

ヒアリングコメント回答

<コメント No.15 : 一次蓋の熱伸びの影響について>

[ヒアリングコメント]

一次蓋の材質がステンレス鋼であるが、一方で、本体胴が炭素鋼であり、材質が異なるため、熱膨張の影響の有無について説明すること。

[回答]

設計温度における一次蓋と本体胴の熱膨張の差を次のとおり確認した。

一次蓋

SUSF304 炭素鋼 区分I, B

温度	125	150	135
$\alpha(\times 10^{-6})[\text{mm}/\text{mm}^{\circ}\text{C}]$	16.4	16.6	16.48

	(外径)	(はめ合い部外径)
径	$d = \square \text{ mm}$	$d = \square \text{ mm}$
温度	$T = 135 \text{ }^{\circ}\text{C}$	$T = 135 \text{ }^{\circ}\text{C}$
常温	$T0 = 20 \text{ }^{\circ}\text{C}$	$T0 = 20 \text{ }^{\circ}\text{C}$
熱伸び	$\epsilon = \alpha \times (T - T0) \times d$ $= 3.65 \text{ mm}$	$\epsilon = \alpha \times (T - T0) \times d$ $= 3.19 \text{ mm}$
	$DI1 = d + \epsilon$ $= \square \text{ mm}$	$DI2 = d + \epsilon$ $= \square \text{ mm}$

本体胴

GLF1 オーステナイトステンレス鋼 区分I, B

温度	125	150	135
$\alpha(\times 10^{-6})[\text{mm}/\text{mm}^{\circ}\text{C}]$	12.3	12.4	12.34

	(内径)	(はめ合い部内径)
径	$d = \square \text{ mm}$	$d = \square \text{ mm}$
温度	$T = 135 \text{ }^{\circ}\text{C}$	$T = 135 \text{ }^{\circ}\text{C}$
常温	$T0 = 20 \text{ }^{\circ}\text{C}$	$T0 = 20 \text{ }^{\circ}\text{C}$
熱伸び	$\epsilon = \alpha \times (T - T0) \times d$ $= 2.74 \text{ mm}$	$\epsilon = \alpha \times (T - T0) \times d$ $= 2.39 \text{ mm}$
	$Db1 = d + \epsilon$ $= \square \text{ mm}$	$Db2 = d + \epsilon$ $= \square \text{ mm}$

$Db1 - DI1 = 5.09 \text{ mm}$

$Db2 - DI2 = 0.70 \text{ mm}$

(胴内径-蓋外径)

設計温度における熱膨張を考慮しても、本体胴、一次蓋の間には隙間が確保されることから、熱膨張差による影響は無い。

<コメント No.124：津波漂流物及び竜巻飛来物の荷重点について>

[ヒアリングコメント]

密封境界部の評価において、Hitz-P24 型ではフランジ部に、一方、Hitz-B69 型では胴部中央に荷重を作用させて評価を行っているが、荷重点をフランジ部でなく、胴部中央部にて評価していることの妥当性を説明すること。

[回答]

Hitz-P24 型は、基礎等に固定する設置方法であり、貯蔵用緩衝体を用いない。一方、Hitz-B69 型は、上部及び下部に貯蔵用緩衝体を設置することで、蓋部の金属部への衝突が生じない設置方法である。フランジ部を含む頭部には緩衝体が装着されていることから、フランジ部に直接竜巻飛来物もしくは津波漂流物が衝突する場合、装着された緩衝体によって衝撃力が緩和されるものと考えている。

また、貯蔵時の姿勢も異なり、Hitz-P24 型は縦置き姿勢であり、下部トラニオン 2 組の支持構造であるが、Hitz-B69 型は、横置き姿勢で上部トラニオン及び下部トラニオン各 1 組で支持される。

しかしながら、審査の過程において議論となった密封境界部（シール部）への影響という観点では、フランジ部近傍の荷重点となる可能性があることから、以下のとおり、その影響を確認することとする。

<荷重の確認>

設計用荷重は、貯蔵用緩衝体を装着した Hitz-B69 型が落下した場合に、設計荷重が緩衝体反力としてフランジ側面及び底板側面に作用した状態を想定して設定する。

- ・ 津波荷重（径方向）（補足説明資料 5-1(R3)、P21、表 5）： 8.95×10^6 N
なお、津波荷重のうち、集中荷重として作用する漂流物衝突荷重は、 1.97×10^6 N（津波荷重の 22%）
- ・ 竜巻荷重（径方向）（補足説明資料 6-1(R3)、P24、表 5）： 8.63×10^6 N
なお、飛来物衝突荷のうち、重集中荷重として作用するは、 8.45×10^6 N（竜巻荷重の 98%）
- ・ 設計荷重： 9.22×10^6 N（設計荷重の設定は次頁で説明。）

以上より、設計荷重は津波荷重及び竜巻荷重を包絡する。

Hitz-P24 型の計算モデルは下図のとおり。同様の方法で Hitz-B69 型の設計荷重を設定する。

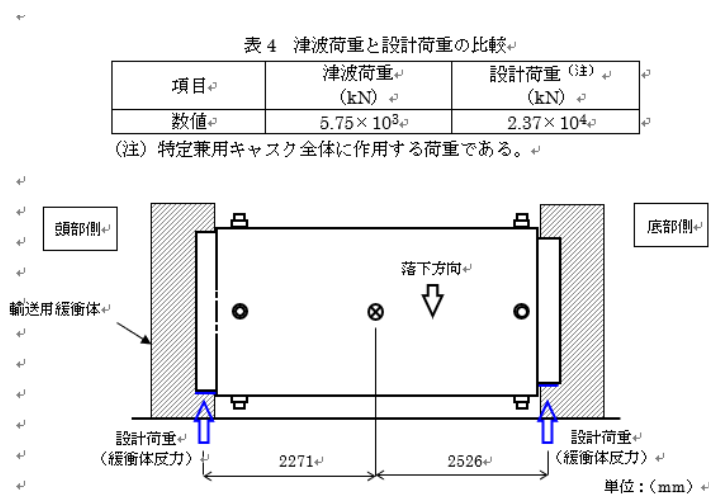


図 3 設計荷重の作用状態

ここで、Hitz-B69 型の場合、

キャスク質量： $W = 130,100 \text{ kg}$

衝撃加速度： $a = 14G$

重力加速度： $g = 9.80665 \text{ m/s}^2$

重心からトラニオンまでの距離 $a_1=1936$ (上部)、 $b_1=2235$ (下部)

上部トラニオンからフランジ部までの距離 $a_2=633$

下部トラニオンから底部までの距離 $b_2=504$

頭部側の荷重 $F = W \times a \times g \times (b_1+b_2) / (a_1 + b_1+a_2+b_2)$

$$= 130,100\text{kg} \times 14G \times 9.8065\text{m/s}^2 \times (2235+504)/(1936+2235+633+504)$$

$$= 9.22 \times 10^6 \text{ N}$$

となる。

<評価>

密封シール部の評価を表 1 に示す。

密封シール部（一次蓋及び胴フランジ部）の津波荷重及び竜巻荷重による発生応力は、設計荷重による発生応力と比べて大きくなる。一次蓋ボルトでは、設計荷重による発生応力の方が大きくなる。

表 1 密封シール部の評価

部位	応力の種類	計算値 (MPa)			評価基準値 (MPa)
		津波 ⁽¹⁾	竜巻 ⁽²⁾	設計荷重	
密封シール部 (一次蓋)	Pm+Pb+Q	62	108	45	162
密封シール部 (胴フランジ)	Pm+Pb+Q	74	85	61	183
一次蓋ボルト	$\sigma m + \sigma b$	432	419	454	846

注記：

- (1) 津波評価は補足説明資料 5-1(R3)、別紙 1-3、別紙 1-1 表、径方向を参照。
- (2) 竜巻評価は補足説明資料 5-1(R3)、別紙 1-3、別紙 1-1 表、径方向を参照。

<考察>

密封シール部（一次蓋及び胴フランジ部）は、フランジ部に荷重が作用する設計荷重による評価と比較して、胴中央部に荷重を作用させた津波荷重及び竜巻荷重による評価の方が厳しくなることから、本評価は妥当である。

一次蓋ボルトにおいては、設計荷重による評価が津波荷重及び竜巻荷重による評価よりも厳しいことから、設計荷重と各荷重との差異を考慮して再度比較を行った。なお、比較を行う場合、フランジ部には主として集中荷重として作用する荷重が影響を及ぼすと考えることから、津波評価においては漂流物衝突荷重と設計荷重の比によって、また、竜巻評価においては、飛来物衝突荷重との比によって算出した応力と比較を行った。

表 2 応力評価（荷重の比を考慮）

項目	津波	竜巻	設計荷重
荷重条件(集中荷重)	$1.97 \times 10^6 \text{ N}$	$8.45 \times 10^6 \text{ N}$	$9.22 \times 10^6 \text{ N}$
荷重の比	0.214	0.916	1.0
一次蓋ボルト応力 (荷重比を考慮)	97.0 MPa	416.1 MPa	454 MPa
一次蓋ボルト応力 (計算結果)	432 MPa	419 MPa	454 MPa

一次蓋ボルトの設計荷重と各荷重点との差異を考慮すれば、荷重点の違いに対し、同等の発生応力となることが確認できる。

以上から、補足説明資料で示した荷重点での評価の方が厳しく、荷重点の設定は妥当であると考えられる。

なお、Hitz-P24型とHitz-B69型では、その支持方法の差異として、Hitz-P24型は、下部トラニオン部で支持しているが、一方、Hitz-B69型においては、津波荷重もしくは竜巻荷重に対し、上部及び下部トラニオンにて支持をすることから、荷重点の違いによる密封シール部への影響は、Hitz-P24型とHit-B69型では同じではないと考える。

以上