

高浜発電所3、4号炉 劣化状況評価 耐震・耐津波安全性評価

関西電力株式会社

2023年10月18日

1. 耐震安全性評価	
1. 1 概要.....	3
1. 2 基本方針.....	3
1. 3 評価対象と評価手法.....	4
1. 4 代表の耐震安全性評価	
1. 4. 1 耐震安全性評価.....	14
1. 4. 2 現状保全.....	30
1. 4. 3 総合評価.....	30
1. 5 まとめ	
1. 5. 1 審査ガイド適合性.....	31
1. 5. 2 長期施設管理方針として策定する事項.....	35
2. 耐津波安全性評価	
2. 1 概要.....	37
2. 2 基本方針.....	37
2. 3 評価対象と評価手法.....	38
2. 4 耐津波安全性評価.....	40
2. 5 まとめ.....	45

1. 耐震安全性評価

1. 1 概要

1. 2 基本方針

1. 1 概要

本資料では、「実用発電用原子炉の設置、運転等に関する規則」第113条の規定に基づき実施した劣化状況評価のうち、耐震安全性評価の内容を説明する。

1. 2 基本方針

評価対象機器について発生し得る経年劣化事象に対して実施した「技術評価」に耐震性を考慮した技術的評価を実施して、運転開始後60年時点までの期間において「実用発電用原子炉の運転の期間の延長の審査基準」、「実用発電用原子炉の運転期間延長認可申請に係る運用ガイド」、「実用発電用原子炉施設における高経年化対策審査ガイド」および「実用発電用原子炉施設における高経年化対策実施ガイド」に定める要求事項に適合することを確認する。

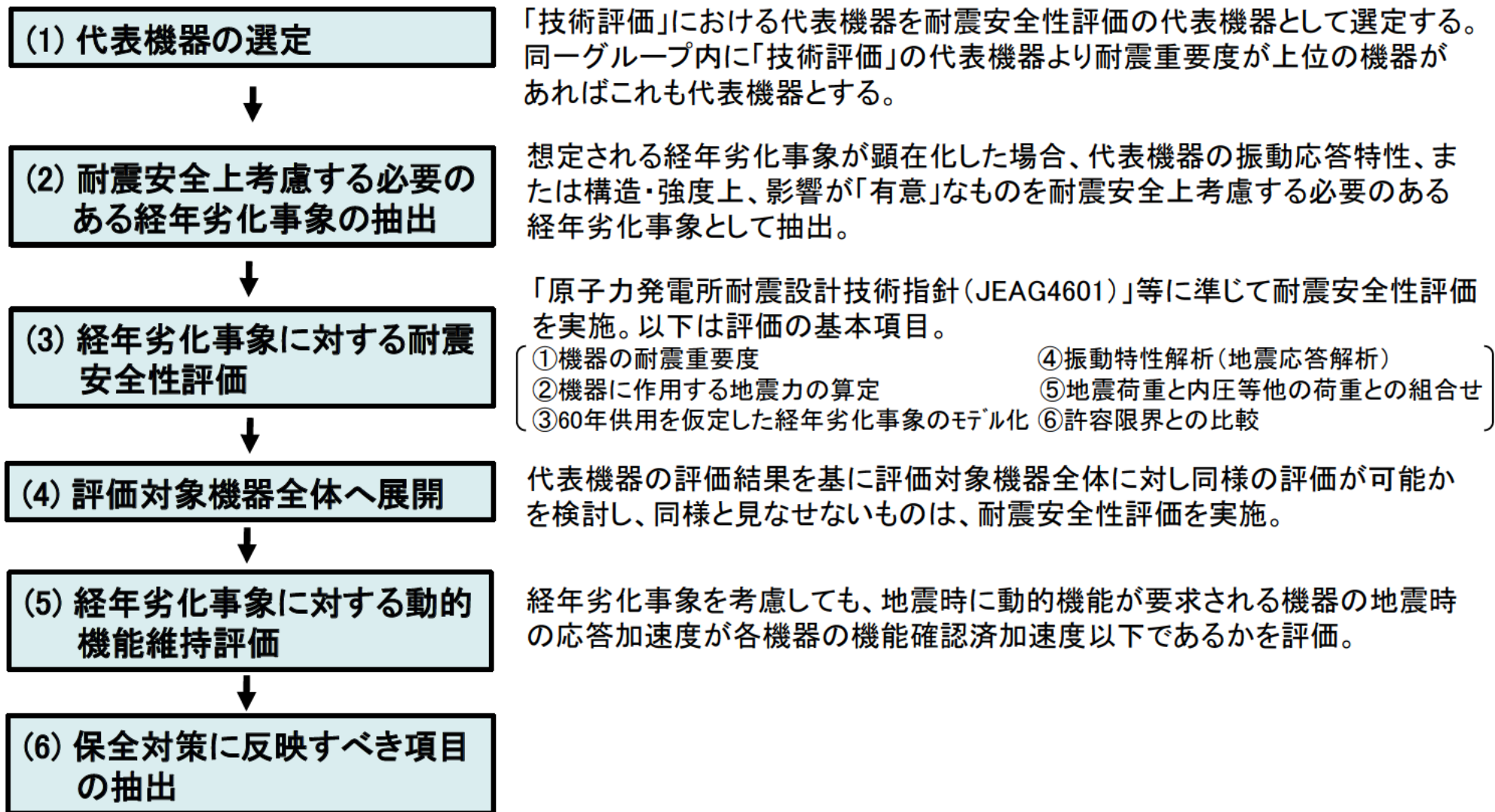
1.3 評価対象と評価手法(1/10)

1.3 評価対象と評価手法

1.3.1 評価対象

1.3.1.1 耐震安全性評価対象機器及び評価手順

「技術評価」における評価対象機器と同じとする。評価手順は以下のとおりである。



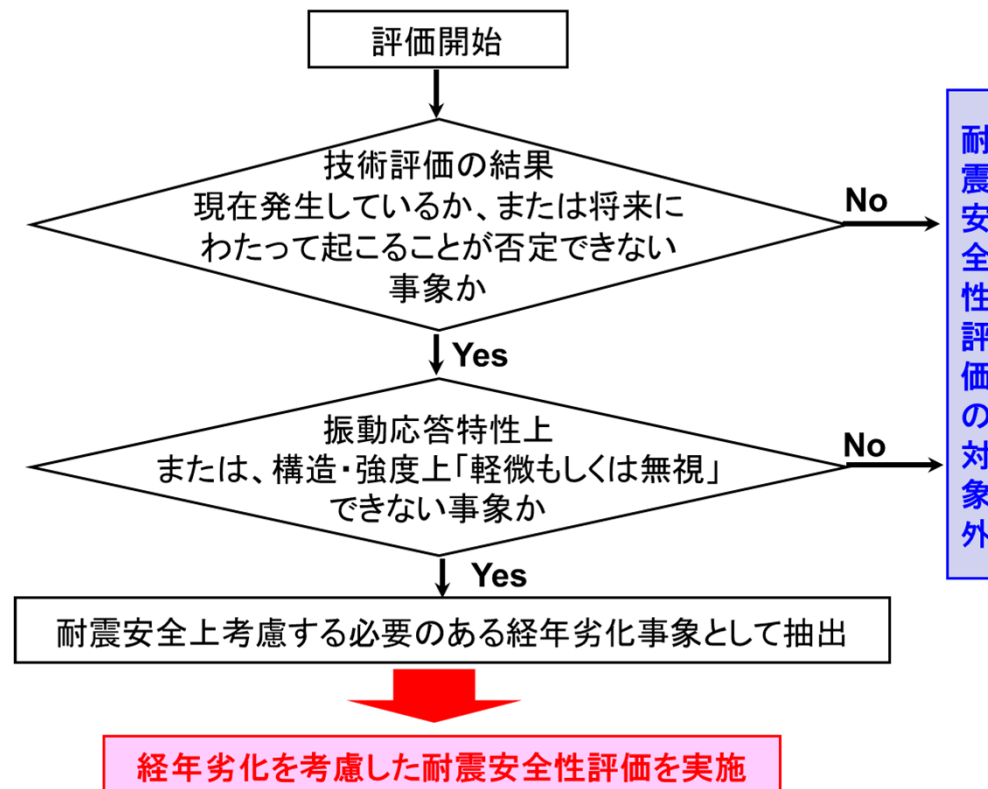
1. 3 評価対象と評価手法(2/10)

1. 3. 1. 2 耐震安全上考慮する必要のある経年劣化事象の抽出

耐震安全性評価対象機器において、評価対象機器・部位ごとに想定される経年劣化は、以下のとおり分類される。

- (1) 高経年化対策上着目すべき経年劣化事象(○事象)
- (2) 高経年化対策上着目すべき経年劣化事象ではない事象(日常劣化管理事象)(△事象)
- (3) 高経年化対策上着目すべき経年劣化事象ではない事象(日常劣化管理事象以外)(▲事象)

(1)および(2)について以下のフローで、耐震安全上考慮する必要のある経年劣化事象を抽出し、経年劣化を考慮した耐震安全性評価を実施する。



1.3 評価対象と評価手法(3/10)

1.3.1.2 耐震安全上考慮する必要のある経年劣化事象の抽出

機器・構造物	耐震安全上考慮する必要のある経年劣化事象											
	疲労割れ		中性子照射脆化	照射誘起型応力腐食割れ	熱時効	中性子照射による靱性低下	中性子及びγ線照射脆化	応力腐食割れ	摩耗	腐食		コンクリートの強度・遮蔽能力低下、テンダンの緊張力低下
	低サイクル疲労	高サイクル熱疲労								流れ加速型腐食	全面腐食	
ポンプ	◎	—	—	—	◎	—	—	—	—	—	—	—
熱交換器	◎	—	—	—	—	—	—	—	◎	◎	—	—
ポンプモータ	—	—	—	—	—	—	—	—	—	—	—	—
容器	◎	—	◎、×*	—	—	—	—	—	—	—	—	—
配管	◎	◎	—	—	◎	—	—	—	—	◎	—	—
弁	◎	—	—	—	—	—	—	—	—	—	—	—
炉内構造物	◎	—	—	×	—	◎	—	—	◎	—	—	—
ケーブル	—	—	—	—	—	—	—	—	—	—	—	—
電気設備	—	—	—	—	—	—	—	—	—	—	—	—
タービン設備	—	—	—	—	—	—	—	—	—	◎	—	—
コンクリート構造物および鉄骨構造物	—	—	—	—	—	—	—	—	—	—	—	×
計測制御設備	—	—	—	—	—	—	—	—	—	—	—	—
空調設備	—	—	—	—	—	—	—	—	—	◎	◎	—
機械設備	◎	—	—	—	—	—	◎	◎	◎	—	◎	—
電源設備	—	—	—	—	—	—	—	—	—	—	—	—

*：関連温度上昇：◎、上部棚吸収エネルギーの低下：×

◎：「現在発生しているか、または将来にわたって起こることが否定できないもの」かつ「振動応答特性上または構造・強度上「軽微もしくは無視」できない事象」

×：高経年化対策上着目すべき経年劣化事象であるが、現在発生しておらず、今後も発生の可能性がないもの、または小さいもの

—：耐震安全上考慮する必要のある経年劣化事象に該当するものがない

1.3 評価対象と評価手法(4/10)

1.3.2 評価手法

各劣化事象に対する耐震安全性評価手法の概要を以下に示す。

評価項目	評価手法
1. 低サイクル疲労 (ポンプ、熱交換器、容器、配管、弁等)	運転開始後60年時点までの推定過渡回数を考慮した疲労累積係数と基準地震動 S_s および弾性設計用地震動 S_d を考慮した疲労累積係数の合計値が許容値1以下となることを確認する。
2. 高サイクル熱疲労 (配管)	想定亀裂に対し、地震時の当該部位における発生応力を算出し、亀裂安定限界応力を超えないことを確認する。
3. 中性子照射脆化 (容器)	想定欠陥に対し、当該部位における地震時の応力拡大係数を算出し、運転開始後60年時点の中性子照射を受けた材料の破壊靱性値を下回ることを確認する。
4. 熱時効 (ポンプ、配管)	想定亀裂に対し、当該部位における地震時の亀裂進展力を算出し、熱時効を考慮した材料の亀裂進展抵抗と交差し、その交点において、亀裂進展抵抗の傾きが亀裂進展力の傾きを上回っていることを確認する。
5. 中性子照射による靱性低下 (炉内構造物)	想定欠陥に対し、地震時の当該部位における応力拡大係数を算出し、中性子照射を受けた材料の破壊靱性値を下回ることを確認する。
6. 中性子および γ 線照射脆化 (機械設備)	想定欠陥に対し、地震時の当該部位における応力拡大係数を算出し、運転開始後60年時点の中性子および γ 線照射を受けた材料の破壊靱性値を超えないことを確認する。
7. 応力腐食割れ (機械設備)	想定亀裂に対し、地震時の当該部位における発生応力を算出し、亀裂安定限界応力を超えないことを確認する。

1. 3 評価対象と評価手法(5/10)

1. 3. 2 評価手法

評価項目	評価手法
8. 摩耗 (熱交換器、炉内構造物、機械設備)	a. 熱交換器 幾何的に考えられる最大深さの摩耗減肉を仮定して、当該部位における地震時の発生応力を算出し、許容応力を超えないことを確認する。 b. 炉内構造物 シンプルチューブの取替基準に相当する摩耗を考慮して、当該部位における地震時の発生応力を算出し、許容応力を超えないことを確認する。 c. 機械設備 運転開始後60年時点での摩耗量の一様減肉を仮定、または制御棒被覆管肉厚までの摩耗を想定して、当該部位における地震時の発生応力を算出し、許容応力を超えないことを確認する。
9. 流れ加速型腐食 (熱交換器、配管、タービン設備、空調設備)	a. 熱交換器、空調設備、電源設備 伝熱管の施栓基準肉厚まで一様減肉することを考慮して、地震時の発生応力を算出し、許容応力を超えないことを確認する。 b. 配管、タービン設備 必要最小肉厚までの一様減肉を考慮して地震時の発生応力を算出し、許容値を超えないことを確認する。
10. 全面腐食 (空調設備、機械設備)	運転開始後60年時点での腐食量の一様減肉を仮定し、当該部位における地震時の発生応力を算出し、許容応力を超えないことを確認する。
11. 動的機能維持	地震時に動的機能維持が要求される耐震安全性評価対象機器(弁、ポンプ、ファン等)について、耐震安全上考慮する必要のある経年劣化事象を整理し、振動応答特性上または構造・強度上「軽微もしくは無視」できない事象とできる事象に分類のうえ、「軽微もしくは無視」できない事象については、評価を実施し耐震安全性評価上問題のないことを確認する。
12. 制御棒挿入性	制御棒クラスタ案内管および被覆管に、保全活動の範囲内で発生する可能性のある摩耗による抗力の影響を考慮して、地震時の制御棒挿入時間が許容値以下であることを確認する。

1. 3 評価対象と評価手法(6/10)

1. 3. 2 評価手法

30年目の高経年化技術評価実施後に、技術基準適合に係る原子炉設置変更許可および工事計画認可において採用された評価手法のうち、今回の劣化状況評価において同様に用いた耐震安全性評価手法は、以下のとおりである。

項目	評価手法
基準地震動	<ul style="list-style-type: none"> ・基準地震動$S_s-1\sim 7$に対する評価を行う。 (30年目の評価では、水平方向の最大加速度が最も大きいS_s-1による評価を行い、評価結果が比較的厳しいもの等についてのみ基準地震動$S_s-2\sim 7$に対する評価を行っていた)
弁の動的機能維持評価における評価用加速度の不確かさの考慮	<ul style="list-style-type: none"> ・配管の強度評価に用いる評価用加速度と同じ、1.2ZPA(従来は1.0ZPA)とスペクトルモーダル解析による応答加速度の大きい方を評価値として扱う。

1. 3 評価対象と評価手法(7/10)

1. 3. 3 評価用地震力

耐震安全性評価に用いる地震力は各機器の耐震重要度に応じて以下のとおりとする。

耐震重要度	評価用地震力
Sクラス	基準地震動 S_s * ¹ により定まる地震力
	弾性設計用地震動 S_d * ² により定まる地震力とSクラスの機器に適用される静的地震力の大きい方* ³
Bクラス	Bクラスの機器に適用される静的地震力* ⁴
Cクラス	Cクラスの機器に適用される静的地震力

- * 1: 「実用発電用原子炉およびその附属施設の位置、構造および設備の基準に関する規則(平成25年原子力規制委員会規則第5号)」に基づき策定した、応答スペクトルに基づく地震動評価結果による基準地震動(S_s-1)、断層モデルを用いた手法による地震動評価結果による基準地震動($S_s-2 \sim S_s-5$)および震源を特定せず策定する基準地震動(S_s-6, S_s-7)。
- * 2: 弾性設計用地震動 $S_d-1 \sim 7$ の応答スペクトルは、基準地震動 $S_s-1 \sim 7$ の応答スペクトルに対して係数0.5を乗じて設定している。なお、 S_d-1 については、旧耐震指針における高浜3・4号炉の基準地震動 S_1 の応答スペクトルを下回らないよう配慮している。
- * 3: S_s 地震力および弾性設計用地震力による評価のうち、許容値が同じものについては厳しい方の数値で代表する。また、許容値が異なり S_s 地震力が弾性設計用地震力より大きく、 S_s 地震力による評価応力が弾性設計用地震力の許容応力を下回る場合は、弾性設計用地震力による評価を実施したものとみなす。
- * 4: 支持構造物の振動と共振のおそれがあるものについては、弾性設計用地震動 S_d により定まる地震力の1/2についても考慮する。

1. 3 評価対象と評価手法(8/10)

1. 3. 4 評価用地震動

高浜3号炉、4号炉の劣化状況評価における耐震安全性評価では、原子炉設置変更許可(平成27年2月)にて設定されている基準地震動を用いて評価を実施する。

基準地震動	内容	最大加速度	
		水平方向	鉛直方向
Ss-1	設計用模擬地震波	700cm/s ²	467cm/s ²
Ss-2	FO-A~FO-B~熊川断層を考慮した地震波	376cm/s ²	334cm/s ²
Ss-3		396cm/s ²	313cm/s ²
Ss-4		255cm/s ²	218cm/s ²
Ss-5		374cm/s ²	320cm/s ²
Ss-6	鳥取県西部地震を考慮した地震波	(EW) 531cm/s ² (NS) 528cm/s ²	485cm/s ²
Ss-7	北海道留萌支庁南部地震を考慮した地震波	620cm/s ²	320cm/s ²

なお、高浜発電所については、「实用発電用原子炉及びその附属施設の位置、構造及び設備の基準に関する規則の解釈等の一部改正に係る対応について(指示)(2021年4月26日発信)」への対応として新たに制定された標準応答スペクトルと、基準地震動との比較を行い、標準応答スペクトルは基準地震動Ss-1に包絡されることを確認している。

1.3 評価対象と評価手法(9/10)

1.3.5 代表の選定

「技術評価」における評価対象機器全てを対象として耐震安全上考慮する必要のある経年劣化事象を抽出し、経年劣化を考慮した耐震安全性評価を実施することにより、耐震安全性問題ないことを確認している。

耐震安全性評価を実施する機器のうち、以下に示す代表について評価内容を記載する。

評価項目	詳細評価内容を記載する機器・部位	選定理由
低サイクル疲労	伸縮継手 (主給水系統配管貫通部)	基準地震動 S_s または S_d による疲労累積係数が最も大きい機器
	アンカーサポート取付部 (余熱除去系統配管)	発生応力と許容応力の比にて評価を実施した機器
高サイクル熱疲労	ステンレス鋼配管(余熱除去系統配管)	高サイクル熱疲労を考慮した評価が必要となる機器
中性子照射脆化	原子炉容器胴部(炉心領域部)	中性子照射脆化を考慮した評価が必要となる機器
熱時効	1次冷却材管	熱時効を考慮する必要のある機器のうち、機器に作用する応力が最大の機器
中性子照射による靱性低下	炉心そう	中性子照射による靱性低下を考慮した評価が必要となる機器
中性子および γ 線照射脆化	原子炉容器サポート (サポートブラケット(サポートリブ))	中性子および γ 線照射脆化を考慮した評価が必要となる機器
応力腐食割れ	廃液蒸発装置蒸発器胴板	応力腐食割れを考慮した評価の結果、発生応力と亀裂安定限界応力の比が最も大きい部位

1.3 評価対象と評価手法(10/10)

1.3.5 代表の選定

評価項目	詳細評価内容を記載する 機器・部位	選定理由
摩耗	蒸気発生器サポート (支持脚(ヒンジ摺動部))	摩耗を考慮した耐震評価の結果、発生応力と許容応力の比が最も大きい機器
	蒸気発生器 伝熱管(管支持板直下部)	高浜3・4号炉でのみ耐震安全上考慮する必要のある経年劣化事象として抽出されている箇所
流れ加速型腐食	炭素鋼配管 (主蒸気系統配管)	耐震重要度が高く、配管の腐食(流れ加速型腐食)による配管減肉を考慮した耐震評価の結果、発生応力と許容応力の比が最大である箇所
	原子炉補機冷却水冷却器伝熱管	耐震重要度が高く、内部流体が海水であり、伝熱管の腐食(流れ加速型腐食)の耐震評価の結果、発生応力と許容応力の比が最も大きい機器
全面腐食	基礎ボルト	腐食(全面腐食)を考慮した評価の結果、発生応力と許容応力の比が最大である機器
動的機能維持	主蒸気逃がし弁	機器の応答加速度に影響を与える経年劣化事象である、配管の流れ加速型腐食による減肉を考慮した耐震評価対象範囲に設置される動的機能維持対象機器
制御棒挿入性	制御棒クラスタ案内管(案内板)、 制御棒被覆管	制御棒挿入性を考慮した評価が必要となる機器

1.4 代表の耐震安全性評価(1/17)

1.4.1 耐震安全性評価

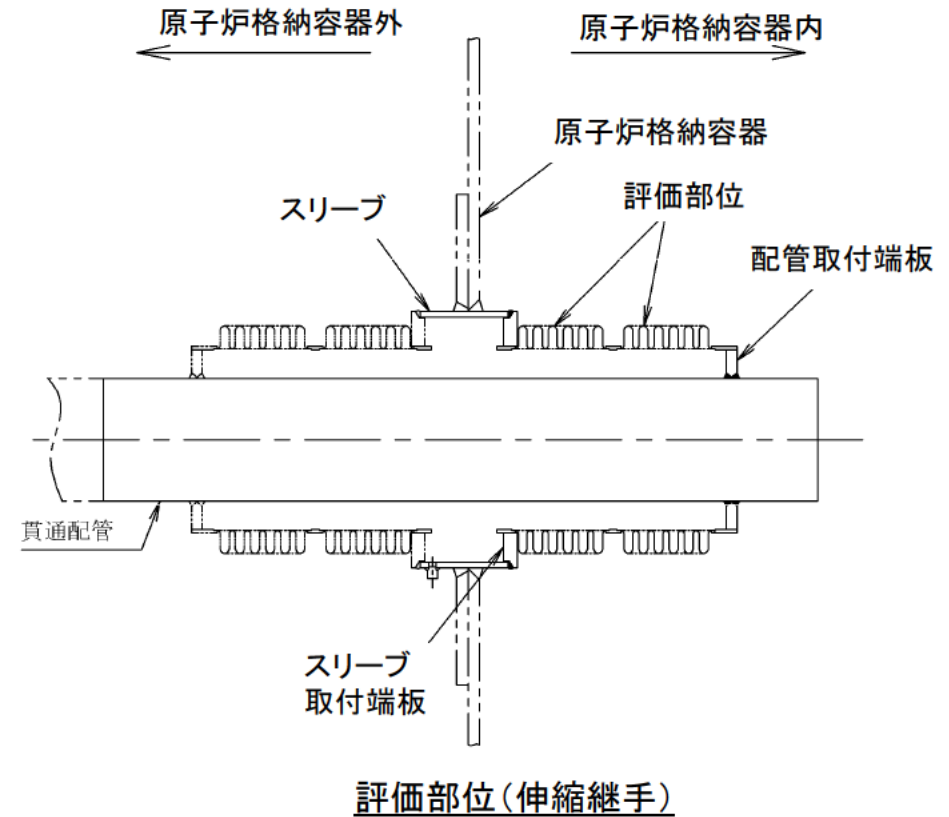
1.4.1.1 低サイクル疲労

評価機器・部位

伸縮継手(主給水系統配管貫通部)

耐震安全性評価

運転開始後60年までの推定過渡回数を考慮して算出した疲労累積係数と、基準地震動 S_s または S_d を考慮した地震時の疲労累積係数の合計が許容値の1を上まわらないことを確認した。



評価部位(伸縮継手)

耐震安全性評価結果

対象号炉	運転開始後60年までの推定過渡回数を考慮して算出した疲労累積係数	地震動による疲労累積係数 (基準地震動 S_s)	合計 (許容値1以下)
3号炉	0.219	0.693	0.912
4号炉	0.419	0.379	0.798

伸縮継手(主給水系統配管貫通部)はA、B、C系の3箇所にあるが、上記劣化状況評価書に記載している代表系統(3号:C系、4号:B系)の疲労累積係数の合計値は、非代表系統の合計値より大きいことを確認している。

1.4 代表の耐震安全性評価(2/17)

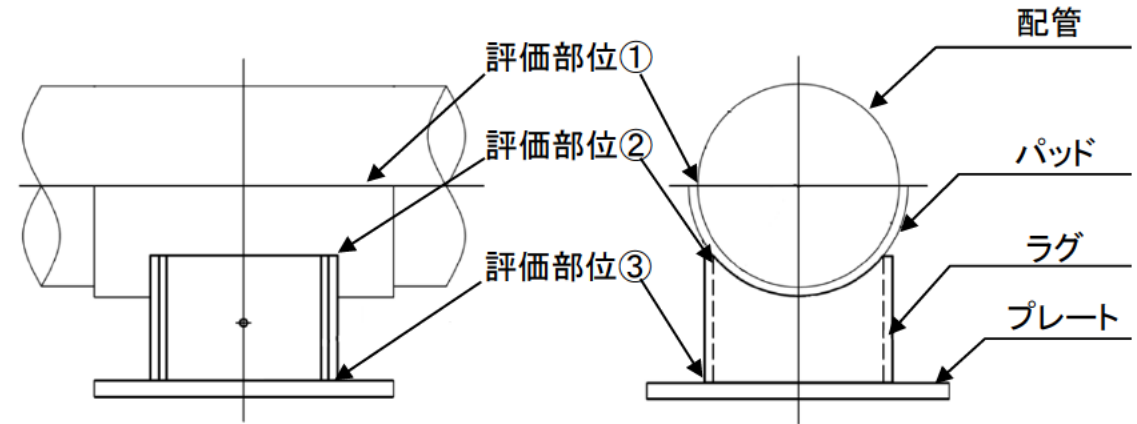
1.4.1.1 低サイクル疲労

評価機器・部位

アンカーサポート取付部(余熱除去系統配管)

耐震安全性評価

地震時の発生応力を算出し、許容応力を上まわらないことを確認した。



評価部位(アンカーサポート各溶接部)

耐震安全性評価結果

評価部位	耐震重要度	評価地震力	許容応力状態	応力種別	3号炉			4号炉		
					応力比	発生応力 (MPa)	許容応力*2 (MPa)	応力比	発生応力 (MPa)	許容応力*2 (MPa)
①配管とパッドの溶接部	S	S _s *1	IV _A S	一次応力	0.32	37	115	0.19	22	116
				一次+二次応力	0.39	45	115	0.19	22	116
②パッドとラグの溶接部	S	S _s *1	IV _A S	一次応力	0.51	59	115	0.29	34	116
				一次+二次応力	0.62	71	114	0.30	33	110
③ラグとプレート の溶接部	S	S _s *1	IV _A S	一次応力	0.41	54	132	0.20	27	132
				一次+二次応力	0.60	65	109	0.24	26	110

*1 S_s地震力がS_d地震力およびSクラスの機器に適用される静的地震力より大きく、S_s地震力による発生応力がS_d地震力およびSクラスの機器に適用される静的地震力の許容応力を下回るため、S_d地震力および静的地震力による評価を省略した。

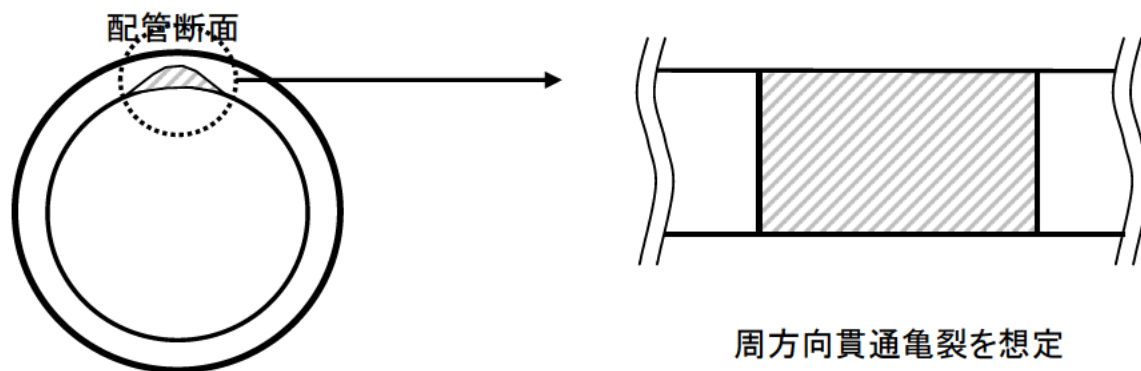
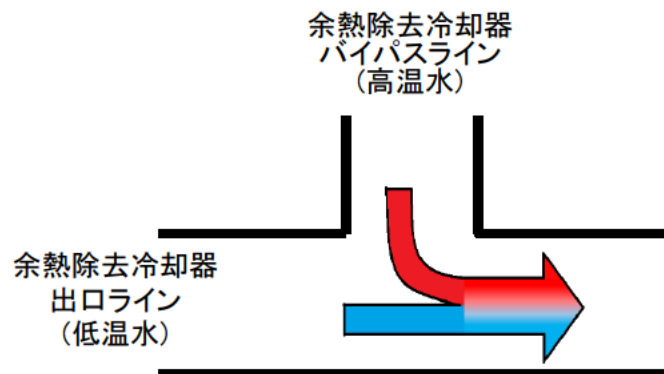
*2 設計・建設規格付録材料図表Part5表8および表9より求まる値

1.4 代表の耐震安全性評価(3/17)

1.4.1.2 高サイクル熱疲労

評価機器・部位

ステンレス鋼配管(余熱除去系統配管)



評価部位(余熱除去系統配管)と
亀裂想定イメージ

耐震安全性評価

余熱除去冷却器出口配管とバイパスラインの合流部(高低温水合流部)に1gpmの漏えいを生じる周方向貫通亀裂を想定して、地震時に発生する応力を算出し、亀裂安定限界応力を上まわらないことを確認した。

耐震安全性評価結果

号炉	耐震重要度	評価地震力	許容応力状態	応力比	地震時発生応力 (MPa)	亀裂安定限界応力 (MPa)
3号炉	S	S _s *1	IV _A S	0.31	77	245
4号炉				0.30	74	245

*1: S_s地震力がS_d地震力およびSクラスの機器に適用される静的地震力より大きく、S_s地震力による発生応力がS_d地震力およびSクラスの機器に適用される静的地震力の許容応力を下回るため、S_d地震力および静的地震力による評価を省略した。

1.4 代表の耐震安全性評価(4/17)

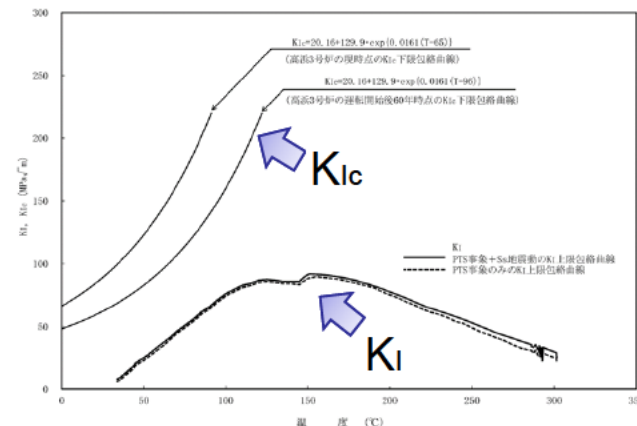
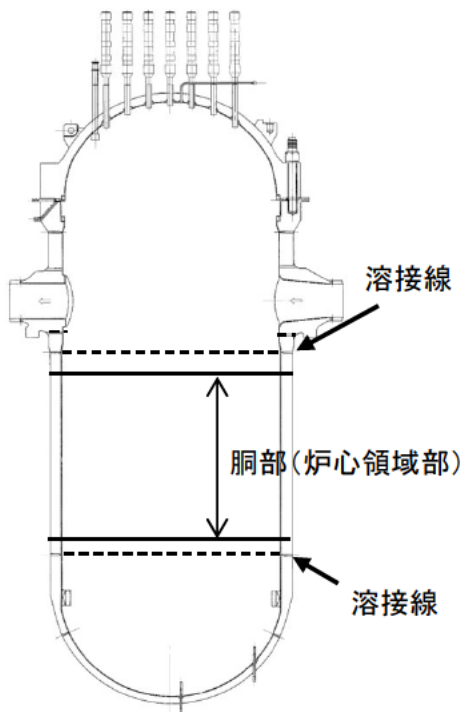
1.4.1.3 中性子照射脆化

評価機器・部位

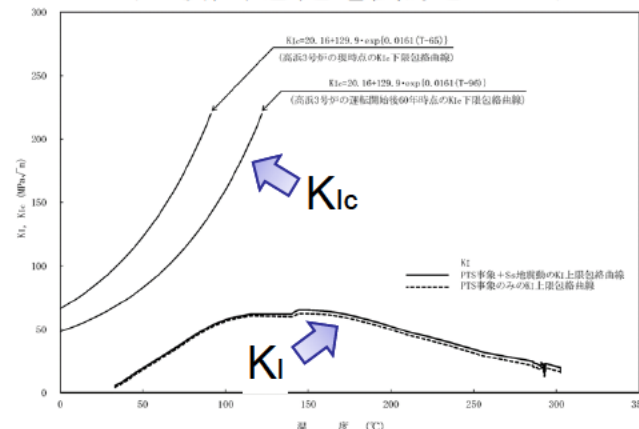
原子炉容器胴部
(炉心領域部)

耐震安全性評価

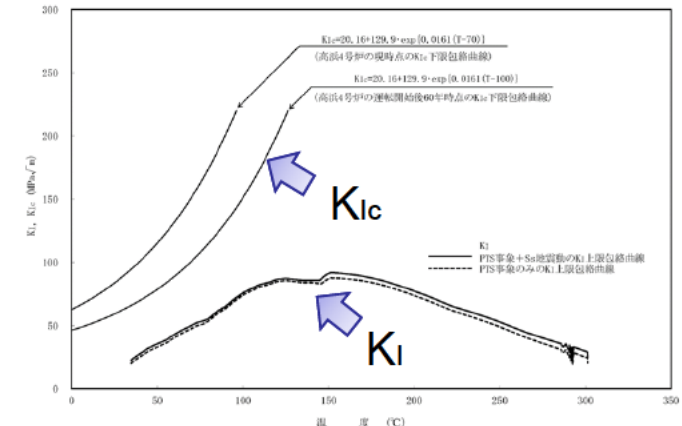
想定欠陥に加圧熱衝撃事象時の荷重とSs地震時の荷重を考慮した応力拡大係数 K_I と、原子炉容器の劣化が進展すると仮定した場合の運転開始後60年時点における破壊靱性値 K_{Ic} 下限包絡曲線を比較し、 $K_{Ic} > K_I$ となることを確認した。なお、想定亀裂深さはJEAC4206により規定されている10mmと、特別点検結果を踏まえた5mmの2ケースを設定した。



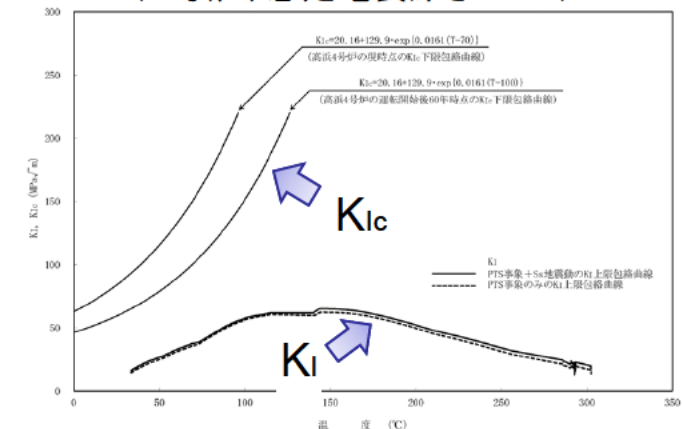
(3号炉、想定亀裂深さ10mm)



(3号炉、想定亀裂深さ5mm)



(4号炉、想定亀裂深さ10mm)



(4号炉、想定亀裂深さ5mm)

評価部位(炉心領域部)

耐震安全性評価結果

1.4 代表の耐震安全性評価(5/17)

1.4.1.4 熱時効

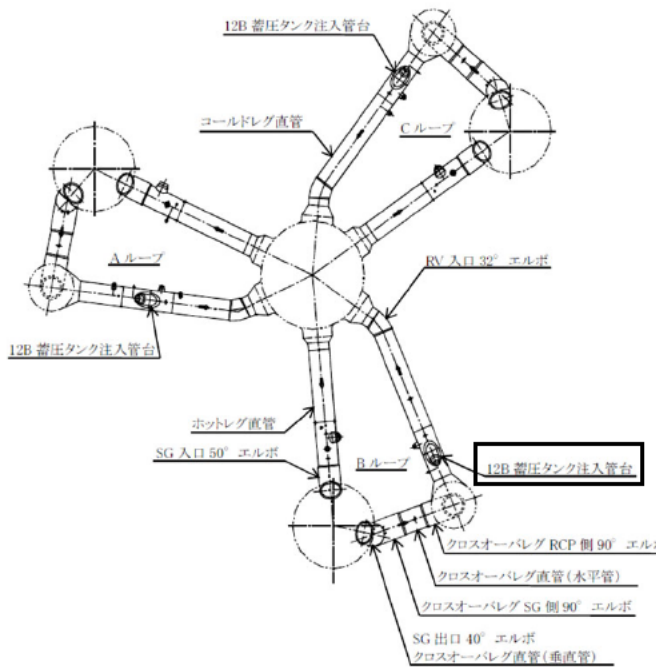
評価機器・部位

1次冷却材管

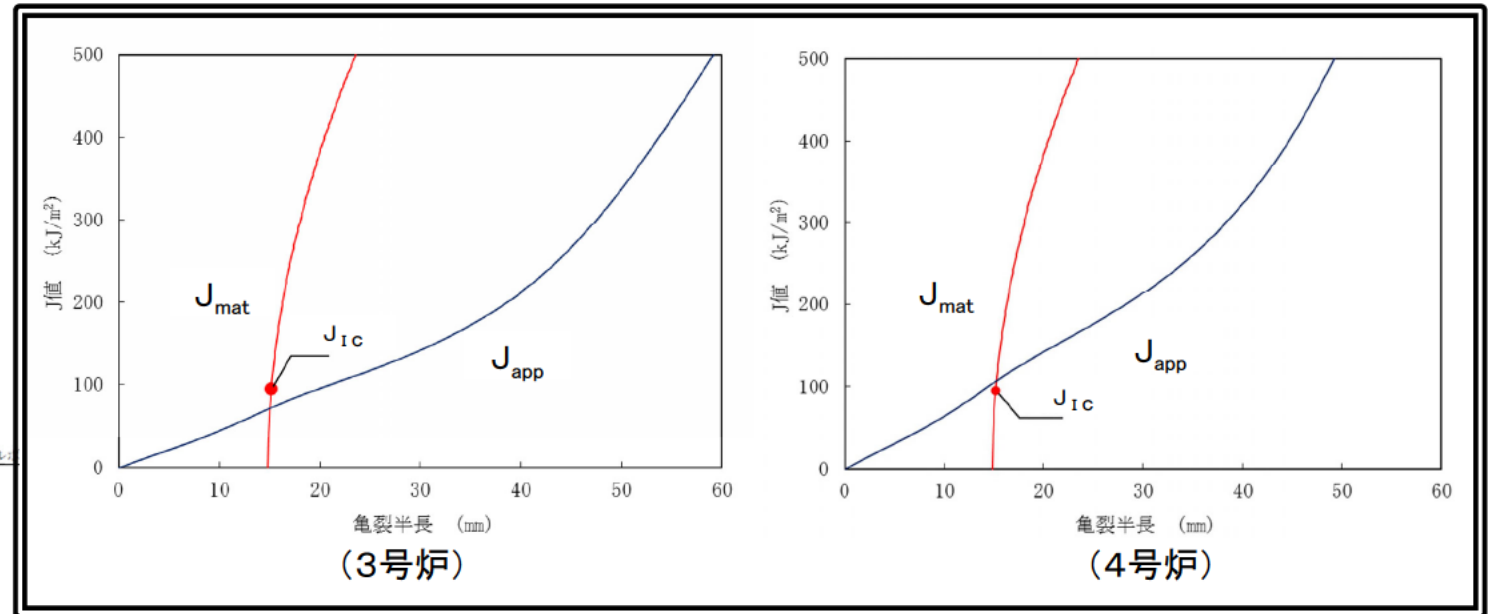
耐震安全性評価

運転開始後60年時点での疲労進展を仮定した場合の亀裂長さを貫通亀裂と仮定し、評価用荷重条件として通常運転状態で働く荷重に加え、 S_S 地震発生時の荷重を考慮し配管の健全性を確認した。

具体的には、熱時効後の亀裂進展抵抗(J_{mat})と応力から算出される亀裂進展力(J_{app})を求めて比較を行い、 J_{mat} と J_{app} の交点において J_{mat} の傾きが J_{app} の傾きを上まわっていることを確認した。



評価部位(1次冷却材管)



耐震安全性評価結果

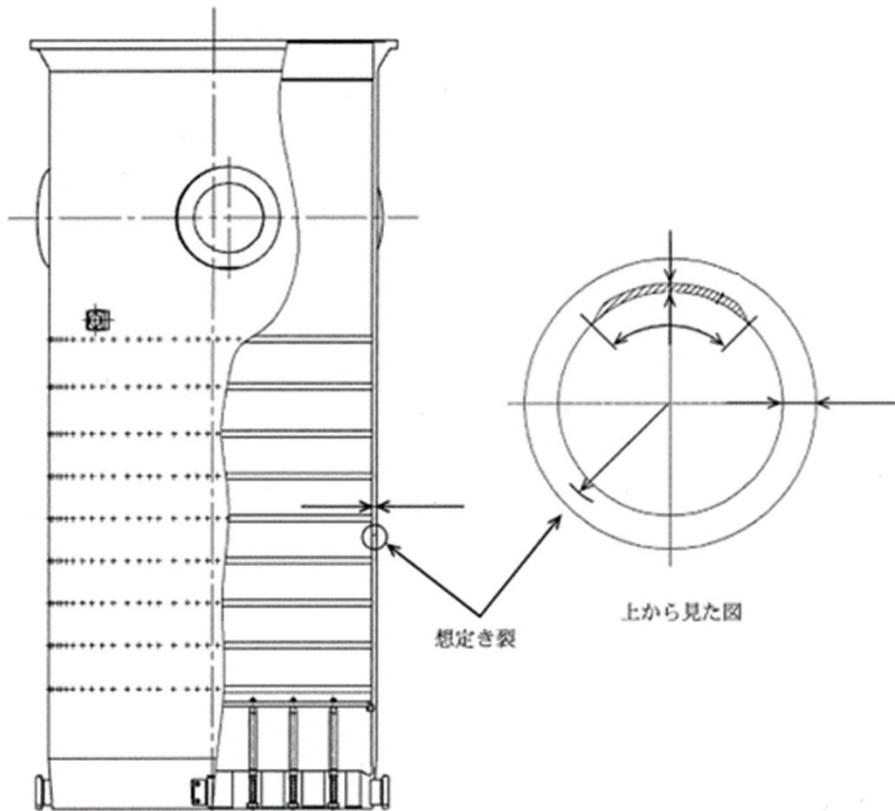
(作用する応力が最も大きい蓄圧タンク注入ライン管台の例)

1.4 代表の耐震安全性評価(6 / 17)

1.4.1.5 中性子照射による靱性低下

評価機器・部位

炉心そう溶接部



評価部位(炉心そう)と亀裂想定

耐震安全性評価

炉心そう溶接部に有意な欠陥が存在すると仮定し、運転開始後60年時点における S_S 地震発生時の応力拡大係数 K 、破壊靱性値 K_{IC} を評価し、 K が K_{IC} を上まわらないことを確認した。

耐震安全性評価結果

号炉	耐震重要度	評価地震力	応力拡大係数 ／ 破壊靱性値	応力拡大係数 K ($\text{MPa}\sqrt{\text{m}}$)	破壊靱性値 K_{IC} ($\text{MPa}\sqrt{\text{m}}$)
3号炉	S	S_S	0.14	6.9	51
4号炉			0.14	6.9	51

1.4 代表の耐震安全性評価(7 / 17)

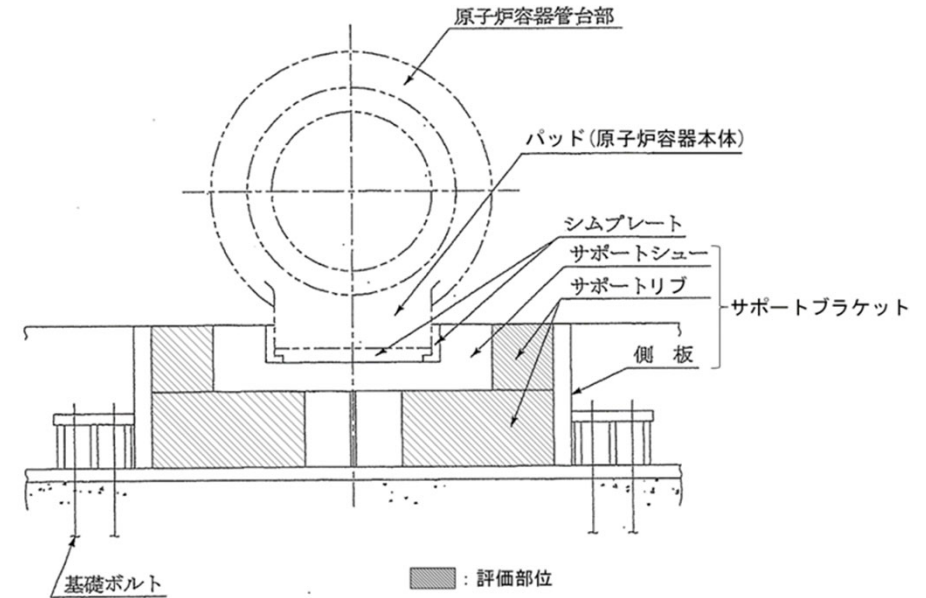
1.4.1.6 中性子および γ 線照射脆化

評価機器・部位

原子炉容器サポート(サポートブラケット(サポートリブ))

耐震安全性評価

原子炉容器サポートのサポートリブに有意な欠陥が存在すると仮定し、運転開始後60年時点におけるSs地震発生時の応力拡大係数 K_I 破壊靱性値 K_{IR} を評価し、 K_I が K_{IR} を上まわらないことを確認した。



評価部位(原子炉容器サポート)

耐震安全性評価結果

号炉	耐震重要度	評価地震力	応力拡大係数 ／ 破壊靱性値	応力拡大係数 K_I ($\text{MPa}\sqrt{\text{m}}$)	破壊靱性値 K_{IR}^{*2} ($\text{MPa}\sqrt{\text{m}}$)
3号炉	S	Ss ^{*1}	0.21	6.8	32.0
4号炉			0.21	6.8	32.6

*1 Ss地震力がSd地震力およびSクラスの機器に適用される静的地震力より大きく、Ss地震力による発生応力がSd地震力およびSクラスの機器に適用される静的地震力の許容応力を下回るため、Sd地震力および静的地震力による評価を省略した。

*2 K_{IR} はASME2007年版改正時に $K_{IC}(=36.5+22.783\exp(0.036(T-T_{NDT})))$ へ変更されているが、 $K_{IR}<K_{IC}$ であり K_{IR} の方が保守的であることを確認し使用している。

1.4 代表の耐震安全性評価(8 / 17)

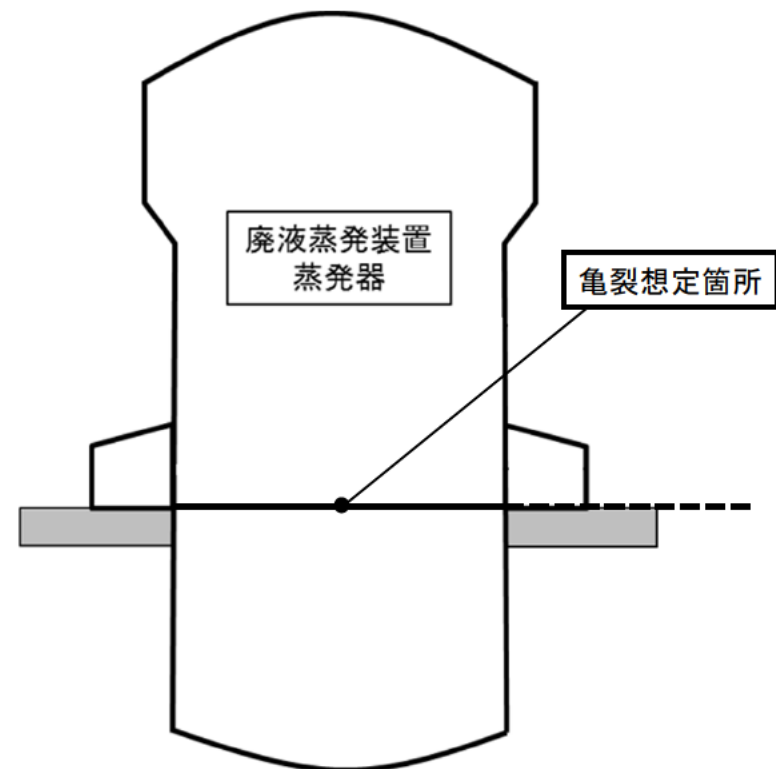
1.4.1.7 応力腐食割れ

評価機器・部位

廃液蒸発装置 蒸発器胴板

耐震安全性評価

1gpmの漏えい量以上となる胴の半周貫通亀裂を想定して、地震時に発生する応力と亀裂安定限界応力を評価し、地震時に発生する応力が亀裂安定限界応力を上まわらないことを確認した。



評価部位(廃液蒸発装置蒸発器胴板)と亀裂想定

耐震安全性評価結果

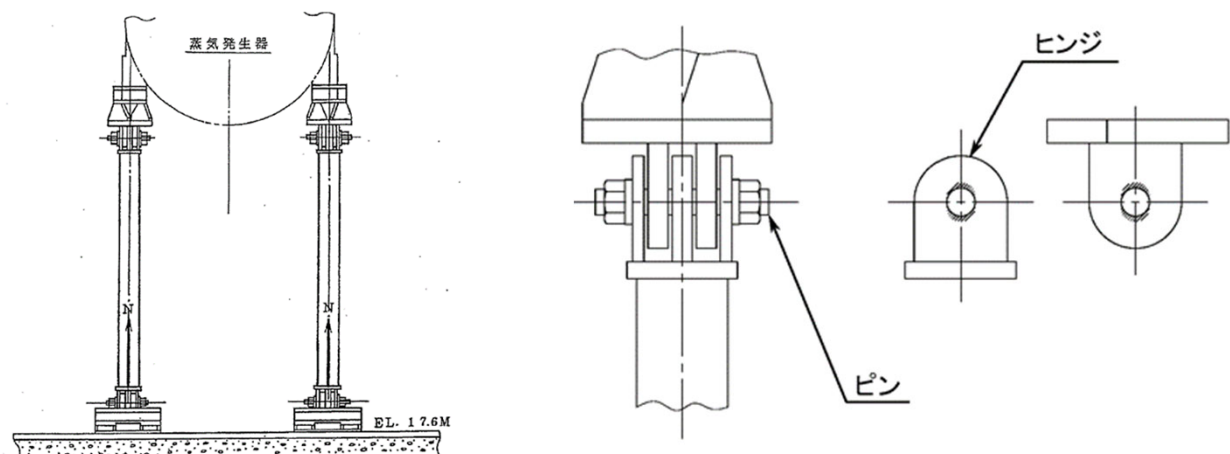
号炉	耐震重要度	評価地震力	許容応力状態	応力比	地震時発生応力 (MPa)	亀裂安定限界応力 (MPa)
3号炉	B	1/2 Sd	Ⅲ _A S	0.52	37	71
4号炉				0.52	37	71

1.4 代表の耐震安全性評価(9 / 17)

1.4.1.8 摩耗

評価機器・部位

蒸気発生器支持脚(ヒンジ摺動部)



//// : 摩耗が想定される部位

耐震安全性評価

運転開始後60年時点におけるヒンジ摺動部の摩耗による減肉を想定し、地震時に当該部に発生する応力を算出し、許容応力を上回らないことを確認した。

評価部位(蒸気発生器支持脚ヒンジ摺動部)

耐震安全性評価結果

耐震重要度	評価地震力	許容応力状態	応力種別	3号炉			4号炉		
				応力比	発生応力 (MPa)	許容応力*2 (MPa)	応力比	発生応力 (MPa)	許容応力*2 (MPa)
S	S _s *1	IV _A S	一次応力	0.26	46	180	0.26	46	180
			一次+二次応力	0.65	275	426	0.65	275	426

*1 S_s地震力がS_d地震力およびSクラスの機器に適用される静的地震力より大きく、S_s地震力による発生応力がS_d地震力およびSクラスの機器に適用される静的地震力の許容応力を下回るため、S_d地震力および静的地震力による評価を省略した。

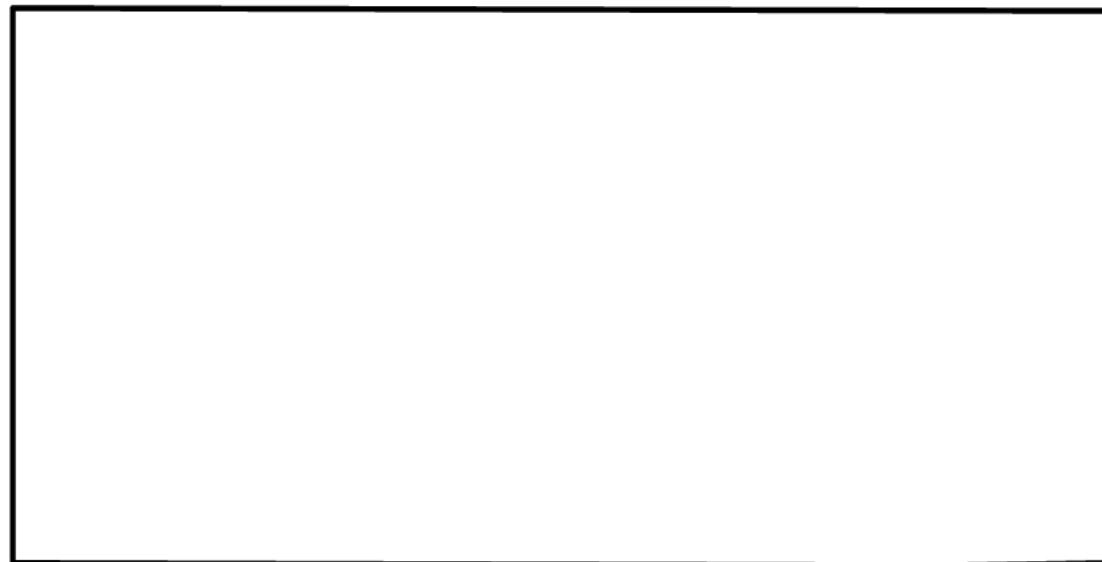
*2 設計・建設規格付録材料図表Part5表8および表9より求まる値

1.4 代表の耐震安全性評価(10/17)

1.4.1.8 摩耗

評価機器・部位

蒸気発生器(伝熱管(管支持板直下部))



評価部位(蒸気発生器伝熱管(管支持板直下部))

耐震安全性評価

幾何的に考えられる最大深さの摩耗減肉を想定し、地震時に当該部に発生する応力を算出し、許容応力を上回らないことを確認した。

耐震安全性評価結果

耐震重要度	評価地震力	許容応力状態	応力種別	3号炉			4号炉		
				応力比	発生応力 (MPa)	許容応力*1 (MPa)	応力比	発生応力 (MPa)	許容応力*1 (MPa)
S	Ss	IV _A S	一次応力	0.59	254	430	0.59	254	430
			一次+二次応力	0.60	296	492	0.60	296	492
	Sd	III _A S	一次応力	0.91	230	253	0.91	230	253
			一次+二次応力	0.36	179	492	0.36	179	492

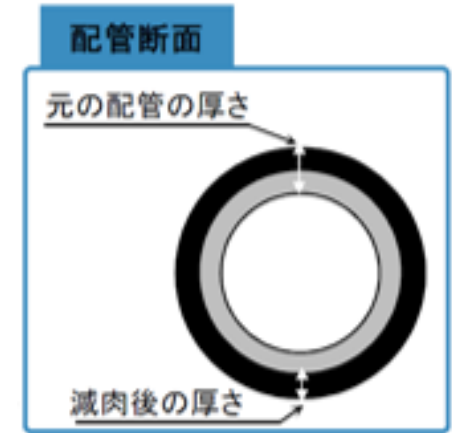
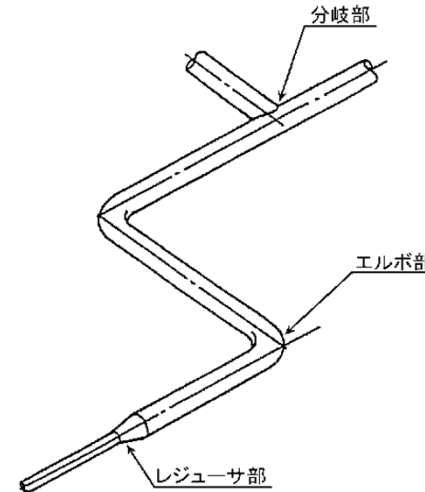
*1 設計・建設規格付録材料図表Part5表1および表9より求まる値

1.4 代表の耐震安全性評価(11 / 17)

1.4.1.9 流れ加速型腐食

評価機器・部位

炭素鋼配管(主蒸気系統配管)



流れ加速型腐食が想定される代表的な部位と減肉想定イメージ

耐震安全性評価

配管内面の減肉管理箇所に必要な最小肉厚までの一様減肉を想定したうえ、地震時の発生応力を算出し、許容応力を上まわらないことを確認した。

なお高浜3号炉のS_s地震時は一次+二次応力が許容応力を超えるため JEAG4601「原子力発電所耐震設計技術指針」に従い疲労評価を行った結果、疲労累積係数が許容値の1を上まわらないことを確認した。

耐震安全性評価結果

号炉	耐震重要度	評価地震力	許容応力状態	応力種別	応力比	発生応力*1 (MPa)	許容応力*2 (MPa)	地震動による疲労累積係数 (許容値1以下)
3号炉	S	S _s	IV _A S	一次応力	0.68	215	315	—
				一次+二次応力	1.06	337	318	0.310
		S _d	III _A S	一次応力	0.79	125	159	—
				一次+二次応力	0.43	137	318	—
4号炉		S _s	IV _A S	一次応力	0.57	180	315	—
				一次+二次応力	0.73	233	318	—
		S _d	III _A S	一次応力	0.80	127	159	—
				一次+二次応力	0.40	127	318	—

*1 系統内の評価対象ライン中で最大の発生応力を示す

*2 設計・建設規格付録材料図表Part5表8および表9より求まる値

1.4 代表の耐震安全性評価(12/17)

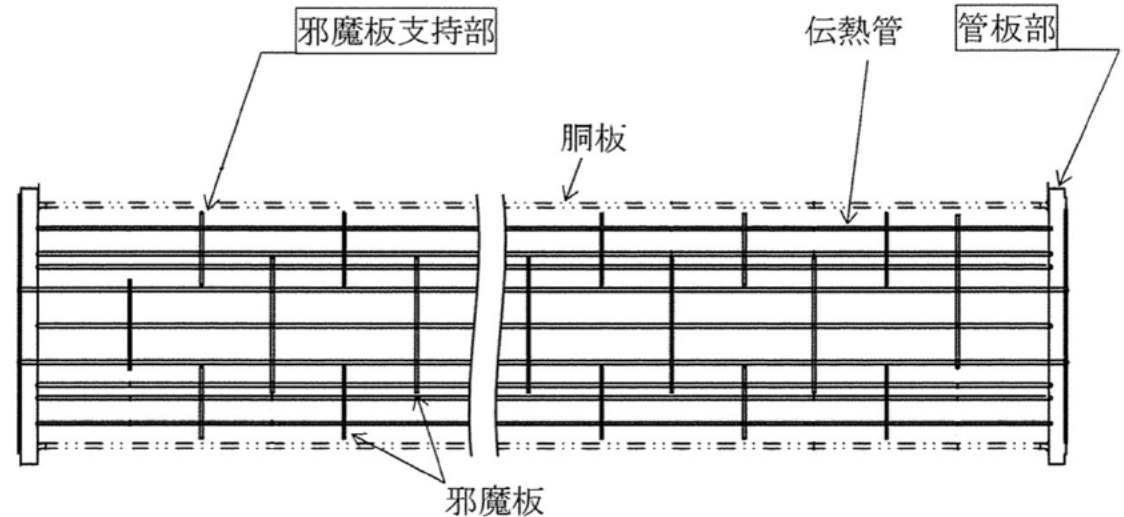
1.4.1.9 流れ加速型腐食

評価機器・部位

原子炉補機冷却水冷却器(伝熱管)

耐震安全性評価

伝熱管内面に施栓基準肉厚までの一様減肉を想定して地震時の発生応力を算出し、許容応力を上まわらないことを確認した。



評価部位(原子炉補機冷却水冷却器伝熱管)

耐震安全性評価結果

号炉	耐震重要度	評価地震力	許容応力状態	応力種別	応力比	発生応力 (MPa)	許容応力*2 (MPa)
3号炉	S	S _s *1	IV _A S	一次応力	0.87		
4号炉					0.87		

*1 S_s地震力がS_d地震力およびSクラスの機器に適用される静的地震力より大きく、S_s地震力による発生応力がS_d地震力およびSクラスの機器に適用される静的地震力の許容応力を下回るため、S_d地震力および静的地震力による評価を省略した。

*2



1.4 代表の耐震安全性評価(13/17)

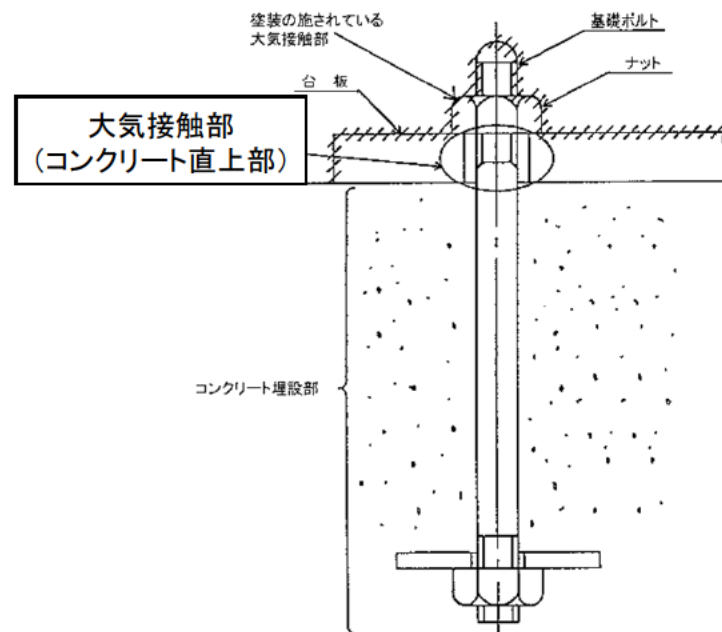
1.4.1.10 全面腐食

評価機器・部位

基礎ボルト(復水タンク)

耐震安全性評価

基礎ボルトに運転開始後60年時点での減肉を想定して地震時の発生応力を算出し、許容応力を上まわらないことを確認した。



基礎ボルトの腐食が想定される部位

耐震安全性評価結果

号炉	耐震重要度	評価地震力	許容応力状態	応力種別	応力比	発生応力 (MPa)	許容応力*2 (MPa)
3号炉	S	S _s *1	IV _A S	引張	0.55	271	491
				せん断	0.43	189	435
4号炉				引張	0.55	271	491
				せん断	0.43	189	435

*1 S_s地震力がS_d地震力およびSクラスの機器に適用される静的地震力より大きく、S_s地震力による発生応力がS_d地震力およびSクラスの機器に適用される静的地震力の許容応力を下回るため、S_d地震力および静的地震力による評価を省略した。

*2 設計・建設規格付録材料図表Part5表8および表9より求まる値

1.4 代表の耐震安全性評価(14/17)

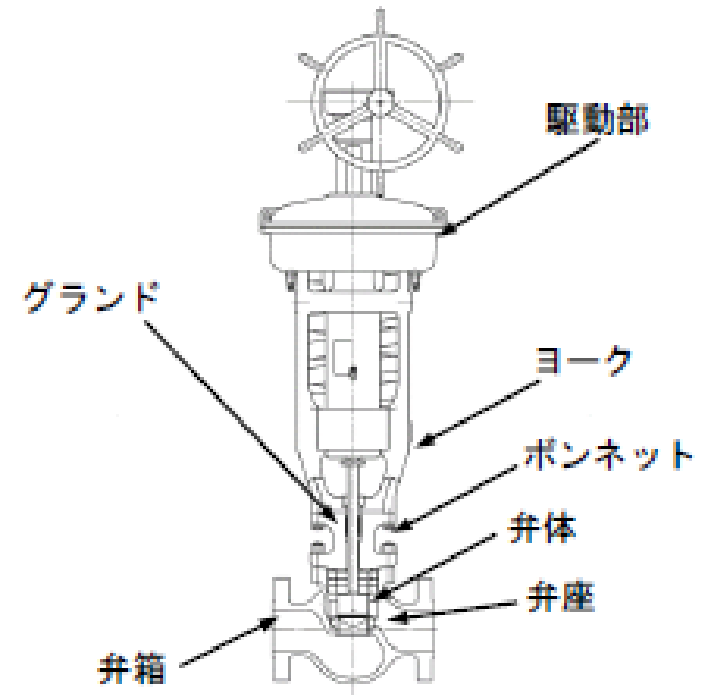
1.4.1.11 動的機能維持に係る耐震安全性評価

評価機器・部位

主蒸気逃がし弁(空気作動グローブ弁)

耐震安全性評価

弁が接続する配管の流れ加速型腐食による振動応答特性への影響を考慮し、弁を含む配管系の応答解析により算出される地震時の弁駆動部の応答加速度が、機能確認済加速度を上まわらないことを確認した。



空気作動グローブ弁

耐震安全性評価結果

号炉	耐震重要度	評価地震力	応答加速度*1、*2 ($\times 9.8\text{m/s}^2$)	機能確認済加速度 ($\times 9.8\text{m/s}^2$)	
3号炉	S	Ss	水平	4.6	6.0
			鉛直	1.0	
水平			<u>2.7</u>		
鉛直			<u>1.1</u>		
4号炉					

*1 A~C主蒸気逃し弁の最大値

*2 スペクトルモーダル解析(振動数確認範囲50Hzまで)による地震応答解析により得られた値

1.4 代表の耐震安全性評価(15/17)

1.4.1.12 制御棒挿入性に係る耐震安全性評価

評価機器・部位

制御棒クラスタ案内管(案内板)、
制御棒被覆管

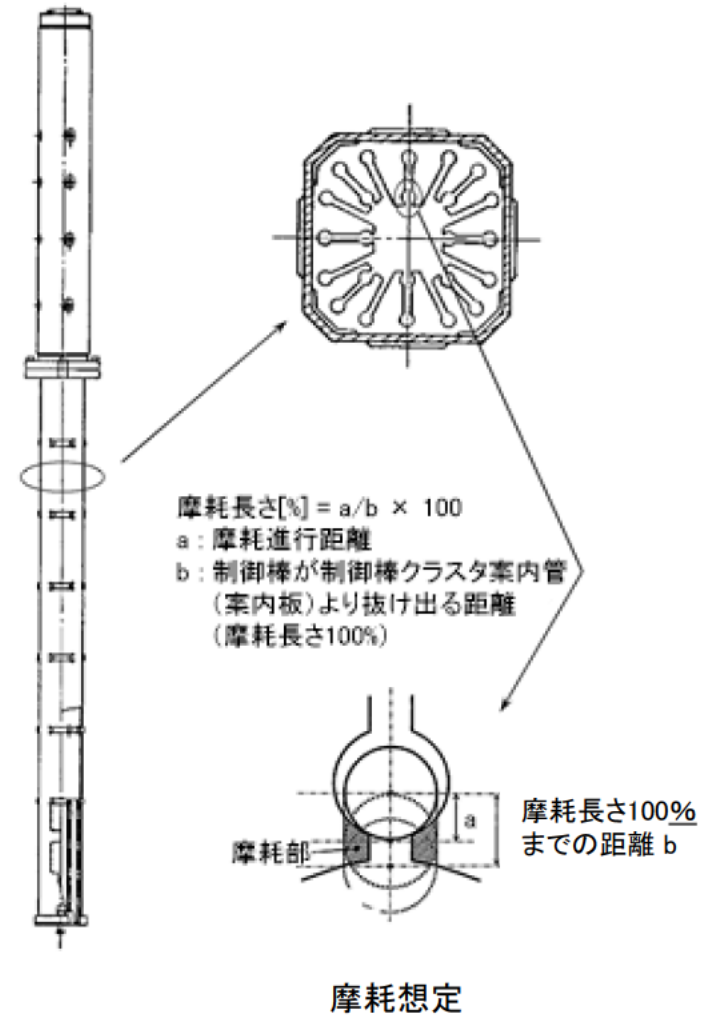
耐震安全性評価

制御棒クラスタ案内管(案内板)の摩耗と制御棒被覆管の摩耗を想定し地震時の制御棒挿入評価を行った結果、挿入時間が規定値を上まわらないことを確認した。

耐震安全性評価結果

号炉	耐震重要度	評価地震力	経年劣化を想定した地震時の挿入時間	規定値*1
3号炉	S	Ss	1.75秒	2.2秒
4号炉			1.75秒	2.2秒

*1: 工事計画認可申請書「資料13 耐震性に関する説明書」に記載の値



被覆管の摩耗については、保守的に制御棒被覆管の一部が100%摩耗すると仮定し、制御棒クラスタ案内管(案内板)が管理摩耗長さ(摩耗長さ68%)に至るまでの摩耗過程で最大となる抗力を考慮

1.4 代表の耐震安全性評価(16/17)

蒸気発生器支持脚ヒンジ摺動部の摩耗(P22)については、Ss地震による水平2方向と鉛直方向の組合せ影響評価を行い、以下のとおり発生応力が許容応力を上回らないことから、耐震安全性に影響のないことを確認した。

蒸気発生器支持脚(ヒンジ摺動部)に対する影響評価結果

号炉	耐震重要度	評価地震力	許容応力状態	応力種別	応力比	発生応力(MPa)	許容応力*1(MPa)
3号炉	S	Ss	IV _A S	一次応力	0.37	65	180
				一次+二次応力	0.91	389	426
4号炉				一次応力	0.37	66	180
				一次+二次応力	0.91	389	426

*1 設計・建設規格付録材料図表Part5表8および表9より求まる値

また、主蒸気逃がし弁(動的機能維持)(P27)についても、Ss地震による水平2方向と鉛直方向の組合せ影響評価を行い、以下のとおり応答加速度が機能確認済加速度を上回らないことから、耐震安全性に影響のないことを確認した。

主蒸気逃し弁(動的機能維持)に対する影響評価結果

号炉	応答加速度 Ss(水平) [G]	機能確認済加速度
3号炉	6.0	6.0
4号炉	3.7	6.0

(注) 1G=9.80665(m/s²)

1.4 代表の耐震安全性評価(17/17)

1.4.2 現状保全

耐震安全性評価対象機器の現状保全については「技術評価」のとおりである。

1.4.3 総合評価

「技術評価」の評価対象機器の耐震安全性評価については、経年劣化事象を考慮した場合においても、「実用発電用原子炉の運転の期間の延長の審査基準」、「実用発電用原子炉の運転期間延長認可申請に係る運用ガイド」、「実用発電用原子炉施設における高経年化対策審査ガイド」および「実用発電用原子炉施設における高経年化対策実施ガイド」の要求事項を満足し、耐震安全性に問題のないことを確認した。

また、耐震安全性評価対象機器の現状保全については、耐震安全上考慮する必要がある経年劣化状況を考慮した耐震評価を行い、耐震安全性に問題ないことを確認しており、各設備の現状保全は適切であることから、現状保全に追加すべき新たな保全策は抽出されなかった。

1.5 まとめ(1/5)

1.5.1 審査ガイド適合性

「2. 基本方針」で示した要求事項について耐震安全性評価を行った結果、すべての要求事項を満足しており、審査基準に適合していることを確認した。

ガイド	要求事項	耐震安全性評価結果
実用発電用原子炉の運転の期間の延長の審査基準	<p>2. 実用炉規則第113条第2項第2号に掲げる原子炉その他の設備の劣化の状況に関する技術的な評価の結果、延長しようとする期間において、同評価の対象となる機器・構造物が下表に掲げる要求事項(以下「要求事項」という。)に適合すること、又は同評価の結果、要求事項に適合しない場合には同項第3号に掲げる延長しようとする期間における原子炉その他の設備に係る施設管理方針の実施を考慮した上で、延長しようとする期間において、要求事項に適合すること。</p> <p>○経年劣化事象を考慮した機器・構造物について地震時に発生する応力及び疲れ累積係数を評価した結果、耐震設計上の許容限界を下回ることを確認した。</p>	<p>1.4.1.1、1.4.1.8、1.4.1.9、1.4.1.10に示すとおり、考慮すべき経年劣化事象に対し地震時に発生する応力および疲れ累積係数を評価し、延長しようとする期間において、許容限界を下回っていることを確認した。</p>
	<p>○経年劣化事象を考慮した機器・構造物について地震時に発生する応力、亀裂進展力及び応力拡大係数を評価した結果、想定亀裂(欠陥)に対する破壊力学評価上の許容限界を下回ることを確認した。</p>	<p>1.4.1.3、1.4.1.4、1.4.1.5、1.4.1.6、1.4.1.7に示すとおり、考慮すべき経年劣化事象に対し地震時に発生する応力、亀裂進展力および応力拡大係数を評価し、想定する亀裂に対する破壊力学評価を行って、延長しようとする期間において、許容限界を下回ることを確認した。</p>
	<p>○経年劣化事象を考慮した、地震時に動的機能が要求される機器・構造物の地震時の応答加速度を評価した結果、機能確認済加速度以下であることを確認した。</p>	<p>1.4.1.11に示すとおり、延長しようとする期間において、弁に接続する配管の流れ加速型腐食による振動応答特性への影響を考慮しても、地震時の応答加速度が機能確認済加速度以下であることを確認した。</p> <p>また、考慮すべき経年劣化事象に対する耐震安全性評価の実施により、延長しようとする期間において、機器等における動的機能維持に必要な部位での経年劣化事象は、機器の振動応答特性への影響が「軽微もしくは無視」できるものであることを確認した。</p>
	<p>○経年劣化事象を考慮した、地震時の燃料集合体の変位を評価した結果、機能確認済相対変位以下であるか又は、同様に制御棒挿入時間を評価した結果、安全評価上の規定時間以下であることを確認した。</p>	<p>1.4.1.12に示すとおり、考慮すべき経年劣化事象に対し制御棒挿入時間を評価し、延長しようとする期間において、安全評価上の規定時間以下であることを確認した。</p>

1.5 まとめ(2/5)

ガイド	要求事項	耐震安全性評価結果
実用発電用原子炉の運転期間延長認可申請に係る運用ガイド	<p>3.2(1)「延長しようとする期間における運転に伴い生ずる原子炉その他の設備の劣化の状況に関する技術的な評価」(以下「劣化状況評価」という。)の記載内容について評価の対象とする機器・構造物及び評価手法は、実用炉規則第82条第2項に規定する運転開始後40年を迎える発電用原子炉に係る発電用原子炉施設についての経年劣化に関する技術的な評価におけるものと同様とする。特に運転期間延長認可申請に伴うものとして評価を行い、その結果の記載が求められる事項は次のとおり。</p> <p>①上記3.1の特別点検の結果を踏まえた劣化状況評価。</p>	<p>1.3.1.1、1.3.1.2に示すとおり、耐震安全上考慮する必要のある経年劣化事象の抽出フローにより、耐震安全上考慮する必要のある経年劣化事象を抽出した結果、耐震安全性に関して特別点検によって確認する事項はない。</p>
	<p>④実用発電用原子炉及びその附属施設の技術基準に関する規則(平成25年原子力規制委員会規則第6号。以下「技術基準規則」という。)(運転開始以後40年を経過する日において適用されているものに限る。)に定める基準に照らした評価。</p>	<p>1.4.1.1、1.4.1.8、1.4.1.9、1.4.1.10に示すとおり、考慮すべき経年劣化事象に対し地震時に発生する応力および疲れ累積係数を評価し、延長しようとする期間において、許容限界を下回っていることを確認した。</p> <p>また、1.4.1.3、1.4.1.4、1.4.1.5、1.4.1.6、1.4.1.7に示すとおり、考慮すべき経年劣化事象に対し地震時に発生する応力、亀裂進展力および応力拡大係数を評価し、想定する亀裂に対する破壊力学評価を行って、延長しようとする期間において、許容限界を下回っていることを確認した。</p> <p>さらに、1.4.1.11に示すとおり、延長しようとする期間において、弁に接続する配管の流れ加速型腐食による振動応答特性への影響を考慮しても、地震時の応答加速度が機能確認済加速度以下であることを確認した。また、考慮すべき経年劣化事象に対する耐震安全性評価の実施により、延長しようとする期間において、機器等における動的機能維持に必要となる部位での経年劣化事象は、機器の振動応答特性への影響が「軽微もしくは無視」できるものであることを確認した。</p> <p>加えて、1.4.1.12に示すとおり、考慮すべき経年劣化事象に対し制御棒挿入時間を評価し、延長しようとする期間において、安全評価上の規定時間以下であることを確認した。</p>

1.5 まとめ(3/5)

ガイド	要求事項	耐震安全性評価結果
実用発電用原子炉の運転期間延長認可申請に係る運用ガイド	3.3(1)「延長しようとする期間における原子炉その他の設備に係る施設管理方針」(以下「施設管理方針」という。)の策定に係る手法は、実用炉規則第82条第2項に規定する運転開始後40年を迎える発電用原子炉に係る発電用原子炉施設についての施設管理に関する方針の策定と同様とする。特に運転期間延長認可申請に伴い策定するものとして記載が求められる事項は次のとおり。 ①上記3.2の劣化状況評価を踏まえた施設管理方針。	1.3.1.1、1.3.1.2に示すとおり、耐震安全上考慮する必要のある経年劣化事象の抽出フローにより、耐震安全上考慮する必要のある経年劣化事象を抽出した結果、耐震安全性に関して特別点検によって確認する事項はない。
実用発電用原子炉施設における高経年化対策審査ガイド	3. 高経年化技術評価等の審査の視点・着眼点 (1)高経年化技術評価の審査 ⑩-1 耐震安全性の評価 実施ガイド3.1⑤に規定する期間の満了日までの期間について、経年劣化事象の発生又は進展に伴う機器・構造物の耐震安全性を評価しているかを審査する。 ----- ⑪-1 耐震安全上の現状保全の評価 耐震安全性に対する現状の保全策の妥当性を評価しているかを審査する。 ----- ⑫-1 耐震安全上の追加保全策の策定 想定した経年劣化事象に対し、耐震安全性が確保されない場合に、現状保全に追加する必要のある新たな保全策を適切に策定しているかを審査する。 ----- (2)長期施設管理方針の審査 ①長期施設管理方針の策定 すべての追加保全策について長期保守管理方針として策定されているかを審査する。	1.4.1.1～1.4.1.12に示すとおり、運転開始後60年時点までの経年劣化を考慮した状態における耐震安全性評価を実施している。 ----- 1.4.2、1.4.3に示すとおり、耐震安全性評価を実施してガイドを満足していることから、耐震安全性に対する現状の保全策は妥当であると評価している。 ----- 1.4.3に示すとおり、耐震安全評価を実施してガイドを満足していることから、現状保全に追加すべき新たな保全策はないと評価している。 ----- 1.4.3に示すとおり、追加保全策については抽出されていないため、長期施設管理方針は高経年化対策の視点から充実すべき施設管理の項目はないと評価している。

1.5 まとめ(4/5)

ガイド	要求事項	耐震安全性評価結果
実用発電用原子炉施設における高経年化対策実施ガイド	<p>3.1 高経年化技術評価の実施及び見直し</p> <p>⑥耐震安全上考慮する必要のある経年劣化事象については、経年劣化を加味した機器・構造物の耐震安全性評価を行い、必要に応じ追加保全策を抽出すること。</p>	<p>1.4.1～1.4.3に示すとおり、耐震安全上考慮する必要のある経年劣化事象については、経年劣化を加味した機器・構造物の耐震安全性評価を行い、ガイドを満足して耐震安全上問題のないことを確認している。また、現状の保全策についても妥当であることを確認しており、追加保全策はないと評価している。</p>
	<p>実用炉規則第82条第1項から第3項までの規定による高経年化技術評価に係る耐震安全性評価は、規制基準(当該評価を行う時点後の直近の運転開始以後30年、40年又は50年を経過する日において適用されているものに限る。)の要求を満たすことが確認された確定した基準地震動及び弾性設計用地震動を用いた評価を行うこと。当該高経年化技術評価後に、当該評価に用いた基準地震動及び弾性設計用地震動が見直された場合には、高経年化技術評価を速やかに見直すこと。</p> <p>⑥を行うに当たっては、PLM基準2008版の6.3.4耐震安全性評価を用いることができる。</p>	<p>1.3.4に示すとおり、設置変更許可にて規制基準の要求を満足する基準地震動および弾性設計用地震動を用いて評価を実施している。</p>
	<p>3.2 長期施設管理方針の策定及び変更</p> <p>長期施設管理方針の策定及び変更にあたっては、以下の要求事項を満たすこと。</p> <p>①高経年化技術評価の結果抽出された全ての追加保全策(発電用原子炉の運転を断続的に行うことを前提として抽出されたもの及び冷温停止状態が維持されることを前提として抽出されたものの全て。)について、発電用原子炉ごとに、施設管理の項目及び当該項目ごとの実施時期を規定した長期施設管理方針を策定すること。</p> <p>なお、高経年化技術評価の結果抽出された追加保全策について、発電用原子炉の運転を断続的に行うことを前提とした評価から抽出されたものと冷温停止状態が維持されることを前提とした評価から抽出されたもの間で、その対象の経年劣化事象及び機器・構造物の部位が重複するものについては、双方の追加保全策を踏まえた保守的な長期施設管理方針を策定すること。</p>	<p>1.4.3に示すとおり、追加保全策については抽出されないため、長期施設管理方針は高経年化対策の視点から充実すべき施設管理の項目はないと評価している。</p>

1.5 まとめ(5/5)

1.5.2 長期施設管理方針として策定する事項

耐震安全上考慮する必要のある経年劣化状況を考慮した耐震評価を行い、耐震安全性に問題ないことを確認しており、各設備の現状保全は適切であることから、現状保全に追加する必要のある新たな保全策はない。

2. 耐津波安全性評価

2. 1 概要

2. 2 基本方針

2. 1 概要

本資料では、「実用発電用原子炉の設置、運転等に関する規則」第113条の規定に基づき実施した高経年化技術評価のうち、耐津波安全性評価の評価の内容を説明する。

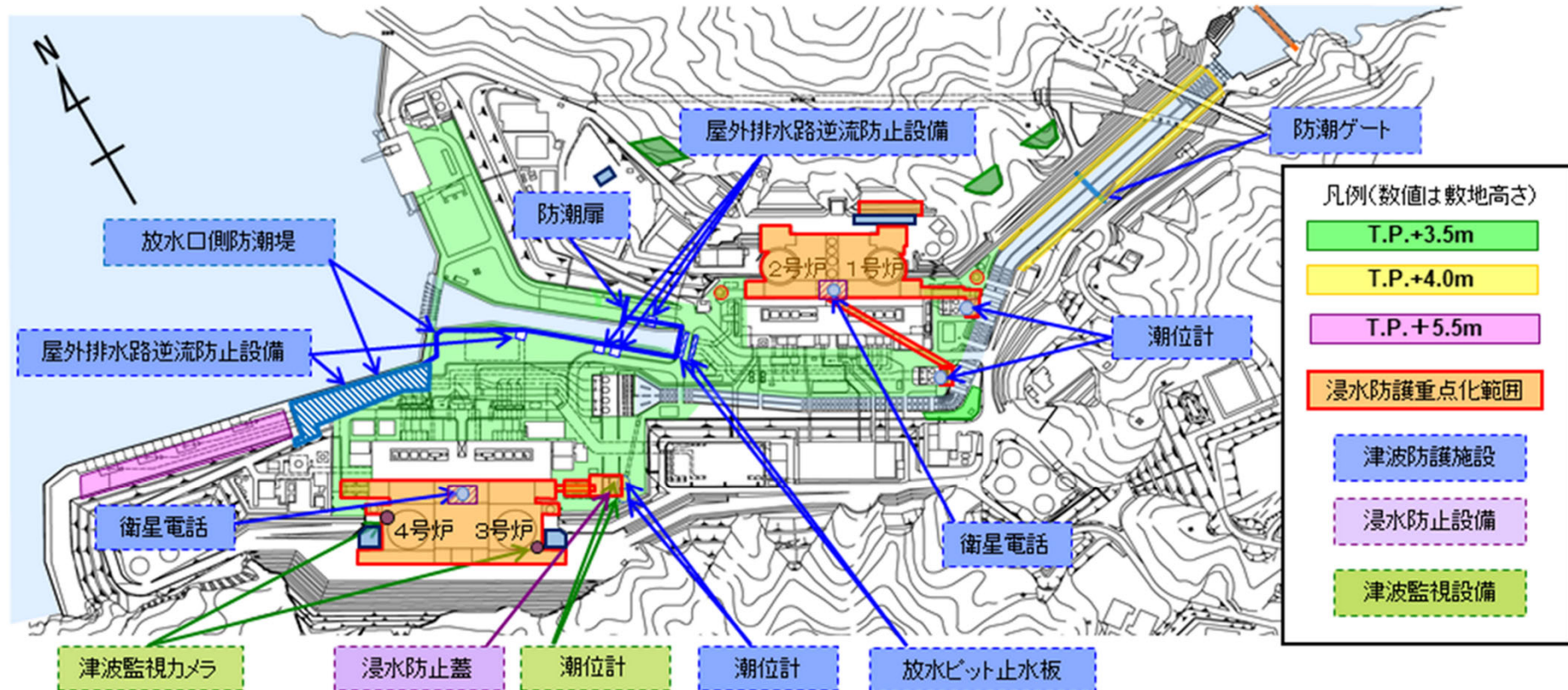
2. 2 基本方針

評価対象機器について発生し得る経年劣化事象に対して実施した「技術評価」に耐津波安全性を考慮した技術的評価を実施して、運転開始後60年時点までの期間において「実用発電用原子炉の運転の期間の延長の審査基準」、「実用発電用原子炉の運転期間延長認可申請に係る運用ガイド」、「実用発電用原子炉施設における高経年化対策審査ガイド」および「実用発電用原子炉施設における高経年化対策実施ガイド」に定める要求事項に適合することを確認する。

2.3 評価対象と評価手法

(1) 評価対象

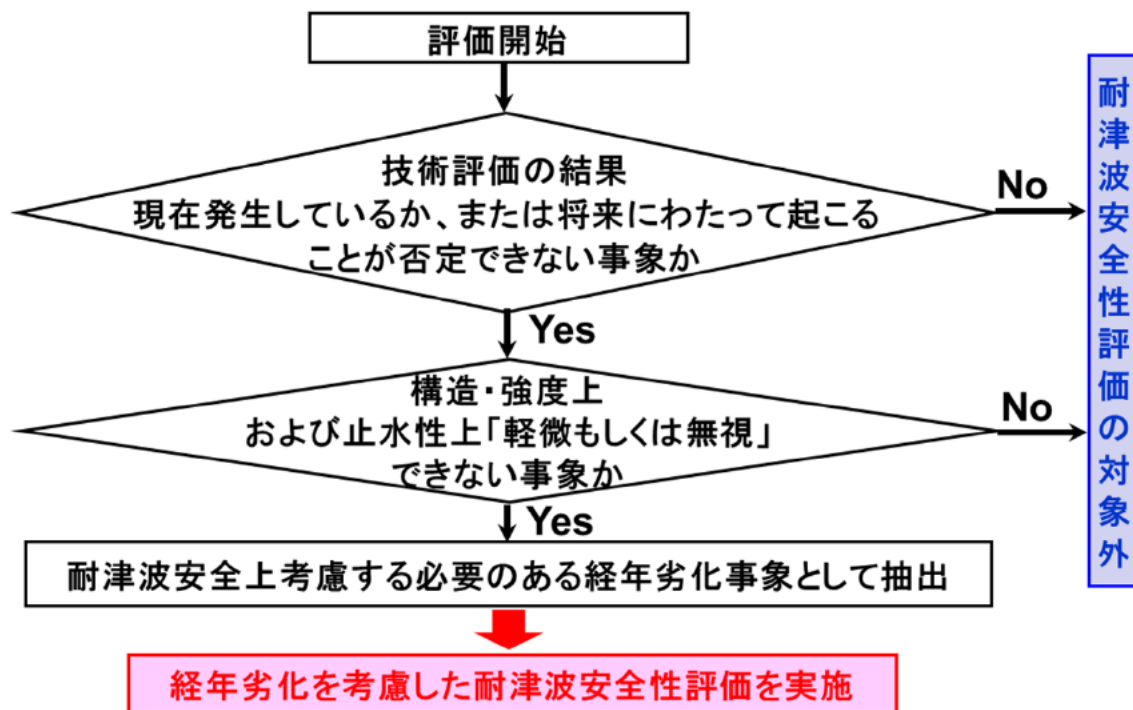
「基準津波及び耐津波設計方針に係る審査ガイド」(原子力規制委員会、平成25年6月19日)において津波防護施設、浸水防止設備、津波監視設備および津波影響軽減施設・設備が耐津波設計対象とされていることから、「技術評価」の対象機器・構造物のうち浸水防護施設を評価対象とし、そのうち、津波による浸水高、または波力等による影響を受けると考えられるものを耐津波安全性評価の評価対象設備とする。



2.3 評価対象と評価手法

(2) 評価手法

津波を受ける浸水防護施設に対し、耐津波安全性に影響を及ぼす可能性がある経年劣化事象を抽出し、経年劣化を考慮した耐津波安全性評価を実施する。評価フローおよび評価に使用する入力津波高さは以下のとおりである。



耐津波安全上考慮する必要がある経年劣化事象の抽出フロー

入力津波高さ

最大水位変動量（初期潮位：T.P.±0.00m）	
水位上昇側(m)	水位下降側(m)
放水路(奥)：T.P.+6.7m	3・4号炉海水ポンプ室前面：T.P.-3.3m

2.4 耐津波安全性評価(1/5)

(1) 耐津波安全性評価

評価対象設備は以下のとおりである。(3号炉、4号炉)

設備		浸水防護施設の区分	評価対象／ 対象外の区別
コンクリート構造物 および鉄骨構造物	コンクリート構造物	防潮ゲート (道路部、水路部)	津波防護施設 対象
		放水口側防潮堤 (防潮扉含む)	津波防護施設 対象
	鉄骨構造物	防潮ゲート(水路部)	津波防護施設 対象
		放水口側防潮堤 (防潮扉含む)	津波防護施設 対象
		屋外排水路逆流防止設備	津波防護施設 対象
		取水構造物(浸水防止蓋)	浸水防止設備 対象
		放水ピット止水板	津波防護施設 対象
計測制御設備	プロセス計測制御設備	潮位計*1	津波防護施設 対象外*2
		潮位計	津波監視設備 対象
	制御設備	衛星電話*1	津波防護施設 対象外*2
		津波監視カメラ	津波監視設備 対象外*2

*1: 潮位観測システム(防護用)を構成する機器。

*2: 津波監視カメラは、津波の影響を受けない位置に設置するため、耐津波安全性評価対象外とする。

また、衛星電話および潮位計(津波防護施設)は、波力及び漂流物の影響を受けない位置に設置するため、耐津波安全性評価対象外とする。

2.4 耐津波安全性評価(2/5)

(1) 耐津波安全性評価

浸水防護施設に想定される高経年化対策上着目すべき経年劣化事象は以下のとおりである。
(3号炉、4号炉)

浸水防護施設*1			想定される経年劣化事象	
			中性化による 強度低下*2	塩分浸透による 強度低下*3
コンクリート構造物	津波防護施設	防潮ゲート (道路部、水路部)	×	×
		放水口側防潮堤 (防潮扉含む)	×	—

○:評価対象(現在発生しているか、または将来にわたって起こることが否定できない事象)

×:評価対象から除外(現在発生しておらず今後発生の可能性がない、または小さい事象)

—:評価対象とする構造物ではないもの

*1:浸水防護施設の止水材料は定期取替品とし、高経年化技術評価対象外とする。

*2:運転開始60年時点で想定される中性化深さは、鉄筋が腐食し始めるときの中性化深さと比較して十分小さい。

*3:運転開始60年時点で想定される鉄筋腐食減量は、かぶりコンクリートにひび割れが生じるとされる鉄筋腐食減量と比較して十分小さい。

2.4 耐津波安全性評価(3/5)

(1) 耐津波安全性評価

浸水防護施設に想定される高経年化対策上着目すべき経年劣化事象のうち、耐津波安全上考慮すべき経年劣化事象は以下のとおりである。

(3号炉、4号炉)

浸水防護施設			想定される経年劣化事象	
			中性化による 強度低下	塩分浸透による 強度低下
コンクリート構造物	津波防護施設	防潮ゲート (道路部、水路部)	—	—
		放水口側防潮堤 (防潮扉含む)	—	—

◎: 耐津波安全上考慮する必要のある経年劣化事象

—: 評価対象から除外(現在発生しておらず今後発生の可能性がない、または小さい事象)

2.4 耐津波安全性評価(4/5)

(1) 耐津波安全性評価

浸水防護施設に想定される高経年化対策上着目すべき経年劣化事象ではない事象のうち、耐津波安全上考慮すべき経年劣化事象は以下のとおりである。

(3号炉、4号炉)

浸水防護施設		経年劣化事象	事象区分	判断理由
コンクリート構造物 および鉄骨構造物	鉄骨構造物(防潮ゲート(水路部)、放水口側防潮堤(防潮扉含む)、放水ピット止水板)	鉄骨の強度低下	■	目視確認による健全性確認を実施しており、仮に腐食が発生しても、現状保全によって管理される程度の範囲の進行では、断面減少による応力増加への影響は軽微であることから、耐津波安全性に影響を与えるものではない。(浸水防止蓋はステンレス鋼であるため腐食は想定されない)
プロセス計測 制御設備	潮位計	—	—	(基礎ボルトはステンレス鋼であるため腐食は想定されない)

■: 評価対象から除外(現在発生しているか、または将来にわたって起こることが否定できないが、機器・構造物の構造・強度上および止水性上「軽微もしくは無視」できるもの)

—: 評価対象から除外(経年劣化事象が想定されない事象)

(2) 経年劣化事象を考慮した耐津波安全性評価

耐津波安全上考慮する必要のある経年劣化事象は抽出されなかったため、実施すべき耐津波安全性評価はない。

(3) 保全対策に反映すべき項目の抽出

浸水防護施設においては、「技術評価」にて検討された保全対策に、耐津波安全性の観点から追加すべき項目はない。

2.5 まとめ(1/3)

(1) 審査基準適合性

「2. 基本方針」で示した要求事項について耐津波安全性評価を行った結果、すべての要求事項を満足しており、審査基準に適合していることを確認した。

ガイド	要求事項	耐津波安全性評価結果
実用発電用原子炉の運転の期間の延長の審査基準	<p>2. 実用炉規則第113条第2項第2号に掲げる原子炉その他の設備の劣化の状況に関する技術的な評価の結果、延長しようとする期間において、同評価の対象となる機器・構造物が下表に掲げる要求事項(以下「要求事項」という。)に適合すること、又は同評価の結果、要求事項に適合しない場合には同項第3号に掲げる延長しようとする期間における原子炉その他の設備に係る施設管理方針の実施を考慮した上で、延長しようとする期間において、要求事項に適合すること。</p> <p>○経年劣化事象を考慮した機器・構造物について、津波時に発生する応力等を評価した結果、許容限界を下回ること。</p>	<p>2.4.(1)および2.4.(2)に示すとおり、耐津波安全上考慮する必要のある経年劣化事象は抽出されなかったため、実施すべき耐津波安全性評価はなかった。</p>
実用発電用原子炉の運転期間延長認可申請に係る運用ガイド	<p>3.2(1)「延長しようとする期間における運転に伴い生ずる原子炉その他の設備の劣化の状況に関する技術的な評価」(以下「劣化状況評価」という。)の記載内容について評価の対象とする機器・構造物及び評価手法は、実用炉規則第82条第2項に規定する運転開始後40年を迎える発電用原子炉に係る発電用原子炉施設についての経年劣化に関する技術的な評価におけるものと同様とする。特に運転期間延長認可申請に伴い策定するものとして記載が求められる事項は次のとおり。</p> <p>①上記3. 1の特別点検の結果を踏まえた劣化状況評価。</p> <p>④実用発電用原子炉及びその附属施設の技術基準に関する規則(平成25年原子力規制委員会規則第6号。以下「技術基準規則」という。)(運転開始以後40年を経過する日において適用されているものに限る。)に定める基準に照らした評価。</p> <hr/> <p>3.3(1)「延長しようとする期間における原子炉その他の設備に係る施設管理方針」(以下「施設管理方針」という。)の策定に係る手法は、実用炉規則第82条第2項に規定する運転開始後40年を迎える発電用原子炉に係る発電用原子炉施設についての施設管理に関する方針の策定と同様とする。特に運転期間延長認可申請に伴い策定するものとして記載が求められる事項は次のとおり。</p> <p>①上記3. 2の劣化状況評価を踏まえた施設管理方針。</p>	<p>2.3.(1)および2.3.(2)に示すとおり、耐津波安全上考慮する必要のある経年劣化事象の抽出フローにより、耐津波安全上考慮する必要のある経年劣化事象を抽出した結果、耐津波安全性に関して特別点検によって確認する事項はなかった。</p> <p>また、2.4.(1)および2.4.(2)に示すとおり、耐津波安全上考慮する必要のある経年劣化事象は抽出されなかったため、実施すべき耐津波安全性評価はなかった。</p> <hr/> <p>2.4.(3)に示すとおり、追加保全策については抽出されないため、長期施設管理方針に高経年化対策の視点から充実すべき施設管理の項目はないと評価した。</p>

2.5 まとめ(2/3)

ガイド	要求事項	耐津波安全性評価結果
実用発電用原子炉施設における高経年化対策審査ガイド	3. 高経年化技術評価等の審査の視点・着眼点 (1)高経年化技術評価の審査 ⑳-2 耐津波安全性の評価 実施ガイド3.1⑤に規定する期間の満了日までの期間について、経年劣化事象の発生又は進展に伴う浸水防護施設に属する機器等の耐津波安全性を評価しているかを審査する。	2.4.(1)および2.4.(2)に示すとおり、耐津波安全性評価の対象となる浸水防護施設を抽出するとともに、想定される経年劣化事象を抽出した結果、耐津波安全上考慮する必要のある経年劣化事象は抽出されなかった。
	㉑-2 耐津波安全上の現状保全の評価 耐津波安全性に対する現状の保全策の妥当性を評価しているかを審査する。	
	㉒-2 耐津波安全上の追加保全策の策定 想定した経年劣化事象に対し、耐津波安全性が確保されない場合に、現状保全に追加する必要のある新たな保全策を適切に策定しているかを審査する。	
	(2)長期施設管理方針の審査 ① 長期施設管理方針の策定 すべての追加保全策について長期保守管理方針として策定されているかを審査する。	
実用発電用原子炉施設における高経年化対策実施ガイド	3.1 高経年化技術評価の実施及び見直し 高経年化技術評価の実施及び見直しに当たっては、以下の要求事項を満たすこと。 ⑦耐津波安全上考慮する必要のある経年劣化事象については、経年劣化を加味した機器・構造物の耐津波安全性評価を行い、必要に応じ追加保全策を抽出すること。	2.4.(3)に示すとおり、現状保全項目に耐津波安全性の観点から追加すべき項目はないと評価した。
	3.2 長期施設管理方針の策定及び変更 長期施設管理方針の策定及び変更に当たっては、以下の要求事項を満たすこと。 ①高経年化技術評価の結果抽出された全ての追加保全策(発電用原子炉の運転を断続的に行うことを前提として抽出されたもの及び冷温停止状態が維持されることを前提として抽出されたものの全て。)について、発電用原子炉ごとに、施設管理の項目及び当該項目ごとの実施時期を規定した長期施設管理方針を策定すること。	

(2) 長期施設管理方針として策定する事項

長期施設管理方針として策定する事項は抽出されなかった。