

資料1-3

Doc No. 22-180-I-101 Rev.1

2023年5月12日

トランスニュークリア株式会社

補足説明資料16-1

16条

燃料体等の取扱施設及び貯蔵施設

本資料のうち、枠囲みについては商業機密のため非公開とします。

## 目 次

1. 特定機器型式証明申請に係る要求事項に対する適合性.....	1
2. TK-26 型の構造 .....	10
3. TK-26 型の収納条件 .....	22
4. 貯蔵施設の前提条件 .....	28
5. TK-26 型の設計貯蔵期間.....	31
6. TK-26 型の安全設計 .....	33
7. TK-26 型の蓋間圧力等の監視について .....	34

別紙1 TK-26型のハンドリングフロー例

1. 特定機器型式証明申請に係る要求事項に対する適合性

(1) 特定機器型式証明申請に係る要求事項に対する適合性

発電用原子炉施設に使用する特定機器の設計の型式証明申請に係る安全設計の方針について、設計基準対象施設であるTK-26型の実用発電用原子炉及びその附属施設の位置、構造及び設備の基準に関する規則に対する適合性を以下に示す。

(燃料体等の取扱施設及び貯蔵施設)

第十六条 発電用原子炉施設には、次に掲げるところにより、通常運転時に使用する燃料体又は使用済燃料（以下この条において「燃料体等」という。）の取扱施設（安全施設に係るものに限る。）を設けなければならない。

- 一 燃料体等を取り扱う能力を有するものとする。
- 二 燃料体等が臨界に達するおそれがないものとする。
- 三 崩壊熱により燃料体等が溶融しないものとする。
- 四 使用済燃料からの放射線に対して適切な遮蔽能力を有するものとする。
- 五 燃料体等の取扱中における燃料体等の落下を防止できるものとする。

2 発電用原子炉施設には、次に掲げるところにより、燃料体等の貯蔵施設（安全施設に属するものに限る。以下この項において同じ。）を設けなければならない。

- 一 燃料体等の貯蔵施設は、次に掲げるものであること。
  - イ 燃料体等の落下により燃料体等が破損して放射性物質の放出により公衆に放射線障害を及ぼすおそれがある場合において、放射性物質の放出による公衆への影響を低減するため、燃料貯蔵設備を格納するもの及び放射性物質の放出を低減するものとする。
  - ロ 燃料体等を必要に応じて貯蔵することができる容量を有するものとする。
  - ハ 燃料体等が臨界に達するおそれがないものとする。
- 二 使用済燃料の貯蔵施設（キャスクを除く。）にあつては、前号に掲げるもののほか、次に掲げるものであること。
  - イ 使用済燃料からの放射線に対して適切な遮蔽能力を有するものとする。
  - ロ 貯蔵された使用済燃料が崩壊熱により溶融しないものであつて、最終ヒートシンクへ熱を輸送できる設備及びその浄化系を有するものとする。
  - ハ 使用済燃料貯蔵槽（安全施設に属するものに限る。以下この項及び次項において同じ。）から放射性物質を含む水があふれ、又は漏れないものであつて、使用済燃料貯蔵槽から水が漏れ出した場合において水の漏れを検知することができるものとする。
  - ニ 燃料体等の取扱中に想定される燃料体等の落下時及び重量物の落下時においてもその機能が損なわれないものとする。

- 3 発電用原子炉施設には、次に掲げるところにより、使用済燃料貯蔵槽の水位及び水温並びに燃料取扱場所の放射線量を測定できる設備を設けなければならない。
- 一 使用済燃料貯蔵槽の水位及び水温並びに燃料取扱場所の放射線量の異常を検知し、それを原子炉制御室に伝え、又は異常が生じた水位及び水温を自動的に制御し、並びに放射線量を自動的に抑制することができるものとする。
  - 二 外部電源が利用できない場合においても温度、水位その他の発電用原子炉施設の状態を示す事項（以下「パラメータ」という。）を監視することができるものとする。
- 4 キャスクを設ける場合には、そのキャスクは、第二項第一号に定めるもののほか、次に掲げるものでなければならない。
- 一 使用済燃料からの放射線に対して適切な遮蔽能力を有するものとする。
  - 二 使用済燃料の崩壊熱を適切に除去することができるものとする。
  - 三 使用済燃料が内包する放射性物質を適切に閉じ込めることができ、かつ、その機能を適切に監視することができるものとする。

#### 適合のための設計方針

##### 1 について

型式証明申請の範囲外とする。

##### 2 について

—

- イ 型式証明申請の範囲外とする。
- ロ 型式証明申請の範囲外とする。
- ハ TK-26型は、以下のように設計する。
  - (1) TK-26 型は、その内部のバスケットの幾何学的な配置、及び中性子吸収能力を有するほう素を偏在することなく添加したアルミニウム合金により、使用済燃料集合体を収納した条件下で、技術的に想定されるいかなる場合でも臨界を防止する機能を有する。
  - (2) バスケット格子は、設計貯蔵期間60年間を通じて使用済燃料集合体を所定の幾何学的配置に維持するために、臨界防止上有意な変形を起こさず、必要な構造健全性を保つ設計である。
  - (3) 使用済燃料集合体を収納した TK-26 型を、貯蔵建屋の貯蔵容量最大に収納した条件下で、TK-26 型の搬入から搬出までの全工程において、TK-26 型相互の中性子干渉を考慮し、技術的に想定されるいかなる場合でも、TK-26 型は臨界を防止する設計である。
  - (4) TK-26 型は、未臨界に有意な影響を与える以下の因子を考慮した設計である。

a. 配置・形状

バスケットの板厚、内のり寸法公差を考慮するなど、貯蔵区域内のTK-26型の配置、バスケット格子の形状、バスケット格子内の使用済燃料集合体の配置等において安全裕度を考慮している。なお、バスケット格子内の使用済燃料集合体は、乾燥状態ではTK-26型中心側に偏向して配置し、冠水状態では格子中央又はTK-26型中心側に偏向して配置することで、中性子実効増倍率が最大となるように考慮している。

b. 中性子吸収材の効果

製造公差（濃度、非均質性、寸法等）、及び中性子吸収に伴う原子個数密度の減少について適切に考慮している。

c. 減速材（水）の影響

使用済燃料集合体をTK-26型に収納するにあたり冠水することから、乾燥状態、及び冠水状態を考慮している。

d. 燃焼度クレジット

使用済燃料集合体の燃焼に伴う反応度低下は考慮しない。

e. 特定兼用キャスク相互の中性子干渉

TK-26型の境界条件を完全反射条件（無限配列）とすることで、特定兼用キャスク相互の中性子干渉による影響を考慮している。

なお、TK-26型に使用済燃料集合体を収納するに当たっては、特定兼用キャスクの臨界防止機能に関する評価で考慮した因子についての条件、又は範囲を逸脱しないよう必要な措置が講じられることについては、設置（変更）許可申請時に別途確認されるものとする。

二 型式証明申請の範囲外とする。

3 について

型式証明申請の範囲外とする。

4 について

一 TK-26型は、以下のように設計する。

- (1) 使用済燃料集合体から放出される放射線は、TK-26型の本体及び蓋部により遮蔽する設計とし、ガンマ線遮蔽材は十分な厚みを有する炭素鋼製の材料を用い、中性子遮蔽材にはレジンを用いている。
- (2) TK-26型の遮蔽評価においては、収納する使用済燃料集合体の種類、燃焼度、濃縮度、冷却期間等を考慮した厳しい条件を設定し、実績のある燃焼計算コードを用いて線源

強度を求め、TK-26型の実形状を三次元でモデル化し、算出した線源強度に基づき、三次元モンテカルロコードを用いて、TK-26型の線量当量率を評価している。

- (3) TK-26型は、設計貯蔵期間60年間における中性子遮蔽材の熱による遮蔽機能の低下を考慮しても、表面及び表面から1m離れた位置における最大線量当量率がそれぞれ2mSv/h以下及び100 $\mu$ Sv/h以下となる設計である。

なお、TK-26型に使用済燃料集合体を収納するに当たっては、特定兼用キャスクの遮蔽機能に関する評価で考慮した使用済燃料集合体の燃焼度に応じた使用済燃料集合体の配置の条件、又は範囲を逸脱しないよう必要な措置が講じられること、及び貯蔵建屋の損傷によりその遮蔽性能が著しく低下した場合においても、原子力発電所等敷地周辺の実効線量率が周辺監視区域外における線量限度を超えないことについては、設置（変更）許可申請時に別途確認されるものとする。

## 二 TK-26型は、以下のように設計する。

- (1) TK-26 型は、使用済燃料集合体の健全性、及び特定兼用キャスクの安全機能を維持する観点から、使用済燃料集合体の崩壊熱を特定兼用キャスク表面に伝え、周囲空気等に伝達することにより除去できる設計である。
- (2) TK-26 型は、使用済燃料集合体の被覆管の機械的特性の低下を防止する観点から、設計貯蔵期間 60 年間を通じて貯蔵する使用済燃料集合体の制限温度以下となる設計である。
- (3) TK-26 型は、特定兼用キャスクの安全機能を維持する観点から設計貯蔵期間 60 年間を通じてその構成部材の健全性が保たれる温度範囲となる設計である。

なお、TK-26型に使用済燃料集合体を収納するに当たっては、特定兼用キャスクの除熱機能に関する評価で考慮した使用済燃料集合体の燃焼度に応じた使用済燃料集合体の配置の条件、又は範囲を逸脱しないよう必要な措置が講じられること、及び貯蔵建屋が特定兼用キャスクの除熱機能を阻害せず、貯蔵建屋の吸排気口が積雪等により閉塞しない設計であること、TK-26型を含めた特定兼用キャスク周囲温度及び貯蔵区域における貯蔵建屋壁面温度が、発電用原子炉施設に係る特定機器の設計の型式証明申請書の本文五に示したそれぞれの温度範囲内であること、並びに、貯蔵建屋内の周囲温度が異常に上昇しないことを監視できることについては、設置（変更）許可申請時に別途確認されるものとする。

## 三 TK-26型は、以下のように設計する。

- (1) TK-26 型は、使用済燃料集合体を限定された区域に閉じ込めるため、蓋部、及び蓋貫通孔のシール部に金属ガスケットを用いることにより、設計貯蔵期間 60 年間を通じて使用済燃料集合体を内封する空間を負圧に維持できる設計である。
- (2) TK-26 型は、蓋部を一次蓋、二次蓋の二重の閉じ込め構造とし、一次蓋と二次蓋との空

間部を正圧に維持することにより、使用済燃料集合体を内封する空間を TK-26 型の外部から隔離する設計である。

- (3) TK-26 型は、蓋間の圧力を測定することにより、閉じ込め機能について監視ができる設計である。

なお、TK-26 型は万一の閉じ込め機能の異常に対する修復性の考慮がなされていることについては、設置（変更）許可申請時に別途確認されるものとする。

(2) 特定機器を使用することにより発電用原子炉施設に及ぼす影響

TK-26型は、TK-26型を発電用原子炉施設において使用した場合に発電用原子炉施設の安全性を損なうような影響を及ぼさない設計とする。以下、TK-26型を発電用原子炉施設において使用した場合に発電用原子炉施設の安全性を損なうような影響を及ぼさないことを、実用発電用原子炉及びその附属施設の位置、構造及び設備の基準に関する規則に沿って確認する。

(燃料体等の取扱施設及び貯蔵施設)

第十六条 発電用原子炉施設には、次に掲げるところにより、通常運転時に使用する燃料体又は使用済燃料（以下この条において「燃料体等」という。）の取扱施設（安全施設に係るものに限る。）を設けなければならない。

- 一 燃料体等を取り扱う能力を有するものとする。
- 二 燃料体等が臨界に達するおそれがないものとする。
- 三 崩壊熱により燃料体等が溶融しないものとする。
- 四 使用済燃料からの放射線に対して適切な遮蔽能力を有するものとする。
- 五 燃料体等の取扱中における燃料体等の落下を防止できるものとする。

2 発電用原子炉施設には、次に掲げるところにより、燃料体等の貯蔵施設（安全施設に属するものに限る。以下この項において同じ。）を設けなければならない。

- 一 燃料体等の貯蔵施設は、次に掲げるものであること。
  - イ 燃料体等の落下により燃料体等が破損して放射性物質の放出により公衆に放射線障害を及ぼすおそれがある場合において、放射性物質の放出による公衆への影響を低減するため、燃料貯蔵設備を格納するもの及び放射性物質の放出を低減するものとする。
  - ロ 燃料体等を必要に応じて貯蔵することができる容量を有するものとする。
  - ハ 燃料体等が臨界に達するおそれがないものとする。
- 二 使用済燃料の貯蔵施設（キャスクを除く。）にあつては、前号に掲げるもののほか、次に掲げるものであること。
  - イ 使用済燃料からの放射線に対して適切な遮蔽能力を有するものとする。
  - ロ 貯蔵された使用済燃料が崩壊熱により溶融しないものであつて、最終ヒートシンクへ熱を輸送できる設備及びその浄化系を有するものとする。
  - ハ 使用済燃料貯蔵槽（安全施設に属するものに限る。以下この項及び次項において同じ。）から放射性物質を含む水があふれ、又は漏れないものであつて、使用済燃料貯蔵槽から水が漏れ出した場合において水の漏れを検知することができるものとする。
  - ニ 燃料体等の取扱中に想定される燃料体等の落下時及び重量物の落下時においてもその機能が損なわれないものとする。



- 3 発電用原子炉施設には、次に掲げるところにより、使用済燃料貯蔵槽の水位及び水温並びに燃料取扱場所の放射線量を測定できる設備を設けなければならない。
- 一 使用済燃料貯蔵槽の水位及び水温並びに燃料取扱場所の放射線量の異常を検知し、それを原子炉制御室に伝え、又は異常が生じた水位及び水温を自動的に制御し、並びに放射線量を自動的に抑制することができるものとする。
  - 二 外部電源が利用できない場合においても温度、水位その他の発電用原子炉施設の状態を示す事項（以下「パラメータ」という。）を監視することができるものとする。
- 4 キャスクを設ける場合には、そのキャスクは、第二項第一号に定めるもののほか、次に掲げるものでなければならない。
- 一 使用済燃料からの放射線に対して適切な遮蔽能力を有するものとする。
  - 二 使用済燃料の崩壊熱を適切に除去することができるものとする。
  - 三 使用済燃料が内包する放射性物質を適切に閉じ込めることができ、かつ、その機能を適切に監視することができるものとする。

#### 兼用キャスクを使用することにより発電用原子炉施設に及ぼす影響の確認

##### 1 について

TK-26型が発電用原子炉施設に与える影響評価の範囲外とする。

##### 2 について

—

イ及びロ TK-26型が発電用原子炉施設に与える影響評価の範囲外とする。

ハ TK-26型は、以下のように設計するため、発電用原子炉施設の安全性に影響を及ぼさない。

- (1) TK-26型は、その内部のバスケットの幾何学的な配置、及び中性子吸収能力を有するほう素を偏在することなく添加したアルミニウム合金により、使用済燃料集合体を収納した条件下で、技術的に想定されるいかなる場合でも臨界を防止する機能を有する。
- (2) バスケット格子は、設計貯蔵期間60年間を通じて使用済燃料集合体を所定の幾何学的配置に維持するために、臨界防止上有意な変形を起こさず、必要な構造健全性を保つ設計である。
- (3) 使用済燃料集合体を収納したTK-26型を、貯蔵建屋の貯蔵容量最大に収納した条件下で、TK-26型の搬入から搬出までの全工程において、TK-26型相互の中性子干渉を考慮し、技術的に想定されるいかなる場合でも、TK-26型は臨界を防止する設計である。
- (4) TK-26型は、未臨界に有意な影響を与える以下の因子を考慮した設計である。

a. 配置・形状

バスケットの板厚、内のり寸法公差を考慮するなど、貯蔵区域内のTK-26型の配置、バスケット格子の形状、バスケット格子内の使用済燃料集合体の配置等において安全裕度を考慮している。なお、バスケット格子内の使用済燃料集合体は、乾燥状態ではTK-26型中心側に偏向して配置し、冠水状態では格子中央又はTK-26型中心側に偏向して配置することで、中性子実効増倍率が最大となるように考慮している。

b. 中性子吸収材の効果

製造公差（濃度、非均質性、寸法等）、及び中性子吸収に伴う原子個数密度の減少について適切に考慮している。

c. 減速材（水）の影響

使用済燃料集合体をTK-26型に収納するにあたり冠水することから、乾燥状態、及び冠水状態を考慮している。

d. 燃焼度クレジット

使用済燃料集合体の燃焼に伴う反応度低下は考慮しない。

e. 特定兼用キャスク相互の中性子干渉

TK-26型の境界条件を完全反射条件（無限配列）とすることで、特定兼用キャスク相互の中性子干渉による影響を考慮している。

二 TK-26型が発電用原子炉施設に与える影響評価の範囲外とする。

3 について

TK-26型が発電用原子炉施設に与える影響評価の範囲外とする。

4 について

一 TK-26型は、以下のように設計するため、発電用原子炉施設の安全性に影響を及ぼさない。

- (1) 使用済燃料集合体から放出される放射線は、TK-26型の本体及び蓋部により遮蔽する設計とし、ガンマ線遮蔽材は十分な厚みを有する炭素鋼製の材料を用い、中性子遮蔽材にはレジンを用いている。
- (2) TK-26型の遮蔽評価においては、収納する使用済燃料集合体の種類、燃焼度、濃縮度、冷却期間等を考慮した厳しい条件を設定し、実績のある燃焼計算コードを用いて線源強度を求め、TK-26型の実形状を三次元でモデル化し、算出した線源強度に基づき、三次元モンテカルロコードを用いて、TK-26型の線量当量率を評価している。
- (3) TK-26型は、設計貯蔵期間60年間における中性子遮蔽材の熱による遮蔽機能の低下を考慮しても、表面及び表面から1m離れた位置における最大線量当量率がそれぞれ2mSv/h以下及び100 $\mu$ Sv/h以下となる設計である。

二 TK-26型は、以下のように設計するため、発電用原子炉施設の安全性に影響を及ぼさない。

- (1) TK-26型は、使用済燃料集合体の健全性、及び特定兼用キャスクの安全機能を維持する観点から、使用済燃料集合体の崩壊熱を特定兼用キャスク表面に伝え、周囲空気等に伝達することにより除去できる設計である。
- (2) TK-26型は、使用済燃料集合体の被覆管の機械的特性の低下を防止する観点から、設計貯蔵期間 60 年間を通じて貯蔵する使用済燃料集合体の制限温度以下となる設計である。
- (3) TK-26 型は、特定兼用キャスクの安全機能を維持する観点から設計貯蔵期間 60 年間を通じてその構成部材の健全性が保たれる温度範囲となる設計である。

三 TK-26型は、以下のように設計するため、発電用原子炉施設の安全性に影響を及ぼさない。

- (1) TK-26型は、使用済燃料集合体を限定された区域に閉じ込めるため、蓋部、及び蓋貫通孔のシール部に金属ガスケットを用いることにより、設計貯蔵期間 60 年間を通じて使用済燃料集合体を内封する空間を負圧に維持できる設計である。
- (2) TK-26型は、蓋部を一次蓋、二次蓋の二重の閉じ込め構造とし、一次蓋と二次蓋との空間部を正圧に維持することにより、使用済燃料集合体を内封する空間を TK-26 型の外部から隔離する設計である。
- (3) TK-26型は、蓋間の圧力を測定することにより、閉じ込め機能について監視ができる設計である。

## 2. TK-26型の構造

TK-26型は、軽水減速、軽水冷却、加圧水型原子炉(以下「PWR」という。)で発生した使用済燃料集合体を貯蔵する機能を有するとともに、使用済燃料集合体の原子力発電所敷地外への運搬に用いる輸送容器の機能を併せ持つ金属製の特定兼用キャスク(以下「特定兼用キャスク」という。)である。

TK-26型を用いることにより、発電用原子炉施設内の特定兼用キャスクを用いた使用済燃料集合体の貯蔵施設(以下「貯蔵施設」という。)へ搬入して貯蔵を行うとともに、貯蔵期間中及び貯蔵終了後において、TK-26型の蓋等を開放することなく原子力発電所敷地外へ運搬することができる。

TK-26型は、特定兼用キャスク本体、蓋部、バスケット等で構成され貯蔵施設内において貯蔵架台を介して床面に設置される。

TK-26型の構造及び仕様をそれぞれ図1から図8及び表1に示す。

### (1) 特定兼用キャスク本体

特定兼用キャスク本体の主要部は、胴、底板、中性子遮蔽材及び外筒等で構成されている。胴及び底板は炭素鋼製であり、密封容器として設計されている。また、胴と外筒の間には主要な中性子遮蔽材としてレジン(エチレンプロピレン系ゴム)が設置されており、また、胴及び底板の炭素鋼は、主要なガンマ線遮蔽材となっている。

特定兼用キャスク本体の取り扱い、及び貯蔵中の固定のために、上部及び下部にそれぞれ2対のトラニオンが取り付けられている。

### (2) 蓋部

蓋部は、一次蓋、及び二次蓋で構成されている。

一次蓋は炭素鋼製の円板状であり、ボルトで特定兼用キャスク本体上面に取り付けられ、閉じ込め境界が形成される。一次蓋の炭素鋼は、主要なガンマ線遮蔽材となっている。

二次蓋は炭素鋼製の円板状であり、ボルトで特定兼用キャスク本体上面に取り付けられる。二次蓋には主要な中性子遮蔽材としてレジン(エチレンプロピレン系ゴム)が設置されている。また、二次蓋には一次蓋と二次蓋との空間部(以下「蓋間」という。)にヘリウムを充填し、及びこの蓋間の圧力を測定するための貫通孔が設けられており、貫通孔にはモニタリングポートバルブが設置されている。貯蔵時には、その外側にモニタリングポートカバー(貯蔵用)が取り付けられる。

一次蓋及び二次蓋のシール部には、長期にわたって閉じ込め機能を維持するために金属ガスケットが取り付けられている。

なお、原子力発電所敷地外への搬出時には、三次蓋が取り付けられる。三次蓋はステンレス鋼製の円板状であり、ボルトで特定兼用キャスク本体上面に取り付けられる。

### (3) バスケット

バスケットは、断面に中空部を有するほう素添加アルミニウム合金で構成された格子構造であり、個々の使用済燃料集合体が特定兼用キャスク本体内部に配置されたバスケットの所定の位置に収納される。なお、ほう素添加アルミニウム合金は、臨界防止機能を維持するために、中性子吸収機能及び構造部材としての機能を有する。

### (4) その他の設備など

#### a. 貯蔵関連設備

貯蔵時に特定兼用キャスクに設置又は使用される関連設備として、圧力センサ(圧力計)及び温度センサ(温度計)がある。また、特定兼用キャスクは、貯蔵架台上に設置して貯蔵される。

#### ① 圧力センサ(圧力計)

圧力センサ(圧力計)は、貯蔵中の蓋間の圧力を監視するために使用される。

#### ② 温度センサ(温度計)

温度センサ(温度計)は、貯蔵中の特定兼用キャスクの表面温度を監視するために使用される。

#### ③ 貯蔵架台

特定兼用キャスクは、鋼製等の貯蔵架台上に設置された状態で貯蔵される。特定兼用キャスクの貯蔵架台への固縛は、2対の下部トラニオンを使用する。

#### b. 輸送関連部品・設備

輸送時に特定兼用キャスクに設置される部品として、モニタリングポートカバー(輸送用)、三次蓋及び緩衝体がある。また、特定兼用キャスクは、輸送架台上に設置して輸送される。

#### ① モニタリングポートカバー(輸送用)

二次蓋には、蓋間にヘリウムを充填し、及びこの蓋間の圧力を測定するための貫通孔

が設けられており、貫通孔にはモニタリングポートバルブが設置されている。輸送時には、その外側にモニタリングポートカバー(輸送用)が取り付けられる。モニタリングポートカバー(輸送用)のシール部にはゴムOリングが取り付けられている。

#### ② 三次蓋

輸送時には、三次蓋がボルトにより特定兼用キャスク本体上面に取り付けられる。三次蓋のシール部には二重のゴムOリングが取り付けられており、この二重のゴムOリングの内側ゴムOリングにより輸送中の密封境界が形成される。

#### ③ 緩衝体

輸送時には、緩衝体がボルトにより取り付けられる。緩衝体は、ステンレス鋼製の部材に緩衝材を充填したものであり、特定兼用キャスクに加わる衝撃を吸収するため、特定兼用キャスク本体上部及び下部にボルトで取り付けられている。

#### ④ 輸送架台

特定兼用キャスクは、鋼製等の輸送架台上に設置された状態で輸送される。特定兼用キャスクの輸送架台への設置は、特定兼用キャスク90°及び270°方向の上部及び下部トラニオンを使用する。

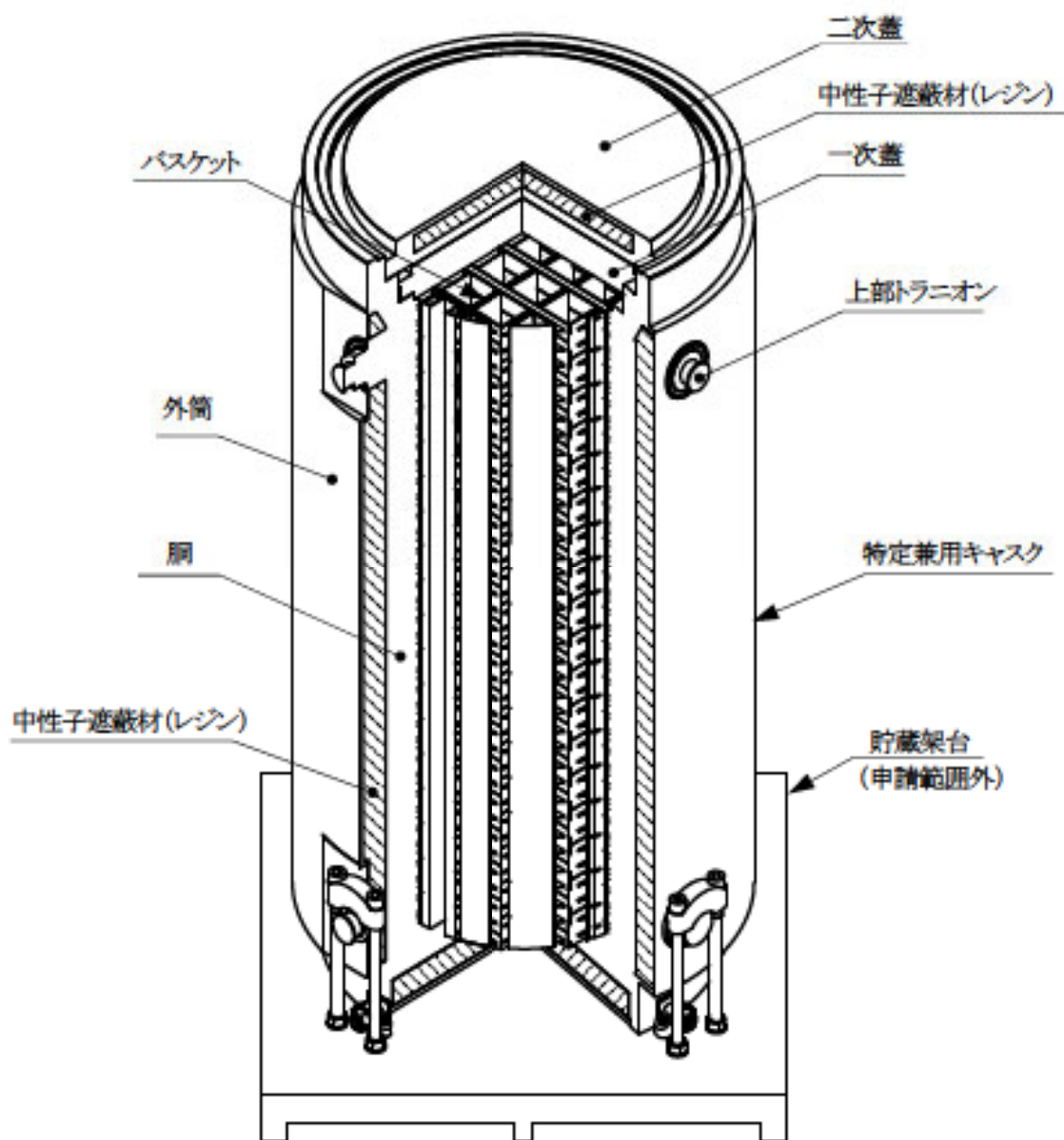
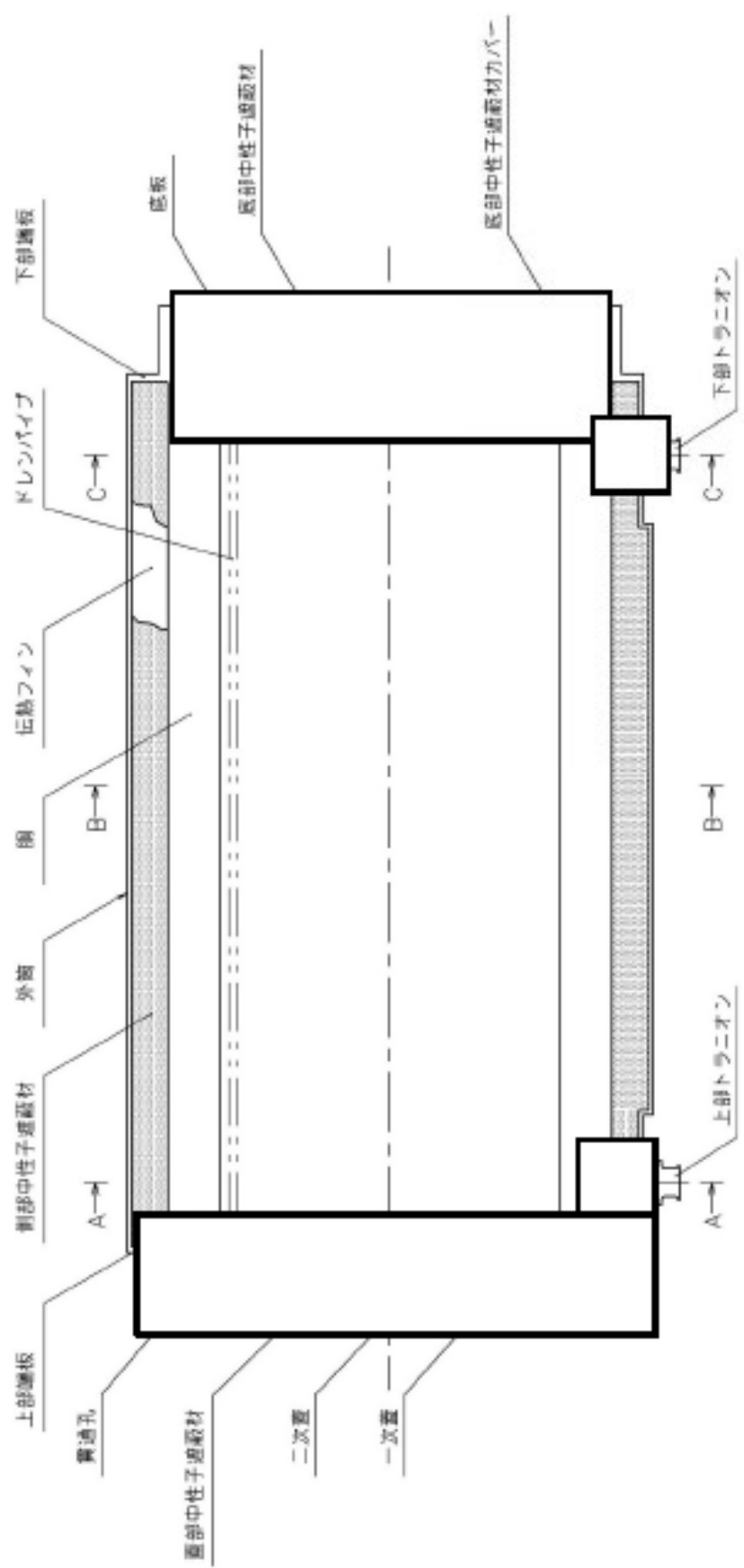


図1 TK-26型構造図(基礎などに固定する設置方法(縦置き))



注) 各部品を一断面に集約したものであり、実際の断面形状とは異なる。

図2 本体縦断面図



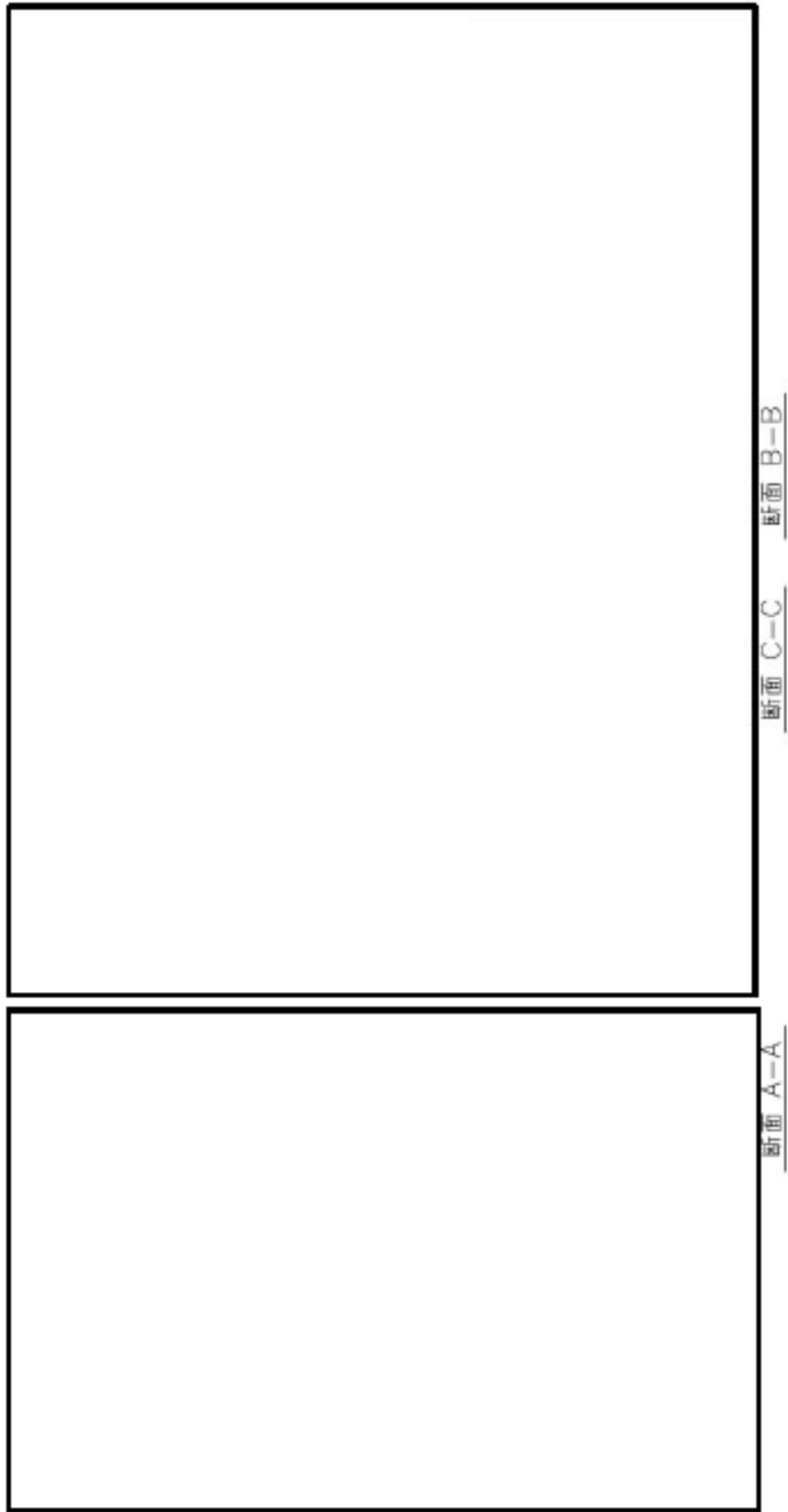


図3 本体横断面図

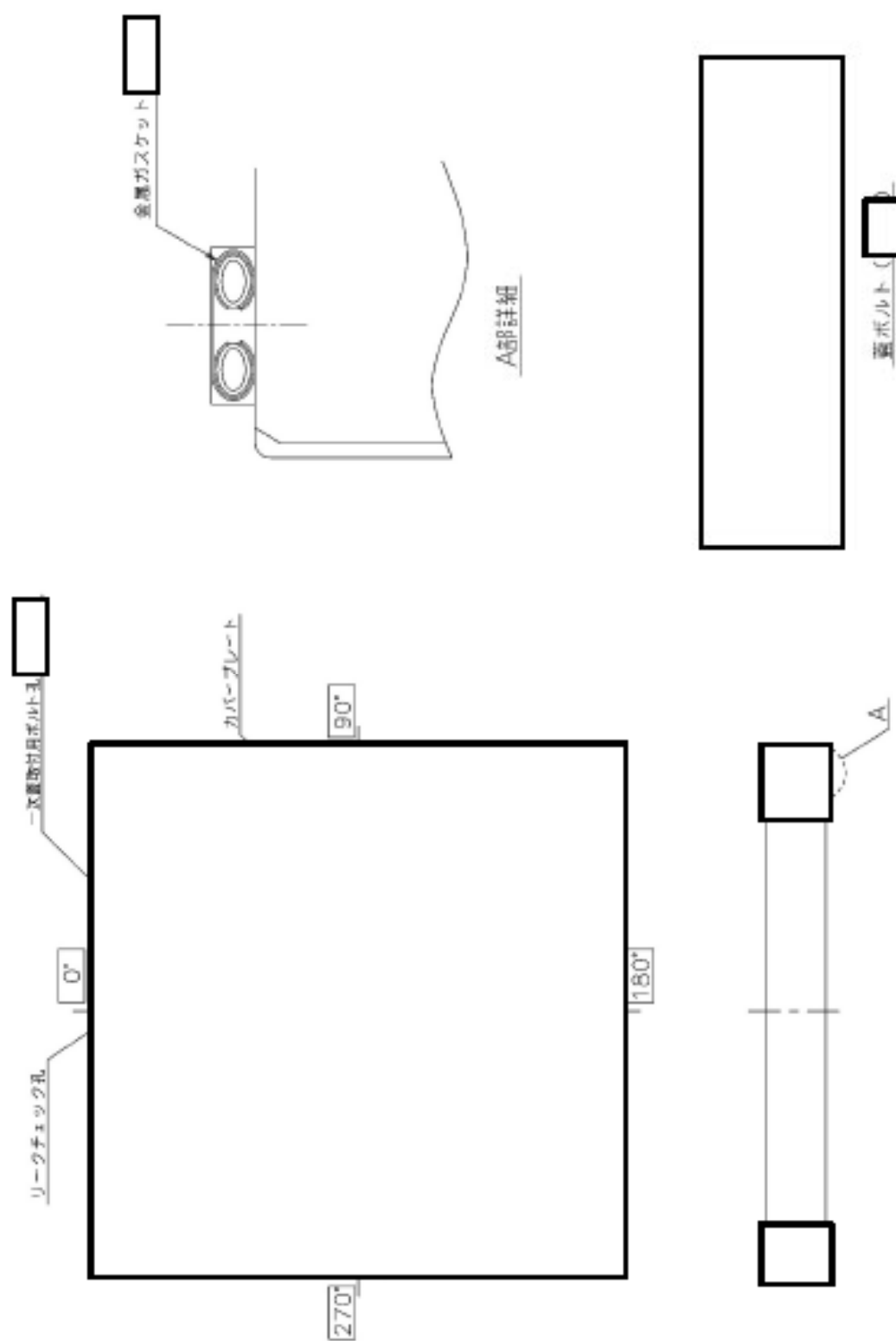


図4 一次蓋

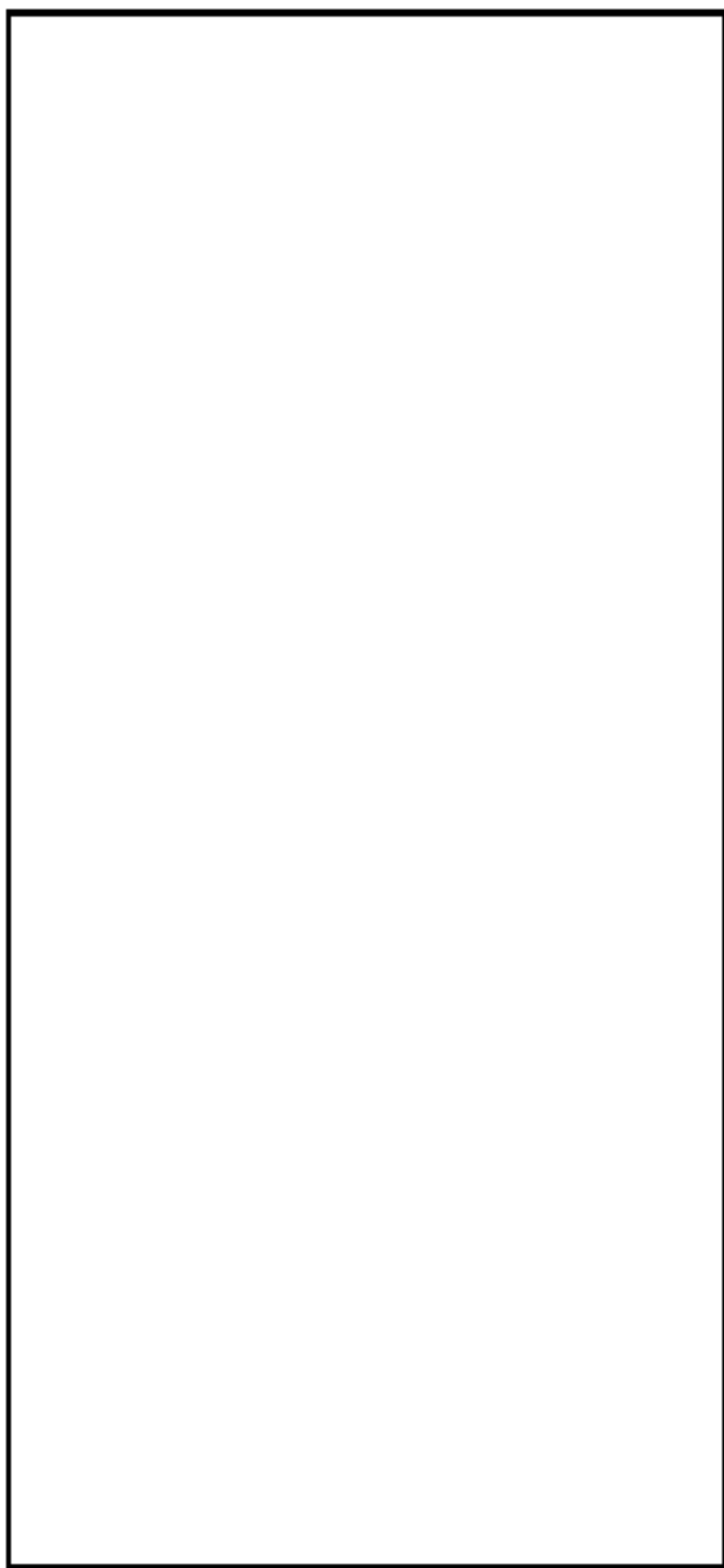


図5 一次蓋貫通孔

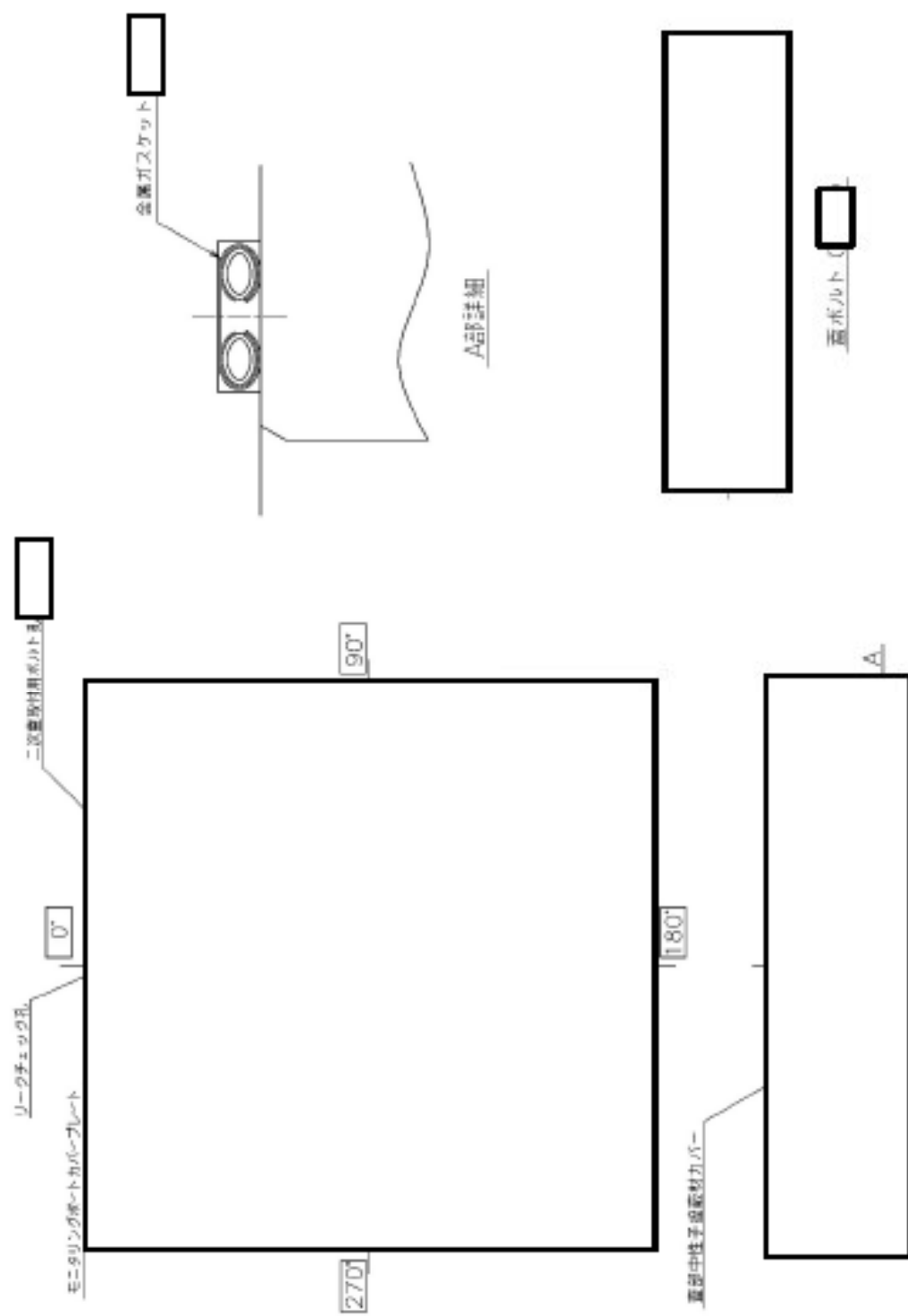


図6 二次蓋

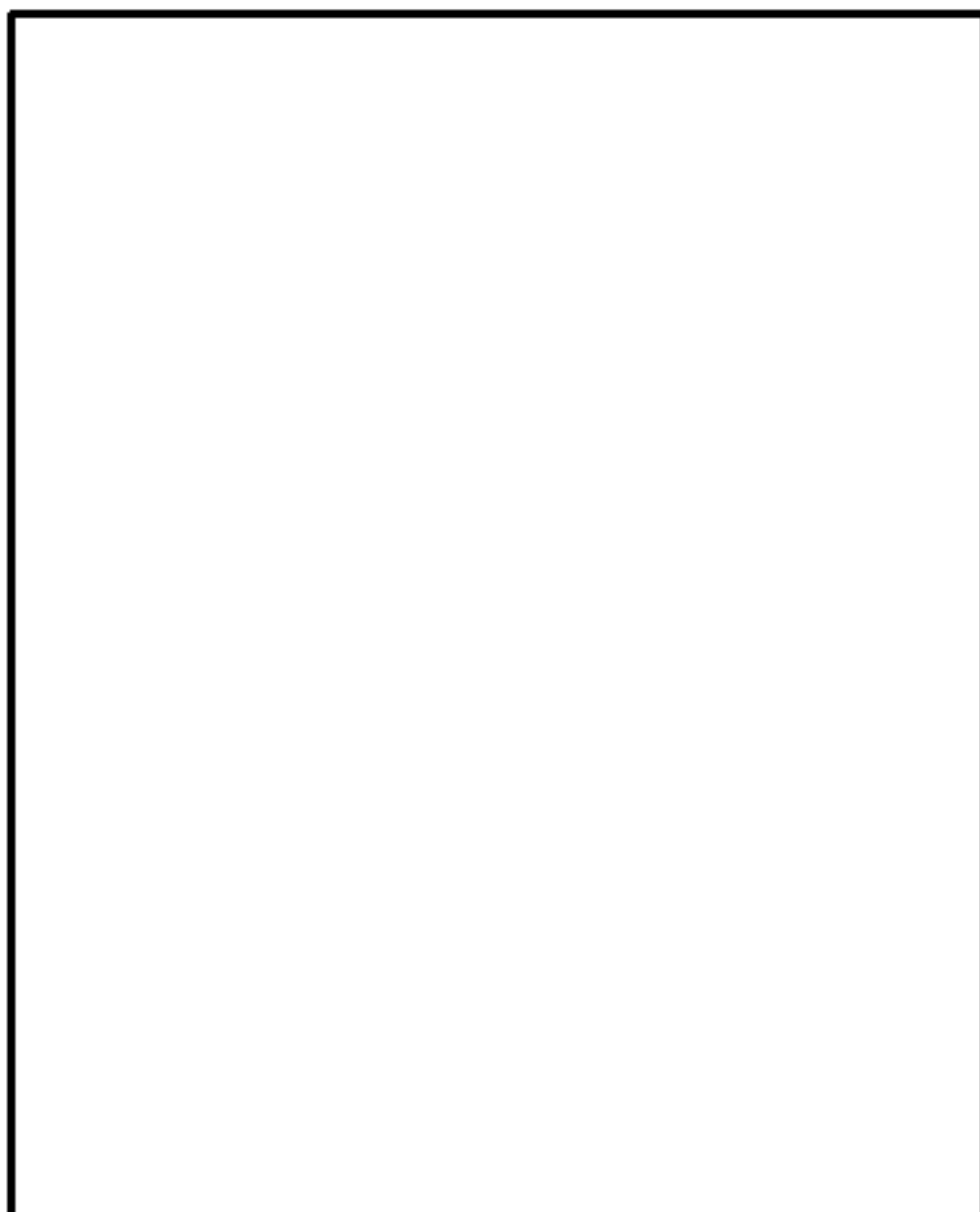


図7 二次蓋貫通孔

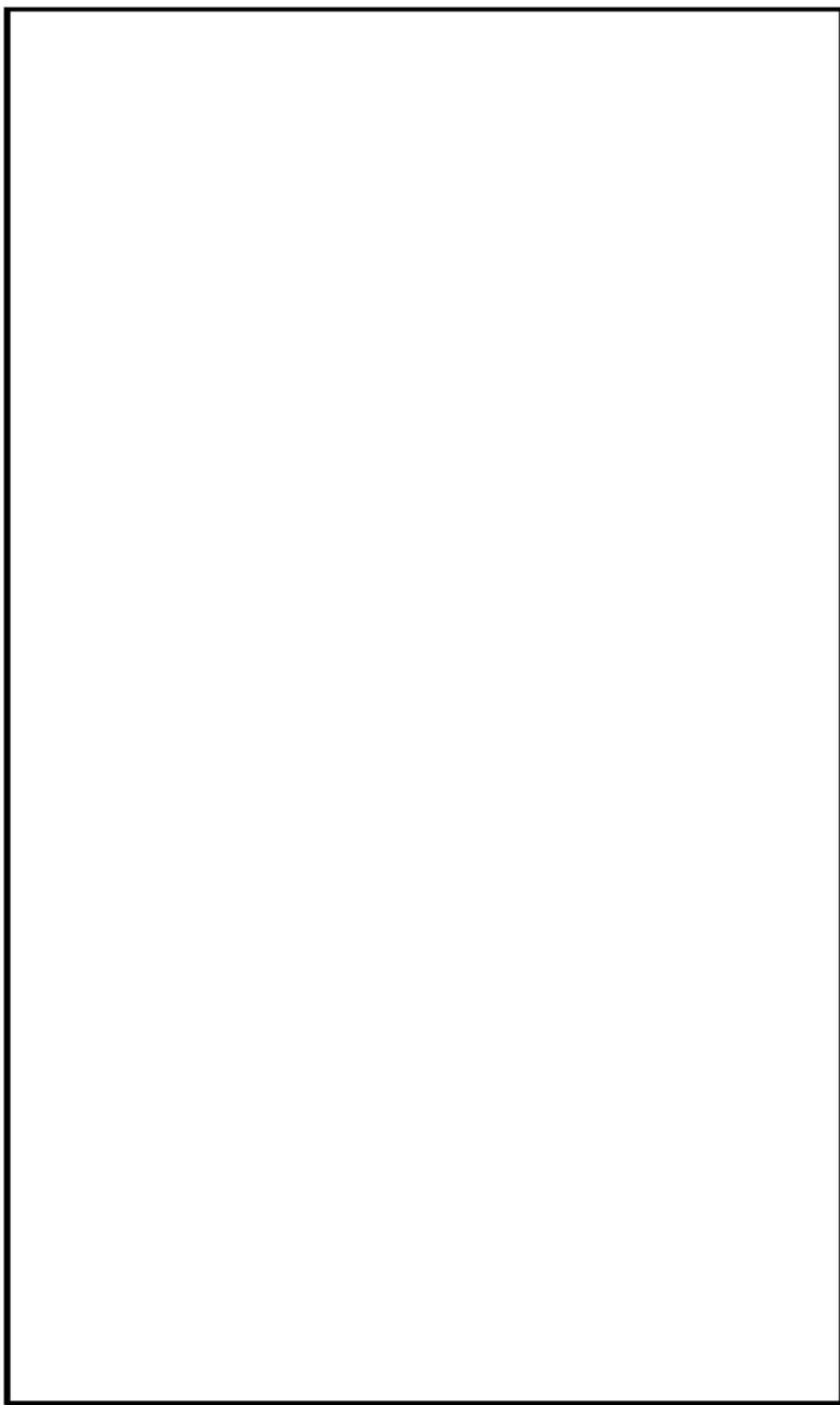


図8 バスケット

表1 TK-26型の仕様

項 目		仕 様
全質量 (使用済燃料集合体を含む)		約118t
寸法	全 長 外 径	約5.1m 約2.6m
取 納 体 数		26体
最大崩壊熱量		17.2kW
主 要 材 質	特定兼用キャスク本体	炭素鋼(原子力発電用規格GLF1、 又はGLF1相当材 (ASME SA-350M Gr. LF1) ) 炭素鋼(SGV480) 析出硬化系ステンレス鋼(SUS630-H1150) レジン (エチレンプロピレン系ゴム) 銅(C1020P)
	胴/底板(ガンマ線遮蔽材)	
	外筒(ガンマ線遮蔽材)	
	ト ラ ニ オ ン	
	中 性 子 遮 蔽 材	
	伝 熱 フ ィ ン	
蓋 部 <sup>(注)</sup>	炭素鋼(原子力発電用規格GLF1、 又はGLF1相当材 (ASME SA-350M Gr. LF1) ) 炭素鋼(原子力発電用規格GLF1、又はGLF1相当材 (ASME SA-350M Gr. LF1) ) 合金鋼(SNB23-1)	
一 次 蓋		
二 次 蓋		
蓋 ボ ル ト		
バスケット	ほう素添加アルミニウム合金(1B-A3J04-0)	
バスケット格子材		
内 部 充 填 ガ ス		ヘリウム
シ ー ル 材		金属ガスケット
閉じ込め監視方式		圧力センサ(圧力計)による蓋間圧力監視

(注1) 原子力発電所敷地外への搬出時には、ゴムOリングをシール材とした三次蓋を装着する。

### 3. TK-26型の収納条件

TK-26型に収納する使用済燃料集合体の仕様(収納条件)を表2に示す。なお、使用済燃料集合体は、表3に示す仕様(収納条件)のバーナブルポイズン集合体を挿入した状態でTK-26型へ収納する場合がある。

TK-26型に収納する使用済燃料集合体及びバーナブルポイズン集合体を挿入する使用済燃料集合体の収納位置条件を図9に示す。

なお、使用済燃料集合体をTK-26型に収納するにあたり、17×17燃料と15×15燃料、48,000Mwd/t型と39,000Mwd/t型、A型とB型は混載可能である。



表2(1/2) 使用済燃料集合体の仕様(収納条件)

項 目		仕 様			
使用済燃料集合体の種類		17×17燃料			
		48,000MWd/t型		39,000MWd/t型	
		A型	B型	A型	B型
形状	集 合 体 幅	約214mm			
	全 長	約4,100mm			
質 量		約680kg			
使用済燃料集合体1体の仕様	初 期 濃 縮 度 ( 集 合 体 平 均 )	4.2wt%以下		3.7wt%以下	
	最 高 燃 焼 度 <sup>(注1)</sup>	48,000MWd/t以下		39,000MWd/t以下	
	冷 却 期 間	15年以上	20年以上	20年以上	
特定普用キャスク1基当たりの仕様	収 納 体 数	26体			
	平 均 燃 焼 度 <sup>(注2)</sup>	44,000MWd/t以下		39,000MWd/t以下	
	崩 壊 熱 量	17.2kJ以下 <sup>(注3)</sup>			

(注1)最高燃焼度とは、収納する使用済燃料集合体1体の燃焼度の最大値を示す。

(注2)平均燃焼度とは、収納する全使用済燃料集合体に対する燃焼度の平均値を示す。

(注3)17×17燃料のうち、最も崩壊熱量が大きい48,000MWd/t (A型) がTK-26型1基当たりの平均燃焼度44,000MWd/tまで燃焼後、15年冷却した場合の崩壊熱量を基に設定した値。

表2(2/2) 使用済燃料集合体の仕様(収納条件)

項 目		仕 様			
使用済燃料集合体の種類		15×15燃料			
		48,000MWd/t型		39,000MWd/t型	
		A型	B型	A型	B型
形状	集 合 体 幅	約214mm			
	全 長	約4,100mm			
質 量		約670kg			
使用済燃料集合体1体の仕様	初期濃縮度 (集合体平均)	4.1wt%以下		3.5wt%以下	
	最高燃焼度 <sup>(注1)</sup>	47,000MWd/t以下		39,000MWd/t以下	
	冷却期間	15年以上	20年以上	20年以上	
特定兼用キャスク1基当たりの仕様	収 納 体 数	26体			
	平均燃焼度 <sup>(注2)</sup>	43,000MWd/t以下		39,000MWd/t以下	
	崩 壊 熱 量	16.8kW以下 <sup>(注3)</sup>			

(注1)最高燃焼度とは、収納する使用済燃料集合体1体の燃焼度の最大値を示す。

(注2)平均燃焼度とは、収納する全使用済燃料集合体に対する燃焼度の平均値を示す。

(注3)15×15燃料のうち、最も崩壊熱量が大きい48,000MWd/t(A型)がTK-26型1基当たりの平均燃焼度43,000MWd/tまで燃焼後、15年冷却した場合の崩壊熱量を基に設定した値。

表3 (1/2) パーナブルポイズン集合体の仕様 (収納条件)

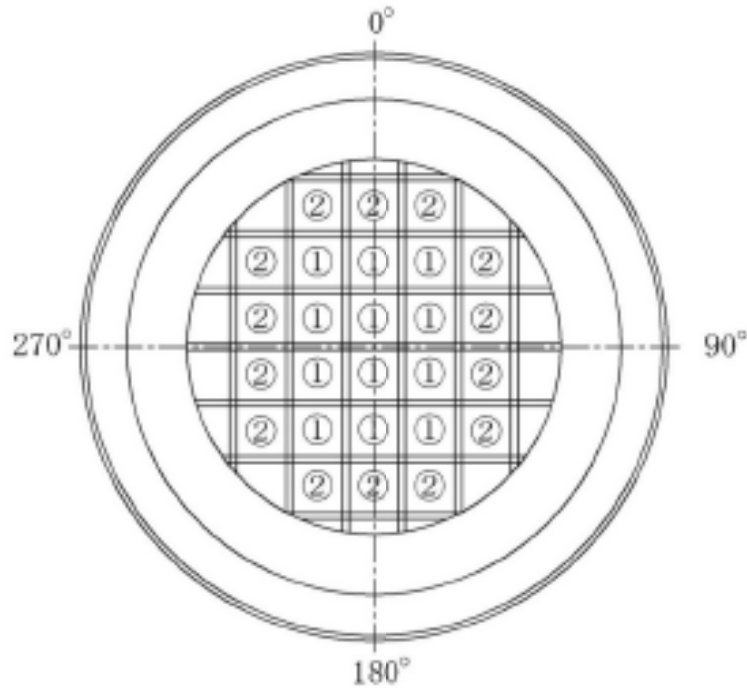
項 目		仕 様	
パーナブルポイズン集合体の 種 類		17×17燃料用	
		A型	B型
形 状	集 合 体 幅	約161mm	
	全 長	約4,000mm	
質 量		約29kg以下	
照 射 期 間		□	
冷 却 期 間		15年、又は20年以上 <sup>(注)</sup>	
特定兼用キャスク1基当たりの 収 納 体 数		□	

(注1) パーナブルポイズン集合体が挿入される使用済燃料集合体タイプの冷却期間による。

表3 (2/2) パーナブルポイズン集合体の仕様 (収納条件)

項 目		仕 様	
パーナブルポイズン集合体の 種 類		15×15燃料用	
		A型	B型
形 状	集 合 体 幅	約156mm	
	全 長	約4,000mm	
質 量		約26kg以下	
照 射 期 間		□	
冷 却 期 間		15年、又は20年以上 <sup>(注1)</sup>	
特定兼用キャスク1基当たりの 収 納 体 数		□	

(注1) パーナブルポイズン集合体が挿入される使用済燃料集合体タイプの冷却期間による。



- ①： 燃焼度が48,000Mwd/t以下（17×17燃料）又は47,000Mwd/t以下（15×15燃料）の使用済燃料集合体の収納位置
- ②： 燃焼度が44,000Mwd/t以下（17×17燃料）又は43,000Mwd/t以下（15×15燃料）の使用済燃料集合体の収納位置

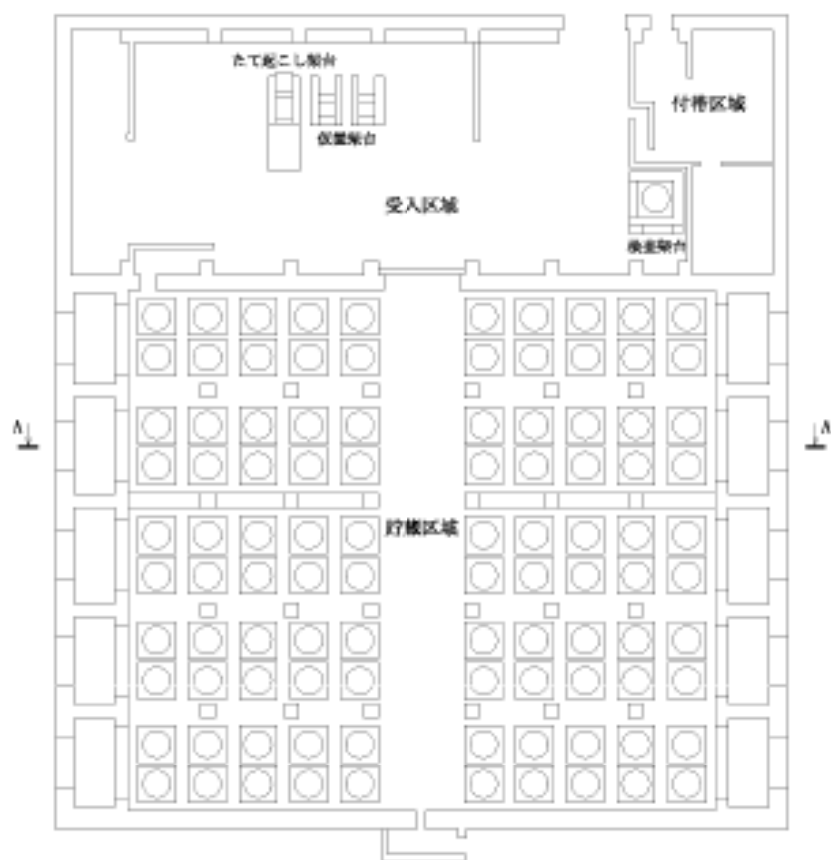


図9 使用済燃料集合体の収納位置条件

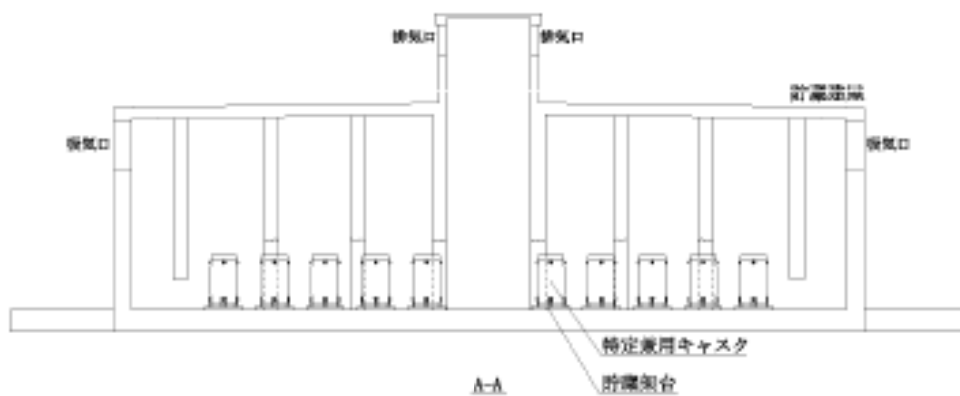
#### 4. 貯蔵施設の前提条件

TK-26型を使用することができる貯蔵施設の概要図(例)を図10に示す。また、TK-26型を貯蔵施設で使用するための前提条件を表4に示す。

また、燃料取扱棟内及び貯蔵施設内におけるTK-26型のハンドリングフロー例を別紙1に示す。



(1) 機器配置図



(2) 施設断面図

図10 貯蔵施設の概要図(例)

表4 TK-26型を貯蔵施設で使用するための前提条件

前提条件		基礎等に固定する 設置方法(縦置き)
		貯蔵建屋内貯蔵
周囲温度	最高	50℃
	最低	-20℃
貯蔵建屋 壁面温度	最高	65℃
貯蔵建屋の材質 (屋根・壁・床)		コンクリート(塗装) (放射率0.8以上)



## 5. TK-26型の設計貯蔵期間

### 5.1 要求事項

特定機器の設計の型式証明申請において、特定兼用キャスクの設計貯蔵期間に関する要求事項は、以下のとおりである。

#### (1) 設置許可基準規則要求事項

##### a. 設置許可基準規則解釈別記4第16条第5項

第16条第2項第1号ハ及び同条第4項各号を満たすため、兼用キャスクは、当該兼用キャスクを構成する部材及び使用済燃料の経年変化を考慮した上で、使用済燃料の健全性を確保する設計とすること。ここで、「兼用キャスクを構成する部材及び使用済燃料の経年変化を考慮した上で、使用済燃料の健全性を確保する設計」とは、以下を満たす設計をいう。

- ・設計貯蔵期間を明確にしていること。
- ・設計貯蔵期間中の温度、放射線等の環境条件下での経年変化を考慮した材料及び構造であること。

#### (2) 原子力発電所敷地内での輸送・貯蔵兼用乾式キャスクによる使用済燃料の貯蔵に関する審査ガイド確認事項

「4.6 設計貯蔵期間」には、以下のように記載されている。

#### 【審査における確認事項】

設計貯蔵期間は、設置(変更)許可申請書で明確にされていること。

#### 【確認内容】

設計貯蔵期間は、当該設計貯蔵期間中の兼用キャスクの安全機能を評価するに当たり、材料及び構造の経年変化の考慮を行うための前提条件となるため、設置(変更)許可申請書で明確にされていること。

## 5.2 要求事項への適合性

### (1) 設置許可基準規則への適合性

TK-26型の設計貯蔵期間については、以下のとおり設置許可基準規則に適合している。

#### a. 設置許可基準規則解釈別記4第16条第5項

第16条第2項第1号ハ及び同条第4項各号を満たすため、兼用キャスクは、当該兼用キャスクを構成する部材及び使用済燃料の経年変化を考慮した上で、使用済燃料の健全性を確保する設計とすること。ここで、「兼用キャスクを構成する部材及び使用済燃料の経年変化を考慮した上で、使用済燃料の健全性を確保する設計」とは、以下を満たす設計をいう。

- ・設計貯蔵期間を明確にしていること。
- ・設計貯蔵期間中の温度、放射線等の環境条件下での経年変化を考慮した材料及び構造であること。

TK-26型の設計貯蔵期間は60年として、型式証明申請書で明確にされている。

### (2) 審査ガイドへの適合性

TK-26型の設計貯蔵期間については、以下のとおり審査ガイドの確認内容に適合している。

#### [確認内容]

設計貯蔵期間は、当該設計貯蔵期間中の兼用キャスクの安全機能を評価するに当たり、材料及び構造の経年変化の考慮を行うための前提条件となるため、設置(変更)許可申請書で明確にされていること。

TK-26型の設計貯蔵期間は60年として、型式証明申請書で明確にされている。また、設計貯蔵期間中のTK-26型の材料及び構造の健全性については、6. (5)で説明する。

## 6. TK-26型の安全設計

3. 項の使用済燃料集合体の収納条件を踏まえ、設計貯蔵期間（60年）において、TK-26型が有する安全機能（臨界防止、遮蔽、除熱、閉じ込め）を維持できる設計とする。また、TK-26型は、特定兼用キャスクの構成部材について、設計貯蔵期間中の温度、放射線等の環境及び当該環境下での腐食、クリープ、応力腐食割れ等の経年変化に対して十分な信頼性のある材料を選定し、その必要とされる強度、性能を維持することで使用済燃料集合体の健全性を確保する設計とする。

各安全機能及び長期健全性に対する要求事項への適合性（安全評価）について、以下に示す。

### (1) TK-26型の臨界防止機能

補足説明資料16-2「臨界防止機能に関する説明資料」に示す。

### (2) TK-26型の遮蔽機能

補足説明資料16-3「遮蔽機能に関する説明資料」に示す。

### (3) TK-26型の除熱機能

補足説明資料16-4「除熱機能に関する説明資料」に示す。

### (4) TK-26型の閉じ込め機能

補足説明資料16-5「閉じ込め機能に関する説明資料」に示す。

### (5) TK-26型の長期健全性

補足説明資料16-6「材料・構造健全性（長期健全性）に関する説明資料」に示す。

### (6) TK-26型の取扱時の構造健全性

補足説明資料16-8「取扱い時の構造健全性に関する説明資料」に示す。

## 7. TK-26型の蓋間圧力等の監視について

### 7.1 要求事項

特定機器の設計の型式証明申請において、TK-26型の蓋間圧力等の監視に関する要求事項は、以下のとおりである。

#### (1) 設置許可基準規則要求事項

##### a. 設置許可基準規則第16条第4項第三号

使用済燃料が内包する放射性物質を閉じ込めることができ、かつ、その機能を適切に監視することができるものとする。

##### b. 設置許可基準規則解釈別記4第16条第4項

第16条第4項第三号に規定する「放射性物質を適切に閉じ込めることができ、かつ、その機能を適切に監視することができる」とは、次項に規定するもののほか、貯蔵事業許可基準規則解釈第5条第1項第1号及び第2号並びに第17条第1項第1号に規定する金属キャスクの設計に関する基準を満たすことをいう。

##### ・貯蔵事業許可基準規則解釈第17条第1項

第1項に規定する「適切に監視することができる」とは、以下の設計をいう。

- 一 蓋部が有する閉じ込め機能を監視できること。

#### (2) 原子力発電所敷地内での輸送・貯蔵兼用乾式キャスクによる使用済燃料の貯蔵に関する審査ガイド確認事項

「2.安全機能の確保 2.4 閉じ込め機能」には、以下のように記載されている。

#### 【審査における確認事項】

- (1) 設計上想定される状態において、兼用キャスクが内包する放射性物質を適切に閉じ込めることができること。

#### 【確認内容】

- (1) 長期間にわたって閉じ込め機能を維持する観点から、耐熱性、耐食性等を有し耐久性の高い金属ガスケット等のシールを採用するとともに、蓋部を一次蓋と二次蓋の二重とし、一次蓋と二次蓋との間の圧力(以下「蓋間圧力」という。)を監視することにより、蓋部が有する閉じ込め機能を監視できること。

また、「4. 自然現象等に対する兼用キャスクの設計 4.4 監視機能」には、以下のように記載されている。

**【審査における確認事項】**

蓋間圧力及び兼用キャスク表面温度について、適切な頻度での監視をすること。

**【確認内容】**

- (1) 蓋間圧力を適切な頻度で監視すること。ここで、適切な頻度とは、閉じ込め機能が低下しても、FPガス等の放出に至る前に、密封シール部の異常を検知できる頻度をいう。頻度の設定に当たっては、設計貯蔵期間中の兼用キャスク発熱量の低下、周囲環境の温度変化及び蓋間圧力の変化を考慮する。
- (2) 兼用キャスク表面温度を適切な頻度で監視すること。ここで、適切な頻度とは、除熱機能が低下しても、兼用キャスクや燃料被覆管が健全であるうちに異常を検知できる頻度をいう。

7.2 要求事項への適合性

(1) 設置許可基準規則への適合性

TK-26型の蓋間圧力等の監視については、以下のとおり設置許可基準規則に適合している。

a. 設置許可基準規則第16条第4項第三号

使用済燃料が内包する放射性物質を閉じ込めることができ、かつ、その機能を適切に監視することができるものとする。

b. 設置許可基準規則解釈別記4第16条第4項

第16条第4項第3号に規定する「放射性物質を適切に閉じ込めることができ、かつ、その機能を適切に監視することができる」とは、次項に規定するもののほか、貯蔵事業許可基準規則解釈第5条第1項第1号及び第2号並びに第17条第1項第1号に規定する金属キャスクの設計に関する基準を満たすことをいう。

貯蔵事業許可基準規則解釈第17条第1項

第1項に規定する「適切に監視することができる」とは、以下の設計をいう。

- 一 蓋部が有する閉じ込め機能を監視できること。

上記の内容への適合性については、6. (4)で説明する。

(2) 審査ガイドへの適合性

TK-26型の蓋間圧力等の監視については、以下のとおり審査ガイドの確認内容に適合している。

[確認内容]

- (1) 長期間にわたって閉じ込め機能を維持する観点から、耐熱性、耐食性等を有し耐久性の高い金属ガスケット等のシールを採用するとともに、蓋部を一次蓋と二次蓋の二重とし、一次蓋と二次蓋との間の圧力(以下「蓋間圧力」という。)を監視することにより、蓋部が有する閉じ込め機能を監視できること。

上記の内容への適合性については、6.(4)で説明する。

[確認内容]

- (1) 蓋間圧力を適切な頻度で監視すること。ここで、適切な頻度とは、閉じ込め機能が低下しても、IPガス等の放出に至る前に、密封シールの異常を検知できる頻度をいう。頻度の設定に当たっては、設計貯蔵期間中の兼用キャスク発熱量の低下、周囲環境の温度変化及び蓋側圧力の変化を考慮する。
- (2) 兼用キャスク表面温度を適切な頻度で監視すること。ここで、適切な頻度とは、除熱機能が低下しても、兼用キャスクや燃料被覆管が健全であるうちに異常を検知できる頻度をいう。

上記の内容については、型式証明の申請範囲外(設置(変更)許可時の別途確認事項)とする。

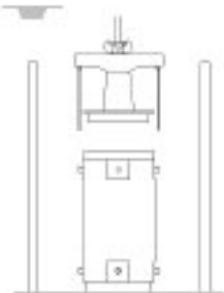
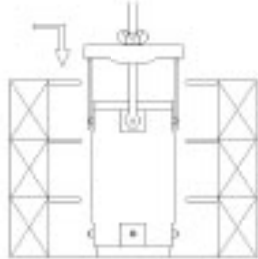
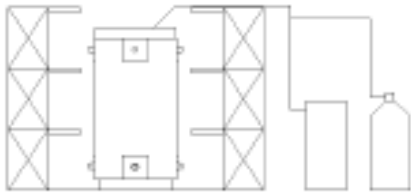
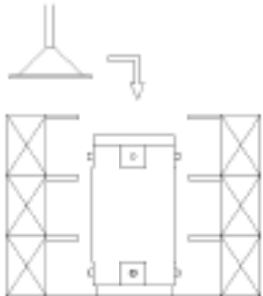
TK-26型のハンドリングフロー例

1. 概要

燃料取扱棟内及び貯蔵施設内におけるTK-26型のハンドリングフローの例を以下に示す。

- ・燃料取扱棟内におけるTK-26型のハンドリングフロー例(別紙1-1図参照)
- ・貯蔵施設内におけるTK-26型のハンドリングフローの例(別紙1-2図参照)

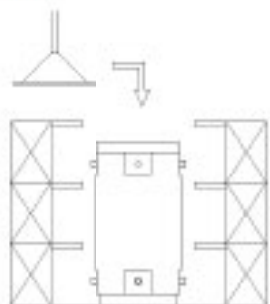

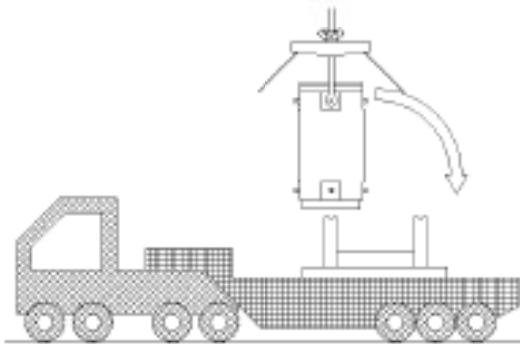
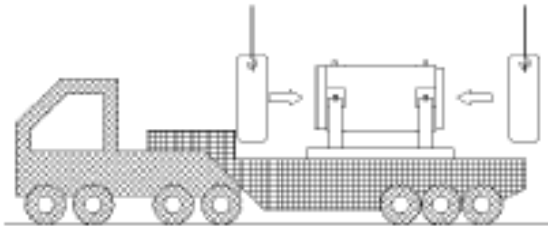
<燃料取扱棟における使用済燃料集合体の装荷～緩衝体取付け>

No.	取扱いモード
1-1	<p>・使用済燃料集合体の装荷、一次蓋取付け</p> 
1-2	<p>・特定兼用キャスクの吊上げ、移動、吊降し</p> 
1-3	<p>・排水、真空乾燥、不活性ガス充填及び圧力調整、一次蓋密封確認</p> 
1-4	<p>・二次蓋取付け、不活性ガス充填及び蓋間圧力調整、二次蓋密封確認</p> 

別紙1-1図(1/2) 燃料取扱棟内におけるTK-26型のハンドリングフローの例

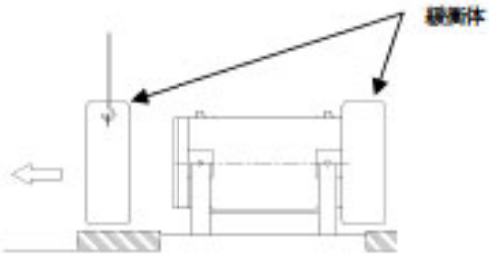
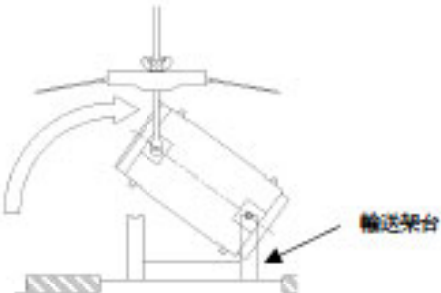
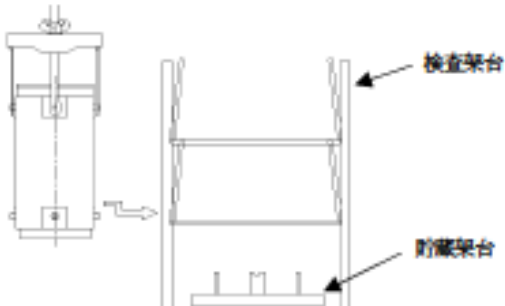
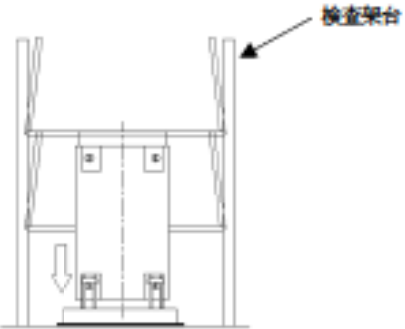
別紙1-2



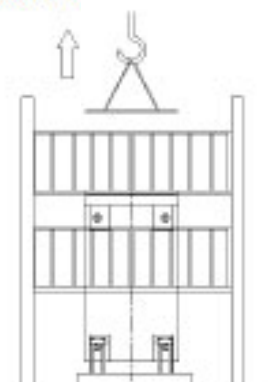
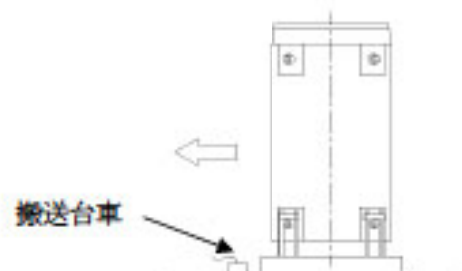
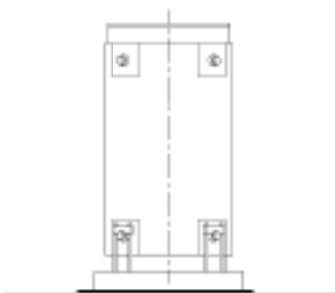
No.	取扱いモード
1-5	<ul style="list-style-type: none"> <li>・ 三次蓋取付け、三次蓋密封確認</li> </ul> 
1-6	<ul style="list-style-type: none"> <li>・ 特定兼用キャスクの移動</li> </ul> 
1-7	<ul style="list-style-type: none"> <li>・ 横倒し</li> </ul> 
1-8	<ul style="list-style-type: none"> <li>・ 緩衝体取付け</li> </ul> 

別紙1-1図(2/2) 燃料取扱棟内におけるTK-26型のハンドリングフロー例

<貯蔵施設における緩衝体取外し～貯蔵>


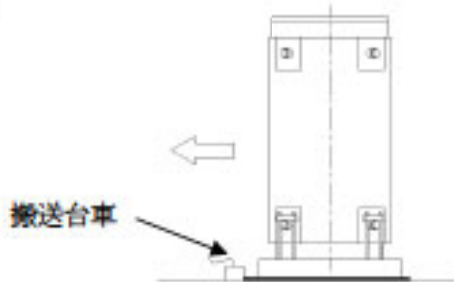
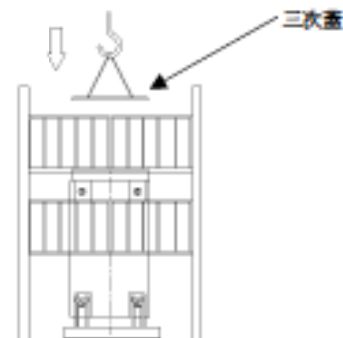
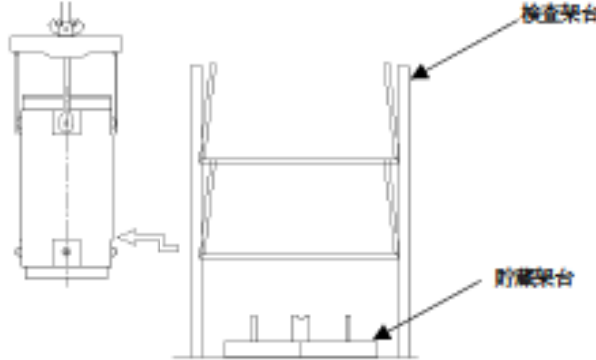
No.	取扱いモード
2-1	<p>・緩衝体取外し</p> 
2-2	<p>・たて起こし</p> 
2-3	<p>・検査架台への移送</p> 
2-4	<p>・貯蔵架台場への設置、下部トラニオンを固定</p> 

別紙1-2図(1/4) 貯蔵施設内におけるTK-26型のハンドリングフロー例

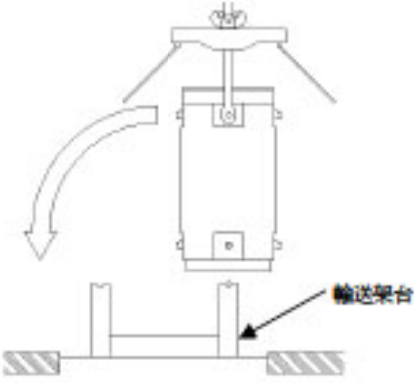
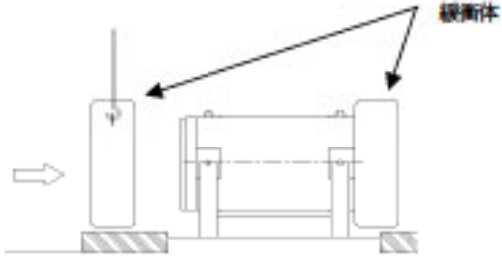
No.	取扱いモード
2-5	<p>・三次蓋取外し、圧力センサ取付け</p> 
2-6	<p>・特定兼用キャスクの移動</p> 
2-7	<p>・所定の位置に特定兼用キャスクを設置し、基礎ボルトで固定</p> 

別紙1-2図(2/4) 貯蔵施設内におけるTK-26型のハンドリングフロー例

<貯蔵施設における貯蔵～緩衝体取付け>

No.	取扱いモード
3-1	<p>・基礎ボルトの取外し</p> 
3-2	<p>・容器移動</p> 
3-3	<p>・監視装置取外し、三次蓋取付け、三次蓋密封確認</p> 
3-4	<p>・容器移動</p> 

別紙1-2図(3/4) 貯蔵施設内におけるTK-26型のハンドリングフロー例

No.	取扱いモード
3-5	<p>・横倒し</p> 
3-6	<p>・緩衝体取付け</p> 

別紙1-2図(4/4) 貯蔵施設内におけるTK-26型のハンドリングフロー例