

資料 1-2

Doc No. MA035B-SC-A01 Rev.3

2023 年 6 月 2 日

日立造船株式会社

補足説明資料 4-1

4 条

地震による損傷の防止

地震に対する安全機能維持に関する説明資料

目 次

1. 特定機器型式証明申請に係る要求事項への適合性のための設計方針……………	1
2. 要求事項 ……………	5
3. 要求事項への適合性……………	12
4. 参考文献 ……………	30

別紙 1 地震時のトラニオンの構造健全性評価

別紙 2 地震時の兼用キャスクの機能維持評価

別紙 3 地震時のリーマピンの強度評価

別紙 4 解析コードの説明 (ABAQUS コード)

1. 特定機器型式証明申請に係る要求事項への適合性のための設計方針

(1) 特定機器型式証明申請に係る要求事項に対する適合性

発電用原子炉施設に使用する特定機器の設計の型式証明申請に係る Hitz-P24 型の安全設計について、実用発電用原子炉及びその附属施設の位置、構造及び設備の基準に関する規則への適合のための設計方針を以下に示す。

(地震による損傷の防止)

第四条 設計基準対象施設は、地震力に十分に耐えることができるものでなければならない。

2 前項の地震力は、地震の発生によって生ずるおそれがある設計基準対象施設の安全機能の喪失に起因する放射線による公衆への影響の程度に応じて算定しなければならない。

3 耐震重要施設は、その供用中に当該耐震重要施設に大きな影響を及ぼすおそれがある地震による加速度によって作用する地震力（以下「基準地震動による地震力」という。）に対して安全機能が損なわれるおそれがないものでなければならない。

4 耐震重要施設は、前項の地震の発生によって生ずるおそれがある斜面の崩壊に対して安全機能が損なわれるおそれがないものでなければならない。

5 炉心内の燃料被覆材は、基準地震動による地震力に対して放射性物質の閉じ込めの機能が損なわれるおそれがないものでなければならない。

6 兼用キャスクは、次のいずれかの地震力に対して安全機能が損なわれるおそれがないものでなければならない。

一 兼用キャスクが地震力により安全機能を損なうかどうかをその設置される位置のいかにかわらず判断するために用いる合理的な地震力として原子力規制委員会が別に定めるもの

二 基準地震動による地震力

7 兼用キャスクは、地震の発生によって生ずるおそれがある斜面の崩壊に対して安全機能が損なわれるおそれがないものでなければならない。

適合のための設計方針

1 から 5 について

型式証明申請の範囲外とする。

6 について

Hitz-P24 型は、地盤の十分な支持を想定し、縦置きで貯蔵架台等に固定された兼用キャスクを基礎等に固定する設計とする。また、Hitz-P24 型は、自重その他の貯蔵時に想定される荷重と第一号に規定する「兼用キャスクが地震力により安全機能を損なうかどうかをその設置される位置のいかにかわらず判断するために用いる合理的な地震力」を組み

合わせた荷重条件に対して、特定兼用キャスクの貯蔵架台等に固定する支持部（下部トラニオン）は、破断延性限界に十分な余裕を有することで、特定兼用キャスクが転倒せず、特定兼用キャスクの安全機能に影響を及ぼさない設計とする。

さらに、上記荷重条件に対して、特定兼用キャスクの安全機能を担保する部位のうち、閉じ込め機能を担保する部位は、おおむね弾性状態に留まるようにし、臨界防止機能を担保するバスケットプレートは、臨界防止上有意な変形を起こさないように設計する。その他の部位については、塑性ひずみが生じる場合であっても、破断延性限界に十分な余裕を有し、特定兼用キャスクの安全機能が維持される設計とする。

なお、地震時、周辺施設等からの波及的影響評価により Hitz-P24 型の安全機能が損なわれるおそれがないことの確認は、型式証明申請の範囲外とし、本確認については、設置（変更）許可申請への引継ぎ事項とする。

7 について

型式証明申請の範囲外とする。

(2) 特定機器を使用することにより発電用原子炉施設に及ぼす影響

Hitz-P24 型は、Hitz-P24 型を発電用原子炉施設において使用した場合に発電用原子炉施設の安全性を損なうような影響を及ぼさない設計とする。以下、Hitz-P24 型を発電用原子炉施設において使用した場合に発電用原子炉施設の安全性を損なうような影響を及ぼさないことを、実用発電用原子炉及びその附属施設の位置、構造及び設備の基準に関する規則に沿って確認する。

(地震による損傷の防止)

第四条 設計基準対象施設は、地震力に十分に耐えることができるものでなければならない。

2 前項の地震力は、地震の発生によって生ずるおそれがある設計基準対象施設の安全機能の喪失に起因する放射線による公衆への影響の程度に応じて算定しなければならない。

3 耐震重要施設は、その供用中に当該耐震重要施設に大きな影響を及ぼすおそれがある地震による加速度によって作用する地震力（以下「基準地震動による地震力」という。）に対して安全機能が損なわれるおそれがないものでなければならない。

4 耐震重要施設は、前項の地震の発生によって生ずるおそれがある斜面の崩壊に対して安全機能が損なわれるおそれがないものでなければならない。

5 炉心内の燃料被覆材は、基準地震動による地震力に対して放射性物質の閉じ込めの機能が損なわれるおそれがないものでなければならない。

6 兼用キャスクは、次のいずれかの地震力に対して安全機能が損なわれるおそれがないものでなければならない。

一 兼用キャスクが地震力により安全機能を損なうかどうかをその設置される位置のいかんにかかわらず判断するために用いる合理的な地震力として原子力規制委員会が別に定めるもの

二 基準地震動による地震力

7 兼用キャスクは、地震の発生によって生ずるおそれがある斜面の崩壊に対して安全機能が損なわれるおそれがないものでなければならない。

適合のための設計方針

1 から 5 について

型式証明申請の範囲外とする。

6 について

Hitz-P24 型は、地盤の十分な支持を想定し、縦置きで貯蔵架台等に固定された兼用キャスクを基礎等に固定する設計とする。また、Hitz-P24 型は、自重その他の貯蔵時に想定される荷重と第一号に規定する「兼用キャスクが地震力により安全機能を損なうかどうかを

その設置される位置のいかんにかかわらず判断するために用いる合理的な地震力」を組み合わせた荷重条件に対して、特定兼用キャスクの貯蔵架台等に固定する支持部（下部トラニオン）は、破断延性限界に十分な余裕を有することで、特定兼用キャスクが転倒せず、特定兼用キャスクの安全機能に影響を及ぼさない設計とする。

さらに、上記荷重条件に対して、特定兼用キャスクの安全機能を担保する部位のうち、閉じ込め機能を担保する部位は、おおむね弾性状態に留まるようにし、臨界防止機能を担保するバスケットプレートは、臨界防止上有意な変形を起こさないように設計する。その他の部位については、塑性ひずみが生じる場合であっても、破断延性限界に十分な余裕を有し、特定兼用キャスクの安全機能が維持される設計とする。

以上より、発電用原子炉施設の安全性に影響を及ぼさない。

7 について

型式証明申請の範囲外とする。

2. 要求事項

特定機器の設計の型式証明申請において、兼用キャスクの地震に対する要求事項は以下のとおりである。

(1) 設置許可基準規則要求事項

a. 設置許可基準規則第4条第6項

兼用キャスクは、次のいずれかの地震力に対して安全機能が損なわれるおそれがないものでなければならない。

- 一 兼用キャスクが地震力により安全機能を損なうかどうかをその設置される位置のいかにかわらず判断するために用いる合理的な地震力として原子力規制委員会が別に定めるもの
- 二 基準地震動による地震力

b. 設置許可基準規則解釈別記4第4条第2項

第4条第6項に規定する「安全機能が損なわれるおそれがないものでなければならない」ことを満たすために、兼用キャスクの設計に当たっては、以下の方針によること。

- 一 第6項に規定する地震力（以下「第6項地震力」という。）に対して、その安全機能が損なわれるおそれがないものであること。ただし、輸送荷姿により設置する場合は第6項地震力によって安全機能が損なわれるおそれがないものとし、輸送荷姿以外の兼用キャスクを基礎等に固定せず、かつ、緩衝体の装着等により兼用キャスク蓋部が金属部へ衝突しない方法により設置する場合は、第6項地震力による兼用キャスク蓋部の金属部への衝突に対してその安全機能が損なわれるおそれがないものとする。
- 二 兼用キャスクについては、自重その他の貯蔵時に想定される荷重と第6項地震力を組み合わせた荷重条件に対して、当該兼用キャスクに要求される機能を保持すること。また、上記により求められる荷重により塑性ひずみが生じる場合であっても、その量が小さなレベルに留まって破断延性限界に十分な余裕を有し、当該兼用キャスクに要求される機能に影響を及ぼさないこと。ただし、兼用キャスクの閉じ込め機能を担保する部位は、上記の荷重条件に対しておおむね弾性状態に留まる範囲で耐えること。
- 三 兼用キャスクは、周辺施設からの波及的影響によって、その安全機能を損なわないように設計すること。この波及的影響の評価に当たっては、敷地全体を俯瞰した調査・検討の内容等を含めて、事象選定及び影響評価の結果の妥当性を示すとともに、第6項地震力を適用すること。また、上記の「兼用キャスクは、周辺施設からの波及的影響によって、その安全機能を損なわない」を満たすために、少なくとも

次に示す事項について、兼用キャスクがその安全機能を損なわないことを確認すること。

- ・ 設置地盤、地震応答性状の相違等に起因する相対変位又は不等沈下による影響
- ・ 兼用キャスク間の相互作用
- ・ 兼用キャスクと周辺施設との相互影響（周辺施設の損傷、転倒、落下等による兼用キャスクへの影響を含む。）

c. 設置許可基準規則解釈別記4第4条第3項第1号

第6項地震力の設定に当たっては、以下の方針によること。

- 一 第1号に規定する「兼用キャスクが地震力により安全機能を損なうかどうかをその設置される位置のいかににかかわらず判断するために用いる合理的な地震力として原子力規制委員会が別に定めるもの」については、次のとおりとする。
 - ・ 兼用キャスクが安全機能を損なうかどうかをその設置される位置のいかににかかわらず判断するために用いる地震力等を定める告示（平成31年原子力規制委員会告示第2号。以下「兼用キャスク告示」という。）第1条によるものとする。
 - ・ 水平地震力及び鉛直地震力については、同時に不利な方向の組合せで作用させること。

d. 兼用キャスク告示第1条

設置許可基準規則第4条第6項第1号の原子力規制委員会が別に定める地震力は、次の表に掲げる加速度及び速度による地震力とする。

加速度	水平 2300Gal 及び鉛直 1600Gal
速度	水平 2m/s 及び鉛直 1.4m/s

(2) 原子力発電所敷地内での輸送・貯蔵兼用乾式キャスクによる使用済燃料の貯蔵に関する審査ガイド確認事項

「原子力発電所敷地内での輸送・貯蔵兼用乾式キャスクによる使用済燃料の貯蔵に関する審査ガイド」に記載されている地震に対する【審査における確認事項】及び【確認内容】は以下のとおりである。

a. 「4.2 考慮する自然現象等の設定方針 4.2.1 地震」

【審査における確認事項】

『

第6項地震力を適用していること。

』

【確認内容】

『

(1) 設置許可基準規則の解釈別記4第4条第3項に基づき、第6項地震力を定めること。

(2) 第6項地震力として、以下のいずれかを適用していること。

①兼用キャスク告示で定める地震力

地震力を算出するために必要な加速度及び速度は以下のとおり。

・加速度 : 水平 2300Gal 及び鉛直 1600Gal

・速度 : 水平 200cm/s 及び鉛直 140cm/s

②基準地震動による地震力

解放基盤表面から兼用キャスク設置位置までの地震波の伝播特性を適切に考慮するとともに、必要に応じて地盤の非線形応答に関する動的変形特性を考慮して求めた地盤応答加速度に基づく地震力

』

b. 「4.3.1 地震に対する設計方針 4.3.1.1 基本方針」

【審査における確認事項】

『

(1) 兼用キャスクは、「4.2.1 地震」に示す第6項地震力に対して安全機能が維持されること。

(2) 輸送荷姿により設置する場合は第6項地震力によって安全機能が損なわれるおそれがないこととし、輸送荷姿以外の兼用キャスクを基礎等に固定せず、かつ、緩

衝体の装着等により兼用キャスク蓋部が金属部へ衝突しない方法により設置する場合は第6項地震力による兼用キャスク蓋部の金属部への衝突に対してその安全機能が損なわれるおそれがないこととする。

』

【確認内容】

『

兼用キャスクの評価は、以下によること。(別表中「兼用キャスク本体評価」欄)

- (1) 兼用キャスクは、第6項地震力の作用に対する評価が行われていること。ただし、輸送荷姿により設置する場合は第6項地震力によって安全機能が損なわれるおそれがないこととし、輸送荷姿以外の兼用キャスクを基礎等に固定せず、かつ、緩衝体の装着等により兼用キャスク蓋部が金属部へ衝突しない方法により設置する場合は第6項地震力による兼用キャスク蓋部の金属部への衝突に対してその安全機能が損なわれるおそれがないこととする。
- (2) 兼用キャスクを基礎等に固定しない場合、兼用キャスクの設置方法に応じて兼用キャスク告示第1条に定める加速度による地震力又は基準地震動による地震力に対して安全機能が維持される設計であること。特に、蓋部の金属部への衝突が生じる設置方法であるときは、当該衝突に対して安全機能が維持される設計であること。
- (3) 兼用キャスクを基礎等に固定する場合、兼用キャスク告示第1条に定める加速度による地震力又は基準地震動による地震力に対して安全機能が維持される設計であること。
- (4) 兼用キャスクは、周辺施設からの波及的影響によって、その安全機能を損なわないように設計すること。この波及的影響の評価に当たっては、敷地全体を俯瞰した調査・検討の内容等を含めて、事象選定及び影響評価の結果の妥当性を示すとともに、第6項地震力を適用すること。また、上記の「兼用キャスクが周辺施設からの波及的影響によって、その安全機能を損なわない」を満たすために、少なくとも次に示す事項について、兼用キャスクの安全機能への影響がないことを確認すること。
 - 1) 設置地盤及び地震応答性状の相違等に起因する相対変位又は不等沈下による影響
 - 2) 兼用キャスク間の相互作用
 - 3) 兼用キャスクと周辺施設との相互影響(周辺施設の損傷、転倒、落下等による兼用キャスクへの影響を含む。)
- (5) 兼用キャスクの設置位置周辺の斜面が兼用キャスクの安全機能に影響を及ぼす可能性については、「基礎地盤及び周辺斜面の安定性評価に係る審査ガイド」を参考

に必要な隔離の有無等によって判断するとともに、必要な隔離が確保されない場合は、当該斜面の安定性を評価していること。斜面の安定性評価に当たっては、「6.地盤及び周辺斜面の安定性評価」を参考にしていること。

』

c. 「4.3.1 地震に対する設計方針 4.3.1.2 荷重及び荷重の組合せ」

【審査における確認事項】

『

兼用キャスクに作用する地震力と地震力以外の荷重を適切に組み合わせていること。

』

【確認内容】

『

(1) 荷重及び荷重の組合せの考え方が、以下を踏まえ妥当であること。

1) 地震力以外の荷重

兼用キャスクに作用する地震力以外の荷重は、安全上適切と認められる規格等に基づいて、貯蔵時に想定される荷重を考慮していること。

2) 荷重の組合せ

兼用キャスクについて、耐震性評価を行う際、JEAG4601等の安全上適切と認められる規格等を参考に、兼用キャスクの設置方法に応じて、兼用キャスクに作用する地震力と地震力以外の荷重を組み合わせていること。

(2) 設計上、転倒等を想定する場合は、これらによる荷重と同時に想定されるその他の荷重とを組み合わせた評価を行っていること。

』

d. 「4.3.1 地震に対する設計方針 4.3.1.3 許容限界」

【審査における確認事項】

『

兼用キャスクの設置方法に応じて、安全上適切と認められる規格等に基づき許容限界を設定していること。

』

【確認内容】

『

許容限界の設定が、以下を踏まえ妥当であること。

- 1) 兼用キャスクの許容限界は、安全上適切と認められる規格等に基づき設定すること。
加えて、兼用キャスクの閉じ込め機能及び臨界防止機能に関しては以下のとおりとすること。
 - a. 密封境界部がおおむね弾性範囲内となる許容限界としていること。
 - b. 兼用キャスクの臨界防止機能をバスケットで担保している場合、バスケットが臨界防止上有意な変形を起こさない許容限界としていること。

』

e. 「4.3.1 地震に対する設計方針 4.3.1.4 静的解析及び地震応答解析」

【審査における確認事項】

『

- (1) 第6項地震力による兼用キャスクの安全機能の評価に際しては、兼用キャスクの設置方法に応じて、静的解析又は地震応答解析を行っていること。
- (2) 兼用キャスクの静的解析及び地震応答解析においては、設置方法及び適用する地震力の種類に応じて、適切な解析モデル及び解析手法を設定していること。
- (3) 地震応答解析を行う場合は、兼用キャスクの地震応答解析モデルへの入力地震動は兼用キャスクの設置位置の地震応答に基づき算定していること。

』

【確認内容】

『

- (1) 静的解析及び地震応答解析に用いる解析モデル及び解析手法は、JEAG4601の規定を参考に設定していること。
- (2) 兼用キャスクの転倒等に伴う衝突解析を行う場合は、兼用キャスク告示で定める地震力又は兼用キャスクの設置位置の地震応答に基づき、エネルギー保存則等を用いることにより、衝突時の速度を適切に算定していること。
- (3) 静的解析において、兼用キャスク告示で定める地震力を用いる場合の水平地震力及び鉛直地震力については、同時に不利な方向の組合せで作用させること。
- (4) スペクトルモーダル解析又は時刻歴応答解析を用いる場合は、入力地震力として、基準地震動に基づいて兼用キャスクの設置位置の設計用床応答スペクトル又は加速度時刻歴応答波を算定していること。
- (5) 基準地震動による水平2方向及び鉛直方向の地震力による応力の組合せは、各方向の入力地震動の位相特性並びに兼用キャスクの構造及び応答特性に留意し、保守的な評価となる組合せ方法を適用すること。なお、各方向の入力地震動の位相

特性及び兼用キャスクの応答特性により、必要に応じ、応答の同時性を考慮していること。

』

f. 「4.3.1 地震に対する設計方針 4.3.1.5 耐震性評価」

【審査における確認事項】

『

- (1) 第6項地震力と地震力以外の荷重を組み合わせ、その結果得られる応力等が「4.3.1.3 許容限界」で設定する許容限界を超えていないこと。
- (2) 密封境界部以外の部位は、(1)の荷重により塑性ひずみが生ずる場合であっても、その量が小さなレベルに留まって破断延性限界に対して十分な余裕を有すること。

』

【確認内容】

『

- (1) 兼用キャスクの耐震性を評価する上で必要な箇所を評価対象部位として選定し、安全上適切と認められる規格等の規定を参考に、当該評価対象部位の応力評価及び疲労評価を行っていること。
- (2) 兼用キャスクの耐震性評価において、地震力とそれ以外の荷重を組み合わせ、その結果得られる応力等が「4.3.1.3 許容限界」で設定する許容限界を超えていないこと。
- (3) 密封境界部以外の部位は、(2)の荷重により塑性ひずみが生ずる場合であっても、その量が小さなレベルに留まって破断延性限界に対して十分な余裕を有すること。
- (4) 設計上、転倒等を想定する場合は、その影響を考慮していること。
- (5) 兼用キャスクの臨界防止機能をバスケットで担保しており、兼用キャスクの転倒又は衝突、貯蔵建屋の天井の落下等によりバスケットに塑性変形が生ずる場合は、バスケットの形状および使用済燃料の状態を考慮しても未臨界が維持されること。

』

3. 要求事項への適合性

(1) 設置許可基準規則への適合性

Hitz-P24 型の地震による損傷防止に関する設計は、以下のとおり設置許可基準規則に適合している。

a. 設置許可基準規則第 4 条第 6 項

兼用キャスクは、次のいずれかの地震力に対して安全機能が損なわれるおそれがないものでなければならない。

一 兼用キャスクが地震力により安全機能を損なうかどうかをその設置される位置のいかにかわらず判断するために用いる合理的な地震力として原子力規制委員会が別に定めるもの

二 基準地震動による地震力

b. 設置許可基準規則解釈別記 4 第 4 条第 2 項

第 4 条第 6 項に規定する「安全機能が損なわれるおそれがないものでなければならない」ことを満たすために、兼用キャスクの設計に当たっては、以下の方針によること。

一 第 6 項に規定する地震力（以下「第 6 項地震力」という。）に対して、その安全機能が損なわれるおそれがないものであること。ただし、輸送荷姿により設置する場合は第 6 項地震力によって安全機能が損なわれるおそれがないものとし、輸送荷姿以外の兼用キャスクを基礎等に固定せず、かつ、緩衝体の装着等により兼用キャスク蓋部が金属部へ衝突しない方法により設置する場合は、第 6 項地震力による兼用キャスク蓋部の金属部への衝突に対してその安全機能が損なわれるおそれがないものとする。

二 兼用キャスクについては、自重その他の貯蔵時に想定される荷重と第 6 項地震力を組み合わせた荷重条件に対して、当該兼用キャスクに要求される機能を保持すること。また、上記により求められる荷重により塑性ひずみが生じる場合であっても、その量が小さなレベルに留まって破断延性限界に十分な余裕を有し、当該兼用キャスクに要求される機能に影響を及ぼさないこと。ただし、兼用キャスクの閉じ込め性能を担保する部位は、上記の荷重条件に対しておおむね弾性状態に留まる範囲で耐えること。

三 兼用キャスクは、周辺施設からの波及的影響によって、その安全機能を損なわないように設計すること。この波及的影響の評価に当たっては、敷地全体を俯瞰した調査・検討の内容等を含めて、事象選定及び影響評価の結果の妥当性を示すとともに、第 6 項地震力を適用すること。また、上記の「兼用キャスクは、周辺施設からの波及的影響によって、その安全機能を損なわない」を満たすために、少なくとも

次に示す事項について、兼用キャスクがその安全機能を損なわないことを確認すること。

- ・ 設置地盤、地震応答性状の相違等に起因する相対変位又は不等沈下による影響
- ・ 兼用キャスク間の相互作用
- ・ 兼用キャスクと周辺施設との相互影響（周辺施設の損傷、転倒、落下等による兼用キャスクへの影響を含む。）

c. 設置許可基準規則解釈別記4第4条第3項第1号

第6項地震力の設定に当たっては、以下の方針によること。

- 一 第1号に規定する「兼用キャスクが地震力により安全機能を損なうかどうかをその設置される位置のいかににかかわらず判断するために用いる合理的な地震力として原子力規制委員会が別に定めるもの」については、次のとおりとする。
- ・ 兼用キャスクが安全機能を損なうかどうかをその設置される位置のいかににかかわらず判断するために用いる地震力等を定める告示（平成31年原子力規制委員会告示第2号。以下「兼用キャスク告示」という。）第1条によるものとする。
 - ・ 水平地震力及び鉛直地震力については、同時に不利な方向の組合せで作用させること。

d. 兼用キャスク告示第1条

設置許可基準規則第4条第6項第1号の原子力規制委員会が別に定める地震力は、次の表に掲げる加速度及び速度による地震力とする。

加速度	水平 2300Gal 及び鉛直 1600Gal
速度	水平 2m/s 及び鉛直 1.4m/s

Hitz-P24型は、地盤の十分な支持を想定し、縦置きで貯蔵架台等に固定された兼用キャスクを基礎等に固定する設計とする。また、Hitz-P24型は、自重その他の貯蔵時に想定される荷重と兼用キャスクが地震力により安全機能を損なうかどうかをその設置される位置のいかににかかわらず判断するために用いる合理的な地震力として原子力規制委員会が別に定める地震力を組み合わせた荷重条件に対して、特定兼用キャスクの貯蔵架台等に固定する支持部（下部トラニオン）は、破断延性限界に十分な余裕を有することで、特定兼用キャスクが転倒せず、特定兼用キャスクの安全機能に影響を及ぼさない設計とする。

さらに、上記荷重条件に対して、特定兼用キャスクの安全機能を担保する部位のうち、閉じ込め機能を担保する部位は、おおむね弾性状態に留まるようにし、臨界防止機能を担保するバスケットプレートは、臨界防止上有意な変形を起こさないように設計する。その

他の部位については、塑性ひずみが生じる場合であっても、破断延性限界に十分な余裕を有し、特定兼用キャスクの安全機能が維持される設計とする。

3. (2) 審査ガイドへの適合性の説明に示すとおり、耐震性評価（機能維持評価）に用いる荷重及び荷重の組合せとして、兼用キャスク告示で定める地震力（加速度）について水平地震力と鉛直地震力を同時に不利な方向の組合せで作用させることに加え、供用中に作用する荷重（圧力荷重、機械的荷重及び熱荷重）を組み合わせることとしている。また、安全上適切と認められる規格等で妥当性が確認されている値を許容限界とすることに加え、上記による荷重により塑性ひずみが生じる場合であっても、その量が小さなレベルに留まって破断延性限界に十分な余裕を有すること、及び、特定兼用キャスクの密封境界部についてはおおむね弾性状態に留まる値を許容限界とした。上記条件に基づく耐震性評価の結果、Hitz-P24型を支持するトラニオン及び特定兼用キャスクの安全機能を担保する構成部材に発生する応力が許容限界を満足することから、地震力に対して安全機能が維持されることを確認した。

なお、設置許可基準規則解釈別記4第4条第2項第3号に示される周辺施設からの波及的影響評価については、型式証明申請の範囲外（設置（変更）許可時に別途確認）である。

(2) 審査ガイドへの適合性

審査ガイドでは、兼用キャスクの有する安全機能を維持するために自然現象等に対する基本方針の妥当性を確認することが定められており、兼用キャスクの地震に対する設計は、以下のとおり審査ガイドの確認内容に適合している。

<2. (2) a.に対する適合性>

【確認内容】

(1) 設置許可基準規則の解釈別記4第4条第3項に基づき、第6項地震力を定めていること。

(2) 第6項地震力として、以下のいずれかを適用していること。

①兼用キャスク告示で定める地震力

地震力を算出するために必要な加速度及び速度は以下のとおり。

- ・加速度 : 水平 2300Gal 及び鉛直 1600Gal
- ・速度 : 水平 200cm/s 及び鉛直 140cm/s

②基準地震動による地震力

解放基盤表面から兼用キャスク設置位置までの地震波の伝播特性を適切に考慮するとともに、必要に応じて地盤の非線形応答に関する動的変形特性を考慮して求めた地盤応答加速度に基づく地震力

地震に対する評価に用いる地震力は、兼用キャスク告示で定める地震力とし、地震力を算出するために必要な加速度及び速度は以下のとおりとする。

- ・加速度 : 水平 2300Gal 及び鉛直 1600Gal
- ・速度 : 水平 200cm/s 及び鉛直 140cm/s

<2. (2) b.の (1) ~ (3) に対する適合性>

【確認内容】

- (1) 兼用キャスクは、第6項地震力の作用に対する評価が行われていること。ただし、輸送荷姿により設置する場合は第6項地震力によって安全機能が損なわれるおそれがないこととし、輸送荷姿以外の兼用キャスクを基礎等に固定せず、かつ、緩衝体の装着等により兼用キャスク蓋部が金属部へ衝突しない方法により設置する場合は第6項地震力による兼用キャスク蓋部の金属部への衝突に対してその安全機能が損なわれるおそれがないこととする。
- (2) 兼用キャスクを基礎等に固定しない場合、兼用キャスクの設置方法に応じて兼用キャスク告示第1条に定める加速度による地震力又は基準地震動による地震力に対して安全機能が維持される設計であること。特に、蓋部の金属部への衝突が生じる設置方法であるときは、当該衝突に対して安全機能が維持される設計であること。
- (3) 兼用キャスクを基礎等に固定する場合、兼用キャスク告示第1条に定める加速度による地震力又は基準地震動による地震力に対して安全機能が維持される設計であること。

Hitz-P24 型は、兼用キャスクを基礎等に固定することにより、兼用キャスク告示に定める地震力に対して転倒せず、安全機能が維持される設計とする。

<2. (2) b.の (4) に対する適合性>

【確認内容】

(4) 兼用キャスクは、周辺施設からの波及的影響によって、その安全機能を損なわないように設計すること。この波及的影響の評価に当たっては、敷地全体を俯瞰した調査・検討の内容等を含めて、事象選定及び影響評価の結果の妥当性を示すとともに、第6項地震力を適用すること。また、上記の「兼用キャスクが、周辺施設からの波及的影響によって、その安全機能を損なわない」を満たすために、少なくとも次に示す事項について、兼用キャスクの安全機能への影響がないことを確認すること。

- 1) 設置地盤及び地震応答性状の相違等に起因する相対変位又は不等沈下による影響
- 2) 兼用キャスク間の相互作用
- 3) 兼用キャスクと周辺施設との相互作用（周辺施設の損傷、転倒、落下等による兼用キャスクへの影響を含む。）

周辺施設からの波及的影響は、型式証明申請の範囲外である。本確認事項に対する確認は、後段審査（設置（変更）許可申請）への引継ぎ事項とする。

<2. (2) b.の (5) に対する適合性>

【確認内容】

(5) 兼用キャスクの設置位置周辺の斜面が兼用キャスクの安全機能に影響を及ぼす可能性については、「基礎地盤及び周辺斜面の安定性評価に係る審査ガイド」を参考に必要な隔離の有無等によって判断するとともに、必要な隔離が確保されない場合は、当該斜面の安定性を評価していること。斜面の安定性評価に当たっては、「6.地盤及び周辺斜面の安定性評価」を参考にしていること。

兼用キャスク設置位置周辺の斜面の影響評価は、型式証明申請の範囲外である。

<2. (2) c.に対する適合性>

【確認内容】

- (1) 荷重及び荷重の組合せの考え方が、以下を踏まえ妥当であること。
 - 1) 地震力以外の荷重
兼用キャスクに作用する地震力以外の荷重は、安全上適切と認められる規格等に基づいて、貯蔵時に想定される荷重を考慮していること。
 - 2) 荷重の組合せ
兼用キャスクについて、耐震性評価を行う際、JEAG4601等の安全上適切と認められる規格等を参考に、兼用キャスクの設置方法に応じて、兼用キャスクに作用する地震力と地震力以外の荷重を組み合わせていること。
- (2) 設計上、転倒等を想定する場合は、これらによる荷重と同時に想定されるその他の荷重とを組み合わせた評価を行っていること。

Hitz-P24型の地震力による機能維持評価は、日本機械学会 使用済燃料貯蔵施設規格 金属キャスク構造規格 (JSME S FA1-2007) ⁽¹⁾ (以下「金属キャスク構造規格」という。)を基に、Hitz-P24型に作用する地震力に加え、地震力以外の荷重として、供用中に作用する荷重 (圧力荷重、機械的荷重及び熱荷重) を組み合わせ実施する。

<2. (2) d.に対する適合性>

【確認内容】

許容限界の設定が、以下を踏まえ妥当であること。

- 1) 兼用キャスクの許容限界は、安全上適切と認められる規格等に基づき設定すること。加えて、兼用キャスクの閉じ込め機能及び臨界防止機能に関しては以下のとおりとすること。
 - a. 密封境界部がおおむね弾性範囲内となる許容限界としていること。
 - b. 兼用キャスクの臨界防止機能をバスケットで担保している場合、バスケットが臨界防止上有意な変形を起こさない許容限界としていること。

Hitz-P24 型の地震力による耐震性能評価（機能維持評価）は、金属キャスク構造規格⁽¹⁾を基に実施する。

Hitz-P24 型は転倒せず、特定兼用キャスクの安全機能に影響を及ぼさない設計とすることから、兼用キャスク告示で定められる地震力が作用した場合に転倒しないためには、Hitz-P24 型を支持するトラニオンの健全性を維持する必要があることから、金属キャスク構造規格⁽¹⁾のトラニオンの規定を適用して評価を行う。

Hitz-P24 型の安全機能を担保する構成部材として、閉じ込め機能を担う密封境界部（一次蓋密封シール部及び一次蓋ボルト）、遮蔽機能を担う外筒（ガンマ線遮蔽材で最も板厚が薄く、中性子遮蔽材を支持する部位）、臨界防止機能を担うバスケット、除熱機能を担う伝熱フィンを評価対象として機能維持評価を行う。

なお、閉じ込め機能を担う密封境界部がおおむね弾性範囲内となる許容限界として、金属キャスク構造規格⁽¹⁾に定める供用状態 D の許容応力を許容限界とする。臨界防止機能を担うバスケットは、補足説明資料 1-2「バスケット基準値について」に定める供用状態 D の許容応力を許容限界とし、塑性変形が生じる場合はバスケットの変形量を考慮した臨界解析により臨界防止上有意な変形が生じていないことを確認する。また、外筒及び伝熱フィンは金属キャスク構造規格⁽¹⁾に許容応力の記載がないが、外筒については同規格の中間胴の規定（供用状態 D）を適用し、伝熱フィンについては破断しないことを確認し、部材が欠損せず安全機能が損なわれないことを確認する。

【確認内容】

- (1) 静的解析及び地震応答解析に用いる解析モデル及び解析手法は、JEAG4601の規定を参考に設定していること。
- (2) 兼用キャスクの転倒等に伴う衝突解析を行う場合は、兼用キャスク告示で定める地震力又は兼用キャスクの設置位置の地震応答に基づき、エネルギー保存則等を用いることにより、衝突時の速度を適切に算定していること。
- (3) 静的解析において、兼用キャスク告示で定める地震力を用いる場合の水平地震力及び鉛直地震力については、同時に不利な方向の組合せで作用させること。
- (4) スペクトルモーダル解析又は時刻歴応答解析を用いる場合は、入力地震力として、基準地震動に基づいて兼用キャスクの設置位置の設計用床応答スペクトル又は加速度時刻歴応答波を算定していること。
- (5) 基準地震動による水平2方向及び鉛直方向の地震力による応力の組合せは、各方向の入力地震動の位相特性並びに兼用キャスクの構造及び応答特性に留意し、保守的な評価となる組合せ方法を適用すること。なお、各方向の入力地震動の位相特性及び兼用キャスクの応答特性により、必要に応じ、応答の同時性を考慮していること。

Hitz-P24 型の地震力による機能維持評価は、兼用キャスク告示で定められる地震力を使用し、静的解析により実施する。また、地震力は、水平地震力及び鉛直地震力を同時に不利な方向の組合せで作用させる。

なお、Hitz-P24 型兼用キャスク告示で定められる地震力に対して転倒しない設計とすることから、転倒等に伴う衝突が生じる事はない。また、地震力の算定において、スペクトルモーダル解析又は時刻歴応答解析は実施しない。さらに、地震力には、基準地震動による地震力を用いない。

<2. (2) f.に対する適合性>

【確認内容】

- (1) 兼用キャスクの耐震性を評価する上で必要な箇所を評価対象部位として選定し、安全上適切と認められる規格等の規定を参考に、当該評価対象部位の応力評価及び疲労評価を行っていること。
- (2) 兼用キャスクの耐震性評価において、地震力とそれ以外の荷重を組み合わせ、その結果得られる応力等が「4.3.1.3 許容限界」で設定する許容限界を超えていないこと。
- (3) 密封境界部以外の部位は、(2) の荷重により塑性ひずみが生ずる場合であっても、その量が小さなレベルに留まって破断延性限界に対して十分な余裕を有すること。
- (4) 設計上、転倒等を想定する場合は、その影響を考慮していること。
- (5) 兼用キャスクの臨界防止機能をバスケットで担保しており、兼用キャスクの転倒又は衝突、貯蔵建屋の天井の落下等によりバスケットに塑性変形が生ずる場合は、バスケットの形状および使用済燃料の状態を考慮しても未臨界が維持されること。

Hitz-P24 型の耐震性評価では、金属キャスク構造規格等に基づき、Hitz-P24 型に作用する地震力と供用中に作用する荷重（圧力荷重、機械的荷重及び熱荷重）を組み合わせ実施し、許容限界を超えないことを確認する。

型式証明における設計方針の妥当性確認として、兼用キャスクを支持するトラニオンに加え、Hitz-P24 型の安全機能を担保する構成部材として、閉じ込め機能を担う密封境界部（一次蓋密封シール部及び一次蓋ボルト）、遮蔽機能を担う外筒（ガンマ線遮蔽材で最も板厚が薄く、中性子遮蔽材を支持する部位）、臨界防止機能を担うバスケット、除熱機能を担う伝熱フィンの評価対象として機能維持評価を行う。

なお、閉じ込め機能を担う密封境界部は金属キャスク構造規格⁽¹⁾に定める供用状態 D の許容応力を許容限界とする。臨界防止機能を担うバスケットは補足説明資料 1-2「バスケット基準値について」に定める供用状態 D の許容応力を許容限界とし、塑性変形が生じる場合はバスケットの変形量を考慮した臨界解析により臨界防止上有意な変形が生じていないことを確認する。また、外筒及び伝熱フィンは金属キャスク構造規格⁽¹⁾に設計基準値の記載がないが、外筒については同規格の中間胴の規定（供用状態 D）を適用し、伝熱フィンについては破断しないことを確認し、部材が欠損せず安全機能が損なわれないことを確認する。Hitz-P24 型の地震力による機能維持評価の概要を以下に示す。

なお、Hitz-P24 型における密封容器の疲労評価については、型式指定において金属キャスク構造規格に従って評価を実施することとする。

a. トラニオンの構造健全性評価

Hitz-P24型は下部トラニオンにより貯蔵架台に固定され、縦置き姿勢で貯蔵される。したがって、地震時の下部トラニオンの構造健全性を評価する。

Hitz-P24型の地震時におけるトラニオンの構造健全性評価フローを図1に示す。地震時にHitz-P24型に生じる加速度(水平 23m/s^2 (2300Gal)及び鉛直 16m/s^2 (1600Gal))による地震力を基に、トラニオンに生じる応力を応力評価式にて算出し、構造健全性を評価する。

トラニオンの構造健全性評価の詳細を別紙1に、各応力評価位置(図2参照)におけるトラニオンの構造健全性評価結果を表1に示す。表1に示すとおり、地震時にトラニオンに生じる応力は評価基準を満足しており、構造健全性は維持される。

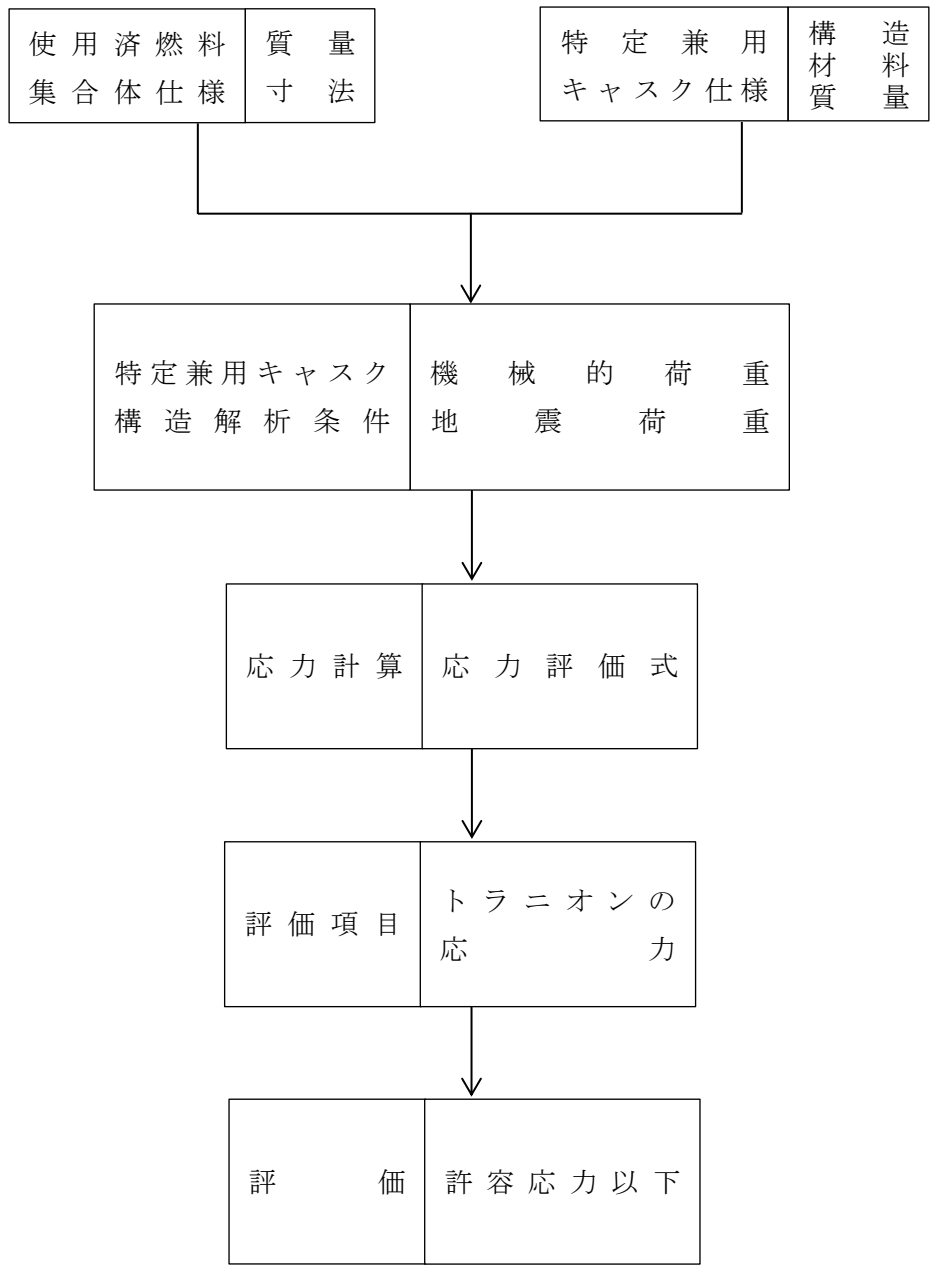


図1 地震時のトラニオンの構造健全性評価フロー

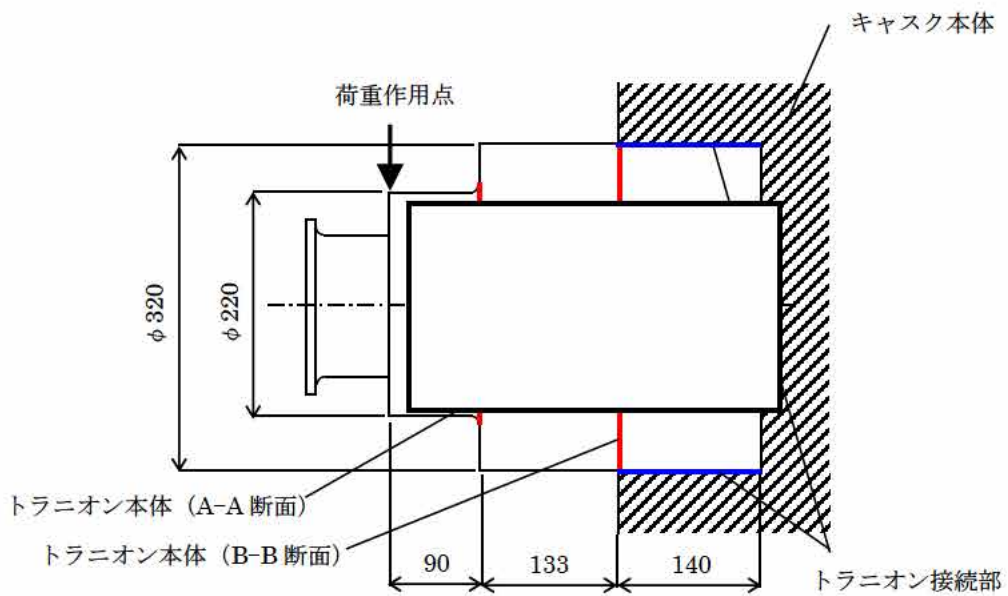


図2 トランニオンの応力評価位置

表1 トラニオンの構造健全性評価結果

(a) 下部トラニオン本体及びトラニオン接続部（おねじ部）

評価位置	応力の種類		応力 (MPa)	評価基準値 (注1) (MPa)
トラニオン本体 (A-A 断面)	一次応力	曲げ応力	240	591
		せん断応力	106	341
		組合せ応力	302	591
	一次+二次応力	曲げ応力	480	1182
		せん断応力	211	682
トラニオン本体 (B-B 断面)	一次応力	曲げ応力	170	591
		せん断応力	39	341
		組合せ応力	182	591
	一次+二次応力	曲げ応力	339	1182
		せん断応力	78	682
トラニオン接続部 (おねじ部)	一次応力	せん断応力	67	341
	一次+二次応力	せん断応力	134	682

(注1) 金属キャスク構造規格⁽¹⁾のトラニオンの供用状態Dにおける許容応力を評価基準とした。

一次応力の曲げ応力に対する基準値は $1.5f_b^*$ 、せん断応力に対する基準値は $1.5f_s^*$ 、組合せ応力に対する基準値は $1.5f_t^*$ である。

一次+二次応力の曲げ応力に対する基準値は $3f_b$ 、せん断応力に対する基準値は $3f_s$ である。

(b) トラニオン接続部（めねじ部）

評価位置	応力の種類	応力 (MPa)	評価基準値 (注1) (MPa)
トラニオン接続部 (めねじ部)	せん断応力	36	175

(注1) 金属キャスク構造規格⁽¹⁾の密封容器の供用状態Dにおける許容応力を評価基準とした。

せん断応力に対する基準値は $0.4S_u$ である。

b. 機能維持評価

Hitz-P24 型の地震時における密封境界部、外筒、バスケット及び伝熱フィンの機能維持評価フローを図 3 に示す。地震時に Hitz-P24 型に生じる加速度（水平 23m/s^2 （ 2300Gal ）及び鉛直 16m/s^2 （ 1600Gal ））による地震力を基に、密封境界部（一次蓋密封シール部及び一次蓋ボルト）及び外筒については有限要素法を用いた ABAQUS コードにより、また、バスケット及び伝熱フィンについては工学式により応力を計算し、機能維持評価を行う。さらに、密封境界部の評価として、一次蓋の横ずれ有無を評価する。

地震時の特定兼用キャスクの機能維持評価の詳細を別紙 2 に、地震時の密封境界部、外筒、バスケット及び伝熱フィンの応力評価結果を表 2 に、密封境界部の横ずれ評価結果を表 3 に示す。表 2 に示すとおり、地震時に密封境界部及び外筒に生じる応力は、金属キャスク構造規格⁽¹⁾の密封容器及び中間胴それぞれの供用状態 D の基準を満足する。また、表 3 に示すとおり、一次蓋の横ずれは生じないことを確認した。よって、閉じ込め機能及び遮蔽機能が損なわれることはない。バスケットに生じる応力は、補足説明資料 1-2「バスケット基準値について」に定める供用状態 D の基準を満足しており、臨界防止機能が損なわれることはない。伝熱フィンについても許容応力以下となり、部材は欠損せず、除熱機能が損なわれることはない。したがって、地震時に Hitz-P24 型の安全機能は維持される。

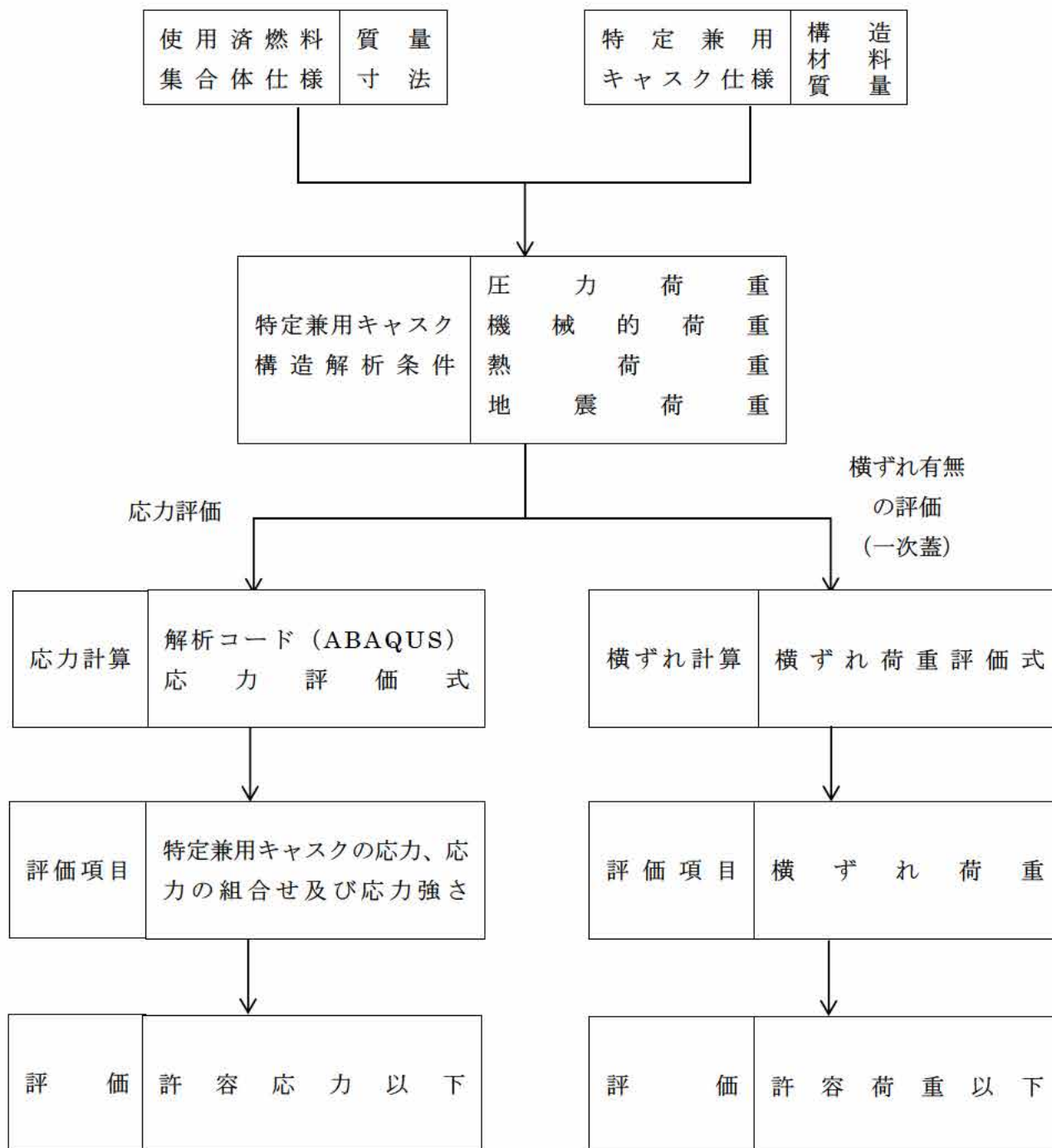


図3 地震時の Hitz-P24 型の機能維持評価フロー

表 2 地震時の密封境界部、外筒、バスケット及び伝熱フィンの応力評価結果 (1/2)

(a) 密封境界部

評価部位	応力の種類 (注1)	計算値 (MPa)	評価基準値 (MPa) (注2)
一次蓋密封シール部	P_L	9	231
	P_L+P_b+Q	23	231
一次蓋ボルト	σ_m	202	913
	$\sigma_m+\sigma_b$	260	913

(注1) P_L : 一次局部膜応力強さ、 P_b : 一次曲げ応力強さ、 Q : 二次応力強さ

σ_m : 平均引張応力、 $\sigma_m+\sigma_b$: 平均引張応力+曲げ応力

(注2) 金属キャスク構造規格⁽¹⁾の密封容器の供用状態 D における許容応力を評価基準とした。一次蓋密封シール部、及び、一次蓋ボルトの評価基準は S_y である。

(b) 外筒

評価部位	応力の種類	計算値 (MPa)	評価基準値 (MPa) (注1)
外筒中央部	引張	58	340
	圧縮	1	340
	せん断	1	196
	曲げ	2	340

(注1) 金属キャスク構造規格⁽¹⁾の中間胴の供用状態 D における許容応力を評価基準とした。引張応力に対する評価基準は $1.5f_t^*$ 、圧縮応力に対する評価基準は $1.5f_c^*$ 、せん断応力に対する評価基準は $1.5f_s^*$ 、曲げ応力に対する評価基準は $1.5f_b^*$ である。

(c) バスケット

評価部位	応力の種類	計算値 (MPa)	評価基準値 (MPa) (注1)
バスケットプレート	応力強さ	3	143
固定金具	曲げ応力	2	425
固定ボルト	引張応力	10	563

(注1) バスケットプレートの評価基準は、補足説明資料 1-2 「バスケット基準値について」に定める供用状態 D における許容応力 S_u とした。

固定金具及び固定ボルトの評価基準は、金属キャスク構造規格⁽¹⁾のバスケットの供用状態 D における許容応力とした。固定金具の評価基準は $\min[3.6S_m, S_u]$ 、固定ボルトの評価基準は $2/3S_u$ である。

表 2 地震時の密封境界部、外筒、バスケット及び伝熱フィンの応力評価結果 (2/2)

(d) 伝熱フィン

評価部位	応力の種類	計算値 (MPa)	評価基準値 (MPa) (注 1)
溶接部のど部	応力強さ	1	192

(注 1) 伝熱フィンが破断しないことを確認するための評価基準として S_u を適用。

表 3 地震時の密封境界部の横ずれ評価結果

評価項目	計算値 (N)	評価基準値 (N) (注 1)
一次蓋の慣性力	1.39×10^5	2.01×10^6

(注 1) 一次蓋ボルトの締付力による摩擦力

4. 参考文献

- (1) (社) 日本機械学会、「使用済燃料貯蔵施設規格 金属キャスク構造規格 (2007 年版) (JSME S FA1-2007)」、(2007)

地震時のトラニオンの構造健全性評価

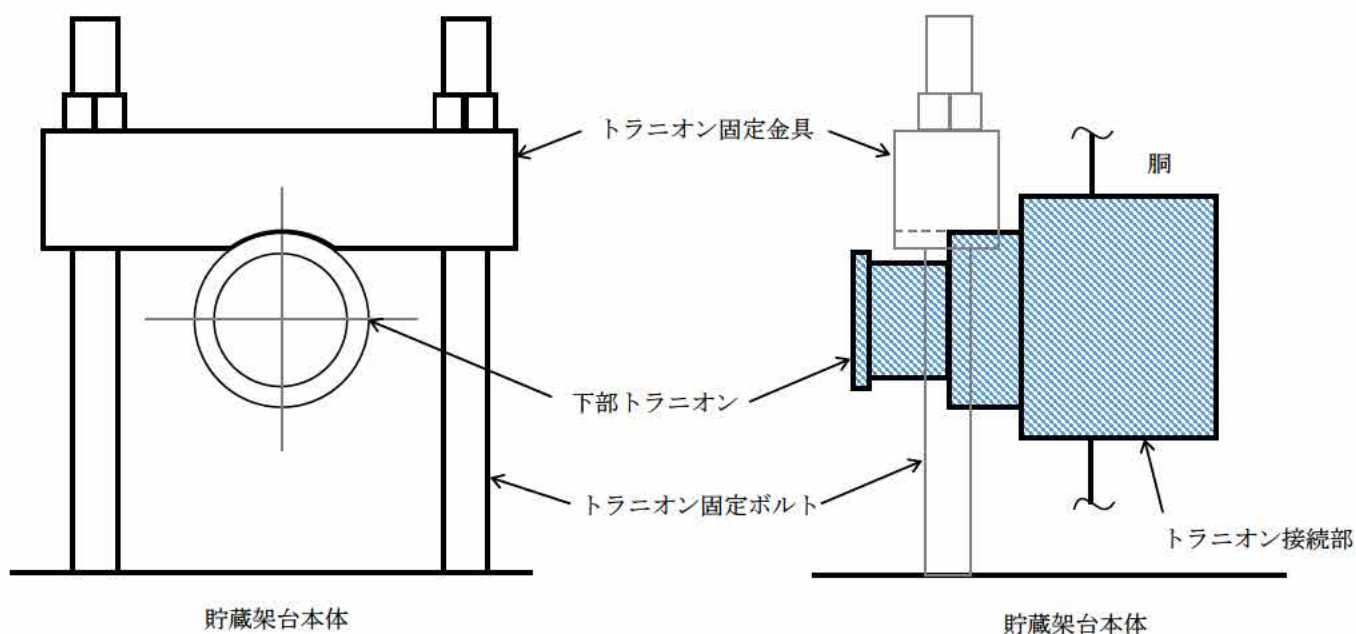
1. 概要

Hitz-P24 型は、基礎等に固定する設置方法においては、縦置き状態で下部トラニオン 4 個が貯蔵架台に固定される。本資料は、下部トラニオンを対象として金属キャスク構造規格⁽¹⁾に基づき地震時の構造健全性について評価した結果についてまとめたものである。評価の詳細を以下に示す。

2. 地震時のトラニオンの構造健全性評価

2.1 固定方法

Hitz-P24 型の貯蔵時の固定方法を別紙 1-1 図に示す。兼用キャスクを貯蔵架台に固定する固定装置は、下部トラニオンを鉛直下方向に押し付けることで、地震力が兼用キャスクに作用した場合にも兼用キャスク底部が貯蔵架台から浮き上がらない構造であることを前提とする。



別紙 1-1 図 Hitz-P24 型の貯蔵時の固定方法

2.2 荷重条件

地震時に Hitz-P24 型に生じる加速度（水平 23m/s^2 （2300Gal）及び鉛直 16m/s^2 （1600Gal））が同時に作用した場合、別紙 1-2 図に示す下部トラニオン B に作用する荷重 F (N) は次式により求められる。

$$F = \frac{m \cdot (G_1 \cdot h_{cg} + G_2 \cdot a_3)}{\left(a_1 + 2 \frac{a_2^2}{a_1} \right)}$$

ここで、 $G_1 = C_H$

$$G_2 = C_v - C$$

G_1 : 水平方向加速度 (m/s^2)

G_2 : 鉛直方向加速度 (m/s^2)

C_H : 水平方向地震加速度 ($=23.00\text{m/s}^2$)

C_v : 鉛直方向地震加速度 ($=16.00\text{m/s}^2$)

C : 重力加速度 ($=9.80665\text{m/s}^2$)

h_{cg} : 兼用キャスク底面から重心までの高さ ($=2579\text{mm}$)

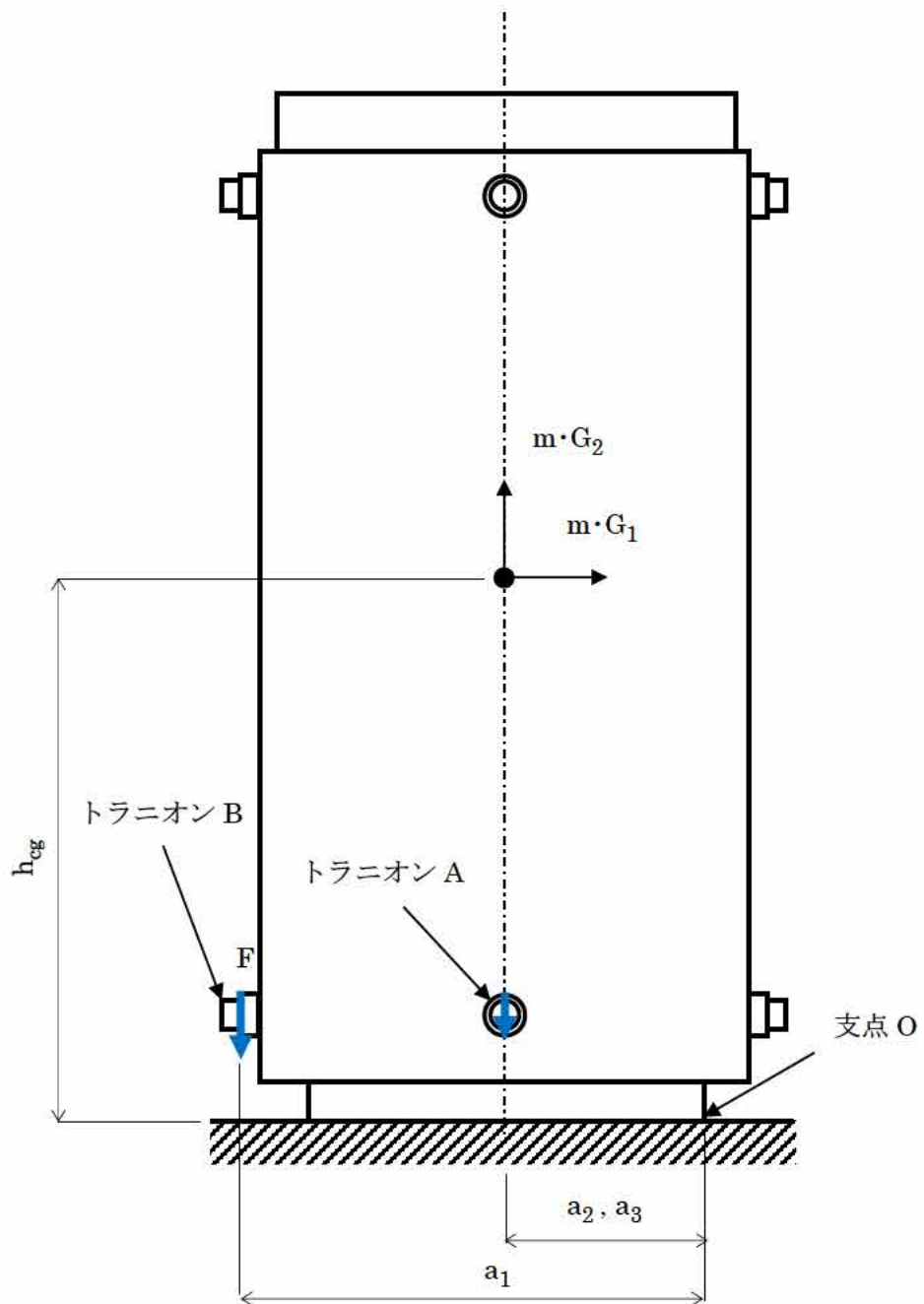
a_1 : 支点 O から固定装置のトラニオン B 固定金具中心までの距離
($=2498\text{mm}$)

a_2 : 支点 O から固定装置のトラニオン A 固定金具中心評価位置までの距離
($=1117.5\text{mm}$)

a_3 : 支点 O から兼用キャスク中心までの距離 ($=1117.5\text{mm}$)

m : 兼用キャスクの質量 ($=118500\text{kg}$)

以上より、 $F = 2.24 \times 10^6$ (N) となる。

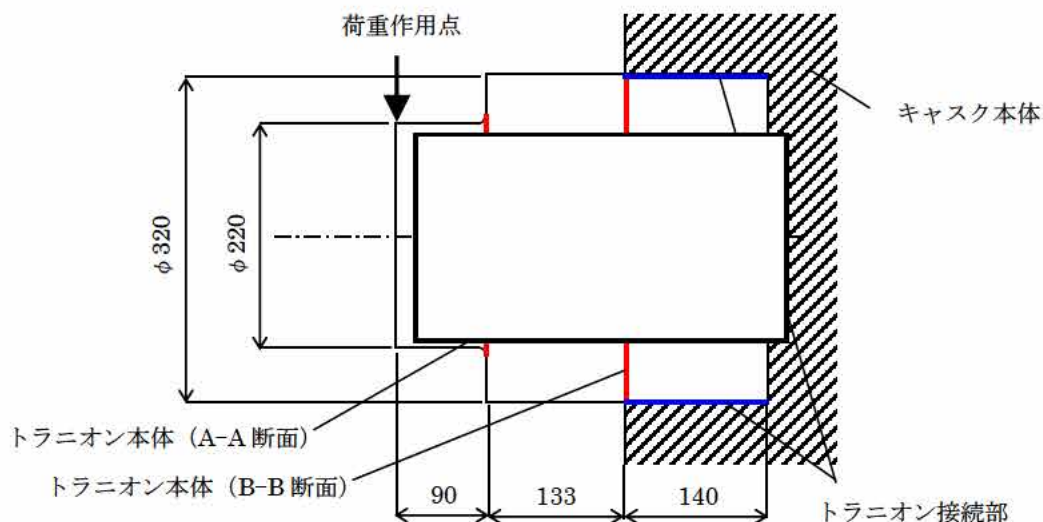


別紙 1-2 図 地震時にトラニオンに作用する荷重の評価モデル

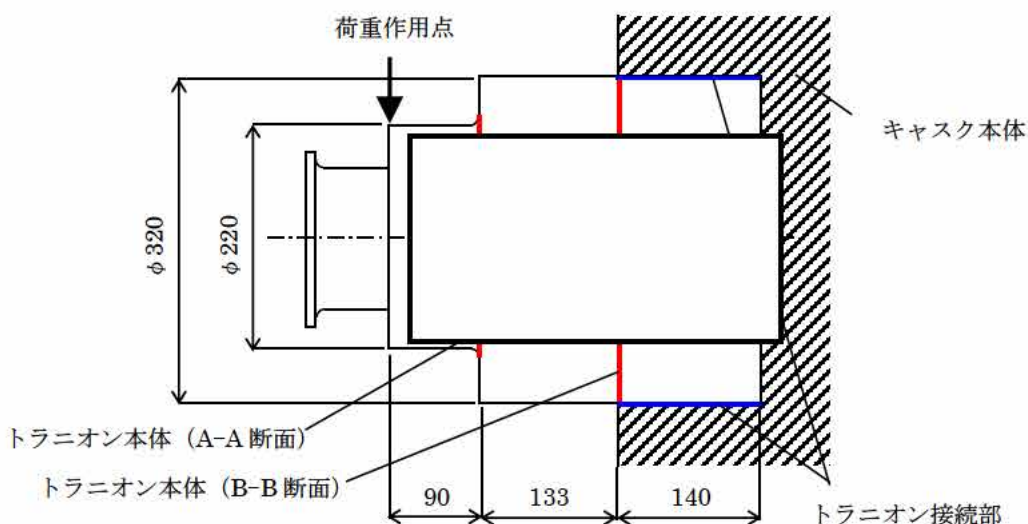
2.3 評価方法

トラニオンの応力計算モデルを別紙 1-3 図に示す。トラニオン本体及びトラニオン接続部の応力評価方法を以下に示す。

なお、荷重作用点については、トラニオンの評価が安全側となるよう、固定金具と接する範囲のうちモーメントアームが最大となる位置に作用させる。また、下部トラニオン ($90^\circ - 270^\circ$) と下部トラニオン ($0^\circ - 180^\circ$) でトラニオン形状が異なるが、応力評価に影響を与える項目 (モーメントアーム、評価断面の寸法等) は同じであることから、評価結果に差異はない。



(a) 下部トラニオン ($0^\circ - 180^\circ$)



(b) 下部トラニオン ($90^\circ - 270^\circ$)

別紙 1-3 図 トラニオンの応力計算モデル

(1) トラニオン本体

a. 一次応力

(a) 曲げ応力

別紙 1-3 図に示すトラニオンの断面に発生する曲げ応力 σ_b (MPa) は次式で与えられる。

$$\sigma_b = \frac{MC}{I}$$

$$M = FX$$

ただし、M : 曲げモーメント (N・mm)

F : 地震時の荷重 (N)

X : モーメントアーム (mm)

C : 中立軸からの距離 (mm)

I : 断面二次モーメント (mm⁴)

ここで、 $I = \frac{\pi}{64}(d_o^4 - d_i^4)$

d_o : トラニオン外径 (mm)

d_i : トラニオン内径 (mm)

(b) せん断応力

別紙 1-3 図に示すトラニオンの断面に発生するせん断応力 τ (MPa) は次式で与えられる。

$$\tau = \frac{F}{A}$$

$$A = \frac{\pi}{4}(d_o^2 - d_i^2)$$

(c) 組合せ応力

上述の曲げ応力 σ_b とせん断応力 τ による組合せ応力 σ (MPa) は次式で与えられる。

$$\sigma = \sqrt{\sigma_b^2 + 3\tau^2}$$

b. 一次+二次応力

(a) 曲げ応力

地震力による曲げ応力 (σ_b) の全振幅は、一次応力で求めた曲げ応力 (σ_b) の 2 倍とする。

(b) せん断応力

地震力によるせん断応力 (τ) の全振幅は、一次応力で求めたせん断応力 (τ) の 2 倍とする。

(2) トラニオン接続部

a. せん断応力

(a) 一次応力

トラニオン接続部であるトラニオンおねじ部及び特定兼用キャスク本体胴のめねじ部には地震時の荷重によりせん断応力が生じる (別紙 1-4 図)。おねじ部及びめねじ部のせん断応力は次式で表される。

$$\tau_1 = \frac{H_1}{W_1 n}$$

$$H_1 = \frac{FX}{\frac{\pi}{4} D_c^2}$$

$$W_1 = 0.75P$$

$$\tau_2 = \frac{H_2}{W_2 n}$$

$$H_2 = \frac{FX}{\frac{\pi}{4} d_c^2}$$

$$W_2 = 0.875P$$

ここで、 τ_1 : おねじ部せん断応力 (MPa)

H_1 : おねじ部に作用する周方向単位長さ当りの最大せん断力 (N/mm)

W_1 : おねじ部 1 山あたりのせん断長さ (mm)

τ_2 : めねじ部せん断応力 (MPa)

H_2 : めねじ部に作用する周方向単位長さ当りの最大せん断力 (N/mm)

W_2 : めねじ部 1 山あたりのせん断長さ (mm)

F : トラニオンに作用するせん断荷重 (N)

X : モーメントアーム (mm)

D_c : めねじ内径 (mm)

d_c : おねじ呼び径 (mm)

P : ねじピッチ (mm)

n : ねじ山数 (-)

上式によって評価される τ_2 は、特定兼用キャスク本体胴のめねじ部上端又は下端におけるせん断応力最大値であり、これを基にめねじ部周方向の平均せん断応力を評価する。

めねじ部のせん断応力の分布は、めねじ部上端及び下端を最大値として、めねじ部周方向に余弦分布すると仮定する。この場合、最大値に対する周方向平均値の比 (R) は次式で計算される。

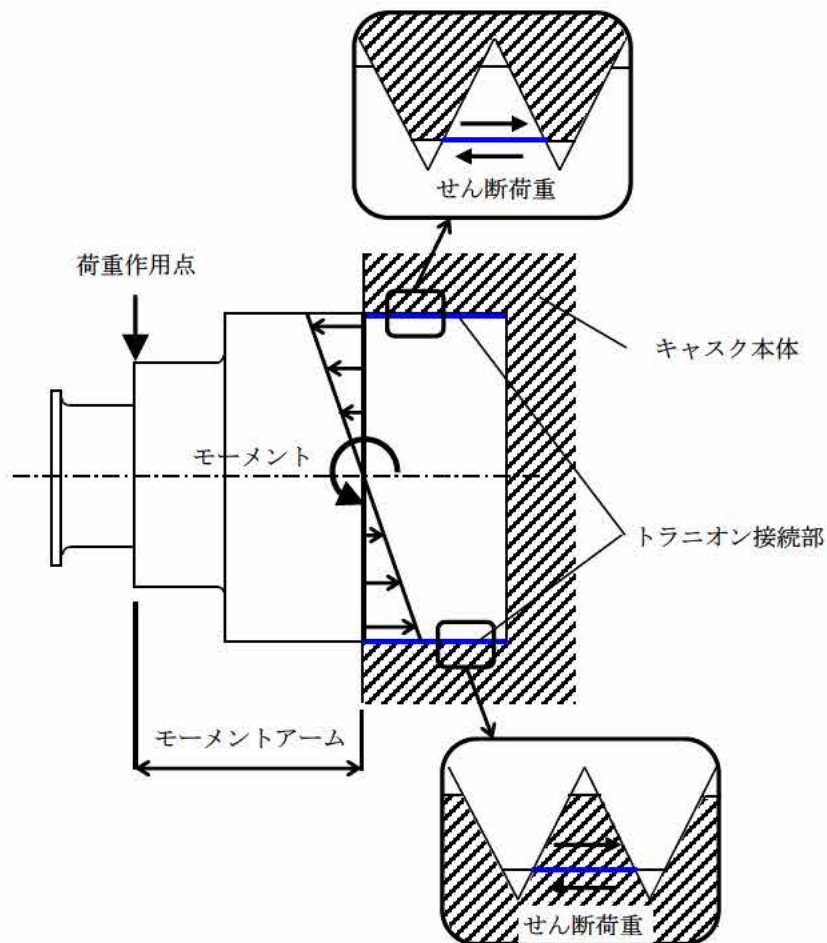
$$R = \int_{-\frac{\pi}{2}}^{\frac{\pi}{2}} \frac{\cos\theta}{\pi} d\theta \doteq 0.637$$

したがって、特定兼用キャスク本体胴のめねじ部の平均せん断応力 τ_{s2} は、 τ_2 に R を乗じることによって計算する。

$$\tau_{s2} = R \cdot \tau_2$$

(b) 一次+二次応力

地震力によるせん断応力 (τ) の全振幅は、一次応力で求めたせん断応力 (τ) の 2 倍とする。



別紙 1-4 図 トラニオン接続部に生じるせん断応力

b. 支圧応力

トランニオン接続部に生じる支圧応力の計算モデルを別紙 1-5 図に示す。各荷重は以下の関係がある。

①Y 軸方向の力のつり合い

$$R = F$$

ここで、

F : 下部トランニオン 1 個に作用する荷重 (N)

R : 下部トランニオンに作用する反力 (N)

②0 点回りのモーメントのつり合い

$$F \cdot L_1 - 2 \cdot F_s \cdot \frac{D}{2} = 0$$

ここで、

F_s : 下部トランニオン接続部に作用するせん断荷重 (N)

L_1 : 0 点から荷重作用点までの距離 (mm)

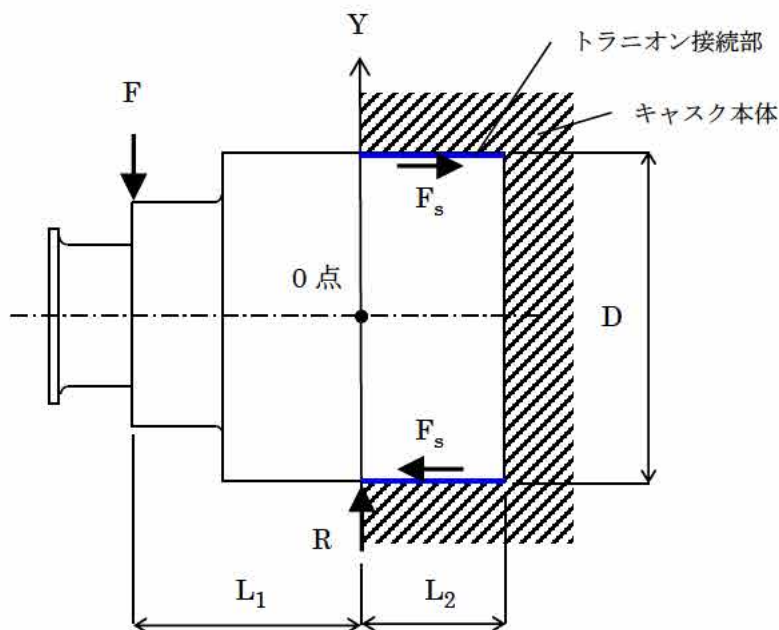
D : 下部トランニオン接続部の外径 (mm)

したがって、地震力により生じる支圧応力 σ_p (MPa) は次式で与えられる。

$$\sigma_p = \frac{R}{D \cdot L_2}$$

ここで、

L_2 : 下部トランニオン接続部の長さ



別紙 1-5 図 トランニオン接続部に生じる支圧応力の計算モデル

2.4 評価基準

トラニオンの評価基準は、金属キャスク構造規格⁽¹⁾のトラニオンにおける供用状態 D の規定に基づき別紙 1-1 表のとおりとする。ただし、トラニオン接続部のめねじ部については、金属キャスク構造規格⁽¹⁾の密封容器の純せん断荷重の供用状態 D における許容応力を適用する。

なお、トラニオン本体及びトラニオン接続部の設計温度は、130℃^(注)である。

別紙 1-1 表 トラニオンの評価基準

(a) トラニオン本体及びトラニオン接続部（おねじ部）

部位	種類	評価基準	
		一次応力	一次+二次応力
トラニオン本体	曲げ応力	$1.5f_b^*$	$3f_b$
	せん断応力	$1.5f_s^*$	$3f_s$
	組合せ応力	$1.5f_t^*$	—
トラニオン接続部 (おねじ部)	せん断応力	$1.5f_s^*$	$3f_s$

(注記) 金属キャスク構造規格⁽¹⁾のトラニオンにおける供用状態 D の許容応力

- $1.5f_b^*$: 一次応力における許容曲げ応力 (MPa)
- $1.5f_s^*$: 一次応力における許容せん断応力 (MPa)
- $1.5f_t^*$: 一次応力における許容引張応力 (MPa)
- $3f_b$: 一次+二次応力における許容曲げ応力 (MPa)
- $3f_s$: 一次+二次応力における許容せん断応力 (MPa)

(b) トラニオン接続部（めねじ部）

部位	種類	評価基準
トラニオン接続部 (めねじ部)	せん断応力	$0.4S_u$
	支圧応力	S_u

(注記) 金属キャスク構造規格⁽¹⁾の密封容器における供用状態 D の許容応力

- $0.4S_u$: せん断応力に対する許容応力 (MPa)
- S_u : 支圧応力に対する許容応力 (MPa)

(注) Hitz-P24 型の除熱解析の結果（補足説明資料 16-4 「除熱機能に関する説明資料 (MA035B-SC-B01)」参照）であるトラニオン温度 129℃から設定した。

2.5 評価結果

トラニオンの応力評価結果を別紙 1-2 表に示す。トラニオン本体及びトラニオン接続部に生じる応力は評価基準を満足する。

別紙 1-2 表 トラニオンの応力評価結果

(a) トラニオン本体及びトラニオン接続部（おねじ部）

評価位置	応力の種類		応力 (MPa)	評価基準値 (MPa)
A-A 断面	一次応力	曲げ応力	240	591
		せん断応力	106	341
		組合せ応力	302	591
	一次+二次応力	曲げ応力	480	1182
		せん断応力	211	682
B-B 断面	一次応力	曲げ応力	170	591
		せん断応力	39	341
		組合せ応力	182	591
	一次+二次応力	曲げ応力	339	1182
		せん断応力	78	682
おねじ部	一次応力	せん断応力	67	341
	一次+二次応力	せん断応力	134	682

(b) トラニオン接続部（めねじ部）

評価位置	応力の種類	応力 (MPa)	評価基準値 (MPa)
めねじ部	せん断応力	36	175
	支圧応力	51	439

3. 参考文献

- (1) (社) 日本機械学会、「使用済燃料貯蔵施設規格 金属キャスク構造規格 (2007 年版) (JSME S FA1-2007)」、(2007)

地震時の兼用キャスクの機能維持評価

1. 概要

本資料は、兼用キャスク本体を対象として金属キャスク構造規格⁽¹⁾に基づき地震時の機能維持評価を行った結果についてまとめたものである。

本評価は、安全機能を担保する構成部材として、閉じ込め機能を担う密封境界部（一次蓋密封シール部及び一次蓋ボルト）、遮蔽機能を担う外筒（ガンマ線遮蔽材で最も板厚が薄く、中性子遮蔽材を支持する部位）、臨界防止機能を担うバスケット、除熱機能を担う伝熱フィンを評価対象として実施した。評価の詳細を以下に示す。

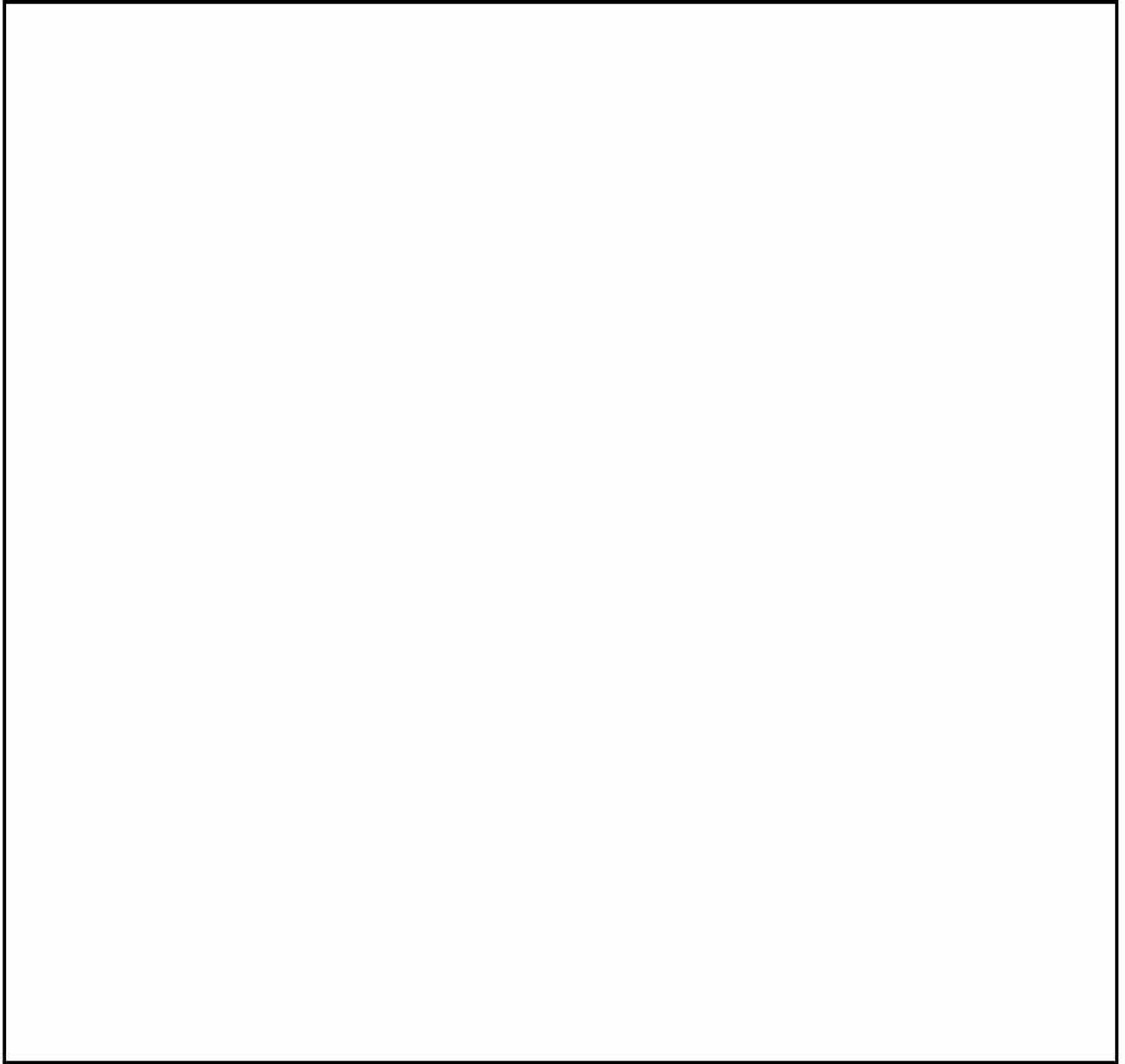
2. 地震時の機能維持評価

(1) 密封境界部及び外筒

閉じ込め機能を担う密封境界部（一次蓋密封シール部及び一次蓋ボルト）、及び、遮蔽機能を担う外筒（ガンマ線遮蔽材で最も板厚が薄く、中性子遮蔽材を支持する部位）については、有限要素法を用いた ABAQUS コードにより各部位に生じる応力を評価する。

a. 解析モデル

地震時の Hitz-P24 型の解析モデルとして、別紙 2-1 図に示す三次元 1/2 解析モデルを用いる。本解析モデルは、胴、底板、外筒、底部中性子遮蔽材カバー、一次蓋、蓋部中性子遮蔽材カバー、二次蓋及びトラニオンより構成される。なお、一次蓋及び二次蓋は蓋ボルトにより胴に接続され、蓋と胴との接触が考慮されている。



別紙 2-1 図 三次元 1/2 解析モデル

b. 荷重条件及び境界条件

地震時における荷重条件及び境界条件を別紙 2-2 図に示す。

(a) 水平方向地震力及び鉛直上方向地震力

i. 荷重条件

- 水平地震力 23m/s^2 が水平方向に働く。
- 鉛直地震力 16m/s^2 が鉛直上方向に働く。なお、鉛直方向加速度としては、鉛直地震力に加えて重力加速度 9.80665m/s^2 を考慮する。
- 内部の収納物等（バスケット及び燃料集合体）の慣性力が一次蓋内面に働く。
- 蓋部、底部中性子遮蔽材等の非強度部材は相当重量に応じた荷重を考慮して、その荷重受面に分布させる。
- 温度は貯蔵状態の熱解析結果を使用する。

ii. 境界条件

境界条件は、貯蔵架台との接触面である胴底板底面の節点及びトラニオンの固定位置における節点の軸方向変位、径方向の拘束面である胴底板側面の節点の径方向変位、並びに、周期対称面上の節点の周方向変位を拘束する。

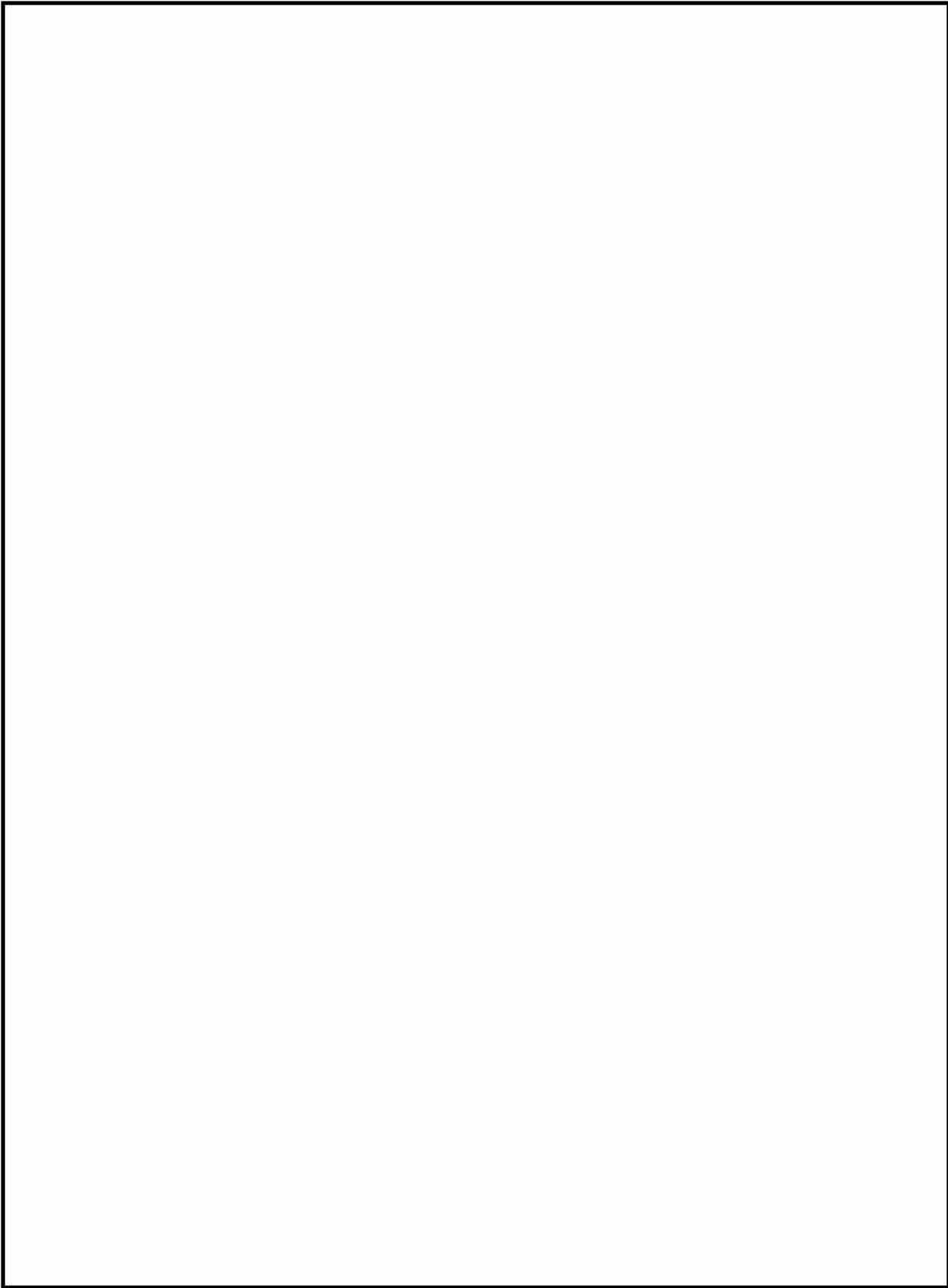
(b) 水平方向地震力及び鉛直下方向地震力

i. 荷重条件

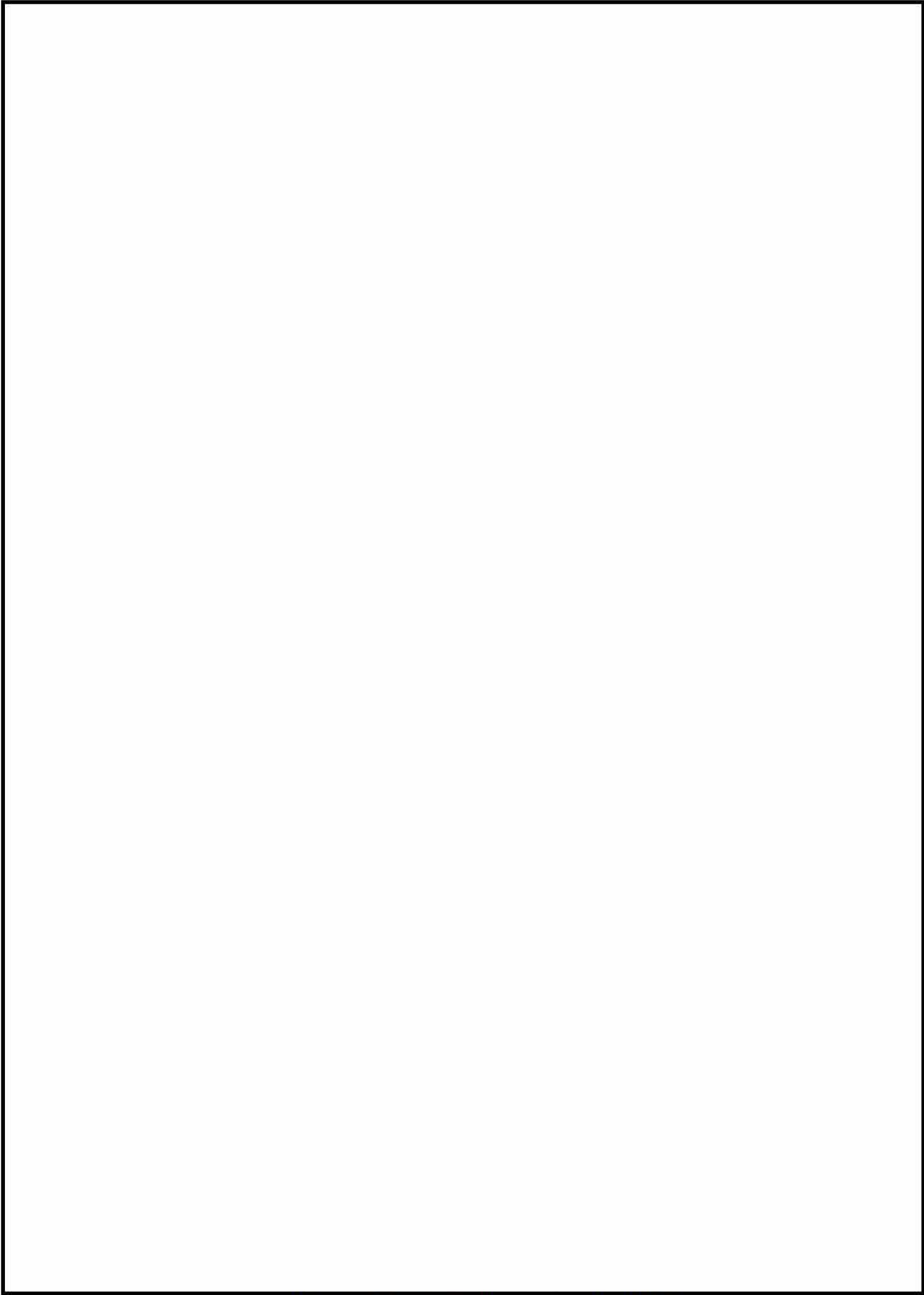
- 水平地震力 23m/s^2 が水平方向に働く。
- 鉛直地震力 16m/s^2 が鉛直下方向に働く。なお、鉛直方向加速度としては、鉛直地震力に加えて重力加速度 9.80665m/s^2 を考慮する。
- 内部の収納物等（バスケット及び燃料集合体）の慣性力が底板内面に働く。
- 蓋部、底部中性子遮蔽材等の非強度部材は相当重量に応じた荷重を考慮して、その荷重受面に分布させる。
- 温度は貯蔵状態の熱解析結果を使用する。

ii. 境界条件

境界条件は、貯蔵架台との接触面である胴底板底面の節点及びトラニオンの固定位置における節点の軸方向変位、径方向の拘束面である胴底板側面の節点の径方向変位、並びに、周期対称面上の節点の周方向変位を拘束する。



(a) 水平方向地震力及び鉛直上方向地震力
別紙 2-2 図 地震時における荷重条件及び境界条件 (1/2)



(b) 水平方向地震力及び鉛直下方向地震力

別紙 2-2 図 地震時における荷重条件及び境界条件 (2/2)

c. 評価基準

密封境界部（一次蓋密封シール部及び一次蓋ボルト）に発生する応力の評価基準は、金属キャスク構造規格⁽¹⁾の密封容器の供用状態 D における許容応力を適用した。また、外筒に発生する応力の評価基準は、金属キャスク構造規格⁽¹⁾の中間胴の供用状態 D における許容応力を適用した。

(a) 一次蓋密封シール部

$$P_m \leq S_y$$

$$P_L \leq S_y$$

$$P_L + P_b \leq S_y$$

$$P_L + P_b + Q \leq S_y$$

ここで、

P_m : 一次一般膜応力強さ

P_L : 一次局部膜応力強さ

P_b : 一次曲げ応力強さ

Q : 二次応力強さ

S_y : 金属キャスク構造規格⁽¹⁾ 別表 5-8 に示される設計降伏点

(b) 一次蓋ボルト

$$(\text{平均引張応力}) \leq S_y$$

$$(\text{平均引張応力} + \text{曲げ応力}) \leq S_y$$

(c) 外筒

i. 各部位の一次引張応力は以下に示す f_t^* の 1.5 倍を超えないこと。

$$f_t^* = \frac{F^*}{1.5}$$

ここで、

$F^* = \text{MIN}[1.2S_y, 0.7S_u]$ (オーステナイト系ステンレス鋼以外)

S_u : 金属キャスク構造規格⁽¹⁾ 別表 5-9 に示される設計引張強さ

ii. 各部位の一次圧縮応力は以下に示す f_c^* の 1.5 倍を超えないこと。

$$f_c^* = \left\{ 1 - 0.4 \left(\frac{\lambda}{\Lambda} \right)^2 \right\} \frac{F^*}{\nu}$$

ここで、

λ : 有効細長比

Λ : 限界細長比

$$\nu : \nu = 1.5 + \frac{2}{3} \left(\frac{\lambda}{\Lambda} \right)^2$$

iii. 各部位の一次せん断応力は以下に示す f_s^* の 1.5 倍を超えないこと。

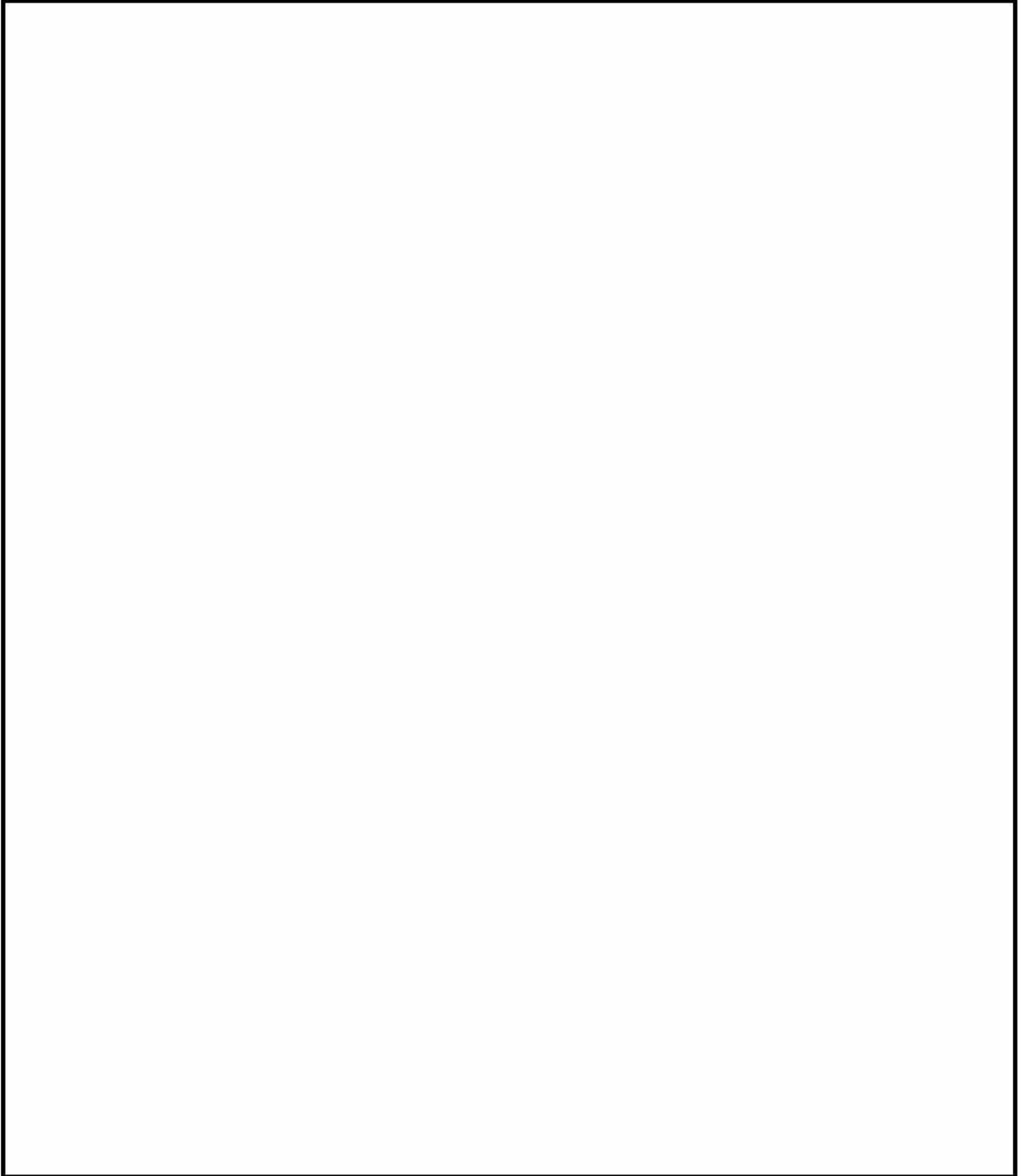
$$f_s^* = \frac{F^*}{1.5\sqrt{3}}$$

iv. 各部位の一次曲げ応力は以下に示す f_b^* の 1.5 倍を超えないこと。

$$f_b^* = \frac{F^*}{1.5}$$

d. 評価結果

応力評価位置（別紙 2-3 図参照）に対する地震時における容器本体の一次応力強さ及び蓋ボルトの応力の評価結果を別紙 2-1 表に示す。別紙 2-1 表に示すように、一次蓋、一次蓋ボルト、及び、外筒に生じる応力は評価基準を満足する。



別紙 2-3 図 地震時における応力評価位置

別紙 2-1 表 地震時における容器本体の一次応力及び蓋ボルトの応力の評価結果 (1/2)

(a) 水平方向地震力及び鉛直上方向地震力

部位	断面 No. (注1)	応力分類 (注2) 又は 応力の種類	表面	応力強さ 又は応力 (MPa)	温度 (注3) (°C)	評価基準値 (MPa) (注4)	余裕率 (MS) (注5)
外筒	①	引張	—	7	130	340	47.5
		圧縮	—	—		340	—
		せん断	—	4		196	48.0
	②	引張	—	40		340	7.50
		圧縮	—	—		340	—
		せん断	—	3		196	64.3
	③	引張	—	58		340	4.86
		圧縮	—	1		340	339
		せん断	—	1		196	195
		曲げ	—	2		340	169
	④	引張	—	40		340	7.50
		圧縮	—	—		340	—
		せん断	—	2		196	97.0
	⑤	引張	—	7		340	47.5
		圧縮	—	11		340	29.9
せん断		—	5	196	38.2		
一次蓋 密封 シール部	⑥	P_L	—	9	130	231	24.6
		P_L+P_b+Q	内	23			9.04
	⑦	P_L	—	5	140	230	45.0
		P_L+P_b+Q	内	18			11.7
一次蓋 ボルト	—	σ_m	—	202	110	913	3.51
	—	$\sigma_m + \sigma_b$	—	260		913	2.51

(注1) 別紙 2-3 図参照

(注2) P_L : 一次局部膜応力強さ、 P_b : 一次曲げ応力強さ、 Q : 二次応力強さ σ_m : 平均引張応力、 $\sigma_m + \sigma_b$: 平均引張応力+曲げ応力

(注3) Hitz-P24 型の除熱解析の結果 (補足説明資料 16-4 「除熱機能に関する説明資料 (MA035B-SC-B01)」参照) から設定

(注4) 断面①～⑤における引張応力に対する基準値は $1.5 f_t^*$ 、圧縮応力に対する基準値は $1.5 f_c^*$ 、せん断応力に対する基準値は $1.5 f_s^*$ 、曲げ応力に対する基準値は $1.5 f_b^*$ である。断面⑥～⑦に対する基準値は S_y である。一次蓋ボルトの基準値は S_y である。

(注5) 余裕率 (MS) = 評価基準値 / 解析結果 - 1

別紙 2-1 表 地震時における容器本体の一次応力及び蓋ボルトの応力の評価結果 (2/2)

(b) 水平方向地震力及び鉛直下方向地震力

部位	断面 No. (注1)	応力分類 (注2) 又は 応力の種類	表面	応力強さ 又は応力 (MPa)	温度 (注3) (°C)	評価基準値 (MPa) (注4)	余裕率 (MS) (注5)
外筒	①	引張	—	9	130	340	36.7
		圧縮	—	—		340	—
		せん断	—	4		196	48.0
	②	引張	—	38		340	7.94
		圧縮	—	—		340	—
		せん断	—	3		196	64.3
	③	引張	—	58		340	4.86
		圧縮	—	1		340	339
		せん断	—	1		196	195
		曲げ	—	2		340	169
	④	引張	—	43		340	6.90
		圧縮	—	—		340	—
		せん断	—	2		196	97.0
	⑤	引張	—	7		340	47.5
		圧縮	—	10		340	33.0
せん断		—	5	196	38.2		
一次蓋 密封 シール部	⑥	P_L	—	10	130	231	22.1
		P_L+P_b+Q	内	23			9.04
	⑦	P_L	—	5	140	230	45.0
		P_L+P_b+Q	内	18			11.7
一次蓋 ボルト	—	σ_m	—	202	110	913	3.51
	—	$\sigma_m + \sigma_b$	—	257			913

(注1) 別紙 2-3 図参照

(注2) P_L : 一次局部膜応力強さ、 P_b : 一次曲げ応力強さ、 Q : 二次応力強さ σ_m : 平均引張応力、 $\sigma_m + \sigma_b$: 平均引張応力+曲げ応力

(注3) Hitz-P24 型の除熱解析の結果 (補足説明資料 16-4 「除熱機能に関する説明資料 (MA035B-SC-B01)」参照) から設定

(注4) 断面①～⑤における引張応力に対する基準値は $1.5 f_t^*$ 、圧縮応力に対する基準値は $1.5 f_c^*$ 、せん断応力に対する基準値は $1.5 f_s^*$ 、曲げ応力に対する基準値は $1.5 f_b^*$ である。断面⑥～⑦に対する基準値は S_y である。一次蓋ボルトの基準値は S_y である。

(注5) 余裕率 (MS) = 評価基準値 / 解析結果 - 1

(2) バスケット

臨界防止機能を担うバスケットについては、工学式により発生する応力を評価する。

a. バスケットプレート

(a) 支圧応力

バスケットプレートには鉛直下方向地震加速度及び自重による慣性力が作用し、バスケット底面に支圧応力 σ_p (MPa) が生じる。

$$\sigma_p = \frac{W_b G_v}{A}$$

ここで、 W_b : バスケット自重 (kg)

G_v : 鉛直方向加速度 (m/s²)

A : バスケットの断面積 (mm²)

計算条件及び計算結果を別紙 2-2 表に示す。別紙 2-2 表に示すように、バスケットプレートに生じる応力は評価基準を満足する。なお、バスケットプレートに生じる応力は、180℃^(注)における降伏応力 77 (MPa) より小さいため、バスケットプレートは塑性変形しない。したがって、臨界防止上有意な変形は生じない。

別紙 2-2 表 バスケットプレートの応力計算条件及び計算結果

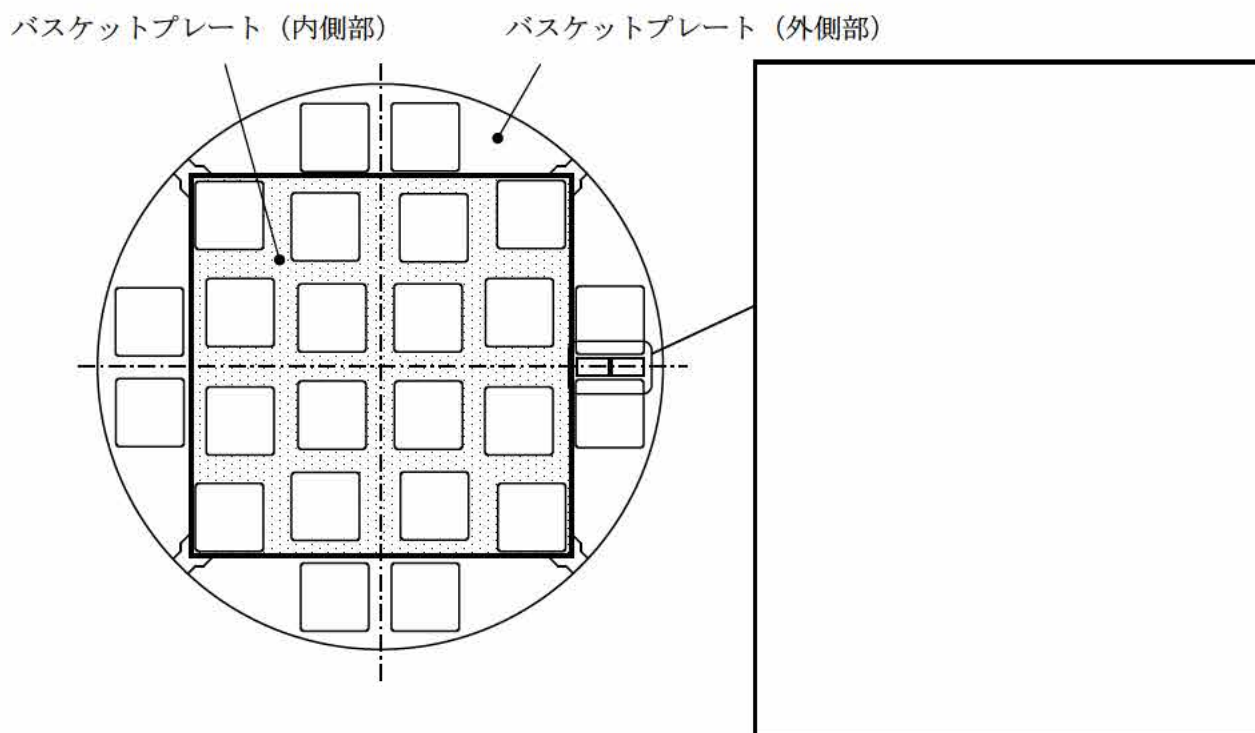
項目	バスケット自重 : W_b (kg)	鉛直方向加速度 : G_v (m/s ²)	バスケットの断面積: A (mm ²)	支圧応力 : σ_p (MPa)	評価基準値 : $2S_y$ (MPa)	余裕率 (-)
数値	11320	25.80665	7.60×10^5	1	154 ^(注1)	153

(注1) バスケットプレートの評価基準は、補足説明資料 1-2「バスケット基準値について」に定める供用状態 D における許容応力とした。評価基準値を定める物性値については、補足説明資料 1-1「バスケット用アルミニウム合金 (HZ-A3004-H112) について」参照。

(注) Hitz-P24 型の除熱解析の結果 (補足説明資料 16-4 「除熱機能に関する説明資料 (MA035B-SC-B01)」参照) から設定

(b) 曲げ応力

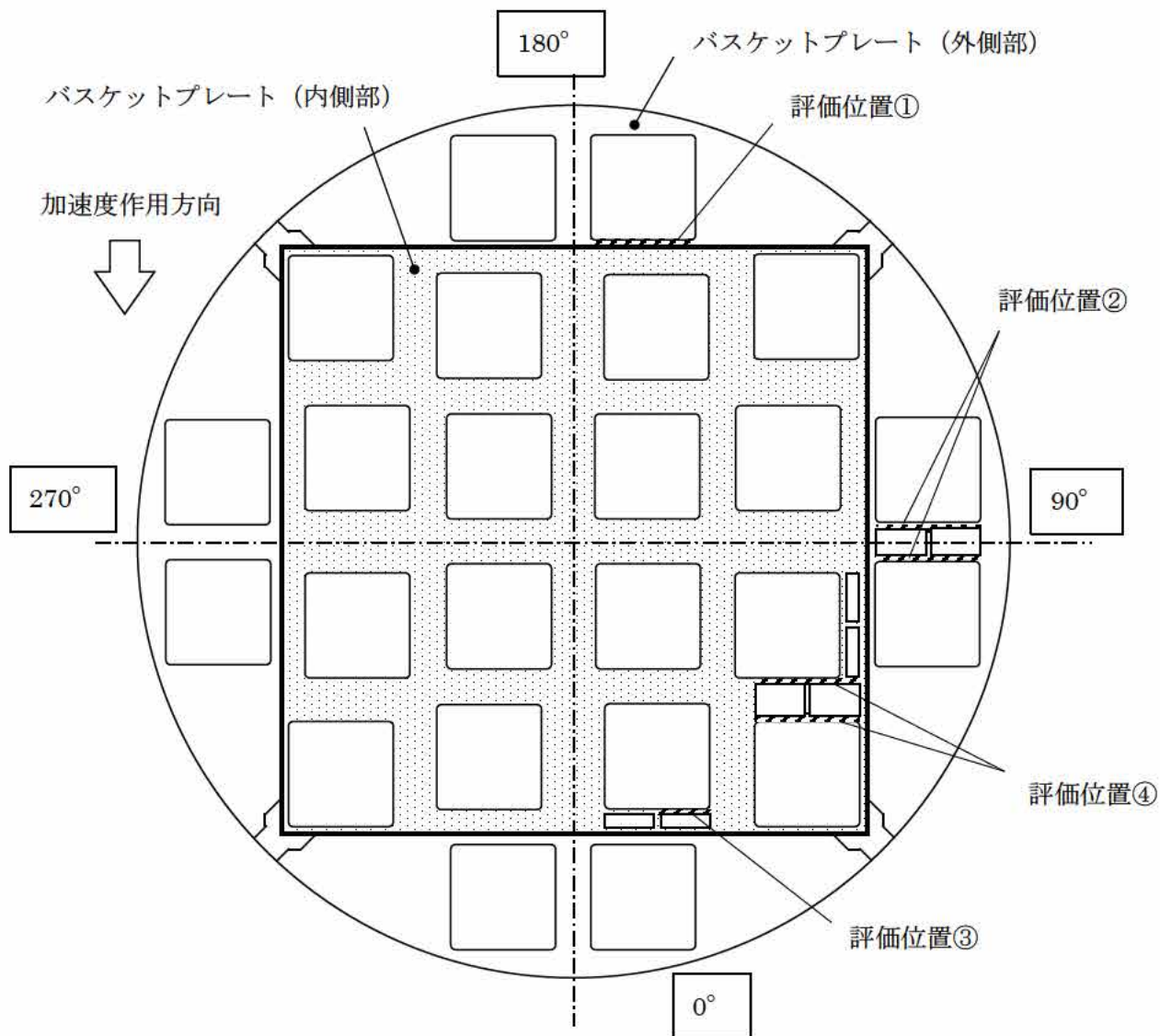
バスケットプレート格子板に生じる曲げ応力については、強度上不利なバスケットプレート①（別紙 2-4 図参照）に対して評価を行う。



別紙 2-4 図 バスケットプレートの格子板形状

i. 水平方向加速度（ $180^\circ - 0^\circ$ 方向）

水平方向加速度（ $180^\circ - 0^\circ$ 方向）によって曲げ応力が生じるバスケットプレート格子板のうち、別紙 2-5 図に示す評価位置①～④に対して応力評価を実施する。



(注記) 評価位置の選定理由は以下のとおりである。

- 評価位置①：燃料集合体の荷重をバスケットプレート格子板1枚のみで負担する部位であるため。
- 評価位置②：燃料集合体の荷重をバスケットプレート格子板2枚で負担する部位のうち、最も板厚の小さい箇所であるため。
- 評価位置③：燃料集合体の荷重を受けるバスケットプレート格子板のうち、最も板厚の小さい箇所であるため。
- 評価位置④：当該評価位置の上段の格子位置のずれにより、局所的な荷重が作用する箇所であるため。

別紙2-5 図 曲げ応力が生じるバスケットプレート格子板の評価位置

(i) 評価位置①

バスケットプレート格子板（評価位置①）には、燃料集合体、バスケットプレート格子板（評価位置①）自体の慣性力により、曲げ応力が生じる。バスケットプレート格子板（評価位置①）の評価モデルを別紙 2-6 図に示す。バスケットプレート格子板（評価位置①）を両端において固定とする単位幅の梁と考えると、両端部断面に生じる曲げ応力 σ_b (MPa) は次式で与えられる。

$$\sigma_b = \frac{M}{Z}$$

$$M = \frac{1}{12} \cdot (w_1 + w_2) \cdot G_H \cdot \ell^2$$

$$Z = \frac{t^2}{6}$$

ここで、 M : 曲げモーメント (N・mm/mm)

w_1 : 燃料集合体の単位面積当たりの質量 (kg/mm²)

w_2 : バスケットプレート格子板の単位面積当たりの質量 (kg/mm²)

G_H : 水平方向加速度 (m/s²)

ℓ : 燃料格子幅 (mm)

Z : 断面係数 (mm³/mm)

t : バスケットプレート格子板の板厚 (mm)

当該断面に生じるせん断応力 τ (MPa) は以下で表される。

$$\tau = \frac{F}{A}$$

$$F = \frac{1}{2} \cdot (w_1 + w_2) \cdot G_H \cdot \ell$$

$$A = t$$

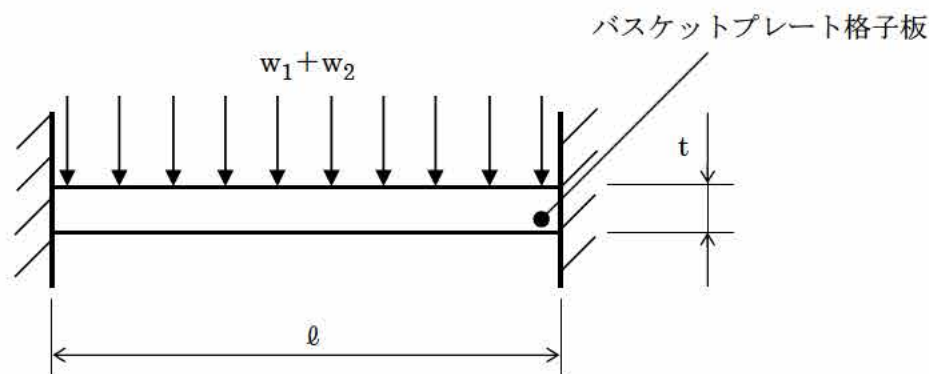
ここで、 F : 単位長さなりに作用するせん断力 (N/mm)

A : 単位長さ当りのせん断断面積 (mm²/mm)

当該断面の応力強さ S (MPa) は以下で表される。

$$S = \sqrt{\sigma_b^2 + 4\tau^2}$$

バスケットプレート格子板（評価位置①）の応力計算条件及び計算結果を別紙 2-3 表に示す。別紙 2-3 表に示すように、バスケットプレート格子板に生じる応力は評価基準を満足する。なお、バスケットプレート格子板に生じる応力は、140℃（注）における降伏応力 78（MPa）より小さいため、バスケットプレート格子板は塑性変形しない。したがって、臨界防止上有意な変形は生じない。



別紙 2-6 図 バスケットプレート格子板（評価位置①）の評価モデル

別紙 2-3 表 バスケットプレート格子板（評価位置①）の応力計算条件及び計算結果

項目	燃料集合体の 単位面積あたりの質量 ： w_1 (kg/mm ²)	バスケットプレート格子板の 単位面積あたりの質量 ： w_2 (kg/mm ²)	水平方向 加速度 ： G_H (m/s ²)	燃料格子 幅 ： l (mm)
数値	7.77×10^{-4}	4.08×10^{-5}	23	222

項目	バスケット プレート格子 板の板厚 ： t (mm)	曲げ応力 ： σ_b (MPa)	せん断 応力： τ (MPa)	応力強さ ： S (MPa)	評価基準値 ： S_u (MPa)	余裕率 (-)
数値	15	2.06	0.14	3	143 (注 1)	46.6

(注 1) バスケットプレート格子板の評価基準は、補足説明資料 1-2「バスケット基準値について」に定める供用状態 D における許容応力とした。評価基準値を定める物性値については、補足説明資料 1-1「バスケット用アルミニウム合金 (HZ-A3004-H112) について」参照。

(注) Hitz-P24 型の除熱解析の結果（補足説明資料 16-4「除熱機能に関する説明資料 (MA035B-SC-B01)」参照）から設定

(ii) バスケットプレート格子板 (評価位置②)

バスケットプレート格子板 (評価位置②) には、燃料集合体、中性子吸収材、バスケットプレート格子板 (評価位置②) 自体の慣性力により、曲げ応力が生じる。バスケットプレート格子板 (評価位置②) の評価モデルを別紙 2-7 図に示す。バスケットプレート格子板 (評価位置②) を両端において固定とする単位幅の梁と考えると、両端部断面に生じる曲げ応力 σ_b (MPa) は次式で与えられる。

$$\sigma_b = \frac{M}{Z}$$

$$M = \frac{1}{12} \cdot (w_1 + w_2 + w_3) \cdot G_H \cdot \ell^2$$

$$Z = \frac{t^2}{6} \times 2$$

ここで、 M : 曲げモーメント (N・mm/mm)

w_1 : 燃料集合体の単位面積当たりの質量 (kg/mm²)

w_2 : バスケットプレート格子板の単位面積当たりの質量 (kg/mm²)

w_3 : 中性子吸収材の単位面積当たりの質量 (kg/mm²)

G_H : 水平方向加速度 (m/s²)

ℓ : 燃料格子幅 (mm)

Z : 断面係数 (mm³/mm)

t : バスケットプレート格子板の板厚 (mm)

当該断面に生じるせん断応力 τ (MPa) は以下で表される。

$$\tau = \frac{F}{A}$$

$$F = \frac{1}{2} \cdot (w_1 + w_2 + w_3) \cdot G_H \cdot \ell$$

$$A = t \times 2$$

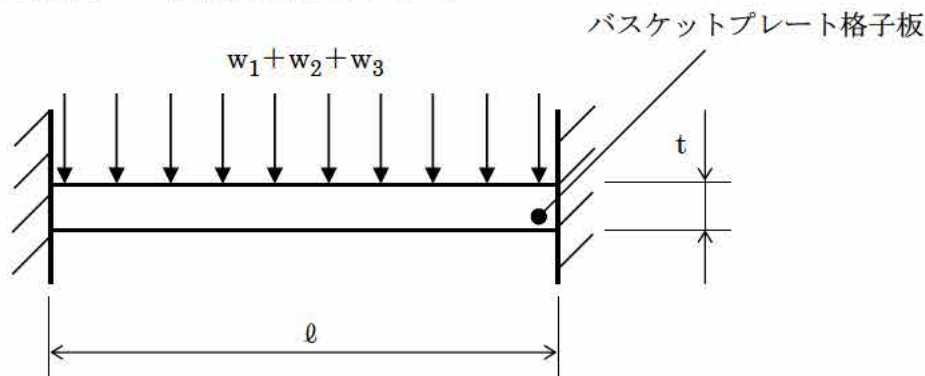
ここで、 F : 単位長さ当りに作用するせん断力 (N/mm)

A : 単位長さ当りのせん断断面積 (mm²/mm)

当該断面の応力強さ S (MPa) は以下で表される。

$$S = \sqrt{\sigma_b^2 + 4\tau^2}$$

バスケットプレート格子板（評価位置②）の応力計算条件及び計算結果を別紙 2-4 表に示す。別紙 2-4 表に示すように、バスケットプレート格子板に生じる応力は評価基準を満足する。なお、バスケットプレート格子板に生じる応力は、140℃（注）における降伏応力 78 (MPa) より小さいため、バスケットプレート格子板は塑性変形しない。したがって、臨界防止上有意な変形は生じない。



別紙 2-7 図 バスケットプレート格子板（評価位置②）の評価モデル

別紙 2-4 表 バスケットプレート格子板（評価位置②）の応力計算条件及び計算結果

項目	燃料集合体の 単位面積 あたりの質量 ： w_1 (kg/mm ²)	バスケットプレート 格子板の単位面積 あたりの質量 ： w_2 (kg/mm ²)	中性子吸収材の 単位面積 あたりの質量 ： w_3 (kg/mm ²)	水平方向 加速度 ： G_H (m/s ²)	燃料格子 幅 ： ℓ (mm)
数値	7.77×10^{-4}	6.53×10^{-5}	2.49×10^{-5}	23	222

項目	バスケット プレート格子 板の板厚 ： t (mm)	曲げ応力 ： σ_b (MPa)	せん断 応力： τ (MPa)	応力強さ ： S (MPa)	評価基準値 ： S_u (MPa)	余裕率 (-)
数値	12	1.71	0.10	2	143 (注 1)	70.5

(注 1) バスケットプレート格子板の評価基準は、補足説明資料 1-2「バスケット基準値について」に定める供用状態 D における許容応力とした。評価基準値を定める物性値については、補足説明資料 1-1「バスケット用アルミニウム合金 (HZ-A3004-H112) について」参照。

(注) Hitz-P24 型の除熱解析の結果（補足説明資料 16-4「除熱機能に関する説明資料 (MA035B-SC-B01)」参照）から設定

(iii) バスケットプレート格子板 (評価位置③)

バスケットプレート格子板 (評価位置③) には、燃料集合体、バスケットプレート格子板 (評価位置③) 自体の慣性力により、曲げ応力が生じる。バスケットプレート格子板 (評価位置③) の評価モデル及び評価方法は、(i) 項に示すバスケットプレート格子板 (評価位置①) と同じである。

バスケットプレート格子板 (評価位置③) の応力計算条件及び計算結果を別紙 2-5 表に示す。別紙 2-5 表に示すように、バスケットプレート格子板に生じる応力は評価基準を満足する。なお、バスケットプレート格子板に生じる応力は、180℃^(注)における降伏応力 77 (MPa) より小さいため、バスケットプレート格子板は塑性変形しない。したがって、臨界防止上有意な変形は生じない。

別紙 2-5 表 バスケットプレート格子板 (評価位置③) の応力計算条件及び計算結果

項目	燃料集合体の 単位面積あたりの質量 : w_1 (kg/mm ²)	バスケットプレート格子板の 単位面積あたりの質量 : w_2 (kg/mm ²)	水平方向 加速度 : G_H (m/s ²)	支持間隔 : l (mm)
数値	7.77×10^{-4}	2.72×10^{-5}	23	106

項目	バスケット プレート格子 板の板厚 : t (mm)	曲げ応力 : σ_b (MPa)	せん断 応力: τ (MPa)	応力強さ : S (MPa)	評価基準値 : S_u (MPa)	余裕率 (-)
数値	10	1.04	0.10	2	118 ^(注1)	58.0

(注 1) バスケットプレート格子板の評価基準は、補足説明資料 1-2「バスケット基準値について」に定める供用状態 D における許容応力とした。評価基準値を定める物性値については、補足説明資料 1-1「バスケット用アルミニウム合金 (HZ-A3004-H112) について」参照。

(注) Hitz-P24 型の除熱解析の結果 (補足説明資料 16-4「除熱機能に関する説明資料 (MA035B-SC-B01)」参照) から設定

(iv) バスケットプレート格子板 (評価位置④)

バスケットプレート格子板 (評価位置④) の評価モデルを別紙 2-8 図に示す。バスケットプレート格子板 (評価位置④) には、バスケットプレート (内側部) の全体の 1/16 の質量、及び、2 段目の燃料集合体の質量による慣性力が集中荷重として作用すると仮定して評価を行う。バスケットプレート格子板 (評価位置④) に作用する集中荷重 P (N/mm) は次式で与えられる。

$$P = f_{b1} + f_{b2}$$

$$f_{b1} = \frac{1}{2} \cdot w_1 \cdot \ell \cdot G_H \cdot \frac{a_1}{a_1 + b_1}$$

$$f_{b2} = \frac{m_c \cdot G_H}{16L_2}$$

ここで、

f_{b1} : 2 段目の燃料集合体からのバスケットプレート格子板に作用する荷重 (N/mm)

f_{b2} : バスケットプレート (内側部) 自体の慣性力によりバスケットプレート格子板に作用する荷重 (N/mm)

w_1 : 燃料集合体の単位面積当たりの質量 (kg/mm²)

ℓ : 燃料格子幅 (mm)

G_H : 水平方向加速度 (m/s²)

a_1 : 2 段目の格子中心から 3 段目の格子左端までの距離 (mm)

b_1 : 2 段目の格子中心から 3 段目の格子右端までの距離 (mm)

m_c : バスケットプレート (内側部) の質量 (kg)

L_2 : バスケットプレート全長 (mm)

また、バスケットプレート格子板 (評価位置④) には、上記の集中荷重に加えて、3 段目の燃料集合体、中性子吸収材、バスケットプレート格子板 (評価位置④) 自体の慣性力により、曲げ応力が生じる。バスケットプレート格子板 (評価位置④) を両端において固定とする単位幅の梁と考えると、左端部断面に生じる曲げ応力 σ_{b1} (MPa)、右端部断面に生じる曲げ応力 σ_{b2} (MPa) 及び集中荷重作用位置の断面に生じる曲げ応力 σ_{b3} (MPa) は次式で与えられる。

$$\sigma_{b1} = \frac{M_1}{Z}$$

$$\sigma_{b2} = \frac{M_2}{Z}$$

$$\sigma_{b3} = \frac{M_3}{Z}$$

$$M_1 = \frac{w \cdot a^2}{12\ell^2} \cdot [2\ell \cdot (3\ell - 4a) + 3a^2] + \frac{P \cdot a \cdot b^2}{\ell^2}$$

$$M_2 = \frac{w \cdot a^3}{12\ell^2} \cdot (\ell + 3b) + \frac{P \cdot a^2 \cdot b}{\ell^2}$$

$$M_3 = \left[\frac{w \cdot a \cdot (a + 2b)}{2\ell} + \frac{w \cdot a^2 \cdot b^2}{2\ell^3} + \frac{P \cdot b^2}{\ell^3} \cdot (3a + b) \right] \cdot a - \frac{w \cdot a^2}{2} - M_1$$

$$w = w_1 + w_2 + w_3$$

$$Z = \frac{t^2}{6} \times 2$$

ここで、

M_1 : 左端部断面に生じる曲げモーメント (N・mm/mm)

M_2 : 右端部断面に生じる曲げモーメント (N・mm/mm)

M_3 : 集中荷重作用位置の断面に生じる曲げモーメント (N・mm/mm)

w_1 : 燃料集合体の単位面積当たりの質量 (kg/mm²)

w_2 : バスケットプレート格子板の単位面積当たりの質量 (kg/mm²)

w_3 : 中性子吸収材の単位面積当たりの質量 (kg/mm²)

a : 集中荷重作用位置から格子左端までの距離 (mm)

b : 集中荷重作用位置から格子右端までの距離 (mm)

Z : 断面係数 (mm³/mm)

t : バスケットプレート格子板の板厚 (mm)

左端部断面に生じるせん断応力 τ_1 (MPa)、右端部断面に生じるせん断応力 τ_2 (MPa) 及び集中荷重作用位置の断面に生じるせん断応力 τ_3 (MPa) は次式で与えられる。

$$\tau_1 = \frac{F_1}{A}$$

$$\tau_2 = \frac{F_2}{A}$$

$$\tau_3 = \frac{F_3}{A}$$

$$F_1 = \frac{w \cdot a \cdot (a + 2b)}{2\ell} + \frac{w \cdot a^2 \cdot b^2}{2\ell^3} + \frac{P \cdot b^2}{\ell^3} \cdot (3a + b)$$

$$F_2 = w \cdot a - \left[\frac{w \cdot a \cdot (a + 2b)}{2\ell} + \frac{w \cdot a^2 \cdot b^2}{2\ell^3} \right] + \frac{P \cdot a^2}{\ell^3} \cdot (a + 3b)$$

$$F_3 = F_2$$

$$A = t \times 2$$

ここで、

F_1 : 左端部断面に生じるせん断力 (N/mm)

F_2 : 右端部断面にせん断力 (N/mm)

F_3 : 集中荷重作用位置の断面に生じるせん断力 (N/mm)

左端部断面の応力強さ S_1 (MPa)、右端部断面の応力強さ S_2 (MPa) 及び集中荷重作用位置の断面の応力強さ S_3 (MPa) は次式で与えられる。

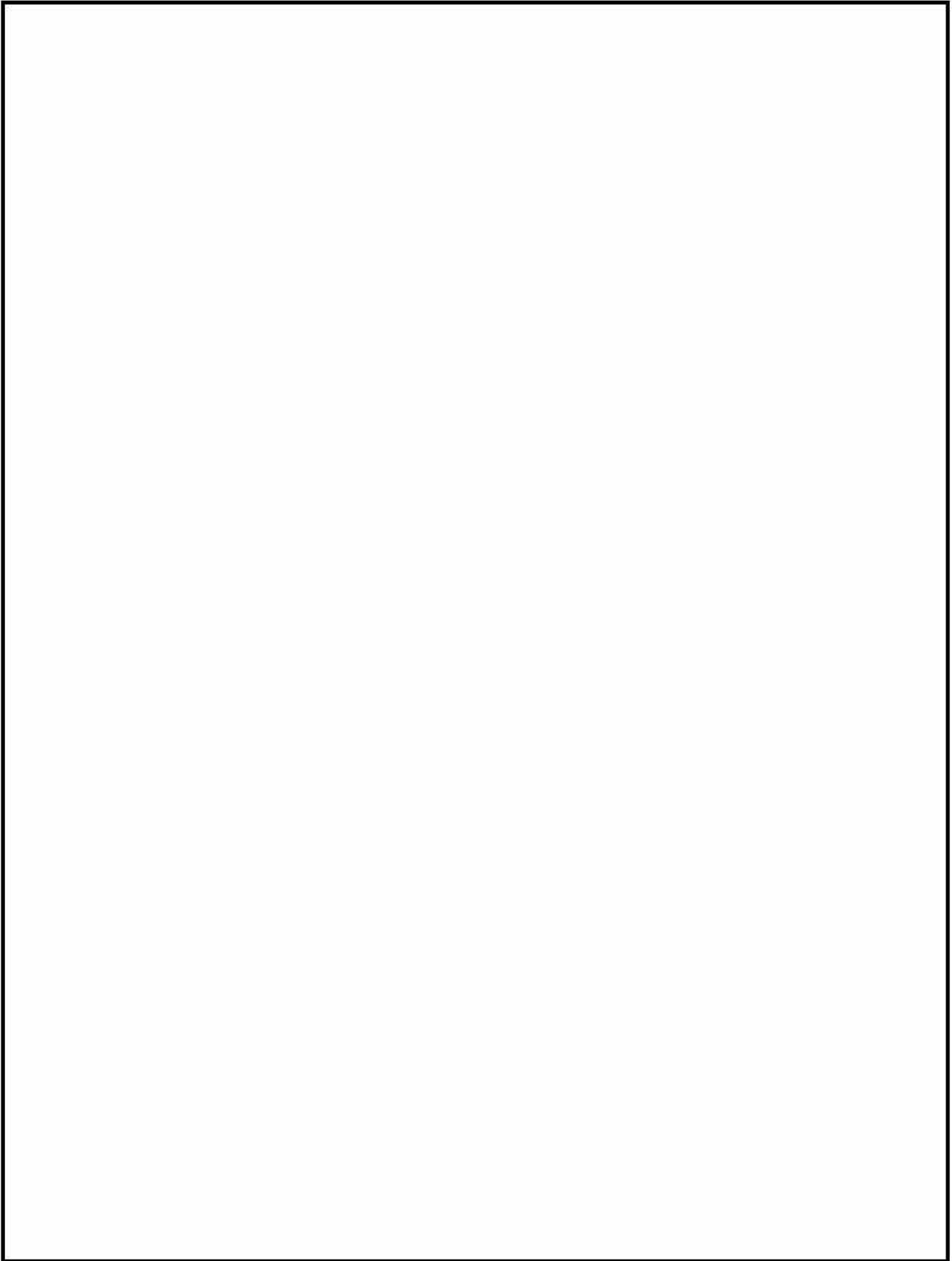
$$S_1 = \sqrt{\sigma_{b1}^2 + 4\tau_1^2}$$

$$S_2 = \sqrt{\sigma_{b2}^2 + 4\tau_2^2}$$

$$S_3 = \sqrt{\sigma_{b3}^2 + 4\tau_3^2}$$

バスケットプレート格子板(評価位置④)の応力計算条件及び計算結果を別紙 2-6 表に示す。別紙 2-6 表に示すように、バスケットプレート格子板に生じる応力は評価基準を満足する。なお、バスケットプレート格子板に生じる応力は、180℃^(注)における降伏応力 77 (MPa) より小さいため、バスケットプレート格子板は塑性変形しない。したがって、臨界防止上有意な変形は生じない。

(注) Hitz-P24 型の除熱解析の結果(補足説明資料 16-4「除熱機能に関する説明資料 (MA035B-SC-B01)」参照)から設定



別紙 2-8 図 バスケットプレート格子板 (評価位置④) の評価モデル

別紙2-6表 バスケットプレート格子板（評価位置④）の応力計算条件及び計算結果

項目	燃料集合体の 単位面積 あたりの質量 ： w_1 (kg/mm ²)	バスケットプレート 格子板の単位面積 あたりの質量 ： w_2 (kg/mm ²)	中性子吸収材の 単位面積 あたりの質量 ： w_3 (kg/mm ²)	水平方向 加速度 ： G_H (m/s ²)	燃料格子 幅 ： ℓ (mm)
数値	7.77×10^{-4}	8.16×10^{-5}	2.49×10^{-5}	23	222

項目	2段目の格子中心 から3段目の格子 左端までの距離 ： a_1 (mm)	2段目の格子中心 から3段目の格子 右端までの距離 ： b_1 (mm)	バスケット プレート (内側部)の質量 ： m_c (kg)	バスケット プレート全長 ： L_2 (mm)
数値	111	111	4700	4145

項目	集中荷重作用位置 から格子左端 までの距離 ： a (mm)	集中荷重作用位置 から格子左端 までの距離 ： b (mm)	バスケット プレート 格子板の板厚 ： t (kg/mm ²)	集中荷重 ： P (N/mm)
数値	182	40	15	2.62

項目	曲げ応力 ： σ_{b1} (MPa)	せん断応力 ： τ_1 (MPa)	応力強さ ： S_1 (MPa)	評価基準値 ： S_u (MPa)	余裕率 (-)
数値	1.30	0.08	2	118 (注1)	58.0

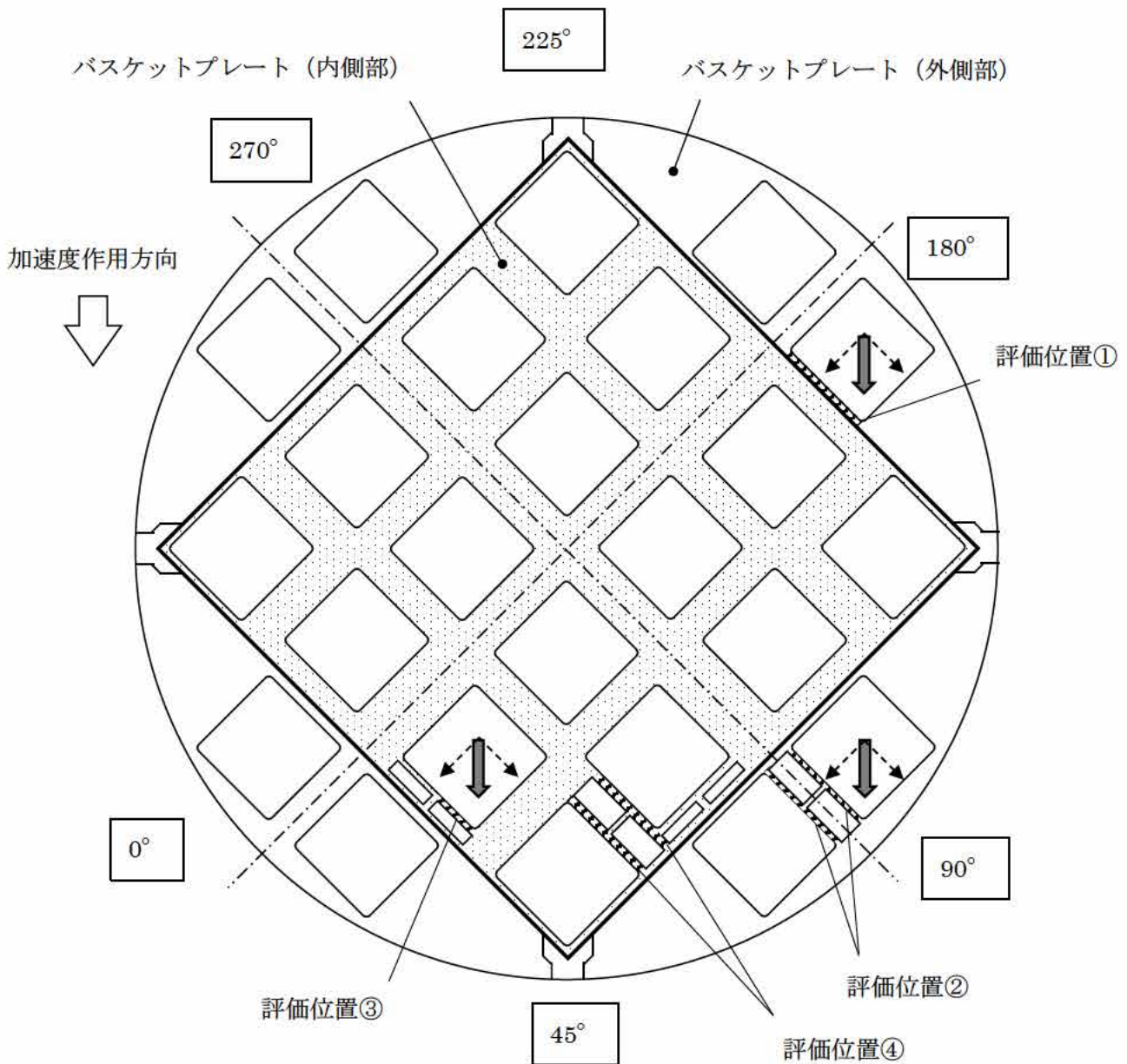
項目	曲げ応力 ： σ_{b2} (MPa)	せん断応力 ： τ_2 (MPa)	応力強さ ： S_2 (MPa)	評価基準値 ： S_u (MPa)	余裕率 (-)
数値	1.88	0.13	2	118 (注1)	58.0

項目	曲げ応力 ： σ_{b3} (MPa)	せん断応力 ： τ_3 (MPa)	応力強さ ： S_3 (MPa)	評価基準値 ： S_u (MPa)	余裕率 (-)
数値	0.18	0.13	1	118 (注1)	117

(注1) バスケットプレート格子板の評価基準は、補足説明資料1-2「バスケット基準値について」に定める供用状態Dにおける許容応力とした。評価基準値を定める物性値については、補足説明資料1-1「バスケット用アルミニウム合金(HZ-A3004-H112)について」参照。

ii. 水平方向加速度 (225° -45° 方向)

別紙 2-9 図に示す 225° -45° 方向に水平方向加速度が作用した場合のバスケットプレート格子板に作用する曲げ荷重は、0° 方向に水平方向加速度が作用した場合の約 0.7 倍 ($=1/\sqrt{2}$) となるため、0° 方向に水平方向加速度が作用した場合の評価に包絡される。



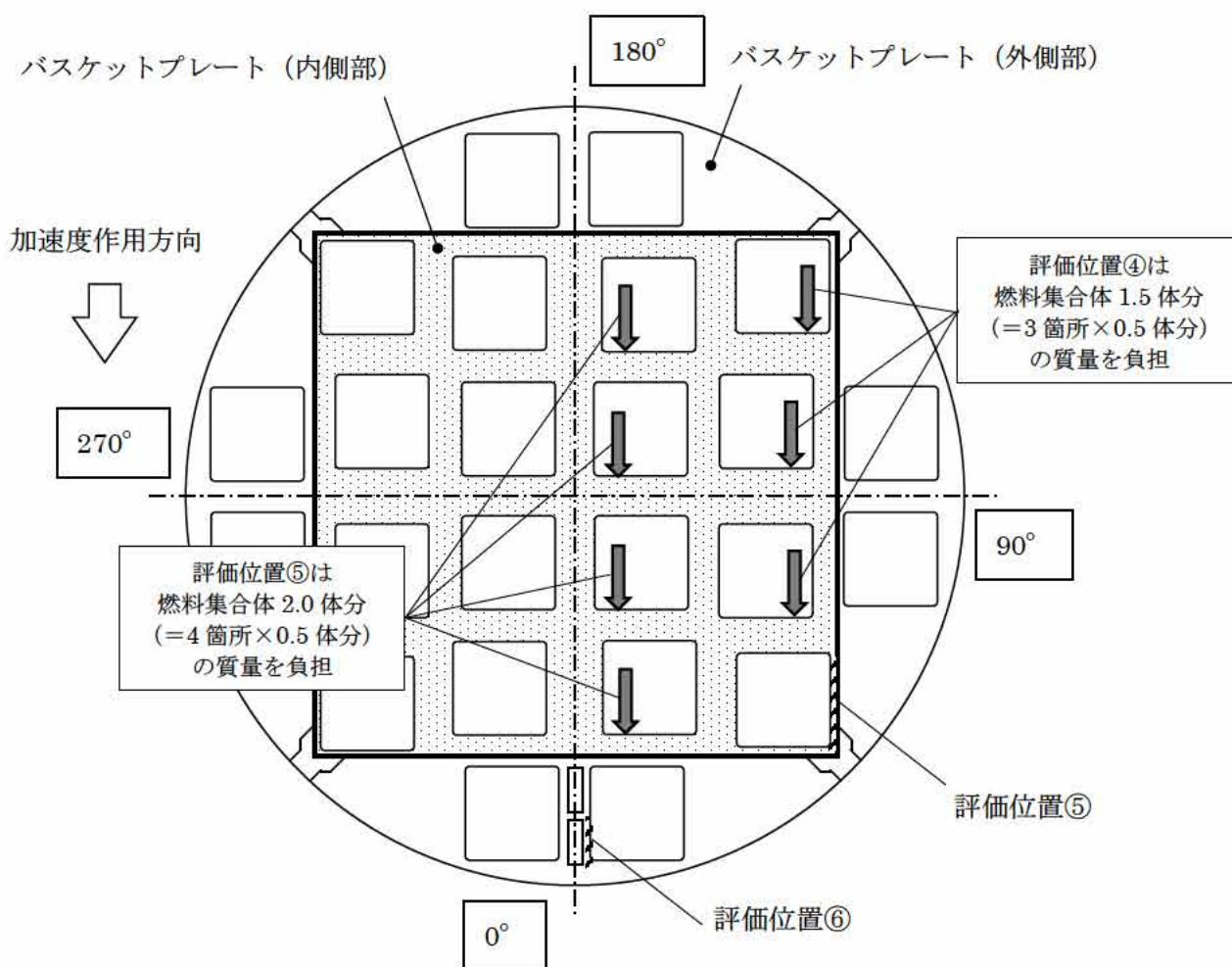
別紙 2-9 図 曲げ応力が生じるバスケットプレート格子板への荷重

(c) 圧縮応力

バスケットプレート格子板に生じる圧縮応力については、強度上不利なバスケットプレート①（別紙 2-4 図参照）に対して評価を行う。

i. 水平方向加速度（ $180^\circ - 0^\circ$ 方向）

水平方向加速度（ $180^\circ - 0^\circ$ 方向）によって圧縮応力が生じるバスケットプレート格子板のうち、別紙 2-10 図に示す評価位置⑤及び⑥に対して応力評価を実施する。



(注記) 評価位置の選定理由は以下のとおりである。

評価位置⑤：座屈長さが最も大きい部位であるため。

評価位置⑥：燃料集合体からの荷重が最も大きい部位であるため。

別紙 2-10 図 圧縮応力が生じるバスケットプレート格子板の評価位置

(i) バスケットプレート格子板 (評価位置⑤)

バスケットプレート格子板 (評価位置⑤) には、バスケットプレート (内側部) の全体の 1/8 の質量、1.5 体分の燃料集合体の質量による慣性力が荷重として作用すると考える。このとき、バスケットプレート格子板 (評価位置⑤) に生じる圧縮応力 σ_c (MPa) は次式で与えられる。

$$\sigma_c = (1.5 \cdot W_f / 24 + (1/8) \cdot W_c) \cdot G_H / (L \cdot t)$$

ここで、 W_f : 燃料集合体全数の質量 (kg)

W_c : バスケットプレート (内側部) の質量 (kg)

G_H : 水平方向加速度 (m/s^2)

L : バスケットプレート全長 (mm)

t : バスケットプレート格子板の板厚 (mm)

バスケットプレート格子板 (評価位置⑤) の応力計算条件及び計算結果を別紙 2-7 表に示す。

別紙 2-7 表 バスケットプレート格子板 (評価位置⑤) の応力計算条件及び計算結果

項目	燃料集合体全数の質量 : W_f (kg)	バスケットプレート (内側部) の質量 : W_c (kg)	水平方向加速度 : G_H (m/s^2)	バスケットプレート全長 : L (mm)	バスケットプレート格子板の板厚 : t (mm)	圧縮応力 : σ_c (MPa)
数値	16700	4700	23	4145	10	1

次に許容応力を求める。

バスケットの有効細長比 λ は、次式により与えられる。

$$\lambda = \frac{\ell_k}{i}$$

ここで、 ℓ_k : 座屈長さ (両端固定) (mm)

i : 座屈軸についての断面二次半径 (mm)

$$i = \sqrt{\frac{I}{A}}$$

I : 断面二次モーメント (mm^4/mm)

$$I = \frac{1}{12} \cdot t^3$$

t : バスケットプレート格子板の板厚 (mm)

A : 断面積 (mm^2/mm)

$$A = t$$

また、バスケットの限界細長比 Λ は、次式により与えられる。

$$\Lambda = \sqrt{\frac{\pi^2 E}{0.6 F^*}}$$

ここで、 E ：バスケットの縦弾性係数 (MPa)

F^* ：設計降伏点の 1.2 倍又は設計引張強さの 0.7 倍のいずれか小さい方の値 (MPa)

バスケット格子の有効細長比は、限界細長比より小さいので、許容圧縮応力 $1.5 f_c^*$ (MPa)

は、次式により与えられる。

$$1.5 f_c^* = 1.5 \left\{ 1 - 0.4 \cdot \left(\frac{\lambda}{\Lambda} \right)^2 \right\} \cdot \frac{F^*}{\nu}$$

$$\text{ここで、} \nu : \nu = 1.5 + \frac{2}{3} \left(\frac{\lambda}{\Lambda} \right)^2$$

バスケットプレート格子板 (評価位置⑤) の許容応力計算条件及び計算結果を別紙 2-8 表に示す。バスケットプレート格子板に生じる圧縮応力は別紙 2-7 表に示すとおり 1 (MPa) であり、別紙 2-8 表に示す許容圧縮応力 57 (MPa) を満足する。なお、バスケットプレート格子板に生じる応力は、180℃ (注) における降伏応力 77 (MPa) より小さいため、バスケットプレート格子板は塑性変形しない。したがって、臨界防止上有意な変形は生じない。

別紙 2-8 表 バスケットプレート格子板 (評価位置⑤) の許容応力計算条件及び計算結果

項目	バスケット プレート 格子板の板厚 : t (mm)	座屈長さ : l_k (mm)	断面積 : A (mm ² /mm)	バスケット プレートの 縦弾性係数 : E (MPa)	F^* 値 (MPa)	許容圧縮 応力 (注 2) : $1.5 f_c^*$ (MPa)	余裕率 (-)
数値	10	222	10	69740	83 (注 1)	57	56.0

(注 1) 評価基準値を定める物性値については、補足説明資料 1-1 「バスケット用アルミニウム合金 (HZ-A3004-H112) について」 参照。

(注 2) バスケットプレート格子板の評価基準は、補足説明資料 1-2 「バスケット基準値について」 に定める供用状態 D における許容応力とした。

(注) Hitz-P24 型の除熱解析の結果 (補足説明資料 16-4 「除熱機能に関する説明資料 (MA035B-SC-B01)」 参照) から設定

(ii) バスケットプレート格子板 (評価位置⑥)

バスケットプレート格子板 (評価位置⑥) には、バスケットプレート (内側部) の全体の 1/8 の質量、バスケットプレート (外側部) 1 箇所の 1/8 の質量、2.0 体分の燃料集合体の質量による慣性力が荷重として作用すると考える。このとき、バスケットプレート格子板 (評価位置⑥) に生じる圧縮応力 σ_c (MPa) は次式で与えられる。

$$\sigma_c = (2.0 \cdot W_f / 24 + (1/8) \cdot W_c + (1/8) \cdot W_o) \cdot G_H / (L \cdot t)$$

ここで、 W_f : 燃料集合体全数の質量 (kg)

W_c : バスケットプレート (内側部) の質量 (kg)

W_o : バスケットプレート (外側部) の質量 (kg)

G_H : 水平方向加速度 (m/s^2)

L : バスケットプレート全長 (mm)

t : バスケットプレート格子板の板厚 (mm)

バスケットプレート格子板 (評価位置⑥) の応力計算条件及び計算結果を別紙 2-9 表に示す。

別紙 2-9 表 バスケットプレート格子板 (評価位置⑥) の応力計算条件及び計算結果

項目	燃料集合体全数の質量 : W_f (kg)	バスケットプレート (内側部) の質量 : W_c (kg)	バスケットプレート (外側部) 1 箇所の質量 : W_o (kg)	水平方向加速度 : G_H (m/s^2)	バスケットプレート全長 : L (mm)	バスケットプレート格子板の板厚 : t (mm)	圧縮応力 : σ_c (MPa)
数値	16700	4700	1660	23	4145	12	2

次に許容応力を求める。

バスケットの有効細長比 λ は、次式により与えられる。

$$\lambda = \frac{\ell_k}{i}$$

ここで、 ℓ_k : 座屈長さ (両端固定) (mm)

i : 座屈軸についての断面二次半径 (mm)

$$i = \sqrt{\frac{I}{A}}$$

I : 断面二次モーメント (mm^4/mm)

$$I = \frac{1}{12} \cdot t^3$$

t : バスケットプレート格子板の板厚 (mm)

A : 断面積 (mm²/mm)

$$A = t$$

また、バスケットの限界細長比 Λ は、次式により与えられる。

$$\Lambda = \sqrt{\frac{\pi^2 E}{0.6 F^*}}$$

ここで、E : バスケットの縦弾性係数 (MPa)

F* : 設計降伏点の 1.2 倍又は設計引張強さの 0.7 倍のいずれか小さい方の値 (MPa)

バスケット格子の有効細長比は、限界細長比より小さいので、許容圧縮応力 $1.5 f_c^*$ (MPa)

は、次式により与えられる。

$$1.5 f_c^* = 1.5 \left\{ 1 - 0.4 \cdot \left(\frac{\lambda}{\Lambda} \right)^2 \right\} \cdot \frac{F^*}{\nu}$$

$$\text{ここで、} \nu : \nu = 1.5 + \frac{2}{3} \left(\frac{\lambda}{\Lambda} \right)^2$$

バスケットプレート格子板 (評価位置⑥) の許容応力計算条件及び計算結果を別紙 2-10 表に示す。バスケットプレート格子板に生じる圧縮応力は別紙 2-9 表に示すとおり 2 (MPa) であり、別紙 2-10 表に示す許容圧縮応力 87 (MPa) を満足する。なお、バスケットプレート格子板に生じる応力は、140℃ (注) における降伏応力 78 (MPa) より小さいため、バスケットプレート格子板は塑性変形しない。したがって、臨界防止上有意な変形は生じない。

別紙 2-10 表 バスケットプレート格子板 (評価位置⑥) の許容応力計算条件及び計算結果

項目	バスケット プレート 格子板の板厚 : t (mm)	座屈長さ : l_k (mm)	断面積 : A (mm ² /mm)	バスケット プレートの 縦弾性係数 : E (MPa)	F* 値 (MPa)	許容圧縮 応力 (注 2) : $1.5 f_c^*$ (MPa)	余裕率 (-)
数値	12	106	12	70980	93 (注 1)	87	42.5

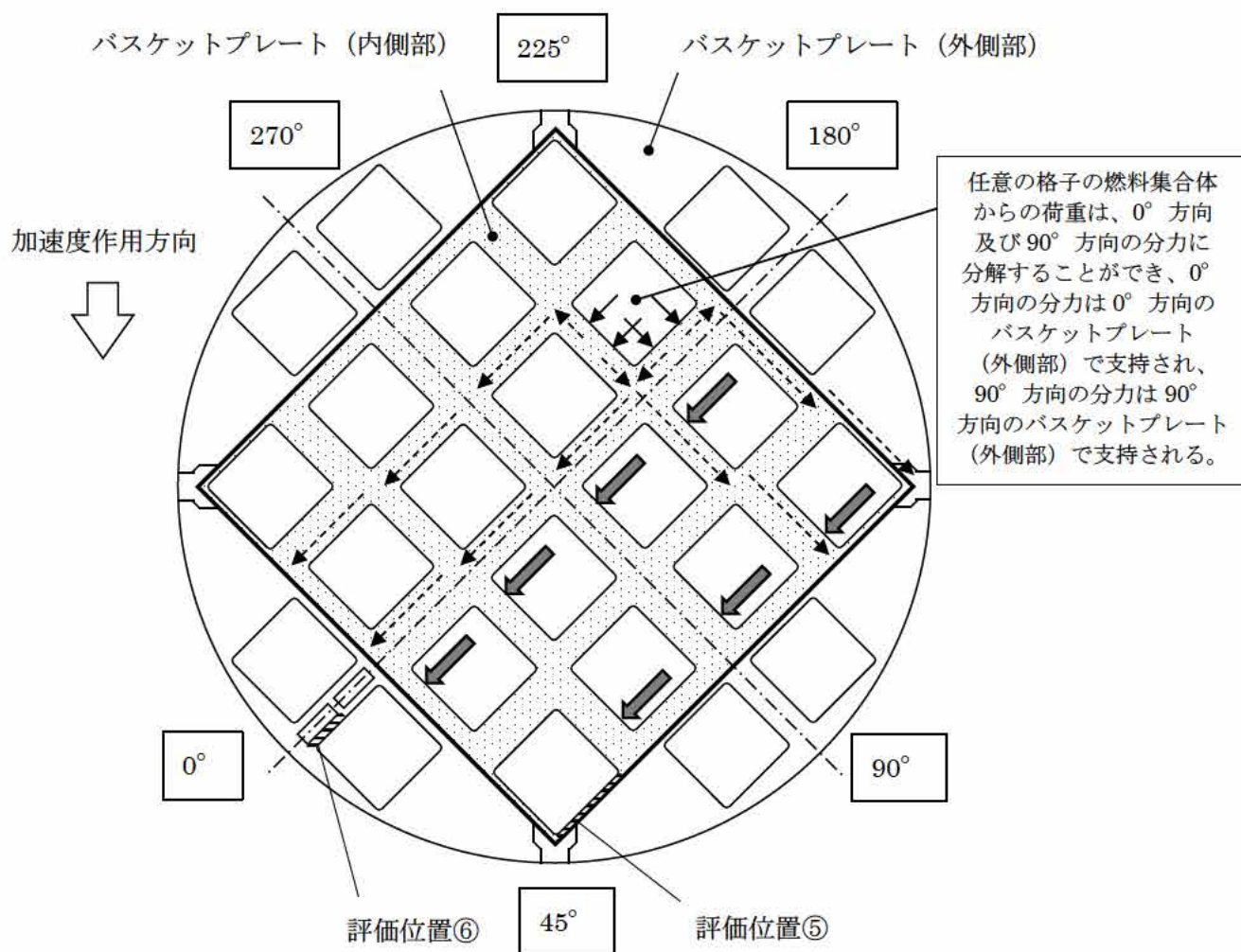
(注 1) 評価基準値を定める物性値については、補足説明資料 1-1 「バスケット用アルミニウム合金 (HZ-A3004-H112) について」 参照。

(注 2) バスケットプレート格子板の評価基準は、補足説明資料 1-2 「バスケット基準値について」 に定める供用状態 D における許容応力とした。

(注) Hitz-P24 型の除熱解析の結果 (補足説明資料 16-4 「除熱機能に関する説明資料 (MA035B-SC-B01)」 参照) から設定

ii. 水平方向加速度 (225° -45° 方向)

別紙 2-11 図に示す 45° 方向に水平方向加速度が作用した場合には、任意の格子に収納された燃料集合体等からの荷重は 0° 方向及び 90° 方向の分力に分解することができ、0° 方向の分力は 0° 方向のバスケットプレート (外側部) で支持され、90° 方向の分力は 90° 方向のバスケットプレート (外側部) で支持すると考える。このとき、評価位置のバスケットプレートに作用する圧縮荷重は、0° 方向に水平方向加速度が作用した場合の約 0.7 倍 ($=1/\sqrt{2}$) となるため、0° 方向に水平方向加速度が作用した場合の評価に包絡される。



別紙 2-11 図 圧縮応力が生じるバスケットプレート格子板への荷重

b. タイロッド

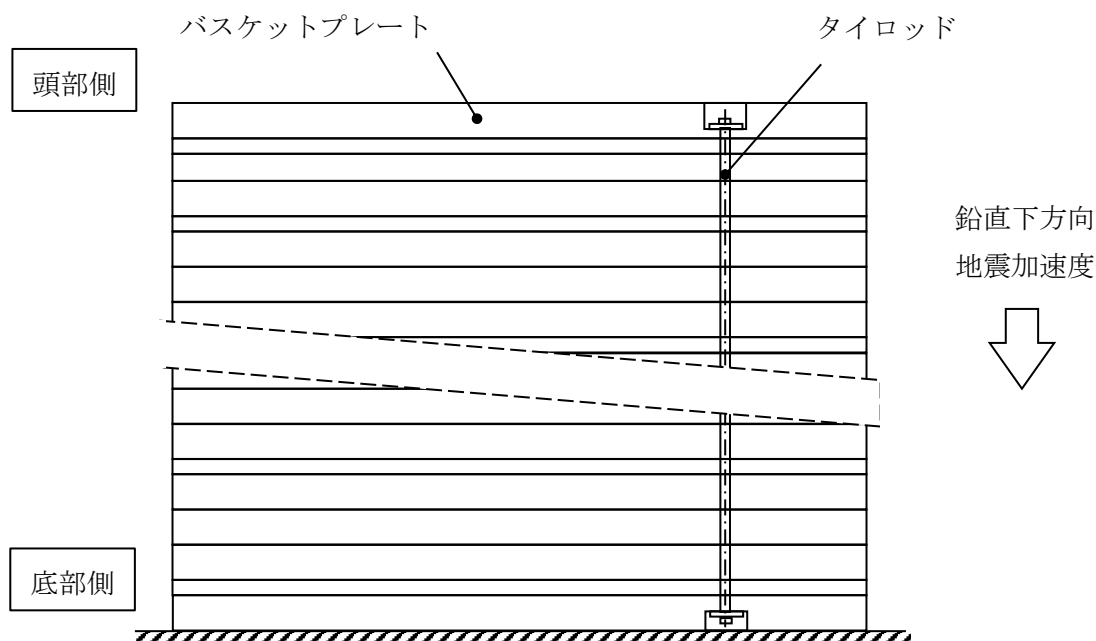
タイロッドは、バスケットプレート間の軸方向変位を拘束する部材であり、バスケット組立て時においてタイロッドには初期締付力が負荷される。

鉛直下方向地震加速度が作用した場合には、別紙 2-12 図に示すようにバスケットプレートに圧縮応力が生じ、地震時にタイロッドに生じる応力はタイロッドの初期締付応力より小さくなるため、タイロッドに塑性変形が生じることはない。なお、タイロッドが破損しなければバスケットプレート間の軸方向変位を拘束する機能は維持されるため、鉛直下地震加速度作用時にタイロッドの締付力を維持させる必要はない。

また、鉛直上方向地震加速度が作用した場合には、タイロッドの締付力を維持したままバスケットプレートが一体となって浮き上がる^(注)ため、鉛直上方向地震力による荷重がタイロッドに作用することはない。

なお、水平方向地震加速度が作用した場合には、リーマピンによってバスケットプレート間の径方向変位が拘束されるため、水平方向地震力による荷重がタイロッドに作用することはない。

したがって、地震時にタイロッドは塑性変形せず、臨界防止上有意な変形は生じない。



別紙 2-12 図 鉛直下方向地震加速度によるタイロッドへの荷重

(注) 底部側のバスケットプレートが特定兼用キャスクの底板に拘束されることは想定されないため、バスケットプレートが一体となって運動することを確認するためのタイロッドの強度評価は不要である。

c. 固定金具

別紙 2-13 図に示すように、 0° 方向の水平方向加速度によって固定金具には曲げ応力が生じる。固定金具を端部固定とする片持ち梁と考えると、端部固定断面に生じる曲げ応力 σ_b (MPa) は次式で与えられる。

$$\sigma_b = \frac{M}{Z}$$

$$M = F \cdot \ell^2$$

$$F = \left(m_o + m_f \frac{n_1}{n} \right) \cdot \frac{G_H}{2}$$

$$Z = \frac{b \cdot t^2}{6}$$

ここで、 M : 曲げモーメント (N・mm)

F : 固定金具に作用する荷重 (N)

ℓ : モーメントアーム (mm)

m_o : バスケットプレート (外側部) 1 箇所あたりの質量 (kg)

m_f : 燃料集合体の質量 (kg)

n : 燃料集合体数 (体)

n_1 : 燃料集合体数負担個数 (体)

G_H : 水平方向加速度 (m/s^2)

Z : 断面係数 (mm^3)

t : 固定金具の板厚 (mm)

b : 固定金具の幅 (mm)

当該断面に生じるせん断応力 τ (MPa) は以下で表される。

$$\tau = \frac{F}{A}$$

$$A = b \cdot t$$

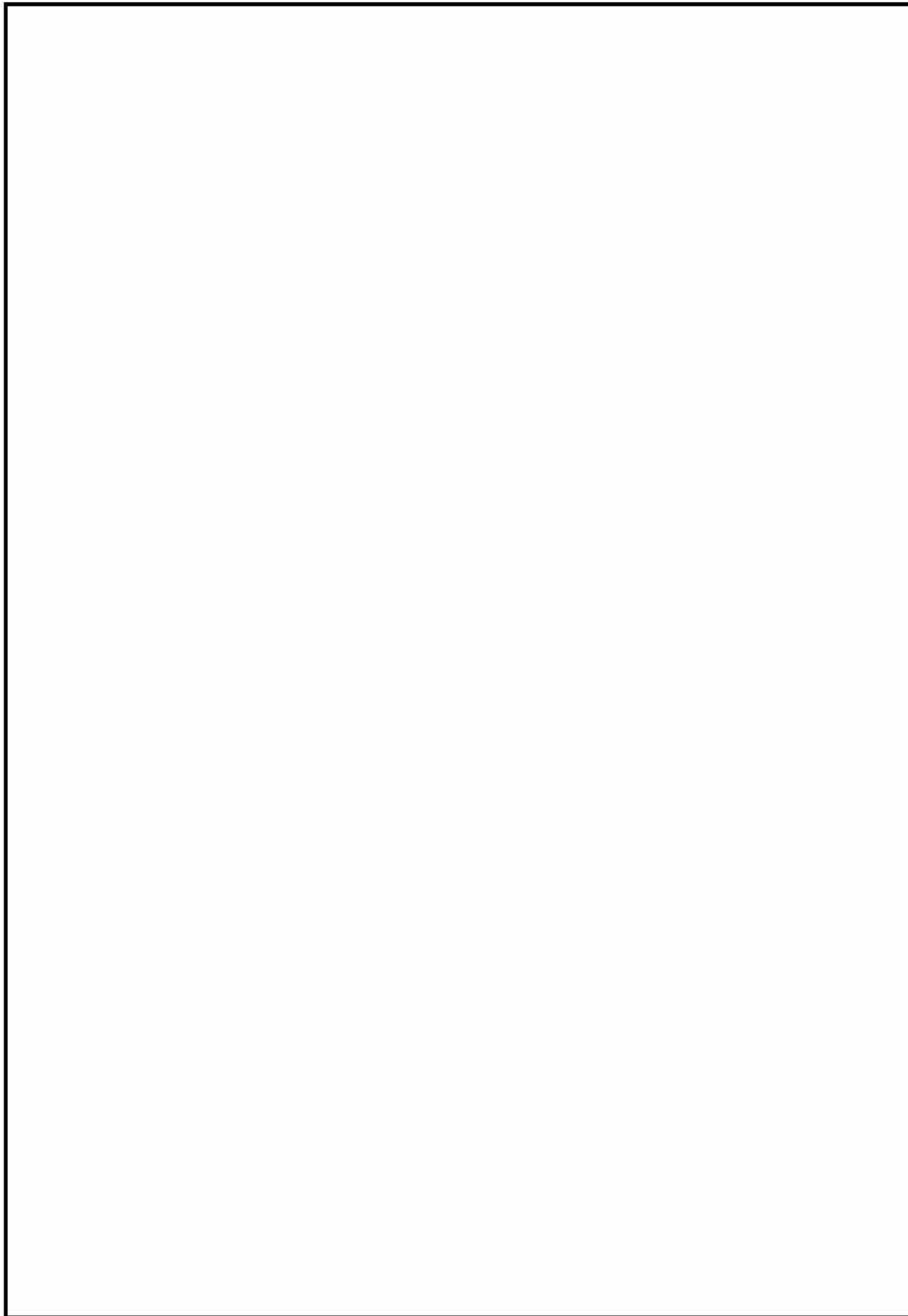
ここで、 A : 固定金具の断面積 (mm^2)

当該断面の応力強さ S (MPa) は以下で表される。

$$S = \sqrt{\sigma_b^2 + 4\tau^2}$$

固定金具の応力計算条件及び計算結果を別紙 2-11 表に示す。別紙 2-11 表に示すように、固定金具に生じる応力は評価基準を満足する。なお、固定金具に生じる応力は、 $140^\circ C$ (注) における降伏応力 158 (MPa) より小さいため、固定金具は塑性変形しない。したがって、臨界防止上有意な変形は生じない。

(注) Hitz-P24 型の除熱解析の結果 (補足説明資料 16-4 「除熱機能に関する説明資料 (MA035B-SC-B01)」参照) から設定



別紙 2-13 図 固定金具の評価位置及び評価モデル

別紙 2-11 表 固定金具の応力計算条件及び計算結果

項目	バスケットプレート (外側部) 1箇所 あたりの質量 : m_o (kg)	燃料集合体の 質量 : m_f (kg)	燃料集合体数 : n (体)	バスケットプレート (外側部) 1箇所 あたりの燃料集合体 数: n_1 (体)	水平方向 加速度 G_H : (m/s ²)
数値	1660	16700	24	2	23

項目	モーメント アーム : l (mm)	固定金具の 板厚 : t (mm)	固定金具の幅 : b (mm)	曲げ応力 : σ_b (MPa)	せん断応力 : τ (MPa)
数値	28	32	4045	1.53	0.27

項目	応力強さ : S (MPa)	評価基準値 ^(注1) : $\min[3.6S_m, S_u]$ (MPa)	余裕率 (-)
数値	2	425	211

(注1) 金属キャスク構造規格⁽¹⁾ のバスケットの供用状態 D における許容応力。

d. 固定ボルト

(a) 水平方向加速度（180° -0° 方向）

別紙 2-14 図に示すように、水平方向加速度（180° -0° 方向）によって固定ボルトには引張応力及びせん断応力が生じる。固定ボルトに生じる引張応力 σ_t (MPa) は次式により求められる。

$$\sigma_t = \frac{F_t}{A}$$

$$F_t = \left(m_o + m_f \cdot \frac{n_1}{n} \right) \cdot \frac{G_H}{2 \cdot n_2} \cdot \cos \theta$$

ここで、 F_t : 固定ボルト 1 本あたりに作用する引張力 (N)

m_o : バスケットプレート (外側部) 1 箇所あたりの質量 (kg)

m_f : 燃料集合体の質量 (kg)

n : 燃料集合体数 (体)

n_1 : 燃料集合体負担個数 (体)

G_H : 水平方向加速度 (m/s^2)

n_2 : 固定金具 1 箇所あたりの固定ボルト本数 (本)

θ : 角度 ($^\circ$)

A : 固定ボルトの断面積 (mm^2)

固定ボルトに生じるせん断応力 τ (MPa) は以下で表される。

$$\tau = \frac{F_s}{A}$$

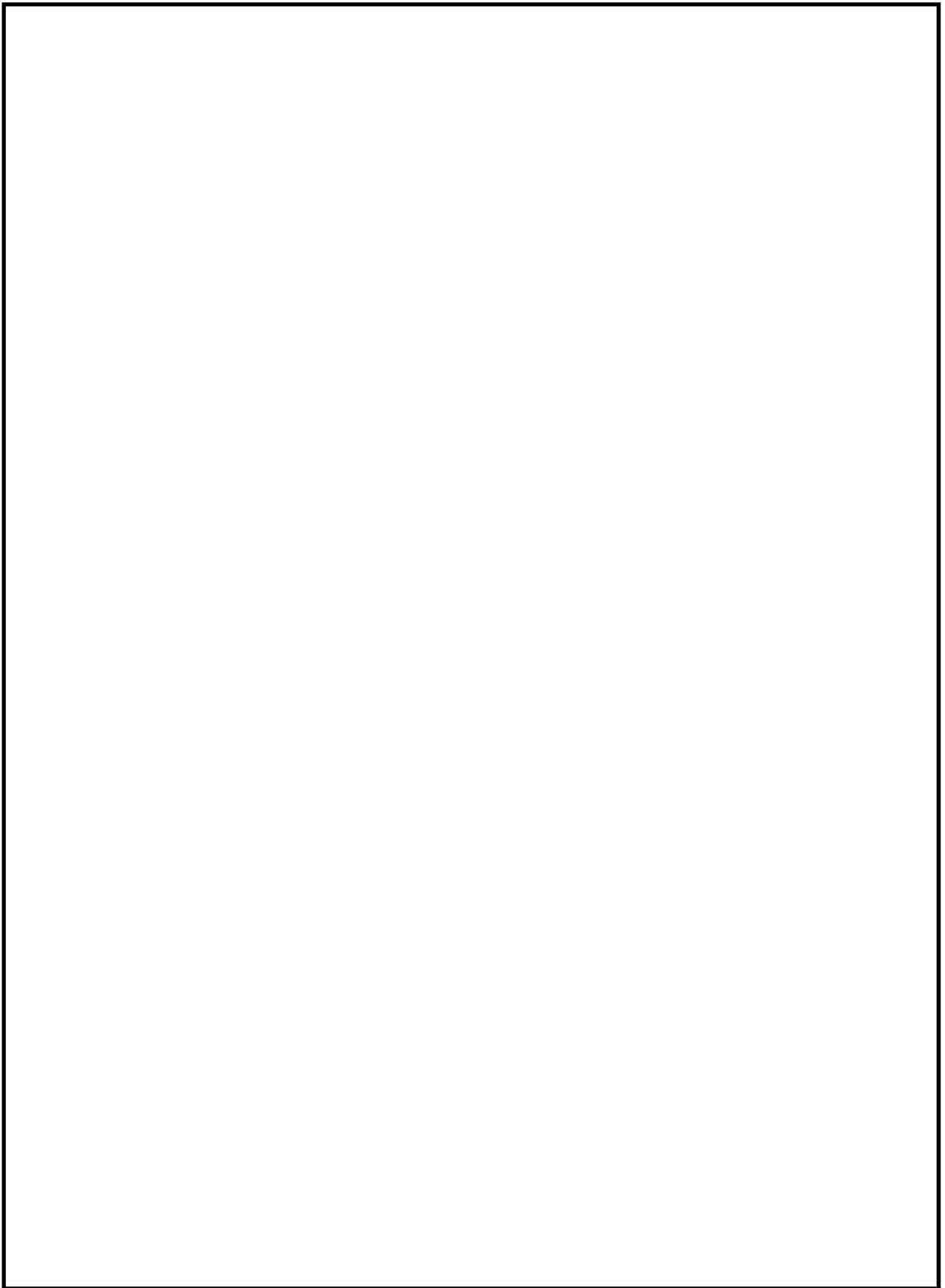
$$F_s = \left(m_o + m_f \cdot \frac{n_1}{n} \right) \cdot \frac{G_H}{2 \cdot n_2} \cdot \sin \theta$$

固定ボルトの応力強さ S (MPa) は以下で表される。

$$S = \sqrt{\sigma_b^2 + 4\tau^2}$$

水平方向加速度（180° -0° 方向）における固定ボルトの応力計算条件及び計算結果を別紙 2-12 表に示す。別紙 2-12 表に示すように、固定ボルトに生じる応力は評価基準を満足する。なお、固定ボルトに生じる応力は、140℃^(注)における降伏応力 645 (MPa) より小さいため、固定ボルトは塑性変形しない。したがって、臨界防止上有意な変形は生じない。

(注) Hitz-P24 型の除熱解析の結果 (補足説明資料 16-4 「除熱機能に関する説明資料 (MA035B-SC-B01)」参照) から設定



別紙 2-14 図 水平方向加速度 (180° - 0° 方向) によって固定ボルトに作用する荷重

別紙 2-12 表 水平方向加速度 (180° -0° 方向) における固定ボルトの応力計算条件
及び計算結果

項目	バスケットプレート (外側部) 1 箇所 あたりの質量 : m_0 (kg)	燃料集合体の 質量 : m_f (kg)	燃料集合体数 : n (体)	燃料集合体 負担個数 : n_1 (体)	水平方向 加速度 G_H : (m/s ²)
数値	1660	16700	24	2	23

項目	固定金具 1 箇所 あたりの固定 ボルト本数 : n_2 (本)	角度 : θ (°)	固定ボルトの 断面積 : A (mm ²)	曲げ応力 : σ_b (MPa)	せん断応力 : τ (MPa)
数値	40	45	353	1.76	1.76

項目	応力強さ : S (MPa)	評価基準値 (注 1) : $2/3S_u$ (MPa)	余裕率 (-)
数値	4	563	139

(注 1) 金属キャスク構造規格 (1) のバスケットの供用状態 D における許容応力。

(b) 水平方向加速度 (225° -45° 方向)

別紙 2-15 図に示すように、水平方向加速度 (225° -45° 方向) によって固定ボルトには引張応力が生じる。固定ボルトに生じる引張応力 σ_t (MPa) は次式により求められる。

$$\sigma_t = \frac{F}{A}$$

$$F = \left(m_0 \cdot n_0 + m_f \cdot \frac{n_1}{n} \right) \cdot \frac{G_H}{2 \cdot n_2}$$

ここで、 F : 固定ボルト 1 本あたりに作用する引張力 (N)

m_0 : バスケットプレート (外側部) 1 箇所あたりの質量 (kg)

n_0 : バスケットプレート (外側部) 負担個数 (個)

m_f : 燃料集合体の質量 (kg)

n : 燃料集合体数 (体)

n_1 : 燃料集合体負担個数 (体)

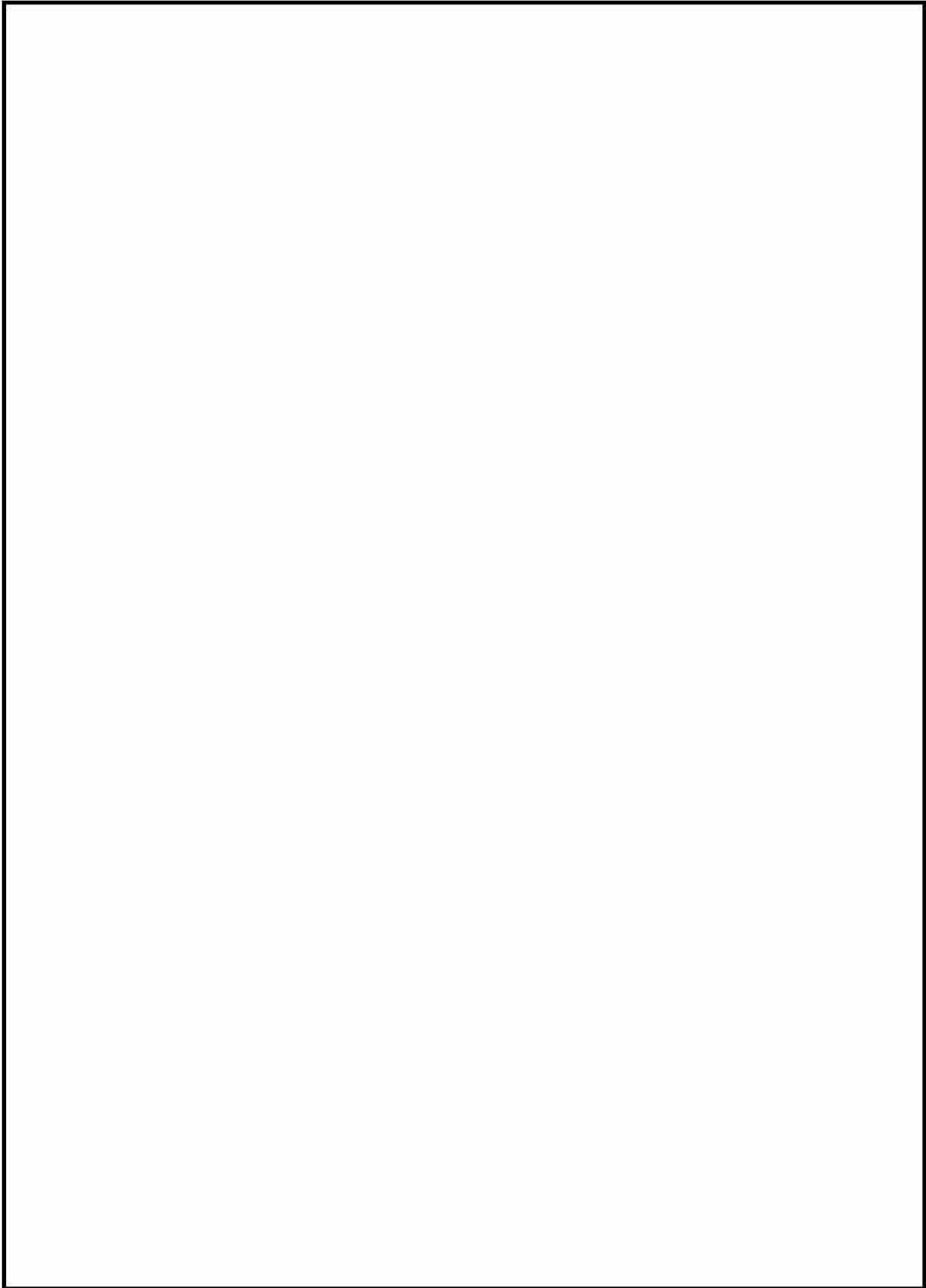
G_H : 水平方向加速度 (m/s^2)

n_2 : 固定金具 1 箇所あたりの固定ボルト本数 (本)

A : 固定ボルトの断面積 (mm^2)

水平方向加速度 (225° -45° 方向) における固定ボルトの応力計算条件及び計算結果を別紙 2-13 表に示す。別紙 2-13 表に示すように、固定ボルトに生じる応力は評価基準を満足する。なお、固定ボルトに生じる応力は、140°C (注) における降伏応力 645 (MPa) より小さいため、固定ボルトは塑性変形しない。したがって、臨界防止上有意な変形は生じない。

(注) Hitz-P24 型の除熱解析の結果 (補足説明資料 16-4 「除熱機能に関する説明資料 (MA035B-SC-B01)」参照) から設定



別紙 2-15 図 水平方向加速度 (225° -45° 方向) において固定ボルトに作用する荷重

別紙 2-13 表 水平方向加速度 (225° -45° 方向) における固定ボルトの応力計算条件
及び計算結果

項目	バスケットプレート (外側部) 1 箇所 あたりの質量 : m_0 (kg)	バスケットプレート (外側部) 負担個数 : n_0 (個)	燃料集合体の 質量 : m_f (kg)	燃料集合体 数 : n (体)	燃料集合体 負担個数 : n_1 (体)
数値	1660	2	16700	24	4

項目	水平方向 加速度 G_H : (m/s^2)	固定金具 1 箇所 あたりの固定 ボルト本数 : n_2 (本)	固定ボルトの 断面積 : A (mm^2)	引張応力 : σ_t (MPa)	評価基準値 (注 1) : $2/3S_u$ (MPa)	余裕率 (-)
数値	23	40	353	10	563	55.3

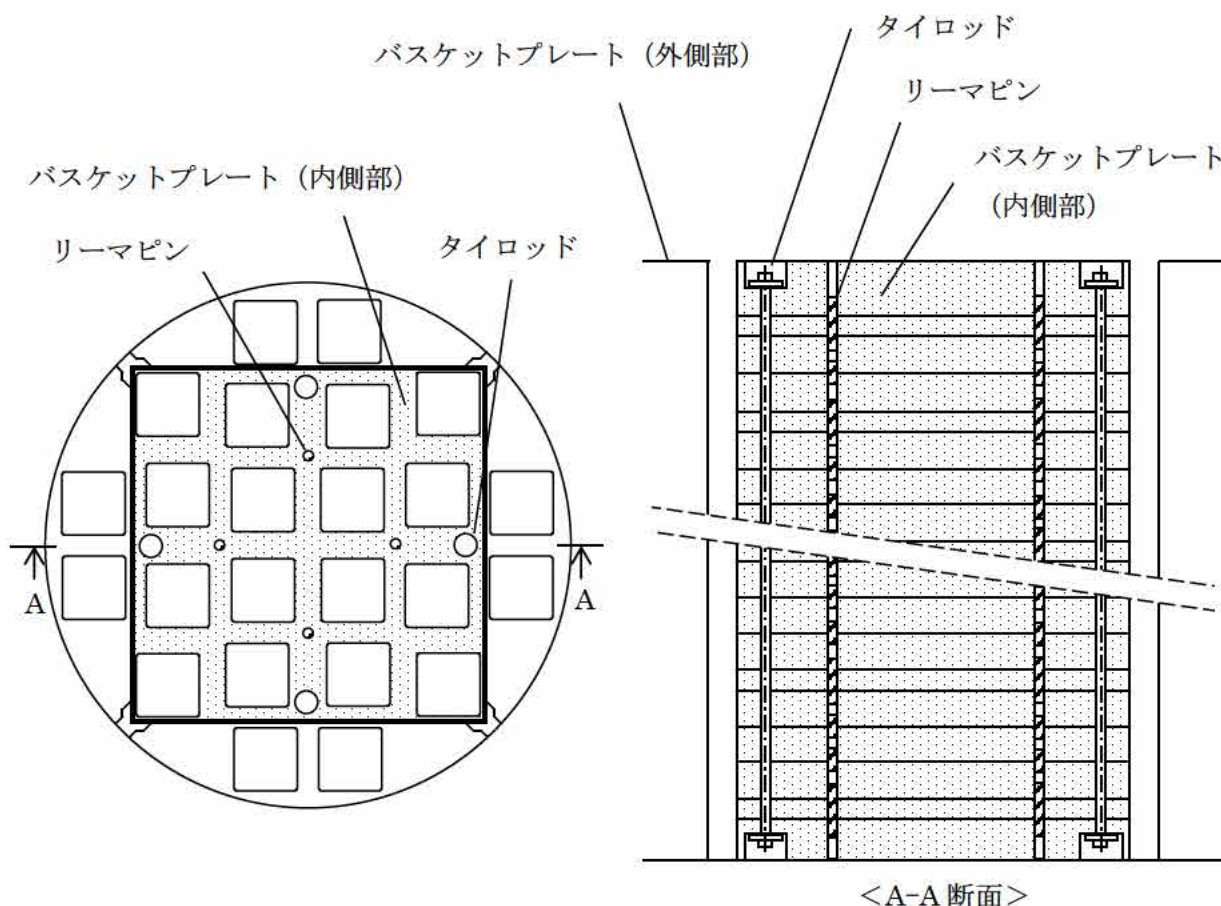
(注 1) 金属キャスク構造規格 ⁽¹⁾ のバスケットの供用状態 D における許容応力。

c. リーマピン

別紙 2-16 図に示すように、リーマピンは軸方向に重ねたバスケットプレート同士の径方向変位を拘束する部材である。軸方向を拘束するタイロッドと径方向を拘束するリーマピンにより、地震時にはバスケットプレート（内側部）は一体となって運動する(注)。

そのため、鉛直方向加速度に対しては、バスケットプレートに径方向の荷重が作用しないため、リーマピンには荷重が作用しない。また、水平方向加速度に対しては、バスケットプレート（内側部）は一体となって運動し、バスケットプレート（内側部）の外表面とバスケットプレート（外側部）の内側の平面が衝突する可能性があるが、平面同士の衝突であり、軸方向に重ねたバスケットプレート（内側部）が均等に荷重を受けるため、バスケットプレート同士にずれは生じず、リーマピンに荷重は作用しない。

したがって、リーマピンの健全性に影響はない。



別紙 2-16 図 リーマピンの形状及び配置

(注) 地震時にバスケットプレート（内側部）が一体となって運動することを確認するためのリーマピンの強度評価を別紙 3 に示す。

(3) 伝熱フィン

除熱機能を担う伝熱フィンについては、工学式により発生する応力を評価する。

a. 鉛直方向加速度により発生する応力

伝熱フィンの解析モデル及び応力評価位置を別紙 2-17 図に示す。伝熱フィン溶接部は伝熱フィンに対して両側（胴側及び外筒側）に同条件のすみ肉溶接を施している。

鉛直方向地震加速度及び自重による慣性力により伝熱フィンに生じるせん断応力 τ (MPa) は、次式で与えられる。

$$\tau = \frac{(W_1 + W_2 + W_3)}{A} \cdot (G_v + g)$$

ここで、 W_1 : 伝熱フィンの軸方向単位長さあたり質量 (kg/mm)

W_2 : 中性子遮蔽材の軸方向単位長さあたり質量 (kg/mm)

W_3 : の軸方向単位長さあたり質量 (kg/mm)

G_v : 鉛直方向地震加速度 (m/s²)

g : 重力加速度 (m/s²)

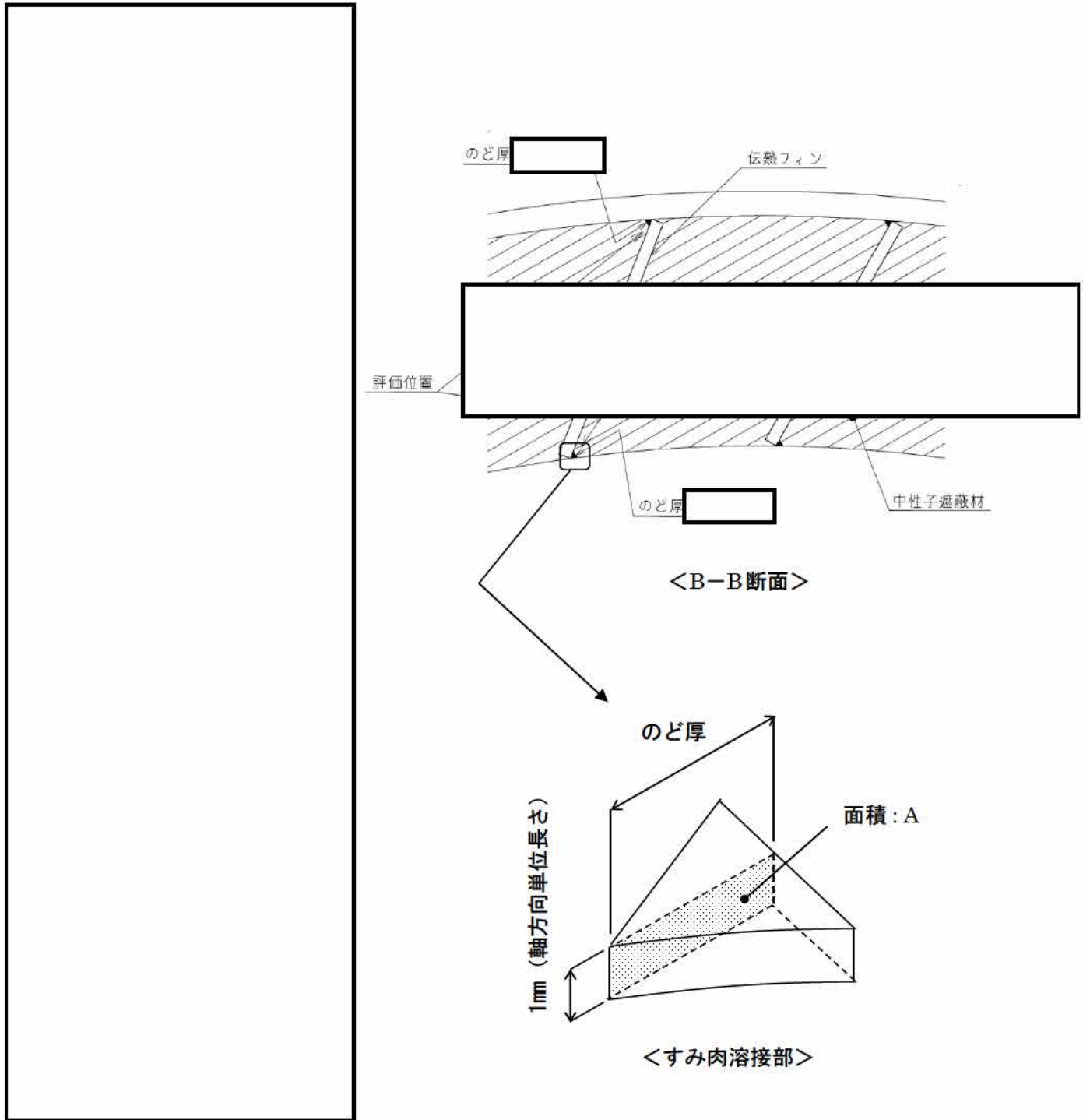
A : 伝熱フィン溶接部のど部の軸方向単位長さあたりの面積 (注)
(mm²/mm)

当該断面の応力強さ S (MPa) は以下で表される。

$$S = 2 \tau$$

計算条件と計算結果を別紙 2-14 表に示す。別紙 2-14 表に示すように、伝熱フィンに生じる応力は評価基準を満足する。

(注) 溶接部のど厚（溶接部断面のルート部を頂点とする二等辺三角形の頂点から底辺までの距離）のキャスク軸方向単位長さあたりの面積



別紙 2-17 図 伝熱フィンの解析モデル及び応力評価位置

別紙 2-14 表 伝熱フィンの応力計算条件及び計算結果

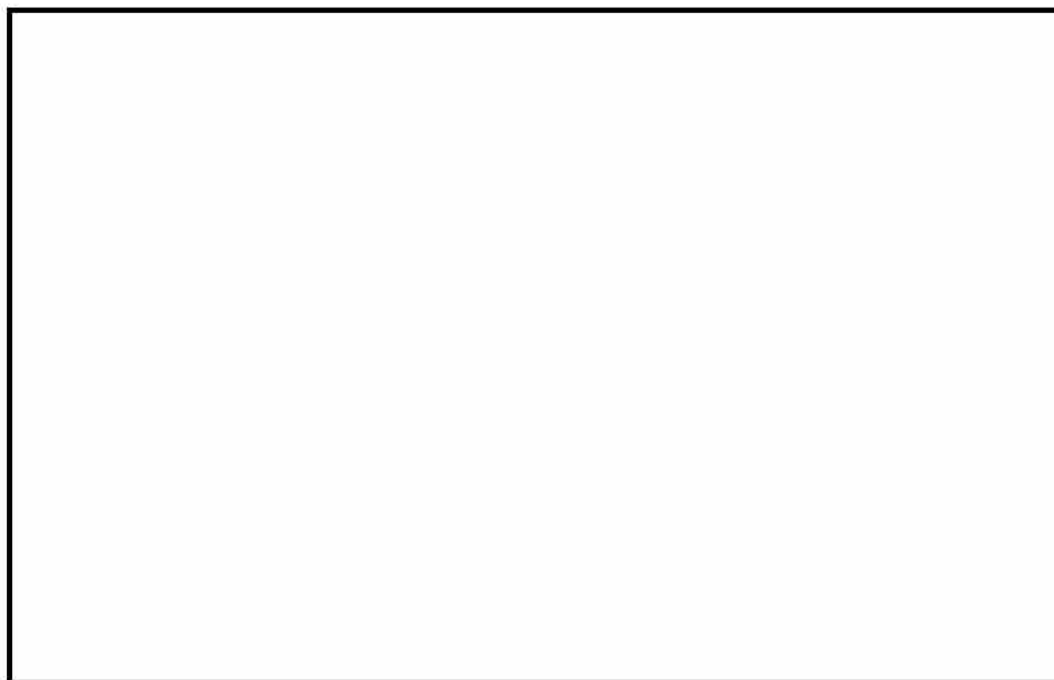
項目	伝熱フィンの 軸方向単位長さ あたり質量 : W_1 (kg/mm)	中性子遮蔽材の 軸方向単位長さ あたり質量 : W_2 (kg/mm)	 の 軸方向単位長さ あたり質量 : W_3 (kg/mm)	鉛直方向 地震加速度 : G_V (m/s ²)	重力加速度 : g (m/s ²)
数値	8.32×10^{-1}	2.82	1.65×10^{-1}	16.0	9.80665

項目	伝熱フィン溶接部 のど部の軸方向 単位長さあたりの 面積 : A (mm ² /mm)	せん断応力 : τ (MPa)	応力強さ : S (MPa)	評価基準値 : S_u (MPa)	余裕率 (-)
数値	420	0.24	1	86 (注)	85.0

(注) 溶接部の継手効率 0.45 を考慮した値。なお、評価基準値を定める物性値は、2019 ASME Boiler & Pressure Vessel Code を適用。

b. 水平方向加速度により発生する応力

水平方向加速度により、伝熱フィンには上側に位置する中性子遮蔽材と伝熱フィンの自重による慣性力が作用するが、伝熱フィンは下側に位置する中性子遮蔽材により支えられるため、伝熱フィンへの影響はない (別紙 2-18 図参照)。



別紙 2-18 図 水平方向加速度により伝熱フィンに作用する荷重

(4) 一次蓋の横ずれ評価

地震力により一次蓋に慣性力が作用した場合に、閉じ込め機能の維持の観点から、一次蓋に横ずれが生じないことを確認する。

一次蓋に作用する慣性力 F (N) は次式で与えられる。

$$F = M \cdot G_H$$

ここで、

M : 一次蓋の質量 (kg)

G_H : 兼用キャスク告示の地震力の水平方向加速度 (m/s^2)

一次蓋慣性力の計算条件及び計算結果を別紙 2-15 表に示す。

別紙 2-15 表 一次蓋慣性力の計算条件及び計算結果

項目	一次蓋質量 : M (kg)	水平方向 加速度 : G_H (m/s^2)	一次蓋 慣性力 : F (N)
数値	6010	23	1.39×10^5

一次蓋とフランジの間に作用する摩擦力 R (N) は次式で与えられる。

$$R = \mu \cdot N$$

$$N = F_B \cdot n - M \cdot (G_V - g)$$

ここで、

μ : 摩擦係数 (—)

N : 一次蓋の締付力 (N)

F_B : 一次蓋ボルトの初期締付力 (N)

n : ボルト本数 (—)

G_V : 兼用キャスク告示の地震力の鉛直方向加速度 (m/s^2)

g : 重力加速度 (m/s^2)

摩擦力の計算条件及び計算結果を別紙 2-16 表に示す。一次蓋に作用する慣性力は別紙 2-14 表に示すとおり 1.39×10^5 (N) であり、別紙 2-15 表に示す摩擦力 2.01×10^6 (N) より小さい。よって、一次蓋の横ずれは発生しない。

別紙 2-16 表 摩擦力の計算条件及び計算結果

項目	摩擦係数 : μ (-)	一次蓋ボルト の初期締付力 : F_B (N)	ボルト 本数 : n (-)	鉛直方向 加速度 : G_V (m/s ²)	重力加速度 : g (m/s ²)	摩擦力 : R (N)
数値				16	9.80665	2.01×10^6

3. 参考文献

- (1) (社) 日本機械学会、「使用済燃料貯蔵施設規格 金属キャスク構造規格 (2007 年版) (JSME S FA1-2007)」、(2007)

地震時のリーマピンの強度評価

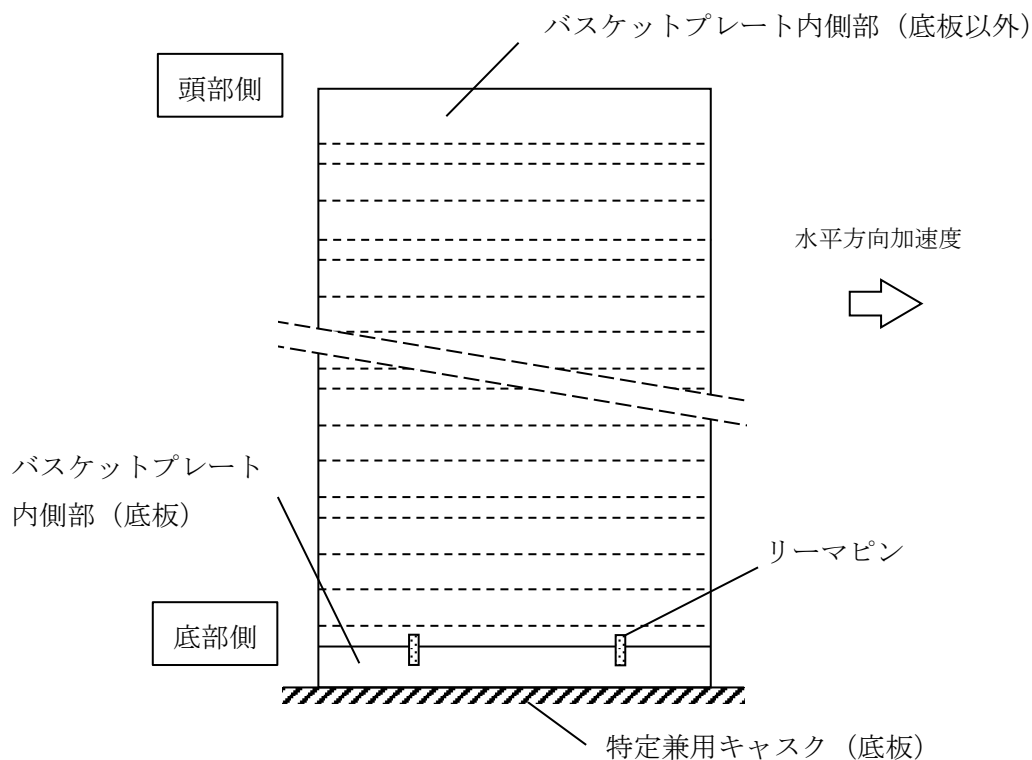
1. 概要

本資料は、地震時にバスケットプレート（内側部）が一体となって運動することの前提として、リーマピンの強度評価の結果についてまとめたものである。評価の詳細を以下に示す。

2. 強度評価

(1) 評価方法

地震時のリーマピンの評価モデルを別紙 3-1 図に示す。バスケットプレート（内側部）は特定兼用キャスクの底板に固定されていないため、地震時にはバスケットプレート（内側部）が一体となって運動するが、運動が開始するまでは底部側のバスケットプレートと特定兼用キャスクの底板との間に生じる摩擦力によって、リーマピンにはせん断応力が、リーマピン穴には支圧応力が生じる。ここではバスケットプレート（内側部）が特定兼用キャスクの底板に固定された状態を仮定し、水平方向地震力（2300 Gal）によるバスケットプレート（内側部）の慣性力が最下部とその上のバスケットプレートの径方向を拘束しているリーマピン（以下、「底部側のリーマピン」という）4本に作用する保守的な条件での応力評価を行う。



別紙 3-1 図 地震時のリーマピンの評価モデル

(2) 評価条件及び評価結果

a. リーマピン

底部側のリーマピンに生じるせん断応力 τ (MPa) は次式により求められる。

$$\tau = \frac{m_c \cdot G_H}{n \cdot \frac{\pi}{4} \cdot d^2}$$

ここで、

m_c : バスケットプレート (内側部) の質量 (kg)

G_H : 水平方向加速度 (m/s^2)

n : リーマピンの本数 (本)

d : リーマピンの直径 (mm)

リーマピンに生じるせん断応力の計算条件及び計算結果を別紙 3-1 表に示す。別紙 3-1 表に示すように、リーマピンに生じる応力は評価基準を満足する。なお、リーマピンに生じる応力は、 180°C (注) における降伏応力の $1/\sqrt{3}$ (=362 MPa) より小さいため、リーマピンは塑性変形しない。

したがって、地震時にリーマピンの健全性は維持され、バスケットプレート (内側部) は一体となって運動する。

別紙 3-1 表 リーマピンに生じるせん断応力の計算条件及び計算結果

項目	バスケットプレート (内側部) の質量 : m_c (kg)	水平方向加速度 : G_H (m/s^2)	リーマピン本数 : n (本)	リーマピン直径 : d (mm)	せん断応力 : τ (MPa)	評価基準値 (注 1) : $1.2S_m$ (MPa)
数値	4700	23	4	26	51	367

(注 1) 金属キャスク構造規格 (1) のバスケットの供用状態 D における許容応力。

(注) Hitz-P24 型の除熱解析の結果 (補足説明資料 16-4 「除熱機能に関する説明資料 (MA035B-SC-B01)」参照) から設定

b. リーマピン穴

底部側のバスケットプレート（リーマピン穴）に生じる支圧応力 σ_p (MPa) は次式により求められる。

$$\sigma_p = \frac{m_c \cdot G_H}{n \cdot d \cdot L}$$

ここで、

m_c : バスケットプレート（内側部）の質量 (kg)

G_H : 水平方向加速度 (m/s^2)

n : リーマピンの本数 (本)

d : リーマピン穴の直径 (mm)

L : リーマピンの埋込深さ (mm)

バスケットプレート（リーマピン穴）に生じる支圧応力の計算条件及び計算結果を別紙 3-2 表に示す。別紙 3-2 表に示すように、バスケットプレート（リーマピン穴）に生じる応力は評価基準を満足する。なお、バスケットプレート（リーマピン穴）に生じる応力は、180℃^(注)における降伏応力 (=77 MPa) より小さいため、バスケットプレート（リーマピン穴）は塑性変形しない。

したがって、地震時にバスケットプレート（リーマピン穴）の健全性は維持され、バスケットプレート（内側部）は一体となって運動する。

別紙 3-1 表 バスケットプレート（リーマピン穴）に生じる支圧応力の
計算条件及び計算結果

項目	バスケット プレート (内側部) の質量 : m_c (kg)	水平方向 加速度 : G_H (m/s^2)	リーマ ピン 本数 : n (本)	リーマ ピン穴 直径 : d (mm)	リーマ ピン 埋込深さ : L (mm)	支圧応力 : σ_p (MPa)	評価基準値 (注 1) : $2S_y$ (MPa)
数値	4700	23	4	26	34	31	154

(注 1) 金属キャスク構造規格⁽¹⁾のバスケットの供用状態 D における許容応力。

(注) Hitz-P24 型の除熱解析の結果（補足説明資料 16-4 「除熱機能に関する説明資料 (MA035B-SC-B01)」参照）から設定

3. 参考文献

- (1) (社) 日本機械学会、「使用済燃料貯蔵施設規格 金属キャスク構造規格 (2007 年版) (JSME S FA1-2007)」、(2007)

解析コードの説明 (ABAQUS コード)

1. 概要

ABAQUS コード⁽¹⁾、⁽²⁾ は、米国 Hibbitt, Karlsson and Sorensen, Inc. (HKS 社) で開発された有限要素法に基づく応力・座屈解析等の公開汎用解析コードであり、輸送キヤスクの応力解析等に広く利用されている。

2. 機能

ABAQUS コードは、応力解析に際して以下の機能を有している。

- ① 定常、非定常の弾性・弾塑性のいずれの解も得ることができる。
- ② 材料特性として時間依存、歪の履歴依存並びに等方性・異方性等を考慮することができる。
- ③ モデルの形状は 1 次元～3 次元、また連続体についても取り扱うことができる。
- ④ 伝熱解析結果をそのまま境界条件として熱応力解析に用いることが可能である。
- ⑤ 荷重条件として集中荷重、分布荷重、モーメント、加速度力（慣性力）、圧力、遠心力、コリオリ力等が取り扱える。また、これらの条件の時間依存、線形変化に対しても対応可能である。

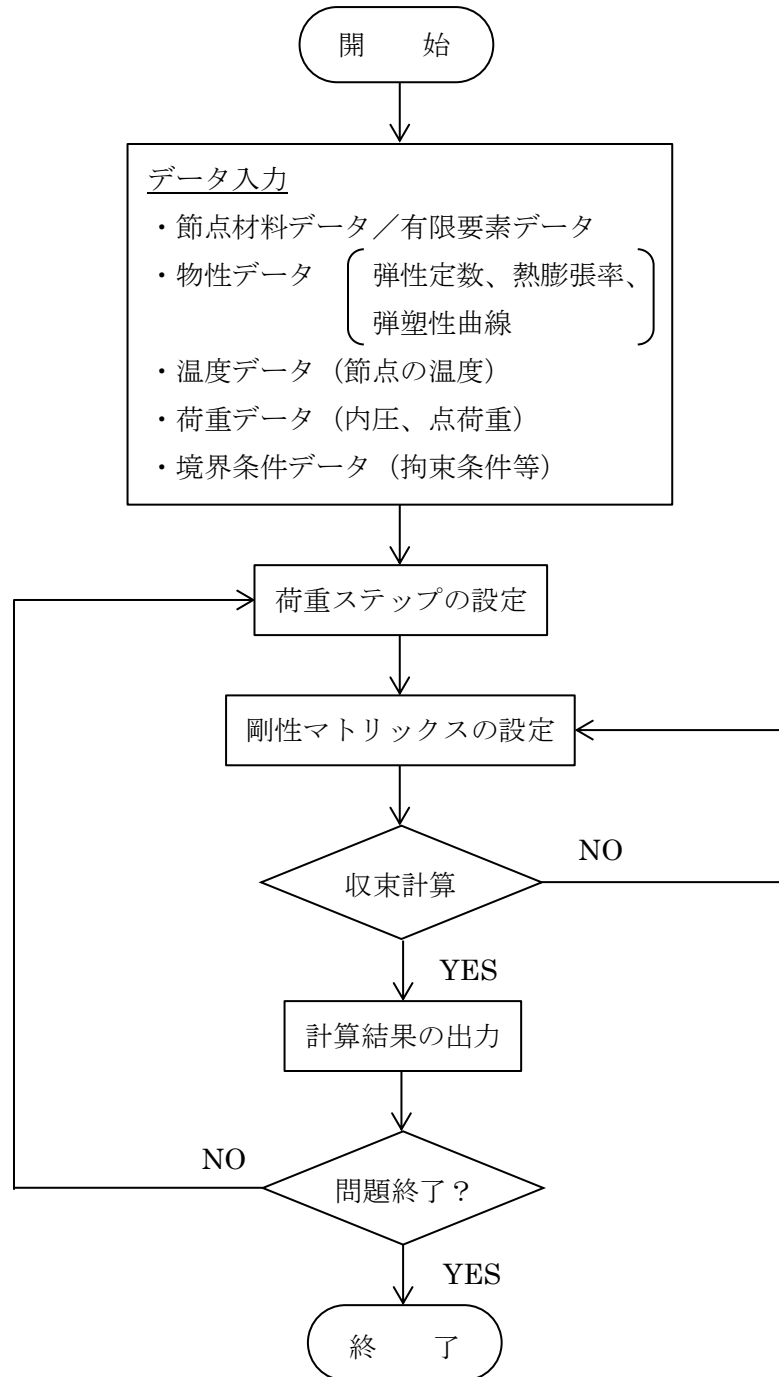
3. 解析フロー

ABAQUS コードの解析フローを別紙 4-1 図に示す。

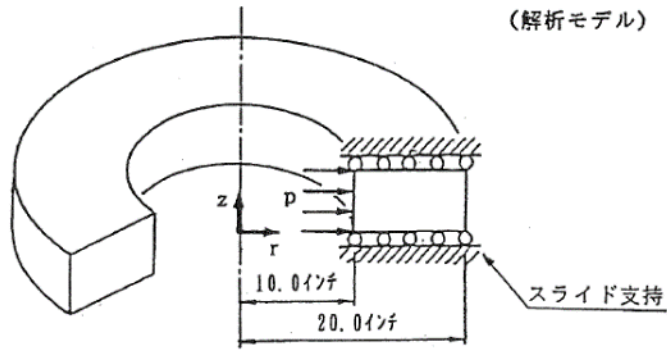
4. 使用実績及び検証

ABAQUS コードは、これまで多くの応力解析に対して使用実績がある。

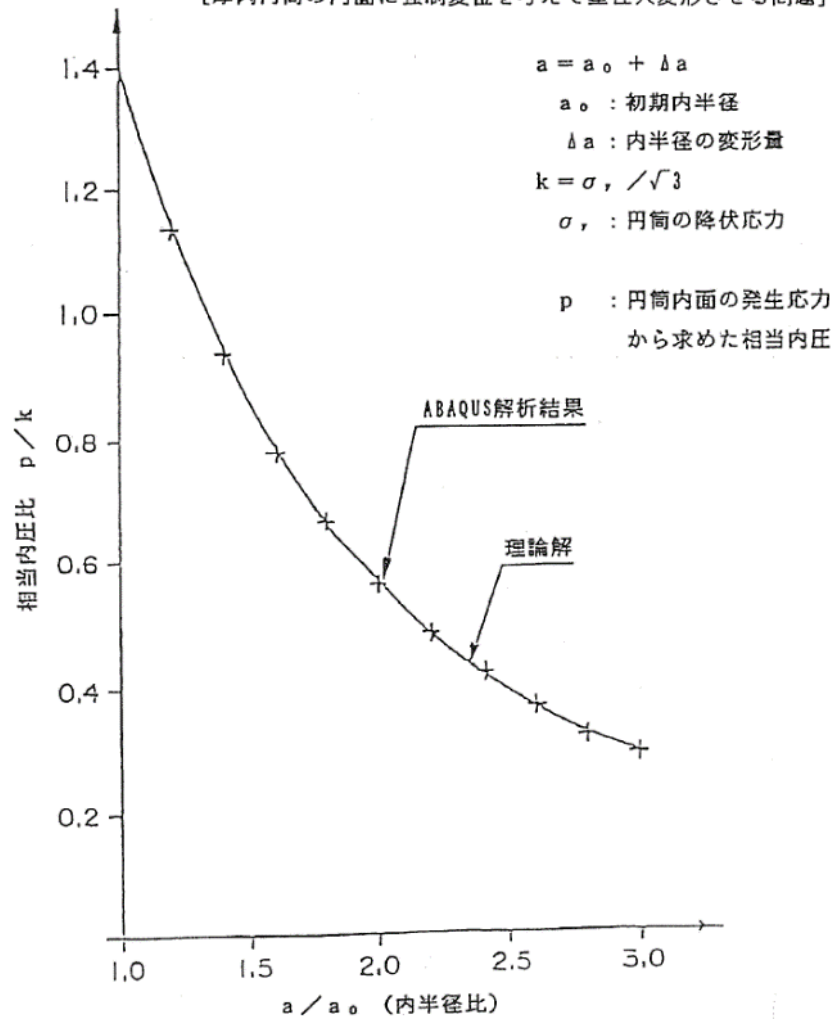
また、検証例として、内圧力を受ける厚肉円筒についての弾塑性解析における ABAQUS 解析結果と理論解の比較を別紙 4-2 図に示す。



別紙 4-1 図 ABAQUS コードの応力解析フロー図



[厚肉円筒の内面に強制変位を与えて塑性大変形させる問題]



別紙 4-2 図 ABAQUS コードの検証例

出典 : Dassault Systèmes, “ABAQUS 6.14 Benchmarks Guide”, (2016)

5. 参考文献

- (1) Dassault Systèmes, “ABAQUS 2016 Analysis User’s Guide”, (2016)
- (2) Dassault Systèmes, “ABAQUS 6.14 Benchmarks Guide”, (2016)