

# 発電用原子炉施設に係る特定機器の設計の 型式証明申請

## 設置許可基準規則への適合性について (第四条、第五条、第六条)

2023.4.11  
日立造船株式会社

# 目次

1. 設置許可基準規則への適合性の概要
2. 設置許可基準規則への適合性（第四条）
3. 設置許可基準規則への適合性（第五条）
4. 設置許可基準規則への適合性（第六条）
5. 今後のスケジュール

参考 1. Hitz-B69型の概要

参考 2. 承認を受けた他のキャスクとの違い

# 1. 設置許可基準規則への適合性の概要

# 1. 設置許可基準規則への適合性の概要

## ● 設置許可基準規則での要求事項に対する評価項目概要

設置許可基準規則		キャスク安全機能				長期健全性	構造強度	波及的影響
		臨界防止	遮蔽	除熱	閉じ込め			
第三条								
第四条	地震による損傷の防止	—	—	—	—	—	◎	—
第五条	津波による損傷の防止	—	—	—	—	—	◎	—
第六条	外部からの衝撃による損傷の防止	—	—	—	—	—	◎	—
第七条～第十五条								
第十六条	燃料体等の取扱施設及び貯蔵施設	◎	◎	◎	◎	◎	◎	—
第十七条～第三十六条								

◎ : 設計方針及び安全評価を説明する項目

□ : 申請の範囲外

◻ : 本資料で説明する事項

## 2. 設置許可基準規則への適合性 (第四条)

## 2. 設置許可基準規則への適合性（第四条/地震による損傷の防止）

### ● 設置許可基準規則の要求事項

設置許可基準規則<sup>(注1)</sup> 第4条（地震による損傷の防止）の要求事項に対するHitz-B69型の設計方針を下表に示す。

規則等	要求事項	設計方針	特記事項
設置許可基準規則 <sup>(注1)</sup> 第4条第6項	兼用キャスクは、次のいずれかの地震力に対して安全機能が損なわれるおそれがないものでなければならない。 一 兼用キャスクが地震力により安全機能を損なうかどうかをその設置される位置のいかにかわらず判断するために用いる合理的な地震力として原子力規制委員会が別に定めるもの 二 基準地震動による地震力	原子力規制委員会が別に定めるもの（兼用キャスク告示 <sup>(注3)</sup> で定める地震力）を考慮。	MSF-24P(S)型 <sup>(注4)</sup> 、HDP-69BCH(B)型 <sup>(注5)</sup> と同様。
設置許可基準規則 <sup>(注1)</sup> 第4条第7項	兼用キャスクは、地震の発生によって生ずるおそれがある斜面の崩壊に対して安全機能が損なわれるおそれがないものでなければならない。	型式証明申請の範囲外とする。	—
設置許可基準規則解釈 <sup>(注2)</sup> 別記4 第4条第2項	第6項に規定する地震力に対して、その安全機能が損なわれるおそれがないものであること。	蓋部の金属部への衝突が生じない設置方法（横置き）とし、地震力に対してその安全機能が損なわれないよう設計する。	MSF-24P(S)型 <sup>(注4)</sup> 、HDP-69BCH(B)型 <sup>(注5)</sup> と同様。

(注1) 「実用発電用原子炉及びその附属施設の位置、構造及び設備の基準に関する規則」

(注2) 「実用発電用原子炉及びその附属施設の位置、構造及び設備の基準に関する規則の解釈」

(注3) 「兼用キャスクが安全機能を損なうかどうかをその設置される位置のいかにかわらず判断するために用いる地震力等を定める告示」

(注4) 発電用原子炉施設に係る特定機器として型式証明を受けたMSF-24P(S)型（C-SE-2110271）を示す。

ただし、MSF-24P(S)型に関する記載は公開情報に基づくものである。

(注5) 発電用原子炉施設に係る特定機器として型式証明を受けたHDP-69BCH(B)型（C-SE-2201261）を示す。

ただし、HDP-69BCH(B)型に関する記載は公開情報に基づくものである。

## 2. 設置許可基準規則への適合性（第四条/地震による損傷の防止）

### ● 設置許可基準規則の要求事項（つづき）

設置許可基準規則<sup>(注1)</sup> 第4条（地震による損傷の防止）の要求事項に対するHitz-B69型の設計方針を下表に示す。

規則等	要求事項	設計方針	特記事項
設置許可基準規則解釈 (注2) 別記4 第4条第2項	<ul style="list-style-type: none"> <li>自重その他の貯蔵時に想定される荷重と第6項地震力を組み合わせた荷重条件を考慮すること。</li> <li>塑性ひずみが生じる場合であっても、その量が小さなレベルに留まって破断延性限界に十分な余裕を有すること。</li> <li>兼用キャスクの閉じ込め機能を担保する部位は、おおむね弾性状態に留まる範囲で耐えること。</li> </ul>	<ul style="list-style-type: none"> <li>自重その他の貯蔵時に想定される荷重と第6項地震力を組み合わせた荷重条件を考慮する。</li> <li>閉じ込め機能を担保する部位は、おおむね弾性状態に留まるよう設計する。</li> <li>臨界防止機能を担保するバスケットは、臨界防止上有意な変形が生じないよう設計する。</li> <li>その他の部位については、塑性ひずみが生じる場合であっても、破断延性限界に十分な余裕を有するよう設計する。</li> </ul>	HDP-69BCH(B)型と同様。
	兼用キャスクは、周辺施設からの波及的影響によって、その安全機能を損なわないように設計すること。	型式証明申請の範囲外とする。	—
設置許可基準規則解釈 (注2) 別記4 第4条第3項	水平地震力及び鉛直地震力については、同時に不利な方向の組合せで作用させること。	水平地震力及び鉛直地震力が同時に不利な方向の組合せで作用することを考慮する。	Hitz-B52型 <sup>(注3)</sup> 、MSF-24P(S)型、HDP-69BCH(B)型と同様。

(注1) 「実用発電用原子炉及びその附属施設の位置、構造及び設備の基準に関する規則」

(注2) 「実用発電用原子炉及びその附属施設の位置、構造及び設備の基準に関する規則の解釈」

(注3) 使用済燃料貯蔵施設の特定容器として型式証明を受けたHitz-B52型（M-DPC20002）を示す。

## 2. 設置許可基準規則への適合性（第四条/地震による損傷の防止）

### ● 審査ガイドの確認内容

審査ガイド<sup>(注1)</sup>の確認内容に対するHitz-B69型の地震による損傷の防止に対する設計方針を下表に示す。

確認内容		地震による損傷の防止に対する設計方針	先行型式との比較 <sup>(注4)</sup>
地震力		兼用キャスク告示 <sup>(注2)</sup> で定める加速度を考慮。 ・水平2300Gal ・鉛直1600Gal	MSF-24P(S)型、HDP-69BCH(B)型と同じ
基本方針	安全機能維持	基礎等に固定しない設置方法（横置き）とし、地震力に対してその安全機能が損なわれないよう設計する。	MSF-24P(S)型と同じ
	波及的影響	型式証明申請の範囲外とする。	—
	基礎地盤及び周辺斜面	型式証明申請の範囲外とする。	—
荷重及び荷重の組合せ	地震力以外の荷重	金属キャスク構造規格 <sup>(注3)</sup> に基づいて、貯蔵時に想定される荷重を考慮。	MSF-24P(S)型、HDP-69BCH(B)型と同じ考え方
	荷重の組合せ	キャスクに作用する地震力と地震力以外の荷重による組合せを考慮。	MSF-24P(S)型、HDP-69BCH(B)型と同じ考え方

(注1) 「原子力発電所敷地内での輸送・貯蔵兼用乾式キャスクによる使用済燃料の貯蔵に関する審査ガイド」

(注2) 「兼用キャスクが安全機能を損なうかどうかをその設置される位置のいかにかわらず判断するために用いる地震力等を定める告示」

(注3) 「日本機械学会 使用済燃料貯蔵施設規格 金属キャスク構造規格（JSME S FA1-2007）」

(注4) 詳細は、「参考2. 承認を受けたキャスクとの違い」参照



## 2. 設置許可基準規則への適合性（第四条/地震による損傷の防止）

### ● 審査ガイドの確認内容（つづき）

確認内容		地震による損傷の防止に対する設計方針		先行型式との比較(注3)
許容限界	規格等	金属キャスク構造規格 (注2) に基づき、許容限界を設定。		MSF-24P(S)型、HDP-69BCH(B)型と同じ
	閉じ込め機能	密封境界部がおおむね弾性範囲内となる許容限界。		MSF-24P(S)型、HDP-69BCH(B)型と同じ
	臨界防止機能	バスケットが臨界防止上有意な変形をおこさない許容限界。		Hitz-B52型と同じ考え方
静的解析 及び 地震応答 解析	解析モデル 及び解析手法	①密封境界部及び二次蓋ボルト ②外筒	有限要素法 【ABAQUS】	Hitz-B52型と同じ考え方
		③バスケット ④伝熱フィン	工学式	Hitz-B52型、MSF-24P(S)型と同じ考え方
		⑤トラニオン	工学式	Hitz-B52型と同じ考え方
	地震力の組合せ	水平地震力及び鉛直地震力を同時に不利な方向に作用。		Hitz-B52型、MSF-24P(S)型、HDP-69BCH(B)型と同じ考え方
耐震性 評価	応力評価	地震力と地震力以外の荷重を組合せて得られる応力等が許容限界を超えないことを確認。		Hitz-B52型、MSF-24P(S)型、HDP-69BCH(B)型と同じ考え方
	疲労評価	型式指定で評価を実施する。		Hitz-B52型、MSF-24P(S)型と同じ考え方

(注1) 「原子力発電所敷地内での輸送・貯蔵兼用乾式キャスクによる使用済燃料の貯蔵に関する審査ガイド」

(注2) 「日本機械学会 使用済燃料貯蔵施設規格 金属キャスク構造規格 (JSME S FA1-2007)」

(注3) 詳細は、「参考2. 承認を受けたキャスクとの違い」参照

## 2. 設置許可基準規則への適合性（第四条/地震による損傷の防止）

### ● 基本方針

- 水平地震力及び鉛直地震力が同時に不利な方向に作用した場合の評価を行い、Hitz-B69型の安全機能が損なわれるおそれがないことを示す。
- 安全機能を担保する構成部材のうち、評価部位及び評価基準を下表に示す。

表 評価部位及び評価基準

安全機能	評価部位	評価基準
閉じ込め機能	一次蓋密封シール部	金属キャスク構造規格に定める密封容器の供用状態Dにおける許容応力
	一次蓋ボルト	
遮蔽機能	外筒 (注1)	金属キャスク構造規格に定める中間胴の供用状態Dにおける許容応力
	二次蓋ボルト (注4)	金属キャスク構造規格に定める密封容器の供用状態Dにおける許容応力
臨界防止機能	バスケット	金属キャスク構造規格に定めるバスケットの供用状態Dにおける許容応力
除熱機能	伝熱フィン (注2)	破断しないこと (注3)

(注記) 二次蓋は遮蔽機能を有する部材であるが、遮蔽機能維持の評価部位として選定した外筒より板厚が十分に大きいため、外筒を評価部位とする。また、二次蓋は蓋部が有する閉じ込め機能を監視する部材ではあるが、閉じ込め境界を構成する部材ではない。

(注1) ガンマ線遮蔽材で最も板厚が薄く、中性子遮蔽材を支持する部位であるため

(注2) 主要な伝熱部材であるため

(注3) 伝熱フィンの評価基準としては、破断しないことを確認するための基準として $S_u$ を適用

(注4) 蓋部の遮蔽機能を担う二次蓋を所定の位置に支持する必要があることから評価を実施する。

## 2. 設置許可基準規則への適合性（第四条/地震による損傷の防止）

### ● 評価モデル及び解析手法（①密封境界部及び二次蓋ボルト、②外筒：有限要素法【ABAQUS】）

#### (1) 荷重条件

- 水平地震力と鉛直地震力を組み合わせた評価を実施
- 水平地震力は、径方向と軸方向の2ケースを実施
- 鉛直地震力は、加速度の大きい下方向とする

#### a. 地震力

$F_{iw}$  : 内部収納物の慣性力

$F_w$  : 側部中性子遮蔽材の慣性力

$F_{tw}$  : 蓋部中性子遮蔽材の慣性力

$F_{bw}$  : 底部中性子遮蔽材の慣性力

#### b. 地震力以外による荷重

$P_i$  : 胴内圧

$P_{ij}$  : 一次二次蓋間圧力

$P_w$  : 側部中性子遮蔽材部圧力

$P_{tr}$  : 一次蓋中性子遮蔽材部圧力

$P_{br}$  : 底部中性子遮蔽材部圧力

#### (2) 境界条件

- 下部トラニオン（90-270°側）の  
キャスク軸方向及び上下方向変位を拘束
- 上部トラニオン（90-270°側）の  
上下方向変位を拘束
- 上部・下部トラニオン（90°側）の  
径方向変位を拘束

図 水平径方向地震力と鉛直下方向地震力による荷重条件及び境界条件

## 2. 設置許可基準規則への適合性（第四条/地震による損傷の防止）

### ● 評価モデル及び解析手法（①密封境界部及び二次蓋ボルト、②外筒：有限要素法【ABAQUS】）

#### (1) 荷重条件

- 水平地震力と鉛直地震力を組み合わせた評価を実施
- 水平地震力は、径方向と軸方向の2ケースを実施
- 鉛直地震力は、加速度の大きい下方向とする

#### a. 地震力

$F_{iw}$  : 内部収納物の慣性力

$F_w$  : 側部中性子遮蔽材の慣性力

$F_{tw}$  : 蓋部中性子遮蔽材の慣性力

$F_{bw}$  : 底部中性子遮蔽材の慣性力

#### b. 地震力以外による荷重

$P_i$  : 胴内圧

$P_{ij}$  : 一次二次蓋間圧力

$P_w$  : 側部中性子遮蔽材部圧力

$P_{tr}$  : 一次蓋中性子遮蔽材部圧力

$P_{br}$  : 底部中性子遮蔽材部圧力

#### (2) 境界条件

- 下部トラニオン（90-270°側）の  
キャスク軸方向及び上下方向変位を拘束
- 上部トラニオン（90-270°側）の  
上下方向変位を拘束
- 上部・下部トラニオン（90°側）の  
径方向変位を拘束

図 水平軸方向地震力と鉛直下方向地震力による荷重条件及び境界条件

## 2. 設置許可基準規則への適合性（第四条/地震による損傷の防止）

### ● 評価モデル及び評価手法（③バスケット：工学式）

#### (1) コンパートメント

- 鉛直下方向の地震加速度が作用する。
- 最大荷重がかかる180°側のコンパートメント5体を評価対象とする。
- サポートプレートの支持スパン1つ分の範囲をモデル化し、曲げ応力とせん断応力の評価を行う。



図 コンパートメントの評価モデル（鉛直下方向の地震加速度）

## 2. 設置許可基準規則への適合性（第四条/地震による損傷の防止）

- 評価モデル及び評価手法（③バスケット：工学式）

- (1) コンパートメント

- 水平径方向の地震加速度が作用する。
    - 最大荷重がかかる90°側のコンパートメント5体を評価対象とする。
    - サポートプレートの支持スパン1つ分の範囲をモデル化し、曲げ応力とせん断応力の評価を行う。

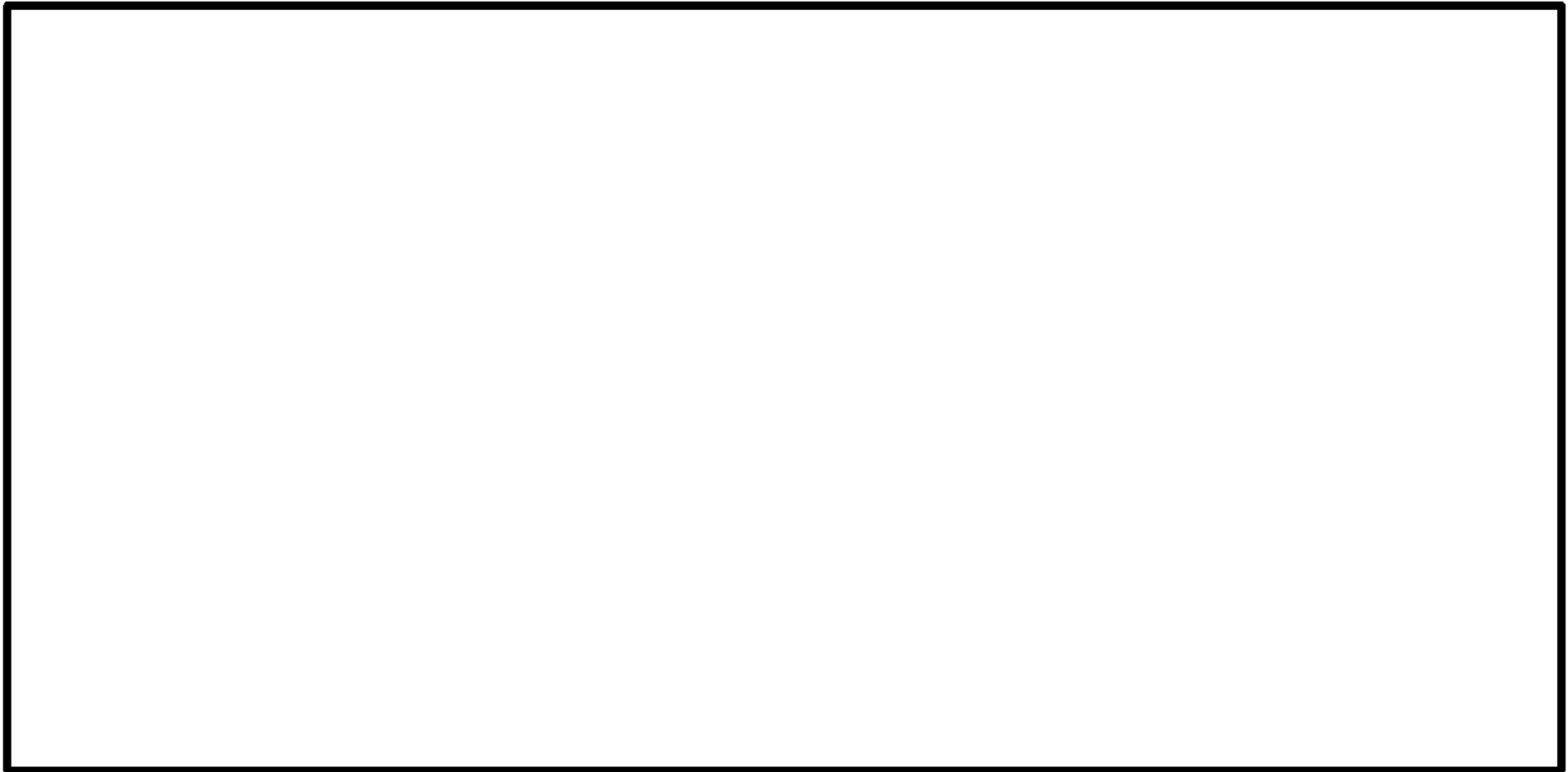


図 コンパートメントの評価モデル（水平方向の地震加速度）

## 2. 設置許可基準規則への適合性（第四条/地震による損傷の防止）

- 評価モデル及び評価手法（③バスケット：工学式）

- (2) サポートプレート

- 鉛直下方向の地震加速度が作用する。
    - 最大荷重がかかるコンパートメント45体を支持する180°側のサポートプレート11枚を評価対象とする。
    - コンパートメントと胴に挟まれるサポートプレートに生じる圧縮応力の評価を行う。



図 コンパートメントの評価モデル（鉛直下方向の地震加速度）

## 2. 設置許可基準規則への適合性（第四条/地震による損傷の防止）

### ● 評価モデル及び評価手法（③バスケット：工学式）

#### (2) サポートプレート

- 水平径方向の地震加速度が作用する。
- 最大荷重がかかるコンパートメント45体を支持する90°側のサポートプレート11枚を評価対象とする。
- コンパートメントと胴に挟まれるサポートプレートに生じる圧縮応力の評価を行う。

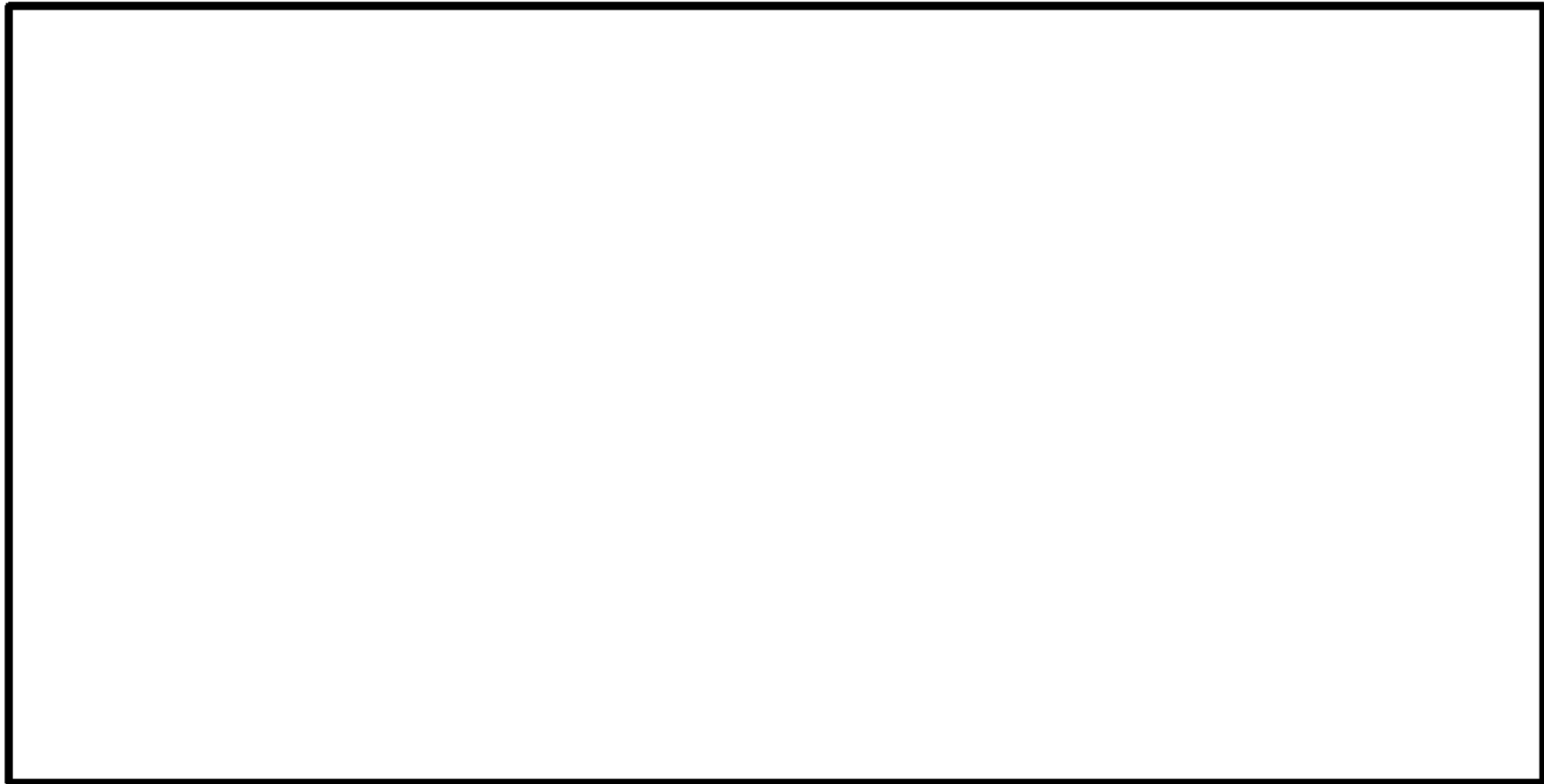


図 コンパートメントの評価モデル（水平方向の地震加速度）



## 2. 設置許可基準規則への適合性（第四条/地震による損傷の防止）

### ● 評価モデル及び評価手法（④伝熱フィン：工学式）

#### (1) 溶接部

- 水平方向の地震加速度が作用する。
- 伝熱フィン溶接部は伝熱フィンに対して両側にすみ肉溶接を施すが、保守側の評価として、伝熱フィン溶接部のど部の面積は片側のすみ肉のみを考慮する。

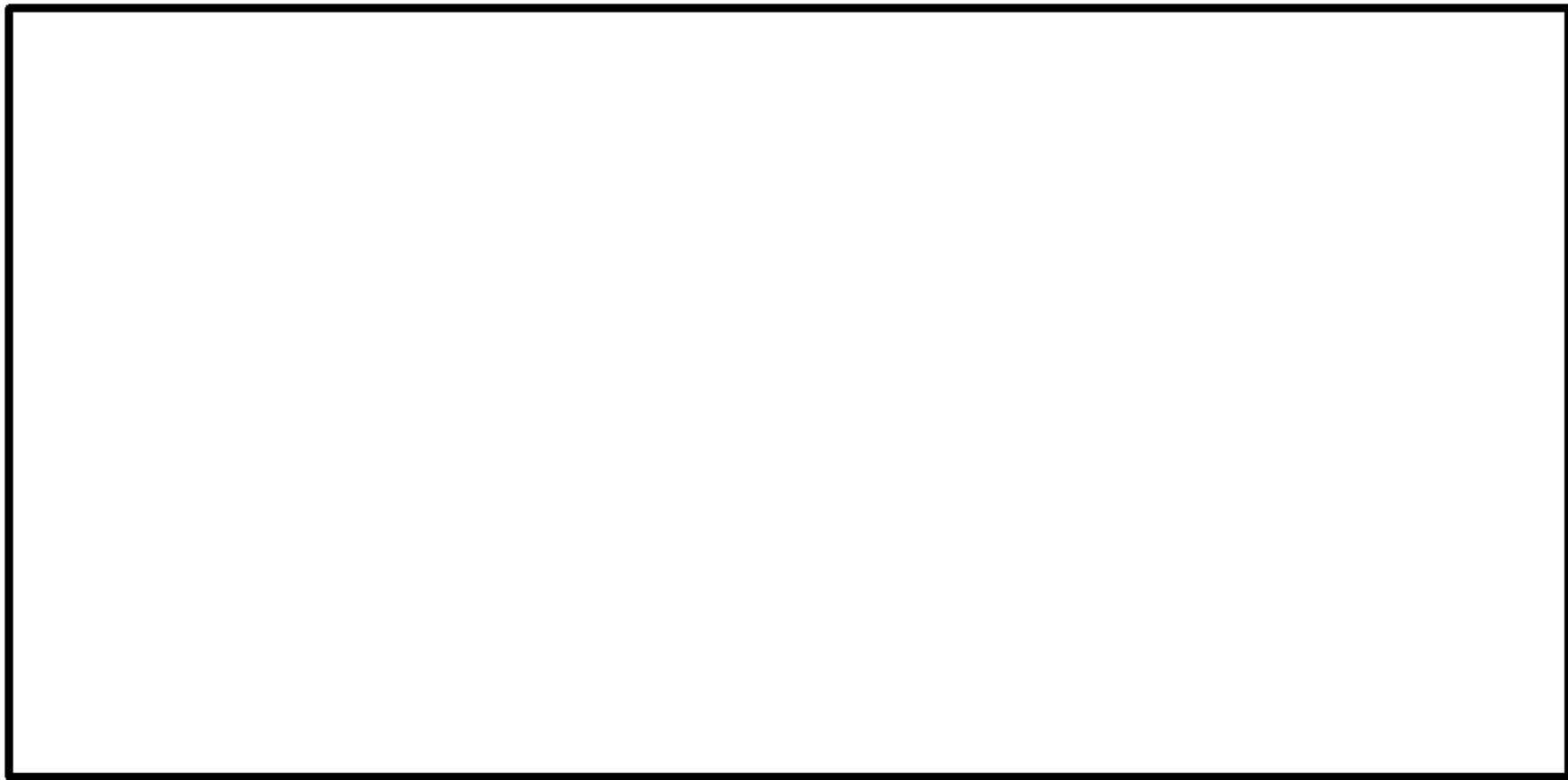


図 伝熱フィンの評価モデル

- 評価モデル及び評価手法（⑤トラニオン：工学式）

- (1) トラニオン本体

- 水平軸方向と鉛直下方向の地震加速度が作用する。
    - 上部トラニオンは軸方向にスライドする構造であり水平方向の荷重は働かないため、下部トラニオンを対象とする。
    - 断面形状の異なる3断面を評価位置とし、各断面に発生するせん断応力と曲げモーメントを評価する。



図 貯蔵時の固定構造

## 2. 設置許可基準規則への適合性（第四条/地震による損傷の防止）

- 評価モデル及び評価手法（⑤トラニオン：工学式）

- (2) トラニオンボルト

- 下部トラニオンを本体に固定しているトラニオンボルトのうち、最大荷重が働くNo.9を評価対象とする。

- (3) トラニオン接続部

- No.9のトラニオンボルトのおねじ部（ボルト側）とめねじ部（胴側）を評価対象とする。

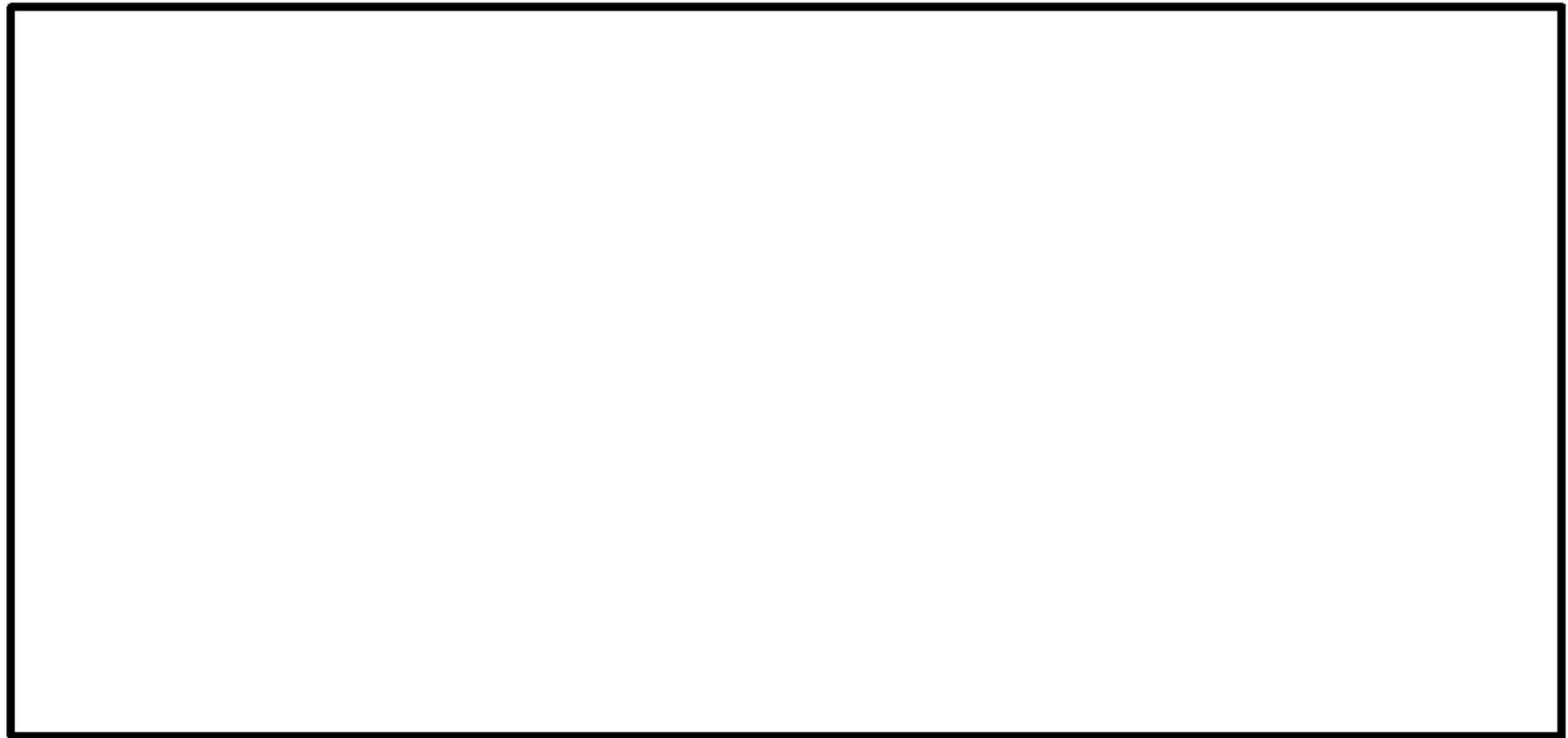


図 トラニオンボルトの評価モデル

## 2. 設置許可基準規則への適合性（第四条/地震による損傷の防止）

### ● 評価結果（1/4）

#### (1) 密封境界部、二次蓋ボルト、バスケット及び伝熱フィン（水平軸方向及び鉛直下方向地震力）

- キャスクを構成する部材のうち、密封境界部、二次蓋ボルト、外筒、バスケット及び伝熱フィンに生じる応力は評価基準を満足する。

表 地震時の構成部材の応力評価結果（水平軸方向及び鉛直下方向地震力）

安全機能	評価部位		応力の種類	計算値 (注1) (MPa)	評価基準値 (注2) (MPa)
閉じ込め機能	一次蓋 密封シール部	一次蓋部	$P_L + P_b$	28	162 ( $S_y$ )
		胴フランジ部	$P_L + P_b$	59	184 ( $S_y$ )
	一次蓋ボルト		$\sigma_m + \sigma_b$	378	846 ( $S_y$ )
遮蔽機能	外筒		曲げ	88	282 ( $1.5f_b^*$ )
	二次蓋ボルト		$\sigma_m + \sigma_b$	293	848 ( $S_y$ )
臨界防止機能	バスケット	コンパートメント	応力強さ	5	391 ( $S_u$ )
		サポートプレート	圧縮	5	157 ( $2.0S_y$ )
除熱機能	伝熱フィン	溶接部	応力強さ	1	205 ( $S_u$ )

(注1) 各評価部位のうち、評価基準値に対する余裕が最も少ない結果を記載。

(注2) 一次蓋密封シール部及び一次蓋ボルトの評価基準は、金属キャスク構造規格の密封容器の供用状態Dにおける許容応力。

外筒の評価基準は、金属キャスク構造規格の中間胴の供用状態Dにおける許容応力。

バスケットの評価基準は、金属キャスク構造規格のバスケットに定める供用状態Dにおける許容応力。

伝熱フィンの評価基準は、破断しないことを確認するための基準として $S_u$ を適用。

## 2. 設置許可基準規則への適合性（第四条/地震による損傷の防止）

### ● 評価結果（2/4）

#### (1) 密封境界部、二次蓋ボルト、バスケット及び伝熱フィン（水平径方向及び鉛直下方向地震力）

- キャスクを構成する部材のうち、密封境界部、二次蓋ボルト、外筒、バスケット及び伝熱フィンに生じる応力は評価基準を満足する。

表 地震時の構成部材の応力評価結果（水平径方向及び鉛直下方向地震力）

安全機能	評価部位		応力の種類	計算値 (注1) (MPa)	評価基準値 (注2) (MPa)
閉じ込め機能	一次蓋 密封シール部	一次蓋部	$P_L + P_b$	36	162 ( $S_y$ )
		胴フランジ部	$P_L + P_b$	59	184 ( $S_y$ )
	一次蓋ボルト		$\sigma_m + \sigma_b$	406	846 ( $S_y$ )
遮蔽機能	外筒		曲げ	88	282 ( $1.5f_b^*$ )
	二次蓋ボルト		$\sigma_m + \sigma_b$	303	848 ( $S_y$ )
臨界防止機能	バスケット	コンパートメント	応力強さ	5	391 ( $S_u$ )
		サポートプレート	圧縮	5	157 ( $2.0S_y$ )
除熱機能	伝熱フィン	溶接部	—	— (注3)	—

(注1) 各評価部位のうち、評価基準値に対する余裕が最も少ない結果を記載。

(注2) 一次蓋密封シール部及び一次蓋ボルトの評価基準は、金属キャスク構造規格の密封容器の供用状態Dにおける許容応力。

外筒の評価基準は、金属キャスク構造規格の中間胴の供用状態Dにおける許容応力。

バスケットの評価基準は、金属キャスク構造規格のバスケットに定める供用状態Dにおける許容応力。

伝熱フィンの評価基準は、破断しないことを確認するための基準として $S_u$ を適用。

(注3) 伝熱フィンは両側に位置する中性子遮蔽材により支えられるため、有意な応力は発生しないことから評価を省略する。

## 2. 設置許可基準規則への適合性（第四条/地震による損傷の防止）

### ● 評価結果（3/4）

#### （2）一次蓋の横ずれ評価

- 地震時に一次蓋に生じる慣性力は一次蓋ボルトの締付による摩擦力より小さいため、一次蓋に横ずれは生じない。

表 地震時の一次蓋の横ずれ評価結果

項目	計算値 (N)	評価基準値 (N) (注)
一次蓋の慣性力	$7.36 \times 10^4$	$2.19 \times 10^6$

(注) 評価基準はボルトの内力係数を考慮した、一次蓋ボルトの締付による摩擦力である。

以上のとおり、地震力と地震力以外の荷重を組合せて得られる応力等が許容限界を超えないことから、Hitz-B69型の安全機能が損なわれるおそれはない。したがって、Hitz-B69型は地震による損傷の防止に係る設置許可基準規則の要求事項を満足している。

### 設置変更許可申請において別途確認を要する条件

- Hitz-B69型を使用した場合に、貯蔵施設の貯蔵架台が、原子力規制委員会が別に定める地震力に対しておおむね弾性状態に留まる範囲で耐え得る設計であること。
- 地震時に貯蔵施設の周辺施設等からの波及的影響評価によりHitz-B69型の安全機能が損なわれるおそれがないこと。

## 2. 設置許可基準規則への適合性（第四条/地震による損傷の防止）

### ● 評価結果 (4/4)

#### (3) トラニオン

トラニオン本体、トラニオンボルト及びトラニオン接続部に生じる応力は評価基準を満足しており、トラニオンの構造健全性は維持される。

表 地震時のトラニオンの強度評価結果

評価位置	応力の種類		計算値 (注1) (MPa)	評価基準値 (MPa)
	一次応力	組合せ応力		
トラニオン本体 (断面A-A)	一次応力	組合せ応力	308	591 ( $1.5f_t$ ) (注2)
トラニオン本体 (断面B-B)	一次応力	組合せ応力	80	591 ( $1.5f_t$ ) (注2)
トラニオン本体 (断面C-C)	一次応力	組合せ応力	114	591 ( $1.5f_t$ ) (注2)
トラニオンボルト	初期締付応力+引張応力		428	478 ( $1.5f_t^*$ ) (注2)
トラニオン接続部 (おねじ部)	一次応力	せん断応力	74	367 ( $1.5f_s^*$ ) (注2)
トラニオン接続部 (めねじ部)	一次応力	純せん断応力	71	150 ( $S_u$ ) (注3)

(注1) 各評価断面のうち、評価基準値に対する余裕が最も少ない結果を記載。

(注2) 金属カスク構造規格のトラニオンの供用状態Dの許容応力。

(注3) 金属カスク構造規格の密封容器の供用状態Dの許容応力。

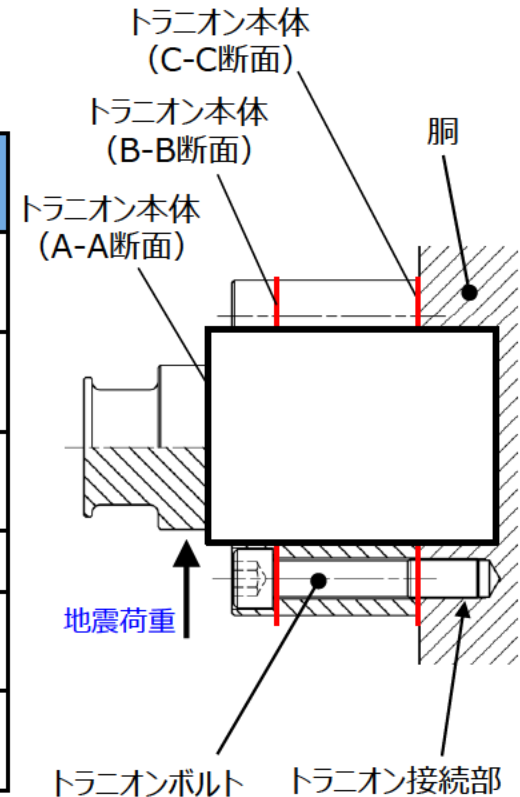


図 トラニオンの応力評価位置

### 3. 設置許可基準規則への適合性 (第五条)



### 3. 設置許可基準規則への適合性（第五条/津波による損傷の防止）

#### ● 設置許可基準規則の要求事項

設置許可基準規則<sup>(注1)</sup> 第五条（津波による損傷の防止）の要求事項に対するHitz-B69型の設計方針を下表に示す。

規則等	要求事項	設計方針	特記事項
設置許可基準規則 <sup>(注1)</sup> 第五条第2項	兼用キャスクは、次のいずれかの津波に対して安全機能が損なわれるおそれがないものでなければならない。 一 兼用キャスクが津波により安全機能を損なうかどうかをその設置される位置のいかんにかかわらず判断するために用いる合理的な津波として原子力規制委員会が別に定めるもの 二 基準津波	原子力規制委員会が別に定めるもの（兼用キャスク告示 <sup>(注3)</sup> で定める津波）を考慮。	MSF-24P(S)型 <sup>(注4)</sup> 、HDP-69BCH(B)型 <sup>(注5)</sup> と同様。
設置許可基準規則解釈 <sup>(注2)</sup> 別記4 第五条第2項	津波による遡上波の波力及び漂流物の衝突に対して、その安全機能が損なわれるおそれがないこと。	津波による遡上波の波力及び漂流物の衝突に対して、その安全機能が損なわれないよう設計する。	MSF-24P(S)型 <sup>(注4)</sup> 、HDP-69BCH(B)型 <sup>(注5)</sup> と同様。
	質量100トンの漂流物の衝突とすること。	質量100トンの漂流物の衝突を考慮。	
	波力及び衝突による荷重については、同時に作用させること。	波力及び衝突による荷重を同時に作用。	

(注1) 「実用発電用原子炉及びその附属施設の位置、構造及び設備の基準に関する規則」

(注2) 「実用発電用原子炉及びその附属施設の位置、構造及び設備の基準に関する規則の解釈」

(注3) 「兼用キャスクが安全機能を損なうかどうかをその設置される位置のいかんにかかわらず判断するために用いる地震力等を定める告示」

(注4) 発電用原子炉施設に係る特定機器として型式証明を受けたMSF-24P(S)型（C-SE-2110271）を示す。

ただし、MSF-24P(S)型に関する記載は公開情報に基づくものである。

(注5) 発電用原子炉施設に係る特定機器として型式証明を受けたHDP-69BCH(B)型（C-SE-2201261）を示す。

ただし、HDP-69BCH(B)型に関する記載は公開情報に基づくものである。

### 3. 設置許可基準規則への適合性（第五条/津波による損傷の防止）

#### ● 審査ガイドの確認内容

審査ガイド(注1)の確認内容に対するHitz-B69型の津波による損傷の防止に対する設計方針を下表に示す。

確認内容		津波による損傷の防止に対する設計方針	先行型式との比較(注3)
津波による作用力		兼用キャスク告示(注2)で定める津波を考慮。 ・浸水深10m ・流速20m/s ・漂流物質量100トン	MSF-24P(S)型、HDP-69BCH(B)型と同じ
基本方針	安全機能維持	津波による作用力に対してその安全機能が損なわれないよう設計する。	MSF-24P(S)型、HDP-69BCH(B)型と同じ
荷重及び荷重の組合せ	津波波力	「東日本大震災における津波による建築物被害を踏まえた津波避難ビル等の構造上の要件に係る暫定指針」に基づき津波波力を設定。	MSF-24P(S)型、HDP-69BCH(B)型と同じ
	漂流物衝突荷重	「道路橋示方書・同解説（I 共通編・IV 下部構造編）」に基づき漂流物の衝突荷重を設定。	MSF-24P(S)型、HDP-69BCH(B)型と同じ
	荷重の組合せ	津波波力及び漂流物衝突荷重を組み合わせ、キャスクの最も厳しくなる位置に作用。	MSF-24P(S)型、HDP-69BCH(B)型と同じ
	評価方法	FEM解析に基づく応力評価等により実施。	MSF-24P(S)型、HDP-69BCH(B)型と同じ考え方

(注1) 「原子力発電所敷地内での輸送・貯蔵兼用乾式キャスクによる使用済燃料の貯蔵に関する審査ガイド」

(注2) 「兼用キャスクが安全機能を損なうかどうかをその設置される位置のいかにかわらず判断するために用いる地震力等を定める告示」

(注3) 詳細は、「参考2. 承認を受けたキャスクとの違い」参照

### 3. 設置許可基準規則への適合性（第五条/津波による損傷の防止）

#### ● 基本方針

- 津波荷重が各評価部位に対して最も厳しくなる位置に作用した場合の評価を行い、Hitz-B69型の安全機能が損なわれるおそれがないことを示す。
- 安全機能を担保する構成部材のうち、評価部位及び評価基準を下表に示す。なお、規則適合性（第四条）における評価部位及び評価基準と同じである。

表 評価部位及び評価基準

安全機能	評価部位	評価基準
閉じ込め機能	一次蓋密封シール部	金属キャスク構造規格に定める密封容器の供用状態Dにおける許容応力
	一次蓋ボルト	
臨界防止機能	バスケット	金属キャスク構造規格に定めるバスケットの供用状態Dにおける許容応力
遮蔽機能	外筒（注1）	金属キャスク構造規格に定める中間胴の供用状態Dにおける許容応力
	二次蓋ボルト（注4）	金属キャスク構造規格に定める密封容器の供用状態Dにおける許容応力
除熱機能	伝熱フィン（注2）	破断しないこと（注3）

（注記）二次蓋は遮蔽機能を有する部材であるが、遮蔽機能維持の評価部位として選定した外筒より板厚が十分に大きい場合、外筒を評価部位とする。また、二次蓋は蓋部が有する閉じ込め機能を監視する部材ではあるが、閉じ込め境界を構成する部材ではない。

（注1）ガンマ線遮蔽材で最も板厚が薄く、中性子遮蔽材を支持する部位であるため

（注2）主要な伝熱部材であるため

（注3）伝熱フィンの評価基準としては、破断しないことを確認するための基準として $S_u$ を適用

（注4）蓋部の遮蔽機能を担う二次蓋を所定の位置に支持する必要があることから評価を実施する。

### 3. 設置許可基準規則への適合性（第五条/津波による損傷の防止）

#### ● 荷重条件（①密封境界部及び二次蓋ボルト：有限要素法【ABAQUS】、②外筒：工学式）

- 津波波圧は等分布荷重として、漂流物衝突荷重は集中荷重としてそれぞれ作用させる。
- 荷重はカスク長手方向（カスク頭部）又は径方向（カスク側部）へ作用させる。

#### (1) 津波波圧

設計浸水深10m、水深係数3の津波がカスクへ作用する。

#### (2) 漂流物衝突荷重

質量100ton、表面流速20m/sの設計漂流物がカスクへ衝突する。漂流物衝突荷重 $P_c$

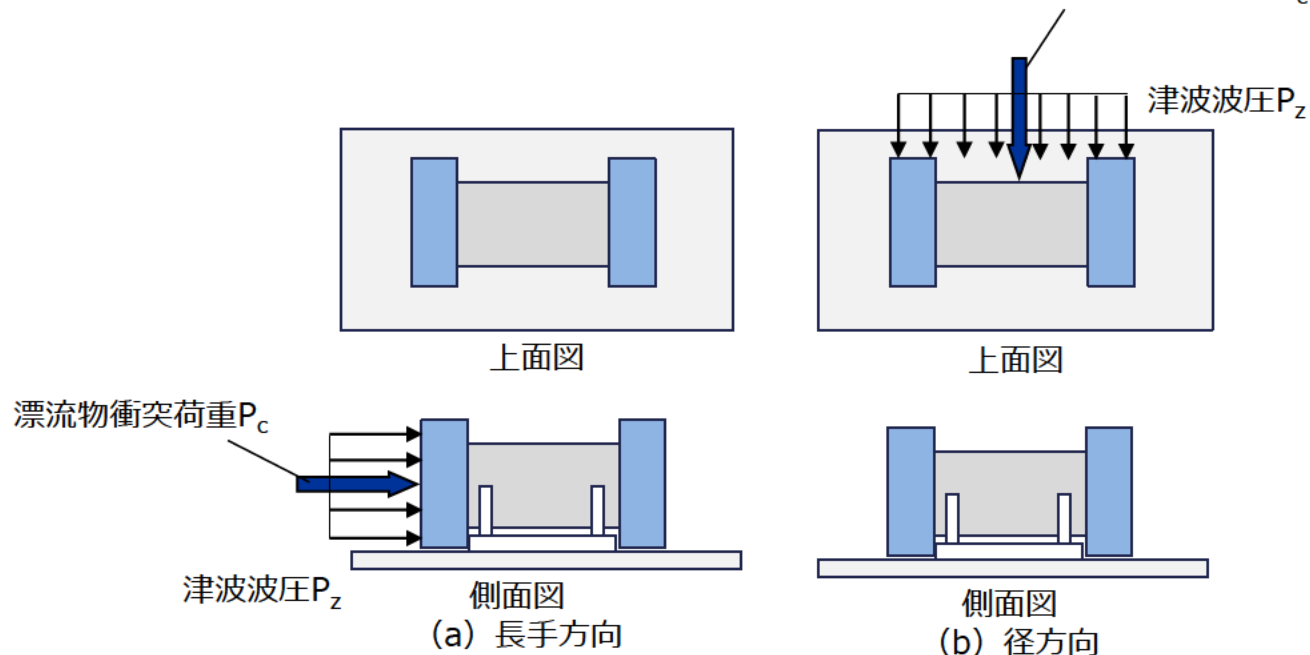


図 津波荷重の作用方向

### 3. 設置許可基準規則への適合性（第五条/津波による損傷の防止）

#### ● 荷重条件（③バスケット：工学式、④伝熱フィン：工学式）

- 津波波圧と漂流物衝突荷重を合わせた津波荷重として作用させる。
- 荷重はキャスク長手方向（キャスク頭部）又は径方向（キャスク側部）へ作用させる。

#### (1) 津波波圧

設計浸水深10m、水深係数3の津波がキャスクへ作用する。

#### (2) 漂流物衝突荷重

質量100ton、表面流速20m/sの設計漂流物がキャスクへ衝突する。

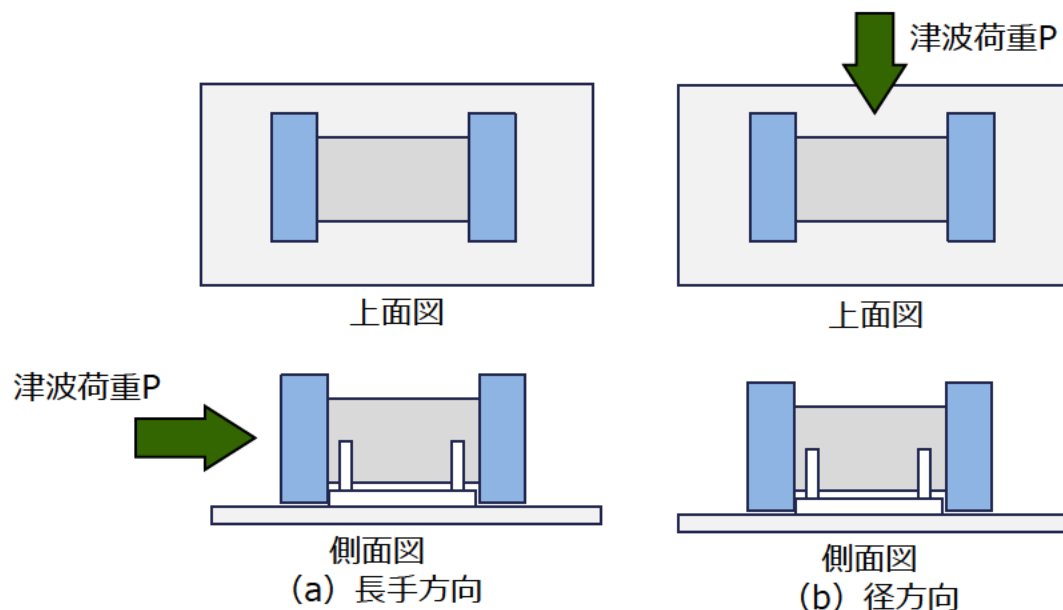


図 津波荷重の作用方向

### 3. 設置許可基準規則への適合性（第五条/津波による損傷の防止）

#### ● 解析モデル及び解析手法（①密封境界部及び二次蓋ボルト：有限要素法【ABAQUS】）

##### (1) 荷重条件

- 津波波圧を等分布荷重として、漂流物衝突荷重を
- 集中荷重として作用させる。
- 荷重は長手方向（キャスク頭部）もしくは径方向（キャスク側部）へ作用させる。

##### a. 津波荷重

- $P_z$  : 津波波圧
- $P_c$  : 漂流物衝突荷重

##### b. 自重

- $F_{iw}$  : 内部収納物の慣性力
- $F_w$  : 側部中性子遮蔽材の慣性力
- $F_{tw}$  : 蓋部中性子遮蔽材の慣性力
- $F_{bw}$  : 底部中性子遮蔽材の慣性力

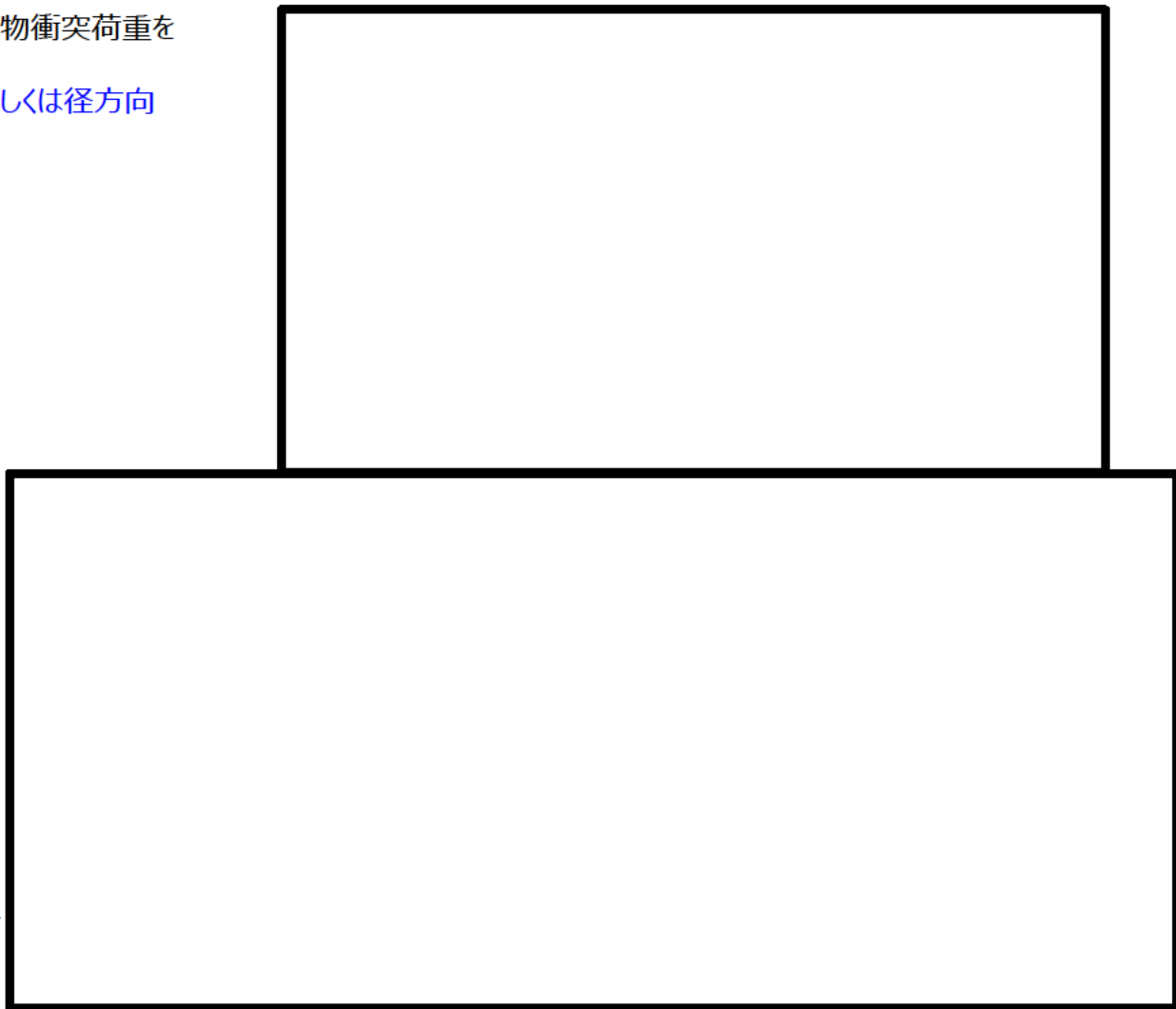
##### c. 津波荷重以外による荷重

- $P_i$  : 胴内圧
- $P_{ii}$  : 一次二次蓋間圧力
- $P_w$  : 側部中性子遮蔽材部圧力
- $P_{tr}$  : 一次蓋中性子遮蔽材部圧力
- $P_{br}$  : 底部中性子遮蔽材部圧力

##### (2) 境界条件

- 下部トラニオン（90-270°側）のキャスク軸方向と上下方向変位を拘束
- 上部トラニオン（90-270°側）の上下方向変位を拘束
- 上部・下部トラニオン（90°側）の径方向変位を拘束

図 津波荷重による荷重条件及び境界条件（長手方向からの津波荷重）



### 3. 設置許可基準規則への適合性（第五条/津波による損傷の防止）

#### ● 解析モデル及び解析手法（①密封境界部及び二次蓋ボルト：有限要素法【ABAQUS】）

##### (1) 荷重条件

- 津波波圧を等分布荷重として、漂流物衝突荷重を集中荷重として作用させる。
- 荷重は長手方向（キャスク頭部）もしくは径方向（キャスク側部）へ作用させる。

##### a. 津波荷重

- $P_z$  : 津波波圧
- $P_c$  : 漂流物衝突荷重

##### b. 自重

- $F_{iw}$  : 内部収納物の慣性力
- $F_w$  : 側部中性子遮蔽材の慣性力
- $F_{tw}$  : 蓋部中性子遮蔽材の慣性力
- $F_{bw}$  : 底部中性子遮蔽材の慣性力

##### c. 津波荷重以外による荷重

- $P_i$  : 胴内圧
- $P_{ii}$  : 一次二次蓋間圧力
- $P_w$  : 側部中性子遮蔽材部圧力
- $P_{tr}$  : 一次蓋中性子遮蔽材部圧力
- $P_{br}$  : 底部中性子遮蔽材部圧力

##### (2) 境界条件

- 下部トランニオン（90-270°側）のキャスク軸方向及び上下方向変位を拘束
- 上部トランニオン（90-270°側）の上下方向変位を拘束
- 上部・下部トランニオン（90°側）の径方向変位を拘束



図 津波荷重による荷重条件及び境界条件（径方向からの津波荷重）

### 3. 設置許可基準規則への適合性（第五条/津波による損傷の防止）

- 評価モデル及び評価手法（②外筒：工学式）

- (1) 径方向からの津波荷重

- 津波波圧を等分布荷重として、漂流物衝突荷重を外筒中央部に集中荷重として作用させる。
    - 外筒に生じるせん断応力及び曲げ応力の評価を行う。

- (2) 長手方向からの津波荷重

- 外筒はキャスク上部のフランジ部と下部端板によって固定されており、長手方向からの津波荷重に対してはフランジ部と下部端板によって支持されるため、有意な応力は発生しないことから、評価は行わない。

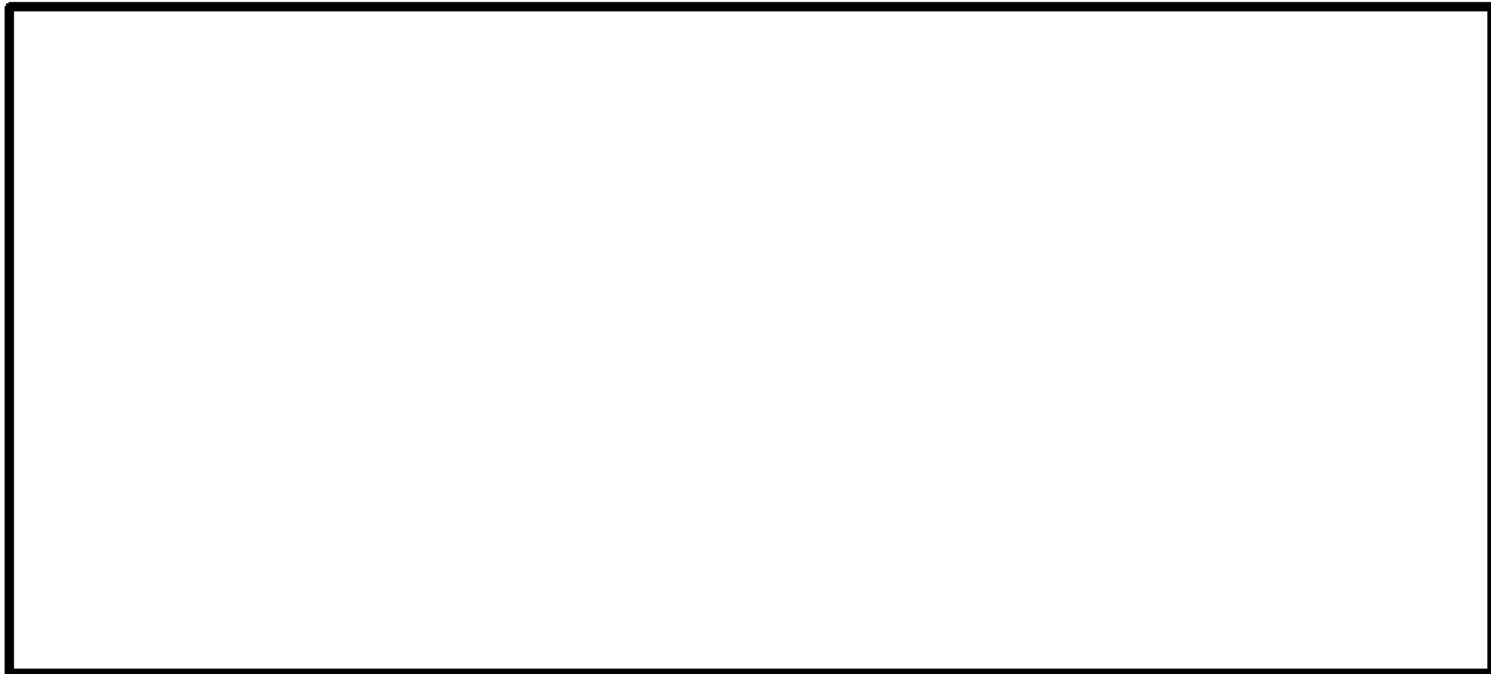


図 外筒の評価モデル（径方向からの津波荷重）



### 3. 設置許可基準規則への適合性（第五条/津波による損傷の防止）

- 評価モデル及び評価手法（③バスケット：工学式）

- (1) コンパートメント

- 長手方向からの津波荷重による加速度が作用する。
    - 最大荷重がかかる外周のコンパートメント24体を評価対象とする。
    - サポートプレートの支持スパン1つ分の範囲をモデル化し、コンパートメントに生じる圧縮応力の評価を行う。

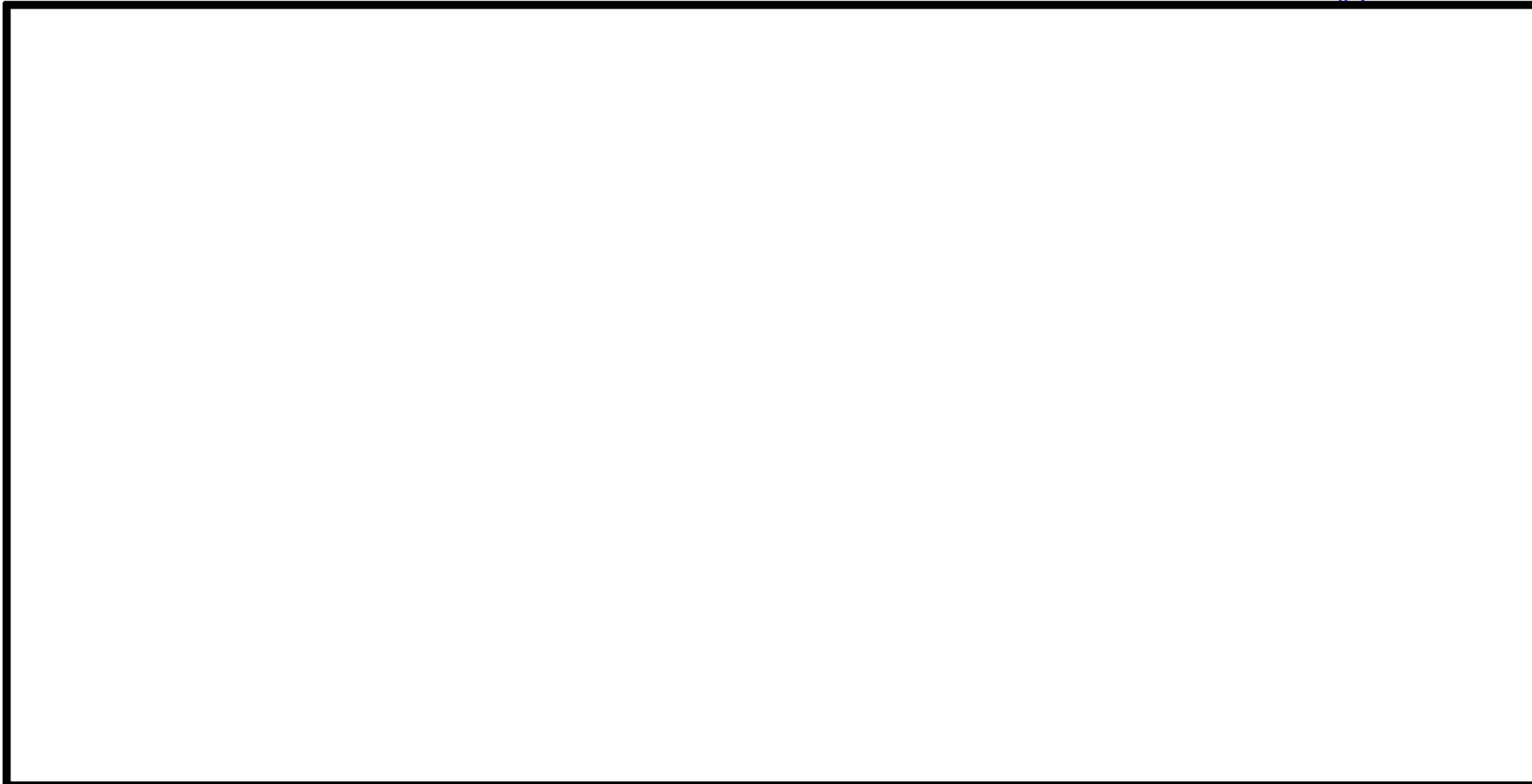


図 コンパートメントの評価モデル（長手方向からの津波荷重）

### 3. 設置許可基準規則への適合性（第五条/津波による損傷の防止）

- 評価モデル及び評価手法（③バスケット：工学式）

- (1) コンパートメント

- 径方向からの津波荷重による加速度が作用する。
    - 最大荷重がかかる90°側のコンパートメント5体を評価対象とする。
    - サポートプレートの支持スパン1つ分の範囲をモデル化し、曲げ応力とせん断応力の評価を行う。



図 コンパートメントの評価モデル（水平方向からの津波荷重）

### 3. 設置許可基準規則への適合性（第五条/津波による損傷の防止）

- 評価モデル及び評価手法（③バスケット：工学式）

- (2) サポートプレート

- 水平径方向の地震加速度が作用する。
    - 最大荷重がかかるコンパートメント45体を支持する90°側のサポートプレート11枚を評価対象とする。
    - コンパートメントと胴に挟まれるサポートプレートに生じる圧縮応力の評価を行う。

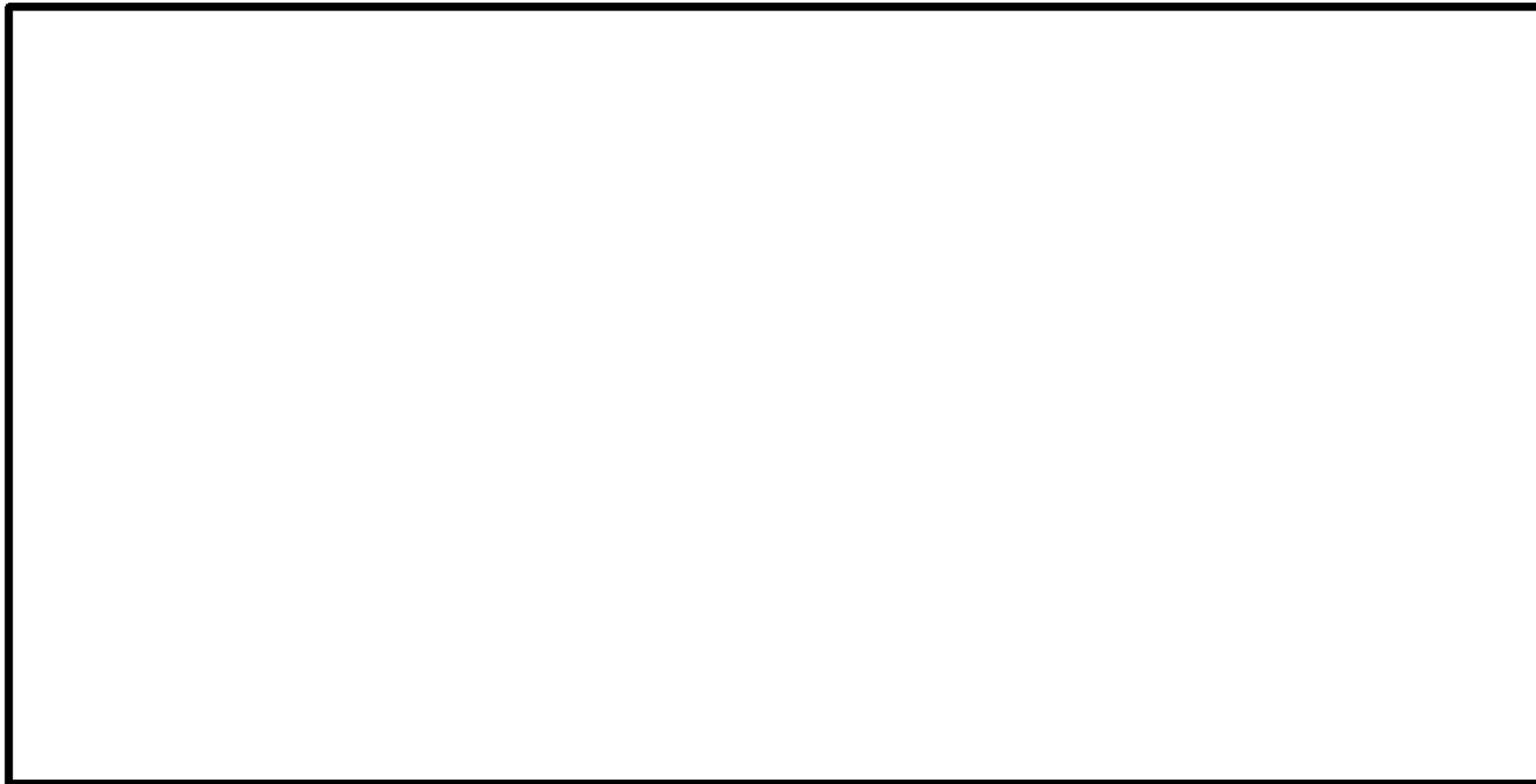


図 コンパートメントの評価モデル（水平方向の津波加速度）

### 3. 設置許可基準規則への適合性（第五条/津波による損傷の防止）

- 評価モデル及び解析手法（④伝熱フィン：工学式）

- (1) 溶接部

- 長手方向から津波荷重による加速度が作用する。
    - 伝熱フィン溶接部は伝熱フィンに対して両側にすみ肉溶接を施すが、保守側の評価として、伝熱フィン溶接部のど部の面積は片側のすみ肉のみを考慮する。



図 伝熱フィンの評価モデル

### 3. 設置許可基準規則への適合性（第五条/津波による損傷の防止）

● 評価結果（1/3）

- (1) 長手方向からの津波荷重が作用する**密封境界部**、**二次蓋ボルト**、バスケット及び伝熱フィン  
 ➤ キャスクを構成する部材のうち、**密封境界部**、**二次蓋ボルト**、外筒、バスケット及び伝熱フィンに生じる応力は評価基準を満足する。

表 津波荷重作用時の構成部材の応力評価結果（長手方向からの津波荷重）

安全機能	評価部位		応力の種類	計算値 (注1) (MPa)	評価基準値 (注2) (MPa)
閉じ込め機能	一次蓋 密封シール部	一次蓋部	$P_L + P_b + Q$	45	162 ( $S_y$ )
		胴フランジ部	$P_L + P_b$	54	184 ( $S_y$ )
	一次蓋ボルト		$\sigma_m + \sigma_b$	359	846 ( $S_y$ )
遮蔽機能	外筒		—	— (注3)	—
	二次蓋ボルト		$\sigma_m + \sigma_b$	266	848 ( $S_y$ )
臨界防止機能	バスケット	コンパートメント	圧縮	5	265 ( $f_c$ )
		サポートプレート	—	— (注4)	—
除熱機能	伝熱フィン	溶接部	応力強さ	1	205 ( $S_u$ )

(注1) 各評価部位のうち、評価基準値に対する余裕が最も少ない結果を記載。

(注2) 一次蓋密封シール部及び一次蓋ボルトの評価基準は、金属キャスク構造規格の密封容器の供用状態Dにおける許容応力。

バスケットの評価基準は、金属キャスク構造規格のバスケットに定める供用状態Dにおける許容応力。

伝熱フィンの評価基準は、破断しないことを確認するための基準として $S_u$ を適用。

(注3) 外筒はフランジ部と下部端板によって支持されるため、有意な応力は発生しないことから評価を省略する。

(注4) サポートプレートは胴内面に拘束されており、有意な応力は発生しないことから評価を省略する。

### 3. 設置許可基準規則への適合性（第五条/津波による損傷の防止）

● 評価結果（2/3）

- (2) 径方向からの津波荷重が作用する密封境界部、二次蓋ボルト、バスケット及び伝熱フィン  
 ➤ キャスクを構成する部材のうち、密封境界部、二次蓋ボルト、外筒、バスケット及び伝熱フィンに生じる応力は評価基準を満足する。

表 津波荷重作用時の構成部材の応力評価結果（径方向からの津波荷重）

安全機能	評価部位		応力の種類	計算値 <sup>(注1)</sup> (MPa)	評価基準値 <sup>(注2)</sup> (MPa)
閉じ込め機能	一次蓋 密封シール部	一次蓋部	$P_L + P_b + Q$	62	162 ( $S_y$ )
		胴フランジ部	$P_L + P_b$	74	184 ( $S_y$ )
	一次蓋ボルト		$\sigma_m + \sigma_b$	432	846 ( $S_y$ )
遮蔽機能	外筒		せん断	53	163 ( $f_s$ )
	二次蓋ボルト		$\sigma_m + \sigma_b$	340	848 ( $S_y$ )
臨界防止機能	バスケット	コンパートメント	応力強さ	14	391 ( $S_u$ )
		サポートプレート	圧縮	10	157 ( $2.0S_y$ )
除熱機能	伝熱フィン	溶接部	—	— <sup>(注3)</sup>	—

(注1) 各評価部位のうち、評価基準値に対する余裕が最も少ない結果を記載。

(注2) 一次蓋密封シール部及び一次蓋ボルトの評価基準は、金属キャスク構造規格の密封容器の供用状態Dにおける許容応力。

外筒の評価基準は、金属キャスク構造規格の中間胴の供用状態Dにおける許容応力。

バスケットの評価基準は、金属キャスク構造規格のバスケットに定める供用状態Dにおける許容応力。

(注3) 伝熱フィンは両側に位置する中性子遮蔽材により支えられるため、有意な応力は発生しないことから評価を省略する。

### 3. 設置許可基準規則への適合性（第五条/津波による損傷の防止）

- 評価結果（3/3）

- (3) 一次蓋の横ずれ評価

- 津波荷重作用時に一次蓋に生じる慣性力は一次蓋ボルトの締付による摩擦力より小さいため、一次蓋に横ずれは生じない。

表 津波荷重作用時の密封境界部の横ずれ評価結果

項目	計算値 (N)	評価基準値 (N) (注)
一次蓋の慣性力	$3.17 \times 10^5$	$2.19 \times 10^6$

(注) 評価基準はボルトの内力係数を考慮した、一次蓋ボルトの締付による摩擦力である。

以上のとおり、津波荷重と津波荷重以外の荷重を組合せて得られる応力等が許容限界を超えないことから、Hitz-B69型の安全機能が損なわれるおそれはない。したがって、Hitz-B69型は津波による損傷の防止に係る設置許可基準規則の要求事項を満足している。

#### 設置変更許可申請において別途確認を要する条件

- なし。

## 4. 設置許可基準規則への適合性 (第六条)



## 4. 設置許可基準規則への適合性（第六条/外部からの衝撃による損傷の防止）

### ● 設置許可基準規則の要求事項

設置許可基準規則<sup>(注1)</sup> 第6条（外部からの衝撃による損傷の防止）の要求事項に対するHitz-B69型の設計方針を下表に示す。

規則等	要求事項	設計方針	特記事項
設置許可基準規則 <sup>(注1)</sup> 第6条第4項	兼用キャスクは次に掲げる自然現象が発生した場合においても安全機能を損なわないものでなければならない。 一 兼用キャスクが竜巻により安全機能を損なうかどうかをその設置される位置のいかにかわらず判断するために用いる合理的な竜巻として原子力規制委員会が別に定めるもの	原子力規制委員会が別に定めるもの（兼用キャスク告示 <sup>(注3)</sup> で定める竜巻）を考慮。	MSF-24P(S)型 <sup>(注4)</sup> 、HDP-69BCH(B)型 <sup>(注5)</sup> と同様。
	二 想定される森林火災	型式証明申請の範囲外とする。	
設置許可基準規則 <sup>(注1)</sup> 第6条第6項	兼用キャスクは、次に掲げる人為による事象に対して安全機能を損なわないものでなければならない。 一 工場等内又はその周辺において想定される兼用キャスクの安全性を損なわせる原因となるおそれがある爆発 二 工場等の周辺において想定される兼用キャスクの安全性を損なわせる原因となるおそれがある火災	型式証明申請の範囲外とする。	
設置許可基準規則解釈 <sup>(注2)</sup> 別記4第6条第2項	竜巻による飛来物の衝突に対して、その安全機能を損なわないものであること。	竜巻による飛来物の衝突に対してその安全機能が損なわれないよう設計する。	MSF-24P(S)型 <sup>(注4)</sup> 、HDP-69BCH(B)型 <sup>(注5)</sup> と同様。

(注1)「実用発電用原子炉及びその附属施設の位置、構造及び設備の基準に関する規則」

(注2)「実用発電用原子炉及びその附属施設の位置、構造及び設備の基準に関する規則の解釈」

(注3)「兼用キャスクが安全機能を損なうかどうかをその設置される位置のいかにかわらず判断するために用いる地震力等を定める告示」

(注4) 発電用原子炉施設に係る特定機器として型式証明を受けたMSF-24P(S)型（C-SE-2110271）を示す。

(注5) 発電用原子炉施設に係る特定機器として型式証明を受けたHDP-69BCH(B)型（C-SE-2201261）を示す。

ただし、MSF-24P(S)型及びHDP-69BCH(B)型に関する記載は公開情報に基づくものである。

## 4. 設置許可基準規則への適合性（第六条/外部からの衝撃による損傷の防止）

### ● 審査ガイドの確認内容

審査ガイド<sup>(注1)</sup>の確認内容に対するHitz-B69型の外部からの衝撃による損傷の防止に対する設計方針を表に示す。

確認内容		竜巻による損傷の防止に対する設計方針	先行型式との比較 <sup>(注3)</sup>
竜巻による作用力		兼用キャスク告示 <sup>(注2)</sup> で定める竜巻を考慮。 ・最大風速100m/sとして設計荷重を設定 ・設計飛来物は「原子力発電所の竜巻影響評価ガイド」解説表4.1に基づき、キャスクに与える影響が最大となるものを選定	MSF-24P(S)型、HDP-69BCH(B)型と同じ
基本方針	安全機能維持	竜巻による作用力に対してその安全機能が維持されるよう設計する。	MSF-24P(S)型、HDP-69BCH(B)型と同じ
荷重及び荷重の組合せ	飛来物の衝突荷重	飛来物の圧潰挙動を無視し、Rieraの式に基づき算出	MSF-24P(S)型、HDP-69BCH(B)型と同じ
	評価方法	FEM解析に基づく応力評価等により実施。	MSF-24P(S)型、HDP-69BCH(B)型と同じ

(注1) 「原子力発電所敷地内での輸送・貯蔵兼用乾式キャスクによる使用済燃料の貯蔵に関する審査ガイド」

(注2) 「兼用キャスクが安全機能を損なうかどうかをその設置される位置のいかんにかかわらず判断するために用いる地震力等を定める告示」

(注3) 詳細は、「参考2. 承認を受けたキャスクとの違い（Hitz-B52型・MSF-24P(S)型・HDP-69BCH(B)型）」参照

## 2. 設置許可基準規則への適合性（第六条/外部からの衝撃による損傷の防止）

### ● 基本方針

- 竜巻荷重が各評価部位に対して最も厳しくなる位置に作用した場合の評価を行い、Hitz-B69型の安全機能が損なわれないことを示す。
- 安全機能を担保する構成部材のうち、評価部位及び評価基準を下表に示す。なお、規則適合性（第四条）における評価部位及び評価基準と同じである。

表 評価部位及び評価基準

安全機能	評価部位	評価基準
閉じ込め機能	一次蓋密封シール部	金属キャスク構造規格に定める密封容器の供用状態Dにおける許容応力
	一次蓋ボルト	
臨界防止機能	バスケット	金属キャスク構造規格に定めるバスケットの供用状態Dにおける許容応力
遮蔽機能	外筒（注1）	金属キャスク構造規格に定める中間胴の供用状態Dにおける許容応力
	二次蓋ボルト（注4）	金属キャスク構造規格に定める密封容器の供用状態Dにおける許容応力
除熱機能	伝熱フィン（注2）	破断しないこと（注3）

（注記） 二次蓋は遮蔽機能を有する部材であるが、遮蔽機能維持の評価部位として選定した外筒より板厚が十分に大きい場合、外筒を評価部位とする。また、二次蓋は蓋部が有する閉じ込め機能を監視する部材ではあるが、閉じ込め境界を構成する部材ではない。

（注1） ガンマ線遮蔽材で最も板厚が薄く、中性子遮蔽材を支持する部位であるため

（注2） 主要な伝熱部材であるため

（注3） 伝熱フィンの評価基準としては、破断しないことを確認するための基準として $S_u$ を適用

（注4） 蓋部の遮蔽機能を担う二次蓋を所定の位置に支持する必要があることから評価を実施する。

## 4. 設置許可基準規則への適合性（第六条/外部からの衝撃による損傷の防止）

- 荷重条件（①密封境界部及び二次蓋ボルト：有限要素法【ABAQUS】）（②外筒：工学式）

### (1) 荷重条件

- 風圧力による荷重は等分布荷重として、飛来物衝突荷重は集中荷重としてそれぞれ作用させる。
- 荷重はカスク長手方向（カスク頭部側）又は径方向（カスク側部側）へ作用させる。

#### a. 風圧力による荷重

最大風速100m/sの竜巻がカスクへ作用する。なお、ガスト影響係数は1、風力係数は1.2とする。

#### b. 飛来物衝突荷重

最も荷重が大きくなるトラック（質量4750kg、最大水平速度34m/s、寸法5×1.9×1.3m）が飛来物としてカスクへ衝突する。

#### c. 気圧差による荷重

カスク外部と本体内部の気圧差による荷重 $W_p$ を設定する。

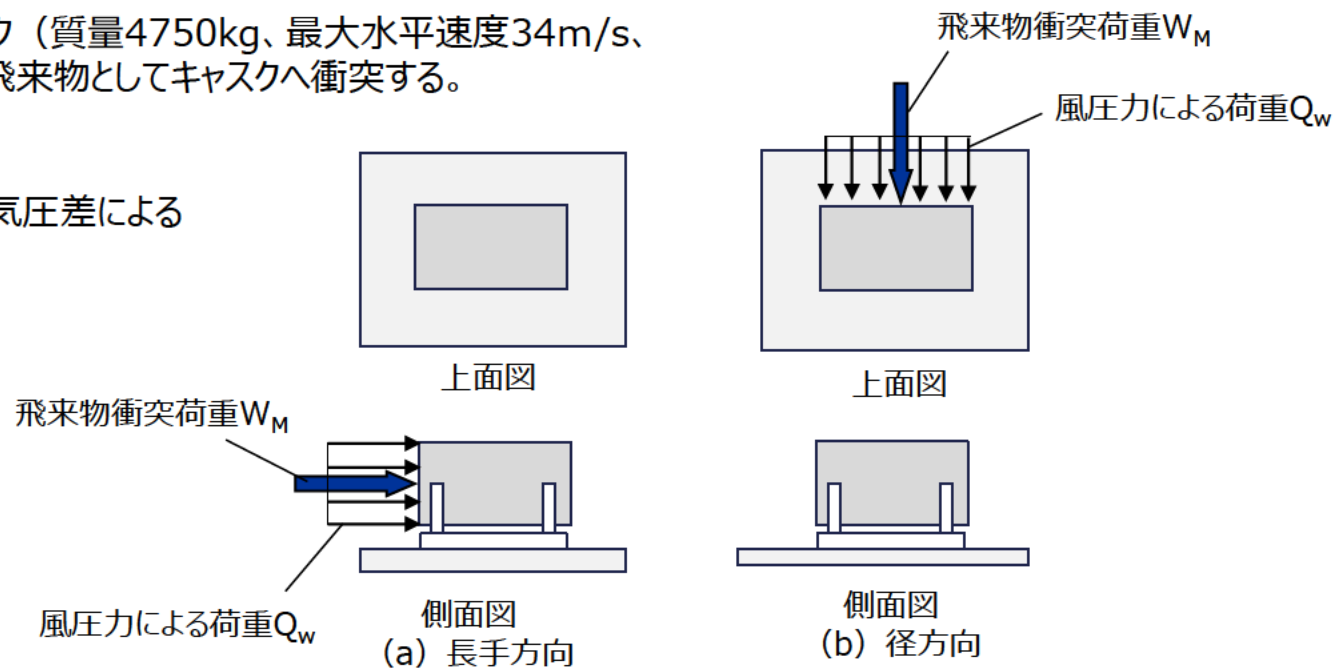


図 竜巻荷重の作用方向

## 4. 設置許可基準規則への適合性（第六条/外部からの衝撃による損傷の防止）

### ● 荷重条件（③バスケット：工学式）（④伝熱フィン：工学式）

- 風圧力による荷重と飛来物衝突荷重を合わせた竜巻荷重として作用させる。
- 荷重はキャスク長手方向（キャスク頭部側）又は径方向（キャスク側部側）へ作用させる。

#### (1) 風圧力による荷重

最大風速100m/sの竜巻がキャスクへ作用する。なお、ガスト影響係数は1、風力係数は1.2とする。

#### (2) 飛来物衝突荷重

最も荷重が大きくなるトラック（質量4750kg、最大水平速度34m/s、寸法5×1.9×1.3m）が設計飛来物としてキャスクへ衝突する。

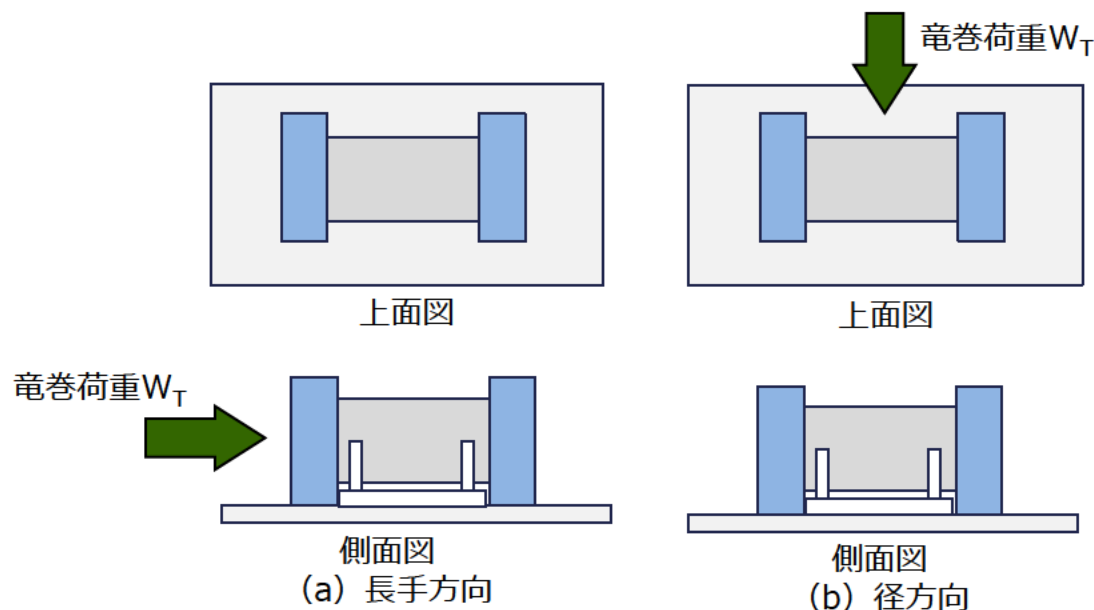


図 竜巻荷重の作用方向

## 4. 設置許可基準規則への適合性（第六条/外部からの衝撃による損傷の防止）

### ● 解析モデル及び解析手法（①密封境界部及び二次蓋ボルト：有限要素法【ABAQUS】）

#### (1) 荷重条件

- 風圧力による荷重は等分布荷重として、飛来物衝突荷重は集中荷重として作用させる。
- 竜巻荷重は長手方向もしくは径方向へ作用させる。

#### b. 竜巻荷重

- $Q_w$  : 風圧力による荷重
- $W_M$  : 飛来物衝突荷重
- $W_p$  : キャスク外部と内部の気圧差による荷重

#### b. 自重

- $F_{iw}$  : 内部収納物の慣性力
- $F_w$  : 側部中性子遮蔽材の慣性力
- $F_{tw}$  : 蓋部中性子遮蔽材の慣性力
- $F_{bw}$  : 底部中性子遮蔽材の慣性力

#### c. 竜巻荷重以外による荷重

- $P_i$  : 胴内圧
- $P_{ii}$  : 一次二次蓋間圧力
- $P_w$  : 側部中性子遮蔽材部圧力
- $P_{tr}$  : 一次蓋中性子遮蔽材部圧力
- $P_{br}$  : 底部中性子遮蔽材部圧力

#### (2) 境界条件

- 下部トラニオン（90-270°側）のキャスク軸方向と上下方向変位を拘束
- 上部トラニオン（90-270°側）の上下方向変位を拘束
- 上部・下部トラニオン（90°側）の径方向変位を拘束

図 竜巻荷重による荷重条件及び境界条件（長手方向からの竜巻荷重）

### ● 解析モデル及び解析手法（①密封境界部及び二次蓋ボルト：有限要素法【ABAQUS】）

#### (1) 荷重条件

- 風圧力による荷重は等分布荷重として、飛来物衝突荷重は集中荷重として作用させる。
- 竜巻荷重は長手方向もしくは径方向へ作用させる。

#### b. 竜巻荷重

- $Q_w$  : 風圧力による荷重
- $W_M$  : 飛来物衝突荷重
- $W_p$  : キャスク外部と内部の気圧差による荷重

#### b. 自重

- $F_{iw}$  : 内部収納物の慣性力
- $F_w$  : 側部中性子遮蔽材の慣性力
- $F_{tw}$  : 蓋部中性子遮蔽材の慣性力
- $F_{bw}$  : 底部中性子遮蔽材の慣性力

#### c. 竜巻荷重以外による荷重

- $P_i$  : 胴内圧
- $P_{ii}$  : 一次二次蓋間圧力
- $P_w$  : 側部中性子遮蔽材部圧力
- $P_{tr}$  : 一次蓋中性子遮蔽材部圧力
- $P_{br}$  : 底部中性子遮蔽材部圧力

#### (2) 境界条件

- 下部トラニオン（90-270°側）のキャスク軸方向と上下方向変位を拘束
- 上部トラニオン（90-270°側）の上下方向変位を拘束
- 上部・下部トラニオン（90°側）の径方向変位を拘束



図 竜巻荷重による荷重条件及び境界条件（径方向からの竜巻荷重）

## 4. 設置許可基準規則への適合性（第六条/外部からの衝撃による損傷の防止）

- 評価モデル及び評価手法（②外筒：工学式）（③バスケット：工学式）（④伝熱フィン：工学式）

外筒の評価モデル及び評価手法は第五条（津波による損傷の防止）と同様である。

（評価モデル及び評価手法についてはスライドNo.32参照）

### （1）径方向からの竜巻荷重

- 風圧力による荷重は等分布荷重として、飛来物衝突荷重は外筒中央部に集中荷重として作用させる。
- 外筒に生じるせん断応力及び曲げ応力の評価を行う。

### （2）長手方向からの竜巻荷重

- 有意な応力は発生しないことから、評価は行わない。

バスケットの評価モデル及び評価手法は第五条（津波による損傷の防止）と同様である。

（評価モデル及び評価手法についてはスライドNo.33-35参照）

### （1）コンパートメント

- 長手方向もしくは径方向からの竜巻荷重による加速度が作用する。
- コンパートメントに生じる曲げ応力、せん断応力、及び圧縮応力の評価を行う。

### （2）サポートプレート

- 径方向からの竜巻荷重による加速度が作用する。
- サポートプレートに生じる圧縮応力の評価を行う。

伝熱フィンの評価モデル及び評価手法は第五条（津波による損傷の防止）と同様である。

（評価モデル及び評価手法についてはスライドNo.36参照）

### （1）伝熱フィン溶接部

- 長手方向からの竜巻荷重による加速度が作用する。
- 胴と伝熱フィンの溶接部に対して評価を行う。



## 4. 設置許可基準規則への適合性（第六条/外部からの衝撃による損傷の防止）

### ● 評価モデル及び評価手法（設計飛来物が衝突した局部の貫通評価）

#### (1) 荷重条件

- 竜巻による設計飛来物がキャスク各部へ衝突する。
- 設計飛来物は鋼製パイプ、鋼製材、コンクリート板、コンテナ、及びトラックとする。
- 設計飛来物の投影面積は、設計飛来物の寸法から投影面積が最小となる値を用いて計算する。

#### (2) 評価

- 設計飛来物による限界貫通厚さは、鋼板の限界貫通厚さの評価式であるBRL（Ballistic Research Laboratory）式を用いて評価を行う。
- 評価基準値は一次蓋、外筒及び底板の板厚とする。



図 設計飛来物による貫通評価における評価部位及び板厚

## 4. 設置許可基準規則への適合性（第六条/外部からの衝撃による損傷の防止）

### ● 評価結果（1/4）

- (1) 長手方向からの竜巻荷重が作用する**密封境界部**、**二次蓋ボルト**、バスケット及び伝熱フィン  
 ➤ キャスクを構成する部材のうち、密封境界部、二次蓋ボルト、外筒、バスケット及び伝熱フィンに生じる応力は評価基準を満足する。

表 竜巻荷重作用時の構成部材の応力評価結果（長手方向からの竜巻荷重）

安全機能	評価部位		応力の種類	計算値 (注1) (MPa)	評価基準値 (注2) (MPa)
閉じ込め機能	一次蓋 密封シール部	一次蓋部	$P_L + P_b + Q$	49	162 ( $S_y$ )
		胴フランジ部	$P_L + P_b$	52	184 ( $S_y$ )
	一次蓋ボルト		$\sigma_m + \sigma_b$	322	846 ( $S_y$ )
遮蔽機能	外筒		—	— (注3)	—
	二次蓋ボルト		$\sigma_m + \sigma_b$	577	848 ( $S_y$ )
臨界防止機能	バスケット	コンパートメント	圧縮	7	265 ( $f_c$ )
		サポートプレート	—	— (注4)	—
除熱機能	伝熱フィン	溶接部	応力強さ	1	205 ( $S_u$ )

(注1) 各評価部位のうち、評価基準値に対する余裕が最も少ない結果を記載。

(注2) 一次蓋密封シール部及び一次蓋ボルトの評価基準は、金属キャスク構造規格の密封容器の供用状態Dにおける許容応力。

バスケットの評価基準は、金属キャスク構造規格のバスケットに定める供用状態Dにおける許容応力。

伝熱フィンの評価基準は、破断しないことを確認するための基準として $S_u$ を適用。

(注3) 外筒はフランジ部と下部端板によって支持されるため、有意な応力は発生しないことから評価を省略する。

(注4) サポートプレートは胴内面に拘束されておらず、有意な応力は発生しないことから評価を省略する。

## 4. 設置許可基準規則への適合性（第六条/外部からの衝撃による損傷の防止）

### ● 評価結果（2/4）

- (2) 径方向からの竜巻荷重が作用する密封境界部、二次蓋ボルト、バスケット及び伝熱フィン
- キャスクを構成する部材のうち、密封境界部、二次蓋ボルト、外筒、バスケット及び伝熱フィンに生じる応力は評価基準を満足する。

表 竜巻荷重作用時の構成部材の応力評価結果（径方向からの竜巻荷重）

安全機能	評価部位		応力の種類	計算値 <sup>(注1)</sup> (MPa)	評価基準値 <sup>(注2)</sup> (MPa)
閉じ込め機能	一次蓋 密封シール部	一次蓋部	$P_L + P_b + Q$	108	162 ( $S_y$ )
		胴フランジ部	$P_L + P_b$	85	184 ( $S_y$ )
	一次蓋ボルト		$\sigma_m + \sigma_b$	419	846 ( $S_y$ )
遮蔽機能	外筒		せん断	80	163 ( $f_s$ )
	二次蓋ボルト		$\sigma_m + \sigma_b$	442	848 ( $S_y$ )
臨界防止機能	バスケット	コンパートメント	応力強さ	14	391 ( $S_u$ )
		サポートプレート	圧縮	10	157 ( $2.0S_y$ )
除熱機能	伝熱フィン	溶接部	—	— <sup>(注3)</sup>	—

(注1) 各評価部位のうち、評価基準値に対する余裕が最も少ない結果を記載。

(注2) 一次蓋密封シール部及び一次蓋ボルトの評価基準は、金属キャスク構造規格の密封容器の供用状態Dにおける許容応力。

外筒の評価基準は、金属キャスク構造規格の中間胴の供用状態Dにおける許容応力。

バスケットの評価基準は、金属キャスク構造規格のバスケットに定める供用状態Dにおける許容応力。

(注3) 伝熱フィンは両側に位置する中性子遮蔽材により支えられるため、有意な応力は発生しないことから評価を省略する。

- 評価結果（3/4）

- (3) 一次蓋の横ずれ評価

- 竜巻荷重作用時に一次蓋に生じる慣性力は一次蓋ボルトの締付による摩擦力より小さいため、一次蓋に横ずれは生じない。

表 竜巻荷重作用時の密封境界部の横ずれ評価結果

項目	計算値 (N)	評価基準値 (N) (注)
一次蓋の慣性力	$3.04 \times 10^5$	$2.19 \times 10^6$

(注) 評価基準はボルトの内力係数を考慮した、一次蓋ボルトの締付による摩擦力である。

以上のとおり、竜巻荷重と竜巻荷重以外の荷重を組合せて得られる応力等が許容限界を超えないことから、Hitz-B69型の安全機能が損なわれるおそれはない。したがって、Hitz-B69型は外部からの衝撃による損傷の防止に係る設置許可基準規則の要求事項を満足している。

### 設置変更許可申請において別途確認を要する条件

- 火災及び外部からの衝撃については、貯蔵施設で想定される条件においてHitz-B69型の安全機能が損なわれないこと。

- 評価結果（4/4）

- (4) 設計飛来物の貫通評価

- 設計飛来物による限界貫通厚さは、評価基準値である鋼板の板厚より小さいため、設計飛来物が鋼板を貫通することはない。

表 設計飛来物が衝突した局部の貫通評価結果

設計飛来物	計算値 (mm)	評価基準値 (mm) (注2)
鋼製材 (注1)	8.9	一次蓋 : 126 外筒 : 14 底板 : 255

(注1) 限界貫通厚さが最も大きい設計飛来物






(注2) 評価基準値はキャスク各部の鋼板の板厚

---

## 5. 今後の説明スケジュール

## 5. 今後の説明スケジュール

- 審査での説明スケジュールを以下に示す。

条項	2022年度			2023年度
	6月～9月	10月～12月	1月～3月	4月～6月
全般	▼7/29 申請			▽補正
型式証明申請の概要				
		▼ 9/15審査会合		
4条 地震による損傷の防止				
5条 津波による損傷の防止				
6条 外部からの衝撃による 損傷の防止				
16条 燃料体等の取扱施設 及び貯蔵施設				
	(概要)	(臨界、除熱)	(遮蔽、閉じ込め 長期健全性)	
		▼ 12/5審査会合	▼ 2/28審査会合	



# 地球と人のための技術をこれからも

日立造船はつないでいきます。かけがえのない自然と私たちの未来を。

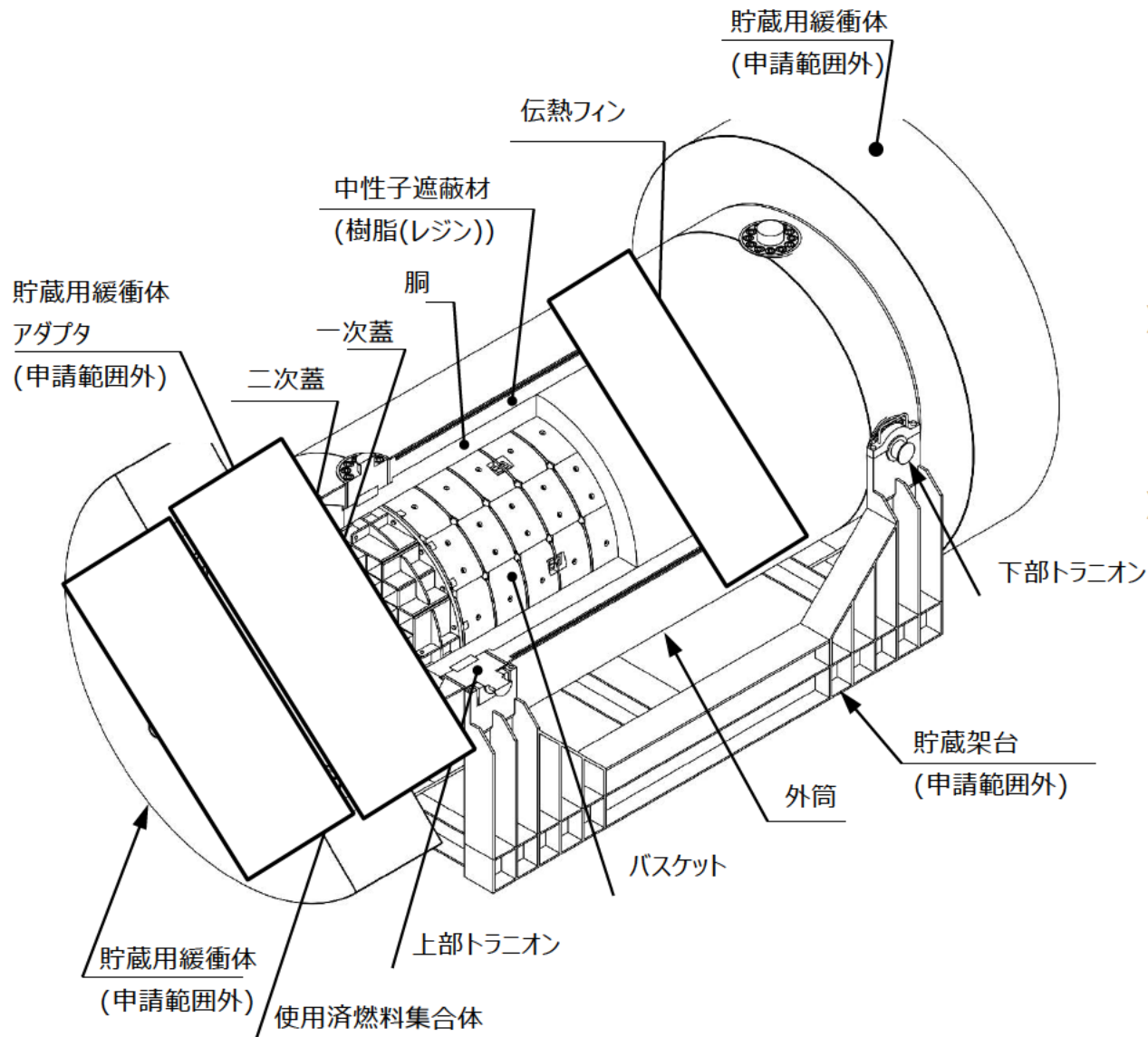
**Hitz**  
Hitachi Zosen

日立造船株式会社 <https://www.hitachizosen.co.jp/>



## 参考 1 . Hitz-B69型の概要

## 2. Hitz-B69型の構造・仕様



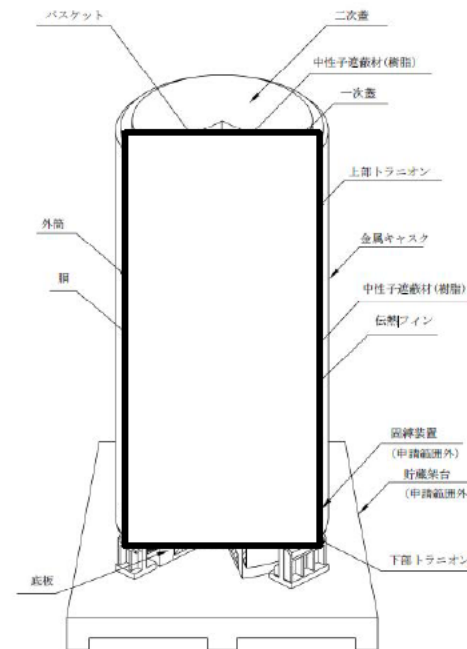
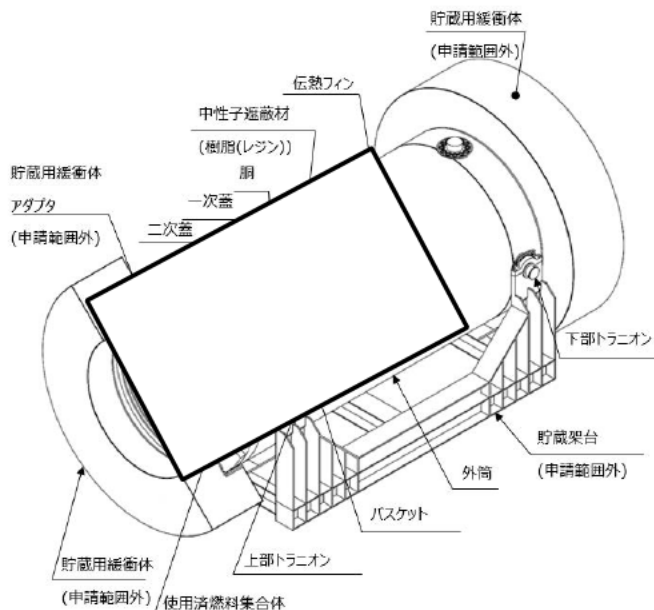
- 貯蔵姿勢  
蓋部が金属部に衝突しない  
設置方法（横置き）
- 固定方式  
上部及び下部トラニオンを  
貯蔵架台（型式申請範囲  
外）に固定

Hitz-B69型構造図

## 参考 2. 承認を受けた他のキャスクとの違い

## ●キャスク本体の構造

相違点を朱書きで示す。(以下ページで同様。)



項目	Hitz-B69型	Hitz-B52型
胴/底板	・炭素鋼	・炭素鋼
外筒	・炭素鋼	・炭素鋼
一次蓋/二次蓋	・鍛造ステンレス鋼（一次蓋）、炭素鋼（二次蓋）	・鍛造ステンレス鋼（一次蓋）、炭素鋼（二次蓋）
トラニオン	<ul style="list-style-type: none"> <li>・析出硬化系ステンレス鋼</li> <li>・上下に2対づつ</li> <li>・取付け方法 <span style="border: 1px solid black; padding: 2px;">                    </span></li> <li>・貯蔵姿勢：横置き、上部及び下部トラニオンにて貯蔵架台に設置</li> </ul>	<ul style="list-style-type: none"> <li>・析出硬化系ステンレス鋼</li> <li>・上下に2対づつ</li> <li>・取付け方法 <span style="border: 1px solid black; padding: 2px;">                    </span></li> <li>・貯蔵姿勢：縦置き、下部トラニオン固縛</li> </ul>

## 参考2. 承認を受けたキャスクとの違い（地震による損傷の防止）

### ● 地震による損傷の防止に対する設計方針の比較

確認内容		設計方針				差異
		Hitz-B69型	Hitz-B52型	MSF-24P(S)型	HDP-69BCH(B)型	
地震力		水平：2300Gal 鉛直：1600Gal	水平：1.4G 鉛直：0.87G	水平：2300Gal 鉛直：1600Gal	水平：2300Gal 鉛直：1600Gal	MSF-24P(S)型・HDP-69BCH(B)型と同じ
設計方針	安全機能維持	・蓋部が金属部へ衝突しない設置方法（横置き）とし、地震力に対してその安全機能が損なわれないよう設計	・基礎等に固定する設置方法（縦置き）とし、地震力に対してその安全機能が損なわれないよう設計	・蓋部が金属部へ衝突しない設置方法（横置き）とし、地震力に対してその安全機能が損なわれないよう設計	・基礎等に固定する設置方法（縦置き及び横置き）及び蓋部が金属部へ衝突しない設置方法（横置き）とし、地震力に対してその安全機能が損なわれないよう設計	MSF-24P(S)型・HDP-69BCH(B)型と同じ
荷重及び荷重の組合せ	地震力以外の荷重	貯蔵時に想定される荷重	貯蔵時に想定される荷重	貯蔵時に想定される荷重	貯蔵時に想定される荷重	同じ考え方
	荷重の組合せ	地震力と地震力以外の荷重による組合せ	地震力と地震力以外の荷重による組合せ	地震力と地震力以外の荷重による組合せ	地震力と地震力以外の荷重による組合せ	同じ考え方
許容限界	規格等	金属キャスク構造規格等	金属キャスク構造規格等	金属キャスク構造規格等	金属キャスク構造規格等	同じ考え方（材料の違いによる許容限界の違いあり）
	閉じ込め機能	密封境界部がおおむね弾性範囲	密封境界部が弾性範囲	密封境界部がおおむね弾性範囲	密封境界部がおおむね弾性範囲	MSF-24P(S)型・HDP-69BCH(B)型と同じ
	臨界防止機能	バスケットが臨界防止上有意な変形をおこさない	弾性状態に留まること	弾性状態に留まること	バスケットが臨界防止上有意な変形をおこさない	HDP-69BCH(B)型と同じ

## 参考2. 承認を受けたキャスクとの違い（地震による損傷の防止）

### ● 地震による損傷の防止に対する設計方針の比較（つづき）

確認内容	設計方針				差異	
	Hitz-B69型	Hitz-B52型	MSF-24P(S)型	HDP-69BCH(B)型		
静的解析 及び 地震応答 解析	解析モデル 及び 解析手法	①キャスク本体、②外筒				
		有限要素法【ABAQUS】 又は工学式	有限要素法【ABAQUS】 又は工学式	工学式	0.3m落下で代表【ABAQUS】	Hitz-B52型と同じ考え方 (設計の違いによる差異あり)
		③バスケット				
		工学式	有限要素法【ABAQUS】 又は工学式	工学式	工学式	MSF-24P(S)型・HDP-69BCH(B)型と同じ考え方 (設計の違いによる差異あり)
		④伝熱フィン				
		工学式	—	工学式	—	MSF-24P(S)型と同じ
		⑤下部トラニオン				
地震力の組合せ	工学式 (ボルト固定)	工学式 (ボルト固定)	工学式 (しまり嵌め)	工学式 (ねじ込み)	Hitz-B52型と同じ	
	水平地震力及び鉛直地震力を不利な方向に同時に作用	水平地震力及び鉛直地震力を不利な方向に同時に作用	水平地震力及び鉛直地震力を不利な方向に同時に作用	水平地震力及び鉛直地震力を不利な方向に同時に作用	同じ考え方	
耐震性評価	応力評価	許容限界を超えないこと	許容限界を超えないこと	許容限界を超えないこと	同じ考え方	
	疲労評価	—	—	—	疲労解析不要の条件を満たすこと Hitz-B52型・MSF-24P(S)型と同じ考え方	

## 参考 2 . 承認を受けたキャスクとの違い（津波による損傷の防止）

### ● 津波による損傷の防止に対する設計方針の比較

確認内容		設計方針			差異
		Hitz-B69型	MSF-24P(S)型	HDP-69BCH(B)型	
津波による作用力		兼用キャスク告示で定める津波を考慮。 ・浸水深：10m ・流速：20m/s ・漂流物質量：100トン	兼用キャスク告示で定める津波を考慮。 ・浸水深：10m ・流速：20m/s ・漂流物質量：100トン	兼用キャスク告示で定める津波を考慮。 ・浸水深：10m ・流速：20m/s ・漂流物質量：100トン	同じ
基本方針	安全機能維持	津波による作用力に対して、安全機能を維持	津波による作用力に対して、安全機能を維持	津波による作用力に対して、安全機能を維持	同じ
設計・評価の方針	津波波力	「東日本大震災における津波による建築物被害を踏まえた津波避難ビル等の構造上の要件に係る暫定指針」に基づき設定	「東日本大震災における津波による建築物被害を踏まえた津波避難ビル等の構造上の要件に係る暫定指針」に基づき設定	「東日本大震災における津波による建築物被害を踏まえた津波避難ビル等の構造上の要件に係る暫定指針」に基づき設定	同じ
	漂流物の衝突荷重	「道路橋示方書・同解説（I 共通編・IV 下部構造編）」に基づき設定	「道路橋示方書・同解説（I 共通編・IV 下部構造編）」に基づき設定	「道路橋示方書・同解説（I 共通編・IV 下部構造編）」に基づき設定	同じ
	荷重の組合せ	・津波荷重 ・漂流物の衝突荷重	・津波荷重 ・漂流物の衝突荷重	・津波荷重 ・漂流物の衝突荷重	同じ

## 参考 2. 承認を受けたキャスクとの違い（津波による損傷の防止）

### ● 津波による損傷の防止に対する設計方針の比較（つづき）

確認内容		設計方針			差異
		Hitz-B69型	MSF-24P(S)型	HDP-69BCH(B)型	
設計・評価 の方針	評価手法	①キャスク本体			
		有限要素法【ABAQUS】 ・津波荷重作用時評価	工学式 ・津波荷重作用時評価	有限要素法【ABAQUS】 ・津波荷重を包絡する 0.3m落下荷重作用時 評価	地震及び竜巻の評価と 同様に、有限要素法に より津波荷重作用時の 評価を行う。
		②外筒			
		工学式 ・応力評価	工学式 ・応力評価	工学式 ・押し抜きせん断評価	MSF-24P(S)型と同じ 考え方（設計の違いに よる差異あり）
		③バスケット			
		工学式 ・津波荷重作用時評価	工学式 ・津波荷重作用時評価	工学式 ・津波荷重を包絡する 0.3m落下荷重作用時 評価	MSF-24P(S)型と同じ 考え方（設計の違いに よる差異あり）
		④伝熱フィン			
		・応力評価（注1）	・外筒の評価結果をふまえて 伝熱フィンが破断しないこと を確認（注2） ・応力評価（注1）	・外筒の評価結果をふまえて 伝熱フィンが破断しない ことを確認（注2）	MSF-24P(S)型と同じ 考え方（設計の違いに よる差異あり）

（注1）キャスク軸方向に荷重が作用した場合の評価方法

（注2）キャスク径方向に荷重が作用した場合の評価方法



## 参考 2 . 承認を受けたキャスクとの違い（外部からの衝撃による損傷の防止）

### ● 外部からの衝撃による損傷の防止に対する設計方針の比較

確認内容		設計方針			差異
		Hitz-B69型	MSF-24P(S)型	HDP-69BCH(B)型	
竜巻による作用力	最大風速	最大風速100m/sとして設計荷重を設定	最大風速100m/sとして設計荷重を設定	最大風速100m/sとして設計荷重を設定	同じ
	設計飛来物	トラック (注1)	トラック (注1)	トラック (注1)	同じ
基本方針	安全機能維持	竜巻による作用力に対して安全機能を維持	竜巻による作用力に対して安全機能を維持	竜巻による作用力に対して安全機能を維持	同じ
設計方針	飛来物の衝突荷重	飛来物の圧潰挙動を無視し、Rieraの式に基づき算出	飛来物の圧潰挙動を無視し、Rieraの式に基づき算出	飛来物の圧潰挙動を無視し、Rieraの式に基づき算出	同じ

(注1) 「原子力発電所の竜巻影響評価ガイド」解説表4.1に基づき、キャスクに与える影響が最大となるものを選定

## 参考 2. 承認を受けたキャスクとの違い（外部からの衝撃による損傷の防止）

### ● 外部からの衝撃による損傷の防止に対する設計方針の比較（つづき）

確認内容		設計方針			差異	
		Hitz-B69型	MSF-24P(S)型	HDP-69BCH(B)型		
設計方針	評価方法	①キャスク本体				
		有限要素法【ABAQUS】 ・竜巻荷重作用時評価	工学式 ・竜巻荷重を包絡する津波荷重作用時評価	有限要素法【ABAQUS】 ・竜巻荷重を包絡する0.3m落下荷重作用時評価	地震及び津波の評価と同様に、有限要素法により竜巻荷重作用時の評価を行う。	
		②外筒				
		工学式 ・応力評価	工学式 ・応力評価	工学式 ・押し抜きせん断評価	MSF-24P(S)型と同じ考え方（設計の違いによる差異あり）	
		③バスケット				
		工学式 ・竜巻荷重作用時評価	工学式 ・竜巻荷重を包絡する津波荷重作用時評価	工学式 ・竜巻荷重を包絡する0.3m落下荷重作用時評価	地震及び津波の評価と同様に、工学式で竜巻荷重作用時の評価を行う。	
		④伝熱フィン				
		・応力評価 <sup>(注1)</sup>	・外筒の評価結果をふまえて伝熱フィンが破断しないことを確認 <sup>(注2)</sup> ・応力評価 <sup>(注1)</sup>	・外筒の評価結果をふまえて伝熱フィンが破断しないことを確認 <sup>(注1)</sup>	MSF-24P(S)型と同じ考え方（設計の違いによる差異あり）	
		⑤設計飛来物の貫通評価				
・限界貫通厚さ評価（BRL式）	・応力評価	・限界貫通厚さ評価（BRL式）	HDP-69BCH(B)型と同じ考え方（設計の違いによる差異あり）			

(注1) キャスク軸方向に荷重が作用した場合の評価方法

(注2) キャスク径方向に荷重が作用した場合の評価方法