

RREP-2022-2001

安全研究成果報告

S/NRA/R Research Report

人間工学に基づく人的組織的要因の体系的な分析に係る規制研究

Regulatory Research on Systematic Analysis of Human and Organizational Factor based on Human Factors Engineering

高田 博子 瀧田 雅美 河合 潤

TAKADA Hiroko, TAKITA Masami, and KAWAI Jun

シビアアクシデント研究部門

Division of Research for Severe Accident

原子力規制庁

長官官房技術基盤グループ

Regulatory Standard and Research Department,

Secretariat of Nuclear Regulation Authority (S/NRA/R)

令和4年5月

May 2022

本報告は、原子力規制庁長官官房技術基盤グループが行った安全研究プロジェクトの活動内容・成果をとりまとめたものです。

なお、本報告の内容を規制基準、評価ガイド等として審査や検査に活用する場合には、別途原子力規制委員会の判断が行われることとなります。

本レポートの内容に関するご質問は、下記にお問い合わせください。

原子力規制庁 長官官房 技術基盤グループ シビアアクシデント研究部門
〒106-8450 東京都港区六本木 1-9-9 六本木ファーストビル
電話：03-5114-2224
ファックス：03-5114-2234

人間工学に基づく人的組織的要因の体系的な分析に係る規制研究

原子力規制庁 長官官房技術基盤グループ
シビアアクシデント研究部門
高田 博子 瀧田 雅美 河合 潤

要 旨

機械系と人間系・組織系（運転員、保守作業員、運転チーム等）で構成される原子力施設において、機械系と比較すると、人間系・組織系は、自律性や柔軟性、緊急時の対応能力等に優れる一方、そのパフォーマンスにはばらつきが大きく不安定な面がある。原子力施設の高い安全性及び信頼性を確保していくためには、そうした人間や組織の特性を踏まえて人的過誤の発生を低減し、人間の信頼性を向上させる必要がある。

本安全研究では、原子力安全の一層の向上を図ることを目的として、重大事故時等における不確実な状況に対応する人間の複雑な認知行動を評価する方法について、以下に示す2項目の研究を実施した。

原子炉制御室等の設計における人間工学（以下「人間工学設計」という。）を評価するための技術的根拠を取得するために、人間工学設計の評価手法及び人間信頼性解析技術の最新動向の調査から人間工学設計の評価における人間信頼性解析の適用に関する考え方を検討した。その結果を踏まえ、重大事故時等の対応に関する人間工学設計の評価プロセスのフレームワークを示した。

重大事故時等の対応に関する人間工学設計の評価に適用する人間信頼性解析手法の整備においては、人間工学設計の評価における重要な技術である人間信頼性解析技術を調査した。その結果に基づき、重大事故時等の対応に関する人間工学設計の評価に適用する人間信頼性解析手法の具体的な方法の手順を作成した。また、同手法の適用可能性を、人的過誤事例を対象にして、人的過誤がどのような認知的な因果関係に基づいて発生に至るのかを記述する人的過誤の発生過程、及び運転員が持つプラント状況の認識やその認識に基づいた対応の意図を個別かつ具体的、客観的に文章で記述する認知コンテキストを中心に検討した。さらに、同手法について運転員の振る舞い等に関する規制検査での適用可能性を示した。

Regulatory Research on Systematic Analysis of Human and Organizational Factor based on
Human Factors Engineering

TAKADA Hiroko, TAKITA Masami, and KAWAI Jun
Division of Research for Severe Accident ,
Regulatory Standard and Research Department,
Secretariat of Nuclear Regulation Authority (S/NRA/R)

Abstract

In a nuclear facility consisting of mechanical systems and human/organizational systems, while human/organizational systems (operators, maintenance workers, operation teams, etc.) are excellent in autonomy, flexibility, and emergency response capability compared to mechanical systems, the performance varies widely and is not necessarily stable. In order to ensure high levels of safety and reliability of nuclear facilities, it is necessary to reduce the occurrence of human error and improve human reliability based on the characteristics of such human and organizations.

In this safety study, with the aim of further improving nuclear safety design, the following two items were studied on how to evaluate the complex cognitive behavior of human beings in response to uncertain situations in the event of severe accident.

In acquisition of technical basis for evaluating human factors engineering in design of reactor control room, etc., application of human reliability analysis to human factors engineering in design was considered based on the latest survey for both of them. Using the result, the basic concept of the framework was proposed for evaluating human factors engineering in design in response to a severe accident.

In development of human reliability analysis methods applied to the evaluation of human factors engineering in design in response to severe accidents, the latest technological trends of human reliability analysis methods, which are important elements in the evaluation of human factors engineering, were investigated. Based on the result, a procedure was created for a specific method of human reliability analysis to realize the framework for evaluating human factors engineering in response to the severe accidents. The feasibility of this method was confirmed by focusing on the cognitive process of human error that describes the cognitive causal relationship that

leads to the occurrence of human error as well as cognitive context that individually, concretely, and objectively describes the recognition of the plant situation held by the operator and the intention of the response based on that recognition, giving an example of a human error event. In addition, the applicability of this method was shown for the regulatory inspection regarding operator's behavior.

目 次

1. 序論	1
1.1 背景	1
1.2 目的	2
1.3 全体行程	2
2. 本論	4
2.1 重大事故時等の対応に関する原子炉制御室等の人間工学設計を評価するための技術 的根拠の取得.....	4
2.1.1 人間工学設計評価手法と人間信頼性解析技術の最新動向の調査.....	4
2.1.2 人間工学設計の評価における人間信頼性解析技術の適用に関する考え方の検討及 び重大事故時等の対応に関する人間工学設計の評価プロセスのフレームワー ク	8
2.2 重大事故時等の対応に関する人間工学設計の評価に適用する人間信頼性解析手法の 整備	12
2.2.1 人間信頼性解析技術の調査.....	12
2.2.2 重大事故時等の対応に関する人間工学設計の評価に適用する人間信頼性解析手法 の具体化の検討.....	13
2.2.3 人間工学設計の評価に適用する人間信頼性解析手法の具体的な方法の重大事故事 例への適用可能性の確認.....	14
2.2.4 人間工学設計の評価に適用する人間信頼性解析手法の具体的な方法の規制検査へ の適用可能性.....	19
3. 結論	20
3.1 成果の要点	20
3.2 目的の達成状況	20
3.3 成果の公表等	21
3.3.1 原子力規制庁の職員が著者に含まれる公表	21
3.3.2 委託先による公表.....	21
3.4 成果の活用等	21
3.5 今後の課題等	21
参考文献一覧	23
執筆者一覧	25

表 目 次

表 2.1	IAEA SSG-51 における人間工学設計のレビュー項目	5
表 2.2	NUREG-0711 rev.3 「人間工学設計プログラムの審査モデル」の 12 のレビュー要素	6
表 2.3	事故シナリオに関する手順書	16
表 2.4	事故シナリオに関する手順書 ES-01	17

目 次

図 1.1	安全研究の全体行程.....	3
図 2.1	重大事故等の対応に関する人間信頼性解析を適用した人間工学設計の評価 に係る手順（フレームワーク）.....	11
図 2.2	マクロ認知モデル.....	12
図 2.3	補助給水系の概略系統図.....	15

略 語 表

ACRS	Advisory Committee on Reactor Safeguards (原子炉安全諮問委員会)
ASEP	Accident Sequence Evaluation Program (事故シーケンス評価プログラム)
ASME	The American Society of Mechanical Engineers (米国機械学会)
AFW	Auxiliary Feed Water (補助給水)
AFST	Auxiliary Feed Water Storage Tank (補助給水貯蔵タンク)
ATHEANA	A Technique for Human Event Analysis (人的過誤分析技術)
CBDT	The Cause-based Decision Tree (事例ベース意思決定理論)
CFM	Crew Failure Mode (人的過誤の種類)
CSFT	Critical Safety Function Tree (重要な安全機能ツリー)
CRT	Crew Response Tree (運転対応ツリー)
EFC	Error Forcing Context (過誤誘発コンテキスト)
HAMMLAB	Halden Man-Machine Laboratory (ハルデン炉マンマシン実験所)
HFE	Human Factors Engineering in Design (人間工学設計)
HRA	Human Reliability Analysis (人間信頼性解析)
HSI	Human System Interface (ヒューマンシステムインターフェイス)
IAEA	International Atomic Energy Agency (国際原子力機関)
IDA	Information, Diagnosis, Action (情報収集、診断/意思決定、行動)
IDHEAS	Integrated Human Event Analysis System (統合人的過誤事例分析システム)
IRRS	Integrated Regulatory Review Service (総合規制評価サービス)
NRC	Nuclear Regulatory Commission (原子力規制委員会)
NRC/RES	NRC/Office of Nuclear Regulatory Research (原子力規制委員会原子力規制研究局)
OECD/NEA	Organisation for Economic Co-operation and Development/Nuclear Energy Agency (経済協力開発機構/原子力機関)
PIF	Performance Influencing Factors (パフォーマンス影響因子)
PRA	Probabilistic Risk Assessment (確率論的リスク評価)
RAW	Risk Achievement Worth (リスク増加価値)
SG	Steam Generator (蒸気発生器)
SPAR-H	Standard Plan Analysis Risk-Human Reliability Analysis (標準計画分析リスク-人間信頼性解析)
SRP	Standard Review Plan (標準審査指針)
SSG	Specific Safety Guide (個別安全指針)
SSR	Specific Safety Requirement (個別安全要件)

THERP Technique for Human Error-Rate Prediction (人的過誤率予測技法)
UCLA University of California, Los Angeles
 (カルフォルニア大学ロサンゼルス校)
V&V Verification and Validation (検証と妥当性確認)

1. 序論

1.1 背景

機械系と人間系・組織系（運転員、保守作業員、検査員、運転チーム等）で構成される原子力施設において、機械系と比較すると、人間系・組織系は、自律性や柔軟性、緊急時の対応能力等に優れる一方、そのパフォーマンスにはばらつきが大きく不安定な面がある。原子力施設の高い安全性及び信頼性を確保していくためには、そうした人間や組織の特性を踏まえて人的過誤の発生を低減し、人間の信頼性を向上させることが必要である。

原子力規制庁は、事業者が行うソフト面に関する安全確保のための活動を評価するために、人間工学に基づく人的組織的要因の体系的な分析について、安全研究プロジェクト「人間・組織に係るソフト面の安全規制への最新知見の反映」（平成 26 年度～平成 30 年度）において、以下に示す(1)及び(2)を踏まえて検討を行ってきた。

(1) 総合規制評価サービス(IRRS)における我が国規制課題の明確化

平成 28 年 1 月に原子力規制委員会に対して実施された IAEA (International Atomic Energy Agency : 国際原子力機関、以下「IAEA」という。)の IRRS (Integrated Regulatory Review Service : 総合規制評価サービス、以下「IRRS」という。)¹において、「原子力規制委員会は、すべての原子力施設について、プラントの設計に関する人的組織的要因^(注1)と人的過誤に対する体系的考察が、許認可取得者による提出書類において行われることを確かなものとするための規制要件と、これを評価するための能力及び経験を有する原子力規制委員会の資源を十分なものとするについて検討するべきである。(提言 S9)」と指摘されている。原子力規制委員会はこの提言を受け、人的組織的要因を設計段階で体系的に考慮することを IRRS 課題の一つとして設定している (IRRS 課題 No.14¹ : 人的組織的要因の考慮)。

(2) IAEA における人間工学設計及び人間信頼性評価に係る安全基準の動向

IAEA 個別安全要件 SSR-2/1 「原子力発電所の安全：設計」²の中の要件 32 「運転員の最適な操作のための設計」では、「ヒューマンマシンインターフェイスを含む人間工学の体系的な検討は、原子力発電プラントの設計プロセスの初期の段階に含まれ、また全体の設計プロセスを通して継続していなければならない」とされている。この要件のもとに人間工学設計に関する安全指針として、令和元年に SSG-51 「原子力発電所の設計における人間工学」（以下「IAEA SSG-51」という。）³が発行され、「原子力発電所における人的過誤のリスクを最小化し、ヒューマンパフォーマンスを最適化すること」を目的として、制御室等、人間が関わる設備、機器の設計において体系的に人間工学を考慮した評価を実施するための要求事項が記載されている。このように、原子力発電所の安全性を確保するため

(注1) プラントの安全性に影響を与え得る、人間や組織といったソフト面の要因を IAEA の国際基準では人的組織的要因と呼ぶ。本報告書においても原則としてこの呼称を用いる。

には、人間の信頼性を人間工学設計という工学的アプローチによって向上させ、人的過誤のリスクを低減することが、国際的にも重要な課題として認識されている。

以上のように、上記安全研究プロジェクトでは、関連する規制や技術の最新動向の調査を実施し、我が国の規制制度等との比較を実施した。また、その結果を踏まえ、設計・運転段階に関する人間工学設計の評価プロセスを確認する基本的な観点を取りまとめた。一方で、人間とプラントの相互作用を扱う人間工学では、重大事故時等において、不確実な状況に対応する人間の複雑な認知行動を評価する方法等の知見が不十分であること⁴を技術的な課題として見いだした。

本安全研究では、上記安全研究プロジェクトの成果を受けて、人的組織的要因の設計段階からの体系的な考慮に関する我が国の規制をより高度化するため、重大事故時等における不確実な状況に対応する人間の複雑な認知行動を評価する方法論を検討した。

1.2 目的

本安全研究は上記の背景を踏まえ、原子力安全の一層の向上を図ることを目的として、重大事故時等における不確実な状況に対応する人間の複雑な認知行動を評価する方法の技術的知見を取得するために、令和元年度から令和3年度にかけて実施したものである。

1.3 全体行程

本安全研究では、重大事故時等に関する不確実な状況に対応する人間の複雑な認知行動を評価する方法について以下の2項目を研究課題として設定した。2章及び3章においてその主要成果と結論を報告する。研究の全体行程を図1.1に示す。

① 重大事故時等の対応に関する原子炉制御室等の人間工学設計を評価するための技術的根拠の取得

人間工学設計の評価手法と人間信頼性解析^(注2)の最新動向の調査を実施し、重大事故等の対応に関する人間工学設計の評価における人間信頼性解析の適用に関する考え方を検討した。また、人間信頼性解析を適用した人間工学設計の評価プロセスのフレームワークを検討した。

② 重大事故時等の対応に関する人間工学設計の評価に適用する人間信頼性解析手法の整備

重大事故時等の対応に関する人間工学設計の評価に適用する人間信頼性解析手法を選択し整備するため、人間信頼性解析技術を調査した。また、重大事故等の対応に関する人間工学設計の評価に適用する人間信頼性解析手法の具体化について検討した。

(注2) 人間信頼性解析は、PRA(Probabilistic Risk Assessment：確率論的リスク解析)モデル上に想定されているプラントの代表シナリオにおいて、ある人的過誤事象がどのような人的過誤確率となるのかを統計的な根拠に基づいて定量化することに主眼が置かれている分野である。

項 目	令和元年度	令和2年度	令和3年度
① 重大事故時等の対応に関する原子炉制御室等の人間工学設計を評価するための技術的根拠の取得			
② 重大事故時等の対応に関する人間工学設計の評価に適用する人間信頼性解析手法の整備			

図 1.1 安全研究の全体行程

Fig. 1.1 Master Schedule of the Safety Research

2. 本論

2.1 重大事故時等の対応に関する原子炉制御室等の人間工学設計を評価するための技術的根拠の取得

本安全研究においては、人間工学のうち、人間や組織の特性を踏まえて人的過誤を低減し、人間の信頼性を向上することを目的として、制御盤や計測制御装置などの設備を設計すること、及び運転手順書や訓練プログラムなどのプラント運用に関するツールを開発する工学的技術を対象として研究を実施した^(注3)。

重大事故時等においては、プラント状況の不確実性が増し、事故の進展推移も多様化するとともに、人間の対応にも複雑な認知的能力が求められる。本項目では、人間工学設計の評価手法と人間信頼性解析技術の最新動向の調査から人間工学設計の評価における人間信頼性解析の適用に関する考え方を検討した結果及びそれに基づき人間信頼性解析を適用した人間工学設計の評価プロセスを検討した結果を報告する。

2.1.1 人間工学設計評価手法と人間信頼性解析技術の最新動向の調査

(1) 人間工学設計評価手法の最新動向の調査

令和元年に発行された IAEA SSG-51 の目的は、原子力発電所の安全な運転を確実なものにするよう人的過誤のリスクを最小化し、またヒューマンパフォーマンスを最適化するために、ヒューマンマシンインターフェイスの設計及び改造に対する人間工学の適用についての構造化された取組み及び手引きを提供することである^(注4)。表 2.1 に、IAEA SSG-51 における原子力発電所の設計に関わる人間工学のレビュー項目及びその内容を示す。人間工学設計における人間信頼性解析の取り扱いについては、「人的要因に関する検証と妥当性確認」の全般の事項に人間工学設計プロセスから得られるインプットの一つとして明記されている。IAEA SSG-51 は、米国 NRC (Nuclear Regulatory Commission : 原子力規制委員会) による SRP (Standard Review Plan : 標準審査指針) 第 18 章⁶ 及び人間工学の設計プロセスに関する基準 NUREG-0711 rev.3 「人間工学設計プログラムの審査モデル」(以下「NUREG-0711 rev.3」という。)⁷ を基に作成されている^(注5)。SRP 第 18 章「人間工学」は、制御室等の新設及び改造を対象として人間工学の設計を審査する際に、米国 NRC のスタッフが使用するガイダンスであり、中央制御室そのものの技術仕様や機能を審査するのではなく、人間工学の原則に基づく設計プロセスに従って設計がなされているか、といっ

^(注3) IEA(International Ergonomics Association : 国際人間工学連合) による人間工学の定義は、「システムにおける人間と他の要素とのインタラクションを理解するための科学的学問であり、ウェルビーイングとシステム全体のパフォーマンスとの最適化を図るため、理論・原則・データおよび手法を設計に適用する専門分野である」とされており、人間工学の対象は広範囲にわたるものである。

^(注4) 人間工学に関連する指針としてこの他、SSG-25「原子力プラントの定期安全レビュー」⁵では、評価対象とする全 14 の安全因子のうち、安全因子 11「手順」及び 12「人的因子」において、人間工学に関連する分析、評価を実施すべきとしている。

^(注5) SRP 第 18 章 [人間工学] の許容基準 (Acceptance Criteria) は、関連する NUREG 文書を参照する形で設定されている。このうち基準としては人間工学設計の仕様や属性に関する詳細基準 NUREG-0700⁸ と NUREG-0711 rev.3 を参照している。

たプロセスを審査するアプローチを取っている。

表 2.1 IAEA SSG-51 における人間工学設計のレビュー項目

Table 2.1 Review Elements of Human Factors Engineering on IAEA SSG-51

レビュー項目	内容
人間工学プログラム管理	人間工学プロセスモデル、工学プロジェクトにおける人間工学活動
分析	運転経験のレビュー、機能分析、機能配分、タスク分析、職員配置・組織及び資格認定の分析、重要な人的タスクの取扱い
設計	ヒューマンマシンインターフェイスの設計入力、詳細設計及び発電所全体設計への統合、試験及び評価、制御設計、ソフト制御のための設計上の考慮事項、ワークステーションの設計における人間工学の適用、アクセス性及び作業環境に関する設計における人間工学の適用、中央制御室のためのヒューマンマシンインターフェイスの設計、中央制御室の配置、居住性の考慮事項、安全パラメータ表示系の設計、補助制御室、所内の緊急時対応施設、警報管理、手順書の策定、訓練計画の策定
人的要因に関する検証と妥当性確認	検討及び妥当性確認のための計画立案、試験方法、パフォーマンス指標、検証基準、妥当性確認試験、データの収集及び分析(人間信頼性解析データ含む)、結果
人間工学設計の実践	検証され妥当性確認された設計への準拠、予期しない問題が発生するかどうかの評価
ヒューマンパフォーマンスの監視	設計の継続的な有効評価、ヒューマンパフォーマンスを監視する上での考慮事項
計算機化された手順の設計における人間工学の適用	計算機化された手順システムのためのヒューマンマシンインターフェイス、相互作用、機能上の能力、劣化と故障、一連の自動シーケンス、自動化された一連のシーケンスにおけるホールドポイント、中断
人間工学の安全プロセスへの統合	安全解析書の策定と評価、発電所の改造、定期安全レビュー
製品選択と調達における人間工学の適用	個人用防護具、商用の既製品、モバイル機器

出典) IAEA, “Human Factors Engineering in the Design of Nuclear Power Plants”, Specific Safety Guide No.SSG-51, 2019.³ を基に作成

NUREG-0711 rev.3 は人間工学設計に関するプロセスの評価を行うために、人間の特性や能力に関する要件を原子力発電プラントの設計プロセスに適切に反映させるために必要となる 12 のレビュー要素を特定し、その要素ごとに許容基準を提示している。表 2.2 に NUREG-0711 rev.3 の人間工学における 12 のレビュー要素を示す。これら 12 のレビュー要素は、人間工学設計プロセスにおける 4 つの一般的な段階「計画と分析」「設計」「検証と妥当性確認」及び「施工と運用」により構成されている。人間信頼性解析の考え方はレビュー要素の一つである「重要な運転員操作の取扱い」に含まれているが、NUREG-0711 rev.3 では、申請者が決定論的に特定又はリスク解析を使用して特定した運転員操作に対処できるように「タスクの分析」でも人間信頼性解析の考え方をを用いる。NUREG-0711 rev.3 が米国における詳細な許容基準を示しているのに対し、IAEA SSG-51 では、加盟国が共有できる推奨事項として各国の異なる状況においても適用できるような人間工学設計の適用についての手引きとなっている^(注6)。

(注6) IAEA SSG-51 はヒューマンマシンインターフェイス、NUREG-0711 rev.3 はヒューマンシステムイン

表 2.2 NUREG-0711 rev.3 「人間工学設計プログラムの審査モデル」の 12 のレビュー要素

Table 2.2 Twelve Review Elements of NUREG-0711 rev.3 “Human Factors Engineering Program Review Model”

区分	レビュー要素	内容
計画と分析	人間工学プログラム管理	・人間工学設計プロセスの設定と実施計画作成
	運転経験のレビュー	・過去事例における人間工学上の課題の分析
	必要な機能の分析と配分	・人間と機械の長所を利用した人間と自動化システムとの機能配分、自動化レベルの設定
	タスクの分析	・人間側の機能(分担)を実現するための運転タスクの特定 ・運転タスクの遂行に必要な所要時間、作業負荷、人数、知識、能力、支援情報の分析・特定
	重要な運転員操作の取扱い	・運転タスクの特性を考慮した人間信頼性評価による、人的過誤の発生リスクの評価 ・安全上重要な運転タスクの選別・特定
	運転員の配置と資格認定	・必要な知識と能力、安全上の重要度、タスク間の関係、所要時間、作業負荷等のタスク特性に基づき、必要な運転員の人数と配置、資格認定条件を体系的に特定
設計	ヒューマンシステムインターフェイスの設計	・上記の分析結果を踏まえた、ヒューマンシステムインターフェイスの概念設計：制御盤等の制御設備の配置、警報・表示・制御・運転支援等の設計要素の設計 ・ヒューマンシステムインターフェイス設計の人間工学ガイダンスを詳細設計へ統合する
	手順書の開発	・手順書の範囲：起動・出力運転・停止、定期検査・保守、異常時、緊急時 ・手順書の作成要件：正確さ、包括性、明確さ、使用の容易性、妥当性
	訓練プログラムの開発	・訓練プログラムの範囲：起動・出力運転・停止、定期検査・保守、異常時、緊急時
検証と妥当性確認	検証と妥当性確認	・検証シナリオの特定 ・ヒューマンシステムインターフェイス設計の検証、運転員の計測制御設備の運用による妥当性確認
施工と運用	設計の施工	・審査を受けた設計案に対する、設計の施工結果の適合性検証
	ヒューマンパフォーマンスの監視	・ヒューマンシステムインターフェイス設計、手順書、訓練プログラムが原因となった人的過誤発生状況の把握と人間工学上の不具合の評価、是正

出典) NRC, “Human Factors Engineering Program Review Model”, NUREG-0711, Rev.3, November 2012.⁷ を基に作成

(2) 人間信頼性解析技術の最新動向の調査

人間信頼性解析技術として、1983年に THERP (Technique for Human Error-Rate Prediction : 人的過誤率予測技法) 手法⁹が米国 NRC により開発された。その後、米国 NRC は 2007 年に人的過誤の発生要因として重要な認知的なメカニズムの分析を深める ATHEANA (A Technique for Human Event Analysis) 手法^{10,11}を開発した^(注7)が、米国で標準的に適用される人間信頼性解析手法は、それまで 20 年以上も本質的な更新がなされていなかったことから、以下のような課題が認識されていた¹²。

ターフェイス (以下「HSI」という。) という用語を用いているが、用語の意味は同じである。本報告書では、次項からは、人間信頼性解析手法で使用されている HSI の用語を用いて説明する。

(注7) 運転員の運転操作に関する人的過誤率を評価する THERP 手法等を第 1 世代、運転員が人的過誤を起こすことになるまでの過程を文脈で記述する ATHEANA 手法を第 2 世代として分類して紹介されることがある。本報告書でも分かりやすさの観点から分類してまとめている。

- 認知的過誤^(注8)の発生に至る過程を適切に客観的に表現するモデルがないこと
- 分析結果の一貫性、透明性及び再現性が不十分であり、分析者により結果にばらつきがあること

この課題を背景として、ACRS (Advisory Committee on Reactor Safeguards : 米国原子炉安全諮問委員会) により、「最新の PRA モデルに適用できる人間信頼性解析手法を開発すべき」とする勧告¹³がなされたことから、米国 NRC/RES (Office of Nuclear Regulatory Research : 原子力規制委員会原子力規制研究局) を中心に新たな人間信頼性解析手法の開発に向けた検討が開始された。そこでは、その当時の主要な 5 つの人間信頼性解析手法 (THERP 手法、SPAR-H (Standard Plan Analysis Risk- Human Reliability Analysis : 標準計画分析リスク-人間信頼性分析) 手法¹⁴、ASEP (Accident Sequence Evaluation Program : 事故シーケンス評価プログラム) 手法¹⁵、CBDT (The Cause-based Decision Tree : 事例ベース意思決定理論) 手法¹⁶及び ATHEANA 手法) を対象とし、各手法の妥当性等を比較し評価するレビューが実施された¹⁷。またこれと並行して、ノルウェー王国のハルデンに設置されている原子力発電所の OECD/NEA (Organisation for Economic Co-operation and Development/Nuclear Energy Agency : 経済協力開発機構/原子力機関) ハルデン炉プロジェクトにおける HAMMLAB (Halden Man-Machine Laboratory : ハルデン炉マンマシン実験所) 研究用フルスコープシミュレータを用いて、これらの人間信頼性解析手法の能力及び長所と短所の実験的、実証的な根拠を明確にする実証研究が行われた^{18, 19}。この結果、第 1 世代に分類される THERP 手法、SPAR-H 手法、及び ASEP 手法においては、人間は偶発的にミスをするものとの機器故障のアナロジーにより人間の振る舞いを単純化し統計的に要約しているため、分析の容易さや透明性が高いものの、現実的に起こりえる多様な状況やシナリオにおいてなぜどのように人は過誤を起こすのかについての認知的な過程が考慮されていないと評価された。一方、第 2 世代に分類される CBDT 手法及び ATHEANA 手法においては、人間の認知的過程は詳細に考慮できるものの分析の負荷が過大であること、認知モデルは客観的に表現されていないため、多くの分析者や関係者の間で共有されるものではなく、分析結果の一貫性、透明性及び再現性が不十分であると評価された。

この検証結果から、ATHEANA 手法のような人的過誤の発生過程を深掘りして考慮できる認知的なモデルを技術的根拠としつつ、THERP 手法や SPAR-H 手法等の分析の容易さ、平易さや関係者間で共有されるような透明性がある手法として、米国 NRC/RES により IDHEAS (Integrated Human Event Analysis System : 統合人的過誤事例分析システム) 手法²⁰が構想された。同様の手法として、UCLA (University of California, Los Angeles : カルフォ

(注8) 人的過誤はあまり意識せずに行ううっかりミス (Slip<しくじり>と Lapse<し忘れ>) との違いやそれに固執する思い込み (mind-set) による Mistake に分類される。本安全研究では、うっかりミスとの違いを区別するため、Mistake を「認知的過誤」とした。認知的過誤は、それが間違いであることに気づくことは通常困難なので、単純なうっかりミスに比べ原子力安全への影響が非常に大きい人的過誤になる。Slip 及び Lapse は偶発的なものであることからその発生は事前に特定できないが、既に色分け等のステレオタイプへの配慮等により人間工学的な対処が方法論として成熟している。

ルニア大学ロサンゼルス校)が Phoenix 手法²¹を構築している。IDHEAS 手法や Phoenix 手法のベースとなっているのが IDA (Information, Diagnosis, Action: 情報収集、診断/意思決定、行動) マクロ認知モデル¹²である^(注9)。IDA マクロ認知モデルは、「視認」、「比較」及び「記憶」のように、人間の認知過程を細かく要素分解したマイクロなモデルではなく、「状況認識」及び「意思決定」といった認知的な機能の単位^(注10)で、より大きくまとめたマクロなモデルである。IDHEAS 手法は、IDA マクロ認知モデルとともに、認知モデルの表現を客観化、共通化するための各種の定型的なテンプレート^(注11)を用意している²²。

このように人間信頼性解析技術は発展してきているが、課題も残っている。IDHEAS 手法では、定格運転中の内的事象については既にデータベースの構築が進められているが、内的事象における火災及び地震・津波といった外的事象については手法の整備は途上にある。また、内的事象から外的事象へと事故状態の厳しさが増すに従って認知的過程の多様性及び複雑さも増大するため、その関係性を定型的に描きにくくなるという問題も生じてくる。これは、詳細な認知的過程を丁寧に分析する第2世代の手法においても共通する課題である。

2.1.2 人間工学設計の評価における人間信頼性解析技術の適用に関する考え方の検討及び重大事故時等の対応に関する人間信頼性解析を適用した人間工学設計の評価プロセスのフレームワークの作成

(1) 人間工学設計の評価における人間信頼性解析の適用に関する考え方

人間工学設計と人間信頼性解析は、どちらもプラントの安全性に関する分野であるが、実際は、相互に効果的に連携することなく研究が進められてきている²³。人間工学設計の分野の設計者は、前述した IAEA SSG-51 及び NUREG-0711 rev.3 のレビュー要素のうち「重要な運転員操作の取り扱い」において、表面的な人的過誤のリスクを低減するような人間の振る舞いを検討し、結果を設計に反映している。本安全研究では、重大事故等の対応に関する人間工学設計の評価プロセスにおいて、表面的な人的過誤(例えば、資源不足等)ではなく、潜在的な人的過誤(例えば、コミュニケーション不足に起因した資源不足)を体系的に考慮する人間信頼性解析の適用に関する考え方を検討した。プラントの状況が通常の運転状態を超え過酷になる重大事故時等においては、人的過誤のうち運転員の思い違い又はその思い込みによる「認知的過誤」が多重防護を簡単にすり抜けていってしまう事態を招き、炉心溶融等の深刻な事態の進行に影響をもたらす要因となり得る。このことか

(注9) IDA マクロ認知モデルの詳細は、2.2 で説明する。

(注10) 例えば、「○○のようなプラント状態に関する情報を受け取って、運転員は～というような状況認をした」と、通常の文章(コンテキスト)で表現、説明、理解できるようなレベルの認知的な働きの単位

(注11) 分析を進めるにあたって必要となる重要な判断や識別の要領をフローチャートや分類表等により明示したものを。

ら、あらゆる人的過誤を考慮した人間工学設計の評価プロセスの検討には、一つの認知的過誤について「運転員は（中略）という要因（why）により（中略）が十分でなかった結果（how）、（中略）という認識をした（what）」といったマクロの単位を用いて文章で表現できるような分解能を持つ IDA 認知モデルに基づいた人間信頼性解析手法が活用できると考えられる。本安全研究では、以下に示す観点により、認知的過誤を含めた人的過誤を人間工学の評価プロセスに反映することに着目して、人間信頼性解析を適用した人間工学設計の評価プロセスのフレームワークに係る検討を実施した。

- ① 発生する可能性のある人的過誤を、「運転員は（中略）という認識をした」といったマクロの単位を用いて文章で表現できるような分解能で事前に予測する。
- ② 人的過誤の発生の予測に基づいて個別かつ具体的な人間工学設計上の不具合を特定する。
- ③ 人間工学設計上の不具合に対する改善策を人間工学設計に反映する。

(2) 重大事故時等の対応に関する人間信頼性解析を適用した人間工学設計の評価プロセスのフレームワークの作成

認知的過誤を含む人的過誤の発生を予測し、個別かつ具体的な人間工学設計上の不具合を特定し設計の改善を行うフレームワークとして、人間工学設計の評価プロセスに最新の人間信頼性解析技術を適用した手順（以下「手順」という。）を作成した。手順は、前項で示した①～③の観点に基づき、Step 1：重要な運転員操作の扱い」における、安全上重要な人的過誤の特定、Step 2：「タスク分析」における、認知的過誤を含めた潜在的な人的過誤の分析及び人間工学設計上の不具合の明確化、並びに Step 3：人間工学設計への反映としてそれぞれ以下に示す。

➤ Step 1：「重要な運転員操作の扱い」における、安全上重要な人的過誤の特定

重大事故時等においては、事故の進展推移が多様化するため対応する人間のタスク^(注12)が多様化し、事故の緩和対応に関する運転員による手動操作の割合も増大し、リスクの重要度に応じて分析対象の絞り込みを行うことが必要となるため、Step 1 では PRA 手法を導入する。すなわち、多様な事故シナリオの中からプラントの安全に影響を与える人的過誤事象を選択的に抽出し、工学的な分析対象として特定するため、FV (Fussell-Vesely)重要度^(注13)、RAW (Risk Achievement Worth)重要度^(注14)といった指標を適用して確率論的リスク解析において安全上重要な人的過誤事象を抽出していくプロセスを設定し、重要な人的過誤事象を特定する^(注15)。

(注12) 運転手順書等に基づいて、具体的な人間の監視、操作等の作業を表現したもの

(注13) ある事象が全く発生しないと仮定した時にリスクがどれだけ低下するかを表す指標

(注14) ある事象が必ず発生すると仮定した時にリスクがどれだけ増加するかを表す指標

(注15) 米国の原子力発電所では、既にリスク情報に基づく供用期間中試験や品質保証活動において、これら

➤ Step 2 : 「タスク分析」における、認知的過誤を含めた潜在的な人的過誤の分析及び人間工学設計上の不具合の明確化

Step 2 では、Step 1 で特定した人的過誤事象に対して、認知モデルに基づいた最新の人間信頼性解析手法を用いて、人的過誤に至る運転員の認知・判断・操作の一連の流れである「人的過誤の発生過程^(注16)」を明確にする。

手順では、運転員がどのような認識で対応したかを文章として記述する「認知コンテキスト^(注17)」の考え方を導入した。タスク分析では、人的過誤の発生過程及び認知コンテキストをそれぞれ明確にして検討することにより、人間工学設計者による主観的な判断ではなく^(注18)、人間信頼性解析評価を合理的に人間工学設計の改善に結びつけることが可能となると考えた。また、重大事故時等においては、発生しうる人的過誤のうち、想定していないような状況によって発生する人的過誤が事故進展に大きな影響を及ぼす場合がある。このような状況では、運転員による既存の知識や訓練された能力が事故の対応に大きく影響する。手順では、認知コンテキストのうち、想定していないような状況による人的過誤の発生を強く促す特定の認知コンテキストとして EFC (Error Forcing Context : 過誤誘発コンテキスト)¹⁶⁾に注目した。さらに、ATHEANA 手法等が提唱する逸脱シナリオ (PRA 手法が想定する代表シナリオから逸脱する潜在的なシナリオ) に注目し、特定の EFC を探索する。これにより、PRA モデル上で想定されるシナリオだけではなく、認知的過誤によるシナリオも含めて EFC を含む認知コンテキストの分析が可能となると考えた^(注19)。

次に、人的過誤の発生過程及び認知コンテキスト (EFC を含む。以下同じ) を分析した結果に基づき、そうした過誤をもたらす、HSI、手順書、訓練プログラム等の人間工学設計上の不具合を抽出する。

➤ Step 3 : 人間工学設計への反映

Step 3 では、Step 2 の分析結果として抽出された、人的過誤の発生をもたらす具体的な人間工学設計上の不具合について、その発生を回避するための対策を検討する。検討した

の指標類が活用されている実績があること、また、ASME (The American Society of Mechanical Engineers : 米国機械学会) はリスク情報に基づく供用期間中試験にこれらの指標類を用いることを推奨していることから、2 種のリスク重要度指標を選定した²⁴⁾。

(注 16) 人的過誤がどのような認知的な因果関係に基づいて発生に至るのかを記述したもの

(注 17) 運転員が持つプラント状況の認識やその認識に基づいた対応の意図を個別かつ具体的、客観的に文章で記述したもの。例えば、与えられた／必要とするキュー (行動を促す合図)・プラント等の情報、運転員の認識、及び利用可能な HSI・手順書・知識ベースの判断等がある。認知コンテキストは認知的過誤をもたらす原因の記述となる。

(注 18) 人間工学設計の分野では、設計者が個別かつ具体的に現実的な設備機器の設計がヒューマンパフォーマンスに悪い影響を及ぼしていないかどうかを成立性の観点から (例えば、許容された時間内に作業が実施できるか等) 設計者が主観的に調べることに主眼が置かれている。

(注 19) 人的過誤の分類には、Slip/Lapse/Mistake と分類する方法の他に、不必要なことをしてしまうコミッションエラーとやるべきことをし忘れるオMISSIONエラーと分類する方法等がある。特定の EFC により、不要なことをしてしまうコミッションエラーが発生する可能性がある。逸脱シナリオには、例えば計装の同時機能喪失による判断間違い (EFC) が原因で不必要なタスクを実行してしまうコミッションエラー等が含まれる。

対策について、V&V（Verification and Validation：検証と妥当性確認）を実施し、設計の意図したとおりの効果があるかどうかを確認する。

上記の手順に使用する人間信頼性解析手法との関連を図 2.1 に示す。図 2.1 は、安全上重要なタスクを抽出した上で人間信頼性解析手法を用いて人的過誤を特定し、人的過誤の発生過程及び認知コンテキストの分析結果から人間工学設計上の人的過誤の低減策を検討するという人間信頼性解析を適用した人間工学設計の流れを示している。既存の認知モデルに基づく人間信頼性解析手法を用いることにより、重大事故時等で発生し得る人的過誤の発生過程を明確化すること、及び新しい考え方として認知コンテキストを導入し運転員がどのような認識で対応したかを文章として記述することにより人間信頼性解析と人間工学設計の分析者が共通理解の上で分析を行い、人間工学設計上の不具合を個別かつ具体的に抽出し、人間工学設計に反映することを目指している。

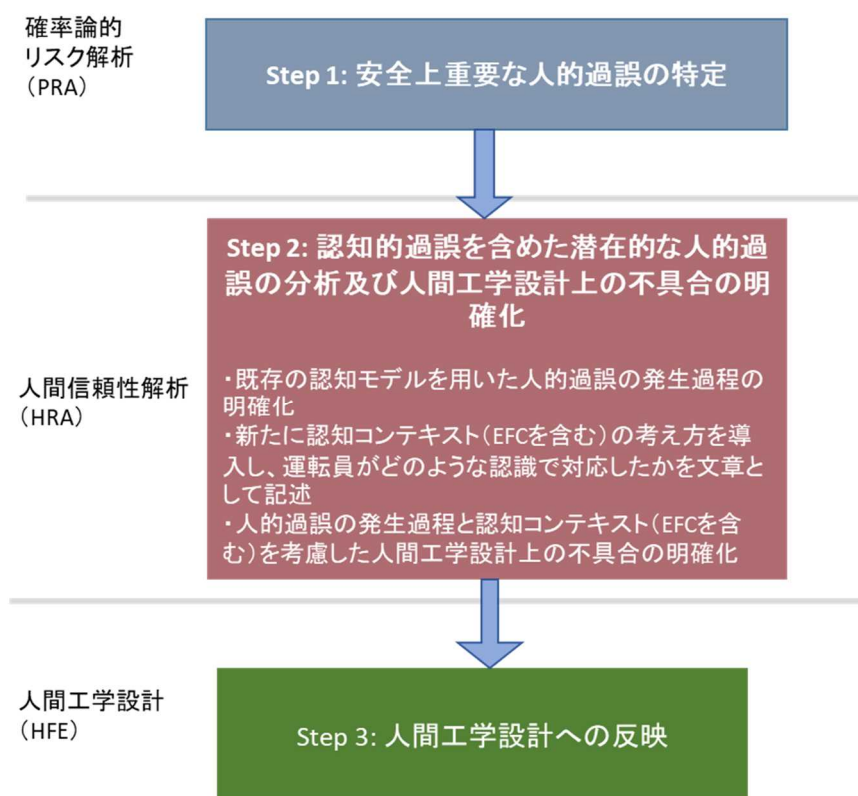


図 2.1 重大事故等の対応に関する人間信頼性解析を適用した人間工学設計の評価に係る手順（フレームワーク）

Fig. 2.1 The Framework for Evaluating Human Factors Engineering in Design Applied Human Reliability Analysis in Response to a Severe Accident

2.2 重大事故時等の対応に関する人間工学設計の評価に適用する人間信頼性解析手法の整備

本節では、重大事故時等の対応に関する人間工学設計の評価に適用する人間信頼性解析手法を選択し整備するため、人間信頼性解析技術を調査した結果及びそれに基づき重大事故等において人間工学設計の評価に適用する人間信頼性解析手法の具体化について検討した結果を報告する。

2.2.1 人間信頼性解析技術の調査

(1) IDHEAS 手法及び Phoenix 手法における IDA マクロ認知モデル

IDHEAS 手法及び Phoenix 手法におけるマクロ認知モデルでは、図 2.2 に示すように、人的過誤を 5 つのタイプ（人間の認知プロセスを大局的に「検知・気づき」→「理解・意味付け」→「意思決定」→「動作」とし、他人との「チームワーク」を加えた 5 つに区分している）に整理し、それを基に記述する「人的過誤の発生内容」、人的過誤がどのように発生したかを記述する「人的過誤のメカニズム」を遡り、「人的過誤の発生要因」に至るまでの階層構造を「人的過誤の発生過程」として構成している。

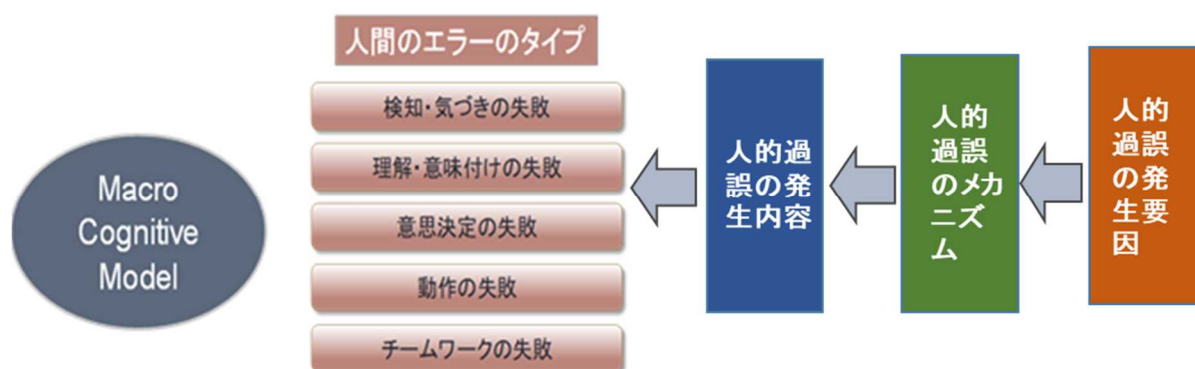


図 2.2 マクロ認知モデル

Fig. 2.2 Macro Cognitive Model

出典) April M. Whaley, Jing Xing, Ronald L. Boring, Stacey M. L. Hendrickson, Jeffrey C. Joe, Katya L. Le Blanc, and Stephanie L. Morrow, “Cognitive Basis for Human Reliability Analysis”, U.S. Nuclear Regulatory Commission, Washington, DC, Tech. Rep. NUREG-2114, 2016.¹² を基に作成

図 2.2 に示した 3 階層の人的過誤の発生過程を踏まえると、人的過誤の発生過程は、人的過誤の発生内容(what)を表す CRT (Crew Response Tree : 運転対応ツリー) (以下「CRT」という。)、人的過誤のメカニズム(how)を表す CFM (Crew Failure Mode : 人的過誤の種類) (以下「CFM」という。)及び人的過誤の発生要因 (why) を表す PIF (Performance Influencing

Factor：パフォーマンス影響因子）（以下「PIF」という。）の因果関係にて表現することができる²⁵。

認知モデルは、人的過誤の発生内容（what）として、タスクモデルを導入している。タスクモデルとは、プラントの安全機能を達成するための一連の運転監視・操作タスクの連鎖を CRT というツリー表示により構造化し、安全機能を達成するための各タスクの成功／失敗パスや、その成功／失敗に至る運転操作の流れを視覚的に表現したものである^{（注 20）}。

人的過誤の発生メカニズム（how）として、人的過誤の種類である 19 種類の CFM を体系的に設定している。CFM は、人間の認知的な振る舞いを大きく 9 種類の I（情報収集）、7 種類の D（診断／意思決定）、3 種類の A（行動）というマクロな機能のまとまりとして区分し、D（診断／意思決定）はさらに、3 種類の診断／状況理解、4 種類の意思決定／対策立案の 2 つのサブカテゴリーに区分している。

人的過誤の発生要因（why）として、PIF を設定している。これらは、タスクの成功や失敗（すなわち人的過誤が発生するかどうか）に影響を与える、タスク遂行時の作業環境や心理的な状況を因子として分類設定したものであり、10 区分（作業負荷、時間余裕、作業環境、HSI、手順書、スキル、知識／能力、認知的バイアス（思い込み等）、チーム行動、及びストレス）から構成される。なお、Phoenix 手法では、PIF の 10 区分ごとに CFM に影響するかどうかを質問票形式で検討できる表を用いて、PIF の特定を行う。例えば、PIF の区分の HSI の質問項目として、「警報が利用できない、目立たない、特徴的でない、又は曖昧であるか。」等の質問が 12 個用意されている²⁵。

2.2.2 重大事故時等の対応に関する人間工学設計の評価に適用する人間信頼性解析手法の具体化の検討

2.2.1 の人間信頼性解析の調査の結果を踏まえ、人間工学設計の評価に適用する人間信頼性解析手法の具体的な方法を検討した。前述した IDHEAS 手法及び Phoenix 手法は、同じ IDA マクロ認知モデルに基づいたものであり、人的過誤の発生内容（what）及び発生メカニズム（how）の表現は同等である。ただし、発生要因（why）の表現については、IDHEAS 手法が要因を 10 区分に定義している一方で、Phoenix 手法では、10 区分の各要因の影響についてさらに分析するための評価項目（質問票）が用意されているという違いがある。これを踏まえ、2.1.2 で設定した人間工学設計の評価プロセスのフレームワーク（Step1～Step 3）について、認知的過誤を考慮して潜在的な人的過誤の発生過程を分析するためには、人的過誤の発生要因をより客観的に分析できるテンプレートを持つ Phoenix 手法を適用することにより、方法の具体化を行った。すなわち、人的過誤の発生過程及び認知コンテキストを詳細に分析するために、Phoenix 手法を採用し、人間工学設計の評価プロセスのフレ

^{（注 20）} PRA における機器故障のモードは基本的に起動成功／失敗の 2 つのモードであり、IDA 認知モデルにおける認知的な失敗モードは、大幅に拡張されている。

ームワークを具体化した（3.3.1 参照）。IDA マクロ認知モデルを用いた人間信頼性解析技術は、安全上重要な人的過誤を確率論的リスク解析により特定し、認知的過誤を含めた人的過誤の発生過程の分析に適用する。人的過誤の発生過程及び認知コンテキストの結果を用いて人間工学設計への反映へと合理的に結びつけを行い、これにより、人間信頼性解析を人間工学設計の評価に適用することが可能となる。Step 1 では、まず、分析対象の候補となる人的過誤事象の範囲を適切に設定し、設定した PRA モデルについて、基事象（人間が失敗した事象）ごとの人的過誤事象のリスク重要度を定量化する。定量化した人的過誤事象のリスク重要度について、分析対象となる安全上重要な人的過誤事象を特定する。Step 2 では、前のステップで特定した安全上重要な人的過誤事象を対象に、IDA マクロ認知モデルを適用して、人的過誤の発生過程及び認知コンテキストを特定し、人的過誤の発生に影響を及ぼす人間工学設計上の不具合を明確化する。Step 3 では、前のステップの分析結果として整理された、人的過誤において発生する可能性がある個別かつ具体的な人間工学設計上の不具合について、その発生を回避するための対策を抽出し、抽出した人間工学設計上の不具合に対する対策の有効性について、V&V を実施する。

2.2.3 人間工学設計の評価に適用する人間信頼性解析手法の具体的な方法の重大事故事例への適用可能性の確認

2.2.2 で示した Step 2 における人的過誤の発生過程及び認知コンテキストが明確に記述できるかに焦点を当て、人間工学設計の評価に適用する人間信頼性解析手法の具体的な方法の適用可能性を検討した。ここでは、運転員の寄与が高い内的事象（主給水喪失事象）によりもたらされる重大事故を対象とした。本事故シナリオは、米国 NRC がハルデン炉の研究用シミュレータにおける人間信頼性解析手法の実証研究に適用したものであり²²、運転員の体制は国内とは異なるものの、適用可能性を確認するためには適していると考えた。本事故シナリオは、主給水喪失による過渡事象時に原子炉トリップに成功したものの、補助給水の起動に失敗したため 2 次系ヒートシンクを喪失し、フィードアンドブリードの実施に至る事例である。同手法のうち Step 1 の「安全上重要な人的過誤事象の特定」については、本事故シナリオで既に重要な人的事象として「一次冷却システムのフィードアンドブリード失敗」が特定されているため、活用した。また、同手法の Step 3 の「人間工学設計への反映」については、実際の HSI の設計を変更することができないため実施していない。

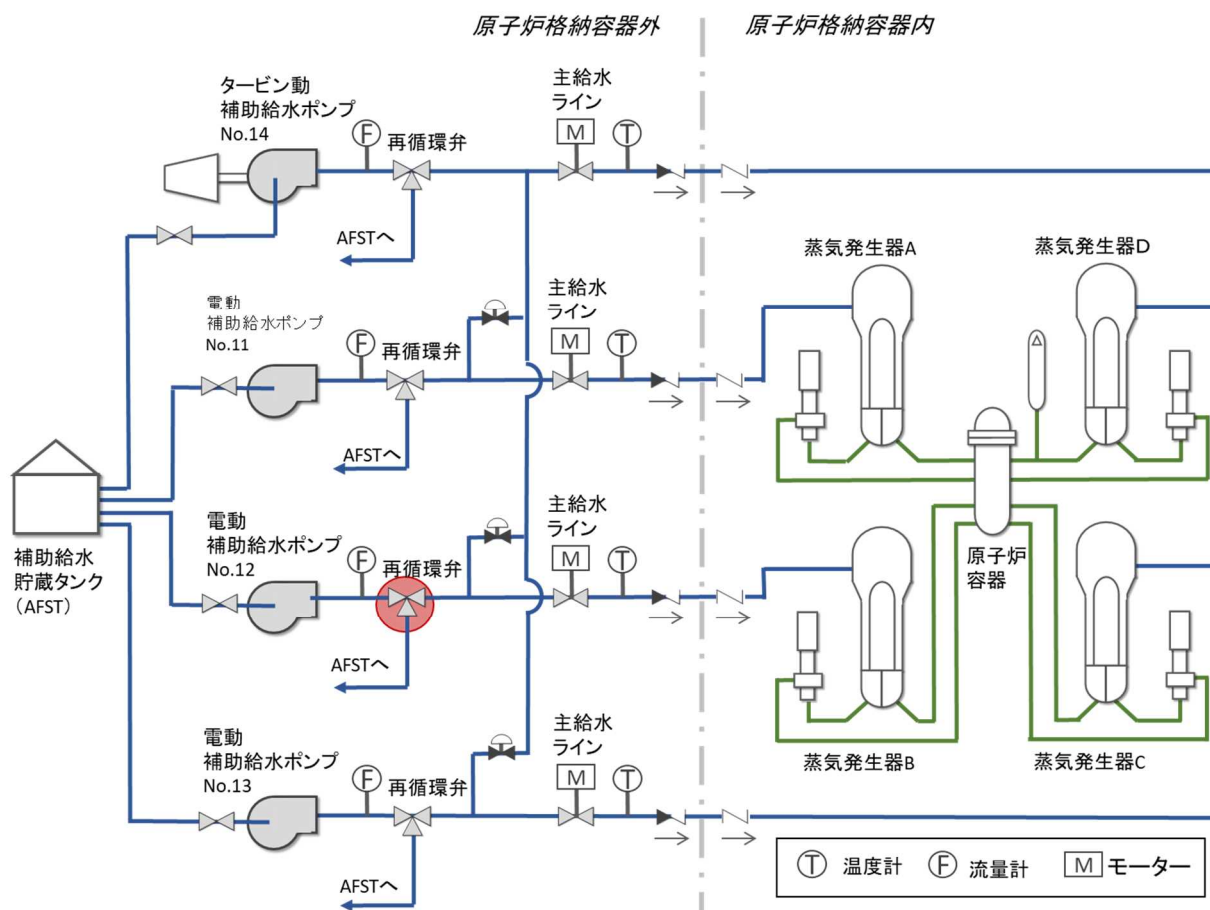


図 2.3 補助給水系の概略系統図

Fig. 2.3 Schematic System Diagram of Auxiliary Feed Water

出典) E. Lois, V. N. Dang, J. Forester, H. Broberg, S. Massaiu, M. Hildebrandt, P. Ø. Braarud, G. Parry, J. Julius, R. Boring, I. Männistö, A. Bye, “International HRA Empirical Study—Phase 1 Report : Description of Overall Approach and Pilot Phase Results from Comparing HRA Methods to Simulator Data”, US Nuclear Regulatory Commission, Washington, DC, Tech. Rep. NUREG/IA-0216, Vol. 1, 2009.¹⁸ を基に作成

補助給水系 (Auxiliary Feed Water System : AFW) の概略系統を図 2.3 に示す。補助給水系は、電動駆動 3 台、タービン駆動 1 台で構成されている。各補助給水系ポンプには再循環ラインが設置されており、待機時には冷却水ポンプと補助給水貯蔵タンク (Auxiliary Feed Water Storage Tank : AFST) の間を循環しポンプを冷却する。通常運転時は、再循環弁は再循環側に開いており、主給水喪失時には自動信号により蒸気発生器 (Steam Generator : SG) 側へ開く。事故シナリオでは、補助給水系ポンプの 4 台のうち、3 台は過回転や軸固着等により機能喪失する。残った 1 台について、自動起動するものの、再循環弁 (図 2.3 の赤く丸で囲った部分) が誤開しており (弁の不具合により原子炉トリップ時に自動で蒸気発生器側に切り替わらない)、蒸気発生器 B に給水されない場合を設定した。また、制御室内では、再循環側の補助給水系流量が表示されるので、自動切り替え失敗に気づかない可

能性がある。

事故シナリオに関連する手順書を表 2.3 に示す。また、表 2.3 の手順書 ES-01 のうち、フィードアンドブリードの実施時の蒸気発生器の水位の監視に関する手順を表 2.4 に示す。

表 2.3 事故シナリオに関する手順書

Table 2.3 Procedures Related to The Accident Scenario

手順書 E-0 (安全注入)	原子炉トリップに伴い、安全注入の必要性を判断する。
手順書 ES-01 (原子炉トリップの対応)	原子炉トリップ時の対応操作。蒸気発生器の水位、補助給水系の流量確認や復旧等を行う。
手順書 FR-H1 (2 次系ヒートシンク喪失時の対応)	2 次系ヒートシンク喪失時の対応操作。事故時運転手順書第 2 部 (安全機能ベース) として、フィードアンドブリード等を行う。

出典) John Forester, Huafei Liao, Vinh N. Dang, Andreas Bye, Erasmia Lois, Mary Presley, Julie Marble, Rod Nowell, Helena Broberg, Michael Hildenbrandt, Bruce Hallbert, and Tommy Morgan, “The U.S. HRA Empirical Study – Assessment of HRA Method Predictions against Operating Crew Performance on a U.S. Nuclear Power Plant Simulator”, US Nuclear Regulatory Commission, Washington, DC, Tech. Rep. NUREG-2156, 2016.²² を基に作成

表 2.4 事故シナリオに関する手順書 ES-01

Table 2.4 Procedures ES-01 Related to The Accident Scenario

手順書 ES-01 手順 8 : フィードアンドブリードの実施時の蒸気発生器の水位の監視	
a. 狭域水位が 14%以上か	a. 以下を実施する <ol style="list-style-type: none"> 1) もし全ての蒸気発生器の水位が 14%以下であれば、補助給水系の総流量を 576gpm 以上に維持すること 2) 少なくとも1つの蒸気発生器の水位が 14%を超えているならば、補助給水系の総流量を調整し、狭域水位を 22%から 50%の間に維持すること 3) もしどれか一つの補助給水系のポンプの起動に失敗する場合は、以下を実施すること <ol style="list-style-type: none"> a) 補助給水系の起動水位を蒸気発生器の低レベルにリセットすること b) 適用可能な補助給水系の調整弁を閉とすること c) 適用可能な補助給水系のクロスコネクトを開とすること d) 補助給水系ポンプ 1 台あたりの流量を 675 gpm 以下とすること 4) c.に移行すること
b. 補助給水系は稼働しているか - 補助給水系ポンプが運転中	b. 手順 FR-HI に移行すること
c. 狭域水位を 22%から 50%の間に維持すること	c. もしいずれかの蒸気発生器の水位が上昇を続けるならば、蒸気発生器に流入する補助給水系流を止めること

出典) John Forester, Huafei Liao, Vinh N. Dang, Andreas Bye, Erasmia Lois, Mary Presley, Julie Marble, Rod Nowell, Helena Broberg, Michael Hildenbrandt, Bruce Hallbert, and Tommy Morgan, “The U.S. HRA Empirical Study – Assessment of HRA Method Predictions against Operating Crew Performance on a U.S. Nuclear Power Plant Simulator”, US Nuclear Regulatory Commission, Washington, DC, Tech. Rep. NUREG-2156, 2016.²² を基に作成

手順書 E-0 (安全注入) において、安全注入系が自動起動されていないことを確認する。これに伴い、手順書 ES-01 (原子炉トリップの対応) に移行する。手順書 ES-01 では、補助給水系流量を調節して蒸気発生器の水位を適切なレベルに維持するとともに、必要に応じて補助給水系ポンプの復帰を行う。2 次系ヒートシンク喪失を判断するための重要な安全機能ツリー (Critical Safety Function Tree : CSFT) では、2 次系ヒートシンク喪失の判断は、「少なくとも一つの蒸気発生器において、狭域表示の水位が 14%を下回っていないか」及び「蒸気発生器に流入する補助給水系の総流量が 576 gpm を下回っていないか」の 2 段階で行うように設定されている。ここで、補助給水系流量計が蒸気発生器への給水流量の

不足を測定できていれば、2次系ヒートシンクの重要な安全機能ツリーの表示が赤（すなわち、深刻度「高」）を示すので、それを見た当直技術顧問が運転員に手順書 FR-H1「2次系ヒートシンク喪失に対する対応」への移行を指示することになる。しかしながら、当該シナリオでは、補助給水系流量計が再循環ラインの手前側（ポンプと流路切替弁の中間）に設置されていることにより、補助給水系ポンプからの吐出流量そのものを計測してしまうため、重要な安全機能ツリーの表示は正常となり、赤を示さない。

以上の事故シナリオについて、CRT(what)を2次系ヒートシンク喪失対応の手順書 (FR-H1) への移行失敗として、潜在的な人的過誤の分析及び人間工学設計上の不具合の明確化を行った (3.3.1 参照)。

手法を適用した結果を要約すると、以下の7点の個別かつ具体的な人間工学設計上の不具合としてまとめることができる。

- 重要な安全機能ツリーの表示と蒸気発生器水位制御パネルが空間的に離れている。このため、蒸気発生器水位制御（補助給水系流量の確立）に集中している際にも、重要な安全機能ツリー表示の画面の確認がおろそかにならないように、重要な安全機能ツリーの表示を常に容易に確認できるような人間工学設計上の配慮が必要である。
- 重要な安全機能ツリーの表示の画面を手順書 ES-01 移行時に確認する場合、緩慢な蒸気発生器水位の低下により、早々に2次系ヒートシンク喪失対応は不要と判断する可能性がある。このため、蒸気発生器水位の緩慢な低下速度に配慮して、「2次系ヒートシンク喪失事象の進展について予測する情報を HSI に補足表示する」、「手順書 ES-01 移行後であってもプラントの状態が変化し得る場合には、重要な安全機能ツリーの表示の定期的な確認を手順書に明記する」等の対策が必要である。
- 原子炉トリップ時対応の手順書 ES-01 には2次系ヒートシンク喪失対応手順書 FR-H1 への明確な移行の指示がない。このため、手順書 ES-01 に基づく補助給水系の復旧の注力時にも、2次系ヒートシンク喪失対応に移行する必要があるかどうか、定期的に重要な安全機能ツリーの表示を確認するよう、手順書に明記する必要がある。
- 原子炉トリップ時対応手順書 ES-01 と2次系ヒートシンク喪失を判断する重要な安全機能ツリーの表示には、その前提となる運転目標が競合している（補助給水系復旧と、フィードアンドブリードの開始）。この場合、補助給水系復旧に過度にこだわらずに適時にフィードアンドブリードの開始に移行できるよう、手順書の記載において配慮する必要がある。
- [EFC 関連] 補助給水流量計の位置により、ある特定の場合に蒸気発生器に流入

する補助給水系総流量に対する誤解が生じる可能性がある。このため、補助給水流量計がその意図する（運転員が必要とする）プラント状態を適切に表現できるよう、計測する物理量の設計を適切に行う必要がある。

- [EFC 関連] 補助給水流量計表示に対する、計測する物理量と運転員が認識するプラント状態の間にまれに乖離が生じることについて、運転員の知識や経験が不足する場合がある。このため、例えば事例のように、重要な安全機能ツリーの表示が赤ラインを示していなくてもまれにそれが誤表示であることを、シミュレータ訓練等において習熟しておく必要がある。
- [EFC 関連] 補助給水流量計表示に疑いがある場合、その代替手段として、補助給水系タンクの水量の変化率を確認することについて、運転員の知識や経験が不足する場合がある。このため、そうした代替手段により二次情報を確認することを、シミュレータ訓練等において習熟しておく必要がある。

以上より、人間工学設計の評価プロセスの手順の具体的な方法として検討した IDA マクロ認知モデルに基づいた人間信頼性解析手法を適用することにより、内的事象（主給水喪失事象）を対象とした場合には、個別かつ具体的な人間工学設計上の不備とその対策を明示することができた。人的過誤の発生を強く促しうる特定の EFC が存在する場合には、特に深刻な事態を招きうるものとして、人間工学設計への反映の検討の材料となることが期待される。

2.2.4 人間工学設計の評価に適用する人間信頼性解析手法の具体的な方法の規制検査への適用可能性

人間工学設計の評価に適用する人間信頼性解析手法の具体的な方法の規制検査への適用可能性について検討した。認知モデルに基づいた人間信頼性解析技術を用いると、以下の観点から運転員の振る舞い等の考え方を把握し、規制検査を支援することが期待できる。

- 認知モデルに基づく人間信頼性解析技術を整備し、重大事故時等に関する認知過誤を含めた人的過誤に焦点を当てることにより、運転員等の振る舞いを確認する視点の基礎を構築する。これにより、人的過誤というリスクの低減に明確に対応づけて運転員等の振る舞いを確認する視点を具体的に検討することが可能となる。
- 認知モデルに基づいた人間信頼性解析評価の結果を事前に把握し、シミュレータによる事故対応の訓練における運転員の振る舞い等を確認する。具体的には、人間信頼性解析評価の分析者は、手法が用意している分析テンプレートに沿って人的過誤の発生過程及び認知コンテキストを明確にすることで、安全上重要な人的過誤事象に対し、想定される潜在的な人的過誤やその人間工学設計上の発生要因を特定する。得られた人的過誤の発生要因及び人間工学設計上の発生要因（例え

ば、制御盤表示の紛らわしさ、手順書の複雑さ等)を事前に把握した上で、実際に運転員等は制御盤表示を読み間違えていなかったか等を確認することが考えられる。

また、認知モデルに基づいた人間信頼性解析技術は継続して検討が進められていることから、人的要因に関する最新の知見を整理し、技術的な根拠として人間信頼性解析手法を検討することが重要である。

3. 結論

3.1 成果の要点

本安全研究では、原子力安全の一層の向上を図ることを目的として、重大事故時等における不確実な状況に対応する人間の複雑な認知行動を評価する方法の技術的知見を取得した。成果の要点は以下のとおりである。

- ① 「重大事故時等の対応に関する原子炉制御室等の人間工学設計を評価するための技術的根拠の取得」においては、人間工学設計の評価手法と人間信頼性解析技術の最新動向の調査から人間工学設計の評価における人間信頼性解析の適用に関する考え方を検討した結果を踏まえ、重大事故時等の対応に関する人間工学設計の評価プロセスのフレームワークを示した。
- ② 「重大事故時等の対応に関する人間工学設計の評価に適用する人間信頼性解析手法の整備」においては、人間工学設計の評価における重要な要素技術である人間信頼性解析技術を調査し、①でまとめた重大事故時等の対応に関する人間工学設計の評価プロセスに適用する人間信頼性解析手法の具体的な方法の手順を作成した。同手法の人間工学設計評価手法としての適用可能性を、重大事故等のうち内的事象（主給水喪失事象）を対象にして、人的過誤の発生過程及び認知コンテキストを中心に検討した。また、同手法の運転員等の振る舞いに関する規制検査への適用可能性を示した。

3.2 目的の達成状況

本安全研究の目的は、原子力安全の一層の向上を図るために、重大事故時等における不確実な状況に対応する人間の複雑な認知行動を評価する方法の技術的知見を取得することである。

重大事故時等の対応に関する原子炉制御室等の人間工学設計を評価するための技術的根拠の取得においては、「①発生する可能性のある人的過誤を、『運転員は（中略）という認識をした』といったマクロの単位を用いて文章で表現できるような分解能で事前に予測する」、「②人的過誤の発生の予測に基づいて個別かつ具体的な人間工学設計上の不具合を特定する」、及び「③人間工学設計上の不具合に対する改善策を人間工学設計に反映する」の3つの観点から、重大事故時等の対応に関する人間工学設計の評価プロセスの手順を作

成した。

重大事故時等の対応に関する人間工学設計の評価に適用する人間信頼性解析手法の整備においては、重大事故時等の対応に関する人間工学設計の評価プロセスに適用する人間信頼性解析手法の具体的な方法を作成し、重大事故等のうち内的事象（主給水喪失事象）を対象にして、重大事故等の対応に関する人間工学設計の評価手法としての適用可能性を検討した。さらに、同手法の規制検査への適用可能性を示したことで、計画した目的を達成した。

3.3 成果の公表等

3.3.1 原子力規制庁の職員が著者に含まれる公表

2.2.2 及び 2.2.3 に記載した人間工学設計の評価に適用する人間信頼性解析手法の具体的な手法の検討及びその適用可能性の確認については、学術雑誌への論文投稿を行う準備を進めている。

3.3.2 委託先による公表

なし

3.4 成果の活用等

以下の点で、本安全研究成果報告書は、将来、規制検査において運転員等の振る舞いを確認する際の手引き書として活用できると期待できる。

本研究では、重大事故時等に関する人間工学設計の評価に適用する人間信頼性解析手法の具体的な方法及びその手順を作成し、人間工学設計の評価手法としての適用可能性を人的過誤の発生過程（What～How～Why）及び認知コンテキストを中心に検討した。同手法を使用することにより、人的過誤の発生過程について「運転員は（中略）という要因（why）により（中略）が十分でなかった結果（how）、（中略）という認識をした（what）」といった文章で体系的に表現することが期待できる。また、原子力安全への影響が大きいとされる運転員の思い違い及び思い込みによる認知的過誤を含めて人的過誤を分析し、人間工学設計上の不具合を明確化することが期待できる。このことから、発生しうる人的過誤の発生過程の考え方やその人間工学設計上の不具合（手順書の複雑さ等）を事前に把握した上で、シミュレータによる事故対応の訓練を観察することが考えられる。

3.5 今後の課題等

重大事故時等に関する人間工学設計の評価に適用する人間信頼性解析手法の具体的な方法の適用可能性の検討については、重大事故時等において手順書が十分に整備されているとは言えず対応する運転員の振る舞いについても完全には定型化されていない事象（外的事象（地震・津波）、プラントの低出力・停止時、可搬型機器の操作、緊急時対策室等に

おけるチーム対応、重大事故時対応ガイドへの対応、コミッションエラーの発生防止等)について適用対象を拡げる必要がある。また、同手法の分析の負荷をどのように改善するか、EFCの探索方法の改善等の課題がある。安全研究成果の具体的な規制への適用については、今後、規制活動への反映段階において、事象シナリオの選定、人的過誤の発生過程等をどの程度まで詳細に確認するかなど、人的過誤による人の振る舞いを確認する方法等の検討を行う必要がある。

参考文献一覧

- 1 原子力規制庁、日本への総合規制評価サービス（IRRS）ミッション報告書について、平成 28 年 4 月 25 日.
- 2 IAEA, “Safety of Nuclear Power Plants : Design”, Specific Safety Requirements No. SSR-2/1, 2012.
- 3 IAEA, “Human Factors Engineering in the Design of Nuclear Power Plants”, Specific Safety Guide No.SSG-51, 2019.
- 4 河合 潤、高田 博子、堀内 友翔、瀧田 雅美、久保田 龍治、畑 孝也、“安全研究成果報告 人間・組織に係るソフト面の安全規制への最新知見の反映”、原子力規制庁、RREP-2019-1004, 平成 28 年 4 月 25 日.
- 5 IAEA, “Periodic Safety Review for Nuclear Power Plants”, Specific Safety Guide No. SSG-25”, 2013.
- 6 NRC, “Standard Review Plan for the Review of Safety Analysis Reports for Nuclear Power Plants : LWR Edition Chapter18 Human Factors Engineering Draft rev.3”, NUREG-0800, July 2015.
- 7 NRC, “Human Factors Engineering Program Review Model”, NUREG-0711, Rev.3, November 2012.
- 8 John O’Hara /BNL, et al, “Human Factors Guidance Development for Control Room Modernization, U.S. Nuclear Regulatory Commission”, NUREG-0700, Rev.2, 1999.
- 9 Swain, A.D. and H.E. Guttman, “Handbook of Human Reliability Analysis with Emphasis on Nuclear Power Plant Applications”, NUREG/CR-1278, US Nuclear Regulatory Commission, Washington, DC, 1983.
- 10 S.E, Cooper, et al., “A Technique for Human Error Analysis (ATHEANA) Technical Basis and Methodology Description, U.S. Nuclear Regulatory Commission”, NUREG/CR-6350, 1996.
- 11 Forster, J. et al, “ATHEANA User’s Guides, Final Report”, NUREG-1880, US Nuclear Regulatory Commission, Washington, DC, 2007.
- 12 April M. Whaley, Jing Xing, Ronald L. Boring, Stacey M. L. Hendrickson, Jeffrey C. Joe, Katya L. Le Blanc, and Stephanie L. Morrow, “Cognitive Basis for Human Reliability Analysis”, U.S. Nuclear Regulatory Commission, Washington, DC, Tech. Rep. NUREG-2114, 2016.
- 13 Letter dated Apr 23, 2007, from William J. Shack, Chairman, Advisory Committee on Reactor Safeguards (ACRS) to Dale E. Klein, Chairman, “Human Reliability Analysis Models,” ACRSR-2247, Agencywide Documents Access and Management System (ADAMS) Accession No. ML071140297.
- 14 Gertman, D. et al, “The SPAR-H Human Reliability Analysis Method”, NUREG/CR-6883, US Nuclear Regulatory Commission, Washington, DC, 2004.
- 15 Swain, A. D., “Accident Sequence Evaluation Program Human Reliability Analysis Procedure”,

- NUREG/CR-4772/SAND86-1996, Sandia National Laboratories for the US Nuclear Regulatory Commission, Washington, DC, February 1987.
- 16 Parry, G., Lydell, B. O. Y., Spurgin, A. J., Moieni, P., and Beare, A. “An Approach to the Analysis of Operator Actions in PRA.”, EPRI TR-100259, Electric Power Research Institute, Palo Alto, CA, 1992.
 - 17 Stacey M. L. Hendrickson, John A. Forester, Vinh N. Dang, Ali Mosleh, Erasmia Lois, and Jing Xing, “HRA Method Analysis Criteria”, in Proc. 2014 Probabilistic Safety Assessment and Management (PSAM 11) Int. Conf., Helsinki, Finland, 2012.
 - 18 E. Lois, V. N. Dang, J. Forester, H. Broberg, S. Massaiu, M. Hildebrandt, P. Ø. Braarud, G. Parry, J. Julius, R. Boring, I. Männistö, and A. Bye, “International HRA Empirical Study—Phase 1 Report : Description of Overall Approach and Pilot Phase Results from Comparing HRA Methods to Simulator Data”, US Nuclear Regulatory Commission, Washington, DC, Tech. Rep. NUREG/IA-0216, Vol. 1, 2009.
 - 19 Andreas Bye, Erasmia Lois, Vinh N. Dang, Gareth Parry, John Forester, Salvatore Massaiu, Ronald Boring, Per Øivind Braarud, Helena Broberg, Jeff Julius, Ilkka Männistö, and Pamela Nelson, “International HRA Empirical Study Vinh N. Dang, Gareth Parry, Jom Comparing HRA Method Predictions to Simulator Data from SGTR Scenarios”, US Nuclear Regulatory Commission, Washington, DC, Tech. Rep. NUREG/IA-0216, Vol. 2, 2011.
 - 20 Jing Xing, Gareth Parry, Mary Presley, John Forester, Stacey Hendrickson, and Vinh Dang, “An Integrated Human Event Analysis System (IDHEAS) for Nuclear Power Plant Internal Events At-Power Application - Volume 1”, U.S. Nuclear Regulatory Commission, Tech. Rep. NUREG-2199, 2017.
 - 21 M. Diaconeasa, “Human Reliability Analysis for Nuclear Power Plants using the Extended Phoenix Methodology”, University of California, Los Angeles, 2019.
 - 22 John Forester, Huafei Liao, Vinh N. Dang, Andreas Bye, Erasmia Lois, Mary Presley, Julie Marble, Rod Nowell, Helena Broberg, Michael Hildenbrandt, Bruce Hallbert, and Tommy Morgan, “The U.S. HRA Empirical Study – Assessment of HRA Method Predictions against Operating Crew Performance on a U.S. Nuclear Power Plant Simulator”, US Nuclear Regulatory Commission, Washington, DC, Tech. Rep. NUREG-2156, 2016.
 - 23 R. L. Boring and Andreas Bye, “Bridging Human Factors and Human Reliability Analysis, Human Factors and Ergonomics Society Annual Meeting Proceedings”, 2008.
 - 24 嶋田 善夫、宮崎 孝正、“確率論的評価手法を用いた簡便な原子力発電所の機器重要度分類方法の開発”、日本原子力学会和文論文誌、Vol.5 No.3, p.167-178, 2006.
 - 25 Nsimah J. Ekanem, Ali Mosleh, and Song-Hua Shen, “Phoenix-A model-based Human Reliability Analysis Methodology : Qualitative Analysis Procedure”, Center for Risk and Reliability, University of Maryland, College Park, USA, 301-315, 2016.

執筆者一覧

原子力規制庁

長官官房 技術基盤グループ

シビアアクシデント研究部門

高田 博子 技術研究調査官

瀧田 雅美 技術参与

河合 潤 検査技術専門官（現所属は原子力規制部専門検査部門 原子力専門検査官）