

**MSF-24P型／MSF-32P型
核燃料輸送物設計変更承認申請に係る
指摘事項への回答について**

**令和4年4月14日
四国電力株式会社**



目次

指摘事項への回答



2

指摘事項への回答(1/6)

指摘事項

バスケットに使用するアルミニウム合金を含め、輸送物の各構成部材について、経年変化の考慮による技術基準適合性への影響を体系的に整理し説明すること。

回答

(評価条件)

- 輸送貯蔵兼用キャスクとして想定される使用状況を踏まえ、考慮すべき経年変化要因は以下のとおり。
 - ①熱的劣化
 - ②放射線照射による劣化
 - ③化学的劣化
 - ④疲労による劣化
- 以上の経年変化要因を踏まえ、経年変化の考慮による技術基準適合性への影響について以下の考えで評価した。なお、評価結果は、MSF-24P型輸送物を代表※¹として示す。
 - 使用予定期間中(60年)継続して使用される輸送物の各構成部材については、長期間の貯蔵に供した後、1回の事業所外運搬により再処理工場に輸送されるケースと、再利用により短期間の貯蔵と輸送を最大10回繰り返すケースを考慮して、使用予定期間中に想定される最大の温度、累積照射量、負荷の繰り返し回数を用いて経年変化の影響を考慮し、技術基準に適合していることを確認した。
 - 輸送時のみに使用される三次蓋・緩衝体の構成部材については、以下の通り技術基準に適合していることを確認した。
 - ✓ 三次蓋については、上記の使用予定期間中(60年)継続して使用される輸送物の構成部材と同様に評価した。
 - ✓ 緩衝材についてキャスクが通常使用される状況において熱的劣化の影響はない。根拠として、使用済燃料の輸送実績から想定されるキャスクが通常使用される条件(外気温25℃)での緩衝材の温度評価、および過去に使用済燃料の輸送に供された輸送容器から採取した木材の試験結果がある。放射線照射による劣化、化学的劣化については、上記の使用予定期間中(60年)継続して使用される輸送物の構成部材と同様に評価した。

※1 MSF-32P型輸送物に比べてMSF-24P型輸送物の方が発熱量および放射能強度が高く、各構成部材の最高温度も一次蓋等の一部構成部材を除いてMSF-24P型輸送物の方が高いため、MSF-24P型輸送物を代表として示す。

指摘事項への回答(2/6)

(評価結果)

①熱的劣化

- 貯蔵または輸送時における除熱解析結果(最高温度評価結果)を使用予定期間における評価温度として用い、以下の通り評価した。

構成部材名 (材料名)	評価温度		熱的劣化の考慮による技術基準適合性への影響
	貯蔵時	輸送時	
中性子遮蔽材 (レジン)	136℃	127℃	<p><想定される経年変化></p> <ul style="list-style-type: none"> 高温環境下では含有する水分が放出されることによる質量減損が考えられる。 <p><技術基準適合性への影響(規則第5条第7号、第8号および第6条第2号、第3号)></p> <ul style="list-style-type: none"> 評価温度を踏まえて上記影響を考慮することとし、貯蔵開始時の温度が60年間継続する際の質量減損量を評価した結果、約2.0%となった。 以上を踏まえ、遮蔽解析では、保守的に2.5%の質量減損を考慮し、輸送物表面または表面から1m離れた位置における線量当量率を求め、技術上の基準に適合していることを確認した。
バスケット (アルミニウム合金)	191℃	177℃	<p><想定される経年変化></p> <ul style="list-style-type: none"> 高温環境下では組織変化による強度低下(過時効の効果含む)が考えられる。加えて高温環境下で応力が長期作用する場合はクリープによる変形が考えられる。 <p><技術基準適合性への影響(規則第11条第2号)></p> <ul style="list-style-type: none"> 評価温度を踏まえて上記影響を考慮することとし、貯蔵開始時の温度が60年間継続する際の材料特性を反映した設計用強度・物性値をもとに、核分裂性輸送物に係る一般および特別条件の試験条件下での強度評価を行った。 その結果、いずれの条件においてもバスケットは変形しないことを確認した。また、貯蔵時にバスケットに生じる応力は1MPa未満のため、クリープの影響はない。 以上を踏まえ、臨界解析では、バスケットの変形は無いものとして実効増倍率を求め、技術上の基準に適合していることを確認した。

指摘事項への回答(3/6)

構成部材名 (材料名)	評価温度		熱的劣化の考慮による技術基準適合性への影響
	貯蔵時	輸送時	
金属ガスケット (アルミニウム/ ニッケル基合金)	109℃	109℃	<p><想定される経年変化></p> <ul style="list-style-type: none"> 高温環境下ではニッケル基合金製のコイルスプリングおよびニッケル基合金およびアルミニウム製の被覆材のリラクゼーションに伴う、落下時の密封性能の低下が考えられる。 <p><技術基準適合性への影響(規則第11条第2号)></p> <ul style="list-style-type: none"> 評価温度を踏まえて上記影響を考慮することとし、貯蔵開始時の温度が60年間継続する際の密封性能の低下を考慮しても保証できる漏えい率を用いて、15m浸漬における1か月間の浸水量を評価した結果、約2リットルとなった。 以上を踏まえ、臨界解析では、保守的に5リットルの水が浸入しているものとして実効増倍率を求め、技術上の基準に適合していることを確認した。
燃料被覆管 (ジルカロイ)	219℃	206℃	<p><想定される経年変化></p> <ul style="list-style-type: none"> 高温環境下では組織変化、クリープによる変形、照射硬化の回復による強度低下、水素化物再配向による機械的特性の劣化が考えられる。 <p><技術基準適合性への影響></p> <ul style="list-style-type: none"> 評価温度および本評価温度における周方向応力(86MPa以下)は、上記の中で最も厳しい条件となる水素化物再配向を考慮する必要のない範囲(温度275℃以下、周方向応力100MPa以下)であり、使用予定期間中の健全性は維持され、経年変化の影響はない※1。 以上を踏まえ、燃料被覆管に係る経年変化はないものとして構造健全性が維持されることを確認した上で、保守側の条件を設定して、密封解析では放射性物質の漏えい量を、臨界解析では実効増倍率を求め、技術上の基準に適合していることを確認した。

※1 MSF-32P型輸送物は、評価温度が209℃かつ周方向応力が96MPa以下であり、使用予定期間中の健全性は維持される

指摘事項への回答(4/6)

構成部材名 (材料名)	評価温度		熱的劣化の考慮による技術基準適合性への影響
	貯蔵時	輸送時	
胴、一次蓋※1、二次蓋、外筒、蓋部中性子遮へい材カバー (炭素鋼)	147℃	133℃	<p><想定される経年変化></p> <ul style="list-style-type: none"> 高温環境下では組織変化による強度低下およびクリープによる変形が考えられる。 <p><技術基準適合性への影響></p> <ul style="list-style-type: none"> 評価温度は、上記の中で最も厳しい条件となるクリープによる変形を考慮する必要のない範囲(炭素鋼およびニッケルクロムモリブデン鋼は300℃以下、析出硬化系ステンレス鋼およびステンレス鋼は280℃以下、銅は170℃以下)である。 また、発電用原子力設備規格(材料規格等)または日本産業規格(圧力容器の設計)において設計用強度・物性値が規定されている温度範囲において構造健全性を確認している。 以上を踏まえ、経年変化に伴う影響はないものとして、得られた構造強度評価結果に基づき、技術上の基準に適合していることを確認した。
一次蓋ボルト※1、二次蓋ボルト、三次蓋ボルト (ニッケルクロムモリブデン鋼)	110℃	109℃	
トラニオン (析出硬化系ステンレス鋼)	132℃	118℃	
下部端板、底部中性子遮蔽材カバー、三次蓋 (ステンレス鋼)	129℃	117℃	
伝熱フィン (銅)	131℃	115℃	

- 緩衝材(木材)の熱的劣化については別紙にて説明する。

※1 一次蓋、一次蓋ボルトの輸送時の最高温度については、MSF-24P型輸送物に比べてMSF-32P型輸送物の方が約1℃高いが評価温度に影響はない。

指摘事項への回答(5/6)

②放射線照射による劣化

- 中性子照射による強度、弾性、脆化等の機械的性質影響が考えられるが、以下の理由により機械的性質の劣化による技術基準適合性への影響はない。
 - 燃料被覆管については、使用予定期間中の累積照射量が炉内での中性子照射量に比べて十分小さい。
 - 本体胴等の容器を構成する金属部材および緩衝材(木材)については、使用予定期間中の累積照射量が機械的特性変化を考慮する必要のない照射量に比べて小さい。
 - 中性子遮蔽材(レジン)については、使用予定期間中の累積照射量が質量減損を考慮する必要のない照射量に比べて小さい。
 - ほう素添加アルミニウム合金については、使用予定期間中の累積照射量による中性子吸収材中のほう素の減損割合は 10^{-5} 程度であり、無視し得る。

③化学的劣化

- 腐食による強度の低下が考えられるが、以下の理由により腐食による技術基準適合性への影響はない。
 - 燃料被覆管、胴内面、一次蓋、二次蓋内面、バスケット等是不活性ガス雰囲気下にある。
 - 中性子遮蔽材(レジン)、緩衝材(木材)およびこれらと接する各構成部材は遮蔽材カバー等に覆われており、酸素が連続的に供給されない閉鎖環境下にある。(中性子遮蔽材(レジン)の質量減損は熱的劣化にて考慮する)。
 - トラニオン、三次蓋は耐食性のある材料を使用し、その他の金属材で大気に触れる部分は塗装等の防錆措置を施す。

④疲労による劣化

- 繰り返し荷重の作用による疲労破壊が考えられるが、以下の理由により疲労による技術基準適合性への影響はない。
 - 吊上装置であるトラニオンについては、使用予定期間中の使用済燃料乾式貯蔵施設内での取扱いを含めた吊上げ回数は200回としており、許容繰り返し回数(約10,000回)を大きく下回る。

指摘事項への回答(6/6)

(評価結果(総括))

- 輸送貯蔵兼用キャスクとして想定される使用状況を踏まえ、経年変化の考慮による技術基準適合性への影響について、熱的劣化、放射線照射による劣化、化学的劣化、疲労による劣化の観点から評価した結果、本輸送物は経年変化を考慮した上で、技術上の基準に適合していることを確認した。

(今後の対応)

- 今後の補正手続きにおいて、上記検討結果を(ロ)章－F(経年変化の考慮)に反映するとともに、(ロ)章－G(外運搬規則及び外運搬告示に対する適合性の説明)について、規則第3条第3項、第11条第2項等、BM型輸送物および核分裂性輸送物に係る各技術基準を定める条文への適合性について、経年変化の考慮に関する説明を明確化する。
- また、緩衝材の経年変化に関する知見が十分でないこと等も踏まえ、今後も経年変化に係る知見の収集に努めるとともに、新たな知見が得られた場合は、設計への影響を評価し、必要に応じて設計変更承認申請等の手続きを講じること、緩衝体の使用に際しては、輸送の都度、使用に問題がないことを確認することを、(二)章(安全設計及び安全輸送に関する特記事項)に追記する。

緩衝材（木材）の熱的劣化について

今回、当社が設計変更承認申請を行っている MSF-24P 型および MSF-32P 型輸送物をはじめ、多くの使用済燃料等の輸送容器（以下「キャスク」という。）の緩衝体において、緩衝材として木材が使用されている。本資料では、緩衝材に求められる性能および影響を与えうる熱的劣化について以下の通り整理した。

1. 緩衝材に求められる性能について

- 容器本体に生じる加速度を一定のレベルに抑え、キャスクの4つの安全機能の維持を図るため、輸送物の落下時のエネルギーを吸収する性能が求められる。
- 落下時のエネルギーを吸収する性能を備えた緩衝材として、重量に対するエネルギー吸収性能が高く、かつ、入手・加工が容易で、圧潰によるひずみに対する反力（圧潰強度）が緩衝材に適している木材を採用している。

2. 構造解析における緩衝材の評価内容について

- 構造解析においては、既存容器と同様に、木材のひずみ量に対する圧潰強度の相関を示す圧潰特性データをもとに、緩衝体の変形量およびその際の衝撃加速度の評価^{※1}を行っている。
※1：短軸変形法（一次元棒塑性変形によって落下時の衝撃エネルギーを吸収すると仮定する解析法）を用いたCRUSHコードにより評価している。
- 圧潰特性の取得にあたっては、緩衝材の使用環境を模擬した状態で試験^{※2}を行っている。
※2：従来の輸送容器に使用される木材の圧縮試験方法を参照して、木材試験片を同種の木材で拘束するとともに、拘束用木材の外側には鋼製の拘束円管を用いることで緩衝材の使用環境を模擬している。
- なお、木材の圧潰特性は、木材の密度に依存するため、輸送容器（緩衝体）の製作にあたっては、木材試験片と同様に材種ごとに指定された範囲の密度の木材を選定し、使用する。

3. 緩衝材の熱的劣化による影響について

上記のとおり、木材については、従来キャスクの緩衝材として一般的に用いられてきた材料であることを踏まえ、電力各社、輸送容器製造メーカー等、業界全体で、緩衝材の熱的劣化による影響について検討を行った。

（1）文献等の調査結果

- 木材の温度上昇による緩衝材の性能への影響について、業界内で文献調査・専門家への学術的研究の確認等を行ってきた結果、木材科学ハンドブック¹⁾において、木材の熱的劣化の要因は、高温環境下における木材の熱分解であり、木材温度が200℃に達すると木材の熱分解が進むとの文献が確認できた。
- 一方、緩衝材に求められる性能への影響を直接示す文献は確認できなかった。
- なお、前回までの面談において、当社から熱分解が進むとされる温度以下での木材の強度低下に関する文献²⁾を引用した評価結果を示したが、緩衝材の使用環境を模擬した知見ではないとともに、圧潰特性の変化を示す知見ではないことから、当該文献は緩衝材の熱的劣化に係る根拠とできるまで技術的な見解には至っていない。

(2) 使用実例の調査結果

- 過去に使用済燃料の輸送に供された輸送容器から採取した木材試験片をもとに、圧潰強度及び密度測定を実施した結果、木材のエネルギー吸収性能は健全であり、緩衝材の性能劣化は確認されなかった。(詳細は別添 1 参照)
- これまでの輸送実績を踏まえると、各カスクの緩衝材の平均温度は約 40℃～70℃程度と評価された。(詳細は別添 2 参照)
- また、木材については従来、家屋等において一般的に広く用いられており、大気環境下においても強度低下が問題となることはないが、緩衝材については、ステンレス鋼に密閉された環境下にあるとともに、常時高温状態で使用するものではなく、輸送時に多少の温度変化が生じる程度であるため、より劣化が生じにくい環境にある。

(3) 調査結果を踏まえた評価

- 確認された文献および試験結果、さらに輸送実績における緩衝材の温度評価を踏まえると、大きな強度低下が生じているとは言えないと考えられる。
- また、カスクの設計においては、構造強度を含め、各評価において十分な保守性をもって設計を行っており、仮に多少の強度低下が生じたとしても、緩衝材の性能に問題はなく、輸送物の安全性に影響が生じるものではない。
- 以上より、カスクが通常使用される条件においては、緩衝材の熱的劣化による技術基準適合性への影響はない。

(4) 今後の取組み

- 以上のとおり、現在得られている知見等を基に評価した結果、緩衝材の熱的劣化については、通常使用される条件において問題となることはないと考えている。
- 一方、緩衝材の経年変化に関する知見は十分でないことから、事業者として、以下のとおり対応する。
 - 都度、カスクの使用履歴を蓄積し、輸送前に、カスクの使用履歴、収納物の発熱量および輸送時に想定される環境温度を踏まえ、緩衝材温度が、概ね実績のある温度の範囲内であることを確認した後に輸送を行う。【今後の補正手続きにおいて、設計承認申請書別紙 1 (二) 章「安全設計及び安全輸送に関する特記事項」に反映する】
 - 業界大で木材の熱的劣化に関する国内外の知見の収集に努め、また、カスクを廃止する機会を含め、データ取得のための試験の実施について検討を進めるとともに、国際的な知見の拡充および情報共有に資するため、国内外の学会や会議体での発表等、試験結果の積極的な公開に努める。
 - 新たな知見が得られた場合は、設計への影響を評価し、必要に応じて設計変更承認申請等の手続きを講じる。【今後の補正手続きにおいて、設計承認申請書別紙 1 (二) 章「安全設計及び安全輸送に関する特記事項」に反映する】

1) 木材科学ハンドブック, 岡野健, 祖父江信夫, 朝倉書店(2006)

2) Accelerated Aging : Residual Weight and Flexural Properties of Wood Heated in Air at 115°C to 175°C, M.A.Millett et al (1972)

以上

過去に使用済燃料の輸送に供された輸送容器の木材健全性について

過去に、日本国内の電力各社の原子力発電所より欧州の再処理施設への使用済燃料の輸送に供された輸送容器について、各種性能の経年状況を確認することを目的とし、製造後 10 年以上、表 1 に示すとおり計 15 回の輸送に供された TN-17 型輸送容器を用い、欧州容器メーカーによる実証試験を行った。

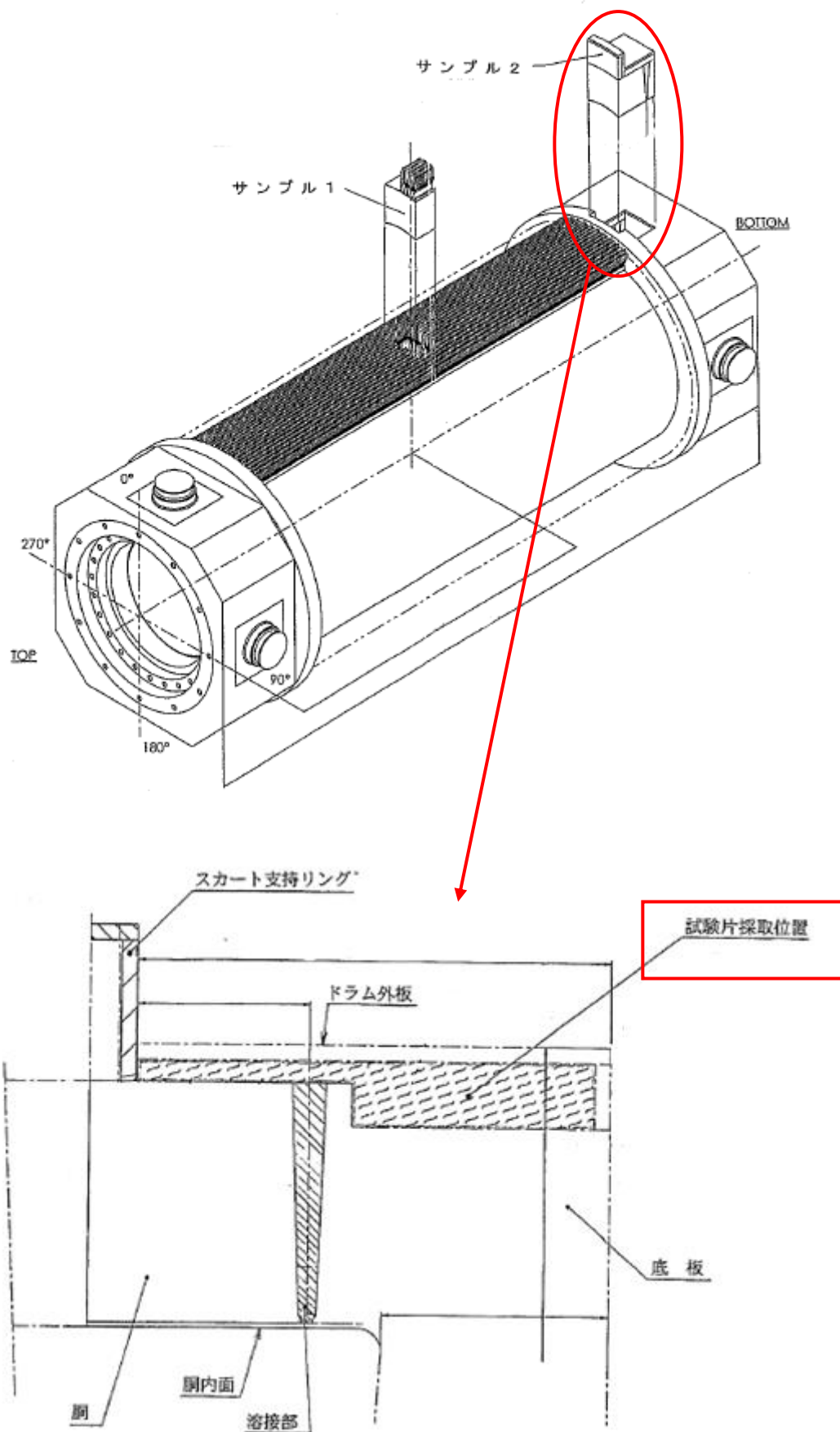
このうち木材に係る試験として、下部ドラム部の木材(バルサ材)の圧潰強度及び密度測定を実施した。

表 1 当該キャスクの使用履歴

輸送回次	欧州港到着日	収納物発熱量[kW]	使用者
1	1983/1/13	3.4	中部電力
2	1985/1/7	3.9	中部電力
3	1986/2/5	4.6	中部電力
4	1986/8/29	26.3	中部電力
5	1987/1/24	3.5	日本原子力発電
6	1987/12/24	9.1	日本原子力発電
7	1988/7/7	8.7	日本原子力発電
8	1989/6/14	19.5	中部電力
9	1990/6/2	10.1	東京電力
10	1990/12/8	4.0	日本原子力発電
11	1991/7/18	6.0	東北電力
12	1993/2/8	6.2	東北電力
13	1994/4/30	5.2	東北電力
14	1995/2/3	6.98	中部電力
15	1996/6/28	5.45	中部電力

(1) 試験片採取位置

胴・底板から切り出したサンプル2（下図参照）の下部ドラム部バルサ材より試験片を採取した。



(2) バルサ材の圧潰試験

製造時にはバルサ材の圧潰試験は検査対象外なので行っていないが、実証試験ではバルサ材に経年変化がないことを確認するため圧潰強さを測定した。

その結果、バルサ材の圧潰強さは、容器メーカーより入手したバルサ材の圧潰荷重と変形に関するデータの範囲内であることを確認した。

(3) 密度

下部ドラム部バルサ材の密度を測定した結果製造仕様値を満足していることを確認した。

(4) まとめ

以上の結果より、バルサ材の衝撃吸収性能は健全であり、性能劣化はない。

また、前部及び後部衝撃吸収カバーに使われているバルサ材並びにオーク材についても、ステンレス鋼の外板に密閉されていることから性能劣化はないと考えられる。

輸送実績を踏まえた緩衝材の温度について

輸送実績を踏まえ、キャスクの緩衝材の温度を以下の通り評価した。

1. 設計上の収納物に基づく温度評価

現在国内事業者が使用または使用予定のキャスクについて、収納物による設計上の最大入熱を考慮し、環境温度(25℃)と仮定し、緩衝材の温度評価を行った。

キャスクの種類	緩衝材の温度
使用済燃料輸送キャスク	約 40～50℃
使用済燃料輸送貯蔵兼用キャスク※	約 40～50℃
国内 MOX 新燃料輸送キャスク	約 30～40℃
仏国 MOX 新燃料輸送キャスク	約 50～60℃
返還廃棄物輸送キャスク	約 60～70℃

※MSF-24P 型の場合、緩衝材の温度は 47℃

2. 実際の収納物および環境温度に基づく温度評価

国内において豊富な輸送実績を有する使用済燃料輸送キャスク（NFT-14P・NFT-38B）の収納物および環境温度に基づき、緩衝材の温度を評価した結果を、下図に示す。

緩衝材の温度は、概ね「1.」に示す温度以下であることを確認した。

