

# 島根原子力発電所 2号炉に係る新規制基準適合性審査の視点及び確認事項

令和3年12月22日時点

原子力規制部 新基準適合性審査チーム

- ・本資料は、原子力規制部新基準適合性審査チームが、適合性審査に係る審査会合等において確認した事項及びその結果としての各事項に対応する事業者の申請内容を整理したものである。
- ・本資料は審査結果をまとめるための中間的な成果物であることから、原子力規制委員会としての最終的な審査結果については、「中国電力株式会社島根原子力発電所の発電用原子炉設置変更許可申請書（2号発電用原子炉施設の変更）の核原料物質、核燃料物質及び原子炉の規制に関する法律に規定する許可の基準への適合について」及びその添付の「中国電力株式会社島根原子力発電所の原子炉設置変更許可申請書（2号発電用原子炉施設の変更）に関する審査書」（<https://www.nsr.go.jp/data/000365227.pdf>）を参照のこと。
- ・補足説明資料とは、発電用原子炉設置変更許可申請書及びその添付資料を補足したものである。
- ・本資料については、随時、改訂があり得る。



## 内容

### <発電用原子炉の設置及び運転のための技術的能力>

1. 発電用原子炉の設置及び運転のための技術的能力

### <設計基準対象施設関連>

1. 外部からの衝撃による損傷の防止（その他自然現象等）（第6条）
2. 外部からの衝撃による損傷の防止（竜巻）（第6条）
3. 外部からの衝撃による損傷の防止（火山）（第6条）
4. 外部からの衝撃による損傷の防止（外部火災）（第6条）
5. 発電用原子炉施設への人の不法な侵入等の防止（第7条）
6. 火災による損傷の防止（第8条）
7. 溢水による損傷の防止等（第9条）
8. 誤操作の防止（第10条）
9. 安全避難通路等（第11条）
10. 安全施設（第12条）
11. 全交流動力電源喪失対策設備（第14条）
12. 燃料体等の取扱施設及び貯蔵施設（第16条）
13. 原子炉冷却材圧力バウンダリ（第17条）
14. 安全保護回路（第24条）
15. 保安電源設備（第33条）

### <設計基準対象施設及び重大事故等対処施設関連>

1. 地震による損傷の防止（第4条及び第39条）
2. 津波による損傷の防止（第5条及び第40条）

### <重大事故等対処施設関連>

（有効性評価関連）

1. 0 重大事故等対策への対処に係る措置の有効性評価の考え方
2. 1 炉心損傷防止対策の有効性評価：高圧・低圧注水機能喪失
2. 2 炉心損傷防止対策の有効性評価：高圧注水・減圧機能喪失
2. 3 炉心損傷防止対策の有効性評価：全交流動力電源喪失
2. 4 炉心損傷防止対策の有効性評価：崩壊熱除去機能喪失
2. 5 炉心損傷防止対策の有効性評価：原子炉停止機能喪失
2. 6 炉心損傷防止対策の有効性評価：LOCA時注水機能喪失

2. 7 炉心損傷防止対策の有効性評価：格納容器バイパス（インターフェイスシステムLOCA）
3. 1 格納容器破損防止対策の有効性評価：雰囲気圧力・温度による静的負荷（格納容器過圧・過温破損）
3. 2 格納容器破損防止対策の有効性評価：高圧溶融物放出／格納容器雰囲気直接加熱
3. 3 格納容器破損防止対策の有効性評価：原子炉圧力容器外の溶融燃料—冷却材相互作用
3. 4 格納容器破損防止対策の有効性評価：水素燃焼
3. 5 格納容器破損防止対策の有効性評価：溶融炉心・コンクリート相互作用
4. 1 使用済燃料貯蔵槽における燃料損傷防止対策の有効性評価：想定事故1
4. 2 使用済燃料貯蔵槽における燃料損傷防止対策の有効性評価：想定事故2
5. 1 運転停止中原子炉における燃料損傷防止対策の有効性評価：崩壊熱除去機能喪失
5. 2 運転停止中原子炉における燃料損傷防止対策の有効性評価：全交流動力電源喪失
5. 3 運転停止中原子炉における燃料損傷防止対策の有効性評価：原子炉冷却材の流出
5. 4 運転停止中原子炉における燃料損傷防止対策の有効性評価：反応度の誤投入
6. 必要な資源と要員の評価

有効性評価付録1 確率論的リスク評価（PRA）

有効性評価付録2 原子炉格納容器の温度及び圧力に関する評価

（技術的能力関連）

1. 0 重大事故等防止技術的能力基準1. 0
1. 1 重大事故等防止技術的能力基準1. 1及び設置許可基準規則第44条
1. 2 重大事故等防止技術的能力基準1. 2及び設置許可基準規則第45条
1. 3 重大事故等防止技術的能力基準1. 3及び設置許可基準規則第46条
1. 4 重大事故等防止技術的能力基準1. 4及び設置許可基準規則第47条
1. 5 重大事故等防止技術的能力基準1. 5及び設置許可基準規則第48条
1. 6 重大事故等防止技術的能力基準1. 6及び設置許可基準規則第49条
1. 7 重大事故等防止技術的能力基準1. 7及び設置許可基準規則第50条
1. 8 重大事故等防止技術的能力基準1. 8及び設置許可基準規則第51条
1. 9 重大事故等防止技術的能力基準1. 9及び設置許可基準規則第52条
1. 10 重大事故等防止技術的能力基準1. 10及び設置許可基準規則第53条
1. 11 重大事故等防止技術的能力基準1. 11及び設置許可基準規則第54条
1. 12 重大事故等防止技術的能力基準1. 12及び設置許可基準規則第55条
1. 13 重大事故等防止技術的能力基準1. 13及び設置許可基準規則第56条
1. 14 重大事故等防止技術的能力基準1. 14及び設置許可基準規則第57条
1. 15 重大事故等防止技術的能力基準1. 15及び設置許可基準規則第58条

- 1. 16 重大事故等防止技術的能力基準 1. 16 及び設置許可基準規則第 59 条
- 1. 17 重大事故等防止技術的能力基準 1. 17 及び設置許可基準規則第 60 条
- 1. 18 重大事故等防止技術的能力基準 1. 18 及び設置許可基準規則第 61 条
- 1. 19 重大事故等防止技術的能力基準 1. 19 及び設置許可基準規則第 62 条
- 2. 1 重大事故防止技術的能力基準 2. 1

(設備関連) ※ 一部設計基準対象施設関連を含む

- 1. 重大事故等対処設備 (第 43 条)
- 2. 緊急停止失敗時に発電用原子炉を未臨界にするための設備 (第 44 条)
- 3. 原子炉冷却材圧力バウンダリ高圧時に発電用原子炉を冷却するための設備 (第 45 条)
- 4. 原子炉冷却材圧力バウンダリを減圧するための設備 (第 46 条)
- 5. 原子炉冷却材圧力バウンダリ低圧時に発電用原子炉を冷却するための設備 (第 47 条)
- 6. 最終ヒートシンクへ熱を輸送するための設備 (第 48 条)
- 7. 原子炉格納容器内の冷却等のための設備 (第 49 条)
- 8. 原子炉格納容器の過圧破損を防止するための設備 (第 50 条)
- 9. 原子炉格納容器下部の溶融炉心を冷却するための設備 (第 51 条)
- 10. 水素爆発による原子炉格納容器の破損を防止するための設備 (第 52 条)
- 11. 水素爆発による原子炉建屋等の損傷を防止するための設備 (第 53 条)
- 12. 使用済燃料貯蔵槽の冷却等のための設備 (第 54 条)
- 13. 工場等外への放射性物質の拡散を抑制するための設備 (第 55 条)
- 14. 重大事故等の収束に必要なとなる水の供給設備 (第 56 条)
- 15. 電源設備 (第 57 条)
- 16. 計装設備 (第 58 条)
- 17. 原子炉制御室等 (第 26 条) 及び原子炉制御室 (第 59 条)
- 18. 監視設備 (第 31 条) 及び監視測定設備 (第 60 条)
- 19. 緊急時対策所 (第 34 条及び第 61 条)
- 20. 通信連絡設備 (第 35 条) 及び通信連絡を行うために必要な設備 (第 62 条)
- 21. その他設備

凡例

文字の枠囲い	: 審査書への記載事項
文字の網掛け	: 参考扱いの確認事項及びそれらの確認結果

島根原子力発電所2号炉に係る新規制基準適合性審査の視点及び確認事項（発電用原子炉の設置及び運転のための技術的能力）

原子炉等規制法第43条の3の6第1項第2号（技術的能力に係る部分に限る。）は、発電用原子炉設置者に発電用原子炉を設置するために必要な技術的能力があることを、同項第3号は、発電用原子炉設置者に重大事故の発生及び拡大の防止に必要な措置を実施するために必要な技術的能力その他の発電用原子炉の運転を適確に遂行するに足りる技術的能力があることを要求している。

このため、規制委員会は、本項目においては、原子炉を設置するために必要な技術的能力及び原子炉の運転を適確に遂行するに足りる技術的能力について、「原子力事業者の技術的能力に関する審査指針」に沿って、以下の事項について審査を行った。

- 組織
- 技術者の確保
- 経験
- 品質保証活動体制
- 技術者に対する教育・訓練
- 原子炉主任技術者等の選任・配置

発電用原子炉の設置及び運転のための技術的能力

まえがき	2
1. 組織	3
2. 技術者の確保	5
3. 経験	7
4. 品質保証活動体制	9
5. 技術者に対する教育・訓練	12
6. 原子炉主任技術者等の選任・配置	14

まえがき

原子力事業者の技術的能力に関する審査指針/解説	審査の視点及び確認事項	確認結果（島根2号）
<p>まえがき</p> <p>本指針は、核燃料物質及び原子炉の利用により災害もたらされることのないよう、「核原料物質、核燃料物質及び原子炉の規制に関する法律」（以下、「法」という。）に定められた加工、貯蔵、再処理及び廃棄の事業を行おうとする者、並びに原子炉を設置しようとする者がこれらの事業等（以下、「事業等」という。）を適確に遂行するに足る技術的能力を有していることについての適合性を審査する際の指針としてとりまとめられたものである。</p> <p>本指針策定の契機となったのは、平成11年9月30日に発生したウラン加工工場臨界事故である。原子力安全委員会は、同事故に関する調査の中間報告及び最終報告を踏まえ、技術的能力の審査に関する指針の策定に着手することを決定した（「原子力の安全確保に関する当面の施策について」平成11年11月11日原子力安全委員会決定及び「原子力安全委員会の当面の施策の基本方針について」平成12年1月17日原子力安全委員会決定）。その後、原子力安全委員会の原子力安全総合専門部会において、指針化に向けた検討が行われ、「技術的能力の指針化について」（平成15年6月）がまとめられた。これを参考としつつ、引き続き原子力安全委員会の原子力安全基準専門部会において審査指針案について検討が行われた。原子力安全委員会は、平成16年3月24日付けで原子力安全委員会の原子力安全基準専門部会から報告を受け、意見募集を経て、報告の内容を検討し、本指針を決定した。</p> <p>本指針では、技術的能力を、安全を確保して事業等を適確に遂行するための組織の管理能力に、その組織の技術者の有する知識、技術及び技能を含めた能力とし、法で定める事業の指定若しくは許可又は原子炉の設置の許可（いずれも変更の許可を含む。以下、「事業の許可等」という。）を受けるに当たって満たすべき基本的な要件を示している。</p> <p>審査においては、事業の許可等を受けようとする者の申請内容が本指針に適合していることを確認する必要がある。ただし、申請内容の一部が本指針に適合しない場合であっても、その理由が妥当なものであれば、これを排除するものではない。</p> <p>なお、本指針は、今後の技術的能力に関する審査経験の蓄積、関連する知見の進展を踏まえ、適宜見直しを行うものとする。</p> <p>I. 適用対象</p> <p>本指針は、法に定められた以下の事業の許可等を受けようとする者（以下、これらの者を、「事業者」という。）に適用する。</p> <ol style="list-style-type: none"> <li>① 加工の事業</li> <li>② 原子炉の設置</li> <li>③ 貯蔵の事業</li> <li>④ 再処理の事業</li> <li>⑤ 廃棄の事業</li> </ol> <p>なお、以上に掲げた以外の原子力施設に対する許可等に当たっても、本指針の基本的な考え方は参考となり得るものである。また、本指針において、要件を「設計及び工事」と「運転及び保守」に大別して示していることについては、各事業等の特徴を考慮した上で、適切な運用を図るものとする。</p>	<p>(i)</p> <p>申請が既に運転実績を有する原子炉に関するものである場合には、「技術的能力指針」の項目を以下の項目に整理していることを確認する。</p> <ol style="list-style-type: none"> <li>1. 組織</li> <li>2. 技術者の確保</li> <li>3. 経験</li> <li>4. 品質保証活動体制</li> <li>5. 技術者に対する教育・訓練</li> <li>6. 原子炉主任技術者等の選任・配置</li> </ol>	<p>(i)</p> <p>本申請が既に運転実績を有する原子炉に関するものであることに鑑み、技術的能力指針の項目を以下の項目に整理していることを確認した。</p> <ol style="list-style-type: none"> <li>1. 組織</li> <li>2. 技術者の確保</li> <li>3. 経験</li> <li>4. 品質保証活動体制</li> <li>5. 技術者に対する教育・訓練</li> <li>6. 発電用原子炉主任技術者等の選任・配置</li> </ol>

1. 組織

原子力事業者の技術的能力に関する審査指針/解説	審査の視点及び確認事項	確認結果（島根2号）
<p><b>II. 用件</b>  <b>指針1. 設計及び工事のための組織</b>                      事業者において、設計及び工事を適確に遂行するに足りる、役割分担が明確化された組織が適切に構築されていること。</p> <p>&lt;解説&gt;                      指針1. 設計及び工事のための組織                      1) 「設計及び工事」の範囲は、当該事業の許可等に係る使用前検査に合格するまでをいう。但し、廃棄の事業のうち廃棄物埋設の事業については使用前検査の制度がないことから、当該許可等に係る最初の廃棄体を受け入れ施設に受け入れる時点より前をいう。                      2) 「構築されている」には、設計及び工事の進捗に合わせて構築する方針が適切に示されている場合を含む。</p>	<p>(1) 組織</p> <p>(i) 設計及び工事について、本店と発電所の役割分担が明確になっていることを確認する。</p> <p>① 本店及び発電所において実施する業務内容の役割分担の方針を確認。</p>	<p>(i)</p> <p>① 設計及び工事の業務は、島根原子力発電所原子炉施設保安規定（以下「保安規定」という。）等で定めた業務所掌に基づき実施する」としていることを確認した。                      設計及び工事の業務は、電源事業本部（原子力管理、原子力安全技術、電源土木、電源建築）及び本発電所の担当課それぞれにおいて実施する」としていることを確認した。                      なお、設計及び工事の業務のうち、現地における管理は本発電所の担当課において実施する」としていることを確認した。                      本変更に係る設計及び運転等は第1図に示す既存の原子力関係組織にて実施することを確認した。                      また、本変更に係る設計及び工事の業務については、大規模な原子力設備工事に関する設計方針の策定を電源事業本部（原子力管理、原子力安全技術、電源土木、電源建築）が実施し、本設計方針に基づく、現地における具体的な設計及び工事の業務については島根原子力発電所において実施することを確認した。                      補足説明資料において、電源事業本部（原子力管理、原子力安全技術、電源土木、電源建築）及び島根原子力発電所の各担当課の業務所掌が組織規定、保安規定等により示されている。また、大規模な原子力設備工事とは、設置変更許可申請を伴う工事、原子力発電設備の新增設工事等であることが示されている。</p>
<p><b>指針5. 運転及び保守のための組織</b>                      事業者において、運転及び保守を適確に遂行するに足りる、役割分担が明確化された組織が適切に構築されているか、又は構築される方針が適切に示されていること。</p> <p>&lt;解説&gt;                      指針5. 運転及び保守のための組織                      1) 「運転及び保守」の範囲は、当該事業の許可等に係る使用前検査に合格し、施設の使用を開始した後をいう。但し、廃棄の事業のうち廃棄物埋設の事業については使用前検査の制度がないことから、当該許可等に係る最初の廃棄体を受け入れ施設に受け入れた時点以降をいう。                      2) 「組織」には、施設の保安に関する事項を審議する委員会等を必要に応じて含むこと。</p>	<p>(ii) 運転及び保守について、本店と発電所の役割分担が明確になっていることを確認する。</p> <p>① 本店及び発電所で実施する業務内容の役割分担の方針を確認。</p> <p>② 自然災害及び重大事故等の非常事態に対応する組織について、「発電用原子炉設置者に重大事故の発生及び拡大の防止に必要な措置を実施するために必要な技術的能力に係る審査基準」のうち「1.0共通事項」における体制の整備と同様の組織であることを確認。（組織の妥当性については、「1.0共通事項」において確認。）</p> <p>③ ②の組織について、本店と発電所の役割分担の方針を確認。</p>	<p>(ii)</p> <p>① 運転及び保守の業務は、保安規定で定めた業務所掌に基づき実施する」としていることを確認した。                      運転及び保守の業務は、電源事業本部（原子力管理）及び本発電所の課それぞれにおいて実施する」としていることを確認した。                      本変更に係る運転及び保守の業務は、第1図に示す既存の原子力関係組織にて実施することを確認した。また、本変更に係る運転及び保守の業務については、運転管理及び保守管理に関する基本的な方針を電源事業本部（原子力管理）が策定し、現地における具体的な運転及び保守の業務は島根原子力発電所の担当する組織が実施することを確認した。                      補足説明資料において、電源事業本部（原子力管理）及び島根原子力発電所の各担当の業務所掌が組織規定、保安規定等により示されている。</p> <p>② 自然災害及び重大事故等の非常事態に際しては、本発電所に設置する原子力防災組織により、運転及び保守の業務を実施する」としていることを確認した。                      発電所の原子力防災組織は、発電所長（原子力防災管理者）を本部長として構築し対応することを「第2-1図：原子力防災組織（島根原子力発電所）」により確認した。この原子力防災組織は、「発電用原子炉設置者に重大事故の発生及び拡大の防止に必要な措置を実施するために必要な技術的能力に係る審査基準」のうち「1.0共通事項」の体制で整備する「原子力防災組織」であることを確認した。                      補足説明資料において、「島根原子力発電所原子力事業者防災業務計画」により、原子力防災組織の具体的な業務内容が示されている。</p> <p>③ これらの組織は、本社に設置する原子力防災組織とも連携する」としていることを確認した。                      本社の原子力防災組織は、原子力部門のみでなく関係する他部門も含めた全社（全社とは、中国電</p>

原子力事業者の技術的能力に関する審査指針/解説	審査の視点及び確認事項	確認結果（島根2号）
		<p>力株式会社及び中国電力ネットワーク株式会社のことをいう。)での体制となっており、重大事故等の拡大防止を図り、事故により放射性物質を環境に放出することを防止するために、特に中長期の対応について緊急時対策本部の活動を支援することを確認した。</p>
	<p>(iii) 保安規定に基づき設置されている委員会について、本店と発電所の役割分担が明確になっていることを確認する。</p>	<p>(iii)  <u>保安規定等の法令上の手続きを要するものについては、本社の原子力発電保安委員会において審議し、本発電所で使用する手順については、本発電所の原子力発電保安運営委員会において審議する</u>としていることを確認した。                      補足説明資料において、社内規定により、原子力発電保安委員会とは、電源事業本部長（原子力管理）を委員長として、発電用原子炉主任技術者、発電所長等に加えて、委員長が指名した者から構成されており、審議事項が島根原子力発電所に連携される仕組みであるが示されている。                      原子力発電保安運営委員会とは、発電所長を委員長として、発電用原子炉主任技術者及び各部長に加え、委員長が指名した者で構成されており、審議事項が本社に連携される仕組みであることが示されている。原子力発電保安委員会及び原子力発電保安運営委員会の開催実績が示されている。（参照：原子力発電保安委員会の開催実績（令和2年度）、原子力発電保安運営委員会の開催実績（令和2年度））</p>
	<p>(IV) 品質保証に係る委員会については、「(4) 品質保証活動の体制」で確認する。</p>	<p>—</p>

2. 技術者の確保

原子力事業者の技術的能力に関する審査指針/解説	審査の視点及び確認事項	確認結果（島根2号）
<p><b>指針2. 設計及び工事に係る技術者の確保</b>                      事業者において、設計及び工事を行うために必要となる専門知識及び技術・技能を有する技術者が適切に確保されていること。</p> <p>&lt;解説&gt;                      指針2. 設計及び工事に係る技術者の確保                      1) 「専門知識」には、原子炉主任技術者、核燃料取扱主任者、放射線取扱主任者、ボイラー・タービン主任技術者、電気主任技術者、技術士等の当該事業等に関連のある国家資格等で要求される知識を必要に応じて含む。                      2) 「確保されている」には、設計及び工事の進捗に合わせて確保する方針が適切に示されている場合を含む。</p>	<p>(i) 設計及び工事について、本店の原子力関連部門及び発電所において必要な技術者及び有資格者である技術者を確保する（している）ことを確認する。</p> <p>① 原子炉主任技術者、放射線取扱主任者、電気主任技術者、ボイラー・タービン主任技術者等の資格を有する技術者について、必要な人数を確保する（している）ことを確認。</p> <p>② 重大事故等対応の工事件数に対して必要な人数の技術者を配置する（している）ことを実績により確認。</p> <p>③ 技術者の採用、教育及び訓練を計画的かつ継続的に実施する方針であることを確認。                      （教育及び訓練については、「5. 技術者に対する教育・訓練」で確認。）</p> <p>④ 原子炉主任技術者、放射線取扱主任者、電気主任技術者、ボイラー・タービン主任技術者の資格を有する技術者について、今後の資格取得方針が示されていることを確認。</p>	<p>(i)</p> <p>① <u>電源事業本部及び本発電所においては、設計及び工事並びに運転及び保守に必要な技術者の人数を確保するとともに、原子炉主任技術者、放射線取扱主任者、ボイラー・タービン主任技術者等の資格を有する技術者を確保する</u>としていることを確認した。                      令和3年4月1日現在、電源事業本部（原子力品質保証、原子力管理、原子力安全技術、電源土木、電源建築）及び島根原子力発電所の技術者（業務出向者は除く。）数は663名であり、そのうち、10年以上の経験を有する管理者が88名在籍している。また、島根原子力発電所及び島根原子力発電所に勤務する本社組織所属の技術者の人数は461名であることを確認した。令和3年4月1日現在、電源事業本部（原子力品質保証、原子力管理、原子力安全技術、電源土木、電源建築）及び島根原子力発電所の有資格者の人数は次のとおりであり、そのうち島根原子力発電所及び島根原子力発電所に勤務する本社組織所属の有資格者の人数が括弧書きのものであることを確認した。                      ・原子炉主任技術者：21名（6名）                      ・第一種放射線取扱主任者：81名（36名）                      ・第一種ボイラー・タービン主任技術者：13名（12名）                      ・第一種電気主任技術者：11名（7名）                      ・運転責任者として原子力規制委員会が定める基準に適合した者：20名（20名）                      これらについて「第1表 電源事業本部（原子力品質保証、原子力管理、原子力安全技術、電源土木、電源建築）及び島根原子力発電所の技術者の人数」により、技術者及び有資格者の人数について、所属ごとの人数が示されていることを確認した。</p> <p>② <u>設計及び工事に必要な技術者は、業務の各工程において必要な人数を配置する</u>としていることを確認した。                      現在、確保している技術者数で本変更に係る設計及び工事の対応が可能であることを確認した。補足説明資料において、島根原子力発電所の設計及び工事にあたり、技術者及び有資格者である技術者の休暇、疾病による欠員、人事異動等を踏まえても支障を生じない要員を確保していることが示されている。また、重大事故等対応に係る設計及び工事の進捗による技術者数（工事管理者）の確保実績が示されている。（別紙2-7 島根原子力発電所における重大事故等対応に係る工事件数と工事管理者数）</p> <p>③ <u>必要な技術者については、採用、教育及び訓練を行うことにより、今後とも継続的に確保する方針とする</u>としていることを確認した。                      補足説明資料において、必要な有資格者及び技術者を継続して確保していることが示されている。また、過去10年間における全社の採用人数と原子力部門の採用人数の実績が示されている。（別紙2-2 全社と原子力部門の採用人数について）                      なお、技術者に対する教育及び訓練は、「5. 技術者に対する教育・訓練」の(i)①～⑤で確認を行った。</p> <p>④ 必要な有資格者を継続的に確保し、配置する方針としていることを確認した。                      補足説明資料において、継続的に確保するための資格取得方針が以下のとおり示されている。                      ・取得を奨励する国家資格等を定め、資格取得を奨励する。その際、原子力発電所の運営上、特に重要な公的資格である原子炉主任技術者については、積極的に資格取得を推進する。具体的には、社外機関が開催する講座や教育に一定期間業務から離れて参加させ資格取得に必要な</p>

原子力事業者の技術的能力に関する審査指針/解説	審査の視点及び確認事項	確認結果（島根2号）
		<p>な知識を習得させる取組みを行っている。また、その他様々な取組みを別紙2-5のとおり行っており、これらの取組みにより毎年度1~2名の新規取得者を確保し、運用に必要な人数を維持することとしている。</p> <p>・第一種ボイラー・タービン主任技術者及び第一種電気主任技術者については、認定条件を満足した者について、順次、認定取得手続きを進める。認定取得のために必要となる情報（氏名、学歴、職務経験等）について要員情報のデータベース等を用い、認定条件を満足した者について、順次、認定取得手続きを進めている。</p>
	<p>(ii) 運転及び保守について、発電所において必要な技術者及び有資格者である技術者を確保する（している）ことを確認する。</p> <p>① 原子炉主任技術者、放射線取扱主任者、電気主任技術者、ボイラー・タービン主任技術者及び運転責任者の資格を有する技術者について、必要な人数を確保する（している）ことを確認。</p> <p>② 業務を実施するために必要な人数を配置する。</p> <p>③ 自然災害及び重大事故等の対応に必要な資格を有する技術者を確保する（している）ことを確認。</p> <p>④ 技術者の採用、教育及び訓練を計画的かつ継続的に実施する方針であることを確認。（教育及び訓練については、「5. 技術者に対する教育・訓練」で確認。）</p> <p>⑤ 原子炉主任技術者、放射線取扱主任者、電気主任技術者、ボイラー・タービン主任技術者及び運転責任者の資格を有する技術者について、今後の資格取得方針や計画が示されていることを確認。</p>	<p>(ii)</p> <p>① 電源事業本部及び本発電所においては、運転及び保守に必要な技術者の人数を確保するとともに、原子炉主任技術者、放射線取扱主任者、ボイラー・タービン主任技術者等の資格を有する技術者を確保するとしていることを確認した。</p> <p>(2. (i) ①と同じ。)</p> <p>② 運転及び保守に必要な技術者及び有資格者である技術者についても、業務を実施するために必要な人数を配置するとしていることを確認した。 現在、確保している技術者数で本変更に係る運転及び保守の対応が可能であることを確認した。 補足説明資料において、島根原子力発電所の運転及び保守にあたり、技術者及び有資格者である技術者の休暇、疾病による欠員、人事異動等を踏まえても支障を生じない要員を確保していることが示されている。</p> <p>③ 本発電所では、自然災害及び重大事故等の対応に必要な大型自動車等を運転する資格を有する技術者を確保するとしていることを確認した。 補足説明資料において、大型自動車等とは、大型自動車、けん引、大型特殊、小型移動式クレーン、危険物取扱者（乙種第4類）、玉掛け、車両系建設機械、中型自動車（8t限定含む。）、普通自動車、小型船舶操縦士であることが示されている。また、上記の資格を有する技術者数が示されている。（別紙2-6 島根原子力発電所における自然災害及び重大事故等対応に関する有資格者数）</p> <p>④ 必要な技術者については、採用、教育及び訓練を行うことにより、今後とも継続的に確保する方針とするとしていることを確認した。</p> <p>(2. (i) ④と同じ。)</p> <p>⑤ 必要な有資格者を継続的に確保し、配置する方針としていることを確認した。</p> <p>(2. (i) ⑤と同じ。)</p>



3. 経験

原子力事業者の技術的能力に関する審査指針/解説	審査の視点及び確認事項	確認結果（島根2号）
<p><b>指針3. 設計及び工事の経験</b></p> <p>事業者において、当該事業等に係る同等又は類似の施設の設計及び工事の経験が十分に具備されていること。</p> <p>&lt;解説&gt; 指針3. 設計及び工事の経験 「経験が十分に具備されていること」には、当該事業等に係る国内外の同等又は類似の施設への技術者派遣や関連施設での研修を通して、経験及び技術が十分に獲得されているか、又は設計及び工事の進捗に合わせて獲得する方針が適切に示されていることを含む。</p>	<p>(i) 設計及び工事について、自社発電所及び国内外の関連施設の建設及び改造の経験が十分に具備されているか確認する。</p> <p>① 自社発電所の建設及び改造を通じた経験を有する（している）ことを確認。</p> <p>② 緊急安全対策等を通じた経験を有する（している）ことを確認。</p> <p>③ 国内外への関連施設に対する技術者の派遣並びにトラブル対応に関する情報の収集及び活用により、経験を蓄積する（している）ことを確認。</p> <p>④ 今後とも継続的に経験を蓄積する方針であることを確認。</p>	<p>(i)</p> <p>① <u>本発電所3基の建設及び改造を通じた設計及び工事の経験を有する</u>としていることを確認した。設計及び工事の経験として、島根原子力発電所において、平成19年から平成20年にかけて、非常用炉心冷却系ストレナーの取替工事、平成22年から平成24年にかけて、原子炉再循環系配管の取替工事等の設計及び工事を順次実施していることを確認した。</p> <p>② <u>また、東京電力福島第一原子力発電所事故以前に自主的なアクシデントマネジメント対策として再循環ポンプトリップ、代替制御棒挿入、原子炉又は原子炉格納容器への代替注水、原子炉自動減圧及び非常用電源のユニット間融通を可能とするための設備改造を実施した経験を有していることに加えて、経済産業大臣の指示に基づき実施した緊急安全対策である高圧発電機車、消防ポンプ等の配備を通じた設計及び工事の経験を有する</u>としていることを確認した。補足説明資料において、緊急時安全対策以外に新規制基準の施行を踏まえ、自然災害等対策及び重大事故等対策に関して進めている設備改造工事の内容が示されている。</p> <p>③ <u>国内外の関連施設への技術者の派遣並びにトラブル対応に関する情報の収集及び活用により、設計及び工事の経験を蓄積する</u>としていることを確認した。中国電力は、昭和31年以来、技術者を国内及び国外の原子力関係施設へ多数派遣していることを確認した。補足説明資料において、国外の原子力関係施設としてBWR運転訓練センターの派遣実績が示されている（別紙3-2 安全性向上対策設備を反映したシミュレータ訓練の実績について）。また、海外の原子力関係施設として、米国CNO、原子力発電運転協会（INPO）等の派遣実績が示されている（別紙3-6 過去3年間の海外派遣者実績について）。また、トラブル対応に関する情報の収集及び活用について、入手した情報は全て社内関係箇所へ周知され、社内規定に基づき、スクリーニング、予防処置等を行うことが示されている。</p> <p>④ 今後も継続的に経験を蓄積していく方針であることを確認した。</p>
<p><b>指針7. 運転及び保守の経験</b></p> <p>事業者において、当該事業等に係る同等又は類似の施設の運転及び保守の経験が十分に具備されているか、又は経験を獲得する方針が適切に示されていること。</p> <p>&lt;解説&gt; 指針7. 運転及び保守の経験 「経験が十分に具備されている」には、当該事業等に係る国内外の同等又は類似の施設への技術者派遣や関連施設での研修を通して、経験及び技術が十分に獲得されていることを含む。</p>	<p>(ii) 運転及び保守について、自社発電所及び国内外の関連施設における経験が十分に具備されているか確認する。</p> <p>① 自社発電所を通じた運転及び保守の経験を有する（している）ことを確認。</p> <p>② 緊急安全対策等を通じた経験を有する（している）ことを確認。</p> <p>③ 国内外への関連施設に対する技術者の派遣並びにトラブル対応に関する情報の収集及び活用により、経験を蓄積する（している）ことを確認。</p>	<p>(ii)</p> <p>① <u>本発電所3基の約45年にわたる運転及び保守の経験を有する</u>としていることを確認した。</p> <p>② <u>経済産業大臣の指示に基づき実施した緊急安全対策である高圧発電機車、消防ポンプ等の配備を通じた運転及び保守の経験を有する</u>としていることを確認した。上記に係る運転、保守に関する社内規定の改正対応や習熟訓練による運転の知識、技能の向上を図るとともに、工事と保守経験を継続的に積み上げていることを確認した。</p> <p>③ <u>国内外の関連施設への技術者の派遣並びにトラブル対応に関する情報の収集及び活用により、運転及び保守の経験を蓄積する</u>としていることを確認した。 3.(i)③と同じ</p>

原子力事業者の技術的能力に関する審査指針/解説	審査の視点及び確認事項	確認結果（島根2号）
	④ 今後とも継続的に経験を蓄積する方針であることを確認。	④ 今後も継続的に経験を蓄積していく方針であることを確認した。

4. 品質保証活動体制

原子力事業者の技術的能力に関する審査指針/解説	審査の視点及び確認事項	確認結果（島根2号）
<p><b>指針4. 設計及び工事に係る品質保証活動</b>                      事業者において、設計及び工事を適確に遂行するために必要な品質保証活動を行う体制が適切に構築されていること。</p> <p>&lt;解説&gt;                      指針4. 設計及び工事に係る品質保証活動                      1) 「構築されている」には、設計及び工事の進捗に合わせて構築する方針が適切に示されている場合を含む。                      2) 「品質保証活動」には、設計及び工事における安全を確保するための最高責任者の方針を定め、品質保証計画に基づき活動の計画、実施、評価及び改善を行うとともに、監査を含む評価によって継続的な改善が図られる仕組みを含むこと。また、それらの活動が文書化され、管理される仕組みを含むこと。                      3) 「体制」には、品質保証活動の取組みの総合的な審議を行う委員会等を必要に応じて含むこと。</p>	<p>(i) 設計及び工事並びに運転及び保守について、業務における品質保証活動は、社内規定を定めた上で、その社内規定（品質マニュアル）の下で品質保証活動に関する仕組み及び役割を明確化した体制を構築する（している）ことを確認する。</p> <p>① 品質保証活動の実施に当たっては、原子力発電所の安全を達成、維持及び向上することを目的として、安全文化を醸成するための活動並びに関係法令及び保安規定の遵守に対する意識の向上を図るための活動を含めた品質マネジメントシステムを「原子力施設の保安のための業務に係る品質管理に必要の体制の基準に関する規則（以下「品質管理基準規則」という。）」に基づき確立し、これに基づき品質保証活動を実施するための基本的実施事項を社内規定に定めることを確認する。</p>	<p>(i)</p> <p>① 品質保証活動の実施に当たっては、原子力発電所の安全を達成、維持及び向上することを目的として、安全文化を醸成するための活動並びに関係法令及び保安規定の遵守に対する意識の向上を図るための活動を含めた品質マネジメントシステムを「原子力施設の保安のための業務に係る品質管理に必要の体制の基準に関する規則（以下「品質管理基準規則」という。）」に基づき確立し、これに基づき品質保証活動を実施するための基本的実施事項を、品質マニュアルとして「保安規定第3条（品質マネジメントシステム計画）」、「原子力品質保証規程」、「原子力品質保証細則」及び「原子力安全管理監査細則」に定めるとしていることを確認した。                      補足説明資料において、品質管理基準規則の施行を踏まえ、JEAC4111-2009 から追加された要求事項について品質マニュアル及び保安規定の品質マネジメントシステム計画に反映されたことが示されている。追加された要求事項と、これを反映した品質マネジメントシステム計画については、別紙4-1及び別紙4-2に示されている。</p>
<p><b>指針8. 運転及び保守に係る品質保証活動</b>                      事業者において、運転及び保守を適確に遂行するために必要な品質保証活動を行う体制が適切に構築されているか、又は構築される方針が適切に示されていること。</p> <p>&lt;解説&gt;                      指針8. 運転及び保守に係る品質保証活動                      1) 「品質保証活動」には、運転及び保守における安全を確保するための最高責任者の方針を定め、品質保証計画に基づき活動の計画、実施、評価及び改善を行うとともに、監査を含む評価によって継続的な改善が図られる仕組みを含むこと。また、それらの活動が文書化され、管理される仕組みを含むこと。                      2) 「体制」には、品質保証活動の取組みの総合的な審議を行う委員会等を必要に応じて含むこと。</p>	<p>② 実務部門及び本発電所並びに監査部門においては、社内規定に基づき、手順及び記録に関する文書体系を定める（定めている）ことを確認。</p> <p>③ 社長が、社内規定（品質マニュアル）に基づく方針を定め、原子力安全の重要性を組織内に周知する（していること）を確認。</p> <p>④ 実施部門の管理責任者の下、実施部門の長及び発電所長は、上記の方針に基づき実施部門における品質保証活動に関する計画を策定、実施、評価及び改善を行う（行っている）ことを確認。</p> <p>⑤ 監査部門の管理責任者は、実施部門の長及び発電所長とは独立した立場で監査を実施する（している）ことを確認。</p>	<p>② 本社の各業務を主管する実施部門、発電所及び本社の調達本部並びに監査部門である本社の内部監査部門においては、品質マニュアルに基づき、手順及び記録に関する文書体系を定めるとしていることを確認した。                      品質保証計画に基づく文書体系を「第3図 品質保証活動に係る文書体系」により確認した。                      補足説明資料において、本社各部署は、総括、燃料、原子力品質保証、原子力管理、原子力安全技術、立地、電源土木、電源建築及び島根原子力本部であることが示されている。                      保安規定に定める品質マネジメント計画が最上位の文書であり、制定者と内容が示されている（別紙4-2 島根原子力発電所原子炉施設保安規定）。また、同計画に従い原子力品質保証規程、原子力安全管理監査細則及び原子力品質保証細則が定められていることが示されている。（別紙4-4 原子力品質保証規程、別紙4-5 原子力品質保証細則、別紙4-6 原子力安全管理監査細則）</p> <p>③ 社長は、品質マニュアルに基づく品質方針を定め、原子力安全の重要性を組織内に周知する」としていることを確認した。                      補足説明資料において、品質方針を組織内に周知する方法（社内イントラネット掲載、社内事務所掲示）が示されている。（別紙4-8 品質方針の組織内への伝達方法について）</p> <p>④ 実施部門の管理責任者である電源事業本部長の下、本社の各業務を主管する組織の長及び発電所長は、同方針に基づき各実施部門における品質保証活動に関する計画を策定、実施、評価及び改善する」としていることを確認した。                      補足説明資料において、電源事業本部長が、品質方針を踏まえた具体的な活動方針を、各業務を主管する組織の長に示し、品質目標を含めた年度業務計画を策定させ、年度業務計画に基づき品質保証活動を実施することが示されている。</p> <p>⑤ 監査部門の管理責任者である内部監査部門長は、実施部門とは独立した立場で監査を実施する」としていることを確認した。                      補足説明資料において、内部監査部門長は独立した立場で内部監査の実施ができることが示されている。</p>

原子力事業者の技術的能力に関する審査指針/解説	審査の視点及び確認事項	確認結果（島根2号）
	<p>⑥ 社長は、実施部門の管理責任者から品質保証活動に関する報告を受け、その実施状況を踏まえた改善の必要性についてマネジメントレビューを行う（行っている）ことを確認。</p>	<p>⑥ 社長は、管理責任者から品質保証活動に関する報告を受け、その実施状況を踏まえた改善の必要性についてマネジメントレビューを行う」としていることを確認した。 補足説明資料において、マネジメントレビューの業務フローが示されている。（別紙 4-9 マネジメントレビュー基本要領）</p>
	<p>(ii) 設計及び工事並びに運転及び保守の品質保証活動について、社内規定（品質マニュアル）の下で調達管理を含めた品質保証活動に関する計画、実施、評価及び改善を実施する仕組みがあることを確認する。</p> <p>① 実施部門の長が、社内規定（品質マニュアル）に従い、その重要度に応じて設計及び工事を実施する（している）ことを確認する。</p> <p>② また、外部から調達する場合には、供給者に対して要求事項を明確にするとともに、重要度に応じて管理を行い、試験及び検査等により調達する製品等が要求事項を満足していることを確認する（している）ことを確認。</p> <p>③ 不適合が発生した場合、実施部門の長は、不適合を除去し、原因を特定した上で是正処置を実施する（している）ことを確認。</p> <p>④ また、調達においては、これらを供給者に行わせ、実施部門の長が確認する（している）ことを確認。</p>	<p>(ii)</p> <p>① 設計及び工事は、各業務を主管する組織の長が、品質マニュアルに従い、その重要度に応じて実施する」としていることを確認した。 運転及び保守は、各業務を主管する組織の長が、品質マニュアルに従って、個々の業務を計画し、実施する」としていることを確認した。 補足説明資料において、品質マネジメントシステムの運用における重要度の考え方が示されている。（別紙 4-2 島根原子力発電所原子炉施設保安規定）</p> <p>② 調達する場合には、供給者に対して要求事項を明確にするとともに、重要度に応じて管理を行い、試験及び検査等により調達する製品等が要求事項を満足していることを確認する」としていることを確認した。 運転及び保守は、調達する場合には、設計及び工事と同様に管理、確認する」としていることを確認した。 許認可申請等に係る解析業務を調達する場合は、当該業務に係る調達要求事項を追加していることを確認した。 補足説明資料において、調達要求事項、調達製品の検証に関する事項が示されている。（別紙 4-2 島根原子力発電所原子炉施設保安規定 別紙 4-12 調達管理基本要領）</p> <p>③ 設計及び工事並びに運転及び保守において不適合が発生した場合、各業務を主管する組織の長は、不適合を除去し、原因を特定した上で是正処置を実施する」としていることを確認した。 補足説明資料において、不適合が発生した場合の不適合管理及び是正措置として実施する事項が示されている。（別紙 4-2 島根原子力発電所原子炉施設保安規定）</p> <p>④ 調達においては、これら（設計及び工事並びに運転及び保守において不適合が発生した場合、不適合を除去し、原因を特定した上で是正処置を実施する）を供給者に行わせ、各業務を主管する組織が確認する」としていることを確認した。 補足説明資料において、供給者においても不適合管理が適切に遂行されるよう要求事項を提示し、不適合が発生した場合には、中国電力が実施状況を確認することが示されている。（別紙 4-2 島根原子力発電所原子炉施設保安規定）</p>
	<p>(iii) 品質マネジメントシステムの有効性を維持あるいは向上させるために、品質保証に係る委員会を本店及び発電所に設置することを確認する。</p> <p>① 品質保証に係る委員会について、本店と発電所の役割分担が明確になっていることを確認する。</p>	<p>(iii)</p> <p>① 品質マネジメントシステムの有効性を維持あるいは向上させるために、実施部門に共通する活動については本社の原子力品質保証委員会において審議し、また、本発電所において実施する活動は本発電所の品質保証運営委員会において審議する」としていることを確認した。 本社の原子力品質保証委員会では実施部門マネジメントシステム活動の実施状況評価及び管理に関する事項等を審議し、品質マネジメントシステムが実効性のあることを評価するとともに、その結果</p>

原子力事業者の技術的能力に関する審査指針/解説	審査の視点及び確認事項	確認結果（島根2号）
	<p>② 品質保証に係る委員会について、保安規定や社内規定を改定する場合の審議結果の業務への反映方法が示されていることを確認。</p>	<p>を業務に反映させることを確認した。また、島根原子力発電所の品質保証運営委員会では、島根原子力発電所における品質マネジメントシステム活動の実施状況の評価及び管理に関する事項等を審議し、品質マネジメントシステムが実効性のあることを評価するとともに、その結果を業務に反映させることを確認した。</p> <p>補足説明資料において、原子力品質保証委員会は、電源事業本部長を委員長として、また、島根原子力発電所原子力品質保証運営委員会は、島根原子力発電所長を委員長としていることが示されている。（別紙4-9 マネジメントレビュー基本要領）</p> <p>② <u>それぞれ</u>（本社の原子力品質保証委員会及び島根原子力発電所の品質保証運営委員会）の審議結果を業務へ反映するとしていることを確認した。</p> <p>本社の原子力品質保証委員会では、実施部門の品質マネジメントシステム活動の実施状況の評価及び管理に関する事項等を審議し、品質マネジメントシステムが実効性のあることを評価するとともに、その結果を業務に反映させ、島根原子力発電所の品質保証運営委員会では、島根原子力発電所における品質マネジメントシステム活動の実施状況の評価及び管理に関する事項等を審議し、品質マネジメントシステムが実効性のあることを評価するとともに、その結果を業務に反映させることを確認した。</p> <p>補足説明資料において、本社の原子力品質保証委員会及び島根原子力発電所の品質保証運営委員会の開催実績が示されている。（別紙4-11 委員会等の開催実績）</p>

5. 技術者に対する教育・訓練

原子力事業者の技術的能力に関する審査指針/解説	審査の視点及び確認事項	確認結果（島根2号）
<p><b>指針9. 技術者に対する教育・訓練</b></p> <p>事業者において、確保した技術者に対し、その専門知識及び技術・技能を維持・向上させるための教育・訓練を行う方針が適切に示されていること。</p>	<p>(i) 技術者に対して、専門知識、技術及び技能を維持及び向上させるため、教育訓練に関する基準を策定した上で必要な教育及び訓練を実施する（している）ことを確認する。</p> <p>① 新たに配属された技術者に対して、原子力発電の基礎知識の習得を図るための教育及び訓練を実施する（している）ことを確認。</p> <p>② 技術者に対して、専門知識、技術及び技能の習得を図るため、発電所内の訓練施設や国内の原子力関係機関において、能力に応じた教育及び訓練を実施する（している）ことを確認。</p> <p>③ 専門知識、技術及び技能の習得状況に応じて対象者、内容及び時間等に関する実施計画を策定し実施する（している）ことを確認。</p> <p>④ 自然災害対応や重大事故等対応等の役割に応じて、教育及び訓練を実施する（している）ことを確認する。</p> <p>⑤ 今後も、教育及び訓練を計画的かつ継続的に実施する方針であることを確認。</p>	<p>(i)</p> <p>① 新たに配属された技術者に対しては、原子力発電の基礎知識の習得を図るため、基礎教育及び訓練を実施する」としていることを確認した。 技術者の教育・訓練は、中国電力の原子力発電所施設ほか国内原子力関係機関（株式会社BWR運転訓練センター、一般社団法人原子力安全推進協議会及び東京大学大学院工学系研究科原子力専攻等）において実施することを確認した。 補足説明資料において、現場教育及び訓練の内容が示されている。（別紙5-1 令和2年度新入社員教育 年間教育スケジュール、別紙5-2 原子力部門 技術系新入社員基礎教育手順書）また、現場教育及び訓練の実績が示されている。（別紙5-6 訓練施設等における教育訓練実績（令和2年度）、別紙5-7 島根原子力発電所 保安教育実績（令和2年度））</p> <p>② 設計及び工事並びに運転及び保守に従事する技術者に対しては、専門知識、技術及び技能の習得を図るため、本発電所の訓練施設に加え、株式会社BWR運転訓練センター等の国内の原子力関係機関において能力に応じた机上教育及び実技訓練を実施する」としていることを確認した。 補足説明資料において、机上教育及び実技訓練は、対象者の業務内容及び習熟度に応じた項目及びコースの設定を行うことにより、能力に応じたものであることが示されている（別紙5-8 教育訓練プログラムの概要）。また、これらの机上教育及び実技訓練の内容及び実績が示されている。（別紙5-7 島根原子力発電所 保安教育実績（令和2年度）、別紙5-9 島根原子力発電所における各年度の社外教育訓練受講実績、別紙5-10 島根原子力発電所における重大事故等対応に関する訓練実績）</p> <p>③ 教育・訓練は、専門知識、技術及び技能の習得状況に応じて対象者、内容及び時間等に関する実施計画を策定し実施する」としていることを確認した。 実施計画の策定は、保安規定に基づくものであることを確認した。 補足説明資料において、保安規定等に基づき、対象者、教育内容、教育時間及び教育実施時期について教育の実施計画を策定し、それにしたがって教育を実施することが示されている。また、社内規定により教育及び訓練の内容が示されている（別紙5-7 島根原子力発電所 保安教育実績（令和2年度）、別紙5-9 島根原子力発電所における各年度の社外教育訓練受講実績、別紙5-10 島根原子力発電所における重大事故等対応に関する訓練実績）</p> <p>④ 自然災害及び重大事故等に対応する技術者、事務系社員及び協力会社社員に対しては、各役割に応じて必要な教育及び訓練を実施する」としていることを確認した。 補足説明資料において、教育及び訓練の内容、実績が示されている。（別紙5-10 島根原子力発電所における重大事故等対応に関する訓練実績）</p> <p>⑤ 必要な技術者については、採用、教育及び訓練を行うことにより、今後とも継続的に確保する」としていることを確認した。 技術者に対しては、役割に応じた自然災害等発生時、重大事故等発生時の対応に必要な技能の維持と知識の向上を図るため、計画的、かつ継続的に教育・訓練を実施することを確認した。 補足説明資料において、計画的かつ継続的に教育及び訓練を実施していくことが示されている。（別紙5-3 原子力部門 教育訓練手順書（抜粋））</p>

原子力事業者の技術的能力に関する審査指針/解説	審査の視点及び確認事項	確認結果（島根2号）
	<p>(ii) 事務系社員及び協力会社社員に対して、自然災害対応や重大事故等対応等の役割に応じて、教育及び訓練を実施していることを確認する。</p> <p>① 専門知識、技術及び技能の習得状況に応じて対象者、内容及び時間等に関する実施計画を策定し実施する（している）ことを確認。</p> <p>② 自然災害対応や重大事故等対応等の役割に応じて、教育及び訓練を実施する（している）ことを確認する。</p> <p>③ 今後も、教育及び訓練を計画的かつ継続的に実施する方針であることを確認。</p>	<p>(ii)</p> <p>① 教育・訓練は、専門知識、技術及び技能の習得状況に応じて対象者、内容及び時間等に関する実施計画を策定し実施するとしていることを確認した。                      実施計画の策定は、保安規定に基づくものであることを確認した。                      補足説明資料において、保安規定等に基づき、対象者、教育内容、教育時間及び教育実施時期について教育の実施計画を策定し、それにしたがって教育を実施することが示されている。                      また、社内規定により教育及び訓練の内容が示されている（別紙5-7 島根原子力発電所 保安教育実績（令和2年度）、別紙5-9 島根原子力発電所における各年度の社外教育訓練受講実績、別紙5-10 島根原子力発電所における重大事故等対応に関する訓練実績）</p> <p>② 自然災害及び重大事故等に対応する事務系社員及び協力会社社員に対しては、各役割に応じて必要な教育及び訓練を実施するとしていることを確認した。                      補足説明資料において、教育及び訓練の内容が示されている（別紙5-8 教育訓練プログラムの概要）。事務系社員に対しては、原子力防災組織における要員の一部分であることから、必要な知識、技量を教育により習得、維持するため、保安教育を実施していることが示されており、教育及び訓練の実績が示されている。（別紙5-7 島根原子力発電所 保安教育実績（令和2年度））                      また、協力会社社員に対して、従来から保安教育として要求し、実施していることを確認していることが示されている。</p> <p>③ 今後とも教育及び訓練を計画的かつ継続的に実施するとしていることを確認した。（※）「2. 技術者の確保」から引用                      事務系社員及び協力会社社員に対しては、役割に応じた自然災害等発生時、重大事故等発生時の対応に必要な技能の維持と知識の向上を図るため、計画的、かつ継続的に教育・訓練を実施することを確認した。                      補足説明資料において、計画的かつ継続的に教育及び訓練を実施していくことが示されている。（別紙5-3 原子力部門 教育訓練手順書（抜粋））</p>

6. 原子炉主任技術者等の選任・配置

原子力事業者の技術的能力に関する審査指針/解説	審査の視点及び確認事項	確認結果（島根2号）
<p><b>指針10. 有資格者等の選任・配置</b>                      事業者において、当該事業等の遂行に際し法又は法に基づく規則により有資格者等の選任が必要となる場合、その職務が適切に遂行できるよう配置されているか、又は配置される方針が適切に示されていること。</p> <p>&lt;解説&gt;                      指針10. 有資格者の選任・配置                      「有資格者等」とは、原子炉主任技術者免状若しくは核燃料取扱主任者免状を有する者又は運転責任者として基準に適合した者をいう。</p>	<p>(i) 発電用原子炉主任技術者については、必要な要件を定めた上で選任し、独立性が確保された職位として配置する（している）ことを確認する。</p> <p>① 原子炉主任技術者の免状を有し、実務経験を有する者から、職務遂行能力を考慮した上で原子炉ごとに選任する（している）ことを確認。</p> <p>② 発電用原子炉施設の運転に関し保安の監督を誠実かつ最優先に行うこととし、発電用原子炉施設の運転に関して必要な指示ができるよう、職務の独立性が確保された職位として配置する（している）ことを確認。</p> <p>③ 発電用原子炉主任技術者の代行者は、要件を有する適切な職位の者から選任する（している）ことを確認。</p> <p>(ii) 運転責任者について、基準に適合した者の中から選任し、当直の責任者の職位として配置する（している）ことを確認した。</p>	<p>(i)</p> <p>① 発電用原子炉主任技術者は、原子炉主任技術者の免状を有し、実務経験を有する者から、原子炉ごとに選任する」としていることを確認した。                      発電用原子炉主任技術者は、原子炉主任技術者免状を有する者のうち、発電用原子炉施設の工事又は施設管理に関する業務、運転に関する業務、設計に係る安全性の解析及び評価に関する業務、燃料体の設計又は管理に関する業務の実務経験を3年以上有する者の中から職務遂行能力を考慮した上で発電用原子炉ごとに選任することを確認した。補足説明資料において、発電用原子炉主任技術者の選任は電源事業本部参事以上の者の中から選任することが示されている。また、電源事業本部参事以上の者であれば、管理責任者として所管業務を統括・推進を行うことができ、必要に応じて関係者に対して指導、調整、専門的な立場から連系、援助等を行う能力を有することから、職務遂行能力を有しているという考え方が示されている。</p> <p>② 発電用原子炉主任技術者は、発電用原子炉施設の運転に関し保安の監督を誠実かつ最優先に行うこととし、発電用原子炉施設の運転に関して必要な指示ができるよう、職務の独立性を確保するために電源事業本部長が選任し配置する」としていることを確認した。                      発電用原子炉主任技術者は、発電用原子炉施設の運転に関し保安の監督を誠実かつ最優先に行い、保安のための職務が適切に遂行できるよう独立性を確保するために、発電所長の人事権が及ばない電源事業本部長が選任し配置することを確認した。発電用原子炉主任技術者を他の職位（職務）と兼務させる場合、平常時及び非常時において、その職位（職務）に基づく判断と発電用原子炉主任技術者としての保安の監督を誠実にを行うための判断が相反する立場になることが予想される職位（職務）への配置は除くことを確認した。</p> <p>③ 発電用原子炉主任技術者の代行者は、発電用原子炉主任技術者の要件を有する課長以上の職位の者から選任する」としていることを確認した。                      補足説明資料において、必要な代行者数の考え方が示されている。また、万が一、発電用原子炉主任技術者が不在となる事態となる場合は、選任要件を満たすものの中から速やかに選任することが示されている。さらに、夜間及び休日において速やかに参集できるよう早期に参集が可能なエリア（松江市）に2号炉の発電用原子炉主任技術者及び代行者を少なくとも1名配置することが示されている。</p> <p>(ii)                      運転責任者は、規制委員会が定める基準に適合した者の中から選任し、当直の責任者である当直長の職位として配置する」としていることを確認した。</p>



## 島根原子力発電所2号炉に係る新規制基準適合性審査の視点及び確認事項（外部からの衝撃による損傷の防止（その他自然現象等）（第6条））

第6条は、設計上考慮すべき自然現象（組合せも含む。）及び人為事象（故意によるものを除く。以下本節において同じ。）により、安全施設の安全機能が損なわれないような設計とすることなどを要求しているため、以下の事項について確認する。

## （外部からの衝撃による損傷の防止）

第6条 安全施設は、想定される自然現象（地震及び津波を除く。次項において同じ。）が発生した場合においても安全機能を損なわないものでなければならない。

2 重要安全施設は、当該重要安全施設に大きな影響を及ぼすおそれがあると想定される自然現象により当該重要安全施設に作用する衝撃及び設計基準事故時に生ずる応力を適切に考慮したものでなければならない。

3 安全施設は、工場等内又はその周辺において想定される発電用原子炉施設の安全性を損なわせる原因となるおそれがある事象であって人為によるもの（故意によるものを除く。）に対して安全機能を損なわないものでなければならない。

## （解釈）

## 第6条（外部からの衝撃による損傷の防止）

1 第6条は、設計基準において想定される自然現象（地震及び津波を除く。）に対して、安全施設が安全機能を損なわないために必要な安全施設以外の施設又は設備等（重大事故等対処設備を含む。）への措置を含む。

2 第1項に規定する「想定される自然現象」とは、敷地の自然環境を基に、洪水、風（台風）、竜巻、凍結、降水、積雪、落雷、地滑り、火山の影響、生物学的事象又は森林火災等から適用されるものをいう。

3 第1項に規定する「想定される自然現象（地震及び津波を除く。）が発生した場合においても安全機能を損なわないもの」とは、設計上の考慮を要する自然現象又はその組み合わせに遭遇した場合において、自然事象そのものがもたらす環境条件及びその結果として施設で生じ得る環境条件において、その設備が有する安全機能が達成されることをいう。

4 第2項に規定する「重要安全施設」については、「発電用軽水型原子炉施設の安全機能の重要度分類に関する審査指針」（平成2年8月30日原子力安全委員会決定）の「V. 2.（2）自然現象に対する設計上の考慮」に示されるものとする。

5 第2項に規定する「大きな影響を及ぼすおそれがあると想定される自然現象」とは、対象となる自然現象に対応して、最新の科学的技術的知見を踏まえて適切に予想されるものをいう。なお、過去の記録、現地調査の結果及び最新知見等を参考にして、必要のある場合には、異種の自然現象を重畳させるものとする。

6 第2項に規定する「適切に考慮したもの」とは、大きな影響を及ぼすおそれがあると想定される自然現象により当該重要安全施設に作用する衝撃及び設計基準事故が発生した場合に生じる応力を単純に加算することを必ずしも要求するものではなく、それぞれの因果関係及び時間的变化を考慮して適切に組み合わせた場合をいう。

7 第3項は、設計基準において想定される発電用原子炉施設の安全性を損なわせる原因となるおそれがある事象であって人為によるもの（故意によるものを除く。）に対して、安全施設が安全機能を損なわないために必要な安全施設以外の施設又は設備等（重大事故等対処設備を含む。）への措置を含む。

8 第3項に規定する「発電用原子炉施設の安全性を損なわせる原因となるおそれがある事象であって人為によるもの（故意によるものを除く。）」とは、敷地及び敷地周辺の状況をもとに選択されるものであり、飛来物（航空機落下等）、ダム の崩壊、爆発、近隣工場等の火災、有毒ガス、船舶の衝突又は電磁的障害等をいう。

なお、上記の航空機落下については、「実用発電用原子炉施設への航空機落下確率の評価基準について」（平成14・07・29原院第4号（平成14年7月30日原子力安全・保安院制定））等に基づき、防護設計の要否について確認する。

外部からの衝撃による損傷の防止（第6条）

1. 設計基準上考慮すべき事象の抽出及び当該事象に対する設計方針	6 その他-3
(1) 自然現象	6 その他-3
(2) 人為事象	6 その他-9
2. 自然現象の組合せ	6 その他-12
3. 大きな影響を及ぼすおそれがあると想定される自然現象に対する重要安全施設への考慮	6 その他-15

1. 設計基準上考慮すべき事象の抽出及び当該事象に対する設計方針

(1) 自然現象

設置許可基準規則/解釈	審査の視点及び確認事項	確認結果（島根2号）
<p>第六条 安全施設は、想定される自然現象（地震及び津波を除く。次項において同じ。）が発生した場合においても安全機能を損なわないものでなければならない。</p> <p>（解釈）</p> <p>第6条（外部からの衝撃による損傷の防止）</p> <p>1 第6条は、設計基準において想定される自然現象（地震及び津波を除く。）に対して、安全施設が安全機能を損なわないために必要な安全施設以外の施設又は設備等（重大事故等対処設備を含む。）への措置を含む。</p> <p>2 第1項に規定する「想定される自然現象」とは、敷地の自然環境を基に、洪水、風（台風）、竜巻、凍結、降水、積雪、落雷、地滑り、火山の影響、生物学的事象又は森林火災等から適用されるものをいう。</p>	<p>自然災害や自然現象の知見・情報を広く収集した上で、発電所の敷地及び敷地周辺の環境を基に、安全施設の安全機能に影響を及ぼし得る自然現象に加え、当該自然現象に関連して発生する可能性がある自然現象も含めて抽出しているか（地震及び津波を除く）。</p> <p>（i）設計上考慮すべき自然現象</p> <p>① 「想定される自然現象」については、自然災害や自然現象に関する国内外の基準類や文献等を踏まえ網羅的に自然現象が収集されていることを確認。</p> <p>例：洪水、風（台風）、竜巻、凍結、降水、積雪、落雷、地滑り、火山の影響、生物学的事象又は森林火災等</p> <p>（参考）審査においては、自然現象等の抽出過程については、以下の点に留意。</p> <ul style="list-style-type: none"> <li>・恣意的でないこと →国内外の基準等を参照しているか</li> <li>・網羅的であること →基準解釈で例示されているものを含む自然現象が抽出における検討対象とされているか</li> <li>・設計上検討が必要な自然現象が絞り込まれていること。 →敷地周辺の環境等を考慮しているか</li> </ul>	<p>① 国内外の基準や文献等に基づき自然現象の知見・情報を収集し、海外の選定基準を考慮の上、本発電所の敷地及び敷地周辺の自然環境を踏まえ、安全施設の安全機能に影響を及ぼし得る個々の自然現象として、竜巻、火山の影響、風（台風）、降水、落雷、生物学的事象、凍結、積雪、地滑り・土石流及び洪水を抽出していることを確認した。</p> <p>補足説明資料において、外部ハザードの抽出にあたっては、以下の文献を基に抽出したことが示されている。</p> <p>「実用発電用原子炉及びその附属施設の位置、構造及び設備の基準に関する規則の解釈」（制定 平成25年6月19日 原規技発第1306193号 原子力規制委員会決定）</p> <p>「実用発電用原子炉及びその附属施設の技術基準に関する規則の解釈」（制定 平成25年6月19日 原規技発第1306194号 原子力規制委員会決定）</p> <p>NUREG/CR-2300 “PRA Procedures Guide”, NRC, January 1983</p> <p>Specific Safety Guide (SSG-3) “Development and Application of Level 1 Probabilistic Safety Assessment for Nuclear Power Plants”, IAEA, April 2010</p> <p>「日本の自然災害」国会資料編纂会 1998年</p> <p>ASME/ANS RA-S-2009 “Addenda to ASME/ANS RA-S-2008 “Standard for Level 1/Large Early Release Frequency probabilistic Risk Assessment for Nuclear Power Plant Applications”</p> <p>DIVERSE AND FLEXIBLE COPING STRATEGIES (FLEX) IMPLEMENTATION GUIDE (NEI-12-06 AUGUST2012)</p> <p>B.5.b Phase2&amp;3 Submittal Guideline (NEI-06-12 December 2006)-2011.5 NRC 公表</p> <p>「外部ハザードに対するリスク評価方法の選定に関する実施基準：2014」</p> <p>補足説明資料において、設計基準において想定する自然現象及び人為事象について、国内外の基準等を参考に網羅的に抽出し、発電所で考慮すべき事象を選定したことが示されている。</p> <p>（1）国内外の基準等から網羅的に抽出</p> <p>設計基準において想定される自然現象及び人為事象について、網羅的に抽出するために国内外の基準等を収集し、リストアップしたことが示されている。</p> <p>これらの基準等に基づき抽出した自然現象に係る外部ハザードとして55事象及び人為事象に係る外部ハザードとして23事象を収集したことが示されている。</p>

設置許可基準規則/解釈	審査の視点及び確認事項	確認結果（島根2号）
		<p>（2）想定する自然事象及び人為事象の選定</p> <p>（1）の地震、津波を除く各事象に対し、海外文献<sup>※</sup>を参考に策定した評価基準に基づき評価を実施し、設計上考慮する外部事象（自然現象10事象、人為事象6事象）を選定したことが示されている。</p> <p>※</p> <p>1. ASME/ANS RA-Sa-2009 “Addenda to ASME/ANS RA-S-2008 Standard for Level 1/ Large Early Release Frequency Probabilistic Risk Assessment for Nuclear Power Plant Applications”</p> <p>基準A 当該原子炉施設に影響を及ぼすほど接近した場所に発生しない。（例：砂嵐）</p> <p>基準B ハザード進展・襲来が遅く、事前にそのリスクを予知・検知することで、ハザードを排除できる。（例：海岸侵食）</p> <p>基準C 当該原子炉施設の設計上考慮された事象と比較して、設備等への影響度が同等若はそれ以下であり、プラントの安全性が損なわれることはない。（例：濃霧）</p> <p>基準D 影響が他の事象に包含される。（例：満潮）</p> <p>基準E 発生頻度が他の事象と比較して非常に低い。（例：隕石）</p> <p>基準F 第六条（外部からの衝撃による損傷の防止）とは別の条項により評価を実施している事象、または故意の人為事象等であって第六条（外部からの衝撃による損傷の防止）の対象外の事象（例：タービンミサイル）</p>
	<p>原子炉施設の設計に当たっては、設計上考慮すべき自然現象によって、安全施設の安全機能が損なわれない設計をしているか。</p> <p>（ii）設計上考慮すべき自然現象に対する設計方針</p> <p>① 想定される自然現象の影響に対して、以下の点を考慮した上で設計方針を定めていることを確認。なお、可能な場合は、地震、津波と同様に年超過確率を参照することもある。</p> <ul style="list-style-type: none"> <li>・最新の科学的・技術的知見（規格基準類等）を踏まえているか</li> <li>・信頼性のある過去の記録を調査しているか</li> </ul> <p>上記の考慮事項以外に、個別自然現象に対する設</p>	<p>① 上記で抽出した安全施設の安全機能に影響を及ぼし得る自然現象のうち、洪水、風（台風）、竜巻、凍結、降水、積雪、落雷、地滑り・土石流、火山の影響及び生物学的事象（以下「その他自然現象」という。）によって安全施設の安全機能が損なわれないようにするため、その他自然現象に対して防護すべき施設を竜巻に対する設計方針等と同様に安全重要度分類のクラス1及びクラス2に属する構築物、系統及び機器に加え、安全評価上その機能を期待するクラス3に属する構築物、系統及び機器とし、以下のとおり設計していることを確認した。</p>

設置許可基準規則/解釈	審査の視点及び確認事項	確認結果（島根2号）
	<p>計方針として考慮すべき事項について例示する。</p> <p>a. 風（台風）について</p> <ul style="list-style-type: none"> <li>✓ 建築基準法に基づく風荷重</li> <li>✓ 関連して発生する可能性のある雷や高潮との重畳</li> <li>✓ 台風の発生に伴う飛来物の影響を評価（竜巻影響評価にて包絡される方針でもよい。）</li> </ul> <p>b. 降水について</p> <ul style="list-style-type: none"> <li>✓ 安全施設への影響として考えられる最大の降水量</li> <li>✓ 防護対策は、溢水による評価にて包絡される方針でもよい</li> </ul>	<p>a. 風（台風）</p> <p>建築基準法に基づき風荷重を設定し、これに対し機械的強度を有する設計とすることを確認した。</p> <ul style="list-style-type: none"> <li>○ 規格基準類に基づく検討 建築基準法並びに同施行令第87条第2項及び第4項に基づく建設省告示第1454号によると、松江市において建築物を設計する際に要求される基準風速は30m/s（地上高10m、10分間平均）。 また、消防法によると、危険物タンクに要求される風速は、日本最大級の台風の最大瞬間風速であり63m/s（地上高15m）。</li> <li>○ 観測記録に基づく検討 松江地方気象台での観測記録（1941年～2017年）によれば、日最大風速は28.5m/s（1991年9月27日）。 以上を踏まえ、上記の中で最大値となる30m/sを設計基準風速としている。なお、消防法の対象となる危険物タンクについては、63m/sを想定するとしている。 補足説明資料において、安全施設は、風荷重を上記方法により設定し、これに対し機械的強度を有することにより、安全機能を損なうことのない設計としていることが示されている（補足説明資料 p6 条別添1（外事）-1-添付7-8）。</li> </ul> <p>b. 降水</p> <p>本発電所近隣の気象観測所で観測された日最大1時間降水量を上回る処理能力を持つ排水口及び構内排水路を設置して海域に排水するとともに浸水防止のための建物止水処置を行う設計とすることを確認した。</p> <p>具体的には、以下のように検討されていることを確認した。</p> <ul style="list-style-type: none"> <li>○ 規格基準類に基づく検討 森林法に基づく林地開発許可に関する審査基準等を示した「島根県林地開発行為審査基準細則」に基づき算出した10年確率で規定される観測所「松江」における降雨強度は56mm/h。</li> <li>○ 観測記録に基づく検討 松江地方気象台での観測記録（1941年～2018年）によれば日最大1時間降水量は77.9mm/h（1944年8月25日）。 以上を踏まえ、上記の中で最大値となる77.9mm/hを設計基準降水量としている。 補足説明資料において、安全施設のうち安全重要度分類のクラス1、クラス2及び安全評価上その機能に期待するクラス3に属する構築物・系統及び機器のうち、建物内に設置されている設備については、設計基準降水量の降水による浸水に対し、構内排水施設を設けて海域に排水及び浸水防護措置を行い、また、荷重に対して、排水口及び構内排水路による海域への排水により、安全機能を維持できることが示されている。建物外に設定されている設備については、設計基準降水量の降水による浸水及び荷重が作用した場合においても、安全機能を維持できることが示されている。また、上記以外の安全施設については、降水に対して機能維持する、又は、降水による損傷を考慮して、代替設備により必要な機能を</li> </ul>

設置許可基準規則/解釈	審査の視点及び確認事項	確認結果（島根2号）
	<p>c. 落雷について</p> <ul style="list-style-type: none"> <li>✓ 避雷設備、接地網等、接地抵抗の低減や電撃に伴う構内接地系の電位分布の平坦化を図ること</li> <li>✓ 安全保護回路への雷サージ抑制を図ること</li> </ul> <p>d. 生物学的事象について</p> <ul style="list-style-type: none"> <li>✓ クラゲ等の発生や除塵装置を通過する貝等の海生生物、小動物の侵入等、個々の生物学的事象に対してそれぞれ防護措置を図ること</li> </ul>	<p>確保すること、若しくは安全上支障のない期間での修復等の対応が可能な設計とすることにより、安全機能を維持できることが示されている（補足説明資料 p6 条-別添1（外事）-1-添付 9-1～12）。</p> <p>c. 落雷</p> <p>JEAG4608等の民間規格に基づき、雷撃電流値を設定し、これに対し避雷針、接地網等を設置するなど雷害防止対策を行う設計とすることを確認した。</p> <p>具体的には、以下のように検討されていることを確認した。</p> <ul style="list-style-type: none"> <li>○ 規格基準類に基づく検討 電気技術指針 J E A G 4608-2007「原子力発電所の耐雷指針」を参照し設定した最大雷撃電流値は、150kA。</li> <li>○ 観測記録に基づく検討 島根原子力発電所を包絡する範囲（北緯 35.532～35.545、東経 132.989～133.007 度）で観測された雷撃電流の最大値は 104kA。 以上を踏まえ、上記の中で最大値となる 150kA を設計基準雷撃電流としている。</li> </ul> <p>補足説明資料において、安全施設のうち安全重要度分類のクラス1、クラス2及び安全評価上その機能に期待するクラス3に属する構築物、系統及び機器のうち、建物内に設置されている設備については、雷害防止対策として、原子炉建物等の建築基準法に定められる高さ 20m を超える建築物等には避雷針の設置や避雷設備の接地網の布設による接地抵抗の低減等を行うとともに、安全保護系への雷サージ侵入の抑制を図る回路設計を行い、安全機能を損なうことのない設計であることが示されている。建物外に設置されている設備のうち、復水貯蔵タンク、原子炉補機海水ポンプ等については、排気筒に設置されている避雷針の保護範囲内に設置することにより、影響を受けにくい設計としており、原子炉補機海水系など安全上重要な屋外回路については保安器を設置する対策をとることが示されている。また、上記以外の安全施設については落雷に対して機能維持する、又は、落雷による損傷を考慮して、代替設備により必要な機能を確保すること、若しくは安全上支障のない期間での修復等の対応が可能な設計とすることにより、安全機能を維持できることが示されている。さらに、日本原燃株式会社六ヶ所再処理施設において、平成 27 年 8 月に発生した落雷に起因すると考えられる設備故障に関連し、島根原子力発電所 2 号炉における耐雷設計について示されている。（補足説明資料 p-6 条-別添 1（外事）-1-添付 11-2～11）。</p> <p>d. 生物学的事象</p> <p>クラゲ等の発生を考慮して原子炉補機冷却系の海水系等に除じん装置及び海水ストレーナを設ける設計とすることを確認した。また、小動物の侵入に対して屋外設備の端子箱貫通部の閉止処置等を行う設計とすることを確認した。</p> <p>補足説明資料において、クラゲの襲来に対しては、以下の設備対策、運転手順を整備することで発電所の安全を確保することが示されている。</p> <p>（設備対策）</p> <ul style="list-style-type: none"> <li>・ロータリースクリーンによりクラゲを捕獲、除去することで、海水ポンプ及び循環水ポンプの</li> </ul>

設置許可基準規則/解釈	審査の視点及び確認事項	確認結果（島根2号）
	<p>e. 凍結について</p> <p>✓ 安全施設への影響として考えられる最低気温</p> <p>f. 積雪について</p> <p>✓ 安全施設への影響として考えられる最大の積雪量を考慮して積雪荷重を設定すること</p>	<p>取水機能を維持する。</p> <p>（運転操作）</p> <ul style="list-style-type: none"> <li>・クラゲの襲来により、除塵装置のスクリーン前後の水位差が、各スクリーンの自動起動水位差となれば、スクリーンの起動状況を確認する。</li> <li>・除塵装置のスクリーン前後の水位差がさらに大きくなれば循環水ポンプの取水量の調整を行う。それに伴い、復水器真空度が基準値を下回らないよう、必要に応じて原子炉の出力を抑制する。復水器真空度の維持が困難となれば、プラント停止（原子炉停止）し循環水ポンプを停止する。</li> </ul> <p>また、除塵装置を通過する貝等の海生生物についても、海水ストレーナや海水電解装置により、原子炉補機冷却系熱交換器や復水器等への影響を防止することが示されている。（6条-別添1（外事）-1-添付13-1～7）。</p> <p>e. 凍結</p> <p>本発電所近隣の気象観測所で観測された最低気温を考慮し、屋外設備で凍結のおそれがあるものは保温等の凍結防止対策を行う設計とすることを確認した。</p> <p>具体的には、以下のように検討されていることを確認した。</p> <ul style="list-style-type: none"> <li>○ 観測記録に基づく検討</li> </ul> <p>松江地方気象台での観測記録（1941年～2018年）によれば日最低気温は-8.7℃（1977年2月19日）である。</p> <p>以上を踏まえ、-8.7℃を設計基準最低気温としている。</p> <p>補足説明資料において、安全施設が、設計基準最低温度によって安全機能を損なわない設計であることを評価・確認するため、低温が安全施設に作用した場合の影響について評価し、安全機能が維持されることが示されている。また、低温対策の具体例が示されている（P6条-別添1（外事）-1-添付8-1～5）。※なお、凍結に関する法令及び規格・基準の要求はないとしている。</p> <p>f. 積雪</p> <p>本発電所近隣の気象観測所で観測された月最深積雪の最大となる積雪量から積雪荷重を設定し、これに対し機械的強度を有する設計とすることを確認した。</p> <p>具体的には、以下のように検討されていることを確認した。</p> <ul style="list-style-type: none"> <li>○ 規格基準類に基づく検討</li> </ul> <p>建築基準法及び同施行令第86条第3項に基づく松江市建築基準法施行細則によると、発電所の安全施設が設置されている地盤レベルである標高8.5m～50.0mの設計積雪深は、70cm～85cmである。</p> <ul style="list-style-type: none"> <li>○ 観測記録に基づく検討</li> </ul> <p>松江地方気象台での観測記録（1941年～2018年）によれば月最深積雪は100cm（1971年2月4日）である。</p> <p>以上を踏まえ、上記の中で最大となる100cmを設計基準積雪量としている。</p> <p>補足説明資料において、安全施設の機能が設計基準積雪量による荷重、積雪による給気口等の閉塞に</p>

設置許可基準規則/解釈	審査の視点及び確認事項	確認結果（島根2号）
	<p>g. 高潮について</p> <ul style="list-style-type: none"> <li>✓ 高潮の影響を受けないよう安全施設への影響として考えられる最大の潮位</li> </ul> <p>h. 洪水について</p> <ul style="list-style-type: none"> <li>✓ 国土交通省国土政策局発行の浸水想定区域図等により、洪水の影響を受ける恐れがあるか</li> <li>✓ 一方、それらに基づき洪水の影響を受ける恐れがないと評価できる場合は、その理由</li> </ul> <p>i. 地滑りについて</p> <ul style="list-style-type: none"> <li>✓ 地震又は大雨により発生するが、第6条においては、大雨に起因する地滑りについて評価が（地震に起因する地滑りについては、第4条地震において確認）</li> <li>✓ 地滑り地形分布図（独立行政法人防災科学技術研究所発行）及び土砂災害危険箇所図（国土交通省国土政策局発行）、文献調査、空中写真判読等により、地滑りの影響を受ける恐れがある場所を特定</li> <li>✓ 一方、それらに基づき地滑りの影響を受ける恐れがないと評価できる場合は、その理由</li> </ul>	<p>対し維持され、安全機能が損なわれないよう設計することが示されている。（P6条-別添1（外事）-1-添付10-1～10）。</p> <p>g. 高潮については、津波影響評価で考慮していることから安全機能に影響を及ぼし得る自然現象として選定していない。</p> <p>h. 洪水</p> <p>本発電所の敷地付近には佐陀川及び宍道湖があるが、敷地の北側は日本海に面し、他の三方は標高150m程度の山に囲まれているため、洪水による被害を受けないことから、設計上考慮する必要はないことを確認した。</p> <p>具体的には、以下のように検討されていることを確認した。</p> <p>発電所周辺には南方約2kmの地点に佐陀川、南方約7kmの地点に宍道湖が存在するが、敷地の北側は日本海に面し、他の三方は標高150m程度の山に囲まれていることから、敷地が佐陀川及び宍道湖による洪水の影響を受けることはない。</p> <p>補足説明資料において、洪水については、設計上考慮する必要がない根拠として、島根原子力発電所の敷地及び敷地周辺の地形、河川等が第3-1図に示されている（P6条-別添1（外事）-1-17）。</p> <p>i. 地滑り</p> <p>地滑り・土石流に対しては、斜面からの離隔を確保し、地滑りのおそれがない位置に設置する設計とすることを確認した。</p> <p>補足説明資料において、外部事象防護対象施設は斜面からの離隔距離を確保し地滑り及び土石流のおそれがない位置に設置することにより安全機能を損なわない設計とすることが示されている。また、上記に含まれない構築物、系統及び機器（安全評価上その機能に期待しない安全重要度分類クラス3の施設）は、地滑り及び土石流により損傷した場合であっても、代替手段があること等により安全機能が損なわれないことが示されている（P6条-別添1（外事）-1-21）。安全評価上その機能に期待しない安全重要度分類クラス3の施設について、土石流による影響評価（代替施設が土石流の影響範囲外にあること等）が示されている（P6条-別添1（外事）-1-添付12-27～32）。</p>



（2）人為事象

設置許可基準規則/解釈	審査の視点及び確認事項	確認結果（島根2号）
<p>第六条</p> <p>3 安全施設は、工場等内又はその周辺において想定される発電用原子炉施設の安全性を損なわせる原因となるおそれがある事象であって人為によるもの（故意によるものを除く。）に対して安全機能を損なわないものでなければならない。</p> <p>（解釈）</p> <p>7 第3項は、設計基準において想定される発電用原子炉施設の安全性を損なわせる原因となるおそれがある事象であって人為によるもの（故意によるものを除く。）に対して、安全施設が安全機能を損なわないために必要な安全施設以外の施設又は設備等（重大事故等対処設備を含む。）への措置を含む。</p>	<p>人為事象に関する知見・情報を広く収集した上で、発電所の敷地及び敷地周辺の状況を基に、安全施設の安全機能に影響を及ぼし得る人為事象を抽出しているか。</p> <p>（i）設計上考慮すべき人為事象</p> <p>① 「発電用原子炉施設の安全性を損なわせる原因となるおそれがある事象であって人為によるもの（故意によるものを除く。）」は、敷地及び敷地周辺の状況をもとに選択されるものであり、外部人為的事象に関する国内外の基準類や文献等を基に網羅的に収集され、設計上考慮すべき外部人為的事象が科学的、合理的に抽出されていることを確認。</p> <p>例：飛来物（航空機落下等）、ダムの崩壊、爆発、近隣工場等の火災、有毒ガス、船舶の衝突又は電磁的障害等</p>	<p>① 国内外の基準や文献等に基づき人為事象の知見・情報を収集し、海外の選定基準を考慮の上、本発電所の敷地及び敷地周辺の状況を踏まえ、安全施設の安全機能に影響を及ぼし得る人為事象として、火災・爆発（森林火災、近隣工場等の火災・爆発、航空機落下火災）、有毒ガス、船舶の衝突、電磁的障害、飛来物（航空機落下）及びダムの崩壊を抽出していることを確認した。</p> <p>発電所敷地又はその周辺において想定される発電用原子炉施設の安全性を損なわせる原因となるおそれがある事象であって人為によるもの（故意によるものを除く。）は、網羅的に抽出するために、発電所敷地及びその周辺での発生実績の有無に関わらず、国内外の基準や文献等に基づき事象を収集し、飛来物（航空機落下）、ダムの崩壊、爆発、近隣工場等の火災、有毒ガス、船舶の衝突、電磁的障害等の事象を考慮することを確認した。</p> <p>これらの事象について、海外の評価基準を考慮のうえ、発電所及びその周辺での発生可能性、安全施設への影響度、発電所敷地及びその周辺に到達するまでの時間余裕及び影響の包絡性の観点から、発電用原子炉施設に影響を与えるおそれがある事象として、飛来物（航空機落下）、ダムの崩壊、火災・爆発（森林火災、近隣工場等の火災・爆発、航空機落下火災）、有毒ガス、船舶の衝突及び電磁的障害を選定することを確認した。</p>
	<p>原子炉施設の設計に当たっては、設計上考慮すべき人為事象によって、安全施設の安全機能が損なわれない設計するとしているか。</p> <p>（ii）設計上考慮すべき人為現象に対する設計方針</p> <p>① 想定される人為事象の影響に対して、以下の点を考慮した上で設計方針を定めていることを確認。</p> <ul style="list-style-type: none"> <li>・最新の科学的・技術的知見を踏まえているか</li> <li>・信頼性のある過去の記録を調査しているか</li> </ul> <p>上記の考慮事項以外に、個別人為現象に対する設計方針として考慮すべき事項について例示する。</p> <p>a. 船舶の衝突について</p> <ul style="list-style-type: none"> <li>✓ 発電所周辺の航路や船舶漂流等の可能性も踏まえたもの</li> </ul>	<p>① 抽出した安全施設の安全機能に影響を及ぼし得る人為事象のうち、その他人為事象については、以下のとおり、安全施設の安全機能が損なわれないよう設計することを確認した。</p> <p>安全施設は、発電所敷地又はその周辺において想定される発電用原子炉施設の安全性を損なわせるおそれがある事象であって人為によるもの（故意によるものを除く。）に対して安全機能を損なわない設計とすることを確認した。</p> <p>a. 船舶の衝突</p> <p>一般航路は本発電所から離隔距離が確保されている。また、小型船舶が本発電所近傍で漂流した場合でも、深層から取水することにより取水機能が損なわれるような閉塞は生じない設計とする。船舶の座礁により重油流出事故が発生した場合は、オイルフェンスを設置する措置を講じるとしていることを確認した。</p>

設置許可基準規則/解釈	審査の視点及び確認事項	確認結果（島根2号）
	<p>b. 電磁的障害について</p> <ul style="list-style-type: none"> <li>✓ サージ・ノイズや電磁波の侵入防止のため、必要な機器に電磁波侵入防止対策を講じる</li> <li>✓ 現時点では、太陽活動に起因する大規模な電磁障害（太陽フレア）は知見が十分でないため評価対象としなくてよい</li> </ul> <p>c. ダムの崩壊について</p> <ul style="list-style-type: none"> <li>✓ ダムの崩壊の影響を受ける恐れがないと評価できる場合は、その理由</li> </ul>	<p>具体的には、以下のように検討されていることを確認した。</p> <p>航路を通行する船舶の衝突に対し、航路からの離隔距離を確保することにより、安全施設が安全機能を損なわない設計とする。取水口前面には防波堤があることから、小型船舶が漂流し、港湾内に侵入する可能性は極めて低い。また、取水口側に小型船舶が到達した場合であっても、深層から取水することにより、取水機能が損なわれるよう閉塞は生じない設計とする。</p> <p>補足説明資料において、島根原子力発電所周辺海域の航路としては、北東方向約6kmに加賀港から潜戸までの観光遊覧船が運航しており、東北東方向約21kmに七類港から隠岐諸島までの高速船及びフェリーが運航している。また、発電所はこれらの航路の進行上にはなく、航路までの距離が離れていることから船舶の進入はないことが示されている。取水口前面には防波堤及び東防波堤があることから、小型船舶が漂流し、港湾内に侵入する可能性は極めて低いことが示されている。仮に取水口側に侵入した場合でも、取水路の上端高さ T.P. -12.5～-9.5m に対して、朔望平均干潮位 (L.W.L) T.P. -0.02m に小型船舶の喫水約2mを考慮しても船舶の下端は T.P. -3m 程度であることから、取水路の閉塞はない。なお、燃料輸送船等が座礁し、運搬している重油等が流出するような場合についても、深層から取水していることから、取水機能に影響はないことが示されている。また、必要に応じて、オイルフェンスを設置する措置を講じることができるため、船舶の衝突によって取水路が閉塞することはなく、安全施設の安全機能を損なうことはないことが示されている（P6条-別添1（外事）-1-27～28）。</p> <p>b. 電磁的障害</p> <p>安全保護系に対し、電磁的障害による影響を受けない設計とすることを確認した。</p> <p>具体的には、以下のように検討されていることを確認した。</p> <p>安全保護系は、電磁的障害による擾乱に対して、制御盤へ入線する電源受電部へのラインフィルタを設置、外部からの信号入出力部へのラインフィルタや絶縁回路の設置、鋼製筐体や金属シールド付ケーブルの適用等により、影響を受けない設計としている。したがって、電磁的障害により安全施設の安全機能を損なうことはない。</p> <p>補足説明資料において、電磁的障害影響評価について示されている（P6条-別添1（外事）-1-添付15-1～4）。</p> <p>c. ダムの崩壊</p> <p>崩壊により本発電所に影響を及ぼすようなダムはないことから、設計上考慮する必要はないことを確認した。</p> <p>具体的には、以下のように検討されていることを確認した。</p> <p>発電所周辺地域のダムとしては、島根原子力発電所の敷地から南方向約3kmの地点に柿原溜池が存在するが、敷地との距離が離れており、さらに敷地の周りは標高150m程度の山に囲まれていることから、本溜池の越水による影響はないため、ダムの崩壊について設計上考慮する必要はない。</p> <p>補足説明資料において、ダムの崩壊について設計上考慮する必要がない根拠が示されている（P6条-別添1（外事）-1-25）。</p>

設置許可基準規則/解釈	審査の視点及び確認事項	確認結果（島根2号）
<p>(解釈)</p> <p>8 第3項に規定する「発電用原子炉施設の安全性を損なわせる原因となるおそれがある事象であつて人為によるもの（故意によるものを除く。）」とは、敷地及び敷地周辺の状況をもとに選択されるものであり、飛来物（航空機落下等）、ダムの崩壊、爆発、近隣工場等の火災、有毒ガス、船舶の衝突又は電磁的障害等をいう。</p> <p>なお、上記の航空機落下については、「実用発電用原子炉施設への航空機落下確率の評価基準について」（平成14・07・29原院第4号（平成14年7月30日原子力安全・保安院制定））等に基づき、防護設計の要否について確認する。</p>	<p>① 航空機落下について</p> <p>「実用発電用原子炉施設への航空機落下確率の評価基準について」（平成14・07・29原院第4号（平成14年7月30日原子力安全・保安院制定））等に基づき、号炉毎に、航空機落下確率が10<sup>-7</sup>回/炉・年を超えないことを確認。</p> <p>② 仮に、その結果が10<sup>-7</sup>回/炉・年を超えた場合、必要に応じて防護設計を行う方針であることを確認。</p>	<p>① 飛来物（航空機落下）に対しては、最新の航路、飛行実績等の情報を踏まえて航空機落下確率を評価し、防護設計の要否判断の基準である10<sup>-7</sup>回/炉・年を超えていないことから、設計上考慮する必要はないことを確認した。</p> <p>補足説明資料において、航空機落下確率評価が示されている（P6条-別添1（外事）-1-添付14-1~22）。</p> <p>② （該当なし）</p>

2. 自然現象の組合せ

設置許可基準規則/解釈	審査の視点及び確認事項	確認結果（島根2号）
<p>(解釈)</p> <p>3 第1項に規定する「想定される自然現象（地震及び津波を除く。）が発生した場合においても安全機能を損なわないもの」とは、設計上の考慮を要する自然現象又はその組み合わせに遭遇した場合において、自然現象そのものがもたらす環境条件及びその結果として施設で生じ得る環境条件において、その設備が有する安全機能が達成されることをいう。</p>	<p>安全施設の設計に当たっては、設計上考慮すべき自然現象の組合せを検討しているか。なお、安全施設の安全機能が損なわれないことを広く確認する観点から、地震と津波についても、組み合わせる自然現象の対象に含めているか。</p> <p>(i) 組み合わせる自然現象の抽出</p> <p>① 各自然現象によって従属的に発生する可能性がある自然現象も考慮し、自然現象の組み合わせについて網羅的に検討していることを確認。</p> <p>② これらの組み合わせが原子炉施設に与える影響の評価については、(1) 個々の自然現象（従属的に発生する可能性がある自然現象も含む）の設計に包絡されているか、(2) 原子炉施設に与える影響が自然現象を組み合わせることにより、個々の自然現象がそれぞれ与える影響を重ね合わせたものよりも小さくなるか、(3) 同時に発生するか、の3つの観点から検討していることを確認。</p>	<p>① 抽出した安全施設の安全機能に影響を及ぼし得る自然現象に地震及び津波を加えたものから、「1. 設計基準上考慮すべき事象の抽出及び当該事象に対する設計方針」で「本発電所の敷地では発生しないと評価した洪水を除いた事象について、組合せを検討している」ことを確認した。</p> <p>その際、各自然現象によって関連して発生する可能性がある自然現象も考慮し、自然現象の組合せについて網羅的に検討していることを確認した。</p> <p>自然現象の組合せについては、発電所敷地で想定される自然現象（地震及び津波を除く。）として抽出され10事象をもとに被害が考えられない洪水を除いた9事象に、発電所敷地又はその周辺で想定される発電用原子炉施設の安全性を損なわせる原因となるおそれがある事象であって人為によるもの（故意によるものを除く。）として整理した森林火災並びに地震及び津波を加えた12事象を、網羅的に検討することを確認した。</p> <p>② この組合せが発電用原子炉施設に与える影響について、①個々の自然現象の設計に包絡されている、②自然現象を組み合わせた場合でも、個々の自然現象が発電用原子炉施設に与える影響より増長しない、③同時に発生するとは考えられない、という3つの観点から検討していることを確認した。</p>
	<p>組合せによる影響（地震と津波に係る影響は「地震による損傷の防止（第4条関係）」及び「津波による損傷の防止（第5条関係）」において検討していない影響）により、安全施設の安全機能が損なわれないように設計しているか。</p> <p>(ii) 組み合わせる自然現象に対する設計方針</p> <p>① (i) の環境条件においても、その設備が有する安全機能が損なわれない方針であることを確認。</p>	<p>① 上記の①から③まで（組み合わせが原子炉施設に与える影響の3つの観点）のいずれかに該当する自然現象の組合せについては、安全施設の安全機能が損なわれないとしていることを確認した。</p> <p>補足説明資料において、自然現象の組み合わせによる安全施設に与える影響について「第6-3表 組合せにより安全施設に与える影響についての評価結果」で整理されていることが示されている。</p> <p>その結果、荷重による影響以外については、新たな評価が必要となる自然現象の組合せがないことが示</p>

設置許可基準規則/解釈	審査の視点及び確認事項	確認結果（島根2号）
		<p>されている。</p> <p>また、①から③までのいずれにも該当しない設計上考慮すべき自然現象の組合せとして、「地滑り・土石流及び風（台風）」及び「火山の影響、風（台風）及び積雪の組合せ」が抽出され、それら組合せに対して安全施設の安全機能が損なわれないよう設計するとしていることを確認した。</p> <ul style="list-style-type: none"> <li>・組み合わせた場合も影響が増長しない（影響が小さくなるものを含む）</li> <li>・同時に発生する可能性が極めて低い</li> <li>・増長する影響について、個々の事象の検討で包絡されている又は個々の事象の設計余裕に包絡されている</li> </ul> <p>以上の観点より、事象が単独で発生した場合の影響と比較して、複数の事象が重畳することで影響が増長される組合せを特定し、その中から荷重の大きさ等の観点で代表性のある、地震、津波、火山の影響、風（台風）及び積雪の組み合わせの影響に対し、安全施設は安全機能を損なわない設計とすること、組み合わせる事象の規模については、設計基準規模事象同士の組み合わせを想定することを確認した。</p> <p>ただし、「第四条 地震による損傷の防止」及び「第五条 津波による損傷の防止」において考慮する事項は、各々の条項で考慮し、地震又と組み合わせる自然現象による荷重としては、地滑り・土石流、風（台風）又は積雪とし、津波と組み合わせる自然現象による荷重としては、風（台風）又は積雪とすることを確認した。</p> <p>組合せに当たっては、地震又は津波の荷重の大きさ、最大荷重の継続時間、発生頻度の関係を踏まえた荷重とし、施設の構造等を考慮することを確認した。</p> <p>補足説明資料において、「地震、津波、風（台風）、竜巻、積雪、地滑り・土石流及び火山の影響」の組み合わせに対する詳細評価が示されている。</p> <p>これらの自然現象のうち、地震、津波、竜巻、地滑り・土石流及び火山の影響による荷重は、発生頻度が低い偶発荷重であるが、発生すると荷重が大きいことから、設計用の主荷重として扱う。これに対して風及び積雪荷重は発生頻度が主荷重と比べて相対的に高い変動荷重であり、発生する荷重は主荷重と比べて小さいことから、従荷重として扱うとしている。</p> <p>①地震による荷重と風荷重及び積雪荷重の組合せ</p> <p>地震と風については、ともに最大荷重の継続時間が短く、同時に発生する確率が低いため、本組合せは考慮しない。ただし、屋外の直接風を受ける場所に設置されている施設のうち、風荷重の影響が地震荷重に対して大きい構造、形状及び仕様の施設においては、本組合せを考慮する。地震と積雪については、積雪荷重の継続時間が長い場合組合せを考慮し、施設の形状、配置により適切に組み合わせる。組み合わせるべき荷重について、島根原子力発電所周辺は多雪地域ではないため、建築基準法による「積雪荷重と他の荷重の組み合わせ」を考慮する必要はないが、原子力発電所の重要性を鑑み、設計基準積雪深（100cm）に平均的な積雪荷重を与えるための係数0.35を考慮した荷重を地震荷重に組み合わせる。ただし、積雪による受圧面積が小さい施設又は積雪荷重の影響が常時作用している荷</p>

設置許可基準規則/解釈	審査の視点及び確認事項	確認結果（島根2号）
		<p>重に対して小さい施設においては、本組合せは考慮しない。</p> <p>②津波による荷重と風荷重及び積雪荷重の組合せ  津波と風については、ともに最大荷重の継続時間が短く、同時に発生する確率が低いため、本組合せは考慮しない。ただし、屋外の直接風を受ける場所に設置されている施設のうち、風荷重の影響が津波荷重に対して大きい構造、形状及び仕様の施設においては、本組合せを考慮する。  津波と積雪については、積雪荷重の継続時間が長い場合組合せを考慮し、施設の形状、配置により適切に組み合わせる。組み合わせるべき荷重について、島根原子力発電所周辺は多雪地域ではないため、建築基準法による「積雪荷重と他の荷重の組み合わせ」を考慮する必要はないが、原子力発電所の重要性を鑑み、設計基準積雪深（100cm）に平均的な積雪荷重を与えるための係数 0.35 を考慮する。ただし、積雪による受圧面積が小さい施設又は積雪荷重の影響が常時作用している荷重に対して小さい施設においては、本組合せは考慮しない。</p> <p>③竜巻による荷重と風荷重及び積雪荷重の組合せ  竜巻と風については、風荷重が竜巻による荷重に包含されるため、本組合せは考慮しない。  竜巻と積雪については、積雪による影響は広い範囲で比較的長い期間及ぶが、竜巻の影響は極低頻度かつ範囲も限定的で極めて短い期間であり、また竜巻通過前に積雪があったとしても、竜巻による風圧によって積雪荷重が緩和されることから、本組合せは考慮しない。</p> <p>④火山の影響による荷重と風荷重及び積雪荷重の組合せ  火山の影響と積雪及び風の組合せについては、火山の影響による荷重の継続時間が他の主荷重と比較して長いため、3つの荷重が同時に発生する場合を考慮し、施設の形状、配置により適切に組み合わせる。組み合わせるべき荷重について、風荷重については、平成12年5月31日建設省告示第1454号に定められた松江市において適用される風速とする。積雪荷重については、島根原子力発電所周辺は多雪地域ではないため、建築基準法による「積雪荷重と他の荷重の組み合わせ」を考慮する必要はないが、原子力発電所の重要性を鑑み、設計基準積雪深（100cm）に平均的な積雪荷重を与えるための係数 0.35 を考慮した荷重を組み合わせる。（添付資料 16）組み合わせる火山の影響の荷重について、島根原子力発電所で想定される降下火砕物（湿潤状態）による荷重を考慮する。なお、地震又は津波による荷重と風荷重及び積雪荷重の組合せについては、</p> <p>①地震又は津波と風については、ともに最大荷重の継続時間が短く、同時に発生する確率が低く、積雪が加わる確率はさらに低くなること  ②主荷重は従荷重と比較して大きく、主荷重が支配的であることを踏まえると、主荷重と従荷重の組合せに対し、さらに従荷重を組み合わせたとした場合、その影響は比較的小さいと考えられることから、本組合せを考慮する必要はない。</p>

3. 大きな影響を及ぼすおそれがあると想定される自然現象に対する重要安全施設への考慮

設置許可基準規則/解釈	審査の視点及び確認事項	確認結果（島根2号）
<p>第六条</p> <p>2 重要安全施設は、当該重要安全施設に大きな影響を及ぼすおそれがあると想定される自然現象により当該重要安全施設に作用する衝撃及び設計基準事故時に生ずる応力を適切に考慮したものでなければならない。</p> <p>(解釈)</p> <p>4 第2項に規定する「重要安全施設」については、「発電用軽水型原子炉施設の安全機能の重要度分類に関する審査指針」（平成2年8月30日原子力安全委員会決定）の「V. 2. (2) 自然現象に対する設計上の考慮」に示されるものとする。</p> <p>5 第2項に規定する「大きな影響を及ぼすおそれがあると想定される自然現象」とは、対象となる自然現象に対応して、最新の科学的技術的知見を踏まえて適切に予想されるものをいう。なお、過去の記録、現地調査の結果及び最新知見等を参考にして、必要のある場合には、異種の自然現象を重畳させるものとする。</p>	<p>重要安全施設の設計に当たっては、これに大きな影響を及ぼすおそれがあると想定される自然現象（必要に応じて異種の自然現象を重畳させる）により作用する力（衝撃）に設計基準事故時の荷重（応力）を適切に考慮する必要がある、それぞれの因果関係や時間的变化を踏まえて、適切に組み合わせているか。</p> <p>① 「大きな影響を及ぼすおそれがあると想定される自然現象」として、考慮する必要の有無を確認。考慮する必要がある場合は、対象となる自然現象に対応して、最新の科学的技術的知見を踏まえて適切に予想されたものであることを確認。</p> <p>② 過去の記録、現地調査の結果及び最新知見等を参考にして、考慮する必要がある場合には、異種の自然現象を重畳させる方針であることを確認。</p> <p>③ 「大きな影響を及ぼすおそれがあると想定される自然現象」について、第6条1項の想定される自然現象及びその組み合わせで最大のものとして整理することとしていることを確認。</p>	<p>① 重要安全施設に大きな影響を及ぼすおそれがあると想定される自然現象は、「Ⅲ-4. 1 外部事象の抽出」の1. で抽出した自然現象に含まれるとしていることを確認した。また、これらの自然現象又は「Ⅲ-4. 3 自然現象の組合せ」で抽出した自然現象の組合せにより、重要安全施設を含む安全施設の安全機能が損なわれないよう設計することとしていることから、これらの自然現象により設計基準事故は発生しないため、当該自然現象と設計基準事故を組み合わせる必要はないとしていることを確認した。具体的には、当該重要安全重要施設に大きな影響を及ぼすおそれがあると想定される自然現象により当該重要安全施設に作用する衝撃及び設計基準事故時に生じる応力を、それぞれの因果関係及び時間的变化を考慮して、適切に組み合わせることを確認した。</p> <p>② 過去の記録及び現地調査の結果を参考にして、考慮する必要がある場合には、異種の自然現象を重畳させるものとすることを確認した。</p> <p>③ 重要安全施設に大きな影響を及ぼすおそれがあると想定される自然現象は、1.において選定した自然現象に含まれることを確認した。また、重要安全施設を含む安全施設は、1.において選定した自然現象又はその組み合わせにより、安全機能を損なわない設計としていることを確認した。</p>
<p>(解釈)</p> <p>6 第2項に規定する「適切に考慮したもの」とは、大きな影響を及ぼすおそれがあると想定される自然現象により当該重要安全施設に作用する衝撃及び設計基準事故が発生した場合に生じる応力を単純に加算することを必ずしも要求するものではなく、それぞれの因果関係及び時間的变化を考慮して適切に組み合わせた場合をいう。</p>	<p>① 「適切に考慮したもの」とは、大きな影響を及ぼすおそれがあると想定される自然現象により、当該重要安全施設に作用する衝撃及び設計基準事故が発生した場合に生じる応力を単純に加算することを必ずしも要求するものではなく、それぞれの因果関係及び時間的变化を考慮して適切に組み合わせていることを確認。</p> <p>② 因果関係については、これらの自然現象が、設計基準事故の起因とはならないように設計する場合は、設計基準事故と当該自然現象は独立した事象と考えられることから、設計基準の評価におい</p>	<p>① 設計基準事故の影響が及ぶ期間に発生すると考えられる自然現象により重要安全施設に作用する衝撃と設計基準事故時に生じる応力を適切に考慮する設計としていることを確認した。安全機能が損なわなければ設計基準事故に至らないため、重要安全施設に大きな影響を及ぼすおそれがあると想定される自然現象又はその組み合わせと設計基準事故に因果関係はないことを確認した。</p> <p>② 因果関係の観点からは、重要安全施設に大きな影響を及ぼすおそれがあると想定される自然現象により重要安全施設に作用する衝撃及び設計基準事故時に生じる応力を組み合わせる必要はなく、重要安全施設は、個々の事象に対して、安全機能を損なわない設計とすることを確認した。</p>

設置許可基準規則/解釈	審査の視点及び確認事項	確認結果（島根2号）
	<p>ては、設計上想定する当該自然現象と設計基準事故の組み合わせを考慮する必要はない。</p> <p>③ 時間的变化については、設計基準事故の影響が及ぶ期間に発生すると考えられる自然現象について、当該自然現象により作用する衝撃及び設計基準事故時に生じる応力を適切に組み合わせることを確認。</p>	<p>③ 重要安全施設は、設計基準事故の影響が及ぶ期間に発生すると考えられる自然現象により当該重要安全施設に作用する衝撃及び設計基準事故時に生じる応力を適切に考慮する設計とすることを確認した。</p>



島根原子力発電所2号炉に係る新規制基準適合性審査の視点及び確認事項（外部からの衝撃による損傷の防止（竜巻）（第6条））

設置許可基準規則第6条第1項及び第2項は、想定される竜巻が発生した場合においても安全施設の安全機能が損なわれないように設計することを要求しているため、以下の事項について確認する。

（外部からの衝撃による損傷の防止）

第六条 安全施設は、想定される自然現象（地震及び津波を除く。次項において同じ。）が発生した場合においても安全機能を損なわないものでなければならない。

2 重要安全施設は、当該重要安全施設に大きな影響を及ぼすおそれがあると想定される自然現象により当該重要安全施設に作用する衝撃及び設計基準事故時に生ずる応力を適切に考慮したものでなければならない。

3 （略）

（解釈）

第6条（外部からの衝撃による損傷の防止）

1 第6条は、設計基準において想定される自然現象（地震及び津波を除く。）に対して、安全施設が安全機能を損なわないために必要な安全施設以外の施設又は設備等（重大事故等対処設備を含む。）への措置を含む。

2 第1項に規定する「想定される自然現象」とは、敷地の自然環境を基に、洪水、風（台風）、竜巻、凍結、降水、積雪、落雷、地滑り、火山の影響、生物学的事象又は森林火災等から適用されるものをいう。

3 第1項に規定する「想定される自然現象（地震及び津波を除く。）が発生した場合においても安全機能を損なわないもの」とは、設計上の考慮を要する自然現象又はその組み合わせに遭遇した場合において、自然事象そのものもたらす環境条件及びその結果として施設で生じ得る環境条件において、その設備が有する安全機能が達成されることをいう。

4 第2項に規定する「重要安全施設」については、「発電用軽水型原子炉施設の安全機能の重要度分類に関する審査指針」（平成2年8月30日原子力安全委員会決定）の「V. 2.（2）自然現象に対する設計上の考慮」に示されるものとする。

5 第2項に規定する「大きな影響を及ぼすおそれがあると想定される自然現象」とは、対象となる自然現象に対応して、最新の科学的技術的知見を踏まえて適切に予想されるものをいう。なお、過去の記録、現地調査の結果及び最新知見等を参考にして、必要のある場合には、異種の自然現象を重畳させるものとする。

6 第2項に規定する「適切に考慮したもの」とは、大きな影響を及ぼすおそれがあると想定される自然現象により当該重要安全施設に作用する衝撃及び設計基準事故が発生した場合に生じる応力を単純に加算することを必ずしも要求するものではなく、それぞれの因果関係及び時間的変化を考慮して適切に組み合わせた場合をいう。

7～8 （略）

外部からの衝撃による損傷の防止（竜巻）（第6条）

1. 竜巻に対する防護に関して、設計上対処すべき施設を抽出するための方針	6 竜巻-3
2. 発生を想定する竜巻の設定	6 竜巻-7
(1) 竜巻検討地域の設定	6 竜巻-7
(2) 基準竜巻の設定	6 竜巻-10
(3) 設計竜巻の設定	6 竜巻-16
3. 設計荷重の設定	6 竜巻-21
(1) 設計竜巻荷重	6 竜巻-24
(1-1) 風圧力の設定	6 竜巻-24
(1-2) 気圧差による圧力	6 竜巻-27
(1-3) 飛来物の衝撃荷重	6 竜巻-30
(1-4) 設計竜巻荷重の組み合わせ	6 竜巻-34
(2) 設計竜巻荷重と組み合わせる荷重	6 竜巻-35
4. 設計対象施設の設計方針	6 竜巻-37
(1) 設計方針	6 竜巻-37
(2) 建屋・構築物等の構造健全性の確認【工事計画】	6 竜巻-42
(3) 設備の構造健全性の確認【工事計画】	6 竜巻-44
(4) その他の確認事項【工事計画】	6 竜巻-46
5. 竜巻随件事象に対する設計対象施設の設計方針	6 竜巻-47

1. 竜巻に対する防護に関して、設計上対処すべき施設を抽出するための方針

設置許可基準規則/解釈（竜巻影響評価ガイド）	審査の視点及び確認事項	確認結果（島根2号）
<p>1.1 目的</p> <p>原子力規制委員会の定める「実用発電用原子炉及びその附属施設の位置、構造及び設備の基準に関する規則」第6条において、外部からの衝撃による損傷の防止として、安全施設は、想定される自然現象（地震及び津波を除く。）が発生した場合においても安全機能を損なわないものでなければならないとしており、敷地周辺の自然環境を基に想定される自然現象の一つとして、竜巻の影響を挙げている。本ガイドは、当該規定に関連して、原子炉施設の供用期間中に極めてまれに発生する突風・強風を引き起こす自然現象としての竜巻及びその随件事象（注1.1）等によって原子炉施設の安全性を損なうことのない設計であることを設置許可段階において確認する一例として安全審査に活用することを目的とする。また、本評価ガイドは、竜巻影響評価の妥当性を審査官が判断する際に、参考とするものである。</p> <p>設置許可段階の安全審査においては、以下の2点について確認する。</p> <ul style="list-style-type: none"> <li>・設計竜巻及び設計荷重（設計竜巻荷重及びその他の組み合わせ荷重（注1.2））が、本ガイドに示す基本的な方針を満足した上で適切に設定されていること。</li> <li>・設計荷重に対して、竜巻防護施設の構造健全性等が維持されて安全機能が維持される方針であること。</li> </ul> <p>（注1.1）竜巻及び竜巻と同時に発生する可能性のある雷、大雨、雹等、あるいはダウンバースト等に伴って発生し得る事象 （注1.2）2.2.2（2）参照</p> <p>2.1 設計対象施設</p>	<p>竜巻によって安全施設の安全機能が損なわれないことを確認するための施設を抽出しているか。竜巻ガイドは、この抽出をするための区分としては、その施設の安全機能が損なわれないように防護する必要がある竜巻防護施設と竜巻防護施設に対して影響を及ぼし得る施設の双方（以下本節において「設計対象施設」という。）を示している。</p> <p>（1）竜巻防護施設の抽出</p> <p>安全重要度分類等を参照し、竜巻防護施設を網羅的に抽出しているか。</p> <p>① 竜巻により安全機能が損なわれないことを確認する必要がある施設として、クラス1、クラス2及びクラス3に属する構築物、系統及び機器を対象とした上で、防護対象として竜巻防護施設を抽出していることを確認。</p> <p>抽出した竜巻防護施設から、竜巻影響評価が必要となる施設を選定しているか。</p> <p>（2）竜巻影響評価が必要となる施設を選定</p> <p>（2-1）設計対象施設を選定</p> <p>① 抽出した竜巻防護施設のうち、竜巻影響評価が必要となる施設を選定していることを確認。</p> <p>区分例は以下のとおり。</p> <ol style="list-style-type: none"> <li>1. 建屋等に内包され防護される施設</li> <li>2. 外殻となる施設等（竜巻防護施設を内包する建屋・構築物等）による防護が期待できない施設</li> <li>3. 建屋内の施設で外気と繋がっている施設</li> <li>4. 屋外施設</li> </ol>	<p>（1）竜巻から防護する施設の抽出</p> <p>① 竜巻から防護する施設としては、竜巻による影響を受ける場合においても、発電用原子炉施設の安全性が損なわれないようにするために、「発電用軽水型原子炉施設の安全機能の重要度分類に関する審査指針」で規定されているクラス1、クラス2及びクラス3に該当する構築物、系統及び機器とすることを確認した。</p> <p>（2）竜巻影響評価が必要となる施設を選定</p> <p>補足説明資料「6条-別添2（竜巻）-1-4」において、竜巻影響評価が必要となる施設の選定について、抽出フロー及び抽出結果が示されている。</p> <p>（2-1）竜巻防護対象施設を選定</p> <p>① 竜巻によって安全機能が損なわれないことを確認する必要がある施設を安全重要度分類のクラス1、クラス2及びクラス3に属する構築物、系統及び機器としている。</p> <p>その上で、竜巻防護対象施設として上記構築物、系統及び機器の中から、クラス1、クラス2及び安全評価上その機能を期待するクラス3に属する構築物、系統及び機器に加え、それらを内包する建物を抽出する方針としていることを確認した。</p> <p>これらの抽出した施設について、屋外施設、外気と繋がっている施設及び外殻となる施設による防護機能が期待できない施設に整理し、設計対処施設としている。</p> <p>なお、建物に内包され防護される設備及び代替手段があることなどにより必要な安全機能が維持される設備については、竜巻による影響評価の対象としない方針としていることを確認した。</p> <p>なお、本確認結果並びに審査書では、申請書の竜巻に対する「外部事象防護対象施設」を「竜巻防護対象施設」と読み替え、同様に「評価対象施設」を「設計対処施設」に読み替えている。</p> <p>上記の整理にしたがい、以下のとおり具体的な施設の例を確認した。</p> <ol style="list-style-type: none"> <li>1. 屋外設備</li> </ol>

設置許可基準規則/解釈（竜巻影響評価ガイド）	審査の視点及び確認事項	確認結果（島根2号）
<p>以下の（1）及び（2）に示す施設を設計対象施設とする。</p> <p>（1）竜巻防護施設 「基準地震動及び耐震設計方針に係る審査ガイド」の重要度分類における耐震Sクラスの設計を要求される設備（系統・機器）及び建屋・構築物等とする。</p> <p>（2）竜巻防護施設に波及的影響を及ぼし得る施設 当該施設の破損等により竜巻防護施設に波及的影響を及ぼして安全機能を喪失させる可能性が否定できない施設、又はその施設の特定の区画<sup>（注2.1）</sup>。</p> <p>（注2.1）竜巻防護施設を内包する区画</p> <div style="border: 1px solid black; padding: 5px; margin-top: 10px;"> <p><b>【解説】</b> 解説2.1 設計対象施設</p> <p>設計竜巻荷重は、基準地震動 <math>S_s</math> による地震荷重と同様に施設に作用するものと捉え、設計対象施設は、耐震設計上の重要度分類を引用して、耐震Sクラス施設及び耐震Sクラス施設に波及的影響を及ぼし得る施設とした。ただし、竜巻防護施設の外殻となる施設等（竜巻防護施設を内包する建屋・構築物等）による防護機能によって、設計竜巻による影響を受けないことが確認された施設については、設計対象から除外できる。</p> <p>竜巻防護施設の例としては、原子炉格納容器や安全機能を有する系統・機器（配管を含む）等が考えられる。外殻となる施設等による防護機能が期待できる設計対象施設の例としては、原子炉格納容器に内包された安全機能を有する設備等が考えられる。</p> </div>	<p>② 「基準地震動及び耐震設計方針に係る審査ガイド」における耐震重要度分類Sクラスの設備（系統・機器）及び建屋・構築物等を竜巻防護施設として抽出することとしていることを確認。</p>	<p>✓ 海水ポンプ（原子炉補機海水ポンプ、高圧炉心スプレイ補機海水ポンプ）（配管、弁を含む。）</p> <p>✓ 海水ストレーナ（原子炉補機海水ストレーナ、高圧炉心スプレイ補機海水ストレーナ）</p> <p>✓ 排気筒（非常用ガス処理系排気筒を含む。）</p> <p>✓ 排気筒モニタ</p> <p>✓ ディーゼル燃料移送ポンプ（（A-非常用ディーゼル発電機（燃料移送系）、高圧炉心スプレイ系ディーゼル発電機（燃料移送系））（配管、弁を含む。）</p> <p>✓ 原子炉建物</p> <p>＜以下、竜巻防護対象施設を内包する区画＞</p> <p>✓ タービン建物</p> <p>✓ 制御室建物</p> <p>✓ 廃棄物処理建物</p> <p>✓ 排気筒モニタ室</p> <p>✓ ディーゼル燃料貯蔵タンク室（A-非常用ディーゼル発電機（燃料移送系）、高圧炉心スプレイ系ディーゼル発電機（燃料移送系））</p> <p>✓ ディーゼル燃料貯蔵タンク格納槽（B-非常用ディーゼル発電機（燃料移送系））</p> <p>2. 屋内の施設で外気と繋がっている施設</p> <p>✓ 換気空調設備（中央制御室換気系、原子炉建物付属棟換気系の外気と繋がるダクト・ファン及び外気との境界となるダンパ・隔離弁）</p> <p>✓ 原子炉棟換気系隔離弁及びダクト</p> <p>✓ 非常用ガス処理系配管</p> <p>3. 外殻となる施設等による防護機能が期待できない施設</p> <p>✓ 原子炉建物1階 原子炉補機冷却水ポンプ、熱交換器、配管及び弁</p> <p>✓ 原子炉建物2階 原子炉建物付属棟換気系</p> <p>✓ 原子炉建物4階 原子炉建物天井クレーン、燃料取替機、燃料プール、燃料プール冷却系配管及び弁、使用済燃料貯蔵ラック、燃料集合体</p> <p>✓ 廃棄物処理建物3階 中央制御室換気設備等</p> <p>② 補足説明資料「6条-別添2（竜巻）-1-添付1-3-1」において、耐震重要度Sクラス設備等が安全重要度分類クラス1、2及び3に該当する構築物、系統及び機器に包含されるか確認した結果、津波防護施設、浸水防止設備及び津波監視設備を抽出することが示されている。津波防護施設、浸水防止設備及び津波監視設備は、津波に対応するための設備であり、津波と竜巻は発生原因が異なること及び基準津波の発生頻度（<math>10^{-4}</math>/年程度）と設計竜巻（<math>V_D=92\text{m/s}</math>）の発生頻度（<math>1.56 \times 10^{-7}</math>/年程度）を踏まえると、基準津波と設計竜巻が同時に発生する可能性は小さいことから、評価対象施設としていない。</p>

設置許可基準規則/解釈（竜巻影響評価ガイド）	審査の視点及び確認事項	確認結果（島根2号）
	<p>③ 竜巻影響評価の対象からクラス3に該当する設備を除外する場合、損傷を考慮し代替や修復等により安全機能を損なわない方針であることを確認。</p> <p>（2-2）竜巻防護施設に波及的影響を及ぼし得る施設の選定 施設の破損等により竜巻防護施設に波及的影響を及ぼして安全機能を喪失させる可能性が否定できない施設（又はその施設の特定の区画）を、「竜巻防護施設に波及的影響を及ぼし得る施設」として、選定しているか。</p> <p>① 竜巻を起因とする直接的影響（竜巻の風荷重による影響及び竜巻の気圧差による影響）を考慮して抽出していることを確認。（竜巻による設備等の損壊による二次的な飛来物による影響は（1-3）飛来物の衝撃荷重で確認。）</p> <p>② 風荷重の観点から、竜巻防護施設との離隔距離と施設の高さから波及的影響を及ぼし得る可能性のある施設を抽出していることを確認。</p> <p>③ 竜巻の気圧差の観点から、竜巻防護施設と直接接続する設備又は当該施設を内包する区画の換気空調設備等のうち外気と繋がるダクト等を起因として波及的影響を及ぼし得る可能性のある施設を抽出していることを確認。</p>	<p>③ 評価対象から除外するのは上記①で示した設備であり、竜巻により損傷した場合であっても、代替手段があることなどにより安全機能が損なわれないとしていることを確認した。</p> <p>（2-2）竜巻防護対象施設に波及的影響を及ぼし得る施設の選定 竜巻防護対象施設に影響を及ぼし得る施設を、倒壊による機械的影響の観点、付属設備の破損等による機能的影響の観点及び竜巻随件事象（溢水等）による二次的影響の観点から抽出する方針としていることを確認した。</p> <p>① 竜巻防護対象施設に波及的影響を及ぼし得る施設としては、竜巻による破損等により竜巻防護対象施設の安全機能を喪失させる可能性がある施設又はその施設の特定の区画を抽出していることを確認した。 補足説明資料「6条-別添2（竜巻）-1-10」において、竜巻防護対象施設に波及的影響を及ぼし得る施設の抽出結果が示されている。</p> <p>② 竜巻防護対象施設に波及的影響を及ぼし得る施設としては、施設の高さと、竜巻防護対象施設及び竜巻防護対象施設を内包する施設との距離を考慮して、竜巻による施設の倒壊により竜巻防護対象施設又は竜巻防護対象施設を内包する施設を損傷させる可能性がある施設を竜巻防護対象施設に波及的影響を及ぼし得る施設として抽出することを確認した。 (竜巻による倒壊により竜巻防護対象施設に波及的影響を及ぼし得る施設)  <ul style="list-style-type: none"> <li>✓ 排気筒モニタ室</li> <li>✓ 1号炉原子炉建物</li> <li>✓ 1号炉タービン建物</li> <li>✓ 1号炉廃棄物処理建物</li> <li>✓ 1号炉排気筒</li> </ul> </p> <p>③ 屋外に設置されている竜巻防護対象施設の付属設備を竜巻防護対象施設に波及的影響を及ぼし得る施設として抽出することを確認した。  <ul style="list-style-type: none"> <li>✓ 排気管（非常用ディーゼル発電機及び高圧炉心スプレイ系ディーゼル発電機の付属施設）</li> <li>✓ 排気消音器（非常用ディーゼル発電機及び高圧炉心スプレイ系ディーゼル発電機の付属施設）</li> <li>✓ ベント管（ディーゼル燃料貯蔵タンク、ディーゼル燃料デイトンク及び潤滑油サンプタンクの付属施設）</li> </ul> </p>
	<p>（2-3）竜巻防護施設を内包する施設の選定 竜巻防護施設の外殻となる施設を竜巻影響評価が</p>	<p>（2-3）竜巻防護対象施設を内包する施設の選定</p>

設置許可基準規則/解釈（竜巻影響評価ガイド）	審査の視点及び確認事項	確認結果（島根2号）
	<p>必要となる施設として選定しているか。</p> <p>① 竜巻防護施設を内包する施設等による防護機能により発電所敷地への襲来を想定する竜巻（以下「設計竜巻」という。）による影響を受けないとして、竜巻影響評価の対象から除外する場合、竜巻防護施設を内包する施設（又は施設内の竜巻防護施設を内包する区画）を竜巻防護施設として選定することを確認。</p>	<p>① 竜巻防護対象施設を内包する建屋についても（2-1）の屋外施設の区分に含め、設計対処施設として抽出する方針としていることを確認した。</p> <p>竜巻防護対象施設を内包する主な施設を、以下のとおり抽出することを確認した。</p> <p>（補足説明資料：6条-別添2（竜巻）-1-2）</p> <ul style="list-style-type: none"> <li>✓ タービン建物</li> <li>✓ 制御室建物</li> <li>✓ 廃棄物処理建物</li> <li>✓ 排気筒モニタ室</li> <li>✓ ディーゼル燃料貯蔵タンク室（A-非常用ディーゼル発電機（燃料移送系）、高圧炉心スプレイ系ディーゼル発電機（燃料移送系））</li> <li>✓ ディーゼル燃料貯蔵タンク格納槽※（B-非常用ディーゼル発電機（燃料移送系））※ ディーゼル燃料貯蔵タンク及びディーゼル燃料移送ポンプを内包</li> </ul>

2. 発生を想定する竜巻の設定


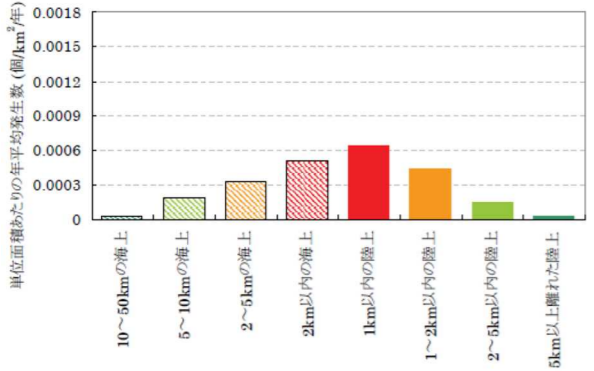
(1) 竜巻検討地域の設定

設置許可基準規則/解釈（ガイド）	審査の視点及び確認事項	確認結果（島根2号）
<p>3. 基準竜巻・設計竜巻の設定</p> <p>3.1 概要</p> <p>設置許可段階の安全審査において、基準竜巻及び設計竜巻が適切に設定されていることを確認する。</p> <div data-bbox="160 590 774 1493" style="border: 1px solid black; padding: 5px;"> <p>解説 3.1 基準竜巻・設計竜巻の最大風速の設定</p> <p>設計竜巻荷重を設定するまでの基本的な流れは解説図 3.1 に示すとおりである。</p>  <p>解説図 3.1 基準竜巻・設計竜巻の設定に係る基本フロー</p> <p>(注 3.1) 地形効果による竜巻の増幅特性等</p> </div> <p>3.2 竜巻検討地域の設定</p> <p>竜巻検討地域は、原子力発電所が立地する地域及び竜巻発生観点から原子力発電所が立地する地域と気象条件等が類似の地域から設定する。</p>	<p>竜巻に対する防護設計を行うために、設計竜巻を設定しているか。竜巻ガイドは、設計竜巻の設定について、竜巻発生観点から、発電所が立地する地域及び類似の気象条件等を有する地域（以下「竜巻検討地域」という。）を設定した上で、竜巻検討地域への竜巻襲来実績を踏まえて設計対象施設の安全性に影響を与えるおそれがある竜巻（以下「基準竜巻」という。）を設定することを示している。さらに、発電所が立地する地域の特性を踏まえて基準竜巻に対して最大風速を割り増す必要性を検討した上で設定することを示している。</p> <p>（竜巻検討地域の設定）</p> <p>① 目安として原子力発電所を中心とする10万km<sup>2</sup>の範囲を竜巻検討地域としていることを確認。ただし、竜巻発生観点から気象条件の類似性等を考慮して竜巻検討地域を設定することを妨げるものではない。</p> <p>② 気象条件に関する文献等に基づき、科学的・合理的な手法により竜巻検討地域を設定していることを確認。</p> <p>③ 原子力発電所が海岸付近に立地する場合には、海岸線から陸側及び海側にそれぞれ5kmの範囲を目安に設定していることを確認。</p> <p>④ 竜巻集中地域に発電所がある場合は、当該地域を竜巻検討地域と仮定した単位面積当たりの竜巻発生数を評価し比較していることを確認。</p>	<p>本発電所が立地する地域と気象条件の類似性の観点から検討を行い、竜巻検討地域を設定していることを確認した。</p> <p>① 島根原子力発電所が立地する地域と、気象条件の類似性の観点で検討を行い、北海道から山陰地方にかけての日本海沿岸の海岸線から陸側及び海側それぞれ5kmの範囲（面積33,395km<sup>2</sup>）を竜巻検討地域に選定していることを確認した。</p> <p>（補足説明資料：6条-別添2（竜巻）-1-14）</p> <p>② ①の出典は以下のとおりであることを確認した。</p> <ul style="list-style-type: none"> <li>気象庁：竜巻等の突風データベース (<a href="http://www.data.jma.go.jp/obd/stats/data/bosai/tornado/index.html">http://www.data.jma.go.jp/obd/stats/data/bosai/tornado/index.html</a>)</li> <li>東京工芸大学：平成21～22年度原子力安全基盤調査研究（平成22年度）竜巻による原子力施設への影響に関する調査研究、独立行政法人原子力安全基盤機構（2011）</li> <li>井上博登、福西史郎、鈴木哲夫：原子力発電所の竜巻影響評価ガイド（案）及び解説、独立行政法人原子力安全基盤機構、JNES-RE-2013-9009（2013）</li> </ul> <p>③ 島根原子力発電所は海岸線に立地していること及び竜巻の発生がほとんど海岸線付近であることから、竜巻検討地域は、海岸線より海側5kmと陸側5kmの地域（面積33,395km<sup>2</sup>）とすることを確認した。</p> <p>④ 島根原子力発電所は竜巻集中地域⑦（島根県の一部）に立地している。気象庁竜巻データベースで参照できる当該地域の竜巻は8事例、規模もF2までにとどまっている。そこでデータ数及び竜巻規模も大きくなるよう竜巻検討地域を北海道から山陰地方にかけての日本海沿岸まで拡大していることを確認した。これにより、竜巻規模もF1より大きい竜巻の単位面積当たりの発生数は大きくなることを確認した。</p>



設置許可基準規則/解釈（ガイド）	審査の視点及び確認事項	確認結果（島根2号）
<p><b>【解説】</b>                      解説3.2 竜巻検討地域の設定                      （1）基本的な条件                      竜巻検討地域の設定にあたっては、IAEAの基準<sup>(参1)</sup>が参考になる。IAEAの基準では、ある特定の風速を超過する竜巻の年発生頻度の検討にあたって竜巻の記録を調査する範囲として、およそ10万km<sup>2</sup>を目安にあげている。このIAEAの基準を参考として、竜巻検討地域の目安を、原子力発電所を中心とする10万km<sup>2</sup>の範囲とする。しかしながら、日本では、例えば日本海側と太平洋側とで気象条件が異なる等、比較的狭い範囲で気象条件が大きく異なる場合があることから、必ずしも10万km<sup>2</sup>に拘らずに、竜巻発生の観点から原子力発電所が立地する地域と気象条件等が類似する地域を調査した結果に基づいて竜巻検討地域を設定することを基本とする。</p> <p>（2）原子力発電所が海岸線付近に立地する場合の竜巻検討地域の設定                      解説図3.2に日本における竜巻の発生分布<sup>(参2)</sup>を示す。解説図3.2より日本における竜巻の発生位置は、海岸線付近に集中している傾向が伺える。解説図3.3に日本の海岸線付近における竜巻の発生状況を示す。解説図3.3をみると、海岸線から1km以内の陸上では単位面積あたりの1年間の平均発生数は<math>6.0 \times 10^{-4}</math> (個/km<sup>2</sup>/年)を少し超える程度であり、海岸線から離れるに従って竜巻の発生数が減少する傾向が伺える。例えば、解説図3.3の陸上側のグラフの分布をみると、海岸線から5km以上離れた地域では、竜巻の発生数が急激に減少する傾向がみられる。以上の傾向を踏まえて、原子力発電所が海岸線付近に立地する場合は、海岸線から陸側及び海側それぞれ5kmの範囲を目安に竜巻検討地域を設定することとする。なお、原子力発電所がこ</p>	<p>⑤ 単位面積当たりの竜巻発生数が大きくなるよう、かつ、藤田スケールが比較的大きな竜巻が含まれるよう設定していることを確認。</p>	<p>補足説明資料「図2.2.3.1 竜巻の発生地点と竜巻が集中する19個の地域」において、竜巻集中地域が示されている。                      （補足説明資料：6条-別添2（竜巻）-1-22）</p> <p>⑤ 上記④にて確認したとおり。</p>



設置許可基準規則/解釈（ガイド）	審査の視点及び確認事項	確認結果（島根2号）
<p>の範囲（海岸線から陸側及び海側それぞれ5kmの範囲）を逸脱する地域に立地する場合は、海岸線付近で竜巻の発生が増大する特徴を踏まえつつ竜巻検討地域の範囲を別途検討する必要がある。</p>  <p>解説図 3.2 日本における竜巻の発生分布 （1961～2011年、気象庁作成）<sup>（参2）</sup></p>  <p>解説図 3.3 日本の海岸線付近における竜巻の発生状況<sup>（参3）</sup>（注3.2）（1961～2009年12月、規模：F0以上）</p> <p>（注3.2）被害の痕跡が残りにくい海上竜巻は、単位面積あたりの年平均発生数が、実際の発生数より特に少ない可能性が考えられる。</p>		

（2）基準竜巻の設定

設置許可基準規則/解釈（ガイド）	審査の視点及び確認事項	確認結果（島根2号）
<p>3.3 基準竜巻の設定</p> <p>以下の基本的な方針に基づいて基準竜巻の最大風速 (<math>V_B</math>) を設定する。ここで、<math>V_B</math> は最大瞬間風速とする。</p> <p>(1) 基準竜巻の最大風速 (<math>V_B</math>) は、竜巻検討地域において、過去に発生した竜巻の規模や発生頻度、最大風速の年超過確率等を考慮して適切に設定する。</p> <p>(2) 基準竜巻の最大風速 (<math>V_B</math>) は、下記に示す <math>V_{B1}</math> と <math>V_{B2}</math> のうちの大きな風速とする。</p> <p>① 過去に発生した竜巻による最大風速 (<math>V_{B1}</math>)</p> <p>日本で過去に発生した竜巻による最大風速を <math>V_{B1}</math> として設定することを原則とする。ただし、竜巻検討地域で過去に発生した竜巻の最大風速を十分な信頼性のあるデータ等に基づいて評価できる場合においては、「日本」を「竜巻検討地域」に読み替えることができる。</p> <p>② 竜巻最大風速のハザード曲線による最大風速 (<math>V_{B2}</math>)</p> <p>竜巻検討地域における竜巻の観測記録等に基づいて作成した竜巻最大風速のハザード曲線上において、年超過確率 (<math>P_{B2}</math>) に対応する竜巻最大風速を <math>V_{B2}</math> とする。ここで、<math>P_{B2}</math> は <math>10^{-5}</math>（暫定値）を上回らないものとする。</p> <p>また、竜巻検討地域において基準竜巻の最大風速 (<math>V_B</math>) が発生する可能性を定量的に確認するために、<math>V_B</math> の年超過確率を算定することとする。なお、<math>V_B</math> が <math>V_{B1}</math> から決定された場合 (<math>V_B = V_{B1}</math> の場合) は、<math>V_{B2}</math> の算定に用いた竜巻最大風速のハザード曲線を用いて、<math>V_B</math> の年超過確率を算定する。ちなみに、米国 NRC の基準類<sup>(参4)</sup>では、設計に用いる竜巻（設計基準竜巻：Design-basis tornado）の最大風速は、年超過確率</p>	<p>基準竜巻の最大風速 (<math>V_B</math>) を、竜巻検討地域において、過去に発生した竜巻の規模や発生頻度、最大風速の年超過確率等を考慮して適切に設定しているか。</p> <p>① 竜巻検討地域において、過去に発生した竜巻の規模や発生頻度、最大風速の年超過確率等を考慮し、1. 過去に発生した竜巻による最大風速 (<math>V_{B1}</math>) 2. 竜巻最大風速のハザード曲線による最大風速 (<math>V_{B2}</math>) を算出していることを確認。</p> <p>② 上記で算出した <math>V_{B1}</math> と <math>V_{B2}</math> のうち値が大きい風速を、基準竜巻の最大風速 (<math>V_B</math>) として設定していることを確認。</p>	<p>基準竜巻の最大風速の設定に当たり竜巻検討地域において過去に発生した竜巻の規模や発生頻度、最大風速の年超過確率等を考慮し、過去に発生した竜巻による最大風速 (<math>V_{B1}</math>) と、竜巻最大風速のハザード曲線による最大風速 (<math>V_{B2}</math>) を求め、その結果、大きい方を基準竜巻の最大風速として設定していることを確認した。</p> <p>具体的には <math>V_{B1}</math> として竜巻検討地域で過去に発生した最大の竜巻である藤田スケール（以下「Fスケール」という。）2（風速 50～69m/s）の最大値（69m/s）を選定している。<math>V_{B2}</math> として、竜巻検討地域におけるハザード曲線を基に、竜巻検討地域における竜巻データの不確実性を踏まえ、年超過確率 <math>10^{-6}</math> に相当する風速（78m/s）を選定している。その上で、<math>V_{B1}</math> と <math>V_{B2}</math> を比較し、大きい方の <math>V_{B2}</math> を基準竜巻の最大風速として設定していることを確認した。</p> <p>① 基準竜巻の最大風速として、過去に発生した竜巻による最大風速 (<math>V_{B1}</math>) 及び竜巻最大風速のハザード曲線による最大風速 (<math>V_{B2}</math>) を算出していることを確認した。（→詳細は次ページ以降）</p> <p>② <math>V_{B1}</math> と <math>V_{B2}</math> のうち大きい方の <math>V_{B2}</math> の値 (78m/s) を基準竜巻の最大風速として設定していることを確認した。</p>

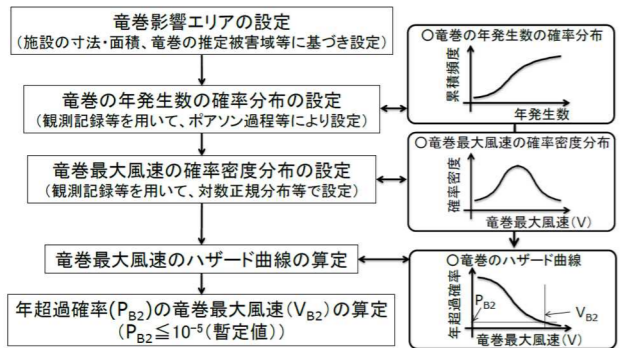
設置許可基準規則/解釈（ガイド）	審査の視点及び確認事項	確認結果（島根2号）
<p>10<sup>-7</sup>の風速として設定されている</p>		
<p><b>【解説】</b>            解説3.3 基準竜巻の最大風速（V<sub>B</sub>）の設定</p> <p>解説3.3.1 過去に発生した竜巻による最大風速（V<sub>B1</sub>）の設定</p> <p>本文に記載のとおり、日本で過去に発生した竜巻による最大風速を V<sub>B1</sub> として設定することを原則とする。</p> <p>また、過去に発生した竜巻による最大風速は、竜巻による被害状況等に基づく既往のデータベース、研究成果等について十分に調査・検討した上で設定する必要がある。</p> <p>日本における過去最大級の竜巻としては、例えば、1990年12月に千葉県茂原市で発生した竜巻、2012年5月に茨城県常総市からつくば市で発生した竜巻等があげられる。竜巻検討地域の観測記録等に基づいて V<sub>B1</sub> を設定する場合において、これら過去最大級の竜巻を考慮しない場合には、その明確な根拠を提示する必要がある。</p> <p>竜巻による被害状況から推定された最大風速を参照して設定された藤田スケールを用いて基準竜巻の最大風速を設定する場合は、藤田スケールの各区分（F0～F5）の最大風速を用いる。解説表3.1に藤田スケールと風速の関係を示す。なお、風速計等によって観測された風速記録がある場合には、その風速記録を用いてもよい。</p> <p>解説表3.1 藤田スケールと風速の関係 <small>（参5）</small></p>	<p>（1）過去に発生した竜巻による最大風速（V<sub>B1</sub>）</p> <p>① 竜巻検討地域で過去に発生した竜巻の最大風速については、十分な信頼性のあるデータがないことから、日本で過去に発生した竜巻による最大風速を V<sub>B1</sub> として設定していることを確認。（具体例：日本国内で過去に発生した最大の竜巻である藤田スケール F3（風速 70m/s～92m/s）の最大値（92m/s）を選定）</p> <p>② 竜巻検討地域で過去に発生した竜巻の最大風速とする場合、十分な信頼性のあるデータ等に基づいて評価していることを確認。</p>	<p>① 具体的には V<sub>B1</sub> として竜巻検討地域で過去に発生した最大の竜巻である藤田スケール（以下「Fスケール」という。）2（風速 50～69m/s）の最大値（69m/s）を選定していることを確認した。</p> <p>② データの信頼性については、竜巻検討地域での竜巻観測データ数に起因する不確実さや、ハザード曲線を作成する際の確率分布形状選択の不確実さがハザード算定結果へ及ぼす影響が十分小さいとしていることを確認した。</p> <p>（補足説明資料：6条-別添2（竜巻）-1-43）</p>

設置許可基準規則/解釈（ガイド）	審査の視点及び確認事項	確認結果（島根2号）														
<table border="1"> <thead> <tr> <th>スケール</th> <th>風速</th> </tr> </thead> <tbody> <tr> <td>F0</td> <td>17～32m/s (約15秒間の平均)</td> </tr> <tr> <td>F1</td> <td>33～49m/s (約10秒間の平均)</td> </tr> <tr> <td>F2</td> <td>50～69m/s (約7秒間の平均)</td> </tr> <tr> <td>F3</td> <td>70～92m/s (約5秒間の平均)</td> </tr> <tr> <td>F4</td> <td>93～116m/s (約4秒間の平均)</td> </tr> <tr> <td>F5</td> <td>117～142m/s (約3秒間の平均)</td> </tr> </tbody> </table>	スケール	風速	F0	17～32m/s (約15秒間の平均)	F1	33～49m/s (約10秒間の平均)	F2	50～69m/s (約7秒間の平均)	F3	70～92m/s (約5秒間の平均)	F4	93～116m/s (約4秒間の平均)	F5	117～142m/s (約3秒間の平均)		
スケール	風速															
F0	17～32m/s (約15秒間の平均)															
F1	33～49m/s (約10秒間の平均)															
F2	50～69m/s (約7秒間の平均)															
F3	70～92m/s (約5秒間の平均)															
F4	93～116m/s (約4秒間の平均)															
F5	117～142m/s (約3秒間の平均)															
<p>解説3.3.2 竜巻最大風速のハザード曲線を用いた最大風速 (<math>V_{B2}</math>) の算定</p> <p>既往の算定方法 (Wen&amp;Chu<sup>(参6)</sup> 及び Garson et. al<sup>(参7, 参8)</sup>) に基づいて <math>V_{B2}</math> を算定する方法について、その基本的な考え方を以下に例示する。竜巻最大風速のハザード曲線の算定は、解説図3.4に示す算定フローに沿って実施する。なお、本ガイドに示す <math>V_{B2}</math> の具体的な算定方法については、独立行政法人原子力安全基盤機構が東京工芸大学に委託した研究の成果<sup>(参3)</sup>が参考になる。</p> <p>また、竜巻最大風速のハザード曲線の算定方法については、技術的見地等からその妥当性を示すことを条件として、いずれの方法を用いてもよいが、竜巻影響エリアの設定の基本的な考え方は、以下の「(1) 竜巻影響エリアの設定」に従うことを原則とする。</p> <p>(1) 竜巻影響エリアの設定</p> <p><math>V_{B2}</math> の算定にあたっては、まず始めに <math>V_{B2}</math> の発生エリアである竜巻影響エリアを設定する。竜巻影響エリアは、原子力発電所の号機ごとに設定する。号機ごとのすべての設計対象施設の設置面積の合計値及び推定される竜巻被害域(被害幅、被害長さ、移動方向等から設定)に基づいて、竜巻影響エリアを設定する。</p> <p>竜巻による被害域幅、被害域長さ及び移動方向は、竜巻検討地域で過去に発生した竜巻の記録に基づいて対数正規分布等を仮定して設定するこ</p>	<p>(2) 竜巻最大風速のハザード曲線による最大風速 (<math>V_{B2}</math>)</p> <p>① 竜巻影響エリアの設定、竜巻の年発生数の確率分布の設定、竜巻最大風速の確率密度分布の設定及び竜巻最大風速のハザード曲線により、年超過確率 (<math>P_{B2}</math>) に対応する最大風速を <math>V_{B2}</math> として設定していることを確認。具体的には、以下のとおり。</p> <p>(2-1) 竜巻影響エリアの設定</p> <p>① 原子力発電所の号機ごとにそのすべての設計対象施設の設置面積の合計値及び推定される竜巻被害域(被害幅、被害長さ、移動方向等から設定)に基づいて、竜巻影響エリアを設定していることを確認。</p> <p>② 竜巻による被害域幅、被害域長さ及び移動方向は、竜巻検討地域で過去に発生した竜巻の記録に基づいて対数正規分布等を仮定して設定していることを確認。</p> <p>③ 上記の設定に使用する竜巻の観測記録や仮定条件等は、後述する竜巻の最大風速の確率密度分布の設定に用いる観測記録や仮定条件等と整合し</p>	<p>① <math>V_{B2}</math> として、竜巻検討地域におけるハザード曲線を基に、竜巻検討地域における竜巻データの不確実性を踏まえ、年超過確率 <math>10^{-6}</math> に相当する風速 (78m/s) を選定していることを確認した。</p> <p>補足説明資料において、<math>V_{B2}</math> の設定にあたって以下の順に算定したことが示されている。</p> <ol style="list-style-type: none"> <li>竜巻最大風速のハザード曲線の求め方</li> <li>海岸線から陸側及び海側それぞれ5km 全域での評価</li> <li>竜巻の発生頻度の分析</li> <li>竜巻風速、被害幅及び被害長さの確率分布並びに相関係数</li> <li>竜巻影響エリアの設定</li> <li>ハザードの算定</li> </ol> <p>また、その際に以下の項目を踏まえて算定していることが示されている。</p> <ol style="list-style-type: none"> <li>ポリヤ分布の適用について</li> <li>竜巻発生数の確率分布 (ポアソン分布、ポリヤ分布) がハザード曲線に及ぼす影響について</li> </ol> <p>① 竜巻影響エリアは、設計対処施設の面積及び設置位置を考慮して、設計対処施設を包絡する円形のエリア (直径450m、面積約 <math>1.6 \times 10^5 \text{m}^2</math>) として設定していることを確認した。竜巻影響エリアを円形とするため、竜巻の移動方向には依存性は生じないとしていることを確認した。</p> <p>補足説明資料「第2.2.2.2-1 図 竜巻影響エリア」において、竜巻影響エリアが示されている。</p> <p>② 竜巻検討地域における51.5年間の竜巻の発生数、被害幅及び被害長さを基に、確率密度分布については竜巻影響評価ガイド及び竜巻影響評価ガイドが参考としている東京工芸大学委託成果を参照し、対数正規分布に従うものとすることを確認した。</p> <p>③ 観測体制の変遷による観測データ品質のばらつきを踏まえ、擬似的な竜巻の作成において被害幅又は被害長さの情報がない竜巻には、観測された竜巻と同程度の竜巻を想定し、それに相当する被害幅又は被害長さを与えている。その際は、被害幅又は被害長さが大きいほうから優先的に用いることにより、保</p>														

設置許可基準規則/解釈（ガイド）	審査の視点及び確認事項	確認結果（島根2号）
<p>とを基本とする。また、竜巻による被害域幅、被害域長さ及び移動方向の設定に使用する竜巻の観測記録や仮定条件等は、後述する竜巻の最大風速の確率密度分布の設定に用いる観測記録や仮定条件等との整合性を持たせることを原則とし、<math>V_{B2}</math> の算定に使用するデータ等には一貫性を持たせるように配慮する。</p>	<p>ていることを確認。</p>	<p>守的に評価を行うことを確認した。 被害幅又は被害長さ0のデータについては計算に用いておらず、保守的な評価を行っていることを確認した。</p>
<p>(2) 竜巻の年発生数の確率分布の設定 竜巻の年発生数の確率分布は、竜巻検討地域で過去に発生した竜巻の記録等に基づいてポアソン過程等により設定することを基本とする。具体的には、竜巻検討地域を海岸線から陸側及び海側それぞれ5kmの範囲に設定した場合は、少なくとも1km範囲ごとに竜巻の年発生数の確率分布を算定し、そのうちの<math>V_{B2}</math>が最も大きな値として設定される確率分布を設計で用いることとする。</p>	<p>(2-2) 竜巻の年発生数の確率分布の設定</p> <p>① 竜巻の年発生数の確率分布は、竜巻検討地域で過去に発生した竜巻の記録等に基づき、ポアソン過程等により設定していることを確認。</p> <p>② 観測記録として陸上の不明竜巻の扱いや、限定された観測記録から確率分布を推定する手法については、保守的に考慮したデータの取扱いがなされていることを確認。</p>	<p>① ハザード曲線の評価に当たって竜巻の発生がポアソン過程に従うと仮定し使用する竜巻年発生数の確率密度分布はポリヤ分布を採用することを確認した。 ポリヤ分布を採用する理由を以下のとおり確認した。 竜巻は気象事象の中でも極めてまれに発生する事象であり、発生数の変動（標準偏差）が大きい分布であることから、東京工芸大学委託成果にならってポリヤ分布により設定した。なお、ポリヤ分布は、竜巻影響評価ガイドにおいて推奨されているポアソン分布を一般化したものであり、年発生数の年々変動の実態をポアソン分布よりも適合性が高い形で表現できることを確認している。 ポアソン分布は、ある現象がランダムに起こる場合に、今までの発生状況がそれ以降の発生に影響を与えないというポアソン過程に対応したものである。これに対してポリヤ分布は、ある事象が起こった場合に、それによって周囲にも現象が起こりやすくなる現象（弱い伝播性）が考慮されている。竜巻の場合では、前線や台風により竜巻が発生した場合、同時多発的に複数の竜巻が発生する状況が考えられる。</p> <p>② 竜巻の発生頻度の分析については、気象庁「竜巻等の突風データベース」をもとに、1961年1月～2012年6月までの51.5年間の統計量をFスケール別に算出するが、観測体制の変遷による観測データ品質のばらつきを踏まえ、以下の基本的な考え方で分析していることを確認した。</p> <p>(a) 被害が小さくて見過ごされやすいF0及びFスケール不明竜巻に対しては、観測体制が強化された2007年以降の年間発生数や標準偏差を用いる。</p> <p>(b) 被害が比較的軽微なF1竜巻に対しては、観測体制が整備された1991年以降の年間発生数や標準偏差を用いる。</p> <p>(c) 被害が比較的大きく見逃されることがないと考えられるF2及びF3竜巻に対しては、観測記録が整備された1961年以降の全期間の年間発生数や標準偏差を用いる。</p> <p>また、Fスケール不明の竜巻については、以下の取扱いを行う。</p> <p>陸上を移動した竜巻：陸上で発生した竜巻（以下「陸上竜巻」という。）及び海上で発生して陸上へ移動した竜巻については、被害があつて初めてそのFスケールが推定されるため、陸上でのFスケール不明の竜巻は、被害が少ないF0竜巻と見なす。</p> <p>海上竜巻：海上で発生しその後上陸しなかった竜巻（以下「海上竜巻」という。）については、その竜巻のスケールを推定することは困難であることから、「海岸線から海上5kmの範囲における海上竜巻の発生特性が、海岸線から内陸5kmの範囲における陸上竜巻の発生特性と同様である。」とい</p>



設置許可基準規則/解釈（ガイド）	審査の視点及び確認事項	確認結果（島根2号）
<p>(3) 竜巻最大風速の確率密度分布の設定                      竜巻最大風速の確率密度分布は、竜巻検討地域で過去に発生した竜巻の記録等に基づいて対数正規分布等を仮定して設定することを基本とする。竜巻最大風速の確率密度分布の設定にあたっては、竜巻の年発生数の確率分布の設定と同様に、竜巻検討地域を1km範囲ごとに区切ってそれぞれの範囲で確率分布を算定し、そのうちの <math>V_{B2}</math> が最も大きな値として設定される確率分布を設定する等、配慮する。</p> <p>竜巻最大風速の確率密度分布の設定にあたって使用する観測された竜巻の最大風速を藤田スケールに基づいて評価する場合は、藤田スケールの各区分（F0～F5）の最小風速から最大風速のうち、<math>V_{B2}</math> が最も大きくなる風速を用いる。ただし、風速計等によって観測された風速記録がある場合には、その風速記録を用いてもよい。</p>	<p>(2-3) 竜巻最大風速の確率密度分布の設定</p> <p>① 竜巻最大風速の確率密度分布は、竜巻検討地域で過去に発生した竜巻の記録等に基づいて対数正規分布等を仮定して設定していることを確認。</p> <p>② 竜巻検討地域を1km範囲ごとに区切ってそれぞれの範囲で確率分布を算定する場合は、そのうちの <math>V_{B2}</math> が最も大きな値として設定される確率分布を設定していることを確認。</p> <p>③ 観測された竜巻の最大風速を藤田スケールに基づいて評価する場合は、藤田スケールの各区分（F0～F5）の最小風速から最大風速のうち、<math>V_{B2}</math> が最も大きくなる風速を用いる等、超過確率が適切に評価できるような分布を設定していることを確認。ただし、風速計等によって観測された風速記録がある場合には、その風速記録を用いてもよい。</p> <p>④ 竜巻における竜巻被害長さについて、NUREG/CR-2944 で提案されている補正因子を適用した評価をしていないことを確認。</p>	<p>う仮定に基づいて各Fスケールに分類する。その結果、Fスケール不明の海上竜巻の取扱いにより、観測実績に対して保守性を高めた評価としている。</p> <p>また、これらのデータを竜巻発生数の分析結果として「表8.3-1表 竜巻発生数の解析結果」で整理されていることを確認した。</p> <p>① (2-1) ②にあるとおり、竜巻検討地域における51.5年間の竜巻の発生数、被害幅及び被害長さを基に、確率密度分布についてはガイド及びガイドが参考としている東京工芸大学委託成果を参照し、対数正規分布に従うものとしていることを確認した。</p> <p>② 1km範囲ごとに区切った領域で確率分布を算定し、<math>V_{B2}</math> が最大となる確率分布を使用する方法については、その技術的説明性が乏しいとした上で、竜巻検討地域（海岸線より±5km範囲）で算定した確率分布を使用していることを確認した。なお、島根原子力発電所については、竜巻検討地域で算定した確率分布を使用した場合の <math>V_{B2}</math> (61m/s) と1km範囲ごとに区切った領域で算定した確率分布を使用した場合の <math>V_{B2}</math> (62m/s) でほとんど差が無い結果となっている。</p> <p>③ 超過確率が適切に評価できるよう竜巻の最大風速の確率密度分布を対数正規分布で評価するとともに、各Fスケールの風速がスケール範囲内で一様分布となるものとみなして超過確率分布を作成していることから、観測データから直接評価される超過確率よりも保守的な超過確率分布となっていることを確認した。さらに、竜巻検討地域の竜巻データの不確実性を踏まえ、超過確率を <math>10^{-5}</math> から一桁下げた <math>10^{-6}</math> 相当の風速(78m/s)を基準竜巻の最大風速とすることにより保守的な設定としていることを確認した。</p> <p>④ NUREG/CR-2944 で提案されている補正因子を適用していないことを確認した。</p>
<p>(4) 竜巻最大風速のハザード曲線の算定                      上記で設定した竜巻の年発生数の確率分布及び竜巻最大風速の確率密度分布を用いて、竜巻最大風速のハザード曲線を算定する。</p> <p>なお、竜巻最大風速のハザード曲線の算定において、竜巻最大風速の確率密度分布の積分の上限値を設定する場合は、竜巻最大風速の評価を行うハザード曲線が不自然な形状にならないように</p>	<p>(2-4) 竜巻最大風速のハザード曲線の算定</p> <p>① 竜巻の年発生数の確率分布及び竜巻最大風速の確率密度分布を用いて、竜巻最大風速のハザード曲線を算定していることを確認。</p> <p>② 竜巻最大風速の確率密度分布の積分の上限値を設定する場合は、竜巻最大風速の評価を行うハザード曲線が不自然な形状にならないように留意していることを確認。</p>	<p>① 竜巻の年発生数の確率分布及び竜巻最大風速の確率密度分布を用いて、竜巻最大風速のハザード曲線を算定していることを確認した。なお、ハザード曲線の算定においては東京工芸大学委託成果にならない、ポリヤ分布により設定していることを確認した。</p> <p>(補足説明資料：6条-別添2(竜巻)-1-40)</p> <p>② 竜巻最大風速の確率密度分布の積分の上限値を設定していないことを確認した。</p> <p>(補足説明資料：6条-別添2(竜巻)-1-添付2-3-29)</p>

設置許可基準規則/解釈（ガイド）	審査の視点及び確認事項	確認結果（島根2号）
<p>留意する。</p>		
<p>(5)年超過確率(<math>P_{B2}</math>)に対応する竜巻最大風速(<math>V_{B2}</math>)の算定</p> <p>上記で算定した竜巻最大風速のハザード曲線において年超過確率が<math>P_{B2}</math>(<math>\leq 10^{-5}</math>(暫定値))の竜巻最大風速を<math>V_{B2}</math>とする。</p>  <p>解説図 3.4 竜巻最大風速のハザード曲線による最大風速(<math>V_{B2}</math>)の算定フロー</p>	<p>(2-5)年超過確率(<math>P_{B2}</math>)に対応する最大風速(<math>V_{B2}</math>)の算定</p> <p>① 算定した竜巻最大風速のハザード曲線において年超過確率が<math>P_{B2}</math>(<math>\leq 10^{-5}</math>(暫定値))の竜巻最大風速を<math>V_{B2}</math>としていることを確認。</p>	<p>① 竜巻検討地域で算定した竜巻最大風速のハザード曲線において年超過確率が<math>10^{-6}</math>の竜巻最大風速を<math>V_{B2}</math>(78m/s)としていることを確認。なお、海側1kmまで並びに陸側5kmまでについて1km範囲ごとに区切った6個の領域で算定した竜巻最大風速のハザード曲線において年超過確率が<math>10^{-5}</math>の竜巻最大風速のうち最大値は62m/sであることも示しているが、(2-3)③に示した理由によりこれは使用していない。</p>

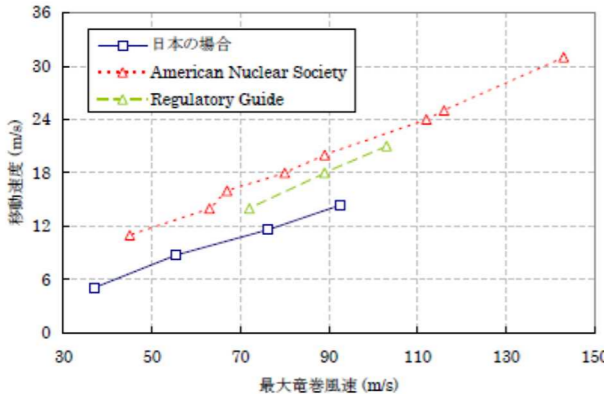
（3）設計竜巻の設定

設置許可基準規則/解釈（ガイド）	審査の視点及び確認事項	確認結果（島根2号）
<p>3.4 設計竜巻の設定</p> <p>以下の基本的な方針に基づいて設計竜巻の最大風速（<math>V_D</math>）及び特性値を設定する。ここで、<math>V_D</math>は最大瞬間風速とする。</p> <p>(1) 設計竜巻の最大風速（<math>V_D</math>）は、原子力発電所が立地する地域の特性（地形効果による竜巻の増幅特性等）等を考慮して、科学的見地等から基準竜巻の最大風速（<math>V_B</math>）の適切な割り増し等を行って設定されていること。なお、<math>V_D</math>は、<math>V_B</math>を下回らないものとする。</p>	<p>基準竜巻の最大風速（<math>V_B</math>）の設定を踏まえて、原子力発電所が立地する地域の特性や竜巻検討地域において過去に発生した竜巻の特性等を考慮して、設計竜巻の最大風速（<math>V_D</math>）及び特性値を設定しているか。</p> <p>(1) 設計竜巻の最大風速（<math>V_D</math>）の設定</p> <p>① 設計竜巻の最大風速（<math>V_D</math>）は、原子力発電所が立地する地域の特性（地形効果による竜巻の増幅特性等）等を考慮して、科学的見地等から基準竜巻の最大風速（<math>V_B</math>）の適切な割り増し等を行って設定されていることを確認。</p> <p>② 上記の竜巻の増幅可能性については、文献等に基づく検討、地形効果などの特性の考慮、発電所周辺の地形を模擬したモデルによるシミュレーション解析等、網羅的に評価し考察がなされていることを確認。</p> <p>③ 竜巻の減衰の効果は考慮していないことを確認。（<math>V_D</math>は、<math>V_B</math>を下回らない。）</p>	<p>確認結果（島根2号）</p> <p>① <span style="border: 1px solid black; padding: 2px;">設計竜巻の最大風速の設定に当たり本発電所の地形等を踏まえれば基準竜巻の最大風速を割り増す必要はないが、将来の竜巻発生に関する不確実性を踏まえ、基準竜巻の最大風速 78m/s に保守性を考慮し F スケール 3（風速 70～92m/s）の最大値（92m/s）を設計竜巻の最大風速とする</span>ことを確認した。</p> <p>② 竜巻の増幅可能性について以下のとおり考察した結果、地形効果による竜巻の増幅の可能性は低いことを確認した。 文献により既往研究から、被害状況調査、風洞実験及び数値シミュレーションについて分析している。被害状況調査により竜巻の増幅が下り斜面や尾根の裾で生じる可能性が示唆されており、風洞実験や数値シミュレーションでもその傾向が示されている。次に島根原子力発電所周辺での発生竜巻の移動方向データと周辺地形から島根原子力発電所に到達する竜巻が地形影響により増幅する可能性は小さいと判断している。さらに島根原子力発電所周辺の地形に基づく検討を行い、風速に顕著な変化は起こらないことを示している。 <span style="background-color: #e0e0e0;">（補足説明資料：6条-別添2（竜巻）-1-添付2-4-7）</span></p> <p>引用文献</p> <ul style="list-style-type: none"> <li>・ Forbes GS (1998) Topographic influences on tornadoes in Pennsylvania. Proc 19th Conf Severe local storms Amer Meteorol Soc, Minneapolis, MN, pp.269-272.</li> <li>・ Karstens CD (2012) Observations and laboratory simulations of tornadoes in complex topographical regions. Graduate theses and dissertations of Iowa state univ, paper12778.</li> <li>・ Lewellen DC (2012) Effects of topography on tornado dynamics: A simulation study. 26th Conference on Severe Local Storms Amer Meteorol Soc, Nashville, TN, 4B.1.</li> </ul> <p>③ <math>V_D</math>の設定においては、竜巻の減衰の効果は考慮していないことを確認した。</p>



設置許可基準規則/解釈（ガイド）	審査の視点及び確認事項	確認結果（島根2号）
<p>(2) 設計竜巻の特性値は、設計竜巻の最大風速 (<math>V_0</math>)、並びに竜巻検討地域において過去に発生した竜巻の特性等を考慮して適切に設定する。</p> <p><b>【解説】</b>                  解説 3.4 設計竜巻の最大風速 (<math>V_0</math>) 及び特性値の設定</p> <p>解説 3.4.1 設計竜巻の最大風速 (<math>V_0</math>) の設定で考慮する地形効果による竜巻の増幅特性                  丘陵等による地形効果によって竜巻が増幅する可能性があると考えられる(参9 ほか)ことから、原子力発電所が立地する地域において、設計対象施設の周辺地形等によって竜巻が増幅される可能性について検討を行い、その検討結果に基づいて設計竜巻の最大風速 (<math>V_0</math>) を設定する。</p> <p>なお、竜巻が丘陵や段差等の上空を通過した際には、竜巻が減衰する可能性が指摘されている(参10、参11)が、<math>V_0</math> の設定においては、そのような減衰の効果は考慮しない。</p> <p>解説 3.4.2 設計竜巻の特性値の設定                  解説 3.4.2.1 概要                  竜巻検討地域で観測された竜巻に関する情報、並びに設計竜巻の最大風速 (<math>V_0</math>) 等に基づいて、下記(1)～(5)に示す設計竜巻の各特性値を設定する。</p> <p>(1) 移動速度 (<math>V_T</math>)                  (2) 最大接線風速 (<math>V_{Rm}</math>)                  (3) 最大接線風速半径 (<math>R_m</math>)                  (4) 最大気圧低下量 (<math>\Delta P_{max}</math>)                  (5) 最大気圧低下率 (<math>dp/dt)_{max}</math></p> <p>(1)～(5)の各特性値については原則として、十分な信頼性を有した観測記録等に基づいて設定したものを、その根拠の明示を条件として用いる。た</p>	<p>(2) 設計竜巻の特性値の設定</p> <p>① 設計竜巻の特性値（移動速度 (<math>V_T</math>)、最大接線風速 (<math>V_{Rm}</math>)、最大接線風速半径 (<math>R_m</math>)、最大気圧低下量 (<math>\Delta P_{max}</math>)、最大気圧低下率 (<math>(dp/dt)_{max}</math>) については、設計竜巻の最大風速 (<math>V_0</math>) 及び竜巻検討地域において過去に発生した竜巻の特性等を考慮して設定されていることを確認。                  竜巻検討地域における竜巻に関する観測データが不足している等の理由で、観測データに基づく数学モデルの構築が困難な場合には、米国 NRC の基準類を参考として、ランキン渦モデルと仮定して特性値を算出していることを確認。</p> <p>② ランキン渦モデルより複雑な竜巻渦を仮定した数学モデル等を使用する場合には、その技術的妥当性が示されていることを確認。</p>	<p>① 設計竜巻の最大接線風速等の特性値の設定に当たり、米国原子力規制委員会（NRC）の基準類を参考とするとしていることを確認した。                  （補足説明資料：2.5 設計竜巻の特性値）</p> <p>② 竜巻風速場はフジタモデル（DBT-77）で設定していることを確認した。フジタモデルを採用することの技術的な妥当性は、フジタモデルが実際の竜巻のビデオ記録や被害状況調査等に基づいて構築されたものであること、米国での竜巻事例再現解析等への利用実績並びに地上に設置した物体の飛来挙動評価に適用可能なことにより判断していることを確認した。                  補足説明資料（別添2-2「竜巻影響評価におけるフジタモデルの適用について」）で、フジタモデルの概要、米国における利用実績及び実際の飛散状況に対する検証等について、ランキンモデルとの比較も含め説明していることを確認した。</p> <p>○フジタモデルの概要(特徴)</p> <ul style="list-style-type: none"> <li>・ 実観測に基づいて考案されたモデルであり、実際に近い風速場構造を表現している。</li> <li>・ 比較的簡易な代数式により風速場を表現できる。</li> <li>・ 流体の連続式を満たす定式化。</li> <li>・ 地上に設置した状態から飛来物の挙動を解析できる。</li> </ul> <p>○フジタモデルの使用実績</p> <ul style="list-style-type: none"> <li>・ 竜巻飛来物設計速度、飛散高さに関する米国 DOE 重要施設の設計基準作成に利用されている。</li> </ul> <p><b>【対象施設の例】</b>                  Pantex Plant（テキサス州）                  Oak Ridge(X-10、K-25、Y-12）（テネシー州）                  Savannah River Site（サウスカロライナ州）</p> <p>○フジタモデルの技術的な妥当性の検証</p> <ul style="list-style-type: none"> <li>・ 米国ローレンス・リバモア国立研究所報告書（J. R. McDonald, Rationale for Wind-Borne Missile Criteria for DOE facilities, UCRL-CR-135687, Lawrence Livermore National Laboratory,</li> </ul>

設置許可基準規則/解釈（ガイド）	審査の視点及び確認事項	確認結果（島根2号）
<p>だし、設定に足る十分な信頼性を有した観測記録等がない場合には、解説3.4.2.2及び3.4.2.3に示す方法で各特性値を設定することができる。</p> <p>解説 3.4.2.2 設計竜巻の特性値の設定に係る基本的な考え方</p> <p>竜巻に関する観測データが不足している等の理由により、観測データ等に基づいた十分に信頼できる数学モデルの構築が困難な場合は、米国 NRC の基準類<sup>(参 4)</sup>を参考として、ランキン渦モデルを仮定して竜巻特性値を設定する。解説図 3.5 にランキン渦モデルの概要を示す。ランキン渦では、高さ方向によって風速及び気圧が変化しない平面的な流れ場を仮定している。</p> <p>なお、ランキン渦モデルに比べてより複雑な竜巻渦を仮定した数学モデル等を使用して竜巻特性値を設定する場合は、その技術的な妥当性を示す必要がある。</p> <div data-bbox="178 1050 786 1207" style="border: 1px solid black; padding: 5px;">  <p style="font-size: small;"> <math>V_T</math>: 竜巻の移動速度  <math>V_R</math>: 接線風速、<math>r</math>: 竜巻渦中心からの半径  <math>V_{Rm}</math>: 最大接線風速、<math>R_m</math>: 最大接線風速が生じる位置での半径  <math>V_R = V_{Rm} \cdot (r/R_m)</math> (<math>r \leq R_m</math> の範囲)  <math>V_R = V_{Rm} \cdot (R_m/r)</math> (<math>r \geq R_m</math> の範囲)                 </p> </div> <p>解説図 3.5 ランキン渦モデルの概要</p> <p>解説 3.4.2.3 設計竜巻の特性値の設定</p> <p>(1) 設計竜巻の移動速度 (<math>V_T</math>) の設定</p> <p>設計竜巻の移動速度 (<math>V_T</math>) は、以下の算定式を用いて <math>V_D</math> から <math>V_T</math> を算定する。</p> $V_T = 0.15 \cdot V_D \cdots (3.1)$ <p>ここで、<math>V_D</math>(m/s) は設計竜巻の最大風速を表す。</p> <p>(3.1) 式は、解説図 3.6 に示される日本の竜巻の観測記録に基づいた竜巻移動速度と最大風速との関係<sup>(参 3)</sup>を参考として設定したものである。解説図 3.6 をみると、青線で示す日本の竜巻による移動速度は、米国 NRC の基準類等<sup>(参 4)</sup>による移動速度</p>		<p>1999. (<a href="https://e-reports-ext.llnl.gov/pdf/236459.pdf">https://e-reports-ext.llnl.gov/pdf/236459.pdf</a>) )</p> <ul style="list-style-type: none"> <li>1978 年 12 月 3 日に米国ルイジアナ州 Bossier 市で発生した F4 竜巻による鋼製材の飛来の再現事例( McDonald, J. R., T. Theodore Fujita: His contribution to tornado knowledge through damage documentation and the Fujita scale. Bull. Amer. Meteor. Soc., 82, pp.63-72, 2001 )</li> <li>補足説明資料 別添 2-2 6.2. 米国 Grand Gulf 原子力発電所への竜巻来襲事例、6.3. 佐呂間竜巻での車両飛散事例</li> </ul> <p>○フジタモデルでの設計竜巻主要パラメータ</p> <p>ガイドの値や式が風速場モデルによらないことを確認の上、竜巻の移動速度、最大接線風速及び最大接線風速半径をフジタモデルへ適用。</p>

設置許可基準規則/解釈（ガイド）	審査の視点及び確認事項	確認結果（島根2号）
<p>と比べて、同じ最大竜巻風速に対して小さい。解説図 3.6 に示される日本の竜巻に対する移動速度は、藤田スケールに基づいた区分（F3、F2 及び F2～F3、F1 及び F1～F2、F0 及び F0～F1）ごとの平均値であるが、日本で発生する竜巻を個別にみれば、スーパーセルに伴って発生する竜巻等、米国の竜巻に比べて移動速度が速いものも存在すると考えられる。</p> <p>本ガイドでは、設計竜巻の最大速度 (<math>V_D</math>) が一定の場合、移動速度が遅い方が、最大気圧低下量 (<math>\Delta P_{max}</math>) が大きな値になる（(3.2)式、(3.4)式）ことを考慮して、スーパーセルに伴って発生する竜巻等の移動速度が速い竜巻の特性は採用せずに、観測記録の平均値に基づいた解説図 3.6 の日本の竜巻における移動速度と最大竜巻風速の関係に基づく (3.1) 式を採用することにした。</p>  <p>解説図 3.6 竜巻の移動速度と最大風速の関係<sup>(参3)</sup></p> <p>(2) 設計竜巻の最大接線風速 (<math>V_{Rm}</math>) の設定</p> <p>設計竜巻の最大接線風速 (<math>V_{Rm}</math>) は、米国 NRC の基準類<sup>(参4)</sup>を参考として、以下の算定式を用いて <math>V_{Rm}</math> を算定する。</p> $V_{Rm} = V_D - V_T \dots (3.2)$ <p>ここで、<math>V_D</math> (m/s) 及び <math>V_T</math> (m/s) は、設計竜巻の最大風速及び移動速度である。</p>		

設置許可基準規則/解釈（ガイド）	審査の視点及び確認事項	確認結果（島根2号）
<p>（3）設計竜巻の最大接線風速が生じる位置での半径 (<math>R_m</math>) の設定</p> <p>設計竜巻の最大接線風速が生じる位置での半径 (<math>R_m</math>) は、日本における竜巻の観測記録をもとに提案された竜巻モデル<sup>(参3)</sup>に準拠して以下の値を用いる。</p> $R_m = 30 \text{ (m)} \cdots (3.3)$ <p>（4）設計竜巻の最大気圧低下量 (<math>\Delta P_{max}</math>) の設定</p> <p>設計竜巻の最大気圧低下量 (<math>\Delta P_{max}</math>) は、米国 NRC の基準類<sup>(参4)</sup>を参考として、ランキン渦モデルによる風速分布に基づいて、最大気圧低下量 (<math>\Delta P_{max}</math>) を設定する。</p> $\Delta P_{max} = \rho \cdot V_{Rm}^2 \cdots (3.4)$ <p>ここで、<math>\rho</math> 及び <math>V_{Rm}</math> は、それぞれ空気密度、設計竜巻の最大接線風速を示す。</p> <p>（5）設計竜巻の最大気圧低下率 (<math>(dp/dt)_{max}</math>) の設定</p> <p>設計竜巻の最大気圧低下率 (<math>(dp/dt)_{max}</math>) は、米国 NRC の基準類<sup>(参4)</sup>を参考として、ランキン渦モデルによる風速分布に基づいて、最大気圧低下量 (<math>\Delta P_{max}</math>) 及び最大気圧低下率 (<math>(dp/dt)_{max}</math>) を設定する。</p> $(dp/dt)_{max} = (V_T/R_m) \cdot \Delta P_{max} \cdots (3.5)$ <p>ここで、<math>V_T</math> 及び <math>R_m</math> は、それぞれ設計竜巻の移動速度及び最大接線風速が生じる位置での半径を表す。</p>		

3. 設計荷重の設定

設置許可基準規則/解釈（ガイド）	審査の視点及び確認事項	確認結果（島根2号）
<p>2.2.1 設計の基本フロー</p> <p>図 2.1 に設計の基本フローを示す。設置許可段階では、基準竜巻、設計竜巻及び設計荷重が適切に設定されていること、並びに設計荷重に対して、機能・配置・構造計画等を経て抽出された設計対象施設の安全機能が維持される方針であることを確認する。ただし、設計荷重については、設置許可段階において、その基本的な種類や値等が適切に設定されていることを確認する。</p> <p>図 2.1 設計の基本フロー</p> <p><b>【解説】</b>                  解説 2.2.1 設計の基本フロー</p> <p>詳細設計段階においては、配置・断面設計等を経て詳細な仕様が設定された施設を対象に、設計荷重の詳細を設定し、設計荷重に対する構造計算等を実施し、その結果得られた施設の変形や応力等が構造健全性評価基準を満足すること等を確認して、安全機能が維持されることが確認されることを想定している。</p>	<p>設置許可段階において、基準竜巻、設計竜巻及び設計竜巻による荷重（以下「設計竜巻荷重」という。）とその他の荷重を適切に組み合わせた荷重（以下「設計荷重」という。）が適切に設定されているか。（設計荷重については、その基本的な種類や値等が設定されているか。）（⇒3.（1）へ）</p> <p>設計荷重に対して、機能・配置・構造計画等を経て抽出された設計対象施設の安全機能が維持される方針としているか。（⇒4.へ）</p>	<p>確認結果（島根2号）</p>
<p>2.2.2 設計対象施設に作用する荷重 以下に示す設計荷重を適切に設定する。</p>	<p>竜巻に対する防護設計を行うために、設計竜巻荷重、設計荷重を設定しているか。                  (1) 設計竜巻荷重</p>	<p>確認結果（島根2号）</p>

設置許可基準規則/解釈（ガイド）	審査の視点及び確認事項	確認結果（島根2号）
<p>（1）設計竜巻荷重 設計竜巻荷重を以下に示す。</p> <p>① 風圧力 設計竜巻の最大風速による風圧力</p> <p>② 気圧差による圧力 設計竜巻における気圧低下によって生じる設計対象施設内外の気圧差による圧力</p> <p>③ 飛来物の衝撃荷重 設計竜巻によって設計対象施設に衝突し得る飛来物（以下、「設計飛来物」という）が設計対象施設に衝突する際の衝撃荷重</p> <p>（2）設計竜巻荷重と組み合わせる荷重 設計竜巻荷重と組み合わせる荷重を以下に示す。</p> <p>① 設計対象施設に常時作用する荷重、運転時荷重等</p> <p>② 竜巻以外の自然現象<sup>（注2.3）</sup>による荷重、設計基準事故時荷重等</p> <p>（注2.3）竜巻との同時発生が想定され得る雷、雪、雹及び大雨等の自然現象を含む。</p> <p>なお、上記（2）の②の荷重については、竜巻以外の自然現象及び事故の発生頻度等を参照して、上記（2）の①の荷重と組み合わせることの適切性や設定する荷重の大きさ等を判断する。</p> <p>（注2.3）竜巻との同時発生が想定され得る雷、雪、雹及び大雨等の自然現象を含む。</p> <p>（注2.4）竜巻防護施設を内包する区画。</p>	<p>設計竜巻荷重として、以下を設定しているか。</p> <p>① 風圧力（⇒3.（1）（1-1）へ）</p> <p>② 気圧差による圧力（⇒3.（1）（1-2）へ）</p> <p>③ 飛来物の衝撃荷重（⇒3.（1）（1-3）へ）</p> <p>（2）設計竜巻荷重と組み合わせる荷重 設計竜巻荷重と組み合わせる荷重として、以下を設定しているか。（⇒3.（2）へ）</p> <p>① 設計対象施設に常時作用する荷重、運転時荷重等</p> <p>② 竜巻以外の自然現象（竜巻との同時発生が想定され得る雷、雪、ひょう、大雨等を含む。）による荷重、設計基準事故時荷重等</p>	
<p>4. 施設の設計</p> <p>4.1 概要 設置許可段階の安全審査において以下を確認する。</p> <p>① 設計荷重（設計竜巻荷重及びその他の組み合わせ</p>		

設置許可基準規則/解釈（ガイド）	審査の視点及び確認事項	確認結果（島根2号）
<p>荷重）が適切に設定されていること。ただし、設置許可段階においては、その基本的な種類や値等が適切に設定されていることを確認する。（設計対象施設の各部位に作用させる設計荷重の詳細は、詳細設計段階において確認する）</p> <p>② 設計荷重に対して、設計対象施設の構造健全性等が維持される方針であること。</p> <p>4.2 設計対象施設 「2.1 設計対象施設」に示したとおりとする。</p>		

(1) 設計竜巻荷重

(1-1) 風圧力の設定

設置許可基準規則/解釈（ガイド）	審査の視点及び確認事項	確認結果（島根2号）
<p>4.3.1 設計竜巻荷重の設定</p> <p>「2.2.2 設計対象施設に作用する荷重」の「(1) 設計竜巻荷重」で示した「風圧力」、「気圧差による圧力」及び「飛来物の衝撃荷重」について、それぞれ技術的見地等から妥当な荷重を設定する。</p> <div style="border: 1px solid black; padding: 5px;"> <p><b>【解説】</b></p> <p>解説 4.3.1 設計竜巻荷重の設定</p> <p>解説 4.3.1.1 設計竜巻の最大風速による風圧力の設定</p> <p>解説 4.3.1.1.1 概要</p> <p>設計竜巻の最大風速(V<sub>D</sub>)等に基づいて、設計竜巻によって設計対象施設に作用する風圧力を設定する。</p> <p>解説 4.3.1.1.2 基本的な考え方</p> <p>(1) 風圧力の算定に用いる風力係数</p> <p>竜巻によって生じた被害状況と対応する最大風速は、一般的には、竜巻等の非定常な流れ場の気流性状を考慮した風力係数を用いるのではなく、いわゆる通常の強風等を対象とした風力係数を用いて、逆算により推定されることから、本ガイドにおける風圧力の算定には、通常の強風等を対象とした風力係数を用いることを基本とする。</p> <p>(2) 設計竜巻による鉛直方向の風圧力</p> <p>竜巻による最大風速は、一般的には、竜巻によって生じた被害状況と対応する水平方向の風速として算定される。しかしながら、実際の竜巻によって生じた被害は、少なからず鉛直方向の風速の影響も受けていると考えられる。よって、本ガイドでは、設計竜巻の水平方向</p> </div>	<p>① 設計竜巻の最大風速(V<sub>D</sub>)等に基づき、通常の強風等を対象とした風力係数を用いて、設計対象施設に作用する風圧力を設定する方針としていることを確認。</p> <p>② 鉛直方向の風圧力に対して特に脆弱と考えられる設計対象施設が存在する場合は、鉛直方向の風圧力を考慮した設計を行う方針としていることを確認。</p>	<p>竜巻に対する防護設計を行うため、設計竜巻荷重としては、風圧力による荷重、設計対象施設内外の気圧差による荷重及び飛来物の衝撃荷重を設定していることを確認した。</p> <p>① 風圧力による荷重は、設計竜巻の最大風速による荷重であり、竜巻影響評価ガイドに基づき、「建築基準法施行令」、「日本建築学会 建築物荷重指針・同解説」及び建設省告示 1454号に準拠して、算出していることを確認した。</p> <p>風圧力の算定で使用する風力係数も竜巻影響評価ガイドに基づき、施設の形状や風圧力が作用する部位（屋根、壁等）に応じて設定していることを確認した。</p> $W_w = q \cdot G \cdot C \cdot A$ <p>ここで、</p> <p>W<sub>w</sub> : 風圧力による荷重</p> <p>q : 設計用速度圧</p> <p>G : ガスト影響係数 (=1.0)</p> <p>C : 風力係数（施設の形状や風圧力が作用する部位（屋根・壁等）に応じて設定する。）</p> <p>A : 施設の受圧面積</p> $q = (1/2) \cdot \rho \cdot V_D^2$ <p>ここで、</p> <p>ρ : 空気密度</p> <p>V<sub>D</sub> : 設計竜巻の最大風速</p> <p>② 竜巻による最大風速は、一般的には水平方向の風速として算定されるが、鉛直方向の風圧力に対して弱い弱と考えられる設計対象施設等が存在する場合には、鉛直方向の最大風速等に基づいて算出した鉛直方向の風圧力についても考慮した設計としていることを確認した。</p>



設置許可基準規則/解釈（ガイド）	審査の視点及び確認事項	確認結果（島根2号）
<p>の最大風速 (<math>V_0</math>) には、鉛直方向の風速の影響も基本的には含まれているとみなす。</p> <p>ただし、鉛直方向の風圧力に対して特に脆弱と考えられる設計対象施設が存在する場合は、<math>V_0</math> を入力値とした竜巻の数値解析結果等から推定される鉛直方向の最大風速等に基づいて算定した鉛直方向の風圧力を考慮した設計を行う。</p> <p>解説 4.3.1.1.3 設計竜巻による風圧力の設定</p> <p>設計竜巻の最大風速 (<math>V_0</math>) による風圧力 (<math>P_0</math>) の算定について以下に示す。</p> <p>設計竜巻の水平方向の最大風速によって設計対象施設（屋根を含む）に作用する風圧力 (<math>P_0</math>) は、「建築基準法施行令」、「日本建築学会 建築物荷重指針・同解説(2004)」等を準用して、下式により算定する。</p> <p>なお、(4.2) 式の <math>V_0</math> は最大瞬間風速であり、「建築基準法施行令」、「日本建築学会 建築物荷重指針・同解説(2004)」の最大風速と定義が異なることに留意する。</p> $P_0 = q \cdot G \cdot C \cdot A \cdots (4.1)$ <p>ここで、<math>q</math> は設計用速度圧、<math>G</math> はガスト影響係数、<math>C</math> は風力係数、<math>A</math> は施設の受圧面積を表し、<math>q</math> は下式による。</p> $q = (1/2) \cdot \rho \cdot V_0^2 \cdots (4.2)$ <p>ここで、<math>\rho</math> は空気密度、<math>V_0</math> は設計竜巻の最大風速である。</p> <p>(4.1) 式に示すように、風圧力 (<math>P_0</math>) は、(4.2) 式で求められる設計用速度圧 (<math>q</math>) に、ガスト影響係数 (<math>G</math>)、風力係数 (<math>C</math>) 及び施設の受圧面積 (<math>A</math>) を乗じて算定する。</p> <p>ガスト影響係数 <math>G</math> は、風の乱れによる建築物の風方向振動の荷重効果を表すパラメータであり、強風中における建築物の最大変位と平均</p>		

設置許可基準規則/解釈（ガイド）	審査の視点及び確認事項	確認結果（島根2号）
<p>変位の比で定義される。本ガイドの最大竜巻風速 (<math>V_0</math>) は、最大瞬間風速として扱うことから <math>G=1.0</math> を基本とする。</p> <p>風力係数 (<math>C</math>) は、「建築基準法施行令」、「日本建築学会 建築物荷重指針・同解説(2004)」等を参考として、施設の形状や風圧力が作用する部位（屋根、壁等）に応じて適切に設定する。</p>		

(1-2) 気圧差による圧力

設置許可基準規則/解釈（ガイド）	審査の視点及び確認事項	確認結果（島根2号）
<p>4.3.1 設計竜巻荷重の設定</p> <p>「2.2.2 設計対象施設に作用する荷重」の「(1) 設計竜巻荷重」で示した「風圧力」、「気圧差による圧力」及び「飛来物の衝撃荷重」について、それぞれ技術的見地等から妥当な荷重を設定する。</p> <div style="border: 1px solid black; padding: 5px;"> <p><b>【解説】</b></p> <p>解説 4.3.1 設計竜巻荷重の設定</p> <p>解説 4.3.1.2 設計竜巻における気圧低下によって生じる設計対象施設内外の気圧差による圧力の設定</p> <p>解説 4.3.1.2.1 概要</p> <p>前記において設定した設計竜巻による最大気圧低下量 (<math>\Delta P_{max}</math>) 及び最大気圧低下率 <math>(dP/dt)_{max}</math> に基づいて設計対象施設に作用する気圧差による圧力を設定する。</p> <p>解説 4.3.1.2.2 基本的な考え方</p> <p>設計竜巻によって引き起こされる最大気圧低下量及び最大気圧低下率によって設計対象施設に作用する圧力を算定する際の基本的な考え方を以下に示す。なお、以下の考え方は、米国 NRC 基準類<sup>(参12)</sup>を参考としている。</p> <ul style="list-style-type: none"> <li>・完全に開かれた構築物等の施設が竜巻に曝されたとき、施設の内圧と外圧は竜巻通過中に急速に等しくなる。したがって、施設の内外の気圧の変化はゼロに近づくとみなせる。</li> <li>・閉じた施設（通気がない施設）では、施設内部の圧力は竜巻通過以前と以後で等しいとみなせる。他方、施設の外側の圧力は竜巻の</li> </ul> </div>	<p>① 設計竜巻による最大気圧低下量 (<math>\Delta P_{max}</math>) 及び最大気圧低下率 <math>(dP/dt)_{max}</math> に基づいて設計対象施設に作用する気圧差による圧力を設定する方針としていることを確認。</p> <p>(1) 建屋・構築物等</p> <p>建屋・構築物等の主要な部材（壁、屋根等）以外に、以下の施設も検討対象としているか。</p> <ul style="list-style-type: none"> <li>・ 建屋・構築物等の開口部に設置された窓、扉、シャッター等</li> <li>・ 外気と隔離されているとみなせる区画の隔壁等（天井等）</li> </ul> <p>(2) 設備</p> <p>設備の主要な部材以外に、以下の設備も検討対象としているか。</p> <ul style="list-style-type: none"> <li>・ 外気と隔離されているとみなせる区画の境界部（空調系ダクト類等）</li> <li>・ 圧力差の影響を受け得る計器類や空調装置等</li> </ul>	<p>① 竜巻影響評価ガイドに基づき、外気と隔離されている区画の境界部が気圧差による圧力影響を受ける設備及び竜巻防護対象施設を内包する区画の外壁、屋根等においては、設計竜巻による気圧低下によって生じる設計対象施設等の内外の気圧差による圧力荷重が発生し、保守的に「閉じた施設」を想定し次式のとおり算出することを確認した。</p> $W_p = \Delta P_{max} \cdot A$ <p>ここで、</p> <p><math>W_p</math> : 気圧差による荷重</p> <p><math>\Delta P_{max}</math> : 最大気圧低下量</p> <p><math>A</math> : 施設の受圧面積</p> <p>(1) 建屋・構築物等については、6条-別添2（竜巻）-1-55で記載</p> <p>(2) 設備については、6条-別添2（竜巻）-1-55で記載</p>

設置許可基準規則/解釈（ガイド）	審査の視点及び確認事項	確認結果（島根2号）
<p>通過中に変化し、施設内外に圧力差を生じさせる。この圧力差により、閉じた施設の隔壁（構築物等の屋根・壁及びタンクの頂部・胴部等）に外向きに作用する圧力が生じるとみなせる。</p> <ul style="list-style-type: none"> <li>部分的に閉じた施設（通気がある施設等）については、竜巻通過中の気圧変化により施設に作用する圧力は複雑な過程により決定される。また、部分的に閉じた設計対象施設への圧力値・分布の精緻な設定が困難な場合は、施設の構造健全性を評価する上で厳しくなるように作用する圧力を設定することとする。</li> </ul> <p>解説 4.3. 1.2.3 気圧差による圧力を作用させる施設の設定</p> <p>気圧差による圧力を作用させる対象は、原子力発電所の図面等を参照して十分に検討した上で設定する。</p> <p>（1）建屋・構築物等</p> <p>建屋・構築物等の主要な部材（壁、屋根等）に気圧差による圧力を作用させることは当然であるが、気圧差による圧力の影響を受けることが容易に想定される以下の施設については、気圧差による圧力の影響について検討を行い、当該施設が破損した場合の安全機能維持への影響についても確認を行うこととする。</p> <ul style="list-style-type: none"> <li>建屋・構築物等の開口部に設置された窓、扉、シャッター等</li> <li>外気と隔離されているとみなせる区画の隔壁等（天井等）</li> </ul> <p>（2）設備</p> <p>設備の主要な部材に気圧差による圧力を作用させることは当然であるが、気圧差による圧力の影響を受けることが容易に想定される以</p>		

設置許可基準規則/解釈（ガイド）	審査の視点及び確認事項	確認結果（島根2号）
<p>下の設備については、気圧差による圧力の影響について検討を行い、当該設備が破損した場合の安全機能維持への影響についても確認を行うこととする。</p> <ul style="list-style-type: none"> <li>・ 外気と隔離されているとみなせる区画の境界部（空調系ダクト類等）</li> <li>・ 圧力差の影響を受け得る計器類や空調装置等</li> </ul>		

（1-3）飛来物の衝撃荷重

設置許可基準規則/解釈（ガイド）	審査の視点及び確認事項	確認結果（島根2号）
<p>4.3.1 設計竜巻荷重の設定</p> <p>「2.2.2 設計対象施設に作用する荷重」の「(1) 設計竜巻荷重」で示した「風圧力」、「気圧差による圧力」及び「飛来物の衝撃荷重」について、それぞれ技術的見地等から妥当な荷重を設定する。</p> <p><b>【解説】</b></p> <p>解説 4.3.1 設計竜巻荷重の設定</p> <p>解説 4.3.1.3 設計竜巻による飛来物が設計対象施設に衝突する際の衝撃荷重の設定</p> <p>解説 4.3.1.3.1 概要</p> <p>設計竜巻の最大風速 (<math>V_0</math>) 及び特性値等に基づいて、設計飛来物を選定あるいは設定し、それら設計飛来物の飛来速度を設定する。そして、設計飛来物が設定した飛来速度で設計対象施設に衝突することを想定して、飛来物の衝突による設計対象施設への衝撃荷重を設定する。</p> <p>解説 4.3.1.3.2 基本的な考え方</p> <p>竜巻等の突風による被害は、風圧力によって引き起こされるだけでなく、飛来物による被害もかなりの部分を占める。また、竜巻による飛来物は上昇気流の影響もあって比較的遠方まで運ばれる可能性がある。これらの事項に留意して、設計対象施設に到達する可能性がある飛来物について検討を行った上で、設計飛来物を選定あるいは設定する。</p> <p>一般的には、遠方からの飛来物は相対的に重</p>	<p>設計竜巻の最大風速 (<math>V_0</math>) 及び特性値等に基づいて、設計飛来物を選定又は設定し、それら設計飛来物の飛来速度を設定しているか。</p> <p>また、設計飛来物が設定した飛来速度で設計対象施設に衝突することを想定して、飛来物の衝突による設計対象施設への衝撃荷重を設定する方針としているか。</p> <p>(1) 設計飛来物の選定</p> <p>① 発電所敷地内において飛来物となり得るものを現地調査等により網羅的に抽出していることを確認。</p> <p>② 補足説明資料において、竜巻による設備等の損壊による二次的な飛来物の発生についても、評価の対象に含めて検討を行ったことが示されていることを確認。</p> <p>③ 設計飛来物の設定は、運動エネルギーや貫通力の大きさ等を踏まえ、代表性のあるものを選定又は設定していることを確認。</p> <p>少なくとも、以下の設計飛来物を選定又は設定していることを確認。</p> <ul style="list-style-type: none"> <li>➢ 大きな運動エネルギーをもつ飛来物（自動車等）</li> <li>➢ 施設の貫入抵抗を確認するための固い飛来物（鉄骨部材等）</li> <li>➢ 開口部等を通すことができる程度に小さく固い飛来物（砂利等）</li> </ul>	<p>確認結果（島根2号）</p> <p>① 飛来物に係る現地調査結果及び「原子力発電所の竜巻影響評価ガイド」に示されている設計飛来物の設定例を参照し設定するとしていることを確認した。</p> <p>② 補足説明資料「6条-別添2（竜巻）-1-添付3-3-69」において、竜巻による設備等の損壊による二次的な飛来物を検討した結果、地面へ固定されているもの、複数のボルト等で締結されているものは二次飛来物となり難く、シャッター及びガラス窓等については固定され飛来物とならないか又は分解して小型軽量となるためその影響が設計飛来物に内包されることが示されている。また、別紙-1「過去の主な竜巻事例に基づく飛来物の検討について」において、樹木、フェンス及び原子炉建物燃料取替階ブローアウトパネルについては、損傷するが飛散しないことから、いずれも設計飛来物として選定しないとしていることが示されている。</p> <p>③ 飛来物の衝撃荷重の設定に当たっては、本発電所構内において飛来物となり得るものを現地調査等により抽出した上で、運動エネルギー及び貫通力の大きさから設計上考慮すべき飛来物（以下「設計飛来物」という。）を設定していることを確認した。</p> <p>設計飛来物は、運動エネルギー、貫通力及び衝撃力等を踏まえ、竜巻影響評価ガイドを参照して鋼製材及び砂利を設定していることを確認した。</p> <p>鋼製材については、その影響を上回る飛来物源については、飛来物発生防止対策を実施することが可能であると判断したため、設計飛来物として選定していることを確認した。また、砂利については、設計飛来物に対する竜巻飛来物防護対策設備として設置する竜巻防護ネットを通す可能性があり、鋼製材にて包含できないものとして、設計飛来物として選定していることを確認した。なお、資機材、車両等については固縛、固定又は竜巻防護対象施設等からの隔離を実施し、確実に飛来物とならない運用とすることを確認した。</p>

設置許可基準規則/解釈（ガイド）	審査の視点及び確認事項	確認結果（島根2号）
<p>量が軽いものが多く、仮に衝突した場合でも衝撃荷重は相対的に小さいと考えられることから、設計対象施設に到達する可能性がある飛来物を検討する範囲は、原子力発電所の敷地内を原則とする。ただし、原子力発電所の敷地外からの飛来物による衝撃荷重が、原子力発電所の敷地内からの飛来物による衝撃荷重を上回ると想定され得る場合は、原子力発電所の敷地外からの飛来物も考慮する。</p> <p>また、設計飛来物として、最低限以下の①～③を選定あるいは設定することとする。なお、以下の①～③の設定にあたっては、米国 NRC の基準類<sup>(参13)</sup>を参考とした。</p> <p>① 大きな運動エネルギーをもつ飛来物（自動車等）</p> <p>② 施設の貫入抵抗を確認するための固い飛来物（鉄骨部材等）</p> <p>③ 開口部等を通過することができる程度に小さくて固い飛来物（砂利等）</p> <p>解説 4.3.1.3.3 設計飛来物の速度の設定</p> <p>(1) 基本的な考え方</p> <p>設計飛来物に設定する速度は、設計竜巻によって飛来した際の最大速度とする。設計飛来物の最大水平速度 (<math>v_{Hmax}</math>) は、非定常な乱流場を数値的に解析できる計算手法等による計算結果等に基づいて設定することを基本とする。ただし、安全側の設計になるように、設計竜巻の最大風速 (<math>V_D</math>) を設計飛来物の最大水平速度として設定してもよい。</p>	<p>④ 【運用上の方針】衝突時に設計対象施設に与えるエネルギーが設計飛来物以上となるものについては、固定又は固縛等により飛散を防止し、衝突させないようにしていることを確認。ただし、申請者の敷地外（隣接事業者等）からの飛来物が、設計対象施設に影響を与えることが想定される場合（衝突時に設計対象施設に与えるエネルギーが設計飛来物より大きくなるもの）には、隣接事業所等を含めた対策について確認。</p>	<p>補足説明資料「6条-別添2（竜巻）-1-添付3-3-2」において、以下の項目を踏まえ設計飛来物の設定フローが示されている。</p> <p>(1) 現地調査</p> <p>(2) 現地調査結果の整理</p> <p>(3) 飛来物の運動エネルギー及び貫通力の算出</p> <p>(4) 設計飛来物の設定</p> <p>(5) 横滑りの考慮</p> <p>(6) 飛来物発生防止対策の実施</p> <p>(7) 設計飛来物の設定結果</p> <p>(8) 二次飛来物の確認</p> <p>④ その上で、衝突時に設計対象施設に与えるエネルギーが設計飛来物によるものより大きくなるものについては、固定、固縛等により確実に飛来物とならないようにする運用としていることを確認した。このほか、竜巻防護対象施設からの離隔対策を実施するとしていることを確認した。具体的には、以下のとおり飛来物発生防止対策を運用することを確認した。</p> <p>現地調査により抽出した飛来物や持ち込まれる物品の寸法、質量及び形状から飛来の有無を判断し、運動エネルギー及び貫通力を考慮して、衝突時に建物等又は竜巻防護対策設備に与えるエネルギー又は貫通力が設計飛来物のうち鋼製材によるものより大きく、竜巻防護対象施設を防護できない可能性があるものは固縛、固定又は竜巻防護対象施設からの離隔対策を実施し、確実に飛来物とならない運用とする。</p> <p>補足説明資料（別添2-2 別紙1）において風速場にフジタモデルを適用した場合の飛来物評価方法について説明している。</p> <p>○物体の浮上・飛来モデル</p> <p>《物体の浮上・飛来モデル》</p> <p>地面の存在により物体上面と下面の流れが非対象となることで生じる地面効果による揚力（下図A/B）、流れの速度方向に平行な抗力（下図A～C、ただし地面付近では抗力の影響は小さい）を考慮し、地面に置かれた状態からの飛来高さや飛来物速度等を評価</p> <p>《揚力係数》</p> <p>地面から浮き上がる際の物体挙動を理論的に評価することは困難であるため、翼のような極端な形状を除き保守的となるよう、風洞実験の結果を踏まえ、代用の揚力係数を設定（物体の風の受け方や高度を変化させた場合でも、代用揚力係数が実測値より保守的になっていることを確認）</p>

設置許可基準規則/解釈 (ガイド)	審査の視点及び確認事項	確認結果 (島根2号)
<p>設計飛来物の最大鉛直速度 (<math>MV_{Vmax}</math>) は、最大水平速度と同様に計算等により求めても良いし、米国 NRC の基準類<sup>(参4)</sup>を参考に設定した下式により算定してもよい。</p> $MV_{Vmax} = (2/3) \cdot MV_{Hmax} \dots (4.3)$ <p>ここで、<math>MV_{Hmax}</math> は、設計飛来物の最大水平速度を表す。</p> <p>(2) 設計飛来物の設定例</p> <p>設計飛来物の選定あるいは設定、並びに設計飛来物の最大速度を設定する際の参考として、解説表 4.1 に飛来物及びその最大速度の設定例を示す。解説表 4.1 の棒状物、板状物及び塊状物の最大水平速度 (<math>MV_{Hmax}</math>) は、設計竜巻の最大風速 (<math>V_D</math>)=100 (m/s) とした条件下で解析的に算定した結果<sup>(参3)</sup>である。また、解説表 4.1 の最大鉛直速度 (<math>MV_{Vmax}</math>) は、米国 NRC の基準類<sup>(参4)</sup>を参考として設定した (4.3) 式を用いて算定した結果である。</p> <p>なお、解説表 4.1 に示した飛来物よりも小さな開口部を飛来物が通過することの影響等を確認する場合は、さらに小さな飛来物を設定する必要がある。</p> <p>解説表 4.1 飛来物及び最大速度の設定例 (<math>V_D=100</math> (m/s) の場合)</p> <p>解説 4.3.1.3.4 設計飛来物の衝突方向、衝突範囲及び衝撃荷重の設定</p> <p>設計飛来物が設計対象施設に衝突する方向は、安全側の設計になるように設定する。</p> <p>設計飛来物が到達する範囲について解析結果等から想定される場合は、その技術的根拠を示した上で設計飛来物が到達しない範囲を設定することができる。</p> <p>各設計飛来物による衝撃荷重は、設計飛来物</p>	<p>審査の視点及び確認事項</p> <p>(2) 設計飛来物の速度の設定</p> <p>① 設計飛来物に設定する速度は、設計竜巻によって飛来した際の最大速度とする方針としていることを確認。</p> <p>② 設計飛来物の最大水平速度 (<math>MV_{Hmax}</math>) は、非定常な乱流場を数値的に解析できる計算手法等による計算結果等に基づいて設定する方針としていることを確認。(安全側に、設計竜巻の最大風速 (<math>V_D</math>) を設計飛来物の最大水平速度として設定してもよい。)</p> <p>③ 設計飛来物の最大鉛直速度 (<math>MV_{Vmax}</math>) は、最大水平速度と同様に計算等により算出する方針としていることを確認。(最大水平速度 (<math>MV_{Hmax}</math>) の 2/3 と設定してもよい。)</p> <p>(3) 設計飛来物の衝突方向、衝突範囲及び衝撃荷重の設定</p>	<p>確認結果 (島根2号)</p> <p>(A) 物体が地面に置かれている状態 (B) 物体が地面に近い状態 (<math>Z &lt; 3d</math>) (C) 物体が空中にある状態 (<math>Z &gt; 3d</math>)</p> <p>フジタモデルの場合の飛来物の運動モデル</p> <p>○竜巻が物体に与える速度に関する設定</p> <p>竜巻に対する物体の場所依存性を考慮し、風速場における物体の中から、最大の飛来物速度や飛来距離を設定。(実際に竜巻が遠方から近づく場合には、低い風速に曝され飛来する。)</p>
		<p>① 設計飛来物である鋼製材及び砂利の寸法、最大水平速度及び最大鉛直速度は設計竜巻風速 92m/s のフジタモデルを仮定した風速場の中で飛来した際の最大速度として設定する方針であることを確認した。補足説明資料において、飛来物挙動の評価手法並びに実際の竜巻被害を対象にした飛来挙動の検証解析結果が示されている。(別添 2-2)</p> <p>② 上記①のとおり。</p> <p>③ 上記①のとおり。</p>



設置許可基準規則/解釈（ガイド）	審査の視点及び確認事項	確認結果（島根2号）
<p>の形状及び剛性等の機械的特性を適切に設定した衝撃解析等の計算結果に基づいて設定するか、あるいは、安全側の設計となるように配慮して設計飛来物を剛体と仮定して設定してもよい。</p> <p>解説 4.3.1.4 設計竜巻荷重の組み合わせ</p> <p>設計対象施設の設計に用いる設計竜巻荷重は、設計竜巻による風圧力による荷重 (<math>W_w</math>)、気圧差による荷重 (<math>W_p</math>)、及び設計飛来物による衝撃荷重 (<math>W_M</math>) を組み合わせた複合荷重とし、複合荷重 <math>W_{T1}</math> 及び <math>W_{T2}</math> は、米国 NRC の基準類<sup>(参 12)</sup> を参考として設定した下式により算定する。</p> $W_{T1} = W_p \cdots (4.4)$ $W_{T2} = W_w + 0.5 \cdot W_p + W_M \cdots (4.5)$ <p>ここで、(4.4) 式及び (4.5) 式の各変数は下記のとおり。</p> <p><math>W_{T1}</math>、<math>W_{T2}</math> : 設計竜巻による複合荷重  <math>W_w</math> : 設計竜巻の風圧力による荷重  <math>W_p</math> : 設計竜巻による気圧差による荷重  <math>W_M</math> : 設計飛来物による衝撃荷重</p> <p>なお、設計対象施設には <math>W_{T1}</math> 及び <math>W_{T2}</math> の両荷重をそれぞれ作用させる。</p>	<p>① 設計飛来物が設計対象施設に衝突する方向は、安全側の設計になるように設定する方針としていることを確認。</p> <p>② 補足説明資料において、各設計飛来物による衝撃荷重は、形状及び剛性等の機械的特性を適切に設定した衝撃解析等の計算結果に基づいて設定、又は、安全側の設計となるよう剛体と仮定しているか。</p>	<p>① 飛来物が衝突する方向及び衝突面積を考慮して設計飛来物が竜巻防護対象施設等に衝突した場合の影響が大きくなる向きで衝撃荷重を算出することを確認した。</p> <p>② 申請者は飛来物の衝撃荷重の評価方法は詳細設計で説明している。          なお、設計対象施設等は設計荷重（衝撃荷重）に対してその構造健全性を維持する設計とする方針であることを確認した。具体的には、設計飛来物の衝突による貫通及び裏面剥離発生の有無の評価については、貫通及び裏面剥離が発生しない部材厚と部材の最小厚さを比較することにより行うこと、設計荷重により、発生する変形又は応力が以下の法令、規格、基準、指針類等に準拠し算定した許容限界を下回る設計とする方針であることを確認した。</p> <ul style="list-style-type: none"> <li>✓ 建築基準法</li> <li>✓ 日本産業規格</li> <li>✓ 日本建築学会及び土木学会等の基準・指針類</li> <li>✓ 原子力発電所耐震設計技術指針 JEAG4601-1987（日本電気協会）</li> <li>✓ 震災建築物の被災度区分判定基準及び復旧技術指針（日本建築防災協会）</li> <li>✓ 原子力エネルギー協会（NEI）の基準・指針類等</li> </ul>

(1-4) 設計竜巻荷重の組み合わせ

設置許可基準規則/解釈（ガイド）	審査の視点及び確認事項	確認結果（島根2号）
<p>4.3.1 設計竜巻荷重の設定</p> <p>「2.2.2 設計対象施設に作用する荷重」の「(1) 設計竜巻荷重」で示した「風圧力」、「気圧差による圧力」及び「飛来物の衝撃荷重」について、それぞれ技術的見地等から妥当な荷重を設定する。</p> <p><b>【解説】</b></p> <p>解説 4.3.1 設計竜巻荷重の設定</p> <p>解説 4.3.1.4 設計竜巻荷重の組み合わせ</p> <p>設計対象施設の設計に用いる設計竜巻荷重は、設計竜巻による風圧力による荷重 (<math>W_w</math>)、気圧差による荷重 (<math>W_p</math>)、及び設計飛来物による衝撃荷重 (<math>W_M</math>) を組み合わせた複合荷重とし、複合荷重 <math>W_{T1}</math> 及び <math>W_{T2}</math> は、米国 NRC の基準類<sup>(参 12)</sup>を参考として設定した下式により算定する。</p> $W_{T1} = W_p \cdots (4.4)$ $W_{T2} = W_w + 0.5 \cdot W_p + W_M \cdots (4.5)$ <p>ここで、(4.4) 式及び (4.5) 式の各変数は下記のとおり。</p> <p><math>W_{T1}</math>、<math>W_{T2}</math> : 設計竜巻による複合荷重</p> <p><math>W_w</math> : 設計竜巻の風圧力による荷重</p> <p><math>W_p</math> : 設計竜巻による気圧差による荷重</p> <p><math>W_M</math> : 設計飛来物による衝撃荷重</p> <p>なお、設計対象施設には <math>W_{T1}</math> 及び <math>W_{T2}</math> の両荷重をそれぞれ作用させる。</p>	<p>① 設計対象施設の設計に用いる設計竜巻荷重は、設計竜巻による風圧力による荷重 (<math>W_w</math>)、気圧差による荷重 (<math>W_p</math>)、及び設計飛来物による衝撃荷重 (<math>W_M</math>) を組み合わせた複合荷重とする方針としているか。</p>	<p>① 設計対処施設等の設計に用いる設計竜巻荷重は、設計竜巻による風圧力による荷重 (<math>W_w</math>)、気圧差による荷重 (<math>W_p</math>) 及び設計飛来物による衝撃荷重 (<math>W_M</math>) を組み合わせた複合荷重とし、複合荷重 <math>W_{T1}</math> 及び <math>W_{T2}</math> は米国原子力規制委員会の基準類を参考として、以下のとおり設定することを確認した。</p> $W_{T1} = W_p$ $W_{T2} = W_w + 0.5 \cdot W_p + W_M$ <p>なお、設計対処施設等には <math>W_{T1}</math> 及び <math>W_{T2}</math> の両荷重をそれぞれ作用させることを確認した。</p>

（2）設計竜巻荷重と組み合わせる荷重

設置許可基準規則/解釈（ガイド）	審査の視点及び確認事項	確認結果（島根2号）
<p>4.3.2 設計竜巻荷重と組み合わせる荷重の設定 「2.2.2 設計対象施設に作用する荷重」の「(2) 設計竜巻荷重と組み合わせる荷重」に示した各荷重について、それぞれ技術的見地等から妥当な荷重として設定し、設計竜巻荷重と組み合わせる。</p>	<p>① 設計竜巻荷重と組み合わせる荷重として、設計対象施設に常時作用する荷重（自重）及び運転時荷重（死荷重及び活荷重）等を選定する方針として、 ② 竜巻との同時発生が想定され得る竜巻以外の自然現象による荷重については、影響のモードや地域特性を踏まえた検討により、組み合わせることの適切性や設定する荷重の大きさ等を判断していることを確認。 ③ 竜巻以外の自然現象による荷重、設計基準事故時荷重については、それらの発生頻度等を参照して、組み合わせることの適切性や設定する荷重の大きさ等を判断していることを確認。</p>	<p>① 設計竜巻荷重と組み合わせる荷重の設定に当たり、設計対象施設に常時作用する荷重、運転時荷重を適切に組み合わせるとしていることを確認した。 ② また、竜巻と同時に発生し得る自然現象による荷重については、竜巻と同時に発生し得る自然現象が与える影響を踏まえた検討により、設計竜巻荷重に包絡されるとしていることを確認した。 竜巻は積乱雲や積雲に伴って発生する現象であり、積乱雲の発達時に竜巻と同時発生する可能性がある自然現象は、雷、雪、ひょう及び降水であることを確認した。これらの自然現象の組み合わせにより発生する荷重は、以下のとおり設計竜巻荷重に包絡されることから、設計竜巻荷重と組み合わせる荷重として考慮しないことを確認した。 a. 雷 竜巻と雷が同時に発生する場合においても、雷によるプラントへの影響は、雷撃であるため雷による荷重は発生しない。 b. 雪 上昇流の竜巻本体周辺では、竜巻通過時に雪は降らない。また、下降流の竜巻通過時は、竜巻通過前に積もった雪の大部分は竜巻の風により吹き飛ばされるため、雪による荷重は十分小さく設計竜巻荷重に包絡される。 c. ひょう ひょうは積乱雲から降る直径5mm以上の氷の粒であり、仮に直径10cm程度の大型の雹を想定した場合、その重量は約0.5kgとなる。10cm程度のひょうの終端速度は59m/s、運動エネルギーは約0.9kJであり、設計飛来物の運動エネルギーと比べ十分に小さく、ひょうの衝突による荷重は設計竜巻荷重に包絡される。 d. 降水 竜巻と雨が同時に発生する場合においても、雨水により屋外施設に荷重の影響を与えることはなく、また降雨による荷重は十分小さいため、設計竜巻荷重に包絡される。 ③ さらに、設計基準事故時の荷重との組合せを適切に考慮する設計としていることを確認した。 設計竜巻は原子炉冷却材喪失事故等の設計基準事故の起因とはならないため、設計竜巻と設計基準事故は独立事象となる。設計竜巻と設計基準事故が同時に発生する頻度は十分小さいことから、設計事故時荷重と設計竜巻荷重との組合せは考慮しないとしていることを確認した。 仮に、風速が低く発生頻度が高い竜巻と設計基準事故が同時に発生する場合、設計対象施設等のうち設計基準事故荷重が生じ、竜巻による風荷重等の影響を受ける屋外設備としては、海水ポンプ及びディーゼル燃料移送ポンプ（A-非常用ディーゼル発電機（燃料移送系）、高圧炉心スプレイ系ディーゼル発電機（燃料移送系））が考えられるが、設計基準事故時においても、海水ポンプ及びディーゼル燃料移送ポンプの圧力及び温度は変わらないため、設計基準事故により考慮すべき荷重はなく、竜巻と設計</p>

設置許可基準規則/解釈（ガイド）	審査の視点及び確認事項	確認結果（島根2号）
		基準事故時荷重の組合せは考慮しないとしていることを確認した。

4. 設計対象施設の設計方針

(1) 設計方針

設置許可基準規則/解釈（ガイド）	審査の視点及び確認事項	確認結果（島根2号）
<p>2.2.3 施設の安全性の確認 設計竜巻荷重及びその他組み合わせ荷重（常時作用している荷重、竜巻以外の自然現象による荷重、設計基準事故時荷重等）を適切に組み合わせた設計荷重に対して、設計対象施設、あるいはその特定の区画<sup>(注 2.4)</sup>の構造健全性等が維持されて安全機能が維持される方針であることを確認する。</p> <p>（注 2.4）竜巻防護施設を内包する区画。</p> <p>4.4.1 概要 設計竜巻荷重及びその他組み合わせ荷重（常時作用している荷重、竜巻以外の自然現象による荷重、設計基準事故時荷重等）を適切に組み合わせた設計荷重に対して、設計対象施設、あるいはその特定の区画<sup>(注 4.1)</sup>の構造健全性が維持されて安全機能が維持される方針であることを確認する。</p> <p>（注 4.1）竜巻防護施設を内包する区画。</p>	<p>設計対象施設については、設計荷重に対してその構造健全性が維持され、竜巻防護施設の安全機能が損なわれない設計としているか。</p> <p>① 設計竜巻に対する設計方針及び使用する基準類を確認。</p>	<p>① 建物及び構築物の設計において、設計飛来物の衝突による貫通及び裏面剥離発生の有無の評価については、貫通及び裏面剥離が発生しない部材厚と部材の最小厚さを比較することにより行うことを確認した。さらに、設計荷重により、発生する変形又は応力が以下の法令、規格、基準、指針類等に準拠し算定した許容限界を下回る設計とすることを確認した。</p> <ul style="list-style-type: none"> <li>✓ 建築基準法</li> <li>✓ 日本産業規格</li> <li>✓ 日本建築学会及び土木学会等の基準、指針類</li> <li>✓ 原子力発電所耐震設計技術指針 J E A G 4601-1987（日本電気協会）</li> <li>✓ 震災建築物の被災度区分判定基準及び復旧技術指針（日本建築防災協会）</li> <li>✓ 原子力エネルギー協会（NEI）の基準・指針類</li> </ul> <p>系統及び機器の設計において、設計飛来物の衝突による貫通の有無の評価については、貫通が発生しない部材厚である貫通限界厚さと部材の最小厚さを比較することにより行う。設計飛来物が貫通することを考慮する場合には、設計荷重に対して防護対策を考慮した上で、系統及び機器に発生する応力が以下の規格、基準及び指針類に準拠し算定した許容応力度等に基づく許容限界を下回る設計とすることを確認した。</p> <ul style="list-style-type: none"> <li>✓ 日本産業規格</li> <li>✓ 日本機械学会の基準、指針類</li> <li>✓ 原子力発電所耐震設計技術指針 J E A G 4601-1987（日本電気協会）</li> </ul>
	<p>(1) 屋内の竜巻防護施設 (1-1) 外殻となる施設等による防護機能が確認された竜巻防護施設</p> <p>① 設計対象から除外する場合、外殻となる施設等を設計対象としていることを確認。</p> <p>(1-2) 外殻となる施設等による防護機能が期待できない竜巻防護施設</p> <p>② 設計荷重に対して、安全機能が維持される設計とし、必要に応じて施設の補強等の防護対策を講じる方針とすることを確認。</p>	<p>① 外殻となる施設等による防護機能が確認された竜巻防護対象施設は設計対処施設から除外している。その際、外殻となる施設は下記屋外の竜巻防護対象施設として設計対象に含まれていることを確認した。</p> <p>② <span style="border: 1px solid black; padding: 2px;">外殻となる施設による防護機能が期待できない竜巻防護対象施設は、設計荷重により安全機能が損なわれない設計とする。設計飛来物の衝突により、開口部の開放又は開口部建具の貫通が発生することを考慮し、竜巻防護ネットの設置等の防護対策を講じることにより安全機能が損なわれない設計としていることを確認した。</span></p> <p>具体的な施設の設計方針について以下のとおり確認した。</p>

設置許可基準規則/解釈（ガイド）	審査の視点及び確認事項	確認結果（島根2号）
		<p>(a) 原子炉建物1階 原子炉補機冷却水ポンプ、熱交換器、配管及び弁            原子炉建物2階 原子炉建物付属棟換気系            原子炉建物4階 原子炉建物天井クレーン、燃料取替機、燃料プール、燃料プール冷却系配管及び弁、使用済燃料貯蔵ラック、燃料集合体            廃棄物処理建物3階 中央制御室換気系等</p> <p>原子炉補機冷却水ポンプ、原子炉補機冷却系熱交換器、原子炉補機冷却系配管及び弁、原子炉建物付属棟空調換気系、原子炉建物天井クレーン、燃料取替機、燃料プール、燃料プール冷却系配管及び弁、使用済燃料貯蔵ラック、燃料集合体、中央制御室換気系等は、設計飛来物の衝突により、開口部の開放又は開口部建具に貫通が発生することを考慮し、竜巻防護ネットの設置等の竜巻防護対策を行うことにより、原子炉補機冷却水ポンプ、原子炉補機冷却系熱交換器、原子炉補機冷却系配管及び弁、原子炉建物付属棟換気系、原子炉建物天井クレーン、燃料取替機、燃料プール、燃料プール冷却系配管及び弁、使用済燃料貯蔵ラック、燃料集合体、中央制御室換気系等への設計飛来物の衝突を防止し、原子炉補機冷却水ポンプ、原子炉補機冷却系熱交換器、原子炉補機冷却系配管及び弁、原子炉建物付属棟換気系、原子炉建物天井クレーン、燃料取替機、燃料プール、燃料プール冷却系配管及び弁、使用済燃料貯蔵ラック、燃料集合体、中央制御室換気系等の構造健全性が維持され、安全機能を損なわない設計とする。</p>
	<p>(2) 屋外の竜巻防護施設</p> <p>① 設計荷重に対して、安全機能が維持される設計とし、必要に応じて施設の補強、飛来物となりうる物品の固縛、竜巻防護ネット、防護壁の設置等の防護対策を講じる方針とすることを確認。</p>	<p>① <span style="border: 1px solid black; padding: 2px;">屋外の竜巻防護対象施設は、設計荷重により安全機能が損なわれない設計とする。安全機能が損なわれる場合には、必要に応じ竜巻防護ネット等の防護対策を講じることにより</span>竜巻防護対象施設の<span style="border: 1px solid black; padding: 2px;">安全機能が損なわれない設計としている</span>ことを確認した。</p> <p>具体的な施設の設計方針について以下のとおり確認した。</p> <p>(a) 海水ポンプ（原子炉補機海水ポンプ、高圧炉心スプレイ補機海水ポンプ）（配管、弁を含む）            海水ポンプは、設計飛来物の衝突により貫通することを考慮し、竜巻防護ネットの設置等による竜巻防護対策を行うことにより、設計飛来物の衝突を防止し、風圧力による荷重、気圧差による荷重及び海水ポンプに常時作用する荷重に対して、構造健全性が維持され、安全機能を損なわない設計とする。</p> <p>(b) 海水ストレーナ（原子炉補機海水ストレーナ、高圧炉心スプレイ補機海水ストレーナ）            海水ストレーナは、設計飛来物の衝突により貫通することを考慮し、竜巻防護鋼板の設置等による竜巻防護対策を行うことにより、設計飛来物の衝突を防止し、風圧力による荷重、気圧差による荷重及び海水ストレーナに常時作用する荷重に対して、構造健全性が維持され、安全機能を損なわない設計とする。</p> <p>(c) 排気筒（非常用ガス処理系用排気筒を含む）            排気筒は、設計飛来物が衝突により貫通することを考慮しても、閉塞することはなく、排気筒の排気機能が維持される設計とする。さらに、排気筒は開かれた構造物であり気圧差荷重は作用しないことから、風圧力による荷重及び排気筒に常時作用する荷重に対して、構造健全性が維持され、安全機能を損なわない設計とする。</p> <p>また、設計飛来物の衝突により部材が損傷した場合においても構造健全性が維持され、排気筒全体が</p>

設置許可基準規則/解釈（ガイド）	審査の視点及び確認事項	確認結果（島根2号）
		<p>倒壊しない設計とする。</p> <p>(d) ディーゼル燃料移送ポンプ（A-非常用ディーゼル発電機（燃料移送系）、高圧炉心スプレイ系ディーゼル発電機（燃料移送系）（配管、弁を含む。）                      ディーゼル燃料移送ポンプは、設計飛来物の衝突により貫通することを考慮し、竜巻防護鋼板の設置等による竜巻防護対策を行うことにより、設計飛来物の衝突を防止し、風圧力による荷重、気圧差による荷重及びディーゼル燃料移送ポンプに常時作用する荷重に対して、構造健全性が維持され、安全機能を損なわない設計とする。</p> <p>(e) 原子炉建物                      原子炉建物燃料取替階ブローアウトパネルについては、設計竜巻による気圧低下による開放及び設計飛来物の貫通により、原子炉建物原子炉棟の放射性物質の閉じ込め機能を損なう可能性があるが、竜巻防護ネットの設置による竜巻防護策を行うことにより、設計飛来物の衝突及び気圧低下による開放後の開口部からの設計飛来物の侵入を防止する設計とするとともに、気圧低下による開放に対しては、設計竜巻と設計基準事故が同時に発生する頻度は十分小さいことから、安全上支障のない期間に補修が可能な設計とすることで、安全機能を損なわない設計とする。                      また、原子炉建物は外部事象防護対象施設を内包する建物でもあるため、風圧力による荷重、気圧差による荷重、設計飛来物の衝撃荷重及び常時作用する荷重に対して、構造骨組の構造健全性が維持されるとともに、屋根、壁及び開口部（扉類）の破損により原子炉建物内の竜巻防護対象施設が安全機能を損なわない設計とする。また、設計飛来物の衝突時においても、貫通及び裏面剥離の発生により、原子炉建物内の竜巻防護対象施設が安全機能を損なわない設計とする。</p> <p><u>外気と繋がっている建物内の竜巻防護対象施設は、設計荷重により安全機能が損なわれない設計とする。安全機能が損なわれる場合には、必要に応じ防護ネットの設置等の防護対策を講じることにより安全機能が損なわれない設計としている</u>ことを確認した。</p> <p>具体的な施設の設計方針について以下のとおり確認した。</p> <p>(a) 換気空調設備（中央制御室換気系、原子炉建物付属棟換気系）                      換気空調設備は、竜巻防護ネット等の設置の竜巻防護対策を行う各建物に内包されていることを考慮すると、風圧力による荷重及び設計飛来物による衝撃荷重は作用しないことから、気圧差による荷重及び換気空調設備に常時作用する荷重に対して、構造健全性が維持され、安全機能を損なわない設計とする。</p> <p>(b) 原子炉棟換気系隔離弁及びダクト                      原子炉棟換気系隔離弁及びダクトは、原子炉建物に内包されていることを考慮すると、風圧力による荷重及び設計飛来物による衝撃荷重は作用しないことから、気圧差による荷重及び原子炉棟換気系隔離弁及びダクトに常時作用する荷重に対して、原子炉棟換気系隔離弁及びダクトの構造健全性が維持され、安全機能を損なうことのない設計とする。</p>

設置許可基準規則/解釈（ガイド）	審査の視点及び確認事項	確認結果（島根2号）
	<p>② 【運用上の方針】①以外の防護対策には、安全上支障がない期間に補修等を行い、確実に復旧させることを含む。</p>	<p>(c) 非常用ガス処理系配管 非常用ガス処理系配管は、原子炉建物及びタービン建物に内包されていることを考慮すると、風圧力による荷重及び設計飛来物による衝撃荷重は作用しないことから、気圧差による荷重及び非常用ガス処理系配管に常時作用する荷重に対して、非常用ガス処理系配管の構造健全性が維持され安全機能を損なうことのない設計とする。</p> <p>② 竜巻防護対象施設の構造健全性が維持できない場合には、代替設備の確保、損傷した場合の取替え又は補修が可能な設計とすることにより安全機能を損なわない設計とすることを確認した。</p>
	<p>(3) 竜巻防護施設に波及的影響を及ぼし得る施設</p> <p>① 竜巻防護施設の安全機能に影響を及ぼす可能性がある施設については、設計荷重に対する当該施設の健全性評価を行い、必要に応じて固定等の防護対策を講じる方針とすることを確認。</p> <ul style="list-style-type: none"> <li>・隣接する施設の倒壊等による影響</li> <li>・気圧差によるダクトの損傷等による影響</li> </ul>	<p>① 竜巻防護対象施設に影響を及ぼし得る施設については、設計荷重による影響を受ける場合においても竜巻防護対象施設に影響を与えないように、設備又は運用による竜巻防護対策を実施することにより、竜巻防護対象施設等の安全機能を損なわないように設計とすることを確認した。</p> <p>具体的な施設の設計方針について以下のとおり確認した。</p> <p>(a) 1号炉排気筒 1号炉排気筒は、風圧力による荷重、設計飛来物による衝撃荷重及び自重等の常時作用する荷重に対して、倒壊により竜巻防護対象施設へ波及的影響を及ぼさない設計とする。</p> <p>(b) 1号炉原子炉建物、1号炉タービン建物、1号炉廃棄物処理建物、排気筒モニタ室 1号炉原子炉建物、1号炉タービン建物、1号炉廃棄物処理建物及び排気筒モニタ室は、風圧力による荷重、気圧差による荷重、設計飛来物による衝撃荷重及び自重等の常時作用する荷重に対して、倒壊により竜巻防護対象施設へ波及的影響を及ぼさない設計とする。</p> <p>(c) 排気管（非常用ディーゼル発電機及び高圧炉心スプレイ系ディーゼル発電機の付属施設）、排気消音機（非常用ディーゼル発電機及び高圧炉心スプレイ系ディーゼル発電機の付属施設）、ベント管（ディーゼル燃料貯蔵タンク、ディーゼル燃料デイトンク及び潤滑油サンプタンクの付属施設） 排気管、排気消音器、ベント管は、設計飛来物の衝突により貫通することを考慮しても、排気管、排気消音器、ベント管が閉塞することがなく、非常用ディーゼル発電機（高圧炉心スプレイ系ディーゼル発電機を含む。）の機能等が維持される設計とする。さらに、排気管、排気消音器、ベント管が風圧力による荷重、気圧差による荷重及び排気管、排気消音器、ベント管に常時作用する荷重に対して、構造健全性を維持し、安全機能を損なわない設計とし、竜巻防護対象施設である非常用ディーゼル発電機（高圧炉心スプレイ系ディーゼル発電機を含む。）に機能的影響を及ぼさない設計とする。</p>
	<p>(4) 竜巻防護施設を内包する施設（竜巻防護施設を内包する建屋・構築物等）</p> <p>① 設計荷重に対する当該施設の健全性評価を行い、</p>	<p>① 竜巻防護対象施設を内包する施設は、設計荷重により安全機能が損なわれない設計とする。安全機能が</p>



設置許可基準規則/解釈（ガイド）	審査の視点及び確認事項	確認結果（島根2号）
	<p>内包する竜巻防護施設の安全機能が維持される設計とし、必要に応じて施設の補強等の防護対策を講じる方針とすることを確認。</p>	<p>損なわれる場合には、必要に応じ竜巻防護ネット等の竜巻防護対策設備又は運用による竜巻防護対策を講じる方針とすることを確認した。</p> <p>具体的な施設の設計方針について以下のとおり確認した。</p> <p>(a) タービン建物、制御室建物、廃棄物処理建物 タービン建物、制御室建物、廃棄物処理建物は、風圧力による荷重、気圧差による荷重、設計飛来物による衝撃荷重及び常時作用する荷重に対して、構造骨組の構造健全性が維持されるとともに、屋根、壁及び開口部（扉類）の破損により当該建物内の竜巻防護対象施設が安全機能を損なわない設計とする。また、設計飛来物の衝突時においても、貫通及び裏面剥離の発生により、当該建物等内の竜巻防護対象施設が安全機能を損なわない設計とする。</p> <p>(b) ディーゼル燃料貯蔵タンク室（A-非常用ディーゼル発電機（燃料移送系）、高圧炉心スプレイ系ディーゼル発電機（燃料移送系））、ディーゼル燃料貯蔵タンク格納槽（B-非常用ディーゼル発電機（燃料移送系）） ディーゼル燃料貯蔵タンク室、ディーゼル燃料貯蔵タンク格納槽は、地下埋設されていることを考慮し、設計飛来物による衝撃荷重に対して、構造健全性が維持され、ディーゼル燃料貯蔵タンクが安全機能を損なわない設計とする。</p>

（2）建屋・構築物等の構造健全性の確認【工事計画】

設置許可基準規則/解釈（ガイド）	審査の視点及び確認事項	確認結果（島根2号）
<p>4.4.2 建屋、構築物等の構造健全性の確認</p> <p>設計荷重に対して、建屋・構築物等の構造健全性が維持されて安全機能が維持される方針であることを確認する。</p> <p>（1）設計荷重によって施設に生じる変形・応力等の算定</p> <p>建屋・構築物等の形状や特徴等を反映して設定した設計荷重によって設計対象施設に生じる変形や応力等を算定する方針である。設計対象施設に生じる変形や応力等は、その技術的な妥当性を確認した上で、原則として、現行の法律及び基準類<sup>(注4.2)</sup>等に準拠して算定する。</p> <p>（2）構造健全性の確認</p> <p>「（1）設計荷重によって施設に生じる変形・応力等の算定」で算定される変形・応力等に基づいて、設計対象施設（建屋・構築物等）が以下の構造健全性評価基準を満足する方針であることを確認する。</p> <p>① 竜巻防護施設（外殻となる施設等による防護機能が確認された竜巻防護施設を除く）</p> <p>設計対象施設が終局耐力等の許容限界<sup>(注4.2)</sup>に対して適切な安全余裕を有している。</p> <p>② 竜巻防護施設に波及的影響を及ぼし得る施設</p> <p>1) 設計対象施設あるいはその特定の区画<sup>(注4.3)</sup>が、終局耐力等の許容限界<sup>(注4.2)</sup>に対して適切な安全余裕を有している。</p> <p>2) 設計飛来物が設計対象施設あるいはその特定の区画<sup>(注4.3)</sup>に衝突した際に、竜巻防護施設の安全機能の維持に影響を与えない。<sup>(注4.4)</sup></p> <p>（注4.2）建築基準法、日本工業規格、日本建築学会及び土木学会等の規準・指針類、並びに日本電気協</p>	<p>設計荷重に対して、建屋・構築物等の構造健全性が維持されて安全機能が維持される方針としているか。</p> <p>（1）変形・応力等の算定</p> <p>① 建屋・構築物等の形状や特徴等を反映して設定した設計荷重によって設計対象施設に生じる変形や応力等を算定する方針としていることを確認。</p> <p>② 設計対象施設に生じる変形や応力等は、その技術的な妥当性を確認した上で、現行の法律及び基準類<sup>(注4.2)</sup>等に準拠して算定する方針としていることを確認。</p> <p>（2）構造健全性の確認</p> <p>（2-1）竜巻防護施設（外殻となる施設等による防護機能が確認された竜巻防護施設を除く。）</p> <p>① 設計対象施設が終局耐力等の許容限界に対して適切な安全余裕を有する設計方針としていることを確認。</p> <p>（2-2）竜巻防護施設に波及的影響を及ぼし得る施設</p> <p>① 設計対象施設あるいはその特定の区画が、終局耐力等の許容限界に対して適切な安全余裕を有する設計方針としていることを確認。</p> <p>② 設計飛来物が設計対象施設あるいはその特定の区画に衝突した際に、竜巻防護施設の安全機能の維持に影響を与えない設計方針としていることを確認。</p> <p>① 上記の設計飛来物の影響については、貫通及び裏面剥離（コンクリート等の部材に衝突物が衝突した際に、衝突面の裏側でせん断破壊等に起因した剥離が生じる破壊現象）に対して、施設の構造健全性を確認する方針としていることを確認。</p>	

設置許可基準規則/解釈（ガイド）	審査の視点及び確認事項	確認結果（島根2号）
<p>会の原子力発電所耐震設計技術指針（JEAG4601-1987）等に準拠する。</p> <p>（注 4.3）竜巻防護施設を内包する区画。</p> <p>（注 4.4）貫通及び裏面剥離（コンクリート等の部材に衝突物が衝突した際に、衝突面の裏側でせん断破壊等に起因した剥離が生じる破壊現象）に対して、施設の構造健全性を確認することを基本とする。</p>		

（3）設備の構造健全性の確認【工事計画】

設置許可基準規則/解釈（ガイド）	審査の視点及び確認事項	確認結果（島根2号）
<p>4.4.3 設備の構造健全性の確認</p> <p>設計荷重に対して、設備（系統・機器）の構造健全性が維持されて安全機能が維持される方針であることを確認する。</p> <p>（1）設計荷重によって施設に生じる変形・応力等の算定</p> <p>設備の形状や特徴等を反映して設定した設計荷重によって設計対象施設に生じる変形や応力等を算定する方針である。設計対象施設に生じる変形や応力等は、その技術的な妥当性を確認した上で、原則として、現行の法律及び基準類<sup>(注4.5)</sup>等に準拠して算定する。</p> <p>（2）構造健全性の確認</p> <p>「（1）設計荷重によって施設に生じる変形・応力等の算定」で算定される変形・応力等に基づいて、設計対象施設（設備）が以下の構造健全性評価基準を満足する方針であることを確認する。</p> <p>①竜巻防護施設（外殻となる施設等による防護機能が確認された竜巻防護施設を除く）</p> <p>設計対象施設が許容応力度等に基づく許容限界<sup>(注4.5)</sup>に対して適切な安全余裕を有している。</p> <p>②竜巻防護施設に波及的影響を及ぼし得る施設</p> <p>1)設計対象施設あるいはその特定の区画<sup>(注4.6)</sup>が、許容応力度等に基づく許容限界<sup>(注4.5)</sup>に対して適切な安全余裕を有している。</p> <p>2)設計飛来物が設計対象施設あるいはその特定の区画<sup>(注4.6)</sup>に衝突した際に、竜巻防護施設の安全機能の維持に影響を与えない。<sup>(注4.7)</sup></p> <p>（注4.5）日本工業規格、日本電気協会の原子力発電所耐震設計技術指針（JEAG4601-1987）及び日本</p>	<p>設計荷重に対して、設備（系統・機器）の構造健全性が維持されて安全機能が維持される方針としているか。</p> <p>（1）変形・応力等の算定</p> <p>① 設備の形状や特徴等を反映して設定した設計荷重によって設計対象施設に生じる変形や応力等を算定する方針としていることを確認。</p> <p>② 設計対象施設に生じる変形や応力等は、その技術的な妥当性を確認した上で、現行の法律及び基準類<sup>(注4.2)</sup>等に準拠して算定する方針としていることを確認。</p> <p>（2）構造健全性の確認</p> <p>（2-1）竜巻防護施設（外殻となる施設等による防護機能が確認された竜巻防護施設を除く。）</p> <p>① 設計対象施設が終局耐力等の許容限界に対して適切な安全余裕を有する設計方針としていることを確認。</p> <p>（2-2）竜巻防護施設に波及的影響を及ぼし得る施設</p> <p>① 設計対象施設あるいはその特定の区画が、終局耐力等の許容限界に対して適切な安全余裕を有する設計方針としていることを確認。</p> <p>② 設計飛来物が設計対象施設あるいはその特定の区画に衝突した際に、竜巻防護施設の安全機能の維持に影響を与えない設計方針としていることを確認。</p> <p>③ 上記の設計飛来物の影響については、貫通及び裏面剥離（コンクリート等の部材に衝突物が衝突した際に、衝突面の裏側でせん断破壊等に起因した剥離が生じる破壊現象）に対して、施設の構造健全性を確認する方針としていることを確認。</p>	

設置許可基準規則/解釈（ガイド）	審査の視点及び確認事項	確認結果（島根2号）
<p>機械学会の規格・指針類等に準拠する。                      （注 4.6）竜巻防護施設を内包する区画。                      （注 4.7）貫通及び裏面剥離（コンクリート等の部材に衝突物が衝突した際に、衝突面の裏側でせん断破壊等に起因した剥離が生じる破壊現象）に対して、施設の構造健全性を確認することを基本とする。</p>		

（4）その他の確認事項【工事計画】

設置許可基準規則/解釈（ガイド）	審査の視点及び確認事項	確認結果（島根2号）
<p>4.5 その他の確認事項</p> <p>4.4に示す以外の確認事項については、原子力発電所の図面等を参照して十分に検討した上で設定する。例えば、中央制御室等の重要な区画等や非常用発電機等の重要な設備等に繋がる給排気ダクト類へ作用する風圧力が安全機能維持に与える影響等、安全機能維持の観点から重要と考えられる確認事項を設定する。そして、それぞれの項目について検討を行い、安全機能が維持される方針であることを確認する。</p>	<p>原子力発電所の図面等を参照して十分に検討した上で、以下の例に示すような確認がされているか。</p> <p>（1）気圧差の影響</p> <p>気圧差の影響を受けることが想定される設備として以下を抽出し、影響評価を行う。</p> <p>① 外気に繋がっている設備（換気空調設備など）</p> <p>② 屋外又は設計竜巻により外壁の損傷が考えられる建屋内に設置されている計器（圧力計、水位計、流量計など）</p> <p>③ 外気を吸入して運転するディーゼル発電機</p> <p>（2）風の流入による影響</p> <p>竜巻に伴う風がディーゼル発電機の排気塔に流入した場合の影響評価を行う。</p>	

5. 竜巻随件事象に対する設計対象施設の設計方針

設置許可基準規則/解釈（ガイド）	審査の視点及び確認事項	確認結果（島根2号）
<p>5.1 概要 竜巻随件事象に対して、竜巻防護施設の安全機能が維持される方針であることを確認する。</p> <p>5.2 基本的な考え方及び検討事項 検討対象とする竜巻随件事象は、原子力発電所の図面等を参照して十分に検討した上で設定する。 ただし、竜巻随件事象として容易に想定される以下の事象については、その発生の可能性について検討を行い、必要に応じてそれら事象が発生した場合においても安全機能が維持される方針であることを確認する。</p>	<p>竜巻ガイドは、竜巻に伴い発生が想定される事象（以下「竜巻随件事象」という。）に対して、竜巻防護施設の安全機能が損なわれない設計とすることを示している。</p> <p>（1）竜巻に伴い発生が想定される事象の抽出</p> <p>① 原子力発電所の図面、過去の他地域における竜巻被害状況等も参照して十分に検討した上で、検討対象とする竜巻随件事象を網羅的に整理していることを確認。</p>	<p>① 竜巻随件事象として、過去の他地域における竜巻被害状況及び本発電所のプラント配置から想定される事象として、火災、溢水及び外部電源喪失を抽出していることを確認した。 補足説明資料「6条-別添2（竜巻）-1-66」において、プラント配置を参考にした竜巻随件事象の検討内容が示されている。</p>
<p>（1）火災 設計竜巻等により燃料タンクや貯蔵所等が倒壊して、重油、軽油及びガソリン等の流出等に起因した火災が発生した場合においても、竜巻防護施設の安全機能の維持に影響を与えない。</p>	<p>（2）火災</p> <p>① 設計竜巻等により燃料タンクや可燃物等の貯蔵所等の倒壊に伴う、重油、軽油、ガソリン等の流出等に起因した火災が発生することを想定していることを確認。</p> <p>② 屋外にある燃料タンク等からの火災の想定においては、火災源と竜巻防護施設の位置関係を踏まえて熱影響を評価した上で、竜巻防護施設の許容温度を超えないよう必要に応じて防護対策を講じる方針としていることを確認（詳細については、外部火災の評価にて包絡されていることを確認。）。</p>	<p>① 竜巻随件事象として、竜巻による飛来物が建物開口部付近の発火性又は引火性物質を内包する機器に衝突する場合及び屋外の危険物タンク等に飛来物が衝突する場合の火災を想定していることを確認した。</p> <p>② 火災については、屋外にある危険物タンク等からの火災を想定し、火災源と竜巻防護対象施設の位置関係を踏まえて熱影響を評価した上で、竜巻防護対象施設の許容温度を超えないように必要に応じて防護対策を講じる方針としていることを確認した。なお、詳細については、外部火災に対する設計方針にて記載する。 また、建物内に竜巻防護対象施設が設置されている区画の開口部には飛来物が侵入することによる火災の発生を防止するための竜巻防護ネット等の竜巻防護対策を講じる方針としていることを確認した。</p>
<p>（2）溢水等 設計竜巻による気圧低下等に起因した使用済燃料プール等の水の流出、屋外給水タンク等の倒壊による水の流出等が発生した場合においても、竜巻防護施設の安全機能の維持に影響を与えない。</p>	<p>（3）溢水等</p> <p>① 設計竜巻による気圧低下等に起因した使用済燃料プール等の水の流出、屋外給水タンク等の倒壊による水の流出等が発生することを想定していることを確認。</p>	<p>① 竜巻随件事象として、竜巻による飛来物が建物開口部付近の溢水源に衝突する場合及び屋外タンク等に飛来物が衝突する場合の溢水を想定している。 竜巻防護対象施設を内包する建物内については、飛来物が侵入する場合でも、建物開口部付近に飛来物が衝突して竜巻防護対象施設の安全機能を損なう可能性がある溢水源が配置されておらず、また、竜巻防護対象施設を設置している建物の開口部には、竜巻防護ネット設置等の竜巻防護対策を行うことを考慮すると、飛来物が到達することはないことから、設計竜巻により建物内に溢水が発生することはなく、建物内の竜巻防護対象施設の安全機能を損なわないとしていることを確認した。 建物外については、設計竜巻による飛来物の衝突による屋外タンク等の破損に伴う溢水を想定されるが、「溢水による損傷の防止等（第9条関係）」にて、地震時の屋外タンク等の破損を想定し、地震起因</p>

設置許可基準規則/解釈（ガイド）	審査の視点及び確認事項	確認結果（島根2号）
	<p>② 屋外タンク等からの溢水の想定においては、溢水源と竜巻防護施設の位置関係を踏まえた影響評価を行った上で、竜巻防護施設の安全機能が損なわれないう必要に応じて防護対策を講じる方針としていることを確認（詳細については、内部溢水の評価にて包絡されていることを確認。）。</p>	<p>の溢水が安全系機器に影響を及ぼさない設計としており、竜巻随件事象による屋外タンク等が損傷して発生する溢水に対しては、上記に包絡されることから、竜巻防護対象施設の安全機能を損なわないとしていることを確認した。</p> <p>② 溢水については、屋外タンク等からの溢水を想定し、溢水源と竜巻防護対象施設の位置関係を踏まえた影響評価を行った上で、竜巻防護対象施設の安全機能が損なわれないう必要に応じて防護対策を講じる方針としていることを確認した。なお、詳細については、「溢水による損傷の防止等（第9条関係）」にて記載する。</p>
<p>(3) 外部電源喪失 設計竜巻、設計竜巻と同時発生する雷・雹等、あるいはダウンバースト等により、送電網に関する施設等が損傷する等して外部電源喪失に至った場合においても、竜巻防護施設の安全機能の維持に影響を与えない。</p>	<p>(4) 外部電源喪失</p> <p>① 設計竜巻、設計竜巻と同時発生する雷・雹等、あるいはダウンバースト等により、送電網に関する施設等が損傷する等して外部電源喪失に至ることを想定していることを確認。</p> <p>② 外部電源喪失の想定においては、非常用ディーゼル発電機を竜巻防護施設として設定し、その安全機能が損なわれないうに防護する設計方針としていることを確認。</p>	<p>① 設計竜巻又は設計竜巻と同時に発生する雷又はダウンバースト等の影響により外部電源喪失が発生することを想定していることを確認した。</p> <p>② 外部電源喪失については、竜巻防護対象施設として抽出される非常用ディーゼル発電機（高圧炉心スプレイ系ディーゼル発電機を含む。）の安全機能が損なわれないうに防護する設計とする方針としていることを確認した。</p>



（外部からの衝撃による損傷の防止）

第六条（略）

- 2（略）
- 3 安全施設は、工場等内又はその周辺において想定される発電用原子炉施設の安全性を損なわせる原因となるおそれがある事象であって人為によるもの（故意によるものを除く。）に対して安全機能を損なわないものでなければならない。

（解釈）

第6条（外部からの衝撃による損傷の防止）

1～6（略）

- 7 第3項は、設計基準において想定される発電用原子炉施設の安全性を損なわせる原因となるおそれがある事象であって人為によるもの（故意によるものを除く。）に対して、安全施設が安全機能を損なわないために必要な安全施設以外の施設又は設備等（重大事故等対処設備を含む。）への措置を含む。
- 8 第3項に規定する「発電用原子炉施設の安全性を損なわせる原因となるおそれがある事象であって人為によるもの（故意によるものを除く。）」とは、敷地及び敷地周辺の状況をもとに選択されるものであり、飛来物（航空機落下等）、ダムの崩壊、爆発、近隣工場等の火災、有毒ガス、船舶の衝突又は電磁的障害等をいう。

なお、上記の航空機落下については、「実用発電用原子炉施設への航空機落下確率の評価基準について」（平成14・07・29原院第4号（平成14年7月30日原子力安全・保安院制定））等に基づき、防護設計の要否について確認する。

島根原子力発電所2号炉に係る新規制基準適合性審査の視点及び確認事項（外部からの衝撃による損傷の防止（火山）（第6条））

第6条第1項及び第2項は、想定される火山事象が発生した場合においても安全施設の安全機能が損なわれないように設計することを要求しているため、以下の事項について確認する。

（外部からの衝撃による損傷の防止）

第6条 安全施設（兼用キャスクを除く。）は、想定される自然現象（地震及び津波を除く。次項において同じ。）が発生した場合においても安全機能を損なわないものでなければならない。

2 重要安全施設は、当該重要安全施設に大きな影響を及ぼすおそれがあると想定される自然現象により当該重要安全施設に作用する衝撃及び設計基準事故時に生ずる応力を適切に考慮したものでなければならない。

3～7 （略）

（解釈）

第6条（外部からの衝撃による損傷の防止）

1 第1項は、設計基準において想定される自然現象（地震及び津波を除く。）に対して、安全施設が安全機能を損なわないために必要な安全施設以外の施設又は設備等（重大事故等対処設備を含む。）への措置を含む。

2 第1項に規定する「想定される自然現象」とは、敷地の自然環境を基に、洪水、風（台風）、竜巻、凍結、降水、積雪、落雷、地滑り、火山の影響、生物学的事象又は森林火災等から適用されるものをいう。

3 第1項に規定する「想定される自然現象（地震及び津波を除く。）が発生した場合においても安全機能を損なわないもの」とは、設計上の考慮を要する自然現象又はその組み合わせに遭遇した場合において、自然事象そのものがもたらす環境条件及びその結果として施設で生じ得る環境条件において、その設備が有する安全機能が達成されることをいう。

4 第2項に規定する「重要安全施設」については、「発電用軽水型原子炉施設の安全機能の重要度分類に関する審査指針」（平成2年8月30日原子力安全委員会決定）の「V. 2.（2）自然現象に対する設計上の考慮」に示されるものとする。

5 第2項に規定する「大きな影響を及ぼすおそれがあると想定される自然現象」とは、対象となる自然現象に対応して、最新の科学的技術的知見を踏まえて適切に予想されるものをいう。なお、過去の記録、現地調査の結果及び最新知見等を参考にして、必要のある場合には、異種の自然現象を重畳させるものとする。

6 第2項に規定する「適切に考慮したもの」とは、大きな影響を及ぼすおそれがあると想定される自然現象により当該重要安全施設に作用する衝撃及び設計基準事故が発生した場合に生じる応力を単純に加算することを必ずしも要求するものではなく、それぞれの因果関係及び時間的変化を考慮して適切に組み合わせた場合をいう。

7～9 （略）

外部からの衝撃による損傷の防止（火山）（第6条）

1. 火山活動に対する防護に関して、設計対象施設を抽出するための方針	6 火山-2
2. 降下火砕物による影響の選定	6 火山-4
3. 設計荷重の設定	6 火山-7
4. 降下火砕物の直接的影響に対する設計方針	6 火山-8
5. 降下火砕物の間接的影響に対する設計方針	6 火山-14

1. 火山活動に対する防護に関して、設計対象施設を抽出するための方針

設置許可基準規則/解釈（ガイド）	審査の視点及び確認事項	確認結果（島根2号）
	<p>火山事象の影響評価により発電所に影響を及ぼす可能性がある事象として抽出された降下火砕物によって安全施設の安全機能が損なわれないようにするために必要な設備を防護対象施設として抽出した上で、設計上対処すべき施設（以下本節において「設計対象施設」という。）を抽出する方針が示されているか。</p> <p>※柏崎6号炉及び7号炉の審査書においては、本節での「設計対象施設」を「設計対処施設」と読み替えている。</p> <p>（安全重要度分類に基づく抽出）</p> <p>① 「発電用軽水型原子炉施設の安全機能の重要度分類に関する審査指針」に基づき降下火砕物の影響を考慮し安全機能を損なうおそれがある施設を防護対象施設とした上で、防護対象施設の設置状況等に応じて設計対象施設を抽出していることを確認。</p> <p>（抽出の整理の例）</p> <ul style="list-style-type: none"> <li>● クラス1、クラス2及びクラス3に属する構造物、系統及び機器を内包する建屋</li> <li>● 屋外に設置されている施設</li> <li>● 降下火砕物を含む海水及び空気の流路となる施設</li> <li>● 屋内に設置する機器等のうち、外気を取り入れた屋内の空気を機器内に取り込む機構を有する施設</li> </ul>	<p>① 降下火砕物によって安全機能が損なわれないことを確認する必要がある施設を安全重要度分類のクラス1、クラス2及びクラス3に属する構造物、系統及び機器としている。このうち、降下火砕物に対して防護すべき施設として上記構造物、系統及び機器の中から、クラス1及びクラス2に属する構造物、系統及び機器に加え、安全評価上その機能を期待するクラス3に属する構造物、系統及び機器を抽出する方針としている。その上で、屋内設備の外殻となる建物、屋外に設置されている施設、降下火砕物を含む海水又は空気の流路となる施設及び外気から取り入れた屋内の空気を機器内に取り込む機構を有する施設を設計対処施設としていることを確認した。</p> <p>「第1.8.8-1表 評価対象施設等の抽出結果」により以下の設計対処施設を確認した。</p> <p>（建物）</p> <ul style="list-style-type: none"> <li>・ 原子炉建物</li> <li>・ タービン建物</li> <li>・ 制御室建物</li> <li>・ 廃棄物処理建物</li> <li>・ 排気筒モニタ室</li> </ul> <p>（屋外に設置されている施設）</p> <ul style="list-style-type: none"> <li>・ 海水ポンプ（原子炉補機海水ポンプ、高圧炉心スプレイ補機海水ポンプ）</li> <li>・ ディーゼル燃料移送ポンプ（A—非常用ディーゼル発電機（燃料移送系）、高圧炉心スプレイ系ディーゼル発電設備（燃料移送系））</li> <li>・ 排気筒</li> <li>・ 非常用ガス処理系排気管</li> <li>・ 排気筒モニタ</li> </ul> <p>（降下火砕物を含む海水の流路となる施設）</p> <ul style="list-style-type: none"> <li>・ 海水ポンプ（原子炉補機海水ポンプ、高圧炉心スプレイ補機海水ポンプ）</li> <li>・ 海水ストレーナ（原子炉補機海水ストレーナ、高圧炉心スプレイ補機海水ストレーナ）及び下流設備</li> </ul>

設置許可基準規則/解釈（ガイド）	審査の視点及び確認事項	確認結果（島根2号）
	<p>② 安全上重要度の低い構築物、系統及び機器であっても、その機能喪失により発電所の安全性に影響を及ぼす場合は、設計対象施設とすることを確認。</p> <p>（安全重要度分類クラス3）</p> <p>③ クラス3に属する構築物、系統及び機器（設計対象施設及び建屋等に内包され降下火砕物の影響を受けないものは除く。）については、代替手段にてその機能の維持が可能であること又はその修復により必要な機能を確保する等の対応が可能であることを確認。</p>	<p>（降下火砕物を含む空気の流路となる施設）</p> <ul style="list-style-type: none"> <li>・ 海水ポンプ（原子炉補機海水ポンプ、高圧炉心スプレイ補機海水ポンプ）</li> <li>・ 非常用ディーゼル発電機及び高圧炉心スプレイ系ディーゼル発電機</li> <li>・ 非常用ディーゼル発電機吸気系及び高圧炉心スプレイ系ディーゼル発電機吸気系</li> <li>・ 換気系（外気取入口）のうち中央制御室換気系</li> <li>・ 換気系（外気取入口）のうち原子炉建物付属棟空調換気系</li> <li>・ 排気筒</li> <li>・ 非常用ガス処理系排気管</li> <li>・ ディーゼル燃料移送ポンプ（A—非常用ディーゼル発電機（燃料移送系）、高圧炉心スプレイ系ディーゼル発電設備（燃料移送系））</li> <li>・ 排気筒モニタ</li> </ul> <p>（外気から取り入れた屋内の空気を機器内に取り込む機構を有する施設）</p> <ul style="list-style-type: none"> <li>・ 計測制御系統施設（安全保護系盤）</li> <li>・ 計測制御用電源設備（計装用無停電交流電源装置）</li> <li>・ 非常用所内電源設備（所内低圧系統）</li> </ul> <p>（外部事象防護対象施設等に波及的影響を及ぼし得る施設）</p> <ul style="list-style-type: none"> <li>・ 非常用ディーゼル発電機排気消音器及び排気管</li> <li>・ 高圧炉心スプレイ系ディーゼル発電機排気消音器及び排気管</li> <li>・ 取水設備（除じん装置）</li> </ul> <p>※降下火砕物の特徴については「2.」に記載。</p> <p>補足説明資料において、設計対象施設を選定した際の考え方及び抽出フロー（第1.3-2図）とその結果（第1.2表及び第1.3表）が示されている。また、選定した設計対象施設の写真及び設置場所等（第1.4-1図及び第1.4-2図）が示されている。</p> <p>② 重要度分類クラス3に属する構築物、系統及び機器であっても安全評価上その機能に期待するものは、建物等に内包され降下火砕物の影響を受けないものは除き、設計対象施設とすることを確認した。</p> <p>補足説明資料において、設計対象施設を選定した際の考え方及び抽出フロー（第1.3-2図）とその結果（第1.2表及び第1.3表）が示されている。</p> <p>③ 代替設備があることなどにより必要な安全機能が維持される施設については、降下火砕物による影響評価の対象としない方針としていることを確認した。</p> <p>安全評価上その機能に期待するクラス3設備として抽出された排気筒モニタについては、審査会合での議論を踏まえ、代替手段（可搬型モニタリング設備）による対応ではなく、降下火砕物による荷重に耐えられるよう設計する方針に変更することを確認した。補足説明資料第1.3-1図、第1.3-2図</p>



2. 降下火砕物による影響の選定

設置許可基準規則/解釈（ガイド）	審査の視点及び確認事項	確認結果（島根2号）
<p>（火山影響評価ガイド）</p> <p>6. 1 降下火砕物</p> <p>（1）降下火砕物の影響</p> <p>（a）直接的影響</p> <p>降下火砕物は、最も広範囲に及ぶ火山事象で、ごくわずかな火山灰の堆積でも、原子力発電所の通常運転を妨げる可能性がある。降下火砕物により、原子力発電所の構造物への静的負荷、粒子の衝突、水循環系の閉塞及びその内部における磨耗、換気系、電気系及び計装制御系に対する機械的及び化学的影響、並びに原子力発電所周辺の大気汚染等の影響が挙げられる。</p> <p>降雨・降雪などの自然現象は、火山灰等堆積物の静的負荷を著しく増大させる可能性がある。火山灰粒子には、化学的腐食や給水の汚染を引き起こす成分（塩素イオン、フッ素イオン、硫化物イオン等）が含まれている。</p> <p>（b）間接的影響</p> <p>前述のように、降下火砕物は広範囲に及ぶことから、原子力発電所周辺の社会インフラに影響を及ぼす。この中には、広範囲な送電網の損傷による長期の外部電源喪失や原子力発電所へのアクセス制限事象が発生しうることも考慮する必要がある。</p>	<p>（i）設計条件に用いる降下火砕物の物性値及び特徴をとらえているか。</p> <p>① 文献調査及び地質調査をもとに降下火砕物の特性を把握した上で、降下火砕物に関する設計条件（堆積厚さ、粒径、密度（乾燥状態及び湿潤状態）等）を設定することを確認。</p> <p>② 発電所・周辺地域のサンプリング及び文献調査の結果を踏まえ、設計条件の数値を設定していることを確認。</p> <p>具体例：</p> <ul style="list-style-type: none"> <li>● 腐食性粒子の観点から、化学的組成</li> <li>● 静的な物理的負荷の観点から、密度</li> <li>● 気中及び水中の研磨性等の観点から、硬度、粒径、粘性、粒度分布 等</li> </ul>	<p>（i）</p> <p>① 降下火砕物による影響が、後段の(ii)で示すように荷重、摩耗、閉塞であることを踏まえ、降下火砕物の設計条件として堆積層厚、粒径、密度としていることを確認した。</p> <p>各種文献の調査結果より、降下火砕物は以下の特徴を有することが示されていることを確認した。</p> <ul style="list-style-type: none"> <li>・火山ガラス片、鉱物結晶片から成る。ただし、火山ガラス片は砂よりもろく硬度は低く、主要な鉱物結晶片の硬度は砂同等又はそれ以下である。</li> <li>・硫酸等を含む腐食性のガス（以下「腐食性ガス」という。）が付着している。ただし、金属腐食研究の結果より、直ちに金属腐食を生じさせることはない。</li> <li>・水に濡れると導電性を生じる。</li> <li>・湿った降下火砕物は乾燥すると固結する。</li> <li>・降下火砕物粒子の融点は約 1,000℃であり、一般的な砂に比べ低い。</li> </ul> <p>補足説明資料「別添3-1 補足資料-2」において、降下火砕物の特徴及びその特徴を踏まえた影響評価が、以下のとおり示されている。</p> <ul style="list-style-type: none"> <li>・マグマ噴火時に破碎・急冷したガラス片、鉱物結晶片から成る。→堆積による構造物への静的負荷 等</li> <li>・亜硫酸ガス等の火山ガス成分が付着している。→化学的影響 等</li> <li>・乾燥した降下火砕物の粒子は絶縁体だが、水に濡れると酸性を呈し、導電性を生じる。→絶縁低下</li> <li>・溶出した硫酸イオンは降下火砕物に含まれるカルシウムイオンと反応し、硫酸カルシウム（石膏）となるため、湿った降下火砕物は乾燥して固結するが、一般的に流水等で除去可能であり、閉塞はしない。</li> <li>・降下火砕物の粒子の融点は、一般的な砂と比べ 約 1000℃と低いが、シリンダから排出される排気ガス温度が約 500℃であることから、融点が約 1000℃である降下火砕物の溶融による閉塞の影響はない。</li> </ul> <p>② 降下火砕物の層厚は、降下火砕物の分布状況、シミュレーション及び分布事例による検討結果から総合的に判断し、保守的に 56cm と設定することを確認した。</p> <p>鉛直荷重については、湿潤状態の降下火砕物に、建築基準法等の関連する規格・基準類の考え方に基づいた松江市における平均的な積雪量を踏まえて設定することを確認した。</p> <p>粒径及び密度については、文献調査及び地質調査の結果を踏まえ、粒径 4mm 以下、密度 0.7g/cm<sup>3</sup>（乾燥状態）～1.5g/cm<sup>3</sup>（湿潤状態）と設定することを確認した。</p> <p>補足説明資料において、火山影響評価を行い、発電所敷地からの位置関係、過去の噴火規模を考慮し設定した評価対象火山について、文献、地質調査、降下火砕物シミュレーション及び敷地周辺の層厚を踏まえて評価した結果、降下火砕物堆積層厚は 56cm という結果となったことを確認した。なお、鉛直荷重については、湿潤状態の降下火砕物に、建築基準法等の関連する規格・基準類の考え方に基づいた松江市における平均的な積雪量を考慮し設定していることを確認した。また粒径及び密度については、文献調査及び地質調査の結果を踏まえ、粒径 4mm 以下、密度 0.7g/cm<sup>3</sup>（乾燥状態）～1.5g/cm<sup>3</sup>（湿潤状態）</p>

設置許可基準規則/解釈（ガイド）	審査の視点及び確認事項	確認結果（島根2号）
	<p>(ii) 降下火砕物に対する防護設計を行うために、設計対象施設の機能に及ぼす影響を選定しているか。</p> <p>① 降下火砕物の特徴を踏まえ、原子力発電所への影響因子が安全機能への影響の観点から網羅的に選定されていることを確認。具体的には、降下火砕物が防護対象施設の安全機能に直接及ぼす影響に着目し、防護対象施設の特徴（設置場所、外気吸入の有無等）を踏まえて影響因子を選定していることを確認。</p> <p>具体例：</p> <ul style="list-style-type: none"> <li>● 建造物の静的負荷</li> <li>● 建造物への化学的影響（腐食）</li> <li>● 粒子の衝突</li> <li>● 水循環系の閉塞</li> <li>● 水循環系の内部における摩耗</li> <li>● 水循環系の化学的影響（腐食）</li> <li>● 換気系、電気系及び計測制御系に対する機械的及び化学的影響</li> <li>● 発電所周辺の大気汚染</li> <li>● 給水の汚染</li> <li>● 電源設備の絶縁低下</li> </ul>	<p>と設定していることを確認した。</p> <p>(ii)</p> <p>① 降下火砕物の特徴から荷重、閉塞、摩耗、腐食、大気汚染、水質汚染及び絶縁低下を検討対象として設定した上で、直接的影響の主な因子として、建造物に対する静的負荷及び化学的影響（腐食）、水循環系に対する機械的影響（閉塞、摩耗）及び化学的影響（腐食）、換気系、電気系及び計測制御系に対する機械的影響（摩耗、閉塞）及び化学的影響（腐食）、建物及び屋外施設に対する粒子の衝突、本発電所周辺の大気汚染並びに計装盤の絶縁低下を選定していることを確認した。</p> <p>水質汚染の影響については、設計対象施設の構造上、有意な影響を受ける可能性がないとしていることを確認した。</p> <p>設計対象施設の構造や設置状況等を考慮して直接的な影響因子を以下のとおり確認した。</p> <p>a. 荷重 建物及び屋外施設の上に堆積し静的な負荷を与える「建造物への静的負荷」並びに建物及び屋外施設に対し降灰時に衝撃を与える「粒子の衝突」。</p> <p>b. 閉塞 降下火砕物を含む海水が流路の狭隘部等を閉塞させる「水循環系の閉塞」及び降下火砕物を含む空気が機器の狭隘部や換気系の流路を閉塞させる「換気系、電気系及び計測制御系の機械的影響（閉塞）」。</p> <p>c. 摩耗 降下火砕物を含む海水が流路に接触することにより配管等を摩耗させる「水循環系の内部における摩耗」及び降下火砕物を含む空気が動的機器の摺動部に侵入し摩耗させる「換気系、電気系及び計測制御系の機械的影響（摩耗）」。</p> <p>d. 腐食 降下火砕物に付着した腐食性ガスにより建物及び屋外施設の外面を腐食させる「建造物への化学的影響（腐食）」、換気系、電気系及び計測制御系において降下火砕物を含む空気の流路を腐食させる「換気系、電気系及び計測制御系に対する化学的影響（腐食）」並びに海水に溶出した腐食性成分により海水管等を腐食させる「水循環系の化学的影響（腐食）」。</p> <p>e. 大気汚染 降下火砕物により汚染された発電所周辺の大気が運転員の常駐する中央制御室内に侵入することによる居住性の劣化及び降下火砕物の除去、屋外施設の点検等、屋外における作業環境を劣化させる「発電所周辺の大気汚染」。</p> <p>f. 水質汚染 給水等に使用する渓流水に降下火砕物が混入することによる汚染が考えられるが、発電所では給水処理設備により水処理した給水を使用しており、降下火砕物の影響を受けた渓流水を直接給水として使用しないこと、また水質管理を行っていることから、安全施設の安全機能には影響しない。</p> <p>補足説明資料「別添資料3-1 補足資料-18」において、設計対象施設は降下火砕物襲来時に補給が必要ないこと、給水源の渓流水に降下火砕物が混入することによる汚染については、ろ過装置、純水</p>

設置許可基準規則/解釈（ガイド）	審査の視点及び確認事項	確認結果（島根2号）
	<p>② 間接的に及ぼす影響についても①と同様に確認。</p>	<p>装置等の経路により水処理した給水を使用しており水質に影響を及ぼすことはないことが示されている。</p> <p>g. 絶縁低下                      湿った降下火砕物が、電気系及び計装制御系絶縁部に導電性を生じさせることによる「盤の絶縁低下」。</p> <p>補足説明資料「別添資料3-1」において、降下火砕物が影響を与える施設等と影響因子の組合せを検討した結果（第1.5表）が示されている。</p> <p>② また、間接的影響として、本発電所外で生じる影響である外部電源の喪失及び本発電所へのアクセスの制限を選定していることを確認した。</p> <p>具体的には、湿った降下火砕物が送電線の碍子、開閉所の充電露出部等に付着し絶縁低下を生じさせることによる広範囲にわたる送電網の損傷に伴う「外部電源喪失」及び降下火砕物が道路に堆積することによる交通の途絶に伴う「アクセス制限」を発電所に間接的な影響を及ぼす因子としていることを確認した。</p>

3. 設計荷重の設定

設置許可基準規則/解釈（ガイド）	審査の視点及び確認事項	確認結果（島根2号）
<p>（火山影響評価ガイド）</p> <p>6. 1 降下火砕物</p> <p>（1）降下火砕物の影響</p> <p>(a) 直接的影響</p> <p>降下火砕物は、最も広範囲に及ぶ火山事象で、ごくわずかな火山灰の堆積でも、原子力発電所の通常運転を妨げる可能性がある。降下火砕物により、原子力発電所の構造物への静的負荷、粒子の衝突、水循環系の閉塞及びその内部における磨耗、換気系、電気系及び計装制御系に対する機械的及び化学的影響、並びに原子力発電所周辺の大気汚染等の影響が挙げられる。</p> <p>降雨・降雪などの自然現象は、火山灰等堆積物の静的負荷を著しく増大させる可能性がある。火山灰粒子には、化学的腐食や給水の汚染を引き起こす成分（塩素イオン、フッ素イオン、硫化物イオン等）が含まれている。</p> <p>(b) 間接的影響</p> <p>前述のように、降下火砕物は広範囲に及ぶことから、原子力発電所周辺の社会インフラに影響を及ぼす。この中には、広範囲な送電網の損傷による長期の外部電源喪失や原子力発電所へのアクセス制限事象が発生しうることも考慮する必要がある。</p>	<p>降下火砕物に対する防護設計においては、その堆積荷重に加え、火山事象以外の自然事象や設計基準事故時の荷重との組合せを設定しているか。</p> <p>① 設計対象施設に応じて常時作用する荷重等を適切に組み合わせるとした上で、設計に用いる荷重は、火山事象によりもたらされる降下火砕物の設計条件を用いることを確認。</p> <p>② 降下火砕物が設計基準事故の起因となるかを確認。その上で、設計基準事故時荷重との組合せの要否を確認。なお、設計基準事故時の荷重と組み合わせない場合は、降下火砕物が設計基準事故の起因事象にならないこと、火山事象は、設計基準事故と同時に発生する確率が十分小さいなどの理由を確認。</p> <p>③ 火山事象以外の自然事象の重畳について、降下火砕物の堆積荷重と組合せを考慮すべき同時に発生する可能性のある自然現象等（風（台風）、竜巻、積雪、降水）を抽出しているかを確認。（⇒その他自然現象にて確認。）</p>	<p>① 降下火砕物に対する防護設計を行うために、個々の設計対象施設に応じて常時作用する荷重、運転時荷重を適切に組み合わせる設計としている。</p> <p>設計に用いる荷重は、降下火砕物の設計条件である、層厚 56cm、粒径 4.0mm 以下、密度 0.7g/cm<sup>3</sup>（乾燥状態）～1.5g/cm<sup>3</sup>（湿潤状態）としていることを確認した。</p> <p>② 設計基準事故時の荷重との組合せを適切に考慮する設計としていることを確認した。</p> <p>降下火砕物の降灰は原子炉冷却材喪失事故などの設計基準事故の起因とはならないため、火山事象と設計基準事故は独立事象であることを確認した。なお、評価対象設備のうち設計基準事故荷重が生じる屋外設備としては、海水ポンプ（原子炉補機海水ポンプ、高圧炉心スプレイ補機海水ポンプ）及びディーゼル燃料移送ポンプ（A-非常用ディーゼル発電設備（燃料移送系）、高圧炉心スプレイ系ディーゼル発電設備（燃料移送系））が考えられるが、設計基準事故時において海水ポンプ（原子炉補機海水ポンプ、高圧炉心スプレイ補機海水ポンプ）及びディーゼル燃料移送ポンプ（A-非常用ディーゼル発電設備（燃料移送系）、高圧炉心スプレイ系ディーゼル発電設備（燃料移送系））に有意な機械的荷重は発生しないことから、設計基準事故により考慮すべき荷重はなく、降下火砕物と設計基準事故時荷重の組み合わせは考慮しないことを確認した。</p> <p>③ 火山事象以外の自然事象による荷重との組合せについては、同時発生の可能性のある風（台風）及び積雪を対象としていることを確認した。</p> <p>補足説明資料「別添資料 3-1 補足資料-19」において、降下火砕物と積雪との重畳の考え方として、火山（降下火砕物）と積雪は相関性が低い事象の組み合わせであるため、重畳を考慮する際は、Turkstra 規則を適用し、主荷重の最大値と、従荷重の平均値の和として荷重の組み合わせを考慮し、安全機能への影響が大きくなると考えられることから、主荷重は設計基準で想定している降下火砕物による荷重、従荷重は積雪荷重を想定し評価することが示されている。（⇒その他自然現象にて確認）</p>



4. 降下火砕物の直接的影響に対する設計方針

設置許可基準規則/解釈（ガイド）	審査の視点及び確認事項	確認結果（島根2号）
<p>（火山影響評価ガイド）</p> <p>6. 1 降下火砕物</p> <p>（3） 確認事項</p> <p>（a） 直接的影響の確認事項</p> <p>① 降下火砕物堆積荷重に対して、安全機能を有する構築物、系統及び機器の健全性が維持されること。</p>	<p>設計対象施設の構造や設置状況等（形状、機能、外気吸入や海水通水の有無等）を考慮し、想定される各影響因子に対して、影響を受ける各設計対象施設が安全機能を損なわない設計としているか確認する。</p> <p>（1） 降下火砕物による荷重に対する設計</p> <p>降下火砕物が堆積する可能性がある施設は、以下の降下火砕物による影響因子に対して、安全機能が損なわれない設計とすることを確認。</p> <p>① 静的荷重（具体的には、判断基準として用いた許容応力値は、建屋は「鉄筋コンクリート構造計算基準・同解説」を、設備（系統、機器）はそれぞれに対して適用すべき「日本工業規格」、J E A G等の民間規格に準拠した許容応力値が用いることを確認。）</p>	<p>（1）</p> <p>① <u>設計対象施設のうち降下火砕物が堆積する建物、屋外施設及び降下火砕物の影響による停止等によって、外部事象防護対象施設に波及的影響を及ぼし得る施設（以下「波及的影響を及ぼし得る施設」という。）について、設計荷重が許容荷重に対して安全裕度を有することにより構造健全性を失わず、安全機能を損なうことのない設計方針としている</u>ことを確認した。</p> <p>評価対象施設等のうち、構造物への静的負荷を考慮すべき施設は、降下火砕物が堆積する以下の施設である。</p> <ul style="list-style-type: none"> <li>・ 建物 原子炉建物、タービン建物、制御室建物、廃棄物処理建物、排気筒モニタ室</li> <li>・ 屋外に設置されている施設 海水ポンプ（原子炉補機海水ポンプ、高圧炉心スプレイ補機海水ポンプ）</li> <li>・ 降下火砕物の影響を受ける施設であって、その停止等により、外部事象防護対象施設等に波及的影響を及ぼし得る施設 非常用ディーゼル発電機吸気系（給気口）、非常用ディーゼル発電機排気消音器及び排気管、高圧炉心スプレイ系ディーゼル発電機排気消音器及び排気管</li> </ul> <p>当該施設の許容荷重が、降下火砕物による荷重に対して安全裕度を有することにより、構造健全性を失わず安全機能を損なわない設計とする。若しくは、降下火砕物が堆積しにくい又は直接堆積しない構造とすることで、外部事象防護対象施設の安全機能を損なわない設計とすることを確認した。</p> <p>評価対象施設等の建物においては、建築基準法における一般地域の積雪の荷重の考え方に準拠し、降下火砕物の除去を適切に行うことから、降下火砕物による荷重を短期に生じる荷重として扱う。また、降下火砕物による荷重と他の荷重を組み合わせた状態に対する許容限界は次のとおりとすることを確認した。</p> <ul style="list-style-type: none"> <li>・ 原子炉建物、タービン建物、制御室建物、廃棄物処理建物、排気筒モニタ室 原子炉建物、タービン建物、制御室建物、廃棄物処理建物及び排気筒モニタ室は、各建物の屋根スラブ及び屋根トラス部における建築基準法の短期許容応力度を許容限界とする。</li> <li>・ 建物を除く評価対象施設等 許容応力を「原子力発電所耐震設計技術指針 JEAG4601-1987（日本電気協会）」等に準拠する。</li> </ul>

設置許可基準規則/解釈（ガイド）	審査の視点及び確認事項	確認結果（島根2号）
	<p>② 粒子の衝突</p>	<p>補足説明資料「別添3-1 個別評価-1」において、降下火砕物の堆積荷重により原子炉建物等の健全性に影響がないことを確認するための評価条件及び評価結果が示されている。</p> <p>また、「別添3-1 個別評価-2」において、海水ポンプ（電動機含む）については、堆積荷重が厳しい条件となるモータステータフレーム及び電動機のキャップについて健全性に影響がないことを評価している。</p> <p>② 降下火砕物の粒子の衝突については、竜巻における砂等の飛来物の評価に包絡される」としていることを確認した。</p> <p>設計対象施設等のうち、建物及び屋外施設は、「粒子の衝突」に対して、「竜巻防護に関する基本方針」に基づく設計によって、外部事象防護対象施設等の安全機能を損なわない設計とすることを確認した。</p>
<p>（火山影響評価ガイド）</p> <p>6. 1 降下火砕物</p> <p>（3） 確認事項</p> <p>(a) 直接的影響の確認事項</p> <p>③ 外気取入口からの火山灰の侵入により、換気空調システムのフィルタの目詰まり、非常用ディーゼル発電機の損傷等による系統・機器の機能喪失がなく、加えて中央制御室における居住環境を維持すること。</p>	<p>（2）外気取入口からの降下火砕物の侵入に対する設計</p> <p>屋内にあって外気を取込む施設又は屋外に開口部を有する施設は、以下の降下火砕物による影響因子に対して、安全機能が損なわれない設計とすることを確認。</p> <p>① 機械的影響（閉塞）</p> <p>（降下火砕物の大気中濃度は、米国セントヘレンズ火山噴火の際の濃度値（33,400 μg/m<sup>3</sup>）を用いて評価していることを確認。）</p>	<p>（2）降下火砕物を含む空気の流路となる施設（外気を取り入れた屋内の空気を機器内に取り込む機構を有する施設を含む。以下同じ。）について、降下火砕物の直接的影響として機械的影響（閉塞、摩耗）、化学的影響（腐食）、大気汚染及び計装盤の絶縁低下を考慮する設計としていることを確認した。</p> <p>① 降下火砕物を含む空気の流路となる設計対処施設（外気と取り入れた屋内の空気を機器内に取り込む機構を含む。）については、機械的影響（閉塞、摩耗）に対して、降下火砕物が侵入し難い設計とするともに、バグフィルタ等の設置、換気空調系の停止等により、閉塞及び摩耗に対して機能が損なわれないよう設計するとしていることを確認した。</p> <p>また、降下火砕物がフィルタに付着した場合においても取替え又は清掃が可能とする設計としていることを確認した。</p> <p>設計対処施設等のうち、外気取入口からの降下火砕物の侵入による機械的影響（閉塞）を考慮すべき施設は、以下であることを確認した。</p> <ul style="list-style-type: none"> <li>降下火砕物を含む空気の流路となる施設</li> <li>非常用ディーゼル発電機及び高圧炉心スプレイ系ディーゼル発電機、非常用ディーゼル発電機吸気系及び高圧炉心スプレイ系ディーゼル発電機吸気系、換気空調設備、排気筒、非常用ガス処理系排気管、ディーゼル燃料移送ポンプ、排気筒モニタ</li> </ul> <p>当該各施設に対して、以下のとおり設計することを確認した。</p> <ul style="list-style-type: none"> <li>排気筒は、排気筒の排気速度から排気流路が閉塞しない設計とする。</li> <li>非常用ガス処理系排気管は、開口部の配管形状を降下火砕物が侵入しにくい構造とすることにより、降下火砕物の影響に対して機能を損なわない設計とする。</li> <li>外気を取り入れる換気空調設備（外気取入口）並びに非常用ディーゼル発電機及び高圧炉心スプレイ系ディーゼル発電機の空気の流路にそれぞれフィルタを設置することにより、フィルタメッシュより大きな降下火砕物が内部に侵入しにくい設計とし、さらに降下火砕物がフィルタに付着した場合でも取替又は清掃が可能な構造とすることで、降下火砕物により閉塞しない設計とする。</li> </ul>

設置許可基準規則/解釈（ガイド）	審査の視点及び確認事項	確認結果（島根2号）
	<p>② 機械的影響（摩耗）</p> <p>③ 化学的影響（腐食）</p>	<p>・ ディーゼル発電機機関は、フィルタを通過した小さな粒径の降下火砕物が侵入した場合でも、降下火砕物により閉塞しない設計とする。</p> <p>補足説明資料「別添資料3-1 個別評価3、5及び6」において、非常用ディーゼル発電機、高圧炉心スプレイ系ディーゼル発電機、換気空調系、排気筒及び非常用ガス処理系排気管に係る影響評価が示されている。</p> <p>② 設計対象施設等のうち、外気取入口からの降下火砕物の侵入による機械的影響（摩耗）を考慮すべき施設は、以下の施設であることを確認した。</p> <p>・ 降下火砕物を含む空気の流路となる施設</p> <p>非常用ディーゼル発電機及び高圧炉心スプレイ系ディーゼル発電機、非常用ディーゼル発電機吸気系及び高圧炉心スプレイ系ディーゼル発電機吸気系、換気空調設備、ディーゼル燃料移送ポンプ構造上の対応として、換気空調設備、非常用ディーゼル発電機及び高圧炉心スプレイ系ディーゼル発電機は、外気取入口にフード又はルーバが取り付けられており、下方から吸い込む構造とすることによりディーゼル発電機機関に降下火砕物が侵入しにくい設計とすることを確認した。</p> <p>また、仮に非常用ディーゼル発電機機関の内部に降下火砕物が侵入した場合でも耐摩耗性のある材料を使用することで、摩耗により非常用ディーゼル発電機及び高圧炉心スプレイ系ディーゼル発電機の安全機能を損なわない設計とすることを確認した。</p> <p>外気を取り入れる換気空調設備、非常用ディーゼル発電機及び高圧炉心スプレイ系ディーゼル発電機の空気の流路にそれぞれフィルタを設置することにより、フィルタメッシュより大きな降下火砕物が内部に侵入しにくい設計とし、摩耗により換気空調設備、非常用ディーゼル発電機及び高圧炉心スプレイ系ディーゼル発電機の安全機能を損なわない設計とすることを確認した。</p> <p>③ 当該施設については、化学的影響（腐食）に対して、金属材料の使用等により、降下火砕物に含まれる腐食性成分による腐食に対して機能が損なわれないよう設計とされていることを確認した。</p> <p>設計対象施設等のうち、外気取入口からの降下火砕物の侵入による化学的影響（腐食）を考慮すべき施設は、以下であることを確認した。</p> <p>・ 降下火砕物を含む空気の流路となる施設</p> <p>非常用ディーゼル発電機及び高圧炉心スプレイ系ディーゼル発電機、非常用ディーゼル発電機吸気系及び高圧炉心スプレイ系ディーゼル発電機吸気系、換気空調設備（外気取入口）、ディーゼル燃料移送ポンプ</p> <p>当該各施設に対して、以下のとおり設計とすることを確認した。</p> <p>・ 金属腐食研究の結果より、降下火砕物によって直ちに金属腐食を生じないが金属材料を用いること等によって、腐食により外部事象防護対象施設の安全機能を損なわない設計とする。なお、降灰後の長期的な腐食の影響については、日常保守管理等により、状況に応じて補修が可能な設計とする。</p> <p>補足説明資料「別添資料3-1 補足資料-4及び11」において、降下火砕物の化学的影響（腐食）及び、降下火砕物の金属腐食研究について、検討・評価結果が示されている。</p>

設置許可基準規則/解釈（ガイド）	審査の視点及び確認事項	確認結果（島根2号）
	<p>④ 大気汚染（発電所周辺の大気汚染）                      具体的には、外気取入口に通じる原子炉制御室は、汚染された発電所周辺大気に対する居住性の確保（例えば、降下火砕物が侵入しないようフィルタ等を設置する設計としていること、差圧により目詰まりを確認し侵入が認められた場合にあっては、原子炉制御室換気空調系の閉回路循環運転を実施するとしていることを確認。）</p> <p>⑤ 電気系及び計装制御系の絶縁低下</p>	<p>④ 中央制御室は、降下火砕物により大気汚染が本発電所で発生した場合、外気を遮断するため中央制御室換気系の系統隔離運転モード等を実施できるようにした上で、酸素濃度及び二酸化炭素濃度について影響評価を実施し、居住性を確保できる設計方針としていることを確認した。                      大気汚染を考慮すべき中央制御室は、降下火砕物により汚染された発電所周辺の大気が、中央制御室換気系の外気取入口を通じて中央制御室に侵入しないようバグフィルタを設置することにより、降下火砕物が外気取入口に到達した場合であってもフィルタメッシュより大きな降下火砕物が内部に侵入しにくい設計とすることを確認した。                      中央制御室換気系については、給気隔離弁の閉止及び系統隔離運転モードとすることにより、中央制御室内への降下火砕物の侵入を防止する。さらに外気取入遮断時において、酸素濃度及び二酸化炭素濃度の影響評価を実施し、室内の居住性を確保する設計とすることを確認した。                      補足説明資料「別添資料3-1 個別評価-5」において、降下火砕物により汚染された発電所周辺の大気が換気空調設備を経て運転員が駐在している中央制御室に進入した際の居住性影響評価が示されている。</p> <p>⑤ 電気系及び計装制御系のうち、空気を取り込む機構を有する計測制御系統施設（安全保護系盤）、計測制御用電源設備（計装用無停電交流電源装置）及び非常用所内電源設備（所内低圧系統）は、絶縁低下しないように外気取入口にフィルタを設置する等の空調管理された場所に設置するとしていることを確認した。                      設計対処施設等のうち、絶縁低下を考慮すべき施設は以下であることを確認した。                      ・外気から取り入れた屋内の空気を機器内に取り込む機構を有する施設                      計測制御系統施設（安全保護系盤）                      計測制御用電源設備（計装用無停電交流電源装置）                      非常用所内電源設備（所内低圧系統）</p> <p>当該施設の設置場所は原子炉建物付属棟換気系、中央制御室換気系、原子炉棟換気系にて空調管理されており、本換気空調系の外気取入口にはバグフィルタを設置していることから、仮に室内に侵入した場合でも降下火砕物は微量であり、粒径は極めて細かな粒子である。また、中央制御室換気系については、給気隔離弁を閉止し系統隔離運転モードを行うことにより侵入を阻止することも可能である。                      バグフィルタの設置により降下火砕物の侵入に対する高い防護性能を有すること、また給気隔離弁の閉止による浸入防止が可能な設計とすることにより、降下火砕物の付着に伴う絶縁低下による影響を防止し、計測制御系統施設（安全保護系盤）、計測制御用電源設備（計装用無停電交流電源装置）及び非常用所内電源設備（所内低圧系統）の安全機能を損なわない設計としていることを確認した。                      補足説明資料「別添3-1 個別評価-9」において、絶縁低下の影響評価が示されている。</p>
<p>（火山影響評価ガイド）                      6. 1 降下火砕物                      （3） 確認事項                      (a) 直接的影響の確認事項</p>	<p>（3）屋外の設計対象施設に関する降下火砕物が及ぼす影響に対する設計                      （1）、（2）以外の影響因子に対して、安全機能が損なわれない設計とすることを確認。</p>	<p>（3）</p>

設置許可基準規則/解釈（ガイド）	審査の視点及び確認事項	確認結果（島根2号）
<p>② 降下火砕物により、取水設備、原子炉補機冷却海水系統、格納容器ベント設備等の安全上重要な設備が閉塞等によりその機能を喪失しないこと。</p>	<p>① 構造物への化学的影響（腐食）</p> <p>② 水循環系の閉塞、内部における摩耗及び化学的影響（腐食）</p> <p>③ 電気系及び計装制御系に対する機械的影響（閉塞）</p>	<p>① 設計対処施設である建物、屋外施設及び波及的影響を及ぼし得る施設は、外装塗装等を実施し、降下火砕物に含まれる腐食性ガスによる化学的影響（腐食）に対して、安全機能が損なわれないように設計していることを確認した。</p> <p>建物、屋外に設置されている施設及び波及的影響を及ぼす施設について、外装の塗装等によって短期での腐食により、外部事象防護対象施設の安全機能を損なわない設計とすることを確認した。なお、降灰後の長期的な腐食の影響については、日常保守管理等により、状況に応じて補修が可能な設計とすることを確認した。</p> <p>補足説明資料「別添3-1 補足資料-4及び11」において、降下火砕物の化学的影響（腐食）及び、降下火砕物の金属腐食研究について、検討・評価結果が示されている。</p> <p>② 設計対処施設である降下火砕物を含む海水の流路となる施設及び波及的影響を及ぼし得る施設は、降下火砕物の粒径に対して、その施設の狭隘部に十分な流路幅を設け閉塞しないように設計していることを確認した。</p> <p>降下火砕物の性状の変化による閉塞については、降下火砕物が粘土質でないため考慮する必要はないとしていることを確認した。</p> <p>補足説明資料「別添資料3-1 個別評価-2」において、火山灰が混入した海水を取水した場合でも、流水部、軸受部等が閉塞し、機器の性能に影響がないことを確認するための評価条件及び評価結果が示されている。</p> <p>また、降下火砕物から海水に溶出した腐食性成分による腐食に対しては、塗装又は耐食性を有する材料の使用等により影響を及ぼさないように設計していることを確認した。</p> <p>補足説明資料「別添資料3-1 個別評価-2」において、降下火砕物の付着、堆積による構造物の化学的腐食及び降下火砕物が混入した海水を取水したことによる構造物内部の化学的腐食により機器の性能に影響がないことを確認するための評価条件及び評価結果が示されている。</p> <p>摩耗については、降下火砕物の硬度が砂と同等又は砂よりも硬度が低くもろいことから摩耗による影響は小さく、保守管理等により補修が可能としていることを確認した。</p> <p>補足説明資料「別添資料3-1 個別評価-2」において、降下火砕物が混入した海水を取水した場合でも、降下火砕物と内部構造物との摩耗による評価結果が示されている。</p> <p>設計対象施設等のうち、水循環系の閉塞、内部における摩耗及び化学的影響（腐食）を考慮すべき施設は以下であることを確認した。</p> <ul style="list-style-type: none"> <li>・ 降下火砕物を含む海水の流路となる施設 海水ポンプ（原子炉補機海水ポンプ、高圧炉心スプレイ補機海水ポンプ）、海水ストレーナ（原子炉補機海水ストレーナ、高圧炉心スプレイ補機海水ストレーナ）及び下流設備</li> <li>・ 降下火砕物の影響を受ける施設であって、その停止等により、外部事象防護対象施設等に波及的影響を及ぼし得る施設 取水設備（除じん装置）</li> </ul> <p>③ 設計対処施設である降下火砕物を含む空気の流路となる施設は、外気と遮断された全閉構造等により機</p>

設置許可基準規則/解釈（ガイド）	審査の視点及び確認事項	確認結果（島根2号）
	<p>及び化学的影響（腐食）</p>	<p>機械的影響（閉塞、摩耗）を受けず、また塗装等により化学的影響（腐食）を受けないように設計していることを確認した。</p> <p>設計対象施設等のうち、電気系及び計測制御系に対する機械的影響（閉塞）及び化学的影響（腐食）を考慮すべき施設は以下であることを確認した。</p> <ul style="list-style-type: none"> <li>・ 降下火砕物を含む空気の流路となる施設 海水ポンプ（原子炉補機海水ポンプ、高圧炉心スプレイ補機海水ポンプ）（電動機）、ディーゼル燃料移送ポンプ（電動機）</li> </ul> <p>機械的影響（閉塞）については、海水ポンプ（原子炉補機海水ポンプ、高圧炉心スプレイ補機海水ポンプ）の電動機本体は外気と遮断された全閉構造、空気冷却器の冷却管内径及び冷却流路は降下火砕物粒径以上の幅を設ける構造とすることにより、機械的影響（閉塞）により外部事象防護対象施設の安全機能を損なわない設計とすることを確認した。</p> <p>化学的影響（腐食）については、金属腐食研究の結果より、降下火砕物によって直ちに金属腐食を生じないが、耐食性のある材料の使用や塗装の実施等によって、腐食により外部事象防護対象施設の安全機能を損なうことのない設計とすることを確認した。なお、長期的な腐食の影響については、日常保守管理等により、状況に応じて補修が可能な設計とすることを確認した。</p> <p>補足説明資料「別添資料3-1 個別評価-2」において、海水ポンプの電気系及び計装制御系に係る影響評価が示されている。</p>
<p>（火山影響評価ガイド）</p> <p>6. 1 降下火砕物</p> <p>（3） 確認事項</p> <p>（a） 直接的影響の確認事項</p> <p>④ 必要に応じて、原子力発電所内の構築物、系統及び機器における降下火砕物の除去等の対応が取れること。</p>	<p>（4） 運用</p> <p>① 長期にわたる影響因子に対しては、安全機能が損なわれないようにするため、必要に応じて除灰作業、点検等を行うことを確認。</p>	<p>（4）</p> <p>① 設計対処施設に、長期にわたり静的荷重がかかることや化学的影響（腐食）が発生することを避け、機能を維持するために、降下火砕物の除去等の対応を適切に実施する方針としていることを確認した。</p> <p>降下火砕物の降灰時における手順について、降下火砕物の除去（資機材含む。）等の対応を適切に実施するため、手順を定めることを確認した。</p> <p>補足説明資料「別添資料3-1-36～37」において、降下火砕物が降下した際の対応手順が示されている。</p>

5. 降下火砕物の間接的影響に対する設計方針

設置許可基準規則/解釈（ガイド）	審査の視点及び確認事項	確認結果（島根2号）
<p>（火山影響評価ガイド）</p> <p>6. 1 降下火砕物</p> <p>（3） 確認事項</p> <p>(b) 間接的影響の確認事項</p> <p>原子力発電所外での影響（長期間の外部電源の喪失及び交通の途絶）を考慮し、燃料油等の備蓄又は外部からの支援等により、原子炉及び使用済燃料プールの安全性を損なわないように対応が取れること。</p>	<p>降下火砕物による間接的影響として長期間の外部電源の喪失及び交通の途絶を想定し、外部からの支援がなくても、原子炉及び使用済燃料プールの安全性を損なわないように対応が取れるか。</p> <p>① 原子力発電所外の影響（長期間の外部電源の喪失及び交通の途絶）を考慮し、外部からの支援がなくとも、7日間の原子炉停止及び停止後の原子炉及び使用済燃料プールの冷却機能を担うために必要な電力を供給できることを確認。</p> <p>② 非常用ディーゼル発電機への燃料供給のためタンクローリによる燃料運搬が必要な場合は、発電所構内でアクセスルートの確保等の実現可能性を確認。（⇒第33条第7項にて確認。）</p> <p>③ タンクローリにより、7日間の連続運転に必要な燃料運搬及び供給を行う場合、降下火砕物を除去するための体制等が確保される運用が確実に実行される方針であることを確認。（⇒第33条第7項にて確認。）</p>	<p>① 原子炉及び燃料プールの安全性を損なわないように非常用ディーゼル発電機及び高圧炉心スプレイ系ディーゼル発電機の7日間の連続運転により、電力の供給を可能とする設計としていることを確認した。</p> <p>② （⇒第33条第7項にて確認）</p> <p>③ （⇒第33条第7項にて確認）</p>

（外部からの衝撃による損傷の防止）

第六条（略）

2（略）

3 安全施設（兼用キャスクを除く。）は、工場等内又はその周辺において想定される発電用原子炉施設の安全性を損なわせる原因となるおそれがある事象であって人為によるもの（故意によるものを除く。）に対して安全機能を損なわないものでなければならない。

4～7（略）

（解釈）

第6条（外部からの衝撃による損傷の防止）

1～6（略）

7 第3項は、設計基準において想定される発電用原子炉施設の安全性を損なわせる原因となるおそれがある事象であって人為によるもの（故意によるものを除く。）に対して、安全施設が安全機能を損なわないために必要な安全施設以外の施設又は設備等（重大事故等対処設備を含む。）への措置を含む。

8 第3項に規定する「発電用原子炉施設の安全性を損なわせる原因となるおそれがある事象であって人為によるもの（故意によるものを除く。）」とは、敷地及び敷地周辺の状況をもとに選択されるものであり、飛来物（航空機落下等）、ダムの崩壊、爆発、近隣工場等の火災、有毒ガス、船舶の衝突又は電磁的障害等をいう。

なお、上記の航空機落下については、「実用発電用原子炉施設への航空機落下確率の評価基準について」（平成14・07・29原院第4号（平成14年7月30日原子力安全・保安院制定））等に基づき、防護設計の要否について確認する。

9（略）



## 島根原子力発電所2号炉に係る新規制基準適合性審査の視点及び確認事項（外部からの衝撃による損傷の防止（外部火災）（第6条））

設置許可基準規則第6条は、外部からの衝撃による損傷の防止を規定しており、想定される自然現象、想定される人為事象に対しても安全施設が安全機能を損なわないことを要求している。このうち、当該発電用原子炉施設外で発生する火災であって、森林火災、また、外部人為事象（偶発事象）として近隣の産業施設（工場・コンビナート等）の火災・爆発、航空機落下による火災等（以下「外部火災」という。）の影響に対しても、安全施設の安全機能が損なわれないように設計することを要求している。

## （外部からの衝撃による損傷の防止）

第6条 安全施設は、想定される自然現象（地震及び津波を除く。次項において同じ。）が発生した場合においても安全機能を損なわないものでなければならない。

- 2 重要安全施設は、当該重要安全施設に大きな影響を及ぼすおそれがあると想定される自然現象により当該重要安全施設に作用する衝撃及び設計基準事故時に生ずる応力を適切に考慮したものでなければならない。
- 3 安全施設は、工場等内又はその周辺において想定される発電用原子炉施設の安全性を損なわせる原因となるおそれがある事象であって人為によるもの（故意によるものを除く。）に対して安全機能を損なわないものでなければならない。

## （解釈）

## 第6条（外部からの衝撃による損傷の防止）

- 1 第6条は、設計基準において想定される自然現象（地震及び津波を除く。）に対して、安全施設が安全機能を損なわないために必要な安全施設以外の施設又は設備等（重大事故等対処設備を含む。）への措置を含む。
- 2 第1項に規定する「想定される自然現象」とは、敷地の自然環境を基に、洪水、風（台風）、竜巻、凍結、降水、積雪、落雷、地滑り、火山の影響、生物学的事象又は森林火災等から適用されるものをいう。
- 3 第1項に規定する「想定される自然現象（地震及び津波を除く。）が発生した場合においても安全機能を損なわないもの」とは、設計上の考慮を要する自然現象又はその組み合わせに遭遇した場合において、自然事象そのものがもたらす環境条件及びその結果として施設で生じ得る環境条件において、その設備が有する安全機能が達成されることをいう。
- 4 第2項に規定する「重要安全施設」については、「発電用軽水型原子炉施設の安全機能の重要度分類に関する審査指針」（平成2年8月30日原子力安全委員会決定）の「V. 2.（2）自然現象に対する設計上の考慮」に示されるものとする。
- 5 第2項に規定する「大きな影響を及ぼすおそれがあると想定される自然現象」とは、対象となる自然現象に対応して、最新の科学的技術的知見を踏まえて適切に予想されるものをいう。なお、過去の記録、現地調査の結果及び最新知見等を参考にして、必要のある場合には、異種の自然現象を重畳させるものとする。
- 6 第2項に規定する「適切に考慮したもの」とは、大きな影響を及ぼすおそれがあると想定される自然現象により当該重要安全施設に作用する衝撃及び設計基準事故が発生した場合に生じる応力を単純に加算することを必ずしも要求するものではなく、それぞれの因果関係及び時間的変化を考慮して適切に組み合わせた場合をいう。
- 7 第3項は、設計基準において想定される発電用原子炉施設の安全性を損なわせる原因となるおそれがある事象であって人為によるもの（故意によるものを除く。）に対して、安全施設が安全機能を損なわないために必要な安全施設以外の施設又は設備等（重大事故等対処設備を含む。）への措置を含む。
- 8 第3項に規定する「発電用原子炉施設の安全性を損なわせる原因となるおそれがある事象であって人為によるもの（故意によるものを除く。）」とは、敷地及び敷地周辺の状況をもとに選択されるものであり、飛来物（航空機落下等）、ダムの崩壊、爆発、近隣工場等の火災、有毒ガス、船舶の衝突又は電磁的障害等をいう。

なお、上記の航空機落下については、「実用発電用原子炉施設への航空機落下確率の評価基準について」（平成14・07・29原院第4号（平成14年7月30日原子力安全・保安院制定））等に基づき、防護設計の要否について確認する。

第6条 外部からの衝撃による損傷の防止（外部火災）

1. 外部火災に対して、設計上対処すべき施設を抽出するための方針	6 外火-3
2. 考慮すべき外部火災	6 外火-6
3. 外部火災に対する設計方針	6 外火-8
(1) 森林火災	6 外火-12
① 発生を想定する発電所敷地外における森林火災の想定及び影響評価	6 外火-12
a. 発生を想定する発電所敷地外における森林火災の設定	6 外火-12
b. 森林火災による影響評価	6 外火-15
② 森林火災に対する設計方針	6 外火-20
(2) 近隣の産業施設の火災・爆発	6 外火-23
① 近隣の産業施設からの火災及びガス爆発の想定及び影響評価	6 外火-23
a. 近隣の産業施設による火災及びガス爆発の想定	6 外火-23
b. 近隣の産業施設による火災及びガス爆発の評価	6 外火-27
② 想定される近隣の産業施設の火災・爆発に対する設計方針	6 外火-32
(3) 発電所敷地内における航空機落下による火災	6 外火-36
① 発生を想定する発電所敷地内における航空機落下による火災の設定及び影響評価	6 外火-36
a. 航空機墜落による火災の想定	6 外火-36
b. 航空機墜落による火災の影響評価	6 外火-39
② 航空機落下による火災に対する設計方針	6 外火-42
(4) ばい煙及び有毒ガス	6 外火-44

1. 外部火災に対して、設計上対処すべき施設を抽出するための方針

設置許可基準規則/解釈（ガイド）	審査の視点及び確認事項	確認結果（島根2号）
<p>2. 外部火災による影響</p> <p>2. 1 外部火災負荷とその特性</p> <p>外部火災による原子炉施設への影響については、以下を考慮する必要がある。</p> <p>(1) 火災の規模（輻射エネルギー、火炎の強度・面積・形状、伝播速度）</p> <p>(2) 二次的影響の有無（煙、ガス、爆発による飛来物等）</p> <p>2. 2 施設への影響形態</p> <p>森林火災については、発電所に到達する火災の原子炉施設に対する火炎、輻射熱の影響及び発生ばい煙の原子炉施設の換気設備への影響が考えられる。近隣の産業施設等の火災・爆発については森林火災と同様の火炎、輻射熱の影響、発生ばい煙の影響の他に燃料タンク爆発等による飛来物の影響が考えられる。航空機墜落に対する影響は大量の燃料放出・発火にともなう火炎、輻射熱の影響及び発生ばい煙の影響が考えられる。</p> <p>3. 外部火災の防護</p> <p>3. 1 設計目標・確認事項</p> <p>(1) 想定火災発生時の安全性の評価においては、原子炉施設に対する最大熱流束を特定し、建屋の外側（コンクリート、鋼、扉、貫通部で形成される障壁）の耐性を確認する。</p> <p>(2) 施設の所要の安全機能を発揮するために必要なすべてのディーゼル発電機への適切な空気の供給を確保できることを確認する。</p>	<p>外部火災に対して、安全施設の安全機能が損なわれないような設計方針を策定するに当たり、外部火災の影響を受け得る施設を抽出することとしているか。</p> <p>(i) 防護対象施設の抽出</p> <p>① 外部火災によって安全機能が損なわれないことを確認する施設は、外部火災に対して、原子炉の安全性を確保するため、「発電用軽水型原子炉施設の安全機能の重要度分類に関する審査指針」で規定されているクラス1、2、3機器を対象とする方針であることを確認。</p> <p>その上で、安全機能の重要度に応じて外部火災に対して防護すべき施設（以下「外部火災防護対象施設」という。）を抽出していることを確認。</p> <p>補足説明資料において、重要度分類（クラス1、2、3）ごとに火災防護対象施設が網羅的にリストアップされているか。</p> <p>また、補足説明資料において、外部火災発生時に安全機能を維持するために必要な設備であるか、火災防護の方法等の判断基準をフロー等にて示した上で、外部火災による熱影響評価、並びにばい煙等の二次的影響評価を行う対象施設あるいは機器を抽出することとしているか。</p> <p>(ii) 外部火災による影響評価が必要となる施設を選定</p> <p>① 抽出した外部火災防護対象施設のうち、設計上対処すべき施設（以下「設計対処施設」という。）として外部火災による影響評価が必要となる施設を選定することを確認。</p> <p>区分例は以下のとおり。</p> <ul style="list-style-type: none"> <li>・ 建屋等に内包され防護される施設</li> <li>・ 外殻となる施設等（外部火災防護対象施設を内包する建屋・構築物等）による防護が期待できない施設</li> <li>・ 建屋内の施設で外気と繋がっている施設</li> <li>・ 屋外施設</li> </ul>	<p>① 安全施設に対して外部火災の影響を受けた場合において、原子炉の安全性を確保するため、「発電用軽水型原子炉施設の安全機能の重要度分類に関する審査指針」で規定されているクラス1、クラス2及びクラス3に該当する構築物、系統及び機器を外部火災によって安全機能が損なわれないことを確認する施設とすることを確認した。</p> <p>外部火災に対して防護すべき施設（以下「外部火災防護対象施設」という。）及び設計上対処すべき施設（以下「設計対処施設」という。）が「第1.8.10-2表 外部事象防護対象施設」に示されていることを確認した。</p> <p>（本確認結果では、申請書中「外部事象防護対象施設」を「外部火災防護対象施設」と、「評価対象施設」を「設計対処施設」と読み替えている。）</p> <p>① 外部火災により発生する火炎及び輻射熱の直接的影響並びにばい煙等の二次的影響によって安全機能が損なわれないことを確認する必要がある施設を、安全重要度分類のクラス1、クラス2及びクラス3に属する構築物、系統及び機器としていることを確認した。</p> <p>その上で、外部火災防護対象施設として上記構築物、系統及び機器の中から、クラス1及びクラス2に属する構築物、系統及び機器に加え、安全評価上その機能を期待するクラス3に属する構築物、系統及び機器を抽出する方針としている。これらの抽出した施設について、施設を内包する建物、屋外に設置されている施設及び二次的影響を受ける施設に整理し、設計対処施設としていることを確認した。</p> <p>なお、代替手段があることなどにより必要な安全機能が維持される施設については、外部火災による影響評価の対象としない方針としていることを確認した。</p> <p>外部火災防護対象施設のうち、設計対処施設を、以下のとおり、抽出していることを確認した。</p>

設置許可基準規則/解釈（ガイド）	審査の視点及び確認事項	確認結果（島根2号）
	<p>② 外部火災防護対象施設として抽出しない施設がある場合、損傷を考慮し代替手段の確保や修復等により安全機能を損なわない方針であることを確認。</p>	<p>a. 外部火災の直接的な影響を受ける評価対象施設</p> <p>(a) 屋内の設計対処施設                      屋内設置の外部火災防護対象施設は、内包する建物により防護する設計とし、以下の建物を設計対処施設とする。                      (a-1) 原子炉建物                      (a-2) 制御室建物                      (a-3) タービン建物                      (a-4) 廃棄物処理建物                      (a-5) 排気筒モニタ室</p> <p>(b) 屋外の設計対処施設                      屋外設置の設計対処施設は、以下の施設を対象とする。                      (b-1) 原子炉補機海水ポンプ（高圧炉心スプレイ補機海水ポンプを含む。）                      (b-2) 排気筒                      (b-3) 非常用ガス処理系排気管                      (b-4) 排気筒モニタ</p> <p>設計対処施設のうち、排気筒モニタ室、非常用ガス処理系排気管及び排気筒モニタについては、他の設計対処施設の評価により、安全機能を損なわない設計であることを確認する。</p> <p>b. 外部火災の二次的影響を受ける設計対処施設                      外部火災の二次的影響を受ける設計対処施設を以下のとおり抽出する。                      (a) 換気空調設備                      (b) 非常用ディーゼル発電機（高圧炉心スプレイ系ディーゼル発電機を含む。）                      (c) 安全保護系</p> <p>補足説明資料において、安全重要度分類指針との対比表が「第4-2表 外部事象防護対象施設及びその他の安全施設」で示されている。                      また、「第3-1図 熱影響評価を実施する施設の選定フロー図」及び「第3-2図 ばい煙等に対する防護対象施設選定フロー図」にて、判断基準を含めて、外部火災による熱影響評価及びばい煙に対する影響評価を行う施設の抽出方法が示されている。</p> <p>② ①のとおり、外部火災防護対象施設に含まれない構築物、系統及び機器は、原則として防火帯により防護し、外部火災による影響を受けた場合であっても、代替手段の確保等により安全機能が損なわれないよう設計するとしていることを確認した。</p>

設置許可基準規則/解釈（ガイド）	審査の視点及び確認事項	確認結果（島根2号）
		<p>補足説明資料において、外部火災防護対象施設以外の安全施設の防護方針が「第4-2表 外部事象防護対象施設及びその他の安全施設」に示されている。</p> <p>屋外に設置してあり代替手段のない排気筒については、個別に熱影響評価を実施している。</p> <p>また、防火帯の外側にある設備のうちモニタリングポストについては、外部火災が発生した場合に影響を受ける可能性があるため、以下の対応とすることが示されている。</p> <p>外部からの情報により森林火災を認識し、発電所敷地境界へ火災が到達するまでに時間的な余裕がある場合には、敷地境界近傍への予防散水を行う。</p> <p>なお、森林火災の進展によりモニタリングポストの機能が喪失した場合は、防火帯の内側に保管している可搬式モニタリングポスト（バッテリー駆動可能：6台）により代替測定を実施する。可搬式モニタリングポストを設置場所まで運搬・設置し、監視・測定を開始するまでの所要時間は、1台あたり約30分を想定している。</p>
	<p>（iii）二次的影響（煙、ガス、爆発による飛来物等）を考慮すべき施設・機器の抽出方針</p> <p>① 外部火災時の二次的影響を考慮して、設計対処施設が抽出されていることを確認。</p> <p>＜考慮すべき施設・機器の例＞</p> <ul style="list-style-type: none"> <li>・ 外気を直接設備内に取り込む機器：非常用ディーゼル発電機</li> <li>・ 外気を取り込む空調設備：計装盤（安全保護系含む）用の空調</li> <li>・ 屋外設置機器：排気筒、主蒸気逃し弁、海水ポンプ</li> <li>・ 居住性：原子炉制御室、緊急時対策所</li> </ul> <p>具体的には、二次的影響を、影響の種類や程度を踏まえて選定し、その上で考慮すべき施設が抽出しているか。</p> <p>特に、ばい煙の影響がある機器については、外気を直接設備内に取り込む機器、外気を取り込む空調設備、屋外設置機器及び居住性への影響がある空間を網羅的に対象としているか。</p>	<p>① （ii）①のとおり、外部火災防護対象施設のうち、外部火災の二次的影響を受ける設計対処施設を以下のとおり抽出することを確認した。</p> <ul style="list-style-type: none"> <li>(a) 換気空調設備</li> <li>(b) 非常用ディーゼル発電機（高圧炉心スプレイ系ディーゼル発電機を含む。）</li> <li>(c) 安全保護系</li> </ul> <p>補足説明資料において、外部火災の二次的影響評価としては、ばい煙及び有毒ガスが考えられ、安全上重要な設備に対する影響評価が必要な機器として、屋外設備で外気を内部に取り込む設備、屋外設備で開口部のある設備、屋内設備で外気を直接取り込む設備を抽出することが示されている。（「第3-2図 ばい煙等に対する防護対象施設選定フロー図」にて、判断基準を含めて、ばい煙等に対する影響評価を行う設備の抽出方法が示されている。）</p>

2. 考慮すべき外部火災

設置許可基準規則/解釈（ガイド）	審査の視点及び確認事項	確認結果（島根2号）
<p>2. 2 施設への影響形態</p> <p>森林火災については、発電所に到達する火災の原子炉施設に対する火災、輻射熱の影響及び発生ばい煙の原子炉施設の換気設備への影響が考えられる。近隣の産業施設等の火災・爆発については森林火災と同様の火災、輻射熱の影響、発生ばい煙の影響の他に燃料タンク爆発等による飛来物の影響が考えられる。航空機墜落に対する影響は大量の燃料放出・発火にともなう火災、輻射熱の影響及び発生ばい煙の影響が考えられる。</p> <p>4. 外部火災の影響評価</p> <p>4. 1 考慮すべき発電所敷地外の火災</p> <p>考慮すべき発電所敷地外の火災として以下を検討する。ただし、航空機墜落による火災については、発電所敷地内に航空機墜落が想定される場合には、その発火点は敷地内とする。</p> <p>（1）森林火災</p> <p>発電所敷地外の 10km 以内を発火点とした森林火災が発電所に迫った場合でも、原子炉施設が、その影響を受けないよう適切な防護措置が施されており、その二次的な影響も含めて、原子炉施設の安全性を損なうことのない設計とする。（解説-1）</p> <p>（2）近隣の産業施設の火災・爆発</p> <p>近隣の産業施設で発生した火災・爆発により、原子炉施設が、その影響を受けないよう適切な防護措置が施されており、その二次的な影響も含めて、原子炉施設の安全性を損なうことのない設計とする。なお、発電所敷地外の 10km 以内を発火点とし、森林等に延焼することによって発電所に迫る場合は（1）の森林火災として評価する。（ただし、発電所敷地内に存在する石油類やヒドラジンなどの危険物タンク火災については、（3）の航空機墜落と同様に原子炉施設への熱影響評価等を行う。）</p>	<p>外部火災に対して、安全施設の安全機能が損なわれないように、種々の火災とその二次的影響について、考慮すべきものを検討しているか。</p>	<p>外部火災として、森林火災、近隣の産業施設の火災・爆発（発電所敷地内に存在する危険物タンク等の火災等を含む。）及び航空機墜落火災による熱影響等並びに二次的影響としてばい煙及び有毒ガスによる影響を考慮することを確認した。</p> <p>安全施設が外部火災（火災・爆発（森林火災、近隣工場等の火災・爆発、航空機墜落火災））に対して、発電用原子炉施設の安全性を確保するために想定される最も厳しい火災が発生した場合においても必要な安全機能を損なわないよう、防火帯の設置、離隔距離の確保、建物による防護、代替手段等によって、安全機能を損なわない設計とすることを確認した。</p> <p>想定する外部火災として、森林火災、近隣の産業施設の火災・爆発、発電所敷地内に設置する危険物タンク等の火災及び航空機墜落による火災を選定することを確認した。外部火災にて想定する火災が「第 1.8.10-1 表 外部火災にて想定する火災」に示されていることを確認した。</p> <p>（個別の外部火災による影響評価及び評価結果に対する設計方針は、次ページ以降に記載）</p>

設置許可基準規則/解釈（ガイド）	審査の視点及び確認事項	確認結果（島根2号）
<p>（3）航空機墜落による火災</p> <p>航空機の墜落に伴う火災により、原子炉施設が、その影響を受けないよう適切な防護措置が施されており、その二次的な影響も含めて、原子炉施設の安全性を損なうことのない設計とする。（解説-2）</p> <p>（解説-1）発火点の設定について</p> <p>米国外部火災基準（NUREG-1407）において、発電所から 5 マイル以内の火災の影響を評価するとしていることを参考として設定。</p> <p>（解説-2）航空機墜落の評価について</p> <p>旧原子力安全・保安院が平成 14 年 7 月 30 日付けで定め、平成 21 年 6 月 30 日付けで改正した「実用発電用原子炉施設への航空機落下確率に対する評価基準について」（平成 21・06・25 原院第 1 号（平成 21 年 6 月 30 日原子力安全・保安院制定））等に基づき、原子炉施設の敷地広さを考慮して、評価の要否について判断する。</p>		

3. 外部火災に対する設計方針

設置許可基準規則/解釈（ガイド）	審査の視点及び確認事項	確認結果（島根2号）
<p>3. 外部火災の防護</p> <p>3. 1 設計目標・確認事項</p> <p>(1) 想定火災発生時の安全性の評価においては、原子炉施設に対する最大熱流束を特定し、建屋の外側（コンクリート、鋼、扉、貫通部で形成される障壁）の耐性を確認する。</p> <p>(2) 施設の所要の安全機能を発揮するために必要なすべてのディーゼル発電機への適切な空気の供給を確保できることを確認する。</p> <p>3. 2 防護手段</p> <p>(1) 外部火災に対する原子炉施設の防護は、外部火災による発電所内における火災の発生可能性の最小化、及び火災に対する障壁を強化することによって実現される。安全系の多重性、隔離、耐火区画、固有の障壁による物理的分離、さらには火災感知および消火設備の使用など、その他の設計特性も備える。</p> <p>(2) 構造物固有の耐性が十分でない場合、障壁の追加や距離による隔離を行う。曝露される構造物コンクリートの厚さを増加することが、想定負荷に対する耐性向上に寄与する場合は、これを検討してもよい。</p> <p>(3) 換気系統は、ダンパ等を用いて外気から系統を隔離すること等によって外部火災から防護する。</p> <p>(4) 煙や埃に対して脆弱な安全保護系の設備等について適切な防護対策を講じる。</p>	<p>発電用原子炉施設外における火災に対する防護設計を行うために、(i) 輻射熱の影響及び(ii) ばい煙の影響その他の影響に対して安全施設の安全機能が損なわれないように、設計方針を策定することとしているか。</p> <p>(i) 輻射熱の影響に対する防護 (外壁等に期待する場合)</p> <p>① 外壁における表面温度等の設計対処施設の許容温度が科学的・技術的に示されていることを確認。</p> <p>例：コンクリートの温度が200℃を超えないこと。「建築火災のメカニズムと火災安全設計」(財)日本建築センター 補足説明資料において、以下の項目を考慮することが示されているか。</p> <ul style="list-style-type: none"> <li>・ 外壁は、側壁だけでなく天井面</li> <li>・ 天井面温度評価が外壁（側壁）温度評価に包絡されるところの場合にはその根拠</li> <li>・ 建屋内部への熱影響（特に防火帯に近い施設）</li> <li>・ 温度評価を行う際の初期温度の考え方</li> </ul>	<p>① (コンクリートの許容温度)</p> <p>火災時における短期温度上昇を考慮した場合のコンクリートの圧縮強度が維持される保守的な温度（以下「コンクリート許容温度」という。）として、200℃以下とすることを確認した。</p> <p>補足説明資料において、以下のとおりコンクリート表面の許容温度の設定根拠が示されている。(添付資料2別紙2-2)</p> <ul style="list-style-type: none"> <li>・ 「建築火災のメカニズムと火災安全設計(財団法人 日本建築センター)」では、圧縮強度は、200℃程度までは常温と殆ど変わらないかむしろ増加するが、その後は徐々に低下して、500℃で常温強度の2/3になるとしている。また、火災後（冷却後）の残存強度を確保する場合には450℃が限界としている。</li> <li>・ よって本評価では、保守的に圧縮強度に変化がないとされる200℃を許容限界温度とし、評価を実施する。</li> </ul> <p>また、防火帯に近接している固体廃棄物貯蔵所D棟については、内気温度の評価を行い、許容温度を下回ることが示されている。</p> <p>(海水ポンプの許容温度)</p> <p>下部軸受の機能維持に必要な温度である55℃以下とすることを確認した。</p> <p>(排気筒の許容温度)</p> <p>火災時における短期温度上昇を考慮した場合において、鋼材の強度が維持される保守的な温度として、325℃以下とすることを確認した。</p> <p>補足説明資料において、以下のとおり鋼材の許容温度の設定根拠が示されている。(添付資料2別紙2-3)</p> <ul style="list-style-type: none"> <li>・ 一般的に、鋼材は温度上昇に伴い強度が低下するが、その高温強度に対する公的規格は存在していない。</li> <li>・ 一方、発電用原子力設備規格 設計・建設規格（一般社団法人日本機械学会）では、鋼材の制限温度を350℃としていること、また、文献では、鋼材の温度上昇に伴う強度低下率<math>\kappa(T)</math>が示されており、一般的な鋼材において温度が325℃以下であれば、その強度が常温時と変わらない(<math>\kappa(T)=1</math>)としている(第1図 鋼材の温度上昇に伴う強度低下率)。</li> <li>・ よって本評価では、保守的に鋼材の強度が常温時と変わらないとされる325℃を許容限界温度とし、</li> </ul>



設置許可基準規則/解釈（ガイド）	審査の視点及び確認事項	確認結果（島根2号）
	<p>（外壁に期待できない場合）</p> <p>② 防護上、外壁の表面温度低減等の機能を期待して保護材を設置する場合は、その機能を確実に期待できることを確認。</p> <p>（例）</p>	<p>評価を実施する。</p> <p>また、施設の温度評価を行う際の初期温度設定の考え方が以下のとおり示されている。（添付資料2別紙2-5）</p> <p>（外壁面の初期温度）</p> <p>空気調和・衛生工学便覧を基に、日射の影響を考慮した相当外気温を求め、その値を切り上げた値を外気温および評価対象の初期温度として設定した。なお、受熱面は各壁面の方向（東西南北）とした。</p> <p>鹿島地区の最高気温 37.5℃に対して、外壁面の相当外気温の最大値は 46.1℃となる。46.1℃を切り上げ、50℃を外気温および初期温度として設定する。</p> <p>なお、原子炉建物内で最も室温が高いのは、主蒸気管トンネル室（設計温度：60℃）であり、外壁面の初期温度 50℃より高いものの、その外壁は原子炉建物とタービン建物の間に位置しており、外部火災による輻射の影響を受けない。</p> <p>（排気筒の初期温度）</p> <p>空気調和・衛生工学便覧を基に、日射影響を考慮した相当外気温を求め、その値を切り上げた値を外気温及び評価対象の初期温度として設定した。なお、受熱面は排気筒の側面とした。</p> <p>鹿島地区の最高気温 37.5℃に対して、排気筒外表面の相当外気温の最大値は 44.2℃となる。44.2℃を切り上げ、50℃を初期温度として設定する。</p> <p>（海水ポンプの初期温度）</p> <p>鹿島地区の最高気温 37.5℃を切り上げた 40℃を冷却空気の初期温度とした。</p> <p>補足説明資料において、以下のとおり、建物天井面の熱影響が側面（外壁）の熱影響に包絡されるとする根拠が示されている。（添付資料2別紙2-6）</p> <ol style="list-style-type: none"> <li>1. 火炎長が建物天井面より短い場合は天井面に輻射熱は届かないことから熱影響はない。</li> <li>2. 火炎長が建物天井面より長くなる場合は輻射熱が天井面に届くが、その輻射熱は側面の輻射熱より小さい。</li> <li>3. 火炎からの離隔距離が等しい場合、垂直面（側面）と水平面（天井面）の形態係数は、垂直面の方が大きいことから、天井面の熱影響は側面に比べて小さい。</li> <li>4. コンクリートの厚さは側面より天井面の方が薄いことから、天井面の方が建物内側の熱伝達による放熱の効果が大きくなるため熱影響は小さい。</li> </ol> <p>以上より、側面の熱影響評価を実施することで天井面の熱影響は包絡されることを確認した。</p> <p>② 外部火災の熱影響に対して既設の建物外壁で防護する設計であり保護材の設置はしないことを確認した。</p>

設置許可基準規則/解釈（ガイド）	審査の視点及び確認事項	確認結果（島根2号）
	<p>建屋外壁の打ち増しコンクリート厚さを増加させることについて、設計方針の妥当性</p> <p>（タンクの貯蔵量を運用管理する場合）</p> <p>③ 火災源となる屋外のタンク類について、その内包する燃料等の貯蔵量を低減させることで対応する場合は、運用上の方針を確認。（具体的な内容は後段規制にて確認。）</p> <p>（ii）ばい煙の影響に対する防護</p> <p>① ダンパ等により換気システムを外気からの隔離を行う場合には、隔離を行っても運転員等の居住性が確保されることを確認。 （例）中央制御室での酸素濃度や二酸化炭素濃度の時間変化。</p> <p>② 煙や埃に対して脆弱な安全保護系の設備等について必要に応じて適切な防護対策を講じていることを確認。</p>	<p>③ タンク貯蔵量を運用管理することはないことを確認した。 なお、補足説明資料において、常時「空」の状態で開催しているタンクローリー及び固化材タンクについては、「空」であり発火の可能性はないことから、評価対象から除外することが示されている。</p> <p>（ii）</p> <p>① 中央制御室換気系における外気取入遮断時の室内に滞在する人員に対する環境劣化防止のため、酸素濃度及び二酸化炭素濃度の影響評価を実施し、又は、隔離を確保する等により、居住空間に影響を及ぼさない設計とすることを確認した。</p> <p>② 安全保護系の設備は、外気取入経路にバグフィルタを設置する。バグフィルタにより捕集仕切れなかったばい煙が侵入する可能性がある場合においても、空調ファンを停止することにより、安全機能を損わない設計とすることを確認した。</p>
	<p>（iii）火災防護計画</p> <p>火災防護基準に基づき策定することとなる「火災防護計画」において、外部火災に対する消火活動について定められることを確認。</p> <ul style="list-style-type: none"> <li>・ 【消火活動の対象および目的】外部火災の場合の自衛消防隊による消火活動の対象や目的が示されていること。</li> <li>・ 【消火活動の実現性】（以下、例示） <ul style="list-style-type: none"> <li>a. 自衛消防隊の体制および装備</li> <li>b. 火災発見の感知方法、監視機器、通報連絡体制</li> <li>c. 水源位置、ホース展開距離、ホース展開経路、高低差</li> <li>d. 火災感知から消火活動開始までの所要時間の見積もり根拠（訓練実績、訓練計画）</li> </ul> </li> </ul>	<p>外部火災における手順については、火災発生時の対応、防火帯の維持・管理並びにばい煙及び有毒ガス発生時の対応を適切に実施するための対策を火災防護計画に定める方針であることを確認した。</p> <ul style="list-style-type: none"> <li>・ 防火帯の維持・管理については、定期的な点検等の方法を火災防護計画に定め、実施する。</li> <li>・ 予防散水については、手順を整備し、予防散水エリアごとに使用水源箇所を定め、消火栓及び消防車を使用し、消防隊長の指揮のもと自衛消防隊が実施する。なお、万一、防火帯の内側に飛び火した場合には、自衛消防隊の活動を予防散水から防火帯内火災の初期消火活動に切り替え、消火栓及び消防車を使用し、継続して消防隊長の指揮のもと初期消火活動・延焼防止活動を行う。</li> <li>・ 外部火災によるばい煙発生時には、外気取入口に設置しているフィルタの交換、給気隔離弁及び排気隔離弁の閉止、換気空調設備の停止又は系統隔離運転モードへの切替えにより、建物内へのばい煙の侵入を阻止する。</li> <li>・ 外部火災による有毒ガス発生時には、給気隔離弁及び排気隔離弁の閉止、換気空調設備の停止又は系統隔離運転モードへの切替えにより、建物内への有毒ガスの侵入を阻止する。</li> <li>・ 外部火災による中央制御室へのばい煙侵入阻止に係る教育を定期的実施する。</li> <li>・ 森林火災から設計対処施設を防護するための防火帯の点検等に係る火災防護に関する教育を定期的実施する。</li> <li>・ 近隣の産業施設の火災・爆発から設計対処施設を防護するために、離隔距離を確保すること等の火災防護に関する教育を定期的実施する。</li> <li>・ 外部火災発生時の予防散水に必要な消火対応力を維持するため、自衛消防隊を対象とした教育・訓</li> </ul>

設置許可基準規則/解釈（ガイド）	審査の視点及び確認事項	確認結果（島根2号）
		<p>練を定期的実施する。</p> <p>また、消火活動に係る体制について「第 1.8.10-6 表 自衛消防隊編成」及び「第 1.8.10-6 図 自衛消防組織体制」で示されていることを確認した。</p> <p>補足説明資料において、以下のとおり森林火災に対応した消火活動の成立性が示されている。</p> <p>FARSITE の解析によると、火災が防火帯に到達する時間は、発電所敷地境界付近からの出火を想定しても 2.3 時間程度であり、これに対して、防火帯付近への予防散水は、敷地境界での火災発見から約 60 分で開始可能としている。</p> <p>&lt;火災の発見&gt;</p> <p>発電所敷地境界域については、24 時間常駐している警備員による定期的なパトロールと、敷地境界監視用カメラによる監視を行う。また、構内監視カメラにより、運転員が 24 時間常駐している中央制御室から監視を行う。これらのことから、同境界域での火災や火災原因となり得る異常を発見することが可能である。</p> <p>&lt;予防散水&gt;</p> <p>自衛消防隊は、発電所敷地内に 24 時間常駐していることから、敷地内に待機している消防車による予防散水が可能である。また、予防散水における対応時間と所用時間及び予防散水の検証結果が「第 2.3.1.2-3 表 防火帯付近への予防散水手順と所要時間」に示されている。</p>

（1）森林火災

① 発生を想定する発電所敷地外における森林火災の想定及び影響評価

a. 発生を想定する発電所敷地外における森林火災の設定

設置許可基準規則/解釈（ガイド）	審査の視点及び確認事項	確認結果（島根2号）
<p>a. 発生を想定する発電所敷地外における森林火災の設定</p> <p>4. 2 発電所敷地外での火災影響の検討</p> <p>4. 2. 1 火災の規模</p> <p>火災の規模として、輻射熱、火災の強度・面積・形状、伝播速度を考慮する。</p> <p>（1）森林火災</p> <p>可燃物の量（植生）、気象条件、風向き、発火点等の初期条件を、工学的判断に基づいて原子炉施設への影響を保守的に評価するよう設定する。</p> <p>【附属書A（森林火災の原子力発電所への影響評価について）】</p> <p>1. 総則（略）</p> <p>1. 2 一般（略）</p> <p>1. 3 参考資料（略）</p> <p>1. 4 用語の定義（略）</p> <p>2. 火災の到達時間及び防火帯幅の評価</p> <p>2. 1 森林火災の想定</p> <p>森林火災の想定は以下のとおりである。</p> <p>（1）森林火災における各樹種の可燃物量は現地 の植生から求める。</p> <p>（2）気象条件は過去 10 年間に調査し、森林火災の発生件数の多い月の最小湿度、最高気温、及び最大風速の組合せとする。</p> <p>（3）風向は卓越方向とし、発電所の風上に発火点を設定する。ただし、発火源と発電所の位置関係から風向きを卓越方向に設定することが困難な場合は、風向データ等から適切に設定できるものとする。</p> <p>（4）発電所からの直線距離 10km の間で設定す</p>	<p>森林火災による影響を評価するに当たり、外部火災ガイドは、発生を想定する森林火災の設定方法、延焼速度、火線強度及び火炎輻射強度の算出方法を示すとともに、延焼速度を基に発火点から発電所までの到達時間を、火線強度を基に防火帯幅を、火炎輻射強度を基に危険距離を算出する方法を示している。</p> <p>このため、発生を想定する発電所敷地外における森林火災を、以下の項目を踏まえて想定しているか。</p> <p>（1）FARSITE 解析に必要な入力データ</p> <p>（1-1）土地利用データ</p> <p>① 土地利用データについては、国土交通省により示された国土数値情報の100mメッシュのデータが用いられていることを確認。</p> <p>（1-2）地形データ</p> <p>① 地形データについては、国土地理院により示された基盤地図情報の10mメッシュのデータが用いられていること。また、傾斜度、傾斜方法について、標高データから計算されていること。</p> <p>（1-3）植生データ</p> <p>① 植生調査は、現地調査したもの又は森林簿等による机上検討によるものが明示されていることを確認。</p> <p>植生データを使用する場合、地方自治体から入手した森林簿等に記載された樹種・林齢を利用し、土地利用データにおける森林の領域（100mメッシュ）をさらに細分化したものが解析に用いられていることを確認。なお、発電所近傍の植生についてより詳細に調査する必要がないとする場合、その理由が説明されていることを確認。</p> <p>補足説明資料において、植生調査の日時あるいは</p>	<p>島根県から入手した森林簿、現地調査等により得られた樹種及び林齢を踏まえ、可燃物量が多くなるように植生を設定していることを確認した。</p> <p>① 土地利用データについて、現地状況をできるだけ模擬するため、発電所周辺の建物用地、交通用地等のデータについては、公開情報の中でも高い空間解像度である国土交通省により提供されている国土数値情報の100mメッシュのデータを用いていることを確認した。</p> <p>補足説明資料において、本データは、発電所周辺の建物用地、交通用地、湖沼、河川等を再現しているとしてデータが示されている。（添付資料2）</p> <p>① 地形データについては、現地状況をできるだけ模擬するため、発電所周辺の土地の標高、地形等のデータについて公開情報の中でも高い空間解像度である国土地理院により提供されている基盤地図情報の10mメッシュの土地の標高、地形等のデータを用いていることを確認した。</p> <p>補足説明資料において、地形データとしては、標高データには、国土地理院より10mメッシュで提供されている「基盤地図情報 数値標高モデル」を用い、傾斜度、傾斜方向については標高データから計算することが示されている。（添付資料2）</p> <p>① 現地状況をできるだけ模擬するため、樹種に関する情報を有する島根県より入手した森林簿のデータを用いるとともに、現地調査を実施し、発電所構外及び構内の植生を反映していることを確認した。</p> <p>補足説明資料において、森林簿データ及び現地調査により、発電所周辺の植生図を作成したことが、以下のとおり示されている。</p> <p>(a) 国土数値情報土地利用細分メッシュ</p> <p>国土数値情報土地利用細分メッシュ（100mメッシュ）を読み込み、10mメッシュのデータに変換（内挿）する。各メッシュの土地利用属性は、基となる国土数値情報土地利用細分メッシュと同じとする。</p> <p>(b) 森林簿データ</p> <p>森林簿のデータを読み込み、(a)で作成した10mメッシュに、森林簿のデータのポリゴンデータを重ね合わせる。重ね合わせた森林簿の各メッシュの属性は、森林簿の樹種を用いて設定する。</p>

設置許可基準規則/解釈（ガイド）	審査の視点及び確認事項	確認結果（島根2号）										
<p>る。（解説-1）</p> <p>(5) 発火源は最初に人為的行為を考え、道路沿いを発火点とする。さらに、必要に応じて想定発火点を考え評価する。</p> <p>(解説-1) 発火点の設定について</p> <p>米国外部火災基準 (NUREG-1407) において、発電所から 5 マイル以内の火災の影響を評価するとしていることを参考として設定。</p> <p>2. 2 森林火災による影響の有無の評価</p> <p>2. 2. 1 評価手法の概要</p> <p>本評価ガイドは、発電所に対する森林火災の影響の有無の評価を目的としている。具体的な評価指標と観点を以下に示す。</p> <table border="1" data-bbox="210 871 747 1201"> <thead> <tr> <th>評価指標</th> <th>評価の観点</th> </tr> </thead> <tbody> <tr> <td>延焼速度 [km/h]</td> <td rowspan="5">                     ・火災発生後、どの程度の時間で発電所に到達するのか                      ・発電所に到達し得る火災の規模はどの程度か                      ・必要となる消火活動の能力や防火帯の規模はどの程度か                 </td> </tr> <tr> <td>火線強度 [kW/m]</td> </tr> <tr> <td>火炎長 [m]</td> </tr> <tr> <td>単位面積当たり熱量 [kJ/m<sup>2</sup>]</td> </tr> <tr> <td>火炎輻射強度 [kW/m<sup>2</sup>]</td> </tr> <tr> <td>火炎到達幅 [m]</td> <td></td> </tr> </tbody> </table> <p>上記の評価指標は、現地の土地利用（森林、農地、居住地等の分布）、地形（標高、傾斜角度等）、気象条件（風向・風速、気温、湿度等）に大きく依存することから、これらを可能な限り考慮した評価を行う必要がある。</p> <p>本評価ガイドにおいては、FARSITE (Fire Area Simulator) という森林火災シミュレーション解析コードの利用を推奨している。FARSITE は、米国農務省 USDA Forest Service で開発され、世界的に広く利用されている。本モデルは、火災の4つの挙動タイプを考慮するとともに、地理空間情報を入力データとして使用することにより、現地の状況に即した評価を行うことが可能である。</p>	評価指標	評価の観点	延焼速度 [km/h]	・火災発生後、どの程度の時間で発電所に到達するのか ・発電所に到達し得る火災の規模はどの程度か ・必要となる消火活動の能力や防火帯の規模はどの程度か	火線強度 [kW/m]	火炎長 [m]	単位面積当たり熱量 [kJ/m <sup>2</sup> ]	火炎輻射強度 [kW/m <sup>2</sup> ]	火炎到達幅 [m]		<p>利用した森林簿等のデータの作成日が記載されているか。また、植生調査者の力量（国家資格等）、主要な調査地点の写真等を確認。</p> <p>② FARSITE へ入力するパラメータ区分（樹種・林齢・樹冠率）の設定の考え方を確認。</p> <p>③ 植生が混在している区画等においては、火線強度が大きくなる植種（入力パラメータ）に設定していることを確認。</p> <p>(1-4) 気象データ</p> <p>① 過去10年間の実績を調査し、森林火災の発生件数の多い、いくつかの月のうち、最小湿度、最高気温及び最大風速が厳しくなるものの組合せが採用されていることを確認。</p> <p>② 風向は、最大風速における風向の出現回数、及び最多風向の出現回数を調査し、出現回数が多い風向を設定していることを確認。</p> <p>③ 気象条件として設定する風向きについて、最大風</p>	<p>(c) 発電所構内ウォークダウン結果</p> <p>ウォークダウン結果からの植生領域を読み取り、植生のポリゴンデータを作成する。</p> <p>(b) で作成した森林簿データを重ね合わせたデータに、ウォークダウン結果を重ね合わせる。重ね合わせた植生データの各メッシュの属性は、現地調査等を実施して設定する。</p> <p>また、補足説明資料において、植生調査の調査期間、調査者の力量、主要な調査地点の写真等が示されている。</p> <p>② 現地調査等により得られた樹種を踏まえて補正した植生を用いることを確認した。</p> <p>補足説明資料において、①で区分した植生データ26種を、FARSITE入力データとして用いる上で10区分に整理したことが示されている。なお、林齢及び樹冠率を設定するものについては、現地調査等の結果を踏まえて、保守的に設定することが示されている。また、「建物用地」、「道路」、「鉄道」、「その他の用地」、「河川地及び湖沼」、「海浜」、「海水域」は、樹木等がないと考えられるため、非植生域として設定することが示されている。</p> <p>③ 林齢は、樹種を踏まえて地面草地の可燃物量が多くなるように保守的に設定することを確認した。</p> <p>補足説明資料において、林齢については、林齢が増えると地面下草の燃えやすい可燃物量が減少するため、燃えやすい可燃物量が多く保守的となる林齢（10年生）を設定したことが示されている。</p> <p>また、樹冠率は、実際の森林状況による自然現象を可能な限り反映するため、樹冠率の割合が高くなると、風速が低減するとともに、地面草地への日照が低減（水分蒸発量が減ることで燃えにくくなる）することを考慮し、保守的に設定（森林と定義できる区分3（樹冠率51-80%）、4（81-100%）から選択することとし、燃えやすくなるよう区分3を設定）したことが示されている。</p> <p>① 松江市における森林火災発生頻度が年間を通じて比較的高い月の過去10年間の気象データとして、鹿島地域気象観測所及び松江地方気象台のものを採用し、その中から最小湿度、最高気温及び最大風速をそれぞれ抽出し、それらの組合せを気象条件として設定していることを確認した。</p> <p>松江市で発生した森林火災の実績を考慮し、発生頻度が高い月のうち、最も厳しい3月から8月の気象条件（最多風向、最大風速、最高気温及び最小湿度）の最も厳しい条件を用いることを確認した。</p> <p>補足説明資料において、保守性を確保するため、降水量はゼロとし、気温及び湿度はそれぞれ最高気温と最低湿度が継続するとして設定したことが示されている。</p> <p>② 風向については、上記の気象データの中から最大風速における風向と卓越風向を調査し、これらを基に風向を設定していることを確認した。</p> <p>補足説明資料において、気象データとして、風向、風速及び雲量を設定することが示されている。また、日射が多い方が可燃物の水分量が少なくなるため、日射量が多くなるよう雲量を0%に設定したことが示されている。</p> <p>③ 補足説明資料において、気象条件として設定する風向きについて、最多風向に加えて、最大風速記録時</p>
評価指標	評価の観点											
延焼速度 [km/h]	・火災発生後、どの程度の時間で発電所に到達するのか ・発電所に到達し得る火災の規模はどの程度か ・必要となる消火活動の能力や防火帯の規模はどの程度か											
火線強度 [kW/m]												
火炎長 [m]												
単位面積当たり熱量 [kJ/m <sup>2</sup> ]												
火炎輻射強度 [kW/m <sup>2</sup> ]												
火炎到達幅 [m]												



設置許可基準規則/解釈（ガイド）	審査の視点及び確認事項	確認結果（島根2号）										
<p>2. 2. 2 評価対象範囲</p> <p>評価対象範囲は発電所近傍の発火想定地点を10km以内としたことにより、植生、地形等評価上必要な対象範囲は発火点の距離に余裕をみて南北12km、東西12kmとする。</p> <p>2. 2. 3 必要データ</p> <p>評価に必要なデータを以下に示す。</p> <table border="1" data-bbox="201 695 744 1066"> <thead> <tr> <th>データ種類</th> <th>整備要領</th> </tr> </thead> <tbody> <tr> <td>土地利用データ</td> <td>現地状況をできるだけ模擬するため、公開情報の中でも高い空間解像度である100mメッシュの土地利用データを用いる。 (国土数値情報 土地利用細分メッシュ)</td> </tr> <tr> <td>植生データ</td> <td>現地状況をできるだけ模擬するため、樹種や生育状況に関する情報を有する森林簿の空間データを現地の地方自治体より入手する。森林簿の情報をを用いて、土地利用データにおける森林領域を、樹種・林齢によりさらに細分化する。</td> </tr> <tr> <td>地形データ</td> <td>現地状況をできるだけ模擬するため、公開情報の中でも高い空間解像度である10mメッシュの標高データを用いる。傾斜度、傾斜方向については標高データから計算する。 (基盤地図情報 数値標高モデル 10mメッシュ)</td> </tr> <tr> <td>気象データ</td> <td>現地で起こり得る最悪の条件を検討するため、発生件数の多い月の過去10年間の最大風速、最高気温、最小湿度の条件を採用する。</td> </tr> </tbody> </table>	データ種類	整備要領	土地利用データ	現地状況をできるだけ模擬するため、公開情報の中でも高い空間解像度である100mメッシュの土地利用データを用いる。 (国土数値情報 土地利用細分メッシュ)	植生データ	現地状況をできるだけ模擬するため、樹種や生育状況に関する情報を有する森林簿の空間データを現地の地方自治体より入手する。森林簿の情報をを用いて、土地利用データにおける森林領域を、樹種・林齢によりさらに細分化する。	地形データ	現地状況をできるだけ模擬するため、公開情報の中でも高い空間解像度である10mメッシュの標高データを用いる。傾斜度、傾斜方向については標高データから計算する。 (基盤地図情報 数値標高モデル 10mメッシュ)	気象データ	現地で起こり得る最悪の条件を検討するため、発生件数の多い月の過去10年間の最大風速、最高気温、最小湿度の条件を採用する。	<p>速の風向きも考慮して設定しているか。</p>	<p>の風向も考慮して設定していることが示されている。</p>
	データ種類	整備要領										
	土地利用データ	現地状況をできるだけ模擬するため、公開情報の中でも高い空間解像度である100mメッシュの土地利用データを用いる。 (国土数値情報 土地利用細分メッシュ)										
植生データ	現地状況をできるだけ模擬するため、樹種や生育状況に関する情報を有する森林簿の空間データを現地の地方自治体より入手する。森林簿の情報をを用いて、土地利用データにおける森林領域を、樹種・林齢によりさらに細分化する。											
地形データ	現地状況をできるだけ模擬するため、公開情報の中でも高い空間解像度である10mメッシュの標高データを用いる。傾斜度、傾斜方向については標高データから計算する。 (基盤地図情報 数値標高モデル 10mメッシュ)											
気象データ	現地で起こり得る最悪の条件を検討するため、発生件数の多い月の過去10年間の最大風速、最高気温、最小湿度の条件を採用する。											
<p>(2) 評価エリア</p> <p>① 発火想定地点と発電所との関係を考慮して、評価対象範囲を設定していることを確認。</p> <p>(例)</p> <p>発火想定地点を発電所から10kmとした場合、発電所から南北12km、東西12kmの範囲等</p>	<p>① 評価対象範囲については、発電所近傍の発火想定地点を10km以内とし、北側が海岸という発電所周辺の地形を考慮し発電所から東に12km、西に12km、南に12km、北側は海岸線までとしていることを確認した。</p>											
<p>(3) 発火点</p> <p>人為的行為（たばこ、野火等）による発火を考慮して道路沿いに発火点を選定されているか。</p> <p>① 想定する発火位置の考え方を確認。</p> <p>(考慮事項の例)</p> <ul style="list-style-type: none"> <li>・ 発電所周辺の道路地図等による道路の位置関係</li> <li>・ 斜面の勾配その他発電所近傍の地理関係</li> <li>・ 火災の発生件数、発火要因については、地域性（地域固有のデータ）</li> <li>・ 人為的であることを考慮して人の立ち入りが可能な海岸付近の区域</li> </ul> <p>② 発電所到達時の火線強度が大きくなるよう、発火時刻を設定していることを確認。</p>	<p>① 発火点について、人為的行為を考慮し、火を扱う可能性がある箇所で、火災の発生頻度が高いと想定される集落部又は道路沿いのうち、森林部との境界に設定するとともに、風向を考慮し、本発電所の風上の5地点を設定していることを確認した。</p> <p>具体的には、以下のとおり。</p> <p>(1) 人為的行為を考慮し、火を扱う可能性がある箇所で、火災の発生頻度が高いと想定される集落部又は道路沿いのうち、森林部との境界に設定する。</p> <p>(2) 風向は最大風速記録時の風向及び卓越方（南西、東北東）とし、火災規模に対する風向の影響を考慮し、発火点は、陸側方向（島根原子力発電所の北側が海）の島根原子力発電所の風上を選定する。</p> <ul style="list-style-type: none"> <li>・ 発火点1：島根原子力発電所の南西約2kmの恵曇地区</li> <li>・ 発火点2：島根原子力発電所の南西約1kmの県道沿い（敷地境界）</li> <li>・ 発火点3：島根原子力発電所の東約2kmの御津地区</li> <li>・ 発火点4：島根原子力発電所の東南東約4kmの上講武地区</li> <li>・ 発火点5：島根原子力発電所の北北東約5kmの島根町（大芦地区）</li> </ul> <p>また、いずれの発火点も、本発電所からの直線距離が10kmまでの範囲内であることを確認した。</p> <p>② 森林火災の発火時刻について、日照時間による架線強度の変化を考慮し、火線強度が最大となる時刻を採用していることを確認した。</p> <p>具体的には、森林火災の発火時刻については、日照による草地及び樹木の乾燥に伴い、火線強度が変化することから、これらを考慮して火線強度が最大となる時刻を設定することを確認した。</p>											

b. 森林火災による影響評価

b-1. 火災の到達時間及び防火帯幅の評価

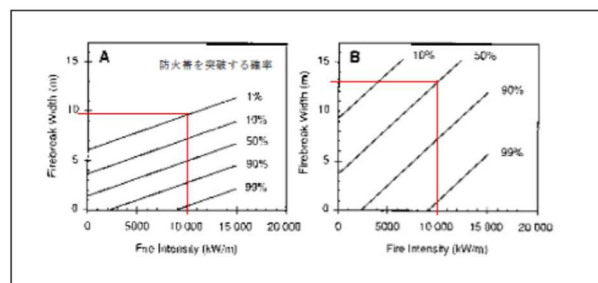
設置許可基準規則/解釈（ガイド）	審査の視点及び確認事項	確認結果（島根2号）
<p>b. 森林火災による影響評価</p> <p>b-1. 火災の到達時間及び防火帯幅の評価</p> <p>4. 3 火災の影響評価</p> <p>火災の影響評価では以下を評価する。</p> <ul style="list-style-type: none"> <li>火災の規模に対する原子炉施設の十分な防火機能</li> <li>(1) 森林火災</li> <li>評価パラメータとして以下を評価する。</li> <li>火線強度（想定火災の火炎強度に対する原子炉施設の防火帯幅評価）</li> <li>発電所敷地外の10km以内を発火点とする。</li> <li>輻射強度（想定火災の輻射熱に対する原子炉施設の熱影響評価）</li> <li>防火帯幅（延焼防止に必要な防火帯の幅）、危険距離（延焼防止に必要な距離）</li> <li>延焼速度及び発火点から発電所までの到達時間</li> <li>森林火災の評価（ばい煙等への対策を除く。）については附属書Aに示す。</li> </ul> <p>【附属書A（森林火災の原子力発電所への影響評価について）】</p> <p>2. 2. 4 延焼速度及び火線強度の算出</p> <p>ホイヘンスの原理*に基づく火炎の拡大モデルを用いて延焼速度や火線強度を算出する。</p> <p>* 附録 A 参照</p> <p>2. 2. 5 火災の到達時間の算出</p> <p>延焼速度より、発火点から発電所までの到達時間を算出する。また、火災の到達時間を基に発電所の自衛消防隊が対応可能であるか否かを評価する。</p> <p>2. 2. 6 防火帯幅の算出</p> <p>火線強度より、発電所に必要な最小防火帯幅を算出する。ここでは Alexander and Fogarty の</p>	<p>「a. 発生を想定する発電所敷地外における森林火災の設定」の火災による火災の到達時間及び防火帯幅の評価は、外部火災ガイド附属書Aを踏まえて算出されているか。</p> <p>【FARSITE 解析結果の確認】</p> <p>① 解析結果のコンター図等で火線強度が最大となる位置を確認。</p> <p>【延焼速度、火災の到達時間、火線強度の算出】</p> <p>② FARSITE の解析結果より、以下の項目について算出していることを確認。</p> <ul style="list-style-type: none"> <li>延焼速度及び火線強度</li> <li>発火点から発電所までの到達時間</li> </ul>	<p>① 保守的に火災をモデル化した上で、上記の設定を基に森林火災シミュレーション解析コード（FARSITE）を用いて、延焼速度、火線強度及び火炎輻射強度を算出し、延焼速度を基に発火点から防火帯までの到達時間を、火線強度を基に防火帯幅を算出していることを確認した。</p> <p>火災の想定にあたっては、以下の条件とすることを確認した。</p> <ul style="list-style-type: none"> <li>森林火災による熱を受ける面と森林火災の火炎輻射強度が発する地点が同じ高さにあると仮定し、離隔距離は最短距離とする。</li> <li>森林火災の火炎は、円筒火炎モデルとする。火炎の高さは燃焼半径の3倍とし、燃焼半径から円筒火炎モデルの数を算出することにより火炎到達幅の分だけ円筒火炎モデルが横一列に並ぶものとする。</li> </ul> <p>② 具体的には、ホイヘンスの原理に基づく火炎の拡大モデルを用いて延焼速度は2.15m/sと算出され、これを基に、発火点から防火帯までの火災の到達時間を約2.3時間としていることを確認した。防火帯の外縁での最大火線強度は4,154kW/mと算出され、これに必要な防火帯幅を19.5mとしていることを確認した。また、最大の火炎輻射強度は364kW/m<sup>2</sup>と算出されていることを確認した。</p> <p>補足説明資料において、FARSITEによる解析結果から火炎輻射強度を直接算出できないため反応強度から火炎輻射強度を算出していることが以下のとおり示されている。</p> <p>具体的には、米国における文献（THE SFPE HANDBOOK OF Fire Protection Engineering）と、FARSITEにおいて確認できる火災規模を表す反応強度から火炎輻射強度を算出したとしており、当該文献より、反応強度は火炎輻射強度と火炎対流発散度の和によって求められることが示されている。</p>

手法を用い、火炎の防火帯突破確率 1%の値を発電所に最低限必要な防火帯幅とする。

Alexander の文献では、火線強度と防火帯幅との関係は相似則が成り立つとして、火線強度に対する防火帯幅の相関図を示している（図1）。以下にそれを活用した防火帯幅を求める手法を説明する。

図1は、森林火災が、火線強度の関数として防火帯を破る可能性に関する図である。防火帯幅と防火帯の風上 20m 内に樹木が存在しない場合（図1A）と存在する場合（図1B）である。例として、図1Aの場合で、火線強度 10,000kW/m の森林火災が約 10m 幅の防火帯を突破する確率は 1%であり（図1A内赤線）、図1Bの場合で、同じく火線強度防火帯幅の評価には風上の樹木の有無によって異なる表を用いる。火炎の防火帯突破確率 1%となる最小防火帯幅を下記に示す。

風上に樹木が無い場合の火線強度と最小防火帯幅の関係（火炎の防火帯突破確率 1%）



風上に樹木が無い場合の火線強度と最小防火帯幅の関係（火炎の防火帯突破確率 1%）

火線強度 (kW/m)	500	1000	2000	3000	4000	5000	10000	15000	20000	25000
防火帯幅 (m)	6.2	6.4	6.7	7.1	7.4	7.8	9.5	11.3	13.1	14.8

風上に樹木が有る場合の火線強度と最小防火帯幅の関係（火炎の防火帯突破確率 1%）

火線強度 (kW/m)	500	1000	2000	3000	4000	5000	10000	15000	20000	25000
防火帯幅 (m)	16	16.4	17.4	18.3	19.3	20.2	24.9	29.7	34.4	39.1



b-2. 危険距離の評価

設置許可基準規則/解釈（ガイド）	審査の視点及び確認事項	確認結果（島根2号）												
<p>b-2. 危険距離の評価</p> <p>【【附属書A（森林火災の原子力発電所への影響評価について）】】</p> <p>3. 危険距離の評価</p> <p>3. 1 森林火災の想定</p> <p>前述の2. 1 森林火災の想定と同じ。</p> <p>3. 2 森林火災による影響の有無の評価</p> <p>3. 2. 1 評価手法の概要</p> <p>本評価ガイドは、輻射強度という指標を用いて、原子炉施設に対する森林火災の影響の有無の評価を目的としている。具体的な評価指標とその内容を以下に示す。</p> <table border="1" data-bbox="192 886 780 1230"> <thead> <tr> <th>評価指標</th> <th>内容</th> </tr> </thead> <tbody> <tr> <td>輻射強度 [W/m<sup>2</sup>]</td> <td>火災の炎から任意の位置にある点（受熱点）の輻射強度</td> </tr> <tr> <td>火炎到達幅 [m]</td> <td>発電所に到達する火炎の横幅（2. 2 森林火災で算出された値）</td> </tr> <tr> <td>形態係数 [-]</td> <td>火炎と受熱面との相対位置関係によって定まる係数</td> </tr> <tr> <td>燃焼半径 [m]</td> <td>森林火災の火炎高さより算出する値</td> </tr> <tr> <td>危険距離 [m]</td> <td>延焼防止に必要な距離</td> </tr> </tbody> </table> <p>上記の評価指標は、受熱面が輻射帯の底部と同一平面上にあると仮定して評価する。</p> <p>森林火災の火炎形態については、土地の利用状況（森林、農地、居住地等の分布）、地形（標高、傾斜角度等）、気象条件（風向・風速、気温、湿度等）に大きく依存することから、これらをすべて反映した火炎モデル仮定することは難しい。したがって、森林火災の火炎は円筒火炎をモデルとし、火炎の高さは燃焼半径の3倍とする。なお、原子炉施設への火炎到達幅の分だけ円筒火炎モデルが横一列に並ぶものとする。</p> <p>3. 2. 2 評価対象範囲</p>	評価指標	内容	輻射強度 [W/m <sup>2</sup> ]	火災の炎から任意の位置にある点（受熱点）の輻射強度	火炎到達幅 [m]	発電所に到達する火炎の横幅（2. 2 森林火災で算出された値）	形態係数 [-]	火炎と受熱面との相対位置関係によって定まる係数	燃焼半径 [m]	森林火災の火炎高さより算出する値	危険距離 [m]	延焼防止に必要な距離	<p>「a. 発生を想定する発電所敷地外における森林火災の設定」の火災による危険距離の評価は、ガイド附属書Aを踏まえて算出されているか。</p> <p>① 熱影響を評価し施設までの危険距離を確認。補足説明資料において、算出過程（評価モデル、評価式、境界条件、初期条件、形状データ、物性データ等）が提示されているか。具体的には以下のとおり。</p> <ul style="list-style-type: none"> <li>・ 壁面の熱伝導モデルや計算条件は保守的に設定されていること。</li> <li>・ 物性データの出典が提示されていること。</li> <li>・ 日照条件を温度計算条件に反映していること。</li> </ul>	<p>① 影響評価に用いる火炎輻射強度は、森林火災による熱影響（最大の火炎輻射強度）が364kW/m<sup>2</sup>（保守的な入力データによりFARSITEで評価した火炎輻射強度、火炎輻射強度は反応強度と比例することから反応強度が高い発火点1の火炎輻射強度を用いて評価する。）と算出されたことから、これを設計方針の策定に用いる火炎輻射強度とし、これに対する危険距離を算出した上で、危険距離に応じた離隔距離を確保していることを確認した。</p> <p>補足説明資料において、算出過程（評価モデル、評価式、境界条件、初期条件、形状データ、物性データ等）が示されている。それらにおいて、計算条件の保守性、物性データの出典、初期温度の設定に日照条件を反映していることなどが示されている。</p>
評価指標	内容													
輻射強度 [W/m <sup>2</sup> ]	火災の炎から任意の位置にある点（受熱点）の輻射強度													
火炎到達幅 [m]	発電所に到達する火炎の横幅（2. 2 森林火災で算出された値）													
形態係数 [-]	火炎と受熱面との相対位置関係によって定まる係数													
燃焼半径 [m]	森林火災の火炎高さより算出する値													
危険距離 [m]	延焼防止に必要な距離													

評価対象範囲は発電所に迫る森林火災とする。

3. 2. 3 必要データ

評価に必要なデータを以下に示す。

データ種類	整備要領
火炎放射発散度 [W/m <sup>2</sup> ]	2. 2 森林火災で算出された火炎放射強度の値を火炎放射発散度の値に変換したもの
火炎長 [m]	2. 2 森林火災で算出された火炎長の値
火炎到達幅 [m]	2. 2 森林火災で算出された到達火炎の横幅
危険放射強度 [W/m <sup>2</sup> ]	原子炉施設の外壁、天井スラブの放射熱に対する耐熱性を放射強度で示したもの（文献等で無い場合には実測すること）

3. 2. 4 燃焼半径の算出

次の式から燃焼半径を算出する。火炎長は前述の2. 2 森林火災の影響評価で算出された値を用いる。

$$R = \frac{H}{3}$$

R: 燃焼半径[m]、H: 火炎長[m]

3. 2. 5 円筒火炎モデル数の算出

次の式から円筒火炎モデル数を算出する。火炎到達幅は前述の2. 2 森林火災の影響評価で算出された値を用いる。

$$F = \frac{W}{2R}$$

F: 円筒火炎モデル数 [-]、W: 火炎到達幅 [m]、R: 燃焼半径 [m]

3. 2. 6 形態係数の算出

次の式から各円筒火炎モデルの形態係数を算出する。

$$\phi = \frac{1}{\pi} \tan^{-1} \left( \frac{m}{\sqrt{n^2-1}} \right) + \frac{m}{\pi} \left[ \frac{(A-2n)}{n\sqrt{AB}} \tan^{-1} \left[ \frac{A(n-1)}{\sqrt{B(n+1)}} \right] - \frac{1}{n} \tan^{-1} \left[ \frac{(n-1)}{\sqrt{(n+1)}} \right] \right]$$

ただし  $m = \frac{H}{R} \approx 3$  ,  $n = \frac{L}{R}$  ,  $A = (1+n)^2 + m^2$  ,  $B = (1-n)^2 + m^2$

$\phi$  : 各円筒火炎モデルの形態係数、 $L$  : 離隔距離 [m]、 $H$  : 火炎長 [m]、 $R$  : 燃烧半径 [m]

したがって、各円筒火炎モデルの形態係数を合計した値が、原子炉施設に及ぼす影響について考慮すべき形態係数  $\phi_t$  となる。

$$\phi_t = (\phi_i + \phi_{i+1} + \phi_{i+2} \dots)$$

$\phi_t$  : 各円筒火炎モデルの形態係数を合計した値

なお、 $i+(i+1)+(i+2)\dots+(i+x)$  の火炎モデル数の合計は  $F$  個となる。

### 3. 2. 7 危険距離の算出

輻射熱に対する原子炉施設の危険輻射強度を調査し、輻射強度がその危険輻射強度以下になるように原子炉施設は危険距離を確保するものとする。

火炎の火炎から任意の位置にある点（受熱点）の輻射強度は、火炎輻射強度に形態係数を掛けた値になる。次の式から形態係数  $\phi$  を求める。

$$E = Rf \cdot \phi$$

$E$  : 輻射強度 [W/m<sup>2</sup>]、 $Rf$  : 火炎輻射発散度 [W/m<sup>2</sup>]、 $\phi$  : 形態係数  $\phi > \phi_t$  となるように危険距離を算出する。

$$\phi_t = \frac{1}{\pi} \tan^{-1} \left( \frac{m}{\sqrt{n^2-1}} \right) + \frac{m}{\pi} \left[ \frac{(A-2n)}{n\sqrt{AB}} \tan^{-1} \left[ \frac{A(n-1)}{\sqrt{B(n+1)}} \right] - \frac{1}{n} \tan^{-1} \left[ \frac{(n-1)}{\sqrt{(n+1)}} \right] \right]$$

ただし  $m = \frac{H}{R} \approx 3$  ,  $n = \frac{L}{R}$  ,  $A = (1+n)^2 + m^2$  ,  $B = (1-n)^2 + m^2$

$\phi_t$  : 各火炎モデルの形態係数を合計した値、 $L_t$  : 危険距離 [m]、 $H$  : 火炎長 [m]、 $R$  : 燃烧半径 [m]

② 森林火災に対する設計方針

設置許可基準規則/解釈（ガイド）	審査の視点及び確認事項	確認結果（島根2号）
<p>4. 4 火災の影響評価判断の考え方                      (1) 森林火災</p> <ul style="list-style-type: none"> <li>原子炉施設の外壁、天井スラブが想定される森林火災の熱影響に対して許容限界温度以下である。</li> <li>想定される森林火災に対して、火災の到達時間を考慮して発電所の自衛消防隊による対応が可能である。</li> <li>防火帯幅が想定される森林火災に対して、評価上必要とされる防火帯幅以上である。</li> <li>発電所に設置される防火帯の外縁（火炎側）から原子炉施設までの離隔距離が、想定される森林火災に対して、評価上必要とされる危険距離以上である。</li> </ul> <p>【附属書A（森林火災の原子力発電所への影響評価について）】</p> <p>2. 3 判断の考え方（到達時間及び防火帯幅）                      森林火災影響評価においては、以下に示す到達時間及び防火帯幅の要求基準を満足していることを確認する。</p> <p>2. 3. 1 火災の到達時間                      想定される森林火災に対して、火災の到達時間を考慮して発電所の自衛消防隊による対応が可能であること。</p> <p>2. 3. 2 防火帯幅                      防火帯幅が想定される森林火災に対して、評価上必要とされる防火帯幅以上であること。</p> <p>3. 3 判断の考え方（危険距離）                      危険距離を指標とした森林火災の影響の有無は、次の要求基準を満足しているかで判断する。</p>	<p>発火点から発電所敷地境界までの到達時間の算出及び防火帯幅の設定方針が適切か。</p> <p>(i) 熱影響に対する防護</p> <p>① 発電用原子炉施設の外壁（天井面含む）、天井スラブが想定される森林火災の熱影響に対して許容限界温度以下となるよう設計することを確認。                      補足説明資料において、以下の事項を考慮して設計していることとしている。</p> <ul style="list-style-type: none"> <li>許容温度の考え方及びその根拠</li> <li>建物内部への影響</li> </ul>	<p>① 設計対処施設のうち建物について、防火帯外縁における森林火災から最も近い建物の外壁温度が許容値を下回り、かつ、建物内の温度上昇により建物内部の外部火災防護対象施設の機能が損なわれないように設計していることを確認した。設計対処施設のうち屋外の施設については、森林火災に伴う温度上昇により機能が損なわれないように設計していることを確認した。</p> <p>(a) 原子炉建物、制御室建物、タービン建物及び廃棄物処理建物への熱影響                      火炎輻射強度 364kW/m<sup>2</sup>に基づき算出する、防火帯の外縁（火炎側）から最も近くに位置する原子炉建物（垂直外壁面及び天井スラブから選定した、火災の輻射に対して最も厳しい箇所）の表面温度を、火災時における短期温度上昇を考慮した場合のコンクリート圧縮強度が維持される保守的な温度である 200℃以下とすることで、当該建物内の外部火災防護対象施設の安全機能を損なわない設計とすることを確認した。                      補足説明資料において、コンクリート表面の温度上昇を評価した結果、建物外壁の温度は約 63℃となり、許容温度 200℃を下回ることを確認したことが示されている。                      また、当該建物のコンクリート壁は厚く、外壁からの入熱は一定時間経過後から長時間にわたって建物内に放熱されるが、空調設備による除熱により、建物内外部火災防護対象施設の安全機能を損なわない設計とすることを確認した。                      コンクリート壁以外の機器搬出入口等の建物内近傍には、安全機能を有する施設を設置しないことにより外部火災防護対象施設の安全機能を損なわない設計とすることを確認した。</p> <p>(b) 海水ポンプへの熱影響                      火炎輻射強度 364kW/m<sup>2</sup>に基づき算出する海水ポンプへの冷却空気の温度を、下部軸受の機能維持に必要な温度である 55℃以下とすることで、海水ポンプの安全機能を損なわない設計とすることを確認した。                      補足説明資料において、温度上昇を評価した結果、海水ポンプの温度は約 31℃となり、許容温度 55℃を下回ることを確認したことが示されている。</p> <p>(c) 排気筒への熱影響                      火炎輻射強度 364kW/m<sup>2</sup>に基づき算出する排気筒の表面温度を、鋼材の強度が維持される保守的な温度 325℃以下とすることで、排気筒の安全機能を損なわない設計とすることを確認した。                      補足説明資料において、温度上昇を評価した結果、排気筒の温度は約 92℃となり、許容温度 325℃を下回ることを確認したことが示されている。</p> <p>補足説明資料において、許容温度の設定の考え方及びその根拠が示されている。また、防火帯に近接している建物については、内気温度の評価が示されている。</p>

設置許可基準規則/解釈（ガイド）	審査の視点及び確認事項	確認結果（島根2号）
<p>発電所に設置される防火帯の外縁（火炎側）から原子炉施設までの離隔距離が、想定される森林火災に対して、評価上必要とされる危険距離以上であること。</p> <p>4. 森林火災に対する防火安全性評価 2. 3. 1、2. 3. 2及び3. 3の項目を十分に満たしている場合には、森林火災に対して一定の防火安全性をもつものとする。満たしていない場合には、別途防火安全対策を講じる。</p>	<p>② 複数の防護対象施設あるいは機器への影響評価を一つの施設あるいは機器で代表する場合には、その根拠が示されていることを確認。</p> <p>（ii）防火帯幅の設定</p> <p>① 発電所に設置される防火帯の外縁（火炎側）から発電用原子炉施設までの離隔距離が、想定される森林火災に対して、評価上必要とされる危険距離以上であることを確認。</p> <p>② ①を踏まえて防火帯を設定していることを確認。</p> <p>③ 防火帯内にある設備等について、網羅的に抽出するとともにその設計方針を確認。</p> <p>④ 飛び火等による敷地内への延焼対策については、消防要員等に対応することとしていることを確認。</p>	<p>② 外部火災による影響評価が必要となる施設のうち、建物外壁については、防火帯の外縁から最も近くに位置する原子炉建物で評価を行い、それ以外の施設については、①のとおり全て評価した上で設計することを確認した。</p> <p>防火帯は、必要な防火帯幅が19.5mと算出されたことから、約21m以上確保した上で、防火帯内に可燃物を含む機器等を設置する場合は、必要最小限とする運用としていることを確認した。</p> <p>① 防火帯の外縁（火炎側）からの離隔距離を火炎輻射強度364kW/m<sup>2</sup>に基づき算出する危険距離以上確保することにより、以下のとおり設計対処施設の安全機能を損なわない設計とすることを確認した。</p> <p>(a) 原子炉建物、制御室建物、タービン建物及び廃棄物処理建物の危険距離の確保 火炎輻射強度364kW/m<sup>2</sup>に基づき危険距離を算出し、発電所周囲に設置される防火帯の外縁（火炎側）からの離隔距離を危険距離以上確保することにより、各建物及び当該建物内の外部火災防護対象施設の安全機能を損なわない設計とする。</p> <p>(b) 海水ポンプ、排気筒の危険距離の確保 火炎輻射強度364kW/m<sup>2</sup>に基づき危険距離を算出し、発電所周囲に設置される防火帯の外縁（火炎側）からの離隔距離を危険距離以上確保することにより、安全機能を損なわない設計とする。</p> <p>② FARSITEから出力される最大火線強度（4,154kW/m（発火点1））により算出される防火帯幅19.5mに対し、約21mの防火帯幅を確保することにより外部火災防護対象施設の安全機能を損なわない設計とすることを確認した。設置する防火帯の位置関係について、「第1.8.10-1図 防火帯設置図」により確認した。 補足説明資料において、防火帯の管理方針として防火帯の設定にあたっては、草木を伐採する等、可燃物を排除し、その後、除草剤の散布やモルタル吹付け等を行うこと、また、防火帯は表示板等で明確に区分するとともに、構内道路の一部を防火帯として使用している箇所については、駐車禁止等により、常時可燃物のない状態を維持することが示されている。</p> <p>③ 防火帯は延焼防止効果を損なわない設計とし、防火帯に可燃物を含む機器等を設置する場合は必要最小限とするとしていることを確認した。 補足説明資料において、防火帯内には延焼防止効果に影響を与えるような可燃物を含む機器は、原則設置しない方針であるが、防火帯の位置設定においては発電所敷地内道路配置及び地形形状等を考慮して設定したことから、防火帯内の一部には他の法令要求等による少量の可燃物を含む機器等が存在する。このため防火帯内に設置された機器等の延焼防止効果への影響の有無を評価し、必要な対策を講ずる設計とすることとし、その管理方針が示されている。</p> <p>④ 発火点から防火帯までの到達時間が約2.3時間と算出されたことから、本発電所に常駐する自衛消防隊により、万が一の飛び火等による火災の延焼を防止することが可能であるとしていることを確認した。 延焼速度より、発火点から火災が防火帯に到達するまでの時間（2.3時間（発火点2））を算出し、森林火災が防火帯に到達するまでの間に発電所に常駐している自衛消防隊による防火帯付近の予防散水活</p>

設置許可基準規則/解釈（ガイド）	審査の視点及び確認事項	確認結果（島根2号）
		<p>動を行うことが可能であり、また、万が一の飛び火等による火炎の延焼を確認した場合には、自衛消防隊による初期消火活動を行うことで、設計対処施設の安全機能を損なわない設計とすることを確認した。</p>

（2）近隣の産業施設の火災・爆発

① 近隣の産業施設からの火災及びガス爆発の想定及び影響評価

a. 近隣の産業施設による火災及びガス爆発の想定

設置許可基準規則/解釈（ガイド）	審査の視点及び確認事項	確認結果（島根2号）
<p>a. 発電所周辺における石油コンビナート等の火災及びガス爆発想定（危険物等の流出火災及び高圧ガス漏洩による爆発）</p> <p>4. 2 発電所敷地外での火災影響の検討</p> <p>4. 2. 1 火災の規模</p> <p>火災の規模として、輻射熱、火炎の強度・面積・形状、伝播速度を考慮する。</p> <p>（2）近隣の産業施設の火災・爆発</p> <p>発電所近隣の産業施設の特徴から、火災・爆発の規模を工学的判断に基づいて、原子炉施設への影響を保守的に評価するよう設定する。</p> <p>【附属書B】（石油コンビナート等火災・爆発の原子力発電所への影響評価について）</p> <p>1. 総則（略）</p> <p>1. 2 一般（略）</p> <p>1. 3 参考資料（略）</p> <p>1. 4 用語の定義（略）</p> <p>2. 発電所周辺における石油コンビナート等の火災影響評価</p> <p>2. 1 石油コンビナート等の火災想定（危険物等の流出火災）</p> <p>石油コンビナート等の火災想定は以下のとおりである。</p> <p>（1）野外貯蔵タンクの火災想定</p> <p>A. 想定条件</p> <p>A.-1 気象条件は無風状態とする。</p> <p>A.-2 タンクから石油類が流出しても、防油堤内に留まるものとする。</p> <p>A.-3 火災は円筒火災をモデルとし、火炎の高さは燃焼半径の3倍とする。</p> <p>B. 火災の形態</p>	<p>近隣の産業施設等の火災・爆発に対して、安全施設の安全機能が損なわれないように、発電所敷地外の石油コンビナート等を抽出した上で、設計方針を策定する必要がある。外部火災ガイドは、それらに火災及び爆発が発生した場合の影響（飛来物を含む。）について評価する方法を示している。</p> <p>ここでは、火災の規模を設定するための条件を整理していることを確認する。</p> <p>（発電所周辺における石油コンビナート）</p> <p>① 発電所敷地外の半径 10km 内外について、石油コンビナート等の立地状況（燃料輸送車両、漂流船舶等の発火による影響も含む。）を調査し、発電所周辺における石油コンビナート等の火災・爆発を想定していることを確認。</p> <p>（例）</p> <ul style="list-style-type: none"> <li>・ パイプラインやそのバルブステーション</li> <li>・ 航行船舶</li> <li>・ 漂流船舶 など</li> </ul> <p>（発電所敷地内の危険物タンク等）</p> <p>② 発電所敷地内における危険物（油タンク、船舶等）</p>	<p>確認結果（島根2号）</p> <p>（発電所周辺における石油コンビナート）</p> <p>① 本発電所敷地外の半径 10km 以内に存在する産業施設として危険物貯蔵施設及び高圧ガス貯蔵施設を抽出するとともに、本発電所敷地に接近する可能性のある車両及び敷地周辺を航行する船舶の港湾内への漂流についても想定した上で、それらの火災やガス爆発を想定し、危険距離及び危険限界距離を算出していることを確認した。</p> <p>(a) 石油コンビナート施設等の影響</p> <p>発電所敷地外 10km 以内の範囲において、石油コンビナート施設を調査した結果、当該施設は存在せず、発電所に最も近い石油コンビナート地区は南東約 120km の福山・笠岡地区及び水島臨海地区であることを確認していることを確認した。</p> <p>(b) 危険物貯蔵施設の影響</p> <p>発電所敷地外 10km 以内の危険物貯蔵施設の火災による直接的な影響を評価するとしていることを確認した。発電所敷地外 10km 以内の危険物貯蔵施設が「第 1.8.10-2 図 危険物貯蔵施設等配置図」に示されていることを確認した。</p> <p>(c) 燃料輸送車両</p> <p>発電所敷地外 10km 以内の燃料輸送車両の火災及び爆発による直接的な影響を評価するとしていることを確認した。</p> <p>(d) 漂流船舶</p> <p>発電所敷地外で発生する漂流船舶を選定し、火災及び爆発による直接的な影響を考慮することを確認した。</p> <p>② 発電所敷地内に設置する危険物タンク等の火災による直接的な影響を考慮することを確認した。</p>



<p>タンク内及び防油堤内の全面火災</p> <p>C. 輻射熱の算定 油火災において任意の位置にある輻射熱（強度）を計算により求めるには、半径が1.5m以上の場合で火炎の高さ（輻射体）を半径の3倍にした円筒火災モデルを採用する。</p> <p>3. 発電所周辺における石油コンビナート等のガス爆発影響評価</p> <p>3. 1 石油コンビナート等のガス爆発想定（高圧ガス漏洩による爆発） 石油コンビナート等のガス爆発想定は以下のとおりである。</p> <p>（1） 野外貯蔵タンクのガス爆発想定</p> <p>A. 想定条件 気象条件は無風状態とする。</p> <p>B. ガス爆発の形態 高圧ガス漏洩、引火によるガス爆発とする。</p>	<p>の火災を想定していることを確認。</p> <p>（想定する火災及び評価対象範囲）</p> <p>③ ①、②による想定する火災及び評価対象範囲を明確にしていることを確認。</p>	<p>1. 発電所敷地内に設置する危険物タンク等 発電所敷地内に設置している屋外の危険物タンク等の設置状況については、「第1.8.10-3表 危険物製造所等許可施設一覧表」、「第1.8.10-4 図 危険物タンク等配置図」及び「第1.8.10-5 図 危険物タンク等配置図（変圧器）」にて確認した。</p> <p>2. 発電所港湾内に入港する船舶 補足説明資料において、「第2-1 図 対象施設と重油運搬船の位置関係」、「第2-2 図 島根原子力発電所周辺の主要航路」が示されている。 また、補足説明資料において、隠岐諸島と島根半島（七類港等）を結ぶ定期船（フェリー等）については、発電所付近を航行しておらず、漂流等の影響はないと考えるが、仮に漂流し、発電所周辺に到達した場合であっても、燃料積載量（フェリー：約180kl）から、重油輸送船の評価結果に包絡されることが示されている。</p> <p>③ <u>近隣の産業施設（本発電所敷地に接近する可能性のある車両及び敷地周辺を航行する船舶を含む。以下「近隣の産業施設等」という。）の火災・爆発の発生の想定が、外部火災ガイドを踏まえたものであり、地図等を用いて近隣の産業施設等が抽出された上で、その施設における危険物等の火災やガス爆発の発生が想定され、近隣の産業施設の火災・爆発による危険距離及び危険限界距離が算出されている</u>ことを確認した。</p> <p>発電所近隣の産業施設の火災及び発電所敷地内に設置する危険物タンク等の火災について、火災の想定及び評価対象範囲を以下のとおりとしていることを確認した。</p> <p>1. 危険物貯蔵施設の影響 ＜火災の影響＞ 1) 火災の想定 a) 危険物貯蔵施設の貯蔵量は、危険物を満載した状態を想定する。 b) 離隔距離は、評価上厳しくなるよう危険物貯蔵施設の位置から評価対象施設までの直線距離とする。 c) 火災は円筒火災をモデルとし、火炎の高さは燃焼半径の3倍とする。 d) 気象条件は無風状態とする。 2) 評価対象範囲 評価対象は、発電所敷地外の半径10km以内の危険物貯蔵施設及び高圧ガス貯蔵施設とする。 ＜爆発の影響＞ 評価対象は、発電所敷地外の半径10kmの消防法及び高圧ガス保安法に基づき設置している施設を調査し、その結果、評価対象施設は存在しないことを確認していることを確認した。</p> <p>2. 燃料輸送車両の影響 ＜火災の影響＞ 1) 火災の想定</p>
---	---	---



		<p>a) 非常用ディーゼル発電機の燃料を運搬するタンクローリ（30kl）が発電所出入口ゲートで火災・爆発を起こすものとする。</p> <p>b) 燃料輸送車両は燃料を満載した状態とする。</p> <p>c) 輸送燃料は軽油とする。</p> <p>d) 発電所出入口ゲートでの燃料輸送車両の全面火災を想定する。</p> <p>e) 気象条件は無風状態とする。</p> <p>f) 火災は円筒火炎をモデルとし、火炎の高さは燃焼半径の3倍とする。</p> <p>2) 評価対象範囲 評価対象は、最大規模の燃料輸送車両とする。</p> <p>&lt;爆発の影響&gt;</p> <p>1) 爆発の想定</p> <p>a) LPガスボンベを運搬する車両が発電所出入口ゲートで火災・爆発を起こすものとする。</p> <p>b) 燃料積載量は運用上の最大値（0.5トン）を積載した状態とする。</p> <p>c) 輸送燃料はLPガス（プロパン）とする。</p> <p>d) 発電所出入口ゲートでの高圧ガス漏えい、引火によるガス爆発を想定する。</p> <p>e) 気象条件は無風状態とする。</p> <p>2) 評価対象範囲 評価対象は、LPガスボンベを運搬する車両とする。</p> <p>3. 漂流船舶</p> <p>&lt;火災の影響&gt;</p> <p>1) 火災の想定</p> <p>a) 漂流船舶は島根原子力発電所前面の海域に船舶の主要な航路がないことから、港湾内へ入港する船舶を想定する。</p> <p>b) 漂流船舶は港湾内に入港する船舶の中で最大の船舶（積載量1,246kl）を想定する。</p> <p>c) 漂流船舶は燃料を満載した状態を想定する。</p> <p>d) 燃料は重油とする。</p> <p>e) 離隔距離は、評価上厳しくなるよう護岸から評価対象施設までの直線距離とする。</p> <p>f) 港湾内での漂流船舶の全面火災を想定する。</p> <p>g) 火災は円筒火炎をモデルとし、火炎の高さは燃焼半径の3倍とする。</p> <p>h) 気象条件は無風状態とする。</p> <p>2) 評価対象範囲 発電所港湾内に入港する最大規模の船舶を評価対象とする。</p> <p>&lt;爆発の影響&gt;</p> <p>発電所港湾内に液化石油ガス輸送船舶等の爆発する危険性のある船舶が入港した実績はないことを確認していることを確認した。</p> <p>4. 発電所敷地内に設置する危険物タンク等</p>
--	--	--

		<p>&lt;火災の影響&gt;</p> <p>1) 火災の想定</p> <ul style="list-style-type: none"> <li>a) 危険物タンク等の貯蔵量は、危険物を満載した状態を想定する。</li> <li>b) 離隔距離は、評価上厳しくなるようタンク等の位置から評価対象施設までの直線距離とする。</li> <li>c) 危険物タンクの破損等による防油堤内又は設備本体内での全面火災を想定する。</li> <li>e) 火災は円筒火炎をモデルとし、火炎の高さは燃焼半径の3倍とした。</li> <li>f) 気象条件は無風状態とした。</li> <li>g) 変圧器の防火設備の消火機能等には期待しない。</li> </ul> <p>2) 評価対象範囲</p> <p>評価対象は、発電所敷地内の屋外に設置する引火等のおそれのある危険物タンク等のうち、離隔距離や危険物貯蔵量から発電用原子炉施設への熱影響が大きくなると想定される重油タンク、軽油タンク、主変圧器とする。</p> <p>なお、屋外に設置する危険物タンク等のうち、地下に埋設している地下タンク貯蔵所は評価対象外とする。</p> <p>また、指定数量以下の危険物を貯蔵する車両等（タンクローリ）、倉庫等は、貯蔵量が少なく、重油タンク及び軽油タンク等と発電用原子炉施設の距離に比べ離れた位置に配置しており、評価対象とした重油タンク及び軽油タンク等火災の評価に包絡される。</p>
--	--	--

b. 近隣の産業施設による火災及びガス爆発の評価

設置許可基準規則/解釈（ガイド）	審査の視点及び確認事項	確認結果（島根2号）										
<p>b-1. 発電所周辺における石油コンビナート等による火災の影響評価</p> <p>4. 3 火災の影響評価 火災の影響評価では以下を評価する。</p> <ul style="list-style-type: none"> <li>火災の規模に対する原子炉施設の十分な防火機能</li> </ul> <p>(2) 近隣の産業施設の火災・爆発 評価パラメータとして以下を評価する。</p> <ul style="list-style-type: none"> <li>輻射強度（想定火災の輻射熱に対する原子炉施設の危険距離評価）。ただし、発電所敷地外の10km以内を発火点とし、森林等に延焼することによって発電所に迫る場合は森林火災として評価する。</li> <li>危険距離（延焼防止に必要な距離）、危険限界距離（ガス爆発の爆風圧が0.01MPa以下になる距離）</li> <li>石油コンビナート等火災・爆発の評価（ばい煙等への対策を除く。）については附属書Bに示す。</li> </ul> <p>【附属書B】</p> <p>2. 2 石油コンビナート等の火災による影響の有無の評価</p> <p>2. 2. 1 評価手法の概要</p> <p>本評価は、発電所に対する石油コンビナート等の火災影響の有無の評価を目的としている。具体的な評価指標とその内容を以下に示す。</p> <table border="1" data-bbox="186 1545 756 1780"> <thead> <tr> <th>評価指標</th> <th>内容</th> </tr> </thead> <tbody> <tr> <td>輻射強度 [W/m<sup>2</sup>]</td> <td>火災の炎から任意の位置にある点（受熱点）の輻射強度</td> </tr> <tr> <td>形態係数 [-]</td> <td>火炎と受熱面との相対位置関係によって定まる係数</td> </tr> <tr> <td>燃焼半径 [m]</td> <td>防油堤規模より求めた燃焼半径</td> </tr> <tr> <td>危険距離 [m]</td> <td>延焼防止に必要な距離</td> </tr> </tbody> </table>	評価指標	内容	輻射強度 [W/m <sup>2</sup> ]	火災の炎から任意の位置にある点（受熱点）の輻射強度	形態係数 [-]	火炎と受熱面との相対位置関係によって定まる係数	燃焼半径 [m]	防油堤規模より求めた燃焼半径	危険距離 [m]	延焼防止に必要な距離	<p>「a. 発電所周辺における石油コンビナート等の火災及びガス爆発想定（危険物等の流出火災及び高圧ガス漏洩による爆発）」の火災による熱影響評価は、外部火災ガイド附属書Bを踏まえて算出していることを確認する。</p> <p>① 【熱的影響算出】熱的影響を評価する施設での温度を算出するため、以下の事項が提示されているか。</p> <ul style="list-style-type: none"> <li>壁面の熱伝導モデルや計算条件は保守的に設定</li> <li>熱的影響を評価する施設までの危険距離算出過程（評価モデル、評価式、境界条件、初期条件、形状データ、物性データ等）</li> <li>物性データの出典</li> </ul>	<p>補足説明資料において、「a. 近隣の産業施設による火災及びガス爆発の想定」で想定した火災による熱影響評価が示されている。</p> <p>① &lt;火災時の熱影響評価&gt;</p> <p>評価においては、外部火災ガイド附属書Bを踏まえて算出が行われており、熱的影響を評価する施設での温度を算出するため、以下の事項が示されている。</p> <ul style="list-style-type: none"> <li>壁面の熱伝導モデル、計算条件（保守的に設定）</li> <li>熱的影響を評価する施設までの危険距離算出過程（評価モデル、評価式、境界条件、初期条件、形状データ、物性データ等）</li> <li>物性データの出典</li> </ul>
評価指標	内容											
輻射強度 [W/m <sup>2</sup> ]	火災の炎から任意の位置にある点（受熱点）の輻射強度											
形態係数 [-]	火炎と受熱面との相対位置関係によって定まる係数											
燃焼半径 [m]	防油堤規模より求めた燃焼半径											
危険距離 [m]	延焼防止に必要な距離											

危険輻射強度 [W/m <sup>2</sup> ]	原子炉施設の外壁、天井スラブの輻射熱に対する耐熱性を輻射強度で示したもの（文献等で無い場合には実測すること）
----------------------------	--

上記の評価指標は、受熱面が輻射帯の底部と同一平面上にあると仮定して評価する（附録A参照）。油の液面火災では、火災面積の半径が3mを超えると空気供給不足により大量の黒煙が発生し輻射発散度が低減するが、本評価では保守的な判断を行うために、火災規模による輻射熱発散度の低減が無いものとする。

輻射熱に対する建物の危険輻射強度を調査し、輻射強度がその建物の危険輻射強度以下になるように原子炉施設は危険距離（離隔距離）を確保するものとする。

2. 2. 2 評価対象範囲

評価対象範囲は、発電所敷地外の半径 10km に存在する石油コンビナート等とする。

2. 2. 3 必要データ

評価に必要なデータを以下に示す。

データ種類	整備要領
輻射発散度* [W/m <sup>2</sup> ]	燃焼する可燃物によって決まる定数（代表的な可燃物は附録Bに記載）
*参考資料（3）	文献等に無い場合には実測すること
防油堤規模	防油堤の縦及び横の大きさ

2. 2. 4 燃焼半径の算出

防油堤には貯槽その他不燃障害物が存在し、火災面積はその面積分だけ小さくなるが、防油堤全面火災のような大規模な火災の場合は、多少の障害物も無視できる。したがって、本評価では、防油堤面積と等しい円筒火災を生ずるものと想定し、次の式から燃焼半径を算出する。

$R = \frac{1}{\sqrt{\pi}} \times \sqrt{w \times d}$ <p>R: 燃焼半径 [m]、w: 防油堤幅 [m]、d: 防油堤奥行き [m]</p> <p>2. 2. 5 危険距離の算出 火災の火炎から任意の位置にある点（受熱点）の輻射強度は、輻射発散度に形態係数を掛けた値になる。</p> $E = Rf \cdot \phi$ <p>E: 輻射強度 [W/m<sup>2</sup>]、Rf: 輻射発散度 [W/m<sup>2</sup>]、<math>\phi</math>: 形態係数</p> <p>次の式から危険距離を算出する。ここで算出した危険距離が石油コンビナート等と原子炉施設の間に必要な離隔距離となる。</p> $\phi = \frac{1}{m} \tan^{-1} \left( \frac{m}{\sqrt{n^2 - 1}} \right) + \frac{m}{\pi} \left\{ \frac{(A - 2n)}{n\sqrt{AB}} \tan^{-1} \left[ \frac{A(n-1)}{\sqrt{B(n+1)}} \right] - \frac{1}{n} \tan^{-1} \left[ \frac{(n-1)}{\sqrt{(n+1)}} \right] \right\}$ <p>ただし <math>m = \frac{H}{R} \approx 3</math>、<math>n = \frac{L}{R}</math>、<math>A = (1+n)^2 + m^2</math>、<math>B = (1-n)^2 + m^2</math></p> <p><math>\phi</math>: 形態係数、L: 危険距離 [m]、H: 炎の高さ [m]、R: 燃焼半径 [m]</p>		
<p>b-2 発電所周辺における石油コンビナート等によるガス爆発の影響評価</p> <p>【附属書B】 3. 発電所周辺における石油コンビナート等のガス爆発影響評価 3. 1 石油コンビナート等のガス爆発想定（高圧ガス漏洩による爆発）</p> <p>石油コンビナート等のガス爆発想定は以下のとおりである。</p> <p>(1) 野外貯蔵タンクのガス爆発想定</p> <p>A. 想定条件 気象条件は無風状態とする。</p>	<p>「a. 発電所周辺における石油コンビナート等の火災及びガス爆発想定（危険物等の流出火災及び高圧ガス漏洩による爆発）」のガス爆発による影響評価は、外部火災ガイド附属書Bを踏まえて算出していることを確認する。</p>	<p>補足説明資料において、「a. 近隣の産業施設による火災及びガス爆発の想定」で想定したガス爆発による影響評価の内容が示されている。</p> <p>評価においては、外部火災ガイド附属書Bを踏まえて算出が行われていることを確認した。</p>

B. ガス爆発の形態  
 高圧ガス漏洩、引火によるガス爆発

3. 2 石油コンビナート等のガス爆発による影響の有無の評価

3. 2. 1 評価手法の概要

本評価は、発電所に対する石油コンビナート等のガス爆発による影響の有無の評価を目的としている。具体的な評価指標とその内容を以下に示す。

評価指標	内容
危険限界距離 [m]	ガス爆発の爆風圧が 0.01MPa 以下になる距離 (人体に対して影響を与えない爆風圧)

3. 2. 2 評価対象範囲

評価対象範囲は発電所の南北 10km、東西 10km とする。

3. 2. 3 必要データ

評価に必要なデータを以下に示す。参考資料(2)より引用すること。

データ種類	整備要領
石油類のK値	コンビナート等保安規定第5条別表第二に掲げる数値 (代表的な可燃物は附録Bに記載)
貯蔵設備又は処理設備のW値	コンビナート等保安規定第5条貯蔵設備又は処理設備の区分に応じて次に掲げる数値

	貯蔵設備：液化ガスの貯蔵設備にあっては貯蔵能力(単位 トン)の数値の平方根の数値(貯蔵能力が一トン未満のものにあっては、貯蔵能力(単位 トン)の数値)、圧縮ガスの貯蔵設備にあっては貯蔵能力(単位 立方メートル)を当該ガスの常用の温度及び圧力におけるガスの質量(単位 トン)に換算して得られた数値の平方根の数値(換算して得られた数値が一未満のものにあっては、当該換算して得られた数値)
	処理設備：処理設備内にあるガスの質量(単位 トン)の数値

<p>貯蔵設備内に2つ以上のガスがある場合には、それぞれのガスの量（単位 トン）の合計量の平方根の数値にそれぞれのガスの量の当該合計量に対する割合を乗じて得た数値に、それぞれのガスに係るKを乗じて得た数値の合計により、危険限界距離を算出するものとする。また、処理設備内に2以上のガスがある場合には、それぞれのガスについてK・Wを算出し、その数値の合計により、危険限界距離を算出するものとする。</p> <p>3. 2. 4 危険限界距離の算出</p> <p>次の式から危険限界距離を算出する。ここで算出した危険限界距離が石油コンビナート等と原子炉施設の間に必要な離隔距離となる。</p> $X = 0.04 \lambda \sqrt[3]{K \times W}$ <p>X: 危険限界距離[m]、λ: 換算距離 14.4[m・kg<sup>-1/3</sup>]、 K: 石油類の定数[-]、W: 設備定数[-] [λ: 換算距離は参考資料（3）より引用]</p>		
--	--	--



② 想定される近隣の産業施設の火災・爆発に対する設計方針

設置許可基準規則/解釈（ガイド）	審査の視点及び確認事項	確認結果（島根2号）
<p>4. 4 火災の影響評価判断の考え方                      (2) 近隣の産業施設の火災・爆発</p> <ul style="list-style-type: none"> <li>想定される石油コンビナート等の火災に対して、石油コンビナート等の施設から原子炉施設までの離隔距離が評価上必要とされる危険距離以上である。</li> <li>想定される石油コンビナート等のガス爆発に対して、石油コンビナート等の施設から原子炉施設までの離隔距離が評価上必要とされる危険限界距離以上である。</li> <li>火災とガス爆発が同時に起こると想定される場合には、より長い方の離隔距離が確保されているかどうかにより判断する。</li> </ul> <p>【附属書B】</p> <p>1. 5 判断の考え方                      石油コンビナート等の火災やガス爆発の評価は、それらの影響を受けない（飛来物も含む）危険距離及び危険限界距離が確保されているかどうかにより判断する。火災とガス爆発が同時に起こると想定される場合には、より長い方の離隔距離が確保されているかどうかにより判断する。</p> <p>2. 3 判断基準                      石油コンビナート等の火災による影響の有無は、次の要求基準を満足しているかで判断する。                      想定される石油コンビナート等の火災に対して、石油コンビナート等の施設から原子炉施設までの離隔距離が評価上必要とされる危険距離以上であること。</p> <p>3. 3 判断基準                      石油コンビナート等のガス爆発による影響の有無は、次の要求基準を満足しているかで判断する。</p>	<p>発生を想定する近隣の産業施設等の火災・爆発に対して防護設計を行うために、設計方針を策定することとしているか。</p> <p>（発電所周辺における石油コンビナート等の火災・爆発による影響）</p> <p>① 想定される石油コンビナート等の火災による熱影響に対して、石油コンビナート等の施設から発電用原子炉施設までの離隔距離が評価上必要とされる危険距離以上であることを確認。</p>	<p>近隣の産業施設等において想定される火災・爆発に対して算出された危険距離及び危険限界距離を上回る離隔が確保されることを確認した。（①、②参照）</p> <p>近隣の産業施設等の爆発に伴い発生が想定される飛来物については、過去の実績を踏まえた算出方法等によって求められた最大の飛距離を上回る離隔距離が確保されることを確認した。（③参照）。</p> <p>① 想定される危険物貯蔵施設、燃料輸送車両及び漂流船舶の火災による熱影響に対して、離隔距離が評価上必要とされる危険距離以上であることを、以下のとおり確認した。</p> <p>1. 危険物貯蔵施設の影響</p> <p>(1) 原子炉建物、制御室建物、タービン建物及び廃棄物処理建物への熱影響                      想定される危険物貯蔵施設の火災による輻射の影響に対し、危険物貯蔵施設から各建物までの離隔距離を必要とされる危険距離（63m）以上確保することにより、当該建物内の外部火災防護対象施設の安全機能を損なわない設計とする。                      補足説明資料において、発電所から最も近い危険物貯蔵施設に燃料保有量が最も多い施設があるとして評価を行ったとしても、評価上必要とされる危険距離（63m）に対し、発電所に最も近い石油類貯蔵施設との離隔距離（約1.5km）が危険距離以上あることが示されている。</p> <p>(2) 海水ポンプ                      想定される危険物貯蔵施設の火災による輻射の影響に対し、危険物貯蔵施設から海水ポンプまでの離隔距離を必要とされる危険距離（56m）以上確保することにより、海水ポンプの安全機能を損なわない設計とする。                      補足説明資料において、発電所から最も近い危険物貯蔵施設に燃料保有量が最も多い施設があるとして評価を行ったとしても、評価上必要とされる危険距離（56m）に対し、発電所に最も近い石油類貯蔵施設との離隔距離（約1.5km）が危険距離以上あることが示されている。</p> <p>(3) 排気筒                      想定される危険物貯蔵施設の火災による輻射の影響に対し、危険物貯蔵施設から排気筒までの離隔距離を必要とされる危険距離（38m）以上確保することにより、排気筒の安全機能を損なわない設計とする。                      補足説明資料において、発電所から最も近い危険物貯蔵施設に燃料保有量が最も多い施設があるとして評価を行ったとしても、評価上必要とされる危険距離（38m）に対し、発電所に最も近い石油類貯蔵施設との離隔距離（約1.5km）が危険距離以上あることが示されている。</p> <p>2. 燃料輸送車両の影響</p> <p>(1) 原子炉建物、制御室建物、タービン建物及び廃棄物処理建物への熱影響                      想定される燃料輸送車両の火災による輻射の影響に対し、燃料輸送車両から各建物までの離隔距離</p>



設置許可基準規則/解釈（ガイド）	審査の視点及び確認事項	確認結果（島根2号）
<p>想定される石油コンビナート等のガス爆発に対して、石油コンビナート等の施設から原子炉施設までの離隔距離が評価上必要とされる危険限界距離以上であること。</p>		<p>を必要とされる危険距離（10m）以上確保することにより、当該建屋内の外部火災防護対象施設の安全機能を損なわない設計とする。</p> <p>補足説明資料において、最大規模の燃料輸送車両において評価を行ったところ、評価上必要とされる危険距離（10m）に対し、発電所敷地境界から原子炉施設までの離隔距離（約 890m）が危険距離以上あることが示されている。</p> <p>(2) 海水ポンプ</p> <p>想定される燃料輸送車両の火災による放射の影響に対し、燃料輸送車両から海水ポンプまでの離隔距離を必要とされる危険距離（9m）以上確保することにより、海水ポンプの安全機能を損なわない設計とする。</p> <p>補足説明資料において、最大規模の燃料輸送車両において評価を行ったところ、評価上必要とされる危険距離（9m）に対し、発電所敷地境界から発電用原子炉施設までの離隔距離（約 890m）が危険距離以上あることが示されている。</p> <p>(3) 排気筒</p> <p>想定される燃料輸送車両の火災による放射の影響に対し、燃料輸送車両から排気筒までの離隔距離を必要とされる危険距離（6m）以上確保することにより、排気筒の安全機能を損なわない設計とする。</p> <p>補足説明資料において、最大規模の燃料輸送車両において評価を行ったところ、評価上必要とされる危険距離（6m）に対し、発電所敷地境界から発電用原子炉施設までの離隔距離（約 890m）が危険距離以上あることが示されている。</p> <p>3. 漂流船舶の影響</p> <p>(1) 原子炉建物、制御室建物、タービン建物及び廃棄物処理建物への熱影響</p> <p>想定される重油運搬船の火災による放射の影響に対し、重油運搬船から各建物までの離隔距離を必要とされる危険距離（35m）以上確保することにより、当該建物内の外部事象防護対象施設の安全機能を損なわない設計とする。</p> <p>補足説明資料において、港湾内へ入港する最大規模の漂流船舶において評価を行ったところ、評価上必要とされる危険距離（35m）に対し、港湾からタービン建物（原子炉建物、制御室建物、タービン建物及び廃棄物処理建物のうち、港湾から最も近い建物）までの離隔距離（68m）が危険距離以上あることが示されている。</p> <p>(2) 海水ポンプ</p> <p>想定される重油運搬船の火災による放射の影響に対し、重油運搬船から海水ポンプまでの離隔距離を必要とされる危険距離（28m）以上確保することにより、海水ポンプの安全機能を損なわない設計とする。</p> <p>補足説明資料において、港湾内へ入港する最大規模の漂流船舶において評価を行ったところ、評価上必要とされる危険距離（28m）に対し、港湾から海水ポンプまでの離隔距離（約 47m）が危険距離以上あることが示されている。</p> <p>(3) 排気筒</p>

設置許可基準規則/解釈（ガイド）	審査の視点及び確認事項	確認結果（島根2号）
	<p>② 想定される石油コンビナート等のガス爆発に対して、石油コンビナート等の施設から発電用原子炉施設までの離隔距離が評価上必要とされる危険限界距離以上であることを確認。</p> <p>③ 敷地外危険物の爆発による飛来物が発電所敷地内に到達する可能性がある場合には、それに対する防護の設計方針を確認。ただし、竜巻影響評価での対策に包絡される場合には、これを確認。</p> <p>（発電所敷地内に設置する危険物タンク等の熱影響）</p> <p>④ 設計対処施設は、敷地内に設置する危険物タンク等の火災に対して、許容限界値以下と設計することを確認。 補足説明資料において、許容温度の考え方及びその根拠を示しているか。</p>	<p>想定される重油運搬船の火災による輻射の影響に対し、重油運搬船から排気筒までの離隔距離を必要とされる危険距離（17m）以上確保することにより、排気筒の安全機能を損なわない設計とする。 補足説明資料において、港湾内へ入港する最大規模の漂流船舶において評価を行ったところ、評価上必要とされる危険距離（17m）に対し、港湾から原子炉施設までの離隔距離（約 75m）が危険距離以上あることが示されている。</p> <p>② 想定される燃料輸送車両のガス爆発に対して、離隔距離が評価上必要とされる危険距離以上であることを、以下のとおり確認した。</p> <p>1. 燃料輸送車両の影響 想定される燃料輸送車両のガス爆発による爆風圧の影響に対して、発電所出入口ゲートから原子炉施設までの離隔距離を必要とされる危険限界距離（44m）以上確保することにより、評価対象施設の安全機能を損なわない設計とする。 補足説明資料において、最大規模の燃料輸送車両において評価を行ったところ、評価上必要とされる危険限界距離（44m）に対し、発電所敷地境界から発電用原子炉施設までの離隔距離（約 890m）が危険限界距離以上あることが示されている。</p> <p>③ 敷地外危険物の爆発による飛来物に対する防護の設計方針について、以下のとおり確認した。</p> <p>1. 燃料輸送車両の影響 想定される燃料輸送車両のガス爆発による飛来物の影響に対して、発電所出入口ゲートから発電用原子炉施設までの離隔距離を最大飛散距離（713m）以上確保することにより、設計対処施設の安全機能を損なわない設計とする。 補足説明資料において、燃料輸送車両からの飛来物を想定した上での評価を実施したところ、飛来物飛散距離（713m）に対し、発電所敷地境界から原子炉施設までの離隔距離（約 890m）が飛来物飛散距離以上あることが示されている。</p> <p>④ 発電所敷地内に設置する危険物タンク等の火災による熱影響に対する防護設計について、以下のとおり確認した。</p> <p>(1) 原子炉建物、制御室建物、タービン建物及び廃棄物処理建物への熱影響 近傍に位置し最も影響が大きい主変圧器を対象に火災が発生してから燃料が燃え尽きるまでの間、一定の輻射強度（<math>4.26 \times 10^3 \text{W/m}^2</math>）で外壁が昇温されるものとして算出する各建物（垂直外壁面及び天井スラブから選定した、火災の輻射に対して最も厳しい箇所）の表面温度をコンクリート許容温度である 200℃以下とすることで、当該建物内の外部火災防護対象施設の安全機能を損なわない設計とする。 補足説明資料において、コンクリートの表面の温度上昇を評価した結果、建物外壁の表面の温度は約</p>

設置許可基準規則/解釈（ガイド）	審査の視点及び確認事項	確認結果（島根2号）
		<p>187℃となり、許容温度 200℃を下回ることを確認したことが示されている。</p> <p>敷地内の変圧器（主変圧器）については、変圧器本体の火災を想定した場合の輻射強度に対して建物の外壁温度が許容値を下回り、かつ、建物内の温度上昇により建物内部の外部火災防護対象施設の機能が損なわれないよう設計するとしていることを確認した。</p> <p>(2) 海水ポンプへの熱影響                      近傍に位置し最も影響が大きい主変圧器を対象に火災が発生してから燃料が燃え尽きるまでの間、一定の輻射強度（<math>1.39 \times 10^3 \text{ W/m}^2</math>）で海水ポンプが昇温されるものとして算出する冷却空気の温度を、下部軸受の機能維持に必要な温度である 55℃以下とすることで、海水ポンプの安全機能を損なわない設計とする。                      補足説明資料において、温度上昇を評価した結果、海水ポンプの冷却空気温度は約 30℃となり、海水ポンプの下部軸受の許容温度 55℃を下回ることを確認したことが示されている。</p> <p>(3) 排気筒への熱影響                      近傍に位置し最も影響が大きい主変圧器を対象に火災が発生してから燃料が燃え尽きるまでの間、一定の輻射強度（<math>6.49 \times 10^1 \text{ W/m}^2</math>）で鋼材が昇温されるものとして算出する排気筒の表面温度を鋼材の制限温度である 325℃以下とすることで、排気筒の安全機能を損なわない設計とする。                      補足説明資料において、温度上昇を評価した結果、排気筒の温度は約 52℃となり、排気筒鋼材の許容温度 325℃を下回ることを確認したことが示されている。</p>

(3) 発電所敷地内における航空機落下による火災

① 発生を想定する発電所敷地内における航空機落下による火災の設定及び影響評価

a. 航空機墜落による火災の想定

設置許可基準規則/解釈（ガイド）	審査の視点及び確認事項	確認結果（島根2号）
<p>a. 発生を想定する森林火災の設定</p> <p>4. 2 発電所敷地外での火災影響の検討</p> <p>4. 2. 1 火災の規模</p> <p>火災の規模として、輻射熱、火炎の強度・面積・形状、伝播速度を考慮する。</p> <p>(3) 航空機墜落による火災</p> <p>発電所の敷地内であって航空機墜落の可能性を無視できない範囲の最も厳しい場所に航空機搭載の燃料の全部が発火した場合の火災を、工学的判断に基づいて原子炉施設への影響を保守的に評価するよう設定する。</p> <p>【附属書C】</p> <p>1. 総則（略）</p> <p>1. 2 一般（略）</p> <p>1. 3 参考資料（略）</p> <p>1. 4 用語の定義（略）</p> <p>2. 発電所の敷地内への航空機墜落による火災の影響評価</p> <p>2. 1 航空機墜落による火災の想定</p> <p>航空機墜落による火災の想定は以下のとおりである。</p> <p>(1) 航空機墜落による火災の想定</p> <p>A. 想定条件</p> <p>A.-1 航空機は、当該発電所における航空機墜落評価の対象航空機のうち燃料積載量が最大の機種とする。</p> <p>A.-2 航空機は燃料を満載した状態を想定する。</p> <p>A.-3 航空機の墜落は発電所敷地内であって墜落確率が<math>10^{-7}</math>（回/炉・年）以上になる範囲のうち原子炉施設への影響が最も厳しくなる地点で起こることを想定する。</p>	<p>航空機落下等による火災に対して防護設計を行うために、安全施設の安全機能が損なわれないように、外部火災ガイドは、発電所敷地内における航空機落下の想定の方法、この火災による発電所への影響を評価する方法を示している。</p> <p>このため、火災の規模を設定するための条件を整理していることを確認する。</p> <p>① 落下航空機の選定について、立地地点の特徴も勘案して、燃料積載量が最大の機種とし、燃料満載した状態を想定していることを確認。</p> <p>② 「実用発電用原子炉施設への航空機落下確率に対する評価基準について」（原子力安全・保）院制定）に基づき、航空機ごとに落下確率が<math>10^{-7}</math>回/炉・年以上になる範囲が設定されていることを確認。</p> <p>補足説明資料において、航空機の落下範囲を求めるため、以下のデータ等を考慮していることが示されているか。</p> <ul style="list-style-type: none"> <li>機種ごとの空港位置、航路図、訓練空域図等</li> <li>離着陸回数、飛行回数、飛行距離、墜落事故データ等</li> <li>民間航空機と自衛隊機又は米軍機の落下事故の発生状況（訓練中の事故等）や、飛行形態が同一ではないことを踏まえて分割して使用している場合は、その理由</li> <li>航空機墜落位置、敷地内防護対象施設及び敷地内危険物の位置関係がわかる図</li> </ul>	<p>① 航空機落下事故の最新の事例、機種による飛行形態の違いを基に、航空機を種類別に分類し、その種類ごとに燃料積載量が最大の航空機を選定していることを確認した。</p> <p>航空機墜落による火災について落下カテゴリごとに選定した航空機を対象に、直接的な影響を考慮することを確認した。</p> <p>② 航空機の種類ごとの落下確率に関するデータを基に、敷地内において航空機落下確率が<math>10^{-7}</math>回/炉・年以上となる区域を設定し、その中で設計対処施設から最も近い場所に航空機が落下し、搭載された全燃料が発火した場合の火災を想定していることを確認した。なお、落下事例がない航空機については、保守的に落下実績を0.5件としていることを確認した。</p> <p>具体的には、航空機落下確率評価において、過去の日本国内における航空機落下事故の実績をもとに、落下事故を航空機の種類及び飛行形態に応じてカテゴリに分類し、カテゴリごとに落下確率を求めるとしていることを確認した。ここで、落下事故の実績がないカテゴリの事故件数は保守的に0.5回として扱うことを確認した。</p> <p>また、カテゴリごとの対象航空機の民間航空機と自衛隊機又は米軍機では、訓練中の事故等、その発生状況が必ずしも同一ではなく、自衛隊機又は米軍機の中でも機種によって飛行形態が同一ではないと考えられることを確認した。</p> <p>これらを踏まえて選定した落下事故のカテゴリと対象航空機を「第1.8.10-4表 落下事故のカテゴリと対象航空機」で示されていることを確認した。</p> <p>補足説明資料において、島根原子力発電所2号炉における航空機落下確率については、「実用発電用原子炉施設への航空機落下確率の評価基準について」（平成21・06・25 原院第1号）に基づき評価を実施しており、本評価で考慮する条件について、以下のとおり示されている。</p> <p>1. 計器飛行方式民間航空機の落下事故</p> <p>1.1 飛行場での離発着時における落下事故</p> <p>滑走路方向から<math>\pm 60^\circ</math>の範囲に発電所が位置する空港があり、各空港の最大離着陸距離が、発電所から各空港までの距離より大きいため、評価対象とする。</p> <p>1.2 航空路を巡航中の落下事故</p>

設置許可基準規則/解釈（ガイド）	審査の視点及び確認事項	確認結果（島根2号）
<p>A.-4 航空機の墜落によって燃料に着火し火災が起こることを想定する。</p> <p>A.-5 気象条件は無風状態とする。</p> <p>A.-6 火災は円筒火災をモデルとし、火炎の高さは燃焼半径の3倍とする。</p> <p>B. 輻射強度の算定</p> <p>油火災において任意の位置にある輻射強度（熱）を計算により求めるには、半径が1.5m以上の場合で火炎の高さ（輻射体）を半径の3倍にした円筒火災モデルを採用する。</p>	<p>③ ②のうち、発電用原子炉施設への影響が最も厳しくなる地点に火災が発生することを想定されていることを確認。</p> <p>④ 航空機単体の落下の評価に加え、発電所敷地内の危険物タンクに引火することも想定（航空機落下と危険物タンクの重畳火災）していることを確認。 補足説明資料において、敷地内の屋外の危険物タンク（重大事故等対処設備や変圧器を含む）、敷地外の危険物貯蔵施設の抽出の考え方等が示されているか。</p> <p>⑤ 火災想定は、気象条件（無風状態）、火災及びガス爆発の形態、輻射熱等が、ガイド附属書Bに従い設定されていることを確認。また、評価対象範囲を確認。 （例）</p> <ul style="list-style-type: none"> <li>・ 【輻射発散度】 燃焼する可燃物について、ガイド附属書B 附録B又は文献に基づき設定されていること。これらによらない場合は実測に基づき設定されていること。</li> <li>・ 【危険輻射強度】 設計値により設定されてい</li> </ul>	<p>発電所周辺に存在する航空路と発電所との距離が、それぞれの航空路の幅より短い場合は、評価対象とする。</p> <p>2. 自衛隊機又は米軍機の落下事故</p> <p>2.1 自衛隊機又は米軍機の訓練空域内で訓練中及び訓練空域外を飛行中の落下事故 発電所上空には自衛隊機又は米軍機の訓練空域はない。</p> <p>2.2 基地－訓練空域間を往復時の落下事故 発電所は、基地－訓練空域間の往復の想定飛行範囲内に入らないため、評価対象外とする。</p> <p>4. 評価条件</p> <p>4.1 標的面積 標的面積を「別紙7-6 航空機落下確率評価に係る標的面積（島根原子力発電所）」に示す。</p> <p>4.2 延べ飛行距離 延べ飛行距離を「別紙7-7 離着陸回数及び延べ飛行距離」に示す。</p> <p>③ その上で、選定された航空機ごとの燃料積載量と落下地点から設計対処施設までの距離を基に、輻射強度が最大となる航空機の種類を特定し、その落下による火災を想定していることを確認した。</p> <p>④ 航空機落下による火災と発電所敷地内の危険物タンク等による火災の重畳を考慮していることを確認した。 航空機落下による火災と発電所敷地内の危険物タンク等による火災の重畳を考慮する設計とすることを確認した。</p> <p>⑤ 航空機落下による火災の想定及び評価対象範囲について、以下のとおり確認した。</p> <p>1. 航空機墜落（火災の想定）</p> <ul style="list-style-type: none"> <li>・ 航空機は、発電所における航空機墜落評価の対象航空機のうち燃料積載量が最大の機種とする。</li> <li>・ 航空機は燃料を満載した状態を想定する。</li> <li>・ 航空機の落下によって燃料に着火し火災が起こることを想定する。</li> <li>・ 気象条件は無風状態とする。</li> <li>・ 火災は円筒火災をモデルとし、火炎の高さは燃焼半径の3倍とする。</li> </ul> <p>（評価対象範囲） 評価対象範囲は、発電所敷地内であって発電用原子炉施設を中心にして落下確率が<math>10^{-7}</math>（回/炉・年）</p>

設置許可基準規則/解釈（ガイド）	審査の視点及び確認事項	確認結果（島根2号）
	<p>ること。これによらない場合は実測に基づき設定されていること。</p> <ul style="list-style-type: none"> <li>・ 【貯蔵設備又は処理設備のW値】コンビナート等保安規則第5条に基づき設定されていること。</li> </ul>	<p>以上になる範囲のうち発電用原子炉施設への影響が最も厳しくなる区域に設置する設計対処施設とする。カテゴリごとの対象航空機の離隔距離を「第1.8.10-4表 落下事故のカテゴリと対象航空機」に示す。</p>

b. 航空機墜落による火災の影響評価

設置許可基準規則/解釈（ガイド）	審査の視点及び確認事項	確認結果（島根2号）														
<p>b. 航空機墜落による火災の影響評価</p> <p>4. 3 火災の影響評価 火災の影響評価では以下を評価する。</p> <ul style="list-style-type: none"> <li>火災の規模に対する原子炉施設の十分な防火機能</li> </ul> <p>(3) 航空機墜落による火災 評価パラメータとして以下を評価すること。</p> <ul style="list-style-type: none"> <li>放射強度（想定火災の放射熱に対する原子炉施設の熱影響評価）</li> <li>航空機墜落による火災の評価（ばい煙等への対策を除く。）については附属書Cに示す。</li> </ul> <p><b>【附属書C】</b></p> <p>2. 2 航空機墜落による火災影響の有無の評価 2. 2. 1 評価手法の概要</p> <p>本評価ガイドは、発電所に対する航空機墜落による火災影響の有無の評価を目的としている。具体的な評価指標とその内容を以下に示す。</p> <table border="1" data-bbox="181 1142 765 1289"> <thead> <tr> <th>評価指標</th> <th>内容</th> </tr> </thead> <tbody> <tr> <td>放射強度 [W/m<sup>2</sup>]</td> <td>火災の炎から任意の位置にある点（受熱点）の放射強度</td> </tr> <tr> <td>形態係数 [-]</td> <td>火災と受熱面との相対位置関係によって定まる係数</td> </tr> </tbody> </table> <table border="1" data-bbox="181 1318 765 1612"> <tbody> <tr> <td>燃焼半径 [m]</td> <td>保守的に想定した航空機の墜落火災の燃焼半径</td> </tr> <tr> <td>燃焼継続時間 [s]</td> <td>火災が終了するまでの時間</td> </tr> <tr> <td>離隔距離 [m]</td> <td>原子炉施設を中心にして墜落確率が10<sup>-7</sup>（回/炉・年）以上になる地点とその地点から原子炉施設までの直線距離</td> </tr> <tr> <td>熱許容限界値 [-]</td> <td>建屋の外壁、天井スラブが想定火災の熱影響に対して許容限界以下になる値</td> </tr> </tbody> </table> <p>上記の評価指標は、受熱面が放射帯の底部と同一平面上にあると仮定して評価する（附録A参照）。油の液面火災では、火炎面積の半径が3mを超えると空気供給不足により大量の黒煙が発生し放射発散度が低減するが、本評価ガイドでは</p>	評価指標	内容	放射強度 [W/m <sup>2</sup> ]	火災の炎から任意の位置にある点（受熱点）の放射強度	形態係数 [-]	火災と受熱面との相対位置関係によって定まる係数	燃焼半径 [m]	保守的に想定した航空機の墜落火災の燃焼半径	燃焼継続時間 [s]	火災が終了するまでの時間	離隔距離 [m]	原子炉施設を中心にして墜落確率が10 <sup>-7</sup> （回/炉・年）以上になる地点とその地点から原子炉施設までの直線距離	熱許容限界値 [-]	建屋の外壁、天井スラブが想定火災の熱影響に対して許容限界以下になる値	<p>「a. 航空機墜落による火災の想定」の火災による影響評価は、外部火災ガイド附属書Cを踏まえて算出していることを確認する。</p>	<p>補足説明資料において、外部火災ガイドを踏まえて算出していることが示されている。</p>
評価指標	内容															
放射強度 [W/m <sup>2</sup> ]	火災の炎から任意の位置にある点（受熱点）の放射強度															
形態係数 [-]	火災と受熱面との相対位置関係によって定まる係数															
燃焼半径 [m]	保守的に想定した航空機の墜落火災の燃焼半径															
燃焼継続時間 [s]	火災が終了するまでの時間															
離隔距離 [m]	原子炉施設を中心にして墜落確率が10 <sup>-7</sup> （回/炉・年）以上になる地点とその地点から原子炉施設までの直線距離															
熱許容限界値 [-]	建屋の外壁、天井スラブが想定火災の熱影響に対して許容限界以下になる値															

設置許可基準規則/解釈（ガイド）	審査の視点及び確認事項	確認結果（島根2号）										
<p>保守的な判断を行うために、火災規模による放射熱発散度の低減が無いものとする。</p> <p>2. 2. 2 評価対象範囲 評価対象範囲は、発電所敷地内であって墜落確率が 10<sup>-7</sup>（回/炉・年）以上になる範囲のうち原子炉施設への影響が最も厳しくなる区域とする。</p> <p>2. 2. 3 必要データ 評価に必要なデータを以下に示す。</p> <table border="1" data-bbox="210 730 783 1024"> <thead> <tr> <th>データ種類</th> <th>整備要領</th> </tr> </thead> <tbody> <tr> <td>燃料量 [m<sup>3</sup>]</td> <td>最大搭載燃料量</td> </tr> <tr> <td>放射発散度 [W/m<sup>2</sup>]</td> <td>燃焼する燃料によって決まる定数</td> </tr> <tr> <td>燃焼速度 [m/s]</td> <td>燃料が燃焼する速度</td> </tr> <tr> <td>航空機墜落地点 [-]</td> <td>原子炉施設を中心にして墜落確率が 10<sup>-7</sup>（回/炉・年）以上になる地点</td> </tr> </tbody> </table> <p>2. 2. 4 燃焼半径の算出 航空機墜落による火災においては墜落の状況によって、様々な燃焼範囲の形状が想定されるが、円筒火災を生ずるものとする。ここでの燃焼面積は、航空機の燃料タンクの投影面積に等しいものとする。したがって、燃焼半径は燃料タンクの投影面積を円筒の底面と仮定算出する。</p> <p>2. 2. 5 形態係数の算出 次の式から形態係数を算出する。ここで算出した形態係数が放射強度を求める際に必要になる。</p> $\phi = \frac{1}{m} \tan^{-1} \left( \frac{m}{\sqrt{n^2 - 1}} \right) + \frac{m}{\pi} \left[ \frac{(A - 2n)}{n\sqrt{AB}} \tan^{-1} \left[ \frac{A(n-1)}{\sqrt{B(n+1)}} \right] - \frac{1}{n} \tan^{-1} \left[ \frac{(n-1)}{\sqrt{(n+1)}} \right] \right]$ <p>ただし <math>m = \frac{H}{R} \approx 3</math> , <math>n = \frac{L}{R}</math> , <math>A = (1+n)^2 + m^2</math> , <math>B = (1-n)^2 + m^2</math></p> <p>φ：形態係数、L：離隔距離[m]、H：火炎の高さ[m]、R：燃焼半径[m]</p>	データ種類	整備要領	燃料量 [m <sup>3</sup> ]	最大搭載燃料量	放射発散度 [W/m <sup>2</sup> ]	燃焼する燃料によって決まる定数	燃焼速度 [m/s]	燃料が燃焼する速度	航空機墜落地点 [-]	原子炉施設を中心にして墜落確率が 10 <sup>-7</sup> （回/炉・年）以上になる地点		
データ種類	整備要領											
燃料量 [m <sup>3</sup> ]	最大搭載燃料量											
放射発散度 [W/m <sup>2</sup> ]	燃焼する燃料によって決まる定数											
燃焼速度 [m/s]	燃料が燃焼する速度											
航空機墜落地点 [-]	原子炉施設を中心にして墜落確率が 10 <sup>-7</sup> （回/炉・年）以上になる地点											



設置許可基準規則/解釈（ガイド）	審査の視点及び確認事項	確認結果（島根2号）
<p>2. 2. 6 輻射強度の算出 火災の火炎から任意の位置にある点（受熱点）の輻射強度は、輻射発散度に形態係数を掛けた値になる。</p> $E = Rf \cdot \phi$ <p>E: 輻射強度 [W/m<sup>2</sup>]、Rf: 輻射発散度 [W/m<sup>2</sup>]、 φ: 形態係数</p> <p>2. 2. 7 燃焼継続時間の算出 燃焼時間は、燃料量を燃焼面積と燃焼速度で割った値になる。</p> $t = \frac{V}{\pi R^2 \times v}$ <p>t: 燃焼継続時間 [s]、V: 燃料量 [m<sup>3</sup>]、R: 燃焼半径 [m]、v: 燃焼速度 [m/s]</p>		

② 航空機落下による火災に対する設計方針

設置許可基準規則/解釈（ガイド）	審査の視点及び確認事項	確認結果（島根2号）
<p>4. 4 火災の影響評価判断の考え方                      (3) 航空機墜落による火災                      ・ 原子炉施設の外壁、天井スラブが想定火災の熱影響に対して許容限界値以下であること。</p> <p>【附属書C】                      2. 3 判断の考え方                      輻射強度を指標とした航空機墜落による火災の影響の有無は、次の条件を満足しているかで判断する。                      原子炉施設の外壁、天井スラブが想定火災の熱影響に対して許容限界値以下であること。</p>	<p>発生を想定する発電所敷地内における航空機落下等による火災の設定等に基づき、外部火災防護施設に対する設計方針を策定することとしているか。                      （航空機落下による火災）</p> <p>① 設計対処施設は、航空機落下の可能性ある範囲で、熱影響が最も厳しい場所に、航空機搭載の燃料が発火した場合の火災の熱影響に対して、許容限界値以下と設計することを確認。                      補足説明資料において、許容温度の考え方及びその根拠を示しているか。</p> <p>② 許容限界温度を超える場合は、防護対策が講じられる方針であることを確認。</p> <p>（発電所敷地内に設置する危険物タンク等）</p> <p>③ 航空機落下による火災と発電所敷地内危険物による火災の重畳についても、①と同様の確認。</p>	<p>① 航空機落下による火災を想定した場合について輻射強度を算出している。その上で、設計対処施設のうち建物について、算出された輻射強度に対し、建物の外壁温度が許容値を下回り、かつ、建物内の温度上昇により建物内部の外部火災防護対象施設の機能が損なわれないよう設計することを確認した。                      また、設計対処施設のうち屋外の施設については、航空機落下による火災に伴う温度上昇により機能が損なわれないよう設計することを確認した。                      具体的に、外部火災防護対象施設に対する防護設計を以下のとおり確認した。</p> <p>(a) 原子炉建物、制御室建物、タービン建物及び廃棄物処理建物への熱影響                      落下事故のカテゴリごとに選定した航空機を対象に火災が発生してから燃料が燃え尽きるまでの間、一定の輻射強度で外壁が昇温されるものとして算出する各建物（垂直外壁面及び天井スラブから選定した、火災の輻射に対して最も厳しい箇所）の表面温度をコンクリート許容温度である 200℃以下とすることで、当該建物内の外部火災防護対象施設の安全機能を損なわない設計とすることを確認した。                      カテゴリごとの対象航空機の輻射強度が「第 1.8.10-4 表 落下事故のカテゴリと対象航空機」で示されていることを確認した。</p> <p>(b) 海水ポンプ                      落下事故のカテゴリごとに選定した航空機を対象に火災が発生してから燃料が燃え尽きるまでの間、一定の輻射強度で海水ポンプの冷却空気が昇温されるものとして算出する冷却空気の温度を、下部軸受の機能維持に必要な温度である 55℃以下とすることで海水ポンプの安全機能を損なわない設計とする。</p> <p>(c) 排気筒                      落下事故のカテゴリごとに選定した航空機を対象に火災が発生してから燃料が燃え尽きるまでの間、一定の輻射強度で昇温されるものとして算出する排気筒の表面温度を、鋼材の強度が維持される温度である 325℃以下とすることで排気筒の安全機能を損なわない設計とする。</p> <p>② 熱影響評価の結果、許容限界温度を超えることはないように設計することを確認した。</p> <p>③ 航空機落下による火災と発電所敷地内の危険物タンク等による火災の重畳について、同様に建物の外壁温度を評価し、離隔距離を確保することにより、外壁温度が許容値を下回り、かつ、建物内の温度上昇</p>

設置許可基準規則/解釈（ガイド）	審査の視点及び確認事項	確認結果（島根2号）
		<p>により建物内部の外部火災防護対象施設の機能が損なわれないように設計していることを確認した。</p> <p>具体的には、航空機墜落による火災のうち評価結果が最も厳しい大型民間航空機の B747-400 と、敷地内危険物タンク等の火災のうち評価結果が最も厳しいガスタービン発電機用軽油タンクについて、同時に火災が発生した場合を想定し、火災が発生してから燃料が燃え尽きるまでの間、一定の輻射強度で外壁が昇温されるものとして算出する建物（垂直外壁面及び天井スラブから選定した、火災の輻射に対して最も厳しい箇所）の表面温度をコンクリート圧縮強度が維持される保守的な温度である 200℃以下とすることで、当該建物内の外部事象防護対象施設の安全機能を損なわない設計とする。</p>

(4) ばい煙及び有毒ガス

設置許可基準規則/解釈（ガイド）	審査の視点及び確認事項	確認結果（島根2号）
<p>a. 二次的影響の検討</p> <p>4. 2. 2 二次的影響の検討</p> <p>(1) 森林火災</p> <p>火災の二次的影響として以下を考慮する。</p> <ul style="list-style-type: none"> <li>ばい煙等による安全上重要な設備に対する影響等</li> </ul> <p>（燃烧生成物の換気又は空気供給系からの侵入による電気故障、非常用ディーゼル発電機の故障、有毒ガスによる影響等）</p> <p>注) 飛び火等による発電所敷地内への延焼対策については、別途火災防護計画に定める。</p> <p>(2) 近隣の産業施設の火災・爆発</p> <p>火災の二次的影響として以下を考慮する。</p> <ul style="list-style-type: none"> <li>爆風等によるプラントの安全上重要な外部機器の破損</li> <li>ばい煙等による安全上重要な設備に対する影響等</li> </ul> <p>（燃烧生成物の換気又は空気供給系からの侵入による電気故障、非常用ディーゼル発電機の故障、有毒ガスによる影響等）</p> <p>(3) 航空機墜落による火災</p> <p>火災の二次的影響として以下を考慮する。</p> <ul style="list-style-type: none"> <li>ばい煙等による安全上重要な設備に対する影響等</li> </ul> <p>（燃烧生成物の換気又は空気供給系からの侵入による電気故障、非常用ディーゼル発電機の故障、有毒ガスによる影響等）</p>	<p>外部火災による二次的影響に対して、安全施設の安全機能が損なわれないように、発生を想定する二次的影響を適切に考慮するとしているか。</p> <p>① 二次的な影響が網羅的に整理されていることを確認。</p>	<p>① 火災に伴い発生を想定する二次的影響として、ばい煙及び有毒ガスによる影響を抽出していることを確認した。</p> <p>外部火災の二次的影響であるばい煙及び有毒ガスによる影響については、換気空調設備等に適切な防護対策を講じることで安全施設の安全機能を損なわない設計とする。</p>
<p>b. 具体的な二次的影響</p> <p>4. 3 火災の影響評価</p> <p>火災の影響評価では以下を評価する。</p> <ul style="list-style-type: none"> <li>想定される二次的影響に対する防護対策</li> </ul> <p>(1) 森林火災</p> <p>評価パラメータとして以下を評価する。</p> <ul style="list-style-type: none"> <li>ばい煙等への対策</li> </ul>	<p>検討された二次的な影響を受ける施設を特定し評価を行うとしているか。</p>	<p>「c. 火災の影響評価判断の考え方」を参照</p>

設置許可基準規則/解釈（ガイド）	審査の視点及び確認事項	確認結果（島根2号）
<p>(2) 近隣の産業施設の火災・爆発 評価パラメータとして以下を評価する。</p> <ul style="list-style-type: none"> <li>・ ばい煙等への対策</li> <li>・ 爆発規模から想定される爆風と飛来物への対策</li> </ul> <p>(3) 航空機墜落による火災 評価パラメータとして以下を評価すること。</p> <ul style="list-style-type: none"> <li>・ ばい煙等への対策</li> </ul>		
<p>c. 火災の影響評価判断の考え方</p> <p>4. 4 火災の影響評価判断の考え方</p> <p>(1) 森林火災</p> <ul style="list-style-type: none"> <li>・ 原子炉施設の換気系統へのばい煙の影響がダンプの設置等により考慮されていること。</li> <li>・ 有毒ガスの発生が想定される場合、居住空間へ影響を及ぼさないように対策が考慮されている。</li> </ul> <p>(2) 近隣の産業施設の火災・爆発</p> <ul style="list-style-type: none"> <li>・ 原子炉施設の換気系統へのばい煙の影響がダンプの設置等により考慮されている。</li> <li>・ 有毒ガスの発生が想定される場合、居住空間へ影響を及ぼさないように対策が考慮されている。</li> </ul> <p>(3) 航空機墜落による火災</p> <ul style="list-style-type: none"> <li>・ 原子炉施設の換気系統へのばい煙の影響がダンプの設置等により考慮されていること。</li> <li>・ 有毒ガスの発生が想定される場合、居住空間へ影響を及ぼさないように対策が考慮されていること。</li> </ul>	<p>外部火災による二次的影響に対する設計方針としているか。</p> <p>① 設計上考慮すべき施設・機器については、燃焼生成物による電気故障やフィルタの閉塞等により、その安全機能に影響がない機器とする方針であることを確認。</p>	<p>① <u>二次的影響に対する設計として、外気を取り入れる設計対処施設については、ばい煙に対して、フィルタにより一定以上の粒径のばい煙粒子を捕獲すること等により、機能が損なわれないよう設計している</u>ことを確認した。</p> <p>外気を取り込む外部事象に対して必要な構築物、系統及び機器を抽出した上で、「第 1.8.10-5 表 ばい煙による影響評価」の分類のとおり評価を行い、必要な場合は対策を実施することで、安全機能を損なわない設計とすることを確認した。個別機器については以下のとおり確認した。</p> <p>a. 換気空調設備 外気を取り入れている設備として、原子炉建物付属棟空調換気系、中央制御室換気系がある。これらの外気取入経路には、バグフィルタを設置することにより、ばい煙が外気取入口に到達した場合であっても、一定以上の粒径のばい煙粒子については、バグフィルタにより侵入を阻止することで設計対処施設の安全機能を損なわない設計とする。 なお、給気隔離弁及び排気隔離弁が設置されており系統隔離運転モードへの切替えが可能である中央制御室の換気系については、給気隔離弁及び排気隔離弁を閉止し、系統隔離運転モードへの切替えを行うことで設計対処施設の安全機能を損なわない設計とする。 また、それ以外の換気空調設備については、空調ファンを停止し、外気取り入れを遮断することで設計対処施設の安全機能を損なわない設計とする。</p> <p>b. 非常用ディーゼル発電機 非常用ディーゼル機関の外気取入口にはフィルタを設置し、粒径 5μm 以上のばい煙粒子が侵入しにくい設計とする。粒径 5μm 以下のばい煙粒子については、機関内に侵入するものの、通気経路（過給機、空気冷却器）の隙間より小さく、閉塞に至ることを防止することで非常用ディーゼル発電機の安全機能を損なわない設計とする。また、非常用ディーゼル発電機は建物外部に開口部（排気口）を有しているが、排気によりばい煙を掃気することで非常用ディーゼル発電機の安全機能を損なわない設計とする。</p> <p>c. 安全保護系</p>

設置許可基準規則/解釈（ガイド）	審査の視点及び確認事項	確認結果（島根2号）
	<p>② 設計上考慮すべき施設・機器のうち、居住性に関する施設・機器（原子炉制御室等）については、外気取り入れ口のダンパの設置等によるばい煙及び有毒ガスの遮断その他の必要な措置を講じる影響防止対策を施す方針であることを確認。</p>	<p>安全保護系盤は、原子炉建物付属棟空調換気系、中央制御室換気系で給気されるエリアに設置してある。外気取入経路にはバグフィルタを設置し、粒径<math>2\mu\text{m}</math>以上のばい煙粒子が侵入しにくい設計とする。バグフィルタにより捕集しきれなかったばい煙が侵入する可能性がある場合においても、空調ファンを停止することで、ばい煙の進入を阻止することが可能である。また、安全保護系盤は粒径<math>2\mu\text{m}</math>以下のばい煙粒子に対し、短絡が生じないようにすることにより、影響を受けない設計とする。</p> <p>② <u>中央制御室の居住性を確保する必要がある場所は、ばい煙及び有毒ガスに対して、外気を遮断するため換気空調系の系統隔離運転モード等を実施できる設計とした上で、酸素濃度及び二酸化炭素濃度について影響評価を実施し、居住性を確保する設計方針としている</u>ことを確認した。</p> <p>有毒ガスの発生については、中央制御室換気系における外気取入遮断時の室内に滞在する人員に対する環境劣化防止のため、酸素濃度及び二酸化炭素濃度の影響評価を実施し、又は、離隔を確保する等により、居住空間へ影響を及ぼさない設計とすることを確認した。</p> <p>なお、給気隔離弁及び排気隔離弁が設置されており系統隔離運転モードへの切替えが可能である中央制御室換気系については、給気隔離弁及び排気隔離弁を閉止し、系統隔離運転モードへの切替えを行う。また、それ以外の換気空調設備については、空調ファンを停止し、外気取り入れを遮断する。</p>

島根原子力発電所2号炉に係る新規制基準適合性審査の視点及び確認事項（発電用原子炉施設への人の不法な侵入等の防止（第7条））

設置許可基準規則第7条は、発電用原子炉施設への人の不法な侵入、爆発性又は易燃性を有する物件等が不正に持ち込まれること及び不正アクセス行為のそれぞれを防止するための設備を設けることを要求しているため、以下の事項について確認する。

設置許可基準規則/解釈	審査の視点及び確認事項	確認結果（島根2号）
<p>（発電用原子炉施設への人の不法な侵入等の防止）</p> <p>第七条 工場等には、発電用原子炉施設への人の不法な侵入、発電用原子炉施設に不正に爆発性又は易燃性を有する物件其他人に危害を与え、又は他の物件を損傷するおそれがある物件が持ち込まれること及び不正アクセス行為（不正アクセス行為の禁止等に関する法律（平成十一年法律第百二十八号）第二条第四項に規定する不正アクセス行為をいう。第二十四条第六号において同じ。）を防止するための設備を設けなければならない。</p> <p>&lt;解釈&gt;</p> <p>第7条（発電用原子炉施設への人の不法な侵入等の防止）</p> <p>1 第7条の要求には、工場等内の人による核物質の不法な移動又は妨害破壊行為、郵便物等による工場等外からの爆破物又は有害物質の持ち込み及びサイバーテロへの対策が含まれる。</p>	<p>（i）物的障壁等の措置及び持ち込み管理等による物理的分離並びに不正アクセス行為の防止等による機能的分離の方針を策定することとしているか。また、これらの方針が核物質防護対策により実施する方針の一環として実施することとしているか。</p> <p>① 人の不法な侵入の防止について、発電所内区域管理、物的障壁及び区域境界における出入管理が行われる方針であることを確認。</p> <p>② 郵便物等による工場外からの爆発物又は有害物質の持ち込みについて、持ち込み点検が行われる方針であることを確認。</p> <p>③ サイバーテロ対策について、不正アクセス行為が想定される情報システムが特定され、電気通信回線を通じた妨害又は物理的なアクセスによる破壊行為に対して防護措置がとられる方針であることを確認。</p> <p>④ 核物質防護規定に基づいた対応に関して、基本設計方針として記載されていることを確認。</p>	<p>① 発電用原子炉施設への人の不法な侵入を防止するための区域を設定し、その区域を人の侵入を防止できる障壁により防護し、巡視、監視等を行うことにより人の侵入防止及び出入管理が行える設計とすることを確認した。侵入防止及び出入管理については、人の容易な侵入を防止する物理的な障壁として、柵、鉄筋コンクリート造りの壁等の障壁により防護するとともに、警備員による巡視、監視等を実施することを確認した。さらに、警報、映像等を集中監視するための探知施設を設けるとともに、核物質防護措置に関する関係機関等との通信連絡を行う設計とすることを確認した。 補足説明資料において、出入管理の具体的な内容が示されている（防護上の観点から非公開）。</p> <p>② 発電用原子炉施設に不正に爆発性又は易燃性を有する物件等の持ち込み（郵便物等による発電所外からの爆破物及び有害物質の持ち込みを含む。）が行われることを防止するため、持ち込み点検が可能な設計とすることを確認した。爆発性又は易燃性を有する物件等については、人に危害を与え、又は他の物件を損傷するおそれがある物件としていることを確認した。 補足説明資料において、持ち込み点検の具体的な内容が示されている（防護上の観点から非公開）。</p> <p>③ 発電用原子炉施設及び特定核燃料物質の防護のために必要な設備又は装置の操作に係る情報システムが、電気通信回線を通じた不正アクセス行為（サイバーテロを含む。）を受けられないように、当該情報システムに対する外部からのアクセスを遮断する設計とすることを確認した。また、物理的なアクセスによる破壊行為に対しては、人の侵入防止として施錠管理することにより不法な侵入を防止する設計とすることを確認した。 補足説明資料において、不正アクセス行為への対応の具体的な内容が示されている（防護上の観点から非公開）。</p> <p>④ ①～③について、これらは、核物質防護対策の一環として実施することを確認した。</p>

島根原子力発電所2号炉に係る新規制基準適合性審査の視点及び確認事項（内部火災（第8条））

設置許可基準規則第8条は、火災により発電用原子炉施設の安全性が損なわれないよう、火災の発生を防止すること、かつ、早期に火災を感知消火すること並びに火災の影響を軽減することができるように設計することを要求している。また、消火設備の破損、誤作動又は誤操作が起きた場合においても発電用原子炉を安全に停止させるための機能を損なわないように消火設備を設計とすることを要求している。

（火災による損傷の防止）

第八条 設計基準対象施設は、火災により発電用原子炉施設の安全性が損なわれないよう、火災の発生を防止することができ、かつ、早期に火災発生を感知する設備（以下「火災感知設備」という。）及び消火を行う設備（以下「消火設備」といい、安全施設に属するものに限る。）並びに火災の影響を軽減する機能を有するものでなければならない。

2 消火設備（安全施設に属するものに限る。）は、破損、誤作動又は誤操作が起きた場合においても発電用原子炉を安全に停止させるための機能を損なわないものでなければならない。

（解釈）

1 第8条については、設計基準において発生する火災により、発電用原子炉施設の安全性が損なわれないようにするため、設計基準対象施設に対して必要な機能（火災の発生防止、感知及び消火並びに火災による影響の軽減）を有することを求めている。また、上記の「発電用原子炉施設の安全性が損なわれない」とは、安全施設が安全機能を損なわないことを求めている。したがって、安全施設の安全機能が損なわれるおそれがある火災に対して、発電用原子炉施設に対して必要な措置が求められる。

2 第8条について、別途定める「実用発電用原子炉及びその附属施設の火災防護に係る審査基準」（原規技発第1306195号（平成25年6月19日原子力規制委員会決定））に適合するものであること。

3 第2項の規定について、消火設備の破損、誤作動又は誤操作が起きた場合のほか、火災感知設備の破損、誤作動又は誤操作が起きたことにより消火設備が作動した場合においても、発電用原子炉を安全に停止させるための機能を損なわないものであること。

第8条内部火災

1. 火災区域又は火災区画の設定	8 内火-2
2. 火災防護計画を策定するための方針	8 内火-6
2. 1. 火災の発生防止に係る設計方針	8 内火-8
2. 1. 1. 火災発生防止対策	8 内火-8
2. 1. 2. 不燃性材料等の使用	8 内火-17
2. 1. 3. 自然現象への対策	8 内火-21
2. 2. 火災の感知及び消火に係る設計方針	8 内火-23
2. 2. 1. 火災感知設備及び消火設備	8 内火-23
2. 2. 2. 自然現象	8 内火-40
2. 2. 3. 消火設備の誤作動又は誤動作	8 内火-42
2. 3. 火災の影響軽減に係る設計方針	8 内火-44
2. 3. 1. 火災の影響軽減対策	8 内火-44
2. 3. 2. 火災影響評価	8 内火-54
3. 特定の火災区域又は火災区画における対策の設計方針	8 内火-55



1. 火災区域又は火災区画の設定

設置許可基準規則/解釈（ガイド）	審査の視点及び確認事項	確認結果（島根2号）
<p>2. 基本事項</p> <p>(1) 原子炉施設内の火災区域又は火災区画に設置される安全機能を有する構造物、系統及び機器を火災から防護することを目的として、以下に示す火災区域及び火災区画の分類に基づいて、火災発生防止、火災の感知及び消火、火災の影響軽減のそれぞれを考慮した火災防護対策を講じること。</p> <p>①原子炉の高温停止及び低温停止を達成し、維持するための安全機能を有する構造物、系統及び機器が設置される火災区域及び火災区画</p> <p>②放射性物質の貯蔵又は閉じ込め機能を有する構造物、系統及び機器が設置される火災区域。</p>	<p>火災の発生防止、火災の感知及び消火並びに火災の影響軽減のそれぞれを考慮した火災防護対策を講じるため、火災区域又は火災区画を設定しているか。</p> <p>(1) 安全機能を有する構造物、系統及び機器の抽出方針</p> <p>(1-1) 原子炉を安全に停止する（本節において、「原子炉を安全に停止する」とは、原子炉の高温停止及び低温停止を達成し、これを維持することをいう。）ために必要な安全機能</p> <p>① 重要度分類審査指針等に基づき、安全機能及び安全機能を有する機器等について、火災の影響に対して原子炉の安全停止や放射性物質の貯蔵等に必要なものを抽出することを確認。（サポート系や事故時の状態監視機能も含めて選定を行う。）</p>	<p>① 火災によってその安全機能が損なわれないことを確認する施設を安全重要度分類のクラス1、クラス2及びクラス3に属する構造物、系統及び機器としている。火災から防護する対象（以下本節において「防護対象設備」という。）については、上記構造物、系統及び機器の中から、原子炉を安全に停止する（原子炉の高温停止及び低温停止を達成し、これを維持することをいう。以下本節において同じ。）ために必要な安全機能を有する構造物、系統及び機器並びに放射性物質の貯蔵又は閉じ込め機能を有する構造物、系統及び機器として、クラス1及びクラス2に属する構造物、系統及び機器に加え、安全評価上その機能を期待するクラス3に属する構造物、系統及び機器を抽出する方針としていることを確認した。</p> <p>重要度分類に基づき、発電用原子炉施設において火災が発生した場合に、原子炉の高温停止及び低温停止を達成し、維持するために必要な以下の機能を確保するための構造物、系統及び機器を「原子炉の高温停止及び低温停止を達成し、維持するために必要な構造物、系統及び機器」として選定していることを確認した。</p> <ul style="list-style-type: none"> <li>(1) 原子炉冷却材圧力バウンダリ機能</li> <li>(2) 過剰反応度の印加防止機能</li> <li>(3) 炉心形状の維持機能</li> <li>(4) 原子炉の緊急停止機能</li> <li>(5) 未臨界維持機能</li> <li>(6) 原子炉冷却材圧力バウンダリの過圧防止機能</li> <li>(7) 原子炉停止後の除熱機能</li> <li>(8) 炉心冷却機能</li> <li>(9) 工学的安全施設及び原子炉停止系への作動信号の発生機能</li> <li>(10) 安全上特に重要な関連機能</li> <li>(11) 安全弁及び逃がし弁の吹き止まり機能</li> <li>(12) 事故時のプラント状態の把握機能</li> <li>(13) 制御室外からの安全停止機能</li> </ul> <p>重要度分類に基づき、発電用原子炉施設において火災が発生した場合に、放射性物質の貯蔵又は閉じ込</p>

設置許可基準規則/解釈（ガイド）	審査の視点及び確認事項	確認結果（島根2号）
	<p>② 火災により安全機能が損なわれないとする場合、火災防護の対象から除外する技術的な根拠を確認。</p> <p>（除外理由の例）</p> <ul style="list-style-type: none"> <li>・ 環境条件から火災が発生しない</li> <li>・ 不燃材料で構成されている</li> <li>・ フェイルセーフ設計のため機能に影響を及ぼさない</li> <li>・ 代替手段により機能を達成できる</li> </ul> <p>&lt;BWR&gt;</p> <ul style="list-style-type: none"> <li>・ 格納容器内の機器等を、通常運転時は格納容器内が窒素置換により不活性化されているため除外する場合、起動/停止操作時や定期検査時に不活性化されない期間があることに留意し、当該期間中の火災発生防止、火災の感知及び消火並びに火災の影響軽減のそれぞれを考慮した火災防護対策の方針とすることを確認（定期検査時に持ち込まれる可燃性物質による火災等は審査基準対象外とされるものの、定期検査時自体が対象外ではないことに注意。）。</li> </ul> <p>③ 補足説明資料で①、②の結果、防護対象として抽出された機器等をリスト化するとともに、配置図等で配置が示されていることを確認。</p>	<p>め機能を確保するために必要な以下の構築物、系統及び機器を、「放射性物質の貯蔵又は閉じ込め機能を有する構築物、系統及び機器」として選定する。ただし、重要度分類表における緊急時対策上重要なもの及び異常状態の把握機能のうち、排気筒モニタについては、設計基準事故時の監視機能であることから、その重要度を踏まえ、「放射性物質の貯蔵又は閉じ込め機能を有する構築物、系統及び機器」として選定していることを確認した。</p> <ul style="list-style-type: none"> <li>（1）放射性物質の閉じ込め機能、放射線の遮蔽及び放出低減機能</li> <li>（2）原子炉冷却材圧力バウンダリに直接接続されていないものであって、放射性物質を貯蔵する機能</li> <li>（3）燃料プール水の補給機能</li> <li>（4）放射性物質放出の防止機能</li> <li>（5）放射性物質の貯蔵機能</li> </ul> <p>ここで選定した機器等を本節では「火災防護対象機器」という。</p> <p>② 安全機能を有する構築物、系統及び機器は全て抽出する方針を①において確認した。</p> <p>③ 補足説明資料において、安全重要度分類審査指針との対比、系統概要図、配置図等にて防護する対象が整理され示されている。</p>

設置許可基準規則/解釈（ガイド）	審査の視点及び確認事項	確認結果（島根2号）
		<p>別添1-資料2</p> <p>添付資料1 島根原子力発電所2号炉における「重要度分類審査指針」に基づく原子炉の安全停止に必要な機能及び系統の抽出について</p> <p>添付資料2 島根原子力発電所2号炉における原子炉の安全停止に必要な機能を達成するための系統</p> <p>添付資料3 島根原子力発電所2号炉における換気空調設備の「原子炉の安全停止に必要な機器」への抽出について</p> <p>添付資料4 島根原子力発電所2号炉における非常用母線間の接続に対する他号炉への影響について</p> <p>添付資料5 島根原子力発電所2号炉における原子炉の安全停止に必要な機能を達成するための機器リスト</p> <p>添付資料6 島根原子力発電所2号炉における火災防護と溢水防護における防護対象の比較について</p> <p>別添1-資料9</p> <p>添付資料1 島根原子力発電所2号炉における「重要度分類審査指針」に基づく放射性物質の貯蔵又は閉じ込め機能並びに系統の抽出について</p> <p>添付資料2 島根原子力発電所2号炉における放射性物質の貯蔵又は閉じ込め機能を達成するための機器リスト</p>
	<p>（1-2）放射性物質の貯蔵又は閉じ込め機能（抽出手順は原子炉の安全停止に必要な機器等の場合と同様。）</p> <p>安全機能を有する構築物、系統及び機器等の配置を踏まえて、火災区域を設定しているか。</p> <p>① 「安全機能を有する構築物、系統及び機器等の抽出方針」において防護対象として抽出された機器等を内包するよう、耐火壁によって囲まれ、他の区域と分離されている区域を、火災区域として設定するとしていることを確認。なお、壁等により区域化されていない場合には、火災区域の設定の考え方を確認。</p> <p>② 火災区域を細分化する場合、火災区域を分割した、耐火壁等により分離された火災防護上の区画を、火災区画として設定するとしていることを確認。</p>	<p>① <u>原子炉を安全に停止するために必要な安全機能を有する構築物、系統及び機器並びに放射性物質の貯蔵又は閉じ込め機能を有する構築物、系統及び機器（以下本節において「安全機能を有する機器等」という。）を設置する区域であって、耐火壁によって他の区域と分離されている区域を火災区域として</u>いることを確認した。</p> <p>具体的には、安全機能を有する機器等を設置する火災区域は、3時間以上の耐火能力を有する耐火壁として、3時間耐火に設計上必要なコンクリート壁厚である123mm以上の壁厚を有するコンクリート壁並びに3時間耐火に設計上必要なコンクリート厚である219mm以上を有する床、天井又は火災耐久試験により3時間以上の耐火能力を有する耐火壁（耐火障壁、貫通部シール、防火扉、防火ダンパ）によって、隣接する他の火災区域から分離するよう設定することを確認した。</p> <p>屋外の火災区域は、他の区域と分離して火災防護対策を実施するために、火災防護対策を講じる安全機能を有する構築物、系統及び機器の抽出に示す安全機能を有する構築物、系統及び機器を設置する区域を、火災区域として設定することを確認した。</p> <p>② <u>火災区域を耐火壁等によりさらに細分化したものを火災区画として設定するとしている</u>ことを確認した。</p> <p>具体的には、火災区画は、建物内及び屋外で設定した火災区域を系統分離等に応じて分割して設定する</p>

設置許可基準規則/解釈（ガイド）	審査の視点及び確認事項	確認結果（島根2号）
	③ 補足説明資料で設定された火災区域/火災区画が 図面等で示されていることを確認（内包する防護 対象機器等がわかるようにすること。）。	としていることを確認した。  ③ 補足説明資料 別添1-資料3において、火災区域又は火災区画の配置図が示されている。

2. 火災防護計画を策定するための方針

設置許可基準規則/解釈（ガイド）	審査の視点及び確認事項	確認結果（島根2号）
<p>(2) 火災防護対策並びに火災防護対策を実施するために必要な手順、機器及び職員の体制を含めた火災防護計画を策定すること。</p> <p>（参考） 審査に当たっては、本基準中にある（参考）に示す事項について確認すること。また、上記事項に記載されていないものについては、JEAC4626-2010 及び JEAG4607-2010 を参照すること。</p> <p>なお、本基準の要求事項の中には、基本設計の段階においてそれが満足されているか否かを確認することができないものもあるが、その点については詳細設計の段階及び運転管理の段階において確認する必要がある。</p> <p><u>火災防護計画について</u></p> <p>1. 原子炉施設設置者が、火災防護対策を適切に実施するための火災防護計画を策定していること。</p> <p>2. 同計画に、各原子炉施設の安全機能を有する構築物、系統及び機器の防護を目的として実施される火災防護対策及び計画を実施するために必要な手順、機器、組織体制が定められていること。なお、ここでいう組織体制は下記に関する内容を含む。</p> <p>①事業者の組織内における責任の所在。 ②同計画を遂行する各責任者に委任された権限。 ③同計画を遂行するための運営管理及び要員の確保。</p> <p>3. 同計画に、安全機能を有する構築物、系統及び機器を火災から防護するため、以下の3つの深層防護の概念に基づいて火災区域及び火災区画を考慮した適切な火災防護対策が含まれていること。</p> <p>① 火災の発生を防止する。 ② 火災を早期に感知して速やかに消火する。 ③ 消火活動により、速やかに鎮火しない事態においても、原子炉の高温停止及び低温停止の機能</p>	<p>火災防護対策を実施するために必要な手順、機器及び体制等を定める火災防護計画を策定しているか。</p> <p>① 対象範囲として、発電用原子炉施設全体を対象とする計画であり、外部火災に対する消火活動等も含めていることを確認。</p> <p>② 火災防護対策並びに火災防護対策を実施するために必要な手順、機器及び組織体制を定められていることを確認。</p> <p>※組織体制は下記の内容を含む。</p> <ul style="list-style-type: none"> <li>・ 事業者の組織内における責任の所在。</li> <li>・ 同計画を遂行する各責任者に委任された権限。</li> <li>・ 同計画を遂行するための運営管理及び要員の確保。</li> </ul> <p>③ 安全機能を有する構築物、系統及び機器を火災から防護するため、以下の3つの深層防護の概念に基づいて火災区域及び火災区画を考慮した適切な火災防護対策が含まれていることを確認。</p> <ul style="list-style-type: none"> <li>・ 火災の発生を防止する。</li> <li>・ 火災を早期に感知して速やかに消火する。</li> <li>・ 消火活動により、速やかに鎮火しない事態においても、原子炉の高温停止及び低温停止の機能が確保されるように、当該安全機能を有する構築物、系統及び機器を防護する。</li> </ul>	<p>① 発電用原子炉施設全体を対象とする計画であることを確認した。設計基準対象施設のうち、安全機能を有する機器等以外の構築物、系統及び機器については、それぞれについて消防法、建築基準法、一般社団法人日本電気協会電気技術規程・指針に基づく火災防護対策を行うとしていることを確認した。外部火災については、安全施設を外部火災から防護するための運用等を定めることを確認した。</p> <p>② 火災防護対策及び計画を実施するために必要な手順（可燃物の持込管理、火気作業管理等に係るものを含む）、機器、組織体制を定めることを確認した。</p> <p>具体的には、火災防護計画には、計画を遂行するための体制、責任の所在、責任者の権限、体制の運営管理、必要な要員の確保及び教育・訓練並びに火災防護対策を実施するために必要な手順等について定められていることを確認した。</p> <p>（教育・訓練） 発電用原子炉施設内の火災区域又は火災区画に設置される安全機能を有する構築物、系統及び機器を火災から防護することを目的として、以下のとおり教育及び訓練を定め、これを実施していることを確認した。</p> <p>a. 防火・防災管理者及びその代行者は、消防機関が行う講習会及び研修会等に参加する。 b. 自衛消防隊に係る訓練として総合消防訓練、自衛消防隊連携訓練、火災初期対応教育訓練等を定める。 c. 所員に対して、火災の発生防止、火災の感知及び消火並びに火災の影響軽減のそれぞれを考慮し、火災防護関連法令・規程類等、火災発生時における対応手順、可燃物及び火気作業に関する運営管理、危険物（液体、気体）の漏えい又は流出時の措置に関する教育を行うことを定める。</p> <p>③ 安全機能を有する機器等を火災から防護するため、火災の発生防止、火災の感知及び消火並びに火災の影響軽減のそれぞれの目的を達成するための火災防護対策について定められていることを確認した。</p> <p>具体的には、発電用原子炉施設の安全機能を有する機器等については、火災の発生防止、火災の早期感知及び消火並びに火災の影響軽減の3つの深層防護の概念に基づき、必要な火災防護対策を行うことを定め、重大事故等対処施設については、火災の発生防止、並びに火災の早期感知及び消火を行うことについて定め、その他の発電用原子炉施設については、消防法、建築基準法及び一般社団法人日本電気協会電気技術規程・指針に基づき設備に応じた火災防護対策を行うことを定められていることを確認した。</p>

設置許可基準規則/解釈（ガイド）	審査の視点及び確認事項	確認結果（島根2号）
<p>が確保されるように、当該安全機能を有する構造物、系統及び機器を防護する。</p> <p>4. 同計画が以下に示すとおりとなっていることを確認すること。</p> <p>① 原子炉施設全体を対象とする計画になっていること。</p> <p>② 原子炉を高温停止及び低温停止する機能の確保を目的とした火災の発生防止、火災の感知及び消火、火災による影響の軽減の各対策の概要が記載されていること。</p>		

2. 1. 火災の発生防止に係る設計方針

2. 1. 1. 火災発生防止対策

(1) 発火性物質等への対策

設置許可基準規則/解釈（ガイド）	審査の視点及び確認事項	確認結果（島根2号）
<p>2.1 火災発生防止</p> <p>2.1.1 原子炉施設は火災の発生を防止するために以下の各号に掲げる火災防護対策を講じた設計であること。</p> <p>(1) 発火性又は引火性物質を内包する設備及びこれらの設備を設置する火災区域は、以下の事項を考慮した、火災の発生防止対策を講じること。</p> <p>(参考)</p> <p>(1) 発火性又は引火性物質について 発火性又は引火性物質としては、例えば、消防法で定められる危険物、高圧ガス保安法で定められる高圧ガスのうち可燃性のもの等が挙げられ、発火性又は引火性気体、発火性又は引火性液体、発火性又は引火性固体が含まれる。</p>	<p>発火性又は引火性物質を内包する設備と火災区域を網羅的に抽出しているか。</p> <p>① 発火性又は引火性物質について、消防法で定められる危険物、高圧ガス保安法で定められる高圧ガスのうち可燃性のものなどを含めて網羅的に抽出していることを確認。</p> <p>② 補足説明資料において、発火性又は引火性物質を内包する設備（内包する可能性のある設備を含む）及びこれらの設備を設置する火災区域を網羅的に抽出していることが示されていることを確認。</p>	<p>火災区域に、発火性又は引火性物質を内包する設備を設置する場合、以下を考慮した設計とすることを確認した。</p> <p>a. 発火性又は引火性物質の漏えいやその拡大の防止</p> <p>b. 発火性又は引火性物質を内包する設備との離隔距離等の確保</p> <p>c. 火災区域の換気</p> <p>d. 防爆型の電気・計装品の使用及び電気設備の接地</p> <p>e. 発火性又は引火性物質の貯蔵量の制限</p> <p>① 発火性又は引火性物質としては、潤滑油、燃料油及び水素ガスを対象として抽出することを確認した。</p> <p>② 補足説明資料 別添 1-資料 1 において、発火性又は引火性物質としては、消防法で定められている危険物のうち潤滑油及び燃料油、並びに高圧ガス保安法で高圧ガスとして定められている水素ガス、窒素ガス、液化炭酸ガス及び空調用冷媒等のうち可燃性である水素ガスを対象とすることが示されている。同資料において、潤滑油及び燃料油を内包する設備、「水素ガス」を内包する設備が示されている。また別添 1-資料 1-参考資料 2 にガスボンベの設置状況とその用途が示されている。</p>

①漏えいの防止、拡大防止

設置許可基準規則/解釈（ガイド）	審査の視点及び確認事項	確認結果（島根2号）
<p>①漏えいの防止、拡大防止 発火性物質又は引火性物質の漏えいの防止対策、拡大防止対策を講じること。ただし、雰囲気の不活性化等により、火災が発生するおそれがない場合は、この限りでない。</p>	<p>潤滑油等を内包する設備について、漏えい防止及び拡大防止措置を講じているか。</p> <p>(1) 潤滑油、燃料油等を内包する設備</p> <p>① オイルパン、ドレンリム、堰等の設置による対策を講じる設計とすることを確認。</p> <p>(2) 水素等を内包する設備</p> <p>① ベローズ、金属ダイヤフラム等の機構による対策または換気等による水素濃度低減対策を講じる設計とすることを確認。</p> <p>(3) 対策を不要とする場合</p> <p>① 対象設備を抽出した上で、雰囲気の不活性化等の</p>	<p>① 火災区域内に設置する発火性又は引火性物質である潤滑油又は燃料油を内包する設備は、溶接構造、シール構造の採用による漏えい防止対策を講じるとともに、堰を設置し、漏えいした潤滑油又は燃料油が拡大することを防止する設計とすることを確認した。</p> <p>① 火災区域内に設置する発火性又は引火性物質である水素ガスを内包する設備は、溶接構造等による水素ガスの漏えいを防止する設計とすることを確認した。</p> <p>該当なし</p>

設置許可基準規則/解釈（ガイド）	審査の視点及び確認事項	確認結果（島根2号）
	火災発生防止対策により、火災発生のおそれがないことを確認。	

②配置上の考慮

設置許可基準規則/解釈（ガイド）	審査の視点及び確認事項	確認結果（島根2号）
<p>②配置上の考慮</p> <p>発火性物質又は引火性物質の火災によって、原子炉施設の安全機能を損なうことがないように配置すること。</p>	<p>（1）潤滑油、燃料油等を内包する設備</p> <p>① 対象設備と安全機能を有する機器等について、発電用原子炉施設の安全機能を損なうことのないよう、壁等の設置、離隔などの措置を行う設計とすることを確認。</p>	<p>① 火災区域内に設置する発火性又は引火性物質である潤滑油又は燃料油を内包する設備の火災により、発電用原子炉施設の安全機能を損なわないよう、発火性又は引火性物質である潤滑油又は燃料油を内包する設備と発電用原子炉施設の安全機能を有する構築物、系統及び機器は、壁等の設置及び離隔による配置上の考慮を行う設計とすることを確認した。</p>
	<p>（2）水素等を内包する設備</p> <p>① 対象設備と安全機能を有する機器等について、発電用原子炉施設の安全機能を損なうことのないよう、壁等の設置、離隔などの措置を行う設計とすることを確認。</p>	<p>① 火災区域内に設置する発火性又は引火性物質である水素ガスを内包する設備の火災により、発電用原子炉施設の安全機能を損なわないよう、発火性又は引火性物質である水素ガスを内包する設備と発電用原子炉施設の安全機能を有する構築物、系統及び機器は、壁等の設置による配置上の考慮を行う設計とすることを確認した。</p>

③換気

設置許可基準規則/解釈（ガイド）	審査の視点及び確認事項	確認結果（島根2号）
<p>③換気</p> <p>換気ができる設計であること。</p>	<p>潤滑油、燃料油又は水素を内包する設備のある区域（可燃性気体が流入する可能性のある区域も含む。）について、換気ができる設計としているか。</p> <p>（1）潤滑油、燃料油等を内包する設備のある区域</p> <p>① 建屋内の空調機器による機械換気、自然換気等により滞留した気体を換気できる設計とすることを確認。</p> <p>② 機械換気に期待する場合、防護対象に応じた仕様の空調機器を設置することが示されていることを確認（電源の設定など）。</p> <p>③ 該当区域における換気方法（機械換気の場合には換気設備を含む）について、リスト等で網羅的に</p>	<p>① 可燃性の蒸気が滞留するおそれがある火災区域においては、換気により可燃性の蒸気を滞留させない設計とすることを確認した。</p> <p>具体的には、火災の発生を防止するために、原子炉棟送風機及び排風機並びにタービン建物送風機及び排風機等の換気空調設備による機械換気を行う設計とすることを確認した。また、屋外の火災区域（海水ポンプエリア、A-非常用ディーゼル発電機燃料移送ポンプエリア、高圧炉心スプレイ系ディーゼル発電機燃料移送ポンプエリア及びディーゼル発電機燃料貯蔵タンク設置区域）については、自然換気を行う設計とすることを確認した。</p> <p>② 補足説明資料 別添 1-資料 1 において、換気設備の耐震クラスやの電源について常用/非常用の別が示されている。</p> <p>③ 補足説明資料 別添 1-資料 1 添付資料 1 において、火災区域ごとの換気方法、換気設備等が整理され示されている。</p>



	<p>示されていることを確認。</p> <p>(2) 水素等を内包する設備のある区域</p> <p>① 建屋内の空調機器による機械換気、自然換気等により滞留した気体を換気できる設計とすることを確認。</p> <p>② 空調設備は、燃焼限界濃度以下とできるよう設計することを確認。</p> <p>③ 当該区域の空調設備は、単一故障を仮定しても性能が維持できるよう多重化することを確認。</p>	<p>① 発火性又は引火性物質である水素ガスを内包する設備である蓄電池、気体廃棄物処理設備、発電機水素ガス供給設備、水素・酸素注入設備及び水素ガスポンペを設置する火災区域又は火災区画は、火災の発生を防止するために、火災防護対象機器及び火災防護対象ケーブルを設置する火災区域又は火災区画については非常用電源から給電される送風機及び排風機、それ以外の火災区域又は火災区画については非常用電源又は常用電源から給電される送風機及び排風機による機械換気を行う設計とすることを確認した。</p> <p>② ①で挙げられている火災区域の換気空調設備は、燃焼限界濃度以下とできるように設計することを以下のとおり確認した。 また、水素濃度上昇時の対応として、換気空調設備の運転状態の確認、換気空調設備の追加起動等を実施する手順を整備し、操作を行うことを確認した。</p> <p>(1) 蓄電池 蓄電池を設置する火災区域又は火災区画は、非常用電源又は常用電源から給電される送風機及び排風機による機械換気を行うことにより、水素濃度を燃焼限界濃度以下とするよう設計する。</p> <p>(2) 気体廃棄物処理設備 気体廃棄物処理設備を設置する火災区域又は火災区画は、常用電源から給電されるタービン建物送風機及び排風機による機械換気を行うことにより、水素濃度を燃焼限界濃度以下とするよう設計する。 また、空気抽出器より抽出された水素ガスと酸素ガスの混合状態が燃焼限界濃度とならないよう、排ガス再結合器によって設備内の水素濃度が燃焼限界濃度である4vol%以下となるよう設計する。</p> <p>(3) 発電機水素ガス供給設備 発電機水素ガス供給設備を設置する火災区域又は火災区画は、常用電源から給電されるタービン建物送風機及び排風機、常用電気室送風機及び排風機による機械換気を行うことにより、水素濃度を燃焼限界濃度以下とするよう設計する。</p> <p>(4) 水素・酸素注入設備 水素・酸素注入設備を設置する火災区域又は火災区画は、常用電源から給電される原子炉棟送風機及び排風機、タービン建物送風機及び排風機並びに非常用電源から給電されるHPCS電気室送風機及び排風機による機械換気を行うことにより、水素濃度を燃焼限界濃度以下とするよう設計する。</p> <p>(5) 水素ガスポンペ 格納容器雰囲気モニタ校正用水素ガスポンペを設置する火災区域又は火災区画は、常用電源から給電される原子炉棟送風機及び排風機による機械換気を行うことにより、水素濃度を燃焼限界濃度以下とするよう設計する。</p> <p>③ 水素ガスを内包する設備を設置する火災区域又は火災区画は、水素濃度が燃焼限界濃度以下の雰囲気となるように送風機及び排風機で換気されるが、送風機及び排風機は多重化して設置する設計とするため、単一故障を想定しても換気は可能であることを確認した。</p>
--	---	---

	<p>④ 機械換気に期待する場合、防護対象に応じた仕様の空調機器を設置することを確認（電源の設定など）。</p> <p>⑤ 当該区域における換気方法（機械換気の場合には換気設備を含む）について、リスト等で網羅的に示されていることを確認。</p>	<p>④ 補足説明資料 別添1-資料1において、換気設備の耐震クラスやの電源について常用/非常用の別が示されている。</p> <p>⑤ 補足説明資料 別添1-資料1 添付資料1において、火災区域ごとの換気方法、換気設備等が整理され示されている。</p>
--	--	--

④防爆

設置許可基準規則/解釈（ガイド）	審査の視点及び確認事項	確認結果（島根2号）
<p>④防爆</p> <ul style="list-style-type: none"> <li>防爆型の電気・計装品を使用するとともに、必要な電気設備に接地を施すこと。</li> </ul>	<p>漏えい防止等の火災発生防止措置により、爆発性雰囲気形成のおそれがないとして、電気・計装品への防爆措置を講じない場合には、その技術的妥当性を示しているか。</p> <p>（1）爆発性雰囲気形成のおそれのない場合 （1-1）潤滑油、燃料油等を内包する設備</p> <p>① 潤滑油、燃料油等を内包する設備に対して、漏えい防止、換気等の火災発生防止対策を講じることを確認。</p> <p>② 潤滑油、燃料油等が外部へ漏えいした場合、爆発性の雰囲気形成しないことを確認（引火点&gt;室内温度、運転温度）。</p>	<p>① 火災区域内に設置する発火性又は引火性物質である潤滑油及び燃料油を内包する設備は、「2.1.1(1)漏えいの防止、拡大防止」で示すように、溶接構造、シール構造の採用による潤滑油又は燃料油の漏えい防止対策を講じる設計とするとともに、万一漏えいした場合を考慮し堰を設置することで、漏えいした潤滑油又は燃料油が拡大することを防止する設計とすることを確認した。</p> <p>② 潤滑油又は燃料油が設備の外部へ漏えいしても、引火点は、潤滑油又は燃料油を内包する設備を設置する室内温度よりも十分高く、機器運転時の温度よりも高いため、可燃性蒸気とならないこと、また、燃料油である軽油を内包する設備を設置する火災区域又は火災区画については、軽油が設備の外部へ漏えいし、万一、可燃性の蒸気が発生した場合であっても、非常用電源より供給する耐震Sクラスの換気空調設備又は自然換気で換気していることから、可燃性の蒸気が滞留するおそれはないことを確認した。 補足説明資料 別添1 資料1-参考資料1において、潤滑油及び燃料油の引火点と使用環境温度の比較により問題ないことが示されている。</p>

設置許可基準規則/解釈（ガイド）	審査の視点及び確認事項	確認結果（島根2号）
	<p>（1-2）水素等を内包する設備</p> <p>① 水素等を内包する設備に対して、漏えい防止、換気等の火災発生防止対策を講じることを確認。</p> <p>② 水素が漏えいしても、水素濃度が燃焼限界濃度以下となるよう、換気設備を設置する設計とすることを確認。（⇒「(4) 水素対策」参照）</p> <p>③ 水素等を内包する機器のうち、ポンペ等については、使用時を除き、元弁を閉止する運用としていることを確認。</p>	<p>① 火災区域内に設置する発火性又は引火性物質である水素ガスを内包する以下の設備は、機械換気により水素濃度を限界燃焼濃度以下にするよう設計するとともに、雰囲気への水素ガスの漏えいを考慮した溶接構造とし、弁グランド部から雰囲気への水素の漏えいを考慮し、ベローズ弁等を用いる設計とすることを確認した。</p> <ul style="list-style-type: none"> <li>・ 気体廃棄物処理設備</li> <li>・ 発電機水素ガス供給設備</li> <li>・ 水素・酸素注入設備</li> </ul> <p>② 「2.1.1(1)③換気」に示す機械換気により水素濃度を燃焼限界濃度以下とする設計とすることを確認した。</p> <p>③ 水素ガスポンペは、「2.1.1(1)⑤貯蔵」に示すとおり、ポンペ使用時に作業員がポンペ元弁を開弁し、通常時は元弁を閉弁する運用であることを確認した。</p>
	<p>爆発性の雰囲気形成のおそれのある場合には、電気・計装品への防爆措置を講じる設計としているか。</p> <p>（2）爆発性雰囲気形成のおそれのある場合</p> <p>① 「爆発性の雰囲気形成のおそれのある」について、定義を明確にしていることを確認。 （例）電気設備に関する技術基準を定める省令第69条及び「工場電気設備防爆指針」で要求される爆発性雰囲気とはならないこと</p> <p>② 電気計装品を防爆型とするとともに、電気設備に接地を施し着火源とならない設計とすることを確認。</p>	<p>① （1）のとおり爆発性雰囲気形成することがないように設計するため、電気設備に関する技術基準を定める省令第69条及び「工場電気設備防爆指針」で要求される爆発性雰囲気とはならないことを確認した。</p> <p>② ①により、当該火災区域又は火災区画に設置する電気・計装品を防爆型とする必要はなく、防爆を目的とした電気設備の接地も必要ないことを確認した。 なお、電気設備の必要な箇所には原子力発電工作物に係る電気設備に関する技術基準を定める命令第10条、第11条に基づく接地を施す設計とすることを確認した。</p>

⑤貯蔵

設置許可基準規則/解釈（ガイド）	審査の視点及び確認事項	確認結果（島根2号）
<p>⑤貯蔵</p> <ul style="list-style-type: none"> <li>安全機能を有する構築物、系統及び機器を設置する火災区域における発火性物質又は引火性物質の貯蔵は、運転に必要な量にとどめること。</li> </ul>	<p>① 安全機能を有する構築物、系統及び機器を設置する火災区域における発火性物質又は引火性物質の貯蔵は、運転に必要な量にとどめることを確認。</p>	<p>① 火災区域に設置される貯蔵機器のうち発火性又は引火性物質である潤滑油又は燃料油の貯蔵機器としては、非常用ディーゼル発電機及び高圧炉心スプレイ系ディーゼル発電機の燃料デイトンク及び燃料貯蔵タンクがある。燃料デイトンクについては、非常用ディーゼル発電機及び高圧炉心スプレイ系ディーゼル発電機を8時間連続運転するために必要な量を貯蔵することを考慮した設計とすることを確認した。ディーゼル発電機燃料貯蔵タンクについては、非常用ディーゼル発電機2台及び高圧炉心スプレイ系ディーゼル発電機1台を7日間連続運転するために必要な量を貯蔵することを考慮した設計とすることを確認した。</p> <p>また、発火性又は引火性物質である水素ガスの貯蔵機器は、格納容器雰囲気モニタ校正用水素ガスポンベがあり、これらのポンベは、運転上必要な量を考慮し貯蔵する設計とすることを確認した。</p>

(2) 可燃性の蒸気等への対策

設置許可基準規則/解釈（ガイド）	審査の視点及び確認事項	確認結果（島根2号）
<p>(2) 可燃性の蒸気又は可燃性の微粉が滞留するおそれがある火災区域には、滞留する蒸気又は微粉を屋外の高所に排出する設備を設けるとともに、電気・計装品は防爆型とすること。また、着火源となるような静電気が溜まるおそれのある設備を設置する場合には、静電気を除去する装置を設けること。</p>	<p>可燃性の蒸気又は可燃性の微粉が滞留するおそれがある火災区域を抽出し、火災発生防止措置を講じているか。</p> <p>(1) 可燃性の蒸気又は可燃性の微粉</p> <p>① 「可燃性の蒸気又は可燃性の微粉が滞留するおそれがある」について、定義を明確にしていることを確認。</p> <p>(例)「工場電気設備防爆指針」に基づき「可燃性の粉じん」を定義していること。</p> <p>② 可燃性の蒸気が滞留するおそれがある火災区域を抽出することを確認。( (1) ④防爆」を参照。)</p> <p>③ 可燃性の微粉が滞留するおそれがある火災区域を抽出していることを確認。</p> <p>④ 可燃性の蒸気又は可燃性の微粉が滞留するおそれがある火災区域がある場合には、屋外の高所に排出する設備を設けるとともに、電気・計装品を防爆型とする設計とすることを確認。</p> <p>⑤ 有機溶媒を外部から持ち込んで使用する場合は、必要な量以上に持ち込まず、必要な滞留防止対策</p>	<p>① 「工場電気設備防爆指針」に記載される「可燃性粉じん（石炭のように空気中の酸素と発熱反応を起こし爆発する粉じん）」や「爆発性粉じん（金属粉じんのよう空気中の酸素が少ない雰囲気又は二酸化炭素中でも着火し、浮遊状態では激しい爆発を生じる粉じん）」を可燃性の微粉として定義していることを確認した。</p> <p>② 発火性又は引火性物質である潤滑油又は燃料油を内包する設備は、「2.1.1(1)④防爆」に示すとおり、可燃性の蒸気が滞留おそれはなく、爆発性の雰囲気を形成するおそれはないことを確認した。また、火災区域には、可燃性の微粉が発生する設備を設置しない設計とすることを確認した。</p> <p>③ ②のとおり「可燃性の微粉が滞留するおそれがある火災区域」はない。</p> <p>④ 火災区域には、可燃性の微粉が発生する設備を設置しない設計とすることを確認した。また、②のとおり可燃性の蒸気が滞留する恐れはない。</p> <p>⑤ 火災区域において有機溶剤を使用する場合は、必要以上持ち込まない運用とするとともに、可燃性の蒸気が滞留するおそれがある場合は、使用する作業場所において、換気、通風及び拡散の措置を行うと</p>

設置許可基準規則/解釈（ガイド）	審査の視点及び確認事項	確認結果（島根2号）
	<p>を講じる方針としていることを確認。</p>	<p>もに、建物の送風機及び排風機による機械換気により、滞留を防止する設計とすることを確認した。                  また、火災の発生を防止するために、火災区域又は火災区画における溶接等の火気作業に対し、以下を含む火気作業管理手順を整備し、実施することを確認した。</p> <p>a 火気作業における作業体制                  b 火気作業前の確認事項                  c 火気作業中の留意事項（火気作業時の養生、消火器等の配備、監視人の配置等）                  d 火気作業後の確認事項（残り火の確認等）                  e 安全上重要と判断された区域における火気作業の管理                  f 火気作業養生材に関する事項（不燃シートの使用等）                  g 仮設ケーブル（電工ドラム含む）の使用制限                  h 火気作業に関する教育</p>
	<p>着火源となるような静電気が溜まるおそれのある設備を抽出し、火災発生防止措置を講じているか。</p> <p>（2）静電気</p> <p>① 金属粉や布による研磨機のように静電気が溜まるおそれがある火災区域を抽出することを確認。</p> <p>② 静電気が溜まるおそれのある設備を設置する場合、静電気を除去する装置を設ける設計とすることを確認。</p>	<p>① 火災区域には、金属粉や布による研磨機のように静電気が溜まるおそれがある設備を設置しない設計とするため、静電気を除去する装置を設置する必要はないことを確認した。</p> <p>② ①の通り確認した。</p>

（3）発火源への対策

設置許可基準規則/解釈（ガイド）	審査の視点及び確認事項	確認結果（島根2号）
<p>(3) 火花を発生する設備や高温の設備等発火源となる設備を設置しないこと。ただし、災害の発生を防止する付帯設備を設けた場合は、この限りでない。</p>	<p>火花を発生する設備や高温の設備等発火源となる設備を設置しない方針としているか。設置する場合には、災害発生防止のための付帯設備を設置する方針としているか。</p> <p>① 発火源となる火花を発生する設備を設置する場合、金属製の本体内に収納し、設備外部に火花を出さない等の対策により、発火源とならない設計とすることを確認。</p> <p>② 高温となる設備を設置する場合、保温材で被覆し、可燃性物質との接触防止や加熱防止を図るなどの対策により、発火源とならない設計とすることを確認。</p>	<p>① 発電用原子炉施設には、火花が発生する設備等を金属製の筐体に収納する等の対策を行い発火源となる設備を設置しない設計とすることを確認した。</p> <p>② 発電用原子炉施設には、高温となる設備があるが、高温部分を保温材で覆うことにより、可燃性物質との接触防止や潤滑油等可燃物の加熱防止を行う設計とすることを確認した。</p>

（4）水素対策

設置許可基準規則/解釈（ガイド）	審査の視点及び確認事項	確認結果（島根2号）
<p>(4)火災区域内で水素が漏えいしても、水素濃度が燃焼限界濃度以下となるように、水素を排気できる換気設備を設置すること。また、水素が漏えいするおそれのある場所には、その漏えいを検出して中央制御室にその警報を発すること。</p>	<p>水素が漏えいしても、水素濃度が燃焼限界濃度以下となるよう、換気設備を設置する設計方針としているか。また、水素が漏えいするおそれのある場所には、漏えい検知設備を設置する設計方針としているか。</p> <p>① 火災区域内で水素が漏えいした場合でも、水素濃度が燃焼限界濃度以下となるように、水素を排気できる風量と機能を確保した換気設備を設置する設計とすることを確認。(⇒「(1)③換気」を参照)</p> <p>② 水素が漏えいするおそれのある場所には、その漏えいを検出し、その警報を原子炉制御室に発する設計とすることを確認。</p>	<p>水素が発生又は漏えいするおそれがある火災区域においては、換気設備を設置する。また、水素の漏えいを検出し中央制御室に警報を発するよう対策を講じる設計とすることを確認した。</p> <p>① 具体的には、水素ガスを内包する設備を設置する火災区域又は火災区画については、「2.1.1(1)③換気」に示すように、機械換気を行うことによって水素濃度を燃焼限界濃度以下とするとともに、水素ガスを内包する設備は、「2.1.1(1)①漏えいの防止、拡大防止」に示すように、溶接構造等により雰囲気への水素ガスの漏えいを防止する設計とすることを確認した。</p> <p>② 水素ガスが漏えいするおそれがある以下の場所には、その漏えいを検出し、その警報を中央制御室に発する設計とすることを確認した。</p> <ul style="list-style-type: none"> <li>・蓄電池を設置する火災区域又は火災区画 充電時において蓄電池から水素ガスが発生するおそれがあることから、当該区域又は区画に可燃物を持ち込まないこととする。また、蓄電池室の上部に水素濃度検出器を設置し、水素ガスの燃焼限界濃度である4vol%の1/4以下の濃度にて中央制御室に警報を発する設計とすることを確認した。</li> <li>・発電機水素ガス供給設備 水素ガス消費量を管理するとともに、発電機内の水素純度、水素ガス圧力を中央制御室で常時監視ができる設計としており、発電機内の水素純度や水素ガス圧力が低下した場合には中央制御室に警報を発する設計とする。また、発電機水素ガス供給設備を設置する部屋の上部に水素濃度検知器を設置し、水素ガスの燃焼限界濃度である4vol%の1/4以下の濃度にて中央制御室に警報を発する設計とすることを確認した。</li> <li>・水素・酸素注入設備 燃焼限界濃度以上の水素ガスを供給していることを考慮し、当該設備を設置する部屋の上部に水素濃度検知器を設置し、水素ガスの燃焼限界濃度である4vol%の1/4以下の濃度にて中央制御室に警報を発する設計とする。</li> <li>・格納容器雰囲気モニタ校正用水素ガスポンペ 格納容器雰囲気モニタ校正用水素ガスポンペを設置する火災区域又は火災区画については、通常時は元弁を閉とする運用とし、「2.1.1(1)③換気」に示す機械換気によって水素濃度が燃焼限界濃度以下となるよう設計する。また、格納容器雰囲気モニタ校正用水素ガスポンペを設置する部屋の上部に水素濃度検知器を設置し、水素ガスの燃焼限界濃度である4vol%の1/4以下の濃度にて中央制御室に警報を発する設計とすることを確認した。</li> <li>・気体廃棄物処理設備 設備内の水素濃度が燃焼限界濃度以下となるよう設計するが、設備内の水素濃度については水素濃度計により中央制御室で常時監視ができる設計とし、水素濃度が上昇した場合には中央制御室に警報を発する設計とすることを確認した。</li> </ul>

設置許可基準規則/解釈（ガイド）	審査の視点及び確認事項	確認結果（島根2号）
	<p>③ 補足説明資料で水素濃度検知設備の仕様（検知器の種類、設置数、設置場所の考え方等を含む。）や警報設定値の根拠を確認。</p>	<p>③ 補足説明資料 別添1-資料1において、設置場所の図面により設置状況が示されている。</p>

（5）放射線分解等による水素蓄積の防止

設置許可基準規則/解釈（ガイド）	審査の視点及び確認事項	確認結果（島根2号）
<p>(5)放射線分解等により発生し、蓄積した水素の急速な燃焼によって、原子炉の安全性を損なうおそれがある場合には、水素の蓄積を防止する措置を講じること。</p> <p>（参考）                      (5)放射線分解に伴う水素の対策について                      BWRの具体的な水素対策については、社団法人火力原子力発電技術協会「BWR配管における混合ガス（水素・酸素）蓄積防止に関するガイドライン（平成17年10月）」に基づいたものとなっていること。</p>	<p>放射線分解等により発生し、蓄積した水素の急速な燃焼によって、原子炉の安全性を損なう可能性について、網羅的に確認しているか。</p> <p>① 放射線分解等により発生し、蓄積した水素の急速な燃焼によって、原子炉の安全性を損なう可能性について、放射線分解のみならず、蓄電池での水素発生等も考慮して評価していることを確認。</p> <p>② 原子炉の安全性を損なうおそれがある場合には、水素の蓄積を防止する措置を講じることとしていることを確認。</p> <p>&lt;BWR&gt;</p> <p>③ 具体的な水素対策については、社団法人火力原子力発電技術協会「BWR配管における混合ガス（水素・酸素）蓄積防止に関するガイドライン（平成17年10月）」に基づいたものとしているか。</p>	<p>① 放射線分解等により発生し、蓄積した水素の急速な燃焼によって、原子炉の安全性を損なうおそれのある場所には、社団法人火力原子力発電技術協会「BWR配管における混合ガス（水素・酸素）蓄積防止に関するガイドライン（平成17年10月）」等に基づき、水素の蓄積を防止する設計とすることを確認した。また、蓄電池を設置する火災区域又は火災区画は、機械換気により、水素濃度を燃焼限界濃度以下とするよう設計することを確認した。</p> <p>② ①のとおり確認した。</p> <p>③ ①のとおり確認した</p>

（6）過電流による過熱防止対策

設置許可基準規則/解釈（ガイド）	審査の視点及び確認事項	確認結果（島根2号）
<p>(6)電気系統は、地絡、短絡等に起因する過電流による過熱防止のため、保護継電器と遮断器の組合せ等により故障回路の早期遮断を行い、過熱、焼損の防止する設計であること。</p>	<p>電気系統は、故障回路の早期遮断を行い、過電流による過熱、焼損を防止する設計方針としているか。</p> <p>① 電気系統については、保護継電器と遮断器の組み合わせ等により故障回路の早期遮断を行い、過電流による過熱、焼損を防止する設計とすることを確認。</p>	<p>① 発電用原子炉施設は、電気系統の過電流による過熱、焼損の防止等の対策を講じる設計とすることを確認した。</p> <p>具体的には、電気系統は、送電線への落雷等外部からの影響や地絡、短絡等に起因する過電流による過熱及び焼損を防止するために、保護継電器及び遮断器により、故障回路を早期に遮断する設計とすることを確認した。</p>

設置許可基準規則/解釈（ガイド）	審査の視点及び確認事項	確認結果（島根2号）
	② 単線結線図などを用いて設置箇所が示されているか。	② 補足説明資料 別添 1-資料 1 において、電気系統における過電流により早期に遮断可能な遮断器の設置箇所が単線結線図で示されている。

2. 1. 2. 不燃性材料等の使用

設置許可基準規則/解釈（ガイド）	審査の視点及び確認事項	確認結果（島根2号）
<p>2.1.2 安全機能を有する構築物、系統及び機器は、以下の各号に掲げるとおり、不燃性材料又は難燃性材料を使用した設計であること。ただし、当該構築物、系統及び機器の材料が、不燃性材料又は難燃性材料と同等以上の性能を有するもの（以下「代替材料」という。）である場合、もしくは、当該構築物、系統及び機器の機能を確保するために必要な代替材料の使用が技術上困難な場合であって、当該構築物、系統及び機器における火災に起因して他の安全機能を有する構築物、系統及び機器において火災が発生することを防止するための措置が講じられている場合は、この限りではない。</p> <p>（参考） 「当該構築物、系統及び機器の機能を確保するために必要な代替材料の使用が技術上困難な場合であって、当該構築物、系統及び機器における火災に起因して他の安全機能を有する構築物、系統及び機器において火災が発生することを防止するための措置が講じられている場合」とは、ポンプ、弁等の駆動部の潤滑油、機器躯体内部に設置される電気配線、不燃材料の表面に塗布されるコーティング剤等、当該材料が発火した場合においても、他の構築物、系統又は機器において火災を生じさせるおそれ小さい場合をいう。</p>	<p>不燃性材料又は難燃性材料を使用する設計方針としているか。使用できない場合には、代替材料を使用する方針としているか又は火災発生防止のための措置を講じる方針としているか。</p> <p>① 安全機能を有する機器等は、不燃性材料又は難燃性材料を使用する設計とすることを確認。</p> <p>② 不燃性材料又は難燃性材料を使用できない場合には、代替材料として同等以上の性能を有するものを使用すること又は代替材料の使用が技術上困難な場合には、火災発生防止のための措置を講じる設計とすることを確認。</p>	<p>① 安全機能を有する構築物、系統及び機器に対しては、不燃性材料又は難燃性材料を使用する設計とすることを確認した。</p> <p>② 不燃性材料又は難燃性材料が使用できない場合には以下のいずれかの設計とすることを確認した。</p> <ul style="list-style-type: none"> <li>・ 不燃性材料又は難燃性材料と同等以上の性能を有するもの（以下「代替材料」という。）を使用する設計とする。</li> <li>・ 構築物、系統及び機器の機能を確保するために必要な代替材料の使用が技術上困難な場合には、当該構築物、系統及び機器における火災に起因して他の安全機能を有する構築物、系統及び機器において火災が発生することを防止するための措置を講じる設計とする。</li> </ul>



（1）主要な構造材

設置許可基準規則/解釈（ガイド）	審査の視点及び確認事項	確認結果（島根2号）
<p>(1) 機器、配管、ダクト、トレイ、電線管、盤の筐体、及びこれらの支持構造物のうち、主要な構造材は不燃性材料を使用すること。</p>	<p>主要な構造材は、不燃性材料又は難燃性材料を使用する設計方針としているか。不燃性材料の使用が技術的に困難な場合には、火災発生防止措置を講じているか。</p> <p>① 主要な構造材は、金属材料、コンクリート等の不燃性材料を使用する設計とすることを確認。</p> <p>② 不燃性材料、難燃性材料又は代替材料の使用が技術的に困難な場合には、火災の発生防止措置を講じているか。 （例） 配管のパッキン類、ポンプ、弁等の駆動部の潤滑油、機器躯体内部に設置される電気配線などは、火災発生防止措置が講じられているとみなせる。</p>	<p>① 機器等及びそれらの支持構造物のうち、主要な構造材には不燃性材料を使用することを確認した。具体的には、安全機能を有する構築物、系統及び機器のうち、機器、配管、ダクト、トレイ、電線管、盤の筐体及びこれらの支持構造物の主要な構造材は、火災の発生防止及び当該設備の強度確保等を考慮し、ステンレス鋼、低合金鋼、炭素鋼等の金属材料又はコンクリート等の不燃性材料を使用する設計とすることを確認した。 また、ケーブル・トレイ内のケーブルの固縛材は難燃性のものを使用する設計とすることを確認した。内部溢水対策で使用している止水材、止水パッキンについては、難燃性のものを使用する設計とすることを確認した。</p> <p>② 以下の構造材は、不燃性材料又は難燃性材料でない材料を使用する理由及び火災発生防止措置を講じていることを確認した。 ・ 配管のパッキン類は、その機能を確保するために必要な代替材料の使用が技術上困難であるが、金属で覆われた狭い部に設置し直接火災にさらされることはなく、安全機能を有する機器等において火災が発生するおそれがないこと ・ 金属に覆われたポンプ及び弁等の駆動部の潤滑油並びに金属に覆われた機器躯体内部に設置される電気配線は、発火した場合でも、他の安全機能を有する機器等に延焼しないこと</p>

（2）変圧器及び遮断器

設置許可基準規則/解釈（ガイド）	審査の視点及び確認事項	確認結果（島根2号）
<p>(2) 建屋内の変圧器及び遮断器は、絶縁油等の可燃性物質を内包していないものを使用すること。</p>	<p>建屋内の変圧器及び遮断器は、絶縁油等の可燃性物質を内包していないものを使用する設計方針としているか。</p> <p>① 建屋内の変圧器及び遮断器は、絶縁油等の可燃性物質を内包していないものを使用する設計とすることを確認。</p>	<p>① 安全機能を有する構築物、系統及び機器のうち、建屋内の変圧器及び遮断器は可燃性物質である絶縁油を内包していないものを使用することを確認した。 補足説明資料 別添1-資料1においてメタクラ遮断器等の写真が示されている。</p>

（3）難燃ケーブル

設置許可基準規則/解釈（ガイド）	審査の視点及び確認事項	確認結果（島根2号）
<p>(3) ケーブルは難燃ケーブルを使用すること。</p>	<p>ケーブルは、実証試験で難燃性を確認した難燃ケーブルを使用する設計方針としているか。</p> <p>① ケーブルについては、延焼性（例：IEEE383（光フ</p>	<p>① 安全機能を有する構築物、系統及び機器に使用する難燃ケーブルは、実証試験によりケーブル単体で自</p>

設置許可基準規則/解釈（ガイド）	審査の視点及び確認事項	確認結果（島根2号）
<p>（参考）</p> <p>（3）難燃ケーブルについて</p> <p>使用するケーブルについて、「火災により着火し難く、著しい燃焼をせず、また、加熱源を除去した場合はその燃焼部が広がらない性質」を有していることが、延焼性及び自己消火性の実証試験により示されていること。</p> <p>（実証試験の例）</p> <ul style="list-style-type: none"> <li>・ 自己消火性の実証試験・・・UL 垂直燃焼試験</li> <li>・ 延焼性の実証試験・・・IEEE383 または IEEE1202</li> </ul> <p>なお、上記によらない場合には以下が示されている。</p> <p>火災防護審査基準では、安全機能を有する構築物、系統及び機器の材料が、不燃性材料又は難燃性材料と同等以上の性能を有するもの（代替材料）である場合、もしくは、当該構築物、系統及び機器の機能を確保するために必要な代替材料の使用が技術上困難であって、当該構築物、系統及び機器における火災に起因して他の安全機能を有する構築物、系統及び機器において火災が発生することを防止するための措置が講じられている場合は、この限りではないとされている。</p> <p>一方、設置許可基準規則では、当該規則に照らして十分な保安水準の確保が達成できる技術的根拠があれば、当該規則に適合するものと判断するとされている。</p>	<p>ファイバーケーブルの場合 IEEE1202)) 及び自己消火性（例：UL 垂直燃焼試験）の実証試験によって難燃性を確認したもので設計することを確認。</p> <p>② 上記の実証試験の条件が示されていることを確認。</p> <p>③ 上記の実証試験により、ケーブルの難燃性が確認できない場合、火災の発生防止措置を講じることにより、同等以上の延焼性及び自己消火性を有することを示していることを確認。</p> <p>（例）</p> <ul style="list-style-type: none"> <li>・ 延焼性が実証できない核計装用ケーブルは、専用の電線管に敷設するとともに、両端を難燃性の耐熱シール材等より密閉することで電線管外部からの酸素供給を防止し延焼性を確認。</li> <li>・ ケーブルトレイから安全機能を有する機器に接続するために電線管で敷設される非難燃ケーブルは、電線管に収納するとともに、その両端を難燃性の耐熱シール材等により密閉することで電線管外部からの酸素供給を防止し延焼性を確認。（ケーブルトレイ側の火災の発生防止措置については、④を参照。）</li> </ul> <p>④ 事業者は上記以外で新たな手法を採用する場合、設置許可基準規則に照らして十分な保安水準の確保が達成できる技術的根拠が示されていることを確認。</p>	<p>己消火性及び延焼性を確認したケーブルを使用することを確認した。</p> <p>補足説明資料 別添 1-資料 1-添付資料 2において、既設プラントであることを踏まえて、難燃ケーブルの使用対象箇所及び確認方法が示されている。また、ケーブル区分ごとに難燃性適合状況が示されている。</p> <p>② 補足説明資料 別添 1-資料 4において、実証試験の概要が示されている。また、別添 1-資料 4-添付資料 1において、垂直トレイ燃焼試験のケーブル損傷距離の判定方法が示されている。</p> <p>③ 該当なし</p> <p>④ 該当なし</p>

（4）換気設備のフィルタ

設置許可基準規則/解釈（ガイド）	審査の視点及び確認事項	確認結果（島根2号）
<p>(4) 換気設備のフィルタは、不燃性材料又は難燃性材料を使用すること。ただし、チャコールフィルタについては、この限りでない。</p>	<p>換気設備のフィルタは、不燃性材料又は難燃性材料を使用する方針としているか。</p> <p>① 換気設備のフィルタは、チャコールフィルタを除き、不燃性材料又は難燃性材料を使用する方針することを確認。</p> <p>② 使用するフィルタは、試験等で不燃性又は難燃性が確認されていることを確認。                      (例)                      「JISL1091（繊維製品の燃焼性試験方法）又は JACANo. 11A 空気清浄装置用ろ材燃焼性試験方法指針（公益社団法人日本空気清浄協会）」を満足する難燃性が確認されたフィルタ</p>	<p>① 安全機能を有する構築物、系統及び機器のうち、換気設備のフィルタは、チャコール・フィルタを除き難燃性材料を使用することを確認した。</p> <p>② 安全機能を有する構築物、系統及び機器のうち、換気空調設備のフィルタは、チャコール・フィルタを除き「JIS L 1091（繊維製品の燃焼性試験方法）」や「JACA No. 11A（空気清浄装置用ろ材燃焼性試験方法指針（公益社団法人日本空気清浄協会）」を満足する難燃性材料を使用する設計とすることを確認した。</p>

（5）保温材

設置許可基準規則/解釈（ガイド）	審査の視点及び確認事項	確認結果（島根2号）
<p>(5) 保温材は金属、ロックウール又はグラスウール等、不燃性のものを使用すること。</p>	<p>保温材は、不燃性のものを使用する方針としているか。</p> <p>① 保温材は金属材料、ロックウール又はグラスウール等、不燃性のものを使用する方針とすることを確認。</p> <p>② 使用する保温材については、試験等で不燃性が確認されていることを確認。                      (例) 平成12年建設省告示第1400号に定められたもの又は建築基準法の不燃材として認定されているもの</p>	<p>① 安全機能を有する構築物、系統及び機器に使用する保温材は、不燃性材料を使用することを確認した。</p> <p>② 使用する保温材としては、ロックウール、ガラス繊維、ケイ酸カルシウム、パーライト、金属等、平成12年建設省告示第1400号に定められたもの、建築基準法の不燃材料認定品又は建築基準法に基づく試験により不燃材料であることを確認したものを採用する設計とすることを確認した。</p>

（6）建屋内装材

設置許可基準規則/解釈（ガイド）	審査の視点及び確認事項	確認結果（島根2号）
<p>(6) 建屋内装材は、不燃性材料を使用すること。</p>	<p>建屋内装材は、不燃性材料を使用する方針としているか。</p> <p>① 建屋内装材は、不燃性材料を使用する方針とすることを確認。</p>	<p>① 安全機能を有する構築物、系統及び機器を設置する建屋内装材は、不燃性材料を使用することを確認した。                      補足説明資料 別添1-資料1-添付資料5において、既設プラントであることを踏まえて、建屋内装材</p>

設置許可基準規則/解釈（ガイド）	審査の視点及び確認事項	確認結果（島根2号）
	<p>② 使用する建屋内装材は、試験等で不燃性が確認されていることを確認。 （例）建築基準法等の国内規制に基づくケイ酸カルシウム板の不燃性材料、消防法に基づくカーペット等の防災物品、試験により同等性を確認した材料</p> <p>③ 不燃性材料又は代替材料の使用が技術的に困難な場合、火災の発生防止措置を講じることにより、不燃性材料と同等以上であることを示していることを確認。 （例）不燃材料の表面に塗布される難燃性のコーティング剤</p>	<p>の使用対象箇所及び確認方法が示されている。また、建物内装材ごとに不燃性適合状況が示されている。</p> <p>② 建物の内装材は、ケイ酸カルシウム等、建築基準法で不燃性材料と認められたものを使用し、中央制御室の床のカーペットは、消防法施行規則第4条の3に基づき、第三者機関において防災物品の試験を実施し、防災性能を有することを確認した材料を使用する設計とすることを確認した。</p> <p>③ 管理区域の床、非管理区域の一部の床並びに原子炉格納容器内の床及び壁のコンクリートの表面に塗布するコーティング剤は、以下の理由により難燃性材料であるコーティング剤を使用する設計とすることを確認した。</p> <ul style="list-style-type: none"> <li>・ 不燃性材料であるコンクリートに塗布すること</li> <li>・ 難燃性が確認された塗料を使用すること</li> <li>・ 加熱源を除去した場合はその燃焼部が広がらないこと</li> <li>・ 原子炉格納容器内を含む建物内に設置する安全機能を有する構築物、系統及び機器は不燃性又は難燃性の材料を使用し周辺には可燃物がないこと</li> </ul>

2. 1. 3. 自然現象への対策

設置許可基準規則/解釈（ガイド）	審査の視点及び確認事項	確認結果（島根2号）
<p>2. 1. 3 落雷、地震等の自然現象によって、原子炉施設内の構築物、系統及び機器に火災が発生しないように以下の各号に掲げる火災防護対策を講じた設計であること。</p>	<p>想定される自然現象を網羅的に検討し、考慮すべき事象を選定した上で、自然現象への火災防護対策を講じる方針としているか。</p> <p>① 想定される自然現象※を網羅的に抽出した上で、火災防護上の観点から、それらの影響を評価し、考慮すべき自然現象を選定していることを確認。 （落雷、地震以外の自然現象も評価すること。）</p> <p>※設置許可基準規則第6条（外部からの衝撃による損傷の防止）への適合性を参照</p>	<p>① 設置許可基準規則第6条において評価した発電用原子炉施設に想定される自然現象は、地震、津波、洪水、風（台風）、竜巻、凍結、降水、積雪、落雷、地滑り・土石流、火山の影響及び生物学的事象である。津波、竜巻（風（台風）を含む。）及び地滑り・土石流については、それぞれの現象に対して、発電用原子炉施設の安全機能が損なわれないように防護することで、火災の発生防止する設計とすることを確認した。</p> <p>生物学的事象のうちネズミ等の小動物に対しては、侵入防止対策により影響を受けない設計とすることを確認した。</p> <p>洪水、凍結、降水、積雪及び生物学的事象のうちクラゲ等の海生生物の影響は、火災が発生する自然現象ではなく、火山の影響についても、火山から発電用原子炉施設に到達するまでに火山灰等が冷却されることを考慮すると、火災が発生する自然現象ではないとしていることを確認した。</p> <p>したがって、落雷及び地震について、これら現象によって火災が発生しないように、以下のとおり火災防護対策を講じる設計とすることを確認した。</p>

（1）落雷対策

設置許可基準規則/解釈（ガイド）	審査の視点及び確認事項	確認結果（島根2号）
<p>(1) 落雷による火災の発生防止対策として、建屋等に避雷設備を設置すること。</p>	<p>建屋等に避雷設備を設置する方針としているか。</p> <p>① 建築基準法に基づき、地盤面から高さ20mを超える建物には、日本工業規格（JIS）に準拠した避雷設備を設置する方針とすることを確認。</p> <p>② 送電線については、故障回路を早期に遮断する設計としているか。（⇒「2.1.1(6) 過電流対策」を参照。）</p> <p>③ 補足説明資料において、避雷設備の設置箇所を示しているか。</p>	<p>① 発電用原子炉施設内の構築物、系統及び機器について、落雷による火災の発生防止対策として建物等への避雷設備の設置及び接地網の敷設を行うとしていることを確認した。</p> <p>具体的には、発電用原子炉施設内の構築物、系統及び機器は、落雷による火災発生を防止するため、地盤面から高さ20mを超える建築物には建築基準法に基づき「JIS A 4201 建築物等の避雷設備（避雷針）」又は「JIS A 4201 建築物等の雷保護」に準拠した避雷設備の設置及び接地網の敷設を行う設計とする。</p> <p>② 送電線については、架空地線を設置する設計とするとともに、「2.1.1(6) 過電流による過熱防止対策」に示すとおり、故障回路を早期に遮断する設計とすることを確認した。</p> <p>③ 補足説明資料 別添1-資料1において、避雷設備の設置状況が示されている。</p>

（2）地震対策

設置許可基準規則/解釈（ガイド）	審査の視点及び確認事項	確認結果（島根2号）
<p>(2) 安全機能を有する構築物、系統及び機器は、十分な支持性能をもつ地盤に設置するとともに、自らが破壊又は倒壊することによる火災の発生を防止すること。なお、耐震設計については実用発電用原子炉及びその附属施設の位置、構造及び設備の基準に関する規則の解釈（原規技発第1306193号（平成25年6月19日原子力規制委員会決定））に従うこと。</p>	<p>機器等について、地震による火災の発生を防止する方針としているか。また、耐震クラスの低い機器の損傷に伴う波及的影響についても対策が講じられているか。</p> <p>① 機器等は、十分な支持性能をもつ地盤に設置するとともに、自らが破壊又は倒壊することによる火災の発生を防止する方針としていることを確認。（第4条（地震による損壊の防止）の耐震設計上の重要度分類に従った耐震設計）</p> <p>② 耐震設計については実用発電用原子炉及びその附属施設の位置、構造及び設備の基準に関する規則の解釈（原規技発第1306193号（平成25年6月19日原子力規制委員会決定））に従う方針とすることを確認。</p>	<p>① 安全機能を有する機器等を十分な支持性能をもつ地盤に設置し、自らが破壊又は倒壊することによる火災の発生を防止することを確認した。</p> <p>② 耐震については「設置許可基準規則」第4条に示す要求を満足するよう、「実用発電用原子炉及びその附属施設の位置、構造及び設備の基準に関する規則の解釈」に従い耐震設計を行う設計とすることを確認した。</p>

2. 2. 火災の感知及び消火に係る設計方針  
 2. 2. 1. 火災感知設備及び消火設備  
 (1) 火災感知設備

①環境条件等の考慮及び固有の信号を発する異なる火災感知器の設置等

設置許可基準規則/解釈（ガイド）	審査の視点及び確認事項	確認結果（島根2号）
<p>2.2 火災の感知、消火                      2.2.1 火災感知設備及び消火設備は、以下の各号に掲げるように、安全機能を有する構築物、系統及び機器に対する火災の影響を限定し、早期の火災感知及び消火を行える設計であること。</p> <p>(1) 火災感知設備</p> <p>①各火災区域における放射線、取付面高さ、温度、湿度、空気流等の環境条件や予想される火災の性質を考慮して型式を選定し、早期に火災を感知できるよう固有の信号を発する異なる感知方式の感知器等（感知器及びこれと同等の機能を有する機器をいう。以下同じ。）をそれぞれ設置すること。また、設置に当たっては、感知器等の誤作動を防止するための方策を講ずること。</p> <p>(参考)                      (1) 火災感知設備について                      早期に火災を感知し、かつ、誤作動（火災でないにもかかわらず火災信号を発すること）を防止するための方策がとられていること。</p> <p>(早期に火災を感知するための方策)</p> <ul style="list-style-type: none"> <li>固有の信号を発する異なる種類の感知器としては、例えば、煙感知器と炎感知器のような組み合わせとなっていること。</li> <li>感知器の設置場所を1つずつ特定することにより火災の発生場所を特定することができる受信機を用いられていること。</li> </ul> <p>(誤作動を防止するための方策)</p>	<p>火災感知器は、各火災区域の環境条件等を考慮して型式を選定し、早期に火災を感知できる場所へ設置する設計方針としているか。</p> <p>① 火災感知器は、火災区域又は火災区画における環境条件や想定される火災の性質を考慮して設置することを確認。</p> <p>② 補足説明資料において、感知器について①を踏まえた型式が網羅的に整理されているか。</p> <ul style="list-style-type: none"> <li>型式毎の作動原理、特徴、適用箇所等に整理</li> <li>各火災区域/区画に応じた火災感知器の選定及びその理由</li> <li>感知器の設置場所は、早期に火災を感知できる場所であること（配置図等を示すこと。）</li> </ul> <p>③ 火災感知器を設置しない場合には、発火源がなく可燃物を置かない運用とするなど技術的根拠を確認。</p>	<p>① 火災感知器は、火災区域又は火災区画における環境条件や想定される火災の性質を考慮して設置することを確認した。                      環境条件としては、放射線、取付面高さ、温度、湿度、空気流等があり、予想される火災の性質としては、火災は炎が生じる前に発煙する等があることを確認した。</p> <p>② 補足説明資料 別添 1-資料 5 において、火災感知器の型式ごとの特徴及び適用箇所が整理され示されている。その上で、設置対象エリアを類型化し設置する火災感知器の考え方及び設置場所が示されている。                      添付資料 2 島根原子力発電所2号炉における火災感知器の基本設置方針について                      添付資料 3 島根原子力発電所2号炉における高感度煙検出設備の特徴等について                      添付資料 4 島根原子力発電所2号炉における火災感知器の配置を明示した図面</p> <p>③ 発火源がなく、さらに可燃物を置かない運用とすることで火災を発生させない火災区域又は火災区画は、火災感知器を設置しないことを確認した。                      機器搬出入用ハッチ室、格納容器所員用エア・ロック及び燃料プールは、火災感知器を設置しない設計とする理由について、以下のとおり確認した。</p> <p>(a) 機器搬出入用ハッチ室                      機器搬出入用ハッチ室は、照明設備以外の発火源となる可燃物が設置されておらず、さらに可燃物管理により可燃物を持ち込まない運用とする上、通常コンクリートハッチ等にて閉鎖されていること、また、機器搬出入用ハッチ室内に充電部をなくすよう照明電源を「切」運用としていることから、火災が発生するおそれはない。また、ハッチ開放時は通路の火災感知器にて感知が可能である。したがって、機器搬出入用ハッチ室には火災感知器を設置しない設計とする。</p> <p>(b) 所員用エア・ロック                      所員用エア・ロックは、照明設備以外の発火源となる可燃物が設置されておらず、可燃物管理により可燃物を持ち込まない運用とする上、通常時（プラント運転中）は、ハッチにて閉鎖され、所員用エア・ロック内は窒素ガスが封入され雰囲気の不活性化されていること、また、所員用エア・ロック内に充電部をなくすよう照明の電源を「切」運用としていることから、火災が発生するおそれはない。また、ハッチ開放時は、所員用エア・ロック室の火災感知器にて感知が可能である。したがって、所員用エア・ロックには火災感知器を設置しない設計とする。</p>

設置許可基準規則/解釈（ガイド）	審査の視点及び確認事項	確認結果（島根2号）
<p>・ 平常時の状況（温度、煙の濃度）を監視し、かつ、火災現象（急激な温度や煙の濃度の上昇）を把握することができるアナログ式の感知器を用いられていること。</p> <p>感知器取付面の位置が高いこと等から点検が困難になるおそれがある場合は、自動試験機能又は遠隔試験機能により点検を行うことができる感知器が用いられていること。</p> <p>炎感知器又は熱感知器に代えて、赤外線感知機能等を備えた監視カメラシステムを用いても差し支えない。この場合、死角となる場所がないように当該システムが適切に設置されていること。</p>		<p>(c) 燃料プール</p> <p>燃料プールについては内部が水で満たされており、火災が発生するおそれはない。したがって、燃料プールには火災感知器を設置しない設計とする。</p>
	<p>(1) 早期に火災を感知するための方策</p> <p>早期検知の観点から、異なる種類の感知器等を組合せて設置する設計方針としているか。</p> <p>① 異なる測定原理を組み合わせることで早期検知が可能となるように、異なる種類の感知器を組合せて設置する設計方針としていることを確認。 （基本的に、熱感知器と煙感知器を組み合わせることで、有炎火災（炎はでるが煙が少ない火災）と無炎火災（炎が出ず煙の多く出る火災）の両方に対応。）</p> <p>② 感知器の識別が可能のように、固有の信号を発する感知器を設置するとともに、感知器の設置場所を1つずつ特定することにより火災の発生場所を特定することができる受信機を用いていることを確認。</p>	<p>① <u>早期に火災を感知するため、煙感知器、熱感知器及び炎感知器から異なる種類の感知器を組み合わせ</u><u>て設置する</u>ことを確認した。</p> <p>火災感知設備の火災感知器は、「2.2.1(1)①火災感知器の環境条件等の考慮」の環境条件等を考慮し、火災感知器を設置する火災区域又は火災区画の安全機能を有する構造物、系統及び機器の種類に応じ、火災を早期に感知できるよう、固有の信号を発するアナログ式の煙感知器、アナログ式の熱感知器又は非アナログ式の炎感知器から異なる感知方式の感知器を組み合わせる設計とすることを確認した。また、炎感知器は非アナログ式であるが、炎が発する赤外線又は紫外線を感知するため、炎が生じた時点で感知することができ、火災の早期感知が可能であることを確認した。</p> <p>② <u>火災の発生場所を特定することができるものとする</u>ことを確認した。</p> <p>火災感知設備の火災受信機盤は中央制御室に設置し、火災感知設備の作動状況を常時監視できる設計とすることを確認した。また、受信機盤は、構成されるアナログ式の受信機により以下のとおり、火災発生場所を特定できる設計とすることを確認した。</p> <ul style="list-style-type: none"> <li>・ アナログ式の火災感知器が接続可能であり、作動した火災感知器を1つずつ特定できる設計とする。</li> <li>・ 水素ガスの漏えいの可能性が否定できない蓄電池室及び可燃性ガスの発生が想定されるディーゼル発電機燃料貯蔵タンク室内の空間部に設置する非アナログ式の防爆型の火災感知器及び主蒸気管内の非アナログ式の熱感知器が接続可能であり、作動した火災感知器を1つずつ特定できる設計とする。</li> <li>・ 屋外の海水ポンプエリアを監視する非アナログ式の炎感知器及びアナログ式の熱感知カメラが接続可能であり、感知区域を1つずつ特定できる設計とする。なお、屋外区域熱感知カメラ火災受信機盤においては、カメラ機能による映像監視（熱サーモグラフィ）により特定が可能な設計とする。</li> <li>・ 屋外開放のディーゼル発電機給気消音器フィルタ室及びディーゼル発電機排気管室を監視する非ア</li> </ul>

設置許可基準規則/解釈（ガイド）	審査の視点及び確認事項	確認結果（島根2号）
		<p>ナログ式の炎感知器及びアナログ式の熱感知器が接続可能であり、作動した火災感知器を1つずつ特定できる設計とする。</p> <ul style="list-style-type: none"> <li>・屋外の A-非常用ディーゼル発電機燃料移送ポンプエリア及び高圧炉心スプレイ系ディーゼル発電機燃料移送ポンプエリアを監視する非アナログ式の炎感知器及び非アナログ式の熱感知器が接続可能であり、作動した火災感知器を1つずつ特定できる設計とする。</li> <li>・原子炉建物オペレーティングフロアを監視する 非アナログ式の炎感知器が接続可能であり、作動した炎感知器を1つずつ特定できる設計とする。</li> <li>・B-非常用ディーゼル発電機燃料移送ポンプエリア及び B-非常用ディーゼル発電機燃料移送系ケーブルトレンチを監視する非アナログ式の防爆型の火災感知器が接続可能であり、作動した火災感知器を1つずつ特定できる設計とする。</li> </ul>
	<p>（2）アナログ式の感知器の場合 誤作動防止の観点から、平常時からの変化を把握できるアナログ式の感知器を使用する方針としているか。</p> <p>① 平常時の状況（温度、煙の濃度など）を監視し、かつ、火災現象（急激な温度や煙の濃度の上昇など）を把握することにより、火災現象と誤作動の判別が行いやすいアナログ式の感知器を使用する方針とすることを確認。</p> <p>② 消防法施行規則等に基づく火災感知設備の点検の方針（点検の内容、点検周期など）を確認。感知器取付面の位置が高いこと等から点検が困難になるおそれがある場合は、自動試験機能又は遠隔試験機能により点検を行うことができる感知器を用いることを確認。</p> <p>③ 赤外線感知機能等を備えた監視カメラシステムを用いる場合、火災区域又は区画の死角となる場所がないように当該システムを適切に設置することを確認。</p>	<p>① 感知器の誤作動を防止するため、平常時の状況（温度、煙の濃度）を監視し、急激な温度上昇や煙の濃度上昇を把握することができる方式（以下「アナログ式」という。）の火災感知器を使用することを確認した。</p> <p>② 火災感知器は、以下のとおり点検を行うことができる感知器を採用することを確認した。</p> <ul style="list-style-type: none"> <li>・自動試験機能又は遠隔試験機能を有する火災感知器は、機能に異常がないことを確認するため、定期的に自動試験又は遠隔試験を実施できるものを使用する。</li> <li>・自動試験機能又は遠隔試験機能を持たない火災感知器は、機能に異常がないことを確認するため、消防法施行規則に準じ、煙等の火災を模擬した試験を定期的に行うものを使用する。</li> </ul> <p>③ 赤外線感知機能等を備えた監視カメラシステムを用いる場合は、死角となる場所がないように当該システムを設置することを確認した。</p>
	<p>（3）非アナログ式の感知器の場合 アナログ式の感知器を使用するより非アナログ式の感知器を使用する方が適した火災区域又は火災区画の理由は妥当であるか。</p> <p>① アナログ式の火災感知器を使用しない場合は、環境条件からアナログ式の感知器の使用が困難で</p>	<p>① 一部の火災区域又は火災区画については、アナログ式の火災感知器では有効に機能しないことから、環境を考慮し、以下の①から③までの火災感知器を組み合わせることで、十分な保安水準が</p>



設置許可基準規則/解釈（ガイド）	審査の視点及び確認事項	確認結果（島根2号）
	<p>ある等の理由を確認。</p>	<p>確保されることを確認した。</p> <p>海水ポンプエリアは屋外であることから、降水等の浸入による火災感知器の故障に伴う誤作動を防止するため、屋外仕様のアナログ式の熱感知カメラ（赤外線方式）及びアナログ式でない炎感知器（赤外線方式）を設置する。A-非常用ディーゼル発電機燃料移送ポンプエリア、高圧炉心スプレイ系ディーゼル発電機燃料移送ポンプエリア、ディーゼル発電機燃料貯蔵タンク設置区域及び高圧炉心スプレイ系ディーゼル発電機燃料貯蔵タンク設置区域は、屋外にあることで火災による煙が周囲に拡散し、煙感知器による火災感知が困難であること並びに発火性又は引火性の雰囲気を形成するおそれがあることから、屋外仕様の防爆型のアナログ式でない熱感知器及び炎感知器（赤外線方式）を設置する。B-非常用ディーゼル発電機燃料移送ポンプエリア及び B-非常用ディーゼル発電機燃料移送系ケーブルトレンチは、格納槽内にあること並びに発火性又は引火性の雰囲気を形成するおそれがあることから、防爆型のアナログ式でない煙感知器及び熱感知器を設置する。</p> <p>水素等により発火性の雰囲気を形成するおそれのある場所では、火災感知器の作動時の爆発を防止するため、防爆型のアナログ式でない熱感知器及びアナログ式でない煙感知器を設置する。</p> <p>放射線量が比較的高い火災区域又は火災区画（原子炉格納容器を除く。）では、放射線による故障に伴う誤作動が生じる可能性があるためアナログ式でない熱感知器を設置するとともに、当該区画とは別の区画で感知可能なアナログ式の煙感知器（煙吸引式）を設置する。</p> <p>上記方針に従い、既設プラントであることを踏まえて、以下のとおり非アナログ式の感知器を設置する火災区域又は火災区画が示されており、当該感知器を採用する理由が具体的に示されていることを確認した。</p> <ul style="list-style-type: none"> <li>・ ディーゼル発電機燃料移送ポンプエリア 屋外の区域である A-非常用ディーゼル発電機燃料移送ポンプエリア及び高圧炉心スプレイ系ディーゼル発電機燃料移送ポンプエリアは、区域全体の火災を感知する必要があるが火災による煙が周囲に拡散し煙感知器による火災感知は困難であること、引火性又は発火性の雰囲気を形成するおそれがあること、及び降水等の浸入により火災感知器の故障が想定されることから、非アナログ式の屋外仕様（防爆型）の熱感知器及び非アナログ式の屋外仕様（防爆型）の炎感知器をそれぞれの監視範囲に火災の検知に影響を及ぼす死角がないように設置する設計とする。 B-非常用ディーゼル発電機燃料移送ポンプエリアは、格納槽内の区域であり、引火性又は発火性の雰囲気を形成するおそれのある場所であるため、万一の軽油燃料の気化を考慮し、火災を早期に検知できるよう、非アナログ式の防爆型の煙感知器及び非アナログ式の防爆型の熱感知器を設置する設計とする。</li> <li>・ B-非常用ディーゼル発電機燃料移送系ケーブルトレンチ B-非常用ディーゼル発電機燃料移送系ケーブルトレンチは、B-非常用ディーゼル発電機燃料移送ポンプエリアと同空間であり、引火性又は発火性の雰囲気を形成するおそれのある場所であるため、B-非常用ディーゼル発電機燃料移送ポンプエリア内での万一の軽油燃料の気化を考慮し、火災を早期に検知できるよう、非アナログ式の防爆型の煙感知器及び非アナログ式の防爆型の熱感知器を設置する設計とする。</li> <li>・ ディーゼル発電機燃料貯蔵タンク設置区域</li> </ul>

設置許可基準規則/解釈（ガイド）	審査の視点及び確認事項	確認結果（島根2号）
	<p>② 代替の感知器について誤作動防止の観点から必要な感知性能を確保することを確認。</p>	<p>屋外の区域であるディーゼル発電機燃料貯蔵タンク設置区域は、火災による煙は周囲に拡散し、煙感知器による火災感知は困難である。加えて、タンク室内の空間部は燃料の気化による引火性又は発火性の雰囲気形成している。このため、タンク室内の空間部に非アナログ式の屋外仕様（防爆型）の熱感知器及び非アナログ式の屋外使用（防爆型）の炎感知器（赤外線方式）を設置する設計とする。</p> <ul style="list-style-type: none"> <li>・ 主蒸気管室 放射線量が高い場所（主蒸気管室）は、アナログ式の火災感知器を設置する場合、放射線の影響により火災感知器の故障が想定される。このため、放射線の影響を受けないよう検出器部位を当該室外に配置するアナログ式の煙吸引式検出設備を設置する設計とする。加えて、放射線の影響を考慮した非アナログ式の熱感知器を設置する設計とする。</li> <li>・ 蓄電池室 水素ガス等による引火性又は発火性の雰囲気形成するおそれのある場所（蓄電池室）は、万一の水素濃度の上昇を考慮し、火災を早期に感知できるよう、非アナログ式の防爆型で、かつ固有の信号を発する異なる感知方式の煙感知器及び熱感知器を設置する設計とする。</li> <li>・ 海水ポンプエリア 海水ポンプエリアは、屋外であるため、火災による熱及び煙は周囲に拡散し、熱感知器及び煙感知器による火災感知は困難であること、また、降水等の浸入により火災感知器の故障が想定される。このため、海水ポンプエリア全体の火災を感知するために、非アナログ式の屋外仕様の炎感知器（赤外線方式）及びアナログ式の屋外仕様の熱感知カメラ（赤外線方式）を監視範囲に火災の検知に影響を及ぼす死角がないように設置する設計とする。</li> </ul> <p>補足説明資料 別添 1-資料 5-添付資料 2 において、非アナログ式の防爆型火災感知器について、感知器内部で火花や熱が発生しても、ガス又は蒸気に点火しない構造であることが示されている。</p> <p>② 非アナログ式の火災感知器は、以下の環境条件等を考慮することにより誤作動を防止する設計とすることを確認した。</p> <ul style="list-style-type: none"> <li>・ 煙感知器は蒸気等が充満する場所に設置しない。</li> <li>・ 熱感知器は作動温度が周囲温度より高い温度で作動するものを選定する。</li> <li>・ 炎感知器は平常時より炎の波長の有無を連続監視し、火災現象（急激な環境変化）を把握でき、感知原理に「赤外線3波長式」（物質の燃焼時に発生する特有な放射エネルギーの波長帯を3つ検知した場合にのみ発報する。）を採用するものを選定する。さらに、屋内に設置する場合は外光が当たらず、高温物体が近傍にない箇所に設置することとし、屋外に設置する場合は、屋外仕様を採用する設計とするとともに、外光（日光）からの影響を考慮し、遮光カバーを設けることにより、火災発生時の特有な波長帯のみを感知することで誤作動を防止する設計とする。</li> </ul>

②感知器の設置方法等【設計及び工事計画】

設置許可基準規則/解釈（ガイド）	審査の視点及び確認事項	確認結果（島根2号）
<p>②感知器については消防法施行規則（昭和36年自治省令第6号）第23条第4項に従い、感知器と同等の機能を有する機器については同項において求める火災区域内の感知器の網羅性及び火災報知器設備の感知器及び発信器に係る技術上の規格を定める省令（昭和56年自治省令第17号）第12条から第18条までに定める感知性能と同等以上の方法により設置すること。</p>	<p>設計及び工事の計画で確認</p>	

③電源の確保

設置許可基準規則/解釈（ガイド）	審査の視点及び確認事項	確認結果（島根2号）
<p>③外部電源喪失時に機能を失わないように、電源を確保する設計であること。</p>	<p>外部電源喪失時にも機能を失わないよう、電源を確保する設計方針としているか。</p> <p>① 外部電源喪失時においても機能を失わないよう、非常用電源からの受電を可能とするとともに、専用の蓄電池（非常用蓄電池（設置許可基準規則第14条対応）等）を設置し、電源を確保する設計とすることを確認。</p> <p>② ①の専用の蓄電池の容量については、外部電源喪失時から非常用電源から電力が供給されるまでの間、火災の感知が可能であることが示されているか。</p> <p>（例）</p> <ul style="list-style-type: none"> <li>蓄電池の容量（給電時間）及び設定根拠を示すこと（消防法施行規則では70分間の電源供給を要求している。）。</li> </ul>	<p>① 火災区域又は火災区画の火災感知設備は、外部電源喪失時においても火災の感知が可能となるよう蓄電池を設置するとともに、必要に応じて非常用電源に接続することを確認した。</p> <p>また、安全機能を有する構築物、系統及び機器が設置されている火災区域又は火災区画の火災感知設備は、非常用ディーゼル発電機が接続されている非常用電源より給電する設計としていることを確認した。</p> <p>② 補足説明資料 別添1-資料5において、外部電源喪失時に非常用ディーゼル発電機から電力が供給されるまでの間も火災の感知が可能となるように、蓄電池を内蔵し、70分間（消防法施行規則第24条で要求している蓄電池容量）電源供給が可能となる容量とすることが示されている。</p>

④原子炉制御室での監視

設置許可基準規則/解釈（ガイド）	審査の視点及び確認事項	確認結果（島根2号）
<p>④中央制御室等で適切に監視できる設計であること。</p>	<p>火災感知設備の受信設備は、原子炉制御室で常時監視できる設計とする方針としているか。</p> <p>① 火災感知設備の受信設備は、原子炉制御室に設置し、常時監視できる設計とすることを確認。</p>	<p>① 火災感知設備の作動状況が中央制御室で監視できることを確認した。</p> <p>具体的には、火災感知設備の火災受信機盤は中央制御室に設置し、火災感知器設備の作動状況を常時監視できる設計とすることを確認した。</p>

(2) 消火設備

①-a 二次的影響の考慮

設置許可基準規則/解釈（ガイド）	審査の視点及び確認事項	確認結果（島根2号）
<p>(2) 消火設備</p> <p>①消火設備については、以下に掲げるところによること。</p> <p>a. 消火設備は、火災の火炎及び熱による直接的な影響のみならず、煙、流出流体、断線、爆発等による二次的影響が安全機能を有する構築物、系統及び機器に悪影響を及ぼさないように設置すること。</p>	<p>消火設備は、火災の火炎、熱による直接的な影響のみならず、煙、流出流体、断線、爆発等による二次的影響が安全機能を有する機器等に悪影響を及ぼさないように設置する方針としているか。</p> <p>① 消火設備は、煙、流出流体、断線、爆発等による二次的影響が安全機能を有する機器等に悪影響を及ぼさないように設置することを確認。</p> <p>② 消火設備のポンベや制御盤等は、消火対象となる火災区域等とは別のエリアに設置するなどの措置により、火災の影響を受けない設計とすることを確認。</p> <p>③ 消火設備のポンベは、安全弁により過圧を防止し</p>	<p>煙等による二次的影響が、火災が発生していない安全機能を有する機器等に及ばない設計とすることを確認した。</p> <p>① 全域ガス消火設備は、電気絶縁性の高いガスを採用することで、火災が発生している火災区域又は火災区画からの火災の火炎、熱による直接的な影響のみならず、流出流体、断線及び爆発等の二次的影響を、火災が発生していない安全機能を有する構築物、系統及び機器に及ばない設計とすることを確認した。また、防火ダンパを設け煙の二次的影響が安全機能を有する構築物、系統及び機器に悪影響を及ぼさない設計とすることを確認した。これら消火設備のポンベ及び制御盤は、消火ガス放出エリアとは別のエリアに設置し、火災による熱の影響を受けても破損及び爆発が発生しないよう、ポンベに接続する安全弁によりポンベの過圧を防止する設計とすることを確認した。</p> <p>局所ガス消火設備は、電気絶縁性の高いガスを採用するとともに、ケーブル・トレイ消火設備については、ケーブル・トレイ内に消火剤を留めることで、火災の火炎、熱による直接的な影響のみならず、煙、流出流体、断線及び爆発等の二次的影響が、火災が発生していない安全機能を有する構築物、系統及び機器に及ばない設計とすることを確認した。また、中央制御室及び補助盤室の床下のケーブル処理室及び計算機室に設置する全域ガス消火設備についても電気絶縁性が高く、人体への影響が小さいハロン1301を採用するとともに、消火対象となる機器が設置されている火災区域又は火災区画とは別の区画に設置し、火災による熱の影響を受けても破損及び爆発が発生しないよう、ポンベに接続する安全弁によりポンベの過圧を防止する設計とすることを確認した。</p> <p>② ①のとおり、消火対象と十分に離れた位置にポンベ及び制御盤等を設置することで、火災の火炎、熱による直接的な影響のみならず、煙、流出流体、断線及び爆発等の二次的影響が、火災が発生していない安全機能を有する構築物、系統及び機器に及ばない設計とすることを確認した。</p> <p>③ ①のとおり、全域ガス消火設備のポンベに接続する安全弁によりポンベの過圧を防止する設計とするこ</p>

設置許可基準規則/解釈（ガイド）	審査の視点及び確認事項	確認結果（島根2号）
	破損や爆発が発生しない設計とすることを確認。	とを確認した

①－b 想定火災の性質に応じた消火剤の容量

設置許可基準規則/解釈（ガイド）	審査の視点及び確認事項	確認結果（島根2号）
b. 可燃性物質の性状を踏まえ、想定される火災の性質に応じた十分な容量の消火剤を備えること。	<p>可燃性物質の性状を踏まえ、想定される火災の性質に応じた十分な容量の消火剤を備える設計方針としているか。</p> <p>① 火災区域又は区画毎に、消防法施行規則等に基づき可燃性物質の性状により消火剤の容量を設定することを確認。</p>	<p>① 消火設備に必要な消火剤の容量について、全域ガス消火設備及び局所ガス消火設備は、消防法施行規則第20条及び試験結果に基づき単位体積あたりに必要な消火剤を配備する設計とすることを確認した。</p>

①－c 消火栓の配置

設置許可基準規則/解釈（ガイド）	審査の視点及び確認事項	確認結果（島根2号）
c. 消火栓は、全ての火災区域の消火活動に対処できるように配置すること。	<p>消火栓は、全ての火災区域の消火活動に対処できるよう配置する設計方針としているか。</p> <p>① 消防法施行令に準拠し、消火栓から一定の範囲での消火活動を考慮して消火栓を配置していることを確認。</p>	<p>① 安全機能を有する構築物、系統及び機器を設置する火災区域又は火災区画に設置する消火栓は、消防法施行令第11条（屋内消火栓設備に関する基準）及び第19条（屋外消火栓設備に関する基準）に準拠し、屋内は消火栓から半径25mの範囲を考慮して配置し、屋外は消火栓から半径40mの範囲を考慮して配置することによって、全ての火災区域の消火活動に対処できるように配置する設計とすることを確認した。</p> <p>補足説明資料 別添1-資料6-添付資料8において、消火栓配置図が示されている。</p>

①－d 移動式消火設備の配備

設置許可基準規則/解釈（ガイド）	審査の視点及び確認事項	確認結果（島根2号）
d. 移動式消火設備を配備すること。 （参考） 移動式消火設備については、実用発電用原子炉の設置、運転等に関する規則（昭和53年通商産業省令第77号）第83条第3号を踏まえて設置されていること。	<p>移動式消火設備を配備する方針としているか。</p> <p>① 実用発電用原子炉の設置、運転等に関する規則を踏まえ、恒設の消火設備に不具合が発生した場合の代替として多様性の確保の観点から移動式消火設備を配備する方針とすることを確認。</p> <p>（例） 化学消防車、小型動力ポンプ付き水槽車など</p>	<p>① 移動式消火設備は、「実用発電用原子炉の設置、運転等に関する規則」第83条第3号に基づき、恒設の消火設備の代替として消火ホース等の資機材を備え付けている化学消防自動車（1台、泡消火薬剤500L/台）及び小型動力ポンプ付水槽車（1台、水槽5,000L/台）を配備する設計とすることを確認した。また、1,000Lの泡消火薬剤を配備する設計とすることを確認した。</p> <p>補足説明資料 別添1-資料-添付資料9において、移動式消火設備の仕様が示されている。</p>

①－e 消火設備の電源

設置許可基準規則/解釈（ガイド）	審査の視点及び確認事項	確認結果（島根2号）
<p>e. 消火設備は、外部電源喪失時に機能を失わないように、電源を確保する設計であること。</p>	<p>外部電源喪失時にも機能を失わないよう、電源を確保する設計方針としているか。</p> <p>① 外部電源喪失時においても機能を失わないよう、非常用電源からの受電を可能とするとともに、専用の蓄電池（非常用蓄電池（設置許可基準規則第14条対応）等）を設置し、電源を確保する設計とすることを確認。</p> <p>② ①の専用の蓄電池の容量については、外部電源喪失時から非常用電源から電力が供給されるまでの間、機能が維持できるよう十分な容量を確保することを確認。</p> <p>（例）</p> <ul style="list-style-type: none"> <li>蓄電池の容量（給電時間）及び設定根拠を示すこと（消防法施行規則では70分間の電源供給を要求している。）。</li> </ul>	<p>① 電源が必要な消火設備は、外部電源喪失時においても消火が可能となるように、非常用電源から受電する若しくは蓄電池を有する設計又は電源が不要な設計とすることを確認した。</p> <p>具体的には、消火用水供給系のうち、電動機駆動消火ポンプは外部電源喪失時でも起動できるように非常用電源により電源を確保する設計とし、外部電源喪失時においても非常用電源より電動機駆動消火ポンプへ動力を供給することによって消火用水供給系の機能を確保することができる設計とすることを確認した。</p> <p>安全機能を有する構築物、系統及び機器を設置する火災区域又は火災区画の全域ガス消火設備は、外部電源喪失時にも消火が可能となるよう、非常用電源から受電するとともに、設備の動作に必要な電源を供給する蓄電池を設ける設計とすることを確認した。</p> <p>② 補足説明資料 別添1-資料6において、原子炉の安全停止に必要な機器等が設置される火災区域又は火災区画の全域ガス消火設備等は、外部電源喪失が発生した場合においても電源が確保できるように、蓄電池を内蔵し70分間（消防法施行規則第24条で要求している蓄電池容量）電源供給が可能な容量とすることが示されている。</p>

①－f 消火設備の故障警報

設置許可基準規則/解釈（ガイド）	審査の視点及び確認事項	確認結果（島根2号）
<p>f. 消火設備は、故障警報を中央制御室に吹鳴する設計であること。</p>	<p>消火設備は、原子炉制御室に故障警報を吹鳴する設計方針としているか。</p> <p>① 消火設備は、原子炉制御室の制御盤等において、消火設備の故障警報を吹鳴する設計とすることを確認。</p>	<p>① 電動機駆動消火ポンプ、全域ガス消火設備等の消火設備は、電源断等の故障警報を中央制御室に吹鳴する設計とすることを確認した。</p>

①－g 煙の充満による消火困難な区域（原子炉の安全停止）

設置許可基準規則/解釈（ガイド）	審査の視点及び確認事項	確認結果（島根2号）
<p>g. 原子炉の高温停止及び低温停止に係る安全機能</p>	<p>設置が想定される消火設備について、網羅的に整理されているか。</p> <p>① 候補となる消火設備の仕様、特徴、適用箇所等が</p>	<p>① 補足説明資料 別添1-資料6において、消火設備の仕様、特徴、起動ロジック等について示されてい</p>

設置許可基準規則/解釈（ガイド）	審査の視点及び確認事項	確認結果（島根2号）
<p>を有する構築物、系統及び機器相互の系統分離を行うために設けられた火災区域又は火災区画に設置される消火設備は、系統分離に応じた独立性を備えた設計であること。</p> <p>（参考）</p> <p>「系統分離に応じた独立性」とは、原子炉の高温停止及び低温停止に係る安全機能を有する構築物、系統及び機器が系統分離を行うため複数の火災区域又は火災区画に分離して設置されている場合に、それらの火災区域又は火災区画に設置された消火設備が、消火ポンプ系（その電源を含む。）等の動的機器の単一故障により、同時に機能を喪失することがないことをいう。</p>	<p>示されているか。</p>	<p>る。</p> <p>添付資料2 島根原子力発電所2号炉におけるガス消火設備について</p> <p>添付資料3 島根原子力発電所2号炉におけるガス消火設備等の耐震設計について</p> <p>添付資料2 島根原子力発電所2号炉におけるガス消火設備等の動作に伴う機器等への影響について</p> <p>添付資料5 島根原子力発電所2号炉における狭隘な場所へのハロン消火剤の有効性について</p> <p>添付資料6 島根原子力発電所2号炉におけるガス消火設備の消火能力について</p> <p>添付資料7 島根原子力発電所2号炉における消火設備の必要容量について</p>
	<p>火災時に煙の充満等により消火活動が困難となる火災区域等を特定し、自動消火設備等を設置する設計方針としているか。</p> <p>① 原子炉の安全停止に必要な機器等が設置される火災区域又は火災区画について、火災時に煙の充満等により消火活動が困難となる火災区域等を特定していることを確認。</p> <p>② 火災時に煙の充満等により消火活動が困難となる火災区域等には、自動消火設備又は手動操作による固定式消火設備を設置する設計とすることを確認。</p> <p>③ 手動操作による固定式消火設備を設置する場合、原子炉制御室から消火設備を起動できるように設計することを確認。</p>	<p>① 原子炉の安全停止に必要な機器等を設置する火災区域又は火災区画については、基本的に火災発生時の煙の充満又は放射線による影響により消火活動が困難となるものとして選定することを確認した。</p> <p>補足説明資料 別添1-資料6において、消火活動が困難となる火災区域等の考え方が示されている。</p> <p>② <u>原子炉を安全に停止するために必要な構築物、系統及び機器を設置する火災区域又は火災区画のうち、火災時の煙の充満又は放射線の影響により消火活動が困難となるおそれのある火災区域には、自動消火設備又は中央制御室からの手動操作による固定式消火設備を設置する</u>ことを確認した。</p> <p>具体的には、火災発生時の煙の充満又は放射線の影響により消火活動が困難となる火災区域又は火災区画に設置する消火設備は、以下のとおり設計することを確認した。</p> <ul style="list-style-type: none"> <li>火災発生時の煙の充満又は放射線の影響により消火活動が困難となる火災区域又は火災区画は、自動又は中央制御室からの手動操作による固定式消火設備である全域ガス消火設備を設置し消火を行う設計とする。</li> <li>原子炉建物オペレーティングフロアは、火災発生時の煙の充満又は放射線の影響により消火活動が困難となる可能性が否定できないことから、煙の充満を発生させるおそれのある可燃物（ケーブル・トレイ）に対しては自動又は手動操作による固定式消火設備である局所ガス消火設備を設置し消火を行う設計とし、これら以外の可燃物については量が少ないことから消火器で消火を行う設計とする。</li> </ul> <p>③ ②で確認したとおり手動操作による固定式消火設備を設置する場合、中央制御室から消火設備を起動できる設計とすることを確認した。</p>
	<p>火災時に煙の充満等により消火活動が困難にならない場合には、その技術的根拠を示しているか。</p> <p>① 消火活動が困難とはならないとして上記対策を講じない場合、煙の充満が生じない等の技術的根拠を確認。</p>	<p>① 原子炉を安全に停止するために必要な安全機能を有する構築物、系統及び機器を設置する火災区域又は火災区画のうち、消火活動が困難とならないとした火災区域又は火災区画については、以下の根拠が示されていることを確認した。</p>

設置許可基準規則/解釈（ガイド）	審査の視点及び確認事項	確認結果（島根2号）
	<p>(例)</p> <ul style="list-style-type: none"> <li>・ ハッチの開口部等を通じて煙の排出が行われる</li> <li>・ 可燃物が少なく火災規模が限定される等</li> </ul> <p>② 火災時に煙の充満等により消火活動が困難とはならない火災区域又は火災区画に設置する消火設備の考え方を確認。</p>	<p>(a) 屋外の火災区域（海水ポンプエリア、A-非常用ディーゼル発電機燃料移送ポンプエリア及び高圧炉心スプレイ系ディーゼル発電機燃料移送ポンプエリア） 海水ポンプエリア、A-非常用ディーゼル発電機燃料移送ポンプエリア及び高圧炉心スプレイ系ディーゼル発電機燃料移送ポンプエリアについては屋外の火災区域であり、火災が発生しても煙は充満しない。したがって、煙の充満又は放射線の影響により消火活動が困難とならない火災区域として選定する。</p> <p>(b) 可燃物の設置状況等により火災が発生しても煙が充満しない火災区域又は火災区画 可燃物を少なくすることで煙の発生を抑える設計とするディーゼル発電機室送風機室をはじめとする火災区域又は火災区画は、煙の充満等により消火困難とはならない火災区域又は火災区画として選定する。各火災区域又は火災区画とも不要な可燃物を持ち込まないよう持込み可燃物管理を実施するとともに、点検に係る資機材等の可燃物を一時的に仮置きする場合は、不燃性のシートによる養生を実施し火災発生時の延焼を防止する設計とする。なお、可燃物の状況については、原子炉の高温停止及び低温停止を達成し、維持するために必要な機能を有する構築物、系統及び機器も含めて確認する。</p> <p>(c) 中央制御室 中央制御室は、常駐する運転員によって火災感知器による早期の火災感知及び消火活動が可能であり、火災が拡大する前に消火可能であること、万一、火災によって煙が発生した場合でも建築基準法に準拠した容量の排煙設備によって排煙が可能な設計とすることから、消火活動が困難とならない火災区域又は火災区画として選定する。</p> <p>(d) 原子炉格納容器 原子炉格納容器内において、万一、火災が発生した場合でも、原子炉格納容器の空間体積（約7,900 m<sup>3</sup>）に対してパージ用排風機の容量が25,000 m<sup>3</sup>/hであり、排煙が可能な設計とすることから、消火活動が困難とならない火災区域として選定する。</p> <p>(e) ディーゼル発電機燃料貯蔵タンク設置区域 ディーゼル発電機燃料貯蔵タンク設置区域は、屋外に設置されており、煙が大気に放出されることから、消火活動が困難とならない火災区域又は火災区画として選定する。なお、タンク室内は、乾燥砂が充てんされており、タンク室内の火災の発生は防止できる。</p> <p>② <u>火災が発生しても煙が大気に放出され充満するおそれがない火災区域若しくは火災区画、可燃物がほとんどなく煙が充満しにくい火災区域若しくは火災区画又は運転員が常駐し高感度煙検出設備を設置することにより早期の消火活動が可能である火災区域若しくは火災区画においては、消火器等で消火することを確認した。</u> ①で選定した火災区域又は火災区画に設置する消火設備を以下のとおり確認した。</p> <p>(a) 海水ポンプエリア、ディーゼル発電機燃料貯蔵タンク設置区域、A-非常用ディーゼル発電機燃料移送ポンプエリア及び高圧炉心スプレイ系ディーゼル発電機燃料移送ポンプエリア 火災発生時の煙の充満又は放射線の影響により消火活動が困難とならない海水ポンプエリア、ディーゼル発電機燃料貯蔵タンク設置区域、A-非常用ディーゼル発電機燃料移送ポンプエリア及び高圧炉心スプレイ系ディーゼル発電機燃料移送ポンプエリアについては、消火器又は移動式消火設備で消火</p>



設置許可基準規則/解釈（ガイド）	審査の視点及び確認事項	確認結果（島根2号）
	<p>③ 常時人がいる場所には、ハロン 1301 を除きガス系消火設備を設けないこととしているか。</p>	<p>を行う設計とする。</p> <p>(b) 可燃物が少ない火災区域又は火災区画 火災発生時の煙の充満又は放射線の影響により消火活動が困難とならない火災区域又は火災区画のうち、可燃物が少ない火災区域又は火災区画については、消火器で消火を行う設計とする。</p> <p>(c) 中央制御室 火災発生時の煙の充満又は放射線の影響により消火活動が困難とならない中央制御室には、全域ガス消火設備及び局所ガス消火設備は設置せず、消火器で消火を行う設計とする。中央制御室制御盤内の火災については、電気機器への影響がない二酸化炭素消火器で消火を行う。中央制御室及び補助盤室の床下のケーブル処理室及び計算機室については、火災に関する系統分離の観点から、中央制御室からの手動操作により早期の起動も可能な全域ガス消火設備（消火剤はハロン 1301）を設置する設計とする。</p> <p>(d) 原子炉格納容器 原子炉格納容器内において、万一火災が発生した場合でも、原子炉格納容器の空間体積（約 7,900m<sup>3</sup>）に対してページ用排風機の容量が 25,000m<sup>3</sup>/h であることから、煙が充満しないため、消火活動が可能である。 したがって、原子炉格納容器内の消火については、消火器を用いて行う設計とする。また、消火栓を用いても対応できる設計とする。</p> <p>補足説明資料 別添 1-資料 6-添付資料 10 において、消火活動が困難でないとしている区域の可燃物の状況や火災荷重について示している。</p> <p>③ 運転員が常駐する中央制御室にはガス消火設備設置せず、消火器で消火を行う設計とすることを確認した。 補足説明資料 別添 1-資料 6 添付資料 4 において、ガス消火設備等の動作に伴う機器等への影響がないことが示されている。</p>

①—h 系統分離に応じた独立性の考慮

設置許可基準規則/解釈（ガイド）	審査の視点及び確認事項	確認結果（島根2号）
<p>h. 原子炉の高温停止及び低温停止を達成し、維持するための安全機能を有する構築物、系統及び機器が設置される火災区域又は火災区画であって、火災時に煙の充満、放射線の影響等により消火活動が困難なところには、自動消火設備又は手動操作による固定式消火設備を設置すること。</p> <p>（参考） 手動操作による固定式消火設備を設置する場合は、早期に消火設備の起動が可能となるよう中央制御室から消火設備を起動できるように設計されていること。上記の対策を講じた上で、中央制御室以外の火災区域又は火災区画に消火設備の起動装置を設置することは差し支えない。 自動消火設備にはスプリンクラー設備、水噴霧消火設備及びガス系消火設備（自動起動の場合に限る。）があり、手動操作による固定式消火設備には、ガス系消火設備等がある。中央制御室のように常時人がいる場所には、ハロン 1301 を除きガス系消火設備が設けられていないことを確認すること。</p>	<p>原子炉の安全停止に必要な機器等が設置される火災区域等に設置される消火設備は、系統分離に応じた独立性（選択弁の多重化、必要数量以上のポンベの設置等）を備える設計方針としているか。</p> <p>① 系統分離に応じた独立性として、消火ポンプ系等の動的機器の単一故障により、同時に機能を喪失することがないことを確認。</p> <p>② 動的機器である選択弁等の単一故障を想定して選択弁等の多重化を図ることを確認。</p> <p>③ ガスにより消火する場合、ガス消火設備の容器弁の単一故障を想定した必要ポンベ数の考え方を確認。</p>	<p>① 系統分離を行うために設けられた複数の火災区域又は火災区画に設置するガス消火設備等は、動的機器である弁等の単一故障（単一の原因によって一つの機械又は器具が所定の安全機能を失うこと（従属要因による多重故障を含む。）をいう。）を仮定しても、同時に消火機能を喪失することがないようにすることを確認した。</p> <p>② 動的機器である選択弁及び容器弁について、単一故障を想定しても、系統分離された火災区域又は火災区画に対して消火設備が同時に機能喪失しない設計とする。具体的には、容器弁及びポンベを必要数より1つ以上多く設置することを確認した。また、容器弁の作動のための圧力信号についても動的機器の単一故障により同時に機能を喪失しない設計とすることを確認した。さらに、選択弁を介した一つのラインで系統分離された相互の火災防護対象機器及び火災防護対象ケーブルを消火する場合は、当該選択弁を多重化する設計とすることを確認した。</p> <p>③ ②のとおり、動的機器である容器弁の単一故障を想定して容器弁及びポンベを必要数より1つ以上多く設置することを確認した。 補足説明資料 別添 1-資料 1 において、①、③を踏まえた消火設備の設置方法が示されている。</p>

①—i 煙の充満による消火困難な区域（放射性物質貯蔵施設）

設置許可基準規則/解釈（ガイド）	審査の視点及び確認事項	確認結果（島根2号）
<p>i. 放射性物質の貯蔵又は閉じ込め機能を有する構築物、系統及び機器が設置される火災区域であって、火災時に煙の充満、放射線の影響等により消火活動が困難なところには、自動消火設備又は手動操作による固定式消火設備を設置すること。</p>	<p>火災時に煙の充満等により消火活動が困難となる火災区域等を特定し、自動消火設備等を設置する設計方針としているか。</p> <p>火災時に煙の充満等により消火活動が困難にならないとして、上記対策を講じない場合には、その技術的根拠を示しているか。（「①煙の充満による消火困難な区域（原子炉の安全停止）」と同様。）</p> <p>① 放射性物質貯蔵等の機器等が設置される火災区域又は火災区画について、火災時に煙の充満等により消火活動が困難となる火災区域等を特定していることを確認。</p>	<p>① 放射性物質貯蔵等の機能を有する構築物、系統及び機器のうち、火災により安全機能が影響を受ける設備を設置する火災区域又は火災区画を、火災発生時の煙の充満又は放射線の影響により消火活動が困難となるものとして選定することを確認した。</p>

設置許可基準規則/解釈（ガイド）	審査の視点及び確認事項	確認結果（島根2号）
	<p>② 火災時に煙の充満等により消火活動が困難となる場所には、自動消火設備又は手動操作による固定式消火設備を設置する設計とすることを確認。</p> <p>③ 手動操作による固定式消火設備を設置する場合、原子炉制御室から消火設備を起動できるように設計することを確認。</p>	<p>② 放射性物質の貯蔵又は閉じ込め機能を有する構築物、系統及び機器を設置する火災区域のうち、火災時の煙の充満又は放射線の影響により消火活動が困難となるおそれがある火災区域には、自動起動の消火設備又は中央制御室からの手動操作による固定式消火設備を設置することとすることを確認した。</p> <p>③ ②のとおり確認した。</p>
	<p>火災時に煙の充満等により消火活動が困難にならない場合には、その技術的根拠を示しているか。</p> <p>① 消火活動が困難とはならないとして上記対策を講じない場合、煙の充満が生じない等の技術的根拠を確認。</p> <p>（例）</p> <ul style="list-style-type: none"> <li>・ ハッチの開口部等を通じて煙の排出が行われる</li> <li>・ 可燃物が少なく火災規模が限定される等</li> </ul>	<p>① 放射性物質貯蔵等の機能を有する構築物、系統及び機器を設置する火災区域のうち、以下の火災区域は、可燃物の設置状況や可燃物管理を根拠として消火活動が困難とならない場所として選定することを確認した。</p> <p>(a) 気体廃棄物処理設備設置区域（排気筒モニタ室を含む。） 気体廃棄物処理系は、不燃性材料である金属により構成されており、フェイル・クローズ設計の隔離弁を設ける設計とすることにより、火災による安全機能への影響は考えにくい。加えて、消火活動の妨げとならないよう可燃物管理を行うことにより区域内の火災荷重を低く管理する。</p> <p>(b) 液体廃棄物処理設備設置区域 液体廃棄物処理系は、不燃性材料である金属により構成されており、フェイル・クローズ設計の隔離弁を設ける設計とすることにより、火災による安全機能への影響は考えにくい。加えて、消火活動の妨げとならないよう可燃物管理を行うことにより区画内の火災荷重を低く管理する。</p> <p>(c) トーラス水受入タンク室 トーラス水受入タンク室は、不燃性材料である金属により構成されており、通常時閉状態の隔離弁を多重化して設ける設計とすることにより、火災による安全機能への影響は考えにくい。加えて、消火活動の妨げとならないよう可燃物管理を行うことで区画内の火災荷重を低く管理する。</p> <p>(d) 新燃料貯蔵庫 新燃料貯蔵庫は、金属とコンクリートに覆われており火災による安全機能への影響は考えにくい。加えて、消火活動の妨げとならないよう可燃物管理を行うことで庫内の火災荷重を低く管理する。</p> <p>(e) 固体廃棄物貯蔵所 固体廃棄物貯蔵所は、コンクリートで構築された建物内に設置されており、固体廃棄物は金属製のドラム缶等に収められていることから火災による安全機能への影響は考えにくい。加えて、消火活動の妨げとならないよう建物内の可燃物管理を行うことにより火災荷重を低く管理する。</p> <p>(f) サイトバンカ建物 サイトバンカ建物は、コンクリートで構築された建物であり、火災による安全機能への影響は考えにくい。加えて、消火活動の妨げとならないよう可燃物管理を行うことで建物内の火災荷重を低く管理する。</p> <p>(g) 復水貯蔵タンク室及び補助復水貯蔵タンク室</p>

設置許可基準規則/解釈（ガイド）	審査の視点及び確認事項	確認結果（島根2号）
	<p>② 火災時に煙の充満等により消火活動が困難とはならない火災区域又は火災区画に設置する消火設備の考え方を確認。</p> <p>③ 常時人がいる場所には、ハロン 1301 を除きガス系消火設備を設けないこととしているか。</p> <p>④ 消火設備を設置しない場合は、可燃物がないなどの技術的根拠を確認。</p>	<p>復水貯蔵タンク室及び補助復水貯蔵タンク室は、不燃性材料である金属により構成されており、フェイル・クローズ設計又は通常時閉状態の隔離弁を設ける設計とすることにより、火災による安全機能への影響は考えにくい。加えて、消火活動の妨げとならないよう可燃物管理を行うことで室内の火災荷重を低く管理する。</p> <p>② <u>可燃物がほとんどなく煙が充満しにくい火災区域においては、消火器等で消火することを確認した。</u></p> <p>①で選定した火災区域又は火災区画のうち、以下に示す火災区域又は火災区画については、火災により安全機能が影響を受けるおそれと考えにくいことから、煙の発生を抑制するための管理を行い、消防法又は建築基準法に基づく消火設備を設置する設計とすることを確認した。</p> <p>(a) 気体廃棄物処理設備設置区域（排気筒モニタ室を含む） 気体廃棄物処理設備設置区域は、消火器等で消火を行う設計とする。</p> <p>(b) 液体廃棄物処理設備設置区域 液体廃棄物処理設備設置区域は、消火器等で消火を行う設計とする。</p> <p>(c) トーラス水受入タンク室 トーラス水受入タンク室は、消火器等で消火を行う設計とする。</p> <p>(d) 新燃料貯蔵庫 新燃料貯蔵庫は、消火器等で消火を行う設計とする。</p> <p>(e) 固体廃棄物貯蔵所 固体廃棄物貯蔵所は、消火器等で消火を行う設計とする。</p> <p>(f) サイトバンカ建物 サイトバンカ建物は、消火器等で消火を行う設計とする。</p> <p>(g) 復水貯蔵タンク室及び補助復水貯蔵タンク室 復水貯蔵タンク室及び補助復水貯蔵タンク室は、消火器等で消火を行う設計とする。</p> <p>③ 運転員が常駐する中央制御室にはガス消火設備は設置せず、消火器で消火を行う設計とすることを確認した。 補足説明資料 別添 1-資料 6 添付資料 4 において、ガス消火設備等の動作に伴う機器等への影響がないことが示されている。</p> <p>④ <u>燃料プールに消火設備を設置しないことについては、発火源がなく可燃物を置かない運用とすることで火災を発生させないとしていることを確認した。</u></p> <p>放射性物質貯蔵等の機能を有する構築物、系統及び機器を設置する火災区域又は火災区画のうち、以下の火災区域又は火災区画については、火災の発生のおそれがなく、可燃物管理により可燃物を持ち込まない運用とすることから消火設備を常設しないことを確認した。</p> <p>(a) 燃料プール</p>

設置許可基準規則/解釈（ガイド）	審査の視点及び確認事項	確認結果（島根2号）
		燃料プールは、側面と底面が金属とコンクリートに覆われており、プール内は水で満たされており、火災の発生のおそれはないことから消火設備を常設しない設計とする。

①-j 消火用の照明器具

設置許可基準規則/解釈（ガイド）	審査の視点及び確認事項	確認結果（島根2号）
<p>j. 電源を内蔵した消火設備の操作等に必要な照明器具を、必要な火災区域及びその出入通路に設置すること。</p>	<p>消火設備の操作等に必要な照明器具は、電源を内蔵し必要な火災区域及びその出入通路に設置する方針としているか。</p> <p>① 消火栓や消火設備の現場盤等の操作等が必要となる設置場所や設置場所への経路等に照明器具が必要な範囲を網羅的に抽出しているか。</p> <p>② 照明器具の蓄電池等の容量について、現場への移動時間や消火活動に要する時間を考慮して設定することを確認。</p>	<p>① 補足説明資料 別添1-資料1-添付資料6において、消火設備用照明及び消火栓及び消火設備の現場盤付近に照明器具が設置されることが配置図にて示されている。</p> <p>② 建物内の消火栓、消火設備現場盤の設置場所及び設置場所への経路には、移動及び消火設備の操作を行うため、消防法で要求される消火継続時間20分に現場への移動等の時間（最大約1時間）も考慮し、8時間以上の容量の蓄電池を内蔵する照明器具を設置する設計とすることを確認した。</p>

②-a 消火用水供給系の多重性又は多様性の考慮

設置許可基準規則/解釈（ガイド）	審査の視点及び確認事項	確認結果（島根2号）
<p>②消火剤に水を使用する消火設備については、①に掲げるところによるほか、以下に掲げるところによること。</p> <p>a. 消火用水供給系の水源及び消火ポンプ系は、多重性又は多様性を備えた設計であること。</p>	<p>消火用水供給系の水源及び消火ポンプ系は、多重性又は多様性を確保する設計方針としているか。</p> <p>① 消火用水供給系の水源及び消火ポンプ系の多重性、多様性について、系統概要図等により確認。その際、電源等のサポート系を含めて確認。</p> <p>② 消防法施行規則等に基づく設備仕様（水源や消火ポンプの容量など）の設定根拠を確認。</p> <p>③ 水源等について、号機間で共用する場合には、その影響を考慮し十分な水量を確保することを確認。</p>	<p>① 消火用水供給系の水源は、補助消火水槽2基、44m盤消火タンク2基、45m盤消火タンク2基、サイトバンカ建物消火タンク2基、50m盤消火タンク2基とし、多重性を有する設計とすることを確認した。消火用水供給系の消火ポンプは、各消火系につき、電動機駆動消火ポンプを2台ずつ設置することとし、多様性を有する設計とすることを確認した。</p> <p>具体的には、各消火系統に対してそれぞれ補助消火水槽（約200m<sup>3</sup>）を2基、44m盤消火タンク（約150m<sup>3</sup>）を2基、45m盤消火タンク（約150m<sup>3</sup>）を2基、サイトバンカ建物消火タンク（約45m<sup>3</sup>）を2基、50m盤消火タンク（約150m<sup>3</sup>）を2基設置し、多重性を有する設計とすることを確認した。</p> <p>消火用水供給系の消火ポンプは、2号炉廻り消火系、44m盤消火系、45m盤消火系、サイトバンカ建物消火系及び50m盤消火系に対して電動機駆動消火ポンプを2台ずつ設置し、多重性を有する設計とすることを確認した。</p> <p>② 補足説明資料 別添1-資料1において、消防法施行令に基づき設備が設計されることが示されている。</p> <p>③ 消火用水供給系の水源の供給先は、屋内及び屋外の各消火栓であり、屋内及び屋外の消火栓については、消防法施行令第11条（屋内消火栓設備に関する基準）及び消防法施行令第19条（屋外消火栓設備に関</p>

設置許可基準規則/解釈（ガイド）	審査の視点及び確認事項	確認結果（島根2号）
	認。	する基準）を満足するよう、2時間の最大放水量（120 m <sup>3</sup> ）を確保する設計とすることを確認した。

②－b 消火用水の最大放水量の確保

設置許可基準規則/解釈（ガイド）	審査の視点及び確認事項	確認結果（島根2号）
<p>b. 2時間の最大放水量を確保できる設計であること。 （参考） 消火設備のための必要水量は、要求される放水時間及び必要圧力での最大流量を基に設計されていること。この最大流量は、要求される固定式消火設備及び手動消火設備の最大流量を合計したものであること。 なお、最大放水量の継続時間としての2時間は、米国原子力規制委員会（NRC）が定めるRegulatoryGuide1.189で規定されている値である。上記の条件で設定された防火水槽の必要容量は、RegulatoryGuide1.189では1、136、000リットル（1、136m<sup>3</sup>）以上としている。</p> <p>※「2時間」の根拠については、米国消防関係（NFPA）の基準や日本の消防関連の基準（耐火建物の耐火時間など）でも一般的に2時間とされている。</p>	<p>消火剤に水を使用する消火設備は、2時間の最大放水量を確保できる設計としているか。</p> <p>① 消火剤に水を使用する場合、必要水量は、要求される放水時間（2時間）及び必要圧力での最大流量を基に手動消火設備及び固定式消火設備（スプリンクラー）の最大流量を合計し、水噴霧消火設備屋内消火栓、屋外消火栓等の消火設備ごとに、消防法施行規則等に基づき消火水の容量を算出していることを確認。</p>	<p>① 消火用水供給系の水源の供給先は、屋内、屋外の各消火栓であり、屋内及び屋外の消火栓については、「消防法施行令」第11条（屋内消火栓設備に関する基準）及び「消防法施行令」第19条（屋外消火栓設備に関する基準）を満足するよう、2時間の最大放水量（120m<sup>3</sup>）を確保する設計とする。</p>

②－c 水消火設備への優先供給保

設置許可基準規則/解釈（ガイド）	審査の視点及び確認事項	確認結果（島根2号）
<p>c. 消火用水供給系をサービス系又は水道水系と共用する場合には、隔離弁等を設置して遮断する等の措置により、消火用水の供給を優先する設計であること。</p>	<p>消火用水供給系をサービス系等と共用する場合には、消火用水の供給を優先する設計方針としているか。</p> <p>① 消火用水供給系をサービス系または水道水系と共用する場合には、隔離弁等を設置して遮断する等の措置により、消火用水の供給を優先する設計とすることを確認。</p>	<p>① 消火用水供給系の水源は、<u>水道水系とは共用しない</u>ことを確認した。 なお、水道水系等と共用する場合には、隔離弁を設置し消火を優先する設計とすることを確認した。</p>

②-d 管理区域内からの放出消火剤の流出防止

設置許可基準規則/解釈（ガイド）	審査の視点及び確認事項	確認結果（島根2号）
<p>d. 管理区域内で消火設備から消火剤が放出された場合に、放射性物質を含むおそれのある排水が管理区域外へ流出することを防止する設計であること。</p>	<p>管理区域内で消火設備から消火剤が放出された場合に、放射性物質を含むおそれのある排水が管理区域外へ流出することを防止する設計方針としているか。</p> <p>① 管理区域内で消火設備から消火剤が放出された場合、具体的な流出防止方法を確認。</p> <p>（例） 各フロアの目皿や配管により回収して、液体廃棄物処理システムにより処理</p>	<p>① 管理区域内で放出した消火水は、放射性物質を含むおそれがあることから、汚染された液体が管理されない状態で管理区域外への流出を防止するため、管理区域と非管理区域の境界に堰等を設置するとともに、各フロアのドレン系によって液体廃棄物処理系に回収し、処理する設計とすることを確認した。</p>

③固定式ガス消火設備の退出警報

設置許可基準規則/解釈（ガイド）	審査の視点及び確認事項（案）	確認結果（島根2号）
<p>③消火剤にガスを使用する消火設備については、①に掲げるところによるほか、固定式のガス系消火設備は、作動前に職員等の退出ができるように警報を吹鳴させる設計であること。</p>	<p>固定式のガス系消火設備は、作動前に職員等の退出ができるように警報を吹鳴させる設計方針としているか。</p> <p>① ガス系の消火設備を用いる場合、消防法に基づき、音響警報の吹鳴後、放出までに退出時間が確保できるよう遅延装置を設置することを確認。</p> <p>② 入室中に消火設備が自動起動しないよう入室管理を行うことが示されているか。</p> <p>（例） 鍵管理や入室時の手動・自動スイッチの切替えなど</p>	<p>① 固定式消火設備である全域ガス消火設備は、作動前に職員等の退出ができるように警報を吹鳴し、20秒以上の時間遅れをもってガスを放出する設計とすることを確認した。</p> <p>② 該当なし。</p>

2.2.2. 自然現象

(1) 凍結防止対策

設置許可基準規則/解釈（ガイド）	審査の視点及び確認事項	確認結果（島根2号）
<p>2.2.2 火災感知設備及び消火設備は、以下の各号に示すように、地震等の自然現象によっても、火災感知及び消火の機能、性能が維持される設計であること。</p> <p>(1)凍結するおそれがある消火設備は、凍結防止対策を講じた設計であること。</p>	<p>使用する環境条件が網羅的に抽出されているか。</p> <p>① 設置許可基準規則第6条に基づき想定される外部事象を踏まえ、感知設備及び消火設備が考慮すべき環境条件を選定していることが示されているか。</p> <p>凍結するおそれがある消火設備及び火災感知器は、</p>	<p>① 発電用原子炉施設に影響を与えるおそれがある自然現象として、地震、津波、洪水、風（台風）、竜巻、凍結、降水、積雪、落雷、地滑り・土石流、火山の影響及び生物学的事象を抽出していることを確認した。これらの自然現象のうち、落雷、凍結、風（台風）及び地震についてその対策を示すとともに、その他の自然現象により感知及び消火の機能、性能が阻害された場合には、原因の除去又は早期の取替、復旧を図る設計とするが、必要に応じて火災監視員の配置や、代替消火設備の配備等を行い、必要な機能並びに性能を維持することとすることが示されていることを確認した。</p>

設置許可基準規則/解釈（ガイド）	審査の視点及び確認事項	確認結果（島根2号）
	<p>凍結防止対策を講じた設計としているか。</p> <p>① 設備を構成する水源、配管、ポンプ、消火栓等を含む火災感知器及び消火設備の全体について、設計上考慮する外気温の設定根拠を確認した上で、凍結防止対策を講じていることを確認。</p> <p>② 設備対応を行う場合、その技術的な内容を確認。 （例）不凍式消火栓の設置、ヒーターの設置、低温で使用可能な火災感知設備の設置</p> <p>③ 運用により担保する場合、規程化の宣言を含む運用の方針を確認。 （例） 外気温を監視し、一定温度に低下した場合には、消火栓及び消火配管のブロー弁を微開にする</p>	<p>① 凍結を防止するために、屋外消火栓は不凍式消火栓を採用する。また、屋外の火災感知設備は-8.7℃の環境下でも使用可能なものとすることを確認した。 屋外に設置する火災感知設備及び消火設備は、島根原子力発電所において考慮している最低気温-8.7℃まで気温が低下しても使用可能な火災感知設備及び消火設備を設置する設計とすることを確認した。</p> <p>② 屋外消火設備の配管は、保温材等により配管内部の水が凍結しない設計とすることを確認した。屋外消火栓本体はすべて、凍結を防止するため、消火栓内部に水が溜まらないような構造とし、自動排水機構により通常は排水弁を通水状態、消火栓使用時は排水弁を閉にして放水する不凍式消火栓を採用する設計とすることを確認した。</p> <p>③ 運用による担保はない。</p>

（2）風水害対策

設置許可基準規則/解釈（ガイド）	審査の視点及び確認事項	確認結果（島根2号）
<p>(2) 風水害に対して消火設備の性能が著しく阻害されない設計であること。</p> <p>（参考） (2) 消火設備を構成するポンプ等の機器が水没等で機能しなくなることはないよう、設計に当たっては配置が考慮されていること。</p>	<p>配置等の考慮により、風水害に対して消火設備の性能が著しく阻害されない設計としているか。</p> <p>① 消火設備を構成するポンプ等の機器が水没等で機能しなくなることはないよう、配置を考慮することを確認。 （例） 影響を受けにくい屋内に配置する。防水処置を講じた筐体内に格納し架台上に配置する。</p> <p>② 屋外の火災感知器等については、風水害を受けて性能の維持が困難になる場合には、予備品により早期の取替を行う等の措置を講じる方針とすることを確認。</p>	<p>① 屋外消火栓を除き、消火設備は屋内設置することとし、外部からの浸水防止対策を講じる。屋外消火栓は、風水害の影響を受けないよう機械式を用いることを確認した。  具体的には、消火用水供給系の消火設備を構成する電動機駆動消火ポンプ等の機器は、風水害に対してその性能が著しく阻害されることがないよう、壁及び扉に対して浸水対策を実施した建物内に配置する設計とすることを確認した。 全域ガス消火設備及び局所ガス消火設備についても、風水害に対してその性能が著しく阻害されることがないよう、原子炉建物、タービン建物、制御室建物等の建屋内に配置する設計とすることを確認した。 屋外消火栓は風水害に対してその性能が著しく阻害されることがないよう、風水害の影響を受ける電動式ではなく機械式を用いる設計とすることを確認した。</p> <p>② 屋外の火災感知設備は、屋外仕様とした上で、風水害の影響を受けた場合にも、早期に取替を行うことにより当該機器の機能及び性能の維持ができる運用とすることを確認した。</p>



(3) 地震対策

設置許可基準規則/解釈（ガイド）	審査の視点及び確認事項	確認結果（島根2号）
<p>(3) 消火配管は、地震時における地盤変位対策を考慮した設計であること。</p> <p>（参考） 火災防護対象機器等が設置される火災区画には、耐震B・Cクラスの機器が設置されている場合が考えられる。これらの機器が基準地震動により損傷しSクラス機器である原子炉の火災防護対象機器の機能を失わせることがないことが要求されることであるが、その際、耐震B・Cクラス機器に基準地震動による損傷に伴う火災が発生した場合においても、火災防護対象機器等の機能が維持されることについて確認されていなければならない。</p>	<p>消火配管は、地震時における地盤変位対策を考慮した設計としているか。</p> <p>① 地盤変位対策として、屋外の消火配管については、建屋接続部でのフレキシブル配管等可動性のある配管の採用、地上化又はトレンチ内に設置する等の対策を講じる設計とすることを確認。</p> <p>火災感知設備及び消火設備の耐震クラスを適切に設定しているか。</p> <p>① 火災感知設備及び消火設備は、安全機能を有する機器等の耐震クラスに応じて設置することを確認。</p> <p>② 耐震B、Cクラスの機器が基準地震動により火災が発生した場合、当該機器によりSクラス機器である火災防護対象機器の安全機能が損なうことがないことを確認。</p>	<p>① 消火配管は、地上又はトレンチ内に設置し、消火配管接続口は、建物の外部に設置する。消火配管の建物接続部付近は、地盤変位による影響を直接受けないように、当該変位を吸収できる設計とすることを確認した。</p> <p>具体的には、地盤変位対策として、タンクと配管の継手部へのフレキシブル継手を採用する設計とすることを確認した。さらに、屋外消火配管が破断した場合でも移動式消火設備を用いて屋内消火栓へ消火水の供給ができるよう、建物に連結送水口を設置する設計とすることを確認した。</p> <p>① 火災感知設備及び消火設備は、安全機能を有する機器等の耐震重要度分類のクラスに応じた機能維持ができる設計とすることを確認した。</p> <p>補足説明資料 別添 1-資料 6-添付資料 3 において、ガス消火設備等の具体的な耐震設計について示されている。</p> <p>② B、Cクラス機器に基準地震動による損傷に伴う火災が発生した場合においても安全機能を有する機器等の機能及び性能の維持ができるものとすることを確認した。</p>

2. 2. 3. 消火設備の誤作動又は誤動作

設置許可基準規則/解釈（ガイド）	審査の視点及び確認事項	確認結果（島根2号）
<p>2.2.3 安全機能を有する構築物、系統及び機器は、消火設備の破損、誤動作又は誤操作によって、安全機能を失わない設計であること。また、消火設備の破損、誤動作又は誤操作による溢水の安全機能への影響について「原子力発電所の内部溢水影響評価ガイド」により確認すること。</p> <p>（参考） 原子力発電所の内部溢水影響評価ガイドでは、発生要因別に分類した以下の溢水を想定することと</p>	<p>消火設備の破損、誤作動等によって、消火剤が放出されても電気及び機械設備に影響を与えないように消火設備が選定されているか。</p> <p>① ガス消火設備の消火剤の種類は、安全機能への影響を考慮して選定していることを確認。</p> <p>② 非常用ディーゼル発電機は、二酸化炭素消火設備からの二酸化炭素の放出の影響を考慮しても機能を喪失しないよう、外気より給気を取り入れる設計とすることを確認。</p>	<p>水以外を用いる消火設備として、ハロゲン化物消火剤を用いることとしているが、ハロゲン化物消火剤は電気絶縁性が大きく揮発性も高いことから、消火設備の破損、誤作動又は誤操作により消火剤が放出されても、電気及び機械設備に影響を与えないとしていることを確認した。</p> <p>① 全域ガス消火設備で使用するハロゲン化物消火剤は、電気絶縁性が大きく揮発性も高いことから、設備の破損、誤作動又は誤操作により消火剤が放出されても電気及び機械設備に影響を与えないため、火災区域又は火災区画に設置するガス消火設備には、ハロゲン化物消火剤を用いた全域ガス消火設備又は局所ガス消火設備を選定する設計とすることを確認した。</p> <p>② ディーゼル発電機は、ディーゼル発電機室に設置する全域ガス消火設備の破損、誤作動又は誤操作によってハロゲン化物消火剤が放出されることによる負触媒効果を考慮しても機能が喪失しないよう、外気から直接給気を取り入れる設計とすることを確認した。</p>

設置許可基準規則/解釈（ガイド）	審査の視点及び確認事項	確認結果（島根2号）
<p>している。</p> <p>a. 想定する機器の破損等によって生じる漏水による溢水</p> <p>b. 発電所内で生じる異常状態（火災を含む。）の拡大防止のために設置される系統からの放水による溢水</p> <p>c. 地震に起因する機器の破損等により生じる漏水による溢水 このうち、b. に含まれる火災時に考慮する消火水系統からの放水による溢水として、以下が想定されていること。</p> <p>①火災感知により自動作動するスプリンクラーからの放水 ②建屋内の消火活動のために設置される消火栓からの放水 ③原子炉格納容器スプレイ系統からの放水による溢水</p>	<p>消火設備の破損、誤作動等による溢水の安全機能への影響について「原子力発電所の内部溢水影響評価ガイド」により確認しているか。</p> <p>①（設置許可基準規則第9条「内部溢水」への適合性において確認する。）</p>	<p>① 溢水に対する防護設計については、「溢水による損傷の防止等（第9条関係）」において記載することを確認した。</p>

2. 3. 火災の影響軽減に係る設計方針

2. 3. 1. 火災の影響軽減対策

(1) 耐火壁等による分離（原子炉の安定停止機能）

設置許可基準規則/解釈（ガイド）	審査の視点及び確認事項	確認結果（島根2号）
<p>2.3 火災の影響軽減</p> <p>2.3.1 安全機能を有する構築物、系統及び機器の重要度に応じ、それらを設置する火災区域又は火災区画内の火災及び隣接する火災区域又は火災区画における火災による影響に対し、以下の各号に掲げる火災の影響軽減のための対策を講じた設計であること。</p> <p>(1) 原子炉の高温停止及び低温停止に係わる安全機能を有する構物、系統及び機器を設置する火災区域については、3時間以上の耐火能力を有する耐火壁によって他の火災区域から分離すること。</p> <p>(参考)</p> <p>(1) 耐火壁の設計の妥当性が、火災耐久試験によって確認されていること。</p>	<p>原子炉の安全停止に係わる安全機能を有する機器等を設置する火災区域については、3時間以上の耐火能力を有する耐火壁によって他の火災区域から分離する設計方針としているか。</p> <p>① 耐火壁は、火災耐久試験により3時間以上の耐火能力（耐火に必要なコンクリート壁厚）を有することを確認していることを確認。</p> <p>② 耐火壁以外に貫通部シール、防火扉、防火ダンパ等を使用する場合は、同様に火災耐久試験により3時間以上の耐火能力を有することを確認していることを確認。</p> <p>③ 火災区域の目皿は、他の火災区域（区画）からの煙の流入防止を図る設計とすることを確認。</p>	<p>① 原子炉を安全に停止するための構築物、系統及び機器を設置している屋内の火災区域は、3時間以上の耐火能力を有する壁、床、天井又は耐火壁（耐火障壁、貫通部シール、防火扉、防火ダンパ）で分離していることを確認した。</p> <p>② ①のとおり確認した。</p> <p>③ 補足説明資料 別添 1-資料 3-添付資料 3において、火災区域又は火災区画のファンネルには、他の火災区域又は火災区画からの煙の流入防止を目的として、煙等流入防止装置を設置することが示されている。</p>

(2) 系統分離（原子炉の安定停止機能）

設置許可基準規則/解釈（ガイド）	審査の視点及び確認事項	確認結果（島根2号）
<p>(2) 原子炉の高温停止及び低温停止に係る安全機能を有する構築物、系統及び機器は、その相互の系統分離及びこれらに関連する非安全系のケーブルとの系統分離を行うために、火災区画内又は隣接火災区画間の延焼を防止する設計であること。</p> <p>具体的には、火災防護対象機器及び火災防護対象ケ</p>	<p>(1) 火災防護対象機器及び火災防護対象ケーブルの抽出</p> <p>① 原子炉の安全停止に必要な機器等から、火災による機能喪失又は誤作動により、原子炉の安全停止を阻害する可能性のある機器等を火災防護対象機器（駆動又は制御するケーブル（電気盤や制御盤を含む）を含む。）として抽出することを確認。</p>	<p>① 原子炉施設において火災が発生した場合に、原子炉を安全に停止するために必要な構築物、系統及び機器（以下「火災防護対象機器」という。）及び火災防護対象機器を駆動又は制御するケーブル（以下「火災防護対象ケーブル」といい、これらを総称して「火災防護対象機器等」という。）を抽出することを確認した。</p> <p>補足説明資料 別添 1-資料 7において、「原子炉の安全停止に必要な機器」から選定する考え方が示されている。</p>

<p>ケーブルが次に掲げるいずれかの要件を満たしていること。</p> <p>a. 互いに相違する系列の火災防護対象機器及び火災防護対象ケーブルについて、互いの系列間が3時間以上の耐火能力を有する隔壁等で分離されていること。</p> <p>b. 互いに相違する系列の火災防護対象機器及び火災防護対象ケーブルについて、互いの系列間の水平距離が6m以上あり、かつ、火災感知設備及び自動消火設備が当該火災区画に設置されていること。この場合、水平距離間には仮置きするものを含め可燃性物質が存在しないこと。</p> <p>c. 互いに相違する系列の火災防護対象機器及び火災防護対象ケーブルについて、互いの系列間が1時間の耐火能力を有する隔壁等で分離されており、かつ、火災感知設備及び自動消火設備が当該火災区画に設置されていること。</p> <p>(参考)</p> <p>(2)-1 隔壁等の設計の妥当性が、火災耐久試験によって確認されていること。</p> <p>(2)-2 系統分離を b. (6m 離隔+火災感知・自動消火) または c. (1 時間の耐火能力を有する隔壁等+火災感知・自動消火) に示す方法により行う場合には、各々の方法により得られる火災防護上の効果が、a. (3 時間以上の耐火能力を有する隔壁等) に示す方法によって得られる効果と同等であることが示されていること。</p>	<p>(2) 影響軽減対策</p> <p>火災防護対象機器及び火災防護対象ケーブルについて、その相互の系統分離及びこれらに関連する非安全系のケーブルとの系統分離を行うために、火災区画内又は隣接火災区画間の延焼を防止する設計方針としているか。</p> <p>① 火災防護対象機器及び火災防護対象ケーブルの系統分離策については、次に掲げるいずれかの要件を満たすことを確認。</p> <p>a. 「3 時間耐火隔壁等」による分離</p> <p>b. 「水平距離 6 m 以上+火災感知設備+自動消火設備」による系統分離</p> <p>c. 「1 時間耐火隔壁等+火災感知設備+自動消火設備」による系統分離</p>	<p>① 火災防護対象機器等を防護し、同機器等の相互の系統分離を行うとしている。また、火災防護対象ケーブルの系統分離においては、火災防護対象ケーブルと同じトレイに敷設されるなどにより火災防護対象ケーブルの系統と関連することとなる火災防護対象以外のケーブルも当該系統に含め、他系統との分離を行うとしていることを確認した。</p> <p>火災が発生しても、原子炉の高温停止及び低温停止を達成し、維持するためには、プロセスを監視しながら原子炉を停止し、冷却を行うことが必要であり、このためには、原子炉の高温停止及び低温停止を達成し、維持するために必要な機能を確保するための手段を、手動操作に期待してでも、少なくとも一つ確保するよう系統分離対策を講じる必要があるとしていることを確認した。</p> <p>系統分離に当たっては、火災区画内及び隣接火災区画間の延焼を防止するため、以下のいずれかに該当する設計とするとしていることを確認した。</p> <p>補足説明資料 別添 1-資料 7 において、火災区域又は火災区画毎における影響軽減対策が示されている。</p> <p>3 時間以上の耐火能力を有する隔壁等による系統分離</p> <p>互いに異なる系統の火災防護対象機器等は、3 時間以上の耐火能力を有する耐火壁等により分離する。</p> <p>水平距離 6m 以上の距離等による系統分離</p> <p>互いに異なる系統の火災防護対象機器等は、互いの系統間の水平距離を 6m 以上とし、これらの系統を含む火災区画に火災感知設備及び自動消火設備を設置する。さらに、互いの系統間には仮置きするものを含め可燃性物質を置かない。</p> <p>1 時間の耐火能力を有する隔壁等による系統分離</p> <p>互いに異なる系統の火災防護対象機器等は、1 時間の耐火能力を有する隔壁等により分離し、かつ、これらの系統を含む火災区画内に火災感知設備及び自動消火設備を設置する。</p> <p>補足説明資料 別添 1-資料 7-添付資料 2 において、系統分離のための耐火壁等について耐火能力等が示されている。</p>
--	---	--

	<p>(3) 耐火隔壁等</p> <p>① 火災防護対象機器等が設置される環境条件を想定した火災耐久試験により確認されている耐火壁を採用すること確認。</p> <p>② ①の施工方法が妥当であることを、「原子力発電所の内部火災影響評価ガイド」を参照し、高温ガス、火炎・プルーム、輻射の観点から火災の影響を評価し、系統間で火災の影響が及ばないことが示されているか。</p> <p>③ 耐火被覆や断熱材等を使用する場合、損傷、脱落や経年劣化の観点から、耐久性が評価されているか。 (例) 耐火隔壁等には、遮熱性や遮炎性に加え、非損傷性も要求され、例えばシリカクロスでは使用範囲は限定される。</p> <p>④ ケーブルトレイを耐火壁等で被覆することにより、放熱が阻害されケーブルの安全機能の低下や被覆されたケーブルトレイ内の火災時に消火ができない等の影響を確認。</p>	<p>① 原子炉の高温停止及び低温停止を達成し、維持するために必要な機能を有する構築物、系統及び機器を設置する火災区域は、3時間耐火に設計上必要なコンクリート壁厚である123mm以上の壁厚を有するコンクリート壁並びに3時間耐火に設計上必要なコンクリート厚である219mm以上を有する床、天井又は火災耐久試験により3時間以上の耐火能力を有することを確認した耐火壁（耐火障壁、貫通部シール、防火扉、防火ダンパ）により隣接する他の火災区域と分離する設計とすることを確認した。 火災区域のファンネルには、他の火災区域からの煙の流入による安全機能への影響防止を目的として、煙の流入防止装置を設置する設計とすることを確認した。</p> <p>② 補足説明資料 別添1-資料7-添付資料2において、3時間耐火壁及び隔壁等の耐久試験について示されている。また、コンクリート壁の屋内火災保有耐火時間（遮熱性）を算定方法が、建設省告示の講習会テキストで示されており、3時間耐火に必要な壁の厚さは普通コンクリート壁で約123mmと算出できることが示されている。</p> <p>③ 補足説明資料 別添1-資料7-添付資料2において、島根原子力発電所2号炉で使用する耐火ラッピング材について、構成部材が示されている。全ての構成部材が無機材料であることから、ケーブルトレイ等耐火ラッピング材は、熱、放射線の影響を受けることなく、長期的な使用時にも劣化等により耐火性能が低下することはないことが示されている。</p> <p>④ 補足説明資料 別添1-資料7-添付資料2において、ケーブルトレイを耐火壁等で被覆することにより、放熱が阻害されケーブルの安全機能の低下や被覆されたケーブルトレイ内の火災時に消火ができない等の影響について以下のとおり対策を行うことが示されている。 ・耐火ラッピング施工による異常過熱等の発生を防止するために、ケーブルに通電可能な許容電流に管理基準を設定する。 ・耐震性を確保するため、個別に耐震性評価を実施し、必要に応じてサポート補強を行う。</p>
--	---	---

	<p>(4) 上記の要件の適用が困難な火災区域又は火災区画</p> <p>系統分離設計を行うことを前提に、実証試験、要員による確実な早期消火等の対応策を総合的に勘案した上で、同等の効果が得られているか。</p> <p>(例)</p> <p>系統分離が困難な原子炉制御室における制御盤内の火災影響軽減対策の確認</p> <p>(6m 離隔)</p> <p>① 原子炉制御盤内の操作スイッチ及びケーブルに対して、近接する他の構成部品に影響がないよう分離対策（離隔距離の確保、金属バリアの設置、難燃性電線の採用など）により火災が伝播し難い構造とすることを確認。</p> <p>デジタル化された原子炉制御盤についても同様に、盤内の近接する他の構成部品に影響がないよう分離対策（離隔距離の確保、金属バリアの設置、難燃性電線の採用など）により火災が伝播し難い構造とすることを確認。</p> <p>(火災感知設備)</p> <p>② 自動消火設備を設置しない場合、火災感知が遅れるおそれがあるため、より高感度の火災感知が可能な設計とすることを確認。</p> <p>デジタル化された原子炉制御盤において、高感度の火災感知が可能な設計としない場合には、早期に火災感知できるとする考え方を確認。</p>	<p>(原子炉制御室制御盤内)</p> <p>原子炉制御室及び補助盤室の制御盤内における火災の影響軽減対策が、火災防護基準に規定している対策と同一ではないものの、複数の運転員が常駐していることを踏まえ、申請者が下記①から⑥までの対策を講じることにより十分な保安水準が確保されることを確認した。</p> <p>① 中央制御盤及び補助盤室の制御盤内において火災が発生した場合であっても、異区分間の系統分離の観点から、近接する他の区分の構成部品に影響がないことを実証試験により確認することを確認した。</p> <p>ケーブルは、当該ケーブルに火災が発生しても延焼せず、また、周囲に火災の影響を与えない金属外装ケーブル、難燃ビニル電線、フッ素樹脂電線及び難燃性ポリフレックス電線を使用することを確認した。</p> <p>中央制御室制御盤内及び補助盤室の制御盤内の火災防護対象機器等は、運転員の操作性及び視認性向上を目的として近接して設置することから、中央制御室の制御盤については区分ごとに別々の盤で分離する設計とすることを確認した。一部、一つの制御盤内に複数の安全系区分の火災防護対象機器等を設置しているものがあるが、これらについては、区分間に金属製の仕切りを設置し、ケーブルについては当該ケーブルに火災が発生しても延焼せず、また、周囲へ火災の影響を与えない金属外装ケーブル、難燃ビニル電線、フッ素樹脂電線及び難燃性ポリフレックス電線を使用し、電線管に敷設する、又は離隔距離を確保する等により系統分離する設計とすることを確認した。これらの分離については、実証試験等において火災により近接する他の区分の構成部品に火災の影響がないことを確認した設計とすることを確認した。</p> <p>補足説明資料 別添 1-資料 7-添付資料 3 において、中央制御室及び補助盤室の制御盤の火災防護対象機器及び火災防護対象ケーブルである操作スイッチ及びケーブルについて、火災を発生させて近接する他の構成部品に影響が波及しないことを確認した実証試験が示されている。</p> <p>② 中央制御室及び補助盤室に設置する異なる種類の火災感知器とは別に、直ちに煙を検知できる高感度煙検出設備を中央制御室及び補助盤室の制御盤内に設置することを確認した。</p> <p>中央制御室内には、異なる感知方式の火災感知器を設置する設計とするとともに、火災発生時には中央制御室に常駐する運転員による早期の消火活動によって、異区分への影響を軽減する設計とすることを確認した。これに加えて中央制御室及び補助盤室の制御盤内へ高感度煙検出設備を設置する設計とすることを確認した。</p> <p>補足説明資料 別添 1-資料 5-添付資料 3 において、高感度煙感知器により煙の感知が相対的に早期に可能であることが示されている。</p>
--	---	--

	<p>(消火設備)</p> <p>③ 消火活動に必要な消火設備を配備する方針とすることを確認。</p> <p>④ 常駐する運転員による消火活動の手順を定め、訓練を実施する方針とすることを確認。</p> <p>(その他)</p> <p>⑤ 火災により制御盤内1区画の安全機能の喪失を想定しても、他の制御盤の操作等により、原子炉の安定停止が可能な設計とすることを確認。</p> <p>⑥ 【補足説明資料】⑤について、必要な監視・操作機能を示した上で、監視・操作の成立性を示されていることを確認。</p> <p>(例) 系統分離が困難な中央制御室床下の火災影響軽減対策</p>	<p>③ 中央制御室の制御盤内に自動消火設備は設置しないが、制御盤内に火災が発生しても、高感度煙検出設備や中央制御室の火災感知器からの感知信号により、中央制御室に常駐する運転員が中央制御室に設置する消火器で早期に消火活動を行うことで、相違する系列の火災防護対象機器等への火災の影響を防止できる設計とすることを確認した。補助盤室制御盤については、中央制御室からの早期の起動が可能な全域ガス消火設備による早期の消火を行うことを確認した。</p> <p>補助盤室制御盤内に自動消火設備は設置しないが、補助盤室制御盤内に火災が発生しても、中央制御室からの手動操作により早期の起動も可能な全域ガス消火設備で早期に消火を行うことで、相違する系列の火災防護対象機器等への火災の影響を防止できる設計とすることを確認した。</p> <p>また、消火設備は、電気機器へ悪影響を与えない二酸化炭素消火器を使用する設計とすることを確認した。</p> <p>④ 常駐する運転員により早期の消火活動が実施できるよう手順を定めて訓練を実施することを確認した。また、火災の発生箇所の特定制が可能なサーモグラフィカメラ等を配備することを確認した。</p> <p>消火の手順として、高感度煙検出設備により火災を感知し、火災を確認した場合は、中央制御室に常駐する運転員により、二酸化炭素消火器を用いた初期消火活動、プラント運転状況の確認等を行うことを確認した。さらに、煙の充満により運転操作に支障がある場合は、火災発生時の煙を排気するため、排煙設備を起動することを確認した。</p> <p>火災の発生箇所の特定制が困難な場合も想定し、サーモグラフィカメラ等、火災の発生箇所を特定できる装置を配備する設計とすることを確認した。</p> <p>補足説明資料 別添1-資料7において、制御盤内の消火活動について示されている。</p> <p>⑤ 中央制御室及び補助盤室内の制御盤の一つの区画内で火災が発生し当該区画の安全機能が全て喪失した場合であっても、他の区画の制御盤による運転操作、現場での操作により原子炉を停止することができることを確認した。</p> <p>また、手順として、中央制御室及び補助盤室の制御盤1面の機能が火災により全て喪失した場合における原子炉の高温停止及び低温停止の達成、維持に関する手順を整備することを確認した。</p> <p>補足説明資料 別添1-資料7-添付資料5において、既存プラントであることを踏まえて、中央制御室及び補助盤室内の制御盤1区画の安全機能が喪失したとしても、他の制御盤により、原子炉の高温停止、低温停止の達成と維持が可能であることが、具体的に示されている。</p> <p>⑥ ⑤のとおり確認した。</p> <p>該当なし</p>
--	---	--

	<p>（1時間耐火）</p> <p>① 火災防護対象ケーブル等に対して、可能な限り火災影響軽減対策（隔壁等の設置など）を行う設計とすることを確認。</p> <p>② 火災が発生した場合、火災防護対象ケーブル等、近接する他の構成部品に影響がないことを実証試験等により確認を行う方針とすることを確認。</p> <p>（火災感知設備）</p> <p>③ 異なる種類の火災感知設備を組み合わせで設置する設計とすることを確認。</p> <p>（消火設備）</p> <p>④ 消火活動に必要な消火設備を配備する方針とすることを確認。</p> <p>⑤ 消火活動の手順を定め、訓練を実施する方針とすることを確認。</p>	
	<p>（例）系統分離が困難な格納容器内の火災影響軽減対策</p> <p>（6m離隔）</p> <p>① 火災防護対象ケーブル等に対して、可能な限り火災影響軽減対策（ケーブルトレイへの鉄製蓋の設置など）を行う設計とすることを確認。</p>	<p>（原子炉格納容器内）</p> <p>原子炉格納容器内における火災の影響軽減対策が、火災防護基準に規定している対策と同一ではないものの、通常運転時には窒素が充填されることにより火災が発生するおそれはないことを踏まえ、申請者が下記①から⑤の対策を講じることにより十分な保安水準が確保されることを確認した。</p> <p>原子炉格納容器内は、プラント運転中については、窒素ガスが封入され雰囲気の不活性化されていることから、火災の発生は想定されない。一方で、窒素ガスが封入されていない期間のほとんどは原子炉が低温停止に到達している期間であるが、わずかではあるものの原子炉が低温停止に到達していない期間もあることを踏まえ、以下のとおり火災の影響軽減対策を講じることを確認した。</p> <p>原子炉格納容器内での作業に伴う持込み可燃物について、持込み期間・可燃物量・持込み場所等を管理することを確認した。</p> <p>①火災防護対象機器等は、6m以上の水平距離を確保することが困難である箇所については、可能な限り離隔を確保した上で、火災の延焼や火災からの影響を抑制するため金属製の蓋付ケーブル・トレイ等で覆うことを確認した。</p> <p>原子炉格納容器内においては、機器やケーブル等が密集しており、干渉物が多く、耐火ラッピング等の3時間以上の耐火能力を有する隔壁の設置が困難であり、このため、起動中は原子炉格納容器内には可燃物を仮置きしない運用とするとともに、火災防護対象機器等については、離隔距離の確保及び金属製の蓋付ケーブル・トレイの使用等により火災の影響軽減対策を行う設計とすることを確認した。</p>



	<p>② 電気盤や油内包機器等に対して、漏えいの防止・拡大の防止等の火災発生防止対策を講じる設計とすることを確認。</p> <p>(火災感知設備)</p> <p>③ 原子炉起動時において窒素充填に必要な期間は、異なる種類の火災感知設備を組み合わせて設置する設計とすることを確認。</p> <p>(消火設備)</p> <p>④ 消火器で消火活動を行う場合、消火活動の手順を定め、訓練を実施する方針とすることを確認。</p>	<p>原子炉格納容器内の火災防護対象機器等は、系統分離の観点から安全系区分Ⅰと安全系区分Ⅱ機器を可能な限り離隔して配置し、安全系区分Ⅰと安全系区分Ⅱ機器の間において可燃物が存在することのないように、異なる区分の機器間にある介在物（ケーブル、電磁弁）については金属製の筐体に収納することで延焼防止対策を行う設計とすることを確認した。</p> <p>原子炉格納容器内の火災防護対象ケーブルは、原子炉格納容器貫通部を区分ごとに離れた場所に設置し、原則、電線管又は金属製の蓋付ケーブル・トレイに布設するとともに、1m以上の距離的分散を図る設計とする。また、火災発生後、消火活動を開始するまでの時間の耐火性能を確認した電線管または金属製の蓋付ケーブル・トレイに布設することによって、近接する他の機器に火災の影響を及ぼすことなく消火できる設計とすることを確認した。</p> <p>補足説明資料 別添1-資料8において、原子炉格納容器内の金属製の蓋付ケーブル・トレイ等の敷設状況が示されている。</p> <p>②電気盤又は油を内包した機器は、金属製の筐体又はケーシング等により、原子炉格納容器内における火災の影響を限定する。火災源となり得る油を内包した機器は、堰等により油が漏れた場合でも拡大しないように設計することを確認した。</p> <p>原子炉格納容器内の発火性又は引火性物質である潤滑油を内包する設備、分電盤等については、金属製の筐体やケーシングで構成すること、発火性又は引火性物質である潤滑油を内包する設備は溶接構造又はシール構造の採用により潤滑油の漏えい防止対策を講じるとともに、万一の漏えいを考慮し、漏えいした潤滑油が拡大しないよう堰等を設け拡大防止対策を行う設計とすること及び油を内包する点検用機器は通常時電源を切る運用とすることによって、火災発生時においても、火災防護対象機器等への火災影響の低減を図る設計とすることを確認した。</p> <p>③原子炉起動時において原子炉格納容器内に窒素が満たされるまでの間の監視のために、アナログ式である熱感知器及び煙感知器を設置する。なお、通常運転時は比較的温度及び線量が高くなり、故障するおそれがあることから、運転停止後に交換する運用とすることを確認した。</p> <p>火災感知設備については、アナログ式の異なる感知方式の火災感知器（煙感知器及び熱感知器）を設置する設計とすることを確認した。</p> <p>また、「2.2.1(1)②固有の信号を発する異なる火災感知器の設置等」において格納容器内に設置する感知器の運用について確認した。</p> <p>補足説明資料 別添1-資料8において、原子炉格納容器内の火災感知器の配置図が示されている。</p> <p>④原子炉起動時に原子炉格納容器内で火災が発生した場合は、消防要員又は運転員（以下「消防要員等」という。）の進入が困難なため、速やかに原子炉を停止すること。その上で、原子炉格納容器内への窒素封入を継続し、窒息消火を行う運用とすることを確認した。</p> <p>原子炉格納容器内の消火については、消火器を使用する設計とし、消火栓を用いても対応できる設計とすることを確認した。</p>
--	--	---

	<p>⑤ 原子炉起動時の格納容器内への窒素充填期間中に火災が発生した場合は、窒素封入を継続し窒息消火を行う方針とすることを確認。</p>	<p>また、原子炉格納容器内における火災発生時の対応について、以下の手順を整備し、操作を行うことを確認した。</p> <ul style="list-style-type: none"> <li>・ 原子炉格納容器内の火災の早期感知及び消火を図るために、冷温停止中、起動中の火災発生に対する消火戦略を整備し、訓練を実施する。</li> <li>・ 起動中の原子炉格納容器内の火災感知器が発報した場合には、プラントを停止するとともに、消火戦略に基づき原子炉格納容器内への進入の可否を判断し、消火活動を行う。なお、原子炉格納容器内点検終了後から窒素ガス置換完了までの間で原子炉格納容器内の火災が発生した場合には、火災による延焼防止の観点から窒素ガス封入作業を継続し、原子炉格納容器内の等価火災時間が経過した後に開放し現場確認を行う。</li> </ul> <p>⑤ ④のとおり確認した。</p>
	<p>（例）系統分離が困難な非常用ディーゼル発電機軽油タンク及び燃料移送ポンプにおける火災影響軽減対策の確認 （6m離隔）</p> <p>① 非常用ディーゼル発電機軽油タンク及び燃料移送ポンプに対して、他系統への延焼を防止するため、分離対策（離隔距離の確保、金属バリアの設置など）により火災が伝播し難い設計とすることを確認。</p> <p>（火災感知設備）</p> <p>② 異なる種類の火災感知設備を組み合わせて設置する設計とすることを確認。</p> <p>（消火設備）</p> <p>③ 消火活動に必要な消火設備を配備する方針とすることを確認。</p> <p>④ 消火要員による消火活動の手順を定め、訓練を実施する方針とすることを確認。</p> <p>（その他）</p> <p>⑤ 火災により片方の軽油タンクの安全機能の喪失を想定しても、他の軽油タンクにより、非常用ディーゼル発電機の安全機能が喪失しない設計とすることを確認。</p>	<p>該当なし</p>

（3）耐火壁等による分離（放射性物質の貯蔵等）

設置許可基準規則/解釈（ガイド）	審査の視点及び確認事項	確認結果（島根2号）
<p>(3) 放射性物質の貯蔵又は閉じ込め機能を有する構築物、系統及び機器が設置される火災区域については、3時間以上の耐火能力を有する耐火壁によって他の火災区域から分離されていること。</p>	<p>放射性物質の貯蔵等の機能を有する機器等を設置する火災区域については、3時間以上の耐火能力を有する耐火壁によって他の火災区域から分離する設計方針としているか。</p> <p>① 耐火壁は、火災耐久試験により3時間以上の耐火能力（耐火に必要なコンクリート壁厚）を有することを確認していることを確認。</p> <p>② 耐火壁以外に貫通部シール、防火扉、防火ダンパ等を使用する場合は、同様に火災耐久試験により3時間以上の耐火能力を有していることを確認。</p>	<p>① 放射性物質の貯蔵及び閉じ込め機能を有する構築物、系統及び機器が設置される火災区域は、3時間以上の耐火能力を有する壁等によって他の火災区域から分離することとしていることを確認した。</p> <p>具体的には、3時間以上の耐火能力を有する耐火壁として、3時間耐火に設計上必要なコンクリート壁厚である123mm以上の壁厚を有するコンクリート壁並びに3時間耐火に設計上必要なコンクリート厚である219mmより厚い床、天井又は火災耐久試験により3時間以上の耐火能力を有することを確認した耐火壁（耐火障壁、貫通部シール、防火扉、防火ダンパ）により、隣接する他の火災区域と分離する設計とすることを確認した。</p> <p>② ①のとおり確認済み。</p>

（4）換気設備

設置許可基準規則/解釈（ガイド）	審査の視点及び確認事項	確認結果（島根2号）
<p>(4) 換気設備は、他の火災区域の火、熱、又は煙が安全機能を有する構築物、系統及び機器を設置する火災区域に悪影響を及ぼさないように設計すること。また、フィルタの延焼を防護する対策を講じた設計であること。</p>	<p>換気設備は、他の火災区域の火、熱、又は煙が安全機能を有する機器等を設置する火災区域に悪影響を及ぼさないように設計しているか。また、換気設備のフィルタの延焼を防護する対策を講じた設計としているか。</p> <p>① 換気設備は、他の火災区域に悪影響を及ぼさないよう、防火ダンパを備える等の設計とすることを確認。</p> <p>② フィルタは不燃材又は難燃材を使用する等の延焼を防止する対策を講じる設計とすることを確認。</p>	<p>他の火災区域又は火災区画へ火炎、熱又は煙が悪影響を及ぼさないよう換気空調設備には防火ダンパを設置する設計とすることとしていることを確認した。</p> <p>① 安全機能を有する構築物、系統及び機器を設置する火災区域に関連する換気空調設備には、他の火災区域又は火災区画へ、火、熱又は煙の影響が及ばないよう、火災区域又は火災区画の境界となる箇所に3時間耐火性能を有する防火ダンパを設置する設計とすることを確認した。</p> <p>② 換気空調設備のフィルタは、「2.1.1.2(4)換気設備のフィルタに対する不燃性材料又は難燃性材料の使用」に示すとおり、チャコール・フィルタを除き、難燃性のものを使用する設計とすることを確認した。</p>

（5）電気ケーブルや引火性液体が密集する火災区域等

設置許可基準規則/解釈（ガイド）	審査の視点及び確認事項	確認結果（島根2号）
<p>(5) 電気ケーブルや引火性液体が密集する火災区域</p>	<p>通常運転員が駐在する火災区域では、火災発生時の煙を排気できるように排煙設備を設置しているか。な</p>	<p>中央制御室の火災発生時の煙を排気するために建築基準法に準拠した容量の排煙設備を配備することを確認した。</p>

設置許可基準規則/解釈（ガイド）	審査の視点及び確認事項	確認結果（島根2号）
<p>及び中央制御室のような通常運転員が駐在する火災区域では、火災発生時の煙を排気できるように排煙設備を設置すること。なお、排気に伴い放射性物質の環境への放出を抑制する必要がある場合には、排気を停止できる設計であること。</p>	<p>お、排気に伴い放射性物質の環境への放出を抑制する必要がある場合には、排気を停止できる設計としているか。</p> <p>① 通常運転員が駐在する火災区域を網羅的に抽出していることを確認。</p> <p>② 抽出された火災区域に対して、建築基準法に準拠した容量の排煙設備を設置する設計とすることを確認。</p> <p>③ 排煙設備を設置しない場合、自動消火設備を設置する等の代替措置を講じる設計とすることを確認。</p> <p>④ 排気に伴い放射性物質の環境への放出を抑制する必要がある場合、排気を停止できる設計とすることを確認。</p>	<p>① 運転員が常駐するのは中央制御室のみであることを確認した。</p> <p>② 運転員が常駐する中央制御室の火災発生時の煙を排気するために、建築基準法に準拠した容量の排煙設備を設置する設計とすることを確認した。  <small>補足説明資料 別添1-資料1-添付資料7において、建築基準法の排煙設備に準じて186m<sup>3</sup>/min（中央制御室床面積：75m<sup>2</sup>（防煙区画のうち床面積最大部））と設計することが示されている。</small></p> <p>③ 電気ケーブルや引火性液体が密集する火災区域（非常用電気室、ケーブル処理室及び計算機室、ディーゼル発電機室、ディーゼル発電機燃料デイトンク室、補助盤室及び運転員控室）については、全域ガス消火設備により早期に消火する設計とすることを確認した。                      引火性液体が密集するディーゼル発電機燃料貯蔵タンクは屋外で地下埋設構造であるため、煙が大気に放出されることから、排煙設備を設置しない設計とすることを確認した。</p> <p>④ 排煙設備は、中央制御室専用であるため、放射性物質の環境への放出を考慮する必要はないことを確認した。</p>

（6）油タンク

設置許可基準規則/解釈（ガイド）	審査の視点及び確認事項	確認結果（島根2号）
<p>(6)油タンクには排気ファン又はベント管を設け、屋外に排気できるように設計されていること。</p>	<p>油タンクには排気ファン又はベント管を設け、屋外に排気できるように設計されているか。</p> <p>① 油タンクは、火災の影響による爆発等を防止するため、排気ファン又はベント管を設け、屋外に排気できるように設計することを確認。</p>	<p>① 油タンク付近の火災により油タンク内で発生するガスをベント管等により屋外へ排気する設計とすることとしていることを確認した。</p>

2.3.2. 火災影響評価

設置許可基準規則/解釈（ガイド）	審査の視点及び確認事項	確認結果（島根2号）
<p>2.3.2 原子炉施設内のいかなる火災によっても、安全保護系及び原子炉停止系の作動が要求される場合には、火災による影響を考慮しても、多重化されたそれぞれの系統が同時に機能を失うことなく、原子炉を高温停止及び低温停止できる設計であること。</p> <p>また、原子炉の高温停止及び低温停止が達成できることを、火災影響評価により確認すること。 （火災影響評価の具体的手法は「原子力発電所の内部火災影響評価ガイド」による。）</p> <p>（参考） 「高温停止及び低温停止できる」とは、想定される火災の原子炉への影響を考慮して、高温停止状態及び低温停止状態の達成、維持に必要な系統及び機器がその機能を果たすことができることをいう。安全機能を有する構築物、系統及び機器の重要度に応じ、それらを設置する火災区域又は火災区画内の火災及び隣接する火災区域又は火災区画における火災による影響に対し、以下の各号に掲げる火災の影響軽減のための対策を講じた設計であること。</p>	<p>火災による影響を考慮しても、安全評価指針に基づき、運転時の異常な過渡変化又は設計基準事故に対処するための機器の単一故障を想定して多重性をもったそれぞれの系統が同時に機能を失うことなく異常状態を収束できる設計としているか。</p> <p>① 火災起因による運転時の異常な過渡変化及び設計基準事故が発生を仮定し、その上で機器等の単一故障の重畳を想定しても、原子炉の安定停止が可能であることを確認。</p> <p>② 上記の評価において、異常状態を収束するため他の系統により安全機能を代替することに期待する場合、代替可能性について安全解析による定量的な評価が行われていることを確認。</p>	<p>① 火災による影響を考慮しても、安全機能が失われない設計とするとし、評価に当たっては、「発電用軽水型原子炉施設の安全評価に関する審査指針」（平成2年8月30日原子力安全委員会決定。以下「安全評価指針」という。）に基づき、運転時の異常な過渡変化又は設計基準事故に対処するための機器の単一故障を想定しても異常状態を収束できることを確認していることを確認した。</p> <p>具体的には、以下の状況を考慮し、事象が収束して原子炉の高温停止、低温停止を達成することが可能であることを火災影響評価により確認することを確認した。</p> <ul style="list-style-type: none"> <li>・内部火災発生を想定する区域及びその影響範囲の安全重要度クラス1及びクラス2の火災防護対象機器等は内部火災により機能喪失するが、それ以外の区域の火災防護対象機器等は機能が維持される。</li> <li>・原子炉建物又はタービン建物において、内部火災が発生することを仮定し、当該建物内の火災防護対象機器等以外は機能喪失する。</li> <li>・原子炉建物又はタービン建物において発生した内部火災は、当該の建物以外に影響を及ぼさない。</li> <li>・中央制御室及び補助盤室における火災については、火災感知器による早期感知や運転員によるプラント停止が期待でき、内部火災による影響波及範囲は限定的である。</li> </ul> <p>ただし、中央制御室及び補助盤室の制御盤並びに原子炉格納容器に対しては、「2.3.1(2)火災防護対象機器等の系統分離」で示すとおり、火災が発生しても、原子炉の安全停止が可能であるとしていることを確認した。</p> <p>また、火災区域の変更や火災区域設定に影響を与える可能性がある工事を実施する場合には、火災防護計画に従い火災影響評価を行い、火災による影響を考慮しても、多重性をもったそれぞれの系統が同時に機能を失うことなく、原子炉の高温停止及び低温停止を達成し、維持できることを確認するとともに、変更管理を行うことを確認した。</p> <p>補足説明資料 別添 1-資料 10-参考資料 1 において、火災を起因とした運転時の異常な過渡変化及び事故時の単一故障を考慮した原子炉停止について火災の影響を考慮しても対応できる設計であることが示されている。</p> <p>② ①のとおり、他の系統により安全機能を代替することを期待しなくても多重化されたそれぞれの系統が同時に機能を失うことなく、原子炉の高温停止及び低温停止を達成し、維持出来ることを確認した。</p>

3. 特定の火災区域又は火災区画における対策の設計方針

(1) ケーブル処理室

設置許可基準規則/解釈（ガイド）	審査の視点及び確認事項	確認結果（島根2号）
<p>3. 個別の火災区域又は区画における留意事項</p> <p>火災防護対策の設計においては、2. に定める基本事項のほか、安全機能を有する構築物、系統及び機器のそれぞれの特徴を考慮した火災防護対策を講じること。</p> <p>（参考）</p> <p>安全機能を有する構築物、系統及び機器の特徴を考慮した火災防護対策として、NRC が定めるRegulatoryGuide1.189には、以下のものが示されている。</p> <p>(1) ケーブル処理室</p> <p>① 消防隊員のアクセスのために、少なくとも二箇所の入口を設けること。</p> <p>② ケーブルトレイ間は、少なくとも幅 0.9m、高さ 1.5m 分離すること。</p>	<p>安全機能を有する機器等の特徴を考慮した火災防護対策を講じる設計方針としているか。</p> <p>① 二箇所以上の入口を設置する設計とすることを確認。</p> <p>② ケーブルトレイ間は、少なくとも幅 0.9m、高さ 1.5m 分離し消火活動が行えるスペースを確保した設計とすることを確認。</p> <p>③ 上記を実施しない場合には、自動消火設備の設置等の火災影響軽減方策を講じる方針とすることを確認。</p>	<p>① 中央制御室及び補助盤室の下にあるケーブル処理室は、全域ガス自動消火設備により消火する設計とするが、消防要員等による消火活動のため2箇所の入口を設置する設計とすることを確認した。</p> <p>② ケーブル・トレイ間は分離した設計とすることを確認した。ケーブル処理室の火災の影響軽減対策は1時間以上の耐火能力を有する隔壁により分離する設計とすることを確認した。</p> <p>③ ①及び②のとおり確認した。</p>

(2) 電気室

設置許可基準規則/解釈（ガイド）	審査の視点及び確認事項	確認結果（島根2号）
<p>(2) 電気室</p> <p>電気室を他の目的で使用しないこと。</p>	<p>安全機能を有する機器等の特徴を考慮した火災防護対策を講じる設計方針としているか。</p> <p>① 他の目的で使用しない設計としていることを確認。</p>	<p>① 電気室は、電源供給のみに使用する設計とすることを確認した。</p>

（3）蓄電池室

設置許可基準規則/解釈（ガイド）	審査の視点及び確認事項	確認結果（島根2号）
<p>(3)蓄電池室</p> <p>① 蓄電池室には、直流開閉装置やインバーターを収容しないこと。</p> <p>② 蓄電池室の換気設備が、2%を十分下回る水素濃度に維持できるようにすること。</p> <p>③ 換気機能の喪失時には制御室に警報を発する設計であること。</p>	<p>安全機能を有する機器等の特徴を考慮した火災防護対策を講じる設計方針としているか。</p> <p>① 直流開閉装置やインバーターを収容しない設計とすることを確認。</p> <p>② 換気設備が2%を十分下回る水素濃度に維持できるようにする設計とすることを確認。</p> <p>＜例＞ 換気量の設定値を確認。(例：社団法人電池工業会「蓄電池室に関する設計方針」(SBAG603)に基づき、水素ガスの排気に必要な換気量以上とする。)</p> <p>③ 換気機能の喪失時には原子炉制御室に警報を発する設計とすることを確認。</p>	<p>① 蓄電池室には、蓄電池のみを設置し直流開閉装置やインバーターは設置しない設計とすることを確認した。</p> <p>② 蓄電池室の換気空調設備は、水素ガスの排気に必要な換気量以上となるように設計とすることを確認した。</p> <p>具体的な設計としては、蓄電池室の換気空調設備は、一般社団法人電池工業会「蓄電池室に関する設計指針(SBAG0603)」に基づき、水素ガスの排気に必要な換気量以上となるよう設計することによって、蓄電池室内の水素濃度を2vol%以下の約0.8vol%程度に維持する設計とすることを確認した。</p> <p>③ 当該設備が停止した場合には、中央制御室に警報を発する機能を有する設計とすることを確認した。</p>

（4）ポンプ室

設置許可基準規則/解釈（ガイド）	審査の視点及び確認事項	確認結果（島根2号）
<p>(4)ポンプ室</p> <p>煙を排気する対策を講じること。</p>	<p>安全機能を有する機器等の特徴を考慮した火災防護対策を講じる設計方針としているか。</p> <p>① 煙を排気する対策を講じる設計とすることを確認。</p> <p>② ①の対策を講じない場合には、代替措置を講じていることを確認。</p> <p>(例)</p> <ul style="list-style-type: none"> <li>・ 自動式消火設備又は固定式消火設備等の設置</li> <li>・ 煙を排気する可搬式の排風機の配備</li> </ul>	<p>① ポンプ室には、煙を排気するための可搬型の排煙装置を設置できる設計とすることを確認した。</p> <p>ポンプ室の消火活動時には可搬型の排煙装置を準備し、扉の開放、換気空調設備、可搬型排煙装置により、煙を排気する対策を講じる設計であることを確認した。</p> <p>なお、安全機能を有するポンプの設置場所のうち、火災発生時の煙の充満により消火困難な場所には、消火活動によらなくても迅速に消火できるよう固定式消火設備を設置する設計とすることを確認した。</p> <p>② ①のとおり確認した。</p>

（5）原子炉制御室

設置許可基準規則/解釈（ガイド）	審査の視点及び確認事項	確認結果（島根2号）
<p>(5) 中央制御室等</p> <p>① 周辺の部屋との間の換気設備には、火災時に閉じる防火ダンパを設置すること。</p> <p>② カーペットを敷かないこと。ただし、防炎性を有するものはこの限りではない。</p>	<p>安全機能を有する機器等の特徴を考慮した火災防護対策を講じる設計方針としているか。</p> <p>① 周辺の部屋との間の換気設備には、防火ダンパを設置する設計とすることを確認。</p> <p>② 消防法施行令第4条の3に基づく防炎性を有するもの以外のカーペットを使用しない方針とすることを確認。</p>	<p>① 中央制御室を含む火災区画の換気空調設備には、防火ダンパを設置する設計とすることを確認した。</p> <p>② 中央制御室の床面には、防炎性を有するカーペットを使用する設計とすることを確認した。</p>

（6）使用済燃料貯蔵設備、新燃料貯蔵設備

設置許可基準規則/解釈（ガイド）	審査の視点及び確認事項	確認結果（島根2号）
<p>(6) 使用済燃料貯蔵設備、新燃料貯蔵設備</p> <p>消火中に臨界が生じないように、臨界防止を考慮した対策を講じること。</p>	<p>安全機能を有する機器等の特徴を考慮した火災防護対策を講じる設計方針としているか。</p> <p>① 消火中に臨界が生じないように、燃料の配置など、臨界防止を考慮した対策を講じる方針とすることを確認。</p> <p>② 消火水の流入、噴霧により、最適減速状態となることを想定しても、臨界とならないことを確認。 補足説明資料で「核燃料物質が臨界に達しないことに関する説明書」を参照。</p>	<p>① 使用済燃料貯蔵設備及び新燃料貯蔵設備は、消火水が入ったとしても臨界にはならないように、燃料の配置及びラックの材料を考慮することにより、水中において未臨界となるよう設計とすることを確認した。</p> <p>② 新燃料貯蔵設備は、気中に設置されている設備（ピット構造で上部は蓋で閉鎖）であり通常ドライ環境であるが、消火活動により消火水が噴霧され、水分雰囲気満たされた最適減速状態となっても未臨界性が確保される設計とすることを確認した。 補足説明資料 別添1-資料1-添付資料8において、消火により水分雰囲気に満たされた状態（最適減速状態）を想定した場合においても、未臨界であることが示されている。</p>



（7）放射性廃棄物処理設備及び放射性廃棄物貯蔵設備

設置許可基準規則/解釈（ガイド）	審査の視点及び確認事項	確認結果（島根2号）
<p>(7) 放射性廃棄物処理設備及び放射性廃棄物貯蔵設備</p> <p>① 換気設備は、他の火災区域や環境への放射性物質の放出を防ぐために、隔離できる設計であること。</p> <p>② 放水した消火水の溜り水は汚染のおそれがあるため、液体放射性廃棄物処理設備に回収できる設計であること。</p> <p>③ 放射性物質を含んだ使用済イオン交換樹脂、チャコールフィルタ及び HEPA フィルタなどは、密閉した金属製のタンク又は容器内に貯蔵すること。</p> <p>④ 放射性物質の崩壊熱による火災の発生を考慮した対策を講じること。</p>	<p>安全機能を有する機器等の特徴を考慮した火災防護対策を講じる設計方針としているか。</p> <p>① 換気設備は、他の火災区域や環境への放射性物質の放出を防ぐために、隔離できる設計とすることを確認。</p> <p>② 放水した消火水の溜り水を液体放射性廃棄物処理設備に回収できる設計とすることを確認。</p> <p>③ 放射性物質を含んだ樹脂、フィルタ等は、密閉した金属製のタンクや容器内に貯蔵又は不燃シートに梱包して貯蔵する方針とすることを確認。</p> <p>④ 放射性物質の崩壊熱による火災の発生を考慮した対策を講じる方針とすることを確認。</p>	<p>① 放射性廃棄物処理設備及び放射性廃棄物貯蔵設備を設置する火災区域は、排気筒に繋がる換気空調設備のダンパを閉止し隔離できるように設計することを確認した。</p> <p>② 管理区域内で放出した消火水は、放射性物質を含むおそれがあることから、汚染された液体が管理されない状態で管理区域外への流出を防止するため、管理区域と非管理区域の境界に堰等を設置するとともに、各フロアのドレン系によって液体廃棄物処理系に回収し、処理する設計とする。万一、流出した場合であってもドレン系から系外に放出する前にサンプリングを実施し、検出が可能な設計とする。放水した消火水の溜り水は、ドレン系により液体放射性廃棄物処理設備に回収できる設計とすることを確認した。</p> <p>③ 放射性物質を含んだ使用済イオン交換樹脂、濃縮廃液、チャコール・フィルタ及び HEPA フィルタは、固体廃棄物として処理を行うまでの間、金属製の容器や不燃シートに包んで保管する設計とすることを確認した。</p> <p>④ 崩壊熱による火災の発生を考慮する放射性物質を貯蔵しない設計とすることを確認した。</p>

## 島根原子力発電所2号炉に係る新規制基準適合性審査の視点及び確認事項（内部溢水（第9条））

第9条第1項は、安全施設は発電用原子炉施設内における溢水が発生した場合においても安全機能が損なわれないように設計することを要求している。また、同条第2項の規定においては、設計基準対象施設について、発電用原子炉施設内の放射性物質を含む液体を内包する容器又は配管の破損によって当該容器又は配管から放射性物質を含む液体が溢れた場合において、当該液体が管理区域外へ漏えいしないように設計することを要求している。

（溢水による損傷の防止等）

第九条 安全施設は、発電用原子炉施設内における溢水が発生した場合においても安全機能を損なわないものでなければならない。

2 設計基準対象施設は、発電用原子炉施設内の放射性物質を含む液体を内包する容器又は配管の破損によって当該容器又は配管から放射性物質を含む液体があふれ出た場合において、当該液体が管理区域外へ漏えいしないものでなければならない。

（解釈）

1 第1項は、設計基準において想定する溢水に対して、安全施設が安全機能を損なわないために必要な安全施設以外の施設又は設備等（重大事故等対処設備を含む。）への措置を含む。

2 第1項規定する「発電用原子炉施設内における溢水」とは、発電用原子炉施設内に設置された機器及び配管の破損（地震起因を含む）、消火系統等の作動又は使用済燃料貯蔵槽のスロッシングにより発生する溢水をいう。

3 第1項に規定する「安全機能を損なわないもの」とは、発電用原子炉施設内部で発生が想定される溢水に対し、原子炉を高温停止でき、引き続き低温停止、及び放射性物質の閉じ込め機能を維持できること、また、停止状態にある場合は、引き続きその状態を維持できることをいう。さらに、使用済燃料貯蔵槽においては、プール冷却機能及びプールへの給水機能を維持できることをいう。

第9条 内部溢水

1. 設計上対処すべき施設を抽出するための方針	9 内水-3
2. 考慮すべき溢水事象	9 内水-5
3. 溢水源及び溢水量の想定	9 内水-7
3. 1 破損による溢水	9 内水-7
3. 2 消火水の放水による溢水	9 内水-10
(1) a. スプリンクラーからの放水	9 内水-10
(1) b. 消火栓からの放水	9 内水-11
(2) 高エネルギー配管破損とスプリンクラーからの放水が同時に発生する溢水	9 内水-12
(3) 原子炉格納容器スプレイ系統からの放水による溢水	9 内水-13
3. 3 地震による溢水	9 内水-14
(1) 発電所内に設置された機器の破損による漏水	9 内水-14
(2) 使用済燃料貯蔵プールのスロッシングによる溢水	9 内水-16
3. 4 その他の要因による溢水	9 内水-18
4. 溢水防護区画及び溢水経路を設定するための方針	9 内水-19
5. 防護対象設備を防護するための設計方針	9 内水-25
(1) 没水の影響に対する設計方針	9 内水-26
(2) 被水の影響に対する設計方針	9 内水-29
(3) 蒸気放出の影響に対する設計方針	9 内水-31
(4) その他の要因による溢水に対する設計方針	9 内水-33
(5) 使用済燃料ピットのスロッシング後の機能維持に関する設計方針	9 内水-34
6. 溢水防護区画外で発生した溢水に対する流入防止に関する設計方針	9 内水-36
7. 放射性物質を含んだ液体の管理区域外への漏えいを防止するための設計方針	9 内水-37
8. 溢水によって発生する外乱に対する評価方針	9 内水-38

1. 設計上対処すべき施設を抽出するための方針

設置許可基準規則/解釈（ガイド）	審査の視点及び確認事項	確認結果（島根2号）
<p>2. 2. 2 溢水から防護すべき対象設備</p> <p>2. 1項の溢水源及び溢水量の想定にあたっては発生要因別に分類したが、溢水から防護すべき対象設備は、重要度の特に高い安全機能を有する系統が、その安全機能を適切に維持するために必要な設備を防護対象設備とする。</p>	<p>発電用原子炉施設内で発生する溢水に対して、安全施設の安全機能が損なわれないようにするために必要な設備を防護対象設備として抽出する方針としているか。</p> <p>① 溢水が発生した場合であっても、以下に示す安全機能が損なわれないよう防護する必要があることから、防護する必要がある安全機能を有する構築物、系統及び機器（以下「防護対象設備」という。）を設定することを確認。</p> <ul style="list-style-type: none"> <li>・ 原子炉の高温停止機能、低温停止機能及び停止状態を維持する機能</li> <li>・ 放射性物質の閉じ込め機能</li> <li>・ 使用済燃料貯蔵槽の冷却機能、給水機能</li> </ul>	<p>溢水によってその安全機能が損なわれないことを確認する必要がある施設を、安全重要度分類のクラス1、クラス2及びクラス3に属する構築物、系統及び機器としている。その上で、防護対象設備として上記構築物、系統及び機器の中から、原子炉の高温停止、低温停止の達成及び維持、放射性物質の閉じ込め機能の維持並びに燃料プールの冷却機能及び給水機能の維持のために必要なクラス1及びクラス2に属する構築物、系統及び機器に加え、安全評価上その機能を期待するクラス3に属する構築物、系統及び機器を抽出する方針としていることを確認した。</p> <p>① 溢水防護対象設備は、発電用原子炉施設内で発生した溢水に対して、重要度の特に高い安全機能を有する系統が、その安全機能を損なわない設計（原子炉を高温停止でき、引き続き低温停止、及び放射性物質の閉じ込め機能を維持できる設計。また、停止状態にある場合は、引き続きその状態を維持できる設計。）とするために必要な設備とする。さらに、燃料プールの冷却機能及び燃料プールへの給水機能を維持するための設備も溢水防護対象設備とする。</p> <p>具体的には、補足説明資料「図2-1 防護対象設備のうち溢水影響評価対象の選定フロー」に従い補足説明資料「表2-2 重要度の特に高い安全機能を有する系統」について、溢水による設備機能への影響の有無（設備の種別、耐環境仕様等）を考慮したスクリーニングを行い、溢水影響評価上の防護対象設備として選定している。</p> <p>抽出結果は補足説明資料「添付資料1 表2-2 溢水防護対象設備リスト」に示されている。</p>
<p>3. 2. 2 溢水から防護すべき対象設備</p> <p>3. 1項の溢水源及び溢水量の想定にあたっては発生要因別に分類したが、溢水から防護すべき対象設備は、溢水の発生場所毎に「プール冷却」及び「プールへの給水」の機能を適切に維持するために必要な設備を防護対象設備とする。</p>	<p>② 使用済燃料プールに関して、「プール冷却」及び「プールへの給水」機能を有する系統を抽出することを確認。</p> <p>補足説明資料において、以下の点を考慮していることが示されているか。</p> <ul style="list-style-type: none"> <li>・ 既設プラントの場合は、冷却機能として、水温65℃以下（保安規定に定める運転上の制限）に維持するための系統が抽出されているか。</li> <li>・ 遮へい機能としての水位維持機能として、必要な系統が抽出されているか。</li> </ul> <p>（既設プラントの場合）</p> <p>③ 補足説明資料において、「発電用原子炉施設の安全機能の重要度分類に関する審査指針（平成2年8月30日原子力安全委員会決定）」に基づく機器の整理（既許可における整理）と、設置許可基準規則の解釈第12条第3項の表に基づく整理を対比し、網羅的に示されているか。また、①及び</p>	<p>② 燃料プールの冷却機能及び燃料プールへの給水機能を維持するための系統設備も防護対象設備とすることを確認した。</p> <p>抽出結果は、補足説明資料「添付資料1 表2-3 「プール冷却」及び「プールへの給水」機能を有する系統」に示されている。</p> <p>③ 補足説明資料において、安全機能の重要度分類を踏まえ原子炉停止、高温停止及び低温停止に必要な設備並びに燃料プールの冷却及びプールの給水機能に必要な設備を防護対象設備として抽出したことが示されている（補足説明資料「2. 防護対象設備の選定」）。防護対象設備リストには、設置建物、機能喪失高さが示されている。（補足説明資料「添付資料1 表2-2 溢水防護対象設備リスト」）</p> <p>また、①及び②について、サポート系も含めて抽出していることが示されている。</p>

設置許可基準規則/解釈（ガイド）	審査の視点及び確認事項	確認結果（島根2号）
	<p>②について、サポート系も含めて抽出することを確認。</p> <p>④ 防護対象設備のうち溢水影響評価の対象から除外するものがある場合、除外理由が技術的に妥当であることを確認。 補足説明資料において、技術的根拠が示されているか。 （例）</p> <ul style="list-style-type: none"> <li>・ 原子炉格納容器内の設備は、原子炉格納容器内における溢水に対して設計（既許可）としての耐環境性があるため</li> <li>・ フェイルセーフ設計であることから溢水に対して所定の安全機能が失われないため</li> <li>・ 運転中においては、待機状態も含めて機能が要求されているため</li> </ul> <p>⑤ 内部溢水によりある安全機能が損なわれたとしても、代替機能を有する他の安全機能により当該安全機能は維持される（多様性又は多重性の確保）とする場合、代替性の説明がなされていることを確認。</p>	<p>以上の考えに基づき選定された溢水から防護すべき系統設備が「第1.7-1表 溢水から防護すべき系統設備」（あるいは、補足説明資料「表2-2 重要度の特に高い安全機能を有する系統」及び「表2-3 「プール冷却」及び「プールへの給水」機能を有する系統」）に示されていることを確認した。</p> <p>④ なお、溢水によって機能が損なわれない静的機器、動作機能を損なってもそのまま機能を維持できる弁等の機器及び損傷した場合であっても代替手段があることなどにより機能を維持できる機器並びに原子炉冷却材喪失（以下「LOCA」という。）事故等を想定して設置する原子炉格納容器内の機器については、溢水による影響評価の対象としない方針としていることを確認した。 具体的には、以下のとおりであり除外理由が技術的に妥当であることを確認した。</p> <p>(1) 溢水の影響を受けない静的機器 構造が単純で外部から動力の供給を必要としないことから、溢水の影響を受けて安全機能を損なわない容器、熱交換器、フィルタ、安全弁、逆止弁、手動弁、配管及び没水に対する耐性を有するケーブル。</p> <p>(2) 原子炉格納容器内に設置されている機器 原子炉格納容器内で想定される溢水であるLOCA時の原子炉格納容器内の状態を考慮しても、没水、被水及び蒸気の影響を受けないことを試験も含めて確認している機器。</p> <p>(3) 動作機能の喪失により安全機能に影響しない機器 機能要求のない電動弁及び状態が変わらず安全機能に影響しない電動弁。フェイル・セーフ設計となっている機器であり、溢水の影響により動作機能を損なった場合においても、安全機能に影響がない機器。</p> <p>(4) 他の機器で代替できる機器 他の機器により要求される機能が代替できる機器。ただし、代替する他の機器が同時に機能喪失しない場合に限る。</p> <p>⑤ 上記④(4)にて確認した。</p>

2. 考慮すべき溢水事象

設置許可基準規則/解釈（ガイド）	審査の視点及び確認事項	確認結果（島根2号）
<p>設置許可基準規則 （溢水による損傷の防止等）</p> <p>第九条 安全施設は、発電用原子炉施設内における溢水が発生した場合においても安全機能を損なわないものでなければならない。</p> <p>（解釈） 2 第1項規定する「発電用原子炉施設内における溢水」とは、発電用原子炉施設内に設置された機器及び配管の破損（地震起因を含む）、消火系統等の作動又は使用済燃料貯蔵槽のスロッシングにより発生する溢水をいう。</p>	<p>① 溢水源として、以下の要因による溢水を想定することを確認。</p> <ul style="list-style-type: none"> <li>・ 溢水の影響を評価するために想定する機器の破損等により生じる溢水</li> <li>・ 発電所内で生じる異常状態（火災を含む）の拡大防止のために設置される系統からの放水による溢水</li> <li>・ 地震に起因する機器の破損等により生じる溢水</li> <li>・ その他の要因による溢水</li> </ul>	<p>① 発電用原子炉施設内で発生する溢水として、（1）破損による溢水、（2）消火水等の放水による溢水、（3）地震による溢水及び（4）その他の要因による溢水を想定して評価することとし、評価条件については内部溢水影響評価ガイドを参照することを確認した。</p> <p>（1）溢水の影響を評価するために想定する機器の破損等により生じる溢水（以下「想定破損による溢水」という。） 補足説明資料「添付資料1 表1-2 溢水源となりうる系統の設置区画及び溢水量」に結果が示されている。</p> <p>（2）発電所内で生じる異常状態（火災を含む。）の拡大防止のために設置される系統からの放水による溢水（以下「消火水の放水による溢水」という。） 消火栓の配置状況が、補足説明資料「添付資料6 表1-1 消火活動に伴う溢水の有無について」に示されている。</p> <p>（3）地震に起因する機器の破損等により生じる溢水（燃料プールのスロッシングにより発生する溢水を含む。）（以下「地震起因による溢水」という。） 補足説明資料「添付資料1 表1-2 溢水源となりうる系統の設置区画及び溢水量」に結果が示されている。</p> <p>（4）その他の要因（地下水の流入、地震以外の自然現象、機器の誤作動等）により生じる溢水（以下「その他の溢水」という。） （補足説明資料「添付資料1 9. 溢水防護対象設備が設置されているエリア外からの溢水影響評価」）</p> <p>溢水源となり得る機器は、流体を内包する容器及び配管とし、（1）又は（3）の評価において破損を想定するものはそれぞれの評価での溢水源として設定することを確認した。</p> <p>（（1）～（4）の溢水源想定は3. にて記載。）</p>
<p>2. 原子炉施設の溢水評価</p> <p>2. 1 溢水源及び溢水量の想定</p> <p>溢水源としては、発生要因別に分類した以下の溢水を想定する。</p> <p>（1） 溢水の影響を評価するために想定する機器の破損等により生じる溢水</p> <p>（2） 発電所内で生じる異常状態（火災を含む）の拡大防止のために設置される系統からの放水による溢水</p> <p>（3） 地震に起因する機器の破損等により生じる溢水</p> <p>ここで、上記（1）、（2）の溢水源の想定にあたっては、一系統における単一の機器の破損とし、他の系統及び機器は健全なものと仮定する。また、一系統にて多重性又は多様性を有する機器がある場合においても、そのうち単一の機器が破損すると仮定する。</p>		

設置許可基準規則/解釈（ガイド）	審査の視点及び確認事項	確認結果（島根2号）
<p>ユニット間で共用する建屋及び一体構造の建屋に設置される機器にあつては、共用、非共用機器に係わらずその建屋内で単一の溢水源を想定し、建屋全体の溢水経路を考慮する。</p> <p>なお、上記（3）の地震に起因する溢水量の想定において、基準津波によって、取水路、排水路等の経路から安全機能を有する設備周辺への浸水が生じる場合、又は地震時の排水ポンプの停止によって原子炉施設内への地下水の浸入が生じる場合には、その浸水量を加味すること。</p>		

3. 溢水源及び溢水量の想定

3. 1 破損による溢水

設置許可基準規則/解釈（ガイド）	審査の視点及び確認事項	確認結果（島根2号）
<p>2. 1. 1 溢水の影響を評価するために想定する機器の破損等により生じる溢水</p> <p>破損を想定する機器は、配管（容器の一部であって、配管形状のものを含む。）とする。配管の破損は、内包する流体のエネルギーに応じて①エネルギー配管及び②低エネルギー配管の2種類に分類し、破損を想定する。分類にあたっては、付録Aによること。（解説－2. 1. 1－1）</p> <p>破損を想定する位置は、安全機能への影響が最も大きくなる位置で漏水が生じるものとする。ただし、配管の高さや引き回し等の関係から保有水量の流出範囲が明確に示せる場合は、その範囲の保有水量を放出するものとして溢水量を算出できる。（流体を内包する配管の破損による溢水の詳細評価については附属書Aを参照のこと。）</p> <p>溢水量は、以下を考慮して破損を想定する系統が漏えいするものとして求める。</p> <ul style="list-style-type: none"> <li>・ 高エネルギー配管については、完全全周破断</li> <li>・ 低エネルギー配管については、配管内径の1/2の長さと同配管肉厚の1/2の幅を有する貫通クラック（以下、「貫通クラック」という。）（解説－2. 1. 1－2）</li> </ul> <p>なお、循環水管の破損は、過去の事例等を考慮して伸縮継手部に設定すること。（解説－2. 1. 1－3）</p> <p>ただし、漏えいを検出する機能が設置され、自動又は手動させることができる場合は、この機能を考慮することができる。</p> <p>また、漏えい停止機能を期待する場合は、停止</p>	<p>防護対象設備の設計方針を検討するに当たり、機器の破損等により生じる溢水における、溢水源及び溢水量を設定する方針としているか。</p> <p>（i）想定破損における溢水源の想定</p> <p>① プラント内の流体（水又は蒸気）を内包する配管から、内部溢水影響評価ガイド（以下「ガイド」という。）付録Aの分類の考え方にに基づき、運転温度、運転圧力及び配管径を考慮して、高エネルギー配管と低エネルギー配管を溢水源としていることを確認。</p> <p>補足説明資料において、防護対象設備を内包する建屋内において流体を内包する配管を系統図等で抽出し、現場調査で確認していることが示されているか。</p> <p>② 高エネルギー配管においては、「高エネルギー配管として運転している割合が当該系統の運転している時間の2%又はプラント運転期間の1%以下の配管」は、低エネルギー配管に分類することを確認。</p> <p>補足説明資料において、運転実績を基に高エネルギー状態にある期間が算出されていることが示されているか。</p> <p>（ii）想定破損における溢水量の設定</p> <p>① 漏えい時間に漏水位置の破損形状から求められる漏えい流量を乗じたものと、隔離範囲内の系統の保有水量を足し合わせて設定していることを確認。</p>	<p>① 溢水影響評価ガイドを踏まえ、単一の機器の破損等により生じる溢水を想定して、配管の破損箇所を溢水源として設定している。破損を想定する配管は、内包する流体のエネルギーに応じて、以下に定義する高エネルギー配管又は低エネルギー配管に分類することを確認した。</p> <ul style="list-style-type: none"> <li>・ 「高エネルギー配管」とは、呼び径25A(1B)を超える配管であって、プラントの通常運転時に運転温度が95℃を超えるか又は運転圧力が1.9MPa[gage]を超える配管。ただし、被水及び蒸気の影響については配管径に関係なく評価する。</li> <li>・ 「低エネルギー配管」とは、呼び径25A(1B)を超える配管であって、プラントの通常運転時に運転温度が95℃以下で、かつ運転圧力が1.9MPa[gage]以下の配管。ただし、被水の影響については配管径に関係なく評価する。なお、運転圧力が静水頭圧の配管は除く。</li> </ul> <p>② 高エネルギー配管として運転している割合が当該系統の運転している時間の2%又はプラント運転期間の1%より小さければ、低エネルギー配管として扱うことを確認した。</p> <p>補足説明資料「添付資料2 溢水源の分類及び運用について」において、「プラント運転期間」は、内部溢水影響評価ガイドが「高エネルギー状態にある運転期間」が短時間である系統の配管の考え方の参考とした米国NRCのStandard Review Plan(SRP) Branch Technical Position(BTP)3-4「Postulated Rupture Locations in Fluid System Piping Inside and Outside Containment」により、「原子炉起動、出力運転中、温態待機、低温停止状態までの冷却期間」とされていることからこれに従っていることが示されている。</p> <p>これらを踏まえて、運転している期間が短いことから低エネルギー配管とした6系統（残留熱除去系、低圧炉心スプレイ系、高圧炉心スプレイ系、ほう酸水注入系、原子炉隔離時冷却系、所内蒸気系（原子炉建物内））について、高エネルギー状態にある運転期間が短時間（高エネルギー配管として運転している割合が当該系統の運転している時間の2%又はプラント運転期間の1%より小さい）である場合は、低エネルギー配管とすることができる条件を満足することを確認したことが示されている。（補足説明資料「添付資料2 溢水源の分類及び運用について 表1-1 高エネルギー配管の運転時間割合算出結果」）</p> <p>① 溢水量の算出に当たっては、配管の破損箇所から流出した漏水量と隔離範囲内の系統保有水量を合算して溢水量を設定する方針としていることを確認した。</p> <p>補足説明資料「添付資料3 表1-2 溢水源となり得る系統の設置区画及び溢水量」に算定内訳及び結果が示されている。</p>



設置許可基準規則/解釈（ガイド）	審査の視点及び確認事項	確認結果（島根2号）
<p>までの適切な時間を考慮して溢水量を求めることができる。（付録B参照）漏えい停止を運転員等の手動操作に期待する場合に当たっては、保安規定又はその下位規定にその手順が明確にされていること。</p> <p>解説－2. 1. 1－1 流体を内包する容器の破損による漏水について 容器の破損による漏水については、接続される配管の破損による漏水の評価に代表する。</p> <p>解説－2. 1. 1－2 低エネルギー配管に想定する貫通クラック 本評価ガイドでは、低エネルギー配管について貫通クラックを想定することを原則としている。これは、低エネルギー配管については、配管に破損が生じたとしても、低温低圧で使用されるため配管応力は小さく、また、負荷変動の少ない運転形態のため応力の変動も少なく疲労によるき裂の進展は小さいことから、(1/2)D×(1/2)t クラックを想定すれば保守的な評価となるという考え方に基いている。この考え方は、米国NRCの BTP 3-4 を参考としている。</p> <p>また、低エネルギー配管に想定する貫通クラックの計算に用いる配管径は、内径としている。</p> <p>これは、技術基準第40条（廃棄物貯蔵設備等）の解釈4において廃棄物貯蔵設備に設置する堰の高さを求める計算において内径寸法を基準としていること、また、米国の配管破損の想定においても内径を使用して貫通クラックの計算を行っていることから、これらとの整合を図ったものである。</p> <p>解説－2. 1. 1－3 「過去の事例等」 米国においては、循環水系の弁急閉によるウォーターハンマー事象により伸縮継手部から大漏えいが発生した事例があるが、国内において大漏えいは発</p>	<p>（漏えい箇所の隔離）</p> <p>② 漏えい停止機能に期待する場合、停止までの適切な時間を考慮して溢水量を設定することを確認（付録B参照）。</p> <p>③ 自動又は手動によって、漏えいを停止させることができる場合は、この機能を考慮してもよい。手動による漏えいの停止に期待する場合、保安規定等により手順を定めるとしていることを確認。</p> <p>（破損形状）</p> <p>④ 高エネルギー配管については完全全周破断を想定していることを確認。完全全周破断を想定しない場合は、ガイド附属書Aに規定される各々の条件を満足していることを確認。</p> <p>⑤ 低エネルギー配管については、配管内径の1/2の長さと同径の配管肉厚の1/2の幅を有する貫通クラックが想定されていることを確認。</p> <p>⑥ ④、⑤の想定としない場合、ガイド附属書A「流体を内包する配管の破損による溢水の詳細評価手法について」を参考に評価を実施し、個別に破損形状を想定することを確認。</p>	<p>② 漏水量は、配管の破損形状を考慮した流出流量と漏水箇所の隔離までに必要な時間（以下「隔離時間」という。）を乗じて設定するとしていることを確認した。</p> <p>具体的には、異常の検知、事象の判断及び漏えい箇所の特定並びに現場又は中央制御室からの隔離により漏えい停止するまでの時間（運転員の状況確認及び隔離操作含む。）を適切に考慮し、想定する破損箇所から流出した漏水量と隔離後の溢水量として隔離範囲内の系統の保有水量を合算して設定することを確認した。</p> <p>補足説明資料「6.1 溢水量の算定」に隔離に要する時間の算定方法等が示されている。</p> <p>③ 現場又は中央制御室からの隔離により漏えい停止する設計とすることを確認した。</p> <p>手動隔離（異常の検知、事象の判断、漏えい箇所の特定、隔離操作）を期待しており、手動による漏えい停止の手順は、保安規定又はその下位規程に定めることを確認した。</p> <p>配管の破損形状については、配管が内包する流体のエネルギーに応じて高エネルギー配管と低エネルギー配管に分類した上で、高エネルギー配管については応力評価の結果に応じて完全全周破断又は貫通クラックを、低エネルギー配管については貫通クラックを設定する方針としていることを確認した。</p> <p>④ 高エネルギー配管は、配管の破損形状を原則完全全周破断と想定することを確認した。</p> <p>⑤ 低エネルギー配管は、配管の破損形状を原則配管内径の1/2の長さと同径の配管肉厚の1/2の幅を有する貫通クラック（以下「貫通クラック」という。）と想定することを確認した。</p> <p>⑥ 応力評価を実施する配管については、発生応力 <math>S_n</math> と許容応力 <math>S_a</math> の比により、以下で示した応力評価の結果に基づく破損形状を想定することを確認した。</p> <p>【高エネルギー配管（ターミナルエンド部を除く。原子炉冷却材圧力バウンダリ及び原子炉格納容器バウンダリ）】</p> <p>(a) クラス1配管 <math>S_n \leq 0.8 \times \text{許容応力} \times 1</math>、疲れ累積係数 <math>\leq 0.1 \Rightarrow</math> 破損想定不要</p> <p>(b) クラス2配管 <math>S_n \leq 0.8 \times \text{許容応力} \times 1 \Rightarrow</math> 破損想定不要</p> <p>※1 クラス1配管は <math>2.4S_m</math> 以下、クラス2配管は <math>0.8S_a</math> 以下</p>

設置許可基準規則/解釈（ガイド）	審査の視点及び確認事項	確認結果（島根2号）
<p>生していない。 このため、循環水管の伸縮継手部の破損想定にあたっては、循環水系バタフライ弁急閉防止対策等の適切な対策が採られていれば、破損形状は低エネルギー配管と同様貫通クラックを想定することができる。</p> <p>3. 使用済燃料貯蔵プール（使用済燃料ピット）の溢水評価 3. 1 溢水源及び溢水量の想定 溢水源としては、2. 1項の原子炉施設の溢水源及び溢水量の想定と同じ溢水源と溢水量を想定する。 3. 1. 1 溢水の影響を評価するために想定する機器の破損等により生じる溢水 配管の破損は、2. 1. 1項の原子炉施設と同じように内包する流体のエネルギーに応じて①高エネルギー配管及び②低エネルギー配管の2種類に分類し、破損を想定する。 ・ 高エネルギー配管については、完全全周破断 ・ 低エネルギー配管については、配管内径の1/2の長さで配管肉厚の1/2の幅を有する貫通クラック（以下、「貫通クラック」という。）</p>	<p>（配管の減肉管理）</p> <p>⑦ ガイド附属書A「流体を内包する配管の破損による溢水の詳細評価手法について」に示す各々の条件を満足する場合、配管減肉、腐食又は疲労による破損を別途想定していることを確認。ただし、配管減肉、腐食又は疲労による破損を想定しない場合は、当該部分の損傷状態を非破壊検査によって定期的に確認していること及び、配管の管理方針等が示されていることを確認。</p> <p>（破損位置）</p> <p>⑧ 溢水量は、安全機能への影響が最も大きくなる位置で漏水が生じるものとして設定する。</p>	<p>【高エネルギー配管（ターミナルエンド部を除く。原子炉冷却材圧力バウンダリ及び原子炉格納容器バウンダリ以外）】 (a) クラス1配管 <math>S_n \leq 0.4 \times \text{許容応力} \times 2</math>、疲れ累積係数<math>\leq 0.1 \Rightarrow</math>破損想定不要 <math>0.4 \times \text{許容応力} \times 2 &lt; S_n \leq 0.8 \times \text{許容応力} \times 3</math>、疲れ累積係数<math>\leq 0.1 \Rightarrow</math>貫通クラック (b) クラス2, 3又は非安全系配管 <math>S_n \leq 0.4 \times \text{許容応力} \times 2 \Rightarrow</math>破損想定不要 <math>0.4 \times \text{許容応力} \times 2 &lt; S_n \leq 0.8 \times \text{許容応力} \times 3 \Rightarrow</math>貫通クラック ※2クラス1配管は1.2Sm以下、クラス2, 3配管又は非安全系配管は0.4Sa以下 ※3クラス1配管は2.4Sm以下、クラス2, 3配管又は非安全系配管は0.8Sa以下</p> <p>【低エネルギー配管（原子炉冷却材圧力バウンダリ及び原子炉格納容器バウンダリ）】 <math>S_n \leq 0.4Sa \Rightarrow</math>破損想定不要</p> <p>【低エネルギー配管（原子炉冷却材圧力バウンダリ及び原子炉格納容器バウンダリ以外の配管）】 <math>S_n \leq 0.4Sa \Rightarrow</math>破損想定不要</p> <p>（補足説明資料「補足説明資料18 配管の破損位置および破損形状の評価について」）に評価方法及び評価フローが示されており、低エネルギー配管の破損形状については、貫通クラックを想定しているが、25Aを超える低エネルギー配管に対しては、溢水影響評価ガイド附属書Aに基づき許容応力の0.4倍を下回る場合は破損を想定しないとする評価を行っている。なお、応力評価は3次元はりモデル解析により行い、溢水影響評価ガイド附属書Aに基づく1次+2次応力の評価式と許容応力を用いている。</p> <p>⑦ 応力評価の結果により破損形状の想定を行う場合は、評価結果に影響するような減肉がないことを確認するために継続的な肉厚管理を実施することを確認した。 （補足説明資料「4. 減肉等に対する管理」では減肉、腐食等による破損を別途想定し、非破壊検査等を定期的実施し、管理することにより減肉による破損の想定は除外するとしている。）</p> <p>⑧ <span style="border: 1px solid black; padding: 2px;">なお、想定する機器の破損箇所は防護対象設備への溢水影響が最も大きくなる位置とするとしている</span>ことを確認した。</p>

3. 2 消火水の放水による溢水

(1) a. スプリンクラーからの放水

設置許可基準規則/解釈（ガイド）	審査の視点及び確認事項	確認結果（島根2号）
<p>2. 1. 2 発電所内で生じる異常状態（火災を含む）の拡大防止のために設置される設備からの放水による溢水</p> <p>(1) 火災時に考慮する消火水系統からの放水による溢水</p> <p>a. 火災検知により自動作動するスプリンクラーからの放水</p> <p>溢水防護区画に自動作動するスプリンクラーが設置される場合は、その作動（誤作動を含む）による放水を想定する。</p> <p>また、溢水防護区画にスプリンクラーが設置されていない場合であっても、溢水防護区画外のスプリンクラーの作動によって、溢水防護区画に消火水が流入する可能性がある場合は、その作動による溢水を考慮する。溢水量は、スプリンクラーの作動時間を考慮して算出する。なお、スプリンクラーの作動による溢水は、複数区画での同時放水が想定される場合には、そのすべての区画での放水を想定する。</p>	<p>防護対象設備の設計方針を検討するに当たり、異常状態（火災を含む。）の拡大防止のために設置される系統からの放水による溢水における、溢水源及び溢水量を設定する方針としているか。</p> <p>(i) 溢水源の想定（スプリンクラーからの放水）</p> <p>① 火災検知により自動作動するスプリンクラーの有無について確認。</p> <p>補足説明資料において、防護対象設備が設置される建屋について、系統図等を用いて、火災検知により自動作動するスプリンクラーの設置状況を確認し、スプリンクラーが設置されている場合には溢水源として抽出するとしていることが示されているか。その際系統図等だけでなく、現場調査も踏まえて、抽出結果の網羅性が確認される方針であることを確認。</p> <p>② 溢水防護区画（後述）にスプリンクラーが設置されていない場合であっても、溢水防護区画外のスプリンクラーの作動によって、溢水防護区画に消火水が流入する可能性がある場合は、その作動による溢水を考慮していることを確認。</p>	<p>① 防護対象設備が設置されている区画には、自動作動するスプリンクラーは設置しない設計とすることを確認した。</p> <p>② 防護対象設備が設置されている区画外のスプリンクラーに対しては、その動作による溢水の流入により、防護対象設備が安全機能を損なわない設計とすることから溢水源として想定しないことを確認した。</p>
<p>3. 使用済燃料貯蔵プール（使用済燃料ピット）の溢水評価</p> <p>3. 1 溢水源及び溢水量の想定</p> <p>溢水源としては、2. 1 項の原子炉施設の溢水源及び溢水量の想定と同じ溢水源と溢水量を想定する。</p> <p>3. 1. 2 発電所内で生じる異常状態（火災を含む）の拡大防止のために設置される設備からの放水による溢水</p> <p>(1) 火災時に考慮する消火水系統からの放水による溢水</p> <p>火災時に考慮する消火水系統からの放水による溢</p>	<p>(ii) 溢水量の設定（スプリンクラーからの放水）</p> <p>① スプリンクラーがある場合、ガイドに従いスプリンクラーの作動時間を考慮し溢水量を算出することを確認。また、複数区画での同時放水が想定される場合には、そのすべての区画での放水を想定していることを確認。</p> <p>② 一系統における単一の機器の破損（多重性又は多様性を有する機器がある場合においても、そのうち単一の機器が破損すると仮定。）とし、他の系統及び機器は健全なものと仮定する。</p> <p>③ ここで言う単一の機器の破損とは、流体を内包し、溢水源となり得る機器全般を指しており、常</p>	<p>上記のとおり、スプリンクラーは溢水源として想定しない。</p>

設置許可基準規則/解釈（ガイド）	審査の視点及び確認事項	確認結果（島根2号）
<p>水は、2. 1. 2項の原子炉施設と同じように以下の2項目を想定する。</p> <p>a. 火災検知により自動作動するスプリンクラーからの放水</p> <p>b. 建屋内の消火活動のために設置される消火栓からの放水</p>	<p>用系、安全系の区別なく対象としていることを確認。</p>	

(1) b. 消火栓からの放水

設置許可基準規則/解釈（ガイド）	審査の視点及び確認事項	確認結果（島根2号）
<p>b. 建屋内の消火活動のために設置される消火栓からの放水</p> <p>溢水防護区画での火災発生時に、消火栓による消火活動が想定される場合については、消火活動にともなう放水を想定する。</p> <p>また、溢水防護区画で消火活動が想定されていない場合であっても、溢水防護区画外の消火活動によって影響を受ける場合は、その放水による溢水を考慮する。</p> <p>溢水量は、消火栓による消火活動が連続して実施されることを見込み算出する。（解説－2. 1. 2－1）</p> <p>ただし、火災源が小さい場合は、火災荷重に基づく等価時間により算出することができる。（解説－2. 1. 2－1）</p> <p>なお、当該区画にスプリンクラーが設置され、スプリンクラー装置の作動による溢水がある場合は、スプリンクラーからの放水量を溢水量とする。それ以外の場所においては、消火栓からの放水量を溢水量とする。</p> <p>解説－2. 1. 2－1 「消火栓からの溢水量」算出の例</p> <p>消火栓からの溢水量の算出にあたっては、原子力発電所の火災防護指針（JEAG4607-2010）の解説-4-9「耐</p>	<p>(i) 溢水源の想定（消火栓からの放水）</p> <p>① 消火栓による消火活動と、スプリンクラー装置の作動による消火活動の双方が存在する場合は、スプリンクラーからの放水量を溢水量とすることを確認。それ以外の場所においては、消火栓からの放水量を溢水量とすることを確認。</p> <p>補足説明資料において、防護対象設備が設置される建屋について、系統図等を用いて、消火栓の設置状況及び運用方法を確認し、消火栓による消火活動が想定されている場合には溢水源として抽出するとしているか。その際、系統図等だけでなく、現場調査等も踏まえて、網羅的に抽出されていることが示されているか。</p> <p>(ii) 溢水量の設定（消火栓からの放水）</p> <p>① 溢水量の算出に当たっては、単位時間当たりの放水量と放水時間から溢水量を設定する方針としていることを確認。</p> <p>補足説明資料において、消防法施行令等により消火栓による散水能力（130L/分）を基に保守的な考え方で見積もることが示されているか。</p> <p>② 放水時間については、「実用発電用原子炉及びその附属施設の火災防護に係る審査基準」（平成25年6月19日原子力規制委員会決定）に規定する3時間の耐火性能を基本とすることとし、消火装置が作動する時間を保守的に3時間と想定して</p>	<p>① 溢水影響評価ガイドを踏まえ、消火設備からの放水を溢水源として設定していることを確認した。消火栓の配置状況は、補足説明資料「表1-1 消火活動に伴う溢水の有無について」において設置区画番号、溢水量とともに示されている。</p> <p>① 溢水量の算出に当たっては、単位時間当たりの放水量と放水時間から溢水量を設定する方針としていることを確認した。放水量の設定においては、消防法施行令第十一条に規定される「屋内消火栓設備に関する基準」により、消火栓からの放水流量を130(L/min)とし、2箇所同時放水として算定したことが説明されている（補足説明資料「6.1 溢水量の算定」）。</p> <p>② 消火栓からの放水時間の設定は3時間を基本とし、火災源が小さい場合は、火災荷重に応じて放水時間を設定する方針としていることを確認した。</p>

設置許可基準規則/解釈（ガイド）	審査の視点及び確認事項	確認結果（島根2号）
<p>火壁」には2時間の耐火性能と記載されているが、「実用発電用原子炉及びその附属施設の火災防護に係る審査基準」に規定する3時間の耐火性能を基本とすることとし、消火装置が作動する時間を保守的に3時間と想定して溢水量を算出する。火災源が小さい場合は、日本電気協会電気技術指針「原子力発電所の火災防護指針（JEAG4607-2010）」解説-4-9(1)の規定による「火災荷重」及び「等価時間」で算出することができる。また、また、水を使用しない消火手段を組み合わせている場合には、それを考慮して消火栓からの溢水量を算定して良い。</p>	<p>溢水量を算出する。火災源が小さい場合は、日本電気協会電気指針「原子力発電所の火災防護指針（JEAG4607-2010）」解説-4-9(1)の規定による「火災荷重」及び「等価時間」で算出することを確認。</p>	

（2）高エネルギー配管破損とスプリンクラーからの放水が同時に発生する溢水

設置許可基準規則/解釈（ガイド）	審査の視点及び確認事項	確認結果（島根2号）
<p>（2）高エネルギー配管破損とスプリンクラーからの放水が同時に発生する溢水                      溢水防護区画に自動作動するスプリンクラーと高エネルギー配管が存在する場合については、火災を検知して作動するスプリンクラーからの放水と高エネルギー配管破損による溢水を合わせて想定する。なお、火災の検知システム及びスプリンクラーの作動方式から、高エネルギー配管の破損によってもスプリンクラーが作動しないことの根拠と妥当性が示される場合は、高エネルギー配管破断とスプリンクラーからの放水による溢水を合わせて想定しないとしても良い。                      スプリンクラーの作動による溢水量は、項目(1)に従い算出する。また、高エネルギー配管からの溢水量は、項目2.1.1に従い算出する。</p>	<p>（i）溢水源の想定（火災を検知して自動作動するスプリンクラーからの放水）</p> <p>① 高エネルギー配管破損によってスプリンクラーが作動することを想定し、スプリンクラーからの放水と高エネルギー配管破損による溢水との重量を想定することを確認。</p> <p>② 高エネルギー配管破損によってもスプリンクラーが作動しない作動方式を採用する場合は、その作動方式の妥当性確認。</p> <p>（ii）溢水量の設定（火災を検知して自動作動するスプリンクラーからの放水）</p> <p>① ガイドに従い項目「(1)火災時に考慮する消火水システムからの放水による溢水」に従い算出する方針であることを確認。また、高エネルギー配管からの溢水量は、項目2.1.1に従い算出する方針であることを確認。</p>	<p>① 消火設備のうちスプリンクラについては、防護対象設備が設置される区画にスプリンクラは設置しないことから、溢水源として想定しないとしていることを確認した。</p> <p>② 同上</p> <p>① 同上</p>

（3）原子炉格納容器スプレイ系統からの放水による溢水

設置許可基準規則/解釈（ガイド）	審査の視点及び確認事項	確認結果（島根2号）
<p>（3）原子炉格納容器スプレイ系統からの放水による溢水 原子炉格納容器スプレイ系統が機器の動作等（誤作動も含む）により放出されるスプレイ水を想定する。 溢水量は、全ての原子炉格納容器スプレイポンプが作動し定格のスプレイ流量が放出され、運転員がポンプ停止操作を完了するまでの時間に放出される量とする。 ただし、誤作動に対しては、原子炉格納容器スプレイ系統において誤作動が発生しないようにインターロック等の対策が講じられていれば、スプレイ水による溢水を考慮しないことができる。</p>	<p>（i）溢水源の想定（原子炉格納容器スプレイ系統からの放水による溢水）</p> <p>① 原子炉格納容器スプレイ系統からの放水による溢水を想定していることを確認。</p> <p>② 当該の溢水源を除外する場合は、原子炉格納容器スプレイ系統において誤作動防止のインターロック等の対策が講じられている設計であることを確認。</p> <p>（ii）溢水量の設定（原子炉格納容器スプレイ系統からの放水による溢水）</p> <p>① 溢水量は、全ての原子炉格納容器スプレイポンプが作動し定格のスプレイ流量が放出され、運転員がポンプ停止操作を完了するまでの時間に放出される量とすることを確認。</p>	<p>① 原子炉格納容器内の防護対象設備については、想定される溢水であるLOCA時の状態を考慮しても、没水、被水及び蒸気の影響を受けないことを試験も含めて確認していること、並びに残留熱除去系（格納容器冷却モード）の誤作動による溢水は、<b>単一故障による誤作動が発生しないよう設計上考慮されていることから</b>、残留熱除去系（格納容器冷却モード）の作動により発生する溢水を想定していない。</p> <p>② 残留熱除去系（格納容器冷却モード）は、単一故障による誤作動が発生しないように設計上考慮されていることを確認した。 <b>（補足説明資料「3.2 消火水の放水による溢水」）</b></p> <p>① 残留熱除去系（格納容器冷却モード）は溢水源として想定していない。</p>

3. 3 地震による溢水

(1) 発電所内に設置された機器の破損による漏水

設置許可基準規則/解釈（ガイド）	審査の視点及び確認事項	確認結果（島根2号）
<p>2. 1. 3 地震に起因する機器の破損等により生じる溢水</p> <p>(1) 発電所内に設置された機器の破損による漏水</p> <p>流体を内包する機器（配管、容器）のうち、基準地震動による地震力によって破損が生じるとされる機器について、破損を想定する。</p> <p>基準地震動によって破損し漏水が生じる機器とは、基準地震動及び耐震設計方針に係る審査ガイドにおいて、耐震設計上の重要度分類B、Cクラスに分類される機器（以下、「B、Cクラス機器」という。）とする。</p> <p>ただし、B、Cクラス機器であっても、基準地震動による地震力に対して耐震性が確保されるものについては、漏水を考慮しないことができる。（解説—2. 1. 3—1）</p> <p>漏水が生じるとした機器のうち、防護対象設備への溢水の影響が最も大きくなる位置で漏水が生じるものとする。</p> <p>溢水量は、以下を考慮して求める。</p> <p>① 配管の場合は、完全全周破断とし、系統の全保有水量が漏えいするものとする。なお、配管の高さや引き回し等の関係から保有水量の流出範囲が明確に示せる場合は、その範囲の保有水量を放出するものとして溢水量を算出できる。</p> <p>ただし、循環水管に破損を想定する場合は、循環水管の構造強度を考慮して、伸縮継手部が全円周状に破損するとして溢水量を求めることができる。</p> <p>② 容器の場合は、容器内保有水の全量流出を想定する。</p>	<p>防護対象設備の設計方針を検討するに当たり、地震等の自然現象による機器の破損等により生じる溢水における、溢水源及び溢水量を設定する方針としているか。</p> <p>(i) 地震による溢水源の想定</p> <p>① 「基準地震動及び耐震設計方針に係る審査ガイド」における、耐震設計上の重要度分類B、Cクラスに分類される機器（以下、「耐震B、Cクラス機器」という。）であって、流体を内包する機器（配管及び容器）を溢水源としていることを確認。</p> <p>補足説明資料において、流体を内包する機器（配管及び容器）を網羅的に抽出していることが示されていること。また、現場調査等により防護対象設備が設置されている建屋等の周辺の屋外タンク等の溢水源を特定した上で、その溢水源の名称、容量、配置等が示されていること。</p> <p>② 溢水源から除外する場合、耐震B、Cクラス機器について耐震性を確認した耐震評価方法等を確認。</p> <p>注：内包する流体の量が少ないことをもって対象から除外するのは不可。</p>	<p>① 溢水影響評価ガイドを踏まえ、基準地震動による地震力により本発電所内で発生する溢水を想定していることを確認した。</p> <p>具体的な溢水源として、基準地震動による地震力に対して耐震性が確保される機器以外の機器であって流体を内包する配管及び容器並びにスロッシングにより溢水する可能性がある燃料プール等の設備を想定していることを確認した。</p> <p>（補足説明資料「3.3 地震起因による溢水」）</p> <p>補足説明資料「補足説明資料7 現場調査を踏まえた溢水源／溢水経路の抽出」において、溢水源の抽出を図面調査と現場調査により実施したことが示されている。</p> <p>② 溢水源から除外する理由を以下のとおり確認した。</p> <ul style="list-style-type: none"> <li>耐震Sクラス機器については、基準地震動 <math>S_s</math> による地震力によって破損は生じない。</li> <li>耐震B及びCクラス機器のうち耐震対策工事の実施又は設計上の裕度の考慮により、基準地震動 <math>S_s</math> による地震力に対して耐震性が確保されている。</li> </ul> <p>耐震評価の具体的な考え方を以下のとおり確認した。</p> <ul style="list-style-type: none"> <li>構造強度評価に係る応答解析は、基準地震動 <math>S_s</math> を用いた動的解析によることとし、機器の応答性を適切に表現できるモデルを設定する。その上で、当該機器の据付床の水平方向及び鉛直方向それぞれの床応答を用いて応答解析を行い、それぞれの応答解析結果を適切に組み合わせる。</li> <li>応答解析に用いる減衰定数は、安全上適切と認められる規格及び基準、既往の振動実験、地震観測の調査結果等を考慮して適切な値を定める。</li> <li>応力評価に当たり、簡易的な手法を用いる場合は、詳細な評価手法に対して保守性を有するよう留意し、簡易的な手法での評価結果が厳しい箇所については詳細評価を実施することで健全性を確保する。</li> <li>基準地震動 <math>S_s</math> による地震力に対する発生応力の評価基準値は、安全上適切と認められる規格及び基準で規定されている値又は試験等で妥当性が確認されている値を用いる。</li> <li>バウンダリ機能確保の観点から、設備の実力を反映する場合には、規格基準以外の評価基準値の適用も検討する。</li> </ul>

設置許可基準規則/解釈（ガイド）	審査の視点及び確認事項	確認結果（島根2号）
<p>③ 漏えいを検出する機能が設置され、自動又は手動操作によって、漏えいを停止させることができる場合は、この機能を考慮することができる。</p> <p>漏えい停止機能に期待する場合は、停止までの適切な時間を考慮して溢水量を求めることができる（付録B参照）。ただし、地震時において漏えいを自動で停止させる場合には、自動で作動する機器、信号などが地震時においても機能喪失しないことが示されていなければならない。また、手動で停止させる場合には、停止までの操作時間が地震時においても妥当であることが示されていなければならない。</p> <p>漏えい停止を運転員等の手動操作に期待する場合にあたっては、保安規定又はその下位規定にその手順が明確にされていなければならない。</p> <div style="border: 1px solid black; padding: 5px; margin-top: 10px;"> <p>解説—2. 1. 3-1「B、Cクラス機器であっても、基準地震動による地震力に対して耐震性が確保されるもの」について</p> <p>基準地震動による地震力に対して耐震性が確保されるものとは、製作上の裕度等を考慮することにより、基準地震動による地震力に対して耐震性を有すると評価できるものをいう。</p> </div>	<p>③ 補足説明資料において、以下の事項が示されているか。</p> <ul style="list-style-type: none"> <li>・ 実設計の耐震クラスを採用する場合、その確認の具体的な方法（メーカー仕様書や系統図等）等のエビデンス</li> <li>・ 評価対象から除外する場合、耐震性や空運用等の根拠</li> <li>・ 代表ケースにて溢水伝播評価を行う場合、評価モデルの妥当性・保守性</li> </ul>	<p>耐震B、Cクラス機器（配管）の耐震性評価については、「(1) 3次元多質点はりモデルを用いた地震応答解析により設計された配管」及び「(2) 定ピッチスパン法により設計された配管」の2種類に分類し、Sクラス機器と同等の評価を実施することを確認した。</p> <p>（補足説明資料「7.2 地震により破損して溢水源となる対象設備」及び補足説明資料「添付資料7 耐震B、Cクラス機器の評価について」）</p> <p>(1) 機器の耐震性評価                  構造強度評価は、各機器の振動特性に応じたモデル化を行い、当該据付床の床応答スペクトル等を用いた地震応答解析（スペクトルモーダル解析等）や、定式化された評価式により各部の応力を算定する。応力評価手法としては、「発電用原子力設備規格 設計・建設規格 JSME S NC1-2005/2007」（以下「JSME」という。）及び「原子力発電所耐震設計技術指針 JEAG4601-1987 JEAG4601・補-1984、JEAG4601-1991 追補版」（以下「JEAG」という。）等の規格基準で規定されているもの又は試験等で妥当性が確認されたものを用いる。                  水平方向、鉛直方向の荷重等は、絶対値和又はSRSS法により組み合わせる。                  評価基準値は、JSME、JEAG等の規格基準で規定されているもの又は試験等で妥当性が確認されているものを用いる。</p> <p>(2) 配管の耐震性評価                  構造強度評価は、3次元多質点はりモデルによるスペクトルモーダル解析法を基本とする。ただし、建設時に小径管等で定ピッチスパン法を適用した配管については、定ピッチスパン法を用いる。配管1スパン（定ピッチスパン法による標準支持間隔）を考慮したモデル化を行い、最大床応答加速度における許容スパンと配管スパンを比較することにより行う。                  許容スパンの算定手法としては、JSMEやJEAG等の規格基準で定められたものを用いる。水平方向、鉛直方向の荷重等は、SRSS法により適切に組み合わせる。                  評価基準値は、JSME、JEAG等の規格基準で規定されているもの又は試験等で妥当性が確認されている値を用いる。</p> <p>（補足説明資料「4. 耐震B、Cクラス機器の耐震性評価結果について」）</p> <p>③ 上記のとおり。</p>



設置許可基準規則/解釈（ガイド）	審査の視点及び確認事項	確認結果（島根2号）
	<p>(ii) 地震による溢水量の設定</p> <p>① 配管は、完全全周破断とし、系統の全保有水量を漏えい量としていることを確認（循環水配管は付録B参照）。</p> <p>② 容器は、容器内保有水の全量が漏えいするものと想定していることを確認。</p> <p>③ 対象となった 耐震B、Cクラス機器については、溢水の影響が最も大きくなるように機器（配管、容器）の破損位置を選定していることを確認。</p> <p>④ 溢水量を算定するにあたり、漏えいの検出により漏えいを停止させる機能に期待する場合、自動又は手動操作によって、以下のとおり考慮する設計としていることを確認。</p> <p>（自動操作に期待する場合）</p> <ul style="list-style-type: none"> <li>地震時において漏えい停止機能が喪失しないこと。</li> </ul> <p>（運転員等の手動操作に期待する場合）</p> <ul style="list-style-type: none"> <li>手動による停止まで間、地震発生を踏まえた適切な操作時間を考慮すること。また、その手順が明確にされていること。</li> </ul>	<p>① 溢水量の算出に当たっては、配管の破損により生じる流出流量と隔離時間とを乗じて得られる漏水量と、隔離範囲内の保有水量を合算して溢水量を設定する方針としていることを確認した。</p> <p>配管については完全全周破断による溢水量を考慮することを確認した。基準地震動 Ss による地震力に対して、耐震性が確保されない循環水配管については、伸縮継手の全円周状の破損を想定し、循環水ポンプを停止するまでの間に生じる溢水量を設定する。その際、循環水配管の破損箇所からの津波の流入量も考慮することを確認した。</p> <p>② 容器の破損により生じる溢水量は、容器内保有水の全量流出を想定していることを確認した。</p> <p>③ 想定する機器の破損箇所は、防護対象設備への溢水影響が最も大きくなる位置とするとしていることを確認した。</p> <p>④ 地震時には機器の破損が複数箇所と同時に発生する可能性があることから、漏えい検知等による自動隔離機能に期待する場合を除き隔離による漏えい停止には期待しないとしていることを確認した。</p>

(2) 使用済燃料貯蔵プールのスロッシングによる溢水

設置許可基準規則/解釈（ガイド）	審査の視点及び確認事項	確認結果（島根2号）
<p>2. 1. 3 地震に起因する機器の破損等により生じる溢水</p> <p>(2) 使用済燃料貯蔵プールのスロッシングによる溢水</p> <p>使用済燃料貯蔵プール水が基準地震動による地震力によって生じるスロッシングによってプール</p>	<p>(i) 使用済燃料貯蔵プールのスロッシングによる溢水源の想定</p> <p>① 基準地震動による地震力によって生じる使用済燃料貯蔵プール水のスロッシングを溢水源として想定していることを確認。</p> <p>(ii) 使用済燃料貯蔵プールのスロッシングによる溢水量の設定</p> <p>① 基準地震動による使用済燃料貯蔵プール水のス</p>	<p>① 燃料プール等からの溢水量については、基準地震動により発生するスロッシングによる当該プール等の外への漏えい量としていることを確認した。</p> <p>① 燃料プールのスロッシングによる溢水量の算出に当たっては、基準地震動 Ss による地震力により生じ</p>

設置許可基準規則/解釈（ガイド）	審査の視点及び確認事項	確認結果（島根2号）
<p>外へ漏水する可能性がある場合は、溢水源として想定する。</p> <p>3. 使用済燃料貯蔵プール（使用済燃料ピット）の溢水評価</p> <p>3. 1 溢水源及び溢水量の想定                      溢水源としては、2. 1 項の原子炉施設の溢水源及び溢水量の想定と同じ溢水源と溢水量を想定する。</p> <p>3. 1. 3 地震に起因する機器の破損等により生じる溢水                      （1）発電所内に設置された機器の破損による漏水                      流体を内包する機器（配管、容器）のうち、基準地震動による地震力によって、破損が生じるとされる機器について、2. 1. 3（1）項の原子炉施設と同じように破損による溢水を想定する。                      （2）使用済燃料貯蔵プールのスロッシングによる溢水                      使用済燃料貯蔵プール水が、地震に伴うスロッシングによってプール外へ漏水する可能性のある場合は、2. 1. 3（2）項の原子炉施設と同じように溢水源として想定する。</p>	<p>ロッシングによって生じるプール外への漏えい量を、保守的な SFP のモデル化（水張り状態、ラックやフェンスの考慮の有無等）及び境界条件（壁等による跳ね返り挙動の有無等）を設定し流体解析を実施することを確認。</p> <p>② 補足説明資料において、流体解析を行う上で、以下の事項を考慮していることが示されているか。</p> <ul style="list-style-type: none"> <li>・ モデルが実際のプールの形状（水面近傍のダクト、サンプ等）を模擬したものであること（3次元が基本）。</li> <li>・ 3次元形状を簡略化している場合、評価が非安全側になっていないこと。</li> <li>・ 2次元モデルを使用している場合、3次元モデルによるスロッシングを包絡していること。</li> <li>・ 使用済燃料プールのスロッシングに伴う溢水量評価について、有限要素法解析のメッシュの設定方法（シェル要素、ソリッド要素等）、ローラー指示、メッシュの細かさ等の妥当性は示されていること。</li> </ul>	<p>るスロッシング現象を三次元流動解析により評価し、漏えいする水量を考慮することを確認した。また、燃料プールの初期水位等は保守的となる条件（スキマ・サージ・タンクへのオーバーフロー水位）で評価することを確認した。</p> <p>② 形状のモデル化範囲及びモデル化方法、境界条件、解析条件並びにそれらの条件設定の保守性について補足説明資料「8. 燃料プールのスロッシングに伴う溢水評価について」に示されている。                      具体的には、溢水量低減を目的としてプール周りに設置されているフェンスはモデル化せず溢水量低減効果を期待しないこと、水平2方向及び鉛直方向の地震力を組み合わせた場合の溢水量は、簡便な取り扱いとして、NS方向＋鉛直方向、EW方向＋鉛直方向の溢水量を足し合わせ、溢水量が大きくなるよう保守的に設定することが示されている。</p> <p>使用する解析コードのスロッシング解析への適用性については補足説明資料「添付資料8 スロッシング解析コードの概要について」に示されている。</p>

3. 4 その他の要因による溢水

設置許可基準規則/解釈（ガイド）	審査の視点及び確認事項	確認結果（島根2号）
	<p>防護対象設備の設計方針を検討するに当たり、上記以外の溢水における、溢水源及び溢水量を設定する方針としているか。</p> <p>① 上記以外の溢水源の有無について検討していることを確認。</p>	<p>① 地震以外の自然現象による屋外タンクの破損、降水、地下水、機器の誤作動その他の要因による溢水を想定していることを確認した。</p>

4. 溢水防護区画及び溢水経路を設定するための方針

設置許可基準規則/解釈（ガイド）	審査の視点及び確認事項	確認結果（島根2号）
<p>2. 2. 3 溢水防護区画の設定</p> <p>溢水防護に対する評価対象区画は、2. 2. 2項に該当する溢水防護対象設備が設置されている全ての区画、中央制御室及び現場操作が必要な設備へのアクセス通路について設定すること。</p> <p>全ての防護対象設備が対象となっていることを確認するために、2. 2. 2項に該当する防護対象設備の系統図及び配置図を照合しなければならない。</p> <p>また、アクセス通路については、図面等により図示されていることを確認する。</p> <p>なお、同じ部屋であっても、溢水による影響を考慮した堰等で区切られている場合には、区切られた区画を溢水防護区画として取り扱うことができる。</p> <p>2. 2. 4 溢水影響評価</p> <p>溢水影響評価においては、評価対象区画で想定される溢水事象に対し、その防護対象設備が没水、被水又は蒸気の影響を受けずその機能が確保されるか否かを評価する（図-1）。</p> <p>評価対象区画は、漏えい想定箇所を起点とした溢水経路上に存在する全ての溢水防護区画を対象とする。</p> <p>（1）溢水経路の設定</p> <p>溢水経路の設定にあたっては、溢水防護区画内漏えいと溢水防護区画外漏えいの2通りの溢水経路を想定する。</p> <p>a. 溢水防護区画内漏えいでの溢水経路</p> <p>溢水防護区画内漏えいでの溢水経路の評価を行う場合、防護対象機器の存在する溢水防護区画の水位が最も高くなるように当該溢水区画から他区画への流出がないように溢水経路を設定する。</p> <p>評価を行う場合の各構成要素の溢水に対する考え方を以下に示す。</p>	<p>防護対象設備の設計方針を検討するに当たり、防護対象設備が設置される区画及び溢水経路を設定する方針としているか。</p> <p>（溢水防護区画の設定）</p> <p>① 溢水に対して防護する設備及び防護するために操作が必要な設備のある場所を評価対象区画（以下「溢水防護区画」という。）とするとしていることを確認。</p> <p>（操作が必要な場所の例）</p> <ul style="list-style-type: none"> <li>・ 原子炉制御室</li> <li>・ 現場操作が必要な設備へのアクセス通路</li> </ul> <p>補足説明資料において、溢水防護区画が、全ての防護対象設備を対象としていることを、系統図及び配置図により示されているか。</p> <p>② 溢水防護区画の設定は、防護対象設備が設置されている全ての区画を対象に、障壁、堰又はそれらの組み合わせによって区画の境界を設定していることを確認。</p> <p>（立体的な溢水経路）</p> <p>③ 立体的な溢水経路としては、上層階から階段、機器ハッチ等の床面開口部分を經由して下階へ伝播する場合においても、各階の溢水量が滞留したとして評価し、下の階へ全量が伝播するよう設定していることを確認。</p>	<p>（溢水防護区画の設定）</p> <p>① 溢水影響評価ガイドを踏まえて、防護対象設備が設置されている全ての場所並びに中央制御室及び現場操作が必要な防護対象設備へのアクセス通路を対象に溢水防護区画を設定する方針としていることを確認した。</p> <p>設定された溢水防護区画は、補足説明資料において、</p> <p>「図 4-1 溢水防護区画（原子炉建物地下2階）」、「図 4-1 溢水防護区画（原子炉建物地下1階）」、「図 4-1 溢水防護区画（原子炉建物1階）」、「図 4-1 溢水防護区画（原子炉建物2階）」、「図 4-1 溢水防護区画（原子炉建物中2階）」、「図 4-1 溢水防護区画（原子炉建物3階）」、「図 4-1 溢水防護区画（原子炉建物4階）」、「図 4-1 溢水防護区画（廃棄物処理建物地下2階）」、「図 4-1 溢水防護区画（廃棄物処理建物地下1階）」、「図 4-1 溢水防護区画（廃棄物処理建物地下中1階）」、「図 4-1 溢水防護区画（廃棄物処理建物1階）」、「図 4-1 溢水防護区画（廃棄物処理建物2階）」、「図 4-1 溢水防護区画（廃棄物処理建物3階）」、「図 4-1 溢水防護区画（廃棄物処理建物4階）」、「図 4-1 溢水防護区画（廃棄物処理建物5階）」、「図 4-1 溢水防護区画（制御室建物1階）」、「図 4-1 溢水防護区画（制御室建物中2階）」、「図 4-1 溢水防護区画（制御室建物2階）」、「図 4-1 溢水防護区画（制御室建物3階）」、「図 4-1 溢水防護区画（制御室建物4階）」、「図 4-1 溢水防護区画（海水ポンプエリア）」、「図 4-1 溢水防護区画（排気筒エリア）」、「図 4-1 溢水防護区画（B-ディーゼル燃料貯蔵タンク格納槽）」に示されている。</p> <p>② 防護対象設備が設置されている場所並びに中央制御室及び現場操作が必要な防護対象設備へのアクセス通路を対象に、壁、扉、堰、床段差等によって溢水防護区画を設定する方針であることを確認した。</p> <p>（立体的な溢水経路）</p> <p>③ 発生した溢水は、階段又は機器ハッチを經由して、上層階から下層階へ全量が伝播するものとすることを確認した。</p> <p>溢水伝播経路概念図は、補足説明資料において、</p> <p>「図 4-2 原子炉建物 管理区域 溢水伝播経路概念図（その1）」、「図 4-2 原子炉建物 管理区域 溢水伝播経路概念図（その2）」</p>

設置許可基準規則/解釈（ガイド）	審査の視点及び確認事項	確認結果（島根2号）
<p>(a) 床ドレン                      評価対象区画に床ドレン配管が設置され他の区画とつながっている場合であっても、目皿が1つの場合は、他の区画への流出は想定しないものとする。                      ただし、同一区画に目皿が複数ある場合は、流出量の最も大きい床ドレン配管1本からの流出は期待できないものとする。この場合には、床ドレン配管における単位時間あたりの流出量を算出し、溢水水位を評価すること。</p> <p>(b) 床面開口部及び床貫通部                      評価対象区画床面に床開口部又は貫通部が設置されている場合であっても、床面開口部又は床貫通部から他の区画への流出は、考慮しないものとする。                      ただし、以下に掲げる場合は、評価対象区画から他の区画への流出を期待することができる。                      流出を期待する場合は、床開口部及び床貫通部における単位時間あたりの流出量を算出し、溢水水位を評価すること。</p> <p>① 評価対象区画の床貫通部にあっては、貫通する配管、ダクト、ケーブルトレイ又は電線管と貫通部との間に隙間があって、明らかに流出が期待できることを定量的に確認できる場合</p> <p>② 評価対象区画の床面開口部にあっては、明らかに流出が期待できることを定量的に確認できる場合</p> <p>(c) 壁貫通部                      評価対象区画の境界壁に貫通部が設置され、隣の区画の貫通部が溢水による水位より低い位置にある場合であっても、その貫通部からの流出は考慮しないものとする。                      ただし、当該壁貫通部を貫通する配管、ダクト、ケーブルトレイ又は電線管と貫通部との間に隙間があって、明らかに流出が期待できることを定量的に確認できる場合は、他の区画への流出を考</p>	<p>(平面的な溢水経路（溢水防護区画内）)</p> <p>④ 平面的な溢水経路としては、防護対象設備の存在する溢水防護区画の水位が最も高くなるように、当該溢水区画から他区画への流出がないように設定するとしていることを確認。なお、他の区画への流出を期待する場合は、明らかに流出が期待できることを定量的に示されていることを確認。</p> <p>(平面的な溢水経路（溢水防護区画外）)</p> <p>⑤ 平面的な溢水経路としては、防護対象設備の存在する溢水防護区画の水位が最も高く（当該溢水区画に流入する水量は多く、排出する水量は少なくなるように設定）なるように設定していることを確認。</p> <p>⑥ ユニット間で共用する建屋及び一体構造の建屋に設置される溢水源となる機器等は、共用の有無にかかわらずその建屋内で単一の溢水源を想定し、建屋全体の溢水経路を考慮していることを確認。</p>	<p>「図4-2 原子炉建物 非管理区域 溢水伝播経路概念図」、                      「図4-2 制御室建物 溢水伝播経路概念図」、                      「図4-2 廃棄物処理建物 非管理区域 溢水伝播経路概念図」に示されている。</p> <p>(平面的な溢水経路（溢水防護区画内）)</p> <p>④ 溢水経路は、溢水防護区画内の水位が最も高くなるように保守的に設定することを確認した。                      具体的には、<u>「溢水影響評価ガイド」を踏まえて、溢水防護区画内外で発生する溢水を想定した上で、床ドレン、開口部、扉（水密扉を除く。）等からの流入又は流出について溢水経路を設定する方針としている</u>ことを確認した。<u>「ただし、消火活動時など、溢水時に水密扉の開放が想定される場合は、当該扉を溢水経路として設定するとしている</u>ことを確認した。  <u>溢水影響を軽減することを期待する壁、堰、床段差等については、基準地震動による地震力等の溢水の要因となる事象に伴い生じる荷重や環境に対し健全性を維持できる設計とするとともに、水密扉の閉止等の運用を含め、これらの設計を維持するための保守管理を適切に実施するとしている。また、火災により貫通部の止水機能が損なわれる場合には、当該貫通部からの消火水の流入を考慮するとしている。なお、溢水経路上の溢水防護区画の水位評価においては、当該区画内で発生する溢水は他区画への流出を想定しない こと及び当該区画外で発生する溢水は当該区画への流入が最も多くなるよう保守的に条件設定することとしている</u>ことを確認した。</p> <p>(平面的な溢水経路（溢水防護区画外）)</p> <p>⑤ 溢水防護区画外で発生する溢水に対しては、床ドレン、開口部、貫通部、扉を通じた溢水防護区画内への流入が最も多くなるよう（流入防止対策が施されている場合は除く。）保守的な条件で溢水経路を設定し、溢水防護区画内の溢水水位を算出することを確認した。</p> <p>⑥ 号炉間で共用する建物及び一体構造の建物に設置される機器にあっては、共用、非共用機器にかかわらず、その建物内で単一の溢水源を想定し、建物全体の溢水経路を考慮することを確認した。</p> <p>補足説明資料「添付資料4 溢水影響評価において期待することができる設備」において、溢水を防護するために期待できる設備として壁面・床面貫通部（配管、電線管、ケーブルトレイ及び空調ダクト）、ハッチ、扉及び床ドレンについて、構造に応じた溢水防護対策の施工状況が示されている。</p>

設置許可基準規則/解釈（ガイド）	審査の視点及び確認事項	確認結果（島根2号）
<p>慮することができる。</p> <p>流出を期待する場合は、壁貫通部における単位時間あたりの流出量を算出し、溢水水位を評価すること。</p> <p>(d) 扉</p> <p>評価対象区画に扉が設置されている場合であっても、当該扉から隣室への流出は考慮しないものとする。</p> <p>(e) 排水設備</p> <p>評価対象区画に排水設備が設置されている場合であっても、当該区画の排水は考慮しないものとする。ただし、溢水防止対策として排水設備を設置することが設計上考慮されており、工事計画の認可を受ける等明らかに排水が期待できることを定量的に確認できる場合には、当該区画からの排水を考慮することができる。</p> <p>b. 溢水防護区画外漏えいでの溢水経路</p> <p>溢水防護区画外漏えいでの溢水経路の評価を行う場合、防護対象機器の存在する溢水防護区画の水位が最も高く（当該溢水区画に流出する水量は多く、排出する流量は少なくなるように設定）なるように溢水経路を設定する。</p> <p>評価を行う場合の各構成要素の溢水に対する考え方を以下に示す。</p> <p>(a) 床ドレン</p> <p>評価対象区画の床ドレン配管が他の区画と繋がっている場合であって、他の区画の溢水水位が評価対象区画より高い場合は、水位差によって発生する流入量を考慮する。</p> <p>ただし、評価対象区画内に設置されている床ドレン配管に逆流防止弁が設置されている場合は、その効果を考慮することができる。</p> <p>(b) 天井面開口部及び貫通部</p> <p>評価対象区画の天井面に開口部又は貫通部がある場合は、上部の区画で発生した溢水量の全量</p>		

設置許可基準規則/解釈（ガイド）	審査の視点及び確認事項	確認結果（島根2号）
<p>が流入するものとする。</p> <p>ただし、天井面開口部が鋼製又はコンクリート製の蓋で覆われたハッチに防水処理が施されている場合又は天井面貫通部に密封処理等の流出防止対策が施されている場合は、評価対象区画への流入は考慮しないことができる。</p> <p>なお、評価対象区画上部にある他の区画に蓄積された溢水が、当該区画に残留すると評価できる場合は、その残留水の流出は考慮しなくてもよい。</p> <p>(c) 壁貫通部</p> <p>評価対象区画の境界壁に貫通部が設置されている場合であって、隣の区画の溢水による水位が貫通部より高い位置にある場合は、隣室との水位差によって発生する流入量を考慮する。</p> <p>ただし、評価対象区画の境界壁に貫通部に密封処理等の流出防止対策が施されている場合は、評価対象区画への流入は考慮しないことができる。</p> <p>(d) 扉</p> <p>評価対象区画に扉が設置されている場合は、隣室との水位差によって発生する流入量を考慮する。</p> <p>当該扉が水密扉である場合は、流入を考慮しないことができる。ただし、水密扉は、溢水時に想定される水位により発生する水圧に対し水密性が確保でき、その水圧に耐えられる強度を有している場合に限る。</p> <p>(e) 堰</p> <p>溢水が発生している区画に堰が設置されている場合であって、他に流出経路が存在しない場合は、当該区画で発生した溢水は堰の高さまで蓄積されるものとする。</p> <p>(f) 排水設備</p> <p>評価対象区画に排水設備が設置されている場合であっても、当該区画の排水は考慮しないものとする。ただし、溢水防止対策として排水設備を</p>		

設置許可基準規則/解釈（ガイド）	審査の視点及び確認事項	確認結果（島根2号）
<p>設置することが設計上考慮されており、工事計画の認可を受ける等明らかに排水が期待できることを定量的に確認できる場合には、当該区画からの排水を考慮することができる。</p> <p>（2）溢水防護区画の評価に用いる各項目の算出                      溢水防護区画の評価で没水、被水評価の対象区画の分類例を図-2に示す。また、溢水防護区画の評価で蒸気評価の対象区画の分類例を図-3に示す。                      各項目の算出方法を以下に示す。</p> <p>a. 没水評価に用いる水位の算出方法                      影響評価に用いる水位の算出は、漏えい発生階とその経路上の評価対象区画の全てに対して行う。                      水位：Hは、下式に基づいて算出する。</p> $H = Q / A$ <p>ただし、各項目は以下とする。                      Q：流入量(m3)                      「2. 1 溢水源及び溢水量の想定」で想定した溢水量に基づき、「2. 2. 4（1）溢水経路の設定」の溢水経路の評価に基づき評価対象区画への流入量を算出する。                      A：滞留面積(m2)                      評価対象区画内と溢水経路に存在する区画の総面積を滞留面積として評価する。</p> <p>なお、滞留面積は、壁及び床の盛り上がり（コンクリート基礎等）範囲を除く有効面積を滞留面積とする。</p> <p>b. 被水評価に用いる飛散距離の算出方法                      被水評価に用いる飛散距離の算出は、防護対象設備が存在する区画を対象に行う。                      飛散距離：Xは次式に基づいて算出する。（図-</p>		



設置許可基準規則/解釈（ガイド）	審査の視点及び確認事項	確認結果（島根2号）
<p>4)</p> <p>ただし、各項目は以下とする。</p> <p>V=噴出速度 (m/s)</p> <p><math>\phi</math> = 噴出角度（破損位置や天井への衝突等も考慮し、飛散距離Xが最大となる<math>\phi</math>を採用する）</p> <p>H=破損位置の床上高さ (m)</p> <p>g=重力加速度 (m/s<sup>2</sup>)</p> <p>P=管内圧力 (Pa)</p> <p><math>\gamma</math>=水の比重 (kg/m<sup>3</sup>)</p> <p>なお、上記の式は空気抵抗を考慮していない安全側の評価式であるため、必要に応じて空気抵抗を考慮することができる。</p> <p>c. 蒸気評価に用いる拡散範囲の算出方法</p> <p>蒸気評価に用いる拡散範囲は、適切な評価方法を用いて妥当な評価範囲を設定する。</p> <p>評価手法を用いて拡散範囲の算出を行わない場合には、保守側に連通した複数の区画全体に蒸気が拡散するものとする。</p> <p>ただし、評価方法として、汎用3次元流体ソフトウェア等を用いて拡散範囲を算出する場合には、使用した解析コードの蒸気拡散計算への適用性と評価条件を示すこと。</p>		
<p>3. 2. 3 溢水防護区画の設定</p> <p>溢水防護に対する評価対象区画は、3. 2. 2項に該当する溢水防護対象設備が設置されている全ての区画、中央制御室及び現場操作が必要な設備へのアクセス通路について設定すること。</p> <p>全ての防護対象設備が対象となっていることを確認するために、3. 2. 2項に該当する防護対象設備の系統図及び配置図とを照合しなければならない。</p> <p>また、アクセス通路については、図面等により図示</p>		

設置許可基準規則/解釈（ガイド）	審査の視点及び確認事項	確認結果（島根2号）
<p>されていることを確認する。なお、同じ部屋であっても、溢水による影響を考慮した堰等で区切られている場合には、区切られた区画を溢水防護区画として取り扱うことができる。</p>		

5. 防護対象設備を防護するための設計方針

設置許可基準規則/解釈（ガイド）	審査の視点及び確認事項	確認結果（島根2号）
<p>（溢水による損傷の防止等）</p> <p>第九条 安全施設は、発電用原子炉施設内における溢水が発生した場合においても安全機能を損なわないものでなければならない。</p> <p>（解釈）</p> <p>1 第1項は、設計基準において想定する溢水に対して、安全施設が安全機能を損なわないために必要な安全施設以外の施設又は設備等（重大事故等対処設備を含む。）への措置を含む。</p> <p>2 第1項規定する「発電用原子炉施設内における溢水」とは、発電用原子炉施設内に設置された機器及び配管の破損（地震起因を含む）、消火系統等の作動又は使用済燃料貯蔵槽のスロッシングにより発生する溢水をいう。</p> <p>3 第1項に規定する「安全機能を損なわないもの」とは、発電用原子炉施設内部で発生が想定される溢水に対し、原子炉を高温停止でき、引き続き低温停止、及び放射性物質の閉じ込め機能を維持できること、また、停止状態にある場合は、引き続きその状態を維持できることをいう。さらに、使用済燃料貯蔵槽においては、プール冷却機能及びプールへの給水機能を維持できることをいう。</p>	<p>防護対象設備は、溢水に関して、没水影響、被水影響及び蒸気影響の観点で、安全機能が損なわれないよう防護される設計方針としているか。</p> <p>また、原子炉制御室及び現場操作が必要な設備へのアクセス通路に対しては、環境条件等を考慮しても、接近の可能性が失われない設計方針としているか。</p> <p>（基本的な防護設計方針）</p> <p>① 発電用原子炉施設内における溢水に対して、防護対象設備の安全機能が損なわれない設計とすることを確認（具体の設計方針の確認は（1）～（5））。</p> <p>（重要度の特に高い安全機能を有する系統に対する基本的な防護設計方針）</p> <p>② 重要度の特に高い安全機能を有する系統が、その安全機能が損なわれないよう（独立性が確保され、多重性又は多様性を有する系統が同時にその機能を失わないこと。）に別の溢水防護区画に設置するなどの設計とすることを確認。</p> <p>（運用上の措置）</p> <p>③ 発電用原子炉施設内における溢水に対して、防護対象設備の安全機能が損なわれない設計とするための運用について確認。</p>	<p>① 発電用原子炉施設内における溢水として、発電用原子炉施設内に設置された機器及び配管の破損（地震起因を含む）、消火系統等の作動、燃料プール等のスロッシングその他の事象により発生した溢水を考慮し、防護対象設備が没水、被水及び蒸気の影響を受けて、その安全機能を損なわない設計（多重性又は多様性を有する設備が同時にその安全機能を損なわない設計）とするとともに、燃料プールのスロッシングにおける水位低下を考慮しても、燃料プールの冷却機能、給水機能等が維持できる設計とすることを確認した。</p> <p>また、溢水評価において、現場操作が必要な設備に対しては、必要に応じて区画の溢水水位、環境の温度及び放射線量を考慮しても、運転員による操作場所までのアクセスが可能な設計とすることを確認した。（個別評価に対する設計方針は（1）～（5）に記載。）</p> <p>② 防護対象設備が多重性又は多様性を有しており、各々が別区画に設置され、同時に安全機能を損なわない設計とする。その際、溢水を起因とする運転時の異常な過渡変化及び設計基準事故に対処するために必要な機器の単一故障を考慮することを確認した。</p> <p>③ 溢水防護に関して、以下の内容を含む手順を定め、適切な管理を行うとしていることを確認した。</p> <p>1. 原子炉建物内の所内蒸気系について、プラント運転期間中、原子炉建物内の所内蒸気系は原子炉建物外の前弁で閉止し、常時隔離する運用とし、定期事業者検査中の原子炉隔離時冷却ポンプ駆動用</p>

設置許可基準規則/解釈（ガイド）	審査の視点及び確認事項	確認結果（島根2号）
		<p>蒸気タービン等の試運転時に一時的に所内蒸気を使用する運用とする。</p> <p>2. 配管の想定破損評価において、応力評価の結果により破損形状の想定を行う場合は、評価結果に影響するような減肉がないことを継続的な肉厚管理で確認する。</p> <p>3. 配管の想定破損による溢水が発生する場合及び基準地震動 Ss による地震力により耐震 B、C クラスの機器が破損し溢水が発生する場合においては、隔離手順を定める。</p> <p>4. 運転実績（高エネルギー配管として運転している割合が当該系統の運転している時間の 2% 又はプラント運転期間の 1% より小さい）により低エネルギー配管としている設備については、運転時間管理を行う。</p> <p>5. 内部溢水評価で用いる屋外タンクの水量を管理する。</p> <p>6. 溢水防護区画において、各種対策設備の追加、資機材の持込み等により評価条件としている区画面積に見直しがある場合は、予め定めた手順により溢水評価への影響確認を行う。</p> <p>7. 排水を期待する箇所からの排水を阻害する要因に対し、それを防止するための運用を実施する。</p> <p>8. 定期事業者検査作業に伴う防護対象設備の不待機や扉の開放等、影響評価上設定したプラント状態の一時的な変更時においても、その状態を踏まえた必要な安全機能が損なわれない運用とする。</p> <p>9. 水密扉については、開放後の確実な閉止操作、閉止状態の確認及び閉止されていない状態が確認された場合の閉止操作の手順等を定める。</p> <p>10. 溢水発生後の滞留区画等での排水作業手順を定める。</p> <p>11. 溢水防護対象設備に対する消火水の影響を最小限にとどめるため、消火活動における運用及び留意事項と、それらに関する教育について「火災防護計画」に定める。</p> <p>12. 燃料プール冷却系や燃料プール補給水系が機能喪失した場合における、残留熱除去系による燃料プールの給水・冷却手順を定める。</p>

（1）没水の影響に対する設計方針

設置許可基準規則/解釈（ガイド）	審査の視点及び確認事項	確認結果（島根2号）
<p>（3）影響評価</p> <p>原子力発電所内で発生する溢水に対して、防護すべき対象機器が、以下に示す没水、被水及び蒸気の要求を満足しているか確認する。</p> <p>a. 没水による影響評価</p> <p>想定される溢水源に基づいて評価した評価対象区画における最高水位が、2. 2. 2 項で選定された防護対象設備の設置位置を超えないことを確認する。</p> <p>また、中央制御室及び現場操作が必要な設備へ</p>	<p>防護対象設備は、没水影響の観点で、安全機能が損なわれないよう防護される設計方針としているか。また、必要に応じて溢水源に対する対策を講じることとしているか。</p> <p>（i）防護対策設備に対する防護</p> <p>① 溢水水位に対し、防護対象設備が安全機能を損なうおそれがないことを評価することを確認。</p> <p>（機能喪失高さ）</p> <p>② 溢水影響評価において想定される没水高さが、防護対象設備の機能喪失高さを超えない設計方針であることを確認。</p>	<p>溢水影響評価ガイドを踏まえ、没水による影響について評価した上で、溢水により溢水防護区画に滞留する水の水位（以下「溢水水位」という。）が、流入状態、溢水源からの距離、没水域での人員のアクセス等による水位変動を考慮しても、防護対象設備の機能が損なわれるおそれがある高さ（以下「機能喪失高さ」という。）を上回らないこと又は多重性若しくは多様性を有する防護対象設備を別区画に設置することにより安全機能が損なわれないように設計していることを確認した。</p> <p>① 「3.」にて設定した「溢水源から発生する溢水量」と「4.」にて設定した「溢水防護区画及び溢水経路」から算出した溢水水位に対し、防護対象設備が安全機能を損なうおそれがないことを評価する方針であることを確認した。</p> <p>② 溢水水位が、溢水の影響を受けて機能喪失高さを上回らない設計とすることを確認した。</p> <p>防護対象設備の機能喪失高さが溢水水位を十分な裕度を持って上回るよう、設備設置高さをかさ上げすることを確認した。防護対象設備の周囲に浸水防護堰を設置することを確認した。</p>

設置許可基準規則/解釈（ガイド）	審査の視点及び確認事項	確認結果（島根2号）
<p>のアクセス通路にあつては、歩行に影響のない水位（階段堰高さ）であること及び必要に応じて環境の温度、放射線量を考慮しても接近の可能性が失われないことを確認する。</p> <p>上記、設置位置及びアクセス通路の水位が判断基準を超える場合又は環境の温度、放射線により現場操作が必要な設備へ接近できないと判断される場合は、防護対象設備の機能は期待できないものとする。</p> <p>（４）溢水による影響評価の判定</p> <p>（３）の影響評価の結果から内部溢水に対して、重要度の特に高い安全機能を有する系統が、その安全機能を失わないこと（信頼性要求に基づき独立性が確保され、多重性又は多様性を有する系統が同時にその機能を失わないこと）。</p> <p>内部溢水により原子炉に外乱が及び、かつ、安全保護系、原子炉停止系の作動を要求される場合には、その影響（溢水）を考慮し、安全評価指針に基づき安全解析を行う必要がある。</p>	<p>（裕度及びアクセス性）</p> <p>③ 機能喪失高さは、想定される没水高さに対して裕度が考慮されて設定されていることを確認。また、中央制御室及び現場操作が必要な設備へのアクセス通路にあつては、歩行に影響のない水位であること及び必要に応じて環境条件（放射線量等）が考慮されていることを確認。</p>	<p>機能喪失の高さの考え方については、補足説明資料「添付資料1 機能喪失判定の考え方と選定された溢水防護対象設備について」に示されている。</p> <p>補足説明資料「添付資料1 表1-1 溢水防護対象設備の機能喪失高さの考え方」に機能喪失高さの一覧が示されている。</p> <p>想定破損による没水影響評価結果の一覧が補足説明資料「添付資料5 表1-1 想定破損による没水影響評価結果」に、地震起因による没水影響評価結果の一覧が補足説明資料「添付資料7 表5-1 地震起因による没水影響評価結果」に示されている。</p> <p>③ ②の設計とした上で、区画の床勾配、区画面積、系統保有水量、流入状態、溢水源からの距離、人員のアクセス等による一時的な水位変動を考慮し、発生した溢水に対して裕度を確保する設計とすることを確認した。</p> <p>具体的には、保有水量や伝播経路の設定において十分な保守性を確保するとともに、人員のアクセスルートにおいて発生した水位に対して50mm以上の裕度を確保することを確認した。</p> <p>補足説明資料「補足説明資料16 表1-1 内部溢水影響評価の保守性一覧」に水位評価関連パラメータの具体的な設定方法が示されている。</p> <p>機能喪失高さについては、溢水防護対象設備の各付属品の設置状況も踏まえ、没水によって安全機能を損なうおそれのある最低の高さを設定すること、区画の滞留面積の算出においては、機器等が占める面積を調査し、区画面積からこれを差し引くこと、溢水防護区画への資機材の持ち込み等による床面積への影響を考慮すること、系統保有水量の算定にあたっては、算出量に10%の裕度を確保することを確認した。</p>

設置許可基準規則/解釈（ガイド）	審査の視点及び確認事項	確認結果（島根2号）
	<p>（ii）溢水源に対する防護</p> <p>① 防護対象設備の安全機能が損なわれないようにするため、「3.」で設定した溢水源に対して没水影響の観点から対策を講じる場合には、その対策を確認。</p> <p>想定する機器破損等により生ずる溢水を発生要因とし、新たに構造物で区画化する対策を講じる場合には、その設計方針を確認する。</p> <p>補足説明資料において、対策工事の内容、その対策の成立性及び構造物を加えることによる影響（区画内外の設備に対する環境条件の変化に対する健全性、現場操作性、点検保守性、アクセス性の確保等）が検討されていることが示されているか。</p>	<p>① 防護対象設備が没水により安全機能が損なわれるおそれがあると評価された場合には、溢水源若しくは溢水経路又は防護対象設備に対して以下の対策を行う方針としていることを確認した。</p> <p>（想定破損）</p> <ul style="list-style-type: none"> <li>想定破損による溢水に対しては、破損を想定する配管について、補強工事等の実施により発生応力を低減し、溢水源から除外することにより溢水量を低減することを確認した。</li> <li>壁、水密扉、堰等による溢水防護区画への流入防止対策を行うことを確認した。</li> <li>補足説明資料「添付資料4 2. 溢水防護対策」に溢水防護対策の概要が示されている。</li> <li>漏えい検知システム等により溢水の発生を早期に検知し、中央制御室からの遠隔操作（自動又は手動）又は現場操作により溢水箇所を隔離できる設計とすることを確認した。</li> </ul> <p>（消火）</p> <ul style="list-style-type: none"> <li>消火水の放水による溢水に対しては、溢水防護対象設備が設置されている溢水防護区画において固定式消火設備等の水消火を行わない消火手段を採用することにより、被水の影響が発生しない設計とすることを確認した。</li> </ul> <p>（地震）</p> <ul style="list-style-type: none"> <li>地震起因による溢水に対しては、溢水源とならぬよう、想定する溢水源に対して、基準地震動による地震力に対して耐震性を確保し、又は補強工事等により発生応力を低減することを確認した。</li> </ul> <p>（その他の要因）</p> <ul style="list-style-type: none"> <li>機器の誤作動等による溢水については、漏えい検知システム等による溢水の発生を早期検知を行うことを確認した。</li> </ul>

（2）被水の影響に対する設計方針

設置許可基準規則/解釈（ガイド）	審査の視点及び確認事項	確認結果（島根2号）
<p>b. 被水による影響評価</p> <p>評価対象区画に設置されている防護対象設備の被水による影響については、以下の項目について確認する。</p> <p>防護対象設備から溢水源となる配管が直視できる場合には、図-5に示す被水の影響評価の考え方に従い確認する。</p> <p>また、溢水源となる配管については、配管径に関係なく、被水による影響評価を実施する。（解説2. 2. 4-2）</p> <p>① 評価対象区画に流体を内包する機器が設置されている場合は、防護対象設備に対し被水防護措置がなされていることを確認する。</p> <p>② 評価対象区画に流体を内包する機器が設置されていない場合は、天井面に開口部又は貫通部が存在しないことを確認する。</p> <p>③ 評価対象区画に流体を内包する機器が設置されておらず、かつ、天井面に開口部又は貫通部が存在する場合は、当該開口部及び貫通部に密封処理等の流出防止対策がなされていることを確認する。</p> <p>④ 評価対象区画に流体を内包する機器が設置されておらず、天井面に開口部又は貫通部が存在し、かつ、当該開口部及び貫通部に密封処理等の流出防止対策がなされていない場合にあつては、防護対象設備に対し被水防護措置がなされていることを確認する。</p> <p>⑤ ①～④を満足しない場合は、防護対象設備が、防滴仕様であることを確認する。</p> <p>⑥ 中央制御室及び現場操作が必要な設備へのアクセス通路にあつては、必要に応じて環境の温度、放射線量を考慮しても接近の可能性が失われないことを確認する。</p> <p>上記、①～⑥を満足しない場合には、防護対象</p>	<p>防護対象設備は、被水影響の観点で、安全機能が損なわれないよう防護される設計方針としているか。また、必要に応じて溢水源に対する対策を講じることとしているか。</p> <p>（i）防護対象設備に対する防護</p> <p>① 被水に対し、防護対象設備が安全機能を損なうおそれがないことを評価することを確認。</p> <p>（防滴仕様）</p> <p>② 防護対象設備が、JISで規定されている防滴仕様である場合、被水試験等により確認された防滴機能を有する設計とすることを確認。</p> <p>（被水対策措置）</p> <p>③ 防護対象設備の安全機能が損なわれないようにするため、以下の場合には、防護対象設備に対し被水防護措置がなされることを確認。</p> <p>➢ 溢水防護区画に流体を内包する機器が設置</p>	<p>溢水影響評価ガイドを踏まえ、被水による影響として、溢水源からの飛散による被水及び天井面等の開口部や貫通部からの被水による影響を評価している。</p> <p>その上で、これら被水による影響について、被水試験等により確認された防滴機能を有していること若しくは防護対象設備に対して保護カバー等による被水対策を実施すること又は多重性若しくは多様性を有する防護対象設備を同時に被水影響が及ばない別区画に設置することにより安全機能が損なわれないように設計している。なお、被水により安全機能が損なわれるおそれがあると評価された場合には、溢水源若しくは溢水経路又は防護対象設備に対して以下の対策を行う方針としていることを確認した。</p> <p>① 「3.」にて設定した溢水源からの直線軌道及び放物線軌道の飛散による被水並びに天井面の開口部若しくは貫通部からの被水の影響を受ける範囲内にある溢水防護対象設備が被水により安全機能を損なうおそれがないことを評価する方針であることを確認した。</p> <p>想定破損による被水影響評価フローが補足説明資料「図 5-11 想定破損による被水影響評価フロー」に、地震起因による被水影響評価フローが補足説明資料「図 7-7 地震起因による被水影響評価フロー」に、想定破損による被水影響評価結果の一覧が補足説明資料「添付資料5 表 2-1 想定破損による被水影響評価結果」に、地震起因による被水影響評価結果の一覧が補足説明資料「添付資料7 表 6-1 地震起因による被水影響評価結果」に示されている。</p> <p>1. 溢水防護対象設備から放物軌道を考慮した範囲に破損を想定する溢水源がなく、上部の天井面に開口部又は貫通部がないか確認する。</p> <p>2. 上記1. で判定が満足されない場合には、溢水防護対象設備が多重化又は多様化されており、各々が別区画に設置される等により、同時に機能喪失しないか確認する。</p> <p>3. 上記2. で判定が満足されない場合には、溢水防護対象設備が防滴仕様を有しているか確認する。</p> <p>4. 上記1. ～3. の評価によって防護対象設備が被水によって機能を損なうおそれがある場合には、被水対策を実施する。</p> <p>② 防護対象設備を被水試験等により確認された防滴機能を有しているものにする<sup>こと</sup>を確認した。</p> <p>具体的には、「JIS C 0920 電気機械器具の外郭による保護等級(IPコード)」における第二特性数字4以上相当の保護等級を有すること又は被水試験等により確認した保護カバーやパッキン等による被水防護措置により防護する方針であることを確認した。</p> <p>③ 防護対象設備に対して保護カバー等による被水対策を実施<sup>こと</sup>を確認した。</p> <p>（補足説明資料「表 2-1 想定破損による被水影響評価結果」及び「表 6-1 地震起因による被水影響評価結果」にて、溢水防護対象設備が「JIS C 0920 電気機械器具の外郭による保護等級（IPコード）」による防滴仕様を有している又は溢水防護対象設備を防護するために必要な対策がなされていること</p>

設置許可基準規則/解釈（ガイド）	審査の視点及び確認事項	確認結果（島根2号）
<p>設備の機能は期待できないものとする。</p> <p>①項の「被水防護措置」とは、障壁による分離、距離による分離及び防水板等による被水防護等を行い、被水防護措置がなされている場合の例を図-6に示す。</p> <p>解説-2. 2. 4-3 「蒸気による影響評価」 蒸気による影響評価の対象となる溢水源の考え方は、没水による影響評価における溢水源と同じである。 「溢水源となる高エネルギー配管については、配管径に関係なく、蒸気による影響評価を実施する。」としたのは、25A以下の配管においても、破断時の溢水量は、それを超える口径の配管破断時より少ないが、蒸気の拡散による防護対象設備への影響を考慮する必要があるからである</p> <p>（4）溢水による影響評価の判定 （3）の影響評価の結果から内部溢水に対して、重要度の特に高い安全機能を有する系統が、その安全機能を失わないこと（信頼性要求に基づき独立性が確保され、多重性又は多様性を有する系統が同時にその機能を失わないこと）。 内部溢水により原子炉に外乱が及び、かつ、安全保護系、原子炉停止系の作動を要求される場合には、その影響（溢水）を考慮し、安全評価指針に基づき安全解析を行う必要がある。</p>	<p>されている場合</p> <p>➤ 溢水防護区画に流体を内包する機器が設置されていない場合であって、天井面に開口部又は貫通部が存在し、かつ、当該開口部及び貫通部に密封処理等の流出防止対策がなされていない場合</p> <p>補足説明資料において、被水防護措置のうち、防水板等による被水防護等を行う場合は、試験等により、その効果が検証されていることが示されているか。また、これらの防護措置により、放熱できないことなどにより本来の機能が阻害されないことが示されているか。</p> <p>④ 中央制御室及び現場操作が必要な設備へのアクセス通路にあつては、必要に応じて環境条件（放射線量等）を考慮しても接近の可能性が失われないことを確認。</p> <p>（ii）溢水源に対する防護</p> <p>① 防護対象設備の安全機能が損なわれないようにするため、「3.」で設定した溢水源に対して被水影響の観点から対策を講じる場合には、その対策を確認。</p>	<p>が示されている。）</p> <p>④ 現場操作が必要な設備に対して、アクセス通路の環境の温度及び放射線量並びに溢水水位を考慮しても、運転員による操作場所までのアクセスが可能な設計とする方針としていることを確認した。 補足説明資料「補足説明資料6 現場操作の実施可能性について」において、現場操作の実施可能性が示されている。</p> <p>① 被水により安全機能が損なわれるおそれがあると評価された場合には、溢水源若しくは溢水経路又は防護対象設備に対して以下の対策を行う方針としていることを確認した。</p> <p>（想定破損）</p> <ul style="list-style-type: none"> <li>想定破損による溢水に対しては、破損を想定する配管について、補強工事等の実施により発生応力を低減し、溢水源から除外することにより被水の影響が発生しない設計とすることを確認した。</li> <li>壁、水密扉、堰等による溢水防護区画への流入防止対策を行うことを確認した。</li> </ul> <p>（消火水の放水）</p> <ul style="list-style-type: none"> <li>溢水防護区画内の火災に対しては、原則として水消火以外の消火手段を採用することとし、水消火を行う場合には、防護対象設備に対して不用意な放水を行わない運用とすることにより、被水の影響が発生しない設計とすること。当該消火活動における運用及び留意事項を「火災防護計画」に定めることを確認した。</li> </ul> <p>（地震）</p> <ul style="list-style-type: none"> <li>地震起因による溢水に対しては、溢水源とならぬよう、想定する溢水源に対して、基準地震動による地震力に対して耐震性を確保し、又は補強工事等により発生応力を低減すること。</li> </ul>



（3）蒸気放出の影響に対する設計方針

設置許可基準規則/解釈（ガイド）	審査の視点及び確認事項	確認結果（島根2号）
<p>c. 蒸気による影響評価</p> <p>評価対象区画に設置されている防護対象設備の蒸気による影響については、以下の項目について確認する。</p> <p>防護対象設備から溢水源となる同じ区画にある場合には、図—7に示す蒸気の影響評価の考え方に従い確認する。</p> <p>また、溢水源となる高エネルギー配管については、配管径に関係なく、蒸気による影響評価を実施する。（解説2. 2. 4-3）</p> <p>① 評価対象区画に蒸気を内包する機器が設置されている場合は、防護対象設備に対し蒸気防護措置がなされていることを確認する。</p> <p>② 評価対象区画に蒸気を内包する機器が設置されていない場合は、天井面に開口部又は貫通部が存在しないことを確認する。</p> <p>③ 評価対象区画に蒸気を内包する機器が設置されておらず、かつ、天井面に開口部又は貫通部が存在する場合は、当該開口部及び貫通部に密封処理等の流出防止対策がなされていることを確認する。</p> <p>④ 評価対象区画に蒸気を内包する機器が設置されておらず、天井面に開口部又は貫通部が存在し、かつ、当該開口部及び貫通部に密封処理等の流出防止対策がなされていない場合にあっては、防護対象設備に対し蒸気防護措置がなされていることを確認する。</p> <p>⑤ ①～④を満足しない場合は、防護対象設備が、耐蒸気仕様（想定される温度等を考慮した仕様）であることを確認する。</p> <p>⑥ 中央制御室及び現場操作が必要な設備へのアクセス通路にあっては、必要に応じて環境の温度、放射線量を考慮しても接近の可能性が失われないことを確認する。</p>	<p>防護対象設備は、蒸気影響の観点で、安全機能が損なわれないよう防護される設計方針としているか。また、必要に応じて溢水源に対する対策を講じることとしているか。</p> <p>（i）防護対象設備に対する防護</p> <p>① 蒸気の拡散による影響を確認するために解析等を実施することを確認。</p> <p>補足説明資料において、蒸気評価を行う際に以下の点を考慮することが示されているか。</p> <ul style="list-style-type: none"> <li>➢ 汎用3次元流体ソフトウェア等を用いて拡散範囲を算出する場合には、蒸気拡散計算の目的に照らして、使用したソフトウェアにより評価できること（適用性、評価条件の妥当性及び総合的な保守性）。</li> <li>➢ 汎用3次元流体ソフトウェア等を使用しないで拡散範囲を算出する場合には、複数の区画全体に蒸気が拡散する前提としていること等の保守側に評価されていること。</li> </ul> <p>（耐蒸気仕様）</p> <p>② 評価対象区画に蒸気を内包する機器が設置されている場合は、防護対象設備に対し蒸気防護措置がなされていることを確認。例えば、防護対象設備が、耐蒸気仕様（想定される温度等を考慮した仕様）であること。</p> <p>補足説明資料において、蒸気に対する防護措置のうち、気流による分離、ケーブル端子箱の密封処理による分離等による蒸気防護等を行う場合は、試験等により、その効果が検証されることが示されているか。</p> <p>③ 中央制御室及び現場操作が必要な設備へのアクセス通路にあっては、必要に応じて環境条件（放射線量等）を考慮しても接近の可能性が失われないことを確認。</p>	<p>蒸気影響評価ガイドを踏まえ、蒸気影響として、溢水源からの漏えい蒸気の直接噴出及び拡散による影響を受ける範囲内にある防護対象設備への影響を評価している。その上で、これら蒸気影響について、防護対象設備が耐蒸気仕様を有すること又は多重性若しくは多様性を有する防護対象設備を同時に蒸気影響が及ばない別区画に設置することにより安全機能が損なわれないように設計とされていることを確認した。</p> <p>① 蒸気の拡散範囲に関しては、保守的に、連通した複数の区画全体に蒸気が拡散するものとしたことが示されている。</p> <p>（補足説明資料「7.8 地震起因による蒸気影響評価」）</p> <p>対象となる区域は原子炉建物二次格納施設であり、二次格納施設内の防護対象設備は、二次格納施設内に存在する高エネルギー配管による蒸気影響を考慮した設計としていることが示されている。</p> <p>想定破損による蒸気影響評価及び対策実施のフローが補足説明資料「図5-13 想定破損による蒸気影響評価フロー」に、評価結果の一覧が補足説明資料「添付資料5 表3-1 想定破損による蒸気影響評価結果」、補足説明資料「添付資料7 表7-1 地震起因による蒸気影響評価結果」に示されている。</p> <p>② 溢水源からの漏えい蒸気の直接噴出及び拡散による影響を受ける範囲内にある防護対象設備への影響を考慮することを確認した。</p> <p>具体的には、防護対象設備は原子炉建物二次格納施設にあり、高エネルギー配管の破断による蒸気影響を考慮した設計としていることが示されている。</p> <p>（補足説明資料「添付資料3 表3-1 想定破損による蒸気影響評価結果」及び補足説明資料「添付資料7 表7-1 地震起因による蒸気影響評価結果」）</p> <p>蒸気影響により安全機能が損なわれるおそれがあると評価された場合には、溢水源若しくは溢水経路又は防護対象設備に対して以下の対策を行う方針としていることを確認した。</p> <ul style="list-style-type: none"> <li>・ 防護対象設備を蒸気暴露試験又は机上評価により蒸気影響に対して耐性を有しているものにする。</li> <li>・ 防護対象設備に対して蒸気暴露試験等により確認した保護カバー、パッキン等による蒸気防護対策を実施する。</li> </ul> <p>③ 現場操作が必要な設備に対して、アクセス通路の環境の温度及び放射線量並びに溢水水位を考慮しても、運転員による操作場所までのアクセスが可能な設計とする方針としていることを確認した。</p>



設置許可基準規則/解釈（ガイド）	審査の視点及び確認事項	確認結果（島根2号）
<p>上記、①～⑥を満足しない場合には、防護対象設備の機能は期待できないものとする。</p> <p>④の「蒸気防護措置」とは、気流による分離、ケーブル端子箱の密封処理による分離等による蒸気防護処置等をいう。</p> <div style="border: 1px solid black; padding: 5px; margin: 10px 0;"> <p>解説-2. 2. 4-3 「蒸気による影響評価」</p> <p>蒸気による影響評価の対象となる溢水源の考え方は、没水による影響評価における溢水源と同じである。</p> <p>「溢水源となる高エネルギー配管については、配管径に関係なく、蒸気による影響評価を実施する。」としたのは、25A以下の配管においても、破断時の溢水量は、それを超える口径の配管破断時より少ないが、蒸気の拡散による防護対象設備への影響を考慮する必要があるからである。</p> </div> <p>（4）溢水による影響評価の判定</p> <p>（3）の影響評価の結果から内部溢水に対して、重要度の特に高い安全機能を有する系統が、その安全機能を失わないこと（信頼性要求に基づき独立性が確保され、多重性又は多様性を有する系統が同時にその機能を失わないこと）。</p> <p>内部溢水により原子炉に外乱が及び、かつ、安全保護系、原子炉停止系の作動を要求される場合には、その影響（溢水）を考慮し、安全評価指針に基づき安全解析を行う必要がある。</p>	<p>（ii）溢水源に対する防護</p> <p>① 防護対象設備の安全機能が損なわれないようにするため、「3.」で設定した溢水源に対して蒸気影響の観点から対策を講じる場合には、その対策を確認。</p> <p>想定する機器破損等により生ずる溢水を発生要因とし、新たに構造物で区画化する対策を講じる場合には、その設計方針を確認する。</p> <p>補足説明資料において、対策工事の内容、その対策の成立性及び構造物を加えることによる影響（区画内外の設備に対する環境条件の変化に対する健全性、現場操作性、点検保守性、アクセス性の確保等）が検討されていることが示されているか。</p>	<p>① 防護対象設備が蒸気影響により安全機能が損なわれるおそれがあると評価された場合には、溢水源若しくは溢水経路又は防護対象設備に対して以下の対策を行う方針としていることを確認した。なお、溢水源となり得る主蒸気隔離弁漏えい制御系配管を撤去することを確認した。</p> <p>（破損想定）</p> <ul style="list-style-type: none"> <li>・ 想定破損による溢水に対しては、破損を想定する配管について、補強工事等の実施により発生応力を低減し、溢水源から除外することにより蒸気放出による影響が発生しない設計とすることを確認した。</li> <li>・ 高エネルギー配管等の破損を想定した場合、想定により発生する漏えい蒸気に対して、蒸気曝露試験又は机上評価によって防護対象設備の健全性が確認されている条件（温度、湿度及び圧力）を超えることなく、防護対象施設が安全機能を損なわない設計としていることを確認した。</li> <li>・ 壁、水密扉等による溢水防護区画への流入防止対策を行う。</li> <li>・ 溢水源となる系統を溢水防護区画外の元弁で閉止する。</li> </ul> <p>（地震）</p> <ul style="list-style-type: none"> <li>・ 地震起因による溢水に対しては、溢水源とならぬよう、想定する溢水源に対して、基準地震動による地震力に対する耐震性の確保又は補強工事等により発生応力を低減することを確認した。</li> </ul> <p>所内蒸気系配管に対しては、止め弁の設置による常時隔離（運用の変更）、配管のルート変更等の対策を行うことが示されている。</p> <p>（補足説明資料「添付資料2 2 所内蒸気系の隔離運用について」）</p> <p>主蒸気隔離弁漏えい制御系は、シート性能が向上した主蒸気隔離弁を採用しており、主蒸気隔離弁の後備設備として設置しておく必要性がなくなったことから、地震時の内部流体漏えい対策として、主蒸気隔離弁漏えい制御系配管を撤去し、主蒸気第3弁の弁閉止機能を廃止することが示されている。当該弁は原子炉冷却材圧力バウンダリの隔離機能を有している弁ではないことから、本変更に伴う安全機能への影響はないことが示されている。</p> <p>（補足説明資料「添付資料4 2.3 内部流体漏えい対策について（1）主蒸気隔離弁漏えい制御系の撤去」、第十二条 安全施設 補足説明資料「補足説明資料4 主蒸気隔離弁漏えい制御系について」）</p>

（4）その他の要因による溢水に対する設計方針

設置許可基準規則/解釈（ガイド）	審査の視点及び確認事項	確認結果（島根2号）
	<p>防護対象設備は、上記以外の溢水影響に関して、安全機能が損なわれないよう防護される設計方針か。</p> <p>※流入防止対策は「6.」へ</p> <p>① 地震以外の自然現象等により生じる屋外タンク等の建屋外の溢水源に対して、防護対象設備の安全機能が損なわれない設計とすることを確認。</p> <p>② 地震時の排水ポンプの停止によって発電用原子炉施設内への地下水の浸水が生じる場合には、その浸水量を加味した溢水に対して防護対象設備の安全機能が損なわれない設計とすることを確認。</p> <p>③ 機器の誤作動による漏えい事象に対して、防護対象設備の安全機能が損なわれない設計とすることを確認。</p>	<p>① 地下水の流入、竜巻による飛来物の衝突による屋外タンクの破損に伴う漏えい等の地震以外の自然現象による屋外タンク等の破損に伴う漏えい等の溢水が、溢水防護区画に流入するおそれがある場合には、壁、扉、堰等により溢水防護区画を内包するエリア内及び建物内への流入を防止する設計とし、防護対象設備が安全機能を損なわない設計とすることを確認した。</p> <p>補足説明資料「10.1 屋外タンクの溢水による影響」において屋外タンクの破損等による溢水影響評価が示されている。</p> <p>② 地下水に対しては、地震時の地下水位低下設備の停止により建物周辺の水位が周辺の地下水位まで上昇することを想定し、建物外周部における壁、扉、堰等により溢水防護区画を内包する建物内への流入を防止する設計とすし、防護対象設備が安全機能を損なわない設計とすることを確認した。</p> <p>補足説明資料「10.2 地下水の溢水による影響」において、地下水による溢水影響評価が示されている。</p> <p>③ 機器の誤作動等による漏えい事象等に対して、漏えい検知システムによる早期検知、床目皿からの排水等により、防護対象設備の安全機能が損なわれない設計とすることを確認した。</p> <p>補足説明資料「補足説明資料6 現場操作の実施可能性について」において、溢水を検知する手段として床ドレンサンプを想定し、漏えい検知までに要する時間、現場までの移動時間及び漏えい箇所特定に要する時間及び隔離操作時間が、補足説明資料「補足説明資料6 表3-8～表3-11」に示されている。</p>

（5）使用済燃料ピットのスロッシング後の機能維持に関する設計方針

設置許可基準規則/解釈（ガイド）	審査の視点及び確認事項	確認結果（島根2号）
<p>3. 2 溢水影響評価</p> <p>3. 2. 1 使用済燃料貯蔵プール（使用済燃料ピット）に対する溢水影響評価</p> <p>溢水に対する使用済燃料貯蔵プール（使用済燃料ピット）の安全確保の考え方は、以下のとおりとする。</p> <p>溢水の影響評価にあたっては、発電所内で発生した溢水に対して、使用済燃料貯蔵プール（使用済燃料ピット）設備が、「プール冷却」及び「プールへの給水」ができることを確認する。</p> <p>プール冷却にあたっては、想定される溢水により通常運転中の使用済燃料貯蔵プール（使用済燃料ピット）冷却系に外乱が生じ、冷却を維持する必要が生じた場合、使用済燃料貯蔵プール（使用済燃料ピット）を保安規定で定めた水温（65℃以下）以下に維持できること。</p> <p>プールへの給水にあたっては、想定される溢水により通常運転中の使用済燃料貯蔵プール（使用済燃料ピット）補給水系に外乱が生じ、給水を維持する必要が生じた場合、使用済燃料貯蔵プール（使用済燃料ピット）を燃料の放射線を遮へいするために必要な量の水を維持できること。</p> <p>3. 2. 4 溢水影響評価</p> <p>溢水影響評価においては、評価対象区画で想定される溢水事象に対し、その防護対象設備が没水、被水又は蒸気の影響を受けず、その機能が確保されるか否かを評価する。（図－8）</p> <p>評価対象区画は、漏えい想定箇所を起点とした</p>	<p>使用済燃料貯蔵プール（使用済燃料ピット）水が地震に伴うスロッシングによってプール（ピット）外へ漏水しても、当該プール（ピット）の冷却及び給水ができる設計方針としているか。</p> <p>※流入防止対策は「6.」へ</p> <p>① 発電所内で発生した溢水に対して、使用済燃料貯蔵プール（使用済燃料ピット）設備が、「プール冷却」及び「プールへの給水」ができる設計とすることを確認。</p> <p>② プール冷却にあたっては、想定される溢水により通常運転中の使用済燃料貯蔵プール（使用済燃料ピット）冷却系に外乱が生じ、冷却を維持する必要が生じた場合、使用済燃料貯蔵プール（使用済燃料ピット）を保安規定で定めた水温（65℃以下）以下に維持できること。</p> <p>③ また、同プール（ピット）の水位低下時の給水機能（使用済燃料プール（ピット）中央水面において設計基準線量率以下に維持するための機能等）を有する設計方針としていることを確認。</p>	<p>① <u>燃料プールの冷却及び給水機能の維持に必要な設備の没水、被水及び蒸気放出の影響に対する安全機能維持に係る設計に加え、燃料プールが、スロッシング後においても、プール冷却機能及び遮蔽に必要な水位を確保する設計を行う方針としている</u>ことを確認した。</p> <p>② 燃料プールのスロッシング後の燃料プールの水位低下を考慮しても燃料プールの冷却機能及び給水機能が維持されることから、水温を65℃以下に維持し、遮へい水位を維持できるものであることを確認した。</p> <p>③ （②に記載。）</p>

設置許可基準規則/解釈（ガイド）	審査の視点及び確認事項	確認結果（島根2号）
<p>溢水経路上に存在する全ての溢水防護区画を対象とする。</p> <p>溢水影響評価方法は、原子炉施設と同様の方法を用いる。</p> <p>（1）溢水経路の設定                      溢水経路の設定にあたっては、以下の経路を考慮して設定する。溢水経路の設定方法は、</p> <p>2. 2. 4（1）の原子炉施設の溢水経路の設定と同じ方法を用いる。</p> <p>a. 溢水防護区画内漏えいでの溢水経路                      b. 溢水防護区画外漏えいでの溢水経路</p> <p>（2）溢水防護区画の評価に用いる各項目の算出                      溢水防護区画の評価に用いる以下の各項目の算出は、2. 2. 4（2）の原子炉施設の算出方法と同じ算出方法を用いる。</p> <p>a. 没水評価に用いる水位の算出方法                      b. 被水評価に用いる飛散距離の算出方法                      c. 蒸気評価に用いる拡散範囲の算出方法</p> <p>（3）影響評価                      原子力発電所内で発生する溢水に対して、防護すべき対象機器が、以下に示す没水、被水及び蒸気の要求を満足しているか確認する。確認方法は、2. 2. 4（3）の原子炉施設の影響評価と同じ。</p> <p>a. 没水による影響評価                      b. 被水による影響評価                      c. 蒸気による影響評価</p> <p>（4）溢水による影響評価の判定                      （3）の影響評価の結果から内部溢水に対して、使用済燃料貯蔵プールの冷却及び給水機能が失われないこと。</p>		

6. 溢水防護区画外で発生した溢水に対する流入防止に関する設計方針

設置許可基準規則/解釈（ガイド）	審査の視点及び確認事項	確認結果（島根2号）
	<p>防護対象設備が設置されている溢水防護区画については、溢水防護区画外からの溢水に対する流入防止を講じる方針としているか。（溢水経路に関する対策）</p> <p>① 発生した溢水について、流入を考慮しない場合は、区画境界壁貫通部に講じた密封処理等の流入防止対策が、地震、火災等により損傷することがないように設計することを確認。</p> <p>② 貯水池、廃棄物処理建屋、屋外タンク等の建屋外の溢水源を想定して、流入防止対策を講じる設計方針とすることを確認。</p> <p>③ タービン建屋内で生じる溢水については、津波時の海水の流入状態を考慮した循環水管の伸縮継手の破損を設定し、溢水により水没する範囲に開口部を設置しないことや溢水防護区画との境界貫通部に流入防止対策を講じる設計とすることを確認。</p>	<p>溢水防護区画外の溢水源に対して、防護対象設備が設置されている溢水防護区画へ流入しないようにするため、溢水防護区画又は溢水防護区画を内包する建物に壁（壁貫通部の止水措置を含む。）、水密扉、堰等の設置等の流入防止対策を講じる設計とすることを確認した。</p> <p>（溢水経路を担保する耐震性）</p> <p>① 流入防止対策として設置する壁、扉、堰等については、溢水により発生する水位や水圧に対して流入防止機能が維持できる設計とするとともに、基準地震動 Ss による地震力等の溢水の要因となる事象に伴い生じる荷重や環境に対して必要な当該機能が損なわれない設計とすることを確認した。</p> <p>（貫通部）</p> <ul style="list-style-type: none"> <li>貫通部に実施した流出及び流入防止対策は、基準地震動 Ss による地震力に対し、健全性を維持できるとともに保守管理を適切に実施することにより溢水の伝播を防止できるものとすることを確認した。</li> <li>火災により貫通部の止水機能が損なわれる場合には、当該貫通部からの消火水の流入を考慮することを確認した。</li> </ul> <p>（火災）</p> <ul style="list-style-type: none"> <li>消火水の放水による溢水に対しては、火災により壁貫通部の止水機能が損なわれ当該貫通部からの消火水の流入を想定しても、防護対象設備が機能喪失しない設計方針としていることを確認した。</li> </ul> <p>② 溢水防護区画外の溢水源に対して、防護対象設備が設置されている溢水防護区画へ流入しないようにするため、溢水防護区画又は溢水防護区画を内包する建物に壁、扉、堰等を設置することにより流入防止対策を講じる設計とすることを確認した。</p> <p>③ タービン建物内で生じる溢水及び地下水による溢水に対する設計方針については、「耐津波設計方針」に記載されていることを確認した。 補足説明資料「補足説明資料9「溢水防護対象設備が設置されているエリア外からの溢水影響評価」に関する補足」に示されている。</p>

7. 放射性物質を含んだ液体の管理区域外への漏えいを防止するための設計方針

設置許可基準規則/解釈（ガイド）	審査の視点及び確認事項	確認結果（島根2号）
<p>設置許可基準規則 （溢水による損傷の防止等）</p> <p>第九条 2 設計基準対象施設は、発電用原子炉施設内の放射性物質を含む液体を内包する容器、配管その他の設備から放射性物質を含む液体があふれ出た場合において、当該液体が管理区域外へ漏えいしないものでなければならない。</p>	<p>第9条第2項は、放射性物質を含む液体を内包する容器又は配管の破損によって当該容器又は配管から放射性物質を含む液体があふれ出た場合において、管理区域外へ漏えいさせない設計方針としているか。</p> <p>① 放射性物質を含む液体を内包する容器、配管その他の設備から管理区域外へ漏えいさせない設計とすることを確認。 （施設定期検査中の対応を含む）</p> <p>② 管理区域外へ漏えいさせないため管理区域内に貯留できる設計とすることを確認。</p>	<p>① <u>放射性物質を含む液体を内包する容器、配管その他の設備の破損等によって放射性物質を含む液体があふれ出た場合において、溢水経路に壁、扉、堰等による漏えい防止対策を講じることにより、当該液体が管理区域外へ漏えいしない設計方針としている</u>ことを確認した。 補足説明資料「11. 放射性物質を内包する液体の漏えい防止」 管理区域内で発生した溢水について、浸水防止設備の設置（水密扉の設置、配管等の貫通部止水処置等）を施すことにより、放射性物質を含む液体を内包する容器、配管その他の設備の破損により生じた放射性物質を含む液体が管理されない状態で管理区域外へ漏えいすることを防止することを目的に以下のような設計とすることが示されている。 ・放射性物質を含む液体を扱う大容量ポンプの設置区域や、廃棄物処理設備の設置区域に対して、放射性液体の管理区域外への流出、拡大を防止する設計とする。 ・放射性物質を含む液体の漏えいの拡大を防止するために、伝播経路となる箇所について、壁、扉、堰等による漏えい防止対策を行う設計とする。 ・放射性物質を含む液体の漏えいの拡大を防止するために、床勾配及び側溝を設置し、漏えいした放射性液体を床ドレンに確実に導く設計とする。 なお、定期事業者検査を考慮した原子炉ウエル及び蒸気乾燥器／気水分離器ピットのスロッシングに伴う溢水影響について、補足説明資料「補足説明資料 29 原子炉ウエル及び蒸気乾燥器／気水分離器ピットのスロッシングに伴う溢水影響について」に示されていることを確認した。</p> <p>② 管理区域内で発生した溢水の管理区域外への伝播経路となる箇所については、壁、扉、堰等による漏えい防止対策を行うことにより、機器の破損により生じた放射性物質を内包する液体が管理されない状態で管理区域外へ漏えいすることを防止する設計とすることを確認した。 （補足説明資料「11.2.2 非放射性ドレン移送系からの漏えい」において、非放射性ドレン移送系は、原子炉建物非管理区域内にサンプを5箇所、タービン建物管理区域内にサンプタンク1箇所設置している。これらのサンプ及びサンプタンクに流入したドレンは、全て廃棄物処理建物に設置されているランドリドレンタンクに移送し、系外放出する前にサンプリングを実施する運用としていることから、仮に原子炉建物非管理区域内等に設置している非放射性ドレン移送系に放射性物質が混入した場合でも、放出前に検知することができる。なお、タービン建物非管理区域から直接系外放出する配管は常時閉運用の弁を設置しているため、管理されない状態で非放射性ドレン移送系から建物外へ漏えいすることはないことが示されている。</p>

8. 溢水によって発生する外乱に対する評価方針

設置許可基準規則/解釈（ガイド）	審査の視点及び確認事項	確認結果（島根2号）
<p>2. 2 溢水影響評価</p> <p>2. 2. 1 安全設備に対する溢水影響評価</p> <p>溢水に対する原子炉施設の安全確保の考え方は、以下のとおりとする。</p> <p>溢水の影響評価にあたっては、発電所内で発生した溢水に対して、重要度の特に高い安全機能を有する系統が、その安全機能を失わないこと（多重性又は多様性を有する系統が同時にその機能を失わないこと）を確認する。</p> <p>溢水により原子炉に外乱が及び、かつ、安全保護系、原子炉停止系の作動を要求される場合には、その影響（溢水）を考慮し、安全評価指針に基づき安全解析を行う必要がある。</p> <p>また、中央制御室及び現場操作が必要な設備については、溢水の影響により接近の可能性が失われないことも評価対象とする。</p>	<p>溢水に対する設計方針を踏まえた上で、溢水により原子炉に外乱が及び、かつ、安全保護系、原子炉停止系の作動が要求される場合には、溢水の影響を考慮して、安全評価指針に基づき安全解析を行うこととしているか。</p> <p>発電所内で発生した溢水を起因として、運転時の異常な過渡変化又は設計基準事故の発生が想定される場合は、以下の事項を確認。</p> <p>① 当該単一の溢水により発生が想定される事象に対処するための安全機能については、第12条の要求による単一故障（ランダム故障）を想定したとしても、その機能が失われないこと。</p> <p>（注）単一故障の仮定には2種類あることに注意。</p> <p>1. 第12条要求によるもので、安全施設の信頼性向上の観点から、多重性又は多様性及び独立性を設備設計に求めるためのもの。</p> <p>2. 第13条解釈で示されている「発電用軽水型原子炉施設の安全評価に関する審査指針」（平成2年8月30日原子力安全委員会決定。以下「安全評価指針」という。）の要求によるもので、安全解析において単一故障を仮定する（12条要求により多重化された系統の片系統に全て期待しない）もの。</p> <p>② ①において安全機能が損なわれる場合は、安全評価指針の考え方に基づき、他の系統によりその安全機能を代替できることを確認。当該他の系統による代替可能性は、安全設計評価指針に基づき、添付資料10の安全解析を再評価していること（代替の成立性に係る再評価）。</p> <p>③ 補足説明資料において、安全（MSと一部PS）系のみの単一故障による内部溢水が発生しても、その溢水により異常な過渡変化又は設計基準事故に至らないが、他の系統に影響があり、運転時の異常な過渡変化や設計基準事故に至る可能性も含</p>	<p>確認結果（島根2号）</p> <p>① 溢水により防護対象設備の安全機能が損なわれない設計とし、評価に当たっては、安全評価指針に基づき、運転時の異常な過渡変化又は設計基準事故に対処するために必要な機器の単一故障を考慮しても異常状態を収束できる設計とするとしていることを確認した。</p> <p>② ①の設計とすることで異常状態を収束するための安全機能が損なわれることはないことを確認した。</p> <p>③ 補足説明資料「補足説明資料3 内部溢水により想定される事象について」において、内部溢水により発生すると考えられる外乱の抽出を行い、内部溢水により誘発される過渡事象等の起因事象（以下「代表事象」という。）を特定している。更に代表事象が重畳することも考慮している。より厳しい評価結果となり得る組み合わせを選定し、選定した重畳事象の収束が可能であることが示されている。</p>

設置許可基準規則/解釈（ガイド）	審査の視点及び確認事項	確認結果（島根2号）
	<p>めて検討されているか。</p> <p>④ また、安全評価指針の掲げる事故等は、燃料被覆管の健全性や敷地周辺の線量等について、評価上他に想定される事故等を包絡するように設定されたものであり、溢水により原子炉に外乱が及ぶ場合については、安全評価指針に示された異常な過渡変化及び設計基準事故に限定されない。</p> <p>この点を踏まえ、補足説明資料において、溢水により原子炉に外乱が及ぶと考えられる事故等について検討されているか。</p>	<p>④ 安全評価審査指針の評価事象の選定方法に従い、原子炉に有意な影響を与える主要な要因及びその要因に対する故障の抽出を行っており、安全評価審査指針に示された異常な過渡変化及び設計基準事故に限定することなく検討を行っていることが示されている。</p>



島根原子力発電所2号炉に係る新規制基準適合性審査の視点及び確認事項（誤操作の防止（第10条））

設置許可基準規則第10条第2項は、安全施設は、容易に操作できるものでなければならないことを要求しているため、以下の事項について確認する。

設置許可基準規則/解釈	審査の視点及び確認事項	確認結果（島根2号）
<p>(参考・要求事項に変更無し) (誤操作の防止) 第十条 設計基準対象施設は、誤操作を防止するための措置を講じたものでなければならない。</p> <p>(解釈) 第10条 (誤操作の防止) 1 第1項に規定する「誤操作を防止するための措置を講じたもの」とは、人間工学上の諸因子を考慮して、盤の配置及び操作器具並びに弁等の操作性に留意すること、計器表示及び警報表示において発電用原子炉施設の状態が正確かつ迅速に把握できるよう留意すること並びに保守点検において誤りを生じにくいよう留意すること等の措置を講じた設計であることをいう。また、運転時の異常な過渡変化又は設計基準事故の発生後、ある時間までは、運転員の操作を期待しなくても必要な安全機能が確保される設計であることをいう。</p>	<p>① 新基準適合に係る申請において追加した設計基準対象施設は、既許可における誤操作防止のための措置が講じられることを念のため確認。</p>	<p>① 発電用原子炉設置許可変更許可申請（平成25年12月25日申請）に係わる設計基準対象追加施設においても、プラントの安全上重要な機能に支障をきたすおそれがある機器・弁等に対して、色分けやタグの取り付けなどの識別管理や人間工学的な操作性も考慮した監視操作エリア・設備の配置、中央監視操作の盤面配置、理解しやすい表示方法とすること、また弁や計装盤等の扉に対して施錠管理を行い、運転員の誤操作を防止する設計方針であることが示されている。</p>
<p>(誤操作の防止) 第十条 2 安全施設は、容易に操作することができるものでなければならない。</p> <p>(解釈) 第10条 (誤操作の防止) 2 第2項に規定する「容易に操作することができる」とは、当該操作が必要となる理由となった事象が有意な可能性を持って同時にもたらされる環境条件（余震等を含む。）及び施設で有意な可能性をもって同時にもたらされる環境条件を想定して</p>	<p>安全施設は、容易に操作できるものであることを確認する。 (i) 現場操作が必要となる場所の抽出 ① 安全施設のうち原子炉制御室での操作のみならず、原子炉制御室以外の設計基準対象施設の現場操作場所が抽出される方針であることを確認。 (例：主蒸気配管室、原子炉制御室外原子炉停止盤、非常用ディーゼル発電機室等)</p>	<p>想定される地震や外部電源喪失等の環境条件下においても、運転員が容易に安全施設を操作できるようにするものであることを確認した。</p> <p>① (ii) で抽出する環境条件を想定しても、運転員が運転時の異常な過渡変化及び設計基準事故に対応するための設備を中央制御室内において容易に操作することができる設計とするとともに、現場操作についても設計基準事故時に操作が必要な場所で想定される環境条件下においても容易に操作することができる設計とすることを確認した。 補足説明資料において、運転時の異常な過渡変化及び設計基準事故において求められる現場操作が添付資料2第1表で示されている。</p> <ul style="list-style-type: none"> <li>・ 内部火災対策における現場操作</li> <li>・ 溢水防護対策における現場操作</li> <li>・ 全交流電源喪失時における現場操作</li> <li>・ 中央制御室外原子炉停止装置における操作</li> </ul>

設置許可基準規則/解釈	審査の視点及び確認事項	確認結果（島根2号）
<p>も、運転員が容易に設備を運転できる設計であることをいう。</p>	<p>② 【補足説明資料】設計基準事故時において現場操作が必要となる安全施設の設置場所及び当該設置場所までのアクセスルートが示されていることを確認。</p>	<p>② 補足説明資料において、操作が必要な場所の環境条件を想定する対象は、アクセス性が考慮されており、アクセスルートも添付資料3第1図～第6図に示されている。</p>
	<p>(ii) 環境条件の抽出</p> <p>① 現場操作が必要となる事象が有意な可能性をもって同時にたらされる環境条件（余震等を含む。）及び施設で有意な可能性をもって同時にたらされる環境条件を考慮して抽出される方針としていることを確認。（例：第4条（地震）、第5条（津波）、第6条（自然現象及び人為事象）、第8条（内部火災）、第9条（内部溢水）、運転中の異常な過渡変化時及び設計基準事故時等）</p>	<p>① 当該操作が必要となる理由となった事象が有意な可能性をもって同時にたらされる環境条件及び発電用原子炉施設で有意な可能性をもって同時にたらされる環境条件として、地震、内部火災、内部溢水、外部電源喪失、並びにばい煙、有毒ガス、降下火砕物及び凍結による操作雰囲気悪化を想定していることを確認した。</p> <p>補足説明資料において、環境条件は、「2.3(1)b. 中央制御室の環境に影響を与える可能性のある事象に対する考慮（p10条-7）」及び「2.3(2)b. 中央制御室以外の環境に影響を与える可能性のある事象に対する考慮（p10条-13）」として示されている。</p>
	<p>(iii-1)(ii)の環境条件下における操作の容易性</p> <p>(地震)</p> <p>① 地震発生時においても運転操作に影響を与えない設計としていることを確認。</p> <p>(外部電源喪失)</p> <p>② 原子炉制御室及び現場操作が必要な場所において、外部電源喪失時においても運転操作等が行える照明を確保する設計としていることを確認。</p> <p>③ 原子炉制御室においては、全交流動力電源喪失時から重大事故等に対処するために必要な電力供給</p>	<p>(地震)</p> <p>中央制御室については、制御盤等の固定、手すりの設置等により、地震発生時においても運転操作に影響を与えない設計とすることを確認した。</p> <p>① 中央制御室及び中央制御盤は、以下のとおり、地震発生時においても運転操作に影響を与えず容易に操作できる設計とすることを確認した。</p> <ul style="list-style-type: none"> <li>耐震性を有する制御室建物内に設置し、基準地震動による地震力に対し必要となる機能が喪失しない設計とすること。</li> <li>制御盤は床等に固定すること。</li> <li>地震発生時における運転員の安全確保及び制御盤上の操作器具への誤接触を防止するため制御盤に手すりを設置するとともに天井照明設備に落下防止措置を講じること。</li> </ul> <p>(外部電源喪失等)</p> <p>中央制御室等の操作場所は、地震や外部電源喪失等の事象が発生した場合においても、操作に必要な環境が維持される設計とすることを確認した。</p> <p>② 中央制御室においては、地震、竜巻・風（台風）、積雪、落雷、外部火災、降下火砕物により外部電源が喪失した場合には、非常用ディーゼル発電機により操作に必要な照明電源を確保し、容易に操作できる設計とすることを確認した。補足説明資料において、非常用照明設備については、盤操作エリアで700ルクスを確保することが示されている。</p> <p>③ 中央制御室においては、全交流動力電源喪失時から重大事故等に対処するために必要な電力の供給が交流動力電源設備から開始されるまでの間においても、非常用直流電源から受電する直流非常灯又は電源</p>

設置許可基準規則/解釈	審査の視点及び確認事項	確認結果（島根2号）
	<p>給が開始されるまでの間、運転操作等が行える照明を確保する設計としていることを確認。</p> <p>（ばい煙等による操作雰囲気悪化）</p> <p>④ ばい煙等が発生した場合においても、運転操作に影響を与えず容易に操作できるよう原子炉制御室の居住性を確保する設計としていることを確認。</p>	<p>内蔵型照明により中央制御室における運転操作に必要な照明を確保し、容易に操作できる設計とすることを確認した。</p> <p>（ばい煙等による操作雰囲気悪化）</p> <p>④ 中央制御室外において発生するおそれのあるばい煙、有毒ガス及び降下火砕物による中央制御室内の操作雰囲気悪化に対しては、中央制御室換気系の給気隔離弁及び排気隔離弁を閉止し、系統隔離運転を行うことで外気を遮断することから、運転操作に影響を与えず容易に操作ができる設計とすることを確認した。</p>
	<p>（iii-2）原子炉制御室における操作の容易性</p> <p>① 原子炉制御室において、運転員が容易に操作できるよう設計する方針としていることを確認。</p>	<p>中央制御室の盤面器具は、系統ごとにグループ化した配列にするとともに、操作器具は、形状や色等の視覚的要素により識別を容易にする設計とすることを確認した。</p> <p>① 発電用原子炉の運転時の異常な過渡変化及び設計基準事故の対応操作に必要な各種指示の確認、発電用原子炉を安全に停止するために必要な安全保護回路及び工学的安全施設関係の操作盤は、中央制御室から操作が可能な設計とする。中央制御室の制御盤は、盤面器具（指示計、記録計、操作器具、表示装置、警報表示）を系統ごとにグループ化して主制御盤に集約し、操作器具の統一化（色、形状、大きさ等の視覚的要素での識別）、並びに、操作器具の操作方法に統一性を持たせ、主制御盤により運転員同士の情報共有及びプラント設備全体の情報把握を行うことで、通常運転、運転時の異常な過渡変化及び設計基準事故時において運転員の誤操作を防止するとともに容易に操作ができる設計とすることを確認した。</p> <p>補足説明資料において、中央制御室内の写真が示されている。</p>
	<p>（iii-3）原子炉制御室以外の場所における操作の容易性</p> <p>① 安全施設の現場操作が必要となる場所において、運転員が容易に操作できるよう設計する方針としていることを確認。</p>	<p>現場の弁等については、系統等による色分け及び弁等への銘板取り付けにより識別管理できる設計とすることを確認した。</p> <p>① その他の安全施設の操作などについては、プラントの安全上重要な機能を損なうおそれがある機器・弁やプラント外部の環境に影響を与えるおそれのある現場弁等に対して、色分けや銘板取り付けによる識別管理を行い、操作を容易にするとともに、施錠管理により誤操作を防止する設計とすることを確認した。</p> <p>補足説明資料において、現場の写真が示されている。</p>

島根原子力発電所2号炉に係る新規制基準適合性審査の視点及び確認事項（安全避難通路等（第11条））

設置許可基準規則第11条第3号は、設計基準事故が発生した場合に用いる照明（避難用の照明を除く。）及びその専用の電源を備える設計とすることを要求しているため、以下の事項について確認する。

設置許可基準規則/解釈	審査の視点及び確認事項	確認結果（島根2号）
<p>（安全避難通路等）</p> <p>第十一条 発電用原子炉施設には、次に掲げる設備を設けなければならない。</p> <p>三 設計基準事故が発生した場合に用いる照明（前号の避難用の照明を除く。）及びその専用の電源</p> <p>（解釈）</p> <p>第11条（安全避難通路等）</p> <p>3第3号に規定する「設計基準事故が発生した場合に用いる照明」とは、昼夜及び場所を問わず、発電用原子炉施設内で事故対策のための作業が生じた場合に、作業が可能となる照明のことをいう。なお、現場作業の緊急性との関連において、仮設照明の準備に時間的猶予がある場合には、仮設照明（可搬型）による対応を考慮してもよい。</p>	<p>（i）緊急性を要する作業場所の抽出</p> <p>① 設計基準事故対策のための作業場所（初動操作となるプラント停止・冷却操作及び電源確保操作が必要となる場所）として、原子炉制御室、第10条第2項で想定する原子炉制御室以外の現場操作場所（例えば主蒸気配管室、制御室外原子炉停止盤及び非常用ディーゼル発電機室）までのアクセスルートも含めた場所に設置する方針とすることを確認。</p>	<p>① 原子炉の停止、停止後の冷却、監視等の操作が必要となる可能性のある中央制御室、現場作業場所（非常用電気室等）及び当該現場へのアクセスルートに、避難用照明とは別に非常用電源から給電できる作業用照明を設置する設計とすることを確認した。</p> <p>設計基準事故が発生した場合、プラント停止・冷却、監視等の操作が必要となる場所に非常用電源から給電できる作業用照明を設置することを確認した。これらの場所のうち全交流動力電源喪失発生時に操作が必要となる場所については、非常用直流電源設備から給電可能な直流非常灯及び電源内蔵型照明を設置することを確認した。また、作業場所までの移動に必要な照明として内蔵電池を備える可搬型照明を配備することを確認した。</p> <p>補足説明資料において、プラント停止・冷却、監視等の操作が必要となる場所として以下のエリアが示されている（P11条-3,4）。</p> <ul style="list-style-type: none"> <li>・ 中央制御室</li> <li>・ 中央制御室外原子炉停止装置室</li> <li>・ 現場機器室（各種ポンプ室等）</li> <li>・ 非常用ディーゼル発電機室</li> <li>・ 非常用電気室</li> <li>・ 計装用電気室</li> <li>・ 非常用ガス処理装置室</li> </ul>
	<p>（ii-1）（i）における照明の設計方針</p> <p>① 照明用の電源が喪失した場合においても、昼夜を問わず作業することが可能な照明を設置する方針とすることを確認。</p> <p>② ①の照明は、専用の電源を確保し、電力が供給されるまでの間必要な電源容量が確保される方針であることを確認。</p>	<p>作業用照明として、非常用低圧母線から給電できる非常用照明、非常用直流電源から給電できる直流非常灯又は内蔵蓄電池を備えた電源内蔵型照明を設置するとともに、全交流動力電源喪失時に操作が必要な場所には、作業用照明のうち直流非常灯及び電源内蔵型照明を設置する設計とすることを確認した。</p> <p>（ii-1）</p> <p>① 設計基準事故が発生した場合に用いる照明として、非常用ディーゼル発電機から電力を供給する非常用照明、非常用直流電源設備から電力を供給する直流非常灯又は電源内蔵型照明を設置する設計とすることを確認した。補足説明資料において、照明の取り付け箇所が示されている。</p> <p>② 非常用照明は外部電源喪失時にも必要な照明を確保できるよう、非常用ディーゼル発電機から電力を供給する設計とすることを確認した。また、全交流動力電源喪失時において重大事故等に対処するために必要な電力の供給が代替交流電源から開始されるまでの間点灯できるよう、非常用直流電源設備から電力を供給する直流非常灯又は電源内蔵型照明を備えることを確認した。</p> <p>補足説明資料において、照明用の電源系統や照明種類（電源や仕様等）が示されている。</p>

設置許可基準規則/解釈	審査の視点及び確認事項	確認結果（島根2号）
	<p>③ ①の照明は、二号の避難用の照明（※）と同様に必要となる照度を確保する設計とすることを確認。※建築基準法要求</p> <p>（ii-2）仮設照明で対応する場合</p> <p>① 仮設照明で対応する場所を特定していることを確認。</p> <p>② 現場作業の緊急性との関連（緊急性を要する作業等以外の作業）において、仮設照明の準備に時間的猶予がある場合には、仮設照明（可搬型）による対応とする方針を確認。 仮設照明について、以下の点が考慮されているか。</p> <p>③ （時間的余裕）仮設照明が必要となる時間までに仮設照明を準備できることを確認。</p> <p>④ （保管場所）仮設照明は、適切な場所に保管されることを図面にて確認。</p> <p>⑤ 仮設照明は、作業に必要な照度及び必要な時間分（連続投光時間等）の電源を確保することを確認。</p>	<p>③ 非常用照明、非常用直流電源設備から電力を供給する直流非常灯又は電源内蔵型照明は、設計基準事故が発生した場合に必要な操作が行えるよう、建築基準法施行令第126条の5に準拠した非常灯と同等以上の照度を有する設計とすることを確認した。</p> <p>全交流動力電源喪失時又は狭あい部等における作業を実施する場合等を想定し、随時使用可能なように、中央制御室等に電池を内蔵した可搬型照明を備えることを確認した。</p> <p>（ii-2）</p> <p>① 可搬型照明の使用については、全交流電源喪失時において現場機器室までの移動に用いる場合、多重性を有しない静的機器である非常用ガス処理系配管の修復作業に係る狭あい部の作業に用いる場合及び夜間の緊急時対策所用発電機からの受電作業に用いる場合が特定されていることを確認した。</p> <p>② ①と同様。 補足説明資料において、（i）①で抽出した作業場所までのアクセスルートでLEDライト（ランタンタイプ）等を使用することが示されている。  補足説明資料において、仮設照明（可搬型）を使用してもよい理由として、時間的余裕、保管場所、必要な照度が示されている。</p> <p>③ 可搬型照明は、中央制御室や緊急時対策所等に保管してあることから、昼夜を問わず適時作業が可能な状態であり、また、可搬型照明の準備時間については、時間的猶予があることが示されていることを確認した。</p> <p>④ 可搬型照明は、初動操作に対応する運転員が滞在する中央制御室の他、緊急時対策所等に配備することが示されている。それぞれの保管場所配置については補足説明資料で確認できる。</p> <p>⑤ 補足説明資料において、可搬型照明のうち、ヘッドライトの電池寿命は約20時間、LEDライト（ランタンタイプ）の電池寿命は約29時間、懐中電灯の電池寿命は約11時間、三脚タイプLEDライトは約4.5時間であることが示されている。乾電池については、可搬型照明が7日間使用可能な数量を確保している。</p>

島根原子力発電所2号炉に係る新規制基準適合性審査の視点及び確認事項（安全施設（第12条））

設置許可基準規則第12条第2項は、重要度が特に高い安全機能を有する系統に対して、原則として多重性又は多様性及び独立性の確保を要求している。当該系統のうち静的機器については、長期間（24時間あるいは運転モードの切替え時点を境界とする。）において想定される静的機器の単一故障を仮定しても、所定の安全機能が達成できるように設計することを要求している。

また、同条第6項においては、重要安全施設について、二以上の発電用原子炉施設において共用し、又は相互に接続するものであってはならないこととした上で、共用又は相互に接続することによって当該二以上の発電用原子炉施設の安全性が向上する場合は、この限りではないとしている。

さらに、同条第7項においては、重要安全施設以外の安全施設について、二以上の発電用原子炉施設における安全施設と相互に接続する場合には、発電用原子炉施設の安全性を損なわないものであることを要求している。

このため、規制委員会は、以下の項目について審査を行った。

第12条 安全施設

- 1. 静的機器の多重性 ..... 12-2
- 2. 共用又は相互接続（重要安全施設及び重要安全施設以外の安全施設） ..... 12-9

1. 静的機器の多重性

設置許可基準規則/解釈	審査の視点及び確認事項	確認結果（島根2号）																															
<p>(安全施設) 第十二条 2 (解釈) 3 第2項に規定する「安全機能を有する系統のうち、安全機能の重要度が特に高い安全機能を有するもの」は、上記の指針を踏まえ、以下に示す機能を有するものとする。</p> <p>一 その機能を有する系統の多重性又は多様性を要求する安全機能</p> <table border="1" data-bbox="160 800 795 1864"> <tr><td colspan="2">原子炉の緊急停止機能</td></tr> <tr><td colspan="2">未臨界維持機能</td></tr> <tr><td colspan="2">原子炉冷却材圧力バウンダリの過圧防止機能</td></tr> <tr><td colspan="2">原子炉停止後における除熱のための</td></tr> <tr><td rowspan="3">(PWR)</td><td>残留熱除去機能</td></tr> <tr><td>二次系からの除熱機能</td></tr> <tr><td>二次系への補給水機能</td></tr> <tr><td rowspan="3">(BWR)</td><td>崩壊熱除去機能</td></tr> <tr><td>原子炉が隔離された場合の注水機能</td></tr> <tr><td>原子炉が隔離された場合の圧力逃がし機能</td></tr> <tr><td colspan="2">事故時の原子炉の状態に応じた炉心冷却のための</td></tr> <tr><td rowspan="2">(PWR)</td><td>原子炉内高圧時における注水機能</td></tr> <tr><td>原子炉内低圧時における注水機能</td></tr> <tr><td rowspan="3">(BWR)</td><td>原子炉内高圧時における注水機能</td></tr> <tr><td>原子炉内低圧時における注水機能</td></tr> <tr><td>原子炉内高圧時における減圧系を作動させる機能</td></tr> <tr><td colspan="2">格納容器内又は放射性物質が格納容器内から漏れ出た場所の雰囲気中の放射性物質の濃度低減機能</td></tr> <tr><td colspan="2">格納容器の冷却機能</td></tr> <tr><td colspan="2">格納容器内の可燃性ガス制御機能</td></tr> </table>	原子炉の緊急停止機能		未臨界維持機能		原子炉冷却材圧力バウンダリの過圧防止機能		原子炉停止後における除熱のための		(PWR)	残留熱除去機能	二次系からの除熱機能	二次系への補給水機能	(BWR)	崩壊熱除去機能	原子炉が隔離された場合の注水機能	原子炉が隔離された場合の圧力逃がし機能	事故時の原子炉の状態に応じた炉心冷却のための		(PWR)	原子炉内高圧時における注水機能	原子炉内低圧時における注水機能	(BWR)	原子炉内高圧時における注水機能	原子炉内低圧時における注水機能	原子炉内高圧時における減圧系を作動させる機能	格納容器内又は放射性物質が格納容器内から漏れ出た場所の雰囲気中の放射性物質の濃度低減機能		格納容器の冷却機能		格納容器内の可燃性ガス制御機能		<p>(1) 安全機能の重要度が特に高い安全機能を有するものは、その機能を有する系統の多重性又は多様性を確保し、単一の設計とする場合にはその理由が妥当であるか。</p> <p>(i) 安全機能の重要度が特に高い安全機能を有する系統が網羅的に示された上で、単一の設計とする箇所を確認する。</p> <p>① 同条第2項を踏まえ、安全機能の重要度が特に高い安全機能を有する系統のうち、長期間（24時間あるいは運転モードの切替え以降）期待する単一の系統を採用している静的機器について、設計基準事故が発生した場合、機能が要求される設備が抽出されていることを系統図等により確認。</p> <p>(ii) (i) で抽出された系統のうち、単一の設計とする部分を除く箇所が、多重性又は多様性、及び独立性を有しているか。既設プラントであるため、念のための確認。</p> <p>(多重性)</p> <p>① 図面等により、多重性を有していることが説明されているか。</p> <p>② 抽出された系統の中から、静的機器（配管等）であって多重化されていない部分が抽出されているか。</p> <p>③ 静的機器（配管等）であって、多重化されていない部分が図面により明示されているか。</p>	<p>確認結果（島根2号）</p> <p>① 重要度が特に高い安全機能を有する系統を構成する設備のうち、多重性を有しない静的機器であって、設計基準事故が発生した場合に、長期間にわたり機能が要求される設備として、非常用ガス処理系の配管の一部、中央制御室換気系のダクトの一部及び非常用チャコール・フィルタ・ユニット並びに残留熱除去系（格納容器冷却モード）の格納容器スプレイ・ヘッダ（サプレッション・チェンバ側）を抽出していることを確認した。</p> <p>補足説明資料において、「発電用軽水型原子炉施設の安全機能の重要度分類に関する審査指針」に基づき、重要度の特に高い安全機能を有する系統が示されている（参照：P12条-別紙1-2）。それぞれの系統について、多重性又は多様性及び独立性の確保について整理して示されており、単一の系統を採用している静的機器のある設備及び単一設計箇所、長期間にわたる機能要求の有無、系統概略図等が示されている（参照：P12条-別紙1-3）。</p> <p>※新設プラントであれば、単一の設計とするところを設置許可として宣言する（宣言しなければ、多重性又は多様性を確保）だけだが、既設プラントであるため、重要度の特に高い安全機能を有する系統のうち単一の設計としている箇所が網羅的に抽出されていることを示させた。</p> <p>補足説明資料において、上記の3系統のうち単一の設計とする部分を除いて、多重性又は多様性、及び独立性を有していることが示されている。</p> <p>(多重性)</p> <p>① 多重性を有していることが系統概要図等で示されている（参照：P12条-別紙1-3（-25、-27、-45））。</p> <p>② 多重化されていない静的機器を抽出していることが示されている（参照：P12条-2.1（-6、-18、-29））。</p> <ul style="list-style-type: none"> <li>・非常用ガス処理系の配管の一部</li> <li>・中央制御室換気系のダクトの一部及び非常用チャコール・フィルタ・ユニット</li> <li>・残留熱除去系（格納容器冷却モード）のスプレイ・ヘッダ（サプレッション・チェンバ側）</li> </ul> <p>③ ②について系統概要図で示されている（参照：P12条-2.1（-6、-19、-30））。</p> <ul style="list-style-type: none"> <li>・図2.1.2-1 非常用ガス処理系系統概要図</li> <li>・図2.1.3-1 残留熱除去系（格納容器冷却モード）系統概要図</li> </ul>
原子炉の緊急停止機能																																	
未臨界維持機能																																	
原子炉冷却材圧力バウンダリの過圧防止機能																																	
原子炉停止後における除熱のための																																	
(PWR)	残留熱除去機能																																
	二次系からの除熱機能																																
	二次系への補給水機能																																
(BWR)	崩壊熱除去機能																																
	原子炉が隔離された場合の注水機能																																
	原子炉が隔離された場合の圧力逃がし機能																																
事故時の原子炉の状態に応じた炉心冷却のための																																	
(PWR)	原子炉内高圧時における注水機能																																
	原子炉内低圧時における注水機能																																
(BWR)	原子炉内高圧時における注水機能																																
	原子炉内低圧時における注水機能																																
	原子炉内高圧時における減圧系を作動させる機能																																
格納容器内又は放射性物質が格納容器内から漏れ出た場所の雰囲気中の放射性物質の濃度低減機能																																	
格納容器の冷却機能																																	
格納容器内の可燃性ガス制御機能																																	

設置許可基準規則/解釈	審査の視点及び確認事項	確認結果（島根2号）
<p>非常用交流電源から非常用の負荷に対し電力を供給する機能</p> <p>非常用直流電源から非常用の負荷に対し電力を供給する機能</p> <p>非常用の交流電源機能</p> <p>非常用の直流電源機能</p> <p>非常用の計測制御用直流電源機能</p> <p>補機冷却機能</p> <p>冷却用海水供給機能</p> <p>原子炉制御室非常用換気空調機能</p> <p>圧縮空気供給機能</p> <p>二 その機能を有する複数の系統があり、それぞれの系統について多重性又は多様性を要求する安全機能</p> <p>原子炉冷却材圧力バウンダリを構成する配管の隔離機能</p> <p>原子炉格納容器バウンダリを構成する配管の隔離機能</p> <p>原子炉停止系に対する作動信号（常用系として作動させるものを除く）の発生機能</p> <p>工学的安全施設に分類される機器若しくは系統に対する作動信号の発生機能</p> <p>事故時の原子炉の停止状態の把握機能</p> <p>事故時の炉心冷却状態の把握機能</p> <p>事故時の放射能閉じ込め状態の把握機能</p> <p>事故時のプラント操作のための情報の把握機能</p>	<p>(多様性)</p> <p>④ 共通要因故障の起因となるハザードについて、網羅的に検討されているか。</p> <p>(独立性)</p> <p>⑤ 想定する共通要因故障が明らかにされているか。</p>	<p>・ 図 2.1.4-1 中央制御室換気系（事故時）系統概要図</p> <p>(多様性)</p> <p>④ 共通要因故障の起因となるハザードについて、網羅的に検討され、重要度の特に高い安全機能を有する系統に対し設計上考慮する方針であること、安全施設は、その安全機能の重要度に応じて、安全機能が確保されるよう設計上の配慮を図っていることが示されている。</p> <p>ハザードとしては、地震、津波、風（台風）、竜巻、凍結、降水、積雪、落雷、地滑り・土石流、火山の影響、生物学的事象、森林火災等の自然現象が考えられている。これらの要因に対しては、それぞれ設計において考慮し、信頼性を確保していることが示されている（参照：P12 条-別紙 1-5）。</p> <p>(独立性)</p> <p>⑤ 下記のとおり共通要因又は従属要因によって当該機器を同時に喪失させない設計とし、独立性を有していることが示されている。</p> <p>・ 非常用ガス処理系</p> <p>想定される最も過酷な環境条件である原子炉冷却材喪失事故時においても健全に動作するよう設計している。</p> <p>動的機器等2重化している範囲は、系統分離が図られている。なお、前置ガス処理装置及び後置ガス処理装置出口にタイラインがあるが、通常時、止め弁（MS-1）で分離している。</p> <p>動的機器の電源は、区分Ⅰ、区分Ⅱそれぞれから供給されており、1系統のサポート機能の故障により両系統が機能喪失しないよう設計されている。</p> <p>耐震Sクラス設備として設計している。</p> <p>溢水に対しては、区画内の溢水源に対し、溢水の発生防止対策を行うことにより2系統が同時に機能を喪失しない設計とする。</p> <p>火災に対しては、火災の発生を防止する設計とするとともに、2系統の排気ファン及び前置、後置ガス処理装置間への耐火壁及び感知設備・全域ガス消火設備を設置することで、機能喪失しないような設計とする。</p> <p>・ 残留熱除去系（格納容器冷却モード）</p> <p>想定される最も過酷な環境条件である原子炉冷却材喪失事故時において健全に動作するよう設計している。</p> <p>動的機器等2重化している範囲は、系統分離が図られている。なお、燃料プール冷却系への接続配管及び残留熱代替除去系（重大事故等対処設備）として使用する配管の一部（区分間のタイライン）は、通常時、複数の止め弁（MS-1）で分離されている。</p> <p>動的機器の電源は、区分Ⅰ、区分Ⅱそれぞれから供給されており、1系統のサポート機能の故障により両系統が機能喪失しないよう設計されている。</p> <p>耐震Sクラス設備として設計している。</p>



設置許可基準規則/解釈	審査の視点及び確認事項	確認結果（島根2号）
	<p>⑥ 系統間を接続するタイラインが存在する場合、独立性に影響を与えないか。</p> <p>⑦ 対策として、位置的分散、物理的障壁、異なる原理の採用などが担保されているか。</p>	<p>溢水に対しては、位置的分散により2系統が同時に機能を喪失しない設計とする。</p> <p>火災に対しては、2系統が同時に機能喪失しないよう、隔離等による系統分離を行う設計とする。</p> <p>・中央制御室換気系 二次格納施設外の環境条件において、空調機によって温度管理された状態で健全に動作するよう設計している。</p> <p>動的機器等2重化している範囲は、系統分離が図られている。</p> <p>電源は、区分Ⅰ、区分Ⅱそれぞれから供給されており、1系統のサポート機能の故障により両系統が機能喪失しないようにされている。</p> <p>耐震Sクラス設備として設計している。</p> <p>溢水に対しては、区画内の溢水源に対し、溢水の発生防止対策を行うことにより2系統が同時に機能を喪失しない設計とする。</p> <p>火災に対しては、機能喪失しないよう、2系統のブースタ・ファン、再循環用ファン及びフィルタ（常用）間への耐火壁及び感知設備・全域ガス消火設備を設置する設計とする。</p> <p>⑥ ⑤のとおり確認した。</p> <p>⑦ ⑤のとおり確認した。</p>
<p>2 (解釈)</p> <p>4 第2項に規定する「単一故障」は、動的機器の単一故障及び静的機器の単一故障に分けられる。重要度の特に高い安全機能を有する系統は、短期間では動的機器の単一故障を仮定しても、<u>長期間では動的機器の単一故障又は想定される静的機器の単一故障のいずれかを仮定しても、所定の安全機能を達成できるように設計されていることが必要である。</u></p> <p>5 第2項について、<u>短期間と長期間の境界は24時間を基本とし、運転モードの切替えを行う場合はその時点</u>を短期間と長期間の境界とする。例</p>	<p>(2) 抽出された系統、設備について、単一故障を仮定しても安全機能が維持される設計方針か。</p> <p>(i) 単一故障は適切に仮定されるか確認する。</p> <p>① 当該抽出された機器については、単一故障を適切に仮定することを確認。(この場合、単一故障は最も厳しい状況として完全機能喪失を想定すること。)</p> <p>② また、これらを踏まえても、当該系統の所定の安全機能を喪失しない設計であることを確認。</p>	<p>① 抽出された機器については、単一故障として最も過酷な条件として配管及びダクトについては全周破断、非常用チャコール・フィルタ・ユニットについては閉塞を想定することを確認した。</p> <p>② 「非常用ガス処理系の配管の一部」及び「中央制御室換気系のダクトの一部及び非常用チャコール・フィルタ・ユニット」については、想定される最も過酷な条件下においても安全上支障のない期間に単一故障を確実に除去又は修復が可能とし安全機能を喪失しないため単一故障を考慮しないとしていることを確認した。詳細は(ii-1)へ。</p> <p>「残留熱除去系(格納容器冷却モード)スプレイ・ヘッド(サプレッション・チェンバ側)」については、単一故障を仮定した場合においても安全機能を達成できる設計とすることを確認した。詳細は(ii-3)へ。</p>

設置許可基準規則/解釈	審査の視点及び確認事項	確認結果（島根2号）
<p>例えば運転モードの切替えとして、加圧水型軽水炉の非常用炉心冷却系及び格納容器熱除去系の注入モードから再循環モードへの切替えがある。また、動的機器の単一故障又は想定される静的機器の単一故障のいずれかを仮定すべき長期間の安全機能の評価に当たっては、想定される最も過酷な条件下においても、その単一故障が安全上支障のない期間に除去又は修復できることが確実にあれば、その単一故障を仮定しなくてよい。さらに、単一故障の発生の可能性が極めて小さいことが合理的に説明できる場合、あるいは、単一故障を仮定することでシステムの機能が失われる場合であっても、他のシステムを用いて、その機能を代替できることが安全解析等により確認できれば、当該機器に対する多重性の要求は適用しない。</p>	<p>(ii) 多重性を確保しない場合、以下の(ii-1)～(ii-3)のとおり確実に安全機能が維持されることを確認する。</p> <p>(ii-1) 故障が除去又は修復可能であることを理由に単一故障を仮定しない場合、故障の除去又は修復が確実に可能である場合</p> <p>① 想定される単一故障として、当該設備・機器の完全機能喪失を仮定していることを確認。(例えば、機器の故障モード(故障の形態)を考慮して最も過酷な条件を網羅的に整理した上で想定する単一故障)</p> <p>② 当該単一故障が、安全上支障のない期間に除去又は修復が確実にあることを以下の観点を踏まえて確認。(例えば、当該単一故障を検知してから、修復作業内容を踏まえて作業期間が評価されていること。)</p> <ul style="list-style-type: none"> <li>・ 単一故障を確実に検知できるか(検知性)</li> <li>・ 修復のために接近が必要な場合、作業は成立するか</li> <li>・ 修復が安全上支障のない期間に施工される方法としているか</li> <li>・ 安全上支障のない期間の使用に耐えうる工法が採用されているか</li> <li>・ 速やかな修復作業を担保するために、必要な資機材が備えられているか</li> </ul>	<p>(1) 単一故障を仮定しなくてもよい場合</p> <p>① <u>非常用ガス処理系の配管の一部並びに中央制御室換気系のダクトの一部及び非常用チャコール・フィルタ・ユニットについては、当該設備に要求される原子炉格納容器内又は放射性物質が原子炉格納容器内から漏れ出た場所の雰囲気中の放射性物質の濃度低減機能等が喪失する故障のうち想定される最も過酷な条件となる単一故障として、配管及びダクトについては全周破断を、フィルタ本体については閉塞を想定している</u>ことを確認した。</p> <p>補足説明資料において、各システムについて故障の想定を検討した結果が以下のとおり示されている(参照:P12条-2.1(-8~9、-34))。</p> <p>(1) 全周破断</p> <ul style="list-style-type: none"> <li>・ 配管及びダクトは、全周破断にまで至ることは考え難いものの、損傷モードを保守的に最も過酷な条件を想定して「全周破断」と仮定。</li> <li>(2) 閉塞</li> <li>・ 配管及びダクトは、閉塞の原因となりうるほこり等については運用管理の中で排除することから、流路を完全に「閉塞」させるような事象には至らない。</li> <li>・ フィルタは、最も過酷な条件と想定して「閉塞」を想定。</li> </ul> <p>② <u>いずれの単一故障を想定した場合でも、設計基準事故による放射性物質の放出に伴う被ばくの影響を最小限に抑えるよう、安全上支障のない期間に単一故障を確実に除去又は修復できる設計とし、長期間の安全機能の評価に当たってその単一故障を考慮しないとしている</u>ことを確認した。</p> <p>補足説明資料において、下記のとおり安全上支障のない期間に故障を確実に除去又は修復できるとすることが示されている(参照:P12条-2.1(-9~16、-35~41))。</p> <p>(1) 検知性</p> <ul style="list-style-type: none"> <li>・ 配管は、中央制御室での確認(系統流量、原子炉棟差圧)又は現場点検(視覚、聴覚等)により破損位置の特定は可能。</li> <li>・ ダクトは、中央制御室での確認(中央制御室内温度・湿度、再循環用ファン電流値等)又は現場点検(視覚、聴覚等)により破損位置の特定は可能。</li> <li>・ フィルタは、中央制御室にて差圧上昇を監視可能なように警報を設置しており早期の検知は可能。</li> <li>(2) 修復作業性</li> <li>・ 配管は、損傷箇所を特定後、足場設置等により作業性を確保し、破断面のバリ等の凹凸を除去し芯合わせを行い、修復資機材(クランプ等)を取り付ける。作業時間は、高所作業を想定した場合でも2日間で対応が可能。補修に要する資機材は、発電所内に整備。</li> </ul>

設置許可基準規則/解釈	審査の視点及び確認事項	確認結果（島根2号）
	<p>③ 当該単一故障により施設外に放射性物質が漏えいする場合は、公衆への被ばく評価を行った結果が、安全評価審査指針にいう著しい放射線被ばくのリスクを与えないことは当然のこと、設置許可申請書添付資料十で評価された公衆被ばく線量と同程度とすることができることを確認。</p> <p>④ 当該単一故障に係る修復作業時の従事者の被ばく評価を行った結果が、事故時の従事者の判断基準の従事者一人あたりの実効線量 100mSv を満足することができることを確認。</p>	<p>・ダクトは、損傷箇所を特定後、高所の場合は足場設置等により作業性を確保し、破断面のバリ等の凹凸を除去し芯合わせを行い、修復資機材（ゴムシート、アルミテープ、金属板、ラチェットバンド等）を取り付ける。作業時間は、高所作業を想定した場合でも2日間で対応が可能。補修に要する資機材は、発電所内に整備。</p> <p>・フィルタは、差圧変化を検知すると発電所構内に保有している予備品に取り替える。作業時間は、半日程度で対応が可能。</p> <p>③ <u>安全上支障のない期間については、故障を確実に除去又は修復するまでの間の周辺公衆の放射線被ばくが、安全評価指針に示された設計基準事故時の判断基準を十分下回る期間であること及び除去又は修復作業にかかる作業員の被ばくが、緊急時作業に係る線量限度以下とすることができる期間であることとし、2日間としている</u>ことを確認した。</p> <p>補足説明資料において、非常用ガス処理系については、原子炉冷却材喪失時には、既設置許可（添付十）原子炉冷却材喪失の評価結果の実効線量（約<math>8.1 \times 10^{-5}</math>mSv）を上回り（約<math>1.2 \times 10^{-2}</math>mSv）、また、燃料集合体の落下時には、既設置許可（添付十）燃料集合体の落下時の評価結果の実効線量（約<math>7.0 \times 10^{-2}</math>mSv）を上回る（約1.1mSv）ものの、事故時の判断目安である実効線量 5mSv に対して余裕があることが示されている。</p> <p>影響評価においては、事故発生から 24 時間後に非常用ガス処理系が使用できなくなったと仮定し、その後はそのまま放射性物質を地上放散したとして評価している。</p> <p>④</p> <p>・非常用ガス処理系 補足説明資料において、非常用ガス処理系については、以下のとおり被ばく線量の評価を実施したことが示されている。</p> <p>修復作業時は、原子炉建物原子炉棟の放射性物質による被ばくに加えて、フィルタに蓄積された放射性物質からの直接ガンマ線による被ばくも考慮する必要がある。このとき、原子炉建物原子炉棟内は一定の放射性物質濃度と考えると、設計基準事故（燃料集合体の落下）時において、作業員の被ばくの観点から過酷な条件となるのは、フィルタ近傍の配管の修復及び最も時間を要する配管の修復である。</p> <p>作業員1人当たりの作業時間を4時間とすると、燃料集合体の落下時の配管修復における被ばく線量は作業員1人当たり最大約72mSv（フィルタ近傍の配管の修復）、約73mSv（最も修復に時間を要する配管）となり、緊急時作業に係る線量限度（100mSv）に対して十分な余裕があることが示されている（参照：P12条-2.1-16）。</p> <p>・中央制御室換気系 補足説明資料において、中央制御室換気系については、以下のとおり被ばく線量の評価を実施したことが示されている。</p> <p>中央制御室換気系フィルタ（非常用）の取替時については、外気から取込まれた放射性物質による被</p>

設置許可基準規則/解釈	審査の視点及び確認事項	確認結果（島根2号）
		<p>ばくと、大気中の放射性物質からの直接ガンマ線による被ばくに加えて、フィルタに蓄積された放射性物質からの直接ガンマ線による被ばくも考慮した。フィルタからの直接ガンマ線の影響評価点はフィルタ表面とした。なお、より大きな実効線量となる原子炉冷却材喪失時で代表して評価を実施した。作業員の交代を行わず作業時間を12時間とすると、原子炉冷却材喪失時のフィルタ取替における被ばく線量は最大約19mSvとなり、事故時の従事者の判断基準の実効線量100mSvに対して十分な余裕があることが示されている（参照：P12条-2.1-40）。</p> <p>なお、ダクト破損（全周破断）時については、中央制御室換気系フィルタ（非常用）の取替え作業の作業環境評価に包絡されるとしている。（参照：12条-2.1-40）。</p>
	<p>(ii-2) 低頻度であることを理由に単一故障を仮定しない場合、その根拠について合理的であるか。</p> <p>① 現時点では、長期間における静的機器の単一故障を想定することを原則としていることから、相当程度の合理的な説明がなされない限り、当該理由をもって多重性の要求を適用しないことは認められない。</p>	<p>① 低頻度であることを理由に単一故障を仮定しないものは無い。</p>
	<p>(ii-3) 他の機能により代替可能であることを理由に単一故障を仮定しない場合、その安全機能が確実に代替されるか。</p> <p>① 許可を取得していることを前提に、代替する系統（他号機設備を共用している場合も含む。）によって要求される安全機能が確実に代替できることを安全解析その他技術的な手法により確認。</p>	<p>① 残留熱除去系（格納容器冷却モード）のスプレイヘッダ（サブプレッション・チェンバ側）は、単一の設計としても「単一故障を仮定した場合においても安全機能を達成できる設計」とすることを以下のとおり確認した。</p> <p>残留熱除去系（格納容器冷却モード）の格納容器スプレイ・ヘッダ（サブプレッション・チェンバ側）は、安全機能に最も影響を与える単一故障として静的機器である配管一箇所の全周破断を仮定したとしても、原子炉格納容器の冷却機能を達成し、所定の安全機能を維持できる設計とし、多重性の要求は適用しないことを確認した。</p> <p>補足説明資料において、以下のとおり示されている。</p> <p>設計基準事故の中で残留熱除去系（格納容器冷却モード）の機能に期待しているのは、原子炉冷却材喪失時である。既設置許可（添付十）では、動的機器の単一故障を仮定するため、残留熱除去系1系統を使用しない条件としているが、影響評価では、スプレイ・ヘッダ（サブプレッション・チェンバ側）の単一故障を仮定するため、残留熱除去系は2系統とも使用する条件とする。影響評価により格納容器内温度及び圧力は最高使用温度及び最高使用圧力を十分下回っていることを確認した。なお、設計基準事故のうち原子炉冷却材喪失では、スプレイ機能による放射性物質の低減効果に期待した敷地境界外での実効線量を評価している。原子炉冷却材喪失では原子炉冷却材がドライウエルに放出されること、影響評価においてもドライウエル側のスプレイ流量はベースケースと同じであることを考慮すると、仮に単一設計箇所であるスプレイヘッダ（サブプレッション・チェンバ側）の全周破断によるスプレイ機能の喪失を仮定した場合であっても、周辺公衆の実効線量については、ベースケースからの変更はないことを確認した。</p>

設置許可基準規則/解釈	審査の視点及び確認事項	確認結果（島根2号）
	② 代替時に、代替する系統への切り替え操作が発生する場合は、アクセス性に加えて、放射線や温度、酸素濃度等、環境条件を踏まえても問題ないことが評価により示されているか確認。	② 切り替え操作はない。

2. 共用又は相互接続（重要安全施設及び重要安全施設以外の安全施設）

設置許可基準規則/解釈	審査の視点及び確認事項	確認結果（島根2号）
<p>6 重要安全施設は、二以上の発電用原子炉施設において共用し、又は相互に接続するものであってはならない。ただし、二以上の発電用原子炉施設と共用し、又は相互に接続することによって当該二以上の発電用原子炉施設の安全性が向上する場合は、この限りでない。</p> <p>&lt;解釈&gt;</p> <p>1 1 第6項に規定する「重要安全施設」については、「発電用軽水型原子炉施設の安全機能の重要度分類に関する審査指針」においてクラスMS-1に分類される下記の機能を有する構築物等を対象とする。</p> <ul style="list-style-type: none"> <li>・ 原子炉の緊急停止機能</li> <li>・ 未臨界維持機能</li> <li>・ 原子炉冷却材圧力バウンダリの過圧防止機能</li> <li>・ 原子炉停止後の除熱機能</li> <li>・ 炉心冷却機能</li> <li>・ 放射性物質の閉じ込め機能並びに放射線の遮蔽及び放出低減機能（ただし、可搬型再結合装置及び沸騰水型発電用原子炉施設の排気筒（非常用ガス処理系排気管の支持機能を持つ構築物）を除く。）</li> <li>・ 工学的安全施設及び原子炉停止系への作動信号の発生機能</li> <li>・ 安全上特に重要な関連機能</li> </ul> <p>（ただし、原子炉制御室遮蔽、取水口及び排水口を除く。）</p> <p>1 2 第6項に規定する「安全性が向上する場合」とは、例えば、ツインプラントにおいて運転員の融通ができるように居住性を考慮して原子炉制御室を共用した設計のように、共用対象の施設ごとに要求される技術的要件を満たしつつ、共用することにより安全性が向上するとの</p>	<p>（1）二以上の発電用原子炉施設における重要安全施設の共用又は相互接続について、これらを行うことは原則しない設計方針か。</p> <p>① 重要安全施設のうち、二以上の発電用原子炉施設において共用し、又は相互に接続する設備を確認。</p> <p>② ①の重要安全施設は、共用又は相互に接続することで発電用原子炉施設において安全性が向上する設計（重大事故等が発生した場合も含む。）とすることを確認。</p>	<p>① 重要安全施設のうち、中央制御室については、1号炉及び2号炉で共用するとし、非常用高圧母線については、2号炉と3号炉との間で相互に接続していることを確認した。また、非常用低圧母線については、1号炉と2号炉との間及び2号炉と3号炉との間で相互に接続していることを確認した。</p> <p>補足説明資料において、共用又は相互接続する安全施設が網羅的に整理されており、そのうち重要安全施設は中央制御室、非常用高圧母線及び非常用低圧母線だけであることが示されている（参照：P12条-別紙2-1）。また、共用する中央制御室並びに相互接続する非常用高圧母線及び非常用低圧母線の概略図も合わせて示されている（参照：P12条-別紙2-2）。</p> <p>② （1）重要安全施設 抽出された重要安全施設は、以下の理由により安全性が向上することから、1号炉と2号炉との間で共用又は相互に接続し、2号炉と3号炉との間で相互に接続していることを確認した。</p> <p>①共用 中央制御室は、共用することにより、2号炉の運転員と同じ教育訓練を受け同等の力量を有する1号炉の運転員が、事故時等の補助を円滑に行うことを可能とすることで信頼性が向上すること。</p> <p>②相互接続 非常用高圧母線及び非常用低圧母線は、相互に接続するものの通常時は遮断器により電氣的に分離させ、重大事故等発生時には遮断器を投入することにより、迅速かつ安全に号炉間の電力融通を可能とし、電力供給の更なる多重化を図ることで信頼性が向上すること。</p>

設置許可基準規則/解釈	審査の視点及び確認事項	確認結果（島根2号）
<p>評価及び設計がなされた場合をいう。</p> <p>13 第6項に規定する「共用」とは、2基以上の発電用原子炉施設間で、同一の構築物、系統又は機器を使用することをいう。</p> <p>14 第6項に規定する「相互に接続」とは、2基以上の発電用原子炉施設間で、系統又は機器を結合することをいう。</p>		
<p>7 安全施設（重要安全施設を除く。）は、二以上の発電用原子炉施設と共用し、又は相互に接続する場合には、発電用原子炉施設の安全性を損なわないものでなければならない。</p>	<p>（1）二以上の発電用原子炉施設における安全施設（重要安全施設を除く。）の共用又は相互接続について、これらを行う場合は安全性が損なわれない設計方針か（既設プラントにおける共用の既許可事項は除く。）。</p> <p>① 安全施設（重要安全施設を除く。）について、二以上の発電用原子炉施設において共用し、又は相互に接続する設備を確認。（※安全施設（重要安全施設を除く。）の共用について許可済のものは除く。）</p> <p>② ①の安全施設（重要安全施設を除く。）は、共用又は相互に接続することで発電用原子炉施設の安全性を損なわない設計とすることを確認。</p>	<p>① 重要安全施設以外の安全施設のうち、通信連絡設備については、1号炉、2号炉及び3号炉で共用している。復水輸送系、所内蒸気系及び水消火設備については、1号炉と2号炉との間で相互に接続していることを確認した。</p> <p>補足説明資料において、共用又は相互接続する安全施設が網羅的に整理されており、そのうち重要安全施設以外の安全施設は、通信連絡設備について共用すること、復水輸送系、所内蒸気系及び水消火設備について相互接続することが示されている（参照：P12条-別紙2-1）。</p> <p>なお、共用又は相互接続する施設について、安全性への影響を検討し、その整理結果が示されている（参照：P12条-2.2-13~18）。</p> <p>② （2）重要安全施設以外の安全施設 抽出された重要安全施設以外の安全施設に対して、以下の理由から、2号炉の安全性が損なわれないとしていることを確認した。</p> <p>①共用 通信連絡設備は、共用する1号炉、2号炉及び3号炉で同時に通信連絡を行っても支障のない設計とすること。</p> <p>②相互接続 復水輸送系は、通常時は連絡弁を施錠閉とすることにより分離し、また、連絡時においても、相互接続部に逆止弁を設けることにより、他の号炉へ影響を及ぼさない設計とすること。</p> <p>所内蒸気系は、弁を閉操作することにより隔離できる設計とし、また、連絡時においても系統の圧力が各号炉の許容範囲内に収まること。</p> <p>水消火設備は、相互接続部に逆止弁を設けることにより、他の号炉へ影響を及ぼさない設計とすること。</p>

島根原子力発電所2号炉に係る新規制基準適合性審査の視点及び確認事項（全交流動力電源喪失対策設備（第14条））

設置許可基準規則第14条は、全交流動力電源喪失（外部電源喪失と非常用所内交流動力電源喪失の重畳）に備えて、非常用所内直流電源設備は、原子炉を安全に停止、停止後の冷却及び原子炉格納容器の健全性の確保のために必要とする電気容量を一定時間（重大事故等に対処するための電源設備から電力が供給されるまでの間）確保できるような設計とすることを要求しているため、以下の事項について確認する。

設置許可基準規則/解釈	審査の視点及び確認事項	確認結果（島根2号）
<p>（全交流動力電源喪失対策設備）</p> <p>第十四条 発電用原子炉施設には、全交流動力電源喪失時から重大事故等に対処するために必要な電力の供給が交流動力電源設備から開始されるまでの間、発電用原子炉を安全に停止し、かつ、発電用原子炉の停止後に炉心を冷却するための設備が動作するとともに、原子炉格納容器の健全性を確保するための設備が動作することができるよう、これらの設備の動作に必要な容量を有する蓄電池その他の設計基準事故に対処するための電源設備（安全施設に属するものに限る。）を設けなければならない。</p> <p>&lt;解釈&gt;</p> <p>第14条（全交流動力電源喪失対策設備）</p> <p>1 第14条について、全交流動力電源喪失（外部電源喪失及び非常用所内交流動力電源喪失の重畳）に備えて、非常用所内直流電源設備は、原子炉の安全停止、停止後の冷却及び原子炉格納容器の健全性の確保のために必要とする電気容量を一定時間（重大事故等に対処するための電源設備から電力が供給されるまでの間）確保できること。</p>	<p>全交流動力電源喪失（外部電源喪失と非常用所内交流動力電源喪失の重畳）に備えて、重大事故等に対処するために必要な電力の供給開始までに要する時間と発電用原子炉の安全停止等に必要となる設備の動作を確認した上で、十分長い間、電力を供給できるように電気容量を設定しているか。</p> <p>（重大事故等に対処するために必要な電力の給電開始までに要する時間）</p> <p>① 全交流動力電源喪失時（外部電源喪失と非常用所内交流動力電源喪失の重畳）から重大事故等に対処するために必要な電力の給電が交流動力電源設備から開始されるまでの時間を確認。</p> <p>（必要な設備の動作）</p> <p>② 全交流動力電源が喪失した場合でも、原子炉の安全停止、停止後の冷却及び原子炉格納容器の健全性の確保のために必要な設備の動作を確認。補足説明資料において、必要な設備の負荷電流が整理されて示されているか。</p> <p>（電気容量の設定）</p> <p>③ これらの動作に必要な電気容量を含む直流電源負荷に対し、一定時間（重大事故等に対処するための電源設備から電力が供給されるまでの間）以上の電力の供給するための蓄電池その他の設計</p>	<p>蓄電池（非常用）について、全交流動力電源喪失時から重大事故等に対処するための電源設備によって電力が供給されるまでの約70分間に対し、原子炉を安全に停止し、停止後に冷却し、及び原子炉格納容器の健全性を確保するために必要な設備に8時間以上の電源供給が可能な容量を備えた設計とされていることを確認した。</p> <p>① 全交流動力電源喪失時から重大事故等に対処するために必要な電力の供給が常設交流動力電源設備から開始されるまでの時間として約70分であることを確認した。補足説明資料において、「約70分」について、常設代替交流電源設備（ガスタービン発電機）から非常用高圧母線を受電するまでのタイムチャートが示されている。（参照「別添7 常設代替交流電源設備（ガスタービン発電機）から電源供給を開始する時間」）。ガスタービン発電機起動失敗から、高圧発電機車の電源供給成功まで、訓練実績時間（5時間9分）に余裕を見込み、最長約7時間20分かかると想定しており、蓄電池（非常用）の容量8時間については、この約7時間20分を考慮しても必要な負荷に電源供給可能であることを確認している。（参照「別添8 可搬型代替交流電源設備（高圧発電機車）から電源供給を開始する時間」）。</p> <p>② 全交流動力電源が喪失した場合、必要な設備の動作として、発電用原子炉を安全に停止し、かつ、発電用原子炉の停止後に炉心を冷却するとともに、原子炉格納容器の健全性を確保するための電源の確保があることを確認した。補足説明資料において、必要な負荷としてM/C遮断器操作回路、非常用ディーゼル発電機初期励磁、計装用無停電電源装置、非常用照明、RCIC復水ポンプ等があることが示されている。また、各区分の蓄電池毎に、全交流動力電源喪失後の負荷給電パターンが示されており、その中で、時間の進展に応じて、必要な負荷を整理し、不要な負荷の切り離しや蓄電池の切替時点が示されている。</p> <p>③ 上記②の動作に必要な蓄電池（非常用）の容量は、以下のとおり設計することで重大事故等に対処するために必要な電力の給電開始までに要する時間約70分に対して十分長い間（約8時間）確保できることを確認した。また、蓄電池（非常用）はA-115V系蓄電池及びA-原子炉中性子計装用蓄電池（区分Ⅰ）、B-115V系蓄電池、B1-115V系蓄電池（SA）、B-原子炉中性子計装用蓄電池及び230V系蓄電池（RCIC）（区分Ⅱ）、</p>



設置許可基準規則/解釈	審査の視点及び確認事項	確認結果（島根2号）												
	<p>基準事故に対処するための電源設備を確保する設計とすることを確認。補足説明資料において、電気容量の設定根拠について、必要な設備の負荷に対して十分長い間電力を供給できることが示されているか。</p> <p>（参考）※公開時削除</p> <p>蓄電池の設計（電気容量）として、「一定時間」に対して「十分長い間」と判断した先行事例は以下のとおり。（プラント名：一定時間/給電可能時間）</p> <p>川内1, 2：25分/1時間以上 （実力は約6時間以上、SA用は別途設置）</p> <p>高浜3, 4：30分/1時間以上 （実力は約10時間以上、※SAと兼用）</p> <p>伊方3：40分/十分長い間 （3時間以上、SA用は別途設置）</p>	<p>高圧炉心スプレイ系蓄電池（区分Ⅲ）の6組で構成し、据置型蓄電池で独立したものであり、非常用低圧母線に接続された充電器で浮動充電する設計とすることを確認した。</p> <p>また、非常用の直流電源設備は、それぞれ独立した蓄電池、充電器、主母線盤等で構成し、いずれのシステムが故障しても残りのシステムでプラントの安全性を確保することを単線結線図において確認した。</p> <p>（容量）</p> <table border="0"> <tr> <td>115V系 A系</td> <td>約1,200Ah</td> </tr> <tr> <td>B系</td> <td>約4,500Ah</td> </tr> <tr> <td>HPCS系</td> <td>約500Ah</td> </tr> <tr> <td>230V系</td> <td>約1,500Ah</td> </tr> <tr> <td>原子炉中性子計装用 A系</td> <td>約90Ah</td> </tr> <tr> <td>B系</td> <td>約90Ah</td> </tr> </table> <p>補足説明資料において、容量設定根拠や蓄電池（非常用）の配置が示されており、蓄電池（非常用）は上記②で確認した負荷の切り離しにより、ガスタービン発電機からの給電が使用できない場合も考慮し、約8時間の電気の供給が可能な容量を有する設計としている。</p> <p>その結果、A-115V系蓄電池及びA-原子炉中性子計装用蓄電池（区分Ⅰ）、B-115V系蓄電池、B1-115V系蓄電池（SA）、B-原子炉中性子計装用蓄電池及び230V系蓄電池（RCIC）（区分Ⅱ）、高圧炉心スプレイ系蓄電池（区分Ⅲ）を以下の容量で設計することが示されている。</p> <p>（容量）</p> <p>A-115V系蓄電池 1,200Ah（必要容量 1,194Ah）、 B-115V系蓄電池 3,000Ah（必要容量 2,956Ah） B1-115V系蓄電池（SA） 1,500Ah（必要容量 1,462Ah） 高圧炉心スプレイ系蓄電池 500Ah（必要容量 492Ah） 230V系蓄電池（RCIC） 1,500Ah（必要容量 1,429Ah） 原子炉中性子計装用蓄電池 90Ah（必要容量 77Ah）</p> <p>負荷の算出にあたっては、使用年数等により変化する蓄電池容量の変化を補償し、所定の負荷特性を満足させるために用いる補正值として、電池工業会規格「据置蓄電池の容量算出法」（SBA S 0601-2014）による保守率(0.8)を用いている。</p> <p>また、各負荷の電流値、運転時間は実負荷電流ではなく設計値を用いている。</p> <p>また、一定時間を超えて（重大事故等対処時）、長時間の全交流動力電源喪失が発生した場合は、蓄電池（非常用）に加えて蓄電池（重大事故等対処用）を使用する。</p> <p>この際の単線結線図及び給電パターン（別添5第1図「所内常設蓄電式直流電源設備及び常設代替直流電源設備系統図（全交流動力電源喪失直後～8時間）」、負荷曲線（別添5第3図「蓄電池負荷曲線」）等が示されている。</p>	115V系 A系	約1,200Ah	B系	約4,500Ah	HPCS系	約500Ah	230V系	約1,500Ah	原子炉中性子計装用 A系	約90Ah	B系	約90Ah
115V系 A系	約1,200Ah													
B系	約4,500Ah													
HPCS系	約500Ah													
230V系	約1,500Ah													
原子炉中性子計装用 A系	約90Ah													
B系	約90Ah													

島根原子力発電所2号炉に係る新規制基準適合性審査の視点及び確認事項（燃料体等の取扱施設及び貯蔵施設（第16条））

設置許可基準規則第16条第2項第2号ニは、使用済燃料の貯蔵施設（乾式キャスクを除く。）において想定される燃料体等の落下時だけでなく、他の重量物の落下時においても、使用済燃料の貯蔵施設の機能（遮蔽能力、最終ヒートシンクへの崩壊熱の輸送及び漏えい検知等）が損なわれないように設計することを要求している。

また、同条第3項第1号は、燃料取扱場所の放射線量並びに使用済燃料貯蔵槽の水位及び水温についても、その異常を検知し、原子炉制御室における監視等が可能な設計とすることを要求している。同第2号は、外部電源が利用できない場合であっても、使用済燃料貯蔵槽の状態を示すパラメータの監視が可能な設計とすることを要求している。

このため、以下の事項について確認する。

第16条 燃料体等の取扱施設及び貯蔵施設

- 1. 使用済燃料の貯蔵施設内における重量物落下対策..... 16-2
- 2. 使用済燃料貯蔵槽を監視する機能の確保..... 16-4

1. 使用済燃料の貯蔵施設内における重量物落下対策

設置許可基準規則/解釈	審査の視点及び確認事項	確認結果（島根2号）
<p>（燃料体等の取扱施設及び貯蔵施設）</p> <p>第十六条</p> <p>2</p> <p>二 燃料体等の取扱中に想定される燃料体等の落下時及び重量物の落下時においてもその機能が損なわれないものとする。</p>	<p>第16条第2項第2号二は、想定される重量物の落下時においても、使用済燃料の貯蔵施設の機能が損なわれないように設計することを確認。</p> <p>（i）使用済燃料の貯蔵施設（乾式キャスクを除く。）において想定される燃料体の落下時の想定に加え（既許可）、その他の重量物の落下時においても、使用済燃料の貯蔵施設の機能（遮蔽能力、最終ヒートシンクへの崩壊熱の輸送及び漏えい検知）が損なわれない設計としているか。</p> <p>① 落下が想定される重量物の抽出の考え方を確認。なお、抽出されなかった重量物についてはその根拠を確認。</p> <p>② 抽出された重量物について、落下時の影響を考慮して必要な重量物落下防止対策が講じる方針であることを確認。【工事計画においては、燃料集合体以外の重量物落下防止対策は、具体的なライニングの健全性、ピットからの離隔及びクレーンの固縛等を確認】</p>	<p>① 落下時に燃料プールの機能に影響を及ぼす重量物については、燃料プール周辺の状況、現場における作業実績、図面等にて確認することにより、落下のおそれがある重量物の落下時のエネルギーを評価し、気中における落下試験時のチャンネルボックスを取り付けた燃料集合体の落下エネルギー以上となる設備等を抽出している（原子炉建物の構造物、燃料取替機及び原子炉建物天井クレーン）ことを確認した。</p> <p>補足説明資料において、抽出基準及び抽出結果が示されている。（参照：「燃料プールへの落下時影響評価が必要な重量物の評価フロー」（P16条-別添1-2～3））評価フローにおいては、現場確認、図面等及び作業実績から設備等の抽出を行い、燃料プールとの離隔距離や選定された設備等の設置方法等を考慮して、燃料プールに落下するおそれがあるものは検討要として抽出すること、さらに、落下エネルギーを算出し、気中落下試験時の燃料集合体の落下エネルギーを超える重量物となる設備を検討要として抽出している。なお、耐震評価、設備構造及び運用状況について、適切に対応されるものについては検討不要であることが示されている。</p> <p>また、最終的に落下時影響評価が必要とされた重量物が網羅的に示されている（参照：「重量物の評価結果」（P16条-別添1-41）、「第6.1表 燃料プールへの落下時影響評価が必要な重量物の評価に関する整理表」）。</p> <p>さらに、既許可である燃料集合体落下時のライニング評価が示されている。</p> <p>② 抽出したそれぞれの重量物に対して、以下のような対策を講じる。</p> <p>（1）原子炉建物の構造物については、基準地震動に対して燃料プール内への落下を防止できるように設計する。</p> <p>具体的には、原子炉建物原子炉棟の屋根を支持する屋根トラスは、基準地震動に対する発生応力が終局耐力を超えず、燃料プール内に落下しない設計とすること、また、屋根については鋼板（デッキプレート）の上に鉄筋コンクリート造の床を設け、地震による剥落のない構造とすることを確認した。</p> <p>また、燃料取替階の床面より上部を構成する壁は鉄筋コンクリート造の耐震壁であり、燃料取替階の床面より下部の耐震壁と合わせて基準地震動に対して燃料プール内へ落下しない設計とすることを確認した。</p>

設置許可基準規則/解釈	審査の視点及び確認事項	確認結果（島根2号）
		<p>(2) 燃料取替機については、基準地震動による地震力に対して、燃料取替機本体、脱線防止装置及び走行レールに発生する荷重により生ずる応力が許容応力以下となるように、吊荷の重量を考慮し保守的に設計する。</p> <p>燃料取替機本体の健全性評価においては、想定される使用条件において評価が保守的となるよう最大質量の吊荷を吊った状態を考慮し、基準地震動<math>S_s</math>に対して燃料取替機本体（構造物フレーム）に発生する応力が許容応力以下となるように設計することを確認した。</p> <p>転倒落下防止評価においては、走行レール及び横行レール頭部を抱き込む構造をした燃料取替機のブリッジ及びトロリの脱線防止ラグについて、想定される使用条件において評価が保守的となるよう最大質量の吊荷を吊った状態を考慮し、基準地震動<math>S_s</math>に対してブリッジ及びトロリの脱線防止ラグ及び取付けボルトに発生する応力が許容応力以下となるように設計することを確認した。</p> <p>走行レールの健全性評価においては、想定される最大質量の吊荷を吊った状態を考慮して、基準地震動<math>S_s</math>に対して走行レール及びアンカボルトに発生する応力が許容応力以下となるように設計することを確認した。</p> <p>(3) 原子炉建物天井クレーンについては、基準地震動による地震力に対して、クレーン本体及び脱線防止装置に発生する荷重により生ずる応力が許容応力以下となるように、吊荷の重量を考慮し保守的に設計する。また、重量物の移送時には、走行範囲を制限する措置を講ずることで、仮に走行レールから脱落したとしても、クレーン本体及び吊荷が燃料プールに落下しない設計とする。さらに使用済燃料輸送容器をキャスクピット上で取り扱う場合は、落下物とならないよう運用上の措置を講ずる。</p> <p>原子炉建物天井クレーン本体の健全性評価においては、想定される使用条件において評価が保守的となるよう最大質量の吊荷を吊った状態を考慮し、基準地震動<math>S_s</math>に対してクレーン本体に発生する応力が許容応力以下となるよう設計することを確認した。</p> <p>転倒落下防止評価においては、走行方向及び横行方向に浮上り代を設けた構造をした原子炉建物天井クレーンの落下防止ラグ及びトロリストッパについて、想定される使用条件において評価が保守的となるよう最大質量の吊荷を吊った状態を考慮し、基準地震動<math>S_s</math>に対して落下防止ラグ及びトロリストッパの許容応力以下となるよう設計することを確認した。</p> <p>更に、使用済燃料輸送容器落下については、原子炉建物天井クレーンはワイヤロープ二重化、フック部の外れ止め及び動力電源喪失時の保持機能により落下防止対策を施すとともに、使用済燃料輸送容器等を吊った場合は、燃料プール上を走行できない等のインターロックを設ける設計とすることを確認した。</p> <p>補足説明資料において、燃料プールへの落下原因（地震による重量物の破損、吊荷取扱装置の故障等、吊荷取扱装置の誤操作、吊荷取扱設備の待機位置等）に応じて落下防止措置が示されている（参照：P16条-別添1-17～52）。</p>

2. 使用済燃料貯蔵槽を監視する機能の確保

設置許可基準規則/解釈	審査の視点及び確認事項	確認結果（島根2号）
<p>(燃料体等の取扱施設及び貯蔵施設)</p> <p>第十六条</p> <p>3 発電用原子炉施設には、次に掲げるところにより、使用済燃料貯蔵槽の水位及び水温並びに燃料取扱場所の放射線量を測定できる設備を設けなければならない。</p> <p>一 使用済燃料貯蔵槽の水位及び水温並びに燃料取扱場所の放射線量の異常を検知し、それを原子炉制御室に伝え、又は異常が生じた水位及び水温を自動的に制御し、並びに放射線量を自動的に抑制することができるものとする。</p> <p>二 外部電源が利用できない場合においても温度、水位その他の発電用原子炉施設の状態を示す事項（以下「パラメータ」という。）を監視することができるものとする。</p> <p>(解釈)</p> <p>6 第3項第1号に規定する「使用済燃料貯蔵槽の水位及び水温並びに燃料取扱場所の放射線量の異常を検知し、それを原子炉制御室に伝え」とは、異常時において燃料取扱場所への立ち入りが制限される場合においても、原子炉制御室でモニタリングが可能であることをいう。</p> <p>7 第3項第2号に規定する「外部電源が利用できない場合においても温度、水位その他の発電用原子炉施設の状態を示す事項（以下「パラメータ」という。）を監視することができるもの」については、外部電源の喪失時においても使用済燃料貯蔵槽の状態の監視が可能であることを求めているが、当該状態の監視方法には、直接的な測定方法に加え間接的な測定方法を含めてもよい。</p>	<p>第16条第3項第1号は、燃料取扱場所の放射線量に加え、使用済燃料貯蔵槽の水位及び水温についても、その異常を検知し、原子炉制御室における監視等が可能のように設計することを確認する。</p> <p>※第23条第1項第5項の「記録され、及び当該記録が保存」する必要なパラメータは、発電用原子炉の停止及び炉心の冷却並びに放射性物質の閉じ込めの機能の状況を監視するためのものであることから、使用済燃料貯蔵槽の計測制御系統施設は要求対象外</p> <p>(i) 燃料取扱場所の放射線量に加え、使用済燃料貯蔵槽の水位及び水温についても異常を検知し、原子炉制御室において監視できる設計方針としているか。</p> <p>① 燃料取扱場所の放射線量に加え、使用済燃料貯蔵槽の水位及び水温についても、測定する設備が設置される設計としていることを確認。また、当該情報に異常が認められた場合は、</p> <ul style="list-style-type: none"> <li>それを検知して原子炉制御室に伝える</li> <li>または、異常が生じた水位及び水温を自動的に制御する。また、水位等の自動制御により放射線量を自動的に抑制することができる設計としていることを確認。</li> </ul> <p>(ii) 外部電源が利用できない場合でも、使用済燃料貯蔵槽の状態を示すパラメータの監視が可能となる設計方針としているか。</p> <p>① 外部電源が利用できない場合においても、温度、水位その他の発電用原子炉施設の状態を示すパラメータが抽出されていること、また、抽出の考え方を確認。</p> <p>② 外部電源が利用できない場合においても、温度、水位その他の発電用原子炉施設の状態を示すパラメータを監視できるよう非常用母線に接続する等の非常用の電源を確保した設計としていることを確認。</p>	<p>確認結果（島根2号）</p> <p>① 燃料プールの水位及び水温、燃料取扱場所の放射線量を中央制御室において監視し、異常時に警報を発信するように設計していることを確認した。</p> <p>補足説明資料において、設備名称ごとに種類、測定範囲、警報設定値、取付箇所及び個数について示されている。(参照：P16条-別添2-2~12)</p> <p>また、監視設備の計測結果の記録方法及び保存期間を社内規程に基づき定めて保管することが示されている(参照：P16条-別添2-18~20)。</p> <p>①, ②</p> <p>さらに、外部電源が利用できない場合においても、非常用所内電源からの給電により、燃料プールの水位及び水温、燃料取扱場所の放射線量を監視できるように設計していることを確認した。</p> <p>補足説明資料において、監視設備の電源構成が非常用所内電源より受電されることが示されている(参照：「燃料プール監視設備の電源構成概略図」(P16条-別添2-15))。</p>

設置許可基準規則/解釈	審査の視点及び確認事項	確認結果（島根2号）
<p>（計測制御系統施設）</p> <p>第二十三条 発電用原子炉施設には、次に掲げるところにより、計測制御系統施設を設けなければならない。</p> <p>五 発電用原子炉の停止及び炉心の冷却並びに放射性物質の閉じ込めの機能の状況を監視するために必要なパラメータは、設計基準事故時においても確実に記録され、及び当該記録が保存されるものとする。</p> <p>（解釈）</p> <p>3 第5号に規定する「必要なパラメータ」とは、安全確保上最も重要な原子炉停止、炉心冷却及び放射能閉じ込めの三つの機能の状況を監視するのに必要な炉心の中性子束、原子炉水位及び原子炉冷却材系の圧力・温度等をいう。</p> <p>4 第5号に規定する「記録され、及び当該記録が保存されるもの」とは、事象の経過後において、上記3の「必要なパラメータ」が参照可能であることをいう。</p> <p>5 設計基準事故時における計測制御系統施設については、「発電用軽水型原子炉施設における事故時の放射線計測に関する審査指針」（昭和56年7月23日原子力安全委員会決定）に定めるところによる。</p>		

島根原子力発電所2号炉に係る新規制基準適合性審査の視点及び確認事項（原子炉冷却材圧力バウンダリ（第17条））

設置許可基準規則解釈第17条第1項第3号口は、原子炉冷却材圧力バウンダリに接続している配管（以下「接続配管」という。）のうち、通常時及び事故時ともに閉となるべきにもかかわらず、通常時又は事故時に開となるおそれがある弁を有する配管については、原子炉側からみて、第2隔離弁を含むまでの範囲を、クラス1機器である原子炉冷却材圧力バウンダリとすることを要求しているため、以下の事項について確認する。

設置許可基準規則/解釈	審査の視点及び確認事項（案）	確認結果（島根2号）
<p>（原子炉冷却材圧力バウンダリ）</p> <p>第十七条 発電用原子炉施設には、次に掲げるところにより、原子炉冷却材圧力バウンダリを構成する機器（安全施設に属するものに限る。以下この条において同じ。）を設けなければならない。</p> <p>（解釈）</p> <p>第17条（原子炉冷却材圧力バウンダリ）</p> <p>1</p> <p>三 接続配管</p> <p>口 <u>通常時又は事故時に開となるおそれがある通常時閉及び事故時閉となる弁を有するものは、原子炉側からみて、第2隔離弁を含むまでの範囲とする。</u></p>	<p>（i）原子炉冷却材圧力バウンダリのうち接続配管について、「通常時又は事故時に開となるおそれがある通常時閉及び事故時閉となる弁を有するものは、原子炉側からみて、第2隔離弁を含むまでの範囲」を対象とする方針を確認する。</p> <p>① 原子炉冷却材圧力バウンダリのうち接続配管について、原子炉冷却材圧力が高い場合に第1隔離弁（電動弁）を開放しないようにインターロックを設けた場合であったとしても、原子炉制御室から遠隔操作により第1隔離弁（電動弁）を「開」とするおそれのあるものを「通常時又は事故時に開となるおそれがある通常時閉及び事故時閉となる弁を有するもの」に区分し、原子炉側からみて、第2隔離弁を含むまでの範囲を対象とする方針を確認。</p> <p>② ①における範囲について、図面等により第2隔離弁を含むまでの範囲を確認。</p>	<p>① <u>通常時又は設計基準事故時に開となるおそれがある通常時閉及び設計基準事故時閉となる弁を有する接続配管は、原子炉側からみて、第2隔離弁までの範囲を原子炉冷却材圧力バウンダリとする</u>ことを確認した。</p> <p>補足説明資料において、原子炉冷却材圧力バウンダリ拡大範囲の抽出フローが示されている（参照：P17条-別紙1）。</p> <p>② 抽出された残留熱除去系ヘッドスプレイライン、残留熱除去系停止時冷却モード抜き出しライン及び残留熱除去系停止時冷却モード戻りラインを含む原子炉冷却材圧力バウンダリの拡大範囲を確認した。補足説明資料において、P17条-4「原子炉冷却材圧力バウンダリ拡大概念図」が示されている。</p>
	<p>（ii）原子炉冷却材圧力バウンダリのうち接続配管について、弁が開状態とならないように施錠管理されている第1隔離弁を、原子炉側からみて、第1隔離弁を含むまでの範囲を対象とする方針を確認する。</p> <p>① 「通常時又は事故時に開となるおそれのない弁を有するもの」と区分するため、弁が開状態とならないようにするための管理を確認。</p>	<p>① <u>通常時閉及び設計基準事故時閉となる弁を有する接続配管のうち、弁の施錠管理を行うことにより開とならない運用とする場合は、原子炉側からみて、第1隔離弁までの範囲を原子炉冷却材圧力バウンダリとする</u>ことを確認した。具体的な隔離弁として、原子炉再循環系ドレン配管及び原子炉浄化系原子炉圧力容器ドレン配管の弁については、通常時又は事故開となるおそれがないように施錠管理によるハンドロックを実施することを確認した。</p> <p>補足説明資料において、施錠した隔離弁の運用及び管理が示されている（参照：P17条-5）。</p>
	<p>（iii）クラス1機器と同様の仕様とすることを確認する。</p> <p>① バウンダリ拡大範囲についても、設置許可基準規則第17条各号の要求を満足する設計方針である</p>	<p>① <u>原子炉冷却材圧力バウンダリとなる機器及び配管については、原子炉冷却材圧力バウンダリに加わる負荷に耐えるとともに、瞬間的破壊が生じないよう十分なじん性を有する設計とする</u>ことを確認した。<u>ま</u></p>

設置許可基準規則/解釈	審査の視点及び確認事項（案）	確認結果（島根2号）
	<p>ことを確認。</p> <p>【補足説明資料】</p> <p>② 上記のバウンダリ拡大範囲については、クラス2設備であったことから、従来のRCPB内システムの仕様（材料、漏洩を検出する装置の取付け位置、最高使用圧力、最高使用温度）と同様であることを確認。</p> <p>③ 主配管及び主要弁等については、強度・耐震評価を行いクラス1機器としての要求を満足している設計であることを第12条第3項及び第17条各号も踏まえて確認（クラス1設備相当）。</p> <p>④ 定期事業者検査としてクラス1として位置付けた検査が行えることを第12条第4項も踏まえて確認。</p>	<p>た、クラス1機器としての供用期間中検査を可能とすることを確認した。新たに原子炉冷却材圧力バウンダリとなる機器及び配管については、クラス1機器における要求を満足していることを確認していることを確認した。また、クラス1機器としての供用期間中検査を継続的に行い、健全性を確認するとしていることを確認した。</p> <p>② 原子炉冷却材圧力バウンダリとなる配管、弁について、クラス1機器としての性能並びに保守管理を行う必要があることから、配管・弁の仕様が、原子炉冷却材圧力バウンダリ内のシステムの仕様（最高使用圧力、最高使用温度）と同じであることが示されている（参照：P17条-8～10）。</p> <p>③ 新たに原子炉冷却材圧力バウンダリとなる配管、弁については、建設時にクラス1機器として設計・製作し、クラス1機器として要求される検査を実施、プラント建設時に工事計画に認可を受け、使用前検査（材料検査、寸法検査、外観検査、据付検査、強度・漏えい検査）に合格しており、現在に至るまでクラス1機器として取り扱っていることが示されている。また、原子炉格納容器貫通部の強度・耐震評価について、クラス1配管に必要な評価を実施し、許容値を満足していることが示されている（参照：P17条-10、14～16）。</p> <p>④ 新たに原子炉冷却材圧力バウンダリとなる配管・弁については、非破壊検査（主配管の溶接継手、主配管の支持部材取付け溶接継手、支持構造物、弁のボルト締付け部、弁本体の内表面）については、従来よりクラス1機器のISIを実施しており、今後も継続する方針であることが示されている。また、非破壊検査（全ての耐圧機器の漏えい試験）については、従来クラス2機器のISIを実施していたが、今後はクラス1機器のISIに組み込み検査を行い、クラス1機器としての現在の健全性を確認しておくため、今定期検査時にも検査を実施する方針が示されている。（P17条-11）</p>



島根原子力発電所2号炉に係る新規制基準適合性審査の視点及び確認事項（安全保護回路（第24条））

設置許可基準規則第24条第6号は、不正アクセス行為等による被害を防止できるように安全保護回路を設ける設計とすることを要求しているため、以下の事項について確認する。

設置許可基準規則/解釈	審査の視点及び確認事項	確認結果（島根2号）
<p>（安全保護回路）</p> <p>第二十四条 発電用原子炉施設には、次に掲げるところにより、安全保護回路（安全施設に属するものに限る。以下この条において同じ。）を設けなければならない。</p> <p>六 不正アクセス行為その他の電子計算機に使用目的に沿うべき動作をさせず、又は使用目的に反する動作をさせる行為による被害を防止することができるものとする。</p> <p>（解釈）</p> <p>6 第6号に規定する「不正アクセス行為その他の電子計算機に使用目的に沿うべき動作をさせず、又は使用目的に反する動作をさせる行為による被害を防止すること」とは、ハードウェアの物理的分離、機能的分離に加え、システムの導入段階、更新段階又は試験段階でコンピュータウイルスが混入することを防止する等、承認されていない動作や変更を防ぐ設計のことをいう。</p> <p>（参考）</p> <p>不正アクセス行為の禁止等に関する法律第2条第4項</p> <p>一 アクセス制御機能を有する特定電子計算機に電気通信回線を通じて当該アクセス制御機能に係る他人の識別符号を入力して当該特定電子計算機を作動させ、当該アクセス制御機能により制限されている特定利用をし得る状態にさせる行為（当該アクセス制御機能を付加したアクセス管理者がするもの及び当該アクセス管理者又は当該識別符号に係る利用権者の承諾を得てするものを除く。）</p>	<p>（i）安全保護回路は、不正アクセス等行為に対して、物理的分離及び機能的分離を講じていることを確認する。</p> <p>（物理的分離）</p> <p>① 安全保護回路制御盤の施錠管理等によりアクセスできる人を管理する方針としていることを確認。</p> <p>② プログラムのパスワード管理等によりアクセスを制限することによって直接的に容易に変更することができない設計としていることを確認。</p> <p>（機能的分離）</p> <p>③ 外部ネットワークとは接続しない設計としていることを確認。外部ネットワークと接続する必要がある場合には、ゲートウェイを介して送信のみの一方向通信に制限することで機能的に分離する方針としていることを確認。</p>	<p>（i）</p> <p>（物理的分離）</p> <p>① 安全保護系のデジタル計算機は、盤の施錠等により、ハードウェアを直接接続させないことで物理的に分離する設計とすることを確認した。 当該設計により許可された者以外は直接接続できない方針としていることを確認した。補足説明資料において、盤の施錠等（写真）が示されている（「第2.3-1 図 安全保護系盤及び保守ツール」）。</p> <p>② 発電所出入管理により、物理的アクセスを制限するとともに、安全保護系のデジタル計算機の保守ツールをパスワード管理することにより、電氣的アクセスを制限する設計とすることを確認した。 当該設計により直接的に容易に変更することができず不正な変更等による承認されていない動作や変更を防止することを確認した。 補足説明資料において、発電所の出入管理による物理的アクセス制限及び保守ツールを施錠管理された場所に保管し、パスワード管理をする運用が示されている（「2.3 安全保護系の物理的分離対策のソフトウェア管理方法について」、 「2.4 外部からの不正アクセス行為防止について」）。</p> <p>（機能的分離）</p> <p>③ 安全保護系のデジタル計算機は、通信状態を監視し、送信元、送信先及び送信内容を制限することにより、目的外の通信を遮断した上で、通信を送信のみに制限することで機能的に分離する設計とすることを確認した。 補足説明資料において、安全保護系盤と外部ネットワークとの接続構成概要が示されている（「2.4 外部からの不正アクセス行為防止について」）。</p>
	<p>（ii）安全保護回路が物理的分離、機能的分離されていることのほか、システムの導入段階から試験段階においてコンピュータウイルスが混入することを防止する対策（Validation &amp; Verification）が実施されていること等を確認する。</p> <p>（調達管理）</p> <p>① 品質保証システムによる調達管理に加えて、「安全保護系へのデジタル計算機の適用に関する規定」（JEAC4620-2008）及び「デジタル安全保護系</p>	<p>（ii）</p> <p>（調達管理）</p> <p>① 安全保護系のデジタル計算機の設計、製作、試験及び変更管理の各段階において、「安全保護系へのデジタル計算機の適用に関する規程」（JEAC4620-2008）及び「デジタル安全保護系の検証及び妥当性確認に関する指針」（JEAG4609-2008）に準じて、検証及び妥当性確認がなされたソフトウェアを使用する</p>

設置許可基準規則/解釈	審査の視点及び確認事項	確認結果（島根2号）
<p>ニ アクセス制御機能を有する特定電子計算機に電気通信回線を通じて当該アクセス制御機能による特定利用の制限を免れることができる情報（識別符号であるものを除く。）又は指令を入力して当該特定電子計算機を作動させ、その制限されている特定利用をし得る状態にさせる行為（当該アクセス制御機能を付加したアクセス管理者がするもの及び当該アクセス管理者の承諾を得てするものを除く。次号において同じ。）</p> <p>三 電気通信回線を介して接続された他の特定電子計算機が有するアクセス制御機能によりその特定利用を制限されている特定電子計算機に電気通信回線を通じてその制限を免れることができる情報又は指令を入力して当該特定電子計算機を作動させ、その制限されている特定利用をし得る状態にさせる行為</p>	<p>の検証及び妥当性確認に関する指針」（JEAG4609-2008）に準じた検証及び妥当性確認がなされたソフトウェアを使用する方針としていることを確認。</p> <p>（ソフトウェアの信頼性）</p> <p>② 安全保護回路のソフトウェアについては、独自のプログラム言語で構築しており、一般的なコンピュータウイルスが動作する環境でないことを確認。</p>	<p>設計とすることを確認した。 補足説明資料において、安全保護系に適用するデジタル計算機的设计・製作及び検証と妥当性確認（V&amp;V）の流れが示されている（「2.5 想定脅威に対する対策について」）。</p> <p>（ソフトウェアの信頼性）</p> <p>② 安全保護系のデジタル計算機は、固有のプログラム言語を使用し、一般的なコンピュータウイルスが動 作しない環境となる設計とすることを確認した。 補足説明資料において、ソフトウェアの変更管理及び調達管理が示されている（「2.5 想定脅威に対する対策について」）。</p>

島根原子力発電所2号炉に係る新規制基準適合性審査の視点及び確認事項（保安電源設備（第33条））

設置許可基準規則第33条は、保安電源設備について、安全施設への電力の供給が停止することがないように設計することを要求している。また、外部電源喪失時における発電所構内の電源として、必要な電力を供給するように設計することを要求しているため、以下の事項について確認する。

第33条 保安電源設備

1. 保安電源の信頼性	33-2
(1) 発電所構内における電気系統の信頼性	33-2
(2) 電線路の独立性	33-4
(3) 電線路の物理的分離	33-5
(4) 複数号炉を設置する場合における電力供給確保	33-6
2. 外部電源喪失時における発電所構内の電源の確保	33-7
(1) 非常用電源設備等	33-7
(2) 隣接する原子炉施設に属する非常用電源設備等への依存	33-8

1. 保安電源の信頼性

(1) 発電所構内における電気系統の信頼性

設置許可基準規則/解釈	審査の視点及び確認事項	確認結果（島根2号）
<p>3 保安電源設備（安全施設へ電力を供給するための設備をいう。）は、電線路、発電用原子炉施設において常時使用される発電機及び非常用電源設備から安全施設への電力の供給が停止することがないよう、機器の損壊、故障その他の異常を検知するとともに、その拡大を防止するものでなければならない。</p> <p>（解釈）</p> <p>1 第3項に規定する「安全施設への電力の供給が停止することがない」とは、重要安全施設に対して、その多重性を損なうことがないように、電気系統についても系統分離を考慮して母線が構成されるとともに、電気系統を構成する個々の機器が信頼性の高いものであって、非常用所内電源系からの受電時等の母線の切替操作が容易なことをいう。なお、上記の「非常用所内電源系」とは、非常用所内電源設備（非常用ディーゼル発電機及びバッテリー等）及び工学的安全施設を含む重要安全施設への電力供給設備（非常用母線スイッチギヤ及びケーブル等）をいう。</p> <p>2 第3項に規定する「機器の損壊、故障その他の異常を検知するとともに、その拡大を防止する」とは、電気系統の機器の短絡若しくは地絡又は母線の低電圧若しくは過電流等を検知し、遮断器等により故障箇所を隔離することによって、故障による影響を局所化できるとともに、他の安全機能への影響を限定できることをいう。また、外部電源に直接接続している変圧器の一次側において3相のうちの1相の電路の開放が生じた場合にあっては、安全施設への電力の供給が不安定になったことを検知し、故障箇所の隔離又は非常用母線の接続変更その他の異常の拡大を防止する対策（手動操作による対策を含む。）を行うことによって、安</p>	<p>(i) 安全施設への電力の供給が停止することがないように、安全施設に対する電力系統の異常の検知とその拡大防止ができることを確認する。</p> <p>① 遮断器により短絡等の故障による影響を局所化し、他の安全機能への影響を限定できることを確認。</p> <p>② 外部電源に直接接続している変圧器の1次側において、3相のうちの1相の電路の開放が生じた場合にあっては、安全施設への電力の供給が不安定になったことを検知し、保護継電器が作動することによる故障箇所の隔離又は非常用母線の接続変更その他の異常の拡大を防止する対策を行うことを確認（1相開放対策）。</p>	<p>(i)</p> <p>① 保安電源設備については、安全施設への電力の供給が停止することがないようにすること、電力系統の異常の検知とその拡大防止については、遮断器により短絡等の故障による影響を局所化するとともに、他の安全機能への影響を限定できることを確認した。</p> <p>保安電源設備は、電線路、発電用原子炉施設において常時使用される発電機、外部電源系及び非常用所内電源系から安全施設への電力の供給が停止することがないよう、電気系統の機器の短絡や地絡、母線の低電圧や過電流に対し、保護継電装置により検知できる設計とすることを確認した。また、故障を検知した場合には、ガス絶縁開閉装置あるいはメタルクラッド開閉装置等の遮断器により故障箇所を隔離することにより、故障による影響を局所化できるとともに、他の安全機能への影響を限定できる設計とすることを確認した。</p> <p>補足説明資料において、保護継電装置の種類が示されている（参照：P33 条-33）（変圧器1次側における1相開放は②へ）。</p> <p>② 外部電源に直接接続している変圧器の1次側において、3相のうちの1相の電路の開放が生じた場合にあっては、安全施設への電力の供給が不安定になったことを検知し、保護継電器が作動することによる故障箇所の隔離又は非常用母線の接続変更その他の異常の拡大を防止する対策を行うことによって、安全施設への電力の供給の安定性を回復できることを確認した。</p> <p>送電線は複数回線との接続を確保し、巡視点検による異常の早期検知ができるよう、送電線引留部の外観確認が可能な設計とすることを確認した。</p> <p>補足説明資料（P33 条-22 及び別添4）において、変圧器1次側に1相開放が発生した場合の対応について示されている。</p> <p>（検討経緯）</p> <ul style="list-style-type: none"> <li>2012年1月30日、米国のバイロン2号炉において、外部から所内電源系に給電している架線の碍子が脱落し、当該3相交流電源に1相開放故障が発生。その結果、原子炉がトリップし、安全系補機が起動。しかし、この故障が検知されなかったため、非常用DGが起動せず、電圧が不平衡となって安全系補機類が過電流トリップ。結果的には、運転員が1相開放故障状態に気づき、外部電源の遮断器を手動で動作させることにより、外部電源系から非常用母線が開放され、非常用DGが自動起動し電源を回復。</li> </ul> <p>（1相開放故障の発生の検知）</p> <ul style="list-style-type: none"> <li>外部電源に直接接続している受電用変圧器は、起動変圧器及び予備変圧器であるが、通常発電運転時に非常用母線に電源供給を行っていないことから、変圧器1次側において1相解放故障が発生しても1相解放故障による非常用高圧母線への影響はない。</li> <li>その上で、起動変圧器1次側（外部電源系側）の接続部位は、米国バイロン2号炉のように気中に</li> </ul>

設置許可基準規則/解釈	審査の視点及び確認事項	確認結果（島根2号）
<p>全設への電力の供給が停止することがないように、電力供給の安定性を回復できることをいう。</p>		<p>露出した架線接続ではなく、接地された筐体内等に配線された構造を有し、予備変圧器1次側の接続部位については、米国パイロン2号炉のように気中に露出した架線部及び設置された筐体内等に配線された構造を有することから、筐体内等の配線においては、断線による1相開放故障が発生したとしても、接地された筐体等を通じ完全地絡となることで、保護継電器による検知が可能（地絡過電圧経電器（64）等）となり、気中に露出した架線部については、毎日実施する巡視点検にて電路の健全性を確認（目視）することで検知が可能。</p>
	<p>（ii）重要安全施設に接続する電気系統については、信頼性が高いことを確認する。</p> <p>① 重要安全施設に接続する電気系統（送電線、母線、変圧器）については、系統分離を考慮した母線によって構成されることを確認。</p> <p>② 重要安全施設に対する電気系統については、電気系統を構成する個々の機器が信頼性の高いものであることを確認。</p> <p>③ 重要安全施設に対する電気系統については、非常用所内電源系からの受電時等の母線の切替え操作が容易であることを確認。</p>	<p>（ii）</p> <p>重要安全施設に対する電気系統については、系統分離を考慮した母線によって構成されるとともに、電気系統を構成する個々の機器が信頼性の高いものであって、非常用所内電源系からの受電時等の母線の切替操作が容易であることを確認した。</p> <p>① 220kV母線は起動変圧器を介して、66kV母線は予備変圧器を介して発電用原子炉施設へ給電する設計とすることを確認した。非常用高圧母線を3母線確保することで、多重性を損なうことなく、系統分離を考慮して母線を構成する設計とすることを確認した。</p> <p>② 電気系統を構成する送電線、母線、変圧器、非常用電源系、その他関連する機器については、電気学会電気規格調査会にて定められた規格（JEC）又は日本産業規格（JIS）等で定められた適切な仕様を選定し、信頼性の高い設計とすることを確認した。</p> <p>③ 非常用所内電源からの受電時等の母線切替えは、故障を検知した場合、自動又は手動で容易に切り替わる設計とすることを確認した。</p> <p>補足説明資料において、非常用高圧母線の切替について以下のとおり示されている。</p> <ol style="list-style-type: none"> <li>1. 運転時は所内変圧器から受電。</li> <li>2. 所内変圧器から受電できない場合、起動変圧器からの受電に自動切替。</li> <li>3. 所内変圧器及び起動変圧器から受電できない場合、予備変圧器からの受電に自動切替（ディーゼル発電機自動起動待機）。</li> <li>4. 予備変圧器から受電できない場合（外部電源喪失）は、非常用ディーゼル発電機からの受電に自動切替。</li> </ol> <p>（参照：P33条-36）</p>

（2）電線路の独立性

設置許可基準規則/解釈	審査の視点及び確認事項	確認結果（島根2号）
<p>4 設計基準対象施設に接続する電線路のうち少なくとも二回線は、それぞれ互いに独立したものであって、当該設計基準対象施設において受電可能なものであり、かつ、それにより当該設計基準対象施設を電力系統に連系するものでなければならない。</p> <p>（解釈）</p> <p>3 第4項に規定する「少なくとも二回線」とは、送受電可能な回線又は受電専用の回線の組み合わせにより、電力系統と非常用所内配電設備とを接続する外部電源受電回路を2つ以上設けることにより達成されることをいう。</p> <p>4 第4項に規定する「互いに独立したもの」とは、発電用原子炉施設に接続する電線路の上流側の接続先において1つの変電所又は開閉所のみに連系し、当該変電所又は開閉所が停止することにより当該発電用原子炉施設に接続された送電線が全て停止する事態にならないことをいう。</p>	<p>設計基準対象施設に接続する電線路のうち少なくとも2回線について、それぞれ互いに独立しているものであって、設計基準対象施設において受電可能なものであり、かつ、それにより当該施設を電力系統に連系する設計としているか。</p> <p>（i）外部電源受電回路が2つ以上設けられることを確認する。</p> <p>① 外部電源受電回路が2つ以上設け、電線路については、送受電可能な回線又は受電専用の回線の複数回線で構成されており、電力系統と非常用所内配電設備とを接続できる設計としていることを確認。</p> <p>（ii）電線路の上流側の接続先が複数の変電所又は開閉所とすることを確認する。</p> <p>① 電線路の上流側の接続先が複数の変電所又は開閉所とすることを確認する。</p> <p>② 1箇所の変電所又は開閉所の停止を想定しても、他の変電所又は開閉所から電力を供給することが可能であることを確認する。</p>	<p>（i）</p> <p>① 本発電所について、送受電可能な220kV送電線（中国電力ネットワーク株式会社第二島根原子力幹線）1ルート2回線と、受電可能な66kV送電線（中国電力ネットワーク株式会社鹿島線を分岐した鹿島支線）1ルート1回線の2ルート3回線で電力系統に連系しており、220kV送電線は約16km離れた北松江変電所に連系し、66kV送電線は約13km離れた津田変電所に連系していることを確認した。</p> <p>（ii）</p> <p>① 220kV送電線は、約16km離れた北松江変電所に連系し、66kV送電線は、約13km離れた津田変電所に連系することを確認した。また、接続先が複数の変電所又は開閉所であること及び場所について送電系統図で確認した。 補足説明資料において、地震により複数の変電所等が同時に喪失しないことを、変電所等と震源として考慮する活断層の位置関係から示している（参照：P33条-38）。</p> <p>② 2ルート3回線の送電線の独立性を確保するため、万一、送電線の上流側接続先である北松江変電所が停止した場合でも、外部電源からの電力供給が可能となるよう、広島変電所から松江変電所及び津田変電所を経由するルートで本発電所に電力を供給することが可能な設計とすることを確認した。また、津田変電所が停止した場合には、北松江変電所を経由するルートで本発電所に電力を供給することが可能な設計とすることを確認した。 補足説明資料において、1箇所の変電所が全停止した際の電力供給系統が概要図として示されている（参照：P33条-41～43）。</p>

（3）電線路の物理的分離

設置許可基準規則/解釈	審査の視点及び確認事項	確認結果（島根2号）
<p>5 前項の電線路のうち少なくとも一回線は、設計基準対象施設において他の回線と物理的に分離して受電できるものでなければならない。</p> <p>（解釈）</p> <p>5 第5項に規定する「物理的に分離」とは、同一の送電鉄塔等に架線されていないことをいう。</p>	<p>設計基準対象施設に接続する電線路のうち少なくとも1回線について、当該設計基準対象施設において他の回線と物理的に分離して受電できる設計としているか。</p> <p>（i）電線路について、少なくとも1回線については、他の回線と同一の送電鉄塔等に架線されないなど物理的に分離される方針であることを確認する。</p> <p>① 設計基準対象施設に連系する電線路のうち少なくとも1回線について、同一の送電鉄塔に架線されていないことを確認。</p> <p>② ①の要求のほか、電線路の交差部、近接区間等については、各電線路の離隔距離や同一斜面に送電鉄塔を施設しないこと等により、互いに影響を受けないことが考慮されていることを確認。相互の電線路に交差部については、倒壊等により外部電源からの受電回路が同時に喪失しないように考慮されていること確認。</p>	<p>（i）</p> <p>① 設計基準対象施設に連携する220kV送電線（中国電力ネットワーク株式会社第二島根原子力幹線）2回線と66kV送電線（中国電力ネットワーク株式会社鹿島線・鹿島支線）1回線の計3回線について、同一の送電鉄塔に架線しない設計とした上で、大規模な盛土崩壊、大規模な地滑り等による被害の最小化を図るため、鉄塔基礎の安定性を確保するとともに、強風又は着氷雪発生時の事故防止対策の実施により、外部電源系からの電力供給が同時に停止することがないように設計としていることを確認した。補足説明資料において、電線路の物理的な分離状況が示されている（参照：P33条-44～49）。</p> <p>② 送電線は、大規模な盛土崩壊、大規模な地滑り等による被害の最小化を図るため、鉄塔基礎の安定性を確保するとともに、強風又は着氷雪による事故防止対策の実施により、外部電源系からの電力供給が同時に停止することがないように設計していることを確認した。補足説明資料において、送電線が同時に機能喪失しにくい配置であることについて、送電線交差部等の近接箇所状況について示されている（参照：P33条-44～49）。なお、外部電源については、その送電線に対して「物理的分離（同一鉄塔に架線しない）」を求めるところで、送電鉄塔の倒壊による外部電源の喪失を防ぐことを要求している一方、7日間外部電源を喪失したとしても、非常用D/G等の連続運転により必要な電力の供給が可能となること等を要求している。220kV第二島根原子力幹線と66kV鹿島支線の交差箇所での鉄塔の倒壊による共倒れについては、「物理的分離」の要求を満足し、非常用ディーゼル発電機等の7日間連続運転を可能としていることから、送電線の重要度（クラス3、耐震Cクラス）を踏まえ、66kV鹿島支線の仮復旧による対応とすることを確認した。なお、仮復旧は7日以内に完了することを実績等により確認した。（P33条-別添5-1～5-8）</p>

（4）複数号炉を設置する場合における電力供給確保

設置許可基準規則/解釈	審査の視点及び確認事項	確認結果（島根2号）
<p>6 設計基準対象施設に接続する電線路は、同一の工場等の二以上の発電用原子炉施設を電力系統に連系する場合には、いずれの二回線が喪失した場合においても電力系統からこれらの発電用原子炉施設への電力の供給が同時に停止しないものでなければならない</p> <p>（解釈）</p> <p>6 第6項に規定する「同時に停止しない」とは、複数の発電用原子炉施設が設置されている原子力発電所の場合、外部電源系が3回線以上の送電線で電力系統と接続されることにより、いかなる2回線が喪失しても複数の発電用原子炉施設が同時に外部電源喪失に至らないよう各発電用原子炉施設にタイラインで接続する構成であることをいう。なお、上記の「外部電源系」とは、外部電源（電力系統）に加えて当該発電用原子炉施設の主発電機からの電力を発電用原子炉施設に供給するための一連の設備をいう。また、開閉所及び当該開閉所から主発電機側の送受電設備は、不等沈下又は傾斜等が起きないような十分な支持性能をもつ地盤に設置されるとともに、碍子及び遮断器等は耐震性の高いものが使用されること。さらに、津波に対して隔離又は防護するとともに、塩害を考慮したものであること。</p>	<p>設計基準対象施設に接続する電線路について、同一の発電所の二以上の発電用原子炉施設を電力系統に連系する場合には、いずれの2回線が喪失した場合においても電力系統からこれらの発電用原子炉施設への電力の供給が同時に停止しない設計としているか。</p> <p>（1）設計基準対象施設に接続する電線路が2回線喪失した場合でも電力の供給が同時に停止しないことを確認する。</p> <p>① 外部電源からの受電回路3回線以上の送電線で電力系統と接続されることにより、いかなる2回線が喪失しても複数の発電用原子炉施設が同時に外部電源喪失に至らないよう各発電用原子炉施設にタイラインで接続する構成であり電力の供給が同時に停止しないこと。※外部電源からの受電回路3回線には、当該発電用原子炉施設の主発電機からの電力を発電用原子炉施設に供給するための一連の設備を含めていないこと。</p> <p>（ii）送受電設備は電力供給先の機器クラスに応じた信頼性があることを確認する。</p> <p>① 開閉所及び当該開閉所から主発電機側の送受電設備について、不等沈下又は傾斜が起きないような、電力供給先の耐震クラスに応じた十分な支持性能をもつ地盤に設置されるとともに、碍子及び遮断器等については耐震性の高いものが使用されることを確認。</p> <p>② 発電所の外部電源関連設備は、津波の影響を受けないよう施設されるとともに、塩害対策が考慮されることを確認。</p>	<p>（1）</p> <p>① 設計基準対象施設に連系する送電線について、受電可能な3回線を有し、いずれの2回線が喪失しても、それ以外のいずれかの1回線により2号炉の停止に必要な電力を供給し得る容量を備える構成とし、220kV送電線は、起動変圧器を介して接続するとともに、66kV送電線は予備変圧器を介して接続する設計としていることを確認した。</p> <p>所内電力構成については、開閉所単線結線図を確認した。</p> <p>補足説明資料において、電線路が2回線喪失した場合等の電力供給の構成概要が示されている（参照：P33条-60～62）。</p> <p>（ii）</p> <p>① 開閉所から主発電機側の送受電設備は、十分な支持性能を持つ地盤に設置する設計とした上で、遮断器等の機器についても、耐震性の高いものを使用していることを確認した。</p> <p>補足説明資料において、開閉所から主発電機側の送受電設備までの基礎構造として配置図と断面図が示されている（参照：P33条-64～85）。</p> <p>② 当該開閉所等は、防波壁により津波に対して防護するとともに、塩害を考慮する設計としていることを確認した。開閉所等とは、開閉所から主発電機側の送受電設備であり、送電線引留部の碍子に対しては、碍子洗浄が可能な設計とすること、遮断器等に対しては、電路がタンクに内包されているガス絶縁開閉装置及びガス絶縁複合開閉装置を採用し、ガス絶縁複合開閉装置の架線部については屋内に設置する設計とすることで、塩害対策が考慮されていることを確認した。</p> <p>補足説明資料において、碍子洗浄装置外観が示されている（参照：P33条-86）。</p>



2. 外部電源喪失時における発電所構内の電源の確保

(1) 非常用電源設備等

設置許可基準規則/解釈	審査の視点及び確認事項	確認結果（島根2号）
<p>7 非常用電源設備及びその附属設備は、多重性又は多様性を確保し、及び独立性を確保し、その系統を構成する機械又は器具の単一故障が発生した場合であっても、運転時の異常な過渡変化時又は設計基準事故時において工学的安全施設及び設計基準事故に対処するための設備がその機能を確保するために十分な容量を有するものでなければならない。</p> <p>(解釈) 7 第7項に規定する「十分な容量」とは、7日間の外部電源喪失を仮定しても、非常用ディーゼル発電機等の連続運転により必要とする電力を供給できることをいう。非常用ディーゼル発電機等の燃料を貯蔵する設備（耐震重要度分類Sクラス）は、7日分の連続運転に必要な容量以上を敷地内に貯蔵できるものであること。</p>	<p>非常用電源設備及びその附属設備について、多重性又は多様性及び独立性を確保し、その系統を構成する機器又は器具の単一故障が発生した場合であっても、設計基準事故に対処するための設備がその機能を確保するために十分な容量を有する設計としているか。</p> <p>(i) 非常用電源設備及びその附属設備は、高い信頼性が確保されていることを確認する。</p> <p>① 多重性又は多様性及び独立性を確保することを確認。</p> <p>② 当該系統を構成する機器又は器具の単一故障が発生した場合であっても、機能が確保されることを確認、設計基準事故に対処するための設備がその機能を確保するために十分な容量を有することを確認。</p> <p>③ 定格出力で7日間以上の連続運転ができる容量の燃料貯蔵設備を敷地内に設けることを確認。</p> <p>(ii) 燃料貯蔵設備が物理的に離れており燃料の輸送手段としてタンクローリ等の車両を使用する場合においても同様の要求事項を確認する。</p> <p>① 恒設の配管ではなくタンクローリ等の車両を非常用燃料貯蔵設備（安全重要度MS-1、耐震Sクラス）の関連の手段として用いる場合は、当該設備と同等の信頼性を有していることを確認。</p>	<p>非常用電源設備について、多重性及び独立性を考慮し、それぞれ別の場所に設置することにより、その系統を構成する機器又は器具の単一故障が発生した場合であっても、設計基準事故に対処するための設備の機能が損なわれないよう十分な容量を有するものであることを確認した。</p> <p>(i)</p> <p>① 非常用ディーゼル発電機(高圧炉心スプレイ系ディーゼル発電機を含む。)及びその附属設備は、多重性及び独立性を考慮し、必要な容量のものを各々別の場所に3台備え、共通要因により機能が喪失しない設計とするとともに、それぞれ非常用高圧母線に接続するとしていることを確認した。負荷については、単線結線図を確認した。 蓄電池は、非常用3系統を各々異なる区画に設置し、多重性及び独立性を確保することで、いずれか1系統の単一故障が発生した場合でも、残りの2系統により設計基準事故に対処するための設備の機能を確保する容量を有し共通要因により機能が喪失しない設計とすることを確認した。必要とされる負荷については、第10.1-4表にて確認した。 補足説明資料において、非常用ディーゼル発電機、蓄電池等について、具体的な配置の考慮が示されている(参照:P33条-88~92)。</p> <p>② ①により、その系統を構成する機器の単一故障が発生した場合においても、機能が喪失しない設計とすることを確認した。非常用ディーゼル発電機(高圧炉心スプレイ系ディーゼル発電機含む。)の負荷が最も大きくなる原子炉冷却材喪失事故と外部電源の完全喪失が同時に起こった場合の負荷の始動順位が第10.1-2図に示されており、発電機容量が十分であることを確認した。</p> <p>③ 非常用ディーゼル発電機等の連続運転により必要とする燃料を貯蔵する設備として、非常用ディーゼル発電機燃料貯蔵タンク及び高圧炉心スプレイ系ディーゼル発電機燃料貯蔵タンクを設置し、7日間分の連続運転に必要な容量以上の燃料を貯蔵することを確認した。</p> <p>(ii) ※島根2では、タンクローリを使用しない。</p> <p>① —</p>

設置許可基準規則/解釈	審査の視点及び確認事項	確認結果（島根2号）
	<p>② 具体的にはメンテナンス等の待機除外、タンクローリ等の単一の故障又は竜巻等の想定される自然現象若しくは人為事象によってもタンクローリが非常用ディーゼル発電機を7日間連続運転するための燃料を輸送できる台数が確保され燃料の運搬を確実にできることを確認。</p> <p>③ 【運用上の方針】タンクローリ等の保管場所及び輸送ルート of 健全性が確認され、また輸送手順・体制等が整備されることを確認。</p>	<p>② —</p> <p>③ —</p>

（2）隣接する原子炉施設に属する非常用電源設備等への依存

設置許可基準規則/解釈	審査の視点及び確認事項	確認結果（島根2号）
<p>8 設計基準対象施設は、他の発電用原子炉施設に属する非常用電源設備及びその附属設備から受電する場合には、当該非常用電源設備から供給される電力に過度に依存しないものでなければならない。</p> <p>（解釈）</p> <p>8 第8項に規定する「他の発電用原子炉施設に属する非常用電源設備及びその附属設備から受電する場合」とは、発電用原子炉施設ごとに、必要な電気容量の非常用電源設備を設置した上で、安全性の向上が認められる設計であることを条件として、認められ得る非常用電源設備の共用をいう。</p>	<p>設計基準対象施設について、隣接する発電用原子炉施設に属する非常用電源設備及びその附属設備から受電する場合にあっても、これに過度に依存しない設計としているか。</p>	<p>非常用電源設備及びその附属設備は号炉ごとに単独で設置し、他の発電用原子炉施設と共用しない設計としていることを確認した。</p>

## 島根原子力発電所2号炉に係る新規制基準適合性審査の視点及び確認事項（地震による損傷の防止（第4条及び第39条））

設置許可基準規則第4条は、以下を要求している。

## 第4条 地震による損傷の防止

第四条 設計基準対象施設は、地震力に十分に耐えることができるものでなければならない。

- 2 前項の地震力は、地震の発生によって生ずるおそれがある設計基準対象施設の安全機能の喪失に起因する放射線による公衆への影響の程度に応じて算定しなければならない。
- 3 耐震重要施設は、その供用中に当該耐震重要施設に大きな影響を及ぼすおそれがある地震による加速度によって作用する地震力（以下「基準地震動による地震力」という。）に対して安全機能が損なわれるおそれがないものでなければならない。
- 4 耐震重要施設は、前項の地震の発生によって生ずるおそれがある斜面の崩壊に対して安全機能が損なわれるおそれがないものでなければならない。
- 5 炉心内の燃料被覆材は、基準地震動による地震力に対して放射性物質の閉じ込めの機能が損なわれるおそれがないものでなければならない。

また、設置許可基準規則第39条は、以下を要求している。

## 第39条 地震による損傷の防止

第三十九条 重大事故等対処施設は、次に掲げる施設の区分に応じ、それぞれ次に定める要件を満たすものでなければならない。

- 一 常設耐震重要重大事故防止設備が設置される重大事故等対処施設（特定重大事故等対処施設を除く。） 基準地震動による地震力に対して重大事故に至るおそれがある事故に対処するために必要な機能が損なわれるおそれがないものであること。
  - 二 常設耐震重要重大事故防止設備以外の常設重大事故防止設備が設置される重大事故等対処施設（特定重大事故等対処施設を除く。） 第四条第二項の規定に基づき算定する地震力に十分に耐えることができるものであること。
  - 三 常設重大事故緩和設備が設置される重大事故等対処施設（特定重大事故等対処施設を除く。） 基準地震動による地震力に対して重大事故に対処するために必要な機能が損なわれるおそれがないものであること。
  - 四 特定重大事故等対処施設 第四条第二項の規定により算定する地震力に十分に耐えることができ、かつ、基準地震動による地震力に対して重大事故等に対処するために必要な機能が損なわれるおそれがないものであること。
- 2 重大事故等対処施設は、第四条第三項の地震の発生によって生ずるおそれがある斜面の崩壊に対して重大事故等に対処するために必要な機能が損なわれるおそれがないものでなければならない。

このため、規制委員会は、以下の事項について審査を行った。

なお、第4条第3項のうち基準地震動の策定に係る事項及び同条第4項（耐震重要施設の周辺斜面）並びに第39条第1項第四号（特定重大事故等対処施設）及び同条第2項（重大事故等対処施設の周辺斜面）については、ここでは記載しない。

地震による損傷の防止

0. 基本方針	4 地震-3
(1) 確認ポイントの構成	4 地震-3
1. 施設の種類	4 地震-5
(1) 耐震重要度分類	4 地震-5
(2) 重大事故等対処施設の種類	4 地震-7
2. 弾性設計用地震動	4 地震-8
3. 地震力の算定法	4 地震-9
(1) 動的地震力	4 地震-9
(2) 静的地震力	4 地震-11
(3) 重大事故等対処施設に適用する地震力	4 地震-13
4. 荷重の組合せと許容限界	4 地震-14
(1) 建物・構築物	4 地震-14
(2) 機器・配管系	4 地震-17
(3) 津波防護施設等	4 地震-20
(4) 重大事故等対処施設	4 地震-22
5. 設計における留意事項	4 地震-23
(1) 波及的影響	4 地震-23
(2) 重大事故等対処施設への波及的影響	4 地震-25
6. 炉心内の燃料被覆材の放射性物質の閉じ込め機能	4 地震-26
7. 液状化	4 地震-27

0. 基本方針

(1) 確認ポイントの構成

設置許可基準規則/解釈	審査の視点及び確認事項
<p><b>第4条（地震による損傷の防止）</b></p> <p>第四条 設計基準対象施設は、地震力に十分に耐えることができるものでなければならない。</p> <p>2 前項の地震力は、地震の発生によって生ずるおそれがある設計基準対象施設の安全機能の喪失に起因する放射線による公衆への影響の程度に応じて算定しなければならない。</p> <p>3 耐震重要施設は、その供用中に当該耐震重要施設に大きな影響を及ぼすおそれがある地震による加速度によって作用する地震力（以下「基準地震動による地震力」という。）に対して安全機能が損なわれるおそれがないものでなければならない。</p> <p>4 耐震重要施設は、前項の地震の発生によって生ずるおそれがある斜面の崩壊に対して安全機能が損なわれるおそれがないものでなければならない。</p> <p>5 炉心内の燃料被覆材は、基準地震動による地震力に対して放射性物質の閉じ込めの機能が損なわれるおそれがないものでなければならない。</p> <p>※第4項については、耐震設計方針の確認対象外。                  ※第5項については、「6. 炉心内の燃料被覆材の放射性物質の閉じ込め機能」に記載する。</p> <p><b>解釈</b>                  別記2のとおりとする。</p> <p>※解釈別記2については、右記の個別項目で記載する。</p>	<p>設置許可基準規則第4条（地震による損傷の防止）のうち設計に係る内容を、「基準地震動及び耐震設計方針に係る審査ガイド」の「II. 耐震設計方針」に基づき以下の1.～5.の項目に区分し確認する。</p> <p>1. 耐震重要度分類・・・解釈別記2の第2項                  ✓ 重要な安全機能を有する施設はSクラス、これと比べて影響が小さいものはBクラス、これら以外の一般産業施設、公共施設と同等の安全性が要求される施設はCクラスと適切に分類されていること。</p> <p>2. 弾性設計用地震動・・・解釈別記2の第4項                  ✓ 弾性設計用地震動が、「地震力に対しておおむね弾性状態にとどまる範囲で耐える」ように工学的判断に基づいて設定されていること。また、具体的な設定値及び設定根拠。</p> <p>3. 地震力の算定法・・・解釈別記2の第4項及び第7項                  ✓ 基準地震動及び弾性設計用地震動による地震力は、地震応答解析を行って水平2方向及び鉛直方向について適切に組み合わせたものとして算定すること。                  ✓ 建物・構築物の水平方向静的地震力は、地震層せん断力係数に施設の重要度分類に応じた係数を乗じ、更に当該層以上の重量を乗じて算定する方針であること。また、水平地震力と鉛直地震力が同時に不利な方向の組合せで作用するものとする。機器・配管系の静的地震力はこれらの水平震度及び鉛直震度をそれぞれ20%増しとした震度から求めること。</p> <p>4. 荷重の組合せと許容限界・・・解釈別記2の第1項、第3項及び第6項                  ✓ 建物・構築物、機器・配管系の各々について、耐震重要度分類のクラスごとに地震と組み合わせるべき荷重及び対応する許容限界についての考え方が適切であること。</p> <p>5. 設計における留意事項・・・解釈別記2の第6項                  ✓ 耐震重要施設が下位のクラスに属するものの波及的影響によって、その安全機能を損なわない設計となっていること。</p>

設置許可基準規則/解釈	審査の視点及び確認事項
<p><b>第39条（地震による損傷の防止）</b></p> <p>第三十九条 重大事故等対処施設は、次に掲げる施設の区分に応じ、それぞれ次に定める要件を満たすものでなければならない。</p> <p>一 常設耐震重要重大事故防止設備が設置される重大事故等対処施設（特定重大事故等対処施設を除く。） 基準地震動による地震力に対して重大事故に至るおそれがある事故に対処するために必要な機能が損なわれるおそれがないものであること。</p> <p>二 常設耐震重要重大事故防止設備以外の常設重大事故防止設備が設置される重大事故等対処施設（特定重大事故等対処施設を除く。） 第四条第二項の規定により算定する地震力に十分に耐えることができるものであること。</p> <p>三 常設重大事故緩和設備が設置される重大事故等対処施設（特定重大事故等対処施設を除く。） 基準地震動による地震力に対して重大事故に対処するために必要な機能が損なわれるおそれがないものであること。</p> <p>四 特定重大事故等対処施設 第四条第二項の規定により算定する地震力に十分に耐えることができ、かつ、基準地震動による地震力に対して重大事故等に対処するために必要な機能が損なわれるおそれがないものであること。</p> <p>2 重大事故等対処施設は、第四条第三項の地震の発生によって生ずるおそれがある斜面の崩壊に対して重大事故等に対処するために必要な機能が損なわれるおそれがないものでなければならない。</p> <p>※第1項第四号については、特定重大事故等対処施設に係る要求のため確認対象外。</p> <p>※第2項については、耐震設計方針の確認対象外。</p> <p><b>解釈</b></p> <p>1 第39条の適用に当たっては、本規程別記2に準ずるものとする。</p> <p>2 第1項第2号に規定する「第4条第2項の規定により算定する地震力」とは、本規程別記2第4条第2項から第4項までにおいて、代替する機能を有する設計基準事故対処設備が属する耐震重要度分類のクラスに適用される地震力と同等のものとする。</p>	<p>設置許可基準規則第39条（地震による損傷の防止）のうち設計に係る内容を、設計基準対象施設に準じて以下の項目に区分し確認する。</p> <ol style="list-style-type: none"> <li>1. 重大事故等対処施設の種類</li> <li>2. 弾性設計用地震動（※）</li> <li>3. 地震力の算定法</li> <li>4. 荷重の組合せと許容限界</li> <li>5. 設計における留意事項</li> </ol> <p>※ 2. 弾性設計地震動の設定方針については、第4条（地震による損傷の防止）において確認されたものを用いるため省略する。</p>

1. 施設の種類

(1) 耐震重要度分類

設置許可基準規則/解釈	審査の視点及び確認事項	確認結果（島根2号）
<p><b>第4条（地震による損傷の防止）</b> 2 前項の地震力は、地震の発生によって生ずるおそれがある設計基準対象施設の安全機能の喪失に起因する放射線による公衆への影響の程度に応じて算定しなければならない。</p> <p><b>解釈別記2</b> 2 第4条第2項に規定する「地震の発生によって生ずるおそれがある設計基準対象施設の安全機能の喪失に起因する放射線による公衆への影響の程度」とは、地震により発生するおそれがある設計基準対象施設の安全機能の喪失（地震に伴って発生するおそれがある津波及び周辺斜面の崩壊等による安全機能の喪失を含む。）及びそれに続く放射線による公衆への影響を防止する観点から、各施設の安全機能が喪失した場合の影響の相対的な程度（以下「耐震重要度」という。）をいう。設計基準対象施設は、耐震重要度に応じて、次に掲げるクラスへの分類（以下「耐震重要度分類」という。）をするものとする。</p> <p>一 Sクラス 地震により発生するおそれがある事象に対して、原子炉を停止し、炉心を冷却するために必要な機能を持つ施設、自ら放射性物質を内蔵している施設、当該施設に直接関係しておりその機能喪失により放射性物質を外部に拡散する可能性のある施設、これらの施設の機能喪失により事故に至った場合の影響を緩和し、放射線による公衆への影響を軽減するために必要な機能を持つ施設、これらの重要な安全機能を支援するために必要となる施設及び地震に伴って発生するおそれがある津波による安全機能の喪失を防止するために必要となる施設であって、その影響が大きいものをいい、少なくとも次の施設はSクラスとすること。</p> <ul style="list-style-type: none"> <li>・原子炉冷却材圧力バウンダリを構成する機器・配管系</li> <li>・使用済燃料を貯蔵するための施設</li> <li>・原子炉の緊急停止のために急激に負の反応度を付加するための施設及び原子炉の停止状態を維持するための施設</li> </ul>	<p><b>【地震ガイド：確認内容】</b> 3. 耐震重要度分類 耐震重要度分類の定義が下記を踏まえ妥当であることを確認する。また、施設の具体的な耐震重要度分類の妥当性について確認する。</p> <p>3.1 Sクラスの施設</p> <ul style="list-style-type: none"> <li>・地震により発生する可能性のある事象に対して、原子炉を停止し、炉心を冷却するために必要な機能を持つ施設。</li> <li>・自ら放射性物質を内蔵している施設。</li> <li>・当該施設に直接関係しておりその機能喪失により放射性物質を外部に拡散する可能性のある施設。</li> <li>・これらの施設の機能喪失により事故に至った場合の影響を緩和し、環境への放射線による影響を軽減するために必要な機能を持つ施設。</li> <li>・これらの重要な安全機能を支援するために必要となる施設。</li> <li>・地震に伴って発生する可能性のある津波による安全機能の喪失を防止するために必要となる施設。</li> </ul> <p>3.2 Bクラスの施設</p> <ul style="list-style-type: none"> <li>・安全機能を有する施設のうち、機能喪失した場合の影響がSクラスと比べ小さい施設。</li> </ul> <p>3.3 Cクラスの施設</p> <ul style="list-style-type: none"> <li>・Sクラスの施設及びBクラスの施設以外の一般産業施設、公共施設と同等の安全性が要求される施設。</li> </ul>	<p>耐震重要度分類の適用について、津波による安全機能の喪失を防止するために必要となる施設をはじめとする設計基準対象施設を、耐震重要度に応じて、Sクラス、Bクラス及びCクラスに分類する方針としていること、さらに、分類した施設を、安全機能の役割に応じた設備に区分する方針とし、安全機能に間接的な役割を担う設備については、それに関連する設備に適用する地震力を踏まえ検討用地震動を設定する方針としていることを確認した。</p> <p>具体的には、以下のとおり、耐震重要度分類を適用する方針としていることを、耐震重要度分類表（添付書類八 第1.4.1表）で確認した。</p> <p><b>(1) 施設の種類</b> 設計基準対象施設については、地震により発生するおそれがある安全機能の喪失による影響及び公衆への放射線による影響を踏まえ、Sクラス、Bクラス及びCクラスに分類する。また、津波による安全機能の喪失を防止するために必要となる施設もSクラスとする。</p> <p>審査の過程において、申請者は、基準地震動の増大に伴い、Bクラスの機器・配管系の耐震性を確保するため広範囲の補強が必要となることから、破損しても公衆への放射線影響が十分に小さい機器・配管系について、耐震重要度分類をBクラスからCクラスへ変更する方針を示した。また、被ばく線量評価にあたっては新たに設置する地震大信号による主蒸気隔離弁閉止機能に期待する方針を示した。</p> <p>これに対して規制委員会は、耐震重要度分類の変更による放射線影響の観点だけではなく、本変更が安全性の向上に寄与するのか説明を求めた。</p> <p>これに対し申請者は、耐震重要度分類を変更するとしていたBクラスの機器・配管系について、以下の方針を示した。</p> <p>①耐震重要度分類の変更を取り止め、タービン系配管等をBクラス設備として耐震補強する。 ②耐震補強により、被ばくリスクは低減し、タービン系配管等が破損していない場合には復水器による冷却機能の使用が容易となるため、地震大信号による主蒸気隔離弁閉止機能の設置を取り止める。 ③耐震補強には、従来型の支持構造物のほか、主蒸気系配管には制震装置として三軸粘性ダンパを用いる。</p> <p>規制委員会は、申請者が、耐震重要度分類を変更するとしていた機器・配管系について、耐震重要度分類を変更することなく適切に耐震性を確保する方針であることを確認した。</p> <p><b>(2) 設備の区分</b> 設計基準対象施設を構成する設備については、その施設に要求される安全機能の役割に応じて、主要設備、補助設備、直接支持構造物、間接支持構造物及び波及的影響を評価すべき施設に区分する。</p> <p><b>(3) 検討用地震動の設定</b> 間接支持構造物及び波及的影響を評価すべき施設については、それぞれに関連する主要設備、補助設備及び直接支持構造物の耐震設計に適用する地震力を踏まえ、検討用地震動（当該施設を支持する構造物の支持機能が維持されることを確認する地震動及び当該施設に波及的影響を及ぼさないことを確認する地震動）を設定する。</p>

設置許可基準規則/解釈	審査の視点及び確認事項	確認結果（島根2号）
<ul style="list-style-type: none"> <li>・原子炉停止後、炉心から崩壊熱を除去するための施設</li> <li>・原子炉冷却材圧力バウンダリ破損事故後、炉心から崩壊熱を除去するための施設</li> <li>・原子炉冷却材圧力バウンダリ破損事故の際に、圧力障壁となり放射性物質の放散を直接防ぐための施設</li> <li>・放射性物質の放出を伴うような事故の際に、その外部放散を抑制するための施設であり、上記の「放射性物質の放散を直接防ぐための施設」以外の施設</li> <li>・津波防護機能を有する施設（以下「津波防護施設」という。）及び浸水防止機能を有する設備（以下「浸水防止設備」という。）</li> <li>・敷地における津波監視機能を有する設備（以下「津波監視設備」という。）</li> </ul> <p>二 Bクラス</p> <p>安全機能を有する施設のうち、機能喪失した場合の影響がSクラス施設と比べ小さい施設をいい、例えば、次の施設が挙げられる。</p> <ul style="list-style-type: none"> <li>・原子炉冷却材圧力バウンダリに直接接続されていて、一次冷却材を内蔵しているか又は内蔵し得る施設</li> <li>・放射性廃棄物を内蔵している施設（ただし、内蔵量が少ない又は貯蔵方式により、その破損により公衆に与える放射線の影響が実用発電用原子炉の設置、運転等に関する規則（昭和53年通商産業省令第77号）第2条第2項第6号に規定する「周辺監視区域」外における年間の線量限度に比べ十分小さいものは除く。）</li> <li>・放射性廃棄物以外の放射性物質に関連した施設で、その破損により、公衆及び従事者に過大な放射線被ばくを与える可能性のある施設</li> <li>・使用済燃料を冷却するための施設</li> <li>・放射性物質の放出を伴うような場合に、その外部放散を抑制するための施設で、Sクラスに属さない施設</li> </ul> <p>三 Cクラス</p> <p>Sクラスに属する施設及びBクラスに属する施設以外の一般産業施設又は公共施設と同等の安全性が要求される施設をいう。</p>		



（2）重大事故等対処施設の分類

設置許可基準規則/解釈	審査の視点及び確認事項	確認結果（島根2号）
<p><b>第39条（地震による損傷の防止）</b>            第三十九条 重大事故等対処施設は、次に掲げる施設の区分に応じ、それぞれ次に定める要件を満たすものでなければならない。</p> <p>一 常設耐震重要重大事故防止設備が設置される重大事故等対処施設（特定重大事故等対処施設を除く。） 基準地震動による地震力に対して重大事故に至るおそれがある事故に対処するために必要な機能が損なわれるおそれがないものであること。</p> <p>二 常設耐震重要重大事故防止設備以外の常設重大事故防止設備が設置される重大事故等対処施設（特定重大事故等対処施設を除く。） 第四条第二項の規定により算定する地震力に十分に耐えることができるものであること。</p> <p>三 常設重大事故緩和設備が設置される重大事故等対処施設（特定重大事故等対処施設を除く。） 基準地震動による地震力に対して重大事故に対処するために必要な機能が損なわれるおそれがないものであること。</p> <p><b>解釈</b></p> <p>1 第39条の適用に当たっては、本規程別記2に準ずるものとする。</p> <p>2 第1項第2号に規定する「第4条第2項の規定により算定する地震力」とは、本規程別記2第4条第2項から第4項までにおいて、代替する機能を有する設計基準事故対処設備が属する耐震重要度分類のクラスに適用される地震力と同等のものとする。</p>	<p>重大事故等対処施設を構成する設備を、第39条第1項第一号から第三号のいずれに分類する方針であるか、その妥当性を確認する。</p> <p>確認にあたっては、第44条～62条に基づく重大事故等対処設備の設備分類との整合性に留意する。また、常設耐震重要重大事故等対処設備以外の常設重大事故等防止設備については、当該設備が設計基準事故対処設備のどの機能を代替するものであり、その耐震重要度分類のどのクラスに分類されているかに留意する。</p>	<p>重大事故等対処施設については、常設耐震重要重大事故防止設備が設置される重大事故等対処施設、常設重大事故防止設備（設計基準拡張）（当該設備が属する耐震重要度分類がSクラスのもの）が設置される重大事故等対処施設、常設耐震重要重大事故防止設備以外の常設重大事故防止設備が設置される重大事故等対処施設、常設重大事故防止設備（設計基準拡張）（当該設備が属する耐震重要度分類がBクラス又はCクラスのもの）が設置される重大事故等対処施設及び常設重大事故緩和設備が設置される重大事故等対処施設に区分し、以下のとおり耐震設計を行っていることを確認した。</p> <p>① 常設耐震重要重大事故防止設備又は常設重大事故防止設備（設計基準拡張）（当該設備が属する耐震重要度分類がSクラスのもの）が設置される重大事故等対処施設は、基準地震動による地震力に対して、重大事故に至るおそれがある事故に対処するために必要な機能が損なわれるおそれがないよう設計することを確認した。</p> <p>② 常設耐震重要重大事故防止設備以外の常設重大事故防止設備が設置される重大事故等対処施設は、代替する機能を有する設計基準事故対処設備が属する耐震重要度分類のクラスに適用される地震動による地震力及び静的地震力に十分に耐えることができるよう設計する。常設重大事故防止設備（設計基準拡張）（当該設備が属する耐震重要度分類がBクラス又はCクラスのもの）が設置される重大事故等対処施設は、当該設備が属する耐震重要度分類のクラスに適用される地震動による地震力及び静的地震力に十分に耐えることができるよう設計することを確認した。</p> <p>③ 常設重大事故緩和設備が設置される重大事故等対処施設は、基準地震動による地震力に対して、重大事故に対処するために必要な機能が損なわれるおそれがないよう設計することを確認した。</p>

2. 弾性設計用地震動

設置許可基準規則/解釈	審査の視点及び確認事項	確認結果（島根2号）
<p><b>第4条（地震による損傷の防止）</b> 2 前項の地震力は、地震の発生によって生ずるおそれがある設計基準対象施設の安全機能の喪失に起因する放射線による公衆への影響の程度に応じて算定しなければならない。</p> <p><b>解釈別記2</b> 4 第4条第2項に規定する「地震力」の「算定」に当たっては、以下に示す方法によること。 一 弾性設計用地震動による地震力 ・弾性設計用地震動は、基準地震動（第4条第3項の「その供用中に当該耐震重要施設に大きな影響を及ぼすおそれがある地震」による地震動をいう。以下同じ。）との応答スペクトルの比率の値が、目安として0.5を下回らないような値で、工学的判断に基づいて設定すること。 ・（省略） ・（省略） ・（省略） 二（省略）</p>	<p><b>【地震ガイド：確認内容】</b> 4. 弾性設計用地震動 弾性設計用地震動の策定方針が下記を踏まえ妥当であることを確認する。なお、基準地震動については、本ガイドの「I. 基準地震動」にて妥当性を確認する。 ・弾性設計用地震動の具体的な設定値及び設定根拠。 ・弾性設計用地震動は、基準地震動との応答スペクトルの比率が目安として0.5を下回らないような値で工学的判断に基づいて設定すること（「発電用原子炉施設に関する耐震設計審査指針 平成18年9月19日 原子力安全委員会決定」における弾性設計用地震動 Sd の規定と同様）。</p>	<p>弾性限界と安全機能限界に対する入力荷重の比率を考慮するととの工学的判断に基づき、基準地震動との応答スペクトルの比率を Ss-D、Ss-F1、Ss-F2、Ss-N1 及び Ss-N2 に対しては0.5とし、「発電用原子炉施設に関する耐震設計審査指針」（昭和56年7月20日原子力安全委員会決定、平成13年3月29日一部改訂。以下「昭和56年耐震指針」という。）における基準地震動 S<sub>1</sub> の応答スペクトルをおおむね下回らないようにするととの工学的判断に基づき、地震動 Sd-1 を設定して弾性設計用地震動を適切に設定する方針を確認した。</p> <p>具体的には、以下のとおり、弾性設計用地震動を設定する方針としていることを、図表等も含めて確認した。</p> <p><b>（1）地震動設定の条件</b> 弾性設計用地震動と基準地震動との応答スペクトルの比率については、工学的判断として下記①を考慮し Ss-D、Ss-F1、Ss-F2、Ss-N1 及び Ss-N2 に対して0.5と設定する。また、①を考慮した設定とは別に下記②考慮した地震動 Sd-1 を弾性設計用地震動として設定する。 ① 耐震重要施設が弾性設計用地震動による地震力に対しておおむね弾性限界にとどまることを確認することによって、基準地震動による地震力に対する安全機能の保持を確実なものとする。この観点から、弾性設計用地震動と基準地震動との応答スペクトルの比率については、弾性限界と安全機能限界それぞれに対応する入力荷重の比率を踏まえ、その値は0.5程度を必要とする。 ② 弾性設計用地震動は、昭和56年耐震指針における基準地震動 S<sub>1</sub> が従来より地震荷重とそれ以外の荷重を組み合わせた評価において用いられてきたことから、建設時に付与した一定水準の耐震性を維持するため、弾性設計用地震動の応答スペクトルは、基準地震動 S<sub>1</sub> の応答スペクトルをおおむね下回らないようにする。 補足説明資料において、弾性設計用地震動 Sd の役割を踏まえた設定の考え方（昭和56年耐震指針における基準地震動 S<sub>1</sub> を弾性設計用地震動 Sd で包絡させる考え方とした場合、基準地震動 Ss-D の約0.8倍となり、弾性設計用地震動 Sd が基準地震動 Ss に近づき、基準地震動 Ss による地震力に対する安全機能の保持をより高い精度で確認するという耐震設計上果たすべき役割から乖離すること）、基準地震動 S<sub>1</sub> の果たしてきた役割を踏まえた設定の考え方（昭和56年耐震指針における基準地震動 S<sub>1</sub> が A クラス施設の耐震性を担保してきたこと）を確認した。</p> <p><b>（2）弾性設計用地震動</b> 前項の条件で設定する弾性設計用地震動は、最大加速度が Sd-D については水平方向 410cm/s<sup>2</sup> 及び鉛直方向 274cm/s<sup>2</sup>、Sd-F1 については水平方向 NS:274cm/s<sup>2</sup>、EW:280cm/s<sup>2</sup> 及び鉛直方向 169cm/s<sup>2</sup>、Sd-F2 については水平方向 NS:261cm/s<sup>2</sup>、EW:389cm/s<sup>2</sup> 及び鉛直方向 213cm/s<sup>2</sup>、Sd-N1 については水平方向 310cm/s<sup>2</sup> 及び鉛直方向 160cm/s<sup>2</sup>、Sd-N2 については水平方向 NS:264cm/s<sup>2</sup>、EW:266cm/s<sup>2</sup> 及び鉛直方向 243cm/s<sup>2</sup>、Sd-1 については水平方向 320cm/s<sup>2</sup> 及び鉛直方向 214cm/s<sup>2</sup> である。 なお、申請者は、弾性設計用地震動の年超過確率は 10<sup>-3</sup>~10<sup>-5</sup> 程度としている。</p> <p>上記の最大加速度は、添付書類八 第1.4-1図~第1.4-11図で確認した。</p>
<p>※本項は、弾性設計用地震動の策定の項であり、地震力については、3.（1）動的地震力で確認する。</p>		

3. 地震力の算定法

(1) 動的地震力

設置許可基準規則/解釈	審査の視点及び確認事項	確認結果（島根2号）
<p><b>第4条（地震による損傷の防止）</b></p> <p>2 前項の地震力は、地震の発生によって生ずるおそれがある設計基準対象施設の安全機能の喪失に起因する放射線による公衆への影響の程度に応じて算定しなければならない。</p> <p>3 耐震重要施設は、その供用中に当該耐震重要施設に大きな影響を及ぼすおそれがある地震による加速度によって作用する地震力（以下「<b>基準地震動による地震力</b>」という。）に対して安全機能が損なわれるおそれがないものでなければならない。</p> <p><b>解釈別記2</b></p> <p>4 第4条第2項に規定する「地震力」の「算定」に当たっては、以下に示す方法によること。</p> <p>一 弾性設計用地震動による地震力</p> <ul style="list-style-type: none"> <li>（省略）</li> <li>弾性設計用地震動による地震力は、水平2方向及び鉛直方向について適切に組み合わせたものとして算定すること。また、地震力の算定に当たっては、建物・構築物と地盤との相互作用並びに建物・構築物及び地盤の非線形性を、必要に応じて考慮すること。</li> <li>地震力の算定に当たっては、地震応答解析手法の適用性及び適用限界等を考慮のうえ、適切な解析法を選定するとともに、十分な調査に基づく適切な解析条件を設定すること。</li> <li>地震力の算定過程において建物・構築物の設置位置等で評価される入力地震動については、解放基盤表面からの地震波の伝播特性を適切に考慮するとともに、必要に応じて地盤の非線形応答に関する動的変形特性を考慮すること。また、敷地における観測記録に基づくとともに、最新の科学的・技術的知見を踏まえて、その妥当性が示されていること。</li> </ul> <p>二（省略）</p> <p><b>解釈別記2</b></p> <p>7 第4条第3項に規定する「基準地震動による地震力」の算定に当たっては、以下に示す方法によること。</p>	<p><b>【地震ガイド：確認内容】</b></p> <p>5. 地震力の算定法</p> <p>動的地震力及び静的地震力の各々の算定方針が、下記を踏まえ妥当であることを確認する。</p> <p>5.1 地震応答解析による地震力</p> <p>5.1.1 基準地震動による地震力</p> <ul style="list-style-type: none"> <li>基準地震動による地震力は、基準地震動を用いて水平2方向及び鉛直方向について適切に組み合わせたものとして算定すること。また、地震力の算定に当たっては、建物・構築物と地盤との相互作用並びに建物・構築物及び地盤の非線形性を、必要に応じて考慮すること。</li> </ul> <p>5.1.2 弾性設計用地震動による地震力</p> <ul style="list-style-type: none"> <li>弾性設計用地震動による地震力は、弾性設計用地震動を用いて水平2方向及び鉛直方向について適切に組み合わせたものとして算定すること。また、地震力の算定に当たっては、建物・構築物と地盤との相互作用並びに建物・構築物及び地盤の非線形性を、必要に応じて考慮すること。</li> <li>Bクラスの施設について、「共振のおそれのある施設については、その影響についての検討を行うこと」の検討に用いる地震動は、弾性設計用地震動に2分の1を乗じたものとする。</li> </ul> <p>5.1.3 地震応答解析</p> <p>基準地震動及び弾性設計用地震動による地震力の算定</p> <ul style="list-style-type: none"> <li>建物・構築物の設置位置等で評価される入力地震動については、解放基盤表面からの地震波の伝播特性を適切に考慮するとともに、必要に応じて地盤の非線形応答に関する動的変形特性を考慮すること。また、敷地における観測記録に基づくとともに、最新の科学的・技術的知見を踏まえて、その妥当性が示されていること。</li> <li>対象とする施設の形状、構造特性等（建屋の床柔性、クレーン類の上下特性等）を考慮したモデル化すること。</li> <li>地震応答解析手法の適用性、適用限界等を考慮の上、適切な解析法を選定するとともに、十分な調査に基づく適切な解析条件を設定すること。</li> </ul>	<p>施設、地盤等の構造特性、振動等による施設の応答特性、施設と地盤との相互作用並びに施設及び地盤の非線形性を適切に考慮し、水平2方向及び鉛直方向を適切に組み合わせたものとして地震応答解析による地震力を算定する方針」としていることを確認した。</p> <p>具体的には、以下のとおり、地震応答解析による地震力を算定する方針を確認した。</p> <p>① Sクラスの施設の地震力の算定方針</p> <p>基準地震動及び弾性設計用地震動から定まる入力地震動を用いて、建物・構築物の三次元応答性状及びそれによる機器・配管系への影響を考慮し、水平2方向及び鉛直方向について適切に組み合わせ、地震応答解析による地震力を算定する。なお、地震応答解析には、建物・構築物と地盤との相互作用並びに建物・構築物及び地盤の非線形性を考慮する。</p> <p>② Bクラスの施設の地震力の算定方針</p> <p>Bクラスの施設のうち共振のおそれのある施設については、弾性設計用地震動に2分の1を乗じたものから定まる入力地震動（以下「共振影響検討用の地震動」という。）を用いることとし、加えてSクラスと同様に、水平2方向及び鉛直方向について適切に組み合わせ、地震力を算定する。</p> <p>③ 入力地震動の設定方針</p> <p>建物・構築物の地震応答解析における入力地震動については、対象建物・構築物の地盤条件を考慮し、必要に応じて二次元有限要素法又は一次元波動理論を用いて設定する。この際、地盤条件については、敷地全体の地下構造との関係に留意し、地盤の非線形応答に関する動的変形特性を考慮する。</p> <p>また、必要に応じて敷地における観測記録による検証や最新の科学的・技術的知見を踏まえる。</p> <p>補足説明資料において、入力地震動の解析モデルについては、建設時以降の敷地内の追加地質調査結果等に基づき設定し、既工認より詳細にモデル化していることを確認した。</p> <p>また、補足説明資料において、建物・構築物の入力地震動の評価手法について、その選定フロー及び使い分けの考え方を確認した。</p> <p>④ 地震応答解析方法</p> <p>対象施設の形状、構造特性、振動特性等を踏まえ、解析手法の適用性、適用限界等を考慮の上、地震応答解析方法を選定するとともに、十分な調査に基づく解析条件を設定する。</p> <p>補足説明資料において、建物基礎底面と地盤間の設定付着力については、1・2号炉建物近傍において追加実施する付着力試験の結果も踏まえ、設定値の保守性及び妥当性を確認する方針を確認した。</p> <p>また、補足説明資料において、基礎浮上り評価フローについては、「JEAG4601-1991 追補版」、「JEAG4601-2008」及び「JEAC4601-2015」の評価フローを踏まえ、島根2号炉における各建物（重要S A施設及び波及的影響に係る施設を含む）の地震応答解析モデル（基礎浮上り評価法）の選定フローを確認した。</p> <p>地震時における地盤の有効応力の変化に伴う影響を考慮する場合には、有効応力解析を実施する。有効応力解析に用いる液状化強度特性は、敷地の原地盤における代表性及び網羅性を踏まえた上で実施した試験の結果に対し、保守性を考慮した簡易設定法により設定する。</p> <p>補足説明資料において、埋戻土（掘削ズリ）に対する液状化試験の位置及びデータ数について、代表性・網羅性の確保及び保守的な液状化強度の設定の観点から、これまで液状化試験データが得られていない位置を選定し、</p>

設置許可基準規則/解釈	審査の視点及び確認事項	確認結果（島根2号）
<ul style="list-style-type: none"> <li>・基準地震動による地震力は、基準地震動を用いて、水平2方向及び鉛直方向について適切に組み合わせたものとして算定すること。また、地震力の算定に当たっては、建物・構築物と地盤との相互作用並びに建物・構築物及び地盤の非線形性を、必要に応じて考慮すること。</li> <li>・基準地震動による地震力の算定に当たっては、地震応答解析手法の適用性及び適用限界等を考慮の上、適切な解析法を選定するとともに、十分な調査に基づく適切な解析条件を設定すること。</li> <li>・地震力の算定過程において建物・構築物の設置位置等で評価される入力地震動については、解放基盤表面からの地震波の伝播特性を適切に考慮するとともに、必要に応じて地盤の非線形応答に関する動的変形特性を考慮すること。また、敷地における観測記録に基づくとともに、最新の科学的・技術的知見を踏まえて、その妥当性が示されていること。</li> </ul>	<ul style="list-style-type: none"> <li>・耐震重要施設及びその間接支持構造物の支持性及び構造健全性の確保等の設計方針として、試験結果等において液化化の可能性が否定できない場合、液化化特性について、代表性及び網羅性を確認の上、ばらつき等を考慮した設計方針であることを確認する。</li> <li>・地震応答解析手法の適用性、適用限界等を考慮の上、適切な解析法を選定するとともに、十分な調査に基づく適切な解析条件を設定すること。（再掲）</li> <li>・対象とする施設の形状、構造特性等（建屋の床柔性、クレーン類の上下特性等）を考慮したモデル化すること。（再掲）</li> <li>・地下水位低下設備の効果を考慮して建物・構築物の地震応答解析を実施する場合には、地下水位低下設備の耐震性を確保する設計方針であることを確認する。</li> <li>・地震応答解析手法の適用性、適用限界等を考慮の上、適切な解析法を選定するとともに、十分な調査に基づく適切な解析条件を設定すること。（再掲）</li> </ul>	<p>表層試料採取を追加実施していることを確認した。</p> <p>簡易設定法により評価した結果、地殻変動及び基準地震動による基礎地盤の傾斜が 1/2,000 を超える対象施設については、各種試験により設定された改良地盤の物性値等を考慮する。</p> <p>補足説明資料において、防波壁（逆T擁壁）の基礎底面傾斜の影響検討結果から、防波壁（逆T擁壁）の各部位の構造が成立する見通しを確認した。</p> <p>また、補足説明資料において、基礎底面の傾斜により防波壁（逆T擁壁）の要求機能を喪失しない設計とするため、三軸圧縮試験等の室内試験及び原位置試験により、管理目標値としての物理特性、強度特性及び変形特性を確保すること、また、グラウンドアンカーをモデルへ考慮し、グラウンドアンカーによる変形抑制効果を踏まえた設計を実施する方針を確認した。</p> <p>また、対象とする施設の形状、構造特性等を踏まえたモデル化を行う。</p> <p>審査の過程において、申請者は、設計地下水位について、防波壁設置後約4年間の地下水位観測記録等に基づき作成した観測平均地下水位コンター及び防波壁設置後に実施した止水対策箇所近傍の地下水位観測記録の結果から、防波壁の設置及び地盤改良の実施による将来的な地下水位への影響はないと判断し、地下水位観測記録に基づき設計地下水位を設定する方針を示した。</p> <p>これに対して規制委員会は、地下水位観測記録について、防波壁の設置及び地盤改良の実施並びに既設の地下水位低下設備の稼働状況等が地下水位に与える影響を時系列に整理し分析すること、地下水位低下設備について、その機能に期待する場合は設置許可基準規則に基づく設計上の位置付けを検討すること、それらを踏まえた設計地下水位の設定方針について説明を求めた。</p> <p>これに対し申請者は、防波壁の設置及び地盤改良の実施並びに既設の地下水位低下設備の稼働状況と降水量との関係を時系列に整理し、敷地内の地下水位に影響を及ぼす要因を検討した結果、防波壁の設置及び地盤改良を実施したことにより、地下水の流れが遮断され地下水位が上昇するおそれがあるため、将来的な地下水位を予測することが必要であるとの判断を示した。建物・構築物のうち原子炉建物、タービン建物、廃棄物処理建物、制御室建物及び排気筒については、構造強度の観点から、新設する地下水位低下設備の機能に期待して揚圧力による影響を低減させる必要があることから、新設する地下水位低下設備を設計基準対象施設として位置付ける方針を示した。屋外重要土木構造物、津波防護施設及び重大事故等対処施設については、新設する地下水位低下設備の機能に期待しない方針を示した。それらを踏まえ、新設する地下水位低下設備の効果の有無を考慮した浸透流解析により施設の設計地下水位を設定する方針を示した。なお、新設する地下水位低下設備は安全施設に該当しないが、原子炉建物等の耐震性に影響が及ぶ可能性があるため、基準地震動に対する機能維持、構成部位に応じて多重化による信頼性の向上を考慮した設計とする方針を示した。</p> <p>審査の過程において、申請者は、三軸粘性ダンパについて、熱膨張の変位を拘束せずに地震荷重を低減する対策として有効であり、海外の原子力発電所での適用実績があることを示した。さらに、三軸粘性ダンパ単体の性能試験結果及び三軸粘性ダンパを設置した配管系の加振試験結果と三軸粘性ダンパをモデル化した解析結果との比較により、解析手法の妥当性を示した。</p> <p>これに対して規制委員会は、三軸粘性ダンパについて、国内の原子力発電所での適用実績が無いことから、三軸粘性ダンパ取付け部を含めた主蒸気系配管全体の地震時の構造成立性について説明を求めた。</p> <p>これに対し申請者は、本発電所の主蒸気系配管を対象とした解析を実施し、三軸粘性ダンパ取付け部も含め、地震時の構造成立性が得られる見通しを示した。</p> <p>規制委員会は、申請者が、機器・配管系に新規に適用する制震装置について、試験、解析により妥当性を確認した適切な設計手法を用いる方針であることを確認した。</p>

(2) 静的地震力

設置許可基準規則/解釈	審査の視点及び確認事項	確認結果（島根2号）
<p><b>第4条（地震による損傷の防止）</b> 2 前項の地震力は、地震の発生によって生ずるおそれがある設計基準対象施設の安全機能の喪失に起因する放射線による公衆への影響の程度に応じて算定しなければならない。</p> <p><b>解釈別記2</b> 4 第4条第2項に規定する「地震力」の「算定」に当たっては、以下に示す方法によること。 一（省略） 二 静的地震力 ①建物・構築物 ・水平地震力は、地震層せん断力係数<math>C_i</math>に、次に示す施設の耐震重要度分類に応じた係数を乗じ、さらに当該層以上の重量を乗じて算定すること。 Sクラス 3.0 Bクラス 1.5 Cクラス 1.0 ここで、地震層せん断力係数<math>C_i</math>は、標準せん断力係数<math>C_0</math>を0.2以上とし、建物・構築物の振動特性及び地盤の種類等を考慮して求められる値とすること。 ・また、建物・構築物の保有水平耐力が必要保有水平耐力を上回ることを確認が必要であり、必要保有水平耐力の算定においては、地震層せん断力係数<math>C_i</math>に乘じる施設の耐震重要度分類に応じた係数は、耐震重要度分類の各クラスのいずれにおいても1.0とし、その際に用いる標準せん断力係数<math>C_0</math>は1.0以上とすること。この際、施設の重要度に応じた妥当な安全余裕を有していること。 ・Sクラスの施設については、水平地震力と鉛直地震力が同時に不利な方向の組合せで作用するものとする。鉛直地震力は、震度0.3以上を基準とし、建物・構築物の振動特性及び地盤の種類等を考慮して求めた鉛直震度より算定すること。ただし、鉛直震度は高さ方向に一定とすること。 ②機器・配管系 ・耐震重要度分類の各クラスの地震力は、上記①に示す地震層せん断力係数<math>C_i</math>に施設の耐</p>	<p><b>【地震ガイド：確認内容】</b> 5.2 静的地震力 5.2.1 建物・構築物 ・水平地震力は、地震層せん断力係数に、次に示す施設の重要度分類に応じた係数を乗じ、更に当該層以上の重量を乗じて算定すること。 Sクラス：3.0 Bクラス：1.5 Cクラス：1.0 ・建物・構築物の保有水平耐力が必要保有水平耐力を上回ることを確認すること。 ・Sクラスの施設については、水平地震力と鉛直地震力が同時に不利な方向の組合せで作用するものとする。 5.2.2 機器・配管系 ・耐震重要度分類の各クラスの地震力は、上記5.2.1に示す地震層せん断力係数に施設の重要度分類に応じた係数を乗じたものを水平震度とし、当該水平震度及び上記5.2.1の鉛直震度をそれぞれ20%増しとした震度から求めること。 ・水平地震力と鉛直地震力は同時に不利な方向の組合せで作用すること。</p>	<p>施設の振動特性等を考慮し、算定に用いる係数等の割増しをして求めた水平震度及び鉛直震度から静的地震力を算定する方針」としていることを確認した。</p> <p>具体的には、以下のとおり、静的地震力を算定する方針としていることを確認した。</p> <p>① 建物・構築物の水平地震力 水平地震力については、地震層せん断力係数に、施設の耐震重要度分類に応じた係数（Sクラスは3.0、Bクラスは1.5及びCクラスは1.0）を乗じ、さらに当該層以上の重量を乗じて算定する。 ここで、地震層せん断力係数は、標準せん断力係数を0.2以上とし、建物・構築物の振動特性、地盤の種類等を考慮して求められる値とする。</p> <p>② 建物・構築物の保有水平耐力 保有水平耐力については、必要保有水平耐力を上回るものとし、必要保有水平耐力については、地震層せん断力係数に乘じる係数を1.0及び標準せん断力係数を1.0以上として算定する。</p> <p>③ 建物・構築物の鉛直地震力 鉛直地震力については、震度0.3以上を基準とし、建物・構築物の振動特性及び地盤の種類等を考慮し、高さ方向に一定として求めた鉛直震度から算定する。</p> <p>④ 機器・配管系の地震力 機器・配管系の地震力については、建物・構築物で算定した地震層せん断力係数に施設の耐震重要度分類に応じた係数を乗じたものを水平震度とみなし、その水平震度と建物・構築物の鉛直震度をそれぞれ20%増しして算定する。</p> <p>⑤ 水平地震力と鉛直地震力の組合せ Sクラスの施設については、水平地震力と鉛直地震力が同時に不利な方向の組合せで作用するものとする。</p> <p>⑥ 標準せん断力係数等の割増係数 標準せん断力係数等の割増係数については、耐震性向上の観点から、一般産業施設及び公共施設等の耐震基準との関係を考慮して設定する。</p>

設置許可基準規則/解釈	審査の視点及び確認事項	確認結果（島根2号）
<p>震重要度分類に応じた係数を乗じたものを水平震度とし、当該水平震度及び上記①の鉛直震度をそれぞれ20%増しとした震度から求めること。</p> <p>・なお、水平地震力と鉛直地震力は同時に不利な方向の組合せで作用させること。ただし、鉛直震度は高さ方向に一定とすること。</p> <p>なお、上記①及び②において標準せん断力係数C<sub>0</sub>等を0.2以上としたことについては、発電用原子炉設置者に対し、個別の建物・構築物、機器・配管系の設計において、それぞれの重要度を適切に評価し、それぞれに対し適切な値を用いることにより、耐震性の高い施設の建設等を促すことを目的としている。耐震性向上の観点からどの施設に対してどの程度の割増係数を用いればよいかについては、設計又は建設に関わる者が一般産業施設及び公共施設等の耐震基準との関係を考慮して設定すること。</p>		



（3）重大事故等対処施設に適用する地震力

設置許可基準規則/解釈	審査の視点及び確認事項	確認結果（島根2号）
<p><b>第39条（地震による損傷の防止）</b>            第三十九条 重大事故等対処施設は、次に掲げる施設の区分に応じ、それぞれ次に定める要件を満たすものでなければならない。</p> <p>一 常設耐震重要重大事故防止設備が設置される重大事故等対処施設（特定重大事故等対処施設を除く。） 基準地震動による地震力に対して重大事故に至るおそれがある事故に対処するために必要な機能が損なわれるおそれがないものであること。</p> <p>二 常設耐震重要重大事故防止設備以外の常設重大事故防止設備が設置される重大事故等対処施設（特定重大事故等対処施設を除く。） 第四条第二項の規定により算定する地震力に十分に耐えることができるものであること。</p> <p>三 常設重大事故緩和設備が設置される重大事故等対処施設（特定重大事故等対処施設を除く。） 基準地震動による地震力に対して重大事故に対処するために必要な機能が損なわれるおそれがないものであること。</p>	<p>常設耐震重要重大事故防止設備又は常設重大事故緩和設備が設置される重大事故等対処施設に適用する地震力の算定にあたっては、耐震重要施設の動的地震力の算定のうち基準地震動による地震力の算定に準じていることを確認する。</p> <p>常設耐震重要重大事故防止設備以外の常設重大事故防止設備が設置される重大事故等対処施設に適用する地震力の算定にあたっては、当該施設が代替する設計基準対象施設の耐震重要度分類のクラス（Bクラス又はCクラス）に適用する地震力の算定に準じていることを確認する。</p>	<p>地震力の算定は、設計基準対象施設の耐震設計に用いる地震力の算定等を適用することを確認した。</p> <p>具体的には、静的地震力、動的地震力及び設計用減衰定数について以下のとおり算定等する方針であることを確認した。</p> <p>（1）静的地震力            常設耐震重要重大事故防止設備以外の常設重大事故防止設備が設置される重大事故等対処施設について、「3. 地震力の算定方法」の「(2)静的地震力」に示すBクラス又はCクラスの施設に適用する静的地震力を適用する。            常設重大事故防止設備（設計基準拡張）（当該設備が属する耐震重要度分類がBクラス又はCクラスのもの）が設置される重大事故等対処施設について、「3. 地震力の算定方法」の「(2)静的地震力」に示すBクラス又はCクラスの施設に適用する静的地震力を適用する。</p> <p>（2）動的地震力            常設耐震重要重大事故防止設備、常設重大事故防止設備（設計基準拡張）（当該設備が属する耐震重要度分類がSクラスのもの）又は常設重大事故緩和設備が設置される重大事故等対処施設について、「3. 地震力の算定方法」の「(1)動的地震力」に示す入力地震動を用いた地震応答解析による地震力を適用する。            常設耐震重要重大事故防止設備以外の常設重大事故防止設備が設置される重大事故等対処施設のうち、Bクラスの施設の機能を代替する共振のおそれのある施設については、「3. 地震力の算定方法」の「(1)動的地震力」に示す共振のおそれのあるBクラスの施設に適用する地震力を適用する。            常設重大事故防止設備（設計基準拡張）（当該設備が属する耐震重要度分類がBクラス又はCクラスのもの）が設置される重大事故等対処施設のうち、Bクラスの施設の機能を代替する共振のおそれのある施設については、「3. 地震力の算定方法」の「(1)動的地震力」に示す共振のおそれのあるBクラスの施設に適用する地震力を適用する。            常設耐震重要重大事故防止設備、常設重大事故防止設備（設計基準拡張）（当該設備が属する耐震重要度分類がSクラスのもの）又は常設重大事故緩和設備が設置される重大事故等対処施設の土木構造物については、「3. 地震力の算定方法」の「(1)動的地震力」に示す屋外重要土木構造物に適用する地震力を適用する。            なお、重大事故等対処施設のうち、設計基準対象施設の基本構造等と異なる施設については、適用する地震力に対して、要求される機能及び構造健全性が維持されることを確認するため、当該施設の構造を適切にモデル化した上で地震応答解析又は加振試験等を実施する。</p> <p>（3）設計用減衰定数            「1.4.1.3 地震力の算定方法」の「(3)設計用減衰定数」を適用する。</p>

4. 荷重の組合せと許容限界

(1) 建物・構築物

設置許可基準規則/解釈	審査の視点及び確認事項	確認結果（島根2号）
<p><b>第4条（地震による損傷の防止）</b>                      第四条 設計基準対象施設は、地震力に十分に耐えることができるものでなければならない。                      2 前項の地震力は、地震の発生によって生ずるおそれがある設計基準対象施設の安全機能の喪失に起因する放射線による公衆への影響の程度に応じて算定しなければならない。                      3 耐震重要施設は、その供用中に当該耐震重要施設に大きな影響を及ぼすおそれがある地震による加速度によって作用する地震力（以下「基準地震動による地震力」という。）に対して安全機能が損なわれるおそれがないものでなければならない。</p> <p><b>解釈別記2</b>                      1 第4条第1項に規定する「地震力に十分に耐える」とは、ある地震力に対して施設全体としておおむね弾性範囲の設計がなされることをいう。この場合、上記の「弾性範囲の設計」とは、施設を弾性体とみなして応力解析を行い、施設各部の応力を許容限界以下にとどめることをいう。また、この場合、上記の「許容限界」とは、必ずしも厳密な弾性限界ではなく、局部的に弾性限界を超える場合を容認しつつも施設全体としておおむね弾性範囲にとどまり得ることをいう。</p> <p><b>解釈別記2</b>                      3 第4条第1項に規定する「地震力に十分に耐えること」を満たすために、耐震重要度分類の各クラスに属する設計基準対象施設の耐震設計に当たっては、以下の方針によること。                      一 Sクラス（津波防護施設、浸水防止設備及び津波監視設備を除く。）                      ・弾性設計用地震動による地震力又は静的地震力のいずれか大きい方の地震力に対しておおむね弾性状態にとどまる範囲で耐えること。                      ・建物・構築物については、常時作用している荷重及び運転時に作用する荷重と、弾性設計用地震動による地震力又は静的地震力を組み合わせ、その結果発生する応力に対して、建築基準法等の安全上適切と認められる規格及び</p>	<p><b>【地震ガイド：確認内容】</b>                      6. 荷重の組合せと許容限界                      荷重の組合せと許容限界の考え方が、下記を踏まえ妥当であることを確認する。                      なお、本項記載の荷重の組合せと許容限界の規定以外の場合であっても、その妥当性が試験等により確認されていれば、これらの適用を妨げない。</p> <p>6.1 建物・構築物</p> <p>6.1.1 Sクラスの建物・構築物</p> <p>(1) 基準地震動との組合せと許容限界                      ・常時作用している荷重及び運転時に作用する荷重と基準地震動による地震力との組合せに対して、当該建物・構築物が構造物全体としての変形能力（終局耐力時の変形）について十分な余裕を有し、建物・構築物の終局耐力に対し妥当な安全余裕を有していること。</p> <p>(2) 弾性設計用地震動との組合せと許容限界                      ・常時作用している荷重及び運転時に作用する荷重と、弾性設計用地震動による地震力又は静的地震力を組み合わせ、その結果発生する応力に対して、建築基準法等の安全上適切と認められる規格及び基準による許容応力度を許容限界とし、当該許容限界を超えないこと。</p> <p>6.1.2 Bクラスの建物・構築物                      ・常時作用している荷重及び運転時に作用する荷重と静的地震力を組み合わせ、その結果発生する応力に対して、建築基準法等の安全上適切と認められる規格及び基準による許容応力度を許容限界とし、当該許容限界を超えないこと。</p> <p>6.1.3 Cクラスの建物・構築物                      ・常時作用している荷重及び運転時に作用する荷重と静的地震力を組み合わせ、その結果発生する応力に対して、建築基準法等の安全上適切と認められる規格及び基準による許容応力度を許容限界とし、当該許容限界を超えないこと。</p>	<p>荷重の組合せについて、耐震重要度分類に応じて常時作用している荷重及び運転時に作用する荷重を地震力と適切に組み合わせる方針としており、荷重の組合せに対する許容限界については、基準地震動による地震力との組合せの場合は、構造物全体としての変形が終局耐力時の変形に対して十分な余裕を有し、部材・部位ごとの応力、ひずみ等が終局耐力時の応力、ひずみ等に対して妥当な安全余裕を有する方針としており、また、その他の地震力との組合せの場合は、安全上適切と認められる規格及び基準による許容応力度を許容限界とし、当該許容限界を超えないこととする方針としていることを確認した。                      これらに加え、設計基準事故時に生じる荷重及び自然事象による荷重についても適切に考慮する方針としていることを確認した。</p> <p>具体的には、建物・構築物の荷重の組合せ及び許容限界を以下のとおり設定する方針としていることを確認した。</p> <p><b>① 荷重の組合せ</b>                      Sクラスの建物・構築物について、基準地震動による地震力、弾性設計用地震動による地震力又は静的地震力と組み合わせる荷重は、常時作用している荷重（固定荷重、積載荷重、土圧、水圧及び通常の気象条件による荷重）、運転時に作用する荷重（通常運転時に作用する荷重及び運転時の異常な過渡変化時に生じる荷重）、設計基準事故時に生じる荷重（設計基準事故が発生し長時間継続する事象による荷重）及び設計用自然条件（積雪、風荷重等）とする。Bクラス及びCクラスの建物・構築物について、共振影響検討用の地震動による地震力又は静的地震力と組み合わせる荷重は、常時作用している荷重、運転時に作用する荷重及び設計用自然条件（積雪、風荷重等）とする。なお、運転時及び設計基準事故時の荷重には、機器・配管系から作用する荷重が含まれるものとし、地震力には、地震時土圧、機器・配管系からの反力、スロッシング等による荷重が含まれるものとする。</p> <p><b>② 許容限界</b>                      Sクラスの建物・構築物について、「4.（1）①荷重の組合せ」における荷重と基準地震動による地震力との組合せに対する評価において、構造物全体としての変形（耐震壁のせん断ひずみ等）が終局耐力時の変形に対して十分な余裕を有し、部材・部位ごとの応力、ひずみ等が終局耐力時の応力、ひずみ等に対して妥当な安全余裕を有することとする。なお、終局耐力は、構造物又は部材・部位に荷重が作用し、その変形が著しく増加して破壊に至る過程での最大の荷重とし、既往の実験式等に基づき定めるものとする。                      Sクラス、Bクラス及びCクラスの建物・構築物については、「4.（1）①荷重の組合せ」における荷重と弾性設計用若しくは共振影響検討用の地震動による地震力又は静的地震力との組合せに対する評価において、建築基準法等の安全上適切と認められる規格及び基準による許容応力度を許容限界とし、当該許容限界を超えないこととする。</p> <p>*****                      基準地震動との荷重の組合せを考慮する自然現象については、「第6条 自然現象に対する設計上の考慮」で、地震、津波以外の自然現象とともに組合せの考え方を確認している。</p>



設置許可基準規則/解釈	審査の視点及び確認事項	確認結果（島根2号）
<p>び基準による許容応力度を許容限界とし、当該許容限界を超えないこと。</p> <ul style="list-style-type: none"> <li>・（省略）</li> </ul> <p>二 Bクラス</p> <ul style="list-style-type: none"> <li>・静的地震力に対しておおむね弾性状態にとどまる範囲で耐えること。また、共振のおそれのある施設については、その影響についての検討を行うこと。その場合、検討に用いる地震動は、弾性設計用地震動に2分の1を乗じたものとする。</li> <li>・建物・構築物については、常時作用している荷重及び運転時に作用する荷重と静的地震力を組み合わせ、その結果発生する応力に対して、建築基準法等の安全上適切と認められる規格及び基準による許容応力度を許容限界とし、当該許容限界を超えないこと。</li> <li>・（省略）</li> </ul> <p>三 Cクラス</p> <ul style="list-style-type: none"> <li>・静的地震力に対しておおむね弾性状態にとどまる範囲で耐えること。</li> <li>・建物・構築物については、常時作用している荷重及び運転時に作用する荷重と静的地震力を組み合わせ、その結果発生する応力に対して、建築基準法等の安全上適切と認められる規格及び基準による許容応力度を許容限界とし、当該許容限界を超えないこと。</li> <li>・（省略）</li> </ul>		
<p><b>解釈別記2</b></p> <p>6 第4条第3項に規定する「安全機能が損なわれるおそれがないものでなければならない」ことを満たすために、基準地震動に対する設計基準対象施設の設計に当たっては、以下の方針によること。</p> <p>一 耐震重要施設のうち、二以外のもの</p> <ul style="list-style-type: none"> <li>・基準地震動による地震力に対して、その安全機能が保持できること。</li> <li>・建物・構築物については、常時作用している荷重及び運転時に作用する荷重と基準地震動による地震力との組合せに対して、当該建物・構築物が構造物全体としての変形能力（終局耐力時の変形）について十分な余裕を有し、建物・構築物の終局耐力に対し妥当な安全余裕を有していること。</li> </ul>		

設置許可基準規則/解釈	審査の視点及び確認事項	確認結果（島根2号）
<p>・（省略）                      二（省略）                      なお、上記の「終局耐力」とは、構造物に対する荷重を漸次増大した際、構造物の変形又は歪みが著しく増加する状態を構造物の終局状態と考え、この状態に至る限界の最大荷重負荷をいう。（以下省略）</p>		

(2) 機器・配管系

設置許可基準規則/解釈	審査の視点及び確認事項	確認結果（島根2号）
<p><b>第4条（地震による損傷の防止）</b>            第四条 設計基準対象施設は、地震力に十分に耐えることができるものでなければならない。            2 前項の地震力は、地震の発生によって生ずるおそれがある設計基準対象施設の安全機能の喪失に起因する放射線による公衆への影響の程度に応じて算定しなければならない。            3 耐震重要施設は、その供用中に当該耐震重要施設に大きな影響を及ぼすおそれがある地震による加速度によって作用する地震力（以下「基準地震動による地震力」という。）に対して安全機能が損なわれるおそれがないものでなければならない。</p> <p><b>解釈別記2</b>            1 第4条第1項に規定する「地震力に十分に耐える」とは、ある地震力に対して施設全体としておおむね弾性範囲の設計がなされることをいう。この場合、上記の「弾性範囲の設計」とは、施設を弾性体とみなして応力解析を行い、施設各部の応力を許容限界以下にとどめることをいう。また、この場合、上記の「許容限界」とは、必ずしも厳密な弾性限界ではなく、局部的に弾性限界を超える場合を容認しつつも施設全体としておおむね弾性範囲にとどまり得ることをいう。</p> <p><b>解釈別記2</b>            3 第4条第1項に規定する「地震力に十分に耐えること」を満たすために、耐震重要度分類の各クラスに属する設計基準対象施設の耐震設計に当たっては、以下の方針によること。            一 Sクラス（津波防護施設、浸水防止設備及び津波監視設備を除く。）            ・弾性設計用地震動による地震力又は静的地震力のいずれか大きい方の地震力に対しておおむね弾性状態にとどまる範囲で耐えること。            ・（省略）            ・機器・配管系については、通常運転時、運転時の異常な過渡変化時及び事故時に生じるそれぞれの荷重と、弾性設計用地震動による地震力又は静的地震力を組み合わせた荷重条件に対して、応答が全体的におおむね弾性状態</p>	<p><b>【地震ガイド：確認内容】</b>            6.2 機器・配管系            6.2.1 Sクラスの機器・配管系            (1) 基準地震動との組合せと許容限界            ・通常運転時、運転時の異常な過渡変化時及び事故時に生じるそれぞれの荷重と基準地震動による地震力を組み合わせた荷重条件に対して、その施設に要求される機能を保持すること。            ・上記により求められる荷重により塑性ひずみが生じる場合であっても、その量が微少なレベルにとどまって破断延性限界に十分な余裕を有し、その施設に要求される機能に影響を及ぼすことがないこと。            ・動的機能等については、基準地震動による応答に対して、その設備に要求される機能を保持すること。例えば、実証試験等により確認されている機能維持加速度等を許容限界とすること。            (2) 弾性設計用地震動との組合せと許容限界            ・通常運転時、運転時の異常な過渡変化時及び事故時に生じるそれぞれの荷重と、弾性設計用地震動による地震力又は静的地震力を組み合わせた荷重条件に対して、応答が全体的におおむね弾性状態にとどまること。            6.2.2 Bクラスの機器・配管系            ・通常運転時、運転時の異常な過渡変化時の荷重と静的地震力を組み合わせ、その結果発生する応力に対して、応答が全体的におおむね弾性状態にとどまること。            6.2.3 Cクラスの機器・配管系            ・通常運転時、運転時の異常な過渡変化時の荷重と静的地震力を組み合わせ、その結果発生する応力に対して、応答が全体的におおむね弾性状態にとどまること。</p>	<p>荷重の組合せについて、耐震重要度分類に応じて運転状態の荷重を地震力と適切に組み合わせる方針としており、荷重の組合せに対する許容限界については、基準地震動による地震力との組合せの場合は、破断延性限界のひずみに対して十分な余裕を有し、その施設の機能に影響を及ぼすことがないように、また、その他の地震力との組合せの場合は、応答全体がおおむね弾性状態にとどまるように、適切に設定する方針としていることを確認した。これらに加え、自然事象による荷重についても適切に考慮する方針としていることを確認した。</p> <p>具体的には、機器・配管系の荷重の組合せ及び許容限界を設定する方針としていることを確認した。</p> <p><b>① 荷重の組合せ</b>            Sクラスの機器・配管系について、基準地震動による地震力、弾性設計用地震動による地震力又は静的地震力と組み合わせる荷重は、通常運転時に作用する荷重、運転時の異常な過渡変化時に生じる荷重、設計基準事故時に生じる荷重及び設計用自然条件（積雪、風荷重等）とする。            Bクラス及びCクラスの機器・配管系について、共振影響検討用の地震動による地震力又は静的地震力と組み合わせる荷重は、通常運転時に作用する荷重、運転時の異常な過渡変化時に生じる荷重及び設計用自然条件（積雪、風荷重等）とする。            なお、運転時の異常な過渡変化時及び設計基準事故時に生じる荷重は、地震によって引き起こされるおそれのある事象による荷重及び地震によって引き起こされるおそれはないが、事象の発生頻度、継続時間及び地震動の年超過確率との関係を踏まえ長時間継続する事象による荷重とする。</p> <p><b>② 許容限界</b>            Sクラスの機器・配管系について、「4.（2）①荷重の組合せ」における荷重と基準地震動による地震力との組合せに対する評価において、塑性域に達するひずみが生じる場合であっても、その量が小さなレベルにとどまって破断延性限界のひずみに対して十分な余裕を有し、その施設の機能に影響を及ぼすことがない限度に応力、荷重等を制限する値を許容限界とする。なお、地震時又は地震後の機器等の動的機能要求については、実証試験等により確認されている機能維持加速度等を許容限界とする。            Sクラス、Bクラス及びCクラスの機器・配管系については、「4.（2）①荷重の組合せ」における荷重と弾性設計用若しくは共振影響検討用の地震動による地震力又は静的地震力との組合せに対する評価において、応答が全体的におおむね弾性状態にとどまることを許容限界とする。</p> <p>*****            基準地震動との荷重の組合せを考慮する自然現象については、「第6条 自然現象に対する設計上の考慮」で、地震、津波以外の自然現象とともに組合せの考え方を確認している。</p>

設置許可基準規則/解釈	審査の視点及び確認事項	確認結果（島根2号）
<p>にとどまること。                      なお、「運転時の異常な過渡変化時及び事故時に生じるそれぞれの荷重」については、地震によって引き起こされるおそれのある事象によって作用する荷重及び地震によって引き起こされるおそれのない事象であっても、一旦事故が発生した場合、長時間継続する事象による荷重は、その事故事象の発生確率、継続時間及び地震動の超過確率の関係を踏まえ、適切な地震力と組み合わせて考慮すること。</p> <p>二 Bクラス</p> <ul style="list-style-type: none"> <li>・静的地震力に対しておおむね弾性状態にとどまる範囲で耐えること。また、共振のおそれのある施設については、その影響についての検討を行うこと。その場合、検討に用いる地震動は、弾性設計用地震動に2分の1を乗じたものとする。</li> <li>・（省略）</li> <li>・機器・配管系については、通常運転時、運転時の異常な過渡変化時の荷重と静的地震力を組み合わせ、その結果発生する応力に対して、応答が全体的におおむね弾性状態にとどまること。</li> </ul> <p>三 Cクラス</p> <ul style="list-style-type: none"> <li>・静的地震力に対しておおむね弾性状態にとどまる範囲で耐えること。</li> <li>・（省略）</li> <li>・機器・配管系については、通常運転時、運転時の異常な過渡変化時の荷重と静的地震力を組み合わせ、その結果発生する応力に対して、応答が全体的におおむね弾性状態にとどまること。</li> </ul>		
<p><b>解釈別記2</b></p> <p>6 第4条第3項に規定する「安全機能が損なわれるおそれがないものでなければならない」ことを満たすために、基準地震動に対する設計基準対象施設の設計に当たっては、以下の方針によること。</p> <p>一 耐震重要施設のうち、二以外のもの</p> <ul style="list-style-type: none"> <li>・基準地震動による地震力に対して、その安全機能が保持できること。</li> <li>・（省略）</li> </ul>		

設置許可基準規則/解釈	審査の視点及び確認事項	確認結果（島根2号）
<p>・機器・配管系については、通常運転時、運転時の異常な過渡変化時及び事故時に生じるそれぞれの荷重と基準地震動による地震力を組み合わせた荷重条件に対して、その施設に要求される機能を保持すること。なお、上記により求められる荷重により塑性ひずみが生じる場合であっても、その量が小さなレベルにとどまって破断延性限界に十分な余裕を有し、その施設に要求される機能に影響を及ぼさないこと。また、動的機器等については、基準地震動による応答に対して、その設備に要求される機能を保持すること。例えば、実証試験等により確認されている機能維持加速度等を許容限界とすること。</p> <p>なお、上記の「運転時の異常な過渡変化時及び事故時に生じるそれぞれの荷重」については、地震によって引き起こされるおそれのある事象によって作用する荷重及び地震によって引き起こされるおそれのない事象であっても、いったん事故が発生した場合、長時間継続する事象による荷重は、その事故事象の発生確率、継続時間及び地震動の超過確率の関係を踏まえ、適切な地震力と組み合わせて考慮すること。</p> <p>二（省略）</p>		

(3) 津波防護施設等

設置許可基準規則/解釈	審査の視点及び確認事項	確認結果（島根2号）
<p><b>第4条（地震による損傷の防止）</b></p> <p>3 耐震重要施設は、その供用中に当該耐震重要施設に大きな影響を及ぼすおそれがある地震による加速度によって作用する地震力（以下「基準地震動による地震力」という。）に対して安全機能が損なわれるおそれがないものでなければならない。</p> <p><b>解釈別記2</b></p> <p>6 第4条第3項に規定する「安全機能が損なわれるおそれがないものでなければならない」ことを満たすために、基準地震動に対する設計基準対象施設の設計に当たっては、以下の方針によること。</p> <p>一（省略）</p> <p>二 津波防護施設、浸水防止設備及び津波監視設備並びに浸水防止設備が設置された建物・構築物</p> <ul style="list-style-type: none"> <li>・基準地震動による地震力に対して、それぞれの施設及び設備に要求される機能（津波防護機能、浸水防止機能及び津波監視機能をいう。）が保持できること。</li> <li>・津波防護施設及び浸水防止設備が設置された建物・構築物は、常時作用している荷重及び運転時に作用する荷重と基準地震動による地震力の組合せに対して、当該施設及び建物・構築物が構造全体として変形能力（終局耐力時の変形）について十分な余裕を有するとともに、その施設に要求される機能（津波防護機能及び浸水防止機能）を保持すること。</li> <li>・浸水防止設備及び津波監視設備は、常時作用している荷重及び運転時に作用する荷重等と基準地震動による地震力の組合せに対して、その設備に要求される機能（浸水防止機能及び津波監視機能）を保持すること。</li> <li>・これらの荷重組合せに関しては、地震と津波が同時に作用する可能性について検討し、必要に応じて基準地震動による地震力と津波による荷重の組合せを考慮すること。</li> </ul> <p>なお、上記の「終局耐力」とは、構造物に対する荷重を漸次増大した際、構造物の変形又は歪みが著しく増加する状態を構造物の終局状態と考え、</p>	<p><b>【地震ガイド：確認内容】</b></p> <p>6.3 津波防護施設、浸水防止設備等</p> <p>6.3.1 Sクラスの建物・構築物</p> <ul style="list-style-type: none"> <li>・津波防護機能を有する施設、浸水防止機能を有する設備及び敷地における津波監視機能を有する設備のうち建物・構築物は、常時作用している荷重及び運転時に作用する荷重と基準地震動による地震力の組合せに対して、当該建物・構築物が構造物全体としての変形能力（終局耐力時の変形）について十分な余裕を有するとともに、その施設に要求される機能（津波防護機能、浸水防止機能）を保持すること。</li> </ul> <p>6.3.2 Sクラスの設備</p> <ul style="list-style-type: none"> <li>・津波防護機能を有する施設、浸水防止機能を有する設備及び敷地における津波監視機能を有する設備のうち設備は、常時作用している荷重及び運転時に作用する荷重等と基準地震動による地震力の組合せに対して、その設備に要求される機能（浸水防止機能、津波監視機能）を保持すること。</li> </ul> <p>6.3.3 地震と津波の組合せ</p> <ul style="list-style-type: none"> <li>・上記6.3.1及び6.3.2の荷重の組合せに関しては、地震と津波が同時に作用する可能性について検討し、必要に応じて基準地震動による地震力と津波による荷重の組合せを考慮すること。</li> </ul>	<p>津波防護施設、浸水防止設備等の荷重の組合せと許容限界について、Sクラスの建物・構築物又は機器・配管系に準じて設定する方針とすること、また、基準地震動による地震力には必要に応じて津波による荷重を組み合わせる方針としていることを確認した。</p> <p>具体的には、以下のとおり、津波防護施設、浸水防止設備等の荷重の組合せ及び許容限界を設定する方針としていることを確認した。</p> <p>① 荷重の組合せ</p> <p>基準地震動による地震力と組み合わせる荷重は、津波防護施設及び浸水防止設備が設置された建物・構築物については、常時作用している荷重（固定荷重、積載荷重、土圧、水圧及び通常の気象条件による荷重）、運転時に作用する荷重（通常運転時に作用する荷重及び運転時の異常な過渡変化時に生じる荷重）及び設計用自然条件（積雪、風荷重等）とする。浸水防止設備及び津波監視設備については、通常運転時に作用する荷重、運転時の異常な過渡変化時に生じる荷重、設計用自然条件（積雪、風荷重等）及び設計基準事故時に生じる荷重とする。また、必要に応じて津波による荷重の組合せを考慮する。なお、津波以外の地震力に組み合わせる荷重は、「4.（1）建物・構築物」又は「4.（2）機器・配管系」の荷重の組合せの荷重に準じるものとする。</p> <p>② 許容限界</p> <p>津波防護施設及び浸水防止設備が設置された建物・構築物の許容限界は、構造物全体としての変形が終局耐力時の変形に対して十分な余裕を有するとともに、その施設に要求される津波防護機能及び浸水防止機能を保持できることとする。また、浸水防止設備及び津波監視設備について、常時作用している荷重及び運転時に作用する荷重等と基準地震動による地震力の組合せに対して、要求される浸水防止機能及び津波監視機能が保持できることを許容限界とする。</p> <p>審査の過程において、申請者は、浸水防止設備の基準地震動に対する許容限界について、浸水防止機能を十分に確保する観点から弾性限界が適用実績であるところ、浸水防止設備のうち機器・配管系に属する隔離弁、ポンプ及び配管系については、Sクラスの機器・配管系のバウンダリ機能の保持に着目し許容応力状態IVASの許容限界を適用する方針を示した。</p> <p>これに対して規制委員会は、浸水防止設備のうち機器・配管系に属する隔離弁、ポンプ及び配管系について、許容応力状態IVASの許容限界を適用する場合は、弾性設計用地震動による地震力又は静的地震力を組み合わせた荷重条件を考慮する等、Sクラスの機器・配管系のバウンダリ機能の保持に対する信頼性及び耐震性と同等の設計条件を適用することを求めた。</p> <p>これに対し申請者は、浸水防止設備のうち機器・配管系に属する隔離弁、ポンプ及び配管系について、Sクラスの機器・配管系の許容限界のみを適用するのではなく、弾性設計用地震動による地震力又は静的地震力に対する設計条件等も含めSクラスの機器・配管系の設計方針を適用して、浸水防止機能を保持する方針を示した。</p>

設置許可基準規則/解釈	審査の視点及び確認事項	確認結果（島根2号）
この状態に至る限界の最大荷重負荷をいう。（以下省略）		

（4）重大事故等対処施設

設置許可基準規則/解釈	審査の視点及び確認事項	確認結果（島根2号）
<p><b>第39条（地震による損傷の防止）</b>            第三十九条 重大事故等対処施設は、次に掲げる施設の区分に応じ、それぞれ次に定める要件を満たすものでなければならない。</p> <p>一 常設耐震重要重大事故防止設備が設置される重大事故等対処施設（特定重大事故等対処施設を除く。） 基準地震動による地震力に対して重大事故に至るおそれがある事故に対処するために必要な機能が損なわれるおそれがないものであること。</p> <p>二 常設耐震重要重大事故防止設備以外の常設重大事故防止設備が設置される重大事故等対処施設（特定重大事故等対処施設を除く。） 第四条第二項の規定により算定する地震力に十分に耐えることができるものであること。</p> <p>三 常設重大事故緩和設備が設置される重大事故等対処施設（特定重大事故等対処施設を除く。） 基準地震動による地震力に対して重大事故に対処するために必要な機能が損なわれるおそれがないものであること。</p> <p><b>解釈</b></p> <p>1 第39条の適用に当たっては、本規程別記2に準ずるものとする。</p> <p>2 第1項第2号に規定する「第4条第2項の規定により算定する地震力」とは、本規程別記2第4条第2項から第4項までにおいて、代替する機能を有する設計基準事故対処設備が属する耐震重要度分類のクラスに適用される地震力と同等のものとする。</p>	<p>設計基準対象施設との相違（重大事故等の状態で作用する荷重など）に留意し、荷重の組合せと許容限界を設定する方針であることを確認する。</p>	<p>常設耐震重要重大事故防止設備、常設重大事故防止設備（設計基準拡張）（当該設備が属する耐震重要度分類がSクラスのもの）又は常設重大事故緩和設備が設置される重大事故等対処施設の建物・構築物については、常時作用している荷重、運転時の状態で施設に作用する荷重、設計基準事故時の状態で施設に作用する荷重及び重大事故等時の状態で施設に作用する荷重と基準地震動による地震力を組み合わせた荷重条件に対して、構造物全体としての変形（耐震壁のせん断ひずみ等）が終局耐力時の変形に対して十分な余裕を有し、部材・部位ごとの応力、ひずみ等が終局耐力時の応力、ひずみ等に対して適切な安全余裕を有するよう設計することを確認した。</p> <p>常設耐震重要重大事故防止設備、常設重大事故防止設備（設計基準拡張）（当該設備が属する耐震重要度分類がSクラスのもの）又は常設重大事故緩和設備が設置される重大事故等対処施設の機器・配管系については、通常運転時の状態、運転時の異常な過渡変化時の状態、設計基準事故時の状態及び重大事故等時の状態で作用する荷重と基準地震動による地震力を組み合わせた荷重条件に対して、塑性域に達するひずみが生じる場合であっても、その量が小さなレベルにとどまって破断延性限界のひずみに対して十分な余裕を有し、その施設の機能に影響を及ぼすことがない限度に応力、荷重等を制限する値を許容限界とすることを確認した。</p> <p>また、建物・構築物の「設計基準事故時の状態で施設に作用する荷重及び重大事故等時の状態で施設に作用する荷重」、機器・配管系の「運転時の異常な過渡変化時の状態、設計基準事故時の状態及び重大事故等時の状態で作用する荷重」については、</p> <p>① 地震によって引き起こされるおそれのある事象によって作用する荷重は、地震力と組み合わせる</p> <p>② 地震によって引き起こされるおそれはないが、いったん発生した場合、長時間継続する事象による荷重は、事象の発生頻度、継続時間及び地震動の年超過確率との関係を踏まえ、適切な地震力と組み合わせることを確認した。</p>



5. 設計における留意事項

(1) 波及的影響

設置許可基準規則/解釈	審査の視点及び確認事項	確認結果（島根2号）
<p><b>第4条（地震による損傷の防止）</b></p> <p>3 耐震重要施設は、その供用中に当該耐震重要施設に大きな影響を及ぼすおそれがある地震による加速度によって作用する地震力（以下「基準地震動による地震力」という。）に対して安全機能が損なわれるおそれがないものでなければならない。</p> <p><b>解釈別記2</b></p> <p>6 第4条第3項に規定する「安全機能が損なわれるおそれがないものでなければならない」ことを満たすために、基準地震動に対する設計基準対象施設の設計に当たっては、以下の方針によること。</p> <p>一（省略）</p> <p>二（一部省略）</p> <p>また、耐震重要施設が、耐震重要度分類の下位のクラスに属するものの波及的影響によって、その安全機能を損なわないように設計すること。この波及的影響の評価に当たっては、敷地全体を俯瞰した調査・検討の内容等を含めて、事象選定及び影響評価の結果の妥当性を示すとともに、耐震重要施設の設計に用いる地震動又は地震力を適用すること。</p> <p>なお、上記の「耐震重要施設が、耐震重要度分類の下位のクラスに属するものの波及的影響によって、その安全機能を損なわない」とは、少なくとも次に示す事項について、耐震重要施設の安全機能への影響がないことを確認すること。</p> <ul style="list-style-type: none"> <li>・設置地盤及び地震応答性状の相違等に起因する相対変位又は不等沈下による影響</li> <li>・耐震重要施設と下位のクラスの施設との接続部における相互影響</li> <li>・建屋内における下位のクラスの施設の損傷、転倒及び落下等による耐震重要施設への影響</li> <li>・建屋外における下位のクラスの施設の損傷、転倒及び落下等による耐震重要施設への影響</li> </ul>	<p><b>【地震ガイド：確認内容】</b></p> <p>7. 設計における留意事項</p> <p>波及的影響に係る設計方針が下記を踏まえ妥当であることを確認する。</p> <p>7.1 波及的影響</p> <p>耐震重要施設が、下位のクラスに属するものの波及的影響によって、その安全機能を損なわないように設計すること。この波及的影響の評価に当たっては、敷地全体を俯瞰した調査・検討の内容等を含めて、事象選定及び影響評価の結果の妥当性を示すとともに、耐震重要施設の設計に用いる地震動又は地震力を適用すること。</p> <p>少なくとも、次に示す事項について、耐震重要施設の安全機能への影響がないことを確認すること。</p> <ul style="list-style-type: none"> <li>・設置地盤、地震応答性状の相違等に起因する相対変位、不等沈下による影響。</li> <li>・耐震重要施設と下位クラスの施設との接続部における相互影響。</li> <li>・建屋内における下位クラスの施設の損傷、転倒、落下等による耐震重要施設への影響。</li> <li>・建屋外における下位クラスの施設の損傷、転倒、落下等による耐震重要施設への影響。</li> </ul>	<p>波及的影響の評価に係る事象選定及び影響評価について、以下のとおりの方針としていること<sup>1</sup>を確認した。</p> <p>（1）波及的影響の評価に係る事象選定については、敷地全体を俯瞰した調査・検討の内容等を含めて波及的影響の評価に係る事象選定を行う方針としていることに加え、原子力発電所の地震被害情報についても併せて検討する方針としていること。なお、施設の配置、構成等の特徴を考慮することとし、大型の下位クラス施設と耐震重要施設が物理的に分離されず設置される等、耐震重要施設の安全機能への影響の確認において配慮を要する場合は、その特徴に留意して調査・検討する方針としていること。</p> <p>（2）影響評価については、選定された事象による波及的影響を評価した上で影響を考慮すべき施設を抽出する方針としていることに加え、溢水防護及び火災防護の観点も踏まえて影響を考慮すべき施設を抽出する方針としていること。</p> <p>具体的には、以下のとおり、<sup>2</sup>波及的影響の評価に係る事象選定及び影響評価を行う方針としていること<sup>3</sup>を確認した。</p> <p>（1）敷地全体を俯瞰した調査・検討の内容等を含めて、以下に示す4つの影響（視点）について、波及的影響の評価に係る事象選定を行う。</p> <p>① 設置地盤及び地震応答性状の相違等に起因する相対変位又は不等沈下による影響</p> <p>② 耐震重要施設と下位のクラスの施設との接続部における相互影響</p> <p>③ 建物内における下位のクラスの施設の損傷、転倒、落下等による耐震重要施設への影響</p> <p>④ 建物外における下位のクラスの施設の損傷、転倒、落下等による耐震重要施設への影響</p> <p>審査の過程において、申請者は、上位クラス施設に波及的影響を及ぼすおそれのある下位クラス施設について、本発電所の特徴として、取水槽及びタービン建物内において上位クラス施設の原子炉補機海水系配管等と下位クラス施設の循環水系配管等が物理的に分離されず設置されていることを踏まえ、対象施設を抽出するとの方針を示した。</p> <p>これに対して規制委員会は、取水槽及びタービン建物における上位クラス施設に波及的影響を及ぼすおそれのある下位クラス施設を抽出するとの方針について、抽出の方法及び根拠を具体例をもって説明すること、また、耐津波設計において新たに設定した津波流入防止対策に係る上位クラス施設に対して、波及的影響を及ぼすおそれのある下位クラス施設の抽出及び評価の方針についても説明を求めた。</p> <p>これに対し申請者は、取水槽及びタービン建物における上位クラス施設に波及的影響を及ぼすおそれのある下位クラス施設について、上位クラス施設の直上に設置されている場合の落下及び上位クラス施設に対し水平方向に十分な離隔距離を有していない場合の転倒を想定し、新たに設定した津波流入防止対策を含む上位クラス施設と下位クラス施設の位置関係を示す図面等から、抽出の方法及び根拠の具体例を示した。その上で、抽出した下位クラス施設については、基準地震動に対する構造健全性を評価し、落下及び転倒しないことを確認する方針を示した。</p> <p>（2）これら4つの影響（視点）以外に追加すべきものがないかを、原子力発電所の地震被害情報を基に確認し、新たな検討事象が抽出された場合には、その影響（視点）を追加する。</p> <p>（3）各影響（視点）より選定した事象に対して波及的影響の評価を行い、波及的影響を考慮すべき施設を抽出する。</p>

最終的な審査結果については審査書を参照のこと。本資料については、随時、改訂があり得る。

設置許可基準規則/解釈	審査の視点及び確認事項	確認結果（島根2号）
		<p data-bbox="1486 260 2828 331">(4) 波及的影響の評価に当たっては、耐震重要施設の設計に用いる地震動又は地震力を適用する。また、水平2方向及び鉛直方向の地震力が同時に作用する場合の影響も考慮して評価する。</p> <p data-bbox="1486 373 2748 409">(5) 波及的影響の評価においては、溢水防護及び火災防護の観点からの波及的影響についても確認する。</p> <p data-bbox="1478 457 1685 480">*****</p> <p data-bbox="1478 491 2828 556">また、補足説明資料において、波及的影響評価の手順、耐震評価が必要と想定される下位クラスの施設等を確認した。</p>

（2）重大事故等対処施設への波及的影響

設置許可基準規則/解釈	審査の視点及び確認事項	確認結果（島根2号）
<p><b>第39条（地震による損傷の防止）</b>            第三十九条 重大事故等対処施設は、次に掲げる施設の区分に応じ、それぞれ次に定める要件を満たすものでなければならない。</p> <p>一 常設耐震重要重大事故防止設備が設置される重大事故等対処施設（特定重大事故等対処施設を除く。） 基準地震動による地震力に対して重大事故に至るおそれがある事故に対処するために必要な機能が損なわれるおそれがないものであること。</p> <p>二（省略）</p> <p>三 常設重大事故緩和設備が設置される重大事故等対処施設（特定重大事故等対処施設を除く。） 基準地震動による地震力に対して重大事故に対処するために必要な機能が損なわれるおそれがないものであること。</p> <p><b>解釈</b>            1 第39条の適用に当たっては、本規程別記2に準ずるものとする。</p>	<p>常設耐震重要重大事故等対処設備又は常設重大事故等緩和設備が設置される重大事故等対処施設について、当該施設に対して耐震設計上で下位とみなせる施設の波及的影響によって重大事故等に対処するために必要な機能を損なわない設計とすることを確認する。</p>	<p>常設耐震重要重大事故防止設備、常設重大事故防止設備（設計基準拡張）（当該設備が属する耐震重要度分類がSクラスのもの）又は常設重大事故緩和設備が設置される重大事故等対処施設は、Bクラス及びCクラスの施設等の波及的影響によって、重大事故等に対処するために必要な機能を損なわない設計とすることを確認した。</p>

6. 炉心内の燃料被覆材の放射性物質の閉じ込め機能

設置許可基準規則/解釈	審査の視点及び確認事項	確認結果（島根2号）
<p><b>第4条（地震による損傷の防止）</b>                      第四条 設計基準対象施設は、地震力に十分に耐えることができるものでなければならない。                      5 炉心内の燃料被覆材は、基準地震動による地震力に対して放射性物質の閉じ込めの機能が損なわれるおそれがないものでなければならない。</p> <p><b>解釈</b>                      一 第1項に規定する「地震力に十分に耐える」とは、通常運転時及び運転時の異常な過渡変化時に生じるそれぞれの荷重と、弾性設計用地震動による地震力（本規程別記2第4条第4項第1号に規定する弾性設計用地震動による地震力をいう。）又は静的地震力（同項第2号に規定する静的地震力をいい、Sクラスに属する機器に対し算定されるものに限る。）のいずれか大きい方の地震力を組み合わせた荷重条件に対して、炉心内の燃料被覆材の応答が全体的におおむね弾性状態にとどまることをいう。                      二 第5項に規定する「基準地震動による地震力に対して放射性物質の閉じ込めの機能が損なわれるおそれがない」とは、通常運転時及び運転時の異常な過渡変化時に生じるそれぞれの荷重と基準地震動による地震力を組み合わせた荷重条件により塑性ひずみが生じる場合であっても、その量が小さなレベルにとどまって破断延性限界に十分な余裕を有し、放射性物質の閉じ込めの機能に影響を及ぼさないことをいう。</p>		<p>炉心内の燃料被覆材に係る荷重の組合せと許容限界の設定方針が、炉心内の燃料被覆材の放射性物質の閉じ込めの機能については、通常運転時及び運転時の異常な過渡変化時に生じるそれぞれの荷重と地震力との組合せが、弾性設計用地震動による地震力等との組合せに対しては炉心内の燃料被覆材の応答が全体的におおむね弾性状態にとどまること、基準地震動による地震力との組合せに対しては塑性ひずみが生じる場合であっても破断延性限界に十分な余裕を有し、放射性物質の閉じ込め機能に影響を及ぼさないこととしていることを確認した。</p> <p>具体的には、以下のとおり設定する方針としていることを確認した。</p> <p>(1) 通常運転時及び運転時の異常な過渡変化時に生じるそれぞれの荷重と、弾性設計用地震動による地震力又は静的地震力のいずれか大きい方の地震力を組み合わせた荷重条件に対して、炉心内の燃料被覆管の応答が全体的におおむね弾性状態にとどまる設計とする。</p> <p>(2) 通常運転時及び運転時の異常な過渡変化時に生じるそれぞれの荷重と基準地震動による地震力を組み合わせた荷重条件により塑性ひずみが生じる場合であっても、その量が小さなレベルにとどまって破断延性限界に十分な余裕を有し、放射性物質の閉じ込めの機能に影響を及ぼさない設計とする。</p>

7. 液状化

設置許可基準規則/解釈	審査の視点及び確認事項	確認結果（島根2号）
<p><b>第4条（地震による損傷の防止）</b></p> <p>3 耐震重要施設は、その供用中に当該耐震重要施設に大きな影響を及ぼすおそれがある地震による加速度によって作用する地震力（以下「基準地震動による地震力」という。）に対して安全機能が損なわれるおそれがないものでなければならない。</p> <p><b>解釈別記2</b></p> <p>6 第4条第3項に規定する「安全機能が損なわれるおそれがないものでなければならない」ことを満たすために、基準地震動に対する設計基準対象施設の設計に当たっては、以下の方針によること。</p> <p>一 耐震重要施設のうち、二以外のもの</p> <ul style="list-style-type: none"> <li>・ 基準地震動による地震力に対して、その安全機能が保持できること。</li> <li>・ 建物・構築物については、常時作用している荷重及び運転時に作用する荷重と基準地震動による地震力との組合せに対して、当該建物・構築物が構造物全体としての変形能力（終局耐力時の変形）について十分な余裕を有し、建物・構築物の終局耐力に対し適切な安全余裕を有していること。</li> <li>・（省略）</li> </ul> <p>二 津波防護施設、浸水防止設備及び津波監視設備並びに浸水防止設備が設置された建物・構築物</p> <ul style="list-style-type: none"> <li>・ 基準地震動による地震力に対して、それぞれの施設及び設備に要求される機能（津波防護機能、浸水防止機能及び津波監視機能をいう。）が保持できること。</li> <li>・ 津波防護施設及び浸水防止設備が設置された建物・構築物は、常時作用している荷重及び運転時に作用する荷重と基準地震動による地震力の組合せに対して、当該施設及び建物・構築物が構造全体として変形能力（終局耐力時の変形）について十分な余裕を有するとともに、その施設に要求される機能（津波防護機能及び浸水防止機能）を保持すること。</li> <li>・ 浸水防止設備及び津波監視設備は、常時作用している荷重及び運転時に作用する荷重等と</li> </ul>	<p>耐震重要施設及びその間接支持構造物（※）の支持性及び構造健全性の確保等の設計方針として、液状化の可能性が否定できない場合、下記の①～③を確認する。</p> <p>① 代表性及び網羅性を確保した液状化強度特性を考慮する方針であること。</p> <p>② 「3. 地震力の算定法」、「4. 荷重の組合せと許容限界」、「5. 設計における留意事項」において、①の液状化強度特性を考慮して適切に評価することにより、施設の機能を保持する方針であること。</p> <p>③ 液状化による施設への影響が大きいと想定される土質構造の場合、代表的な構造物において、地震時の構造成立性を含めた構造健全性が確保できる見通しであること。</p> <p>※ 第39条においては、常設耐震重要重大事故防止設備又は常設重大事故緩和設備が設置される重大事故等対処施設</p>	<p>耐震重要施設及びその間接支持構造物（※）の支持性及び構造健全性の確保等の設計方針として、液状化の可能性が否定できない場合、下記の①～③を確認した。</p> <p>①② 地震時における地盤の有効応力の変化に伴う影響を考慮する場合には、有効応力解析を実施する。有効応力解析に用いる液状化強度特性は、敷地の原地盤における代表性及び網羅性を踏まえた上で実施した試験の結果に対し、保守性を考慮した簡易設定法により設定する方針であることを確認した。補足説明資料において、簡易設定法により設定した液状化強度特性は、液状化試験結果の下限値よりも保守的であることを確認した。</p> <p>③ 補足説明資料において、防波壁（逆T擁壁）の基礎底面の傾斜による影響検討として、簡易設定法を適用した液状化強度特性による有効応力解析の結果から、防波壁（逆T擁壁）の各部位の構造が成立する見通しを確認した。</p>

設置許可基準規則/解釈	審査の視点及び確認事項	確認結果（島根2号）
<p>基準地震動による地震力の組合せに対して、その設備に要求される機能（浸水防止機能及び津波監視機能）を保持すること。</p> <ul style="list-style-type: none"> <li>これらの荷重組合せに関しては、地震と津波が同時に作用する可能性について検討し、必要に応じて基準地震動による地震力と津波による荷重の組合せを考慮すること。</li> </ul> <p>なお、上記の「終局耐力」とは、構造物に対する荷重を漸次増大した際、構造物の変形又は歪みが著しく増加する状態を構造物の終局状態と考え、この状態に至る限界の最大荷重負荷をいう。（以下省略）</p> <p><b>第39条（地震による損傷の防止）</b>            第三十九条 重大事故等対処施設は、次に掲げる施設の区分に応じ、それぞれ次に定める要件を満たすものでなければならない。</p> <ul style="list-style-type: none"> <li>一 常設耐震重要重大事故防止設備が設置される重大事故等対処施設（特定重大事故等対処施設を除く。）基準地震動による地震力に対して重大事故に至るおそれがある事故に対処するために必要な機能が損なわれるおそれがないものであること。</li> <li>二（省略）</li> <li>三 常設重大事故緩和設備が設置される重大事故等対処施設（特定重大事故等対処施設を除く。）基準地震動による地震力に対して重大事故に対処するために必要な機能が損なわれるおそれがないものであること。</li> </ul> <p>解釈            1 第39条の適用に当たっては、本規程別記2に準ずるものとする。</p>		

島根原子力発電所2号炉に係る新規制基準適合性審査の視点及び確認事項（津波による損傷の防止（第5条及び第40条））

設置許可基準規則第5条は、以下を要求している。

第5条 津波による損傷の防止

第五条 設計基準対象施設は、その供用中に当該設計基準対象施設に大きな影響を及ぼすおそれがある津波（以下「基準津波」という。）に対して安全機能が損なわれるおそれがないものでなければならない。

また、設置許可基準規則第40条は、以下を要求している。

第40条 津波による損傷の防止

第四十条 重大事故等対処施設は、基準津波に対して重大事故等に対処するために必要な機能が損なわれるおそれがないものでなければならない。

このため、規制委員会は、以下の事項について審査を行った。

なお、耐津波設計方針以外（基準津波の策定）に係る事項については、ここでは記載しない。

津波による損傷の防止

0. 基本方針	5 津波-2
(1) 確認ポイントの構成	5 津波-2
1. 防護対象とする施設の選定方針	5 津波-3
2. 基本事項	5 津波-4
(1) 敷地及び敷地周辺における地形と施設の配置	5 津波-4
(2) 基準津波による敷地周辺の遡上域及び浸水域	5 津波-6
(3) 入力津波の設定	5 津波-8
(4) 津波防護の方針設定に当たっての考慮事項（水位変動、地殻変動）	5 津波-9
3. 津波防護方針	5 津波-11
(1) 津波防護の基本方針	5 津波-11
(2) 敷地への流入防止（外郭防護1）	5 津波-13
(3) 漏水による重要な安全機能を有する施設への影響防止（外郭防護2）	5 津波-16
(4) 重要な安全機能を有する施設の隔離（内郭防護）	5 津波-18
(5) 水位変動に伴う取水性低下による重要な安全機能を有する施設への影響防止	5 津波-22
(6) 津波監視	5 津波-25
4. 施設又は設備の設計方針	5 津波-26
(1) 津波防護施設の設計	5 津波-26
(2) 浸水防止設備の設計	5 津波-30
(3) 津波監視設備の設計	5 津波-31
(4) 津波による荷重及び余震荷重並びに津波の繰り返し作用に対する設計	5 津波-32
(5) 漂流物による波及的影響に対する設計	5 津波-34

0. 基本方針

(1) 確認ポイントの構成

設置許可基準規則/解釈	審査の視点及び確認事項
<p><b>第5条（津波による損傷の防止）</b>                      第五条 設計基準対象施設は、その供用中に当該設計基準対象施設に大きな影響を及ぼすおそれがある津波（以下「基準津波」という。）に対して安全機能が損なわれるおそれがないものでなければならない。</p> <p><b>解釈</b>                      別記3のとおりとする。</p> <p>※解釈別記3については、右記の個別項目で記載する。</p>	<p>設置許可基準規則第5条（津波による損傷の防止）のうち設計に係る内容を、「基準津波及び耐津波設計方針に係る審査ガイド」の「Ⅱ. 耐津波設計方針」に基づき以下の1.～4.の項目に区分し確認する。</p> <p>1. 防護対象とする施設の選定方針                      ✓ 3. の津波防護方針を策定するに当たり、設計により防護する対象となる施設の選定方針</p> <p>2. 基本事項                      ✓ 3. の津波防護方針を策定するために必要となる基本事項                      (1) 敷地及び敷地周辺における地形と施設の配置                      (2) 基準津波による敷地周辺の遡上域及び浸水域                      (3) 入力津波の設定                      (4) 津波防護の方針設定に当たっての考慮事項（水位変動、地殻変動）</p> <p>3. 津波防護方針                      ✓ 敷地の特性に応じた津波防護の方針                      (1) 津波防護の基本方針                      (2) 敷地への流入防止（外郭防護1）                      (3) 漏水による重要な安全機能を有する施設への影響防止（外郭防護2）                      (4) 重要な安全機能を有する施設の隔離（内郭防護）                      (5) 水位変動に伴う取水性低下による重要な安全機能を有する施設への影響防止                      (6) 津波監視</p> <p>4. 施設又は設備の設計方針                      ✓ 3. の津波防護方針に基づき設置する津波防護施設等の設計方針を確認                      (1) 津波防護施設の設計                      (2) 浸水防止設備の設計                      (3) 津波監視設備の設計                      (4) 津波による荷重及び余震荷重並びに津波の繰り返し作用に対する設計                      (5) 漂流物による波及的影響に対する設計</p>
<p><b>第40条（津波による損傷の防止）</b>                      第四十条 重大事故等対処施設は、基準津波に対して重大事故等に対処するために必要な機能が損なわれるおそれがないものでなければならない。</p> <p><b>解釈</b>                      1 第40条の適用に当たっては、本規程別記3に準ずるものとする。</p>	<p>第40条については、同条解釈において第5条解釈の別記3に準ずるものとするとしている。                      このため、上記「1. 防護対象とする施設の選定方針」において、重大事故等対処施設の防護対象とする施設の選定方針を確認し、「2. 基本事項 (1)」において、当該施設の配置を確認した上で、2. (2) 以降の項目について必要に応じて確認する。</p>

最終的な審査結果については審査書を参照のこと。本資料については、随時、改訂があり得る。



1. 防護対象とする施設の選定方針

設置許可基準規則/解釈	審査の視点及び確認事項	確認結果（島根2号）
<p><b>第5条（津波による損傷の防止）</b>                      第五条 設計基準対象施設は、その供用中に当該設計基準対象施設に大きな影響を及ぼすおそれがある津波（以下「基準津波」という。）に対して安全機能が損なわれるおそれがないものでなければならない。</p> <p><b>解釈別記3</b>                      3 第5条の「安全機能が損なわれるおそれがないものでなければならない」を満たすために、基準津波に対する設計基準対象施設の設計に当たっては、以下の方針によること。                      一 Sクラスに属する施設（津波防護施設、浸水防止設備及び津波監視設備を除く。以下この号及び第三号において同じ。）の設置された敷地等において、基準津波による遡上波を地上部から到達又は流入させないこと。また、取水路及び放水路等の経路から流入させないこと。そのため、以下の方針によること。                      ①～③（省略）                      二 取水・放水施設及び地下部等において、漏水する可能性を考慮の上、漏水による浸水範囲を限定して、重要な安全機能への影響を防止すること。そのため、以下の方針によること。                      ①～③（省略）                      三 前二号に規定するもののほか、Sクラスに属する施設については、浸水防護をすることにより津波による影響等から隔離すること。（以下省略）                      四 水位変動に伴う取水性低下による重要な安全機能への影響を防止すること。（以下省略）                      五～七（省略）</p>	<p>耐震重要度分類におけるSクラスに属する施設を防護対象としていることを確認する。                      また、上記を基本とし、これに加えて以下を踏まえて設計により防護する施設を選定していることを確認する。</p> <p><b>第6条（外部からの損傷の防止）</b>                      第六条 安全施設は、想定される自然現象（地震及び津波を除く。次項において同じ。）が発生した場合においても安全機能を損なわないものでなければならない。</p> <p>2 重要安全施設は、当該重要安全施設に大きな影響を及ぼすおそれがあると想定される自然現象により当該重要安全施設に作用する衝撃及び設計基準事故時に生ずる応力を適切に考慮したものでなければならない。</p> <p><b>解釈</b>                      4 第2項に規定する「重要安全施設」については、「発電用軽水型原子炉施設の安全機能の重要度分類に関する審査指針」（平成2年8月30日原子力安全委員会決定）の「V. 2.（2）自然現象に対する設計上の考慮」に示されるものとする。</p>	<p>防護対象とする施設の選定について、設計基準対象施設のうち耐震重要度分類におけるSクラスの施設及び重要な安全機能を有する施設を選定することに加え、安全評価上その機能を期待する施設にも着目して選定することを確認した。</p> <p>具体的には、以下の方針を確認した。</p> <p>・設計基準対象施設のうち、耐震重要度分類におけるSクラスの施設を防護対象とする施設として選定する。</p> <p>・これに加えて、「発電用軽水型原子炉施設の安全機能の重要度分類に関する審査指針」（平成2年8月30日原子力安全委員会決定）に示された、安全機能を有する構築物、系統及び機器に対する設計上の考慮（自然現象に対する設計上の考慮）を参考にして、安全重要度分類におけるクラス1及びクラス2に属する構築物、系統及び機器に加え、安全評価上その機能を期待するクラス3に属する構築物、系統及び機器についても防護対象とする施設として選定する。</p> <p>・上記以外のクラス3に属する構築物、系統及び機器は代替設備によって必要な機能を確保する等の対応を行うよう設計する。</p>

最終的な審査結果については審査書を参照のこと。本資料については、随時、改訂があり得る。

2. 基本事項

(1) 敷地及び敷地周辺における地形と施設の配置

設置許可基準規則/解釈	審査の視点及び確認事項	確認結果（島根2号）
<p><b>解釈別記3</b></p> <p>3 第5条の「安全機能が損なわれるおそれがないものでなければならない」を満たすために、基準津波に対する設計基準対象施設の設計に当たっては、以下の方針によること。</p> <p>一 Sクラスに属する施設（津波防護施設、浸水防止設備及び津波監視設備を除く。以下この号及び第三号において同じ。）の設置された敷地等において、基準津波による遡上波を地上部から到達又は流入させないこと。また、取水路及び放水路等の経路から流入させないこと。そのため、以下の方針によること。</p> <p>① Sクラスに属する設備（浸水防止設備及び津波監視設備を除く。以下この号から第三号までにおいて同じ。）を内包する建屋及びSクラスに属する設備（屋外に設置するものに限る。）は、基準津波による遡上波が到達しない十分高い場所に設置すること。また、基準津波による遡上波が到達する高さにある場合には、防潮堤等の津波防護施設及び浸水防止設備を設置すること。</p> <p>②～③（省略）</p> <p>二～七（省略）</p>	<p><b>【津波ガイド：確認内容】</b></p> <p>3. 基本事項</p> <p>3.1 敷地及び敷地周辺における地形及び施設の配置等敷地及び敷地周辺の図面等に基づき、以下を把握する。</p> <p>(1) 敷地及び敷地周辺の地形、標高並びに河川等の存在</p> <p>(2) 敷地における施設（以下、例示）の位置、形状等</p> <p>①耐震Sクラスの設備を内包する建屋                  ②耐震Sクラスの屋外設備                  ③津波防護施設（防潮堤、防潮壁等）                  ④浸水防止設備（水密扉等）※                  ⑤津波監視設備（潮位計、取水ピット水位計等）※                  ※ 基本設計段階で位置が特定されているもの                  ⑥敷地内（防潮堤の外側）の遡上域の建物・構築物等（一般建物、鉄塔、タンク等）</p> <p>(3) 敷地周辺の人工構造物（以下、例示）の位置、形状等</p> <p>①港湾施設（サイト内及びサイト外）                  ②河川堤防、海岸線の防波堤、防潮堤等                  ③海上設置物（係留された船舶等）                  ④遡上域の建物・構築物等（一般建物、鉄塔、タンク等）                  ⑤敷地前面海域における通過船舶</p>	<p>耐津波設計の前提条件における必要な事項として、敷地及び敷地周辺の地形、施設の配置等について図面等を用いて網羅的に示していることを確認した。</p> <p>具体的には、敷地及び敷地周辺の地形、施設の配置等について、図面等を用いて以下のように示していることを確認した。</p> <p>① 敷地は、島根県松江市鹿島町の島根半島中央部に位置し、東側、西側及び南側の周囲三方が標高150m程度の高さに山に囲まれ、北側が日本海に面している。敷地に最も近い河川として、南方約2kmのところ人工河川の佐陀川がある。</p> <p>② 施設、設備が設置される敷地の高さは、主にEL. +8.5m、EL. +15.0m、EL. +44.0m及びEL. +50.0mに分かれている。</p> <p>③ 防護対象とする施設を内包する建物及び区画として、原子炉建物、廃棄物処理建物及び制御室建物をEL. +15.0mの敷地に、タービン建物をEL. +8.5mの敷地に設置する。屋外設備として、B-非常用ディーゼル発電機（燃料移送系）をEL. +15.0mの敷地に、A-非常用ディーゼル発電機（燃料移送系）、高圧炉心スプレイ系ディーゼル発電機（燃料移送系）及び排気筒をEL. +8.5mの敷地に、原子炉補機海水ポンプ及び高圧炉心スプレイ補機海水ポンプ（以下「非常用海水ポンプ」という。）をEL. +1.1mの取水槽床面に設置する。</p> <p>④ 津波防護施設として日本海及び輪谷湾に面した敷地前面にEL. +15.0mを天端とする防波壁及び防波壁通路防波扉を設置する。また、1号炉取水槽に流路縮小工を設置する。</p> <p>⑤ 津波監視設備として2号炉排気筒のEL. +64.0m及び3号炉北側防波壁（東側・西側）のEL. +15.0mの位置に津波監視カメラを、取水槽のEL. -9.3mの位置に取水槽水位計を設置する。</p> <p>⑥ 敷地内の防波壁外側の遡上域の建物・構築物等として、EL. +6.0mの敷地には荷揚場詰所、キャスク取扱格納庫、デリッククレーン等がある。</p> <p>⑦ 敷地内の港湾施設として荷揚場、防波堤がある。</p> <p>⑧ 敷地外の港湾施設として西方に片句漁港及び手結漁港、南西に恵曇漁港、東方に御津漁港及び大芦漁港があり、各漁港には防波堤がある。</p> <p>⑨ 敷地外の海上設置物として周辺の漁港に漁船及びその他船舶が約230隻あり、周辺海域に定置網がある。</p> <p>⑩ 敷地周辺には民家、工場等がある。</p> <p>⑪ 海上交通として本発電所沖合約6kmに航路がある。</p>

最終的な審査結果については審査書を参照のこと。本資料については、随時、改訂があり得る。

設置許可基準規則/解釈	審査の視点及び確認事項	確認結果（島根2号）
	<p><b>【重大事故等対処施設に係る確認の留意点】</b>                      上記（2）①及び②に相当するものとして、重大事故等対処施設の配置等を確認する。図面等において設計基準対象施設の防護対象設備を内包する建屋及び区画以外に重大事故等対処施設の設置場所を確認した結果、基準津波による津波が遡上する可能性等に留意し、必要に応じて設計基準対象施設における以降に相当する内容を確認する。</p>	<p>*****                      また、添付書類八 第1.5-2表、第1.5-6図等により津波防護施設等の配置を確認した。</p> <p><b>【重大事故等対処施設】</b>                      重大事故等対処施設の津波防護対象設備を内包する建物及び区画として、「設計基準対象施設の対象施設の耐津波設計」に示した範囲に加え、EL. +15mの敷地に設置する低圧原子炉代替注水ポンプ格納槽、EL. +15mの敷地に設置する第1フィルタベント格納槽、EL. +44mの敷地に設置するガスタービン発電機軽油タンクを敷設するエリア、EL. +44mの敷地に設置するガスタービン発電機建物、EL. +50mの敷地に設置する緊急時対策所があることを確認した。</p> <p>また、重大事故等対処施設の津波防護対象設備の屋外設備（設計基準対象施設と兼ねるものを除く。）としては、可搬型重大事故等対処設備があり、可搬型重大事故等対処設備の保管場所として、EL. +50mの敷地に設置する第1保管エリア、EL. +44mの敷地に設置する第2保管エリア、EL. +13m~+33mの敷地に設置する第3保管エリア、EL. +8.5mの敷地に設置する第4保管エリアがあることを確認した。</p> <p>第1.5-15図により、重大事故等対処施設の津波防護対象設備を内包する建物及び区画の配置を確認した。</p>

（2）基準津波による敷地周辺の遡上域及び浸水域

設置許可基準規則/解釈	審査の視点及び確認事項	確認結果（島根2号）
<p><b>解釈別記3</b></p> <p>3 第5条の「安全機能が損なわれるおそれがないものでなければならない」を満たすために、基準津波に対する設計基準対象施設の設計に当たっては、以下の方針によること。</p> <p>一 Sクラスに属する施設（津波防護施設、浸水防止設備及び津波監視設備を除く。以下この号及び第三号において同じ。）の設置された敷地等において、基準津波による遡上波を地上部から到達又は流入させないこと。また、取水路及び放水路等の経路から流入させないこと。そのため、以下の方針によること。</p> <p>①（省略）</p> <p>②上記①の遡上波の到達防止に当たっては、敷地及び敷地周辺の地形、標高及び河川等の存在並びに地震による広域的な隆起・沈降を考慮して、遡上波の回り込みを含め敷地への遡上の可能性を検討すること。また、地震による変状又は繰り返し来襲する津波による洗掘・堆積により地形又は河川流路の変化等が考えられる場合は、敷地への遡上経路に及ぼす影響を検討すること。</p> <p>③（省略）</p> <p>二～七（省略）</p>	<p><b>【津波ガイド：確認内容】</b></p> <p>3.2 基準津波による敷地周辺の遡上・浸水域</p> <p>3.2.1 敷地周辺の遡上・浸水域の評価</p> <p>(1)上記の考慮事項に関して、遡上解析（砂移動の評価を含む。）の手法、データ及び条件を確認する。確認のポイントは以下のとおり。</p> <p>①敷地及び敷地周辺の地形とその標高について、遡上解析上、影響を及ぼすものが考慮されているか。遡上域のメッシュサイズを踏まえ適切な形状にモデル化されているか。</p> <p>②敷地沿岸域の海底地形の根拠が明示され、その根拠が信頼性を有するものか。</p> <p>③敷地及び敷地周辺に河川、水路が存在する場合には、当該河川、水路による遡上を考慮する上で、遡上域のメッシュサイズが十分か、また、適切な形状にモデル化されているか。</p> <p>④陸上の遡上・伝播の効果について、遡上、伝播経路の状態に応じた解析モデル、解析条件が適切に設定されているか。</p> <p>⑤伝播経路上の人工構造物について、遡上解析上、影響を及ぼすものが考慮されているか。遡上域のメッシュサイズを踏まえ適切な形状にモデル化されているか。</p> <p>(2)敷地周辺の遡上・浸水域の把握に当たっての考慮事項に対する確認のポイントは以下のとおり。</p> <p>①敷地前面・側面及び敷地周辺の津波の浸入角度及び速度並びにそれらの経時変化が把握されているか。また、敷地周辺の浸水域の寄せ波・引き波の津波の遡上・流下方向及びそれらの速度について留意されているか。</p> <p>②敷地前面又は津波浸入方向に正対した面における敷地及び津波防護施設について、その標高の分布と施設前面の津波の遡上高さの分布を比較し、遡上波が敷地に地上部から到達・流入する可能性が考えられるか。</p>	<p>遡上解析について、公的機関による信頼性の高いデータや最新技術に基づいたデータを用いてモデルを作成すること及び地震による影響を適切に考慮した上で敷地への遡上の可能性を検討することを確認した。</p> <p>具体的には、以下のとおり遡上解析を実施していることを確認した。</p> <p>① モデル</p> <p>a. 敷地及び敷地周辺の地形とその標高について、解析上影響を及ぼす斜面、道路等を考慮してモデル化する。数値シミュレーションに影響を及ぼす斜面や道路等の地形とその標高及び伝搬経路上の人工構造物の設置状況を考慮し、遡上域の格子サイズ（最小6.25m）に合わせた形状にモデル化する。</p> <p>b. 津波の伝播経路上の人工構造物について、図面を基に解析上影響を及ぼす構造物の設置状況を考慮してモデル化する。</p> <p>c. 敷地沿岸域及び海域については、一般財団法人日本水路協会及び深淺測量等による地形データを使用する。また、陸域については国土地理院等による地形データを使用し、取水路及び放水路等の諸元、敷地標高については本発電所の竣工図等を使用する。遡上・伝搬経路の状態に応じた解析モデル、解析条件が適切に設定された遡上域のモデルを作成する。</p> <p>② 考慮事項</p> <p>a. 敷地前面、側面及びその周辺における津波の流向、流速及びそれらの経時変化を考慮する。敷地周辺の浸水域の寄せ波・引き波の津波の遡上・流下方向及びそれらの速度について留意する。</p> <p>発電所敷地について、その標高の分布と津波の遡上高さの分布を比較すると、防波壁等の津波防護施設がない場合は、遡上波が敷地に地上部から到達、流入する可能性があることに留意する。</p>

最終的な審査結果については審査書を参照のこと。本資料については、随時、改訂があり得る。

設置許可基準規則/解釈	審査の視点及び確認事項	確認結果（島根2号）
<p>【津波ガイド：規制基準における要求事項等】</p> <p>3.2.2 地震・津波による地形等の変化に係る評価 次に示す可能性が考えられる場合は、敷地への遡上経路に及ぼす影響を検討すること。</p> <ul style="list-style-type: none"> <li>地震に起因する変状による地形、河川流路の変化</li> <li>繰り返し来襲する津波による洗掘・堆積により地形、河川流路の変化</li> </ul>	<p>③敷地及び敷地周辺の地形、標高の局所的な変化並びに河川、水路等の津波の遡上・流下方向に与える影響により、遡上波の敷地への回り込みの可能性が考えられるか。</p> <p>【津波ガイド：確認内容】</p> <p>3.2.2 地震・津波による地形等の変化に係る評価</p> <p>(1) (3.2.1)の遡上解析結果を踏まえ、遡上及び流下経路上の地盤並びにその周辺の地盤について、地震による液状化、流動化（以下「地震による地盤変状」という。）若しくはすべり又は津波による地形変化若しくは標高変化が考えられる場合は、遡上波の敷地への到達（回り込みによるものを含む。）の可能性について確認する。なお、敷地の周辺斜面が、遡上波の敷地への到達に対して障壁となっている場合は、当該斜面の地震時及び津波時の健全性について、重要施設の周辺斜面と同等の信頼性を有する評価を実施する等、特段の留意が必要である。</p> <p>(2) 敷地周辺の遡上経路上に河川、水路が存在し、地震による河川、水路の堤防等の崩壊、周辺斜面の崩落に起因して流路の変化が考えられる場合は、遡上波の敷地への到達の可能性について確認する。</p> <p>(3) 遡上波の敷地への到達の可能性に係る検討に当たっては、地形変化、標高変化、河川流路の変化について、基準地震動 <math>S_s</math> による被害想定を基に遡上解析の初期条件として設定していることを確認する。</p> <p>(4) 地震による地盤変状、斜面崩落等の評価については、適用する手法、データ及び条件並びに評価結果を確認する。</p>	<p>b. 敷地の地形、標高の局所的な変化等による遡上波の敷地への回り込みについて、敷地周辺の遡上域における津波の流向及び流速に留意した上で考慮する。</p> <p>c. 地震による液状化、流動化、すべり及び標高変化を考慮する。</p> <p>d. 防波壁の両端部が敷地の周辺斜面に擦り付き、周辺斜面を構成する地山が遡上波の敷地への到達に対して障壁となっていることを考慮する。</p> <p>e. 敷地の南方約 2km に位置する佐陀川は、敷地と標高 150m 程度の山地を隔てた位置にあることから、この河川からの敷地への回り込みを考慮しない。</p> <p>f. 揺すり込み及び液状化に伴う埋戻土・砂礫層の変形及び沈下、本発電所港内の防波堤の損傷について検討し、検討結果に基づく解析条件を考慮する。なお、敷地沿岸部の地滑り地形の斜面崩壊は、影響評価を行った結果、敷地への遡上経路に及ぼす影響がないことから、解析条件として考慮しない。 基準地震動 <math>S_s</math> に伴い地形変化及び標高変化が生じる可能性を踏まえ、数値シミュレーションへの影響を確認するため、数値シミュレーションの条件として沈下なしの条件に加えて、防波壁前面に存在する埋戻土（掘削ズリ）及び砂礫層の液状化による沈下についても考慮する。 防波壁外側の地盤においては、地震に起因する変状による地形の変化を確認するために、有効応力解析に基づき沈下量を算定し、基準津波による敷地周辺の遡上・浸水域の評価への影響を確認する。沈下量の検討では、防波壁内側の地下水位を地表面に、防波壁外側の地下水位を残留水位にそれぞれ設定した有効応力解析モデルを用いて地震による残留沈下量を求め、Ishihara ほか（1992）の地盤の相対密度に応じた最大せん断ひずみと体積ひずみ（沈下率）の関係を用いて地震後の過剰間隙水圧の消散に伴う排水沈下量を算定するとともに、地下水位以浅については、海野ら（2006）の方法に基づき、揺すり込み沈下量を算定する。なお、有効応力解析には、有効応力解析コード「FLIP（Finite element analysis of Liquefaction Program）」を用いる。</p> <p>g. 遡上の可能性を検討するに当たって、初期潮位は、海水面の基準レベル（EL. ±0.0m）とし、朔望平均潮位及び潮位のばらつきについては遡上解析から算定した津波水位に加えることで考慮する。</p>

最終的な審査結果については審査書を参照のこと。本資料については、随時、改訂があり得る。

（3）入力津波の設定

設置許可基準規則/解釈	審査の視点及び確認事項	確認結果（島根2号）
<p><b>解釈別記3</b></p> <p>3 第5条の「安全機能が損なわれるおそれがないものでなければならない」を満たすために、基準津波に対する設計基準対象施設の設計に当たっては、以下の方針によること。</p> <p>一から四（省略）</p> <p>五 津波防護施設及び浸水防止設備については、入力津波（施設の津波に対する設計を行うために、津波の伝播特性及び流入経路等を考慮して、それぞれの施設に対して設定するものをいう。以下同じ。）に対して津波防護機能及び浸水防止機能が保持できること。また、津波監視設備については、入力津波に対して津波監視機能が保持できること。そのため、以下の方針によること。</p> <p>①（省略）</p> <p>②入力津波については、基準津波の波源からの数値計算により、各施設・設備等の設置位置において算定される時刻歴波形とすること。数値計算に当たっては、敷地形状、敷地沿岸域の海底地形、津波の敷地への浸入角度、河川の有無、陸上の遡上・伝播の効果及び伝播経路上の人工構造物等を考慮すること。また、津波による港湾内の局所的な海面の固有振動の励起を適切に評価し考慮すること。</p> <p>③～⑧（省略）</p> <p>六～七（省略）</p> <p>【津波ガイド：規制基準における要求事項等】</p> <p>3.3 入力津波の設定</p> <p>基準津波は、波源域から沿岸域までの海底地形等を考慮した、津波伝播及び遡上解析により時刻歴波形として設定していること。</p> <p>入力津波は、基準津波の波源から各施設・設備等の設置位置において算定される時刻歴波形として設定していること。</p> <p>基準津波及び入力津波の設定に当たっては、津波による港湾内の局所的な海面の固有振動の励起を適切に評価し考慮すること。</p>	<p>【津波ガイド：確認内容】</p> <p>3.3 入力津波の設定</p> <p>(1)入力津波は、海水面の基準レベルからの水位変動量を表示していること。なお、潮位変動等については、入力津波を設計又は評価に用いる場合に考慮するものとする。</p> <p>(2)入力津波の設定に当たっては、入力津波が各施設・設備の設計に用いるものであることを念頭に、津波の高さ、津波の速度、衝撃力等、着目する荷重因子を選定した上で、各施設・設備の構造・機能損傷モードに対応する効果（浸水高、波力・波圧、洗掘力、浮力等）が安全側に評価されることを確認する。</p> <p>(3)施設が海岸線の方向において広がりをもっている場合（例えば敷地前面の防潮堤、防潮壁）は、複数の位置において荷重因子の値の大小関係を比較し、当該施設に最も大きな影響を与える波形を入力津波として設定していることを確認する。</p> <p>(4)基準津波及び入力津波の設定に当たっては、津波による港湾内の局所的な海面の固有振動の励起について、以下の例のように評価し考慮していることを確認する。</p> <p>①港湾内の局所的な海面の固有振動に関しては、港湾周辺及び港湾内の水位分布、速度ベクトル分布の経時変化を分析することにより、港湾内の局所的な現象として生じているか、生じている場合、その固有振動による影響が顕著な範囲及び固有振動の周期を把握する。</p> <p>②局所的な海面の固有振動により水位変動が大きくなっている箇所がある場合、取水ピット、津波監視設備（敷地の潮位計等）との位置関係を把握する。（設計上クリティカルとなる程度に応じて緩和策、設備設置位置の移動等の対応を検討）</p>	<p>基準津波の波源からの数値解析に基づき、各施設、設備等の設置位置において、海水面からの水位変動量の時刻歴波形で設定するとともに、本発電所港湾内の湾口、湾中央、湾奥西、湾奥東及び2号炉取水口における局所的な海面振動の励起を評価し、その結果を考慮することを確認した。</p> <p>津波防護施設及び浸水防止設備の設計に用いる入力津波の設定について、敷地及びその周辺の遡上域、津波の伝播経路の不確かさ並びに施設の広がりを考慮することを確認した。</p> <p>基準津波の波源からの津波伝播等の数値解析に基づき、各施設、設備等の設置位置において、海水面の基準レベルからの水位変動量を算定し、時刻歴波形として入力津波を設定することを確認した。</p> <p>各施設、設備等の設置位置において算定された津波高さ、速度、衝撃力等に対して、安全側の設計又は評価となるよう考慮して入力津波高さや速度を設定することを確認した。</p> <p>各施設・設備の設計・評価において着目すべき荷重因子ごとに、その効果が安全側となるケースを想定して入力津波を設定する。</p> <p>津波による本発電所港湾内の局所的な海面振動については、湾口、湾中央、湾奥西、湾奥東及び2号炉取水口における最高水位分布や時刻歴水位を比較し、励起していることが否定できないため、港湾内の入力津波高さについては、局所的な海面振動の励起を考慮して、安全側の評価となるよう湾内の最大水位を基に一律に設定することを確認した。</p>

最終的な審査結果については審査書を参照のこと。本資料については、随時、改訂があり得る。



（4）津波防護の方針設定に当たっての考慮事項（水位変動、地殻変動）

設置許可基準規則/解釈	審査の視点及び確認事項	確認結果（島根2号）
<p><b>解釈別記3</b></p> <p>3 第5条の「安全機能が損なわれるおそれがないものでなければならない」を満たすために、基準津波に対する設計基準対象施設の設計に当たっては、以下の方針によること。</p> <p>一から六（省略）</p> <p>七 津波防護施設及び浸水防止設備の設計並びに非常用海水冷却系の評価に当たっては、入力津波による水位変動に対して朔望平均潮位を考慮して安全側の評価を実施すること。なお、その他の要因による潮位変動についても適切に評価し考慮すること。また、地震により陸域の隆起又は沈降が想定される場合、想定される地震の震源モデルから算定される、敷地の地殻変動量を考慮して安全側の評価を実施すること。</p> <p><b>【津波ガイド：規制基準における要求事項等】</b></p> <p>3.4 津波防護方針の審査に当たっての考慮事項（水位変動、地殻変動）</p> <p>入力津波による水位変動に対して朔望平均潮位（注）を考慮して安全側の評価を実施すること。</p> <p>注：朔（新月）及び望（満月）の日から5日以内に観測された、各月の最高満潮面及び最低干潮面を1年以上にわたって平均した高さの水位をそれぞれ、朔望平均満潮位及び朔望平均干潮位という</p> <p>潮汐以外の要因による潮位変動についても適切に評価し考慮すること。</p> <p>地震により陸域の隆起又は沈降が想定される場合、地殻変動による敷地の隆起又は沈降及び強震動に伴う敷地地盤の沈下を考慮して安全側の評価を実施すること。</p>	<p><b>【津波ガイド：確認内容】</b></p> <p>3.4 津波防護方針の審査に当たっての考慮事項（水位変動、地殻変動）</p> <p>(1) 敷地周辺の港又は敷地における潮位観測記録に基づき、観測期間、観測設備の仕様に留意の上、朔望平均潮位を評価していることを確認する。</p> <p>(2) 上昇側の水位変動に対して朔望平均満潮位を考慮し、上昇側評価水位を設定していること、また、下降側の水位変動に対して朔望平均干潮位を考慮し、下降側評価水位を設定していることを確認する。</p> <p>(3) 潮汐以外の要因による潮位変動について、以下の例のように評価し考慮していることを確認する。</p> <p>①敷地周辺の港又は敷地における潮位観測記録に基づき、観測期間等に留意の上、高潮発生状況（程度、台風等の高潮要因）について把握する。</p> <p>②高潮要因の発生履歴及びその状況並びに敷地における汀線の方向等の影響因子を考慮して、高潮の発生可能性とその程度（ハザード）について検討する。</p> <p>③津波ハザード評価結果を踏まえた上で、独立事象としての津波と高潮による重畳頻度を検討した上で、考慮の可否、津波と高潮の重畳を考慮する場合の高潮の再現期間を設定する。</p> <p>(4) 地震により陸域の隆起又は沈降が想定される場合、以下の例のように地殻変動量を考慮して安全側の評価を実施していることを確認する。</p> <p>①広域的な地殻変動を評価すべき波源は、地震の震源と解釈し、津波波源となる地震の震源（波源）モデルから算定される広域的な地殻変動を考慮することとする。</p> <p>②プレート間地震の活動に関連して局所的な地殻変動があった可能性が指摘されている場合（南海トラフ沿岸部に見られる完新世段丘の地殻変動等）は、局所的な地殻変動量による影響を検討する。</p>	<p>水位変動及び地殻変動について、朔望平均満潮位を入力津波の上昇側水位変動に対して考慮し、朔望平均干潮位を入力津波の下降側水位変動に対して考慮するとともに、潮汐以外の要因の中で最も影響の大きな高潮による水位変動をハザードの評価に基づき安全側の評価すること、また、地震に伴う地殻変動による隆起を下降側の水位変動に対して考慮し、上昇側の水位変動に対して考慮しない安全側の評価をすることを確認した。</p> <p>具体的には、津波防護施設及び浸水防止設備の設計並びに原子炉補機冷却海水系の評価について、以下のとおり実施している。</p> <p>① 潮汐による水位変動</p> <p>「発電所構内（輪谷湾）」における潮位観測記録に基づき求めた朔望平均満潮位を、入力津波による上昇側水位変動に対して考慮するとともに、朔望平均干潮位を入力津波による下降側水位変動に対して考慮する。また、「発電所構内（輪谷湾）」における潮位観測記録に基づき求めた潮位のばらつきを考慮する。</p> <p>② 高潮による水位変動</p> <p>潮汐以外の要因による潮位変動については、影響の大きなものとして高潮を抽出する。「発電所構内（輪谷湾）」における過去15年の潮位観測記録に基づき高潮の発生状況の調査及び高潮のハザードの評価を行い、基準津波の超過確率を踏まえ、再現期間100年の高潮を算定し、これと基準津波との重畳を考慮する。</p> <p>③ 地殻変動による隆起又は沈降の影響</p> <p>地震に伴う地殻変動による敷地の隆起又は沈降は、地殻変動解析に基づき設定する。基準津波の波源である海域活断層から想定される地震による地殻変動に伴い敷地全体が0.34m隆起すると評価されたことから、下降側（引き波）の水位変動に対して隆起を考慮し、上昇側（寄せ波）の水位変動に対しては隆起を考慮しないものとする。なお、宍道断層を震源とする地震による地殻変動量は0.02m以下の沈降で敷地への影響が十分小さいこと、日本海東縁部に想定される地震による地殻変動量は震源が敷地から十分離れていることから考慮しない。また、広域的な余効変動については、基準地震動を評価する震源において近年大きな地震が発生していないことから、生じていないものとして考慮しない。</p>

最終的な審査結果については審査書を参照のこと。本資料については、随時、改訂があり得る。

設置許可基準規則/解釈	審査の視点及び確認事項	確認結果（島根2号）
	<p>③地殻変動量は、入力津波の波源モデルから適切に算定し設定すること。</p> <p>④地殻変動が隆起又は沈降によって、以下の例のように考慮の考え方が異なることに留意が必要である。</p> <p>a) 地殻変動が隆起の場合、下降側の水位変動に対して安全機能への影響を評価（以下「安全評価」という。）する際には、対象物の高さに隆起量を加算した後で、下降側評価水位と比較する。また、上昇側の水位変動に対して安全評価する際には、隆起しないものと仮定して、対象物の高さの上昇側評価水位を直接比較する。</p> <p>b) 地殻変動が沈降の場合、上昇側の水位変動に対して安全評価する際には、対象物の高さから沈降量を減算した後で、上昇側評価水位と比較する。また、下降側の水位変動に対して安全評価する際には、沈降しないものと仮定して、対象物の高さの下降側評価水位を直接比較する。</p> <p>⑤基準地震動評価における震源モデルから算定される広域的な地殻変動についても、津波に対する安全性評価への影響を検討する。</p> <p>⑥広域的な余効変動が継続中である場合は、その傾向を把握し、津波に対する安全性評価への影響を検討する。</p>	



3. 津波防護方針

(1) 津波防護の基本方針

設置許可基準規則/解釈	審査の視点及び確認事項	確認結果（島根2号）
<p><b>解釈別記3</b></p> <p>3 第5条の「安全機能が損なわれるおそれがないものでなければならない」を満たすために、基準津波に対する設計基準対象施設の設計に当たっては、以下の方針によること。</p> <p>一 Sクラスに属する施設（津波防護施設、浸水防止設備及び津波監視設備を除く。以下この号及び第三号において同じ。）の設置された敷地等において、基準津波による遡上波を地上部から到達又は流入させないこと。また、取水路及び放水路等の経路から流入させないこと。そのため、以下の方針によること。</p> <p>①～③（省略）</p> <p>二 取水・放水施設及び地下部等において、漏水する可能性を考慮の上、漏水による浸水範囲を限定して、重要な安全機能への影響を防止すること。そのため、以下の方針によること。</p> <p>①～③（省略）</p> <p>三 前二号に規定するもののほか、Sクラスに属する施設については、浸水防護をすることにより津波による影響等から隔離すること。そのため、Sクラスに属する設備を内包する建屋及び区画については、浸水防護重点化範囲として明確化するとともに、津波による溢水を考慮した浸水範囲及び浸水量を安全側に想定した上で、浸水防護重点化範囲への浸水の可能性のある経路及び浸水口（扉、開口部及び貫通口等）を特定し、それらに対して流入防止の対策を施すこと。</p> <p>四～七（省略）</p> <p>【津波ガイド：規制基準における要求事項等】</p> <p>4. 津波防護方針</p> <p>4.1 敷地の特性に応じた津波防護の基本方針</p> <p>敷地の特性に応じた津波防護の基本方針が敷地及び敷地周辺全体図、施設配置図等により明示されていること。</p> <p>津波防護施設、浸水防止設備、津波監視設備等として設置されるものの概要が網羅的に明示されていること。</p>	<p>【津波ガイド：確認内容】</p> <p>4. 津波防護方針</p> <p>4.1 敷地の特性に応じた津波防護の基本方針</p> <p>(1)敷地の特性（敷地の地形、敷地周辺の津波の遡上、浸水状況等）に応じた基本方針（※）を確認する。</p> <p>(2)敷地の特性に応じた津波防護の概要（外殻防護の位置及び浸水想定範囲の設定並びに内郭防護の位置及び浸水防護重点化範囲の設定等）を確認する。</p> <p>※基本方針</p> <p>(1)津波の敷地への流入防止 重要な安全機能を有する施設の設置された敷地において、基準津波による遡上波を地上部から到達、流入させない。また、取水路、放水路等の経路から流入させない。</p> <p>(2)漏水による安全機能への影響防止 取水・放水施設、地下部において、漏水可能性を考慮の上、漏水による浸水範囲を限定して、重要な安全機能への影響を防止する。</p> <p>(3)津波防護の多重化 上記2方針のほか、重要な安全機能を有する施設については、浸水防護をすることにより津波による影響等から隔離すること。</p> <p>(4)水位低下による安全機能への影響防止 水位変動に伴う取水性低下による重要な安全機能への影響を防止する。</p> <p>*****</p> <p>【重大事故等対処施設に係る確認の留意点】</p> <p>基本方針について、設計基準対象施設に準じていることを確認する。</p>	<p>津波防護の基本方針が、敷地の特性に応じた方針であること及び当該方針に基づく津波防護施設、浸水防止設備、津波監視設備等の配置を図面により示していることを確認した。</p> <p>具体的には、津波防護の概要を敷地及び敷地周辺全体図、施設配置図等を示した上で、津波防護の基本方針が敷地の特性に応じたものであることを以下のとおり確認した。</p> <p>① 防護対象とする施設を内包する建物及び区画が設置された敷地に基準津波による遡上波を到達又は流入させないように津波防護施設を設置する。また、取水路、放水路等の地下部を介して、防護対象とする施設を内包する建物及び区画に津波を流入させないように津波防護施設及び浸水防止設備を設置する。</p> <p>② 取水施設、放水施設、地下部等については、漏水の可能性を考慮の上、漏水による浸水範囲を限定して、重要な安全機能を有する施設への影響を防止できる設計とする。</p> <p>③ 建物内の海水を内包する耐震性の低い配管等が地震により破断することを想定し、そこからの津波の流入に対して防護対象とする施設の安全機能が損なわれない設計とする。</p> <p>④ 津波の引き波時の水位低下により非常用海水系の取水性が損なわれない設計とする。</p> <p>⑤ 津波の来襲等を監視できるよう津波監視設備を設置する。</p> <p>*****</p> <p>【重大事故等対処施設】</p> <p>重大事故等対処施設について、設計基準対象施設と同じ耐津波設計方針により、重大事故等対処施設が基準津波に対して重大事故等に対処するために必要な機能が損なわれない設計としていることを確認した。</p>

最終的な審査結果については審査書を参照のこと。本資料については、随時、改訂があり得る。

設置許可基準規則/解釈	審査の視点及び確認事項	確認結果（島根2号）
	<p>（2）以降の項目については、重大事故等対処施設の配置等を踏まえ、必要に応じて確認する。</p> <p>例えば、重大事故等対処施設の配置が、設計基準対象施設の津波防護対策で防護されている場合（例：原子炉建屋に設置）、又は高台に配置することで設置位置により防護できることが明かである場合（例：空冷式非常用発電装置をEL. 32mに設置）については、設計基準対象施設の津波防護施設等による防護に含まれると考えられる。</p>	<p>具体的には、以下の方針を確認した。なお、2. の建物及び区画は、津波が到達しない敷地高さ 0. P. +13m 以上に設置される方針であることを図面等で確認した。</p> <p>1. 重大事故等対処施設を設置する建物及び区画のうち、設計基準対象施設の津波防護対象設備を内包する建物及び区画並びに可搬型重大事故等対処設備の保管場所である第 4 保管エリアは、設計基準対象施設と同じ耐津波設計方針を適用することを確認した。</p> <p>2. 重大事故等対処施設を設置する建物及び区画のうち、1. 以外の建物及び区画である緊急時対策所、低圧原子炉代替注水ポンプ格納槽、第 1 フィルタベント格納槽、ガスタービン発電機建物、ガスタービン発電機軽油タンクを敷設するエリア及び可搬型重大事故等対処設備の保管場所である第 1 保管エリア等は、設計基準対象施設の耐津波設計方針と同じ考え方を適用し、津波による遡上波が到達しない高さの敷地に設置することを確認した。</p>

最終的な審査結果については審査書を参照のこと。本資料については、随時、改訂があり得る。

（2）敷地への流入防止（外郭防護1）

設置許可基準規則/解釈	審査の視点及び確認事項	確認結果（島根2号）
<p><b>解釈別記3</b></p> <p>3 第5条の「安全機能が損なわれるおそれがないものでなければならない」を満たすために、基準津波に対する設計基準対象施設の設計に当たっては、以下の方針によること。</p> <p>一 Sクラスに属する施設（津波防護施設、浸水防止設備及び津波監視設備を除く。以下この号及び第三号において同じ。）の設置された敷地等において、基準津波による遡上波を地上部から到達又は流入させないこと。また、取水路及び放水路等の経路から流入させないこと。そのため、以下の方針によること。</p> <p>①Sクラスに属する設備（浸水防止設備及び津波監視設備を除く。以下この号から第三号までにおいて同じ。）を内包する建屋及びSクラスに属する設備（屋外に設置するものに限る。）は、基準津波による遡上波が到達しない十分高い場所に設置すること。また、基準津波による遡上波が到達する高さにある場合には、防潮堤等の津波防護施設及び浸水防止設備を設置すること。</p> <p>②（省略）</p> <p>③取水路又は放水路等の経路から、Sクラスに属する施設の設置された敷地並びにSクラスに属する設備を内包する建屋及び区画に津波の流入する可能性について検討した上で、流入する可能性のある経路（扉、開口部、貫通口等）を特定し、それらに対して流入防止の対策を施すことにより、津波の流入を防止すること。</p> <p>二～七（省略）</p>	<p><b>【津波ガイド：確認内容】</b></p> <p>4.2 敷地への流入防止（外郭防護1）</p> <p>4.2.1 遡上波の地上部からの到達、流入の防止</p> <p>(1) 敷地に流入する可能性のある経路（遡上経路）の特定</p> <p>(3.2.1)における敷地周辺の遡上の状況、浸水域の分布等を踏まえ、以下を確認する。</p> <p>①重要な安全機能を有する設備又はそれを内包する建屋の設置位置・高さに、基準津波による遡上波が到達しないこと又は到達しないよう津波防護施設を設置していること。</p> <p>②津波防護施設を設置する以外に既存の地山斜面、盛土斜面等の活用の有無。また、活用の際に補強等の実施の有無。</p> <p>(2) 津波防護施設の位置・仕様を確認する。</p> <p>①津波防護施設の種類（防潮堤、防潮壁等）及び箇所</p> <p>②施設ごとの構造形式、形状</p> <p>(3) 津波防護施設における浸水防止設備の設置の方針に関して、以下を確認する。</p> <p>①要求事項に適合するよう、特定した遡上経路に浸水防止設備を設置する方針であること。</p>	<p>遡上波の到達、流入の防止の要求に対して、基準津波による遡上域を把握するために実施した解析の結果に基づき、防護対象とする施設を内包する建屋及び区画が設置された敷地に遡上波が到達しないよう津波防護施設を設置することを確認した。また、津波防護施設の両端部の地山斜面を遡上波の敷地への到達に対する障壁として活用し、耐震重要施設及び重大事故等対処施設の周辺斜面の評価と同等の信頼性を有する評価等に基づき地震時及び津波時の健全性を確認することを確認した。</p> <p>具体的には、遡上波の到達、流入を防止するために、以下の方針を示していることを確認した。</p> <p>a. 基準津波による遡上解析について、地震による地盤沈下量、水位変動等を初期条件として考慮して実施した。その結果、入力津波高さは、日本海東縁部に想定される地震による津波で EL. +11.9m（敷地高さ EL. +8.5m に対する浸水深は 4m 程度）、海域活断層から想定される地震による津波で EL. +4.2m（敷地高さ EL. +8.5m に遡上しない）と設定する。</p> <p>b. 防護対象とする施設を内包する建物が設置されている敷地は、入力津波高さ EL. +11.9m に対してその敷地高さが EL. +8.5m であり、津波による遡上波が到達する高さにあることから、津波防護施設として敷地前面に EL. +15m を天端とする防波壁及び防波壁通路防波扉を設置する。</p> <p>c. 津波が遡上する防波壁外側の EL. +8.5m 及び EL. +6.0m の敷地に、防護対象とする施設を内包する建物及び区画はない。</p> <p>d. 屋外設備が設置されている敷地高さは、A-非常用ディーゼル発電機（燃料移送系）を設置するエリア、高圧炉心スプレイ系ディーゼル発電機（燃料移送系）を設置するエリア、排気筒を設置するエリア及び屋外配管ダクト（タービン建物～排気筒、タービン建物～放水槽）が EL. +8.5m、非常用海水ポンプが EL. +1.1m であり、津波による遡上波が到達する高さにあることから、津波防護施設として敷地に EL. +15m を天端とする防波壁及び防波壁通路防波扉を設置する。</p> <p>e. 遡上波の地上部からの到達及び流入の防止として、防波壁両端部の既存の地山斜面を活用する。既存の地山斜面については防波壁の高さである EL. +15m 以上の安定した岩盤であり、耐震重要施設及び重大事故等対処施設の周辺斜面の評価と同等の信頼性を有する評価等に基づき地震時及び津波時の健全性を確認する。</p> <p>後述する4.（1）を参照</p> <p>津波防護施設における浸水防止設備を設置しない。</p>

最終的な審査結果については審査書を参照のこと。本資料については、随時、改訂があり得る。

設置許可基準規則/解釈	審査の視点及び確認事項	確認結果（島根2号）
<p>基準津波による遡上波が到達する高さにある場合には、防潮堤等の津波防護施設、浸水防止設備を設置すること。</p>	<p>②止水対策を実施する予定の部位が列記されていること。以下、例示。 a) 電路及び電線管貫通部並びに電気ボックス等における電線管内処理 b) 躯体開口部（扉、排水口等）</p>	<p>確認結果（島根2号）</p> <p>なお、審査の過程において、申請者は、防波壁の東端部及び西端部について、接続する地山の高さが入力津波高さを上回ることを、また、地山が頑健なC<sub>M</sub>～C<sub>L</sub>級の岩盤で構成され基準地震動により斜面崩壊しないことから、防波壁端部からの津波の流入はないとしていた。</p> <p>これに対して規制委員会は、防波壁を接続する地山自体が津波の敷地への地上部からの到達に対する障壁として活用されており、地山が斜面崩壊した場合に、地山高さが入力津波高さを下回り、津波が流入する可能性があることから、当該地山に関する耐震設計及び耐津波設計の基本方針を示し、基準地震動及び入力津波に対する健全性を確認するよう求めた。</p> <p>これに対し申請者は、津波に対する障壁として活用する地山について、基準地震動による地震力に対し耐震重要施設及び重大事故等対処施設の周辺斜面の評価と同等の信頼性を有するすべり安定性評価に基づき健全性を確認し、また、入力津波に対し波力による浸食及び洗掘に対する抵抗性並びに波力によるすべり及び転倒に対する安定性の評価に基づき健全性を確認した。また、防波壁西端部の地山斜面について、過去の表層すべりの可能性が完全に否定できない礫質土及び粘性土を撤去する方針を示した。</p>
<p>【津波ガイド：規制基準における要求事項等】 4.2.2 取水路、放水路等の経路からの津波の流入防止 取水路、放水路等の経路から、重要な安全機能を有する施設の設置された敷地並びに重要な安全機能を有する設備を内包する建屋及び区画に津波の流入する可能性について検討した上で、流入する可能性のある経路（扉、開口部、貫通口等）を特定すること。 特定した経路に対して流入防止の対策を施すことにより津波の流入を防止すること。</p>	<p>【津波ガイド：確認内容】 4.2.2 取水路、放水路等の経路からの津波の流入防止</p> <p>(1) 敷地への海水流入の可能性のある経路（流入経路）の特定 以下のような経路（例示）からの津波の流入の可能性を検討し、流入経路を特定していることを確認する。</p> <p>① 海域に接続する水路から建屋、土木構造物地下部へのバイパス経路（水路周辺のトレンチ開口部等） ② 津波防護施設（防潮堤、防潮壁）及び敷地の外側から内側（地上部、建屋、土木構造物地下部）へのバイパス経路（排水管、道路、アクセス通路等） ③ 敷地前面の沖合から埋設管路により取水する場合の敷地内の取水路点検口及び外部に露出した取水ピット等（沈砂池を含む） ④ 海域への排水管等</p>	<p>取水路、放水路等の開口部から防護対象とする施設を内包する建屋及び区画へ津波が流入する可能性を検討し、津波防護施設及び浸水防止設備を設置することにより津波の流入を防止することを確認した。</p> <p>具体的には、以下のとおり、津波の流入経路を特定した上で、流入防止対策を施す方針としていることを確認した。</p> <p>a. 流入経路の特定 海域とつながる取水路、放水路等の開口部の設置位置において、入力津波高さと開口部の高さとを比較することにより、津波が防護対象とする施設を内包する建物及び区画へ流入する可能性を検討する。</p> <p>ア. 2号炉取水路から海水ポンプ等を設置するエリアへの津波の流入については、管路解析に基づく評価を行い、2号炉取水槽の入力津波高さ EL. +10.6m に対し、2号炉取水槽除じん機エリアの天端開口部が EL. +8.8m、2号炉取水槽海水ポンプエリア及び2号炉取水槽循環水ポンプエリアの床面開口部が EL. +1.1m、2号炉取水槽C/Cケーブルダクトの貫通部が EL. +6.2m～+6.5m、2号炉取水槽除じん機エリア貫通部が EL. +6.3m～+7.3m に位置することから、流入経路として2号炉取水槽除じん機エリア天端開口部、2号炉取水槽海水ポンプエリアの床面開口部、2号炉取水槽循環水ポンプエリアの床面開口部、2号炉取水槽C/Cケーブルダクト貫通部及び2号炉取水槽除じん機エリア貫通部を特定した。</p> <p>イ. 1号炉取水路から敷地地上部への津波の流入については、管路解析に基づく評価を行い、1号炉取水槽の入力津波高さ EL. +9.2m に対し、1号炉取水槽の天端開口部が EL. +8.8m に位置することから、流入経路として1号炉取水槽天端開口部を特定した。</p> <p>ウ. 2号炉放水路から敷地地上部への津波の流入については、管路解析に基づき評価を行い、2号炉放水槽の入力津波高さ EL. +7.9m に対し、2号炉屋外配管ダクト（タービン建物～放水槽）が EL. +2.0m に位置することから、流入経路として2号炉屋外配管ダクト（タービン建物～放水槽）の貫通部を特定した。</p> <p>エ. 屋外排水路から敷地地上部への津波の流入については、遡上解析に基づき評価を行い、敷地前面の屋外排水路の入力津波高さ EL. +11.9m に対し、屋外排水路が EL. +2.7m～+7.3m に位置することから、流入経路として屋外排</p>

最終的な審査結果については審査書を参照のこと。本資料については、随時、改訂があり得る。

設置許可基準規則/解釈	審査の視点及び確認事項	確認結果（島根2号）
	<p>(2) 特定した流入経路における津波防護施設の配置・仕様を確認する。</p> <p>①津波防護施設の種類（防潮壁等）及び箇所 ②施設ごとの構造形式、形状</p> <p>(3) 特定した流入経路における浸水防止設備の設置の方針に関して、以下を確認する。</p> <p>①要求事項に適合するよう、特定した流入経路に浸水防止設備を設置する方針であること。 ②浸水防止設備の設置予定の部位が列記されていること。以下、例示。</p> <p>a) 配管貫通部 b) 電路及び電線管貫通部並びに電気ボックス等における電線管内処理 c) 空調ダクト貫通部 d) 躯体開口部（扉、排水口等）</p>	<p>水路を特定した。 なお、1号炉放水連絡通路については、コンクリート及び埋戻土による閉塞工事を実施するため津波の流入経路とはならない。</p> <p>b. 津波の流入防止対策 特定した経路から津波が流入することを防止するため、以下の対策を講じる。</p> <p>ア. 2号炉取水路からの津波の流入に対し、浸水防止設備として、2号炉取水槽除じん機エリアの天端開口部に防水壁及び水密扉並びに2号炉取水槽海水ポンプエリア及び2号炉取水槽循環水ポンプエリアの床面開口部に床ドレン逆止弁を設置する。また、2号炉取水槽C/Cケーブルダクトと2号炉取水槽除じん機エリアとの境界における貫通部及び2号炉取水槽除じん機エリアと2号炉取水槽海水ポンプエリアとの境界における貫通部に止水処置を実施する。</p> <p>イ. 1号炉取水路から敷地地上部への津波の流入に対し、津波防護施設として、1号炉取水槽の天端開口部から津波が流入しないように、1号炉取水槽の取水管端部に1号炉取水槽流路縮小工を設置する。</p> <p>ウ. 2号炉放水路から敷地地上部への津波の流入に対し、浸水防止設備として、2号炉放水槽と2号炉屋外配管ダクト（タービン建物～放水槽）との境界の貫通部に止水処置を実施する。</p> <p>エ. 屋外排水路からの津波の流入に対し、浸水防止設備として集水枡に屋外排水路逆止弁を設置する。</p> <p>津波防護施設ごとの構造形式、形状は後述する4.（1）を参照</p>

最終的な審査結果については審査書を参照のこと。本資料については、随時、改訂があり得る。

（3）漏水による重要な安全機能を有する施設への影響防止（外郭防護2）

設置許可基準規則/解釈	審査の視点及び確認事項	確認結果（島根2号）
<p><b>解釈別記3</b></p> <p>3 第5条の「安全機能が損なわれるおそれがないものでなければならない」を満たすために、基準津波に対する設計基準対象施設の設計に当たっては、以下の方針によること。</p> <p>一（省略）</p> <p>二 取水・放水施設及び地下部等において、漏水する可能性を考慮の上、漏水による浸水範囲を限定して、重要な安全機能への影響を防止すること。そのため、以下の方針によること。</p> <p>①取水・放水設備の構造上の特徴等を考慮して、取水・放水施設及び地下部等における漏水の可能性を検討した上で、漏水が継続することによる浸水範囲を想定するとともに、当該想定される浸水範囲（以下「浸水想定範囲」という。）の境界において浸水想定範囲外に流出する可能性のある経路（扉、開口部、貫通口等）を特定し、それらに対して浸水対策を施すことにより浸水範囲を限定すること。</p> <p>②浸水想定範囲の周辺にSクラスに属する設備がある場合は、防水区画化するとともに、必要に応じて浸水量評価を実施し、安全機能への影響がないことを確認すること。</p> <p>③浸水想定範囲における長期間の浸水が想定される場合は、排水設備を設置すること。</p> <p>三～七（省略）</p> <p><b>【規制基準における要求事項等】</b></p> <p>4.3 漏水による重要な安全機能への影響防止（外郭防護2）</p> <p>4.3.1 漏水対策</p> <p>取水・放水設備の構造上の特徴等を考慮して、取水・放水施設や地下部等における漏水の可能性を検討すること。</p> <p>漏水が継続することによる浸水の範囲を想定すること。</p> <p>当該想定される浸水範囲（以下「浸水想定範囲」という。）の境界において浸水想定範囲外に流出する可能性のある経路（扉、開口部、貫通口等）を特定し、それ</p>	<p><b>【津波ガイド：確認内容】</b></p> <p>4.3 漏水による重要な安全機能への影響防止（外郭防護2）</p> <p>4.3.1 漏水対策</p> <p>(1) 要求事項に適合する方針であることを確認する。</p> <p>なお、後段規制（工事計画認可）においては、浸水想定範囲、流出する可能性のある経路・浸水量及び浸水防止設備の仕様について、確認する。</p>	<p>重要な安全機能を有する施設への漏水による影響を防止するため、取水槽海水ポンプエリア及び取水槽循環水ポンプエリアを浸水想定範囲として設定した上で、浸水防止設備を設置し浸水範囲を限定することを確認した。</p> <p>具体的には、以下のとおり、浸水想定範囲を設定した上で、漏水防止対策を施す方針としている。</p> <p>a. 浸水想定範囲</p> <p>設置される設備の構造上の特徴等を考慮して、取水施設、放水施設、地下部等における漏水の可能性を検討し、津波が取水路を通じて取水槽海水ポンプエリア及び取水槽循環水ポンプエリアの床面から流入する可能性があり、漏水が継続するものと仮定して、取水槽海水ポンプエリア及び取水槽循環水ポンプエリアを浸水想定範囲として設定する。</p> <p>b. 浸水対策</p> <p>漏水の可能性のある経路として、取水槽海水ポンプエリア及び取水槽循環水ポンプエリアの床面に開口部が存在するため、これらに床ドレン逆止弁を設置する。</p>

最終的な審査結果については審査書を参照のこと。本資料については、随時、改訂があり得る。

設置許可基準規則/解釈	審査の視点及び確認事項	確認結果（島根2号）
<p>らに対して浸水対策を施すことにより浸水範囲を限定すること。</p>		
<p>【津波ガイド：規制基準における要求事項等】 4.3.2 安全機能への影響確認 浸水想定範囲の周辺に重要な安全機能を有する設備等がある場合は、防水区画化すること。 必要に応じて防水区画内への浸水量評価を実施し、安全機能への影響がないことを確認すること。</p>	<p>【津波ガイド：確認内容】 4.3.2 安全機能への影響確認 (1) 要求事項に適合する影響確認の方針であることを確認する。なお、後段規制（工事計画認可）においては、浸水想定範囲、流出する可能性のある経路・浸水量及び浸水防止設備の仕様を確認する。</p>	<p>重要な安全機能を有する施設への影響評価について、浸水想定範囲である取水槽海水ポンプエリア及び取水槽循環水ポンプエリアを防水区画化した上で、区画内の浸水量評価によって非常用海水ポンプへの影響がないことを確認する方針であることを確認した。</p> <p>また、非常用海水系の配管は、循環水系配管の破断を想定した浸水量評価によって影響がないことを確認する方針であることを確認した。</p> <p>具体的には、以下を確認した。</p> <p>浸水想定範囲である取水槽海水ポンプエリア及び取水槽循環水ポンプエリアに津波防護対象設備である非常用海水ポンプ及び非常用海水系の配管を設置しているため、取水槽海水ポンプエリア及び取水槽循環水ポンプエリアを防水区画化している。また、取水槽海水ポンプエリア及び取水槽循環水ポンプエリアに設置する床ドレン逆止弁について、漏水による浸水経路となる可能性があるため、浸水量を評価し、取水槽海水ポンプエリアの非常用海水ポンプへの影響がないことを確認している。なお、取水槽循環水ポンプエリア及び取水槽海水ポンプエリアの非常用海水系の配管については、取水槽循環水ポンプエリアの循環水系配管の破断による浸水量に対して機能保持できることを確認することにより、漏水による浸水量に対しても影響がないことを確認している。</p>
<p>【津波ガイド：規制基準における要求事項等】 4.3.3 排水設備設置の検討 浸水想定範囲における長期間の浸水が想定される場合は、排水設備を設置すること。</p>	<p>【津波ガイド：確認内容】 4.3.3 排水設備設置の検討 (1) 要求事項に適合する方針であることを確認する。 なお、後段規制（工事計画認可）においては、浸水想定範囲における排水設備の必要性、設置する場合の設備仕様について確認する。</p>	<p>排水設備設置の検討について、「重要な安全機能を有する施設への影響評価」の「浸水想定範囲における浸水量評価」に基づき、長期間の浸水の有無に応じて排水設備を設置する方針としていることを確認した。</p>

最終的な審査結果については審査書を参照のこと。本資料については、随時、改訂があり得る。



（4）重要な安全機能を有する施設の隔離（内郭防護）

設置許可基準規則/解釈	審査の視点及び確認事項	確認結果（島根2号）
<p><b>解釈別記3</b></p> <p>3 第5条の「安全機能が損なわれるおそれがないものでなければならない」を満たすために、基準津波に対する設計基準対象施設の設計に当たっては、以下の方針によること。</p> <p>一～二（省略）</p> <p>三 前二号に規定するもののほか、Sクラスに属する施設については、浸水防護をすることにより津波による影響等から隔離すること。そのため、Sクラスに属する設備を内包する建屋及び区画については、浸水防護重点化範囲として明確化するとともに、地震による溢水に加えて津波の流入を考慮した浸水範囲及び浸水量を安全側に想定した上で、浸水防護重点化範囲に流入する可能性のある経路（扉、開口部、貫通口等）を特定し、それらに対して流入防止の対策を施すこと。</p> <p>四～七（省略）</p> <p><b>【規制基準における要求事項等】</b></p> <p>4.4 重要な安全機能を有する施設の隔離（内郭防護）</p> <p>4.4.1 浸水防護重点化範囲の設定</p> <p>重要な安全機能を有する設備等を内包する建屋及び区画については、浸水防護重点化範囲として明確化すること。</p>	<p><b>【津波ガイド：確認内容】</b></p> <p>4.4 重要な安全機能を有する施設の隔離（内郭防護）</p> <p>4.4.1 浸水防護重点化範囲の設定</p> <p>(1) 重要な安全機能を有する設備等（耐震Sクラスの機器・配管系）のうち、基本設計段階において位置が明示されているものについては、それらの設備等を内包する建屋、区画が浸水防護重点範囲として設定されていることを確認する。</p> <p>(2) 基本設計段階において全ての設備等の位置が明示されていないわけではないため、工事計画認可の段階において浸水防護重点化範囲を再確認する必要がある。したがって、基本設計段階において位置が確定していない設備等に対しては、内包する建屋及び区画単位で浸水防護重点化範囲を工認段階で設定することが方針として明記されていることを確認する。</p>	<p>重要な安全機能を有する設備を内包する建屋及び区画について、以下のとおり、浸水防護重点化範囲として設定する方針としていることを確認した。</p> <p>① 浸水防護重点化範囲の設定</p> <p>津波に対する浸水防護重点化範囲として、i) 原子炉建物、ii) タービン建物（耐震Sクラスの設備を設置するエリア）、iii) 廃棄物処理建物（耐震Sクラスの設備を設置するエリア）、iv) 制御室建物（耐震Sクラスの設備を設置するエリア）、v) 取水槽海水ポンプエリア、vi) 取水槽循環水ポンプエリア、vii) 屋外配管ダクト（B-ディーゼル燃料貯蔵タンク～原子炉建物、タービン建物～排気筒及びタービン建物～放水槽）、viii) A-非常用ディーゼル発電機（燃料移送系）を設置するエリア、ix) B-非常用ディーゼル発電機（燃料移送系）を設置するエリア、x) 高圧炉心スプレイ系ディーゼル発電機（燃料移送系）を設置するエリア及びxi) 排気筒を設置するエリアを設定する。</p> <p>位置が確定していない設備等に対しては、工事計画認可の段階で設定する。</p>
<p><b>【規制基準における要求事項等】</b></p> <p>4.4.2 浸水防護重点化範囲の境界における浸水対策</p> <p>地震による溢水に加えて津波の流入を考慮した浸水範囲、浸水量を安全側に想定すること。</p> <p>浸水範囲、浸水量の安全側の想定に基づき、浸水防護重点化範囲に流入する可能性のある経路（扉、開口部、貫通口等）を特定し、それらに対して流入防止の対策を施すこと。</p>	<p><b>【津波ガイド：確認内容】</b></p> <p>4.4.2 浸水防護重点化範囲の境界における浸水対策</p> <p>(1) 要求事項に適合する方針であることを確認する。なお、後段規制（工事計画認可）においては、浸水範囲、浸水量の想定、浸水防護重点化範囲に流入する可能性のある経路及び浸水防止設備の仕様について、確認する。</p> <p>(2) 津波の流入を考慮した浸水範囲、浸水量については、地震による溢水の影響も含めて、以下の例のように安全側の想定を実施する方針であることを確認する。</p>	<p>浸水防護重点化範囲への流入量を評価していること、浸水防護重点化範囲への流入防止対策を施すことにより重要な安全機能を有する設備が津波等による影響を受けない設計としていることを確認した。</p> <p>具体的には、以下のとおり、流入防止対策を実施するとしていることを確認した。</p> <p>② 浸水防護重点化範囲への流入量評価</p> <p>浸水防護重点化範囲への津波の流入については、屋内配管の損傷による溢水及び浸水量並びに屋外機器・配管や屋外タンクの損傷による溢水及び浸水量を以下のとおり検討し、浸水防護重点化範囲への流入経路を特定する。</p> <p>a. 屋内配管の損傷による浸水防護重点化範囲の溢水及び浸水量</p> <p>ア. タービン建物内の復水器を設置するエリアに敷設された耐震性の低い配管等の破断箇所から流入した津波により、復水器を設置するエリアに隣接する浸水防護重点化範囲（原子炉建物、タービン建物の耐震Sクラスの設備を設置するエリア及び取水槽循環水ポンプエリア）が受ける影響を評価する。また、タービン建物内の浸水防護重点化範囲（耐震Sクラスの設備を設置するエリア）に敷設された耐震性の低い配管の破断箇所から流入した津波によ</p>

最終的な審査結果については審査書を参照のこと。本資料については、随時、改訂があり得る。



設置許可基準規則/解釈	審査の視点及び確認事項	確認結果（島根2号）
	<p>①地震・津波による建屋内の循環水系等の機器・配管の損傷による建屋内への津波及び系統設備保有水の溢水、下位クラス建屋における地震時のドレン系ポンプの停止による地下水の流入等の事象が想定されていること。</p> <p>②地震・津波による屋外循環水系配管や敷地内のタンク等の損傷による敷地内への津波及び系統設備保有水の溢水等の事象が想定されていること。</p> <p>③循環水系機器・配管損傷による津波浸水量については、入力津波の時刻歴波形に基づき、津波の繰り返しに襲が考慮されていること。</p> <p>④機器・配管等の損傷による溢水量については、内部溢水における溢水事象想定を考慮して算定していること。</p>	<p>り、浸水防護重点化範囲（タービン建物の耐震Sクラスの設備を設置するエリア、原子炉建物及び取水槽循環水ポンプエリア）が受ける影響を評価する。</p> <p>イ. 地震に起因する、タービン建物内の復水器エリアにおける循環水系配管の伸縮継ぎ手及び耐震性の低い配管の破断を想定し、当該箇所から循環水ポンプの停止並びに循環水ポンプ出口弁及び復水器水室出入口弁の閉止までに生ずる溢水量及び保有水による溢水量の合計からタービン建物内の浸水量を算定する。なお、循環水ポンプの停止並びに循環水ポンプ出口弁及び復水器水室出入口弁の閉止までに生ずる浸水量については、インターロック（原子炉をスクラムさせる地震大信号及びタービン建物内又は取水槽循環水ポンプエリア内の漏えい検知信号で作動）による循環水ポンプの停止並びに循環水ポンプ出口弁及び復水器水室出入口弁の閉止までに生ずる溢水量を算出する。また、地震に起因する、タービン建物内の浸水防護重点化範囲（耐震Sクラスの設備を設置するエリア）における耐震性の低い配管の破断を想定した浸水量については、別途溢水に対する評価において算定する。</p> <p>ウ. タービン建物内の復水器を設置するエリアの循環水系配管の破断による津波の流入については、津波が来襲する前に復水器水室出口弁及び循環水ポンプ出口弁を閉止するインターロック（原子炉をスクラムさせる地震大信号及びタービン建物内又は取水槽循環水ポンプエリア内の漏えい検知信号で作動）を設け、津波の流入を防止することから、流入量は考慮しない。また、タービン建物内の浸水防護重点化範囲（耐震Sクラスの設備を設置するエリア）の耐震性の低い配管のうち、タービン補機海水系配管の破断による津波の流入については、津波が来襲する前にタービン補機海水ポンプ出口弁を閉止するインターロック（原子炉をスクラムさせる地震大信号及びタービン建物内又は取水槽循環水ポンプエリア内の漏えい検知信号で作動）を設けて津波の流入を防止すること、タービン補機海水系配管（放水配管）及び液体廃棄物処理系配管の破断による津波の流入については、隔離弁（逆止弁）を設けて津波の流入を防止することから、流入量は考慮しない。</p> <p>エ. 地震に起因する地下水の流入については、地震により揚水ポンプが停止することを想定し、建物周囲の水位が建物周辺の地下水位まで上昇するとして浸水量を評価する。</p> <p>b. 屋外機器・配管や屋外タンクの損傷による浸水防護重点化範囲の溢水及び浸水量</p> <p>ア. 浸水防護重点化範囲（取水槽海水ポンプエリア及び取水槽循環水ポンプエリア）に敷設された耐震性の低い機器・配管の破断箇所から流入した津波により、浸水防護重点化範囲（取水槽海水ポンプエリア、取水槽循環水ポンプエリア及びタービン建物の耐震Sクラスの設備を設置するエリア）が受ける影響を評価する。また、放水槽に流入した津波により、放水槽に隣接する浸水防護重点化範囲（屋外配管ダクト（タービン建物～放水槽））が受ける影響を評価する。</p> <p>イ. 浸水防護重点化範囲（取水槽海水ポンプエリア及び取水槽循環水ポンプエリア）に敷設された耐震性の低い機器・配管のうち、循環水系機器・配管（配管伸縮継手部含む）及び除じん系機器・配管は基準地震動に対してバウンダリ機能を保持する設計とし、タービン補機海水系機器・配管はタービン補機海水ポンプ出口弁を閉止するインターロック（原子炉をスクラムさせる地震大信号及びタービン建物内又は取水槽循環水ポンプエリア内の漏えい検知信号で作動）を設けて津波の流入を防止する設計とするとともにタービン補機海水ポンプ出口弁より海域側の配管を基準地震動に対してバウンダリ機能を保持する設計とすることから、津波の流入量は考慮しない。</p> <p>ウ. 屋外配管ダクト（タービン建物～放水槽）内に敷設された耐震性の低い機器・配管のうち、タービン補機海水系配管（放水配管）及び液体廃棄物処理系配管は隔離弁（逆止弁）を設けて津波の流入を防止する設計とするとともに隔離弁より海域側の配管を基準地震動に対してバウンダリ機能を保持する設計とし、原子炉補機海水系配管（放水配管）は基準地震動に対してバウンダリ機能を保持する設計とすることから、津波の流入量は考慮しない。</p> <p>エ. 屋外タンクの損傷による溢水について、別途溢水に対する評価を実施する。</p> <p>③ 浸水防護重点化範囲への流入防止対策</p> <p>a. 屋内配管の損傷による浸水防護重点化範囲への流入防止対策</p> <p>浸水防護重点化範囲への流入防止対策については、特定したタービン建物内の復水器を設置するエリアからの経路</p>

最終的な審査結果については審査書を参照のこと。本資料については、随時、改訂があり得る。

設置許可基準規則/解釈	審査の視点及び確認事項	確認結果（島根2号）
	<p>⑤地下水の流入量については、例えば、ドレン系が停止した状態での地下水位を安全側（高め）に設定した上で、当該地下水位まで地下水の流入を考慮するか、又は対象建屋周辺のドレン系による1日当たりの排水量の実績値に対して、外部の支援を期待しない約7日間の積算値を採用する等、安全側の仮定条件で算定していること。</p> <p>⑥施設・設備施工上生じうる隙間部等についても留意し、必要に応じて考慮すること。例えば、津波、屋外施設からの溢水、地下水等が2つの建屋の外壁間の隙間を経由し、外壁の配管貫通部等から建屋内へ流入する場合等は浸水量として考慮する必要がある。</p>	<p>に対して、浸水防護重点化範囲（原子炉建物、タービン建物の耐震Sクラスの設備を設置するエリア及び取水槽循環水ポンプエリア）との境界に復水器エリア防水壁、復水器エリア水密扉及びタービン建物床ドレン逆止弁の設置並びに配管等の貫通部への止水処置を実施する。また、浸水防護重点化範囲（タービン建物の耐震Sクラスの設備を設置するエリア）に敷設された耐震性の低い配管から流入する経路に対して、隣接する浸水防護重点化範囲（原子炉建物）との境界における配管等の貫通部への止水処置等を実施し、原子炉補機海水系配管（放水配管）及び高圧炉心スプレイ補機海水系配管（放水配管）の全長に基準地震動に対するバウンダリ機能を保持させる設計とするとともに、後述する屋外の隔離弁等の対策により津波の流入を防止する。なお、浸水防護重点化範囲（廃棄物処理建物及び制御室建物の耐震Sクラスの設備を設置するエリア）は、浸水高さより高い位置に設置され、溢水に対して影響を受けないことを確認する。</p> <p>b. 屋外機器・配管や屋外タンクの損傷による浸水防護重点化範囲への流入防止対策                  浸水防護重点化範囲への流入防止対策については、特定した浸水防護重点化範囲（取水槽海水ポンプエリア及び取水槽循環水ポンプエリア）に敷設された耐震性の低い機器・配管から流入する経路に対して、循環水系ポンプ・配管（伸縮継手部含む）は取水槽循環水ポンプエリアの全長について基準地震動に対するバウンダリ機能を保持させる設計とし、タービン補機海水系ポンプ・配管は取水槽海水ポンプエリア及び取水槽循環水ポンプエリアに隔離弁（電動弁）を設置するとともに隔離弁より海域側について基準地震動に対するバウンダリ機能を保持させる設計とし、除じん系ポンプ・配管は取水槽海水ポンプエリアの全長について基準地震動に対するバウンダリ機能を保持させる設計とする。また、特定した放水槽の耐震性の低い配管から隣接する浸水防護重点化範囲（屋外配管ダクト（タービン建物～放水槽））へ流入する経路に対して、タービン補機海水系配管（放水配管）及び液体廃棄物処理系配管は屋外配管ダクト（タービン建物～放水槽）に隔離弁（逆止弁）を設置するとともに隔離弁より海域側について基準地震動に対するバウンダリ機能を保持させる設計とし、原子炉補機海水系配管（放水配管）は屋外配管ダクト（タービン建物～放水槽）の全長について基準地震動に対するバウンダリ機能を保持させる設計とする。なお、浸水防護重点化範囲（屋外配管ダクト（B-ディーゼル燃料貯蔵タンク～原子炉建物、タービン建物～排気筒））は流入経路がなく、溢水に対して影響を受けないことを確認する。浸水防護重点化範囲（A-非常用ディーゼル発電機（燃料移送系）を設置するエリア、B-非常用ディーゼル発電機（燃料移送系）を設置するエリア、高圧炉心スプレイ系ディーゼル発電機（燃料移送系）を設置するエリア及び排気筒を設置するエリア）は、屋外タンクの損傷による溢水に対して別途評価する。</p> <p>c. 地下水の浸水防護重点化範囲への流入防止対策                  地震により揚水ポンプが停止し、原子炉建物周囲の水位が地表面まで上昇するとして、原子炉建物及びタービン建物の地下外壁に貫通部止水処置等を実施する。さらに、上記の貫通部止水処置等を実施したとしても、地震時における原子炉建物及びタービン建物の地下外壁の貫通部等から流入する地下水を考慮し、浸水防護重点化範囲が受ける影響を評価する。</p> <p>d. 施設・設備の施工上生じうる隙間部に対する流入防止対策                  施工上生じ得る建物間の隙間部が地下階において津波及び溢水の流入経路となることを想定し、その隙間部に止水処置を実施する。</p> <p>なお、審査の過程において、申請者は、耐震Sクラスに属する配管及び電路（原子炉補機海水系、高圧炉心スプレイ補機海水系、非常用ディーゼル発電機系、高圧炉心スプレイ系ディーゼル発電機系及び非常用ガス処理系）を内包するタービン建物及び取水槽循環水ポンプエリアについて、耐震性の低い設備（循環水系、タービン補機海水系、液</p>

最終的な審査結果については審査書を参照のこと。本資料については、随時、改訂があり得る。

設置許可基準規則/解釈	審査の視点及び確認事項	確認結果（島根2号）
		<p>体廃棄物処理系、除じん系等）と物理的に分離されていない配置となっているが、耐震Sクラスに属する配管及び電路が津波の影響を受ける津波防護対象設備ではないため、浸水防護重点化範囲としない方針としていた。</p> <p>これに対して規制委員会は、耐震Sクラスに属する配管及び電路を内包する建物及び区画を浸水防護重点化範囲として設定しない方針に対し、解釈別記3（Sクラスに属する設備を内包する建屋及び区画を浸水防護重点化範囲として明確化すること）の要求事項を満足するとした根拠の説明を求めた。</p> <p>これに対し、申請者は、タービン建物の一部区画及び取水槽循環水ポンプエリアを浸水防護重点化範囲として設定する方針並びに浸水防護重点化範囲に流入する可能性のある経路及びそれらに対する流入防止の対策を以下のとおり示した。</p> <ol style="list-style-type: none"> <li>① タービン建物内の耐震Sクラスに属する配管及び電路が設置された区画を復水器エリア防水壁、復水器エリア水密扉等で物理的に分離し、浸水防護重点化範囲として追加設定する。また、取水槽循環水ポンプエリアの区画全体を浸水防護重点化範囲として追加設定する。</li> <li>② 浸水防護重点化範囲の耐震性の低い配管からの流入防止対策として、隔離弁（インターロックによる弁閉止対策を実施した電動弁又は逆止弁）を設置するとともに、隔離弁より海域側、又は、配管全長に基準地震動に対するバウンダリ機能を保持させて津波の流入を防止する設計とする。</li> <li>③ 浸水防護重点化範囲の耐震性の低いポンプからの流入防止対策として、ポンプに基準地震動に対するバウンダリ機能を保持させて津波の流入を防止する設計とする。</li> <li>④ 浸水防護重点化範囲の境界部における流入防止対策として、貫通部止水処置を施す設計とする。</li> <li>⑤ 浸水防護重点化範囲の流入防止対策を実施したポンプ、配管、隔離弁については、浸水防止設備として位置付ける。</li> </ol>

最終的な審査結果については審査書を参照のこと。本資料については、随時、改訂があり得る。

（5）水位変動に伴う取水性低下による重要な安全機能を有する施設への影響防止

設置許可基準規則/解釈	審査の視点及び確認事項	確認結果（島根2号）
<p><b>解釈別記3</b></p> <p>3 第5条の「安全機能が損なわれるおそれがないものでなければならない」を満たすために、基準津波に対する設計基準対象施設の設計に当たっては、以下の方針によること。</p> <p>一～三（省略）</p> <p>四 水位変動に伴う取水性低下による重要な安全機能への影響を防止すること。そのため、非常用海水冷却系については、基準津波による水位の低下に対して冷却に必要な海水を確保することにより、海水ポンプが機能を保持できる設計であること。また、基準津波による水位変動に伴う砂の移動・堆積及び漂流物に対して取水口及び取水路の通水性が確保でき、かつ、取水口からの砂の混入に対して海水ポンプが機能を保持できる設計であること。</p> <p>五（省略）</p> <p>六 地震による敷地の隆起・沈降、地震（本震及び余震）による影響、津波の繰り返しの来襲による影響及び津波による二次的な影響（洗掘、砂移動及び漂流物等）を考慮すること。</p> <p>七（省略）</p> <p><b>【津波ガイド：規制基準における要求事項等】</b></p> <p>4.5 水位変動に伴う取水性低下による重要な安全機能への影響防止</p> <p>4.5.1 非常用海水冷却系の取水性</p> <p>非常用海水冷却系の取水性については、次に示す方針を満足すること。</p> <ul style="list-style-type: none"> <li>・基準津波による水位の低下に対して海水ポンプが機能保持できる設計であること。</li> <li>・基準津波による水位の低下に対して冷却に必要な海水が確保できる設計であること。</li> </ul>	<p><b>【津波ガイド：確認内容】</b></p> <p>4.5 水位変動に伴う取水性低下による重要な安全機能への影響防止</p> <p>4.5.1 非常用海水冷却系の取水性</p> <p>(1) 取水路の特性を考慮した海水ポンプ位置の評価水位が適切に算定されていることを確認する。確認のポイントは以下のとおり。</p> <p>① 取水路の特性に応じた手法が用いられていること。（開水路、閉管路の方程式）</p> <p>② 取水路の管路の形状や材質、表面の状況に応じた摩擦損失が設定されていること。</p> <p>(2) 前述（3.4(4)）のとおり地殻変動量を安全側に考慮して、水位低下に対する耐性（海水ポンプの仕様、取水口の仕様、取水路又は取水ピットの仕様等）について、以下を確認する。</p> <p>① 海水ポンプの設計用の取水可能水位が下降側評価水位を下回る等、水位低下に対して海水ポンプが機能保持できる設計方針であること。</p> <p>② 引き波時の水位が実際の取水可能水位を下回る場合には、下回っている時間において、海水ポンプの継続運転が可能な貯水量を十分確保できる取水路又は取水ピットの構造仕様、設計方針であること。</p> <p>なお、取水路又は取水ピットが循環水系と非常系で併用される場合においては、循環水系運転継続等による取水量の喪失を防止できる措置が施される方針であること。</p>	<p><b>引き波による水位低下時において、大津波警報発令時に循環水ポンプを停止して取水槽内の水位低下を抑制する運用により、非常用海水ポンプの機能を維持できる設計とする</b>ことを確認した。</p> <p>具体的には、非常用海水冷却系の海水ポンプの取水性について、以下の方針としている。</p> <p>基準津波による水位の低下に伴う取水路の特性を考慮した非常用海水ポンプ位置の評価水位を適切に算定するため、開水路及び管路において非定常管路流の連続式及び運動方程式を用いて管路解析を実施する。</p> <p>取水口から取水槽に至る経路をモデル化し、管路の形状、材質及び表面の状況に応じた摩擦損失、貝付着を考慮するとともに、防波堤の有無及び潮位のばらつきを加算により安全側に評価した値を用いる。</p> <p>a. <b>水位低下に対する海水ポンプの機能維持</b></p> <p><b>日本海東縁部に想定される地震による津波等、到達時間に余裕がある津波に対し、引き波による水位低下時において非常用海水ポンプの機能が維持できるよう、本発電所を含む地域へ大津波警報が発令された場合に、循環水ポンプを停止して取水槽内の水位低下を抑制する運用とし、手順を整備する。</b></p> <p>基準津波による下降側水位を EL. -8.4m (EL. -8.31m) と評価した。この評価水位に対して非常用海水ポンプの取水可能水位は、原子炉補機海水ポンプは EL. -8.32m、高圧炉心スプレイ補機海水ポンプは EL. -8.85m であり、余裕がないため、発電所を含む地域に大津波警報が発令された際には、津波到達予想時刻の5分前までに循環水ポンプを停止する運用を整備する。以上の結果、基準津波による下降側水位は EL. -6.5m となるため、非常用海水ポンプの取水機能を維持できる。</p>
<p><b>【津波ガイド：規制基準における要求事項等】</b></p> <p>4.5.2 津波の二次的な影響による非常用海水冷却系の機能保持確認</p> <p>基準津波に伴う取水口付近の砂の移動・堆積が適切に評価されていること。</p>	<p><b>【津波ガイド：確認内容】</b></p> <p>4.5.2 津波の二次的な影響による非常用海水冷却系の機能保持確認</p>	<p><b>基準津波による取水口前面の砂の移動、堆積及び非常用海水ポンプへの砂の混入並びに取水口付近の漂流物の影響を評価し、それらの結果を踏まえ原子炉補機冷却海水系の機能を維持できる</b>ことを確認した。</p> <p>具体的には、取水口前面の砂の移動及び堆積並びに取水口付近の漂流物の評価並びに原子炉補機冷却海水系の機能が維持できることについて、以下のとおりとしていることを確認した。</p>

最終的な審査結果については審査書を参照のこと。本資料については、随時、改訂があり得る。

設置許可基準規則/解釈	審査の視点及び確認事項	確認結果（島根2号）
<p>基準津波に伴う取水口付近の漂流物が適切に評価されていること。</p> <p>非常用海水冷却系については、次に示す方針を満足すること。</p> <ul style="list-style-type: none"> <li>・基準津波による水位変動に伴う海底の砂移動・堆積、陸上斜面崩壊による土砂移動・堆積及び漂流物に対して取水口及び取水路の通水性が確保できる設計であること。</li> <li>・基準津波による水位変動に伴う浮遊砂等の混入に対して海水ポンプが機能保持できる設計であること。</li> </ul>	<p>(1) 基準津波に伴う取水口付近の砂の移動・堆積については、(3.2.1)の遡上解析結果における取水口付近の砂の堆積状況に基づき、砂の堆積高さが取水口下端に到達しないことを確認する。取水口下端に到達する場合は、取水口及び取水路が閉塞する可能性を安全側に検討し、閉塞しないことを確認する。「安全側」な検討とは、浮遊砂濃度を合理的な範囲で高めてパラメータスタディすることによって、取水口付近の堆積高さを高め、また、取水路における堆積砂混入量、堆積量を大きめに算定すること等が考えられる。</p> <p>(2) 例えば、以下のような点を踏まえ、海水ポンプの機能を保持する方針であることを確認する。</p> <ul style="list-style-type: none"> <li>・海水ポンプ吸い込み口位置に浮遊砂が堆積し、吸い込み口を塞がないよう、浮遊砂の堆積厚に対して、海水ポンプピット床版の上面から海水ポンプ吸い込み口下端まで十分な高さがあること。</li> <li>・浮遊砂が混入する可能性を考慮し、海水ポンプそのものが運転時の砂の混入に対して軸固着しにくいものであること。</li> </ul> <p>(3) 基準津波に伴う取水口付近の漂流物については、(3.2.1)の遡上解析結果における取水口付近を含む敷地前面及び遡上域の寄せ波・引き波の方向、速度の変化を分析した上で、漂流物の可能性を検討し、漂流物により取水口が閉塞しない仕様の方針であること又は閉塞防止措置を施す方針であることを確認する。なお、取水スクリーンについては、異物の混入を防止する効果が期待できるが、津波時には破損して混入防止が機能しないだけでなく、それ自体が漂流物となる可能性があることに留意する必要がある。漂流物の可能性の検討の確認に当たっては、(5.4.2)を参照すること。</p>	<p>a. 取水口付近の砂の移動及び堆積</p> <p>基準津波による砂移動解析を実施した結果、取水口前面における砂の堆積が少ないことから取水管は閉塞しない。取水口は、取水口呑口下端がEL. -12.5mであり、海底面EL. -18.0mより5.5m高い位置にある。また、取水槽の底面の高さはEL. -9.8mであり、非常用海水ポンプの吸込み下端(EL. -9.3m)から取水槽底面までは0.5mの距離がある。</p> <p>これに対して、砂移動解析を実施した結果、基準津波による砂移動に伴う取水口付近における砂の堆積厚さは0.02mであり、砂の堆積によって、取水口が閉塞することはない。また、取水槽における砂の堆積厚さは0.001m未満であり、非常用海水ポンプへの影響はなく機能は保持できる。</p> <p>b. 砂の混入に対する海水ポンプの機能維持</p> <p>非常用海水ポンプは砂が混入しても軸受が固着しにくい構造とする。具体的には、取水時に砂がポンプの軸受に混入したとしても、約3.5mmの異物逃がし溝から排出される構造とする。一方で、本発電所付近の砂の平均粒径が約0.5mmで、数mm以上の砂は僅かであり、取水槽内に流入した津波の流速に対し、粒径数mm以上の砂は浮遊しにくいことから、大きな粒径の砂はほとんど混入せず、非常用海水ポンプの取水機能は維持できる。</p> <p>c. 取水口付近の漂流物</p> <p>基準津波に伴う取水口付近の漂流物について、以下のとおり非常用海水ポンプの取水性に影響を与えないと評価している。</p> <p>ア. 津波の数値解析の結果を踏まえ、本発電所敷地内及び本発電所近傍半径5kmの範囲で漂流物となる可能性のある施設、設備等を調査して抽出する。</p> <p>イ. 上記ア.について、地震で損壊する可能性のあるものは損壊するものとみなして漂流物を抽出する。</p> <p>ウ. 地震に起因する敷地地盤の変状、標高変化等を安全側に考慮する。</p> <p>エ. これらの結果、本発電所敷地内で漂流物となる可能性があるものとして、津波が遡上する護岸部にあるキャスク取扱収納庫、荷揚場詰所の壁材等を抽出した。これらの設置位置及び津波の流向を踏まえると、漂流物が取水口に到達する可能性があるが、取水口が深層取水方式であること及び取水口呑口が十分な通水面積を有していることから、通水性は確保できる。また、上記以外に本発電所敷地内において、荷揚場に停泊する燃料等輸送船、施設点検等の作業を行う作業船、漁船等を抽出した。燃料等輸送船等については、津波警報等発表時に緊急退避するため、日本海東縁部に想定される地震による津波に対して漂流物とならず、緊急退避が困難な到達の早い海域活断層から想定される地震による津波に対して係留により漂流させない設計とすることから漂流物とならない。作業船については、津波警報等発表時に緊急退避するため、日本海東縁部に想定される地震による津波に対して漂流物とならず、緊急退避が困難な到達の早い海域活断層から想定される地震による津波に対して緊急退避できずに取水口に到達する可能性があるが、取水口が深層取水方式であること及び取水口呑口が十分な通水面積を有していることから、通水性は確保できる。航行不能となった漁船については、取水口に到達する可能性があるが、取水口が深層取水方式であること及び取水口呑口が十分な通水面積を有していることから、通水性は確保できる。</p> <p>オ. 本発電所敷地外で漂流する可能性があるものとして、家屋、工場、作業船、航行不能となった漁船等を抽出した。家屋、工場等については、設置位置及び津波の流向から取水口に到達しないと評価しているため、通水性は確保で</p>

最終的な審査結果については審査書を参照のこと。本資料については、随時、改訂があり得る。

設置許可基準規則/解釈	審査の視点及び確認事項	確認結果（島根2号）
		<p>きる。作業船については、津波警報等発表時に緊急退避するため、日本海東縁部に想定される地震による津波に対して漂流物とならず、緊急退避が困難な到達の早い海域活断層から想定される地震による津波に対して緊急退避できず港湾内に侵入して取水口に到達する可能性があるが、取水口が深層取水方式であること及び取水口呑口が十分な通水面積を有していることから、通水性は確保できる。航行不能となった漁船については、港湾内に侵入して取水口に到達する可能性があるが、取水口が深層取水方式であること及び取水口呑口が十分な通水面積を有していることから、通水性は確保できる。</p> <p>除塵装置を構成する部材（キャリングチェーン、バケット等）の破損による異物の混入及び漂流物化について、当該部材は入力津波の流速により生じる水位差（損失水頭）により破損しないことを確認したことから、漂流物化する可能性はない。また、除塵装置（耐震Cクラス）は、基準地震動Ss による地震力に対して、機器が破損し漂流しない設計とする。</p>

最終的な審査結果については審査書を参照のこと。本資料については、随時、改訂があり得る。

（6）津波監視

設置許可基準規則/解釈	審査の視点及び確認事項	確認結果（島根2号）
<p><b>解釈別記3</b></p> <p>3 第5条の「安全機能が損なわれるおそれがないものでなければならない」を満たすために、基準津波に対する設計基準対象施設の設計に当たっては、以下の方針によること。</p> <p>一～四（省略）</p> <p>五 津波防護施設及び浸水防止設備については、入力津波（施設の津波に対する設計を行うために、津波の伝播特性及び流入経路等を考慮して、それぞれの施設に対して設定するものをいう。以下同じ。）に対して津波防護機能及び浸水防止機能が保持できること。また、津波監視設備については、入力津波に対して津波監視機能が保持できること。そのため、以下の方針によること。</p> <p>①上記の「津波防護施設」とは、防潮堤、盛土構造物及び防潮壁等をいう。上記の「浸水防止設備」とは、水密扉及び開口部・貫通口の浸水対策設備等をいう。また、上記の「津波監視設備」とは、敷地の潮位計及び取水ピット水位計並びに津波の来襲状況を把握できる屋外監視カメラ等をいう。これら以外には、津波防護施設及び浸水防止設備への波力による影響等、津波による影響を軽減する効果が期待される防波堤等の津波影響軽減施設・設備がある。</p> <p>②～④（省略）</p> <p>⑤津波監視設備については、津波の影響（波力及び漂流物の衝突等）に対して、影響を受けにくい位置への設置及び影響の防止策・緩和策等を検討し、入力津波に対して津波監視機能が十分に保持できるよう設計すること。</p> <p>⑥～⑧（省略）</p> <p>六～七（省略）</p>	<p><b>【津波ガイド：確認内容】</b></p> <p>4.6 津波監視</p> <p>(1) 要求事項に適合する方針であることを確認する。また、水位計、監視カメラ、潮位計等の津波監視設備の種類、設置位置、計測・監視能力等の仕様、構造及び強度の概要について確認し、地震発生後及び津波来襲前後においてそれらの機能を保持する方針であることを確認する。</p>	<p>津波監視について、敷地への津波の来襲を昼夜問わず原子炉制御室から監視できるカメラを設置すること、また、上昇側及び下降側の津波高さを原子炉制御室から計測できる取水槽水位計を設置することにより、敷地への津波の来襲を監視できる方針としていることを確認した。</p> <p>具体的には、以下を確認した。</p> <p>2号炉排気筒のEL. +64.0m及び3号炉北側防波壁上部（東側・西側）のEL. +15.0mの位置に津波監視カメラを、2号炉取水槽のEL. -9.3mの位置に取水槽水位計を設置するとしている。</p> <p>津波監視カメラは昼夜問わず監視できる設計、取水槽水位計は測定範囲（EL. -9.3m～+10.7m）として上昇側（寄せ波）及び下降側（引き波）の津波高さを計測し、いずれも中央制御室から監視できる設計としている。</p> <p>津波監視カメラは地震発生後、津波が発生した場合に、その影響を俯瞰的に把握するため、津波及び漂流物の影響を受けにくい2号炉排気筒及び3号炉北側の防波壁上部（東側・西側）に設置し、津波監視機能が十分に保持できる設計とする。</p> <p>取水槽水位計は、非常用海水ポンプの取水性を確保するために、基準津波の下降側の取水槽水位の監視を目的に、津波及び漂流物の影響を受けにくい防波壁内側の取水槽海水ポンプエリアに設置し、津波監視機能が十分に保持できる設計とする。</p>
<p><b>【津波ガイド：基準における要求事項等】</b></p> <p>4.6 津波監視</p> <p>敷地への津波の繰り返しの来襲を察知するとともに、来襲状況を把握し、津波防護施設、浸水防止設備の機能を確実に確保するために、津波監視設備を設置すること。</p>		

最終的な審査結果については審査書を参照のこと。本資料については、随時、改訂があり得る。



4. 施設又は設備の設計方針

(1) 津波防護施設の設計

設置許可基準規則/解釈	審査の視点及び確認事項	確認結果（島根2号）
<p><b>解釈別記3</b></p> <p>3 第5条の「安全機能が損なわれるおそれがないものでなければならない」を満たすために、基準津波に対する設計基準対象施設の設計に当たっては、以下の方針によること。</p> <p>一～四（省略）</p> <p>五 津波防護施設及び浸水防止設備については、入力津波（施設の津波に対する設計を行うために、津波の伝播特性及び流入経路等を考慮して、それぞれの施設に対して設定するものをいう。以下同じ。）に対して津波防護機能及び浸水防止機能が保持できること。また、津波監視設備については、入力津波に対して津波監視機能が保持できること。そのため、以下の方針によること。</p> <p>①～②（省略）</p> <p>③津波防護施設については、その構造に応じ、波力による浸食及び洗掘に対する抵抗性並びにすべり及び転倒に対する安定性を評価し、越流時の耐性等にも配慮した上で、入力津波に対する津波防護機能が十分に保持できるよう設計すること。</p> <p>④～⑧（省略）</p> <p>六 地震による敷地の隆起・沈降、地震（本震及び余震）による影響、津波の繰り返しの来襲による影響及び津波による二次的な影響（洗掘、砂移動及び漂流物等）を考慮すること。</p> <p>七（省略）</p>	<p>【津波ガイド：確認内容】</p> <p>5. 施設・設備の設計・評価の方針及び条件</p> <p>5.1 津波防護施設の設計</p> <p>(1) 要求事項に適合する設計方針であることを確認する。なお、後段規制（工事計画認可）においては、施設の寸法、構造、強度及び支持性能（地盤強度、地盤安定性）が要求事項に適合するものであることを確認する。</p>	<p>津波防護施設の設計について、防波壁、防波壁通路防波扉及び1号炉取水槽流路縮小工に作用する荷重を適切に組み合わせること及び地震後、津波後の再使用性や津波の繰り返し作用を考慮して許容限界を設定することにより入力津波に対して津波防護機能を維持できるよう設計することを確認した。</p> <p>防波壁通路防波扉については、津波の来襲時に確実に閉止できる手順を整備することを確認した。</p> <p>具体的には、以下を確認した。</p> <p>津波防護施設（防波壁、防波壁通路防波扉及び1号炉取水槽流路縮小工）について、浸食及び洗掘に対する抵抗性並びにすべり及び転倒に対する安定性を評価し、越流時の耐性等及び止水性も考慮した上で、入力津波に対して津波防護機能が維持できるよう設計するとしている。</p> <p>防波壁、防波壁通路防波扉及び1号炉取水槽流路縮小工に作用する荷重の組合せは、漂流物による荷重、余震による荷重及び自然条件（積雪、風荷重等）と入力津波の荷重を適切に組み合わせるとしている。また、許容限界は、地震後、津波後の再使用性や津波の繰り返し作用に対して津波防護機能が維持できるよう設定するとしている。</p> <p>① 防波壁</p> <p>防波壁について、以下のとおり設計する方針としている。</p> <p>a. 防波壁として、多重鋼管杭式擁壁、逆T擁壁及び波返重力擁壁の3種類を設置する。多重鋼管杭式擁壁は、鋼管を多重化して鋼管内をコンクリート又はモルタルで充填した多重鋼管杭の基礎構造及び地表面から突出させた鋼管杭上部を鉄筋コンクリートで被覆したコンクリート壁の上部構造から構成され、津波の地盤中からの透水による回り込みに対して背後に地盤改良体を設置して遮水する構造とする。逆T擁壁は、改良地盤を介して岩盤に支持させる直接基礎構造及び鉄筋コンクリート製の逆T擁壁の上部構造から構成され、グラウンドアンカーで逆T擁壁を改良地盤及び岩盤に押し付ける構造とする。波返重力擁壁は、置換コンクリートを介して岩盤に支持させる直接基礎構造及び鉄筋コンクリート製の重力擁壁の上部構造から構成される構造とし、防波壁両端部は重力擁壁を堅硬な地山斜面に直接支持させる構造とする。</p> <p>b. 防波壁は、十分な支持性能を有する岩盤又は改良地盤に設置するとともに、基準地震動による地震力に対して津波防護機能が十分に保持できる設計とする。</p> <p>c. 主要な構造体の境界部には、想定される荷重及び相対変位を考慮し、試験等にて止水性を確認した止水目地等を設置し、止水処置を講じる設計とする。</p> <p>d. 防波壁が入力津波時の漂流物衝突荷重に対して津波防護機能を保持できない場合は、防波壁の一部として漂流物対策工を講じる設計とする。</p>
<p>【津波ガイド：規制基準における要求事項等】</p> <p>5. 施設・設備の設計・評価の方針及び条件</p> <p>5.1 津波防護施設の設計</p> <p>津波防護施設については、その構造に応じ、波力による浸食及び洗掘に対する抵抗性並びにすべり及び転倒に対する安定性を評価し、越流時の耐性等にも配慮した上で、入力津波に対する津波防護機能が十分に保持できるよう設計すること。</p>		<p>② 防波壁通路防波扉</p> <p>防波扉について、以下のとおり設計及び運用する方針としている。</p> <p>a. 防波壁通路に防波壁通路防波扉を設置する。防波壁通路防波扉は鋼製の主桁、補助縦桁、鋼板等で構成される構造とし、鋼管杭と基礎スラブ又は改良地盤と基礎スラブの組合せを基礎構造とする。</p> <p>b. 防波壁通路防波扉は、十分な支持性能を有する岩盤に設置するとともに、基準地震動による地震力に対して津波防護機能が十分に保持できる設計とする。</p>

最終的な審査結果については審査書を参照のこと。本資料については、随時、改訂があり得る。



設置許可基準規則/解釈	審査の視点及び確認事項	確認結果（島根2号）
	<p>(2) 設計方針の確認に加え、入力津波に対して津波防護機能が十分保持できる設計がなされることの見通しを得るため、以下の項目について、設定の考え方を確認する。確認内容を以下に例示する。</p> <p>① 荷重組合せ</p> <p>a) 余震が考慮されていること。耐津波設計における荷重組合せ：常時+津波、常時+津波+地震（余震）</p>	<p>c. 防波壁通路防波扉と主要な構造体の境界部には、想定される荷重及び相対変位を考慮し、試験等にて止水性を確認した水密ゴムを設置し、止水処置を講じる設計とする。</p> <p>d. 防波壁通路防波扉は、原則閉運用とするが、開放後の確実な閉止操作、閉止されていない状態における閉止操作及び中央制御室における閉止状態の確認について手順を整備する。</p> <p>③ 1号路取水槽流路縮小工</p> <p>1号路取水槽流路縮小工について、以下のとおり設計する方針としている。</p> <p>a. 1号炉取水槽から津波が敷地へ流入することを防止するため、取水槽の取水管端部に鋼製の流路縮小工を設置する。</p> <p>b. 1号路取水槽流路縮小工は、十分な支持性能を有する岩盤に支持された構造物に設置するとともに、基準地震動による地震力に対して津波防護機能が十分に保持できる設計とする。</p> <p>c. 1号路取水槽流路縮小工の設置により、1号炉に悪影響を与えない設計とする。</p> <p>なお、審査の過程において、①防波壁（鋼管杭式逆T擁壁）（後に「防波壁（逆T擁壁）」に名称変更）の支持杭性能、②防波壁（波返重力擁壁）の既設ケーソンの構造成立性が主な論点となった。それらについて以下に示す。</p> <p>① 申請者は、防波壁（鋼管杭式逆T擁壁）の鋼管杭について、杭先端の根入れ長を不陸による不確かさを考慮した0.5m程度として、支持杭に要求される性能を保持できるとしていた。これに対して規制委員会は、浅い根入れ長について、杭先端の岩盤が水平力に対してせん断抵抗できない可能性があるため、杭先端のせん断抵抗に期待しない設計方針を検討し、説明するよう求めた。これに対し申請者は、擁壁直下の改良地盤に「防波壁を支持する」の役割を追加し、さらに、グラウンドアンカーに「防波壁及び改良地盤の滑動・転倒を抑制する」の役割を追加した上で、鋼管杭から杭基礎としての役割を除外し、改良地盤を介して岩盤に支持させる直接基礎へ変更する方針を示した。なお、鋼管杭については、残存することによる悪影響を評価する方針を示すとともに、防波壁の名称については、防波壁（鋼管杭式逆T擁壁）から防波壁（逆T擁壁）に変更することを示した。</p> <p>② 申請者は、防波壁（波返重力擁壁）の構造について、港湾施設である既設ケーソンの上部に重力擁壁を設置する設計としていた。これに対して規制委員会は、既設のケーソンについて、津波防護機能を要求されていない既設の構築物を活用しており、津波防護施設に要求される構造強度を満たしていない可能性があることから、津波防護施設の要求事項を踏まえた設計方針及び構造成立性の見通しを説明するよう求めた。これに対し申請者は、既設ケーソンについて、規制基準に適合させるために要求される性能として止水性能を抽出し、全ての構造部材をおおむね弾性状態にとどめて止水性能を確保する方針を示した上で、3次元静的FEM解析を用いて評価を実施したところ、構造成立性が見通しが得られないことから、ケーソン中詰材を改良固化する耐震補強対策を行い、構造を成立させる方針を示した。</p> <p>防波壁、防波壁通路防波扉及び1号路取水槽流路縮小工に作用する荷重の組合せは、漂流物による荷重、余震による荷重及び自然条件（積雪、風荷重等）と入力津波の荷重を適切に組み合わせるとしている。また、許容限界は、地震後、津波後の再使用性や津波の繰り返し作用に対して津波防護機能が維持できるように設定するとしている。</p>

最終的な審査結果については審査書を参照のこと。本資料については、随時、改訂があり得る。

設置許可基準規則/解釈	審査の視点及び確認事項	確認結果（島根2号）
	<p>b) その他自然現象（降雪、風等）による荷重を考慮して設定すること。</p> <p>②荷重の設定</p> <p>a) 津波による荷重（波圧、衝撃力）の設定に関して、考慮する知見（例えば、国交省の暫定指針等）及びそれらの適用性。                      なお、津波による荷重（波圧、衝撃力）の適用性について、段波波圧等の衝撃波圧の発生の可能性を踏まえて適切に設定する方針であること及び津波のサイト特性を踏まえて漂流物の衝突による荷重を適切に設定する方針であることを確認する。</p> <p>b) 余震による荷重として、サイト特性（余震の震源、ハザード）が考慮され、合理的な頻度、荷重レベルが設定される。</p> <p>c) 地震により周辺地盤に液状化が発生する場合、防潮堤基礎杭に作用する側方流動力等の可能性を考慮すること。</p> <p>d) c)に掲げるもののほか、津波来襲前に地震荷重が作用した状態を考慮して設定すること。</p> <p>③許容限界</p> <p>a) 津波防護機能に対する機能保持限界として、当該構造物全体の変形能力（終局耐力時の変形）に対して十分な余裕を有し、津波防護機能を保持すること。（なお、機能損傷に至った場合、補修に、ある程度の期間が必要となることから、地震、津波後の再使用性に着目した許容限界にも留意する必要がある。）</p> <p>(3) 津波防護施設のうち、防潮ゲート等の外部入力により動作する機構を有するものの設計について、当該機構の構造、動作原理等を踏まえ、津波防護機能</p>	<p>防波壁の設計においては、常時荷重、地震荷重、津波荷重、漂流物衝突荷重及び余震荷重を適切に組み合わせた条件で評価を行う。</p> <ul style="list-style-type: none"> <li>・ 常時荷重＋地震荷重</li> <li>・ 常時荷重＋津波荷重</li> <li>・ 常時荷重＋津波荷重＋漂流物衝突荷重</li> <li>・ 常時荷重＋津波荷重＋余震荷重</li> </ul> <p>防波壁の設計においては、地震及び津波以外の自然現象との組合せを適切に考慮する。「その他自然現象による荷重は、第6条 外部からの衝撃による損傷の防止」に従い、風荷重、積雪荷重及び降下火災物荷重を考慮する。</p> <p>津波による荷重の設定については、既往の研究を元にした「港湾の津波避難施設の設計ガイドライン（国土交通省港湾局、平成25年10月）」や「防波堤の耐津波設計ガイドライン（平成27年12月一部改訂）」等を参考に設定し、水理模型実験及び津波シミュレーションによる津波波圧と比較・検証することで適用性を確認する。</p> <p>余震による地震動について検討し、余震荷重を設定する。具体的には余震による地震動として弾性設計用地震動S<sub>d</sub>を適用し、これによる荷重を余震荷重として設定する。なお、余震荷重は、海域活断層から想定される地震による津波荷重との組合せに対して考慮し、日本海東縁部に想定される地震による津波荷重との組合せに対しては、敷地への影響が明らかに小さいことから考慮しない。</p> <p>液状化の影響については有効応力解析により考慮し、埋戻土、砂礫層の変状に伴う施設評価への影響を検討する。</p> <p>許容限界は、地震後、津波後の再使用性や、津波の繰返し作用を想定し、止水性の面も踏まえることにより、当該構造物全体の変形能力に対して十分な余裕を有するよう、各設備を構成する材料が弾性域内に収まることを基本とする。</p>

最終的な審査結果については審査書を参照のこと。本資料については、随時、改訂があり得る。

設置許可基準規則/解釈	審査の視点及び確認事項	確認結果（島根2号）
	<p>が損なわれないよう重要安全施設に求められる信頼性と同等の信頼性を確保する方針であることを確認する。例えば、防潮ゲートの閉止機構については、その構造等を踏まえた上で、多重性又は多様性を確保する方針であることを確認する。（該当なし）</p>	

最終的な審査結果については審査書を参照のこと。本資料については、随時、改訂があり得る。

（2）浸水防止設備の設計

設置許可基準規則/解釈	審査の視点及び確認事項	確認結果（島根2号）
<p><b>解釈別記3</b></p> <p>3 第5条の「安全機能が損なわれるおそれがないものでなければならない」を満たすために、基準津波に対する設計基準対象施設の設計に当たっては、以下の方針によること。</p> <p>一～四（省略）</p> <p>五 津波防護施設及び浸水防止設備については、入力津波（施設の津波に対する設計を行うために、津波の伝播特性及び流入経路等を考慮して、それぞれの施設に対して設定するものをいう。以下同じ。）に対して津波防護機能及び浸水防止機能が保持できること。また、津波監視設備については、入力津波に対して津波監視機能が保持できること。そのため、以下の方針によること。</p> <p>①～③（省略）</p> <p>④浸水防止設備については、浸水想定範囲等における津波や浸水による荷重等に対する耐性等を評価し、越流時の耐性等にも配慮した上で、入力津波に対して浸水防止機能が十分に保持できるよう設計すること。</p> <p>⑤～⑧（省略）</p> <p>六 地震による敷地の隆起・沈降、地震（本震及び余震）による影響、津波の繰り返しの来襲による影響及び津波による二次的な影響（洗掘、砂移動及び漂流物等）を考慮すること。</p> <p>七（省略）</p>	<p><b>【津波ガイド：確認内容】</b></p> <p>5.2 浸水防止設備の設計</p> <p>(1) 要求事項に適合する設計方針であることを確認する。なお、後段規制（工事計画認可）においては、設備の寸法、構造、強度等が要求事項に適合するものであることを確認する。</p> <p>(2) 浸水防止設備のうち水密扉等、後段規制において強度の確認を要する設備については、設計方針の確認に加え、入力津波に対して浸水防止機能が十分保持できる設計がなされることの見通しを得るため、津波防護施設と同様に、荷重組合せ、荷重の設定及び許容限界（当該構造物全体の変形能力に対して十分な余裕を有し、かつ、浸水防止機能を保持すること）の項目についての考え方を確認する。</p> <p>(3) 浸水防止設備のうち床・壁貫通部の止水対策等、後段規制において仕様（施工方法を含む。）の確認を要する設備については、荷重の設定と荷重に対する性能確保についての方針を確認する。</p>	<p>浸水防止設備の設計について、設備に作用する荷重を適切に組み合わせること及び地震後、津波後の再使用性や津波の繰り返し作用を考慮して許容限界を設定すること並びに水密扉について津波の来襲時に確実に閉止できる手順を整備することにより入力津波に対して浸水防止機能を維持できるよう設計することを確認した。</p> <p>浸水防止設備（屋外排水路逆止弁、防水壁、水密扉、床ドレン逆止弁、バウンダリ機能を保持するポンプ及び配管、隔離弁、貫通部止水処置）について、津波や浸水による荷重等に対する耐性等を評価し、浸水防止機能が維持できるよう設計するとしている。</p> <p>浸水防止設備に作用する荷重の組合せは、漂流物による荷重、余震による荷重及び自然条件（積雪、風荷重等）と入力津波の荷重を適切に組み合わせるとしている。許容限界は、地震後、津波後の再使用性や津波の繰り返し作用に対して浸水防止機能が維持できよう設定するとしている。また、浸水防止設備のうち水密扉は、確実に閉止できる手順を整備する方針としている。</p> <p>浸水防止設備の貫通部止水処置については、地震後、津波後の再使用性や、津波の繰り返し作用を想定し、止水性の維持を考慮して、貫通部止水処置が健全性を維持することとする。</p>
<p><b>【津波ガイド：規制基準における要求事項等】</b></p> <p>5.2 浸水防止設備の設計</p> <p>浸水防止設備については、浸水想定範囲等における津波や浸水による荷重等に対する耐性等を評価し、越流時の耐性等にも配慮した上で、入力津波に対して浸水防止機能が十分に保持できるよう設計すること。</p>		

最終的な審査結果については審査書を参照のこと。本資料については、随時、改訂があり得る。

（3）津波監視設備の設計

設置許可基準規則/解釈	審査の視点及び確認事項	確認結果（島根2号）
<p><b>解釈別記3</b></p> <p>3 第5条の「安全機能が損なわれるおそれがないものでなければならない」を満たすために、基準津波に対する設計基準対象施設の設計に当たっては、以下の方針によること。</p> <p>一～四（省略）</p> <p>五 津波防護施設及び浸水防止設備については、入力津波（施設の津波に対する設計を行うために、津波の伝播特性及び流入経路等を考慮して、それぞれの施設に対して設定するものをいう。以下同じ。）に対して津波防護機能及び浸水防止機能が保持できること。また、津波監視設備については、入力津波に対して津波監視機能が保持できること。そのため、以下の方針によること。</p> <p>①～④（省略）</p> <p>⑤津波監視設備については、津波の影響（波力及び漂流物の衝突等）に対して、影響を受けにくい位置への設置及び影響の防止策・緩和策等を検討し、入力津波に対して津波監視機能が十分に保持できるよう設計すること。</p> <p>⑥～⑧（省略）</p> <p><b>【津波ガイド：規制基準における要求事項等】</b></p> <p>5.3 津波監視設備の設計</p> <p>津波監視設備については、津波の影響（波力、漂流物の衝突等）に対して、影響を受けにくい位置への設置、影響の防止策・緩和策等を検討し、入力津波に対して津波監視機能が十分に保持できるよう設計すること。</p>	<p><b>【津波ガイド：確認内容】</b></p> <p>5.3 津波監視設備の設計</p> <p>(1) (3.2.1)の遡上解析結果に基づき、津波影響を受けにくい位置及び津波影響を受けにくい建屋・区画・囲い等の内部に設置されることを確認する。</p> <p>(2) 要求事項に適合する設計方針であることを確認する。なお、後段規制（工事計画認可）においては、設備の位置、構造（耐水性を含む）、地震荷重・風荷重との組合せを考慮した強度等が要求事項に適合するものであることを確認する。</p>	<p>津波監視設備の設計について、津波の影響を受けにくい位置に設置すること及び設備に作用する荷重を適切に組み合わせることを確認した。</p> <p>具体的には、以下を確認した。</p> <p>津波監視カメラ及び取水槽水位計について入力津波に対して波力及び漂流物の影響を受けにくい位置に設置し、津波監視機能を維持できるよう設計するとしている。また、余震による荷重、自然条件（積雪、風荷重等）と入力津波による荷重の組合せを考慮することを確認した。</p>

最終的な審査結果については審査書を参照のこと。本資料については、随時、改訂があり得る。

（4）津波による荷重及び余震荷重並びに津波の繰り返し作用に対する設計

設置許可基準規則/解釈	審査の視点及び確認事項	確認結果（島根2号）
<p><b>解釈別記3</b></p> <p>3 第5条の「安全機能が損なわれるおそれがないものでなければならない」を満たすために、基準津波に対する設計基準対象施設の設計に当たっては、以下の方針によること。</p> <p>一～四（省略）</p> <p>五 津波防護施設及び浸水防止設備については、入力津波（施設の津波に対する設計を行うために、津波の伝播特性及び流入経路等を考慮して、それぞれの施設に対して設定するものをいう。以下同じ。）に対して津波防護機能及び浸水防止機能が保持できること。また、津波監視設備については、入力津波に対して津波監視機能が保持できること。そのため、以下の方針によること。</p> <p>①～⑤（省略）</p> <p>⑥津波防護施設の外側の発電所敷地内及び近傍において建物・構築物及び設置物等が破損又は損壊した後に漂流する可能性がある場合には、防潮堤等の津波防護施設及び浸水防止設備に波及的影響を及ぼさないよう、漂流防止措置又は津波防護施設及び浸水防止設備への影響の防止措置を施すこと。</p> <p>⑦上記③、④及び⑥の設計等においては、耐津波設計上の十分な裕度を含めるため、各施設・設備の機能損傷モードに対応した荷重（浸水高、波力・波圧、洗掘力及び浮力等）について、入力津波から十分な余裕を考慮して設定すること。また、余震の発生の可能性を検討した上で、必要に応じて余震による荷重と入力津波による荷重との組合せを考慮すること。さらに、入力津波の時刻歴波形に基づき、津波の繰り返しの来襲による作用が津波防護機能及び浸水防止機能へ及ぼす影響について検討すること。</p> <p>⑧津波防護施設及び浸水防止設備の設計に当たって、津波影響軽減施設・設備の効果を検討する場合は、このような施設・設備についても、入力津波に対して津波による影響の軽減機能が保持されるよう設計するとともに、上記⑥及び⑦を満たすこと。</p> <p>⑨津波防護施設のうち、防潮ゲート等の外部入力により動作する機構を有するものについては、</p>	<p><b>【津波ガイド：確認内容】</b></p> <p>5.4 施設・設備等の設計・評価に係る検討事項</p> <p>5.4.1 津波防護施設、浸水防止設備等の設計における検討事項</p> <p>(1) 津波荷重の設定、余震荷重の考慮、津波の繰り返し作用の考慮のそれぞれについて、要求事項に適合する方針であることを確認する。以下に具体的な方針を例示する。</p> <p>①津波荷重の設定については、以下の不確かさを考慮する方針であること。</p> <p>a) 入力津波が有する数値計算上の不確かさ</p> <p>b) 各施設・設備等の機能損傷モードに対応した荷重の算定過程に介在する不確かさ</p> <p>上記b)の不確かさの考慮に当たっては、例えば抽出した不確かさの要因によるパラメータスタディ等により、荷重設定に考慮する余裕の程度を検討する方針であること。</p> <p>②余震荷重の考慮については、基準津波の波源の活動に伴い発生する可能性がある余震（地震）について、そのハザードを評価するとともに、基準津波の継続時間のうち最大水位変化を生起する時間帯において発生する余震レベルを検討する方針であること。また、当該余震レベルによる地震荷重と基準津波による荷重は、これらの発生確率の推定に幅があることを考慮して安全側に組み合わせる方針であること。</p> <p>③津波の繰り返し作用の考慮については、各施設・設備の入力津波に対する許容限界が当該構造物全体の変形能力（終局耐力時の変形）に対して十分な余裕を有し、かつ、津波防護機能・浸水防止機能を保持するとして設定されていれば、津波の繰り返し作用による直接的な影響はないものとみなせるが、漏水、二次的影響（砂移動、漂流物等）による累積的な作用又は経時的な変化が考えられる場合は、時刻</p>	<p>津波荷重の設定において不確かさを考慮すること、余震による荷重を適切に組み合わせること、津波の繰り返し作用を検討することなどにより、十分な余裕を考慮し津波防護施設及び浸水防止設備を設計することを確認した。</p> <p>具体的には、津波防護施設、浸水防止設備の設計について、以下の方針としていることを確認した。</p> <p>① 各施設、設備に作用する荷重（浸水高、波力・波圧、洗掘力、浮力等）に対して、十分な余裕を考慮して設計する。</p> <p>各施設・設備の設計及び評価に使用する津波荷重の設定については、入力津波が有する数値シミュレーション上の不確かさ及び各施設・設備の機能損傷モードに対応した荷重の算定過程に介在する不確かさを考慮する。</p> <p>入力津波が有する数値シミュレーション上の不確かさの考慮に当たっては、各施設・設備の設置位置で算定された津波の高さを安全側に評価して入力津波を設定することで、不確かさを考慮する。</p> <p>各施設・設備の機能損傷モードに対応した荷重の算定過程に介在する不確かさの考慮に当たっては、入力津波の荷重因子である浸水高、速度、津波波力等を安全側に評価することで、不確かさを考慮し、荷重設定に考慮している余裕の程度を検討する。</p> <p>津波波力の算定においては、津波波力算定式等、幅広く知見を踏まえて、十分な余裕を考慮する。</p> <p>漂流物の衝突による荷重の評価に際しては、津波の流速による衝突速度の設定における不確かさを考慮し、流速について十分な余裕を考慮する。</p> <p>② 基準津波と余震とが重なる可能性を検討し、余震による荷重と入力津波による荷重との組合せを考慮する。余震による荷重については、基準津波の最大水位が発生する時間帯に起きる余震を全ての周期において包絡する地震動を弾性設計用地震動の中から設定する。</p> <p>③ 入力津波の時刻歴波形に基づき、津波の繰り返しの作用が津波防護機能及び浸水防止機能へ及ぼす影響について検討する。</p> <p>また、津波荷重の設定については、入力津波が有する数値シミュレーション上の不確かさ及び各施設・設備の機能損傷モードに対応した荷重の算定過程に介在する不確かさを考慮する。</p>

最終的な審査結果については審査書を参照のこと。本資料については、随時、改訂があり得る。

設置許可基準規則/解釈	審査の視点及び確認事項	確認結果（島根2号）
<p>当該機構の構造、動作原理等を踏まえ、津波防護機能が損なわれないよう重要安全施設に求められる信頼性と同等の信頼性を確保した設計とすること。</p> <p>【津波ガイド：規制基準における要求事項等】                      5.4 施設・設備等の設計・評価に係る検討事項                      5.4.1 津波防護施設、浸水防止設備等の設計における検討事項                      津波防護施設、浸水防止設備の設計及び漂流物に係る措置に当たっては、次に示す方針（津波荷重の設定、余震荷重の考慮、津波の繰り返し作用の考慮）を満足すること。                      ・各施設・設備等の機能損傷モードに対応した荷重（浸水高、波力・波圧、洗掘力、浮力等）について、入力津波から十分な余裕を考慮して設定すること。                      ・サイトの地学的背景を踏まえ、余震の発生の可能性を検討すること。                      ・余震発生の可能性に応じて余震による荷重と入力津波による荷重との組合せを考慮すること。                      ・入力津波の時刻歴波形に基づき、津波の繰り返しの来襲による作用が津波防護機能、浸水防止機能へ及ぼす影響について検討すること。</p>	<p>歴波形に基づいた、安全性を有する検討方針であること。</p>	
<p>【津波ガイド：規制基準における要求事項等】                      5.4.3 津波影響軽減施設・設備の扱い                      津波防護施設・設備の設計において津波影響軽減施設・設備の効果に期待する場合、津波影響軽減施設・設備は、基準津波に対して津波による影響の軽減機能が保持されるよう設計すること。                      津波影響軽減施設・設備は、次に示す事項を考慮すること。                      ・地震が津波影響軽減機能に及ぼす影響                      ・漂流物による波及的影響                      ・機能損傷モードに対応した荷重について十分な余裕を考慮した設定                      ・余震による荷重と地震による荷重の荷重組合せ                      ・津波の繰り返し来襲による作用が津波影響軽減機能に及ぼす影響</p>	<p>【津波ガイド：確認内容】                      5.4.3 津波影響軽減施設・設備の扱い                      (1) 津波影響軽減施設・設備の効果に期待する場合における当該施設・設備の検討方針が、要求事項に適合する方針であることを確認する。（該当なし）</p>	<p>津波影響軽減施設は設置しないことを確認した。</p>

（5）漂流物による波及的影響に対する設計

設置許可基準規則/解釈	審査の視点及び確認事項	確認結果（島根2号）
<p>【津波ガイド：規制基準における要求事項等】</p> <p>5.4.2 漂流物による波及的影響の検討</p> <p>津波防護施設の外側の発電所敷地内及び近傍において建物・構築物、設置物等が破損又は損壊した後に漂流する可能性について検討すること。</p> <p>上記の検討の結果、漂流物の可能性がある場合には、防潮堤等の津波防護施設、浸水防止設備に波及的影響を及ぼさないよう、漂流防止措置又は津波防護施設・設備への影響防止措置を施すこと。</p>	<p>【津波ガイド：確認内容】</p> <p>5.4.2 漂流物による波及的影響の検討</p> <p>(1) 漂流物による波及的影響の検討方針が、要求事項に適合する方針であることを確認する。</p> <p>(2) 設計方針の確認に加え、入力津波に対して津波防護機能が十分保持できる設計がなされることの見通しを得るため、以下の例のような具体的な方針を確認する。</p> <p>①敷地周辺の遡上解析結果等を踏まえて、敷地周辺の陸域の建物・構築物及び海域の設置物等を網羅的に調査した上で、敷地への津波の来襲経路及び遡上経路並びに津波防護施設の外側の発電所敷地内及び近傍において発生する可能性のある漂流物を特定する方針であること。なお、漂流物の特定に当たっては、地震による損傷が漂流物の発生可能性を高めることを考慮する方針であること。また、敷地港湾及び敷地前面海域において航行、停泊、係留される船舶がある場合は、津波の特性、地形、設置物の配置、船舶の退避行動等を考慮の上、漂流物となる可能性について検討していること。</p>	<p>漂流物による波及的影響について、荷重の組合せを考慮して津波防護施設及び浸水防止設備が漂流物による波及的影響を受けまいよう設計することを確認した。</p> <p>また、本発電所港湾内に停泊する燃料等輸送船等については、津波来襲時に退避する手順及び係留する手順を整備して的確に実施することにより、漂流物としないことを確認した。</p> <p>具体的には、以下を確認した。</p> <p>申請者は、「3.（5）②津波の二次的な影響に対する原子炉補機冷却海水系の機能維持確認」において検討した漂流物のうち、最も重量が大きい総トン数 19t（排水トン数 57t）の漁船による荷重と入力津波による荷重の組合せを考慮することで、津波防護施設及び浸水防止設備が入力津波による波力及び漂流物の衝突力に対し、必要に応じ津波防護施設への影響を防止する措置として漂流物対策工を施し、十分耐える構造として設計する方針としている。</p> <p>なお、港湾内に停泊する燃料等輸送船、貨物船、港湾内外の作業船等については、津波警報等が発表された場合において、荷役作業等を中断し、陸側作業員を退避させるとともに、緊急離岸する船側との退避状況に関する情報連絡を行う手順等を整備して、緊急離岸を的確に実施することにより漂流物としないとしている。また、緊急離岸が困難な到達の早い津波による津波警報等が発表された場合、燃料等輸送船、貨物船等は係留手順を整備することにより漂流物としないとし、作業船は港湾内及び港湾外の発電所近傍で作業していることから漂流物となるが、総トン数 19t（排水トン数 57t）の漁船に包含されるとしている。</p> <p>なお、審査の過程において、申請者は、当初、漂流物衝突荷重の対象漂流物として、港湾内の作業船及び漂流物調査で抽出された周辺漁港の漁船のうち総トン数 19 トン（排水トン数 57t）の漁船を選定していたが、作業船は緊急退避の手順を整備すること、漁船は航行不能となる可能性が極めて小さいことからいずれも退避可能であると評価を見直し、漂流物衝突荷重の対象漂流物から除外する方針を示した。</p> <p>これに対して規制委員会は、申請者が管理していない漁船について、航行不能を想定する必要がない確実な根拠を示すか、又はその確実な根拠が示せないのであれば、航行不能を想定するよう求めた。</p> <p>これに対し申請者は、発電所沿岸及び沖合で操業する漁船について、航行不能を想定した上で、漁港ごとに、操業エリア、漁業種別及び漁船規模の追加調査を実施し、漂流物衝突荷重の対象漂流物を選定する方針を示した。</p> <p>これに対して規制委員会は、操業エリアに基づく対象漂流物の選定について、エリアを外れて操業及び航行する可能性がないとする根拠を示すか、又は根拠が示せないのであれば、漁業権区分、漁業制限等の追加調査からエリアを外れて操業及び航行する可能性を検討し、操業及び航行の不確かさを踏まえて対象漂流物を選定するよう求めた。</p> <p>これに対し申請者は、発電所前面海域の漁業権区分、漁業制限等を追加調査し、操業エリア及び航行の不確かさを考慮して、外海及び輪谷湾に面する津波防護施設に対して総トン数 19 トン（排水トン数 57t）の漁船を設計条件として選定する方針を示した。</p> <p>防波壁及び防波壁通路防波扉が漂流物による荷重により、津波防護機能が保持できない場合には、津波防護施設の一部として漂流物対策を講じる。</p>

最終的な審査結果については審査書を参照のこと。本資料については、随時、改訂があり得る。



設置許可基準規則/解釈	審査の視点及び確認事項	確認結果（島根2号）
	<p>②漂流防止装置、影響防止装置は、津波による波力、漂流物の衝突による荷重との組合せを適切に考慮して設計する方針であること。</p>	<p>漂流物対策工は、既往の算定式や非線形構造解析を用いて適切に漂流物衝突荷重を設定し、漂流物衝突荷重を受け持つこと、又は漂流物衝突荷重を軽減・分散させること等が可能な構造とする。また、漂流物対策工は、地震時及び漂流物衝突時に津波防護施設への影響が懸念される場合に適切な補強対策（地盤改良、擁壁の増し厚等）を講じる。</p> <p>なお、防波壁（多重鋼管杭式擁壁）は、漂流物対策工の設置により上部工重量が大きくなり、地震時において安全性の裕度が小さくなる可能性があるため、構造成立性を見通しを確認した。</p> <p>輪谷湾の荷揚場に係留された燃料等輸送船は、漂流した場合に、海域活断層から想定される地震による津波（基準津波4）の取水口における最低水位 EL. -4.3m に対して、取水口（上端 EL. -9.0m）に衝突する可能性がある。したがって、係留索を固定する係船柱及び係船環を漂流防止装置として位置付け、海域活断層に想定される地震による津波（基準津波4）及び基準地震動 <math>S_s</math> に対して構造強度を有するように設計する。</p>

重大事故等対策への対処に係る措置の有効性評価の考え方

1.1 概要.....	1.0-2
1.2 評価対象の整理及び評価項目の設定.....	1.0-3
1.3 評価に当たって考慮する事項.....	1.0-4
1.4 有効性評価に使用する計算プログラム.....	1.0-9
1.5 有効性評価における解析の条件設定.....	1.0-13
1.6 解析の実施.....	1.0-17
1.7 解析コード及び解析条件の不確かさの影響評価.....	1.0-17
1.8 必要な要員及び資源の評価.....	1.0-18

島根原子力発電所2号炉に係る新規制基準適合性審査の視点及び確認事項（重大事故等対策への対処に係る措置の有効性評価の考え方）

1.1 概要

審査の視点及び確認事項	確認結果（島根2号）
<p>1. 重大事故等対策への対処に係る措置の有効性評価の概要は整理されているか。</p> <p>1) 重大事故等対策への対処に係る措置の有効性評価において、措置の有効性を評価する範囲は明確となっているかを確認する。</p> <p>(i) 評価対象とする事故や有効性を評価する範囲を確認する。</p>	<p>1)</p> <p>(i) 重大事故等対策への対処に係る措置の有効性評価（有効性評価）において、評価対象とする事故及び有効性を評価する範囲について、以下のとおり確認した。</p> <p>有効性評価において、評価対象とする事故は、以下の4つであることを確認した。</p> <ul style="list-style-type: none"> <li>・ 運転中の原子炉における重大事故に至るおそれがある事故</li> <li>・ 運転中の原子炉における重大事故</li> <li>・ 燃料プールにおける重大事故に至るおそれがある事故</li> <li>・ 運転停止中の原子炉における重大事故に至るおそれがある事故</li> </ul> <p>上記の事故（重大事故等）が発生した場合にも、炉心や燃料の著しい損傷の防止あるいは原子炉格納容器の破損及び敷地外への放射性物質の異常な水準の放出の防止のために講じることとしている措置（重大事故等対策）が有効であることを示すことを確認した。</p> <p>また、有効性評価においては、評価対象とする事故シーケンスを整理し、対応する評価項目を設定した上で、計算プログラムを用いた解析等を踏まえて、設備、手順及び体制の有効性を評価することを確認した。</p> <p>※ 2.1.1～2.1.7は2.2～2.8の概要が記載されているため、確認は以下の1.2～1.8にて実施する。</p>

1.2 評価対象の整理及び評価項目の設定

審査の視点及び確認事項	確認結果（島根2号）
<p>(設置許可基準規則第37条 解釈)</p> <p>第37条（重大事故等の拡大の防止等） （炉心の著しい損傷の防止） 1-1 (b) 個別プラント評価により抽出した事故シーケンスグループ</p> <p>① 個別プラントの内部事象に関する確率論的リスク評価（PRA）及び外部事象に関するPRA（適用可能なもの）又はそれに代わる方法で評価を実施すること。</p> <p>② その結果、上記1-1(a)の事故シーケンスグループに含まれない有意な頻度又は影響をもたらす事故シーケンスグループが抽出された場合には、想定する事故シーケンスグループとして追加すること。なお、「有意な頻度又は影響をもたらす事故シーケンスグループ」については、上記1-1(a)の事故シーケンスグループと炉心損傷頻度又は影響度の観点から同程度であるか等から総合的に判断するものとする。</p> <p>1. 評価対象の整理方法は適切か。</p> <p>1) 評価対象の整理方法は有効性評価ガイドに倣ったものであるか。</p> <p>(i) 評価対象の整理方法はPRAの知見を踏まえたものであることを確認する。PRAを用いていない場合は、その手法が適切であるかを確認する。また、有効性評価と技術的能力との関連が整理されているかを確認する。</p> <p>① 事故シーケンスグループ等を選定するに当たって、安全機能としてアクシデントマネジメント策を考慮するかを確認。</p> <p>② 事故シーケンスグループ等を選定で活用するPRAの内容を確認。</p> <p>③ PRAの結果を踏まえ、新たに追加する事故シーケンスグループの有無を確認。</p> <p>④ 有効性評価における重要事故シーケンス等と技術的能力の関連は整理されているか確認。</p>	<p>1)</p> <p>(i) 評価対象の整理方法として、本原子炉施設を対象としたPRAの知見等を踏まえ、重大事故等に対処するための措置が基本的に同じである事故シーケンスのグループ化を行い、措置の有効性を確認するための代表的な事故シーケンス（以下「重要事故シーケンス等」という。）を選定して、対応する措置の有効性評価を行うことを確認した。具体的な確認結果は以下のとおり。</p> <p>① 炉心損傷防止対策及び運転停止中の原子炉における燃料損傷防止対策の有効性を確認する事故シーケンスグループ並びに格納容器破損防止対策の有効性を確認する格納容器破損モード（事故シーケンスグループ等）の選定に当たっては、アクシデントマネジメント策や緊急安全対策等を考慮しない仮想的なプラント状態を評価対象として実施したPRAの結果（アクシデントマネジメント策を考慮しない、いわゆる「裸のPRA」）を活用することを確認した。</p> <p>② 事故シーケンスグループ等に活用するPRAの内容は、「運転中の原子炉における重大事故に至るおそれがある事故」に対しては、内部事象を対象とする内部事象運転時レベル1PRAに加えて、PRAが適用可能な外部事象として地震及び津波それぞれのレベル1PRAを活用することを確認した。「運転中の原子炉における重大事故」に対しては、内部事象運転時レベル1.5PRAを活用することを確認した。「運転停止中の原子炉における重大事故に至るおそれがある事故」に対しては、内部事象停止時レベル1PRAを活用することを確認した。</p> <p>③ 地震、津波以外の外部事象を対象とした内部事象レベル1PRAや外部事象を対象としたレベル1.5PRAについては、定性的な検討から発生する事故シーケンスを分析した結果、新たに追加すべき事故シーケンスグループ等はないことを確認した。</p> <p>④ 有効性評価における重要事故シーケンス等で講じる対策内容と技術的能力で整備した手順との関連については、第2.2-1表にまとめられていることを確認した。</p> <p>※ 2.2.1～2.2.4の内容はPRAの内容と重複するためPRAの確認事項へ。</p>

1.3 評価に当たって考慮する事項

審査の視点及び確認事項	確認結果（島根2号）
<p>(有効性評価ガイド)</p> <p>2.2 有効性評価に係る標準評価手法</p> <p>2.2.1 有効性評価の手法及び範囲</p> <p>(4) 有効性評価においては、原則として事故が収束し、原子炉が安定停止状態（高温停止状態又は低温停止状態）に導かれる時点までを評価する。（少なくとも外部支援がないものとして7日間評価する。ただし、7日間より短い期間で安定状態に至った場合は、その状態を維持できることを示すこと。）</p> <p>(5) 複数の対策（例えば、常設設備と可搬型設備）がある場合には、各々の対策について有効性を評価することを基本とする。ただし、評価条件の包絡性が示すことができれば、包絡条件による有効性評価で代表してもよい。（例えば、起動に多くの人手及び時間を要し、かつ、容量が少ない可搬型設備の条件で常設設備の条件を包含させる場合。）</p> <p>3.2 有効性評価に係る標準評価手法</p> <p>3.2.1 有効性評価の手法及び範囲</p> <p>(5) 複数の対策（例えば、常設代替設備と可搬型代替設備）がとられている場合は、各々の対策について有効性を評価する。</p> <p>1. 評価に当たって考慮する事項はなにか。</p> <p>1) 対象とする設備や要員、燃料等の評価方針、評価で考慮する仮定、評価期間は明確となっているか。評価方針や評価期間は有効性評価ガイドに倣ったものであるか。</p> <p>(i) 有効性評価において考慮する措置（技術的能力と設備との関連）や有効性評価の評価方針を確認する。</p> <p>① 有効性評価で考慮する設備や要員、燃料等の評価方針を確認。</p> <p>② 「運転中の原子炉における重大事故に至るおそれがある事故」、「運転中の原子炉における重大事故」についての解析方針について確認。</p>	<p>1)</p> <p>(i) 有効性評価において考慮する措置について、以下のとおり確認した。</p> <p>① 有効性評価は、グループ化した事故シーケンスごとに「1. 重大事故の発生及び拡大の防止に必要な措置を実施するために必要な技術的能力」（技術的能力）、「添付書類八 1.10.1 発電用原子炉設置変更許可申請（平成25年12月25日申請）に係る実用発電用原子炉及びその附属施設の位置、構造及び設備の基準に関する規則への適合」（設備）との関係を整理して評価を行うことを確認した。また、「技術的能力」で講じている措置のうち、「設備」で重大事故等対処設備としている設備を用いたものを対象とするが、手順及び体制としてはその他の措置との関係も含めて必要となる水源、燃料及び電源の資源や要員を整理し、資源及び要員の確保に関する評価を行うことを確認した。</p> <p>② 「運転中の原子炉における重大事故に至るおそれがある事故」における1つの事故シーケンスグループ等において複数の対策があり、それぞれで重要事故シーケンス等を選定していない場合には、代表性、包絡性を整理し解析を行うことを確認した。また、「運転中の原子炉における重大事故」における1つの格納容器破損モードにおいて複数の対策がある場合には各々の対策について解析を行うことを確認した。</p>

審査の視点及び確認事項	確認結果（島根2号）
<p>（有効性評価ガイド）</p> <div style="border: 1px solid black; padding: 5px;"> <p>2.2.2 有効性評価の共通解析条件                      (3) 設計基準事故対処設備の適用条件                      c. 故障を想定した設備の復旧には期待しない。</p> <p>3.2.2 有効性評価の共通解析条件                      (3) 設計基準事故対処設備の適用条件                      c. 故障を想定した設備の復旧には期待しない。</p> </div> <p>（ii）安全機能の喪失の仮定に対する考え方を確認する。</p>	<p>（ii）安全機能の喪失の仮定に対する考え方について、以下のとおり確認した。</p> <p>グループ化した事故シーケンスごとに、PRAの結果を踏まえ、起因事象の発生に加えて想定する多重故障、共通原因故障又は系統間の機能依存性を考慮した従属故障等の安全機能の喪失を考慮することを確認した。また、機能喪失の要因として故障又は待機除外を想定した設備の復旧には期待しないことを確認した。</p>
<p>（有効性評価ガイド）</p> <div style="border: 1px solid black; padding: 5px;"> <p>2.2.2 有効性評価の共通解析条件                      (4) 外部電源                      外部電源の有無の影響を考慮する。</p> <p>3.2.2 有効性評価の共通解析条件                      (4) 外部電源                      外部電源の有無の影響を考慮する</p> </div> <p>（iii）外部電源に対する仮定及びその考え方が明らかであることを確認する。</p>	<p>（iii）外部電源に対する仮定について、以下のとおり確認した。</p> <p>外部電源有無の双方について考慮するが、基本的には常用系機器の機能喪失、工学的安全施設の作動遅れ及び運転員等操作、対策の成立性、燃料評価等の観点から外部電源がない場合を想定する。ただし、外部電源を考慮した方が有効性を確認するための評価項目に対して評価結果の余裕が小さくなるような場合は、外部電源がある場合を包含する条件を設定することを確認した。</p> <p>なお、島根原子力発電所2号炉は、タービン・バイパス弁は定格蒸気流量の100%の容量を持っており、タービンへ供給される蒸気をバイパスすることにより、所内単独運転させることも期待できるが、有効性評価においては、タービン・バイパス弁の作動を期待しないことから、所内単独運転も期待しないことを確認した。</p>

審査の視点及び確認事項	確認結果（島根2号）
<p>(有効性評価ガイド)</p> <p>2.2.2 有効性評価の共通解析条件 (5) 重大事故等対処設備の作動条件 e. 重大事故等対処設備について、単一故障は仮定しない。</p> <p>3.2.2 有効性評価の共通解析条件 (5) 重大事故等対処設備の作動条件 e. 重大事故等対処設備について、単一故障は仮定しない。</p> <p>(iv) 重大事故等の想定及びこれを踏まえた重大事故等対処設備の単一故障の仮定について確認する。</p>	<p>(iv) 重大事故等の想定及びこれを踏まえた重大事故等対処設備の単一故障の仮定について、以下のとおり確認した。 重大事故等は、設計基準事故対処設備が多重の機能喪失を起こすことを想定しており、さらに、重大事故等対処設備は設計基準事故対処設備に対して多様性を考慮して設置していることから、重大事故等対処設備の単一故障は仮定しないことを確認した。</p>
<p>2.2.2 有効性評価の共通解析条件 (5) 重大事故等対処設備の作動条件 a. 炉心損傷防止対策の実施時間 (a) 炉心損傷防止対策の実施に係る事象の診断時間は、計装の利用可否を考慮し、訓練実績等に基づき設定する。 (b) 操作現場への接近時間は、接近経路の状況（経路の状態、温度、湿度、照度及び放射線量）を踏まえ、訓練実績等に基づき設定する。 (c) 現場での操作時間については、操作現場の状況（現場の状態、温度、湿度、照度及び放射線量）を踏まえ、訓練実績等に基づき設定する。 b. 重大事故等対処設備の作動条件、容量及び時間遅れを、設計仕様に基づき設定する。 c. 炉心損傷防止対策の実施に必要なサポート機能（電源及び補機冷却水等）の確保に必要な時間は、現場での操作時間に含めて考慮する。</p> <p>3.2.2 有効性評価の共通解析条件 (5) 重大事故等対処設備の作動条件 a. 格納容器破損防止対策の実施時間 (a) 格納容器破損防止対策の実施に係る事象の診断時間は、計装の利用可否を考慮し、訓練実績等に基づき設定する。 (b) 操作現場への接近時間は、接近経路の状況（経路の状態、温度、湿度、照度及び放射線量）を踏まえ、訓練実績等に基づき設定する。 (c) 現場での操作時間については、操作現場の状況（現場の状態、温度、湿度、照度及び放射線量）を踏まえ、訓練実績等に基づき設定する。</p>	

審査の視点及び確認事項	確認結果（島根2号）
<p>b. 重大事故等対処設備の作動条件、容量及び時間遅れを、設計値に基づき設定する。</p> <p>c. 格納容器破損防止対策の実施に必要なサポート機能（電源及び補機冷却水等）の確保に必要な時間は、現場での操作時間に含めて考慮する。</p> <p>（有効性評価ガイド）</p> <p>（v）解析で設定する中央制御室や現場での運転員等による操作時間の仮定について確認する。</p> <p>① 解析で用いる操作条件の考え方が整理されていることを確認。</p> <p>② 運転員等操作は、アクセス性や環境の悪化等を考慮したものとなっているかを確認。</p>	<p>（v）解析で設定する中央制御室や現場での運転員等による操作時間の仮定について、以下のとおり確認した。</p> <p>① 事故に対処するために必要な運転員等の手動操作については、原則として、中央制御室での警報発信又は監視パラメータが操作開始条件に達したことを起点として、確実な実施のための時間余裕を含め、以下に示す時間で実施することを確認した。</p> <ul style="list-style-type: none"> <li>・中央制御室で警報発信等を起点として実施する操作については、事象発生後の状況の把握や他のパラメータの確認等を考慮して開始するものとする。</li> <li>・上記操作に引き続き中央制御室で実施する操作については、速やかに操作を開始するものとし、個別の運転操作に必要な時間を考慮する。運転員は手順書に従い、各操作条件を満たせば順次操作を実施するものとし、有効性評価における解析の条件設定においては、各操作に必要な時間に基づき設定する。なお、事象発生直後の輻射している状態においては操作を開始するまでの時間余裕を考慮する。</li> </ul> <p>② 運転員等操作は、アクセス性や環境の悪化等を考慮したものとなっているかについて、以下のとおり確認した。</p> <ul style="list-style-type: none"> <li>・現場で実施する操作については、個別の現場操作に必要な時間を考慮する。なお、有効性評価における解析の条件設定においては、操作場所までのアクセスルートの状況、操作場所の作業環境等を踏まえ、現場操作に必要な時間を設定することを確認した。</li> </ul>
<p>（有効性評価ガイド）</p> <p>2.2 有効性評価に係る標準評価手法</p> <p>2.2.1 有効性評価の手法及び範囲</p> <p>（4）有効性評価においては、原則として事故が収束し、原子炉が安定停止状態（高温停止状態又は低温停止状態）に導かれる時点までを評価する。（少なくとも外部支援がないものとして7日間評価する。ただし、7日間より短い期間で安定状態に至った場合は、その状態を維持できることを示すこと。）</p> <p>3.2 有効性評価に係る標準評価手法</p> <p>3.2.1 有効性評価の手法及び範囲</p> <p>（4）有効性評価においては、原則として事故が収束し、原子炉及び原子炉格納容器が安定状態に導かれる時点までを評価する。（少なくとも外部支援がないものとして7日間評価する。ただし、7日間より短い期間で安定状態に至った場合は、その状態を維持できることを示すこと。）</p> <p>（vi）有効性評価で考慮するプラント状態や解析で評価する期間を確認する。</p>	<p>（vi）有効性評価で考慮するプラント状態や解析で評価する期間について、以下のとおり確認した。</p>



審査の視点及び確認事項	確認結果（島根2号）
<p>① 評価で考慮するプラント状態の範囲が示されていることを確認。</p> <p>② 「安定状態」、「安定停止状態」の定義を確認するとともに所内単独で対策を講じる期間は有効性評価ガイドに倣っているかを確認</p>	<p>① 有効性評価を行うに当たっては、異常状態の発生前の状態として、通常運転範囲及び運転期間の全域について考慮し、サイクル期間中の炉心燃焼度変化、燃料交換等による長期的な変動及び運転中予想される運転状態を考慮することを確認した。なお、炉心及び燃料については、本原子炉施設の重大事故等対策（設備、手順等）の有効性を確認するという重大事故等対策の有効性評価の目的を踏まえて、装荷される燃料である 9×9 燃料（A型）及び 9×9 燃料（B型）及び MOX 燃料のうち、各事故シーケンスの特徴に応じて設定し、評価を行うことを確認した。</p> <p>② 有効性評価においては、原則として事故が収束し、原子炉等が安定停止状態等に導かれるまでを対象とするが、有効性評価における解析としては、原子炉等が安定停止状態等に導かれることが合理的に推定可能な時点までとし、外部支援がないものとして 7 日間の対策成立性を評価することを確認した。具体的な解析で評価する期間は以下のとおり。</p> <ul style="list-style-type: none"> <li>・「運転中の原子炉における重大事故に至るおそれがある事故」については、原子炉が安定停止状態に導かれる時点まで</li> <li>・「運転中の原子炉における重大事故」については、原子炉及び原子炉格納容器が安定状態に導かれる時点まで</li> <li>・「燃料プールにおける重大事故に至るおそれがある事故」については、燃料プール水位が回復し、水位及び温度が安定した状態に導かれる時点まで</li> <li>・「運転停止中の原子炉における重大事故に至るおそれがある事故」については、原子炉が安定状態に導かれる時点まで</li> </ul>

1.4 有効性評価に使用する計算プログラム

審査の視点及び確認事項	確認結果（島根2号）
<p>(有効性評価ガイド)</p> <div style="border: 1px solid black; padding: 5px; margin-bottom: 10px;"> <p>2.2 有効性評価に係る標準評価手法</p> <p>2.2.1 有効性評価の手法及び範囲</p> <p>(2) 実験等を基に検証され、適用範囲が適切なモデルを用いる。</p> <p>(3) 不確かさが大きいモデルを使用する場合又は検証されたモデルの適用範囲を超える場合には、感度解析結果等を基にその影響を適切に考慮する。</p> </div> <p>1. 評価に用いる解析コードは適切か。</p> <p>1) 解析コードの選定に係る考え方は有効性評価ガイドに倣ったものであるか。</p> <p>(i) 評価で用いる解析コードは重要現象がモデル化されていること、不確かさや適用範囲が把握されていることを確認。</p> <p>(ii) 使用する解析コードについて、有効性評価の対象とする事故シーケンスごとに選定されていることを確認。</p>	<p>(i) 評価で用いる解析コードは重要現象がモデル化されていること、不確かさや適用範囲が把握されていることについて、以下のとおり確認した。</p> <p>有効性評価に使用する解析コードは、事故シーケンスの特徴に応じて、重要現象がモデル化されており、実験等を基に妥当性が確認され、適用範囲を含めてその不確かさが把握されているものとして、以下に示す解析コードを用いることを確認した。</p> <ul style="list-style-type: none"> <li>・ SAFER</li> <li>・ REDY</li> <li>・ SCAT</li> <li>・ MAAP</li> <li>・ APEX</li> </ul> <p>(ii) 有効性評価の対象とする事故シーケンスごとに使用する解析コードは以下のとおりであることを確認した。</p> <ul style="list-style-type: none"> <li>・ 炉心損傷防止対策の有効性評価                     <div style="border: 1px solid black; padding: 2px; margin-bottom: 5px;">「高圧・低圧注水機能喪失」、「高圧注水・減圧機能喪失」、「全交流動力電源喪失」、「崩壊熱除去機能喪失」、「LOCA 時注水機能喪失」及び「格納容器バイパス（インターフェイスシステム LOCA）」の評価については、長期間の原子炉内熱水力過渡変化を解析することが可能な SAFER を使用している。</div> <div style="border: 1px solid black; padding: 2px; margin-bottom: 5px;">「原子炉停止機能喪失」の評価については、炉心の熱水力挙動及び出力変化を同時に解析することが可能な REDY を使用している。PCT の評価については、REDY の計算結果を入力として、単一チャンネルの熱水力挙動を解析することが可能な SCAT を使用している。</div> <div style="border: 1px solid black; padding: 2px; margin-bottom: 5px;">「原子炉停止機能喪失」及び「格納容器バイパス（インターフェイスシステム LOCA）」以外の事故シーケンスグループに対する評価については、原子炉圧力容器内及び原子炉格納容器内の熱水力挙動を解析することが可能な MAAP を使用している。</div> </li> <li>・ 格納容器破損防止対策の有効性評価                     <div style="border: 1px solid black; padding: 2px; margin-bottom: 5px;">いずれの格納容器破損モードについても、原子炉圧力容器内及び原子炉格納容器内の熱水力挙動を解析でき、炉心損傷後特有の溶融炉心挙動及び FP 挙動に関するモデルを有する MAAP を使用している。</div> </li> <li>・ 運転停止中原子炉における燃料損傷防止対策の有効性評価                     <div style="border: 1px solid black; padding: 2px; margin-bottom: 5px;">「反応度の誤投入」の評価については、制御棒誤引抜き時の炉心の出力変化等を解析することが可能な APEX 及び SCAT（RIA 用）を使用している。</div> <div style="border: 1px solid black; padding: 2px; margin-bottom: 5px;">なお、他の3事故シーケンスグループ（崩壊熱除去機能喪失、全交流動力電源喪失、原子炉冷却材の流出）については、解析コードを使用していない。</div> </li> </ul>

審査の視点及び確認事項	確認結果（島根2号）
<p>2. 解析コードの妥当性確認及び有効性評価への適用性</p> <p>1) 使用する解析コードごとに以下の事項を確認</p> <p>(i) 解析コードの主要な機能と解析モデルの説明がなされていること。また、類似した目的で使用した実績がある場合には、その実績が示されていること。</p> <p>(ii) 解析モデルについて実験解析等によって妥当性確認が行われたものであること。</p> <p>(iii) 解析モデルにおける重要現象の不確かさ等を把握しているものであること。</p>	<p>1) SAFER</p> <p>(i) SAFERは、原子炉内熱水力過渡変化、炉心ヒートアップ、熱構造材、燃料被覆管の膨張等の計算機能及び燃料被覆管の破裂判定機能を有している熱水力過渡変化解析コードであることを確認した。</p> <p>炉心及び原子炉圧力容器における重要現象のモデル化について、以下のとおりであることを確認した。</p> <ul style="list-style-type: none"> <li>・炉心                     <p>核については、重要現象として、崩壊熱がモデル化されている。</p> <p>燃料については、重要現象として、燃料棒表面熱伝達、沸騰遷移、燃料被覆管酸化及び燃料被覆管変形がモデル化されている。</p> <p>熱流動については、重要現象として、沸騰・ポイド率変化、気液分離（水位変化）・対向流、三次元効果及び気液熱非平衡がモデル化されている。</p> </li> <li>・原子炉圧力容器                     <p>重要現象として、冷却材放出（臨界流・差圧流）、沸騰・凝縮・ポイド率変化、気液分離（水位変化）・対向流及びECCS注水（給水系・代替注水設備含む）がモデル化されている。</p> <p>補足説明資料において、SAFERが国内BWRの設置変更許可申請の有効性評価において使用実績のあるコードであることが示されている。</p> </li> </ul> <p>(ii) 重要現象の解析モデルについて、TBL、ROSA-Ⅲ及びFIST-ABWRの実験解析により妥当性を確認していることを確認した。</p> <p>(iii) 不確かさ評価としては、燃料棒表面熱伝達モデル、二相流体の流動モデル等は、PCTの評価において保守性を確保していることを確認していることを確認した。</p> <p>具体的には、入力条件により不確かさを考慮しているものを除いて、妥当性確認により、その不確かさを把握しており、第2.4-4表「SAFERにおける重要現象の不確かさ等」に示されていることを確認した。</p> <p>2) REDY</p> <p>(i) REDYは、制御系、熱水力、炉心動特性（一点炉近似動特性）、原子炉圧力容器内のほう酸濃度変化等の計算機能を有しているプラント過渡特性解析コードであることを確認した。</p> <p>炉心、原子炉圧力容器及び原子炉格納容器における重要現象のモデル化について、以下のとおりであることを確認した。</p> <ul style="list-style-type: none"> <li>・炉心                     <p>核については、重要現象として核分裂出力、反応度フィードバック効果及び崩壊熱がモデル化されている。</p> <p>熱流動については、重要現象として、沸騰・ポイド率変化がモデル化されている。</p> </li> <li>・原子炉圧力容器                     <p>重要現象として、冷却材流量変化、冷却材放出（臨界流・差圧流）、ECCS注水（給水系・代替注水設備含む）及びほう酸水の拡散がモデル化されている。</p> </li> <li>・原子炉格納容器                     <p>重要現象として、冷却材放出（臨界流・差圧流）、沸騰・凝縮・ポイド率変化、気液分離（水位変化）・対向流及びECCS注水（給水系・代替注水設備含む）がモデル化されている。</p> <p>補足説明資料において、REDYが国内BWRの設置変更許可申請の有効性評価において使用実績のあるコードであることが示されている。</p> </li> </ul> <p>(ii) 重要現象の解析モデルについて、ABWR及び従来型BWRの実機試験解析、設計解析での確認等により妥当性の確認を行っていることを確認した。</p> <p>(iii) 不確かさ評価としては、動的ポイド係数及び動的ドップラ係数について、感度解析を実施し、PCTの評価への影響が限定的であることを確認していること、ポロン反応度の不確かさについては、三次元沸騰水型原子炉模擬計算コードによる詳細計算等により未臨界を確保できることを確認していること。</p>

審査の視点及び確認事項	確認結果（島根2号）
	<p>ていることを確認した。</p> <p>具体的には、入力条件により不確かさを考慮しているものを除いて、妥当性確認により、その不確かさを把握しており、第2.4-5表「REDYにおける重要現象の不確かさ等」に示されていることを確認した。</p> <p>3) SCAT</p> <p>(i) SCATは、燃料棒内温度変化、燃料棒表面熱伝達、沸騰遷移等が計算できる単チャンネル熱水力解析コードであることを確認した。</p> <p>炉心における重要現象のモデル化について、以下のとおりであることを確認した。</p> <ul style="list-style-type: none"> <li>・炉心</li> </ul> <p>核については、重要現象として、出力分布変化がモデル化されている。</p> <p>燃料については、重要現象として、燃料棒内温度変化、燃料棒表面熱伝達及び沸騰遷移がモデル化されている。</p> <p>熱流動については、重要現象として、気液熱非平衡がモデル化されている。</p> <p>補足説明資料において、SCATが国内BWRの設置変更許可申請の有効性評価において使用実績のあるコードであることが示されている。</p> <p>(ii) 重要現象の解析モデルについて、NUPECが実施したBWR燃料集合体熱水力試験、ATLAS試験により妥当性の確認を行っていることを確認した。</p> <p>(iii) 不確かさ評価としては、燃料棒表面熱伝達や気液熱非平衡に係る重要現象のモデルに用いる相関式がPCTを高めに評価する傾向を示すことから、PCT評価の保守性が維持されていることを確認していることを確認した。</p> <p>具体的には、入力条件により不確かさを考慮しているものを除いて、妥当性確認により、その不確かさを把握しており、第2.4-6表「SCATにおける重要現象の不確かさ等」に示されていることを確認した。</p> <p>4) MAAP</p> <p>(i) MAAPは、シビアアクシデントの事象進展の各段階を網羅し、炉心、原子炉圧力容器内、原子炉格納容器内で起こると考えられる重要な事故時の物理現象をモデル化するとともに、工学的安全施設のモデル化や重大事故等対策として用いる各種機器の取扱いが可能であるシビアアクシデント総合解析コードであることを確認した。</p> <p>炉心、原子炉圧力容器、原子炉格納容器、原子炉圧力容器（炉心損傷後）及び原子炉格納容器（炉心損傷後）における重要現象のモデル化について、以下のとおりであることを確認した。</p> <ul style="list-style-type: none"> <li>・炉心</li> </ul> <p>核については、重要現象として、崩壊熱がモデル化されている。</p> <p>燃料については、重要現象として、燃料棒内温度変化、燃料棒表面熱伝達、燃料被覆管変形及び燃料被覆管酸化がモデル化されている。</p> <p>熱流動については、重要現象として、沸騰・ポイド率変化及び気液分離（水位変化）・対向流がモデル化されている。</p> <ul style="list-style-type: none"> <li>・原子炉圧力容器</li> </ul> <p>重要現象として、原子炉冷却材流出（臨界流・差圧流）及びEGCS注水（給水系・代替注水設備含む）がモデル化されている。</p> <ul style="list-style-type: none"> <li>・原子炉格納容器</li> </ul> <p>重要現象として、格納容器各領域間の流動、構造材との熱伝達及び内部熱伝導、気液界面の熱伝達、スプレー冷却、放射線水分解等による水素ガス・酸素ガス発生並びに格納容器ベント及びサブプレッション・プール冷却がモデル化されている。</p> <ul style="list-style-type: none"> <li>・原子炉圧力容器（炉心損傷後）</li> </ul> <p>重要現象として、リロケーション、構造材との熱伝達、原子炉圧力容器内FCI（溶融炉心細粒化）、原子炉圧力容器内FCI（デブリ粒子熱伝達）、下部プレナムでの溶融炉心の熱伝達、原子炉圧力容器破損及び原子炉圧力容器内FP挙動がモデル化されている。</p> <ul style="list-style-type: none"> <li>・原子炉格納容器（炉心損傷後）</li> </ul>

審査の視点及び確認事項	確認結果（島根2号）
	<p>重要現象として、原子炉圧力容器外 FCI（熔融炉心細粒化）、原子炉圧力容器外 FCI（デブリ粒子熱伝達）、原子炉格納容器下部床面での熔融炉心の拡がり、熔融炉心と原子炉格納容器下部プール水との伝熱、熔融炉心とコンクリートの伝熱、コンクリート分解及び非凝縮性ガス発生並びに原子炉格納容器内 F P 挙動がモデル化されている。</p> <p>補足説明資料において、MAAP が国内 BWR の設置変更許可申請の有効性評価において使用実績のあるコードであることが示されている。</p> <p>(ii) 重要現象の解析モデルについて、TMI 事故解析、CORA 実験解析、HDR 実験解析、CSTF 実験解析、PHEBUS-FP 実験解析、ABCOVE 実験解析、ACE 実験解析、SURC-4 実験解析、DEFOR 試験、感度解析等により妥当性の確認を行っていることを確認した。</p> <p>(iii) 不確かさ評価としては、「高圧注水・減圧機能喪失」及び「LOCA 時注水機能喪失（中小破断 LOCA）」の事象進展中における炉心露出開始時間について、SAFER との比較により不確かさを評価している。また、FCI、DCH、MCCI の各事象について、感度解析による不確かさ評価を行っていることを確認した。</p> <p>具体的には、入力条件により不確かさを考慮しているものを除いて、妥当性確認により、その不確かさを把握しており、第 2.4-7 表「MAAP における重要現象の不確かさ等」に示されていることを確認した。</p> <p>5) APEX</p> <p>(i) APEX は、反応度投入事象における炉心の中性子動特性等を評価することが可能な反応度投入事象解析コードであり、燃料エンタルピーの増分については、APEX の解析結果を入力として、SCAT（RIA 用）を用いて単チャンネル熱水力解析を行うことにより評価することを確認した。</p> <p>炉心における重要現象のモデル化について、以下のとおりであることを確認した。</p> <ul style="list-style-type: none"> <li>・炉心</li> </ul> <p>核については、重要現象として、核分裂出力、出力分布変化、反応度フィードバック効果及び制御棒反応度効果がモデル化されている。</p> <p>燃料については、重要現象として、燃料棒内温度変化、燃料棒表面熱伝達及び沸騰遷移がモデル化されている。</p> <p>補足説明資料において、APEX は国内 BWR の設置変更許可申請の有効性評価において使用実績のあるコードであることが示されている。</p> <p>(ii) 重要現象の解析モデルについて、SPERT-III E-core 実験、Hellstrand らの実効共鳴積分の実験式との比較、MISTRAL 臨界試験の解析結果、実機での制御棒値測定試験の解析結果により妥当性の確認を行っていることを確認した。</p> <p>(iii) 不確かさ評価としては、ドップラフィードバック効果及び制御棒反応度値について、感度解析による不確かさ評価を行っていることを確認した。</p> <p>具体的には、入力条件により不確かさを考慮しているものを除いて、妥当性確認により、その不確かさを把握しており、第 2.4-8 表「APEX における重要現象の不確かさ等」に示されていることを確認した。</p>

1.5 有効性評価における解析の条件設定

審査の視点及び確認事項	確認結果（島根2号）
<p>(有効性評価ガイド)</p> <div style="border: 1px solid black; padding: 5px;"> <p>2.2 有効性評価に係る標準評価手法</p> <p>2.2.1 有効性評価の手法及び範囲</p> <p>(1) 有効性評価にあたっては最適評価手法を適用し、「2.2.2 有効性評価の共通解析条件」及び「2.2.3事故シーケンスグループの主要解析条件等」の解析条件を適用する。ただし、保守的な仮定及び条件の適用を否定するものではない。</p> </div> <p>3.2 有効性評価に係る標準評価手法</p> <p>3.2.1 有効性評価の手法及び範囲</p> <p>(1) 有効性評価にあたっては最適評価手法を適用し、「3.2.2 有効性評価の共通解析条件」及び「3.2.3格納容器破損モードの主要解析条件等」の解析条件を適用する。ただし、保守的な仮定及び条件の適用を否定するものではない。</p> <p>1. 解析の条件設定は適切か。</p> <p>1) 解析条件の設定は有効性評価ガイドに倣ったものか。</p> <p>(i) 解析条件の設定に係る考え方を確認する。</p> <p>① 解析条件の設定の考え方（保守的な評価か最適評価か）を確認</p> <p>② 解析コードや解析条件の不確かさの影響についての考え方を確認</p>	<p>1)</p> <p>(i) 解析条件の設定に係る考え方について、以下のとおり確認した。</p> <p>① 有効性評価における解析の条件設定については、事象進展の不確かさを考慮して、設計値等の現実的な条件を基本としつつ、原則、有効性を確認するための評価項目となるパラメータに対して余裕が小さくなるような設定とすることを確認した。</p> <p>② 解析コードの持つ重要現象に対する不確かさや解析条件の不確かさによって、有効性評価の評価項目となるパラメータ及び運転員等操作時間に対する余裕が小さくなる可能性がある場合は、影響評価において感度解析等を行うことを前提に設定することを確認した。</p> <p>なお、有効性評価で設定する初期条件、事故条件、機器条件及び操作条件の定義は以下のとおりであることを確認した。</p> <ul style="list-style-type: none"> <li>・ 初期条件とは、異常状態が発生する前の原子炉施設の状態をいう。</li> <li>・ 事故条件とは、重大事故等の発生原因となる機器の故障又は安全機能の喪失の状態をいう。</li> <li>・ 機器条件とは、重大事故等を収束させる際に使用する重大事故等対処設備の状態をいう。</li> <li>・ 操作条件とは、運転員等が重大事故等対処設備を操作可能となる状態をいう。</li> </ul>
<p>(ii) 共通解析条件について確認する。</p> <p>① 「運転中の原子炉における重大事故に至るおそれがある事故」で用いる初期条件、事故条件、機器条件の考え方及び根拠が示されているかを確認。</p>	<p>(ii) 共通解析条件について、以下のとおり確認した。</p> <p>① 「運転中の原子炉における重大事故に至るおそれがある事故」で用いる共通解析条件について、以下のとおり確認した。</p> <p>&lt;初期条件&gt;</p> <p>初期運転条件： 解析では、原子炉熱出力の初期値として、定格値(2,436MWt)、原子炉圧力の初期値として、定格値(6.93MPa[gage])を用いる。</p> <p>炉心流量： 定格値である100%流量(35.6×10<sup>3</sup>t/h)を用いる。</p> <p>炉心及び燃料：</p>

審査の視点及び確認事項	確認結果（島根2号）
	<p>炉心に関する条件は9×9燃料（A型）を装荷した平衡サイクル等を想定した値、燃料ペレット、燃料被覆管径等の炉心及び燃料形状に関する条件は設計値を用いる。</p> <p>（原子炉停止後の崩壊熱）            原子炉停止後の崩壊熱は、「軽水型動力炉の非常用炉心冷却系の性能評価指針」にて使用することが妥当とされた ANSI/ANS-5.1-1979+2σ を最確条件とした ANSI/ANS-5.1-1979 の式に基づく崩壊熱曲線を使用する。また、使用する崩壊熱は燃焼度が高くなるサイクル末期炉心の平均燃焼度に、サイクル末期の燃焼度のばらつきを考慮して 10%の保守性を考慮した燃焼度 33GWd/t の条件に対応したものとす。</p> <p>（最大線出力密度）            燃料棒の最大線出力密度は、通常運転時の熱的制限値として、44.0kW/m を用いる。</p> <p><u>原子炉圧力容器：</u>            原子炉水位の初期値は、通常運転水位とする。</p> <p><u>原子炉格納容器：</u>            （容積）            原子炉格納容器容積について、ドライウエル空間部は、内部機器、構造物体積を除く全体積として 7,900m<sup>3</sup>、サプレッション・チェンバ空間部及び液相部は、4,700m<sup>3</sup>（空間部）及び 2,800m<sup>3</sup>（液相部）を用いる。</p> <p>（初期温度及び初期圧力）            原子炉格納容器の初期温度について、ドライウエル空間部温度は 57℃、サプレッション・プール水温は 35℃を用いるものとする。また、原子炉格納容器の初期圧力は 5kPa[gage]を用いる。</p> <p>（サプレッション・プールの初期水位）            サプレッション・プールの初期水位は、通常運転時の水位として 3.61m を用いる。</p> <p>（真空破壊装置）            真空破壊装置の作動条件は、設計値（3.43kPa（ドライウエル－サプレッション・チェンバ間差圧））を用いる。</p> <p><u>外部水源の温度：</u>            外部水源の温度は 35℃とする。</p> <p><u>主要機器の形状：</u>            原子炉圧力容器、原子炉格納容器等の形状に関する条件は設計値を用いる。</p> <p>上記の条件以外で、事故シーケンスグループ「原子炉停止機能喪失において用いる条件について、以下のとおり確認した。</p> <p><u>主蒸気流量：</u>            定格値（4.74×10<sup>3</sup>t/h）を用いる。</p> <p><u>給水温度：</u>            初期値は 214℃とする。</p> <p><u>炉心及び燃料：</u>            炉心に関する条件は、圧力上昇によるボイドの減少により印加される正の反応度を厳しく評価するため、絶対値の大きい9×9燃料（A型）及び MOX 燃料 228 体を装荷した平衡サイクルを想定した値を用いる。燃料ペレット、燃料被覆管径等の炉心及び燃料形状に関する条件は、9×9燃料（A型）、9×9燃料（B型）、MOX燃料の熱水力特性はほぼ同等であることから、代表的に9×9燃料（A型）の設計値を用いる。</p> <p>（原子炉停止後の崩壊熱）            NUREG-1335 が参照している 11 群のモデルにより計算される値を用いる。</p>

審査の視点及び確認事項	確認結果（島根2号）
<p>② 「運転中の原子炉における重大事故」で用いる初期条件、事故条件、機器条件の考え方及び根拠が示されているかを確認。</p>	<p>（燃料の最小限界出力比） 通常運転時の熱的制限値として、1.25 を用いる。</p> <p>（核データ） 動的ボイド係数（減速材ボイド係数を遅発中性子発生割合で除した値）は、サイクル末期の値の 1.25×1.02 倍、動的ドップラ係数（ドップラ係数を遅発中性子発生割合でした値）はサイクル末期の値の 0.9×0.99 倍を用いる。</p> <p>&lt;事故条件&gt; <u>LOCA の破断位置</u>： 原子炉内の保有水量、流出量等の観点から選定する。</p> <p>&lt;重大事故等対策に関連する機器条件&gt; <u>安全保護系の設定点</u>： 原子炉保護系のスクラム設定点は、以下の設定とすることを確認した。</p> <ul style="list-style-type: none"> <li>原子炉水位低（レベル3）は気水分離器下端から+16cm（燃料棒有効長頂部から+443cm）とし、遅れ時間は1.05秒とする。</li> </ul> <p>工学的安全施設作動回路等の設定点は以下の設定を用いることを確認した。</p> <ul style="list-style-type: none"> <li>原子炉水位低（原子炉隔離時冷却系起動、主蒸気隔離弁閉止）は気水分離器下端から-112cm（燃料棒有効長頂部から+315cm）（レベル2）とする。</li> <li>原子炉水位低（高圧炉心スプレイ系起動）は気水分離器下端から-261cm（燃料棒有効長頂部から+166cm）（レベル1H）とする。</li> <li>原子炉水位低（低圧注水注水系起動、低圧炉心スプレイ系起動、自動減圧系作動）は気水分離器下端から-381cm（燃料棒有効長頂部から+46cm）（レベル1）とする。</li> <li>原子炉水位低（再循環ポンプトリップ）は気水分離器下端から-112cm（燃料棒有効長頂部から+315cm）（レベル2）とする。</li> <li>原子炉水位高（原子炉隔離時冷却系トリップ、高圧炉心スプレイ系注水弁閉止）は気水分離器下端から+132cm（燃料棒有効長頂部から+559cm）（レベル8）とする。</li> <li>原子炉圧力高（原子炉再循環ポンプトリップ）は原子炉圧力 7.41MPa[gage]とする。</li> <li>ドライウエル圧力高（ECCS 起動、自動減圧系作動）はドライウエル圧力 13.7kPa[gage]とする。</li> </ul> <p><u>逃がし安全弁</u>： 逃がし安全弁の逃がし弁機能の吹出し圧力及び容量（吹出し圧力における値）は、設計値として以下のとおりであることを確認した。なお、アキュムレータ内の窒素を消費した場合には安全弁機能による原子炉圧力制御となるが、事象初期に作動する逃がし弁機能による原子炉圧力制御にて代表させる。</p> <ul style="list-style-type: none"> <li>第1段：7.58MPa[gage]×2個、367t/h/個</li> <li>第2段：7.65MPa[gage]×3個、370t/h/個</li> <li>第3段：7.72MPa[gage]×3個、373t/h/個</li> <li>第4段：7.79MPa[gage]×4個、377t/h/個</li> </ul> <p>② 「運転中の原子炉における重大事故」で用いる共通解析条件について、以下のとおり確認した。</p> <p>&lt;初期条件&gt; 「運転中の原子炉における重大事故に至るおそれがある事故」以外の条件を以下のとおり確認した、なお、最大線出力密度については、条件として用</p>



審査の視点及び確認事項	確認結果（島根2号）
<p>③ 「使用済燃料プールにおける重大事故に至るおそれがある事故」で用いる初期条件、事故条件、機器条件の考え方及び根拠が示されているかを確認。</p> <p>④ 「運転停止中の原子炉における重大事故に至るおそれがある事故」で用いる初期条件、事故条件、機器条件の考え方及び根拠が示されているかを確認。</p>	<p>いていないことを確認した。</p> <p><u>初期酸素濃度</u>： 原子炉格納容器内の初期酸素濃度は、2.5Vol%（ドライ条件）を用いるものとする。</p> <p><u>溶融炉心からプール水への熱流束</u>： 800kW/m<sup>2</sup>相当（圧力依存あり）とする。</p> <p><u>コンクリートの種類</u>： 玄武岩系コンクリートとする。</p> <p><u>コンクリート以外の構造材の扱い</u>： 内側鋼板及びリブ鋼板についてはコンクリートよりも融点が高いことから保守的に考慮しないものとする。</p> <p><u>原子炉圧力容器下部の構造物の扱い</u>： 原子炉圧力容器下部の構造物は、発熱密度を下げないよう保守的に原子炉格納容器下部に落下する溶融物とは扱わないものとする。</p> <p><u>原子炉格納容器下部床面積</u>： コリウムシールドを床面に設置するため、その設置面積を用いるものとする。</p> <p>&lt;事故条件&gt; <u>LOCAの破断位置</u>： 原子炉内の保有水量、流出量等の観点から選定する。</p> <p>&lt;重大事故等対策に関連する機器条件&gt; 「運転中の原子炉における重大事故に至るおそれがある事故」と同様であることを確認した。</p> <p>③ 「燃料プールにおける重大事故に至るおそれがある事故」で用いる共通解析条件について、以下のとおり確認した。</p> <p>&lt;初期条件&gt; <u>燃料崩壊熱</u>： 燃料プールには貯蔵燃料のほかに、原子炉停止後に最短時間（原子炉停止後10日）で取り出された全炉心分の燃料が一時保管されていることを想定し、また、原子炉停止後10日後においては、MOX燃料の方が9×9燃料よりも崩壊熱が大きく、燃料プール水位低下の観点で厳しいため、燃料プールにおける使用済燃料の崩壊熱は、MOX燃料を考慮した約7.8MWを用いる。</p> <p><u>燃料プール初期水位及び初期水温</u>： 燃料プールの初期水位は通常水位とし、この時の燃料プール保有水量は、保有水量を厳しく見積もるため燃料プールと隣接する原子炉ウェルの間に設置されているプールゲートは閉を仮定し、約1,599m<sup>3</sup>とする。また、燃料プールの初期水温は、運用上許容される上限の65℃を用いる。</p> <p><u>主要機器の形状</u>： 燃料プール等の主要機器の形状に関する条件は設計値を用いる。</p> <p>④ 「運転停止中の原子炉における重大事故に至るおそれがある事故」で用いる共通解析条件について、以下のとおり確認した。</p> <p>&lt;初期条件&gt; <u>崩壊熱</u>： 原子炉停止後の崩壊熱は、第2.5-1図に示すANSI/ANS-5.1-1979の式に基づく崩壊熱曲線を使用し、崩壊熱を厳しく見積もるために、原子炉停止1日後の崩壊熱として約14.0MWを用いる。なお、原子炉停止後1日後においては、9×9燃料の方がMOX燃料よりも崩壊熱が大きく、原子炉水位低下の観点で厳しいため、9×9燃料を設定する。</p>

審査の視点及び確認事項	確認結果（島根2号）
	<p><u>原子炉圧力</u> 原子炉圧力の初期値は大気圧とし、水位低下量を厳しく見積もるために、事象発生後も大気圧が維持されるものとする。</p> <p><u>原子炉初期水位及び原子炉初期水温</u>： 原子炉初期水位は通常運転水位とする。また、原子炉初期水温は52℃とする。</p> <p><u>外部水源の温度</u>： 外部水源の温度は35℃とする。</p> <p><u>主要機器の形状</u>： 原子炉圧力容器等の形状に関する条件は設計値を用いる。</p> <p>なお、「燃料プールにおける重大事故に至るおそれがある事故」及び「運転停止中の原子炉における重大事故に至るおそれがある事故」の共通解析条件としての事故条件及び重大事故等対策に関連する機器条件は特になしを確認した。</p>

1.6 解析の実施

審査の視点及び確認事項	確認結果（島根2号）
<p>1. 解析の実施方針は適切か。</p> <p>1) 解析対象とするパラメータや結果の示し方を確認する。</p> <p>(i) 解析対象とするパラメータ、結果を明示するパラメータについて確認。</p>	<p>1)</p> <p>(i) 解析対象とするパラメータ、結果を明示するパラメータについて、以下のとおり確認した。</p> <p>有効性評価における解析は、評価項目となるパラメータの推移のほか、事象進展の状況を把握する上で必要なパラメータの推移について解析を実施し、事象進展が適切に解析されていることを確認し、その結果を明示することを確認した。なお、事象進展の特徴、厳しさ等を踏まえ、解析以外の方法で原子炉等が安定停止状態等に導かれ、評価項目を満足することが合理的に説明できる場合はこの限りではないことを確認した。</p>

1.7 解析コード及び解析条件の不確かさの影響評価

審査の視点及び確認事項	確認結果（島根2号）
<p>(有効性評価ガイド)</p> <div style="border: 1px solid black; padding: 5px; margin: 5px 0;"> <p>2.2 有効性評価に係る標準評価手法</p> <p>2.2.1 有効性評価の手法及び範囲</p> <p>(3) 不確かさが大きいモデルを使用する場合又は検証されたモデルの適用範囲を超える場合には、感度解析結果等を基にその影響を適切に考慮する。</p> </div> <p>1. 解析コード及び解析条件の不確かさの影響評価方針は適切か。</p> <p>1) 解析コード及び解析条件の不確かさの影響評価方針は有効性評価ガイドに倣ったものかを確認する。</p> <p>(i) 不確かさの影響評価方針について確認する。</p> <p>① 解析コード及び解析条件の不確かさの影響評価の範囲について確認。</p>	<p>1)</p> <p>(i) 不確かさの影響評価方針について、以下のとおり確認した。</p> <p>① 解析コード及び解析条件の不確かさの影響評価の範囲として、運転員等の操作時間に与える影響、評価項目となるパラメータに与える影響及び操作時間余裕を評価するものとすることを確認した。ここで、操作の不確かさの影響とは、運転員等操作に対する不確かさ要因である、「認知」、「要員配置」、「移動」、「操作所要時間」、「他の並列操作有無」及び「操作の確実さ」に起因して生じる運転員等操作の開始時間の変動が、有効性評価の成</p>

審査の視点及び確認事項	確認結果（島根2号）
<p>② どのような場合にどのような内容の不確かさの影響評価を実施するのかを確認。</p> <p>③ 解析コードの不確かさの影響評価内容を確認。</p> <p>④ 解析条件の不確かさの影響評価内容を確認。</p>	<p>立性に与える影響のことであることを確認した。</p> <p>② 不確かさ等の影響確認は、評価項目となるパラメータに対する余裕が小さくなる場合に感度解析等を行うことを確認した。事象推移が緩やかであり、重畳する影響因子がないと考えられる等、影響が容易に把握できる場合は、選定している重要事故シーケンス等の解析結果等を用いて影響を確認し、事象推移が早く、現象が複雑である等、影響が容易に把握できない場合は、事象の特徴に応じて解析条件を変更した感度解析によりその影響を確認する方針であることを確認した。</p> <p>③ 解析コードの不確かさは、選定している重要事故シーケンス等における重要現象に対する不確かさを考慮し、運転員等の操作時間に与える影響及び評価項目となるパラメータに与える影響を確認することを確認した。</p> <p>④ 解析条件のうち、初期条件、事故条件及び機器条件の不確かさについて、運転員等の操作時間に与える影響及び評価項目となるパラメータに与える影響を確認することを確認した。また、解析条件である操作条件の不確かさとして、操作の開始時間に与える影響及び評価項目となるパラメータに与える影響を確認することを確認した。</p>

1.8 必要な要員及び資源の評価

審査の視点及び確認事項	確認結果（島根2号）
<p>（有効性評価ガイド）</p> <div style="border: 1px solid black; padding: 5px; margin: 5px 0;"> <p>2.2 有効性評価に係る標準評価手法</p> <p>2.2.1 有効性評価の手法及び範囲</p> <p>（4）有効性評価においては、原則として事故が収束し、原子炉が安定停止状態（高温停止状態又は低温停止状態）に導かれる時点までを評価する。（少なくとも外部支援がないものとして7日間評価する。ただし、7日間より短い期間で安定状態に至った場合は、その状態を維持できることを示すこと。）</p> </div> <p>1. 必要な要員及び資源の評価方針は適切か。</p> <p>1) 必要な要員及び資源の評価方針は有効性評価ガイドに倣ったものか確認する。</p> <p>（i）評価で想定するプラント状態や時間帯、判定基準を確認する。</p> <p>① 想定するプラント状態、時間帯は要員の観点で最も厳しいものかを確認。</p> <p>② 必要な要員の判定基準を確認。</p> <p>③ 必要な資源等の判定基準を確認。</p>	<p>1)</p> <p>（i）評価で想定するプラント状態や時間帯、判定基準は以下のとおりであることを確認した。</p> <p>① 発電所内の原子炉施設で重大事故等が同時期に発生することも想定した最も厳しい状態とし、時間帯は夜間及び休日（平日の勤務時間帯以外）を想定することを確認した。</p> <p>② 「1. 重大事故の発生及び拡大の防止に必要な措置を実施するために必要な技術的能力」で整備される体制にて、対処可能であることを確認するとともに、必要な作業が所要時間内に実施できることをもって、必要な要員の評価を行うことを確認した。</p> <p>③ 想定する原子炉施設の運転状態に対して、必要となる水源、燃料及び電源の資源の確保の観点から、必要水量、燃料消費量及び電源負荷を確認するとともに、7日間継続してこれらの資源が供給可能であることをもって、必要な資源等の評価を行うことを確認した。</p>

高圧・低圧注水機能喪失

1. 事故シーケンスグループの特徴、炉心損傷防止対策	2. 1-2
(1) 事故シーケンスグループ内の事故シーケンス	2. 1-2
(2) 事故シーケンスグループの特徴及び炉心損傷防止対策の基本的考え方	2. 1-4
(3) 炉心損傷防止対策	2. 1-5
2. 炉心損傷防止対策の有効性評価	2. 1-13
(1) 有効性評価の方法	2. 1-13
(2) 有効性評価の条件	2. 1-16
(3) 有効性評価の結果	2. 1-20
3. 解析コード及び解析条件の不確かさの影響評価	2. 1-24
(1) 解析コードにおける重要現象の不確かさの影響評価	2. 1-26
(2) 解析条件の不確かさの影響評価	2. 1-28
a. 初期条件、事故条件及び重大事故等対策に関連する機器条件	2. 1-28
b. 操作条件	2. 1-30
(3) 操作時間余裕の把握	2. 1-31
4. 必要な要員及び資源の評価	2. 1-32
5. 結論	2. 1-34

島根原子力発電所2号炉に係る新規制基準適合性審査の視点及び確認事項（炉心損傷防止対策の有効性評価：高圧・低圧注水機能喪失）

1. 事故シーケンスグループの特徴、炉心損傷防止対策

(1) 事故シーケンスグループ内の事故シーケンス

審査の視点及び確認事項	確認結果（島根2号）
<p>1. 事故シーケンスグループ内の事故シーケンスの妥当性について</p> <p>1) 事故シーケンスグループ内の事故シーケンスは、「I 事故シーケンスグループ及び重要事故シーケンス等の選定について」において示されている各事故シーケンスと一致していることを確認する。</p> <p>（注：本項は、「事故シーケンスグループ及び重要事故シーケンス等の選定について」と対策の有効性評価をリンクさせるためのもの。）</p>	<p>1) 事故シーケンスグループ「高圧・低圧注水機能喪失」における事故シーケンスは、以下の6つであり、PRA側の評価結果と一致していることを確認した。</p> <ul style="list-style-type: none"> <li>・ 「過渡事象＋高圧炉心冷却失敗＋低圧炉心冷却失敗」</li> <li>・ 「過渡事象＋圧力バウンダリ健全性（SRV再閉）失敗＋高圧炉心冷却（HPCS）失敗＋低圧炉心冷却失敗」</li> <li>・ 「手動停止＋高圧炉心冷却失敗＋低圧炉心冷却失敗」</li> <li>・ 「手動停止＋圧力バウンダリ健全性（SRV再閉）失敗＋高圧炉心冷却（HPCS）失敗＋低圧炉心冷却失敗」</li> <li>・ 「サポート系喪失＋高圧炉心冷却失敗＋低圧炉心冷却失敗」</li> <li>・ 「サポート系喪失＋圧力バウンダリ健全性（SRV再閉）失敗</li> <li>・ ＋高圧炉心冷却（HPCS）失敗＋低圧炉心冷却失敗」</li> </ul>

（添付書類十 追補 2 I 事故シーケンスグループ及び重要事故シーケンス等の選定について「第1-8表 重要事故シーケンス等の選定」）

解釈の事故シーケンスグループ	事故シーケンス※1		喪失した機能	対応する主要な炉心損傷防止対策 (下線は有効性を確認する主な対策)	着眼点との関係と重要事故シーケンス選定の考え方				選定した重要事故シーケンスと選定理由
					a	b	c	d	
高圧・低圧注水機能喪失	◎	①過渡事象+高圧炉心冷却失敗+低圧炉心冷却失敗	・高圧注水機能 ・低圧注水機能	・高圧原子炉代替注水系 ・低圧原子炉代替注水系（常設） ・SRVの手動操作 ・格納容器代替スプレイ系（可搬型） ・格納容器フィルタベント系 ・常設代替交流電源設備	中	高	高	高	a. ⑤, ⑥ではサポート系1区分の喪失を起因としているが、他の区分は健全であるため、対応手段が著しく制限される状態ではない。 b. c. 両着眼点について「高」と考えた事故シーケンスとして①を抽出。 d. 頻度の観点では①が支配的となった。 以上より、①を重要事故シーケンスとして選定。
	-	②過渡事象+圧力バウンダリ健全性（SRV再閉）失敗+高圧炉心冷却（HPCS）失敗+低圧炉心冷却失敗			中	高	低	中	
	-	③手動停止+高圧炉心冷却失敗+低圧炉心冷却失敗			中	低	高	低	
	-	④手動停止+圧力バウンダリ健全性（SRV再閉）失敗+高圧炉心冷却（HPCS）失敗+低圧炉心冷却失敗			中	低	低	低	
	-	⑤サポート系喪失+高圧炉心冷却失敗+低圧炉心冷却失敗			高	低	高	低	
	-	⑥サポート系喪失+圧力バウンダリ健全性（SRV再閉）失敗+高圧炉心冷却（HPCS）失敗+低圧炉心冷却失敗			高	低	低	低	

(2) 事故シーケンスグループの特徴及び炉心損傷防止対策の基本的考え方

審査の視点及び確認事項	確認結果（島根2号）
<p>1. 事故シーケンスグループの事象進展及び対策の基本的考え方の妥当性について</p> <p>1) 事象進展の概要は、対策の必要性としての論点を明確にするものとなっているか。</p> <p>(i) 想定する起因事象、喪失する機能が、事象の進展及び必要となる対策の観点から、事故シーケンスグループ全体の特徴を代表していることを確認するとともに、対策を講じない場合の炉心損傷に至る事象進展を確認する。</p> <p>(ii) 対策の基本的な考えが、事故シーケンスグループの特徴を踏まえて必要な機能を明確に示しているか、初期の対策と安定状態に向けた対策を分けているか確認する。</p>	<p>1)</p> <p>(i) 本事故シーケンスグループの事象進展の概要・特徴は、<u>運転時の異常な過渡変化又は設計基準事故（LOCAを除く。）の発生後、高圧注水機能及び低圧注水機能が喪失する。原子炉圧力の上昇に伴う逃がし安全弁からの水蒸気の流出により原子炉水位が低下し、炉心損傷に至る</u>ことを確認した。具体的には、「運転時の異常な過渡変化又は設計基準事故（LOCAを除く。）の発生後、高圧注水機能が喪失し、原子炉減圧には成功するが、低圧注水機能が喪失することを想定する。このため、逃がし安全弁による圧力制御に伴う蒸気流出により原子炉圧力容器内の保有水量が減少し、原子炉水位が低下することから、緩和措置がとられない場合には、原子炉水位低下により炉心が露出し、炉心損傷に至る。また、低圧注水機能喪失を想定することから、併せて残留熱除去系機能喪失に伴う崩壊熱除去機能喪失等を想定する。」ものであり、事故シーケンスグループ全体の特徴を代表したもとなっていることを確認した。</p> <p>(ii) 上記(i)の事象進展の概要・特徴を踏まえ、<u>炉心損傷を防止するためには、原子炉圧力容器を強制的に減圧するとともに、代替注水設備により低圧注水を行い、炉心を冷却する必要がある。さらに、原子炉格納容器内を冷却し、原子炉格納容器からの除熱を行う必要がある</u>としていることを確認した。本事故シーケンスグループの特徴を踏まえた対策に必要な機能は、原子炉圧力容器を減圧する機能、炉心を冷却する機能であり、具体的な初期の対策として、逃がし安全弁（自動減圧機能付き）の手動開操作により原子炉圧力容器を減圧し、原子炉減圧後の低圧原子炉代替注水系（常設）により炉心を冷却することによって炉心損傷の防止を図ることを確認した。また、安定状態に向けた対策としては、格納容器代替スプレイ系（可搬型）による原子炉格納容器冷却及び格納容器フィルタベント系による原子炉格納容器除熱を実施することを確認した。</p>

(3) 炉心損傷防止対策

審査の視点及び確認事項	確認結果（島根2号）
<p>1. 事故シーケンスグループ全体における対策（設備及び手順）の網羅性及び事象進展を踏まえた手順の前後関係等の妥当性について</p> <p>1) 重要事故シーケンス及びその他の事故シーケンスでの対策も含めて、手順については技術的能力基準への適合、設備については設置許可基準規則への適合との関係を踏まえ対策を網羅的に明示しているか。</p> <p>(i) 判断に必要な計装設備が準備され、計装設備が事象を検知するまでの時間遅れ等を考慮していることを確認。</p>	<p>1)</p> <p>(i) 本事故シーケンスグループでは、高圧・低圧注水機能喪失を判別する必要があるが、これを判別するための計装設備として、対策に必要な常設設備、可搬設備及びこれらに関連する計装設備が記載されている「第 3.1.1-1 表「高圧・低圧注水機能喪失」の重大事故等対策について」において、原子炉水位（SA）、原子炉隔離時冷却ポンプ出口流量等が挙げられていることを確認した。なお、タイムチャートにおいて、プラントの状況判断を事象発生から 10 分間としていることを確認した。</p>
<p>(ii) 初期の炉心損傷防止対策とその設備及び手順を確認する。</p>	<p>(ii) 本事故シーケンスグループの事象進展の概要・特徴を踏まえ、初期の炉心損傷防止対策として、<u>逃がし安全弁（自動減圧機能付き）による原子炉圧力容器の減圧及び低圧原子炉代替注水系（常設）による炉心の冷却を実施する。このため、低圧原子炉代替注水ポンプ及び低圧原子炉代替注水槽を重大事故等対処設備として新たに整備するとともに、逃がし安全弁（自動減圧機能付き）を重大事故等対処設備として位置付ける</u>ことを確認した。初期の対策である逃がし安全弁（自動減圧機能付き）による原子炉圧力容器の減圧に係る手順については、「技術的能力 1.3 原子炉冷却材圧力バウンダリを減圧するための手順等」、低圧原子炉代替注水系（常設）による炉心の冷却に係る手順については、「技術的能力 1.4 原子炉冷却材圧力バウンダリ低圧時に発電用原子炉を冷却するための手順等」において整備されていることを確認した。また、当該対策で用いる重大事故等対処設備として、逃がし安全弁（自動減圧機能付き）、低圧原子炉代替注水ポンプ及び低圧原子炉代替中水槽が挙げられていることを確認した。これらの設備以外の常設設備、可搬設備及び関連する計装設備は「第 3.1.1-1 表「高圧・低圧注水機能喪失」の重大事故等対策について」において、整理されていることを確認した。なお、計装設備については(iv)で確認する。</p>
<p>(iii) 安定状態に向けた対策とその設備を確認する。</p> <p>① 炉心の損傷を回避した後、原子炉及び原子炉格納容器を安定状態へ導くための対策が整備されていることを確認。</p> <p>② 炉心の冷却状態、原子炉格納容器の安定状態が長期的に維持されるものであることを確認。最終ヒートシンクへの熱の輸送手段が整備されていることを確認。</p> <p>③ さらなる対策として、喪失した安全機能の復旧も含め、安定状</p>	<p>(iii) 安定状態に向けた対策とその設備について、<u>逃がし安全弁（自動減圧機能付き）の開維持及び低圧原子炉代替注水系（常設）により、炉心の冷却を継続するとともに、格納容器代替スプレイ系（可搬型）による原子炉格納容器内の冷却を実施する。その後、原子炉格納容器からの除熱を実施する。この場合、低圧注水機能を有している残留熱除去系が機能喪失していることから、格納容器フィルタベント系を用いる。このため、大量送水車、タンクローリ、格納容器フィルタベント系を重大事故等対処設備として新たに整備するとともに、非常用ディーゼル発電機燃料貯蔵タンク及び高圧炉心スプレイ系ディーゼル発電機燃料貯蔵タンク（以下「非常用ディーゼル発電機燃料貯蔵タンク等」という。）を重大事故等対処設備として位置付ける</u>ことを確認した。具体的な確認結果は以下のとおり。</p> <p>① 安定状態に向けた対策である格納容器代替スプレイ系（可搬型）による原子炉格納容器内の冷却及び格納容器フィルタベント系による原子炉格納容器からの除熱については、「技術的能力 1.6 原子炉格納容器内の冷却等のための手順等」及び「技術的能力 1.5 最終ヒートシンクへ熱を輸送するための手順等」において整備されていることを確認した。また、当該対策で用いる重大事故等対処設備として、大量送水車、タンクローリ、格納容器フィルタベント系が挙げられていることを確認した。これらの設備以外の常設設備、可搬設備及び関連する計装設備は「第 3.1.1-1 表「高圧・低圧注水機能喪失」の重大事故等対策について」において、整理されていることを確認した。なお、計装設備については(iv)で確認する。</p> <p>② 逃がし安全弁（自動減圧機能付き）を開維持し、低圧原子炉代替注水系（常設）による注水継続により炉心が冠水することから、炉心の冷却状態を維持できることを確認した。また、格納容器フィルタベント系による原子炉格納容器からの除熱を開始することで、原子炉格納容器の安定状態を維持できることを確認した。</p> <p>③ <u>残留熱代替除去系を用いて又は残留熱除去系機能を復旧して除熱を行うことにより、安定状態のさらなる除熱機能の確保及び維持が可能となるこ</u></p>

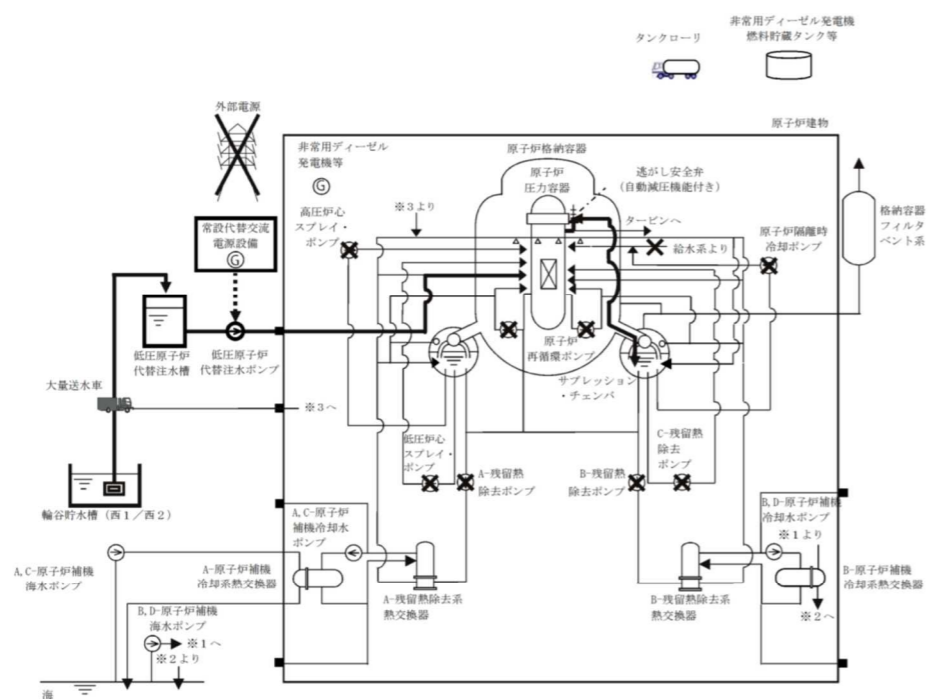


審査の視点及び確認事項	確認結果（島根2号）
<p>態を維持するための手順や方針が示されていることを確認。</p>	<p>とが補足説明資料（添付資料2.1.1）に示されている。</p> <p>補足説明資料（添付資料2.1.1）には、本重要事故シーケンスにおける安定状態の定義が次の通り示されている。</p> <ul style="list-style-type: none"> <li>・ 原子炉安定停止状態： 事象発生後、設計基準事故対処設備及び重大事故等対処設備を用いた炉心冷却により、炉心冠水が維持でき、また、冷却のための設備がその後も機能維持できると判断され、かつ、必要な要員の不足や資源の枯渇等のあらかじめ想定される事象悪化のおそれがない場合</li> <li>・ 原子炉格納容器安定状態： 炉心冠水後に、設計基準事故対処設備及び重大事故等対処設備を用いた原子炉格納容器除熱機能（納容器フィルタベント系、残留熱除去系又は残留熱代替除去系）により、格納容器圧力及び温度が安定又は低下傾向に転じ、また、原子炉格納容器除熱のための設備がその後も機能維持できると判断され、かつ、必要な要員の不足や資源の枯渇等のあらかじめ想定される事象悪化のおそれがない場合</li> </ul>
<p>(iv) 初期の炉心損傷防止対策設備及び安定状態に向けた対策設備を稼働するための状態監視ができることを確認する。</p> <p>(BWR 高圧・低圧注水機能喪失の場合)</p> <p>① 原子炉圧力容器の減圧及び炉心の冷却に係る計装設備を確認。</p> <p>② 原子炉格納容器内の冷却及び原子炉格納容器からの除熱に係る計装設備を確認。</p>	<p>(iv) 対策に必要な常設設備、可搬設備及びこれらに関連する計装設備が記載されている「第3.1.1-1表「高圧・低圧注水機能喪失」の重大事故等対策について」より、以下の状態監視に係る設備を挙げていることを確認した。</p> <p>① 逃がし安全弁（自動減圧機能付き）による原子炉圧力容器の減圧及び低圧原子炉代替注水系（常設）による炉心の冷却に係る計装設備として、原子炉圧力（SA）、原子炉水位（SA）、代替注水流量等が挙げられていることを確認した。</p> <p>② 格納容器代替スプレイ系（可搬型）による原子炉格納容器内の冷却及び原子炉格納容器フィルタベント系による原子炉格納容器からの除熱に係る計装設備として、ドライウエル圧力（SA）、格納容器代替スプレイ流量、格納容器内雰囲気放射線モニタ（ドライウエル）等が挙げられていることを確認した。</p>
<p>(v) 初期の対策から安定状態に向けた対策に切り換える条件を明確に示しているか確認する。</p> <p>(BWR 高圧・低圧注水機能喪失機能喪失の場合)</p> <p>① 最終ヒートシンクへの熱の輸送を開始できる条件を確認。</p>	<p>(v) 初期の対策から安定状態に向けた対策に切り替える条件は以下のとおりであることを確認した。</p> <p>① 格納容器圧力が384kPa[gage]に到達した場合、格納容器代替スプレイ系（可搬型）による原子炉格納容器内の冷却を実施し、サブプレッション・プール水位が通常運転水位+約1.3m（真空破壊装置下端-0.45m）到達後に、格納容器フィルタベント系による原子炉格納容器からの除熱を開始することが示されており、初期対策から安定状態に向けた対策への切り替える条件が明確となっていることを確認した。</p>
<p>(vi) 有効性評価上は期待していないが、実際の対策として整備している項目を確認する。</p> <p>① 有効性評価においては期待していないものの、実際には行う対策が網羅的に記載されていることを確認。</p> <p>② 対策については、有効性評価上期待している対策だけでなく、「重大事故等防止技術的能力基準説明資料」との整合を踏まえ、</p>	<p>(vi) 有効性評価上は期待していないが、実際の対策として整備している以下の対策を確認した。</p> <p>① 有効性評価上は期待しないが実手順としては、以下を整備していることを確認した。</p> <ul style="list-style-type: none"> <li>・ 高圧代替注水系起動</li> <li>・ 高圧／低圧注水機能回復操作</li> <li>・ 復水輸送系、消火系、低圧原子炉代替注水系（可搬型）、制御棒駆動水圧系、ほう酸水注入系による原子炉注水</li> <li>・ 逃がし安全弁用制御電源確保、窒素ガス供給設備、窒素ガス代替供給設備による原子炉減圧</li> <li>・ 原子炉満水操作</li> <li>・ 残留熱代替除去系による格納容器除熱</li> <li>・ 格納容器代替スプレイ系（常設）、復水輸送系、消火系による格納容器スプレイ</li> </ul> <p>② 「技術的能力1.2 原子炉冷却材圧力バウンダリ高圧時に発電用原子炉を冷却するための手順等」、「技術的能力1.3 原子炉冷却材圧力バウンダリを減圧するための手順等」、「技術的能力1.4 原子炉冷却材圧力バウンダリ低圧時に発電用原子炉を冷却するための手順等」、「技術的能力1.6 原子炉格</p>

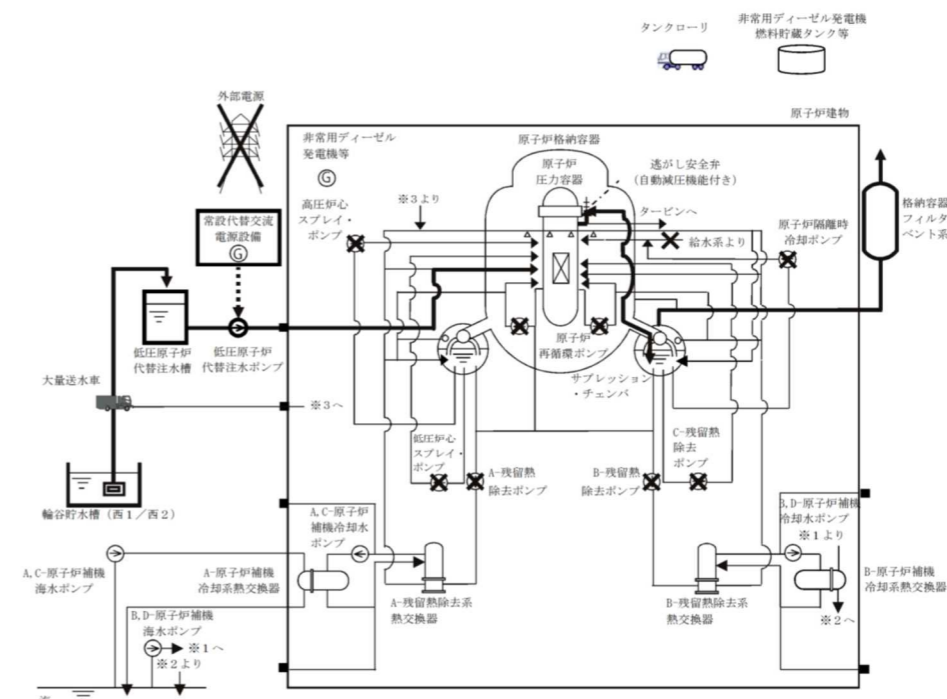
審査の視点及び確認事項	確認結果（島根2号）
<p>自主対策設備による手順も含めて実施する対策を網羅的に含めていることを確認。</p> <p>③ 手順上、安全機能等の機能喪失の判断後、その機能の回復操作を実施することになっている場合には、回復操作も含めていることを確認。</p>	<p>納容器内の冷却等のための手順等」、「技術的能力 1.13 重大事故等の収束に必要となる水の供給手順等」において、①の実手順が整理されており、有効性評価で挙げられている手順は技術的能力で整備されている手順と整合していることを確認した。</p> <p>③ 上記①、②に示すとおり、有効性評価上は期待しない操作や、実際に行う安全機能の回復操作が含まれていることを確認した。</p>
<p>(vii) 上記の対策も含めて本事故シーケンスグループにおける手順及びその着手の判断基準が「重大事故の発生及び拡大の防止に必要な措置を実施するために必要な技術的能力」と整合していることを確認する。</p>	<p>(vii) 上記(vi)で確認したとおり、本事故シーケンスグループにおける手順及びその着手の判断基準は、追補1「1. 重大事故の発生及び拡大の防止に必要な措置を実施するために必要な技術的能力」の内容と整合が図られていることを確認した。また、その手順を踏まえて、使用する重大事故等対処設備（常設、可搬、計装）については、対策に必要な常設設備、可搬設備及びこれらに関連する計装設備が記載されている「第3.1.1-1表「高圧・低圧注水機能喪失」の重大事故等対策について」で明確にされていることを確認した。</p>
<p>(設置許可基準規則第37条 解釈)</p> <p>第37条（重大事故等の拡大の防止等） （炉心の著しい損傷の防止） 1-4 上記1-2(a)の「十分な対策が計画されており」とは、国内外の先進的な対策と同等のものが講じられていることをいう。</p> <p>2) 対策について、国内外の先進的な対策と同等なものであるか。</p>	<p>2) 追補2「I 事故シーケンスグループ及び重要事故シーケンス等の選定について 別紙3 第1表 米国・欧州での重大事故等対策に関する設備例の比較」において、炉心冷却、格納容器除熱、交流電源設備、給水源の各項目について、米国・欧州での対策との比較を行っており、島根2号炉の対策は国内外の先進的な対策と同等であることを確認した。</p>
<p>3) 対策の概略系統図は整理されているか。</p> <p>(i) 対策の概略系統図において、対策に係る主要機器・配管・弁が明示されているか確認する。</p> <p>記載要領（例）</p> <ul style="list-style-type: none"> <li>有効性評価で期待する系統や設備等は太字で記載。</li> <li>設計基準事故対処設備から追加した設備や機器は点線囲みで記載。なお、技術的能力や設備側で確認できれば、有効性評価の概略系統図で点線囲みされていなくてもよい。</li> </ul>	<p>3)</p> <p>(i) 逃がし安全弁（自動減圧機能付き）による原子炉圧力容器の減圧及び低圧原子炉代替注水系（常設）による原子炉圧力容器への注水に関連する設備として逃がし安全弁（自動減圧機能付き）、低圧原子炉代替注水ポンプ、低圧原子炉代替注水槽及びこれらを接続する配管や弁が概略系統図に示されていることを確認した。また、安定状態に向けた対策に関連する格納容器フィルタベント系、格納容器代替スプレイ系（可搬型）及びこれらを接続する配管や弁が概略系統図に示されていることを確認した。</p>
<p>4) 対応手順の概要は整理されているか。</p> <p>(i) 対応手順の概要のフローチャートで、想定される事象進展や判断基準等との関係も含め、明確にされていることを確認する。</p> <p>① 対応手順の概要フロー等において、運転員等が判断に迷わないように、その手順着手の判断基準が明確にされていることを確認。</p> <p>記載要領（例）</p> <ul style="list-style-type: none"> <li>事故シーケンスの対応手順の概要（フロー）について、実際の手順上の設定と解析上の設定がわかるように記載。</li> </ul>	<p>4)</p> <p>(i) 対応手順の概要フローについて、以下のとおり確認した。</p> <p>① 「第3.1.1-2図「高圧・低圧注水機能喪失」の対応手順の概要」において、想定される事象進展が明確にされるとともに事象進展に沿った判断項目、操作確認項目等が示されていること、解析上は期待しない操作も含めて対応手順の概要が整理されていることを確認した。</p>

審査の視点及び確認事項	確認結果（島根2号）
<p>評価上、期待するもののみならず、回復操作や期待しない操作等についても記載。この際、回復操作や期待しない操作等については、評価上は考慮しないことが明確であるように記載。</p> <p>(ii) 事象進展の判断基準・確認項目等が明確に示されていることを確認する。</p> <p>① 対策については、有効性評価上期待している対策だけでなく、「重大事故等防止技術的能力基準説明資料」との整合を踏まえ、自主対策設備による手順も含めて実施する対策を網羅的に含めていることを確認。</p>	<p>(ii) 事象進展の判断基準等（手順着手の判断基準、有効性評価上期待しないもの含む）について、以下のとおり「第3.1.1-2 図「高圧・低圧注水機能喪失」の対応手順の概要」及び「3.1.1(3) 炉心損傷防止対策」において明確にされていることを確認した。</p> <p>① 事故シーケンスグループ「高圧・低圧注水機能喪失」に係る判断基準・確認項目等</p> <p><b>高圧・低圧注水機能喪失：</b>                  中央制御室にて、機器ランプ表示、警報、ポンプ出口圧力、ポンプ出口流量、原子炉水位（広帯域）、原子炉圧力等にて確認する。  <b>逃がし安全弁（自動減圧機能付き）による原子炉急速減圧：</b>                  復水・給水系及び非常用炉心冷却系等が起動せず、原子炉水位が下降中となり、代替注水系を起動した場合、原子炉を急速減圧する。                  原子炉急速減圧時には原子炉水位計凝縮槽内の原子炉冷却材の減圧沸騰により原子炉水位の指示値の信頼性が損なわれるおそれがあるため、原子炉水位不明でないことを確認する。  <b>低圧原子炉代替注水系（常設）による原子炉注水：</b>                  逃がし安全弁（自動減圧機能付き）による原子炉急速減圧により、原子炉圧力が低圧原子炉代替注水系（常設）の系統圧力を下回ると、原子炉注水が開始され、原子炉水位が回復する。  <b>格納容器代替スプレイ系（可搬型）による格納容器冷却開始：</b>                  格納容器圧力が384kPa[gage]に到達した場合、大量送水車を用いた格納容器代替スプレイ系（可搬型）により格納容器冷却を実施する。  <b>格納容器代替スプレイ系（可搬型）による格納容器冷却停止：</b>                  格納容器圧力が334kPa[gage]まで降下した場合又はサプレッション・プール水位が通常運転水位＋約1.3mに到達した場合は、格納容器代替スプレイ系（可搬型）による格納容器冷却を停止する。  <b>格納容器フィルタベント系による格納容器除熱開始：</b>                  サプレッション・プール水位が通常運転水位＋約1.3mに到達した場合、格納容器フィルタベント系による格納容器除熱を実施する。  <b>格納容器フィルタベント系による格納容器除熱停止：</b>                  残留熱除去系又は残留熱代替除去系による原子炉格納容器除熱が可能であること及び水素・酸素濃度監視が可能であることが確認された場合は、格納容器ベントを停止する。</p>
<p>5) 本事故シーケンスグループ内の事故シーケンスの対応に必要な要員について整理されているか。</p> <p>(i) 個別の手順を踏まえたタイムチャートにおいて、作業項目、時系列も含めて全体的に整理されていることを確認する。</p> <p>① タイムチャートにおいて、作業項目、時系列も含めて全体的に整理されていることを確認。</p> <p>② 個別の手順は「重大事故等防止技術的能力基準説明資料」と整合していることを確認。</p> <p>③ その際、有効性評価で期待している作業に加え、期待していない作業に対しても必要な要員数を含めていることを確認。</p>	<p>5)</p> <p>(i) タイムチャートは、「技術的能力1.4 原子炉冷却材圧力バウンダリ低圧時に発電用原子炉を冷却するための手順等」等を踏まえ、以下のとおり整理されていることを確認した。</p> <p>① タイムチャートは具体的な作業項目、事象進展と経過時間、要員の配置について全体的に整理されていることを確認した。</p> <p>② (3)1(ii)、(iii)及び(vi)②で確認したとおり、個別の手順は「技術的能力1.4 原子炉冷却材圧力バウンダリ低圧時に発電用原子炉を冷却するための手順等」と整合していることを確認した。</p> <p>③ 有効性評価においては、高圧原子炉代替注水系の起動操作等には期待しないが実際には行う操作である。これらの操作も含めてタイムチャートに必要な人員が計上されていることを確認した。</p>

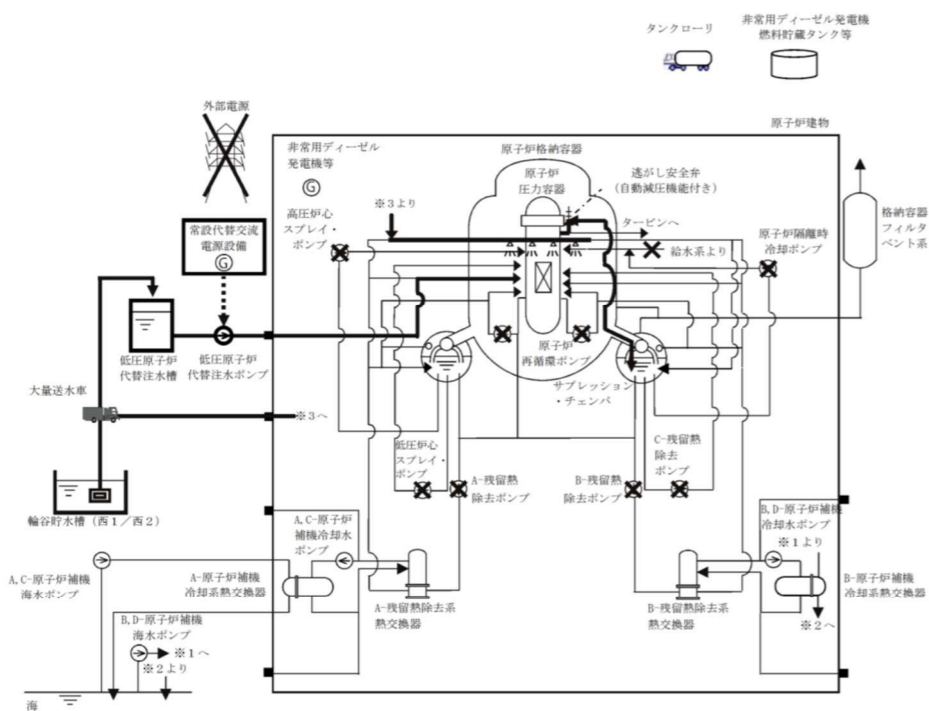
審査の視点及び確認事項	確認結果（島根2号）
<p>④ 異なる作業を連続して行う場合には、その実現性（時間余裕等）を確認。</p> <p>⑤ 運転員の操作時間に関する考え方を確認。</p> <p><b>記載要領（例）</b></p> <p>要員が異なる作業を連続して行う場合には、要員の移動先を記載。タイムチャートに示されている時間は放射線防護具等の着用時間を含んでいること。</p>	<p>④ 本事故シーケンスグループの対応に係る各操作及び作業における所要時間は、現場への移動時間、作業環境、作業時間等を考慮した想定時間として整理されており、実現可能な要員の配置がなされていることを確認した。また、現場において異なる作業を連続して行うことはないことを確認した。</p> <p>⑤ 要員の操作時間については、「2.3.5 運転員等の操作時間に対する仮定」において考え方が整理されていることを確認した。 （参考：運転員等の操作時間に対する仮定）</p> <p>2.3.5 運転員等の操作時間に対する仮定</p> <p>事故に対処するために必要な運転員等の手動操作については、原則として、中央制御室での警報発信又は監視パラメータが操作開始条件に達したことを起点として、確実な実施のための時間余裕を含め、以下に示す時間で実施するものとして考慮する。</p> <p>(1) 有効性評価における解析で仮定した運転員等の操作時間余裕は、実際の操作に要する時間の不確定性を考慮し、以下の考え方にに基づき設定する。</p> <p>a. 中央制御室で警報発信等を起点として実施する操作については、事象発生後の状況の把握や他のパラメータの確認等を考慮して開始するものとする。</p> <p>b. 上記操作に引き続き中央制御室で実施する操作については、速やかに操作を開始するものとし、個別の運転操作に必要な時間を考慮する。運転員は手順書に従い、各操作条件を満たせば順次操作を実施するものとし、有効性評価における解析の条件設定においては、各操作に必要な時間に基づき設定する。なお、事象発生直後の輻射している状態においては操作を開始するまでの時間余裕を考慮する。</p> <p>c. 現場で実施する操作については、個別の現場操作に必要な時間を考慮する。なお、有効性評価における解析の条件設定においては、操作場所までのアクセスルートの状況、操作場所の作業環境等を踏まえて、現場操作に必要な時間を設定する。</p> <p>(2) 有効性評価における操作時間は、「技術的能力に係る審査基準への適合状況説明資料」で示している操作時間と同一若しくは時間余裕を踏まえて設定する。</p>



第3.1.1-1図(1) 「高圧・低圧注水機能喪失」の重大事故等対策の概略系統図  
(原子炉急速減圧及び原子炉注水)



第3.1.1-1図(3) 「高圧・低圧注水機能喪失」の重大事故等対策の概略系統図  
(原子炉注水及び原子炉格納容器除熱)



第3.1.1-1図(2) 「高圧・低圧注水機能喪失」の重大事故等対策の概略系統図  
(原子炉注水及び原子炉格納容器冷却)







2. 炉心損傷防止対策の有効性評価

(1) 有効性評価の方法

審査の視点及び確認事項	確認結果（島根2号）
<p>(有効性評価ガイド)</p> <p>2.2.1 有効性評価の手法及び範囲</p> <p>(5) 複数の対策（例えば、常設設備と可搬型設備）がある場合には、各々の対策について有効性を評価することを基本とする。ただし、評価条件の包絡性が示すことができれば、包絡条件による有効性評価で代表してもよい。（例えば、起動に多くの人手及び時間を要し、かつ、容量が少ない可搬型設備の条件で常設設備の条件を包含させる場合。）</p> <p>2.2.3 事故シーケンスグループの主要解析条件等</p> <p>事故シーケンスグループごとに、炉心の著しい損傷に至る重要な事故シーケンス（以下「重要事故シーケンス」という。）を選定し、評価対象とする。重要事故シーケンス選定の着眼点は以下とする。</p> <p>a. 共通原因故障又は系統間の機能の依存性によって複数の設備が機能喪失し、炉心の著しい損傷に至る。</p> <p>b. 炉心損傷防止対策の実施に対する余裕時間が短い。</p> <p>c. 炉心損傷防止に必要な設備容量（流量又は逃がし弁容量等）が大きい。</p> <p>d. 事故シーケンスグループ内のシーケンスの特徴を代表している。</p> <p>1. 解析を実施するにあたっての方針の明確化について</p> <p>1) 解析を実施する上で、PRAの結果等を踏まえ、重要事故シーケンスが適切に選定されているか。</p> <p>(i) 事故シーケンスグループから、重要事故シーケンスを選定した理由を確認する。</p> <p>① 重要事故シーケンスは、「I 事故シーケンスグループ及び重要事故シーケンス等の選定について」により選定された最も厳しい事故シーケンスと一致していることを確認。一致していない場合は、保守的な理由が明確にされていることを確認。</p> <p>② 重要事故シーケンスはガイドに示された着眼点に沿って選定されていることを確認。← PRA の評価において重要事故シーケンス選定の妥当性を確認している。</p>	<p>1)</p> <p>(i) 重要事故シーケンスの選定プロセスについて、以下のとおり確認した。</p> <p>① 選定された重要事故シーケンスは PRA で選定されたシーケンスと同一であることを確認した。</p> <p>② 本事故シーケンスグループの重要事故シーケンスは、「<u>過渡事象＋高圧炉心冷却失敗＋低圧炉心冷却失敗</u>」を選定する。（ここで、逃がし安全弁の再閉は成功している。）これは、対策の実施に対する余裕時間の観点では、給水流量が全喪失しているため、事象進展が早いこと、また、対策に必要な設備容量の観点では、逃がし安全弁の再閉失敗に比べて、原子炉圧力容器内が高圧状態に維持され、減圧のために逃がし安全弁の大きな吹出し容量を必要とすることなど、より厳しい事故シーケンスであることから選定することを確認した。重要事故シーケンスの設定にあたっては、有効性評価ガイド 2.2.3 の着眼点を踏まえ、過渡事象（原子炉水位低下の観点で厳しい給水流量の全喪失を選定）を起因事象とし、逃がし安全弁再閉失敗を含まず高圧状態が継続される「<u>過渡事象＋高圧炉心冷却失敗＋低圧炉心冷却失敗</u>」を重要事故シーケンスとすることを確認した。</p>



審査の視点及び確認事項	確認結果（島根2号）
<p>(有効性評価ガイド)</p> <p>2.2.1 有効性評価の手法及び範囲</p> <p>(2) 実験等を基に検証され、適用範囲が適切なモデルを用いる。</p> <p>2) 有効性評価ガイド 2.2.1(2)の要求事項を踏まえ、使用する解析コードは適切か。(→解析コード審査確認事項へ)</p> <p>(i) 評価対象の事故シーケンスの重要な現象を確認する。</p> <hr/> <p>(ii) 使用する解析コードが、事故シーケンスの重要な現象を解析する能力があることを確認する。</p>	<p>2)</p> <p>(i) 本重要事故シーケンスにおける重要現象として、炉心における崩壊熱、燃料棒表面熱伝達、気液熱非平衡、沸騰遷移、燃料被覆管酸化、燃料被覆管変形、沸騰・ポイド率変化、気液分離（水位変化）・対向流、三次元効果、原子炉圧力容器における沸騰・凝縮・ポイド率変化、気液分離（水位変化）・対向流、冷却材放出（臨界流・差圧流）、ECCS注水（給水系・代替注水設備含む。）並びに原子炉格納容器における格納容器各領域間の流動、構造材との熱伝達及び内部熱伝導、気液界面の熱伝達、スプレイ冷却、格納容器ベントが挙げられていることを確認した。</p> <hr/> <p>(ii) 上記(i)で確認した重要現象である炉心における崩壊熱、燃料棒表面熱伝達等を取り扱うことができる SAFER を用いる。さらに、原子炉格納容器における各領域間の流動、構造材との熱伝達等を取り扱うことができる MAAP を用いることを確認した。</p>
<p>(有効性評価ガイド)</p> <p>2.2.1 有効性評価の手法及び範囲</p> <p>(1) 有効性評価にあたっては最適評価手法を適用し、「2.2.2 有効性評価の共通解析条件」及び「2.2.3 事故シーケンスグループの主要解析条件等」の解析条件を適用する。ただし、保守的な仮定及び条件の適用を否定するものではない。</p> <p>(3) 不確かさが大きいモデルを使用する場合又は検証されたモデルの適用範囲を超える場合には、感度解析結果等を基にその影響を適切に考慮する。</p> <p>3) 有効性評価ガイド 2.2.1(1)及び(3)の要求事項を踏まえ、解析コード及び解析条件の持つ不確かさが与える影響を評価する方針であるか。</p>	<p>3) 解析コード及び解析条件の不確かさの影響評価の範囲として、本重要事故シーケンスにおける運転員等の操作時間に与える影響、評価項目となるパラメータに与える影響及び操作時間余裕を評価する方針が示されていることを確認した。また、操作に係る不確かさを「認知」、「要員配置」、「移動」、「操作所要時間」、「他の並列操作有無」及び「操作の確実さ」の6要因に分類し、これらの要因が運転員等の操作時間に与える影響を評価する方針が示されていることを確認した。</p>
<p>(有効性評価ガイド)</p> <p>2.2.1 有効性評価の手法及び範囲</p> <p>(6) 格納容器圧力逃がし装置を使用する事故シーケンスグループの有効性評価では、敷地境界での実効線量を評価し、周辺の公衆に対して著しい放射線被ばくのリスクを与えないこと（発生事故当たり概ね 5mSv 以下）を確認する。</p> <p>1. 被ばく評価について</p> <p>1) 有効性評価ガイド 2.2.1(6)の要求事項を踏まえ、対策において格納容器圧力逃がし装置を使用する場合の敷地境界における被ばく線量評価を適切に実施しているか。</p> <p>(i) 放射性物質の原子炉格納容器への放出量及びサプレッション・プールや格納容器圧力逃がし装置の除染係数が適切に設定されていることを確認する。</p>	<p>1)</p> <p>(i) 格納容器フィルタベント系の使用による敷地境界での実効線量の評価は、事象発生から格納容器フィルタベント系の使用までの時間が本事象より短く放射性物質の減衰効果が少ない「LOCA 時注水機能喪失」にて、格納容器フィルタベント系を使用した場合の評価結果以下としていることを確認した。</p>

審査の視点及び確認事項	確認結果（島根2号）
(ii) 耐圧強化ベントを使用する場合、その評価も実施していることを確認する。	(ii) 耐圧強化ベントは使用していない。

(2) 有効性評価の条件

審査の視点及び確認事項	確認結果（島根2号）
<p>(有効性評価ガイド)</p> <p>2.2.2 有効性評価の共通解析条件</p> <p>(4) 外部電源 外部電源の有無の影響を考慮する。</p> <p>2.2.3 事故シーケンスグループの主要解析条件等</p> <p>(1) BWR</p> <p>a. 高圧・低圧注水機能喪失</p> <p>(a) 重要事故シーケンスの例</p> <p>i. 運転時の異常な過渡変化又は設計基準事故（冷却材喪失事故（LOCA）を除く。）の発生後、高圧注水機能が喪失し、原子炉の減圧には成功するが、低圧注水機能が喪失して、炉心の著しい損傷に至る。</p> <p>(b) 主要解析条件（「2.2.2 有効性評価の共通解析条件」に記載の項目を除く。）</p> <p>i. 運転時の異常な過渡変化又は設計基準事故（LOCAを除く。）の発生を想定する。</p> <p>ii. 高圧注水機能として非常用復水器（IC）、原子炉隔離時冷却系（RCIC）及び高圧非常用炉心冷却設備（ECCS）の機能喪失を、低圧注水機能として低圧非常用炉心冷却設備（ECCS）の機能喪失を仮定する。</p> <p>(c) 対策例</p> <p>i. 代替注水設備等による炉心冷却機能の確保</p>	
<p>1. 主要解析条件の設定の根拠の妥当性について</p> <p>1) 起因事象、安全機能の喪失の仮定、外部電源の有無等を含めて事故条件の設定は妥当か。</p> <p>(i) 外部電源の有無を確認する。</p> <p>① 解析条件として外部電源の有無について、評価項目に関する解析結果が厳しくなるなどその理由を明確にしていることを確認。</p>	<p>1)</p> <p>(i) 外部電源の有無とその理由について、以下のとおり確認した。</p> <p>① 外部電源はないものとする。これは、外部電源がない場合、非常用ディーゼル発電機、高圧炉心スプレイ系ディーゼル発電機及び常設代替交流電源設備による給電を行うことにより、対策の成立性、必要燃料の観点で厳しい設定となる。ただし、外部電源がある場合を包絡する条件として、原子炉スクラムは原子炉水位（レベル3）で発生し、原子炉再循環ポンプ（以下「再循環ポンプ」という。）は原子炉水位低（レベル2）で停止するものとする。これは、原子炉スクラムまでは原子炉出力が高く維持され、原子炉水位の低下が大きくなることで炉心冷却の観点で厳しい設定となることを確認した。</p>
<p>(ii) 初期条件や起因事象、安全機能喪失の仮定を確認する。</p> <p>① 選定した重要事故シーケンスを踏まえて、初期条件や起因事象、安全機能の喪失の想定を明確にしていることを確認。</p> <p>② 解析結果に影響を与える初期条件、事故条件が示されているかを確認。</p> <p>(BWR 高圧・低圧注水機能喪失の場合)</p> <ul style="list-style-type: none"> <li>高圧及び低圧注水機能の喪失を仮定していることを確認</li> </ul>	<p>(ii) 起因事象及び安全機能の喪失の仮定について、以下のとおり確認した。</p> <p>① 起因事象として、給水流量の全喪失が発生し、安全機能の喪失に対する仮定は高圧注水系及び低圧注水系の機能喪失であり、PRAの評価で選定した重要事故シーケンスと一致した内容であることを確認した。</p> <p>② 「第3.1.1-2表 主要解析条件（高圧・低圧注水機能喪失）」において、初期条件、事故条件について原子炉停止後の崩壊熱、原子炉圧力、原子炉水位、安全機能の喪失の仮定等、解析で設定した条件とその考え方が全体的に整理されていることを確認した。</p>
<p>(有効性評価ガイド)</p>	

審査の視点及び確認事項	確認結果（島根2号）
<p>2.2.1 有効性評価の手法及び範囲</p> <p>(1) 有効性評価にあたっては最適評価手法を適用し、「2.2.2 有効性評価の共通解析条件」及び「2.2.3 事故シーケンスグループの主要解析条件等」の解析条件を適用する。ただし、保守的な仮定及び条件の適用を否定するものではない。</p> <p>2.2.2 有効性評価の共通解析条件</p> <p>(3) 設計基準事故対処設備の適用条件</p> <p>a. 設備の容量は設計値を使用する。設計値と異なる値を使用する場合は、その根拠と妥当性が示されていること。作動設定点等について計装上の誤差は考慮しない。</p> <p>b. 故障を想定した設備を除き、設備の機能を期待することの妥当性（原子炉の圧力、温度及び水位等）が示された場合には、その機能を期待できる。</p> <p>c. 故障を想定した設備の復旧には期待しない。</p> <p>(5) 重大事故等対処設備の作動条件</p> <p>a. 炉心損傷防止対策の実施時間</p> <p>(a) 炉心損傷防止対策の実施に係る事象の診断時間は、計装の利用可否を考慮し、訓練実績等に基づき設定する。</p> <p>(b) 操作現場への接近時間は、接近経路の状況（経路の状態、温度、湿度、照度及び放射線量）を踏まえ、訓練実績等に基づき設定する。</p> <p>(c) 現場での操作時間については、操作現場の状況（現場の状態、温度、湿度、照度及び放射線量）を踏まえ、訓練実績等に基づき設定する。</p> <p>b. 重大事故等対処設備の作動条件、容量及び時間遅れを、設計仕様に基づき設定する。</p> <p>c. 炉心損傷防止対策の実施に必要なサポート機能（電源及び補機冷却水等）の確保に必要な時間は、現場での操作時間に含めて考慮する。</p> <p>d. 重大事故等対処設備の作動条件において、作動環境等の不確かさがある場合は、その影響を考慮する。</p> <p>e. 重大事故等対処設備について、単一故障は仮定しない。</p> <p>f. 炉心損傷防止対策に関連する操作手順の妥当性を示す。</p> <p>2) 重大事故等対策に関連する機器条件は妥当か。</p> <p>(i) 使用する機器に関する解析条件（容量等）について、具体的な設定値又は設定の考え方が整理されていることを確認する。その際、保守的な仮定及び条件を適用する場合はその理由が記載されていることを確</p>	<p>2)</p> <p>(i) 機器条件として、<u>低圧原子炉代替注水系（常設）による原子炉圧力容器への注水流量は、原子炉圧力に応じた低圧原子炉代替注水ポンプの注水特性に従うものとし（設計値として最大 250m<sup>3</sup>/h）、原子炉水位回復後は炉心の冠水を維持する流量とする。原子炉圧力容器の減圧には、逃がし安全弁（自動減圧機能付き）6個を使用するものとし、1個当たりの容量は設計値とする。大量送水車を用いる格納容器代替スプレイ系（可搬型）</u></p>

審査の視点及び確認事項	確認結果（島根2号）
<p>認する。</p> <p>① 機器に関する解析条件として設計値（添付八）と異なる値を使用している場合には、その考え方を確認。</p> <p>（BWR 高圧・低圧注水機能喪失の場合）</p> <ul style="list-style-type: none"> <li>減圧に用いる逃がし安全弁の数及び流量</li> <li>高圧代替注水系又は低圧代替注水系の流量</li> <li>代替格納容器スプレイの流量</li> <li>最終ヒートシンクへの熱輸送設備の流量</li> </ul>	<p>によるスプレイ流量は、原子炉格納容器内の圧力及び温度の抑制に必要な量を考慮して 120m<sup>3</sup>/h とする。格納容器フィルタベント系の排気流量は、格納容器隔離弁（第一弁）を全開として、原子炉格納容器内の圧力が 427kPa[gage]において、9.8kg/s とすることを確認した。その他の機器条件も含め、具体的な確認結果は以下のとおり。</p> <p>① 「第 3.1.1-2 表 主要解析条件（高圧・低圧注水機能喪失）」等より、本重要事故シーケンスの評価で用いる機器条件と設定理由については、以下に示すとおりであることを確認した。</p> <p><u>逃がし安全弁</u>：</p> <p>逃がし安全弁（逃がし弁機能）にて、原子炉冷却材圧力バウンダリの過度の圧力上昇を抑えるものとする。また、原子炉減圧には逃がし安全弁（自動減圧機能）（6 個）を使用するものとし、容量として、1 個あたり定格主蒸気流量の約 8% を処理するものとする。（逃がし安全弁の設計値に基づく蒸気流量及び原子炉圧力の関係から設定。）</p> <p><u>低圧原子炉代替注水系（常設）</u>：</p> <p>逃がし安全弁（自動減圧機能付き）による原子炉減圧後に、最大 250m<sup>3</sup>/h にて原子炉に注水し、その後は炉心を冠水維持するように注水する。（低圧原子炉代替注水系（常設）の設計値として設定）</p> <p><u>格納容器代替スプレイ系（可搬型）</u>：</p> <p>格納容器圧力及び温度抑制に必要なスプレイ流量を考慮し、120m<sup>3</sup>/h にて原子炉格納容器内にスプレイする。（格納容器温度及び圧力抑制に必要なスプレイ流量を考慮し設定）</p> <p><u>格納容器フィルタベント系</u>：</p> <p>格納容器フィルタベント系により、格納容器圧力 427kPa[gage]における最大排出流量 9.8kg/s に対して、第 1 弁を中央制御室からの遠隔操作による全開操作にて原子炉格納容器除熱を実施する。</p>
<p>（ii）有効性評価ガイド 2.2.2(3)c. にしたがって、解析上、故障を想定した設備の復旧には期待していないことを確認する。</p>	<p>（ii）本重要事故シーケンスの起因事象として喪失を仮定している給水系、安全機能の喪失を仮定している高圧注水系及び低圧注水系について、機器条件として設定されていないことから、復旧を考慮せずに解析が実施されていることを確認した。（なお、申請者は「2.3.2 安全機能の喪失に対する仮定」において、機能喪失の要因として故障又は待機除外を想定した設備の復旧には期待しないことを宣言している。）</p>
<p>3) 重大事故等対策に関連する操作条件の設定は妥当か。</p> <p>（i）重大事故等対策に関連する操作条件（原子炉格納容器からの除熱の開始時間等）を確認する。</p> <p>① 現場操作を伴う対策について、その操作条件は、現場への接近時間や操作に係る所用時間等を含めて、操作の成立性*による時間内であることを確認。</p> <p>※ 操作の成立性については、「重大事故等防止技術的能力説明資料」により確認する。</p>	<p>3)</p> <p>（i）重大事故等対策に関連する操作条件は以下のとおりであることを確認した。</p> <p>① 本重要事故シーケンスにおける操作の成立性について、以下のとおり確認した。なお、技術的能力における「作業の成立性」で示されたタイムチャートと有効性評価におけるタイムチャートは、要員の並行作業等で異なる場合があるため、操作時間が異なる場合は技術的能力の添付資料を参照した。本重要事故シーケンスにおける重大事故等対策のうち、低圧原子炉代替注水系（常設）による炉心の冷却、格納容器フィルタベント系による原子炉格納容器内の減圧については中央制御室からの操作であり、現場操作はないことを確認した。</p> <p><u>高圧/低圧注水機能喪失調査、復旧操作</u>：</p> <p>有効性評価の解析上期待しない操作であり、対応可能な要員により、対応するとしていることを確認した。</p> <p><u>格納容器代替スプレイ系（可搬型）による格納容器冷却</u>：</p> <p>「技術的能力 1.6 原子炉格納容器内の冷却等のための手順等」の操作の成立性において、中央制御室運転員 1 名及び現場運転員 2 名による系統構成等を 25 分以内と想定し、緊急時対策要員 12 名によるホース接続等を 2 時間 10 分以内と想定しており、有効性評価のタイムチャートが成立することを確認した。</p> <p><u>低圧原子炉代替注水槽へ水を補給するための対応手順</u>：</p> <p>「技術的能力 1.13 重大事故等の収束に必要な水の供給手順等」の操作の成立性において、本操作に係る要員は、中央制御室運転員 1 名及</p>

審査の視点及び確認事項	確認結果（島根2号）
<p>② 主要な対策の操作条件を確認するとともに、操作余裕時間を確認。</p> <p>③ 操作条件として、手順上の設定時間と解析上の設定時間が異なる場合には、操作余裕を見込んでいるための相違など、その理由が妥当なものであることを確認。</p>	<p>び緊急時対策要員12名であり、ホースの接続等に2時間10分以内を想定しており、有効性評価のタイムチャートが成立することを確認した。</p> <p>格納容器フィルタベント系による格納容器内の減圧及び除熱：  「技術的能力1.5 最終ヒートシンクへ熱を輸送するための手順等」の操作の成立性において、中央制御室運転員1名及び現場運転員2名により、電源切替、系統構成等を55分以内を想定しており、有効性評価のタイムチャートが成立することを確認した。</p> <p>燃料補給準備：  「技術的能力1.14 電源の確保に関する手順等」の操作の成立性において、非常用ディーゼル発電機燃料貯蔵タンク等からタンクローリへの補給は、緊急時対応要員2名により、タンクローリへの補給等を2時間30分以内を想定しており、有効性評価のタイムチャートが成立することを確認した。</p> <p>② 重大事故等対処設備の操作条件として、原子炉圧力容器の減圧の開始時間は、低圧原子炉代替注水系（常設）の準備時間等を考慮し、事象発生から30分後とすることを確認した。具体的には、高圧・低圧注水機能喪失の事象判断時間等を考慮して、事象発生から20分後に低圧原子炉代替注水系（常設）の中央制御室における系統構成を実施し、原子炉急速減圧操作を事象発生から30分後とすることを「第3.1.1-2表 主要解析条件（高圧・低圧注水機能喪失）」より確認した。</p> <p>また、格納容器代替スプレイ系（可搬型）による原子炉格納容器内の冷却は、原子炉格納容器内の圧力が、384kPa[gage]に到達した場合に実施する。サプレッション・プール水位が通常水位+約1.3m（真空破壊装置下端-0.45m）に到達後、格納容器代替スプレイ系（可搬型）を停止し、10分後に格納容器フィルタベント系による原子炉格納容器からの除熱を実施することを確認した。具体的には、格納容器代替スプレイ系（可搬型）による原子炉格納容器冷却操作は、設計基準事故時の最高圧力を踏まえて格納容器圧力384kPa[gage]到達時に実施し、334kPa[gage]まで低下した場合又はサプレッション・プール水位が通常運転水位+約1.3m（真空破壊装置下端-0.45m）に到達後、格納容器代替スプレイ系（可搬型）を停止すること、格納容器フィルタベント系による原子炉格納容器除熱操作は、上記の格納容器代替スプレイ系（可搬型）の停止から10分後に実施することを「第3.1.1-2表 主要解析条件（高圧・低圧注水機能喪失）」確認した。なお、操作余裕時間の評価については、「3.(3) 操作時間余裕の把握」で確認する。</p> <p>③ 該当なし。</p>

(3) 有効性評価の結果

審査の視点及び確認事項	確認結果（島根2号）
<p>設置許可基準規則第37条 解釈)</p> <p>第37条（重大事故等の拡大の防止等） （炉心の著しい損傷の防止）</p> <p>1-3 上記1-2の「有効性があることを確認する」とは、以下の評価項目を概ね満足することを確認することをいう。</p> <p>(a) 炉心の著しい損傷が発生するおそれがないものであり、かつ、炉心を十分に冷却できるものであること。</p> <p>(b) 原子炉冷却材圧力バウンダリにかかる圧力が最高使用圧力の1.2倍又は限界圧力を下回ること。</p> <p>(c) 原子炉格納容器バウンダリにかかる圧力が最高使用圧力又は限界圧力を下回ること。</p> <p>(d) 原子炉格納容器バウンダリにかかる温度が最高使用温度又は限界温度を下回ること。</p> <p>1-5 上記1-3(a)の「炉心の著しい損傷が発生するおそれがないものであり、かつ、炉心を十分に冷却できるものであること」とは、以下に掲げる要件を満たすものであること。ただし、燃料被覆管の最高温度及び酸化量について、十分な科学的根拠が示される場合には、この限りでない。</p> <p>(a) 燃料被覆管の最高温度が1,200℃以下であること。</p> <p>(b) 燃料被覆管の酸化量は、酸化反応が著しくなる前の被覆管厚さの15%以下であること。</p> <p>1-6 上記1-3及び2-3の評価項目において、限界圧力又は限界温度を評価項目として用いる場合には、その根拠と妥当性を示すこと。</p> <p>1. 解析結果の妥当性について</p> <p>1) 解析結果における挙動の説明は妥当か。また、設置許可基準規則解釈における評価項目に対する基準を満足しているか。</p> <p>(i) 事象進展の説明は事象の発生から炉心損傷防止対策とその効果等が整理されていることを確認するとともに、プラントの過渡応答が適切であるかを確認する。</p> <p>① 事象進展の説明は時系列的に整理されているかを確認。</p> <p>② 起因事象に関連するパラメータの挙動を確認。</p>	<p>1)</p> <p>(i) 事象進展やプラントの過渡応答が適切であるかについて、以下のとおり確認した。</p> <p>① 「3.1.1.2(3) 有効性評価の結果」より、事象進展の説明は、事象の発生、事象進展のプロセス、初期の炉心損傷防止対策とその効果について時系列的に整理されていることを確認した。</p> <p>② 第3.1.1-5図より、給水流量が全喪失し、逃がし安全弁からの蒸気流出により、原子炉水位が低下していることを確認した。</p>

審査の視点及び確認事項	確認結果（島根2号）
<p>③ 重大事故等に対処する機器・設備に関連するパラメータの挙動を確認。</p> <p>④ 重大事故等対策の効果を確かめるパラメータを確認。</p> <p>(BWR 高圧・低圧注水機能喪失の場合) 起因事象に関連するパラメータ： ・ 原子炉水位 動的機器の作動状況： ・ 原子炉注水量 ・ 逃がし安全弁からの蒸気流量の推移 ・ 原子炉格納容器圧力 ・ 原子炉格納容器温度 ・ サプレッション・チェンバ・プール水位 対策の効果： ・ 原子炉圧力 ・ 原子炉水位 ・ 原子炉圧力容器内の保有水量 ・ 燃料被覆管温度 ・ 原子炉格納容器圧力 ・ 原子炉格納容器温度</p> <p><b>記載要領（例）</b></p> <ul style="list-style-type: none"> <li>・ トレンド図の変曲点については、説明を加えること</li> <li>・ トレンド図に関連する操作や機器動作のタイミングが示されていること</li> <li>・ 図示されたパラメータの定義が明確であること（平均値と最高値の区別、2相水位とコラプス水位の区別など）</li> </ul>	<p>③ 第 7.1.1-9 図により低圧原子炉代替注水系（常設）の注水流量を確認できること、第 3.1.1-7 図により逃がし安全弁の蒸気流量を確認できること、第 3.1.1-16 図により格納容器代替スプレイ系（可搬型）が作動していること、格納容器フィルタベント系が作動していることを確認した。また、第 3.1.1-18 図より、真空破壊装置が水没しないことを確認した。</p> <p>④ 第 3.1.1-5 図により、原子炉圧力容器への注水開始後に、原子炉水位が回復し、維持されていることを確認した。また、第 3.1.1-9 図より低圧原子炉代替注水系（常設）による注水により、原子炉圧力容器内保有水量は回復傾向にあること、第 3.1.1-10 図より燃料被覆管温度の上昇は抑えられていることを確認した。また、第 3.1.1-16 図及び第 3.1.1-17 図より、格納容器スプレイ作動により原子炉格納容器内の圧力及び温度の上昇が抑制されていること、格納容器ベントにより原子炉格納容器内の圧力及び温度が低下していることを確認した。</p>
<p>(ii) 評価項目となるパラメータが基準を満足しているか確認する。</p>	<p>(ii) 上記 (i) の事象進展やプラントの過渡応答を踏まえ、評価項目となるパラメータについては、以下のとおり確認した。</p> <p>a. 給水流量の全喪失の発生後、原子炉水位が低下する。原子炉水位低（レベル2）における主蒸気隔離弁の全閉により、原子炉圧力容器内が高圧状態となるが、逃がし安全弁（逃がし弁機能）の作動により原子炉冷却材圧カバウンダリの最高圧力は約 7.89MPa [gage] に抑えられる。また、逃がし安全弁（自動減圧機能付き）による原子炉圧力容器の減圧に伴い、原子炉水位が低下し、炉心が露出することにより燃料被覆管温度は上昇するが、低圧原子炉代替注水系（常設）による炉心の冷却により、PCT は約 509℃ に抑えられる。また、燃料被覆管の酸化量は酸化反応が著しくなる前の燃料被覆管厚さの 1% 以下となる。</p> <p>b. 原子炉圧力容器内で発生する水蒸気が原子炉格納容器内に流入することで原子炉格納容器内の圧力及び温度は上昇するが、格納容器代替スプレイ系（可搬型）による原子炉格納容器内の冷却、格納容器フィルタベント系による原子炉格納容器からの除熱（事象発生から約 30 時間後）に</p>



審査の視点及び確認事項	確認結果（島根2号）
<p>① 燃料被覆管温度、燃料被覆管酸化量</p> <p>② 原子炉圧力</p> <p>③ 原子炉格納容器圧力、原子炉格納容器温度</p> <p>④ 敷地境界の実効線量（格納容器圧力逃がし装置を使用する場合）</p>	<p>より、原子炉格納容器の最高圧力は約 384kPa[gage]、最高温度は約 153℃に抑えられる。</p> <p>c. 格納容器フィルタベント系使用時の敷地境界での実効線量は、格納容器ベントをより早期に実施する事故シーケンスグループ「LOCA 時注水機能喪失」での評価結果（格納容器フィルタベント系によるベント時：約 <math>1.7 \times 10^{-2}</math>mSv）以下であり、5mSv を下回る。</p> <p>具体的な確認結果は以下のとおり。</p> <p>① 燃料被覆管の最高温度は、第 3.1.1-10 図に示すとおり、原子炉水位が回復するまでの間に炉心が一時的に露出するため燃料被覆管の温度が上昇し、燃料被覆管の最高温度は約 509℃に到達するが、評価期間を通じて 1,200℃以下となっていることを確認した。また、燃料被覆管の酸化量は酸化反応が著しくなる前の燃料被覆管厚さの約 1%以下であり、15%以下となることを確認した。</p> <p>② 原子炉圧力は、第 3.1.1-4 図に示すとおり、逃がし安全弁（逃がし弁機能）の作動により、約 7.59MPa[gage]以下に抑えられる。このため、原子炉冷却材圧力バウンダリにかかる圧力は、原子炉圧力と原子炉圧力容器底部圧力との差を考慮しても約 7.89MPa[gage]にとどまり、評価期間を通じて最高使用圧力（8.62MPa[gage]）の 1.2 倍（10.34MPa[gage]）を下回ることを確認した。</p> <p>③ 崩壊熱除去機能が喪失しているため、原子炉内で崩壊熱により発生する蒸気が原子炉格納容器内に流入することによって、格納容器圧力及び温度は徐々に上昇するが、格納容器代替スプレイ系（可搬型）による原子炉格納容器内の冷却並びに格納容器フィルタベント系による原子炉格納容器からの除熱を行うことによって原子炉格納容器バウンダリにかかる圧力及び温度の最大値は、約 384kPa[gage]及び約 153℃に抑えられる。原子炉格納容器バウンダリにかかる圧力及び温度は、限界圧力及び限界温度を下回ることを確認した。</p> <p>④ 格納容器フィルタベント系の使用による敷地境界での実効線量の評価結果は、事象発生から格納容器フィルタベント系の使用までの時間が本事象より短く放射性物質の減衰効果が少ない「3.1.6 LOCA 時注水機能喪失」の実効線量の評価結果（原子炉格納容器フィルタベント系によるベント時：約 <math>1.7 \times 10^{-2}</math>mSv 以下となり、5mSv を下回ることから、周辺の公衆に対して著しい放射線被ばくのリスクを与えることはないことを確認した。</p>
<p>(iii) 初期の炉心防止対策により、炉心の著しい損傷を防止できていることを確認する。</p>	<p>(iii) 上記（ii）にあるとおり、解析結果は炉心損傷防止対策の評価項目を満足していることを確認した。具体的には、第 3.1.1-5 図、第 3.1.1-6 図及び第 3.1.1-10 図にあるとおり、初期の炉心損傷防止対策である低圧原子炉代替注水系（常設）により、注水開始後水位が回復し、燃料被覆管の温度は 1,200℃以下に抑えられていることから炉心の著しい損傷は防止できていることを確認した。</p> <p>また、上記（ii）④にあるとおり、周辺の公衆に対して著しい放射線被ばくのリスクを与えることはないことを確認した。</p> <p>具体的には、第 3.1.1-16 図及び第 3.1.1-17 図にあるとおり、格納容器ベントが約 30 時間後であり、「3.1.6 LOCA 時注水機能喪失」の格納容器ベント時間（事象発生から約 27 時間後）より遅いことから、放射性物質の減衰により「3.1.6 LOCA 時注水機能喪失」の実効線量の評価結果を上回ることはなく、5mSv を下回り周辺の公衆に対して著しい放射線被ばくのリスクを与えることはないことを確認した。</p>
<p>(有効性評価ガイド)</p> <p>2.2.1 有効性評価の手法及び範囲</p> <p>(4) 有効性評価においては、原則として事故が収束し、原子炉が安定停止状態（高温停止状態又は低温停止状態）に導かれる時点までを評価する。（少なくとも外部支援がないものとして 7 日間評価する。ただし、7 日間より短い期間で安定状態に至った場合は、その状態を維持できることを示すこと。）</p> <p>2. 評価期間の妥当性について</p> <p>1) 評価期間は、有効性評価ガイド 2.2.1(4)を踏まえたものとなっているか。</p>	<p>1)</p>

審査の視点及び確認事項	確認結果（島根2号）
<p>(i) 原子炉及び原子炉格納容器が安定状態になるまで評価していることを確認する。</p> <p>① 低温停止状態まで解析を実施していない場合には、燃料被覆管温度及び原子炉圧力が低下傾向となるまでは解析結果を示した上で、その後低温停止状態まで導くための対策が整備されていることを確認。</p>	<p>(i) 安定状態になるまでの評価について、<b>低圧原子炉代替注水系（常設）による炉心の冷却を継続し、格納容器代替スプレイ系（可搬型）による原子炉格納容器内の冷却及び格納容器フィルタベント系による原子炉格納容器からの除熱により、原子炉及び原子炉格納容器を安定状態へ移行させることができる</b>ことを確認した。具体的な確認結果は以下のとおり。</p> <p>① 第3.1.1-4 図及び第3.1.1-10 図にあるとおり、事象発生後30分時点において、原子炉圧力及び燃料被覆管温度は低下傾向を示し、炉心は安定して冷却されている。その後は、炉心を冠水維持するように注水し、安定停止状態を維持することを確認した。また、事象発生から約30時間後に格納容器フィルタベント系による原子炉格納容器からの除熱を開始することで、安定状態が確立し、安定状態を維持できることを確認した。</p> <p><b>補足説明資料（添付資料2.1.1）において、炉心冷却を継続し、事象発生から約30時間後に格納容器フィルタベント系による原子炉格納容器除熱を開始することで、格納容器圧力及び温度は安定又は低下傾向になり、格納容器温度は150℃を下回るとともに、ドライウェル温度は、低圧注水継続のための逃がし安全弁の機能維持が確認されている126℃を上回ることはなく、原子炉格納容器安定状態が確立されること、残留熱代替除去系を用いて又は残留熱除去系を復旧して除熱を行い、原子炉格納容器を隔離することによって、安定状態の更なる除熱機能の確保及び維持が可能となることが示されている。</b></p> <p><b>補足説明資料（添付資料2.1.1（別紙1）安定状態の維持について）において、サブプレッション・プール水温に関する長期間解析及び残留熱除去系の復旧に関する定量評価が示されている。</b></p>

### 3. 解析コード及び解析条件の不確かさの影響評価

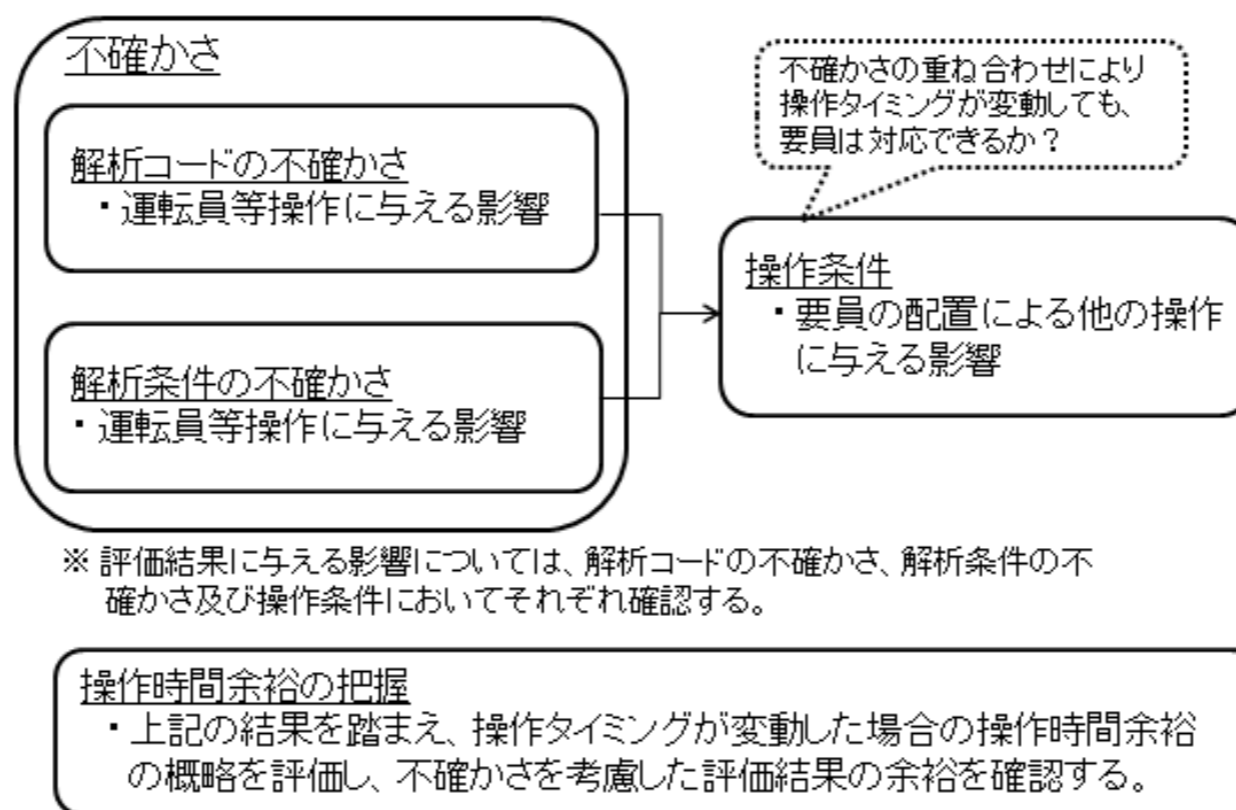
確認内容の概要：

重大事故等対策の有効性評価においては、「不確かさ」を考慮しても解析結果が評価項目を概ね満足することに変わりがないことを確認する必要がある。

「不確かさ」の要因には、解析コードのモデルに起因するもの（以下「解析コードの不確かさ」という。）と初期条件や機器条件、事故条件に設計や実手順と異なる条件（保守性や標準値）を用いたことに起因するもの（以下「解析条件の不確かさ」という。）がある。これらの「不確かさ」によって、運転員等の要員による操作（以下「運転員等操作」という。）のトリガとなるタイミングの変動や評価結果に影響を受ける可能性がある。

このため、「3. 解析コード及び解析条件の不確かさの影響評価」においては、3. (1)解析コードの不確かさ、3. (2) a. 解析条件の不確かさについて、それぞれ、運転員等操作に与える影響、評価結果に与える影響を確認するとともに、解析コードの不確かさ、解析条件の不確かさを重ね合わせた場合の運転員等の操作時間に与える影響、評価結果に与える影響を3. (2) b. 操作条件にて確認する。

加えて、操作が遅れた場合の影響を把握する観点から、対策の有効性が確認できる範囲内で3. (3)操作時間余裕を確認する。



審査の視点及び確認事項	確認結果（島根2号）
<p>(有効性評価ガイド)</p> <p>2.2.1 有効性評価の手法及び範囲</p> <p>(2) 実験等を基に検証され、適用範囲が適切なモデルを用いる。</p> <p>(3) 不確かさが大きいモデルを使用する場合又は検証されたモデルの適用範囲を超える場合には、感度解析結果等を基にその影響を適切に考慮する。</p> <p>1. 解析コード及び解析条件の不確かさの影響評価方針</p> <p>1) 解析コード及び解析条件の不確かさの影響評価方針は妥当か。</p> <p>(i) 解析コード及び解析条件の不確かさの影響評価方針は、「1.7 解析コード及び解析条件の不確かさの影響評価方針」を踏まえた方針であるかを確認。</p>	<p>1)</p> <p>(i) 解析コード及び解析条件の不確かさの影響方針について、以下のとおり確認した。</p> <p>解析コード及び解析条件の不確かさの影響評価方針は、「2.7 解析コード及び解析条件の不確かさの影響評価方針」を踏まえ、不確かさの影響評価の範囲として、運転員等の操作時間に与える影響、評価項目となるパラメータに与える影響及び操作時間余裕を評価するものとしていることを確認した。なお、操作に係る不確かさを「認知」、「要員配置」、「移動」、「操作所要時間」、「他の並列操作有無」及び「操作の確実さ」の6要因に分類し、これらの要因が、運転員等の操作時間に与える影響を評価するものとしていることを確認した。また、「2.5 有効性評価における解析の条件設定の方針」において、「解析コードの持つ重要現象に対する不確かさや解析条件の不確かさによって、さらに本原子炉施設の有効性評価の評価項目となるパラメータ及び運転員等操作時間に対する余裕が小さくなる可能性がある場合は、影響評価において感度解析等を行うことを前提に設定する。」としていることを確認した。</p> <p>参考：「2.7 解析コード及び解析条件の不確かさの影響評価方針」において、不確かさ等の影響確認は、評価項目となるパラメータに対する余裕が小さくなる場合に感度解析等を行うとしている。以下参照。</p> <p>(参考：6.7 解析コード及び解析条件の不確かさの影響評価方針)</p> <p>6.7 解析コード及び解析条件の不確かさの影響評価方針</p> <p>解析コード及び解析条件の不確かさの影響評価の範囲として、運転員等操作時間に与える影響、評価項目となるパラメータに与える影響及び操作時間余裕を評価するものとする。</p> <p>不確かさの影響確認は、評価項目となるパラメータに対する余裕が小さくなる場合に感度解析等を行う。事象推移が緩やかであり、重畳する影響因子がないと考えられる等、影響が容易に把握できる場合は、選定している重要事故シーケンス等の解析結果等を用いて影響を確認する。事象推移が早く、現象が複雑である等、影響が容易に把握できない場合は、事象の特徴に応じて解析条件を変更した感度解析によりその影響を確認する。</p>
<p>(ii) 解析コード及び解析条件の不確かさにより、影響を受ける運転員等操作が特定されているか確認する。</p> <p>① 運転員等操作の起点となる事象によって運転員等操作が受ける影響を確認。</p>	<p>(ii) 不確かさにより影響を受ける運転員等操作は以下のとおりであることを確認した。</p> <p>① 本重要事故シーケンスの特徴を踏まえ、不確かさの影響を確認する運転員等操作は、事象発生から12時間程度までの短時間に期待する操作及び事象進展に有意な影響を与えられられる操作として、低圧原子炉代替注水系（常設）による原子炉注水操作（原子炉急速減圧操作を含む。）、格納容器代替スプレイ系（可搬型）による格納容器冷却操作及び格納容器フィルタベント系による格納容器除熱操作であることを確認した。低圧原子炉代替注水系（常設）による原子炉注水操作は、高圧・低圧注水機能喪失の認知に係る確認時間等の不確かさによって、操作のタイミングが影響を受ける（早くなる）。格納容器代替スプレイ系（可搬型）による格納容器冷却操作は、解析コード及び解析条件の不確かさによって、操作のタイミングが影響を受ける。（遅くなる）。格納容器フィルタベント系による格納容器除熱操作は、サプレッション・プール水位が通常水位＋約1.3mに到達から10分後を設定しており、遠隔操作に失敗し、現場操作にて対応する場合は、操作のタイミングが影響を受ける。（遅くなる）。</p>

(1) 解析コードにおける重要現象の不確かさの影響評価

審査の視点及び確認事項	確認結果（島根2号）
<p>1. 解析コードの不確かさが運転員等の操作時間に与える影響</p> <p>1) 解析コードの不確かさが運転員等の操作時間に与える影響の内容は妥当か。</p> <p>(i) 解析コードが有する重要現象※の不確かさが運転員操作等に与える影響を確認する。</p> <p>① 解析コードが有する重要現象の不確かさが抽出され、実験や他コード等との比較、感度解析によりその傾向が把握されているか確認。</p> <p>② 解析コードが有する重要現象の不確かさにより、影響を受ける運転員操作とその影響（操作開始が遅くなる/早くなる）を確認。</p> <p>※ 解析コードで考慮すべき物理現象は、「Ⅲ 重大事故等対策の有効性評価に係るシビアアクシデント解析コードについて」においてランク付けされており、ランク H、ランク M に該当する物理現象が重要現象として抽出されている。また、解析コードの重要現象に対する不確かさについても、「Ⅲ 重大事故等対策の有効性評価に係るシビアアクシデント解析コードについて」において整理されている。</p>	<p>1)</p> <p>(i) 解析コードの不確かさが運転員等操作に与える影響について、燃料被覆管温度を起点としている操作はないことから、解析コードにおける特有の傾向（SAFER が試験データと比較して燃料被覆管温度を高く評価する傾向）が運転員等の操作時間に与える影響はない。また、格納容器代替スプレイ系（可搬型）の操作は原子炉格納容器内の圧力及び温度を起点とするが、MAAP の不確かさがこれらのパラメータに与える影響は小さいため、運転員等の操作時間に与える影響も小さいことを確認した。解析コードが有する重要現象の不確かさとその傾向、運転員等操作に与える影響の具体的な確認内容は以下の通り。</p> <p>① 解析コードの不確かさとその傾向について、以下のとおり確認した。</p> <ul style="list-style-type: none"> <li>・ SAFER について、炉心における燃料棒表面熱伝達モデルの不確かさとして、TBL 及び ROSA-Ⅲの実験解析において、熱伝達係数を低めに評価する可能性があり、他の解析モデルの不確かさもあいまってコード全体として、炉心が露出し、スプレイ冷却のない場合には実験結果の燃料被覆管最高温度に比べて+50℃高めに評価することを確認した。</li> <li>・ SAFER について、炉心における燃料被覆管酸化の不確かさとして、酸化量及び酸化反応に伴う発熱量をより大きく見積もる Baker-Just 式による計算モデルを採用しており、保守的な効果を与えることを確認した。</li> <li>・ MAAP について、原子炉格納容器における格納容器各領域間の流動、構造材との熱伝達及び内部熱伝導並びに気液界面の熱伝達の不確かさとして、HDR 実験解析では、格納容器圧力及び温度について、温度成層化を含めて傾向を良く再現できることを確認した。格納容器温度を十数℃程度高めに、格納容器圧力を1割程度高めに評価する傾向が確認されたが、実験体系に起因するものと考えられ、実機体系においてはこの種の不確かさは小さくなるものと考えられる。また、非凝縮性ガス濃度の挙動について、解析結果が測定データと良く一致することを確認した。</li> </ul> <p>以上のとおり、解析コードの不確かさが抽出され、不確かさの傾向が示されていることを確認した。</p> <p>② 上記の不確かさのうち、原子炉格納容器における格納容器各領域間の流動、構造材との熱伝達および内部熱伝導、気液界面の熱伝達の不確かさを考慮した場合には、全体としては格納容器圧力及び温度の傾向を適切に再現できていることから、運転員等操作に与える影響は小さいことを確認した。その他の不確かさについては、運転員等操作に与える影響はないことを確認した。</p>
<p>2. 解析コードの不確かさが評価結果に与える影響</p> <p>1) 解析コードの不確かさが評価結果に与える影響の内容は妥当か。</p> <p>(i) 解析コードが有する重要現象の不確かさが評価結果に与える影響を確認する。</p>	<p>1)</p> <p>(i) 解析コードの不確かさが評価結果に与える影響について、SAFER は、試験データと比較して燃料被覆管温度を高く評価する傾向がある。このため、実際の燃料被覆管温度は解析結果より低くなり、評価項目に対する余裕は大きくなる。また、MAAP の原子炉格納容器の熱水力モデルについて、HDR 実験解析の検証結果では、領域によって原子炉格納容器内の雰囲気温度を十数℃程度、圧力を1割程度高めに評価する傾向が得られているが、全体としては、原子炉格納容器内の圧力及び温度の傾向を適切に再現することが確認されている。したがって、MAAP の不確かさが評価項目となるパラメータに与える影響は小さいことを確認した。解析コードが有する重要現象の不確かさとその傾向、評価項目となるパラメータに対する影響の具体的</p>

審査の視点及び確認事項	確認結果（島根2号）
<p>① 解析コードが有する重要現象の不確かさが抽出され、実験や他コード等との比較、感度解析によりその傾向が把握されているか確認。</p> <p>② 解析コードが有する重要現象の不確かさが、評価項目となるパラメータに与える影響（余裕が大きくなる/小さくなる）について確認。</p>	<p>な確認内容は以下のとおり。</p> <p>① 解析コードの不確かさとその傾向について、以下のとおり確認した。</p> <ul style="list-style-type: none"> <li>・ SAFER について、炉心における燃料棒表面熱伝達の不確かさとして、TBL 及び ROSA-Ⅲの実験解析において、熱伝達係数を低めに評価する可能性があり、他の解析モデルの不確かさもあいまってコード全体として、実験結果の燃料被覆管最高温度に比べて+50℃高めに評価することを確認した。</li> <li>・ SAFER について、炉心における燃料被覆管酸化の不確かさとして、酸化量及び酸化反応に伴う発熱量をより大きく見積もる Baker-Just 式による計算モデルを採用しており、保守的な効果を与えることを確認した。</li> <li>・ MAAP について、原子炉格納容器における格納容器各領域間の流動等の不確かさとして、格納容器圧力及び温度について、温度成層化を含めて傾向を良く再現できることを確認した。格納容器温度を十数℃程度高めに、格納容器圧力を1割程度高めに評価する傾向が確認されたが、実験体系に起因するものと考えられ、実機体系においてはこの種の不確かさは小さくなるものと考えられる。また、非凝縮性ガス濃度の挙動について、解析結果が測定データと良く一致することを確認した。</li> </ul> <p>以上のとおり、解析コードの不確かさが抽出され、不確かさの傾向が示されていることを確認した。</p> <p>② 上記の不確かさのうち、原子炉格納容器における格納容器各領域間の流動、構造材との熱伝達及び内部熱伝導並びに気液界面の熱伝達の不確かさを考慮した場合には、全体としては格納容器圧力及び温度の傾向を適切に再現できていることから、評価項目となるパラメータに与える影響は小さいことを確認した。その他の不確かさについては、評価項目となるパラメータに対する余裕が大きくなることを確認した。</p>

(2) 解析条件の不確かさの影響評価

a. 初期条件、事故条件及び重大事故等対策に関連する機器条件

審査の視点及び確認事項	確認結果（島根2号）
<p>(有効性評価ガイド)</p> <p>2.2.2 有効性評価の共通解析条件</p> <p>(3) 設計基準事故対処設備の適用条件</p> <p>a. 設備の容量は設計値を使用する。設計値と異なる値を使用する場合は、その根拠と妥当性が示されていること。作動設定点等について計装上の誤差は考慮しない。</p> <p>b. 故障を想定した設備を除き、設備の機能を期待することの妥当性（原子炉の圧力、温度及び水位等）が示された場合には、その機能を期待できる。</p> <p>1. 解析条件の不確かさが運転員等の操作時間に与える影響</p> <p>1) 初期条件、事故条件及び機器条件における解析条件の設定と最確条件の違いが運転員等の操作時間に与える影響の内容は妥当か。</p> <p>(i) 設計値と異なる値（標準値（代表プラントの値）等）を用いている条件が抽出され、その違いが運転員等の操作時間に与える影響（操作開始が遅くなる/早くなる）を確認する。</p> <p>(BWR 高圧・低圧注水機能喪失の場合)</p> <p>① 最大線出力密度</p> <p>② 炉心崩壊熱</p> <p>③ 原子炉圧力、原子炉水位、炉心流量等</p> <p>④ 外部電源の有無</p> <p>⑤ 高圧代替注水又は低圧代替注水の流量</p>	<p>1)</p> <p>(i) 解析条件が運転員等操作に与える影響について、初期条件、事故条件及び重大事故等対策に関連する機器条件に関する解析条件の設定にあたっては、原則、評価項目に対する余裕が小さくなるような設定としていることから、その中で事象進展に有意な影響を与えると考えられる最大線出力密度等について影響評価を行うことを確認した。</p> <p>① 最大線出力密度は、解析条件の 44.0kW/m に対して最確条件は約 40.6kW/m 以下であり、解析条件の不確かさとして、最確条件とした場合、燃料被覆管温度上昇が緩和されるが、操作手順（速やかに注水手段を準備すること）に変わりはなく、燃料被覆管温度を操作開始の起点としている運転員等操作はないため、運転員等の操作時間に与える影響はないことを確認した。</p> <p>② 原子炉停止後の崩壊熱は、解析条件の燃焼度 33GWd/t に対応したのものとしており、その最確条件とした場合は平均的燃焼度約 30GWd/t であり、解析条件の不確かさとして、最確条件は解析条件で設定している崩壊熱よりも小さくなるため、発生する蒸気量は少なくなり、原子炉水位の低下は緩和され、それに伴う原子炉冷却材の放出も少なくなることから、格納容器圧力及び温度の上昇は遅くなるが、操作手順（速やかに注水手段を準備すること）に変わりはないことから、運転員等の操作時間に与える影響はないことを確認した。</p> <p>③ 初期条件の原子炉圧力、原子炉水位、炉心流量、サプレッション・プール水位、格納容器圧力及び格納容器温度は、ゆらぎにより解析条件に対して変動を与え得るが、事象進展に与える影響は小さいことから、運転員等の操作時間に与える影響は小さいことを確認した。</p> <p>④ 外部電源の有無については、対策の成立性、必要燃料量の観点から厳しい外部電源がない状態を設定している。なお、外部電源がある場合は外部電源により電源が供給されるため、低圧原子炉代替注水系（常設）の起動操作時間は早まる可能性があり、原子炉への注水開始時間も早まることから、運転員等操作時間に与える影響も小さいことを確認した。</p> <p>⑤ 低圧原子炉代替注水系（常設）は、解析条件の不確かさとして、実際の注水量が解析より多い場合（注水特性（設計値）の保守性）、原子炉水位の回復は早くなる。冠水後の操作として冠水維持可能な注水量に制御するが、注水後の流量調整操作であることから、運転員等の操作時間に与える影響はないことを確認した。</p>

審査の視点及び確認事項	確認結果（島根2号）
<p>2. 解析条件の不確かさが評価結果に与える影響</p> <p>1) 初期条件、事故条件及び機器条件における解析条件の設定と最確条件の違いが評価結果に与える影響の内容は妥当か。</p> <p>(i) 設計値と異なる値（標準値（代表プラントの値）等）を用いている条件が抽出され、その違いが評価結果に与える影響（余裕が大きくなる/小さくなる）を確認する。</p> <p>(BWR 高圧・低圧注水機能喪失の場合)</p> <p>① 最大線出力密度</p> <p>② 炉心崩壊熱</p> <p>③ 原子炉圧力、原子炉水位、炉心流量等</p> <p>④ 外部電源の有無</p> <p>⑤ 高圧代替注水又は低圧代替注水の流量</p>	<p>1)</p> <p>(i) 解析条件が評価結果に与える影響について、<b>最大線出力密度は、解析条件の 44.0kW/m に対して最確条件は約 40.6kW/m 以下である。このため、実際の燃料被覆管温度の上昇は、緩和されることから、評価項目に対する余裕は大きくなる</b>ことなどを確認した。</p> <p>具体的な確認内容は以下のとおり。</p> <p>① 最大線出力密度は、解析条件の 44.0kW/m に対して最確条件は約 40.6kW/m 以下であり、解析条件の不確かさとして、最確条件とした場合は、燃料被覆管温度上昇が緩和されることから、評価項目となるパラメータに対する余裕が大きくなることを確認した。</p> <p>② 原子炉停止後の崩壊熱は、解析条件の燃焼度 33GWd/t に対応したのとしており、その最確条件は平均的燃焼度約 30GWd/t であり、本解析条件の不確かさとして、最確条件とした場合は、解析条件で設定している崩壊熱よりも小さくなるため、発生する蒸気量は少なくなり、原子炉水位の低下は緩和され、また、炉心露出後の燃料被覆管温度の上昇は緩和され、それに伴う原子炉冷却材の放出も少なくなることから、格納容器圧力及び温度の上昇は遅くなるが、格納容器圧力及び温度の上昇は格納容器ベントにより抑制されることから、評価項目となるパラメータに与える影響はないことを確認した。</p> <p>③ 初期条件の原子炉圧力、原子炉水位、炉心流量、サプレッション・プール水位、格納容器圧力及び格納容器温度は、ゆらぎにより解析条件に対して変動を与え得るが、事象進展に与える影響は小さいことから、評価項目となるパラメータに与える影響は小さいことを確認した。</p> <p>④ 外部電源の有無については、対策の成立性、必要燃料量の観点から厳しい外部電源がない状態を設定しているが、炉心冷却上厳しくする観点から、事象発生と同時に再循環ポンプがトリップせず原子炉水位低（レベル2）の信号でトリップすることで原子炉水位の低下が早くなるように外部電源がある状態を包含する条件を設定している。仮に事象発生と同時に再循環ポンプがトリップする条件を設定した場合は、原子炉水位の低下が遅くなり、炉心露出時間も短くなることから、評価項目となるパラメータに対する余裕が大きくなることを確認した。</p> <p>⑤ 低圧原子炉代替注水系（常設）は、解析条件の不確かさとして、実際の注水量が解析より多い場合（注水特性の保守性）、原子炉水位の回復が早くなることから、評価項目となるパラメータに対する余裕が大きくなることを確認した。</p> <p>補足説明資料（添付資料 2.1.2 解析コード及び解析条件の不確かさの影響評価について（高圧・低圧注水機能喪失））において、不確かさ評価を検討した解析コードのモデル及び解析条件の一覧が示されている。</p>



(2) 解析条件の不確かさの影響評価

b. 操作条件

審査の視点及び確認事項	確認結果（島根2号）
<p>1. 操作条件の不確かさが対策の実施に与える影響</p> <p>1) 解析上の操作開始時間、操作所要時間等の不確かさを考慮しても要員は対応可能か。また、要員の配置は前後の操作を考慮しても適切か。また、それらの不確かさが評価結果に影響を及ぼすか。</p> <p>(i) 運転員操作の場所、対策の実施内容と対策の実施に対する影響を確認する。</p> <p>① 解析コード及び解析条件の不確かさによって、操作のタイミングが変動しても対策を講じることができるかを確認。</p> <p>② 作業と所要時間（タイムチャート）を踏まえ、要員の配置は前後の作業を考慮しても適切かを確認。</p> <p>③ 要員の現場までの移動時間や解析上の操作開始時間は、操作現場の環境を踏まえた訓練実績等に基づいて設定されているか確認。</p>	<p>1)</p> <p>(i) 不確かさにより操作タイミングが変動した場合の要員の対処可能性、要員の配置についての具体的な確認結果は以下のとおり。</p> <p>① 低圧原子炉代替注水系（常設）による原子炉注水操作、原子炉急速減圧操作、格納容器代替スプレイ系（可搬型）による原子炉格納容器冷却操作及び格納容器フィルタベント系による原子炉格納容器除熱操作は、中央制御室において同一運転員が行う操作であるが、事象進展上重複する操作ではないことから、解析コード及び解析条件の不確かさにより操作のタイミングが変動しても対処可能であることを確認した。</p> <p>また、格納容器代替スプレイ系（可搬型）による原子炉格納容器冷却操作及び輪谷貯水槽（西1/西2）から低圧原子炉代替注水槽への補給のうち、大量送水車配置、ホース展張・接続は、現場で行う操作であるが、中央制御室で操作を行う運転員等とは別の緊急時対策要員による操作を想定しており、作業の重複はないことから、解析コード及び解析条件の不確かさにより操作のタイミングが変動しても対処可能であることを確認した。</p> <p>② 現場操作を行う緊急時対策要員は作業完了後、移動して他の操作に着手するが、操作完了から次操作着手までに時間的な重複が無いこと、中央制御室で操作を行う運転員についても、操作に関する時間的な重複は無いことから要員の配置は適切であることを確認した。</p> <p>③ 各操作及び作業における所要時間は、現場への移動時間、作業環境、作業時間、訓練実績等を考慮した想定時間であることを確認した。</p>
<p>2. 操作条件の不確かさが評価結果に与える影響</p> <p>1) 解析上の操作開始時間、操作所要時間等の不確かさによる操作条件の変動が評価結果に与える影響の内容は妥当か。</p>	<p>1) 操作条件の不確かさが評価結果に与える影響について、<u>原子炉圧力容器の減圧の操作開始時間を事象発生から30分後としているが、この時間は保守性を考慮して遅めに設定されており、実際の開始時間は早まる。この操作は低圧原子炉代替注水系（常設）の起動操作の完了を前提としているため、その結果として、低圧原子炉代替注水系（常設）による炉心の冷却も早まることとなり、燃料被覆管温度は解析結果より低くなることから評価項目に対する余裕は大きくなる</u>ことを確認した。</p> <p>具体的な確認結果は、以下のとおり。</p> <ul style="list-style-type: none"> <li>・ 低圧原子炉代替注水系（常設）による原子炉注水操作は、運転員等の操作時間に与える影響として、実態の操作開始時間は解析上の設定よりも早くなる可能性があり、その場合には燃料被覆管温度は解析結果よりも低くなることから、評価項目に対する余裕は大きくなることを確認した。</li> <li>・ 格納容器代替スプレイ系（可搬型）による原子炉格納容器冷却操作は、運転員等の操作時間に与える影響として、実態の操作開始時間は解析上の設定とほぼ同等であることから、評価項目となるパラメータに与える影響は小さいことを確認した。</li> <li>・ 格納容器フィルタベント系による原子炉格納容器除熱操作は、運転員等の操作時間に与える影響として、実態の操作開始時間は解析上の設定とほぼ同等であるため、評価項目となるパラメータに与える影響は小さいことを確認した。仮に、格納容器ベント実施時に遠隔操作に失敗した場合は、現場操作にて対応するため、90分程度操作開始時間が遅れる可能性があるが、格納容器ベント操作開始時間が遅くなった場合、格納容器圧力は384kPa [gage] より若干上昇するため、評価項目となるパラメータに影響を与えるが、原子炉格納容器の限界圧力は0.853MPa [gage] のため、原子炉格納容器の健全性という点では問題とはならないことを確認した。</li> </ul>

(3) 操作時間余裕の把握

審査の視点及び確認事項	確認結果（島根2号）
<p>(有効性評価ガイド)</p> <p>2.2.2 有効性評価の共通解析条件</p> <p>(5) 重大事故等対処設備の作動条件</p> <p>f. 炉心損傷防止対策に関連する操作手順の妥当性を示す</p> <p>1. 操作時間余裕の評価について</p> <p>1) 操作の時間余裕は把握されているか。</p> <p>(i) 感度解析等により、操作時間が遅れた場合の影響を確認する。 (BWR 高圧・低圧注水機能喪失の場合)</p> <p>① 低圧代替注水系等による原子炉注水操作の開始時間余裕を確認。</p> <p>② 代替格納容器スプレイ等の原子炉格納容器内の冷却操作の開始時間余裕を確認。</p> <p>③ 格納容器圧力逃がし装置等の原子炉格納容器からの除熱操作の開始時間余裕を確認。</p>	<p>1)</p> <p>(i) 原子炉圧力容器の減圧操作及び低圧原子炉代替注水系（常設）による原子炉注水操作が遅れた場合の影響について、<u>原子炉圧力容器の減圧の操作開始時間が遅れた場合、低圧原子炉代替注水系（常設）による炉心の冷却も遅れることとなる。事象発生から60分後（解析上の開始時間に対して30分程度の遅れ）に低圧原子炉代替注水系（常設）による炉心の冷却を開始した場合、一時的に炉心が露出するものの、再冠水し、PCTは約902℃となる。この結果より、PCTが1,200℃以下であるという評価項目を満足することには変わりはない。また、この場合の格納容器フィルタベント系使用時の敷地境界での実効線量の評価結果は、約<math>4.8 \times 10^{-2}</math>mSvであり、5mSvを下回ることから、周辺の公衆に対して著しい放射線被ばくのリスクを与えることはない</u>ことを確認した。また、<u>格納容器フィルタベント系による原子炉格納容器からの除熱は、サプレッション・プール水が通常水位+約1.3m（真空破壊装置下端-0.45m）に到達したとき（事象発生から約30時間後）に中央制御室からの遠隔操作で開始する。当該操作に失敗した場合は、現場操作にて対応することとなり、約90分操作開始が遅れる可能性がある。その場合であっても、原子炉格納容器の限界圧力の853kPa[gage]に至る時間は、過圧の観点で厳しい「3.2.1 雰囲気圧力・温度による静的負荷（格納容器過圧・過温破損）」においても事象発生から約35時間後であり、約5時間の余裕があることから時間余裕がある</u>ことを確認した。具体的な確認結果は、以下のとおり。</p> <p>① 原子炉圧力容器の減圧操作（低圧原子炉代替注水系（常設）による原子炉注水操作を含む。）については、事象発生から60分後（操作開始時間30分程度の遅れ）までに開始できれば、燃料被覆管の最高温度は約902℃となり1,200℃以下となることから、炉心の著しい損傷は発生せず、評価項目を満足することから時間余裕があることを確認した。サプレッション・チェンバのベントラインを経由した格納容器フィルタベント系による格納容器ベント時の敷地境界線量は約<math>4.8 \times 10^{-2}</math>mSvであり、5mSvを下回ることを確認した。</p> <p>② 格納容器代替スプレイ系（可搬型）による原子炉格納容器冷却操作については、格納容器スプレイ開始までの時間は事象発生から約22時間あり、準備時間が確保できることから、時間余裕があることを確認した。</p> <p>③ 格納容器フィルタベント系による原子炉格納容器除熱操作については、格納容器ベント開始までの時間は事象発生から約30時間あり、準備時間が確保できることから、時間余裕がある。また、遠隔操作の失敗により、格納容器ベント操作開始時間が遅れる場合においても、格納容器圧力は384kPa[gage]から上昇するが、格納容器圧力の上昇傾向は緩やかであるため、原子炉格納容器の限界圧力853kPa[gage]に至る時間は、過圧の観点で厳しい「3.2.1 雰囲気圧力・温度による静的負荷（格納容器過圧・過温破損）」においても事象発生約35時間後であり、約5時間の準備時間が確保できることから、時間余裕があることを確認した。</p>

4. 必要な要員及び資源の評価

審査の視点及び確認事項	確認結果（島根2号）
<p>（設置許可基準規則第37条 解釈、有効性評価ガイド）</p> <p>第37条（重大事故等の拡大の防止等） （炉心の著しい損傷の防止） 1-2 第1項に規定する「炉心の著しい損傷を防止するために必要な措置を講じたもの」とは、以下に掲げる要件を満たすものであること。 （a）想定する事故シーケンスグループのうち炉心の著しい損傷後の原子炉格納容器の機能に期待できるものにあつては、炉心の著しい損傷を防止するための十分な対策が計画されており、かつ、その対策が想定する範囲内で有効性があることを確認する。</p> <p>有効性評価ガイド 2.2 有効性評価に係る標準評価手法 2.2.1 有効性評価の手法及び範囲 （4）有効性評価においては、原則として事故が収束し、原子炉が安定停止状態（高温停止状態又は低温停止状態）に導かれる時点までを評価する。（少なくとも外部支援がないものとして7日間評価する。ただし、7日間より短い期間で安定状態に至った場合は、その状態を維持できることを示すこと。）</p>	
<p>1. 要員及び資源の評価の妥当性について</p> <p>1) 要員数、水源の保有水量、保有燃料量及び電源の評価内容は妥当か。 （i）重大事故等に対処する要員数が必要以上確保されていることを確認する。</p> <p>① 本事故シーケンスグループにおける対策に必要な要員数と重大事故等対策要員数を確認し、対応が可能であることを確認する。</p> <p>② 複数号機同時発災の場合や未申請号炉の SFP への対応を考慮しても作業が成立するか確認。</p>	<p>1) 1) 重大事故に対処するための要員数の充足性について、以下のとおり確認した。</p> <p>① 本重要事故シーケンスにおいて、対応及び復旧作業に必要な要員は、28名である。これに対して、運転員、緊急時対策要員等は45名であり対応が可能であることを確認した。</p> <p>② 上記①で確認したとおり、重大事故等対策に必要な要員を確保できていることに加え、1号炉及び3号炉の運転員等も対応可能であることから、2号炉の重大事故等への対応と1号炉のSFPへの対応が同時に必要となっても対応可能であることを確認した。</p>
<p>（ii）本事故シーケンスグループにおける対策に必要な電力供給量は、外部電源の喪失を仮定しても供給量は十分大きいことを確認する。</p> <p>① 外部電源あるいは非常用ディーゼル発電機以外からの給電装置等による給電量は、負荷の合計値及び負荷のピーク値を上回っているか確認する。</p>	<p>（ii）電源供給量の充足性について、重大事故等対策設備全体に必要な電力供給量に対して、非常用ディーゼル発電機、常設代替交流電源設備及び緊急時対策所用発電機からの電力供給量が十分大きいため、対応が可能であることを確認した。具体的な確認内容は以下のとおり。</p> <p>① 本重要事故シーケンスの評価では外部電源は使用できないものと仮定し、非常用ディーゼル発電機等及び常設代替交流電源設備によって給電を行うものとする。重大事故等対策時に必要な負荷は、非常用ディーゼル発電機等の負荷に含まれることから、非常用ディーゼル発電機等による電源供給が可能であること、常設代替交流電源設備の電源負荷については、重大事故等対策に必要な負荷として、約354kW必要となるが、常設代替交流電源設備は連続定格容量が約4,800kWであり、必要負荷に対しての電源供給が可能であること、緊急時対策所用発電機についても、必要負荷に対しての電源供給が可能であることを確認した。</p>

審査の視点及び確認事項	確認結果（島根2号）
<p>(iii) 安定状態まで導くために必要な水源が確保されているか確認する。</p> <p>① 本事故シーケンスグループにおける対策に必要な水源と保有水量から、安定状態まで移行できることを確認する。</p>	<p>(iii) 水源の充足性について、<u>低圧原子炉代替注水系（常設）による炉心の冷却及び格納容器代替スプレイ系（可搬型）による原子炉格納容器内の冷却を事象発生から7日間行った場合に必要となる水は、約3,600m<sup>3</sup>である。これに対して、低圧原子炉代替注水槽に約740m<sup>3</sup>、輪谷貯水槽（西1／西2）に約7,000m<sup>3</sup>の水を保有しており、対応が可能である</u>ことを確認した。</p> <p>なお、初期の対策である低圧原子炉代替注水系（常設）の水源は低圧原子炉代替注水槽であり、事象発生2時間30分以降に輪谷貯水槽（西1／西2）の水を大量送水車により低圧原子炉代替注水槽へ給水することで、低圧原子炉代替注水槽を枯渇させることなく低圧原子炉代替注水槽を水源とした7日間の注水継続実施が可能となることを確認した。</p>
<p>(iv) 発災から7日間は外部からの支援に期待せず、燃料が確保されているか確認する。</p>	<p>(iv) 発災から7日間の資源の充足性について、<u>本重要事故シーケンスにおいて、非常用ディーゼル発電機、高圧炉心スプレイ系ディーゼル発電機及び常設代替交流電源設備を最大負荷で7日間運転継続した場合に必要な軽油量は合計約1,052m<sup>3</sup>、大量送水車による低圧原子炉代替注水槽への給水及び格納容器代替スプレイを7日間運転継続した場合に必要な軽油量は約11m<sup>3</sup>、緊急時対策所用発電機を最大負荷で7日間運転継続した場合に必要な軽油量は約8m<sup>3</sup>であり、合計1,071m<sup>3</sup>必要である。これに対して、非常用ディーゼル発電機燃料貯蔵タンク等に約730m<sup>3</sup>、ガスタービン発電機用軽油タンクに約450m<sup>3</sup>、緊急時対策所用燃料地下タンクに約45m<sup>3</sup>、合計約1,225m<sup>3</sup>の軽油を備蓄しており、対応が可能である</u>ことを確認した。</p>

5. 結論

審査の視点及び確認事項	確認結果（島根2号）
<p>記載要領（例）</p> <ul style="list-style-type: none"> <li>1. ～4. の記載内容のサマリを記載。</li> <li>具体的には、事故シーケンスグループの特徴、特徴を踏まえた炉心損傷防止対策、安定状態に向けた対策、評価結果、不確かさを踏まえても評価結果が基準を満足すること及び要員と資源の観点から炉心損傷防止対策は有効であることの概要が示されていること。</li> </ul>	<p>事故シーケンスグループ「高圧・低圧注水機能喪失」に対して申請者が炉心損傷防止対策として計画している逃がし安全弁（自動減圧機能付き）による原子炉圧力容器の減圧、低圧原子炉代替注水系（常設）による炉心の冷却等が、事象進展の特徴を捉えた対策であると判断した。</p> <p>重要事故シーケンス「過渡事象＋高圧炉心冷却失敗＋低圧炉心冷却失敗」において、低圧原子炉代替注水系（常設）による炉心の冷却等を行った場合に対する申請者の解析結果は、炉心損傷防止対策の評価項目をいずれも満足しており、また、周辺の公衆に対して著しい放射線被ばくのリスクを与えることはなく、さらに、申請者が使用した解析コード及び解析条件の不確かさを考慮しても、解析結果が評価項目を概ね満足することに変わりがないことを確認した。</p> <p>なお、申請者が行った解析では、より厳しい条件を設定する観点から、機能を喪失した設備（高圧炉心スプレイ系、残留熱除去系等）の復旧を期待していないが、実際の事故対策に当たってはこれらの設備の機能回復も重要な炉心損傷防止対策となり得る。</p> <p>また、低圧原子炉代替注水系（常設）による炉心の冷却等により炉心の損傷を回避した後、格納容器フィルタベント系による原子炉格納容器からの除熱等の対策をとることにより、原子炉及び原子炉格納容器を安定状態へ導くことができることを確認した。</p> <p>さらに、対策及び復旧作業に必要な要員及び燃料等についても、申請者の計画が十分なものであることを確認した。</p> <p>より厳しい事故シーケンスとして選定した重要事故シーケンス「過渡事象＋高圧炉心冷却失敗＋低圧炉心冷却失敗」におけるその有効性を確認したことにより、その対策が本事故シーケンスグループに対して有効であると判断できる。</p> <p>以上のとおり、事故シーケンスグループ「高圧・低圧注水機能喪失」に対して申請者が計画している炉心損傷防止対策は、有効なものであると判断した。</p>

高圧注水・減圧機能喪失

1. 事故シーケンスグループの特徴、炉心損傷防止対策	2. 2-2
(1) 事故シーケンスグループ内の事故シーケンス	2. 2-2
(2) 事故シーケンスグループの特徴及び炉心損傷防止対策の基本的考え方	2. 2-4
(3) 炉心損傷防止対策	2. 2-5
2. 炉心損傷防止対策の有効性評価	2. 2-13
(1) 有効性評価の方法	2. 2-13
(2) 有効性評価の条件	2. 2-16
(3) 有効性評価の結果	2. 2-19
3. 解析コード及び解析条件の不確かさの影響評価	2. 2-22
(1) 解析コードにおける重要現象の不確かさの影響評価	2. 2-24
(2) 解析条件の不確かさの影響評価	2. 2-26
a. 初期条件、事故条件及び重大事故等対策に関連する機器条件	2. 2-26
b. 操作条件	2. 2-28
(3) 感度解析	2. 2-29
(4) 操作時間余裕の把握	2. 2-30
4. 必要な要員及び資源の評価	2. 2-31
5. 結論	2. 2-33

島根原子力発電所2号炉に係る新規制基準適合性審査の視点及び確認事項（炉心損傷防止対策の有効性評価：高圧注水・減圧機能喪失）

1. 事故シーケンスグループの特徴、炉心損傷防止対策

(1) 事故シーケンスグループ内の事故シーケンス

審査の視点及び確認事項	確認結果（島根2号）
<p>1. 事故シーケンスグループ内の事故シーケンスの妥当性について</p> <p>1) 事故シーケンスグループ内の事故シーケンスは、「I 事故シーケンスグループ及び重要事故シーケンス等の選定について」において示されている各事故シーケンスと一致していることを確認する。</p> <p>（注：本項は、「事故シーケンスグループ及び重要事故シーケンス等の選定について」と対策の有効性評価をリンクさせるためのもの。）</p>	<p>1) 事故シーケンスグループ「高圧注水・減圧機能喪失」における事故シーケンスは、以下の3つであり、PRA側の評価結果と一致していることを確認した。</p> <ul style="list-style-type: none"> <li>・ 「過渡事象＋高圧炉心冷却失敗＋原子炉減圧失敗」</li> <li>・ 「手動停止＋高圧炉心冷却失敗＋原子炉減圧失敗」</li> <li>・ 「サポート系喪失＋高圧炉心冷却失敗＋原子炉減圧失敗」</li> </ul>

（添付書類十 追補 2 I 事故シーケンスグループ及び重要事故シーケンス等の選定について「第1-8表 重要事故シーケンス等の選定」）

解釈の事故シーケンスグループ	事故シーケンス※1	喪失した機能	対応する主要な炉心損傷防止対策 (下線は有効性を確認する主な対策)	着眼点との関係と重要事故シーケンス選定の考え方				選定した重要事故シーケンスと選定理由
				a	b	c	d	
高圧注水・減圧機能喪失	◎ ①過渡事象+高圧炉心冷却失敗+原子炉減圧失敗	<ul style="list-style-type: none"> <li>高圧注水機能</li> <li>原子炉減圧機能</li> </ul>	<ul style="list-style-type: none"> <li>代替自動減圧機能</li> <li>高圧原子炉代替注水系</li> <li>残留熱除去系（低圧注水モード）</li> <li>残留熱除去系（サブプレッション・プール水冷却モード）</li> </ul>	中	高	高	高	<p>a. 主要な事故シーケンスのカットセットに共通原因故障が含まれている事故シーケンスを「中」とした。その上でサポート系喪失（1系統）は、起回事象の時点で系統間の機能の依存性によって同区分の複数の設備が機能喪失することから「高」とした。</p> <p>b. 過渡事象（全給水喪失事象）は原子炉水位低（レベル3）が事象進展の起点となるため、通常水位から原子炉停止に至る手動停止、サポート系喪失と比較して事象進展が早い。このため過渡事象を起因とする事故シーケンスを「高」とした。手動停止、サポート系喪失は通常水位から原子炉停止に至るため、水位の低下後に原子炉停止に至る過渡事象よりも事象進展が遅いことから「低」とした。</p> <p>c. 事象進展が早く余裕時間が短い場合、崩壊熱が高く必要な設備容量が大きくなることから、着眼点b.と同様に、過渡事象を起因としている事故シーケンスを「高」とし、手動停止及びサポート系喪失を起因としている事故シーケンスについては「低」とした。</p> <p>d. 事故シーケンスグループの中で最も炉心損傷頻度の高い事故シーケンス（ドミナントシーケンス）を「高」とした。また、ドミナントシーケンスに対して1%未満の事故シーケンスを「低」とし、「高」と「低」の間の事故シーケンスを「中」とした。</p> <p>a. ③ではサポート系1区分の喪失を起因としているが、他の区分は健全であるため、対応手段が著しく制限される状態ではない。</p> <p>b. c. 両着眼点について「高」と考えた事故シーケンスとして①を抽出。</p> <p>d. 頻度の観点では①が支配的となった。</p> <p>以上より、①を重要事故シーケンスとして選定。</p>
	— ②手動停止+高圧炉心冷却失敗+原子炉減圧失敗			中	低	低	低	
	— ③サポート系喪失+高圧炉心冷却失敗+原子炉減圧失敗			高	低	低	中	



(2) 事故シーケンスグループの特徴及び炉心損傷防止対策の基本的考え方

審査の視点及び確認事項	確認結果（島根2号）
<p>1. 事故シーケンスグループの事象進展及び対策の基本的考え方の妥当性について</p> <p>1) 事象進展の概要は、対策の必要性としての論点を明確にするものとなっているか。</p> <p>(i) 想定する起因事象、喪失する機能が、事象の進展及び必要となる対策の観点から、事故シーケンスグループ全体の特徴を代表していることを確認するとともに、対策を講じない場合の炉心損傷に至る事象進展を確認する。</p> <p>(ii) 対策の基本的な考えが、事故シーケンスグループの特徴を踏まえて必要な機能を明確に示しているか、初期の対策と安定状態に向けた対策を分けているか確認する。</p>	<p>1)</p> <p>(i) 本事故シーケンスグループの事象進展の概要・特徴は、<u>運転時の異常な過渡変化又は設計基準事故（LOCAを除く。）の発生後、高圧注水機能及び原子炉減圧機能（自動減圧機能）が喪失し、原子炉圧力容器の減圧ができず高圧状態が継続する。逃がし安全弁（逃がし弁機能）により、原子炉圧力容器の過度の圧力上昇は抑制されるが、低圧注水が実施できず、原子炉圧力の制御に伴う水蒸気の流出により原子炉水位が低下し、炉心損傷に至る</u>ことを確認した。具体的には、「運転時の異常な過渡変化又は事故（LOCAを除く。）の発生後、高圧注水機能が喪失し、かつ、原子炉減圧機能（自動減圧機能）が機能喪失することを想定する。このため、原子炉注水ができず、逃がし安全弁による圧力制御（逃がし弁機能）に伴う蒸気流出により原子炉圧力容器内の保有水量が減少し、原子炉水位が低下することから、緩和措置がとられない場合には、原子炉水位低下により炉心が露出し、炉心損傷に至る。」ものであり、事故シーケンスグループ全体の特徴を代表したものとなっていることを確認した。</p> <p>(ii) 上記(i)の事象進展の概要・特徴を踏まえ、<u>炉心損傷を防止するためには、自動減圧系の作動ロジックを追加することにより原子炉圧力容器を減圧するとともに、低圧注水を行い、炉心を冷却する必要がある。さらに、原子炉圧力容器及び原子炉格納容器からの除熱を行う必要がある</u>としていたことを確認した。本事故シーケンスグループの特徴を踏まえた対策に必要な機能は、原子炉圧力容器を減圧する機能、炉心を冷却する機能であり、具体的な初期の対策として、代替自動減圧機能を用いた逃がし安全弁により原子炉圧力容器を減圧し、減圧後に残留熱除去系（低圧注水モード）により炉心注水を行うことによって炉心損傷を防止する必要があることを確認した。また、安定状態に向けた対策としては、残留熱除去系による原子炉圧力容器及び原子炉格納容器からの除熱を実施する必要があることを確認した。</p>

(3) 炉心損傷防止対策

審査の視点及び確認事項	確認結果（島根2号）
<p>1. 事故シーケンスグループ全体における対策（設備及び手順）の網羅性及び事象進展を踏まえた手順の前後関係等の妥当性について</p> <p>1) 重要事故シーケンス及びその他の事故シーケンスでの対策も含めて、手順については技術的能力基準への適合、設備については設置許可基準規則への適合との関係を踏まえ対策を網羅的に明示しているか。</p> <p>(i) 判断に必要な計装設備が準備され、計装設備が事象を検知するまでの時間遅れ等を考慮していることを確認。</p>	<p>1)</p> <p>(i) 本事故シーケンスグループでは、高圧注水・減圧機能喪失を判別する必要があるが、これを判別するための計装設備として、対策に必要な常設設備、可搬設備及びこれらに関連する計装設備が記載されている「第3.1.2-1表「高圧注水・減圧機能喪失」の重大事故等対策について」において、原子炉水位（SA）、原子炉隔離時冷却系ポンプ出口流量、残留熱除去系ポンプ出口流量等が挙げられていることを確認した。なお、タイムチャートにおいて、プラントの状況判断を事象発生から10分後としていることを確認した。</p>
<p>(ii) 初期の炉心損傷防止対策とその設備及び手順を確認する。</p>	<p>(ii) 本事故シーケンスグループの事象進展の概要・特徴を踏まえ、初期の炉心損傷防止対策として、<u>代替自動減圧機能を用いた逃がし安全弁（自動減圧機能付き）による原子炉圧力容器の減圧及び残留熱除去系（低圧注水モード）による炉心の冷却を実施する。</u>このため、代替自動減圧機能を重大事故等対処設備として新たに整備するとともに、<u>逃がし安全弁（自動減圧機能付き）、残留熱除去系（低圧注水モード）及びサプレッション・チェンバを重大事故等対処設備として位置付ける</u>ことを確認した。初期の対策である代替自動減圧機能を用いた逃がし安全弁（自動減圧機能付き）による原子炉圧力容器の減圧については、自動で行われること、残留熱除去系（低圧注水モード）による炉心の冷却に係る手順については、「技術的能力1.4 原子炉冷却材圧力バウンダリ低圧時に発電用原子炉を冷却するための手順等」において整備されていることを確認した。また、当該対策で用いる重大事故等対処設備として、代替自動減圧機能、逃がし安全弁（自動減圧機能付き）及び残留熱除去系（低圧注水モード）及びサプレッション・チェンバが挙げられていることを確認した。これらの設備以外の常設設備、可搬設備及び関連する計装設備は「第3.1.2-1表「高圧注水・減圧機能喪失」の重大事故等対策について」において、整理されていることを確認した。なお、計装設備については(iv)で確認する。</p>
<p>(iii) 安定状態に向けた対策とその設備を確認する。</p> <p>① 炉心の損傷を回避した後、原子炉及び原子炉格納容器を安定状態へ導くための対策が整備されていることを確認。</p> <p>② 炉心の冷却状態、原子炉格納容器の安定状態が長期的に維持されるものであることを確認。最終ヒートシンクへの熱の輸送手段が整備されていることを確認。</p> <p>③ さらに対策として、喪失した安全機能の復旧も含め、安定状</p>	<p>(iii) 安定状態に向けた対策とその設備について、<u>逃がし安全弁（自動減圧機能付き）の開維持及び残留熱除去系（低圧注水モード）により、炉心の冷却を継続するとともに、残留熱除去系（サプレッション・プール水冷却モード）による原子炉格納容器からの除熱を実施する。</u>その後、<u>残留熱除去系（サプレッション・プール水冷却モード）による原子炉格納容器からの除熱を継続し、残留熱除去系（低圧注水モード）から残留熱除去系（原子炉停止時冷却モード）に切り替えて原子炉圧力容器からの除熱を実施する。</u>このため、<u>残留熱除去系（サプレッション・プール水冷却モード）、残留熱除去系（原子炉停止時冷却モード）及びサプレッション・チェンバを重大事故等対処設備として位置付ける</u>ことを確認した。具体的な確認結果は以下のとおり。</p> <p>① 安定状態に向けた対策である残留熱除去系（サプレッション・プール水冷却モード）による原子炉格納容器からの除熱及び残留熱除去系（原子炉停止時冷却モード）による原子炉圧力容器からの除熱については、「技術的能力1.4 原子炉冷却材圧力バウンダリ低圧時に発電用原子炉を冷却するための手順等」及び「技術的能力1.6 原子炉格納容器内の冷却等のための手順等」において整備されていることを確認した。また、当該対策で用いる重大事故等対処設備として、残留熱除去系（サプレッション・プール水冷却モード）、残留熱除去系（原子炉停止時冷却モード）及びサプレッション・チェンバが挙げられていることを確認した。これらの設備以外の常設設備、可搬設備及び関連する計装設備は「第3.1.2-1表「高圧注水・減圧機能喪失」の重大事故等対策について」において、整理されていることを確認した。なお、計装設備については(iv)で確認する。</p> <p>② 逃がし安全弁を開維持し、残留熱除去系による注水継続により炉心が冠水することから、炉心の冷却状態を維持できることを確認した。また、残留熱除去系による原子炉格納容器からの除熱により、原子炉格納容器の安定状態を維持できることを確認した。</p> <p>③ <u>補足説明資料（添付資料2.2.2）において、残留熱除去系機能を維持し、除熱を行うことにより、安定状態の維持が可能となる</u>ことが示されてい</p>

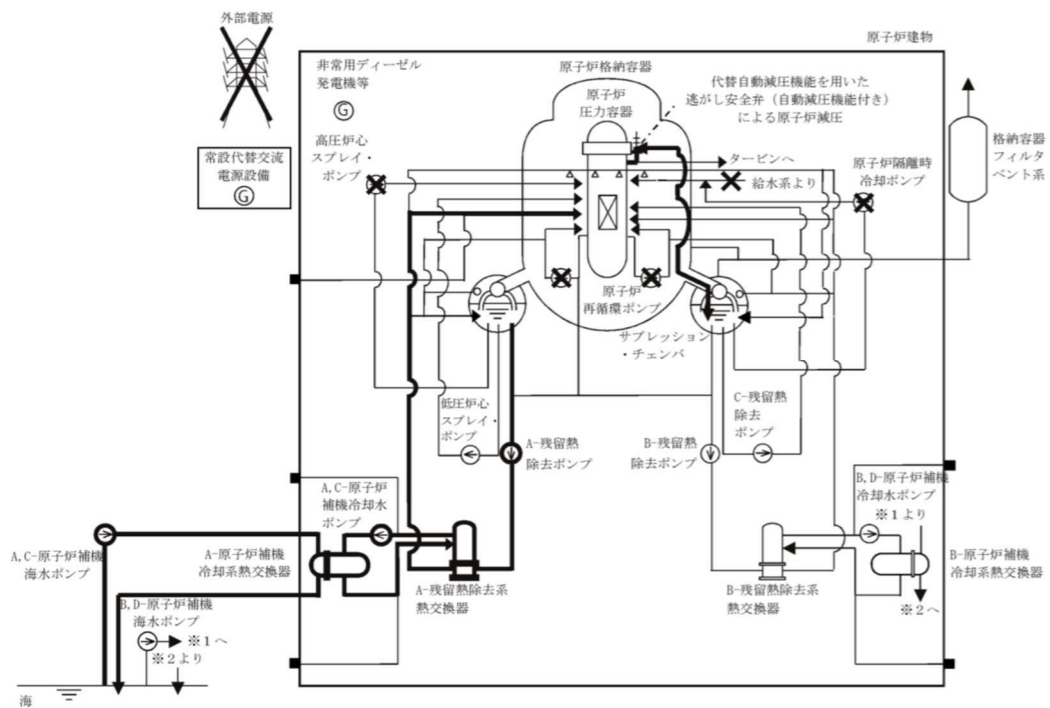
審査の視点及び確認事項	確認結果（島根2号）
<p>態を維持するための手順や方針が示されていることを確認。</p>	<p>る。</p> <p>補足説明資料（添付資料2.2.2）には、本重要事故シナリオにおける安定状態の定義が次の通り示されている。</p> <ul style="list-style-type: none"> <li>・ 原子炉安定停止状態： 事象発生後、設計基準事故対処設備及び重大事故等対処設備を用いた炉心冷却により、炉心冠水が維持でき、また、冷却のための設備がその後も機能維持できると判断され、かつ、必要な要員の不足や資源の枯渇等のあらかじめ想定される事象悪化のおそれがない場合</li> <li>・ 原子炉格納容器安定状態： 炉心冠水後に、設計基準事故対処設備及び重大事故等対処設備を用いた原子炉格納容器除熱機能（格納容器フィルタベント系、残留熱除去系又は残留熱代替除去系）により、格納容器圧力及び温度が安定又は低下傾向に転じ、また、原子炉格納容器除熱のための設備がその後も機能維持できると判断され、かつ、必要な要員の不足や資源の枯渇等のあらかじめ想定される事象悪化のおそれがない場合</li> </ul>
<p>(iv) 初期の炉心損傷防止対策設備及び安定状態に向けた対策設備を稼働するための状態監視ができることを確認する。 (BWR 高圧注水・減圧機能喪失の場合)</p> <p>① 原子炉圧力容器の減圧及び原子炉圧力容器への注水に係る計装設備を確認。</p> <p>② 原子炉圧力容器及び原子炉格納容器からの除熱に係る計装設備を確認。</p>	<p>(iv) 対策に必要な常設設備、可搬設備及びこれらに関連する計装設備が記載されている「第3.1.2-1表「高圧注水・減圧機能喪失」の重大事故等対策について」より、以下の状態監視に係る設備を挙げていることを確認した。</p> <p>① 代替自動減圧機能動作確認及び残留熱除去系（低圧注水モード）による炉心の冷却に係る計装設備として、原子炉圧力（SA）、原子炉水位（SA）、残留熱除去系ポンプ出口流量等が挙げられていることを確認した。</p> <p>② 残留熱除去系（サブプレッション・プール水冷却モード）による原子炉格納容器からの除熱及び残留熱除去系（原子炉停止時冷却モード）による原子炉圧力容器からの除熱に係る計装設備として、サブプレッション・プール水温度（SA）、残留熱除去系ポンプ出口流量等が挙げられていることを確認した。</p>
<p>(v) 初期の対策から安定状態に向けた対策に切り換える条件を明確に示しているか確認する。 (BWR 高圧注水・減圧機能喪失の場合)</p> <p>① 最終ヒートシンクへの熱の輸送を開始できる条件を確認。</p>	<p>(v) 初期の対策から安定状態に向けた対策に切り替える条件は以下のとおりであることを確認した。</p> <p>① 残留熱除去系（サブプレッション・プール水冷却モード）の運転は原子炉水位高（レベル8）を確認後及び残留熱除去系（原子炉停止時冷却モード）の運転は原子炉圧力が0.8MPa[gage]まで低下したことを確認後、事象発生12時間後に開始することが示されており、初期対策から安定状態に向けた対策への切り替える条件が明確となっていることを確認した。</p>
<p>(vi) 有効性評価上は期待していないが、実際の対策として整備している項目を確認する。</p> <p>① 有効性評価においては期待していないものの、実際には行う対策が網羅的に記載されていることを確認。</p> <p>② 対策については、有効性評価上期待している対策だけでなく、</p>	<p>(vi) 有効性評価上は期待していないが、実際の対策として整備している以下の対策を確認した。</p> <p>① 有効性評価上は期待しないが主な実手順としては、以下を整備していることを確認した。</p> <ul style="list-style-type: none"> <li>・ 高圧原子炉代替注水系起動</li> <li>・ 高圧注水機能以外による原子炉注水</li> <li>・ 低圧炉心スプレイ系起動</li> <li>・ 高圧注水機能回復操作</li> <li>・ 代替自動減圧作動回路リセット</li> <li>・ 逃がし安全弁（自動減圧機能付き）6個による原子炉急速減圧</li> <li>・ 残留熱除去系（低圧注水モード）による原子炉注水開始、原子炉水位回復</li> <li>・ 原子炉満水操作</li> </ul> <p>② 「技術的能力1.1 緊急停止失敗時に発電用原子炉を未臨界にするための手順等」、「技術的能力1.2 原子炉冷却材圧力バウンダリ高圧時に発電用原</p>

審査の視点及び確認事項	確認結果（島根2号）
<p>「重大事故等防止技術的能力基準説明資料」との整合を踏まえ、自主対策設備による手順も含めて実施する対策を網羅的に含めていることを確認。</p> <p>③ 手順上、安全機能等の機能喪失の判断後、その機能の回復操作を実施することになっている場合には、回復操作も含めていることを確認。</p>	<p>子炉を冷却するための手順等」、「技術的能力 1.3 原子炉冷却材圧力バウンダリを減圧するための手順等」において、①の実手順が整理されており、有効性評価で挙げられている手順は技術的能力で整備されている手順と整合していることを確認した。</p> <p>③ 上記①、②に示すとおり、有効性評価上は期待しない操作や、実際に行う安全機能の回復操作が含まれていることを確認した。</p>
<p>(vii) 上記の対策も含めて本事故シーケンスグループにおける手順及びその着手の判断基準が「重大事故の発生及び拡大の防止に必要な措置を実施するために必要な技術的能力」と整合していることを確認する。</p>	<p>(vii) 上記(vi)で確認したとおり、本事故シーケンスグループにおける手順及びその着手の判断基準は、追補1「1. 重大事故の発生及び拡大の防止に必要な措置を実施するために必要な技術的能力」の内容と整合が図られていることを確認した。また、その手順を踏まえて、使用する重大事故等対処設備（常設、可搬、計装）については、対策に必要な常設設備、可搬設備及びこれらに関連する計装設備が記載されている「第3.1.2-1表「高圧注水・減圧機能喪失」の重大事故等対策について」で明確にされていることを確認した。</p>
<p>(設置許可基準規則第37条 解釈)</p> <p>第37条（重大事故等の拡大の防止等） （炉心の著しい損傷の防止） 1-4 上記1-2(a)の「十分な対策が計画されており」とは、国内外の先進的な対策と同等のものが講じられていることをいう。</p> <p>2) 対策について、国内外の先進的な対策と同等なものであるか。</p>	<p>2) 追補2「I 事故シーケンスグループ及び重要事故シーケンス等の選定について 別紙3 第1表 米国・欧州での重大事故等対策に関する設備例の比較」において、炉心冷却、原子炉減圧、格納容器除熱、直流電源設備、給水源の各項目について、米国・欧州での対策との比較を行っており、島根2号炉の対策は国内外の先進的な対策と同等であることを確認した。</p>
<p>3) 対策の概略系統図は整理されているか。 (i) 対策の概略系統図において、対策に関係する主要機器・配管・弁が明示されているか確認する。</p> <p>記載要領（例）</p> <ul style="list-style-type: none"> <li>有効性評価で期待する系統や設備等は太字で記載。</li> <li>設計基準事故対処設備から追加した設備や機器は点線囲みで記載。なお、技術的能力や設備側で確認できれば、有効性評価の概略系統図で点線囲みされていなくてもよい。</li> </ul>	<p>3) (i) 代替自動減圧機能を用いた逃がし安全弁（自動減圧機能付き）による原子炉圧力容器の減圧及び残留熱除去系（低圧注水モード）による原子炉圧力容器への注水に関連する設備として逃がし安全弁（自動減圧機能付き）、残留熱除去系（低圧注水モード）及びこれらを接続する配管や弁が概略系統図に示されていることを確認した。また、安定状態に向けた対策に関連する残留熱除去系（サプレッション・プール水冷却モード）、残留熱除去系（原子炉停止時冷却モード）及びこれらを接続する配管や弁が概略系統図に示されていることを確認した。</p>
<p>4) 対応手順の概要は整理されているか。 (i) 対応手順の概要のフローチャートで、想定される事象進展や判断基準等との関係も含め、明確にされていることを確認する。</p> <p>① 対応手順の概要フロー等において、運転員等が判断に迷わないように、その手順着手の判断基準が明確にされていることを確認。</p> <p>記載要領（例）</p> <ul style="list-style-type: none"> <li>事故シーケンスの対応手順の概要（フロー）について、実際の手順上の</li> </ul>	<p>4) (i) 対応手順の概要フローについて、以下のとおり確認した。</p> <p>① 「第3.1.2-2図「高圧注水・減圧機能喪失」の対応手順の概要」において、想定される事象進展が明確にされるとともに事象進展に沿った判断項目、操作確認項目等が示されていること、解析上は期待しない操作も含めて対応手順の概要が整理されていることを確認した。</p>

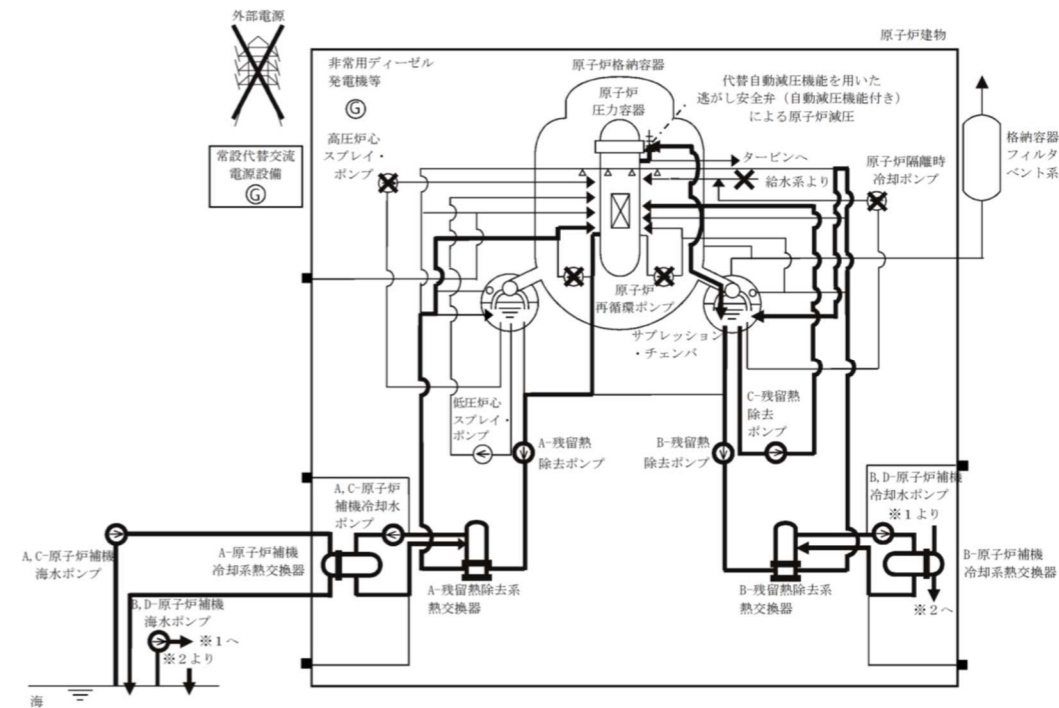
審査の視点及び確認事項	確認結果（島根2号）
<p>設定と解析上の設定がわかるように記載。</p> <p>・ 評価上、期待するもののみならず、回復操作や期待しない操作等についても記載。この際、回復操作や期待しない操作等については、評価上は考慮しないことが明確であるように記載。</p> <hr/> <p>(ii) 事象進展の判断基準・確認項目等が明確に示されていることを確認する。</p> <p>① 対策については、有効性評価上期待している対策だけでなく、「重大事故等防止技術的能力基準説明資料」との整合を踏まえ、自主対策設備による手順も含めて実施する対策を網羅的に含めていることを確認。</p>	<p>(ii) 事象進展の判断基準等（手順着手の判断基準、有効性評価上期待しないもの含む）について、以下のとおり「第3.1.2-2図「高圧注水・減圧機能喪失」の対応手順の概要」及び「3.1.2.1(3) 炉心損傷防止対策」において明確にされていることを確認した。</p> <p>① 事故シーケンスグループ「高圧注水・減圧機能喪失」に係る判断基準・確認項目等</p> <p><u>高圧注水機能（原子炉隔離時冷却系及び高圧炉心スプレイ系）喪失確認：</u>                  中央制御室にて、機器ランプ表示、警報、ポンプ出口圧力、ポンプ出口流量、原子炉水位（広帯域）、原子炉圧力等にて確認する。</p> <p><u>低圧注水機能（低圧炉心スプレイ系及び残留熱除去系）自動起動を確認：</u>                  中央制御室にて、機器ランプ表示、ポンプ出口圧力等にて確認する。</p> <p><u>代替自動減圧作動回路リセット：</u>                  代替自動減圧作動回路の10分間タイマー動作中に、高圧注水機能の回復に成功し、原子炉水位低（レベル1）以上に原子炉水位が回復した場合は、代替自動減圧作動回路のタイマーが自動でリセットする。</p> <p><u>代替自動減圧作動回路動作による原子炉減圧：</u>                  原子炉減圧時には原子炉水位計凝縮槽内の原子炉冷却材の減圧沸騰により原子炉水位の指示値の信頼性が損なわれるおそれがあるため、原子炉水位不明でないことを確認する。                  また、水位不明判断は以下により確認する。</p> <ul style="list-style-type: none"> <li>・ 原子炉水位の電源が喪失した場合</li> <li>・ 各原子炉水位の指示値にばらつきがあり、原子炉水位が燃料棒有効長頂部（TAF）以上であることが判定できない場合</li> <li>・ 水位不明判断曲線の「水位不明領域」に入った場合</li> <li>・ 凝縮槽液相部温度と気相部温度がほぼ一致し、有意な差が認められない場合</li> </ul> <p>補足説明資料（補足 69. 原子炉満水操作の概要について）において、「水位不明判断曲線」はドライウェル空間部温度と原子炉圧力の関係図であることが示されている。（原子炉圧力がドライウェル空間部温度に対する飽和圧力以下になると、原子炉水位計の基準面器内の水が減圧沸騰し、水位計は信頼できなくなり急速減圧完了後の対応手順が変わってくる。よって、「水位不明判断曲線」を用いて水位不明領域に入っているかを確認する。）</p> <p><u>残留熱除去系（低圧注水モード）による原子炉注水：</u>                  原子炉水位（広帯域）及び残留熱除去ポンプ出口流量等を確認する。原子炉水位回復後は、原子炉水位を原子炉水位低（レベル3）から原子炉水位高（レベル8）の間で維持する。</p> <p><u>残留熱除去系（サプレッション・プール水冷却モード）運転：</u>                  残留熱除去系（低圧注水モード）による原子炉水位維持を確認後、異なる残留熱除去系によるサプレッション・プール水冷却モードの運転を開始する。</p> <p><u>残留熱除去系（原子炉停止時冷却モード）運転：</u>                  残留熱除去系（サプレッション・プール水冷却モード）の運転により、サプレッション・プール水温度が静定することを確認後、サプレッション・プール水冷却モード運転以外の残留熱除去系を原子炉停止時冷却モード運転に切り替える。</p>

審査の視点及び確認事項	確認結果（島根2号）
<p>5) 本事故シーケンスグループ内の事故シーケンスの対応に必要な要員について整理されているか。</p> <p>(i) 個別の手順を踏まえたタイムチャートにおいて、作業項目、時系列も含めて全体的に整理されていることを確認する。</p> <p>① タイムチャートにおいて、作業項目、時系列も含めて全体的に整理されていることを確認。</p> <p>② 個別の手順は「重大事故等防止技術的能力基準説明資料」と整合していることを確認。</p> <p>③ その際、有効性評価で期待している作業に加え、期待していない作業に対しても必要な要員数を含めていることを確認。</p> <p>④ 異なる作業を連続して行う場合には、その実現性（時間余裕等）を確認。</p> <p>⑤ 運転員の操作時間に関する考え方を確認。</p> <p><b>記載要領（例）</b></p> <ul style="list-style-type: none"> <li>要員が異なる作業を連続して行う場合には、要員の移動先を記載。タイムチャートに示されている時間は放射線防護具等の着用時間を含んでいること。</li> </ul>	<p>5)</p> <p>(i) タイムチャートは、「技術的能力 1.4 原子炉冷却材圧力バウンダリ低圧時に発電用原子炉を冷却するための手順等」を踏まえ、以下のとおり整理されていることを確認した。</p> <p>① タイムチャートは具体的な作業項目、事象進展と経過時間、要員の配置について全体的に整理されていることを確認した。</p> <p>② (3)1(ii)、(iii)及び(vi)②で確認したとおり、個別の手順は「技術的能力 1.4 原子炉冷却材圧力バウンダリ低圧時に発電用原子炉を冷却するための手順等」と整合していることを確認した。</p> <p>③ 有効性評価においては、原子炉隔離時冷却系の機能回復等には期待しないが実際には行う操作である。このため、これらの操作も含めてタイムチャートに必要な人員等が記載されていることを確認した。</p> <p>④ 本事故シーケンスグループの対応に係る各操作及び作業における所要時間は、現場への移動時間、作業環境、作業時間等を考慮した想定時間として整理されており、実現可能な要員の配置がなされていることを確認した。また、現場において異なる作業を連続して行うことはないことを確認した。</p> <p>⑤ 要員の操作時間については、「2.3.5 運転員等の操作時間に対する仮定」において考え方が整理されていることを確認した。</p> <p style="text-align: center;">（参考：運転員等の操作時間に対する仮定）</p> <p>2.3.5 運転員等の操作時間に対する仮定</p> <p>事故に対処するために必要な運転員等の手動操作については、原則として、中央制御室での警報発信又は監視パラメータが操作開始条件に達したことを起点として、確実な実施のための時間余裕を含め、以下に示す時間で実施するものとして考慮する。</p> <p>(1) 有効性評価における解析で仮定した運転員等の操作時間余裕は、実際の操作に要する時間の不確定性を考慮し、以下の考え方にに基づき設定する。</p> <p>a. 中央制御室で警報発信等を起点として実施する操作については、事象発生後の状況の把握や他のパラメータの確認等を考慮して開始するものとする。</p> <p>b. 上記操作に引き続き中央制御室で実施する操作については、速やかに操作を開始するものとし、個別の運転操作に必要な時間を考慮する。運転員は手順書に従い、各操作条件を満たせば順次操作を実施するものとし、有効性評価における解析の条件設定においては、各操作に必要な時間に基づき設定する。なお、事象発生直後の輻射している状態においては操作を開始するまでの時間余裕を考慮する。</p> <p>c. 現場で実施する操作については、個別の現場操作に必要な時間を考慮する。なお、有効性評価における解析の条件設定においては、操作場所までのアクセスルート状況、操作場所の作業環境等を踏まえて、現場操作に必要な時間を設定する。</p> <p>(2) 有効性評価における操作時間は、「技術的能力に係る審査基準への適合状況説明資料」で示している操作時間と同一若しくは時間余裕を踏まえて設定する。</p>

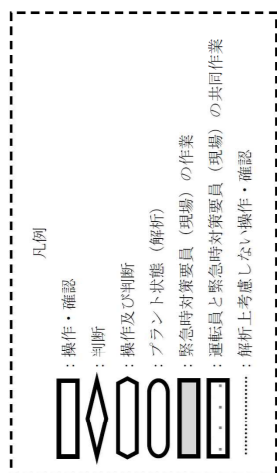




第3.1.2-1図(1) 「高圧注水・減圧機能喪失」の重大事故等対策の概要系統図  
(原子炉急速減圧及び原子炉注水)

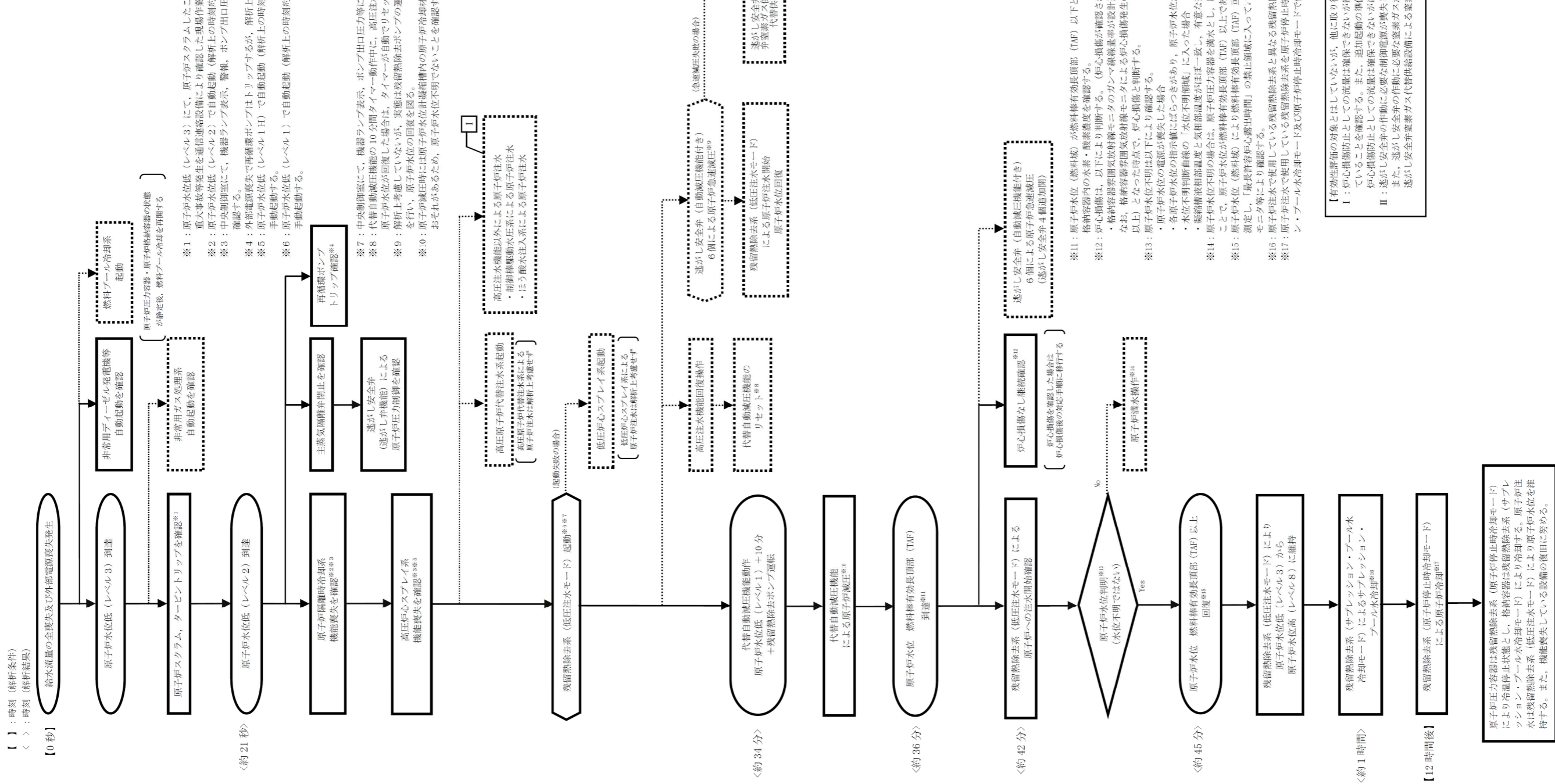


第3.1.2-1図(2) 「高圧注水・減圧機能喪失」の重大事故等対策の概要系統図  
(原子炉注水, 原子炉格納容器除熱及び原子炉冷却)



※1: 原子炉水位低(レベル3)にて、原子炉スクラムしたことを平均出力領域計表により確認する。  
 重大事故等発生を通信連絡設備により確認した現場作業員は迅速を実施する。  
 ※2: 原子炉水位低(レベル2)で自動起動(解析上の時刻約21秒)する。  
 ※3: 中央制御室にて、機器ランプ表示、警報、ポンプ出口圧力、ポンプ出口流量、原子炉水位(広帯域)、原子炉圧力等にて確認する。  
 ※4: 外部電源喪失で再循環ポンプはトリップするが、解析上は原子炉水位低(レベル2)でトリップする。  
 ※5: 原子炉水位低(レベル1H)で自動起動(解析上の時刻約15分)するが、原子炉隔離時冷却系が正常でない場合、自動起動する。  
 ※6: 原子炉水位低(レベル1)で自動起動(解析上の時刻約24分)するが、高圧炉心スプレイ系が正常でない場合、自動起動する。

※7: 中央制御室にて、機器ランプ表示、ポンプ出口圧力等にて確認する。  
 ※8: 代替自動減圧機能の10分間タイマー動作中に、高圧注水機能の回復に成功し、原子炉水位低(レベル1)以上に原子炉水位が回復した場合は、タイマーが自動でリセットする。  
 ※9: 解析上考慮していないが、実態は残留熱除去ポンプの運転を確認後、逃がし安全弁(自動減圧機能付き)による急速減圧を行い、原子炉水位の回復を図る。  
 ※10: 原子炉減圧時には原子炉水位計隣接槽内の原子炉冷却材の減圧油膜により原子炉水位の指示値の信頼性が損なわれるおそれがあるため、原子炉水位不明でないことを確認する。



第 3.1.2-2 図 「高圧注水・減圧機能喪失」の対応手順の概要

【有効性評価の対象とはしていないが、他に取れる手段】  
 I: 炉心損傷防止としての流量は確保できないが制御稼働動水圧系による原子炉圧力容器への注水が継続していることを確認する。また、追加起動の準備を開始する。  
 炉心損傷防止としての流量は確保できないがほう酸水注入系による原子炉注水が可能である。  
 II: 逃がし安全弁の作動に必要な制御電流が喪失している場合は、逃がし安全弁用制御電源確保操作を行う。また、逃がし安全弁の作動に必要な窒素ガスが喪失している場合は、逃がし安全弁窒素ガス供給系、逃がし安全弁窒素ガス代替供給設備による窒素ガスの供給を行う。

- ※11: 原子炉水位(燃料棒)が燃料棒有効長頂部(TAF)以下となった場合は、格納容器水素濃度、格納容器酸素濃度により格納容器内の水素・酸素濃度を確認する。  
 ※12: 炉心損傷は、以下により判断する。(炉心損傷が確認された場合は炉心損傷後の手順に移行)  
 ・格納容器雰囲気放射線モニタのガンマ線検出率が設計基準事故相当のガンマ線検出率の10倍を超えた場合  
 ・格納容器雰囲気放射線モニタによる炉心損傷発生判断ができない場合は原子炉圧力容器温度が300℃以上(1.1点以上)となった時点で、炉心損傷と判断する。  
 ※13: 原子炉水位不明は以下により確認する。  
 ・原子炉水位の電流が喪失した場合  
 ・各原子炉水位の指示値にばらつきがあり、原子炉水位が燃料棒有効長頂部(TAF)以上であることが測定できない場合  
 ・水位不明側面線の「水位不明領域」に入った場合  
 ・燃料棒温度と気相温度がほぼ一致し、有意な差が認められない場合  
 ※14: 原子炉水位不明の場合は、原子炉圧力容器を満水とし、原子炉圧力とサブプレッジョン・チェンバ圧力の差圧を確認することで、原子炉水位が燃料棒有効長頂部(TAF)以上であることを確認する。  
 ※15: 原子炉水位(燃料棒)により燃料棒有効長頂部(TAF)回復を確認した場合は、燃料棒有効長頂部(TAF)以下継続時間を測定し、「最長許容炉心露出時間」の禁止領域に入っていないことを確認する。  
 ※16: 原子炉注水で使用している残留熱除去系と異なる残留熱除去系を使用してサブプレッジョン・プール水冷却を実施する。  
 ※17: 原子炉注水で使用している残留熱除去系を原子炉停止時冷却モードへ移行操作を行う。原子炉への注水はサブプレッジョン・プール水冷却モード及び原子炉停止時冷却モードで使用していない残留熱除去系により実施する。

原子炉圧力容器は残留熱除去系(原子炉停止時冷却モード)により冷却停止状態とし、格納容器は残留熱除去系(サブプレッジョン・プール水冷却モード)により冷却する。原子炉注水は残留熱除去系(低圧注水モード)により原子炉水位を維持する。また、機能喪失している設備の復旧を図る。



高圧注水・減圧機能喪失

操作項目	実施箇所・必要人員数			操作の内容	経過時間（分）						経過時間（時間）							経過時間（日）			備考				
	責任者	当直長	1人		中央制御室監視 緊急時対策本部連絡	10	20	30	40	50	60	1	2	3	4	8	9	10	11	12		13	5	6	7
操作項目	責任者	当直長	1人	中央制御室監視 緊急時対策本部連絡	事象発生 原子炉スクラム 約21秒 原子炉水位低（レベル2） ▽プラント状況判断 ▽約15分 原子炉水位低（レベル1H） ▽約24分 原子炉水位低（レベル1） ▽約34分 代替自動減圧機能自動作動 ▽約36分 原子炉水位燃料棒有効長頂部到達※ ▽約42分 残留熱除去系（低圧注水モード）原子炉注水確認 ▽約45分 原子炉水位燃料棒有効長頂部回復※ ▽約54分 原子炉水位高（レベル8） ▽約1時間 残留熱除去系（サブプレッション・プール水冷却モード）運転開始 12時間 残留熱除去系（原子炉停止時冷却モード）運転開始																		※シュラウド内水位に基づく時間		
状況判断	1人 A	—	—	<ul style="list-style-type: none"> <li>外部電源喪失確認</li> <li>給水流量の全喪失確認</li> <li>原子炉スクラム、タービントリップ確認</li> <li>非常用ディーゼル発電機等自動起動確認</li> <li>再循環ポンプトリップ確認</li> <li>主蒸気隔離弁全閉確認/逃がし安全弁（逃がし弁機能）による原子炉圧力制御確認</li> <li>原子炉隔離時冷却系機能喪失確認</li> <li>高圧炉心スプレイ系機能喪失確認</li> <li>高圧原子炉代替注水系起動操作</li> <li>残留熱除去系（低圧注水モード）起動</li> <li>非常ガス処理系自動起動確認</li> </ul>	10分																			解析上考慮せず	
高圧注水機能喪失調査、復旧操作	—	—	—	復水・給水系、原子炉隔離時冷却系、高圧炉心スプレイ系機能回復																				解析上考慮せず 対応可能な要員により対応する	
原子炉減圧確認	(1人) A	—	—	逃がし安全弁（自動減圧機能付き）2個 自動開放確認							適宜確認														
残留熱除去系（低圧注水モード）注水操作	(1人) A	—	—	残留熱除去系（低圧注水モード）注水弁自動開確認、注水弁操作								原子炉水位をレベル3～レベル8で維持													
残留熱除去系（低圧注水モード）から残留熱除去系（サブプレッション・プール水冷却モード）への切替え	(1人) A	—	—	残留熱除去系（サブプレッション・プール水冷却モード）切替え操作									残留熱除去系（サブプレッション・プール水冷却モード）運転を継続												
残留熱除去系（低圧注水モード）から残留熱除去系（原子炉停止時冷却モード）への切替え	(1人) A	—	—	残留熱除去系（原子炉停止時冷却モード）系統構成（中央制御室）										20分											
	—	2人 B,C	—	放射線防護具準備										10分											
	—	—	—	残留熱除去系（原子炉停止時冷却モード）系統構成（現場）										20分											
残留熱除去系（原子炉停止時冷却モード）運転	(1人) A	—	—	残留熱除去系（原子炉停止時冷却モード）起動																					
	(1人) A	—	—	原子炉冷却材温度調整																				残留熱除去系（原子炉停止時冷却モード）運転継続	
燃料プール冷却再開	(1人) A	—	—	燃料プール冷却系再起動								燃料プール冷却水ポンプを再起動し燃料プールの冷却を再開する。 必要に応じてスキマサージタンクへの補給を実施する。												適宜実施	解析上考慮せず 燃料プール水温66℃以下維持
必要人員数 合計	1人 A	2人 B,C	—																						

( ) 内の数字は他の作業終了後、移動して対応する人員数。

第 3.1.2-3 図 「高圧注水・減圧機能喪失」の作業と所要時間

2. 炉心損傷防止対策の有効性評価

(1) 有効性評価の方法

審査の視点及び確認事項	確認結果（島根2号）
<p>(有効性評価ガイド)</p> <p>2.2.1 有効性評価の手法及び範囲</p> <p>(5) 複数の対策（例えば、常設設備と可搬型設備）がある場合には、各々の対策について有効性を評価することを基本とする。ただし、評価条件の包絡性が示すことができれば、包絡条件による有効性評価で代表してもよい。（例えば、起動に多くの人手及び時間を要し、かつ、容量が少ない可搬型設備の条件で常設設備の条件を包含させる場合。）</p> <p>2.2.3 事故シーケンスグループの主要解析条件等</p> <p>事故シーケンスグループごとに、炉心の著しい損傷に至る重要な事故シーケンス（以下「重要事故シーケンス」という。）を選定し、評価対象とする。重要事故シーケンス選定の着眼点は以下とする。</p> <p>a. 共通原因故障又は系統間の機能の依存性によって複数の設備が機能喪失し、炉心の著しい損傷に至る。</p> <p>b. 炉心損傷防止対策の実施に対する余裕時間が短い。</p> <p>c. 炉心損傷防止に必要な設備容量（流量又は逃がし弁容量等）が大きい。</p> <p>d. 事故シーケンスグループ内のシーケンスの特徴を代表している。</p> <p>1. 解析を実施するにあたっての方針の明確化について</p> <p>1) 解析を実施する上で、PRAの結果等を踏まえ、重要事故シーケンスが適切に選定されているか。</p> <p>(i) 事故シーケンスグループから、重要事故シーケンスを選定した理由を確認する。</p> <p>① 重要事故シーケンスは、「I 事故シーケンスグループ及び重要事故シーケンス等の選定について」により選定された最も厳しい事故シーケンスと一致していることを確認。一致していない場合は、保守的な理由が明確にされていることを確認。</p> <p>② 重要事故シーケンスはガイドに示された着眼点に沿って選定されていることを確認。← PRA の評価において重要事故シーケンス選定の妥当性を確認している。</p>	<p>1)</p> <p>(i) 重要事故シーケンスの選定プロセスについて、以下のとおり確認した。</p> <p>① 選定された重要事故シーケンスは PRA で選定されたシーケンスと同一であることを確認した。</p> <p>② 本事故シーケンスグループの重要事故シーケンスは、「<u>過渡事象＋高圧炉心冷却失敗＋原子炉減圧失敗</u>」を選定する。（ここで、<u>逃がし安全弁の再閉は成功している。</u>）これは、対策の実施に対する余裕時間の観点では、給水流量が全喪失しているため、事象進展が早いことなど、より厳しい事故シーケンスであることから選定することを確認した。重要事故シーケンスの設定にあたっては、有効性評価ガイド 2.2.3 の着眼点を踏まえ、過渡事象（原子炉水位低下の観点で厳しい給水流量の全喪失を選定）を起因事象とし、逃がし安全弁再閉失敗を含まず高圧状態が継続される「<u>過渡事象＋高圧炉心冷却失敗＋原子炉減圧失敗</u>」を重要事故シーケンスとすることを確認した。</p>

審査の視点及び確認事項	確認結果（島根2号）
<p>（有効性評価ガイド）</p> <p>2.2.1 有効性評価の手法及び範囲</p> <p>（2）実験等を基に検証され、適用範囲が適切なモデルを用いる。</p> <p>2) 有効性評価ガイド 2.2.1(2)の要求事項を踏まえ、使用する解析コードは適切か。（→解析コード審査確認事項へ）</p> <p>（i）評価対象の事故シーケンスの重要な現象を確認する。</p> <hr/> <p>（ii）使用する解析コードが、事故シーケンスの重要な現象を解析する能力があることを確認する。</p>	<p>2)</p> <p>（i）本重要事故シーケンスにおける重要現象として、炉心における崩壊熱、燃料棒表面熱伝達、気液熱非平衡、沸騰遷移、燃料被覆管酸化、燃料被覆管変形、沸騰・ポイド率変化、気液分離（水位変化）・対向流、三次元効果、原子炉圧力容器における沸騰・凝縮・ポイド率変化、気液分離（水位変化）・対向流、冷却材放出（臨界流・差圧流）、ECCS注水（給水系・代替注水設備含む）並びに原子炉格納容器における格納容器各領域間の流動、構造材との熱伝達及び内部熱伝導、気液界面の熱伝達、サプレッション・プール冷却が挙げられていることを確認した。</p> <p>（ii）上記（i）で確認した重要現象である炉心における崩壊熱、燃料棒表面熱伝達等を取り扱うことができる SAFER を用いる。さらに、原子炉格納容器における各領域間の流動、構造材との熱伝達等を取り扱うことができる MAAP を用いることを確認した。</p>
<p>（有効性評価ガイド）</p> <p>2.2.1 有効性評価の手法及び範囲</p> <p>（1）有効性評価にあたっては最適評価手法を適用し、「2.2.2 有効性評価の共通解析条件」及び「2.2.3 事故シーケンスグループの主要解析条件等」の解析条件を適用する。ただし、保守的な仮定及び条件の適用を否定するものではない。</p> <p>（3）不確かさが大きいモデルを使用する場合又は検証されたモデルの適用範囲を超える場合には、感度解析結果等を基にその影響を適切に考慮する。</p> <p>3) 有効性評価ガイド 2.2.1(1)及び(3)の要求事項を踏まえ、解析コード及び解析条件の持つ不確かさが与える影響を評価する方針であるか。</p>	<p>3) 解析コード及び解析条件の不確かさの影響評価の範囲として、本重要事故シーケンスにおける運転員等の操作時間に与える影響、評価項目となるパラメータに与える影響及び操作時間余裕を評価する方針が示されていることを確認した。また、操作に係る不確かさを「認知」、「要員配置」、「移動」、「操作所要時間」、「他の並列操作有無」及び「操作の確実さ」の6要因に分類し、これらの要因が運転員等の操作時間に与える影響を評価する方針が示されていることを確認した。</p>
<p>（有効性評価ガイド）</p> <p>2.2.1 有効性評価の手法及び範囲</p> <p>（6）格納容器圧力逃がし装置を使用する事故シーケンスグループの有効性評価では、敷地境界での実効線量を評価し、周辺の公衆に対して著しい放射線被ばくのリスクを与えないこと（発生事故当たり概ね 5mSv 以下）を確認する。</p> <p>1. 被ばく評価について</p> <p>1) 有効性評価ガイド 2.2.1(6)の要求事項を踏まえ、対策において格納容器圧力逃がし装置を使用する場合の敷地境界における被ばく線量評価を適切に実施しているか。</p> <p>（i）放射性物質の原子炉格納容器への放出量及びサプレッション・プールや格納容器圧力逃がし装置の除染係数が適切に設定されていることを確認する。</p>	<p>格納容器圧力逃がし装置を使用しないシーケンスであるため対象外</p>

審査の視点及び確認事項	確認結果（島根2号）
(ii) 耐圧強化ベントを使用する場合、その評価も実施していることを確認する。	

(2) 有効性評価の条件

審査の視点及び確認事項	確認結果（島根2号）
<p>(有効性評価ガイド)</p> <p>2.2.2 有効性評価の共通解析条件</p> <p>(4) 外部電源 外部電源の有無の影響を考慮する。</p> <p>2.2.3 事故シーケンスグループの主要解析条件等</p> <p>(1) BWR</p> <p>b. 高圧注水・減圧機能喪失</p> <p>(a) 重要事故シーケンスの例</p> <p>i. 運転時の異常な過渡変化又は設計基準事故（LOCAを除く。）の発生後、高圧注水機能及び原子炉減圧機能が喪失して、炉心の著しい損傷に至る。</p> <p>(b) 主要解析条件（「2.2.2 有効性評価の共通解析条件」に記載の項目を除く。）</p> <p>i. 運転時の異常な過渡変化又は設計基準事故（LOCAを除く。）の発生を想定する。</p> <p>ii. 高圧注水機能として IC、RCIC 及び高圧 ECCS の機能喪失を、原子炉減圧機能として自動減圧系の機能喪失を仮定する。</p> <p>(c) 対策例</p> <p>i. 自動減圧系の作動ロジックの追加等による原子炉減圧機能の強化</p> <p>ii. 代替注水設備による炉心冷却機能の確保</p> <p>1. 主要解析条件の設定の根拠の妥当性について</p> <p>1) 起因事象、安全機能の喪失の仮定、外部電源の有無等を含めて事故条件の設定は妥当か。</p> <p>(i) 外部電源の有無を確認する。</p> <p>① 解析条件として外部電源の有無について、評価項目に関する解析結果が厳しくなるなどその理由を明確にしていることを確認。</p> <hr/> <p>(ii) 初期条件や起因事象、安全機能喪失の仮定を確認する。</p> <p>① 選定した重要事故シーケンスを踏まえて、初期条件や起因事象、安全機能の喪失の想定を明確にしていることを確認。</p> <p>② 解析結果に影響を与える初期条件、事故条件が示されているかを 確認。 (BWR 高圧注水・減圧機能喪失の場合)</p>	<p>確認結果（島根2号）</p> <p>1)</p> <p>(i) 外部電源の有無とその理由について、以下のとおり確認した。</p> <p>① 外部電源はないものとする。これは、外部電源がない場合、非常用ディーゼル発電機及び高圧炉心スプレイ系ディーゼル発電機による給電を行うことにより、必要燃料の観点では厳しい設定となることを確認した。 ただし、外部電源がある場合を包絡する条件として、原子炉スクラムは原子炉水位（レベル3）で発生し、再循環ポンプは原子炉水位低（レベル2）で停止するものとする。これは、原子炉スクラムまでは原子炉出力が高く維持されるため、原子炉水位の低下が早く、事象初期の炉心冷却の観点で厳しい設定となることを確認した。</p> <hr/> <p>(ii) 起因事象及び安全機能の喪失の仮定について、以下のとおり確認した。</p> <p>① 起因事象として、給水流量の全喪失が発生し、安全機能の喪失に対する仮定は、高圧注水機能として原子炉隔離時冷却系及び高圧炉心スプレイ系の機能喪失、また、原子炉減圧機能として自動減圧系の機能喪失であり、PRA の評価で選定した重要事故シーケンスと一致した内容であることを確認した。</p> <p>② 「第 3.1.2-2 表 主要解析条件（高圧注水・減圧機能喪失）」において、初期条件、事故条件について原子炉停止後の崩壊熱、原子炉圧力、原子炉水位、安全機能の喪失の仮定等、解析で設定した条件とその考え方が全体的に整理されていることを確認した。</p>

審査の視点及び確認事項	確認結果（島根2号）
<p>・ 高圧注水機能及び自動減圧系の喪失を仮定していることを確認</p>	
<p>(有効性評価ガイド)</p> <p>2.2.1 有効性評価の手法及び範囲</p> <p>(1) 有効性評価にあたっては最適評価手法を適用し、「2.2.2 有効性評価の共通解析条件」及び「2.2.3 事故シーケンスグループの主要解析条件等」の解析条件を適用する。ただし、保守的な仮定及び条件の適用を否定するものではない。</p> <p>2.2.2 有効性評価の共通解析条件</p> <p>(3) 設計基準事故対処設備の適用条件</p> <p>a. 設備の容量は設計値を使用する。設計値と異なる値を使用する場合は、その根拠と妥当性が示されていること。作動設定点等について計装上の誤差は考慮しない。</p> <p>b. 故障を想定した設備を除き、設備の機能を期待することの妥当性（原子炉の圧力、温度及び水位等）が示された場合には、その機能を期待できる。</p> <p>c. 故障を想定した設備の復旧には期待しない。</p> <p>(5) 重大事故等対処設備の作動条件</p> <p>a. 炉心損傷防止対策の実施時間</p> <p>(a) 炉心損傷防止対策の実施に係る事象の診断時間は、計装の利用可否を考慮し、訓練実績等に基づき設定する。</p> <p>(b) 操作現場への接近時間は、接近経路の状況（経路の状態、温度、湿度、照度及び放射線量）を踏まえ、訓練実績等に基づき設定する。</p> <p>(c) 現場での操作時間については、操作現場の状況（現場の状態、温度、湿度、照度及び放射線量）を踏まえ、訓練実績等に基づき設定する。</p> <p>b. 重大事故等対処設備の作動条件、容量及び時間遅れを、設計仕様に基づき設定する。</p> <p>c. 炉心損傷防止対策の実施に必要なサポート機能（電源及び補機冷却水等）の確保に必要な時間は、現場での操作時間に含めて考慮する。</p> <p>d. 重大事故等対処設備の作動条件において、作動環境等の不確かさがある場合は、その影響を考慮する。</p> <p>e. 重大事故等対処設備について、単一故障は仮定しない。</p> <p>f. 炉心損傷防止対策に関連する操作手順の妥当性を示す。</p> <p>2) 重大事故等対策に関連する機器条件は妥当か。</p> <p>(i) 使用する機器に関する解析条件（容量等）について、具体的な設定</p>	<p>2)</p> <p>(i) 代替自動減圧機能を用いた逃がし安全弁（自動減圧機能付き）による原子炉圧力容器の減圧の開始時間は、原子炉水位低（レベル1）到達から</p>

審査の視点及び確認事項	確認結果（島根2号）
<p>値又は設定の考え方が整理されていることを確認する。その際、保守的な仮定及び条件を適用する場合はその理由が記載されていることを確認する。</p> <p>① 機器に関する解析条件として設計値（添付八）と異なる値を使用している場合には、その考え方を確認。</p> <p>（BWR 高圧注水・減圧機能喪失の場合）</p> <ul style="list-style-type: none"> <li>減圧に用いる逃がし安全弁の数及び流量</li> <li>高圧代替注水系又は低圧代替注水系の流量</li> <li>最終ヒートシンクへの熱輸送設備の容量</li> </ul>	<p>10分後とする。原子炉圧力容器の減圧には、逃がし安全弁（自動減圧機能付き）2個を使用するものとし、1個当たりの容量は設計値とすることを確認した。その他の機器条件も含め、具体的な確認結果は以下のとおり。</p> <p>① 「第3.1.2-2表 主要解析条件（高圧注水・減圧機能喪失）」より、本重要事故シーケンスの評価で用いる機器条件と設定期間については、以下に示すとおりであることを確認した。</p> <p><u>逃がし安全弁</u>： 代替自動減圧回路を用いた原子炉急速減圧は、自動減圧機能付き逃がし安全の2個を使用するものとし、逃がし安全弁容量は設計値を用いる。</p> <p><u>残留熱除去系（低圧注水モード）</u>： 原子炉水位低（レベル1）にて1系統が自動起動し、1,136m<sup>3</sup>/h（1系統当たり、0.14MPa[dif]において）（最大1,193m<sup>3</sup>/h）にて注水するものとし、残留熱除去系（低圧注水モード）の設計値を用いる。</p> <p><u>低圧炉心スプレイ系</u>： 原子炉水位低（レベル1）にて自動起動するが、低圧炉心スプレイ系による注水については期待しないものとする。</p> <p><u>残留熱除去系（サブプレッション・プール水冷却モード及び原子炉停止時冷却モード）</u>： 伝熱容量は、熱交換器1基あたり約9MW（サブプレッション・プール水温又は原子炉冷却材温度52℃、海水温度30℃において）の設計値を用いる。</p>
<p>（ii）有効性評価ガイド2.2.2(3)c.にしたがって、解析上、故障を想定した設備の復旧には期待していないことを確認する。</p>	<p>（ii）本重要事故シーケンスの起因事象として喪失を仮定している給水系及び安全機能の喪失を仮定している高圧注水系及び原子炉減圧機能（自動減圧系）について、機器条件として設定されていないことから、復旧を考慮せずに解析が実施されていることを確認した。（なお、申請者は「2.3.2安全機能の喪失に対する仮定」において、機能喪失の要因として故障又は待機除外を想定した設備の復旧には期待しないことを宣言している。）</p>
<p>3) 重大事故等対策に関連する操作条件の設定は妥当か。</p> <p>（i）重大事故等対策に関連する操作条件（原子炉格納容器からの除熱の開始時間等）を確認する。</p> <p>① 現場操作を伴う対策について、その操作条件は、現場への接近時間や操作に係る所用時間等を含めて、操作の成立性*による時間内であることを確認。</p> <p>※ 操作の成立性については、「重大事故等防止技術的能力説明資料」により確認する。</p> <p>② 主要な対策の操作条件を確認するとともに、操作余裕時間を確認。</p> <p>③ 操作条件として、手順上の設定時間と解析上の設定時間が異なる場合には、操作余裕を見込んでいるための相違など、その理由が妥当なものであることを確認。</p>	<p>3)</p> <p>（i）重大事故等対策に関連する操作条件は以下のとおりであることを確認した。</p> <p>① 本重要事故シーケンスにおける操作の成立性について、以下のとおり確認した。なお、技術的能力における「作業の成立性」で示されたタイムチャートと有効性評価におけるタイムチャートは、要員の並行作業等で異なる場合があるため、操作時間が異なる場合は技術的能力の添付資料を参照した。本重要事故シーケンスにおける重大事故等対策のうち、原子炉減圧確認及び残留熱除去系（低圧注水モード）注水操作については中央制御室で実施するものであり、現場操作はないことを確認した。</p> <p>② 重大事故等対処設備の操作条件として、<u>残留熱除去系（サブプレッション・プール水冷却モード）による原子炉格納容器からの除熱は、原子炉水位高（レベル8）を確認後、実施する。また、残留熱除去系（原子炉停止時冷却モード）による原子炉圧力容器からの除熱の開始時間は、事象発生から12時間後とする</u>ことを確認した。操作余裕時間の評価については、「3.(3) 操作時間余裕の把握」で確認する。</p> <p>③ 残留熱除去系（サブプレッション・プール水冷却モード）の操作開始は、手順上、残留熱除去系（サブプレッション・プール水冷却モード）が使用可能な状態に復旧された場合に行うが、解析上の設定時間は、残留熱除去系（低圧注水モード）による原子炉水位維持を確認後、異なる残留熱除去系により開始することとしており、操作余裕が見込まれていることを確認した。</p>

(3) 有効性評価の結果

審査の視点及び確認事項	確認結果（島根2号）
<p>設置許可基準規則第37条 解釈)</p> <p>第37条（重大事故等の拡大の防止等） （炉心の著しい損傷の防止）</p> <p>1-3 上記1-2の「有効性があることを確認する」とは、以下の評価項目を概ね満足することを確認することをいう。</p> <p>(a) 炉心の著しい損傷が発生するおそれがないものであり、かつ、炉心を十分に冷却できるものであること。</p> <p>(b) 原子炉冷却材圧力バウンダリにかかる圧力が最高使用圧力の1.2倍又は限界圧力を下回ること。</p> <p>(c) 原子炉格納容器バウンダリにかかる圧力が最高使用圧力又は限界圧力を下回ること。</p> <p>(d) 原子炉格納容器バウンダリにかかる温度が最高使用温度又は限界温度を下回ること。</p> <p>1-5 上記1-3(a)の「炉心の著しい損傷が発生するおそれがないものであり、かつ、炉心を十分に冷却できるものであること」とは、以下に掲げる要件を満たすものであること。ただし、燃料被覆管の最高温度及び酸化量について、十分な科学的根拠が示される場合には、この限りでない。</p> <p>(a) 燃料被覆管の最高温度が1,200℃以下であること。</p> <p>(b) 燃料被覆管の酸化量は、酸化反応が著しくなる前の被覆管厚さの15%以下であること。</p> <p>1-6 上記1-3及び2-3の評価項目において、限界圧力又は限界温度を評価項目として用いる場合には、その根拠と妥当性を示すこと。</p> <p>1. 解析結果の妥当性について</p> <p>1) 解析結果における挙動の説明は妥当か。また、設置許可基準規則解釈における評価項目に対する基準を満足しているか。</p> <p>(i) 事象進展の説明は事象の発生から炉心損傷防止対策とその効果等が整理されていることを確認するとともに、プラントの過渡応答が適切であるかを確認する。</p> <p>① 事象進展の説明は時系列的に整理されているかを確認。</p> <p>② 起因事象に関連するパラメータの挙動を確認。</p>	<p>1)</p> <p>(i) 事象進展やプラントの過渡応答が適切であるかについて、以下のとおり確認した。</p> <p>① 「3.1.2.2(3) 有効性評価の結果」より、事象進展の説明は、事象の発生、炉心損傷の恐れに至るプロセス、初期の炉心損傷防止対策とその効果について時系列的に整理されていることを確認した。</p> <p>② 第3.1.2-5図より、給水流量が全喪失し、逃がし安全弁からの蒸気流出により、原子炉水位が低下していることを確認した。</p>



審査の視点及び確認事項	確認結果（島根2号）
<p>③ 重大事故等に対処する機器・設備に関連するパラメータの挙動を確認。</p> <p>④ 重大事故等対策の効果を確認できるパラメータを確認。                      (BWR 高圧注水・減圧機能喪失の場合)                      起因事象に関連するパラメータ：                      ・ 原子炉水位                      動的機器の作動状況：                      ・ 原子炉注水量                      ・ 逃がし安全弁からの蒸気流量の推移                      ・ 原子炉格納容器圧力                      ・ 原子炉格納容器温度                      ・ サプレッション・チェンバ・プール水位                      対策の効果：                      ・ 原子炉圧力                      ・ 原子炉水位                      ・ 原子炉圧力容器内の保有水量                      ・ 燃料被覆管温度                      ・ 原子炉格納容器圧力                      ・ 原子炉格納容器温度                      ・ サプレッション・チェンバ・プール水温</p> <p><b>記載要領（例）</b></p> <ul style="list-style-type: none"> <li>・ トレンド図の変曲点については、説明を加えること</li> <li>・ トレンド図に関連する操作や機器動作のタイミングが示されていること</li> <li>・ 図示されたパラメータの定義が明確であること（平均値と最高値の区別、2相水位とコラプス水位の区別など）</li> </ul>	<p>③ 第3.1.2-7図により低圧注水系の注水流量を確認できること、第3.1.2-8図により逃がし安全弁の蒸気流量を確認できること、第3.1.2-19図により残留熱除去系（サプレッション・プール水冷却モード）及び残留熱除去系（原子炉停止時冷却モード）が作動していることを確認した。</p> <p>④ 第3.1.2-5図により、原子炉水位が維持されていることを確認した。また、第3.1.2-7図及び第3.1.2-9図より残留熱除去系（低圧注水モード）の注水流量の増加に伴い、原子炉内保有水量は回復傾向にあること、第3.1.2-10図より燃料被覆管温度の上昇は抑えられていることを確認した。また、第3.1.2-16図、第3.1.2-17図及び第3.1.2-19図より、残留熱除去系（サプレッション・プール水冷却モード）により、原子炉格納容器内の温度及び圧力の上昇が抑制され、残留熱除去系（原子炉停止時冷却モード）により原子炉格納容器内の温度及び圧力が低下していることを確認した。</p>
<p>(ii) 評価項目となるパラメータが基準を満足しているか確認する。</p>	<p>(ii) 上記(i)の事象進展やプラントの過渡応答を踏まえ、評価項目となるパラメータについては、以下のとおり確認した。</p> <p>a. 給水流量の全喪失の発生後、原子炉水位が低下する。原子炉水位低（レベル2）における主蒸気隔離弁の全閉により、原子炉圧力容器内が高圧状態となるが、逃がし安全弁（逃がし弁機能）の作動により原子炉冷却材圧力バウンダリの最高圧力は約7.89MPa[gage]に抑えられる。また、代替自動減圧機能を用いた逃がし安全弁（自動減圧機能付き）による原子炉圧力容器の減圧に伴い、原子炉水位が低下し、炉心が露出することにより燃料被覆管温度は上昇するが、残留熱除去系（低圧注水モード）による炉心の冷却により、PCTは約728℃に抑えられる。また、燃料被覆管の酸化量は酸化反応が著しくなる前の燃料被覆管厚さの1%以下となる。</p> <p>b. 原子炉圧力容器内で発生する水蒸気が原子炉格納容器内に流入することで原子炉格納容器内の圧力及び温度は上昇するが、残留熱除去系（サプレッション・プール水冷却モード）による原子炉格納容器からの除熱及び残留熱除去系（原子炉停止時冷却モード）による原子炉圧力容器からの除熱により、原子炉格納容器内の最高圧力は約54kPa[gage]、最高温度は約85℃に抑えられる。</p>

審査の視点及び確認事項	確認結果（島根2号）
<p>① 燃料被覆管温度、燃料被覆管酸化量</p> <p>② 原子炉圧力</p> <p>③ 原子炉格納容器圧力、原子炉格納容器温度</p> <p>④ 敷地境界の実効線量（格納容器圧力逃がし装置を使用する場合）</p>	<p>具体的な確認結果は以下のとおり。</p> <p>① 燃料被覆管温度は、原子炉減圧による蒸気流出により原子炉水位が低下し、残留熱除去系（低圧注水モード）による原子炉水位が回復するまでの間に炉心が一時的に露出するため燃料被覆管の温度が上昇し、燃料被覆管の最高温度は約 728℃に到達するが、評価期間を通じて 1,200℃以下となっていることを確認した。また、燃料被覆管の酸化量は酸化反応が著しくなる前の燃料被覆管厚さの約 1%以下であり、15%以下となることを確認した。</p> <p>② 原子炉圧力は、逃がし安全弁（逃がし弁機能）の作動により、約 7.59MPa[gage]以下に抑えられる。このため、原子炉冷却材圧力バウンダリにかかる圧力は、原子炉圧力と原子炉圧力容器底部圧力との差を考慮しても約 7.89MPa[gage]にとどまり、評価期間を通じて最高使用圧力の 1.2 倍（10.34MPa[gage]）を下回っていることを確認した。</p> <p>③ 残留熱除去系（低圧注水モード）による原子炉注水、残留熱除去系（サブプレッション・プール水冷却モード）による原子炉格納容器からの除熱、残留熱除去系（原子炉停止時冷却モード）による原子炉圧力容器からの除熱を行うことによって原子炉格納容器バウンダリにかかる圧力及び温度を抑制できることを確認した。</p> <p>④ 該当なし。</p>
<p>(iii) 初期の炉心防止対策により、炉心の著しい損傷を防止できていることを確認する。</p>	<p>(iii) 上記（ii）にあるとおり、<b>解析結果は炉心損傷防止対策の評価項目を満足している</b>ことを確認した。具体的には、第 3.1.2-5 図及び第 3.1.2-10 図にあるとおり、初期の炉心損傷防止対策である残留熱除去系（低圧注水モード）により、注水開始後水位が回復し、燃料被覆管の温度は 1,200℃以下に抑えられていることから炉心の著しい損傷は防止できていることを確認した。</p>
<p>(有効性評価ガイド)</p> <p>2.2.1 有効性評価の手法及び範囲</p> <p>(4) 有効性評価においては、原則として事故が収束し、原子炉が安定停止状態（高温停止状態又は低温停止状態）に導かれる時点までを評価する。（少なくとも外部支援がないものとして 7 日間評価する。ただし、7 日間より短い期間で安定状態に至った場合は、その状態を維持できることを示すこと。）</p> <p>2. 評価期間の妥当性について</p> <p>1) 評価期間は、有効性評価ガイド 2.2.1(4)を踏まえたものとなっているか。</p> <p>(i) 原子炉及び原子炉格納容器が安定状態になるまで評価していることを確認する。</p> <p>① 低温停止状態まで解析を実施していない場合には、燃料被覆管温度及び原子炉圧力が低下傾向となるまでは解析結果を示した上で、その後低温停止状態まで導くための対策が整備されていることを確認。</p>	<p>1)</p> <p>(i) 安定状態になるまでの評価について、<b>残留熱除去系（サブプレッション・プール水冷却モード）による原子炉格納容器からの除熱及び残留熱除去系（原子炉停止時冷却モード）による炉心の冷却により、原子炉及び原子炉格納容器を安定状態へ移行させることができる</b>ことを確認した。具体的な確認結果は以下のとおり。</p> <p>① 第 3.1.2-4 図及び第 3.1.2-10 図にあるとおり、事象発生から約 42 分後以降において、原子炉圧力及び燃料被覆管温度は低下傾向を示し、炉心は安定して冷却されている。その後は、炉心を冠水維持するように注水し、安定停止状態を維持することを確認した。また、原子炉格納容器の安定状態は、約 12 時間後に残留熱除去系による除熱を開始することで、格納容器圧力及び温度は安定又は低下傾向になることを確認した。  <b>補足説明資料（添付資料 2.2.1）において、残留熱除去系（原子炉停止時冷却モード）の運転実績が示されている。</b>  <b>補足説明資料（添付資料 2.2.2）において、残留熱除去系機能を維持し、除熱を行うことにより、安定状態後の状態維持のための冷却が可能となる</b>ことが示されている。</p>

3. 解析コード及び解析条件の不確かさの影響評価

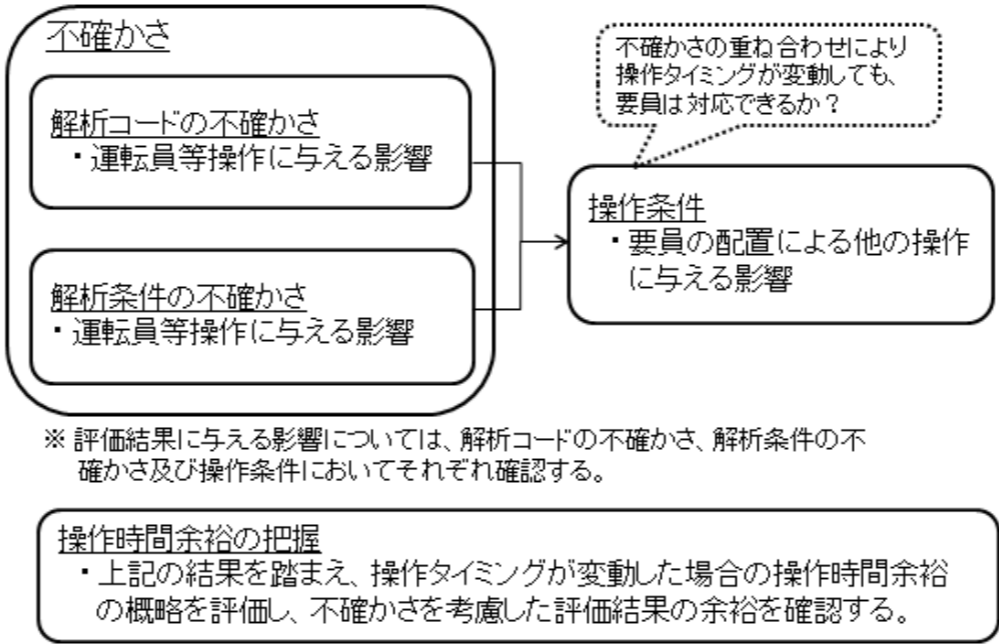
確認内容の概要：

重大事故等対策の有効性評価においては、「不確かさ」を考慮しても解析結果が評価項目を概ね満足することに変わりがないことを確認する必要がある。

「不確かさ」の要因には、解析コードのモデルに起因するもの（以下「解析コードの不確かさ」という。）と初期条件や機器条件、事故条件に設計や実手順と異なる条件（保守性や標準値）を用いたことに起因するもの（以下「解析条件の不確かさ」という。）がある。これらの「不確かさ」によって、運転員等の要員による操作（以下「運転員等操作」という。）のトリガとなるタイミングの変動や評価結果が影響を受ける可能性がある。

このため、「3. 解析コード及び解析条件の不確かさの影響評価」においては、3. (1)解析コードの不確かさ、3. (2) a. 解析条件の不確かさについて、それぞれ、運転員等操作に与える影響、評価結果に与える影響を確認するとともに、解析コードの不確かさ、解析条件の不確かさを重ね合わせた場合の運転員等の操作時間に与える影響、評価結果に与える影響を3. (2) b. 操作条件にて確認する。

加えて、操作が遅れた場合の影響を把握する観点から、対策の有効性が確認できる範囲内で3. (3)操作時間余裕を確認する。



審査の視点及び確認事項	確認結果（島根2号）
<p>(有効性評価ガイド)</p> <p>2.2.1 有効性評価の手法及び範囲</p> <p>(2) 実験等を基に検証され、適用範囲が適切なモデルを用いる。</p> <p>(3) 不確かさが大きいモデルを使用する場合又は検証されたモデルの適用範囲を超える場合には、感度解析結果等を基にその影響を適切に考慮する。</p> <p>1. 解析コード及び解析条件の不確かさの影響評価方針</p> <p>1) 解析コード及び解析条件の不確かさの影響評価方針は妥当か。</p> <p>(i) 解析コード及び解析条件の不確かさの影響評価方針は、「1.7 解析コード及び解析条件の不確かさの影響評価方針」を踏まえた方針であるかを確認。</p>	<p>1)</p> <p>(i) 解析コード及び解析条件の不確かさの影響評価方針について、以下のとおり確認した。</p> <p>解析コード及び解析条件の不確かさの影響評価方針は、「2.7 解析コード及び解析条件の不確かさの影響評価方針」を踏まえ、不確かさの影響評価の範囲として、運転員等の操作時間に与える影響、評価項目となるパラメータに与える影響及び操作時間余裕を評価するものとしていることを確認した。なお、操作に係る不確かさを「認知」、「要員配置」、「移動」、「操作所要時間」、「他の並列操作有無」及び「操作の確実さ」の6要因に分類し、これらの要因が、運転員等の操作時間に与える影響を評価するものとしていることを確認した。また、「2.5 有効性評価における解析の条件設定の方針」において、「解析コードの持つ重要現象に対する不確かさや解析条件の不確かさによって、さらに本発電用原子炉施設の有効性評価の評価項目となるパラメータ及び運転員等操作時間に対する余裕が小さくなる可能性がある場合は、影響評価において感度解析等を行うことを前提に設定する。」としていることを確認した。</p> <p>参考：「2.7 解析コード及び解析条件の不確かさの影響評価方針」において、不確かさ等の影響確認は、評価項目となるパラメータに対する余裕が小さくなる場合に感度解析等を行うとしている。以下参照。</p> <p>(参考：2.7 解析コード及び解析条件の不確かさの影響評価方針)</p> <p>2.7 解析コード及び解析条件の不確かさの影響評価方針</p> <p>解析コード及び解析条件の不確かさの影響評価の範囲として、運転員等操作時間に与える影響、評価項目となるパラメータに与える影響及び操作時間余裕を評価するものとする。</p> <p>不確かさの影響確認は、評価項目となるパラメータに対する余裕が小さくなる場合に感度解析等を行う。事象推移が緩やかであり、重畳する影響因子がないと考えられる等、影響が容易に把握できる場合は、選定している重要事故シーケンス等の解析結果等を用いて影響を確認する。事象推移が早く、現象が複雑である等、影響が容易に把握できない場合は、事象の特徴に応じて解析条件を変更した感度解析によりその影響を確認する。</p>
<p>(ii) 解析コード及び解析条件の不確かさにより、影響を受ける運転員等操作が特定されているか確認する。</p> <p>① 運転員等操作の起点となる事象によって運転員等操作が受ける影響を確認。</p>	<p>(ii) 不確かさにより影響を受ける運転員等操作は以下のとおりであることを確認した。</p> <p>① 本重要事故シーケンスの特徴を踏まえ、不確かさの影響を確認する運転員等操作は、事象進展に有意な影響を与えられられる操作として、残留熱除去系（サプレッション・プール水冷却モード）による原子炉格納容器からの除熱操作であることを確認した。格納容器圧力及び温度を操作開始の起点としている運転員等操作はないことから、運転員等操作時間に与える影響はないことを確認した。</p>

(1) 解析コードにおける重要現象の不確かさの影響評価

審査の視点及び確認事項	確認結果（島根2号）
<p>1. 解析コードの不確かさが運転員等の操作時間に与える影響</p> <p>1) <u>解析コードの不確かさが運転員等の操作時間に与える影響の内容は妥当か。</u></p> <p>(i) 解析コードが有する重要現象※の不確かさが運転員操作等に与える影響を確認する。また、それらが評価結果に与える影響を確認する。</p> <p>① 解析コードが有する重要現象の不確かさが抽出され、実験や他コード等との比較、感度解析によりその傾向が把握されているか確認。</p> <p>② 解析コードが有する重要現象の不確かさにより、影響を受ける運転員操作とその影響（操作開始が遅くなる/早くなる）を確認。</p> <p>※ 解析コードで考慮すべき物理現象は、「Ⅲ 重大事故等対策の有効性評価に係るシビアアクシデント解析コードについて」においてランク付けされており、ランク H、ランク M に該当する物理現象が重要現象として抽出されている。また、解析コードの重要現象に対する不確かさについても、「Ⅲ 重大事故等対策の有効性評価に係るシビアアクシデント解析コードについて」において整理されている。</p>	<p>1)</p> <p>(i) 解析コードの不確かさが運転員等操作に与える影響について、<u>燃料被覆管温度を起点としている操作はないことから、解析コードにおける特有の傾向</u>（SAFER が試験データと比較して燃料被覆管温度を高く評価する傾向）<u>が運転員等の操作時間に与える影響はない。</u>また、<u>原子炉格納容器内の圧力及び温度を起点としている操作はないことから、運転員等の操作時間に与える影響はない</u>ことを確認した。解析コードが有する重要現象の不確かさとその傾向、運転員等操作に与える影響の具体的な確認内容は以下の通り。</p> <p>① 解析コードの不確かさとその傾向について、以下のとおり確認した。</p> <ul style="list-style-type: none"> <li>SAFER について、炉心における燃料棒表面熱伝達モデルの不確かさとして、TBL 及び ROSA-Ⅲの実験解析において、熱伝達係数を低めに評価する可能性があり、他の解析モデルの不確かさもあいまってコード全体として、炉心が露出し、スプレイ冷却のない場合には実験結果の燃料被覆管最高温度に比べて+50℃高めに評価することを確認した。</li> <li>SAFER について、炉心における燃料被覆管酸化の不確かさとして、酸化量及び酸化反応に伴う発熱量をより大きく見積もる Baker-Just 式による計算モデルを採用しており、保守的な効果を与えることを確認した。</li> <li>MAAP について、原子炉格納容器における格納容器各領域間の流動、構造材との熱伝達及び内部伝導並びに気液界面の熱伝達の不確かさとして、HDR 実験解析では、格納容器圧力及び温度について、温度成層化を含めて傾向を良く再現できることを確認した。格納容器温度を十数℃程度高めに、格納容器圧力を1割程度高めに評価する傾向が確認されたが、実験体系に起因するものと考えられ、実機体系においてはこの種の不確かさは小さくなるものと考えられる。また、非凝縮性ガス濃度の挙動について、解析結果が測定データと良く一致することを確認した。</li> </ul> <p>以上のとおり、解析コードの不確かさが抽出され、不確かさの傾向が示されていることを確認した。</p> <p>② 上記の不確かさのうち、原子炉格納容器における格納容器各領域間の流動、構造材との熱伝達および内部熱伝導、気液界面の熱伝達の不確かさを考慮した場合には、全体としては格納容器圧力及び温度の傾向を適切に再現できていることから、運転員等操作に与える影響は小さいことを確認した。その他の不確かさについては、運転員等操作に与える影響はないことを確認した。</p>
<p>2. 解析コードの不確かさが評価結果に与える影響</p> <p>1) <u>解析コードの不確かさが評価結果に与える影響の内容は妥当か。</u></p> <p>(i) 解析コードが有する重要現象の不確かさが評価結果に与える影響を確認する。</p>	<p>1)</p> <p>(i) 解析コードの不確かさが評価結果に与える影響について、<u>SAFER は、試験データと比較して燃料被覆管温度を高く評価する傾向がある。このため、実際の燃料被覆管温度は解析結果より低くなり、評価項目に対する余裕は大きくなる。</u>また、<u>MAAP の原子炉格納容器の熱水力モデルについて、HDR 実験解析の検証結果では、領域によって原子炉格納容器内の雰囲気温度を十数℃程度、圧力を1割程度高めに評価する傾向が得られているが、全体としては、原子炉格納容器内の圧力及び温度の傾向を適切に再現することが確認されている。したがって、MAAP の不確かさが評価項目となるパラメータに与える影響は小さい</u>ことを確認した。解析コードが有する重要現象の不確かさとその傾向、評価項目となるパラメータに対する影響の具体的な確認内容は以下のとおり。</p>

審査の視点及び確認事項	確認結果（島根2号）
<p>① 解析コードが有する重要現象の不確かさが抽出され、実験や他コード等との比較、感度解析によりその傾向が把握されているか確認。</p> <p>② 解析コードが有する重要現象の不確かさが、評価項目となるパラメータに与える影響（余裕が大きくなる/小さくなる）について確認。</p>	<p>① 解析コードの不確かさとその傾向について、以下のとおり確認した。</p> <ul style="list-style-type: none"> <li>・ SAFER について、炉心における燃料棒表面熱伝達の不確かさとして、TBL 及び ROSA-Ⅲの実験解析において、熱伝達係数を低めに評価する可能性があり、他の解析モデルの不確かさも相まってコード全体として、実験結果の燃料被覆管最高温度に比べて+50℃高めに評価することを確認した。</li> <li>・ SAFER について、炉心における燃料被覆管酸化の不確かさとして、酸化量及び酸化反応に伴う発熱量をより大きく見積もる Baker-Just 式による計算モデルを採用しており、保守的な効果を与えることを確認した。</li> <li>・ MAAP について、原子炉格納容器における格納容器各領域間の流動等の不確かさとして、格納容器圧力及び温度について、温度成層化を含めて傾向を良く再現できることを確認した。格納容器温度を十数℃程度高めに、格納容器圧力を1割程度高めに評価する傾向が確認されたが、実験体系に起因するものと考えられ、実機体系においてはこの種の不確かさは小さくなるものと考えられる。また、非凝縮性ガス濃度の挙動について、解析結果が測定データと良く一致することを確認した。</li> </ul> <p>以上のとおり、解析コードの不確かさが抽出され、不確かさの傾向が示されていることを確認した。</p> <p>② 上記の不確かさのうち、原子炉格納容器における格納容器各領域間の流動、構造材との熱伝達及び内部熱伝導並びに気液界面の熱伝達の不確かさを考慮した場合には、全体としては格納容器圧力及び温度の傾向を適切に再現できていることから、評価項目となるパラメータに与える影響は小さいことを確認した。その他の不確かさについては、評価項目となるパラメータに対する余裕が大きくなることを確認した。</p>

(2) 解析条件の不確かさの影響評価

a. 初期条件、事故条件及び重大事故等対策に関連する機器条件

審査の視点及び確認事項	確認結果（島根2号）
<p>(有効性評価ガイド)</p> <p>2.2.2 有効性評価の共通解析条件</p> <p>(3) 設計基準事故対処設備の適用条件</p> <p>a. 設備の容量は設計値を使用する。設計値と異なる値を使用する場合は、その根拠と妥当性が示されていること。作動設定点等について計装上の誤差は考慮しない。</p> <p>b. 故障を想定した設備を除き、設備の機能を期待することの妥当性（原子炉の圧力、温度及び水位等）が示された場合には、その機能を期待できる。</p> <p>1. 解析条件の不確かさが運転員等の操作時間に与える影響</p> <p>1) 初期条件、事故条件及び機器条件における解析条件の設定と最確条件の違いが運転員等の操作時間に与える影響の内容は妥当か。</p> <p>(i) 設計値と異なる値（標準値（代表プラントの値）等）を用いている条件が抽出され、その違いが運転員等の操作時間に与える影響（操作開始が遅くなる/早くなる）を確認する。</p> <p>(BWR 高圧注水・減圧機能喪失の場合)</p> <p>① 最大線出力密度</p> <p>② 炉心崩壊熱</p> <p>③ 原子炉圧力、原子炉水位、炉心流量等</p> <p>④ 外部電源の有無</p> <p>⑤ 高圧代替注水又は低圧代替注水の流量</p>	<p>1)</p> <p>(i) 解析条件が運転員等操作に与える影響について、初期条件、事故条件及び重大事故等対策に関連する機器条件に関する解析条件の設定にあたっては、原則、評価項目に対する余裕が小さくなるような設定としていることから、その中で事象進展に有意な影響を与えられ最大線出力密度等について影響評価を行うことを確認した。</p> <p>① 初期条件の最大線出力密度は、解析条件の 44.0kW/m に対して最確条件は約 40.6kW/m 以下であり、解析条件の不確かさとして、最確条件とした場合は、燃料被覆管温度の上昇は緩和されるが、原子炉注水は代替自動減圧機能を用いた逃がし安全弁による原子炉減圧及び残留熱除去系の起動により行われ、燃料被覆管温度を操作開始の起点としている運転員等操作はないため、運転員等の操作時間に与える影響はない。</p> <p>② 初期条件の原子炉停止後の崩壊熱は、解析条件の燃焼度 33GWd/t に対応したのとしており、その最確条件は平均的燃焼度約 30GWd/t であり、解析条件の不確かさとして、最確条件とした場合は、解析条件で設定している崩壊熱よりも小さくなるため、発生する蒸気量は少なくなり、原子炉水位の低下は緩和され、また、炉心露出後の燃料被覆管温度上昇は緩和され、それに伴う原子炉冷却材の放出も少なくなることから、格納容器圧力及び温度の上昇が遅くなるが、残留熱除去系（サプレッション・プール水冷却モード）への移行は冠水後の操作であることから、運転員等操の作時間に与える影響はない。</p> <p>③ 初期条件の原子炉圧力、原子炉水位、サプレッション・プール水位、格納容器圧力及び格納容器温度は、ゆらぎにより解析条件に対して変動を与え得るが、事象進展に与える影響は小さいことから、運転員等の操作時間に与える影響は小さい。</p> <p>④ 事故条件の外部電源の有無については、必要燃料量の観点で厳しい外部電源がない状態を設定しているが、炉心冷却上厳しくする観点から、事象発生と同時に再循環ポンプがトリップせず原子炉水位低（レベル2）の信号で再循環ポンプがトリップすることで原子炉水位の低下が早くなるように外部電源がある状態を包含する条件を設定している。なお、外部電源がある場合は外部電源により電源が供給されることから、運転員等の操作時間に与える影響はない。</p> <p>⑤ 機器条件の残留熱除去系（低圧注水モード）は、解析条件の不確かさとして、実際の注水量が解析より多い場合（注水特性（設計値）の保守性）、</p>

審査の視点及び確認事項	確認結果（島根2号）
	<p>原子炉水位の回復は早くなる。冠水後の操作として冠水維持可能な注水量に制御するが、注水後の流量調整操作であることから、運転員等の操作時間に与える影響はない。</p>
<p>2. 解析条件の不確かさが評価結果に与える影響</p> <p>1) 初期条件、事故条件及び機器条件における解析条件の設定と最確条件の違いが評価結果に与える影響の内容は妥当か。</p> <p>(i) 設計値と異なる値（標準値（代表プラントの値）等）を用いている条件が抽出され、その違いが評価結果に与える影響（余裕が大きくなる/小さくなる）を確認する。また、それらが評価結果に与える影響を確認する。</p> <p>(BWR 高圧注水・減圧機能喪失の場合)</p> <p>① 最大線出力密度</p> <p>② 炉心崩壊熱</p> <p>③ 原子炉圧力、原子炉水位、炉心流量等</p> <p>④ 外部電源の有無</p> <p>⑤ 高圧代替注水又は低圧代替注水の流量</p>	<p>1)</p> <p>(i) 解析条件が評価結果に与える影響の具体的な確認内容は以下のとおり。</p> <p>① 初期条件の最大線出力密度は、解析条件の 44.0kW/m に対して最確条件は約 40.6kW/m 以下である。このため、実際の燃料被覆管温度の上昇は、解析結果よりも緩和されることから、評価項目に対する余裕は大きくなることを確認した。</p> <p>② 初期条件の原子炉停止後の崩壊熱は、解析条件の燃焼度 33GWd/t に対応したのとしており、その最確条件は平均的燃焼度約 30GWd/t であり、解析条件の不確かさとして、最確条件とした場合は、解析条件で設定している崩壊熱よりも小さくなるため、発生する蒸気量は少なくなり、原子炉水位の低下は緩和され、また、炉心露出後の燃料被覆管温度上昇は緩和され、それに伴う原子炉冷却材の放出も少なくなり、格納容器圧力及び温度の上昇が遅くなることから、評価項目となるパラメータに対する余裕は大きくなることを確認した。</p> <p>③ 初期条件の原子炉圧力、原子炉水位、炉心流量、サプレッション・プール水位、格納容器圧力及び格納容器温度は、ゆらぎにより解析条件に対して変動を与え得るが、事象進展に与える影響は小さいことから、評価項目となるパラメータに与える影響は小さいことを確認した。</p> <p>④ 事故条件の外部電源の有無については、必要燃料量の観点で厳しい外部電源がない状態を設定しているが、炉心冷却上厳しくする観点から、事象発生と同時に再循環ポンプがトリップせず原子炉水位低（レベル2）の信号でトリップすることで原子炉水位の低下が早くなるように外部電源がある状態を包含する条件を設定している。仮に事象発生と同時に再循環ポンプがトリップする条件を設定した場合は、原子炉水位の低下が遅くなり、炉心露出時間も短くなることから、評価項目となるパラメータに対する余裕は大きくなることから、評価項目となるパラメータに対する余裕は大きくなることを確認した。</p> <p>⑤ 機器条件の残留熱除去系（低圧注水モード）は、解析条件の不確かさとして、実際の注水量が解析より多い場合（注水特性（設計値）の保守性）、原子炉水位の回復が早くなることから、評価項目となるパラメータに対する余裕は大きくなることを確認した。</p> <p>補足説明資料（添付資料 2.2.3 解析コード及び解析条件の不確かさの影響評価について（高圧注水・減圧機能喪失））において、不確かさ評価を検討した解析コードのモデル及び解析条件の一覧が示されている。</p>



(2) 解析条件の不確かさの影響評価

b. 操作条件

審査の視点及び確認事項	確認結果（島根2号）
<p>1. 操作条件の不確かさが対策の実施に与える影響</p> <p>1) 解析上の操作開始時間、操作所要時間等の不確かさを考慮しても要員は対応可能か。また、要員の配置は前後の操作を考慮しても適切か。また、それらの不確かさが評価結果に影響を及ぼすか。</p> <p>(i) 運転員操作の場所、対策の実施内容と対策の実施に対する影響を確認する。</p> <p>① 解析コード及び解析条件の不確かさによって、操作のタイミングが変動しても対策を講じることができるかを確認。</p> <p>② 作業と所要時間（タイムチャート）を踏まえ、要員の配置は前後の作業を考慮しても適切かを確認。</p> <p>③ 要員の現場までの移動時間や解析上の操作開始時間は、操作現場の環境を踏まえた訓練実績等に基づいて設定されているか確認。</p>	<p>1)</p> <p>(i) 不確かさにより操作タイミングが変動した場合の要員の対処可能性、要員の配置についての具体的な確認結果は以下のとおり。</p> <p>① 残留熱除去系（サプレッションプール水冷却モード）の運転操作について、解析コード及び解析条件（操作条件を除く。）の不確かさにより操作開始時間は早まる可能性があるが、中央制御室で行う操作であることから、他の操作に与える影響は小さいことを確認した。</p> <p>② 残留熱除去系（サプレッション・プール水冷却モード）運転操作を行う要員は残留熱除去系（原子炉停止時冷却モード）運転操作と同じ運転員が操作するが、中央制御室で行う操作であることから、要員の配置による他の操作に与える影響はないことを確認した。</p> <p>③ 各操作及び作業における所要時間は、現場への移動時間、作業環境、作業時間、訓練実績等を考慮した想定時間であることを確認した。</p>
<p>2. 操作条件の不確かさが評価結果に与える影響</p> <p>1) 解析上の操作開始時間、操作所要時間等の不確かさによる操作条件の変動が評価結果に与える影響の内容は妥当か。</p>	<p>1) 操作条件の不確かさが評価結果に与える影響の具体的な確認結果は、以下のとおり。</p> <p>残留熱除去系（サプレッション・プール水冷却モード）の運転操作は、実態の操作開始時間は解析上の設定とほぼ同等であることから、評価項目となるパラメータに与える影響は小さいことを確認した。</p>

(3) 感度解析

審査の視点及び確認事項	確認結果（島根2号）
<p>(有効性評価ガイド)</p> <p>2.2 有効性評価に係る標準評価手法</p> <p>2.2.1 有効性評価の手法及び範囲</p> <p>(3) 不確かさが大きいモデルを使用する場合又は検証されたモデルの適用範囲を超える場合には、感度解析結果等を基にその影響を適切に考慮する。</p> <p>1. 感度解析による不確かさの影響評価について</p> <p>1) 感度解析により、重要現象の不確かさは把握されているか確認する。</p> <p>(i) 解析コードの不確かさ、解析条件の不確かさを考慮した場合の評価結果に与える影響は把握されているか確認する。</p> <p>(高圧注水・減圧機能喪失の場合)</p> <p>① 低圧注水機能の注水条件</p>	<p>1)</p> <p>(i) 解析コードの不確かさ、解析条件の不確かさにおいて、評価項目となるパラメータに影響を与えるものとして、低圧注水機能の注水条件があるが、残留熱除去系（低圧注水モード）1系統にのみ期待した評価を基本としていることから、さらに厳しい注水条件による感度解析は不要であることを確認した。</p>

(4) 操作時間余裕の把握

審査の視点及び確認事項	確認結果（島根2号）
<p>(有効性評価ガイド)</p> <p>2.2.2 有効性評価の共通解析条件</p> <p>(5) 重大事故等対処設備の作動条件</p> <p>f. 炉心損傷防止対策に関連する操作手順の妥当性を示す</p> <p>1. 操作時間余裕の評価について</p> <p>1) 操作の時間余裕は把握されているか。</p> <p>(i) 感度解析等により、操作時間が遅れた場合の影響を確認する。 (BWR 高圧注水・減圧機能喪失の場合)</p> <p>① 残留熱除去系（サブプレッション・チェンバ・プール水冷却モード）による原子炉格納容器からの除熱操作の開始時時間余裕を確認。</p>	<p>1)</p> <p>(i) 残留熱除去系（サブプレッション・プール水冷却モード）運転操作が遅れた場合の影響について、<u>残留熱除去系（サブプレッション・プール水冷却モード）の操作開始は、事象発生から約1時間後としている。操作開始が遅れた場合であっても、格納容器スプレイの実施判断基準である384kPa [gage]に至る時間は、「3.1.1 高圧・低圧注水機能喪失」において事象発生から約22時間後であり、約21時間以上の余裕があることから、十分な時間余裕がある</u>ことを確認した。具体的な確認結果は、以下のとおり。</p> <p>① 残留熱除去系（サブプレッション・プール水冷却モード）の運転操作については、サブプレッション・プール水冷却モード運転開始までの時間は事象発生から約1時間後であり、操作開始が遅れる場合においても、格納容器圧力が384kPa [gage]に到達するまで時間は、事象進展が同様となる「3.1.1 高圧・低圧注水機能喪失」に示すとおり約22時間であり、約21時間以上の時間余裕がある。また、原子炉格納容器の限界圧力853kPa [gage]に至るまでの時間は、過圧の観点で厳しい「3.2.1 雰囲気圧力・温度による静的負荷（格納容器過圧・過温破損）」においても事象発生から約35時間後であり、約34時間以上の時間余裕がある。</p>

4. 必要な要員及び資源の評価

審査の視点及び確認事項	確認結果（島根2号）
<p>（設置許可基準規則第37条 解釈、有効性評価ガイド）</p> <p>第37条（重大事故等の拡大の防止等） （炉心の著しい損傷の防止） 1-2 第1項に規定する「炉心の著しい損傷を防止するために必要な措置を講じたもの」とは、以下に掲げる要件を満たすものであること。 （a）想定する事故シーケンスグループのうち炉心の著しい損傷後の原子炉格納容器の機能に期待できるものにあつては、炉心の著しい損傷を防止するための十分な対策が計画されており、かつ、その対策が想定する範囲内で有効性があることを確認する。</p> <p>有効性評価ガイド 2.2 有効性評価に係る標準評価手法 2.2.1 有効性評価の手法及び範囲 （4）有効性評価においては、原則として事故が収束し、原子炉が安定停止状態（高温停止状態又は低温停止状態）に導かれる時点までを評価する。（少なくとも外部支援がないものとして7日間評価する。ただし、7日間より短い期間で安定状態に至った場合は、その状態を維持できることを示すこと。）</p>	
<p>1. 要員及び資源の評価の妥当性について</p> <p>1) 要員数、水源の保有水量、保有燃料量及び電源の評価内容は妥当か。 （i）重大事故等に対処する要員数が必要以上確保されていることを確認する。 ① 本事故シーケンスグループにおける対策に必要な要員数と重大事故等対策要員数を確認し、対応が可能であることを確認する。 ② 複数号機同時発災の場合や未申請号炉の SFP への対応を考慮しても作業が成立するか確認。</p> <p>（ii）本事故シーケンスグループにおける対策に必要な電力供給量は、外部電源の喪失を仮定しても供給量は十分大きいことを確認する。 ① 外部電源あるいは非常用ディーゼル発電機以外からの給電装置等による給電量は、負荷の合計値及び負荷のピーク値を上回っているか確認する。</p>	<p>1) 重大事故に対処するための要員数の充足性について、以下のとおり確認した。</p> <p>① 本重要事故シーケンスの対応及び復旧作業に必要な要員は、10名である。これに対して、運転員、緊急時対策要員等は45名であり対応が可能であることを確認した。</p> <p>② 上記①で確認したとおり、重大事故等対策に必要な要員を確保できていることに加え、1号炉の運転員等も対応可能であることから、2号炉の重大事故等への対応と1号炉及び2号炉の SFP への対応が同時に必要となっても対応可能であることを確認した。</p> <p>（ii）電源供給量の充足性について、重大事故等対策設備全体に必要な電力供給量に対して、非常用ディーゼル発電機及び高圧炉心スプレイ系ディーゼル発電機からの電力供給量が十分大きいこと、対応が可能であることを確認した。具体的な確認内容は以下のとおり。</p> <p>① 本重要事故シーケンスの評価では外部電源は使用できないものと仮定し、非常用ディーゼル発電機等によって給電を行うものとしている。重大事故等対策時に必要な負荷は、非常用ディーゼル発電機等の負荷に含まれることから、非常用ディーゼル発電機等による電源供給が可能であることを確認した。また、緊急時対策所用発電機についても、必要負荷に対しての電源供給が可能であることを確認した。</p>

審査の視点及び確認事項	確認結果（島根2号）
<p>(iii) 安定状態まで導くために必要な水源が確保されているか確認する。</p> <p>① 本事故シーケンスグループにおける対策に必要な水源と保有水量から、安定状態まで移行できることを確認する。</p>	<p>(iii) 水源の充足性について、<b>本重要事故シーケンスにおいて、残留熱除去系（低圧注水モード）による炉心の冷却及び残留熱除去系（サブプレッション・プール水冷却モード）による原子炉格納容器からの除熱については、サブプレッション・チェンバのプール水を水源とし循環させることから、水源が枯渇することはないため、対応が可能である</b>ことを確認した。</p>
<p>(iv) 発災から7日間は外部からの支援に期待せず、水源、燃料が確保されているか確認する。</p>	<p>(iv) 発災から7日間の資源の充足性について、<b>非常用ディーゼル発電機及び高圧炉心スプレイ系ディーゼル発電機を最大負荷で7日間運転継続した場合に必要となる軽油量は約700m<sup>3</sup>、緊急時対策所用発電機を最大負荷で7日間運転継続した場合に必要となる軽油は約8m<sup>3</sup>であり、合計約708m<sup>3</sup>必要である。これに対して、非常用ディーゼル発電機燃料貯蔵タンク等に約730m<sup>3</sup>、緊急時対策所用燃料地下タンクに約45m<sup>3</sup>、合計約775m<sup>3</sup>の軽油を備蓄しており、対応が可能である</b>ことを確認した。</p> <p>水源の充足性については上記（iii）で確認している。</p>

5. 結論

審査の視点及び確認事項	確認結果（島根2号）
<p>記載要領（例）</p> <ul style="list-style-type: none"> <li>1. ～4. の記載内容のサマリを記載。</li> <li>具体的には、事故シーケンスグループの特徴、特徴を踏まえた炉心損傷防止対策、安定状態に向けた対策、評価結果、不確かさを踏まえても評価結果が基準を満足すること及び要員と資源の観点から炉心損傷防止対策は有効であることの概要が示されていること。</li> </ul>	<p>事故シーケンスグループ「高圧注水・減圧機能喪失」に対して、申請者が炉心損傷防止対策として計画している代替自動減圧機能を用いた逃がし安全弁（自動減圧機能付き）による原子炉圧力容器の減圧、残留熱除去系（低圧注水モード）による炉心の冷却等が、事象進展の特徴を捉えた対策であると判断した。</p> <p>重要事故シーケンス「過渡事象＋高圧炉心冷却失敗＋原子炉減圧失敗」において、代替自動減圧機能を用いた逃がし安全弁（自動減圧機能付き）による原子炉圧力容器の減圧、残留熱除去系（低圧注水モード）による炉心の冷却等を行った場合に対する申請者の解析結果は、炉心損傷防止対策の評価項目をいずれも満足しており、さらに、申請者が使用した解析コード及び解析条件の不確かさを考慮しても、解析結果が評価項目を概ね満足することと変わらないことを確認した。なお、申請者が行った解析では、より厳しい条件を設定する観点から、機能を喪失した設備（高圧炉心スプレイ系等）の復旧を期待していないが、実際の事故対策に当たってはこれらの設備の機能回復も重要な炉心損傷防止対策となり得る。</p> <p>また、代替自動減圧機能を用いた逃がし安全弁（自動減圧機能付き）による原子炉圧力容器の減圧、残留熱除去系（低圧注水モード）による炉心の冷却等により炉心の損傷を回避した後、原子炉及び原子炉格納容器を安定状態へ導くために、残留熱除去系（サプレッション・プール水冷却モード）による原子炉格納容器からの除熱等の対策をとることにより、原子炉及び原子炉格納容器を安定状態へ導くことができることを確認した。</p> <p>さらに、対策及び復旧作業に必要な要員及び燃料等についても、申請者の計画が十分なものであることを確認した。</p> <p>より厳しい事故シーケンスとして選定した重要事故シーケンス「過渡事象＋高圧炉心冷却失敗＋原子炉減圧失敗」における対策の有効性を確認したことにより、その対策が本事故シーケンスグループに対して有効であると判断できる</p> <p>以上のとおり、事故シーケンスグループ「高圧注水・減圧機能喪失」に対して申請者が計画している炉心損傷防止対策は、有効なものであると判断した。</p>

全交流動力電源喪失

1. 事故シーケンスグループの特徴、炉心損傷防止対策	2. 3-2
(1) 事故シーケンスグループ内の事故シーケンス	2. 3-2
(2) 事故シーケンスグループの特徴及び炉心損傷防止対策の基本的考え方	2. 3-4
(3) 炉心損傷防止対策	2. 3-6
2. 炉心損傷防止対策の有効性評価	2. 3-25
(1) 有効性評価の方法	2. 3-25
(2) 有効性評価の条件	2. 3-28
(3) 有効性評価の結果	2. 3-34
3. 解析コード及び解析条件の不確かさの影響評価	2. 3-40
(1) 解析コードにおける重要現象の不確かさの影響評価	2. 3-43
(2) 解析条件の不確かさの影響評価	2. 3-45
a. 初期条件、事故条件及び重大事故等対策に関連する機器条件	2. 3-45
b. 操作条件	2. 3-47
(3) 操作時間余裕の把握	2. 3-51
4. 必要な要員及び資源の評価	2. 3-52
5. 結論	2. 3-54

島根原子力発電所2号炉に係る新規制基準適合性審査の視点及び確認事項（炉心損傷防止対策の有効性評価：長期TB、TBU、TBD及びTBP）

1. 事故シーケンスグループの特徴、炉心損傷防止対策

(1) 事故シーケンスグループ内の事故シーケンス

審査の視点及び確認事項	確認結果（島根2号）
<p>1. 事故シーケンスグループ内の事故シーケンス選定の妥当性について</p> <p>1) 事故シーケンスグループ内の事故シーケンスは、「I 事故シーケンスグループ及び重要事故シーケンス等の選定について」において示されている各事故シーケンスと一致していることを確認する。</p> <p>（注：本項は、「事故シーケンスグループ及び重要事故シーケンス等の選定について」と対策の有効性評価をリンクさせるためのもの。）</p>	<p>1) 事故シーケンスグループ「全交流動力電源喪失」における事故シーケンスは、以下の4つであり、PRA側の評価結果と一致していることを確認した。</p> <ul style="list-style-type: none"> <li>・ 外部電源喪失＋交流電源（DG-A, B）失敗＋高圧炉心冷却（HPCS）失敗</li> <li>・ 外部電源喪失＋交流電源（DG-A, B）失敗＋高圧炉心冷却失敗</li> <li>・ 外部電源喪失＋直流電源（区分1, 2）失敗＋高圧炉心冷却（HPCS）失敗</li> <li>・ 外部電源喪失＋交流電源（DG-A, B）失敗＋圧力バウンダリ健全性（SRV再閉）失敗＋高圧炉心冷却（HPCS）失敗</li> </ul> <p>代表性、炉心損傷防止対策等の観点から、以下の4つの事故シーケンスグループに分割し、それぞれについて有効性評価を行ったことを確認した。</p> <ol style="list-style-type: none"> <li>① 「長期TB」</li> <li>② 「TBU」</li> <li>③ 「TBD」</li> <li>④ 「TBP」</li> </ol>



（添付書類十 追補2 I 事故シーケンスグループ及び重要事故シーケンス等の選定について「第1-8表 重要事故シーケンス等の選定」）

解釈の事故シーケンスグループ	詳細化した事故シーケンスグループ	事故シーケンス※1	喪失した機能		対応する主要な炉心損傷防止対策 (下線は有効性を確認する主な対策)	着眼点との関係と重要事故シーケンス選定の考え方				備考 (a: 共通原因故障※2又は系統間機能依存性, b: 余裕時間, c: 設備容量, d: 代表性)	選定した重要事故シーケンスと選定理由	
			電源	冷却機能		a	b	c	d			
全交流動力電源喪失	長期TB	◎ ①外部電源喪失+交流電源(DG-A, B)失敗+高圧炉心冷却(HPCS)失敗	全交流動力電源	原子炉隔離時冷却系(RCIC)を除く注水・除熱機能	<ul style="list-style-type: none"> <li>原子炉隔離時冷却系</li> <li>高圧原子炉代替注水系</li> <li>SRVの手動操作</li> <li>低圧原子炉代替注水系(可搬型)</li> <li>格納容器代替スプレイ系(可搬型)</li> <li>残留熱除去系(格納容器冷却モード)</li> </ul>	-	-	-	-	抽出された事故シーケンスが1つであることから着眼点に照らした整理は行わず、すべての着眼点について「-」とした。	①を重要事故シーケンスとして選定。	各重要事故シーケンスそれぞれに対し、地震レベル1PRAからは、全交流動力電源と最終ヒートシンク喪失の重畳を伴う事故シーケンスも抽出されるが、全交流動力電源喪失時には、最終ヒートシンクの機能を有する設備も電源喪失によって機能喪失に至るため、地震による損傷の有無にかかわらず最終ヒートシンクの喪失が生じる。交流電源の復旧後については、電源供給に伴う最終ヒートシンクの復旧可否の観点で対応に違いが表れると考えられ、設備損傷によって最終ヒートシンクの機能喪失が生じている場合の方が緩和手段は少なくなる。ただし、設備損傷によって最終ヒートシンクの喪失が生じている場合においても格納容器フィルタベント系による除熱が可能であり、交流電源の復旧によって最終ヒートシンクの機能を復旧可能な場合には、これに加えて原子炉補機代替冷却系の有効性を確認することができる。これを考慮し、重要事故シーケンスには、設備損傷による最終ヒートシンクの喪失を設定していない。
	TBU	◎ ①外部電源喪失+交流電源(DG-A, B)失敗+高圧炉心冷却失敗	全交流動力電源	すべての注水・除熱機能	<ul style="list-style-type: none"> <li>高圧原子炉代替注水系</li> <li>SRVの手動操作</li> <li>低圧原子炉代替注水系(可搬型)</li> <li>格納容器代替スプレイ系(可搬型)</li> <li>残留熱除去系(格納容器冷却モード)</li> </ul>	-	-	-	-	抽出された事故シーケンスが1つであることから着眼点に照らした整理は行わず、すべての着眼点について「-」とした。	①を重要事故シーケンスとして選定。	
	TBP	◎ ①外部電源喪失+交流電源(DG-A, B)失敗+圧力バウンダリ健全性(SRV再閉)失敗+高圧炉心冷却(HPCS)失敗	全交流動力電源	すべての注水・除熱機能※3	<ul style="list-style-type: none"> <li>原子炉隔離時冷却系(動作可能な範囲に原子炉圧力が保たれる間)</li> <li>高圧原子炉代替注水系(動作可能な範囲に原子炉圧力が保たれる間)</li> <li>SRVの手動操作</li> <li>低圧原子炉代替注水系(可搬型)</li> <li>格納容器代替スプレイ系(可搬型)</li> <li>残留熱除去系(格納容器冷却モード)</li> </ul>	-	-	-	-	抽出された事故シーケンスが1つであることから着眼点に照らした整理は行わず、すべての着眼点について「-」とした。	①を重要事故シーケンスとして選定。	
	TBD	◎ ①外部電源喪失+直流電源(区分1, 2)失敗+高圧炉心冷却(HPCS)失敗	全交流動力電源※4 直流電源	すべての注水・除熱機能	<ul style="list-style-type: none"> <li>高圧原子炉代替注水系</li> <li>SRVの手動操作</li> <li>低圧原子炉代替注水系(可搬型)</li> <li>格納容器代替スプレイ系(可搬型)</li> <li>常設代替直流電源設備</li> <li>残留熱除去系(格納容器冷却モード)</li> </ul>	-	-	-	-	抽出された事故シーケンスが1つであることから着眼点に照らした整理は行わず、すべての着眼点について「-」とした。	①を重要事故シーケンスとして選定。	

※1 ◎は選定した重要事故シーケンスを示す。

※2 地震レベル1PRAでは多重化された機器を完全従属としていることから、多重化された機器の損傷が生じるカットセットでは共通原因故障が生じるものとした。

※3 蒸気駆動の注水系が動作できない範囲に原子炉圧力が低下するまでは、原子炉隔離時冷却系を用いることで原子炉水位を維持することができる。

※4 すべての直流電源喪失により非常用ディーゼル発電機を起動できなくなることから、「外部電源喪失+直流電源(区分1, 2)失敗+高圧炉心冷却(HPCS)失敗」により、全交流動力電源喪失となる。

(2) 事故シーケンスグループの特徴及び炉心損傷防止対策の基本的考え方

審査の視点及び確認事項	確認結果（島根2号）
<p>1. 事故シーケンスグループの事象進展及び対策の基本的考え方の妥当性について</p> <p>1) 事象進展の概要は、対策の必要性としての論点を明確にするものとなっているか。</p> <p>(i) 想定する起因事象、喪失する機能が、事象の進展及び必要となる対策の観点から、事故シーケンスグループ全体の特徴を代表していることを確認するとともに、対策を講じない場合の炉心損傷に至る事象進展を確認する。</p>	<p>1)</p> <p>(i) 長期 TB、TBU、TBP 及び TBD の事象進展の概要・特徴は、次のとおりであり事故シーケンスグループ全体の特徴を代表したものとなっていることを確認した。</p> <ul style="list-style-type: none"> <li>・長期 TB 外部電源、非常用ディーゼル発電機及び高圧炉心スプレイ系ディーゼル発電機が機能を喪失する。原子炉隔離時冷却系が起動し炉心の冷却が維持されるが、その後、直流電源の枯渇により炉心を冷却できなくなり、逃がし安全弁からの水蒸気の流出により原子炉水位が低下し、炉心損傷に至る。</li> <li>・TBU 外部電源、非常用ディーゼル発電機及び高圧炉心スプレイ系ディーゼル発電機が機能を喪失すると同時に原子炉隔離時冷却系の本体故障により原子炉隔離時冷却系が機能を喪失する。このため、炉心を冷却できず、逃がし安全弁からの水蒸気の流出により原子炉水位が低下し、炉心損傷に至る。</li> <li>・TBD 外部電源、非常用ディーゼル発電機及び高圧炉心スプレイ系ディーゼル発電機が機能を喪失すると同時に直流電源が機能を喪失するため、原子炉隔離時冷却系を起動できない。このため、炉心を冷却できず、逃がし安全弁からの水蒸気の流出により原子炉水位が低下し、炉心損傷に至る。</li> <li>・TBP 外部電源、非常用ディーゼル発電機及び高圧炉心スプレイ系ディーゼル発電機が機能を喪失すると同時に1個の逃がし安全弁が開状態のまま固着する。このため、原子炉隔離時冷却系が起動して炉心が冷却されるが、開固着した逃がし安全弁からの水蒸気の流出により原子炉圧力が低下する。原子炉隔離時冷却系が機能喪失した後、原子炉水位が低下し、炉心損傷に至る。</li> </ul>
<p>(ii) 対策の基本的な考えが、事故シーケンスグループの特徴を踏まえて必要な機能を明確に示しているか、初期の対策と安定状態に向けた対策を分けているか確認する。</p>	<p>(ii) 上記(i)の事象進展の概要・特徴を踏まえ、対策の基本的な考え方を次のとおりとしていることを確認した。</p> <ul style="list-style-type: none"> <li>・長期 TB 炉心損傷を防止するためには、直流電源を確保し原子炉隔離時冷却系による原子炉圧力容器への高圧注水によって原子炉水位を維持しつつ、原子炉圧力容器の減圧及び代替注水設備による原子炉圧力容器への低圧注水を行い、炉心を冷却する必要がある。さらに、原子炉格納容器内を冷却するとともに、代替交流動力電源による給電を行い、原子炉格納容器からの除熱を行う必要がある。</li> <li>・TBU 炉心損傷を防止するためには、代替直流電源を確保し高圧原子炉代替注水系による原子炉圧力容器への高圧注水によって原子炉水位を維持しつつ、原子炉圧力容器の減圧及び可搬型の代替注水設備による低圧注水を行い、炉心を冷却する必要がある。さらに、原子炉格納容器内を冷却するとともに、代替交流動力電源による給電を行い、原子炉格納容器からの除熱を行う必要がある。</li> <li>・TBD 炉心損傷を防止するためには、代替直流電源を確保し高圧原子炉代替注水系による原子炉圧力容器への高圧注水によって原子炉水位を維持しつつ、原子炉圧力容器の減圧及び代替注水設備による原子炉圧力容器への低圧注水を行い、炉心を冷却する必要がある。さらに、原子炉格納容器内を冷却するとともに、代替交流動力電源による給電を行い、原子炉格納容器からの除熱を行う必要がある。</li> <li>・TBP 炉心損傷を防止するためには、原子炉隔離時冷却系が停止し炉心損傷に至る前に、代替注水設備による原子炉圧力容器への低圧注水を行い、炉心を</li> </ul>

審査の視点及び確認事項	確認結果（島根2号）
	<p data-bbox="1107 233 2024 264">冷却する必要がある。さらに、原子炉格納容器からの除熱を行う必要がある。</p> <p data-bbox="1107 323 2819 531">各事故シーケンスグループの特徴を踏まえた対策に必要な機能は、原子炉を減圧する機能、炉心への注水機能であり、具体的な初期の対策として、原子炉隔離時冷却系又は高圧原子炉代替注水系による高圧炉心注水、不要な直流負荷の切離し及び直流電源の切替えによる直流電源の確保、常設代替交流電源設備による交流電源の確保、逃がし安全弁の手動操作による原子炉減圧、減圧後の残留熱除去系（低圧注水モード）、低圧原子炉代替注水系（可搬型）による炉心注水等により、炉心損傷を防止する必要があることを確認した。また、安定状態に向けた対策としては、残留熱除去系（サプレッション・プール水冷却モード）による原子炉格納容器からの除熱を実施する必要があることを確認した。</p>

(3) 炉心損傷防止対策

審査の視点及び確認事項	確認結果（島根2号）
<p>1. 事故シーケンスグループ全体における対策（設備及び手順）の網羅性及び事象進展を踏まえた手順の前後関係等の妥当性について</p> <p>1) 事故シーケンスグループ内のその他のシーケンスでの対策も含めて、手順については技術的能力基準への適合、設備については設置許可基準規則への適合との関係を踏まえ対策を網羅的に明示しているか。</p> <p>(i) 判断に必要な計装設備が準備され、計装設備が事象を検知するまでの時間遅れ等を考慮していることを確認。</p>	<p>1)</p> <p>(i) 各事故シーケンスグループでは、全交流動力電源喪失（外部電源が喪失し、非常用ディーゼル発電機等からの受電に失敗）、原子炉注水の成功、原子炉格納容器からの除熱の成功を判別する必要があるが、これらを判別するための計装設備として、対策に必要な常設設備、可搬設備及びこれらに関連する計装設備が記載されている「第3.1.3.1-1表「全交流動力電源喪失（長期TB）」の重大事故等対策について」、「第3.1.3.2-1表「全交流動力電源喪失（TBU）」の重大事故等対策について」、「第3.1.3.3-1表「全交流動力電源喪失（TBD）」の重大事故等対策について」及び「第3.1.3.4-1表「全交流動力電源喪失（TBP）」の重大事故等対策について」において、原子炉隔離時冷却ポンプ出口流量、高圧原子炉代替注水流量、原子炉水位（SA）、低圧原子炉代替注水流量、サプレッション・プール水温度（SA）等が挙げられていることを確認した。なお、タイムチャートにおいて、プラントの状況判断を事象発生から10分間としていることを確認した。</p>
<p>(ii) 初期の炉心損傷防止対策とその設備及び手順を確認する。</p>	<p>(ii) 初期の炉心損傷防止対策とその設備について次のとおり確認した。</p> <ul style="list-style-type: none"> <li>・長期TB 本事故シーケンスグループの事象進展の概要・特徴を踏まえ、初期の炉心損傷防止対策として、原子炉隔離時冷却系により炉心を冷却する。このため、230V系蓄電池（RCIC）を重大事故等対処設備として新たに整備するとともに、B-115V系蓄電池、原子炉隔離時冷却系及びサプレッション・チェンバを重大事故等対処設備として位置付ける。さらに、逃がし安全弁（自動減圧機能付き）による炉心の冷却を実施する。このため、SA用115V系蓄電池、大量送水車及びタンクローリを重大事故等対処設備として新たに整備するとともに、逃がし安全弁（自動減圧機能付き）及び非常用ディーゼル発電機燃料貯蔵タンク等を重大事故等対処設備として位置付けることを確認した。</li> <li>・TBU 本事故シーケンスグループの事象進展の概要・特徴を踏まえ、初期の炉心損傷防止対策として、高圧原子炉代替注水系により炉心を冷却する。このため、高圧原子炉代替注水系及びSA用115V系蓄電池を重大事故等対処設備として新たに整備するとともに、サプレッション・チェンバを重大事故等対処設備として位置付ける。さらに、逃がし安全弁（自動減圧機能付き）による原子炉圧力容器の減圧及び低圧原子炉代替注水系（可搬型）による炉心の冷却を実施する。このため、SA用115V系蓄電池、大量送水車及びタンクローリを重大事故等対処設備として新たに整備するとともに、逃がし安全弁（自動減圧機能付き）及び非常用ディーゼル発電機燃料貯蔵タンク等を重大事故等対処設備として位置付けることを確認した。</li> <li>・TBD 本事故シーケンスグループの事象進展の概要・特徴を踏まえ、初期の炉心損傷防止対策として、高圧原子炉代替注水系により炉心を冷却する。このため、高圧原子炉代替注水系及びSA用115V系蓄電池を重大事故等対処設備として新たに整備するとともに、サプレッション・チェンバを重大事故等対処設備として位置付ける。 さらに、逃がし安全弁（自動減圧機能付き）による原子炉圧力容器の減圧及び低圧原子炉代替注水系（可搬型）による炉心の冷却を実施する。このため、SA用115V系蓄電池、大量送水車及びタンクローリを重大事故等対処設備として新たに整備するとともに、逃がし安全弁（自動減圧機能付き）及び非常用ディーゼル発電機燃料貯蔵タンク等を重大事故等対処設備として位置付けることを確認した。</li> <li>・TBP 本事故シーケンスグループの事象進展の概要・特徴を踏まえ、初期の炉心損傷防止対策として、原子炉隔離時冷却系により炉心を冷却する。このため、230V系蓄電池（RCIC）を重大事故等対処設備として新たに整備するとともに、B-115V系蓄電池、原子炉隔離時冷却系及びサプレッション・チェンバを重大事故等対処設備として位置付ける。また、原子炉隔離時冷却系が機能喪失した後、逃がし安全弁（自動減圧機能付き）により原子炉圧</li> </ul>

審査の視点及び確認事項	確認結果（島根2号）
	<p>力容器を減圧し、低圧原子炉代替注水系（可搬型）により炉心を冷却する。このため、SA用115V系蓄電池、大量送水車及びタンクローリを重大事故等対処設備として新たに整備するとともに、逃がし安全弁（自動減圧機能付き）及び非常用ディーゼル発電機燃料貯蔵タンク等を重大事故等対処設備として位置付けることを確認した。</p> <p>初期の対策である原子炉隔離時冷却系又は高圧原子炉代替注水系による注水操作に係る手順については、「技術的能力1.2 原子炉冷却材圧力バウンダリ高圧時に発電用原子炉を冷却するための手順等」、逃がし安全弁（自動減圧機能付き）による原子炉圧力容器の減圧に係る手順については、「技術的能力1.3 原子炉冷却材圧力バウンダリを減圧するための手順等」、低圧原子炉代替注水系（可搬型）による原子炉圧力容器への注水に係る手順については、「技術的能力1.4 原子炉冷却材圧力バウンダリ低圧時に発電用原子炉を冷却するための手順等」において整備されていることを確認した。また、当該対策で用いる重大事故等対処設備として、原子炉隔離時冷却系、高圧原子炉代替注水系、低圧原子炉代替注水系（可搬型）、逃がし安全弁（自動減圧機能付き）、サプレッション・チェンバ、タンクローリ、非常用ディーゼル発電機燃料貯蔵タンク等、230V系蓄電池（RCIC）、B-115V系蓄電池、SA用115V系蓄電池等が挙げられていることを確認した。これらの設備以外の常設設備、可搬設備及び関連する計装設備は「第3.1.3.1-1表「全交流動力電源喪失（長期TB）」の重大事故等対策について」、「第3.1.3.2-1表「全交流動力電源喪失（TBU）」の重大事故等対策について」、「第3.1.3.3-1表「全交流動力電源喪失（TBD）」の重大事故等対策について」及び「第3.1.3.4-1表「全交流動力電源喪失（TBP）」の重大事故等対策について」において、整理されていることを確認した。なお、計装設備については(iv)で確認する。</p>
<p>(iii) 安定状態に向けた対策とその設備を確認する。</p> <p>① 炉心の損傷を回避した後、原子炉及び原子炉格納容器を安定状態へ導くための対策が整備されていることを確認。</p> <p>② 炉心の冷却状態、原子炉格納容器の安定状態が長期的に維持されるものであることを確認。最終ヒートシンクへの熱の輸送手段が整備されていることを確認。</p>	<p>(iii) 安定状態に向けた対策とその設備について次のとおり確認した。</p> <ul style="list-style-type: none"> <li>・長期TB、TBU、TBD及びTBP</li> </ul> <p>安定状態に向けた対策として、逃がし安全弁（自動減圧機能付き）の開維持及び低圧原子炉代替注水系（可搬型）により、炉心の冷却を継続するとともに、格納容器代替スプレイ系（可搬型）による原子炉格納容器内の冷却を実施する。このため、大量送水車及びタンクローリを重大事故等対処設備として新たに整備するとともに、非常用ディーゼル発電機燃料貯蔵タンク等を重大事故等対処設備として位置付ける。さらに、常設代替交流電源設備による給電を開始した後、原子炉補機冷却系を用いた残留熱除去系（低圧注水モード）による炉心の冷却並びに残留熱除去系（格納容器冷却モード）及び残留熱除去系（サプレッション・プール水冷却モード）による原子炉格納容器からの除熱を実施する。このため、常設代替交流電源設備を重大事故等対処設備として新たに整備するとともに、残留熱除去系（低圧注水モード）、残留熱除去系（格納容器冷却モード）、残留熱除去系（サプレッション・プール水冷却モード）、サプレッション・チェンバ及び原子炉補機冷却系を重大事故等対処設備として位置付けることを確認した。具体的な確認結果は以下のとおり。</p> <p>① 安定状態に向けた対策である原子炉補機冷却系を用いた残留熱除去系（格納容器冷却モード）及び残留熱除去系（サプレッション・プール水冷却モード）による原子炉格納容器からの除熱については、「技術的能力1.6 原子炉格納容器内の冷却等のための手順等」において整備されていることを確認した。また、当該対策で用いる重大事故等対処設備として、残留熱除去系、大量送水車、原子炉補機冷却系、常設代替交流電源設備、非常用ディーゼル発電機燃料貯蔵タンク等、タンクローリ等が挙げられていることを確認した。これらの設備以外の常設設備、可搬設備及び関連する計装設備は「第3.1.3.1-1表「全交流動力電源喪失（長期TB）」の重大事故等対策について」、「第3.1.3.2-1表「全交流動力電源喪失（TBU）」の重大事故等対策について」、「第3.1.3.3-1表「全交流動力電源喪失（TBD）」の重大事故等対策について」及び「第3.1.3.4-1表「全交流動力電源喪失（TBP）」の重大事故等対策について」において整理されていることを確認した。なお、計装設備については(iv)で確認する。</p> <p>② 逃がし安全弁（自動減圧機能付き）を開維持することで、低圧原子炉代替注水系（可搬型）による注水を継続できることから、炉心の冷却状態を維持できることを確認した。また、原子炉格納容器からの除熱については、事象発生から24時間後に、常設代替交流電源設備による給電を開始した後、原子炉補機冷却系を用いた残留熱除去系（低圧注水モード）、低圧原子炉代替注水系（可搬型）による原子炉圧力容器内への注水、原子炉補機冷却系を用いた残留熱除去系（格納容器冷却モード）及び残留熱除去系（サプレッション・プール水冷却モード）による原子炉格納容器からの除熱</p>



審査の視点及び確認事項	確認結果（島根2号）
<p>③ さらなる対策として、喪失した安全機能の復旧も含め、安定状態を維持するための手順や方針が示されていることを確認。</p>	<p>を行うことで、格納容器圧力及び温度は安定又は低下傾向になり、格納容器温度は約 151℃を下回る。                  補足説明資料（添付資料 2.3.1.4）において、「ドライウエル温度は、低圧注水継続のための逃がし安全弁の機能維持が確認されている 126℃を下回り、原子炉格納容器安定状態が確立される。」ことが示されている。</p> <p>③ 補足説明資料（添付資料 2.3.1.4）において、②の「炉心損傷防止対策を継続することにより安定状態を維持できる。また、残留熱除去系機能を維持し、除熱を行うことによって、安定状態維持が可能となる。」ことが示されている。                  補足説明資料（添付資料 2.3.1.4）において、本重要事故シーケンスにおける安定状態の定義について、原子炉安定停止状態は、「事象発生後、設計基準事故対処設備及び重大事故等対処設備を用いた炉心冷却により、炉心冠水が維持でき、また、冷却のための設備がその後も機能維持できると判断され、かつ、必要な要員の不足や資源の枯渇等のあらかじめ想定される事象悪化のおそれがない場合」、原子炉格納容器安定状態は、「炉心冠水後に、設計基準事故対処設備及び重大事故等対処設備を用いた原子炉格納容器除熱機能（原子炉格納容器フィルタベント系、残留熱除去系又は残留熱代替除去系）により、格納容器圧力及び温度が安定又は低下傾向に転じ、また、原子炉格納容器除熱のための設備がその後も機能維持できると判断され、かつ、必要な要員の不足や資源の枯渇等のあらかじめ想定される事象悪化のおそれがない場合」としていることが示されている。</p>
<p>(iv) 初期の炉心損傷防止対策設備及び安定停止状態に向けた対策設備を稼働するための状態監視ができることを確認する。</p> <p>(BWR 全交流動力電源喪失の場合)</p> <p>① 原子炉の減圧及び注水に係る計装設備を確認。</p> <p>② 原子炉格納容器の冷却及び除熱に係る計装設備を確認。</p>	<p>(iv) 対策に必要な常設設備、可搬設備及びこれらに関連する計装設備が記載されている「第 3.1.3.1-1 表「全交流動力電源喪失（長期 TB）」の重大事故等対策について」、「第 3.1.3.2-1 表「全交流動力電源喪失（TBU）」の重大事故等対策について」、「第 3.1.3.3-1 表「全交流動力電源喪失（TBD）」における重大事故等対策について」及び「第 3.1.3.4-1 表「全交流動力電源喪失（TBP）」における重大事故等対策について」より、以下の状態監視に係る設備を挙げていることを確認した。</p> <p>① 原子炉隔離時冷却系又は高圧原子炉代替注水系による原子炉圧力容器への高圧注水、逃がし安全弁（自動減圧機能付き）による原子炉圧力容器の減圧、低圧原子炉代替注水系（可搬型）による原子炉圧力容器への低圧注水に係る計装設備として、原子炉隔離時冷却ポンプ出口流量、高圧原子炉代替注水流量、原子炉水位（SA）、原子炉圧力（SA）、等が挙げられていることを確認した。</p> <p>② 原子炉補機冷却系を用いた残留熱除去系（低圧注水モード）による原子炉注水並びに残留熱除去系（格納容器冷却モード）及び残留熱除去系（サブプレッション・プール水冷却モード）による原子炉格納容器からの除熱に係る計装設備として、残留熱除去ポンプ出口流量、ドライウエル圧力（SA）、サブプレッション・プール水温度が挙げられていることを確認した。</p>
<p>(v) 初期の対策から安定状態に向けた対策に切り換える条件を明確に示しているか確認する。</p> <p>(BWR 全交流動力電源喪失の場合)</p> <p>① 最終ヒートシンクへの熱の輸送を開始できる条件を確認。</p>	<p>(v) 初期の対策から安定状態に向けた対策に切り替える条件は以下のとおりであることを確認した。</p> <p>① 原子炉補機冷却系を用いた残留熱除去系（低圧注水モード）による原子炉注水並びに残留熱除去系（格納容器冷却モード）及び残留熱除去系（サブプレッション・プール水冷却モード）による原子炉格納容器からの除熱は、常設代替交流電源設備からの給電開始後、事象発生 24 時間 30 分後に開始することが示されており、初期対策から安定状態に向けた対策への切り替える条件が明確となっていることを確認した。</p>
<p>(vi) 有効性評価上は期待していないが、実際の対策として整備している項目を確認する。</p> <p>① 有効性評価においては期待していないもの、実際には行う対策が網羅的に記載されていることを確認。</p>	<p>(vi) 有効性評価上は期待していないが、実際の対策として整備している以下の対策を確認した。</p> <p>① 有効性評価上は期待しないが実手順としては、以下を整備していることを確認した。</p> <ul style="list-style-type: none"> <li>・ 号炉間電力融通又は高圧発電機車による非常用高圧母線受電</li> <li>・ 逃がし安全弁用蓄電池、逃がし安全弁窒素ガス供給系、逃がし安全弁窒素ガス代替供給設備による原子炉減圧</li> <li>・ 原子炉補機代替冷却系（移動式代替熱交換設備、大型送水ポンプ車）による除熱機能確保</li> <li>・ 原子炉満水操作</li> </ul>

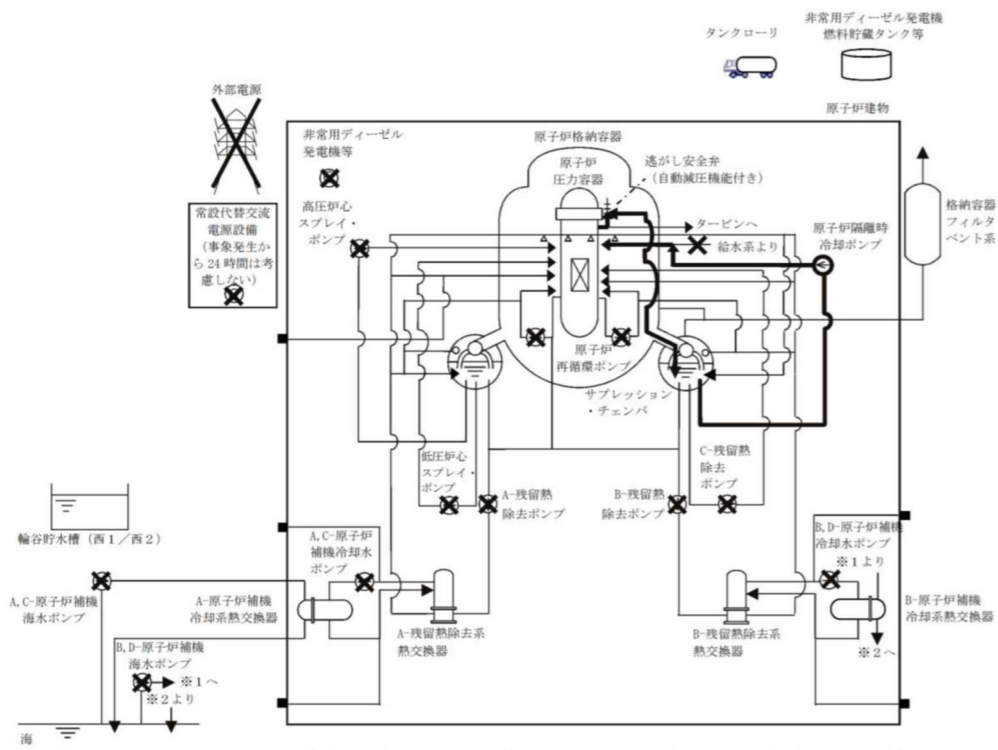
審査の視点及び確認事項	確認結果（島根2号）
<p>② 対策については、有効性評価上期待している対策だけでなく、「重大事故等防止技術的能力基準説明資料」との整合を踏まえ、自主対策設備による手順も含めて実施する対策を網羅的に含めていることを確認。</p> <p>③ 手順上、安全機能等の機能喪失の判断後、その機能の回復操作を実施することになっている場合には、回復操作も含めていることを確認。</p>	<p>② 「技術的能力 1.3 原子炉冷却材圧力バウンダリを減圧するための手順等」、「技術的能力 1.5 最終ヒートシンクへ熱を輸送するための手順等」、「技術的能力 1.14 電源の確保に関する手順等」において、①の実手順が整理されており、有効性評価で挙げられている手順は技術的能力で整備されている手順と整合していることを確認した。</p> <p>③ 上記①、②に示すとおり、有効性評価上は期待しない操作や、実際に行う安全機能の回復操作が含まれていることを確認した。</p>
<p>(vii) 上記の対策も含めて各事故シーケンスグループにおける手順及びその着手の判断基準が「重大事故の発生及び拡大の防止に必要な措置を実施するために必要な技術的能力」と整合していることを確認する。</p>	<p>(vii) 上記(vi)で確認したとおり、各事故シーケンスグループにおける手順及びその着手の判断基準は、追補1「1. 重大事故の発生及び拡大の防止に必要な措置を実施するために必要な技術的能力」の内容と整合が図られていることを確認した。また、その手順を踏まえて、使用する重大事故等対処設備（常設、可搬、計装）については、対策に必要な常設設備、可搬設備及びこれらに関連する計装設備が記載されている「第3.1.3.1-1表「全交流動力電源喪失（長期TB）」の重大事故等対策について」、「第3.1.3.2-1表「全交流動力電源喪失（TBU）」の重大事故等対策について」、「第3.1.3.3-1表「全交流動力電源喪失（TBD）」の重大事故等対策について」及び「第3.1.3.4-1表「全交流動力電源喪失（TBP）」の重大事故等対策について」で明確にされていることを確認した。</p>
<p>(設置許可基準規則第37条 解釈)</p> <p>第37条（重大事故等の拡大の防止等） （炉心の著しい損傷の防止） 1-4 上記1-2(a)の「十分な対策が計画されており」とは、国内外の先進的な対策と同等のものが講じられていることをいう。</p> <p>2) 対策について、国内外の先進的な対策と同等なものであるか。</p>	<p>2) 追補2「I 事故シーケンスグループ及び重要事故シーケンス等の選定について 別紙3 第1表 米国・欧州での重大事故等対策に係る設備例の比較」において、炉心冷却、格納容器除熱、給水源、交流電源設備、直流電源設備の各項目において、米国・欧州での対策との比較を行っており、島根2号炉の対策は国内外の先進的な対策と同等であることを確認した。</p>
<p>3) 対策の概略系統図は整理されているか。</p> <p>(i) 対策の概略系統図において、対策に係る主要機器・配管・弁が明示されているか確認する。</p> <p>記載要領（例）</p> <ul style="list-style-type: none"> <li>有効性評価で期待する系統や設備等は太字で記載。</li> <li>設計基準事故対処設備から追加した設備や機器は点線囲みで記載。なお、技術的能力や設備側で確認できれば、有効性評価の概略系統図で点線囲みされていなくてもよい。</li> </ul>	<p>3)</p> <p>(i) 高圧注水に関連する設備として原子炉隔離時冷却ポンプ、高圧原子炉代替注水ポンプ、サプレッション・チェンバ等及びこれらを接続する配管や弁が概略系統図に示されていることを確認した。代替交流電源に関する設備として常設代替交流電源設備及びこれらを接続する設備等が概略系統図に示されていることを確認した。原子炉減圧に関連する設備として逃がし安全弁（自動減圧機能付き）及びこれらを接続する設備等が概略系統図に示されていることを確認した。低圧注水に関連する設備として大量送水車、輪谷貯水槽（西1/西2）等及びこれらを接続する配管や弁が概略系統図に示されていることを確認した。また、安定状態に向けた対策に関連する原子炉補機冷却系、残留熱除去系及びこれらを接続する配管や弁が概略系統図に示されていることを確認した。</p>
<p>4) 対応手順の概要は整理されているか。</p> <p>(i) 対応手順の概要のフローチャートで、想定される事象進展や判断基準等との関係も含め、明確にされていることを確認する。</p> <p>① 対応手順の概要フロー等において、運転員等が判断に迷わないように、その手順着手の判断基準が明確にされていることを確認。</p>	<p>4)</p> <p>(i) 対応手順の概要フローについて、以下のとおり確認した。</p> <p>① 「第7.1.3.1-4図「全交流動力電源喪失（長期TB）」の対応手順の概要」、「第7.1.3.2-4図「全交流動力電源喪失（TBU）」の対応手順の概要」、「第7.1.3.3-4図「全交流動力電源喪失（TBD）」の対応手順の概要」及び「第7.1.3.4-5図「全交流動力電源喪失（TBP）」の対応手順の概要」において、想定される事象進展が明確にされるとともに事象進展に沿った判断項目、操作確認項目等が示されていること、解析上は期待しない操作</p>

審査の視点及び確認事項	確認結果（島根2号）
<p><b>記載要領（例）</b></p> <ul style="list-style-type: none"> <li>事故シーケンスの対応手順の概要（フロー）について、実際の手順上の設定と解析上の設定がわかるように記載。</li> <li>評価上、期待するもののみならず、回復操作や期待しない操作等についても網羅的に記載。この際、回復操作や期待しない操作等については、評価上は考慮しないことが明確であるように記載。</li> </ul>	<p>も含めて対応手順の概要が整理されていることを確認した。</p>
<p>(ii) 事象進展の判断基準・確認項目等が明確に示されていることを確認する。</p> <p>① 対策については、有効性評価上期待している対策だけでなく、「重大事故等防止技術的能力基準説明資料」との整合を踏まえ、自主対策設備による手順も含めて実施する対策を網羅的に含めていることを確認。</p>	<p>(ii) 事象進展の判断基準等（手順着手の判断基準、有効性評価上期待しないもの含む）について、以下のとおり「第3.1.3.1-2 図「全交流動力電源喪失（長期TB）」の対応手順の概要」、「第3.1.3.2-2 図「全交流動力電源喪失（TBU）」の対応手順の概要」、「第3.1.3.3-2 図「全交流動力電源喪失（TBD）」の対応手順の概要」、「第3.1.3.4-2 図「全交流動力電源喪失（TBP）」の対応手順の概要」、「3.1.3.1.1(3) 炉心損傷防止対策」、「3.1.3.2.1(3) 炉心損傷防止対策」、「3.1.3.3.1(3) 炉心損傷防止対策」、「3.1.3.4.1(3) 炉心損傷防止対策」において明確にされていることを確認した。</p> <p>① 長期TB、TBU及びTBDに係る判断基準・確認項目等</p> <p><u>全交流動力電源喪失発生</u>：外部電源が喪失するとともに、全ての非常用ディーゼル発電機等が機能喪失する。これにより非常用高圧母線（6.9kV）が使用不能となった場合</p> <p><u>原子炉隔離時冷却系又は高圧原子炉代替注水系による原子炉注水の実施</u>：中央制御室にて機器ランプ表示、警報、タービン回転速度、ポンプ出口流量等により起動を確認</p> <p><u>原子炉急速減圧及び低圧原子炉代替注水系（可搬型）による原子炉注水の実施</u>：低圧原子炉代替注水系（可搬型）による注水準備が完了後、サプレッション・プール水温度が100℃に到達した時点で原子炉急速減圧を実施</p> <p><u>格納容器代替スプレイ系（可搬型）による原子炉格納容器冷却の実施</u>：格納容器圧力が384kPa[gage]に到達した場合に実施</p> <p><u>残留熱除去系（格納容器冷却モード）運転</u>：常設代替交流電源設備による交流電源開始後からの供給開始後に、残留熱除去系の起動操作に要する時間を考慮して、事象発生から24時間30分後に実施</p> <p><u>残留熱除去系（低圧注水モード）による原子炉注水の実施</u>：残留熱除去系（格納容器冷却モード）による原子炉格納容器除熱開始後に、原子炉水位が原子炉水位低（レベル3）に到達した場合に開始</p> <p><u>残留熱除去系（サプレッション・プール水冷却モード）運転</u>：残留熱除去系（格納容器冷却モード）は格納容器圧力13.7kPa[gage]以下で停止し、以降は残留熱除去系（サプレッション・プール水冷却モード）によるサプレッション・プール水冷却に切り替え</p> <p>TBPに係る判断基準・確認項目等</p> <p><u>全交流動力電源喪失発生</u>：外部電源が喪失するとともに、全ての非常用ディーゼル発電機等が機能喪失する。これにより非常用高圧母線（6.9kV）が使用不能となった場合</p> <p><u>原子炉隔離時冷却系による原子炉注水の実施</u>：中央制御室にて機器ランプ表示、警報、タービン回転速度、ポンプ出口流量等により起動を確認</p> <p><u>低圧原子炉代替注水系（可搬型）による原子炉注水開始</u>：低圧原子炉代替注水系（可搬型）による原子炉注水操作は、事象発生2時間20分後から開始</p> <p><u>格納容器代替スプレイ系（可搬型）による原子炉格納容器冷却の実施</u>：格納容器圧力が384kPa[gage]に到達した場合に実施</p> <p><u>残留熱除去系（格納容器冷却モード）運転</u>：常設代替交流電源設備による交流電源開始後からの供給開始後に、残留熱除去系の起動操作に要する時間を考慮して、事象発生から24時間30分後に実施</p> <p><u>残留熱除去系（低圧注水モード）による原子炉注水の実施</u>：残留熱除去系（格納容器冷却モード）による原子炉格納容器除熱開始後に、原子炉水位</p>

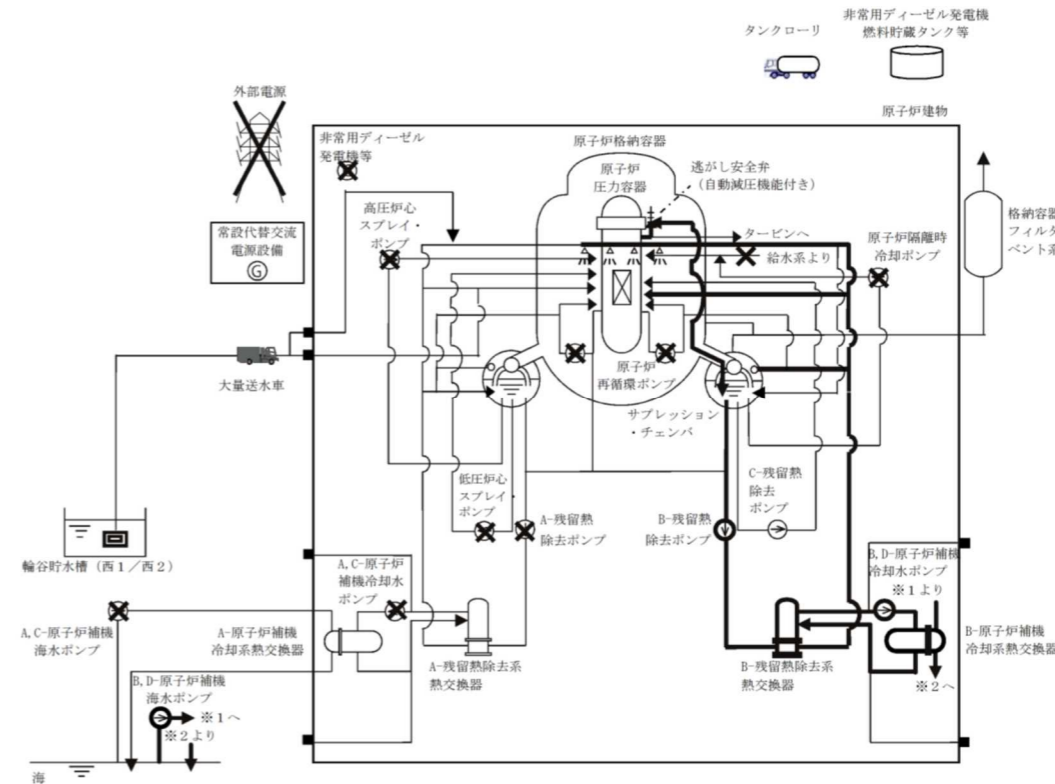


審査の視点及び確認事項	確認結果（島根2号）
	<p>が原子炉水位低（レベル3）に到達した場合に開始  <u>残留熱除去系（サプレッション・プール水冷却モード）</u> 運転：残留熱除去系（格納容器冷却モード）は格納容器圧力 13.7kPa[gage]以下で停止し、以降は残留熱除去系（サプレッション・プール水冷却モード）によるサプレッション・プール水冷却に切り替え</p>
<p>5) 各事故シーケンスグループ内の事故シーケンスの対応に必要な要員について整理されているか。                      (i) 個別の手順を踏まえたタイムチャートにおいて、作業項目、時系列も含めて全体的に整理されていることを確認する。</p> <p>① タイムチャートにおいて、作業項目、時系列も含めて全体的に整理されていることを確認。</p> <p>② 個別の手順は「重大事故等防止技術的能力基準説明資料」と整合していることを確認。</p> <p>③ その際、有効性評価で期待している作業に加え、期待していない作業に対しても必要な要員数を含めていることを確認。</p> <p>④ 異なる作業を連続して行う場合には、その実現性（時間余裕等）を確認。</p> <p>⑤ 運転員の操作時間に関する考え方を確認。</p>	<p>5)                      (i) タイムチャートは、「技術的能力 1.2 原子炉冷却材圧力バウンダリ高圧時に発電用原子炉を冷却するための手順等」（TBU 及び TBD）、「技術的能力 1.3 原子炉冷却材圧力バウンダリを減圧するための手順等」、「技術的能力 1.4 原子炉冷却材圧力バウンダリ低圧時に発電用原子炉を冷却するための手順等」、「技術的能力 1.6 原子炉格納容器内の冷却等のための手順等」、「技術的能力 1.13 重大事故等の収束に必要な水の供給手順等」、「技術的能力 1.14 電源の確保に関する手順等」等を踏まえ、以下のとおり整理されていることを確認した。</p> <p>① タイムチャートは具体的な作業項目、事象進展と経過時間、要員の配置について全体的に整理されていることを確認した。</p> <p>② (3)1) (ii)、(iii)及び(vi)②で確認したとおり、個別の手順は「技術的能力 1.2 原子炉冷却材圧力バウンダリ高圧時に発電用原子炉を冷却するための手順等」（TBU 及び TBD）、「技術的能力 1.3 原子炉冷却材圧力バウンダリを減圧するための手順等」、「技術的能力 1.4 原子炉冷却材圧力バウンダリ低圧時に発電用原子炉を冷却するための手順等」、「技術的能力 1.6 原子炉格納容器内の冷却等のための手順等」、「技術的能力 1.13 重大事故等の収束に必要な水の供給手順等」、「技術的能力 1.14 電源の確保に関する手順等」等と整合していることを確認した。</p> <p>③ 有効性評価においては、全交流動力電源喪失調査、復旧操作等には期待しないが実際には行う操作である。このため、これらの操作も含めてタイムチャートに必要な人員が計上されていることを確認した。</p> <p>④ 各事故シーケンスグループの対応に係る各操作及び作業における所要時間は、現場への移動時間、作業環境、作業時間等を考慮した想定時間として整理されており、実現可能な要員の配置がなされていることを確認した。また、異なる作業を連続して行う要員の移動先が示されていることを確認した。</p> <p>⑤ 要員の操作時間については、「2.3.5 運転員等の操作時間に対する仮定」において考え方が整理されていることを確認した。</p>
<p><b>記載要領（例）</b></p> <ul style="list-style-type: none"> <li>要員が異なる作業を連続して行う場合には、要員の移動先を記載。タイムチャートに示されている時間は放射線防護具等の着用時間を含んでいること。</li> </ul>	<p>（参考：運転員等の操作時間に対する仮定）</p> <p>2.3.5 運転員等の操作時間に対する仮定</p> <p>事故に対処するために必要な運転員等の手動操作については、原則として、中央制御室での警報発信又は監視パラメータが操作開始条件に達したことを起点として、確実な実施のための時間余裕を含め、以下に示す時間で実施するものとして考慮する。</p> <p>(1) 有効性評価における解析で仮定した運転員等の操作時間余裕は、実際の操作に要する時間の不確定性を考慮し、以下の考え方に基づき設定する。</p> <p>a. 中央制御室で警報発信等を起点として実施する操作については、事象発生後の状況の把握や他のパラメータの確認等を考慮して開始するものとする。</p> <p>b. 上記操作に引き続き中央制御室で実施する操作については、速やかに操作を開始するものとし、個別の運転操作に必要な時間を考慮する。運転員は手順書に従い、各操作条件を満たせば順次操作を実施するものとし、有効性評価における解析の条件設定においては、各操作に必要な時間に基づき設定する。なお、事象発生直後の輻射している状態においては操作を開始するまでの時間余裕を考慮する。</p> <p>c. 現場で実施する操作については、個別の現場操作に必要な時間を考慮する。なお、有効性評価における解析の条件設定においては、操作場所までの</p>

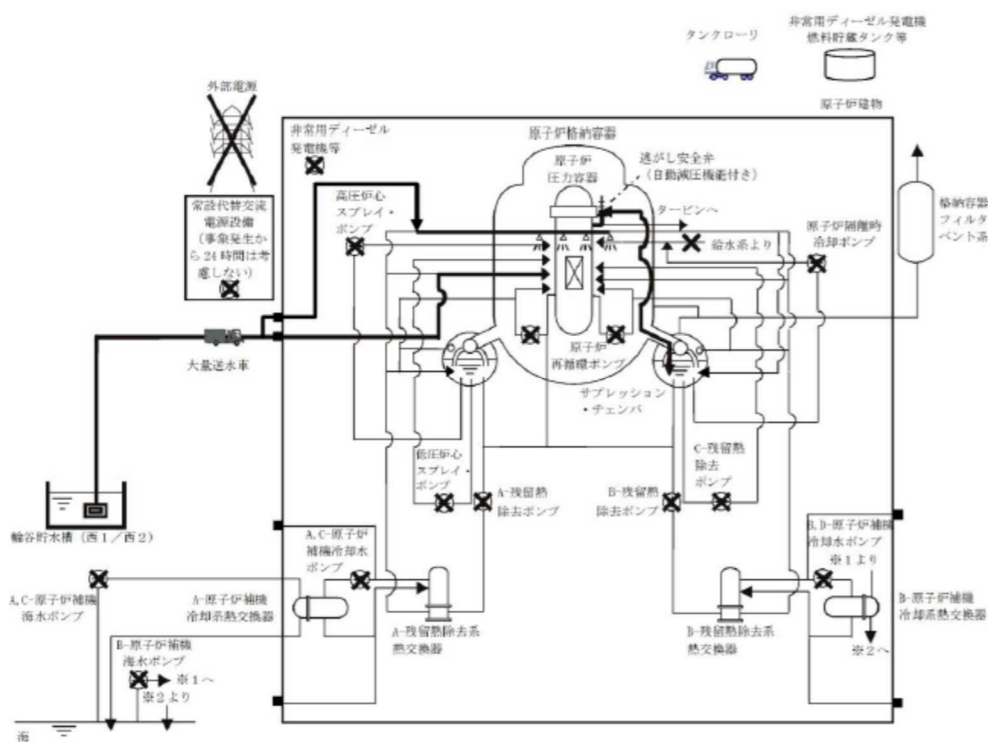
審査の視点及び確認事項	確認結果（島根2号）
	<p>アクセスルート状況、操作場所の作業環境等を踏まえて、現場操作に必要な時間を設定する。</p> <p>(2) 有効性評価における操作時間は、「技術的能力に係る審査基準への適合状況説明資料」で示している操作時間と同一若しくは時間余裕を踏まえて設定する。</p>



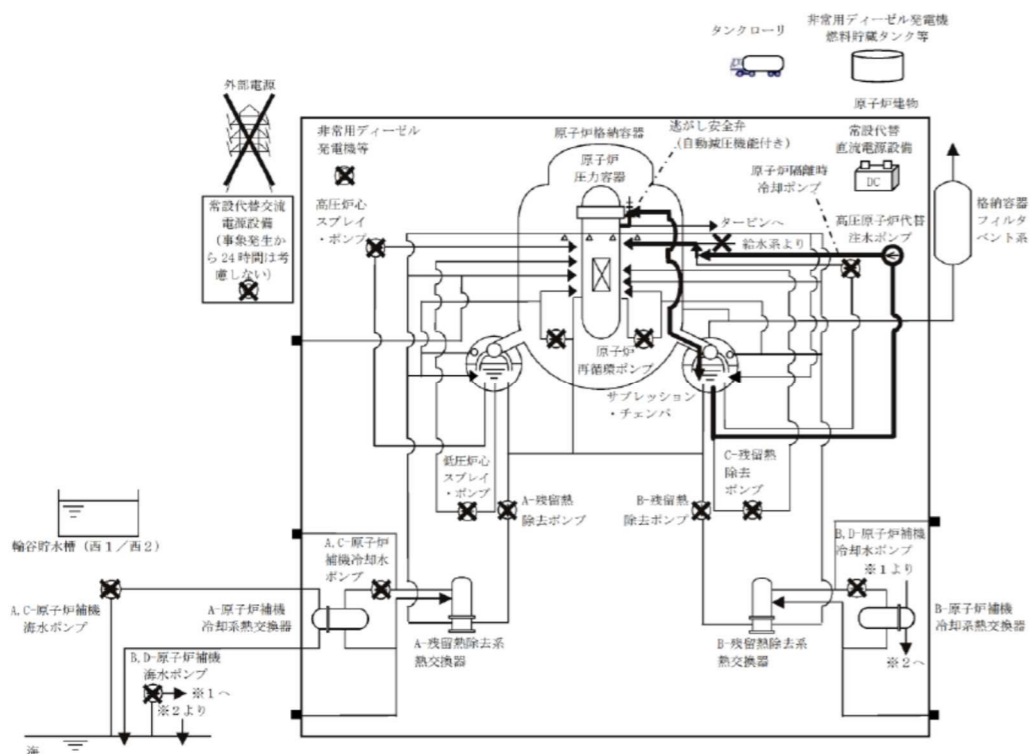
第3.1.3.1-1図(1) 「全交流動力電源喪失（長期T/B）」の重大事故等対策の概略系統図（原子炉注水）



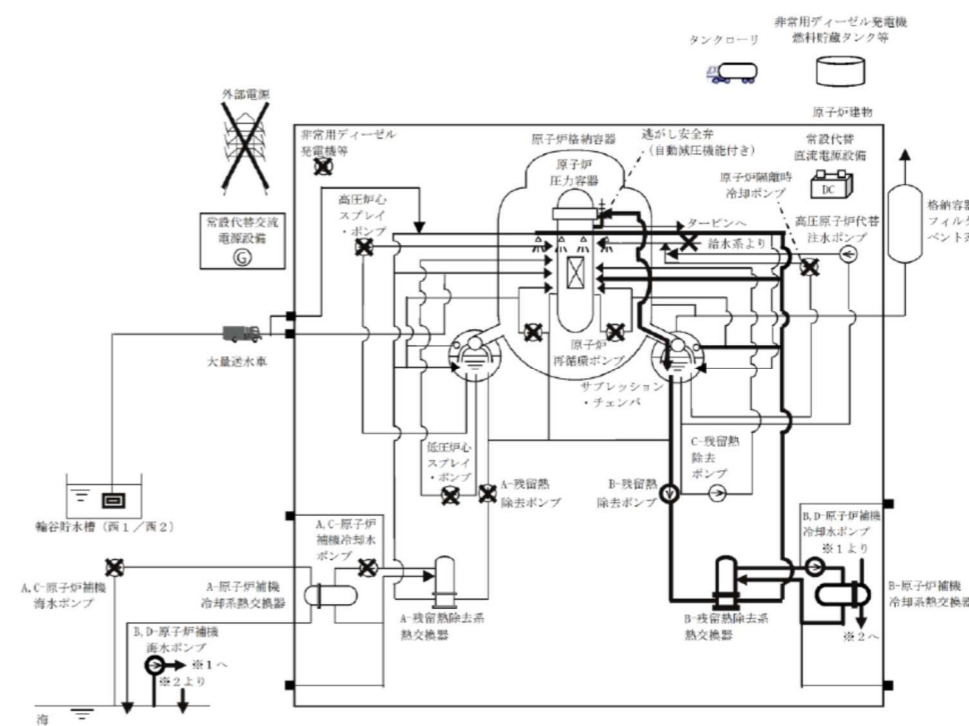
第3.1.3.1-1図(3) 「全交流動力電源喪失（長期T/B）」の重大事故等対策の概略系統図（原子炉注水及び原子炉格納容器除熱）



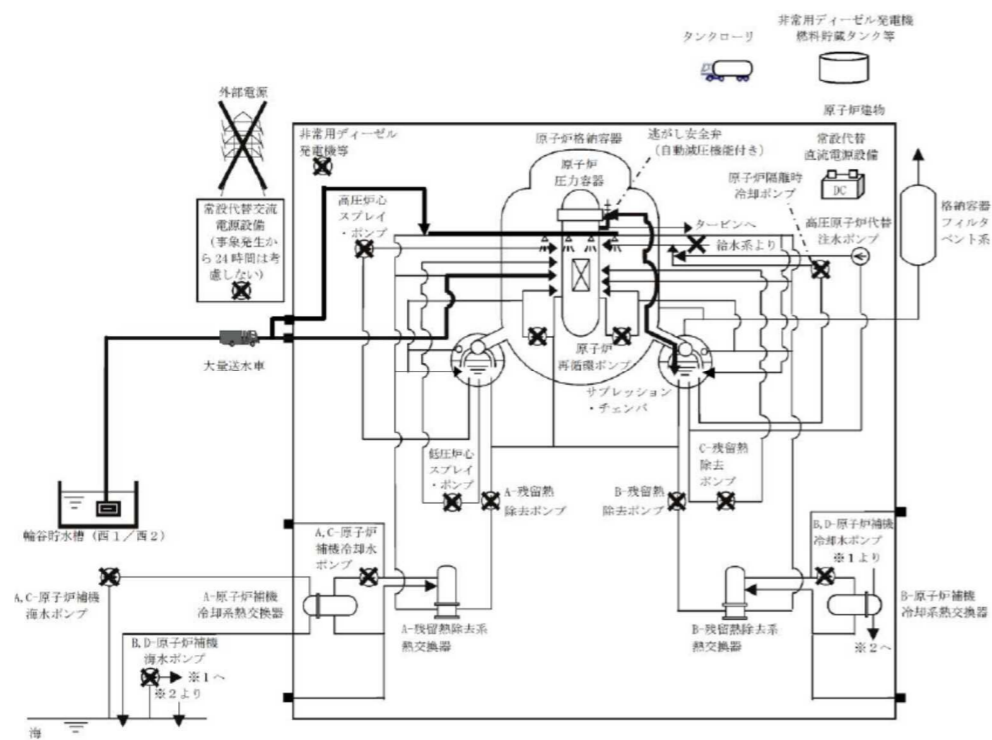
第3.1.3.1-1図(2) 「全交流動力電源喪失（長期T/B）」の重大事故等対策の概略系統図  
（原子炉減圧，原子炉注水及び原子炉格納容器冷却）



第3.1.3.2-1図(1) 「全交流動力電源喪失（TBU）」の重大事故等対策の概略系統図（原子炉注水）

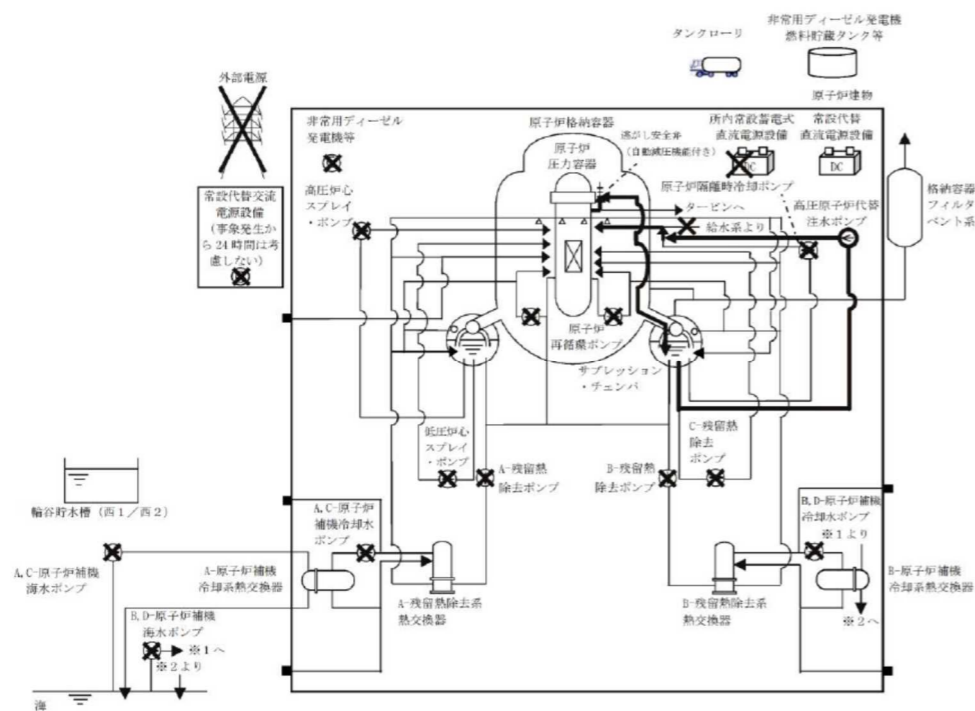


第3.1.3.2-1図(3) 「全交流動力電源喪失（TBU）」の重大事故等対策の概略系統図（原子炉注水及び原子炉格納容器除熱）

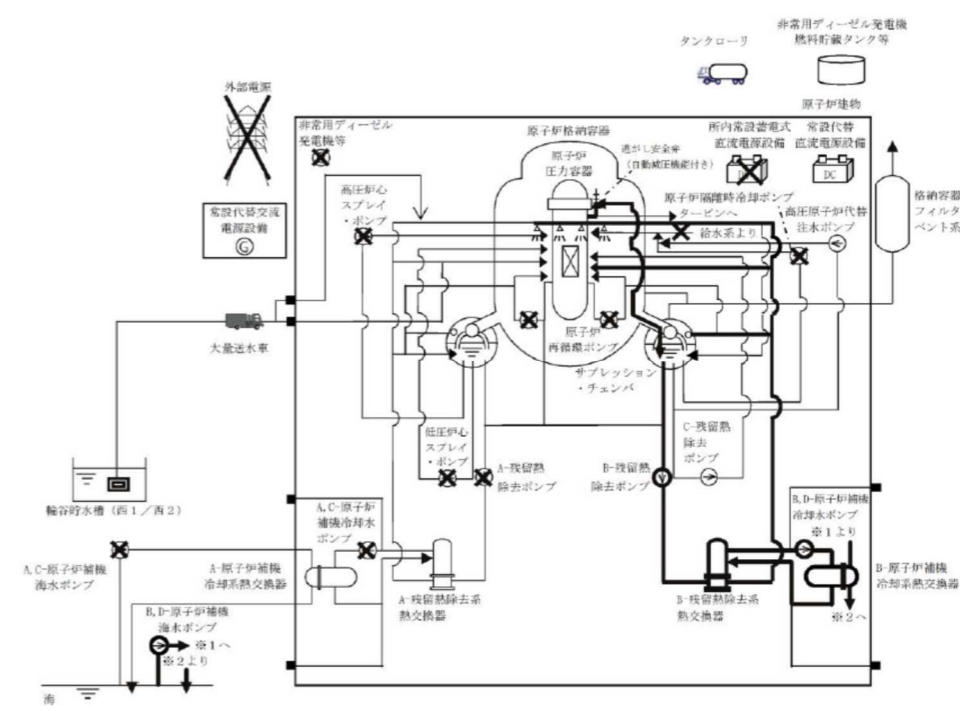


第3.1.3.2-1図(2) 「全交流動力電源喪失（TBU）」の重大事故等対策の概略系統図（原子炉減圧，原子炉注水及び原子炉格納容器冷却）

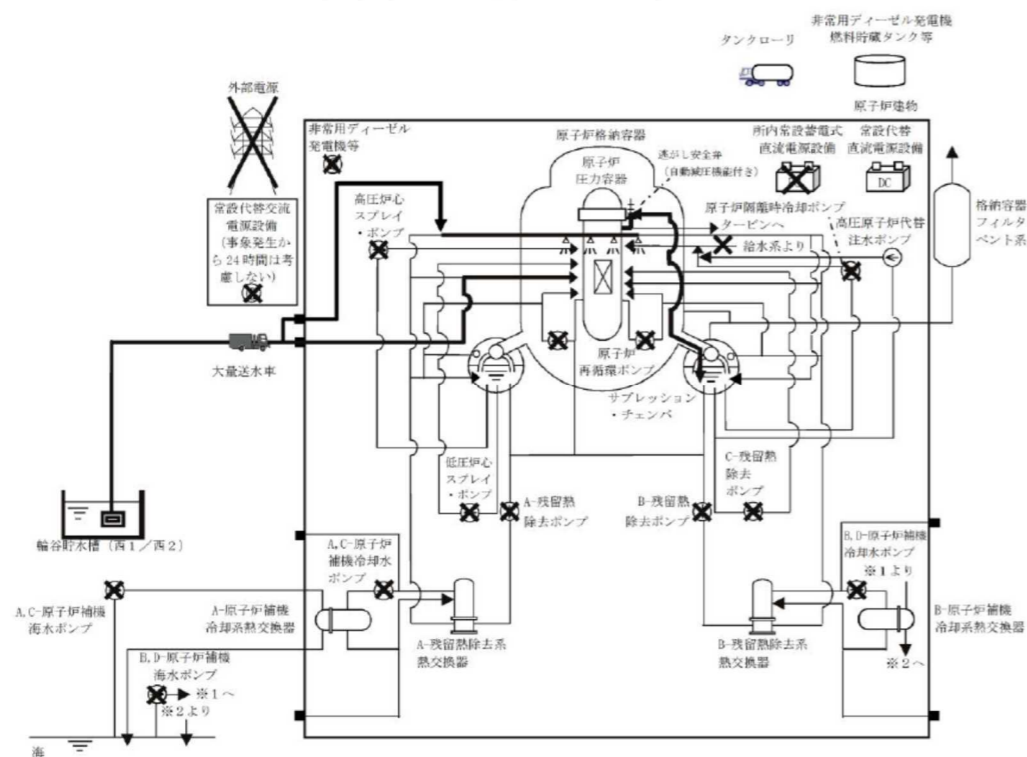




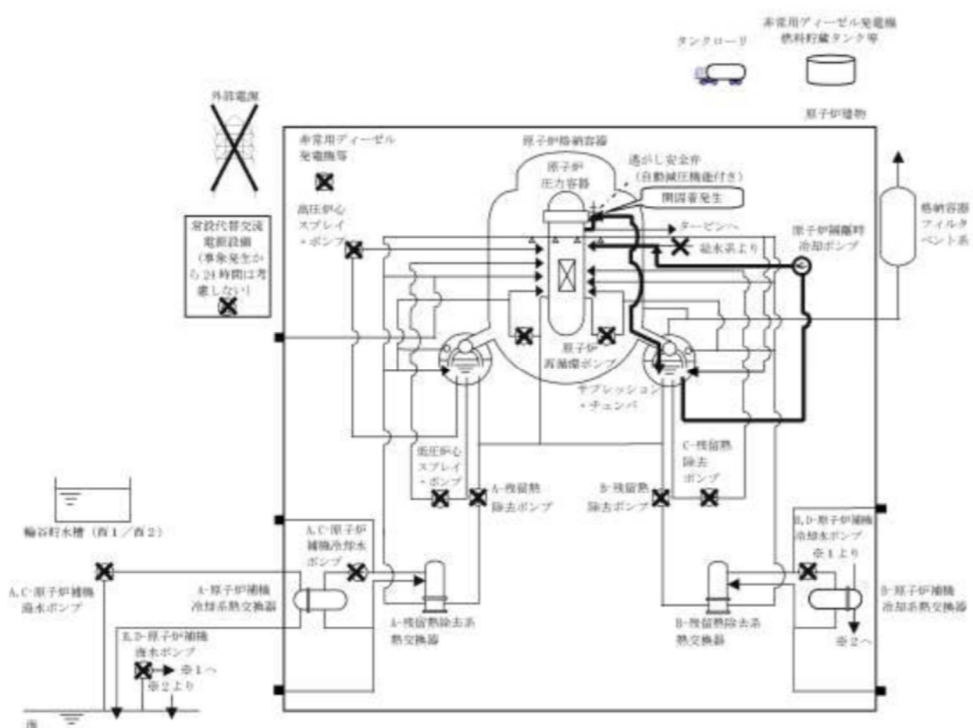
第3.1.3.3-1図(1) 「全交流動力電源喪失 (TBD)」の重大事故等対策の概略系統図 (原子炉注水)



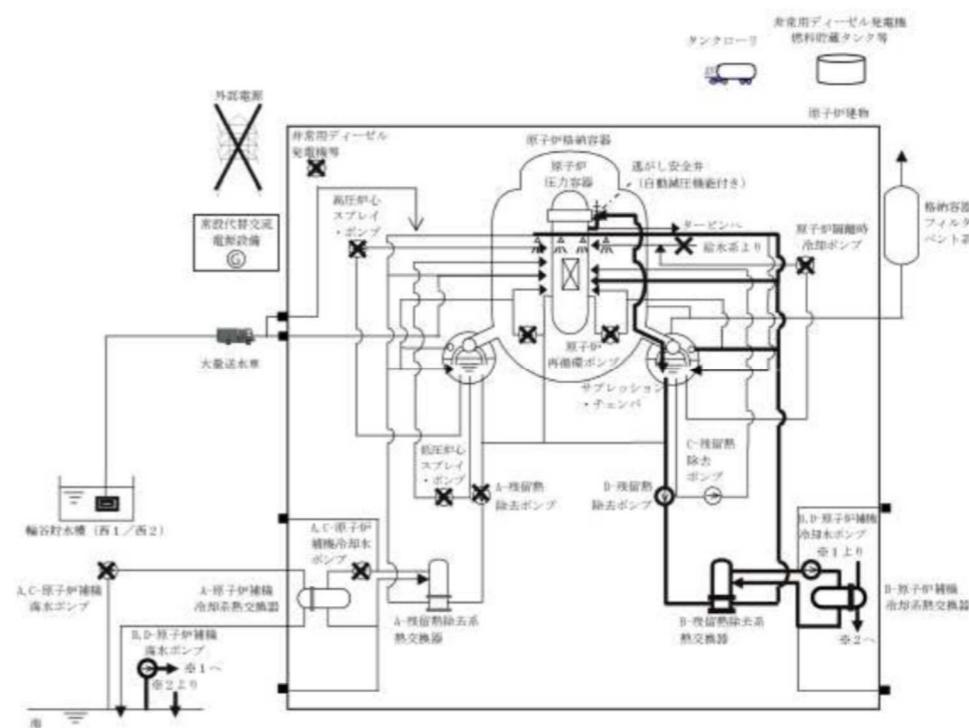
第3.1.3.3-1図(3) 「全交流動力電源喪失 (TBD)」の重大事故等対策の概略系統図 (原子炉注水及び原子炉格納容器除熱)



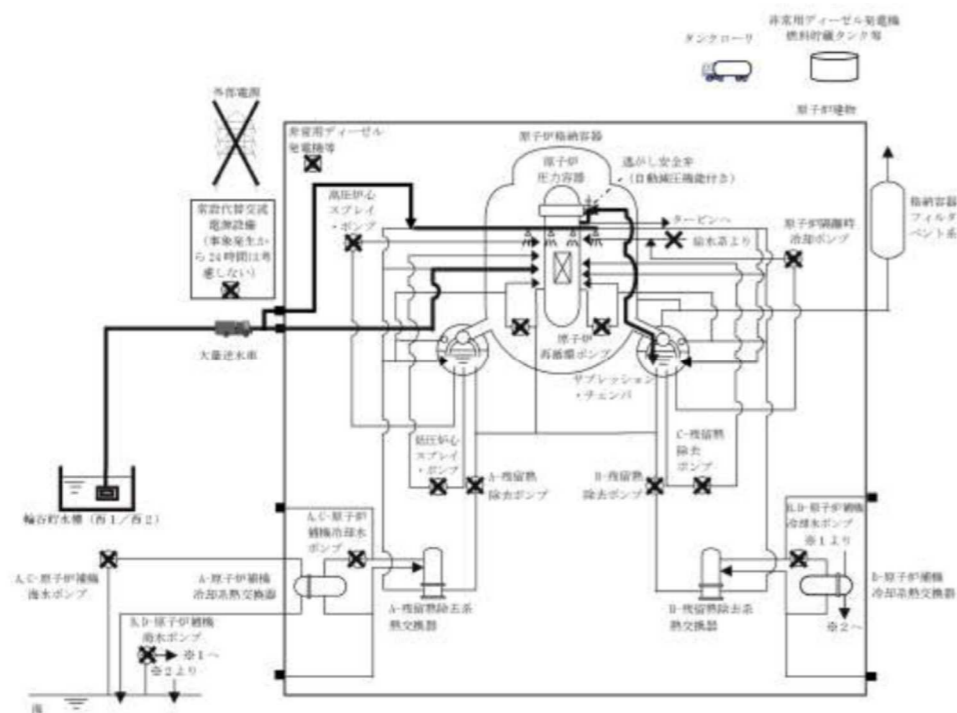
第3.1.3.3-1図(2) 「全交流動力電源喪失 (TBD)」の重大事故等対策の概略系統図 (原子炉減圧, 原子炉注水及び原子炉格納容器冷却)



第3.1.3.4-1図(1) 「全交流動力電源喪失（TBP）」の重大事故等対策の概略系統図（原子炉注水）



第3.1.3.4-1図(3) 「全交流動力電源喪失（TBP）」の重大事故等対策の概略系統図（原子炉注水及び原子炉格納容器除熱）

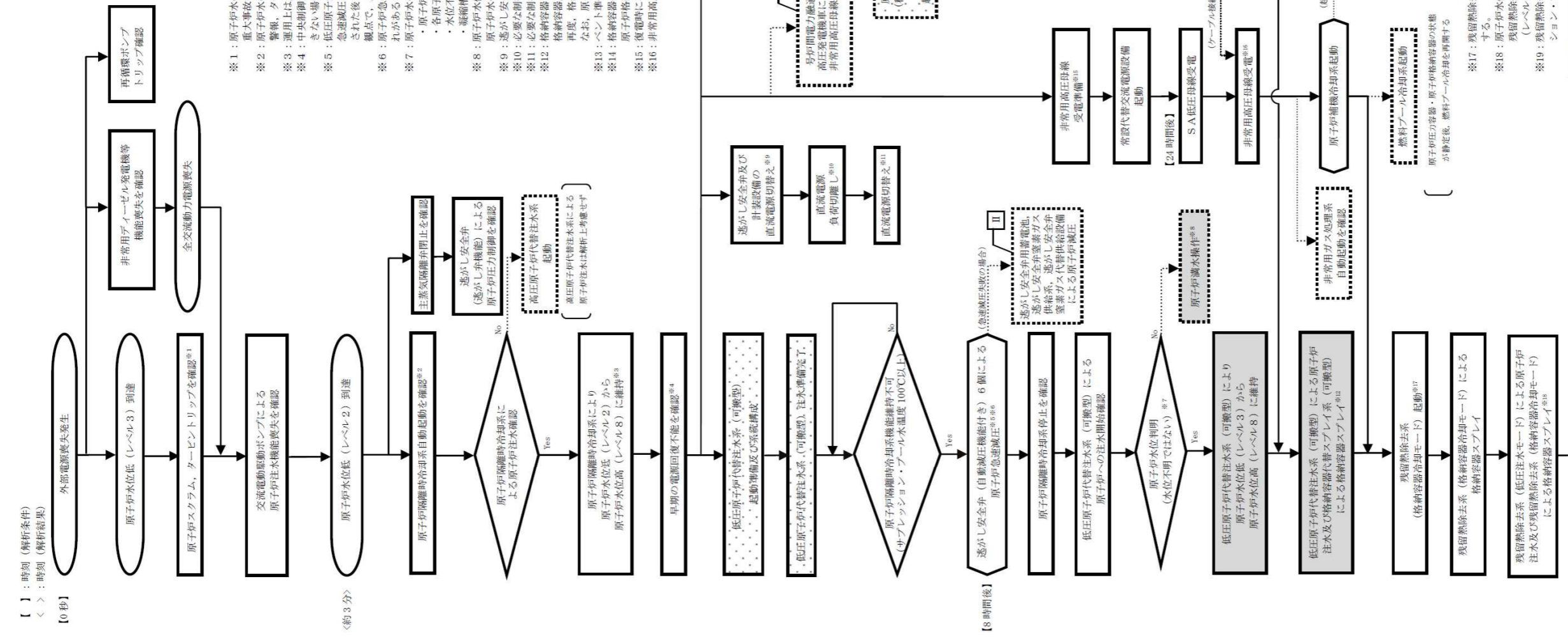


第3.1.3.4-1図(2) 「全交流動力電源喪失（TBP）」の重大事故等対策の概略系統図（原子炉減圧，原子炉注水及び原子炉格納容器冷却）





- ※1: 原子炉水位低(レベル3)にて、原子炉スクラムしたことを平均出力領域計表により確認する。重大事故等発生を通信連絡設備により確認した現場作業員は退避を実施する。
- ※2: 原子炉水位低(レベル2)で自動起動(解析上の時刻約3分)する。機器の起動を中央制御室にて、機器ランプ表示、警報、タービン回転速度、ポンプ出口流量等にて確認する。
- ※3: 運用上は原子炉水位低(レベル3)から原子炉水位高(レベル8)に維持する。
- ※4: 中央制御室からの連絡操作により外部電源受電及び非常用ディーゼル発電機等の起動ができず非常用高圧母線の電源回復ができない場合、早期の電源回復不能と判断する。
- ※5: 低圧原子炉代替注水系(可搬型)による注水準備が完了後、サブプレッション・プール水温度が100℃に到達した時点で原子炉急減圧を実施する。また、実際の操作では、原子炉圧力が低下し低圧原子炉代替注水系(可搬型)による原子炉注水が開始された後に原子炉隔離時冷却系が停止するが、解析上は低圧原子炉代替注水系(可搬型)のみによる水位回復性能を確認する観点で、原子炉減圧と同時に原子炉隔離時冷却系は停止する想定としている。
- ※6: 原子炉急減圧時には原子炉水位計建群内の原子炉冷却材の減圧降下により原子炉水位の指示値の信頼性が損なわれるおそれがあるため、原子炉水位不明ではないことを確認する。
- ※7: 原子炉水位の電源が喪失した場合
  - ・各原子炉水位の指示値にはばらつきがあり、原子炉水位が燃料棒有効長頂部(TAF)以上であることが判定できない場合
  - ・水位不明判断領域の「水位不明領域」に入った場合
  - ・蓄電池降相温度と気相温度がほぼ一致し、有意な差が認められない場合
- ※8: 原子炉水位不明の場合は、原子炉圧力容器を満水とし、原子炉圧力とサブプレッション・チェンバ圧力の差圧を確認することで、原子炉水位が燃料棒有効長頂部(TAF)以上であることを確認する。
- ※9: 逃がし安全弁用直電流電源及び計装設備の直電流電源をB-115V系蓄電池からSA用115V系蓄電池へ切り替える。
- ※10: 必要な制御電源をB-115V系蓄電池からB1-115V系蓄電池(SA)へ切り替える。
- ※11: 格納容器スプレイの注水量は120m<sup>3</sup>/hとし、格納容器圧力384kPa[gage]到達で格納容器スプレイを行う。
- ※12: 格納容器圧力334kPa[gage]まで低下後、格納容器スプレイを繰り返す。
- ※13: 格納容器圧力384kPa[gage]到達で格納容器スプレイを繰り返す。
- ※14: 必要に応じて、格納容器圧力384kPa[gage]到達で格納容器スプレイを繰り返す。
- ※15: 必要に応じて、格納容器圧力384kPa[gage]到達で格納容器スプレイを繰り返す。
- ※16: 必要に応じて、格納容器圧力384kPa[gage]到達で格納容器スプレイを繰り返す。



【】: 時刻(解析条件)  
 <>: 時刻(解析結果)  
 [0秒]

【約3分】

【約14時間】

【約19時間】

【8時間後】

【有効性評価の対応とほっていないが、他に取り得る手段】

I: 常設代替交流電源設備が使用できない場合は、号炉間電力融通又は高圧発電機車により電源を供給する。(電源安全により使用できる設備に限られる。)

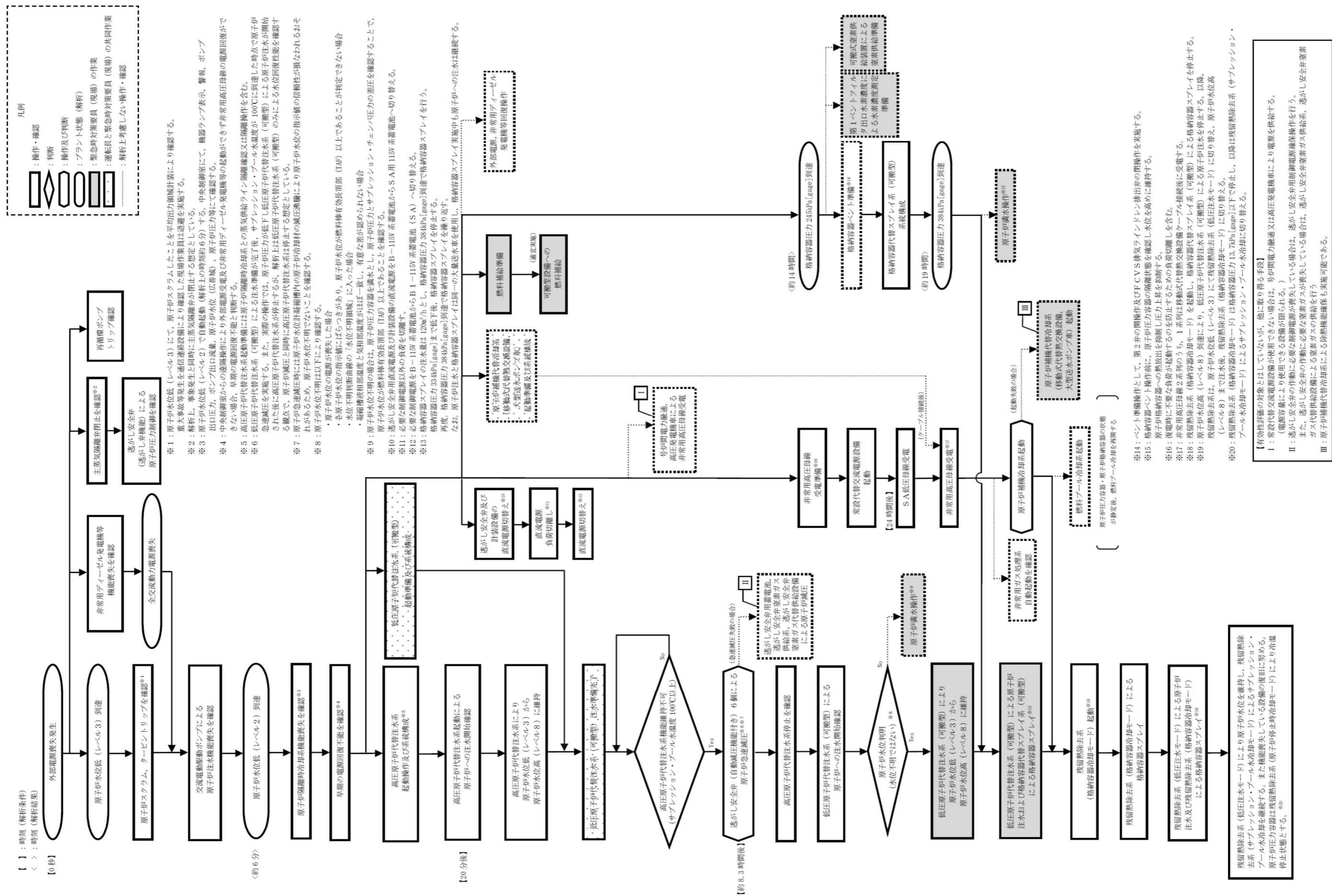
II: 逃がし安全弁の作動に必要な制御電源が喪失している場合は、逃がし安全弁用制御電源確保操作を行う。また、逃がし安全弁の作動に必要な蒸発ガスが喪失している場合は、逃がし安全弁蒸発ガス供給を行う。

III: 原子炉補機代替注水系による除熱機能確保も実施可能である。

第3.1.3.1-2 図 「全交流動力電源喪失(長期TB)」の対応手順の概要



最終的な審査結果については審査書を参照のこと。本資料については、随時、改訂があり得る。



第3.1.3.2-2図 「全交流動力電源喪失 (TBU)」 の対応手順の概要









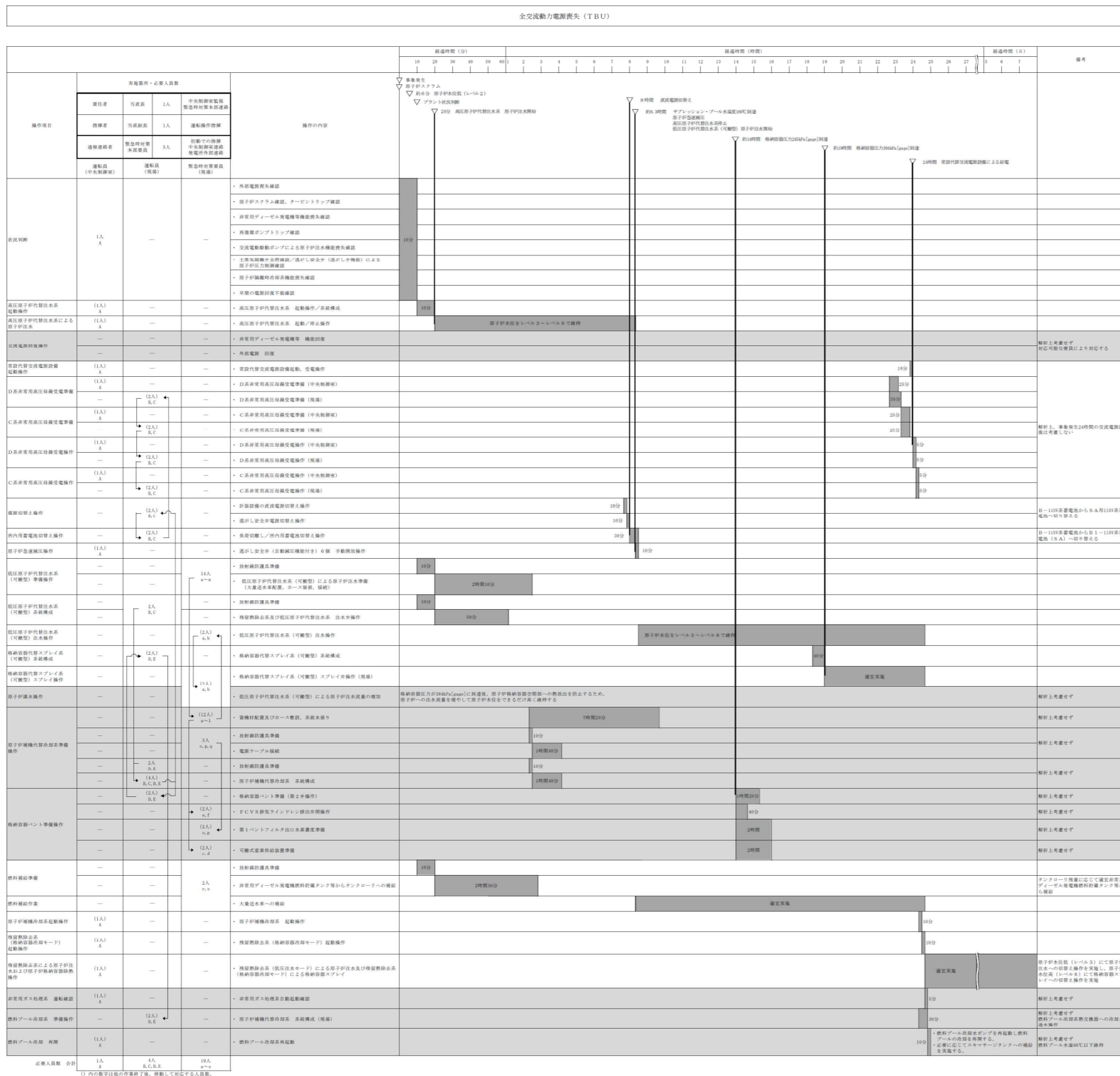
				全交流動力電源喪失（長期TB）																															
操作項目	実施箇所・必要人員数			経過時間（分）							経過時間（時間）														経過時間（日）							備考			
	責任者	当直副長	1人	中央制御室監視	1	2	3	4	5	6	7	8	9	10	11	12	13	14	15	16	17	18	19	20	21	22	23	24	25	26	27		28	29	30
状況判断	1A A	—	—	—	19分																														
原子炉注水操作	(1A) A	—	—	—	原子炉水位をレベル2～レベル4まで維持																														
交流電源回復操作	—	—	—	—	非事故発生 原子炉スクラム 約3分 原子炉水位低（レベル2） プラント収束開始																														
施設代替交流電源設備 起動操作	(1A) A	—	—	—	10分																														
D系非常用高圧母線受電準備	(1A) A	—	—	—	25分																														
C系非常用高圧母線受電準備	(1A) A	—	—	—	25分																														
D系非常用高圧母線受電操作	(1A) A	—	—	—	5分																														
C系非常用高圧母線受電操作	(1A) A	—	—	—	5分																														
電源切替大操作	—	—	—	—	10分																														
所内用蓄電池切替大操作	—	—	—	—	30分																														
原子炉急減圧操作	(1A) A	—	—	—	10分																														
低圧原子炉代替注水系 （可搬型）準備操作	—	—	—	—	10分																														
低圧原子炉代替注水系 （可搬型）系統構成	—	—	—	—	10分																														
低圧原子炉代替注水系 （可搬型）注水操作	—	—	—	—	10分																														
格納容器代替スプレイス （可搬型）系統構成	—	—	—	—	10分																														
格納容器代替スプレイス （可搬型）スプレイス操作	—	—	—	—	10分																														
原子炉注水準備	—	—	—	—	10分																														
原子炉補機代替冷却系準備 操作	—	—	—	—	10分																														
格納容器ベント準備操作	—	—	—	—	10分																														
燃料補給準備	—	—	—	—	10分																														
燃料補給作業	—	—	—	—	10分																														
原子炉補機冷却系起動操作	(1A) A	—	—	—	10分																														
残留熱除去系 （格納容器冷却モード） 起動操作	(1A) A	—	—	—	10分																														
残留熱除去系による原子炉注 水および原子炉格納容器冷却 操作	(1A) A	—	—	—	10分																														
非常用ガス処理系 運転確認	(1A) A	—	—	—	10分																														
燃料プール冷却系 準備操作	(1A) A	—	—	—	10分																														
燃料プール冷却 再開	(1A) A	—	—	—	10分																														
必要人員数 合計	1A A	—	—	—	10分																														

1) 内の数字は他の作業終了後、移動して対応する人員数。

第 3.1.3.1-3 図 「全交流動力電源喪失（長期TB）」の作業と所要時間

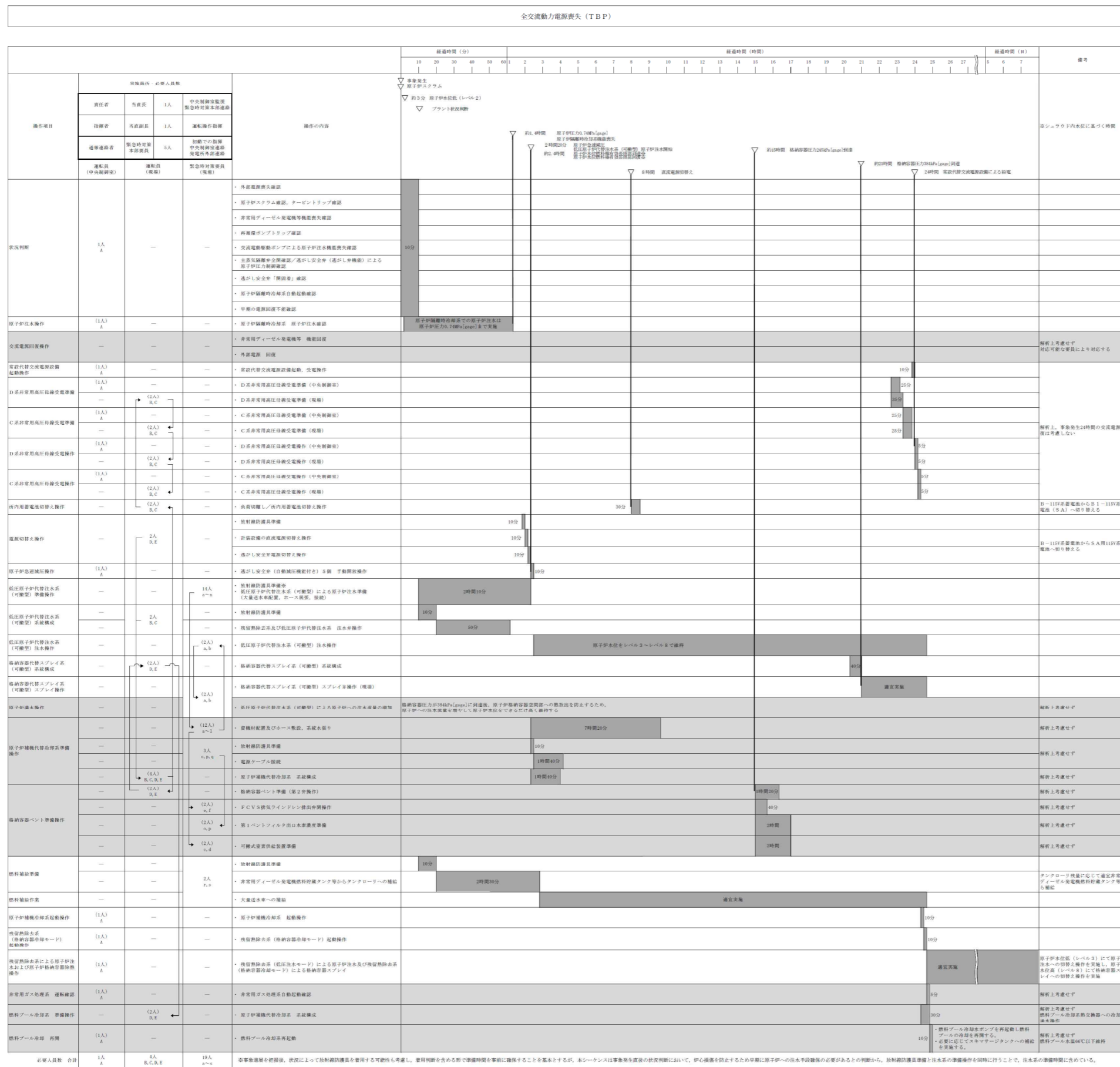
最終的な審査結果については審査書を参照のこと。本資料については、随時、改訂があり得る。





第 3.1.3.2-3 図 「全交流動力電源喪失（TBU）」の作業と所要時間





第 3.1.3.4-3 図 「全交流動力電源喪失（TBP）」の作業と所要時間

2. 炉心損傷防止対策の有効性評価

(1) 有効性評価の方法

審査の視点及び確認事項	確認結果（島根2号）
<p>(有効性評価ガイド)</p> <p>2.2.1 有効性評価の手法及び範囲</p> <p>(5) 複数の対策（例えば、常設設備と可搬型設備）がある場合には、各々の対策について有効性を評価することを基本とする。ただし、評価条件の包絡性が示すことができれば、包絡条件による有効性評価で代表してもよい。（例えば、起動に多くの人手及び時間を要し、かつ、容量が少ない可搬型設備の条件で常設設備の条件を包含させる場合。）</p> <p>2.2.3 事故シーケンスグループの主要解析条件等</p> <p>事故シーケンスグループごとに、炉心の著しい損傷に至る重要な事故シーケンス（以下「重要事故シーケンス」という。）を選定し、評価対象とする。重要事故シーケンス選定の着眼点は以下とする。</p> <p>a. 共通原因故障又は系統間の機能の依存性によって複数の設備が機能喪失し、炉心の著しい損傷に至る。</p> <p>b. 炉心損傷防止対策の実施に対する余裕時間が短い。</p> <p>c. 炉心損傷防止に必要な設備容量（流量又は逃がし弁容量等）が大きい。</p> <p>d. 事故シーケンスグループ内のシーケンスの特徴を代表している。</p> <p>1. 解析を実施するにあたっての方針の明確化について</p> <p>1) 解析を実施する上で、PRAの結果等を踏まえ、重要事故シーケンスが適切に選定されているか。</p> <p>(i) 事故シーケンスグループから、重要事故シーケンスを選定した理由を確認する。</p> <p>① 重要事故シーケンスは、「I 事故シーケンスグループ及び重要事故シーケンス等の選定について」により選定された最も厳しい事故シーケンスと一致していることを確認。一致していない場合は、その理由が明確にされていることを確認。</p> <p>② 重要事故シーケンスはガイドに示された着眼点に沿って選定されているかを確認。← PRA の評価において重要事故シーケンス選定の妥当性を確認している。</p>	<p>1)</p> <p>(i) 重要事故シーケンスの選定プロセスについて、以下のとおり確認した。</p> <p>① 選定された重要事故シーケンスは、長期 TB、TBU、TBD 及び TBP のいずれにおいても、PRA で選定されたシーケンスと同一であることを確認した。</p> <p>② 重要事故シーケンスの選定理由について、以下のとおり確認した。</p> <ul style="list-style-type: none"> <li>・長期 TB 本事故シーケンスグループの重要事故シーケンスとして、「外部電源喪失+交流電源 (DG-A、B) 失敗+高圧炉心冷却 (HPCS) 失敗」を選定する。 これは、PRA の手法により抽出され、炉心損傷防止対策の有効性を確認する必要があるとされた本事故シーケンスグループにおける唯一の事故シーケンスであることから選定することを確認した。</li> <li>・TBU</li> </ul>

審査の視点及び確認事項	確認結果（島根2号）
	<p>本事故シーケンスグループの重要事故シーケンスとして、「外部電源喪失+交流電源（DG-A, B）失敗+高圧炉心冷却失敗」を選定する。これは、PRAの手法により抽出され、炉心損傷防止対策の有効性を確認する必要があるとされた本事故シーケンスグループにおける唯一の事故シーケンスであることから選定することを確認した。</p> <p>・ TBD</p> <p>本事故シーケンスグループの重要事故シーケンスとして、「外部電源喪失+直流電源（区分1、2）失敗+高圧炉心冷却（HPCS）失敗」を選定する。これは、PRAの手法により抽出され、炉心損傷防止対策の有効性を確認する必要があるとされた本事故シーケンスグループにおける唯一の事故シーケンスであることから選定することを確認した。</p> <p>・ TBP</p> <p>本事故シーケンスグループの重要事故シーケンスとして、「外部電源喪失+交流電源（DG-A, B）失敗+圧力バウンダリ健全性（SRV 再閉）失敗+高圧炉心冷却（HPCS）失敗」を選定する。これは、PRAの手法により抽出され、炉心損傷防止対策の有効性を確認する必要があるとされた本事故シーケンスグループにおける唯一の事故シーケンスであることから選定することを確認した。</p>
<p>（有効性評価ガイド）</p> <p>2.2.1 有効性評価の手法及び範囲</p> <p>(2) 実験等を基に検証され、適用範囲が適切なモデルを用いる。</p> <p>2) 有効性評価ガイド 2.2.1(2)の要求事項を踏まえ、使用する解析コードは適切か。（→解析コードの確認ポイント資料へ）</p> <p>(i) 評価対象の事故シーケンスの重要な現象を確認する。</p>	<p>2)</p> <p>(i) 本重要事故シーケンスにおける重要現象として、炉心における崩壊熱、燃料棒表面熱伝達、気液熱非平衡、沸騰遷移、燃料被覆管酸化、燃料被覆管変形、沸騰・ボイド率変化、気液分離（水位変化）・対向流、三次元効果、原子炉圧力容器における沸騰・凝縮・ボイド率変化、気液分離（水位変化）・対向流、冷却材放出（臨界流・差圧流）及び ECCS 注水（給水系・代替注水設備含む）並びに原子炉格納容器における格納容器各領域間の流動、構造材との熱伝達及び内部熱伝導、気液界面の熱伝達、スプレイ冷却及びサプレッション・プール冷却が挙げられていることを確認した。</p>
<p>(ii) 使用する解析コードが、事故シーケンスの重要な現象を解析する能力があることを確認する。</p>	<p>(ii) 上記(i)で確認した重要現象である炉心における崩壊熱、燃料棒表面熱伝達等を取り扱うことができる SAFER を用いる。さらに、原子炉格納容器における各領域間の流動、構造材との熱伝達等を取り扱うことができる MAAP を用いることを確認した。</p>
<p>（有効性評価ガイド）</p> <p>2.2.1 有効性評価の手法及び範囲</p> <p>(1) 有効性評価にあたっては最適評価手法を適用し、「2.2.2 有効性評価の共通解析条件」及び「2.2.3 事故シーケンスグループの主要解析条件等」の解析条件を適用する。ただし、保守的な仮定及び条件の適用を否定するものではない。</p> <p>(3) 不確かさが大きいモデルを使用する場合又は検証されたモデルの適用範囲を超える場合には、感度解析結果等を基にその影響を適切に考慮する。</p> <p>3) 有効性評価ガイド 2.2.1(1)及び(3)の要求事項を踏まえ、解析コード及び解析条件の持つ不確かさが与える影響を評価する方針であるか。</p>	<p>3) 解析コード及び解析条件の不確かさの影響評価の範囲として、本重要事故シーケンスにおける運転員等の操作時間に与える影響、評価項目となるパラメータに与える影響及び操作時間余裕を評価する方針が示されていることを確認した。また、操作に係る不確かさを「認知」、「要員配置」、「移動」、「操作所要時間」、「他の並列操作有無」及び「操作の確実さ」の6要因に分類し、これらの要因が、運転員等の操作時間に与える影響を評価する方針が示されていることを確認した。</p>
<p>（有効性評価ガイド）</p>	



審査の視点及び確認事項	確認結果（島根2号）
<p>2.2.1 有効性評価の手法及び範囲</p> <p>(6) 格納容器圧力逃がし装置を使用する事故シーケンスグループの有効性評価では、敷地境界での実効線量を評価し、周辺の公衆に対して著しい放射線被ばくのリスクを与えないこと（発生事故当たり概ね 5mSv 以下）を確認する。</p> <p>1. 被ばく評価について</p> <p>1) 有効性評価ガイド 2.2.1(6)の要求事項を踏まえ、対策において格納容器圧力逃がし装置を使用する場合の敷地境界における被ばく線量評価を適切に実施しているか。</p> <p>(i) 放射性物質の原子炉格納容器への放出量及びサプレッション・プールや格納容器圧力逃がし装置の除染係数が適切に設定されていることを確認する。</p> <p>(ii) 耐圧強化ベントを使用した場合の評価も実施していることを確認する。</p>	<p>格納容器圧力逃がし装置を使用しないシーケンスであるため対象外</p>

(2) 有効性評価の条件

審査の視点及び確認事項	確認結果（島根2号）
<p>(有効性評価ガイド)</p> <p>2.2.2 有効性評価の共通解析条件</p> <p>(4) 外部電源 外部電源の有無の影響を考慮する。</p> <p>2.2.3 事故シーケンスグループの主要解析条件等</p> <p>(1) BWR</p> <p>c. 全交流動力電源喪失</p> <p>(a) 重要事故シーケンスの例</p> <p>i. 全交流動力電源喪失の発生後、安全機能を有する系統及び機器が機能喪失することによって、炉心の著しい損傷に至る。</p> <p>(b) 主要解析条件（「2.2.2 有効性評価の共通解析条件」に記載の項目を除く。）</p> <p>i. 送電系統又は所内主発電設備の故障等によって、外部電源が喪失するとともに、非常用所内電源系統の機能喪失を想定する。</p> <p>ii. 常設直流電源は、負荷切り離し（原子炉制御室又は隣接する電気室等において簡易な操作で負荷の切り離しを行う場合を含まない。）を行わずに8時間、その後、必要な負荷以外を切り離して残り16時間の合計24時間にわたり、重大事故等の対応に必要な設備に電気の供給を行えるものとする。</p> <p>iii. 交流動力電源は24時間使用できないものとする。</p> <p>(c) 対策例</p> <p>i. 常設直流電源等を確保することによってRCIC等による炉心冷却機能を確保</p> <p>ii. RCIC等の水源として代替淡水源及び海水を利用</p>	
<p>1. 主要解析条件の設定の根拠の妥当性について</p> <p>1) 起因事象、安全機能の喪失の仮定、外部電源の有無等を含めて事故条件の設定は妥当か。</p> <p>(i) 外部電源の有無を確認する。</p> <p>① 解析条件として外部電源の有無について、評価項目に関する解析結果が厳しくなるなどその理由を明確にしていることを確認。</p>	<p>1)</p> <p>(i) 外部電源の有無とその理由について、以下のとおり確認した。</p> <p>① 以下(ii)に示すとおり、本重要事故シーケンスでは、起因事象として外部電源喪失を想定していることを確認した。</p>
<p>(ii) 初期条件や起因事象、安全機能喪失の仮定を確認する。</p> <p>① 選定した重要事故シーケンスを踏まえて、初期条件や起因事象、安全機能の喪失の想定を明確にしていることを確認。</p> <p>② 解析結果に影響を与える初期条件、事故条件が示されているかを 確認。 (BWR 全交流動力電源喪失の場合)</p>	<p>(ii) 起因事象及び安全機能の喪失の仮定について、以下のとおり確認した。</p> <p>① 起因事象として、外部電源喪失が発生するものとし、安全機能の喪失として、すべての非常用ディーゼル発電機等の機能喪失を想定し、全交流動力電源を喪失することを確認した。</p> <p>② 「第3.1.3.1-2表 主要解析条件（全交流動力電源喪失（長期TB）」、「第3.1.3.2-2表 主要解析条件（全交流動力電源喪失（TBU）」、「第3.1.3.3-2表 主要解析条件（全交流動力電源喪失（TBD）」及び「第3.1.3.4-2表 主要解析条件（全交流動力電源喪失（TBP）」において、初期条件、事故条件について原子炉停止後の崩壊熱、原子炉圧力、原子炉水位、安全機能の喪失に対する仮定等、解析で設定した条件とその考え方が全体的</p>

審査の視点及び確認事項	確認結果（島根2号）
<ul style="list-style-type: none"> <li>・ 直流電源使用時の負荷切り離し手順が、有効性評価ガイドに示された条件を満たすことを確認。</li> <li>・ 24時間交流動力電源がなくても対策が成立することを確認。</li> </ul>	<p>に整理されていることを確認した。</p> <p>補足説明資料（添付資料2.3.1.1）において、「図1第1図 B-115V系蓄電池、B1-115V蓄電池（SA）、SA用115V系蓄電池、230V蓄電池（RCIC）負荷曲線」より、230V系蓄電池（RCIC）及びB-115V系蓄電池からの供給、監視計器用直流電源のB-115V系蓄電池からSA用115V系蓄電池への切替え、事象発生から8.5時間後までに現場において行う不要な負荷の切離し及びB-115V系蓄電池からB1-115V系蓄電池（SA）への切替えを実施することにより、事象発生から24時間にわたり直流電源を確保すること、逃がし安全弁の直流電源については、原子炉急速減圧（事象発生から8時間後）を実施する前までにSA用115V系蓄電池への切替えを実施することが示されている。</p> <p>ガスタービン発電機による給電を事象発生から24時間後に開始していることを確認した。</p>
<p>（有効性評価ガイド）</p> <p>2.2.1 有効性評価の手法及び範囲</p> <p>(1) 有効性評価にあたっては最適評価手法を適用し、「2.2.2 有効性評価の共通解析条件」及び「2.2.3 事故シーケンスグループの主要解析条件等」の解析条件を適用する。ただし、保守的な仮定及び条件の適用を否定するものではない。</p> <p>2.2.2 有効性評価の共通解析条件</p> <p>(3) 設計基準事故対処設備の適用条件</p> <p>a. 設備の容量は設計値を使用する。設計値と異なる値を使用する場合は、その根拠と妥当性が示されていること。作動設定点等について計装上の誤差は考慮しない。</p> <p>b. 故障を想定した設備を除き、設備の機能を期待することの妥当性（原子炉の圧力、温度及び水位等）が示された場合には、その機能を期待できる。</p> <p>c. 故障を想定した設備の復旧には期待しない。</p> <p>(5) 重大事故等対処設備の作動条件</p> <p>a. 炉心損傷防止対策の実施時間</p> <p>(a) 炉心損傷防止対策の実施に係る事象の診断時間は、計装の利用可否を考慮し、訓練実績等に基づき設定する。</p> <p>(b) 操作現場への接近時間は、接近経路の状況（経路の状態、温度、湿度、照度及び放射線量）を踏まえ、訓練実績等に基づき設定する。</p> <p>(c) 現場での操作時間については、操作現場の状況（現場の状態、温度、湿度、照度及び放射線量）を踏まえ、訓練実績等に基づき設定する。</p> <p>b. 重大事故等対処設備の作動条件、容量及び時間遅れを、設計仕様に基づき設定する。</p> <p>c. 炉心損傷防止対策の実施に必要なサポート機能（電源及び補機冷却水等）の確保に必要な時間は、現場での操作時間に含めて考慮する。</p>	

審査の視点及び確認事項	確認結果（島根2号）
<p>d. 重大事故等対処設備の作動条件において、作動環境等の不確かさがある場合は、その影響を考慮する。</p> <p>e. 重大事故等対処設備について、単一故障は仮定しない。</p> <p>f. 炉心損傷防止対策に関連する操作手順の妥当性を示す。</p>	
<p>2) 重大事故等対策に関連する機器条件は妥当か。</p> <p>(i) 使用する機器に関する解析条件（容量等）について、具体的な設定値又は設定の考え方が整理されていることを確認する。その際、保守的な仮定及び条件を適用する場合はその理由が記載されていることを確認する。</p> <p>① 機器に関する解析条件として設計値（添付八）と異なる値を使用している場合には、その考え方を確認。</p>	<p>2)</p> <p>(i) 機器条件について、以下のとおり確認した。</p> <ul style="list-style-type: none"> <li>・長期 TB                     <p>原子炉隔離時冷却系は原子炉水位低（レベル2）で自動起動し、原子炉水位回復後は、原子炉水位低（レベル2）から原子炉水位高（レベル8）の間で維持する。原子炉圧力容器への注水流量は設計値である91m<sup>3</sup>/hとする。原子炉圧力容器の減圧には逃がし安全弁（自動減圧機能付き）6個を使用するものとし、1個当たりの容量は設計値とする。減圧後の低圧原子炉代替注水系（可搬型）による原子炉圧力容器への注水流量は、原子炉注水のみを実施する場合は70m<sup>3</sup>/h、原子炉注水と格納容器スプレイを同時に実施する場合は30m<sup>3</sup>/hとする。格納容器代替スプレイ系（可搬型）によるスプレイ流量は、原子炉格納容器内の圧力及び温度の抑制に必要な量を考慮して120m<sup>3</sup>/hとする。常設代替交流電源設備による給電を開始した後の残留熱除去系（低圧注水モード）による原子炉圧力容器への注水流量は、原子炉圧力に応じた注水特性（設計値として最大1,193m<sup>3</sup>/h）に従うものとし、原子炉水位回復後は、原子炉水位低（レベル3）から原子炉水位高（レベル8）の間で維持しつつ、原子炉注水の停止期間中に格納容器スプレイを実施する。残留熱除去系（格納容器冷却モード）によるスプレイ流量は設計値である1,218m<sup>3</sup>/hとし、原子炉格納容器内の圧力が、13.7kPa[gage]まで低下した場合は、残留熱除去系（サプレッション・プール水冷却モード）に切り替える。残留熱除去系（格納容器冷却モード）等の伝熱容量は設計性能に基づき、熱交換器1基当たりサプレッション・プール水温度52℃、海水温度30℃において約9MWとすることを確認した。</p> </li> <li>・TBU、TBD                     <p>高圧原子炉代替注水系は中央制御室から遠隔で手動起動し、原子炉水位回復後は原子炉水位低（レベル3）から原子炉水位高（レベル8）の間で維持する。原子炉圧力に応じた注水特性（設計値として最大93m<sup>3</sup>/h）に対して保守的に20%減の流量とする。その他の機器条件は、原子炉隔離時冷却系が機能喪失している点を除き、事故シーケンスグループ「全交流動力電源喪失（長期TB）」と同一であることを確認した。</p> </li> <li>・TBP                     <p>原子炉隔離時冷却系は原子炉水位低（レベル2）で自動起動し、原子炉圧力が0.74MPa[gage]に低下するまで炉心の冷却を継続するものとする。原子炉圧力容器への注水流量は設計値である91m<sup>3</sup>/hとする。原子炉圧力容器の減圧には逃がし安全弁（自動減圧機能付き）5個（閉固着している弁を除く。）を使用するものとし、1個当たりの容量は設計値とする。減圧後の低圧原子炉代替注水系（可搬型）による原子炉圧力容器への注水流量は、原子炉注水のみを実施する場合は70m<sup>3</sup>/h、原子炉注水と格納容器スプレイを同時に実施する場合は30m<sup>3</sup>/hとする。</p> <p>格納容器代替スプレイ系（可搬型）によるスプレイ流量は、原子炉格納容器内の圧力及び温度の抑制に必要な量を考慮して120m<sup>3</sup>/hとする。常設代替交流電源設備による給電を開始した後の残留熱除去系（低圧注水モード）による原子炉圧力容器への注水流量は、原子炉圧力に応じた注水特性（設計値として最大1,193m<sup>3</sup>/h）に従うものとし、原子炉水位回復後は、原子炉水位低（レベル3）から原子炉水位高（レベル8）の間で維持しつつ、原子炉注水の停止期間中に格納容器スプレイを実施する。残留熱除去系（格納容器冷却モード）によるスプレイ流量は設計値である1,218m<sup>3</sup>/hとし、原子炉格納容器内の圧力が、13.7kPa[gage]まで低下した場合は、残留熱除去系（サプレッション・プール水冷却モード）に切り替える。残留熱除去系（格納容器冷却モード）等の伝熱容量は設計性能に基づき、熱交換器1基当たりサプレッション・プール水温度52℃、海水温度30℃において約9MWとすることを確認した。</p> </li> </ul> <p>その他の機器条件も含め、具体的な確認結果は以下のとおり。</p> <p>① 「第3.1.3.1-2表 主要解析条件（全交流動力電源喪失（長期TB）」、「第3.1.3.2-2表 主要解析条件（全交流動力電源喪失（TBU）」、「第3.1.3.3-2表 主要解析条件（全交流動力電源喪失（TBD）」及び「第3.1.3.4-2表 主要解析条件（全交流動力電源喪失（TBP）」より、本重要事故シ</p>

審査の視点及び確認事項	確認結果（島根2号）
<p>(BWR 全交流動力電源喪失の場合)</p> <ul style="list-style-type: none"> <li>・ 高圧注水（原子炉隔離時冷却系、高圧代替注水系等）の流量</li> <li>・ 減圧に用いる逃がし安全弁の数及び流量</li> <li>・ 低圧注水の流量</li> <li>・ 最終ヒートシンクへの熱輸送設備（代替原子炉補機冷却系、格納容器圧力逃がし装置、耐圧強化ベント系）の流量</li> </ul>	<p>一ケンスの評価で用いる機器条件と設定理由については、以下に示すとおりであることを確認した。</p> <p><u>原子炉隔離時冷却系</u>：設計値である91m<sup>3</sup>/hを用いる。</p> <p><u>高圧原子炉代替注水系</u>：設計値である93m<sup>3</sup>/h（8.21MPa[gage]において）～70m<sup>3</sup>/h（0.74MPa[gage]において）に対し、保守的に20%減の流量を用いる。</p> <p><u>逃がし安全弁（自動減圧機能付き）</u>：原子炉減圧には逃がし安全弁（自動減圧機能付き）の6弁開による原子炉急速減圧又は逃がし安全弁の設計値に基づく蒸気流量を用いる。</p> <p><u>残留熱除去系（低圧注水モード）</u>：原子炉圧力に応じた設計値として注水特性（最大1,193m<sup>3</sup>/h）を用いる。</p> <p><u>低圧原子炉代替注水系（可搬型）</u>：設計値として、70m<sup>3</sup>/hを用いる。格納容器スプレイと同時に実施する場合には30m<sup>3</sup>/hを用いる。</p> <p><u>格納容器代替スプレイ系（可搬型）</u>：格納容器温度及び圧力抑制に必要なスプレイ流量を考慮し、120m<sup>3</sup>/hを用いる。</p> <p><u>残留熱除去系（格納容器冷却モード）及び残留熱除去系（サブプレッション・プール水冷却モード）</u>：設計値として、1,218m<sup>3</sup>/hにてスプレイする。熱交換器1基あたり約9MW（サブプレッション・プール水温度52℃、海水温度30℃において）とする。</p>
<p>(ii) 有効性評価ガイド2.2.2(3)c.にしたがって、解析上、故障を想定した設備の復旧には期待していないことを確認する。</p>	<p>(ii) 各重要事故シーケンスの起因事象として喪失を仮定している外部電源、非常用ディーゼル発電機等について、機器条件として設定されていないことから、復旧を考慮せずに解析が実施されていることを確認した。（なお、申請者は「2.3.2 安全機能の喪失に対する仮定」において、機能喪失の要因として故障又は待機除外を想定した設備の復旧には期待しないことを宣言している。）</p>
<p>3) 重大事故等対策に関連する操作条件の設定は妥当か。</p> <p>(i) 重大事故等対策に関連する操作条件（格納容器ベントの開始時間等）を確認する。</p> <p>① 現場操作を伴う対策について、その操作条件は、現場への接近時間や操作に係る所用時間等を含めて、操作の成立性*による時間内であることを確認。</p> <p>*操作の成立性については、「重大事故等防止技術的能力説明資料」により確認する。</p>	<p>3</p> <p>(i) 重大事故等対策に関連する操作条件は以下のとおりであることを確認した。</p> <p>① 各重要事故シーケンスにおける操作の成立性について、以下のとおり確認した。なお、技術的能力における「作業の成立性」で示されたタイムチャートと有効性評価におけるタイムチャートは、要員の並行作業等で異なる場合があるため、操作時間が異なる場合は技術的能力の添付資料を参照した。</p> <p><u>ガスタービン発電機によるM/C C及びM/C D系受電</u>（長期TB、TBU、TBD、TBP）：「技術的能力1.14 電源の確保に関する手順等」の操作の成立性において、本操作に係る要員は、中央制御室運転員1名及び現場運転員2名であり、ガスタービン発電機によるM/C C及びM/C D系受電完了まで1時間10分以内と想定しており、有効性評価のタイムチャートが成立することを確認した。</p> <p><u>所内常設蓄電式直流電源設備及び常設代替直流電源設備による給電</u>（長期TB、TBU、TBD及びTBP）：「技術的能力1.14 電源の確保に関する手順等」の操作の成立性において、本操作に係る要員は、中央制御室運転員1名及び現場運転員2名であり、B-115V系蓄電池からB1-115V系蓄電池（SA）受電切替え完了及び不要負荷切離し操作完了まで30分以内と想定しており、有効性評価のタイムチャートが成立することを確認した。</p> <p><u>低圧原子炉代替注水系（可搬型）による原子炉圧力容器への注水</u>（長期TB、TBU、TBD、TBP）：「技術的能力1.4 原子炉冷却材圧力バウンダリ低圧時に発電用原子炉を冷却するための手順等」の操作の成立性において、緊急時対策要員12名による大量送水車の配置、系統構成等の準備完了までを2時間10分以内と想定しており、中央制御室運転員1名及び現場運転員2名による系統構成、注水操作等を50分以内と想定していることから、有効性評価のタイムチャートが成立することを確認した。</p> <p><u>格納容器代替スプレイ（可搬型）による原子炉格納容器内へのスプレイ</u>（長期TB、TBU、TBD、TBP）：「技術的能力1.6 原子炉格納容器内の冷却等のための手順等」の操作の成立性において、緊急時対策要員12名による大量送水車の配置、系統構成等の準備完了までを2時間10分以内と想定しており、中央制御室運転員1名及び現場運転員2名による系統構成、スプレイ操作等を40分以内と想定していることから、有効性評価の</p>

審査の視点及び確認事項	確認結果（島根2号）
<p>② 主要な対策（炉心損傷防止を図る上で必要な対策。特に現場操作を必要とするもの等）については、その操作余裕時間を確認。</p>	<p>タイムチャートが成立することを確認した。</p> <p>② 重大事故等対処設備の操作条件について、以下のとおり確認した。</p> <ul style="list-style-type: none"> <li>・長期 TB                     <p>逃がし安全弁（自動減圧機能付き）による原子炉圧力容器の減圧は、サプレッション・プール水温度が 100°C に到達する事象発生から 8 時間後とする</p> <p>格納容器代替スプレイ系（可搬型）による原子炉格納容器内の冷却は、原子炉格納容器圧力が 384kPa [gage] に到達した場合に実施する</p> <p>常設代替交流電源設備による給電の開始時間は、事象発生から 24 時間後とする</p> <p>原子炉補機冷却系を用いた残留熱除去系（低圧注水モード）による炉心の冷却及び残留熱除去系（格納容器冷却モード）による原子炉格納容器からの除熱の開始時間は、交流電源復旧後の事象発生から 24 時間 30 分後とする</p> <p>残留熱除去系（低圧注水モード）による炉心の冷却は、残留熱除去系（格納容器冷却モード）による原子炉格納容器からの除熱開始後に、原子炉水位が原子炉水位低（レベル 3）に到達した場合に実施する</p> <p>原子炉隔離時冷却系を含めて必要な直流電源については、230V 系蓄電池（RCIC）及び B-115V 系蓄電池からの供給、監視計器用直流電源の B-115V 系蓄電池から SA 用 115V 系蓄電池への切替え、事象発生から 8.5 時間後までに現場において行う不要な負荷の切離し及び B-115V 系蓄電池から B1-115V 系蓄電池（SA）への切替えを実施することにより、事象発生から 24 時間にわたり直流電源を確保する</p> <p>また、逃がし安全弁の直流電源については、原子炉急速減圧（事象発生から 8 時間後）を実施する前までに SA 用 115V 系蓄電池への切替えを</p> </li> <li>・TBU、TBD                     <p>高圧原子炉代替注水系による炉心の冷却開始時間は、事象発生から 20 分後とする</p> <p>逃がし安全弁（自動減圧機能付き）による原子炉圧力容器の減圧及び低圧原子炉代替注水系（可搬型）による炉心の冷却は、サプレッション・プール水温度が 100°C に到達する事象発生から約 8.3 時間後とする</p> <p>格納容器代替スプレイ系（可搬型）による原子炉格納容器内の冷却、常設代替交流電源設備による給電、残留熱除去系（低圧注水モード）による炉心の冷却、残留熱除去系（格納容器冷却モード）及び残留熱除去系（サプレッション・プール水冷却モード）の操作の条件は事故シーケンスグループ「全交流動力電源喪失（長期 TB）」と同一である</p> <p>高圧原子炉代替注水系を含めて必要な直流電源については、SA 用 115V 系蓄電池からの供給、監視計器用直流電源の B-115V 系蓄電池から SA 用 115V 系蓄電池への切替え、事象発生から 8.5 時間経過するまでに現場において実施する不要な負荷の切離し及び B-115V 系蓄電池から B1-115V 系</p> </li> </ul>

審査の視点及び確認事項	確認結果（島根2号）
<p>③ 操作条件として、手順上の設定時間と解析上の設定時間が異なる場合には、操作余裕を見込んでいるための相違など、その理由が妥当なものであることを確認。</p>	<p>蓄電池（SA）への切替えを実施することにより、事象発生から24時間にわたり直流電源を確保することを確認した。</p> <p>また、逃がし安全弁の直流電源については、原子炉急速減圧（事象発生から8.3時間後）を実施する前までにSA用115V系蓄電池への切替えを実施することを確認した。</p> <p>・TBP                  低圧原子炉代替注水系（可搬型）による炉心の冷却開始時間は、事象発生から2時間20分後とすることを確認した。</p> <p>逃がし安全弁（自動減圧機能付き）による原子炉圧力容器の減圧は、低圧原子炉代替注水系（可搬型）による原子炉注水の準備が完了した時点で実施することを確認した。</p> <p>格納容器代替スプレイ系（可搬型）による原子炉格納容器内の冷却、常設代替交流電源設備による給電、残留熱除去系（低圧注水モード）による炉心の冷却、残留熱除去系（格納容器冷却モード）による原子炉格納容器内の除熱及び直流電源切替えの操作の条件は、事故シーケンスグループ「全交流動力電源喪失（長期TB）」と同一であることを確認した。</p> <p>操作余裕時間の評価については、「3. (3) 操作時間余裕の把握」で確認する。</p> <p>③ ・長期TB、TBU、TBD、TBP                  可搬型直流電源設備による逃がし安全弁開放（常設代替直流電源設備による逃がし安全弁開放）は、「技術的能力 1.3 原子炉冷却材圧力バウンダリを減圧するための手順等」の操作の成立性において、本操作に係る要員は、中央制御室運転員1名、現場運転員2名にて、常設代替直流電源設備による逃がし安全弁開放まで40分以内と想定しているが、このうち可搬型計測器接続作業については、本重要事故シーケンスにおいては不要であるため、有効性評価タイムチャートが成立することを確認した。</p> <p>・TBU                  高圧原子炉代替注水系による炉心の冷却開始は、事象発生から20分後としているが、本操作が遅れた場合の不確かさを考慮することを確認した。</p> <p>・TBP                  逃がし安全弁による原子炉急速減圧操作は、低圧原子炉代替注水系（可搬型）による原子炉注水の準備が完了した時点で開始するが、本操作が遅れた場合の不確かさを考慮することを確認した。</p>



(3) 有効性評価の結果

審査の視点及び確認事項	確認結果（島根2号）
<p>設置許可基準規則第37条 解釈)</p> <p>第37条（重大事故等の拡大の防止等） （炉心の著しい損傷の防止）</p> <p>1-3 上記1-2の「有効性があることを確認する」とは、以下の評価項目を概ね満足することを確認することをいう。</p> <p>(a) 炉心の著しい損傷が発生するおそれがないものであり、かつ、炉心を十分に冷却できるものであること。</p> <p>(b) 原子炉冷却材圧力バウンダリにかかる圧力が最高使用圧力の1.2倍又は限界圧力を下回ること。</p> <p>(c) 原子炉格納容器バウンダリにかかる圧力が最高使用圧力又は限界圧力を下回ること。</p> <p>(d) 原子炉格納容器バウンダリにかかる温度が最高使用温度又は限界温度を下回ること。</p> <p>1-5 上記1-3(a)の「炉心の著しい損傷が発生するおそれがないものであり、かつ、炉心を十分に冷却できるものであること」とは、以下に掲げる要件を満たすものであること。ただし、燃料被覆管の最高温度及び酸化量について、十分な科学的根拠が示される場合には、この限りでない。</p> <p>(a) 燃料被覆管の最高温度が1,200℃以下であること。</p> <p>(b) 燃料被覆管の酸化量は、酸化反応が著しくなる前の被覆管厚さの15%以下であること。</p> <p>1-6 上記1-3及び2-3の評価項目において、限界圧力又は限界温度を評価項目として用いる場合には、その根拠と妥当性を示すこと。</p> <p>1. 解析結果の妥当性について</p> <p>1) 解析結果における挙動の説明は妥当か。また、設置許可基準規則解釈における評価項目に対する基準を満足しているか。</p> <p>(i) 事象進展の説明は事象の発生から炉心損傷防止対策とその効果等が整理されていることを確認するとともに、プラントの過渡応答が適切であるかを確認する。</p> <p>① 事象進展の説明は時系列的に整理されているかを確認。</p> <p>② 起因事象に関連するパラメータの挙動を確認。</p>	<p>1)</p> <p>(i) 事象進展やプラントの過渡応答が適切であるかについて、以下のとおり確認した。</p> <p>① 「3.1.3.1.2(3) 有効性評価の結果」(長期TB)、「3.1.3.2.2(3) 有効性評価の結果」(TBU)、「3.1.3.3.2(3) 有効性評価の結果」(TBD)及び「3.1.3.4.2(3) 有効性評価の結果」(TBP)により、事象進展の説明は、事象の発生、炉心損傷の恐れに至るプロセス、初期の炉心損傷防止対策とその効果について時系列的に整理されていることを確認した。</p> <p>② 第3.1.3.1-6図(長期TB)、第3.1.3.2-6図(TBU、TBD)及び第3.1.3.4-6図(TBP)より、全交流動力電源喪失に伴う全給水喪失により、原子</p>

審査の視点及び確認事項	確認結果（島根2号）
<p>③ 重大事故等に対処する機器・設備に関連するパラメータの挙動を確認。</p> <p>④ 重大事故等対策の効果を確認できるパラメータを確認。</p> <p>⑤ 複数のパラメータの挙動の関連性（例：原子炉水位の低下に伴う燃料被覆管温度の上昇など）により解析の妥当性を確認。</p> <p>（BWR 全交流動力電源喪失の場合） 起因事象に関連するパラメータ： ・ 原子炉水位</p> <p>動的機器の作動状況： ・ 原子炉注水量 ・ 原子炉格納容器圧力 ・ 原子炉格納容器温度</p> <p>対策の効果： ・ 原子炉圧力 ・ 原子炉水位 ・ 燃料被覆管温度 ・ 原子炉格納容器圧力 ・ 原子炉格納容器温度</p> <p>記載要領（例）</p> <ul style="list-style-type: none"> <li>・ トレンド図の変曲点等については、説明を加えること</li> <li>・ トレンド図に関連する操作や機器動作のタイミングが示されている</li> </ul>	<p>炉水位が低下していることを確認した。</p> <p>③ 第3.1.3.1-4図（長期TB）及び第3.1.3.2-4図（TBU、TBD）より逃がし安全弁の逃がし弁機能動作圧力を確認できること、第3.1.3.1-7図（長期TB）、第3.1.3.2-7図（TBU、TBD）及び第3.1.3.4-7図（TBP）より原子炉隔離時冷却系、高圧原子炉代替注水系及び低圧原子炉代替注水系（可搬型）による注水流量を確認できること、第3.1.3.1-8図（長期TB）、第3.1.3.2-8図（TBU、TBD）及び第3.1.3.4-8図（TBP）より逃がし安全弁の蒸気流量を確認した。</p> <p>④ 第3.1.3.1-4図（長期TB）、第3.1.3.2-4図（TBU、TBD）及び第3.1.3.4-4図（TBP）より逃がし安全弁の逃がし弁機能及び強制減圧により原子炉圧力が低下していること、第3.1.3.1-6図（長期TB）、第3.1.3.2-6図（TBU、TBD）及び第3.1.3.4-6図（TBP）より原子炉隔離時冷却系、高圧原子炉代替注水系、低圧原子炉代替注水系（可搬型）による原子炉圧力容器への注水開始後に、原子炉水位が回復し、原子炉水位が維持されていることを確認した。また、第3.1.3.1-13図（長期TB）並びに第3.1.3.2-13図（TBU、TBD）及び第3.1.3.4-13図（TBP）より原子炉補機冷却系を用いた残留熱除去系（サプレッション・プール水冷却モード）等により格納容器内圧力上昇が抑制されていること、第3.1.3.1-14図（長期TB）、第3.1.3.2-14図（TBU、TBD）及び第3.1.3.4-14図（TBP）より原子炉補機冷却系を用いた残留熱除去系（サプレッション・プール水冷却モード）等により格納容器内温度上昇が抑制されていること確認した。</p> <p>なお、第3.1.3.1-15図（長期TB）、第3.1.3.2-15図（TBU、TBD）、及び第3.1.3.4-15図（TBP）より、真空破壊装置が水没しないことを確認した。</p> <p>⑤ 第3.1.3.1-7図（長期TB）、第3.1.3.2-7図（TBU、TBD）及び第3.1.3.4-7図（TBP）における、原子炉隔離時冷却系、高圧原子炉代替注水系、低圧原子炉代替注水系（可搬型）による注水と、第3.1.3.1-6図（長期TB）、第3.1.3.2-6図（TBU、TBD）及び第3.1.3.4-6図（TBP）の原子炉水位の挙動とが連動していること、第3.1.3.1-8図（長期TB）、第3.1.3.2-8図（TBU、TBD）及び第3.1.3.4-8図（TBP）の逃がし安全弁の逃がし弁開動作と第3.1.3.1-4図（長期TB）、第3.1.3.2-4図（TBU、TBD）及び第3.1.3.4-4図（TBP）の原子炉圧力の挙動とが連動していることを確認した。</p>

審査の視点及び確認事項	確認結果（島根2号）
<p>こと</p> <ul style="list-style-type: none"> <li>図示されたパラメータの定義が明確であること（平均値と最高値の区別、2相水位とコラプス水位の区別など）</li> </ul>	
<p>(ii) 評価項目となるパラメータが基準を満足しているか確認する。</p>	<p>(ii) 上記 (i) の事象進展やプラントの過渡応答を踏まえ、評価項目となるパラメータについて、以下のとおり確認した。</p> <ul style="list-style-type: none"> <li>長期 TB                     <p>全交流動力電源喪失の発生後、主蒸気隔離弁の全閉により、原子炉圧力容器内が高圧状態となるが、逃がし安全弁（逃がし弁機能）の作動により原子炉冷却材圧力バウンダリの最高圧力は約 7.89MPa[gage]に抑えられる。原子炉隔離時冷却系による炉心の冷却によって、原子炉水位は維持される。</p> <p>また、事象発生から8時間後の逃がし安全弁（自動減圧機能付き）による原子炉圧力容器の減圧に伴い、原子炉水位は低下するが、低圧原子炉代替注水系（可搬型）による原子炉圧力容器への注水により原子炉水位は回復し、炉心の冷却が維持されることによって、PCTは事象発生前の値を上回ることがなく約 309℃となる。また、燃料被覆管の酸化量は酸化反応が著しくなる前の燃料被覆管厚さの1%以下となる。</p> <p>原子炉圧力容器内で発生する水蒸気が原子炉格納容器内に流入することにより、原子炉格納容器内の圧力及び温度は徐々に上昇するが、格納容器代替スプレイ系（可搬型）による原子炉格納容器内の冷却、事象発生から24時間後の常設代替交流電源設備による給電の開始後、残留熱除去系（格納容器冷却モード）及び残留熱除去系（サプレッション・プール水冷却モード）による原子炉格納容器からの除熱により、原子炉格納容器の最高圧力は約 384kPa[gage]、最高温度は約 151℃に抑えられることを確認した。</p> </li> <li>TBU                     <p>全交流動力電源喪失の発生と同時に主蒸気隔離弁が全閉することにより、原子炉圧力容器内が高圧状態となるが、逃がし安全弁（逃がし弁機能）の作動により原子炉冷却材圧力バウンダリの最高圧力は約 8.04MPa[gage]に抑えられる。その後、原子炉隔離時冷却系の起動に失敗するが、高圧原子炉代替注水系による炉心の冷却によって原子炉水位は維持される。</p> <p>事故シーケンスグループ「全交流動力電源喪失（長期 TB）」と比較した場合、手動起動の高圧原子炉代替注水系は、原子炉隔離時冷却系の機能喪失の確認及び起動操作に時間を要するため、自動起動の原子炉隔離時冷却系よりも起動の開始が遅れ、原子炉水位は原子炉水位低（レベル 2）を下回るが、その後の高圧原子炉代替注水系による炉心の冷却により原子炉水位は回復する。原子炉水位回復後において、原子炉隔離時冷却系及び高圧代替注水系以外の操作条件は概ね同様であるため、事象進展の過程を通して、解析結果は「全交流動力電源喪失（長期 TB）」と概ね同様となることを確認した。</p> </li> <li>TBD                     <p>事故シーケンスグループ「全交流動力電源喪失（TBU）」と同一であり、解析結果は炉心損傷防止対策の評価項目を満足していることを確認した。</p> </li> <li>TBP                     <p>全交流動力電源喪失の発生後、主蒸気隔離弁の全閉により、原子炉圧力容器内が高圧状態となるが、逃がし安全弁（逃がし弁機能）の作動により原子炉冷却材圧力バウンダリの最高圧力は約 7.89MPa[gage]に抑えられる。原子炉隔離時冷却系による炉心の冷却によって、原子炉水位は維持されるが、逃がし安全弁が開固着しているため、事象発生から約 1.4 時間後に原子炉隔離時冷却系が停止する。また、逃がし安全弁（自動減圧機能付き）の手動操作による原子炉圧力容器の減圧に伴い、原子炉水位は低下するが、低圧原子炉代替注水系（可搬型）による原子炉圧力容器への注水により原子炉水位は回復し、炉心の冷却が維持されることによって、PCTは事象発生前の値を上回ることがなく約 309℃となる。また、燃料被覆管の酸化量は酸化反応が著しくなる前の燃料被覆管厚さの1%以下となる。</p> <p>原子炉圧力容器内で発生する水蒸気が原子炉格納容器内に流入することにより、原子炉格納容器内の圧力及び温度は徐々に上昇するが、格納容器</p> </li> </ul>

審査の視点及び確認事項	確認結果（島根2号）
<p>① 燃料被覆管最高温度、燃料被覆管酸化量</p> <p>② 原子炉圧力</p> <p>③ 原子炉格納容器圧力、原子炉格納容器温度（評価基準として限界圧力、限界温度が用いられている場合は、その妥当性を確認する）</p> <p>④ 敷地境界の実効線量（格納容器圧力逃がし装置を使用する場合）</p>	<p>代替スプレイ系（可搬型）による原子炉格納容器内の冷却、事象発生から24時間30分後の残留熱除去系（格納容器冷却モード）、その後の残留熱除去系（サプレッション・プール水冷却モード）により原子炉格納容器からの除熱を実施する。これにより、原子炉格納容器バウンダリにかかる最高圧力は約384kPa[gage]、最高温度は約151℃に抑えられることを確認した。</p> <p>① ・長期 TB、TBU、TBD、TBP 原子炉隔離時冷却系、高圧原子炉代替注水系、残留熱除去系（低圧注水モード）、低圧原子炉代替注水系（可搬型）を用いた注水により炉心の冠水が維持されるため、燃料被覆管の最高温度は通常運転時の初期温度を上回ることがなく約309℃に抑えられ、評価期間を通じて1,200℃以下となっていることを確認した。また、燃料被覆管の酸化量は酸化反応が著しくなる前の燃料被覆管厚さの約1%以下であり、15%以下となることを確認した。</p> <p>② ・長期 TB、TBP 原子炉圧力は、逃がし安全弁の作動により、約7.59MPa[gage]以下に抑えられる。このため、原子炉冷却材圧力バウンダリにかかる圧力は、原子炉圧力と原子炉圧力容器底部圧力との差を考慮しても約7.89MPa[gage]以下であり、評価期間を通じて最高使用圧力の1.2倍（10.34MPa[gage]）を下回っていることを確認した。</p> <p>・TBU、TBD 原子炉圧力は、逃がし安全弁の作動により、約7.74MPa[gage]以下に抑えられる。このため、原子炉冷却材圧力バウンダリにかかる圧力は、原子炉圧力と原子炉圧力容器底部圧力との差を考慮しても約8.04MPa[gage]以下であり、評価期間を通じて最高使用圧力の1.2倍（10.34MPa[gage]）を下回っていることを確認した。</p> <p>③ ・長期 TB、TBU、TBD、TBP 崩壊熱除去機能を喪失しているため、原子炉内で崩壊熱により発生する蒸気が原子炉格納容器内に流入することによって、格納容器圧力及び温度は徐々に上昇するが、原子炉補機代替冷却水系を用いた残留熱除去系（格納容器冷却モード）等による除熱を行うことによって原子炉格納容器バウンダリにかかる圧力及び温度の最大値は、約384kPa[gage]及び約153℃となり、いずれのシーケンスにおいても、原子炉格納容器の限界圧力及び限界温度を下回ることを確認した。</p> <p>④ 原子炉格納容器フィルタベント系は使用しない。</p>
<p>(iii) 初期の炉心損傷防止対策により、炉心の著しい損傷を防止できていることを確認する。</p>	<p>(iii) 上記（ii）にあるとおり、解析結果は炉心損傷防止対策の評価項目を満足していることを確認した。具体的には、以下のとおり確認した。</p> <p>・長期 TB 第3.1.3.1-5図及び第3.1.3.1-10図にあるとおり、初期の炉心損傷防止対策である原子炉隔離時冷却系により、炉心の冠水が維持されること及び燃料被覆管の温度が1,200℃以下であることから、炉心の著しい損傷は防止できていること、また、第3.1.3.1-13図及び第3.1.3.1-16図に示されるとおり、事象発生から約19時間後に格納容器代替スプレイ系（可搬型）によるスプレイを行い、事象発生から約24時間30分後に原子炉補機冷却系による残留熱除去系（格納容器冷却モード）の運転を開始することで原子炉格納容器内の圧力及び温度の最大値はそれぞれ約384kPa[gage]及び約151℃に抑えられ、原子炉格納容器の限界圧力及び限界温度を下回ることを確認した。</p> <p>・TBU、TBD 第3.1.3.2-5図及び第3.1.3.2-10図にあるとおり、初期の炉心損傷防止対策である高圧原子炉代替注水系により、炉心の冠水が維持されるこ</p>

審査の視点及び確認事項	確認結果（島根2号）
	<p>と及び燃料被覆管の温度が1,200℃以下であることから、炉心の著しい損傷は防止できていること、また、第3.1.3.2-13図及び第3.1.3.2-14図に示されるとおり、事象発生から約19時間後に格納容器代替スプレイ系（可搬型）によるスプレイを行い、事象発生から約24時間30分後に原子炉補機冷却系による残留熱除去系（格納容器冷却モード）の運転を開始することで原子炉格納容器内の圧力及び温度の最大値はそれぞれ約384kPa [gage]及び約151℃に抑えられ、原子炉格納容器の限界圧力及び限界温度を下回ることを確認した。</p> <p>・TBP</p> <p>第3.1.3.4-5図及び第3.1.3.4-10図にあるとおり、初期の炉心損傷防止対策である原子炉隔離時冷却系及び低圧代替注水系（可搬型）により、炉心は露出するものの燃料被覆管の温度が1,200℃以下であることから、炉心の著しい損傷は防止できていること、また、第3.1.3.4-13図及び第3.1.3.4-14図に示されるとおり、事象発生から約21時間後に格納容器代替スプレイ系（可搬型）によるスプレイを行い、事象発生から約24時間30分後に原子炉補機冷却系による残留熱除去系（格納容器冷却モード）の運転を開始することで原子炉格納容器内の圧力及び温度の最大値はそれぞれ約384kPa [gage]及び約151℃に抑えられ、原子炉格納容器の限界圧力及び限界温度を下回ることを確認した。</p>
<p>（有効性評価ガイド）</p> <div style="border: 1px solid black; padding: 5px;"> <p>2.2.1 有効性評価の手法及び範囲</p> <p>（4）有効性評価においては、原則として事故が収束し、原子炉が安定停止状態（高温停止状態又は低温停止状態）に導かれる時点までを評価する。（少なくとも外部支援がないものとして7日間評価する。ただし、7日間より短い期間で安定状態に至った場合は、その状態を維持できることを示すこと。）</p> </div> <p>2. 評価期間の妥当性について</p> <p>1) 評価期間は、有効性評価ガイド2.2.1(4)を踏まえたものとなっているか。</p> <p>（i）原子炉及び原子炉圧力容器が安定状態になるまで評価していることを確認する。</p> <p>① 低温停止状態まで解析を実施していない場合には、燃料被覆管温度及び原子炉圧力が低下傾向となるまでは解析結果を示した上で、その後低温停止状態まで導くための対策が整備されていることを確認。</p>	<p>1)</p> <p>（i）安定状態になるまでの評価について、次のとおり確認した。</p> <p>・長期TB、TBU、TBD</p> <div style="border: 1px solid black; padding: 2px;"> <p>原子炉補機冷却系を用いた残留熱除去系（低圧注水モード）による炉心の冷却と、原子炉補機冷却系を用いた残留熱除去系（格納容器冷却モード）又は残留熱除去系（サブプレッション・プール水冷却モード）による原子炉格納容器からの除熱を交互に切り替えることにより、原子炉及び原子炉格納容器を安定状態へ移行させることができる</p> </div> <p>ことを確認した。</p> <p>・TBP</p> <div style="border: 1px solid black; padding: 2px;"> <p>事象発生から24時間後の常設代替交流電源設備による給電の開始以降、残留熱除去系（低圧注水モード）による炉心の冷却と、残留熱除去系（格納容器冷却モード）又は残留熱除去系（サブプレッション・プール水冷却モード）による原子炉格納容器からの除熱を交互に切り替えることにより、原子炉及び原子炉格納容器を安定状態へ移行させることができる</p> </div> <p>ことを確認した。具体的な確認結果は以下のとおり。</p> <p>① ・長期TB</p> <p>第3.1.3.1-4図及び第3.1.3.1-10図に示されるとおり、原子炉隔離時冷却系及び低圧原子炉代替注水系（可搬型）による注水継続により炉心が冠水し、炉心の冷却が維持されることを確認した。また、格納容器の安定状態については、第3.1.3.1-13図及び第3.1.3.1-14図に示されるとおり、約24時間30分後に原子炉補機冷却系による残留熱除去系（格納容器冷却モード）の運転を開始することで原子炉格納容器内の圧力及び温度が低下傾向になり、最高圧力及び最高温度は約384kPa [gage]及び約151℃に抑えられることを確認した。また、残留熱除去機能を維持し除熱を行うことにより、安定状態が確立し、安定状態を維持できることを確認した。</p>

審査の視点及び確認事項	確認結果（島根2号）
	<p>・ TBU、TBD</p> <p>第3.1.3.2-4 図及び第3.1.3.2-10 図に示されるとおり、高圧原子炉代替注水系及び低圧原子炉代替注水系（可搬型）による注水継続により炉心が冠水し、炉心の冷却が維持されることを確認した。また、格納容器の安定状態については、第3.1.3.2-13 図及び第3.1.3.2-14 図に示されるとおり、約24時間30分後に原子炉補機冷却系による残留熱除去系（格納容器冷却モード）の運転を開始することで原子炉格納容器内の圧力及び温度が低下傾向になり、最高圧力及び最高温度は約384kPa[gage]及び約151℃に抑えられることを確認した。また、残留熱除去機能を維持し除熱を行うことにより、安定状態が確立し、安定状態を維持できることを確認した。</p> <p>・ TBP</p> <p>第3.1.3.4-4 図及び第3.1.3.4-10 図に示されるとおり、低圧原子炉代替注水系（可搬型）による注水継続により炉心が冠水し、炉心の冷却が維持されることを確認した。また、格納容器の安定状態については、第3.1.3.4-13 図及び第3.1.3.4-14 図に示されるとおり、約24時間30分後に残留熱除去系（格納容器冷却モード）の運転を開始することで、原子炉格納容器内の圧力及び温度が低下傾向になり、最高圧力及び最高温度は約384kPa[gage]及び約151℃に抑えられることを確認した。また、残留熱除去機能を維持し除熱を行うことにより、安定状態が確立し、安定状態を維持できることを確認した。</p>

3. 解析コード及び解析条件の不確かさの影響評価

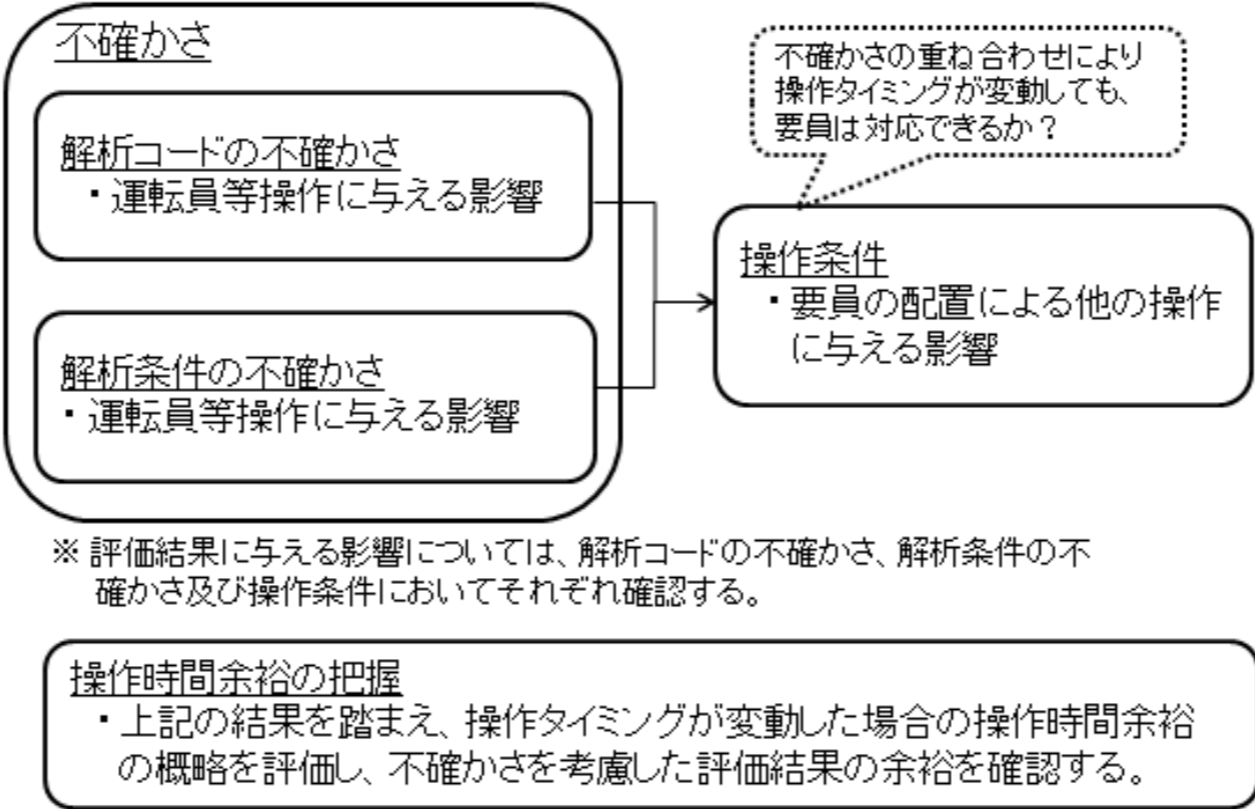
確認内容の概要：

重大事故等対策の有効性評価においては、「不確かさ」を考慮しても解析結果が評価項目を概ね満足することに変わりが無いことを確認する必要がある。

「不確かさ」の要因には、解析コードのモデルに起因するもの（以下「解析コードの不確かさ」という。）と初期条件や機器条件、事故条件に設計や実手順と異なる条件（保守性や標準値）を用いたことに起因するもの（以下「解析条件の不確かさ」という。）がある。これらの「不確かさ」によって、運転員等の要員による操作（以下「運転員等操作」という。）のトリガとなるタイミングの変動や評価結果に影響を受ける可能性がある。

このため、「3. 解析コード及び解析条件の不確かさの影響評価」においては、3. (1) 解析コードの不確かさ、3. (2)a. 解析条件の不確かさについて、それぞれ、運転員等操作に与える影響、評価結果に与える影響を確認するとともに、解析コードの不確かさ、解析条件の不確かさを重ね合わせた場合の運転員等の操作時間に与える影響、評価結果に与える影響を3. (2)b. 操作条件にて確認する。

加えて、操作が遅れた場合の影響を把握する観点から、対策の有効性が確認できる範囲内で3. (3) 操作時間余裕を確認する。





審査の視点及び確認事項	確認結果（島根2号）
<p>(有効性評価ガイド)</p> <p>2.2.1 有効性評価の手法及び範囲</p> <p>(2) 実験等を基に検証され、適用範囲が適切なモデルを用いる。</p> <p>(3) 不確かさが大きいモデルを使用する場合又は検証されたモデルの適用範囲を超える場合には、感度解析結果等を基にその影響を適切に考慮する。</p> <p>1. 解析コード及び解析条件の不確かさの影響評価方針</p> <p>1) 解析コード及び解析条件の不確かさの影響評価方針は妥当か。</p> <p>(i) 解析コード及び解析条件の不確かさの影響評価方針は、「1.7 解析コード及び解析条件の不確かさの影響評価方針」を踏まえた方針であるかを確認。</p>	<p>1) (i) 解析コード及び解析条件の不確かさの影響評価方針について、以下のとおり確認した。</p> <p>解析コード及び解析条件の不確かさの影響評価方針は、「2.7 解析コード及び解析条件の不確かさの影響評価方針」を踏まえ、不確かさの影響評価の範囲として、運転員等の操作時間に与える影響、評価項目となるパラメータに与える影響及び操作時間余裕を評価するものとしていることを確認した。なお、操作に係る不確かさを「認知」、「要員配置」、「移動」、「操作所要時間」、「他の並列操作有無」及び「操作の確実さ」の6要因に分類し、これらの要因が、運転員等の操作時間に与える影響を評価するものとしていることを確認した。また、「2.5 有効性評価における解析の条件設定の方針」において、「解析コードの持つ重要現象に対する不確かさや解析条件の不確かさによって、さらに本原子炉施設の有効性評価の評価項目となるパラメータ及び運転員等の操作時間に対する余裕が小さくなる可能性がある場合は、影響評価において感度解析等を行うことを前提に設定する。」としていることを確認した。</p> <p>参考：「2.7 解析コード及び解析条件の不確かさの影響評価方針」において、不確かさ等の影響確認は、評価項目となるパラメータに対する余裕が小さくなる場合に感度解析等を行うとしている。以下参照。</p> <p>(参考：2.7 解析コード及び解析条件の不確かさの影響評価方針)</p> <p>2.7 解析コード及び解析条件の不確かさの影響評価方針</p> <p>解析コード及び解析条件の不確かさの影響評価の範囲として、運転員等操作時間に与える影響、評価項目となるパラメータに与える影響及び操作時間余裕を評価するものとする。</p> <p>不確かさの影響確認は、評価項目となるパラメータに対する余裕が小さくなる場合に感度解析等を行う。事象推移が緩やかであり、重畳する影響因子がないと考えられる等、影響が容易に把握できる場合は、選定している重要事故シーケンス等の解析結果等を用いて影響を確認する。事象推移が早く、現象が複雑である等、影響が容易に把握できない場合は、事象の特徴に応じて解析条件を変更した感度解析によりその影響を確認する。</p>
<p>(ii) 解析コード及び解析条件の不確かさにより、影響を受ける運転員等操作が特定されているか確認する。</p> <p>① 運転員等操作の起点となる事象、起点となる事象によって運転員等操作が受ける影響を確認。</p>	<p>(ii) 不確かさにより影響を受ける運転員等操作は以下のとおりであることを確認した。</p> <p>① ・長期 TB</p> <p>本重要事故シーケンスの特徴を踏まえ、不確かさの影響を確認する運転員等操作は、事象進展に有意な影響を与えられられる操作として、直流電源の負荷切離し操作及び所内常設蓄電式直流電源設備切替え操作（B-115V 系蓄電池から B1-115V 系蓄電池（SA））、逃がし安全弁による原子炉急速減圧操作及び格納容器代替スプレイ系（可搬型）による原子炉格納容器冷却操作とすることを確認した。</p> <p>直流電源の負荷切離し操作及び所内常設蓄電式直流電源設備切替え操作（B-115V 系蓄電池から B1-115V 系蓄電池（SA））は、操作開始時間の不確かさによって影響を受ける（遅くなる）。格納容器代替スプレイ系（可搬型）による原子炉格納容器冷却は、操作開始時間の不確かさによって影響を受ける（遅くなる）。</p> <p>・TBU、TBD</p> <p>本重要事故シーケンスの特徴を踏まえ、不確かさの影響を確認する運転員等操作は、事象進展に有意な影響を与えられられる操作として、高圧原子炉代替注水系による原子炉注水操作、逃がし安全弁による原子炉急速減圧操作、格納容器代替スプレイ系（可搬型）による原子炉格納容器冷却操作とすることを確認した。</p>

審査の視点及び確認事項	確認結果（島根2号）
	<p>高圧原子炉代替注水系による原子炉注水操作は、運転員操作時間の不確かさによって影響を受ける（早くなる）。逃がし安全弁による原子炉急速減圧操作は、操作開始時間の不確かさによって影響を受ける（遅くなる）。格納容器代替スプレイ系（可搬型）による原子炉格納容器冷却操作は運転員操作時間の不確かさによって影響を受ける（遅くなる）。</p> <p>・ TBP</p> <p>本重要事故シーケンスの特徴を踏まえ、不確かさの影響を確認する運転員等操作は、事象進展に有意な影響を与えられられる操作として、逃がし安全弁による原子炉減圧操作、低圧原子炉代替注水系（可搬型）による原子炉注水操作及び格納容器代替スプレイ系（可搬型）による原子炉格納容器冷却操作とすることを確認した。</p> <p>逃がし安全弁による原子炉減圧操作は、操作開始時間の不確かさによって影響を受ける（遅くなる／早くなる）。低圧原子炉代替注水系（可搬型）による原子炉注水操作は、操作開始時間の不確かさによって影響を受ける（遅くなる／早くなる）。格納容器代替スプレイ系（可搬型）による原子炉格納容器冷却操作は、運転操作時間の不確かさによって影響を受ける（遅れる）。</p>

(1) 解析コードにおける重要現象の不確かさの影響評価

審査の視点及び確認事項	確認結果（島根2号）
<p>1. 解析コードの不確かさが運転員等の操作時間に与える影響</p> <p>1) 解析コードの不確かさが運転員等の操作時間に与える影響の内容は妥当か。</p> <p>(i) 解析コードが有する重要現象※の不確かさが運転員操作等に与える影響を確認する。</p> <p>① 解析コードが有する重要現象の不確かさが抽出され、実験や他コード等との比較、感度解析によりその傾向が把握されているか確認。</p> <p>② 解析コードが有する重要現象の不確かさにより、影響を受ける運転員操作とその影響（操作開始が遅くなる/早くなる）を確認。</p> <p>※ 解析コードで考慮すべき物理現象は、「Ⅲ 重大事故等対策の有効性評価に係るシビアアクシデント解析コードについて」においてランク付けされており、ランク H、ランク M に該当する物理現象が重要現象として抽出されている。また、解析コードの重要現象に対する不確かさについても、「Ⅲ 重大事故等対策の有効性評価に係るシビアアクシデント解析コードについて」において整理されている。</p>	<p>1)</p> <p>(i) 解析コードの不確かさが運転員等操作に与える影響について、SAFER の燃料被覆管温度の評価結果は、炉心が冠水維持される場合において、試験データと概ね一致する。また、燃料被覆管温度を起点としている操作はないことから、解析コードにおける特有の傾向が運転員等の操作時間に与える影響はないことを確認した。MAAP の原子炉格納容器の熱水力モデルについて、HDR 実験解析の検証結果では、領域によって原子炉格納容器内の雰囲気温度を十数℃程度、圧力を1割程度高めに評価する傾向が得られているが、全体としては、原子炉格納容器内の圧力及び温度の傾向を適切に再現することが確認されている。また、格納容器代替スプレイ系（可搬型）の操作は、原子炉格納容器内の圧力及び温度を起点とするが、MAAP の不確かさがこれらのパラメータに与える影響は小さいため、運転員等の操作時間に与える影響も小さいことを確認した。解析コードが有する重要現象の不確かさとその傾向、運転員等操作に与える影響の具体的な確認内容は以下のとおり。</p> <p>① 解析コードの不確かさとその傾向について、以下のとおり確認した。</p> <ul style="list-style-type: none"> <li>SAFER について、炉心における燃料棒表面熱伝達に関する傾向として、TBL、ROSA-Ⅲの実験解析において、熱伝達係数を低めに評価する可能性があり、他の解析モデルの不確かさとも相まってコード全体として、炉心が露出し、スプレイ冷却のない場合には実験結果の燃料被覆管最高温度に比べて+50℃程度高めに評価し、スプレイ冷却のある場合には実験結果に比べて10℃～150℃程度高めに評価することを確認した。</li> <li>SAFER について、炉心における燃料被覆管酸化に関する傾向として、酸化量及び酸化反応に伴う発熱量をより大きく見積もる Baker-Just 式による計算モデルを採用しており、保守的な効果を与えることを確認した。</li> <li>MAAP について、原子炉格納容器における格納容器各領域間の流動等の不確かさとして、HDR 実験解析では、格納容器圧力及び温度について、温度成層化を含めて傾向を良く再現できることを確認した。格納容器温度を十数℃程度高めに、格納容器圧力を1割程度高めに評価する傾向が確認されたが、実験体系に起因するものと考えられ、実機体系においてはこの種の不確かさは小さくなるものと考えられる。また、非凝縮性ガス濃度の挙動について、解析結果が測定データと良く一致することを確認した。</li> </ul> <p>以上のとおり、解析コードに特有の傾向又は不確かさが抽出されていることを確認した。</p> <p>② 上記の燃料棒表面熱伝達等に関する傾向について、燃料被覆管温度を操作開始の起点としていないこと等を確認し運転員等操作に与える影響はないこと並びに原子炉格納容器における格納容器各領域間の流動等に関する傾向について、全体としては格納容器圧力及び温度の傾向を適切に再現できていることから、運転員等操作に与える影響は小さいことを確認した。なお、他の不確かさを考慮した場合は、運転員等操作に与える影響はない又は小さいことを確認した。</p>
<p>2. 解析コードの不確かさが評価結果に与える影響</p> <p>1) 解析コードの不確かさが評価結果に与える影響の内容は妥当か。</p> <p>(i) 解析コードが有する重要現象の不確かさが解析結果に与える影響を確認する。</p>	<p>1)</p> <p>(i) 解析コードの不確かさが評価結果に与える影響について、SAFER の燃料被覆管温度の評価結果は、炉心が冠水維持される場合において、試験データと概ね一致する。有効性評価解析においても、炉心の冠水が維持され、燃料被覆管温度は事象発生前の値を上回ることがないことから、評価項目となるパラメータに与える影響はないことを確認した。</p>

審査の視点及び確認事項	確認結果（島根2号）
<p>① 解析コードが有する重要現象の不確かさが抽出され、実験や他コード等との比較、感度解析によりによりその傾向が把握されているか確認。</p> <p>② 解析コードが有する重要現象の不確かさが、評価項目となるパラメータに与える影響（余裕が大きくなる/小さくなる）をについて確認</p>	<p>MAAPの原子炉格納容器の熱水力モデルについて、HDR実験解析の検証結果では、領域によって原子炉格納容器内の雰囲気温度を十数℃程度、圧力を1割程度高めに評価する傾向が得られているが、全体としては、原子炉格納容器内の圧力及び温度の傾向を適切に再現することが確認されている。</p> <p>したがって、MAAPの不確かさが評価項目となるパラメータに与える影響は小さいことを確認した。解析コードが有する重要現象の不確かさとその傾向、評価項目となるパラメータに対する影響の具体的な確認内容は以下のとおり。</p> <p>① 解析コードの不確かさとその傾向について、以下のとおり確認した。</p> <ul style="list-style-type: none"> <li>・ SAFERについて、炉心における燃料棒表面熱伝達に関する傾向として、TBL、ROSA-Ⅲの実験解析において、熱伝達係数を低めに評価する可能性があり、他の解析モデルの不確かさとも相まってコード全体として、炉心が露出し、スプレイ冷却のない場合には実験結果の燃料被覆管最高温度に比べて+50℃程度高めに評価し、スプレイ冷却のある場合には実験結果に比べて10℃～150℃程度高めに評価することを確認した。</li> <li>・ SAFERについて、炉心における燃料被覆管酸化に関する傾向として、酸化量及び酸化反応に伴う発熱量をより大きく見積もるBaker-Just式による計算モデルを採用しており、保守的な効果を与えることを確認した。</li> <li>・ MAAPについて、原子炉格納容器における格納容器各領域間の流動等の不確かさとして、HDR実験解析では、格納容器圧力及び温度について、温度成層化を含めて傾向を良く再現できることを確認した。格納容器温度を十数℃程度高めに、格納容器圧力を1割程度高めに評価する傾向が確認されたが、実験体系に起因するものと考えられ、実機体系においてはこの種の不確かさは小さくなるものと考えられる。また、非凝縮性ガス濃度の挙動について、解析結果が測定データと良く一致することを確認した。</li> </ul> <p>以上のとおり、解析コードの不確かさが抽出され、不確かさの傾向が示されていることを確認した。</p> <p>② 上記の不確かさは、評価項目となるパラメータに影響を与えるものの、影響は小さい又は余裕が大きくなることを確認した。なお、他の不確かさを考慮した場合は、評価項目となるパラメータに対する余裕は大きくなる、影響は小さい又は保守的な結果を与えることを確認した。</p>

(2) 解析条件の不確かさの影響評価

a. 初期条件、事故条件及び重大事故等対策に関連する機器条件

審査の視点及び確認事項	確認結果（島根2号）
<p>(有効性評価ガイド)</p> <p>2.2.2 有効性評価の共通解析条件</p> <p>(3) 設計基準事故対処設備の適用条件</p> <p>a. 設備の容量は設計値を使用する。設計値と異なる値を使用する場合は、その根拠と妥当性が示されていること。作動設定点等について計装上の誤差は考慮しない。</p> <p>b. 故障を想定した設備を除き、設備の機能を期待することの妥当性（原子炉の圧力、温度及び水位等）が示された場合には、その機能を期待できる。</p> <p>1. 解析条件の不確かさが運転員等の操作時間に与える影響</p> <p>1) 初期条件、事故条件及び機器条件における解析条件の設定と最確条件の違いが運転員等の操作時間に与える影響の内容は妥当か。</p> <p>(i) 設計値と異なる値（標準値（代表プラントの値）等）を用いている条件が抽出され、その違いが運転員等操作に与える影響（操作開始が遅くなる/早くなる）を確認する。また、それらが評価結果に与える影響を確認する。</p> <p>(BWR 全交流動力電源喪失の場合)</p> <p>① 最大線出力密度</p> <p>② 炉心崩壊熱</p> <p>③ 原子炉圧力、原子炉水位、炉心流量等</p> <p>④ 高圧注水、低圧注水、スプレイ等の流量</p>	<p>1)</p> <p>(i) 解析条件が運転員等操作に与える影響について、初期条件、事故条件及び重大事故等対策に関連する機器条件に関する解析条件の設定にあたっては、原則、評価項目に対する余裕が小さくなるような設定としていることから、その中で事象進展に有意な影響を与えると考えられる最大線出力密度等について影響評価を行うことを確認した。</p> <p>① 初期条件の最大線出力密度は、解析条件の 44.0kW/m に対して最確条件は約 40.6kW/m 以下であり、解析条件の不確かさとして、最確条件とした場合は、燃料被覆管温度の上昇は緩和されるが、操作手順（原子炉減圧後速やかに低圧注水に移行すること）に変わりはなく、燃料被覆管温度を操作開始の起点としている運転員等操作はないことから、運転員等の操作時間に与える影響はないことを確認した。</p> <p>② 初期条件の原子炉停止後の崩壊熱は、解析条件の燃焼度 33GWd/t に対応したのものとしており、その最確条件は平均的燃焼度約 30GWd/t であり、解析条件の不確かさとして、最確条件とした場合は、解析条件で設定している崩壊熱よりも小さくなるため、発生する蒸気量が少なくなり、原子炉水位の低下は緩和され、それに伴う原子炉冷却材の放出も少なくなることから、格納容器圧力及び温度の上昇が遅くなるが、操作手順（格納容器圧力に応じて格納容器スプレイを実施すること）に変わりはないことから、運転員等の操作時間に与える影響はないことを確認した。</p> <p>③ 初期条件の原子炉圧力、原子炉水位、炉心流量、サプレッション・プール水位、格納容器圧力及び格納容器温度は、ゆらぎにより解析条件に対して変動を与え得るが、事象進展に与える影響は小さいことから、運転員等の操作時間に与える影響は小さいことを確認した。</p> <p>④ ・長期 TB 機器条件の残留熱除去系（低圧注水モード）及び低圧原子炉代替注水系（可搬型）は、解析条件の不確かさとして、実際の注水量が解析より多い場合（注水特性（設計値）の保守性）、原子炉水位の回復は早くなる。水位回復後の操作として冠水維持可能な注水量に制御するが、注水後の流量調整操作であることから、運転員等操作時間に与える影響はない。ことを確認した。</p> <p>・TBU 及び TBD 機器条件の高圧原子炉代替注水系は、解析条件の不確かさとして、実際の注水量が解析より多い場合（注水特性（設計値）の保守性）、原子炉水位の</p>

審査の視点及び確認事項	確認結果（島根2号）
<p>⑤ 最終ヒートシンクへの熱輸送設備の流量</p>	<p>回復は早くなる。冠水後の操作として冠水維持可能な注水量に制御するが、注水後の流量調整操作であることから、運転員等操作時間に与える影響はないことを確認した。</p> <p>機器条件の残留熱除去系（低圧注水モード）及び低圧原子炉代替注水系（可搬型）は、解析条件の不確かさとして、実際の注水量が解析より多い場合（注水特性（設計値）の保守性）、原子炉水位の回復は早くなる。冠水後の操作として冠水維持可能な注水量に制御するが、注水後の流量調整操作であることから、運転員等操作時間に与える影響はないことを確認した。</p> <p>・ TBP</p> <p>機器条件の残留熱除去系（低圧注水モード）及び低圧原子炉代替注水系（可搬型）は、解析条件の不確かさとして、実際の注水量が解析より多い場合（注水特性（設計値）の保守性）、原子炉水位の回復は早くなる。冠水後の操作として冠水維持可能な注水量に制御するが、注水後の流量調整操作であることから、運転員等操作時間に与える影響はないことを確認した。</p> <p>⑤ 原子炉補機代替冷却系は用いていないため対象外。</p>
<p>2. 解析条件の不確かさが評価結果に与える影響</p> <p>1) 初期条件、事故条件及び機器条件における解析条件の設定と最確条件の違いが評価結果に与える影響の内容は妥当か。</p> <p>(i) 設計値と異なる値（標準値（代表プラントの値）等）を用いている条件が抽出され、その違いが評価項目となるパラメータに与える影響（余裕が大きくなる/小さくなる）を確認する。</p> <p>(BWR 全交流動力電源喪失の場合)</p> <p>① 最大線出力密度</p> <p>② 炉心崩壊熱</p> <p>③ 原子炉圧力、原子炉水位、炉心流量等</p> <p>④ 高圧注水、低圧注水、スプレイ等の流量</p>	<p>1)</p> <p>(i) 解析条件が評価結果に与える影響については、<u>最大線出力密度は、解析条件の 44.0kW/m に対して最確条件は約 40.6kW/m 以下である。このため、実際の燃料被覆管温度の上昇は、解析結果よりも緩和されることから、評価項目に対する余裕は大きくなる。また、炉心の冷却は原子炉隔離時冷却系の自動起動により行われ、または原子炉隔離時冷却系の機能喪失の確認を起点とした高圧原子炉代替注水系の手動起動により行われ、燃料被覆管温度を操作開始の起点としている運転員等の操作はないため、運転員等の操作時間に与える影響はない。なお、炉心の冠水が概ね維持されており、燃料被覆管温度は事象発生前の値を上回ることがないことから、評価項目を満足することに変わりはない</u>ことを確認した。具体的な確認内容は以下のとおり。</p> <p>① 初期条件の最大線出力密度は、解析条件の 44.0kW/m に対して最確条件は約 40.6kW/m 以下であり、解析条件の不確かさとして、最確条件とした場合は、燃料被覆管温度の上昇は緩和される。また、原子炉水位は燃料棒有効長頂部を下回ることなく、炉心は冠水が維持されるため、燃料被覆管の最高温度は初期値（約 309℃）を上回ることないことから、評価項目となるパラメータに与える影響はないことを確認した。</p> <p>② 初期条件の原子炉停止後の崩壊熱は、解析条件の燃焼度 33GWd/t に対応したのものとしており、その最確条件は平均的燃焼度約 30GWd/t であり、解析条件の不確かさとして、最確条件とした場合は、解析条件で設定している崩壊熱よりも小さくなるため、発生する蒸気量は少なくなり、原子炉水位の低下は緩和され、それに伴う原子炉冷却材の放出も少なくなり、格納容器圧力及び温度の上昇は遅くなるが、格納容器圧力及び温度の上昇は格納容器スプレイにより抑制されることから、評価項目となるパラメータに与える影響はないことを確認した。</p> <p>③ 初期条件の原子炉圧力、原子炉水位、炉心流量、サプレッション・プール水位、格納容器圧力及び温度は、ゆらぎにより解析条件に対して変動を与え得るが、事象進展に与える影響は小さいことから、評価項目となるパラメータに与える影響は小さいことを確認した。</p> <p>④</p> <p>・ 長期 TB</p> <p>機器条件の残留熱除去系（低圧注水モード）及び低圧原子炉代替注水系（可搬型）は、解析条件の不確かさとして、実際の注水量が解析より多い場合（注水特性（設計値）の保守性）、原子炉水位の回復が早くなることから、評価項目となるパラメータに対する余裕は大きくなる。</p> <p>・ TBU 及び TBD</p> <p>機器条件の高圧原子炉代替注水系は、解析条件の不確かさとして、実際の注水量が解析より多い場合（注水特性（設計値）の保守性）、原子炉</p>

審査の視点及び確認事項	確認結果（島根2号）
<p>⑤ 最終ヒートシンクへの熱輸送設備の流量</p>	<p>水位の回復が早くなることから、評価項目となるパラメータに対する余裕が大きくなる。</p> <p>機器条件の残留熱除去系（低圧注水モード）及び低圧原子炉代替注水系（可搬型）は、解析条件の不確かさとして、実際の注水量が解析より多い場合（注水特性（設計値）の保守性）、原子炉水位の回復が早くなることから、評価項目となるパラメータに対する余裕は大きくなる。</p> <p>・ TBP</p> <p>機器条件の残留熱除去系（低圧注水モード）及び低圧原子炉代替注水系（可搬型）は、解析条件の不確かさとして、実際の注水量が解析より多い場合（注水特性（設計値）の保守性）、原子炉水位の回復が早くなることから、評価項目となるパラメータに対する余裕は大きくなる。</p> <p>⑤ 対象外。</p>

(2) 解析条件の不確かさの影響評価

b. 操作条件

審査の視点及び確認事項	確認結果（島根2号）
<p>1. 操作条件の不確かさが対策の実施に与える影響</p> <p>1) 解析上の操作開始時間、操作所要時間等の不確かさを考慮しても要員は対応可能か。また、要員の配置は前後の操作を考慮しても適切か。また、それらの不確かさが評価結果に影響を及ぼすか。</p> <p>(i) 運転員操作の場所、対策の実施内容と対策の実施に対する影響を確認する。</p> <p>① 解析コード及び解析条件の不確かさによって、操作のタイミングが変動しても対策を講じることができるかを確認。</p>	<p>1)</p> <p>(i) 不確かさにより操作タイミングが変動した場合の要員の対処可能性、要員の配置についての具体的な確認結果は以下のとおり。</p> <p>① ・長期 TB</p> <p>操作条件の直流電源の負荷切離し操作及び所内常設蓄電式直流電源設備切替え操作（B-115V 系蓄電池から B1-115V 系蓄電池（SA））は、解析上の操作開始時間として事象発生から 8.5 時間経過するまでを設定している。運転員等操作時間に与える影響として、本操作は停電切替え操作であるが、原子炉水位等の重要パラメータは直流電源の負荷切離し操作及び所内常設蓄電式直流電源設備切替え操作（B-115V 系蓄電池から B1-115V 系蓄電池（SA））より前に実施する計装設備の直流電源切替え操作（B-115V 系蓄電池から SA 用 115V 系蓄電池）により、停電しない SA 用 115V 系蓄電池電源にて監視可能であり、停電は問題とならない。</p> <p>操作条件の逃がし安全弁による原子炉急速減圧操作は、解析上の操作開始時間として事象発生から 8 時間後を設定している。運転員等操作時間に与える影響として、低圧原子炉代替注水系（可搬型）による原子炉注水準備操作は、事象発生から 2 時間 30 分後までに実施できることから解析での設定に対して十分な余裕があり、サプレッション・プール水温度を確認し、逃がし安全弁の手動開により原子炉を減圧することから、実態の原子炉減圧時間は解析上の設定と同等であり、操作開始時間に与える影響は小さい。当該操作は、解析コード及び解析条件（操作条件を除く。）の不確かさにより操作開始時間が遅れる可能性があるが、原子炉減圧開始時点では他の操作との重複もないことから、他の操作に与える影響はない。</p> <p>操作条件の格納容器代替スプレイ系（可搬型）による原子炉格納容器冷却操作は、解析上の操作開始時間として格納容器圧力 384kPa [gage] 到達時を設定している。運転員等操作時間に与える影響として、実態の運転操作においては、格納容器スプレイの操作実施基準（格納容器圧力 384kPa [gage]）に到達するのは、事象発生約 19 時間後であり、格納容器代替スプレイ系（可搬型）の準備操作は格納容器圧力及び温度の上昇の傾向を監視しながらあらかじめ実施可能である。また、格納容器スプレイ操作も同様に格納容器圧力及び温度の上昇の傾向を監視しながらあらかじめ準備が可能である。よって、実態の操作開始時間は解析上の設定とほぼ同等であり、操作開始時間に与える影響は小さいことから、運転員等操作時間に与える影響も小さい。操作開始時間が遅れた場合においても、格納容器の限界圧力は 853kPa [gage] であることから、格納容器の健全性という点で</p>



審査の視点及び確認事項	確認結果（島根2号）
	<p>は問題とはならない。当該操作は、解析コード及び解析条件（操作条件を除く。）の不確かさにより操作開始時間は遅れる可能性があるが、中央制御室の運転員とは別に現場操作を行う要員を配置しており、他の操作との重複もないことから、他の操作に与える影響はない。</p> <p>・ TBU、TBD</p> <p>操作条件の高圧原子炉代替注水系による原子炉注水操作は、解析上の操作開始時間として事象発生から 20 分後を設定している。運転員等操作時間に与える影響として、原子炉隔離時冷却系の機能喪失のみならず、直流電源喪失時を考慮しても中央制御室内で十分対応可能と考えられる操作の時間として設定していることから、操作開始時間は解析上の設定よりも早まる可能性があり、原子炉注水の開始時間も早まることから、運転員等操作時間に対する余裕は大きくなる。また、当該操作は中央制御室で行う操作であり、他の操作との重複もないことから、他の操作に与える影響はない。</p> <p>操作条件の逃がし安全弁による原子炉急速減圧操作は、解析上の操作開始時間として事象発生から約 8.3 時間後を設定している。運転員等操作時間に与える影響として、低圧原子炉代替注水系（可搬型）による原子炉注水のための準備操作は、事象発生から 2 時間 30 分後までに実施できることから解析での設定に対して十分な余裕があり、サプレッション・プール水温度を確認し、逃がし安全弁の手動開により原子炉を減圧することにより原子炉注水を開始することから、実態の原子炉減圧時間は解析上の設定と同等であり、運転員等操作時間に与える影響は小さい。当該操作は、解析コード及び解析条件（操作条件を除く。）の不確かさにより操作開始時間が遅れる可能性があるが、原子炉減圧開始時点では他の操作との重複もないことから、他の操作に与える影響はない。</p> <p>操作条件の格納容器代替スプレイ系（可搬型）による原子炉格納容器冷却操作は、解析上の操作開始時間として格納容器圧力 384kPa [gage] 到達時を設定している。運転員等操作時間に与える影響として、実態の運転操作においては、格納容器スプレイの操作実施基準（格納容器圧力 384kPa [gage]）に到達するのは、事象発生の約 19 時間後であり、格納容器代替スプレイ系（可搬型）の準備操作は格納容器圧力及び温度の上昇の傾向を監視しながらあらかじめ実施可能である。</p> <p>・ TBP</p> <p>操作条件の逃がし安全弁による原子炉減圧操作は、解析上の操作開始時間として事象発生から 2 時間 20 分後を設定している。運転員等操作時間に与える影響として、実態の操作開始時間は解析上の設定とほぼ同等であるため、運転員等操作時間に与える影響はない。また、当該操作は中央制御室で行う操作であり、他の操作との重複もないことから、他の操作に与える影響はない。</p> <p>操作条件の低圧原子炉代替注水系（可搬型）による原子炉注水操作は、解析上の操作開始時間として事象発生から 2 時間 20 分後を設定している。運転員等操作時間に与える影響として、実態の操作開始時間は解析上の設定とほぼ同等であるため、運転員等操作時間に与える影響はない。また、当該操作は中央制御室の運転員とは別に現場操作を行う要員を配置しており、他の操作との重複もないことから、他の操作に与える影響はない。</p> <p>操作条件の格納容器代替スプレイ系（可搬型）による原子炉格納容器冷却操作は、解析上の操作開始時間として格納容器圧力 384kPa [gage] 到達時を設定している。運転員等操作時間に与える影響として、実態の運転操作においては、格納容器スプレイの操作実施基準（格納容器圧力 384kPa [gage]）に到達するのは、事象発生の約 21 時間後であり、格納容器代替スプレイ系（可搬型）の準備操作は格納容器圧力及び温度の上昇の傾向を監視しながらあらかじめ実施可能である。また、格納容器スプレイ操作も同様に格納容器圧力及び温度の上昇の傾向を監視しながらあらかじめ準備が可能である。よって、実態の操作開始時間は解析上の設定とほぼ同等であり、操作開始時間に与える影響は小さいことから、運転員等操作時間に与える影響も小さい。操作開始時間が遅れた場合においても、格納容器の限界圧力は 853kPa[gage]であることから、格納容器の健全性という点</p>

審査の視点及び確認事項	確認結果（島根2号）
<p>② 作業と所要時間（タイムチャート）を踏まえ、要員の配置は前後の作業を考慮しても適切かを確認。</p> <p>③ 要員の現場までの移動時間や解析上の操作開始時間は、操作現場の環境を踏まえた訓練実績等に基づいて設定されているか確認。</p>	<p>では問題とはならない。当該操作は、解析コード及び解析条件（操作条件を除く。）の不確かさにより操作開始時間は遅れる可能性があるが、中央制御室の運転員とは別に現場操作を行う要員を配置しており、他の操作との重複もないことから、他の操作に与える影響はない。</p> <p>② 現場操作を行う要員は作業完了後、移動して他の操作に着手するが、操作完了から次操作着手までに時間的な重複が無いこと、中央制御室で操作を行う運転員についても、操作に関する時間的な重複は無いことから要員の配置は適切であることを確認した。</p> <p>③ 各操作及び作業における所要時間は、現場への移動時間、作業環境、作業時間、訓練実績等を考慮した想定時間であることを確認した。</p>
<p>2. 操作条件の不確かさが評価結果に与える影響</p> <p>1) 解析上の操作開始時間、操作所要時間等の不確かさによる操作条件の変動が評価結果に与える影響評価の内容は妥当か。</p>	<p>1) 操作条件の不確かさが評価結果に与える影響について、以下のとおり確認した。</p> <ul style="list-style-type: none"> <li>・長期 TB  <div style="border: 1px solid black; padding: 2px;">炉心の冷却は原子炉隔離時冷却系の自動起動により行われ、炉心の冠水が維持されており、燃料被覆管温度は事象発生前の値を上回ることがないことから、評価項目を満足することには変わりはないことを確認した。</div> </li> <li>・TBU、TBD  <div style="border: 1px solid black; padding: 2px;">高圧原子炉代替注水系による炉心の冷却開始が遅れた場合でも、事象発生から60分後（解析上の開始時間に対して40分の遅れ）に炉心の冷却を開始した場合、炉心が一旦露出して燃料被覆管温度が上昇するものの、その最高温度は約859℃であり1,200℃を超えないため、評価項目を満足することには変わりはないことを確認した。</div> </li> <li>・TBP  <div style="border: 1px solid black; padding: 2px;">逃がし安全弁（自動減圧機能付き）による原子炉減圧操作及び低圧原子炉代替注水系（可搬型）による原子炉注水操作については、事象発生から3時間5分後（操作開始時間の45分程度の遅れ）までに逃がし安全弁（自動減圧機能付き）による減圧操作及び低圧原子炉代替注水系（可搬型）による炉心の冷却を開始できれば、PCTは約805℃となり、1,200℃を超えないため、評価項目を満足することには変わりはないことを確認した。</div> </li> </ul> <p>具体的な確認結果は、以下のとおり。</p> <ul style="list-style-type: none"> <li>・長期 TB                      操作条件の直流電源の負荷切離し操作及び所内常設蓄電式直流電源設備切替え操作（B-115V系蓄電池からB1-115V系蓄電池（SA））は、運転員等操作時間に与える影響として、実態の操作開始時間は解析上の設定と同等であり、直流電源は枯渇することはないことから、評価項目となるパラメータに与える影響はない。                      操作条件の逃がし安全弁による原子炉急速減圧操作は、運転員等操作時間に与える影響として、実態の操作開始時間は解析上の設定と同等であり、原子炉隔離時冷却系から低圧原子炉代替注水系（可搬型）への注水手段切替えが評価項目となるパラメータに与える影響は小さい。                      操作条件の格納容器代替スプレイ系（可搬型）による原子炉格納容器冷却操作は、運転員等操作時間に与える影響として、実態の操作開始時間は解析上の設定とほぼ同等であることから、評価項目となるパラメータに与える影響は小さい。                 </li> </ul>

審査の視点及び確認事項	確認結果（島根2号）
	<p>・ TBU、TBD</p> <p>操作条件の高圧原子炉代替注水系による原子炉注水操作は、運転員等操作時間に与える影響として、実態の操作開始時間は解析上の設定よりも早くなる可能性があるが、操作開始時間が早くなった場合においても原子炉水位が燃料棒有効長頂部を下回らないことから、評価項目となるパラメータに与える影響はない。</p> <p>操作条件の逃がし安全弁による原子炉急速減圧操作は、運転員等操作時間に与える影響として、実態の操作開始時間は解析上の設定と同等であり、高圧原子炉代替注水系から低圧原子炉代替注水系（可搬型）への注水手段切替えが評価項目となるパラメータに与える影響は小さい。</p> <p>操作条件の格納容器代替スプレイ系（可搬型）による原子炉格納容器冷却操作は、運転員等操作時間に与える影響として、実態の操作開始時間は解析上の設定とほぼ同等であることから、評価項目となるパラメータに与える影響は小さい。</p> <p>・ TBP</p> <p>操作条件の逃がし安全弁による原子炉減圧操作は、運転員等操作時間に与える影響として、実態の操作開始時間は解析上の設定とほぼ同等であるため、評価項目となるパラメータに与える影響は小さい。</p> <p>操作条件の低圧原子炉代替注水系（可搬型）による原子炉注水操作は、運転員等操作時間に与える影響として、実態の操作開始時間は解析上の設定とほぼ同等であるため、評価項目となるパラメータに与える影響は小さい。</p> <p>操作条件の格納容器代替スプレイ系（可搬型）による原子炉格納容器冷却操作は、運転員等操作時間に与える影響として、実態の操作開始時間は解析上の設定とほぼ同等であることから、評価項目となるパラメータに与える影響は小さい。</p>

(3) 操作時間余裕の把握

審査の視点及び確認事項	確認結果（島根2号）
<p>(有効性評価ガイド)</p> <p>2.2.2 有効性評価の共通解析条件</p> <p>(5) 重大事故等対処設備の作動条件</p> <p>f. 炉心損傷防止対策に関連する操作手順の妥当性を示す</p> <p>1. 操作時間余裕の評価について</p> <p>1) 操作の時間余裕は把握されているか。</p> <p>(i) 感度解析等により、操作時間が遅れた場合の影響を確認する。</p> <p>(BWR 全交流動力電源喪失の場合)</p> <p>① 原子炉減圧操作の開始時間余裕を確認。</p> <p>② 低圧注水操作の開始時間余裕を確認。</p> <p>③ 格納容器ベント操作の開始時間余裕を確認。 (代替交流電源 (GTG 等) の起動は有効性評価ガイドに従い 24 時間後とするため、遅れは考慮しない。)</p>	<p>1)</p> <p>(i) 逃がし安全弁による原子炉急速減圧操作については、33 分程度遅れる場合においても、評価項目となるパラメータを満足すること、低圧代替注水系（常設）（直流駆動低圧注水系ポンプ）の系統構成及び起動操作については、35 分程度遅れる場合においても、評価項目となるパラメータを満足することを確認した。具体的な確認結果は、以下のとおり。</p> <p>① ・長期TB</p> <p>操作条件の直流電源の負荷切離し操作及び所内常設蓄電式直流電源設備切替え操作（B-115V系蓄電池からB1-115V系蓄電池（SA））については、事象発生8時間後から操作時間30分で実施するものとしている。蓄電池による給電時間評価においては、負荷切離しの対象となる負荷について8.5時間給電を継続する条件としているが、事象発生8.5時間後までに直流電源の負荷切離し操作を開始すれば、給電が必要な負荷に対して事象発生9時間後まで給電が可能であることから、直流電源の負荷切離し操作及び所内常設蓄電式直流電源設備切替え操作については時間余裕がある。</p> <p>操作条件の逃がし安全弁による原子炉急速減圧操作については、原子炉隔離時冷却系から低圧原子炉代替注水系（可搬型）への注水手段切替えのための逃がし安全弁手動開操作までは8時間の時間余裕がある。</p> <p>操作条件の格納容器代替スプレイ系（可搬型）による原子炉格納容器冷却操作については、格納容器スプレイ開始までの時間は事象発生から約19時間あり、準備時間が確保できることから、時間余裕がある。</p> <p>・TBU、TBD</p> <p>操作条件の逃がし安全弁による原子炉急速減圧操作については、高圧原子炉代替注水系から低圧原子炉代替注水系（可搬型）への注水手段切替えのための逃がし安全弁手動開操作までは約8.3 時間の時間余裕がある。</p> <p>② ・TBP</p> <p>逃がし安全弁による原子炉減圧操作及び低圧原子炉代替注水系（可搬型）による原子炉注水操作については、事象発生から3時間5分後（操作開始時間の45 分程度の遅れ）までに逃がし安全弁による原子炉減圧操作を開始し低圧原子炉代替注水系（可搬型）による注水が開始できれば、燃料被覆管の最高温度は約805℃となり1,200℃以下となることから、炉心の著しい損傷は発生せず、評価項目を満足することから時間余裕がある。</p> <p>③ 該当なし。</p>

4. 必要な要員及び資源の評価

審査の視点及び確認事項	確認結果（島根2号）
<p>（設置許可基準規則第37条 解釈、有効性評価ガイド）</p> <p>第37条（重大事故等の拡大の防止等） （炉心の著しい損傷の防止） 1-2 第1項に規定する「炉心の著しい損傷を防止するために必要な措置を講じたもの」とは、以下に掲げる要件を満たすものであること。 （a）想定する事故シーケンスグループのうち炉心の著しい損傷後の原子炉格納容器の機能に期待できるものにあつては、炉心の著しい損傷を防止するための十分な対策が計画されており、かつ、その対策が想定する範囲内で有効性があることを確認する。</p> <p>有効性評価ガイド 2.2 有効性評価に係る標準評価手法 2.2.1 有効性評価の手法及び範囲 （4）有効性評価においては、原則として事故が収束し、原子炉が安定停止状態（高温停止状態又は低温停止状態）に導かれる時点までを評価する。（少なくとも外部支援がないものとして7日間評価する。ただし、7日間より短い期間で安定状態に至った場合は、その状態を維持できることを示すこと。）</p>	
<p>1. 要員及び燃料等の評価の妥当性について</p> <p>1) 要員数、水源の保有水量、保有燃料量及び電源の評価内容は妥当か。 （i）重大事故等に対処する要員数が必要以上確保されていることを確認する。 ① 各事故シーケンスグループにおける対策に必要な要員数と重大事故等対策要員数を確認し、対応が可能であることを確認する。 ② 複数号機同時発災の場合や未申請号炉の SFP への対応を考慮しても作業が成立するか確認。</p>	<p>1) 1) 重大事故に対処するための要員数の充足性について、以下のとおり確認した。</p> <p>① ・長期 TB、TBU、TBD 及び TBP 本重要事故シーケンスの対応及び復旧作業に必要な要員は31名である。これに対して、運転員、緊急時対策要員等は45名であり対応が可能であることを確認した。</p> <p>② 上記①で確認したとおり、重大事故等対策に必要な要員を確保できていることに加え、1号炉の運転員等も対応可能であることから、2号炉の重大事故等への対応と1号炉及び2号炉の SFP への対応が同時に必要となっても対応可能であることを確認した。</p>
<p>（ii）各事故シーケンスグループにおける対策に必要な電力供給量は、外部電源の喪失を仮定しても供給量は十分大きいことを確認する。 ① 外部電源あるいは非常用ディーゼル発電機以外からの給電装置等による給電量は、負荷の合計値及び負荷のピーク値を上回っているか確認する。</p>	<p>（ii）電源供給量の充足性について、<u>重大事故等対策時に必要な電力供給量に対して、ガスタービン発電機からの電力供給量が十分大きい</u>ため、対応が可能であることを確認した。 <u>補足説明資料（添付資料2.3.1.6）において「重大事故等対策設備全体に必要な電力最大容量（約4,360kW）に対して、ガスタービン発電機の定格出力（4,800kW）が大きい</u>ため対応が可能であることが示されている。</p>
<p>（iii）安定状態まで導くために必要な水源が確保されているか確認する。</p>	<p>（iii）水源の充足性について、以下のとおり確認した。 ・長期 TB</p>

審査の視点及び確認事項	確認結果（島根2号）
<p>① 各事故シーケンスグループにおける対策に必要な水源と保有水量から、安定状態まで移行できることを確認する。</p>	<p>本重要事故シーケンスにおいて、原子炉隔離時冷却系及び残留熱除去系（低圧注水モード）による炉心の冷却並びに残留熱除去系（格納容器冷却モード）による原子炉格納容器からの除熱については、サプレッション・チェンバのプール水を水源とし循環させることから、水源が枯渇することはないため、対応が可能である。低圧原子炉代替注水系（可搬型）による炉心の冷却及び格納容器代替スプレイ系（可搬型）による原子炉格納容器内の冷却を事象発生から7日間行った場合に必要となる水は、約1,100m<sup>3</sup>である。これに対して、輪谷貯水槽（西1/西2）に約7,000m<sup>3</sup>の水を保有しており、対応が可能であることを確認した。</p> <p>・ TBU                      本重要事故シーケンスにおいて、高圧原子炉代替注水系及び低圧原子炉代替注水系（可搬型）による炉心の冷却並びに格納容器代替スプレイ系（可搬型）による原子炉格納容器内の冷却に必要な水の量は、事故シーケンスグループ「全交流動力電源喪失（長期TB）」よりも炉心の冷却の開始時間が遅いことから、必要となる水の量も僅かに少なくなり、対応が可能であることを確認した。</p> <p>・ TBD                      本重要事故シーケンスにおいて、高圧原子炉代替注水系及び低圧原子炉代替注水系（可搬型）による炉心の冷却並びに格納容器代替スプレイ系（可搬型）による原子炉格納容器内の冷却に必要な水の量は、事故シーケンスグループ「全交流動力電源喪失（長期TB）」よりも炉心の冷却の開始時間が遅いことから、必要となる水の量も僅かに少なくなり、対応が可能であることを確認した。</p> <p>・ TBP                      本重要事故シーケンスにおいて、原子炉隔離時冷却系及び残留熱除去系（低圧注水モード）による炉心の冷却並びに残留熱除去系（格納容器冷却モード）による原子炉格納容器からの除熱については、サプレッション・チェンバのプール水を水源とし循環させることから、水源が枯渇することはないため、対応が可能である。低圧原子炉代替注水系（可搬型）による炉心の冷却及び格納容器代替スプレイ系（可搬型）による原子炉格納容器内の冷却を事象発生から7日間行った場合に必要となる水は、約1,000m<sup>3</sup>である。これに対して、輪谷貯水槽（西1/西2）に約7,000m<sup>3</sup>の水を保有しており、対応が可能であることを確認した。</p>
<p>(iv) 発災から7日間は外部からの支援に期待せず、水源、燃料が確保されているか確認する。</p>	<p>(iv) 発災から7日間の資源の充足性について、常設代替交流電源設備を最大負荷で7日間運転継続した場合に必要な軽油量は約352m<sup>3</sup>、大量送水車を7日間運転継続した場合に必要な軽油量は約12m<sup>3</sup>、緊急時対策所用発電機を最大負荷で7日間運転継続した場合に必要な軽油量は約8m<sup>3</sup>であり、合計約372m<sup>3</sup>必要である。これに対して、ガスタービン発電機用軽油タンクに約450m<sup>3</sup>、非常用ディーゼル発電機燃料貯蔵タンク等に約730m<sup>3</sup>、緊急時対策所用燃料地下タンクに約45m<sup>3</sup>、合計約1,225m<sup>3</sup>の軽油を備蓄しており、対応が可能である。また、重大事故等対処設備全体に必要な電力供給量に対して、常設代替交流電源設備及び緊急時対策所用発電機からの電力供給量が十分大きいため、対応が可能であることを確認した。水源の充足性については上記(iii)で確認している。</p>

5. 結論

審査の視点及び確認事項	確認結果（島根2号）
<p><b>記載要領（例）</b></p> <ul style="list-style-type: none"> <li>1. ～4. の記載内容のサマリを記載。</li> <li>具体的には、事故シーケンスグループの特徴、特徴を踏まえた炉心損傷防止対策、安定状態に向けた対策、評価結果、不確かさを踏まえても評価結果が基準を満足すること及び要員と資源の観点から炉心損傷防止対策は有効であることの概要が示されていること。</li> </ul>	<p>事故シーケンスグループ「全交流動力電源喪失（長期 TB）」に対して、申請者が炉心損傷防止対策として計画している直流電源を用いた蒸気駆動の原子炉隔離時冷却系による炉心の冷却、事故シーケンスグループ「全交流動力電源喪失（TBU）」に対して申請者が炉心損傷防止対策として計画している代替直流電源を用いた蒸気駆動の高圧原子炉代替注水系による炉心の冷却、事故シーケンスグループ「全交流動力電源喪失（TBD）」に対して申請者が炉心損傷防止対策として計画している代替直流電源を用いた蒸気駆動の高圧原子炉代替注水系による炉心の冷却、事故シーケンスグループ「全交流動力電源喪失（TBP）」に対して申請者が炉心損傷防止対策として計画している直流電源を用いた蒸気駆動の原子炉隔離時冷却系による炉心の冷却、さらに、これらの事故シーケンスグループに対して計画している低圧原子炉代替注水系（可搬型）による炉心の冷却、格納容器代替スプレイ系（可搬型）による原子炉格納容器内の冷却、常設代替交流電源設備による給電、残留熱除去系（格納容器冷却モード）及び残留熱除去系（サプレッション・プール水冷却モード）による原子炉格納容器からの除熱、残留熱除去系（低圧注水モード）による炉心の冷却等が、事象進展の特徴を捉えた対策であると判断した。</p> <p>各事故シーケンスグループにおいて、原子炉隔離時冷却系、高圧原子炉代替注水系、低圧原子炉代替注水系（可搬型）又は残留熱除去系（低圧注水モード）による炉心の冷却等を行った場合に対する申請者の解析結果は、炉心損傷防止対策の評価項目をいずれも満足しており、さらに、申請者が使用した解析コード及び解析条件の不確かさを考慮しても、解析結果が評価項目を概ね満足することに変わりがないことを確認した。</p> <p>なお、申請者が行った解析では、より厳しい条件を設定する観点から、機能を喪失した設備（非常用ディーゼル発電機、高圧炉心スプレイ系ディーゼル発電機等）の復旧を期待していないが、実際の事故対策に当たってはこれらの設備の機能回復も重要な炉心損傷防止対策となり得る。</p> <p>また、低圧原子炉代替注水系（可搬型）による炉心の冷却により炉心の損傷を回避した後、残留熱除去系（格納容器冷却モード）及び残留熱除去系（サプレッション・プール水冷却モード）による原子炉格納容器からの除熱等の対策をとることにより、原子炉及び原子炉格納容器を安定状態へ導くことができることを確認した。</p> <p>さらに、規制委員会は、対策及び復旧作業に必要な要員及び燃料等についても、申請者の計画が十分なものであることを確認した。</p> <p>事故シーケンスグループ「全交流動力電源喪失」を4つの事故シーケンスグループ「全交流動力電源喪失（長期 TB）」、「全交流動力電源喪失（TBU）」、「全交流動力電源喪失（TBD）」及び「全交流動力電源喪失（TBP）」に分割し、各事故シーケンスグループにおける対策の有効性を確認したことにより、その対策が事故シーケンスグループ「全交流動力電源喪失」に対して有効であると判断できる。</p> <p>以上のとおり、事故シーケンスグループ「全交流動力電源喪失」に対して申請者が計画している炉心損傷防止対策は、有効なものであると判断した。</p>



崩壊熱除去機能喪失（取水機能が喪失した場合）

1. 事故シーケンスグループの特徴、炉心損傷防止対策	2. 4. 1-2
(1) 事故シーケンスグループ内の事故シーケンス	2. 4. 1-2
(2) 事故シーケンスグループの特徴及び炉心損傷防止対策の基本的考え方	2. 4. 1-4
(3) 炉心損傷防止対策	2. 4. 1-5
2. 炉心損傷防止対策の有効性評価	2. 4. 1-13
(1) 有効性評価の方法	2. 4. 1-13
(2) 有効性評価の条件	2. 4. 1-15
(3) 有効性評価の結果	2. 4. 1-19
3. 解析コード及び解析条件の不確かさの影響評価	2. 4. 1-23
(1) 解析コードにおける重要現象の不確かさの影響評価	2. 4. 1-25
(2) 解析条件の不確かさの影響評価	2. 4. 1-26
a. 初期条件、事故条件及び重大事故等対策に関連する機器条件	2. 4. 1-26
b. 操作条件	2. 4. 1-29
(3) 操作時間余裕の把握	2. 4. 1-31
4. 必要な要員及び資源の評価	2. 4. 1-32
5. 結論	2. 4. 1-34

島根原子力発電所2号炉に係る新規制基準適合性審査の視点及び確認事項（炉心損傷防止対策の有効性評価：崩壊熱除去機能喪失）

1. 事故シーケンスグループの特徴、炉心損傷防止対策

(1) 事故シーケンスグループ内の事故シーケンス

審査の視点及び確認事項	確認結果（島根2号）
<p>1. 事故シーケンスグループ内の事故シーケンス選定の妥当性について</p> <p>1) 事故シーケンスグループ内の事故シーケンスは、「I 事故シーケンスグループ及び重要事故シーケンス等の選定について」において示されている各事故シーケンスと一致していることを確認する。</p> <p>（注：本項は、「事故シーケンスグループ及び重要事故シーケンス等の選定について」と対策の有効性評価をリンクさせるためのもの。）</p>	<p>1) 事故シーケンスグループ「崩壊熱除去機能喪失」における事故シーケンスは、以下のとおりであり、PRA 側の評価結果と一致していることを確認した。</p> <ul style="list-style-type: none"> <li>・「過渡事象＋崩壊熱除去失敗」</li> <li>・「過渡事象＋高圧炉心冷却失敗＋崩壊熱除去失敗」</li> <li>・「過渡事象＋圧力バウンダリ健全性（SRV 再閉）失敗＋崩壊熱除去失敗」</li> <li>・「過渡事象＋圧力バウンダリ健全性（SRV 再閉）失敗＋高圧炉心冷却（HPCS）失敗＋崩壊熱除去失敗」</li> <li>・「手動停止＋崩壊熱除去失敗」</li> <li>・「手動停止＋高圧炉心冷却失敗＋崩壊熱除去失敗」</li> <li>・「手動停止＋圧力バウンダリ健全性（SRV 再閉）失敗＋崩壊熱除去失敗」</li> <li>・「手動停止＋圧力バウンダリ健全性（SRV 再閉）失敗＋高圧炉心冷却（HPCS）失敗＋崩壊熱除去失敗」</li> <li>・「サポート系喪失＋崩壊熱除去失敗」</li> <li>・「サポート系喪失＋高圧炉心冷却失敗＋崩壊熱除去失敗」</li> <li>・「サポート系喪失＋圧力バウンダリ健全性（SRV 再閉）失敗＋崩壊熱除去失敗」</li> <li>・「サポート系喪失＋圧力バウンダリ健全性（SRV 再閉）失敗＋高圧炉心冷却（HPCS）失敗＋崩壊熱除去失敗」</li> <li>・「冷却材喪失（小破断 LOCA）＋崩壊熱除去失敗」</li> <li>・「冷却材喪失（小破断 LOCA）＋高圧炉心冷却失敗＋崩壊熱除去失敗」</li> <li>・「冷却材喪失（中破断 LOCA）＋崩壊熱除去失敗」</li> <li>・「冷却材喪失（中破断 LOCA）＋高圧炉心冷却失敗＋崩壊熱除去失敗」</li> <li>・「冷却材喪失（大破断 LOCA）＋崩壊熱除去失敗」</li> <li>・「冷却材喪失（大破断 LOCA）＋高圧炉心冷却失敗＋崩壊熱除去失敗」</li> <li>・「外部電源喪失＋交流電源（DG-A, B）失敗」</li> <li>・「外部電源喪失＋交流電源（DG-A, B）失敗＋圧力バウンダリ健全性（SRV 再閉）失敗」</li> <li>・「外部電源喪失＋直流電源（区分 1, 2）失敗」</li> </ul> <p>なお、本事故シーケンスグループに含まれる事故シーケンスは上記の他に LOCA を起因とするシーケンスにも含まれるが、崩壊熱除去機能の代替手段の有効性も含めて他のシーケンスグループで評価することから、これらの事故シーケンスは重要事故シーケンスの選定対象から除外していることを確認した。</p>

（添付書類十 追補 2 I 事故シーケンスグループ及び重要事故シーケンス等の選定について「第1-8表 重要事故シーケンス等の選定」）

解釈の事故シーケンスグループ	事故シーケンス※1	喪失した機能	対応する主要な炉心損傷防止対策 (下線は有効性を確認する主な対策)	着眼点との関係と重要事故シーケンス選定の考え方				選定した重要事故シーケンスと選定理由
				a	b	c	d	
崩壊熱除去機能喪失	◎ ①過渡事象+崩壊熱除去失敗	・除熱機能	<ul style="list-style-type: none"> <li>原子炉補機代替冷却系</li> <li>格納容器フィルタベント系</li> <li>原子炉隔離時冷却系</li> <li>SRVの自動操作</li> <li>残留熱除去系(低圧注水モード)</li> <li>残留熱除去系(サブプレッション・プール水冷却モード)</li> <li>低圧原子炉代替注水系(常設)</li> <li>格納容器代替スプレイ(可搬型)</li> <li>常設代替交流電源設備</li> </ul>	中	高	低	高	<p>備考(a:共通原因故障※2又は系統間機能依存性, b:余裕時間, c:設備容量, d:代表性)</p> <p>a. 主要な事故シーケンスのカットセットに共通原因故障が含まれている事故シーケンスを「中」とした。その上で交流電源や直流電源が喪失している事故シーケンスでは、電源を必要とする多くの設備が機能喪失することから「高」とした。サポート系喪失(1系統)は、起回事象の時点で系統間の機能の依存性によって同区分の複数の設備が機能喪失することから「高」とした。</p> <p>b. 過渡事象(全給水喪失事象及び外部電源喪失)は自動停止、サポート系喪失と比較して事象進展が早いことから「高」とした。また、LOCAは直接ドライウェルに蒸気が放出されるため、格納容器圧力上昇の観点で厳しいと考え「高」とした。自動停止、サポート系喪失は通常水位から原子炉停止に至るため、水位の低下後に原子炉停止に至る過渡事象よりも事象進展が遅いことから「低」とした。</p> <p>c. LOCAは直接ドライウェルに蒸気が放出されるため、サブプレッション・チェンバでの蒸気凝縮に十分に期待できない分、格納容器圧力上昇の観点で厳しいと考え「高」とした。他の起回事象については、崩壊熱除去に関する設備容量に差異はないと考え「低」とした。</p> <p>d. 事故シーケンスグループの中で最も炉心損傷頻度の高い事故シーケンス(ドミナントシーケンス)を「高」とした。ドミナントシーケンスに対して1%未満の事故シーケンスを「低」とし、「高」と「低」の間の事故シーケンスを「中」とした。</p> <p>a. ⑨～⑫ではサポート系1区分の喪失を起因としているが、他の区分は健全であるため、対応手段が著しく制限される状態ではない。よって、系統間機能依存性の観点からは、⑨～⑫を抽出した。</p> <p>b. c. ⑬～⑯のLOCAを起因とする事故シーケンスにおいては、サブプレッション・チェンバでの蒸気凝縮の観点を考慮して着眼点cを「高」としているが、設備容量を含めた崩壊熱除去機能の代替性については、「LOCA時注水機能喪失」においてそれぞれ確認することができる。その他の事故シーケンスにおいては、着眼点bの事象対応の余裕時間の観点で①～④、⑯～⑳が厳しい。</p> <p>d. 「崩壊熱除去機能喪失」は、全炉心損傷頻度に対する寄与割合が大きい事故シーケンスグループであり、その中でも①が支配的となった。なお、逃がし安全弁の再閉失敗を含まない事故シーケンスと比較した場合、逃がし安全弁の再閉失敗を含まない事故シーケンスの方が炉心損傷頻度が高く、当該事故シーケンスグループの特徴を有する。</p> <p>⑱～㉑は以下の理由により①に包絡されるため、本事故シーケンスグループにおける重要事故シーケンスに選定しない。</p> <p>※⑱～㉑の事故シーケンスは炉心冷却に成功した後、格納容器の除熱手段を必要とする点で「①過渡事象+崩壊熱除去失敗」の事故シーケンスと類似している。格納容器フィルタベント系は系統構成に必要な弁の駆動電源を喪失した場合でも自動操作により対応可能であり、外部電源及び非常用電源が喪失しているTBWシーケンスにおいても有効である。以上から⑱～㉑は「①過渡事象+崩壊熱除去機能喪失」に包絡される。</p> <p>以上より、①を重要事故シーケンスとして選定。</p>
	②過渡事象+高圧炉心冷却失敗+崩壊熱除去失敗			中	高	低	中	
	③過渡事象+圧力バウンダリ健全性(SRV再閉)失敗+崩壊熱除去失敗			中	高	低	低	
	④過渡事象+圧力バウンダリ健全性(SRV再閉)失敗+高圧炉心冷却(HPCS)失敗+崩壊熱除去失敗			中	高	低	低	
	⑤自動停止+崩壊熱除去失敗			中	低	低	低	
	⑥自動停止+高圧炉心冷却失敗+崩壊熱除去失敗			中	低	低	低	
	⑦自動停止+圧力バウンダリ健全性(SRV再閉)失敗+崩壊熱除去失敗			中	低	低	低	
	⑧自動停止+圧力バウンダリ健全性(SRV再閉)失敗+高圧炉心冷却(HPCS)失敗+崩壊熱除去失敗			中	低	低	低	
	⑨サポート系喪失+崩壊熱除去失敗			高	低	低	中	
	⑩サポート系喪失+高圧炉心冷却失敗+崩壊熱除去失敗			高	低	低	低	
	⑪サポート系喪失+圧力バウンダリ健全性(SRV再閉)失敗+崩壊熱除去失敗			高	低	低	低	
	⑫サポート系喪失+圧力バウンダリ健全性(SRV再閉)失敗+高圧炉心冷却(HPCS)失敗+崩壊熱除去失敗			高	低	低	低	
	⑬冷却材喪失(小破断LOCA)+崩壊熱除去失敗			中	高	高	低	
	⑭冷却材喪失(小破断LOCA)+高圧炉心冷却失敗+崩壊熱除去失敗			中	高	高	低	
	⑮冷却材喪失(中破断LOCA)+崩壊熱除去失敗			中	高	高	低	
	⑯冷却材喪失(中破断LOCA)+高圧炉心冷却失敗+崩壊熱除去失敗			中	高	高	低	
	⑰冷却材喪失(大破断LOCA)+崩壊熱除去失敗			中	高	高	低	
	⑱冷却材喪失(大破断LOCA)+高圧炉心冷却失敗+崩壊熱除去失敗			中	高	高	低	
	⑲外部電源喪失+交流電源(DG-A, B)失敗			高	高	低	中	
	⑳外部電源喪失+交流電源(DG-A, B)失敗+圧力バウンダリ健全性(SRV再閉)失敗			高	高	低	低	
	㉑外部電源喪失+直流電源(区分1, 2)失敗			高	高	低	低	

(2) 事故シーケンスグループの特徴及び炉心損傷防止対策の基本的考え方

審査の視点及び確認事項	確認結果（島根2号）
<p>1. 事故シーケンスグループの事象進展及び対策の基本的考え方の妥当性について</p> <p>1) 事象進展の概要は、対策の必要性としての論点を明確にするものとなっているか。</p> <p>(i) 想定する起因事象、喪失する機能が、事象の進展及び必要となる対策の観点から、事故シーケンスグループ全体の特徴を代表していることを確認するとともに、対策を講じない場合の炉心損傷に至る事象進展を確認する。</p> <p>(ii) 対策の基本的な考えが、事故シーケンスグループの特徴を踏まえて必要な機能を明確に示しているか、初期の対策と安定状態に向けた対策を分けているか確認する。</p>	<p>1)</p> <p>(i) 本事故シーケンスグループの事象進展の概要・特徴は、<u>運転時の異常な過渡変化又は設計基準事故（LOCAを除く。）の発生後、原子炉圧力容器への注水により炉心冷却には成功するが、海水を取水する機能を喪失することに伴い最終ヒートシンクへ熱を輸送できなくなることにより、原子炉格納容器からの除熱機能を喪失し、原子炉格納容器内の圧力上昇を抑制できないため、原子炉格納容器が先行破損に至る。これに伴い原子炉圧力容器への注水の継続ができなくなる場合、原子炉水位が低下し、炉心損傷に至る</u>ことを確認した。具体的には、「運転時の異常な過渡変化又は設計基準事故（LOCAを除く）の発生後、炉心冷却には成功するが、取水機能の喪失により崩壊熱除去機能が喪失することを想定する。このため、原子炉冷却材温度の上昇により発生する蒸気が原子炉格納容器に放出され、格納容器圧力が上昇することから、緩和措置がとられない場合には、炉心損傷より先に原子炉格納容器が破損する。これに伴って炉心冷却機能を喪失する場合には、原子炉水位の低下により炉心が露出し、炉心損傷に至る」ものであり、事故シーケンスグループ全体の特徴を代表したのとなっていることを確認した。さらに、「取水機能の喪失を想定することから、併せて非常用ディーゼル発電機等も機能喪失する。ここで、対応がより厳しい事故シーケンスとする観点から、外部電源の喪失を設定し、全交流動力電源喪失が生じるものとした」ことで、対応がより厳しい事故シーケンスにしていることを確認した。</p> <p>(ii) 上記(i)の事象進展の概要・特徴を踏まえ、<u>炉心損傷を防止するためには、原子炉格納容器からの除熱を実施し、炉心の冷却を継続する必要がある</u>ことを確認した。本事故シーケンスグループの特徴を踏まえ、原子炉隔離時冷却系による原子炉注水によって原子炉水位を適切に維持しつつ、常設代替交流電源設備による給電及び残留熱除去系（低圧注水モード）による原子炉注水の準備が完了したところで、逃がし安全弁の手動開操作により原子炉を減圧し、原子炉減圧後に残留熱除去系（低圧注水モード）により炉心を冷却することによって炉心損傷の防止を図ることを確認した。また、原子炉補機代替冷却系を介した残留熱除去系（サプレッション・プール水冷却モード）による原子炉格納容器除熱を実施することを確認した。</p> <p>初期の対策として原子炉隔離時冷却系、残留熱除去系（低圧注水モード）及び逃がし安全弁（自動減圧機能付き）による原子炉注水手段を整備し、安定状態に向けた対策として、逃がし安全弁（自動減圧機能付き）を開維持することで、残留熱除去系（低圧注水モード）による炉心冷却を継続することを確認した。</p> <p>また、原子炉格納容器の健全性を維持するため、安定状態に向けた対策として原子炉補機代替冷却系を介した残留熱除去系（サプレッション・プール水冷却モード）による原子炉格納容器除熱手段を整備することを確認した。</p>



(3) 炉心損傷防止対策

審査の視点及び確認事項	確認結果（島根2号）
<p>1. 事故シーケンスグループ全体における対策（設備及び手順）の網羅性及び事象進展を踏まえた手順の前後関係等の妥当性について</p> <p>1) 事故シーケンスグループ内のその他のシーケンスでの対策も含めて、手順については技術的能力基準への適合、設備については設置許可基準規則への適合との関係を踏まえ対策を網羅的に明示しているか。</p> <p>(i) 判断に必要な計装設備が準備され、計装設備が事象を検知するまでの時間遅れ等を考慮していることを確認。</p>	<p>1)</p> <p>(i) 本事故シーケンスグループでは、運転時の異常な過渡変化又は設計基準事故が発生し、原子炉がスクラムしたことを確認する必要があるが、これを判別するための計装設備として、対策に必要な常設設備、可搬設備及びこれらに関連する計装設備が記載されている「第 3.1.4.1-1 表「崩壊熱除去機能喪失（取水機能が喪失した場合）」の重大事故等対策について」において、平均出力領域計装が挙げられていることを確認した。なお、タイムチャートにおいて、プラントの状況判断を事象発生から 10 分間としていることを確認した。</p>
<p>(ii) 初期の炉心損傷防止対策とその設備を確認する。</p>	<p>(ii) 本事故シーケンスグループの事象進展の概要・特徴を踏まえ、初期の炉心損傷防止対策として、<u>原子炉隔離時冷却系による炉心の冷却を実施し、逃がし安全弁（自動減圧機能付き）により原子炉圧力容器を減圧した後は、残留熱除去系（低圧注水モード）による炉心の冷却を実施する。このため、230V 系蓄電池（RCIC）、常設代替交流電源設備、移動式代替熱交換設備、大型送水ポンプ車及びタンクローリを重大事故等対処設備として新たに整備するとともに、B-115V 系蓄電池、原子炉隔離時冷却系、サプレッション・チェンバ、逃がし安全弁（自動減圧機能付き）、残留熱除去系（低圧注水モード）及び非常用ディーゼル発電機燃料貯蔵タンク等を重大事故等対処設備として位置付ける</u>ことを確認した。初期の対策である原子炉隔離時冷却系による炉心の冷却に係る手順については、「技術的能力 1.2 原子炉冷却材圧力バウンダリ高圧時に発電用原子炉を冷却するための手順等」で整備されていることを確認した。逃がし安全弁（自動減圧機能付き）による原子炉圧力容器の減圧にかかる手順については、「技術的能力 1.3 原子炉冷却材圧力バウンダリを減圧するための手順等」で整備されていることを確認した。残留熱除去系（低圧注水モード）による炉心の冷却に係る手順については、「技術的能力 1.4 原子炉冷却材圧力バウンダリ低圧時に発電用原子炉を冷却するための手順等」で整備されていることを確認した。また、当該対策で用いる重大事故等対処設備として、230V 系蓄電池（RCIC）、常設代替交流電源設備、タンクローリ、原子炉隔離時冷却系、逃がし安全弁（自動減圧機能付き）及びサプレッション・チェンバが挙げられていることを確認した。これらの設備以外の常設設備、可搬設備及び関連する計装設備は「第 3.1.4.1-1 表「崩壊熱除去機能喪失（取水機能が喪失した場合）」の重大事故等対策について」において、整理されていることを確認した。なお、計装設備については(iv)で確認する。</p>
<p>(iii) 安定状態に向けた対策とその設備を確認する。</p> <p>① 炉心の損傷を回避した後、原子炉及び原子炉格納容器を安定状態へ導くための対策が整備されていることを確認。</p>	<p>(iii) 安定状態に向けた対策とその設備について、<u>逃がし安全弁（自動減圧機能付き）の開維持及び残留熱除去系（低圧注水モード）により、炉心の冷却を継続する。その後、原子炉補機代替冷却系を用いた残留熱除去系（低圧注水モード）による炉心の冷却を継続する。その後、原子炉補機代替冷却系を用いた残留熱除去系（サプレッション・プール水冷却モード）による原子炉格納容器からの除熱を実施する。このため、移動式代替熱交換設備、大型送水ポンプ車、タンクローリ及び常設代替交流電源設備を重大事故等対処設備として新たに整備するとともに、残留熱除去系（低圧注水モード）、残留熱除去系（サプレッション・プール水冷却モード）、サプレッション・チェンバ及び非常用ディーゼル発電機燃料貯蔵タンク等を重大事故等対処設備として位置付ける</u>ことを確認した。具体的な確認内容は以下のとおり。</p> <p>① 安定状態に向けた対策である残留熱除去系（低圧注水モード）による炉心の冷却の手順については、「技術的能力 1.4 原子炉冷却材圧力バウンダリ低圧時に発電用原子炉を冷却するための手順等」で整備されていることを確認した。また、原子炉補機代替冷却系を用いた残留熱除去系（サプレッションプール水冷却モード）による原子炉格納容器からの除熱の手順については、「技術的能力 1.5 最終ヒートシンクへ熱を輸送するための手順等」で整備されていることを確認した。当該対策に用いる重大事故等対処設備として残留熱除去系（低圧注水モード）、残留熱除去系（サプレッションプール水冷却モード）、原子炉補機代替冷却系等が挙げられていることを確認した。これらの設備以外の常設設備、可搬設備及び関連する計装設備は「第 3.1.4.1-1 表「崩壊熱除去機能喪失（取水機能が喪失した場合）」の重大事故等対策について」において整理されていることを確認した。なお、計装設備については(iv)で確認する。</p>

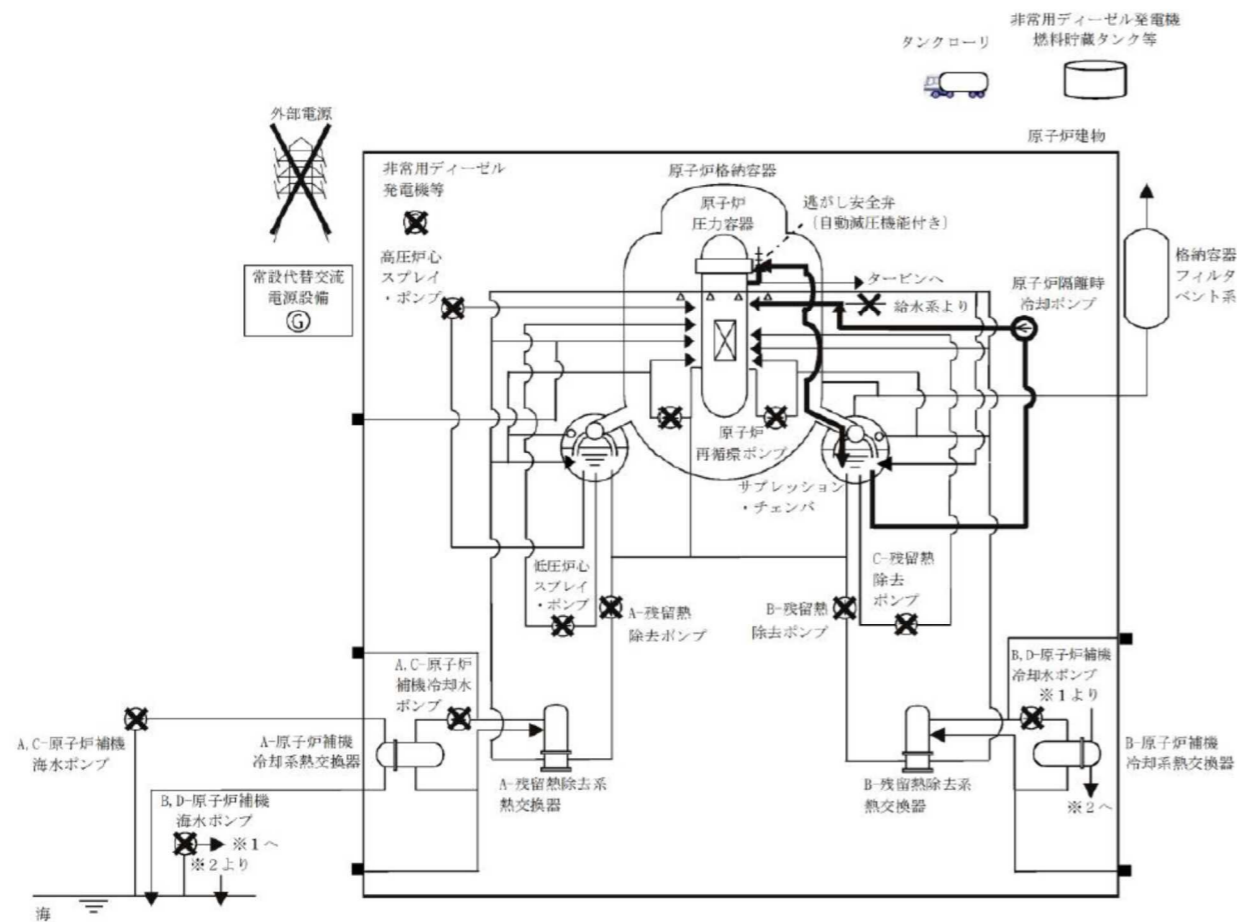
審査の視点及び確認事項	確認結果（島根2号）
<p>② 炉心の冷却状態、原子炉格納容器の安定状態が長期的に維持されるものであることを確認。最終ヒートシンクへの熱の輸送手段が整備されていることを確認。</p> <p>③ さらなる対策として、喪失した安全機能の復旧も含め、安定状態を維持するための手順や方針が示されていることを確認。</p>	<p>② 炉心の長期的な冷却については①に示すとおり、残留熱除去系（低圧注水モード）による注水継続により炉心が冠水維持し、炉心の冷却が維持される。その後は、8時間後に原子炉補機代替冷却系を介した残留熱除去系（サブプレッション・プール水冷却モード）による原子炉格納容器除熱を開始することで、安定状態が確立し、また、維持できることを確認した。</p> <p>③ 残留熱除去系又は残留熱代替除去系により、格納容器圧力及び温度が安定又は低下傾向に転じ、また、原子炉格納容器除熱のための設備がその後も機能維持できると判断されることが補足説明資料（添付資料2.4.1.1）に示されている。 補足説明資料（添付資料2.4.1.1）には、本重要事故シーケンスにおける安定状態の定義が次の通り示されている。</p> <ul style="list-style-type: none"> <li>・原子炉安定停止状態： 事象発生後、設計基準事故対処設備及び重大事故等対処設備を用いた炉心冷却により、炉心冠水が維持でき、また、冷却のための設備がその後も機能維持できると判断され、かつ、必要な要員の不足や資源の枯渇等のあらかじめ想定される事象悪化のおそれがない場合</li> <li>・原子炉格納容器安定状態： 炉心冠水後に、設計基準事故対処設備及び重大事故等対処設備を用いた原子炉格納容器除熱機能（格納容器フィルタベント系、残留熱除去系又は残留熱代替除去系）により、格納容器圧力及び温度が安定又は低下傾向に転じ、また、原子炉格納容器除熱のための設備がその後も機能維持できると判断され、かつ、必要な要員の不足や資源の枯渇等のあらかじめ想定される事象悪化のおそれがない場合</li> </ul>
<p>(iv) 初期の炉心損傷防止対策設備及び安定状態に向けた対策設備を稼働するための状態監視ができることを確認する。 (BWR 崩壊熱除去機能喪失の場合)</p> <p>&lt;共通&gt;</p> <p>① 原子炉圧力容器の減圧及び炉心の冷却に係る計装設備を確認。</p> <p>② 原子炉格納容器内の冷却及び原子炉格納容器からの除熱に係る計装設備を確認。</p>	<p>(iv) 「第3.1.4.1-1表「崩壊熱除去機能喪失（取水機能が喪失した場合）」の重大事故等対策について」より、以下の状態監視に係る設備を挙げていることを確認した。</p> <p>① 原子炉隔離時冷却系による原子炉注水、逃がし安全弁による原子炉急速減圧及び残留熱除去系（低圧注水モード）による原子炉注水に係る計装設備として、原子炉水位（SA）、原子炉隔離時冷却系ポンプ出口流量、原子炉圧力（SA）、残留熱除去ポンプ出口流量等が挙げられていることを確認した。</p> <p>② 原子炉補機代替冷却系を介した残留熱除去系（サブプレッション・プール水冷却モード）による原子炉格納容器からの除熱に係る計装設備として、残留熱除去ポンプ出口流量、サブプレッション・プール水温度（SA）が挙げられていることを確認した。</p>
<p>(v) 初期の対策から安定状態に向けた対策に切り換える条件を明確に示しているか確認する。 (BWR 崩壊熱除去機能喪失の場合)</p> <p>① 最終ヒートシンクへの熱の輸送を開始できる条件を確認。 (原子炉圧力容器の減圧、炉心の冷却、及び原子炉格納容器の冷却までを初期対策、最終ヒートシンクへの熱輸送以降を安定状態に向けた対策と見なす)</p>	<p>(v) 初期の対策から安定状態に向けた対策に切り替える条件は以下のとおりであることを確認した。</p> <p>① 原子炉補機代替冷却系の系統構成等に必要な準備時間等を考慮し、事象発生から8時間後に、原子炉補機代替冷却系を介した残留熱除去系（サブプレッション・プール水冷却モード）による原子炉格納容器からの除熱を開始することが示されており、初期対策から安定状態に向けた対策への切り替える条件が明確となっていることを確認した。</p>
<p>(vi) 有効性評価上は期待していないが、実際の対策として整備している項目を確認する。</p> <p>① 有効性評価においては期待していないものの、実際には行う対策が網羅的に記載されていることを確認。</p>	<p>(vi) 有効性評価上は期待していないが、実際の対策として整備している以下の対策を確認した。</p> <p>① 有効性評価上は期待しないが実手順としては、以下を整備していることを確認した。</p> <ul style="list-style-type: none"> <li>・ 外部電源、非常用ディーゼル発電機等回復操作</li> <li>・ 原子炉補機海水系回復操作</li> <li>・ 高圧代替注水系起動</li> </ul>

審査の視点及び確認事項	確認結果（島根2号）
<p>② 対策については、有効性評価上期待している対策だけでなく、「重大事故等防止技術的能力基準説明資料」との整合を踏まえ、自主対策設備による手順も含めて実施する対策を網羅的に含めていることを確認。</p> <p>③ 手順上、安全機能等の機能喪失の判断後、その機能の回復操作を実施することになっている場合には、回復操作も含めていることを確認。</p>	<p>・ 号炉間電力融通、高圧発電機車による非常用高圧母線受電</p> <p>・ 低圧原子炉代替注水系（常設）、復水輸送系、消火系、低圧原子炉代替注水系（可搬型）による原子炉注水</p> <p>・ 逃がし安全弁制御電源確保、逃がし安全弁窒素ガス供給系、逃がし安全弁窒素ガス代替供給設備による原子炉減圧</p> <p>・ 原子炉満水操作 燃料プール冷却系起動</p> <p>② 「技術的能力 1.2 原子炉冷却材圧力バウンダリ高圧時に発電用原子炉を冷却するための手順等」、「技術的能力 1.3 原子炉冷却材圧力バウンダリを減圧するための手順等」、「技術的能力 1.4 原子炉冷却材圧力バウンダリ低圧時に発電用原子炉を冷却するための手順等」、「技術的能力 1.6 原子炉格納器内の冷却等ための手順等」、「技術的能力 1.11 使用済燃料貯蔵槽の冷却等のための手順等」、「技術的能力 1.13 重大事故等の収束に必要な水の供給手順等」及び「技術的能力 1.14 電源確保に関する手順等」において、①の実手順が整理されており、有効性評価で挙げられている手順は技術的能力で整備されている手順と整合していることを確認した。</p> <p>③ 上記①、②に示すとおり、有効性評価上は期待しない操作や、実際に行う安全機能の回復操作が含まれていることを確認した。</p>
<p>(vii) 上記の対策も含めて本事故シーケンスグループにおける手順及びその着手の判断基準が「重大事故の発生及び拡大の防止に必要な措置を実施するために必要な技術的能力」と整合していることを確認する。</p>	<p>(vii) 上記(vi)で確認したとおり、本事故シーケンスグループにおける手順及びその着手の判断基準は、追補1「1. 重大事故の発生及び拡大の防止に必要な措置を実施するために必要な技術的能力」の内容と整合が図られていることを確認した。また、その手順を踏まえて、使用する重大事故等対処設備（常設、可搬、計装）については、「第3.1.4.1-1表「崩壊熱除去機能喪失（取水機能が喪失した場合）」の重大事故等対策について」で明確にされていることを確認した。</p>
<p>(設置許可基準規則第37条 解釈)</p> <p>第37条（重大事故等の拡大の防止等） （炉心の著しい損傷の防止） 1-4 上記1-2(a)の「十分な対策が計画されており」とは、国内外の先進的な対策と同等のものが講じられていることをいう。</p> <p>2) 対策について、国内外の先進的な対策と同等なものであるか。</p>	<p>2) 追補2「I 事故シーケンスグループ及び重要事故シーケンス等の選定について 別紙3 第1表 米国・欧州での重大事故等対策に係る設備例の比較」において、炉心冷却、格納容器除熱、給水源、交流電源設備の各項目において、米国・欧州での対策との比較を行っており、島根2号炉の対策は国内外の先進的な対策と同等であることを確認した。</p>
<p>3) 対策の概略系統図は整理されているか。</p> <p>(i) 対策の概略系統図において、対策に係る主要機器・配管・弁が明示されているか確認する。</p> <p>記載要領（例）</p> <ul style="list-style-type: none"> <li>有効性評価で期待する系統や設備等は太字で記載。</li> <li>設計基準事故対処設備から追加した設備や機器は点線囲みで記載。なお、技術的能力や設備側で確認できれば、有効性評価の概略系統図で点線囲みされていなくてもよい。</li> </ul>	<p>3)</p> <p>(i) 炉心冷却に関連する設備として、原子炉隔離時冷却系、残留熱除去ポンプ、サプレッション・チェンバ、移動式代替熱交換設備、大型送水ポンプ車、タンクローリ、非常用ディーゼル発電機燃料貯蔵タンク等及びこれらを接続する配管や弁が概略系統図に示されていることを確認した。代替交流電源に関する設備として、常設代替交流電源設備及びこれらを接続する設備等が概略系統図に示されていることを確認した。原子炉減圧に関連する設備として、逃がし安全弁（自動減圧機能付き）及びこれらを接続する設備等が概略系統図に示されていることを確認した。原子炉格納容器からの除熱に関連する設備として、残留熱除去ポンプ、サプレッション・チェンバ、移動式代替熱交換設備、大型送水ポンプ車及びこれらを接続する配管や弁が概略系統図に示されていることを確認した。</p>
<p>4) 対応手順の概要は整理されているか。</p>	<p>4)</p>

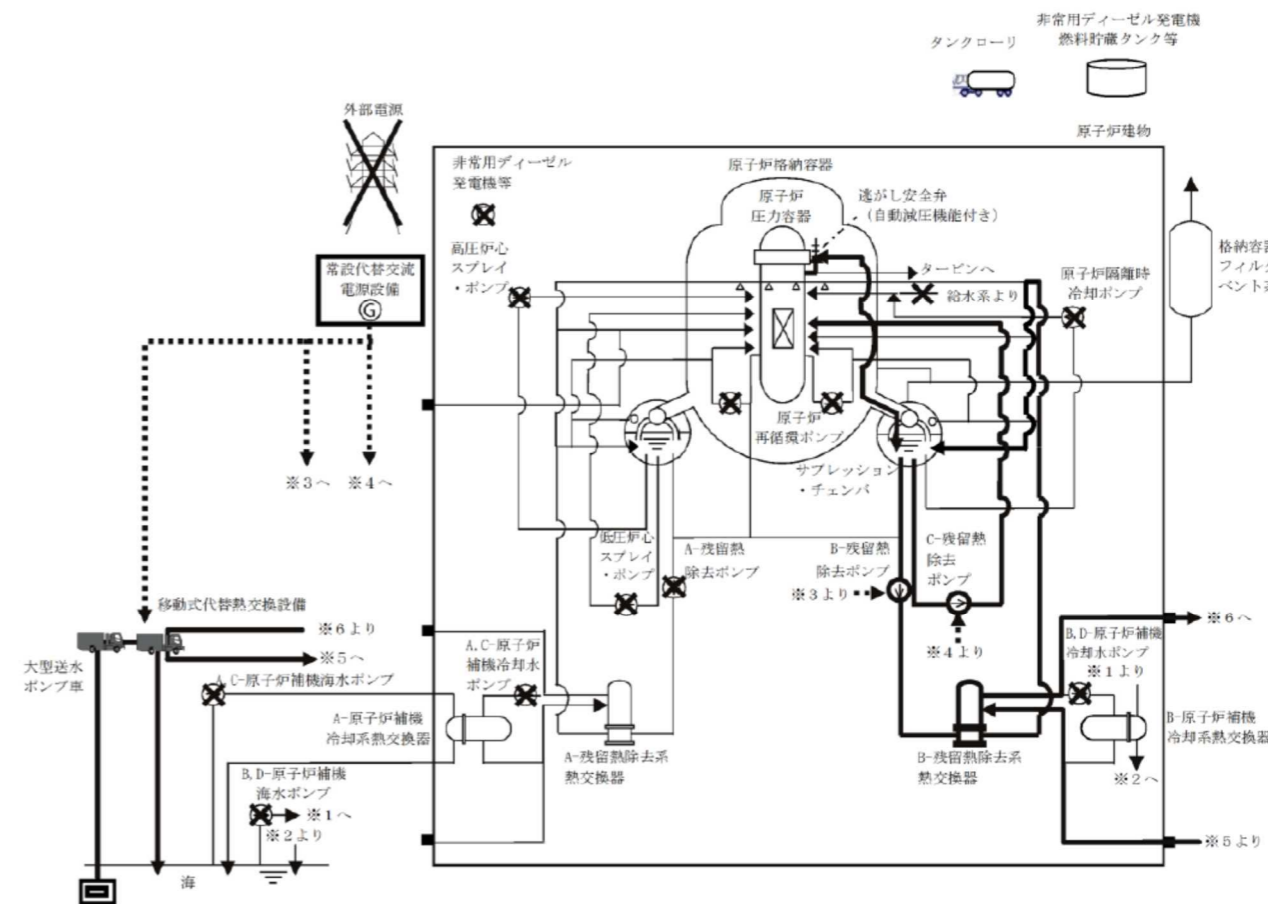


審査の視点及び確認事項	確認結果（島根2号）
<p>(i) 対応手順の概要のフローチャートで、想定される事象進展や判断基準等との関係も含め、明確にされていることを確認する。</p> <p>① 対応手順の概要フロー等において、運転員等が判断に迷わないように、その手順着手の判断基準が明確にされていることを確認。</p> <p><b>記載要領（例）</b></p> <ul style="list-style-type: none"> <li>事故シーケンスの対応手順の概要（フロー）について、実際の手順上の設定と解析上の設定がわかるように記載。</li> <li>評価上、期待するもののみならず、回復操作や期待しない操作等についても網羅的に記載。この際、回復操作や期待しない操作等については、評価上は考慮しないことが明確であるように記載。</li> </ul> <p>(ii) 事象進展の判断基準・確認項目等が明確に示されていることを確認する。</p> <p>① 対策については、有効性評価上期待している対策だけでなく、「重大事故等防止技術的能力基準説明資料」との整合を踏まえ、自主対策設備による手順も含めて実施する対策を網羅的に含めていることを確認。</p>	<p>(i) 対応手順の概要フローについて、以下のとおり確認した。</p> <p>① 「第3.1.4.1-2図「崩壊熱除去機能喪失(取水機能が喪失した場合)」の対応手順の概要」において、想定される事象進展が明確にされるとともに事象進展に沿った判断項目、操作確認項目等が示されていること、解析上は期待しない操作も含めて対応手順の概要が整理されていることを確認した。</p> <p>(ii) 事象進展の判断基準等（手順着手の判断基準、有効性評価上期待しないもの含む）について、「第3.1.4.1-2図「崩壊熱除去系機能喪失（取水機能が喪失した場合）」の対応手順の概要」及び「3.1.4.1.1(3) 炉心損傷防止対策」において明確にされていることを確認した。</p> <p>① 事故シーケンスグループ「崩壊熱除去機能喪失(取水機能が喪失した場合)」に係る判断基準・確認項目等</p> <p><u>原子炉隔離時冷却系による炉心冷却</u>：</p> <p>中央制御室にて機器の自動起動を以下により確認する。</p> <ul style="list-style-type: none"> <li>原子炉隔離時冷却系：機器ランプ表示、警報、タービン回転速度、ポンプ出口流量等</li> </ul> <p><u>原子炉補機海水系停止を確認</u>：</p> <p>中央制御室にて機器の自動起動を以下により確認する。</p> <ul style="list-style-type: none"> <li>非常用ディーゼル発電機等起動後に自動で起動する機器の確認時に原子炉補機海水系が起動していないことを確認</li> </ul> <p><u>逃がし安全弁（自動減圧機能付き）6個による原子炉急速減圧</u>：</p> <p>原子炉急速減圧時には原子炉水位計凝縮槽内の原子炉冷却材の減圧沸騰により原子炉水位の指示値の信頼性が損なわれるおそれがあるため、原子炉水位不明でないことを確認する。</p> <p><u>残留熱除去系（低圧注水モード）による炉心冷却</u>：</p> <p>原子炉急速減圧により、残留熱除去系（低圧注水モード）の系統圧力を下回ると、残留熱除去系（低圧注水モード）による原子炉注水を開始する。原子炉水位は原子炉水位低（レベル2）から原子炉水位高（レベル8）の間で維持する。</p> <p><u>残留熱除去系（サプレッションプール水冷却モード）運転</u>：</p> <p>常設代替交流電源設備による交流電源供給及び原子炉補機代替冷却系の準備完了後、原子炉補機代替冷却系を介した残留熱除去系によるサプレッション・プール水冷却モード運転を開始する。</p>
<p>5) 本事故シーケンスグループ内の事故シーケンスの対応に必要な要員について整理されているか。</p> <p>(i) 個別の手順を踏まえたタイムチャートにおいて、作業項目、時系列も含めて全体的に整理されていることを確認する。</p> <p>① タイムチャートにおいて、作業項目、時系列も含めて全体的に整理されていることを確認。</p>	<p>5)</p> <p>(i) タイムチャートは、「技術的能力1.2 原子炉冷却材圧力バウンダリ高圧時に発電用原子炉を冷却するための手順等」等を踏まえ、以下のとおり整理されていることを確認した。</p> <p>① タイムチャートは具体的な作業項目、事象進展と経過時間、要員の配置について全体的に整理されていることを確認した。</p>

審査の視点及び確認事項	確認結果（島根2号）
<p>② 個別の手順は「重大事故等防止技術的能力基準説明資料」と整合していることを確認。</p> <p>③ その際、有効性評価で期待している作業に加え、期待していない作業に対しても必要な要員数を含めていることを確認。</p> <p>④ 異なる作業を連続して行う場合には、その実現性（時間余裕等）を確認。</p> <p>⑤ 運転員の操作時間に関する考え方を確認。</p>	<p>② (3)1(ii)、(iii)及び(vi)②で確認したとおり、個別の手順は「技術的能力1.2 原子炉冷却材圧力バウンダリ高圧時に発電用原子炉を冷却するための手順等」等と整合していることを確認した。</p> <p>③ 復旧操作等は、有効性評価においては期待しないが実際には行う操作である。このため、これらの操作も含めてタイムチャートに必要な人員が計上されていることを確認した。</p> <p>④ 本事故シーケンスグループの対応に係る各操作及び作業における所要時間は、現場への移動時間、作業環境、作業時間等を考慮した想定時間として整理されており、実現可能な要員の配置がなされていることを確認した。また、現場において異なる作業を連続して行うことはないことを確認した。</p> <p>⑤ 要員の操作時間については、「2.3.5 運転員等の操作時間に対する仮定」において考え方が整理されていることを確認した。</p>
<p><b>記載要領（例）</b></p> <p>・ 要員が異なる作業を連続して行う場合には、要員の移動先を記載。タイムチャートに示されている時間は放射線防護具等の着用時間を含んでいること。</p>	<p>（参考：運転員等の操作時間に対する仮定）</p> <p>2.3.5 運転員等の操作時間に対する仮定</p> <p>事故に対処するために必要な運転員等の手動操作については、原則として、中央制御室での警報発信又は監視パラメータが操作開始条件に達したことを起点として、確実な実施のための時間余裕を含め、以下に示す時間で実施するものとして考慮する。</p> <p>(1) 有効性評価における解析で仮定した運転員等の操作時間余裕は、実際の操作に要する時間の不確定性を考慮し、以下の考え方にに基づき設定する。</p> <p>a. 中央制御室で警報発信等を起点として実施する操作については、事象発生後の状況の把握や他のパラメータの確認等を考慮して開始するものとする。</p> <p>b. 上記操作に引き続き中央制御室で実施する操作については、速やかに操作を開始するものとし、個別の運転操作に必要な時間を考慮する。運転員は手順書に従い、各操作条件を満たせば順次操作を実施するものとし、有効性評価における解析の条件設定においては、各操作に必要な時間に基づき設定する。なお、事象発生直後の輻射している状態においては操作を開始するまでの時間余裕を考慮する。</p> <p>c. 現場で実施する操作については、個別の現場操作に必要な時間を考慮する。なお、有効性評価における解析の条件設定においては、操作場所までのアクセスルート状況、操作場所の作業環境等を踏まえて、現場操作に必要な時間を設定する。</p> <p>(2) 有効性評価における操作時間は、「1. 重大事故の発生及び拡大の防止に必要な措置を実施するために必要な技術的能力」で示している操作時間と同一若しくは時間余裕を踏まえて設定する。</p>



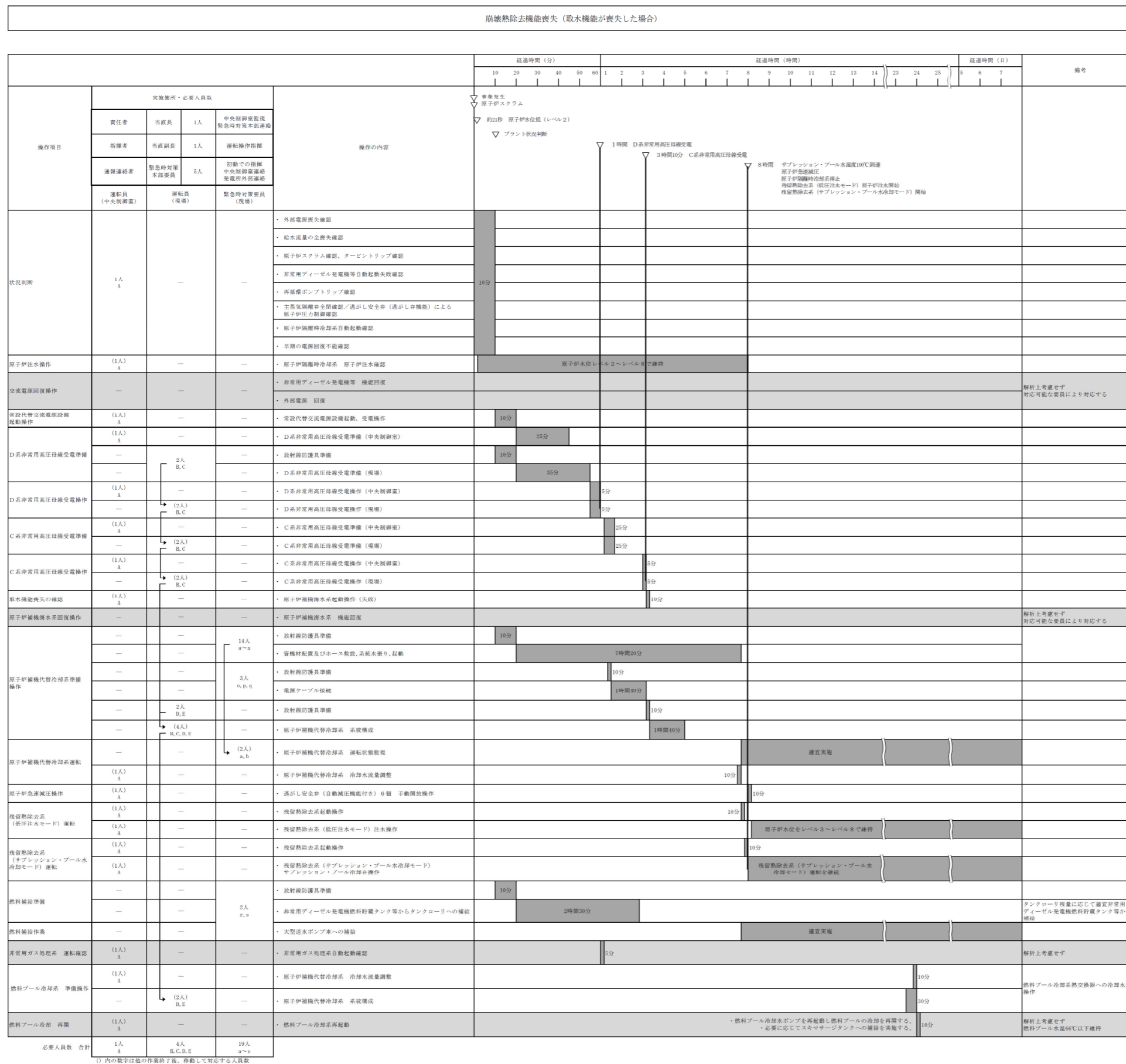
第3.1.4.1-1図(1) 「崩壊熱除去機能喪失（取水機能が喪失した場合）」の重大事故等対策の概略系統図  
(原子炉注水及び原子炉急速減圧)



第3.1.4.1-1図(2) 「崩壊熱除去機能喪失（取水機能が喪失した場合）」の重大事故等対策の概略系統図  
(原子炉注水及び原子炉格納容器除熱)







(1) 内の数字は他の作業終了後、移動して対応する人員数

第 3.1.4.1-3 図 「崩壊熱除去機能喪失（取水機能が喪失した場合）」の作業と所要時間

2. 炉心損傷防止対策の有効性評価

(1) 有効性評価の方法

審査の視点及び確認事項	確認結果（島根2号）
<p>(有効性評価ガイド)</p> <p>2.2.1 有効性評価の手法及び範囲</p> <p>(5) 複数の対策（例えば、常設設備と可搬型設備）がある場合には、各々の対策について有効性を評価することを基本とする。ただし、評価条件の包絡性が示すことができれば、包絡条件による有効性評価で代表してもよい。（例えば、起動に多くの人手及び時間を要し、かつ、容量が少ない可搬型設備の条件で常設設備の条件を包含させる場合。）</p> <p>2.2.3 事故シーケンスグループの主要解析条件等</p> <p>事故シーケンスグループごとに、炉心の著しい損傷に至る重要な事故シーケンス（以下「重要事故シーケンス」という。）を選定し、評価対象とする。重要事故シーケンス選定の着眼点は以下とする。</p> <p>a. 共通原因故障又は系統間の機能の依存性によって複数の設備が機能喪失し、炉心の著しい損傷に至る。</p> <p>b. 炉心損傷防止対策の実施に対する余裕時間が短い。</p> <p>c. 炉心損傷防止に必要な設備容量（流量又は逃がし弁容量等）が大きい。</p> <p>d. 事故シーケンスグループ内のシーケンスの特徴を代表している。</p> <p>1. 解析を実施するにあたっての方針の明確化について</p> <p>1) 解析を実施する上で、PRAの結果等を踏まえ、重要事故シーケンスが適切に選定されているか。</p> <p>(i) 事故シーケンスグループから、重要事故シーケンスを選定した理由を確認する。</p> <p>① 重要事故シーケンスは、「I 事故シーケンスグループ及び重要事故シーケンス等の選定について」により選定された最も厳しい事故シーケンスと一致していることを確認。一致していない場合は、その理由が明確にされていることを確認。</p> <p>② 重要事故シーケンスはガイドに示された着眼点に沿って選定されているかを確認。← PRA の評価において重要事故シーケンス選定の妥当性を確認している。</p>	<p>1)</p> <p>(i) 重要事故シーケンスの選定プロセスについて、以下のとおり確認した。</p> <p>① 選定された重要事故シーケンスは PRA で選定されたシーケンスと同一であることを確認した。</p> <p>② 本事故シーケンスグループの重要事故シーケンスは、「<u>過渡事象＋崩壊熱除去失敗を選定する。（ここで、逃がし安全弁の再閉は成功している。）</u> <u>これは、対策の実施に対する余裕時間の観点では、給水流量が全喪失しているため、事象進展が早いことなど、より厳しい事故シーケンスであることから選定する</u>」ことを確認した。重要事故シーケンスの設定にあたっては、有効性評価ガイド 2.2.3 の着眼点を踏まえ、過渡事象（原子炉水位低下の観点で厳しい給水流量の全喪失を選定）を起因事象とし、逃がし安全弁再閉失敗を含まず高圧状態が継続される「過渡事象＋崩壊熱除去失敗」を重要事故シーケンスとすることを確認した。なお、取水機能を喪失することで、非常用ディーゼル発電機等も機能喪失することから、より厳しい条件とする観点から外部電源の喪失も設定し、取水機能喪失に全交流動力電源喪失が重畳することも確認した。</p>



審査の視点及び確認事項	確認結果（島根2号）
<p>（有効性評価ガイド）</p> <p>2.2.1 有効性評価の手法及び範囲</p> <p>(2) 実験等を基に検証され、適用範囲が適切なモデルを用いる。</p> <p>2) 有効性評価ガイド 2.2.1(2)の要求事項を踏まえ、使用する解析コードは適切か。（→解析コード審査確認事項へ）</p> <p>（i）評価対象の事故シーケンスの重要な現象を確認する。</p> <hr/> <p>（ii）使用する解析コードが、事故シーケンスの重要な現象を解析する能力があることを確認する。</p>	<p>2)</p> <p>（i）本重要事故シーケンスにおける重要現象として、炉心における崩壊熱、燃料棒表面熱伝達、気液熱非平衡、沸騰遷移、燃料被覆管酸化、燃料被覆管変形、沸騰・ポイド率変化、気液分離（水位変化）・対向流、三次元効果、原子炉圧力容器における沸騰・凝縮・ポイド率変化、気液分離（水位変化）・対向流、ECCS注水（給水系・代替注水設備含む）並びに原子炉格納容器における格納容器各領域間の流動、構造材との熱伝達及び内部熱伝導、気液界面の熱伝達、サプレッション・プール冷却が重要現象となることを確認した。</p> <hr/> <p>（ii）上記（i）で確認した重要現象である炉心における崩壊熱、燃料棒表面熱伝達等を取り扱うことができる SAFER を用いる。さらに、原子炉格納容器における各領域間の流動、構造材との熱伝達等を取り扱うことができる MAAP を用いることを確認した。</p>
<p>（有効性評価ガイド）</p> <p>2.2.1 有効性評価の手法及び範囲</p> <p>（1）有効性評価にあたっては最適評価手法を適用し、「2.2.2 有効性評価の共通解析条件」及び「2.2.3 事故シーケンスグループの主要解析条件等」の解析条件を適用する。ただし、保守的な仮定及び条件の適用を否定するものではない。</p> <p>（3）不確かさが大きいモデルを使用する場合又は検証されたモデルの適用範囲を超える場合には、感度解析結果等を基にその影響を適切に考慮する。</p> <p>3) 有効性評価ガイド 2.2.1(1)及び(3)の要求事項を踏まえ、解析コード及び解析条件の持つ不確かさが与える影響を評価する方針であるか。</p>	<p>3) 解析コード及び解析条件の不確かさの影響評価の範囲として、本重要事故シーケンスにおける運転員等の操作時間に与える影響、評価項目となるパラメータに与える影響及び操作時間余裕を評価する方針が示されていることを確認した。また、操作に係る不確かさを「認知」、「要員配置」、「移動」、「操作所用時間」、「他の並列操作有無」及び「操作の確実さ」の6要因に分類し、これらの要因が、運転員等の操作時間に与える影響を評価する方針が示されていることを確認した。</p>
<p>（有効性評価ガイド）</p> <p>2.2.1 有効性評価の手法及び範囲</p> <p>（6）格納容器圧力逃がし装置を使用する事故シーケンスグループの有効性評価では、敷地境界での実効線量を評価し、周辺の公衆に対して著しい放射線被ばくのリスクを与えないこと（発生事故当たり概ね 5mSv 以下）を確認する。</p> <p>1. 被ばく評価について</p> <p>1) 有効性評価ガイド 2.2.1(6)の要求事項を踏まえ、対策において格納容器圧力逃がし装置を使用する場合の敷地境界における被ばく線量評価を適切に実施しているか。</p> <p>（i）放射性物質の原子炉格納容器への放出量及びサプレッション・プールや格納容器圧力逃がし装置の除染係数が適切に設定されていることを確認する。</p>	<p>本重要事故シーケンスの対策では、格納容器圧力逃がし装置を使用せず、事象進展中に放射性物質が格納容器中に放出されないため、左記の被ばく評価の実施は必要ないことを確認した。</p>



審査の視点及び確認事項	確認結果（島根2号）
(ii) 耐圧強化ベントを使用した場合の評価も実施していることを確認する。	

(2) 有効性評価の条件

審査の視点及び確認事項	確認結果（島根2号）
<p>(有効性評価ガイド)</p> <p>2.2.2 有効性評価の共通解析条件</p> <p>(4) 外部電源 外部電源の有無の影響を考慮する。</p> <p>2.2.3 事故シーケンスグループの主要解析条件等</p> <p>(1) BWR</p> <p>d. 崩壊熱除去機能喪失</p> <p>(a) 重要事故シーケンスの例</p> <p>i. 運転時の異常な過渡変化又は設計基準事故の発生後、炉心冷却に成功するが、崩壊熱除去機能の喪失によって、炉心の著しい損傷に至る。</p> <p>(b) 主要解析条件（「2.2.2 有効性評価の共通解析条件」に記載の項目を除く。）</p> <p>i. 運転時の異常な過渡変化又は設計基準事故の発生を想定する。</p> <p>ii. 崩壊熱除去機能喪失として、「取水機能が喪失した場合」及び「余熱除去系(RHR)が故障した場合」を仮定する。</p> <p>iii. サプレッションプールへの熱の蓄積による崩壊熱の除去が可能な時間は、崩壊熱及びプール水容量を考慮して設定する。</p> <p>(c) 対策例</p> <p>i. 取水機能の喪失による最終ヒートシンク喪失の場合は、常設又は車載代替UHSS（最終的な熱の逃がし場へ熱を輸送する系統）によって炉心冷却機能を確保</p> <p>ii. RHR が故障した場合は、代替注水設備等によって炉心冷却機能を確保及び格納容器圧力逃がし装置によって原子炉格納容器除熱機能を確保</p> <p>1. 主要解析条件の設定の根拠の妥当性について</p> <p>1) 起因事象、安全機能の喪失の仮定、外部電源の有無等を含めて事故条件の設定は妥当か。</p> <p>(i) 外部電源の有無を確認する。</p> <p>① 解析条件として外部電源の有無について、評価項目に関する解析結果が厳しくなるなどその理由を明確にしていることを確認。</p>	<p>1)</p> <p>(i) 外部電源は以下の観点により使用できないものと仮定することを確認した。</p> <p>・事象の進展に対する影響</p> <p>外部電源がある場合、事象発生と同時に再循環ポンプがトリップしないことにより、原子炉水位低（レベル3）による原子炉スクラムまでは原子炉出力が高く維持され、原子炉水位の低下が早いため、事象初期の炉心冷却という観点では厳しくなる。このため、外部電源がある場合を包含する条件として、原子炉スクラムは、原子炉水位低（レベル3）信号にて発生し、再循環ポンプトリップは、原子炉水位低（レベル2）信号にて発生するものとする。</p>

審査の視点及び確認事項	確認結果（島根2号）
<p>(ii) 初期条件や起因事象、安全機能喪失の仮定を確認する。</p> <p>① 選定した重要事故シーケンスを踏まえて、初期条件や起因事象、安全機能の喪失の想定を明確にしていることを確認。</p> <p>② 解析結果に影響を与える初期条件、事故条件が示されているかを確認。</p> <p>(BWR 崩壊熱除去機能喪失の場合)</p> <p>&lt;取水機能が喪失した場合&gt;</p> <ul style="list-style-type: none"> <li>取水機能喪失に従属して、崩壊熱除去機能及び非常用ディーゼル発電機の機能が喪失する。</li> </ul> <p>&lt;残留熱除去機能が故障した場合&gt;</p> <ul style="list-style-type: none"> <li>残留熱除去機能の故障により崩壊熱除去機能が喪失する。</li> </ul>	<p>・重大事故等対策に対する影響</p> <p>本解析においては、取水機能の喪失を仮定しており、非常用炉心冷却系及び非常用交流電源設備は使用できない。よって、外部電源なしを仮定することにより、常設代替交流電源設備等の更なる重大事故等対策が必要となることから要員、資源等の観点で厳しい条件となる。</p> <p>(ii)</p> <p>① 起因事象として、給水流量の全喪失が発生するものとし、安全機能の喪失として、取水機能の喪失により崩壊熱除去機能が喪失することを確認した。さらに、取水機能の喪失による全ての非常用ディーゼル発電機等の機能喪失に外部電源喪失を重畳させることから、全交流動力電源喪失に至ることを確認した。</p> <p>② 「第3.1.4.1-2表 主要解析条件（崩壊熱除去機能喪失（取水機能が喪失した場合）」、初期条件、事故条件について、原子炉停止後の崩壊熱、原子炉圧力、原子炉水位、安全機能の喪失に対する仮定等、解析で設定した条件とその考え方が全体的に整理されていることを確認した。</p>
<p>(有効性評価ガイド)</p> <p>2.2.1 有効性評価の手法及び範囲</p> <p>(1) 有効性評価にあたっては最適評価手法を適用し、「2.2.2 有効性評価の共通解析条件」及び「2.2.3 事故シーケンスグループの主要解析条件等」の解析条件を適用する。ただし、保守的な仮定及び条件の適用を否定するものではない。</p> <p>2.2.2 有効性評価の共通解析条件</p> <p>(3) 設計基準事故対処設備の適用条件</p> <p>a. 設備の容量は設計値を使用する。設計値と異なる値を使用する場合は、その根拠と妥当性が示されていること。作動設定点等について計装上の誤差は考慮しない。</p> <p>b. 故障を想定した設備を除き、設備の機能を期待することの妥当性（原子炉の圧力、温度及び水位等）が示された場合には、その機能を期待できる。</p> <p>c. 故障を想定した設備の復旧には期待しない。</p> <p>(5) 重大事故等対処設備の作動条件</p> <p>a. 炉心損傷防止対策の実施時間</p> <p>(a) 炉心損傷防止対策の実施に係る事象の診断時間は、計装の利用可否を考慮し、訓練実績等に基づき設定する。</p>	

審査の視点及び確認事項	確認結果（島根2号）
<p>(b) 操作現場への接近時間は、接近経路の状況（経路の状態、温度、湿度、照度及び放射線量）を踏まえ、訓練実績等に基づき設定する。</p> <p>(c) 現場での操作時間については、操作現場の状況（現場の状態、温度、湿度、照度及び放射線量）を踏まえ、訓練実績等に基づき設定する。</p> <p>b. 重大事故等対処設備の作動条件、容量及び時間遅れを、設計仕様に基づき設定する。</p> <p>c. 炉心損傷防止対策の実施に必要なサポート機能（電源及び補機冷却水等）の確保に必要な時間は、現場での操作時間に含めて考慮する。</p> <p>d. 重大事故等対処設備の作動条件において、作動環境等の不確かさがある場合は、その影響を考慮する。</p> <p>e. 重大事故等対処設備について、単一故障は仮定しない。</p> <p>f. 炉心損傷防止対策に関連する操作手順の妥当性を示す。</p> <p>2) 重大事故等対策に関連する機器条件は妥当か。</p> <p>(i) 使用する機器に関する解析条件（容量等）について、具体的な設定値又は設定の考え方が整理されていることを確認する。その際、保守的な仮定及び条件を適用する場合はその理由が記載されていることを確認する。</p> <p>① 機器に関する解析条件として設計値（添付八）と異なる値を使用している場合には、その考え方を確認。</p> <p>（BWR 崩壊熱除去機能喪失の場合）</p> <p>&lt;共通&gt;</p> <ul style="list-style-type: none"> <li>・ 原子炉隔離時冷却系</li> <li>・ 減圧に用いる逃がし安全弁の数及び流量</li> <li>・ 代替格納容器スプレイ冷却系（常設）の流量</li> </ul> <p>&lt;取水機能を喪失した場合&gt;</p> <ul style="list-style-type: none"> <li>・ 低圧代替注水系（常設）の流量</li> <li>・ 残留熱除去系（低圧注水モード）の流量</li> <li>・ 最終ヒートシンクへの熱輸送設備の流量</li> </ul> <p>&lt;残留熱除去系が故障した場合&gt;</p> <ul style="list-style-type: none"> <li>・ 高圧炉心注水系の流量</li> <li>・ 格納容器ベントの流量</li> </ul>	<p>2)</p> <p>(i) 機器条件として、<u>原子炉補機代替冷却系を用いた残留熱除去系（低圧注水モード）による原子炉圧力容器への注水流量は、原子炉圧力に応じた注水特性（設計値として最大1,193m<sup>3</sup>/h）に従うものとする。原子炉補機代替冷却系を用いた残留熱除去系（サブプレッション・プール水冷却モード）の伝熱容量は設計性能に基づき、熱交換器1基当たりサブプレッション・プール水温100℃、海水温度30℃において、事象発生後8時間から24時間において約16MW、事象発生後24時間以降において約11MWとする</u>ことを確認した。その他の機器条件も含め、具体的な確認結果は以下のとおり。</p> <p>① 「第3.1.4.1-2表 主要解析条件（崩壊熱除去機能喪失（取水機能が喪失した場合）」より、本重要事故シーケンスの評価で用いる機器条件と設定理由については、以下に示すとおりであることを確認した。</p> <p><u>原子炉隔離時冷却系：</u> 原子炉水位低（レベル2）信号により自動起動し、91m<sup>3</sup>/h（8.21~0.74MPa[gage]において）にて注水（原子炉隔離時冷却系の設計値として設定）</p> <p><u>逃がし安全弁：</u> 逃がし安全弁（自動減圧機能付き）の6個を開ることによる原子炉急速減圧する。（逃がし安全弁の設計値に基づく蒸気流量及び原子炉圧力の関係から設定）</p> <p><u>残留熱除去系（低圧注水モード）：</u> 1,136m<sup>3</sup>/h（0.14MPa[dif]において）（最大1,193m<sup>3</sup>/h）にて注水する。（残留熱除去系（低圧注水モード）の設計値として設定）</p> <p><u>残留熱除去系（サブプレッションプール水冷却モード）：</u> 伝熱容量は、熱交換器1基あたり事象発生後8時間から24時間において約16MW、事象発生24時間以降において約11MW（サブプレッション・プール水温100℃、海水温度30℃において）とする。（原子炉補機代替冷却系の設計値を考慮して設定）</p> <p><u>原子炉補機代替冷却系：</u> 伝熱容量は、事象発生後8時間から24時間において約16MW、事象発生24時間以降において約11MW（サブプレッション・プール水温100℃、海水温度30℃において）とする。（原子炉補機代替冷却系の設計値を考慮して設定）</p>

審査の視点及び確認事項	確認結果（島根2号）
<p>(ii) 有効性評価ガイド 2.2.2(3)c.にしたがって、解析上、故障を想定した設備の復旧には期待していないことを確認する。</p>	<p>(ii) 本重要事故シーケンスの起因事象として機能喪失を仮定している給水系について、安全機能の喪失を仮定している取水機能<sup>※</sup>及び外部電源について、復旧を考慮せずに解析が実施されていることを確認した。（なお、申請者は「2.3.2 安全機能の喪失に対する仮定」において、機能喪失の要因として故障又は待機除外を想定した設備の復旧には期待しないことを宣言している。）</p> <p>※ 取水機能は、海水取水機能。取水機能喪失に従属して、崩壊熱除去系及び非常用ディーゼル発電機等が機能喪失する。原子炉補機代替冷却系のインサースビスにより崩壊熱除去系は復旧するが、非常用ディーゼル発電機等は復旧しないことを仮定している。</p>
<p>3) 重大事故等対策に関連する操作条件の設定は妥当か。</p> <p>(i) 重大事故等対策に関連する操作条件（原子炉格納容器からの除熱の開始時間等）を確認する。</p> <p>① 現場操作を伴う対策について、その操作条件は、現場への接近時間や操作に係る所用時間等を含めて、操作の成立性<sup>※</sup>による時間内であることを確認。</p> <p>※ 操作の成立性については、「重大事故等防止技術的能力説明資料」により確認する。</p> <p>② 主要な対策（炉心損傷防止を図る上で必要な対策。特に現場操作を必要とするもの等）については、その操作余裕時間を確認。</p>	<p>3)</p> <p>(i) 重大事故等対策に関連する操作条件は以下のとおりであることを確認した。</p> <p>① 本重要事故シーケンスにおける操作の成立性について、以下のとおり確認した。なお、技術的能力における「作業の成立性」で示されたタイムチャートと有効性評価におけるタイムチャートは、要員の並行作業等で異なる場合があるため、操作時間が異なる場合は技術的能力の添付資料を参照した。本重要事故シーケンスにおける重大事故等対策のうち、常設代替交流電源設備による受電準備・受電操作、原子炉隔離時冷却系による炉心冷却、逃がし安全弁（自動減圧機能付き）による原子炉急速減圧、残留熱除去系（低圧注水モード）による原子炉注水、残留熱除去系（サブレーションプール水冷却モード）運転については中央制御室からの操作であり、現場操作はないことを確認した。</p> <p><u>交流電源回復操作：</u> 有効性評価の解析上期待しない操作であり、対応可能な要員により対応するとしていることを確認した。</p> <p><u>原子炉補機海水系回復操作：</u> 有効性評価の解析上期待しない操作であり、対応可能な要員により対応するとしていることを確認した。</p> <p><u>常設代替交流電源設備起動操作：</u> 「技術的能力 1.14 電源の確保に関する手順等」の操作の成立性において、中央制御室運転員 1 名及び現場運転員 2 名により、作業開始の判断から、ガスタービン発電機による給電開始まで 10 分以内で、ガスタービン発電機による M/C C 系及び M/C D 系の受電完了まで 1 時間 10 分以内で実施するとしており、有効性評価のタイムチャートが成立することを確認した。</p> <p><u>原子炉補機代替冷却系準備操作、運転：</u> 「技術的能力 1.5 最終ヒートシンクへ熱を輸送するための手順等」の操作の成立性において、中央制御室運転員 1 名、現場運転員 4 名及び緊急時対策要員 15 名により、作業開始を判断してから運転員操作の系統構成完了までに 100 分以内で、緊急時対策要員操作の補機冷却水供給開始まで 7 時間 20 分以内で実施するとしており、有効性評価のタイムチャートが成立することを確認した。</p> <p><u>燃料補給準備、燃料補給作業：</u> 「技術的能力 1.14 電源の確保に関する手順等」の操作の成立性において、緊急時対策要員 2 名により、作業開始を判断してから非常用ディーゼル発電機燃料貯蔵タンク等からタンクローリへの補給完了までに 2 時間 30 分以内で実施するとしており、有効性評価のタイムチャートが成立することを確認した。</p> <p>② 重大事故等対処設備の操作条件として、<u>常設代替交流電源設備からの給電の開始時間は、事象発生から 20 分後とする</u>ことを確認した。具体的には、外部電源喪失確認及び非常用ディーゼル発電機等自動起動失敗確認後、事象判断時間を考慮して、事象発生から 10 分後に開始し、中央制御室において常設代替交流電源設備起動、受電操作を実施し、現場における D 系非常用高圧母線受電準備、中央制御室及び現場における D 系非常用高圧母線受電操作、現場における C 系非常用高圧母線受電準備、中央制御室及び現場における C 系非常用高圧母線受電操作を実施し、受電できるのは事象発生から 3 時間 10 分後としていることを「第 3.1.4.1-2 表 主要解析条件（崩壊熱除去機能喪失（取水機能が喪失した場合）」及び「第 3.1.4.1-3 図「崩壊熱除去機能喪失（取水機能が喪失した場合）」の作業と所要時間」より確認した。</p>

審査の視点及び確認事項	確認結果（島根2号）
<p>③ 操作条件として、手順上の設定時間と解析上の設定時間が異なる場合には、操作余裕を見込んでいるための相違など、その理由が妥当なものであることを確認。</p>	<p>逃がし安全弁による原子炉減圧操作は、原子炉補機代替冷却系起動後に実施する残留熱除去系（低圧注水モード）起動操作後、サプレッション・プール水温度が100℃に到達する事象発生から8時間後に開始することを確認した。具体的には、原子炉急速減圧の実施時間は、原子炉補機代替冷却系、残留熱除去系（低圧注水モード）の準備等に必要な準備時間等を考慮し発生から8時間後としていることを「第3.1.4.1-2表 主要解析条件（崩壊熱除去機能喪失（取水機能が喪失した場合）」及び「第3.1.4.1-3図「崩壊熱除去機能喪失（取水機能が喪失した場合）」の作業と所要時間」より確認した。</p> <p>原子炉補機代替冷却系を用いた残留熱除去系（サプレッション・プール水冷却モード）による原子炉格納容器からの除熱の開始時間は、原子炉補機代替冷却系の系統構成等に必要な準備時間等を考慮して、事象発生から8時間後とすることを確認した。具体的には、原子炉補機代替冷却系の準備期間（7時間20分以内）を考慮して、時間余裕のある設定であることを「第3.1.4.1-2表 主要解析条件（崩壊熱除去機能喪失（取水機能が喪失した場合）」より確認した。</p> <p>③ 原子炉補機代替冷却系の準備操作及び運転：原子炉補機代替冷却系の起動操作の解析上の開始時間は、原子炉補機代替冷却系の準備は、事象発生10分後に作業を開始し、原子炉補機代替冷却系の運転開始は7時間40分後を想定しているが、「技術的能力1.5 最終ヒートシンクへ熱を輸送するための手順等」で想定した原子炉補機代替冷却系の準備の所要時間は7時間20分以内であり、解析上の除熱開始時間と同等であることを確認した。</p>

(3) 有効性評価の結果

審査の視点及び確認事項	確認結果（島根2号）
<p>設置許可基準規則第37条 解釈)</p> <p>第37条（重大事故等の拡大の防止等） （炉心の著しい損傷の防止）</p> <p>1-3 上記1-2の「有効性があることを確認する」とは、以下の評価項目を概ね満足することを確認することをいう。</p> <p>(a) 炉心の著しい損傷が発生するおそれがないものであり、かつ、炉心を十分に冷却できるものであること。</p> <p>(b) 原子炉冷却材圧力バウンダリにかかる圧力が最高使用圧力の1.2倍又は限界圧力を下回ること。</p> <p>(c) 原子炉格納容器バウンダリにかかる圧力が最高使用圧力又は限界圧力を下回ること。</p> <p>(d) 原子炉格納容器バウンダリにかかる温度が最高使用温度又は限界温度を下回ること。</p> <p>1-5 上記1-3(a)の「炉心の著しい損傷が発生するおそれがないものであり、かつ、炉心を十分に冷却できるものであること」とは、以下に掲げる要件を満たすものであること。ただし、燃料被覆管の最高温度及び酸化量について、十分な科学的根拠が示される場合には、この限りでない。</p>	

審査の視点及び確認事項	確認結果（島根2号）
<p>(a) 燃料被覆管の最高温度が1,200℃以下であること。                      (b) 燃料被覆管の酸化量は、酸化反応が著しくなる前の被覆管厚さの15%以下であること。</p> <p>1-6 上記1-3及び2-3の評価項目において、限界圧力又は限界温度を評価項目として用いる場合には、その根拠と妥当性を示すこと。</p> <p>1. 解析結果の妥当性について</p> <p>1) 解析結果における挙動の説明は妥当か。また、設置許可基準規則解釈における評価項目に対する基準を満足しているか。</p> <p>(i) 事象進展の説明は事象の発生から炉心損傷防止対策とその効果等が整理されていることを確認するとともに、プラントの過渡応答が適切であるかを確認する。</p> <p>① 事象進展の説明は時系列的に整理されているかを確認。</p> <p>② 起回事象に関連するパラメータの挙動を確認。</p> <p>③ 重大事故等に対処する機器・設備に関連するパラメータの挙動を確認。</p> <p>④ 重大事故等対策の効果を確かめるパラメータを確認。</p> <p>(BWR 崩壊熱除去機能喪失の場合)                      起回事象に関連するパラメータ：                      ・ 原子炉水位                      動的機器の作動状況：                      ・ 原子炉注水量                      ・ 代替格納容器スプレイ冷却系（常設）の流量                      ・ 原子炉格納容器圧力                      ・ 原子炉格納容器温度                      対策の効果：</p>	<p>1)</p> <p>(i) 事象進展やプラントの過渡応答が適切であるかについて、以下のとおり確認した。</p> <p>① 「3.1.4.1.2(3) 有効性評価の結果」より、事象進展の説明は、事象の発生、炉心損傷の恐れに至るプロセス、初期の炉心損傷防止対策とその効果について時系列的に整理されていることを確認した。</p> <p>② 第3.1.4.1-5図及び第3.1.4.1-6図※1並びに第3.1.4.1-9図より、全交流動力電源喪失に伴う給水流量の全喪失により、原子炉水位及び原子炉圧力容器内の保有水量が急速に低下していることを確認した。                      ※1：シュラウド外水位（コラプスト水位）とシュラウド内水位（二相水位）の2種類がある。ECCSの起動信号となるシュラウド外水位は、給水流量の全喪失後に急速に低下し、原子炉水位定（レベル2）に到達し、原子炉隔離時冷却系が自動起動して原子炉水位は維持される。</p> <p>③ 第3.1.4.1-4図より逃がし安全弁の逃がし弁機能動作圧力を、第3.1.4.1-7図より原子炉隔離時冷却系及び残留熱除去系（低圧注水モード）による注水流量を、第3.1.4.1-8図より逃がし安全弁の蒸気流量を確認した。第3.1.4.1-4図より逃がし安全弁（逃がし弁機能）及び逃がし安全弁（自動減圧機能付き）による手動減圧の効果を、第3.1.4.1-6図及び第3.1.4.1-9図より原子炉隔離時冷却系及び残留熱除去系（低圧注水モード）による注水の効果を確認した。また、第3.1.4.1-13図及び第3.1.4.1-14図より、原子炉補機代替冷却系による残留熱除去系の運転開始による原子炉格納容器からの除熱の効果を確認した。</p> <p>④ 第3.1.4.1-7図の原子炉隔離時冷却系及び残留熱除去系（低圧注水モード）による間欠注水と第3.1.4.1-5図及び第3.1.4.1-6図並びに第3.1.4.1-9図の原子炉水位及び原子炉圧力容器内の保有水量の挙動とが連動していること、第3.1.4.1-8図の逃がし安全弁の逃がし弁開動作と第3.1.4.1-4図の原子炉圧力の挙動とが連動していることを確認した。また、第3.1.4.1-5図及び第3.1.4.1-6図の原子炉水位、第3.1.4.1-11図の高出力燃料集合体のボイド率の推移と第3.1.4.1-10図の燃料被覆管温度の推移が連動していることを確認した。</p>

審査の視点及び確認事項	確認結果（島根2号）
<ul style="list-style-type: none"> <li>・ 原子炉圧力</li> <li>・ 原子炉水位</li> <li>・ 燃料被覆管温度</li> <li>・ 原子炉格納容器圧力</li> <li>・ 原子炉格納容器温度</li> </ul> <p>記載要領（例）</p> <ul style="list-style-type: none"> <li>・ トレンド図の変曲点については、説明を加えること</li> <li>・ トレンド図に関連する操作や機器動作のタイミングが示されていること</li> <li>・ 図示されたパラメータの定義が明確であること（平均値と最高値の区別、2相水位とコラプス水位の区別など）</li> </ul>	
<p>(ii) 評価項目となるパラメータが基準を満足しているか確認する。</p> <p>① 燃料被覆管最高温度、燃料被覆管酸化量</p> <p>② 原子炉圧力</p> <p>③ 原子炉格納容器圧力、原子炉格納容器温度</p>	<p>(ii) 上記(i)の事象進展やプラントの過渡応答を踏まえ、評価項目となるパラメータについては、以下のとおり確認した。</p> <p>a. 海水を取水する機能を喪失することに伴い、従属的に、残留熱除去系の除熱の機能、非常用炉心冷却系の機能、非常用ディーゼル発電機及び高圧炉心スプレイ系ディーゼル発電機の機能が喪失する。原子炉隔離時冷却系により炉心を冷却するとともに、逃がし安全弁（逃がし弁機能）の作動により原子炉冷却材圧力バウンダリの最高圧力は、約7.89MPa[gage]に抑えられる。事象発生から8時間後、逃がし安全弁（自動減圧機能付き）の手動操作による原子炉圧力容器の減圧に伴い、原子炉水位は低下するが、残留熱除去系（低圧注水モード）による炉心の冷却を維持することによって、PCTは事象発生前の値を上回ることがなく約309℃となる。また、燃料被覆管の酸化量は酸化反応が著しくなる前の燃料被覆管厚さの1%以下となる。</p> <p>b. 原子炉圧力容器内で発生する水蒸気が、原子炉格納容器内に流入することにより、原子炉格納容器内の圧力及び温度は徐々に上昇するが、事象発生から8時間後、原子炉補機代替冷却系を用いた残留熱除去系（サプレッション・プール水冷却モード）による原子炉格納容器からの除熱を実施する。これにより、原子炉格納容器バウンダリにかかる最高圧力は約132kPa[gage]、最高温度は約117℃に抑えられる。</p> <p>c. 逃がし安全弁（自動減圧機能付き）の開維持及び残留熱除去系（低圧注水モード）による炉心の冷却の継続並びに原子炉補機代替冷却系を用いた残留熱除去系（サプレッション・プール水冷却モード）による原子炉格納容器内からの除熱により、原子炉及び原子炉格納容器を安定状態へ移行させることができる。</p> <p>具体的な確認結果は以下のとおり。</p> <p>① 燃料被覆管の最高温度は、初期値（約309℃）を上回ることなく、1,200℃以下となる。また、燃料被覆管の酸化量は酸化反応が著しくなる前の燃料被覆管厚さの約1%以下であり、15%以下となることを確認した。</p> <p>② 原子炉圧力は、逃がし安全弁（逃がし弁機能）の作動により、約7.59MPa[gage]以下に抑えられる。原子炉冷却材圧力バウンダリにかかる圧力は、原子炉圧力と原子炉圧力容器底部圧力との差を考慮しても約7.89MPa[gage]にとどまり、評価期間を通じて最高使用圧力の1.2倍（10.34MPa[gage]）を下回っていることを確認した。</p> <p>③ 崩壊熱除去機能を喪失しているため、原子炉圧力容器内で崩壊熱により発生する蒸気が原子炉格納容器内に流入することによって、格納容器圧力及び温度は徐々に上昇するが、原子炉補機代替冷却系を介した残留熱除去系による原子炉格納容器除熱を行うことによって、格納容器バウンダリ</p>



審査の視点及び確認事項	確認結果（島根2号）
<p>④ 敷地境界の実効線量（格納容器圧力逃がし装置を使用する場合）</p> <p>(iii) 初期の炉心防止対策により、炉心の著しい損傷を防止できていることを確認する。</p>	<p>にかかる圧力及び温度の最大値は、約 132kPa[gage]及び約 117°Cに抑えられ、原子炉格納容器の限界圧力及び限界温度を下回ることを確認した。</p> <p>④ 該当なし。</p> <p>(iii) 上記(ii)にあるとおり、解析結果は炉心損傷防止対策の評価項目を満足していることを確認した。具体的には、第3.1.4.1-5図及び第3.1.4.1-10図により、残留熱除去系（低圧注水モード）による炉心冷却により燃料被覆管の温度が 1,200°C以下であることから、炉心の著しい損傷は防止できていること、また、第3.1.4.1-13図及び第3.1.4.1-14図に示されるとおり、原子炉補機代替冷却系を介した残留熱除去系による原子炉格納容器からの除熱を行うことによって、原子炉格納容器内の圧力及び温度の最大値はそれぞれ約 132kPa[gage]及び約 117°Cに抑えられ、原子炉格納容器の限界圧力及び限界温度を下回ることを確認した。</p>
<p>(有効性評価ガイド)</p> <p>2.2.1 有効性評価の手法及び範囲</p> <p>(4) 有効性評価においては、原則として事故が収束し、原子炉が安定停止状態（高温停止状態又は低温停止状態）に導かれる時点までを評価する。（少なくとも外部支援がないものとして7日間評価する。ただし、7日間より短い期間で安定状態に至った場合は、その状態を維持できることを示すこと。）</p> <p>2. 評価期間の妥当性について</p> <p>1) 評価期間は、有効性評価ガイド2.2.1(4)を踏まえたものとなっているか。</p> <p>(i) 原子炉及び原子炉格納容器が安定状態になるまで評価していることを確認する。</p> <p>① 低温停止状態まで解析を実施していない場合には、燃料被覆管温度及び原子炉圧力が低下傾向となるまでは解析結果を示した上で、その後低温停止状態まで導くための対策が整備されていることを確認。</p>	<p>1)</p> <p>(i) 安定状態になるまでの評価について、逃がし安全弁の開維持及び残留熱除去系（低圧注水モード）による炉心冷却及び原子炉補機代替冷却系を用いた残留熱除去系（サプレッション・プール水冷却モード）による格納容器除熱を実施することにより、原子炉及び原子炉格納容器を安定状態へ移行させることができることを確認した。具体的な確認結果は以下のとおり。</p> <p>① 第3.1.4.1-4図及び第3.1.4.1-10図に示されるとおり、事象発生から8時間後以降、原子炉補機代替冷却系を介した残留熱除去系（低圧注水モード）による原子炉注水を行うことにより、原子炉圧力及び燃料被覆管温度は低下し、炉心は安定して冷却される。その後も炉心を冠水維持するように注水し、安定停止状態を維持することを確認した。また、格納容器の安定状態については、8時間後に原子炉補機代替冷却系を介した残留熱除去系（サプレッション・プール水冷却モード）による原子炉格納容器からの除熱を開始し、24時間後の燃料プール冷却系熱交換器の冷却開始により、一時的に圧力及び温度が上昇に転じるが、上昇は緩やかであり、その後の再び原子炉格納容器の圧力及び温度は、安定又は低下傾向になり、最高圧力及び最高温度は約 132kPa[gage]及び約 117°Cに抑えられ、安定状態となることを確認した。</p> <p>補足説明資料（添付資料2.4.1.1）において、炉心冷却を継続し、事象発生から8時間後に原子炉補機代替冷却系を介した残留熱除去系（サプレッション・プール水冷却モード）による原子炉格納容器除熱を開始することで、格納容器圧力及び温度は安定又は低下※傾向となり、格納容器温度は 150°Cを下回るとともに、ドライウェル温度は、低圧注水継続のための逃がし安全弁の機能維持が確認されている 126°Cを上回ることなく、原子炉格納容器安定状態が確立される。</p> <p>補足説明資料（添付資料2.1.1別紙1安定状態の維持について）には、「崩壊熱除去機能喪失（取水機能が喪失した場合）」について、炉心損傷防止対策を継続することにより安定状態を維持できる。また、残留熱除去系機能を維持し、除熱を行うことによって、安定状態の維持が可能となる。</p>

### 3. 解析コード及び解析条件の不確かさの影響評価

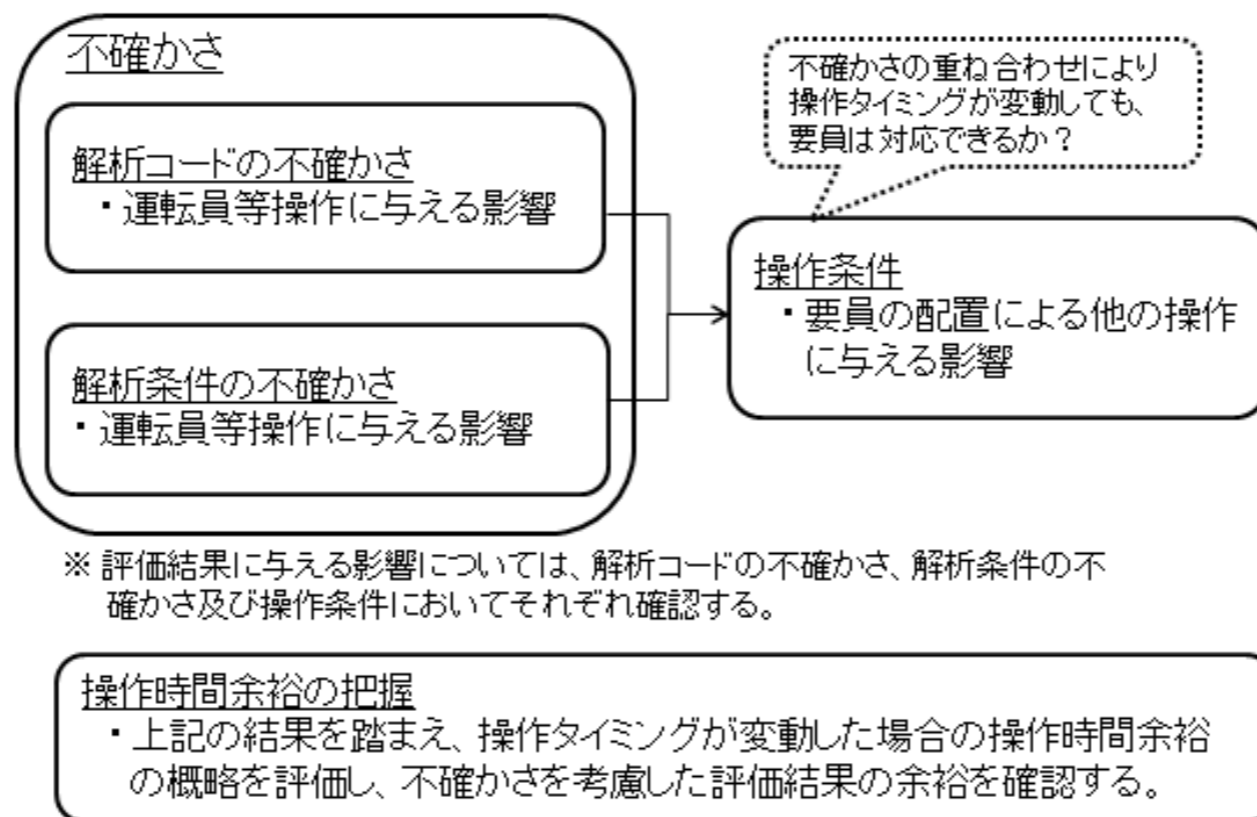
確認内容の概要：

重大事故等対策の有効性評価においては、「不確かさ」を考慮しても解析結果が評価項目を概ね満足することに変わりがないことを確認する必要がある。

「不確かさ」の要因には、解析コードのモデルに起因するもの（以下「解析コードの不確かさ」という。）と初期条件や機器条件、事故条件に設計や実手順と異なる条件（保守性や標準値）を用いたことに起因するもの（以下「解析条件の不確かさ」という。）がある。これらの「不確かさ」によって、運転員等の要員による操作（以下「運転員等操作」という。）のトリガとなるタイミングの変動や評価結果に影響を受ける可能性がある。

このため、「3. 解析コード及び解析条件の不確かさの影響評価」においては、3. (1)解析コードの不確かさ、3. (2)a. 解析条件の不確かさについて、それぞれ、運転員等操作に与える影響、評価結果に与える影響を確認するとともに、解析コードの不確かさ、解析条件の不確かさを重ね合わせた場合の運転員等操作時間に与える影響、評価結果に与える影響を3. (2)b. 操作条件にて確認する。

加えて、操作が遅れた場合の影響を把握する観点から、対策の有効性が確認できる範囲内で3. (3)操作時間余裕を確認する。



審査の視点及び確認事項	確認結果（島根2号）
<p>(有効性評価ガイド)</p> <p>2.2.1 有効性評価の手法及び範囲</p> <p>(2) 実験等を基に検証され、適用範囲が適切なモデルを用いる。</p> <p>(3) 不確かさが大きいモデルを使用する場合又は検証されたモデルの適用範囲を超える場合には、感度解析結果等を基にその影響を適切に考慮する。</p> <p>1. 解析コード及び解析条件の不確かさの影響評価方針</p> <p>1) 解析コード及び解析条件の不確かさの影響評価方針は妥当か。</p> <p>(i) 解析コード及び解析条件の不確かさの影響評価方針は、「1.7 解析コード及び解析条件の不確かさの影響評価方針」を踏まえた方針であるかを確認。</p> <p>(ii) 解析コード及び解析条件の不確かさにより、影響を受ける運転員等の操作が特定されているか確認する。</p> <p>① 運転員等の操作の起点となる事象、起点となる事象によって運転員等の操作が受ける影響を確認。</p>	<p>1)</p> <p>(i) 解析コード及び解析条件の不確かさの影響方針について、以下のとおり確認した。</p> <p>解析コード及び解析条件の不確かさの影響評価方針は、「2.7 解析コード及び解析条件の不確かさの影響評価方針」を踏まえ、不確かさの影響評価の範囲として、運転員等の操作時間に与える影響、評価項目となるパラメータに与える影響、要員の配置による他の操作に与える影響及び操作時間余裕を評価するものとしていることを確認した。また、「2.5 有効性評価における解析の条件設定の方針」において、「解析コードの持つ重要現象に対する不確かさや解析条件の不確かさによって、さらに本原子炉施設の有効性評価の評価項目となるパラメータ及び運転員等操作時間に対する余裕が小さくなる可能性がある場合は、影響評価において感度解析等を行うことを前提に設定する。」としていることを確認した。なお、操作に係る不確かさを「認知」、「要員配置」、「移動」、「操作所要時間」、「他の並列操作有無」及び「操作の確実さ」の6要因に分類し、これらの要因が、運転員等の操作時間に与える影響を評価するものとしていることを確認した。また、「2.5 有効性評価における解析の条件設定の方針」において、「解析コードの持つ重要現象に対する不確かさや解析条件の不確かさによって、さらに本原子炉施設の有効性評価の評価項目となるパラメータ及び運転員等の操作時間に対する余裕が小さくなる可能性がある場合は、影響評価において感度解析等を行うことを前提に設定する。」としていることを確認した。</p> <p>参考：「2.7 解析コード及び解析条件の不確かさの影響評価方針」において、不確かさ等の影響確認は、評価項目となるパラメータに対する余裕が小さくなる場合に感度解析等を行うとしている。以下参照。</p> <p>(参考：2.7 解析コード及び解析条件の不確かさの影響評価方針)</p> <p>2.7 解析コード及び解析条件の不確かさの影響評価方針</p> <p>解析コード及び解析条件の不確かさの影響評価の範囲として、運転員等操作時間に与える影響、評価項目となるパラメータに与える影響及び操作時間余裕を評価するものとする。</p> <p>不確かさの影響確認は、評価項目となるパラメータに対する余裕が小さくなる場合に感度解析等を行う。事象推移が緩やかであり、重畳する影響因子がないと考えられる等、影響が容易に把握できる場合は、選定している重要事故シーケンス等の解析結果等を用いて影響を確認する。事象推移が早く、現象が複雑である等、影響が容易に把握できない場合は、事象の特徴に応じて解析条件を変更した感度解析によりその影響を確認する。</p> <p>(ii) 不確かさにより影響を受ける運転員等の操作は以下のとおりであることを確認した。</p> <p>① 本重要事故シーケンスの特徴を踏まえ、不確かさの影響を確認する運転員等の操作は、逃がし安全弁による原子炉減圧操作及び残留熱除去系（低圧注水モード）による原子炉注水開始操作、原子炉補機代替冷却系を介した残留熱除去系（サプレッション・プール水冷却モード）による格納容器除熱操作とすることを確認した。原子炉補機代替冷却系の準備時間の不確かさによって、逃がし安全弁による原子炉減圧操作及び残留熱除去系（低圧注水モード）による原子炉注水開始操作のタイミングが影響を受ける（遅くなる）。原子炉補機代替冷却系の準備時間の不確かさによって、残留熱除去系（サプレッションプール水冷却モード）による格納容器除熱のタイミングが影響を受ける（遅くなる／早くなる）。</p>

(1) 解析コードにおける重要現象の不確かさの影響評価

審査の視点及び確認事項	確認結果（島根2号）
<p>1. 解析コードの不確かさが運転員等の操作時間に与える影響</p> <p>1) 解析コードの不確かさが運転員等の操作時間に与える影響の内容は妥当か。</p> <p>(i) 解析コードが有する重要現象※の不確かさとその傾向が挙げられているか確認する。</p> <p>① 解析コードが有する重要現象の不確かさが抽出され、実験や他コード等との比較、感度解析によりその傾向が把握されているか確認。</p> <p>② 解析コードが有する重要現象の不確かさにより、影響を受ける運転員操作とその影響（操作開始が遅くなる/早くなる）を確認。</p> <p>※ 解析コードで考慮すべき物理現象は、「Ⅲ 重大事故等対策の有効性評価に係るシビアアクシデント解析コードについて」においてランク付けされており、ランク H、ランク M に該当する物理現象が重要現象として抽出されている。また、解析コードの重要現象に対する不確かさについても、「Ⅲ 重大事故等対策の有効性評価に係るシビアアクシデント解析コードについて」において整理されている。</p>	<p>1)</p> <p>(i) 解析コードの不確かさが運転員等の操作に与える影響について、SAFER の燃料被覆管温度の評価結果は、炉心が冠水維持される場合において、試験データと概ね一致すること。燃料被覆管温度を起点としている操作はないことから、運転員等の操作時間に与える影響はないことを確認した。また、原子炉格納容器内の圧力及び温度を起点としている操作はないことから、運転員等の操作時間に与える影響はないことを確認した。解析コードが有する重要現象の不確かさとその傾向、運転員等の操作に与える影響の具体的な確認内容は以下の通り。</p> <p>① 解析コードの不確かさとその傾向について、以下のとおり確認した。</p> <ul style="list-style-type: none"> <li>・ 炉心における燃料棒表面熱伝達の不確かさとして、解析コードは炉心が冠水維持する場合には燃料被覆管温度は上昇しないため不確かさは小さい。操作手順（原子炉減圧後速やかに低圧注水に移行すること）に変わりはなく、燃料被覆管温度を操作開始の起点としている運転員等操作はないことから、運転員等操作時間に与える影響はないことを確認した。</li> <li>・ 炉心における燃料被覆管酸化の不確かさとして、解析コードは酸化量及び酸化反応に伴う発熱量の評価について保守的な結果を与えるため、解析結果は燃料被覆管酸化を大きく評価する可能性がある。よって、実際の燃料被覆管温度は低くなり、原子炉水位挙動に影響を与える可能性があるが、操作手順（原子炉減圧後速やかに低圧注水に移行すること）に変わりはないことから、運転員等操作時間に与える影響はないことを確認した。</li> <li>・ 原子炉格納容器における格納容器各領域間の流動、構造材との熱伝達及び内部熱伝導、気液界面の熱伝達の不確かさとして、格納容器モデル（格納容器の熱水力モデル）は HDR 実験解析では区画によって格納容器温度を十数℃程度、格納容器圧力を 1 割程度高めに評価する傾向を確認しているが、BWR の格納容器内の区画とは異なる等、実験体系に起因するものと考えられ、実機体系においてはこの解析で確認した不確かさは小さくなるものと推定される。しかし、全体としては格納容器圧力及び温度の傾向を適切に再現できており、また格納容器圧力及び温度を操作開始の起点としている運転員等操作はないことから、運転員等操作時間に与える影響はない。また、格納容器各領域間の流動、構造材との熱伝達及び内部熱伝導の不確かさにおいては、CSTF 実験解析により格納容器温度及び非凝縮性ガスの挙動は測定データと良く一致することを確認しており、その差異は小さいこと、また、格納容器圧力及び温度を操作開始の起点としている運転員等操作はないことから、運転員等操作時間に与える影響はないことを確認した。</li> </ul> <p>② 上記の不確かさのうち、原子炉格納容器における格納容器各領域間の流動、構造材との熱伝達および内部熱伝導、気液界面の熱伝達の不確かさを考慮した場合には、全体としては格納容器圧力及び温度の傾向を適切に再現できていることから、運転員等の操作に与える影響は小さいことを確認した。その他の不確かさについては、運転員等の操作に与える影響はないことを確認した。</p>

審査の視点及び確認事項	確認結果（島根2号）
<p>2. 解析コードの不確かさが評価結果に与える影響</p> <p>1) 解析コードの不確かさが評価結果に与える影響の内容は妥当か。</p> <p>(i) 解析コードが有する重要現象の不確かさが解析結果に与える影響を確認する。</p> <p>① 解析コードが有する重要現象の不確かさが抽出され、実験や他コード等との比較、感度解析によりその傾向が把握されているか確認。</p> <p>② 解析コードが有する重要現象の不確かさが、評価項目となるパラメータに与える影響（余裕が大きくなる/小さくなる）を確認</p>	<p>1)</p> <p>(i)</p> <p>① 解析コードの不確かさが評価結果に与える影響について、SAFERの燃料被覆管温度の評価結果は、炉心が冠水維持される場合において、試験データと概ね一致する。有効性評価解析においても、炉心の冠水が概ね維持され、燃料被覆管温度は事象発生前の値を上回ることがないことから、評価項目となるパラメータに与える影響はない。MAAPの原子炉格納容器の熱水力モデルについて、HDR実験解析の検証結果では、領域によって原子炉格納容器内の雰囲気温度を十数℃程度、圧力を1割程度高めに評価する傾向が得られているが、全体としては、原子炉格納容器内の圧力及び温度の傾向を適切に再現することが確認されている。したがって、MAAPの不確かさが評価項目となるパラメータに与える影響は小さいことを確認した。解析コードが有する重要現象の不確かさとその傾向、評価項目となるパラメータに対する影響の具体的な確認内容は以下のとおり。</p> <p>解析コードの不確かさとその傾向について、以下のとおり確認した。</p> <ul style="list-style-type: none"> <li>炉心における燃料棒表面熱伝達の不確かさとして、炉心が冠水維持される実験解析では燃料被覆管温度をほぼ同等に評価する。有効性評価解析においても、炉心部の冠水は維持されるため、燃料被覆管の最高温度は初期値（約309℃）を上回ることはないことから、評価項目となるパラメータに与える影響はないことを確認した。</li> <li>炉心における燃料被覆管酸化の不確かさとして、解析コードは燃料被覆管の酸化について、酸化量及び酸化反応に伴う発熱量に保守的な結果を与え、燃料被覆管温度を高めに評価するが、原子炉水位は燃料棒有効長頂部を下回ることなく、炉心は冠水維持されるため、燃料被覆管の最高温度は初期値（約309℃）を上回ることはないことから、評価項目となるパラメータに与える影響はないことを確認した。</li> <li>原子炉格納容器における格納容器各領域間の流動、構造材との熱伝達及び内部熱伝導、気液界面の熱伝達の不確かさとして、格納容器モデル（格納容器の熱水力モデル）はHDR実験解析では区画によって格納容器温度を十数℃程度、格納容器圧力を1割程度高めに評価する傾向を確認しているが、BWRの格納容器内の区画とは異なる等、実験体系に起因するものと考えられ、実機体系においてはこの解析で確認した不確かさは小さくなるものと推定される。しかし、全体としては格納容器圧力及び温度の傾向を適切に再現できているため、評価項目となるパラメータに与える影響は小さい。また、格納容器各領域間の流動、構造材との熱伝達及び内部熱伝導の不確かさにおいては、CSTF実験解析により格納容器温度及び非凝縮性ガスの挙動は測定データと良く一致することを確認していることから、評価項目となるパラメータに与える影響は小さいことを確認した。</li> </ul> <p>② 上記の不確かさのうち、原子炉格納容器における格納容器各領域間の流動、構造材との熱伝達及び内部熱伝導並びに気液界面の熱伝達の不確かさを考慮した場合には、全体としては格納容器圧力及び温度の傾向を適切に再現できていることから、評価項目となるパラメータに与える影響は小さいことを確認した。その他の不確かさについては、評価項目となるパラメータに対する余裕が大きくなることを確認した。</p>

(2) 解析条件の不確かさの影響評価

a. 初期条件、事故条件及び重大事故等対策に関連する機器条件

審査の視点及び確認事項	確認結果（島根2号）
<p>(有効性評価ガイド)</p> <p>2.2.2 有効性評価の共通解析条件</p> <p>(3) 設計基準事故対処設備の適用条件</p> <p>a. 設備の容量は設計値を使用する。設計値と異なる値を使用する場合は、その根拠と妥当性が示されていること。作動設定点等について計装上の誤差は考慮しない。</p>	

審査の視点及び確認事項	確認結果（島根2号）
<p>b. 故障を想定した設備を除き、設備の機能を期待することの妥当性（原子炉の圧力、温度及び水位等）が示された場合には、その機能を期待できる。</p> <p>1. 解析条件の不確かさが運転員等の操作時間に与える影響</p> <p>1) 初期条件、事故条件及び機器条件における解析条件の設定と最確条件の違いが運転員等の操作時間に与える影響の内容は妥当か。</p> <p>（i）設計値と異なる値（標準値（代表プラントの値）等）を用いている条件が抽出され、その違いが運転員等の操作に与える影響（操作開始が遅くなる/早くなる）を確認する。また、それらが評価結果に与える影響を確認する。</p> <p>（BWR 崩壊熱除去機能喪失の場合）</p> <p>&lt;共通&gt;</p> <p>① 最大線出力密度</p> <p>② 炉心崩壊熱</p> <p>③ 原子炉圧力、原子炉水位、炉心流量等</p> <p>④ 外部電源の有無</p> <p>&lt;取水機能が喪失した場合&gt;</p> <p>⑤ 低圧代替注水系（常設）の流量</p> <p>&lt;残留熱除去系が故障した場合&gt;</p> <p>⑤ 高圧炉心注水系の流量</p>	<p>1)</p> <p>（i）解析条件が運転員等の操作に与える影響について、初期条件、事故条件及び重大事故等対策に関連する機器条件に関する解析条件の設定にあたっては、原則、評価項目に対する余裕が小さくなるような設定としていることから、その中で事象進展に有意な影響を与えると考えられる最大線出力密度等について影響評価を行うことを確認した。</p> <p>① 初期条件の最大線出力密度は、解析条件の 44.0kW/m に対して最確条件は約 40.6kW/m 以下であり、解析条件の不確かさとして、最確条件とした場合は、燃料被覆管温度上昇は緩和されるが、操作手順（原子炉減圧後速やかに低圧注水に移行すること）に変わりはなく、燃料被覆管温度を操作開始の起点としている運転員等の操作はないことから、運転員等操作時間に与える影響はないことを確認した。</p> <p>② 初期条件の原子炉停止後の崩壊熱は、解析条件の燃焼度 33GWd/t に対応したのものとしており、その最確条件は平均的燃焼度約 30GWd/t であり、解析条件の不確かさとして、最確条件とした場合は、解析条件で設定している崩壊熱よりも小さくなるため、発生する蒸気量は少なくなり、原子炉水位の低下は緩和され、それに伴う原子炉冷却材の放出も少なくなることから、格納容器圧力及び温度の上昇が遅くなるが、操作手順（原子炉減圧後速やかに低圧注水に移行すること）に変わりはないことから、運転員等の操作時間に与える影響はないことを確認した。</p> <p>③ 初期条件の原子炉圧力、原子炉水位、炉心流量、サプレッション・プール水位、格納容器圧力及び格納容器温度は、ゆらぎにより解析条件に対して変動を与え得るが、事象進展に与える影響は小さいことから、運転員等操作時間に与える影響は小さいことを確認した。</p> <p>④ 事故条件の外部電源の有無については、全交流動力電源喪失となり事象進展が厳しくなる外部電源がない状態を設定している。また、原子炉スクラム及び再循環ポンプトリップについては、起因事象発生から原子炉スクラムまでの期間の原子炉水位の低下を厳しくする条件として、外部電源がある場合を包含する条件を設定している。なお、外部電源がある場合は、事象発生初期は原子炉隔離時冷却系にて原子炉水位が維持され、原子炉減圧後も残留熱除去系（低圧注水モード）により炉心冷却が継続されるため、事象進展に影響はないことから、運転員等操作時間に与える影響はないことを確認した。</p> <p>⑤ 機器条件の残留熱除去系（低圧注水モード）は、解析条件の不確かさとして、実際の注水流量が解析より多い場合（注水特性（設計値）の保守性）、原子炉水位の回復は早くなる。水位回復後の操作として冠水維持可能な注水量に制御するが、注水後の流量調整操作であることから、運転員等操作時間に与える影響はないことを確認した。</p>
<p>2. 解析条件の不確かさが評価結果に与える影響</p> <p>1) 初期条件、事故条件及び機器条件における解析条件の設定と最確条件の違いが評価結果に与える影響の内容は妥当か。</p> <p>（i）設計値と異なる値（標準値（代表プラントの値）等）を用いてい</p>	<p>1)</p> <p>（i）解析条件が評価結果に与える影響については、最大線出力密度は、解析条件の 44.0kW/m に対して最確条件は約 40.6kW/m 以下である。このため、</p>

審査の視点及び確認事項	確認結果（島根2号）
<p>る条件が抽出され、その違いが評価項目となるパラメータに与える影響（余裕が大きくなる/小さくなる）を確認する。</p> <p>（BWR 崩壊熱除去機能喪失の場合）</p> <p>&lt;共通&gt;</p> <p>① 最大線出力密度</p> <p>② 炉心崩壊熱</p> <p>③ 原子炉圧力、原子炉水位、炉心流量等</p> <p>④ 外部電源の有無</p> <p>&lt;取水機能が喪失した場合&gt;</p> <p>⑤ 低圧代替注水系（常設）の流量</p> <p>&lt;残留熱除去系が故障した場合&gt;</p> <p>⑤ 高圧炉心注水系の流量</p>	<p>実際の燃料被覆管温度の上昇は、解析結果よりも緩和されることから、評価項目に対する余裕は大きくなることを確認した。具体的な確認内容は以下のとおり。</p> <p>① 初期条件の最大線出力密度は、解析条件の 44.0kW/m に対して最確条件は約 40.6kW/m 以下であり、解析条件の不確かさとして、最確条件とした場合は、燃料被覆管温度上昇が緩和される。また、炉心部の冠水は維持されるため、燃料被覆管温度は初期値（約 309℃）を上回ることはいないことから、評価項目となるパラメータに与える影響はないことを確認した。</p> <p>② 初期条件の原子炉停止後の崩壊熱は、解析条件の燃焼度 33GWd/t に対応したのものとしており、その最確条件は平均的燃焼度約 30GWd/t であり、解析条件の不確かさとして、最確条件とした場合は、解析条件で設定している崩壊熱よりも小さくなるため、発生する蒸気量は少なくなり、原子炉水位の低下は緩和され、それに伴う原子炉冷却材の放出も少なくなることから、格納容器圧力及び温度の上昇が遅くなり、評価項目となるパラメータに対する余裕は大きくなる。</p> <p>③ 初期条件の原子炉圧力、原子炉水位、炉心流量、サプレッション・プール水位、格納容器圧力及び格納容器温度は、ゆらぎにより解析条件に対して変動を与え得るが、事象進展に与える影響は小さいことから、評価項目となるパラメータに与える影響は小さいことを確認した。</p> <p>④ 事故条件の外部電源の有無については、全交流動力電源喪失となり事象進展が厳しくなる外部電源がない状態を設定している。また、原子炉スクラム及び再循環ポンプトリップについては、起因事象発生から原子炉スクラムまでの期間の原子炉水位の低下を厳しくする条件として、外部電源がある場合を包含する条件を設定している。なお、外部電源がある場合は、事象発生初期は原子炉隔離時冷却系にて原子炉水位が維持され、原子炉減圧後も残留熱除去系（低圧注水モード）により炉心冷却が継続されるため、事象進展に影響はないことから、評価項目となるパラメータに与える影響はないことを確認した。</p> <p>⑤ 機器条件の残留熱除去系（低圧注水モード）は、解析条件の不確かさとして、実際の注水量が解析より多い場合（注水特性（設計値）の保守性）、原子炉水位の回復が早くなることから、評価項目となるパラメータに対する余裕は大きくなることを確認した。</p>



(2) 解析条件の不確かさの影響評価

b. 操作条件

審査の視点及び確認事項	確認結果（島根2号）
<p>1. 操作条件の不確かさが対策の実施に与える影響</p> <p>1) 解析上の操作開始時間、操作所要時間等の不確かさを考慮しても要員は対応可能か。また、要員の配置は前後の操作を考慮しても適切か。また、それらの不確かさが評価結果に影響を及ぼすか。</p> <p>(i) 運転員操作の場所、対策の実施内容と対策の実施に対する影響を確認する。</p> <p>① 解析コード及び解析条件の不確かさによって、操作のタイミングが変動しても対策を講じることができるかを確認。</p>	<p>1)</p> <p>(i) 不確かさにより操作タイミングが変動した場合の要員の対処可能性、要員の配置についての具体的な確認結果は以下のとおり。</p> <p>① 解析コード及び解析条件の不確かさによって、操作のタイミングが変動しても対策を講じることができるかについて以下のとおり確認した。</p> <ul style="list-style-type: none"> <li>・ 炉心における燃料棒表面熱伝達の不確かさとして、解析コードは炉心が冠水維持する場合には燃料被覆管温度は上昇しないため不確かさは小さい。操作手順（原子炉減圧後速やかに低圧注水に移行すること）に変わりはなく、燃料被覆管温度を操作開始の起点としている運転員等操作はないことから、運転員等操作時間に与える影響はないことを確認した。</li> <li>・ 炉心における燃料被覆管酸化の不確かさとして、解析コードは酸化量及び酸化反応に伴う発熱量の評価について保守的な結果を与えるため、解析結果は燃料被覆管酸化を大きく評価する可能性がある。よって、実際の燃料被覆管温度は低くなり、原子炉水位挙動に影響を与える可能性があるが、操作手順（原子炉減圧後速やかに低圧注水に移行すること）に変わりはないことから、運転員等操作時間に与える影響はないことを確認した。</li> <li>・ 原子炉格納容器における格納容器各領域間の流動、構造材との熱伝達及び内部熱伝導、気液界面の熱伝達の不確かさとして、格納容器モデル（格納容器の熱水力モデル）は HDR 実験解析では区画によって格納容器温度を十数℃程度、格納容器圧力を 1 割程度高めに評価する傾向を確認しているが、BWR の格納容器内の区画とは異なる等、実験体系に起因するものと考えられ、実機体系においてはこの解析で確認した不確かさは小さくなるものと推定される。しかし、全体としては格納容器圧力及び温度の傾向を適切に再現できており、また格納容器圧力及び温度を操作開始の起点としている運転員等操作はないことから、運転員等操作時間に与える影響はないことを確認した。また、格納容器各領域間の流動、構造材との熱伝達及び内部熱伝導の不確かさにおいては、CSTF 実験解析により格納容器温度及び非凝縮性ガスの挙動は測定データと良く一致することを確認しており、その差異は小さいこと、また、格納容器圧力及び温度を操作開始の起点としている運転員等操作はないことから、運転員等操作時間に与える影響はないことを確認した。</li> <li>・ 初期条件の最大線出力密度は、解析条件の 44.0kW/m に対して最確条件は約 40.6kW/m 以下であり、解析条件の不確かさとして、最確条件とした場合は、燃料被覆管温度の上昇は緩和されるが、操作手順（原子炉減圧後速やかに低圧注水に移行すること）に変わりはなく、燃料被覆管温度を操作開始の起点としている運転員等操作はないことから、運転員等操作時間に与える影響はないことを確認した。</li> <li>・ 初期条件の原子炉停止後の崩壊熱は、解析条件の燃焼度 33GWd/t に対応したものとしており、その最確条件は平均的燃焼度約 30GWd/t であり、解析条件の不確かさとして、最確条件とした場合は、解析条件で設定している崩壊熱よりも小さくなるため、発生する蒸気量は少なくなり、原子炉水位の低下は緩和され、それに伴う原子炉冷却材の放出も少なくなることから、格納容器圧力及び温度の上昇が遅くなるが、操作手順（原子炉減圧後速やかに低圧注水に移行すること）に変わりはないことから、運転員等操作時間に与える影響はないことを確認した。</li> <li>・ 初期条件の原子炉圧力、原子炉水位、炉心流量、サプレッション・プール水位、格納容器圧力及び格納容器温度は、ゆらぎにより解析条件に対して変動を与え得るが、事象進展に与える影響は小さいことから、運転員等操作時間に与える影響は小さいことを確認した。</li> <li>・ 事故条件の外部電源の有無については、全交流動力電源喪失となり事象進展が厳しくなる外部電源がない状態を設定している。また、原子炉スクラム及び再循環ポンプトリップについては、起因事象発生から原子炉スクラムまでの期間の原子炉水位の低下を厳しくする条件として、外部電源がある場合を包含する条件を設定している。なお、外部電源がある場合は、事象発生初期は原子炉隔離時冷却系にて原子炉水位が維持され、原子炉減圧後も残留熱除去系（低圧注水モード）により炉心冷却が継続されるため、事象進展に影響はないことから、運転員等操作時間に与える影響はないことを確認した。</li> </ul>

審査の視点及び確認事項	確認結果（島根2号）
<p>② 作業と所要時間（タイムチャート）を踏まえ、要員の配置は前後の作業を考慮しても適切かを確認。</p> <p>③ 要員の現場までの移動時間や解析上の操作開始時間は、操作現場の環境を踏まえた訓練実績等に基づいて設定されているか確認。</p>	<ul style="list-style-type: none"> <li>・ 機器条件の残留熱除去系（低圧注水モード）は、解析条件の不確かさとして、実際の注水量が解析より多い場合（注水特性（設計値）の保守性）、原子炉水位の回復は早くなる。水位回復後の操作として冠水維持可能な注水量に制御するが、注水後の流量調整操作であることから、運転員等操作時間に与える影響はないことを確認した。</li> <li>② 現場操作を行う要員は作業完了後、移動して他の操作に着手するが、操作完了から次操作着手までに時間的な重複が無いこと、中央制御室で操作を行う運転員についても、操作に関する時間的な重複は無いことから要員の配置は適切であることを確認した。</li> <li>③ 各操作及び作業における所要時間は、現場への移動時間、作業環境、作業時間、訓練実績等を考慮した想定時間であることを確認した。</li> </ul>
<p>2. 操作条件の不確かさが評価結果に与える影響</p> <p>1) 解析上の操作開始時間、操作所要時間等の不確かさによる操作条件の変動が評価結果に与える影響の内容は妥当か。</p>	<p>1) 操作条件の不確かさが評価結果に与える影響について、以下のとおり確認した。</p> <ul style="list-style-type: none"> <li>・ 操作条件の逃がし安全弁による原子炉減圧操作及び残留熱除去系（低圧注水モード）による注水開始は、運転員等操作時間に与える影響として、実態の操作開始時間は解析上の設定とほぼ同等であることから、評価項目となるパラメータに与える影響は小さいことを確認した。</li> <li>・ 操作条件の原子炉補機代替冷却系を介した残留熱除去系（サブプレッション・プール水冷却モード）による原子炉格納容器除熱操作は、運転員等操作時間に与える影響として、実際の原子炉格納容器の除熱開始時間は解析上の設定とほぼ同等であり、評価項目となるパラメータに与える影響は小さいことを確認した。</li> </ul>

(3) 操作時間余裕の把握

審査の視点及び確認事項	確認結果（島根2号）
<p>(有効性評価ガイド)</p> <p>2.2.2 有効性評価の共通解析条件</p> <p>(5) 重大事故等対処設備の作動条件</p> <p>f. 炉心損傷防止対策に関連する操作手順の妥当性を示す</p> <p>1. 操作時間余裕の評価について</p> <p>1) 操作の時間余裕は把握されているか。</p> <p>(i) 感度解析等により、操作時間が遅れた場合の影響を確認する。 (BWR 崩壊熱除機能を喪失した場合)</p> <p>&lt;取水機能を喪失した場合&gt;</p> <p>① 原子炉減圧操作の開始</p> <p>② 常設代替交流電源設備からの受電操作</p> <p>③ 代替格納容器スプレイ冷却系（常設）による格納容器冷却開始</p> <p>④ 崩壊熱除去系のサプレッション・チェンバ・プール冷却モード 運転の開始</p> <p>&lt;残留熱除去系が故障した場合&gt;</p> <p>① 原子炉減圧操作の開始</p> <p>② 代替格納容器スプレイ冷却系（常設）による格納容器冷却開始</p> <p>③ 格納容器ベント開始 or 復水補給系を用いた代替循環冷却設備</p>	<p>1)</p> <p>(i) 原子炉補機代替冷却系の運転開始時間は、事象発生から8時間後としているが、仮に、原子炉補機代替冷却系の操作開始が遅れる場合においても、格納容器代替スプレイの実施基準である384kPa [gage] に至る時間は、同様の事象進展となる「3.1.3.1 全交流動力電源喪失（長期TB）」において事象発生から約19時間後であり、約11時間以上の余裕があることから、時間余裕があることを確認した。具体的な確認結果は、以下のとおり。</p> <p>① 操作条件の逃がし安全弁による原子炉減圧操作及び残留熱除去系（低圧注水モード）による注水開始については、初期の原子炉隔離時冷却系による注水可能継続時間（8時間）内に実施することで炉心損傷を回避することが可能であることから、時間余裕があることを確認した。</p> <p>② 常設代替交流電源設備からの受電操作は③の操作に含まれることを確認した。</p> <p>③ 操作条件の原子炉補機代替冷却系運転操作については、原子炉補機代替冷却系運転操作までの時間は、事象発生から8時間あり、準備時間が確保できることから、実態の運転操作は解析上の設定とほぼ同等である。また、本操作が解析上の設定より遅れ、格納容器圧力が上昇した場合においても、格納容器代替スプレイの実施基準である384kPa [gage] に至るまでの時間は、同様の事象進展となる「3.1.3.1 全交流動力電源喪失（長期TB）」において事象発生から約19時間後であり、約11時間以上の余裕があることを確認した。</p> <p>④ 残留熱除去系（サプレッション・プール水冷却モード）の運転操作は③と同様であることを確認した。</p>

4. 必要な要員及び資源の評価

審査の視点及び確認事項	確認結果（島根2号）
<p>（設置許可基準規則第37条 解釈、有効性評価ガイド）</p> <p>第37条（重大事故等の拡大の防止等） （炉心の著しい損傷の防止） 1-2 第1項に規定する「炉心の著しい損傷を防止するために必要な措置を講じたもの」とは、以下に掲げる要件を満たすものであること。 （a）想定する事故シーケンスグループのうち炉心の著しい損傷後の原子炉格納容器の機能に期待できるものにあつては、炉心の著しい損傷を防止するための十分な対策が計画されており、かつ、その対策が想定する範囲内で有効性があることを確認する。</p> <p>有効性評価ガイド 2.2 有効性評価に係る標準評価手法 2.2.1 有効性評価の手法及び範囲 （4）有効性評価においては、原則として事故が収束し、原子炉が安定停止状態（高温停止状態又は低温停止状態）に導かれる時点までを評価する。（少なくとも外部支援がないものとして7日間評価する。ただし、7日間より短い期間で安定状態に至った場合は、その状態を維持できることを示すこと。）</p>	
<p>1. 要員及び燃料等の評価の妥当性について</p> <p>1) 要員数、水源の保有水量、保有燃料量及び電源の評価内容は妥当か。 （i）重大事故等に対処する要員数が必要以上確保されていることを確認する。 ① 本事故シーケンスグループにおける対策に必要な要員数と重大事故等対策要員数を確認し、対応が可能であることを確認する。 ② 複数号機同時発災の場合や未申請号炉の SFP への対応を考慮しても作業が成立するか確認。</p> <p>（ii）本事故シーケンスグループにおける対策に必要な電力供給量は、外部電源の喪失を仮定しても供給量は十分大きいことを確認する。 ① 外部電源あるいは非常用ディーゼル発電機以外からの給電装置等による給電量は、負荷の合計値及び負荷のピーク値を上回っているか確認する。</p>	<p>1) 重大事故に対処するための要員数の充足性について、以下のとおり確認した。</p> <p>① 本重要事故シーケンスの対応及び復旧作業に必要な要員は、31名である。これに対して、運転員、緊急時対策要員等は45名であり対応が可能であることを確認した。</p> <p>② 上記①で確認したとおり、重大事故等対策に必要な要員を確保できていることに加え、1号炉及び3号炉の運転員等も対応可能であることから、2号炉の重大事故等への対応と1号炉のSFPへの対応が同時に必要となっても対応可能であることを確認した。</p> <p>（ii）電源供給量の充足性について、重大事故等対策設備全体に必要な電力供給量に対して、常設代替交流電源設備及び緊急時対策所用発電機からの電力供給量が十分大きいため、対応が可能であることを確認した。</p> <p>① 本重要事故シーケンスの評価では、外部電源は使用できないものと仮定し、常設代替交流電源設備によって給電を行うものとする。重大事故等対策時に必要な負荷として約2,948kW必要となるが、常設代替交流電源設備は連続定格容量が約4,800kWであり、必要負荷に対しての電源供給が可能である。また、緊急時対策所用発電機についても、必要負荷に対しての電源供給が可能であることを確認した。</p>

審査の視点及び確認事項	確認結果（島根2号）
<p>(iii) 安定状態まで導くために必要な水源が確保されているか確認する。</p> <p>① 本事故シーケンスグループにおける対策に必要な水源と保有水量から、安定状態まで移行できることを確認する。</p>	<p>(iii)</p> <p>①水源の充足性について、本重要事故シーケンスにおいて、原子炉隔離時冷却系及び残留熱除去系（低圧注水モード）による炉心の冷却並びに残留熱除去系（サプレッション・プール水冷却モード）による原子炉格納容器からの除熱については、サプレッション・チェンバのプール水を水源とし循環させることから、水源が枯渇することはないため、対応が可能であることを確認した。</p>
<p>(iv) 発災から7日間は外部からの支援に期待せず、水源、燃料が確保されているか確認する。</p>	<p>(iv) 発災から7日間の資源の充足性について、常設代替交流電源設備を最大負荷で7日間運転継続した場合に必要な軽油量は約352m<sup>3</sup>、原子炉補機代替冷却系用の大型送水ポンプ車を7日間運転継続した場合に必要な軽油量は約53m<sup>3</sup>、緊急時対策所用発電機を最大負荷で7日間運転継続した場合に必要な軽油量は約8m<sup>3</sup>であり、合計約413m<sup>3</sup>必要である。これに対して、ガスタービン発電機用軽油タンクに約450m<sup>3</sup>、非常用ディーゼル発電機燃料貯蔵タンク等に約730m<sup>3</sup>、緊急時対策所用燃料地下タンクに約45m<sup>3</sup>、合計約1,225m<sup>3</sup>の軽油を備蓄しており、対応が可能であることを確認した。</p>

5. 結論

審査の視点及び確認事項	確認結果（島根2号）
<p>記載要領（例）</p> <ul style="list-style-type: none"> <li>1. ～4. の記載内容のサマリを記載。</li> <li>具体的には、事故シーケンスグループの特徴、特徴を踏まえた炉心損傷防止対策、安定状態に向けた対策、評価結果、不確かさを踏まえても評価結果が基準を満足すること及び要員と資源の観点から炉心損傷防止対策は有効であることの概要が示されていること。</li> </ul>	<p>※「崩壊熱除去機能喪失（取水機能が喪失した場合）」と「崩壊熱除去機能喪失（残留熱除去系が故障した場合）」の2シーケンスを一つにまとめている。</p> <p>事故シーケンスグループ「崩壊熱除去機能喪失（取水機能が喪失した場合）」に対して、申請者が炉心損傷防止対策として計画している原子炉隔離時冷却系等による炉心の冷却、原子炉補機代替冷却系を用いた残留熱除去系（サブプレッション・プール水冷却モード）による原子炉格納容器からの除熱等、また、事故シーケンスグループ「崩壊熱除去機能喪失（残留熱除去系が故障した場合）」に対して、申請者が炉心損傷防止対策として計画している原子炉各理事冷却系等による炉心の冷却、格納容器フィルタベント系による原子炉格納容器からの除熱等が、事象進展の特徴を捉えた対策であると判断した。</p> <p>重要事故シーケンス「過渡事象＋崩壊熱除去機能喪失」において、原子炉隔離時冷却系による炉心の冷却等を行った場合に対する申請者の解析結果は、炉心損傷防止対策の評価項目をいずれも満足しており、また、周辺の公衆に対して著しい放射線被ばくのリスクを与えることはなく、さらに、申請者が使用した解析コード及び解析条件の不確かさを考慮しても、解析結果が評価項目を概ね満足することに変わりがないことを確認した。なお、申請者が行った解析では、より厳しい条件を設定する観点から、機能を喪失した設備（残留熱除去系等）の復旧を期待していないが、実際の事故対策に当たってはこれらの設備の機能回復も重要な炉心損傷防止対策となり得る。</p> <p>また、原子炉隔離時冷却系による炉心の冷却等により炉心の損傷を回避した後、原子炉補機代替冷却系を用いた残留熱除去系（サブプレッション・プール水冷却モード）又は格納容器フィルタベント系による原子炉格納容器からの除熱等の対策をとることにより、原子炉及び原子炉格納容器を安定状態へ導くことができることを確認した。</p> <p>さらに、対策及び復旧作業に必要な要員及び燃料等についても、申請者の計画が十分なものであることを確認した。</p> <p>より厳しい事故シーケンスとして選定した重要事故シーケンス「過渡事象＋崩壊熱除去機能喪失」における対策の有効性を確認したことにより、その対策が本事故シーケンスグループに対して有効であると判断できる。</p> <p>以上のとおり、事故シーケンスグループ「崩壊熱除去機能喪失」に対して申請者が計画している炉心損傷防止対策は、有効なものであると判断した。</p>

崩壊熱除去機能喪失（残留熱除去系の故障）

1. 事故シーケンスグループの特徴、炉心損傷防止対策	2. 4. 2-2
(1) 事故シーケンスグループ内の事故シーケンス	2. 4. 2-2
(2) 事故シーケンスグループの特徴及び炉心損傷防止対策の基本的考え方	2. 4. 2-4
(3) 炉心損傷防止対策	2. 4. 2-5
2. 炉心損傷防止対策の有効性評価	2. 4. 2-13
(1) 有効性評価の方法	2. 4. 2-13
(2) 有効性評価の条件	2. 4. 2-15
(3) 有効性評価の結果	2. 4. 2-19
3. 解析コード及び解析条件の不確かさの影響評価	2. 4. 2-23
(1) 解析コードにおける重要現象の不確かさの影響評価	2. 4. 2-25
(2) 解析条件の不確かさの影響評価	2. 4. 2-26
a. 初期条件、事故条件及び重大事故等対策に関連する機器条件	2. 4. 2-26
b. 操作条件	2. 4. 2-29
(3) 操作時間余裕の把握	2. 4. 2-31
4. 必要な要員及び資源の評価	2. 4. 2-32
5. 結論	2. 4. 2-34



島根原子力発電所2号炉に係る新規制基準適合性審査の視点及び確認事項（炉心損傷防止対策の有効性評価：崩壊熱除去機能喪失）

1. 事故シーケンスグループの特徴、炉心損傷防止対策

(1) 事故シーケンスグループ内の事故シーケンス

審査の視点及び確認事項	確認結果（島根2号）
<p>1. 事故シーケンスグループ内の事故シーケンス選定の妥当性について</p> <p>1) 事故シーケンスグループ内の事故シーケンスは、「I 事故シーケンスグループ及び重要事故シーケンス等の選定について」において示されている各事故シーケンスと一致していることを確認する。</p> <p>（注：本項は、「事故シーケンスグループ及び重要事故シーケンス等の選定について」と対策の有効性評価をリンクさせるためのもの。）</p>	<p>1) 事故シーケンスグループ「崩壊熱除去機能喪失（取水機能が喪失した場合）」及び「崩壊熱除去機能喪失（残留熱除去系が故障した場合）」における事故シーケンスは、以下のとおりであり、PRA 側の評価結果と一致していることを確認した。</p> <ul style="list-style-type: none"> <li>・ 「過渡事象＋崩壊熱除去失敗」</li> <li>・ 「過渡事象＋SRV 再閉失敗＋崩壊熱除去失敗」</li> <li>・ 「手動停止＋崩壊熱除去失敗」</li> <li>・ 「手動停止＋SRV 再閉失敗＋崩壊熱除去失敗」</li> <li>・ 「サポート系喪失＋崩壊熱除去失敗」</li> <li>・ 「サポート系喪失＋SRV 再閉失敗＋崩壊熱除去失敗」</li> </ul> <p>なお、本事故シーケンスグループに含まれる事故シーケンスは上記の他に LOCA を起因とするシーケンスにも含まれるが、崩壊熱除去機能の代替手段の有効性も含めて他のシーケンスグループで評価することから、これらの事故シーケンスは重要事故シーケンスの選定対象から除外していることを確認した。</p>

（添付書類十 追補 2 I 事故シーケンスグループ及び重要事故シーケンス等の選定について「第1-8表 重要事故シーケンス等の選定」）

解釈の事故シーケンスグループ	事故シーケンス※1	喪失した機能	対応する主要な炉心損傷防止対策（下線は有効性を確認する主な対策）	着眼点との関係と重要事故シーケンス選定の考え方					選定した重要事故シーケンスと選定理由
				a	b	c	d	備考（a：共通原因故障※2又は系統間機能依存性，b：余裕時間，c：設備容量，d：代表性）	
崩壊熱除去機能喪失	㉑ ①過渡事象+崩壊熱除去失敗	・除熱機能	<ul style="list-style-type: none"> <li>原子炉補機代替冷却系</li> <li>格納容器フィルタベント系</li> <li>原子炉隔離時冷却系</li> <li>S R Vの手動操作</li> <li>残留熱除去系（低圧注水モード）</li> <li>残留熱除去系（サブプレッション・プール水冷却モード）</li> <li>低圧原子炉代替注水系（常設）</li> <li>格納容器代替スプレイ（可搬型）</li> <li>常設代替交流電源設備</li> </ul>	中	高	低	高	<p>a. 主要な事故シーケンスのカットセットに共通原因故障が含まれている事故シーケンスを「中」とした。その上で交流電源や直流電源が喪失している事故シーケンスでは、電源を必要とする多くの設備が機能喪失することから「高」とした。サポート系喪失（1系統）は、起回事象の時点で系統間の機能の依存性によって同区分の複数の設備が機能喪失することから「高」とした。</p> <p>b. 過渡事象（全給水喪失事象及び外部電源喪失）は手動停止、サポート系喪失と比較して事象進展が早いことから「高」とした。また、L O C Aは直接ドライウェルに蒸気が放出されるため、格納容器圧力上昇の観点で厳しいと考え「高」とした。手動停止、サポート系喪失は通常水位から原子炉停止に至るため、水位の低下後に原子炉停止に至る過渡事象よりも事象進展が遅いことから「低」とした。</p> <p>c. L O C Aは直接ドライウェルに蒸気が放出されるため、サブプレッション・チェンバでの蒸気凝縮に十分に期待できない分、格納容器圧力上昇の観点で厳しいと考え「高」とした。他の起回事象については、崩壊熱除去に関する設備容量に差異はないと考え「低」とした。</p> <p>d. 事故シーケンスグループの中で最も炉心損傷頻度の高い事故シーケンス（ドミナントシーケンス）を「高」とした。ドミナントシーケンスに対して1%未満の事故シーケンスを「低」とし、「高」と「低」の間の事故シーケンスを「中」とした。</p>	<p>a. ㉑～㉒ではサポート系1区分の喪失を起因としているが、他の区分は健全であるため、対応手段が著しく制限される状態ではない。よって、系統間機能依存性の観点からは、㉑～㉒を抽出した。</p> <p>b. c. ㉑～㉒のL O C Aを起因とする事故シーケンスにおいては、サブプレッション・チェンバでの蒸気凝縮の観点を考慮して着眼点を「高」としているが、設備容量を含めた崩壊熱除去機能の代替性については、「L O C A時注水機能喪失」においてそれぞれ確認することができる。その他の事故シーケンスにおいては、着眼点bの事象対応の余裕時間の観点で㉑～㉒、㉑～㉒が厳しい。</p> <p>d. 「崩壊熱除去機能喪失」は、全炉心損傷頻度に対する寄与割合が大きい事故シーケンスグループであり、その中でも㉑が支配的となった。なお、逃がし安全弁の再閉失敗を含まない事故シーケンスと逃がし安全弁の再閉失敗を含む事故シーケンスを比較した場合、逃がし安全弁の再閉失敗を含まない事故シーケンスの方が炉心損傷頻度が高く、当該事故シーケンスグループの特徴を有する。</p>
	②過渡事象+高圧炉心冷却失敗+崩壊熱除去失敗			中	高	低	中		
	③過渡事象+圧力バウンダリ健全性（S R V再閉）失敗+崩壊熱除去失敗			中	高	低	低		
	④過渡事象+圧力バウンダリ健全性（S R V再閉）失敗+高圧炉心冷却（H P C S）失敗+崩壊熱除去失敗			中	高	低	低		
	⑤手動停止+崩壊熱除去失敗			中	低	低	低		
	⑥手動停止+高圧炉心冷却失敗+崩壊熱除去失敗			中	低	低	低		
	⑦手動停止+圧力バウンダリ健全性（S R V再閉）失敗+崩壊熱除去失敗			中	低	低	低		
	⑧手動停止+圧力バウンダリ健全性（S R V再閉）失敗+高圧炉心冷却（H P C S）失敗+崩壊熱除去失敗			中	低	低	低		
	⑨サポート系喪失+崩壊熱除去失敗			高	低	低	中		
	⑩サポート系喪失+高圧炉心冷却失敗+崩壊熱除去失敗			高	低	低	低		
	⑪サポート系喪失+圧力バウンダリ健全性（S R V再閉）失敗+崩壊熱除去失敗			高	低	低	低		
	⑫サポート系喪失+圧力バウンダリ健全性（S R V再閉）失敗+高圧炉心冷却（H P C S）失敗+崩壊熱除去失敗			高	低	低	低		
	⑬冷却材喪失（小破断L O C A）+崩壊熱除去失敗			中	高	高	低		
	⑭冷却材喪失（小破断L O C A）+高圧炉心冷却失敗+崩壊熱除去失敗			中	高	高	低		
	⑮冷却材喪失（中破断L O C A）+崩壊熱除去失敗			中	高	高	低		
	⑯冷却材喪失（中破断L O C A）+高圧炉心冷却失敗+崩壊熱除去失敗			中	高	高	低		
	⑰冷却材喪失（大破断L O C A）+崩壊熱除去失敗			中	高	高	低		
	⑱冷却材喪失（大破断L O C A）+高圧炉心冷却失敗+崩壊熱除去失敗			中	高	高	低		
	⑲外部電源喪失+交流電源（D G - A, B）失敗			高	高	低	中		
	⑳外部電源喪失+交流電源（D G - A, B）失敗+圧力バウンダリ健全性（S R V再閉）失敗			高	高	低	低		
㉑外部電源喪失+直流電源（区分1, 2）失敗	高	高	低	低					

(2) 事故シーケンスグループの特徴及び炉心損傷防止対策の基本的考え方

審査の視点及び確認事項	確認結果（島根2号）
<p>1. 事故シーケンスグループの事象進展及び対策の基本的考え方の妥当性について</p> <p>1) 事象進展の概要は、対策の必要性としての論点を明確にするものとなっているか。</p> <p>(i) 想定する起因事象、喪失する機能が、事象の進展及び必要となる対策の観点から、事故シーケンスグループ全体の特徴を代表していることを確認するとともに、対策を講じない場合の炉心損傷に至る事象進展を確認する。</p> <p>(ii) 対策の基本的な考えが、事故シーケンスグループの特徴を踏まえて必要な機能を明確に示しているか、初期の対策と安定状態に向けた対策を分けているか確認する。</p>	<p>1)</p> <p>(i) 本事故シーケンスグループの事象進展の概要・特徴は、<u>運転時の異常な過渡変化又は設計基準事故（LOCAを除く。）の発生後、原子炉圧力容器への注水により炉心冷却には成功するが、残留熱除去系の故障により原子炉格納容器からの除熱機能を喪失し、原子炉格納容器内の圧力上昇を抑制できないため、原子炉格納容器が先行破損に至る。これに伴い、原子炉圧力容器への注水の継続ができなくなる場合、原子炉水位が低下し、炉心損傷に至る</u>ことを確認した。具体的には、「運転時の異常な過渡変化又は設計基準事故（LOCAを除く。）の発生後、炉心冷却には成功するが、残留熱除去系の故障により崩壊熱除去機能が喪失することを想定する。このため、原子炉冷却材温度の上昇により発生する蒸気が逃がし安全弁により原子炉格納容器に放出され、格納容器圧力が上昇することから、緩和措置がとられない場合には、炉心損傷より先に原子炉格納容器が破損する。これに伴って炉心冷却機能を喪失する場合には、原子炉水位の低下により炉心が露出し、炉心損傷に至る」ものであり、事故シーケンスグループ全体の特徴を代表したもとなっていることを確認した。</p> <p>(ii) 上記(i)の事象進展の概要・特徴を踏まえ、<u>炉心損傷を防止するためには、原子炉格納容器内の冷却及び原子炉格納容器からの除熱を実施し、炉心の冷却を継続する必要がある</u>ことを確認した。本事故シーケンスグループの特徴を踏まえた対策に必要な機能は、原子炉隔離時冷却系及び低圧原子炉代替注水系（常設）により炉心を冷却することによって炉心損傷の防止を図り、格納容器代替スプレイ系（可搬型）による原子炉格納容器冷却、格納容器フィルタベント系による原子炉格納容器除熱を実施することを確認した。</p> <p>初期の対策として原子炉隔離時冷却系、低圧原子炉代替注水系（常設）及び逃がし安全弁（自動減圧機能付き）による原子炉注水手段を整備し、安定状態に向けた対策として、逃がし安全弁（自動減圧機能付き）を開維持することで、低圧原子炉代替注水系（常設）による炉心冷却を継続することを確認した。また、原子炉格納容器の健全性を維持するため、安定状態に向けた対策として格納容器代替スプレイ系（可搬型）による原子炉格納容器冷却手段、格納容器フィルタベント系による原子炉格納容器除熱手段を整備することを確認した。</p>

(3) 炉心損傷防止対策

審査の視点及び確認事項	確認結果（島根2号）
<p>1. 事故シーケンスグループ全体における対策（設備及び手順）の網羅性及び事象進展を踏まえた手順の前後関係等の妥当性について</p> <p>1) 事故シーケンスグループ内のその他のシーケンスでの対策も含めて、手順については技術的能力基準への適合、設備については設置許可基準規則への適合との関係を踏まえ対策を網羅的に明示しているか。</p> <p>(i) 判断に必要な計装設備が準備され、計装設備が事象を検知するまでの時間遅れ等を考慮していることを確認。</p>	<p>1)</p> <p>(i) 本事故シーケンスグループでは、残留熱除去系機能喪失を判別する必要があるが、これらを判別するための計装設備として、対策に必要な常設設備、可搬設備及びこれらに関連する計装設備が記載されている「第 3.1.4.2-1 表「崩壊熱除去機能喪失（残留熱除去系が故障した場合）」の重大事故等対策について」において、原子炉隔離時冷却ポンプ出口流量、残留熱除去ポンプ出口流量、サプレッション・プール水温度（SA）が挙げられていることを確認した。なお、タイムチャートにおいて、プラントの状況判断を事象発生から 10 分間としていることを確認した。</p> <p>※ 逃がし安全弁の作動によりサプレッション・プール水温が上昇するため、残留熱除去系（サプレッション・プール水冷却モード）を起動するが、残留熱除去系の故障によりサプレッション・プール水の冷却は失敗する。</p>
<p>(ii) 初期の炉心損傷防止対策とその設備を確認する。</p>	<p>(ii) 本事故シーケンスグループの事象進展の概要・特徴を踏まえ、初期の炉心損傷防止対策として、<u>原子炉隔離時冷却系による炉心の冷却を実施し、原子炉圧力容器を減圧した後は、低圧原子炉代替注水系（常設）による炉心の冷却を継続する。このため、低圧原子炉代替注水ポンプ、低圧原子炉代替注水槽及び常設代替交流電源設備を重大事故等対処設備として新たに整備するとともに、逃がし安全弁（自動減圧機能付き）、原子炉隔離時冷却系及びサプレッションチェンバを重大事故等対処設備として位置付ける</u>ことを確認した。初期の対策である原子炉隔離時冷却系による原子炉圧力容器への注水に係る手順については、「技術的能力 1.2 原子炉冷却材圧力バウンダリ高圧時に発電用原子炉を冷却するための手順等」で整備されていることを確認した。逃がし安全弁による原子炉圧力容器を減圧にかかる手順については、「技術的能力 1.3 原子炉冷却材圧力バウンダリを減圧するための手順等」で整備されていることを確認した。低圧原子炉代替注水系（常設）による原子炉圧力容器への注水にかかる手順については、「技術的能力 1.4 原子炉冷却材圧力バウンダリ低圧時に発電用原子炉を冷却するための手順等」で整備されていることを確認した。また、当該対策で用いる重大事故等対処設備として、逃がし安全弁（自動減圧機能付き）、原子炉隔離時冷却系、サプレッション・チェンバ及び低圧原子炉代替注水槽、が挙げられていることを確認した。これらの設備以外の常設設備、可搬設備及び関連する計装設備は「第 3.1.4.2-1 表「崩壊熱除去機能喪失（残留熱除去系が故障した場合）」の重大事故等対策について」において、整理されていることを確認した。なお、計装設備については(iv)で確認する。</p>
<p>(iii) 安定状態に向けた対策とその設備を確認する。</p> <p>① 炉心の損傷を回避した後、原子炉及び原子炉格納容器を安定状態へ導くための対策が整備されていることを確認。</p>	<p>(iii) 安定状態に向けた対策とその設備について、<u>逃がし安全弁（自動減圧機能付き）の開維持及び低圧原子炉代替注水系（常設）による炉心の冷却を継続するとともに、格納容器代替スプレイ系（可搬型）による原子炉格納容器内の冷却を実施する。その後、原子炉格納容器からの除熱を実施する。本事故シーケンスグループでは、残留熱除去系が機能喪失していることから、格納容器フィルタベント系を用いる。このため、大量送水車、タンクローリ及び格納容器フィルタベント系を重大事故等対処設備として新たに整備するとともに、逃がし安全弁（自動減圧機能付き）及び非常用ディーゼル発電機燃料貯蔵タンク等を重大事故等対処設備として位置付ける</u>ことを確認した。具体的な確認内容は以下のとおり。</p> <p>① 安定状態に向けた対策である格納容器代替スプレイ系（可搬型）による原子炉格納容器内の冷却の手順については、「技術的能力 1.6 原子炉格納容器内の冷却のための手順等」で整備されていることを確認した。また、格納容器フィルタベント系による原子炉格納容器からの除熱の手順については、「技術的能力 1.5 最終ヒートシンクへ熱を輸送するための手順等」で整備され、低圧原子炉代替注水系（常設）による原子炉圧力容器への注水の手順については、「技術的能力 1.4 原子炉冷却材圧力バウンダリ低圧時に発電用原子炉を冷却するための手順等」で整備されていることを確認した。当該対策に用いる重大事故等対処設備として大量送水車、常設代替交流電源設備、タンクローリ、非常用ディーゼル発電機燃料貯蔵タンク等及び格納容器フィルタベント系が挙げられていることを確認した。これらの設備以外の常設設備、可搬設備及び関連する計装設備は「第 3.1.4.2-1 表「崩壊熱除去機能喪失（残留熱除去系が故障した場合）」の重大事故等対策について」において整理されていることを確認した。なお、計装設備に</p>

審査の視点及び確認事項	確認結果（島根2号）
<p>② 炉心の冷却状態、原子炉格納容器の安定状態が長期的に維持されるものであることを確認。最終ヒートシンクへの熱の輸送手段が整備されていることを確認。</p> <p>③ さらに対策として、喪失した安全機能の復旧も含め、安定状態を維持するための手順や方針が示されていることを確認。</p>	<p>については(iv)で確認する。</p> <p>② 低圧原子炉代替注水系（常設）による注水継続により炉心が冠水し、炉心の冷却が維持される。その後は、約30時間後に格納容器フィルタベント系による原子炉格納容器除熱を開始することで安定状態が確立し、また、安定状態を維持できることを確認した。</p> <p>③ 残留熱代替除去系を用いて又は残留熱除去系機能を復旧して除熱を行い、原子炉格納容器を隔離することによって、安定状態の更なる除熱機能の確保及び維持が可能となること。補足説明資料（添付資料2.4.2.1）に示されている。</p> <p>補足説明資料（添付資料2.4.2.1）には、本重要事故シーケンスにおける安定状態の定義が次の通り示されている。</p> <ul style="list-style-type: none"> <li>・ 原子炉安定停止状態： 事象発生後、設計基準事故対処設備及び重大事故等対処設備を用いた炉心冷却により、炉心冠水が維持でき、また、冷却のための設備がその後も機能維持できると判断され、かつ、必要な要員の不足や資源の枯渇等のあらかじめ想定される事象悪化のおそれがない場合</li> <li>・ 原子炉格納容器安定状態：炉心冠水後に、設計基準事故対処設備及び重大事故等対処設備を用いた原子炉格納容器除熱機能（格納容器フィルタベント系、残留熱除去系又は残留熱代替除去系）により、格納容器圧力及び温度が安定又は低下傾向に転じ、また、原子炉格納容器除熱のための設備がその後も機能維持できると判断され、かつ、必要な要員の不足や資源の枯渇等のあらかじめ想定される事象悪化のおそれがない場合</li> </ul>
<p>(iv) 初期の炉心損傷防止対策設備及び安定状態に向けた対策設備を稼働するための状態監視ができることを確認する。 (BWR 崩壊熱除去機能喪失の場合)</p> <p>&lt;共通&gt;</p> <p>① 原子炉圧力容器の減圧及び炉心の冷却に係る計装設備を確認。</p> <p>② 原子炉格納容器内の冷却及び原子炉格納容器からの除熱に係る計装設備を確認。</p>	<p>(iv) 「第3.1.4.2-1表「崩壊熱除去機能喪失（残留熱除去系が故障した場合）」の重大事故等対策について」より、以下の状態監視に係る設備を挙げていることを確認した。</p> <p>① 原子炉隔離時冷却系による炉心の冷却及び逃がし安全弁による減圧に係る計装設備として、原子炉水位（SA）、原子炉隔離時冷却ポンプ出口流量、サプレッション・プール水温度（SA）等が挙げられていることを確認した。</p> <p>② 格納容器代替スプレイ系（可搬型）による原子炉格納容器内の冷却及び格納容器フィルタベント系による原子炉格納容器からの除熱に係る計装設備として、ドライウエル圧力（SA）、サプレッション・チェンバ圧力、格納容器代替スプレイ流量、格納容器雰囲気放射線モニタ（ドライウエル）、サプレッション・プール水位等が挙げられていることを確認した。</p>
<p>(v) 初期の対策から安定状態に向けた対策に切り換える条件を明確に示しているか確認する。 (BWR 崩壊熱除去機能喪失の場合)</p> <p>① 最終ヒートシンクへの熱の輸送を開始できる条件を確認。 (原子炉圧力容器の減圧、炉心の冷却、及び原子炉格納容器の冷却までを初期対策、最終ヒートシンクへの熱輸送以降を安定状態に向けた対策と見なす)</p>	<p>(v) 初期の対策から安定状態に向けた対策に切り替える条件は以下のとおりであることを確認した。</p> <p>① 原子炉格納容器内の圧力が384kPa[gage]に到達した場合、格納容器代替スプレイ系（可搬型）による原子炉格納容器内の冷却を実施し、サプレッション・プール水位が通常水位+約1.3m（真空破壊装置下端-0.45m）到達から10分後に格納容器フィルタベント系による原子炉格納容器からの除熱を開始することが示されており、初期対策から安定状態に向けた対策への切り替える条件が明確となっていることを確認した。</p>
<p>(vi) 有効性評価上は期待していないが、実際の対策として整備している項目を確認する。</p> <p>① 有効性評価においては期待していないものの、実際には行う対策が網羅的に記載されていることを確認。</p>	<p>(vi) 有効性評価上は期待していないが、実際の対策として整備している以下の対策を確認した。</p> <p>① 有効性評価上は期待しないが実手順としては、以下を整備していることを確認した。</p> <ul style="list-style-type: none"> <li>・ 高圧炉心スプレイ系、高圧原子炉代替注水系起動</li> </ul>

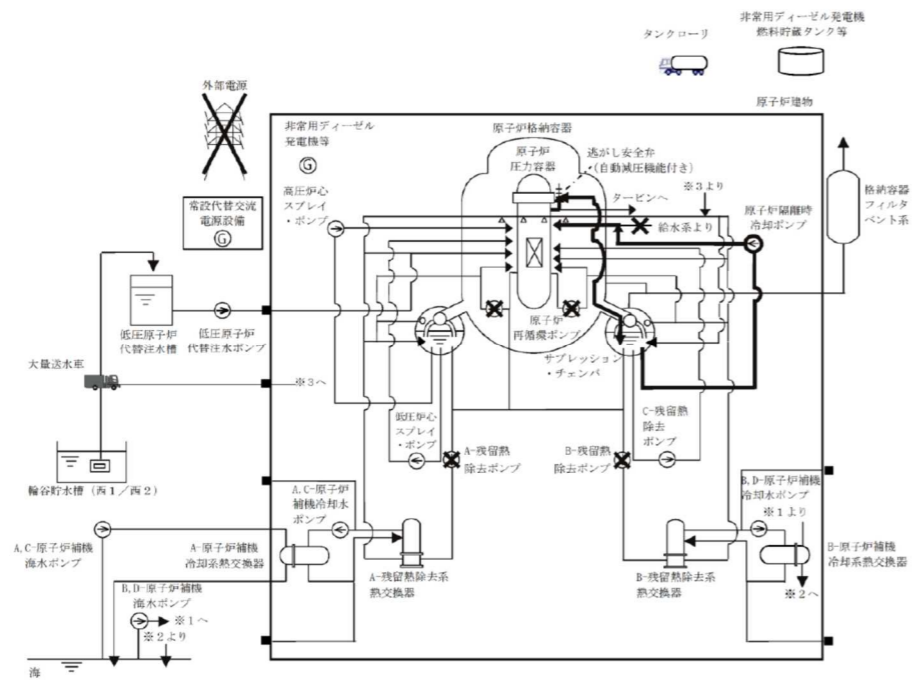


審査の視点及び確認事項	確認結果（島根2号）
<p>② 対策については、有効性評価上期待している対策だけでなく、「重大事故等防止技術的能力基準説明資料」との整合を踏まえ、自主対策設備による手順も含めて実施する対策を網羅的に含めていることを確認。</p> <p>③ 手順上、安全機能等の機能喪失の判断後、その機能の回復操作を実施することになっている場合には、回復操作も含めていることを確認。</p>	<ul style="list-style-type: none"> <li>・ 高圧注水機能以外による原子炉注水</li> <li>・ 逃がし安全弁用制御電源確保、逃がし安全弁窒素ガス供給系、逃がし安全弁窒素ガス代替供給設備による原子炉減圧</li> <li>・ 残留熱除去系回復操作</li> <li>・ 復水輸送系、消火系、低圧原子炉代替注水系（可搬型）による原子炉注水</li> <li>・ 格納容器代替スプレイ系（常設）、復水輸送系、消火系、による格納容器スプレイ</li> <li>・ 残留熱代替除去系による原子炉格納容器除熱</li> <li>・ 原子炉満水操作</li> </ul> <p>② 「技術的能力 1.2 原子炉冷却材圧力バウンダリ高圧時に発電用原子炉を冷却するための手順等」、「1.3 原子炉冷却材圧力バウンダリを減圧するための手順等」、「技術的能力 1.4 原子炉冷却材圧力バウンダリ低圧時に発電用原子炉を冷却するための手順等」、「技術的能力 1.6 原子炉格納容器内の冷却等ための手順等」、「1.13 重大事故等の収束に必要な水の供給手順等」において、①の手順が整備されており、有効性評価で挙げられている手順は技術的能力で整備されている手順と整合していることを確認した。</p> <p>③ 上記①、②に示すとおり、有効性評価上は期待しない操作や、実際に行う安全機能の回復操作が含まれていることを確認した。</p>
<p>(vii) 上記の対策も含めて本事故シーケンスグループにおける手順及びその着手の判断基準が「重大事故の発生及び拡大の防止に必要な措置を実施するために必要な技術的能力」と整合していることを確認する。</p>	<p>(vii) 上記(vi)で確認したとおり、本事故シーケンスグループにおける手順及びその着手の判断基準は、追補1「1. 重大事故の発生及び拡大の防止に必要な措置を実施するために必要な技術的能力」の内容と整合が図られていることを確認した。また、その手順を踏まえて、使用する重大事故等対処設備（常設、可搬、計装）については、「第3.1.4.2-1表「崩壊熱除去機能喪失（残留熱除去系が故障した場合）」の重大事故等対策について」で明確にされていることを確認した。</p>
<p>（設置許可基準規則第37条 解釈）</p> <p>第37条（重大事故等の拡大の防止等） （炉心の著しい損傷の防止） 1-4 上記1-2(a)の「十分な対策が計画されており」とは、国内外の先進的な対策と同等のものが講じられていることをいう。</p> <p>2) 対策について、国内外の先進的な対策と同等なものであるか。</p>	<p>2) 追補2「I 事故シーケンスグループ及び重要事故シーケンス等の選定について 別紙3 第1表 米国・欧州での重大事故等対策に関する設備例との比較」において、炉心冷却、格納容器除熱、給水源、交流電源設備の各項目において、米国・欧州での対策との比較を行っており、島根2号炉の対策は国内外の先進的な対策と同等であることを確認した。</p>
<p>3) 対策の概略系統図は整理されているか。</p> <p>(i) 対策の概略系統図において、対策に係る主要機器・配管・弁が明示されているか確認する。</p> <p>記載要領（例）</p> <ul style="list-style-type: none"> <li>・ 有効性評価で期待する系統や設備等は太字で記載。</li> <li>・ 設計基準事故対処設備から追加した設備や機器は点線囲みで記載。なお、技術的能力や設備側で確認できれば、有効性評価の概略系統図で点線囲みされていなくてもよい。</li> </ul>	<p>3)</p> <p>(i) 高圧注水系（常設）による原子炉圧力容器への注水並びに逃がし安全弁による原子炉圧力容器の減圧及び低圧注水系（常設）による原子炉圧力容器への注水に関連する設備として、原子炉隔離時冷却ポンプ、逃がし安全弁（自動減圧機能付き）、サプレッション・チェンバ、低圧原子炉代替注水槽及びこれらを接続する配管や弁が概略系統図に示されていることを確認した。また、安定状態に向けた対策に関連する格納容器代替スプレイ系（可搬型）、格納容器フィルタベント系及びこれらを接続する配管や弁が概略系統図に示されていることを確認した。</p>

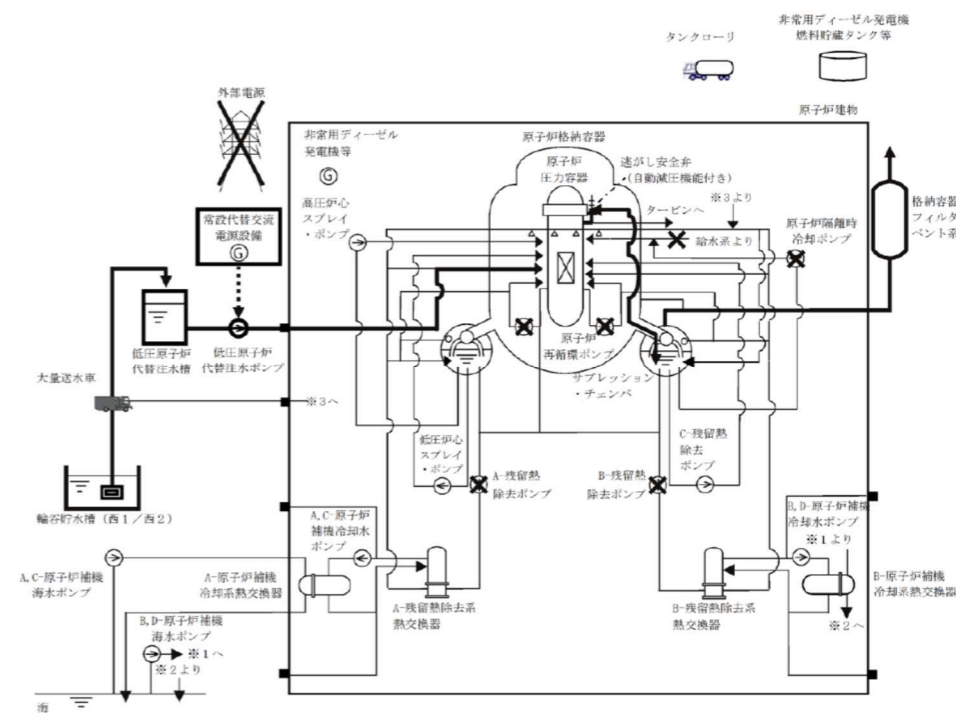
審査の視点及び確認事項	確認結果（島根2号）
<p>4) 対応手順の概要は整理されているか。</p> <p>(i) 対応手順の概要のフローチャートで、想定される事象進展や判断基準等との関係も含め、明確にされていることを確認する。</p> <p>① 対応手順の概要フロー等において、運転員等が判断に迷わないように、その手順着手の判断基準が明確にされていることを確認。</p> <p><b>記載要領（例）</b></p> <ul style="list-style-type: none"> <li>事故シーケンスの対応手順の概要（フロー）について、実際の手順上の設定と解析上の設定がわかるように記載。</li> <li>評価上、期待するもののみならず、回復操作や期待しない操作等についても網羅的に記載。この際、回復操作や期待しない操作等については、評価上は考慮しないことが明確であるように記載。</li> </ul> <p>(ii) 事象進展の判断基準・確認項目等が明確に示されていることを確認する。</p> <p>① 対策については、有効性評価上期待している対策だけでなく、「重大事故等防止技術的能力基準説明資料」との整合を踏まえ、自主対策設備による手順も含めて実施する対策を網羅的に含めていることを確認。</p>	<p>4)</p> <p>(i) 対応手順の概要フローについて、以下のとおり確認した。</p> <p>① 「第3.1.4.2-1表「崩壊熱除去機能喪失（残留熱除去系が故障した場合）」の重大事故等対策について」において、想定される事象進展が明確にされるとともに事象進展に沿った判断項目、操作確認項目等が示されていること、解析上は期待しない操作も含めて対応手順の概要が整理されていることを確認した。</p> <p>(ii) 事象進展の判断基準等（手順着手の判断基準、有効性評価上期待しないもの含む）について、「第3.1.4-2図「崩壊熱除去系機能喪失（残留熱除去系が故障した場合）」の対応手順の概要」及び「3.1.4.2.1(3)炉心損傷防止対策」において明確にされていることを確認した。</p> <p>① 事故シーケンスグループ「崩壊熱除去機能喪失」に係る判断基準・確認項目等</p> <p><u>外部電源喪失及び原子炉スクラム確認：</u> 原子炉の出力運転中に外部電源喪失となり、運転時の異常な過渡変化又は設計基準事故が発生して原子炉がスクラムしたことを確認する。</p> <p><u>原子炉隔離時冷却系による原子炉注水の確認：</u> 原子炉水位低（レベル2）で自動起動（解析上の時刻約21秒）する。機器の起動を中央制御室にて機器ランプ表示、警報、タービン回転速度、ポンプ出口流量等にて確認する。</p> <p><u>残留熱除去系機能喪失の判断：</u> 中央制御室にて機器ランプ表示、警報、ポンプ出口流量等にて確認する。</p> <p><u>逃がし安全弁（自動減圧機能付き）6個による原子炉急速減圧：</u> 低圧原子炉代替注水系（常設）による注水準備が完了後、サブプレッション・プール水温度が100℃に到達した時点で原子炉急速減圧を実施する。また、実際の操作では、原子炉圧力が低下し低圧原子炉代替注水系（常設）による原子炉注水が開始された後に原子炉隔離時冷却系が停止するが、解析上は低圧原子炉代替注水系（常設）のみによる水位回復性能を確認する観点で、原子炉減圧と同時に原子炉隔離時冷却系は停止する想定としている。 原子炉急速減圧時には原子炉水位計凝縮槽内の原子炉冷却材の減圧沸騰により原子炉水位の指示値の信頼性が損なわれるおそれがあるため、原子炉水位不明でないことを確認する。</p> <p><u>格納容器代替スプレイ系（可搬型）による原子炉格納容器冷却：</u> 格納容器圧力が384kPa[gage]に到達した場合に実施する。なお、格納容器スプレイは、サブプレッション・プール水位が通常水位＋約1.3m（真空破壊装置下端－0.45m）に到達した場合に停止する。</p> <p><u>原子炉格納容器フィルタベント系による原子炉格納容器からの除熱の開始：</u> 格納容器フィルタベント系による原子炉格納容器除熱操作は、サブプレッション・プール水位が通常水位＋約1.3m（真空破壊装置下端－0.45m）到達から10分後に実施する。</p>
<p>5) 本事故シーケンスグループ内の事故シーケンスの対応に必要な要員に</p>	<p>5)</p>



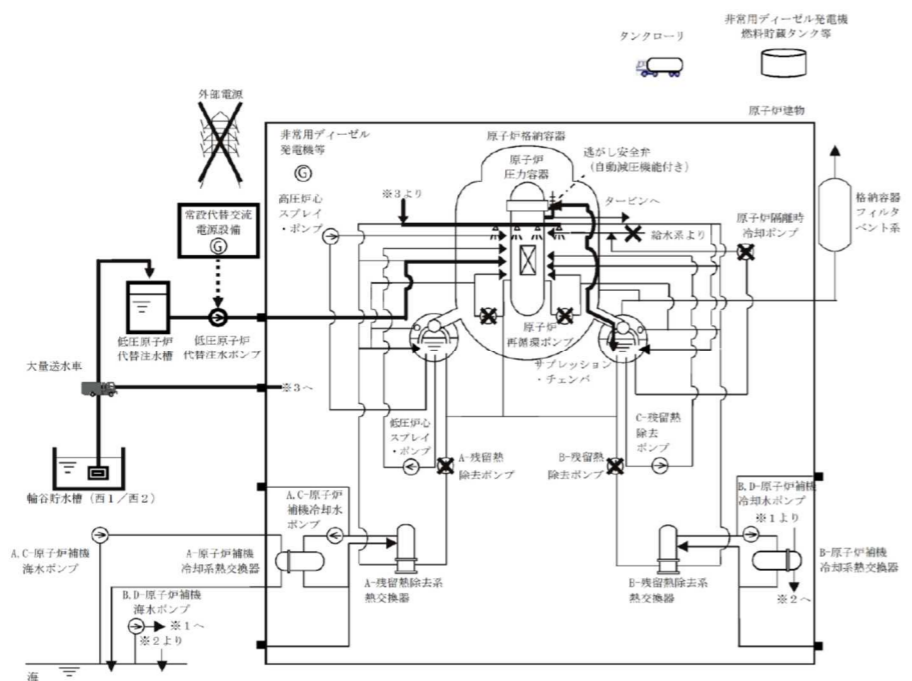
審査の視点及び確認事項	確認結果（島根2号）
<p>ついて整理されているか。</p> <p>(i) 個別の手順を踏まえたタイムチャートにおいて、作業項目、時系列も含めて全体的に整理されていることを確認する。</p> <p>① タイムチャートにおいて、作業項目、時系列も含めて全体的に整理されていることを確認。</p> <p>② 個別の手順は「重大事故等防止技術的能力基準説明資料」と整合していることを確認。</p> <p>③ その際、有効性評価で期待している作業に加え、期待していない作業に対しても必要な要員数を含めていることを確認。</p> <p>④ 異なる作業を連続して行う場合には、その実現性（時間余裕等）を確認。</p> <p>⑤ 運転員の操作時間に関する考え方を確認。</p>	<p>(i) タイムチャートは、「技術的能力 1.2 原子炉冷却材圧力バウンダリ高圧時に発電用原子炉を冷却するための手順等」等を踏まえ、以下のとおり整理されていることを確認した。</p> <p>① タイムチャートは具体的な作業項目、事象進展と経過時間、要員の配置について全体的に整理されていることを確認した。</p> <p>② (3)1(ii)、(iii)及び(vi)②で確認したとおり、個別の手順は「技術的能力 1.2 原子炉冷却材圧力バウンダリ高圧時に発電用原子炉を冷却するための手順等」等と整合していることを確認した。</p> <p>③ 残留熱除去系機能の復旧操作等は、有効性評価においては期待しないが実際には行う操作である。このため、これらの操作も含めてタイムチャートに必要な人員が計上されていること等を確認した。</p> <p>④ 本事故シーケンスグループの対応に係る各操作及び作業における所要時間は、現場への移動時間、作業環境、作業時間等を考慮した想定時間として整理されており、実現可能な要員の配置がなされていることを確認した。また、現場において異なる作業を連続して行うことはないことを確認した。</p> <p>⑤ 要員の操作時間については、「2.3.5 運転員等の操作時間に対する仮定」において考え方が整理されていることを確認した。</p>
<p><b>記載要領（例）</b></p> <ul style="list-style-type: none"> <li>要員が異なる作業を連続して行う場合には、要員の移動先を記載。タイムチャートに示されている時間は放射線防護具等の着用時間を含んでいること。</li> </ul>	<p style="text-align: center;">（参考：運転員等の操作時間に対する仮定）</p> <p>2.3.5 運転員等の操作時間に対する仮定</p> <p>事故に対処するために必要な運転員等の手動操作については、原則として、中央制御室での警報発信又は監視パラメータが操作開始条件に達したことを起点として、確実な実施のための時間余裕を含め、以下に示す時間で実施するものとして考慮する。</p> <p>(1) 有効性評価における解析で仮定した運転員等の操作時間余裕は、実際の操作に要する時間の不確定性を考慮し、以下の考え方にに基づき設定する。</p> <ul style="list-style-type: none"> <li>a. 中央制御室で警報発信等を起点として実施する操作については、事象発生後の状況の把握や他のパラメータの確認等を考慮して開始するものとする。</li> <li>b. 上記操作に引き続き中央制御室で実施する操作については、速やかに操作を開始するものとし、個別の運転操作に必要な時間を考慮する。運転員は手順書に従い、各操作条件を満たせば順次操作を実施するものとし、有効性評価における解析の条件設定においては、各操作に必要な時間に基づき設定する。なお、事象発生直後の輻射している状態においては操作を開始するまでの時間余裕を考慮する。</li> <li>c. 現場で実施する操作については、個別の現場操作に必要な時間を考慮する。なお、有効性評価における解析の条件設定においては、操作場所までのアクセスルートの状況、操作場所の作業環境等を踏まえて、現場操作に必要な時間を設定する。</li> </ul> <p>(2) 有効性評価における操作時間は、「1. 重大事故の発生及び拡大の防止に必要な措置を実施するために必要な技術的能力」で示している操作時間と同一若しくは時間余裕を踏まえて設定する。</p>



第3.1.4.2-1図(1) 「崩壊熱除去機能喪失（残留熱除去系が故障した場合）」の重大事故等対策の概略系統図  
(原子炉減圧及び原子炉注水)



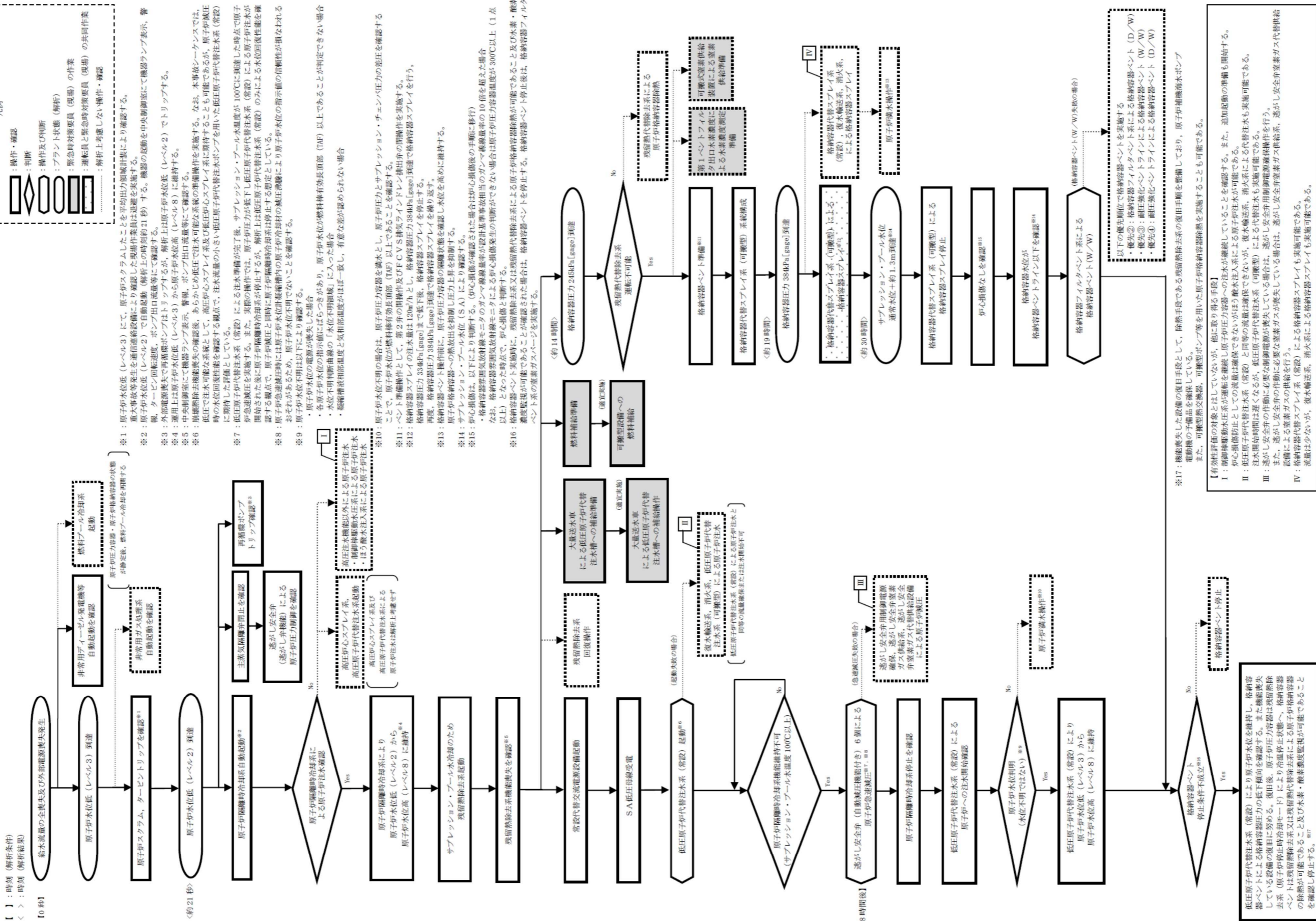
第3.1.4.2-1図(3) 「崩壊熱除去機能喪失（残留熱除去系が故障した場合）」の重大事故等対策の概略系統図  
(原子炉注水及び原子炉格納容器除熱)



第3.1.4.2-1図(2) 「崩壊熱除去機能喪失（残留熱除去系が故障した場合）」の重大事故等対策の概略系統図  
(原子炉注水及び原子炉格納容器冷却)



最終的な審査結果については審査書を参照のこと。本資料については、随時、改訂があり得る。



第3.1.4.2-2 図 「崩壊熱除去機能が喪失(残留熱除去系が故障した場合)」の対応手順の概要





2. 炉心損傷防止対策の有効性評価

(1) 有効性評価の方法

審査の視点及び確認事項	確認結果（島根2号）
<p>(有効性評価ガイド)</p> <p>2.2.1 有効性評価の手法及び範囲</p> <p>(5) 複数の対策（例えば、常設設備と可搬型設備）がある場合には、各々の対策について有効性を評価することを基本とする。ただし、評価条件の包絡性が示すことができれば、包絡条件による有効性評価で代表してもよい。（例えば、起動に多くの人手及び時間を要し、かつ、容量が少ない可搬型設備の条件で常設設備の条件を包含させる場合。）</p> <p>2.2.3 事故シーケンスグループの主要解析条件等</p> <p>事故シーケンスグループごとに、炉心の著しい損傷に至る重要な事故シーケンス（以下「重要事故シーケンス」という。）を選定し、評価対象とする。重要事故シーケンス選定の着眼点は以下とする。</p> <p>a. 共通原因故障又は系統間の機能の依存性によって複数の設備が機能喪失し、炉心の著しい損傷に至る。</p> <p>b. 炉心損傷防止対策の実施に対する余裕時間が短い。</p> <p>c. 炉心損傷防止に必要な設備容量（流量又は逃がし弁容量等）が大きい。</p> <p>d. 事故シーケンスグループ内のシーケンスの特徴を代表している。</p> <p>1. 解析を実施するにあたっての方針の明確化について</p> <p>1) 解析を実施する上で、PRAの結果等を踏まえ、重要事故シーケンスが適切に選定されているか。</p> <p>(i) 事故シーケンスグループから、重要事故シーケンスを選定した理由を確認する。</p> <p>① 重要事故シーケンスは、「I 事故シーケンスグループ及び重要事故シーケンス等の選定について」により選定された最も厳しい事故シーケンスと一致していることを確認。一致していない場合は、その理由が明確にされていることを確認。</p> <p>② 重要事故シーケンスはガイドに示された着眼点に沿って選定されているかを確認。← PRA の評価において重要事故シーケンス選定の妥当性を確認している。</p>	<p>1)</p> <p>(i) 重要事故シーケンスの選定プロセスについて、以下のとおり確認した。</p> <p>① 選定された重要事故シーケンスは PRA で選定されたシーケンスと同一であることを確認した。</p> <p>② 本事故シーケンスグループの重要事故シーケンスは、「<b>過渡事象+崩壊熱除去失敗</b>」を選定する。選定の理由は、事故シーケンスグループ「<b>過渡事象+崩壊熱除去失敗（取水機能が喪失した場合）</b>」と同一であることを確認した。</p>
<p>(有効性評価ガイド)</p> <p>2.2.1 有効性評価の手法及び範囲</p> <p>(2) 実験等を基に検証され、適用範囲が適切なモデルを用いる。</p>	

審査の視点及び確認事項	確認結果（島根2号）
<p>2) 有効性評価ガイド 2.2.1(2)の要求事項を踏まえ、使用する解析コードは適切か。（→解析コード審査確認事項へ）</p> <p>(i) 評価対象の事故シーケンスの重要な現象を確認する。</p>	<p>2)</p> <p>(i) 本重要事故シーケンスにおける重要現象として、炉心における崩壊熱、燃料棒表面熱伝達、気液熱非平衡、沸騰遷移、燃料被覆管酸化、燃料被覆管変形、沸騰・ボイド率変化、気液分離（水位変化）・対向流、三次元効果、原子炉圧力容器における沸騰・凝縮・ボイド率変化、気液分離（水位変化）・対向流、冷却材放出（臨界流・差圧流）、ECCS注水（給水系・代替注水設備含む）並びに原子炉格納容器における格納容器各領域間の流動、構造材との熱伝達及び内部熱伝導、気液界面の熱伝達、スプレイ冷却及び格納容器ベントが挙げられていることを確認した。</p>
<p>(ii) 使用する解析コードが、事故シーケンスの重要な現象を解析する能力があることを確認する。</p>	<p>(ii) 上記(i)で確認した重要現象である炉心における崩壊熱、燃料棒表面熱伝達等を取り扱うことができる SAFER を用いる。さらに、原子炉格納容器における各領域間の流動、構造材との熱伝達等を取り扱うことができる MAAP を用いることを確認した。</p>
<p>(有効性評価ガイド)</p> <p>2.2.1 有効性評価の手法及び範囲</p> <p>(1) 有効性評価にあたっては最適評価手法を適用し、「2.2.2 有効性評価の共通解析条件」及び「2.2.3 事故シーケンスグループの主要解析条件等」の解析条件を適用する。ただし、保守的な仮定及び条件の適用を否定するものではない。</p> <p>(3) 不確かさが大きいモデルを使用する場合又は検証されたモデルの適用範囲を超える場合には、感度解析結果等を基にその影響を適切に考慮する。</p> <p>3) 有効性評価ガイド 2.2.1(1)及び(3)の要求事項を踏まえ、解析コード及び解析条件の持つ不確かさが与える影響を評価する方針であるか。</p>	<p>3) 解析コード及び解析条件の不確かさの影響評価の範囲として、本重要事故シーケンスにおける運転員等の操作時間に与える影響、評価項目となるパラメータに与える影響及び操作時間余裕を評価する方針が示されていることを確認した。また、操作に係る不確かさを「認知」、「要員配置」、「移動」、「操作所用時間」、「他の並列操作有無」及び「操作の確実さ」の6要因に分類し、これらの要因が、運転員等の操作時間に与える影響を評価する方針が示されていることを確認した。</p>
<p>(有効性評価ガイド)</p> <p>2.2.1 有効性評価の手法及び範囲</p> <p>(6) 格納容器圧力逃がし装置を使用する事故シーケンスグループの有効性評価では、敷地境界での実効線量を評価し、周辺の公衆に対して著しい放射線被ばくのリスクを与えないこと（発生事故当たり概ね 5mSv 以下）を確認する。</p> <p>1. 被ばく評価について</p> <p>1) 有効性評価ガイド 2.2.1(6)の要求事項を踏まえ、対策において格納容器圧力逃がし装置を使用する場合の敷地境界における被ばく線量評価を適切に実施しているか。</p> <p>(i) 放射性物質の原子炉格納容器への放出量及びサプレッション・プールや格納容器圧力逃がし装置の除染係数が適切に設定されていることを確認する。</p> <p>(ii) 耐圧強化ベントを使用した場合の評価も実施していることを確認する。</p>	<p>1)</p> <p>(i) 格納容器フィルタベント系の使用による敷地境界での実効線量の評価は、事象発生から格納容器フィルタベント系の使用までの時間が本事象より短く放射性物質の減衰効果が少ない「LOCA 時注水機能喪失」にて、格納容器フィルタベント系を使用した場合の評価結果以下としていることを確認した。</p> <p>(ii) 耐圧強化ベントは使用していない。</p>

(2) 有効性評価の条件

審査の視点及び確認事項	確認結果（島根2号）
<p>(有効性評価ガイド)</p> <p>2.2.2 有効性評価の共通解析条件</p> <p>(4) 外部電源 外部電源の有無の影響を考慮する。</p> <p>2.2.3 事故シーケンスグループの主要解析条件等</p> <p>(1) BWR</p> <p>d. 崩壊熱除去機能喪失</p> <p>(a) 重要事故シーケンスの例</p> <p>i. 運転時の異常な過渡変化又は設計基準事故の発生後、炉心冷却に成功するが、崩壊熱除去機能の喪失によって、炉心の著しい損傷に至る。</p> <p>(b) 主要解析条件（「2.2.2 有効性評価の共通解析条件」に記載の項目を除く。）</p> <p>i. 運転時の異常な過渡変化又は設計基準事故の発生を想定する。</p> <p>ii. 崩壊熱除去機能喪失として、「取水機能が喪失した場合」及び「余熱除去系(RHR)が故障した場合」を仮定する。</p> <p>iii. サプレッションプールへの熱の蓄積による崩壊熱の除去が可能な時間は、崩壊熱及びプール水容量を考慮して設定する。</p> <p>(c) 対策例</p> <p>i. 取水機能の喪失による最終ヒートシンク喪失の場合は、常設又は車載代替UHSS（最終的な熱の逃がし場へ熱を輸送する系統）によって炉心冷却機能を確保</p> <p>ii. RHR が故障した場合は、代替注水設備等によって炉心冷却機能を確保及び格納容器圧力逃がし装置によって原子炉格納容器除熱機能を確保</p> <p>1. 主要解析条件の設定の根拠の妥当性について</p> <p>1) 起因事象、安全機能の喪失の仮定、外部電源の有無等を含めて事故条件の設定は妥当か。</p> <p>(i) 外部電源の有無を確認する。</p> <p>① 解析条件として外部電源の有無について、評価項目に関する解析結果が厳しくなるなどその理由を明確にしていることを確認。</p>	<p>1)</p> <p>(i) 外部電源は以下の観点により使用できると仮定していることを確認した。</p> <p>・事象の進展に対する影響</p> <p>外部電源がある場合、事象発生と同時に再循環ポンプがトリップしないことにより、原子炉水位低（レベル3）による原子炉スクラムまでは原子炉出力が高く維持され、原子炉水位の低下が早いいため、事象初期の炉心冷却という観点では厳しくなる。このため、外部電源がある場合を包含する条件として、原子炉スクラムは、原子炉水位低（レベル3）信号にて発生し、再循環ポンプトリップは、原子炉水位低（レベル2）信号にて発生するものとする。</p>



審査の視点及び確認事項	確認結果（島根2号）
<p>(ii) 初期条件や起因事象、安全機能喪失の仮定を確認する。</p> <p>① 選定した重要事故シーケンスを踏まえて、初期条件や起因事象、安全機能の喪失の想定を明確にしていることを確認。</p> <p>② 解析結果に影響を与える初期条件、事故条件が示されているかを確認。</p> <p>(BWR 崩壊熱除去機能喪失の場合)</p> <p>&lt;取水機能が喪失した場合&gt;</p> <ul style="list-style-type: none"> <li>取水機能喪失に従属して崩壊熱除去機能が喪失することにより、非常用ディーゼル発電機の機能が喪失する。</li> </ul> <p>&lt;残留熱除去機能が故障した場合&gt;</p> <ul style="list-style-type: none"> <li>残留熱除去機能の故障により崩壊熱除去機能が喪失する。</li> </ul>	<p>・重大事故等対策に対する影響</p> <p>本解析においては、残留熱除去系の喪失を仮定しており、非常用交流電源設備は使用可能であるが、外部電源がない場合には低圧原子炉代替注水系（常設）の起動前に常設代替交流電源設備の起動が必要となることから、要員、資源等の観点で厳しくなる。</p> <p>(ii)</p> <p>① 起因事象として、給水流量の全喪失が発生するものとし、安全機能の喪失に対する仮定は残留熱除去機能の故障により崩壊熱除去機能が喪失することであり、PRA の評価で選定した重要事故シーケンスと一致した内容であることを確認した。</p> <p>② 「第3.1.4.2-2表 主要解析条件（崩壊熱除去機能喪失（残留熱除去系が故障した場合）」、初期条件、事故条件について原子炉停止後の崩壊熱、原子炉圧力、原子炉水位、安全機能の喪失に対する仮定等、解析で設定した条件とその考え方が全体的に整理されていることを確認した。</p>
<p>(有効性評価ガイド)</p> <p>2.2.1 有効性評価の手法及び範囲</p> <p>(1) 有効性評価にあたっては最適評価手法を適用し、「2.2.2 有効性評価の共通解析条件」及び「2.2.3 事故シーケンスグループの主要解析条件等」の解析条件を適用する。ただし、保守的な仮定及び条件の適用を否定するものではない。</p> <p>2.2.2 有効性評価の共通解析条件</p> <p>(3) 設計基準事故対処設備の適用条件</p> <ol style="list-style-type: none"> <li>設備の容量は設計値を使用する。設計値と異なる値を使用する場合は、その根拠と妥当性が示されていること。作動設定点等について計装上の誤差は考慮しない。</li> <li>故障を想定した設備を除き、設備の機能を期待することの妥当性（原子炉の圧力、温度及び水位等）が示された場合には、その機能を期待できる。</li> <li>故障を想定した設備の復旧には期待しない。</li> </ol> <p>(5) 重大事故等対処設備の作動条件</p> <ol style="list-style-type: none"> <li>炉心損傷防止対策の実施時間                     <ol style="list-style-type: none"> <li>炉心損傷防止対策の実施に係る事象の診断時間は、計装の利用可否を考慮し、訓練実績等に基づき設定する。</li> <li>操作現場への接近時間は、接近経路の状況（経路の状態、温度、湿度、照度及び放射線量）を踏まえ、訓練実績等に基づき設定す</li> </ol> </li> </ol>	

審査の視点及び確認事項	確認結果（島根2号）
<p>る。</p> <p>(c) 現場での操作時間については、操作現場の状況（現場の状態、温度、湿度、照度及び放射線量）を踏まえ、訓練実績等に基づき設定する。</p> <p>b. 重大事故等対処設備の作動条件、容量及び時間遅れを、設計仕様に基づき設定する。</p> <p>c. 炉心損傷防止対策の実施に必要なサポート機能（電源及び補機冷却水等）の確保に必要な時間は、現場での操作時間に含めて考慮する。</p> <p>d. 重大事故等対処設備の作動条件において、作動環境等の不確かさがある場合は、その影響を考慮する。</p> <p>e. 重大事故等対処設備について、単一故障は仮定しない。</p> <p>f. 炉心損傷防止対策に関連する操作手順の妥当性を示す。</p> <p>2) 重大事故等対策に関連する機器条件は妥当か。</p> <p>(i) 使用する機器に関する解析条件（容量等）について、具体的な設定値又は設定の考え方が整理されていることを確認する。その際、保守的な仮定及び条件を適用する場合はその理由が記載されていることを確認する。</p> <p>① 機器に関する解析条件として設計値（添付八）と異なる値を使用している場合には、その考え方を確認。</p> <p>(BWR 崩壊熱除去機能喪失の場合)</p> <p>&lt;共通&gt;</p> <ul style="list-style-type: none"> <li>・ 原子炉隔離時冷却系</li> <li>・ 減圧に用いる逃がし安全弁の数及び流量</li> <li>・ 代替格納容器スプレイ冷却系（常設）の流量</li> </ul> <p>&lt;取水機能を喪失した場合&gt;</p> <ul style="list-style-type: none"> <li>・ 低圧代替注水系（常設）の流量</li> <li>・ 残留熱除去系（低圧注水モード）の流量</li> <li>・ 最終ヒートシンクへの熱輸送設備の流量</li> </ul> <p>&lt;残留熱除去系が故障した場合&gt;</p> <ul style="list-style-type: none"> <li>・ 高圧炉心注水系の流量</li> <li>・ 格納容器ベントの流量</li> </ul>	<p>2)</p> <p>(i) 機器条件として、<u>原子炉隔離時冷却系は原子炉水位低（レベル2）で自動起動し、原子炉圧力容器への注水流量は設計値である91m<sup>3</sup>/hとする。</u>  <u>低圧原子炉代替注水系（常設）による原子炉圧力容器への注水量は、原子炉圧力に応じた低圧原子炉代替注水ポンプの注水特性（設計値として最大250m<sup>3</sup>/h）に従うものとする。格納容器代替スプレイ系（可搬型）によるスプレイ流量は、原子炉格納容器内の圧力及び温度の抑制に必要な量を考慮して120m<sup>3</sup>/hとする。格納容器フィルタベント系の排気流量は、格納容器隔離弁（第1弁）を全開として、原子炉格納容器内の圧力が427kPa[gage]において、9.8kg/sとする</u>ことを確認した。その他の機器条件も含め、具体的な確認結果は以下のとおり。</p> <p>① 「第2.1.4.2-2表 主要解析条件（崩壊熱除去機能喪失（残留熱除去系が故障した場合）」より、本重要事故シーケンスの評価で用いる機器条件と設定理由については、以下に示すとおりであることを確認した。</p> <p><u>原子炉隔離時冷却系：</u>          原子炉水位低（レベル2）信号により自動起動          91m<sup>3</sup>/h（8.21~0.74MPa[gage]において）にて注水（原子炉隔離時冷却系の設計値として設定）</p> <p><u>低圧原子炉代替注水系（常設）：</u>          最大250m<sup>3</sup>/hにて原子炉注水、その後は炉心を冠水維持可能な注水量に制御（低圧原子炉代替注水系（常設）の設計値として設定）</p> <p><u>逃がし安全弁：</u>          逃がし安全弁（自動減圧機能付き）の6個を開することによる原子炉急速減圧（逃がし安全弁の設計値に基づく蒸気流量及び原子炉圧力の関係から設定）</p> <p><u>格納容器代替スプレイ系（可搬型）：</u>          120m<sup>3</sup>/hにて原子炉格納容器内へスプレイ（格納容器温度及び圧力抑制に必要なスプレイ流量を考慮し設定）</p> <p><u>原子炉格納容器フィルタベント系：</u>          格納容器圧力427kPa[gage]における最大排出流量9.8kg/sに対して、第1弁の中央制御室からの遠隔操作による全開操作にて原子炉格納容器除熱（格納容器フィルタベント系の設計値として設定）</p>
<p>(ii) 有効性評価ガイド2.2.2(3)c.にしたがって、解析上、故障を想定した設備の復旧には期待していないことを確認する。</p>	<p>(ii) 本重要事故シーケンスの起因事象として喪失を仮定している給水系、安全機能の喪失を仮定している残留熱除去系について、機器条件として設定されていないことから、復旧を考慮せずに解析が実施されていることを確認した。（なお、申請者は「2.3.2 安全機能の喪失に対する仮定」において、機能喪失の要因として故障又は待機除外を想定した設備の復旧には期待しないことを宣言している。）</p>
<p>3) 重大事故等対策に関連する操作条件の設定は妥当か。</p>	<p>3)</p>

審査の視点及び確認事項	確認結果（島根2号）
<p>(i) 重大事故等対策に関連する操作条件（原子炉格納容器からの除熱の開始時間等）を確認する。</p> <p>① 現場操作を伴う対策について、その操作条件は、現場への接近時間や操作に係る所用時間等を含めて、操作の成立性※による時間内であることを確認。</p> <p>※ 操作の成立性については、「重大事故等防止技術的能力説明資料」により確認する。</p> <p>② 主要な対策（炉心損傷防止を図る上で必要な対策。特に現場操作を必要とするもの等）については、その操作余裕時間を確認。</p> <p>③ 操作条件として、手順上の設定時間と解析上の設定時間が異なる</p>	<p>(i) 重大事故等対策に関連する操作条件は以下のとおりであることを確認した。</p> <p>① 本重要事故シーケンスにおける操作の成立性について、以下のとおり確認した。なお、技術的能力における「作業の成立性」で示されたタイムチャートと有効性評価におけるタイムチャートは、要員の並行作業等で異なる場合があるため、操作時間が異なる場合は技術的能力の添付資料を参照した。本重要事故シーケンスにおける重大事故等対策のうち、原子炉隔離時冷却系による炉心冷却、逃がし安全弁による原子炉圧力容器の減圧、高圧炉心スプレイ系による炉心冷却、原子炉格納容器フィルタベント系又は耐圧強化ベント系による原子炉格納容器の減圧については中央制御室からの操作であり、現場操作はないことを確認した。</p> <p><u>残留熱除去系機能喪失調査、復旧操作：</u> 有効性評価の解析上期待しない操作であり、対応可能な要員により、適宜実施としていることを確認した。</p> <p><u>格納容器代替スプレイ系（可搬型）による格納容器冷却：</u> 「技術的能力 1.6 原子炉格納容器内の冷却等のための手順等」の操作の成立性において、本操作に係る要員は、中央制御室運転員 1 名、現場運転員 2 名及び緊急時対策要員 12 名であり、ホースの敷設、大量送水車の起動等に約 2 時間 10 分以内を想定しており、有効性評価のタイムチャートが成立することを確認した。</p> <p><u>格納容器フィルタベント系による格納容器除熱操作：</u> 「技術的能力 1.5 最終ヒートシンクへ熱を輸送するための手順等」の操作の成立性において、ベント操作に係る要員は、中央制御室運転員 1 名、現場運転員 2 名及び緊急時対策要員 2 名により、第 2 弁の開操作等を 45 分以内で行い、中央制御室運転員 1 名により、第 1 弁の開操作等を 10 分以内に行うことを想定しており、有効性評価のタイムチャートが成立することを確認した。</p> <p><u>燃料補給準備、燃料補給作業：</u> 「技術的能力 1.14 電源の確保に関する手順等」の操作の成立性において、緊急時対策要員 2 名により、作業開始を判断してから非常用ディーゼル発電機燃料貯蔵タンク等からタンクローリへの補給完了までに 2 時間 30 分以内で実施するとしており、有効性評価のタイムチャートが成立することを確認した。</p> <p>② 重大事故等対処設備の操作条件として、<u>逃がし安全弁（自動減圧機能付き）による原子炉減圧操作は、サプレッション・プール水温が 100℃に到達する事象発生から約 8 時間後に実施する</u>ことを確認した。具体的には、逃がし安全弁による原子炉減圧操作及び低圧原子炉代替注水系（常設）による注水操作は、事象発生から 8 時間後に原子炉減圧後、注水開始（原子炉隔離時冷却系が機能維持できる時間として設定）することを「第 3.1.4.2-2 表 主要解析条件（崩壊熱除去機能喪失（残留熱除去系が故障した場合）」により確認した。</p> <p>また、<u>格納容器代替スプレイ系（可搬型）による原子炉格納容器内の冷却は、原子炉格納容器内の圧力が、384kPa[gage]に到達した場合に実施する。サプレッション・プール水位が通常運転水位＋約 1.3m（真空破壊装置下端－0.45m）に到達後、格納容器代替スプレイ系（可搬型）を停止し、格納容器フィルタベント系による原子炉格納容器からの除熱を実施する</u>ことを確認した。具体的には、格納容器代替スプレイ系（可搬型）による格納容器冷却操作は、格納容器圧力 384kPa[gage]到達時 384～334kPa[gage]の範囲で維持（格納容器最高使用圧力に対する余裕を考慮して設定）すること、格納容器フィルタベント系による原子炉格納容器除熱操作は、サプレッション・プール水位が通常水位＋約 1.3m（真空破壊装置下端－0.45m）到達から 10 分後（中央制御室における操作所要時間を考慮して設定操作開始条件は格納容器最高使用圧力に対する余裕を考慮して設定）することを「第 3.1.4.2-2 表 主要解析条件（崩壊熱除去機能喪失（残留熱除去系が故障した場合）」により確認した。なお、操作余裕時間の評価については、「3.(3) 操作時間余裕の把握」で確認する。</p> <p>③ 逃がし安全弁（自動減圧機能付き）による原子炉減圧操作、格納容器代替スプレイ系（可搬型）による原子炉格納容器内の冷却、格納容器フィル</p>

審査の視点及び確認事項	確認結果（島根2号）
場合には、操作余裕を見込んでいるための相違など、その理由が妥当なものであることを確認。	タベント系による原子炉格納容器除熱操作については、操作開始までに十分な準備時間を確保できることから、時間余裕があることを確認した。詳細については、「(3) 操作時間余裕の把握」で確認する。

(3) 有効性評価の結果

審査の視点及び確認事項	確認結果（島根2号）
<p>設置許可基準規則第37条 解釈)</p> <p>第37条（重大事故等の拡大の防止等）</p> <p>（炉心の著しい損傷の防止）</p> <p>1-3 上記1-2の「有効性があることを確認する」とは、以下の評価項目を概ね満足することを確認することをいう。</p> <p>(a) 炉心の著しい損傷が発生するおそれがないものであり、かつ、炉心を十分に冷却できるものであること。</p> <p>(b) 原子炉冷却材圧力バウンダリにかかる圧力が最高使用圧力の1.2倍又は限界圧力を下回ること。</p> <p>(c) 原子炉格納容器バウンダリにかかる圧力が最高使用圧力又は限界圧力を下回ること。</p> <p>(d) 原子炉格納容器バウンダリにかかる温度が最高使用温度又は限界温度を下回ること。</p> <p>1-5 上記1-3(a)の「炉心の著しい損傷が発生するおそれがないものであり、かつ、炉心を十分に冷却できるものであること」とは、以下に掲げる要件を満たすものであること。ただし、燃料被覆管の最高温度及び酸化量について、十分な科学的根拠が示される場合には、この限りでない。</p> <p>(a) 燃料被覆管の最高温度が1,200℃以下であること。</p> <p>(b) 燃料被覆管の酸化量は、酸化反応が著しくなる前の被覆管厚さの15%以下であること。</p> <p>1-6 上記1-3及び2-3の評価項目において、限界圧力又は限界温度を評価項目として用いる場合には、その根拠と妥当性を示すこと。</p> <p>1. 解析結果の妥当性について</p> <p>1) 解析結果における挙動の説明は妥当か。また、設置許可基準規則解釈における評価項目に対する基準を満足しているか。</p> <p>(i) 事象進展の説明は事象の発生から炉心損傷防止対策とその効果等が整理されていることを確認するとともに、プラントの過渡応答が適切であることを確認する。</p> <p>① 事象進展の説明は時系列的に整理されているかを確認。</p>	<p>1)</p> <p>(i) 事象進展やプラントの過渡応答が適切であるかについて、以下のとおり確認した。</p> <p>① 「3.1.4.2.2(3) 有効性評価の結果」より、事象進展の説明は、事象の発生、炉心損傷の恐れに至るプロセス、初期の炉心損傷防止対策とその効果</p>

審査の視点及び確認事項	確認結果（島根2号）
<p>② 起因事象に関連するパラメータの挙動を確認。</p> <p>③ 重大事故等に対処する機器・設備に関連するパラメータの挙動を確認。</p> <p>④ 重大事故等対策の効果を確認できるパラメータを確認。                      (BWR 崩壊熱除去機能喪失の場合)                      起因事象に関連するパラメータ：                      ・ 原子炉水位                      動的機器の作動状況：                      ・ 原子炉注水量                      ・ 代替格納容器スプレイ冷却系（常設）の流量                      ・ 原子炉格納容器圧力                      ・ 原子炉格納容器温度                      対策の効果：                      ・ 原子炉圧力                      ・ 原子炉水位                      ・ 燃料被覆管温度                      ・ 原子炉格納容器圧力                      ・ 原子炉格納容器温度</p> <p><b>記載要領（例）</b></p> <ul style="list-style-type: none"> <li>・ トレンド図の変曲点については、説明を加えること</li> <li>・ トレンド図に関連する操作や機器動作のタイミングが示されていること</li> <li>・ 図示されたパラメータの定義が明確であること（平均値と最高値の区別、2相水位とコラプス水位の区別など）</li> </ul>	<p>について時系列的に整理されていることを確認した。</p> <p>② 第3.1.4.2-6図<sup>※1</sup>及び第3.1.4.2-9図より、給水流量の全喪失により、原子炉水位及び原子炉圧力容器内の保有水量は一時的に低下するが、原子炉隔離時冷却系の自動起動（原子炉水位低（L2））による原子炉圧力容器への注水により回復していることを確認した。                      ※1：シュラウド外水位（コラプス水位）とシュラウド内水位（二相水位）の2種類がある。</p> <p>③ 第3.1.4.2-7図より原子炉隔離時冷却系による注水流量を、第3.1.4.2-8図より逃がし安全弁の蒸気流量を確認した。第3.1.4.2-4図より逃がし安全弁（逃がし弁機能）及び強制減圧の効果、第3.1.4.2-6図及び第3.1.4.2-9図より原子炉隔離時冷却系による注水の効果を確認した。また、第3.1.4.2-13図及び第3.1.4.2-14図より、格納容器代替スプレイ系（可搬型）による原子炉格納容器内の冷却の効果、第3.1.4.2-13図より格納容器フィルタベント系による原子炉格納容器からの除熱の効果を確認した。</p> <p>④ 第3.1.4.2-7図の原子炉隔離時冷却系による間欠注水と第3.1.4.2-6図の原子炉水位及び第3.1.4.2-9図の原子炉圧力容器内の保有水量の挙動とが連動していること、第3.1.4.2-8図の逃がし安全弁（逃がし弁機能）の動作と第3.1.4.2-4図の原子炉圧力の挙動とが連動していることを確認した。また、第3.1.4.2-6図の原子炉水位と、第3.1.4.2-11図の高出力燃料集合体のボイド率の推移及び第3.1.4.2-10図の燃料被覆管温度の推移が連動していることを確認した。</p>
<p>(ii) 評価項目となるパラメータが基準を満足しているか確認する。</p>	<p>(ii) 上記(i)の事象進展やプラントの過渡応答を踏まえ、評価項目となるパラメータについては、以下のとおり確認した。</p> <p>a. 給水流量が全喪失した後、原子炉隔離時冷却系により炉心を冷却する。また、逃がし安全弁（逃がし弁機能）の作動により原子炉冷却材圧力バウンダリの最高圧力は、約7.89MPa[gage]に抑えられることを確認した。                      原子炉水位が回復し、事象発生から8時間後、逃がし安全弁（自動減圧機能付き）により原子炉圧力容器を減圧し、低圧原子炉代替注水系（常設）</p>

審査の視点及び確認事項	確認結果（島根2号）
<p>① 燃料被覆管最高温度、燃料被覆管酸化量</p> <p>② 原子炉圧力</p> <p>③ 原子炉格納容器圧力、原子炉格納容器温度</p> <p>④ 敷地境界の実効線量（格納容器圧力逃がし装置を使用する場合）</p>	<p>による炉心の冷却を継続する。これらにより、PCTは事象発生前の値を上回ることがなく約309℃となる。また、燃料被覆管の酸化量は酸化反応が著しくなる前の燃料被覆管厚さの1%以下となることを確認した。</p> <p>b. 原子炉圧力容器内で発生する水蒸気が、原子炉格納容器内に流入することにより、原子炉格納容器内の圧力及び温度は徐々に上昇するが、格納容器代替スプレイ系（可搬型）により原子炉格納容器内を冷却し、事象発生から約30時間後、格納容器フィルタベント系により原子炉格納容器からの除熱を実施する。これらにより、原子炉格納容器バウンダリにかかる圧力及び温度の最大値は、約384kPa[gage]及び約153℃に抑えられることを確認した。</p> <p>c. 格納容器フィルタベント系の使用時の敷地境界での実効線量は、格納容器ベントをより早期に実施する事故シーケンスグループ「LOCA 時注水機能喪失」での評価結果（格納容器フィルタベント系によるベント時：約<math>1.7 \times 10^{-2}</math>mSv）以下であり、5mSvを下回ることを確認した。</p> <p>具体的な確認結果は以下のとおり。</p> <p>① 燃料被覆管温度は、第3.1.4.2-10図に示すとおり、原子炉減圧による蒸気流出により原子炉水位が低下するが、原子炉隔離時冷却系を用いた注水により炉心は冠水維持するため、初期温度から上昇せず、PCTは約309℃に抑えられ、評価期間を通じて1,200℃以下となっていることを確認した。また、燃料被覆管の酸化量は酸化反応が著しくなる前の燃料被覆管厚さの約1%以下であり、15%以下となることを確認した。</p> <p>② 原子炉圧力は、逃がし安全弁の逃がし弁機能の作動により、約7.59MPa[gage]以下に抑えられる。このため、原子炉冷却材圧力バウンダリにかかる圧力は、原子炉圧力と原子炉圧力容器底部圧力との差を考慮しても約7.89MPa[gage]にとどまり、評価期間を通じて最高使用圧力の1.2倍（10.34MPa[gage]）を下回っていることを確認した。</p> <p>③ 崩壊熱除去機能を喪失しているため、原子炉内で崩壊熱により発生する蒸気が原子炉格納容器内に流入することによって、格納容器圧力及び温度は徐々に上昇するが、格納容器代替スプレイ系（可搬型）による原子炉格納容器内の冷却及び格納容器フィルタベント系による原子炉格納容器からの除熱を行うことによって原子炉格納容器バウンダリにかかる圧力及び温度の最大値は、約384kPa[gage]及び約153℃に抑えられる。原子炉格納容器バウンダリにかかる圧力及び温度は、原子炉格納容器の限界圧力及び限界温度を下回ることを確認した。</p> <p>④ 格納容器フィルタベント系の使用による敷地境界での実効線量の評価結果は、事象発生から格納容器フィルタベント系の使用までの時間が本事象よりも短い「LOCA 時注水機能喪失」の実効線量の評価結果（約<math>1.7 \times 10^{-2}</math>mSv）以下であり、5mSvを下回ることから、周辺の公衆に対して著しい放射線被ばくのリスクを与えることはないことを確認した。</p>
<p>(iii) 初期の炉心防止対策により、炉心の著しい損傷を防止できていることを確認する。</p>	<p>(iii) 上記(ii)にあるとおり、解析結果は炉心損傷防止対策の評価項目を満足していることを確認した。具体的には、第7.1.4.2-8図及び第7.1.4.2-12図により、原子炉隔離時冷却系及び高圧炉心スプレイ系による原子炉圧力容器への注水により炉心が冠水し、PCTが1,200℃以下であることから、炉心の著しい損傷は防止できていることを確認した。</p> <p>また、上記(ii)④にあるとおり、周辺の公衆に対して著しい放射線被ばくのリスクを与えることはないことを確認した。具体的には、第7.1.4.2-15図及び第7.1.4.2-16図にあるとおり、格納容器ベントが約44時間後に実施されており、「7.1.6 LOCA 時注水機能喪失」の格納容器ベント開始時間（事象発生から44時間後）と同等であることを確認した。</p>
<p>(有効性評価ガイド)</p> <p>2.2.1 有効性評価の手法及び範囲</p> <p>(4) 有効性評価においては、原則として事故が収束し、原子炉が安定停止状態（高温停止状態又は低温停止状態）に導かれる時点までを評価する。（少なくとも外部支援がないものとして7日間評価する。）</p>	

審査の視点及び確認事項	確認結果（島根2号）
<p>ただし、7日間より短い期間で安定状態に至った場合は、その状態を維持できることを示すこと。）</p> <p>2. 評価期間の妥当性について</p> <p>1) 評価期間は、有効性評価ガイド2.2.1(4)を踏まえたものとなっているか。</p> <p>(i) 原子炉及び原子炉格納容器が安定状態になるまで評価していることを確認する。</p> <p>① 低温停止状態まで解析を実施していない場合には、燃料被覆管温度及び原子炉圧力が低下傾向となるまでは解析結果を示した上で、その後低温停止状態まで導くための対策が整備されていることを確認。</p>	<p>1)</p> <p>(i) 安定状態になるまでの評価について、<u>逃がし安全弁（自動減圧機能付き）の開維持及び低圧原子炉代替注水系（常設）による炉心の冷却の継続並びに格納容器代替スプレイ系（可搬型）による原子炉格納容器内の冷却及び格納容器フィルタベント系による原子炉格納容器からの除熱により、原子炉及び原子炉格納容器を安定状態へ移行させることができる</u>ことを確認した。具体的な確認結果は以下のとおり。</p> <p>① 第3.1.4.2-4図及び第3.1.4.2-10図にあるとおり、事象発生から約8時間後以降、原子炉圧力及び燃料被覆管温度は低下傾向を示し、炉心は安定して冷却される。その後は、炉心の冠水が維持するように注水し、安定停止状態を維持することを確認した。また、事象発生から約30時間後に格納容器フィルタベント系による原子炉格納容器からの除熱を開始することで、安定状態が確立し、安定状態を維持することを確認した。</p> <p><u>補足説明資料（添付資料2.4.2.1）において、炉心冷却を継続し、事象発生から約30時間後に格納容器フィルタベント系による原子炉格納容器除熱を開始することで、格納容器圧力及び温度は安定又は低下傾向となり、格納容器温度は150℃を下回るとともに、ドライウェル温度は、低圧注水継続のための逃がし安全弁の機能維持が確認されている126℃を上回ることはなく、原子炉格納容器安定状態が確立されること、残留熱代替除去系を用いて又は残留熱除去系機能を復旧して除熱を行い、原子炉格納容器を隔離することによって、安定状態の更なる除熱機能の確保及び維持が可能となる</u>ことが示されている。</p> <p><u>補足説明資料（添付資料2.1.1別紙1安定状態の維持について）には、「崩壊熱除去機能喪失（取水機能が喪失した場合）」について、炉心損傷防止対策を継続することにより安定状態を維持できる。また、残留熱除去系機能を維持し、除熱を行うことによって、安定状態の維持が可能となる。</u></p>



3. 解析コード及び解析条件の不確かさの影響評価

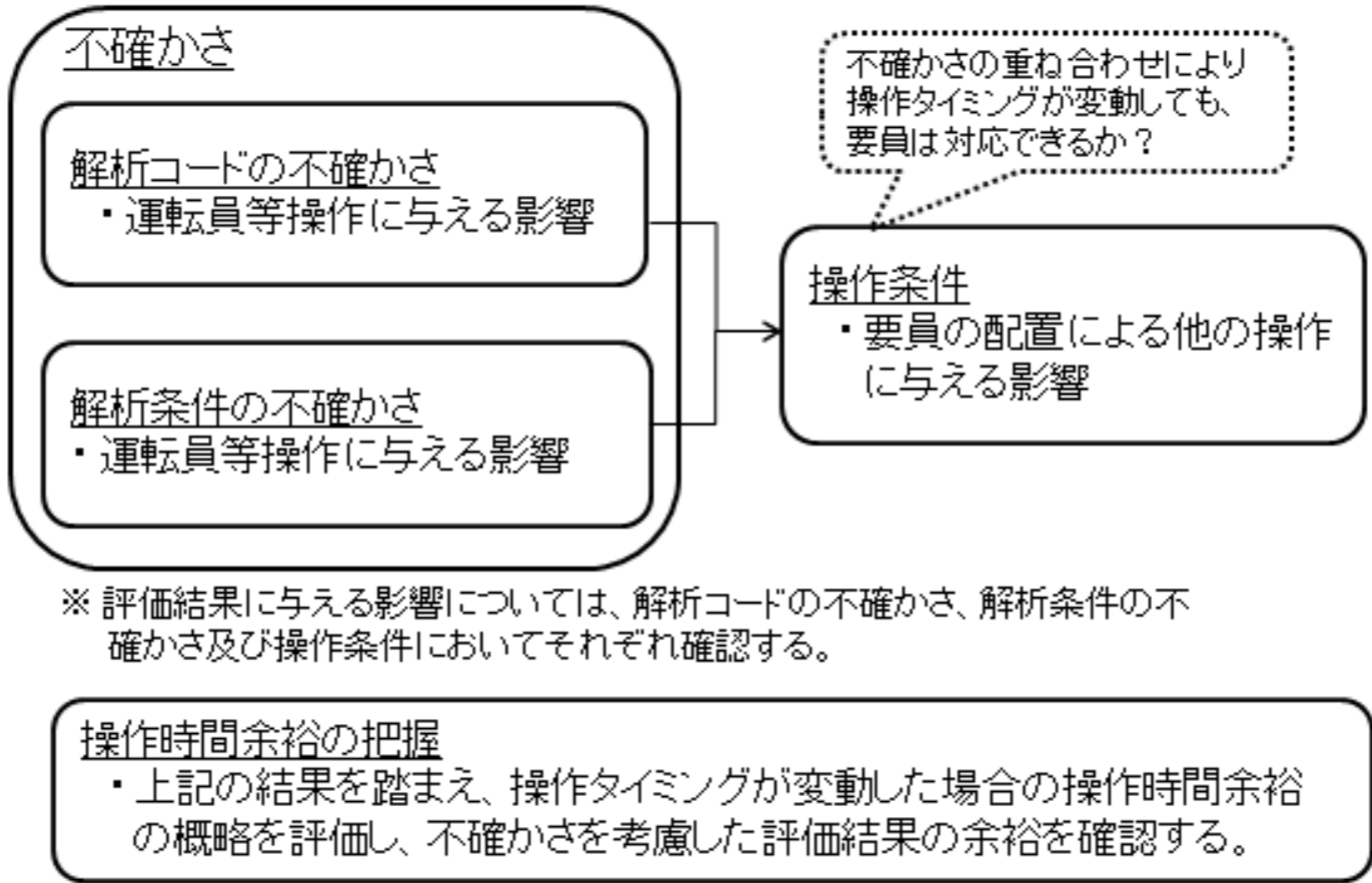
確認内容の概要：

重大事故等対策の有効性評価においては、「不確かさ」を考慮しても解析結果が評価項目を概ね満足することに変わりがないことを確認する必要がある。

「不確かさ」の要因には、解析コードのモデルに起因するもの（以下「解析コードの不確かさ」という。）と初期条件や機器条件、事故条件に設計や実手順と異なる条件（保守性や標準値）を用いたことに起因するもの（以下「解析条件の不確かさ」という。）がある。これらの「不確かさ」によって、運転員等の要員による操作（以下「運転員等操作」という。）のトリガとなるタイミングの変動や評価結果に影響を受ける可能性がある。

このため、「3. 解析コード及び解析条件の不確かさの影響評価」においては、3. (1)解析コードの不確かさ、3. (2)a. 解析条件の不確かさについて、それぞれ、運転員等操作に与える影響、評価結果に与える影響を確認するとともに、解析コードの不確かさ、解析条件の不確かさを重ね合わせた場合の運転員等操作時間に与える影響、評価結果に与える影響を3. (2)b. 操作条件にて確認する。

加えて、操作が遅れた場合の影響を把握する観点から、対策の有効性が確認できる範囲内で3. (3)操作時間余裕を確認する。



審査の視点及び確認事項	確認結果（島根2号）
<p>(有効性評価ガイド)</p> <p>2.2.1 有効性評価の手法及び範囲</p> <p>(2) 実験等を基に検証され、適用範囲が適切なモデルを用いる。</p> <p>(3) 不確かさが大きいモデルを使用する場合又は検証されたモデルの適用範囲を超える場合には、感度解析結果等を基にその影響を適切に考慮する。</p> <p>1. 解析コード及び解析条件の不確かさの影響評価方針</p> <p>1) 解析コード及び解析条件の不確かさの影響評価方針は妥当か。</p> <p>(i) 解析コード及び解析条件の不確かさの影響評価方針は、「1.7 解析コード及び解析条件の不確かさの影響評価方針」を踏まえた方針であるかを確認。</p>	<p>1)</p> <p>(i) 解析コード及び解析条件の不確かさの影響評価方針について、以下のとおり確認した。</p> <p>解析コード及び解析条件の不確かさの影響評価方針は、「2.7 解析コード及び解析条件の不確かさの影響評価方針」を踏まえ、不確かさの影響評価の範囲として、運転員等の操作時間に与える影響、評価項目となるパラメータに与える影響、要員の配置による他の操作に与える影響及び操作時間余裕を評価するものとしていることを確認した。なお、操作に係る不確かさを「認知」、「要員配置」、「移動」、「操作所要時間」、「他の並列操作有無」及び「操作の確実さ」の6要因に分類し、これらの要因が、運転員等の操作時間に与える影響を評価するものとしていることを確認した。また、「2.5 有効性評価における解析の条件設定の方針」において、「解析コードの持つ重要現象に対する不確かさや解析条件の不確かさによって、さらに本原子炉施設の有効性評価の評価項目となるパラメータ及び運転員等操作時間に対する余裕が小さくなる可能性がある場合は、影響評価において感度解析等を行うことを前提に設定する。」としていることを確認した。</p> <p>参考：「2.7 解析コード及び解析条件の不確かさの影響評価方針」において、不確かさ等の影響確認は、評価項目となるパラメータに対する余裕が小さくなる場合に感度解析等を行うとしている。以下参照。</p> <p>(参考：2.7 解析コード及び解析条件の不確かさの影響評価方針)</p> <p>2.7 解析コード及び解析条件の不確かさの影響評価方針</p> <p>解析コード及び解析条件の不確かさの影響評価の範囲として、運転員等操作時間に与える影響、評価項目となるパラメータに与える影響及び操作時間余裕を評価するものとする。</p> <p>不確かさの影響確認は、評価項目となるパラメータに対する余裕が小さくなる場合に感度解析等を行う。事象推移が緩やかであり、重畳する影響因子がないと考えられる等、影響が容易に把握できる場合は、選定している重要事故シーケンス等の解析結果等を用いて影響を確認する。事象推移が早く、現象が複雑である等、影響が容易に把握できない場合は、事象の特徴に応じて解析条件を変更した感度解析によりその影響を確認する。</p>
<p>(ii) 解析コード及び解析条件の不確かさにより、影響を受ける運転員等操作が特定されているか確認する。</p> <p>① 運転員等の操作の起点となる事象、起点となる事象によって運転員等の操作が受ける影響を確認。</p>	<p>(ii) 不確かさにより影響を受ける運転員等操作は以下のとおりであることを確認した。</p> <p>① 本重要事故シーケンスの特徴を踏まえ、不確かさの影響を確認する運転員等操作は、事象進展に有意な影響を与えられ操作として、逃がし安全弁による原子炉減圧操作及び低圧原子炉代替注水系（常設）による原子炉注水開始操作、格納容器代替スプレイ系（可搬型）による原子炉格納容器冷却操作及び格納容器フィルタベント系による原子炉格納容器除熱操作とすることを確認した。逃がし安全弁による原子炉減圧操作及び低圧原子炉代替注水系（常設）による原子炉注水開始操作は、原子炉隔離時冷却系の機能維持の判断目安であるサプレッション・プール水温度 100℃ 到達時刻の不確かさによって、操作のタイミングが影響を受ける。（遅くなる／早くなる）。格納容器代替スプレイ系（可搬型）による原子炉格納容器冷却操作及び格納容器フィルタベント系による原子炉格納容器除熱操作は、格納容器圧力が 384kPa[gage]に到達する時刻等の不確かさによって、操作のタイミングが影響を受ける。（遅くなる／早くなる）。</p>

(1) 解析コードにおける重要現象の不確かさの影響評価

審査の視点及び確認事項	確認結果（島根2号）
<p>1. 解析コードの不確かさが運転員等の操作時間に与える影響</p> <p>1) 解析コードの不確かさが運転員等の操作時間に与える影響の内容は妥当か。</p> <p>(i) 解析コードが有する重要現象※の不確かさとその傾向が挙げられているか確認する。</p> <p>① 解析コードが有する重要現象の不確かさが抽出され、実験や他コード等との比較、感度解析によりその傾向が把握されているか確認。</p> <p>② 解析コードが有する重要現象の不確かさにより、影響を受ける運転員操作とその影響（操作開始が遅くなる/早くなる）を確認。</p> <p>※ 解析コードで考慮すべき物理現象は、「Ⅲ 重大事故等対策の有効性評価に係るシビアアクシデント解析コードについて」においてランク付けされており、ランク H、ランク M に該当する物理現象が重要現象として抽出されている。また、解析コードの重要現象に対する不確かさについても、「Ⅲ 重大事故等対策の有効性評価に係るシビアアクシデント解析コードについて」において整理されている。</p>	<p>1)</p> <p>(i) 解析コードの不確かさが運転員等の操作に与える影響について、SAFERの不確かさの影響については、事故シーケンスグループ「崩壊熱除去機能喪失(取水機能が喪失した場合)」と同一であること、MAAPの不確かさの影響についても、事故シーケンスグループ「崩壊熱除去機能喪失(取水機能が喪失した場合)」と同一である。ことを確認した。解析コードが有する重要現象の不確かさとその傾向、運転員等の操作に与える影響の具体的な確認内容は以下の通り。</p> <p>① 解析コードの不確かさとその傾向について、以下のとおり確認した。</p> <ul style="list-style-type: none"> <li>炉心における燃料棒表面熱伝達の不確かさとして、解析コードは、炉心が冠水維持する場合には燃料被覆管温度は上昇しないため不確かさは小さい。原子炉注水は原子炉隔離時冷却系の自動起動及び低圧原子炉代替注水系（常設）により行われ、また、操作手順（原子炉減圧後速やかに低圧注水に移行すること）に変わりはなく、燃料被覆管温度を操作開始の起点としている運転員等操作はないことから、運転員等操作時間に与える影響はないことを確認した。</li> <li>炉心における燃料被覆管酸化の不確かさとして、解析コードは酸化量及び酸化反応に伴う発熱量の評価について保守的な結果を与えるため、解析結果は燃料被覆管酸化を大きく評価する可能性がある。よって、実際の燃料被覆管温度は低くなり、原子炉水位挙動に影響を与える可能性があるが、原子炉注水は原子炉隔離時冷却系の自動起動及び低圧原子炉代替注水系（常設）により行われ、また、操作手順（原子炉減圧後速やかに低圧注水に移行すること）に変わりはないことから、運転員等操作時間に与える影響はないことを確認した。</li> <li>原子炉格納容器における格納容器各領域間の流動、構造材との熱伝達及び内部熱伝導、気液界面の熱伝達の不確かさとして、格納容器モデル（格納容器の熱水力モデル）は HDR 実験解析では区画によって格納容器温度を十数℃程度、格納容器圧力を 1 割程度高めに評価する傾向を確認しているが、BWR の格納容器内の区画とは異なる等、実験体系に起因するものと考えられ、実機体系においてはこの解析で確認した不確かさは小さくなるものと推定される。しかし、全体としては格納容器圧力及び温度の傾向を適切に再現できていることから、格納容器圧力及び温度を操作開始の起点としている格納容器代替スプレイ系（可搬型）及び格納容器フィルタベント系によるベント操作に係る運転員等操作時間に与える影響は小さい。また、格納容器各領域間の流動、構造材との熱伝達及び内部熱伝導の不確かさにおいては、CSTF 実験解析により格納容器温度及び非凝縮性ガスの挙動は測定データと良く一致することを確認しており、その差異は小さいことから、格納容器圧力及び温度を操作開始の起点としている格納容器代替スプレイ系（可搬型）及び格納容器フィルタベント系によるベント操作に係る運転員等操作時間に与える影響は小さいことを確認した。</li> </ul> <p>② 上記の不確かさのうち、原子炉格納容器における格納容器各領域間の流動、構造材との熱伝達および内部熱伝導、気液界面の熱伝達の不確かさを考慮した場合には、全体としては格納容器圧力及び温度の傾向を適切に再現できていることから、運転員等の操作に与える影響は小さいことを確認した。その他の不確かさについては、運転員等の操作に与える影響はないことを確認した。</p>
<p>2. 解析コードの不確かさが評価結果に与える影響</p>	

審査の視点及び確認事項	確認結果（島根2号）
<p>1) 解析コードの不確かさが評価結果に与える影響の内容は妥当か。</p> <p>(i) 解析コードが有する重要現象の不確かさが解析結果に与える影響を確認する。</p> <p>① 解析コードが有する重要現象の不確かさが抽出され、実験や他コード等との比較、感度解析によりその傾向が把握されているか確認。</p> <p>② 解析コードが有する重要現象の不確かさが、評価項目となるパラメータに与える影響（余裕が大きくなる/小さくなる）を確認</p>	<p>1)</p> <p>(i)</p> <p>① 解析コードの不確かさが評価結果に与える影響について、SAFERの不確かさの影響については、事故シーケンスグループ「崩壊熱除去機能喪失(取水機能が喪失した場合)」と同一であること、MAAPの不確かさの影響についても、事故シーケンスグループ「崩壊熱除去機能喪失(取水機能が喪失した場合)」と同一であることを確認した。解析コードが有する重要現象の不確かさとその傾向、評価項目となるパラメータに対する影響の具体的な確認内容は以下のとおり。</p> <p>解析コードの不確かさとその傾向について、以下のとおり確認した。</p> <ul style="list-style-type: none"> <li>炉心における燃料棒表面熱伝達の不確かさとして、炉心が冠水維持される実験解析では燃料被覆管温度をほぼ同等に評価する。有効性評価解析においても、原子炉水位は燃料棒有効長頂部を下回ることなく、炉心は冠水維持されるため、燃料被覆管の最高温度は初期値（約309℃）を上回ることはないことから、評価項目となるパラメータに与える影響はないことを確認した。</li> <li>炉心における燃料被覆管酸化の不確かさとして、解析コードは燃料被覆管の酸化について、酸化量及び酸化反応に伴う発熱量に保守的な結果を与え、燃料被覆管温度を高めに評価するが、原子炉水位は燃料棒有効長頂部を下回ることなく、炉心は冠水維持されるため、燃料被覆管の最高温度は初期値（約309℃）を上回ることはないことから、評価項目となるパラメータに与える影響はないことを確認した。</li> <li>原子炉格納容器における格納容器各領域間の流動、構造材との熱伝達及び内部熱伝導、気液界面の熱伝達の不確かさとして、格納容器モデル（格納容器の熱水力モデル）はHDR実験解析では区画によって格納容器温度を十数℃程度、格納容器圧力を1割程度高めに評価する傾向を確認しているが、BWRの格納容器内の区画とは異なる等、実験体系に起因するものと考えられ、実機体系においてはこの解析で確認した不確かさは小さくなるものと推定される。しかし、全体としては格納容器圧力及び温度の傾向を適切に再現できていることから、評価項目となるパラメータに与える影響は小さい。また、格納容器各領域間の流動、構造材との熱伝達及び内部熱伝導の不確かさにおいては、GSTF実験解析により格納容器温度及び非凝縮性ガスの挙動は測定データと良く一致することを確認していることから、評価項目となるパラメータに与える影響は小さいことを確認した。</li> </ul> <p>② 上記の不確かさのうち、原子炉格納容器における格納容器各領域間の流動、構造材との熱伝達及び内部熱伝導並びに気液界面の熱伝達の不確かさを考慮した場合には、全体としては格納容器圧力及び温度の傾向を適切に再現できていることから、評価項目となるパラメータに与える影響は小さいことを確認した。その他の不確かさについては、評価項目となるパラメータに対する余裕が大きくなることを確認した。</p>

(2) 解析条件の不確かさの影響評価

a. 初期条件、事故条件及び重大事故等対策に関連する機器条件

審査の視点及び確認事項	確認結果（島根2号）
<p>(有効性評価ガイド)</p> <p>2.2.2 有効性評価の共通解析条件</p> <p>(3) 設計基準事故対処設備の適用条件</p> <p>a. 設備の容量は設計値を使用する。設計値と異なる値を使用する場合は、その根拠と妥当性が示されていること。作動設定点等について計装上の誤差は考慮しない。</p> <p>b. 故障を想定した設備を除き、設備の機能を期待することの妥当性（原子炉の圧力、温度及び水位等）が示された場合には、その機能を期待できる。</p>	

審査の視点及び確認事項	確認結果（島根2号）
<p>1. 解析条件の不確かさが運転員等の操作時間に与える影響</p> <p>1) 初期条件、事故条件及び機器条件における解析条件の設定と最確条件の違いが運転員等の操作時間に与える影響の内容は妥当か。</p> <p>(i) 設計値と異なる値（標準値（代表プラントの値）等）を用いている条件が抽出され、その違いが運転員等の操作に与える影響（操作開始が遅くなる/早くなる）を確認する。</p> <p>(BWR 崩壊熱除去機能喪失の場合)</p> <p>&lt;共通&gt;</p> <p>① 最大線出力密度</p> <p>② 炉心崩壊熱</p> <p>③ 原子炉圧力、原子炉水位、炉心流量等</p> <p>④ 外部電源の有無</p> <p>&lt;取水機能が喪失した場合&gt;</p> <p>⑤ 低圧代替注水系（常設）の流量</p> <p>&lt;残留熱除去系が故障した場合&gt;</p> <p>⑤ 高圧炉心注水系の流量</p>	<p>1)</p> <p>(i) 解析条件が運転員等操作に与える影響について、初期条件、事故条件及び重大事故等対策に関連する機器条件に関する解析条件の設定にあたっては、原則、評価項目に対する余裕が小さくなるような設定としていることから、その中で事象進展に有意な影響を与えると考えられる最大線出力密度等について影響評価を行うことを確認した。</p> <p>① 初期条件の最大線出力密度は、解析条件の 44.0kW/m に対して最確条件は約 40.6kW/m 以下であり、解析条件の不確かさとして、最確条件とした場合は、燃料被覆管温度の上昇は緩和されるが、原子炉注水は原子炉隔離時冷却系の自動起動及び低圧原子炉代替注水系（常設）により行われ、また、操作手順（原子炉減圧後速やかに低圧注水に移行する）に変わりはなく、燃料被覆管温度を操作開始の起点としている運転員等操作はないことから、運転員等操作時間に与える影響はないことを確認した。</p> <p>② 初期条件の原子炉停止後の崩壊熱は、解析条件の燃焼度 33GWd/t に対応したのものとしており、その最確条件は平均的燃焼度約 30GWd/t であり、解析条件の不確かさとして、最確条件とした場合は、解析条件で設定している崩壊熱よりも小さくなるため、発生する蒸気量は少なくなり、原子炉水位の低下は緩和され、それに伴う原子炉冷却材の放出も少なくなることから、サプレッション・プール水温度及び格納容器圧力の上昇が遅くなるが、操作手順（サプレッション・プール水温度に応じて原子炉減圧すること及び格納容器圧力に応じて格納容器スプレイを実施すること）に変わりはないことから、運転員等操作時間に与える影響はないことを確認した。</p> <p>③ 初期条件の原子炉圧力、原子炉水位、炉心流量、サプレッション・プール水位、格納容器圧力及び格納容器温度は、ゆらぎにより解析条件に対して変動を与え得るが、事象進展に与える影響は小さいことから、運転員等操作時間に与える影響は小さいことを確認した。</p> <p>④ 事故条件の外部電源の有無については、常設代替交流電源設備の起動が必要となり、要員、資源等の観点で厳しくなる外部電源がない状態を設定している。また、原子炉スクラム及び再循環ポンプトリップについては、起因事象発生から原子炉スクラムまでの期間の原子炉水位の低下を厳しくする条件として、外部電源がある場合を包含する条件を設定している。なお、外部電源がある場合は、事象発生初期は原子炉隔離時冷却系にて原子炉水位が維持され、また原子炉減圧後も低圧原子炉代替注水系（常設）により炉心冷却が維持されるため、事象進展に影響はないことから、運転員等操作時間に与える影響はないことを確認した。</p> <p>⑤ 機器条件の低圧原子炉代替注水系（常設）は、解析条件の不確かさとして、実際の注水量が解析より多い場合（注水特性（設計値）の保守性）、原子炉水位の回復は早くなる。水位回復後の操作として冠水維持可能な注水量に制御するが、注水後の流量調整操作であることから、運転員等操作時間に与える影響はないことを確認した。</p>
<p>2. 解析条件の不確かさが評価結果に与える影響</p> <p>1) 初期条件、事故条件及び機器条件における解析条件の設定と最確条件の違いが評価結果に与える影響の内容は妥当か。</p> <p>(i) 設計値と異なる値（標準値（代表プラントの値）等）を用いてい</p>	<p>1)</p> <p>(i) 解析条件が評価結果に与える影響については、<span style="border: 1px solid black; padding: 2px;">最大線出力密度は、解析条件の 44.0kW/m に対して最確条件は約 40.6kW/m 以下である。このため、</span></p>

審査の視点及び確認事項	確認結果（島根2号）
<p>る条件が抽出され、その違いが評価項目となるパラメータに与える影響（余裕が大きくなる/小さくなる）を確認する。                      （BWR 崩壊熱除去機能喪失の場合）</p> <p>&lt;共通&gt;</p> <p>① 最大線出力密度</p> <p>② 炉心崩壊熱</p> <p>③ 原子炉圧力、原子炉水位、炉心流量等</p> <p>④ 外部電源の有無</p> <p>&lt;取水機能が喪失した場合&gt;</p> <p>⑤ 低圧代替注水系（常設）の流量</p> <p>&lt;残留熱除去系が故障した場合&gt;</p> <p>⑤ 高圧炉心注水系の流量</p>	<p>実際の燃料被覆管温度の上昇は緩和されるが、炉心の冠水が維持されており、燃料被覆管温度は事象発生前の値を上回ることがないことから、評価項目を満足することには変わりはないことを確認した。具体的な確認内容は以下のとおり。</p> <p>① 初期条件の最大線出力密度は、解析条件の 44.0kW/m に対して最確条件は約 40.6kW/m 以下であり、解析条件の不確かさとして、最確条件とした場合は、燃料被覆管温度の上昇は緩和される。また、原子炉水位は燃料棒有効長頂部を下回ることなく、炉心は冠水維持されるため、燃料被覆管の最高温度は初期値（約 309℃）を上回ることにはないことから、評価項目となるパラメータに与える影響はないことを確認した。</p> <p>② 初期条件の原子炉停止後の崩壊熱は、解析条件の燃焼度 33GWd/t に対応したものとしており、その最確条件は平均的燃焼度約 30GWd/t であり、解析条件の不確かさとして、最確条件とした場合は、解析条件で設定している崩壊熱よりも小さくなるため、発生する蒸気量は少なくなり、原子炉水位の低下は緩和され、それに伴う原子炉冷却材の放出も少なくなり、格納容器圧力及び温度の上昇は遅くなるが、格納容器圧力及び温度の上昇は格納容器ベントにより抑制されることから、評価項目となるパラメータに与える影響はないことを確認した。</p> <p>③ 初期条件の原子炉圧力、原子炉水位、炉心流量、サプレッション・プール水位、格納容器圧力及び格納容器温度は、ゆらぎにより解析条件に対して変動を与え得るが、事象進展に与える影響は小さいことから、評価項目となるパラメータに与える影響は小さいことを確認した。</p> <p>④ 事故条件の外部電源の有無については、常設代替交流電源設備の起動が必要となり、要員、資源等の観点で厳しくなる外部電源がない状態を設定している。また、原子炉スクラム及び再循環系ポンプトリップについては、起因事象発生から原子炉スクラムまでの期間の原子炉水位の低下を厳しくする条件として、外部電源がある場合を包含する条件を設定している。なお、外部電源がある場合は、事象発生初期は原子炉隔離時冷却系にて原子炉水位が維持され、また原子炉減圧後も低圧原子炉代替注水系（常設）により炉心冷却が維持されるため、事象進展に影響はないことから、評価項目となるパラメータに与える影響はないことを確認した。</p> <p>⑤ 機器条件の低圧原子炉代替注水系（常設）は、解析条件の不確かさとして、実際の注水量が解析より多い場合（注水特性（設計値）の保守性）、原子炉水位の回復が早くなることから、評価項目となるパラメータに対する余裕が大きくなることを確認した。</p>

(2) 解析条件の不確かさの影響評価

b. 操作条件

審査の視点及び確認事項	確認結果（島根2号）
<p>1. 操作条件の不確かさが対策の実施に与える影響</p> <p>1) 解析上の操作開始時間、操作所要時間等の不確かさを考慮しても要員は対応可能か。また、要員の配置は前後の操作を考慮しても適切か。また、それらの不確かさが評価結果に影響を及ぼすか。</p> <p>(i) 運転員操作の場所、対策の実施内容と対策の実施に対する影響を確認する。</p> <p>① 解析コード及び解析条件の不確かさによって、操作のタイミングが変動しても対策を講じることができるかを確認。</p> <p>② 作業と所要時間（タイムチャート）を踏まえ、要員の配置は前後の作業を考慮しても適切かを確認。</p> <p>③ 要員の現場までの移動時間や解析上の操作開始時間は、操作現場の環境を踏まえた訓練実績等に基づいて設定されているか確認。</p>	<p>1)</p> <p>(i) 不確かさにより操作タイミングが変動した場合の要員の対処可能性、要員の配置についての具体的な確認結果は以下のとおり。</p> <p>① 操作条件の逃がし安全弁による原子炉減圧操作及び低圧原子炉代替注水系（常設）による注水開始操作は、解析上の操作開始時間として、事象発生8時間後から開始し、減圧後に注水を開始するものとしている。運転員等操作時間に与える影響として、実際の運転操作においては、事故時の重要監視パラメータとしてサプレッション・プール水温度を継続監視しており、また、サプレッション・プール水温度の上昇は緩やかであることから、実態の操作開始時間は解析上の設定と同等であり、操作開始時間に与える影響は小さいことから、運転員等操作時間に与える影響も小さい。当該操作は、解析コード及び解析条件（操作条件を除く。）の不確かさにより操作開始時間が遅れる可能性があるが、中央制御室で行う操作であり、他の操作との重複もないことから、他の操作に与える影響はないことを確認した。</p> <p>操作条件の格納容器代替スプレイ系（可搬型）による原子炉格納容器冷却操作は、解析上の操作開始時間として格納容器圧力が<sup>g</sup> 384kPa[gage]到達時を設定している。運転員等操作時間に与える影響として、格納容器圧力の上昇は緩慢であり、継続監視していることから、操作開始の起点である格納容器圧力 384kPa[gage]到達時点で速やかに操作を実施可能であり、操作開始時間に与える影響は小さいことから、運転員等操作開始時間に与える影響は小さい。当該操作は、解析コード及び解析条件（操作条件を除く。）の不確かさにより操作開始時間は遅れる可能性があるが、中央制御室の運転員とは別に現場操作を行う要員を配置しており、他の操作との重複もないことから、他の操作に与える影響はない。ことを確認した。</p> <p>操作条件の格納容器フィルタベント系による原子炉格納容器除熱操作は、解析上の操作開始時間としてサプレッション・プール水位が通常水位+約1.3mに到達から10分後を設定している。運転員等操作時間に与える影響として、実態の運転操作においては、炉心損傷前の格納容器ベントの操作実施基準（サプレッション・プール水位が通常水位+約1.3m）に到達するのは、事象発生の約30時間後であり、格納容器ベントの準備操作は格納容器圧力の上昇傾向を監視しながらあらかじめ実施可能である。また、格納容器ベントの操作時間は時間余裕を含めて設定していることから、実態の操作開始時間は解析上の設定とほぼ同等であり、操作開始時間に与える影響は小さいことから、運転員等操作時間に与える影響も小さい。ただし、格納容器ベント実施時に遠隔操作に失敗した場合は、現場操作にて対応するため、90分程度操作開始時間が遅れる可能性があるが、原子炉格納容器の限界圧力は853kPa[gage]であることから、原子炉格納容器の健全性の点では問題とならない。当該操作は、解析コード及び解析条件（操作条件を除く。）の不確かさにより操作開始時間は遅れる可能性があるが、中央制御室で行う操作であり、他の操作との重複もないことから、他の操作に与える影響はない。なお、格納容器ベント実施時に遠隔操作に失敗した場合においても、現場操作にて対応することから、他の操作に与える影響はない。</p> <p>② 現場操作を行う要員は作業完了後、移動して他の操作に着手するが、操作完了から次操作着手までに時間的な重複が無いこと、中央制御室で操作を行う運転員についても、操作に関する時間的な重複は無いことから要員の配置は適切であることを確認した。</p> <p>③ 各操作及び作業における所要時間は、現場への移動時間、作業環境、作業時間、訓練実績等を考慮した想定時間であることを確認した。</p>
<p>2. 操作条件の不確かさが評価結果に与える影響</p>	



審査の視点及び確認事項	確認結果（島根2号）
<p>1) 解析上の操作開始時間、操作所要時間等の不確かさによる操作条件の変動が評価結果に与える影響の内容は妥当か。</p>	<p>1) 操作条件の不確かさが評価結果に与える影響について、以下のとおり確認した。</p> <ul style="list-style-type: none"> <li>・ 操作条件の逃がし安全弁による原子炉減圧操作及び低圧原子炉代替注水系（常設）による注水開始操作は、運転員等操作時間に与える影響として、実態の操作開始時間は解析上の設定とほぼ同等であることから、評価項目となるパラメータに与える影響は小さいことを確認した。</li> <li>・ 操作条件の格納容器代替スプレイ系（可搬型）による原子炉格納容器冷却操作は、運転員等操作時間に与える影響として、格納容器圧力の上昇は緩慢であり、継続監視していることから、操作開始の起点である格納容器圧力 384kPa[gage]到達時点で速やかに操作を実施可能であり、実態の操作開始時間は解析上の設定とほぼ同等であることから、評価項目となるパラメータに与える影響は小さいことを確認した。</li> <li>・ 操作条件の格納容器フィルタベント系による原子炉格納容器除熱操作は、運転員等操作時間に与える影響として、実態の操作開始時間は解析上の設定とほぼ同等であることから、評価項目となるパラメータに与える影響は小さい。仮に、格納容器ベント実施時に遠隔操作に失敗した場合は、現場操作にて対応するため、90分程度操作開始時間が遅れる可能性がある。格納容器ベント操作開始時間が遅くなった場合、格納容器圧力は384kPa[gage]より若干上昇するため、評価項目となるパラメータに影響を与えるが、原子炉格納容器の限界圧力は853kPa[gage]であることから、原子炉格納容器の健全性という点では問題とはならないことを確認した。</li> </ul>

(3) 操作時間余裕の把握

審査の視点及び確認事項	確認結果（島根2号）
<p>(有効性評価ガイド)</p> <p>2.2.2 有効性評価の共通解析条件</p> <p>(5) 重大事故等対処設備の作動条件</p> <p>f. 炉心損傷防止対策に関連する操作手順の妥当性を示す</p> <p>1. 操作時間余裕の評価について</p> <p>1) 操作の時間余裕は把握されているか。</p> <p>(i) 感度解析等により、操作時間が遅れた場合の影響を確認する。 (BWR 崩壊熱除機能を喪失した場合)</p> <p>&lt;取水機能を喪失した場合&gt;</p> <p>① 原子炉減圧操作の開始</p> <p>② 常設代替交流電源設備からの受電操作</p> <p>③ 代替格納容器スプレイ冷却系（常設）による格納容器冷却開始</p> <p>④ 崩壊熱除去系のサプレッション・チェンバ・プール冷却モード運転の開始</p> <p>&lt;残留熱除去系が故障した場合&gt;</p> <p>① 原子炉減圧操作の開始</p> <p>② 代替格納容器スプレイ冷却系（常設）による格納容器冷却開始</p> <p>③ 格納容器ベント開始 or 復水補給系を用いた代替循環冷却設備</p>	<p>1)</p> <p>(i) 格納容器フィルタベント系による原子炉格納容器からの除熱は、サプレッション・プール水位が通常運転水位+1.3m（真空破壊装置下端-0.45m）に到達した時（事象発生から約30時間後）に中央制御室からの遠隔操作で開始する。当該操作に失敗した場合は、現場操作にて対応することとなり、90分程度操作開始が遅れる可能性がある。その場合であっても、原子炉格納容器の限界圧力の853kPa[gage]に至るまでの時間は、過圧の観点で厳しい「3.2.1 雰囲気圧力・温度による静的負荷（格納容器過圧・過温破損）」においても事象発生から約35時間後であり、約5時間の余裕があることを確認した。具体的な確認結果は、以下のとおり。</p> <p>① 操作条件の逃がし安全弁による原子炉減圧操作及び低圧原子炉代替注水系（常設）による注水開始操作については、逃がし安全弁による原子炉減圧までの時間は事象発生から8時間であり、準備時間が確保できることから、時間余裕があることを確認した。</p> <p>② 操作条件の格納容器代替スプレイ系（可搬型）による原子炉格納容器冷却操作については、格納容器スプレイ開始までの時間は事象発生から約19時間あり、準備時間が確保できることから、時間余裕があることを確認した。</p> <p>③ 操作条件の格納容器フィルタベント系による原子炉格納容器除熱操作については、格納容器ベント開始までの時間は事象発生から約30時間あり、準備時間が確保できるため、時間余裕がある。また、遠隔操作の失敗により、格納容器ベント操作開始時間が遅れる場合においても、格納容器圧力は384kPa[gage]から上昇するが、格納容器圧力の上昇は緩やかであるため、原子炉格納容器の限界圧力853kPa[gage]に至るまでの時間は、過圧の観点で厳しい「3.2.1 雰囲気圧力・温度による静的負荷（格納容器過圧・過温破損）」においても事象発生約35時間後であり、約5時間以上の準備時間が確保できることから、時間余裕があることを確認した。</p>

4. 必要な要員及び資源の評価

審査の視点及び確認事項	確認結果（島根2号）
<p>（設置許可基準規則第37条 解釈、有効性評価ガイド）</p> <p>第37条（重大事故等の拡大の防止等） （炉心の著しい損傷の防止） 1-2 第1項に規定する「炉心の著しい損傷を防止するために必要な措置を講じたもの」とは、以下に掲げる要件を満たすものであること。 （a）想定する事故シーケンスグループのうち炉心の著しい損傷後の原子炉格納容器の機能に期待できるものにあつては、炉心の著しい損傷を防止するための十分な対策が計画されており、かつ、その対策が想定する範囲内で有効性があることを確認する。</p> <p>有効性評価ガイド 2.2 有効性評価に係る標準評価手法 2.2.1 有効性評価の手法及び範囲 （4）有効性評価においては、原則として事故が収束し、原子炉が安定停止状態（高温停止状態又は低温停止状態）に導かれる時点までを評価する。（少なくとも外部支援がないものとして7日間評価する。ただし、7日間より短い期間で安定状態に至った場合は、その状態を維持できることを示すこと。）</p>	
<p>1. 要員及び燃料等の評価の妥当性について</p> <p>1) 要員数、水源の保有水量、保有燃料量及び電源の評価内容は妥当か。 （i）重大事故等に対処する要員数が必要以上確保されていることを確認する。 ① 本事故シーケンスグループにおける対策に必要な要員数と重大事故等対策要員数を確認し、対応が可能であることを確認する。 ② 複数号機同時発災の場合や未申請号炉の SFP への対応を考慮しても作業が成立するか確認。</p> <p>（ii）本事故シーケンスグループにおける対策に必要な電力供給量は、外部電源の喪失を仮定しても供給量は十分大きいことを確認する。 ① 外部電源あるいは非常用ディーゼル発電機以外からの給電装置等による給電量は、負荷の合計値及び負荷のピーク値を上回っているか確認する。</p>	<p>1) 重大事故に対処するための要員数の充足性について、以下のとおり確認した。</p> <p>① 本重要事故シーケンスの対応及び復旧作業に必要な要員は、28名である。これに対して、運転員、緊急時対策要員等は45名であり対応が可能であることを確認した。</p> <p>② 上記①で確認したとおり、重大事故等対策に必要な要員を確保できていることに加え、1号炉及び3号炉の運転員等も対応可能であることから、2号炉の重大事故等への対処と1号炉のSFPへの対処が同時に必要となっても対応可能であることを確認した。</p> <p>（ii）電源供給量の充足性について、重大事故等対処設備全体に必要な電力供給量に対して、非常用ディーゼル発電機、高圧炉心スプレイ系ディーゼル発電機、常設代替交流電源設備及び緊急時対策所用発電機からの電力供給量が十分大きいこと、対応が可能であることを確認した。具体的な確認内容は以下のとおり。</p> <p>① 本重要事故シーケンスの評価では外部電源は使用できないものと仮定し、非常用ディーゼル発電機等及び常設代替交流電源設備によって給電を行うものとする。重大事故等対策時に必要な負荷は、非常用ディーゼル発電機等の負荷に含まれることから、非常用ディーゼル発電機等による電源供給が可能である。常設代替交流電源設備の電源負荷については、重大事故等対策に必要な負荷として、約354kW必要となるが、常設代替交流電源設備は連続定格容量が約4,800kWであり、必要負荷に対しての電源供給が可能である。また、緊急時対策所用発電機についても、必要負荷に対しての電源供給が可能である。</p>

審査の視点及び確認事項	確認結果（島根2号）
<p>(iii) 安定状態まで導くために必要な水源が確保されているか確認する。</p> <p>① 本事故シーケンスグループにおける対策に必要な水源と保有水量から、安定状態まで移行できることを確認する。</p>	<p>(iii) 水源の充足性について、原子炉隔離時冷却系による炉心の冷却については、サブプレッション・プール水を水源とし循環することから、水源が枯渇することはないため、対応が可能である。低圧原子炉代替注水系（常設）及び格納容器代替スプレイ系（可搬型）による原子炉格納容器内の冷却に必要な水は、7日間の対応を考慮すると、約3,600m<sup>3</sup>である。これに対して、低圧原子炉代替注水槽に約740m<sup>3</sup>、輪谷貯水槽（西1／西2）に約7,000m<sup>3</sup>、合計約7,740m<sup>3</sup>の水を保有しており、対応が可能であることを確認した。</p>
<p>(iv) 発災から7日間は外部からの支援に期待せず、水源、燃料が確保されているか確認する。</p>	<p>(iv) 発災から7日間の資源の充足性について、非常用ディーゼル発電機及び高圧炉心スプレイ系ディーゼル発電機を最大負荷で7日間運転継続した場合に必要な軽油量は約700m<sup>3</sup>、大量送水車を7日間運転継続した場合に必要な軽油量は約12m<sup>3</sup>、常設代替交流電源設備を7日間運転継続した場合に必要な軽油は約352m<sup>3</sup>、緊急時対策所用発電機を最大負荷で7日間運転継続した場合に必要な軽油は約8m<sup>3</sup>であり、合計約1,072m<sup>3</sup>必要である。これに対して、ディーゼル燃料貯蔵タンク等に約730m<sup>3</sup>、ガスタービン発電機用軽油タンクに約450m<sup>3</sup>、緊急時対策所用燃料地下タンクに約45m<sup>3</sup>、合計約1,225m<sup>3</sup>の軽油を備蓄しており、対応が可能であることを確認した。</p>

5. 結論

審査の視点及び確認事項	確認結果（島根2号）
<p>記載要領（例）</p> <ul style="list-style-type: none"> <li>1. ～4. の記載内容のサマリを記載。</li> <li>具体的には、事故シーケンスグループの特徴、特徴を踏まえた炉心損傷防止対策、安定状態に向けた対策、評価結果、不確かさを踏まえても評価結果が基準を満足すること及び要員と資源の観点から炉心損傷防止対策は有効であることの概要が示されていること。</li> </ul>	<p>※「崩壊熱除去機能喪失（取水機能が喪失した場合）」と「崩壊熱除去機能喪失（残留熱除去系が故障した場合）」の2シーケンスを一つにまとめている。</p> <p>事故シーケンスグループ「崩壊熱除去機能喪失（取水機能が喪失した場合）」に対して、申請者が炉心損傷防止対策として計画している原子炉隔離時冷却系等による炉心の冷却、原子炉補機代替冷却系を用いた残留熱除去系（サプレッション・プール水冷却モード）による原子炉格納容器からの除熱等、また、事故シーケンスグループ「崩壊熱除去機能喪失（残留熱除去系が故障した場合）」に対して、申請者が炉心損傷防止対策として計画している原子炉隔離時冷却系等による炉心の冷却、格納容器フィルタベント系による原子炉格納容器からの除熱等が、事象進展の特徴を捉えた対策であると判断した。</p> <p>重要事故シーケンス「過渡事象＋崩壊熱除去機能喪失」において、原子炉隔離時冷却系による炉心の冷却等を行った場合に対する申請者の解析結果は、炉心損傷防止対策の評価項目をいずれも満足しており、また、周辺の公衆に対して著しい放射線被ばくのリスクを与えることはなく、さらに、申請者が使用した解析コード及び解析条件の不確かさを考慮しても、解析結果が評価項目を概ね満足することにより、変わりがないことを確認した。</p> <p>なお、申請者が行った解析では、より厳しい条件を設定する観点から、機能を喪失した設備（残留熱除去系等）の復旧を期待していないが、実際の事故対策に当たってはこれらの設備の機能回復も重要な炉心損傷防止対策となり得る。</p> <p>また、原子炉隔離時冷却系による炉心の冷却等により炉心の損傷を回避した後、原子炉補機代替冷却系を用いた残留熱除去系（サプレッション・プール水冷却モード）又は格納容器フィルタベント系による原子炉格納容器からの除熱等の対策をとることにより、原子炉及び原子炉格納容器を安定状態へ導くことができること確認した。</p> <p>対策及び復旧作業に必要な要員及び燃料等についても、申請者の計画が十分なものであることを確認した。</p> <p>「IV-1.1 事故の想定」に示したように、より厳しい事故シーケンスとして選定した重要事故シーケンス「過渡事象＋崩壊熱除去機能喪失」における対策の有効性を確認したことにより、その対策が本事故シーケンスグループに対して有効であると判断できる。</p> <p>以上のとおり、規制委員会は、事故シーケンスグループ「崩壊熱除去機能喪失」に対して申請者が計画している炉心損傷防止対策は、有効なものであると判断した。</p>