

HITACHI



この資料及びこの資料に基づ  
く計算書並びに記録等の出力  
を複写、第三者へ開示または  
公開しないようお願い致します

資料2-1

Doc No. FRO-TA-0068/REV.0

第14回 特定兼用キャスクの設計の型式証明等に係るヒアリング  
(2021年5月25日)

## 発電用原子炉施設に係る特定機器の設計の型式証明申請 (設置許可基準規則への適合性(第五条、第六条))

2021年5月25日

日立GEニュークリア・エナジー株式会社

内は商業機密のため非公開



## 目次

1. 設置許可基準規則への適合性について(第五条)
2. 設置許可基準規則への適合性について(第六条)

# 1. 設置許可基準規則への適合性について(第五条) -適合性についてのまとめ-

この資料及びこの資料に基づく計算書並びに記録等の出力を複写、第三者へ開示または公開しないようお願い致します



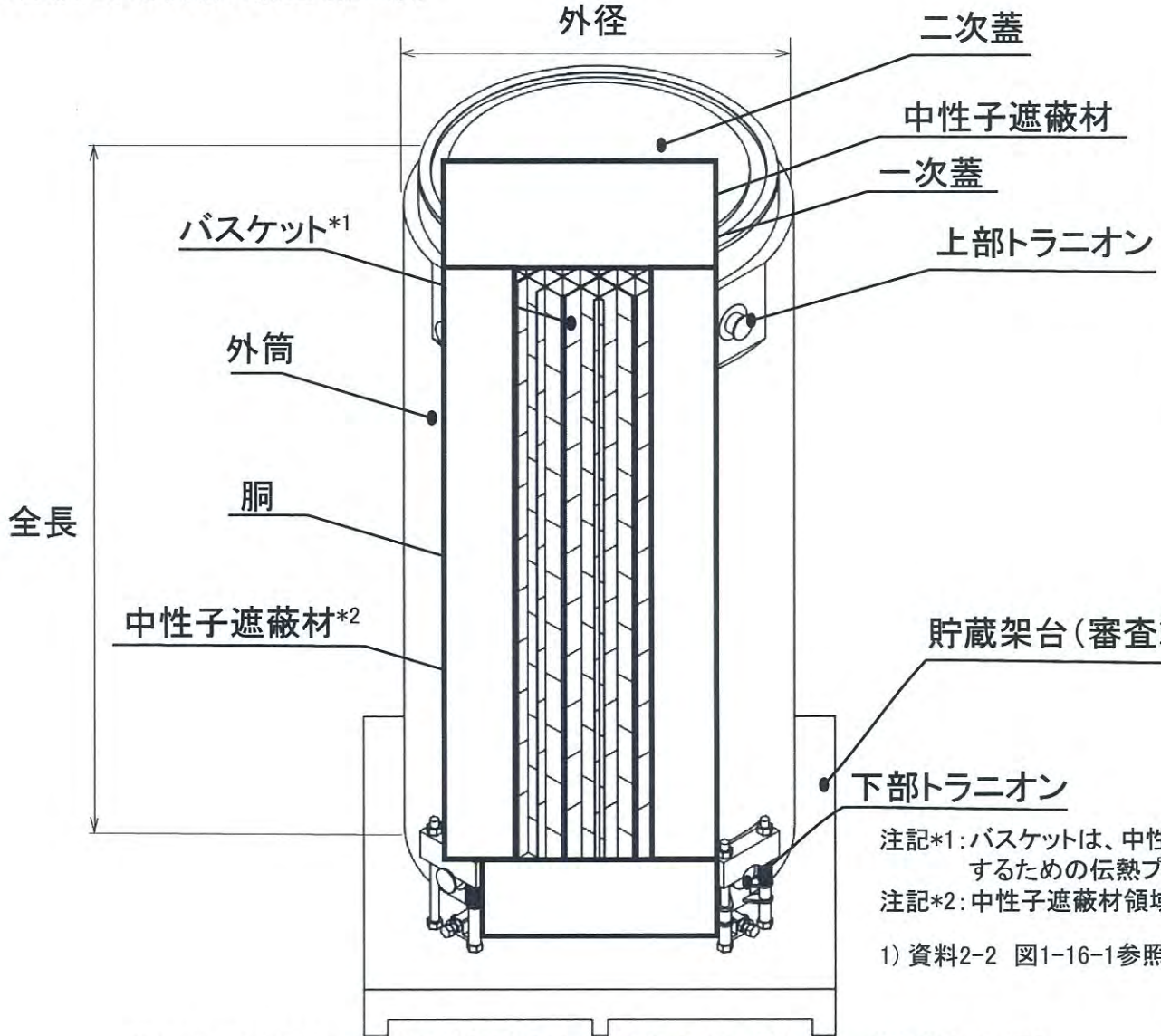
	要求事項	設計方針	設計方針のポイント	評価結果
<p>第五条 第2項</p>	<p>兼用キャスク及びその周辺施設は、次のいずれかの津波に対して安全機能が損なわれるおそれがないものでなければならない。</p> <ul style="list-style-type: none"> <li>一 兼用キャスクが津波により安全機能を損なうかどうかをその設置される位置のいかんにかかわらず判断するために用いる合理的な津波として原子力規制委員会が別に定めるもの</li> <li>二 基準津波</li> </ul>	<p>特定兼用キャスクは、使用済燃料の原子力発電所敷地外への運搬に使用する容器に兼用することができる十分な堅牢性を有する構造とすることを踏まえ、兼用キャスク告示津波による津波荷重が特定兼用キャスクに作用した場合でも、特定兼用キャスクの安全機能が損なわれない設計とする。</p>	<p>津波荷重が特定兼用キャスクの閉じ込め機能を構成する部材に作用してもおおむね弾性範囲に留まる荷重及び応力*1以下であることを確認する。</p> <p>*1: 核燃料物質等の工場又は事業所の外における運搬に関する規則(以下「外運搬規則」という。)の告示の要件である9 mの水平落下時に特定兼用キャスクの側部に作用する荷重と応力</p>	<p>兼用キャスク告示津波によって特定兼用キャスクに作用する津波荷重を求め、津波荷重が特定兼用キャスクに作用しても閉じ込め機能を構成する部位はおおむね弾性範囲に留まり、安全機能が損なわれないことを確認した。</p>

# 1. 設置許可基準規則への適合性について(第五条) —特定兼用キャスクの構造—

この資料及びこの資料に基づく計算書並びに記録等の出力を複写、第三者へ開示または公開しないようお願い致します



○津波による損傷の防止(第五条)<sup>1)</sup>



HDP-69BCH(B)型の形状  
 ✓ 寸法:(外径)2.5m (全長)5.4m  
 ✓ 質量:約119t(使用済燃料を含む)  
 収納物  
 ・BWR使用済燃料:69体/基

注記\*1:バスケットは、中性子吸収材を含有するバスケットプレートと伝熱性能を確保するための伝熱プレートから構成される。  
 注記\*2:中性子遮蔽材領域には、伝熱性能を確保するための伝熱フィンを設置する。  
 1) 資料2-2 図1-16-1参照

HDP-69BCH(B)型構造図 設置方法⑤(たて置き)の例

□ 内は商業機密のため非公開

# 1. 設置許可基準規則への適合性について(第五条) — 津波による損傷の防止 —

この資料及びこの資料に基づく計算書並びに記録等の出力を複写、第三者へ開示または公開しないようお願い致します

HITACHI



津波による損傷の防止(第五条第2項、解釈別記4 第五条第1項及び第2項)

○津波による損傷の防止の設計方針、特定兼用キャスクの構造、評価方法<sup>1)</sup>

## 《要求事項》

HDP-69BCH(B)型は、「兼用キャスクが津波により安全機能を損なうかどうかをその設置される位置のいかんにかかわらず判断するために用いる合理的な津波」(以下「兼用キャスク告示津波」という。)による波力及び漂流物の衝突による荷重に対して、その安全機能が損なわれるおそれがないものとする。

**【設計方針】:** 特定兼用キャスクは、使用済燃料の原子力発電所敷地外への運搬に使用する容器に兼用することができる十分な堅牢性を有する構造であることを踏まえ、兼用キャスク告示津波による津波荷重が特定兼用キャスクに作用した場合でも、特定兼用キャスクの安全機能が損なわれない設計とする。

## 【特定兼用キャスクの構造】:

・特定兼用キャスクの密封境界を構成する胴、底板、一次蓋、二次蓋には、炭素鋼等の十分な強度を有する材料を使用し、十分な厚さを有する構造とする。

## 【評価方法】:

- ・兼用キャスク告示の津波荷重を設定するに当たって、浸水深さ及び流速は兼用キャスク告示の値を、漂流物質量は設置許可基準規則解釈の値を用いる。
- ・津波波力及び漂流物衝突荷重は、文献等による工学式により計算する。また、津波波力及び漂流物衝突荷重は、特定兼用キャスクの表面に同時に作用するものとする。
- ・保守的な評価となるように、緩衝体等による保護に期待せず、緩衝体は考慮しない。

1) 資料2-2 7、20～22頁参照

## 2. 設置許可基準規則への適合性について(第五条) — 津波による損傷の防止 —

この資料及びこの資料に基づく計算書並びに記録等の出力を複写、第三者へ開示または公開しないようお願い致します



### ○審査ガイドの要求事項<sup>1)</sup>

「原子力発電所敷地内での輸送・貯蔵兼用乾式キャスクによる使用済燃料の貯蔵に関する審査ガイド」(以下「審査ガイド」という。)の要求事項に対するHDP-69BCH(B)型の津波による損傷の防止への考慮を下表に示す。

項目	要求事項(確認内容)	津波による損傷の防止における考慮
考慮する自然現象等の設定方針	兼用キャスク告示で定める津波による作用力、又は基準津波による作用力のいずれかを適用していること。	特定兼用キャスクに作用する津波荷重として、波力及び漂流物衝突荷重を考慮する。これらを算出するために必要な浸水深、流速及び漂流物質量は、兼用キャスク告示、設置許可基準規則解釈で定められる津波の条件を適用して以下の値を用いる。 ・浸水深 : 10 m ・流速 : 20 m/s ・漂流物質量 : 100 t
津波に対する設計方針 基本方針	(1)兼用キャスク告示で定める津波を適用する場合は、津波が兼用キャスクの設置位置へ遡上することを前提とした評価が行われていること。	兼用キャスク告示で定める津波が直接特定兼用キャスクに作用するものとして評価する。
	(2)津波に対する評価に際しては、必要に応じて、「基準津波及び耐津波設計方針に係る審査ガイド」及び「対津波設計に係る工認審査ガイド」を参考にしていること。	審査ガイドに記載される参考規格、基準類の工学式に基づき評価する。
津波に対する設計方針 設計・評価の方針	1)兼用キャスクの評価において保守的な荷重の作用及び組合せを設定すること。	波力及び漂流物衝突荷重が特定兼用キャスクに同時に作用するものとして評価する。
	2)1)に置いて考慮する荷重としては、浸水深に基づく津波波力並びに流速及び漂流物質量に基づく衝突荷重を基本とし、それぞれの荷重については、兼用キャスクの評価上最も厳しくなる位置へ作用させること。	特定兼用キャスクの閉じ込め機能が損なわれないことを確認するため、特定兼用キャスクのフランジ部に津波波力及び漂流物衝突荷重を同時に作用させる。
	3)津波波力及び漂流物荷重は、以下の指針等を参考に設定することができる。	審査ガイドに記載されている以下の指針を用いて、津波波力及び漂流物衝突荷重を算定する。 ①東日本大震災における津波による建築物被害を踏まえた津波避難ビル等の構造上の要件に係る暫定指針 ②道路橋示方書・同解説( I 共通編、IV下部構造編)
	4)津波荷重に対する兼用キャスクの評価は、既往の研究事例や機能確認試験等の結果との対比、FEM解析に基づく応力評価等により行うこと。	津波に対する設計方針 設計・評価の方針3)に示すように、審査ガイドに記載されている指針を用いて、津波波力及び漂流物衝突荷重を算定し、津波荷重が特定兼用キャスクの閉じ込め機能を構成する部位に作用してもおおむね弾性範囲に留まる荷重及び応力*1以下であることを確認する。

\*1:外運搬規則の告示の要件である9 m落下時に特定兼用キャスク側部に作用する衝撃荷重及び応力

1) 資料2-2 20~24頁参照

# 1. 設置許可基準規則への適合性について(第五条) — 津波による損傷の防止 —

この資料及びこの資料に基づく計算書並びに記録等の出力を複写、第三者へ開示または公開しないようお願い致します



○津波による損傷の防止の安全評価について<sup>1)</sup>

## 津波による損傷の防止の計算条件、計算式

- ・津波荷重を算出するための条件は、浸水深は10 m、流速20m/s、漂流物質量を100 tとする。
- ・津波波力は、東日本大震災における津波による建築物被害を踏まえた津波避難ビル等の構造上の要件に係る暫定指針<sup>(1)</sup>に記載される評価方法により計算する。
- ・漂流物衝突荷重は、道路橋示方書・同解説( I 共通編・IV下部構造編)<sup>(2)</sup>に記載される評価方法により計算する。
- ・津波荷重が作用する範囲を設定し、特定兼用キャスクに作用する応力を計算する。

津波による波力	漂流物衝撃荷重
<p>津波避難ビル暫定指針<sup>(1)</sup>による波力</p> $Q_z = \rho \cdot g \int_{z_1}^{z_2} (ah - z) \cdot B dz$ <p> <math>Q_z</math>: 波力(N)  <math>\rho</math>: 海水の密度(1030kg/m<sup>3</sup>)  <math>g</math>: 重力加速度(m/s<sup>2</sup>)  <math>a</math>: 水深係数(3)  <math>h</math>: 設計用浸水深(10m)                 </p> <p> <math>z</math>: 地盤面からの高さ(m)  <math>z_1</math>: 受圧面最小高さ(0m)  <math>z_2</math>: 受圧面最高高さ(5.320 m)  <math>B</math>: 受圧面の幅(2.482 m)                 </p> $Q_z = 3.65 \text{ MN}$	<p>日本道路協会、道路橋示方書<sup>(2)</sup>による流木等の衝撃荷重</p> $P = 0.1 \cdot W \cdot v$ <p> <math>P</math>: 漂流物の衝撃荷重(N)  <math>W</math>: 漂流物の重量(9.80665 × 10<sup>5</sup>N*)  <math>v</math>: 表面流速(20m/s)                 </p> <p>*: 漂流物重量100t × 重力加速度9.80665m/s<sup>2</sup> = 9.80665 × 10<sup>5</sup>N</p> $P = 1.97 \text{ MN}$
<p>津波による荷重 <math>Q = Q_z + P = 5.62 \text{ MN}</math></p>	

(1) 国土交通省、「東日本大震災における津波による建築物被害を踏まえた津波避難ビル等の構造上の要件に係る暫定指針」、平成23年11月17日、国住指第2570号別添

(2) 日本道路協会、「道路橋示方書・同解説( I 共通編、IV下部構造編)」、平成14年3月

1) 資料2-2 22、23頁参照

# 1. 設置許可基準規則への適合性について(第五条) — 津波による損傷の防止 —

この資料及びこの資料に基づく計算書並びに記録等の出力を複製、第三者へ開示または公開しないようお願い致します



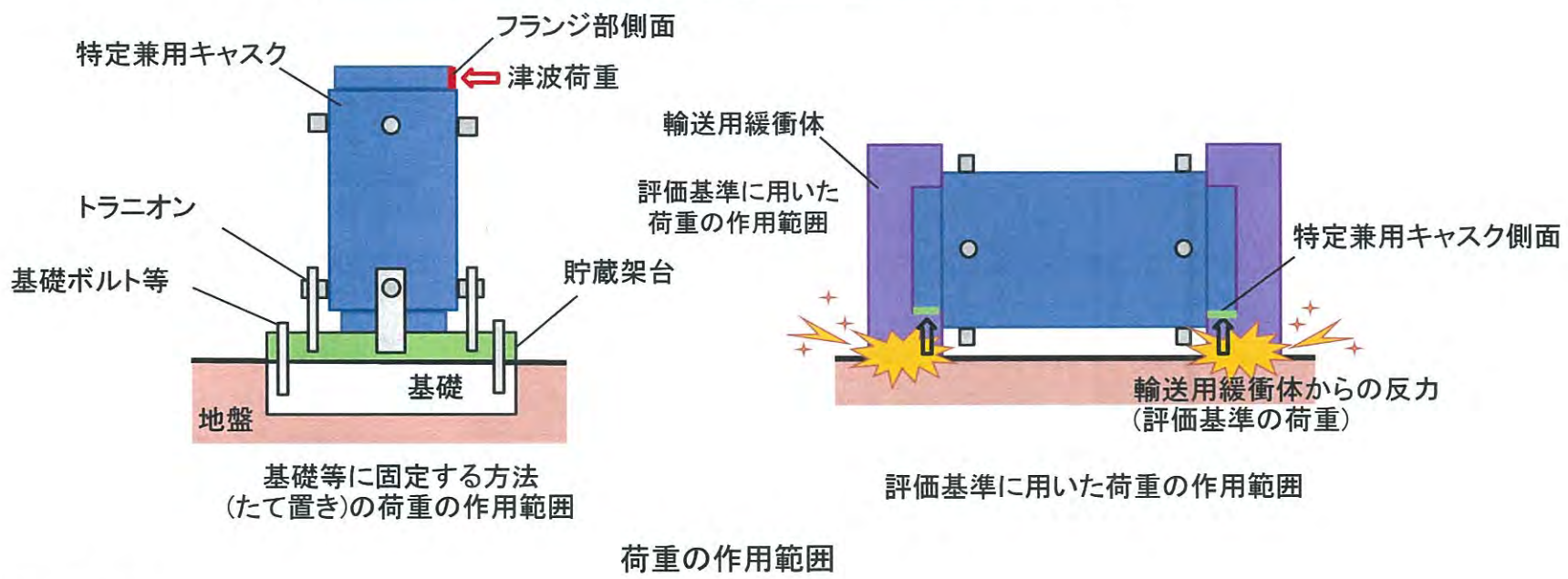
○津波による損傷の防止の安全評価について<sup>1)</sup>

## 津波による損傷の防止の評価基準

- ・津波によって特定兼用キャスクに作用する荷重及び応力が、特定兼用キャスクの閉じ込め機能を構成する部位に対しておおむね弾性範囲に留まる値以下であること<sup>\*1</sup>を確認する。
- ・下図に示すように、津波荷重が作用する範囲は特定兼用キャスクのフランジ部側面としている。

\*1: 外運搬規則への適合性の評価における9 m落下時に特定兼用キャスクに生じる荷重及び応力以下であれば、密封境界を構成する部位はおおむね弾性範囲に留まり、特定兼用キャスクの閉じ込め機能を損なうことはない。また、他の安全機能を損なうこともない。

設計加速度	設計荷重	最大応力
637m/s <sup>2</sup>	84.1 N	60 MPa



1) 資料2-2 23～25頁参照



# 1. 設置許可基準規則への適合性について(第五条) — 津波による損傷の防止 —

この資料及びこの資料に基づく計算書並びに記録等の出力を複写、第三者へ開示または公開しないようお願い致します



○津波による損傷の防止の安全評価について<sup>1)</sup>

## 評価結果

- ✓ 兼用キャスク告示津波によって特定兼用キャスクに作用する津波荷重を求め、津波荷重が特定兼用キャスクの閉じ込め機能を構成する部位に作用してもおおむね弾性範囲に留まる荷重及び応力以下であることを確認した。
- ✓ また、閉じ込め機能以外の他の安全機能についても安全機能が損なわれることはないことを確認した。

評価結果		評価基準	
津波による荷重	応力	作用する荷重	応力
5.62 MN	8 MPa	84.1 MN	60 MPa

安全機能	内容
閉じ込め	評価結果は、特定兼用キャスクの密封境界部が、おおむね弾性範囲に留まる荷重及び応力以下となり、閉じ込め機能が損なわれることはない。
臨界防止	評価基準の作用荷重及び応力の条件となる特定兼用キャスクに生じる設計加速度では、バスケットの塑性変形が生じる可能性があるが、仮に塑性変形を考慮しても臨界防止機能に影響を及ぼさないことを臨界評価で確認しており、臨界防止機能が損なわれることはない。
遮蔽・除熱	特定兼用キャスクの胴、蓋部、底板は、フランジ部と同じような肉厚であり、遮蔽機能及び除熱機能が損なわれることはない。

### 《設計方針の妥当性》

以上より、兼用キャスク告示によって特定兼用キャスクに作用する津波荷重が特定兼用キャスクに作用しても、特定兼用キャスクの閉じ込め機能を構成する部位はおおむね弾性範囲に留まる荷重及び応力以下となる設計としていることから、特定兼用キャスクの津波による損傷の防止に係る設計方針は妥当である。

1) 資料2-2 23～25頁参照

## 2. 設置許可基準規則への適合性について(第六条) -適合性についてのまとめ-

この資料及びこの資料に基づき計算書並びに記録等の出力を複写、第三者へ開示または公開しないようお願い致します



	要求事項	設計方針	設計方針のポイント	評価結果
第六条 第4項	<p>兼用キャスク及びその周辺施設は、次に掲げる自然現象が発生した場合においても安全機能を損なわないものでなければならない。</p> <p>一 兼用キャスクが竜巻により安全機能を損なうかどうかをその設置される位置のいかにかわらず判断するために用いる合理的な竜巻として原子力規制委員会が別に定めるもの</p>	<p>特定兼用キャスクは、使用済燃料の原子力発電所敷地外への運搬に使用する容器に兼用することができる十分な堅牢性を有する構造を踏まえ、兼用キャスク告示竜巻による飛来物の衝突による荷重が特定兼用キャスクに作用した場合でも、特定兼用キャスクの安全機能が損なわれない設計とする。</p>	<p>竜巻による飛来物による荷重が、特定兼用キャスクを構成する部材に作用してもおむね弾性範囲に留まる荷重及び応力以下*1であることを確認する。</p> <p>*1:核燃料物質等の工場又は事業所の外における運搬に関する規則(以下「外運搬規則」という。)の告示の要件である9 mの水平落下時に特定兼用キャスクの側部に作用する荷重と応力</p>	<p>兼用キャスク告示竜巻によって特定兼用キャスクに作用する飛来物の衝突による荷重を求め、飛来物による荷重が特定兼用キャスクに作用しても閉じ込め機能を構成する部位はおむね弾性範囲に留まり、閉じ込め機能が損なわれることがないことを確認した。</p>

## 2. 設置許可基準規則への適合性について(第六条) —外部からの衝撃による損傷の防止(竜巻)—

この資料及びこの資料に基づく計算書並びに記録等の出力を複写、第三者へ開示または公開しないようお願い致します

HITACHI



外部からの衝撃による損傷の防止(竜巻)(第六条第4項、解釈別記4 第六条第2項)

○竜巻による損傷の防止の設計方針、特定兼用キャスクの構造、評価方法<sup>1)</sup>

### 《要求事項》

HDP-69BCH(B)型は、「兼用キャスクが竜巻により安全機能を損なうかどうかをその設置される位置のいかんにかかわらず判断するために用いる合理的な竜巻」(以下「兼用キャスク告示竜巻」という。)による飛来物の衝突による荷重に対して、その安全機能が損なわれるおそれがないものとする。

**【設計方針】:** 特定兼用キャスクは、使用済燃料の原子力発電所敷地外への運搬に使用する容器に兼用することができる十分な堅牢性を有する構造とすることを踏まえ、兼用キャスク告示竜巻による飛来物の衝突による荷重が特定兼用キャスクに作用した場合でも、特定兼用キャスクの安全機能が損なわれない設計とする。

### 【特定兼用キャスクの構造】:

・特定兼用キャスクの密封境界を構成する胴、底板、一次蓋、二次蓋には、炭素鋼等の十分な強度を有する材料を使用し、十分な厚さを有する構造とする(P.3参照)。

### 【評価方法】:

- ・兼用キャスク告示竜巻による飛来物により生じる荷重を設定するに当たって、竜巻の最大風速は、兼用キャスク告示の値を用いる。また、設計飛来物は、竜巻影響評価ガイド解説表4.1の飛来物の値を用いる。
- ・兼用キャスク告示竜巻による飛来物により生じる荷重は、文献等による工学式により計算する。
- ・保守的な評価となるように、緩衝体等による保護に期待せず、緩衝体は考慮しない。

1) 資料2-3 8、25、26頁参照

## 2. 設置許可基準規則への適合性について(第六条) —外部からの衝撃による損傷の防止(竜巻)—

この資料及びこの資料に基づく計算書並びに記録等の出力を複製、第三者へ開示または公開しないようお願い致します



### ○審査ガイドの要求事項<sup>1)</sup>

「原子力発電所敷地内での輸送・貯蔵兼用乾式キャスクによる使用済燃料の貯蔵に関する審査ガイド」(以下「審査ガイド」という。)の要求事項に対するHDP-69BCH(B)型の竜巻による損傷の防止への考慮を下表に示す。

項目	要求事項(確認内容)	津波による損傷の防止における考慮
考慮する自然現象等の設定方針	(1)設計竜巻の最大風速を以下のとおり定め、設計荷重を設定していること。	最大風速は、兼用キャスク告示で定められる竜巻の最大風速を適用して、以下の値を用いる。 ・最大風速: 100 m/s
	(2)設計荷重の設定に用いる設計飛来物は、原子力発電所の竜巻影響評価ガイド解説表4.1に基づき、兼用キャスクに与える影響が最大のものを選定していること。	竜巻影響表ガイド解説表4.1の5種類の飛来物から衝突荷重を評価し、最も衝突荷重の大きい飛来物を選定する。
竜巻に対する設計方針	(1)竜巻による飛来物の衝突荷重及び衝突による評価は、「原子力発電所の竜巻影響評価ガイド」を参考にしていること。	原子力発電所の竜巻影響評価ガイドに記載される参考規格、基準類の工学式に基づき評価する。
	(2)飛来物の衝突荷重は、例えば、建築物の耐衝撃設計の考え方(一社)日本建築学会2015.1)を参考に飛来物の圧壊挙動を無視してRieraの式等で算定していること。	飛来物の衝突荷重は、飛来物の圧壊挙動を無視し、Riera <sup>(1)</sup> の式を用いて算定する。
	(3)竜巻荷重に対する兼用キャスクの評価は、既往の研究事例や機能確認試験等の結果との対比、FEM解析に基づく応力評価等により行われていること。	竜巻に対する設計方針(2)で示すように、Riera <sup>(1)</sup> の式を用いて衝撃荷重を算定し、特定兼用キャスクの閉じ込め機能を構成する部位に作用する荷重及び応力がおおむね弾性範囲に留まる荷重及び応力*1以下であることを確認する。

\*1: 外運搬規則の告示の要件である9 m落下時に特定兼用キャスクに作用する衝撃荷重

(1) J.D.Riera, 'On the Stress Analysis of Structures Subjected to Aircraft Impact Forces', Nuclear Engineering and Design 8, 415-426, 1968

1) 資料2-3 25、26頁参照

## 2. 設置許可基準規則への適合性について(第六条) —外部からの衝撃による損傷の防止(竜巻)—

この資料及びこの資料に基づく計算書並びに記録等の出力を複写、第三者へ開示または公開しないようお願い致します

HITACHI



○竜巻による損傷の防止の安全評価について<sup>1)</sup>

### 竜巻による損傷の防止の計算条件、計算式

- ・飛来物の衝突荷重を算出するための竜巻の最大風速は、兼用キャスク告示で定められる竜巻の最大風速を用いて100 m/sとする。
- ・飛来物の質量は、原子力発電所の竜巻影響評価ガイドの解説表4.1に記載される5種類の飛来物でそれぞれ計算し、最も衝撃荷重が大きくなる飛来物を選定する。
- ・飛来物の衝突荷重は、飛来物の圧壊挙動を無視し、Riera<sup>(1)</sup>の式を用いて算定する。
- ・飛来物の衝突荷重が作用する範囲を設定し、特定兼用キャスクに作用する応力を計算する。

### 竜巻による飛来物の衝撃荷重

Riera<sup>(1)</sup>の式を適用して評価される衝撃荷重

$$P = mv^2 / L^{(*1)}$$

$P$ : 飛来物の衝撃荷重(N)

$m$ : 飛来物の質量(kg)

$v$ : 飛来物の速度(m/s)

$L$ : 飛来物の短辺方向の長さ(m)

\* 1: Rieraの式に以下の条件を考慮

- ・ 衝撃荷重に支配的な飛来物の質量による慣性力のみ考慮
- ・ 飛来物の質量分布が一樣
- ・ 衝撃速度の減速を無視

(1) J.D.Riera, 'On the Stress Analysis of Structures Subjected to Aircraft Impact Forces', Nuclear Engineering and Design 8, 415-426, 1968

1) 資料2-3 26頁参照

## 2. 設置許可基準規則への適合性について(第六条) —外部からの衝撃による損傷の防止(竜巻)—

この資料及びこの資料に基づく計算書並びに記録等の出力を複製、第三者へ開示または公開しないようお願い致します



○竜巻による損傷の防止の安全評価について<sup>1)</sup>

### 竜巻飛来物の種類

- ・飛来物の衝突荷重を算出する際、原子力発電所の竜巻影響評価ガイドの解説表4.1の質量、長さ及び速度を用いる。
- ・飛来物の衝突荷重により特定兼用キャスクに作用する応力の作用範囲(面積)は、原子力発電所の竜巻影響評価ガイドの解説表4.1のサイズから算出した値を用いる。

原子力発電所の竜巻影響評価ガイドの解説表4.1

飛来物の種類	質量 $m$ (kg)	サイズ(m)	長さ*1 $L$ (m)	速度*2 $v$ (m/s)	面積*3 ( $m^2$ )
鋼製パイプ	8.4	長さ×直径 2×0.05	0.05	49	0.1
鋼製材	135	長さ×幅×奥行 4.2×0.3×0.2	0.2	51	0.06
コンクリート板	540	長さ×幅×厚さ 1.5×1×0.15	0.15	30	0.15
コンテナ	2300	長さ×幅×奥行 2.4×2.6×6	2.4	60	6.24
トラック	4750	長さ×幅×奥行 5×1.9×1.3	1.3	34	2.47

\*1: 長さは、衝突荷重が最も大きくなるように、「サイズ」に記載の寸法のうち、最も小さい値を選択。

\*2: 竜巻の最大風速100 m/sの場合の設定例を示している。設置許可基準規則解釈別記4第6条4項で要求される竜巻は、兼用キャスク告示で最大風速が100 m/sであることが示されており、竜巻影響評価ガイド解説表4.1と整合することから、速度は、原子力発電所の竜巻影響評価ガイドの解説表4.1の「最大水平速度」「最大鉛直速度」のうち、より大きい値を選択した。

\*3: 面積は、応力が最も大きくなるように、表2.2-1の「サイズ」に記載の寸法のうち、最小の面積となる寸法を選択した。

1) 資料2-3 25、29頁参照

## 2. 設置許可基準規則への適合性について(第六条) —外部からの衝撃による損傷の防止(竜巻)—

この資料及びこの資料に基づく計算書並びに記録等の出力を複写、第三者へ開示または公開しないようお願い致します

HITACHI



○竜巻による損傷の防止の安全評価について<sup>1)</sup>

### 竜巻による損傷の防止の評価基準

・津波による損傷の防止と同様の評価基準とする(P.7参照)。

### 評価結果

- ✓ 竜巻による飛来物の衝突荷重は、特定兼用キャスクの閉じ込め機能を構成する部位に作用してもおおむね弾性範囲に留まる荷重及び応力以下であることを確認した。
- ✓ また、津波による損傷の防止と同様に、閉じ込め機能以外の他の安全機能についても安全機能が損なわれることはないことを確認した(P.8参照)。

飛来物の種類	評価結果		評価基準	
	衝突荷重P (MN)	応力(MPa)	作用する荷重(MN)	応力(MPa)
鋼製パイプ	0.404	5	84.1	60
鋼製材	1.76	30		
コンクリート板	3.24	22		
コンテナ	3.45	1		
トラック	4.23	2		

### 《設計方針の妥当性》

以上より、竜巻による飛来物の衝突荷重が兼用キャスクに作用しても、特定兼用キャスクの閉じ込め機能を構成する部位はおおむね弾性範囲に留まる荷重及び応力以下となる設計としていることから、特定兼用キャスクの竜巻による損傷の防止に係る設計方針は妥当である。

1) 資料2-3 26～29頁参照

HITACHI



この資料及びこの資料に基づ  
く計算書並びに記録等の出力  
を複写、第三者へ開示または  
公開しないようお願い致します

END

## 発電用原子炉施設に係る特定機器の設計の型式証明申請 (設置許可基準規則への適合性(第五条、第六条))

日立GEニュークリア・エナジー株式会社



## 5 条

### 津波による損傷の防止

(HDP-69BCH(B)型の津波による損傷の防止について)

## 目次

1. 基本方針
  - 1.1 要求事項に対する適合性
    - (1) 位置、構造及び設備
    - (2) 安全設計方針
    - (3) 適合性説明
  - 1.2 設備等
  
2. HDP-69BCH(B)型の津波による損傷の防止について
  - 2.1 要求事項
  - 2.2 適合性について
  
3. 特定兼用キャスクを基礎等に固定する方法（よこ置き）の場合
  
4. 緩衝体等の装着により蓋部が金属部に衝突しない方法（よこ置き）の場合
  
5. 参考文献

## 1. 基本方針

### 1.1 要求事項に対する適合性

「発電用原子炉施設に係る特定機器の設計の型式証明申請書」（添付書類を含む）から、第五条の適合性に関する箇所を抜粋し、本補足説明に関連する箇所に罫い線を表記する。

#### (1) 位置、構造及び設備

##### 四 特定機器の構造及び設備

###### 1. 構造

HDP-69BCH(B)型は、軽水減速、軽水冷却、沸騰水型原子炉(以下「BWR」という。)で発生した使用済燃料を貯蔵する機能を有するとともに、使用済燃料の原子力発電所敷地外への運搬に使用する輸送容器の機能を併せ持ち、実用発電用原子炉及びその附属施設の位置、構造及び設備の基準に関する規則第二条第2項第四十一号に規定する金属製の特定兼用キャスクである。HDP-69BCH(B)型は、使用済燃料が臨界に達することを防止する機能(以下「臨界防止機能」という。)、特定兼用キャスクに収納された使用済燃料からの放射線を遮蔽する機能(以下「遮蔽機能」という。)、特定兼用キャスクに収納された使用済燃料を閉じ込める機能(以下「閉じ込め機能」という。)、及び特定兼用キャスクに収納された使用済燃料の崩壊熱を除去する機能(以下「除熱機能」という。)といった安全性を確保するために必要な機能(以下「安全機能」という。)を有する構造とする。

HDP-69BCH(B)型は、「核原料物質、核燃料物質及び原子炉の規制に関する法律」等の関連法規の要求を満足するとともに、原則として、現行国内法規に基づく規格及び基準等によって設計する。HDP-69BCH(B)型は、「核原料物質、核燃料物質及び原子炉の規制に関する法律」等の関連法規の要求を満足するとともに、原則として、現行国内法規に基づく規格及び基準等によって設計する。

###### イ. 使用済燃料の臨界防止に関する構造

HDP-69BCH(B)型は、その内部のバスケットの幾何学的な配置及び中性子を吸収する材料により、技術的に想定されるいかなる場合においても臨界に達することを防止できる構造とする。

###### ロ. 放射線の遮蔽に関する構造

HDP-69BCH(B)型は、使用済燃料からの放射線をガンマ線遮蔽材及び中性子遮蔽材により遮蔽できる構造とする。

###### ハ. 使用済燃料等の閉じ込めに関する構造

HDP-69BCH(B)型は、設計貯蔵期間を通じて、使用済燃料を収納する空間を不活性雰囲気にとともに負圧に維持できる構造とする。また、HDP-69BCH(B)型は、一次蓋及び二次蓋による二重の閉じ込め構造により、使用済燃料を収納する空間を特定兼用キャスク外部から隔離するとともに、その蓋間の圧力を測

型式証明申請書本文及び添付書類の該当箇所を抜粋

定することにより閉じ込め機能について監視できる設計とする。

## ニ. 使用済燃料等の除熱に関する構造

HDP-69BCH(B)型は、安全機能を維持する観点から、使用済燃料の崩壊熱を特定兼用キャスク表面に伝え、周囲空気等に伝達することにより除去できる構造とする。

## ホ. その他の主要な構造

HDP-69BCH(B)型は、イからニに加え、次の方針に基づき安全設計を行う。

- (1) HDP-69BCH(B)型は、安全機能を維持するうえで重要な構成部材について、設計貯蔵期間中の温度、放射線等の環境及びその環境下での腐食等の経年変化に対して十分な信頼性のある材料を選定し、その必要とされる強度、性能を維持し、必要な安全機能を失うことのない設計とする。
- (2) HDP-69BCH(B)型は、使用済燃料の健全性及び安全機能を有する構成部材の健全性を保つ観点から、使用済燃料を不活性ガスであるヘリウムガスとともに封入して貯蔵する設計とする。
- (3) HDP-69BCH(B)型は、緩衝体及び三次蓋を取り付けて輸送できる構造を有する設計とする。
- (4) HDP-69BCH(B)型は、自重、内圧、外圧、熱荷重、地震力、津波及び竜巻等の条件に対し、十分耐え、かつ、安全機能を維持できる設計とする。
- (5) HDP-69BCH(B)型は、発電用原子炉施設内の特定兼用キャスク貯蔵施設（以下「貯蔵施設」という。）への搬入、貯蔵及び搬出に係る特定兼用キャスクの移動の際に想定される特定兼用キャスクの取扱いにより生じる荷重等に対して、安全機能が維持できる設計とする。

## 2. 主要な設備及び機器の種類

### 特定兼用キャスク

種 類	鍛造キャスク(鋼-樹脂遮蔽体タイプ)
全 質 量(使用済燃料を含む。)	約 119 t
寸 法	
全 長	約 5.4 m
外 径	約 2.5 m

五 特定機器を使用することができる範囲を限定し、又は条件を付する場合にあっては、当該特定機器を使用することができる発電用原子炉施設の範囲又は条件

### 1. 特定機器を使用することができる発電用原子炉施設の範囲

以下に示す条件により設計された特定兼用キャスクを使用することができる貯蔵施設であること。

型式証明申請書本文及び添付書類の該当箇所を抜粋

特定兼用キャスクの設計貯蔵期間	60年以下
特定兼用キャスクの貯蔵場所	貯蔵建屋内
特定兼用キャスクの貯蔵姿勢	たて置き又はよこ置き
特定兼用キャスクの固定方式 <sup>*1</sup>	トランニオン固定
特定兼用キャスクの全質量(使用済燃料を含む。)	約119 t
特定兼用キャスクの主要寸法	全長 約5.4 m
	外径 約2.5 m
貯蔵区域における特定兼用キャスク周囲温度	最低温度 -22.4 °C
	最高温度 45 °C
貯蔵区域における貯蔵建屋壁面温度	最高温度 65 °C
地震力 <sup>*1</sup>	水平方向 2,300 Gal 以下
	鉛直方向 1,600 Gal 以下
<b>津波</b>	<b>浸水深さ 10 m 以下</b>
	<b>流速 20 m/s 以下</b>
	<b>漂流物質量 100 t 以下</b>
竜巻	最大風速 100 m/s 以下

注記\*1：トランニオンに支持機能を要する発電用原子炉施設の場合（輸送荷姿又は蓋部への衝突が生じない貯蔵方法も可能な設計）

## 2. 特定機器を使用することができる発電用原子炉施設の条件

発電用原子炉施設の設置(変更)許可申請時に別途確認しなければならない事項等の条件は以下のとおりである。

- イ. HDP-69BCH(B)型に収納する使用済燃料の反応度が、本申請の臨界防止機能に関する評価で使用した使用済燃料が有する反応度を超えないこと。
- ロ. HDP-69BCH(B)型を含めた特定兼用キャスク周囲温度及び貯蔵区域における貯蔵建屋壁面温度が、前項に示したそれぞれの最高温度以下であること。
- ハ. HDP-69BCH(B)型は、発電用原子炉施設内の貯蔵施設への搬入、貯蔵及び搬出に係る特定兼用キャスクの移動の際に想定される特定兼用キャスクの転倒事象、落下事象、及び特定兼用キャスクへの重量物の落下事象に対して、安全機能が損なわれないこと。
- ニ. 地震時の貯蔵施設からの波及的影響によって、特定兼用キャスクの閉じ込め機能が損なわれないこと。
- ホ. 特定兼用キャスクを基礎等に固定するための固定金具等を設置する貯蔵架台、及び、輸送荷姿、又は特定兼用キャスク蓋部が金属部へ衝突が生じない方法により設置する場合にそれらの構成部材について、設計貯蔵期間中の温度、放射線等の環境及びその環境下での腐食等の経年変化に対して十分な信

型式証明申請書本文及び添付書類の該当箇所を抜粋

頼性のある材料を選定し、その必要とされる強度、性能を維持し、必要な安全機能が損なわれないこと。

発電用原子炉施設の工事計画の認可の申請までに別途確認しなければならない事項等の条件は以下のとおりである。

- へ. 核燃料物質等の工場又は事業所の外における運搬に関する規則の規定に基づく容器の設計に関する原子力規制委員会の承認を受けること。

型式証明申請書本文及び添付書類の該当箇所を抜粋

## (2) 安全設計方針

### 2. 設計方針及び設計条件

#### 2.1 基本設計方針

HDP-69BCH(B)型は、設計貯蔵期間において、使用済燃料が臨界に達することを防止する機能(以下「臨界防止機能」という。)、特定兼用キャスクに収納された使用済燃料からの放射線を遮蔽する機能(以下「遮蔽機能」という。)、特定兼用キャスクに収納された使用済燃料等を閉じ込める機能(以下「閉じ込め機能」という。)、及び特定兼用キャスクに収納された使用済燃料の崩壊熱を除去する機能(以下「除熱機能」という。)といった安全性を確保するために必要な機能(以下「安全機能」という。)を有するように設計する。

HDP-69BCH(B)型は、自然現象等に対して安全機能が損なわれないよう、たて置き又はよこ置きで貯蔵可能な設計とする。ただし、HDP-69BCH(B)型の設計仕様を超える事象が想定された場合は、補完機能を持たせるよう貯蔵施設の周辺施設の設計がなされるものとし、その安全性は、設置(変更)許可申請にて審査されるものとする。

また、HDP-69BCH(B)型は、原則として、現行国内法規に基づく以下の規格及び基準等によって設計する。ただし、外国の規格及び基準による場合又は規格及び基準で一般的でないものを適用する場合には、それらの規格及び基準の適用の根拠、国内法規に基づく規格及び基準との対比並びに適用の妥当性を明らかにする。

- ・日本工業規格(JIS)
- ・日本機械学会規格(JSME)
- ・日本原子力学会標準(AESJ)等

#### 2.2 安全機能に係る設計方針

#### 2.3 自然現象に対する特定兼用キャスクの安全機能維持に係る設計方針

##### 2.3.1 地震に対する設計方針

HDP-69BCH(B)型は、本文五に示す地震力に対して安全機能が維持される設計とする。

##### 2.3.2 津波に対する設計方針

HDP-69BCH(B)型は、本文五に示す津波の条件から想定される荷重に対して安全機能が維持される設計とする。

##### 2.3.3 竜巻に対する設計方針

HDP-69BCH(B)型は、本文五に示す竜巻の条件から想定される荷重に対して安全機能が維持される設計とする。

#### 2.4 設計条件

##### (1) HDP-69BCH(B)型の設計条件

HDP-69BCH(B)型の設計条件は以下のとおりである。

- a. 設計貯蔵期間は60年とする。

型式証明申請書本文及び添付書類の該当箇所を抜粋

- b. 特定兼用キャスクの貯蔵場所は貯蔵建屋内とする。
- c. 特定兼用キャスクの貯蔵姿勢はたて置き又はよこ置きとする。
- d. 特定兼用キャスクの固定は、床面に固定された貯蔵架台を介したトラニオンによる固定方式とする。
- e. 特定兼用キャスクの全質量(使用済燃料を含む。)は約 119 t とする。
- f. 特定兼用キャスクの主要寸法は、全長約 5.4 m 及び外径約 2.5 m とする。
- g. 特定兼用キャスクの最大崩壊熱量は 13.8 kW/基とする。
- h. 特定兼用キャスクの表面放射率は 0.8 とする。
- i. 特定兼用キャスク表面及び表面から 1 m 離れた位置における最大線量当量率は、それぞれ 2 mSv/h 以下及び 100  $\mu$ Sv/h 以下とする。
- j. 貯蔵区域における特定兼用キャスク周囲の最低温度及び最高温度は、それぞれ -22.4  $^{\circ}$ C 及び 45  $^{\circ}$ C とする。
- k. 貯蔵区域における貯蔵建屋壁面最高温度は 65  $^{\circ}$ C とする。
- l. 貯蔵区域における貯蔵建屋壁面放射率は 0.8 とする。

型式証明申請書本文及び添付書類の該当箇所を抜粋



(3) 適合性説明

(a) 特定機器型式証明申請に係る要求事項に対する適合性

3. 特定機器型式証明申請に係る要求事項に対する適合性

津波による損傷の防止

第五条

設計基準対象施設（兼用キャスク及びその周辺施設を除く。）は、その供用中に当該設計基準対象施設に大きな影響を及ぼすおそれがある津波（以下「基準津波」という。）に対して安全機能が損なわれるおそれがないものでなければならない。

2 兼用キャスク及びその周辺施設は、次のいずれかの津波に対して安全機能が損なわれるおそれがないものでなければならない。

一 兼用キャスクが津波により安全機能を損なうかどうかをその設置される位置のいかにかわらず判断するために用いる合理的な津波として原子力規制委員会が別に定めるもの

二 基準津波

適合のための設計方針

第1項について

型式証明申請の範囲外とする。

第2項について

HDP-69BCH(B)型は、第一号に規定する「兼用キャスクが津波により安全機能を損なうかどうかをその設置される位置のいかにかわらず判断するために用いる合理的な津波」による波力及び漂流物の衝突による荷重に対して、その安全機能が損なわれるおそれがない設計とする。

型式証明申請書本文及び添付書類の該当箇所を抜粋

(b) 特定機器を使用することにより発電用原子炉施設に及ぼす影響

1.1 特定機器を使用することにより発電用原子炉施設に及ぼす影響

津波による損傷の防止

第五条

設計基準対象施設（兼用キャスク及びその周辺施設を除く。）は、その供用中に当該設計基準対象施設に大きな影響を及ぼすおそれがある津波（以下「基準津波」という。）に対して安全機能が損なわれるおそれがないものでなければならない。

2 兼用キャスク及びその周辺施設は、次のいずれかの津波に対して安全機能が損なわれるおそれがないものでなければならない。

一 兼用キャスクが津波により安全機能を損なうかどうかをその設置される位置のいかんにかかわらず判断するために用いる合理的な津波として原子力規制委員会が別に定めるもの

二 基準津波

特定兼用キャスクを使用することにより発電用原子炉施設に及ぼす影響の確認

第1項について

HDP-69BCH(B)型が発電用原子炉施設に与える影響評価の範囲外とする。

第2項について

HDP-69BCH(B)型は、第一号に規定する「兼用キャスクが津波により安全機能を損なうかどうかをその設置される位置のいかんにかかわらず判断するために用いる合理的な津波」による波力及び漂流物の衝突による荷重に対して、その安全機能が損なわれるおそれがない設計とするため、発電用原子炉施設の安全性に影響を及ぼさない。

型式証明申請書本文及び添付書類の該当箇所を抜粋

## 1.2 設備等

「発電用原子炉施設に係る特定機器の設計の型式証明申請書」（添付書類を含む）から、特定兼用キャスクの構造及び第五条の評価に関する箇所を抜粋し、本補足説明に関連する箇所に「囲い線」を表記する。

## 4. 安全設計に関する構造及び評価

### 4.5 構造強度

#### (1) 構造

HDP-69BCH(B)型は、自重、内圧、熱荷重等を考慮して設計するとともに、貯蔵施設内での取扱い時に生じる荷重等を考慮しても構造健全性を維持する設計とする。

HDP-69BCH(B)型は、貯蔵建屋内においてトラニオンを天井クレーン等により吊り上げて取り扱う。また、貯蔵中はたて置き又はよこ置き姿勢であり、貯蔵建屋内の支持構造物である貯蔵架台を介して床面に固定される。

### 4.7 自然現象等に対する安全機能維持評価

地震、津波及び竜巻に対する安全機能維持評価を以下に示す。

#### 4.7.1 地震

地震荷重として、表 1-10 に示す評価条件に基づき、HDP-69BCH(B)型に発生する地震荷重を算定し、図 1-10 に示す構造強度解析フロー図で評価を行う。

表 1-11 に示すように、図 1-16-1、図 1-16-2 に示すトラニオン、トラニオン接続部及び固定装置（トラニオン固定金具及びトラニオン固定ボルト）に生じる応力は、弾性範囲内であり、特定兼用キャスクは転倒せず、特定兼用キャスクの安全機能は維持される。

#### 4.7.2 津波

津波荷重として、表 1-10 に示す評価条件に基づき、HDP-69BCH(B)型に発生する津波荷重を算定し、図 1-10 に示す構造強度解析フロー図で評価を行う。津波荷重の算定には、「東日本大震災における津波による建築物被害を踏まえた津波避難ビル等の構造上の要件に係る暫定指針」を、また、漂流物衝突荷重の算定には、「道路橋示方書・同解説 I 共通編、IV 下部構造物編」に示される評価式を用いる。

上記条件に基づく評価の結果、表 1-12 に示すように、津波荷重は、「核燃料物質等の工場又は事業所の外における運搬に関する規則（令和元年 7 月 1 日施行）（以下「外運搬規則」）という。」に示される一般の試験条件で作用する衝撃荷重（0.3 m 落下時）より小さいため、特定兼用キャスクの安全機能は維持される。

型式証明申請書本文及び添付書類の該当箇所を抜粋

#### 4.7.3 竜巻

竜巻荷重として、表 1-10 に示す評価条件に基づき、HDP-69BCH(B)型に発生する竜巻荷重を算定し、図 1-10 に示す構造強度解析フロー図で評価を行う。なお、設計飛来物による衝撃荷重は、設計飛来物の圧壊挙動を無視した Riera の式を適用する。上記条件に基づく評価の結果、表 1-12 に示すように、竜巻荷重は、外運搬規則に示される一般の試験条件で作用する衝撃荷重 (0.3 m 落下時) より小さいため、特定兼用キャスクの安全機能は維持される。

型式証明申請書本文及び添付書類の該当箇所を抜粋

表 1-10 地震、津波及び竜巻の評価条件

事象	評価条件
地震	水平加速度 2300 Gal 及び 鉛直加速度 1600 Gal <sup>*1</sup>
津波	浸水深 10 m <sup>*1</sup> 、流速 20 m/s <sup>*1</sup> 、漂流物質量 100 t <sup>*2</sup>
竜巻	最大風速 100 m/s <sup>*1</sup> 、設計飛来物 <sup>*3</sup>

注記\*1：兼用キャスク告示に定められる評価条件

\*2：実用発電用原子炉及びその附属施設の位置、構造及び設備の基準に関する規則の解釈 別記 4 第 5 条の 2 の一に定められる評価条件

\*3：原子力発電所の竜巻影響評価ガイド 解説表 4.1 に基づき、特定兼用キャスクに与える影響が最大となるものを選定

表 1-11 地震時の応力評価結果

項 目	評価結果	設計基準値 <sup>*1</sup>	備考
下部トラニオン	349 MPa	591 MPa	表 1-10 に基づき、特定兼用キャスクに生じる応力を評価。発生応力は降伏応力以下であり、特定兼用キャスクは健全性を維持する。
トラニオン接続部	43 MPa	150 MPa	
トラニオン固定金具	565 MPa	591 MPa	
トラニオン固定ボルト	350 MPa	638 MPa	

注記\*1：金属キャスク構造規格の基準値（降伏応力）

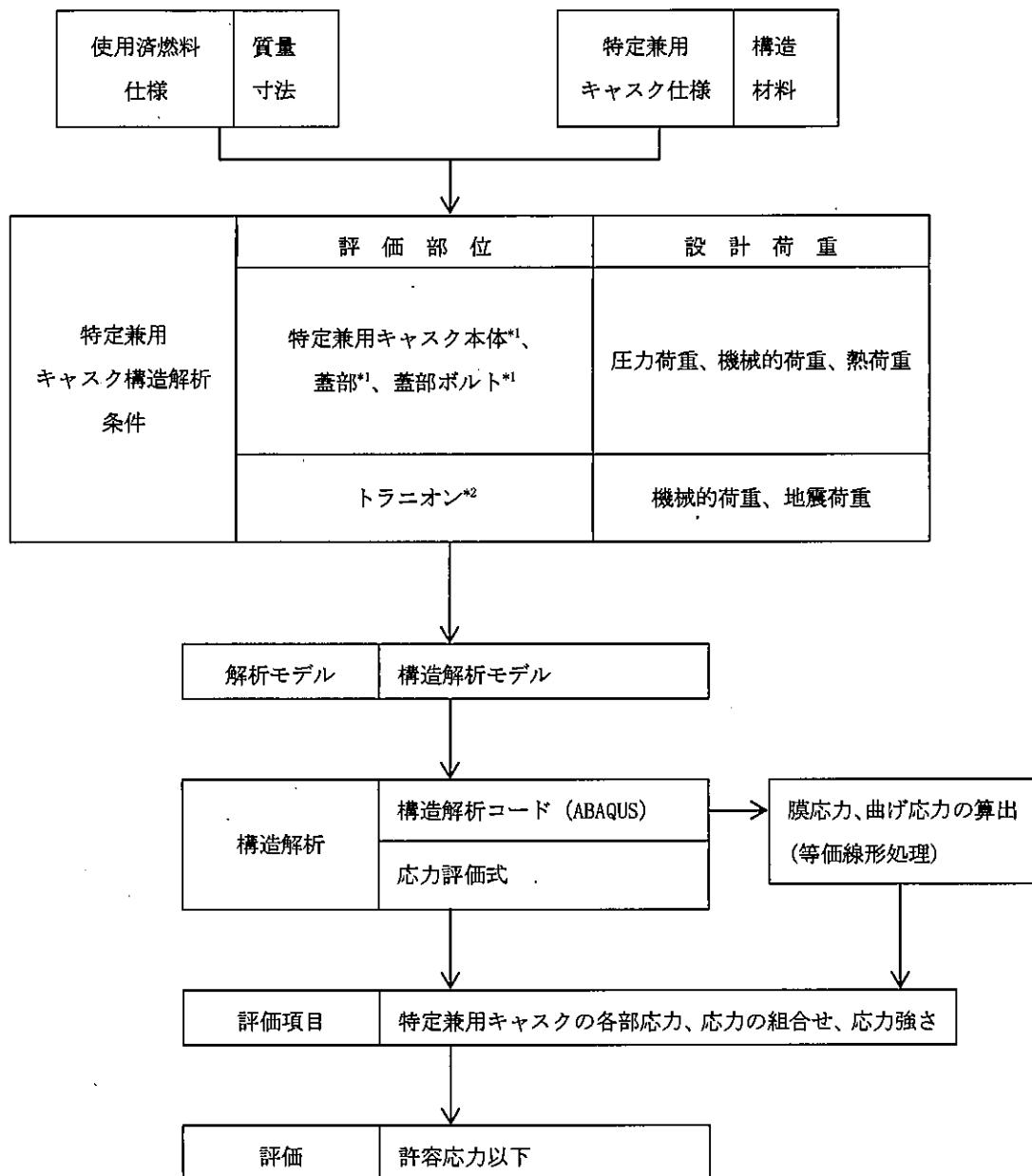
型式証明申請書本文及び添付書類の該当箇所を抜粋

表 1-12 津波及び竜巻時の荷重評価結果

項 目	作用荷重	設計基準値*1	備考
津波漂流物の衝突 (波力を含む。)	5.62 MN	頭部垂直落下 34.1 MN	表 1-10 に基づき、特定兼用キャスクに生じる作用荷重を評価。 作用荷重は 0.3 m 落下時の衝撃荷重以下であり、特定兼用キャスクは健全性を維持する。
竜巻飛来物の衝突	4.23 MN	水平落下 21.3 MN	

注記\*1 : 0.3 m 落下時の衝撃荷重

型式証明申請書本文及び添付書類の該当箇所を抜粋



注記\*1：構造解析コード又は応力評価式による評価

\*2：応力評価式による評価

図 1-10 構造強度解析フロー図

型式証明申請書本文及び添付書類の該当箇所を抜粋

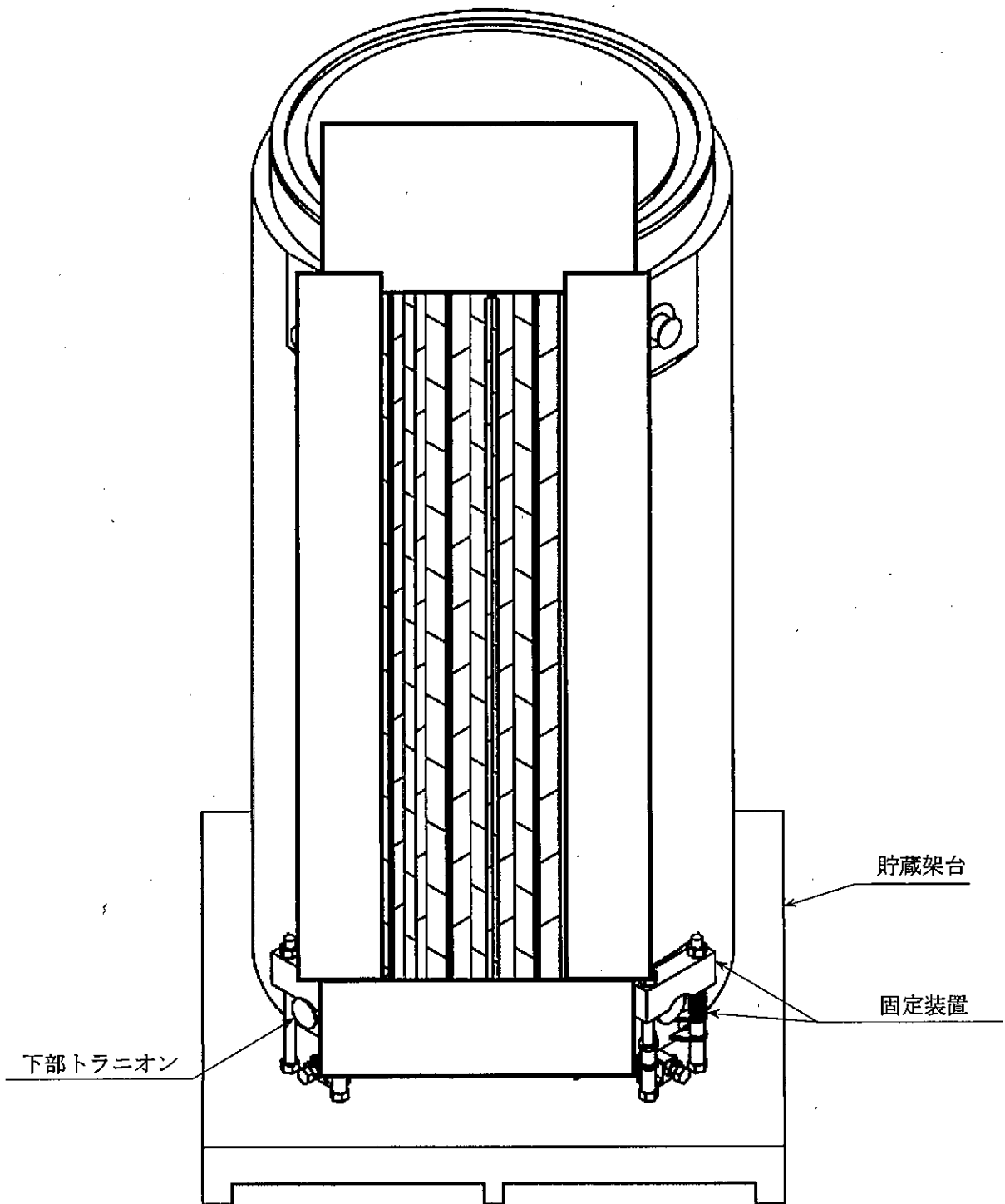


図 1-16-1 下部トラニオン固定図

□ 内は商業機密のため、非公開とします。

型式証明申請書本文及び添付書類の該当箇所を抜粋



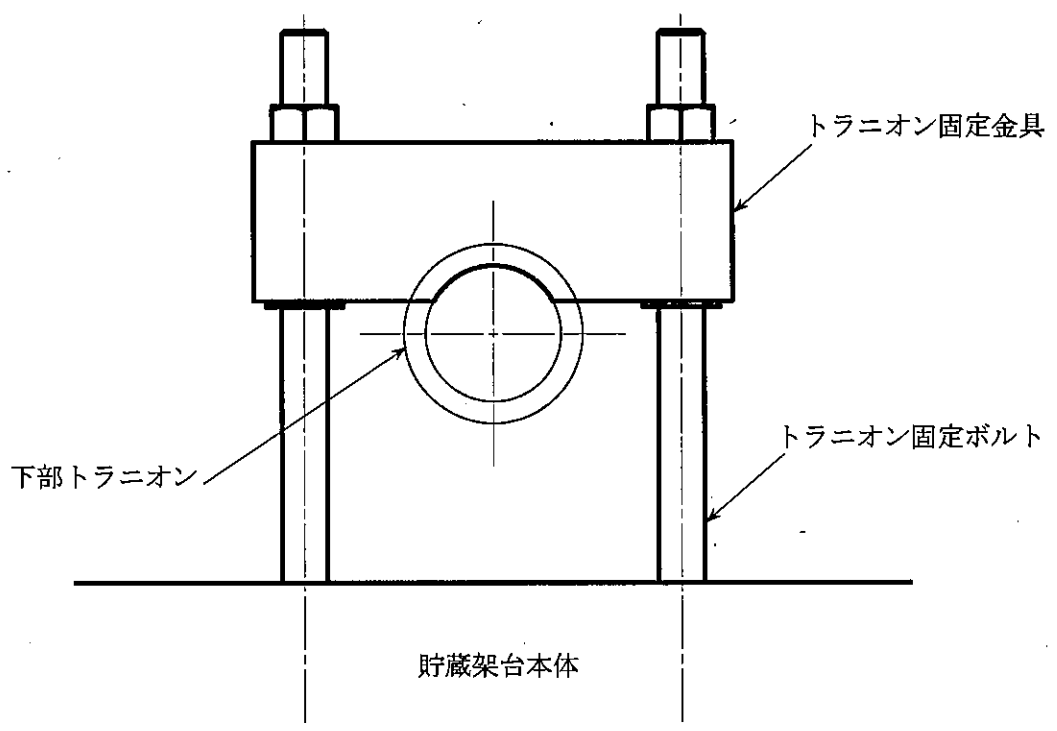
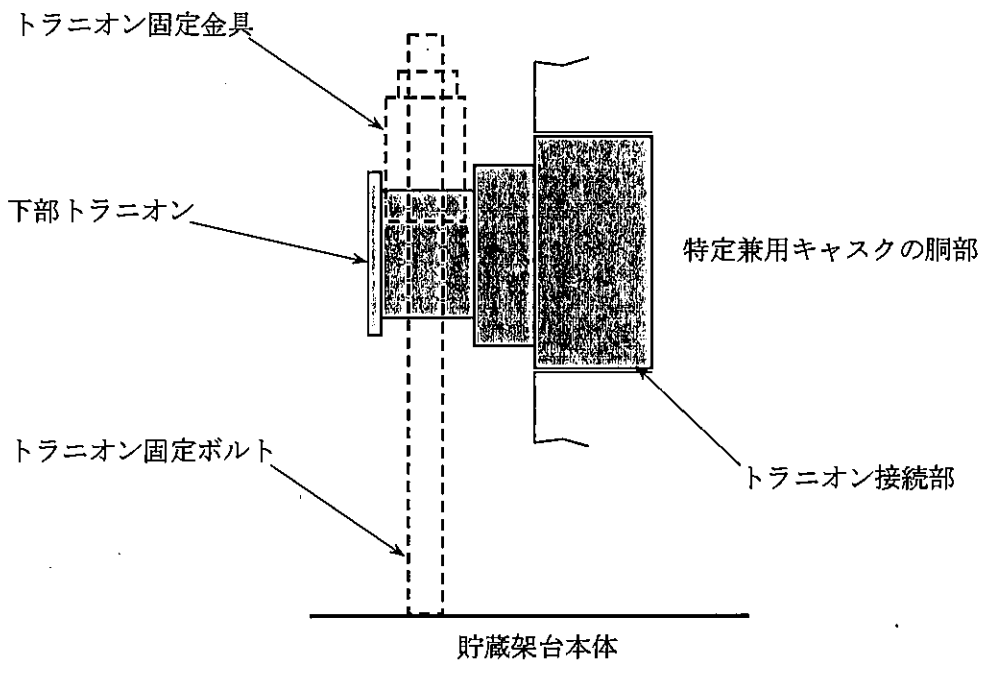


図 1-16-2 下部トラニオン固定図 (固定装置周囲)

型式証明申請書本文及び添付書類の該当箇所を抜粋

## 2. HDP-69BCH(B)型の津波による損傷の防止について

### 2.1 要求事項

HDP-69BCH(B)型の津波による損傷の防止に関する要求事項は以下のとおりである。

#### (1) 設置許可基準規則要求事項

##### a. 設置許可基準規則第5条第2項

・兼用キャスク及びその周辺施設は、次のいずれかの津波に対して安全機能が損なわれるおそれがないものでなければならぬ。

- 一 兼用キャスクが津波により安全機能を損なうかどうかをその設置される位置のいかんにかかわらず判断するために用いられる合理的な津波として原子力規制委員会が別に定めるもの

##### 二 基準津波

##### b. 設置許可基準規則解釈別記4第5条第1項

・第5条第2項の津波の設定に当たっては、以下の方針によること。

- 一 第1号に規定する「兼用キャスクが津波により安全機能を損なうかどうかをその設置される位置のいかんにかかわらず判断するために用いる合理的な津波として原子力規制委員会が別に定めるもの」については、兼用キャスク告示第2条によるものとする。

- 二 第2号に規定する「基準津波」の策定に当たっては、本規程別記3第5条第1項及び第2項によること。

##### c. 設置許可基準規則解釈別記4第5条第2項

・第5条第2項に規定する「安全機能が損なわれるおそれがないものでなければならぬ」を満たすために、兼用キャスクの設計に当たっては、以下の方針によること。

- 一 兼用キャスク告示第2条に定める津波に対する兼用キャスクの設計については、次のとおりとする。

- ・津波による遡上波の波力及び漂流物の衝突に対して、その安全機能が損なわれるおそれがないものであること。
- ・上記の「漂流物の衝突」については、質量100トンの漂流物の衝突とすること。
- ・上記の波力及び衝突による荷重については、同時に作用させること。

- 二 「基準津波」に対する兼用キャスクの設計については、本規程別記3第5条第3項中、Sクラスに属する施設に関する規定を準用する。

#### (2) 原子力発電所敷地内での輸送・貯蔵兼用キャスクによる使用済燃料の貯蔵に関する審査ガイド確認事項

##### a. 4. 自然現象等に対する兼用キャスクの設計 4.1 設計方針

【審査における確認事項】

『

兼用キャスクは、「4.2 考慮する自然現象等の設定方針」に示す自然現象等に対して、「4.3 考慮する自然現象等に対する設計方針」に示す方針により安全機能を維持していること。

』

【確認内容】

『

兼用キャスクは、その堅牢性を踏まえ、「4.2 考慮する自然現象等の設定方針」に示す各事象に対して、「4.3 考慮する自然現象等に対する設計方針」に示す方針により安全機能を維持する設計が行われていること。

』

b.4.2 考慮する自然現象等の設定方針 4.2.2 津波

【審査における確認事項】

『

設置許可基準規則第5条第2項に規定する津波による作用力を適用していること。

』

【確認内容】

『

- (1) 設置許可基準規則の解釈別記4第5条第1項及び第2項に基づき、兼用キャスク告示で定める津波又は基準津波を定めていること。
- (2) 設置許可基準規則第5条第2項に規定する津波として、以下のいずれかを適用していること。

① 兼用キャスク告示で定める津波による作用力

兼用キャスクの設置位置への津波の遡上を前提とし、兼用キャスクに作用する津波荷重として、波力及び漂流物衝突荷重を考慮する。これらを算出するために必要な浸水深、流速及び漂流物質量は以下のとおり。

- ・浸水深 : 10m
- ・流速 : 20m/s
- ・漂流物質量 : 100t

② 基準津波による作用力

設置許可基準規則の解釈別記3に基づく基準津波を用いた津波伝播解析及び遡上解析により兼用キャスクへの入力津波を評価する。

』

c. 4.3.2 津波に対する設計方針 4.3.2.1 基本方針

【審査における確認事項】

『

兼用キャスクは、「4.2.2 津波」に示す津波による作用力に対して安全機能が維持されること。

』

【確認内容】

『

- (1) 兼用キャスク告示で定める津波を適用する場合は、津波が兼用キャスクの設置位置へ遡上することを前提とした評価が行われていること。
- (2) 津波に対する評価に際しては、必要に応じて「基準津波及び耐津波設計方針に係る審査ガイド」及び「耐津波設計に係る工認審査ガイド」を参考に行っていること。

』

d. 4.3.2 津波に対する設計方針 4.3.2.2 設計・評価の方針

【審査における確認事項】

『

兼用キャスクに対する津波の影響については、兼用キャスクの設置方法に応じて適切な評価を実施し、津波による作用力に対して兼用キャスクの安全機能が維持される設計であること。

』

【確認内容】

『

以下を踏まえたものであること。また、工事計画認可においては、津波荷重の設定、施設の寸法、構造及び強度が要求事項に適合するものであること。

- (1) 兼用キャスク告示で定める津波を適用する場合
  - 1) 兼用キャスクの評価において保守的な荷重の作用及び組合せを設定すること
  - 2) 1)において考慮する荷重としては、浸水深に基づく津波波力並びに流速及び漂流物質量に基づく衝突荷重を基本とし、それぞれの荷重については、兼用キャスクの評価上最も厳しくなる位置へ作用させること。
  - 3) 津波波力及び漂流物荷重は、以下の指針等を参考に設定することができる。
    - ①津波波力（津波波圧）
      - ・東日本大震災における津波による建築物被害を踏まえた津波避難ビル等の構造上の要件に係る暫定指針
    - ②漂流物衝突荷重

・道路橋示方書・同解説（I 共通編・IV 下部構造編）

- 4) 津波荷重に対する兼用キャスクの評価は、既往の研究事例や機能確認試験等の結果との対比、FEM 解析に基づく応力評価等により行うこと。
- (2) 基準津波を適用する場合  
遡上解析の結果、兼用キャスクの設置地盤の高さや津波防護施設等により、兼用キャスクの設置位置への津波の遡上がない場合、津波による作用力に対する評価は不要とする。

## 2.2 適合性について

HDP-69BCH(B)型の津波による損傷の防止については、以下のとおり設置許可基準規則に適合している。また、審査ガイドの確認内容を満足している。

### 〔設置許可基準規則〕

#### (1) 設置許可基準規則要求事項

##### a. 設置許可基準規則第5条第2項

・兼用キャスク及びその周辺施設は、次のいずれかの津波に対して安全機能が損なわれるおそれがないものでなければならぬ。

- 一 兼用キャスクが津波により安全機能を損なうかどうかをその設置される位置のいかんにかかわらず判断するために用いられる合理的な津波として原子力規制委員会が別に定めるもの

##### b. 設置許可基準規則解釈別記4第5条第1項

・第5条第2項の津波の設定に当たっては、以下の方針によること。

- 一 第1号に規定する「兼用キャスクが津波により安全機能を損なうかどうかをその設置される位置のいかんにかかわらず判断するために用いる合理的な津波として原子力規制委員会が別に定めるもの」については、兼用キャスク告示第2条によるものとする。

### 〔確認内容〕

#### a. 4. 自然現象等に対する兼用キャスクの設計 4.1 設計方針

兼用キャスクは、その堅牢性を踏まえ、「4.2 考慮する自然現象等の設定方針」に示す各事象に対して、「4.3 考慮する自然現象等に対する設計方針」に示す方針により安全機能を維持する設計が行われていること。

#### b. 4.2 考慮する自然現象等の設定方針 4.2.2 津波

- (1) 設置許可基準規則の解釈別記4第5条第1項及び第2項に基づき、兼用キャスク告示で定める津波又は基準津波を定めていること。

HDP-69BCH(B)型は、使用済燃料を原子力発電所敷地内に貯蔵し、かつ使用済燃料の原子力発電所敷地外への運搬に使用する容器に兼用することができる特定兼用キャスクとして、十分な堅牢性を有する構造とする。

2.1の要求事項を踏まえ、HDP-69BCH(B)型は、特定兼用キャスクが津波により安全機能を損なうかどうかをその設置される位置のいかんにかかわらず判断するために用いられる合理的な津波（以下「兼用キャスク告示津波」という。）に対し、閉じ込め機能を損なわない設計とする。

[設置許可基準規則]

c 設置許可基準規則解釈別記4第5条第2項

- ・第5条第2項に規定する「安全機能が損なわれるおそれがないものでなければならぬ」を満たすために、兼用キャスクの設計に当たっては、以下の方針によること。
  - 一 兼用キャスク告示第2条に定める津波に対する兼用キャスクの設計については、次のとおりとする。
    - ・津波による遡上波の波力及び漂流物の衝突に対して、その安全機能が損なわれるおそれがないものであること。
    - ・上記の「漂流物の衝突」については、質量100トンの漂流物の衝突とすること。
    - ・上記の波力及び衝突による荷重については、同時に作用させること。

[確認内容]

a. 4. 自然現象等に対する兼用キャスクの設計 4.1 設計方針

兼用キャスクは、その堅牢性を踏まえ、「4.2 考慮する自然現象等の設定方針」に示す各事象に対して、「4.3 考慮する自然現象等に対する設計方針」に示す方針により安全機能を維持する設計が行われていること。

b. 4.2 考慮する自然現象等の設定方針 4.2.2 津波

(2) 設置許可基準規則第5条第2項に規定する津波として、以下のいずれかを適用していること。

① 兼用キャスク告示で定める津波による作用力

兼用キャスクの設置位置への津波の遡上を前提とし、兼用キャスクに作用する津波荷重として、波力及び漂流物衝突荷重を考慮する。これらを算出するために必要な浸水深、流速及び漂流物質量は以下のとおり。

- ・浸水深 : 10m
- ・流速 : 20m/s
- ・漂流物質量 : 100t

c. 4.3.2 津波に対する設計方針 4.3.2.1 基本方針

- (1) 兼用キャスク告示で定める津波を適用する場合は、津波が兼用キャスクの設置位置へ遡上することを前提とした評価が行われていること。
- (2) 津波に対する評価に際しては、必要に応じて「基準津波及び耐津波設計方針に係る審査ガイド」及び「耐津波設計に係る工認審査ガイド」を参考にしていること。

d. 4.3.2 津波に対する設計方針 4.3.2.2 設計・評価の方針

以下を踏まえたものであること。また、工事計画認可においては、津波荷重の設定、施設の寸法、構造及び強度が要求事項に適合するものであること。

- (1) 兼用キャスク告示で定める津波を適用する場合

- 1) 兼用キャスクの評価において保守的な荷重の作用及び組合せを設定すること
- 2) 1)において考慮する荷重としては、浸水深に基づく津波波力並びに流速及び漂流物質量に基づく衝突荷重を基本とし、それぞれの荷重については、兼用キャスクの評価上最も厳しくなる位置へ作用させること。
- 3) 津波波力及び漂流物荷重は、以下の指針等を参考に設定することができる。
  - ①津波波力（津波波圧）
    - ・東日本大震災における津波による建築物被害を踏まえた津波避難ビル等の構造上の要件に係る暫定指針
  - ②漂流物衝突荷重
    - ・道路橋示方書・同解説（I 共通編・IV 下部構造編）
- 4) 津波荷重に対する兼用キャスクの評価は、既往の研究事例や機能確認試験等の結果との対比、FEM 解析に基づく応力評価等により行うこと。

兼用キャスク告示津波による作用力として、波力及び漂流物衝突荷重を考慮する。これらを算出するための浸水深さ、流速及び漂流物質量のうち、浸水深さ及び流速は兼用キャスク告示の値、漂流物質量は、設置許可基準規則解釈別記4第5条第2項の値を用いる。なお、これらの値は、審査ガイドの確認内容を満足している。

HDP-69BCH(B)型に兼用キャスク告示津波が作用する場合、津波が特定兼用キャスクの設置位置に遡上するものとして評価を行い、貯蔵状態のHDP-69BCH(B)型の表面（フランジ部）に波力及び漂流物衝突荷重が同時に作用するものとする。また、保守的な評価となるように、緩衝体等による保護に期待せず、緩衝体等を考慮しない。

#### a. 波力の評価方法

波力の算出には、東日本大震災における津波による建築物被害を踏まえた津波避難ビル等の構造上の要件に係る暫定指針<sup>(1)</sup>に記載される評価方法に基づき、以下のよう求める。

$$Q_z = \rho \cdot g \int_{z_1}^{z_2} (ah - z) \cdot B dz \quad (1)$$

ここで、

- $Q_z$  : 津波波力 (N)
- $\rho$  : 海水の密度 ( $\text{kg}/\text{m}^3$ ) ( $1030 \text{ kg}/\text{m}^3$ ) : 文献値<sup>(2)</sup>
- $g$  : 重力加速度 ( $\text{m}/\text{s}^2$ ) ( $9.80665 \text{ m}/\text{s}^2$ )
- $a$  : 水深係数 (-) (3) : 文献値<sup>(1)</sup>
- $h$  : 設計用浸水深 (m) (10 m : 設計値)
- $z$  : 当該部分の地盤面からの高さ (m)



- $z_1$  : 受圧面の最小高さ (m) (0 m : 設計値)  
 $z_2$  : 受圧面の最高高さ (m) (5.320 m : 設計値(HDP-69BCH(B)型の全長))  
 $B$  : 当該部分の受圧面の幅 (m) (2.482 m : 設計値(HDP-69BCH(B)型の外径))

受圧面は、HDP-69BCH(B)型の全長と外径で形成される長方形として、受圧面の幅 $B$ は高さ $z$ に依存しないことから、式(1)は次のように求められる。

$$Q_z = \rho \cdot g \cdot B \left[ ahz - \frac{1}{2} z^2 \right]_{z_1}^{z_2} \quad (2)$$

受圧面の最小高さ $z_1$ を0 m、最大高さ $z_2$ をHDP-69BCH(B)型の全長として積分すると、式(2)は次のように求められる。

$$Q_z = \rho \cdot g \cdot B \cdot z_2 \left( ah - \frac{1}{2} z_2 \right) \quad (3)$$

式(3)に上記の値を代入することで、波力を求める。

#### b. 漂流物衝突荷重の評価方法

漂流物衝突荷重の算出には、道路橋示方書・同解説（I 共通編・IV 下部構造編）<sup>(3)</sup>に記載される評価方法のうち、流木等の衝突荷重の計算式を使用し、以下のように求める。

$$P = 0.1 \cdot W \cdot v \quad (4)$$

ここで、

- $P$  : 漂流物衝突荷重 (N)  
 $W$  : 漂流物の重量 (N)  
 (=  $1.0 \times 10^5$  (kg)  $\times$   $9.80665$  (m/s<sup>2</sup>) =  $9.80665 \times 10^5$  N : 設計値)  
 $v$  : 表面流速 (m/s) (20 m/s : 設計値)

式(4)に値を代入することで、漂流物衝突荷重を求める。

#### c. 評価基準

本評価では、波力及び津波漂流物による衝突荷重がHDP-69BCH(B)型に作用した場合でも、HDP-69BCH(B)型の閉じ込め機能を構成するフランジ部がおおむね弾性状態に留まる範囲で耐えることを確認する。本評価の評価基準には、別途特定兼用キャスクの安全機能が損なわれないことを確認している設計用の加速度及び荷重（以下「設計加速度」及び「設計荷

重」という。)を適用する。この設計加速度及び設計荷重は、HDP-69BCH(B)型の核燃料輸送物設計承認申請において外運搬規則に適合するための技術上の要件に適合するよう、9 m落下時の評価において輸送用緩衝体の設計条件として用いる設計加速度及び設計荷重と同じであり、特定兼用キャスクの安全機能が損なわれない評価基準として設定している値であることから、本評価にも適用するものである。

荷重の作用範囲を図 2.2-1 に示す。本評価では、9 m落下時の評価で用いる設計荷重を評価基準として、津波によって HDP-69BCH(B)型に作用する荷重を評価する。また、9 m落下時の設計荷重によって表面に発生する応力を評価基準として、津波による荷重によって HDP-69BCH(B)型の側面に発生する応力を評価する。9 m落下時の設計荷重は、輸送用緩衝体からの反力が作用する HDP-69BCH(B)型のフランジ部を含む HDP-69BCH(B)型の側面に作用する。それぞれの荷重の作用範囲(面積)を算出し、衝突荷重によって衝突面に発生する応力を評価する。なお、津波漂流物の質量を、兼用キャスク告示に基づいて 100 tとしているが、質量 100 t級の船舶を想定すると、その幅及び高さは、HDP-69BCH(B)型のフランジ部の幅(約 2.5 m)及び高さ(約 200 mm)より十分大きいと考えられるため、津波による荷重がフランジ部側面に作用するとして評価した応力を上回ることはないと考えられる。

#### d. 評価結果

HDP-69BCH(B)型に作用する津波荷重と、その荷重によって HDP-69BCH(B)型のフランジ部側面に発生する応力の評価結果を表 2.2-1 に示す。表 2.2-1 に示すように、津波荷重及び HDP-69BCH(B)型のフランジ部に発生する応力は評価基準を下回る。したがって、津波荷重が作用した場合でも、HDP-69BCH(B)型のフランジ部はおおむね弾性状態に留まり、HDP-69BCH(B)型の閉じ込め機能が損なわれることはない。

バスケットについては評価基準の荷重及び応力が特定兼用キャスクに生じた場合、塑性変形が生じる可能性があるものの、塑性変形を考慮しても臨界とならないことを、補足説明資料「HDP-69BCH(B)型が兼用キャスクであることの説明資料」で確認しており、臨界防止機能が損なわれることはない。また、表 2.2-1 に示すように、津波荷重及び応力は、評価基準よりも小さい。HDP-69BCH(B)型の胴、底板及び蓋部は、主要な遮蔽体及び伝熱部材を兼ねており、これらの部材は、フランジ部と同じような肉厚であることから、津波による荷重の影響は小さく、遮蔽機能及び除熱機能が損なわれることはない。

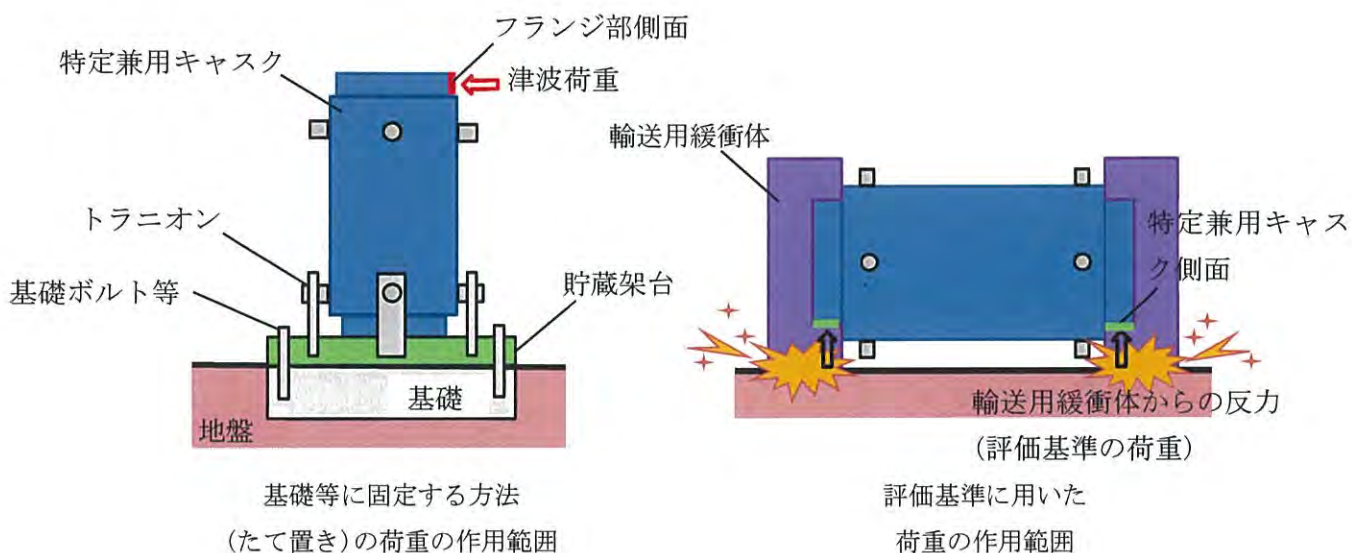


図 2.2-1 荷重の作用範囲について

表 2.2-1 津波評価結果

項目	評価結果			評価基準	
	荷重 (MN)	5.62	応力*1 (MPa)	荷重 (MN)	応力*2 (MPa)
津波波力	3.65		8	84.1	60
漂流物 衝突荷重	1.97				

注記\*1：HDP-69BCH(B)型のフランジ部側面に津波波力及び漂流物衝突荷重が同時に作用した時の応力

注記\*2：9 m 水平落下時に輸送用緩衝体からの反力によって HDP-69BCH(B)型の側面に発生する応力

なお、以下の内容は、本型式証明の申請範囲外とする。

[設置許可基準規則]

a. 設置許可基準規則第5条第2項

- ・兼用キャスク及びその周辺施設は、次のいずれかの津波に対して安全機能が損なわれるおそれがないものでなければならぬ。

二 基準津波

b. 設置許可基準規則解釈別記4第5条第1項

- ・第5条第2項の津波の設定に当たっては、以下の方針によること。

二 第2号に規定する「基準津波」の策定に当たっては、本規程別記3第5条第1項及び第2項によること。

c. 設置許可基準規則解釈別記4第5条第2項

- ・第5条第2項に規定する「安全機能が損なわれるおそれがないものでなければならぬ」を満たすために、兼用キャスクの設計に当たっては、以下の方針によること。

二 「基準津波」に対する兼用キャスクの設計については、本規程別記3第5条第3項中、Sクラスに属する施設に関する規定を準用する。

[確認内容]

b. 4.2 考慮する自然現象等の設定方針 4.2.2 津波

- (2) 設置許可基準規則第5条第2項に規定する津波として、以下のいずれかを適用していること。

② 基準津波による作用力

設置許可基準規則の解釈別記3に基づく基準津波を用いた津波伝播解析及び遡上解析により兼用キャスクへの入力津波を評価する。

d. 4.3.2 津波に対する設計方針 4.3.2.2 設計・評価の方針

- (2) 基準津波を適用する場合

遡上解析の結果、兼用キャスクの設置地盤の高さや津波防護施設等により、兼用キャスクの設置位置への津波の遡上がない場合、津波による作用力に対する評価は不要とする。

3. 特定兼用キャスクを基礎等に固定する方法（よこ置き）の場合

よこ置きの場合、HDP-69BCH(B)型の全長及び外径は変化せず、津波荷重は表 2.2-1 と同じ結果であり、よこ置きの評価は、たて置きで代表可能である。

4. 緩衝体等の装着により蓋部が金属部に衝突しない方法（よこ置き）の場合

表 2.2-1 の評価は、保守的に緩衝体等を装着しない評価で実施し、その場合であってもHDP-69BCH(B)型の健全性は維持される。したがって、緩衝体等を装着した蓋部が金属部に衝突しない方法（よこ置き）は、特定兼用キャスクを基礎等に固定する方法（たて置き）で代表可能である。

## 5. 参考文献

- (1) 国土交通省、「東日本大震災における津波による建築物被害を踏まえた津波避難ビル等の構造上の要件に係る暫定指針」、平成 23 年 11 月 17 日、国住指第 2570 号別添
- (2) 国土交通省港湾局、「港湾の津波避難施設的设计ガイドライン」、平成 25 年 10 月
- (3) 日本道路協会、「道路橋示方書・同解説（I 共通編、IV 下部構造編）」、平成 14 年 3 月

## 6 条

### 外部からの衝撃による損傷の防止

(HDP-69BCH(B)型の竜巻による損傷の防止について)

## 目次

1. 基本方針
  - 1.1 要求事項に対する適合性
    - (1) 位置、構造及び設備
    - (2) 安全設計方針
    - (3) 適合性説明
  - 1.2 設備等
2. HDP-69BCH(B)型の竜巻による損傷の防止について
  - 2.1 要求事項
  - 2.2 適合性について
3. 特定兼用キャスクを基礎等に固定する方法（よこ置き）の場合
4. 緩衝体等の装着により蓋部が金属部に衝突しない方法（よこ置き）の場合
5. 参考文献



## 1. 基本方針

### 1.1 要求事項に対する適合性

「発電用原子炉施設に係る特定機器の設計の型式証明申請書」(添付書類を含む)から、第六条の適合性に関する箇所を抜粋し、本補足説明に関連する箇所に囲い線を表記する。

#### (1) 位置、構造及び設備

##### 四 特定機器の構造及び設備

###### 1. 構造

HDP-69BCH(B)型は、軽水減速、軽水冷却、沸騰水型原子炉(以下「BWR」という。)で発生した使用済燃料を貯蔵する機能を有するとともに、使用済燃料の原子力発電所敷地外への運搬に使用する輸送容器の機能を併せ持ち、実用発電用原子炉及びその附属施設の位置、構造及び設備の基準に関する規則第二条第2項第四十一号に規定する金属製の特定兼用キャスクである。HDP-69BCH(B)型は、使用済燃料が臨界に達することを防止する機能(以下「臨界防止機能」という。)、特定兼用キャスクに収納された使用済燃料からの放射線を遮蔽する機能(以下「遮蔽機能」という。)、特定兼用キャスクに収納された使用済燃料を閉じ込める機能(以下「閉じ込め機能」という。)、及び特定兼用キャスクに収納された使用済燃料の崩壊熱を除去する機能(以下「除熱機能」という。)といった安全性を確保するために必要な機能(以下「安全機能」という。)を有する構造とする。

HDP-69BCH(B)型は、「核原料物質、核燃料物質及び原子炉の規制に関する法律」等の関連法規の要求を満足するとともに、原則として、現行国内法規に基づく規格及び基準等によって設計する。HDP-69BCH(B)型は、「核原料物質、核燃料物質及び原子炉の規制に関する法律」等の関連法規の要求を満足するとともに、原則として、現行国内法規に基づく規格及び基準等によって設計する。

###### イ. 使用済燃料の臨界防止に関する構造

HDP-69BCH(B)型は、その内部のバスケットの幾何学的な配置及び中性子を吸収する材料により、技術的に想定されるいかなる場合においても臨界に達することを防止できる構造とする。

###### ロ. 放射線の遮蔽に関する構造

HDP-69BCH(B)型は、使用済燃料からの放射線をガンマ線遮蔽材及び中性子遮蔽材により遮蔽できる構造とする。

###### ハ. 使用済燃料等の閉じ込めに関する構造

HDP-69BCH(B)型は、設計貯蔵期間を通じて、使用済燃料を収納する空間を不活性雰囲気保つとともに負圧に維持できる構造とする。また、HDP-69BCH(B)型は、一次蓋及び二次蓋による二重の閉じ込め構造により、使用済燃料を収納する空間を特定兼用キャスク外部から隔離するとともに、その蓋間の圧力を測

型式証明申請書本文及び添付書類の該当箇所を抜粋

定することにより閉じ込め機能について監視できる設計とする。

二. 使用済燃料等の除熱に関する構造

HDP-69BCH(B)型は、安全機能を維持する観点から、使用済燃料の崩壊熱を特定兼用キャスク表面に伝え、周囲空気等に伝達することにより除去できる構造とする。

ホ. その他の主要な構造

HDP-69BCH(B)型は、イからニに加え、次の方針に基づき安全設計を行う。

- (1) HDP-69BCH(B)型は、安全機能を維持するうえで重要な構成部材について、設計貯蔵期間中の温度、放射線等の環境及びその環境下での腐食等の経年変化に対して十分な信頼性のある材料を選定し、その必要とされる強度、性能を維持し、必要な安全機能を失うことのない設計とする。
- (2) HDP-69BCH(B)型は、使用済燃料の健全性及び安全機能を有する構成部材の健全性を保つ観点から、使用済燃料を不活性ガスであるヘリウムガスとともに封入して貯蔵する設計とする。
- (3) HDP-69BCH(B)型は、緩衝体及び三次蓋を取り付けて輸送できる構造を有する設計とする。
- (4) HDP-69BCH(B)型は、自重、内圧、外圧、熱荷重、地震力、津波及び竜巻等の条件に対し、十分耐え、かつ、安全機能を維持できる設計とする。
- (5) HDP-69BCH(B)型は、発電用原子炉施設内の特定兼用キャスク貯蔵施設（以下「貯蔵施設」という。）への搬入、貯蔵及び搬出に係る特定兼用キャスクの移動の際に想定される特定兼用キャスクの取扱いにより生じる荷重等に対して、安全機能が維持できる設計とする。

2. 主要な設備及び機器の種類

特定兼用キャスク

種 類	鍛造キャスク(鋼-樹脂遮蔽体タイプ)
全 質 量(使用済燃料を含む。)	約119 t
寸 法	
全 長	約5.4 m
外 径	約2.5 m

五 特定機器を使用することができる範囲を限定し、又は条件を付する場合にあつては、当該特定機器を使用することができる発電用原子炉施設の範囲又は条件

1. 特定機器を使用することができる発電用原子炉施設の範囲

以下に示す条件により設計された特定兼用キャスクを使用することができる貯蔵施設であること。

型式証明申請書本文及び添付書類の該当箇所を抜粋

特定兼用キャスクの設計貯蔵期間	60年以下
特定兼用キャスクの貯蔵場所	貯蔵建屋内
特定兼用キャスクの貯蔵姿勢	たて置き又はよこ置き
特定兼用キャスクの固定方式*1	トラニオン固定
特定兼用キャスクの全質量(使用済燃料を含む。)	約 119 t
特定兼用キャスクの主要寸法	全長 約 5.4 m 外径 約 2.5 m
貯蔵区域における特定兼用キャスク周囲温度	最低温度 -22.4 °C 最高温度 45 °C
貯蔵区域における貯蔵建屋壁面温度	最高温度 65 °C
地震力*1	水平方向 2,300 Gal 以下 鉛直方向 1,600 Gal 以下
津波	浸水深さ 10 m 以下 流速 20 m/s 以下 漂流物質量 100 t 以下
<span style="border: 1px solid black; padding: 2px;">竜巻</span>	<span style="border: 1px solid black; padding: 2px;">最大風速 100 m/s 以下</span>

注記\*1：トラニオンに支持機能を要する発電用原子炉施設の場合（輸送荷姿又は蓋部への衝突が生じない貯蔵方法も可能な設計）

2. 特定機器を使用することができる発電用原子炉施設の条件

発電用原子炉施設の設置(変更)許可申請時に別途確認しなければならない事項等の条件は以下のとおりである。

- イ. HDP-69BCH(B)型に収納する使用済燃料の反応度が、本申請の臨界防止機能に関する評価で使用した使用済燃料が有する反応度を超えないこと。
- ロ. HDP-69BCH(B)型を含めた特定兼用キャスク周囲温度及び貯蔵区域における貯蔵建屋壁面温度が、前項に示したそれぞれの最高温度以下であること。
- ハ. HDP-69BCH(B)型は、発電用原子炉施設内の貯蔵施設への搬入、貯蔵及び搬出に係る兼用キャスクの移動の際に想定される特定兼用キャスクの転倒事象、落下事象、及び特定兼用キャスクへの重量物の落下事象に対して、安全機能が損なわれないこと。
- ニ. 地震時の貯蔵施設からの波及的影響によって、特定兼用キャスクの閉じ込め機能が損なわれないこと。
- ホ. 特定兼用キャスクを基礎等に固定するための固定金具等を設置する貯蔵架台、及び、輸送荷姿、又は特定兼用キャスク蓋部が金属部へ衝突が生じない方法により設置する場合にそれらの構成部材について、設計貯蔵期間中の温度、放射線等の環境及びその環境下での腐食等の経年変化に対して十分な信

型式証明申請書本文及び添付書類の該当箇所を抜粋

頼性のある材料を選定し、その必要とされる強度、性能を維持し、必要な安全機能が損なわれないこと。

発電用原子炉施設の工事計画の認可の申請までに別途確認しなければならない事項等の条件は以下のとおりである。

へ. 核燃料物質等の工場又は事業所の外における運搬に関する規則の規定に基づく容器の設計に関する原子力規制委員会の承認を受けること。

型式証明申請書本文及び添付書類の該当箇所を抜粋

(2) 安全設計方針

2. 設計方針及び設計条件

2.1 基本設計方針

HDP-69BCH(B)型は、設計貯蔵期間において、使用済燃料が臨界に達することを防止する機能(以下「臨界防止機能」という。)、特定兼用キャスクに収納された使用済燃料からの放射線を遮蔽する機能(以下「遮蔽機能」という。)、特定兼用キャスクに収納された使用済燃料等を閉じ込める機能(以下「閉じ込め機能」という。)、及び特定兼用キャスクに収納された使用済燃料の崩壊熱を除去する機能(以下「除熱機能」という。)といった安全性を確保するために必要な機能(以下「安全機能」という。)を有するように設計する。

HDP-69BCH(B)型は、自然現象等に対して安全機能が損なわれないよう、たて置き又はよこ置きで貯蔵可能な設計とする。ただし、HDP-69BCH(B)型の設計仕様を超える事象が想定された場合は、補完機能を持たせるよう貯蔵施設の周辺施設の設計がなされるものとし、その安全性は、設置(変更)許可申請にて審査されるものとする。

また、HDP-69BCH(B)型は、原則として、現行国内法規に基づく以下の規格及び基準等によって設計する。ただし、外国の規格及び基準による場合又は規格及び基準で一般的でないものを適用する場合には、それらの規格及び基準の適用の根拠、国内法規に基づく規格及び基準との対比並びに適用の妥当性を明らかにする。

- ・日本工業規格(JIS)
- ・日本機械学会規格(JSME)
- ・日本原子力学会標準(AESJ)等

2.2 安全機能に係る設計方針

2.3 自然現象に対する特定兼用キャスクの安全機能維持に係る設計方針

2.3.1 地震に対する設計方針

HDP-69BCH(B)型は、本文五に示す地震力に対して安全機能が維持される設計とする。

2.3.2 津波に対する設計方針

HDP-69BCH(B)型は、本文五に示す津波の条件から想定される荷重に対して安全機能が維持される設計とする。

2.3.3 竜巻に対する設計方針

HDP-69BCH(B)型は、本文五に示す竜巻の条件から想定される荷重に対して安全機能が維持される設計とする。

2.4 設計条件

(1) HDP-69BCH(B)型の設計条件

HDP-69BCH(B)型の設計条件は以下のとおりである。

- a. 設計貯蔵期間は60年とする。

型式証明申請書本文及び添付書類の該当箇所を抜粋

- b. 特定兼用キャスクの貯蔵場所は貯蔵建屋内とする。
- c. 特定兼用キャスクの貯蔵姿勢はたて置き又はよこ置きとする。
- d. 特定兼用キャスクの固定は、床面に固定された貯蔵架台を介したトラニオンによる固定方式とする。
- e. 特定兼用キャスクの全質量(使用済燃料を含む。)は約 119 tとする。
- f. 特定兼用キャスクの主要寸法は、全長約 5.4 m 及び外径約 2.5 m とする。
- g. 特定兼用キャスクの最大崩壊熱量は 13.8 kW/基とする。
- h. 特定兼用キャスクの表面放射率は 0.8 とする。
- i. 特定兼用キャスク表面及び表面から 1 m 離れた位置における最大線量当量率は、それぞれ 2 mSv/h 以下及び 100  $\mu$ Sv/h 以下とする。
- j. 貯蔵区域における特定兼用キャスク周囲の最低温度及び最高温度は、それぞれ -22.4  $^{\circ}$ C 及び 45  $^{\circ}$ C とする。
- k. 貯蔵区域における貯蔵建屋壁面最高温度は 65  $^{\circ}$ C とする。
- l. 貯蔵区域における貯蔵建屋壁面放射率は 0.8 とする。

型式証明申請書本文及び添付書類の該当箇所を抜粋

(3) 適合性説明

(a) 特定機器型式証明申請に係る要求事項に対する適合性

3. 特定機器型式証明申請に係る要求事項に対する適合性

外部からの衝撃による損傷の防止

第六条

安全施設（兼用キャスクを除く。）は、想定される自然現象（地震及び津波を除く。次項において同じ。）が発生した場合においても安全機能を損なわないものでなければならない。

2 重要安全施設は、当該重要安全施設に大きな影響を及ぼすおそれがあると想定される自然現象により当該重要安全施設に作用する衝撃及び設計基準事故時に生ずる応力を適切に考慮したものでなければならない。

3 安全施設（兼用キャスクを除く。）は、工場等内又はその周辺において想定される発電用原子炉施設の安全性を損なわせる原因となるおそれがある事象であつて人為によるもの（故意によるものを除く。以下「人為による事象」という。）に対して安全機能を損なわないものでなければならない。

4 兼用キャスクは、次に掲げる自然現象が発生した場合においても安全機能を損なわないものでなければならない。

一 兼用キャスクが竜巻により安全機能を損なうかどうかをその設置される位置のいかにかわらず判断するために用いる合理的な竜巻として原子力規制委員会が別に定めるもの

二 想定される森林火災

5 前項の規定は、兼用キャスクについて第一項の規定の例によることを妨げない。

6 兼用キャスクは、次に掲げる人為による事象に対して安全機能を損なわないものでなければならない。

一 工場等内又はその周辺において想定される兼用キャスクの安全性を損なわせる原因となるおそれがある爆発

二 工場等の周辺において想定される兼用キャスクの安全性を損なわせる原因となるおそれがある火災

7 前項の規定は、兼用キャスクについて第三項の規定の例によることを妨げない。

適合のための設計方針

第1項について

型式証明申請の範囲外とする。

型式証明申請書本文及び添付書類の該当箇所を抜粋

第2項について

型式証明申請の範囲外とする。

第3項について

型式証明申請の範囲外とする。

第4項について

一 HDP-69BCH(B)型は、第一号に規定する「兼用キャスクが竜巻により安全機能を損なうどうかをその設置される位置のいかんにかかわらず判断するために用いる合理的な竜巻」による飛来物の衝突による荷重に対して、その安全機能が損なわれるおそれがない設計とする。

二 型式証明申請の範囲外とする。

第5項について

型式証明申請の範囲外とする。

第6項について

型式証明申請の範囲外とする。

第7項について

型式証明申請の範囲外とする。

型式証明申請書本文及び添付書類の該当箇所を抜粋



(b) 特定機器を使用することにより発電用原子炉施設に及ぼす影響

1.1 特定機器を使用することにより発電用原子炉施設に及ぼす影響  
外部からの衝撃による損傷の防止

第六条

安全施設（兼用キャスクを除く。）は、想定される自然現象（地震及び津波を除く。次項において同じ。）が発生した場合においても安全機能を損なわないものでなければならない。

2 重要安全施設は、当該重要安全施設に大きな影響を及ぼすおそれがあると想定される自然現象により当該重要安全施設に作用する衝撃及び設計基準事故時に生ずる応力を適切に考慮したものでなければならない。

3 安全施設（兼用キャスクを除く。）は、工場等内又はその周辺において想定される発電用原子炉施設の安全性を損なわせる原因となるおそれがある事象であつて人為によるもの（故意によるものを除く。以下「人為による事象」という。）に対して安全機能を損なわないものでなければならない。

4 兼用キャスクは、次に掲げる自然現象が発生した場合においても安全機能を損なわないものでなければならない。

一 兼用キャスクが竜巻により安全機能を損なうかどうかをその設置される位置のいかんにかかわらず判断するために用いる合理的な竜巻として原子力規制委員会が別に定めるもの

二 想定される森林火災

5 前項の規定は、兼用キャスクについて第一項の規定の例によることを妨げない。

6 兼用キャスクは、次に掲げる人為による事象に対して安全機能を損なわないものでなければならない。

一 工場等内又はその周辺において想定される兼用キャスクの安全性を損なわせる原因となるおそれがある爆発

二 工場等の周辺において想定される兼用キャスクの安全性を損なわせる原因となるおそれがある火災

7 前項の規定は、兼用キャスクについて第三項の規定の例によることを妨げない。

特定兼用キャスクを使用することにより発電用原子炉施設に及ぼす影響の確認

第1項について

HDP-69BCH(B)型が発電用原子炉施設に与える影響評価の範囲外とする。

第2項について

HDP-69BCH(B)型が発電用原子炉施設に与える影響評価の範囲外とする。

型式証明申請書本文及び添付書類の該当箇所を抜粋

第3項について

HDP-69BCH(B)型が発電用原子炉施設に与える影響評価の範囲外とする。

第4項について

- 一 HDP-69BCH(B)型は、第一号に規定する「兼用キャスクが竜巻により安全機能を損なうどうかをその設置される位置のいかんにかかわらず判断するために用いる合理的な竜巻」による飛来物の衝突による荷重に対して、その安全機能が損なわれるおそれがない設計とするため、発電用原子炉施設の安全性に影響を及ぼさない。

- 二 HDP-69BCH(B)型が発電用原子炉施設に与える影響評価の範囲外とする。

第5項について

HDP-69BCH(B)型が発電用原子炉施設に与える影響評価の範囲外とする。

第6項について

HDP-69BCH(B)型が発電用原子炉施設に与える影響評価の範囲外とする。

第7項について

HDP-69BCH(B)型が発電用原子炉施設に与える影響評価の範囲外とする。

型式証明申請書本文及び添付書類の該当箇所を抜粋

## 1.2 設備等

「発電用原子炉施設に係る特定機器の設計の型式証明申請書」（添付書類を含む）から、特定兼用キャスクの構造及び第六条の評価に関する箇所を抜粋し、本補足説明の関連する箇所に囲い線を表記する。

### 4. 安全設計に関する構造及び評価

#### 4.5 構造強度

##### (1) 構造

HDP-69BCH(B)型は、自重、内圧、熱荷重等を考慮して設計するとともに、貯蔵施設内での取扱い時に生じる荷重等を考慮しても構造健全性を維持する設計とする。

HDP-69BCH(B)型は、貯蔵建屋内においてトラニオンを天井クレーン等により吊り上げて取り扱う。また、貯蔵中はたて置き又はよこ置き姿勢であり、貯蔵建屋内の支持構造物である貯蔵架台を介して床面に固定される。

#### 4.7 自然現象等に対する安全機能維持評価

地震、津波及び竜巻に対する安全機能維持評価を以下に示す。

##### 4.7.1 地震

地震荷重として、表 1-10 に示す評価条件に基づき、HDP-69BCH(B)型に発生する地震荷重を算定し、図 1-10 に示す構造強度解析フロー図で評価を行う。

表 1-11 に示すように、図 1-16-1、図 1-16-2 に示すトラニオン、トラニオン接続部及び固定装置（トラニオン固定金具及びトラニオン固定ボルト）に生じる応力は、弾性範囲内であり、特定兼用キャスクは転倒せず、特定兼用キャスクの安全機能は維持される。

##### 4.7.2 津波

津波荷重として、表 1-10 に示す評価条件に基づき、HDP-69BCH(B)型に発生する津波荷重を算定し、図 1-10 に示す構造強度解析フロー図で評価を行う。津波荷重の算定には、「東日本大震災における津波による建築物被害を踏まえた津波避難ビル等の構造上の要件に係る暫定指針」を、また、漂流物衝突荷重の算定には、「道路橋示方書・同解説 I 共通編、IV 下部構造物編」に示される評価式を用いる。

上記条件に基づく評価の結果、表 1-12 に示すように、津波荷重は、「核燃料物質等の工場又は事業所の外における運搬に関する規則（令和元年 7 月 1 日施行）（以下「外運搬規則」）という。」に示される一般の試験条件で作用する衝撃荷重（0.3 m 落下時）より小さいため、特定兼用キャスクの安全機能は維持される。

##### 4.7.3 竜巻

型式証明申請書本文及び添付書類の該当箇所を抜粋

竜巻荷重として、表 1-10 に示す評価条件に基づき、HDP-69BCH(B)型に発生する竜巻荷重を算定し、図 1-10 に示す構造強度解析フロー図で評価を行う。なお、設計飛来物による衝撃荷重は、設計飛来物の圧壊挙動を無視した Riera の式を適用する。上記条件に基づく評価の結果、表 1-12 に示すように、竜巻荷重は、外運搬規則に示される一般の試験条件で作用する衝撃荷重 (0.3 m 落下時) より小さいため、特定兼用キャスクの安全機能は維持される。

型式証明申請書本文及び添付書類の該当箇所を抜粋

表 1-10 地震、津波及び竜巻の評価条件

事象	評価条件
地震	水平加速度 2300 Gal 及び 鉛直加速度 1600 Gal <sup>*1</sup>
津波	浸水深 10 m <sup>*1</sup> 、流速 20 m/s <sup>*1</sup> 、漂流物質量 100 t <sup>*2</sup>
竜巻	最大風速 100 m/s <sup>*1</sup> 、設計飛来物 <sup>*3</sup>

注記\*1：兼用キャスク告示に定められる評価条件

\*2：実用発電用原子炉及びその附属施設の位置、構造及び設備の基準に関する規則の解釈 別記 4 第 5 条の 2 の一に定められる評価条件

\*3：原子力発電所の竜巻影響評価ガイド 解説表 4.1 に基づき、特定兼用キャスクに与える影響が最大となるものを選定

表 1-11 地震時の応力評価結果

項 目	評価結果	設計基準値 <sup>*1</sup>	備考
下部トラニオン	349 MPa	591 MPa	表 1-10 に基づき、特定兼用キャスクに生じる応力を評価。 発生応力は降伏応力以下であり、特定兼用キャスクは健全性を維持する。
トラニオン接続部	43 MPa	150 MPa	
トラニオン固定金具	565 MPa	591 MPa	
トラニオン固定ボルト	350 MPa	638 MPa	

注記\*1：金属キャスク構造規格の基準値（降伏応力）

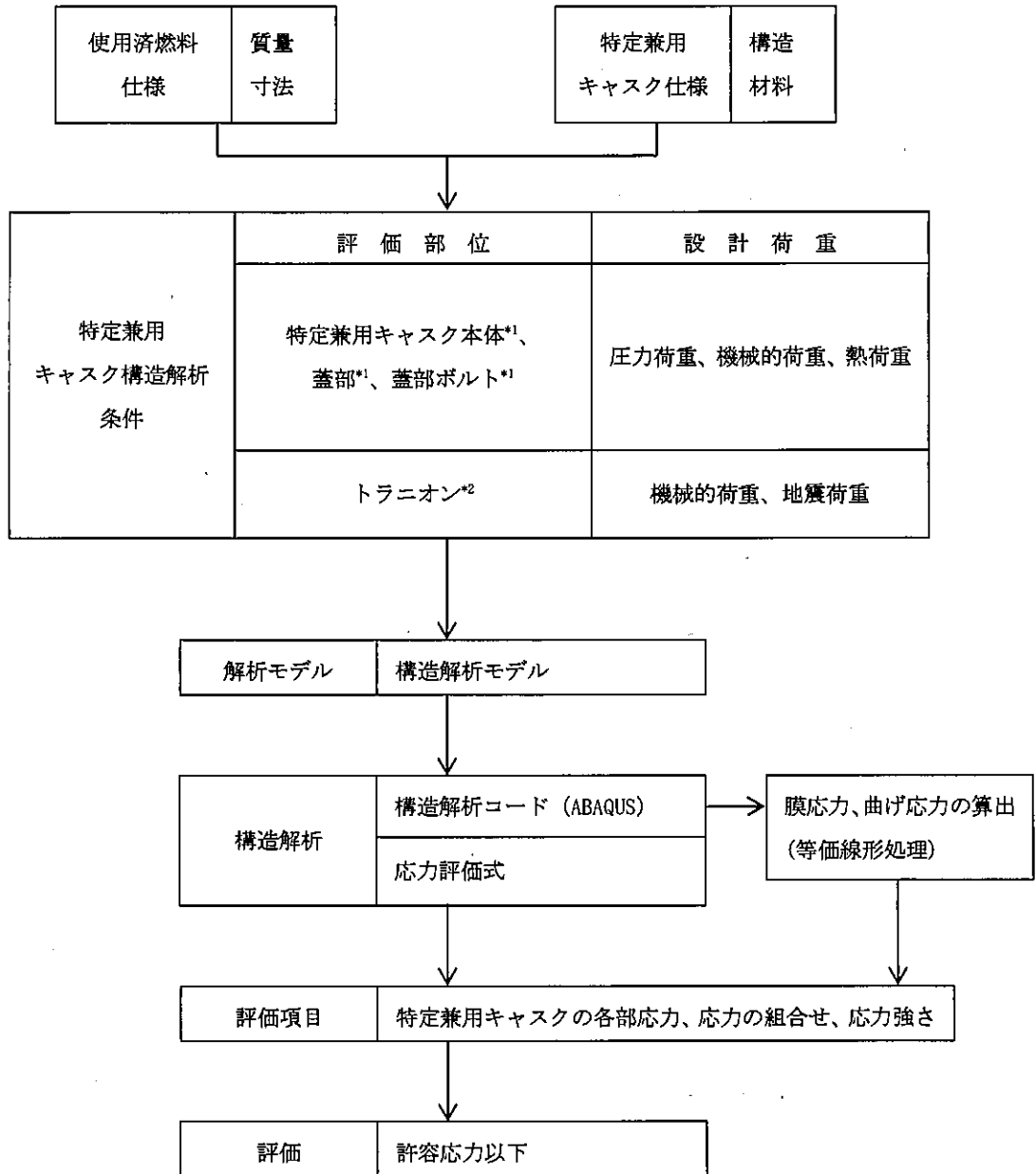
型式証明申請書本文及び添付書類の該当箇所を抜粋

表 1-12 津波及び竜巻時の荷重評価結果

項 目	作用荷重	設計基準値*1	備考
津波漂流物の衝突 (波力を含む。)	5.62 MN	頭部垂直落下 34.1 MN	表 1-10 に基づき、特定兼用キャスクに生じる作用荷重を評価。 作用荷重は 0.3 m 落下時の衝撃荷重以下であり、特定兼用キャスクは健全性を維持する。
竜巻飛来物の衝突	4.23 MN	水平落下 21.3 MN	

注記\*1: 0.3 m 落下時の衝撃荷重

型式証明申請書本文及び添付書類の該当箇所を抜粋



注記\*1：構造解析コード又は応力評価式による評価

\*2：応力評価式による評価

図 1-10 構造強度解析フロー図

型式証明申請書本文及び添付書類の該当箇所を抜粋

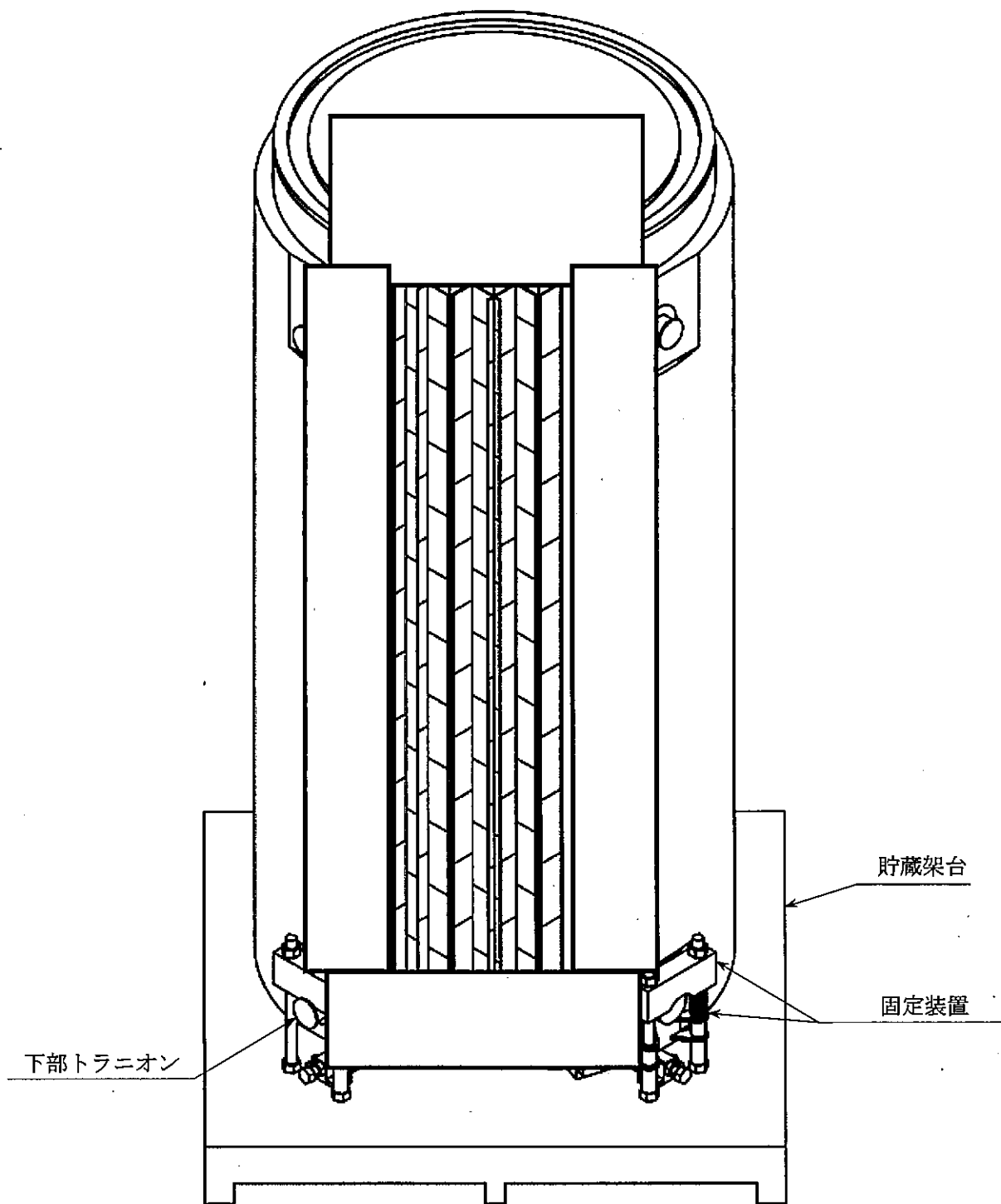


図 1-16-1 下部トラニオン固定図

□ 内は商業機密のため、非公開とします。

型式証明申請書本文及び添付書類の該当箇所を抜粋

6条-18



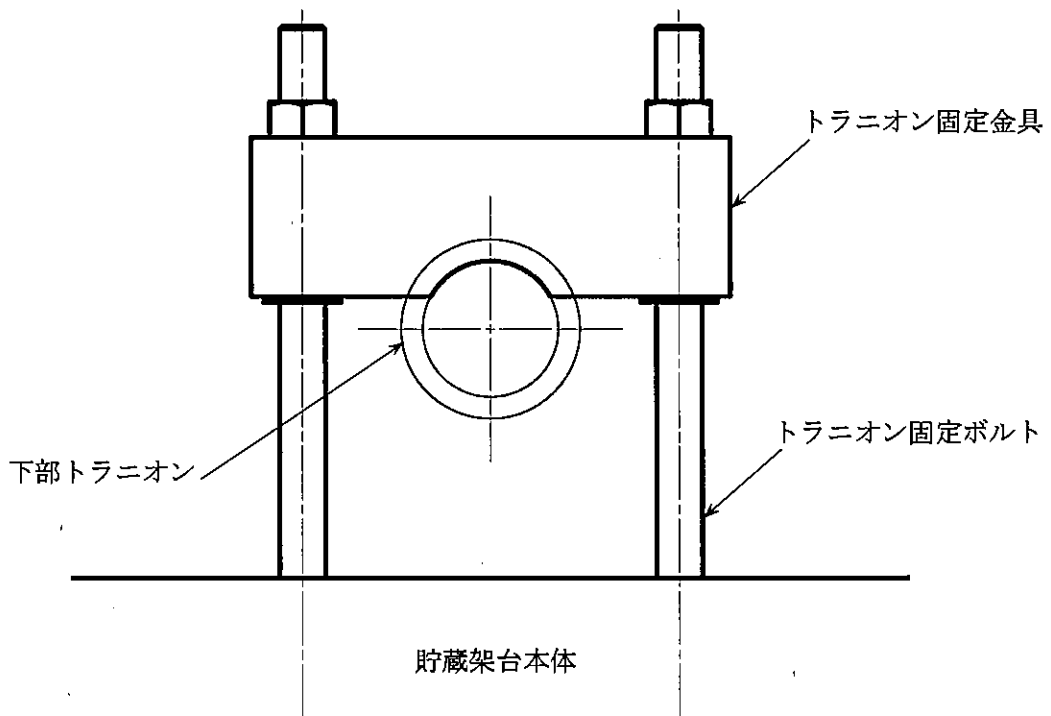
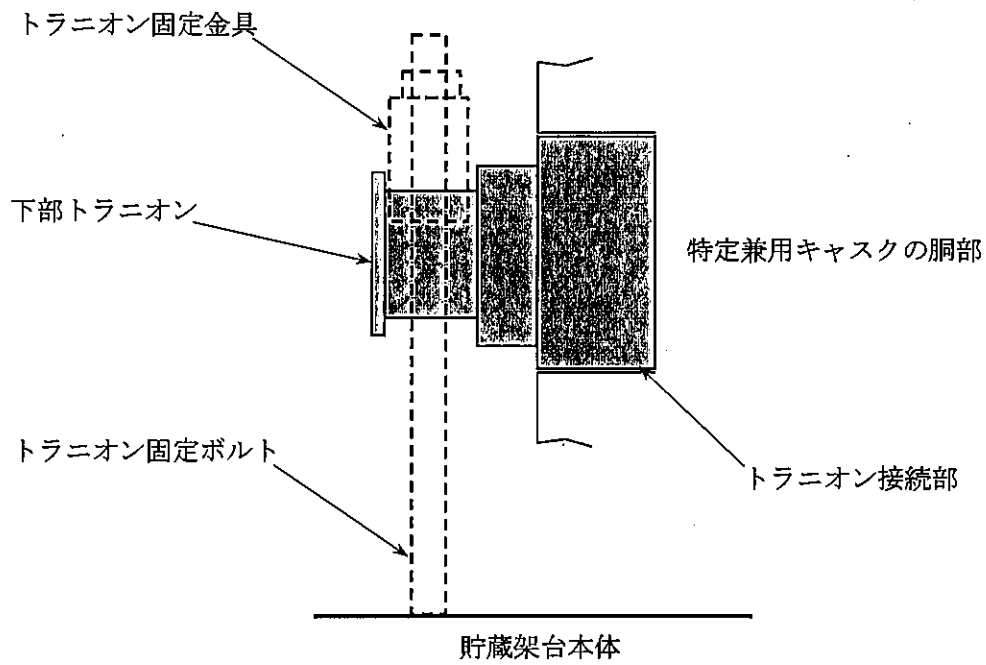


図 1-16-2 下部トラニオン固定図 (固定装置周囲)

型式証明申請書本文及び添付書類の該当箇所を抜粋

## 2. HDP-69BCH(B)型の竜巻による損傷の防止について

### 2.1 要求事項

HDP-69BCH(B)型の竜巻による損傷の防止に関する要求事項は以下のとおりである。

#### (1) 設置許可基準規則要求事項

##### a. 設置許可基準規則第6条1項

- ・安全施設（兼用キャスクを除く。）は、想定される自然現象（地震及び津波を除く。次項においても同じ。）が発生した場合においても安全機能を損なわないものでなければならない。

##### b. 設置許可基準規則第6条3項

- ・安全施設（兼用キャスクを除く。）は、工場等内又はその周辺において想定される発電用原子炉施設の安全性を損なわせる原因となるおそれがある事象であって人為によるもの（故意によるものを除く。以下「人為による事象」という。）に対して安全機能を損なわないものでなければならない。

##### c. 設置許可基準規則第6条4項

- ・兼用キャスクは、次に掲げる自然現象が発生した場合においても安全機能を損なわないものでなければならない。

一 兼用キャスクが竜巻により安全機能を損なうかどうかをその設置される位置のいかんにかかわらず判断するために用いられる合理的な竜巻として原子力規制委員会が別に定めるもの

二 想定される森林火災

##### d. 設置許可基準規則第6条5項

- ・前項の規定は、兼用キャスクについて第一項の規定の例によることを妨げない。

##### e. 設置許可基準規則第6条6項

- ・兼用キャスクは、次に掲げる人為による事象に対して安全機能を損なわないものでなければならない。

一 工場等内又はその周辺において想定される兼用キャスクの安全性を損なわせる原因となるおそれがある爆発

二 工場等の周辺において想定される兼用キャスクの安全性を損なわせる原因となるおそれがある火災

##### f. 設置許可基準規則第6条7項

- ・前項の規定は、兼用キャスクについて第三項の規定の例によることを妨げない。

##### g. 設置許可基準規則解釈第6条2項

- ・第1項に規定する「想定される自然現象」とは、敷地の自然環境を基に、洪水、風（台風）、竜巻、凍結、降水、積雪、落雷、地滑り、火山の影響、生物学的事象又は森林火災等から適用されるものをいう。

h. 設置許可基準規則解釈第6条8項

- ・第3項に規定する「発電用原子炉施設の安全性を損なわせる原因となるおそれがある事象であって人為によるもの（故意によるものを除く。）」とは、敷地及び敷地周辺の状況をもとに選択されるものであり、飛来物（航空機落下等）、ダムの崩壊、爆発、近隣工場等の火災、有毒ガス、船舶の衝突又は電磁的障害等をいう。なお、上記の航空機落下については、「実用発電用原子炉施設への航空機落下確率の評価基準について」（平成14・07・29 原院第4号（平成14年7月30日原子力安全・保安院制定））等に基づき、防護設計の要否について確認する。

i. 設置許可基準規則解釈別記4第6条2項

- ・第6条第4項に規定する「自然現象」については、以下のとおりとする。
  - 一 第1号に規定する「兼用キャスクが竜巻により安全機能を損なうかどうかをその設置される位置のいかんにかかわらず判断するために用いる合理的な竜巻として原子力規制委員会が別に定めるもの」については、次のとおりとする。
    - ・兼用キャスク告示第3条によるものとする。
    - ・竜巻による飛来物の衝突に対して、その安全機能が損なわれないものであること。
  - 二 第2号に規定する「森林火災」については、本規程第6条第2項及び第3項のとおりとする。

(2) 原子力発電所敷地内での輸送・貯蔵兼用乾式キャスクによる使用済燃料の貯蔵に関する審査ガイド確認事項

a. 4. 自然現象等に対する兼用キャスクの設計 4.1 設計方針

【審査における確認事項】

『  
兼用キャスクは、「4.2 考慮する自然現象等の設定方針」に示す自然現象等に対して、「4.3 考慮する自然現象等に対する設計方針」に示す方針により安全機能を維持していること。  
』

【確認内容】

『  
兼用キャスクは、その堅牢性を踏まえ、「4.2 考慮する自然現象等の設定方針」に示す各事象に対して、「4.3 考慮する自然現象等に対する設計方針」に示す方針により安全機能を維持する設計が行われていること。  
』

b. 4.2 考慮する自然現象等の設定方針 4.2.3 竜巻

【審査における確認事項】

『

設置許可基準規則第6条第4項に規定する竜巻による作用力を適用していること。

』

【確認内容】

『

(1) 設置許可基準規則第6条第4項に規定する兼用キャスク告示で定める竜巻として、設置許可基準規則の解釈別記4第6条第2項第1号に基づき、設計竜巻（原子力発電所の竜巻影響評価ガイド「1.4 用語の定義」に規定する「設計竜巻」をいう。以下同じ。）の最大風速を以下のとおり定め、設計荷重を設定していること。

・最大風速：100m/s

(2) 設計荷重の設定に用いる設計飛来物は、原子力発電所の竜巻影響評価ガイド解説表4.1に基づき、兼用キャスクに与える影響が最大となるものを選定していること。

』

c. 4.3.3 竜巻に対する設計方針 4.3.2.1 基本方針

【審査における確認事項】

『

兼用キャスクは、「4.2.3 竜巻」に示す竜巻による作用力に対して安全機能が維持されること。

』

【確認内容】

『

(1) 竜巻による飛来物の衝突荷重及び衝突による評価は、「原子力発電所の竜巻影響評価ガイド」を参考にしていること。

(2) 設計竜巻に対する飛来物及び最大速度は、原子力発電所の竜巻影響評価ガイド解説表4.1に記載の値を参考に設定し、飛来物の衝突荷重を算定（例えば、建築物の耐衝撃設計の考え方（一社）日本建築学会2015.1）を参考に飛来物の圧潰挙動を無視してRieraの式等で算定）していること。

(3) 竜巻荷重に対する兼用キャスクの評価は、既往の研究事例や機能確認試験等の結果との対比、FEM解析に基づく応力評価等により行われていること。

』

d. 4.2.4 その他の外部事象

【審査における確認事項】

『

設置許可基準規則第6条第4項及び第6項に規定する外部事象を適用していること。

』

【確認内容】

『

- (1) 設置許可基準規則の解釈別記4第6条第2項第2号及び同条第3項に基づき、森林火災、爆発及び人為による火災（隣接する工場等の火災をいう。以下同じ。）を選定していること。
- (2) その他の外部事象のうち、(1)で選定した事象以外の事象については、以下のとおりとする。

① 火山立地評価

新規制基準（平成25年7月及び同年12月の改正原子炉等規制法の施行に伴い改正された規則等をいう。以下同じ。）への適合性審査を経ていない発電用原子炉施設において、新規制基準の施行時に既に存在していた使用済燃料を使用済燃料貯蔵槽から兼用キャスクに移し替えることは、施設の維持・管理上の安全性を高めるものであり、当該移替えのための兼用キャスク設置に係る設置変更許可に当たっては、火山の立地評価は不要とする。

② ①以外の外部事象（火山灰層厚、積雪、落雷等）

兼用キャスク告示で定める地震力等に対する安全機能の維持を求めることを踏まえると、①以外の外部事象は兼用キャスクの安全機能を損なわせるものではないと考えられるため、個別の確認は不要とする。

』

## 2.2 適合性について

HDP-69BCH(B)型の竜巻による損傷の防止については、以下のとおり設置許可基準規則に適合している。また、審査ガイドの確認内容を満足している。

### 〔設置許可基準規則〕

#### c. 設置許可基準規則第6条4項

・兼用キャスクは、次に掲げる自然現象が発生した場合においても安全機能を損なわないものでなければならない。

- 一 兼用キャスクが竜巻により安全機能を損なうかどうかをその設置される位置のいかんにかかわらず判断するために用いられる合理的な竜巻として原子力規制委員会が別に定めるもの

#### i. 設置許可基準規則解釈別記4第6条2項

・第6条第4項に規定する「自然現象」については、以下のとおりとする。

- 一 第1号に規定する「兼用キャスクが竜巻により安全機能を損なうかどうかをその設置される位置のいかんにかかわらず判断するために用いる合理的な竜巻として原子力規制委員会が別に定めるもの」については、次のとおりとする。

・兼用キャスク告示第3条によるものとする。

・竜巻による飛来物の衝突に対して、その安全機能が損なわれないものであること。

### 〔確認内容〕

#### a. 4. 自然現象等に対する兼用キャスクの設計 4.1 設計方針

兼用キャスクは、その堅牢性を踏まえ、「4.2 考慮する自然現象等の設定方針」に示す各事象に対して、「4.3 考慮する自然現象等に対する設計方針」に示す方針により安全機能を維持する設計が行われていること。

#### b. 4.2 考慮する自然現象等の設定方針 4.2.3 竜巻

- (1) 設置許可基準規則第6条第4項に規定する兼用キャスク告示で定める竜巻として、設置許可基準規則の解釈別記4第6条第2項第1号に基づき、設計竜巻（原子力発電所の竜巻影響評価ガイド「1.4 用語の定義」に規定する「設計竜巻」をいう。以下同じ。）の最大風速を以下のとおり定め、設計荷重を設定していること。

・最大風速 : 100 m/s

- (2) 設計荷重の設定に用いる設計飛来物は、原子力発電所の竜巻影響評価ガイド解説表4.1に基づき、兼用キャスクに与える影響が最大となるものを選定していること。

#### c. 4.3.3 竜巻に対する設計方針 4.3.2.1 基本方針

- (1) 竜巻による飛来物の衝突荷重及び衝突による評価は、「原子力発電所の竜巻影響

評価ガイド」を参考にしていること。

(2) 設計荷重の設定に用いる設計飛来物は、原子力発電所の竜巻影響評価ガイド解説表 4.1 に基づき、兼用キャスクに与える影響が最大となるものを選定していること。

(3) 竜巻荷重に対する兼用キャスクの評価は、既往の研究事例や機能確認試験等の結果との対比、FEM 解析に基づく応力評価等により行われていること。

HDP-69BCH(B)型は、使用済燃料を原子力発電所敷地内に貯蔵し、かつ使用済燃料の原子力発電所敷地外への運搬に使用する容器に兼用することができる特定兼用キャスクとして、十分な堅牢性を有する構造とする。

2.1 の要求事項を踏まえ、HDP-69BCH(B)型は、兼用キャスクが竜巻により安全機能を損なうかどうかをその設置される位置のいかんにかかわらず判断するために用いられる合理的な竜巻（以下「兼用キャスク告示竜巻」という。）に対し、閉じ込め機能を損なわない設計とする。

兼用キャスク告示竜巻による最大風速及び設計飛来物から設計荷重を設定する。最大風速は兼用キャスク告示の値を用いる。設計飛来物は、竜巻影響評価ガイド解説表 4.1<sup>(1)</sup>の飛来物の値を用いる。竜巻影響評価ガイド解説表 4.1 を表 2.2-1 に示す。表 2.2-1 は、竜巻の最大風速 100 m/s の場合の設定例を示している。表 2.2-1 に示す飛来物による設計荷重が貯蔵状態の HDP-69BCH(B)型の表面（フランジ部）に作用するものとする。また、保守的な評価となるように、緩衝体等による保護に期待せず、緩衝体等を考慮しない。

表 2.2-1 竜巻影響評価ガイド解説表 4.1<sup>(1)</sup>の飛来物について

ケース No.	飛来物の種類	質量 (kg)	サイズ (m)	最大速度 (m/s)	
				水平方向	鉛直方向
1	鋼製パイプ	8.4	長さ×直径 2×0.05	49	33
2	鋼製材	135	長さ×幅×奥行 4.2×0.3×0.2	51	34
3	コンクリート板	540	長さ×幅×厚さ 1.5×1×0.15	30	20
4	コンテナ	2300	長さ×幅×奥行 2.4×2.6×6	60	40
5	トラック	4750	長さ×幅×奥行 5×1.9×1.3	34	23

#### a. 衝突荷重の評価方法

竜巻による飛来物の衝突荷重の計算には、建築物の耐衝撃設計の考え方<sup>(2)</sup>に記載の方法を参考に、以下の Riera の式<sup>(3)</sup>を使用する。

$$P(t) = P_b[x(t)] + \mu[x(t)]v^2(t) \quad (1)$$

ここで、

$P(t)$  : 衝突荷重 (N)

$P_b(x)$  : 先端から距離 $x$ における圧潰力 (N)

$\mu(x)$  : 先端から距離 $x$ における単位長さ当たりの質量 (kg/m)

$v(t)$  : 時刻 $t$ における衝突速度 (m/s)

である。

航空機の衝撃試験に関する報告書によれば、機体の破壊強度が衝撃荷重に与える影響は比較的小さく、質量の慣性力が支配的となるため<sup>(2)</sup>、竜巻による飛来物についても同様に考え、式(1)の第1項を無視できるとすると、式(1)は次のように求められる。

$$P(t) = \mu[x(t)]v^2(t) \quad (2)$$

また、表 2.2-1 に示す飛来物の種類から、飛来物の質量分布が長さ $L$ にわたって一定とし、さらに衝突速度が一定と仮定すると、式(2)は次のように求められる。

$$P = \frac{m}{L}v^2 \quad (3)$$

ここで、

$m$  : 飛来物の質量 (kg)

$L$  : 飛来物の衝突方向長さ (m)

である。

式(3)を用いて、表 2.2-1 に示す 5 種類の飛来物の条件で、衝突荷重を求める。

#### b. 評価基準

本評価では、竜巻飛来物による衝突荷重が HDP-69BCH(B)型に作用した場合でも、HDP-69BCH(B)型の閉じ込め機能を構成するフランジ部がおおむね弾性状態に留まる範囲で耐えることを確認する。

本評価の評価基準には、別途特定兼用キャスクの安全機能が損なわれないことを確認している設計用の加速度及び荷重（以下「設計加速度」及び「設計荷重」という。）を適用する。この設計加速度及び設計荷重は、HDP-69BCH(B)型の核燃料輸送物設計承認申請において外運搬規則に適合するための技術上の要件に適合するよう、9 m 落下時の評価において輸送用緩衝体の設計条件として用いる設計加速度及び設計荷重と同じであり、特定兼用キャスクの安全機能が損なわれない評価基準として設定している値であることから、本評価



にも適用するものである。

荷重の作用範囲を図 2.2-1 に示す。本評価では、9 m 落下時の評価で用いる設計荷重を評価基準として、竜巻飛来物によって HDP-69BCH(B)型に作用する荷重を評価する。また、9 m 落下時の設計荷重によって表面に発生する応力を評価基準として、竜巻飛来物によって HDP-69BCH(B)型のフランジ部側面に発生する応力を評価する。9 m 落下時の設計荷重は、輸送用緩衝体からの反力が作用する HDP-69BCH(B)型のフランジ部を含む HDP-69BCH(B)型の側面に作用する。したがって、輸送用緩衝体からの反力が作用する範囲(面積)から HDP-69BCH(B)型のフランジ部側面に作用する応力を算出する。また、竜巻飛来物によって兼用キャスクフランジ部側面に発生する応力については、表 2.2-1 の各飛来物のサイズを最小面積として応力を評価する。

#### d. 評価結果

竜巻飛来物の評価結果を表 2.2-2 に示す。表 2.2-2 に示すように、竜巻飛来物による衝突荷重及び応力は、評価基準を下回る。したがって、竜巻飛来物による衝突荷重が作用した場合でも、HDP-69BCH(B)型のフランジ部はおおむね弾性状態に留まり、HDP-69BCH(B)型の兼用キャスクの閉じ込め機能を損なうことはない。

バスケットについては評価基準の荷重及び応力が兼用キャスクに生じた場合、塑性変形が生じる可能性があるものの、塑性変形を考慮しても臨界とならないことを、補足説明資料「HDP-69BCH(B)型が兼用キャスクであることの説明資料」で確認しており、臨界防止機能が損なわれることはない。また、表 2.2-2 に示すように、竜巻飛来物による衝突荷重及び応力は、評価基準よりも小さい。HDP-69BCH(B)型の胴、底板及び蓋部は、主要な遮蔽体及び伝熱部材を兼ねており、これらの部材は、フランジ部よりも肉厚が大きいことから、竜巻飛来物による荷重の影響はフランジ部よりも小さく、遮蔽機能及び除熱機能が損なわれることはない。

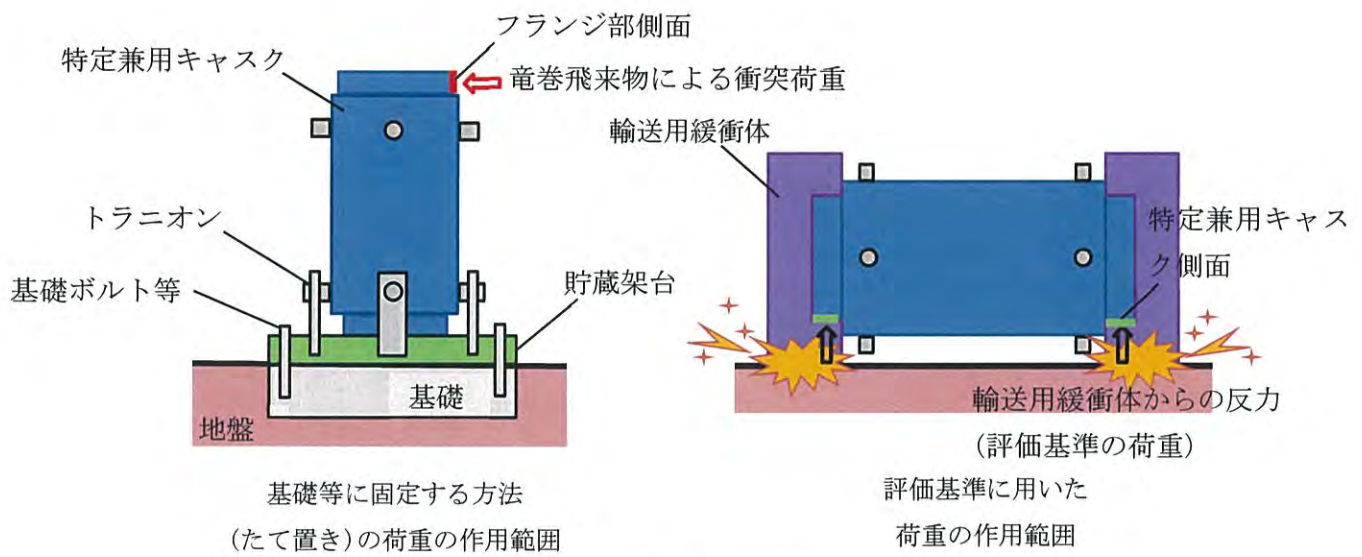


図 2. 2-1 荷重の作用範囲について

表 2.2-2 設計竜巻の最大風速 100 m/s の飛来物の衝突荷重の計算条件及び計算結果

(a) 計算条件

飛来物の種類	質量 m (kg)	長さ*1 L (m)	速度*2 v (m/s)	面積*3 (m <sup>2</sup> )
鋼製パイプ	8.4	0.05	49	0.1
鋼製材	135	0.2	51	0.06
コンクリート板	540	0.15	30	0.15
コンテナ	2300	2.4	60	6.24
トラック	4750	1.3	34	2.47

注記\*1：長さは、衝突荷重が最も大きくなるように、表 2.2-1 の「サイズ」に記載の寸法のうち、最も小さい値を選択した。

注記\*2：表 2.2-1 は、竜巻の最大風速 100 m/s の場合の設定例を示している。設置許可基準規則解釈別記 4 第 6 条 4 項で要求される竜巻は、兼用キャスク告示で最大風速が 100 m/s であることが示されており、竜巻影響評価ガイド解説表 4.1 と整合することから、速度は、表 2.2-1 の「最大水平速度」「最大鉛直速度」のうち、より大きい値を選択した。

注記\*3：面積は、応力が最も大きくなるように、表 2.2-1 の「サイズ」に記載の寸法のうち、最小の面積となる寸法を選択した。

(b) 計算結果

飛来物の種類	評価結果		評価基準		備考
	衝突荷重 P (MN)	応力*1 (MPa)	作用する 荷重 (MN)	応力*2 (MPa)	
鋼製パイプ	0.404	5	84.1	60	おおむね弾性範囲に留まる荷重と応力以下であることを確認
鋼製材	1.76	30			
コンクリート板	3.24	22			
コンテナ	3.45	1			
トラック	4.23	2			

注記\*1：HDP-69BCH(B)型のフランジ部に竜巻飛来物の衝突荷重が作用する表面に面圧として作用した時の応力

注記\*2：9 m 水平落下時に輸送用緩衝体からの反力によって HDP-69BCH(B)型の側面に発生する応力

なお、以下の内容は、本型式証明の申請範囲外とする。

〔設置許可基準規則〕

a. 設置許可基準規則第6条1項

- ・安全施設（兼用キャスクを除く。）は、想定される自然現象（地震及び津波を除く。次項においても同じ。）が発生した場合においても安全機能を損なわないものでなければならない。

b. 設置許可基準規則第6条3項

- ・安全施設（兼用キャスクを除く。）は、工場等内又はその周辺において想定される発電用原子炉施設の安全性を損なわせる原因となるおそれがある事象であって人為によるもの（故意によるものを除く。以下「人為による事象」という。）に対して安全機能を損なわないものでなければならない。

c. 設置許可基準規則第6条4項

- ・兼用キャスクは、次に掲げる自然現象が発生した場合においても安全機能を損なわないものでなければならない。

二 想定される森林火災

d. 設置許可基準規則第6条5項

- ・前項の規定は、兼用キャスクについて第一項の規定の例によることを妨げない。

e. 設置許可基準規則第6条6項

- ・兼用キャスクは、次に掲げる人為による事象に対して安全機能を損なわないものでなければならない。

一 工場等内又はその周辺において想定される兼用キャスクの安全性を損なわせる原因となるおそれがある爆発

二 工場等の周辺において想定される兼用キャスクの安全性を損なわせる原因となるおそれがある火災

f. 設置許可基準規則第6条7項

- ・前項の規定は、兼用キャスクについて第三項の規定の例によることを妨げない。

g. 設置許可基準規則解釈第6条2項

- ・第1項に規定する「想定される自然現象」とは、敷地の自然環境を基に、洪水、風（台風）、竜巻、凍結、降水、積雪、落雷、地滑り、火山の影響、生物学的事象又は森林火災等から適用されるものをいう。

h. 設置許可基準規則解釈第6条8項

- ・第3項に規定する「発電用原子炉施設の安全性を損なわせる原因となるおそれがある事象であって人為によるもの（故意によるものを除く。）」とは、敷地及び敷地周辺の状況をもとに選択されるものであり、飛来物（航空機落下等）、ダムの崩壊、爆発、近隣工場等の火災、有毒ガス、船舶の衝突又は電磁的障害等をいう。なお、上記の航空機落下については、「実用発電用原子炉施設への航空機落下確率の評価基準に

ついて」(平成14・07・29 原院第4号(平成14年7月30日原子力安全・保安院制定))等に基づき、防護設計の要否について確認する。

i. 設置許可基準規則解釈別記4第6条2項

二 第2号に規定する「森林火災」については、本規程第6条第2項及び第3項のとおりとする。

〔確認内容〕

d. 4.2.4 その他の外部事象

(1) 設置許可基準規則の解釈別記4第6条第2項第2号及び同条第3項に基づき、森林火災、爆発及び人為による火災(隣接する工場等の火災をいう。以下同じ。)を選定していること。

(2) その他の外部事象のうち、(1)で選定した事象以外の事象については、以下のとおりとする。

① 火山立地評価

新規制基準(平成25年7月及び同年12月の改正原子炉等規制法の施行に伴い改正された規則等をいう。以下同じ。)への適合性審査を経ていない発電用原子炉施設において、新規制基準の施行時に既に存在していた使用済燃料を使用済燃料貯蔵槽から兼用キャスクに移し替えることは、施設の維持・管理上の安全性を高めるものであり、当該移替のための兼用キャスク設置に係る設置変更許可に当たっては、火山の立地評価は不要とする。

② ①以外の外部事象(火山灰層厚、積雪、落雷等)

兼用キャスク告示で定める地震力等に対する安全機能の維持を求めることを踏まえ、①以外の外部事象は兼用キャスクの安全機能を損なわせるものではないと考えられるため、個別の確認は不要とする。

3. 特定兼用キャスクを基礎等に固定する方法（よこ置き）の場合

よこ置きの場合、HDP-69BCH(B)型の全長及び外径は変化せず、荷重は表 2.2-2 と同じ結果となるため、よこ置きの評価は、たて置きで代表可能である。

4. 緩衝体等の装着により蓋部が金属部に衝突しない方法（よこ置き）の場合

表 2.2-2 の評価は、保守的に緩衝体等を装着しない評価で実施し、その場合であっても兼用キャスクの健全性は維持される。したがって、緩衝体等を装着した蓋部が金属部に衝突しない方法（よこ置き）は、兼用キャスクを基礎等に固定する方法（たて置き）で代表可能である。

5. 参考文献

- (1) 原子力規制委員会、「原子力発電所の竜巻影響評価ガイド」、平成30年11月28日  
原規技発第1812177号.
- (2) 日本建築学会、「建築物の耐衝撃設計の考え方」（2015年1月）.
- (3) Jorge D. Riera, “On the Stress Analysis of Structures Subjected to Aircraft  
Impact Forces”, Nuclear Engineering and Design 8, 415-426(1968).