

4 条

地震による損傷の防止

(HDP-69BCH(B)型の地震による損傷の防止について)

目次

1. 基本方針
 - 1.1 要求事項に対する適合性
 - (1) 位置、構造及び設備
 - (2) 安全設計方針
 - (3) 適合性説明
 - 1.2 設備等

2. HDP-69BCH(B)型の地震による損傷の防止について
 - 2.1 要求事項
 - 2.2 適合性について

3. 兼用キャスクを基礎等に固定する方法（よこ置き）の場合について

4. 貯蔵施設からの波及的影響について

【参考資料】

なし

1. 基本方針

1.1 要求事項に対する適合性

「発電用原子炉施設に係る特定機器の設計の型式証明申請書」（添付書類を含む）から、第四条の適合性に関する箇所を抜粋し、本補足説明に関連する箇所に囲い線を表記する。

(1) 位置、構造及び設備

四 特定機器の構造及び設備

1. 構造

HDP-69BCH(B)型は、軽水減速、軽水冷却、沸騰水型原子炉(以下「BWR」という。)で発生した使用済燃料を貯蔵する機能を有するとともに、使用済燃料の原子力発電所敷地外への運搬に使用する輸送容器の機能を併せ持ち、実用発電用原子炉及びその附属施設の位置、構造及び設備の基準に関する規則第二条第2項第四十一号に規定する金属製の特定兼用キャスク(以下「兼用キャスク」という。)である。HDP-69BCH(B)型は、使用済燃料が臨界に達することを防止する機能(以下「臨界防止機能」という。)、兼用キャスクに収納された使用済燃料からの放射線を遮蔽する機能(以下「遮蔽機能」という。)、兼用キャスクに収納された使用済燃料を閉じ込める機能(以下「閉じ込め機能」という。)、及び兼用キャスクに収納された使用済燃料の崩壊熱を除去する機能(以下「除熱機能」という。)といった安全性を確保するために必要な機能(以下「安全機能」という。)を有する構造とする。

HDP-69BCH(B)型は、「核原料物質、核燃料物質及び原子炉の規制に関する法律」等の関連法規の要求を満足するとともに、原則として、現行国内法規に基づく規格及び基準等によって設計する。

イ. 使用済燃料の臨界防止に関する構造

HDP-69BCH(B)型は、その内部のバスケットの幾何学的な配置及び中性子を吸収する材料により、技術的に想定されるいかなる場合においても臨界に達することを防止できる構造とする。

ロ. 放射線の遮蔽に関する構造

HDP-69BCH(B)型は、使用済燃料からの放射線をガンマ線遮蔽材及び中性子遮蔽材により遮蔽できる構造とする。

ハ. 使用済燃料等の閉じ込めに関する構造

HDP-69BCH(B)型は、設計貯蔵期間を通じて、使用済燃料を収納する空間を不活性雰囲気保つとともに負圧に維持できる構造とする。また、HDP-69BCH(B)型は、一次蓋及び二次蓋による二重の閉じ込め構造により、使用済燃料を収納する空間を兼用キャスク外部から隔離するとともに、その蓋間の圧力を測定することにより閉じ込め機能について監視できる設計とする。

ニ. 使用済燃料等の除熱に関する構造

型式証明申請書本文及び添付書類の該当箇所を抜粋

HDP-69BCH(B)型は、安全機能を維持する観点から、使用済燃料の崩壊熱を兼用キャスク表面に伝え、周囲空気等に伝達することにより除去できる構造とする。

ホ. その他の主要な構造

HDP-69BCH(B)型は、イからニに加え、次の方針に基づき安全設計を行う。

- (1) HDP-69BCH(B)型は、安全機能を維持するうえで重要な構成部材について、設計貯蔵期間中の温度、放射線等の環境及びその環境下での腐食等の経年変化に対して十分な信頼性のある材料を選定し、その必要とされる強度、性能を維持し、必要な安全機能を失うことのない設計とする。
- (2) HDP-69BCH(B)型は、使用済燃料の健全性及び安全機能を有する構成部材の健全性を保つ観点から、使用済燃料を不活性ガスであるヘリウムガスとともに封入して貯蔵する設計とする。
- (3) HDP-69BCH(B)型は、緩衝体及び三次蓋を取り付けて輸送できる構造を有する設計とする。
- (4) HDP-69BCH(B)型は、自重、内圧、外圧、熱荷重、地震力、津波及び竜巻等の条件に対し、十分耐え、かつ、安全機能を維持できる設計とする。
- (5) HDP-69BCH(B)型は、発電用原子炉施設内の兼用キャスク貯蔵施設（以下「貯蔵施設」という。）への搬入、貯蔵及び搬出に係る兼用キャスクの移動の際に想定される兼用キャスクの取扱いにより生じる荷重等に対して、安全機能が維持できる設計とする。

2. 主要な設備及び機器の種類

特定兼用キャスク

| | | |
|----------------|---|--------------------|
| 種 | 類 | 鍛造キャスク(鋼-樹脂遮蔽体タイプ) |
| 全質量(使用済燃料を含む。) | | 約 119 t |
| 寸法 | | |
| 全 | 長 | 約 5.4 m |
| 外 | 径 | 約 2.5 m |

五 特定機器を使用することができる範囲を限定し、又は条件を付する場合にあっては、当該特定機器を使用することができる発電用原子炉施設の範囲又は条件

1. 特定機器を使用することができる発電用原子炉施設の範囲

以下に示す条件により設計された兼用キャスクを使用することができる貯蔵施設であること。

| | |
|---|--|
| 兼用キャスクの設計貯蔵期間 | 60年以下 |
| 兼用キャスクの貯蔵場所 | 貯蔵建屋内 |
| 兼用キャスクの貯蔵姿勢 | たて置き又はよこ置き |

型式証明申請書本文及び添付書類の該当箇所を抜粋

| | |
|--|--|
| 兼用キャスクの固定方式*1 | トランニオン固定 |
| 兼用キャスクの全質量(使用済燃料を含む。) | 約 119 t |
| 兼用キャスクの主要寸法 | 全長 約 5.4 m 外径 約 2.5 m |
| 貯蔵区域における兼用キャスク周囲温度 | 最低温度 -22.4 °C 最高温度 45 °C |
| 貯蔵区域における貯蔵建屋壁面温度 | 最高温度 65 °C |
| 地震力*1 | 水平方向 2、300 Gal 以下 鉛直方向 1、600 Gal 以下 |
| 津波 | 浸水深さ 10 m 以下 流速 20 m/s 以下 漂流物質量 100 t 以下 |
| 竜巻 | 最大風速 100 m/s 以下 |
| 注記*1：トランニオンに支持機能を要する発電用原子炉施設の場合（輸送荷姿又は蓋部への衝突が生じない貯蔵方法も可能な設計） | |

2. 特定機器を使用することができる発電用原子炉施設の条件

発電用原子炉施設の設置(変更)許可申請時に別途確認しなければならない事項等の条件は以下のとおりである。

- イ. HDP-69BCH(B)型に収納する使用済燃料の反応度が、本申請の臨界防止機能に関する評価で使用した使用済燃料が有する反応度を超えないこと。
- ロ. HDP-69BCH(B)型を含めた兼用キャスク周囲温度及び貯蔵区域における貯蔵建屋壁面温度が、前項に示したそれぞれの最高温度以下であること。
- ハ. HDP-69BCH(B)型は、発電用原子炉施設内の貯蔵施設への搬入、貯蔵及び搬出に係る兼用キャスクの移動の際に想定される兼用キャスクの転倒事象、落下事象、及び兼用キャスクへの重量物の落下事象に対して、安全機能が損なわれないこと。
- ニ. 地震時の貯蔵施設からの波及的影響によって、兼用キャスクの閉じ込め機能が損なわれないこと。
- ホ. 兼用キャスクを基礎等に固定するための固定金具等を設置する貯蔵架台、及び、輸送荷姿、又は兼用キャスク蓋部が金属部へ衝突が生じない方法により設置する場合にそれらの構成部材について、設計貯蔵期間中の温度、放射線等の環境及びその環境下での腐食等の経年変化に対して十分な信頼性のある材料を選定し、その必要とされる強度、性能を維持し、必要な安全機能が損なわれないこと。

発電用原子炉施設の工事計画の認可の申請までに別途確認しなければならない

型式証明申請書本文及び添付書類の該当箇所を抜粋

事項等の条件は以下のとおりである。

- へ、核燃料物質等の工場又は事業所の外における運搬に関する規則の規定に基づく容器の設計に関する原子力規制委員会の承認を受けること。

型式証明申請書本文及び添付書類の該当箇所を抜粋

(2) 安全設計方針

2. 設計方針及び設計条件

2.1 基本設計方針

HDP-69BCH(B)型は、設計貯蔵期間において、使用済燃料が臨界に達することを防止する機能(以下「臨界防止機能」という。)、兼用キャスクに収納された使用済燃料からの放射線を遮蔽する機能(以下「遮蔽機能」という。)、兼用キャスクに収納された使用済燃料等を閉じ込める機能(以下「閉じ込め機能」という。)、及び兼用キャスクに収納された使用済燃料の崩壊熱を除去する機能(以下「除熱機能」という。)といった安全性を確保するために必要な機能(以下「安全機能」という。)を有するように設計する。

HDP-69BCH(B)型は、自然現象等に対して安全機能が損なわれないよう、たて置き又はよこ置きで貯蔵可能な設計とする。ただし、HDP-69BCH(B)型の設計仕様を超える事象が想定された場合は、補完機能を持たせるよう貯蔵施設の周辺施設の設計がなされるものとし、その安全性は、設置(変更)許可申請にて審査されるものとする。

また、HDP-69BCH(B)型は、原則として、現行国内法規に基づく以下の規格及び基準等によって設計する。ただし、外国の規格及び基準による場合又は規格及び基準で一般的でないものを適用する場合には、それらの規格及び基準の適用の根拠、国内法規に基づく規格及び基準との対比並びに適用の妥当性を明らかにする。

- ・ 日本工業規格(JIS)
- ・ 日本機械学会規格(JSME)
- ・ 日本原子力学会標準(AESJ)等

2.2 安全機能に係る設計方針

2.3 自然現象に対する兼用キャスクの安全機能維持に係る設計方針

2.3.1 地震に対する設計方針

HDP-69BCH(B)型は、本文五に示す地震力に対して安全機能が維持される設計とする。

2.3.2 津波に対する設計方針

HDP-69BCH(B)型は、本文五に示す津波の条件から想定される荷重に対して安全機能が維持される設計とする。

2.3.3 竜巻に対する設計方針

HDP-69BCH(B)型は、本文五に示す竜巻の条件から想定される荷重に対して安全機能が維持される設計とする。

2.4 設計条件

(1) HDP-69BCH(B)型の設計条件

HDP-69BCH(B)型の設計条件は以下のとおりである。

- a. 設計貯蔵期間は60年とする。

型式証明申請書本文及び添付書類の該当箇所を抜粋

- b. 兼用キャスクの貯蔵場所は貯蔵建屋内とする。
- c. 兼用キャスクの貯蔵姿勢はたて置き又はよこ置きとする。
- d. 兼用キャスクの固定は、床面に固定された貯蔵架台を介したトラニオンによる固定方式とする。
- e. 兼用キャスクの全質量(使用済燃料を含む。)は約 119 t とする。
- f. 兼用キャスクの主要寸法は、全長約 5.4 m 及び外径約 2.5 m とする。
- g. 兼用キャスクの最大崩壊熱量は 13.8 kW/基とする。
- h. 兼用キャスクの表面放射率は 0.8 とする。
- i. 兼用キャスク表面及び表面から 1 m 離れた位置における最大線量当量率は、それぞれ 2 mSv/h 以下及び 100 μ Sv/h 以下とする。
- j. 貯蔵区域における兼用キャスク周囲の最低温度及び最高温度は、それぞれ 22.4 $^{\circ}$ C 及び 45 $^{\circ}$ C とする。
- k. 貯蔵区域における貯蔵建屋壁面最高温度は 65 $^{\circ}$ C とする。
- l. 貯蔵区域における貯蔵建屋壁面放射率は 0.8 とする。

2.5 貯蔵施設の前提条件

HDP-69BCH(B)型を使用することができる貯蔵施設概要図(例)を図 1-3 に示す。貯蔵施設は、発電用原子炉施設内に設置され、兼用キャスク、兼用キャスクを床面で固定するための貯蔵架台、兼用キャスクの受入れに使用する設備からなり、各設備は貯蔵建屋に収容される。

型式証明申請書本文及び添付書類の該当箇所を抜粋

(3) 適合性説明

(a) 特定機器型式証明申請に係る要求事項に対する適合性

3. 特定機器型式証明申請に係る要求事項に対する適合性

地震による損傷の防止

第四条

設計基準対象施設は、地震力に十分に耐えることができるものでなければならない。

2 前項の地震力は、地震の発生によって生ずるおそれがある設計基準対象施設の安全機能の喪失に起因する放射線による公衆への影響の程度に応じて算定しなければならない。

3 耐震重要施設は、その供用中に当該耐震重要施設に大きな影響を及ぼすおそれがある地震による加速度によって作用する地震力（以下「基準地震動による地震力」という。）に対して安全機能が損なわれるおそれがないものでなければならない。

4 耐震重要施設は、前項の地震の発生によって生ずるおそれがある斜面の崩壊に対して安全機能が損なわれるおそれがないものでなければならない。

5 炉心内の燃料被覆材は、基準地震動による地震力に対して放射性物質の閉じ込めの機能が損なわれるおそれがないものでなければならない。

6 兼用キャスクは、次のいずれかの地震力に対して安全機能が損なわれるおそれがないものでなければならない。

一 兼用キャスクが地震力により安全機能を損なうかどうかをその設置される位置のいかんにかかわらず判断するために用いる合理的な地震力として原子力規制委員会が別に定めるもの

二 基準地震動による地震力

7 兼用キャスクは、地震の発生によって生ずるおそれがある斜面の崩壊に対して安全機能が損なわれるおそれがないものでなければならない。

適合のための設計方針

第1項について

型式証明申請の範囲外とする。

第2項について

型式証明申請の範囲外とする。

第3項について

型式証明申請の範囲外とする。

型式証明申請書本文及び添付書類の該当箇所を抜粋

第4項について

型式証明申請の範囲外とする。

第5項について

型式証明申請の範囲外とする。

第6項について

HDP-69BCH(B)型は、第一号に規定する「兼用キャスクが地震力により安全機能を損なうかどうかをその設置される位置のいかんにかかわらず判断するために用いる合理的な地震力」に対して、支持性能が確保され、その安全機能が損なわれるおそれがない設計とする。支持性能を確保しない場合には、その安全機能が損なわれない輸送荷姿又は蓋部の金属部への衝突が生じない設置方法により貯蔵する設計とする。

なお、発電用原子炉施設の設置(変更)許可申請時には、地震時に貯蔵施設の周辺施設等からの波及的影響により HDP-69BCH(B)型の閉じ込め機能が損なわれるおそれがないことを確認するものとする。

第7項について

型式証明申請の範囲外とする。

(b) 特定機器を使用することにより発電用原子炉施設に及ぼす影響

- 1.1 特定機器を使用することにより発電用原子炉施設に及ぼす影響
地震による損傷の防止

第四条

設計基準対象施設は、地震力に十分に耐えることができるものでなければならない。

2 前項の地震力は、地震の発生によって生ずるおそれがある設計基準対象施設の安全機能の喪失に起因する放射線による公衆への影響の程度に応じて算定しなければならない。

3 耐震重要施設は、その供用中に当該耐震重要施設に大きな影響を及ぼすおそれがある地震による加速度によって作用する地震力(以下「基準地震動による地震力」という。)に対して安全機能が損なわれるおそれがないものでなければならない。

4 耐震重要施設は、前項の地震の発生によって生ずるおそれがある斜面の崩壊に対して安全機能が損なわれるおそれがないものでなければならない。

5 炉心内の燃料被覆材は、基準地震動による地震力に対して放射性物質の閉じ込めの機能が損なわれるおそれがないものでなければならない。

型式証明申請書本文及び添付書類の該当箇所を抜粋

- 6 兼用キャスクは、次のいずれかの地震力に対して安全機能が損なわれるおそれがないものでなければならない。
- 一 兼用キャスクが地震力により安全機能を損なうかどうかをその設置される位置のいかんにかかわらず判断するために用いる合理的な地震力として原子力規制委員会が別に定めるもの
 - 二 基準地震動による地震力
- 7 兼用キャスクは、地震の発生によって生ずるおそれがある斜面の崩壊に対して安全機能が損なわれるおそれがないものでなければならない。

兼用キャスクを使用することにより発電用原子炉施設に及ぼす影響の確認

第1項について

HDP-69BCH(B)型が発電用原子炉施設に与える影響評価の範囲外とする。

第2項について

HDP-69BCH(B)型が発電用原子炉施設に与える影響評価の範囲外とする。

第3項について

HDP-69BCH(B)型が発電用原子炉施設に与える影響評価の範囲外とする。

第4項について

HDP-69BCH(B)型が発電用原子炉施設に与える影響評価の範囲外とする。

第5項について

HDP-69BCH(B)型が発電用原子炉施設に与える影響評価の範囲外とする。

第6項について

HDP-69BCH(B)型は、第一号に規定する「兼用キャスクが地震力により安全機能を損なうかどうかをその設置される位置のいかんにかかわらず判断するために用いる合理的な地震力」に対して、基礎等に固定する場合には、支持性能が確保され、その安全機能が損なわれるおそれがない設計とするため、発電用原子炉施設の安全性に影響を及ぼさない。基礎等に固定しない場合には、その安全機能が損なわれない輸送荷姿又は蓋部の金属部への衝突が生じない設置方法により貯蔵する設計とするため、発電用原子炉施設の安全性に影響を及ぼさない。

なお、発電用原子炉施設の設置(変更)許可申請時には、地震時に貯蔵施設の周辺施設等からの波及的影響により HDP-69BCH(B)型の安全機能が損なわれるおそれがないことを確認する必要がある。

型式証明申請書本文及び添付書類の該当箇所を抜粋

第7項について

HDP-69BCH(B)型が発電用原子炉施設に与える影響評価の範囲外とする。

型式証明申請書本文及び添付書類の該当箇所を抜粋

1.2 設備等

「発電用原子炉施設に係る特定機器の設計の型式証明申請書」（添付書類を含む）から、兼用キャスクの構造及び第五条の評価に関する箇所を抜粋し、本補足説明に関連する箇所に囲い線を表記する。

4. 安全設計に関する構造及び評価

4.5 構造強度

(1) 構造

HDP-69BCH(B)型は、自重、内圧、熱荷重等を考慮して設計するとともに、貯蔵施設内での取扱い時に生じる荷重等を考慮しても構造健全性を維持する設計とする。

HDP-69BCH(B)型は、貯蔵建屋内においてトラニオンを天井クレーン等により吊り上げて取り扱う。また、貯蔵中はたて置き又はよこ置き姿勢であり、貯蔵建屋内の支持構造物である貯蔵架台を介して床面に固定される。

4.7 自然現象等に対する安全機能維持評価

地震、津波及び竜巻に対する安全機能維持評価を以下に示す。

4.7.1 地震

地震荷重として、表 1-10 に示す評価条件に基づき、HDP-69BCH(B)型に発生する地震荷重を算定し、図 1-10 に示す構造強度解析フロー図で評価を行う。

表 1-11 に示すように、図 1-16-1、図 1-16-2 に示すトラニオン、トラニオン接続部及び固定装置（トラニオン固定金具及びトラニオン固定ボルト）に生じる応力は、弾性範囲内であり、兼用キャスクは転倒せず、兼用キャスクの安全機能は維持される。

4.7.2 津波

津波荷重として、表 1-10 に示す評価条件に基づき、HDP-69BCH(B)型に発生する津波荷重を算定し、図 1-10 に示す構造強度解析フロー図で評価を行う。津波荷重の算定には、「東日本大震災における津波による建築物被害を踏まえた津波避難ビル等の構造上の要件に係る暫定指針」を、また、漂流物衝突荷重の算定には、「道路橋示方書・同解説 I 共通編、IV 下部構造物編」に示される評価式を用いる。

上記条件に基づく評価の結果、表 1-12 に示すように、津波荷重は、「核燃料物質等の工場又は事業所の外における運搬に関する規則（令和元年 7 月 1 日施行）（以下「外運搬規則）」という。」に示される一般の試験条件で作用する衝撃荷重（0.3 m 落下時）より小さいため、兼用キャスクの安全機能は維持される。

4.7.3 竜巻

竜巻荷重として、表 1-10 に示す評価条件に基づき、HDP-69BCH(B)型に発生する

型式証明申請書本文及び添付書類の該当箇所を抜粋

竜巻荷重を算定し、図 1-10 に示す構造強度解析フロー図で評価を行う。なお、設計飛来物による衝撃荷重は、設計飛来物の圧壊挙動を無視した Riera の式を適用する。上記条件に基づく評価の結果、表 1-12 に示すように、竜巻荷重は、外運搬規則に示される一般の試験条件で作用する衝撃荷重 (0.3 m 落下時) より小さいため、兼用キャスクの安全機能は維持される。

型式証明申請書本文及び添付書類の該当箇所を抜粋

表 1-10 地震、津波及び竜巻の評価条件

| 事象 | 評価条件 |
|----|--|
| 地震 | 水平加速度 2300 Gal 及び 鉛直加速度 1600 Gal ^{*1} |
| 津波 | 浸水深 10 m ^{*1} 、流速 20 m/s ^{*1} 、漂流物質量 100 t ^{*2} |
| 竜巻 | 最大風速 100 m/s ^{*1} 、設計飛来物 ^{*3} |

注記*1：兼用キャスク告示に定められる評価条件

*2：実用発電用原子炉及びその附属施設の位置、構造及び設備の基準に関する規則の解釈 別記4第5条の2の一に定められる評価条件

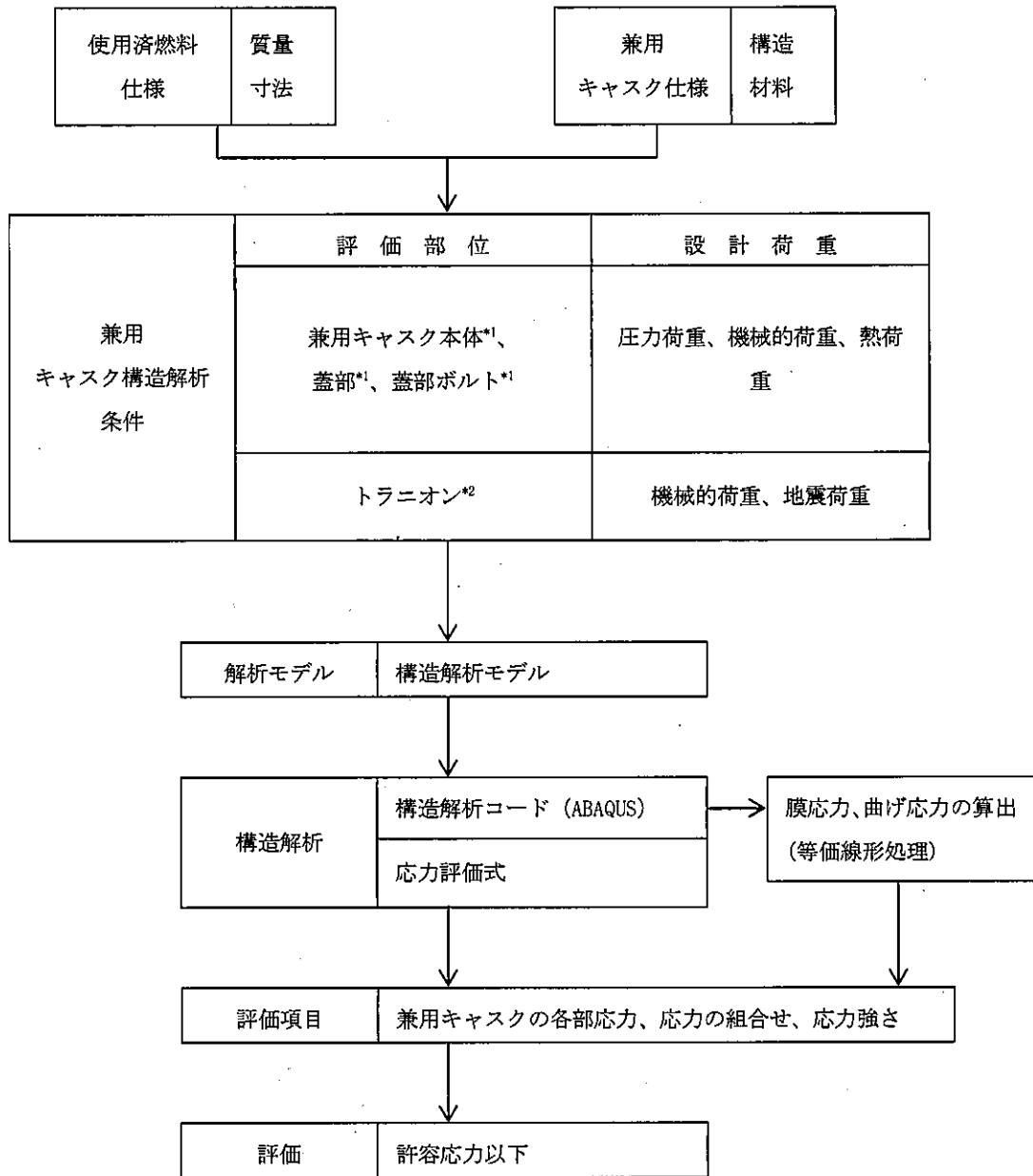
*3：原子力発電所の竜巻影響評価ガイド 解説表 4.1 に基づき、兼用キャスクに与える影響が最大となるものを選定

表 1-11 地震時の応力評価結果

| 項目 | 評価結果 | 設計基準値 ^{*1} | 備考 |
|------------|---------|---------------------|---|
| 下部トラニオン | 349 MPa | 591 MPa | 表 1-10 に基づき、兼用キャスクに生じる応力を評価。 発生応力は降伏応力以下であり、兼用キャスクは健全性を維持する。 |
| トラニオン接続部 | 43 MPa | 150 MPa | |
| トラニオン固定金具 | 565 MPa | 591 MPa | |
| トラニオン固定ボルト | 350 MPa | 638 MPa | |

注記*1：金属キャスク構造規格の基準値（降伏応力）

型式証明申請書本文及び添付書類の該当箇所を抜粋



注記*1：構造解析コード又は応力評価式による評価

*2：応力評価式による評価

図 1-10 構造強度解析フロー図

型式証明申請書本文及び添付書類の該当箇所を抜粋

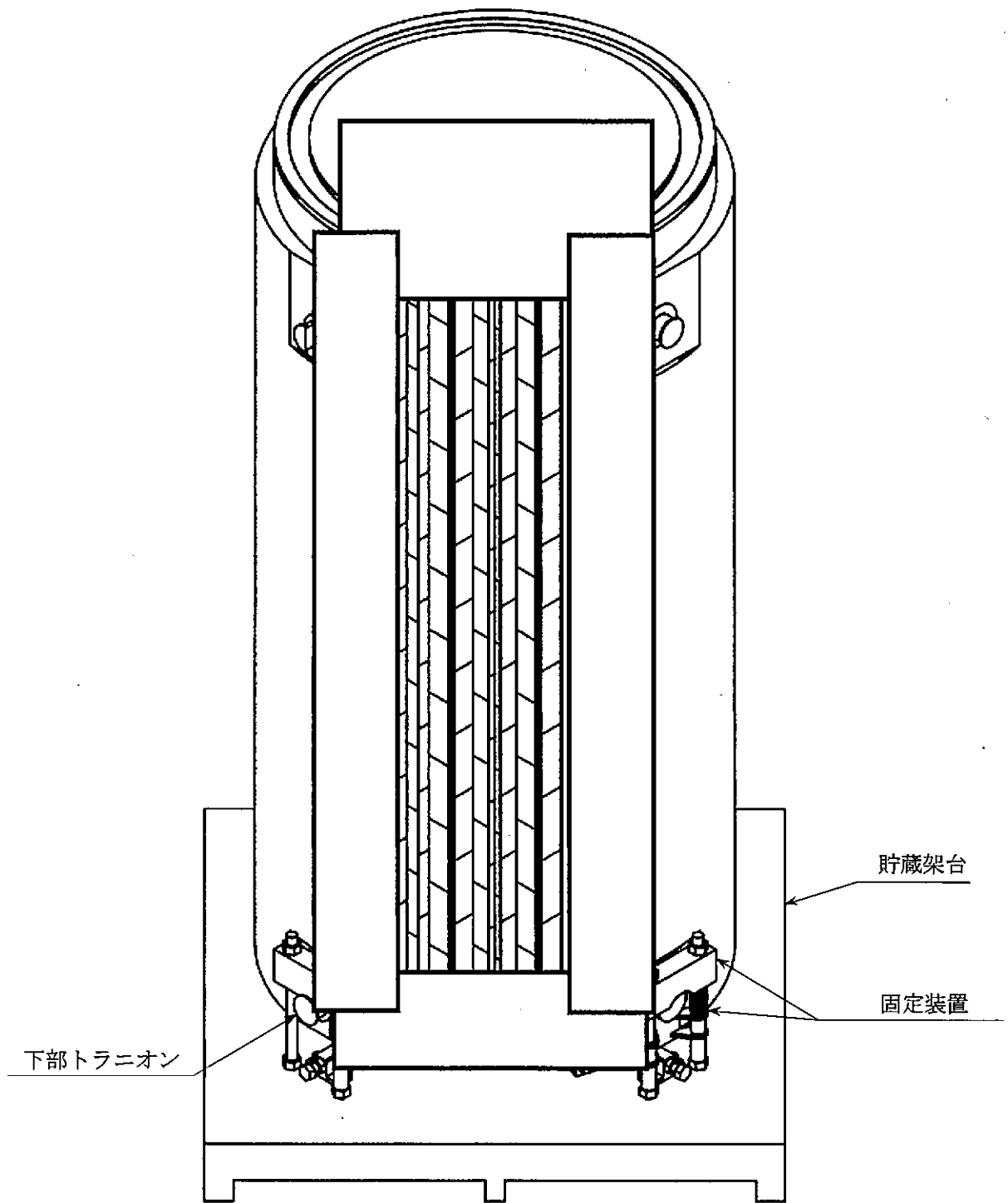


図 1-16-1 下部トラニオン固定図

内は商業機密のため、非公開とします。

型式証明申請書本文及び添付書類の該当箇所を抜粋

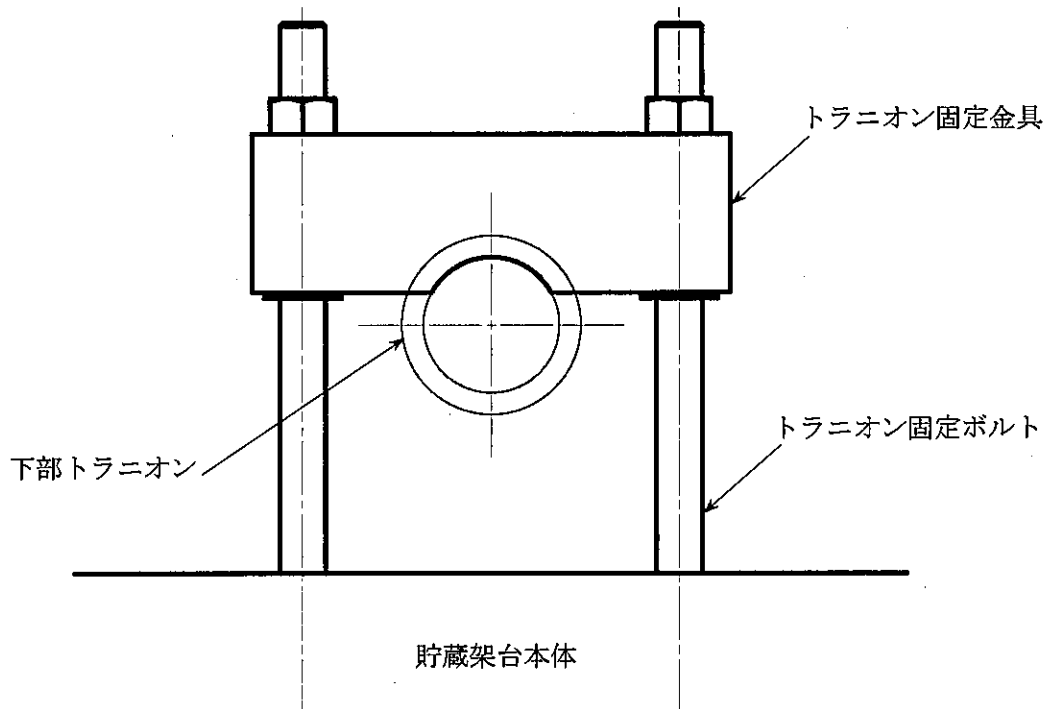
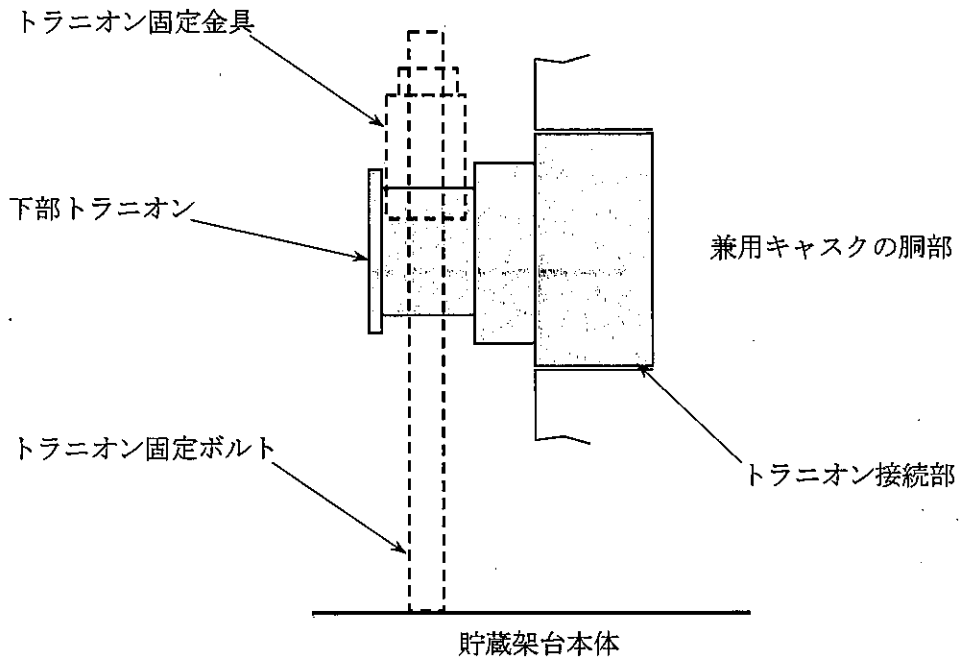


図 1-16-2 下部トラニオン固定図 (固定装置周囲)

型式証明申請書本文及び添付書類の該当箇所を抜粋

2. HDP-69BCH(B)型の地震による損傷の防止について

2.1 要求事項

兼用キャスクの地震による損傷の防止に関する要求事項は、以下のとおりである。

(1) 設置許可基準規則要求事項

a. 設置許可基準規則第4条第6項

・兼用キャスクは、次のいずれかの地震力に対して安全機能が損なわれるおそれがないものでなければならない。

- 一 兼用キャスクが地震力により安全機能を損なうかどうかをその設置される位置のいかんにかかわらず判断するために用いる合理的な地震力として原子力規制委員会が別に定めるもの
- 二 基準地震動による地震力

b. 設置許可基準規則解釈第4条

・別記2のとおりとする。ただし、炉心内の燃料被覆材の放射性物質の閉じ込めの機能については以下のとおりとし、兼用キャスク貯蔵施設については別記4のとおりとする。

c. 設置許可基準規則解釈第4条 別記4 第4条第2項

・第4条第6項に規定する「安全機能が損なわれるおそれがないものでなければならない」ことを満たすために、兼用キャスクの設計に当たっては、以下の方針によること。

一 第6項に規定する地震力（以下「第6項地震力」という。）に対して、その安全機能が損なわれるおそれがないものであること。ただし、輸送荷姿により設置する場合は第6項地震力によって安全機能が損なわれるおそれがないものとし、輸送荷姿以外の兼用キャスクを基礎等に固定せず、かつ、緩衝体の装着等により兼用キャスク蓋部が金属部へ衝突しない方法により設置する場合は、第6項地震力による兼用キャスク蓋部の金属部への衝突に対してその安全機能が損なわれるおそれがないものとする。

二 兼用キャスクについては、自重その他の貯蔵時に想定される荷重と第6項地震力を組み合わせた荷重条件に対して、当該兼用キャスクに要求される機能を保持すること。また、上記により求められる荷重により塑性ひずみが生じる場合であっても、その量が小さなレベルに留まって破断延性限界に十分な余裕を有し、当該兼用キャスクに要求される機能に影響を及ぼさないこと。ただし、兼用キャスクの閉じ込め機能を担保する部位は、上記の荷重条件に対しておおむね弾性状態に留まる範囲で耐えること。

三 兼用キャスクは、周辺施設からの波及的影響によって、その安全機能を損な

わないように設計すること。この波及的影響の評価に当たっては、敷地全体を俯瞰した調査・検討の内容等を含めて、事象選定及び影響評価の結果の妥当性を示すとともに、第6項地震力を適用すること。また、上記の「兼用キャスクは、周辺施設からの波及的影響によって、その安全機能を損なわない」を満たすために、少なくとも次に示す事項について、兼用キャスクがその安全機能を損なわないことを確認すること。

- ・設置地盤、地震応答性状の相違等に起因する相対変位又は不等沈下による影響
- ・兼用キャスク間の相互影響
- ・兼用キャスクと周辺施設との相互影響（周辺施設の損傷、転倒、落下等による兼用キャスクへの影響を含む。）

d. 設置許可基準規則解釈第4条 別記4第4条第3項

- ・第6項地震力の設定に当たっては、以下の方針によること。
 - 一 第1号に規定する「兼用キャスクが地震力により安全機能を損なうかどうかをその設置される位置のいかんにかかわらず判断するために用いる合理的な地震力として原子力規制委員会が別に定めるもの」については、次のとおりとする。
 - ・兼用キャスクが安全機能を損なうかどうかをその設置される位置のいかんにかかわらず判断するために用いる地震力等を定める告示（平成31年原子力規制委員会告示第2号。以下「兼用キャスク告示」という。）第1条によるものとする。
 - ・水平地震力及び鉛直地震力については、同時に不利な方向の組合せで作用させること。

(2) 原子力発電所敷地内での輸送・貯蔵兼用乾式キャスクによる使用済燃料の貯蔵に関する審査ガイド確認事項

a. 3. 自然現象等に対する兼用キャスク貯蔵施設の設計の基本方針

【審査における確認事項】

『

- (1) 兼用キャスクの安全機能の喪失及びそれに続く公衆への放射線による影響を防止する観点から、原則として、兼用キャスクは第6項地震力に対して安全機能を維持する必要がある施設として区分され、周辺施設は一般産業施設や公衆施設と同等の安全性が要求される施設として区分されていること。
- (2) 兼用キャスク及び周辺施設は、兼用キャスクの安全機能を維持するためにこれらが担保すべき機能に応じた設計が行われていること。

』

【確認内容】

『

- (1) 兼用キャスク貯蔵施設のうち、兼用キャスクは以下の(3)に示す自然現象に対して安全機能を維持する必要がある施設として区分され、及び周辺施設は一般産業施設や公衆施設と同等の安全性が要求される施設として区分されていること。
- (2) 周辺施設として、兼用キャスクの支持部、計装設備、クレーン類（これらは「機器・配管系」に分類される。）、貯蔵建屋等及び基礎が適切に位置付けられていること。
- (3) 兼用キャスク及び周辺施設の設計、評価の位置付け及び評価の対象となる自然現象について以下のように整理していること。なお、他の自然現象等については、関連する実用発電用原子炉施設に係るガイドを参考にし、適切な評価がなされていること。

1) 兼用キャスク

兼用キャスクは、その堅牢性を踏まえ、以下の①又は②のいずれかに対して安全機能が維持される設計であること。

① サイトに依存しない一律の値であり、兼用キャスク告示で定める地震力、津波及び竜巻

設置許可基準規則の解釈別記4を参考にしていること。

② サイト固有の基準地震動、基準津波及び基準竜巻

設置許可基準規則の解釈第3条～第5条（別記1～3）及び第6条並びに関連するガイドを参考にしていること。

2) 周辺施設

兼用キャスクは、それ自体で安全機能を維持することを基本とすることから、周辺施設（支持部、計装設備、クレーン類、貯蔵建屋等及び基礎）は一般産業施設や公衆施設と同等の安全性が要求される施設とすること。

』

b. 4. 自然現象等に対する兼用キャスクの設計 4.1 設計方針

【審査における確認事項】

『

兼用キャスクは、「4.2 考慮する自然現象等の設定方針」に示す自然現象等に対して、「4.3 考慮する自然現象等に対する設計方針」に示す方針により安全機能を維持していること。

【確認内容】

『
兼用キャスクは、その堅牢性を踏まえ、「4.2 考慮する自然現象等の設定方針」に示す各事象に対して、「4.3 考慮する自然現象等に対する設計方針」に示す方針により安全機能を維持する設計が行われていること。
』

c: 4.2 考慮する自然現象等の設定方針 4.2.1 地震

【審査における確認事項】

『
第6項地震力を適用していること。
』

【確認内容】

『
(1) 設置許可基準規則の解釈別記4第4条第3項に基づき、第6項地震力を定めていること。
(2) 第6項地震力として、以下のいずれかを適用していること。
① 兼用キャスク告示で定める地震力
地震力を算出するために必要な加速度及び速度は以下のとおり。
・加速度：水平2300Gal及び鉛直1600Gal
・速度：水平200cm/s及び鉛直140cm/s
② 基準地震動による地震力
解放基盤表面から兼用キャスク設置位置までの地震波の伝播特性を適切に考慮するとともに、必要に応じて地盤の非線形応答に関する動的変形特性を考慮して求めた地盤応答加速度に基づく地震力
』

d. 4.2 考慮する自然現象等の設計方針 4.2.4 その他の外部事象

【審査における確認事項】

『
設置許可基準規則第6条第4項及び第6項に規定する外部事象を適用していること。
』

【確認内容】

『
(1) 設置許可基準規則の解釈別記4第6条第2項第2号及び同条第3項に基づき、森林火災、爆発及び人為による火災（隣接する工場等の火災をいう。以下同じ。）を選定していること。
』

(2) その他の外部事象のうち、(1) で選定した事象以外の事象については、以下のとおりとする。

① 火山立地評価

新規制基準（平成25年7月及び同年12月の改正原子炉等規制法の施行に伴い改正された規則等をいう。以下同じ。）への適合性審査を経ていない発電用原子炉施設において、新規制基準の施行時に既に存在していた使用済燃料を使用済燃料貯蔵槽から兼用キャスクに移し替えることは、施設の維持・管理上の安全性を高めるものであり、当該移替えのための兼用キャスク設置に係る設置変更許可に当たっては、火山の立地評価は不要とする。

② ①以外の外部事象（火山灰層厚、積雪、落雷等）

兼用キャスク告示で定める地震力等に対する安全機能の維持を求めることを踏まえると、①以外の外部事象は兼用キャスクの安全機能を損なわせるものではないと考えられるため、個別の確認は不要とする。

』

e. 4.3.1 地震に対する設計方針 4.3.1.1 基本方針

【審査における確認事項】

『

- (1) 兼用キャスクは、「4.2.1 地震」に示す第6項地震力に対して安全機能が維持されること。
- (2) 輸送荷姿により設置する場合は第6項地震力によって安全機能が損なわれるおそれがないこととし、輸送荷姿以外の兼用キャスクを基礎等に固定せず、かつ、緩衝体の装着等により兼用キャスク蓋部が金属部へ衝突しない方法により設置する場合は第6項地震力による兼用キャスク蓋部の金属部への衝突に対してその安全機能が損なわれるおそれがないこととする。

』

【確認内容】

『

兼用キャスクの評価は、以下によること。（別表中「兼用キャスク本体評価」欄）

- (1) 兼用キャスクは、第6項地震力の作用に対する評価が行われていること。ただし、輸送荷姿により設置する場合は第6項地震力によって安全機能が損なわれるおそれがないこととし、輸送荷姿以外の兼用キャスクを基礎等に固定せず、かつ、緩衝体の装着等により兼用キャスク蓋部が金属部へ衝突しない方法により設置する場合は第6項地震力による兼用キャスク蓋部の金属部への衝突に対してその安全機能が損なわれるおそれがないこととする。
- (2) 兼用キャスクを基礎等に固定しない場合、兼用キャスクの設置方法に応じて兼用キャスク告示第1条に定める加速度による地震力又は基準地震動による地震

力に対して安全機能が維持される設計であること。特に、蓋部の金属部への衝突が生じる設置方法であるときは、当該衝突に対して安全機能が維持される設計であること。

- (3) 兼用キャスクを基礎等に固定する場合、兼用キャスク告示第1条に定める加速度による地震力又は基準地震動による地震力に対して安全機能が維持される設計であること。
- (4) 兼用キャスクは、周辺施設からの波及的影響によって、その安全機能を損なわないように設計すること。この波及的影響の評価に当たっては、敷地全体を俯瞰した調査・検討の内容等を含めて、事象選定及び影響評価の結果の妥当性を示すとともに、第6項地震力を適用すること。また、上記の「兼用キャスクが、周辺施設からの波及的影響によって、その安全機能を損なわない」を満たすために、少なくとも次に示す事項について、兼用キャスクの安全機能への影響がないことを確認すること。
 - 1) 設置地盤及び地震応答性状の相違等に起因する相対変位又は不等沈下による影響
 - 2) 兼用キャスク間の相互影響
 - 3) 兼用キャスクと周辺施設との相互影響（周辺施設の損傷、転倒、落下等による兼用キャスクへの影響を含む。）

』

f. 4.3.1 地震に対する設計方針 4.3.1.2 荷重及び荷重の組合せ

【審査における確認事項】

『
兼用キャスクに作用する地震力と地震力以外の荷重を適切に組み合わせていること。

』

【確認内容】

- 『
- (1) 荷重及び荷重の組合せの考え方が、以下を踏まえ妥当であること。
 - 1) 地震力以外の荷重
兼用キャスクに作用する地震力以外の荷重は、安全上適切と認められる規格等に基づいて、貯蔵時に想定される荷重を考慮していること。
 - 2) 荷重の組合せ
兼用キャスクについて、耐震性評価を行う際、JEAG4601等の安全上適切と認められる規格等を参考に、兼用キャスクの設置方法に応じて、兼用キャスクに作用する地震力と地震力以外の荷重を組み合わせていること。
 - (2) 設計上、転倒等を想定する場合は、これらによる荷重と同時に想定されるその

他の荷重を組み合わせた評価を行っていること。

』

g. 4.3.1 地震に対する設計方針 4.3.1.3 許容限界

【審査における確認事項】

『
兼用キャスクの設置方法に応じて、安全上適切と認められる規格等に基づき許容限界を設定していること。

』

【確認内容】

『
許容限界の設定が、以下を踏まえ妥当であること。
1) 兼用キャスクの許容限界は、安全上適切と認められる規格等に基づき設定すること。加えて、兼用キャスクの閉じ込め機能及び臨界防止機能に関しては以下のとおりとすること。
a. 密封境界部がおおむね弾性範囲内となる許容限界としていること。
b. 兼用キャスクの臨界防止機能をバスケットで担保している場合、バスケットが臨界防止上有意な変形を起こさない許容限界としていること。

』

h. 4.3.1 地震に対する設計方針 4.3.1.4 静的解析及び地震応答解析

【審査における確認事項】

『
(1) 第6項地震力による兼用キャスクの安全機能の評価に際しては、兼用キャスクの設置方法に応じて、静的解析又は地震応答解析を行っていること。
(2) 兼用キャスクの静的解析及び地震応答解析においては、設置方法及び適用する地震力の種類に応じて、適切な解析モデル及び解析手法を設定していること。
(3) 地震応答解析を行う場合は、兼用キャスクの地震応答解析モデルへの入力地震動は兼用キャスクの設置位置の地震応答に基づき算定していること。

』

【確認内容】

『
(1) 静的解析及び地震応答解析に用いる解析モデル及び解析手法は、JEAG4601の規定を参考に設定していること。

- (2) 兼用キャスクの転倒等に伴う衝突解析を行う場合は、兼用キャスク告示で定める地震力又は兼用キャスクの設置位置の地震応答に基づき、エネルギー保存則等を用いることにより、衝突時の速度を適切に算定していること。
- (3) 静的解析において、兼用キャスク告示で定める地震力を用いる場合の水平地震力及び鉛直地震力については、同時に不利な方向の組合せで作用させること。
- (4) スペクトルモーダル解析又は時刻歴応答解析を用いる場合は、入力地震力として、基準地震動に基づいて兼用キャスクの設置位置の設計用床応答スペクトル又は加速度時刻歴応答波を算定していること。
- (5) 基準地震動による水平2方向及び鉛直方向の地震力による応力の組合せは、各方向の入力地震動の位相特性並びに兼用キャスクの構造及び応答特性に留意し、保守的な評価となる組合せ方法を適用すること。なお、各方向の入力地震動の位相特性及び兼用キャスクの応答特性により、必要に応じ、応答の同時性を考慮していること。

』

i. 4.3.1 地震に対する設計方針 4.3.1.5 耐震性評価

【審査における確認事項】

『

- (1) 第6項地震力と地震力以外の荷重を組み合わせ、その結果得られる応力等が「4.3.1.3 許容限界」で設定する許容限界を超えていないこと。
- (2) 密封境界部以外の部位は、(1)の荷重により塑性ひずみが生ずる場合であっても、その量が小さなレベルに留まって破断延性限界に対して十分な余裕を有すること。

』

【確認内容】

『

- (1) 兼用キャスクの耐震性を評価する上で必要な箇所を評価対象部位として選定し、安全上適切と認められる規格等の規定を参考に、当該評価対象部位の応力評価及び疲労評価を行っていること。
- (2) 兼用キャスクの耐震性評価において、地震力とそれ以外の荷重を組み合わせ、その結果得られる応力等が「4.3.1.3 許容限界」で設定する許容限界を超えていないこと。
- (3) 密封境界部以外の部位は、(2)の荷重により塑性ひずみが生ずる場合であっても、その量が小さなレベルに留まって破断延性限界に対して十分な余裕を有すること。

- (4) 設計上、転倒等を想定する場合は、その影響を考慮していること。
- (5) 兼用キャスクの臨界防止機能をバスケットで担保しており、兼用キャスクの転倒又は衝突、貯蔵建屋の天井の落下等によりバスケットに塑性変形が生ずる場合は、バスケットの形状及び使用済燃料の状態を考慮しても未臨界が維持されること。

』

2.2 適合性について

設置（変更）許可に係る審査で確認される、兼用キャスクの地震による損傷の防止に係る設計の基本方針の妥当性を本型式証明申請で確認する。HDP-69BCH(B)型の地震による損傷の防止に係る機能については、以下のとおり設置許可基準規則及び審査ガイドの確認内容に適合している。

[設置許可基準規則]

a. 設置許可基準規則第4条第6項

・兼用キャスクは、次のいずれかの地震力に対して安全機能が損なわれるおそれがないものでなければならない。

一 兼用キャスクが地震力により安全機能を損なうかどうかをその設置される位置のいかんにかかわらず判断するために用いる合理的な地震力として原子力規制委員会が別に定めるもの

二 基準地震動による地震力

b. 設置許可基準規則解釈別記4第4条第2項

・第4条第6項に規定する「安全機能が損なわれるおそれがないものでなければならない」ことを満たすために、兼用キャスクの設計に当たっては、以下の方針によること。

一 第6項に規定する地震力（以下「第6項地震力」という。）に対して、その安全機能が損なわれるおそれがないものであること。ただし、輸送荷姿により設置する場合は第6項地震力によって安全機能が損なわれるおそれがないものとし、輸送荷姿以外の兼用キャスクを基礎等に固定せず、かつ、緩衝体の装着等により兼用キャスク蓋部が金属部へ衝突しない方法により設置する場合は、第6項地震力による兼用キャスク蓋部の金属部への衝突に対してその安全機能が損なわれるおそれがないものとする。

[確認内容]

a. 3. 自然現象に対する兼用キャスク貯蔵施設の設計の基本方針

(3) 兼用キャスク及び周辺施設の設計、評価の位置付け及び評価の対象となる自然現象について以下のように整理していること。なお、他の自然現象等については、関連する実用発電用原子炉施設に係るガイドを参考にし、適切な評価がなされていること。

1) 兼用キャスク

兼用キャスクは、その堅牢性を踏まえ、以下の①又は②のいずれかに対して安全機能が維持される設計であること。

① サイトに依存しない一律の値であり、兼用キャスク告示で定める地震力、

津波及び竜巻

設置許可基準規則の解釈別記4を参考にしていること。

② サイト固有の基準地震動、基準津波及び基準竜巻

設置許可基準規則の解釈第3条～第5条（別記1～3）及び第6条並びに関連するガイドを参考にしていること。

b. 4. 2. 考慮する自然現象等の設定方針 4. 2. 1 地震

(1) 設置許可基準規則の解釈別記4第4条第3項に基づき、第6項地震力を定めていること。

(2) 第6項地震力として、以下のいずれかを適用していること。

① 兼用キャスク告示で定める地震力

地震力を算出するために必要な加速度及び速度は以下のとおり。

・ 加速度：水平 2300Gal 及び鉛直 1600Gal

・ 速度：水平 200cm/s 及び鉛直 140cm/s

② 基準地震動による地震力

解放基盤表面から兼用キャスク設置位置までの地震波の伝播特性を適切に考慮するとともに、必要に応じて地盤の非線形応答に関する動的変形特性を考慮して求めた地盤応答加速度に基づく地震力

c. 4. 3. 1 地震に対する設計方針 4. 3. 1. 1 基本方針

(1) 兼用キャスクは、第6項地震力の作用に対する評価が行われていること。ただし、輸送荷姿により設置する場合は第6項地震力によって安全機能が損なわれるおそれがないこととし、輸送荷姿以外の兼用キャスクを基礎等に固定せず、かつ、緩衝体の装着等により兼用キャスク蓋部が金属部へ衝突しない方法により設置する場合は第6項地震力による兼用キャスク蓋部の金属部への衝突に対してその安全機能が損なわれるおそれがないこととする。

設置許可基準規則第4条第6項、設置許可基準規則解釈第4条 別記4第4条、及び、原子力発電所敷地内での輸送・貯蔵兼用乾式キャスクによる使用済燃料の貯蔵に関する審査ガイドの第3章、第4章の確認内容に従い、兼用キャスクの地震による損傷の防止の評価には、その設置される位置のいかんにかかわらず判断するために用いる合理的な地震力として、兼用キャスク告示で定められる以下の条件を適用する。

加速度 水平 2300Gal 及び鉛直 1600Gal

速度 水平 200cm/s 及び鉛直 140cm/s

以下に示す二つの異なる設置方法のそれぞれについて、兼用キャスクの安全機能が損なわれないことを確認する。

① トラニオンを貯蔵架台に固定することによって兼用キャスクを基礎等に固定する設置方法（たて置き又はよこ置き）

②兼用キャスクを基礎等に固定せず、兼用キャスク蓋部が金属部へ衝突しない設置方法（よこ置き）

①の兼用キャスクを基礎等に固定する設置方法の例（たて置きの場合）を図 2-1 に、②の兼用キャスクを基礎等に固定せず、兼用キャスク蓋部が金属部へ衝突しない設置方法の例を図 2-2 に示す。

①の兼用キャスクを基礎等に固定する設置方法では、兼用キャスクのトラニオンを貯蔵架台に固定することを条件として、上記の兼用キャスク告示で定められる地震力が兼用キャスクに作用した場合にトラニオンに発生する応力が許容限界を超えないこと、又は、塑性ひずみが発生する場合であっても、その量が小さなレベルに留まって破断延性限界に対して十分な余裕を有することで、兼用キャスク告示で定められる地震力が作用しても転倒しない設計とする。なお、①の設置方法では兼用キャスクは転倒しないため、密封境界部に発生する応力は非常に小さく、密封機能には影響しない。

②の兼用キャスクを基礎等に固定せず、兼用キャスク蓋部が金属部へ衝突しない設置方法では、兼用キャスク両端に貯蔵用緩衝体等を装着することを条件として、兼用キャスク告示で定められる地震力によって貯蔵架台から転倒した場合に、兼用キャスク蓋部が金属部へ衝突しない設計とする。また、床面と貯蔵用緩衝体との衝突によって兼用キャスクに発生する荷重が「核燃料物質等の工場又は事業所の外における運搬に関する規則（令和元年 7 月 1 日施行）」に示される特別の試験条件で兼用キャスクに作用する衝撃荷重（詳細は補足説明資料「HDP-69BCH(B)型が兼用キャスクであることの説明資料」に示す。）より小さいことで、兼用キャスクの安全機能が損なわれるおそれがない設計とする。従って、②の設置方法は、貯蔵用緩衝体等の装着により兼用キャスク蓋部が金属部へ衝突しないことから、地盤により十分に支持されなくてもその安全機能を損なわない設置方法であるため、兼用キャスクを十分に支持することができる地盤に設置することを要しない。なお、兼用キャスクが転倒した場合のバスケットの変形量は、補足説明資料「HDP-69BCH(B)型が兼用キャスクであることの説明資料」に示す通り、未臨界防止機能上有意な変形でないことを確認している。

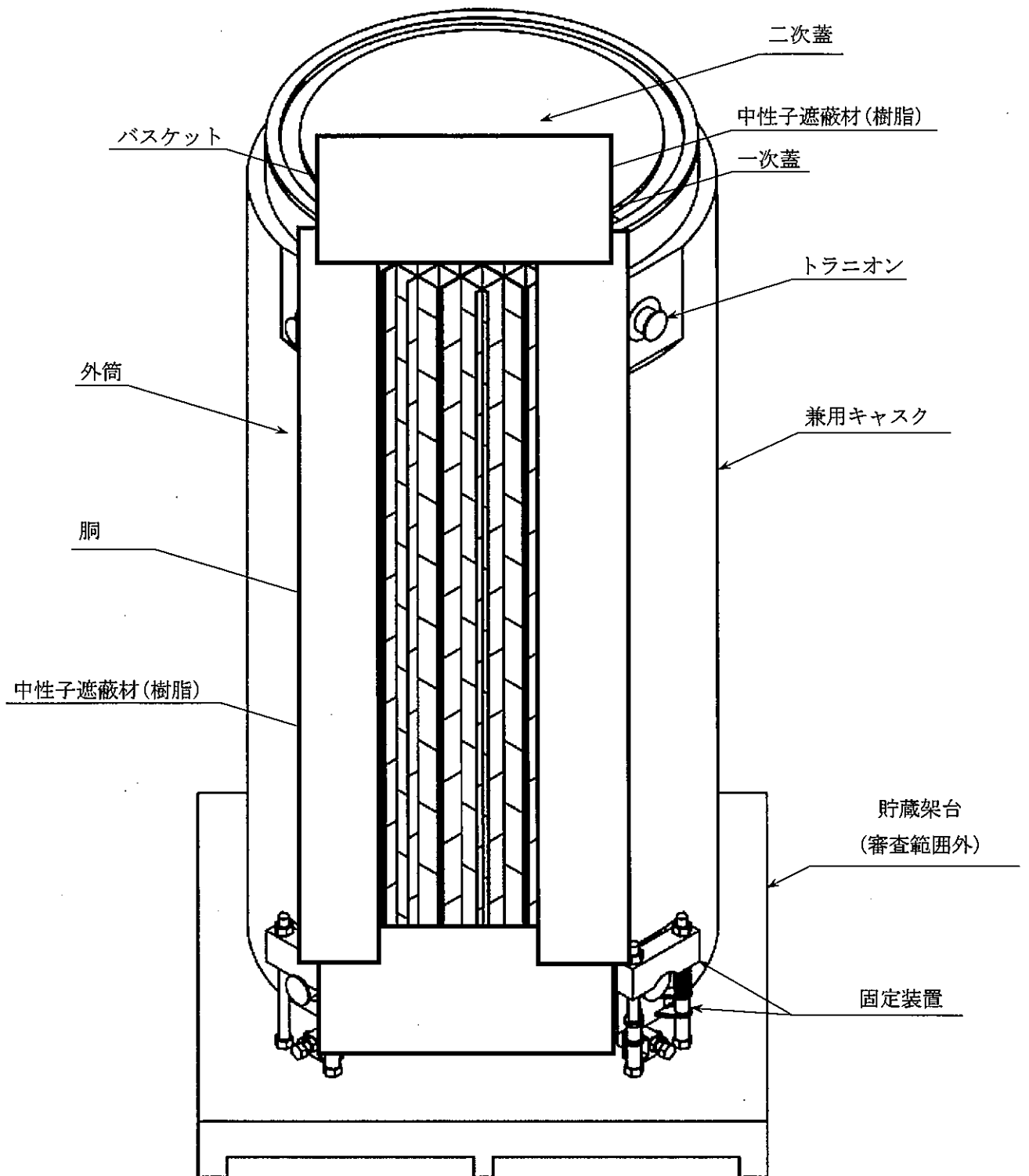
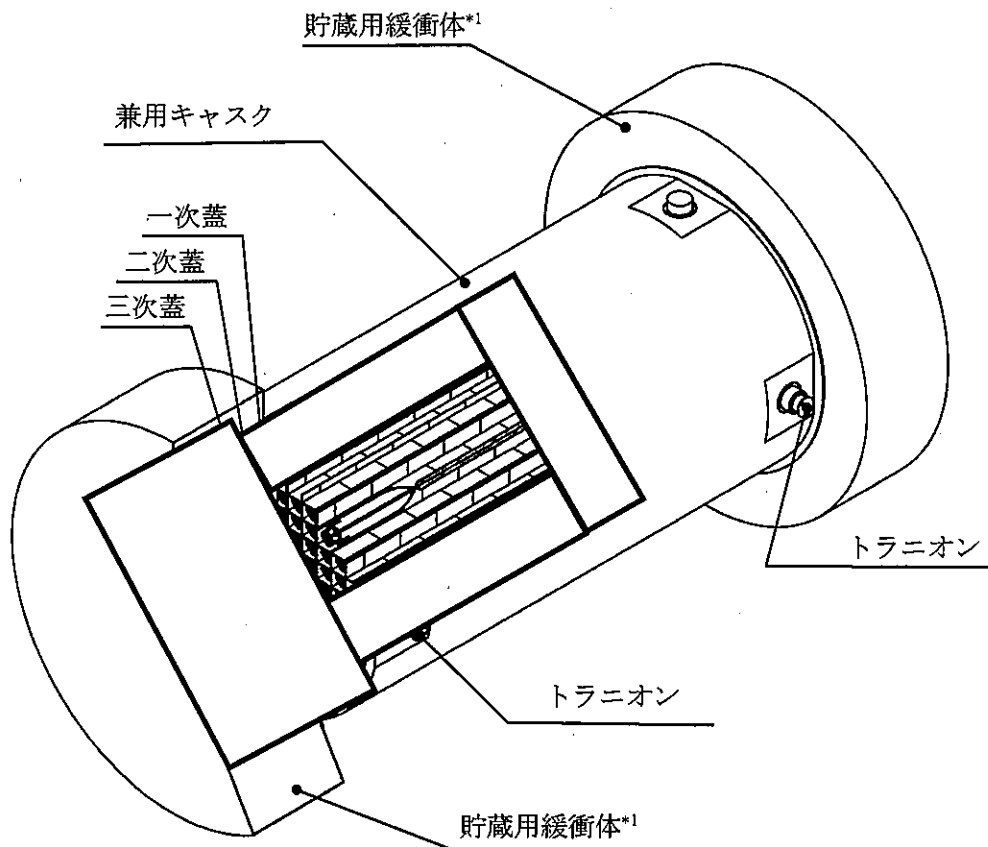


図 2-1 兼用キャスクを基礎等に固定する設置方法の例 (たて置きの場合)



*1: 貯蔵用緩衝体の例として輸送用緩衝体（貯蔵用とするために一部改造）を装着した例

図 2-2 貯蔵用緩衝体を装着することにより兼用キャスクの蓋部が金属部へ衝突しない
設置方法の例

内は商業機密のため、非公開とします。

[設置許可基準規則]

c. 設置許可基準規則解釈別記 4 第 4 条第 2 項

- ・第 4 条第 6 項に規定する「安全機能が損なわれるおそれがないものでなければならない」ことを満たすために、兼用キャスクの設計に当たっては、以下の方針によること。

二 兼用キャスクについては、自重その他の貯蔵時に想定される荷重と第 6 項地震力を組み合わせた荷重条件に対して、当該兼用キャスクに要求される機能を保持すること。また、上記により求められる荷重により塑性ひずみが生じる場合であっても、その量が小さなレベルに留まって破断延性限界に十分な余裕を有し、当該兼用キャスクに要求される機能に影響を及ぼさないこと。ただし、兼用キャスクの閉じ込め機能を担保する部位は、上記の荷重条件に対しておおむね弾性状態に留まる範囲で耐えること。

d. 設置許可基準規則解釈別記 4 第 4 条第 3 項

- ・第 6 項地震力の設定に当たっては、以下の方針によること。

一 第 1 号に規定する「兼用キャスクが地震力により安全機能を損なうかどうかをその設置される位置のいかにかわらず判断するために用いる合理的な地震力として原子力規制委員会が別に定めるもの」については、次のとおりとする。

- ・兼用キャスクが安全機能を損なうかどうかをその設置される位置のいかにかわらず判断するために用いる地震力等を定める告示（平成 31 年原子力規制委員会告示第 2 号。以下「兼用キャスク告示」という。）第 1 条によるものとする。
- ・水平地震力及び鉛直地震力については、同時に不利な方向の組合せで作用させること。

[確認内容]

d. 4.3.1 地震に対する設計方針 4.3.1.1 基本方針

(2) 兼用キャスクを基礎等に固定しない場合、兼用キャスクの設置方法に応じて兼用キャスク告示第 1 条に定める加速度による地震力又は基準地震動による地震力に対して安全機能が維持される設計であること。特に、蓋部の金属部への衝突が生じる設置方法であるときは、当該衝突に対して安全機能が維持される設計であること。

(3) 兼用キャスクを基礎等に固定する場合、兼用キャスク告示第 1 条に定める加速度による地震力又は基準地震動による地震力に対して安全機能が維持される設計であること。

e. 4.3.1 地震に対する設計方針 4.3.1.2 荷重及び荷重の組合せ

(1) 荷重及び荷重の組合せの考え方が、以下を踏まえ妥当であること。

1) 地震力以外の荷重

兼用キャスクに作用する地震力以外の荷重は、安全上適切と認められる規格等に基づいて、貯蔵時に想定される荷重を考慮していること。

2) 荷重の組合せ

兼用キャスクについて、耐震性評価を行う際、JEAG4601等の安全上適切と認められる規格等を参考に、兼用キャスクの設置方法に応じて、兼用キャスクに作用する地震力と地震力以外の荷重を組み合わせていること。

(2) 設計上、転倒等を想定する場合は、これらによる荷重と同時に想定されるその他の荷重とを組み合わせた評価を行っていること。

f. 4.3.1 地震に対する設計方針 4.3.1.3 許容限界

(1) 兼用キャスクの許容限界は、安全上適切と認められる規格等に基づき設定すること。加えて、兼用キャスクの閉じ込め機能及び臨界防止機能に関しては以下のとおりとすること。

a. 密封境界部がおおむね弾性範囲内となる許容限界としていること。

b. 兼用キャスクの臨界防止機能をバスケットで担保している場合、バスケットが臨界防止上有意な変形を起こさない許容限界としていること。

g. 4.3.1 地震に対する設計方針 4.3.1.4 静的解析及び地震応答解析

(1) 静的解析及び地震応答解析に用いる解析モデル及び解析手法は、JEAG4601の規定を参考に設定していること。

(2) 兼用キャスクの転倒等に伴う衝突解析を行う場合は、兼用キャスク告示で定める地震力又は兼用キャスクの設置位置の地震応答に基づき、エネルギー保存則等を用いることにより、衝突時の速度を適切に算定していること。

(3) 静的解析において、兼用キャスク告示で定める地震力を用いる場合の水平地震力及び鉛直地震力については、同時に不利な方向の組合せで作用させること。

(4) スペクトルモーダル解析又は時刻歴応答解析を用いる場合は、入力地震力として、基準地震動に基づいて兼用キャスクの設置位置の設計用床応答スペクトル又は加速度時刻歴応答波を算定していること。

(5) 基準地震動による水平2方向及び鉛直方向の地震力による応力の組合せは、各方向の入力地震動の位相特性並びに兼用キャスクの構造及び応答特性に留意し、保守的な評価となる組合せ方法を適用すること。なお、各方向の入力地震動の位相特性及び兼用キャスクの応答特性により、必要に応じ、応答の同時性を考慮していること。

h. 4.3.1 地震に対する設計方針 4.3.1.5 耐震性評価

(1) 兼用キャスクの耐震性を評価する上で必要な箇所を評価対象部位として選定し、安全上適切と認められる規格等の規定を参考に、当該評価対象部位の応力評価

及び疲労評価を行っていること。

- (2) 兼用キャスクの耐震性評価において、地震力とそれ以外の荷重を組み合わせ、その結果得られる応力等が「4.3.1.3 許容限界」で設定する許容限界を超えていないこと。
- (3) 密封境界部以外の部位は、(2)の荷重により塑性ひずみが生ずる場合であっても、その量が小さなレベルに留まって破断延性限界に対して十分な余裕を有すること。
- (4) 設計上、転倒等を想定する場合は、その影響を考慮していること。
- (5) 兼用キャスクの臨界防止機能をバスケットで担保しており、兼用キャスクの転倒又は衝突、貯蔵建屋の天井の落下等によりバスケットに塑性変形が生ずる場合は、バスケットの形状及び使用済燃料の状態を考慮しても未臨界が維持されること。

設置許可基準規則解釈第4条 別記4第4条、及び、原子力発電所敷地内での輸送・貯蔵兼用乾式キャスクによる使用済燃料の貯蔵に関する審査ガイドの第4章の確認内容に従い、兼用キャスクを基礎等に固定する設置方法及び基礎等に固定せず兼用キャスク蓋部が金属部へ衝突しない設置方法について、兼用キャスク告示で定められる地震力が作用した場合でも安全機能が維持されることを確認する。

2.2.1 兼用キャスクを基礎等に固定する設置方法

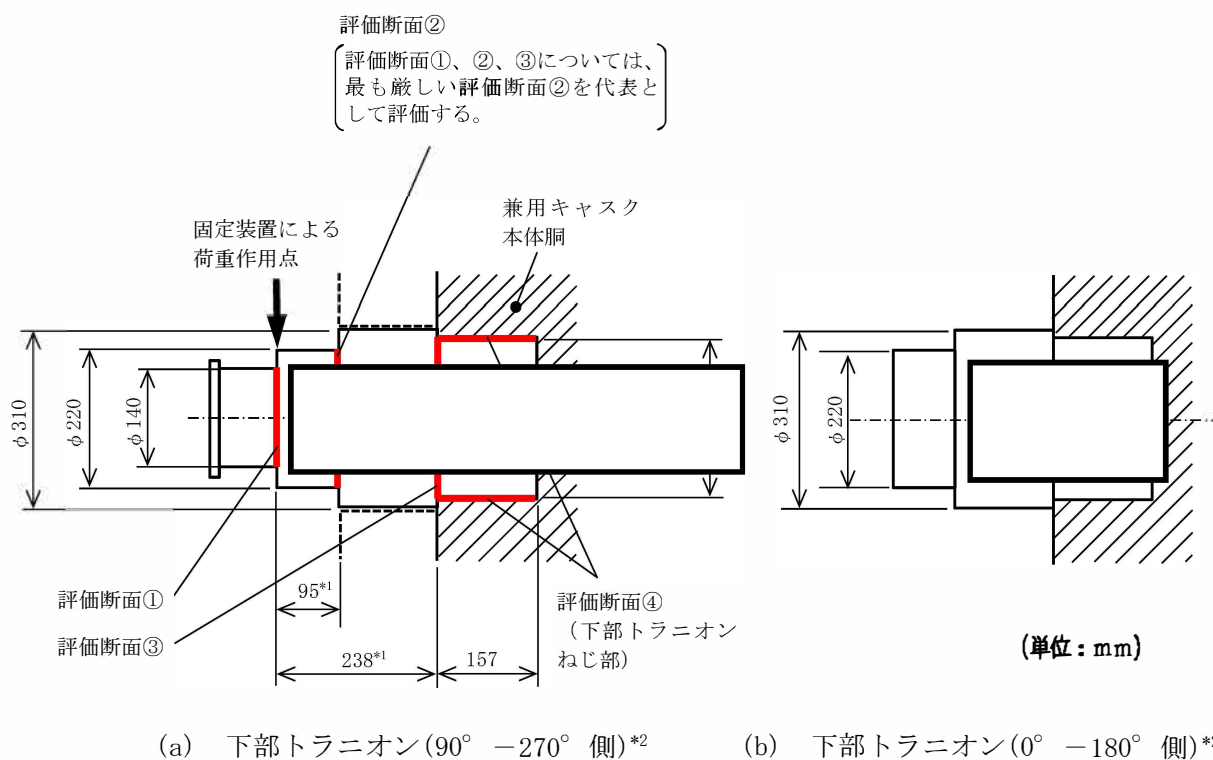
(1) 評価条件

兼用キャスクが、たて置きで下部トラニオン4個が貯蔵架台に固定された状態を評価対象として、兼用キャスク告示で定められる地震力が作用した場合に下部トラニオンに発生する応力を評価し、兼用キャスクが転倒しないことを確認する。なお、地震力以外の荷重として、設置許可基準規則第6条第4項及び第6項、審査ガイド4.2.4項に示される、森林火災、爆発及び人為による火災、火山灰層厚、積雪、落雷等の外部事象による荷重が想定されるが、森林火災、爆発及び人為による火災については本申請の対象外とし、火山灰層厚、積雪については、その重さによる荷重では兼用キャスクの安全機能を損なわせるものではないと考えられるため、考慮しない。また、落雷については、直接兼用キャスクを損傷させることは無いと考えられるため、考慮しない。また、下部トラニオンを貯蔵架台に固定する固定装置は、下部トラニオンを鉛直下方向に押し付けることで、地震力が兼用キャスクに作用した場合にも兼用キャスク底部が貯蔵架台から浮き上がらない構造であることを前提とする。下部トラニオンの寸法条件及び応力評価断面の位置を図2-3に示す。下部トラニオンは、図2-3に示すように、ねじによって兼用キャスク本体の胴に取り付けられた構造である。地震力が作用した場合に、兼用キャスクに転倒モーメントが発生し（詳細は(4)評価方法参照）、この転倒

モーメントの反作用として、トラニオンの径方向の断面①、②、③には曲げ荷重およびせん断荷重が作用し、トラニオンねじ部の断面④にはせん断荷重が作用する。従って、断面①、②、③、④を応力評価の対象とする。ただし、評価断面①、②、③については、評価上最も厳しい条件である評価断面②を代表として評価する。評価応力の種類及び許容値については、使用済燃料貯蔵施設規格 金属キャスク構造規格 JSME SFA1-2007（以下、構造規格という。）に従う。地震力を算出するための加速度の条件は、兼用キャスク告示で定められる以下の値とする。

水平方向加速度：2300Gal

鉛直方向加速度：1600Gal



注記 *1：貯蔵時の荷重作用点までの距離(モーメントアーム)

*2：いずれの下部トラニオンも同様の荷重を受けるが、90° -270° 側のトラニオンは内部に空洞を設けていることで、評価断面②の断面積が90° -270° 側のトラニオンより小さいことから、90° -270° 側のトラニオンを評価対象とする。

図 2-3 下部トラニオンの寸法条件及び応力評価断面の位置

内は商業機密のため、非公開とします。

(2) 荷重条件

貯蔵時において兼用キャスク告示で定められる地震力が作用する場合の荷重は次に示す組合せとする。

地震力+自重+固定装置によるトラニオンの押し付け力+熱荷重

(3) 評価基準

本評価の評価基準は、兼用キャスク告示で定められる地震力が作用した場合に下部トラニオンが健全であることで、兼用キャスクが転倒しないことである。地震力が作用した場合に、図 2-3 に示す評価断面②および評価断面④に発生する応力がおおむね弾性状態に留まるか、塑性ひずみが生じる場合であっても、その量が小さなレベルに留まって破断延性限界に十分な余裕を有することで、下部トラニオンが健全性を維持し、兼用キャスクは転倒しない。従って、これら进行评估できる適切な評価基準として、評価断面②については、金属キャスク構造規格 MCD-3311.3 に示されるトラニオンおよび中間胴の共用状態 D の設計基準を適用する。評価断面④については、トラニオンと兼用キャスク本体の胴がねじを介して接続する部位であり、兼用キャスクに地震力が作用した場合、トラニオンのおねじ部及び兼用キャスク本体の胴のめねじ部の両方にせん断荷重が発生する。トラニオンの材料と兼用キャスク本体の胴の材料を比較して、評価断面④の応力評価は兼用キャスク本体の胴側のめねじ部を対象に実施する。従って、設計基準としては、金属キャスク構造規格 MCD-1315 に示される、密封容器の純せん断荷重の供用状態 D の設計基準を適用する。

・評価断面② (MCD-3311.3)

$$(\text{曲げ応力}) \leq 1.5 f_b$$

$$(\text{せん断応力}) \leq 1.5 f_s$$

$$(\text{組合せ応力}) \leq 1.5 f_t$$

・評価断面④ (MCD-1315)

$$(\text{純せん断応力}) \leq 0.4 S_u$$

ここで、

f_b : 設計温度(130°C)*1における許容曲げ応力 (MPa) (= F/1.5)

f_s : 設計温度(130°C)*1における許容せん断応力 (MPa) (= F/1.5√3)

f_t : 設計温度(130°C)*1における許容引張応力 (MPa) (= F/1.5)

F : 1.2 S_y と 0.7 S_u の小さい方の値 (MPa)

S_y : 設計温度(130°C)*1における設計降伏点 (MPa)

S_u : 設計温度(130°C)*1における設計引張強さ (MPa)

注記*1 : 貯蔵時の除熱解析結果に基づき設定した。

(4) 評価方法

a. 評価断面②

(a) 一次応力

・せん断応力

最大応力が発生する断面は図 2-3 に示す評価断面②である。水平方向加速度及び鉛直方向加速度により発生するせん断応力 τ は、次式で計算する。ここで、計算するにあたっての寸法条件 a_1 、 a_2 、 a_3 、 a_4 、 h_{CG} 及び荷重の計算モデルを図 2-4 に示す。

$$\left. \begin{aligned} \tau &= \frac{F_m}{A} \\ F_m &= \frac{m_2 \cdot (G_1 \cdot h_{CG} - G_2 \cdot a_3)}{a_1 + 2 \cdot \frac{a_2^2}{a_1}} \end{aligned} \right\} \dots \dots \dots (2.1)$$

ここで、

G_1 : 水平方向加速度 (23 m/s²)

兼用キャスク告示の水平方向加速度 (2300 Gal = 23 m/s²)

G_2 : 鉛直方向加速度 (-6.19335 m/s²)

鉛直下向きを正として、兼用キャスク告示の鉛直方向加速度 (1600 Gal = 16 m/s²) から重力加速度分を差し引き、
 $-(16 - 9.80665) = -6.19335 \text{ m/s}^2$

G : 重力加速度 (=9.80665 m/s²)

h_{CG} : 金属キャスク底面から重心までの高さ (=2673 mm)

a_1 : 支点 O から固縛装置⑥の下部トラニオン固定金具中心までの距離
 (=2293 mm)

a_2 : 支点 O から固縛装置⑥の下部トラニオン固定金具中心までの距離
 (=990 mm)

a_3 : 支点 O から金属キャスク中心までの距離 (=990 mm)

F_m : 地震力により下部トラニオンに作用する荷重 (=2.547 × 10⁶ N)

m_2 : 貯蔵時における金属キャスクの質量 (=118600 kg)

A : 図 2-3 の評価点②の断面積 (= mm²)

・曲げ応力

最大応力が発生する断面は図 2-3 に示す評価断面②である。水平方向加速度及び鉛直方向加速度により発生する曲げ応力 (σ_b) は、次式で計算する。

 内は商業機密のため、非公開とします。

$$\left. \begin{aligned} \sigma_b &= \frac{M}{Z} \\ M &= F_m \cdot L \end{aligned} \right\} \dots \dots \dots (2.2)$$

ここで、

Z : 図 2-3 の評価断面②の断面係数 (=8.535×10⁵ mm³)

L : 図 2-3 の評価断面②と荷重作用位置との距離 (=95 mm)

・組合せ応力

評価断面②に発生するせん断応力(τ)と曲げ応力(σ_b)の組合せ荷重(σ_T)は次式で計算する。

$$\sigma_T = \sqrt{\sigma_b^2 + 3 \cdot \tau^2} \dots \dots \dots (2.3)$$

(b)一次応力+二次応力

・せん断応力

地震力によるせん断応力(τ)の全振幅は、(2.1)式で求めたせん断応力(τ)の2倍とする。

・曲げ応力

地震力による曲げ応力(σ_b)の全振幅は、(2.2)式で求めた曲げ応力(σ_b)の2倍とする。

b. 評価断面④

(a)せん断応力

下部トラニオンと兼用キャスク本体の胴との接続部である、下部トラニオンのおねじ部、及び、兼用キャスク本体の胴のめねじ部には、固定装置によって下部トラニオンを鉛直下方向に押し付ける荷重により、せん断応力が生じる。このせん断応力は、荷重が作用する方向(鉛直方向)に、下部トラニオンの中心軸から最も遠い位置にある、ねじ部の上端及び下端において最大となる。

兼用キャスク本体の胴のめねじ部のせん断応力最大値(τ_{max})は、次式で表される。

$$\left. \begin{aligned} \tau_{s \max} &= \frac{H}{W \cdot n} \\ H &= \frac{F_m \cdot X}{\frac{\pi}{4} \cdot d_c^2} \end{aligned} \right\} \dots \dots \dots (2.4)$$

$$W = 0.875 \cdot P$$

$$S = 2 \cdot \tau_{\max}$$

ここで、

H : 兼用キャスク本体の胴のめねじ部に作用する周方向単位長さ当りの最大せん断力 (N/mm)

W : 兼用キャスク本体の胴のめねじ部 1 山あたりのせん断長さ (mm)

S : 兼用キャスク本体の胴のめねじ部応力強さ (MPa)

X : モーメントアーム (mm) (図 2-3 の注記*1 参照)

d_o : 下部トラニオンおねじ呼び径 (mm)

P : ねじピッチ (mm)

n : ねじ山数 (-)

(2.4) 式によって評価される τ_{\max} は、兼用キャスク本体の胴のめねじ部上端又は下端におけるせん断応力最大値であり、これを基にめねじ部周方向の平均せん断応力を評価する。

めねじ部のせん断応力の分布は、めねじ部上端及び下端を最大値として、めねじ部周方向に余弦分布すると仮定する。この場合、最大値に対する周方向平均値の比 (R) は次式で計算される。

$$R = \int_{-\frac{\pi}{2}}^{\frac{\pi}{2}} \frac{\cos \theta}{\pi} d\theta = 0.637 \quad \dots \dots \dots (2.5)$$

従って、兼用キャスク本体の胴のめねじ部の平均せん断応力 (τ_s) は、 τ_{\max} に R を乗じることによって計算する。

$$\tau_s = R \cdot \tau_{\max} \quad \dots \dots \dots (2.6)$$

(b) 疲労評価

評価断面④には、地震による繰返し荷重によって、(2.6) 式で計算される τ_s の 2 倍を全振幅とする繰返しピーク応力 ($\Delta \sigma$) が発生する。(社)日本機械学会、“使用済燃料貯蔵施設規格 金属キャスク構造規格 (2007 年版) JSME S FA1-2007、” (以下「金属キャスク構造規格」という。) の MCD-1332 の

(6) を適用すれば、同規格の別図 8-1 において、荷重変動回数を許容繰返し回数とした場合に、これに対する繰返しピーク応力強さの値を S (MPa) として、

$$\Delta \sigma \leq S \quad \dots \dots \dots (2.7)$$

を満足すれば、疲労評価を行わなくてよい。(2.7) 式の S を評価するに当たり、地震による荷重の繰返し回数を、(社) 日本電気協会、“原子力発電所耐震設計技術指針 JEAG 4601・補-1984” P179 1. (1) を参考に、十分余裕をみた繰返し回数として、10000 回と設定する。この場合、金属キャスク構造規格の別図 8-1 によれば、 $\Delta \sigma$ は約 110 MPa となり、表 2-2 のせん断応力の評価結果から、 $\Delta \sigma$ は 86 MPa であることから、(2.7) 式を満足する。

以上より、地震による繰返し荷重に対する評価断面④の疲労評価は行わなくてよい。

(5) 評価結果

応力評価結果を表 2-1 及び表 2-2 に示す。

評価の結果、発生する応力はいずれも評価基準より小さく、兼用キャスク告示で定められる地震力が作用しても兼用キャスクが転倒しないことを確認した。

表 2-1 下部トラニオンの評価断面②の応力評価結果

| 応力の種類 | | 応力評価結果 | 許容応力 |
|---------|-------|--------|------|
| 一次応力 | せん断応力 | 118 | 341 |
| | 曲げ応力 | 284 | 591 |
| | 組合せ応力 | 349 | 591 |
| 一次+二次応力 | せん断応力 | 235 | 682 |
| | 曲げ応力 | 567 | 1182 |

(単位：MPa)

表 2-2 下部トラニオンの評価断面④の応力評価結果

| 応力の種類 | 応力評価結果 | 許容応力 |
|-------|--------|------|
| せん断応力 | 43 | 150 |

(単位：MPa)

(6) 兼用キャスクをよこ置きで固定する場合について

たて置きの場合、兼用キャスクは下部トラニオン 4 個が貯蔵架台に固定され、兼用キャスクの重心位置は下部トラニオンの固定位置よりも高い位置にある。従って、地震力が兼用キャスクに作用した場合、下部トラニオンには、地震力による荷重に加えて兼用キャスクの転倒モーメントに起因する荷重が重畳して作用する。一方、よこ置きの場合、兼用キャスクは水平姿勢で上部トラニオン 2 個及び下部トラニオン 2 個が固定され、トラニオン固定部の高さは兼用キャスクの重心位置の高さに等しい。従っ

て、地震力が兼用キャスクに作用しても、兼用キャスクに転倒モーメントは発生しない。従って、トラニオン部に作用する荷重はたて置きの方が厳しく、よこ置きの場合の評価はたて置きの場合で代表可能である。

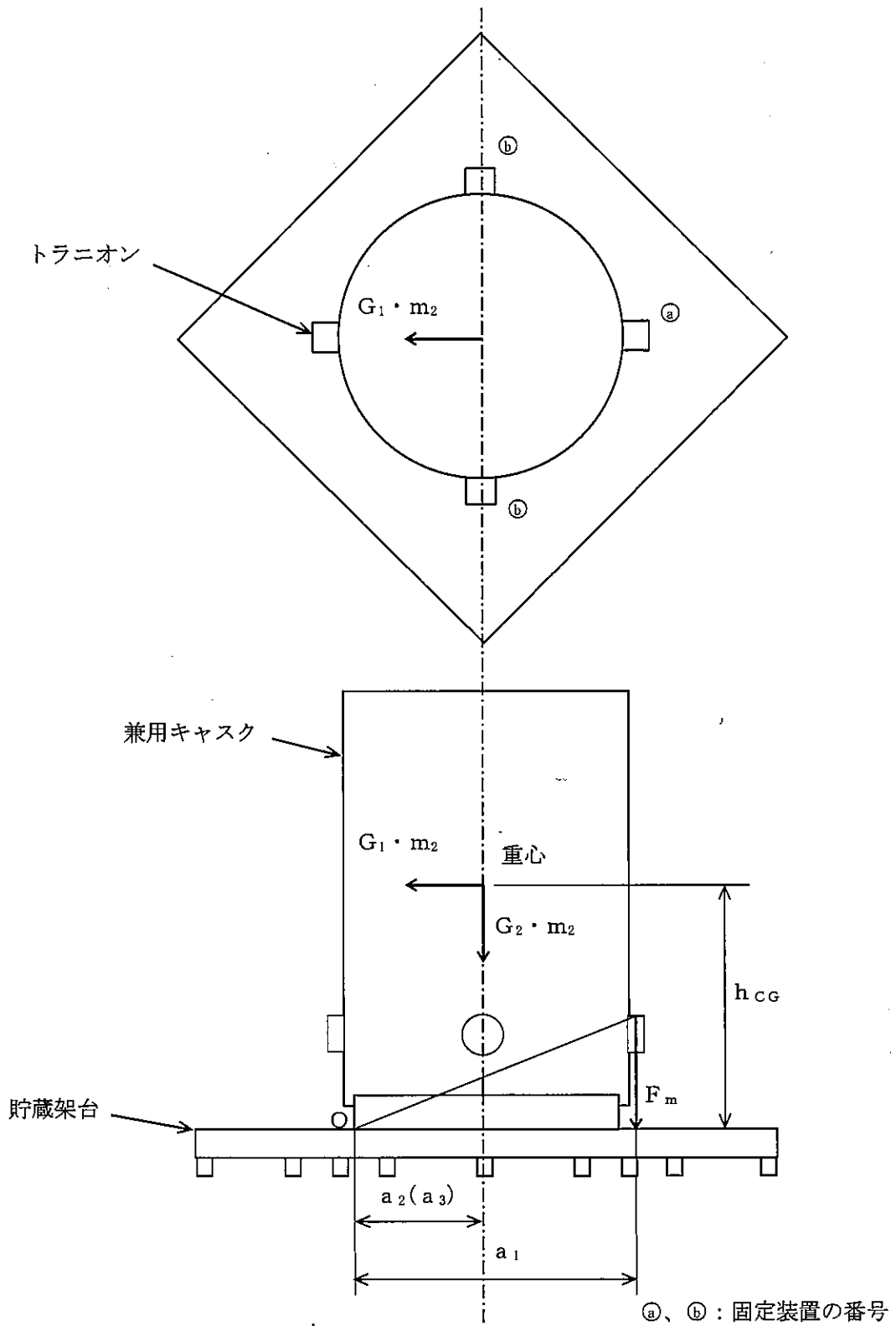


図 2-4 地震時に下部トラニオンに作用する荷重の概要図

2.2.2 兼用キャスク蓋部が金属部へ衝突しない設置方法

(1) 設計方針

兼用キャスクを基礎等に固定せず、兼用キャスク蓋部が金属部へ衝突しない設置方法では、兼用キャスク両端に貯蔵用緩衝体等を装着することを条件として、兼用キャスク告示で定められる地震力によって兼用キャスクが貯蔵架台から転倒した場合に、兼用キャスク蓋部が金属部へ衝突しない設計とする。

地震力によって兼用キャスクが貯蔵架台から転倒した場合に、兼用キャスクの安全機能が損なわれる恐れのない貯蔵用緩衝体とするために、床面と貯蔵用緩衝体との衝突によって兼用キャスクに作用する荷重及び加速度が、兼用キャスクが閉じ込め機能を損なわないことを確認した荷重及び加速度以下であることを、貯蔵用緩衝体の設計条件とする。

(2) 貯蔵用緩衝体の設計条件

HDP-69BCH(B)型は、核燃料物質等の工場又は事業所の外における運搬に関する規則（令和元年7月1日施行）（以下外運搬規則という。）に適合するための技術上の要件を満足するように設計した兼用キャスクであり、構外輸送も可能とする十分な堅牢性を有する。

地震力によって兼用キャスクが貯蔵架台から転倒した場合に、兼用キャスクは貯蔵用緩衝体との接触部（兼用キャスク上部及び下部）において貯蔵用緩衝体からの衝撃荷重を受けるとともに、兼用キャスク全体に衝撃加速度が作用する。兼用キャスクの堅牢性を考慮すれば、貯蔵架台から転倒した場合でも、安全機能のうち臨界防止機能、遮蔽機能及び除熱機能については、これらの安全機能を有する部材である兼用キャスクの胴、蓋部、中性子吸収材に直接荷重が作用することは無く、また兼用キャスク全体に作用する加速度による影響も小さいことから、これらの安全機能が損なわれる恐れはない。なお、バスケットの変形量については、補足説明資料「HDP-69BCH(B)型が兼用キャスクであることの説明資料」に示す通り、未臨界防止機能上有意な変形ではない。一方、閉じ込め機能については、閉じ込め機能を有する兼用キャスクの密封境界部および金属ガスケットに直接衝撃荷重が作用することはないが、直接衝撃荷重を受ける貯蔵用緩衝体との接触部は密封境界部及び金属ガスケットに近く、貯蔵架台から転倒した場合に最も影響を受けやすい。

以上から、兼用キャスクが貯蔵架台から転倒した場合にも兼用キャスクの安全機能が損なわれる恐れのない貯蔵用緩衝体の設計条件として、兼用キャスクの密封機能が損なわれないことを確認した兼用キャスクの加速度及び荷重の条件を設定する。この加速度及び荷重の条件には、HDP-69BCH(B)型の核燃料輸送物設計承認申請において外運搬規則に適合するための技術上の要件である9 m落下時の評価で用いる設計加速度および設計荷重を適用することができ、補足説明資料「HDP-

69BCH(B)型が兼用キャスクであることの説明資料」に示す通り、9 m落下時の設計加速度及び設計荷重条件を適用する。この設計条件は、輸送用緩衝体を装着した場合に密封機能を損なわないことを確認した条件であるが、兼用キャスクが貯蔵されるサイトの条件に合わせて貯蔵用緩衝体を設計する場合でも、貯蔵用緩衝体の寸法や内部の緩衝材の物性等の条件を、上記の設計条件を満足するように適切に設定することができ、兼用キャスクの閉じ込め機能が損なわれるおそれがない設計とすることができる。

表 2-3 に貯蔵用緩衝体の設計条件としての設計加速度及び設計荷重の条件を示す。転倒時の姿勢が水平の場合と垂直の場合のそれぞれについて、9 mの垂直落下、水平落下時の設計加速度及び設計荷重条件を適用する。

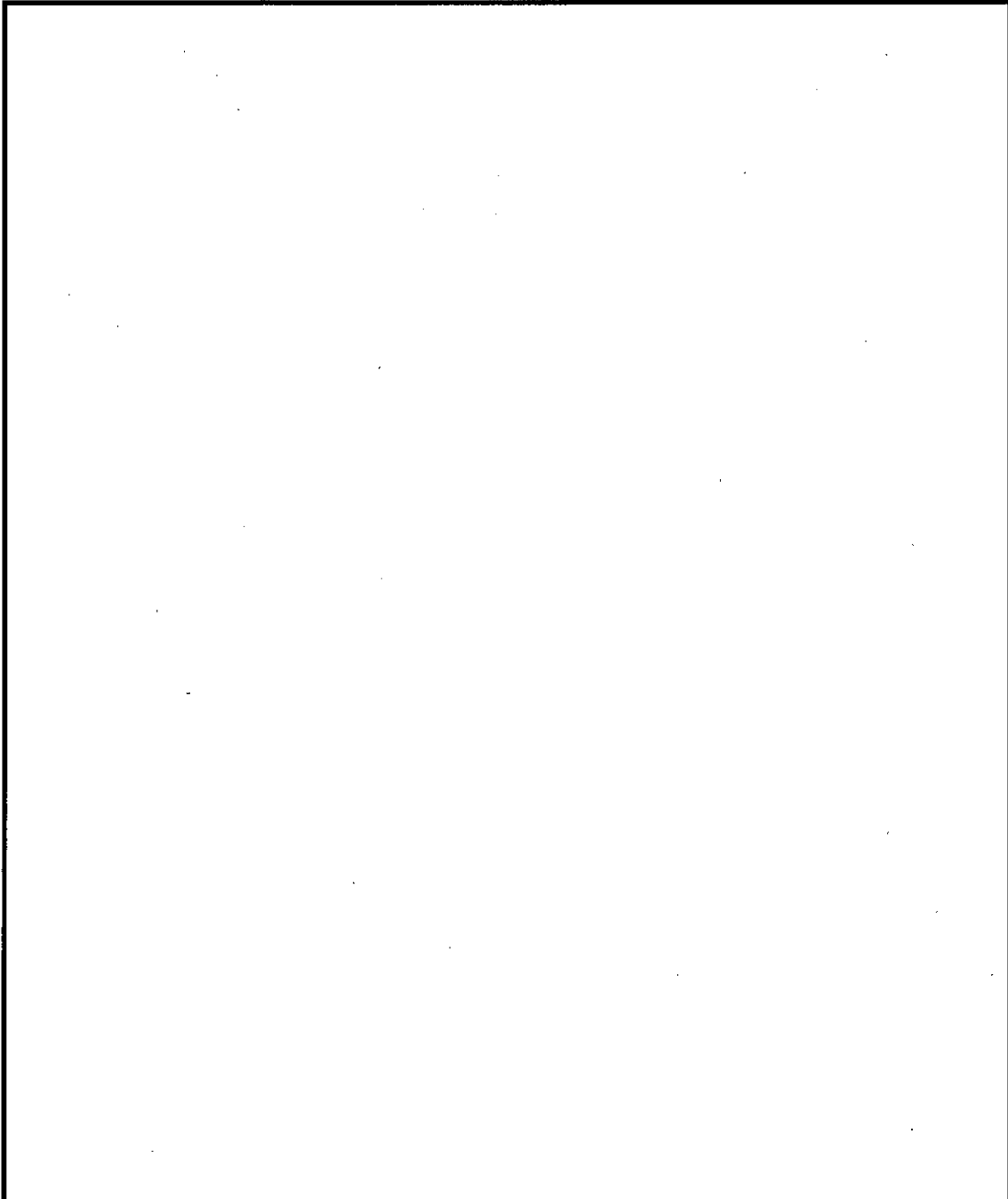
表 2-3 貯蔵用緩衝体の設計加速度及び設計荷重の条件

| 転倒時の姿勢 | 水平の場合 | 垂直の場合*1 |
|---------------------------|-------|---------|
| 設計加速度 (m/s ²) | 588 | 637 |
| 設計荷重 (MN) | 84.1 | 77.8 |

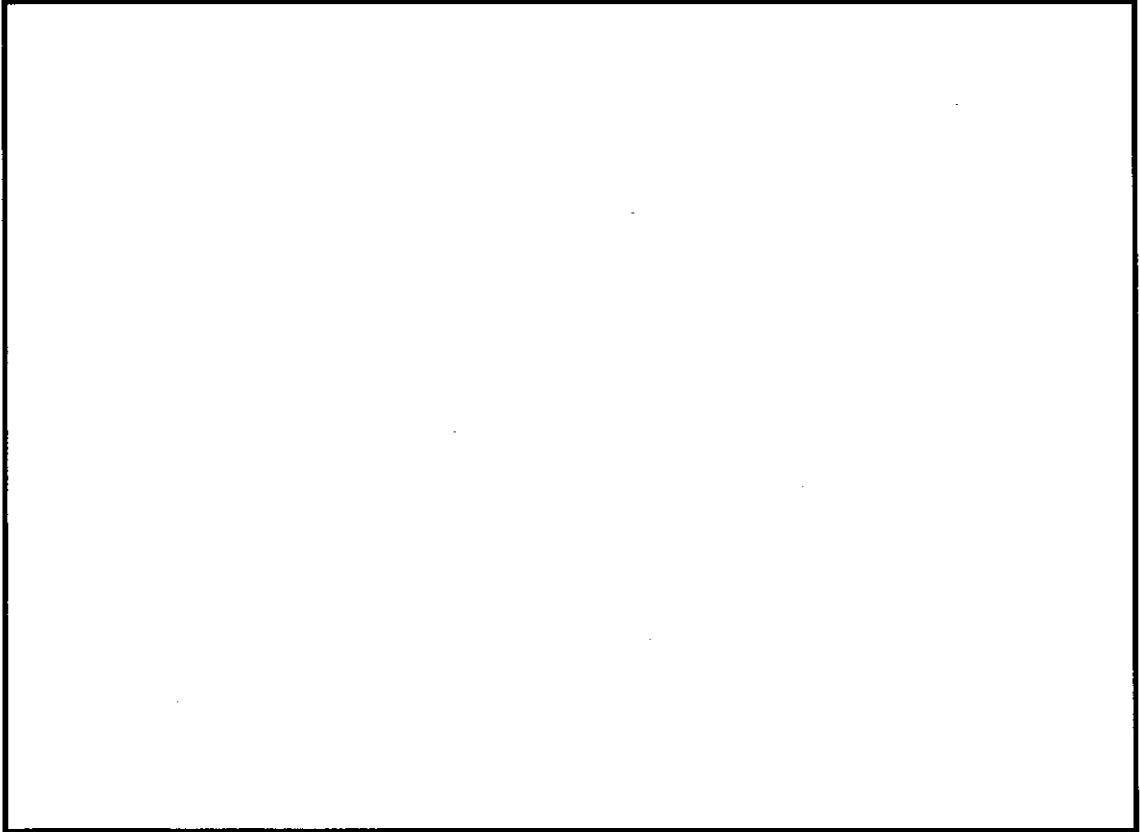
注記*1：兼用キャスク頭部を下向きにして落下した場合の値


4. 周辺施設等からの波及的影響について

発電用原子炉施設の設置(変更)許可申請時には、地震時に周辺施設等からの波及的影響により HDP-69BCH(B)型の閉じ込め機能が損なわれるおそれがないことを確認するものとする。



内は商業機密のため、非公開とします。



 内は商業機密のため、非公開とします。