

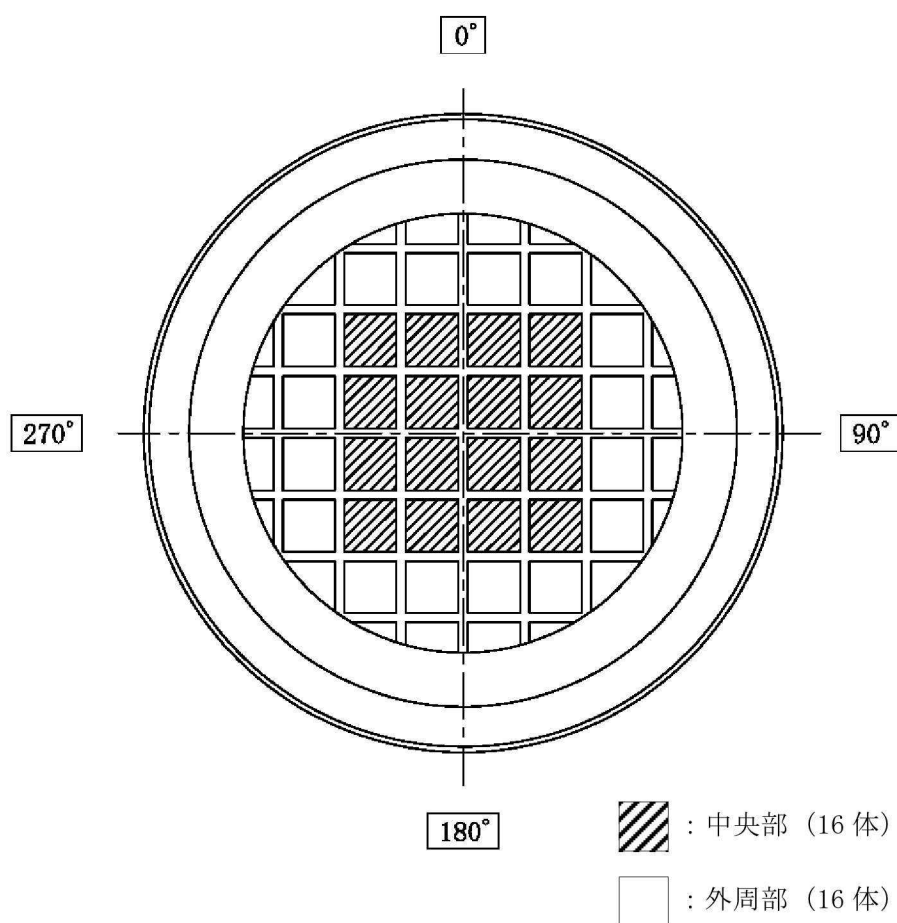
添付表-1 収納する核燃料物質等の種類、性状、重量及び放射能の量

項目		燃料集合体の種類と形式	中央部 <sup>(注1)</sup>				外周部 <sup>(注1)</sup>	
			14×14 燃料					
			48,000MWd/t 型		39,000MWd/t 型		39,000MWd/t 型	
			A 型	B 型	A 型	B 型	A 型	B 型
種類		軽水炉 (PWR) 使用済燃料						
性状		固体 (二酸化ウラン粉末焼結体)						
燃料集合体1体の仕様	集合体重量 (kg 以下)	590						
	ウラン重量 (kg 以下)							
	放射能の量 (収納物平均) (PBq 以下)							
	初期濃縮度 (wt% 以下)	4.2	3.5		3.5			
	最高燃焼度 (MWd/t 以下)							
	冷却日数 (日以上)							
輸送容器1基当たりの仕様	収納体数 <sup>(注1)</sup> (体以下)	16				16		
		32						
	平均燃焼度 (MWd/t 以下)							
	放射能の量 <sup>(注2)</sup> (PBq 以下)							
	最大崩壊熱量 (kW 以下)	14.8						
収納物重量 (トン以下)	18.9							

(注 1) 燃料集合体は添付図-2 に示すとおり収納位置が制限される。

(注 2) 主要な核種は次のとおりである。

主要な核種	放射能強度 (PBq)
Cs-137	[Empty Box]
Ba-137m	
Sr-90	
Y-90	
Kr-85	



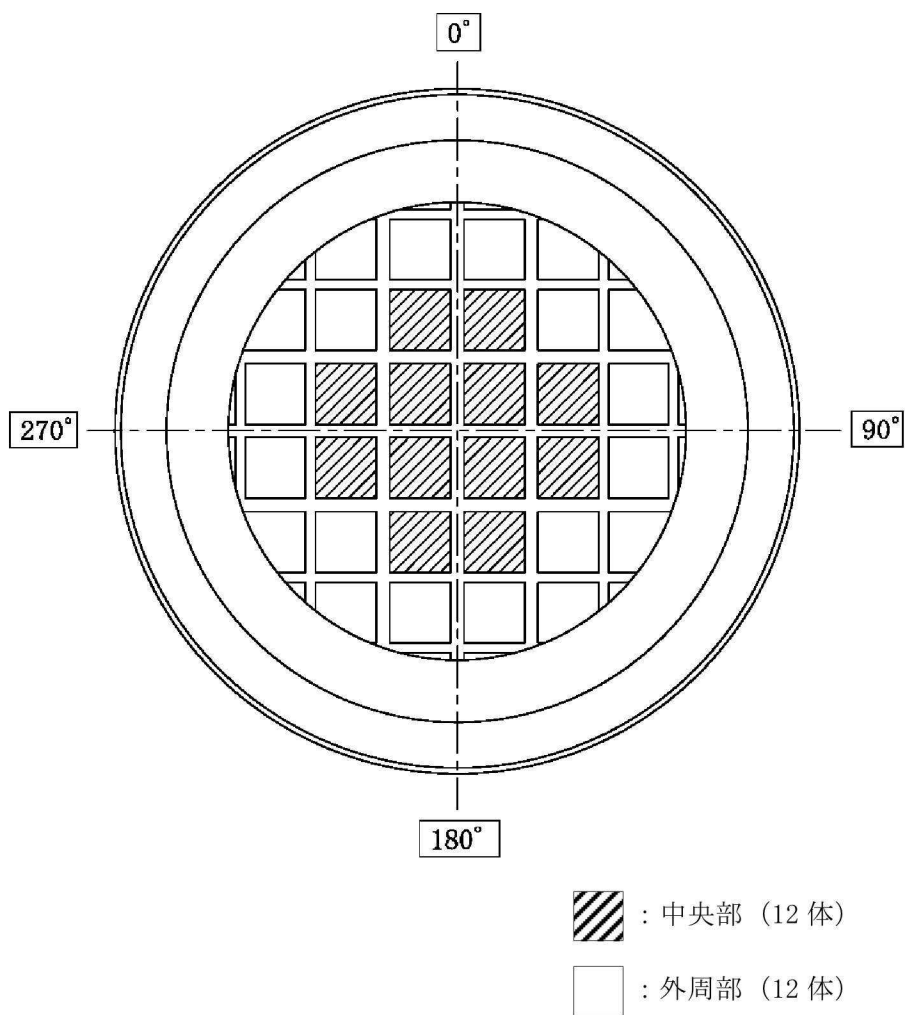
添付図-2 燃料集合体の収納位置

添付表-1 収納する核燃料物質等の種類、性状、重量及び放射能の量

項目		燃料集合体の種類と形式		中央部 <sup>(注1)</sup>				外周部 <sup>(注1)</sup>			
		17×17 燃料									
		48,000MWd/t 型		39,000MWd/t 型		48,000MWd/t 型		39,000MWd/t 型			
		A型	B型	A型	B型	A型	B型	A型	B型		
種類		軽水炉 (PWR) 使用済燃料									
性状		固体 (二酸化ウラン粉末焼結体)									
燃料集合体1体の仕様	集合体重量 (kg 以下)	680									
	ウラン重量 (kg 以下)										
	放射能の量 (収納物平均) (PBq 以下)										
	初期濃縮度 (wt%以下)										
	最高燃焼度 (MWd/t 以下)										
	冷却日数 (日以上)										
輸送容器1基当たりの仕様	収納体数 <sup>(注1)</sup> (体以下)	12				12					
	平均燃焼度 (MWd/t 以下)	44,000									
	放射能の量 <sup>(注3)</sup> (PBq 以下)										
	最大崩壊熱量 (kW 以下)										
	収納物重量 (トン以下)	16.7									

- (注1) 燃料集合体は添付図-2 に示すとおり収納位置が制限される。
- (注2) 回収ウラン燃料については、放射能量および発熱量が、通常のウラン燃料と同等以下となる期間 (  日以上 ) 冷却したものを収納する。
- (注3) 主要な核種は次のとおりである。

主要な核種	放射能強度 (PBq)
Cs-137	[Empty Box]
Ba-137m	
Sr-90	
Y-90	
Eu-154	



添付図-2 燃料集合体の収納位置