

補足説明資料 16-5

16条

燃料体等の取扱施設及び貯蔵施設

閉じ込め機能に関する説明資料

目 次

1. 要求事項	1
2. 要求事項への適合性	4
3. 参考文献	16

別紙1 基準漏えい率及びリークテスト判定基準の評価方法及び評価結果

別紙2 (一財)電力中央研究所の密封性能試験結果を適用することの妥当性

別紙3 貯蔵中の蓋間圧力の経時変化及び蓋間空間の再充填による兼用キャスク内部の負圧維持について

1. 要求事項

特定機器の設計の型式証明申請において、兼用キャスクの閉じ込め機能に関する要求事項は、以下のとおりである。

(1) 設置許可基準規則要求事項

a. 設置許可基準規則第16条第4項三号

- ・使用済燃料が内包する放射性物質を閉じ込めることができ、かつ、その機能を適切に監視することができるものとする。

b. 設置許可基準規則解釈別記4第16条第4項

- ・第16条第4項第3号に規定する「放射性物質を適切に閉じ込めることができ、かつ、その機能を適切に監視することができる」とは、次項に規定するもののほか、貯蔵事業許可基準規則解釈第5条第1項第1号及び第2号並びに第17条第1項第1号に規定する金属キャスクの設計に関する基準を満たすことをいう。

・貯蔵事業許可基準規則解釈第5条第1項

第5条に規定する「限定された区域に適切に閉じ込めることができるもの」とは、以下の設計をいう。

- 一 金属キャスクは、設計貯蔵期間を通じて、使用済燃料等を内封する空間を負圧に維持できる設計であること。
- 二 金属キャスクは、多重の閉じ込め構造を有する蓋部により、使用済燃料等を内封する空間を容器外部から隔離できる設計であること。

・貯蔵事業許可基準規則解釈第17条第1項

第1項に規定する「適切に監視することができる」とは、以下の設計をいう。

- 一 蓋部が有する閉じ込め機能を監視できること。

c. 設置許可基準規則解釈別記4第16条5項

- ・第16条第2項第1号ハ及び同条第4項各号を満たすため、兼用キャスクは、当該兼用キャスクを構成する部材及び使用済燃料の経年変化を考慮した上で、使用済燃料の健全性を確保する設計とすること。ここで、「兼用キャスクを構成する部材及び使用済燃料の経年変化を考慮した上で、使用済燃料の健全性を確保する設計」とは、以下を満たす設計をいう。

- ・設計貯蔵期間を明確にしていること。
- ・設計貯蔵期間中の温度、放射線等の環境条件下での経年変化を考慮した材料及び構造であること。

(2) 原子力発電所敷地内での輸送・貯蔵兼用乾式キャスクによる使用済燃料の貯蔵に関する審査ガイド確認事項

「2. 安全機能の確保 2.4 閉じ込め機能」には、以下のように記載されている。

【審査における確認事項】

『

- (1) 設計上想定される状態において、兼用キャスクが内包する放射性物質を適切に閉じ込めることができること。
- (2) 密封境界部は、設計上想定される衝撃力に対して、おおむね弾性範囲内にとどまること。
- (3) 閉じ込め機能の異常に対して、その修復性が考慮されていること。

』

【確認内容】

『

- (1) 長期間にわたって閉じ込め機能を維持する観点から、耐熱性、耐食性等を有し耐久性の高い金属ガスケット等のシールを採用するとともに、蓋部を一次蓋と二次蓋の二重とし、一次蓋と二次蓋との間の圧力（以下「蓋間圧力」という。）を監視することにより、蓋部が有する閉じ込め機能を監視できること。
- (2) 兼用キャスクの内部の放射性物質が外部へ漏えいしないよう、設計貯蔵期間中、兼用キャスク内部の負圧を維持できること。
- (3) 密封境界部の漏えい率は、(2)を満たすものであること。また、使用する金属ガスケット等のシールの性能は、当該漏えい率以下であること。
- (4) 閉じ込め機能評価では、密封境界部の漏えい率が、設計貯蔵期間、内部初期圧力及び自由空間容積（兼用キャスク内部容積から収納物及びバスケットを減じた容積をいう。）、初期の蓋間圧力及び蓋間の容積、温度等を条件として、適切な評価式を用いて求められていること。
- (5) 兼用キャスクの衝突評価
 - 1) 兼用キャスクを床等に固定せず設置するとき
 - ① 転倒モードの設定
兼用キャスクを縦置き又は横置きにした貯蔵状態で第6項地震力（設置許可基準規則第4条第6項に規定する地震力をいう。以下同じ。）を入力し、兼用キャスクの転倒、兼用キャスク同士の衝突及び兼用キャスクと周辺施設との衝突のうち、設計上想定するものを設定すること。
 - ② 兼用キャスクの衝突評価

①で抽出した転倒等による兼用キャスクへの衝突荷重に対して、密封境界部がおおむね弾性範囲内であること。この際「4.3.1 地震に対する設計方針」を参考にしていること。

2) 貯蔵建屋等を設置するとき

① 貯蔵建屋等の損壊モードの設定

損壊モードに応じた衝突物又は落下物を抽出し、そのうち兼用キャスクの閉じ込め機能に及ぼす影響が最大であるものを設定すること。

② 兼用キャスクの衝突評価

①で抽出した衝突物又は落下物による兼用キャスクへの衝突荷重に対して、密封境界部がおおむね弾性範囲内であること。

3) 使用済燃料の再取出性の評価

a. 兼用キャスクに収納される使用済燃料を取り出すために、一次蓋及び二次蓋が開放できること。

b. 使用済燃料の燃料ペレットが燃料被覆管から脱落せず、かつ、使用済燃料集合体の過度な変形を生じないこと。

(6) 閉じ込め機能の異常に対し、適切な期間内で使用済燃料の取出しや詰替え及び使用済燃料貯蔵槽への移送を行うこと、これらの実施に係る体制を適切に整備すること等、閉じ込め機能の修復性に関して考慮がなされていること。

』

2. 要求事項への適合性

審査ガイドでは、兼用キャスクの有する安全機能（臨界防止機能、遮蔽機能、除熱機能及び閉じ込め機能）に係る設計の基本方針の妥当性を確認することが定められており、MSF-24P 型の閉じ込め機能については、以下のとおり審査ガイドの確認内容に適合している。

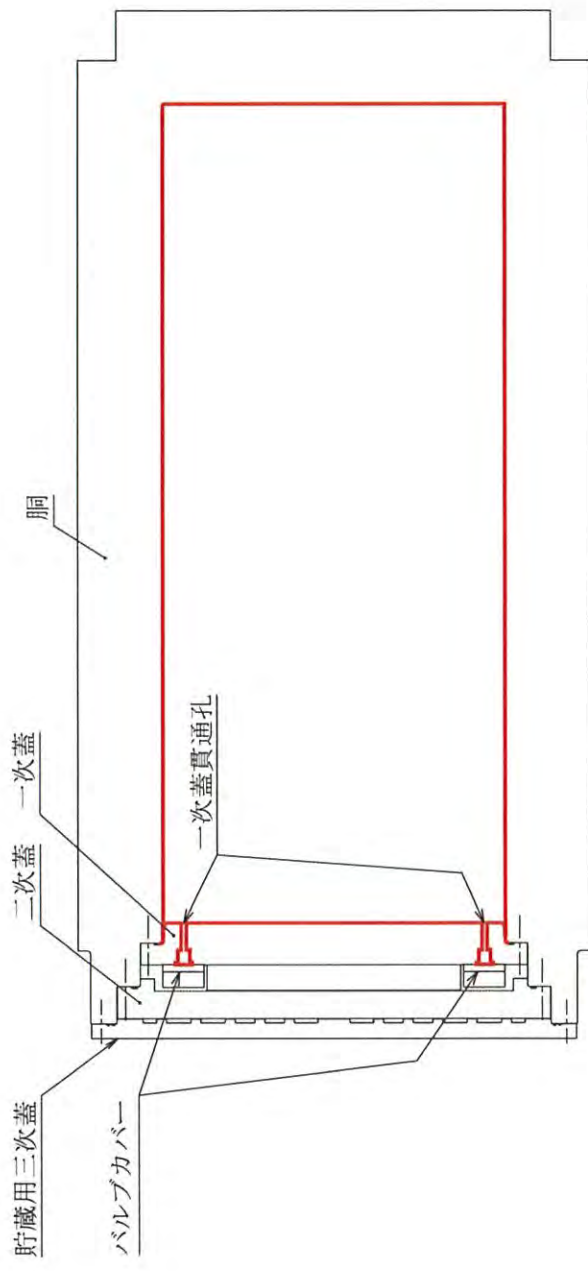
[確認内容]

- (1) 長期間にわたって閉じ込め機能を維持する観点から、耐熱性、耐食性等を有し耐久性の高い金属ガスケット等のシールを採用するとともに、蓋部を一次蓋と二次蓋の二重とし、一次蓋と二次蓋との間の圧力（以下「蓋間圧力」という。）を監視することにより、蓋部が有する閉じ込め機能を監視できること。

MSF-24P 型の閉じ込め構造を第 1 図に、シール部詳細を第 2 図に、金属ガスケット構造（眼鏡型）を第 3 図に示す。

MSF-24P 型は、キャスク本体及び一次蓋により使用済燃料を封入する空間を設計貯蔵期間（60 年）を通じて負圧に維持する。MSF-24P 型は、一次蓋と二次蓋の空間部（以下「蓋間」という。）を正圧とし圧力障壁を形成することにより、使用済燃料を封入する空間を MSF-24P 型の外部から隔離する設計とする。一次蓋及び二次蓋の蓋及び蓋貫通孔のシール部には、長期にわたって閉じ込め機能を維持する観点から金属ガスケットを用いる。金属ガスケットは、設計貯蔵期間中に MSF-24P 型の内部を負圧に維持できる漏えい率（以下「基準漏えい率」という。）を下回るように設定される貯蔵開始前の気密漏えい検査で確認される漏えい率の判定基準（以下「リークテスト判定基準」という。）を満足するものを使用する。

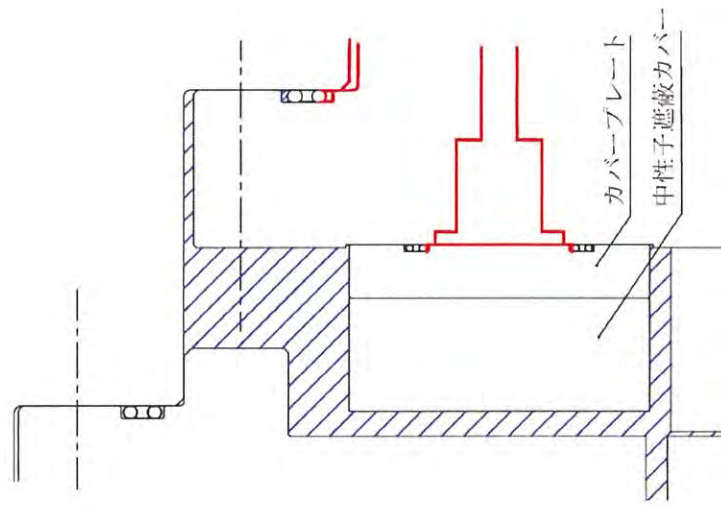
また、MSF-24P 型は、二次蓋に貫通部を設け、圧力センサ（圧力計）を設置する構造とし、蓋間圧力を測定することにより、閉じ込め機能を監視できる設計とする。



— : 閉じ込め境界

(注) 本図では、貯蔵用緩衝体を非表示としている。

第1図 MSF-24P 型の閉じ込め構造

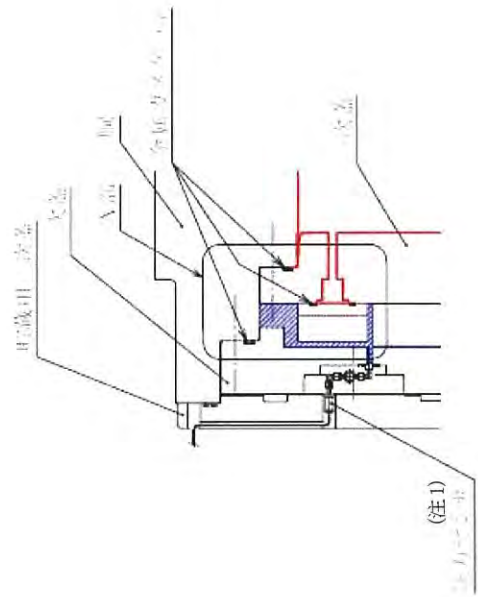


A部詳細

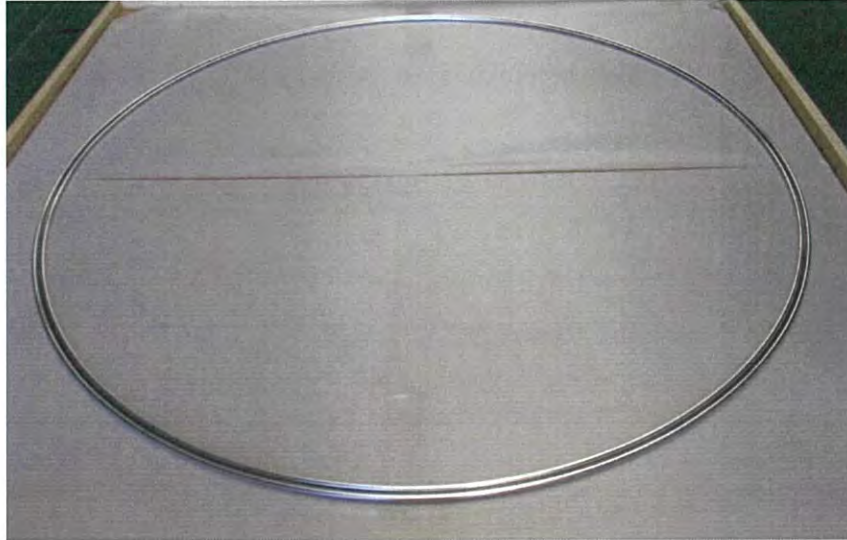
— : 閉じ込め境界 (負圧)

/// : 閉じ込め監視圧力空間 (正圧)

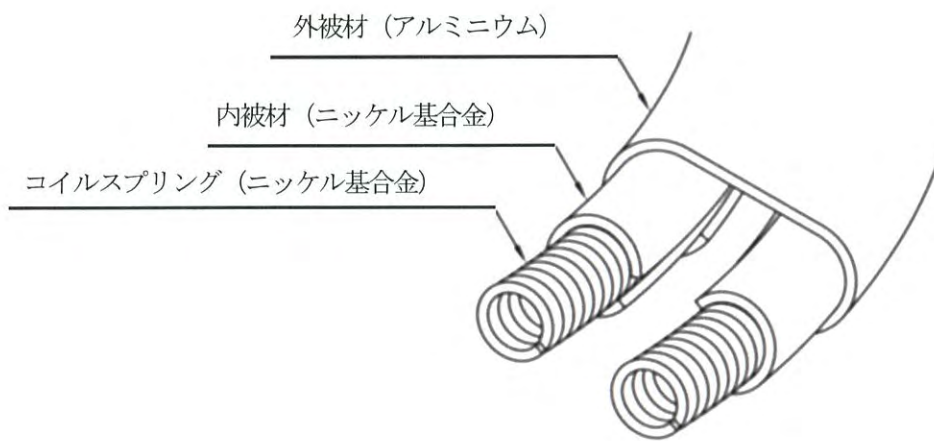
(注) 本図では、貯蔵用緩衝体を非表示としている。
 (注1) 圧力センサの取付位置は限定しない。



第2図 MSF-24P 型のシール部詳細



(a) 外観



(b) 内部構造図

第3図 金属ガスケット構造 (眼鏡型)

[確認内容]

- (2) 兼用キャスクの内部の放射性物質が外部へ漏えいしないよう、設計貯蔵期間中、兼用キャスク内部の負圧を維持できること。
- (3) 密封境界部の漏えい率は、(2)を満たすものであること。また、使用する金属ガスケット等のシールの性能は、当該漏えい率以下であること。
- (4) 閉じ込め機能評価では、密封境界部の漏えい率が、設計貯蔵期間、内部初期圧力及び自由空間容積（兼用キャスク内部容積から収納物及びバスケットを減じた容積をいう。）、初期の蓋間圧力及び蓋間の容積、温度等を条件として、適切な評価式を用いて求められていること。

a. 閉じ込め評価方法

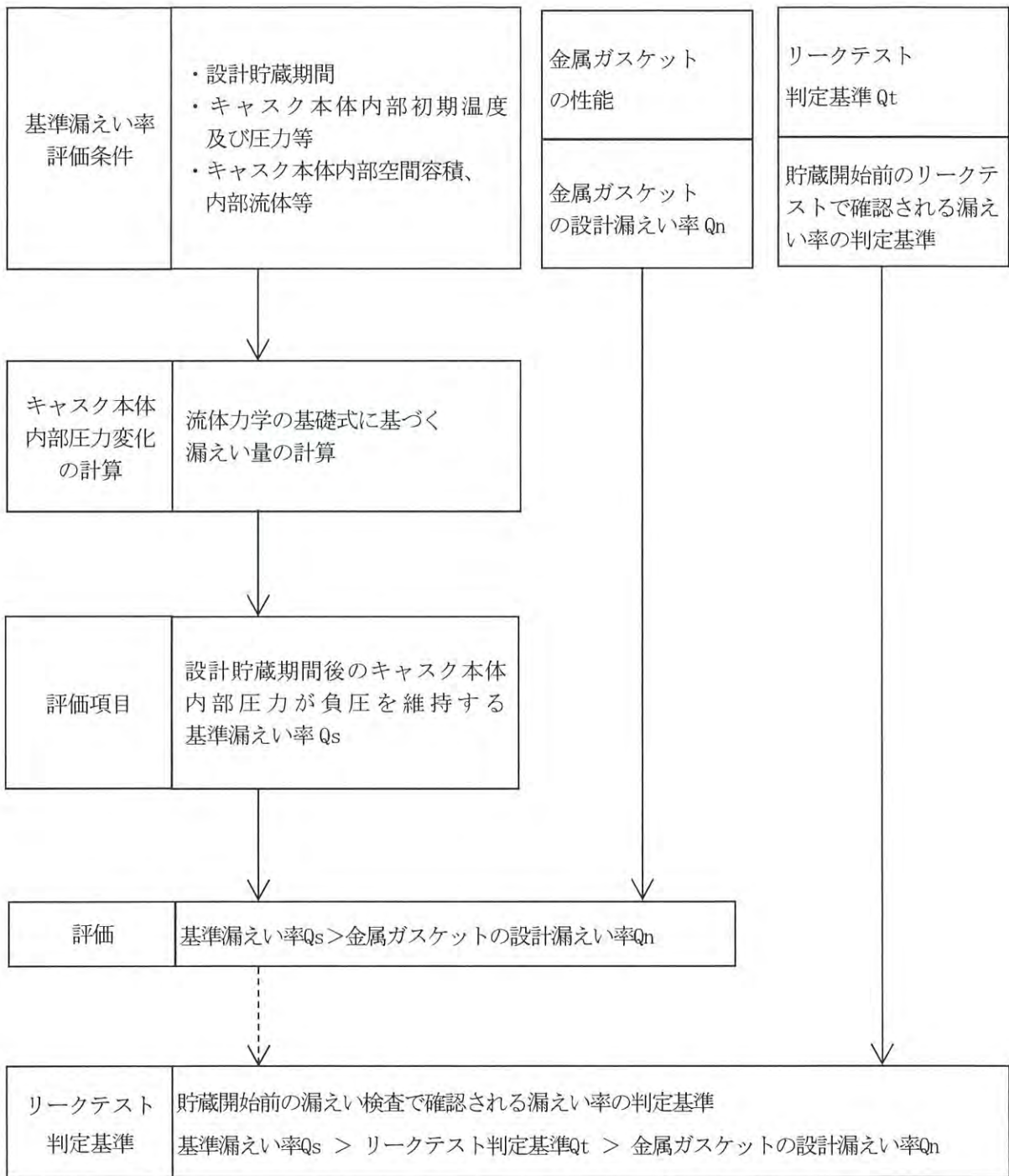
閉じ込め評価フローを第4図に示す。

閉じ込め評価では、基準漏えい率 (Q_s) を求め、基準漏えい率を下回るように設定されるリークテスト判定基準 (Q_t) よりも漏えい率の小さい金属ガスケット（金属ガスケットの設計漏えい率 (Q_n)）を使用することを説明する。

基準漏えい率は、蓋間圧力と兼用キャスク内部圧力の圧力差のもとで、シール部を通して兼用キャスク内部へ流入する気体の漏えい量を積分することによって、設計貯蔵期間経過後に兼用キャスク内部圧力が大気圧となるまでの圧力変化を求めた際の漏えい率として計算する。

基準漏えい率及びリークテスト判定基準の具体的な評価方法を別紙1に示す。

基準漏えい率の計算では、蓋間圧力は保守的に初期圧力で一定とし、蓋間空間のガスは兼用キャスク内部側にのみ漏えいするものとして漏えい計算を行う。また、大気圧は、気象変化による圧力変動を保守的に考慮した値として 9.7×10^4 Pa とする。兼用キャスク本体内部空間の圧力の算定にあたっては、使用済燃料の破損によるガス放出による圧力上昇を考慮する。使用済燃料の破損率は、米国の使用済燃料の乾式貯蔵中における漏えい燃料発生率（約 0.01 %）、及び日本の軽水炉における漏えい燃料発生率（約 0.01 % 以下）を考慮し、保守的な値として 0.1 %⁽¹⁾ とする。



第4図 閉じ込め評価フロー

b. 閉じ込め評価結果

基準漏えい率及びリークテスト判定基準の評価結果を第1表に示す（評価の詳細は別紙1参照）。使用する金属ガスケットの設計漏えい率は、基準漏えい率を下回るように設定したリークテスト判定基準より小さいことを確認した。

第1表 閉じ込め評価結果

項目	17×17 燃料収納時	15×15 燃料収納時
基準漏洩率 Q_s (Pa・m ³ /s)	2.60×10^{-6}	2.60×10^{-6}
リークテスト判定基準 Q_t (Pa・m ³ /s)	1.63×10^{-6}	1.63×10^{-6}
金属ガスケットの漏えい率 Q_n (Pa・m ³ /s)	1×10^{-8} 以下	

c. 設計貯蔵期間中の漏えい率の維持に関する評価

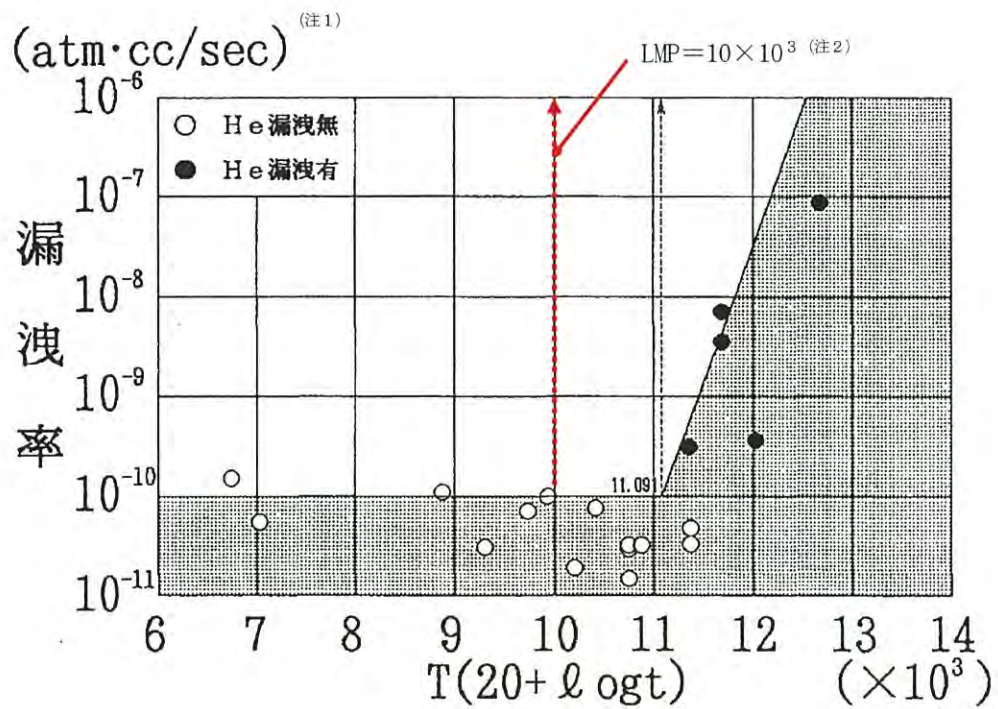
金属ガスケットの閉じ込め性能は、兼用キャスクのシール部が比較的高温下にあるため、長期貯蔵中のクリープによる応力緩和を考慮した上で評価する必要がある。応力緩和による漏えい率への影響については、（一財）電力中央研究所で実施された長期密封性能試験結果において、金属ガスケットの漏えい率とラーソン・ミラー・パラメータ（以下「LMP」という。）の関係として第5図に示すとおり整理されている⁽²⁾。第5図より、金属ガスケットのLMPが約 11×10^3 を超えないように設計すれば、長期貯蔵中のクリープによる応力緩和を考慮しても設計貯蔵期間（60年間）を通じて初期の漏えい率が維持されることが示されている。

MSF-24P型の除熱評価の結果（補足説明資料16-4「除熱機能に関する説明資料(L5-95JY213)」参照）から、金属ガスケットの温度は、17×17燃料収納時及び15×15燃料収納時ともに109℃である。この温度から保守的に設定した115℃（設計貯蔵期間中一定と仮定）を適用し、設計貯蔵期間に相当するLMPを算出すると約 10×10^3 となり、長期密封性能試験の金属ガスケットの漏えい率とLMPの関係から金属ガスケットは設計貯蔵期間を通じて初期の漏えい率を維持できると判断される。

また、第6図に示す（一財）電力中央研究所で実施された実規模の金属キャスクの蓋モデルによる長期密封性能試験結果において、試験開始から19年以上（平成2年10月から平成22年1月）が経過した二次蓋閉じ込め部の漏えい率に変化はなく、その金属ガスケットは試験開始時と同等の閉じ込め性能を保持できている⁽³⁾。なお、この試験での金属ガスケットのLMPは 10×10^3 以上（第5図のLMP計算式において温度を試験温度である130℃一定とした条件）である。

なお、（一財）電力中央研究所の試験結果を適用することの妥当性は別紙2に示すとおりである。

さらに、日本原子力発電株式会社東海第二発電所で行われた乾式貯蔵容器（MSF-24P型と同じ仕様の金属ガスケットを使用）の調査において、約7年間経過した金属ガスケットの一次蓋シール部の漏えい率は、貯蔵初期と同程度（約 10^{-10} Pa・m³/s）を維持できていることが確認されている⁽⁴⁾。



$$LMP = T \cdot (20 + \log t)$$

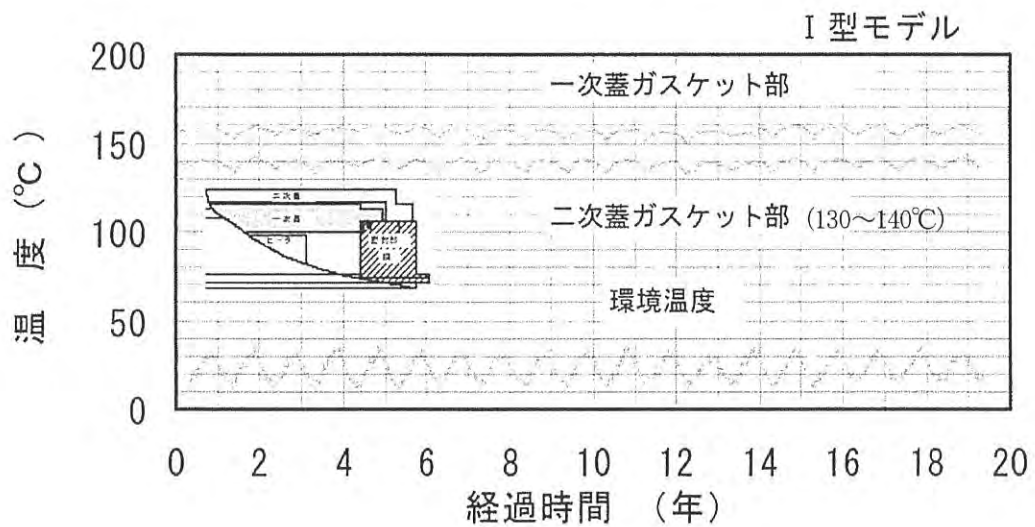
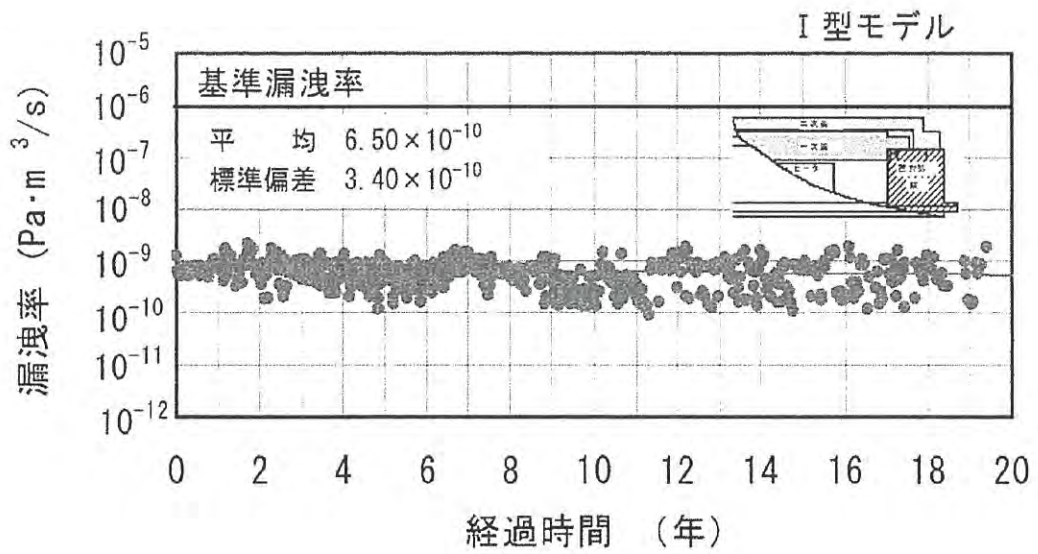
T : 温度 (K)

t : 時間 (h)

第5図 漏えい率と LMP⁽³⁾

(注1) $1 \text{ atm} \cdot \text{cc} / \text{sec} \doteq 1 \times 10^{-1} \text{ Pa} \cdot \text{m}^3 / \text{s}$

(注2) MSF-24P 型の貯蔵初期温度 115°C で 60 年間一定とした場合の LMP



第6図 金属ガスケット（二次蓋）の長期密封性能試験結果（眼鏡型）⁽⁴⁾

[確認内容]

(5) 兼用キャスクの衝突評価

1) 兼用キャスクを床等に固定せず設置するとき

① 転倒モードの設定

兼用キャスクを縦置き又は横置きにした貯蔵状態で第6項地震力（設置許可基準規則第4条第6項に規定する地震力をいう。以下同じ。）を入力し、兼用キャスクの転倒、兼用キャスク同士の衝突及び兼用キャスクと周辺施設との衝突のうち、設計上想定するものを設定すること。

② 兼用キャスクの衝突評価

①で抽出した転倒等による兼用キャスクへの衝突荷重に対して、密封境界部がおおむね弾性範囲内であること。この際「4.3.1 地震に対する設計方針」を参考にしていること。

2) 貯蔵建屋等を設置するとき

① 貯蔵建屋等の損壊モードの設定

損壊モードに応じた衝突物又は落下物を抽出し、そのうち兼用キャスクの閉じ込め機能に及ぼす影響が最大であるものを設定すること。

② 兼用キャスクの衝突評価

①で抽出した衝突物又は落下物による兼用キャスクへの衝突荷重に対して、密封境界部がおおむね弾性範囲内であること。

3) 使用済燃料の再取出性の評価

- a. 兼用キャスクに収納される使用済燃料を取り出すために、一次蓋及び二次蓋が開放できること。
- b. 使用済燃料の燃料ペレットが燃料被覆管から脱落せず、かつ、使用済燃料集合体の過度な変形を生じないこと。

MSF-24P型は、蓋部の金属部の衝突が生じない設置方法（横置き及び縦置き①）又は基礎等に固定する設置方法（縦置き②）により貯蔵する設計である。蓋部の金属部への衝突が生じない設置方法では、貯蔵用緩衝体の装着により、兼用キャスクが地震力により安全機能を損なうかどうかをその設置される位置のいかんにかかわらず判断するために用いる合理的な地震力として原子力規制委員会が別に定める地震力に対して安全機能が損なわれるおそれがない。基礎等に固定する設置方法では、兼用キャスクが地震力により安全機能を損なうかどうかをその設置される位置のいかんにかかわらず判断するために用いる合理的な地震力として原子力規制委員会が別に定める地震力に対して、MSF-24P型は転倒せず、また、地震力に対しても安全機能を維持可能である。したがって、閉じ込め機能が損なわれず、使用済燃料の再取出性に問題はない。

これらの詳細は、設置許可基準規則第4条の適合性説明資料で説明する。

また、MSF-24P型の貯蔵施設は、地震により周辺施設等の損壊を想定する。周辺施設等の損壊によりMSF-24P型の閉じ込め機能が損なわれず、使用済燃料の再取出性に問題が生じないための波及的影響評価条件及び評価結果については、設置許可基準規則第4条の適合性説明資料で説明する。

【確認内容】

- (6) 閉じ込め機能の異常に対し、適切な期間内で使用済燃料の取出しや詰替え及び使用済燃料貯蔵槽への移送を行うこと、これらの実施に係る体制を適切に整備すること等、閉じ込め機能の修復性に関して考慮がなされていること。

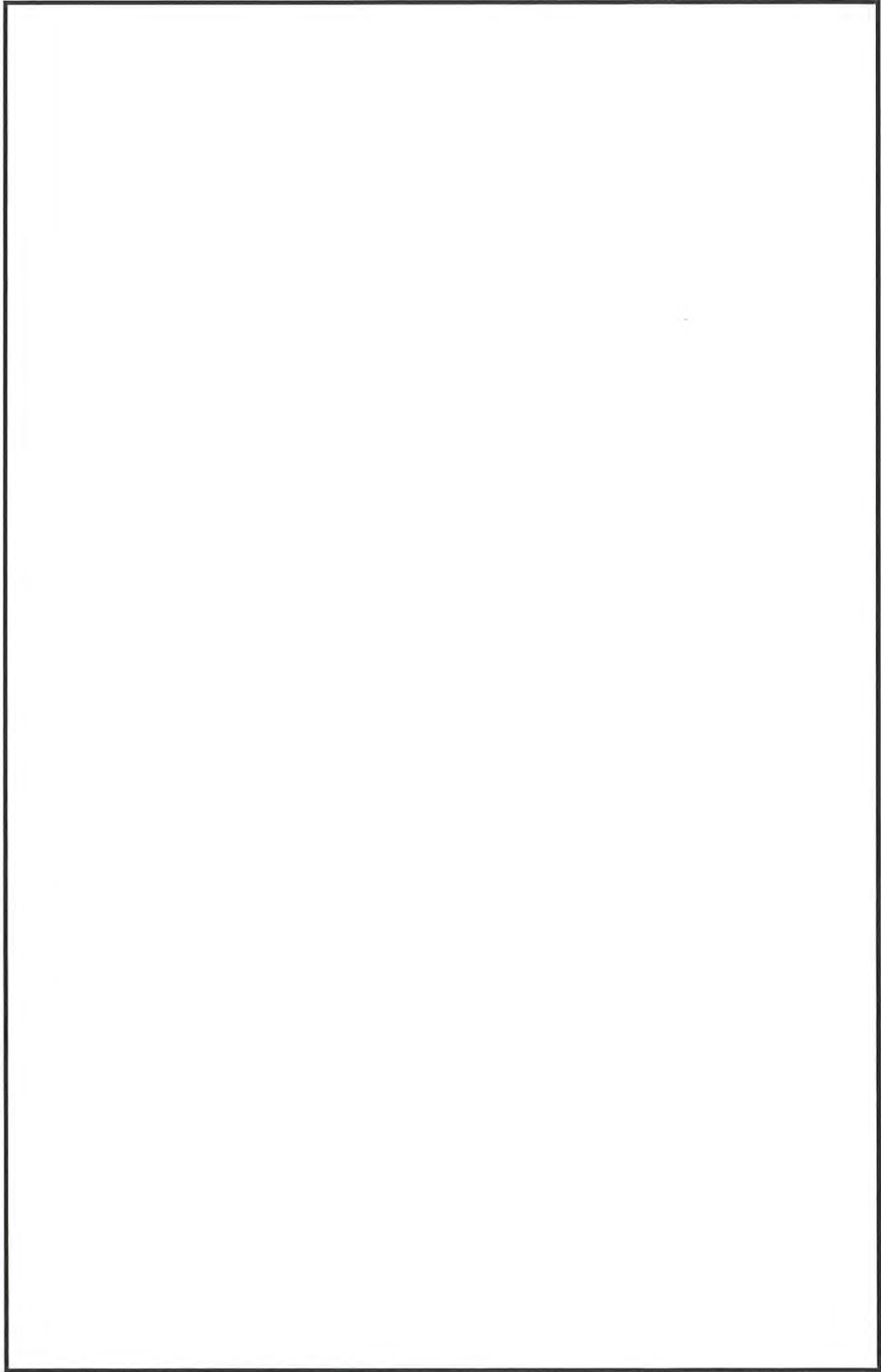
MSF-24P 型の閉じ込め機能の異常に対する具体的な対応方法は、型式証明申請の範囲外であるが、以下に示す設計上の考慮を行っている。

MSF-24P 型は、蓋間圧力を測定することにより、閉じ込め機能を監視できる設計である。

蓋間圧力の有意な低下が確認された場合、まず、監視計器の確認を行い、監視計器異常の場合には監視計器を交換し、貯蔵の再開が可能である。

監視計器異常ではない場合、一次蓋金属ガスケット又は二次蓋金属ガスケットからの漏えいと判断される。MSF-24P 型の二次蓋には、第7図に示すリークチェック孔が設けられており、二次蓋を取り付けた状態で二次蓋金属ガスケットからの漏えい有無を確認可能な構造となっている。これにより、監視計器異常ではない場合において、一次蓋金属ガスケット又は二次蓋金属ガスケットのいずれかより漏えいしているかの確認が可能である。

二次蓋金属ガスケットから漏えいする場合は、蓋間のヘリウムガスが大気へ放出され、蓋間圧力が大気圧に低下するのみであり、放射性物質が兼用キャスクの外部へ漏えいする恐れはない。また、一次蓋金属ガスケットから漏洩する場合には、キャスク本体内部を負圧に維持する設計であることから、蓋間のヘリウムガスがキャスク本体内部にインリークすることとなり、放射性物質が兼用キャスクの外部へ漏えいする恐れはない。



第7図 二次蓋の構造

内は商業機密のため、非公開とします。

3. 参考文献

- (1) (一社) 日本原子力学会, 「使用済燃料中間貯蔵施設用乾式キャスクの安全設計及び検査基準: 2010」, (2010).
- (2) 加藤治, 伊藤千浩, 「使用済燃料貯蔵容器用ガスケットの長期密封特性」, (一財) 電力中央研究所, (1992).
- (3) (一財) 電力中央研究所, 「平成 21 年度 リサイクル燃料資源貯蔵技術調査等 (中間貯蔵設備等長期健全性等試験) 報告書」, (2010).
- (4) 総合資源エネルギー調査会 原子力安全・保安部会 核燃料サイクル安全小委員会 中間貯蔵ワーキンググループ 輸送ワーキンググループ, 「金属製乾式キャスクを用いる使用済燃料中間貯蔵施設における金属製乾式キャスクとその収納物の長期健全性について」, (2009).

基準漏えい率及びリークテスト判定基準の評価方法及び評価結果

1. 評価概要

MSF-24P 型の基準漏えい率 Q_s 及びリークテスト判定基準 Q_t の計算フローを別紙 1-1 図に示す。また、漏えい率計算の概要を別紙 1-2 図に示す。

MSF-24P 型の基準漏えい率 Q_s は、設計貯蔵期間（60 年）経過後に、キャスク本体内部圧力の負圧が維持できるシール部の標準状態（大気圧、25℃）での漏えい率である。

基準漏えい率 Q_s は、貯蔵時における MSF-24P 型の温度、キャスク本体内部の空間容積及び圧力等を基に、キャスク本体内部の圧力が設計貯蔵期間経過後に大気圧となるように求めた漏えい孔径 D_0 を用い、標準状態における漏えい率として算出される。基準漏えい率 Q_s は、設計貯蔵期間経過後にキャスク本体内部の圧力が大気圧となるための漏えい率 Q_0 に比べて小さく、保守側な設定である。

リークテスト判定基準 Q_t は、蓋間空間ガス全量がキャスク本体内部に流入するとして、設計貯蔵期間経過後にキャスク本体内部が大気圧からその圧力上昇分を除いた圧力となるように求めた漏えい孔径 D_0 を用い、標準状態における漏えい率として計算される。したがって、リークテスト判定基準 Q_t は、基準漏洩率 Q_s を下回る値となる。

2. 評価方法及び評価結果

(1) 基準漏洩率 Q_s

a. 漏えい孔径 D_0 の算出

時間 dt の間にキャスク本体内部圧力が dP_d だけ変化する漏えい率を Q とすれば、キャスク本体内部の空間容積は一定であることから、キャスク本体内部圧力の時間変化は、温度の違いを考慮してボイル・シャルルの法則により次式で与えられる。

$$\frac{dP_d}{dt} = \frac{Q}{V_d} \cdot \frac{T_d}{T} \dots\dots\dots \textcircled{1}$$

ここで、

dP_d : キャスク本体内部圧力の変化 (Pa)

dt : 時間変化 (s)

Q : 漏えい率 ($\text{Pa} \cdot \text{m}^3/\text{s}$)

T_d : キャスク本体内部温度 (K)

V_d : キャスク本体内部の空間容積 (m^3)

T : 漏えい気体の温度 (K)

無断複製・転載禁止 三菱重工業株式会社

なお、漏えい率 Q は以下のクヌッセンの式で求められる⁽¹⁾。

$$\left. \begin{aligned} Q &= L \cdot P_a \\ L &= (F_c + F_m) \cdot (P_u - P_d) \\ F_c &= \frac{\pi}{128} \times \frac{D_0^4}{a \cdot \mu} \\ F_m &= \frac{\sqrt{2\pi R_0}}{6} \times \frac{D_0^3 \sqrt{T}}{a \cdot P_a} \end{aligned} \right\} \dots\dots\dots ②$$

ここで、

- Q : 漏えい率 (Pa・m³/s)
- L : 圧力 P_a における体積漏えい率 (m³/s)
- P_a : 流れの平均圧力 (Pa) 【 $P_a = (P_u + P_d) / 2$ 】
- F_c : 連続流のコンダクタンス係数 (m³/(Pa・s))
- F_m : 自由分子流のコンダクタンス係数 (m³/(Pa・s))
- P_u : 上流側の圧力 (Pa)
- P_d : 下流側の圧力 (Pa)
- D_0 : 漏えい孔径 (m)
- a : 漏えい孔長 (m)
- μ : 漏えい気体の粘性係数 (Pa・s)
- T : 漏えい気体の温度 (K)
- M : 漏えい気体の分子量 (kg/mol)
- R_0 : ガス定数 (J/(mol・K))

②式を①式に代入すると、以下となる。

$$\frac{dP_d}{dt} = \frac{T_d}{V_d \cdot T} \times \left\{ \frac{1}{2} F_c \cdot (P_u^2 - P_d^2) + F_m \cdot P_a \cdot (P_u - P_d) \right\} \dots\dots\dots ③$$

また、上流側の圧力 P_u を初期圧力 P_{u0} 一定として、③式を時間 t で積分すれば、ある時間 t におけるキャスク本体内部圧力 $P_d = P_d(t)$ が得られる。つまり、漏えい孔径 D_0 は、以下の④式に別紙1-1表に示す計算条件のもと⑤、⑥式を代入し、キャスク本体内部圧力 P_d が燃料破損（燃料破損率0.1%）によるガス放出を想定した圧力上昇 P_1 を考慮しても負圧を維持できる圧力（気象変化による圧力変動を考慮した大気圧：9.7×10⁴Pa から P_1 （補足1参照）を減じた圧力）となる漏えい孔径を繰り返し計算することで算出できる。別紙1-2表に漏えい孔径 D_0 の計算条件及び計算条件及び計算結果を示す。

$$P_d(t) = \frac{P_{u0} \cdot \{F_c' \cdot (P_{u0} + P_{d0}) + F_m'\} - (F_c' \cdot P_{u0} + F_m') \cdot (P_{u0} - P_{d0}) \cdot \exp\left\{-\frac{T_d \cdot (2F_c' \cdot P_{u0} + F_m')}{V_d \cdot T} \cdot t\right\}}{F_c' \cdot (P_{u0} + P_{d0}) + F_m' + F_c' \cdot (P_{u0} - P_{d0}) \cdot \exp\left\{-\frac{T_d \cdot (2F_c' \cdot P_{u0} + F_m')}{V_d \cdot T} \cdot t\right\}} \quad \dots ④$$

ここで、

$$F_c' = \frac{1}{2} F_c = \frac{1}{2} \times \frac{\pi}{128} \times \frac{D_0^4}{a\mu} \dots \dots \dots ⑤$$

$$F_m' = F_m \cdot P_a = \frac{\sqrt{2\pi R_0}}{6} \times \frac{D_0^3 \sqrt{T}}{aP_a} \times P_a = \frac{\sqrt{2\pi R_0}}{6} \times \frac{D_0^3 \sqrt{T}}{a} \dots \dots \dots ⑥$$

別紙1-1表 キャスク本体内部圧力 P_d の計算条件

項目	17×17 燃料収納時	15×15 燃料収納時
T_d : キャスク本体内部温度 (K) (注1)	488.15 (215°C)	488.15 (215°C)
T : 漏えい気体の温度 (K) (注2)	253.15 (-20°C)	
V_d : キャスク本体内部の空間容積 (m ³) (注3)	<input type="text"/>	
P_{u0} : 上流側の初期圧力 (Pa)	4.1×10^5	
P_{d0} : 下流側の初期圧力 (Pa)	8.0×10^4	
a : 漏えい孔長 (m) (注4)	4.56×10^{-3}	
D : 金属ガスケットの断面径 (m) (注5)	<input type="text"/>	
H : 一次蓋の金属ガスケット溝深さ (m) (注5)	<input type="text"/>	
μ : 漏えい気体 (ヘリウム) の粘性係数 (Pa·s) (2)	1.778×10^{-5}	
M : 漏えい気体 (ヘリウム) の分子量 (kg/mol) (3)	0.004002602	
R_0 : ガス定数 (J/(mol·K)) (3)	8.3144598	

(注1) 貯蔵時の燃料被覆管温度を切り上げた設計温度である (補足説明資料 16-4 「除熱機能に関する説明資料(L5-95JY213)」参照)。

(注2) 貯蔵施設の最低温度である。

(注3) 保守的な条件となる の空間容積 (バーナブルポイズン集合体の存在を考慮) を用いる。

(注4) $a = 2 \times \sqrt{\left(\frac{D}{2}\right)^2 - \left(\frac{H}{2}\right)^2}$ (別紙1-3図参照) である。

(注5) ドレンバルブ部及びベントバルブ部に比べ保守的な条件となる一次蓋に用いる金属ガスケット及び金属ガスケット溝の形状を用いる。

別紙1-2表 漏えい孔径 D_0 の計算条件及び計算結果

項目	17×17 燃料収納時	15×15 燃料収納時
P_0 : 気象変化による圧力変動を考慮した大気圧 (Pa)	9.7×10^4	
P_1 : 燃料破損によるキャスク本体内部の圧力上昇 (Pa)	<input type="text"/>	<input type="text"/>
P_d (t=60年) : キャスク本体内部圧力 (Pa)	<input type="text"/>	<input type="text"/>
D_0 : 漏えい孔径 (m)	5.58×10^{-6}	5.58×10^{-6}

b. 基準漏洩率 Q_s の算出

a. で算出した漏えい孔径 D_0 を基に、クヌッセンの式 (②式) により設計貯蔵期間経過後にキャスク本体内部が負圧を維持できる漏えい率 Q_{01} 及び基準漏洩率 Q_s を算出する。別紙 1-3 表及び別紙 1-4 表にそれぞれの計算条件及び計算結果を示す。

別紙 1-3 表 漏えい率 Q_{01} の計算条件及び計算結果

項目	17×17 燃料収納時	15×15 燃料収納時
D_0 : 漏えい孔径 (m)	5.58×10^{-6}	5.58×10^{-6}
a : 漏えい孔長 (m)	4.56×10^{-3}	
μ : 漏えい気体 (ヘリウム) の粘性係数 (Pa·s) ⁽²⁾	1.778×10^{-5}	
R_0 : ガス定数 (J/(mol·K)) ⁽³⁾	8.3144598	
T : 漏えい気体の温度 (K)	253.15 (-20°C)	
M : 漏えい気体 (ヘリウム) の分子量 (kg/mol) ⁽³⁾	0.004002602	
P_a : 流れの平均圧力 (Pa) ^(注)	2.45×10^5	
P_{u0} : 上流側の初期圧力 (Pa)	4.1×10^5	
P_{d0} : 下流側の初期圧力 (Pa)	8.0×10^4	
Q_{01} : 漏えい率 (Pa·m ³ /s)	2.76×10^{-5}	2.75×10^{-5}

別紙 1-4 表 基準漏えい率 Q_s の計算条件及び計算結果

項目	17×17 燃料収納時	15×15 燃料収納時
D_0 : 漏えい孔径 (m)	5.58×10^{-6}	5.58×10^{-6}
a : 漏えい孔長 (m)	4.56×10^{-3}	
μ : 漏えい気体 (ヘリウム) の粘性係数 (Pa·s) ⁽²⁾	1.985×10^{-5}	
R_0 : ガス定数 (J/(mol·K)) ⁽³⁾	8.3144598	
T : 漏えい気体の温度 (K)	298.15 (25°C)	
M : 漏えい気体 (ヘリウム) の分子量 (kg/mol) ⁽³⁾	0.004002602	
P_a : 流れの平均圧力 (Pa)	5.05×10^4	
P_{u0} : 上流側の圧力 (Pa)	1.01×10^5 (大気圧)	
P_{d0} : 下流側の圧力 (Pa)	0 (真空)	
Q_s : 基準漏えい率 (Pa·m ³ /s)	2.60×10^{-6}	2.60×10^{-6}

(2) リークテスト判定基準 Q_t

次に、基準漏えい率 Q_s の計算と同様の方法を用いて、リークテスト判定基準 Q_t を求める。基準漏えい率 Q_s とリークテスト判定基準 Q_t の関係を別紙 1-4 図に示す。

リークテスト判定基準 Q_t の計算においては、キャスク本体内部圧力 P_d が燃料破損（燃料破損率 0.1%）によるガス放出を想定した圧力上昇 P_1 、及び設計貯蔵期間経過後の蓋間空間ガス全量の流入を想定した圧力上昇 P_2 を考慮しても負圧を維持できる圧力（気象変化による圧力変動を考慮した大気圧： 9.7×10^4 Pa から P_1 及び P_2 （補足 2 参照）を減じた圧力）となる漏えい孔径 D_0 を求め、リークテスト判定基準 Q_t を算出する。

a. 漏えい孔径 D_0 の算出

リークテスト判定基準 Q_t の算出のための漏えい孔径 D_0 は、(1)a. と同様に別紙 1-1 表の条件を用い、上述したキャスク本体内部圧力 P_d の違いを考慮して算出する。別紙 1-5 表に計算条件及び計算結果を示す。

別紙 1-5 表 リークテスト判定基準算出のための漏えい孔径 D_0 の
計算条件^(注1) 及び計算結果

項目	17×17 燃料収納時	15×15 燃料収納時
P_0 ：気象変化による圧力変動を考慮した大気圧 (Pa)	9.7×10^4	
P_1 ：燃料破損によるキャスク本体内部の圧力上昇量 (Pa)	<input type="checkbox"/>	<input type="checkbox"/>
P_2 ：設計貯蔵期間経過後に蓋間空間ガスの流入を仮定した場合のキャスク本体内部の圧力上昇量 (Pa)	<input type="checkbox"/>	<input type="checkbox"/>
P_d (t=60 年)：キャスク本体内部圧力 (Pa)	9.009×10^4	9.005×10^4
D_0 ：リークテスト判定基準における漏えい孔径 (m)	4.89×10^{-6}	4.88×10^{-6}

(注 1) 本表に示さない計算条件は別紙 1-1 表と同じである。

b. リークテスト判定基準 Q_t の算出

リークテスト判定基準 Q_t の算出のための漏えい孔径 D_0 を基に、クヌッセンの式 (②式) により設計貯蔵期間経過後にキャスク本体内部が負圧を維持できる漏えい率 Q_{02} 及びリークテスト判定基準 Q_t を算出する。別紙 1-6 表及び別紙 1-7 表にそれぞれの計算条件及び計算結果を示す。

別紙 1-6 表 漏えい率 Q_{02} の計算条件 (注 1) 及び計算結果

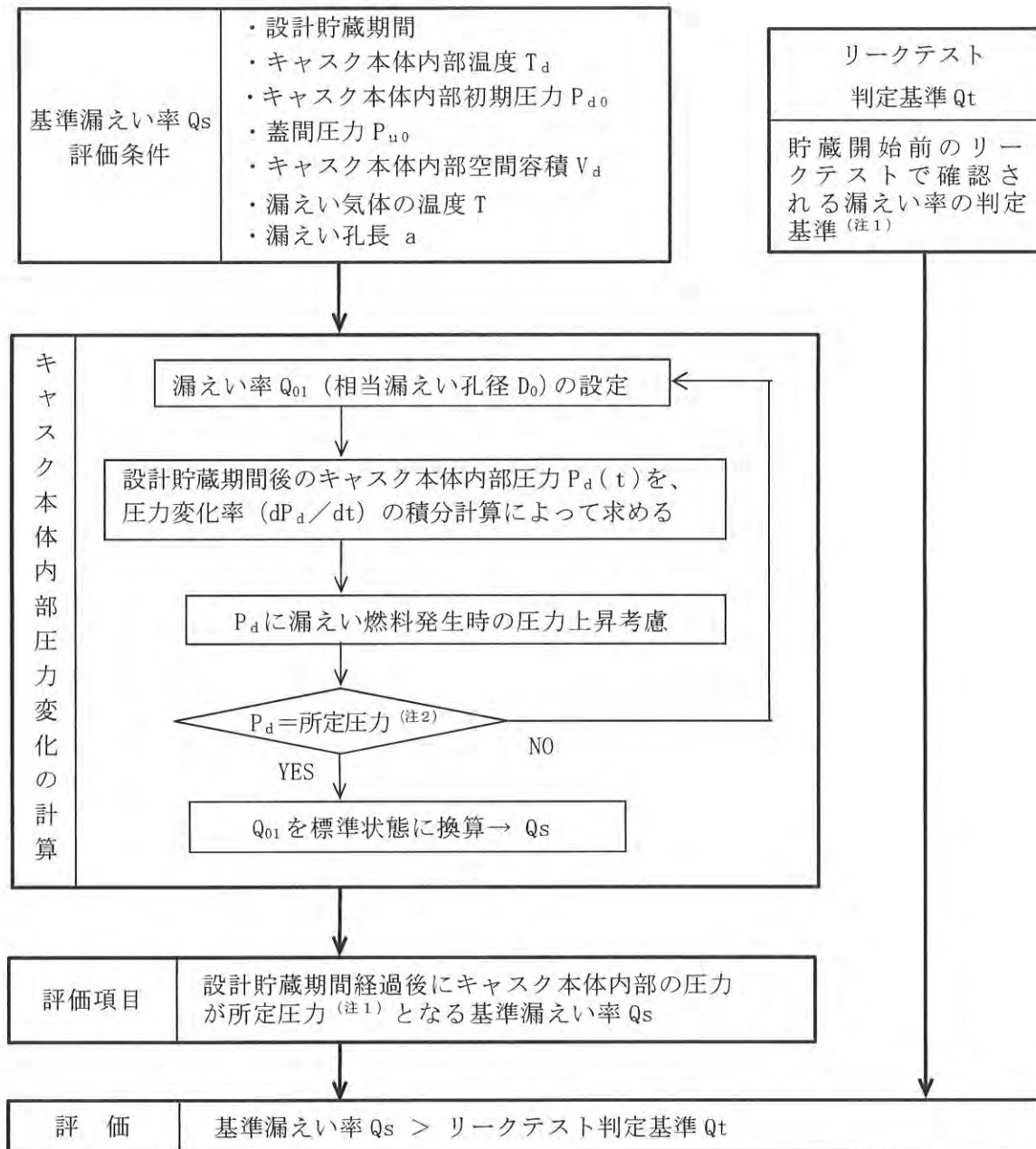
項目	17×17 燃料収納時	15×15 燃料収納時
D_0 : リークテスト判定基準における漏えい孔径 (m)	4.89×10^{-6}	4.88×10^{-6}
Q_{02} : 漏えい率 ($\text{Pa} \cdot \text{m}^3 / \text{s}$)	1.65×10^{-5}	1.65×10^{-5}

(注 1) 本表に示さない計算条件は別紙 1-3 表と同じである。

別紙 1-7 表 リークテスト判定基準 Q_t の計算条件 (注 1) 及び計算結果

項目	17×17 燃料収納時	15×15 燃料収納時
D_0 : リークテスト判定基準における漏えい孔径 (m)	4.89×10^{-6}	4.88×10^{-6}
Q_t : リークテスト判定基準 ($\text{Pa} \cdot \text{m}^3 / \text{s}$)	1.63×10^{-6}	1.63×10^{-6}

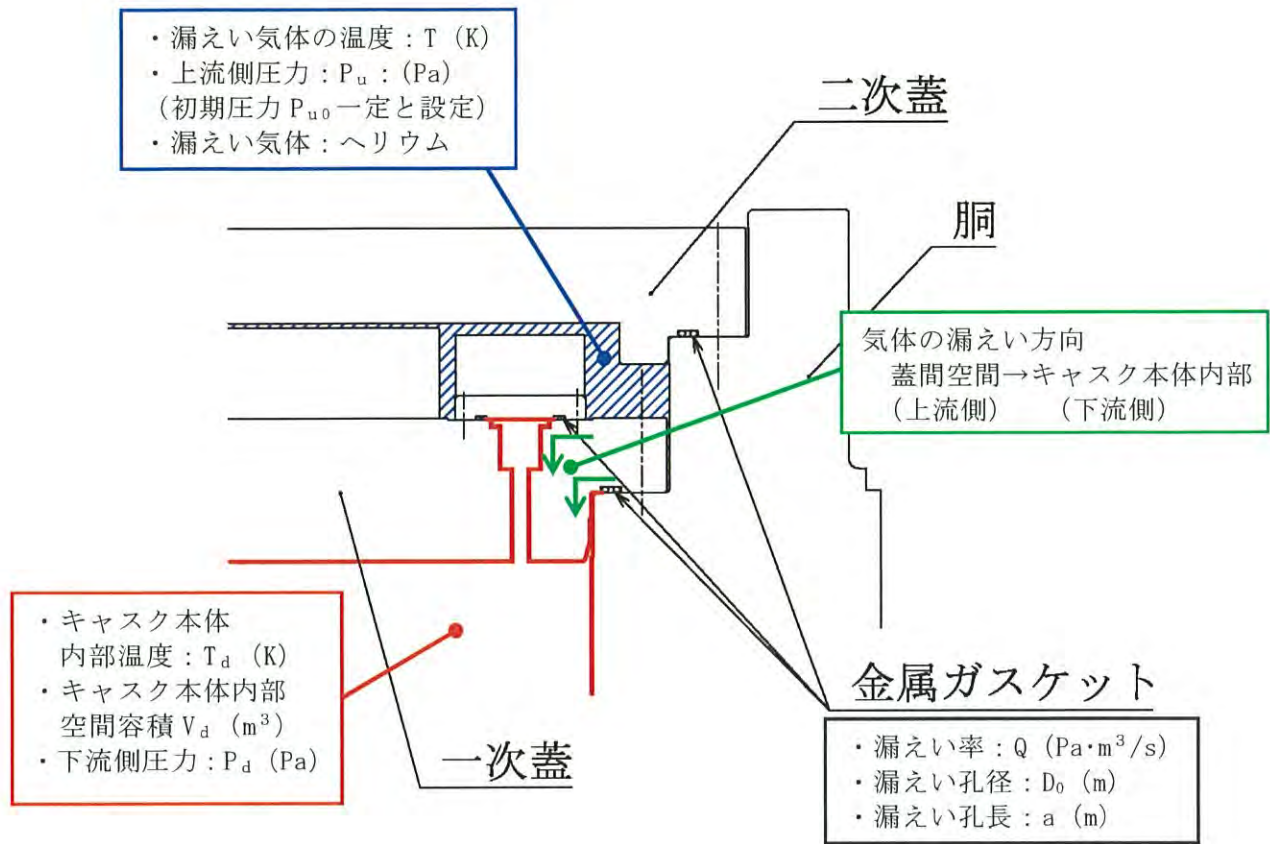
(注 1) 本表に示さない計算条件は別紙 1-4 表と同じである。



(注1) 貯蔵開始前のリークテストにおいて、一次蓋、ドレンバルブ部及びベントバルブ部の3箇所の漏えい率の合計値がリークテスト判定基準以下であることを確認する。

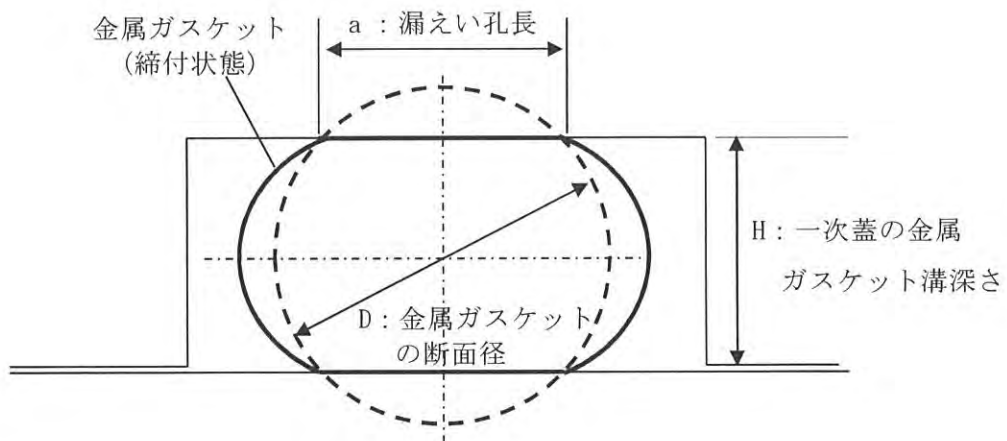
(注2) 所定圧力は、大気圧の変動を考慮する。

別紙1-1図 基準漏えい率 Q_s 及びリークテスト判定基準 Q_t の計算フロー

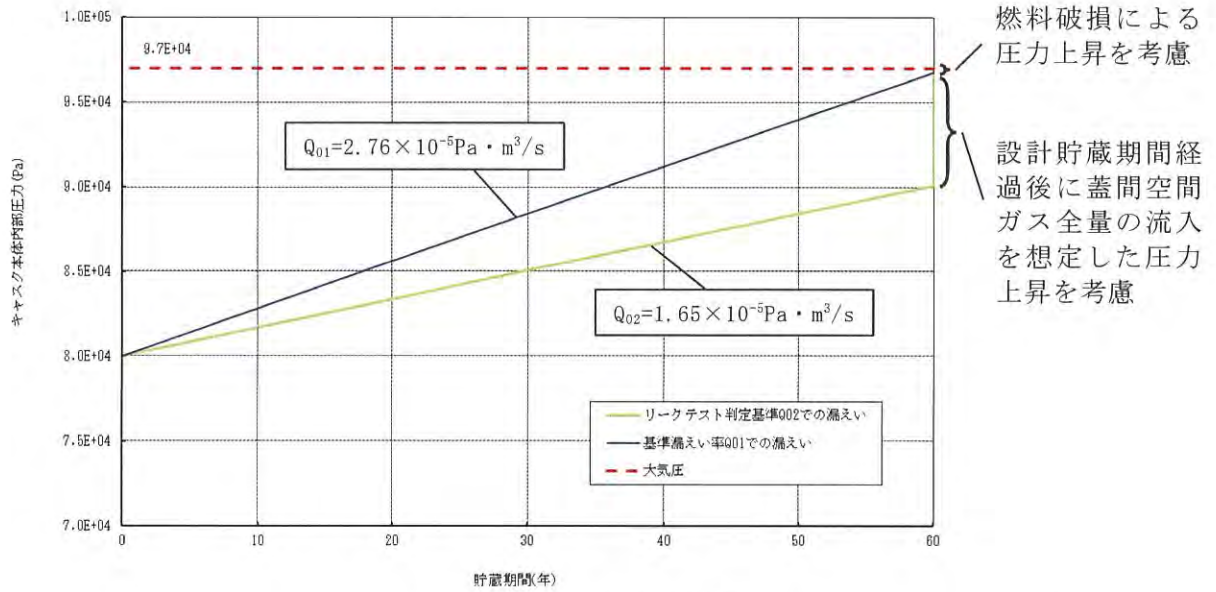


(注) 本図では、貯蔵用三次蓋及び上部緩衝体を非表示としている。

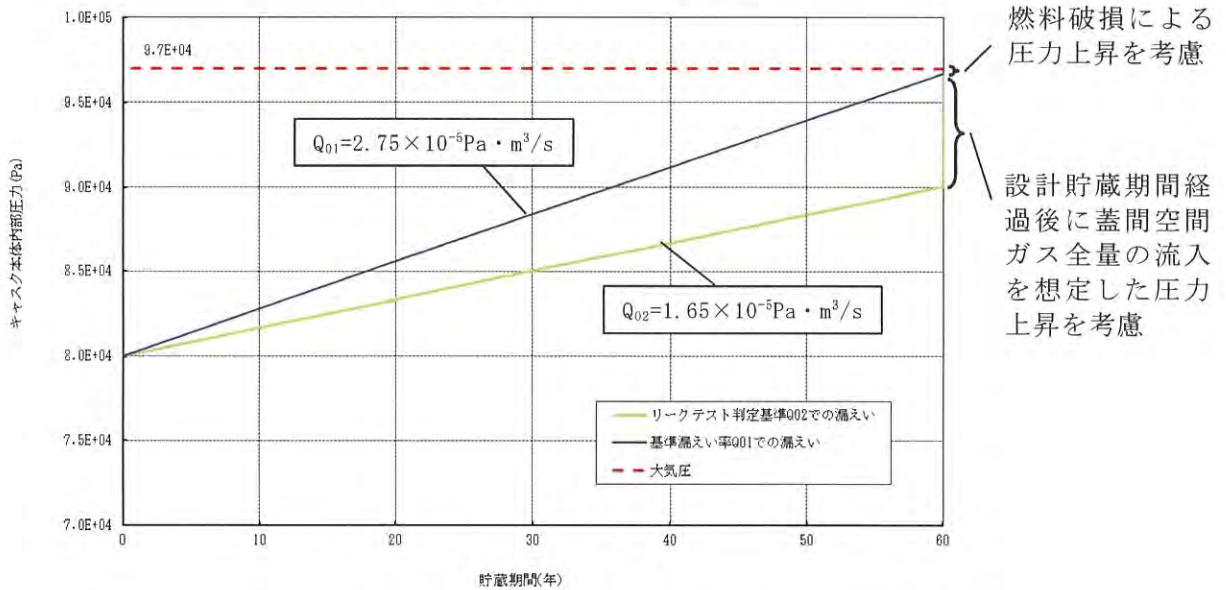
別紙 1 - 2 図 漏えい率計算の概要



別紙 1 - 3 図 漏えい孔長



(a) 17×17 燃料収納時



(b) 15×15 燃料収納時

※基準漏えい率 Q_{01} 及びリークテスト判定基準 Q_{02} は、標準状態に換算する前の値

別紙 1-4 図 基準漏えい率 Q_s とリークテスト判定基準 Q_t の関係

3. 参考文献

- (1) International Organization for Standardization, "Safe Transport of Radioactive Materials - Leakage Testing on Packages", ISO 12807, (1996).
- (2) (一社) 日本機械学会, 「伝熱工学資料 改訂第4版」, (1986).
- (3) 自然科学研究機構 国立天文台, 「理科年表 (平成 28 年度版)」, (2015).

無断複製・転載禁止 三菱重工業株式会社

(補足 1) 燃料破損によるキャスク本体内部圧力上昇量の計算

キャスク本体内部の圧力上昇量 P_1 は、以下式で算出される。別紙 1 - 8 表に計算条件及び計算結果を示す。

$$P_1 = (P_f \times V_p) / (V_d + V_p) \dots\dots\dots \textcircled{7}$$

別紙 1 - 8 表 燃料破損によるキャスク本体内部の圧力上昇量 P_1 の計算条件及び計算結果

項目	17×17 燃料収納時	15×15 燃料収納時
P_f : 貯蔵中の燃料棒内圧力 (MPa) (注 1)	<input type="text"/>	<input type="text"/>
V_d : キャスク本体内部空間の容積 (m ³) (注 2)	<input type="text"/>	
V_p : 燃料棒からの放出ガス体積 (m ³) (注 3)	<input type="text"/>	<input type="text"/>
V_{p0} : 燃料棒のプレナム体積 (m ³)	<input type="text"/>	<input type="text"/>
n : 燃料集合体 1 体あたりの燃料棒本数 (本)	264	204
N : キャスク 1 基あたりの燃料集合体収納体数 (体)	24	24
α : 燃料棒破損率 (-)	0.001	
P_1 : 燃料破損によるキャスク本体内部の圧力上昇量 (MPa)	<input type="text"/>	<input type="text"/>

(注 1) 貯蔵中の燃料棒内圧力 P_f は以下のとおり算出される。別紙 1 - 9 表に計算条件及び計算結果を示す。

$$P_f = P_0 \times T_0 / T_f$$

(注 2) 保守的な条件となる の空間容積を用いる。

(注 3) 燃料棒からの放出ガス体積 V_p は以下の通り算出される。

$$V_p = V_{p0} \times n \times N \times \alpha$$

別紙 1 - 9 表 貯蔵中の燃料棒内圧力 P_f の計算条件及び計算結果

項目	17×17 燃料	15×15 燃料
P_0 : 炉内寿命末期の燃料棒最大内圧 (MPa)	<input type="text"/>	<input type="text"/>
T_0 : 貯蔵中の燃料被覆管表面温度 (K)	488.15	488.15
T_f : 炉内定格出力時の燃料被覆管表面温度 (K)	<input type="text"/>	<input type="text"/>
P_f : 貯蔵中の燃料棒内圧力 (MPa)	<input type="text"/>	<input type="text"/>

(補足2) 蓋間空間ガス全量の流入によるキャスク本体内部圧力上昇量の計算

設計貯蔵期間経過後に蓋間空間ガス全量の流入を仮定した場合のキャスク本体内部の圧力上昇量 P_2 は、以下式で算出される。別紙1-10表に計算条件及び計算結果を示す。

$$P_2 = \frac{P_{u0} \times V_u}{V_d + V_u} \times \frac{T_d}{T} \dots\dots\dots \textcircled{8}$$

別紙1-10表 蓋間空間ガス全量の流入によるキャスク本体内部の圧力上昇量 P_2 の
計算条件及び計算結果

項目	17×17 燃料収納時	15×15 燃料収納時
P_{u0} : 蓋間空間の初期圧力 (Pa)	4.1×10^5	
V_d : キャスク本体内部空間の容積 (m ³) (注1)	<input type="text"/>	
V_u : 蓋間空間の容積 (m ³)	<input type="text"/>	
T_d : キャスク本体内部の温度 (K)	488.15	488.15
T : 漏えい気体の温度 (K)	253.15	
P_2 : 蓋間空間ガス全量の流入によるキャスク本体内部の圧力上昇量 (Pa)	<input type="text"/>	<input type="text"/>

(注1) 保守的な条件となる の空間容積を用いる。

(一財) 電力中央研究所の密封性能試験結果を適用することの妥当性

I. 妥当性の説明

閉じ込め評価では、第5図⁽¹⁾に示す(一財)電力中央研究所で実施された長期密封性能試験結果を基に、MSF-24P型に使用する金属ガスケットは長期貯蔵中における応力緩和による漏えい率への影響を考慮しても、設計貯蔵期間(60年)を通じて初期の漏えい率が維持できることを示している。

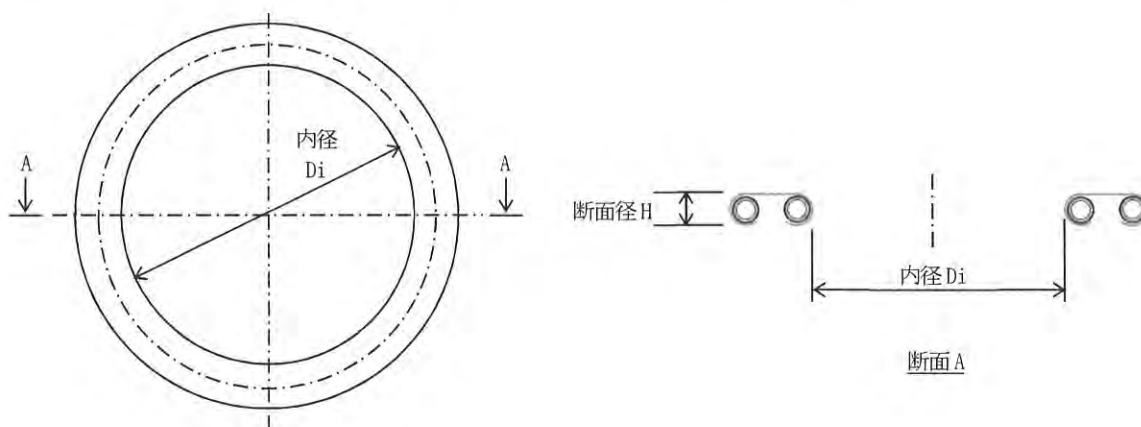
また、上記に加え、第6図⁽²⁾に示す(一財)電力中央研究所で実施された実規大のキャスク蓋部モデルによる長期密封性能試験結果からも金属ガスケットの漏えい率が維持できることを補足的に説明している。

これらの試験で使用した金属ガスケットとMSF-24P型の金属ガスケットの仕様比較及び仕様相違点に対する評価を別紙2-1表に示す。別紙2-1表に示すとおり、仕様の一部(断面径及び内径)について相違点はあるが、MSF-24P型の閉じ込め評価において、(一財)電力中央研究所の試験結果を適用することは妥当である。

別紙2-1表 金属ガスケットの仕様比較

項目	(一財)電力中央研究所 長期密封性能試験		MSF-24P 型	相違点に対する評価
	要素試験 ⁽¹⁾	実規模試験 ⁽²⁾		
タイプ	二重被覆コイルスプリング型			相違なし
材質	外皮材：アルミニウム 内皮材：ニッケル基合金 コイルスプリング：ニッケル基合金			
断面径 (H)	一次蓋	φ5.5mm	φ6.1mm ^(注1)	<input type="checkbox"/>
	ドレン・ベント バルブカバー		—	<input type="checkbox"/>
内径 (Di)	一次蓋	φ176mm	φ1767mm ^(注1)	<input type="checkbox"/>
	ドレン・ベント バルブカバー		—	<input type="checkbox"/>

(注1) 実規模試験の断面径 (H) 及び内径 (Di) は、漏えい率測定を実施した二次蓋の値を示す。



2. 参考文献

- (1) 加藤治, 伊藤千浩, 「使用済燃料貯蔵容器用ガスケットの長期密封特性」, (一財) 電力中央研究所, (1992).

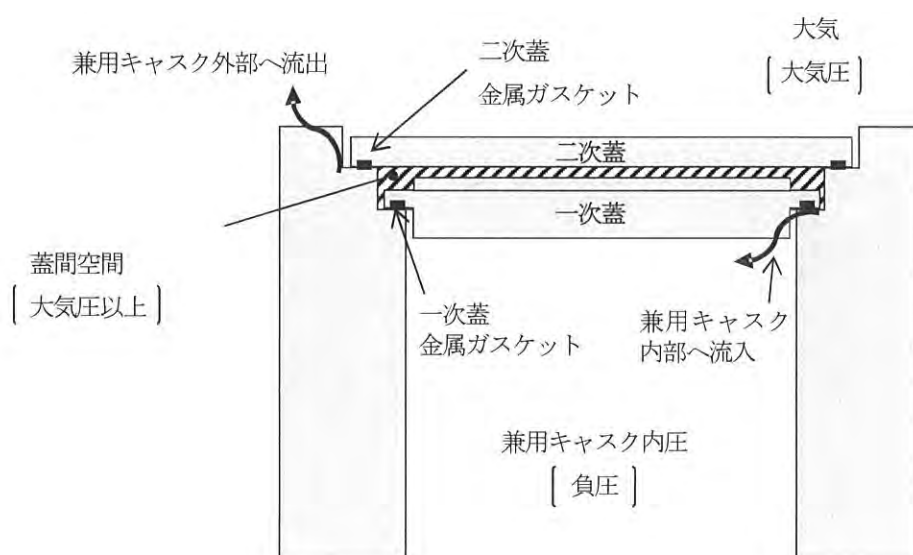
内は商業機密のため、非公開とします。

- (2) (一財) 電力中央研究所, 「平成 21 年度 リサイクル燃料資源貯蔵技術調査等 (中間貯蔵設備等長期健全性等試験) 報告書」, (2010).
- (3) (一財) 原子力発電技術機構, 「平成 12 年度 リサイクル燃料資源貯蔵技術確証試験(乾式キャスク貯蔵技術確証試験) 報告書」, (2001).
- (4) 加藤治, 伊藤千浩, 三枝利有, 「使用済燃料貯蔵キャスクの長期密封性能評価手法の開発」, 日本原子力学会誌, (1996).

貯蔵中の蓋間圧力の経時変化及び蓋間空間の再充填による兼用キャスク内部の負圧維持について

1. 蓋間圧力の経時変化を算出するための条件

貯蔵中の兼用キャスク蓋間空間からの漏えいのイメージ図を別紙3-1図に示す。貯蔵中は、一次蓋と二次蓋に設置される金属ガスケット部を通じて、蓋間空間ガスが蓋間空間から兼用キャスク内部及び外部へ漏えいすることで蓋間圧力が低下する。別紙3-1表に蓋間圧力の経時変化の評価条件を示す。



別紙3-1図 兼用キャスク蓋間空間からの漏えい (イメージ)

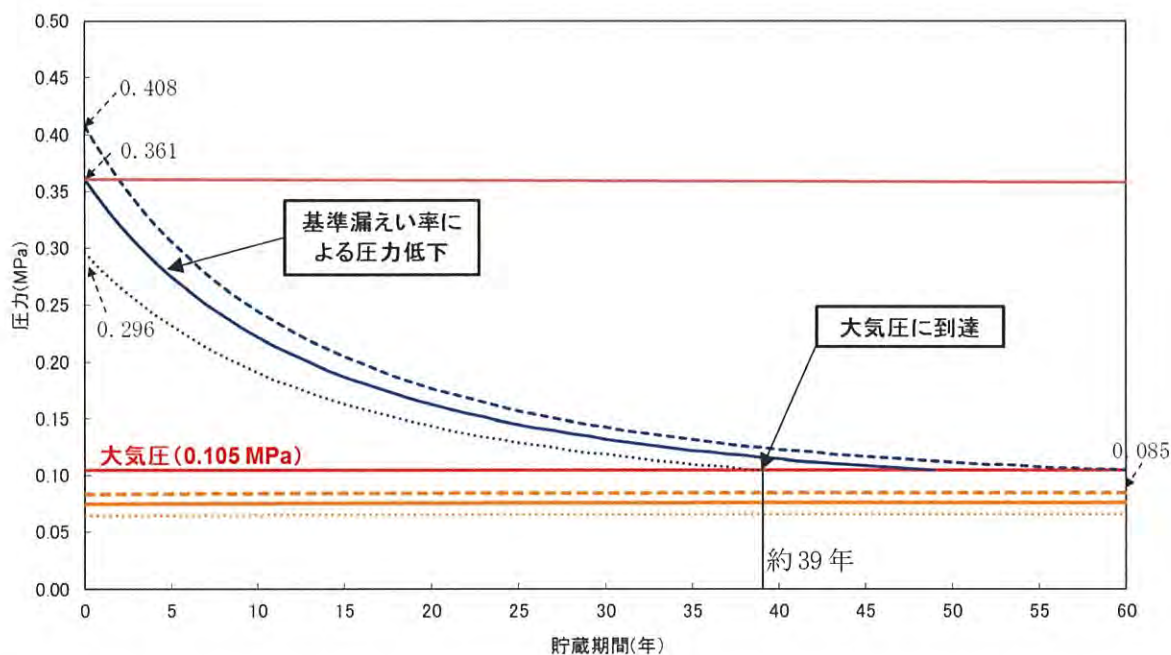
別紙3-1表 蓋間圧力の経時変化の評価条件

項目	詳細	備考
漏えい方向	(一次蓋側) 蓋間空間 → 兼用キャスク内部 (二次蓋側) 蓋間空間 → 外気	—
漏えい率	(一次蓋側) 基準漏えい率 ($2.60 \times 10^{-6} \text{Pa} \cdot \text{m}^3/\text{s}$) (二次蓋側) 基準漏えい率 ($2.60 \times 10^{-6} \text{Pa} \cdot \text{m}^3/\text{s}$)	保守的に二次蓋側にも基準漏えい率での漏えいを考慮。 (実際に使用する金属ガスケットの性能は $1.0 \times 10^{-8} \text{Pa} \cdot \text{m}^3/\text{s}$)
流体の種類	ヘリウム	—
崩壊熱量	MSF-24P 型に収納する使用済燃料の崩壊熱量(最大)を考慮する。また、貯蔵期間の経過に伴う崩壊熱量の減衰の影響を考慮する。	—
周囲環境温度	-20°C~45°C	想定される周囲環境温度条件での圧力変動を考慮
圧力計の計器誤差	±1.6 %を考慮【仮定値】	一例として、ブルドン管式圧力計 (JIS B7505 に基づく 1.6 級の計器誤差)を選定した場合の計器誤差を考慮。

2. 貯蔵中に想定される蓋間圧力の経時変化

1. に示す評価条件に基づき算出した蓋間圧力の経時変化を別紙3-2図に示す。別紙3-2図に示すとおり、圧力計の計器誤差に加え、周囲環境の温度変化（-20℃～45℃）による圧力変動により、蓋間圧力は圧力変動幅を有する。蓋間圧力は、貯蔵開始から約39年後に大気圧（0.105 MPa_{abs}）に到達する可能性がある。

また、別紙3-2図には、金属ガスケットの設計漏えい率（ $1.0 \times 10^{-8} \text{ Pa} \cdot \text{m}^3/\text{s}$ ）で漏えいする場合の蓋間圧力の経時変化を併せて図示しており、この場合には、蓋間圧力は、設計貯蔵期間中に有意な圧力低下は生じない。



凡例	圧力条件
—	蓋間圧力(周囲環境温度25℃、計器誤差なし)
- - -	蓋間圧力(周囲環境温度45℃、計器誤差あり)
.....	蓋間圧力(周囲環境温度-20℃、計器誤差あり)
—	金属ガスケットの設計漏えい率による現実的な評価(周囲環境温度25℃、計器誤差なし)
—	大気圧(0.105MPa)
—	乾式キャスク内圧(周囲環境温度25℃)
- - -	乾式キャスク内圧(周囲環境温度45℃)
.....	乾式キャスク内圧(周囲環境温度-20℃)

別紙3-2図 貯蔵期間中の蓋間圧力の経時変化

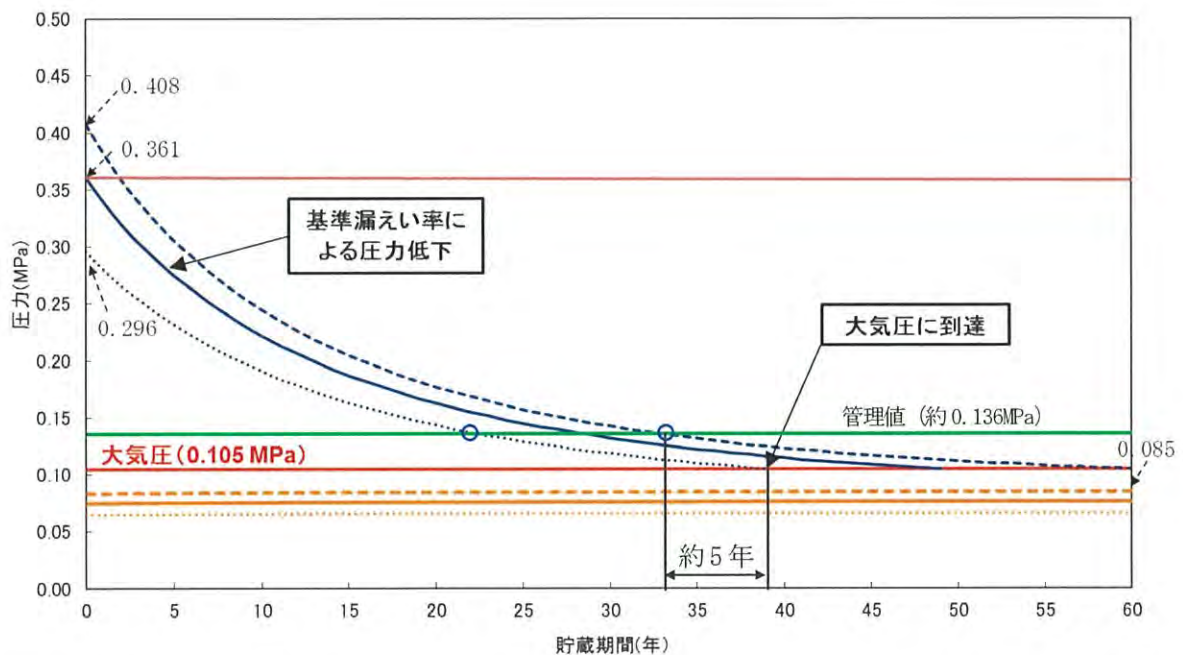
3. 蓋間圧力の管理値及び監視頻度の設定例

蓋間圧力の監視においては、蓋間圧力が大気圧に到達し、兼用キャスクが内包する放射性物質が兼用キャスク外部に放出される前に密封シール部の異常を検知することができるように、管理値を設定する。

管理値は、蓋間圧力が管理値に最も遅く到達した場合でも、圧力監視システムの点検・交換、及び兼用キャスクの使用済燃料貯蔵槽への移送等の対応が行えるよう十分な期間を確保して設定する。具体的な管理値の設定例を以下に示す。

別紙3-2図に示す蓋間圧力の経時変化に対して、蓋間圧力が管理値に最も遅く到達した場合から大気圧に到達するまでに兼用キャスクの使用済燃料貯蔵槽への移送等の対応を行うまでの十分な期間として、約5年間を確保することを前提とすれば、管理値は0.136MPa・abs と設定される。

上記の方法で管理値を定めることで、1年に1回の圧力監視により、兼用キャスクが内包する放射性物質が兼用キャスク外部に放出される前に密封シール部の異常を検知することができる。この場合、監視頻度は、保守的に3ヶ月に1回の頻度で行うことが考えられる。



凡例	圧力条件
— (solid blue)	蓋間圧力(周囲環境温度25°C、計器誤差なし)
- - - (dashed blue)	蓋間圧力(周囲環境温度45°C、計器誤差あり)
..... (dotted blue)	蓋間圧力(周囲環境温度-20°C、計器誤差あり)
— (solid red)	金属ガスケットの設計漏えい率による現実的な評価(周囲環境温度25°C、計器誤差なし)
— (solid red)	大気圧(0.105MPa)
— (solid orange)	乾式キャスク内圧(周囲環境温度25°C)
- - - (dashed orange)	乾式キャスク内圧(周囲環境温度45°C)
..... (dotted orange)	乾式キャスク内圧(周囲環境温度-20°C)

別紙3-3図 貯蔵期間中の蓋間圧力の管理値設定例

4. 蓋間空間へのHe再充填可能回数

蓋間圧力が管理値まで低下した場合には蓋間空間へヘリウムガスの再充填を行う。別紙3-3図に示す蓋間圧力の経時変化に基づく、約22年で管理値に達する可能性があり、圧力障壁を維持するために、蓋間空間にヘリウムを再充填する。

兼用キャスク内部の圧力が0.08 MPa（初期圧力：負圧）から0.097 MPa（大気圧下限）になるまで蓋間のヘリウムガスが保守的に全て兼用キャスク内部のみに流入したと仮定すると、蓋間累積圧力低下量 ΔP_1 は1.570 MPaと評価できる。

$$\frac{\Delta P_0 \times V_0}{T_0} = \frac{\Delta P_1 \times V_1}{T_1} \text{ の関係より、}$$
$$\Delta P_1 = \frac{\Delta P_0 \times V_0}{T_0} \times \frac{T_1}{V_1} = 1.570 \text{ (MPa)}$$

ここで、

V_0 : 兼用キャスク内部体積(m³) (m³)

V_1 : 蓋間容積(m³) (m³)

T_0 : 兼用キャスク内部温度 (K) (488.15 K)

T_1 : 蓋間温度 (K) (383.15 K)

ΔP_0 : 兼用キャスク内部圧力上昇量 (MPa) (0.017 MPa)

ΔP_1 : 蓋間圧力の累積圧力低下量 (MPa)

管理値（別紙3-3図の例：0.136 MPa）から初期充填圧力の最大値0.41 MPaまで再充填とした場合、以下に示すように5回の再充填が可能である。別紙3-3図の蓋間圧力の経時変化では、貯蔵期間経過22年で管理値に到達する。再充填回数は、設計貯蔵期間（60年）において、2回であり、再充填可能回数を下回ることから、兼用キャスク内部は負圧を維持可能である。

$$N = \frac{\Delta P_1}{\Delta P} = 5.729 \dots = 5 \text{ (回)}$$

ここで、

N : 再充填可能回数

ΔP_1 : 蓋間圧力の累積圧力低下量 (MPa) (1.570 MPa)

ΔP : 再充填圧力 (MPa) (0.41-0.136=0.274 MPa)

内は商業機密のため、非公開とします。