

図 38 ふれあいパークモニタリングポスト位置での通信試験。(左) モニタリングポストはパークより一段下がった駐車場のトイレ屋上に設置されている。基地局からの距離も実質的な地上高も展望台とほぼ同じだが、基地局方向は藪に遮られる状態。(右) 端末はモニタリングポスト太陽電池パネル上部に置いた。

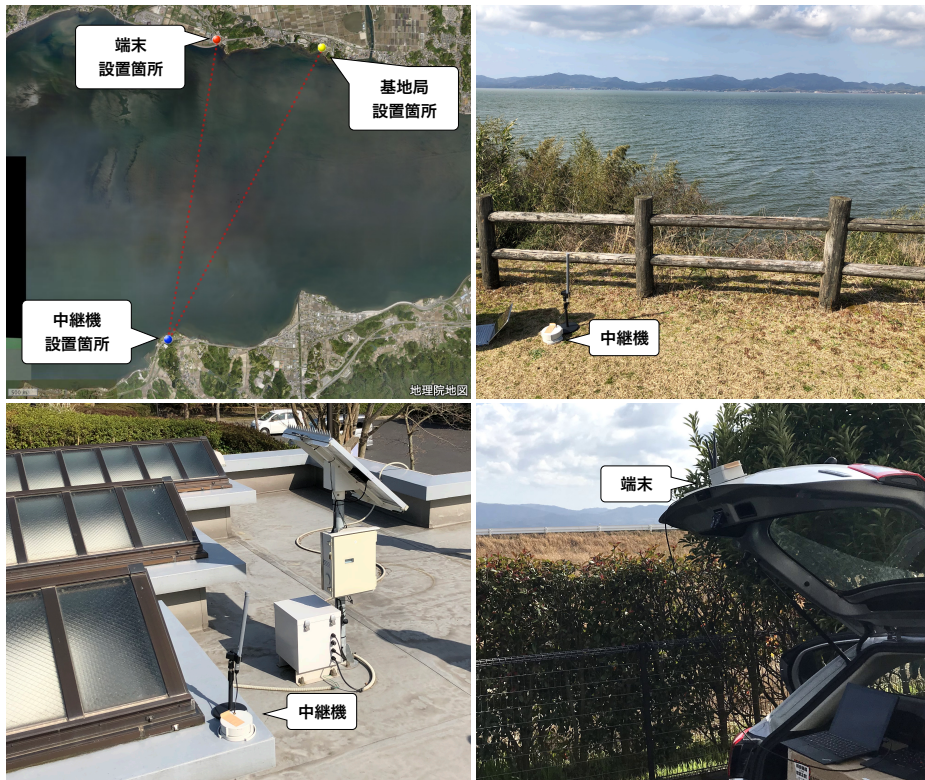


図 39 埋蔵文化センターの端末と基地局をふれあいパークの中継機を介して接続する試験。(左上) 矢道湖の対岸の中継機で基地局に接続する。(右上) 中継機を手すり付近に置いた場合と (左下) モニタリングポスト付近に置いた場合。いずれも中継に成功し、良好な通信状態を確立した。(右下) 端末の設置状況。

### 6.4.3 考察

ZETA の実現する無線通信は極めて安定しており使いやすいものであった。市街地でも機器同士が自動的に接続し、容易にネットワークを構築できることがわかった。また既存モニタリングポストの設置間隔であれば、適切な調整で安定した無線通信ネットワークを構築できることもわかった。しかし、今回の研究で開発中の可搬型モニタリングポストや超小型 KURAMA-II では、数百～数 kbytes/回のスペクトルデータの送信が必要となる。現状の ZETA の通信容量 (49 bytes/30 sec) では容量不足であり、そのまま利用することはできない。データの圧縮や通信頻度の最適化で対応可能かどうか引き続き検討を続ける必要がある。

一方、データ容量の問題が気にならない用途であれば、ZETA は極めて有望な通信手段である。圏内にさえ入れれば自動で最適な通信経路を決定して通信できるようになるため、設置にあたっては専門の知識や特段の技術を要求せず、誰でも簡単に安定したデータ通信網を設置できる。加えて乾電池でも年単位で稼働可能なほどの低消費電力であり、電源が途絶した際でも長期にわたってネットワークの運用が可能であることも、緊急時や災害時に大きな問題となる電源確保の問題を解消することができる点で有利である。これは Wi-SUN FAN など ZETA と同じくメッシュネットワークと最適通信経路の自動選択を実装する他の LPWA 通信規格でも期待できる効果であると考えられる。また LPWA 自体が IoT への適用を想定して開発されていることから、通信モジュールも極めて安価かつ潤沢に供給されている。例えば ZETA の端末用通信モジュールの実勢価格は 2000 円を下回っている。このように調達も容易であることから、今後様々なモニタリングネットワークにおけるバックアップ回線としての LPWA 通信の適用可能性を積極的に検討する価値はある。

モニタリングポスト等の通信の多重化による信頼性向上については、運用の継続性の観点から重要視されており対策が取られてきた。しかし、従来の選択肢である地上固定回線、携帯回線、衛星回線、無線テレメトリーのいずれも機材や設置の導入費用、運用の費用、免許等の問題があり、導入する道府県の大きな負担となっている。従来のモニタリングポストでは 2 分ないし 10 分間隔で線量率データを送るため通信量が小さく抑えられており、49 bytes/30 sec の ZETA でも十分対応可能である。ZETA をはじめとする LPWA は、このようなモニタリングポスト等のバックアップネットワークの極めて有力な選択肢であると考えられるため、積極的な検討や採用が期待される。

## 7 超小型 KURAMA-II

### 7.1 超小型 KURAMA-II の設計方針

Single-board Computer とは、従来の組み込みシステムのためのワンボードマイコンと同様に名刺大程度のプリント基板上に CPU やメモリ、入出力インターフェースを装備したものでありながら、Linux のような汎用 OS を積んでいてパソコン的な使い方にも十分対応できるものである。近年の半導体技術の進展による能力向上や小型化も進んで、様々なシングルボードコンピュータが登場しており、IoT における重要なツールとして市場は活況を呈している。

そういう Single-board Computer の中でも、ソニーが 2018 年に発表した Spresense[23] は、Spresense は Arduino に近い低消費電力でありながら、GNSS 受信機やハイレゾ音源対応のオーディオコーデック等を内蔵するとともに、6 個の CPU を搭載したマルチコア構成を採用することで、個人でも容易に高性能で汎用性の高いアプリケーションの開発を実現できる Single-board Computer である。Spresense の搭載する LSI のあらましを図 40 に、他の主な Single-board Computer との比較を表 6 に示す。

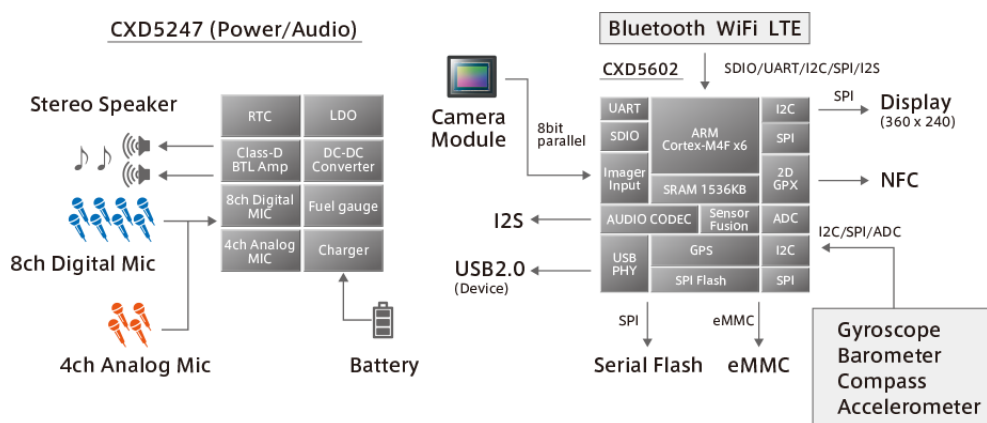


図 40 Spresense の搭載する LSI(CXD5602/CXD5247) のあらまし。オーディオ信号処理とバッテリーマネジメントを受け持つ CXD5247 と ARM の 6 コアプロセッサを搭載し、一般的な演算処理や画像処理、各種インターフェースを受け持つ CXD5602 を搭載している。

今回、超小型 KURAMA-II を開発するにあたり、この Spresense の持つ高いハイレゾオーディオ信号処理能力が、放射線計測における検出器からのパルスの波高分析に活用できると考えた。加えて「低消費電力」「マルチコア」「GNSS」という特徴は、低消費電力の KURAMA-II を実現する上で必要な機能である。残るはネットワーク対応機能であるが、すでに自律型ネットワークの研究において、AT コマンド制御によるシリアル接続で利用可能な LPWA モジュールを使用していること、また Spresense 自身も各社から Wi-Fi や携帯回線用の拡張ボードが提供されており、これらを適宜選定することでネットワーク機能も実装できる。以上から、Spresense による超小型 KURAMA-II を開発することとした。

開発にあたっては以下の要素についての開発・移植が必要になる。

1. Spresense 内蔵 GNSS による測位の実装
2. Spresense でのメモリカードへのデータの書き込み

表6 Spresense と他の Single-board Computer との比較 [24]。表中の “Shield” は拡張ボードによる実装を表す。

|                         | Arduino Uno | Spresense                     | Raspberry Pi 3B         |
|-------------------------|-------------|-------------------------------|-------------------------|
| 1. プロセッサとオペレーションシステム    |             |                               |                         |
| Processor type          | AVR         | ARM M4F                       | ARM A53                 |
| Bits                    | 8           | 32                            | 64                      |
| Number of cores         | 1           | 6                             | 4                       |
| Clock speed             | 16 MHz      | 156 MHz                       | 1.2 GHz                 |
| Operating system        | None        | NuttX                         | Linux                   |
| Boot time               | 0           | < 1 second                    | ~20 Seconds             |
| 2. メモリシステム              |             |                               |                         |
| RAM                     | 0.002MB     | 1.5 MB                        | 1000MB                  |
| FLASH                   | 0.032MB     | 8 MB                          | None                    |
| SD Card                 | Shield      | On-Board, optional            | On-Board, essential     |
| eMMC                    | None        | Shield                        | None                    |
| EEPROM                  | 0.001MB     | Use Flash                     | Use microSD card        |
| 3. 電力供給                 |             |                               |                         |
| Voltage                 | 5V or 6-20V | 5V or LiPo(3.7 V)             | 5 V                     |
| Typical Operating Power | 50 mW       | 100 mW or low power modes     | 2400 mW                 |
| 4. オーディオ                |             |                               |                         |
| Quality                 | Shield      | High                          | Low                     |
| Microphones             | Shield      | up to 8 microphone            | Stereo                  |
| Speakers                | Shield      | Stereo (BTL)                  | Stereo                  |
| 5. GNSS 測位機能とリアルタイムクロック |             |                               |                         |
| GNSS                    | Shield      | GPS & GLONASS                 | Shield                  |
| Time                    | Shield      | RTC                           | Shield                  |
| 5. デジタル端子               |             |                               |                         |
| IO Pins                 | 14          | 29 + 4 LED                    | 27                      |
| IO voltage              | 5V          | 5 V/3.3 V/1.8 V               | 3.3 V                   |
| UART                    | 1           | 2                             | 2                       |
| SPI                     | 1           | 1 (3.3/5 V) +1 (1.8 V)        | 1                       |
| I2C                     | 1           | 1 (3.3/5 V) +1 (1.8 V/camera) | 2                       |
| PWM                     | 6           | 4                             | 1                       |
| 6. A/D コンバータ            |             |                               |                         |
| Channels                | 6           | 6                             | None                    |
| Bits                    | 10          | 10                            | None                    |
| Fastest rate            | 10 kHz      | 500 kSPS                      | None                    |
| 7. コネクティビティ             |             |                               |                         |
| USB                     | 1 device    | 2 device                      | 4 host                  |
| Camera                  | Shield      | 5M Pixel                      | 8M Pixel                |
| Video display           | None        | SPI up to 360x240 Pixel       | HDMI, DSI               |
| WiFi                    | Shield      | Shield                        | 802.11n                 |
| Bluetooth               | Shield      | Shield                        | 4.1 Classic, Low Energy |
| Ethernet                | Shield      | Shield                        | 10/100                  |
| Cellular                | Shield      | Shield                        | Shield                  |

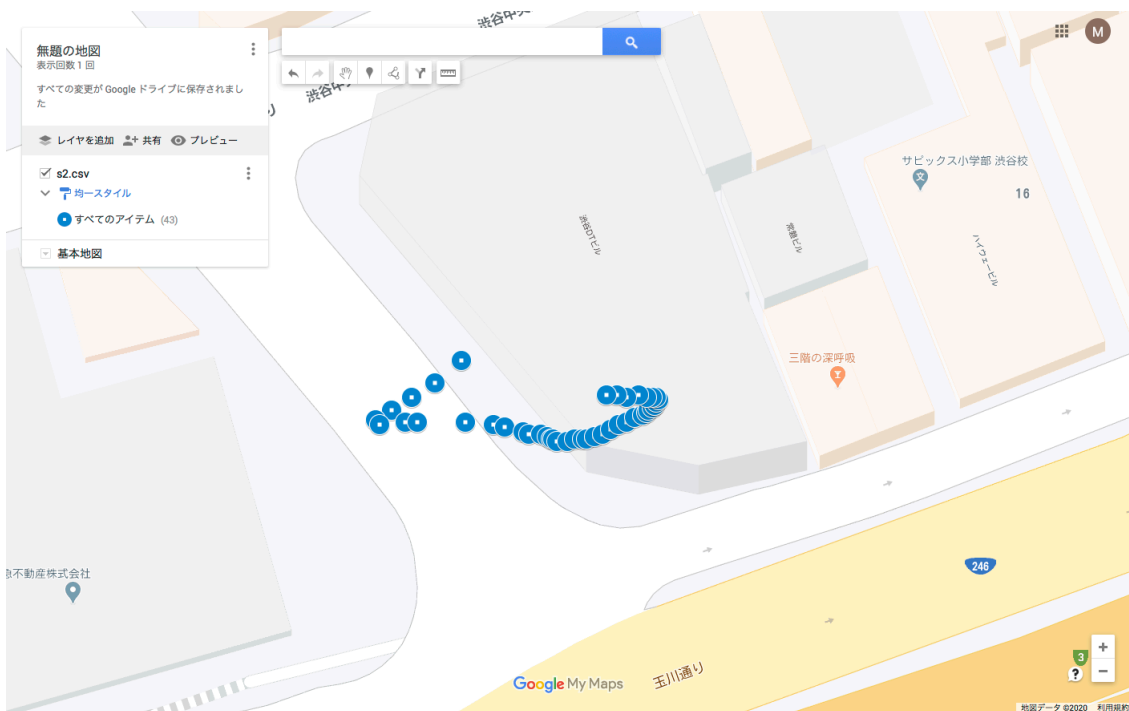


図 41 Spresense によるみちびきからの電波を利用した測位の状況。ビル 7 階の室内の窓近くであっても ±5 ~ 10m で収束しており、相応の精度を保っている。

### 3. Spresense での通信機能の実装

#### 4. Spresense での放射線計測

これらのうち 1. ~ 3. については基本的な機能として Spresense のライブラリが用意されており、容易に実装可能である。例えば、測位機能について本体内蔵の測位モジュールをで実際に測位データを取得したものを図 41 に示す。この時 Spresense はビル内 7 階の窓近くに設置され、1) みちびきからの電波を受信して測位、2) Spresense 用小型カメラ素子で画像撮影、3) 撮影した画像データを GNSS で取得した時刻をファイル名として SD カードに jpg フォーマットに保存、の作業を 200 ms ごとに行なっている。このように、何らかのデータを取得した場合、KURAMA-II 同様に測位情報でタグ付けしてメモリに保存する作業は特段の困難なく実装されている。

また、前章の自律型ネットワークの試験で行なったように、シリアル接続の通信モジュールを介したデータ送信も実現している。現在 Spresense 向けに開発されている各種通信モジュールは AT コマンドによるシリアルでの制御とデータ送受信となっており、基本的にはコマンド部分の若干の変更で対応可能である。以上から、今回の超小型 KURAMA-II で本質的なのは 4. の「Spresense による放射線計測」の実現の部分となる。

## 7.2 超小型 KURAMA-II 用検出器の開発

Spresense 上で測位でタグ付けしたデータ保存は容易に実現できること、今回の超小型 KURAMA-II の開発にあたっては、KURAMA-II が実現している放射線計測能力をそのまま実現することを目指している。また超小型 KURAMA-II を機動的かつ十分な面密度を確保して展開するには、1 台あたりの価格をどれだけ抑

えられるかも鍵となる。

これまで開発されていた安価な放射線検出器では、CsI(Tl) 結晶とフォトダイオードを組み合わせ、フォトダイオードからの信号を波形整形アンプで増幅整形し AD 変換する手法が取られていることが多い。しかし、フォトダイオードに逆バイアスをかけて使用する場合、フォトダイオード自身に APD のような増倍効果がないことなどからもともと信号対ノイズ比の面で不利であり、初段のチャージアンプでのノイズ対策の困難さや低エネルギー側の測定に支障をきたすことが知られている。一方、近年の光技術の発展で光検出素子の需要は著しく高まっており、MPPC 素子とそのための周辺回路の価格低下が著しくなっており、一定数のロットを見込めるのであれば新規に回路設計したフォトダイオードの検出系の量産に十分対抗できる価格となる。

以上の観点から、今回の超小型 KURAMA-II の検出器は CsI(Tl)+MPPC の構成とすることとし、放射線検出器として実績もあり供給も潤沢な C12137 を基に開発することとした。KURAMA-II で採用されているため、放射線検出器としての特性も揃えやすいことも大きな利点である。C12137 の詳細については 5.1.2 で説明した通りである。

通常 C12137 はアナログ信号をデジタル変換するための入力を持たない一般的なコンピュータと組み合わせて使われることが想定されており、仮に装備されていたとしても、アナログ信号を直接ケーブルで引き回すことはノイズの混入の発生など測定に悪影響が出る。そのため、AD 変換後のデジタル出力を USB で送ることとしている。しかし、今回の超小型 KURAMA-II で採用することとした Spresense は高いオーディオ信号処理能力を持っていること、また検出器も含めて一体化されたパッケージングに仕上げることができれば配線の引き回しによるノイズ等の問題も回避できる。

以上から、従来の KURAMA-II の採用する C12137 の放射線検出部（シンチレータおよび MPPC、プリアンプ、波形整形アンプ）のみの新たな検出器を製作し、この検出器から出力されるアナログ信号を Spresense で処理することとし、放射線計測が可能かどうかの試験をすることとした。市販の C12137-00D（C12137-00 の RS-232c 対応版）の内部に改造を施し、1) 波形整形アンプ出力、2) 1) に  $4\ \mu\text{s}$  のピークホールドを行った信号、3) 放射線検出を示すゲート信号、4) 従来の内蔵 AD 変換回路経由で測定した信号を取り出した。Spresense の改造した検出器を図 42 に示す。市販品の筐体はそのまま、各出力のケーブルが引き出されている。改造した検出器単体で取得した波高スペクトルを図 43 にしめす。通常の C12137-00 と同じ性能を持つ



図 42 改造した C12137

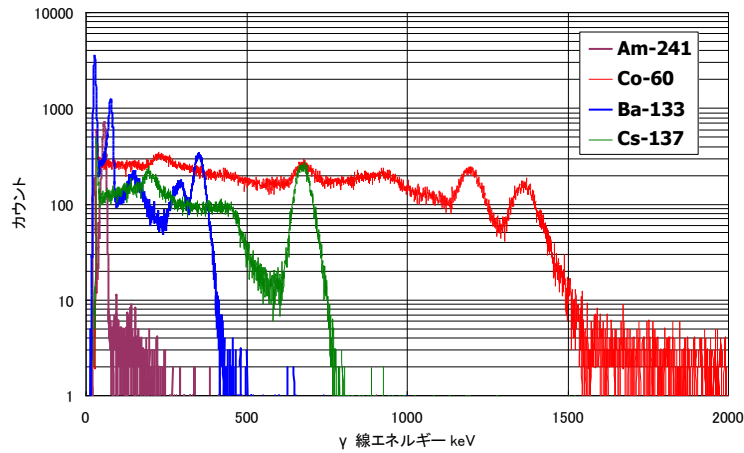


図 43 改造した C12137 による  $\gamma$  線スペクトル。一般的な C12137-00 と同等の性能を有している。



図 44 改造した C12137 から取り出した信号。黄色の波形はそれぞれ波形整形アンプの出力（左）とピークホールド信号（右）で、青色の波形がゲート信号。

ている。波形整形アンプとピークホールド信号、ゲート信号を図 44 に示す。ピークホールド信号ではピークホールドの時間は  $4 \mu\text{s}$ 、ゲート信号の長さは約  $12 \mu\text{s}$  である。ゲート信号は波形整形アンプの出力が約  $40 \text{ mV}$  以上（エネルギーに換算して約  $30 \text{ keV}$ ）となった時に出力される。

### 7.3 超小型 KURAMA-II での放射線計測用アルゴリズムの開発

当初は検出器からのゲート信号が入力したときの波高値をサンプリングすることを考えた。ゲート信号のタイミングで ADC 変換すればノイズと本物の信号を的確に区別できるため、ADC の稼働時間とノイズの影響を抑えることができ、消費電力と信号ノイズ比の改善に有効である。Spresense では波高信号の入る ADC は CXD5247、ゲート信号の入るデジタル I/O は CDX5602 に装備されており、それぞれ異なる CPU コアで処理される。Spresense 内部では処理速度向上と消費電力低減の観点からコア間の同期が取られずそれぞれが独立して稼働しているため、ゲート信号を処理する CPU コアがゲート信号を検出したとき、ADC 入力を処

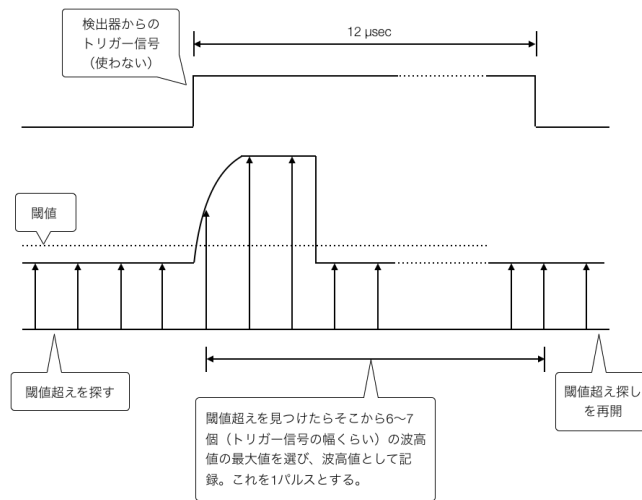


図 45 Spresense による波高検出方法。Spresense の ADC は最高速の 500 kS/s で常時サンプリングし続け、閾値以上の出力が得られた場合そこから 6 個の ADC 出力を比較する。その中で一番高いものを波高として採用する。

理するコアにゲート信号の検出を知らせる割り込みのタイミングが保証されていない。実際に計測してみると、数十  $\mu\text{s}$  程度のばらつきがあり、現状の Spresense のハード構成では外部ゲートに同期した ADC 処理は困難との結論に達した。

Spresense のハイレゾ音源用 ADC のサンプリング能力である 500 kS/s では、直接波形整形アンプの出力を捉えることはできないが、ピークホールド信号であれば一定の波高の部分で 2 ~ 3 回サンプリングが可能となる。そこで、常時 ADC を稼働させ、常時入力電圧を監視、閾値以上の出力が得られた場合に後続の一定時間内の ADC 出力値を取得して、それらの中の最大値を波高値とすることとした (図 45)。

この方法をとる場合は閾値の設定が重要となる。まず、Spresense の AD 変換部のダイナミックレンジを確

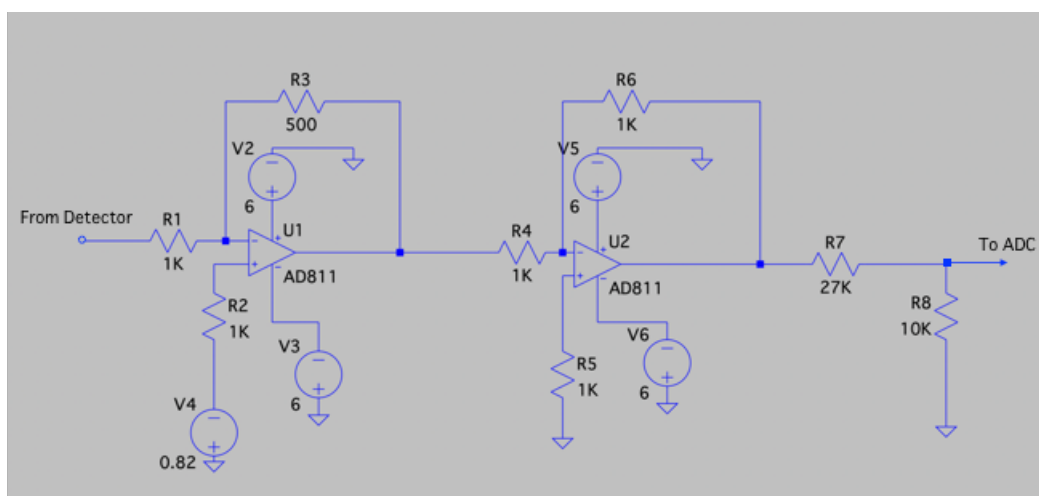


図 46 検出器のピークホールド信号のレベルを変えるための回路。



ヒストグラム (線源 None)

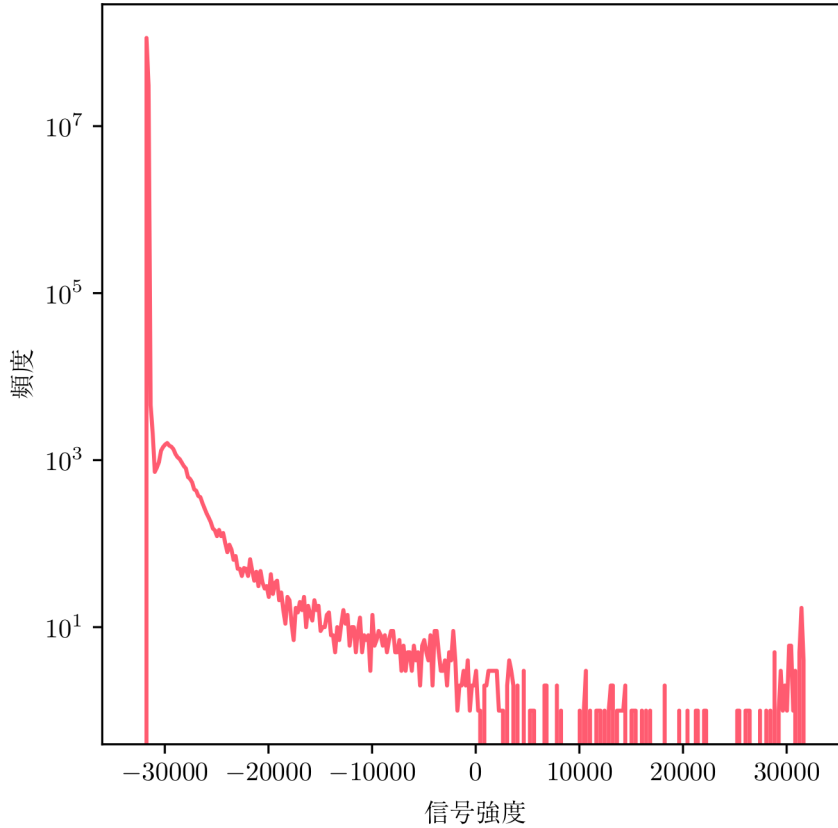


図 47 線源なしで取得した ADC 出力値のヒストグラム。ADC 出力は-32767~+32767 の範囲の値を取る。約-31500 付近で電気ノイズとそれ以外が明瞭に区別できる。

認したところ、直線性よく変換される領域が 1.2 V ~ 3.8 V であり、この範囲で ADC 値が -32767 ~ +32767 となるように調整されている。そこで、図 46 のような回路によりピークホールド信号に約 +1.2 V 程度のオフセットをかけ、かつピーク値を 0.5 倍して、AD 変換部のダイナミックレンジにピークホールド信号が収まるようにした。その上で閾値を設定せずに全ての ADC 出力でヒストグラムを書いたところ図 47 の通りとなり、約-31500 程度のところで電気ノイズとそれ以外を明瞭に区別できることがわかった。

そこで、この閾値を設定し、市販されているトリウムを含む天然素材を線源として取得したスペクトルデータを図 48 に示す。天然核種の線源を利用したのは、管理区域ではないソフトウェア開発現場で使用可能な線源であること、複数の  $\gamma$  線のピークが確認できるためエネルギー依存性等の判定がしやすいためである。市販されている C12137 (測定範囲が公称約 2 MeV のもの) で取得したものと比較すると、C12137 のエネルギー上限付近に見えているのが  $^{208}\text{Tl}$  のピークであり、Spresense のスペクトルでは概ね-7000 程度に見えていること、Spresense による測定でも C12137 に対応するピークは見えているものの、全般にピークが鈍っていることもわかる。

このピークが鈍る理由の一つとしてノイズの影響を確認している。Spresense 側の電源を充電電池から 5 V の

スイッチング電源に変えるとスペクトルの鈍りがひどくなること、検出器と Spresense を結ぶ配線の状態が変わることでノイズの量やピークの鈍りが変化することや、無入力時のノイズレベルが変動することを確認している。これらは図 47 で分離できたものより周波数が高く、ADC による波高測定アルゴリズムのサンプリングでは捉えられない周波数成分である可能性が高い。現状の試験では都度回路変更を伴うためバラック配線とならざるを得ないことから、今後ノイズ対策をしっかり取った試作機で試験を進める予定である。

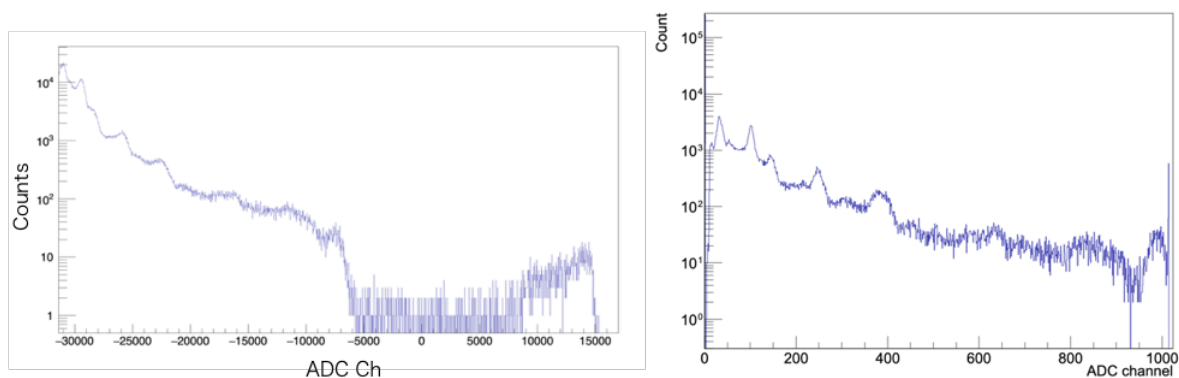


図 48 天然トリウム鉱石を含む素材のスペクトルデータ。左が Spresense で取得したもので、右が C12137 で取得したもの（フルスケールが 1024 ch）。従来の C12137 の検出器のフルスケールに相当する波高値は Spresense では約-7000 に相当することがわかる。

## 8 本年度の事業のまとめ

大規模原子力災害時における防護措置や被曝医療のリソースの的確な投入と対応を支援するため、可搬モニタリングポスト、自律型のデータネットワークの構築技術の開発、シングルボードコンピュータベースの廉価な超小型 KURAMA-II の開発を行い、災害時の運用方法の検討するための研究に着手した。

初年度の大きな目標である、実証試験や運用方法検討に必要な試作機の製作、通信規格の調査と選定を行った。具体的には可搬型モニタリングポストの試作機完成と実証試験開始、自律ネットワークの評価と有力候補規格の実証用端末を開発着手、Sony Spresense を採用した KURAMA-II のソフトウェア移植および CsI(Tl)+MPPC ベースの検出器からのアナログパルス出力を処理する放射線検出アルゴリズムの開発、またこの超小型 KURAMA-II 用の CsI(Tl)+MPPC ベースの安価な検出器開発を進めた。

次年度は、これらの本年度開発した試作機を元に実環境中及び校正場での性能評価をすすめ、自律型ネットワークベースのモニタリング網の構築や運用に関する検討を進める。

## 参考文献

- [1] 佐藤久志, 原発災害発生時における放射線科医の役割 —広域汚染での経験—, 日獨医報 57 (2012) 89–102.
- [2] 三澤真, 永森文雄, 「緊急時迅速放射能影響予測 ({SPEEDI}) ネットワークシステム」, FUJITSU 59 (2008) 482–489, <http://img.jp.fujitsu.com/downloads/jp/jmag/vol59-5/paper05.pdf>.
- [3] 古田定昭, 住谷秀一, 渡辺 均他, 「福島第一原子力発電所事故に係る特別環境放射線モニタリング結果 -中間報告 (空間線量率、空气中放射性物質濃度、降下じん中放射性物質濃度)-」, JAEA-Review 2011-035, 2011 年 8 月, <https://jopss.jaea.go.jp/pdfdata/JAEA-Review-2011-035.pdf>.
- [4] 文部科学省, 「文部科学省による放射線量等分布マップ (放射性セシウムの土壌濃度マップ) の作成について」, 2011 年 8 月 30 日, [https://radioactivity.nsr.go.jp/ja/contents/6000/5043/24/11555\\_0830.pdf](https://radioactivity.nsr.go.jp/ja/contents/6000/5043/24/11555_0830.pdf).
- [5] 原子力規制庁 「緊急時迅速放射能影響予測ネットワークシステム (SPEEDI) の運用について」, 2016 年 10 月 8 日, <https://www.nsr.go.jp/data/000027740.pdf>
- [6] 内閣府, 「北海道胆振地方中東部を震源とする地震に係る被害状況等について」, 2018 年 9 月 6 日, [http://www.bousai.go.jp/updates/h30jishin\\_hokkaido/index.html](http://www.bousai.go.jp/updates/h30jishin_hokkaido/index.html).
- [7] 原子力規制庁 「平成 30 年北海道胆振東部地震でのモニタリングポストに係る教訓と今後の対応方針」, 2018 年, <https://www.nsr.go.jp/data/000249536.pdf>.
- [8] M. Tanigaki, R. Okumura, K. Takamiya et al., “Development of a car-borne  $\gamma$ -ray survey system, KURAMA”, Nucl. Instr. Meth. A726 (2013) 162–168.
- [9] M. Tanigaki, R. Okumura, K. Takamiya et al., “Development of KURAMA-II and its operation in Fukushima”, Nucl. Instr. Meth. A781 (2015) 57–64.
- [10] National Instruments, CompactRIO システム, <https://www.ni.com/ja-jp/shop/compactrio.html>.
- [11] 浜松ホトニクス, C12137 カタログ, 2018 年 6 月, [https://www.hamamatsu.com/resources/pdf/ssd/c12137\\_series\\_kacc1196j.pdf](https://www.hamamatsu.com/resources/pdf/ssd/c12137_series_kacc1196j.pdf)
- [12] 津田修一, 堤正博, 「種々の大きさの CsI(Tl) シンチレーション検出器の  $\gamma$  線に対するスペクトル-線量変換演算子 (G(E) 関数) の計算と評価」, Jpn. J. Health Phys. 47 (2012) 260–265.
- [13] 新潟県ウェブページ「原子力防災訓練」, 2019 年 3 月 29 日最終更新, <https://www.pref.niigata.lg.jp/site/houshasen/1265925708350.html>.
- [14] 京セラコミュニケーションシステム, 「Sigfox とは」, <https://www.kccs-iot.jp/service/>.
- [15] LoRa Alliance, “What is the LoRaWAN Specification?”, <https://lora-alliance.org>.
- [16] ZETA Alliance, 「製品紹介」, <https://zeta-alliance.org/zeta.php>.
- [17] WI-SUN Alliance, “Wi-SUN FAN”, <https://www.wi-sun.org/fan/>
- [18] NTT docomo, 「各通信方式の仕様」, <https://www.nttdocomo.co.jp/biz/special/iot/lpwa/spec/>.
- [19] 和泉吉浩 「ちょっとリッチな自営 LPWA 街の不感地帯ゼロ作戦」テレコミュニケーション, 2018 年 2 月号, p.11.
- [20] 地方版 IoT 推進ラボ 「宮崎県内において IoT プロジェクト創出に向けた実証実験を始動!」, 2018 年 3 月 7 日, <https://local-iot-lab.ipa.go.jp/article/miyazaki-pref-iot-3.html>.

- [21] アイティアクセスプレスリリース「ZETA アライアンスの設立」2018年6月4日, [http://www.itaccess.co.jp/information/pdf/ZETA\\_ALLIANCE\\_PR\\_20180604.pdf](http://www.itaccess.co.jp/information/pdf/ZETA_ALLIANCE_PR_20180604.pdf).
- [22] 島根県原子力対策課「島根県地域防災計画（原子力災害対策編）附属資料【平成31年3月修正】」, 2019年3月, [https://www.pref.shimane.lg.jp/bousai\\_info/bousai/bousai/genshiryoku/](https://www.pref.shimane.lg.jp/bousai_info/bousai/bousai/genshiryoku/)
- [23] Sony 製品情報「Spresense」, 2018, <https://www.sony-semicon.co.jp/products/smart-sensing/spresense/>.
- [24] Sony 「Spresense ハードウェアドキュメント」, [https://developer.sony.com/develop/spresense/docs/hw\\_docs\\_ja.html#\\_spresense\\_と\\_arduino\\_uno\\_の違い](https://developer.sony.com/develop/spresense/docs/hw_docs_ja.html#_spresense_と_arduino_uno_の違い)