

# 発電用原子炉施設に係る特定機器の設計の 型式証明申請の概要

2020.5.26

三菱重工業株式会社

枠囲いの内容は商業機密のため、非公開とします。

1. 特定機器(MSF-24P型)の概要	…2
2. 特定機器(MSF-24P型)の仕様・構造	…3
3. 特定機器(MSF-24P型)を使用することができる範囲又は条件	…13
4. 安全設計に関する評価概要	…14
5. 設置許可基準規則への適合状況(逐条)	…16
6. 論点	…25
7. 今後のご説明スケジュール	…26

# 1. 特定機器(MSF-24P型)の概要

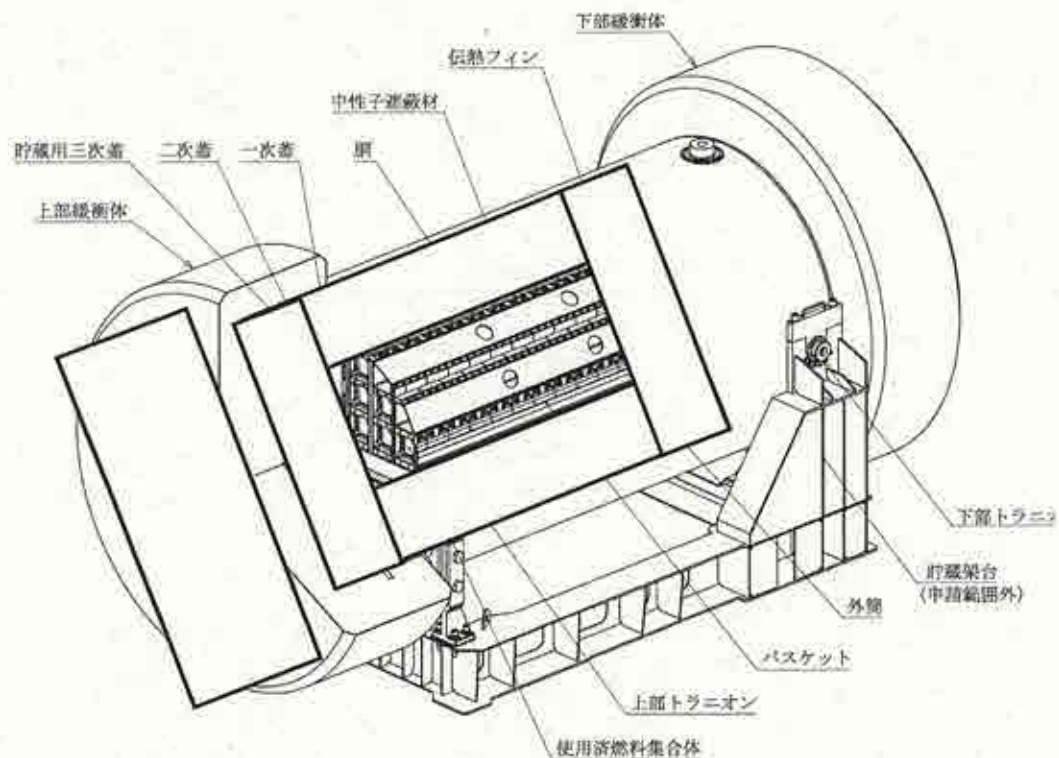
- 特定機器の名称及び型式 : MSF-24P型
- 主要な設備及び機器の種類 : 兼用キャスク
- 最大貯蔵能力 (兼用キャスク1基当たり)
  - PWR使用済燃料集合体 : 24体
  - 最大崩壊熱量 : 15.8kW
- 貯蔵する使用済燃料の種類 : PWR使用済燃料集合体(ウラン燃料)<sup>(注1)</sup>

種類		最高燃焼度	冷却期間
a.	17×17燃料 48,000MWd/t型 (A型)	48,000MWd/t以下	15年以上
b.	17×17燃料 48,000MWd/t型 (B型)	48,000MWd/t以下	17年以上
c.	17×17燃料 39,000MWd/t型 (A型)	39,000MWd/t以下	15年以上
d.	17×17燃料 39,000MWd/t型 (B型)	39,000MWd/t以下	17年以上
e.	15×15燃料 48,000MWd/t型 (A型)	48,000MWd/t以下	15年以上
f.	15×15燃料 48,000MWd/t型 (B型)	48,000MWd/t以下	17年以上
g.	15×15燃料 39,000MWd/t型 (A型)	39,000MWd/t以下	15年以上
h.	15×15燃料 39,000MWd/t型 (B型)	39,000MWd/t以下	17年以上

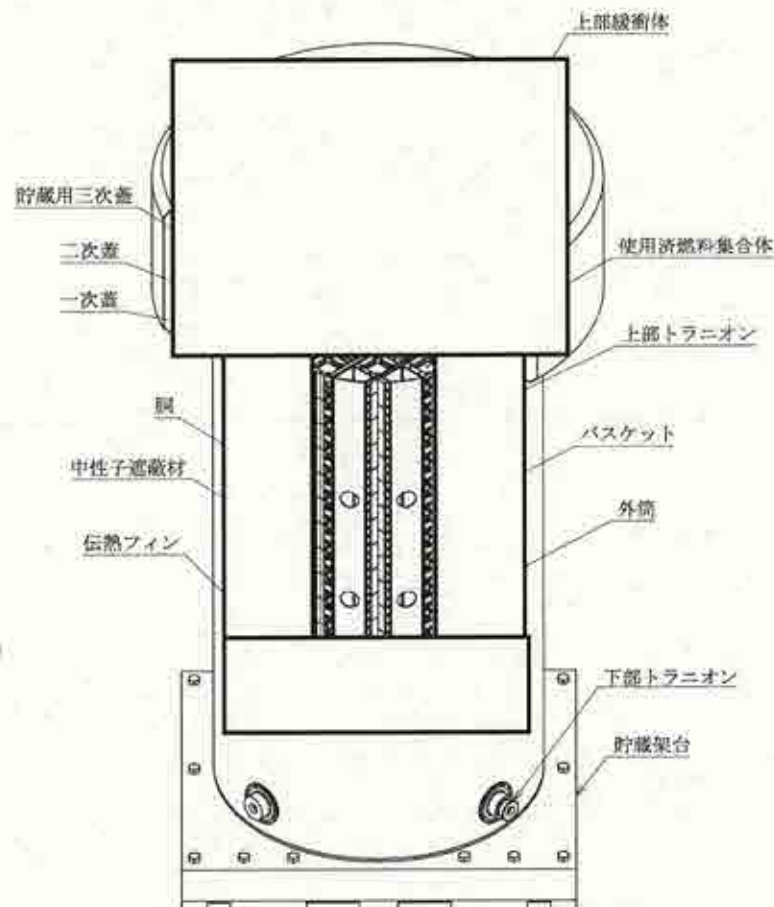
(注1)使用済燃料を収納するに当たり、使用済燃料集合体の燃焼度に応じて収納位置が制限される。また、使用済燃料集合体は、バーナブルポイズン集合体を挿入した状態で収納する場合がある。

## 2. 特定機器(MSF-24P型)の仕様・構造

- MSF-24P型の貯蔵方式  
2種類の貯蔵方式を対象とする。



輸送荷姿(横置き)



蓋部の金属部への衝突が生じない設置方法(縦置き)

□ 内は商業機密のため、非公開とします。 無断複製・転載禁止 三菱重工業株式会社

## 2. 特定機器(MSF-24P型)の仕様・構造

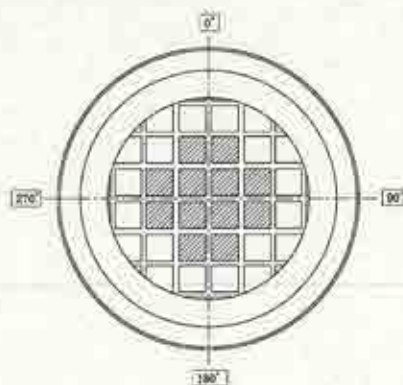
### ● MSF-24P型の仕様

項目	仕様 (輸送荷姿・蓋部の金属部への衝突が生じない設置方法 共通)		
全質量	135t以下 (使用済燃料集合体含む)		
寸法	全長:6.8m以下、外径:3.6m以下		
収納体数	24体		
最大崩壊熱量	15.8 kW/基		
主要材料	キャスク本体 及び蓋部	胴、一次蓋、二次蓋	炭素鋼
		貯蔵用三次蓋	ステンレス鋼
		外筒	炭素鋼
		トラニオン	析出硬化系ステンレス鋼
		中性子遮蔽材	レジン(エポキシ系樹脂)
		伝熱フィン	銅
		蓋ボルト	ニッケルクロムモリブデン鋼
	バスケット	バスケットプレート	アルミニウム合金(MB-A3004-H112)
		中性子吸収材	ほう素添加アルミニウム合金
	緩衝体	緩衝材	木材
		カバープレート・リブ	ステンレス鋼
	内部充填ガス	ヘリウムガス	
シール材	金属ガスケット		
閉じ込め監視方式	圧力センサによる蓋間圧力監視		


## 2. 特定機器(MSF-24P型)の仕様・構造

### ● MSF-24P型収納物の仕様(1/2) 17×17燃料

燃料集合体の種類と型式		中央部				外周部			
		17×17燃料							
		48,000MWd/t型		39,000MWd/t型		48,000MWd/t型		39,000MWd/t型	
		A型	B型	A型	B型	A型	B型	A型	B型
種類		PWR使用済燃料							
燃料集合体 1体	初期濃縮度(wt%以下)	4.2		3.7		4.2		3.7	
	最高燃焼度(MWd/t以下)	48,000		39,000		44,000		39,000	
	冷却日数(年以上)	15	17	15	17	15	17	15	17
兼用キャスク 1基あたり	収納体数(体)	12				12			
		24							
	平均燃焼度(MWd/t以下)	44,000							
	発熱量(kW以下)	15.8							



 : 中央部(12体) 燃焼度が48,000MWd/t以下の使用済燃料の収納位置

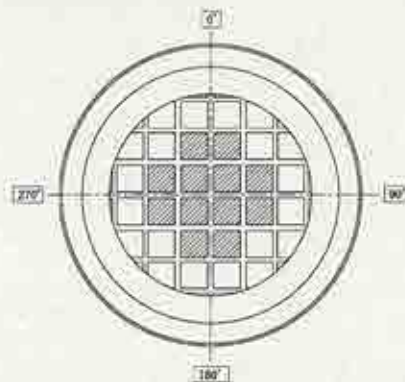
 : 外周部(12体) 燃焼度が44,000MWd/t以下の使用済燃料の収納位置



 内は商業機密のため、非公開とします。 無断複製・転載禁止 三菱重工業株式会社

## 2. 特定機器(MSF-24P型)の仕様・構造

### ● MSF-24P型収納物の仕様(2/2) 15×15燃料

燃料集合体の種類と型式		中央部				外周部			
		15×15燃料							
		48,000MWd/t型		39,000MWd/t型		48,000MWd/t型		39,000MWd/t型	
		A型	B型	A型	B型	A型	B型	A型	B型
種類		PWR使用済燃料							
燃料集合体 1体	初期濃縮度(wt%以下)	4.1		3.5		4.1		3.5	
	最高燃焼度(MWd/t以下)	48,000		39,000		44,000		39,000	
	冷却日数(年以上)	15	17	15	17	15	17	15	17
兼用キャスク 1基あたり	収納体数(体)	12				12			
		24							
	平均燃焼度(MWd/t以下)	44,000							
	発熱量(kW以下)	15.8							



-  : 中央部(12体) 燃焼度が48,000MWd/t以下の使用済燃料の収納位置
-  : 外周部(12体) 燃焼度が44,000MWd/t以下の使用済燃料の収納位置

 内は商業機密のため、非公開とします。 無断複製・転載禁止 三菱重工業株式会社

## 2. 特定機器(MSF-24P型)の仕様・構造

- PWR使用済燃料を貯蔵する機能とともに、原子力発電所敷地外への運搬に使用する輸送機能を有し、核燃料輸送物(BM型輸送物)としての技術上の基準<sup>(注1)</sup>を満足する設計とする。
- 輸送荷姿又は蓋部への金属部への衝突が生じない設置方法で貯蔵し、安全機能が維持できる設計とする。
- 安全機能(臨界防止・遮蔽・除熱・閉じ込め)を維持する上で重要な構成部材について、設計貯蔵期間中の経年変化に対して十分な信頼性を有する材料及び構造とする。
- 使用済燃料集合体の健全性及び安全機能を有する構成部材の健全性を保つ観点から、使用済燃料集合体を不活性ガスであるヘリウムガスとともに封入して貯蔵する設計とする。
- 自重、内圧、外圧、熱荷重及び外荷重の条件に対し、十分耐え、かつ、安全機能を維持できる設計とする。
- 兼用キャスク貯蔵施設への搬入、貯蔵及び貯蔵施設からの搬出にかかるMSF-24P型の移動の際に想定されるMSF-24P型の落下・転倒事象、及びMSF-24P型への重量物落下・転倒事象に対して安全機能を維持できる設計とする。

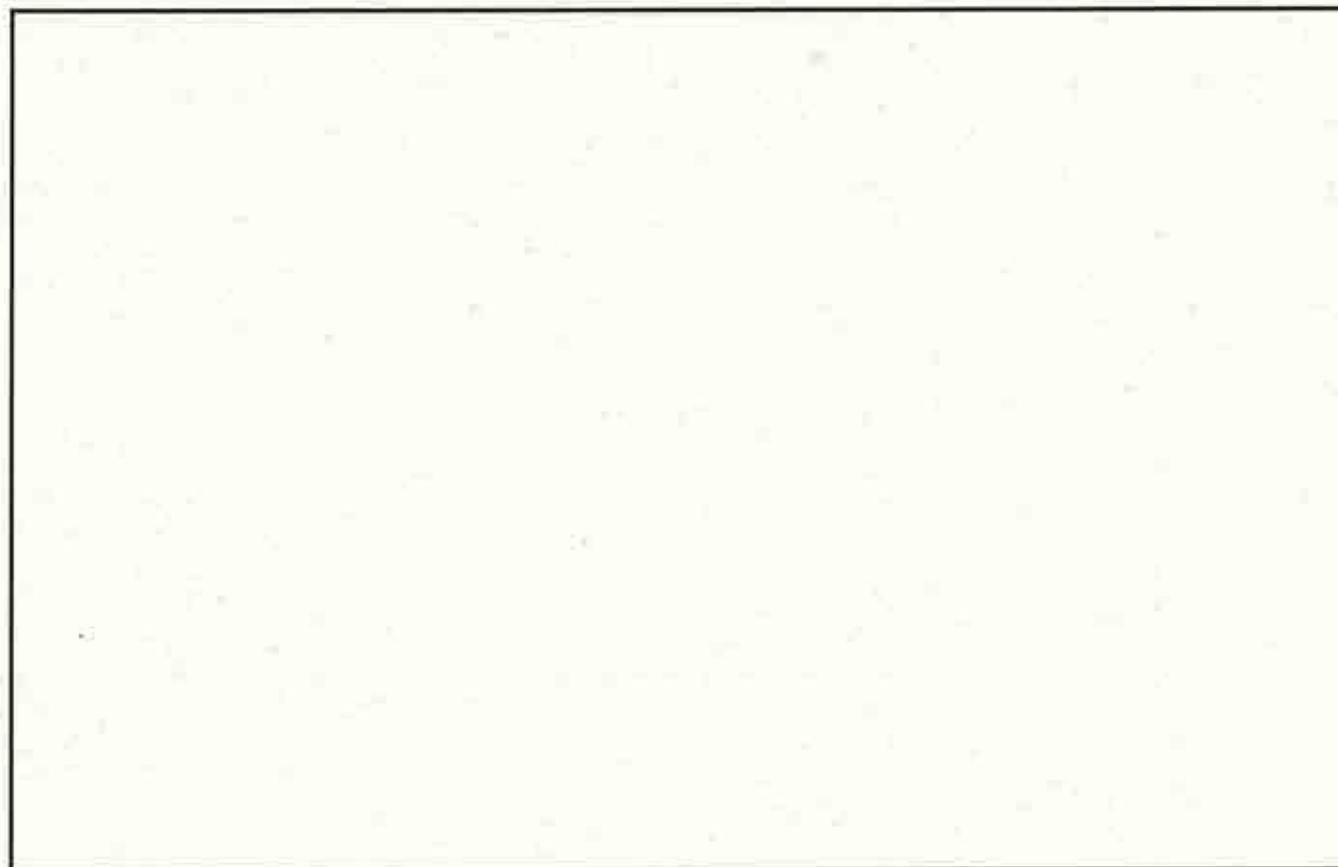
(注1)核燃料物質等の工場又は事業所の外における運搬に関する規則及び核燃料物質等の工場又は事業所の外における運搬に関する技術上の基準に係る細目等を定める告示に規定される基準。



## 2. 特定機器(MSF-24P型)の仕様・構造

- **キャスク本体(胴部)**

胴、中性子遮蔽材、外筒及びトラニオン等で構成される。



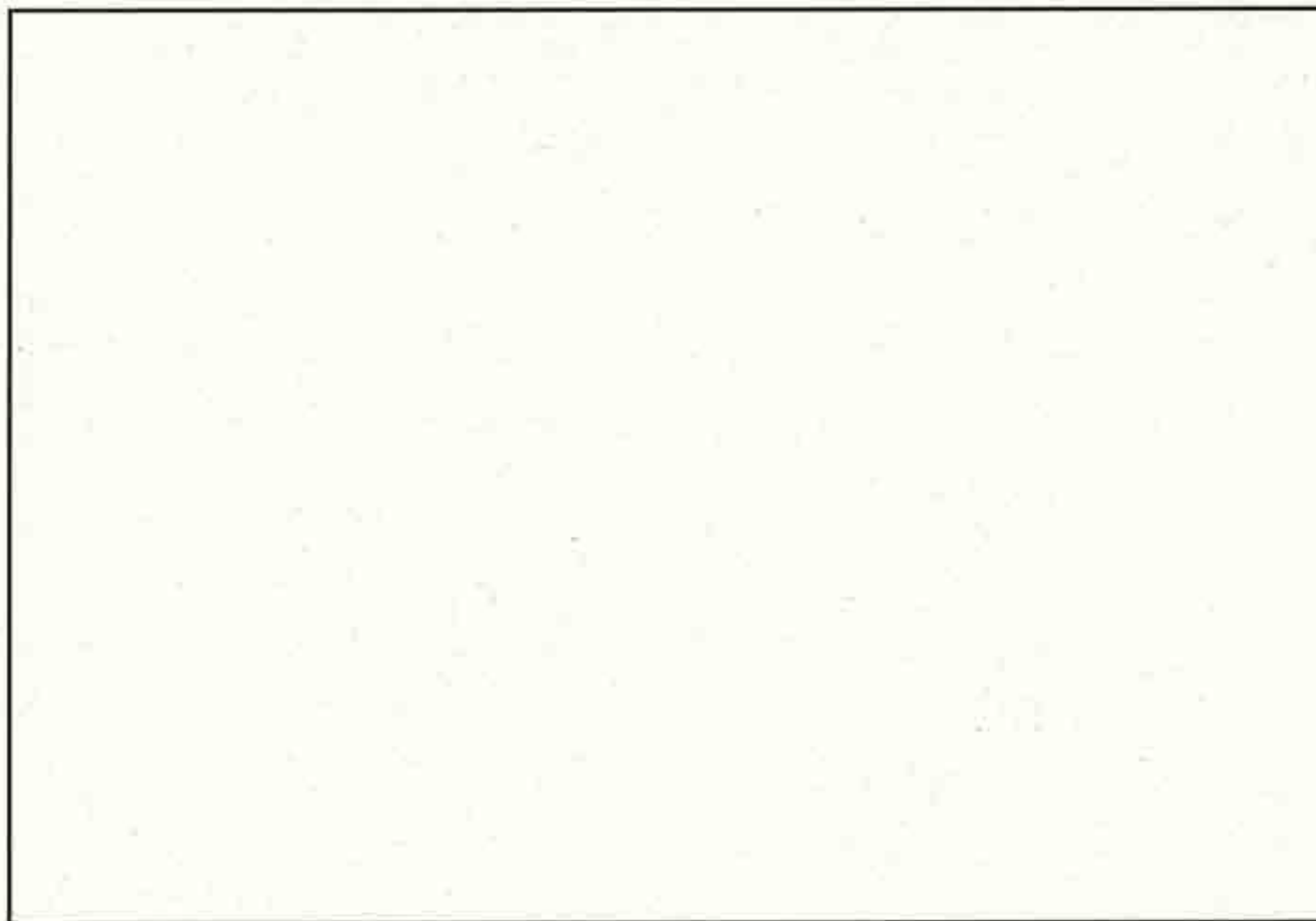
内は商業機密のため、非公開とします。

無断複製・転載禁止 三菱重工業株式会社

## 2. 特定機器(MSF-24P型)の仕様・構造

### ●キャスク本体(蓋部)

一次蓋、二次蓋及び貯蔵用三次蓋で構成されており、ボルトでキャスク本体上面に取り付けられる。シール部には金属ガスケット(一次蓋・二次蓋)が取り付けられる。



(全景)



(断面拡大図)

金属ガスケット  
(一次蓋・二次蓋シール)

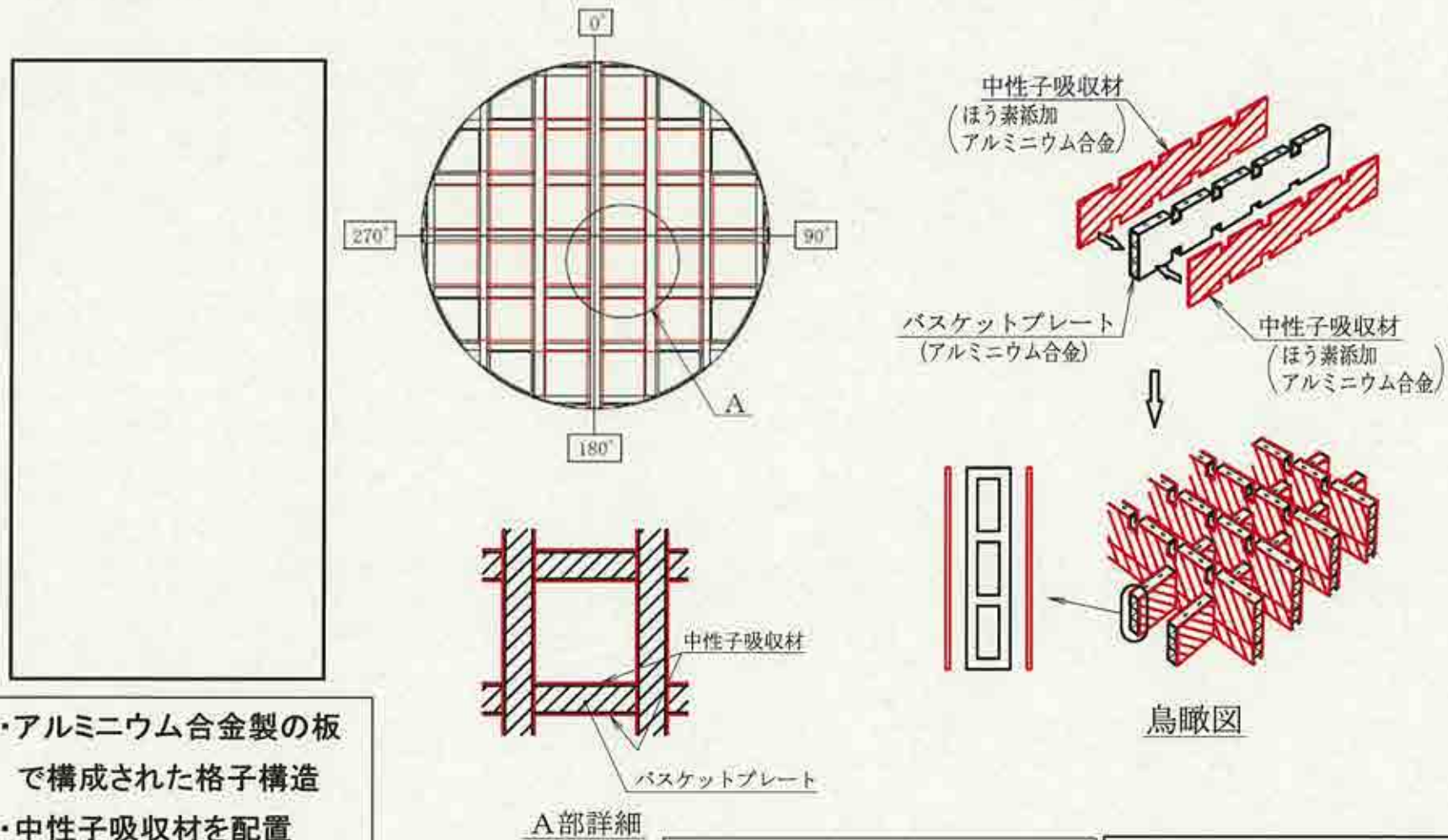
□ 内は商業機密のため、非公開とします。

無断複製・転載禁止 三菱重工業株式会社

## 2. 特定機器(MSF-24P型)の仕様・構造

### ● バスケット

個々の使用済燃料集合体が、キャスク本体内部に配置されたバスケットの所定の格子内に収納される。



□ 内は商業機密のため、非公開とします。

無断複製・転載禁止 三菱重工業株式会社

## 2. 特定機器(MSF-24P型)の仕様・構造

### ● 緩衝体

兼用キャスクに加わる衝撃を吸収するためキャスク本体上部及び下部にボルトで取り付けられる。<sup>(注1)</sup>



内は商業機密のため、非公開とします。

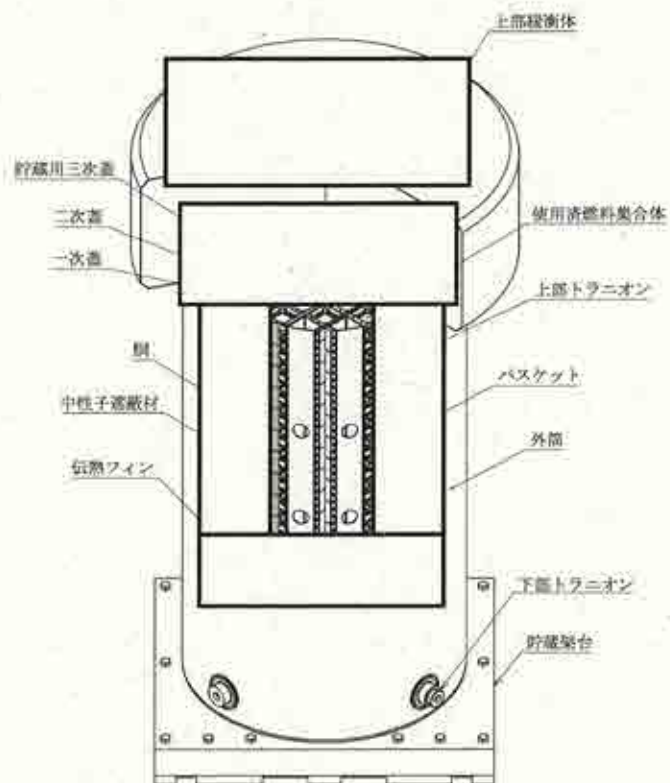
無断複製・転載禁止 三菱重工業株式会社

## 2. 特定機器(MSF-24P型)の仕様・構造

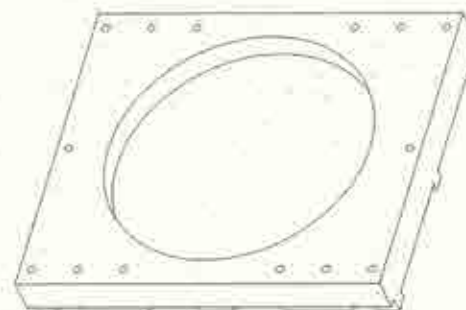
- 貯蔵架台（蓋部への金属部への衝突が生じない設置方法による貯蔵の場合のみ）（注1）

兼用キャスクは、兼用キャスク底部と嵌め合うための嵌め込み部を設けた炭素鋼製の貯蔵架台に設置される。

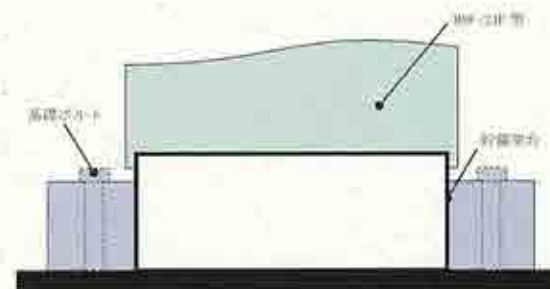
（注1）輸送荷姿による貯蔵架台に用いる貯蔵架台は申請範囲外。



蓋部の金属部への衝突が生じない設置方法



貯蔵架台（蓋部の金属部への衝突が生じない設置方法用）



貯蔵架台へ設置した状態の断面図（模式図）

□ 内は商業機密のため、非公開とします。 無断複製・転載禁止 三菱重工業株式会社

### 3. 特定機器(MSF-24P型)を使用することができる範囲又は条件 三菱重工

#### ● MSF-24P型を使用することができる範囲又は条件

以下に示す条件により設計された兼用キャスクを使用することができる貯蔵施設であること。

項目	範囲又は条件
兼用キャスクの設計貯蔵期間	60年以下
兼用キャスクの貯蔵場所 <sup>(注1)</sup>	貯蔵建屋内又は屋外
兼用キャスクの貯蔵姿勢 <sup>(注1)</sup>	輸送荷姿又は蓋部への金属部への衝突が生じない設置方法
兼用キャスクの設置方式	貯蔵架台上に設置
貯蔵状態における兼用キャスク周囲温度	最低温度 -20℃ 最高温度 45℃(貯蔵建屋内貯蔵の場合)、38℃(屋外貯蔵の場合)
貯蔵状態における貯蔵建屋壁面温度	最高温度 65℃(貯蔵建屋内貯蔵の場合)
地震力	加速度 水平2300Gal及び鉛直1600Gal 又は 速度 水平2m/s及び鉛直1.4m/s
津波荷重(算出条件)	浸水深 10m 流速 20m/s 漂流物質量 100t
竜巻荷重(算出条件)	風速 100m/s

(注1) 輸送荷姿: 貯蔵建屋内貯蔵及び屋外貯蔵、蓋部の金属部への衝突が生じない設置方法: 屋外貯蔵のみ

## 4. 安全設計に関する評価概要

- 設計貯蔵期間における構成部材の劣化の影響を考慮しても、安全機能(臨界防止、遮蔽、閉じ込め、除熱)評価結果は設計基準を満たすことから、兼用キャスクの安全機能は維持される。

安全設計に関する評価結果(注1)

項目		評価結果	設計基準値
臨界防止	中性子実効増倍率	乾燥状態	0.39
		冠水状態	0.92
遮蔽	表面最大線量当量率		2 mSv/h
	表面から1m離れた位置における最大線量当量率		100 $\mu$ Sv/h
除熱	燃料被覆管最高温度		275°C
	兼用キャスク構成部材最高温度	胴、外筒、蓋部	350°C
		中性子遮蔽材	149°C
		金属ガスケット	130°C
	バスケット	250°C	
閉じ込め	金属ガスケットの漏えい率		2.6 $\times 10^{-6}$ Pa $\cdot$ m <sup>3</sup> /s

(注1) 蓋部の金属部への衝突が生じない設置方法(屋外貯蔵)の結果は、輸送荷姿(屋外貯蔵及び貯蔵建屋内貯蔵)及び同等又は同等以下であり、輸送荷姿(屋外貯蔵)の結果を代表として記載。

## 4. 安全設計に関する評価概要

- 自然現象(地震・津波・竜巻)に対しても設計基準値を満足することから、兼用キャスクの安全機能は維持される。

自然現象に関する評価結果<sup>(注1)</sup>

項目		評価結果	設計基準値
地震		輸送荷姿による貯蔵においては、安全機能は維持される。蓋部の金属部への衝突が生じない設置方法による貯蔵においては、兼用キャスク蓋部の金属部への衝突に対して安全機能は維持される。	
津波	津波荷重	$9.0 \times 10^6 \text{ N}$	$2.686 \times 10^7 \text{ N}$ <sup>(注2)</sup>
竜巻	竜巻荷重	$4.5 \times 10^6 \text{ N}$ <sup>(注3)</sup>	$2.686 \times 10^7 \text{ N}$ <sup>(注2)</sup>
	貫通限界厚さ	11mm <sup>(注4)</sup>	22mm <sup>(注5)</sup>

(注1) 輸送荷姿(屋外貯蔵及び貯蔵建屋内貯蔵)及び蓋部の金属部への衝突が生じない設置方法共通の結果である。

(注2) 津波荷重及び竜巻荷重の設計基準値は、輸送時における評価で安全機能維持を確認している0.3m頭部垂直落下時及び0.3m水平落下時に兼用キャスクに生じる衝撃力の小さい方を適用。

(注3) 竜巻影響評価ガイドに示される飛来物のうち、竜巻荷重が最も大きいトラックの結果。

(注4) 竜巻影響評価ガイドに示される飛来物のうち、貫通限界厚さが最も大きい鋼製材の結果。

(注5) 兼用キャスクの外郭を構成する部材のうち最も板厚の薄い外筒厚さ。



## 5. 設置許可基準規則への適合状況(逐条)

● 設置許可基準規則での要求事項に対する評価項目概要

下表のうち、主要な説明事項となる第四条～第六条、第十六条の説明方針を次葉以降に示す。

設置許可基準規則		兼用キャスクの安全機能				構造強度	波及的影響	長期健全性
		臨界防止	遮蔽	除熱	閉じ込め			
第三条	設計基準対象施設の地盤	—	—	—	—	—	—	—
第四条	地震による損傷の防止	—	—	—	—	○	○	—
第五条	津波による損傷の防止	—	—	—	—	○	—	—
第六条	外部からの衝撃による損傷の防止	—	—	—	—	○	—	—
第七条								
第八条	火災による損傷の防止	—	—	—	—	—	—	—
第九条～第十一条								
第十二条	安全施設	—	—	—	—	—	—	—
第十三条～第十五条								
第十六条	燃料体等の取扱施設及び貯蔵施設	○	○	○	○	—	—	○ (注1)
第十七条～第二十八条								
第二十九条	工場等周辺における直接線等からの防護	—	—	—	—	—	—	—
第三十条	放射線からの放射線業務従事者の防護	—	—	—	—	—	—	—
第三十一条～第三十六条								

(注)○:設計方針及び安全性能評価を説明する項目、—:設計方針のみを説明する項目、:申請の範囲外。

(注1)兼用キャスクの安全機能を維持するために、設計貯蔵期間中の兼用キャスクの健全性を確保することを示す。

## 5. 設置許可基準規則への適合状況(逐条)

### 地震による損傷の防止(第四条第6項)

#### 《設計方針》

##### [安全設計に関する方針]

MSF-24P型は、第6項地震力に対して安全機能が損なわれるおそれがない設計とする。

##### [発電用原子炉施設に及ぼす影響に関する方針]

MSF-24P型は、第6項地震力に対して安全機能が損なわれるおそれがない設計とするため、発電用原子炉施設の安全性に影響を及ぼさない。

#### 具体的な設計方針

- ✓ 第6項地震力に対して安全機能が損なわれるおそれがない輸送荷姿又は第6項地震力による兼用キャスク蓋部の金属部への衝突に対してその安全機能が損なわれるおそれがない蓋部の金属部への衝突が生じない設置方法により貯蔵する設計とする。

#### 具体的な説明方針

- ✓ 輸送荷姿については、第四条で具体的な説明は行わない。
- ✓ 蓋部の金属部への衝突が生じない設置方法については、兼用キャスク告示に定める地震力(加速度又は速度)に対してその安全機能が損なわれないことを説明する。

#### 設置(変更)許可申請において別途確認を要する条件

- ✓ 地震時の貯蔵施設から兼用キャスクへの波及的影響条件が、MSF-24P型で想定する波及的影響評価の条件(本書のP.18参照)に包絡されていること。

## 5. 設置許可基準規則への適合状況(逐条)

### 地震による損傷の防止(第四条第6項)

#### ● 波及的影響評価条件(第4条第6項に対応)

地震時の貯蔵施設からMSF-24P型への波及的影響条件が、以下に示す条件に包絡されていること。

事象	備考(注1)	波及的影響評価条件
<u>MSF-24P型の埋没</u> ・地盤の不等沈下による土砂埋没 ・貯蔵建屋損壊による瓦礫埋没		
<u>MSF-24P型への重量物落下</u> ・クレーン損壊による重量物落下 ・貯蔵建屋損壊による重量物落下		
<u>MSF-24P型の落下</u> ・クレーン損壊による落下		
<u>MSF-24P型の転倒</u> ・クレーン損壊による転倒 ・地震等の外部からの衝撃による転倒		

(注1)共通とは、輸送荷姿及び蓋部の金属部への衝突が生じない設置方法共に生じる事象であることを示す。

□内は商業機密のため、非公開とします。 無断複製・転載禁止 三菱重工業株式会社

## 5. 設置許可基準規則への適合状況(逐条)

### 津波による損傷の防止(第五条第2項)

#### 《設計方針》

##### [安全設計に関する方針]

MSF-24P型は、兼用キャスク告示に定められる津波に対して安全機能が損なわれるおそれがない設計とする。

##### [発電用原子炉施設に及ぼす影響に関する方針]

MSF-24P型は、兼用キャスク告示に定められる津波に対して安全機能が損なわれるおそれがない設計とするため、発電用原子炉施設の安全性に影響を及ぼさない。

#### 具体的な設計方針

- ✓ 兼用キャスク告示で定める津波による遡上波の波力及び漂流物の衝突に対して安全機能が損なわれるおそれがない設計とする。

#### 具体的な説明方針

- ✓ 兼用キャスク告示で定める津波による遡上波の波力及び漂流物の衝突による荷重と、MSF-24P型の0.3m落下時の衝撃荷重との比較で説明する。

#### 設置(変更)許可申請において別途確認を要する条件

- ✓ なし。

## 5. 設置許可基準規則への適合状況(逐条)

外部からの衝撃による損傷の防止(第六条第4項一号及び第5項)

### 《設計方針》

#### [安全設計に関する方針]

MSF-24P型は、兼用キャスク告示に定められる竜巻及び想定される自然現象(地震、津波、竜巻及び森林火災を除く)に対して安全機能が損なわれるおそれがない設計とする。

#### [発電用原子炉施設に及ぼす影響に関する方針]

MSF-24P型は、兼用キャスク告示に定められる竜巻及び想定される自然現象に対して安全機能が損なわれるおそれがない設計とするため、発電用原子炉施設の安全性に影響を及ぼさない。

### 具体的な設計方針

- ✓ 兼用キャスク告示で定める竜巻により、原子力発電所の竜巻影響評価ガイド解説表4.1に規定される飛来物が設計飛来物となり衝突した場合においても、その安全機能を損なわない設計とする。
- ✓ 想定される自然現象(地震、津波、竜巻及び森林火災を除く)については、MSF-24P型の安全機能を損なわせるものではないと考えられるため、個別の確認は行わない。

### 具体的な説明方針

- ✓ 兼用キャスク告示で定める竜巻による設計飛来物の衝突荷重と、MSF-24P型の0.3m落下時の衝撃荷重との比較で説明する。

### 設置(変更)許可申請において別途確認を要する条件

- ✓ 設計飛来物の条件が、MSF-24P型で想定する設計飛来物の条件に包絡されていること。

## 5. 設置許可基準規則への適合状況(逐条)

### 燃料体等の取扱施設及び貯蔵施設(第十六条第2項一号ハ)

#### 《設計方針》

##### [安全設計に関する方針]

MSF-24P型は、燃料体等が臨界に達するおそれがない設計とする。

##### [発電用原子炉施設に及ぼす影響に関する方針]

MSF-24P型は、燃料体等が臨界に達するおそれがない設計とするため、発電用原子炉施設の安全性に影響を及ぼさない。

#### 具体的な設計方針

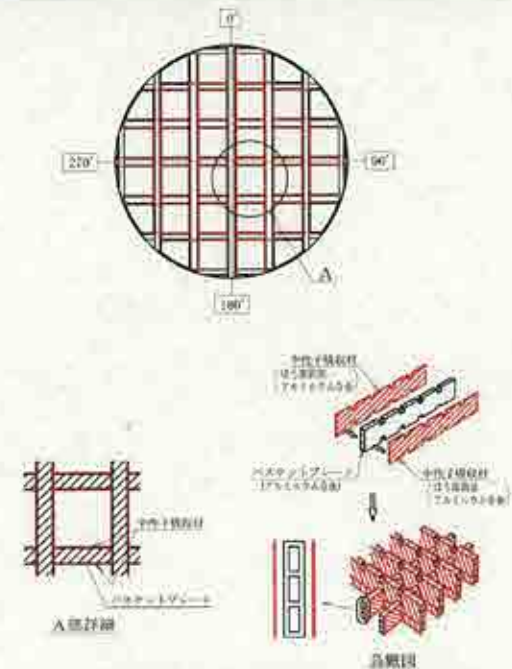
- ✓ 使用済燃料集合体を所定の幾何学的配置に維持するための断面形状が中空状であるバスケットプレート、及び適切な位置に配置された中性子吸収材により臨界を防止する構造とし、MSF-24P型の貯蔵施設への搬入から搬出までの乾燥状態、及びMSF-24P型に使用済燃料集合体を収納する際の冠水状態において、技術的に想定されるいかなる場合でも、臨界を防止する設計とする。

#### 具体的な説明方針

- ✓ バスケットは格子構造とし、使用済燃料を所定の配置に維持できる構造とし、また、バスケットには中性子吸収材であるほう素添加アルミニウム合金を配置することで臨界を防止することを説明する。
- ✓ 最も厳しい条件となるMSF-24P型に使用済燃料を収納する際の冠水状態における臨界評価を実施し、中性子実効増倍率が0.95を下回ることを説明する。

#### 設置(変更)許可申請において別途確認を要する条件

- ✓ なし。



無断複製・転載禁止 三菱重工業株式会社

## 5. 設置許可基準規則への適合状況(逐条)

### 燃料体等の取扱施設及び貯蔵施設(第十六条第4項一号)

#### 《設計方針》

##### [安全設計に関する方針]

MSF-24P型は、使用済燃料からの放射線に対して適切な遮蔽能力を有する設計とする。

##### [発電用原子炉施設に及ぼす影響に関する方針]

MSF-24P型は、使用済燃料からの放射線に対して適切な遮蔽能力を有する設計とするため、発電用原子炉施設の安全性に影響を及ぼさない。

#### 具体的な設計方針

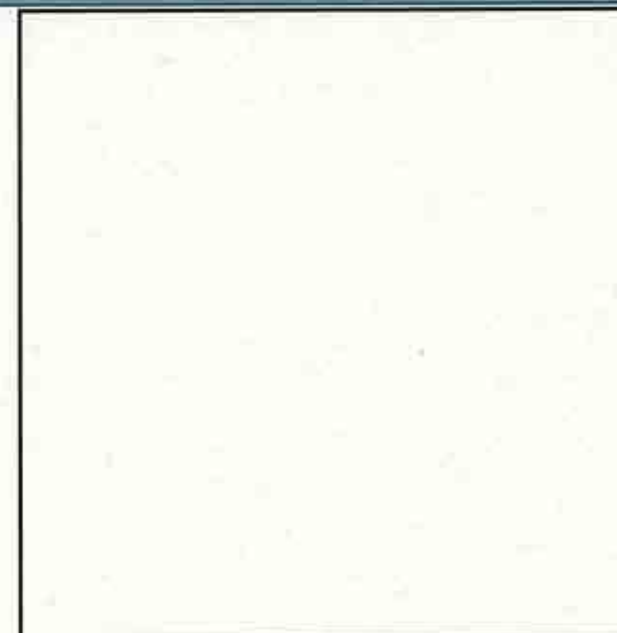
- ✓ 設計上想定される状態において、使用済燃料集合体からの放射線をガンマ線遮蔽材及び中性子遮蔽材により遮蔽し、通常貯蔵時のMSF-24P型表面の線量当量率を2mSv/h以下とし、かつ、MSF-24P型表面から1m離れた位置における線量当量率を100 $\mu$ Sv/h以下となる設計とする。

#### 具体的な説明方針

- ✓ ガンマ線遮蔽及び中性子遮蔽機能を有した構造としていることを説明する。
- ✓ 使用済燃料を線源として遮蔽評価を実施し、MSF-24P型表面の線量当量率が2mSv/h以下及び表面から1m離れた位置における線量当量率が100 $\mu$ Sv/h以下となることを説明する。

#### 設置(変更)許可申請において別途確認を要する条件

- ✓ なし。



遮蔽解析モデル図(上部モデル)

内は商業機密のため、非公開とします。 無断複製・転載禁止 三菱重工業株式会社

## 5. 設置許可基準規則への適合状況(逐条)

### 燃料体等の取扱施設及び貯蔵施設(第十六条第4項二号)

#### 《設計方針》

##### [安全設計に関する方針]

MSF-24P型は、使用済燃料の崩壊熱を適切に除去することができる設計とする。

##### [発電用原子炉施設に及ぼす影響に関する方針]

MSF-24P型は、使用済燃料の崩壊熱を適切に除去することができる設計とするため、発電用原子炉施設の安全性に影響を及ぼさない。

#### 具体的な設計方針

- ✓ 自然冷却によって収納した使用済燃料の崩壊熱を外部に放出できる設計とし、使用済燃料集合体の健全性及び安全機能を有する構成部材の健全性を維持する温度を満足する設計とする。

#### 具体的な説明方針

- ✓ 使用済燃料から発生する崩壊熱を熱伝導、対流、ふく射によりMSF-24P型の外表面に伝え、周囲の空気等に伝達する構造であることを説明する。
- ✓ 使用済燃料を熱源とした伝熱評価を実施し、燃料被覆管及びMSF-24P型構造部材の健全性が維持できる温度を超えないことを説明する。

#### 設置(変更)許可申請において別途確認を要する条件

- ✓ MSF-24P型の除熱機能を障害せず、MSF-24P型の周囲温度が、貯蔵建屋内で貯蔵する場合にあっては45℃以下、屋外で貯蔵する場合にあっては38℃以下であること。
- ✓ 貯蔵建屋内で貯蔵する場合にあっては、貯蔵建屋壁面温度が65℃以下であること。

伝熱経路図

熱解析モデル図

□ 内は商業機密のため、非公開とします。

無断複製・転載禁止 三菱重工業株式会社



## 5. 設置許可基準規則への適合状況(逐条)

### 燃料体等の取扱施設及び貯蔵施設(第十六条第4項三号)

#### 《設計方針》

##### [安全設計に関する方針]

MSF-24P型は、使用済燃料が内包する放射性物質を適切に閉じ込めることができ、かつ、その機能を適切に監視することができる設計とする。

##### [発電用原子炉施設に及ぼす影響に関する方針]

MSF-24P型は、使用済燃料が内包する放射性物質を適切に閉じ込めることができ、かつ、その機能を適切に監視することができる設計とするため、発電用原子炉施設の安全性に影響を及ぼさない。

#### 具体的な設計方針

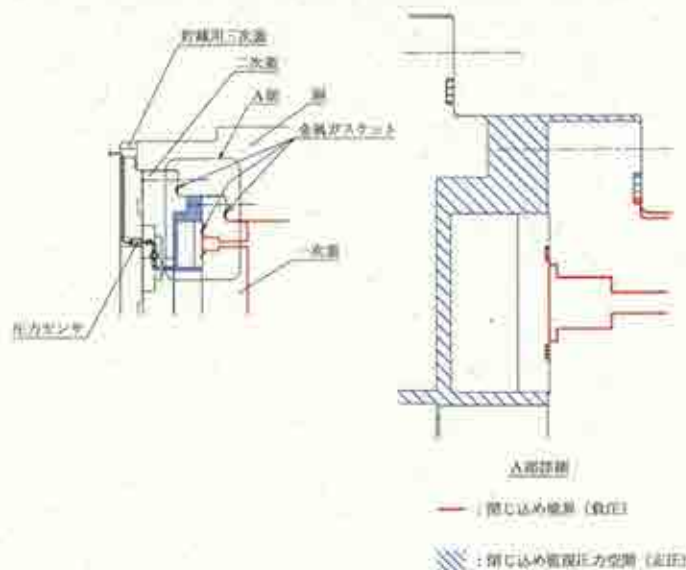
- ✓ 適切に放射性物質を閉じ込めることができ、閉じ込め機能を監視できる設計とする。

#### 具体的な説明方針

- ✓ 本体及び一次蓋により使用済燃料を封入する空間を設計貯蔵期間(60年)を通じて負圧に維持できることを説明する。
- ✓ 蓋及び蓋貫通孔のシール部には金属ガスケットを使用し、金属ガスケットは、設計貯蔵期間中にMSF-24P型内部を負圧に維持できる漏えい率を満足することを説明する。
- ✓ 一次蓋と二次蓋との蓋間圧力を監視することが可能な構造であり、蓋部が有する閉じ込め機能を監視できることを説明する。

#### 設置(変更)許可申請において別途確認を要する条件

- ✓ なし。



## 6. 論点

- 本型式証明における論点(新規性のある事項)を以下に示す。

条項	項目	論点
4条	<u>地震時の周辺施設の損壊によるMSF-24P型への波及的影響評価</u>	周辺施設の損壊に伴う、以下の想定事象に対する評価条件及び評価結果の妥当性 ・MSF-24P型の落下・転倒 ・MSF-24P型への重量物落下 ・MSF-24P型の埋没
	<u>蓋部の金属への衝突が生じない方法における地震力に対する安全機能維持評価</u>	MSF-24P型を固定せずに設置する方式(カップホルダ方式)において、MSF-24P型が転倒しないことにより構造健全性を維持する評価の妥当性
5条 6条	<u>津波・竜巻飛来物に対する安全機能維持評価</u>	兼用キャスク告示に規定される津波荷重・竜巻荷重に対する構造健全性評価の妥当性
16条	<u>緩衝体木材の長期健全性</u>	貯蔵時環境の劣化要因(放射線・熱・腐食)に対する木材の健全性及び緩衝性能維持評価の妥当性

## 7. 今後のご説明スケジュール

- 審査でのご説明スケジュールを以下に示す。

条項	2019年度	2020年度		
	1月-3月	4月-6月	7月-9月	10月-12月
全般	▼1/27申請 ▼2/17概要面談	▼5/26概要説明		▽補正
16条 燃料体等の取扱施設 及び貯蔵施設				
4条 地震による損傷の防止				
5条 津波による損傷の防止				
6条 外部からの衝撃による 損傷の防止				
その他				

**MOVE THE WORLD FORWARD**

**MITSUBISHI  
HEAVY  
INDUSTRIES  
GROUP**

無断複製・転載禁止 三菱重工業株式会社