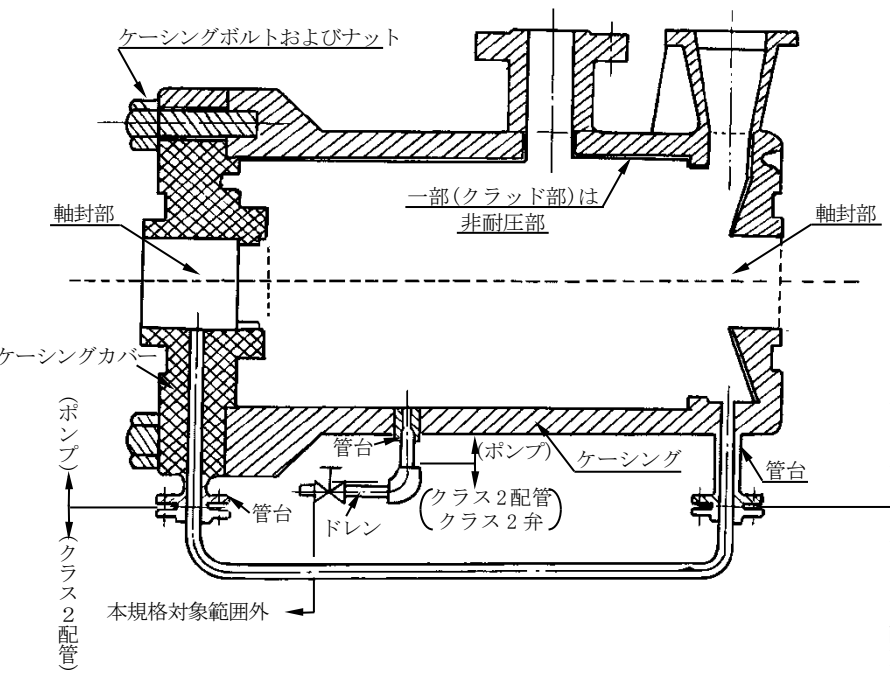
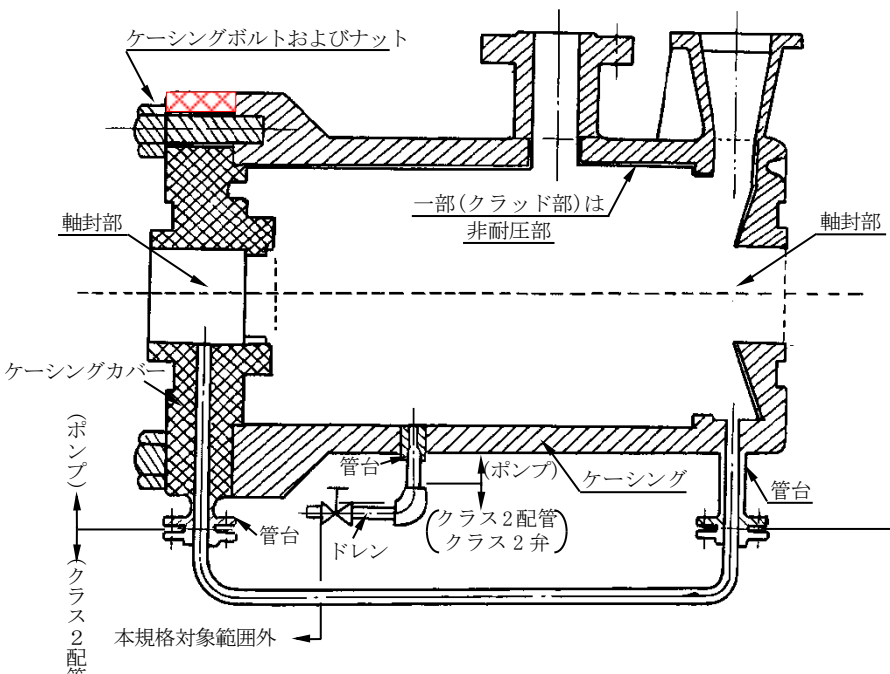


JSME 発電用原子力設備規格 設計・建設規格 (2016年版) (第I編 軽水炉規格) (JSME S NC1-2016) 正誤表

～ 規格本文 ～

No.	ページ番号	規格番号	誤	正	備考
第6章 ポンプ					
1	I-6-25 I-6-46	☒ PMC-3340-3 ☒ PMD-3330-3			2005年版以降

No.	ページ番号	規格番号	誤	正	備考
第6章 ポンプ					
1	I-解説 6-8	解説 PMB-3320(1)	<p>t_mは、X-X断面とY-Y断面の厚さの平均としているが、通常 t_mを前項の計算式により計算した値 tとしても lの値に大差はないので、簡便のため、tを採用した。</p> <p>軸方向または半径方向の吸込口または吐出口について、ケーシングと吸込口または吐出口と交わる部分に丸みがある場合、lの範囲は解説図 PMB-3320-2 のようにとらなければならない。この場合の tは、式 PMB-1 により計算した値である。</p>	<p>t_mは、X-X断面とY-Y断面の厚さの平均としているが、通常 t_mを式 PMB-1 により計算した値 tとしても lの値に大差はないので、簡便のため、tを採用した。</p> <p>軸方向または半径方向の吸込口または吐出口について、ケーシングと吸込口または吐出口と交わる部分に丸みがある場合、lの範囲は解説図 PMB-3320-2 のようにとらなければならない。この場合の tは、式 PMB-1 により計算した値である。</p>	2001年版以降
2	I-解説 6-14 I-解説 6-24	解説図 PMC-1110-4 解説図 PMD-1110-4			2001年版以降 PMDの場合、「クラス2」は「クラス3」に読み替える。