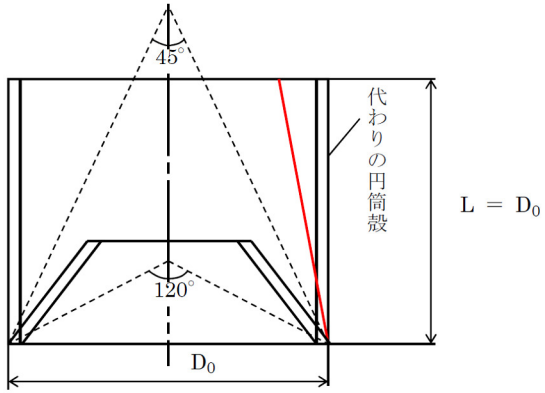
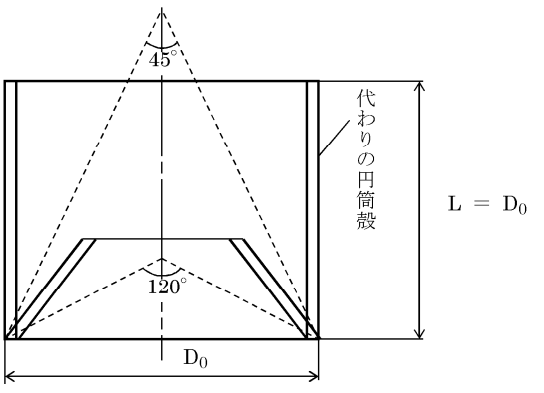
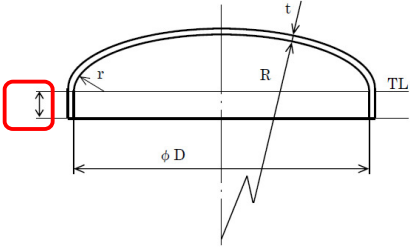
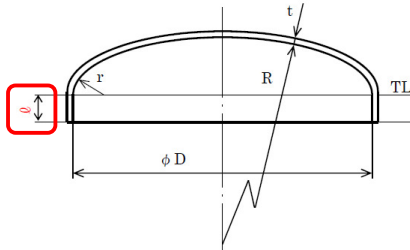
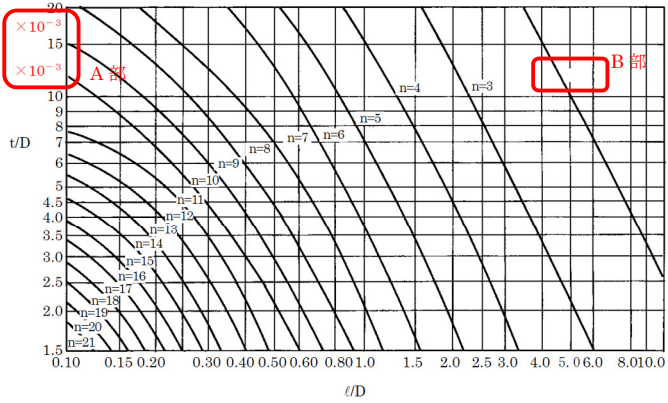
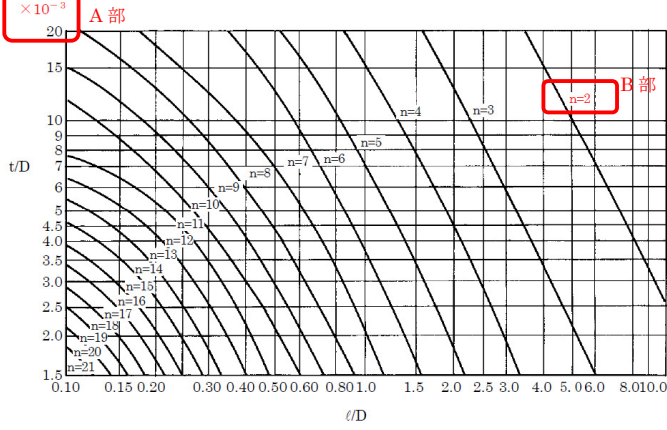


正誤表

～ 規格解説 ～

No.	ページ 番号	規格番号	誤	正	備考
解説 第 4 章 PVE					
I 1	I-解説 4-113	解説図 PVE-3230-2	 <p style="text-align: center;">解説図 PVE-3230-2 22.5度 α < 60度の場合</p>	 <p style="text-align: center;">解説図 PVE-3230-2 22.5度 α < 60度の場合</p>	2001 年版 以降

No.	ページ 番号	規格番号	誤	正	備考
2	I-解説 4-128	解説図 PVE-3320-3	 <p> t : 鏡板の厚さ D : 内径 R : 鏡板の中央部における内面の半径 r : さら形鏡板のすみの丸みの内半径 l : フランジ部の長さ </p> <p>解説図 PVE-3320-3 フランジのl寸法</p>	 <p> t : 鏡板の厚さ D : 内径 R : 鏡板の中央部における内面の半径 r : さら形鏡板のすみの丸みの内半径 l : フランジ部の長さ </p> <p>解説図 PVE-3320-3 フランジのl寸法</p>	2005年版以降
3	I-解説 4-144	解説図 PVE-4120-2	 <p>解説図 PVE-4120-2 l/D、t/D と最小臨界圧力を与える波の数 n の関係</p>	 <p>解説図 PVE-4120-2 l/D、t/D と最小臨界圧力を与える波の数 n の関係</p>	A部： 2001年版以降 B部： 2012年版以降