

美浜発電所 3号炉 劣化状況評価（耐震・耐津波安全性評価）

関西電力株式会社

平成28年9月1日

1. 高浜1, 2号炉の劣化状況評価との相違並びに審査を踏まえた反映事項	2
2. 耐震安全性評価	3
2. 1 耐震安全性評価の目的	3
2. 2 評価対象機器	3
2. 3 耐震安全性評価の評価手順	4
2. 4 耐震安全性評価の概要	7
2. 5 耐震安全性評価内容及び結果	10
2. 6 耐震安全性評価結果のまとめ	26
2. 7 高経年化への対応	26
2. 8 延長しようとする期間における要求事項(耐震安全性評価)	27
3. 耐津波安全性評価	29
3. 1 耐津波安全性評価の評価手順	29
3. 2 耐津波安全性評価結果	33
3. 3 耐津波安全性評価結果のまとめ	34
3. 4 高経年化への対応	34
3. 5 延長しようとする期間における要求事項(耐津波安全性評価)	34

分類	内容	頁
高浜1・2号炉との相違	<p>美浜3号炉では今回の停止期間中に炉内構造物の取替を予定しており、取替を考慮した評価としている。構造としては、高浜1, 2号炉と比べて上部炉心支持板、バッフル構造等が異なっている。</p>	22~25
	<p>高浜1, 2号炉では「保守管理に関する方針」として、実測データに基づく評価を実施した2次系配管へのサポート追設を策定した。美浜3号炉では必要最小肉厚までの減肉を想定した評価において許容値を下回ることから、「保守管理に関する方針」として策定する事項がなかった。</p>	15~17

2. 耐震安全性評価

2.1 耐震安全性評価の目的

機器・構造物の材質、環境条件等を考慮し、発生し得る経年劣化事象に対して劣化状況評価を行った結果、保全対策を講じることによっても管理ができないという経年劣化事象は抽出されていない。したがって、耐震性を考慮した場合にも、耐震性に影響を与える経年劣化事象を保全対策により適切に管理することで、耐震安全性の確保が可能であると考えられる。

しかしながら、高経年プラントの耐震性については、高経年化対策の検討の一環として、運転期間延長認可申請の劣化状況評価の中で耐震安全性の評価を実施するものである。

2.2 評価対象機器

評価対象機器は、高経年化対策に関する各機器・構造物の技術評価における評価対象機器と同じとする。

(重要度分類審査指針クラス1、2及び最高使用温度が95℃を超える、又は最高使用圧力が1900kPaを超える環境下にある原子炉格納容器外の重要度クラス3の機器(浸水防護施設を含む)、並びに常設重大事故等対処設備に属する機器・構造物)

耐震安全性評価の評価手順

2.3 耐震安全性評価の評価手順

2.3.1 評価手順

(1) 代表機器の選定

「技術評価」における代表機器を耐震安全性評価の代表機器として選定する。
「技術評価」で行った機器のグループ化において、同一グループ内に「技術評価」の代表機器より耐震重要度上位の機器が存在する場合は、これも代表機器として評価。

(2) 耐震安全上考慮する必要のある経年劣化事象の抽出

想定される経年劣化事象が顕在化した場合、代表機器の振動応答特性、又は構造・強度上、影響が「有意」なものを耐震安全上考慮する必要のある経年劣化事象として抽出。

(3) 経年劣化事象に対する耐震安全性評価

経年劣化事象ごとに、「原子力発電所耐震設計技術指針(JEAG4601-1984、JEAG4601-1987、JEAG4601-1991)」等に準じて耐震安全性評価を実施。

以下は評価の基本項目。(劣化考慮以外の評価手法は工事計画認可申請と同様)

- | | |
|------------------------|--------------------|
| ①機器の耐震重要度 | ④振動特性解析(地震応答解析) |
| ②機器に作用する地震力の算定 | ⑤地震荷重と内圧等他の荷重との組合せ |
| ③60年供用を仮定した経年劣化事象のモデル化 | ⑥許容限界との比較 |

(4) 評価対象機器全体への展開

代表機器の評価結果を基に評価対象機器全体に対して同様の評価が可能であるかを検討。同様と見なせないものは、耐震安全性評価を実施。

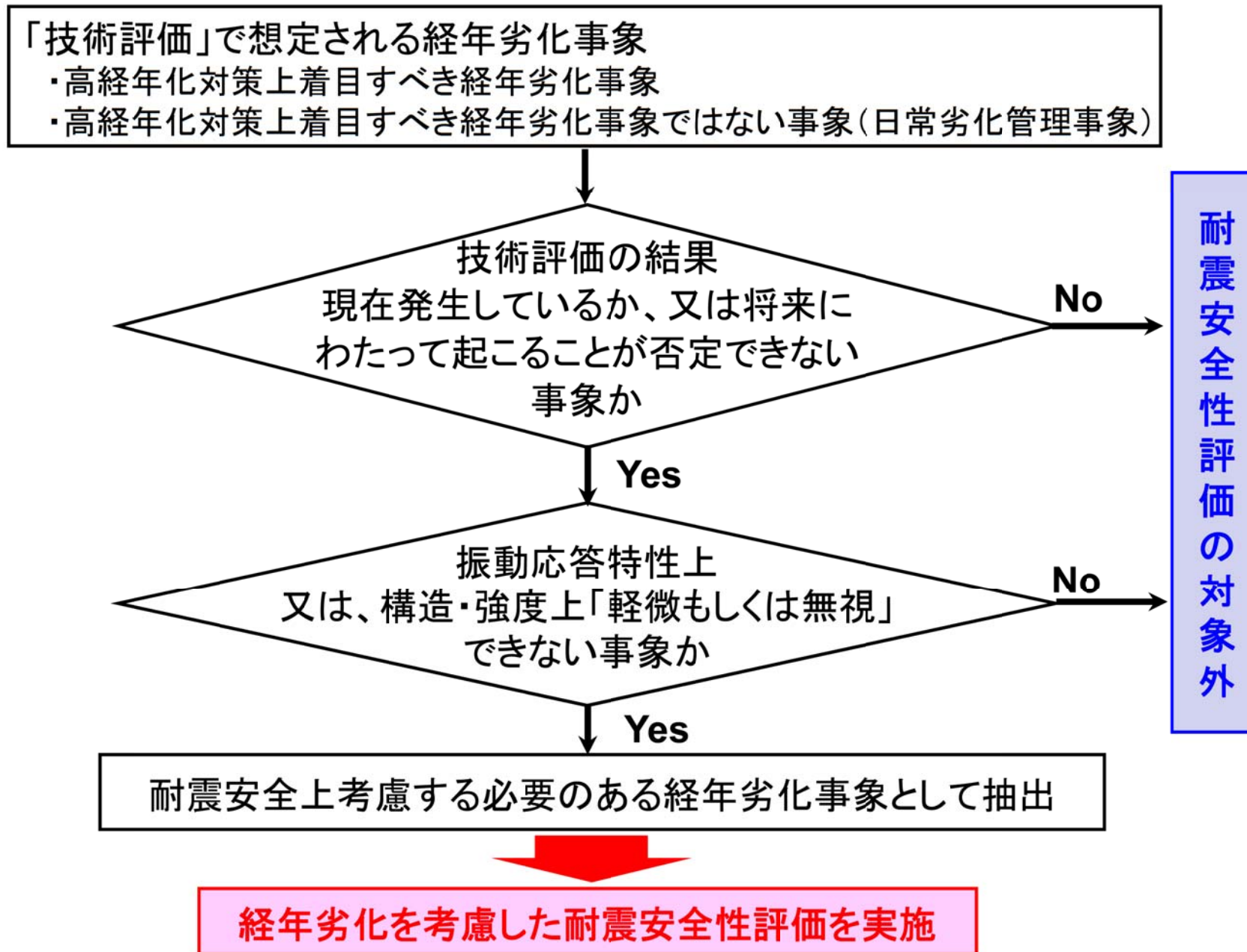
(5) 経年劣化事象に対する動的機能維持評価

経年劣化事象を考慮しても、地震時に動的機能が要求される機器の地震時の応答加速度が各機器の機能確認済加速度以下であることを評価。

(6) 保全対策に反映すべき項目の抽出

耐震安全性評価の評価手順

2.3.2 耐震安全上考慮する必要のある経年劣化事象の抽出



耐震安全性評価の評価手順

2.3.3 評価用地震力

耐震安全性評価に用いる評価用地震力は各機器の耐震重要度に応じて以下のとおり選定。

耐震重要度	評価用地震力
Sクラス	基準地震動 S_s により定まる地震力
	弾性設計用地震動 S_d により定まる地震力と静的地震力の大きい方(弾性設計用地震力)
Bクラス	Bクラス機器に適用される静的地震力 支持構造物の振動と共振のおそれがあるものについては、「 S_d による定まる地震力」の1/2についても考慮
Cクラス	Cクラス機器に適用される静的地震力

2.3.4 評価地震動

美浜3号炉の耐震安全性評価に用いる基準地震動(S_s -1～ S_s -24)は以下のとおり。

○応答スペクトルに基づく地震動評価結果による基準地震動

S_s -1: (水平最大加速度 750 cm/s^2 、鉛直最大加速度 500 cm/s^2)

○断層モデルを用いた手法による地震動評価結果による基準地震動

S_s -2, S_s -3, S_s -4, S_s -5, S_s -6, S_s -7 : C断層

S_s -8, S_s -9, S_s -10, S_s -11 : 白木一丹生断層

S_s -12, S_s -13, S_s -14, S_s -15, S_s -16, S_s -17, S_s -18 : 大陸棚外縁～B～野坂断層

S_s -19 : 安島岬沖～和布一干飯崎沖～甲楽城断層

S_s -20, S_s -21, S_s -22 : 安島岬沖断層～和布一干飯崎沖断層～甲楽城断層～甲楽城沖断層～浦底断層
～池河内断層～柳ヶ瀬山断層～柳ヶ瀬断層南部～鍛冶屋断層～関が原断層

○震源を特定せず策定する基準地震動

S_s -23: 鳥取県西部地震の賀祥ダムの観測記録

S_s -24: 北海道留萌支庁南部地震を考慮した地震動

耐震安全性評価の概要

2.4.2 経年劣化事象ごとの耐震安全性評価の内容

技術評価の結果から経年劣化を保守的に想定したうえ、耐震安全性評価※1を行う。その内容例を下表に示す。

経年劣化事象	耐震安全性評価の内容例
疲労割れ (1次冷却材管、原子炉容器等)	通常運転時及び地震時の疲労累積係数の合計が許容値の1を上回らないことを確認する。 配管の高サイクル熱疲労割れについては、耐震安全性評価のための保守的なき裂を想定し、当該部位における地震時の発生応力を算出してき裂安定限界応力を下回ることを確認する。
中性子照射脆化 (原子炉容器胴部)	き裂を想定し、加圧熱衝撃事象に地震を考慮した応力拡大係数を算出し、中性子照射を受けた材料の破壊靱性値を下回ることを確認する。
中性子照射による靱性低下 (炉内構造物)	き裂を想定し、地震時の当該部位における応力拡大係数が、中性子照射を受けた材料の破壊靱性値を下回ることを確認する。
中性子及びガンマ線照射脆化 (原子炉容器サポート)	き裂を想定し、地震時の当該部位における応力拡大係数が、中性子照射を受けた材料の破壊靱性値を下回ることを確認する。
熱時効 (1次冷却材管等)	き裂を想定し、当該部位における地震時のき裂進展力を算出し、熱時効を考慮した材料のき裂進展抵抗を下回ることを確認する。
応力腐食割れ (熱交換器 廃液蒸発装置)	耐震安全性評価のための保守的なき裂を想定し、当該部位における地震時の発生応力を算出してき裂安定限界応力を下回ることを確認する。
照射誘起型応力腐食割れ (バッフルフォーマボルト)	全7段のうち2段目～6段目のバッフルフォーマボルトが折損したと仮定して、残るバッフルフォーマボルトに生じる地震時の発生応力を算出し、許容値を上回らないことを確認するとともに、地震時の制御棒挿入時間が許容値以下であることを確認する。
摩耗 (制御棒クラスタ案内管(案内板)等)	制御棒クラスタ案内管(案内板)及び被覆管については、保全活動の範囲内で発生する可能性のある摩耗量を仮定して、当該部位における地震時の発生応力を算出し、許容応力を上回らないことを確認するとともに、地震時の制御棒挿入時間が許容値以下であることを確認する。 重機器支持構造物については、ヒンジ摺動部に摩耗を仮定して、当該部位における地震時の発生応力を算出し、許容応力を上回らないことを確認する。
全面腐食(基礎ボルト等)	想定される最大の腐食減肉を仮定して、地震時の発生応力を算出し、許容応力を上回らないことを確認する。
流れ加速型腐食 (配管、熱交換器等)	保全活動の範囲内で発生する可能性のある減肉を仮定して、地震時の発生応力を算出し、許容応力を上回らないこと、又は、疲労累積係数が許容値の1を上回らないことを確認する。

※1 JEAG4601「原子力発電所耐震設計技術指針」等に準じて評価を実施

耐震安全性評価の概要

2.4.3 工認で用いた耐震評価手法等の反映について

新規制基準適合に係る審査(工認)の耐震評価における最新手法等の反映内容は以下のとおり。

なお、評価対象設備については、現状の設備状態に基づき評価を行うことを基本とするが、工事が完了していない設備については、工事計画認可申請書どおりに工事が実施されることを前提とした耐震安全性評価を行う。

項目	概要	工認における対象設備	劣化状況評価への反映		
			反映	説明	
1	評価モデル	蒸気発生器伝熱管のU字管部の3次元はりモデルの適用	蒸気発生器伝熱管	—	蒸気発生器伝熱管に耐震安全性評価に影響する劣化事象なし
2	時刻歴解析の適用	建屋-RCSループ-RV連成解析モデルの適用 (ループ減衰定数3%の適用※)	原子炉容器、蒸気発生器等	○	原子炉容器(疲労)の耐震安全性評価等に反映
		建屋-RCSループ-RV-CI連成解析モデルの適用 (燃料集合体減衰定数10%、ループ減衰定数3%の適用※)	炉内構造物等	○	炉内構造物(疲労、中性子照射による靱性低下)の耐震安全性評価等に反映
		制御棒挿入性評価への適用	制御棒クラスタ	○	制御棒クラスタ案内管(案内板)の摩耗等を考慮した制御棒挿入性評価に反映
3	鉛直方向応答モデル	鉛直動的モデルを新たに採用	炉内構造物	○	炉内構造物(疲労、中性子照射による靱性低下)の耐震安全性評価に反映
4	照射影響の考慮	燃料集合体の耐震性について、照射の影響を考慮	燃料集合体 制御棒クラスタ	○	制御棒クラスタ案内管(案内板)の摩耗等を考慮した制御棒挿入性評価に反映
5	水平2方向/鉛直方向地震力	水平2方向及び鉛直方向地震力の組合せによる影響を確認	重機器支持脚、タンク等基礎ボルト	○	燃料取替用水タンク(腐食)の耐震安全性評価等に反映

※ ループの減衰定数3%については、耐震工事完了後の状態において、蒸気発生器、冷却材ポンプの各々が卓越した振動モードにおいて減衰定数を取得し、設計にて設定した値を有することを確認する。

耐震安全性評価内容及び結果

2.5 耐震安全性評価内容及び結果

2.5.1 具体的な評価内容をご説明する代表機器の選定

美浜3号炉の耐震安全性評価においては、高経年化対策に関する各機器・構造物の技術評価における評価対象機器全てを対象として評価を実施し、耐震安全性評価上問題ないことを確認する。

ここでは、主要な経年劣化事象ごとに評価結果が厳しいことが想定される機器等を以下の通り選定し、具体的な評価内容をご説明する。

主な経年劣化事象	具体的な評価内容をご説明する代表機器	選定理由
疲労割れ	原子炉容器	安全上の重要度がクラス1の機器の代表として選定
	原子炉格納容器貫通部伸縮継手	地震時における疲労累積係数の評価結果が厳しい機器
全面腐食	燃料取替用水タンク(基礎ボルト)	基礎ボルトの発生応力が比較的大きいタンクであって、水平2方向+鉛直方向地震力の組み合わせに関する影響を評価している機器
流れ加速型腐食	2次系配管(ドレン系統配管等)	高浜1, 2号炉との相違(保守管理に関する方針の有無)
中性子照射脆化	原子炉容器	中性子照射脆化に対する評価が必要となる機器(き裂を想定したPTS等の評価が必要となる機器)
熱時効	1次冷却材管	発生応力やフェライト量から、評価結果が厳しいことが想定される機器(配管)
照射誘起型 応力腐食割れ	炉内構造物(バッフルフォーマボルト)	制御棒挿入性評価に係る機器
摩耗	制御棒クラスタ案内管(案内板)及び被覆管	

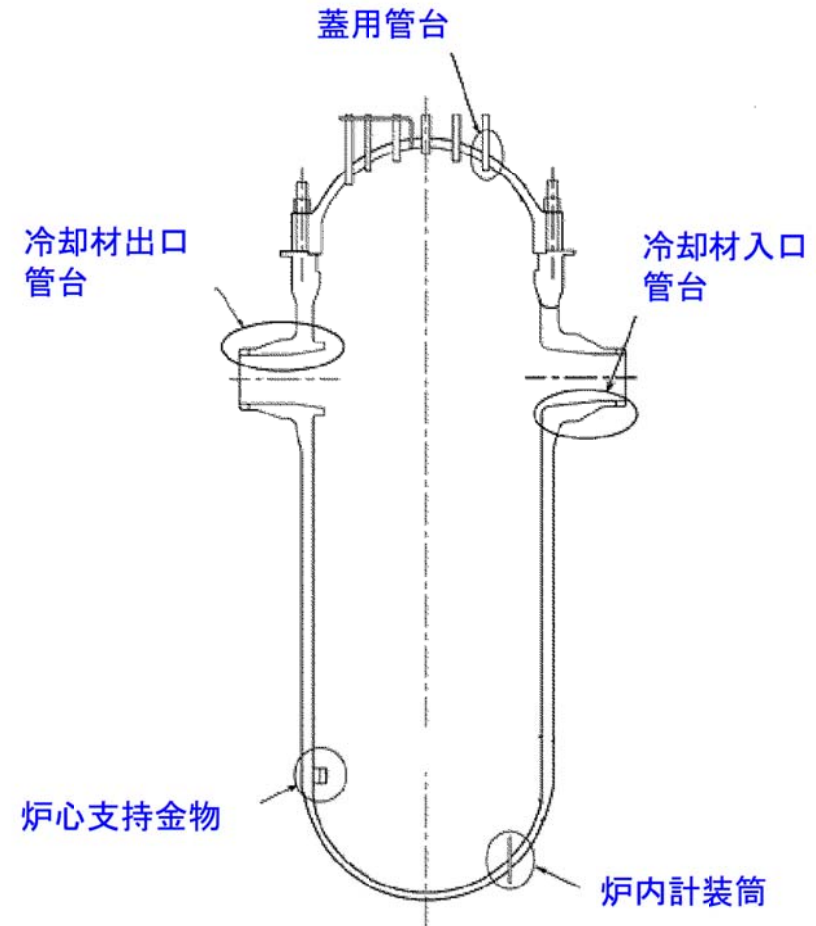
耐震安全性評価内容及び結果

2.5.2 各機器における耐震安全性評価内容及び結果

(1) 原子炉容器の疲労割れを考慮した耐震安全性評価

① 評価内容

経年劣化事象	疲労割れ
想定部位	冷却材入口管台、冷却材出口管台、蓋用管台、炉内計装筒、炉心支持金物
技術評価内容	60年運転時点における疲労評価(通常運転に対する疲労評価)の結果、疲労累積係数が1以下であることを確認している。
耐震安全性評価内容	<p>1. 評価条件</p> <p>○蓋用管台、冷却材入口管台、冷却材出口管台、炉内計装筒</p> <ul style="list-style-type: none"> ・建屋-RCSループ-RV連成モデル等を適用。 ・燃料集合体の減衰定数は影響しない。 <p>○炉心支持金物</p> <ul style="list-style-type: none"> ・建屋-RCSループ-RV-CI連成モデルを適用。 ・RCSループの減衰定数を3%、燃料集合体の減衰定数を10%($S_s-1 \sim S_s-3$)又は1%($S_s-4 \sim S_s-24$)として評価。 <p>2. 評価内容</p> <p>60年運転時点の通常運転に対する疲労累積係数に地震時の疲労累積係数を加えた評価を行い、疲労累積係数が許容値の1以下であることを確認する。</p>



【原子炉容器の地震に対する疲労評価部位】

耐震安全性評価内容及び結果

②評価結果

原子炉容器各部位の疲労累積係数算出結果を以下に示す。

機器(部位)	通常運転時※1	地震時(Ss)※2	合計
冷却材入口管台	0.038	0.000	0.038
冷却材出口管台	0.047	0.001	0.048
蓋用管台	0.113	0.000	0.113
炉内計装筒	0.140	0.002	0.142
炉心支持金物	0.006	0.002	0.008

※1: 過渡実績を踏まえ今後60年までの運転過渡を保守的に想定した疲労累積係数
(大気中、接液環境中の疲労累積係数のうち大きい値)

※2: Ss地震時の発生応力から求めた許容繰返し回数に対する評価繰返し回数(200回)
から求める疲労累積係数



通常運転時及び地震時の疲労累積係数の合計は許容値の1以下であり、耐震安全性評価上問題ないと評価。

耐震安全性評価内容及び結果

(2) 原子炉格納容器配管貫通部の疲労割れを考慮した耐震安全性評価

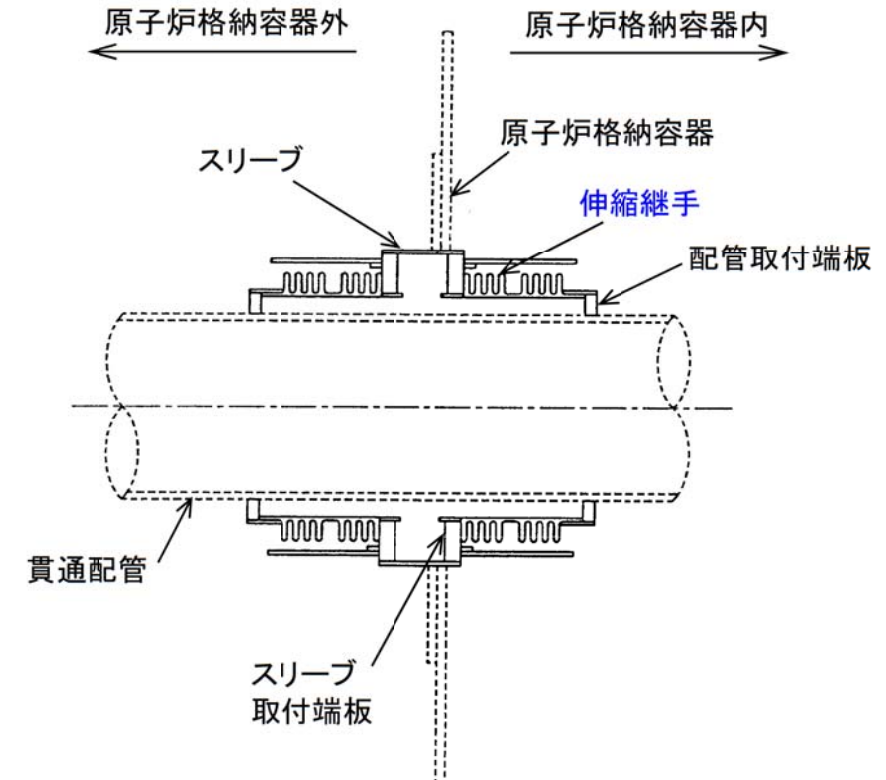
① 評価内容

経年劣化事象	疲労割れ
想定部位	伸縮式配管貫通部(伸縮継手)
技術評価内容	60年運転時点における疲労評価(通常運転に対する疲労評価)の結果、疲労累積係数が1以下であることを確認している。
耐震安全性評価内容	60年運転時点の通常運転に対する疲労累積係数に地震時の疲労累積係数を加えた評価を行い、疲労累積係数が1以下であることを確認する。

② 評価結果

地震時の疲労累積係数の最も高い主蒸気配管貫通部伸縮継手の結果を以下に示す。

疲労累積係数 (許容値1)	通常運転時※1	0.005
	地震時(Ss)※2	0.584
	合計	0.589



【主蒸気・主給水管貫通部の伸縮継手】

- ※1: 過渡実績を踏まえ今後60年までの運転過渡を保守的に想定した疲労累積係数
 ※2: Ss地震時の発生応力(内圧含む)から求めた許容繰返し回数に対する評価繰返し回数(200回)から求める疲労累積係数



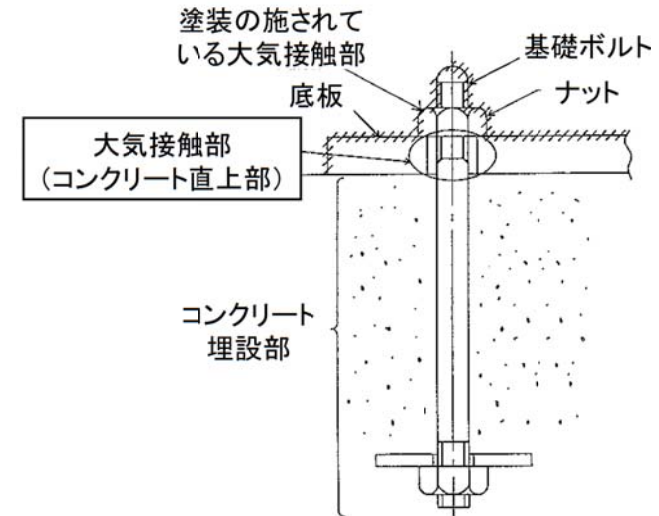
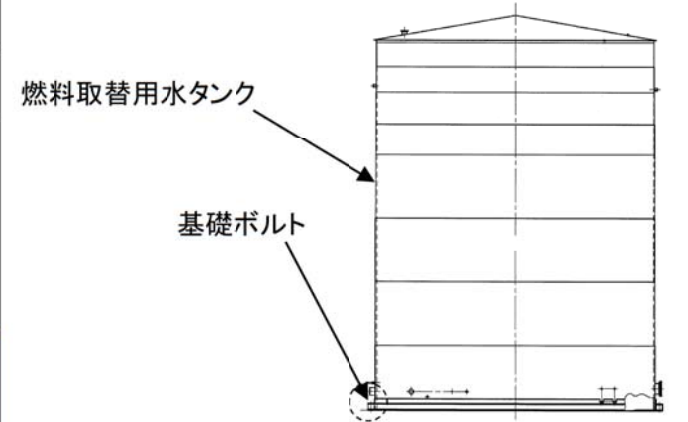
通常運転時及び地震時の疲労累積係数の合計は許容値の1以下であり、耐震安全性評価上問題ないと評価。

耐震安全性評価内容及び結果

(3) 燃料取替用水タンク(基礎ボルト)の腐食を考慮した耐震安全性評価

① 評価内容

経年劣化事象	腐食
想定部位	基礎ボルト (コンクリート直上部)
技術評価内容	コンクリート直上部は塗装が施されておらず、大気環境下のため腐食による減肉が考えられるが、巡視点検等通常の保全活動により異常がないことを確認している。
耐震安全性評価内容	基礎ボルトの腐食については、暴露試験結果(普通鋼に対する海岸地帯のデータ)をもとに算出した運転開始後60年時点での腐食量(0.3mm)を仮定し耐震安全性評価を実施する。また、工事計画認可申請の反映として、水平2方向及び鉛直方向地震力の組合せによる影響を確認する。



② 評価結果(燃料取替用水タンク)

評価地震動 (Ss-1~Ss24)	水平1方向+鉛直方向 地震力による評価		水平2方向+鉛直方向 地震力による評価	
	引張応力	せん断応力	引張応力	せん断応力
応力比※	0.65	0.36	0.81	0.51

※: 応力比 = 一次応力 / 許容応力

➡ 地震時に発生する応力は許容応力を下回っており、
耐震安全性評価上問題ないと評価。

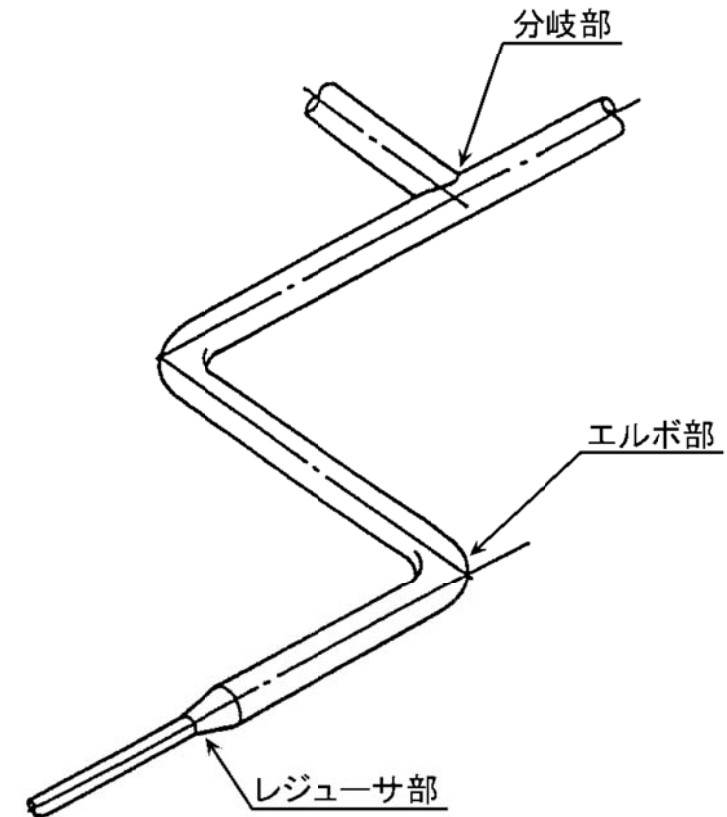
【燃料取替用水タンク(基礎ボルト)の腐食が想定される部位(概念図)】

耐震安全性評価内容及び結果

(4) 2次系配管(ドレン系統配管等)の流れ加速型腐食を考慮した耐震安全性評価

① 評価内容

項目	評価内容等
想定される経年劣化事象	流れ加速型腐食
想定部位	エルボ部、分岐部、レジューサ部等 (主蒸気系統配管、主給水系統配管、低温再熱蒸気系統配管、第2抽気系統配管、第3抽気系統配管、第4抽気系統配管、補助蒸気系統配管、グランド蒸気系統配管、復水系統配管、ドレン系統配管、蒸気発生器ブローダウン系統配管)
技術評価内容	高温水又は2相流体を内包する炭素鋼配管では、エルボ部、分岐部、レジューサ部等の流れの乱れが起きる箇所で、流れ加速型腐食により減肉が発生する可能性がある。しかしながら、超音波を用いた肉厚測定を実施し、減肉の管理を行っていくことで機器の健全性は維持できる。
耐震安全性評価内容	炭素鋼配管の腐食については、エルボ部、分岐部、レジューサ部等の偏流発生部位及びその下流部に周方向及び軸方向一様に必要最小肉厚まで減肉を想定した評価を実施する。評価結果が許容値を超える系統については、実測データに基づく減肉を想定した評価を実施する。

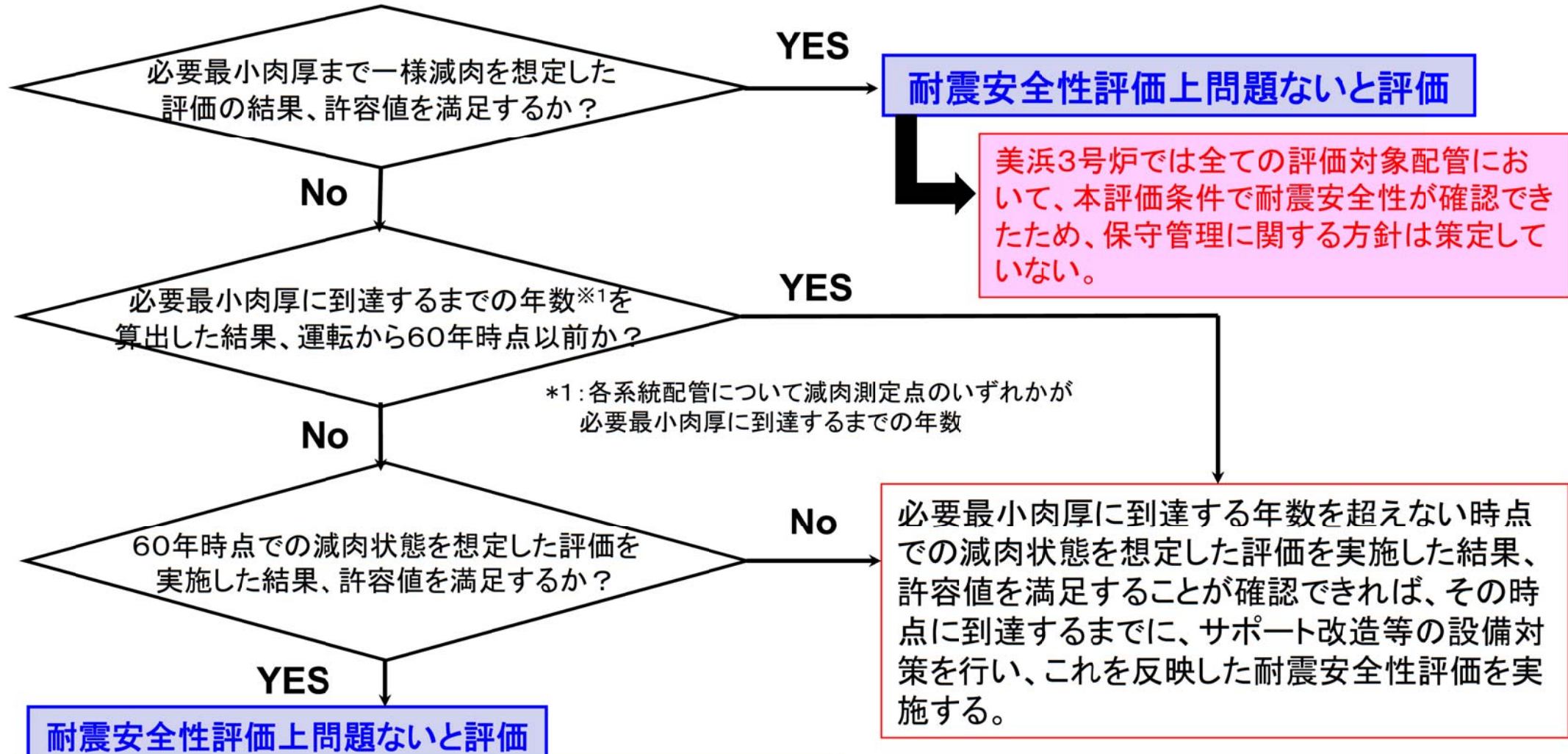


【流れ加速型腐食が想定される代表的な部位】

耐震安全性評価内容及び結果

①評価内容（2次系配管の耐震安全性評価フロー）

2次系配管の流れ加速型腐食を想定した耐震安全性評価のフローを以下に示す。



耐震安全性評価上問題ないと評価

ただし、必要最小肉厚による管理のみで耐震性を満足できるようにすることを目的とし、サポート改造等の設備対策を行い、これを反映した耐震安全性評価を実施する。

耐震安全性評価内容及び結果


②評価結果

2次系配管の流れ加速型腐食を考慮した耐震安全性評価結果を以下に示す。

評価対象	耐震重要度	応力比(許容値1)		疲労累積係数 (許容値1)
		一次	一次+二次	
主蒸気系統配管	S※	0.61	1.23	0.134
主給水系統配管	S※	0.80	1.30	0.575
蒸気発生器ブローダウン 系統配管	S※	0.75	1.35	0.090
低温再熱蒸気系統配管	C	0.25	—	—
第2抽気系統配管	C	0.03	—	—
第3抽気系統配管	C	0.55	—	—
第4抽気系統配管	C	0.64	—	—
補助蒸気系統配管	C	0.77	—	—
グラウンド蒸気系統配管	C	0.86	—	—
復水系統配管	C	0.87	—	—
ドレン系統配管	C	0.76	—	—

—: 評価不要

※: 耐震重要度Sクラスの配管はS_s地震力による評価結果を示す。
応力比が許容値1を超える場合は疲労累積係数による評価を実施。

 必要最小肉厚までの減肉を想定した評価において許容値を下回っており、耐震安全性評価上問題ないと評価。

耐震安全性評価内容及び結果

(5) 原子炉容器胴部の中性子照射脆化に対する地震時荷重を考慮した耐震安全性評価

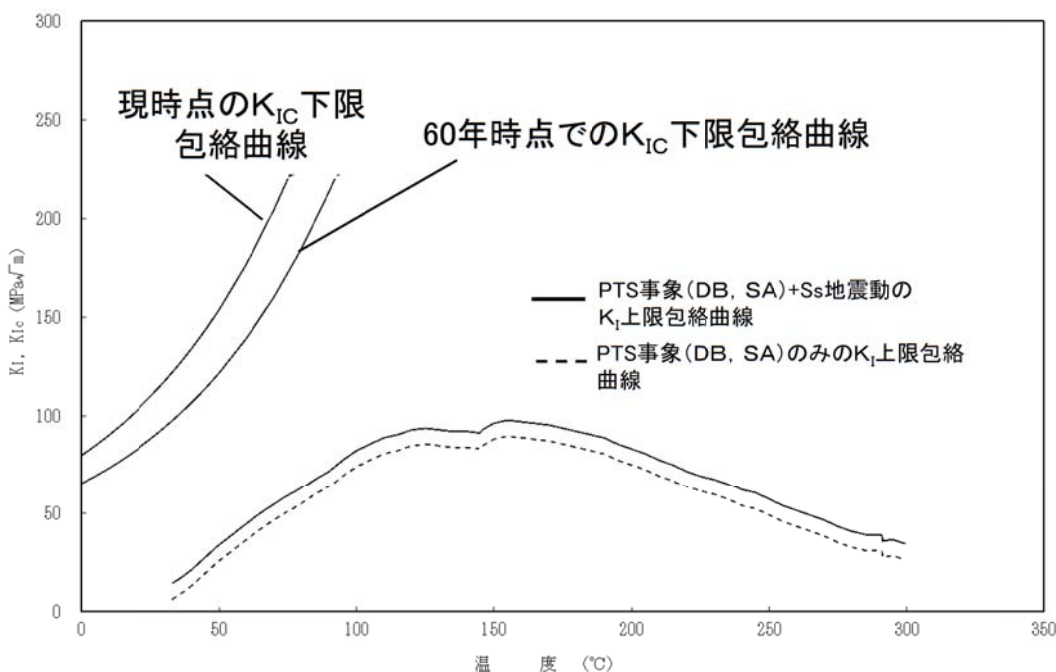
① 評価内容

経年劣化事象	中性子照射脆化
想定部位	原子炉容器 胴部
技術評価内容	<p>原子炉容器の胴部(炉心領域部)は中性子照射により関連温度(RT_{NDT})が上昇することから、き裂を想定した加圧熱衝撃(PTS)評価により破壊に対する健全性の評価を実施している。</p> <p>中性子照射脆化による材料靱性低下は、国内脆化予測法を用いて、実測K_{IC}データを60年運転時点まで温度軸に対してシフトさせ、その予測破壊靱性の下限を包絡したK_{IC}曲線を設定。K_{IC}下限包絡曲線とPTS状態遷移曲線を比較し、$K_{IC} > K_I$であることを確認し、脆性破壊が起こらないことを評価している。</p>
耐震安全性評価内容	<p>「技術評価」と同様の手法により、PTS事象発生時に地震荷重を加えた評価を行って健全性を確認する。なお、重大事故等時の環境を考慮した評価を行う。</p> <ol style="list-style-type: none"> 評価条件 <ul style="list-style-type: none"> ・建屋-RCSループ-RV-CI連成モデルを適用。 ・RCSループの減衰定数を3%、燃料集合体の減衰定数を10%($S_s-1 \sim S_s-3$)又は1%($S_s-4 \sim S_s-24$)として評価。 想定き裂の設定 <p>技術評価と同様、想定き裂深さはJEAC4206等により規定されている10mmと、特別点検の結果を踏まえて想定した5mmの2ケースを設定する。</p> K_{IC}下限包絡曲線とK_I曲線の算出 <p>技術評価で設定した60年運転時点でのK_{IC}下限包絡曲線と、PTS事象時の荷重にS_s地震時の荷重を考慮したK_I曲線を算出する。</p> K_{IC}下限包絡曲線とK_I曲線の比較 <p>K_{IC}下限包絡曲線とK_I曲線を比較し、$K_{IC} > K_I$となることを確認する。</p>

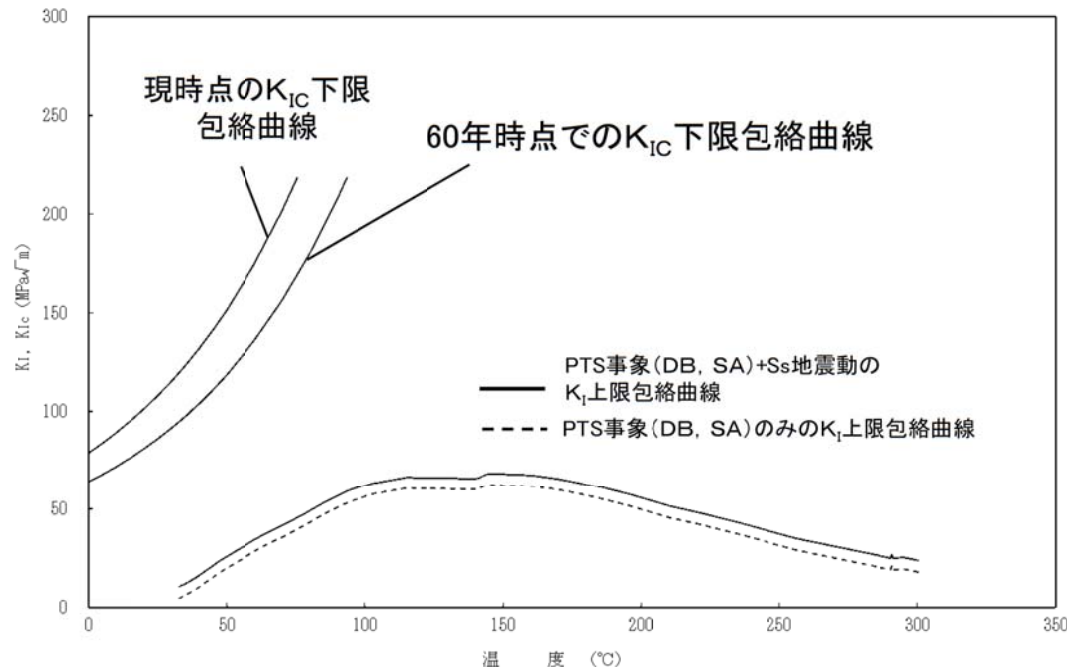
②評価結果

原子炉容器胴部の中性子照射脆化に対する地震時荷重を考慮した評価結果を以下に示す。

想定き裂深さ10mmの場合の評価結果



想定き裂深さ5mmの場合の評価結果



➡ 原子炉容器胴部の中性子照射による関連温度上昇に対して地震を考慮した場合にも、 K_{IC} と K_I の両曲線が交差することなく、 $K_{IC} > K_I$ となり、耐震安全性評価上問題ないと評価。

耐震安全性評価内容及び結果

(6) 1次冷却材管の熱時効を考慮した耐震安全性評価

① 評価内容

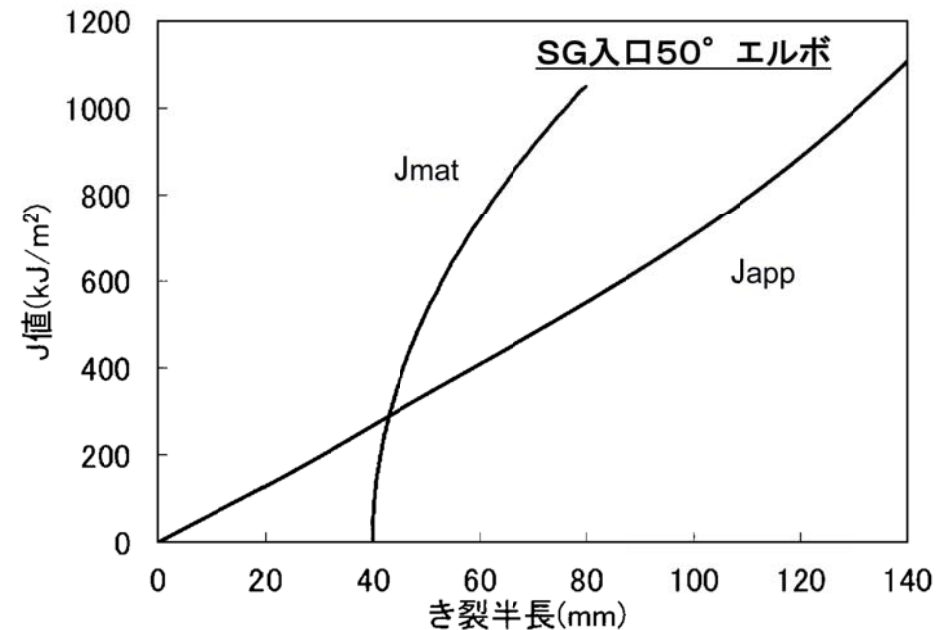
想定劣化事象	熱時効
想定部位	1次冷却材管
技術評価内容	1次冷却材管(2相ステンレス鋼)は、熱時効により材料の靱性が低下する可能性があることから、き裂を想定した破壊力学的手法により構造健全性の評価を行っている。
耐震安全性評価内容	「技術評価」において、運転状態の荷重条件にSs地震荷重を考慮した評価を実施しており、60年運転時の熱時効に対して、構造健全性が確保されることを確認する。

② 評価結果

重大事故等時+Ss地震動による荷重から求めたき裂進展力 J_{app} と材料の破壊抵抗 J_{mat} を比較し、各評価部位において $J_{app} < J_{mat}$ であること、交点で J_{app} の傾きが J_{mat} の傾きを下回ることを確認した。

このことから、1次冷却材管は不安定破壊することなく、熱時効に対して耐震安全性評価上問題ないと評価。

美浜3号炉のき裂安定性評価結果(重大事故等時)



耐震安全性評価内容及び結果

(7) 地震時の動的機能維持の評価

①評価の考え方

地震時に動的機能維持が要求される機器(弁、ポンプ、ファン等)については、地震時の応答加速度が機器の機能確認済加速度以下であること等により動的機能が維持されることを確認しているが、想定される経年劣化を考慮した場合にも同機能が維持されることを確認する。

なお、制御棒の地震時動的機能維持については別途、制御棒挿入性の評価を実施する。

②評価結果

動的機能維持が要求される機器に対して、発生の可能性が否定できないと評価される経年劣化事象については、以下a. b. いずれかの評価結果より、60年の運転を想定した場合において機器の地震時の動的機能が維持されることを確認している。

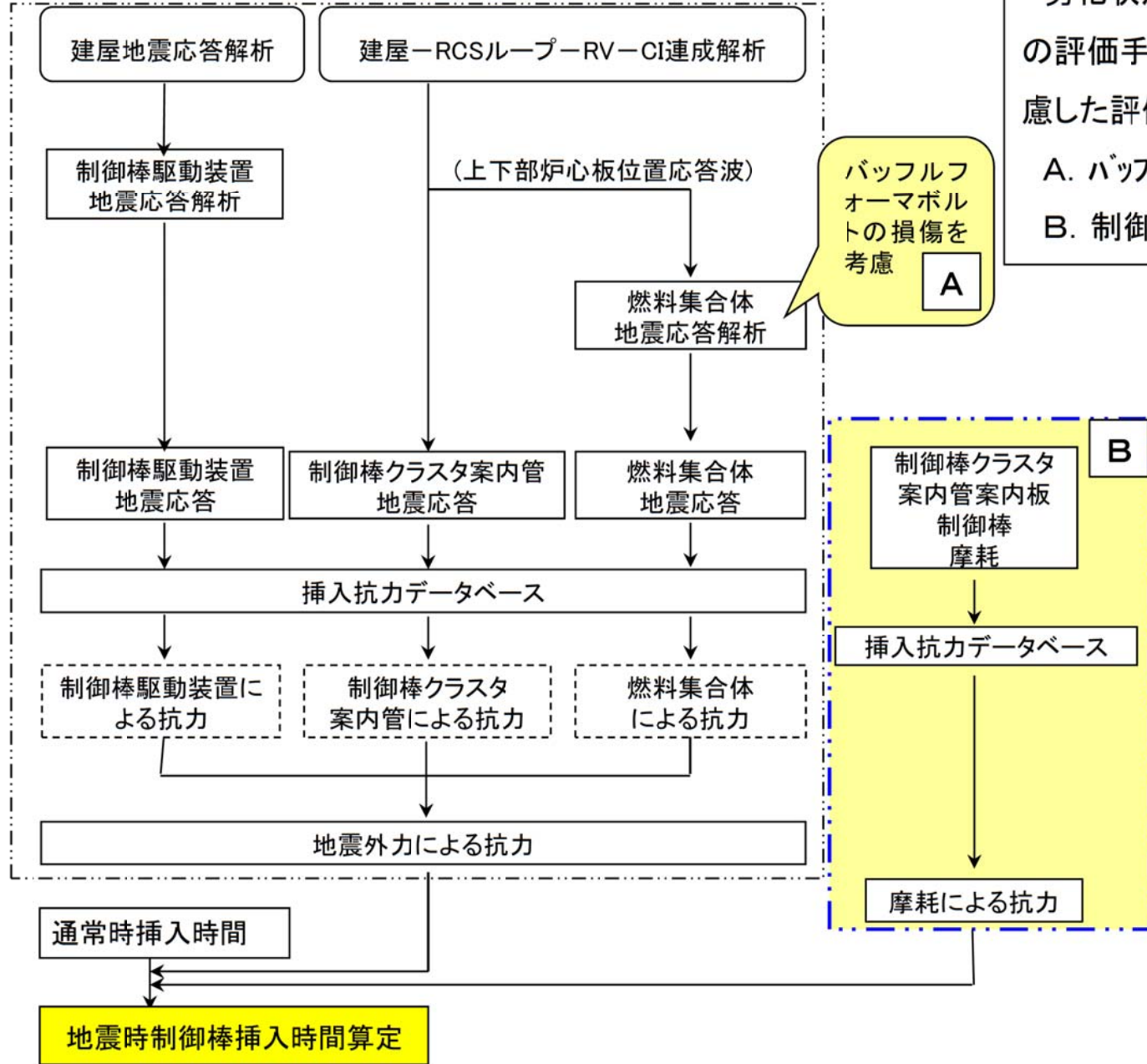
- a. 定期的な保守管理活動により生じ得る劣化事象の進展量では、機器の振動応答特性へ及ぼす影響は軽微もしくは無視できる。
- b. 60年運転を想定した経年劣化を考慮した耐震安全性評価を実施し、振動応答特性に影響を与えることがないことを確認している。(下表に例を示す。)ただし、主蒸気系統の弁については、弁に接続する配管の流れ加速型腐食による振動応答特性への影響を考慮しても、弁の地震時の応答加速度が機能確認済加速度以下であることから、弁の動的機能が維持されることを確認している。

機器(例)	想定される劣化事象に対する評価 (劣化状況評価)
弁	<p>想定される劣化事象として1次冷却系統等の弁の疲労があるが、60年までの運転を想定した地震を考慮した評価により疲労累積係数が1以下であるため、疲労割れが発生しないことを確認したことから地震時の動的機能は維持される。ただし、主蒸気系統の弁については、当該弁に接続する配管の流れ加速型腐食による振動応答特性への影響を考慮しても、弁の地震時の応答加速度が機能確認済加速度以下であることから、弁の動的機能が維持されることを確認している。</p>
ポンプ	<p>想定される経年劣化事象として余熱除去ポンプのケーシングの疲労等が想定されるが、60年運転を想定した経年劣化を考慮した耐震安全性評価の結果、疲労割れが発生しないこと等を確認したことから、地震時の動的機能は維持されることを確認している。</p>

耐震安全性評価内容及び結果

(8) 経年劣化を考慮した地震時の制御棒挿入性評価

制御棒挿入性評価の流れ



劣化状況評価における制御棒挿入性評価では、工認の評価手法をベースとし、下記の経年劣化をそれぞれ考慮した評価を行う。

- A. ハッフルフォーマボルトの照射誘起型応力腐食割れ
- B. 制御棒クラスタ案内管(案内板)の摩耗

制御棒挿入時間の評価条件

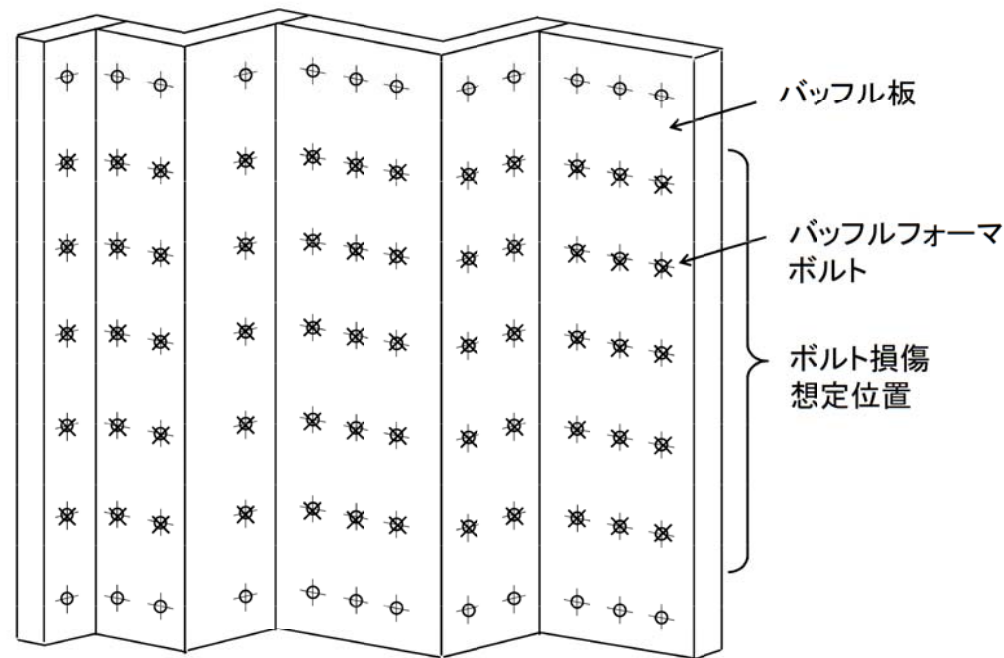
	工認を反映した評価手法
評価条件	燃料集合体は照射影響を考慮
解析モデル	建屋-RCSループ-RV-CI連成モデル RCSループの減衰定数: 3% 燃料集合体の減衰定数: 10% (Ss-1~Ss-3) 1% (Ss-4~Ss-24)
評価手法	《挿入経路機器の応答解析》 ・制御棒駆動装置: 時刻歴手法 ・制御棒クラスタ案内管: 時刻歴手法 ・燃料集合体: 時刻歴手法 《地震時挿入抗力の考慮方法》 ・制御棒駆動装置: 時刻歴手法 ・制御棒クラスタ案内管: 時刻歴手法 ・燃料集合体: 時刻歴手法

耐震安全性評価内容及び結果

①評価内容

(A. バッフルフォーマボルトの照射誘起型応力腐食割れを考慮した耐震安全性評価)

経年劣化事象	照射誘起型応力腐食割れ
想定部位	バッフルフォーマボルト
技術評価内容	バッフルフォーマボルトは60年の運転を考慮すると、照射誘起型応力腐食割れが発生する可能性は否定できない。中性子照射量、応力、温度条件等からき裂発生可能性の評価を実施した結果、 <u>運転60年時点までにボルト損傷は発生せず、安全に関わる機能を維持できる。</u>
耐震安全性評価内容	<p>1. バッフルフォーマボルトの損傷想定 全7段のうち2～6段目の全ボルト損傷を仮定。</p> <p>2. 評価対象部位と評価手法 (地震応答解析は工認と同様の手法を適用) ボルト損傷を仮定した燃料集合体解析モデルによる時刻歴応答解析により制御棒挿入時間を評価、規定時間以内であることを確認する。</p>



【バッフルフォーマボルトの照射誘起型応力腐食割れの想定部位】

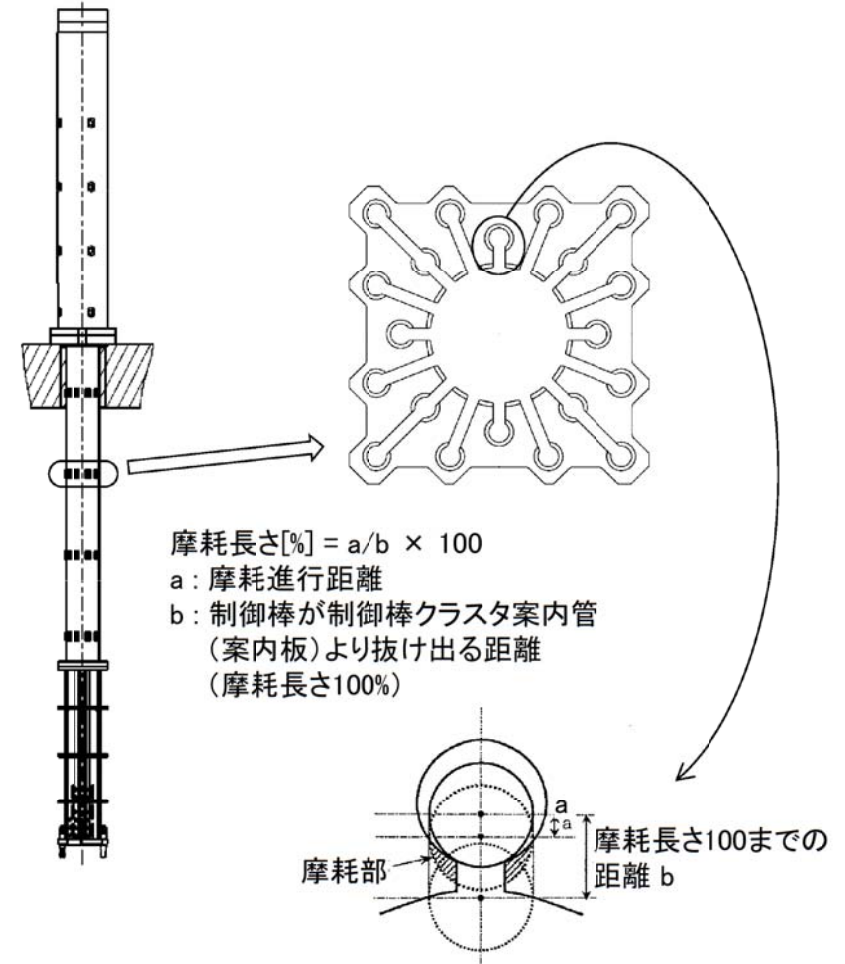
※評価条件は、工認と同様の評価手法を適用。
 評価条件：燃料集合体は照射影響を考慮
 解析モデル：建屋-RCSループ-RV-CI連成モデル
 RCSループ減衰定数：3%
 燃料集合体減衰定数：10% (Ss-1～Ss-3)
 1% (Ss-4～Ss-24)

解析手法：右表のとおり

	挿入経路応答解析	地震時挿入抗力の考慮
制御棒駆動装置	時刻歴手法	時刻歴手法
制御棒クラスト案内管	時刻歴手法	時刻歴手法
燃料集合体	時刻歴手法	時刻歴手法

(B. 制御棒クラスタ案内管(案内板)及び被覆管の摩耗)

項目	評価内容等
想定される経年劣化事象	摩耗
想定部位	制御棒クラスタ案内管(案内板)及び被覆管
技術評価内容	制御棒被覆管の摩耗減肉が認められており、長期的には制御棒クラスタ案内管(案内板)の摩耗が発生する可能性は否定できない。しかしながら摩耗が急激に進展することはない、摩耗が制御棒の案内機能へ与える影響については制御棒落下試験により検知可能である。
耐震安全性評価内容	(地震応答解析は工認と同様の手法を適用) 制御棒被覆管の一部が100%摩耗すると仮定し、制御棒クラスタ案内管(案内板)が管理摩耗長さ(摩耗長さ86%)に至るまでの摩耗過程で最大となる抗力を考慮した地震時の制御棒挿入時間を評価、規定時間以内であることを確認する。



【制御棒クラスタ案内管(案内板)摩耗の想定部位】

※評価条件は、工認と同様の評価手法を適用。
 評価条件: 燃料集合体は照射影響を考慮
 解析モデル: 建屋-RCSループ-RV-CI連成モデル
 燃料集合体減衰定数: 10%(Ss-1~Ss-3)
 1%(Ss-4~Ss-24)
 解析手法: 右表のとおり

	挿入経路応答解析	地震時挿入抗力の考慮
制御棒駆動装置	時刻歴手法	時刻歴手法
制御棒クラスタ案内管	時刻歴手法	時刻歴手法
燃料集合体	時刻歴手法	時刻歴手法

耐震安全性評価内容及び結果

②評価結果

経年劣化を考慮した地震時の制御棒挿入性評価結果を以下に示す。

A. バッフルフォーマボルトの照射誘起型応力腐食割れを考慮した制御棒挿入性評価

地震力	地震時挿入時間*2	バッフルフォーマボルトの損傷を想定した場合に地震が発生した時の挿入時間*2	規定値*1
Ss	1.42秒	1.44秒	1.8秒

B. 制御棒クラスタ案内管(案内板)及び被覆管の摩耗を考慮した制御棒挿入性評価

地震力	地震時挿入時間*2	制御棒クラスタ被覆管の摩耗を想定した場合に地震が発生した時の挿入時間*2	規定値*1
Ss	1.42秒	1.44秒	1.8秒

*1: 工事計画認可申請書 添付13 耐震性に関する説明書 に記載の値

*2: 燃料集合体の照射影響を考慮し、時刻歴解析手法により評価した値

(注): 各時間は落下開始から制御棒が全ストロークの85%に至るまでの時間



経年劣化を考慮した地震時の制御棒挿入時間は規定時間以下であり、耐震安全性評価上問題ないと評価。

2.5.3 その他の機器の評価について

その他の機器・経年劣化事象の組合せに対する評価についても、耐震安全性に問題のないことを確認した。

2.6 耐震安全性評価結果のまとめ

経年劣化事象を考慮した場合であってもプラントの耐震安全性に問題ないことを確認した。

2.7 高経年化への対応

現状保全項目に高経年化対策の観点から追加すべきものはないと判断する。

耐震安全性評価のまとめ

2.8 延長しようとする期間における要求事項(耐震安全性評価)

以上の評価結果について、原子力規制委員会「実用発電用原子炉の運転の期間の延長の審査基準」(以下、審査基準という。)に規定されている延長しようとする期間における要求事項との対比を下表に示す。想定した経年劣化事象、評価対象機器は、本日の審査会合にて代表としてご説明した機器を例として示す。

延長しようとする期間における要求事項との対比(耐震安全性評価) (1/2)

審査基準の要求事項	想定した経年劣化事象(例)	評価対象機器(例)	評価内容	詳細結果
○経年劣化事象を考慮した機器・構造物について地震時に発生する応力及び疲労累積係数を評価した結果、耐震設計上の許容限界を下回ること。	疲労割れ	原子炉容器	○考慮すべき経年劣化事象に対し地震時に発生する応力及び疲労累積係数を評価し、許容限界を下回っていることを確認した。	11~17 ページ
		原子炉格納容器配管貫通部伸縮継手		
	全面腐食	燃料取替用水タンク(基礎ボルト)		
	流れ加速型腐食	2次系配管		
○経年劣化事象を考慮した機器・構造物について地震時に発生する応力、亀裂進展力及び応力拡大係数を評価した結果、想定亀裂(欠陥)に対する破壊力学評価上の許容限界を下回ること。	中性子照射脆化	原子炉容器	○考慮すべき経年劣化事象に対し地震時に発生する応力、き裂進展力及び応力拡大係数を評価し、想定するき裂に対する破壊力学評価を行って、許容限界を下回っていることを確認した。	18~20 ページ
	熱時効	1次冷却材管		

耐震安全性評価のまとめ

2.8 延長しようとする期間における要求事項(耐震安全性評価)

延長しようとする期間における要求事項との対比(耐震安全性評価) (2/2)

審査基準の要求事項	想定した 経年劣化事象(例)	評価対象機器(例)	評価内容	詳細結果
○経年劣化事象を考慮した、地震時に動的機能が要求される機器・構造物の地震時の応答加速度を評価した結果、機能確認済加速度以下であること。	疲労割れ、腐食など	地震時に動的機能が要求される機器(弁、ポンプなど)	○考慮すべき経年劣化事象が現状保全により管理されており、機器の振動応答特性に与える影響が軽微又は無視できるものであることを確認した。ただし、主蒸気系統の弁については、弁に接続する配管の流れ加速型腐食による振動応答特性への影響を考慮しても、地震時の応答加速度が機能確認済加速度以下であることを確認した。	21ページ
○経年劣化事象を考慮した、地震時の燃料集合体の変位を評価した結果、機能確認済相対変位以下であるか又は、同様に制御棒挿入時間を評価した結果、安全評価上の規定時間以下であること。	摩耗	制御棒クラスタ案内管(案内板)及び被覆管	○考慮すべき経年劣化事象に対し制御棒挿入時間を評価し、安全評価上の規定時間以下であることを確認した。	22~25ページ
	照射誘起型応力腐食割れ	炉内構造物(バッフルフォーマボルト)		

3. 耐津波安全性評価

3.1 耐津波安全性評価の評価手順

3.1.1 耐津波安全性評価の目的

耐津波安全性に影響を及ぼす可能性がある経年劣化事象について、経年劣化を考慮した耐津波安全性評価を実施し、評価対象設備の機能維持に対する経年劣化事象の影響を評価する。

3.1.2 評価対象設備

「技術評価」の評価対象設備のうち浸水防護施設で、津波による浸水高又は波力等による影響を受けると考えられるもの。

3.1.2 評価対象設備

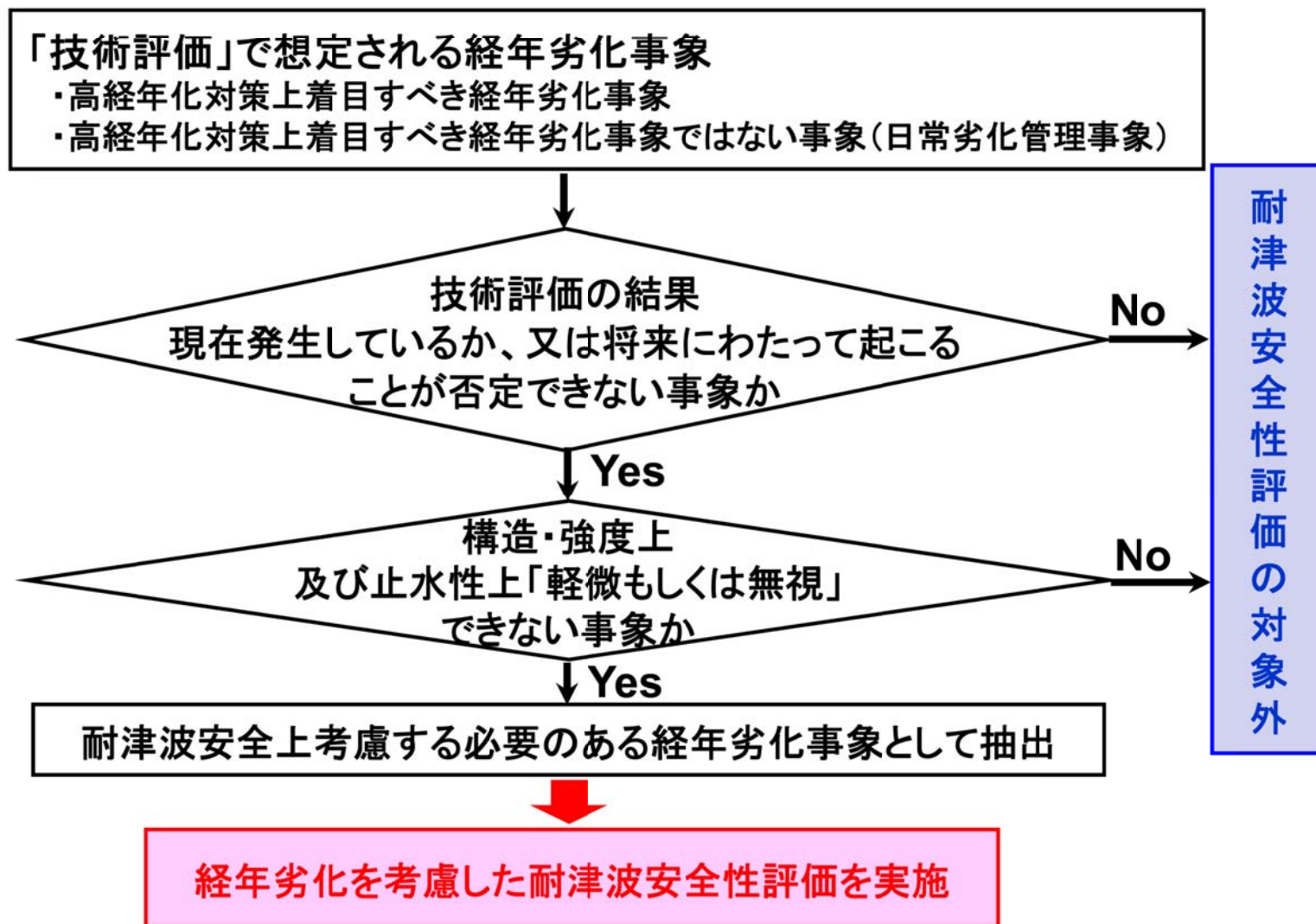
耐津波安全性評価の評価対象設備について、以下に示す。



3.1.3 評価フロー

耐津波安全性評価は、新規制基準への適合に係る評価条件等(基準津波高さ、影響を受ける浸水防護施設等)を踏まえ、これに合わせた評価としている。

津波を受ける浸水防護施設に対し、耐津波安全性に影響を及ぼす可能性がある経年劣化事象を抽出し、経年劣化を考慮した耐津波安全性評価を実施している。評価フローを以下に示す。



耐津波安全性評価の評価手順

3.1.4 基準津波高さ

最大水位変動量（初期潮位：T.P.±0.00m）	
水位上昇側(m)	水位下降側(m)
3号機取水口前：T.P. +4.2m	3号機海水ポンプ室前面：T.P. -2.7m

3.1.5 津波による影響を受ける浸水防護施設に想定される経年劣化事象

浸水防護施設※1			想定される劣化事象				備考
			強度低下 (コンクリート)	鉄骨の腐食 による強度 低下	支持構造物 基礎ボルト の腐食	樹脂劣化 (基礎ボルト)	
浸水防止 設備	鉄骨構造物	海水ポンプエリア止水壁	—	○	—	—	
		取水構造物（浸水防止蓋）	—	—※2	—	—	
		水密扉	—	○	—	—	浸水防護重点化範囲との境界に位置する原子炉補助建屋の水密扉を対象
津波防護 施設	コンクリート構造物	防潮堤（コンクリート部）	×	—	—	—	
	鉄骨構造物	防潮堤（鉄骨部）	—	○	—	—	
		屋外排水路逆流防止設備	—	—※2	—	—	
津波監視 設備	プロセス計測 制御設備	潮位計（海水ポンプ室）	—	—	○※3 (支持構造物)	×	

※1：浸水防護施設のパッキン等（止水性）は、定期取替品であることから、*凡例

劣化状況評価対象外とする。

※2：ステンレス鋼製のため腐食は想定されない。

※3：基礎ボルトはステンレス鋼製のため腐食は想定されない。

○：評価対象（現在発生しているか、又は将来にわたって起こることが否定できない）

×：評価対象から除外（現在発生せず今後も発生の可能性がない、又は小さい）

—：評価対象から除外（経年劣化事象が考慮されない）

耐津波安全性評価結果

3.2 耐津波安全性評価結果

津波の影響を受ける浸水防護施設に想定される経年劣化事象を下表に示す。3.1.3の評価フローに従い抽出された耐津波安全上考慮する必要のある経年劣化事象はなかった。

津波の影響を受ける 浸水防護施設			想定される劣化事象				備 考
			強度低下 (コンクリート)	鉄骨の腐食 による強度 低下	支持構造物 基礎ボルト の腐食	樹脂劣化 (基礎ボルト)	
浸水防止 設備	鉄骨構造物	海水ポンプエリア止水壁	—	■	—	—	
		取水構造物（浸水防止蓋）	—	—	—	—	
		水密扉	—	■	—	—	浸水防護重点化範囲との境界に位置する原子炉補助建屋の水密扉を対象
津波防護 施設	コンクリート構造物	防潮堤（コンクリート部）	—	—	—	—	
	鉄骨構造物	防潮堤（鉄骨部）	—	■	—	—	
		屋外排水路逆流防止設備	—	—	—	—	
津波監視 設備	プロセス計測 制御設備	潮位計（海水ポンプ室）	—	—	■ (支持構造物)	—	

* 凡例 ◎: 将来にわたって起こることが否定できず、構造・強度上及び止水性上「軽微もしくは無視」できない事象
 ■: 将来にわたって起こることが否定できないが、構造・強度上及び止水上「軽微もしくは無視」できるもの
 —: 経年劣化事象が想定されないもの及び今後も発生の可能性がないもの、又は小さいもの

耐津波安全性評価のまとめ

3.3 耐津波安全性評価結果のまとめ

耐津波安全性評価上考慮する必要のある経年劣化事象はなく、プラントの耐津波安全性上問題のないことを確認した。

3.4 高経年化への対応

現状保全項目に高経年化対策の観点から追加すべきものはないと判断する。

3.5 延長しようとする期間における要求事項(耐津波安全性評価)

以上の評価結果について、原子力規制委員会「実用発電用原子炉の運転の期間の延長の審査基準」(以下、審査基準という。)に規定されている延長しようとする期間における要求事項との対比を下表に示す。

審査基準の要求事項	評価内容
○経年劣化事象を考慮した機器・構造物について、津波時に発生する応力等を評価した結果、許容限界を下回ること。	○対象となる機器・構築物について、考慮すべき劣化事象のないことを確認した。(日常保全管理により機能維持を確認)

劣化状況評価における機器の耐震安全性評価については、工事計画認可申請の内容を反映し、基準地震動(Ss-1～Ss-24)による評価の補正を実施している。

	H27年		H28年									
	11月	12月	1月	2月	3月	4月	5月	6月	7月	8月	9月	10月
工事計画	申請▼			補▼			補▼			補▼	補▽	
運転延長	申請▼				▼補		補▼			補▼		補▽

補正時期	補正内容
第1回補正 (H28.3.10)	1. <u>Ss基準地震動(Ss-1～Ss-24)による耐震安全性評価の補正</u> ・原子炉格納容器内の主要機器(原子炉容器、蒸気発生器、1次冷却材ポンプ、1次冷却材管、加圧器)等に対する耐震安全性評価の補正
第2回補正 (H28.5.31)	1. <u>Ss基準地震動(Ss-1～Ss-24)による耐震安全性評価の補正</u> ・補機(余熱除去クーラ、1次系冷却水クーラ等)等に対する耐震安全性評価の補正 ・炉内構造物、制御棒クラスタ(挿入性含む)の耐震安全性評価の補正
第3回補正 (H28.8.26)	1. 審査を踏まえた記載適正化・充実等 2. 工事計画認可申請(補正)により確定した設備仕様の反映、共用設備の追加