

美浜発電所3号炉 劣化状況評価
(コンクリート構造物および鉄骨構造物)

補足説明資料

平成28年7月21日

関西電力株式会社

目 次

| | 頁 |
|---|-----|
| 1. はじめに | 1 |
| 2. 代表構造物の選定 | 2 |
| 3. 代表構造物の技術評価 | 6 |
| 4. 代表構造物以外の評価 | 13 |
| 5. まとめ | 14 |
| 別紙 1～16 | |
| 別紙 1. 対象構造物および代表構造物の選定過程について..... | 17 |
| 別紙 2. 鉄骨の塗装の塗替えなどの補修実績について..... | 24 |
| 別紙 3. 耐火能力の考え方および耐火能力が要求されている壁の位置、厚さについて.. | 25 |
| 別紙 4. 建築・土木関係設備に係わる保全管理の文書体系について..... | 44 |
| 別紙 5. 1次遮蔽壁RVサポート直下部における温度分布解析の方法などについて.... | 45 |
| 別紙 6. 放射線照射量の算出方法などについて..... | 53 |
| 別紙 7. ガンマ線照射量に対する耐力評価について..... | 55 |
| 別紙 8. 中性化の評価対象および評価点の選定過程について..... | 62 |
| 別紙 9. 中性化深さの推定値の算定過程および結果について..... | 73 |
| 別紙10. 塩分浸透の評価対象および評価点の選定過程について..... | 76 |
| 別紙11. 塩分浸透における鉄筋の腐食減量の算定過程および結果について..... | 78 |
| 別紙12. 塩分浸透の評価における取水構造物以外の代表構造物について..... | 81 |
| 別紙13. 機械振動の評価対象の選定過程について..... | 84 |
| 別紙14. 1985年に実施したモルタルバー法の試験結果について..... | 93 |
| 別紙15. アルカリ骨材反応における特別点検結果の妥当性について..... | 94 |
| 別紙16. 放射線障害を防止するために必要な遮蔽能力について..... | 103 |

1. はじめに

本資料は、コンクリート構造物および鉄骨構造物の劣化状況評価の補足として、評価内容の補足資料をとりまとめたものである。

コンクリート構造物および鉄骨構造物の経年劣化事象、劣化要因は表1に示すとおり、多岐に渡るため、それぞれの劣化要因ごとに評価が必要である。

表1. コンクリート構造物および鉄骨構造物の経年劣化事象および劣化要因

| 構造物 | 経年劣化事象 | 劣化要因 | |
|--------|--------|--|---|
| コンクリート | 強度低下 | 熱 | コンクリートが熱を受けると、温度条件によってはコンクリート中の水分の逸散に伴う乾燥に起因する微細なひび割れ、あるいは水分の移動に起因する空隙の拡大などにより強度が低下する可能性がある。 |
| | | 放射線照射 | コンクリートは、中性子照射やガンマ線照射に起因する内部発熱により、コンクリート中の水分が逸散し、強度が低下する可能性がある。 |
| | | 中性化 | コンクリートは空気中の二酸化炭素の作用を受けると、徐々にそのアルカリ性を失い中性化する。中性化がコンクリートの内部に進行しアルカリ性が失われると鉄筋周囲に生成されていた不動態被膜も失われ、鉄筋はコンクリート中の水分、酸素の作用により腐食し始める。さらに、鉄筋の腐食が進行すると酸化生成物による体積膨張からコンクリートにひび割れや剥離が生じ、コンクリート構造物としての健全性が損なわれる可能性がある。 |
| | | 塩分浸透 | コンクリート中に塩化物イオンが浸透して鉄筋位置まで達すると、鉄筋表面の不動態被膜が破壊されるため、鉄筋はコンクリート中の水分、酸素の作用により腐食し始める。腐食が進行すると酸化生成物による体積膨張からコンクリートにひび割れや剥離が生じ、コンクリート構造物としての健全性が損なわれる可能性がある。 |
| | | 機械振動 | 機械振動により、コンクリート構造物が長期間にわたって繰り返し荷重を受けると、ひび割れの発生、ひいては損傷に至る可能性がある。 |
| | | アルカリ骨材反応 | コンクリート中の反応性シリカを含む骨材と、セメントなどに含まれるアルカリ（ナトリウムイオンやカリウムイオン）が、水の存在下で反応してアルカリ珪酸塩を生成し、この膨張作用によりコンクリートにひび割れが生じ、コンクリート構造物としての健全性が損なわれる可能性がある。 |
| | 凍結融解 | コンクリートの水分が凍結し、それが気温の上昇や日射を受けることなどにより融解する凍結融解を繰り返すことでコンクリートにひび割れが生じ、コンクリート構造物としての健全性が損なわれる可能性がある。 | |
| | 遮蔽能力低下 | 熱 | コンクリートは、周辺環境からの伝熱および放射線照射に起因する内部発熱により、コンクリート中の水分が逸散し、放射線に対する遮蔽能力が低下する可能性がある。 |
| | 耐火能力低下 | 火災時などの熱 | コンクリート構造物は、断面厚により耐火能力を確保する設計であるが、火災時に熱により剥落が生じ、部分的な断面厚の減少に伴う耐火能力の低下によりコンクリートの健全性が損なわれる可能性がある。 |
| 鉄骨 | 強度低下 | 腐食 | 鉄は一般に大気中の酸素、水分と化学反応を起こして腐食する。また、海塩粒子などにより、腐食が促進される。腐食が進行すると鉄骨の断面欠損に至り、鉄骨の強度低下につながる可能性がある。 |
| | | 風などによる疲労 | 風による振動などの繰り返し荷重が継続的に鉄骨構造物にかかることにより、疲労による損傷が蓄積され、鉄骨の強度低下につながる可能性がある。 |

2. 代表構造物の選定

2. 1 代表構造物の選定手順

コンクリート構造物および鉄骨構造物の強度低下、遮蔽能力低下、耐火能力低下が想定される構造物は多数存在するため、劣化状況評価では、評価対象となる構造物の中から代表構造物を選定して評価を行う。評価対象構造物、代表構造物などは、以下の手順にて選定する。

① 評価対象構造物の選定とグループ化

多数の構造物の中から、「重要度指針におけるクラス1、2に該当する構造物または該当する機器を支持する構造物」「重要度指針におけるクラス3に該当する高温・高圧の環境下にある機器を支持する構造物」「常設重大事故等対処設備、常設重大事故等対処設備を支持する構造物」「火災防護設備に属する構造物」「浸水防護施設に属する構造物」に該当する構造物を選定し、コンクリート構造物と鉄骨構造物にグループ化を実施した。その結果を表2に示す。

表2. 評価対象構造物のグループ化

| 対象構造物 | 重要度分類 | コンクリート構造物 | 鉄骨構造物 |
|-------------------------|---------------------|-----------|--------------|
| 外部遮蔽壁 | クラス1 設備支持 | ○ | — |
| 内部コンクリート | クラス1 設備支持 | ○ | — |
| 原子炉格納施設基礎 | クラス1 設備支持 | ○ | — |
| 原子炉補助建屋 | クラス1 設備支持 | ○ | ○ (鉄骨部) |
| 取水構造物 | クラス1 設備支持 浸水防護施設 | ○ | ○ (浸水防止蓋) |
| タービン建屋 | クラス3 設備支持 | ○ | ○ (鉄骨部) |
| 非常用ディーゼル発電用 燃料油タンク基礎 | クラス1 設備支持 | ○ | — |
| 防潮堤 | 浸水防護施設 | ○ | ○ |
| 防潮扉 | 浸水防護施設 | ○ | ○ |
| 屋外排水路逆流防止設備 | 浸水防護施設 | — | ○ |
| 放水ピット止水壁 | 浸水防護施設 | ○ | — |
| 緊急時対策所 | 常設重大事故等対処設備 | ○ | — |

② 代表構造物の選定

グループ化した評価対象構造物について、使用条件などを考慮して代表構造物を選定した。その結果を表3、4に示す。

表3. コンクリート構造物における代表構造物選定結果

| 対象構造物 (コンクリート構造物) | 使用条件など | | | | | | | | | 特別点検 結果 | | 選定理由 |
|-------------------------|---------------|--------------|--------------|--------------------------|-------------|-------|--------------|-------------|----|------------|--|------|
| | 運転開始後 経過年数 | 高温部の 有無 | 放射線の 有無 | 振動の 有無 | 設置環境 | | 供給 塩化物量 | 耐火要求 の有無 | 選定 | 選定 | | |
| | | | | | 屋 内 | 屋 外 | | | | | | |
| 外部遮蔽壁 | 38 | ◇ | ◇ | — | 一部 仕上げ無し | 仕上げ有り | ◇ | — | ◎ | | 屋内で仕上げ無し | |
| 内部コンクリート | 38 | ○ (1次遮蔽壁) | ○ (1次遮蔽壁) | — | 一部 仕上げ無し | / | / | — | ◎ | | 高温部、放射線の影響 屋内で仕上げ無し | |
| 原子炉格納施設基礎 | 38 | — | ◇ | — | 一部 仕上げ無し | 埋設*1 | ◇ | / | ◎ | | 代表構造物を支持する構造物 屋内で仕上げ無し | |
| 原子炉補助建屋 | 38 | — | ◇ | ○ (非常用ディーゼル 発電機基礎) | 一部 仕上げ無し | 仕上げ有り | ◇ | — | ◎ | ◎ | 振動の影響、 屋内で仕上げ無し 特別点検結果(中性化深さ) | |
| 取水構造物 | 38 | — | — | — | / | 仕上げ無し | ○ (海水と接触) | — | ◎ | ◎ | 運転開始後経過年数 屋外で仕上げ無し 供給塩化物量の影響 特別点検結果(塩分浸透) | |
| タービン建屋 | 38 | — | — | ○ (977シヤ) | 一部 仕上げ無し | 埋設*1 | ◇ | / | ◎ | | 振動の影響 屋内で仕上げ無し | |
| 非常用ディーゼル発電用 燃料油タンク基礎 | 38*2 | — | — | — | / | 埋設*1 | ◇ | — | | | | |
| 防潮堤 | 0 | — | — | — | / | 仕上げ無し | ◇ | / | | | | |
| 防潮扉 | 0 | — | — | — | / | 仕上げ無し | ◇ | / | | | | |
| 放水ビット止水壁 | 0 | — | — | — | / | 仕上げ無し | ◇ | / | | | | |
| 緊急時対策所 | 0 | — | — | — | 仕上げ有り | 仕上げ有り | ◇ | — | | | | |

：グループ内代表構造物とする使用条件など

【凡例】 ○：影響大 ◇：影響小 —：影響極小、または無し

*1：環境条件の区分として、土中は一般の環境として区分されることから、他の屋外で仕上げがない構造物で代表させる。

*2：新規制基準への適合性確認のための工事計画認可申請において、新たな設備を計画しているが、特別点検などの実施状況を踏まえ、より保守的な評価とするため既存設備を対象構造物とした。

表4. 鉄骨構造物における代表構造物選定結果

| 対象構造物 (鉄骨構造物) | 使用条件など | | | | 選定 | 選定理由 |
|------------------|---------------|-------|-------|--------|----|----------------|
| | 運転開始後 経過年数 | 設置環境 | | 使用材料 | | |
| | | 屋 内 | 屋 外 | | | |
| 原子炉補助建屋 (鉄骨部) | 38 | 仕上げ有り | / | 炭素鋼 | ◎ | 使用材料、運転開始後経過年数 |
| タービン建屋 (鉄骨部) | 38 | 仕上げ有り | / | 炭素鋼 | ◎ | 使用材料、運転開始後経過年数 |
| 防潮堤 | 0 | 仕上げ有り | / | 炭素鋼 | | |
| 防潮扉 | 0 | / | 仕上げ有り | 炭素鋼 | | |
| 屋外排水路逆流防止設備 | 0 | / | 仕上げ有り | ステンレス鋼 | | |
| 取水構造物 (浸水防止蓋) | 0 | / | 仕上げ有り | ステンレス鋼 | | |

：グループ内代表構造物とする使用条件など

③ 劣化要因ごとの評価対象部位などの選定

代表構造物について、劣化要因ごとに使用環境などを考慮して評価対象部位、評価点を選定した。

2. 2 高経年化対策上着目すべき経年劣化事象の抽出

表1に示した経年劣化事象のうち、以下に示す経年劣化事象以外について、高経年化対策上着目すべき経年劣化事象として抽出した。

(1) 腐食による強度低下

・想定した劣化傾向などに基づき適切な保全活動を行っていることから、高経年化対策上着目すべき経年劣化事象ではない事象と判断した。具体的には、表5に記載の通り、定期的な目視確認により塗膜の状態を確認し、鋼材の腐食に影響する塗膜の劣化などが認められた場合は補修を実施することとしており、今後も現状保全を継続することで、機能の維持は可能である。

(2) アルカリ骨材反応、凍結融解、耐火能力低下、風などによる疲労による強度低下

・今後も経年劣化事象の進展が考えられない、または進展傾向が極めて小さいと考えられることから、高経年化対策上着目すべき経年劣化事象ではない事象と判断した。

表5. 高経年化対策上着目すべき経年劣化事象ではない事象と理由

| 構造物 | 経年劣化事象 | 劣化要因 | 理由 |
|--------|--------|----------|--|
| コンクリート | 強度低下 | アルカリ骨材反応 | 定期的な目視確認を実施しているが、アルカリ骨材反応に起因すると判断されるひび割れなどは認められていない。使用している骨材（粗骨材、細骨材）については、1985年にモルタルバー法による反応性試験を実施し、反応性骨材ではないことを確認している。これに加え、特別点検によりコンクリート構造物の健全性に影響を与えるような反応性がないことを確認した。 |
| | | 凍結融解 | 日本建築学会「高耐久性鉄筋コンクリート造設計施工指針（案）・同解説」（1991）によると、凍害危険度が2以上の地域は、凍結融解を含む凍害を考慮する必要がある地域だが、美浜3号炉は凍害危険度が0の地域であり、凍結融解が生じる恐れがない。 |
| | 耐火能力低下 | 火災時などの熱 | コンクリート構造物は通常の使用環境において、コンクリート構造物の断面厚が減少することはなく、耐火能力は維持されると考えられる。 |
| 鉄骨 | 強度低下 | 腐食 | 鉄骨は塗装により腐食を防止しており、塗膜が健全であれば腐食進行の可能性は小さい。また、定期的な目視確認により塗膜の状態を確認し、鋼材の腐食に影響する塗膜の劣化などが認められた場合は補修を実施することとしている。 |
| | | 風などによる疲労 | 煙突などの形状の構造物は、比較的アスペクト比（高さの幅に対する比）が大きく、風の直交方向に振動が発生する恐れがある（日本建築学会「原子力施設における建築物の維持管理指針・同解説」（2015））。日本建築学会「建築物荷重指針・同解説」（2015）において、アスペクト比が4以上の構造物は風による振動の検討が必要とされているが、鉄骨構造物にアスペクト比が4以上の構造物はない。 |

2. 3 劣化要因ごとの評価対象部位の選定結果

経年劣化事象に対する劣化要因ごとの評価対象部位について、選定した結果を表6に示す。

表6. 経年劣化事象に対する要因ごとの評価対象部位

| 構造種別 | | コンクリート構造物 | | | | | | | | 鉄骨構造物 | | |
|-------|----------------|-------------|-------------|-----|------|---------------------|----------|------|-------------|--------|----------|----------|
| | | 強度低下 | | | | | | | 遮蔽能力低下 | 耐火能力低下 | 強度低下 | |
| 劣化要因 | | 熱 | 放射線照射 | 中性化 | 塩分浸透 | 機械振動 | アルカリ骨材反応 | 凍結融解 | 熱 | | 腐食 | 風などによる疲労 |
| 代表構造物 | 外部遮蔽壁 | | | | | | ▲ | ▲ | | ▲ | | |
| | 内部コンクリート | 1次遮蔽壁* ○ | 1次遮蔽壁* ○ | ○ | | | ▲ | ▲ | 1次遮蔽壁* ○ | ▲ | | |
| | 原子炉格納施設基礎 | | | | | | ▲ | ▲ | | | | |
| | 原子炉補助建屋(鉄骨部含む) | | | ○ | | 非常用ディーゼル発電機基礎* ○ | ▲ | ▲ | | ▲ | 鉄骨部 △ | 鉄骨部 ▲ |
| | 取水構造物 | | | ○ | ○ | | ▲ | ▲ | | ▲ | | |
| | タービン建屋(鉄骨部含む) | | | | | タービン架台* ○ | ▲ | ▲ | | | 鉄骨部 △ | 鉄骨部 ▲ |

凡例 ○：高経年化対策上着目すべき経年劣化事象
 △：高経年化対策上着目すべき経年劣化事象ではない事象（日常劣化管理事象）
 ▲：（同上）（日常劣化管理事象以外）
 ＊：評価対象部位

3. 代表構造物の技術評価

3. 1 コンクリートの強度低下

3. 1. 1 熱による強度低下

(1) 評価の概要

評価対象部位を内部コンクリートの1次遮蔽壁、評価点として運転時に最も高温となる原子炉容器支持構造物（RVサポート）直下部とした。

評価手順については、1次遮蔽壁における温度分布を ANSYS Ver.5.7 を用いた3次元有限要素法による定格出力運転時を前提とした定常伝熱解析にて実施し、評価を行った。また、1次遮蔽壁内のガンマ発熱量分布は1次元輸送計算コード ANISN-W により算出したガンマ線束にエネルギー吸収係数を乗じて算出している。

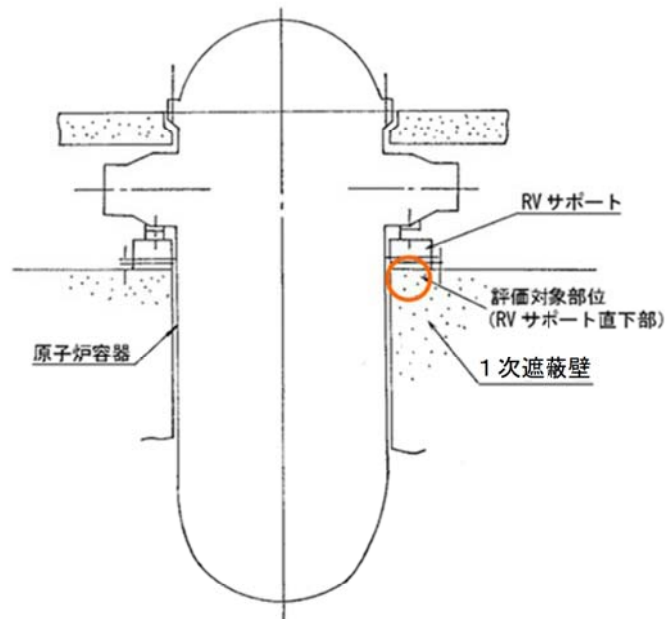


図1. 1次遮蔽壁の概要

(2) 評価結果

解析の結果、コンクリートの最高温度は約6.4℃であり、制限値¹⁾である6.5℃以下であるため、健全性評価上問題とはならない。

また、強度・機能に影響を及ぼさない範囲で熱の評価点に最も近い位置から採取したコアサンプルについて、特別点検において強度試験を行った結果、設計基準強度を上回っていることを確認した。

3. 1. 2 放射線による強度低下

(1) 評価の概要

評価対象部位を内部コンクリートの1次遮蔽壁、評価点を中性子およびガンマ線照射量が最大となる1次遮蔽壁炉心側コンクリートとした。

評価手順については、まず、1次遮蔽壁における中性子束及びガンマ線量率を2次元輸送計算コードDORT Ver.1.5.11により算出し、上記線量率に運転時間を掛けて中性子照射量およびガンマ線照射量を算出した。

運転時間については、設備利用率を、2015年11月30日までは実績値、2015年12月1日から2016年11月30日は停止、2016年12月1日以降は80%と想定した。

(2) 評価結果

a) 中性子照射量

解析などの結果、運転開始後60年時点における中性子照射量は約 4.14×10^{19} (n/cm²)で、基準値²⁾である 1×10^{20} (n/cm²)以下であるため、健全性評価上問題とはならない。

b) ガンマ線照射量

解析などの結果、運転開始後60年時点におけるガンマ線照射量は約 2.16×10^{10} (rad)で、基準値²⁾である 2×10^{10} (rad)を超える部分があるが、基準値を超える範囲は、1次遮蔽壁の厚さに比べて小さく、深さ方向に最大でも4cm程度であることを踏まえ、耐力評価として、保守的に内部コンクリート(1次遮蔽壁)からこの範囲を除いても、コンクリートの圧縮耐力が地震時の鉛直荷重などの設計荷重を上回ることを、内部コンクリートの最大せん断ひずみが基準値³⁾を下回っていることを確認した。また、地震時のせん断ひずみへの影響が極めて軽微であることを確認していることから、内部コンクリート(1次遮蔽壁)の強度に影響は及ぼさないと考えられるため、健全性評価上問題とはならない。

また、強度・機能に影響を及ぼさない範囲で放射線照射の評価点に最も近い位置から採取したコアサンプルについて、特別点検において強度試験を行った結果、設計基準強度を上回っていることを確認した。

3. 1. 3 中性化による強度低下

(1) 評価の概要

評価対象部位については、屋内の代表構造物として内部コンクリート、屋外の代表構造物として取水構造物、加えて実測値が最大であった原子炉補助建屋を選定し、評価点については、空気環境の違いが中性化の進展に影響を与えることを踏まえ、屋内については空気環境の実測値を踏まえた中性化への影響度が最も大きい内部コンクリートの上部、屋外については空気環境に大きな違いが生じないため空気との接触時間が長い取水構造物のうち気中帯、実測値については特別点検による中性化深さの実測値が最大であった原子炉補助建屋の基礎マットを選定した。

評価については、以下の手順にて実施した。

a) 中性化深さの推定

中性化速度式（特別点検による中性化深さの実測値、空気環境値などを入力）により、運転開始後60年経過時点の中性化深さを算出

b) 最大中性化深さ推定値の抽出

中性化速度式により得られる中性化深さのうち、最大値となる中性化深さを抽出

c) 鉄筋が腐食し始める時の中性化深さの算出

鉄筋が腐食し始める時の中性化深さとして、屋内はかぶり厚さに2cmを加えた値、屋外はかぶり厚さの値をそれぞれ算出

d) 運転開始後60年経過時点の中性化深さの評価

b) と d) の中性化深さを比較

(2) 評価結果

表7に示すとおり、運転開始後60年経過時点における中性化深さが最大となる評価点において、鉄筋が腐食し始める時点の中性化深さを下回っていることから、健全性評価上問題とはならない。

表7. 運転開始後60年後時点と鉄筋が腐食し始める時点の中性化深さの比較

| | 中性化深さ (cm) | | | 鉄筋が腐食し始める時の中性化深さ※2 (cm) | 判定 |
|--------------------|--------------------------------|--------------------|------------------------------|-------------------------|----|
| | 測定値 (調査時点の 運転開始後 経過年) | 推定値※1 | | | |
| | | 調査時点※2 (中性化速度式) | 運転開始後 60年経過時点 (中性化速度式) | | |
| 内部コンクリート (上部) | 0.5 (38年) | 4.3 (森永式) | 5.3 (森永式) | 6.0 | OK |
| 原子炉補助建屋 (基礎マット) | 4.3 (38年) | 3.1 (岸谷式) | 5.3 (\sqrt{t} 式) | 10.0 | OK |
| 取水構造物 (気中帯) | 0.1 (38年) | 2.0 (岸谷式) | 2.5 (岸谷式) | 8.55 | OK |

※1：岸谷式⁴⁾、森永式⁵⁾ および実測値に基づく \sqrt{t} 式⁶⁾ による評価結果のうち最大値を記載

※2：屋内（外部遮蔽壁、原子炉補助建屋）はかぶり厚さに2cmを加えた値⁷⁾、屋外（取水構造物）はかぶり厚さの値

また、中性化の評価点近傍から採取したコアサンプルについて、特別点検において強度試験を行った結果、設計基準強度を上回っていることを確認した。

3. 1. 4 塩分浸透による強度低下

(1) 評価の概要

評価対象部位については、取水構造物を選定し、評価点については、H.W.LおよびL.W.Lを考慮したうえで、環境条件が異なる気中帯、干満帯、海中帯を選定した。

評価については、以下の手順にて実施した。

a) 運転開始後60年時点における鉄筋腐食減量の算出

①拡散方程式：特別点検による塩化物イオン濃度の測定結果をもとに、運転開始経過年ごとの鉄筋位置における塩化物イオン量を算出

②森永式⁵⁾：塩化物イオン量を用いて運転開始経過年数ごとの鉄筋腐食減量を算出

b) かぶりコンクリートにひび割れが発生する時点における鉄筋腐食減量の算出

森永式：鉄筋径およびかぶり厚さを用いて、かぶりコンクリートにひび割れが発生する時点における鉄筋腐食減量を算出

c) 運転開始後60年時点における鉄筋腐食減量の評価

a) b) の鉄筋腐食減量を比較

(2) 評価結果

表8に示すとおり、運転開始後60年経過時点における鉄筋腐食減量は、かぶりコンクリートにひび割れが発生する時点の鉄筋腐食減量を下回っていることから、健全性評価上問題とはならない。

表8. 運転開始後60年経過時点とかぶりコンクリートにひび割れが発生する時点の鉄筋腐食減量の比較

| | 調査時期 (運転開始後 経過年数) | 鉄筋位置での 塩化物イオン 濃度および量 上段(%) 下段(kg/m ³) | 鉄筋の腐食減量 (×10 ⁻⁴ g/cm ²) | | | 判定 |
|----------------|-------------------------|---|---|------------------|-----------------------------------|----|
| | | | 調査時点 | 運転開始後 60年経過時点 | かぶりコンク リートにひび 割れが発生 する時点 | |
| 取水構造物 (気中帯) | 2015年 (38年) | 0.10 (2.50) | 4.8 | 10.4 | 90.1 | OK |
| 取水構造物 (干満帯) | 2015年 (38年) | 0.01 (0.21) | 0.0 | 0.0 | 90.1 | OK |
| 取水構造物 (海中帯) | 2015年 (38年) | 0.24 (5.87) | 3.9 | 10.4 | 90.1 | OK |

また、塩分浸透の評価点近傍から採取したコアサンプルについて、特別点検において強度試験を行った結果、設計基準強度を上回っていることを確認した。

3. 1. 5 機械振動による強度低下

(1) 評価の概要

評価対象部位として、振動の影響を受けるタービン架台（タービン建屋）および非常用ディーゼル発電機基礎（原子炉補助建屋）、評価点として、局部的に影響を受ける可能性がある基礎ボルト周辺のコンクリートを選定した。

(2) 評価結果

60年間の供用を想定すると、基礎ボルト周辺に機械振動によるひび割れが発生し強度低下が生じる可能性は否定できないが、機械振動により機器のコンクリート基礎への定着部の支持力が失われるような場合、機械の異常振動や定着部周辺コンクリート表面に有害なひび割れが発生するものと考えられるため、機械振動による荷重が作用してもコンクリートのひび割れ発生には至らないと考えられるものの、目視確認でひび割れの発生が検知可能である。

さらに、定期的な目視確認を実施しているが、機械振動に起因する有害なひび割れなどは発見されていない。

以上から、機械振動による強度低下に対しては、長期健全性評価上問題とならない。

また、機械振動の評価対象から採取したコアサンプルについて、特別点検において強度試験を行った結果、設計基準強度を上回っていることを確認した。

3. 1. 6 コンクリートの強度試験結果

技術的な評価に加え、コンクリート構造物から採取したコアサンプルについて、特別点検において強度試験を行った結果、表9に示すとおり、試験結果（平均圧縮強度）が設計基準強度を上回っていることを確認した。

表9. コンクリートの強度試験結果

| 代表構造物 | コアサンプル本数 (本) | 試験結果 (平均圧縮強度) (N/mm ²) | 設計基準強度 (N/mm ²) | 判定 |
|-----------|--------------|------------------------------------|-----------------------------|----|
| 外部遮蔽壁 | 3 | 34.9 | 20.6 | OK |
| 内部コンクリート | 3 | 28.4 | | OK |
| 原子炉格納施設基礎 | 3 | 23.9 | | OK |
| 原子炉補助建屋 | 15 | 23.1 | 17.7 | OK |
| タービン建屋 | 9 | 22.0 | | OK |
| 取水構造物 | 9 | 31.0 | 23.5 | OK |

※すべてのコアサンプルの試験結果が設計基準強度を上回っていることを確認している

3. 2 コンクリートの遮蔽能力低下

(1) 評価の概要

評価対象部位として内部コンクリートの1次遮蔽壁、評価点として運転時に最も高温となる原子炉容器支持構造物（RVサポート）直下部を選定した。

評価手順については、1次遮蔽壁の温度分布をANSYS Ver.5.7を用いた3次元有限要素法による定格出力運転時を前提とした定常伝熱解析にて実施し、評価を行った。また、1次遮蔽壁内のガンマ発熱量分布は1次元輸送計算コードANISN-Wにより算出したガンマ線束にエネルギー吸収係数を乗じて算出している。

(2) 評価結果

解析の結果、コンクリートの最高温度は約6.4℃であり、中性子遮蔽の88℃、ガンマ線遮蔽の177℃の制限値⁸⁾以下であることから、水分の逸散はほとんどないと考えられ、健全性評価上問題とはならない。

また、遮蔽能力の評価点近傍から採取したコアサンプルについて、特別点検として確認した乾燥単位容積質量である2.109g/cm³を踏まえ、保守的にコンクリート密度を2.1g/cm³として内部コンクリート（1次遮蔽壁）の遮蔽能力を確認した結果、放射線障害を防止するために必要な遮蔽能力を有していることを確認した。

3. 3 現状保全

コンクリート構造物の強度低下については、強度に支障をきたす可能性のあるような有意な欠陥がないことを目視点検により定期的に確認し、必要に応じて塗装の塗替えなどの補修を実施している。合わせて、強度に急激な経年劣化が生じていないことを、非破壊試験による点検において、定期的に確認している。

コンクリート構造物の遮蔽能力低下については、遮蔽能力に支障をきたす可能性があるひび割れなどの有意な欠陥がないことを目視点検により定期的に確認している。

3. 4 総合評価

コンクリート構造物の強度低下については、現状において、設計基準強度を上回っており、強度低下が急激に発生する可能性は極めて小さいと考えられる。また、ひび割れなどについては目視確認で検知可能であり、必要に応じて塗装の塗替えなどの補修を実施していることから、保全方法は適切であり現状保全を継続することにより健全性の維持は可能である。

コンクリート構造物の遮蔽能力の低下については、遮蔽能力の低下の可能性はないと考える。また、保全方法についても、ひび割れなどについては目視確認で検知可能であり適切である。

3. 5 高経年化への対応

今後も現状の保全方法により健全性を確認していくものとし、現状保全項目に、高経年化対策の観点から追加すべきものはない。

4. 代表構造物以外の評価

(1) グループ内全構造物への展開

コンクリート構造物および鉄骨構造物の技術評価については、代表構造物について、各経年劣化事象に影響を及ぼす要因ごとに使用条件などを考慮して実施しており、グループ内構造物の使用条件は代表構造物に包含されているため、技術評価結果も代表構造物に包含された結果となる。

5. まとめ

以上の評価結果について、原子力規制委員会「実用発電用原子炉の運転の期間の延長の審査基準」に規定されている延長しようとする期間における要求事項との対比を下表に示す。

表10 延長しようとする期間における要求事項との対比

| 評価対象事象 または 評価事項 | 要求事項 | 健全性評価結果 | |
|-----------------------|----------|--|---|
| コンクリートの 強度低下 | 熱 | ○評価対象部位のコンクリート温度が制限値（貫通部は90℃、その他の部位は65℃）を超えたことがある場合は、耐力評価を行い、その結果、当該部位を構成する部材又は構造体の耐力が設計荷重を上回ること。 | 「熱による強度低下」に示すとおり、評価対象部位のコンクリート温度が制限値以下であることを確認した。 |
| | 放射線照射 | ○評価対象部位の累積放射線照射量が、コンクリート強度に影響を及ぼす可能性のある値を超えている又は超える可能性が認められる場合は、耐力評価を行い、その結果、当該部位を構成する部材又は構造体の耐力が設計荷重を上回ること。 | 「放射線による強度低下」に示すとおり、評価対象部位における中性子照射量がコンクリート強度に影響を及ぼす可能性のある値以下であることを確認した。また、ガンマ線照射量はコンクリート強度に影響を及ぼす可能性のある値を超える部分があるため、構造体の耐力が設計荷重を上回ることを評価した。 |
| | 中性化 | ○評価対象部位の中性化深さが、鉄筋が腐食し始める深さまで進行しているか又は進行する可能性が認められる場合は、耐力評価を行い、その結果、当該部位を構成する部材又は構造体の耐力が設計荷重を上回ること。 | 「中性化による強度低下」に示すとおり、評価対象部位の中性化深さが、鉄筋が腐食し始める深さまで進行する可能性が認められない。 |
| | 塩分浸透 | ○評価対象部位に塩分浸透による鉄筋腐食により有意なひび割れが発生しているか又は発生する可能性が認められる場合は、耐力評価を行い、その結果、当該部位を構成する部材又は構造体の耐力が設計荷重を上回ること。 | 「塩分浸透による強度低下」に示すとおり、評価対象部位に塩分浸透による鉄筋腐食減量によりひび割れが発生する可能性が認められない。 |
| | アルカリ骨材反応 | ○評価対象部位にアルカリ骨材反応による有意なひび割れが発生している場合は、耐力評価を行い、その結果、当該部位を構成する部材又は構造体の耐力が設計荷重を上回ること。 | 「高経年化対策上着目すべき経年劣化事象の抽出」に示すとおり、アルカリ骨材反応に起因すると判断されるひび割れ等は認められておらず、使用している骨材が反応性骨材ではないことを確認しているから、今後も経年劣化の進展が考えられない、または進展傾向が極めて小さいと考えられるため、高経年化対策上着目すべき劣化事象ではないと判断した。 |
| | 機械振動 | ○評価対象機器のコンクリート基礎への定着部周辺コンクリート表面に機械振動による有意なひび割れが発生している場合は、耐力評価を行い、その結果、当該部位を構成する部材又は構造体の耐力が設計荷重を上回ること。 | 「機械振動による強度低下」に示すとおり、評価対象機器のコンクリート基礎への定着部周辺コンクリート表面に機械振動による有意なひび割れが認められていない。 |
| | 凍結融解 | ○評価対象部位に凍結融解による有意なひび割れが発生している場合は、耐力評価を行い、その結果、当該部位を構成する部材又は構造体の耐力が設計荷重を上回ること。 | 「高経年化対策上着目すべき経年劣化事象の抽出」に示すとおり、凍害危険度が2以上の地域は、凍結融解を含む凍害を考慮する必要があるが、美浜3号炉は凍害危険度が0の地域であり、凍結融解が生じる恐れがないことから、今後も経年劣化の進展が考えられない、または進展傾向が極めて小さいと考えられるため、高経年化対策上着目すべき劣化事象ではないと判断した。 |
| コンクリートの 遮蔽能力低下 | 熱 | ○中性子遮蔽のコンクリートの温度が88℃又はガンマ線遮蔽のコンクリート温度が177℃を超えたことがある場合は、評価を行い、その結果、当該部位を構成する部材又は構造体の遮蔽能力が原子炉設置（変更）許可における遮蔽能力を下回らないこと。 | 「コンクリートの遮蔽能力低下」に示すとおり、中性子遮蔽のコンクリートの温度が88℃以下、またガンマ線遮蔽のコンクリート温度が177℃以下であることを確認した。 |
| 鉄骨の 強度低下 | 腐食 | ○評価対象部位に腐食による断面欠損が生じている場合は、耐力評価を行い、その結果、当該部位を構成する部材又は構造体の耐力が設計荷重を上回ること。 | 「高経年化対策上着目すべき経年劣化事象の抽出」に示すとおり、鉄骨は塗装により腐食を防止しており、塗膜が健全であれば腐食進行の可能性は小さい。また、定期的な目視確認により塗膜の状態を確認し、鋼材の腐食に影響する塗膜の劣化などが認められた場合は補修を実施することとしていることから、想定した劣化傾向と実際の劣化傾向の乖離が考えがたい経年劣化事象であって、想定した劣化傾向などに基づき適切な保全活動を行っているため、高経年化対策上着目すべき劣化事象ではないと判断した。 |
| | 風などによる疲労 | ○評価対象部位に風などの繰り返し荷重による疲労破壊が発生している又は発生する可能性が認められる場合は、耐力評価を行い、その結果、当該部位を構成する部材又は構造体の耐力が設計荷重を上回ること。 | 「高経年化対策上着目すべき経年劣化事象の抽出」に示すとおり、煙突などの形状の構造物は、比較的アスペクト比（高さの幅に対する比）が大きく、風の直行方向に振動が発生する恐れがある。アスペクト比が4以上の構造物が風による振動の検討が必要とされているが、鉄骨構造物にアスペクト比が4以上の構造物はないことから、今後も経年劣化の進展が考えられない、または進展傾向が極めて小さいと考えられるため、高経年化対策上着目すべき劣化事象ではないと判断した。 |

【参考文献】

1. 日本建築学会「原子炉建屋構造設計指針・同解説」（1988）
2. 日本建築学会「原子力施設における建築物の維持管理指針・同解説」（2015）
3. 日本電気協会「原子力発電所耐震設計技術指針（JEAG 4601-1987）」
4. 日本建築学会「高耐久性鉄筋コンクリート造設計施工指針（案）・同解説」（1991）
5. 森永繁「鉄筋の腐食速度に基づいた鉄筋コンクリート建築物の寿命予測に関する研究－東京大学学位論文（1986）」
6. 土木学会「コンクリート標準示方書 維持管理編」（2013）
7. 日本建築学会「鉄筋コンクリート造建築物の耐久設計施工指針（案）・同解説」（2004）
8. 「コンクリート遮蔽体設計規準」（R.G.Jaeger et al. 「Engineering Compendium on Radiation Shielding(ECRS) VOL.2」）

別紙

<共通>

- 別紙 1. 対象構造物および代表構造物の選定過程について
- 別紙 2. 鉄骨の塗装の塗替えなどの補修実績について
- 別紙 3. 耐火能力の考え方および耐火能力が要求されている壁の位置、厚さについて
- 別紙 4. 建築・土木関係設備に係わる保全管理の文書体系について

<熱>

- 別紙 5. 1次遮蔽壁RVサポート直下部における温度分布解析の方法などについて

<放射線照射>

- 別紙 6. 放射線照射量の算出方法などについて
- 別紙 7. ガンマ線照射量に対する耐力評価について

<中性化>

- 別紙 8. 中性化の評価対象および評価点の選定過程について
- 別紙 9. 中性化深さの推定値の算定過程および結果について

<塩分浸透>

- 別紙 10. 塩分浸透の評価対象および評価点の選定過程について
- 別紙 11. 塩分浸透における鉄筋の腐食減量の算定過程および結果について
- 別紙 12. 塩分浸透の評価における取水構造物以外の代表構造物について

<機械振動>

- 別紙 13. 機械振動の評価対象の選定過程について

<アルカリ骨材反応>

- 別紙 14. 1985年に実施したモルタルバー法の試験結果について
- 別紙 15. アルカリ骨材反応における特別点検結果の妥当性について

<遮蔽能力>

- 別紙 16. 放射線障害を防止するために必要な遮蔽能力について

| | |
|------|---|
| タイトル | 対象構造物および代表構造物の選定過程について。 |
| 説明 | <p>美浜3号炉におけるコンクリート構造物および鉄骨構造物のうち、対象構造物および代表構造物の選定過程を以下に示す。</p> <p>1. 対象構造物の選定</p> <p>対象構造物は、以下のとおりに抽出される機器・構造物を対象とし、該当する構造物、または該当する機器を支持する構造物を選定した。選定結果を添付1「対象構造物の選定（劣化状況評価書（コンクリート構造物および鉄骨構造物） P3～5 表1-1）」に示す。</p> <p>1) 安全上重要な機器・構造物（クラス1、2）、高温・高圧の環境下にある機器（クラス3）（火災防護設備および浸水防護施設を含む）、常設重大事故等対象設備を対象とし、色塗り系統図などにより抽出する。</p> <p>2) 新規制基準適合性審査として新たに評価が必要な設備の抽出として、工事計画認可申請を踏まえ新たに劣化状況評価に追加する必要がある設備については、工事計画認可申請書本文（要目表、基本設計方針）に記載の全ての設備を対象とし、添付2「評価に追加する設備の抽出フロー」により抽出する。</p> <p>2. 代表構造物の選定</p> <p>対象構造物の使用条件（高温部の有無、放射線の有無など）の影響の大きさに基づき、代表構造物を選定した。選定結果を、添付3「代表構造物の選定（劣化状況評価書（コンクリート構造物および鉄骨構造物） P6～7 表1-2）」に示す。</p> <p>添付1 対象構造物の選定（劣化状況評価書（コンクリート構造物および鉄骨構造物） P3～5 表1-1）</p> <p>添付2 評価に追加する設備の抽出フロー</p> <p>添付3 代表構造物の選定（劣化状況評価書（コンクリート構造物および鉄骨構造物） P6～7 表1-2）</p> |

表1-1 対象構造物の選定(1/3)

| 安全重要度分類審査指針などに定める要求機能 | 分類など | 主要設備 | 対象構造物 |
|---------------------------------|------|--|--|
| 原子炉冷却材圧力バウンス抑制機能 | PS-1 | 原子炉容器 蒸気発生器 1次冷却材ポンプ 加圧器 | 内部コンクリート 内部コンクリート 内部コンクリート 内部コンクリート |
| 過剰反応度の印加防止機能 | PS-1 | 制御棒駆動装置 圧力バウンス抑制装置 | 内部コンクリート |
| 炉心形状の維持機能 | PS-1 | 炉心そり | 内部コンクリート |
| 原子炉の緊急停止機能 | MS-1 | 制御棒 制御棒フラスタ案内管 制御棒駆動装置 | 内部コンクリート 内部コンクリート 内部コンクリート |
| 未臨界維持機能 | MS-1 | 制御棒 ほう酸注入系 | 内部コンクリート 内部コンクリート、原子炉補助建屋 |
| 原子炉冷却材圧力バウンス抑制の過圧防止機能 | MS-1 | 加圧器 安全弁 | 内部コンクリート |
| 原子炉停止後の除熱機能 | MS-1 | 余熱除去系 補助給水系 主蒸気系 主給水系 | 内部コンクリート、原子炉補助建屋 内部コンクリート、原子炉補助建屋 内部コンクリート、原子炉補助建屋 内部コンクリート、原子炉補助建屋 |
| 炉心冷却機能 | MS-1 | 低圧注入系 高圧注入系 蓄圧注入系 | 内部コンクリート、原子炉補助建屋 内部コンクリート、原子炉補助建屋 内部コンクリート |
| 放射性物質の閉じ込め機能 放射線の遮蔽および放出低減機能 | MS-1 | 原子炉格納容器 格納容器スプレイス アニュウラス空気循環設備 安全補機室空気浄化系 アニュウラス | 原子炉格納施設基礎 原子炉補助建屋 原子炉補助建屋 原子炉補助建屋 外部遮蔽壁、原子炉格納施設基礎 原子炉補助建屋 |
| 工学的安全施設および原子炉停止系への作動信号の発生機能 | MS-1 | 安全保護系 | 原子炉補助建屋 |

表1-1 対象構造物の選定(2/3)

| 安全重要度分類審査指針などに定める要求機能 安全上特に重要な関連機能 | 分類など | 主要設備 | 対象構造物 |
|--|-----------------|---|---|
| 原子炉冷却材を内蔵する機能 原子炉冷却材圧力バウンダリに直接接続されて いないものであって、放射性物質を貯蔵する機 能 | MS-1 | 非常用所内電源系 中央制御室、同遮蔽、同換気空調系 原子炉補機冷却水系 原子炉補機冷却海水系 直流電源系、計測制御電気系 制御用圧縮空気設備 | 原子炉補助建屋、 非常用ディーゼル発電用燃料油タンク基礎 (配管トレンチ含む) 原子炉補助建屋 原子炉補助建屋 取水構造物 原子炉補助建屋 原子炉補助建屋 |
| 燃料を安全に取り扱う機能 | PS-2 | 化学体積制御系 | 内部コンクリート、原子炉補助建屋 |
| 安全弁および逃がし弁の吹き止まり機能 | PS-2 | 放射性気体廃棄物処理系 使用済燃料ピット、新燃料貯蔵庫 | 原子炉補助建屋 原子炉補助建屋 |
| 燃料を安全に取り扱う機能 | PS-2 | 燃料取替クレーン 燃料移送装置 使用済燃料ピットクレーン | 内部コンクリート 内部コンクリート 原子炉補助建屋 |
| 安全弁および逃がし弁の吹き止まり機能 | PS-2 | 加圧器安全弁 加圧器逃がし弁 | 内部コンクリート 内部コンクリート |
| 燃料ブール水の補給機能 | MS-2 | 燃料取替用水タンク 燃料取替用水ポンプ | 原子炉補助建屋 原子炉補助建屋 |
| 放射性物質放出の防止機能 | MS-2 | アニュラス空気浄化系 排気筒 | 原子炉補助建屋 外部遮蔽壁 |
| 事故時のプラント状態の把握機能 | MS-2 | 事故時監視計器 | 内部コンクリート、原子炉補助建屋 |
| 異常状態の緩和機能 | MS-2 | 加圧器逃がし弁 加圧器後備ヒータ 加圧器逃がし元弁 | 内部コンクリート 内部コンクリート 内部コンクリート |
| 制御室外からの安全停止機能 | MS-2 | 制御室外原子炉停止装置 | 原子炉補助建屋 |
| 重要度クラス3の内、最高使用温度が95℃を超 え、または最高使用圧力が1900kPaを超える環 境下にある原子炉格納容器外の機器に要求され る機能 | 高 ^{*1} | 高圧タービン、低圧タービン、湿分離加熱器 高圧給水ヒータ、脱気器 廃液蒸発装置、アスファルト固化設備、 雑固体焼却設備 | タービン建屋 原子炉補助建屋 (廃棄物処理建屋) |

*1：最高使用温度が95℃を超え、または最高使用圧力が1900kPaを超える原子炉格納容器外の重要度クラス3の機器

表1-1 対象構造物の選定(3/3)

| 安全重要度分類審査指針などに定める要求機能 浸水防護施設 | 分類など 設*2 | 主要設備 | 対象構造物 |
|---------------------------------|-------------|---|---|
| 常設重大事故等対処設備 | 重*3 | 防潮堤 防潮扉 屋外排水路逆流防止設備 放水ピット止水壁 浸水防止蓋 恒設代替低圧注水ポンプ 原子炉下部キャビティ注水ポンプ 格納容器雰囲気ガスサンプリング冷却器 恒設代替低圧注水ポンプモータ 原子炉下部キャビティ注水ポンプモータ 格納容器再循環サンプスクリュー 代替所内電気設備用変圧器 緊急時対策所 格納容器スプレイ流量 使用済燃料ピット水位 潮位 使用済燃料ピット温度 恒設代替低圧注水ポンプ出口流量 原子炉下部キャビティ水位 原子炉格納容器水位 静的触媒式水素再結合装置温度 原子炉格納容器水素燃焼装置温度 原子炉水位 原子炉下部キャビティ注水ポンプ出口流量 A T W S 緩和設備 使用済燃料ピットエリア監視カメラ 津波監視カメラ S P D S 関連設備 衛星電話 緊急時衛星通報システム 統合原子力防災ネットワーク 格納容器循環冷却房ユニット 静的触媒式水素再結合装置 原子炉格納容器水素燃焼装置 | 防潮堤 防潮扉 屋外排水路逆流防止設備 放水ピット止水壁 取水構造物(浸水防止蓋) 原子炉補助建屋 原子炉補助建屋 原子炉補助建屋 原子炉補助建屋 原子炉補助建屋 内部コンクリート 原子炉補助建屋 緊急時対策所 原子炉補助建屋 原子炉補助建屋 取水構造物 原子炉補助建屋 原子炉補助建屋 内部コンクリート 内部コンクリート 内部コンクリート 内部コンクリート 内部コンクリート 原子炉補助建屋 原子炉補助建屋 原子炉補助建屋 原子炉補助建屋 原子炉補助建屋 緊急時対策所 緊急時対策所 緊急時対策所 内部コンクリート 内部コンクリート 内部コンクリート |

*2: 設計基準対象施設として評価対象とした機器および構造物であることを示す。

*3: 重要度クラスとは別に常設重大事故等対処設備に属する機器であることを示す。

評価に追加する設備の抽出フロー

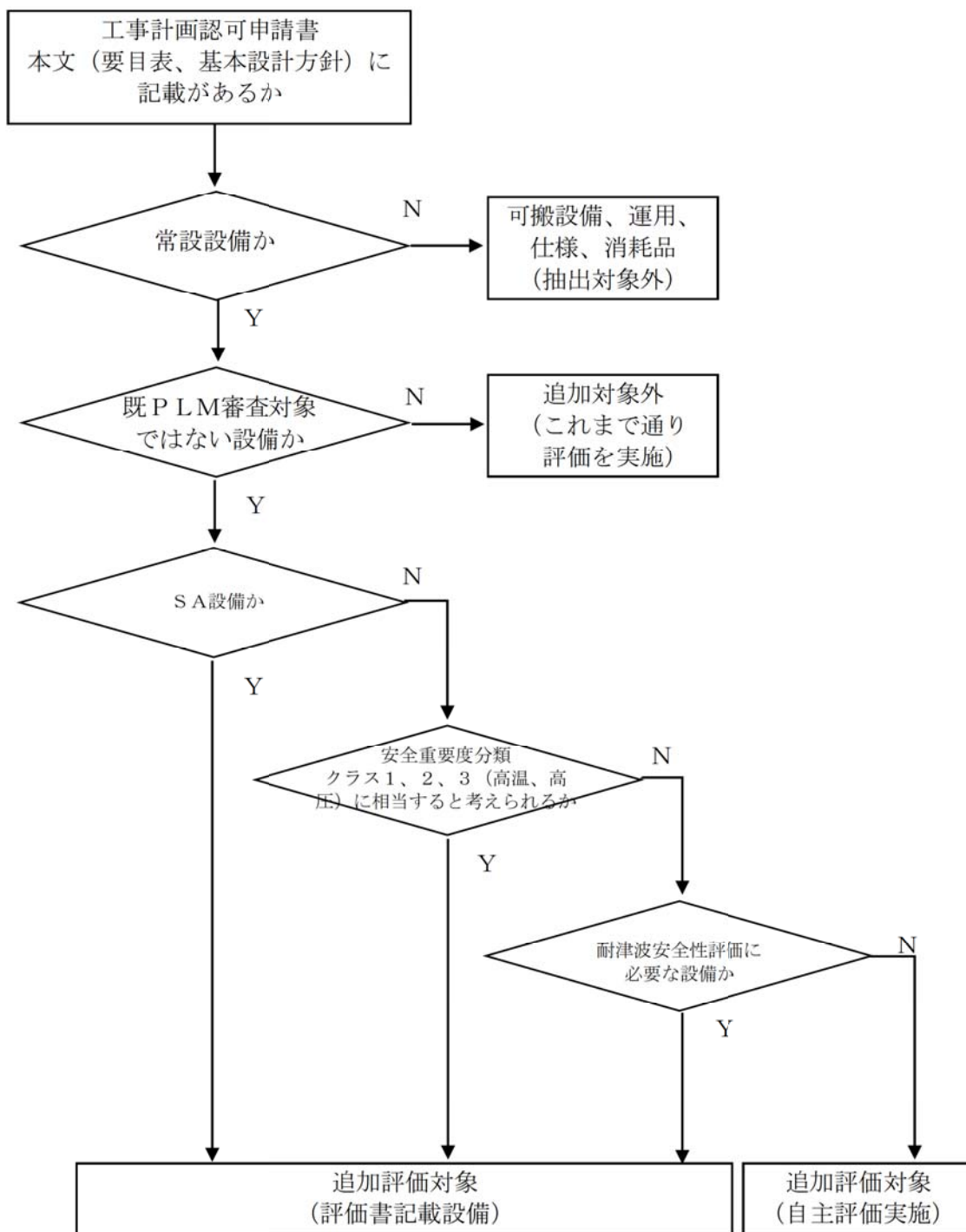


表1-2 代表構造物の選定(1/2)

| 対象構造物 (コンクリート構造物) | 重要度分類 | 使用条件など | | | | | | | | | | 選定理由 |
|--------------------------------|----------|------------------|--------------|--------------|----------------------|------------|------------------|--------------|-------------|----|--|------|
| | | 運転開始後 経過年数 | 高温部の 有無 | 放射線の 有無 | 振動の 有無 | 設置環境 | | 供給 塩化物量 | 耐火要求 の有無 | 選定 | 特別点検結果 選定 | |
| | | | | | | 屋内 | 屋外 | | | | | |
| ① 外部遮熱壁 | 炉A設備支持 | 38 | ◇ | ◇ | - | 一部 仕上無し | 仕上有り | ◇ | - | ◎ | 屋内で仕上げ無し | |
| ② 内部コンクリート | 炉A設備支持 | 38 | ○ (1枚遮熱壁) | ○ (1枚遮熱壁) | - | 一部 仕上無し | / | / | - | ◎ | 高温部、放射線の影響 屋内で仕上げ無し | |
| ③ 原子炉格納罐基礎 | 炉A設備支持 | 38 | - | ◇ | - | 部 仕上無し | 埋設 ¹⁾ | ◇ | / | ◎ | 代表構造物を支持する構造物 屋内で仕上げ無し | |
| ④ 原子炉制動建屋 | 炉A設備支持 | 38 | - | ◇ | ○ (非常用イゼ ル発電機) | 一部 仕上無し | 仕上有り | ◇ | - | ◎ | 振動の影響 屋内で仕上げ無し 特別点検結果(中性化深さ) | |
| ⑤ 取水構造物 | 炉A設備支持 | 38 | - | - | - | / | 仕上無し | ○ (海水と接続) | - | ◎ | 運転開始後経過年数 屋外で仕上げ無し 供給塩化物量の影響 特別点検結果(塩分浸透) | |
| ⑥ タービン建屋 | 炉C設備支持 | 38 | - | - | ○ (タービン架 台) | 一部 仕上無し | 埋設 ¹⁾ | ◇ | / | ◎ | 振動の影響 屋内で仕上げ無し | |
| ⑦ 非常用イゼル発電機燃料油の基礎(配管 パイプ含む) | 炉A設備支持 | 38 ²⁾ | - | - | - | / | 埋設 ¹⁾ | ◇ | - | | | |
| ⑧ 防潮堤 | 浸水防潮施設 | 0 | - | - | - | / | 仕上無し | ◇ | / | | | |
| ⑨ 防潮扉 | 浸水防潮施設 | 0 | - | - | - | / | 仕上無し | ◇ | / | | | |
| ⑩ 放水ピット止水壁 | 浸水防潮施設 | 0 | - | - | - | / | 仕上無し | ◇ | / | | | |
| ⑪ 緊急時排水 | 常運転時排水設備 | 0 | - | - | - | 仕上有り | 仕上有り | ◇ | - | | | |

*1: 環境条件の区分として、土中是一般の環境に区分されることから、他の屋外で仕上げが無い構造物で代表させる。

*2: 新規制基準への適合性確認のための工事計画認可申請において、新たな設備を計画しているが、特別点検などの実施状況を踏まえ、より保守的な評価とするため既存設備を対象構造物とした。

【凡例】

- ：影響大
- ◇：影響小
- ：影響極小、または無し

表1-2 代表構造物の選定(2/2)

| 対象構造物 (鉄骨構造物) | 重要度分類 | 運転開始後 経過年数 | 使用条件など | | | 選定 | 選定理由 |
|------------------|----------|---------------|--------|-------|--------|----|----------------|
| | | | 設置環境 | | 使用材料 | | |
| | | | 屋内 | 屋外 | | | |
| ① 原子炉補助建屋(鉄骨部) | 7751設備支持 | 38 | 仕上げ有り | | 炭素鋼 | ◎ | 使用材料、運転開始後経過年数 |
| ② タービン建屋(鉄骨部) | 7753設備支持 | 38 | 仕上げ有り | | 炭素鋼 | ◎ | 使用材料、運転開始後経過年数 |
| ③ 防潮堤 | 浸水防護施設 | 0 | | 仕上げ有り | 炭素鋼 | | |
| ④ 防潮扉 | 浸水防護施設 | 0 | | 仕上げ有り | 炭素鋼 | | |
| ⑤ 屋外排水路逆流防止設備 | 浸水防護施設 | 0 | | 仕上げ有り | ステンレス鋼 | | |
| ⑥ 取水構造物(浸水防止蓋) | 浸水防護施設 | 0 | | 仕上げ有り | ステンレス鋼 | | |

| タイトル | 鉄骨の塗装の塗替えなどの補修実績について。 | | | | | | |
|--------|--|--------|----|------|--------|-------------------------------|--------|
| 説明 | <p data-bbox="421 421 1358 495">鉄骨構造物について、運転開始以降に実施した塗装の塗替えなどの主な補修実績を以下に示す。</p> <table border="1" data-bbox="421 566 1315 685"><thead><tr><th data-bbox="421 566 644 607">代表構造物</th><th data-bbox="644 566 1091 607">件名</th><th data-bbox="1091 566 1315 607">実施年度</th></tr></thead><tbody><tr><td data-bbox="421 607 644 685">タービン建屋</td><td data-bbox="644 607 1091 685">美浜発電所3号機タービン建屋 天井鉄骨材塗裝修繕工事</td><td data-bbox="1091 607 1315 685">平成17年度</td></tr></tbody></table> | 代表構造物 | 件名 | 実施年度 | タービン建屋 | 美浜発電所3号機タービン建屋 天井鉄骨材塗裝修繕工事 | 平成17年度 |
| 代表構造物 | 件名 | 実施年度 | | | | | |
| タービン建屋 | 美浜発電所3号機タービン建屋 天井鉄骨材塗裝修繕工事 | 平成17年度 | | | | | |

| | |
|------|--|
| タイトル | 耐火能力の考え方および耐火能力が要求されている壁の位置、厚さについて。 |
| 説明 | <p>コンクリート建造物の耐火能力は、コンクリートの断面厚により確保する設計としているが、これは、「美浜発電所第3号機 工事計画認可申請書 資料7 発電用原子炉施設の火災防護に関する説明書」に示すとおり、コンクリート壁の厚さ（＝断面厚）に応じた耐火能力が示されるためである。</p> <p>なお、具体的に耐火能力が要求されている壁の位置と厚さについては、添付1に示す。</p> <p>添付1 火災区域などの位置図</p> |

| | | | |
|-----------------------|----------|--|----------|
| 工事計画認可申請 美浜発電所第3号機 | 第10-1-1図 | その他発電用原子炉の附属施設 (火災防護設備)に係る機器の 配置を明示した図面 (火災区域構造物及び 火災区域構造物) (1/31) 補助建屋 燃料取扱建屋 | 関西電力株式会社 |
|-----------------------|----------|--|----------|

枠囲みの範囲は機密に係る事項ですので公開することはできません。

| | | |
|--|-----------|----------|
| | 工事計画認可申請 | 第10-1-2図 |
| | 美浜発電所第3号機 | |
| その他発電用原子炉の附属施設 (火災防護設備)に係る機器の配置 を明示した図面 (火災区域域構造物及び 火災区画構造物) (2/31) 補助建屋 燃料取扱建屋 原子炉建屋 | | |
| 関西電力株式会社 | | |

枠囲みの範囲は機密に係る事項ですので公開することはできません。

| | | |
|------------------------|----------|---|
| 工事計画認可申請 美浜発電所 第3号機 | 第10-1-3図 | その他発電用原子炉の附属施設 (火災防護設備)に係る機器の配置 を明示した図面 (火災区域構造物及び 火災区画構造物) (3/31) 補助建屋 燃料取扱建屋 中間建屋 原子炉建屋 |
| | | 関西電力株式会社 |

枠囲みの範囲は機密に係る事項ですので公開することはできません。

| | |
|----------|--|
| | 工事計画認可申請 第10-1-4図 美浜発電所 第3号機 その他発電用原子炉の附属施設 (火災防護設備)に係る機器の配置 を明示した図面 (火災区域構造物及び 火災区画構造物) (4/31) 補助建屋 燃料取扱建屋 制御建屋 中間建屋 原子炉建屋 |
| 関西電力株式会社 | |

枠囲みの範囲は機密に係る事項ですので公開することはできません。

| | | | |
|----------------------|-------------------|--|----------|
| 工事計画認可申請 第10-1-5区 | 美 浜 発 電 所 第 3 号 機 | その他発電用原子炉の附属施設 (火災防護設備)に係る機器の配置 を明示した図面(火災区域構造造物 及び火災区画構造造物)(5/31) 補助建屋 燃料取扱建屋 制御建屋 中間建屋 原子炉建屋 | 関西電力株式会社 |
|----------------------|-------------------|--|----------|

枠囲みの範囲は機密に係る事項ですので公開することはできません。

| | | | |
|----------------------|-----------|--|----------|
| 工事計画認可申請 第10-1-6図 | 美浜発電所第3号機 | その他発電用原子炉の附属施設 (火災防護設備)に係る機器の配置 を明示した図面 (火災区域構造物及び 火災区画構造物) (6/31) 補助建屋 中間建屋 原子炉建屋 屋外タンク | 関西電力株式会社 |
|----------------------|-----------|--|----------|

枠囲みの範囲は機密に係る事項ですので公開することはできません。

| | | |
|-----------------------|---|----------|
| 工事計画認可申請 美浜発電所第3号機 | 第10-1-7図 その他発電用原子炉の附属施設 (火災防護設備)に係る機器の配置 を明示した図面 (火災区域補造物及び 火災区画構造物) (7/31) 補助建屋 制御建屋 中間建屋 原子炉建屋 | 関西電力株式会社 |
|-----------------------|---|----------|

枠囲みの範囲は機密に係る事項ですので公開することはできません。

| | | | |
|----------------------|-----------|---|----------|
| 工事計画認可申請 第10-1-8図 | 美浜発電所第3号機 | その他発電用原子炉の附属施設 (火災防護設備)に係る機器の配置 を明示した図面 (火災区域構造物及び 火災区画構造物) (8/31) 補助建屋 制御建屋 中間建屋 原子炉建屋 | 関西電力株式会社 |
|----------------------|-----------|---|----------|

枠囲みの範囲は機密に係る事項ですので公開することはできません。

| | |
|---|----------|
| 工事計画認可申請 | 第10-1-9図 |
| 美浜発電所第3号機 その他発電用原子炉の附属施設 (火災防護設備)に係る機器の配置 を明示した図面 (火災区域構造物及び 火災区画構造物) (9/31) 制御建屋 中間建屋 | |
| 関西電力株式会社 | |

枠囲みの範囲は機密に係る事項ですので公開することはできません。

| | | | |
|-----------------------|------------|---|----------|
| 工事計画認可申請 第10-1-10図 | 美浜発電所 第3号機 | その他発電用原子炉の附属施設 (火災防護設備)に係る機器の配置 を明示した図面 (火災区域構造物及び 火災区画構造物) (10/31) 補助建屋 制御建屋 中間建屋 | 関西電力株式会社 |
|-----------------------|------------|---|----------|

枠囲みの範囲は機密に係る事項ですので公開することはできません。

| | | | |
|-------------------------------|------------|---|----------|
| 工事計画認可申請 美 浜 発 電 所 第 3 号 機 | 第10-1-111図 | その他発電用原子炉の附属施設 (火災防護設備)に係る機器の配置 を明示した図面 (火災区域域構造物及び 火災区画構造物) (11/31) 補助建屋 中間建屋 海水管トレンチ | 関西電力株式会社 |
|-------------------------------|------------|---|----------|

枠囲みの範囲は機密に係る事項ですので公開することはできません。

| | |
|------------------|---|
| <p>工事計画認可申請</p> | <p>第10-1-29図</p> |
| <p>美浜発電所第3号機</p> | <p>その他発電用原子炉の附属施設 (火災防護設備)に係る機器の配置 を明示した図面 (火災区域構造物及び 火災区画構造物) (29/31) 海水ポンプエリア</p> |
| <p>関西電力株式会社</p> | |

枠囲みの範囲は機密に係る事項ですので公開することはできません。

| | | | |
|--------------------|------------|--|----------|
| 工事計画認可申請 第10-1-30区 | 美浜発電所 第3号機 | その他発電用原子炉の附属施設 (火災防護設備)に係る機器の配置 を明示した図面 (火災区域構造物及び 火災区画構造物) (30/31) 海水管トレンチ | 関西電力株式会社 |
|--------------------|------------|--|----------|

枠囲みの範囲は機密に係る事項ですので公開することはできません。

(1/2)

・補助建屋、燃料取扱建屋

| 変更前 | | | | 変更後 (注1) | | | |
|------------|------------|------------|------------|-----------------------|------------|------------|------------|
| 名称 | 区分 | 番号 | 種類 | 名称 | 区分 | 番号 | 種類 |
| 火災区域(区画)名称 | 火災区域(区画)名称 | 火災区域(区画)名称 | 火災区域(区画)名称 | 火災区域(区画)名称 | 火災区域(区画)名称 | 火災区域(区画)名称 | 火災区域(区画)名称 |
| | | | | 火災区域(区画)名称 | 火災区域 | | |
| | | | | A余熱除去ポンプ室 | 火災区域 | | |
| | | | | B余熱除去ポンプ室 | 火災区域 | | |
| | | | | A、B内部スプレポンプ室 | 火災区域 | | |
| | | | | C、D内部スプレポンプ室 | 火災区域 | | |
| | | | | 補助建屋サンプ及び通路エリア | 火災区域 | | |
| | | | | 格納容器再循環弁室 | 火災区域 | | |
| | | | | 余熱除去及び内部スプレ配管室 | 火災区域 | | |
| | | | | 余熱除去及び内部スプレ配管室前通路エリア | 火災区域 | | |
| | | | | A余熱除去クローラ室 | 火災区域 | | |
| | | | | B余熱除去クローラ室 | 火災区域 | | |
| | | | | 内部スプレクローラ室 | 火災区域 | | |
| | | | | 水素再結合装置エリア | 火災区域 | | |
| | | | | 廃樹脂貯蔵タンクエリア | 火災区域 | | |
| | | | | 1次系ケープルチェイス | 火災区域 | | |
| | | | | 配管チェイス | 火災区域 | | |
| | | | | 余熱除去クローラ室前通路エリア | 火災区域 | | |
| | | | | A充てん/高圧注入ポンプ室 | 火災区域 | | |
| | | | | B充てん/高圧注入ポンプ室 | 火災区域 | | |
| | | | | C充てん/高圧注入ポンプ室 | 火災区域 | | |
| | | | | 封水クローラ及び非再生クローラ室 | 火災区域 | | |
| | | | | D原子炉コントロールセンター及び通路エリア | 火災区域 | | |
| | | | | ホールドアップタンク室 | 火災区域 | | |
| | | | | 廃液蒸発装置エリア | 火災区域 | | |
| | | | | 格納容器貫通部エリア | 火災区域 | | |
| | | | | 充てん/高圧注入ポンプ配管エリア | 火災区域 | | |
| | | | | ホールドアップタンクポンプ室 | 火災区域 | | |
| | | | | ガス減衰タンク室 | 火災区域 | | |

150 以上
(注2)

壁

鉄筋コンクリート

枠囲みの範囲は機密に係る事項ですので公開することはできません。

・制御建屋

| 変更前 | | | | | | 変更後 (注1) | | | | | | | |
|---------------------------|----|----|--|-----------|--|------------|------|----|--|-----------|--|----|--|
| 名称 | | 種類 | | 主要寸法 (mm) | | 名称 | | 種類 | | 主要寸法 (mm) | | 材料 | |
| 火災区域(区画)名称 | 区分 | 番号 | | | | 火災区域(区画)名称 | 区分 | 番号 | | | | | |
| Dメタクララ及びVDパワーセンター室(Bトレイン) | | | | | | 火災区域(区画)名称 | 火災区域 | | | | | | |
| 送電系リレー室 | | | | | | 火災区域(区画)名称 | 火災区域 | | | | | | |
| 階段室(エレベーターホール) | | | | | | 火災区域(区画)名称 | 火災区域 | | | | | | |
| リレー室 | | | | | | 火災区域(区画)名称 | 火災区域 | | | | | | |
| 配線処理室 | | | | | | 火災区域(区画)名称 | 火災区域 | | | | | | |
| 中央制御室 | | | | | | 火災区域(区画)名称 | 火災区域 | | | | | | |
| 放射線管理室及び通路エリア | | | | | | 火災区域(区画)名称 | 火災区域 | | | | | | |

(注1) 本設備は既存の設備である。

(注2) 公称値のうち最小のもの

枠囲みの範囲は機密に係る事項ですので公開することはできません。

・中間建屋

| 変更前 | | | | 変更後 (注1) | | | |
|------------|----|----|-----------|-------------------------|------|----|-----------|
| 名称 | | 種類 | 主要寸法 (mm) | 名称 | | 種類 | 主要寸法 (mm) |
| 火災区域(区画)名称 | 区分 | 番号 | | 火災区域(区画)名称 | 区分 | 番号 | |
| | | | | 火災区域(区画)名称 | 区分 | 番号 | |
| | | | | A ディーゼル発電機室 | 火災区画 | | |
| | | | | B ディーゼル発電機室 | 火災区画 | | |
| | | | | 電動補助給水ポンプエリア | 火災区画 | | |
| | | | | タービン駆動補助給水ポンプ室 | 火災区画 | | |
| | | | | 計器用空圧縮機及び1次系冷却水クーラエリア | 火災区画 | | |
| | | | | Cメタクラ及びCパワーセンター室(Aトレイン) | 火災区画 | | |
| | | | | 主蒸気ヘッド室 | 火災区画 | | |
| | | | | チラーユニットエリア | 火災区画 | | |
| | | | | 余熱除去配管エリア | 火災区画 | | |
| | | | | 補助建屋よう素除去排気フィルタユニット室 | 火災区画 | | |
| | | | | Aパッチリ室 | 火災区画 | | |
| | | | | Bパッチリ室 | 火災区画 | | |
| | | | | 1次系冷却水ポンプエリア | 火災区画 | | |
| | | | | 換気空調設備エリア | 火災区画 | | |
| | | | | 換気空調フィルタユニットエリア | 火災区画 | | |
| | | | | 主蒸気及び主給水管エリア | 火災区画 | | |
| | | | | 機器除染室及び1次系工作室 | 火災区画 | | |
| | | | | 制御棒駆動装置制御室 | 火災区画 | | |
| | | | | No.1放管倉庫 | 火災区画 | | |
| | | | | No.2放管倉庫 | 火災区画 | | |
| | | | | No.3放管倉庫 | 火災区画 | | |
| | | | | 耐火倉庫 | 火災区画 | | |
| | | | | SG管機材倉庫 | 火災区画 | | |

150 以上
 (注2)

壁

鉄筋コンクリート

(注1) 本設備は既存の設備である。
 (注2) 公称値のうち最小のもの

枠囲みの範囲は機密に係る事項ですので公開することはできません。

・原子炉建屋

| 変更前 | | | | 変更後 (注1) | | | |
|------------|----|----|----|-----------|----|-------------|----------|
| 名称 | | 名称 | | 名称 | | 名称 | |
| 火災区域(区画)名称 | 区分 | 番号 | 種類 | 主要寸法 (mm) | 材料 | 火災区域(区画)名称 | 区分 |
| - | - | - | - | - | - | 原子炉格納容器 | 火災区画 |
| - | - | - | - | - | - | アニュラス | 火災区画 |
| | | | | 種類 | 種類 | 主要寸法 (mm) | 材料 |
| | | | | - | 鋼板 | 150 以上 | SGV49 |
| | | | | - | 壁 | 150 以上 (注2) | 鉄筋コンクリート |

(注1) 本設備は既存の設備である。
 (注2) 公称値のうち最小のもの

・屋外タンク

| 変更前 | | | | 変更後 (注1) | | | |
|------------|----|----|----|-----------|----|---------------------|----------|
| 名称 | | 名称 | | 名称 | | 名称 | |
| 火災区域(区画)名称 | 区分 | 番号 | 種類 | 主要寸法 (mm) | 材料 | 火災区域(区画)名称 | 区分 |
| - | - | - | - | - | - | 燃料取替用水タンク及び復水タンクエリア | 火災区画 |
| | | | | 種類 | 種類 | 主要寸法 (mm) | 材料 |
| | | | | - | 壁 | 150 以上 (注2) | 鉄筋コンクリート |

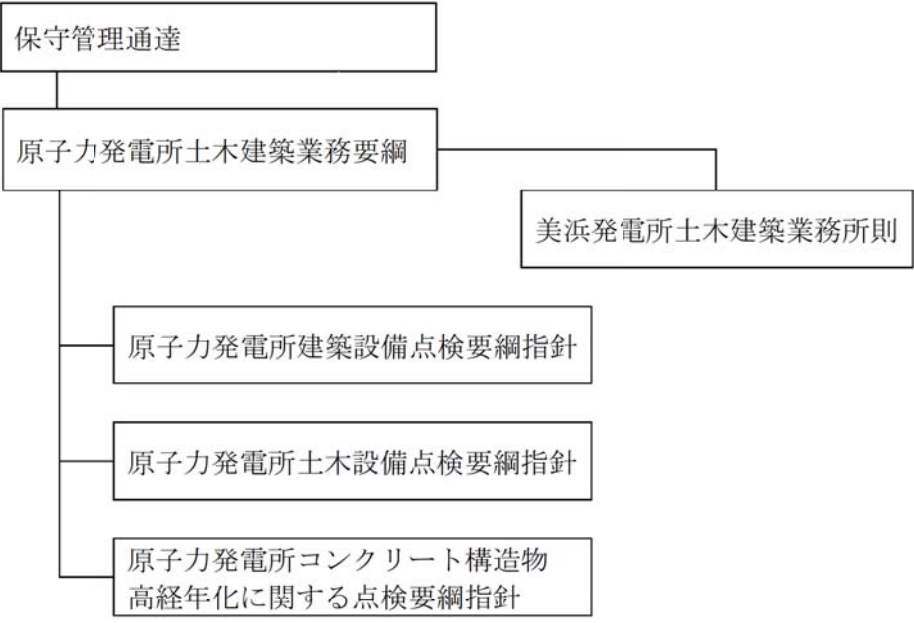
(注1) 本設備は既存の設備である。
 (注2) 公称値のうち最小のもの

・海水ポンプ

| 変更前 | | | | 変更後 (注1) | | | |
|------------|----|----|----|-----------|----|-------------|----------|
| 名称 | | 名称 | | 名称 | | 名称 | |
| 火災区域(区画)名称 | 区分 | 番号 | 種類 | 主要寸法 (mm) | 材料 | 火災区域(区画)名称 | 区分 |
| - | - | - | - | - | - | 海水ポンプエリア | 火災区画 |
| | | | | - | - | 海水管トレンチ | 火災区画 |
| | | | | 種類 | 種類 | 主要寸法 (mm) | 材料 |
| | | | | - | 壁 | 150 以上 (注2) | 鉄筋コンクリート |

(注1) 本設備は既存の設備である。
 (注2) 公称値のうち最小のもの

枠囲みの範囲は機密に係る事項ですので公開することはできません。

| | |
|------|---|
| タイトル | 建築・土木関係設備に係わる保全管理の文書体系について。 |
| 説明 | <p>建築・土木関係設備（鉄骨構造物を含む）に係わる保全管理の文書体系は以下のとおりである。</p>  <pre>graph TD; A[保守管理通達] --> B[原子力発電所土木建築業務要綱]; B --> C[美浜発電所土木建築業務所則]; B --> D[原子力発電所建築設備点検要綱指針]; B --> E[原子力発電所土木設備点検要綱指針]; B --> F[原子力発電所コンクリート構造物高経年化に関する点検要綱指針];</pre> |

| | |
|------|---|
| タイトル | 1次遮蔽壁RVサポート直下部における温度分布解析の方法などについて |
| 説明 | <p>RVサポート直下部の1次遮蔽壁における温度解析の方法などについて、以下に示す。</p> <p>1. 温度解析の方法</p> <p>RVサポート廻りコンクリート部の温度分布解析は対象範囲を3次元ソリッド要素でモデル化し、定常伝熱解析を実施している。解析条件である冷却空気温度および熱伝達率は、解析より得られた温度を用いて算出し、繰返し定常伝熱解析を実施している。解析コードは“ANSYS Ver. 5.7”を使用している。</p> <p>(1) 解析モデル</p> <p>解析モデルの対象範囲は、温度条件の厳しいRV出口ノズル部廻りとし、以下の要素から構成している。具体的な対象範囲と解析モデルは添付1に示す。</p> <ul style="list-style-type: none"> ・ サポートパッド ・ RVサポート ・ 1次遮蔽壁（コンクリート） <p>(2) 入力条件</p> <p>入力条件は定格出力運転時を前提として下記のとおりとしている。</p> <ul style="list-style-type: none"> ・ 1次冷却材温度 T_H: [] °C ・ RV冷却ファン出口冷却空気設計流量 [] m³/min 冷却空気設計温度 [] °C ・ γ 発熱…添付グラフを考慮（添付2） ・ 材料物性値…添付表参照（添付3） <p>解析の条件としては、下記のとおり解析モデルと入力条件を適切かつ保守的に設定している。</p> <p>解析モデル</p> <ul style="list-style-type: none"> ・ 1次遮蔽壁は原子炉容器側の面および1次冷却材配管側の面以外は熱が逃げない断熱モデルとしている <p>入力条件</p> <ul style="list-style-type: none"> ・ サポートパッドの配管接触部温度は保守的に1次冷却材温度と等しいとみなしている ・ 冷却空気温度は実機測定温度が設計値よりも低いことを確認している ・ 各部位の熱伝導率は使用材料、文献に基づき適切に設定している ・ RVサポート、1次遮蔽壁（コンクリート）の寸法などについて、許容差（施工誤差、摩耗など）を考慮しても最大で0.5°C程度の温度上昇であることを確認している |

枠囲みの範囲は機密に係る事項ですので公開することはできません

2. 解析結果

温度分布解析の結果、RVサポート直下のコンクリート部の最高温度は約64℃であり、強度上の熱に対するコンクリートの温度制限値（一般部65℃、局部90℃）を下回る結果である（添付4）。

解析の条件は実機に比べて保守的に設定していること、また、1次遮蔽壁の評価点近傍における温度計の実測温度（約56℃）が解析結果（約59℃）よりも低いことを確認していることから、RVサポート直下のコンクリート部の実機の最高温度は解析値より低くなると判断している。

なお、炉心領域部での最高温度は約55℃となり、RVサポート下部の温度より下回ることを確認している（添付5）。

添付1 解析対象範囲および解析モデル

添付2 1次遮蔽壁（コンクリート）の γ 発熱量分布

添付3 材料物性値

添付4 RVサポート直下の1次遮蔽壁（コンクリート）の最高温度部位

添付5 1次遮蔽壁（コンクリート）内温度分布

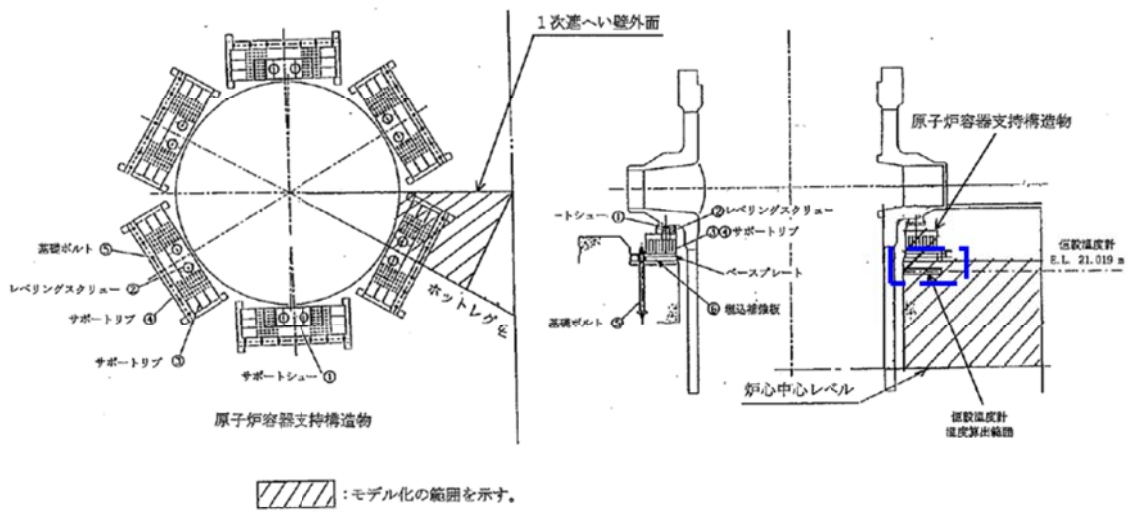


図 1. 解析対象範囲



図 2. 解析モデル (全体)

枠囲みの範囲は機密に係る事項ですので公開することはできません

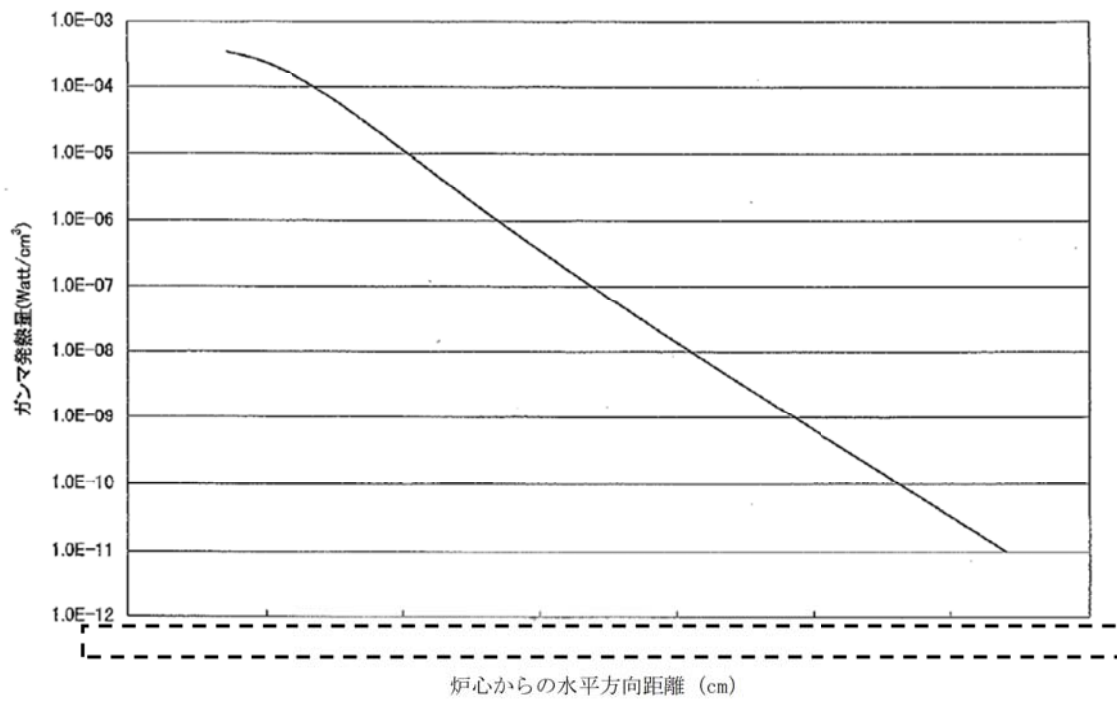


図3 1次遮蔽壁（コンクリート）の γ 発熱量分布

枠囲みの範囲は機密に係る事項ですので公開することはできません

表1 材料物性値

| 部位 | 材質 | 熱伝導率 (W/(m・K)) ※ |
|-----------|---------------------------|------------------------------------|
| サポートパッド | 低合金鋼 (SFVQ2A相当品) | 43.0(300K), 41.7(500K), 34.8(800K) |
| サポートシュー | 低合金鋼 (SFVQ2A相当品) | 43.0(300K), 41.7(500K), 34.8(800K) |
| シムプレート | 低合金鋼 (SFVQ2A相当品) | 43.0(300K), 41.7(500K), 34.8(800K) |
| サポートブラケット | 炭素鋼 (SS41相当品) | 51.6(300K), 47.8(500K), 38.2(800K) |
| コンクリート | 普通コンクリート (珪岩質骨材コンクリート) | 1.5(293K), 1.1(600K) |

※ (出典) 伝熱工学資料 改訂第4版 日本機械学会

熱伝導率は記載の値を定義し、その間の温度では解析コード内で線形補完した値を設定している



図4 RVサポート直下の1次遮蔽壁（コンクリート）の
温度分布解析結果（解析モデル全体）および最高温度部位

枠囲みの範囲は機密に係る事項ですので公開することはできません

1次遮蔽壁（コンクリート）内温度分布

1次遮蔽壁のガンマ発熱による温度分布は、1次遮蔽壁内のガンマ発熱量分布を1次元輸送計算コードANISNを用いて算出したガンマ線束に、エネルギー吸収係数を乗じて1次遮蔽壁内のガンマ発熱量分布を算出した後、熱伝導方程式を解いて温度分布を求めている。

ANISNコードは、米国のオークリッジ国立研究所で開発された中性子輸送方程式を数値的に解くコードであり、入力パラメータは、以下のとおりである。

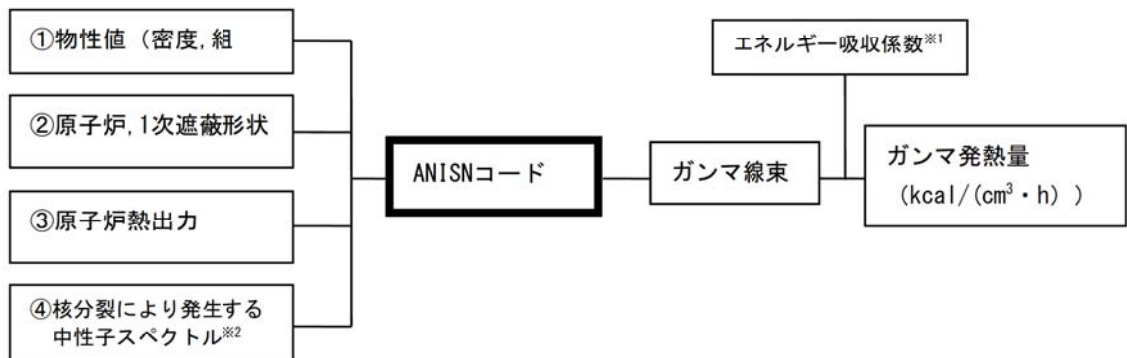


図5 評価概要図

※1 : (出典) REACTOR PHYSICS CONSTANTS, ANL-5800

※2 : (出典) L. CRANBERG, G. FRYE, N. NERESON, AND L. ROSEN(1956). Fission Neutron Spectrum of U235. PHYSICAL REVIEW, 103(3), 662-670.

1次遮蔽壁内のガンマ発熱量分布の評価では、下図に示すような1次元の円筒形状を入力して、評価している。

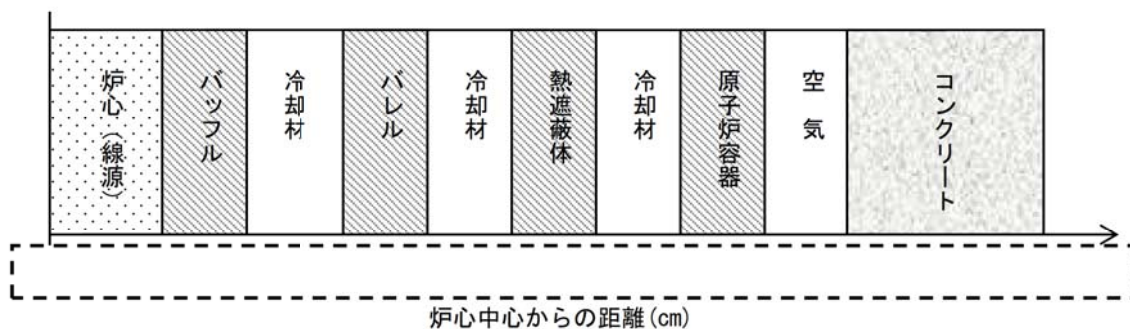


図6 炉心中心からの距離模式図

枠囲みの範囲は機密に係る事項ですので公開することはできません

上記の方法で算出した1次遮蔽壁内のガンマ発熱量分布を基に、円筒形状に対する熱伝導方程式を解いて、温度分布を求めると、1次遮蔽壁（コンクリート）内での最高温度は、 0° 角度方向の1次遮蔽壁（コンクリート）内面から約50cmの位置に現れ、約55°Cである。1次遮蔽壁（コンクリート）内温度分布を以下に示す。

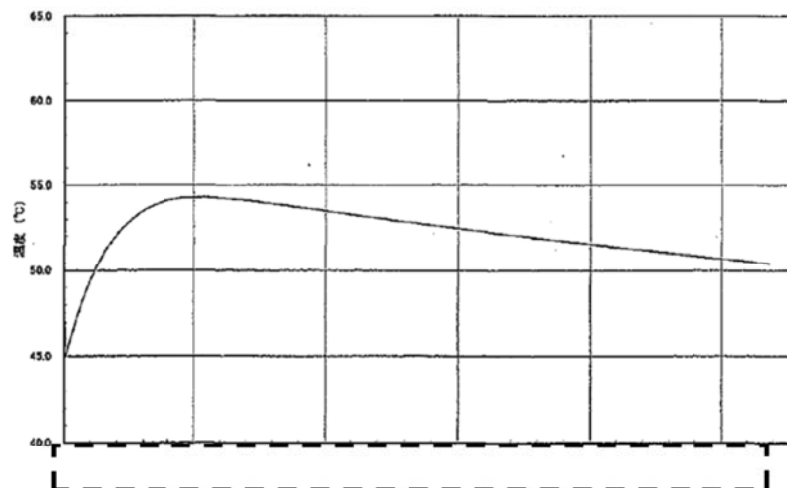
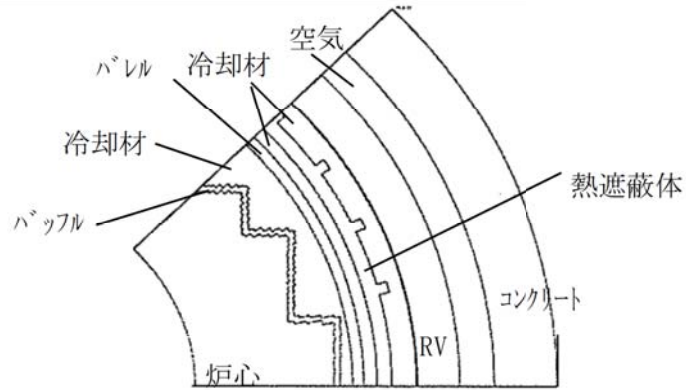


図7 1次遮蔽壁（コンクリート）内温度分布

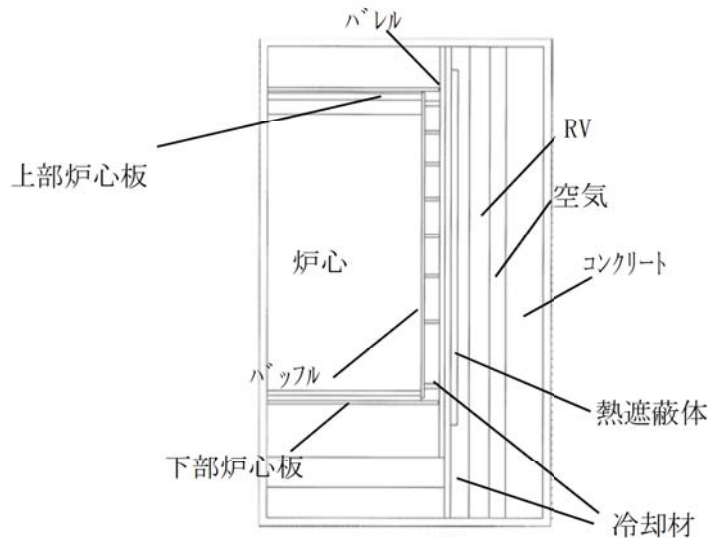
枠囲みの範囲は機密に係る事項ですので公開することはできません

| | |
|------|---|
| タイトル | 放射線照射量の算出方法などについて。 |
| 説明 | <p>1次遮蔽の放射線照射量は、1次遮蔽における中性子束 ($E > 0.11\text{MeV}$) およびガンマ線量率を2次元輸送計算コードDORTにより算出し、運転時間を掛けることで中性子、ガンマ線照射量を求めている。</p> <p>DORTコードは、米国のオークリッジ国立研究所で開発された中性子輸送方程式を数値的に解くコードであり、入力パラメータは以下のとおりである。</p> <div data-bbox="475 651 1353 1003" style="border: 1px solid black; padding: 10px; margin: 10px 0;"> <pre> graph LR A[①物性値 (密度, 組成)] --> DORT[DORTコード] B[②遮蔽形状] --> DORT C[③線源スペクトルおよび線源分布] --> DORT D[④核分裂により発生する中性子スペクトル] --> DORT DORT --> E[中性子束 (n/cm²/s) ガンマ線量率 (rad/h)] </pre> </div> <p>1次遮蔽内の中性子束およびガンマ線量率は、炉心の水平断面形状 (R, θ 計算) を用いて、1次遮蔽の照射量が最大となる高さ位置の中性子束およびガンマ線量率を各々算出する。</p> <p>また、中性子束およびガンマ線量率の軸方向分布 ($\phi(z)$) は、水平断面形状 (R, θ 計算) で算出した中性子束およびガンマ線量率の最大値 (ϕ_{\max}) を垂直断面形状 (R, Z 計算) より算出した軸方向の補正係数 (fz) を用いて補正することで算出する。</p> $\phi(z) = \phi_{\max} \times fz$ <p>$\phi(z)$: 中性子束およびガンマ線量率の軸方向分布 ϕ_{\max} : 中性子束およびガンマ線量率の最大値 fz : 軸方向の補正係数</p> <p>1次遮蔽内の水平断面形状 (R, θ 計算) の評価では、下図に示すような形状を入力して、1次遮蔽の最大高さ位置の中性子束およびガンマ線量率を算出している。</p> |



(R, θ) 形

また、1次遮蔽内の垂直断面形状 (R, Z計算) の評価では、下図に示すような形状を入力して、軸方向の補正係数 (fz) を算出している。



(R, Z) 形状

以上により算出した1次遮蔽内の中性子束およびガンマ線量率に対し、運転開始後60年時点における定格負荷運転年数 (41.0 EFPY*) を乗じ、1次遮蔽壁コンクリートがうける照射量を算出した結果を下表に示す。

| 項目 | 解析結果 | 備考 |
|---------|--|-------------------|
| 中性子照射量 | 4.14×10^{19} (n/cm ²) | 中性子照射量: E>0.11MeV |
| ガンマ線照射量 | 2.16×10^{10} (Rad) | |

運転開始後60年時点における定格負荷運転年数については、2015年11月までは運転実績を用い、2015年12月から2016年11月は停止、2016年12月以降は設備利用率を80%と仮定して計算している。将来の運転年数は、過去の設備利用率を踏まえて保守的に設定しており、実際の照射量は解析で算出した照射量よりも小さくなると判断している。

*運転開始後60年時点における定格負荷運転年数の予測値

(～2015年11月:実績値 25.0 EFPY (累積平均設備利用率約64%)

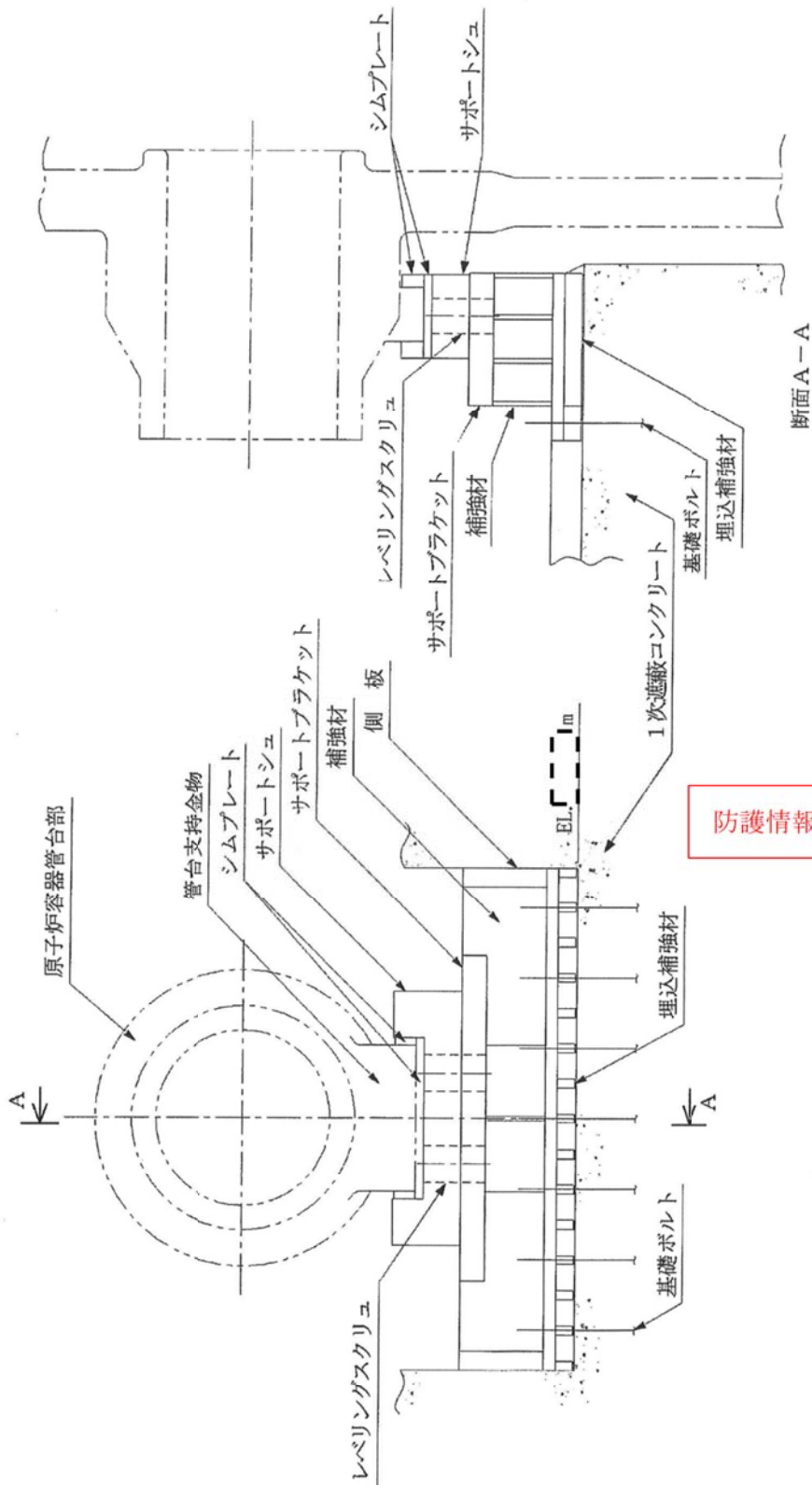
2015年12月～2016年11月:停止 (工事計画認可申請では2017年12月まで停止予定)

2016年12月～:予測値 16.0 EFPY (設備利用率を80%と仮定))

| タイトル | ガンマ線照射量に対する耐力評価について | | | | | | | | | | |
|--|--|-----------------|--------------------------------|-----------------|-----|-----|------|--|-------------------|---|----------------------|
| 説明 | <p>以下のとおり、ガンマ線照射量に対する耐力評価を行った。</p> <p>1. 原子炉容器の鉛直荷重は、シムプレート、サポートシュー、サポートブラケットを経て1次遮蔽壁に伝わるが、以下に示すように、荷重の耐力に対する割合は約40%である（添付1）。</p> <table border="1" data-bbox="467 568 1326 723"> <thead> <tr> <th>荷重(kN)</th> <th>サポートブラケット下部 コンクリートの圧縮耐力(kN)</th> <th>荷重の耐力に 対する割合</th> </tr> </thead> <tbody> <tr> <td>[]</td> <td>[]</td> <td>約40%</td> </tr> </tbody> </table> <p>2. ガンマ線照射量が2×10^{10}radを超える範囲を添付2に示す。2×10^{10}radを超える範囲は、最大でも炉心中心部で深さ方向に約4cmであり、その断面積は[]m^2で1次遮蔽壁コンクリート断面積([]m^2)の約0.24%である。</p> <p style="text-align: right;">B1: (1)構造に関する詳細な情報</p> <p style="text-align: center;">防護情報</p> <p style="text-align: right;">B1: (1)構造に関する詳細な情報</p> <p>3. 地震時の構造体の耐力と設計荷重との関係を示す指標の一つとして、基準地震動による地震力を負担する断面に対して、ガンマ線照射量が2×10^{10}radを超える範囲を考慮し、構造健全性を評価した結果、以下のとおり最大せん断ひずみが基準値を下回っていることを確認した（添付3）。</p> <table border="1" data-bbox="467 1099 1270 1252"> <thead> <tr> <th>ガンマ線照射量が2×10^{10}radを超える 範囲を考慮した最大せん断ひずみ</th> <th>基準値^{※1}</th> </tr> </thead> <tbody> <tr> <td>約0.0911×10^{-3} ^{※2}</td> <td>2.0×10^{-3}</td> </tr> </tbody> </table> <p>※1：(社)日本電気協会 原子力発電所耐震設計技術指針 (JEAG 4601-1987) ※2：内部コンクリート（1次遮蔽壁を含む）の最大せん断ひずみを基に算出</p> <p>以上を踏まえ、保守的に内部コンクリート（1次遮蔽壁）からこの範囲を除いても、構造体の耐力が地震時の鉛直荷重などの設計荷重を上回ること、地震時のせん断ひずみへの影響が極めて軽微であることを確認していることから、内部コンクリート（1次遮蔽壁）の強度への影響はないと考えられる。</p> <p>添付1 美浜発電所第3号機 工事計画認可申請書 資料15 原子炉本体の基礎に関する説明書 添付2 1次遮蔽壁におけるガンマ線照射量が2×10^{10}radを超える範囲 添付3 ガンマ線照射量が2×10^{10}radを超える範囲を考慮した基準地震動に対する最大せん断ひずみの算出</p> | 荷重(kN) | サポートブラケット下部 コンクリートの圧縮耐力(kN) | 荷重の耐力に 対する割合 | [] | [] | 約40% | ガンマ線照射量が 2×10^{10} radを超える 範囲を考慮した最大せん断ひずみ | 基準値 ^{※1} | 約 0.0911×10^{-3} ^{※2} | 2.0×10^{-3} |
| 荷重(kN) | サポートブラケット下部 コンクリートの圧縮耐力(kN) | 荷重の耐力に 対する割合 | | | | | | | | | |
| [] | [] | 約40% | | | | | | | | | |
| ガンマ線照射量が 2×10^{10} radを超える 範囲を考慮した最大せん断ひずみ | 基準値 ^{※1} | | | | | | | | | | |
| 約 0.0911×10^{-3} ^{※2} | 2.0×10^{-3} | | | | | | | | | | |

枠囲みの範囲は機密に係る事項ですので公開することはできません。

資料15 原子炉本体の基礎に関する説明書



防護情報

第2-1図 原子炉容器支持構造物概略図

枠囲みの範囲は機密に係る事項ですので公開することはできません。

(3) コンクリートに作用する荷重

コンクリートに作用する荷重を第3-1表に示す。

第3-1表 コンクリートに作用する荷重

(単位：kN)

| | | Sd 地震時 | | Ss 地震時 | |
|---|--------------------|---------------------------------|--------------------------|---------------------------------|--------------------------|
| | | 鉛直方向荷重 による圧縮 ^(注1) | 接線方向荷重 による圧縮 及びせん断 | 鉛直方向荷重 による圧縮 ^(注1) | 接線方向荷重 による圧縮 及びせん断 |
| 原子炉容器支 持構造物より 加わる荷重 ^(注3) | 自重 ^(注4) | | — | | — |
| | 熱膨張荷重 | | — | | — |
| | 地震荷重 | | — | | — |
| 荷重 ^(注2、3) | | | | | |

(注1) 荷重は、鉛直上向きを正とする。

B1: (1) 構造に関する詳細な情報

(注2) 保守的になるように十の位を端末処理しているため、必ずしも合計は一致しない。

(注3) 資料 13-17-3-23 「1次冷却材管の耐震計算書」に示すループ荷重の値を使用する。

(注4) 自重は、スクラム荷重を含む。

(4) まとめ

第3-2表に示すとおり、コンクリートの圧縮耐力及びせん断耐力は、いずれも地震時の荷重を上回っている。

第3-2表 コンクリートの評価結果

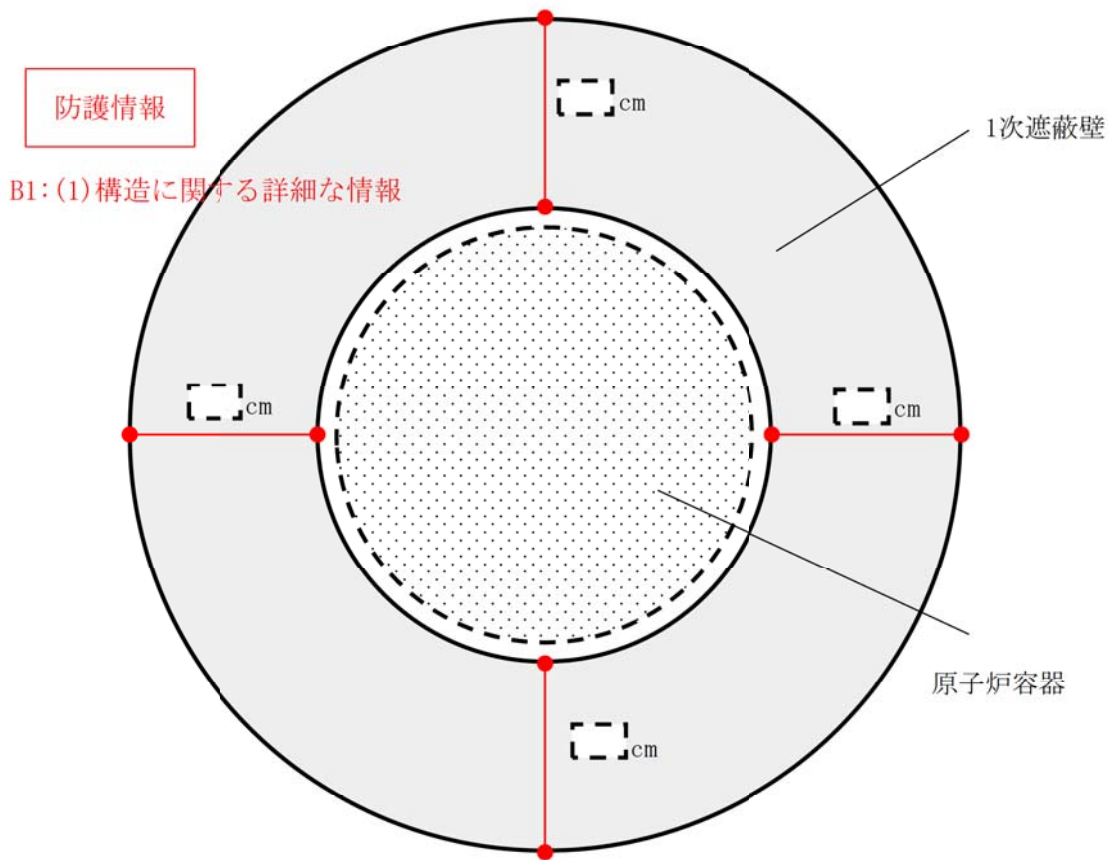
(単位：kN)

| | Sd 地震時 | | Ss 地震時 | |
|----------------------|-------------------|----|-------------------|----|
| | 荷重 ^(注) | 耐力 | 荷重 ^(注) | 耐力 |
| 鉛直方向荷重による 圧縮 | | | | |
| 接線方向荷重による 圧縮及びせん断 | | | | |

(注) 荷重は、絶対値で表示する。

B1: (1) 構造に関する詳細な情報

枠囲みの範囲は機密に係る事項ですので公開することはできません。



1次遮蔽壁平面模式図



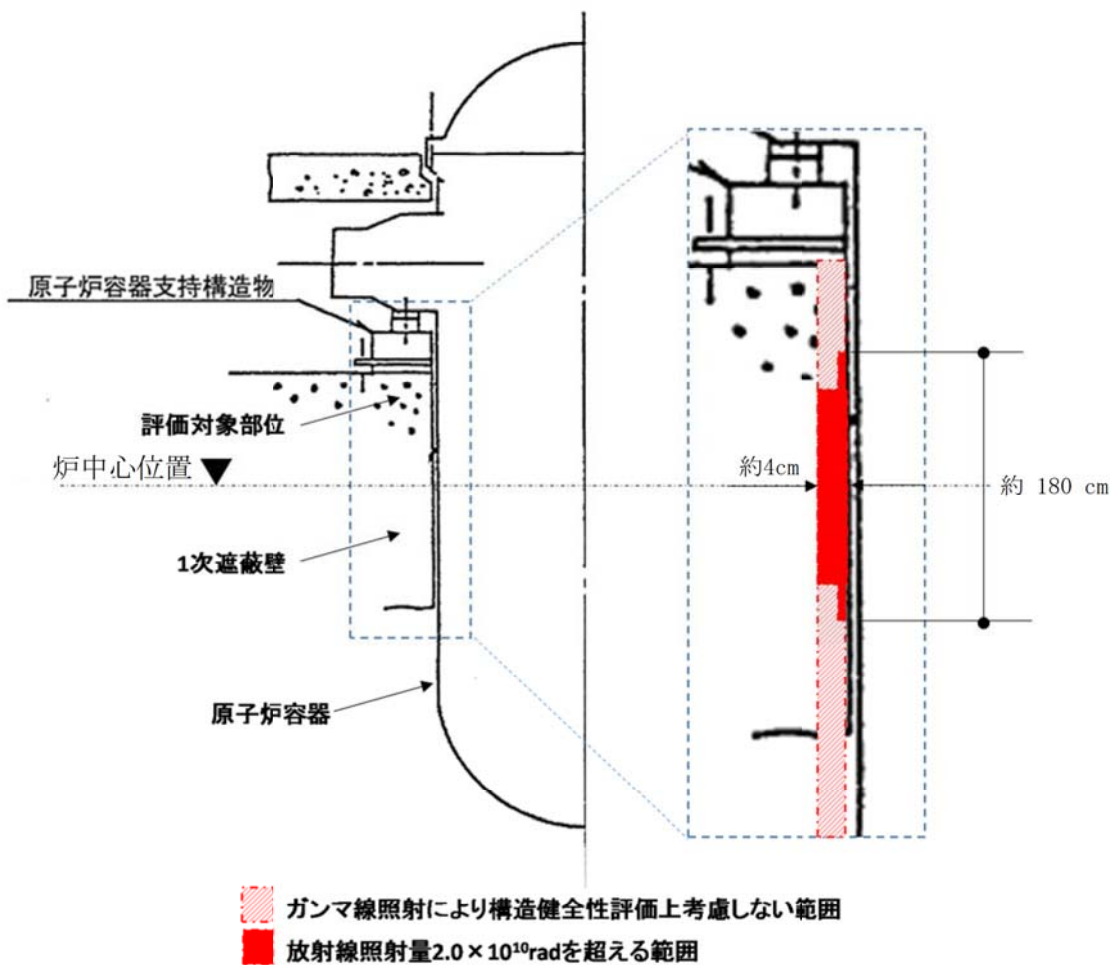
ガンマ線照射線量当量分布解析結果 (解析モデル全体図)

枠囲みの範囲は機密に係る事項ですので公開することはできません。

B1: (4) 解析に関する詳細な情報



ガンマ線照射線量当量分布解析結果 (解析モデル全体図)



2.0×10^{10} rad を超える範囲 (断面図)

枠囲みの範囲は機密に係る事項ですので公開することはできません。

ガンマ線照射量が 2×10^{10} radを超える範囲を考慮した
基準地震動に対する最大せん断ひずみの算出

美浜発電所3号機の1次遮蔽壁において、ガンマ線照射量が 2×10^{10} radを超える範囲のコンクリートが欠損したと仮定し、その範囲のコンクリート強度を期待しない場合の、最大せん断ひずみ量についての検討を実施した。

(1) ガンマ線照射を考慮しない場合の最大せん断ひずみ

美浜発電所3号機の内部コンクリート（1次遮蔽壁含む）における、基準地震動に対する最大せん断ひずみは、 0.0909×10^{-3} です。

(出典：美浜発電所第3号機 工事計画認可申請書 資料13-16-3 内部コンクリートの耐震計算書)

(2) ガンマ線照射を考慮した場合の最大せん断ひずみ

せん断ひずみ γ は、以下の式で算出される。

$$\gamma = \tau / G$$

τ : せん断応力

G : せん断弾性係数

ここで、 τ : せん断応力については、ガンマ線照射量が 2×10^{10} radを超える範囲のコンクリートが欠損したと仮定すると、断面積の比に反比例して増加する。

一方、 G : せん断弾性係数は、コンクリートの物性値であることから、ガンマ線照射の影響がない範囲の値は照射後においても変化がないといえる。

したがって、ガンマ線照射を考慮した場合の最大せん断ひずみは、以下のとおり算出される。

$$0.0909 \times 10^{-3} \times \left(\frac{\{\ \ \ \ \ \}}{\{\ \ \ \ \ \} - \{\ \ \ \ \ \}} \right) = 0.09111 \times 10^{-3}$$

$$\Rightarrow \underline{\underline{\text{約}0.0911 \times 10^{-3}}}$$

B1: (1) 構造に関する詳細な情報

防護情報

枠囲みの範囲は機密に係る事項ですので公開することはできません。

| | |
|------|---|
| タイトル | 中性化の評価対象および評価点の選定過程について。 |
| 説明 | <p>中性化の評価対象および評価点の選定過程を以下に示す。</p> <p>1. 環境測定</p> <p>中性化の進展具合は、空気環境条件（二酸化炭素濃度、温度、相対湿度）の影響を受けることから、2014年から2015年に空気環境測定を実施した。</p> <p>1-1. 測定方法</p> <p>環境測定に使用した機器を添付1「環境測定 使用機器」に示す。温度、相対湿度の測定は、平成26年4月18日から平成27年3月10日の期間で実施し、1時間間隔で連続測定を行った。二酸化炭素濃度の測定は、平成26年4月から平成27年3月の期間で各月ごとに3日間を対象とし、各日当たり3回測定を行った。</p> <p>1-2. 測定位置</p> <p>二酸化炭素濃度、温度、相対湿度とも、建屋内外で計237箇所にて測定を実施した。測定位置図を添付2「環境測定 測定位置図」に示す。</p> <p>2. 評価対象の選定過程</p> <p>中性化の評価対象は、上記の環境測定の結果などに基づく中性化に及ぼす影響度の大きさ、空気環境の影響を遮断する仕上げの状況および特別点検での中性化深さの測定結果を踏まえ、以下のとおり選定した。</p> <p>2-1. 仕上げ状況</p> <p>対象構造物のうち、仕上げが無い箇所がある構造物を選定し、設置環境が屋内の構造物と屋外の構造物に分類する。屋外の構造物については、対象となる構造物が取水構造物のみであることから、取水構造物を評価対象として選定し、屋内については次項の中性化に及ぼす影響度の大きさを踏まえて選定した。</p> <p>2-2. 中性化に及ぼす影響度の大きさ</p> <p>仕上げが無い箇所がある対象構造物のうち、設置環境が屋内の構造物から、環境測定の結果などに基づく中性化に及ぼす影響度が最も大きくなった内部コンクリートを選定した。なお、中性化に及ぼす影響度については、各環境条件（二酸化炭素濃度、温度、相対湿度）が入力値となる森永式を引用し、環境条件による係数によって算出した。影響度の算出結果を添付3「環境条件による影響度」に示す。なお、特別点検による中性化深さの点検箇所については、この影響度に応じて選定している。</p> |

| | |
|--|--|
| | <p>2-3. 中性化深さの測定結果 対象構造物の特別点検結果の値が最も大きい原子炉補助建屋を選定した。特別点検の結果を添付4「特別点検結果（中性化深さ）」に示す。</p> <p>3. 評価点の選定過程 中性化の評価点については、上記の選定過程による評価対象構造物（内部コンクリート、原子炉補助建屋、取水構造物）のうち、環境条件などにより、以下のとおりに選定した。</p> <p>3-1. 内部コンクリート 塗装などのコンクリート表面仕上げが無い内部コンクリート（上部）とする。</p> <p>3-2. 原子炉補助建屋 特別点検における中性化深さの実測値が最大であった原子炉補助建屋（基礎マット）とする。</p> <p>3-3. 取水構造物 海水によりコンクリート表面が湿潤とならず、空気環境の影響を受ける取水構造物（気中帯）とする。</p> <p>添付1 環境測定 使用機器 添付2 環境測定 測定位置図 添付3 環境条件による影響度 添付4 特別点検結果（中性化深さ）</p> |
|--|--|

環境測定 使用機器

| 測定場所 | 測定項目 | 使用機器 |
|------|---------|----------|
| 構内各所 | 温度 | 温湿度計 |
| | 相对湿度 | |
| | 二酸化炭素濃度 | 真空法ガス採取器 |
| | | 二酸化炭素検知管 |



原子炉格納施設等、原子炉補助建屋、タービン建屋



原子炉格納施設等、原子炉補助建屋、タービン建屋

枠囲みの範囲は機密に係る事項ですので公開することはできません。



原子炉格納施設等、原子炉補助建屋、タービン建屋



原子炉格納施設等、原子炉補助建屋、タービン建屋

枠囲みの範囲は機密に係る事項ですので公開することはできません。



原子炉格納施設等、原子炉補助建屋、タービン建屋



原子炉格納施設等、原子炉補助建屋、タービン建屋

枠囲みの範囲は機密に係る事項ですので公開することはできません。



原子炉格納施設等、原子炉補助建屋、タービン建屋



原子炉格納施設等、原子炉補助建屋、タービン建屋

枠囲みの範囲は機密に係る事項ですので公開することはできません。



原子炉格納施設等、原子炉補助建屋、タービン建屋



原子炉格納施設等、原子炉補助建屋

枠囲みの範囲は機密に係る事項ですので公開することはできません。



原子炉格納施設等、原子炉補助建屋

枠囲みの範囲は機密に係る事項ですので公開することはできません。

環境条件による影響度

| 対象のコンクリート構造物 | 対象の部位 | 環境条件による影響度 ^{※1,2} | 備考 |
|---|-----------|----------------------------|--------------------|
| 原子炉格納施設等 | 外部遮蔽壁 | 0.383 | 補正実施 ^{※3} |
| | 内部コンクリート | 0.404 | 補正実施 ^{※3} |
| | 基礎マット | 0.179 | |
| 原子炉補助建屋 | 外壁 | 0.111 | 塗装あり |
| | 内壁及び床 | 0.393 | 補正実施 ^{※3} |
| | 使用済み燃料プール | 0.223 | |
| | 基礎マット | 0.234 | |
| タービン建屋 | 内壁及び床 | 0.097 | |
| | 基礎マット | 0.077 | |
| 安全機能を有する系統及び機器又は常設重大事故等対処設備に属する機器を支持する構造物 | タービン架台 | 0.376 | 補正実施 ^{※3} |

測定期間：平成26年4月18日～平成27年3月10日

※1 対象の部位毎に影響度が最も大きくなったものを示す

※2 森永式における環境条件による係数（下記赤部）から算出

※3 環境条件による影響度の算出に用いている環境データは、運転時の温度上昇などを踏まえた補正を実施

「美浜発電所3号炉 特別点検（コンクリート構造物） 補足説明資料 別紙6」を参照

$$x = \sqrt{C} \cdot (1.391 - 0.017 \cdot RH + 0.022T) \cdot \frac{1}{\sqrt{5}} \cdot 2.44 \cdot R \cdot (4.6 \cdot w/c/100 - 1.76) \cdot \sqrt{t}$$

x ：中性化深さ（mm）

RH ：湿度（%）

T ：温度（℃）

w/c ：水セメント比（%）

t ：材齢（日）

R ：中性化比率

C ：炭酸ガス濃度（%）
（1%=10,000ppm）

特別点検結果（中性化深さ）

| 対象のコンクリート構造物 | 対象の部位 | 点検結果 | | 備考 |
|---|--------------------------------|------------------|------------|-----------|
| | | 平均中性化深さ* (mm) | 点検実施日 | |
| 原子炉格納施設等 | 外部遮蔽壁 | 33.7 | 平成27年6月1日 | |
| | 内部コンクリート | 4.5 | 平成27年5月27日 | |
| | 基礎マット | 6.8 | 平成27年5月18日 | |
| 原子炉補助建屋 | 外壁 | 13.6 | 平成27年6月23日 | |
| | 内壁及び床 | 5.7 | 平成27年6月1日 | |
| | 使用済み燃料プール | 6.1 | 平成27年5月27日 | |
| | 基礎マット | 42.5 | 平成27年6月10日 | |
| タービン建屋 | 内壁及び床 | 36.1 | 平成27年6月16日 | |
| | 基礎マット | 36.9 | 平成27年6月16日 | |
| 取水槽 | 海中帯 | 4.4 | 平成27年5月27日 | |
| | 下満帯 | 0.5 | 平成27年5月27日 | |
| | 気中帯 | 0.6 | 平成27年5月26日 | |
| 安全機能を有する系統及び機器又は常設重大事故等対処設備に属する機器を支持する構造物 | 原子炉格納施設内 | 上記「原子炉格納施設等」に含む | | |
| | 原子炉補助建屋内 | 上記「原子炉補助建屋」に含む | | |
| | タービン建屋内 (タービン架台を含む) | タービン架台 | 6.0 | 平成27年7月2日 |
| 上記以外の構造物(安全機能を有する構造物又は常設重大事故等対処設備に属する構造物・安全機能を有する系統及び機器又は常設重大事故等対処設備に属する機器を支持する構造物に限る。) | 非常用ディーゼル発電用燃料油タンク基礎 (配管も含む) | 5.6 | 平成27年5月26日 | |

| タイトル | 中性化深さの推定値の算定過程および結果について。 | | | | | | | | | | | | | | | | | | | | | | | | | | | | | |
|--------------------|--|-------------------|--------------------------|-----------------------|--|---|------------|--|--|-----------------------|------------------------|-------------------|--|------------------|--------------------------|------------------|--------------|--------------|--------------|-----|--------------------|--------------|--------------|------------------------|------|----------------|--------------|--------------|--------------|------|
| 説明 | <p>調査時点および運転開始後60年経過時点の中性化深さの推定値の算定過程（推定式、条件、パラメータ）および結果を以下に示す。</p> <p>1. 推定式、条件、パラメータ</p> <p>以下の中性化深さを推定する速度式を用いて評価を実施した。推定式の詳細、条件およびパラメータは、添付1「中性化深さの推定値の算定過程および結果」に示すとおり。</p> <ul style="list-style-type: none"> ・岸谷式 ・森永式 ・中性化深さの実測値に基づく\sqrt{t}式 <p>2. 結果</p> <p>運転開始後60年経過時点の中性化深さの推定値が、鉄筋が腐食し始めるときの中性化深さを下回っていることを確認した。</p> <p>中性化深さを評価した結果は、以下に示す。</p> <table border="1" data-bbox="422 976 1369 1431"> <thead> <tr> <th rowspan="3" style="text-align: center;">\</th> <th colspan="3" style="text-align: center;">中性化深さ (cm)</th> <th rowspan="3" style="text-align: center;">鉄筋が腐食し始める時の中性化深さ (cm)</th> </tr> <tr> <th rowspan="2" style="text-align: center;">測定値 (調査時点の運転開始後経過年)</th> <th colspan="2" style="text-align: center;">推定値^{※1}</th> </tr> <tr> <th style="text-align: center;">調査時点 (中性化速度式)</th> <th style="text-align: center;">運転開始後60年経過時点 (中性化速度式)</th> </tr> </thead> <tbody> <tr> <td style="text-align: center;">内部コンクリート (上部)</td> <td style="text-align: center;">0.5 (38年)</td> <td style="text-align: center;">4.3 (森永式)</td> <td style="text-align: center;">5.3 (森永式)</td> <td style="text-align: center;">6.0</td> </tr> <tr> <td style="text-align: center;">原子炉補助建屋 (基礎マット)</td> <td style="text-align: center;">4.3 (38年)</td> <td style="text-align: center;">3.1 (岸谷式)</td> <td style="text-align: center;">5.3 (\sqrt{t}式)</td> <td style="text-align: center;">10.0</td> </tr> <tr> <td style="text-align: center;">取水構造物 (気中帯)</td> <td style="text-align: center;">0.1 (38年)</td> <td style="text-align: center;">2.0 (岸谷式)</td> <td style="text-align: center;">2.5 (岸谷式)</td> <td style="text-align: center;">8.55</td> </tr> </tbody> </table> <p>※1：岸谷式、森永式および中性化深さの実測値に基づく\sqrt{t}式による評価結果のうち最大値を記載</p> <p>添付1 中性化深さの推定値の算定過程および結果</p> | | | | | \ | 中性化深さ (cm) | | | 鉄筋が腐食し始める時の中性化深さ (cm) | 測定値 (調査時点の運転開始後経過年) | 推定値 ^{※1} | | 調査時点 (中性化速度式) | 運転開始後60年経過時点 (中性化速度式) | 内部コンクリート (上部) | 0.5 (38年) | 4.3 (森永式) | 5.3 (森永式) | 6.0 | 原子炉補助建屋 (基礎マット) | 4.3 (38年) | 3.1 (岸谷式) | 5.3 (\sqrt{t} 式) | 10.0 | 取水構造物 (気中帯) | 0.1 (38年) | 2.0 (岸谷式) | 2.5 (岸谷式) | 8.55 |
| \ | 中性化深さ (cm) | | | 鉄筋が腐食し始める時の中性化深さ (cm) | | | | | | | | | | | | | | | | | | | | | | | | | | |
| | 測定値 (調査時点の運転開始後経過年) | 推定値 ^{※1} | | | | | | | | | | | | | | | | | | | | | | | | | | | | |
| | | 調査時点 (中性化速度式) | 運転開始後60年経過時点 (中性化速度式) | | | | | | | | | | | | | | | | | | | | | | | | | | | |
| 内部コンクリート (上部) | 0.5 (38年) | 4.3 (森永式) | 5.3 (森永式) | 6.0 | | | | | | | | | | | | | | | | | | | | | | | | | | |
| 原子炉補助建屋 (基礎マット) | 4.3 (38年) | 3.1 (岸谷式) | 5.3 (\sqrt{t} 式) | 10.0 | | | | | | | | | | | | | | | | | | | | | | | | | | |
| 取水構造物 (気中帯) | 0.1 (38年) | 2.0 (岸谷式) | 2.5 (岸谷式) | 8.55 | | | | | | | | | | | | | | | | | | | | | | | | | | |

中性化深さの推定値の算定過程および結果

□ : 中性化深さの推定に必要なパラメータ
 □ : 推定結果

1. 岸谷式

| | 内部コンクリート | 原子炉補助建屋 | 取水構造物 | 備考 |
|----------------------|----------|---------|-------|---|
| | 屋内面(上部) | 基礎マット | 気中帯 | |
| W/C:水セメント比(%) | □ | □ | □ | |
| α:劣化外力係数 | 1.23 | 1.26 | 1.00 | 内部コンクリート:実測値に基づく補正值 原子炉補助建屋:実測値に基づく補正值 取水構造物:屋外 |
| β:仕上げ材による係数 | 1.0 | 1.0 | 1.0 | 仕上げなし |
| γ:セメントによる係数 | 1.2 | 1.2 | 1.2 | 中庸熱ポルトランドセメント |
| 調査時点の推定値(cm) | 2.8 | 3.1 | 2.0 | |
| 運転開始後60年経過時点の推定値(cm) | 3.5 | 3.8 | 2.5 | |

$$\text{岸谷式} \quad t = \frac{7.2}{R^2 \cdot (4.6 \cdot w - 1.76)^2} \cdot x^2$$

t: 深さ x まで中性化する期間(年)

R: 中性化比率 (R=α×β×γ)

x: 中性化深さ (cm)

α: 劣化外力の区分による係数

w: 水セメント比 (比)

β: 仕上げ材による係数

γ: セメントによる係数

2. 森永式

| | 内部コンクリート | 原子炉補助建屋 | 取水構造物 | 備考 |
|----------------------|----------|---------|-------|---|
| | 屋内面(上部) | 基礎マット | 気中帯 | |
| W/C:水セメント比(%) | □ | □ | □ | |
| R:仕上材の中性化率 | 1.0 | 1.0 | 1.0 | 打ち放し仕上げ |
| 二酸化炭素濃度(%) | 0.046 | 0.047 | 0.040 | 内部コンクリート:実測値 原子炉補助建屋:実測値 取水構造物:気象庁(綾里)の観測値(2013年の年平均) |
| T:温度(°C) | 37.3 | 24.9 | 15.4 | 内部コンクリート:実測値に基づく運転時の温度上昇などを踏まえた補正值 原子炉補助建屋:実測値 取水構造物:気象庁(敦賀)の観測値(2014年の年平均) |
| RH:湿度(%) | 18.9 | 50.8 | 70.0 | 内部コンクリート:実測値に基づく運転時の温度上昇などを踏まえた補正值 原子炉補助建屋:実測値 取水構造物:気象庁(敦賀)の観測値(2014年の年平均) |
| 調査時点の推定値(cm) | 4.3 | 2.7 | 1.0 | |
| 運転開始後60年経過時点の推定値(cm) | 5.3 | 3.3 | 1.3 | |

$$\text{森永式} \quad x = \sqrt{\frac{C}{5}} \cdot 2.44 \cdot R \cdot (1.391 - 0.017 \cdot RH + 0.022 \cdot T) \cdot (4.6 \cdot w/c/100 - 1.76) \cdot \sqrt{t}$$

x: 中性化深さ(mm)

c: 二酸化炭素濃度 (%)

R: 中性化比率

RH: 相対湿度 (%)

w/c: 水セメント比 (%)

T: 温度 (°C)

t: 材齢 (日)

3. √t式

| | 内部コンクリート | 原子炉補助建屋 | 取水構造物 | 備考 |
|----------------------|----------|---------|-------|--------------------|
| | 屋内面(上部) | 基礎マット | 気中帯 | |
| 中性化実測深さ(cm) | 0.5 | 4.3 | 0.1 | 特別点検結果(中性化深さの点検結果) |
| 運転開始後60年経過時点の推定値(cm) | 0.6 | 5.3 | 0.1 | |

$$\sqrt{t}\text{式} \quad x = A \cdot \sqrt{t}$$

x: 中性化深さ(mm)

t: 中性化期間 (年)

A: 中性化速度係数 (中性化実測深さと中性化期間により算出)

枠囲みの範囲は機密に係る事項ですので公開することはできません。

岸谷式の内部コンクリート（上部）、原子炉補助建屋（基礎マット）に用いた劣化外力係数の算出にあたっては、岸谷式の根拠となっている屋外二酸化炭素濃度データは「高耐久性鉄筋コンクリート造設計施工指針（案）・同解説 日本建築学会」を参照し、最低値である300ppmを基準として、当該部位での二酸化炭素濃度の実測値を300ppmで除した値の平方根で算出した。

- ・内部コンクリート（上部）

$$\text{劣化外力係数 } \alpha = \sqrt{C/C_0} = 1.23$$

C_0 ：屋外二酸化炭素濃度データの最低値（300ppm）

C ：内部コンクリート（上部）における二酸化炭素濃度の実測値（456 ppm）

- ・原子炉補助建屋（基礎マット）

$$\text{劣化外力係数 } \alpha = \sqrt{C/C_0} = 1.26$$

C_0 ：屋外二酸化炭素濃度データの最低値（300ppm）

C ：原子炉補助建屋（基礎マット）における二酸化炭素濃度の実測値（474 ppm）

| | |
|------|---|
| タイトル | 塩分浸透の評価対象および評価点の選定過程について。 |
| 説明 | <p>塩分浸透の評価対象および評価点の選定過程を以下に示す。</p> <p>1. 評価対象の選定過程</p> <p>塩分浸透の評価対象は、対象構造物のうち飛来塩分および海水とその飛沫の影響により厳しい塩分浸透環境下にある状況および特別点検の結果を踏まえ以下のとおり選定した。</p> <p>1-1. 塩分浸透環境下にある状況</p> <p>対象構造物のうち、飛来塩分および海水とその飛沫の影響により厳しい塩分浸透環境下にある取水構造物を選定した。</p> <p>1-2. 塩分浸透の測定結果</p> <p>対象構造物のうち、特別点検結果の値が最も大きい取水構造物を選定した。特別点検の結果を添付1「特別点検結果（塩分浸透）」に示す。</p> <p>以上から、海水との接触により、厳しい塩分浸透環境下にあり、特別点検の結果として塩化物イオン濃度が最大となる取水構造物を評価対象に選定した。</p> <p>2. 評価点の選定過程</p> <p>塩分浸透の評価点については、上記の選定過程による評価対象構造物（取水構造物）のうち、高経年化技術評価審査マニュアル（JNES-RE-2013-9012）に基づき、環境条件が異なる気中帯、干満帯および海中帯をそれぞれ評価点として選定した。</p> <p>2-1. 取水構造物（気中帯）</p> <p>飛沫の影響を受ける朔望平均満潮位H. W. L +0.48 m以上とする。</p> <p>2-2. 取水構造物（干満帯）</p> <p>潮位変動を考慮し、朔望平均満潮位H. W. L +0.48 m未満、朔望平均干潮位L. W. L +0.12 m以上とする。</p> <p>2-3. 取水構造物（海中帯）</p> <p>海水に常時接している朔望平均干潮位L. W. L +0.12 m未満とする。</p> <p>なお、朔望平均満潮位H. W. Lおよび朔望平均干潮位L. W. Lについては、1998年3月から2011年4月までの観測記録による。</p> <p>添付1 特別点検結果（塩分浸透）</p> |

特別点検結果 (塩分浸透)

| 対象のコンクリート構造物 | 対象の部位 表面からの深さ(mm) | 点検結果 | | | | | | 備考 | |
|---|-------------------------------|----------------|-------|-------|-------|--------|---------|---------------------------|--|
| | | 平均塩化物イオン濃度(%)※ | | | | | | | |
| | | 0～20 | 20～40 | 40～60 | 60～80 | 80～100 | 100～120 | | |
| 原子炉格納施設等 | 外部遮蔽壁 | 0.02 | 0.07 | 0.04 | 0.02 | 0.01 | 0.00 | 平成27年6月29日～ 平成27年7月2日 | |
| 原子炉補助建屋 | 外壁 | 0.01 | 0.03 | 0.03 | 0.03 | 0.02 | 0.00 | 平成27年6月16日～ 平成27年6月19日 | |
| 取水槽 | 海中帯 | 0.59 | 0.66 | 0.33 | 0.29 | 0.23 | 0.18 | 平成27年5月28日～ 平成27年6月10日 | |
| | 干満帯 | 0.05 | 0.04 | 0.03 | 0.01 | 0.01 | 0.01 | 平成27年5月26日～ 平成27年6月4日 | |
| | 気中帯 | 0.06 | 0.12 | 0.15 | 0.16 | 0.10 | 0.05 | 平成27年5月25日～ 平成27年6月2日 | |
| 上記以外の構造物(安全機能を有する構造物又は常設重大事故対処設備に属する構造物・安全機能を有する系統及び機器又は常設重大事故対処設備に属する機器を支持する構造物に限る。) | 非常用ディーゼル発電用燃料油タンク基礎(配管トレンチ含む) | 0.02 | 0.02 | 0.01 | 0.01 | 0.01 | 0.01 | 平成27年6月8日～ 平成27年6月10日 | |

| タイトル | 塩分浸透における鉄筋の腐食減量の算定過程および結果について。 | | | | | | | | | | | | | | | | | | | |
|----------------|--|------------------|--|--|--|------|------------------|-----------------------|----------------|-----|------|------|----------------|-----|-----|------|----------------|-----|------|------|
| 説明 | <p>鉄筋の腐食減量の算定過程（方法、条件、パラメータ）および結果を以下に示す。</p> <p>1. 方法</p> <p>(1) 拡散方程式により、コンクリート表面からの塩化物イオンの浸透を予測</p> <p>(2) 森永式により、コンクリートにひび割れが発生する腐食減量を予測することで、鉄筋の腐食減量の評価を実施</p> <p>2. 条件およびパラメータ</p> <p>添付1「塩分浸透による鉄筋の腐食減量の推定値算定の過程および結果」に示すとおり。</p> <p>3. 結果</p> <p>運転開始60年時点の鉄筋腐食減量が、かぶりコンクリートにひび割れが発生する時点の鉄筋腐食減量を下回っていることを確認した。鉄筋の腐食減量の算定結果は、以下に示す。</p> <p>なお、塩分浸透による鉄筋腐食メカニズムは添付2に示すとおり。</p> <table border="1" data-bbox="467 1084 1315 1464"> <thead> <tr> <th rowspan="2">対象の部位</th> <th colspan="3">鉄筋の腐食減量 ($\times 10^{-4} \text{g/cm}^2$)</th> </tr> <tr> <th>調査時点</th> <th>運転開始後 60年経過時点</th> <th>かぶりコンクリートにひび割れが発生する時点</th> </tr> </thead> <tbody> <tr> <td>取水構造物 (気中帯)</td> <td>4.8</td> <td>10.4</td> <td>90.1</td> </tr> <tr> <td>取水構造物 (干満帯)</td> <td>0.0</td> <td>0.0</td> <td>90.1</td> </tr> <tr> <td>取水構造物 (海中帯)</td> <td>3.9</td> <td>10.4</td> <td>90.1</td> </tr> </tbody> </table> <p>添付1 塩分浸透による鉄筋の腐食減量の推定値算定の過程および結果 添付2 コンクリート強度低下（塩分浸透）の健全性評価のうち鉄筋腐食減量の算出過程について（平成26年7月29日第6回原子力発電所の高経年化技術評価等に係る審査会合資料1-6 抜粋）</p> | 対象の部位 | 鉄筋の腐食減量 ($\times 10^{-4} \text{g/cm}^2$) | | | 調査時点 | 運転開始後 60年経過時点 | かぶりコンクリートにひび割れが発生する時点 | 取水構造物 (気中帯) | 4.8 | 10.4 | 90.1 | 取水構造物 (干満帯) | 0.0 | 0.0 | 90.1 | 取水構造物 (海中帯) | 3.9 | 10.4 | 90.1 |
| 対象の部位 | 鉄筋の腐食減量 ($\times 10^{-4} \text{g/cm}^2$) | | | | | | | | | | | | | | | | | | | |
| | 調査時点 | 運転開始後 60年経過時点 | かぶりコンクリートにひび割れが発生する時点 | | | | | | | | | | | | | | | | | |
| 取水構造物 (気中帯) | 4.8 | 10.4 | 90.1 | | | | | | | | | | | | | | | | | |
| 取水構造物 (干満帯) | 0.0 | 0.0 | 90.1 | | | | | | | | | | | | | | | | | |
| 取水構造物 (海中帯) | 3.9 | 10.4 | 90.1 | | | | | | | | | | | | | | | | | |

塩分浸透による鉄筋の腐食減量の推定値算定過程および結果

| | 取水構造物 | | | 備考 |
|--|-----------|-----------|-----------|--|
| | 気中帯 | 干満帯 | 海中帯 | |
| x: かぶり厚さ(mm) | □ | □ | □ | |
| C: 鉄筋位置における塩化物イオン量(kg/m ³) | 2.50 | 0.21 | 5.87 | 特別点検結果(塩分浸透の点検結果) |
| C ₀ : コンクリート表面の塩化物イオン量(kg/m ³) | 13.25 | 1.51 | 22.08 | 拡散方程式の回帰分析により算出 |
| D: コンクリート中の塩化物イオンの見かけ上の拡散係数(mm ² /年) | 0.58 | 0.54 | 0.79 | 拡散方程式の回帰分析により算出 |
| C _i : 鉄筋位置における塩化物イオン量(kg/m ³) (推定値) | 0.00~4.02 | 0.00~0.44 | 0.00~8.39 | 運転開始から60年経過時点までの各年の推定値 |
| x: かぶり厚さ(mm) | □ | □ | □ | |
| d: 鉄筋径(mm) | □ | □ | □ | |
| W: 単位水量(kg/m ³) | □ | □ | □ | |
| W/C: 水セメント比(比) | □ | □ | □ | |
| N: 練り混ぜ水の塩分濃度(%) | 0.00~1 | 0.00~1 | 0.00~1 | 運転開始から60年経過時点までの各年の推定値 |
| T: 温度(°C) | 15.4 | 18.3 | 18.3 | 気中帯: 気象庁(数値)の観測値(2014年の年平均) 干満帯・海中帯: 発電所構内の海水温度の測定記録(1998~2014年の17ヵ年平均) |
| RH: 相対湿度(%) | 71.3 | 100 | 100 | 気中帯: 気象庁(数値)の観測値(1976年~2014年の38ヵ年平均) 干満帯・海中帯: 海水と接触 |
| O: 酸素濃度(比) | 21 | 0.6 | 0.6 | 気中帯: 理科年表 干満帯・海中帯: 森永氏の鉄筋腐食に関する研究論文引用 |
| q ₁ : 調査時点(38年経過)の鉄筋の腐食減量 (×10 ⁻⁴ g/cm ²) | 4.8 | 0.0 | 3.9 | |
| q ₁ : 運転開始後60年経過時点の鉄筋の腐食減量 (×10 ⁻⁴ g/cm ²) | 10.4 | 0.0 | 10.4 | |
| Q _{CR} : かぶりコンクリートにひび割れが発生する時点の鉄筋の腐食減量 推定値 (×10 ⁻⁴ g/cm ²) | 90.1 | 90.1 | 90.1 | |

拡散方程式

$$C = C_0 \cdot \left[1 - \operatorname{erf} \left(\frac{x}{2 \cdot \sqrt{D \cdot t}} \right) \right]$$

C: 鉄筋位置における塩化物イオン量(kg/m³)
C₀: コンクリート表面の塩化物イオン量(kg/m³)
erf: 誤差関数

$$\operatorname{erf}(x) = \frac{2}{\sqrt{\pi}} \int_0^x e^{-t^2} dt$$

x: かぶり厚さ(mm)
D: コンクリート中の塩化物イオンの見かけの拡散係数(mm²/年)
t: 材齢(年)

森永式

$$q = q_1 \cdot \frac{q_2}{q_2'}$$

$$q_1 = \frac{d}{c^2} \left[-0.51 - 7.60N + 44.97(W/C)^2 + 67.95N(W/C) \right]$$

$$q_2 = 2.59 - 0.05T - 6.89H - 22.87O - 0.99N + 0.14TH + 0.51TO + 0.01TN + 60.81HO + 3.36HN + 7.32ON$$

$$q_2' = 0.56528 + 1.4304 N$$

q: 鉄筋の腐食速度(×10⁻⁴g/cm²/年)
q₁: 塩分環境下での腐食速度(×10⁻⁴g/cm²/年)
q₂: 寿命予測対象部位で、塩分環境下での腐食速度(×10⁻⁴g/cm²/年)
q₂': 寿命予測対象部位で、標準環境下(温度15°C、湿度69%、酸素濃度20%)での腐食速度(×10⁻⁴g/cm²/年)
Q_{CR}: かぶりコンクリートにひび割れが発生する時点の腐食減量 (×10⁻⁴g/cm²/年)
d: 鉄筋径(mm)
c: かぶり厚さ(mm)
N: 練り混ぜ水の塩分濃度(%)
W/C: 水セメント比(比)
T: 温度(°C)
H: 湿度に関する項 H=(RH-45)/100
RH: 相対湿度(%)
O: 酸素濃度(比)

枠囲みの範囲は機密に係る事項ですので公開することはできません。

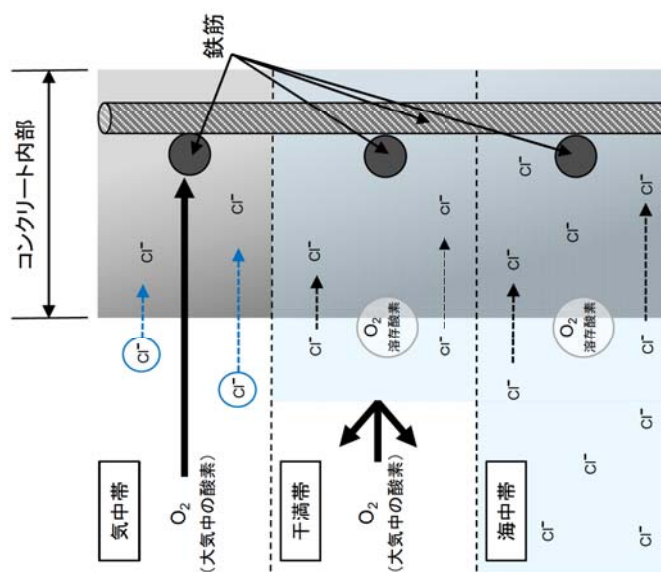
1. コンクリート強度低下(塩分浸透)の健全性評価のうち鉄筋腐食減量の算出過程について

1-1. 塩分浸透による鉄筋腐食メカニズム

コンクリート中に塩化物イオンが浸透して鉄筋位置まで達すると、鉄筋表面の不動態被膜が破壊されるため、鉄筋は、コンクリート中の水分、酸素の作用により腐食し始める。なお、コンクリート内部への塩化物イオンの浸透および酸素の供給量は、コンクリートの含水率に強い影響をうける。

1-2. 部位の違いによる鉄筋腐食進行の特徴

- a. 気中帯
 - ・塩化物イオンの浸透量は飛沫の影響に左右される。
 - ・海水の影響を受けないため、大気中からの酸素の供給により鉄筋腐食の進行が早い。
- b. 干満帯
 - ・海水との接触があるためコンクリート表面の塩化物イオン量は多いが、コンクリートの含水率が高い状態を維持しているため浸透しにくく、鉄筋位置での塩化物イオン量は少ない。
 - ・海水の影響により、コンクリートの含水率は高い状態を維持しており、大気中からの酸素は遮断されるため、鉄筋位置への酸素の供給量が少なく鉄筋腐食の進行は遅い。
- c. 海中帯
 - ・常時海水に接触しており、非常に多く塩化物イオンが存在しているため、コンクリートの含水率が高く浸透しにくいものの鉄筋位置での塩化物イオン量は多い。
 - ・海中であり、大気中からの酸素は遮断されるため、鉄筋位置への酸素の供給量が少なく鉄筋腐食の進行は遅い。



| | |
|-------------|---|
| <p>タイトル</p> | <p>塩分浸透の評価における取水構造物以外の代表構築物について。</p> |
| <p>説明</p> | <p>塩分浸透による強度低下の評価にあたっては、「原子力発電所の高経年化対策実施基準：2008（日本原子力学会標準）」に基づき、代表構築物について以下のフロー図に従い選定を行った。</p> <p>取水構造物の評価を行ったことで、その他の代表構築物の評価は実施されたものと判断している。</p> <div style="text-align: center;"> <pre> graph TD Start([start]) --> Target[対象構築物] Target --- Eval1[劣化状況評価書(コンクリート構造物および鉄骨構造物)P6表1-2(1/2)] Target --> Finishing{仕上げの有無} Finishing -- 有 --> NonRep([非代表]) Finishing -- 無 --> Contact{海水との接触} Contact -- 有 --> Rep([代表]) Contact -- 無 --> NonRep Rep --- Eval2[劣化状況評価書(コンクリート構造物および鉄骨構造物)P6表1-2(1/2)] NonRep --- Eval2 </pre> <p>代表構築物の選定フロー図</p> </div> <p>添付 1 代表構築物の選定（劣化状況評価書（コンクリート構造物および鉄骨構造物）P6表1-2）</p> <p>添付 2 コンクリート構造物および鉄骨構造物に想定される経年劣化事象と評価対象とする構造物（劣化状況評価書(コンクリート構造物および鉄骨構造物)P19表2. 2-1</p> |

表1-2 代表構造物の選定(1/2)

| 対象構造物 (コンクリート構造物) | 重要度分類 | 使用条件など | | | | | | | | | | | 選定理由 |
|--------------------------------|----------|------------------|-------------|-------------|-------------------------|------------|------------------|--------------|-------------|----|--------|--|------|
| | | 運転開始後 経過年数 | 高温部の 有無 | 放射線の 有無 | 振動の 有無 | 設置環境 | | 供給 塩化物量 | 耐火要求 の有無 | 選定 | 特別点検結果 | | |
| | | | | | | 屋内 | 屋外 | | | | | | |
| ① 外部遮壁 | 炉内設備支持 | 38 | ◇ | ◇ | - | 一部 仕上無し | 仕上有り | ◇ | - | ◎ | | 屋内で仕上げ無し | |
| ② 内部コンクリート | 炉内設備支持 | 38 | ○ (1次設備) | ○ (1次設備) | - | 一部 仕上無し | / | / | - | ◎ | | 高温部、放射線の影響 屋内で仕上げ無し | |
| ③ 原子炉格納施設基礎 | 炉内設備支持 | 38 | - | ◇ | - | 一部 仕上無し | 埋設 ¹⁾ | ◇ | / | ◎ | | 代表構造物を支持する構造物 屋内で仕上げ無し | |
| ④ 原子炉補助建屋 | 炉内設備支持 | 38 | - | ◇ | ○ (非常用「イデ」 炉格納施設) | 一部 仕上無し | 仕上有り | ◇ | - | ◎ | ◎ | 振動の影響 屋内で仕上げ無し 特別点検結果(中性化深さ) | |
| ⑤ 取水構造物 | 炉内設備支持 | 38 | - | - | - | / | 仕上無し | ○ (海水と接触) | - | ◎ | ◎ | 運転開始後経過年数 屋外で仕上げ無し 供給塩化物量の影響 特別点検結果(塩分浸透) | |
| ⑥ タービン建屋 | 炉内設備支持 | 38 | - | - | ○ (タービン架 台) | 一部 仕上無し | 埋設 ¹⁾ | ◇ | / | ◎ | | 振動の影響 屋内で仕上げ無し | |
| ⑦ 非常用「イデ」炉格納施設補助基礎(配管 ボックス) | 炉内設備支持 | 38 ²⁾ | - | - | - | / | 埋設 ¹⁾ | ◇ | - | | | | |
| ⑧ 防蟻堤 | 浸水対策施設 | 0 | - | - | - | / | 仕上無し | ◇ | / | | | | |
| ⑨ 防蟻扉 | 浸水対策施設 | 0 | - | - | - | / | 仕上無し | ◇ | / | | | | |
| ⑩ 放水ピット止水壁 | 浸水対策施設 | 0 | - | - | - | / | 仕上無し | ◇ | / | | | | |
| ⑪ 緊急時放水 | 常運転時放水設備 | 0 | - | - | - | 仕上有り | 仕上有り | ◇ | - | | | | |

*1: 環境条件の区分として、土中は一般の環境に区分されることから、他の屋外で仕上げが無い構造物で代表させる。

*2: 新規制基準への適合性確認のための工事計画認可申請において、新たな設備を計画しているが、特別点検などの実施状況を踏まえ、より保守的な評価とするため既存設備を対象構造物とした。

【凡例】

- ：影響大
- ◇：影響小
- ：影響極小、または無し

表2.2-1 美浜3号炉 コンクリート構造物および鉄骨構造物による経年劣化事象と評価対象とする構造物

| 構造種別 | コンクリート構造物 | | | | | | | | | | | 鉄骨構造物 | |
|--------------------|-------------|-------------|-----|------|---------------------|----------|------|-------------|------|--------|----------|----------|------|
| | 強度低下 | | | | | | | 遮蔽能力低下 | | 耐火能力低下 | | 腐食 | 強度低下 |
| 要 因 | 熱 | 放射線照射 | 中性化 | 塩分浸透 | 機械振動 | アルカリ骨材反応 | 凍結融解 | 熱 | 耐火能力 | 耐火能力 | 耐火能力 | 耐火能力 | 耐火能力 |
| 外部遮蔽壁 | | | | | | ▲ | ▲ | | | | | | |
| 内部コンクリート | 1次遮蔽壁* ○ | 1次遮蔽壁* ○ | ○ | | | ▲ | ▲ | 1次遮蔽壁* ○ | ▲ | ▲ | | | |
| 原子炉格納施設基礎 | | | | | | ▲ | ▲ | | | | | | |
| 原子炉補助建屋 (鉄骨部含む) | | | ○ | | 非常用ディーゼル発電機基礎* ○ | ▲ | ▲ | | ▲ | ▲ | 鉄骨部 △ | 鉄骨部 ▲ | |
| 取水構造物 | | | ○ | ○ | | ▲ | ▲ | | ▲ | ▲ | | | |
| タービン建屋 (鉄骨部含む) | | | | | タービン架台* ○ | ▲ | ▲ | | | | 鉄骨部 △ | 鉄骨部 ▲ | |

○：高経年化対策上着目すべき経年劣化事象（表中の○に対応する代表構造物：評価対象とする構造物）

△：高経年化対策上着目すべき経年劣化事象ではない事象（日常劣化管理事象）

▲：（同上）（日常劣化管理事象以外）

*：評価対象部位

| | |
|------|--|
| タイトル | 機械振動の評価対象の選定過程について。 |
| 説明 | <p>機械振動による強度低下における評価対象については、以下の考え方に基づいて選定している。</p> <p>1. 構造的に独立した部位について 振動を受けるコンクリート部位が他部位から独立しているタービン架台を選定した。</p> <p>2. その他機器からの振動影響について その他機器からの振動を受ける部位については、機器出力が相対的に大きい非常用ディーゼル発電機（ディーゼル発電機内燃機関）および1次冷却材ポンプを選定し、それぞれについて、コンクリート部位への支持形状を確認した。 その結果、非常用ディーゼル発電機については、発生する振動を直接的にコンクリート部位が受ける構造であるが、1次冷却材ポンプについては、地震時の変位を拘束する目的で重機器サポートを設置しており、発生する振動を直接的にコンクリート部位が支持する構造ではないことから、非常用ディーゼル発電機基礎を選定した。</p> <p>なお、『日本原子力学会 原子力発電所の高経年化対策実施基準：2013 暫定版：経年劣化メカニズムまとめ表（追補4）』においても、同様の対象となっている。</p> <p>添付1 美浜3号炉 タービン建屋断面図 添付2 主要な機器の振動影響について 添付3 美浜3号炉 非常用ディーゼル発電機室配置図 添付4 美浜3号炉 1次冷却材ポンプサポート構造図 添付5 経年劣化メカニズムまとめ表-PWR</p> |

美浜 3 号炉 タービン建屋断面図



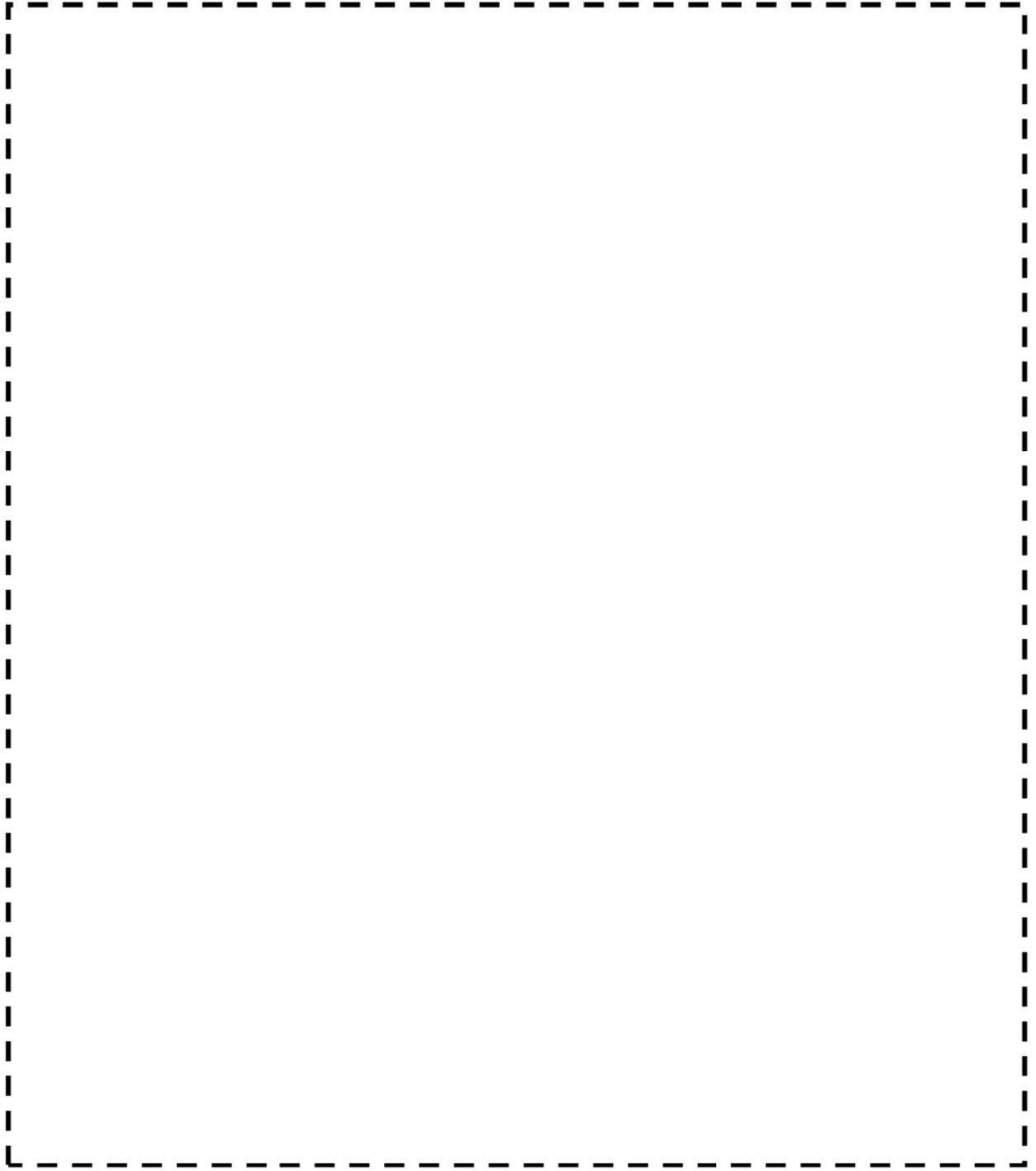
枠囲みの範囲は機密に係る事項ですので公開することはできません。

主要な機器の振動影響について

高浜 3 号炉の工事計画認可申請書に基づき主要な機器の原動機出力を振動影響の大きさとして抽出し、美浜 3 号炉においても機器のスペックに大きな相違がないことから、機器出力が相対的に大きい非常用ディーゼル発電機（ディーゼル発電機内燃機関）および 1 次冷却材ポンプを検討対象として選定した。

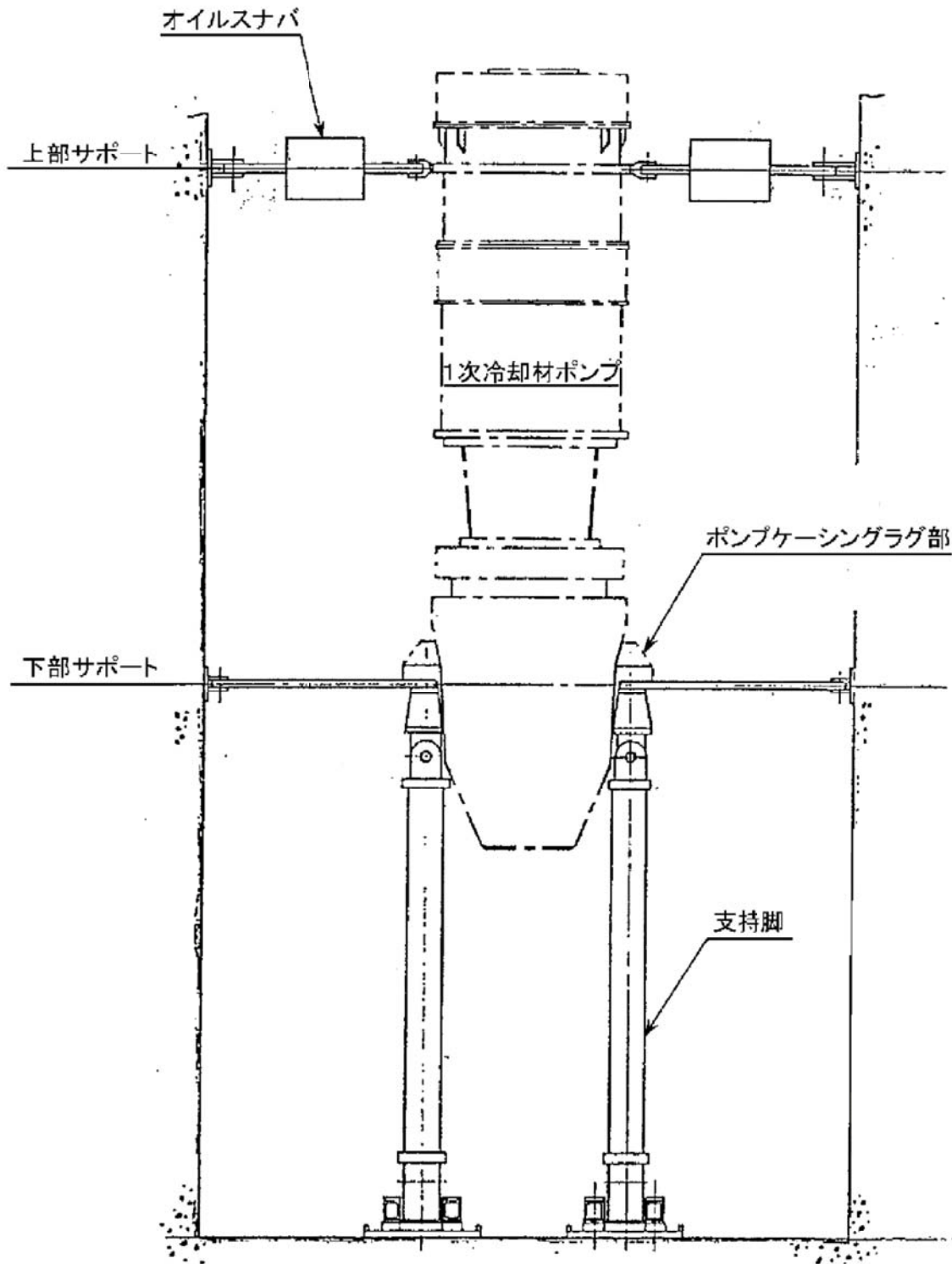
| 名称 | 種類 | 原動機出力 (kw/個) | 備考 |
|--------------|---------|-----------------|---------|
| 1 次冷却材ポンプ | 斜流式 | 4,480 | |
| ディーゼル発電機内燃機関 | ディーゼル機関 | 5,400 | 機関出力を記載 |
| 余熱除去ポンプ | うず巻式 | 250 | |
| 充てん／高圧注入ポンプ | うず巻式 | 780 | |
| 海水ポンプ | 斜流式 | 420 | |
| 原子炉補助冷却水ポンプ | うず巻式 | 285 | |
| タービン動補助給水ポンプ | うず巻式 | 400 | |
| 格納容器スプレイポンプ | うず巻式 | 700 | |

美浜3号炉 非常用ディーゼル発電機室配置図

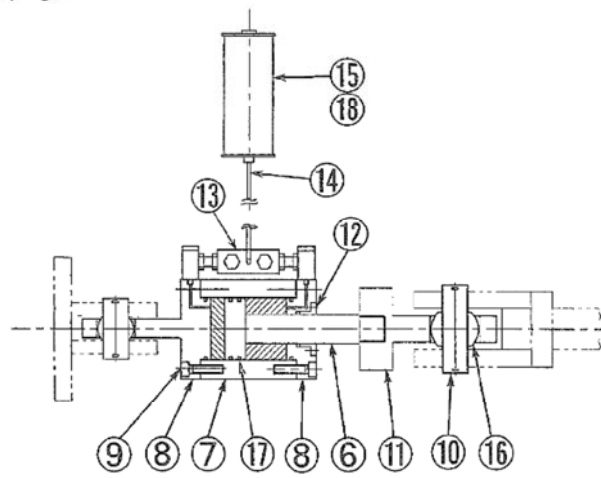
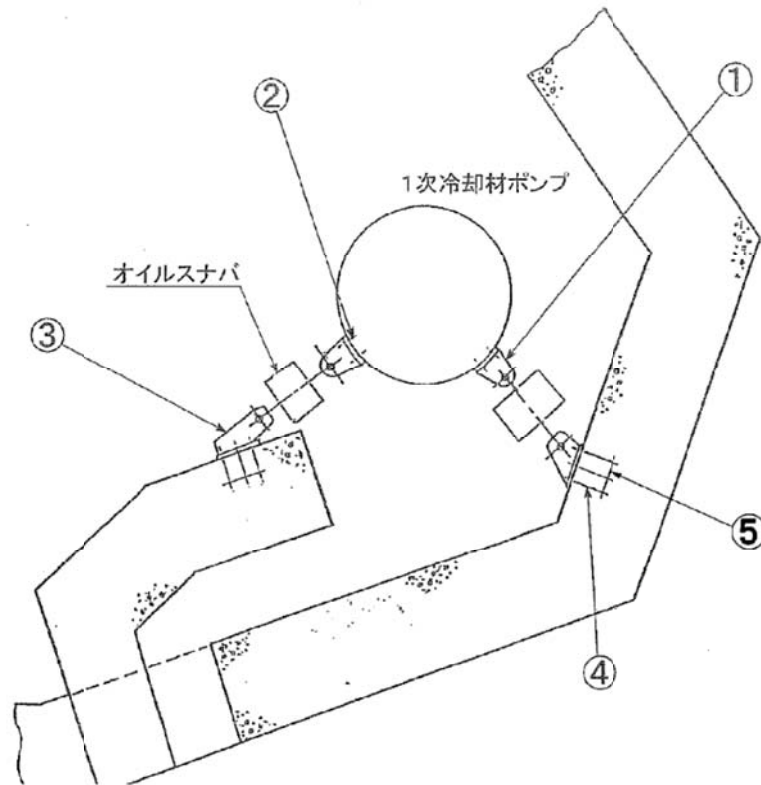


枠囲みの範囲は機密に係る事項ですので公開することはできません。

美浜3号炉 1次冷却材ポンプサポート構造図



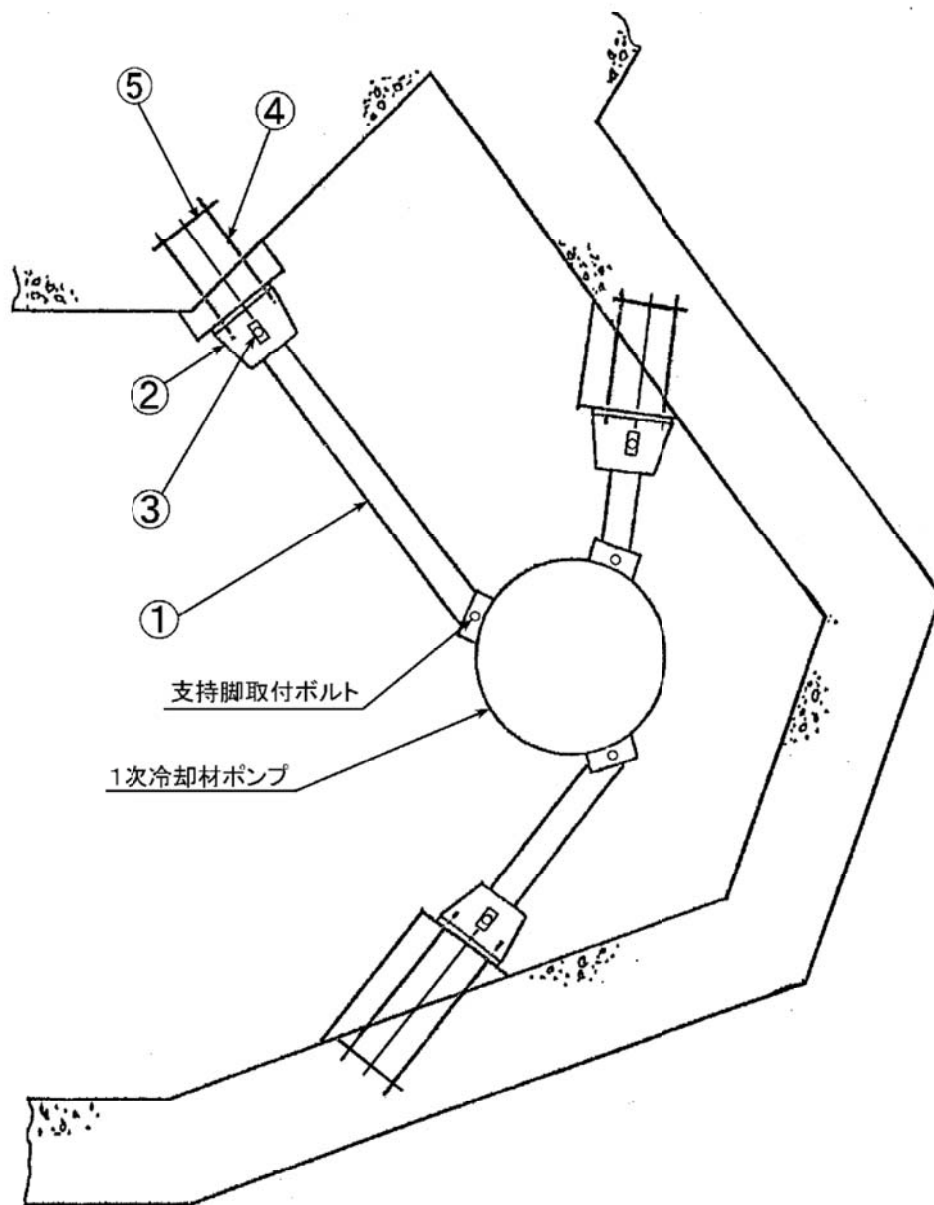
美浜3号炉 1次冷却材ポンプサポート構造図



オイルスナバ

| No. | 部 位 | | No. | 部 位 | |
|-----|----------------|----------|-----|------------|------------|
| ① | モータ側サポートブラケット | | ⑩ | コッターピン | |
| ② | モータ側ブラケット取付ボルト | | ⑪ | コネクティングラグ | |
| ③ | サポートブラケット | | ⑫ | ブッシュ | |
| ④ | 基礎ボルト | | ⑬ | コントロールシステム | |
| ⑤ | 埋込金物 | | ⑭ | オイルスナバ | パイプ |
| ⑥ | オイルスナバ | ピストンロッド | ⑮ | | オイルリザーバ |
| ⑦ | | シリンダチューブ | ⑯ | | 球面軸受 (すべり) |
| ⑧ | | シリンダカバー | ⑰ | | オイルシール |
| ⑨ | | タイボルト | ⑱ | | オイル |

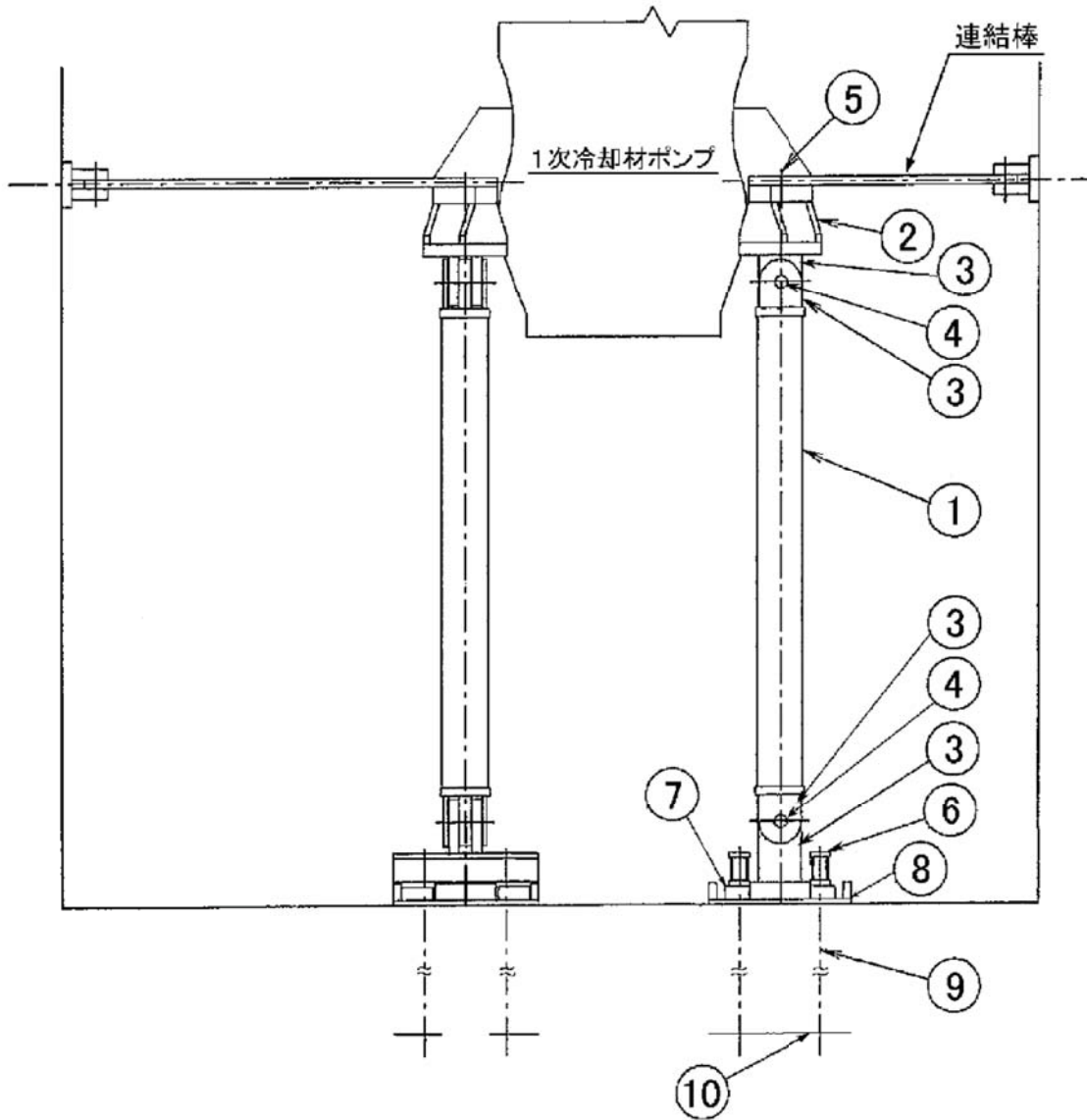
美浜3号炉 1次冷却材ポンプサポート構造図



支持脚取付ボルト
1次冷却材ポンプ

| No. | 部 位 |
|-----|-------|
| ① | 連結棒 |
| ② | ブラケット |
| ③ | ピン |
| ④ | 基礎ボルト |
| ⑤ | 埋込金物 |

美浜3号炉 1次冷却材ポンプサポート構造図



| No. | 部 位 |
|-----|----------------|
| ① | 支 柱 |
| ② | 支持脚ブラケット |
| ③ | ヒ ン ジ |
| ④ | 支持脚ピン |
| ⑤ | 支持脚取付ボルト |
| ⑥ | 押え金物 |
| ⑦ | 支持脚ヒンジ側ベースプレート |
| ⑧ | ベースプレート |
| ⑨ | 基礎ボルト |
| ⑩ | 埋込金物 |

経年劣化メカニズムまとめ表-PWR

(1/1)

P11-01 コンクリート（コンクリート構造物及び鉄骨構造物）

| No. | 機能達成に必要な項目 | 部位 | 材料 | 経年劣化事象 | 高経年化技術評価 不要 | 耐震安全上の | | 耐震上の影響 | |
|-----|-------------|--|---|-----------------|----------------|--------|------|--------|---|
| | | | | | | 静的機能 | 動的機能 | | |
| 1 | コンクリート強度の維持 | 外部遮へい壁、内部コンクリート、原子炉格納施設基礎、原子炉補助建屋、原子炉補助建家（主蒸気管室）、取水構造物、タービン建屋（タービン架台）、復水タンク基礎（配管基礎含む） | コンクリート | 中性化による強度低下 | | ★ | / | ▼ | |
| 2 | | 外部遮へい壁、取水構造物 | コンクリート | 塩分浸透による強度低下 | | ★ | / | ▼ | |
| 3 | | 外部遮へい壁、内部コンクリート、原子炉格納施設基礎、原子炉補助建屋、取水構造物、タービン建屋、タービン建屋（タービン架台）、特高開閉所、脱気器基礎、非常用ディーゼル発電用燃料タンク基礎（配管基礎含む）、復水タンク基礎（配管基礎含む） | コンクリート | アルカリ骨材反応による強度低下 | | ★ | / | ▼ | |
| 4 | | 外部遮へい壁、内部コンクリート、原子炉格納施設基礎、原子炉補助建屋、取水構造物、タービン建屋（タービン架台） | コンクリート | 凍結融解による強度低下 | | ★ | / | ▼ | |
| 5 | | 外部遮へい壁、内部コンクリート、原子炉格納施設基礎、原子炉補助建屋、取水構造物、タービン建屋（タービン架台） | コンクリート | 化学的侵食による強度低下 | ① | ★ | / | / | |
| 6 | | 内部コンクリート（1次遮へい壁） | コンクリート | 熱による強度低下 | | ★ | / | ▼ | |
| 7 | | 内部コンクリート（1次遮へい壁） | コンクリート | 放射線照射による強度低下 | | ★ | / | ▼ | |
| 8 | | 原子炉補助建屋（非常用ディーゼル発電機基礎）、タービン建屋（タービン架台） | コンクリート | 機械振動による強度低下 | | ★ | / | ▼ | |
| 9 | | コンクリート遮へい能力の維持 | 内部コンクリート（1次遮へい壁） | コンクリート | 熱による遮へい能力低下 | | ★ | / | ▼ |
| 10 | | 鉄骨強度の維持 | 原子炉補助建屋（燃料取扱建屋）、タービン建屋（鉄骨部）、特高開閉所、内部コンクリート（鉄骨部）、原子炉補助建家（燃料取扱室、中央制御室）、原子炉補助建屋（鉄骨部）、脱気器基礎（鉄骨部、配管架台） | 鉄骨 | 腐食による強度低下 | | ★ | / | ▼ |
| 11 | | | タービン建屋（鉄骨部）、内部コンクリート（鉄骨部）、原子炉補助建屋（鉄骨部） | 鉄骨 | 金属疲労による強度低下 | ① | ★ | / | / |

| タイトル | 1985年に実施したモルタルバー法の試験結果について。 | | | | | | | | | | | | | | | | | | | | | |
|------|--|----------------|------------------------------|---|----|----|------|------|------------------------------|---|----|-----|------------------|----------------|-------|--------|----|-----|----------------|-------|--------|----|
| 説明 | <p>1985年に実施したモルタルバー法の試験方法、試験条件（使用骨材など）および試験結果を以下に示す。</p> <table border="1" data-bbox="424 488 1358 882"> <thead> <tr> <th data-bbox="424 488 536 723">区分</th> <th data-bbox="536 488 679 723">試験方法</th> <th data-bbox="679 488 903 723">骨材産地</th> <th data-bbox="903 488 1078 723">試験結果 材令6ヶ月の 膨張率 (%)</th> <th data-bbox="1078 488 1270 723">判定基準 有害な反応を 起こす可能性 のある材令6ヶ月の膨張率 (%)</th> <th data-bbox="1270 488 1358 723">判定</th> </tr> </thead> <tbody> <tr> <td data-bbox="424 723 536 801">粗骨材</td> <td data-bbox="536 723 679 801" rowspan="2">ASTM-C227 に準拠</td> <td data-bbox="679 723 903 801">碎石 (敦賀市葉原産)</td> <td data-bbox="903 723 1078 801">0.038</td> <td data-bbox="1078 723 1270 801">0.10以上</td> <td data-bbox="1270 723 1358 801">無害</td> </tr> <tr> <td data-bbox="424 801 536 882">細骨材</td> <td data-bbox="679 801 903 882">陸砂 (福井県三国産)</td> <td data-bbox="903 801 1078 882">0.052</td> <td data-bbox="1078 801 1270 882">0.10以上</td> <td data-bbox="1270 801 1358 882">無害</td> </tr> </tbody> </table> <p>ASTM-C227: 「Standard Test Method for Potential Alkali Reactivity of Cement-Aggregate Combinations (Mortar-Bar Method)」</p> | | | | | 区分 | 試験方法 | 骨材産地 | 試験結果 材令6ヶ月の 膨張率 (%) | 判定基準 有害な反応を 起こす可能性 のある材令6ヶ月の膨張率 (%) | 判定 | 粗骨材 | ASTM-C227 に準拠 | 碎石 (敦賀市葉原産) | 0.038 | 0.10以上 | 無害 | 細骨材 | 陸砂 (福井県三国産) | 0.052 | 0.10以上 | 無害 |
| 区分 | 試験方法 | 骨材産地 | 試験結果 材令6ヶ月の 膨張率 (%) | 判定基準 有害な反応を 起こす可能性 のある材令6ヶ月の膨張率 (%) | 判定 | | | | | | | | | | | | | | | | | |
| 粗骨材 | ASTM-C227 に準拠 | 碎石 (敦賀市葉原産) | 0.038 | 0.10以上 | 無害 | | | | | | | | | | | | | | | | | |
| 細骨材 | | 陸砂 (福井県三国産) | 0.052 | 0.10以上 | 無害 | | | | | | | | | | | | | | | | | |

| | |
|------|---|
| タイトル | アルカリ骨材反応における特別点検結果の妥当性について。 |
| 説明 | <p>アルカリ骨材反応の特別点検では、実機の状況などを踏まえた上で、コンクリートのアルカリ骨材反応の発生状況が確認可能な方法として実体顕微鏡観察を選定した。</p> <p>実体顕微鏡観察は、コンクリート切断面（採取コアサンプル表面）の観察による反応リム・ゲルの有無・程度、ひび割れなどの確認により、コンクリートのアルカリ骨材反応の発生有無・状況が確認できる方法である。</p> <p>美浜3号炉のコンクリート構造物は、定期的に見視確認を実施しているが、運転開始から約40年間において、アルカリ骨材反応に起因すると判断されるひび割れなどは認められていない。また、使用している骨材はモルタルバー法による反応性試験を実施し、反応性骨材ではないことを確認している。以上のことから、当該構造物に適用する特別点検の点検方法として、アルカリ骨材反応の発生有無・程度の確認を主眼とした実体顕微鏡観察を選定したものである。</p> <p>点検の結果、極めて軽微な反応状況であり、コンクリート構造物の健全性に影響を与えるような反応性がないことを確認した。</p> <p>一方で、更なる信頼性向上のため、得られた点検結果の妥当性を確認する目的で、代表箇所による偏光顕微鏡観察を行った。</p> <p>偏光顕微鏡観察は、アルカリ骨材反応が生じているコンクリートの反応骨材についての精緻な観察を主眼として行うもので、コアサンプルから作製した薄片を用いて、反応骨材の岩種の同定・反応の進展状況の確認、ひび割れの確認などにより、アルカリ骨材反応が生じているコンクリートの反応進展状況がより精緻に確認できる方法である。</p> <p>具体的には、美浜3号炉で使用するコンクリート材料（セメント、骨材など）が同一であることを踏まえ、アルカリ骨材反応に対して使用環境が厳しい特別点検箇所の代表箇所として「タービン建屋基礎マット」を選定し、その近傍箇所から採取したコアサンプルを用いて行った。</p> <p>同定した岩種ごとに精緻に観察した結果、極めて軽微な反応状況であり、実体顕微鏡観察の結果と同様に、コンクリートの健全性に影響を与えるような反応性がないことを確認したことから、実体顕微鏡観察による特別点検結果は妥当であると判断した。</p> <p>添付1 アルカリ骨材反応の健全性評価について 添付2 アルカリ骨材反応に関する実体顕微鏡観察と偏光顕微鏡観察の特徴 添付3 偏光顕微鏡観察の代表箇所 添付4 偏光顕微鏡観察結果について 添付5 実体顕微鏡観察結果について</p> |

アルカリ骨材反応の健全性評価について

1. 特別点検

- ・アルカリ骨材反応の状況を確認するための各種規格類を調査した結果、適したJISおよび学会規格が存在しないことが分ったため、最新知見のひとつである「原子力用コンクリートの反応性骨材の評価方法の提案（JNES-RE-2013-2050、平成26年2月）」などを参照し、点検方法の検討を行った。
- ・最新知見においては、コンクリートの岩石学的診断法が複数紹介されている。
- ・美浜3号炉は、定期的に見視確認を実施しているが、運転開始から約40年間において、アルカリ骨材反応に起因すると判断されるひび割れなどは認められていないなど、コンクリートの健全性に影響を与えるようなアルカリ骨材反応がこれまで発生していない状況にある。
- ・発電所内の広範囲において点検が必要（汚染されている箇所の点検を含む）。



- ・コンクリートのアルカリ骨材反応の発生状況が確認可能な「実体顕微鏡観察」を選定
- ・コンクリート構造物の健全性に影響を与えるような反応性がないことを確認

2. 劣化状況評価

- ・美浜3号炉は、運転開始後40年近く経過しており、定期的に見視確認を実施しているが、アルカリ骨材反応に起因すると判断されるひび割れなどは発見されていない。
- ・使用している骨材は、モルタルバー法による反応性試験を実施し、反応性骨材ではないことを確認している。
- ・採取したコアサンプルについて、特別点検による実体顕微鏡を用いた観察により、コンクリート構造物の健全性に影響を与えるような反応性がないことを確認した[※]。



高経年化対策上着目すべき経年劣化事象ではないと判断

※更なる信頼性向上のため、劣化状況評価における特別点検結果の評価の妥当性を確認する目的で偏光顕微鏡観察を行った。

アルカリ骨材反応に関する実体顕微鏡観察と偏光顕微鏡観察の特徴

| | | 実体顕微鏡観察 | 偏光顕微鏡観察 |
|------------------|------|---|--|
| 写真 | |  |  参考写真 ¹⁾ |
| 概要 | 観察対象 | ・コンクリート切断面（コアサンプル表面）を観察 | ・コアサンプルより作製した薄片を観察 |
| | 特徴 | ・概ね 2～30 倍で観察 ・コアの全体的な状況、 <u>反応リム・ゲルの有無・程度、ひび割れ状況</u> などを観察 | ・概ね 25～200 倍で観察 ・岩石や鉱物の観察に汎用される ・薄片に偏光を照射・透過させて鉱物の偏光特性などから、 <u>反応が生じている骨材の岩種同定、反応進展状況、ひび割れ</u> などを観察 |
| | まとめ | ・アルカリ骨材反応の発生有無・程度が確認できる | ・アルカリ骨材 <u>反応が生じているコンクリート（骨材）の反応進展状況</u> がより精緻に確認できる |
| 課題 ²⁾ | | ・岩種の詳細は分からない | ・薄片作成・観察に熟練を要する |

(参考文献)

1) オリンパス HP 参照 (<http://www.olympus-ims.com/microscope/bx51p/>)

2) 原子力用コンクリートの反応性骨材の評価方法の提案 (JNES-RE-2013-2050)

偏光顕微鏡観察の代表箇所

凡例

▼ : 特別点検コアサンプル採取位置

▼ : 偏光顕微鏡観察コアサンプル採取位置



原子炉格納施設等、原子炉補助建屋、タービン建屋

枠囲みの範囲は機密に係る事項ですので公開することはできません。

対象部位ごとの湿度測定の結果

| 構造物 | 対象の部位 | 影響区分 | 測定期間の平均湿度 (%) | 選定したコアサンプル採取箇所 |
|----------|---------------------|------------------|---------------|----------------|
| 原子炉格納施設等 | 外部遮蔽壁 | 外部からのアルカリ供給 (塩分) | - | 外部遮蔽壁 (外部) |
| | 内部コンクリート | 放射線照射 | - | 1次遮蔽壁 |
| | 基礎マット | 水分 (湿度) | 62.1 | サンプタンクポンプ室 |
| 原子炉補助建屋 | 外壁 | 外部からのアルカリ供給 (塩分) | - | 外壁 |
| | 内壁及び床 | 水分 (湿度) | 71.6 | 水素ポンプ室 |
| | 使用済み燃料プール | 水分 (湿度) | 65.9 | 除染ピット室 |
| | 基礎マット | 水分 (湿度) | 62.0 | 1次冷却水クーラ室 |
| | 内壁及び床 | 水分 (湿度) | 92.2 | タービン建屋 地下 |
| タービン建屋 | 基礎マット | 水分 (湿度) | 92.8 | タービン建屋 地下 |
| | 海中帯 | 外部からのアルカリ供給 (塩分) | - | 海水ポンプ室 |
| | 干満帯 | 外部からのアルカリ供給 (塩分) | - | 海水ポンプ室 |
| 取水槽 | 気中帯 | 外部からのアルカリ供給 (塩分) | - | 海水ポンプ室 |
| | タービン架台 | 水分 (湿度) | 22.8* | タービン建屋 |
| | 非常用ディーゼル発電用燃料油タンク基礎 | 外部からのアルカリ供給 (塩分) | - | 基礎 |

平均湿度の測定期間：平成26年4月18日～平成27年3月10日

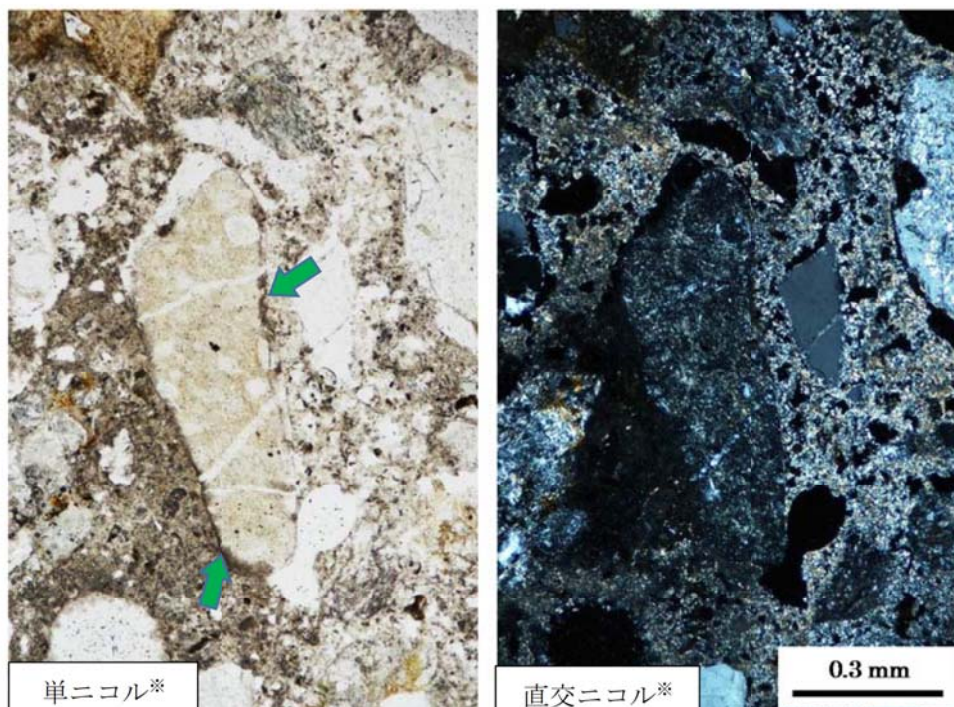
※ 補正を実施（補正計算の考え方は特別点検補足説明資料を参照）

偏光顕微鏡観察結果について

偏光顕微鏡観察結果においては、骨材に反応リムが生じてはいるが、極めて軽微な反応状況であることが確認された。また一部軽微なひび割れが生じてはいるものの、ひび割れ内部にアルカリ骨材反応の特徴であるゲルが見られないため、乾燥収縮などによるものと判断できる。以上より、コンクリートの健全性に影響を与えるような反応性がないと判断できる。

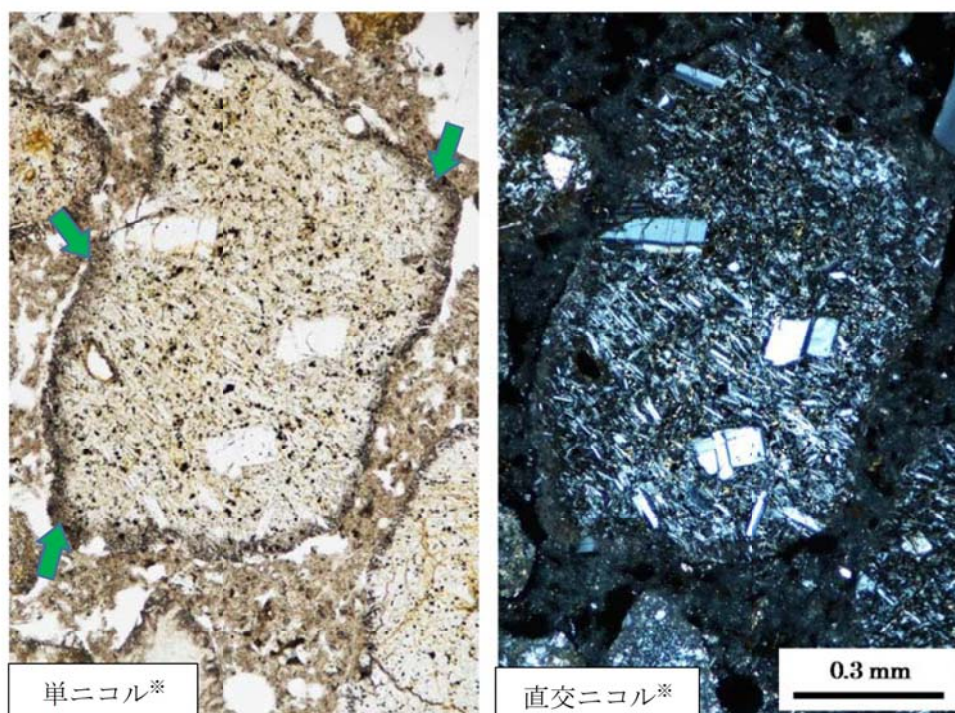
コンクリート薄片の偏光顕微鏡観察 アルカリ骨材反応の進行状況

| 骨材 | 岩種 | アルカリシリカ反応 進行段階 → | | | | | 劣化度 評価 | |
|-----|----|---------------------|-------------------------|--------------------|--------------------------|------------------|-----------|----------|
| | | i | ii | iii | iv | v | 顕微鏡 | 野外 目視 |
| | | 骨材 反応 リム | セメントペースト しみ・取 り巻き | 骨材 ひび割れ ゲル充填 | セメントペースト ひび割れ ゲル充填 | 骨材 気泡 ゲル充填 | | |
| 粗骨材 | | | | | | | | |
| 細骨材 | | | | | | | | |

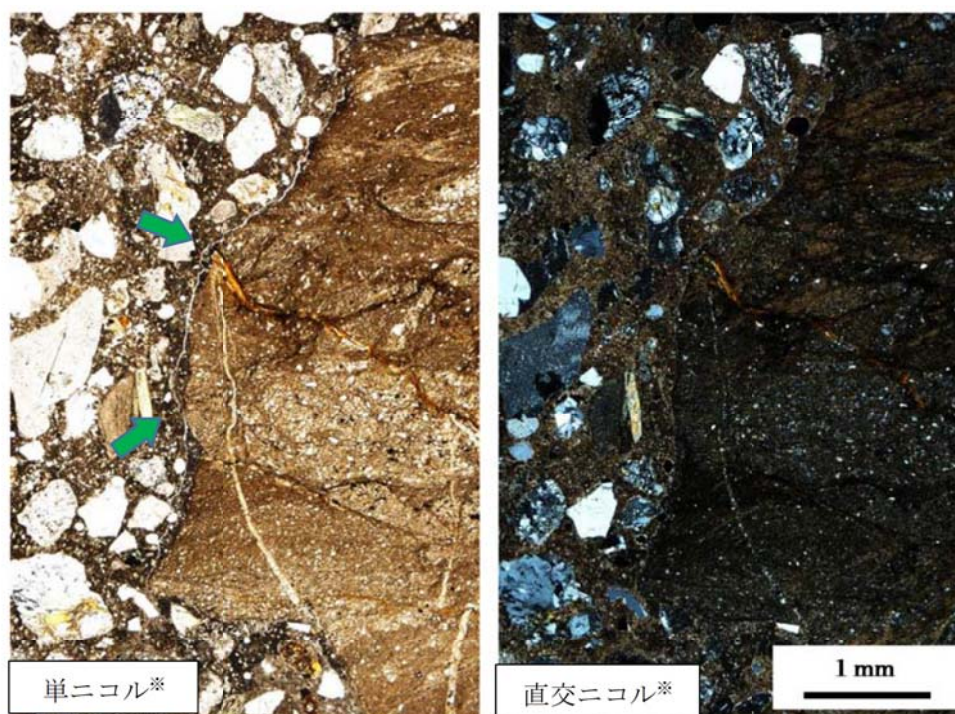


偏光顕微鏡観察結果

枠囲みの範囲は機密に係る事項ですので公開することはできません。



偏光顕微鏡観察結果



偏光顕微鏡観察結果

※単ニコル：一方向の光で試験片を観察した結果。構成鉱物の形、割れ、輪郭、色など、鉱物の特徴を確認。

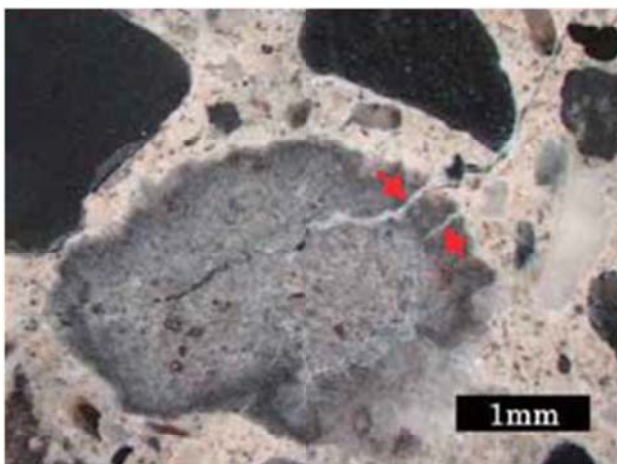
直交ニコル：光が遮断された状態で試験片を観察した結果。構成鉱物の色の変化、配列、組織など、鉱物の特性を確認。

枠囲みの範囲は機密に係る事項ですので公開することはできません。

実体顕微鏡観察結果について

(1) 特別点検における評価について

コアサンプルの実体顕微鏡観察結果と、実構造物の状況も踏まえ、コンクリートの健全性に影響を与えるような反応性の有無を確認している。



実体顕微鏡観察での膨張ひび割れの確認事例¹⁾

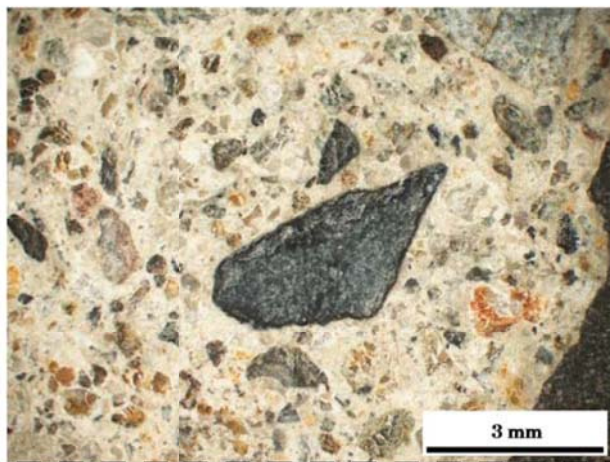
実構造物における膨張ひび割れ（亀甲状）の事例²⁾

参考写真：アルカリ骨材反応が進展している事例

- 1) 株式会社太平洋コンサルタントHP
(<http://www.taiheiyo-c.co.jp/business/business05/business0507/>)
- 2) アルカリ骨材反応による劣化を受けた道路橋の橋脚・橋台躯体に関する補修・補強ガイドライン（案）（平成20年3月 ASRに関する対策検討委員会）

(2) 偏光顕微鏡観察コアサンプルの実体顕微鏡観察結果

軽微な反応状況であり、一部認められる骨材の軽微なひび割れは、ひび割れの状況、コアサンプルの全体的な状況、および実構造物の状況も踏まえ、アルカリ骨材反応に起因するものではないと判断できる。




実体顕微鏡観察写真

枠囲みの範囲は機密に係る事項ですので公開することはできません。

(3) 特別点検における実体顕微鏡観察結果

美浜3号炉においては、セメント・骨材について同一材料を用いているが、偏光顕微鏡観察箇所近傍のタービン建屋基礎マットを含む約4割の点検箇所で反応リムも確認することができず、反応リムを確認できた箇所についても反応状況が極めて軽微であることから、実構造物の状況も踏まえ、美浜3号炉全体として反応状況は極めて軽微であると判断できる。

| コアサンプル実体顕微鏡観察 記録用紙 | | | |
|--------------------|---|-------|--|
| 発電所名 | 美浜発電所3号機 | コア番号 | M3-TB |
| 構造物名称 | タービン建屋 | コア採取日 | 平成27年6月16日 |
| 部位 | 内壁 | 確認実施日 | 平成27年7月2日 |
| 試験員 | ㈱環境総合テクノス [REDACTED] | 備考 | |
| 確認箇所写真 |  | | |
| 構成岩種 | | | |
| 特記事項 | | | |
| アルカリ骨材反応の発生状況 | | | |
| 判定 | 1 | コメント | 各反応状況は添付写真のとおり <凡例> 1. 反応性なし 2. 反応性あり |

特別点検結果の例 (タービン建屋内壁及び床)

(4) 偏光顕微鏡結果との照らし合わせ

いずれの観察結果においても、偏光顕微鏡観察結果と同様に反応状況は極めて軽微であり、コンクリートの健全性に影響を与えるような反応性がないと判断できることから、実体顕微鏡観察による特別点検結果は妥当であると判断できる。

枠囲みの範囲は機密に係る事項ですので公開することはできません。

| | |
|------|--|
| タイトル | 放射線障害を防止するために必要な遮蔽能力について。 |
| 説明 | <p>特別点検において確認された内部コンクリート（1次遮蔽壁）の平均乾燥単位容積質量は2.109g/cm^3であり、この結果を踏まえコンクリート密度を2.1g/cm^3とし遮蔽能力を確認した結果、1次遮蔽の設計条件を満足しており、必要な遮蔽能力を有していることを確認した（添付1）。</p> <p>なお、美浜3号機の工事計画認可申請書に記載されているコンクリート密度は、乾燥させていない一般的なコンクリートの密度（2.3g/cm^3）を記載している。</p> <p>添付1 遮蔽計算結果 添付2 美浜3号機工事計画認可申請書（昭和48年3月3日）「生体しゃへい装置の放射線のしゃへいおよび熱除去についての計算書」抜粋</p> |

遮蔽計算結果

1. 内部コンクリート（1次遮蔽壁）の遮蔽能力の確認方法について

内部コンクリート（1次遮蔽壁）のコンクリート密度を 2.1g/cm^3 とし、1次遮蔽の設計条件を満足することを確認した。

2. 設計条件

1次遮蔽は、原子炉容器を直接取り囲む主要厚さ 1.2m のコンクリート構造物で、炉心からの中性子とガンマ線を減衰させるものである。

1次遮蔽は、次の条件を満足するように設計されている¹⁾。

- (1) 1次遮蔽外表面での炉心からの中性子束を運転中において $1.5\text{n}/(\text{cm}^2 \cdot \text{sec})$ 以下とすること
- (2) 1次遮蔽外表面での炉心からのガンマ線量率を運転中において 1mSv/hr 以下とすること
- (3) 1次遮蔽外表面でのガンマ線量率を炉停止時において 0.15mSv/hr 以下とすること

設計条件(3)について、炉停止時の線源は、核分裂生成物の崩壊によるガンマ線と遮蔽材および機器・配管の誘導放射能からのガンマ線があるが、核分裂生成物の崩壊によるガンマ線と遮蔽材の誘導放射能からのガンマ線による線量率は、機器・配管の誘導放射能からのガンマ線量率に比べて5桁程度小さなものであるため、ここでは後者について検討する。

後者のクライテリアは(1)の設計条件そのものであるため、運転中の1次遮蔽外表面における中性子束が $1.5\text{n}/(\text{cm}^2 \cdot \text{sec})$ 以下であれば、設計条件(3)を満足する。したがって、(1) および(2)の設計条件を満足していれば、遮蔽能力を有していることになる。

3. 評価方法

中性子束およびガンマ線量率はANISNコード²⁾で計算する。ANISNコードは、(1)式で示されるボルツマンの輸送方程式をDiscrete Ordinates S_n 法に基づいて1次元で数値的に解くものである。

$$\begin{aligned} & \Omega \cdot \nabla \phi(r, E, \Omega) + \Sigma_t \phi(r, E, \Omega) \\ & = \iint \phi(r, E', \Omega') \Sigma_s(r, E' \rightarrow E, \Omega' \rightarrow \Omega) dE' \cdot d\Omega' + S(r, E, \Omega) \dots \dots \dots (1) \end{aligned}$$

ここで、

- | | |
|---|--|
| $\phi(r, E, \Omega)$ | : 角度分布束 (位置 r で単位ベクトル Ω 方向の単位立体角当りに進む Ω に垂直な面を単位時間に通過する粒子の数) |
| Σ_t | : マクロ全断面積 |
| $\Sigma_s(r, E' \rightarrow E, \Omega' \rightarrow \Omega)$ | : マクロ散乱断面積あるいは中性子による二次ガンマ線のマクロ生成断面積 |
| $S(r, E, \Omega)$ | : 線源 |

枠囲みの範囲は機密に係る事項ですので公開することはできません。

4. 評価結果

1次遮蔽外表面（コンクリート厚さ $\square\square\square$ mmに対してマイナス側許容差5mmを考慮）における中性子束およびガンマ線量率を算出した結果、それぞれ $4 \times 10^1 \text{n}/(\text{cm}^2 \cdot \text{sec})$ 、 0.2mSv/hr となった。

5. 結論

以上の結果により、内部コンクリート（1次遮蔽壁）のコンクリート密度を $2.1 \text{g}/\text{cm}^3$ とした場合においても、1次遮蔽の設計条件を満足し、放射線障害を防止するために必要な遮蔽能力を有していることを確認した。これらの評価結果を第1表にまとめている。

第1表 評価値と設計条件の比較

| 設 計 条 件 | | 評 価 結 果 |
|---------|--|---|
| (1) | 1次遮蔽外表面での 中性子束 $\leq \square\square$ n/(cm ² ・sec) | $4 \times 10^1 \text{n}/(\text{cm}^2 \cdot \text{sec})$ |
| (2) | 1次遮蔽外表面での ガンマ線量率 $\leq \square\square$ mSv/hr | 0.2mSv/hr |

6. 参考文献

- 1) 美浜3号機工事計画認可申請書（昭和48年3月3日）「生体しゃへい装置の放射線のしゃへいおよび熱除去についての計算書」より引用（添付-2参照）
- 2) Engle W.W. Jr : "ANISN, A One-Dimensional Discrete Ordinates Transport Code with Anisotropic Scattering," Report K-1693 (March 1967). RSICC Computer Code Collection, CCC-82/ANISN.

枠囲みの範囲は機密に係る事項ですので公開することはできません。

参考-1

資料2 生体しゃへい装置の放射線のしゃへい
および熱除去についての計算書

1
3
2

3. 減衰計算

3.1 1次しゃへい

1次しゃへいのコンクリートは内径 $[]m$, その厚みは炉心中心面上で $[]m$, コンクリート密度は 2.3 gr/cm^3 である。

a) 中性子束分布

1次しゃへい内の中性子束分布は2.1で述べたPIMGコードにより求める。この中性子束はb)で述べるコンクリート中での捕獲 r 線計算に使用する。

2

第7図は求めた中性子束分布のうち、1次しゃへいコンクリート内部のものを示したもので、55組のエネルギースペクトルを4組にまとめたものである。含まれるエネルギー範囲は第7図に示す。

4. 線量率計算

4.1 1次しゃへいおよび1次しゃへい周辺の線量率

1次しゃへいの設計では次の条件を満たすように考慮している。

- a) 1次しゃへいからの漏洩中性子束の強度を、2.5 a) の ^{17}N による中性子束程度以下および1次しゃへい外部に置かれた機器配管の誘導放射能からの線量率をその区域の基準線量率以下にすることを考慮して \square $\mu\text{Ci}/\text{cm}^2 \text{ sec}$ 以下に制限すること。
- b) 1次しゃへい外表面のガンマ線量率を運転中において2.5 b) の ^{16}N によるガンマ線量率 \square (\square mrem/hr)以下にすること。
- c) 1次しゃへい外表面のガンマ線量率を炉停止時において第III区分の基準線量率の $15 \text{ mrem}/\text{hr}$ 以下にすること。
- d) コンクリート内の核加熱による最高温度は 80°C 以下で、温度分布の勾配は \square $^\circ\text{C}/\text{cm}$ 以下であること。

4.1.1 1次しゃへい内の線量率分布

第7図および第9図に示した中性子束およびガンマ線束分布から線量換算係数を用いて、次の式で線量率を計算する。

$$D_\gamma = 1.13 \times 10^{-3} \phi_1 + 1.54 \times 10^{-3} \phi_2 + 2.00 \times 10^{-3} \phi_3$$

$$D_n = 0.25 \phi_1 + 0.125 \phi_2 + 7.5 \times 10^{-3} \phi_3 + 3.75 \times 10^{-3} \phi_{th}$$

ここで、 D_γ 、 D_n ：ガンマ線および中性子による線量率 (mrem/hr)

ϕ_1 、 ϕ_2 、 ϕ_3 、 ϕ_{th} ：第7図および第9図参照

結果は第15図に示してある。

4.1.2 1次しゃへいの表面の中性子線束

第6図で示した濃度の ^{17}N が冷却系の機器配管にあり、 β 崩壊に続いて中性子を放出している。この中生子による蒸気発生器室の中生子束は3.2 a)により求め蒸気発生器や冷却材ポンプの附近で $2 \times 10^4 \text{ n/cm}^2 \text{ sec}$ 程度になる。

一方、1次しゃへい表面での中生子束は、第7図から約 $2.5 \times 10^5 \text{ n/cm}^2 \text{ sec}$ であり1次しゃへいからもれた中生子束の蒸気発生器室内での減衰は、3.2 b)の表面線源の減衰計算法によつて求めると蒸気発生器室では、約 $10^5 \text{ n/cm}^2 \text{ sec}$ である。中生子照射による誘導放射能からの線量率は3.1 c)から単位中生子束あたり $4 \times 10^{-5} \text{ mrem/hr}$ であるから、線量率は約 4 mrem/hr 程度である。

この線量率は第Ⅲ区分の基準線量率以下である。また、この検討では中生子照射により誘導放射能を帯びる機器配管として冷却系のそれを考えたが、蒸気発生器室外側の区域には線源となる機源となる機器の数も小さいので、線量率は十分基準値以下となる。

4.1.3 運転中の1次しゃへい表面のガンマ線量率

冷却系機器配管内に分布した ^{16}N 崩壊ガンマ線による線量率は3.2 a)にしたがつて行い蒸気発生器や冷却材ポンプの附近で 10^4 mrem/hr 程度の線量率を得る。

この値は第15図による1次しゃへい表面での線量率の500mrem/hrに比べて20倍程度大きい、中性子束による線量率に対しては10倍程度大きいだけであつて1次しゃへいがとくに厚すぎることはない。

4.1.4 炉停止時の1次しゃへい表面のガンマ線量率

a) 核分裂生成物崩壊ガンマ線

1次しゃへい内での線量率は3.1.b)にしたがつて行い1次しゃへいコンクリート表面における線量率は第6表の3種の炉停止後の時間に対して

| | | |
|-------|----------------------|---------|
| 4時間後 | 3.2×10^{-7} | mrem/hr |
| 24時間後 | 1.9×10^{-7} | mrem/hr |
| 7日後 | 1.1×10^{-7} | mrem/hr |

となる。

b) しゃへい材の誘導放射能によるガンマ線

しゃへい材の中性子照射による誘導放射能のうち、問題になるのは、高い中性子束に照射される原子炉容器とその内部の鋼材である。鋼材による誘導放射能は2.4.a)にあるように炉停止直後で、単位強さの中性子束に照射されたとして、 $2 \sim 3 \times 10^{-2}$ Mev/cm²secであり、これらは⁶⁰Co, ⁵⁶Mn, ⁵⁹Fe, ⁵⁴Mnによるものである。

3

し

この誘導放射能のしゃへい材内の分布は運転中のしゃへい材内の中性子束分布に比例するからこの誘導放射能による線量率は、3.1.b)の第(19)式で計算する。中性子束分布として、2.1で計算したものを使用して、炉停止直後で 6×10^{-5} mrem/hrであり、24時間後には ^{56}Mn は減衰してしまうので、 4×10^{-5} mrem/hrになる。すなわち、1次しゃへい内側の線源によるしゃへい外部の線量率は上で考えた2つの線源によるものを加えても 6×10^{-5} mrem/hr程度であり、第Ⅲ区分の基準線量率である15 mrem/hrより十分小さい。

すなわち炉停止後の1次しゃへい外側の線量率は4.1.2で求めた機器配管の誘導放射能によるものが支配的であり、4 mrem/hr程度である。

4.1.5 原子炉容器上・下面での線量率

原子炉容器上・下面での線量率は、炉心内で発生した1次ガンマ線と、炉心上・下部の構造物などの2次ガンマ線によるもののほかに、原子炉容器内にある冷却材の ^{16}N からの線量がある。

3.1.b)の方法で求めた計算値は次のようになる。