

資料〇-〇-〇



美浜発電所 3号炉 劣化状況評価 コンクリートの強度低下及び遮蔽能力低下 (含む鉄骨構造の強度低下)

関西電力株式会社

平成28年7月14日

| | | |
|------------------------------|-------|----|
| 1. 高浜1、2号炉の運転期間延長審査を踏まえた反映事項 | | 2 |
| 2. 経年劣化事象と劣化要因の概要 | | 5 |
| 3. 代表構造物、評価対象部位及び評価点の選定 | | 8 |
| 4. 健全性評価 | | 16 |
| 5. 現状保全、総合評価、高経年化への対応 | | 29 |
| 6. グループ内全構造物への展開 | | 30 |
| 7. まとめ | | 31 |


| 分類 | 反映事項 | 頁 |
|------------|---|-------------|
| 評価内容に関わる事項 | コンクリート構造物のアルカリ骨材反応に対する評価の更なる信頼性向上のため、特別点検結果の妥当性を確認した。 | 3 、 4 |

1. 高浜1、2号炉の運転期間延長審査を踏まえた反映事項(2/3)

アルカリ骨材反応の健全性評価

(1) 特別点検(平成28年3月15日審査会合にてご説明済み)

- ・アルカリ骨材反応の状況を確認するために適したJIS及び学会規格が存在しないことから、最新知見のひとつである「原子力用コンクリートの反応性骨材の評価方法の提案(JNES-RE-2013-2050、平成26年2月)」などを参照し、点検方法の検討を行った
- ・最新知見においては、コンクリートの岩石学的診断法が複数紹介されている
- ・美浜3号炉は、定期的にも目視確認を実施しているが、運転開始から約40年間において、アルカリ骨材反応に起因すると判断されるひび割れなどは認められておらず、コンクリートの健全性に影響を与えるようなアルカリ骨材反応がこれまで発生していない
- ・発電所内の広範囲において点検が必要(汚染されている箇所の点検を含む)

- 
- ・コンクリートのアルカリ骨材反応の発生状況が確認可能な「実体顕微鏡観察」を選定
 - ・コンクリート構造物の健全性に影響を与えるような反応性がないことを確認※

(2) 劣化状況評価

- ・美浜3号炉は、運転開始後40年近く経過しており、定期的にも目視確認を実施しているが、アルカリ骨材反応に起因すると判断されるひび割れなどは発見されていない
- ・使用している骨材は、モルタルバー法による反応性試験を実施し、反応性骨材ではないことを確認している
- ・採取したコアサンプルについて、特別点検による実体顕微鏡を用いた観察により、コンクリート構造物の健全性に影響を与えるような反応性がないことを確認



高経年化対策上着目すべき経年劣化事象ではないと判断

※更なる信頼性向上のため、特別点検結果の妥当性を確認する目的で偏光顕微鏡観察を行った

アルカリ骨材反応特別点検結果の妥当性確認について

(1) 特別点検の実施方法の選定について

・実体顕微鏡観察は、コンクリート切断面(採取コアサンプル表面)の観察による反応リム・ゲルの有無・程度、ひび割れなどの確認により、コンクリートのアルカリ骨材反応の発生有無・状況が確認できる

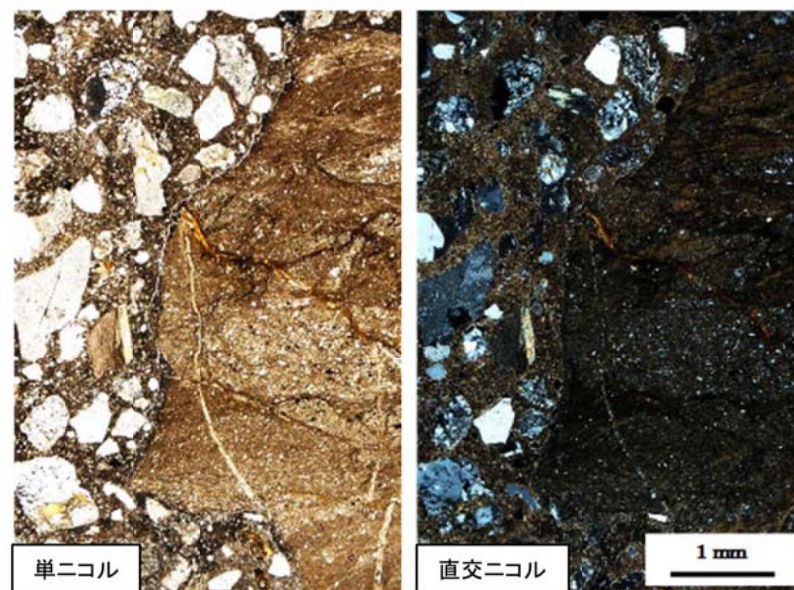
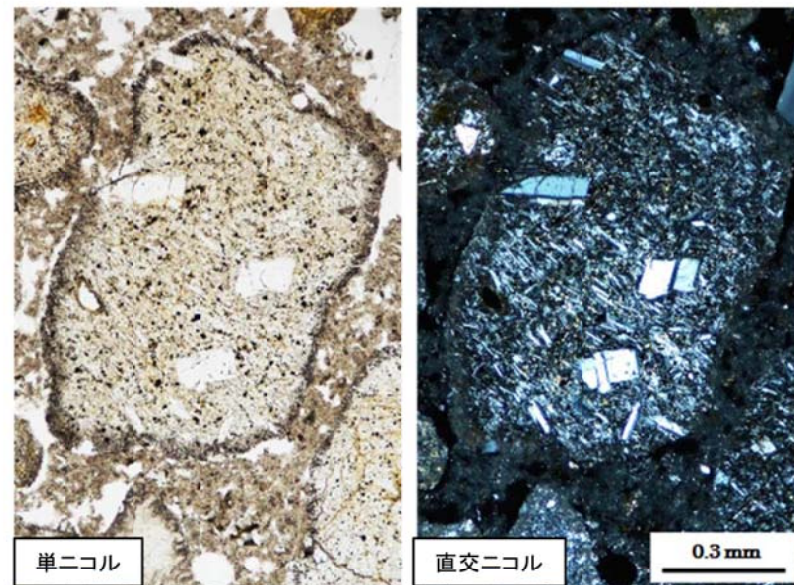
・美浜3号炉のコンクリート構造物は、定期的な目視確認を実施しているが、運転開始から約40年間において、アルカリ骨材反応に起因すると判断されるひび割れなどは認められていないことなどから、当該構造物に適用する特別点検の点検方法としてアルカリ骨材反応の発生有無などの確認を主眼とした実体顕微鏡観察を選定した

(2) 特別点検結果の妥当性確認について

・偏光顕微鏡観察は、アルカリ骨材反応が生じているコンクリートの反応骨材についての精緻な観察を主眼として行うもので、コアサンプルから作製した薄片を用いて、反応骨材の岩種の同定・反応の進展状況の確認、ひび割れの確認などにより、アルカリ骨材反応が生じているコンクリートの進展状況がより精緻に確認できる

・美浜3号炉で使用しているコンクリート材料(セメント・骨材など)が同一であることを踏まえ、アルカリ骨材反応に対して使用環境が厳しい特別点検結果の代表箇所として「タービン建屋基礎マット」を選定し、その近傍箇所から採取したコアサンプルを用いて行った

・同定した岩種ごとに精緻に観察した結果、極めて軽微な反応状況であり、実体顕微鏡観察結果と同様に、コンクリートの健全性に影響を与えるような反応性がないことを確認した



偏光顕微鏡観察結果

特別点検結果は妥当であると判断する

2. 経年劣化事象と劣化要因の概要(1/3)

構造物ごとの経年劣化事象と劣化要因①

| 構造物 | 経年劣化事象 | 劣化要因 | |
|--------|--------|-------|---|
| コンクリート | 強度低下 | 熱 | コンクリートが熱を受けると、温度条件によってはコンクリート中の水分の逸散に伴う乾燥に起因する微細なひび割れ、あるいは水分の移動に起因する空隙の拡大などにより強度が低下する可能性がある。 |
| | | 放射線照射 | コンクリートは、中性子照射やガンマ線照射に起因する内部発熱により、コンクリート中の水分が逸散し、強度が低下する可能性がある。 |
| | | 中性化 | コンクリートは空気中の二酸化炭素の作用を受けると、徐々にそのアルカリ性を失い中性化する。 中性化がコンクリートの内部に進行しアルカリ性が失われると鉄筋周囲に生成されていた不動態被膜も失われ、鉄筋はコンクリート中の水分、酸素の作用により腐食し始める。さらに、鉄筋の腐食が進行すると酸化生成物による体積膨張からコンクリートにひび割れや剥離が生じ、コンクリート構造物としての健全性が損なわれる可能性がある。 |

2. 経年劣化事象と劣化要因の概要(2/3)

構造物ごとの経年劣化事象と劣化要因②

| 構造物 | 経年劣化事象 | 劣化要因 | |
|--------|--------|----------|--|
| コンクリート | 強度低下 | 塩分浸透 | <p>コンクリート中に塩化物イオンが浸透して鉄筋位置まで達すると、鉄筋表面の不動態被膜が破壊されるため、鉄筋はコンクリート中の水分、酸素の作用により腐食し始める。腐食が進行すると酸化生成物による体積膨張からコンクリートにひび割れや剥離が生じ、コンクリート構造物としての健全性が損なわれる可能性がある。</p> |
| | | 機械振動 | <p>機械振動により、コンクリート構造物が長期間にわたって繰返し荷重を受けると、ひび割れの発生、ひいては損傷に至る可能性がある。</p> |
| | | アルカリ骨材反応 | <p>コンクリート中の反応性シリカを含む骨材と、セメントなどに含まれるアルカリ(ナトリウムイオンやカリウムイオン)が、水の存在下で反応してアルカリ珪酸塩を生成し、この膨張作用によりコンクリートにひび割れが生じ、コンクリート構造物としての健全性が損なわれる可能性がある。</p> |
| | | 凍結融解 | <p>コンクリートの水分が凍結し、それが気温の上昇や日射を受けることなどにより融解する凍結融解を繰り返すことでコンクリートにひび割れが生じ、コンクリート構造物としての健全性が損なわれる可能性がある。</p> |

2. 経年劣化事象と劣化要因の概要(3/3)

構造物ごとの経年劣化事象と劣化要因③

| 構造物 | 経年劣化事象 | 劣化要因 | |
|--------|--------|----------|--|
| コンクリート | 遮蔽能力低下 | 熱 | コンクリートは、周辺環境からの伝熱及び放射線照射に起因する内部発熱により、コンクリート中の水分が逸散し、放射線に対する遮蔽能力が低下する可能性がある。 |
| | 耐火能力低下 | 火災時などの熱 | コンクリート構造物は、断面厚により耐火能力を確保する設計であるが、火災時に熱により剥落が生じ、部分的な断面厚の減少に伴う耐火能力の低下によりコンクリートの健全性が損なわれる可能性がある |
| 鉄骨 | 強度低下 | 腐食 | 鉄は一般に大気中の酸素、水分と化学反応を起こして腐食する。また、海塩粒子などにより、腐食が促進される。腐食が進行すると鉄骨の断面欠損に至り、鉄骨の強度低下につながる可能性がある。 |
| | | 風などによる疲労 | 風による振動などの繰返し荷重が継続的に鉄骨構造物にかかることにより、疲労による損傷が蓄積され、鉄骨の強度低下につながる可能性がある。 |

3. 代表構造物、評価対象部位及び評価点の選定(1/8)

3.1 代表構造物、評価対象部位及び評価点の選定手順

ステップ1 評価対象構造物の選定とグループ化

【重要度指針におけるクラス1、2に該当する構造物又は該当する機器を支持する構造物】

【重要度指針におけるクラス3に該当する高温・高圧の環境下にある機器を支持する構造物】

【浸水防護施設に属する構造物】

【常設重大事故等対処設備、常設重大事故等対処設備を支持する構造物】

に該当する構造物※を選定し、コンクリート構造物と鉄骨構造物にグループ化

※火災防護設備に属する構造物を含む



ステップ2 代表構造物の選定

グループ化した評価対象構造物について、使用条件などを考慮して代表構造物を選定



ステップ3 劣化要因ごとの評価対象部位などを選定

代表構造物について、劣化要因ごとに使用環境などを考慮して評価対象部位、評価点を選定

3. 代表構造物、評価対象部位及び評価点の選定(2/8)

3.2 代表構造物の選定

a. 評価対象構造物の選定とグループ化

選定した評価対象構造物をコンクリート構造物及び鉄骨構造物にグループ化した結果を下表に示す

評価対象構造物のグループ化

| 対象構造物 | 重要度分類 | コンクリート構造物 | 鉄骨構造物 |
|-------------------------|--------------------|-----------|--------------|
| 外部遮蔽壁 | クラス1設備支持 | ○ | — |
| 内部コンクリート | クラス1設備支持 | ○ | — |
| 原子炉格納施設基礎 | クラス1設備支持 | ○ | — |
| 原子炉補助建屋 | クラス1設備支持 | ○ | ○ (鉄骨部) |
| 取水構造物 | クラス1設備支持 浸水防護施設 | ○ | ○ (浸水防止蓋) |
| タービン建屋 | クラス3設備支持 | ○ | ○ (鉄骨部) |
| 非常用ディーゼル発電用 燃料油タンク基礎 | クラス1設備支持 | ○ | — |
| 防潮堤 | 浸水防護施設 | ○ | ○ |
| 防潮扉 | 浸水防護施設 | ○ | ○ |
| 屋外排水路逆流防止設備 | 浸水防護施設 | — | ○ |
| 放水ピット止水壁 | 浸水防護施設 | ○ | — |
| 緊急時対策所 | 常設重大事故等対処設備 | ○ | — |

3. 代表構造物、評価対象部位及び評価点の選定(3/8)

b. 代表構造物の選定結果

評価対象構造物ごとの使用条件などによりグループ内の代表構造物を選定

(1) コンクリート構造物における選定結果

 : グループ内代表構造物とする使用条件など

| 対象構造物 (コンクリート構造物) | 使用条件など | | | | | | | | | 特別点検 結果 | 選定理由 |
|-------------------------|---------------|--------------|--------------|--------------------------|-------------|-------|--------------|-------------|----|------------|--|
| | 運転開始後 経過年数 | 高温部の 有無 | 放射線の 有無 | 振動の 有無 | 設置環境 | | 供給 塩化物量 | 耐火要求 の有無 | 選定 | | |
| | | | | | 屋 内 | 屋 外 | | | | | |
| 外部遮蔽壁 | 38 | ◇ | ◇ | — | 一部 仕上げ無し | 仕上げ有り | ◇ | — | ◎ | | 屋内で仕上げ無し |
| 内部コンクリート | 38 | ○ (1次遮蔽壁) | ○ (1次遮蔽壁) | — | 一部 仕上げ無し | / | / | — | ◎ | | 高温部、放射線の影響 屋内で仕上げ無し |
| 原子炉格納施設基礎 | 38 | — | ◇ | — | 一部 仕上げ無し | 埋設*1 | ◇ | / | ◎ | | 代表構造物を支持する構造物 屋内で仕上げ無し |
| 原子炉補助建屋 | 38 | — | ◇ | ○ (非常用ディーゼル 発電機基礎) | 一部 仕上げ無し | 仕上げ有り | ◇ | — | ◎ | ◎ | 振動の影響、 屋内で仕上げ無し 特別点検結果(中性化深さ) |
| 取水構造物 | 38 | — | — | — | / | 仕上げ無し | ○ (海水と接触) | — | ◎ | ◎ | 運転開始後経過年数 屋外で仕上げ無し 供給塩化物量の影響 特別点検結果(塩分浸透) |
| タービン建屋 | 38 | — | — | ○ (タービン架台) | 一部 仕上げ無し | 埋設*1 | ◇ | / | ◎ | | 振動の影響 屋内で仕上げ無し |
| 非常用ディーゼル発電用 燃料油タンク基礎 | 38*2 | — | — | — | / | 埋設*1 | ◇ | — | | | |
| 防潮堤 | 0 | — | — | — | / | 仕上げ無し | ◇ | / | | | |
| 防潮扉 | 0 | — | — | — | / | 仕上げ無し | ◇ | / | | | |
| 放水ピット止水壁 | 0 | — | — | — | / | 仕上げ無し | ◇ | / | | | |
| 緊急時対策所 | 0 | — | — | — | 仕上げ有り | 仕上げ有り | ◇ | — | | | |

*1: 環境条件の区分として、土中は一般の環境として区分されることから、他の屋外で仕上げがない構造物で代表させる。

【凡例】 ○:影響大 ◇:影響小 —:影響極小、または無し

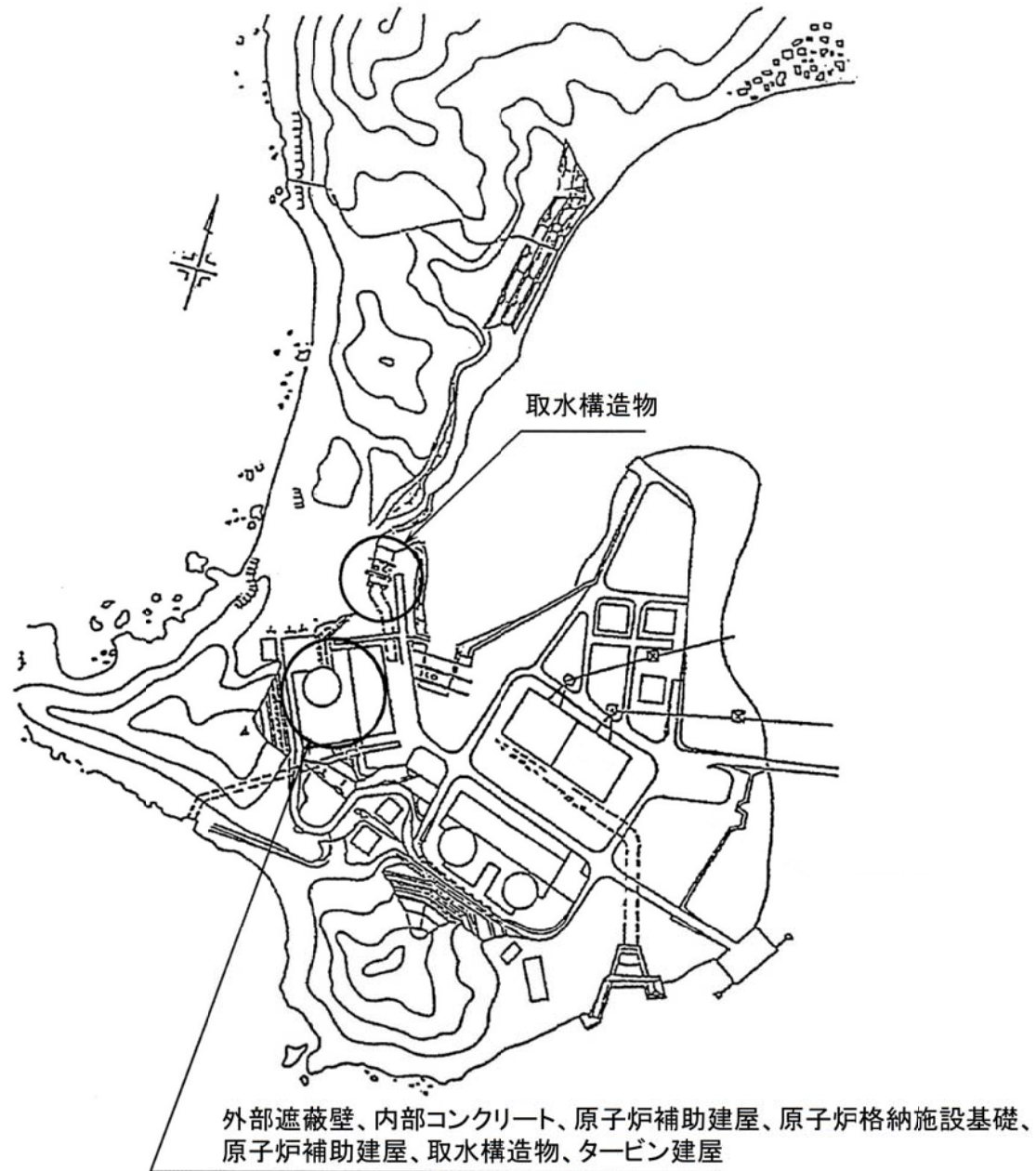
*2: 新規基準への適合性確認のための工事計画認可申請において、新たな設備を計画しているが、特別点検などの実施状況を踏まえ、より保守的な評価とするため既存設備を対象構造物とした。

3. 代表構造物、評価対象部位及び評価点の選定(4/8)

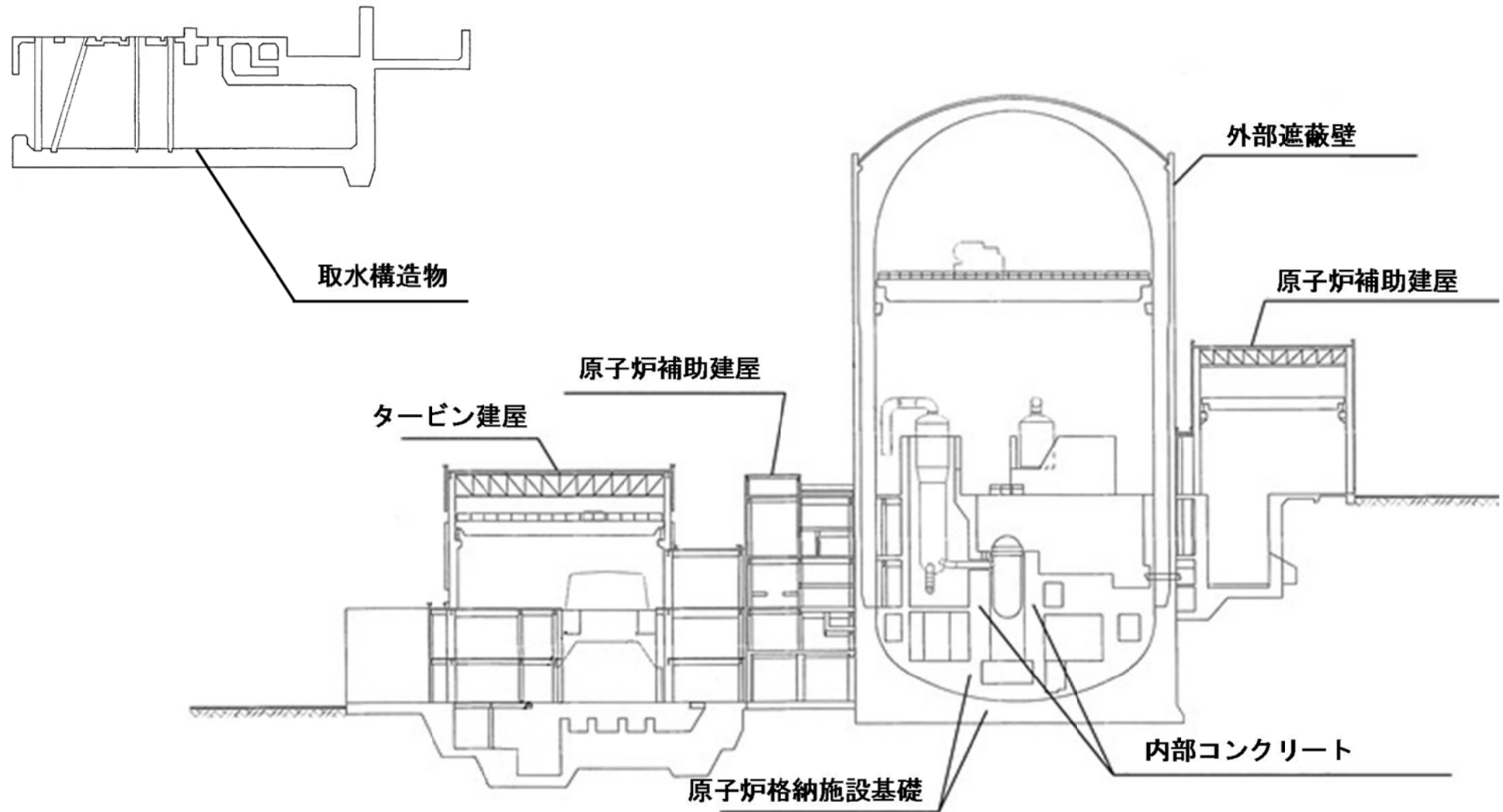
(2) 鉄骨構造物における選定結果

:グループ内代表構造物とする使用条件など

| 対象構造物 (鉄骨構造物) | 使用条件など | | | 選定 | 選定理由 | |
|------------------|---------------|-------|-------|----|----------------|------|
| | 運転開始後 経過年数 | 設置環境 | | | | 使用材料 |
| | | 屋 内 | 屋 外 | | | |
| 原子炉補助建屋(鉄骨部) | 38 | 仕上げ有り | / | ◎ | 使用材料、運転開始後経過年数 | |
| タービン建屋(鉄骨部) | 38 | 仕上げ有り | / | ◎ | 使用材料、運転開始後経過年数 | |
| 防潮堤 | 0 | 仕上げ有り | / | | | |
| 防潮扉 | 0 | / | 仕上げ有り | | | |
| 屋外排水路逆流防止設備 | 0 | / | 仕上げ有り | | | |
| 取水構造物(浸水防止蓋) | 0 | / | 仕上げ有り | | | |



代表構造物 配置図



代表構造物の概要

3. 代表構造物、評価対象部位及び評価点の選定(7/8)

3.3 高経年化対策上着目すべき経年劣化事象の抽出

「1. 経年劣化事象と劣化要因の概要」で示した経年劣化事象のうち、以下の経年劣化事象以外について、高経年化対策上着目すべき経年劣化事象として抽出した

(1) 腐食による強度低下

・想定した劣化傾向などに基づき適切な保全活動を行っていることから、高経年化対策上着目すべき経年劣化事象ではない事象と判断した

(2) アルカリ骨材反応、凍結融解、風などによる疲労による強度低下、耐火能力低下

・今後も経年劣化事象の進展が考えられない、又は進展傾向が極めて小さいと考えられることから、高経年化対策上着目すべき経年劣化事象ではない事象と判断した

高経年化対策上着目すべき経年劣化事象ではない事象と理由

| 構造物 | 経年劣化事象 | 劣化要因 | 理由 |
|--------|--------|----------|--|
| コンクリート | 強度低下 | アルカリ骨材反応 | 定期的に目視確認を実施しているが、アルカリ骨材反応に起因すると判断されるひび割れなどは認められていない。使用している骨材(粗骨材、細骨材)については、1985年にモルタルバー法による反応性試験を実施し、反応性骨材ではないことを確認している。これに加え、特別点検によりコンクリート構造物の健全性に影響を与えるような反応性がないことを確認した。 |
| | | 凍結融解 | 日本建築学会「高耐久性鉄筋コンクリート造設計施工指針(案)・同解説」(1991)によると、凍害危険度が2以上の地域は、凍結融解を含む凍害を考慮する必要がある地域だが、美浜3号炉は凍害危険度が0の地域であり、凍結融解が生じる恐れがない。 |
| | 耐火能力低下 | 火災時などの熱 | コンクリート構造物は通常の使用環境において、コンクリート構造物の断面厚が減少することはなく、耐火能力は維持されると考えられる。 |
| 鉄骨 | 強度低下 | 腐食 | 鉄骨は塗装により腐食を防止しており、塗膜が健全であれば腐食進行の可能性は小さい。また、定期的な目視確認により塗膜の状態を確認し、鋼材の腐食に影響する塗膜の劣化などが認められた場合は補修を実施することとしている。 |
| | | 風などによる疲労 | 煙突などの形状の構造物は、比較的アスペクト比(高さの幅に対する比)が大きく、風の直交方向に振動が発生する恐れがある(日本建築学会「原子力施設における建築物の維持管理指針・同解説」(2015))。日本建築学会「建築物荷重指針・同解説」(2015)において、アスペクト比が4以上の構造物は風による振動の検討が必要とされているが、鉄骨構造物にアスペクト比が4以上の構造物はない。 |

3. 代表構造物、評価対象部位及び評価点の選定(8/8)

3.4 劣化要因ごとの評価対象部位の選定結果

経年劣化事象に対する劣化要因ごとの評価対象部位について、選定した結果を下表に示す

経年劣化事象に対する要因ごとの評価対象部位

| 構造種別 | | コンクリート構造物 | | | | | | | | 鉄骨構造物 | | |
|-------|----------------|-------------|-------------|-------------|------|---------------------|----------|------|-------------|--------|----------|----------|
| | | 強度低下 | | | | | | | 遮蔽能力低下 | 耐火能力低下 | 強度低下 | |
| 劣化要因 | | 熱 | 放射線照射 | 中性化 | 塩分浸透 | 機械振動 | アルカリ骨材反応 | 凍結融解 | 熱 | | 腐食 | 風などによる疲労 |
| 代表構造物 | 外部遮蔽壁 | | | | | | ▲ | ▲ | | ▲ | | |
| | 内部コンクリート | 1次遮蔽壁* ○ | 1次遮蔽壁* ○ | 上部* ○ | | | ▲ | ▲ | 1次遮蔽壁* ○ | ▲ | | |
| | 原子炉格納施設基礎 | | | | | | ▲ | ▲ | | | | |
| | 原子炉補助建屋(鉄骨部含む) | | | 基礎マット* ○ | | 非常用ディーゼル発電機基礎* ○ | ▲ | ▲ | | ▲ | 鉄骨部 △ | 鉄骨部 ▲ |
| | 取水構造物 | | | 気中帯* ○ | ○ | | ▲ | ▲ | | ▲ | | |
| | タービン建屋(鉄骨部含む) | | | | | タービン架台* ○ | ▲ | ▲ | | | 鉄骨部 △ | 鉄骨部 ▲ |

凡例 ○:高経年化対策上着目すべき経年劣化事象
 △:高経年化対策上着目すべき経年劣化事象ではない事象(日常劣化管理事象)
 ▲:(同上) (日常劣化管理事象以外)
 *:評価対象部位

4. 健全性評価－熱による強度低下(1/2)

・コンクリート構造物の強度低下及び遮蔽能力低下をもたらす可能性がある要因ごとに、延長しようとする期間を踏まえて、60年間の運転を想定した健全性評価を行う

4. 1 コンクリートの強度低下

4. 1. 1 熱による強度低下

a. 評価対象部位

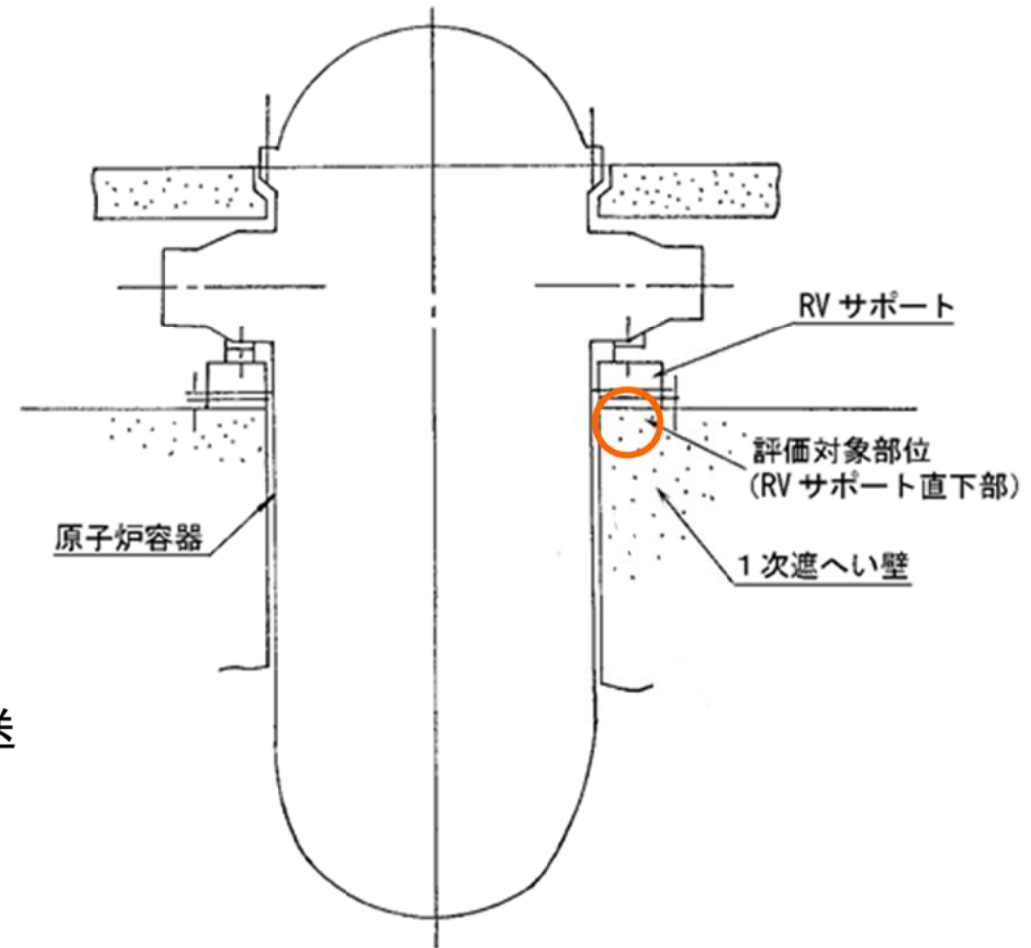
1次遮蔽壁(内部コンクリート)

b. 評価点

運転時に最も高温となる原子炉容器支持構造物(RVサポート)直下部

c. 評価手順

- ・温度分布解析は、ANSYSを用いた3次元有限要素法による定常伝熱解析を実施
- ・1次遮蔽壁内のガンマ発熱量分布は1次元輸送計算コードANISNにより算出



1次遮蔽壁の概要

4. 健全性評価－熱による強度低下(2/2)

d. 健全性評価結果

コンクリートの最高温度は制限値以下であり、健全性評価上問題とならない

1次遮蔽壁における温度分布解析による最高温度と制限値の比較

| 最高温度(°C) | 制限値※(°C) | 判定 |
|----------|----------|----|
| 約64 | 65 | OK |

※ 日本建築学会「原子炉建屋構造設計指針・同解説」(1988)

また、強度・機能に影響を及ぼさない範囲で熱の評価点に最も近い位置から採取したコアサンプルについて、特別点検において強度試験を行った結果、設計基準強度を上回っていることを確認

熱の評価点近傍におけるコンクリートの強度試験結果

| | 強度試験結果 | |
|---------------------|--------------------------------|--------------------------------|
| | 平均圧縮強度 (N/mm ²) | 設計基準強度 (N/mm ²) |
| 内部コンクリート (1次遮蔽壁) | 28.4 | ≥ 20.6 |

4. 健全性評価－放射線による強度低下(1/3)

4. 1. 2 放射線による強度低下

a. 評価対象部位

1次遮蔽壁(内部コンクリート)

b. 評価点

中性子、ガンマ線照射量が最大となる1次遮蔽壁
炉心側コンクリート

c. 評価手順

(1) 放射線量率の算定

・1次遮蔽壁における中性子束及びガンマ線量率
を2次元輸送計算コードDORTにより算出

(2) 放射線照射量の算出

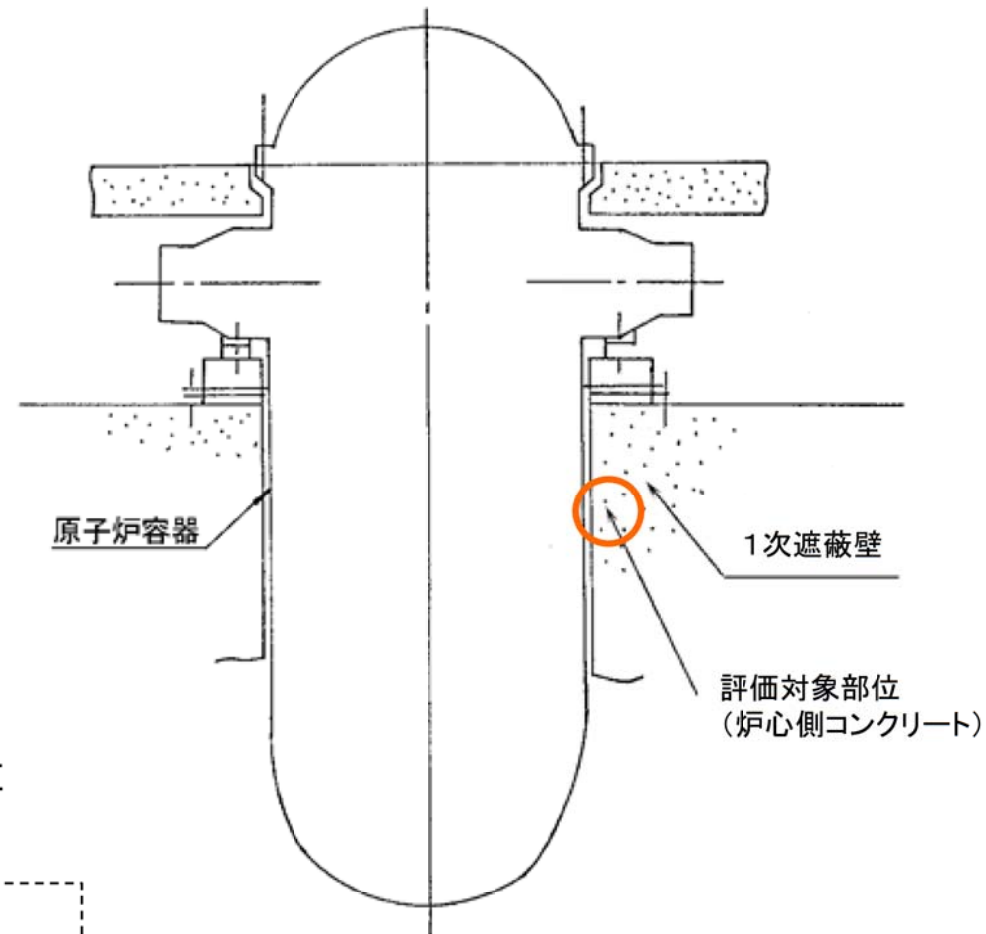
・上記線量率に運転時間※を掛けて中性子照射量
及びガンマ線照射量を算出

※運転時間の算出において用いた設備利用率

・2015年11月30日まで:実績

・2015年12月1日～2016年11月30日まで:停止

・2016年12月1日以降 :80%(想定)



1次遮蔽壁の概要

4. 健全性評価－放射線による強度低下(2/3)

d. 健全性評価結果

(1) 中性子照射量

- ・運転開始後60年時点における中性子照射量は基準値以下であり、健全性評価上問題とならない

1次遮蔽壁における中性子照射量の解析値と基準値との比較

| | 運転開始後60年経過時点 の解析値※1 | 基準値※2 | 判定 |
|--------------------------------|--------------------------|----------------------|----|
| 中性子照射量 (n/cm ²) | 約4.14 × 10 ¹⁹ | 1 × 10 ²⁰ | OK |

※1 中性子照射量(E>0.11MeV)

※2 日本建築学会「原子力施設における建築物の維持管理指針・同解説」(2015)

4. 健全性評価－放射線による強度低下(3/3)

(2) ガンマ線照射量

- ・運転開始後60年時点におけるガンマ線照射量は、基準値を超える部分あり
- ・基準値を超える範囲は、1次遮蔽壁の厚さに比べて小さく、深さ方向に最大でも4cm程度であることを踏まえ、耐力評価として、保守的に内部コンクリート(1次遮蔽壁)からこの範囲を除いても、コンクリートの圧縮耐力が地震時の鉛直荷重などの設計荷重を上回ることを、内部コンクリートの最大せん断ひずみが基準値を下回っていることを確認した。また、地震時のせん断ひずみへの影響が極めて軽微であることを確認していることから、内部コンクリート(1次遮蔽壁)の強度に影響は及ぼさないと考えられるため、健全性評価上問題とならない

1次遮蔽壁におけるガンマ線照射量の解析値と基準値との比較

| | 運転開始後60年経過時点の解析値 | 基準値※ | 基準値を超える範囲 |
|---------------|-------------------------|--------------------|-----------|
| ガンマ線照射量 (rad) | 約 2.16×10^{10} | 2×10^{10} | 最大4cm程度 |

※日本建築学会「原子力施設における建築物の維持管理指針・同解説」(2015)

また、強度・機能に影響を及ぼさない範囲で放射線照射の評価点に最も近い位置から採取したコアサンプルについて、特別点検において強度試験を行った結果、設計基準強度を上回っていることを確認

放射線照射の評価点近傍におけるコンクリートの強度試験結果

| | 強度試験結果 | |
|-----------------|----------------------------|----------------------------|
| | 平均圧縮強度(N/mm ²) | 設計基準強度(N/mm ²) |
| 内部コンクリート(1次遮蔽壁) | 28.4 | ≥ 20.6 |

4. 健全性評価－中性化による強度低下(1/2)

4. 1. 3 中性化による強度低下

a. 評価対象部位

- ・屋内: 内部コンクリート
- ・屋外: 取水構造物
- ・実測値: 原子炉補助建屋

b. 評価点

空気環境の違いが中性化の進展に影響を与えることを踏まえ評価点を選定

- ・屋内: 空気環境の実測値を踏まえた中性化への影響度が最も大きい内部コンクリートの上部
- ・屋外: 空気環境に大きな違いが生じないため空気との接触時間が長い取水構造物のうち気中帯
- ・実測値: 特別点検による中性化深さの実測値が最大であった原子炉補助建屋の基礎マット

c. 評価手順

(1) 中性化深さの推定

- ・中性化速度式(特別点検による中性化深さの実測値、空気環境値などを入力)により、運転開始後60年経過時点の中性化深さを算出の値をそれぞれ算出

(2) 最大中性化深さ推定値の抽出

- ・中性化速度式により得られる中性化深さのうち、最大値となる中性化深さを抽出

(3) 鉄筋が腐食し始める時の中性化深さの算出

- ・鉄筋が腐食し始める時の中性化深さとして、屋内はかぶり厚さに2cmを加えた値、屋外はかぶり厚さの値をそれぞれ算出

(4) 運転開始後60年経過時点の中性化深さの評価

- ・(2)と(3)の中性化深さを比較

4. 健全性評価－中性化による強度低下(2/2)

d. 健全性評価結果

運転開始後60年経過時点における中性化深さが最大となる評価点において、鉄筋が腐食し始める時点の中性化深さを下回っていることから、健全性評価上問題とならない

運転開始後60年後時点と鉄筋が腐食し始める時点の中性化深さの比較

| | 中性化深さ(cm) | | | 鉄筋が腐食し始める時の 中性化深さ※2 (cm) | 判定 | 備考 (強度試験結果) | |
|--------------------|--------------------------------|--------------------|------------------------------|--------------------------------|-----------|------------------------------------|------------------------------------|
| | 測定値 (調査時点の 運転開始後経 過年) | 推定値※1 | | | | 平均圧 縮強度 (N/mm ²) | 設計基 準強度 (N/mm ²) |
| | | 調査時点※2 (中性化速度式) | 運転開始後 60年経過時点 (中性化速度式) | | | | |
| 内部コンクリート (上部) | 0.5 (38年) | 4.3 (森永式) | 5.3 (森永式) | 6.0 | OK | — | — |
| 原子炉補助建屋 (基礎マット) | 4.3 (38年) | 3.1 (岸谷式) | 5.3 (√t式) | 10.0 | OK | 19.0 | ≥ 17.7 |
| 取水構造物 (気中帯) | 0.1 (38年) | 2.0 (岸谷式) | 2.5 (岸谷式) | 8.55 | OK | 32.0 | ≥ 23.5 |

※1: 岸谷式、森永式及び実測値に基づく√t式による評価結果のうち最大値を記載

※2: 屋内(外部遮蔽壁、原子炉補助建屋)はかぶり厚さに2cmを加えた値、屋外(取水構造物)はかぶり厚さの値

また、中性化の評価点の一部の近傍から採取したコアサンプルについて、特別点検において強度試験を行った結果、設計基準強度を上回っていることを確認

4. 健全性評価－塩分浸透による強度低下(1/2)

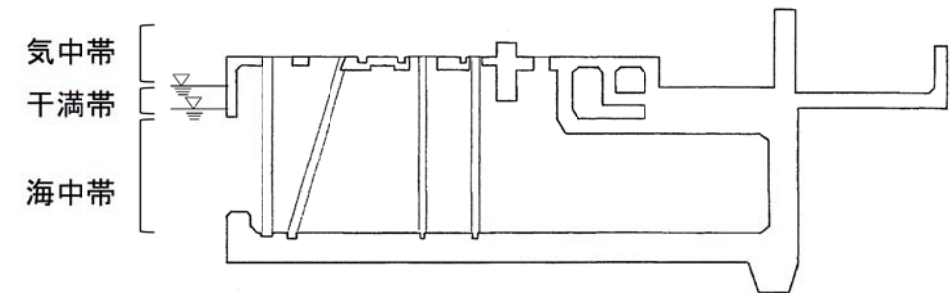
4. 1. 4 塩分浸透による強度低下

a. 評価対象部位

- ・取水構造物

b. 評価点

- ・取水構造物については、環境条件が異なる気中帯、干満帯、海中帯を選定
気中帯、干満帯、海中帯についてはH.W.L及びL.W.Lを考慮



取水構造物 断面図

H.W.L: T.P.+0.48m
L.W.L: T.P.-0.12m

(現地での観測記録(1998.3~2011.4)による)

c. 評価手順

(1) 運転開始後60年時点における鉄筋腐食減量の算出

- ① 拡散方程式: 特別点検による塩化物イオン濃度の測定結果をもとに、運転開始経過年ごとの鉄筋位置における塩化物イオン量を算出
- ② 森永式※: 塩化物イオン量を用いて運転開始経過年数ごとの鉄筋腐食減量を算出

(2) かぶりコンクリートにひび割れが発生する時点における鉄筋腐食減量の算出

- ・森永式: 鉄筋径及びかぶり厚さを用いて、かぶりコンクリートにひび割れが発生する時点における鉄筋腐食減量を算出

(3) 運転開始後60年時点における鉄筋腐食減量の評価

- ・(1)(2)の鉄筋腐食減量を比較

※森永式(森永「鉄筋の腐食速度に基づいた鉄筋コンクリート建築物の寿命予測に関する研究」-東京大学学位論文(1986))

4. 健全性評価－塩分浸透による強度低下(2/2)

d. 健全性評価結果

運転開始後60年経過時点における鉄筋腐食減量は、かぶりコンクリートにひび割れが発生する時点の鉄筋腐食減量を下回っていることから、健全性評価上問題とはならない

運転開始後60年経過時点とかぶりコンクリートにひび割れが発生する時点の鉄筋腐食減量の比較

| | 調査時期 (運転開始 後経過年 数) | 鉄筋位置での 塩化物イオン 濃度及び量 上段(%) 下段(kg/m ³) | 鉄筋の腐食減量 (×10 ⁻⁴ g/cm ²) | | | 判定 | 備考 (強度試験結果) | |
|----------------|-----------------------------|--|---|----------------------|-----------------------------------|-----------|------------------------------------|------------------------------------|
| | | | 調査時点 | 運転開始後 60年経過時 点 | かぶりコンク リートにひび 割れが発生 する時点 | | 平均圧縮 強度 (N/mm ²) | 設計基準 強度 (N/mm ²) |
| 取水構造物 (気中帯) | 2015年 (38年) | 0.10 (2.50) | 4.8 | 10.4 | 90.1 | OK | — | — |
| 取水構造物 (干満帯) | 2015年 (38年) | 0.01 (0.21) | 0.0 | 0.0 | 90.1 | OK | 32.4 | ≥ 23.5 |
| 取水構造物 (海中帯) | 2015年 (38年) | 0.24 (5.87) | 3.9 | 10.4 | 90.1 | OK | 28.7 | ≥ 23.5 |

また、塩分浸透の評価点の一部の近傍から採取したコアサンプルについて、特別点検において強度試験を行った結果、設計基準強度を上回っていることを確認

4. 健全性評価－機械振動による強度低下

4. 1. 5 機械振動による強度低下

a. 評価対象部位

- ・タービン架台(タービン建屋)
- ・非常用ディーゼル発電機基礎(原子炉補助建屋)

b. 評価点

- ・局部的に影響をうける可能性がある基礎ボルト周辺のコンクリート

c. 健全性評価結果

- (1) 基礎ボルト周辺に機械振動によるひび割れが発生する可能性は否定できない
- (2) ひび割れが発生する場合においても、目視確認でひび割れの検知が可能
- (3) 定期的な目視確認を実施しており、有意なひび割れなどは発見されていない

以上から、健全性評価上問題とならない

また、機械振動の評価対象から採取したコアサンプルについて、特別点検において強度試験を行った結果、設計基準強度を上回っていることを確認

機械振動の評価対象におけるコンクリートの強度試験結果

| | 強度試験結果 | |
|------------------------|----------------------------|---------------------------|
| | 平均圧縮強度(N/mm ²) | 設計基準強度N/mm ²) |
| 原子炉補助建屋(非常用ディーゼル発電機基礎) | 23.4 | ≥ 17.7 |
| タービン建屋(タービン架台) | 18.5 | ≥ 17.7 |

4. 健全性評価－強度試験結果

4. 1. 6 コンクリートの強度試験結果

技術的な評価に加え、コンクリート構造物から採取したコアサンプルについて、特別点検において強度試験を行った結果、試験結果(平均圧縮強度)が設計基準強度を上回っていることを確認

コンクリートの強度試験結果

| 代表構造物 | コアサンプル 本数(本) | 試験結果(平均圧縮強度) (N/mm ²) | 設計基準強度 (N/mm ²) | 判定 |
|-----------|-----------------|--------------------------------------|--------------------------------|----|
| 外部遮蔽壁 | 3 | 34.9 | 20.6 | OK |
| 内部コンクリート | 3 | 28.4 | | OK |
| 原子炉格納施設基礎 | 3 | 23.9 | | OK |
| 原子炉補助建屋 | 15 | 23.1 | 17.7 | OK |
| タービン建屋 | 9 | 22.0 | | OK |
| 取水構造物 | 9 | 31.0 | 23.5 | OK |

※すべてのコアサンプルの試験結果が設計基準強度を上回っていることを確認している

4. 健全性評価－遮蔽能力低下(1/2)

4.2 コンクリートの遮蔽能力低下

a. 評価対象部位

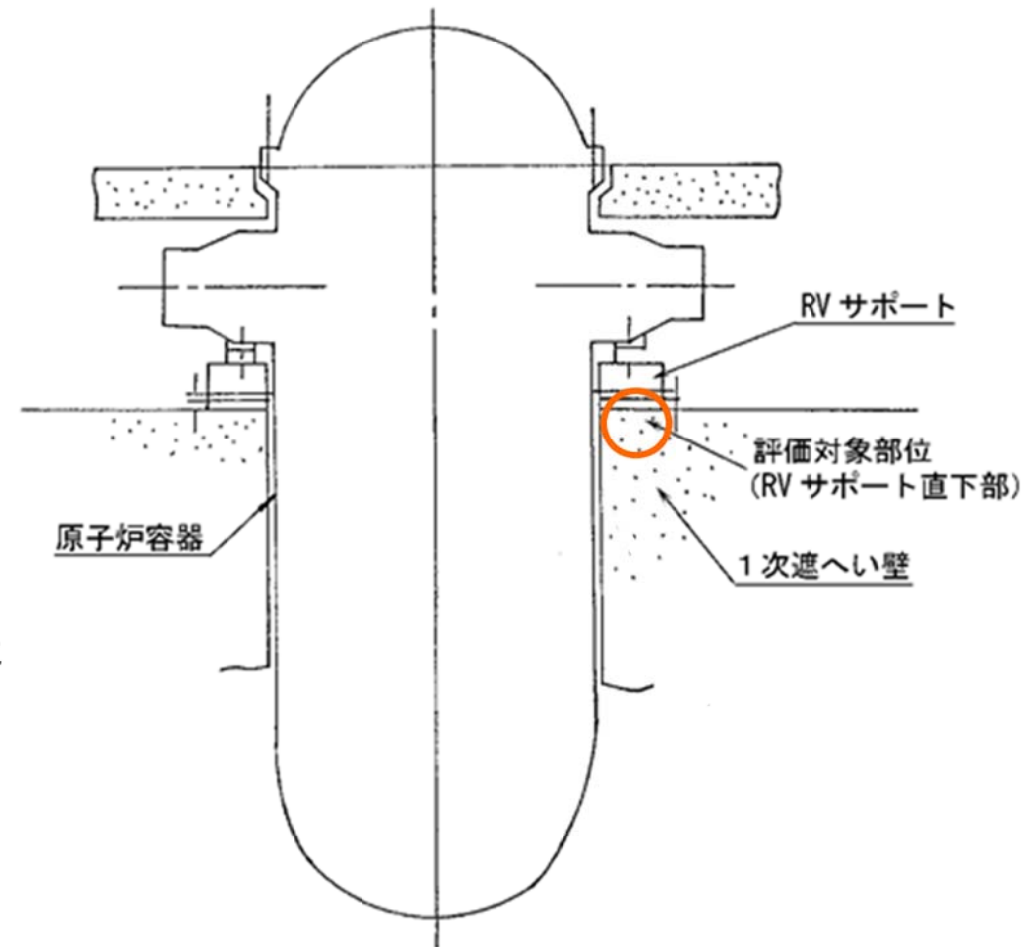
- ・1次遮蔽壁(内部コンクリート)

b. 評価点

- ・運転時に最も高温となる原子炉容器支持構造物(RVサポート)直下部

c. 評価手順

- ・温度分布解析は、ANSYSを用いた3次元有限要素法による定常伝熱解析を実施
- ・1次遮蔽壁内のガンマ発熱量分布は1次元輸送計算コードANISNにより算出



1次遮蔽壁の概要

4. 健全性評価－遮蔽能力低下(2/2)

d. 健全性評価結果

コンクリートの最高温度は制限値以下であり、水分の逸散はほとんどないと考えられることから、健全性評価上問題とならない

1次遮蔽壁における温度分布解析による最高温度と制限値の比較

| | 最高温度(°C) | 制限値※(°C) | 判定 |
|--------|----------|----------|----|
| 中性子遮蔽 | 約64 | 88 | OK |
| ガンマ線遮蔽 | 約64 | 177 | OK |

※「コンクリート遮蔽体設計規準」(R.G.Jaeger et al.「Engineering Compendium on Radiation Shielding(ECRS) VOL.2」)

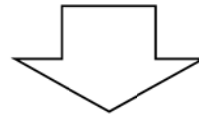
また、遮蔽能力の評価点近傍から採取したコアサンプルについて、特別点検として確認した乾燥単位容積質量である 2.109g/cm^3 を踏まえ、保守的にコンクリート密度を 2.1g/cm^3 として内部コンクリート(1次遮蔽壁)の遮蔽能力を確認した結果、放射線障害を防止するために必要な遮蔽能力を有していることを確認

5. 現状保全、総合評価、高経年化への対応

| 経年劣化事象 | 現状保全 | 総合評価 | 冷温停止状態の評価 | 高経年化への対応 |
|---------------|---|---|---|---|
| | | | | |
| コンクリートの強度低下 | <ul style="list-style-type: none"> ○目視点検 <ul style="list-style-type: none"> ・強度に支障をきたす可能性のあるような有意な欠陥がないことを定期的を確認し、必要に応じて塗装の塗替えなどの補修を実施している ○非破壊試験による点検 <ul style="list-style-type: none"> ・強度に急激な経年劣化が生じていないことを定期的を確認 | <ul style="list-style-type: none"> ○強度低下が急激に発生する可能性は極めて小さいと考えられる ○保全方法は適切であり現状保全を継続することにより健全性の維持は可能 | <ul style="list-style-type: none"> ○冷温停止状態において、発生・進展が断続運転を前提とした場合と比べて厳しくなることが想定される経年劣化事象は抽出されず、現状保全を継続実施することで健全性の維持は可能 | <ul style="list-style-type: none"> ○現状保全の継続実施 ○高経年化対策の観点から追加すべき項目なし |
| コンクリートの遮蔽能力低下 | <ul style="list-style-type: none"> ○目視点検 <ul style="list-style-type: none"> ・遮蔽能力に支障をきたす可能性があるひび割れなどの有意な欠陥がないことを定期的を確認 | <ul style="list-style-type: none"> ○遮蔽能力の低下の可能性はないと考える ○ひび割れなどについては目視確認で検知可能であり保全方法として適切 | | |

6. グループ内全構造物への展開

・コンクリート構造物及び鉄骨構造物の技術評価については、代表構造物について、各経年劣化事象に影響を及ぼす要因ごとに使用条件などを考慮して実施しており、グループ内構造物の使用条件は代表構造物に包含されているため、技術評価結果も代表構造物に包含された結果となる



グループ内全構造物の技術評価は実施済み

7. まとめ(1/2)

・以上の評価結果について、原子力規制委員会「実用発電用原子炉の運転の期間の延長の審査基準」に規定されている延長しようとする期間における要求事項との対比を下表に示す。

延長しようとする期間における要求事項との対比①

| 評価対象事象 又は評価事項 | 要求事項 | 健全性評価結果 | |
|------------------|--------------|---|---|
| コンクリートの 強度低下 | 熱 | ○評価対象部位のコンクリート温度が制限値(貫通部は90℃、その他の部位は65℃)を超えたことがある場合は、耐力評価を行い、その結果、当該部位を構成する部材又は構造体の耐力が設計荷重を上回ることを確認した。 | 「熱による強度低下」に示すとおり、評価対象部位のコンクリート温度が制限値以下であることを確認した。 |
| | 放射線照射 | ○評価対象部位の累積放射線照射量が、コンクリート強度に影響を及ぼす可能性のある値を超えている又は超える可能性が認められる場合は、耐力評価を行い、その結果、当該部位を構成する部材又は構造体の耐力が設計荷重を上回ることを確認した。 | 「放射線による強度低下」に示すとおり、評価対象部位における中性子照射量がコンクリート強度に影響を及ぼす可能性のある値以下であることを確認した。また、ガンマ線照射量はコンクリート強度に影響を及ぼす可能性のある値を超える部分があるため、構造体の耐力が設計荷重を上回ることを評価した。 |
| | 中性化 | ○評価対象部位の中性化深さが、鉄筋が腐食し始める深さまで進行しているか又は進行する可能性が認められる場合は、耐力評価を行い、その結果、当該部位を構成する部材又は構造体の耐力が設計荷重を上回ることを確認した。 | 「中性化による強度低下」に示すとおり、評価対象部位の中性化深さが、鉄筋が腐食し始める深さまで進行する可能性が認められない。 |
| | 塩分浸透 | ○評価対象部位に塩分浸透による鉄筋腐食により有意なひび割れが発生しているか又は発生する可能性が認められる場合は、耐力評価を行い、その結果、当該部位を構成する部材又は構造体の耐力が設計荷重を上回ることを確認した。 | 「塩分浸透による強度低下」に示すとおり、評価対象部位に塩分浸透による鉄筋腐食減量によりひび割れが発生する可能性が認められない。 |
| | アルカリ骨材 反応 | ○評価対象部位にアルカリ骨材反応による有意なひび割れが発生している場合は、耐力評価を行い、その結果、当該部位を構成する部材又は構造体の耐力が設計荷重を上回ることを確認した。 | 「高経年化対策上着目すべき経年劣化事象の抽出」に示すとおり、アルカリ骨材反応に起因すると判断されるひび割れなどは認められておらず、使用している骨材が反応性骨材ではないことを確認しているから、今後も経年劣化の進展が考えられない、又は進展傾向が極めて小さいと考えられるため、高経年化対策上着目すべき劣化事象ではないと判断した。 |
| | 機械振動 | ○評価対象機器のコンクリート基礎への定着部周辺コンクリート表面に機械振動による有意なひび割れが発生している場合は、耐力評価を行い、その結果、当該部位を構成する部材又は構造体の耐力が設計荷重を上回ることを確認した。 | 「機械振動による強度低下」に示すとおり、評価対象機器のコンクリート基礎への定着部周辺コンクリート表面に機械振動による有意なひび割れが認められていない。 |

延長しようとする期間における要求事項との対比②

| 評価対象事象 又は評価事項 | | 要求事項 | 健全性評価結果 |
|-------------------|--------------|--|---|
| コンクリートの 強度低下 | 凍結融解 | ○評価対象部位に凍結融解による有意なひび割れが発生している場合は、耐力評価を行い、その結果、当該部位を構成する部材又は構造体の耐力が設計荷重を上回ること。 | 「高経年化対策上着目すべき経年劣化事象の抽出」に示すとおり、凍害危険度が2以上の地域は、凍結融解を含む凍害を考慮する必要があるが、美浜3号炉は凍害危険度が0の地域であり、凍結融解が生じる恐れがないことから、今後も経年劣化の進展が考えられない、又は進展傾向が極めて小さいと考えられるため、高経年化対策上着目すべき劣化事象ではないと判断した。 |
| コンクリートの 遮蔽能力低下 | 熱 | ○中性子遮蔽のコンクリートの温度が88℃又はガンマ線遮蔽のコンクリート温度が177℃を超えたことがある場合は、評価を行い、その結果、当該部位を構成する部材又は構造体の遮蔽能力が原子炉設置(変更)許可における遮蔽能力を下回らないこと。 | 「コンクリートの遮蔽能力低下」に示すとおり、中性子遮蔽のコンクリートの温度が88℃以下、またガンマ線遮蔽のコンクリート温度が177℃以下であることを確認した。 |
| 鉄骨の 強度低下 | 腐食 | ○評価対象部位に腐食による断面欠損が生じている場合は、耐力評価を行い、その結果、当該部位を構成する部材又は構造体の耐力が設計荷重を上回ること。 | 「高経年化対策上着目すべき経年劣化事象の抽出」に示すとおり、鉄骨は塗装により腐食を防止しており、塗膜が健全であれば腐食進行の可能性は小さい。また、定期的な目視確認により塗膜の状態を確認し、鋼材の腐食に影響する塗膜の劣化などが認められた場合は補修を実施することとしていることから、想定した劣化傾向と実際の劣化傾向の乖離が考えがたい経年劣化事象であって、想定した劣化傾向などに基づき適切な保全活動を行っているため、高経年化対策上着目すべき劣化事象ではないと判断した。 |
| | 風などによる 疲労 | ○評価対象部位に風などの繰り返し荷重による疲労破壊が発生している又は発生する可能性が認められる場合は、耐力評価を行い、その結果、当該部位を構成する部材又は構造体の耐力が設計荷重を上回ること。 | 「高経年化対策上着目すべき経年劣化事象の抽出」に示すとおり、煙突などの形状の構造物は、比較的アスペクト比(高さの幅に対する比)が大きく、風の直行方向に振動が発生する恐れがある。アスペクト比が4以上の構造物が風による振動の検討が必要とされているが、鉄骨構造物にアスペクト比が4以上の構造物はないことから、今後も経年劣化の進展が考えられない、又は進展傾向が極めて小さいと考えられるため、高経年化対策上着目すべき劣化事象ではないと判断した。 |

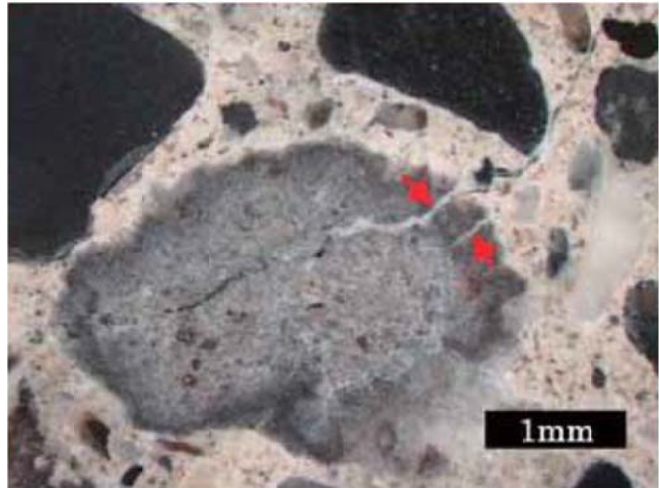
以下、参考資料

| | | |
|----|------|--|
| | | 実体顕微鏡観察 |
| 写真 | |  |
| 概要 | 観察対象 | ・コンクリート切断面(コアサンプル表面)を観察 |
| | 特徴 | ・概ね2~30倍で観察 ・コアの全体的な状況、反応リム・ゲルの有無・程度、ひび割れ状況などを観察 |
| | まとめ | ・アルカリ骨材反応の発生有無・程度が確認できる |

アルカリ骨材反応が進展している事例



実構造物における膨張ひび割れの事例
(出典:アルカリ骨材反応による劣化を受けた道路橋の橋脚・橋台躯体に関する補修・補強ガイドライン(案) 平成20年3月 ASRIに関する対策検討委員会)



実体顕微鏡観察での膨張ひび割れの確認事例
(出典:太平洋コンサルタントHP(<http://www.taiheiyo-c.co.jp/business/business05/business0507/>))

(参考2) ガンマ線照射量に対する耐力評価について

以下のとおり、ガンマ線照射量に対する耐力評価を行った。

(1) 原子炉容器の鉛直荷重の耐力に対する割合

| 荷重(kN) | コンクリートの圧縮耐力(kN) | 荷重の耐力に対する割合 |
|--------|-----------------|-------------|
| [] | [] | 約 40% |

(2) ガンマ線照射量が基準値を超える範囲

| 断面積 (m ²) | 1次遮蔽壁コンクリート断面積 (m ²) | 基準値を超える範囲の割合 |
|-----------------------|----------------------------------|--------------|
| [] | [] | 0.24% |

(3) ガンマ線照射量が基準値を超える範囲を考慮した最大せん断ひずみ

| ガンマ線照射量が基準値を超える範囲を考慮したせん断ひずみ | 基準値※1 |
|------------------------------|----------------------|
| 約 0.0911×10^{-3} ※2 | 2.0×10^{-3} |

※1 日本電気協会 原子力発電所耐震設計技術指針(JEAG 4601-1987)

※2 内部コンクリート(1次遮蔽壁を含む)の最大せん断ひずみを基に算出

以上を踏まえ、保守的に内部コンクリート(1次遮蔽壁)からこの範囲を除いても、構造体の耐力が地震時の鉛直荷重などの設計荷重を上回ること、地震時のせん断ひずみへの影響が極めて軽微であることを確認していることから、内部コンクリート(1次遮蔽壁)の強度への影響はないと考えられる。

枠囲みの範囲は機密に係る事項ですので公開することはできません

(参考3) 中性化深さの推定式

①岸谷式※1

$$t = \frac{0.3(1.15+3 \cdot w/c)}{R^2(w/c-0.25)^2} \cdot C^2 \quad (w/c \geq 0.6)$$

$$t = \frac{7.2}{R^2(4.6 \cdot w/c - 1.76)^2} \cdot C^2 \quad (w/c < 0.6)$$

t : 期間(年)
w/c : 水セメント比
C : 中性化深さ(cm)
R : 中性化比率、 $R = \alpha \cdot \beta \cdot \gamma$
 α : 劣化外力の区分による係数
 β : 仕上げ材による係数
 γ : セメントによる係数

②森永式※2

$$X = \sqrt{\frac{C}{5}} \cdot 2.44 \cdot R \cdot (1.391 - 0.017 \cdot RH + 0.022T) \cdot (4.6 \cdot w/c / 100 - 1.76) \cdot \sqrt{t} \quad (w/c \leq 60)$$

$$X = \sqrt{\frac{C}{5}} \cdot 2.44 \cdot R \cdot (1.391 - 0.017 \cdot RH + 0.022T) \cdot \frac{4.9 \cdot (w/c / 100 - 0.25)}{\sqrt{1.15 \cdot 3.0 \cdot w/c}} \cdot \sqrt{t} \quad (w/c > 60)$$

③ \sqrt{t} 式※3

$$C = A \cdot \sqrt{t}$$

C : 中性化深さ(mm)
t : 材齢(年)
A : 中性化速度係数

X : 中性化深さ(mm)
T : 温度(°C)
t : 材齢(日)
C : 炭酸ガス濃度(%)
RH : 湿度(%)
w/c : 水セメント比(%)
R : 中性化比率

※1: 日本建築学会「高耐久性鉄筋コンクリート造設計施工指針(案)・同解説」(1991) 参照

※2: 森永繁「鉄筋の腐食減量速度に基づいた鉄筋コンクリート建築物の寿命予測に関する研究—東京大学学位論文(1986)」参照

※3: 土木学会「コンクリート標準示方書 維持管理編」(2013) 参照