

高浜発電所1、2号炉 劣化状況評価 (照射誘起型応力腐食割れ)

平成27年9月18日
関西電力株式会社

1. 照射誘起型応力腐食割れについて	2
2. 評価対象機器の抽出	3
3. 健全性評価	5
4. 現状保全	9
5. 総合評価	10
6. 高経年化への対応	10

1. 照射誘起型応力腐食割れについて

【照射誘起型応力腐食割れ（IASCC）とは】

オーステナイト系ステンレス鋼は、高い中性子照射量を受けると応力腐食割れの感受性が高くなることが知られている。照射誘起型応力腐食割れ（IASCC）は、この状況に引張応力が作用すると粒界型応力腐食割れが生じる現象である。

照射誘起型応力腐食割れの発生要因としては、材料、環境及び応力の3つの要因が考えられ、運転時間が経過し、非常に高い中性子照射量を受けたステンレス鋼において発生する可能性がある。

また、これまで得られている材料試験データから、IASCCの発生環境としては中性子照射量・環境温度・応力が高いほど厳しいことが判明している。

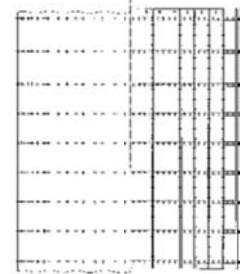
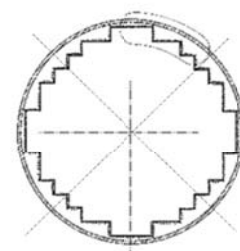
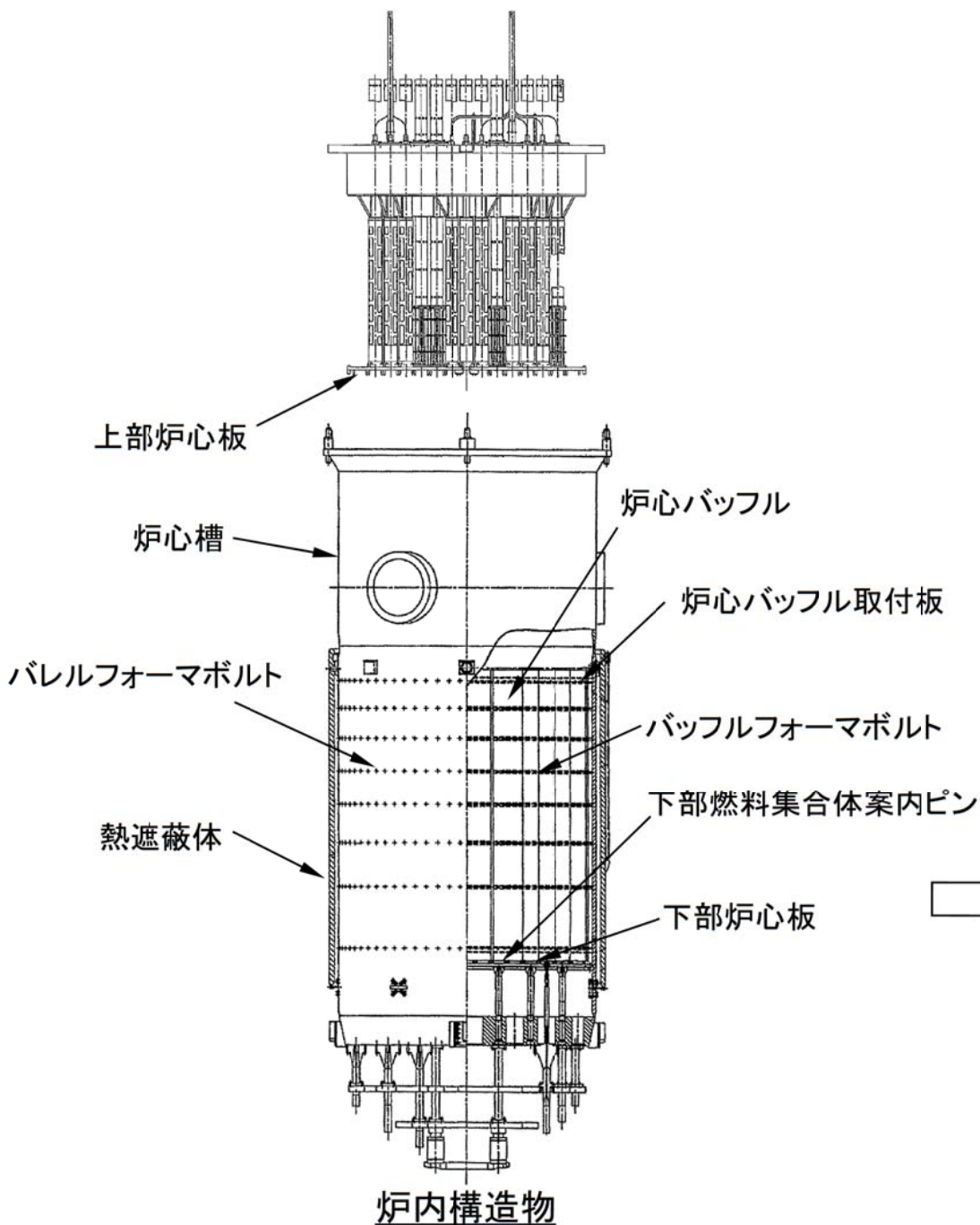
海外では炉内構造物の点検によってIASCCによるバッフルフォーマボルトの損傷が確認されているが、原子炉の安全性に影響を及ぼすような事例は無い。なお、日本国内ではIASCCの発生が確認された事例はない。

国内外3ループプラント・バッフルフォーマボルト点検結果の一例

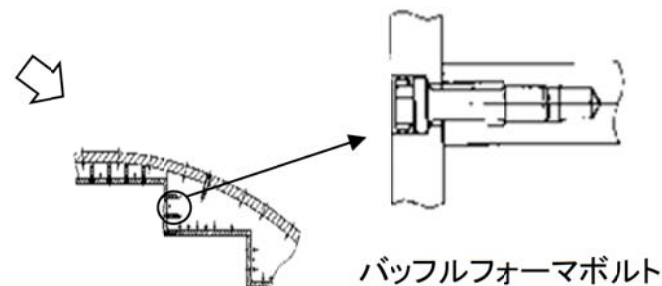
	Robinson発電所 2号	Surry発電所 1号	Surry発電所 2号	Farley発電所 1号	Farley発電所 2号	高浜発電所 1号	高浜発電所 2号
営業運転開始日	1971. 3. 7	1972. 12. 22	1973. 5. 1	1977. 12. 1	1981. 7. 30	1974. 11. 14	1975. 11. 14
点検時間	約31EFPY	約28EFPY	約28EFPY	約17EFPY	約15EFPY	約14EFPY	約12EFPY
損傷本数	8本	1本	2本	0本	0本	0本	0本
バッフルフォーマボルト全数	1088本	1088本	1088本	1088本	1088本	1088本	1088本

2. 評価対象機器の抽出(1/2)

- ・材料がステンレス鋼で、照射誘起型応力腐食割れ感受性の発生が考えられる中性子照射量 $10^{21}n/cm^2$ [E>0.1MeV] オーダー以上（運転開始後60年時点）を受ける機器を抽出した結果、対象機器は炉内構造物のみであった。
- ・炉内構造物の各部位の中性子照射量、温度、応力レベルを表1に整理した。これらの部位のうち、中性子照射量と温度が最も高く、応力レベルも大きく、海外での損傷事例もあるバッフルフォーマボルトを最も厳しい評価部位として選定した。



炉心バッフル



バッフルフォーマボルト

バッフルフォーマボルト本数
【1,088本】

2. 評価対象機器の抽出(2/2)

表1 ステンレス鋼の照射誘起型応力腐食割れ(IASCC)の可能性評価

部位	実機条件			海外の 損傷事例	可能性評価
	中性子照射量レベル*1 [n/cm ² :E>0.1MeV]	応力レベル*2 (応力支配因子)	温 度 [°C]		
バッフルフォーマボルト	約 9×10^{22}	大 (締付+熱曲げ +照射スウェリング)	約323	有	発生可能性有り。炉心バッフルの照射スウェリングにより応力増加が生じるためき裂発生可能性が大きくなる。海外損傷事例もあり最も厳しい。
炉心バッフル	約 9×10^{22}	小 (熱応力)	約323	無	バッフルフォーマボルトよりも応力レベルが小さいため、バッフルフォーマボルトに比べて発生可能性は小さい。
炉心バッフル取付板	約 9×10^{22}	小 (熱応力)	約323	無	バッフルフォーマボルトよりも応力レベルが小さいため、バッフルフォーマボルトに比べて発生可能性は小さい。
バレルフォーマボルト	約 1×10^{22}	大 (締付+熱曲げ)	約323	無	応力レベルは大きい、バッフルフォーマボルトよりも中性子照射量が小さいため、バッフルフォーマボルトに比べて発生可能性は小さい。
炉心槽	約 1×10^{22}	大 (溶接部) (溶接残留応力)	約323	無	溶接残留応力が存在し応力レベルは大きい、バッフルフォーマボルトよりも応力及び中性子照射量が小さいため、バッフルフォーマボルトに比べて発生可能性は小さい。
下部炉心板	約 5×10^{21}	小 (熱応力)	約289	無	バッフルフォーマボルトより中性子照射量及び応力レベルが小さいため、バッフルフォーマボルトに比べて発生可能性は小さい。
下部燃料集合体案内ピン	約 6×10^{21}	中 (締付+熱曲げ)	約289	無	バッフルフォーマボルトより中性子照射量及び応力レベルが小さいため、バッフルフォーマボルトに比べて発生可能性は小さい。
熱遮蔽体	約 3×10^{21}	大 (溶接部) (溶接残留応力)	約289	無	溶接残留応力が存在し応力レベルは大きい、バッフルフォーマボルトよりも応力及び中性子照射量が小さいため、バッフルフォーマボルトに比べて発生可能性は小さい。

*1：中性子照射量レベルは運転開始後60年時点での各部位の推定最大中性子照射量レベルを示す。

*2：応力レベルは各部位の最大応力値を示す。【大： $> S_y$ （非照射材の降伏応力） 中： $\approx S_y$ （非照射材の降伏応力） 小： $< S_y$ （非照射材の降伏応力）】

3. 健全性評価(1/4)

3-1 適用規格、評価条件

- ・ 発電用原子力設備規格 維持規格 (JSME S NA1-2008) 日本機械学会
- ・ 照射誘起型応力腐食割れ (IASCC) 評価技術に関する報告書 (独)原子力安全基盤機構 (平成21年9月)
- ・ (財) 発電設備技術検査協会「プラント長寿命化技術開発」報告書

3-2 照射誘起型応力腐食割れの損傷予測評価

(1) 発電用原子力設備規格 維持規格 (JSME S NA1-2008) に基づく評価

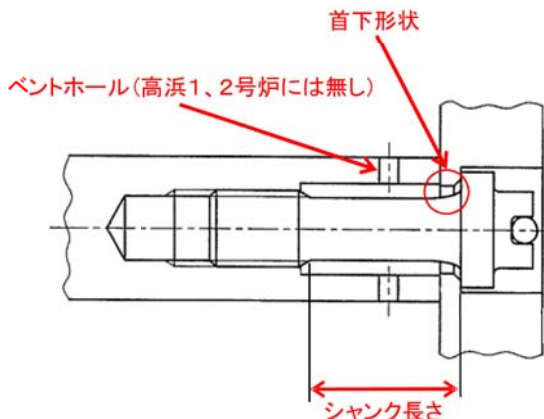
- 維持規格において、バッフルフォーマボルトは縦列2本のボルトが残存すればよく、ボルト本数全体の約7割が損傷した場合でも炉心の健全性は確保可能であるとの評価がなされている。
- 維持規格では、バッフルフォーマボルトの仕様に従い、グループ1～4に分類がなされ、高浜1、2号炉はグループ2に分類される。維持規格では、損傷ボルト本数の合計本数が管理損傷ボルト数 (全体の2割) ※に至るまでの期間として、グループ2では運転時間で約50年 (約44万時間) とされている。高浜1、2号炉の60年時点の運転時間は約36万時間程度になると予測しており、損傷ボルト本数が管理損傷ボルト数に至るまでの期間としては十分な余裕がある。

※管理損傷ボルト数:維持規格に規定されている、バッフルフォーマボルト点検時期を決定するための管理基準となる本数。

バッフルフォーマボルト仕様に基づく分類

グループ	ループ数	ボルト本数	シャンク長さ	ボルト材料 ¹⁾	首下形状	シャンク部 ペントホール の有無	燃料タイプ
グループ1	2	624	25mm	SUS347	1R	無	14×14 燃料
	2	728	25mm	SUS347	1R	無	14×14 燃料
グループ2	3	1088	35mm	SUS316 ²⁾	2R	無	15×15 燃料
	4	832	64mm	SUS316 ²⁾	2R	無	17×17 燃料
グループ3	2	832	35mm	SUS316 ²⁾	ハ°ラボ°リック	無	14×14 燃料
グループ4	3	1080	35mm	SUS316 ²⁾	ハ°ラボ°リック	有	17×17 燃料
	4	936	64mm	SUS316 ²⁾	ハ°ラボ°リック	有	17×17 燃料
	2	800	35mm	SUS316 ²⁾	ハ°ラボ°リック	有	14×14 燃料

← 高浜
1、2号炉



1) 相当品含む

2) 冷間加工材含む

3. 健全性評価(2/4)

(2) 照射誘起型応力腐食割れ(IASCC)評価技術に関する報告書に基づく評価

最新知見が反映された照射誘起型応力腐食割れ(IASCC)評価技術に関する報告書(独)原子力安全基盤機構)に示された評価ガイド(案)に基づき評価(図1)を行った。

<評価ガイド(案)に基づく評価方法>

① 運転時間(照射量)によって変動するバッフルフォーマボルトの応力履歴^{※1}を算出(図2)



② 評価ガイド(案)に定められている割れ発生応力線図^{※2}と①で算出したバッフルフォーマボルトの応力履歴を重ね合わせる。



③ バッフルフォーマボルトの応力履歴が割れ発生応力線図を超えた時点を照射誘起型応力腐食割れの発生時間とする。

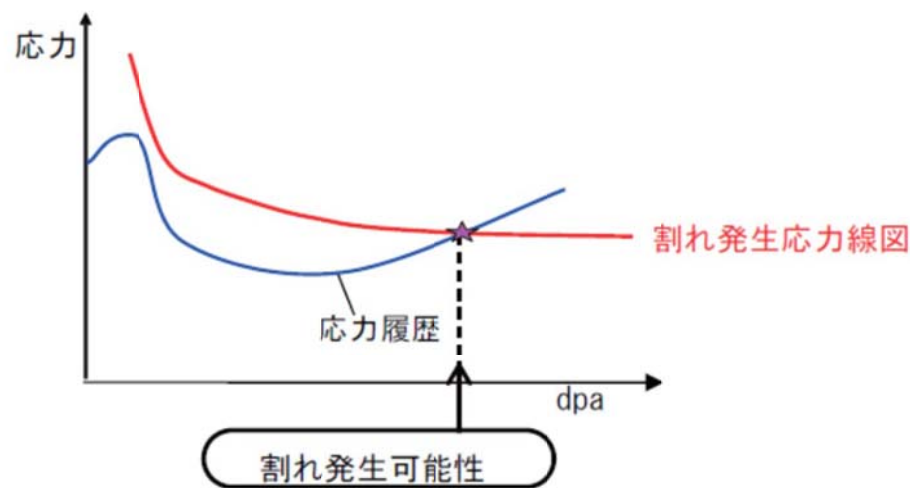


図1 割れ発生予測評価概念図

[出典: 「照射誘起型応力腐食割れ(IASCC)評価技術に関する報告書」
(独)原子力安全基盤機構]

※1: 全1,088本のバッフルフォーマボルトのうち、炉心の対象性を考慮して136本(=1,088本÷8)の応力履歴を算出している。

※2: 「照射誘起型応力腐食割れ(IASCC)評価技術に関する報告書」
【(独)原子力安全基盤機構】に示されたIASCC発生試験結果から設定したしきい線

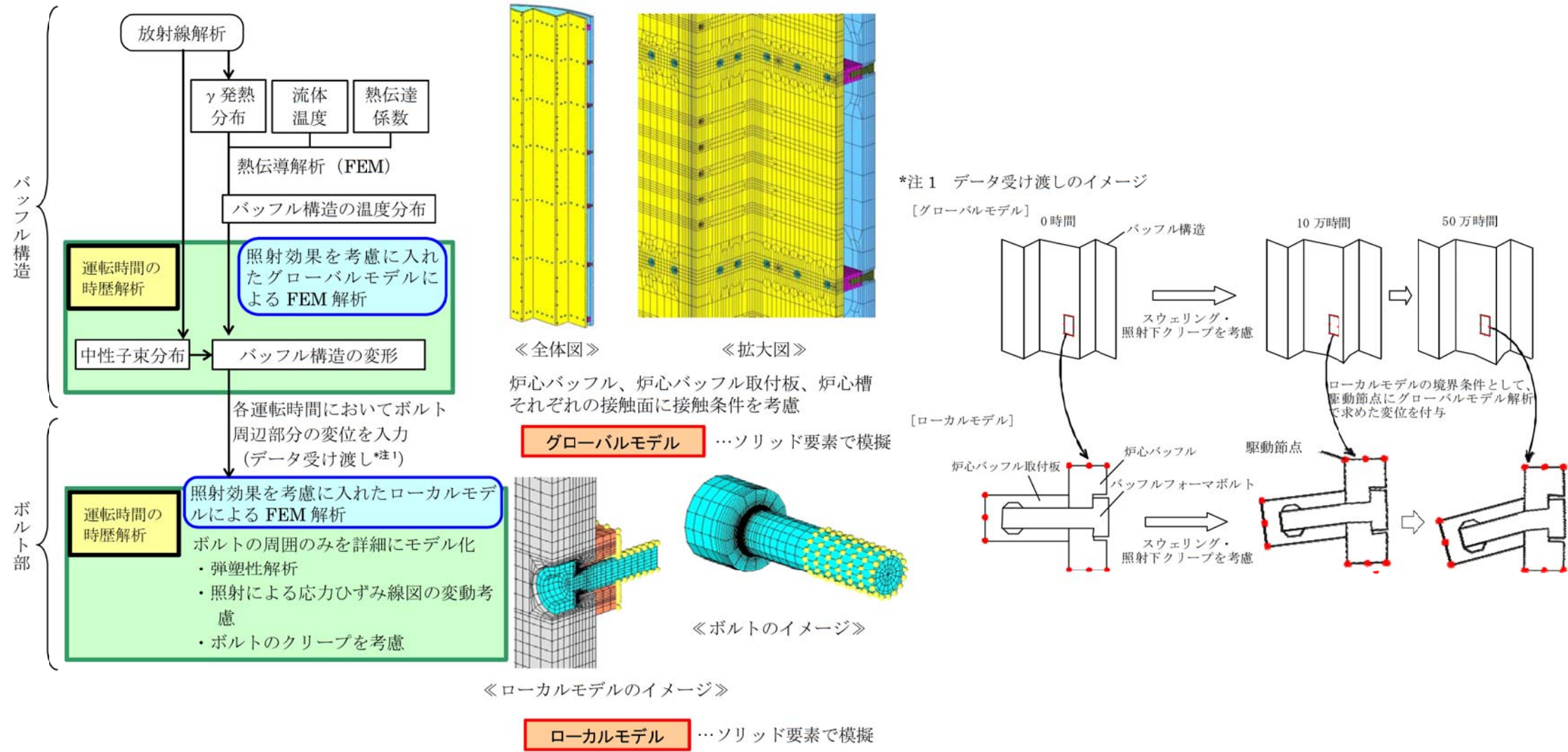


図2 バブルフォーマボルトの応力評価手法

3. 健全性評価(4/4)

<評価ガイド(案)に基づく評価結果>

評価の結果、運転開始60年時点でのバッフルフォーマボルトの予測損傷本数は管理損傷ボルト本数（全体の20%）以下であることを確認した。（図3）

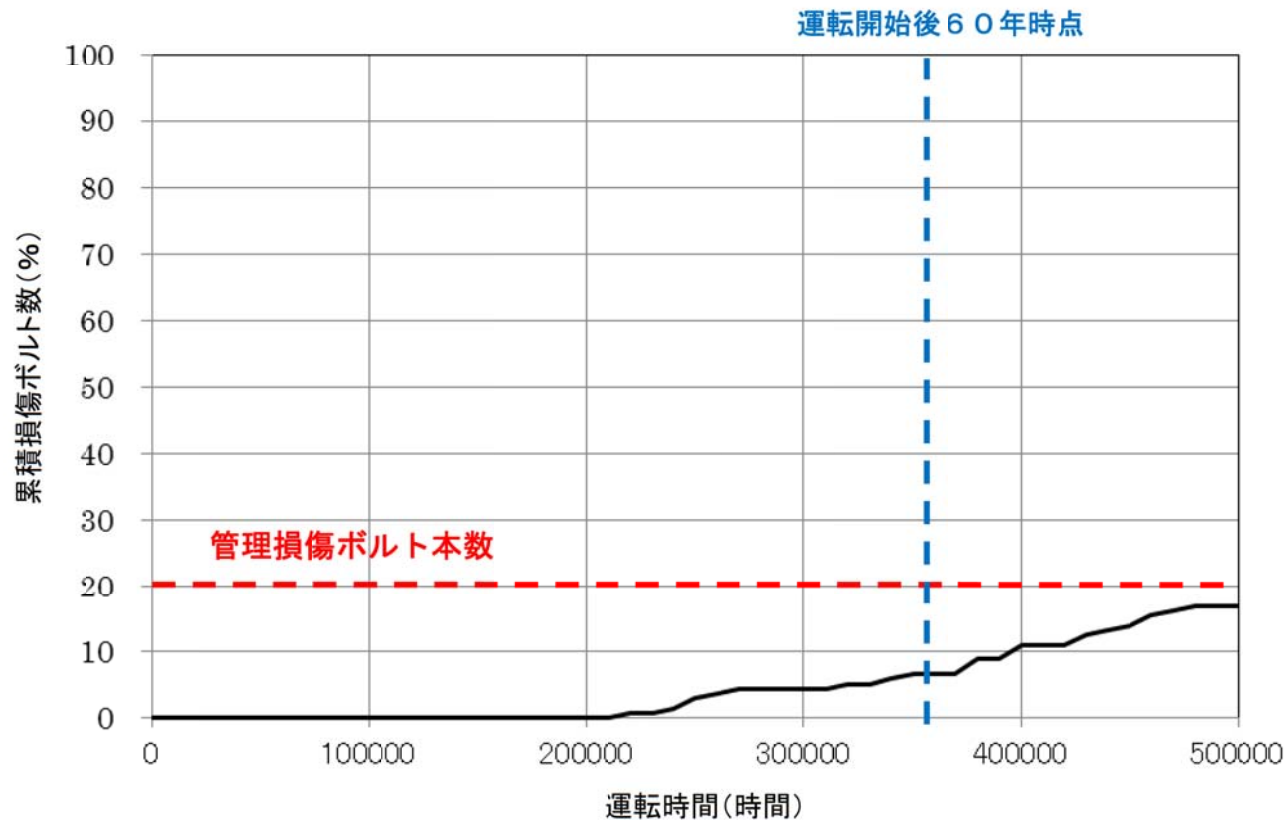
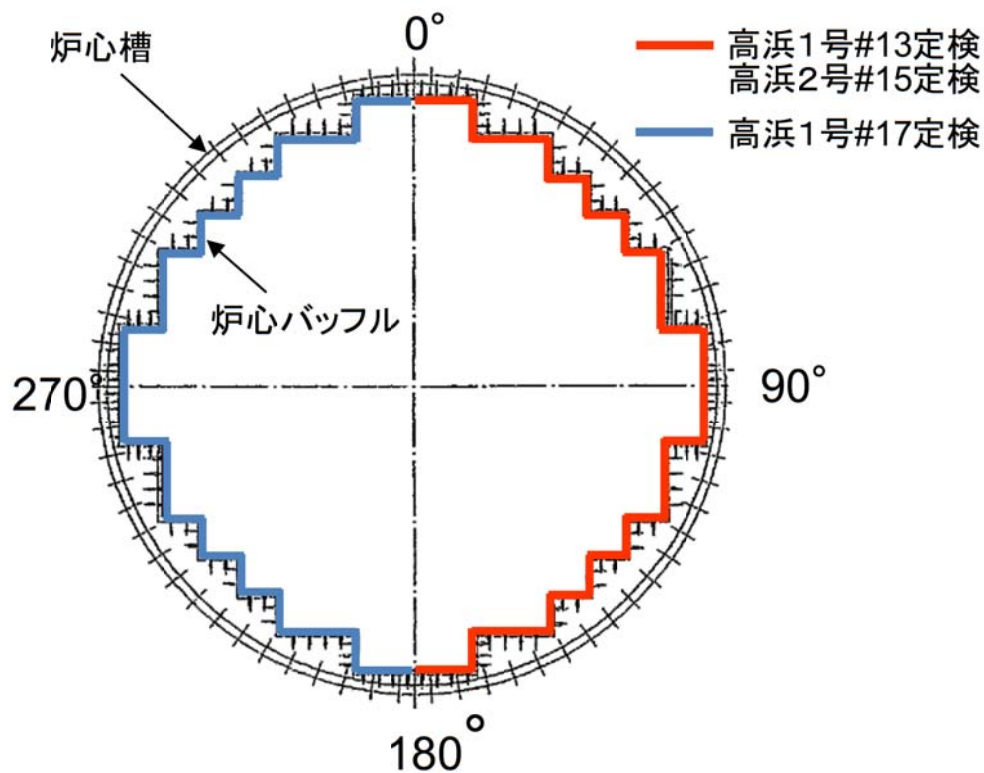


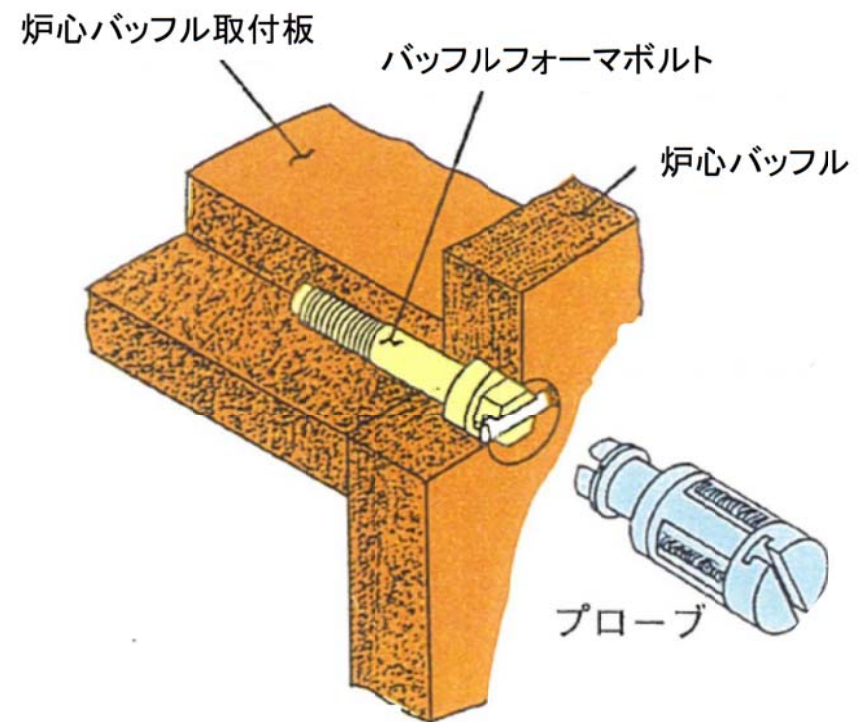
図3 バッフルフォーマボルトの累積損傷本数の予測

4.現状保全

- 炉内構造物のステンレス鋼の照射誘起型応力腐食割れについては、定期的に炉内構造物の可視範囲について水中カメラによる目視確認を実施し、異常がないことを確認している。
- 評価上最も厳しいバッフルフォーマボルトに対して、高浜1号炉は第13回定期検査時(1991年度～1992年度)、第17回定期検査時(1997年度)に、高浜2号炉は第15回定期検査時(1995年度)に超音波探傷検査を実施し、有意な欠陥のないことを確認している。
- 健全性評価の結果からIASCCが原子炉の安全性に影響を与える可能性は小さいと判断しているが、最新設計の炉内構造物への一式取替を計画している。



超音波探傷検査実施範囲



検査装置概略図

※炉心の対称性を勘案し、各定検でバッフルフォーマボルト全数の1/2に対して検査を実施

・総合評価

健全性評価結果から判断して、バッフルフォーマボルトについては、現時点の知見による損傷発生予測の結果、運転開始後60年時点でのボルトの損傷本数は管理損傷ボルト数(全体の20%)以下であり、安全に関わる機能を維持できることから、炉心の健全性に影響を与える可能性は小さいと考える。

バッフルフォーマボルト以外の部位については、バッフルフォーマボルトとの応力・中性子照射量の比較から、照射誘起型応力腐食割れ発生の可能性は小さいと考える。

また、今後炉内構造物の一式取替を実施することから、照射誘起型応力腐食割れが問題となることはないと考ええる。

・高経年化への対応

炉内構造物の照射誘起型応力腐食割れに対しては、可視範囲について定期的に水中テレビカメラによる目視確認を実施していく。

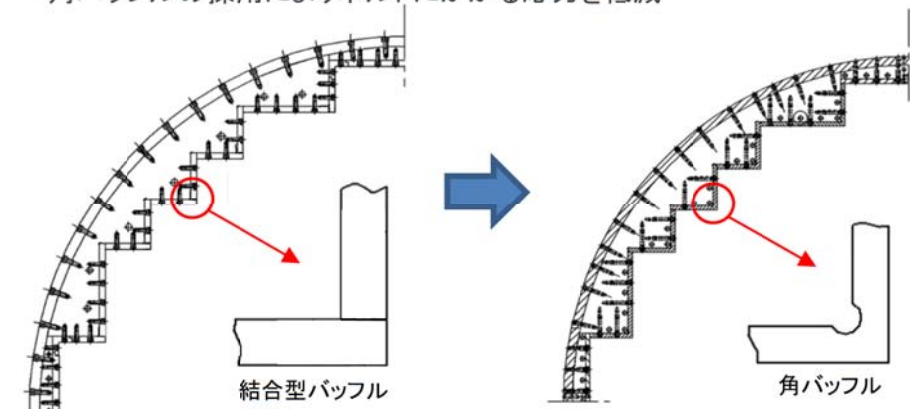
また、今後最新設計の炉内構造物への一式取替を実施する。

参考：炉内構造物の取替について

【取替用炉内構造物の改良点の例】

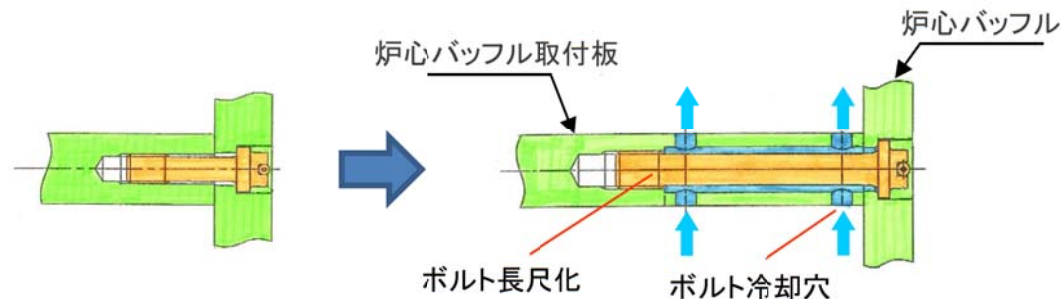
○耐IASCC性に優れたバツフル構造(ボルト含む)を採用

・角バツフルの採用によりボルトにかかる応力を低減



・ボルトの長尺化により応力を低減

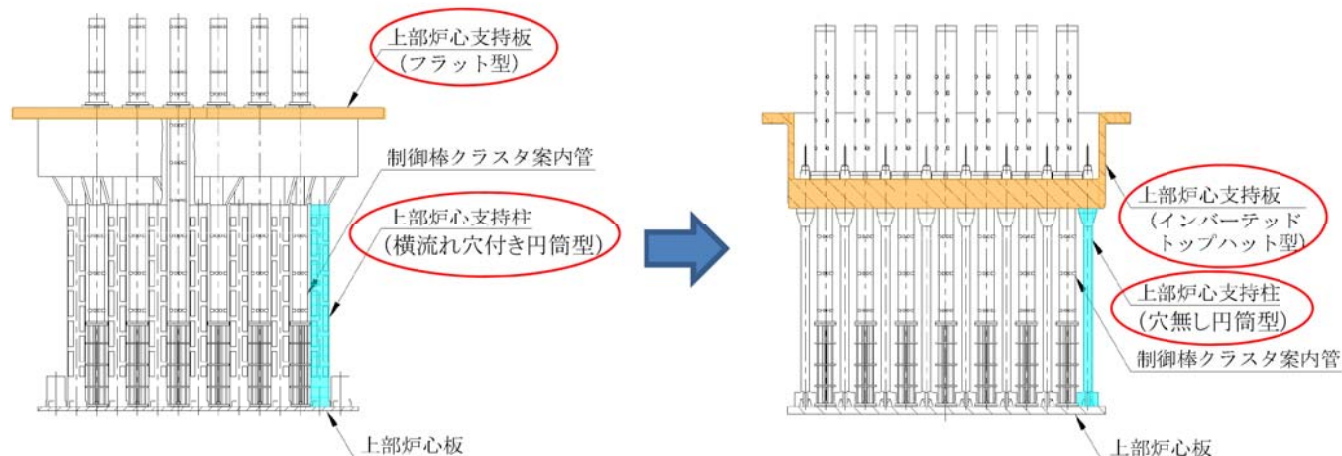
・冷却孔の採用によりボルトの温度条件を改善



○最新設計の上部炉心支持構造物の採用

・インバーテッドトップハット型の上部炉心支持板の採用

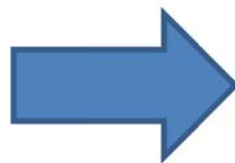
・穴無し円筒型上部炉心支持柱の採用



【炉内構造物に想定されるその他の劣化事象】

- ・制御棒クラスタ案内管案内板の摩耗
- ・炉心槽の中性子照射による靱性低下
- ・下部炉心支持柱等の低サイクル疲労

など



炉内構造物の取替によって残りの運転期間の劣化状況管理に余裕を持たせることができる。