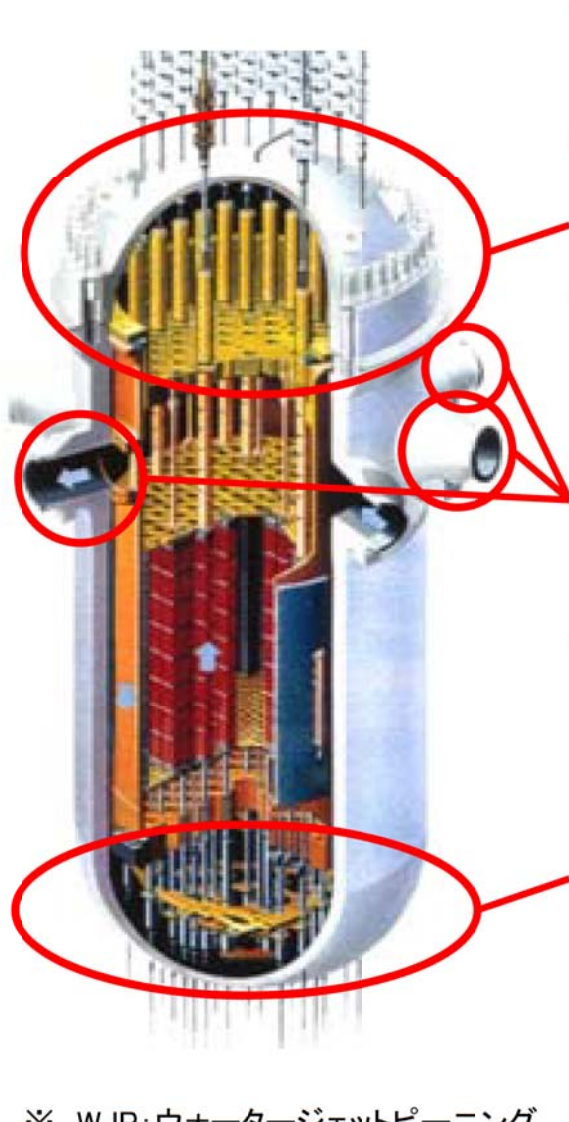


高浜発電所1, 2号炉 特別点検
(原子炉容器)
【補足説明資料】
(案)

平成27年9月2日
関西電力株式会社

1. 原子炉容器に対する予防保全措置を含む補修実績と保全活動の整理

原子炉容器に対する補修と予防保全の実績は、以下のとおりである。

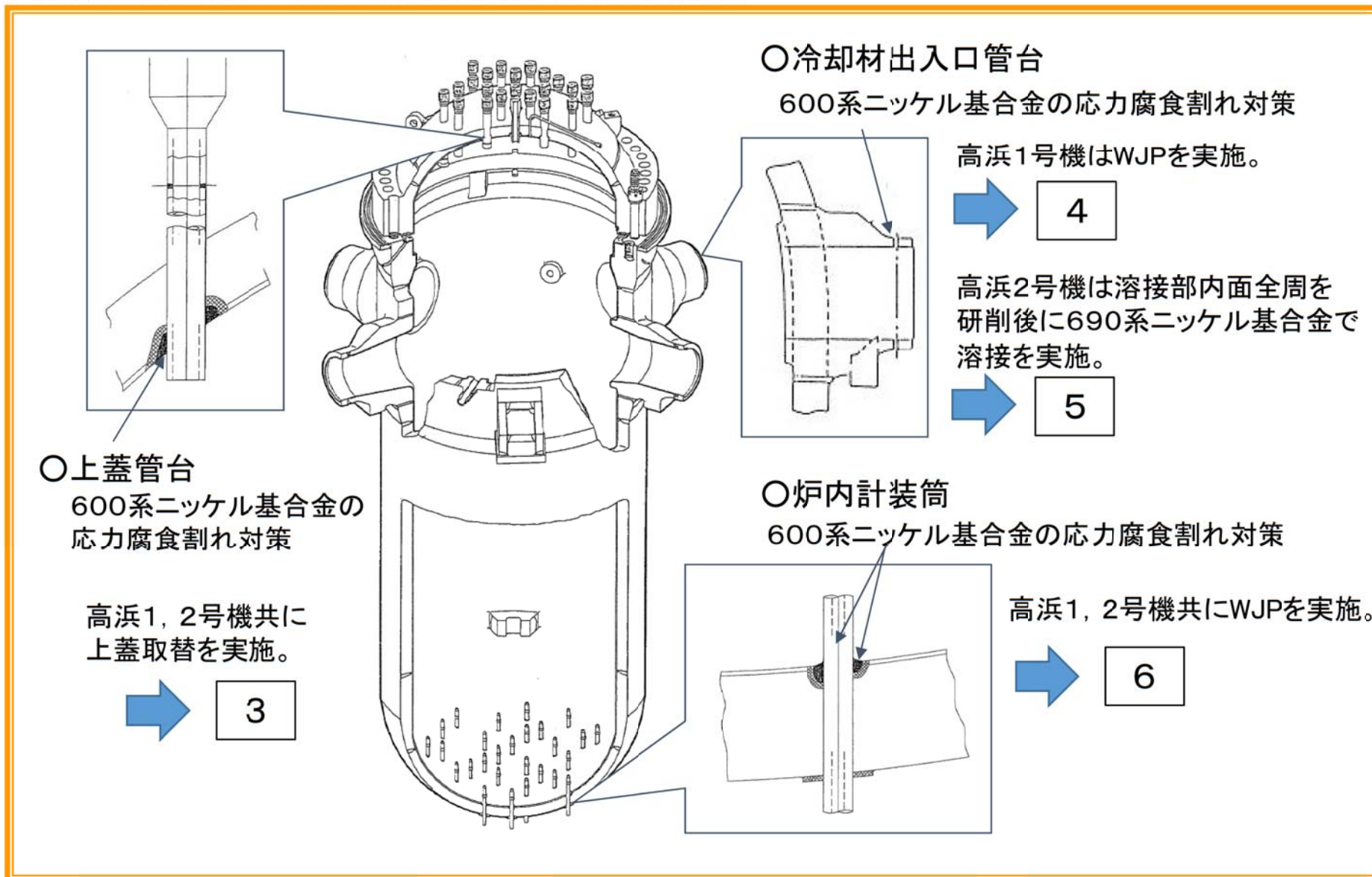


部位	補修・予防保全	実施時期	
		1号機	2号機
上蓋管台	SCC対策の予防保全として上蓋一式取替え	第16回定検 (1995～1996年度)	第16回定検 (1996～1997年度)
出入口管台 セーフエンド の異材継手	SCC対策の予防保全としてWJP※施工	第25回定検 (2007～2008年度)	—
	SCC対策の予防保全として溶接部内面全周を研削後に690系ニッケル基合金で溶接を実施	—	第26回定検 (2010年度)
炉内計装筒 (BMI) 管台	SCC対策の予防保全としてWJP施工	【管台母材】 第21回定検 (2002年度)	【管台母材】 第21回定検 (2003年度)
	切削補修+WJP施工	【J溶接部】 第25回定検 (2007～2008年度)	【J溶接部】 第26回定検 (2010年度)
		【#48管台内面】 第22回定検 (2004年度)	—

※ WJP: ウォータージェットピーニング

1. 原子炉容器に対する予防保全措置を含む補修実績と保全活動の整理

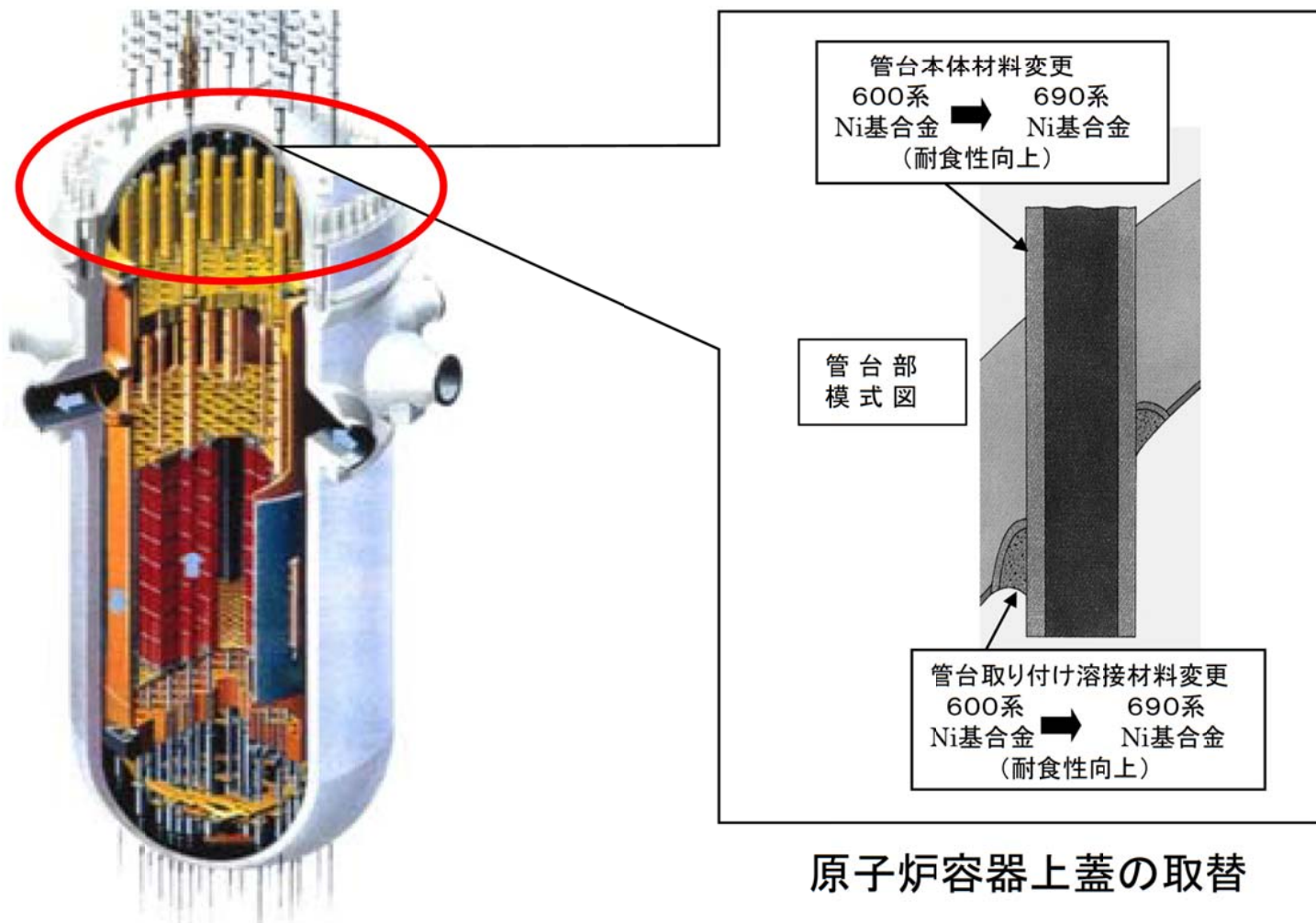
<原子炉容器各部位の経年劣化事象に対する対策>



1. 原子炉容器に対する予防保全措置を含む補修実績と保全活動の整理

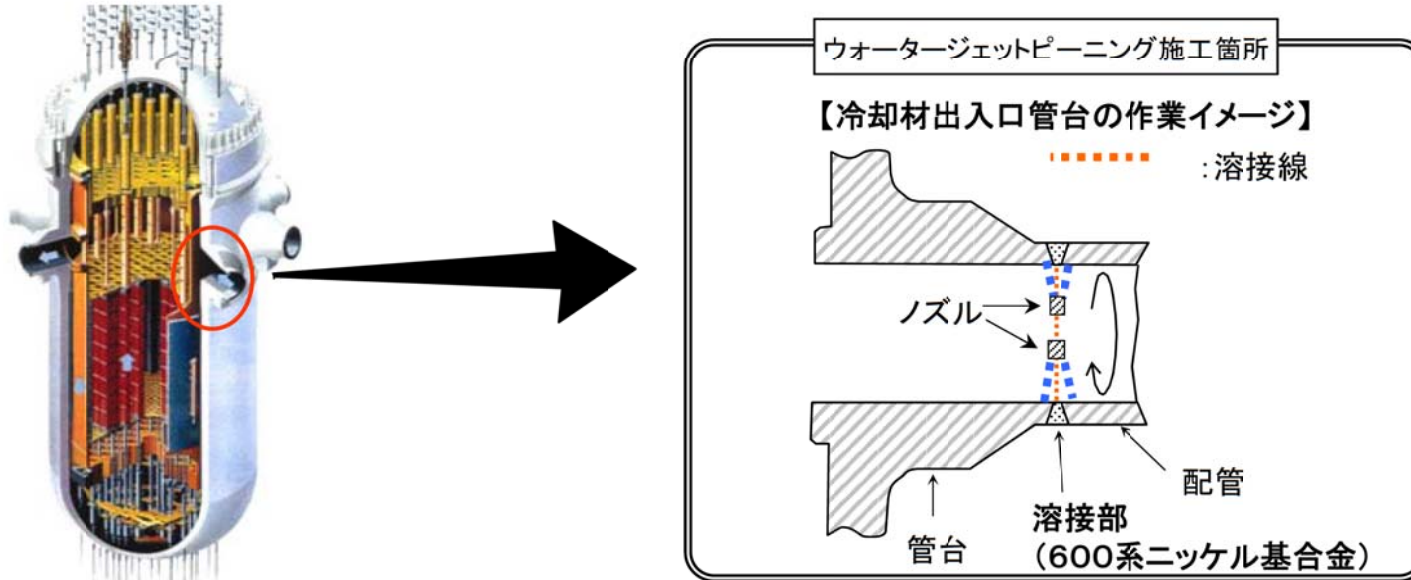
<原子炉容器上蓋の保全>

高浜1, 2号機 原子炉容器上蓋管台のPWSCC予防保全対策として上蓋取替えを実施。



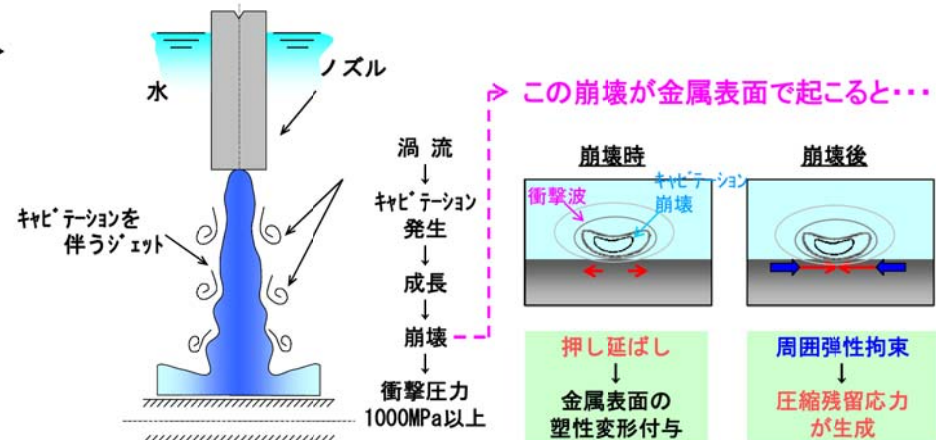
<冷却材出入口管台の保全>

高浜1号機については、PWSCC予防保全対策として出入口管台セーフエンドの異材継手部についてWJP施工。



<ウォータージェットピーニング(WJP)の原理>

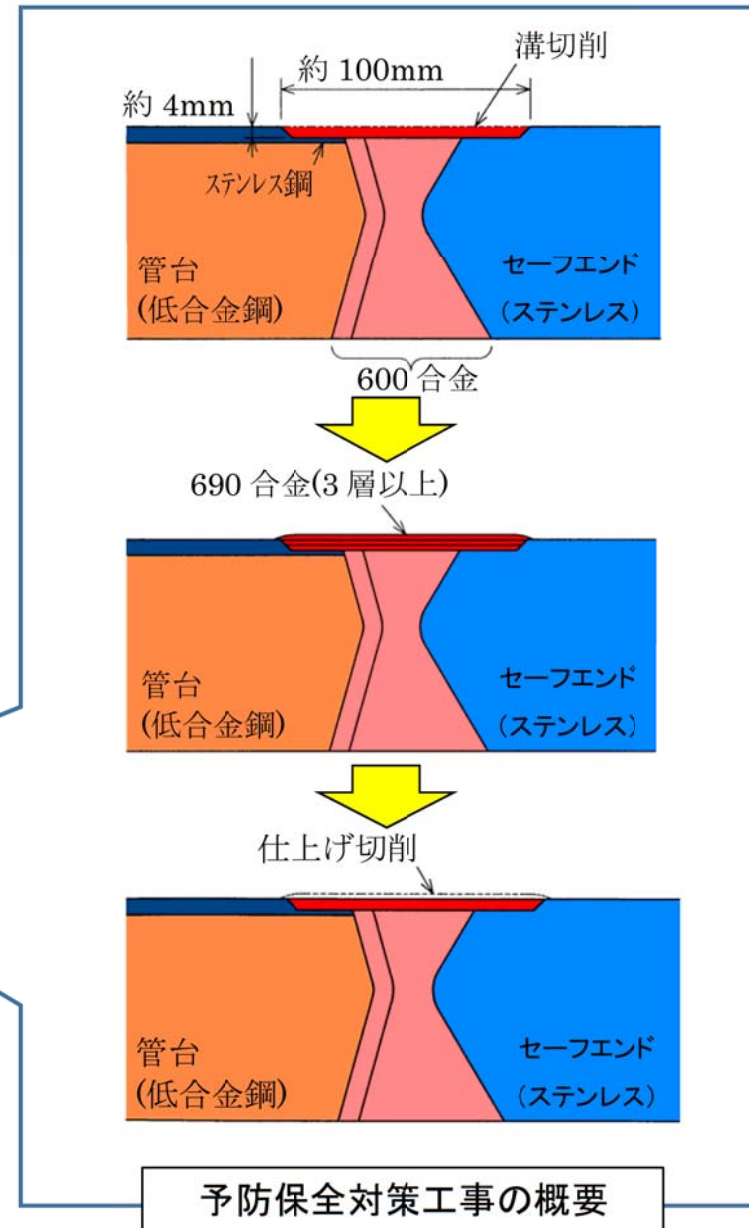
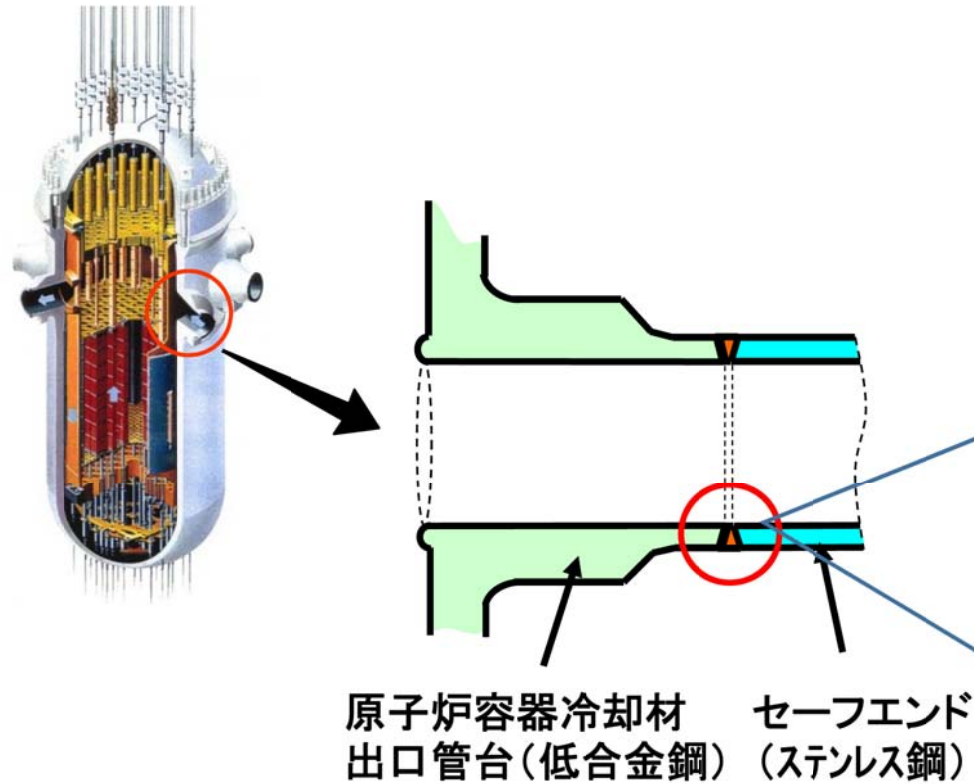
水中にて高圧ジェット水を噴射すると、キャビテーション気泡群が発生する。この気泡群の圧力が回復し、崩壊する時の衝撃力を利用して金属表面を塑性変形させ、表面近傍の引張残留応力を圧縮応力とすることによりPWSCCを抑制。



1. 原子炉容器に対する予防保全措置を含む補修実績と保全活動の整理

<冷却材出入口管台の保全>

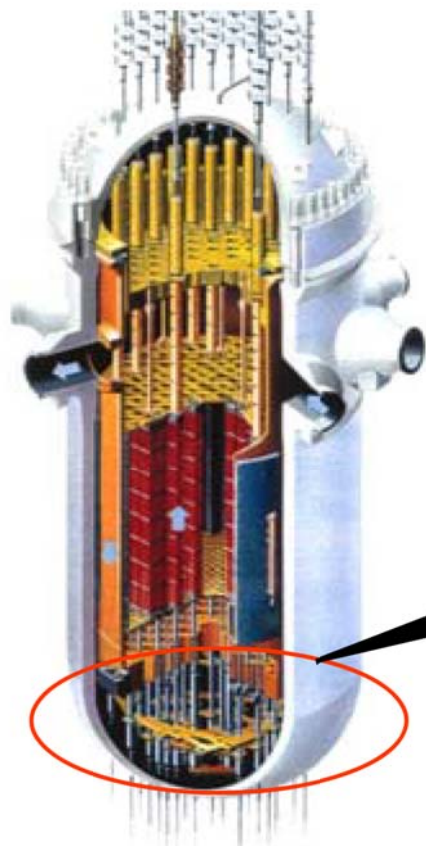
高浜2号機については大飯3号機の当該部に微小な信号指示が認められたことを踏まえ、PWSCCを抑制するために溶接部内面全周を研削後、より耐食性に優れた690系ニッケル基合金で溶接する予防保全対策工事を実施。



<炉内計装筒の保全>

高浜1, 2号機 炉内計装筒のPWSCC予防保全対策としてWJPを実施。

なお、高浜1号機の#48管台については、WJP施工前のECTで微小信号指示が出たことから次回（第22回）定検で切削補修を実施した後にWJPを実施している。

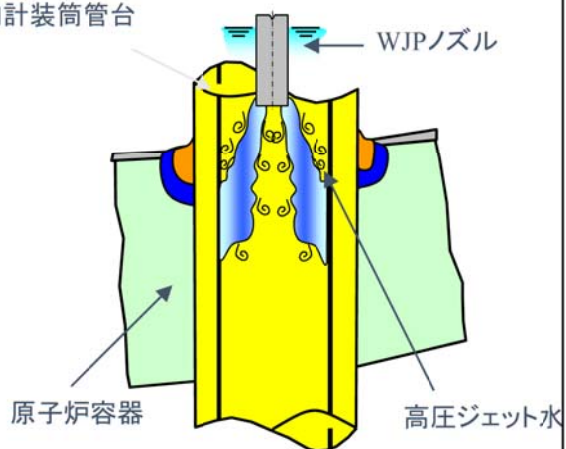


ウォータージェットピーニング施工イメージ

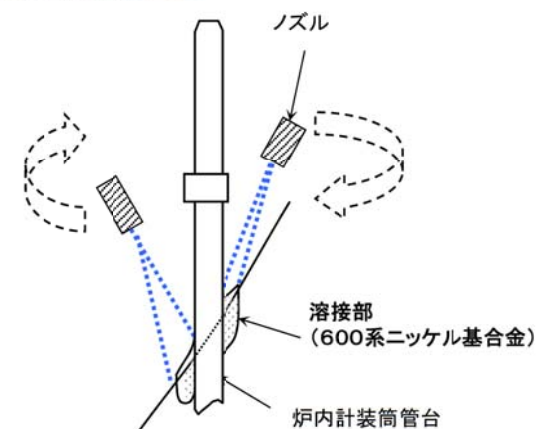
施工箇所：50箇所

【母材内面施工】

炉内計装筒管台



【J溶接部施工】



1. 原子炉容器に対する予防保全措置を含む補修実績と保全活動の整理

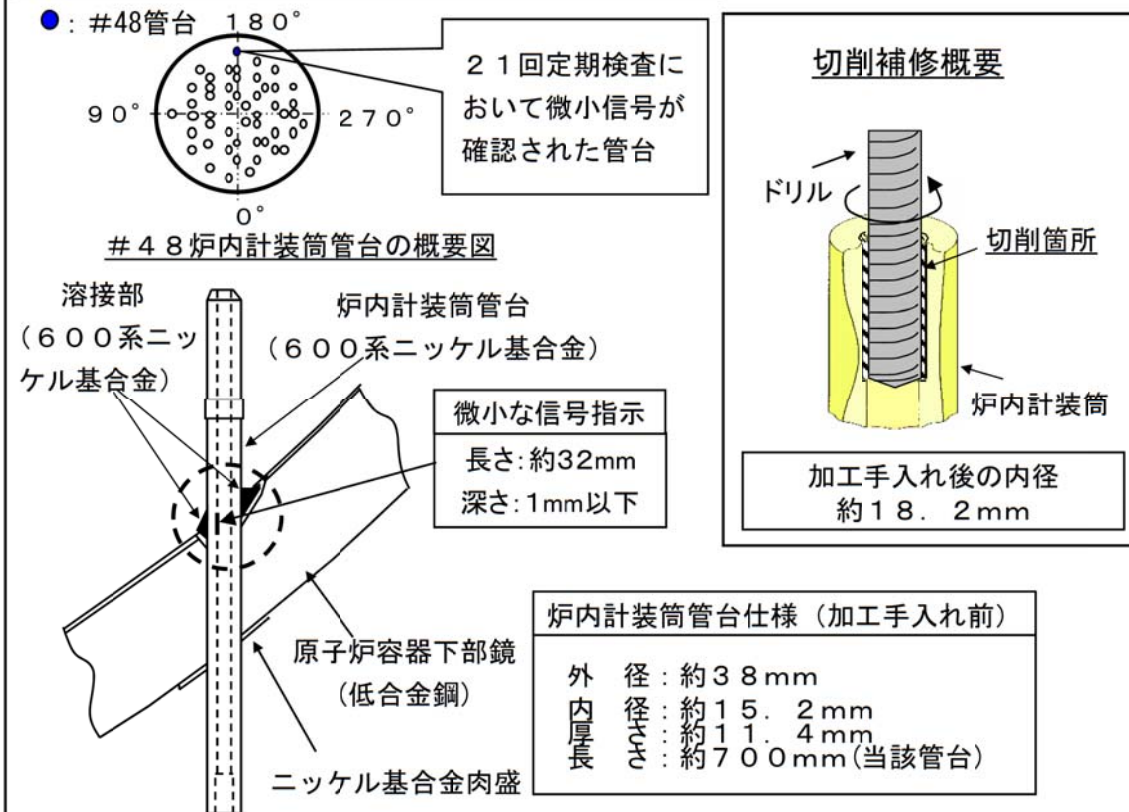
<炉内計装筒の保全>

□内は商業機密に属しますので公開できません。

高浜1号機 炉内計装筒#48管台補修概要

- 第21回定期検査における渦流探傷検査（ECT）にて、微小な信号指示が認められた炉内計装筒管台1本（#48）について、第22回定期検査において念のため管台内表面の加工手入れ（切削）を実施。
- 手入れ前後にはECTを実施し、前回の定期検査で確認された指示に変化がないこと、及び、手入れ後には指示のないことを確認。
- 今回の特別点検においてECTを実施し、有意な欠陥が無いことを確認。

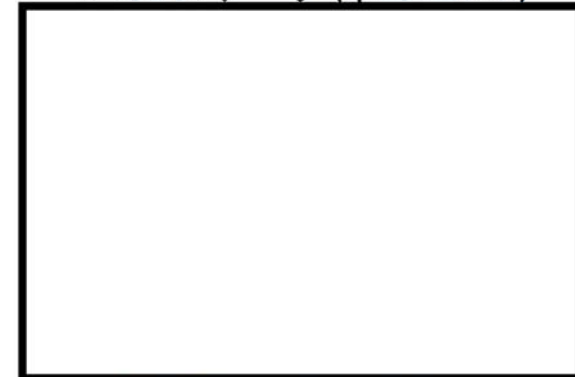
炉内計装筒管台 配置概略図（原子炉容器上部から見た図）



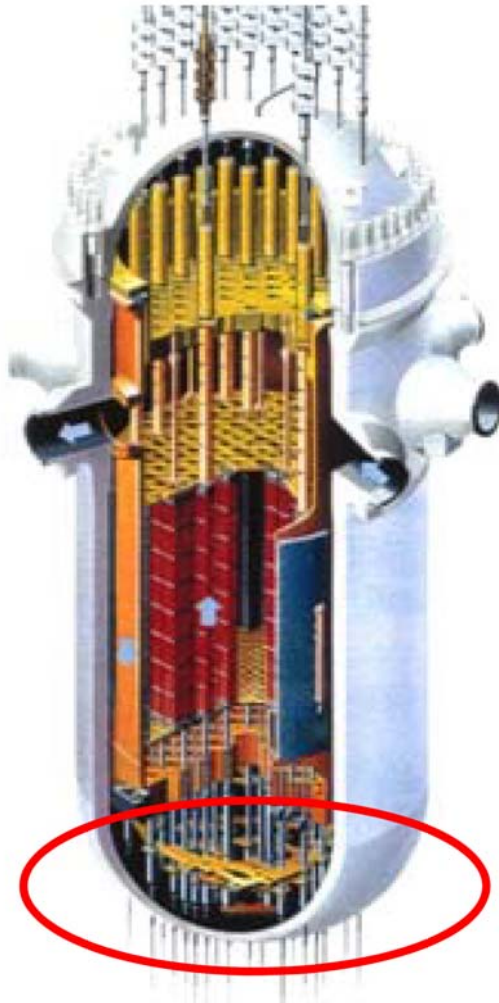
高浜1号機#48管台の特別点検データ



#48ECTデータ(φ15.2mm)



#48ECTデータ(φ18.2mm)



溶接部のMVT-1については、維持規格に従い0.025mmワイヤー（1ミルワイヤー）が識別可能な手法により試験を行っている。

MVT-1の結果、いずれの管台についても炉内計装筒の母材、溶接部から金属加工面や金属光沢が認められており、欠陥が確認できなくなるような付着物はなかった。

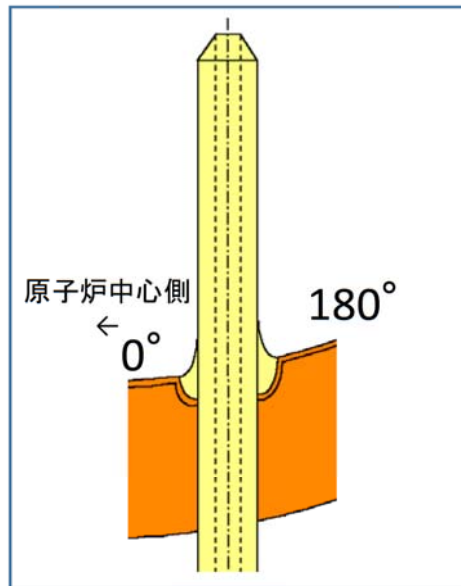
なお、1次冷却材はシステムの運転状態に合わせたpH制御、溶存酸素の除去、不純物及び放射性物質の沈着防止のための浄化を行うことで、腐食生成物等が発生しにくい水質環境に管理している。

次ページ以降に炉内計装筒溶接部の点検例を高浜1、2号機それぞれについて示す。

2. 原子炉容器 炉内計装筒に対するMVT-1の視認性について

9

高浜1号機 #1管台



0° 付近



90° 付近



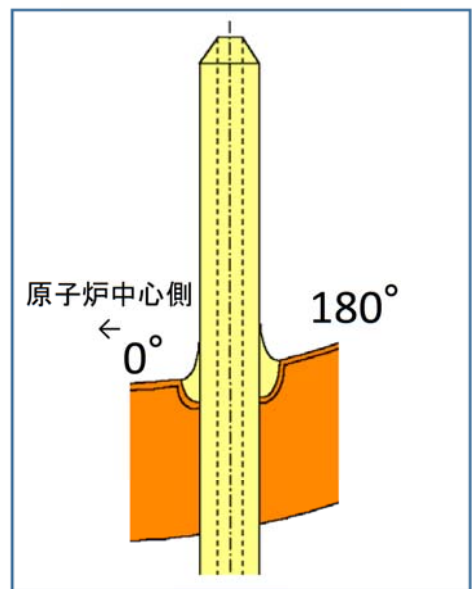
180° 付近



270° 付近

2. 原子炉容器 炉内計装筒に対するMVT-1の視認性について

高浜2号機 #1管台



0° 付近



90° 付近



180° 付近



270° 付近