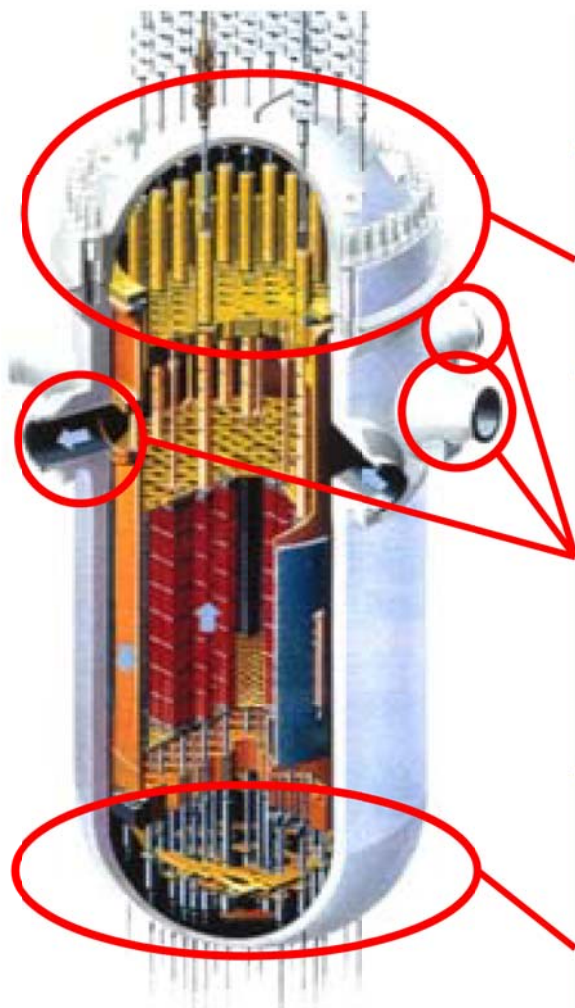


高浜発電所1, 2号炉 特別点検
(原子炉容器)
【補足説明資料】
(案)

平成27年8月19日
関西電力株式会社

1. 原子炉容器に対する予防保全措置を含む補修実績と保全活動の整理

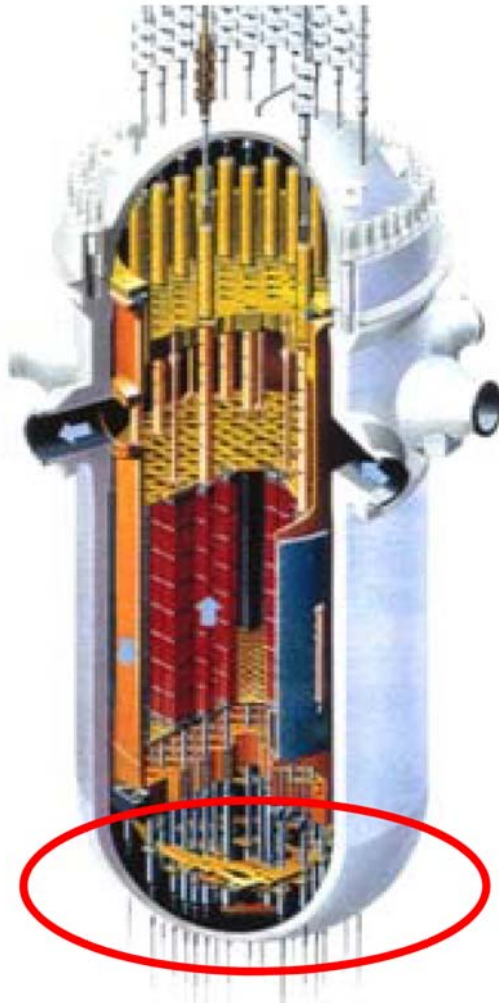
原子炉容器に対する予防保全措置を含む補修実績と保全活動は、以下のとおりである。



部位	保全活動	実施時期	
		1号機	2号機
上蓋管台	SCC対策の予防保全として上蓋一式取替え	第16回定検 (1995～1996年度)	第16回定検 (1996～1997年度)
出入口管台 セーフエンド の異材継手	SCC対策の予防保全としてWJP施工	第25回定検 (2007～2008年度)	—
	SCC対策の予防保全としてインレイ工事施工	—	第26回定検 (2010年度)
炉内計装筒 (BMI) 管台	SCC対策の予防保全としてWJP施工	【管台母材】 第21回定検※ (2002年度)	【管台母材】 第21回定検 (2003年度)
		【J溶接部】 第25回定検 (2007～2008年度)	【J溶接部】 第26回定検 (2010年度)

※: 高浜1号機については、#48管台母材のWJP施工前のECTで微小信号指示が出たことから、第22回定検で切削補修を実施してからWJPを施工している。

2. 原子炉容器 炉内計装筒MVT-1に対する視認性について



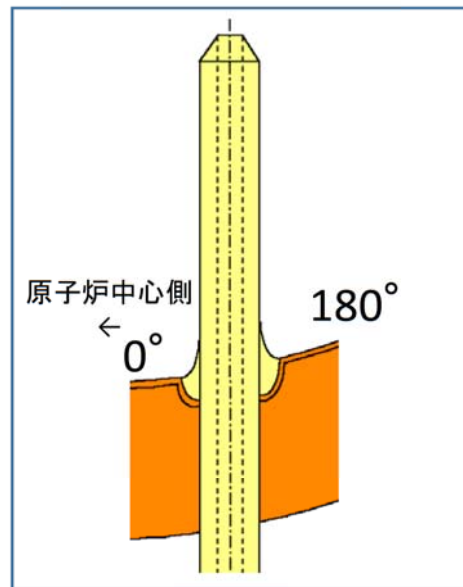
溶接部のMVT-1については、維持規格に従い0.025mmワイヤー（1ミルワイヤー）が識別可能な手法により試験を行っている。

MVT-1の結果、いずれの管台についても炉内計装筒の母材、溶接部から金属加工面や金属光沢が認められており、欠陥が確認できなくなるような付着物はなかった。

次ページ以降に炉内計装筒溶接部の点検例を高浜1、2号機それぞれについて示す。

2. 原子炉容器 炉内計装筒MVT-1に対する視認性について

高浜1号機 #1管台



0° 付近



90° 付近



180° 付近

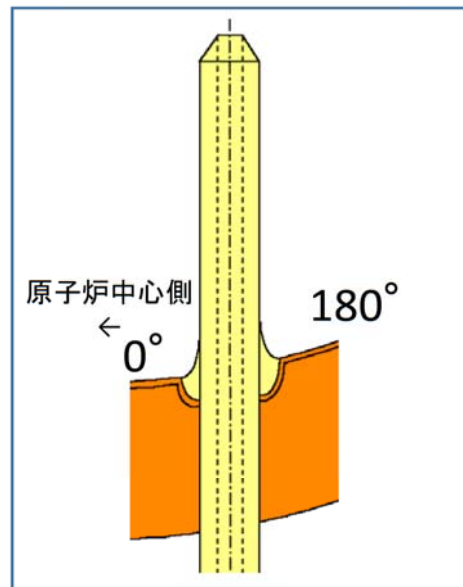


270° 付近

2. 原子炉容器 炉内計装筒MVT-1に対する視認性について

4

高浜2号機 #1管台



0° 付近



90° 付近



180° 付近



270° 付近