

高浜発電所1, 2号炉 特別点検 (原子炉容器)

平成27年6月24日
関西電力株式会社

1. 原子炉容器特別点検の要求事項	2
2. 点検方法		
2. 1 炉心領域	4
2. 2 1次冷却材ノズルコーナー部	6
2. 3 炉内計装筒	8
3. 点検結果から得られた知見	10

1. 原子炉容器に対する特別点検要求事項

(「実用発電用原子炉の運転期間延長認可申請に係る運用ガイド」より)

対象構造物	対象部位	着目する劣化事象	点検年月日	点検方法／点検項目
原子炉容器	母材及び溶接部 (炉心領域の100%)	中性子照射脆化	高浜1号機 H26.12.7～H26.12.22 高浜2号機 H27.2.19～H27.3.5	超音波探傷試験(UT)による欠陥の有無の確認
	一次冷却材 ノズルコーナー部 (クラッドの状態を確認)	疲労	高浜1号機 H26.12.28～H27.1.3 高浜2号機 H27.3.8～H27.3.16	渦流探傷試験(ECT)または浸透探傷試験(PT)による欠陥の有無の確認
	炉内計装筒(BMI) (全数)	応力腐食割れ(SCC)	高浜1号機 H27.1.14～H27.1.22 高浜2号機 H27.3.26～H27.4.3	溶接部:目視試験(MVT-1)による炉内側からの欠陥の有無の確認 BMI内面:渦流探傷試験(ECT)による欠陥の有無の確認

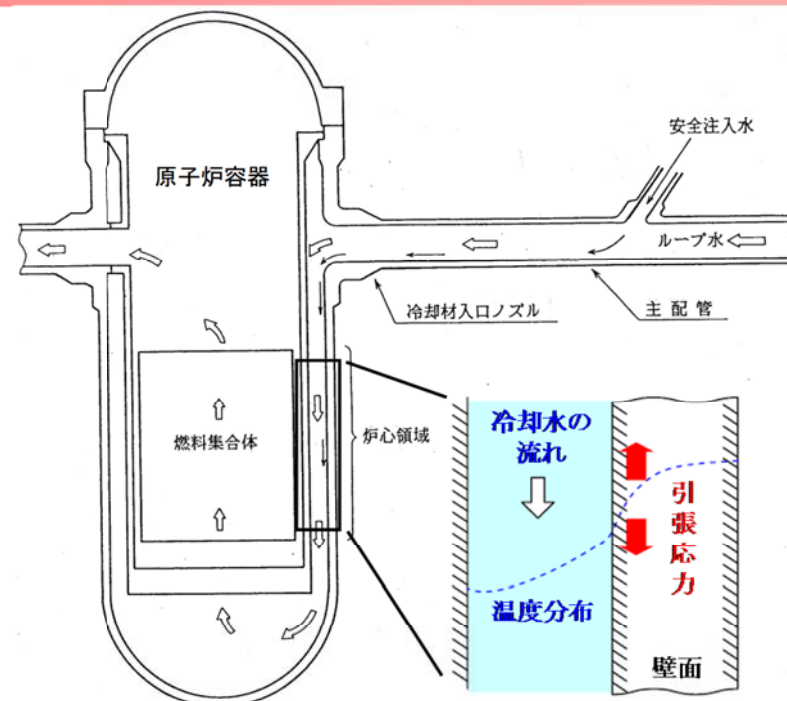
点検年月日は現地データ取得期間を示す。

2. 点検方法

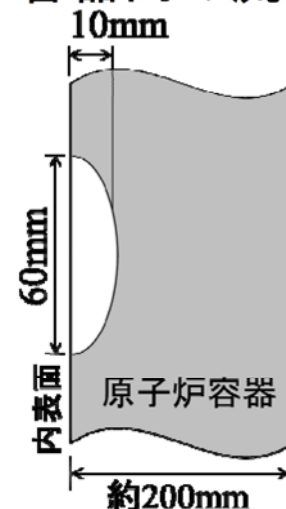
2. 1 炉心領域

2. 1. 1 点検の概要

- 原子炉容器では、中性子照射脆化により延性—脆性遷移温度が上昇する。事故時の炉心冷却に、冷水が注入されると、加圧熱衝撃(以下、「PTS」という。)事象が発生し、中性子照射脆化が進んだ炉心領域に有意な欠陥が存在した場合には、それを起点として脆性破壊が発生する可能性がある。
- 建設時に母材と溶接部に対して有意な欠陥がないことを確認しており、運転開始後は供用期間中検査として溶接部に対する超音波探傷試験を実施している。
- この供用期間中検査ではPTSの観点から、特に考慮すべき欠陥は確認されていないものの、PLM評価では、仮想的に原子炉容器内表面に深さ10mmのき裂を想定し、事故時に冷水が注入されても原子炉容器が健全であることを確認している。
- 今回の特別点検では、これまでの供用期間中検査では対象としていない母材部分まで試験範囲を広げ、PTS評価の観点から考慮すべき欠陥の有無を炉心領域全域にわたって確認している。



PTS事象発生時の原子炉
容器内の流れ



PTS評価において想定する欠陥

2. 1 炉心領域

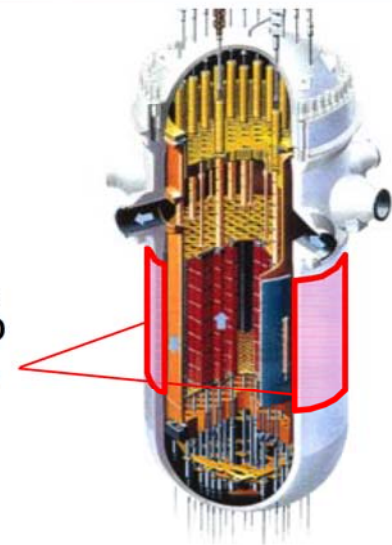
2. 1. 2 点検方法

- 炉心領域100%(溶接部・母材)を試験対象とする。
- 着目する経年劣化モードである中性子照射脆化はPTSの観点から内表面近傍の欠陥が特に重要となることから、内表面近傍の欠陥に対して有効な斜角70度の超音波探傷試験を実施した。
- 通常の供用期間中検査で実施している斜角45度、60度、垂直による超音波探傷試験についても併せて実施した。

2. 1. 3 点検方法の妥当性

- JEAC4207-2008「軽水型原子力用機器の供用期間中検査における超音波探傷試験規程」を準用。
- 国プロ「超音波探傷試験による欠陥検出性及びサイジング精度に関する確証試験」(UTS)により深さ5mm程度の欠陥であれば十分検出可能であることが確認されている。
- 5mmの検出精度は、既往のPTS評価の想定(深さ10mmの表面欠陥)に対して十分な欠陥検出性能である。

炉心領域100%
(溶接部・母材)

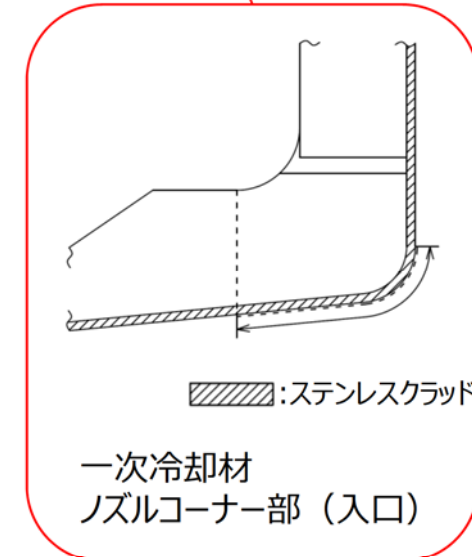
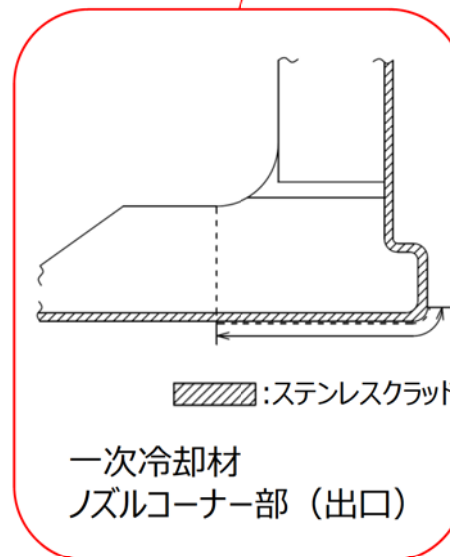
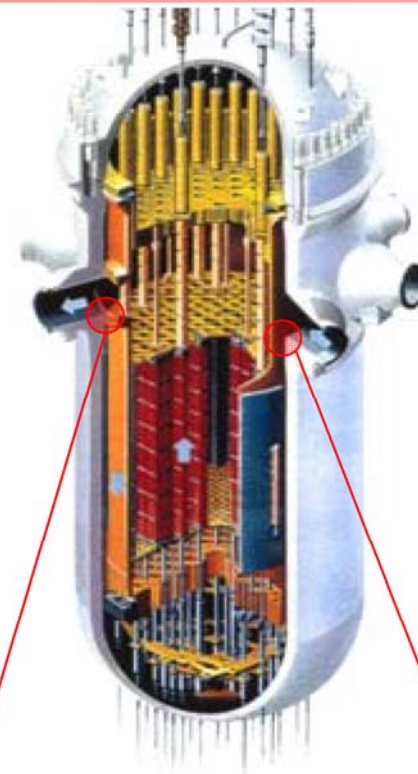


屈折角	検出可能な最小欠陥寸法(mm) *1	特徴的傾向
60° (横波)	3.8~11.4 [2.5]	(1) 欠陥深さ11mmを超える欠陥の検出率は100%であった。 (2) 欠陥深さ3.8mmから11.4mmの間に検出率0%と100%が混在することから、検出限界はこの間に存在すると考える。
70~50° (縦波)	<3.8 [2.5]	全ての欠陥がDAC100%以上のエコー高さで検出されており、検出レベルをDAC20%にした場合の検出限界はこの寸法以下にあると考えられる。
70° (クラッド表面欠陥) (縦波)	[2.5]†	同上
まとめ	(1) 屈折角 70~50° (縦波)及び70° (縦波)では、欠陥上端がクラッド境界近傍の欠陥(母材側深さ0.1mm)でも十分検出できた。クラッド直下のUCC模擬の内部欠陥では、欠陥高さ2.4mm (2a: 4.8mm)の欠陥が検出できることを確認した。 (2) 屈折角60° (横波)では、欠陥深さ11mm(母材側深さ7mm)を超える深い欠陥は検出できた。また、UCC模擬の内部欠陥では、欠陥高さ3.8mm (2a: 7.6mm)の欠陥が検出できることを確認した。70° (表面近傍内部欠陥)	
備考	* 1 : 鈎括弧内数値は検出可能な最小欠陥深さの欠陥と同じアスペクト比における評価不要欠陥深さ(クラッド厚さ含む) また、<は最小欠陥の検出率が100%であり、検出限界がそれ以下であることを示す。	

2.2 1次冷却材ノズルコーナー部

2.2.1. 点検の概要

- 原子炉容器の低合金鋼の内表面は厚さ5mm程度のステンスクラッドが非強度部材として施工されており、1次冷却材から保護されている。また、設計上、疲労損傷が発生しないよう、表面は応力集中部が出来ないように適切なR加工を施すなどの配慮がなされている。
- 建設時にはステンスクラッド全面に対して浸透探傷試験を実施して、表面欠陥がないことを確認しているが、ステンスクラッドは強度部材ではないため、供用期間中は試験対象としていない。
- 1次冷却材ノズルコーナー部は、原子炉容器の低合金鋼部において比較的疲労累積係数の高い形状変化部位となっていることから、今回の特別点検の試験部位として選定しクラッド表面を試験範囲とすることで、疲労損傷だけでなく、従来の知見を上回る劣化事象がないことを確認している。



2.2 1次冷却材ノズルコーナ一部

2.2.2 点検方法

- 出口管台・入口管台の全数(それぞれの管台)を試験対象として選定する。
- 表面試験としては、浸透探傷試験も考えられるが、放射線環境が厳しいことから水中環境での自動探傷が可能な渦流探傷試験を適用する。
- クラッド部については、透磁率変化によるノイズが発生することが知られているため、通常型プローブに加えて磁気飽和型(MAG型)プローブも用いることで評価精度を確保する。

2.2.3 点検方法の妥当性

- JEAG4217-2010「原子力発電所用機器における渦電流探傷試験指針」を準用。
- 特別点検に際し、疲労き裂を付与した試験片を製作し、クラッド表面に開口する1mm程度の疲労き裂を十分検出できることを確認していることから、今回適用した点検方法は、クラッドの状態を確認する上で十分な欠陥検出性を有している。



疲労き裂付与試験片の破壊試験結果



通常型プローブによる波形例



MAG型プローブによる波形例

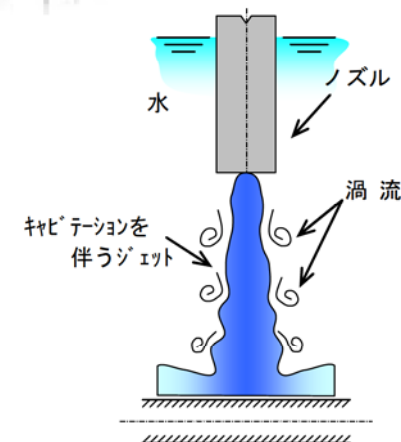
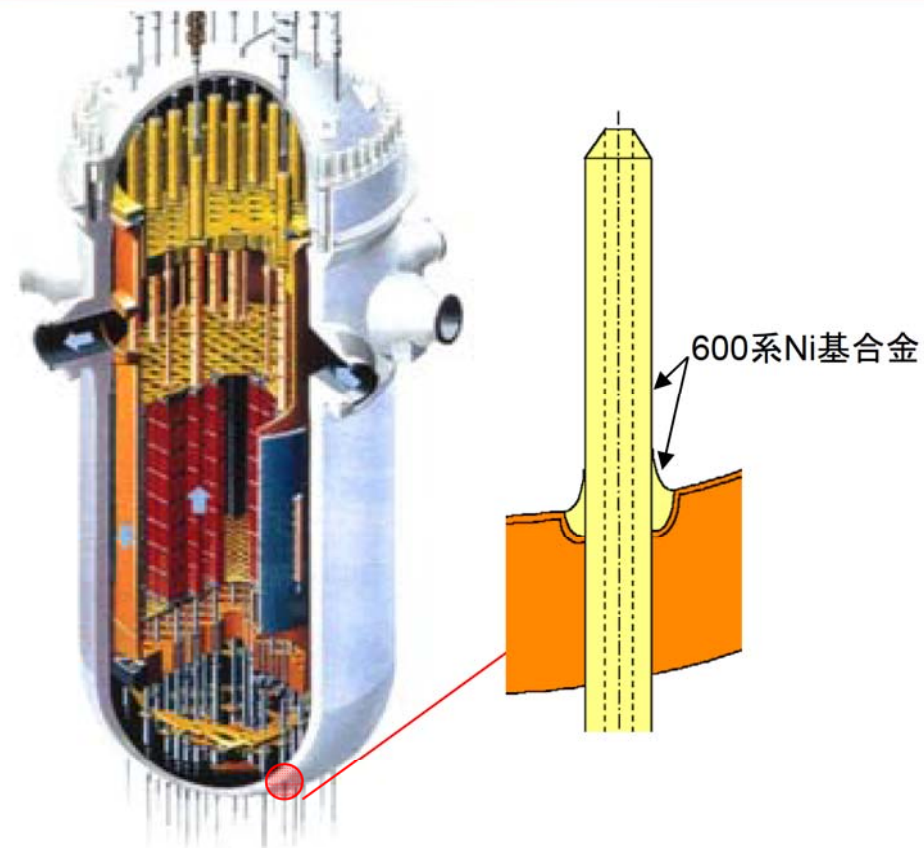
2.3 炉内計装筒

2.3.1 点検の概要

- 原子炉容器の炉内計装筒は、600系Ni基合金により製造されており、応力腐食割れに対する感受性があることが知られていることから、溶接時に残留応力が発生する炉内計装筒内面、溶接部ともに、ウォータージェットピーニング(WJP)を施工している。
- 供用期間中は、1回／5年の周期で原子炉容器外面からのベアメタル検査により漏洩の有無を確認しているが、原子炉容器内面側からの炉内計装筒に対する定期的な試験計画はない。
- 今回の特別点検では、応力腐食割れの発生が懸念される炉内計装筒の内面の熱影響部、および溶接部を試験範囲とすることで、ウォータージェットピーニングによる応力腐食割れに対する予防保全対策の有効性を確認している。

表 WJPの実績

	高浜1号機	高浜2号機
母材部	2002年度(第21回定期検査)	2003年度(第21回定期検査)
溶接部	2007~08年度(第25回定期検査)	2010年度(第26回定期検査)



WJP施工の模式図

2.3 炉内計装筒

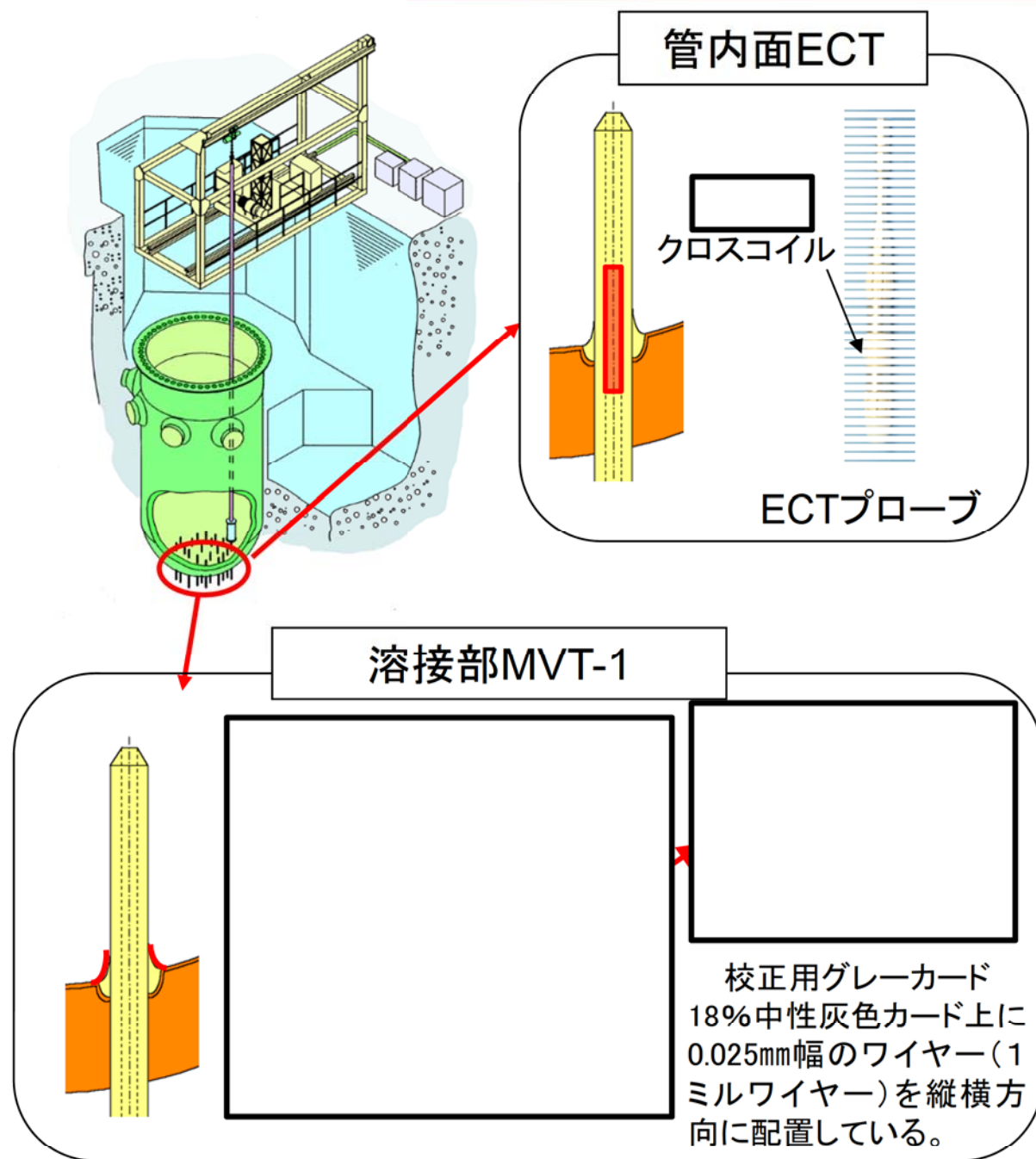
内は商業機密に属しますので公開できません。

2.3.2 点検方法

- 試験対象は炉内計装筒全数(50本)
- 炉内計装筒の内面については渦流探傷試験(ECT)、溶接部については遠隔目視試験(MVT-1)を行った。
- 試験範囲は溶接部や残留応力発生範囲を十分包含するよう設定している。

2.3.3 点検方法の妥当性

- 炉内計装筒の内面に対するECTは、JEAG4217-2010を準用。
- (一財)発電設備技術検査協会の確性試験において、炉内計装筒内面ECTで0.5mm程度のSCC欠陥の検出が可能であることが確認されており、今回の特別点検でも同等の検出性を有する。
- 溶接部のMVT-1については、維持規格に従い0.025mmワイヤーが識別可能な手法により試験を行っている。
- 以上のことから両試験は応力腐食割れに対して十分な欠陥検出性を有している。



3. 点検結果と得られた知見

対象構造物	対象部位		点検結果と得られた知見
原子炉容器	母材及び溶接部 (炉心領域の100%)		<ul style="list-style-type: none"> ➤ 表面近傍の深さ5mmの欠陥が検出可能な斜角70度UTを適用した結果、有意な欠陥は認められなかった。 ➤ 既往のPTS評価の想定(深さ10mmの表面開口欠陥)は十分安全側の評価であることが確認できた。
	一次冷却材ノズルコーナ一部 (クラッドの状態を確認)		<ul style="list-style-type: none"> ➤ 1mm程度の欠陥が十分検出可能な渦流探傷試験により確認した結果、有意な欠陥は認められなかった。 ➤ 疲労損傷だけでなく、従来の知見を上回る劣化事象や欠陥がないことを実機のクラッド表面において確認できた。
	炉内計装筒(BMI) (全数)	溶接部	<ul style="list-style-type: none"> ➤ 炉内計装筒内面については0.5mm程度のSCC欠陥の検出が可能であることが確認されている渦流探傷試験を、溶接部については、0.025mmワイヤーが識別可能な目視試験(MVT-1)を用いて確認した結果、有意な欠陥は認められなかった。
BMI内面		<ul style="list-style-type: none"> ➤ ウォータジェットピーニングによる応力腐食割れに対する予防保全対策の有効性が実機の炉内計装筒において確認できた。 	