

制定 平成26年2月26日 原管廃発第1402264号 原子力規制庁長官決定

使用済燃料貯蔵施設に係る溶接検査に関する運用要領について次のように定める。

平成26年2月26日

原子力規制庁

使用済燃料貯蔵施設に係る溶接検査に関する運用要領の制定について

原子力規制庁は、使用済燃料貯蔵施設に係る溶接検査に関する運用要領を別添のとおり定める。

附 則

この規程は、平成26年3月1日より施行する。

(別添)

使用済燃料貯蔵施設に係る溶接検査に関する運用要領

平成26年3月

目 次

第1章 総則	
1.1 目的	1
第2章 溶接検査申請書の受理等	2
2.1 溶接検査申請書等の受理	
2.2 溶接検査申請書等の確認	
一、貯蔵規則第12条に基づく申請の場合	
二、貯蔵規則第16条に基づく申請の場合	
2.3 溶接検査実施要領書	
第3章 溶接検査（輸入品溶接検査を除く。）の実施手続	2
3.1 溶接検査の体制等	
3.2 溶接検査の実施	
3.2.1 溶接検査の場所等	
3.2.2 溶接検査の工程	
3.2.3 溶接検査を行う前の確認事項	
3.2.4 溶接検査の実施	
一、概略	
二、溶接作業を行うとき	
① 材料確認、② 開先面検査、③ 開先検査	
④ 溶接作業検査、⑤ 溶接後熱処理検査	
三、非破壊試験が行える状態になったとき	
① 非破壊試験を行う時期、② RT、③ MT、④ PT	
⑤ UT、⑥ 非破壊試験の代替試験	
四、機械試験が行える状態になったとき	
① 検査前確認事項	
② 検査の方法	
a) 継手引張試験、b) 型曲げ試験、c) ローラ曲げ試験、	
d) 破壊靱性試験（衝撃試験）、e) 破壊靱性試験（落重試験）	
③ 検査記録	
五、耐圧試験又は漏えい試験が行える状態になったとき	
① 耐圧試験、② 耐圧試験の代替試験	
六、仕上がり検査	
七、補修	
3.2.5 溶接検査の検査結果の判定	
第4章 輸入品溶接検査の実施手続	18
4.1 輸入品溶接検査の体制、実施及び概略	
4.2 輸入品溶接検査の方法及び検査結果の判定	
一、材料確認、二、開先面検査、三、開先検査、四、溶接作業検査、	
五、RT、六、MT、七、PT、八、UT、九、機械試験、十、耐圧	
試験又は漏えい試験、十一、仕上がり検査、十二、溶接検査の検査結	
果の判定	
第5章 溶接検査の終了	23
5.1 確認及び報告	
5.2 刻印	
5.3 合格証の交付	

使用済燃料貯蔵施設に係る溶接検査に関する運用要領

第1章 総則

1.1 目的

本規程は、核原料物質、核燃料物質及び原子炉の規制に関する法律（昭和32年法律第166号。以下「炉規法」という。）、核原料物質、核燃料物質及び原子炉の規制に関する法律施行令（昭和32年政令第324号。以下「炉規法施行令」という。）及び使用済燃料の貯蔵の事業に関する規則（平成12年通商産業省令第112号。以下「貯蔵規則」という。）の規定に基づく使用済燃料貯蔵施設の溶接検査（輸入品の溶接検査を含む。）に係る申請書等の記載及び検査の実施方法を明確にするものである。

本規程における用語の定義及び用法については、原則として炉規法、炉規法施行令、貯蔵規則及び使用済燃料貯蔵施設の位置、構造及び設備の基準に関する規則（平成25年原子力規制委員会規則第24号）における用語の定義及び用法に従うこととする。

なお、本規程で示す内容はそれに限定されるものではなく、炉規法、炉規法施行令及び貯蔵規則に照らして適切なものであれば、これらに適合するものと判断する。

第2章 溶接検査申請書等の受理等

2.1 溶接検査申請書等の受理

溶接検査申請書及び輸入品溶接検査申請書の提出があったときは、申請書記載内容に不備がないか確認して、当該申請書を受理する。溶接検査申請書の記載事項及び記載の例はそれぞれ、様式第1-1及び第1-2に、輸入品溶接検査申請書の記載事項及び記載の例はそれぞれ、様式第5-1及び第5-2に示す。また、当該申請に係る変更届出の記載事項は様式第6及び第7に、申請取下げ願の記載事項は様式第8に示す。

2.2 溶接検査申請書等の確認

一、貯蔵規則第12条に基づく申請の場合

- ① 申請に必要な書類の確認（*は必要により添付される。）
 - a) 溶接検査申請書
 - b) 申請書別紙*（様式第2-1～様式第2-9）
 - c) 溶接明細書（様式第3-1、記載例として様式第3-2）
 - d) 図面（検査を受ける容器又は管の構造図、溶接部の設計図）
 - e) その他（溶接検査の受検のために必要な書類）*（様式第4：例を示す。）
- ② 申請書、申請書別紙、溶接明細書記載内容の確認
施行工場名、機器等の種類(名称)、検査工程、検査手数料の額、主要寸法、最高使用圧力、最高使用温度及び放射性物質の濃度、溶接施行法、溶接士等の確認
- ③ その他添付書類の確認
耐圧代替理由書、材料のラベル管理説明書、先行外観説明書等

二、貯蔵規則第16条に基づく申請の場合

- ① 申請に必要な書類の確認（*は必要により添付される。）
 - a) 輸入品溶接検査申請書
 - b) 申請書別紙*

- c) 貯蔵規則第16条第2項の規定に基づく添付書類
- ② 申請書、申請書別紙、添付書類の確認
施行工場名、機器等の種類(名称)、検査工程、検査手数料の額、主要寸法、最高使用圧力、最高使用温度及び放射性物質の濃度、溶接施行法、溶接士等の確認
- ③ その他添付書類の確認
耐圧代替理由書、先行外観説明書等

(申請書確認時の注意事項)

使用済燃料貯蔵施設の溶接に関する技術基準を定める規則(平成12年通商産業省令第114号)及び「使用済燃料貯蔵施設の溶接に関する技術基準を定める省令の解釈(内規)」(平成21・02・26 原院第7号(平成21年3月27日原子力安全・保安院制定)) (以下これらを総称して「溶接基準」という。)並びに認可を受けた溶接方法(輸入品に係るものを除く。)に適合しているかについて確認を行う。

申請書(添付資料を含む。)において記載内容を全て確認するとともに、溶接基準に対して検査項目及び検査範囲が十分でない場合、又は検査項目及び検査範囲が明確でない場合、申請者に内容確認するとともに、記載の適正化を求める(特に、非破壊試験の実施範囲、規定試験又は代替試験を明確にすること。)

2.3 溶接検査実施要領書

溶接検査申請書受理後、申請された溶接構造物が法令に従って製作され、及び検査を受検する計画であることを確認した上で、以下のとおり溶接検査実施要領書(以下「検査実施要領書」という。)を作成する。

- 一、検査実施要領書(様式第9)を策定し、起案決裁を行う。
- 二、検査実施要領書を策定するに当たっては、溶接継手ごとに工程ごとの全ての検査が記載され、それぞれの検査が溶接基準及び認可を受けた溶接方法(輸入品に係るものを除く。)に適合しているか確認を行う。検査項目や検査範囲については明確化を図ること(特に、非破壊試験の実施範囲、規定試験又は代替試験を明確にすること。)
- 三、検査実施要領書には、申請書に係る検査の実施に必要な以下の項目を具体的に定めるものとする。なお、検査の項目及び方法については、検査対象箇所ごとに具体的に記載するものとする。
 - ① 検査の目的
 - ② 検査対象
 - ③ 検査項目
 - ④ 検査方法
 - ⑤ 検査の判定基準
- 四、申請書の変更届出等を受けた場合で必要がある場合は、検査実施要領書を改訂する。検査実施要領書の改訂は、作成の手続きを準用する。

第3章 溶接検査(輸入品溶接検査を除く。)の実施手続

3.1 溶接検査の体制等

- 一、溶接検査は、原則として2名以上の原子力施設検査官で行う。ただし、やむを得ない事情により2名以上の原子力施設検査官が確保できない場合は、原子力施設検査官1名のほか、原子力施設検査官以外の者1名以上の原子力規制庁職員により、検査を行うこととする。

- 二、申請書に係る検査を実施するため、申請者の工程を勘案し、溶接検査実施計画を策定するものとする。
- 三、溶接検査を開始する時期は、所定の手数料が納付されたことを確認した日以降とする。
- 四、溶接検査を実施するに当たり、当該検査の実施までに実施すべき前工程の検査が全て完了していることを検査実施要領書と検査記録等により確認する。

3.2 溶接検査の実施

3.2.1 溶接検査の場所等

溶接検査は、申請書に記載された検査場所で行う。具体的には使用済燃料貯蔵施設の設置場所、溶接施行工場等において行う。溶接検査に使用する設備、計測機器等は、あらかじめ依頼して、溶接検査を受検する申請者の工場等に備えているものを使用し、その操作等については申請者の助勢を受けるものとする。

3.2.2 溶接検査の工程

溶接検査は、3.1に基づき、添付1上段に掲げる溶接の工程ごとに、下段に掲げる検査を行う。

3.2.3 溶接検査を行う前の確認事項

溶接検査を行う前には、次の事項について確認する。

- ① 申請者の溶接管理が適正に行われていること。
- ② 溶接検査を行う機器は、申請された溶接検査申請書の申請範囲内のものであること。

なお、申請書が提出された後、当該申請書の内容に変更が生じている場合は、所定の手続きが行われていなければならない。

3.2.4 溶接検査

一、概略

- ① 原子力施設検査官は、添付1に掲げる検査を次の事項により、認可を受けた溶接方法及び溶接基準に適合していることを確認するものとする。
 - a) 材料確認、開先面検査、開先検査、溶接後熱処理検査、非破壊試験（放射線透過試験（以下「RT」という。）を除く。）、機械試験、耐圧試験、漏えい試験及び仕上がり検査は立会い又は記録確認により行う。
 - b) 溶接作業検査は記録確認により、非破壊試験（RTに限る。）はフィルム確認及び記録確認により行う。ただし、必要に応じて立会いを併せて行う。
- ② 原子力施設検査官は、検査結果の判定に当たり、使用した設備、計測機器等の仕様及び校正等の状況が、使用した対象、判定基準等に照らして適切であること、及び立会いにより実施した場合にあってはその操作等が適切に行われていることを確認する。
- ③ 原子力施設検査官は、担当した検査が全て終了したとき、検査結果の記録が確認した事実と相違ないことを確認した上で、検査実施要領書で定めた記録様式を用いて自ら検査記録を作成し、記録の所定の位置に署名捺印する。

なお、検査対象溶接継手の一部に対し検査を実施した場合、検査記録に検査を実施した部分を明記する。
- ④ 原子力施設検査官は、記録を作成した際は、検査記録の写しを一部持ち帰るとともに、当該申請に係る検査が全て終了した際、検査記録の写しを申請者に渡した上で、検査記録の原本を全て持ち帰る。
- ⑤ 原子力施設検査官は、検査の実施中に検査実施要領書に誤記があることを確認した場合、以下に従って対応するものとする。

- a) 誤記を確認した箇所が検査実施要領書のうち検査結果の記録の様式であつて、当該誤記が検査実施要領書本文の記載に照らして明らかに検査結果の判定に影響しない単純な誤記であると判断できる場合は、当該誤記を正しい記載に補正し、検査結果の記録を作成することができるものとする。
 - b) 上記a)の場合、当該誤記を訂正するための検査実施要領書の改訂は不要とするが、当該誤記を確認したときの検査が最終検査でない場合は、次の検査が実施されるまでに検査実施要領書を速やかに改訂し、当該誤記を訂正する。
 - c) 確認した誤記が上記a)に該当しない場合は、直ちに検査を中断して安全規制管理官（廃棄物・貯蔵・輸送担当）付貯蔵班（以下「貯蔵班」という。）に連絡し、判断を仰ぐものとする。
 - d) 連絡を受けた貯蔵班は、安全規制管理官（廃棄物・貯蔵・輸送担当）と相談し、検査実施要領書を改訂する等の必要な措置を行うとともに、原子力施設検査官に対して必要な指示をする。
- ⑤ 原子力施設検査官は、検査実施要領書に定めた検査の方法に基づき検査を実施できないと判断した場合、又は検査の結果を判定することが困難であると判断した場合は、直ちに検査を中断して貯蔵班に連絡し、判断を仰ぐものとする。

二、溶接作業を行うとき

① 材料確認

a) 検査を行う範囲及び検査の方法等

溶接検査対象となる継手を構成する材料について、次の事項について確認を行う。なお、溶鋼メーカーと鍛造メーカーが異なる同一鋼種かつ同一溶解番号であっても複数の材料証明書（部材）が存在する場合は材料試験成績書等（以下「ミルシート」という。）間の確認においては、両ミルシートの材質、溶解番号の照合のみでなく、寸法及び重量についても整合性を確認する。また、同一鋼種かつ同一溶解番号であっても複数のミルシート（部材）が存在する場合も同様に確認する。

1) 材料の区分

材料のP-No.は、「使用済燃料貯蔵施設の溶接の方法の認可について（内規）」（平成21・02・26 原院第9号（平成21年3月27日原子力安全・保安院制定）。以下「溶接審査基準」という。）で定められた溶接施行法の母材の区分のP-No.に適合していること。

2) 材料の化学成分及び機械的性質

化学成分及び機械的性質は、ミルシートにより照合し、その値が申請書に記載された材料の規格値に該当するとともに、当該材料とミルシートが相違ないことを、材料メーカーの刻印又は摺込み等により確認すること。

また、化学成分及び機械的性質は、次に適合していること。

i) 化学成分

炭素含有量は溶接基準（炭素含有量0.35%以下）に適合していること。

ii) 機械的性質

衝撃試験片を採取する溶接試験板に使用する材料にあつては、当該材料の試験片による吸収エネルギーの値が明らかになっていること。

3) 寸法

申請書に添付された図面記載寸法等がミルシート等に記載された寸法に適合していること。

4) 材料の外観

材料には、溶接に有害な欠陥（ラミネーション、割れ、著しい発錆等）が認められないこと。

b) 材料確認済刻印

検査を行った材料についてa)の1)から4)までに適合しているとき、次の要領により「㊟」を打刻する。

1) 材料確認済刻印の打刻方法

i) 材料記号

材料（切り分けて使用される材料にあつては、切り分けられたそれぞれの材料。以下同じ。）には、あらかじめ材料の種類を示す記号（あらかじめ「材料の種類を示す記号に対応する略記号の一覧表」等が届けられている場合は、略記号で差し支えない。）を打刻すること、また必要な場合は、溶解番号、圧延番号、部品番号及び材料の熱処理記号等が打刻されていること。あらかじめ定めた略記号で差し支えない。

ii) 材料確認済刻印

材料確認済刻印は、i)の材料記号に接近した位置に打刻すること。

iii) ラベルによる材料管理

原則として、次に該当する材料にあつては、i)及びii)の規定にかかわらずラベル管理とすることができる。この場合、ラベルにはi)に規定する記号が記載されており、材料確認の検査が合格となった場合は原則として「㊟」を捺印する。また、当該材料に係る継手の開先検査終了までラベルの剥離、文字の消失等に十分保護がなされていることが必要である。

なお、ラベル管理の方法は、届出がなされ支障がないと認められていること。

- ・板であつて呼び厚さが5mm以下のもの
- ・管であつて呼び径が76.2mm以下で、かつ、呼び厚さが8.7mm以下のもの
- ・耐食性が要求されるもの
- ・その他ラベル管理が必要と認められるもの

c) 検査記録

検査を行った結果は、材料検査記録（様式第11）に必要な事項を記載し、原子力施設検査官は、検査を行った内容と記録が相違ないことを確認した後、署名及び捺印する。また、申請者による自主検査の記録の写しを添付する。

② 開先面検査

a) 検査の方法

磁粉探傷試験（以下「MT」という。）又は浸透探傷試験（以下「PT」という。）

1) 使用済燃料貯蔵施設の密封容器の溶接部であつて、日本機械学会「使用済燃料貯蔵施設規格 金属キャスク構造規格（JSME S FA1-2007）」に規定する継手区分AからDまでの溶接部又はクラッド溶接による溶接部の開先面には開先面検査（MT又はPT）を行う。ただし、圧延又は鍛造によつて作られた母材であつて、厚さが50mm以下のものはこの限りでない。

2) 判定

MT及びPTの判定は、溶接基準に適合していること。

b) 検査記録

検査を行った結果は、検査記録（様式第10）に必要な事項を記録し、原子力施設検査官は、検査を行った内容と記録が相違ないことを確認した後、署名及び捺印する。また、申請者による自主検査の記録の写しを添付する。

③ 開先検査

a) 検査の方法

開先検査は、溶接検査対象継手について、開先表面の状況、形状、寸法及び裏はつりの状況について、次の各事項の確認を行う。

1) 寸法

- i) 突合せ溶接による継手面の食い違いは、溶接基準に適合していること。
この場合継手面の食い違いの値のとり方は、図3.1及び図3.2による。

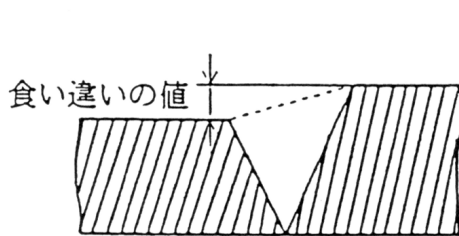


図 3.1

外面にこう配のない場合

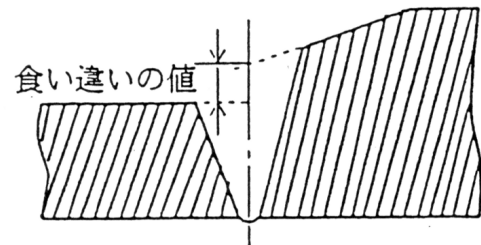


図 3.2

外面にこう配のある場合

なお、図3.3の開先ルート面の食い違いB、Cは溶接基準に規定する継手面の食い違いとはせず、継手面の食い違いの値はA又はDの値とする。

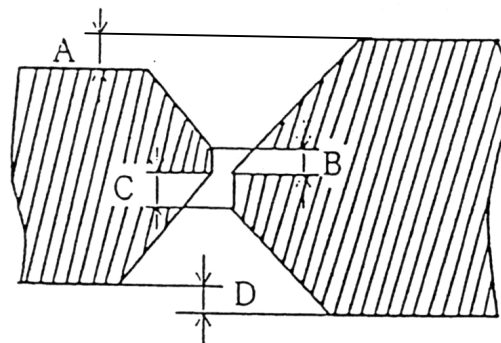


図 3.3 開先ルート面の場合

- ii) 厚さの異なる板の突合わせ溶接の形状及び寸法は、溶接基準に適合していること。
 - iii) 開先部の形状及び寸法は、申請書に添付された開先形状及び寸法（許容値を含む。）に適合していること。
 - iv) i)、ii)及びiii)に掲げる事項以外は、溶接審査基準で定められた事項に適合していること。
 - v) 裏波溶接を行う開先部のルート面の食い違いは、その溶接に適した寸法(0.8mm以内を目安とする。)であること。
 - vi) 裏はつり部の幅及び深さは、申請書に添付された開先形状及び寸法（許容値を含む。）に適合する寸法以上であること。
- 2) 目視
- i) 開先面（開先部及び溶接により熱影響が及ぶ範囲）は、溶接に悪影響を及ぼす欠陥、付着物が認められないこと。
 - ii) 開先面防錆塗料
開先面に防錆塗料を塗布する場合は、防錆塗料が溶接に及ぼす影響に

ついてあらかじめ支障がないと判明した開先面防錆塗料を使用すること。

iii) 開先仮付け部の状態

仮付け溶接を行った場合は、母材に悪影響を及ぼさない方法で行われており、かつ、溶接部は割れ、著しいアンダーカット等が認められないこと。なお、仮付け溶接を直接開先面に行い、当該仮付け溶接を除去せずに本溶接を行う場合の溶接施行法は、溶接審査基準で定められた方法（仮付け溶接を含めた組合せの溶接施行法又は仮付け溶接に係る溶接施行法の認可をいう。）で行い、当該母材に適合したものであること。この場合溶接作業者は、当該溶接に必要な作業資格を有すること。

iv) 裏あて金又はウェルドインサートと開先ルート面に対する間隙は良好な溶接ができる程度であること。また裏あて金、ウェルドインサートの仮付け溶接部は割れ、著しいアンダーカット等が認められないこと。

v) 裏あて金又はウェルドインサートの表面は、油脂、塗料、さび等の有害な付着物が認められないこと。

vi) 裏はつり部（裏溶接が行われる母材を含む。）には、溶込み不良、割れ、ブローホール等の有害な欠陥が残存しないことを目視により確認する。

なお、原子力施設検査官が必要と判断してP Tを行った場合は、溶接基準に適合すること。

vii) ガウジングによる裏はつりを行った場合は、酸化生成物の残存が認められないこと。

viii) 裏はつりの形状は、継手全体にわたって均一に加工されており裏溶接を行うために満足な形状であること。

3) 検査記録

検査を行った結果は、検査記録（様式第10）に必要な事項を記載し、原子力施設検査官は、検査を行った内容と記録が相違ないことを確認した後、署名及び捺印する。また、申請者による自主検査の記録の写しを添付する。

④ 溶接作業検査

a) 検査の方法

溶接作業検査は、原則として、溶接作業記録、溶接検査申請書、溶接方法認可申請書及び認可書並びに溶接士技能確認申請書及び確認書等により次の事項について確認するものとする。

1) 溶接の方法は、申請書に記載された方法と一致していること。

2) 溶接の方法は、溶接審査基準による溶接施行法の認可を受けた方法に適合していること。

3) 溶接作業を行った溶接士（自動溶接士を含む。）は、検査を行う継手に施行された溶接作業範囲について溶接審査基準で定められたところにより技能確認を受け、かつ、認可申請書に記載された溶接資格が有効期間内にあること。

溶接士資格の有効期間：手 溶 接 士 2年間、 自動溶接士 資格を取得した溶接施行工場に在籍 する限り有効

4) 溶接電流、電圧はその溶接の方法に適したものであること。

なお、棒径、溶接姿勢等による電流、電圧は溶接棒メーカーのカタログ等

を参考にする。

- 5) オーステナイト系ステンレス鋼の溶接部であって重要な部分に使用される継手にあつては、層間温度（又はパス間温度）が適正であること。
- 6) 溶接作業を行った溶接機の種類は、溶接審査基準で定められた区分によるものであること。

b) 検査記録

検査を行った結果は、検査記録（様式第10）に必要な事項を記録し、原子力施設検査官は、検査を行った内容と記録が相違ないことを確認した後、署名及び捺印する。また、申請者による自主検査の記録の写しを添付する。

⑤ 溶接後熱処理検査

a) 検査の方法

溶接後熱処理及びオーステナイト系ステンレス鋼に施行する固溶化熱処理については、熱処理作業に立会い、温度チャートに日付を記入し、昇温曲線上に署名する。記録による確認は、日付の記入及び昇温曲線上に署名された、温度チャートにより行い、必要に応じ溶接後熱処理設備の構造、温度分布、炉又は設備の特性について確認する。なお、同一申請において、溶接後熱処理を実施する材料、形状、寸法、条件及び方法並びに溶接施行条件が同一である場合は、立会いを抜き取りで実施することができる。

検査は、次の事項について確認する。ただし、オーステナイト系ステンレス鋼に施行する固溶化熱処理については、溶接審査基準で定められた溶接施行法に適合していることを温度チャートにより確認する。

1) 溶接後熱処理の方法

- i) 溶接後熱処理を行う設備は、溶接審査基準で定められた区分によるものであること。
- ii) 機器を炉内に出し入れする方法は、溶接基準に適合していること。
- iii) 加熱又は冷却速度
温度 300℃以上において炉内を加熱又は冷却する場合の速さは溶接基準に適合しており、かつ、申請書に記載された加熱又は冷却速度を満足すること。

iv) 保持時間及び温度範囲

保持時間及び温度範囲は、溶接基準に適合していること。また、申請書に記載された保持時間及び温度範囲を満足すること。

v) 溶接後熱処理（局部）

溶接後熱処理（局部）を行う場合は、溶接基準に適合していること。なお、溶接後熱処理（局部）の加熱範囲は図3.4及び図3.5のとおりとする。

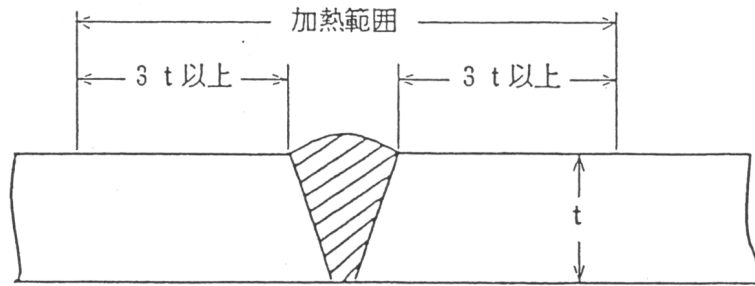
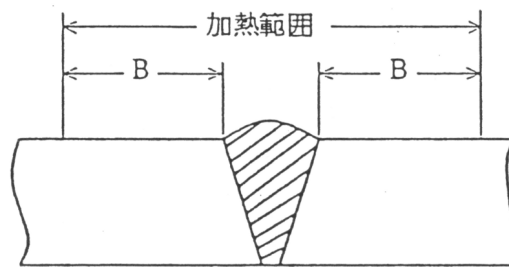


図 3.4 容器の場合



Bは開先幅の3倍以上
であって、かつ、余盛幅
の2倍以上であること。

図 3.5 管の場合

b) 検査記録

検査を行った結果は、検査記録（様式第10）に必要な事項を記録し、原子力施設検査官は、検査を行った内容と記録が相違ないことを確認した後捺印する。また、申請者による自主検査の記録（温度チャートに次の各事項について記載されている場合は、温度チャートを記録として差し支えない。）の写しを添付する。

- 1) 申請者名、申請番号及び申請年月日
- 2) 施設の名称
- 3) 機器等の名称
- 4) 図面番号及び継手番号
- 5) 制御方法の種類
- 6) 加熱装置
- 7) 熱処理チャートの温度範囲及び送り速度
- 8) 熱電対の取付位置
- 9) 溶接後熱処理施行日
- 10) 溶接後熱処理施行者

三、非破壊試験が行える状態になったとき

① 非破壊試験を行う時期

- a) RTを行う場合、フィルム撮影を行う時期は、溶接後熱処理を行うものにあつては、溶接後熱処理を行う前後いずれの時期に撮影しても差し支えない。
- b) 溶接基準に規定するMT又はPTを行う時期は、溶接後、穴明け等の機械加工を行うものにあつては、原則として機械加工後とする。

② RT

- a) RTを行う範囲
RTを行う継手は、溶接基準に規定されている継手とする。

b) R Tの設備等

R Tを行う設備は溶接審査基準で定められた区分によるもので、その装置は、溶接基準に適合するほか次の事項について確認する。

- 1) 透過度計の構造は、溶接基準に適合していること。
- 2) 透過度計の材質

有孔形透過度計の材質は試験される機器の材質と放射線的に等価であること。具体的には表3.1を参考とすること。

表3.1 機器と透過度計の材質

試験される機器の材質	透過度計の材質
炭素鋼、合金鋼、ステンレス鋼	炭素鋼又はSUS304
18%Ni鋼、 ニッケルクロム鉄合金（インコネル）	ニッケルクロム鉄合金（インコネル）
アルミニウム及びアルミニウム合金	工業標準化法（昭和24年法律第185号）に基づく日本工業規格（以下「JIS」という。）H4040（アルミニウム及びアルミニウム合金）
9%ニッケル鋼	溶着金属と同等のもの（インコネル等）

4) 材厚

材厚は、溶接基準に適合していること。

5) 撮影の配置

撮影の配置は、溶接基準に適合していること。

6) 撮影の方法

撮影の方法は、溶接基準に適合していること。

7) フィルムマークが溶接継手番号等と相違のないこと。

c) 溶接部の状態

R Tを行う溶接部の状態について、次のことを確認する。

- 1) 溶接部の余盛りの高さは、溶接基準に適合していること。
- 2) フィルム上に現れる欠陥と識別困難となるような溶接部の凹凸は、溶接部の内外面（内面にあつては、仕上げが可能な範囲で差し支えない。）とも仕上げられていること。

d) 透過写真

透過写真（有孔形透過度計を使用した場合）については、次のことを確認する。

- 1) フィルム上に現れているべき記号は次によること。
 - i) 有孔形透過度計の厚さの区分の記号
 - ii) 試験を行う機器及び溶接部が識別できる記号
 - iii) 試験を行う継手におけるフィルムの位置を示す記号
 - iv) フィルム上の試験有効範囲を示す記号

2) フィルムの像質

フィルムには、欠陥像とまぎらわしい機械的、化学的又は他のきずがないこと。なお、機械的、化学的又は他のきずとは次のようなものがある。

- i) かぶり
- ii) フィルム処理中に生ずるすじ、水洗むら又は化学的なしみ
- iii) ひっかききず、指紋、縮み、汚れ又は折れ
- iv) 増感むら

3) フィルム濃度

フィルム濃度は、溶接基準に適合していることを濃度計にて確認する。

e) 判定

試験結果の判定は、溶接基準による。

f) 検査記録

検査を行った結果は、検査記録（様式第10）に必要な事項を記録し、原子力施設検査官は、検査を行った内容と記録が相違ないことを確認した後、署名及び捺印する。また、申請者による自主検査の記録の写しを添付する。

③ MT

a) MTを行う範囲は、次による。

- 1) 突合せ両側溶接を行った継手及び両側から溶接を行った管台にMTを行う必要がある場合は、当該継手の溶接線全長の溶接部（熱影響部を含む。）
- 2) 裏あて金を使用した突合せ片側溶接、初層イナートガスアーク溶接又はこれと同等の効果が得られる方法（この場合には片側裏波溶接を含む。）で溶接が行われた継手にMTを行う必要がある場合は、当該溶接線全長の溶接部（熱影響部を含む。）のうち、裏あて金又は裏波側についてはMTを行わなくてよい。
- 3) 突合せ両側溶接を行った管の長手継手であって、MTを行う必要がある場合の内径600mm未満の管内面の溶接部（熱影響部を含む。）の試験範囲は、可能な範囲（原則として管端から内径に相当する溶接線長さの範囲とする。）として差し支えない。

b) 検査の方法

MTは、次の事項について確認するものとする。

- 1) MT設備は、溶接審査基準により認可されたものであること。
- 2) 継手面の仕上げの程度及び状況は、溶接基準に適合していること。
- 3) 磁化の方法、磁場の強さ及び方向は溶接基準に適合していること。この場合において磁場の強さの測定に使用する試験片の使用方法は、適切でなければならない。
- 4) 照明等を使用する場合にあつては、欠陥の指示模様の判別が明確にできるものであること。
- 5) 溶接部における各種欠陥の状況が溶接基準に適合していること。

c) 判定

試験結果の判定は、溶接基準による。

d) 検査記録

検査を行った結果は、検査記録（様式第10）に必要な事項を記録し、原子力施設検査官は、検査を行った内容と記録が相違ないことを確認した後、署名及び捺印する。また、申請者による自主検査の記録の写しを添付する。

④ PT

a) PTを行う範囲は、③a)を準用する。

b) 検査の方法

PTは、次の事項について確認するものとする。

- 1) 継手面の仕上げは、試験に支障ないものであること。
- 2) 浸透剤の種類、塗布及び除去並びに現像剤を使用する場合の現像剤の塗布は、溶接基準に適合していること。
- 3) 2)の場合において、浸透剤の浸透時間及び現像剤の現像時間が適切であること。
- 4) 水洗性浸透剤の洗浄に当たっては、被検面に直接275kPa以上の圧力水を噴霧してはならない。

- 5) 溶接部の各種欠陥の状況が、溶接基準に適合していること。
 - c) 判定
試験結果の判定は、溶接基準による。
 - d) 検査記録
検査を行った結果は、検査記録（様式第10）に必要な事項を記録し、原子力施設検査官は、検査を行った内容と記録が相違ないことを確認した後、署名及び捺印する。また、申請者による自主検査の記録の写しを添付する。
- ⑤ 超音波探傷試験（以下「UT」という。）
- a) UTを行う装置
UTを行う装置は、溶接審査基準により区分されているほか次による。
 - 1) ブラウン管と目盛
ブラウン管に現れる図形は、鮮明で見やすくなければならず、とくにエコーの頭部は見えやすいことが必要である。また、目盛板は、縦軸、時間軸いずれも等間隔目盛であって、縦軸はエコー高さを百分率（%）で容易に読みとれるものであることが望ましい。
 - 2) 装置の安定性
探傷器の安定性は、JIS Z 2344(1978)「金属材料のパルス反射法による超音波探傷試験方法」を参考とする。
 - b) 検査の方法
 - 1) 感度
検査を行う感度は、溶接基準に適合する感度以上であること。また、感度調整は、試験開始前及び試験終了後に行うこと。この場合、試験時間が4時間以上にわたる場合は、4時間ごとに感度の確認を行うことが望ましい。
 - 2) 周波数
探触子の周波数は、溶接基準に適合しているほか次の点を考慮する。
 - i) 斜角探傷
斜角探傷は一般的には2MHz又は2.25MHzを使用するが、減衰の大きい材料（結晶粒の大きいもの）に対しては低い周波数1MHz、また探傷面に近い欠陥や小さい欠陥の探傷には4MHz又は5MHzを使用することが望ましい。
 - ii) 垂直探傷
垂直探傷は一般的には2MHz又は3MHzを使用するが、減衰の大きい材料（結晶粒の大きいもの）及び厚板の溶接部の探傷には、2MHzより低い周波数を、また、探傷面に近い欠陥や小さい欠陥の探傷には3MHzより高い周波数を使用することが望ましい。
 - 3) 試験片
UTの対比試験片は、溶接基準に適合していること。
 - 4) 接触媒質
接触媒質は、溶接基準に適合していること。
 - 5) 接触面
探傷を行う溶接部の表面は、溶接基準に適合していること。
 - 6) 走査
探触子の走査は、溶接基準に適合しているほか次のことに注意する。
 - i) 溶接部に発生が予想される欠陥の種類、位置及び方向について、溶接方法及び開先形状より予測しておくこと。
 - ii) 超音波ビームの伝達に影響を及ぼす母材、溶着金属の性質及び熱処理について確認しておくこと。
 - 7) 走査方法

i) 斜角法

イ. 走査前の確認

超音波ビームが到達する範囲の母材における探傷に影響を及ぼす表面の欠陥の有無及び位置について、あらかじめ確認することが望ましい。

ロ. 走査方法

原則として、溶接部全体について少なくとも2方向から探傷すること。なお、欠陥が認められた場合は、反対方向からも探傷すること。

ハ. 探触子の走査範囲

探触子の走査範囲は、超音波ビームが溶接部全体に及ぼす範囲とする。

ニ. 垂直法

探触子の走査は、溶接部（熱影響部を含む。）全体に超音波ビームが到達するよう行うこと。この場合、底面よりの反射波が探傷に影響を及ぼさないよう底面は仕上げられていること。

8) 走査を行うときの感度は溶接基準に適合した感度とする。

c) 判定

試験結果の判定は、溶接基準による。

d) 検査記録

検査を行った結果は、検査記録（様式第10）に必要な事項を記録し、原子力施設検査官は、検査を行った内容と記録が相違ないことを確認した後、署名及び捺印する。また、申請者による自主検査の記録の写しを添付する。

⑥ 非破壊試験の代替試験

規定の非破壊試験が実施できない場合は、溶接基準に従い代替非破壊試験を実施する。

四、機械試験が行える状態になったとき

① 検査前確認事項

機械試験を行う前に、次の各事項について確認する。

a) 試験板作成

- 1) 試験板は、溶接基準の規定に適合して作成されたもので、かつ、申請書に記載された試験板取り付け継手に取り付けて作成されたものであること。
- 2) 試験板は、試験板が代表する継手と同一の条件で溶接が行われていること。また、試験板に行う溶接の姿勢は、試験板が代表する継手の溶接姿勢と同様の姿勢とする。なお、試験板が代表する継手が2以上の溶接姿勢で行われる場合は、試験板の溶接姿勢は、そのなかでも厳しい溶接姿勢で行われていること。この場合、溶接姿勢の厳しい順序は、o（上向）v（立向）h（横向）f（下向）の順とする。したがって、全姿勢で行う継手を代表する試験板の溶接姿勢はo（上向）とする。
- 3) 試験板の熱処理が本体と同時にに行われない場合は、本体に行われる熱処理と同様に行われていること。
- 4) 試験片には、それぞれの試験片が区別できる記号が示されており、また試験の内容と試験片に誤りのないこと。
- 5) 試験片の種類及び個数は、溶接基準の規定に適合していること。

なお、溶接基準でいう板の厚さとは、当該試験板作成に用いられた材料の公称厚さとする。この場合、図3.6のように厚い材料により本体及び試験板を作成し、溶接後加工してtに減厚する場合も試験片の種類を定める板の厚さはtとする。

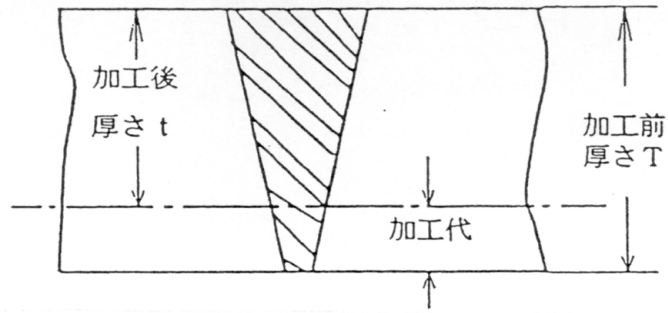


図 3.6 溶接後加工する試験板

b) 試験機

- 1) 試験機は、溶接審査基準により区分されたものであること。
- 2) 試験機の性能については、確認されており、その性能が保証される期間内にあること。

c) 試験を行う時期

原則として、試験を行う試験板が代表する継手が溶接及び熱処理（必要な場合に限る。）が終了した時期以降とする。

d) 試験片各部の寸法許容値

試験片の機械加工寸法許容値は、溶接基準に規定された J I S の適用年度版によるものとする。適用されている J I S が旧版で寸法許容値が明確にされていない場合は、JIS B 0405(1991)表 1 の中級（表3.2参照）を参考とする。

表3.2 JIS B 0405(1991)表 1

基準寸法の区分 (mm)	許容差 (mm)	備 考
	中 級	
0.5 以上 6 以下	± 0.1	
6 を超え 30 以下	± 0.2	
30 を超え 120 以下	± 0.3	
120 を超え 400 以下	± 0.5	
400 を超え 1000 以下	± 0.8	
1000 を超え 2000 以下	± 1.2	

② 検査の方法

機械試験は、次の事項について確認する。

a) 継手引張試験

- 1) 試験片の形状及び寸法は、溶接基準に適合していること。
 なお、試験片の厚さを薄のこで所要の厚さに切り分ける場合の切り分けられたそれぞれの試験片厚さの合計厚さは、切り分ける前の試験片の厚さから、薄のこの加工代を差し引いた厚さであること。この場合、試験片の幅を決める板厚は切り分けた厚さを基準とする。
- 2) 試験片を薄のこで切り分けない場合、試験片の幅を決める板厚は呼び厚さを基準として差し支えない。

3) 試験機

試験機の容量は、試験を行う試験片の予想破断荷重に対して余裕があり、かつ、零点調整が正確に行われていること。なお、試験機の可動部分の接触等により、試験数値に誤差が起きないように注意すること。

4) 判定

試験結果の判定は、溶接基準による。なお、検査の結果が溶接基準の再試験の規定に該当する場合は、再試験を行うことができる。

b) 型曲げ試験

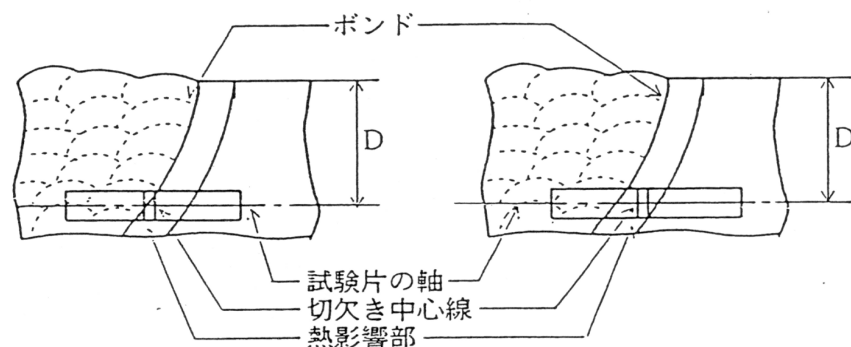
- 1) 試験片の形状及び寸法は、溶接基準に適合していること。
 なお、厚さ50mmを超える側曲げ試験片は、分割することができる（分割された当該試験片の幅（溶接部の厚さ）は同一とし、かつ、25mm以上とする。）。
- 2) 試験を行う治具は、溶接基準に適合していること。
- 3) 判定
 - i) 試験結果の判定は、溶接基準による。なお、検査の結果が溶接基準の再試験の規定に該当する場合は、再試験を行うことができる。
 - ii) 溶接基準では縁角に発生する割れは除くことになっているが、縁角に発生した割れが検査を行う溶接面に延長している場合は、縁角部の割れの長さを引いて測定するものとする。

c) ローラ曲げ試験

- 1) 試験片の母材、溶接金属及び厚さは、溶接基準に適合していること。
- 2) 試験片の形状及び寸法は、溶接基準に適合していること。
- 3) 判定
 - i) 試験結果の判定は、溶接基準による。なお、検査の結果が溶接基準の再試験の規定に該当する場合は、再試験を行うことができる。
 - ii) 溶接基準では縁角に発生する割れは除くことになっているが、縁角に発生した割れが検査を行う溶接面に延長している場合は、縁角部の割れの長さを引いて測定するものとする。

d) 破壊靱性試験（衝撃試験）

- 1) 試験片の形状及び寸法（公差を含む。）は、溶接基準に適合すること。
 なお、熱影響部の試験片の切欠き部は、図3.7に示すとおり位置に正確に刻まれていることを確認すること。また、必要な場合は試験片のエッチングを行う。
 試験片の切欠き部の中心線が熱影響部にあたることを原則とするが、図3.7のように切欠き中心がボンドにかかるまではよいこととする。



D : 試験片の長手中心軸の位置を示し、試験片の厚さが25 mm以下の場合は1/2、25 mmを超える場合は1/4T とする。

〔溶接金属側に最も寄せて採取した場合〕

T : 試験部の厚さ
 〔母材側に最も寄せて採取した場合〕

図3.7 熱影響部の試験片採取位置

- 2) 試験機
試験機は、次に掲げる事項に適合していること。
 - i) 試験機の精度は、一定期間ごとの確認が行われていること。
 - ii) 試験片の切欠き部の対称平面と支持台間の中央との食い違いは、0.4mm以内であること。
 - iii) 試験温度を保つための液体（又は気体）の温度を計測する温度計には器差が明確なものを用いて当該温度を測定し、試験温度以下に保持されていること。
 - 3) 検査の実施
検査は次により行うこと。
 - i) 試験片は、試験温度（試験温度を上回らないこと。）で10分間以上保持した後試験を行う。
 - ii) 試験温度を保持した液槽（又は気槽）から試験片を取り出して試験機の支持台に設置しハンマの衝撃を与えるまでの経過時間は5秒以内とし、5秒を経過した場合は、試験片を再度試験温度において規定時間保持した後試験を行う。
 - 4) 判定
試験結果の判定は、溶接基準による。なお、検査の結果が溶接基準の再試験の規定に該当する場合は、再試験を行うことができる。
- e) 破壊靱性試験（落重試験）
- 1) 試験片の形状及び寸法（公差を含む。）は、溶接基準に適合すること。
 - 2) 判定
試験結果の判定は、溶接基準による。なお、検査の結果が溶接基準の再試験の規定に該当する場合は、再試験を行うことができる。

③ 検査記録

検査を行った結果は、検査記録（様式第10）に必要な事項を記録し、原子力施設検査官は、検査を行った内容と記録（計算値を含む。）が相違ないことを確認した後、署名及び捺印する。また、申請者による自主検査の記録の写しを添付する。

五、耐圧試験又は漏えい試験が行える状態になったとき

① 耐圧試験

- a) 耐圧試験を行う前に、次の各事項について確認する。
 - 1) 試験範囲
溶接基準に規定された範囲であること。
 - 2) 試験方法及び試験圧力
試験方法は申請書に記載された方法であり、かつ、試験圧力は溶接基準に規定する試験圧力に適合していること。
 - 3) 耐圧試験前の検査
耐圧試験を行う機器は、原則として溶接基準の各条項に規定する工程ごとの検査（耐圧試験に係る検査を除く。）について検査を受け合格していること。
 - 4) 圧力計
 - i) 耐圧試験に使用される圧力計の最大目盛は試験圧力の1.5倍から3倍までのものであること。
 - ii) 圧力計の示度誤差は原則として±1.6%(1.6級)以内のものとする。
 - iii) 圧力計は器差の明確なもので、かつ、公的機関により検定された基準

器を用いて、定められた期間内に校正されていること。

なお、校正記録は提示させること。

iv) 原則として圧力計は試験を行う範囲内で最も高い位置に取り付けられていること。

v) 圧力計は同一試験圧力で加圧されている範囲に、原則として2個以上取り付けられていること。

5) 安全対策

試験を行う場所及び試験範囲を点検する場合の足場、手摺り等は十分確保されており、労働災害について安全のための十分な配慮がなされていること。また、加圧時には規定試験圧力に注意し、過加圧防止に配慮すること。

b) 検査の方法

耐圧試験は、次の事項について行う。

1) 加圧

試験を行う機器は、試験を行う範囲に加圧が可能なことを弁の開閉状況等により確認した後、規定試験圧力まで圧力を上昇させる。なお、必要な場合は、加圧、圧力保持及び降圧曲線を作成させ検査資料として添付させる。

2) 圧力保持時間

規定試験圧力に達したことを圧力計により確認し、10分経過後、漏えいについて検査を行う。

3) 圧力保持中の注意

i) 圧力保持中は常に規定圧力に保持されていることに注意する。

なお、圧力保持中に圧力降下が認められ、その原因が溶接部以外であり、かつ、常時加圧しても危険が認められないと判断される場合は、常時加圧し規定圧力を保持して検査を行うことができる。

ii) 試験温度は材料に有害な温度とならないよう措置されていること。

なお、試験温度により結露現象を生じ、漏えいと結露との区別が困難となるおそれがある場合は、試験温度を大気温度以上とする。

iii) 加圧系統が弁等により他の系統と区分されている場合は、弁の漏えい、誤開閉等により加圧部以外に異常な圧力のかかるおそれがないよう注意する。

4) 耐圧試験終了後の措置

耐圧試験終了後、内部流体を除去し、内部の溶接部について異常の有無を目視により検査する。

なお、構造上、内部開放の困難なものにあつては、耐圧試験前の検査可能な時期に検査を行い、耐圧試験後の内部検査は省略することができる。

c) 判定

試験結果の判定は、溶接基準による。なお、検査の結果、漏えいが認められ、溶接による補修を行った場合は再度耐圧試験が必要である。

d) 検査記録

検査を行った結果は、検査記録（様式第10）に必要な事項を記録し、原子力施設検査官は、検査を行った内容と記録が相違ないことを確認した後、署名及び捺印する。また、申請者による自主検査の記録の写しを添付する。

② 耐圧試験の代替試験

規定の耐圧試験が実施できない場合は、溶接基準に従い代替試験を行う。

六、仕上がり検査

- ① 検査の方法
 - a) 寸法検査
 - 1) 溶接部の形状及び寸法は、溶接審査基準に定められた溶接部の設計の脚長、のど厚及び差し込み寸法に適合していること。
 - 2) 申請書に記載された溶接部各部寸法を満足すること。
 - 3) 溶接による著しい変形を生じていないこと。
 - b) 目視検査
 - 1) 溶接部は十分な照度のもとで検査を行い、溶接部の状態は溶接基準に適合していること。
 - 2) 溶接部以外（開先合せの仮付け溶接部除去跡等）についても割れ、アンダーカット等の有害な欠陥が認められないこと。
 - 3) 他の試験の併用
必要に応じて、目視検査に加えてMT又はPTによる溶接部の健全性を確認することができる。この場合の判断基準は溶接基準による。
- ② 検査記録
検査を行った結果は、検査記録（様式第10）に必要な事項を記録し、原子力施設検査官は、検査を行った内容と記録が相違ないことを確認した後、署名及び捺印する。また、申請者による自主検査の記録の写しを添付する。

七、補修

非破壊試験及び仕上がり検査等で溶接部に有害な欠陥（割れ、著しいアンダーカット等）が発見されたとき、それを適正な状態に手直しをすることを補修といい、溶接により補修するときの検査は、次による。

- ① 溶接を必要とする有害な欠陥が除去されたことの確認は、原則として目視によるが、必要に応じMT又はPTを併用すること。
なお、欠陥除去後の確認に立ち会わない場合は、申請者にMT又はPTを行った結果、有害な欠陥が残っていないことを記録させる。
- ② 補修溶接の溶接施行法は、溶接審査基準による認可を受けた溶接施行法であること。この場合、溶接士の認可の有する作業範囲は、当該溶接の作業範囲に適合していること。
- ③ 補修溶接を行った継手については、新たに溶接記録を作成すること。
- ④ 補修溶接を行った継手は、溶接基準において必要とされる非破壊試験、溶接後熱処理等を再度行うこと。
- ⑤ 補修溶接を行った機器の耐圧試験は、「3.2.4 五、① 耐圧試験」により実施する。

3.2.5 溶接検査の方法及び検査結果の判定

溶接検査の方法及び検査結果の判定は、溶接基準による。

第4章 輸入品溶接検査の実施手続

4.1 輸入品溶接検査の体制、実施及び概略

輸入品溶接検査の体制、実施及び概略については、「3.1 溶接検査の体制等」、「3.2.1 溶接検査の場所等」、「3.2.3 溶接検査を行う前の確認事項」及び「3.2.4 一、概略」を準用する。

4.2 輸入品溶接検査の方法及び検査結果の判定

輸入品溶接検査は、輸入品溶接検査申請書に添付される溶接の方法に関する説明書、

溶接についての材料試験、開先面試験、開先試験、溶接作業試験、非破壊試験、機械試験及び耐圧試験又は漏えい試験の結果に関する資料並びに溶接後熱処理の方法に関する説明書等によって行い、検査の方法及び検査結果の判定については、「3.2.5 溶接検査の方法及び検査結果の判定」を準用する。

一、材料確認

① 検査の方法

溶接検査の対象となる継手を構成する材料について、次の事項について確認を行う。

a) 材料の区分

材料の区分は、溶接の方法に関する説明書のうち溶接施行法確認試験記録の使用材料の区分と同等であること。

b) 材料の化学成分及び機械的性質

化学成分及び機械的性質は、ミルシート、材質証明書等により照合し、その値が当該材料の規格等の値に該当するとともに、当該材料とミルシート又は材質証明書が相違ないことを、溶接についての材料試験の結果に関する資料により確認すること。

また、化学成分及び機械的性質は、次に適合していること。

1) 化学成分

炭素含有量は、溶接基準（炭素含有量0.35%以下）に適合していること。

2) 機械的性質

衝撃試験片を採取する溶接試験板に使用する材料にあつては、当該材料の試験片による吸収エネルギーの値が明らかになっていること。

② 検査記録

原子力施設検査官は、溶接についての材料試験の結果に関する資料により検査を行った結果が①に適合することを確認後、材料検査記録（様式第11）に必要な事項を記載し、署名及び捺印する。

二、開先面検査

① 検査の方法

開先面試験の結果に関する資料により、記録による検査を行うものとし、「3.2.4二、② 開先面検査」について確認すること。

② 検査記録

原子力施設検査官は、開先面試験の結果に関する資料により検査を行った結果が溶接基準に適合することを確認後、検査記録（様式第10）に必要な事項を記載し、署名及び捺印する。

三、開先検査

① 検査の方法

開先試験の結果に関する資料により記録による検査を行うものとし、「3.2.4二、③ 開先検査」について確認すること。

② 検査記録

原子力施設検査官は、開先試験の結果に関する資料により検査を行った結果が3.2.4二、③a) 1)及び2)に適合することを確認後、検査記録（様式第10）に必要な事項を記載し、署名及び捺印する。

四、溶接作業検査

① 検査の方法

溶接作業検査は、原則として溶接作業試験の結果に関する資料のうち溶接作業仕様書及び溶接作業記録、溶接の方法に関する説明書のうちの溶接施行法確認試験記録及び溶接士技能確認試験記録並びに溶接部の設計図等について検査を行うものとし、次の事項について確認すること。

- a) 溶接作業仕様書における溶接方法は、溶接施行法確認試験記録と一致していること。
 - b) 溶接作業仕様書の溶接施行条件は、溶接施行法確認試験記録で認められる範囲内にあり、かつ、母材に適した方法であること。
 - c) 溶接作業を行った溶接士（自動溶接士を含む。）は、検査を行う継手に施行された溶接作業範囲について溶接士技能確認試験に合格しており、かつ、その有効期限内にあること。
 - d) 溶接作業仕様書による実機に使用した溶接機の種類は、溶接施行法確認試験記録及び溶接士技能確認試験記録と一致していること。
 - e) 溶接部の設計図に示されている開先形状が適切なものであること。
 - f) 溶接後熱処理及びオーステナイトステンレス鋼に施行する固溶化熱処理については、溶接の方法に関する説明書の溶接施行法確認試験記録により確認された範囲であること。
- ② 検査記録

原子力施設検査官は、溶接作業記録及び溶接の方法に関する説明書等により検査を行った結果が①に適合することを確認後、検査記録（様式第10）に必要な事項を記載し、署名及び捺印する。

五、RT

① 検査の方法

非破壊試験の結果に関する資料について記録による検査を行う。

- a) RTを行う範囲
RTを行う範囲は、溶接基準に規定する継手とする。
- b) RTの方法
RTの方法は、溶接基準に定められたもの、又はこれと同等である国際規格又は外国規格に定められたものであること。
- c) 透過写真
非破壊試験の結果に関する資料には、RTについて、下記の事項が記録されていることを確認すること。
 - 1) 透過度計の種類が明確であること。透過度計は、溶接基準による有孔形透過度計、又は、これと同等である国際規格又は外国規格に定められたものであること。
 - 2) 輸入品溶接検査申請者が透過写真を提示できる場合は、「3.2.4三、② RT」を準用して透過写真を観察し、RTの記録を確認すること。
 - 3) その他、試験成績として必要事項が記載され、その記録と試験を行った継手が照合できること。

② 判定

試験結果の判定は、溶接基準に適合していること。

③ 検査記録

原子力施設検査官は、溶接についての非破壊試験の資料のうちRTの記録により検査を行った結果が、①、②に適合することを確認した後、検査記録（様式第10）に必要な事項を記載し、署名及び捺印する。

六、MT

① 検査の方法

非破壊試験の結果に関する資料について記録による検査を行う。

- a) MTを行う範囲
MTを行う範囲は、溶接基準に規定する継手とする。
- b) MTの方法
MTの方法は、溶接基準に定められたもの、又は、これと同等である国際規格又は外国規格に適合するものであること。
- ② 判定
試験結果の判定は、溶接基準による。
- ③ 検査記録
原子力施設検査官は、溶接についての非破壊試験の資料のうちMTの記録により検査を行った結果が、①、②に適合することを確認した後、検査記録（様式第10）に必要な事項を記載し、署名及び捺印する。

七、PT

- ① 検査の方法
非破壊試験の結果に関する資料について記録による検査を行う。
- a) PTを行う範囲
PTを行う範囲は、溶接基準に規定する継手とする。
- b) PTの方法
PTの方法は、溶接基準に定められたもの、又は、これと同等である国際規格又は外国規格に定められたものであること。
- ② 判定
試験結果の判定は、溶接基準による。
- ③ 検査記録
原子力施設検査官は、溶接についての非破壊試験の資料のうちPTの記録により検査を行った結果が、①、②に適合することを確認した後、検査記録（様式第10）に必要な事項を記載し、署名及び捺印する。

八、UT

- ① 検査の方法
非破壊試験の結果に関する資料について記録による検査を行う。
- a) UTを行う範囲
UTを行う範囲は、溶接基準に規定する継手とする。
- b) UTの方法
UTの方法は、溶接基準に定められたもの、又は、これと同等である国際規格又は外国規格に定められたものであること。
- ② 判定
試験結果の判定は、溶接基準による。
- ③ 検査記録
原子力施設検査官は、溶接についての非破壊試験の資料のうちUTの記録により検査を行った結果が、①、②に適合することを確認した後、検査記録（様式第10）に必要な事項を記載し、署名及び捺印する。

九、機械試験

- ① 検査の方法
機械試験の結果に関する資料について記録による検査を行う。
- a) 機械試験を行う範囲
機械試験を行う範囲は、原則として溶接基準に規定する継手とする。
- b) 機械試験の方法

機械試験の方法は、溶接基準に定められたもの、又は、これと同等である国際規格又は外国規格に定められたものであること。

② 判定

試験結果の判定は、溶接基準による。

③ 検査記録

原子力施設検査官は、溶接についての機械試験の結果に関する資料により、検査を行った結果が、①、②に適合することを確認した後、検査記録（様式第10）に必要な事項を記載し、署名及び捺印する。

十、耐圧試験又は漏えい試験

① 検査の方法

検査の方法は、輸入後国内で試験を行う場合には、「3.2.4五、耐圧試験又は漏えい試験が行える状態になったとき」を準用する。ただし、製造国において耐圧試験又は漏えい試験を実施した試験の結果に関する資料が提出された場合は、記録による検査を行う。

a) 耐圧試験又は漏えい試験を行う範囲

耐圧試験又は漏えい試験を行う範囲は、溶接基準に規定されたものとする。

b) 耐圧試験又は漏えい試験の方法

耐圧試験又は漏えい試験の方法は、溶接基準に定められたもの、又はこれと同等である国際規格又は外国規格に定められたものであること。

② 判定

試験結果の判定は、溶接基準による。

③ 検査記録

国内における試験により検査を行った結果は、検査記録（様式第10）に必要な事項を記録し、原子力施設検査官は、検査を行った内容と記録が相違ないことを確認した後、署名及び捺印する。

原子力施設検査官は、製造国において耐圧試験又は漏えい試験を実施した試験の結果に関する資料により、検査を行った結果が、①、②に適合することを確認した後、検査記録（様式第10）に必要な事項を記載し、署名及び捺印する。

十一、仕上がり検査

① 検査の方法

仕上がり検査の方法は、構造図に基づいて、目視により、次の事項について確認する。ただし、検査のとき確認できない部分は除く。

a) 構造及びすみ肉溶接部の寸法が、構造図と相違ないこと。

b) 継手面の食い違い又は厚さの異なる板の突合せ溶接が、溶接基準に適合していること。

c) 溶接部のその他の状態は、溶接基準に適合していること。

d) 溶接継手を構成する材料は、有害な欠陥が認められないこと。

② 検査記録

検査を行った結果は、検査記録（様式第10）に必要な事項を記録し、原子力施設検査官は、検査を行った内容と記録が相違ないことを確認した後、署名及び捺印する。また、申請者による自主検査の記録の写しを添付する。

十二、溶接検査の方法及び検査結果の判定

溶接検査の方法及び検査結果の判定は、溶接基準による。

第5章 溶接検査の終了

5.1 確認及び報告

一、原子力施設検査官は、検査実施要領書に記載された工程ごとの検査終了時及び全ての検査終了時には溶接基準に定める検査等が全て終了していることを確認する。特に、溶接継手の非破壊試験が終了していることを確認する。

また、後工程では確認できなくなる箇所については、先行して外観検査を実施する。

二、原子力施設検査官は、溶接検査を行ったとき、当該検査項目について、速やかに溶接検査実施報告書（様式第12）を作成し、安全規制管理官（廃棄物・貯蔵・輸送担当）までの供覧を行い、文書保管することとする。

三、原子力施設検査官は、検査内容に疑義が生じた際、気付き事項報告書（兼引継書）（様式第13）を作成し、安全規制管理官（廃棄物・貯蔵・輸送担当）に報告し、指示を仰ぐ。

また、原子力施設検査官は、当該検査項目以外のもも含め気付き事項がある場合、速やかに不適合事項や気付き事項等を纏めた記録を記載する。

気付き事項等の報告は溶接検査実施報告書の作成を待つ必要はない。なお、気付き事項等の報告を検査結果の報告と別に行った場合は、溶接検査実施報告書には気付き事項等の報告に関する記録の写しを添付し、両報告の完了後は速やかに当該写しを原本に入れ替えるものとする。

5.2 刻印

一、原子力施設検査官は、当該申請機器に係る溶接検査が終了したとき、添付2の終了刻印を当該機器に打刻する。

この場合において、終了刻印の「年」は当該申請書を受理した年度の西暦の下2桁とし、「番号」はその受付の番号の先頭の「0」を全て省略した上で、当該箇所に「0」を1つ加えたものとする。番号は、申請書に変更があった場合であっても初回受付時の受付番号とする。

二、申請書1件に係る機器への終了刻印の打刻は、見えやすい場所に行うものとし、その打刻単位は、原則として次に示すとおりとする。

- ① 容器のみの場合は、容器ごとに1箇所。
- ② 管のみの場合は、管ごとに1箇所。
- ③ 非耐圧部材のみの場合は、これらに取り付けられる容器又は管ごとに1箇所。
- ④ 当該申請に複数の容器（非耐圧部材を含む。）及び管（非耐圧部材含む。）が含まれている場合であって刻印打刻時に連結されている場合は、①から③までの場合も含みそれぞれの連結の範囲において代表する箇所に1箇所打刻する。

（連結：当該申請機器どうしが溶接継手若しくはフランジ継手により連結されている場合又は当該申請機器どうしがポンプ若しくはバルブ若しくは溶接検査対象となる他の機器（当該申請機器と別個の申請である場合及びその溶接検査が既に合格となっている場合を含む。）と溶接継手若しくはフランジ継手により連結されている場合をいう。）

三、刻印の打刻を行った記録は、刻印打刻記録（様式第14に必要な事項を記録し、原子力施設検査官はその内容を確認した後、署名及び捺印する。

5.3 合格証の交付

申請に係る検査の全てが終了し、その溶接が法第43条の10第3項（輸入品に係

るものにあつては、法第43条の10第5項)に適合しているときは、次により速やかに溶接検査合格証(様式第15又は様式第16による。)を申請書ごとに1枚作成し交付する。

申請に係る全ての検査が終了したことを確認する具体的な方法は、溶接検査実施状況表(1)、(2)(様式第17及び第18)及び検査記録と検査実施要領書を照合することとする。また、溶接検査合格証の記載要領は、原則として次による。

一、発行番号は、最初の申請書の受理番号とする。

二、申請者の名称(申請書の氏名の欄に記載された会社名(工場名が記載されている場合は工場名も含む。)をいう。)及び代表者名を記載する。

三、申請年月日及び申請番号は、当該申請書(変更分含む。)のものを記載する。

四、「機器等の種類」及び「最高使用圧力及び最高使用温度」の欄には、当該申請書に記載されているものを記載する。

五、「機器の区分」の欄には、当該溶接検査申請に係る溶接明細書に記載されているもの又は当該輸入品溶接検査申請書の添付書類等に記載されているものを記載する。

六、「検査の工程」の欄には、当該申請書に記載されている検査工程を記載する。

七、「刻印番号」の欄には、「5.2 刻印」により打刻した終了刻印を記載する。

八、分割交付する場合は、「備考」の欄に分割交付する一部の機器の名称及び個数又は本数を記載する。

九、「溶接検査終了年月日」の欄には、当該申請書に係る全ての検査が終了した年月日を記載する。ただし、分割交付する場合は、分割交付する一部の機器の検査の終了年月日を記載する。

使用済燃料貯蔵施設（容器・管）に係る溶接検査の工程等

溶接の工程	溶接作業を行うとき					非破壊試験 が行える状 態になった とき	機械試験が 行える状態 になったと き	耐圧試験又は 漏えい試験が 行える状態に なったとき	
	材料 確認	開先面 検査 *	開先 検査	溶接 作業 検査	溶接後 熱処理 検査	非破壊 試験	機械 試験	耐圧 試験	仕上 がり 検査
検査									

(注) 溶接の方法の認可及び溶接基準に基づいて検査を行う。

* : 使用済燃料貯蔵施設の溶接に関する技術基準を定める省令の解釈(内規)の別記[3]に基づき開先面検査を磁粉探傷試験又は浸透探傷試験により行う。

刻印

1. 終了刻印

NS 受付番号

備考 文字及び数字の大きさは、縦6mm、横6mmとする。

2. 材料刻印



備考 文字の大きさは、縦4mm、横4mmとし、「N」を7mmの○で囲んだものとする。

溶接検査申請書

番 号
年 月 日

原子力規制委員会 殿

住所
氏名（名称及び代表者の氏名） 印

核原料物質、核燃料物質及び原子炉の規制に関する法律第43条の10第1項の規定により次のとおり溶接の検査を受けたいので申請します。

溶接施行工場	名称	
	所在地	〒
事務上の連絡先	名称	
	所在地	
	連絡員の氏名	(所属部課名)
機器等の種類		
機器等の主要寸法及び個数		
機器等の最高使用圧力及び最高使用温度並びに機器等に内包する放射性物質の濃度		
検査希望	検査工程	
	年月日	
	場所	
検査手数料の額		

- 備考
1. 主要寸法及び個数の欄には、容器の場合は外径又は最大外径及び長さ別の個数、管の場合は長手継手にあつては外径及び最大長さ別の個数、周継手にあつては外径別の個数、非耐圧部材の場合はその個数を記載すること。
 2. 放射性物質の濃度は、 37mBq/cm^3 （放射性物質が液体中にある場合は 37kBq/cm^3 ）未満又は以上の別で記載すること。
 3. 検査希望の欄の記載事項が多い時は、最初の検査工程について記載し、別途工程表を添付すること。
 4. 氏名を記載し、押印することに代えて、署名することができる。

溶接検査申請書

〇〇第△△号
平成〇〇年△△月□□日

原子力規制委員会 殿

住所 〇〇県▲▲郡◇◇町××番地◇◇号
氏名 〇〇株式会社 △△工場
代表取締役社長 〇〇 △△ 印

核原料物質、核燃料物質及び原子炉の規制に関する法律第43条の10第1項の規定により次のとおり溶接の検査を受けたいので申請します。

溶接施行工場	名称	〇〇株式会社 △△工場
	所在地	〒000-0000〇〇県▲▲郡◇◇町××番地◇◇号
事務上の連絡先	名称	〇〇株式会社 △△工場
	所在地	〒000-0000〇〇県▲▲郡◇◇町××番地◇◇号
	連絡員の氏名	(所属部課名) 品質保証係 〇〇 〇〇
機器等の種類		金属キャスク
機器等の主要寸法及び個数		別紙1～別紙4のとおり
機器等の最高使用圧力及び最高使用温度並びに機器等に内包する放射性物質の濃度		最高使用圧力 別紙1～別紙4のとおり 最高使用温度 別紙1～別紙4のとおり 放射性物質の濃度 別紙1～別紙4のとおり
検査希望	検査工程	溶接作業中、非破壊試験、機械試験、耐圧試験
	年月日	
	場所	
検査手数料の額		〇〇〇, 〇〇〇円

溶接検査申請書別紙 容器 (参考)

① 別紙-1 容器

No	名 称	主 要 寸 法 及 び 個 数					最 高 使 用 圧 力 (kPa)	最 高 使 用 温 度 (°C)	放 射 性 物 質 の 濃 度 (Bq/cm ³)	検 査 手 数 料 (円)			備 考
		外 径 又 は 最 大 外 径 の (mm)	長 さ (m)	個 数						工 場	工 場 + 現 地	現 地	
				工 場	工 場 + 現 地	現 地							
合 計													

溶接検査申請書別紙の記載例

別紙一 1 容器 (記載例)

No	名 称	主 要 寸 法 及 び 個 数					最 高 使 用 圧 力 (kPa)	最 高 使 用 温 度 (°C)	放射 性 物 質 の 濃 度 (Bq/cm ³)	検 査 手 数 料 (円)			備 考			
		外 径 又 は 最 大 外 り (mm)	長 さ (m)	個 数						工 場	工 場 + 現 地	現 地		工 場	工 場 + 現 地	現 地
				工 場	工 場 + 現 地	現 地										
1	●●容器	2400	3.822	1	—	—	490	95	37m 以 上 (Pu 気 体)	○ ○ ○ ○	—	—				
	以下余白															
合 計				1	—	—				合計	¥○○○○					

溶接検査申請書別紙 管の長手継手 (参考)

② 別紙一2 管の長手継手

No	名 称	主 要 寸 法 及 び 個 数					最 高 使 用 圧 力 (kPa)	最 高 使 用 温 度 (°C)	放 射 性 物 質 の 濃 度 (Bq/cm ³)	検 査 手 数 料 (円)			備 考
		外 径 (mm)	長 手 継 手 一 本 の 長 さ (m)	個 数						工 場	工 場 + 現 地	現 地	
				工 場	工 場 + 現 地	現 地							
合 計													

溶接検査申請書別紙の記載例

別紙一 2 管の長手継手

No	名 称	主 要 寸 法 及 び 個 数					最高使用圧力 (kPa)	最高使用温度 (°C)	放射性物質の濃度 (Bq/cm ³)	検 査 手 数 料 (円)			備 考
		外径 (mm)	長手継手一本の長さ (m)	個 数						工 場	工 場 + 現 地	現 地	
				工 場	工 場 + 現 地	現 地							
1	●●管	609.4	5	3	—	—	98	90	37m 以上 (Pu 気体)	○ ○ ○ ○	—	—	
2	○○管	660.4	4	8	—	—	98	90	37m 以上 (Pu 気体)	○ ○ ○ ○	—	—	
	以下余白												
合 計				11	—	—				合計 ¥○○○○○			

溶接検査申請書別紙 管の周継手 (参考)

③ 別紙一3 管の周継手

No	名 称	主 要 寸 法 及 び 個 数				最 高 使 用 圧 力 (kPa)	最 高 使 用 温 度 (°C)	放射 性 物 質 の 濃 度 (Bq/cm ³)	検 査 手 数 料 (円)			備 考
		外 径 (mm)	個 数						工 場	工 場 + 現 地	現 地	
			工 場	工 場 + 現 地	現 地							
	合 計											

溶接検査申請書別紙の記載例

別紙—3 管の周継手

No	名 称	主 要 寸 法 及 び 個 数				最 使 用 圧 高 用 力 (kPa)	最 使 用 温 度 高 用 度 (°C)	放射 性 物 質 の 濃 度 (Bq/cm ³)	検 査 手 数 料 (円)			備 考
		外 径 (mm)	個 数						工 場	工 場 + 現 地	現 地	
			工 場	工 場 + 現 地	現 地							
1	●●管	89.1	4	—	—	98	90	37m 以上 (Pu 気体)	○○○ ○	—	—	DWG No. ○○○○ 継手：W1～W4
2	○○管	89.1	—	—	4	98	90	37m 以上 (Pu 気体)	—	○○○ ○	—	(改造)放射線管理区域内 DWG No. ○○○○ 継手：W5～W8
	以下余白											
	合 計		4	4					○○○ ○	○○○ ○		
									合計 ￥○○○○			

溶接検査申請書別紙の記載例

別紙-3 管の周継手 (変更)

No	名 称	主 要 寸 法 及 び 個 数				最 高 使 用 圧 力 (kPa)	最 高 使 用 温 度 (°C)	放 射 性 物 質 の 濃 度 (Bq/cm ³)	検 査 手 数 料 (円)			備 考
		外 径 (mm)	個 数						工 場	工 場 + 現 地	現 地	
			工 場	工 場 + 現 地	現 地							
1	●●管	89.1	4	—	—	98	90	37m 以上 (Pu 気体)	○○○ ○	—	—	DWG No. ○○○○ 継手：W1~W4
	変更後	変更なし	5	変更なし	変更なし	変更なし	変更なし	変更なし	△△△ △	変更なし	変更なし	DWG No. ○○○○ 継手：W1~W4、W14
2	○○管	89.1	—	4	—	98	90	37m 以上 (Pu 気体)	—	○○○ ○	—	DWG No. ○○○○ 継手：W5~W8
	変更後	変更なし	変更なし	変更なし	1	変更なし	変更なし	変更なし	変更なし	変更なし	□□□ □	(改造) 放射線管理区域内 DWG No. ○○○○ 継手：W13
	以下余白											
前)	合 計 (変更		4	4	0				○○○ ○	○○○ ○	—	
	合 計 (変更		5	4	1				◎◎◎ ◎	○○○ ○	□□□ □	
後)												
									合計 ¥○○○○ (変更前)			
									合計 ¥□□□□ (変更後)			

溶接検査申請書別紙 非耐圧部材 (参考)

④ 別紙一4 非耐圧部材

No	非耐圧部材が取り付けられる 容器又は管の名称	非耐圧部材の個数			非耐圧部材が取り付けられる部分の 圧力、温度及び放射性物質の濃度			検査手数料 (円)			備考
		個 数			最 高 使 用 圧 力 (kPa)	最 高 使 用 温 度 (℃)	放射 性 物 質 の 濃 度 (Bq/cm ³)	検 査 手 数 料 (円)			
		工 場	工 場 + 現 地	現 地				工 場	工 場 + 現 地	現 地	
合 計											

溶接検査申請書別紙の記載例

別紙—4 非耐圧部材

No	非耐圧部材が取り付けられる 容器又は管の名称	非耐圧部材の個数			非耐圧部材が取り付けられる部分の 圧力、温度及び放射性物質の濃度			検査手数料(円)			備考
		個 数			最 高 使 用 圧 力 (kPa)	最 高 使 用 温 度 (°C)	放射 性 物 質 の 濃 度 (Bq/cm ³)	検 査 手 数 料 (円)			
		工 場	工 場 + 現 地	現 地				工 場	工 場 + 現 地	現 地	
1	〇〇ブラケット	5	2	1	98	90	37m 未満 (Pu 気体)	○ ○ ○ ○	○ ○ ○ ○	○ ○ ○ ○	DWG No. 〇〇〇〇 継手 : W1~W5、W10 ~W12
	以下余白										
	合 計	5	2	1				○ ○ ○ ○	○ ○ ○ ○	○ ○ ○ ○	
								合 計 円△△△△			

溶 接 明 細 書

機器の区分 【設備区分】		
溶 接 設 備	溶接機の種類	
	溶接後熱処理設備の種類及び 容量	
	試験設備の種類及び容量	
溶接の方法		
溶接士の氏名		
備考		

- 備考 1. 機器区分の欄には、溶接審査基準における機器の区分を記載すること。
 2. 溶接設備、溶接の方法及び溶接士の氏名欄には、認可番号及び認可年月日を付記すること。
 3. 備考欄には、当該機器を設置する原子力施設名を記載すること。

溶 接 明 細 書

機器の区分 【設備区分】		第○種管 貯蔵施設第○機器 【○○設備】 【○○設備】
溶 接 設 備	溶接機の種類	昭和○○年△△月□□日付○○第△△号にて 既認可の溶接機により行う。
	溶接後熱処理設備の種類及び 容量	—
	試験設備の種類及び容量	昭和○○年△△月□□日付○○第△△号にて 既認可の試験設備により行う。
溶接の方法		平成○○年△△月□□日付○○第△△号にて 既認可の溶接の方法により行う。
溶接士の氏名		平成○○年△△月□□日付○○第△△号にて 既認可の溶接士により行う。
備考		○○（株）○○施設

溶接検査詳細一覧表（参考）

溶接検査詳細一覧表

原子力施設名 _____
 品名 _____
 溶接施工工場名 _____ 株式会社 _____ 工場

継手番号	品番	材 質		寸 法 外 径 × 厚 さ (mm)	継手種別※2	溶接方法	溶 接 材 料 (溶接棒・溶加材・フラックス)			溶接姿勢※3	予熱温度 (℃以上)	溶 接 後 熱 処 理				シールドガス		層数	電極数	溶接施工法 (No.)	非破壊試験※4	機械試験	最高使用温度 (℃)	最高使用圧力 (kPa)	耐圧試験 圧力 (MPa)	受検場所		備考
		規格	区分 (P-No.)				銘柄	区分 (F, R, E - No.)	溶金 区分 (A-No.)			保持温度 (℃)	保持時間 (h 以上)	加熱速度 (℃/h 以下)	冷却速度 (℃/h 以下)	表	裏									工場	現地	
SAMPLE																												
<p>(注記) ※1 寸法 () 内寸法は、溶接部の厚さを示す。</p> <p>※2 継手種別 長 : 長手継手 周 : 周継手 管台 : 管台を取り付ける継手 フ : フランジを取り付ける継手 平 : 平板又は管板を取り付ける継手 ス : すみ肉溶接を行う継手</p> <p>※3 溶接姿勢 f : 下向 v : 立向 h : 横向 o : 上向 e : 水平固定又は鉛直固定 r : 有壁水平固定又は有壁鉛直固定</p> <p>※4 非破壊検査 Rt : 放射線透過試験 Ut : 超音波探傷試験 Mt : 磁粉探傷試験 Pt : 浸透探傷試験 Tクロス (Rt) + Mt or Pt</p> <p>※5 耐圧試験 H : 水圧 A : 気圧</p> <p>※6 受検場所 イ : 溶接作業等 (材料、開先、溶接作業及び設備) ロ : 溶接後熱処理 ハ : 非破壊試験 ニ : 機械試験 ホ : 耐圧試験</p>																												

輸 入 品 溶 接 検 査 申 請 書

番 号
年 月 日

原子力規制委員会 殿

住所
氏名（名称及び代表者の氏名） 印

核原料物質、核燃料物質及び原子炉の規制に関する法律第43条の10第4項の規定により次のとおり溶接の検査を受けたいので申請します。

溶接施行工場	名称	
	所在地	〒
事務上の連絡先	名称	
	所在地	
	連絡員の氏名	(所属部課名)
機器等の種類		
機器等の主要寸法及び個数		
機器等の最高使用圧力及び最高使用温度並びに機器等に内包する放射性物質の濃度		
検査希望	年月日	
	場所	
検査手数料の額		

- 備考 1. 主要寸法及び個数の欄には、容器の場合は外径又は最大外の内径及び長さ別の個数、管の場合は長手継手にあつては外径及び最大長さ別の個数、周継手にあつては外径別の個数、非耐圧部材の場合はその個数を記載すること。
2. 放射性物質の濃度は、 $37\text{mBq}/\text{cm}^3$ (放射性物質が液体中にある場合は $37\text{kBq}/\text{cm}^3$) 未満又は以上の別で記載すること。
3. 氏名を記載し、押印することに代えて、署名することができる。

輸入品溶接検査申請書（様式第5）の記載例

輸 入 品 溶 接 検 査 申 請 書

〇〇第△△号
平成〇〇年△△月□□日

原子力規制委員会 殿

住所 〇〇県▲▲郡◇◇町××番地◇◇号

氏名 〇〇株式会社 △△工場

代表取締役社長 〇〇 △△ 印

核原料物質、核燃料物質及び原子炉の規制に関する法律第43条の10第4項の規定により次のとおり溶接の検査を受けたいので申請します。

溶接施行工場	名称	GENER〇〇/〇〇
	所在地	〇〇Park, ▲▲Street××, 〇〇, USA
事務上の連絡先	名称	〇〇株式会社 △△工場
	所在地	〒000-0000〇〇県▲▲郡◇◇町××番地◇◇号
	連絡員の氏名	(所属部課名) 品質保証係 〇〇 〇〇
機器等の種類		金属キャスク
機器等の主要寸法及び個数		別紙1のとおり
機器等の最高使用圧力及び最高使用温度並びに機器等に内包する放射性物質の濃度		最高使用圧力 別紙1のとおり 最高使用温度 別紙1のとおり 放射性物質の濃度 別紙1のとおり
検査希望	年月日	平成〇〇年〇〇月〇〇日～平成〇〇年〇〇月〇〇日
	場所	〇〇株式会社 △△工場
検査手数料の額		〇〇〇, 〇〇〇円

溶接検査申請変更届出書

番 号
年 月 日

原子力規制委員会 殿

住所
氏名（名称及び代表者の氏名） 印

●年●月●日付け●●●●●号をもって申請した記載内容について、次のとおり変更しましたので、届け出ます。

		変更前	変更後	変更事由
溶接施行工場	名称			
	所在地			
事務上の連絡先	名称			
	所在地			
	連絡員の氏名			
機器等の種類				
機器等の主要寸法及び個数				
機器等の最高使用圧力及び最高使用温度並びに機器等に内包する放射性物質の濃度				
検査希望	検査工程			
	年月日			
	場所			
検査手数料の額				
その他事項				

輸入品溶接検査申請変更届出書

番 号
年 月 日

原子力規制委員会 殿

住所
氏名（名称及び代表者の氏名） 印

●年●月●日付け●●●●●号をもって申請した記載内容について、次のとおり変更しましたので、届け出ます。

		変更前	変更後	変更事由
溶接施行工場	名称			
	所在地			
事務上の連絡	名称			
	所在地			
	連絡員の氏名			
機器等の種類				
機器等の主要寸法及び個数				
機器等の最高使用圧力及び最高使用温度並びに機器等に内包する放射性物質の濃度				
検査希望	年月日			
	場所			
検査手数料の額				
その他事項				

申請取下げ願

番 号
年 月 日

原子力規制委員会

殿

住所
氏名（名称及び代表者の氏名） 印

平成〇〇年〇〇月〇〇日付け第〇〇〇〇号をもって申請した件については、下記の理由により取り下げます。

記

取り下げる理由

〇〇〇〇〇〇〇〇〇〇のため

溶接検査実施要領書

受理番号	1 3 検計受炉 - 0 0 △ ◇	申請番号	申溶 1 3 原第 □ □ 号
溶接施行工場	(溶接施行工場名及び同所在地) ◎◎工業株式会社 原子力事業本部 □□工場 △△市□□区◎◎町一丁目 1 番 1 号		
検査の種類	<input checked="" type="checkbox"/> 国内製作溶接検査 <input type="checkbox"/> 輸入品溶接検査		
検査対象 施設区分	金属キャスク 使用済燃料貯蔵施設		
検査の目的	核原料物質、核燃料物質及び原子炉の規制に関する法律（以下「法」という。）第 4 3 条の 1 0 の規定に基づく検査		
判定基準	法第 4 3 条の 1 0 第 3 項 ①認可を受けた溶接の方法に従って行われていること ②使用済燃料貯蔵施設の溶接の技術基準に関する規則（平成 12 年通商産業省令第 114 号）で定める技術上の基準に適合するものであること。		
検査の項目 検査の方法 場所	溶接検査工程	検査時期	検査場所
	溶接作業中 (材料、開先、溶接作業、熱処理) 非破壊試験 (Rt、Ut、Mt、Pt) (注) 機械試験 (引張り、型曲げ(側曲げ)、破壊靱性) 耐圧試験 (耐圧、外観)	平成 25 年◎◎月■日 ~ 平成 25 年△△月◇日	◎◎工業株式会社 原子力事業本部 □ □工場 株式会社△△工業試 験場
溶接施行工場 連絡担当者	所属及び氏名 ◎◎工業株式会社 原子力事業本部 □□工場 品質保証部 品質管理課 機構 一郎 T e l : 000 (123) 4567 F a x : 000 (123) 5678		

(注) 非破壊試験の種類等の検査の詳細は、添付の「溶接検査詳細一覧表」に記載する。*検査結果の記録様式を添付する。

〇〇〇〇検査記録

受理番号		
検査場所		
溶接施行工場名		
原子力施設名		
検査 実施 範囲	機器名称	
	図面番号	
	溶接継手番号	
検査方法		
判定基準		・
検査結果		
検査年月日		
原子力施設検査官名 (捺印)		
特記事項		
その他		

(注) 申請者による自主検査の記録を添付する。

(備考：表題「〇〇〇〇検査記録」の「〇〇〇〇」には、該当する検査名を記載する。)

材料検査記録

受理番号		
検査場所		
溶接施行工場名		
原子力施設名		
検査 実施 範囲	機器名称	
	図面番号	
	部品番号	
検査方法		材料試験成績書（ミルシート）による記録確認を実施すると共に、 材料の現物とミルシートとの照合を実施する。
判定基準		
検査結果		
検査年月日		
原子力施設検査官名 （捺印）		
特記事項		
その他		

（注）申請者による自主検査の記録を添付する。
（備考：記載内容は例示。以下各様式について同じ。）

安全規制管理 官	安全規制調整 官	企画班長	企画班	班長

平成 年 月 日

溶接検査実施報告書

原子力規制委員会 殿

原子力施設検査官 ○○ ○○

私達は、次のとおり溶接検査を実施しましたので、その状況について報告します。

検査実施日	
検査場所	
申請者名、申請書番号及び(文書番号)	
検査工程	
検査事項	
検査結果	
検査状況	
特記事項	

気付き事項報告書（兼引継書）

受理番号		申請書番号			
申請者名					
検査年月日					
溶接施行工場					
検査場所					
機器の区分（設備区分）					
機器等の種類					
検査工程					
図番・継手番号					
状 況：					
.....					
.....					
.....					
.....					
安全規制管理 官	安全規制調整 官	企画班長	企画班	班長	担当
処置結果：					
.....					
.....					
.....					
安全規制管理 官	安全規制調整 官	企画班長	企画班	班長	担当

備考：必要に応じ別紙を添付し、報告可。

（注）処置を同一日で実施した場合、当該覧は記載不要。

刻印打刻記録

受理番号		
検査場所		
溶接施行工場名		
原子力施設名		
検査 実 施 範 囲	機器名称	
	図面番号	
	溶接継手番号	
検査方法		「第 5 章 5.2 刻印」に基づく終了刻印を打刻すること。
検査年月日		
原子力施設検査官名 (捺印)		
特記事項		
その他		

溶 接 検 査 合 格 証

様式第15

番 号
年 月 日

(申請者)

殿

原子力規制委員会 印

●年●月●日付け●号をもって申請のあった件については、核原料物質、核燃料物質及び原子炉の規制に関する法律第43条の10第1項の規定に基づき合格とします。

溶接施行工場の名称	
機器等の種類	
最高使用圧力及び最高使用温度並びに内包する放射性物質の濃度	
機器の区分	
検査の工程	
刻印番号	
溶接検査終了年月日	
備考	

備考1. 検査の工程の欄には、「溶接作業中」、「非破壊試験」、「機械試験」、「耐圧試験」及び「漏えい試験」の別を記載する。

溶接検査合格証(輸入品)

様式第16

番 号
年 月 日

(申請者)

殿

原子力規制委員会 印

●年●月●日付け●号をもって申請のあった件については、核原料物質、核燃料物質及び原子炉の規制に関する法律第43条の10第5項の規定に基づき合格とします。

溶接施行工場の名称	
機器等の種類	
最高使用圧力及び最高使用温度並びに内包する放射性物質の濃度	
機器の区分	
刻印番号	
溶接検査終了年月日	
備考	

溶接検査実施状況表(1)										シート番号: /	
受理番号		申請書番号			申請者						
施設の名称		機器の名称			機器の区分						
溶接施工工場		検査場所									
検査年月日		年 月 日	年 月 日	年 月 日	年 月 日	年 月 日	年 月 日	年 月 日	年 月 日	年 月 日	年 月 日
印											
検査項目											
検査年月日		年 月 日	年 月 日	年 月 日	年 月 日	年 月 日	年 月 日	年 月 日	年 月 日	年 月 日	年 月 日
印											
検査項目											
氏名 及び 印			氏名 及び 印			備 考					
								溶接検査が終了したことを示す表示			

材料…M、開先…A、開先面…Af、裏はつり…A、溶接(溶接機を含む)…W、熱処理(熱処理設備を含む)…PWHT、超音波…UT、放射線…Rt、磁粉…Mt、液体浸透…Pt、械…T、耐圧…P、外観…F、先行外観…**Ⓔ**

シート番号: /																		
受理番号				申請番号					機器の名称									
材料検査				検査項目 継手番号	開先面 Af	開先 A	裏はつり B	溶接 W	熱処理 PWH T	非破壊試験				機械 T	先行 外観 Ⓔ	耐圧 P	外観 F	記 事
図面番号	品番	個数	検査 日							超音波 Ut	放射線 Rt	磁粉 Mt	液体浸 透 Pt					

材料…M、開先…A、開先面…Af、裏はつり…A、溶接(溶接機を含む)…W、熱処理(熱処理設備を含む)…PWHT、超音波…UT、放射線…Rt、磁粉…Mt、液体浸透…Pt
 機械…T、耐圧…P、外観…F、先行外観…Ⓔ