

1. 2 非常用ディーゼル発電機機関本体

[対象機器]

- ① 非常用ディーゼル発電機機関本体

目 次

1. 対象機器	1
2. 非常用ディーゼル発電機機関本体の技術評価	3
2.1 構造、材料及び使用条件	6
2.2 経年劣化事象の抽出	99

1. 対象機器

玄海3号炉の非常用ディーゼル発電機機関本体は、4サイクル、水冷、V形トランクピストン型、空気冷却器付過給ディーゼル機関で、ピストンやシリンダ等から構成されている。

非常用ディーゼル発電機機関本体の主な仕様を表1-1に示す。また、全体構造図を図1-1に示す。

表1-1 玄海3号炉 非常用ディーゼル発電機機関本体の主な仕様

機器名称 (台数)	仕様 (出力×回転数) (kW×rpm)	重要度*1	運 転
非常用ディーゼル発電機機関本体 (2)	7,100×450	MS-1、重*2	一 時

*1：機能は最上位の機能を示す

*2：重要度クラスとは別に常設重大事故等対処設備に属する機器及び構造物であることを示す

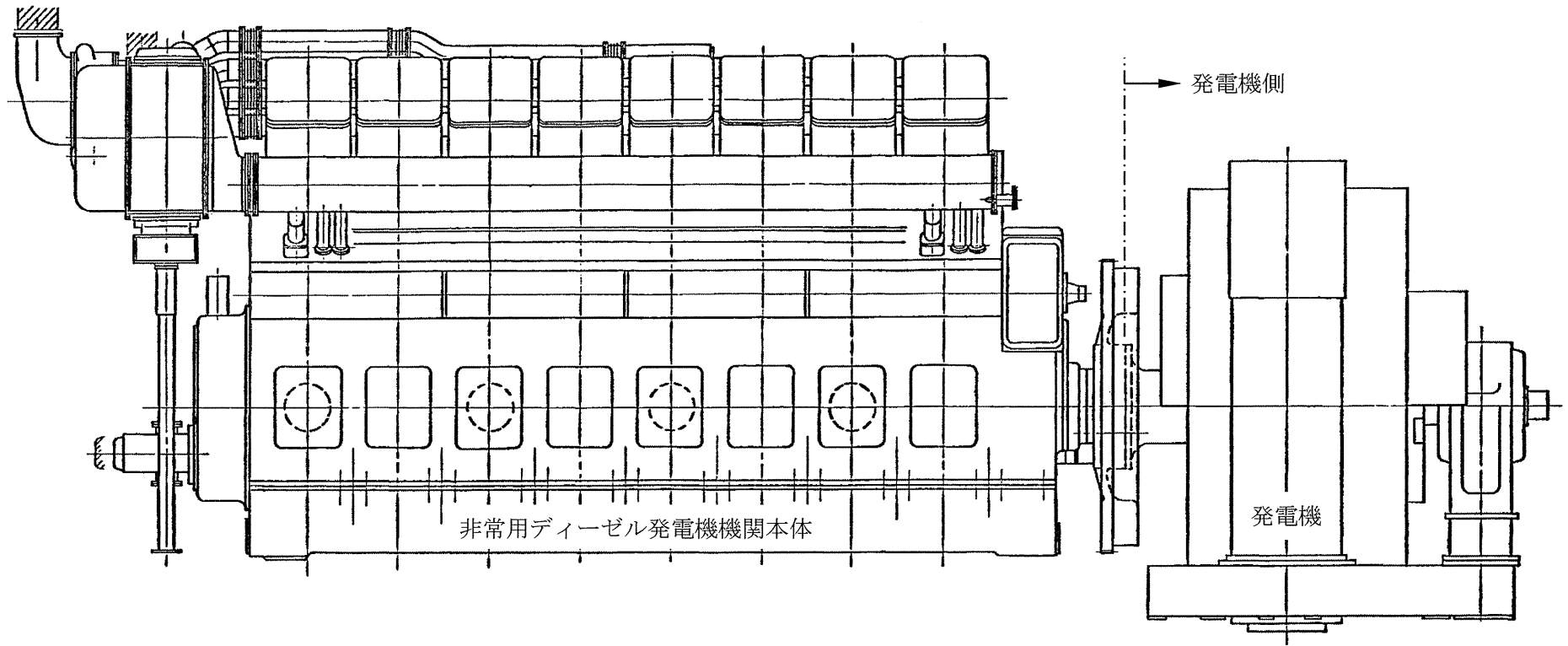


図 1-1 玄海 3 号炉 非常用ディーゼル発電機機関本体 全体構造図

2. 非常用ディーゼル発電機機関本体の技術評価

非常用ディーゼル発電機機関本体は、多数のサブシステムに分類され、これらのサブシステムは、さらに組立品単位に分類される。本章では、表2-1に示す13種類のサブシステムに分類した上で、各々の組立品について技術評価を実施する。

主な組立品を図2-1に示す。

表2-1 玄海3号炉 非常用ディーゼル発電機機関本体の主要機能及び構成

主要機能	サブシステム	構成
100%負荷耐力 保有	爆発力伝達サブシステム	ピストン組立品
		ピストン連接棒組立品
	回転運動サブシステム	クランク軸組立品
		カム軸駆動装置組立品
		カム軸組立品
	燃焼室構成サブシステム	シリンダライナ組立品
		シリンダカバー組立品
	冷却水供給サブシステム	シリンダ冷却水ポンプ組立品
	吸排気系サブシステム	吸気弁組立品
		吸気管組立品
		空気冷却器組立品
		過給機組立品
		排気管組立品
排気弁組立品		
吸排気弁駆動サブシステム	吸・排気弁駆動装置組立品	
支持サブシステム	シリンダブロック及びフレーム組立品	
その他	クランク室安全弁組立品	
	シリンダ安全弁組立品	
時間内起動	燃料油供給サブシステム	燃料油供給ポンプ組立品
		燃料噴射ポンプ組立品
		燃料噴射弁組立品
		燃料油供給ポンプ調圧弁組立品
	潤滑油供給サブシステム	潤滑油ポンプ組立品
		潤滑油調圧弁組立品
	始動空気供給サブシステム	始動弁組立品
		インターロック弁組立品
		始動空気管制弁組立品
速度制御・保持	回転数制御サブシステム	调速機組立品
		燃料噴射ポンプ調整装置組立品
		非常用停止装置組立品
保 護	プロセス値の検出・信号変換サブシステム	圧力・温度スイッチ

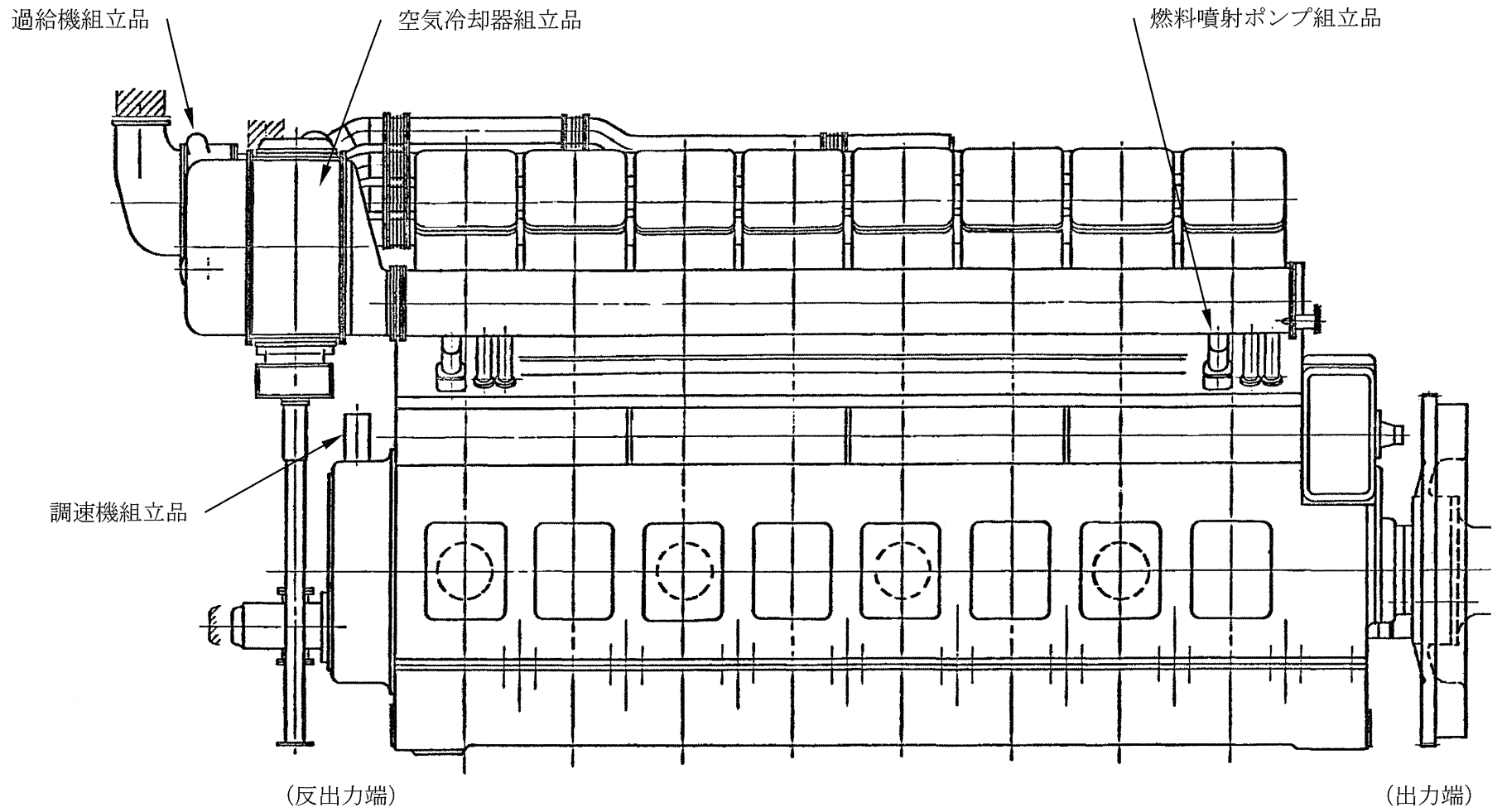


図 2-1(1/2) 玄海 3 号炉 非常用ディーゼル発電機機関本体の主要部位

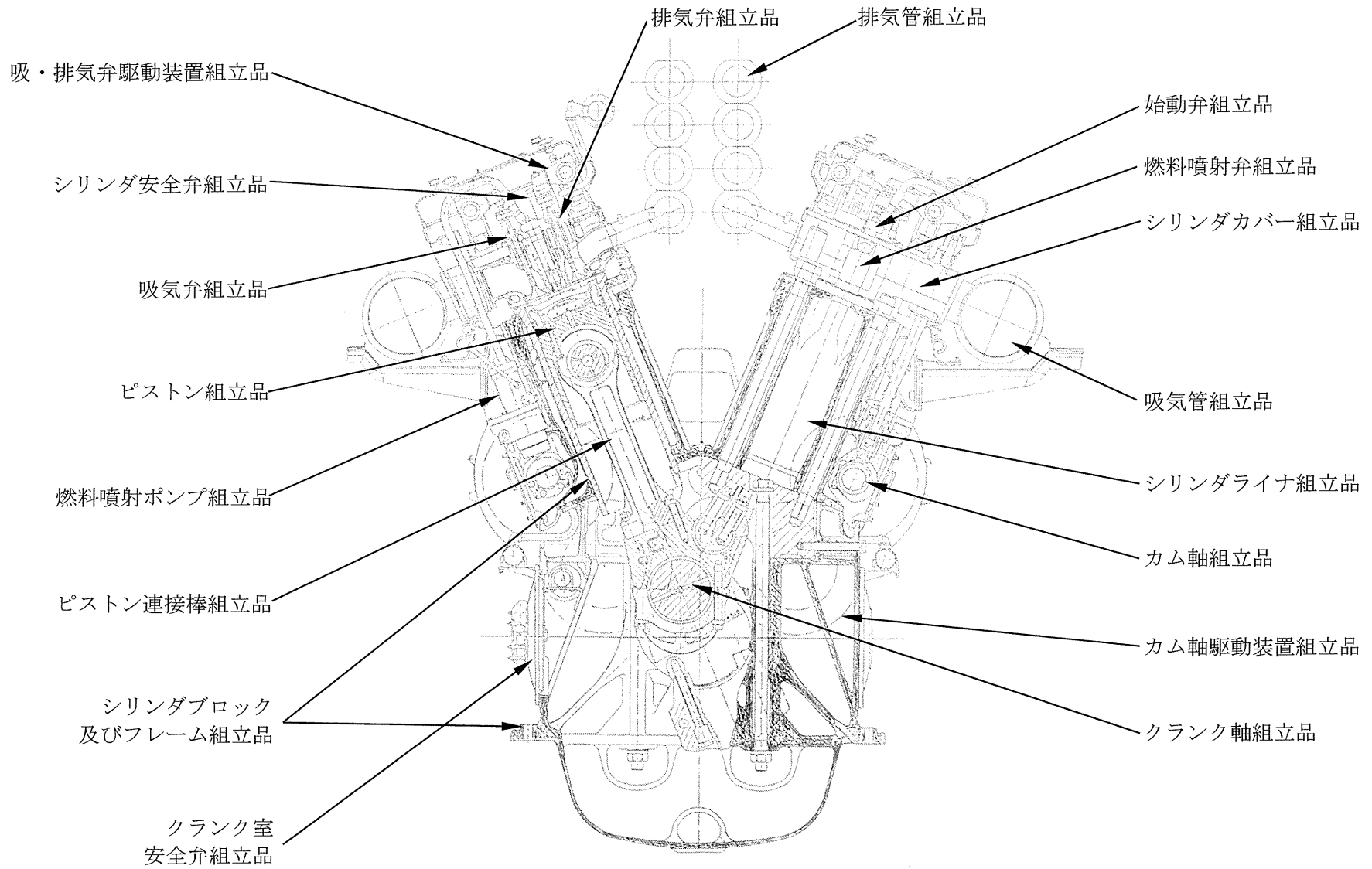


図 2-1 (2/2) 玄海 3 号炉 非常用ディーゼル発電機機関本体の主要部位

2.1 構造、材料及び使用条件

2.1.1 爆発力伝達サブシステム

(1) ピストン組立品

a. 構造

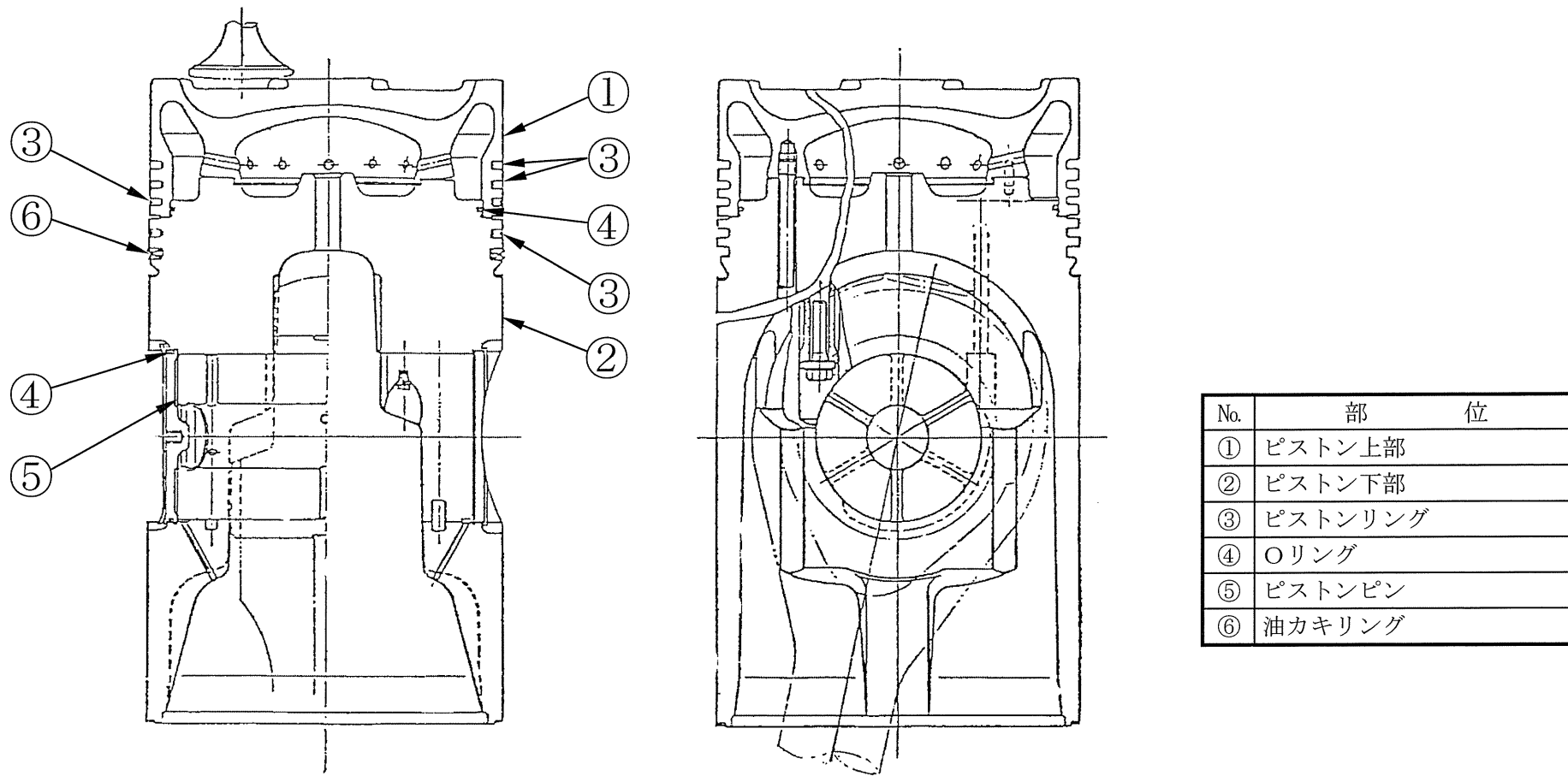
玄海3号炉の非常用ディーゼル発電機機関本体には、1台につき16個のピストンが組み込まれており、機能としてはシリンダ内の爆発エネルギーを受け、ピストン連接棒を介してクランク軸に回転力を与える役目を果たす。

ピストン組立品は、燃焼エネルギーを直接受けるピストン上部とエネルギーを受けてピストン連接棒へ力を伝えながらシリンダライナ内での上下摺動を受持つピストン下部、その間にあってピストン上部背面冷却用潤滑油をシールするOリング及び燃焼空気ガスの下部クランク室への漏れを防ぎながら、ピストンの熱をシリンダライナに伝達して温度を適切に保ち、かつ摺動部への潤滑油の量をコントロールするピストンリングから構成されている。

玄海3号炉の非常用ディーゼル発電機機関本体のピストン組立品の構造図を図2.1-1に示す。

b. 材料及び使用条件

玄海3号炉の非常用ディーゼル発電機機関本体のピストン組立品の使用材料及び使用条件を表2.1-1及び表2.1-2に示す。



No.	部 位
①	ピストン上部
②	ピストン下部
③	ピストンリング
④	Oリング
⑤	ピストンピン
⑥	油カキリング

図 2.1-1 玄海 3 号炉 非常用ディーゼル発電機機関本体 ピストン組立品構造図

表2.1-1 玄海3号炉 非常用ディーゼル発電機機関本体
ピストン組立品主要部位の使用材料

部 位	材 料
ピストン上部	低合金鋼
ピストン下部	アルミニウム合金
ピストンリング	消耗品・定期取替品
Ｏリング	消耗品・定期取替品
ピストンピン	低合金鋼
油カキリング	消耗品・定期取替品

表2.1-2 玄海3号炉 非常用ディーゼル発電機機関本体
ピストン組立品の使用条件

機 関 回 転 数	450rpm
最大燃焼ガス圧力 (定格出力時)	約12.6MPa[gage]

(2) ピストン連接棒組立品

a. 構造

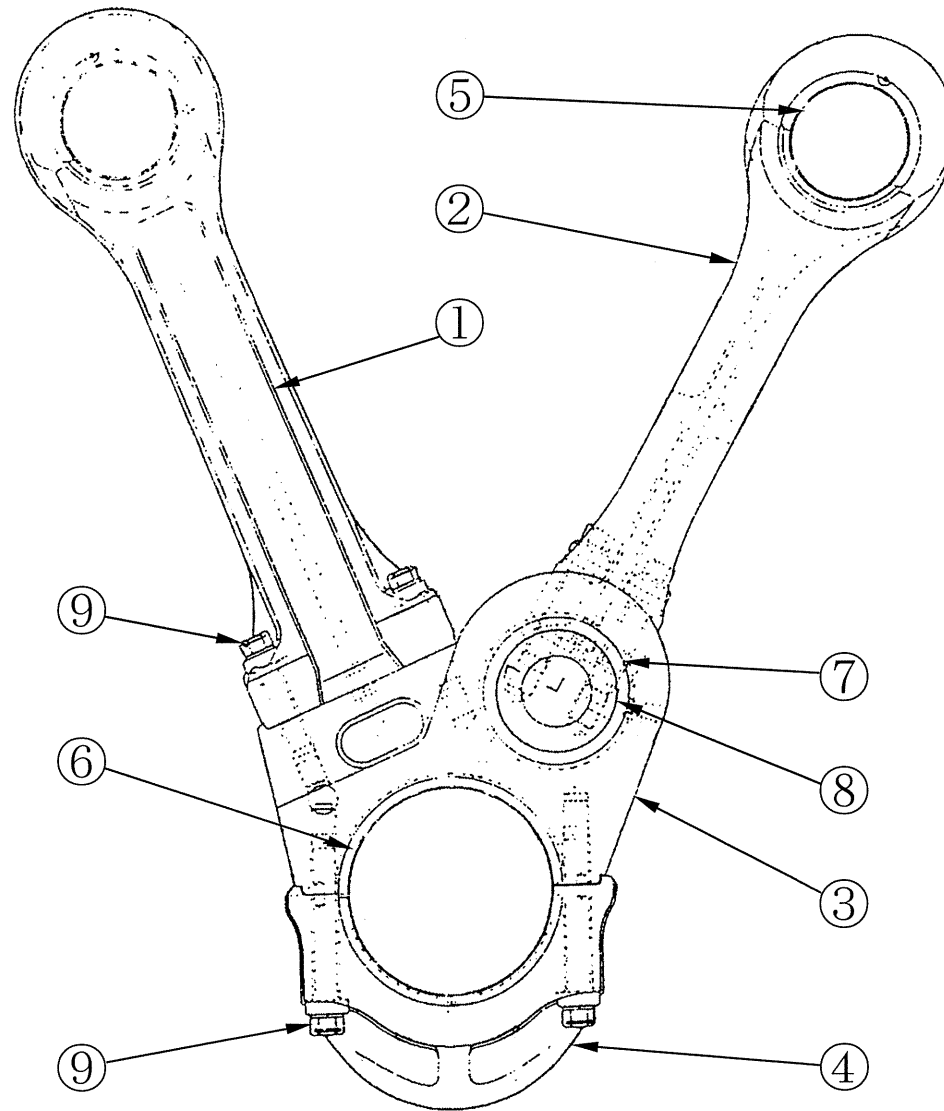
玄海3号炉の非常用ディーゼル発電機機関本体には、1台につき16個のピストン連接棒が組み込まれており、機能としてはピストンからの爆発荷重を受け、往復運動を回転運動に変換しながらクランク軸に伝達する役目を持っている。

ピストン連接棒組立品は、揺動しながら爆発力を受け伝えるピストンピン軸受、主連接棒、副連接棒、スイングピン軸受、クランクピン軸受、スイングピン、上部冠及び下部冠をピストン連接棒に結合するボルトより構成されている。

玄海3号炉の非常用ディーゼル発電機機関本体のピストン連接棒組立品の構造図を図2.1-2に示す。

b. 材料及び使用条件

玄海3号炉の非常用ディーゼル発電機機関本体のピストン連接棒組立品の使用材料及び使用条件を表2.1-3及び表2.1-4に示す。



No.	部 位
①	主連接棒
②	副連接棒
③	上 部 冠
④	下 部 冠
⑤	ピストンピン軸受 (すべり)
⑥	クランクピン軸受 (すべり)
⑦	スイングピン軸受 (すべり)
⑧	スイングピン
⑨	ボルト

図 2.1-2 玄海 3 号炉 非常用ディーゼル発電機機関本体 ピストン連接棒組立品構造図

表2.1-3 玄海3号炉 非常用ディーゼル発電機機関本体
ピストン連接棒組立品主要部位の使用材料

部 位	材 料
主連接棒	低合金鋼
副連接棒	低合金鋼
上 部 冠	炭 素 鋼
下 部 冠	炭 素 鋼
ピストンピン軸受 (すべり)	消耗品・定期取替品
クランクピン軸受 (すべり)	消耗品・定期取替品
スイングピン軸受 (すべり)	消耗品・定期取替品
スイングピン	低合金鋼
ボ ル ト	低合金鋼

表2.1-4 玄海3号炉 非常用ディーゼル発電機機関本体
ピストン連接棒組立品の使用条件

機 関 回 転 数	450rpm
最大燃焼ガス圧力 (定格出力時)	約12.6MPa[gage]

2.1.2 回転運動サブシステム

(1) クランク軸組立品

a. 構造

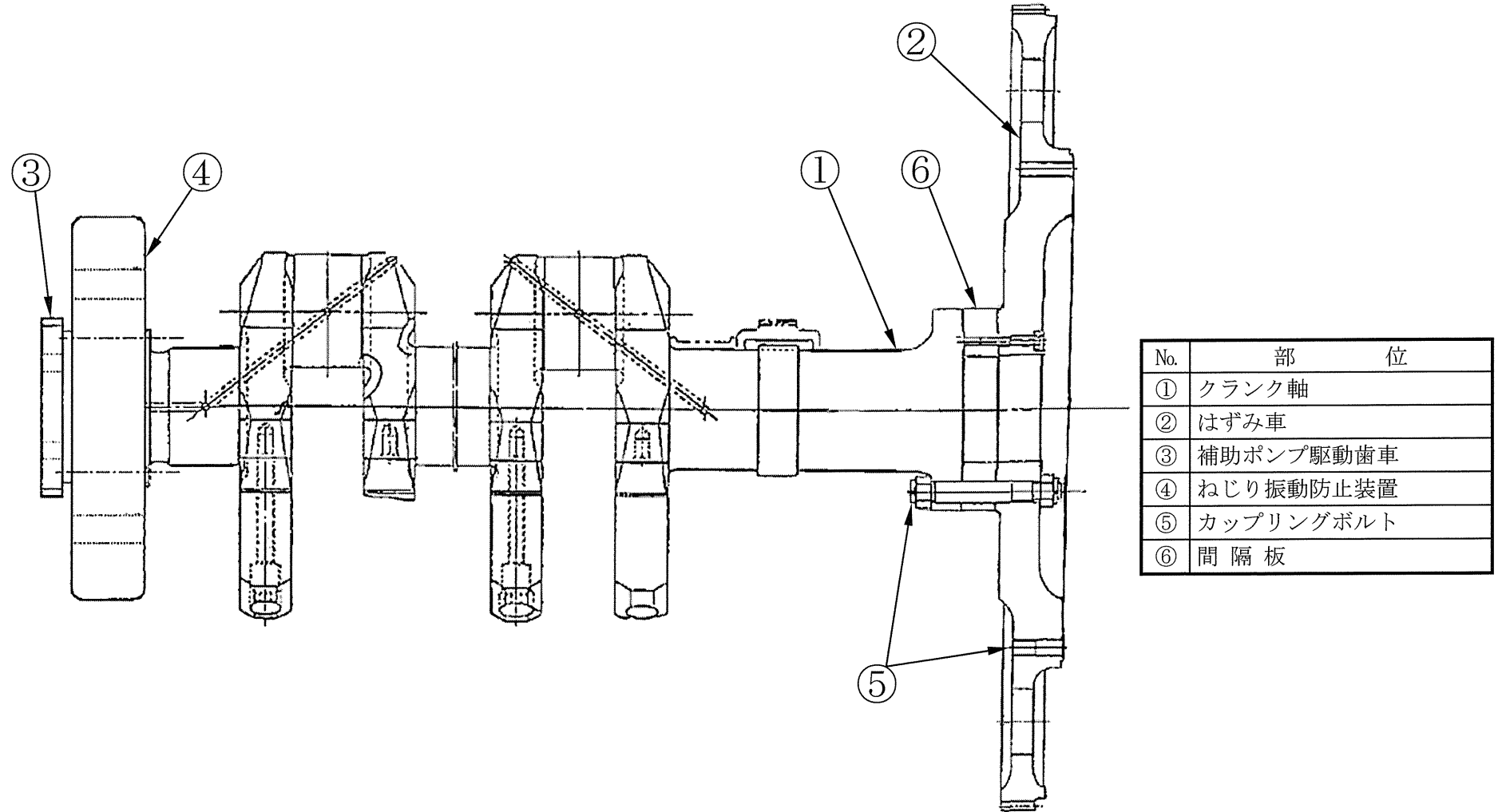
クランク軸はピストン、ピストン連接棒より伝えられる爆発荷重(往復運動)を回転運動に変え、それら各シリンダより個々に発生した回転力を1サイクル(クランク2回転)中に均等に集合し、出力端に伝達する。

出力端には変動回転力を平滑化するためにはずみ車を装備し、反出力端(前端)には軸系に発生するねじり振動を防止するため、ねじり振動防止装置を装着している。一方回転運動系として出力端側にはカム軸駆動装置を設け、カム軸を駆動し、反出力端側には各供給ポンプ類(冷却水、潤滑油、燃料油)を駆動するための補助ポンプ駆動歯車を装着している。

玄海3号炉の非常用ディーゼル発電機機関本体のクランク軸組立品の構造図を図2.1-3に示す。

b. 材料及び使用条件

玄海3号炉の非常用ディーゼル発電機機関本体のクランク軸組立品の使用材料及び使用条件を表2.1-5及び表2.1-6に示す。



No.	部 位
①	クランク軸
②	はずみ車
③	補助ポンプ駆動歯車
④	ねじり振動防止装置
⑤	カップリングボルト
⑥	間 隔 板

図 2.1-3 玄海 3 号炉 非常用ディーゼル発電機機関本体 クランク軸組立品構造図

表2.1-5 玄海3号炉 非常用ディーゼル発電機機関本体

クランク軸組立品主要部位の使用材料

部 位	材 料
クランク軸	炭 素 鋼
はずみ車	炭 素 鋼
補助ポンプ駆動歯車	低合金鋼
ねじり振動防止装置	炭 素 鋼
カップリングボルト	低合金鋼
間 隔 板	炭 素 鋼

表2.1-6 玄海3号炉 非常用ディーゼル発電機機関本体

クランク軸組立品の使用条件

機 関 回 転 数	450rpm
最大燃焼ガス圧力 (定格出力時)	約12.6MPa [gage]

(2) カム軸駆動装置組立品

a. 構造

カム軸駆動装置部は機関後部の出力端側にあり、クランク軸に装着されたクランク軸付歯車から中間歯車を介して、カム軸付歯車によりカム軸を駆動するものである。なお、中間歯車はフレーム後端に取付けられた中間歯車軸に取付けられている。

玄海3号炉の非常用ディーゼル発電機機関本体のカム軸駆動装置組立品の構造図を図2.1-4に示す。

b. 材料及び使用条件

玄海3号炉の非常用ディーゼル発電機機関本体のカム軸駆動装置組立品の使用材料及び使用条件を表2.1-7及び表2.1-8に示す。

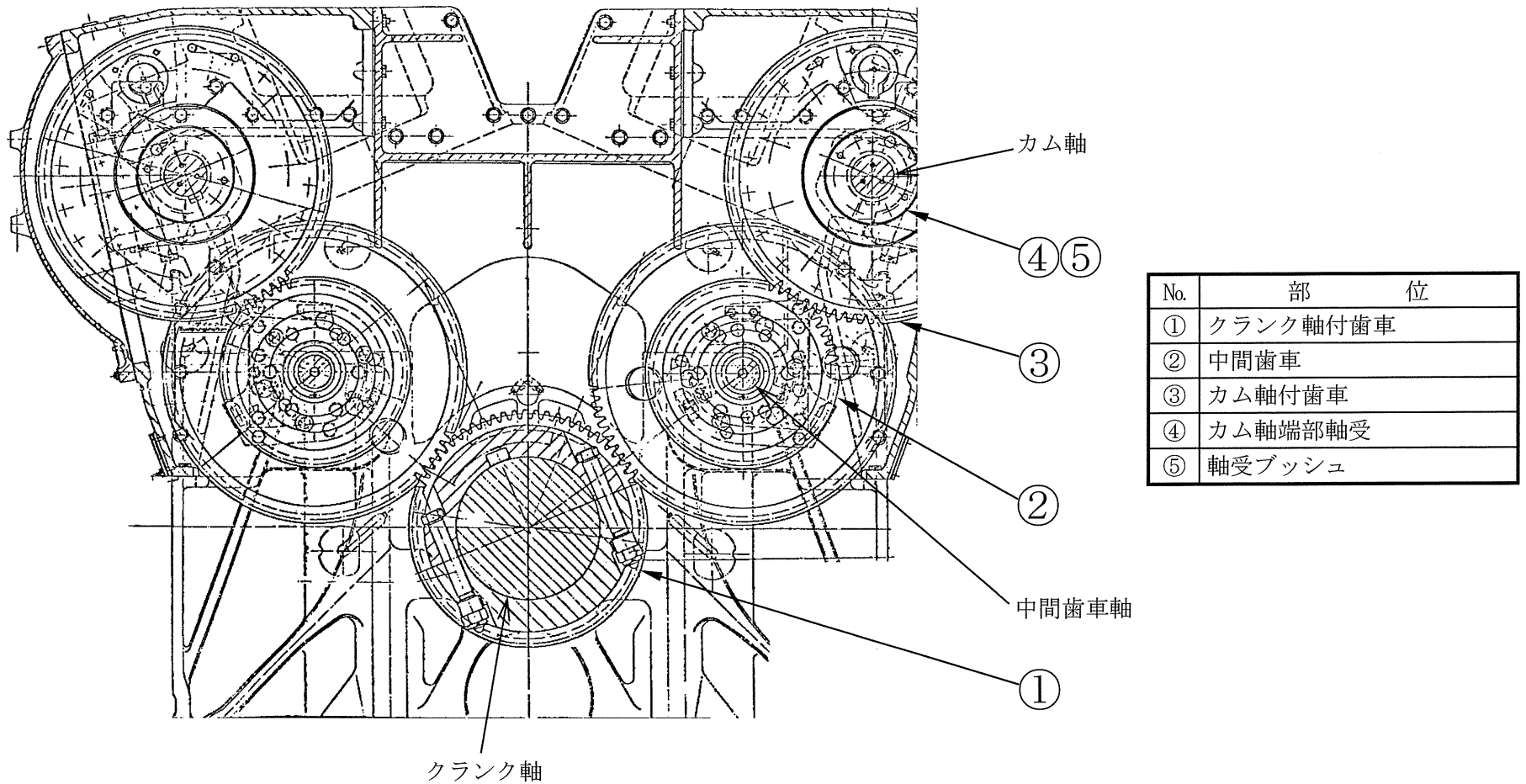


図 2.1-4 玄海 3 号炉 非常用ディーゼル発電機機関本体 カム軸駆動装置組立品構造図

表2.1-7 玄海3号炉 非常用ディーゼル発電機機関本体

カム軸駆動装置組立品主要部位の使用材料

部 位	材 料
クランク軸付歯車	低合金鋼
中間歯車	低合金鋼
カム軸付歯車	低合金鋼
カム軸端部軸受	消耗品・定期取替品
軸受ブッシュ	消耗品・定期取替品

表2.1-8 玄海3号炉 非常用ディーゼル発電機機関本体

カム軸駆動装置組立品の使用条件

機関回転数	450rpm
カム軸回転数	225rpm

(3) カム軸組立品

a. 構造

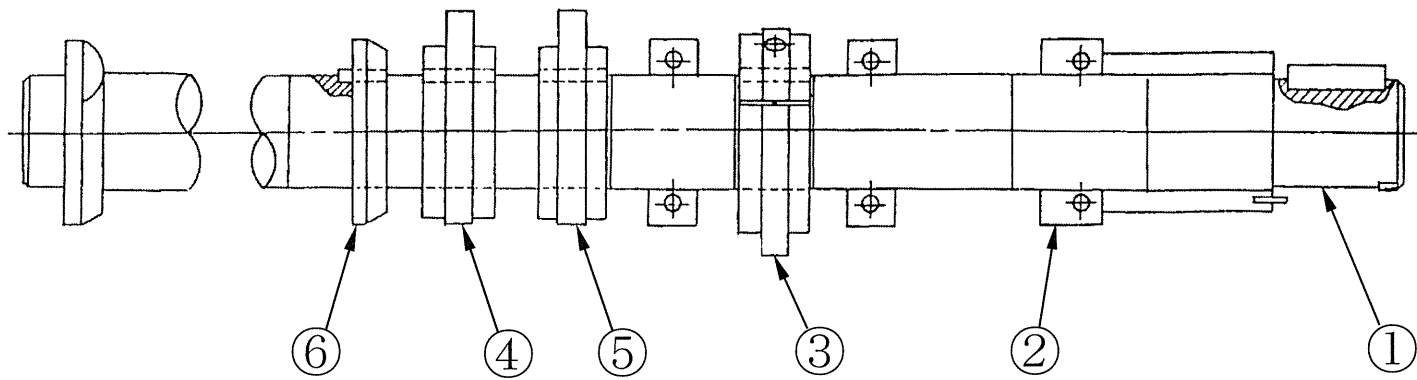
カム軸は機関後部のカム軸付歯車によって駆動され、各気筒ごとに燃料カム、排気カム、吸気カム及び始動カムの4つのカム山を有し、カム軸受で支えられている。

燃料カムは、燃料噴射ポンプを駆動して高圧燃料をシリンダ内へ送り、排気、吸気カムはシリンダカバーにある排気、吸気弁を決まったタイミングで開閉して、シリンダ内の吸気－圧縮－爆発－排気の行程をつかさどる。また、始動カムは、始動用の空気をシリンダ内へ送り込む。

玄海3号炉の非常用ディーゼル発電機機関本体のカム軸組立品の構造図を図2.1-5に示す。

b. 材料及び使用条件

玄海3号炉の非常用ディーゼル発電機機関本体のカム軸組立品の使用材料及び使用条件を表2.1-9及び表2.1-10に示す。



No.	部 位
①	カ ム 軸
②	カム軸受 (すべり)
③	燃料カム
④	排気カム
⑤	吸気カム
⑥	始動カム

図 2.1-5 玄海 3 号炉 非常用ディーゼル発電機機関本体 カム軸組立品構造図

表2.1-9 玄海3号炉 非常用ディーゼル発電機機関本体
カム軸組立品主要部位の使用材料

部 位	材 料
カム軸	炭素鋼
カム軸受(すべり)	消耗品・定期取替品
燃料カム	低合金鋼
排気カム	低合金鋼
吸気カム	低合金鋼
始動カム	低合金鋼

表2.1-10 玄海3号炉 非常用ディーゼル発電機機関本体
カム軸組立品の使用条件

機 関 回 転 数	450rpm
カム軸回転数	225rpm

2.1.3 燃焼室構成サブシステム

(1) シリンダライナ組立品

a. 構造

玄海3号炉の非常用ディーゼル発電機機関本体には、1台につき16個のシリンダライナが組み込まれている。シリンダライナはピストンが上下運動する時の摺動面となり、シリンダカバー及びピストンとともに燃焼室を形成している。

シリンダライナとシリンダカバーの間のガスシールを行う気密リング及びシリンダライナの外側にあるシリンダブロックとの間に冷却水室を形成するためのゴムリングから構成されている。

玄海3号炉の非常用ディーゼル発電機機関本体のシリンダライナ組立品の構造図を図2.1-6に示す。

b. 材料及び使用条件

玄海3号炉の非常用ディーゼル発電機機関本体のシリンダライナ組立品の使用材料及び使用条件を表2.1-11及び表2.1-12に示す。

No.	部 位
①	シリンダライナ
②	気密リング
③	ゴムリング

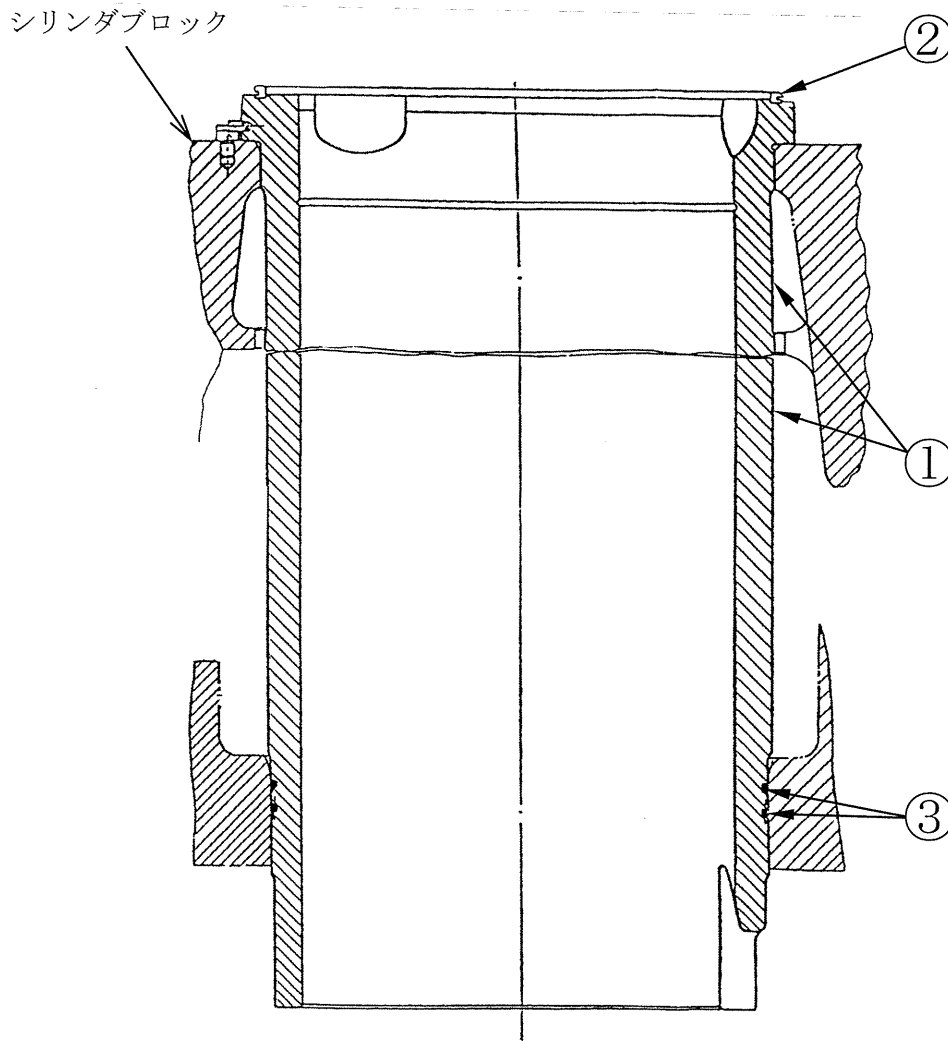


図 2.1-6 玄海 3 号炉 非常用ディーゼル発電機機関本体 シリンダライナ組立品構造図

表2.1-11 玄海3号炉 非常用ディーゼル発電機機関本体

シリンダライナ組立品主要部位の使用材料

部 位	材 料
シリンダライナ	鋳 鉄
気密リング	消耗品・定期取替品
ゴムリング	消耗品・定期取替品

表2.1-12 玄海3号炉 非常用ディーゼル発電機機関本体

シリンダライナ組立品の使用条件

機 関 回 転 数	450rpm
最大燃焼ガス圧力 (定格出力時)	約12.6MPa[gage]
冷 却 水	純 水

(2) シリンダカバー組立品

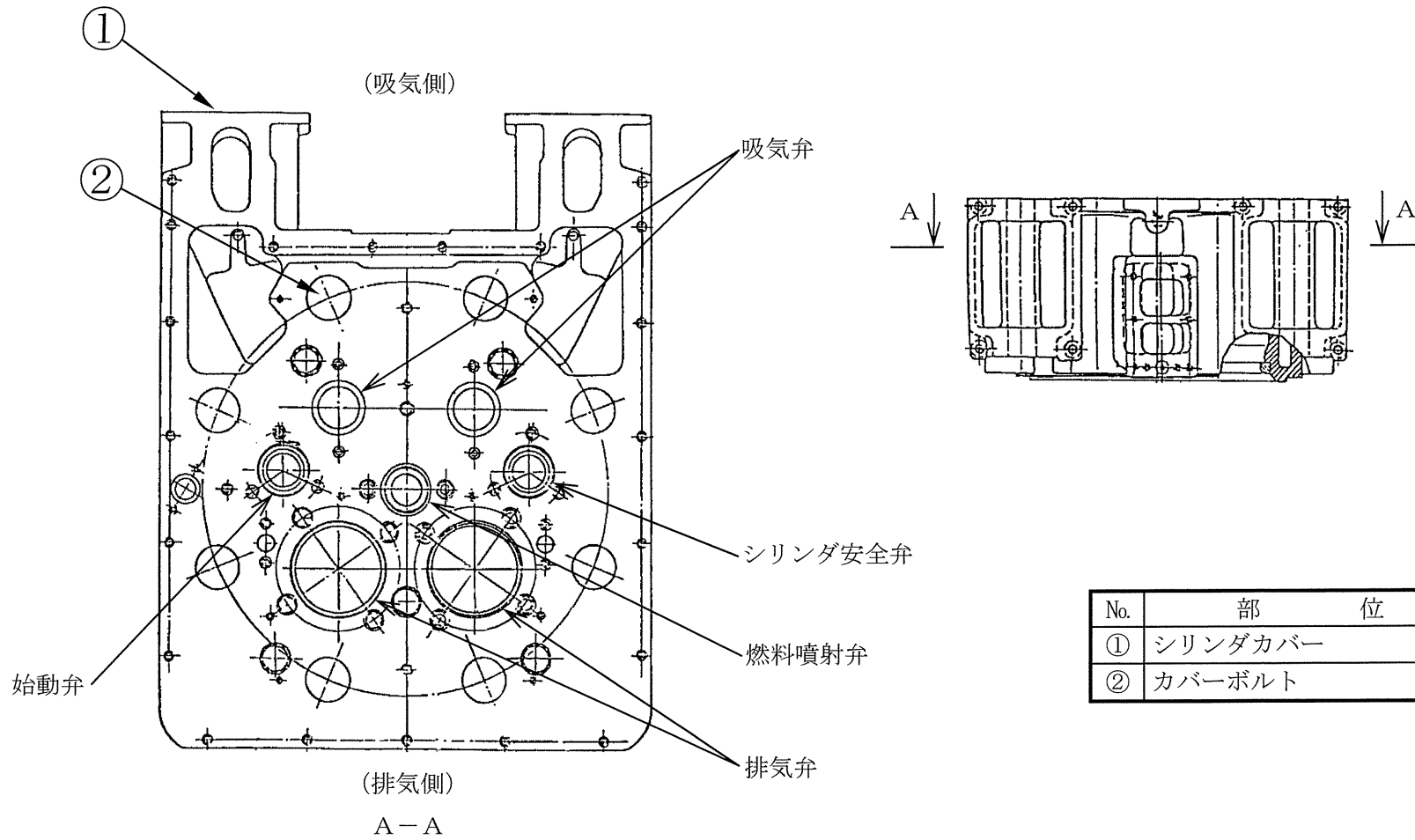
a. 構造

玄海3号炉の非常用ディーゼル発電機機関本体には、1台につき16個のシリンダカバーが組み込まれている。シリンダカバーはシリンダライナ及びピストンとともに燃焼室を形成しており、内部に吸入空気と排気ガスの通路を有している。燃焼ガス圧力及び燃焼温度に耐えられる機能を有するとともに、燃料噴射弁、吸気弁、排気弁、シリンダ安全弁及び始動弁を収納する構造になっている。

玄海3号炉の非常用ディーゼル発電機機関本体のシリンダカバー組立品の構造図を図2.1-7に示す。

b. 材料及び使用条件

玄海3号炉の非常用ディーゼル発電機機関本体のシリンダカバー組立品の使用材料及び使用条件を表2.1-13及び表2.1-14に示す。



No.	部 位
①	シリンダカバー
②	カバーボルト

図 2.1-7 玄海 3 号炉 非常用ディーゼル発電機機関本体 シリンダカバー組立品構造図

表2.1-13 玄海3号炉 非常用ディーゼル発電機機関本体

シリンダカバー組立品主要部位の使用材料

部 位	材 料
シリンダカバー	鋳 鉄
カバーボルト	低合金鋼

表2.1-14 玄海3号炉 非常用ディーゼル発電機機関本体

シリンダカバー組立品の使用条件

最大燃焼ガス圧力 (定格出力時)	約12.6MPa[gage]
冷 却 水	純 水

2.1.4 冷却水供給サブシステム

冷却水供給サブシステムは、清水冷却器からの冷却水をシリンダ冷却水ポンプにより、機関冷却水入口主管を経て機関内部に供給し、熱を奪って高温になった冷却水を清水冷却器に戻し循環する。

(1) シリンダ冷却水ポンプ組立品

a. 構造

玄海3号炉の非常用ディーゼル発電機機関本体には1台につき1個のシリンダ冷却水ポンプが組み込まれており、機能としては、機関の回転に連動して冷却水を機関内部の冷却を要する部分へ供給する。

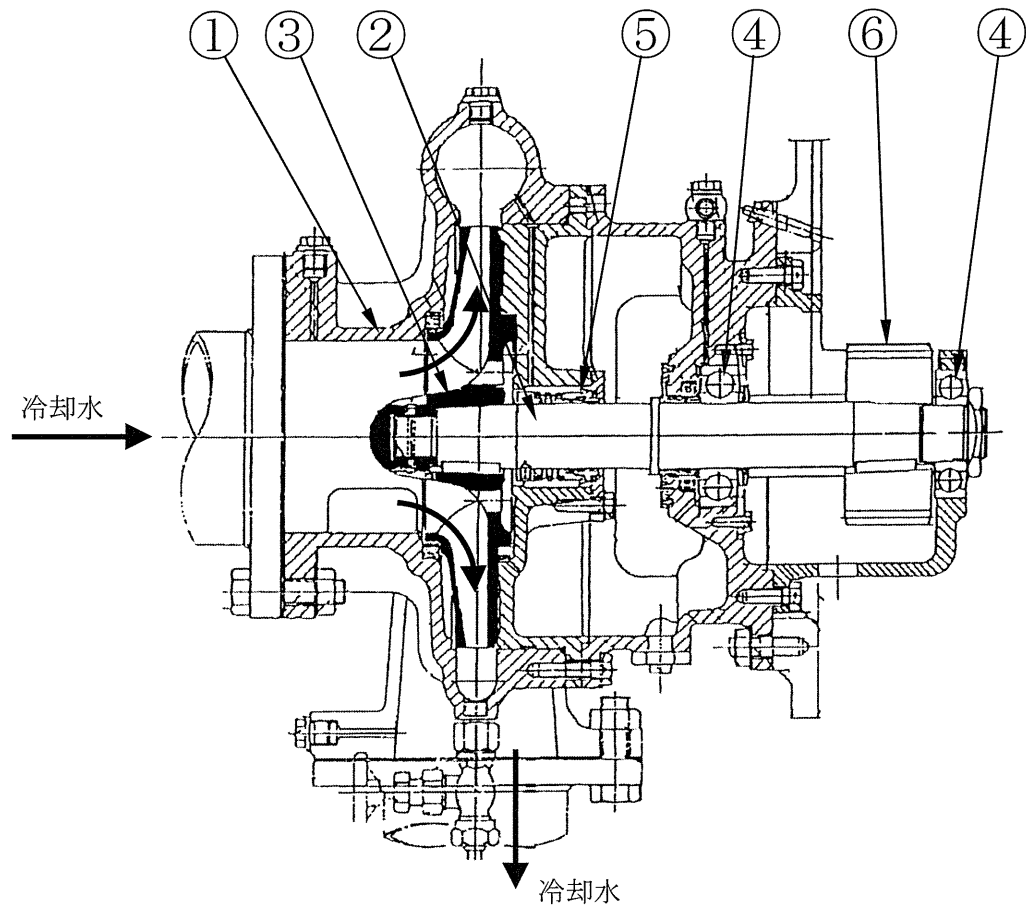
シリンダ冷却水ポンプ組立品は、軸に取付けられた羽根車と駆動歯車及びこれを支持する軸受、そして全体を収納するケーシングより構成されている。

また、冷却水のシールのためにメカニカルシールを装着している。

玄海3号炉の非常用ディーゼル発電機機関本体のシリンダ冷却水ポンプ組立品の構造図を図2.1-8に示す。

b. 材料及び使用条件

玄海3号炉の非常用ディーゼル発電機機関本体のシリンダ冷却水ポンプ組立品の使用材料及び使用条件を表2.1-15及び表2.1-16に示す。



No.	部 位
①	ケーシング
②	軸
③	羽根車
④	軸受 (ころがり)
⑤	メカニカルシール
⑥	駆動歯車

図 2.1-8 玄海 3 号炉 非常用ディーゼル発電機機関本体 シリンダ冷却水ポンプ組立品構造図

表2.1-15 玄海3号炉 非常用ディーゼル発電機機関本体

シリンダ冷却水ポンプ組立品主要部位の使用材料

部 位	材 料
ケーシング	炭素鋼鋳鋼
軸	ステンレス鋼
羽根車	銅合金鋳物
軸受（ころがり）	消耗品・定期取替品
メカニカルシール	消耗品・定期取替品
駆動歯車	低合金鋼

表2.1-16 玄海3号炉 非常用ディーゼル発電機機関本体

シリンダ冷却水ポンプ組立品の使用条件

最高使用圧力	約0.34MPa[gage]
最高使用温度	約85℃
容 量	約195m ³ /h
内 部 流 体	純 水

2.1.5 吸排気系サブシステム

吸気系は機関の燃焼用空気を大気中から取り入れ、燃焼室（シリンダ）に供給する装置であり、過給機により大気中から空気を取り入れ、空気を圧縮し、高密度化する。その際、圧縮により温度が上昇するため空気冷却器により燃焼空気として必要な温度に冷却し、吸気室に送り、各シリンダの吸気弁を経由して燃焼室（シリンダ）に供給する。

排気系は、排気弁を経由して排出される排気ガスを過給機に導入する。

(1) 吸気弁組立品

a. 構造

吸気弁の機能は、燃焼用空気を決められたタイミングで各シリンダ内に供給するものであり、開閉する吸気弁棒と吸気弁箱及び吸気弁棒の案内をするブッシュ、弁の閉止を確実にするばねから構成されている。

また、弁体を適度に回転させてシート部のあたりを均一にして摩耗や吹き抜けを防ぐためにロートキャップが装着されている。

玄海3号炉の非常用ディーゼル発電機機関本体の吸気弁組立品の構造図を図2.1-9に示す。

b. 材料及び使用条件

玄海3号炉の非常用ディーゼル発電機機関本体の吸気弁組立品の使用材料及び使用条件を表2.1-17及び表2.1-18に示す。

No.	部 位
①	吸気弁棒
②	吸気弁座
③	吸気弁箱
④	ブッシュ
⑤	ばね
⑥	ロートキャップ

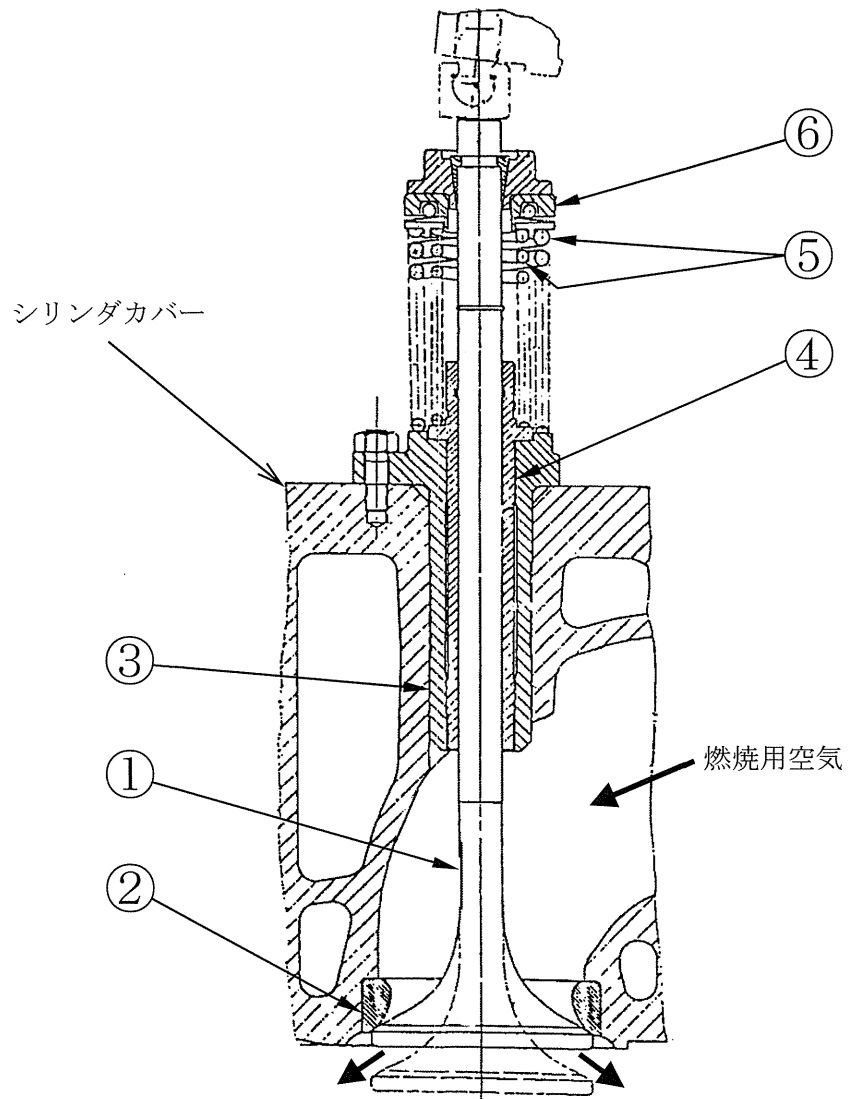


図 2.1-9 玄海 3 号炉 非常用ディーゼル発電機機関本体 吸気弁組立品構造図

表2.1-17 玄海3号炉 非常用ディーゼル発電機機関本体
吸気弁組立品主要部位の使用材料

部 位	材 料
吸気弁棒	耐熱鋼 (ステライト肉盛)
吸気弁座	低合金鋼
吸気弁箱	鋳 鉄
ブッシュ	消耗品・定期取替品
ば ね	ピアノ線
ロートキャップ	消耗品・定期取替品

表2.1-18 玄海3号炉 非常用ディーゼル発電機機関本体
吸気弁組立品の使用条件

最高使用圧力	約12.6MPa [gage]
最高使用温度	約530℃
内 部 流 体	空 気

(2) 吸気管組立品

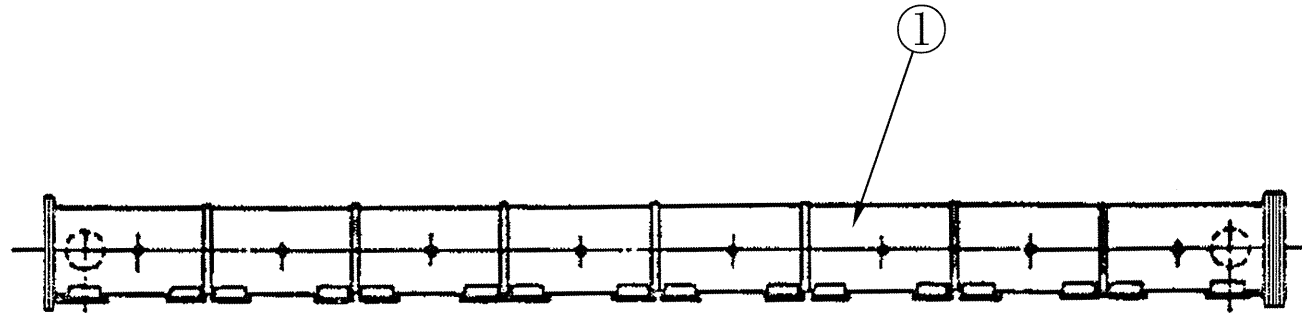
a. 構造

吸気管は空気冷却器を出た空気をシリンダカバーの吸気室に導くものである。

玄海 3 号炉の非常用ディーゼル発電機機関本体の吸気管組立品の構造図を図2.1-10に示す。

b. 材料及び使用条件

玄海 3 号炉の非常用ディーゼル発電機機関本体の吸気管組立品の使用材料及び使用条件を表2.1-19及び表2.1-20に示す。



No.	部 位
①	吸 気 管

図 2.1-10 玄海 3 号炉 非常用ディーゼル発電機機関本体 吸気管組立品構造図

表2.1-19 玄海3号炉 非常用ディーゼル発電機機関本体
吸気管組立品主要部位の使用材料

部 位	材 料
吸 気 管	炭 素 鋼

表2.1-20 玄海3号炉 非常用ディーゼル発電機機関本体
吸気管組立品の使用条件

吸 気 圧 力	約0.18MPa[gage]
吸 気 温 度 (定格出力時)	約45℃ (機関入口)

(3) 空気冷却器組立品

a. 構造

空気冷却器は、過給機により圧縮され高温になった空気を海水により所定の温度に冷却するもので、伝熱管の外面を空気が通過することによって空気の温度を下げるものである。

玄海3号炉の非常用ディーゼル発電機機関本体の空気冷却器組立品の構造図を図2.1-11に示す。

b. 材料及び使用条件

玄海3号炉の非常用ディーゼル発電機機関本体の空気冷却器組立品の使用材料及び使用条件を表2.1-21及び表2.1-22に示す。

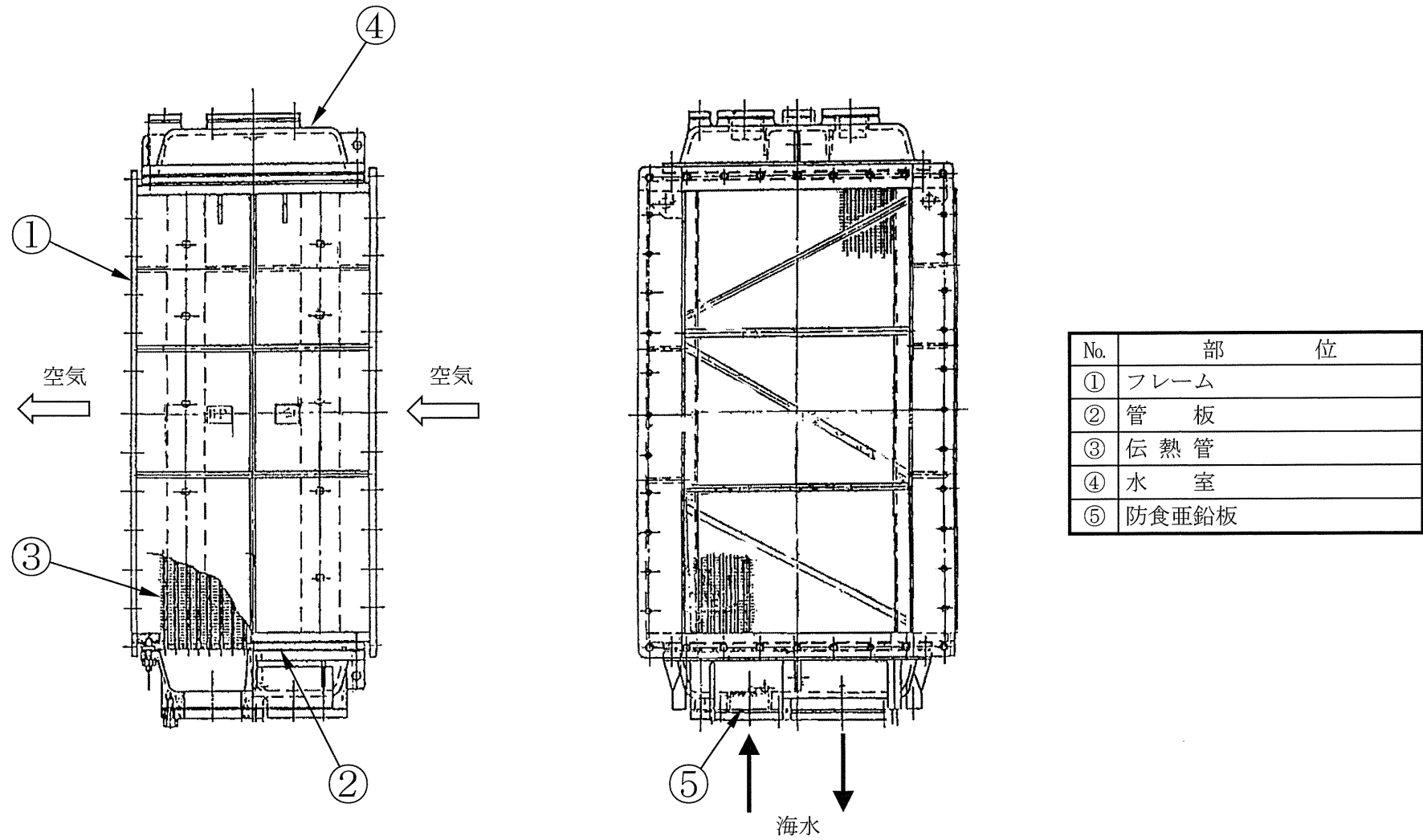


図 2.1-11 玄海 3 号炉 非常用ディーゼル発電機機関本体 空気冷却器組立品構造図

表2.1-21 玄海3号炉 非常用ディーゼル発電機機関本体
 空気冷却器組立品主要部位の使用材料

部 位	材 料
フレーム	炭 素 鋼
管 板	銅 合 金
伝 熱 管	銅 合 金
水 室	炭素鋼鋳鋼 (ライニング)
防食亜鉛板	消耗品・定期取替品

表2.1-22 玄海3号炉 非常用ディーゼル発電機機関本体
 空気冷却器組立品の使用条件

最高使用圧力	(管側) 約0.69MPa[gage]	(胴側) 約0.20MPa[gage]
最高使用温度	(管側) 約75℃	(胴側) 約190℃
内 部 流 体	(管側) 海 水	(胴側) 空 気

(4) 過給機組立品

a. 構造

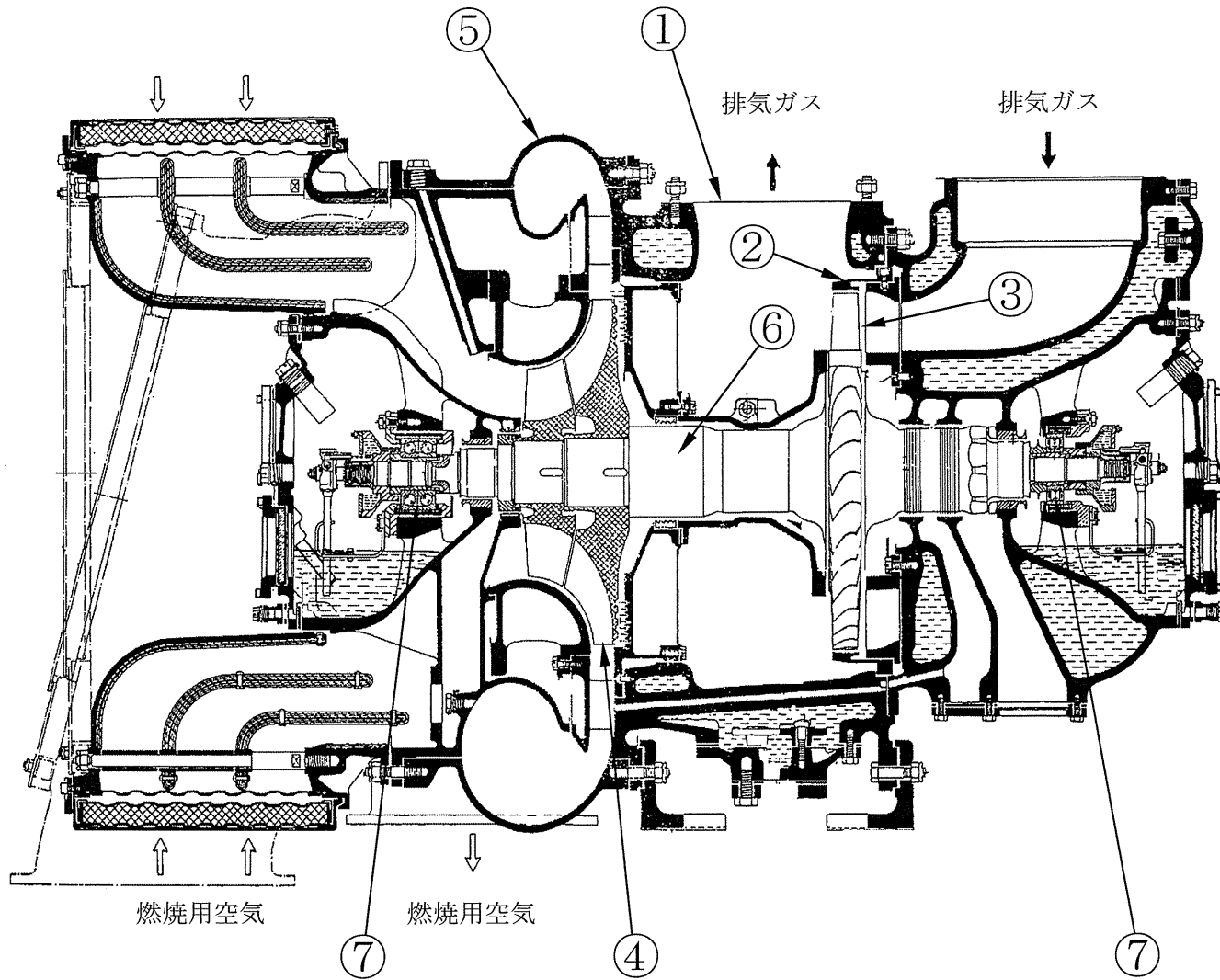
過給機は各シリンダより排出される排気ガスによりタービンを回し、同軸に取付られているコンプレッサにより大気中から燃焼用空気を取り入れ、圧縮高密度にして燃焼室に供給する。

タービブレードを軸端に有するタービンロータの他端にコンプレッサホイールが取付けられ、それぞれにタービンハウジングとコンプレッサケースが装着されて排気ガス及び燃焼用空気の通路を形成する。また、このタービンロータは2ヶ所の軸受により支持されている。

玄海3号炉の非常用ディーゼル発電機機関本体の過給機組立品の構造図を図2.1-12に示す。

b. 材料及び使用条件

玄海3号炉の非常用ディーゼル発電機機関本体の過給機組立品の使用材料及び使用条件を表2.1-23及び表2.1-24に示す。



No.	部 位
①	タービンハウジング
②	タービンノズル
③	タービンブレード
④	コンプレッサホイール
⑤	コンプレッサケース
⑥	タービンロータ
⑦	軸受 (ころがり)

図 2.1-12 玄海 3 号炉 非常用ディーゼル発電機機関本体 過給機組立品構造図

表2.1-23 玄海3号炉 非常用ディーゼル発電機機関本体
過給機組立品主要部位の使用材料

部 位	材 料
タービンハウジング	鋳 鉄
タービンノズル	ステンレス鋼 鋳 鉄
タービンブレード	低合金鋼
コンプレッサホイール	アルミニウム合金
コンプレッサケース	鋳 鉄 アルミニウム合金鋳物
タービンロータ	低合金鋼
軸受 (ころがり)	消耗品・定期取替品

表2.1-24 玄海3号炉 非常用ディーゼル発電機機関本体
過給機組立品の使用条件

最高使用圧力	約0.34MPa [gage]
最高使用温度	約650℃
容 量	約5.6 m ³ /s
内 部 流 体	空 気

(5) 排気管組立品

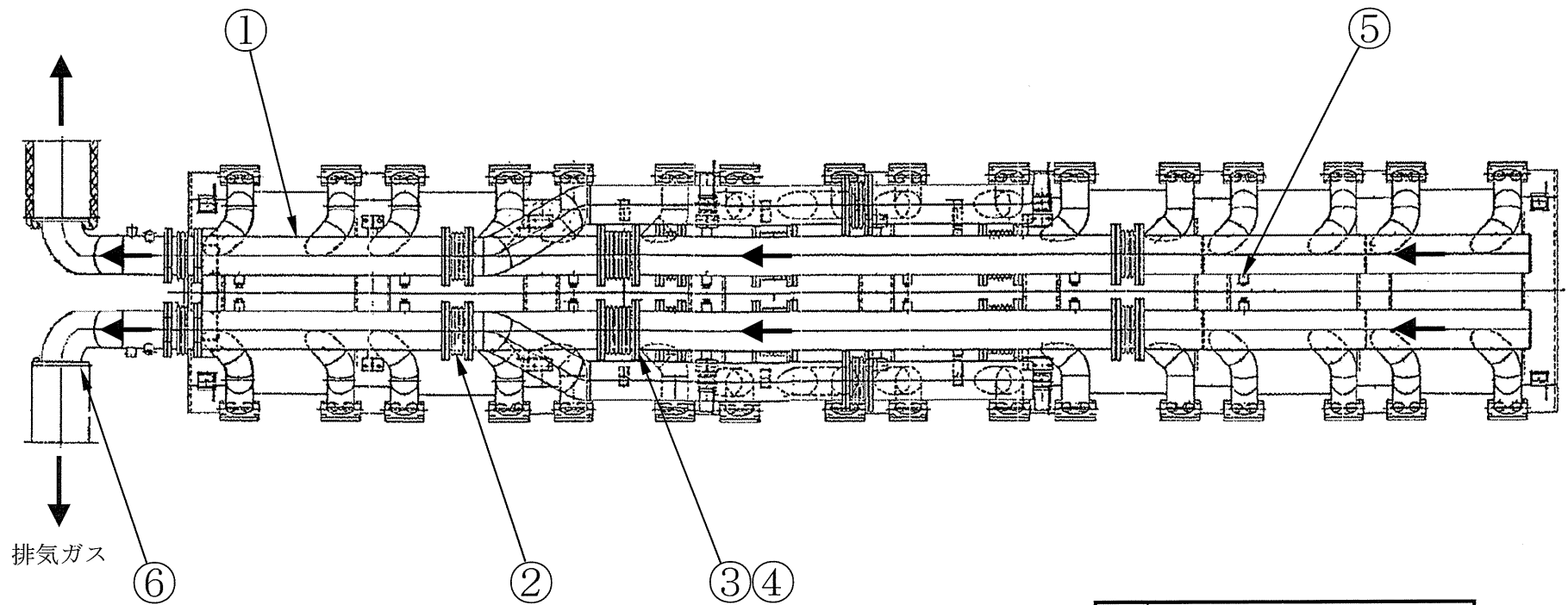
a. 構造

排気管は各シリンダより排出される排気ガスを過給機に導入する働きを有するが、各シリンダからの排気ガスの熱による熱膨張により生じる熱応力を避けるために伸縮継手を設置している。また、高温に耐えられるパッキンとボルトを使用している。

玄海3号炉の非常用ディーゼル発電機機関本体の排気管組立品の構造図を図2.1-13に示す。

b. 材料及び使用条件

玄海3号炉の非常用ディーゼル発電機機関本体の排気管組立品の使用材料及び使用条件を表2.1-25及び表2.1-26に示す。



No.	部 位
①	排 気 管
②	伸 縮 継 手
③	パ ッ キ ン
④	ボ ル ト
⑤	排 気 管 サ ポ ー ト
⑥	ガ ス ケ ッ ト

図 2.1-13 玄海 3 号 炉 非常用ディーゼル発電機機関本体 排気管組立品構造図

表2.1-25 玄海3号炉 非常用ディーゼル発電機機関本体
排気管組立品主要部位の使用材料

部 位	材 料
排 気 管	炭 素 鋼
伸縮継手	消耗品・定期取替品
パッキン	消耗品・定期取替品
ボ ル ト	ステンレス鋼
排気管サポート	炭 素 鋼
ガスケット	消耗品・定期取替品

表2.1-26 玄海3号炉 非常用ディーゼル発電機機関本体
排気管組立品の使用条件

排 気 圧 力	約0.34MPa[gage]
排 気 温 度	約650℃ (過給機入口)
排 気 流 量	約11.2m ³ /s

(6) 排気弁組立品

a. 構造

排気弁の機能は、燃焼ガスを各シリンダから決められたタイミングで排出するもので、開閉する排気弁棒と排気弁箱及び排気弁棒の案内をするブッシュ、弁の閉止を確実にするばねから構成されている。

また、排気弁棒を適度に回転させてシート部のあたりを均一にし、摩耗や吹き抜けを防ぐためにロートキャップが装着されている。

玄海 3 号炉の非常用ディーゼル発電機機関本体の排気弁組立品の構造図を図2. 1-14に示す。

b. 材料及び使用条件

玄海 3 号炉の非常用ディーゼル発電機機関本体の排気弁組立品の使用材料及び使用条件を表2. 1-27及び表2. 1-28に示す。

No.	部 位
①	排気弁棒
②	排気弁座
③	排気弁箱
④	プッシュ
⑤	ばね
⑥	ロートキャップ

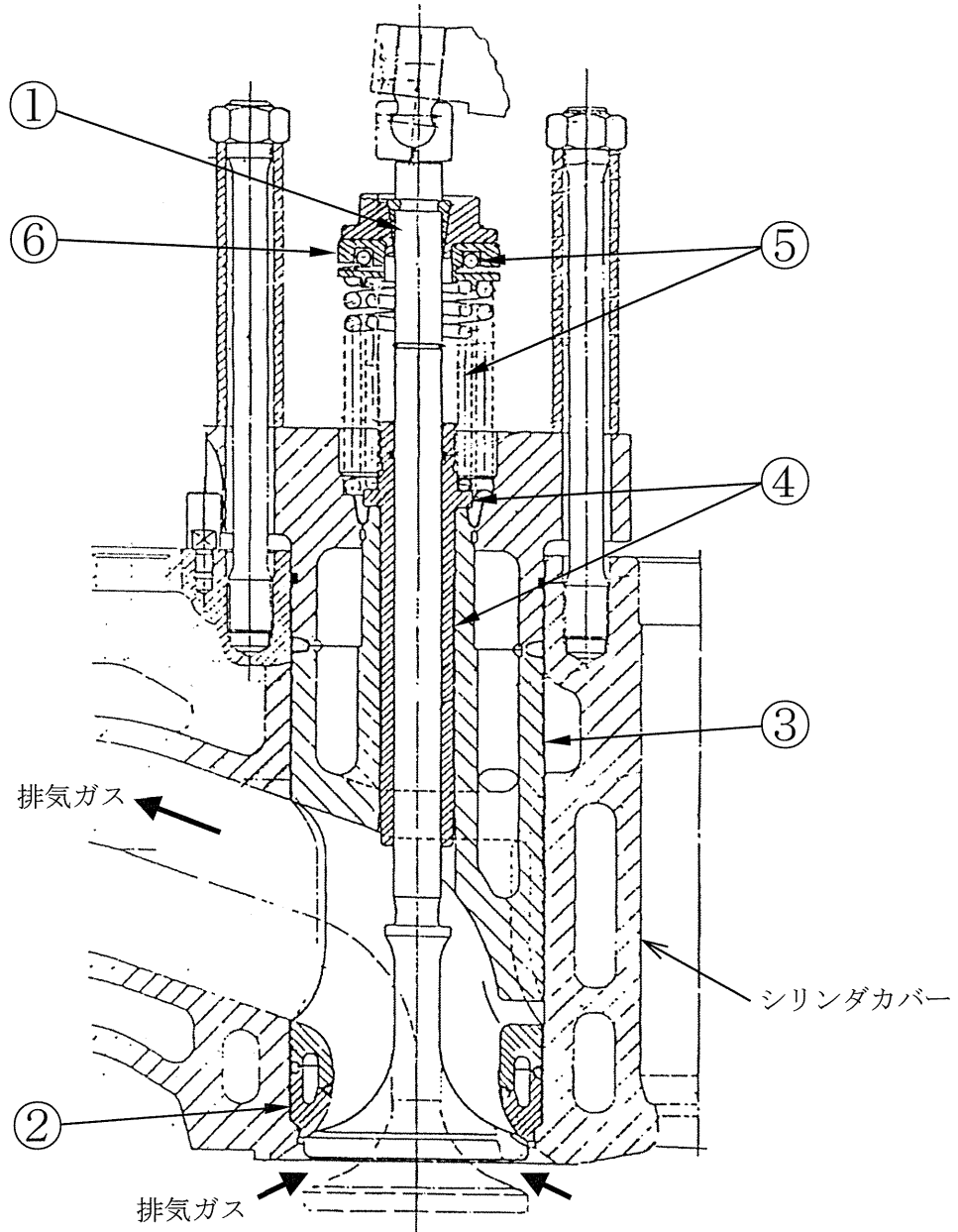


図 2.1-14 玄海 3 号炉 非常用ディーゼル発電機機関本体 排気弁組立品構造図

表2.1-27 玄海3号炉 非常用ディーゼル発電機機関本体
排気弁組立品主要部位の使用材料

部 位	材 料
排気弁棒	耐熱鋼 (ステライト肉盛)
排気弁座	ステンレス鋼
排気弁箱	炭素鋼鋳鋼
ブッシュ	消耗品・定期取替品
ばね	ピアノ線
ロートキャップ	消耗品・定期取替品

表2.1-28 玄海3号炉 非常用ディーゼル発電機機関本体
排気弁組立品の使用条件

最高使用圧力	約12.6MPa [gage]
最高使用温度	約530℃
内部流体	空 気

2.1.6 吸排気弁駆動サブシステム

(1) 吸・排気弁駆動装置組立品

a. 構造

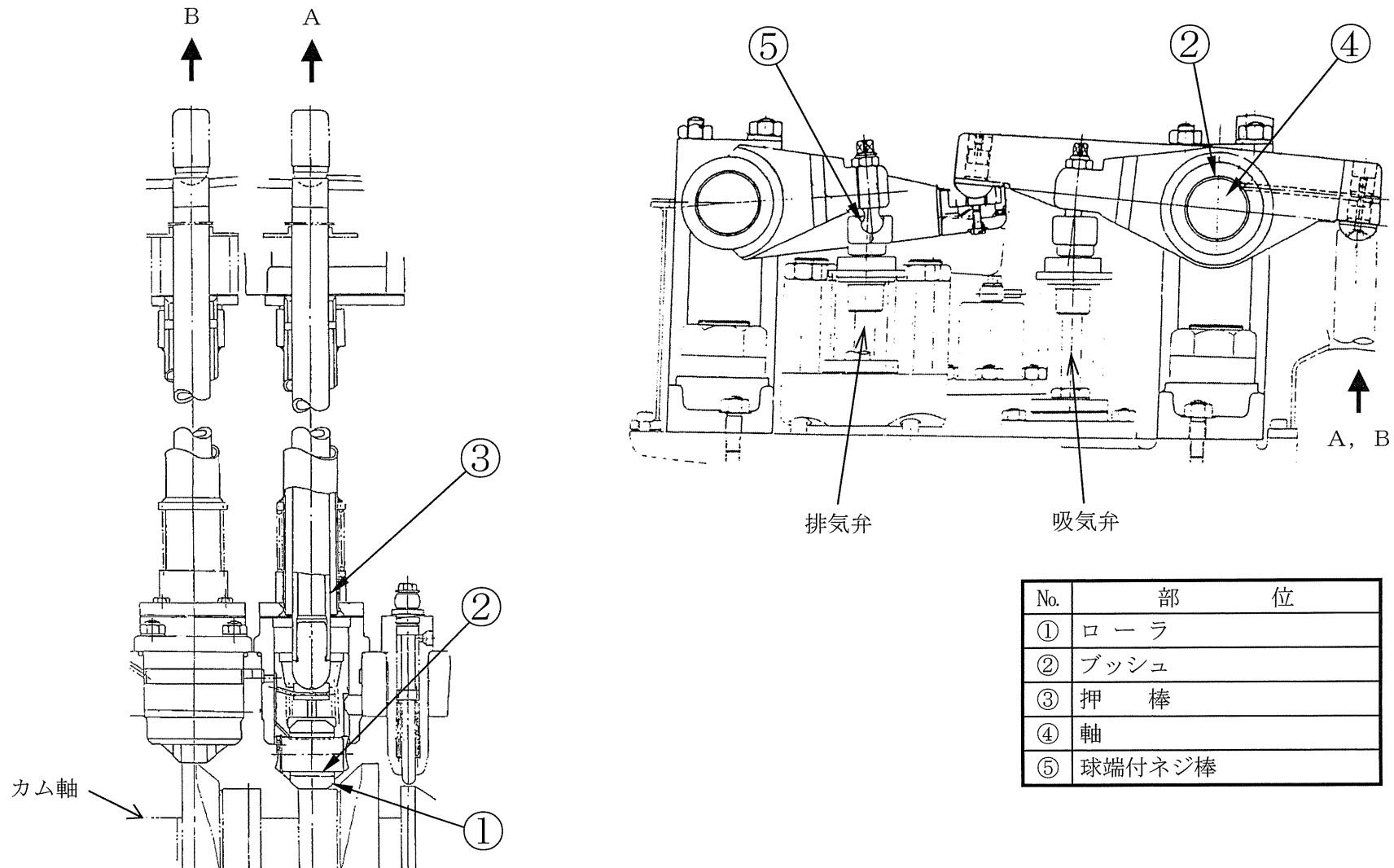
吸排気弁駆動装置は、タイミングと揚程が定められた吸・排気カムによって駆動され、カム軸の回転運動を押棒を通じて往復運動に変えつつ、定められた順番どおりに吸気弁及び排気弁の開閉を行うものである。

主要部位はカムに接触して回るローラを支え、往復運動を伝える押棒及び球端付ネジ棒、これを支える軸とブッシュから構成されている。

玄海3号炉の非常用ディーゼル発電機機関本体の吸・排気弁駆動装置組立品の構造図を図2.1-15に示す。

b. 材料及び使用条件

玄海3号炉の非常用ディーゼル発電機機関本体の吸・排気弁駆動装置組立品の使用材料及び使用条件を表2.1-29及び表2.1-30に示す。



No.	部 位
①	ローラ
②	ブッシュ
③	押 棒
④	軸
⑤	球端付ネジ棒

図 2.1-15 玄海 3 号炉 非常用ディーゼル発電機機関本体 吸・排気弁駆動装置組立品構造図

表2.1-29 玄海3号炉 非常用ディーゼル発電機機関本体

吸・排気弁駆動装置組立品主要部位の使用材料

部 位	材 料
ローラ	低合金鋼
ブッシュ	消耗品・定期取替品
押 棒	炭 素 鋼
軸	炭 素 鋼
球端付ネジ棒	炭 素 鋼

表2.1-30 玄海3号炉 非常用ディーゼル発電機機関本体

吸・排気弁駆動装置組立品の使用条件

機 関 回 転 数	450rpm
カ ム 軸 回 転 数	225rpm

2.1.7 支持サブシステム

(1) シリンダブロック及びフレーム組立品

a. 構造

シリンダブロック及びフレーム組立品は、クランク軸を支える軸受を保持している。フレームの下部には機関台に固定する基礎ボルトがある。

シリンダブロック及びフレームの機能は、シリンダライナを支持し、その周囲に水室を形成して冷却水を流してシリンダライナを冷却するとともに、シリンダカバーが受けた爆発荷重をシリンダブロック及びフレームで支持し、クランク軸に加わる荷重と回転運動は軸受を介して支持する。

玄海3号炉の非常用ディーゼル発電機機関本体のシリンダブロック及びフレーム組立品の構造図を図2.1-16に示す。

b. 材料及び使用条件

玄海3号炉の非常用ディーゼル発電機機関本体のシリンダブロック及びフレーム組立品の使用材料及び使用条件を表2.1-31及び表2.1-32に示す。

No.	部 位
①	シリンダブロック
②	軸受 (すべり)
③	フレーム
④	基礎ボルト

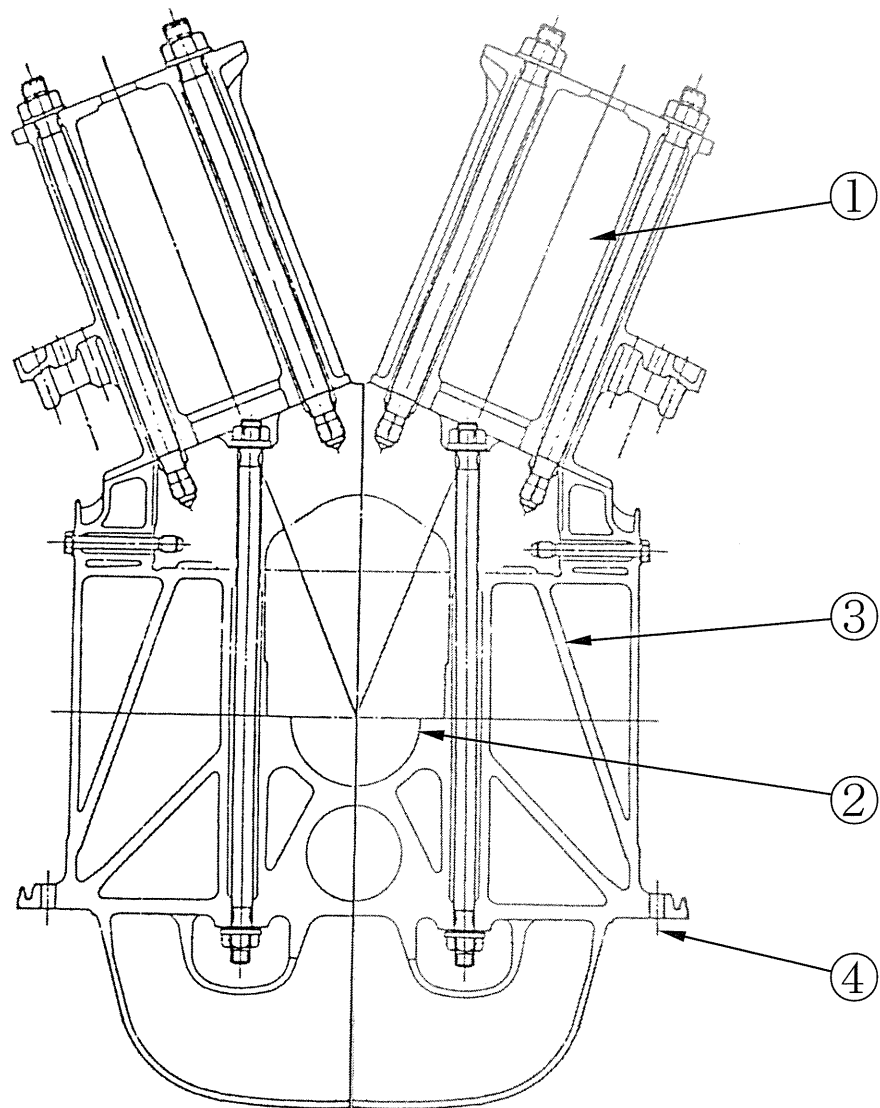


図2.1-16 玄海3号炉 非常用ディーゼル発電機機関本体
シリンダブロック及びフレーム組立品構造図

表2.1-31 玄海3号炉 非常用ディーゼル発電機機関本体

シリンダブロック及びフレーム組立品主要部位の使用材料

部 位	材 料
シリンダブロック	鋳 鉄
軸受 (すべり)	消耗品・定期取替品
フレーム	鋳 鉄
基礎ボルト	炭 素 鋼

表2.1-32 玄海3号炉 非常用ディーゼル発電機機関本体

シリンダブロック及びフレーム組立品の使用条件

機 関 回 転 数	450rpm
最大燃焼ガス圧力 (定格出力時)	約12.6MPa[gage]

2.1.8 その他

(1) クランク室安全弁組立品

a. 構造

クランク室安全弁は、弁体とこれを一定の力で押さえつけるばねから構成され、クランク室側面に1台につき4個取付けられている。

クランク室内の圧力が設定圧力を超えると、弁体をばねの押し付け力に打ち勝って押し開き、クランク室内のガスを外部に排気し、クランク室内の圧力の異常上昇を防止する。

玄海3号炉の非常用ディーゼル発電機機関本体のクランク室安全弁組立品の構造図を図2.1-17に示す。

b. 材料及び使用条件

玄海3号炉の非常用ディーゼル発電機機関本体のクランク室安全弁組立品の使用材料及び使用条件を表2.1-33及び表2.1-34に示す。

No.	部 位
①	弁 体
②	ば ね
③	プレート

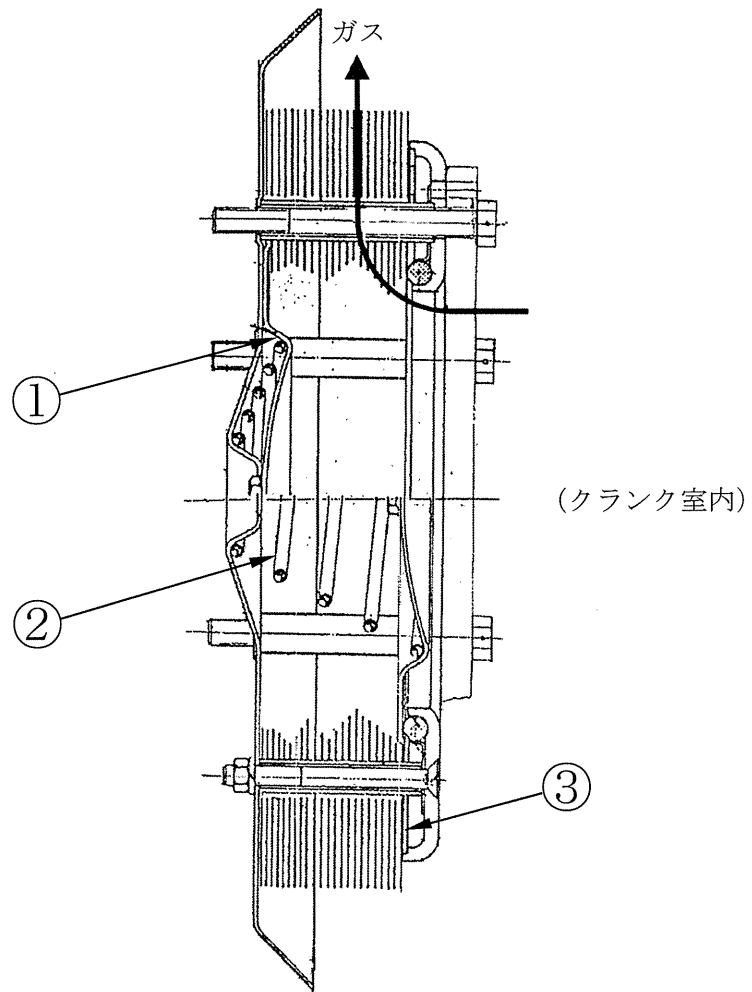


図2.1-17 玄海3号炉 非常用ディーゼル発電機機関本体
クランク室安全弁組立品構造図

表2.1-33 玄海3号炉 非常用ディーゼル発電機機関本体

クランク室安全弁組立品主要部位の使用材料

部 位	材 料
弁 体	炭 素 鋼
ば ね	ピアノ線
プレート	炭 素 鋼

表2.1-34 玄海3号炉 非常用ディーゼル発電機機関本体

クランク室安全弁組立品の使用条件

最高使用圧力	約0.01MPa[gage]
最高使用温度	約75℃
内 部 流 体	ガ ス

(2) シリンダ安全弁組立品

a. 構造

シリンダ安全弁は、弁箱、弁棒及びばねから構成され、シリンダカバーに組み込まれている。

シリンダ内の圧力が設定圧力を超えるとシリンダ内の燃焼ガスを外部に排気し、シリンダ内圧力の異常上昇を防止する。

玄海3号炉の非常用ディーゼル発電機機関本体のシリンダ安全弁組立品の構造図を図2.1-18に示す。

b. 材料及び使用条件

玄海3号炉の非常用ディーゼル発電機機関本体のシリンダ安全弁組立品の使用材料及び使用条件を表2.1-35及び表2.1-36に示す。

No.	部 位
①	弁 箱
②	弁 棒
③	ば ね
④	弁 体
⑤	弁 座

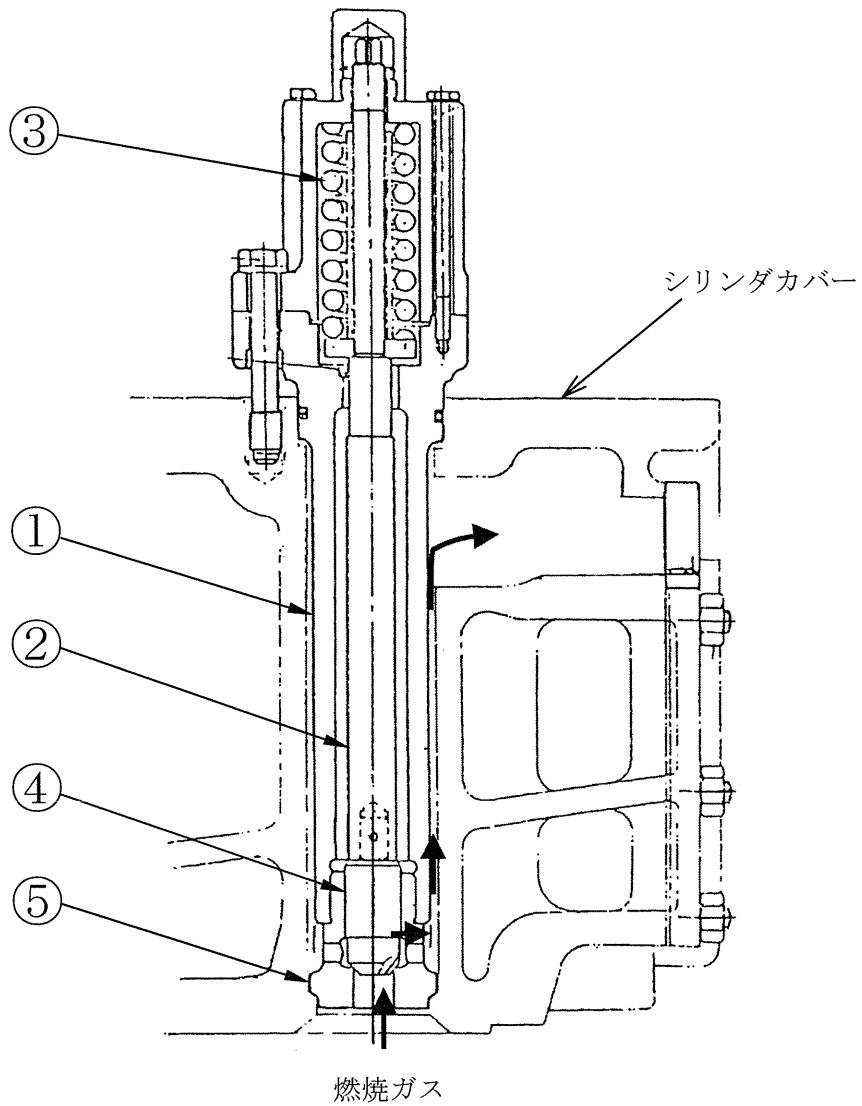


図2.1-18 玄海3号炉 非常用ディーゼル発電機機関本体 シリンダ安全弁組立品構造図

表2.1-35 玄海3号炉 非常用ディーゼル発電機機関本体

シリンダ安全弁組立品主要部位の使用材料

部 位	材 料
弁 箱	鋳 鉄
弁 棒	炭 素 鋼
ば ね	ば ね 鋼
弁 体	耐熱鋼 (ステライト肉盛)
弁 座	ステンレス鋼

表2.1-36 玄海3号炉 非常用ディーゼル発電機機関本体

シリンダ安全弁組立品の使用条件

最高使用圧力	約16.2MPa [gage]
最高使用温度	約530℃
内 部 流 体	空 気

2.1.9 燃料油供給サブシステム

燃料油供給サブシステムは、燃料油サービスタンクから燃焼室までの燃料油ラインを構成する。燃料油中の異物を取り除くこし器を経由し、燃料油供給ポンプにて加圧し燃料噴射ポンプに導き、燃焼室内に噴射する。

(1) 燃料油供給ポンプ組立品

a. 構造

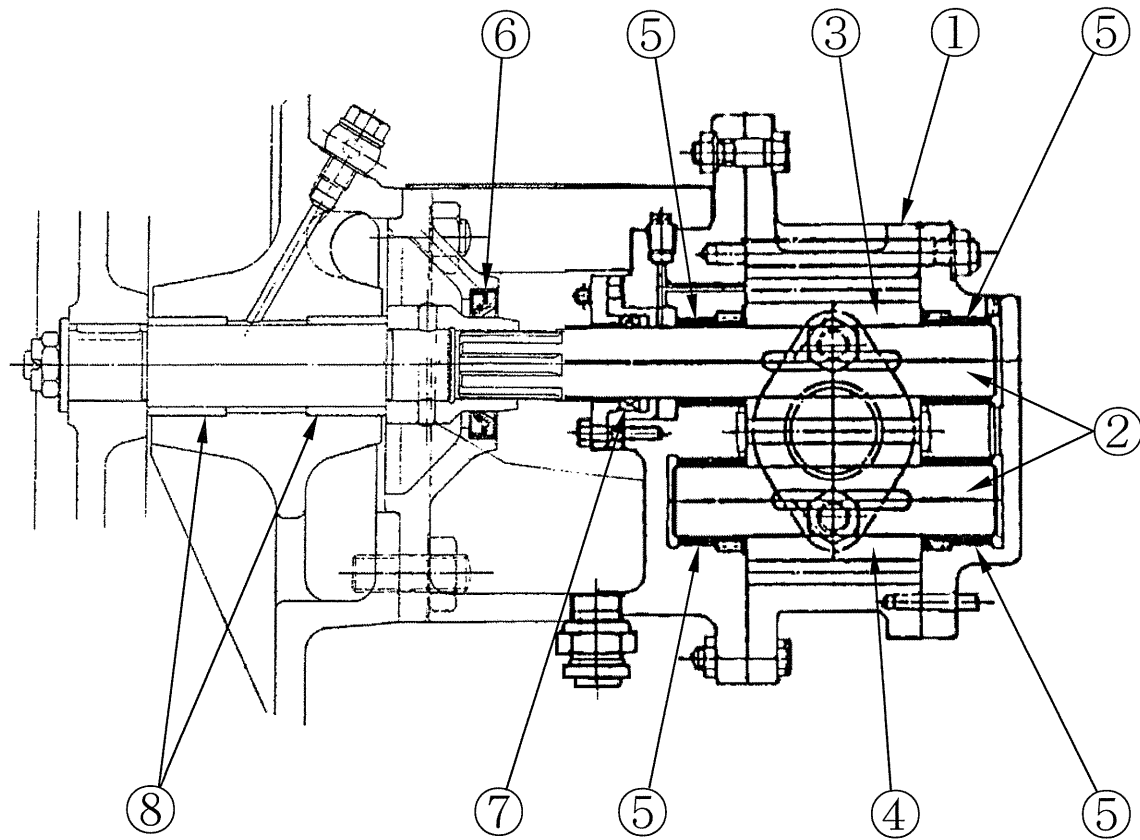
玄海3号炉の非常用ディーゼル発電機機関本体には、1台につき1個の燃料油供給ポンプが組み込まれており、機能としては各シリンダごとに取り付けられている燃料噴射ポンプに燃料を供給する役目を果たす。

燃料油供給ポンプは、一對の駆動歯車と被駆動歯車からなり、ケーシング内部で軸受に支持され回転することにより、燃料を供給している。駆動歯車軸受部にはオイルシールが組み込まれ、外部へ燃料油がもれ出さない構造になっている。

玄海3号炉の非常用ディーゼル発電機機関本体の燃料油供給ポンプ組立品の構造図を図2.1-19に示す。

b. 材料及び使用条件

玄海3号炉の非常用ディーゼル発電機機関本体の燃料油供給ポンプ組立品の使用材料及び使用条件を表2.1-37及び表2.1-38に示す。



No.	部 位
①	ケーシング
②	軸
③	駆動歯車
④	被駆動歯車
⑤	軸受 (すべり)
⑥	オイルシール
⑦	テフロンシール
⑧	軸スリーブ

図2.1-19 玄海3号炉 非常用ディーゼル発電機機関本体 燃料油供給ポンプ組立品構造図

表2.1-37 玄海3号炉 非常用ディーゼル発電機機関本体
燃料油供給ポンプ組立品主要部位の使用材料

部 位	材 料
ケーシング	炭素鋼鋳鋼
軸	炭 素 鋼
駆動歯車	炭 素 鋼
被駆動歯車	炭 素 鋼
軸受 (すべり)	消耗品・定期取替品
オイルシール	消耗品・定期取替品
テフロンシール	消耗品・定期取替品
軸スリーブ	銅合金鋳物

表2.1-38 玄海3号炉 非常用ディーゼル発電機機関本体
燃料油供給ポンプ組立品の使用条件

最高使用圧力	約0.29MPa[gage]
最高使用温度	約35℃
容 量	約5m ³ /h
内 部 流 体	燃 料 油

(2) 燃料噴射ポンプ組立品

a. 構造

玄海3号炉の非常用ディーゼル発電機機関本体には、シリンダごとに1個ずつ、すなわち1台に合計16個の燃料噴射ポンプが組み込まれている。機能としては必要な出力に応じて燃料油を調量し、高圧化してシリンダカバー内に組み込まれている燃料噴射弁に燃料を供給する役目を果たす。

機関の燃料カムによりローラが上下に動かされ、ローラピンを介して滑筒が上下に動く。滑筒に接続されたプランジャがスリーブの中で上下に動いて燃料油の調量と昇圧を行い、加圧された燃料は弁を経て燃料噴射管へ圧送される。

燃料噴射管を除く全体はケーシング内に納められ、スリーブの燃料給油孔にはデフレクタが設けられている。

玄海3号炉の非常用ディーゼル発電機機関本体の燃料噴射ポンプ組立品の構造図を図2.1-20に示す。

b. 材料及び使用条件

玄海3号炉の非常用ディーゼル発電機機関本体の燃料噴射ポンプ組立品の使用材料及び使用条件を表2.1-39及び表2.1-40に示す。

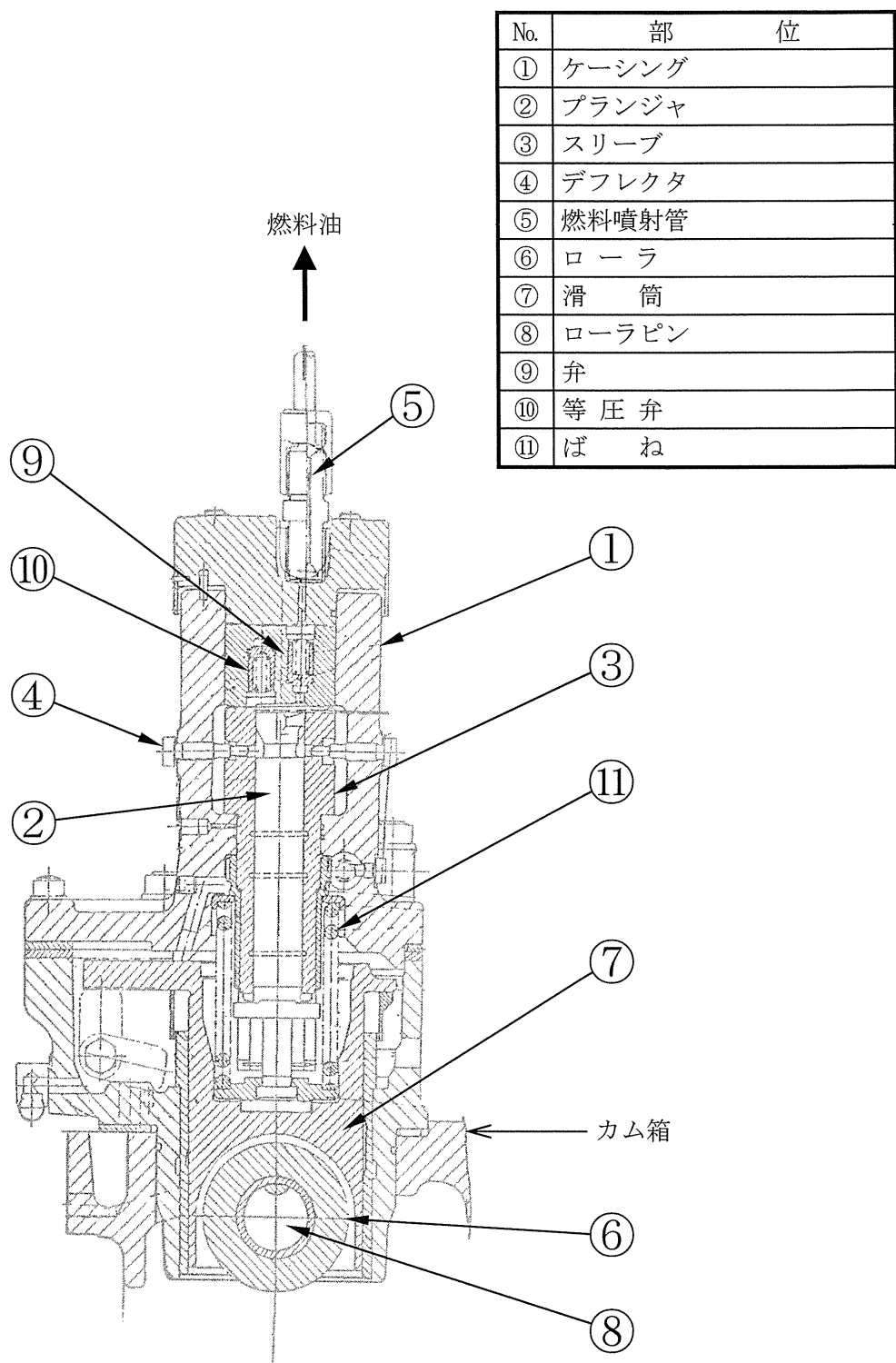


図2. 1-20 玄海3号炉 非常用ディーゼル発電機機関本体 燃料噴射ポンプ組立品構造図

表2.1-39 玄海3号炉 非常用ディーゼル発電機機関本体
燃料噴射ポンプ組立品主要部位の使用材料

部 位	材 料
ケーシング	鋳 鉄
プランジャ	軸 受 鋼
スリーブ	低合金鋼
デフレクタ	ステンレス鋼
燃料噴射管	炭 素 鋼
ロ ー ラ	低合金鋼
滑 筒	炭素鋼鋳鋼
ローラピン	低合金鋼
弁	軸 受 鋼
等 圧 弁	軸 受 鋼
ば ね	ばね用オイルテンパー線

表2.1-40 玄海3号炉 非常用ディーゼル発電機機関本体
燃料噴射ポンプ組立品の使用条件

最高使用圧力	約73.5MPa[gage]
最高使用温度	約35℃
容 量	約5.0m ³ /h
内 部 流 体	燃 料 油

(3) 燃料噴射弁組立品

a. 構造

玄海3号炉の非常用ディーゼル発電機機関本体のシリンダカバーには、シリンダごとに1個ずつ、すなわち1台に合計16個の燃料噴射弁が組み込まれている。機能としては、燃料噴射ポンプから燃料噴射管を経由して、供給された燃料油を燃焼室内に噴射する役目を果たす。

燃料油を燃焼室内に噴射するノズル、ノズルの開弁圧を設定するばね及び関連部位を保持して燃料通路を形成する弁本体から構成されている。

玄海3号炉の非常用ディーゼル発電機機関本体の燃料噴射弁組立品の構造図を図2.1-21に示す。

b. 材料及び使用条件

玄海3号炉の非常用ディーゼル発電機機関本体の燃料噴射弁組立品の使用材料及び使用条件を表2.1-41及び表2.1-42に示す。

No.	部 位
①	弁 本 体
②	ノ ズ ル
③	ば ね

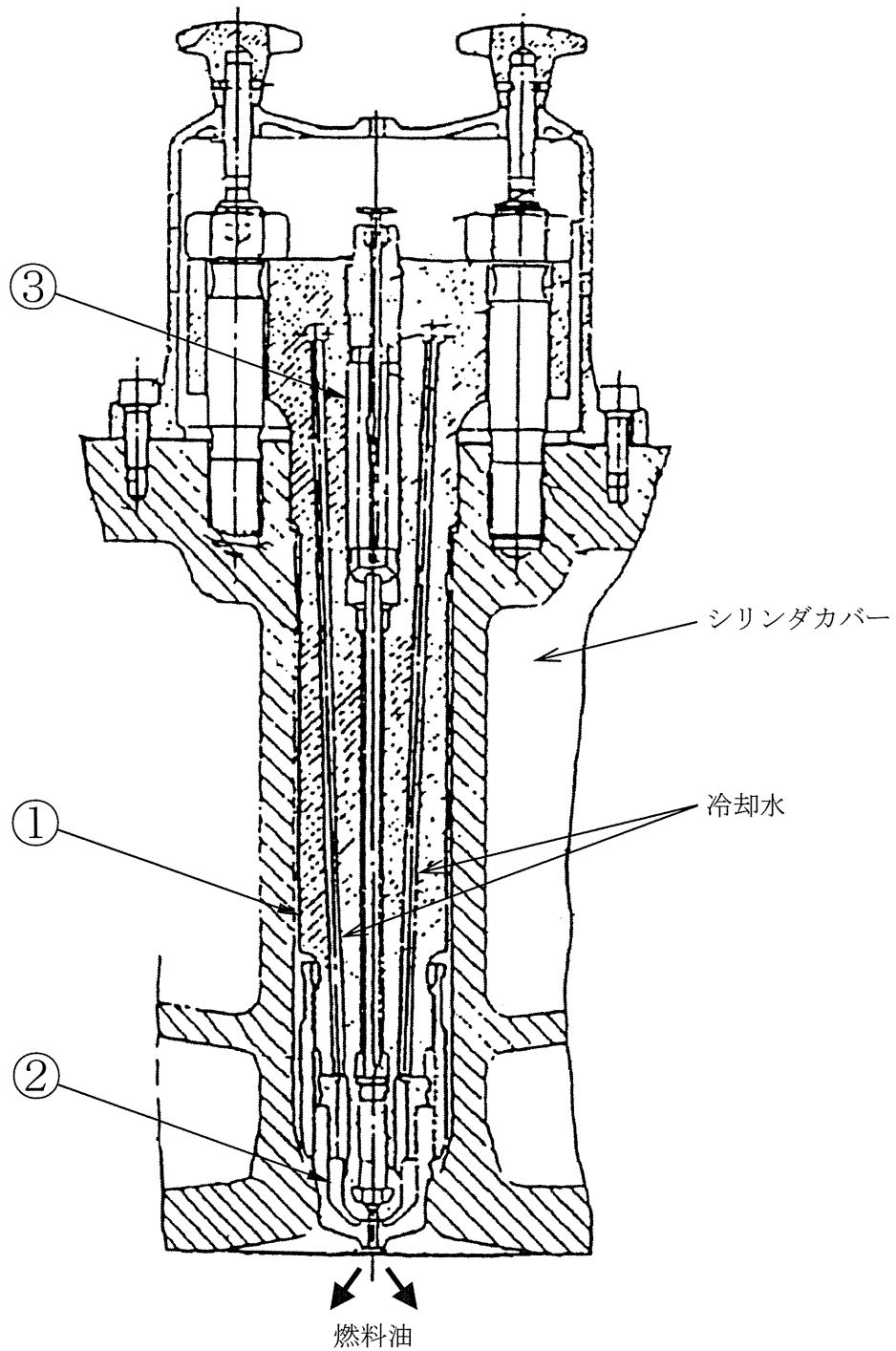


図 2.1-21 玄海 3 号炉 非常用ディーゼル発電機機関本体 燃料噴射弁組立品構造図

表2.1-41 玄海3号炉 非常用ディーゼル発電機機関本体
燃料噴射弁組立品主要部位の使用材料

部 位	材 料
弁 本 体	炭 素 鋼
ノ ズ ル	消耗品・定期取替品
ば ね	ピアノ線

表2.1-42 玄海3号炉 非常用ディーゼル発電機機関本体
燃料噴射弁組立品の使用条件

最高使用圧力	約73.5MPa[gage]
最高使用温度	約530℃
内 部 流 体	燃 料 油

(4) 燃料油供給ポンプ調圧弁組立品

a. 構造

玄海3号炉の非常用ディーゼル発電機機関本体には、1台につき1個の燃料油供給ポンプが組み込まれており、このポンプの燃料圧力を所定の圧力に調整する燃料油供給ポンプ調圧弁が設置されている。

本体内を滑動する弁体が弁シート部にばね荷重により着座している。弁体頭部に燃料油調整圧力以上の圧力が加わると、弁体が開き燃料油を逃がし、燃料油を規定の圧力に保つ機能を有している。

玄海3号炉の非常用ディーゼル発電機機関本体の燃料油供給ポンプ調圧弁組立品の構造図を図2.1-22に示す。

b. 材料及び使用条件

玄海3号炉の非常用ディーゼル発電機機関本体の燃料油供給ポンプ調圧弁組立品の使用材料及び使用条件を表2.1-43及び表2.1-44に示す。

No.	部 位
①	弁 箱
②	弁 体
③	弁 座
④	弁 棒
⑤	ブッシュ
⑥	ば ね
⑦	リング
⑧	ガスケット

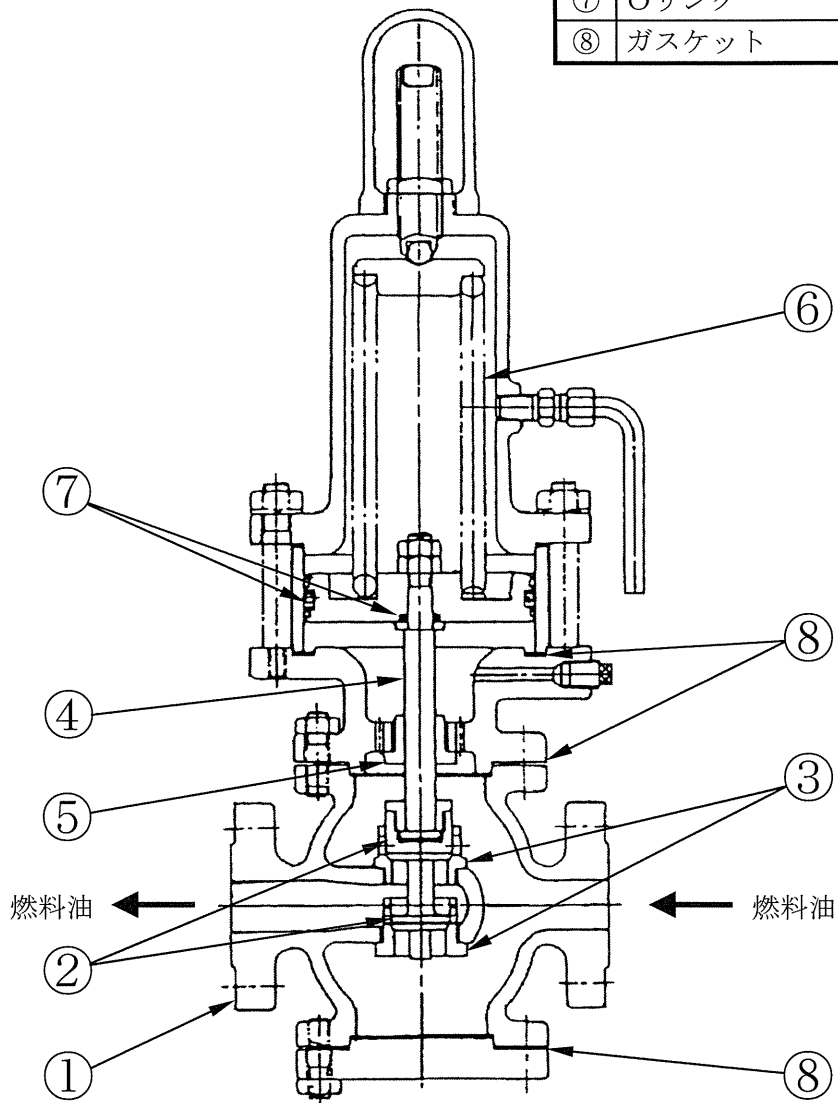


図2.1-22 玄海3号炉 非常用ディーゼル発電機機関本体
燃料油供給ポンプ調圧弁組立品構造図

表2.1-43 玄海3号炉 非常用ディーゼル発電機機関本体

燃料油供給ポンプ調圧弁組立品主要部位の使用材料

部 位	材 料
弁 箱	炭素鋼鋳鋼
弁 体	ステンレス鋼
弁 座	ステンレス鋼
弁 棒	ステンレス鋼
ブッシュ	消耗品・定期取替品
ば ね	ばね用オイルテンパー線
Oリング	消耗品・定期取替品
ガスケット	消耗品・定期取替品

表2.1-44 玄海3号炉 非常用ディーゼル発電機機関本体

燃料油供給ポンプ調圧弁組立品の使用条件

最高使用圧力	約0.29MPa [gage]
最高使用温度	約35℃
内 部 流 体	燃 料 油

2.1.10 潤滑油供給サブシステム

潤滑油供給サブシステムは、潤滑油タンク内の潤滑油を潤滑油ポンプにより潤滑油冷却器及び潤滑油主こし器を経由して機関に供給する。機関に供給された潤滑油は各潤滑部位及びピストン冷却ラインに各々分岐される。

(1) 潤滑油ポンプ組立品

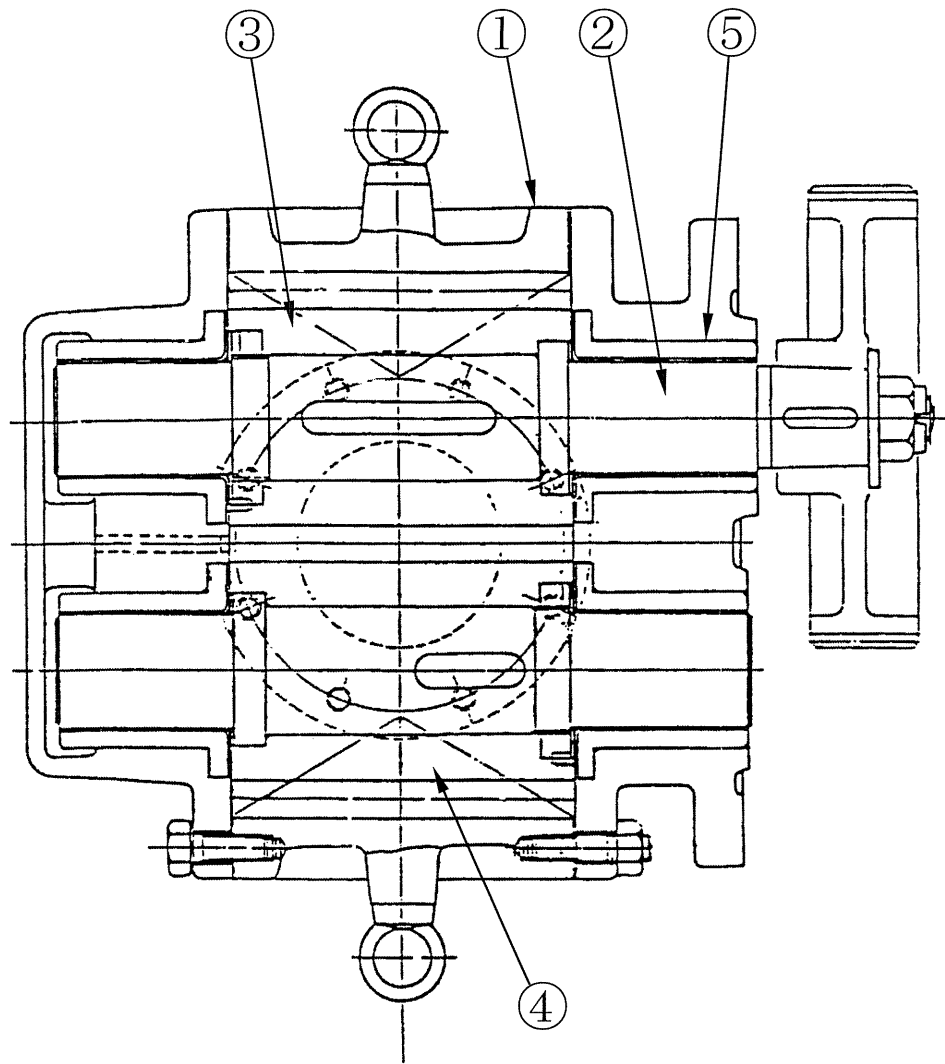
a. 構造

玄海3号炉の非常用ディーゼル発電機機関本体には、1台につき1個の潤滑油ポンプが組み込まれており、機能としては機関内部の摺動部に潤滑油を供給する役目を果たす。一對の駆動歯車と被駆動歯車からなり、ケーシング内部で回転することにより、潤滑油を供給している。

玄海3号炉の非常用ディーゼル発電機機関本体の潤滑油ポンプ組立品の構造図を図2.1-23に示す。

b. 材料及び使用条件

玄海3号炉の非常用ディーゼル発電機機関本体の潤滑油ポンプ組立品の使用材料及び使用条件を表2.1-45及び表2.1-46に示す。



No.	部 位
①	ケーシング
②	軸
③	駆動歯車
④	被駆動歯車
⑤	軸受 (すべり)

図 2.1-23 玄海 3 号炉 非常用ディーゼル発電機機関本体 潤滑油ポンプ組立品構造図

表2.1-45 玄海3号炉 非常用ディーゼル発電機機関本体
潤滑油ポンプ組立品主要部位の使用材料

部 位	材 料
ケーシング	炭素鋼鋳鋼
軸	炭 素 鋼
駆動歯車	炭 素 鋼
被駆動歯車	炭 素 鋼
軸受 (すべり)	消耗品・定期取替品

表2.1-46 玄海3号炉 非常用ディーゼル発電機機関本体
潤滑油ポンプ組立品の使用条件

最高使用圧力	約0.78MPa[gage]
最高使用温度	約60℃
容 量	約145m ³ /h
内 部 流 体	潤 滑 油

(2) 潤滑油調圧弁組立品

a. 構造

玄海3号炉の非常用ディーゼル発電機機関本体には、1台につき1個の潤滑油ポンプが組み込まれており、このポンプの潤滑油圧力を所定の圧力に調整する潤滑油調圧弁が設置されている。

本体内を滑動する弁体が本体弁シート部にばね荷重により着座している。弁体頭部に潤滑油調整圧力以上の圧力が加わると、弁体が開き潤滑油を逃がし、潤滑油を規定の圧力に保つ機能を有している。

玄海3号炉の非常用ディーゼル発電機機関本体の潤滑油調圧弁組立品の構造図を図2.1-24に示す。

b. 材料及び使用条件

玄海3号炉の非常用ディーゼル発電機機関本体の潤滑油調圧弁組立品の使用材料及び使用条件を表2.1-47及び表2.1-48に示す。

No.	部 位
①	弁 箱
②	弁 体
③	弁 座
④	弁 棒
⑤	ブッシュ
⑥	ば ね
⑦	オリング
⑧	ガスケット

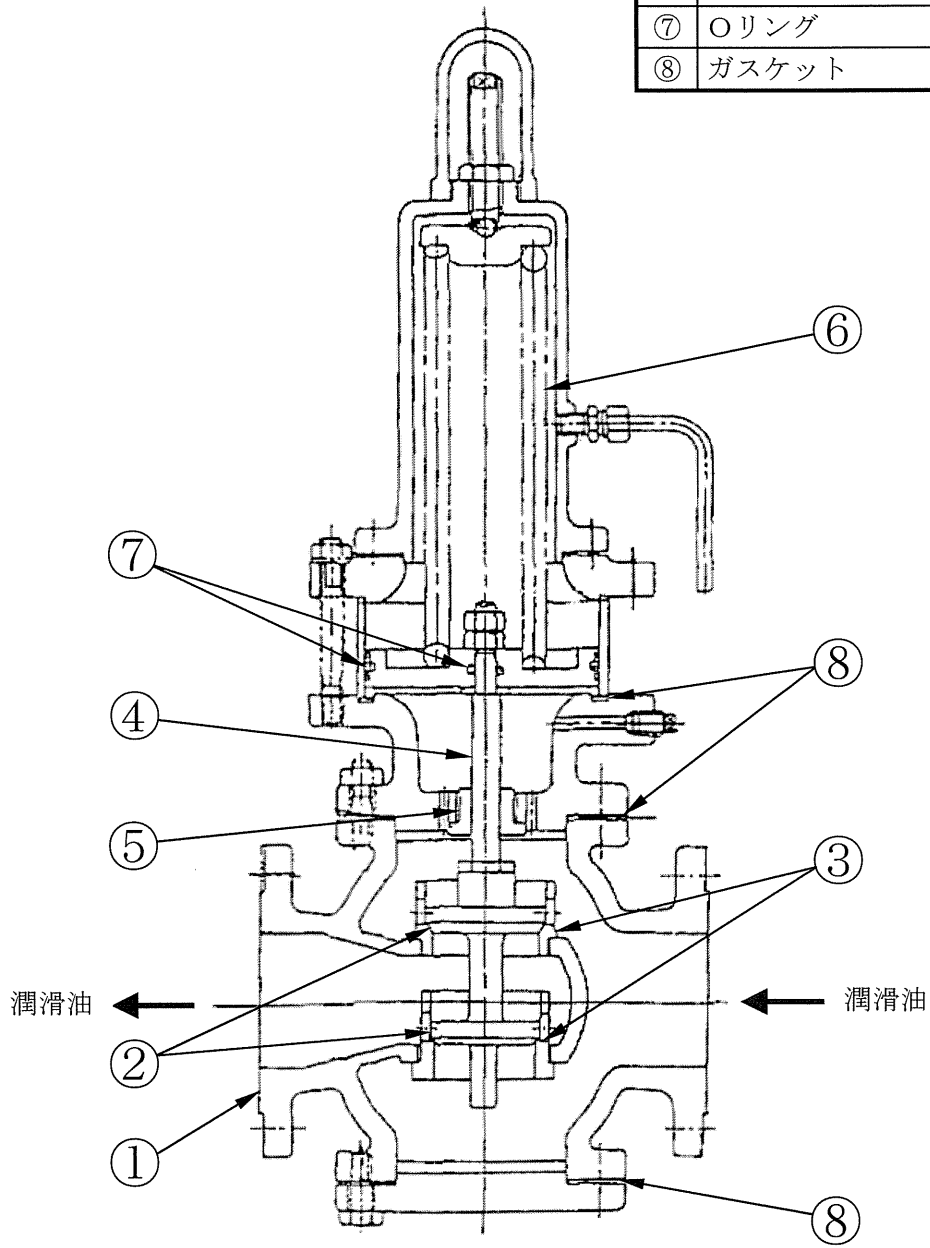


図 2.1-24 玄海 3 号炉 非常用ディーゼル発電機機関本体 潤滑油調圧弁組立品構造図

表2.1-47 玄海3号炉 非常用ディーゼル発電機機関本体
潤滑油調圧弁組立品主要部位の使用材料

部 位	材 料
弁 箱	炭素鋼鋳鋼
弁 体	ステンレス鋼
弁 座	ステンレス鋼
弁 棒	ステンレス鋼
ブッシュ	消耗品・定期取替品
ば ね	ばね鋼
Oリング	消耗品・定期取替品
ガスケット	消耗品・定期取替品

表2.1-48 玄海3号炉 非常用ディーゼル発電機機関本体
潤滑油調圧弁組立品の使用条件

最高使用圧力	約0.54MPa[gage]
最高使用温度	約60℃
内 部 流 体	潤滑油

2.1.11 始動空気供給サブシステム

始動空気供給サブシステムは、始動指令を受け、始動のための空気信号を各機器に与える管制空気系、その空気信号を受け実際に各シリンダに始動空気を投入し、機関を始動（回転）させる始動空気系の二つに大別される。

管制空気系には始動空気管制弁及びインターロック弁が、始動空気系には始動弁がそれぞれ設置されている。

(1) 始動弁組立品

a. 構造

玄海3号炉の非常用ディーゼル発電機機関本体には、1台につき16個の始動弁が組み込まれており、機能としてはシリンダ内に始動空気を供給し、機関を始動（回転）させる。

弁を開閉させる管制ピストン、始動空気の投入をつかさどる弁棒とそれらを収納する弁箱からなり、案内筒及びボルトによって各シリンダカバーに取付けられている。

玄海3号炉の非常用ディーゼル発電機機関本体の始動弁組立品の構造図を図2.1-25に示す。

b. 材料及び使用条件

玄海3号炉の非常用ディーゼル発電機機関本体の始動弁組立品の使用材料及び使用条件を表2.1-49及び表2.1-50に示す。

No.	部 位
①	弁 箱
②	管制ピストン
③	Ｏリング
④	弁 棒
⑤	ば ね
⑥	案内筒
⑦	ボルト

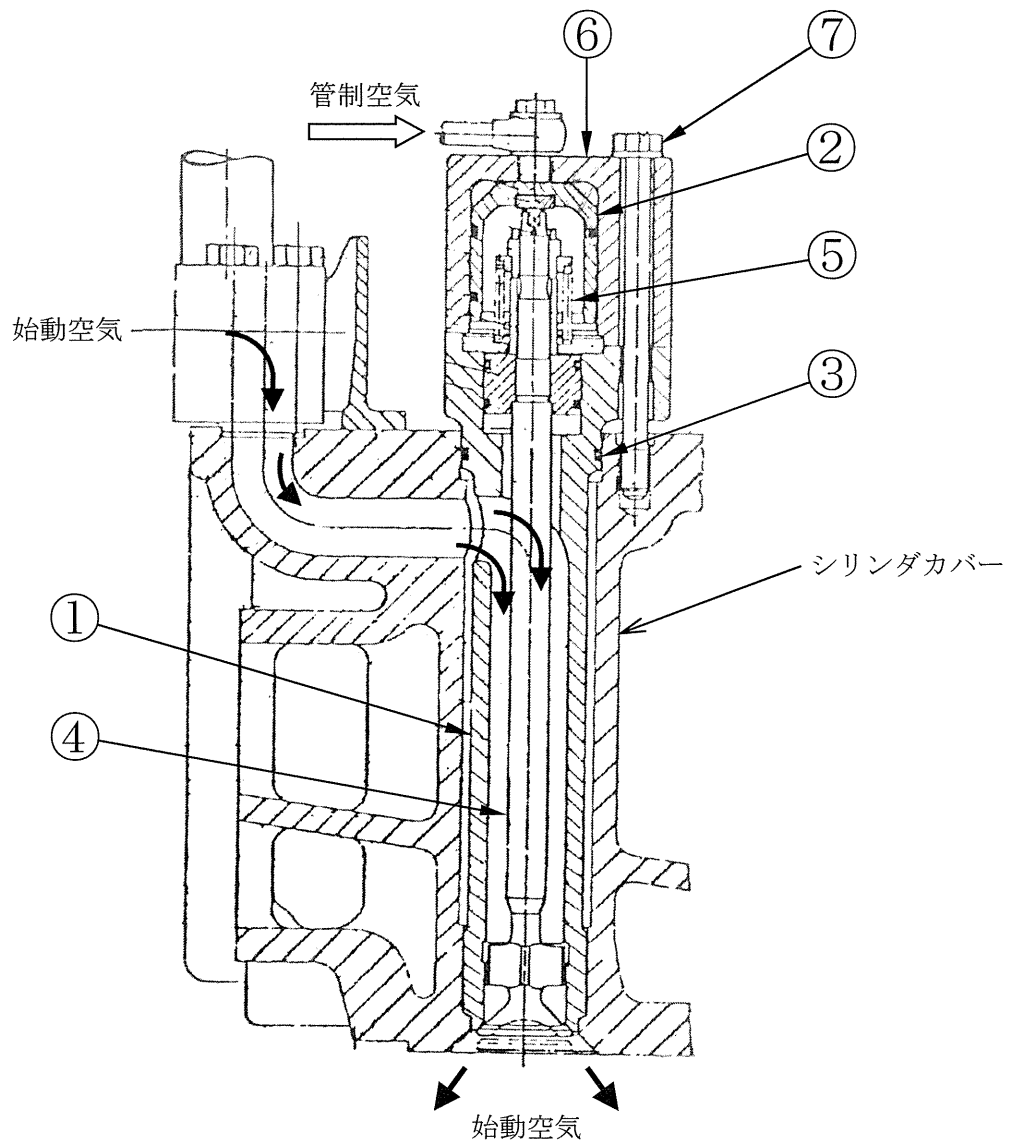


図 2.1-25 玄海 3 号炉 非常用ディーゼル発電機機関本体 始動弁組立品構造図

表2.1-49 玄海3号炉 非常用ディーゼル発電機機関本体
始動弁組立品主要部位の使用材料

部 位	材 料
弁 箱	鋳 鉄
管制ピストン	銅 合 金
Oリング	消耗品・定期取替品
弁 棒	炭 素 鋼
ば ね	ピアノ線
案内筒	鋳 鉄
ボルト	低合金鋼

表2.1-50 玄海3号炉 非常用ディーゼル発電機機関本体
始動弁組立品の使用条件

最高使用圧力	約2.9MPa[gage]
最高使用温度	約530℃
内 部 流 体	空 気

(2) インターロック弁組立品

a. 構造

玄海3号炉の非常用ディーゼル発電機機関本体には、1台につき1個のインターロック弁が組み込まれており、ターニング装置がはずみ車に嵌入されているときには、始動空気管制弁への送気ラインを閉鎖し、機関が起動しないようにしている。

軸方向に動いて送気ラインを開閉する弁体と、空気通路を形成し弁体を収納する弁箱からなる。

玄海3号炉の非常用ディーゼル発電機機関本体のインターロック弁組立品の構造図を図2.1-26に示す。

b. 材料及び使用条件

玄海3号炉の非常用ディーゼル発電機機関本体のインターロック弁組立品の使用材料及び使用条件を表2.1-51及び表2.1-52に示す。

No.	部 位
①	弁箱 (弁座と一体)
②	弁 体
③	弁 棒
④	ば ね

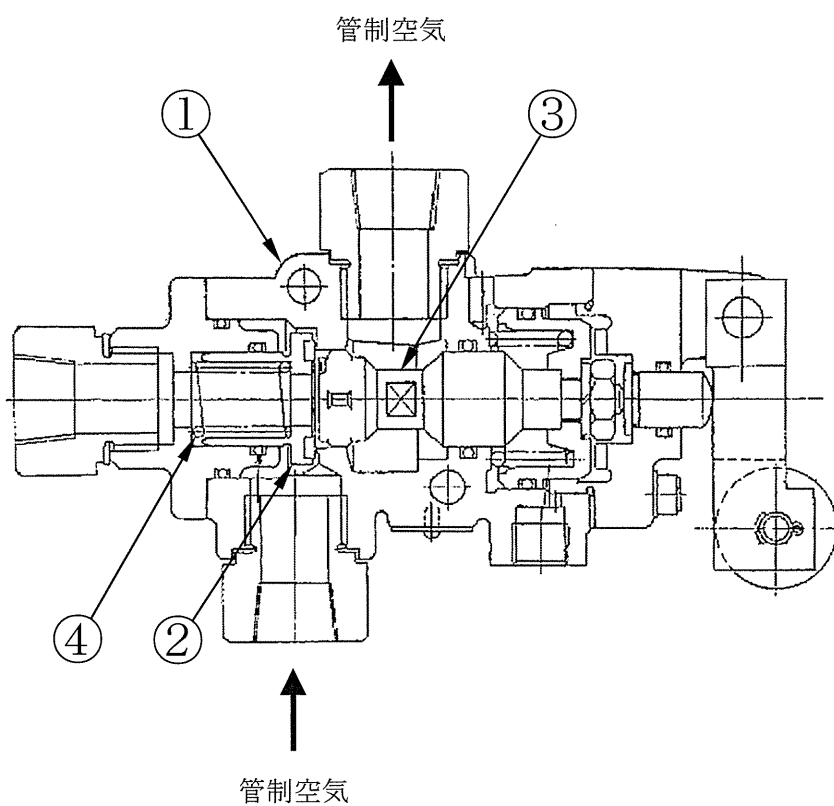


図2.1-26 玄海3号炉 非常用ディーゼル発電機機関本体
インターロック弁組立品構造図

表2.1-51 玄海3号炉 非常用ディーゼル発電機機関本体
 インターロック弁組立品主要部位の使用材料

部 位	材 料
弁箱（弁座と一体）	銅合金鋳物
弁 体	ステンレス鋼
弁 棒	ステンレス鋼
ば ね	ピアノ線

表2.1-52 玄海3号炉 非常用ディーゼル発電機機関本体
 インターロック弁組立品の使用条件

最高使用圧力	約2.9MPa[gage]
最高使用温度	約40℃
内 部 流 体	空 気

(3) 始動空気管制弁組立品

a. 構造

玄海 3 号炉の非常用ディーゼル発電機機関本体には、1 台につき 16 個の始動空気管制弁が組み込まれており、機能としては各シリンダの始動弁の開閉を制御する管制空気を供給する。

ピストン弁が管制空気通路を形成する弁箱に収納されている。ピストン弁はカム軸により駆動される。

玄海 3 号炉の非常用ディーゼル発電機機関本体の始動空気管制弁組立品の構造図を図 2. 1-27 に示す。

b. 材料及び使用条件

玄海 3 号炉の非常用ディーゼル発電機機関本体の始動空気管制弁組立品の使用材料及び使用条件を表 2. 1-53 及び表 2. 1-54 に示す。

No.	部 位
①	弁 箱
②	ピストン弁
③	ば ね

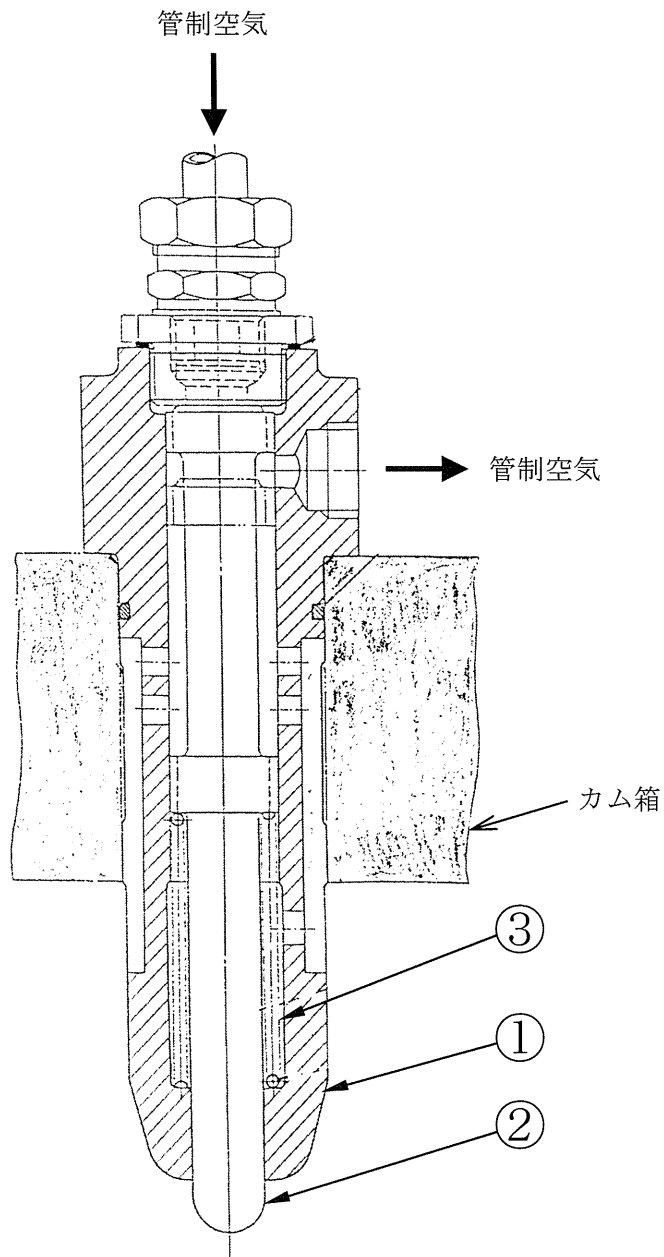


図2. 1-27 玄海3号炉 非常用ディーゼル発電機機関本体 始動空気管制弁組立品構造図

表2.1-53 玄海3号炉 非常用ディーゼル発電機機関本体
始動空気管制弁組立品主要部位の使用材料

部 位	材 料
弁 箱	鋳 鉄
ピストン弁	低合金鋼
ば ね	ピアノ線

表2.1-54 玄海3号炉 非常用ディーゼル発電機機関本体
始動空気管制弁組立品の使用条件

最高使用圧力	約2.9MPa[gage]
最高使用温度	約75℃
内 部 流 体	空 気

2.1.12 回転数制御サブシステム

回転数制御サブシステムは、必要とされる回転数指令を调速機に与えると、调速機は負荷変動に対して指令された回転数を保持するよう、燃料噴射ポンプ調整装置を介して燃料噴射ポンプの噴射量を制御する。

また、緊急停止信号により非常用停止装置を作動させ、燃料噴射ポンプ調整装置のリンク機構を介して燃料噴射ポンプの噴射を止め、機関を停止させる。

(1) 调速機組立品

a. 構造

调速機は、调速機本体とその上部カバーに取付けられた调速機電動機から構成される。调速機本体のケーシング内には、機関の回転検出機構と燃料調節機構が内蔵されている。

機関の回転数検出は、機関歯車列から调速機本体下部の駆動軸を介して内部の回転検出機構に伝えることにより行われる。燃料調節は调速機本体側面の出力軸の回転角度の変化として出力され、この出力軸に燃料噴射ポンプ調整装置を結合することによって燃料噴射ポンプからの燃料の増減が行われる。

玄海3号炉の非常用ディーゼル発電機機関本体の调速機組立品の構造図を図2.1-28に示す。

b. 材料及び使用条件

玄海3号炉の非常用ディーゼル発電機機関本体の调速機組立品の使用材料及び使用条件を表2.1-55及び表2.1-56に示す。

No.	部 位
①	调速機本体
②	调速機電動機

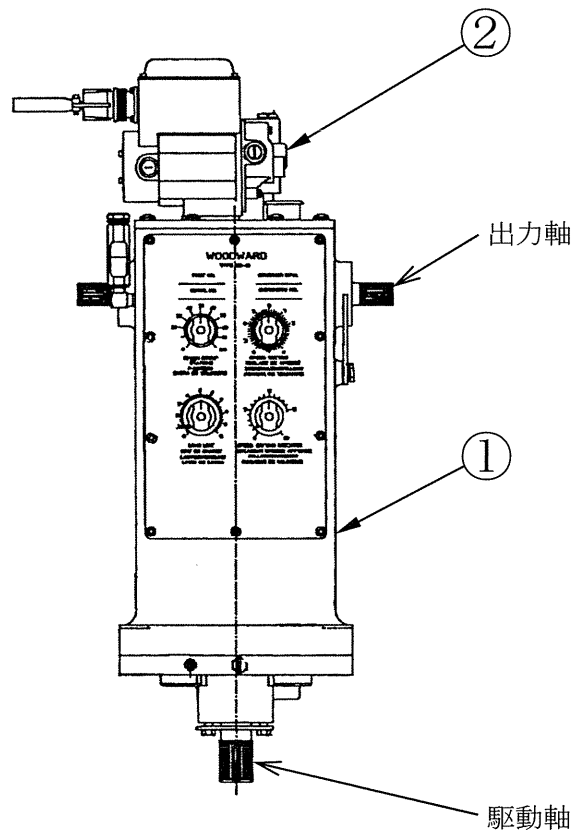


図2.1-28 玄海3号炉 非常用ディーゼル発電機機関本体 调速機組立品構造図

表2.1-55 玄海3号炉 非常用ディーゼル発電機機関本体
調速機組立品主要部位の使用材料

部 位	材 料
調速機本体	鋳 鉄
調速機電動機	消耗品・定期取替品

表2.1-56 玄海3号炉 非常用ディーゼル発電機機関本体
調速機組立品の使用条件

調速機回転数	約1,080rpm
電 圧	DC125V

(2) 燃料噴射ポンプ調整装置組立品

a. 構造

燃料噴射ポンプ調整装置は、調速機出力軸に接続する調速機出力軸周りリンク、燃料噴射ポンプの燃料調整レバーを作動させる側面の燃料噴射ポンプ周りリンク及びこれらのリンク間を連結し16台の各燃料噴射ポンプを同時に作動させる端面連結部周りリンクから構成されている。

本装置は、調速機からの燃料増減指示を各燃料噴射ポンプに伝達し、燃料噴射量を制御する機械的なリンクである。

リンクの主な構成要素は回転を伝えるシャフト、回転を水平運動に変えるレバー、そして水平運動を伝えるバネ鞘、これらを接続する腕及びシャフトを支える軸受である。

玄海3号炉の非常用ディーゼル発電機機関本体の燃料噴射ポンプ調整装置組立品の構造図を図2.1-29に示す。

b. 材料及び使用条件

玄海3号炉の非常用ディーゼル発電機機関本体の燃料噴射ポンプ調整装置組立品の使用材料及び使用条件を表2.1-57及び表2.1-58に示す。

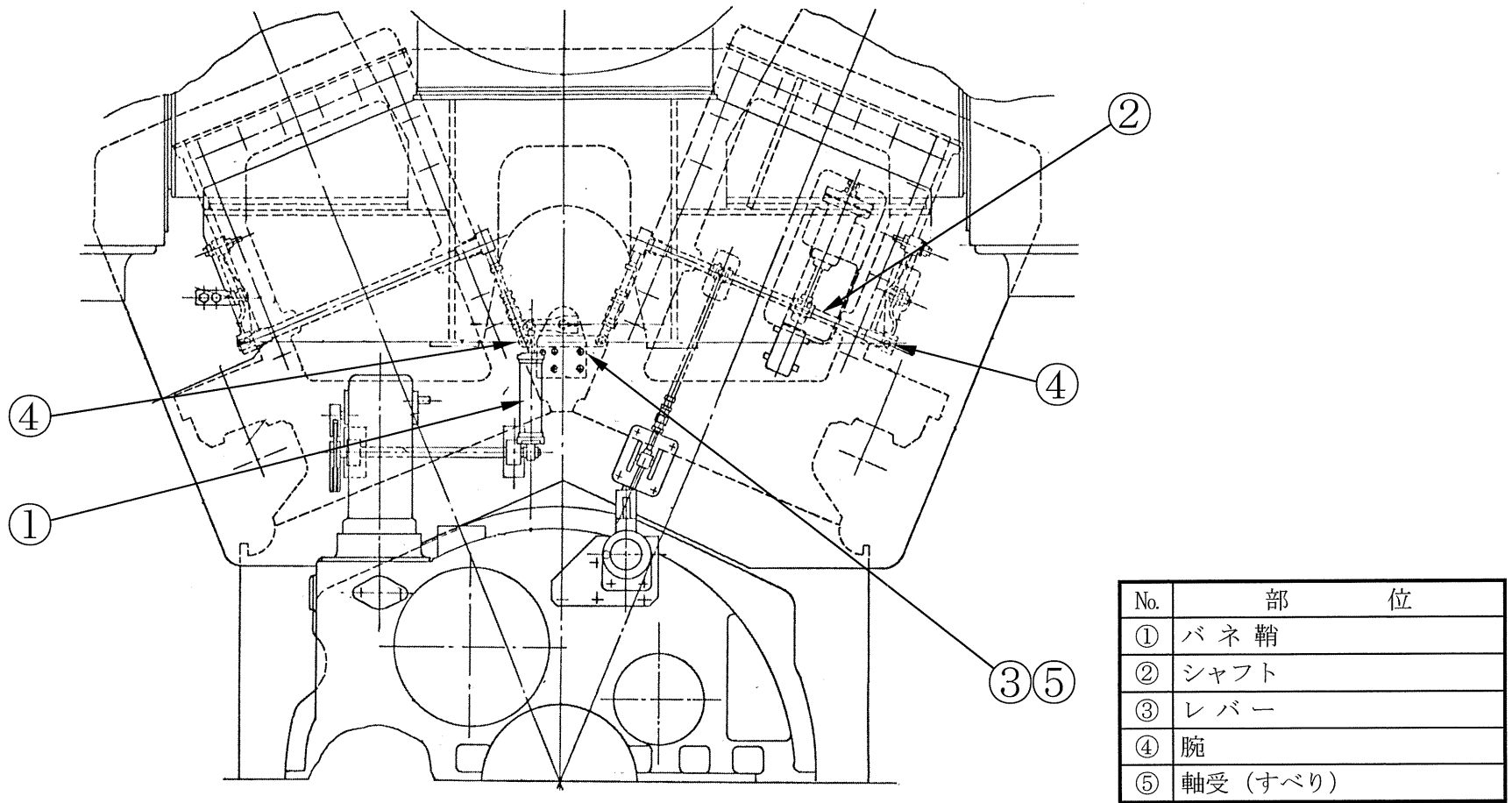


図 2.1-29 玄海 3 号炉 非常用ディーゼル発電機機関本体 燃料噴射ポンプ調整装置組立品構造図

表2.1-57 玄海3号炉 非常用ディーゼル発電機機関本体

燃料噴射ポンプ調整装置組立品主要部位の使用材料

部 位	材 料
バネ鞘	炭素鋼
シャフト	炭素鋼
レバー	炭素鋼
腕	炭素鋼
軸受(すべり)	消耗品・定期取替品

表2.1-58 玄海3号炉 非常用ディーゼル発電機機関本体

燃料噴射ポンプ調整装置組立品の使用条件

周 囲 温 度	約75℃
---------	------

(3) 非常用停止装置組立品

a. 構造

非常用停止装置は、ピストン、ピストン案内及びレバーから構成されており、作動空気によりピストンを作動させることによって、燃料噴射ポンプ調整装置が動作し、機関を停止させる。

玄海 3 号炉の非常用ディーゼル発電機機関本体の非常用停止装置組立品の構造図を図2.1-30に示す。

b. 材料及び使用条件

玄海 3 号炉の非常用ディーゼル発電機機関本体の非常用停止装置組立品の使用材料及び使用条件を表2.1-59及び表2.1-60に示す。

No.	部 位
①	ピストン
②	ピストン案内
③	レバー
④	ばね

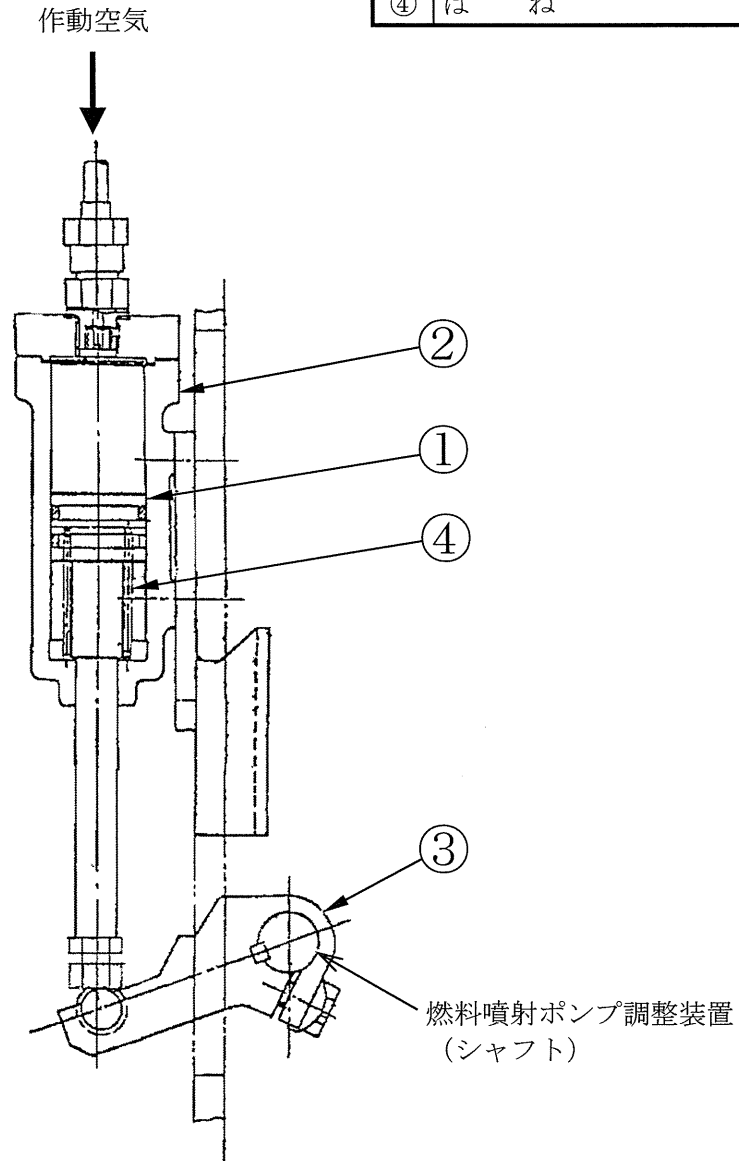


図2.1-30 玄海3号炉 非常用ディーゼル発電機機関本体 非常用停止装置組立品構造図

表2.1-59 玄海3号炉 非常用ディーゼル発電機機関本体
非常用停止装置組立品主要部位の使用材料

部 位	材 料
ピストン	ステンレス鋼
ピストン案内	鋳 鉄
レバ ー	炭 素 鋼
ば ね	ピアノ線

表2.1-60 玄海3号炉 非常用ディーゼル発電機機関本体
非常用停止装置組立品の使用条件

空 気 圧 力	約2.9MPa[gage]
---------	---------------

2.1.13 プロセス値の検出・信号変換サブシステム

プロセス値の検出・信号変換サブシステムは、非常用ディーゼル発電機機関本体の運転に影響を与える状態を検知し、非常用ディーゼル発電機機関本体の運転を停止させる。

(1) 圧力・温度スイッチ

a. 構造

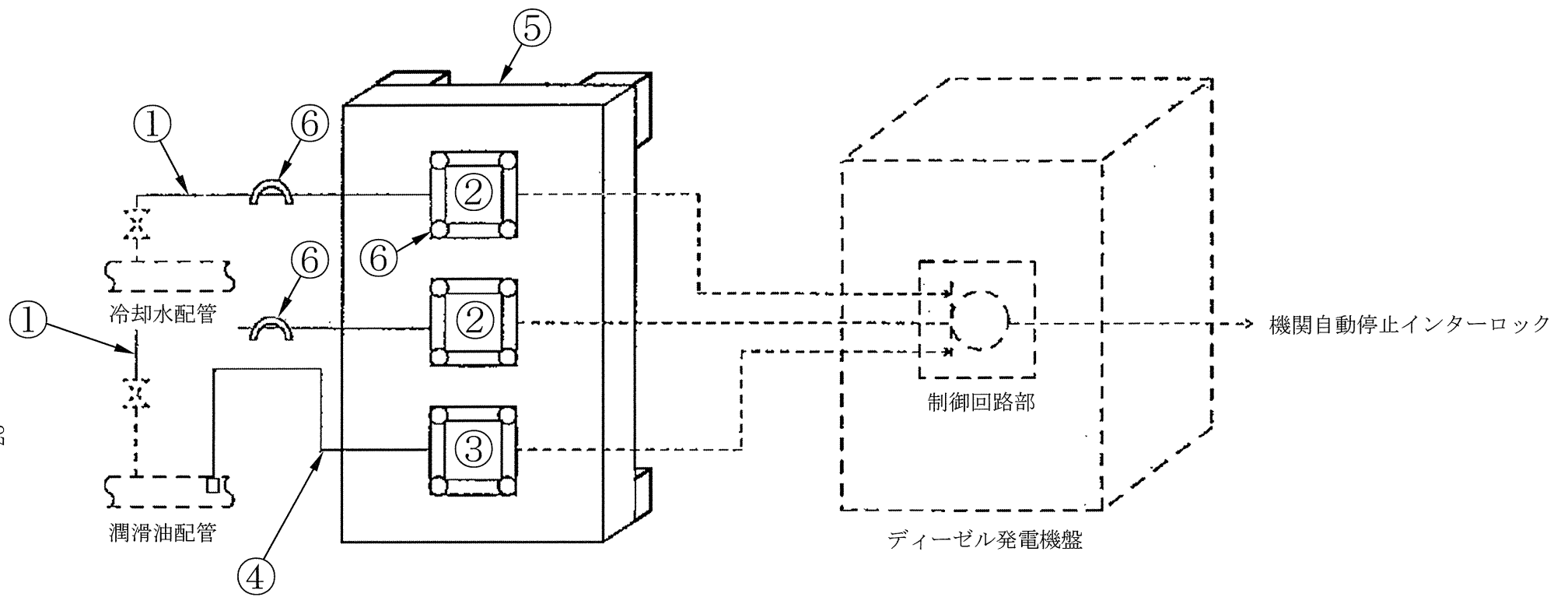
圧力スイッチは、非常用ディーゼル発電機機関本体の冷却水又は潤滑油の圧力が異常に低下した場合に、非常用ディーゼル発電機機関本体を自動停止させる信号を発信する機能を有している。

温度スイッチは、非常用ディーゼル発電機機関本体の潤滑油の温度が異常に高くなった場合に、非常用ディーゼル発電機機関本体を自動停止させる信号を発信する機能を有している。

玄海3号炉の非常用ディーゼル発電機機関本体の圧力・温度スイッチの主要機器構成図を図2.1-31に示す。

b. 材料及び使用条件

玄海3号炉の非常用ディーゼル発電機機関本体の圧力・温度スイッチの使用材料及び使用条件を表2.1-61及び表2.1-62に示す。



No.	部 位	No.	部 位
①	計装配管	④	キャピラリーチューブ
②	圧力スイッチ	⑤	計器盤
③	温度スイッチ	⑥	取付ボルト

図 2.1-31 玄海 3 号炉 非常用ディーゼル発電機機関本体 圧力・温度スイッチ主要機器構成図

表2.1-61 玄海3号炉 非常用ディーゼル発電機機関本体
 圧力・温度スイッチ主要部位の使用材料

部 位	材 料
計装配管	炭素鋼、ステンレス鋼
圧力スイッチ	ステンレス鋼他
温度スイッチ	ステンレス鋼他
キャピラリーチューブ	ステンレス鋼他 有機液体
計器盤	炭 素 鋼
取付ボルト	炭 素 鋼

表2.1-62 玄海3号炉 非常用ディーゼル発電機機関本体
 圧力・温度スイッチの使用条件

周 囲 温 度	約40℃
---------	------

2.2 経年劣化事象の抽出

2.2.1 機能達成に必要な項目

非常用ディーゼル発電機機関本体の機能である発電機の駆動機能を維持するためには、次の4つの項目が必要である。

- ① 100%負荷耐力保有
- ② 時間内起動
- ③ 速度制御・保持
- ④ 保 護

2.2.2 高経年化対策上着目すべき経年劣化事象

非常用ディーゼル発電機機関本体について、機能達成に必要な項目をサブシステムに分類、主要な機器又は組立品に分解し、さらにこれらを主要な部位に展開した上で、個々の部位の構造、材料、使用条件（水質、圧力、温度等）及び現在までの運転経験を考慮し、表2.2-1に示すとおり想定される経年劣化事象を抽出した。

この結果、高経年化対策上着目すべき経年劣化事象はない。

2.2.3 高経年化対策上着目すべき経年劣化事象ではない事象

以下の事象（表2.2-1で△又は▲となっているもの）については、想定される経年劣化事象であるが、

- 1) 想定した劣化傾向と実際の劣化傾向の乖離が考えがたい経年劣化事象であって、想定した劣化傾向等に基づき適切な保全活動を行っているもの
- 2) 現在までの運転経験や使用条件から得られた材料試験データとの比較等により、今後も経年劣化の進展が考えられない、又は進展傾向が極めて小さいと考えられる経年劣化事象

に該当するものについては、高経年化対策上着目すべき経年劣化事象ではないと判断した。

上記の1)又は2)に該当する事象であるが、保全によりその傾向が維持できていることを確認している事象（日常劣化管理事象）を以下に示す。

(1) ピストンピン穴等の摺動部の摩耗

ピストンピン穴等の摺動部については、摩耗が想定される。

しかしながら、当該部は油雰囲気下で摩耗が発生し難い環境であり、これまでに有意な摩耗は認められておらず、今後もこれらの傾向が変化する要因があるとは考え難い。

したがって、今後も機能の維持は可能であることから、高経年化対策上着目すべき経年劣化事象ではない。

なお、分解点検時の目視確認や寸法計測により、機器の健全性を確認している。

(2) シリンダライナ等燃焼室面の腐食（全面腐食）

燃料が燃焼する過程で燃料油中に含有されている硫黄が燃焼し二酸化硫黄になる。機関停止後シリンダ内及び排気管内に燃焼ガスが残留し、この燃焼ガス中の二酸化硫黄と水分とが結合すると硫酸になる。このため、シリンダライナ及び排気管内等は腐食が想定される。

しかしながら、機関停止時に燃焼室内及び排気管内等に残留する燃焼ガスは、停止後に行われるエアークリーンにより燃焼室及び排気管内等から排出され、新しい空気が吸入されることにより腐食発生の要因が取り除かれることから、腐食が発生し難い環境であり、これまでに有意な腐食は認められておらず、今後もこれらの傾向が変化する要因があるとは考え難い。

したがって、今後も機能の維持は可能であることから、高経年化対策上着目すべき経年劣化事象ではない。

なお、分解点検時の目視確認により、機器の健全性を確認している。

(3) シリンダカバー等の疲労割れ

シリンダカバー等には、機関の始動・停止に伴い燃焼室構成部位等が常温から高温になり、再び常温に戻ることによる疲労割れが想定される。

しかしながら、シリンダカバー等は有意な応力変動を受けないように設計されており、この設計上の考慮は経年的に変化するものではない。

したがって、今後も機能の維持は可能であることから、高経年化対策上着目すべき経年劣化事象ではない。

なお、分解点検時の目視確認や浸透探傷検査により、機器の健全性を確認している。

(4) 燃焼室構成部位へのカーボン堆積

燃焼室構成部位であるピストン上部頂面、ピストン側面、ピストンリング溝、シリンダカバー及びシリンダライナは、カーボンを主とする燃焼残渣物が堆積すると、燃焼が悪化することが想定される。

しかしながら、これまでに有意なカーボンの堆積は認められておらず、今後もこれらの傾向が変化する要因があるとは考え難い。

したがって、今後も機能の維持は可能であることから、高経年化対策上着目すべき経年劣化事象ではない。

なお、分解点検時の目視確認により、機器の健全性を確認している。

(5) クランク軸等の高サイクル疲労割れ

機関運転時には、クランク軸等に定常応力と変動応力が発生し、高平均応力下において繰返し応力を受けると段付部等の応力集中部において、高サイクル疲労割れが想定される。

しかしながら、クランク軸等は有意な応力変動を受けないように設計されており、この設計上の考慮は経年的に変化するものではない。

したがって、今後も機能の維持は可能であることから、高経年化対策上着目すべき経年劣化事象ではない。

なお、試運転時等の振動確認や分解点検時の目視確認又は応力集中部に対する浸透探傷検査により、機器の健全性を確認している。

(6) はずみ車等の外面からの腐食（全面腐食）

クランク軸のはずみ車、排気管、非常用停止装置のピストン案内等は炭素鋼、炭素鋼鋳鋼、低合金鋼又は鋳鉄であり、腐食が想定される。

しかしながら、大気接触部は塗装により腐食を防止しており、塗装が健全であれば腐食進行の可能性は小さい。

また、巡視点検等で目視により塗装の状態を確認し、はく離が認められた場合には必要に応じて補修することにより、機器の健全性を維持している。

したがって、今後も機能の維持は可能であることから、高経年化対策上着目すべき経年劣化事象ではない。

(7) ねじり振動防止装置の摩耗

クランク軸のねじり振動防止装置は、機関運転時にクランク軸に働くねじり振動に対し、内蔵の駆動輪と慣性円盤の相対的なモーメントを、内蔵ばねの摩擦と潤滑油の移動により振動エネルギーを吸収し、クランク軸のねじり振幅及びこれによるねじり応力を抑制する機能を有している。このため接触部の摩耗が想定される。

しかしながら、当該部は油霧囲気下で摩耗が発生し難い環境であり、これまでに有意な摩耗は認められておらず、今後もこれらの傾向が変化する要因があるとは考え難い。

したがって、今後も機能の維持は可能であることから、高経年化対策上着目すべき経年劣化事象ではない。

なお、分解点検時の目視確認により、機器の健全性を確認している。

(8) ねじり振動防止装置の腐食（全面腐食）

ねじり振動防止装置は炭素鋼であり、腐食が想定される。

しかしながら、当該部は油雰囲気下で腐食が発生し難い環境であり、これまでに有意な腐食は認められておらず、今後もこれらの傾向が変化する要因があるとは考え難い。

したがって、今後も機能の維持は可能であることから、高経年化対策上着目すべき経年劣化事象ではない。

なお、分解点検時の目視確認により、機器の健全性を確認している。

(9) カップリングボルトの疲労割れ

機関本体のクランク軸と発電機の主軸との結合は、クランク軸と主軸との間に間隔板及びはさみ車をはさみカップリングボルトで結合されている。

起動・運転時にはカップリングボルト部の応力が変動することから、疲労割れが想定される。

しかしながら、カップリングボルトは有意な応力変動を受けないように設計されており、この設計上の考慮は経年的に変化するものではない。

したがって、今後も機能の維持は可能であることから、高経年化対策上着目すべき経年劣化事象ではない。

なお、分解点検時の目視確認により、機器の健全性を確認している。

(10) シリンダ冷却水ポンプケーシング等接液部の腐食（全面腐食）

シリンダ冷却水ポンプケーシング、シリンダ冷却水ポンプ羽根車、過給機タービンハウジング、シリンダライナ、シリンダブロック、燃料噴射弁弁本体等は炭素鋼、炭素鋼鋳鋼、鋳鉄又は銅合金鋳物であり、内部流体が飽和溶存酸素濃度（最大約8ppm）の流体であるため、長期使用により腐食が想定される。

しかしながら、分解点検時の目視確認により、機器の健全性を維持している。

したがって、今後も機能の維持は可能であることから、高経年化対策上着目すべき経年劣化事象ではない。

(11) シリンダ冷却水ポンプ羽根車の腐食（キャビテーション）

ポンプの内部では流速と圧力が場所により大きく変化するが、ある点の圧力がその液温における飽和蒸気圧まで低下すると、その部分の液体が沸騰し、蒸気泡の発生と崩壊が起こることが想定される。

しかしながら、ポンプ及び機器配置の設計時にはキャビテーションを考慮しており、この設計上の考慮は経年的に変化するものではない。

したがって、今後も機能の維持は可能であることから、高経年化対策上着目すべき経年劣化事象ではない。

なお、分解点検時の目視確認により、機器の健全性を確認している。

(12) 吸気弁・排気弁の弁箱、弁棒等の摩耗

弁箱、弁棒等は弁の開閉による摩耗が想定される。

しかしながら、これまでに有意な摩耗は認められておらず、今後もこれらの傾向が変化する要因があるとは考え難い。

したがって、今後も機能の維持は可能であることから、高経年化対策上着目すべき経年劣化事象ではない。

なお、分解点検時の目視確認により、機器の健全性を確認している。

(13) ばねの変形（応力緩和）

ばねはある一定の応力状態にて長期間保持されることにより、変形（応力緩和）が想定される。

しかしながら、ばねに発生する応力は弾性範囲であり、日本ばね工業会にて実施したばね材料と使用環境温度の実態調査結果と比べて、当該ばねは同等か余裕のある環境で使用している。

したがって、今後も機能の維持は可能であることから、高経年化対策上着目すべき経年劣化事象ではない。

なお、分解点検時の作動確認により、機器の健全性を確認している。

(14) 空気冷却器管側構成品の海水による腐食（異種金属接触腐食含む）

空気冷却器の管板は銅合金であり、長期使用により海水接液部において腐食が想定される。

また、空気冷却器の水室は炭素鋼鋳鋼であり、海水接液面にライニングを施工しているが、ライニングのはく離等により炭素鋼鋳鋼に海水が接液した場合は、管板が銅合金であるため、炭素鋼鋳鋼部位に異種金属接触腐食が想定される。

しかしながら、開放点検時の目視確認で腐食やライニングの状況を確認し、機器の健全性を維持している。

したがって、今後も機能の維持は可能であることから、高経年化対策上着目すべき経年劣化事象ではない。

(15) 空気冷却器伝熱管内面の腐食（流れ加速型腐食）

空気冷却器の伝熱管は銅合金であり、内部流体による流れ加速型腐食により減肉が想定される。

銅合金は腐食電位の高い貴な金属であり、耐食性が良いが、高速の流水中で使用すると、流れ加速型腐食が発生することがある。

当該機器は管側流体が海水であり、貝等の異物の付着により局所的に流速が増大し、流れ加速型腐食が発生する可能性があるが、貝等の混入物の大きさ、形態及び付着状態は不確定であることから、流速と腐食量について、一律で定量的な評価は困難である。

しかしながら、開放点検時に渦流探傷検査や漏えい試験により、機器の健全性を維持している。

したがって、今後も機能の維持は可能であることから、高経年化対策上着目すべき経年劣化事象ではない。

(16) 空気冷却器伝熱管のスケール付着

管側流体の不純物持ち込みによるスケール付着が発生し、伝熱性能に影響を及ぼすことが想定される。

しかしながら、開放点検時の目視確認や清掃により、機器の健全性を維持している。

したがって、今後も機能の維持は可能であることから、高経年化対策上着目すべき経年劣化事象ではない。

(17) 過給機タービンハウジング等へのカーボン堆積

シリンダ内の燃焼により発生したカーボンが排気管を經由し、過給機のタービンハウジング内に堆積し、機関性能を低下させることが想定される。

しかしながら、負荷運転時に過給圧力が正常であることを確認しており、これまでに有意なカーボンの堆積は認められておらず、今後もこれらの傾向が変化する要因があるとは考え難い。

したがって、今後も機能の維持は可能であることから、高経年化対策上着目すべき経年劣化事象ではない。

なお、分解点検時の目視確認により、機器の健全性を確認している。

(18) 過給機タービンロータのクリープ

過給機のタービンロータは機関運転時、高温になり、かつ遠心力等が作用することから、使用材料によってクリープによる損傷が想定される。

しかしながら、プラント運転開始後60年時点の予測累積運転時間(2,000時間未満)は金属材料研究所データにおいて示されたクリープ破損寿命(100,000時間以上)と比較して短い。

したがって、今後も機能の維持は可能であることから、高経年化対策上着目すべき経年劣化事象ではない。

なお、分解点検時の目視確認及び浸透探傷検査により、機器の健全性を確認している。

(19) 燃料油供給ポンプケーシング等接液部の腐食(全面腐食)

燃料油供給ポンプケーシング等は炭素鋼鋳鋼又は鋳鉄であり、腐食が想定される。

しかしながら、当該部は油雰囲気下で腐食が発生し難い環境であり、これまでに有意な腐食は認められておらず、今後もこれらの傾向が変化する要因があるとは考え難い。

したがって、今後も機能の維持は可能であることから、高経年化対策上着目すべき経年劣化事象ではない。

なお、分解点検時の目視確認により、機器の健全性を確認している。

(20) 燃料油供給ポンプ軸スリーブの固着

燃料油供給ポンプの軸スリーブ内面の油溝に潤滑油の残渣が堆積していくと潤滑油の流れが妨げられ、駆動軸と軸スリーブの摺動部の接触抵抗が増大することが想定される。

しかしながら、分解点検時に潤滑油残渣のないことを目視にて確認し、作動確認することにより、機器の健全性を維持している。

したがって、今後も機能の維持は可能であることから、高経年化対策上着目すべき経年劣化事象ではない。

(21) 燃料噴射ポンプデフレクタの腐食（キャビテーション）

燃料噴射ポンプデフレクタでは燃料の噴射過程における圧力変動が大きく、キャビテーションによるエロージョンが想定される。

しかしながら、燃料噴射ポンプデフレクタはキャビテーションの発生を抑制する構造としており、プラント運転開始後60年時点の予測累積運転時間（2,000時間未満）に対し、同型のディーゼル発電機関で十分な使用実績（14,000時間程度）もある。

したがって、今後も機能の維持は可能であることから、高経年化対策上着目すべき経年劣化事象ではない。

なお、分解点検時の目視確認により、機器の健全性を確認している。

(22) 始動弁弁箱等の摺動部の摩耗

始動弁、インターロック弁及び始動空気管制弁の弁箱等は弁の作動により、摩耗が想定される。

しかしながら、これまでに有意な摩耗は認められておらず、今後もこれらの傾向が変化する要因があるとは考え難い。

したがって、今後も機能の維持は可能であることから、高経年化対策上着目すべき経年劣化事象ではない。

なお、分解点検時の目視確認により、機器の健全性を確認している。

(23) 燃料噴射ポンプ調整装置組立品各リンクの固着

燃料噴射ポンプ調整装置組立品のバネ鞘、シャフト、レバー、腕は長期にわたって使用した場合、機関外部に露出しているシャフトや腕に潤滑油の変質及び塵埃の堆積による摩擦の増加により、リンクの摺動抵抗が増大することが想定される。

しかしながら、分解点検時の摺動抵抗測定及び負荷運転時の動作確認により、機器の健全性を維持している。

したがって、今後も機能の維持は可能であることから、高経年化対策上着目すべき経年劣化事象ではない。

(24) 圧力スイッチ及び温度スイッチ接点部の導通不良

圧力スイッチ及び温度スイッチは接点部分に浮遊塵埃が付着することによる導通不良が想定される。

しかしながら、接点部分はケース内に収納されており、塵埃の付着による導通不良が発生する可能性は小さい。

したがって、今後も機能の維持は可能であることから、高経年化対策上着目すべき経年劣化事象ではない。

なお、定期的な作動確認により、機器の健全性を確認している。

(25) 圧力スイッチ及び温度スイッチの特性変化

圧力スイッチ及び温度スイッチは長期間の使用に伴い、特性の変化が想定される。

しかしながら、圧力スイッチ及び温度スイッチは測定対象ごとに耐圧性、耐食性等を考慮した材料を選定し設計しており、屋内に設置されていることから環境変化の程度が小さく、短期間で特性が変化する可能性は小さい。

また、定期的な作動確認により、機器の健全性を維持している。

したがって、今後も機能の維持は可能であることから、高経年化対策上着目すべき経年劣化事象ではない。

(26) 基礎ボルトの腐食（全面腐食）

基礎ボルトは炭素鋼であり、腐食が想定される。

基礎ボルトの健全性評価については各機器で共通であることから、機械設備の技術評価書のうち「基礎ボルト」にて評価を実施するものとし、本評価書には含めていない。

前述の2)に該当する事象のうち、日常劣化管理事象を除く事象（日常劣化管理事象ではない事象）を以下に示す。

(27) 排気管のクリープ

排気管は、運転中高温になりクリープによる損傷が想定される。

しかしながら、排気管の熱膨張により発生する応力は、伸縮継手により吸収されクリープによる排気管の損傷が発生し難い。

したがって、今後も機能の維持は可能であることから、高経年化対策上着目すべき経年劣化事象ではない。

2.2.4 消耗品及び定期取替品

ピストンリング、Oリング、油カキリング、気密リング、ゴムリング、軸受（ころがり）、メカニカルシール、オイルシール、テフロンシール、防食亜鉛板、パッキン及びガスケットは、分解点検時に取り替えている消耗品である。また、ブッシュ、ロートキャップ、カム軸端部軸受、軸受ブッシュ、軸受（すべり）、ノズル及び伸縮継手は分解点検時の目視確認、調速機電動機は分解点検時の絶縁抵抗測定の結果に基づき取り替えている消耗品である。いずれも長期使用はせず取替えを前提としていることから、高経年化対策を見極める上での評価対象外とする。

表2.2-1(1/16) 玄海3号炉 非常用ディーゼル発電機機関本体に想定される経年劣化事象

機能達成に必要な項目	サブシステム	組立品	部 位	消耗品・定期取替品	材 料	経 年 劣 化 事 象							備 考	
						減 肉		割 れ		材質変化		その他		
						摩 耗	腐 食	疲労割れ	応力腐蝕割れ	熱時効	劣 化			
100%負荷耐力保有	爆発力伝達サブシステム	ピストン組立品	ピストン上部		低合金鋼	△	△	△(頂部)				△*1	*1:カーボン堆積	
			ピストン下部		アルミニウム合金	△(ピソ穴)		△				△*1		
			ピストンリング	◎	—									
			Oリング	◎	—									
			ピストンピン		低合金鋼	△								
			油カキリング	◎	—									
		ピストン連接棒組立品	主連接棒		低合金鋼				△					
			副連接棒		低合金鋼									
			上部冠		炭素鋼									
			下部冠		炭素鋼									
			ピストンピン軸受(すべり)	◎	—									
			クランクピン軸受(すべり)	◎	—									
			スイングピン軸受(すべり)	◎	—									
			スイングピン		低合金鋼	△								
ボルト		低合金鋼												

△：高経年化対策上着目すべき経年劣化事象ではない事象（日常劣化管理事象）

表2.2-1(2/16) 玄海3号炉 非常用ディーゼル発電機機関本体に想定される経年劣化事象

機能達成に必要な項目	サブシステム	組立品	部 位	消耗品・定期取替品	材 料	経 年 劣 化 事 象						備 考	
						減 肉		割 れ		材質変化			その他
						摩 耗	腐 食	疲労割れ	応力腐蝕割れ	熱時効	劣 化		
100%負荷耐力保有	回転運動サブシステム	クランク軸組立品	クランク軸		炭素鋼	△		△*1				*1:高サイクル疲労割れ	
			はずみ車		炭素鋼			△					
			補助ポンプ駆動歯車		低合金鋼	△							
			ねじり振動防止装置		炭素鋼	△	△						
			カップリングボルト		低合金鋼				△				
			間 隔 板		炭素鋼				△				
		カム軸駆動装置組立品	クランク軸付歯車		低合金鋼	△							
			中間歯車		低合金鋼	△							
			カム軸付歯車		低合金鋼	△							
			カム軸端部軸受	◎	—								
			軸受ブッシュ	◎	—								

△：高経年化対策上着目すべき経年劣化事象ではない事象（日常劣化管理事象）

表2.2-1(3/16) 玄海3号炉 非常用ディーゼル発電機機関本体に想定される経年劣化事象

機能達成に必要な項目	サブシステム	組立品	部 位	消耗品・定期取替品	材 料	経 年 劣 化 事 象						備 考	
						減 肉		割 れ		材質変化			その他
						摩 耗	腐 食	疲労割れ	応力腐食割れ	熱時効	劣 化		
100%負荷耐力保有	回転運動サブシステム	カム軸組立品	カム 軸		炭 素 鋼	△						*1:カーボン堆積	
			カム軸受(すべり)	◎	—								
			燃料カム		低合金鋼	△							
			排気カム		低合金鋼	△							
			吸気カム		低合金鋼	△							
			始動カム		低合金鋼	△							
	燃焼室構成サブシステム	シリンダライナ組立品	シリンダライナ		鑄 鉄	△	△ (接液部) △ (燃焼室面)	△				△*1	
			気密リング	◎	—								
			ゴムリング	◎	—								
		シリンダカバー組立品	シリンダカバー		鑄 鉄		△ (接液部) △ (燃焼室面) △ (外面)	△				△*1	
	カバーボルト		低合金鋼		△								

△：高経年化対策上着目すべき経年劣化事象ではない事象（日常劣化管理事象）

表2.2-1(4/16) 玄海3号炉 非常用ディーゼル発電機機関本体に想定される経年劣化事象

機能達成に必要な項目	サブシステム	組立品	部 位	消耗品・定期取替品	材 料	経 年 劣 化 事 象						備 考	
						減 肉		割 れ		材質変化			その他
						摩 耗	腐 食	疲労割れ	応力腐食割れ	熱時効	劣 化		
100%負荷 耐力保有	冷却水供給 サブシステム	シリンダ冷却水ポンプ 組立品	ケーシング		炭素鋼鋳鋼		△ (接液部) △ (外面)					*1:キャビテーション *2:高サイクル 疲労割れ	
			軸		ステンレス鋼			△*2					
			羽根車		銅合金鋳物	△	△ △*1						
			軸受(ころがり)	◎	—								
			メカニカルシール	◎	—								
			駆動歯車		低合金鋼	△							

△：高経年化対策上着目すべき経年劣化事象ではない事象（日常劣化管理事象）

表2.2-1(5/16) 玄海3号炉 非常用ディーゼル発電機機関本体に想定される経年劣化事象

機能達成に必要な項目	サブシステム	組立品	部 位	消耗品・定期取替品	材 料	経 年 劣 化 事 象						備 考	
						減 肉		割 れ		材質変化			その他
						摩 耗	腐 食	疲労割れ	応力腐蝕割れ	熱時効	劣 化		
100%負荷耐力保有	吸排気系サブシステム	吸気弁組立品	吸気弁棒		耐熱鋼 (スライト肉盛)	△						*1:流れ加速型腐食 *2:スケール付着 *3:変形(応力緩和) *4:異種金属接触腐食	
			吸気弁座		低合金鋼	△	△						
			吸気弁箱		鋳鉄	△							
			ブッシュ	◎	—								
			ばね		ピアノ線						△*3		
			ロートキャップ	◎	—								
		吸気管組立品	吸気管		炭素鋼		△(外面)						
		空気冷却器組立品	フレーム		炭素鋼		△(外面)						
			管板		銅合金		△						
			伝熱管		銅合金		△*1(内面)						△*2
			水室		炭素鋼鋳鋼 (ライニング)		△*4						
			防食亜鉛板	◎	—								

△：高経年化対策上着目すべき経年劣化事象ではない事象（日常劣化管理事象）

表2.2-1(6/16) 玄海3号炉 非常用ディーゼル発電機機関本体に想定される経年劣化事象

機能達成に必要な項目	サブシステム	組立品	部 位	消耗品・定期取替品	材 料	経 年 劣 化 事 象						備 考		
						減 肉		割 れ		材質変化			その他	
						摩 耗	腐 食	疲労割れ	応力腐蝕割れ	熱時効	劣 化			
100%負荷耐力保有	吸排気系サブシステム	過給機組立品	タービンハウジング		鑄 鉄	△ (ノズル部)	△ (接液部) △ (燃焼室面) △ (外面)					△*3 (ノズル部)	*1:クリープ *2:高サイクル疲労割れ *3:カーボン堆積	
			タービンノズル		ステンレス鋼 鑄 鉄	△						△*3		
			タービンブレード		低合金鋼									
			コンプレッサホイール		アルミニウム合金									
			コンプレッサケース		鑄 鉄 アルミニウム合金鑄物									
			タービンロータ		低合金鋼	△		△*2						△*1
			軸受(ころがり)	◎	—									

△：高経年化対策上着目すべき経年劣化事象ではない事象（日常劣化管理事象）

表2.2-1(7/16) 玄海3号炉 非常用ディーゼル発電機機関本体に想定される経年劣化事象

機能達成に必要な項目	サブシステム	組立品	部 位	消耗品・定期取替品	材 料	経 年 劣 化 事 象						備 考		
						減 肉		割 れ		材質変化			その他	
						摩 耗	腐 食	疲労割れ	応力腐蝕	熱時効	劣 化			
100%負荷耐力保有	吸排気系サブシステム	排気管組立品	排 気 管		炭 素 鋼		△(内面) △(外面)					▲*1	*1:クリープ *2:変形 (応力緩和)	
			伸縮継手	◎	—									
			パッキン	◎	—									
			ボルト		ステンレス鋼									
			排気管サポート		炭 素 鋼		△							
			ガスケット	◎	—									
		排気弁組立品	排気弁棒		耐 熱 鋼 (ステライト肉盛)	△								
			排気弁座		ステンレス鋼	△								
			排気弁箱		炭素鋼鋳鋼	△	△ (接液部)							
			ブッシュ	◎	—									
			ばね		ピアノ線							△*2		
			ロートキャップ	◎	—									

△：高経年化対策上着目すべき経年劣化事象ではない事象（日常劣化管理事象）

▲：高経年化対策上着目すべき経年劣化事象ではない事象（日常劣化管理事象以外）

表2.2-1(8/16) 玄海3号炉 非常用ディーゼル発電機機関本体に想定される経年劣化事象

機能達成に必要な項目	サブシステム	組立品	部 位	消耗品・ 定期 取 替 品	材 料	経 年 劣 化 事 象						備 考			
						減 肉		割 れ		材質変化			その他		
						摩 耗	腐 食	疲労割れ	応力腐食割れ	熱時効	劣 化				
100%負荷 耐力保有	吸排気弁駆 動サブシス テム	吸・排気弁 駆動装置組 立品	ローラ		低合金鋼	△									
			ブッシュ	◎	—										
			押 棒		炭素鋼										
			軸		炭素鋼	△									
			球端付ネジ棒		炭素鋼	△									
	支持サブシ ステム	シリンダブロック 及びフレーム組 立品	シリンダブロック		鑄 鉄		△ (接液部)								
			軸受(すべり)	◎	—										
			フレーム		鑄 鉄		△(内面) △(外面)								
			基礎ボルト		炭素鋼		△								

△：高経年化対策上着目すべき経年劣化事象ではない事象（日常劣化管理事象）

表2.2-1(9/16) 玄海3号炉 非常用ディーゼル発電機機関本体に想定される経年劣化事象

機能達成に必要な項目	サブシステム	組立品	部 位	消耗品・定期取替品	材 料	経 年 劣 化 事 象						備 考	
						減 肉		割 れ		材質変化			その他
						摩 耗	腐 食	疲労割れ	応力腐食割れ	熱時効	劣 化		
100%負荷耐力保有	そ の 他	クランク室安全弁組立品	弁 体		炭 素 鋼		△(外面)					*1:変形(応力緩和)	
			ば ね		ピアノ線						△*1		
			プレート		炭 素 鋼		△(外面)						
		シリンダ安全弁組立品	弁 箱		鋳 鉄	△	△(外面)						
			弁 棒		炭 素 鋼	△							
			ば ね		ばね鋼								△*1
			弁 体		耐 熱 鋼 (ステイト肉盛)	△							
			弁 座		ステンレス鋼	△							

△：高経年化対策上着目すべき経年劣化事象ではない事象（日常劣化管理事象）

表2.2-1(10/16) 玄海3号炉 非常用ディーゼル発電機機関本体に想定される経年劣化事象

機能達成に必要な項目	サブシステム	組立品	部 位	消耗品・定期取替品	材 料	経 年 劣 化 事 象						備 考	
						減 肉		割 れ		材質変化			その他
						摩 耗	腐 食	疲労割れ	応力腐蝕割れ	熱時効	劣 化		
時間内起動	燃料油供給サブシステム	燃料油供給ポンプ組立品	ケーシング		炭素鋼鋳鋼	△	△(内面) △(外面)						*1:高サイクル疲労割れ *2:固着
			軸		炭素鋼			△*1					
			駆動歯車		炭素鋼	△							
			被駆動歯車		炭素鋼	△							
			軸受(すべり)	◎	—								
			オイルシール	◎	—								
			テフロンシール	◎	—								
			軸スリーブ		銅合金鋳物							△*2	

△：高経年化対策上着目すべき経年劣化事象ではない事象（日常劣化管理事象）

表2.2-1(11/16) 玄海3号炉 非常用ディーゼル発電機機関本体に想定される経年劣化事象

機能達成に必要な項目	サブシステム	組立品	部 位	消耗品・定期取替品	材 料	経 年 劣 化 事 象						備 考	
						減 肉		割 れ		材質変化			その他
						摩 耗	腐 食	疲労割れ	応力腐蝕割れ	熱時効	劣 化		
時間内起動	燃料油供給サブシステム	燃料噴射ポンプ組立品	ケーシング		鋳 鉄		△(内面) △(外面)						*1:キャビテーション *2:変形(応力緩和) *3:高サイクル疲労割れ
			プランジャ		軸受鋼	△							
			スリーブ		低合金鋼	△							
			デフレクタ		ステンレス鋼		△*1						
			燃料噴射管		炭素鋼		△(外面)						
			ローラ		低合金鋼	△							
			滑 筒		炭素鋼鋳鋼	△							
			ローラピン		低合金鋼	△		△*3					
			弁		軸受鋼	△							
			等圧弁		軸受鋼	△							
			ば ね		ばね用 オイルテンパー線							△*2	

△：高経年化対策上着目すべき経年劣化事象ではない事象（日常劣化管理事象）

表2.2-1(12/16) 玄海3号炉 非常用ディーゼル発電機機関本体に想定される経年劣化事象

機能達成に必要な項目	サブシステム	組立品	部 位	消耗品・定期取替品	材 料	経 年 劣 化 事 象						備 考		
						減 肉		割 れ		材質変化			その他	
						摩 耗	腐 食	疲労割れ	応力腐食割れ	熱時効	劣 化			
時間内起動	燃料油供給サブシステム	燃料噴射弁組立品	弁 本 体		炭 素 鋼		△ (接液部) △ (外面)						*1:変形 (応力緩和)	
			ノズル	◎	—									
			ばね		ピアノ線							△*1		
		燃料油供給ポンプ調圧弁組立品	弁 箱		炭素鋼 鋳鋼	△	△(内面) △(外面)							
			弁 体		ステンレス鋼	△								
			弁 座		ステンレス鋼	△								
			弁 棒		ステンレス鋼	△								
			ブッシュ	◎	—									
			ばね		ばね用 オイルテンパー線									△*1
			Ｏリング	◎	—									
ガスケット	◎	—												

△：高経年化対策上着目すべき経年劣化事象ではない事象（日常劣化管理事象）

表2.2-1(13/16) 玄海3号炉 非常用ディーゼル発電機機関本体に想定される経年劣化事象

機能達成に必要な項目	サブシステム	組立品	部 位	消耗品・定期取替品	材 料	経 年 劣 化 事 象						備 考		
						減 肉		割 れ		材質変化			その他	
						摩 耗	腐 食	疲労割れ	応力腐蝕割れ	熱時効	劣 化			
時間内起動	潤滑油供給サブシステム	潤滑油ポンプ組立品	ケーシング		炭素鋼鋳鋼	△	△(内面) △(外面)						*1:変形(応力緩和) *2:高サイクル疲労割れ	
			軸		炭素鋼			△*2						
			駆動歯車		炭素鋼	△								
			被駆動歯車		炭素鋼	△								
			軸受(すべり)	◎	—									
		潤滑油調圧弁組立品	弁箱		炭素鋼鋳鋼	△	△(内面) △(外面)							
			弁体		ステンレス鋼	△								
			弁座		ステンレス鋼	△								
			弁棒		ステンレス鋼	△								
			ブッシュ	◎	—									
			ばね		ばね鋼							△*1		
			Oリング	◎	—									
			ガスケット	◎	—									

△：高経年化対策上着目すべき経年劣化事象ではない事象（日常劣化管理事象）

表2.2-1(14/16) 玄海3号炉 非常用ディーゼル発電機機関本体に想定される経年劣化事象

機能達成に必要な項目	サブシステム	組立品	部 位	消耗品・定期取替品	材 料	経 年 劣 化 事 象						備 考	
						減 肉		割 れ		材質変化			その他
						摩 耗	腐 食	疲労割れ	応力腐食割れ	熱時効	劣 化		
時間内起動	始動空気供給サブシステム	始動弁組立品	弁 箱		鑄 鉄	△						*1:変形 (応力緩和)	
			管制ピストン		銅 合 金	△							
			Oリング	◎	-								
			弁 棒		炭 素 鋼	△							
			ば ね		ピアノ線						△*1		
			案内筒		鑄 鉄	△	△(外面)						
			ボルト		低合金鋼		△						
		インターロック弁組立品	弁 箱 (弁座と一体)		銅合金鑄物	△							
			弁 体		ステンレス鋼	△							
			弁 棒		ステンレス鋼	△							
			ば ね		ピアノ線						△*1		
		始動空気管制弁組立品	弁 箱		鑄 鉄	△							
			ピストン弁		低合金鋼	△							
			ば ね		ピアノ線						△*1		

△：高経年化対策上着目すべき経年劣化事象ではない事象（日常劣化管理事象）

表2.2-1(15/16) 玄海3号炉 非常用ディーゼル発電機機関本体に想定される経年劣化事象

機能達成に必要な項目	サブシステム	組立品	部 位	消耗品・定期取替品	材 料	経 年 劣 化 事 象						備 考		
						減 肉		割 れ		材質変化			その他	
						摩 耗	腐 食	疲労割れ	応力腐食割れ	熱時効	劣 化			
速度制御・保持	回転数制御サブシステム	調速機組立品	調速機本体		鋳 鉄	△	△(外面)						*1:固着 *2:変形 (応力緩和)	
			調速機電動機	◎	—									
		燃料噴射ポンプ調整装置組立品	バネ鞘		炭素鋼		△							△*1
			シャフト		炭素鋼		△							△*1
			レバー		炭素鋼		△							△*1
			腕		炭素鋼		△							△*1
			軸受(すべり)	◎	—									
		非常用停止装置組立品	ピストン		ステンレス鋼									
			ピストン案内		鋳 鉄		△(内面) △(外面)							
			レバー		炭素鋼		△							
			ばね		ピアノ線									△*2

△：高経年化対策上着目すべき経年劣化事象ではない事象（日常劣化管理事象）

表2.2-1(16/16) 玄海3号炉 非常用ディーゼル発電機機関本体に想定される経年劣化事象

機能達成に必要な項目	サブシステム	部 位	消耗品・定期取替品	材 料	経 年 劣 化 事 象							備 考	
					減 肉		割 れ		絶 縁	導 通	特 性		その他
					摩 耗	腐 食	疲労割れ	応力腐食割れ	絶縁低下	導通不良	特性変化		
保 護	プロセス値の検出・信号変換サブシステム	計装配管		炭素鋼 ステンレス鋼		△(内面) △(外面)							
		圧カスイッチ		ステンレス鋼他						△	△		
		温度スイッチ		ステンレス鋼他						△	△		
		キャピラリーチューブ		ステンレス鋼他 有機液体									
		計器盤		炭素鋼		△							
		取付ボルト		炭素鋼		△							

△：高経年化対策上着目すべき経年劣化事象ではない事象（日常劣化管理事象）

1. 3 非常用ディーゼル発電機機関本体 付属設備

[対象設備]

1.3.1 ポンプ

1.3.2 熱交換器

1.3.3 容器

1.3.4 配管

1.3.5 弁

玄海3号炉で使用されている非常用ディーゼル発電機機関本体付属設備は、大きく5つの設備に分類されるため、本評価書においては、これらの対象設備5種類について技術評価を行う。

本評価書では、以下の5つに分類している。

1.3.1 ポンプ

1.3.2 熱交換器

1.3.3 容器

1.3.4 配管

1.3.5 弁

1. 3. 1 ポンプ

[対象機器]

- ① 温水循環ポンプ
- ② 燃料弁冷却水ポンプ
- ③ 潤滑油プライミングポンプ
- ④ 燃料油移送ポンプ
- ⑤ 空気圧縮機

目 次

1. 対象機器及び代表機器の選定	1
1.1 グループ化の考え方及び結果	1
1.2 代表機器の選定	1
2. 代表機器の技術評価	3
2.1 構造、材料及び使用条件	3
2.2 経年劣化事象の抽出	22
2.3 高経年化対策上着目すべき経年劣化事象の評価	37
3. 代表機器以外への展開	38
3.1 高経年化対策上着目すべき経年劣化事象	38
3.2 高経年化対策上着目すべき経年劣化事象ではない事象	39

1. 対象機器及び代表機器の選定

玄海3号炉の非常用ディーゼル発電機機関本体付属設備で使用されている主要なポンプの主な仕様を表1-1に示す。

これらのポンプを型式、内部流体及び材料の観点からグループ化し、それぞれのグループから以下のとおり代表機器を選定した。

1.1 グループ化の考え方及び結果

表1-1に示すポンプについて、型式、内部流体及び材料を分離基準として考えると、合計4つのグループに分類される。

1.2 代表機器の選定

(1) 型式：横置渦巻、内部流体：純水、材料：炭素鋼鋳鋼

このグループには、温水循環ポンプ及び燃料弁冷却水ポンプが属するが、最高使用温度が高い温水循環ポンプを代表機器とする。

(2) 型式：横置歯車、内部流体：潤滑油、材料：炭素鋼鋳鋼

このグループには、潤滑油プライミングポンプのみが属するため、代表機器は潤滑油プライミングポンプとする。

(3) 型式：横置歯車、内部流体：燃料油、材料：炭素鋼鋳鋼

このグループには、燃料油移送ポンプのみが属するため、代表機器は燃料油移送ポンプとする。

(4) 型式：往復式、内部流体：空気、材料：鋳鉄

このグループには、空気圧縮機のみが属するため、代表機器は空気圧縮機とする。

表1-1 玄海3号炉 非常用ディーゼル発電機機関本体付属設備 ポンプの主な仕様

分離基準			機器名称 (台数)	選定基準				選定	選定理由
型式	内部流体	材料		重要度*3	使用条件				
					運転	最高使用圧力 (MPa[gage])	最高使用温度 (°C)		
横置渦巻	純水	炭素鋼鋳鋼*1	温水循環ポンプ (2)	MS-1	連続 (機関運転時停止)	約0.49	約90	◎	温度
		炭素鋼鋳鋼*1	燃料弁冷却水ポンプ (2)	MS-1	一時 (機関運転時運転)	約0.49	約65		
横置歯車	潤滑油	炭素鋼鋳鋼*2	潤滑油プライミングポンプ (2)	MS-1	連続 (機関運転時停止)	約0.69	約85	◎	
	燃料油	炭素鋼鋳鋼*2	燃料油移送ポンプ (2)	MS-1、重*5	一時 (タンク補給時運転)	約0.54	約50	◎	
往復式	空気	鋳鉄	空気圧縮機 (2)	高*4	一時 (空気だめ補給時運転)	約3.2	約50	◎	

*1：ケーシングは炭素鋼鋳鋼、主軸はステンレス鋼、羽根車は銅合金鋳物

*2：ケーシングは炭素鋼鋳鋼、主軸及び駆動歯車は炭素鋼

*3：機能は最上位の機能を示す

*4：最高使用温度が95°Cを超え、又は最高使用圧力が1,900kPaを超える環境下にある原子炉格納容器外の重要度クラス3の機器

*5：重要度クラスとは別に常設重大事故等対処設備に属する機器及び構造物であることを示す

2. 代表機器の技術評価

本章では1章で代表機器とした以下の4種類のポンプについて技術評価を実施する。

- ① 温水循環ポンプ
- ② 潤滑油プライミングポンプ
- ③ 燃料油移送ポンプ
- ④ 空気圧縮機

2.1 構造、材料及び使用条件

2.1.1 温水循環ポンプ

(1) 構造

玄海3号炉の非常用ディーゼル発電機機関本体付属設備の温水循環ポンプは、横置渦巻である。

ポンプの主軸にはステンレス鋼、羽根車には銅合金鋳物を使用しており、純水に接液している。

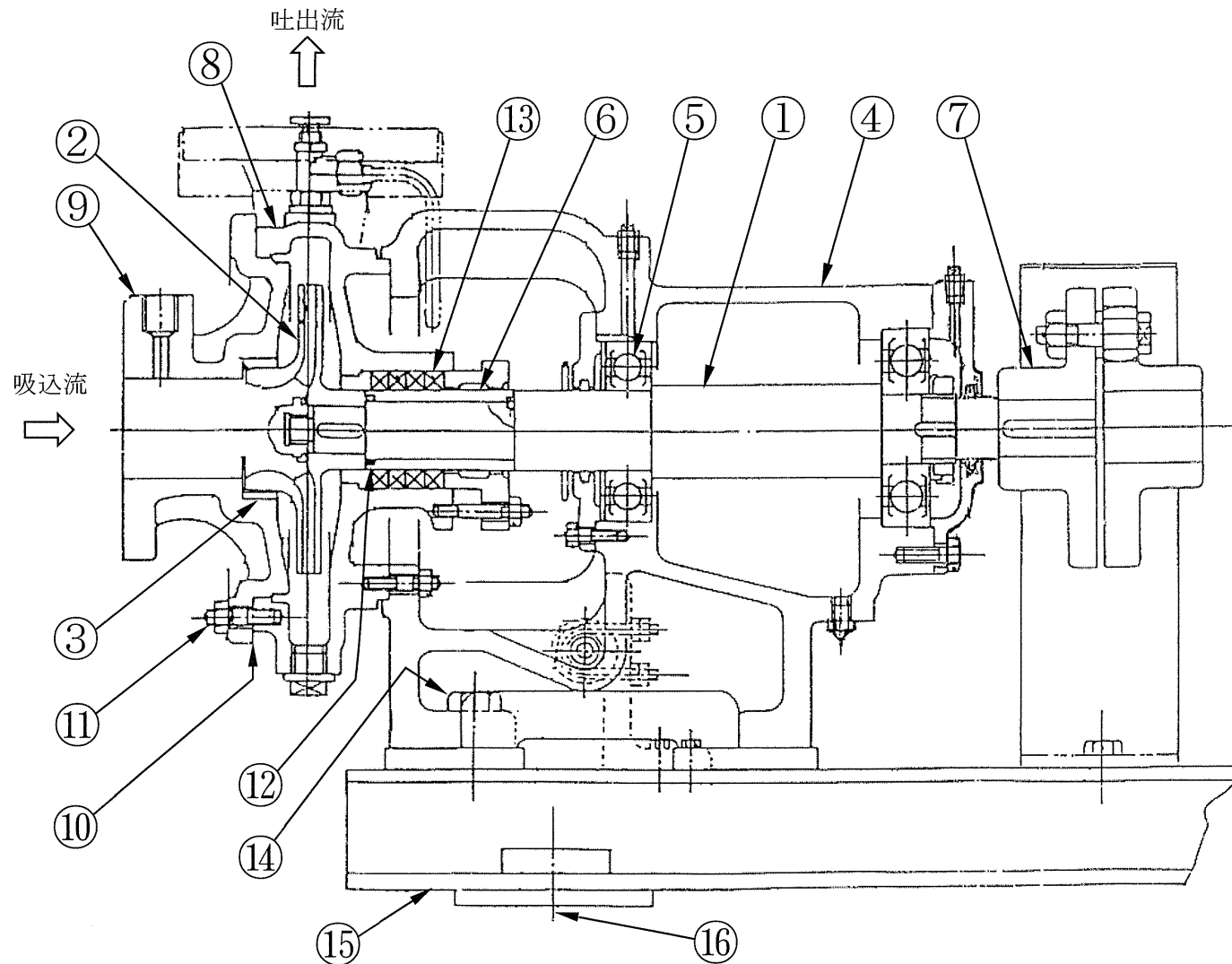
軸封部には、純水の漏れを防止するため、グランドパッキンを使用している。

電動機は、全閉屋内形三相誘導電動機（低圧ポンプ用電動機）であり、ポンプの主軸に軸継手を介して設置している。

玄海3号炉の非常用ディーゼル発電機機関本体付属設備の温水循環ポンプ及び温水循環ポンプ用電動機の構造図を図2.1-1及び図2.1-2に示す。

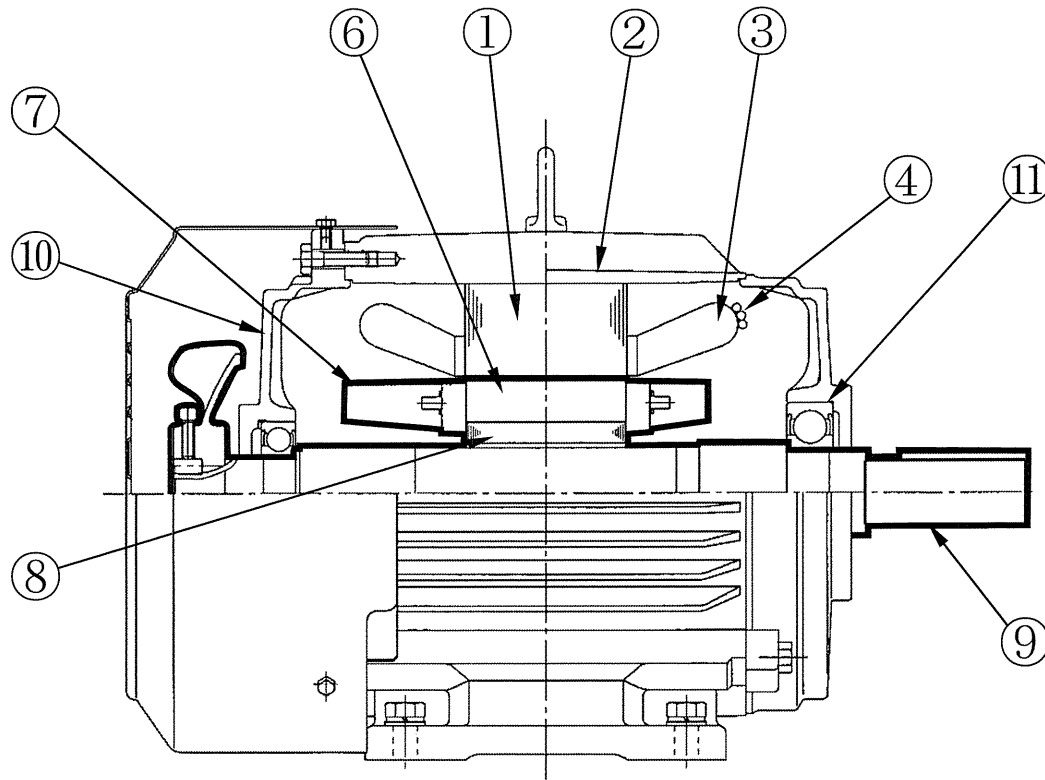
(2) 材料及び使用条件

玄海3号炉の非常用ディーゼル発電機機関本体付属設備の温水循環ポンプ及び温水循環ポンプ用電動機の使用材料及び使用条件を表2.1-1及び表2.1-2に示す。



No.	部 位
①	主 軸
②	羽 根 車
③	ケーシングリング
④	軸 受 箱
⑤	軸受 (ころがり)
⑥	スリーブ
⑦	軸 継 手
⑧	ケーシング
⑨	ケーシングカバー
⑩	ガスケット
⑪	ケーシングボルト
⑫	Ｏリング
⑬	グラントパッキン
⑭	取付ボルト
⑮	台 板
⑯	基礎ボルト

図 2.1-1 玄海 3 号炉 非常用ディーゼル発電機機関本体付属設備 温水循環ポンプ構造図



No.	部 位
①	固定子コア
②	フレーム
③	固定子コイル
④	口出線
⑤	端子箱
⑥	回転子棒
⑦	エンドリング
⑧	回転子コア
⑨	主 軸
⑩	ブラケット
⑪	軸受 (ころがり)
⑫	取付ボルト

注：太線部が回転部を示す

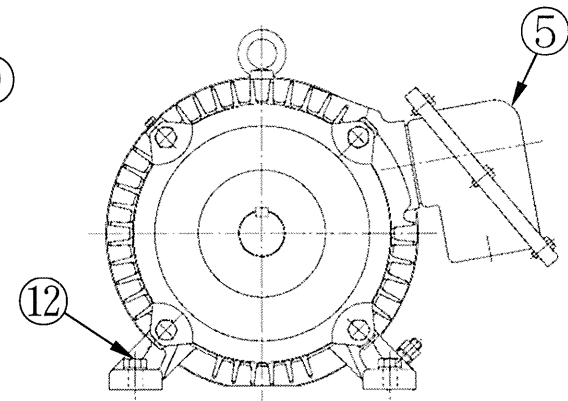


図 2.1-2 玄海 3 号炉 非常用ディーゼル発電機機関本体付属設備 温水循環ポンプ用電動機構造図

表2.1-1 玄海3号炉 非常用ディーゼル発電機機関本体付属設備 温水循環ポンプ
及び温水循環ポンプ用電動機主要部位の使用材料

部 位	材 料	
ポ ン プ	主 軸	ステンレス鋼
	羽 根 車	銅合金鋳物
	ケーシングリング	消耗品・定期取替品
	軸 受 箱	鋳 鉄
	軸受（ころがり）	消耗品・定期取替品
	スリーブ	消耗品・定期取替品
	軸 継 手	鋳 鉄
	ケーシング	炭素鋼鋳鋼
	ケーシングカバー	炭素鋼鋳鋼
	ガスケット	消耗品・定期取替品
	ケーシングボルト	炭 素 鋼
	Oリング	消耗品・定期取替品
	グランドパッキン	消耗品・定期取替品
	取付ボルト	炭 素 鋼
	台 板	炭 素 鋼
基礎ボルト	炭 素 鋼	
電 動 機	固定子コア	珪素鋼板
	フレーム	鋳 鉄
	固定子コイル	銅、ポリエステルイミド+ポリアミドイミド /ポリエステル樹脂（B種絶縁）
	口 出 線	銅、シリコーンゴム（B種絶縁）
	端 子 箱	炭 素 鋼
	回転子棒	アルミニウム
	エンドリング	アルミニウム
	回転子コア	珪素鋼板
	主 軸	炭 素 鋼
	ブラケット	鋳 鉄
	軸受（ころがり）	消耗品・定期取替品
	取付ボルト	炭 素 鋼

表2.1-2 玄海3号炉 非常用ディーゼル発電機機関本体付属設備 温水循環ポンプ
及び温水循環ポンプ用電動機の使用条件

ポンプ	最高使用圧力	約0.49MPa[gage]
	最高使用温度	約90℃
	容 量	約16m ³ /h
	内 部 流 体	純 水
電動機	定 格 出 力	3.7kW
	定 格 電 圧	440V
	定 格 回 転 数	3,520rpm
	周 囲 温 度	約40℃
設 置 場 所		屋 内

2.1.2 潤滑油プライミングポンプ

(1) 構造

玄海3号炉の非常用ディーゼル発電機機関本体付属設備の潤滑油プライミングポンプは、横置歯車である。

ポンプの主軸、従動軸、駆動歯車及び従動歯車には炭素鋼、ケーシング及びケーシングカバーには炭素鋼又は炭素鋼鋳鋼を使用しており、潤滑油に接液している。

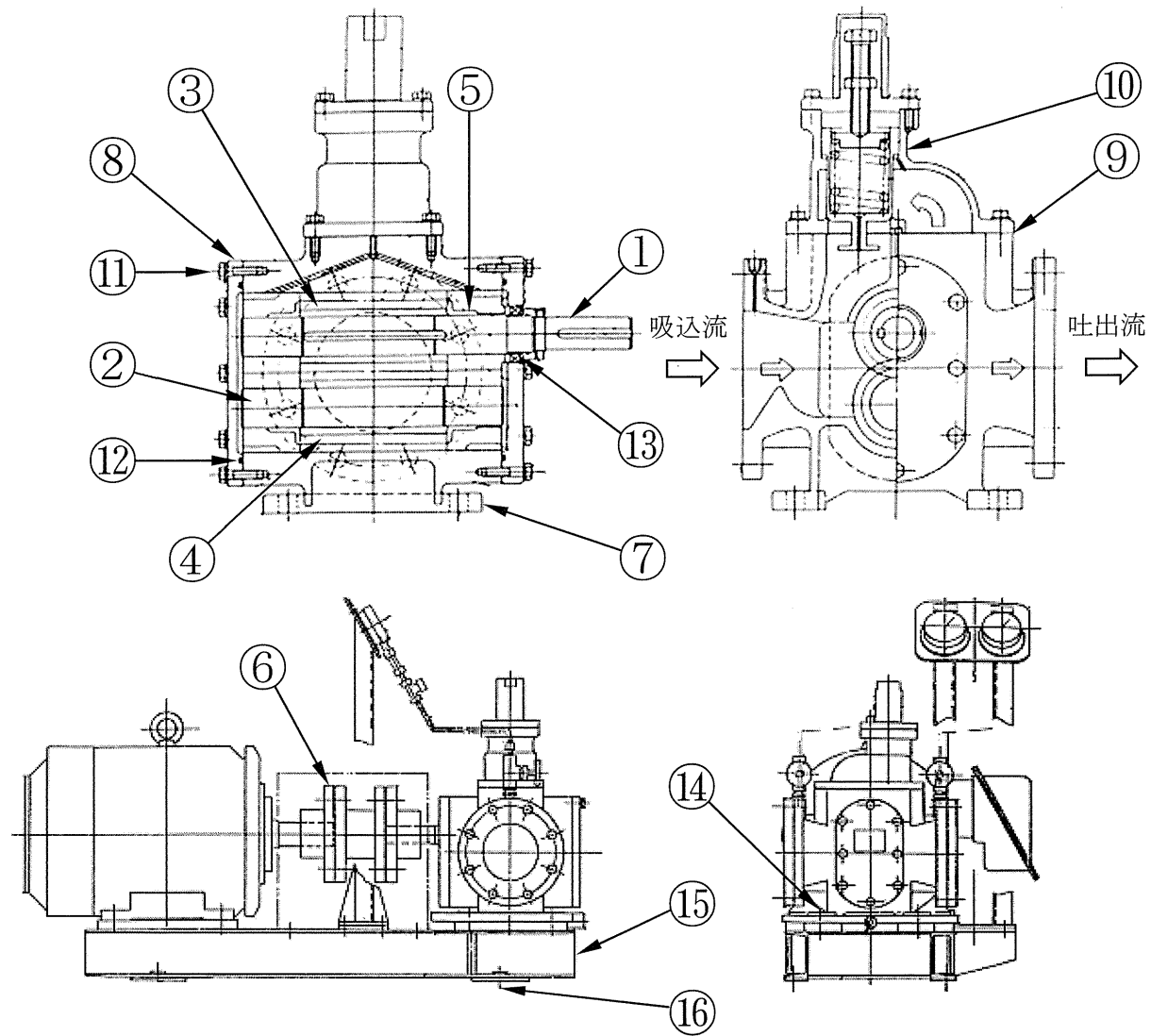
軸封部には潤滑油の漏れを防止するため、オイルシールを使用している。

電動機は全閉屋内形三相誘導電動機（低圧ポンプ用電動機）であり、ポンプの主軸に軸継手を介して設置している。

玄海3号炉の非常用ディーゼル発電機機関本体付属設備の潤滑油プライミングポンプ及び潤滑油プライミングポンプ用電動機の構造図を図2.1-3及び図2.1-4に示す。

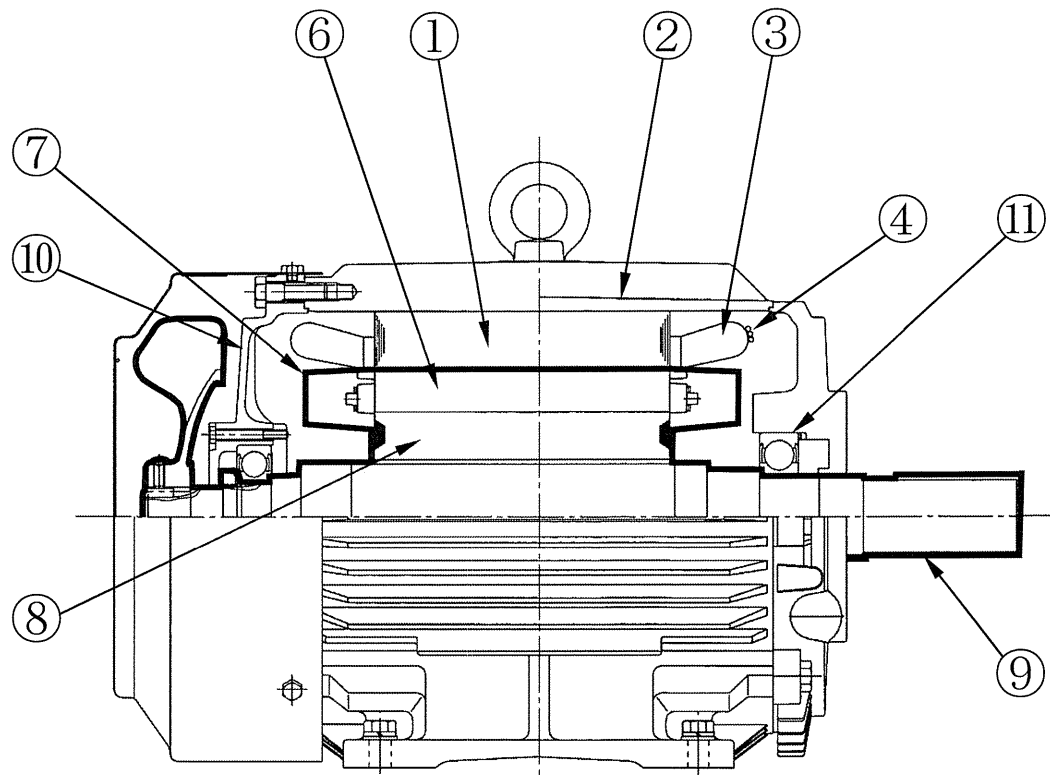
(2) 材料及び使用条件

玄海3号炉の非常用ディーゼル発電機機関本体付属設備の潤滑油プライミングポンプ及び潤滑油プライミングポンプ用電動機の使用材料及び使用条件を表2.1-3及び表2.1-4に示す。



No.	部 位
①	主 軸
②	従 動 軸
③	駆動歯車
④	従動歯車
⑤	軸受 (すべり)
⑥	軸 継 手
⑦	ケーシング
⑧	ケーシングカバー
⑨	ガスケット
⑩	リリース弁
⑪	ケーシングボルト
⑫	Oリング
⑬	オイルシール
⑭	取付ボルト
⑮	台 板
⑯	基礎ボルト

図 2.1-3 玄海 3 号炉 非常用ディーゼル発電機機関本体付属設備 潤滑油プライミングポンプ構造図



No.	部 位
①	固定子コア
②	フレーム
③	固定子コイル
④	口出線
⑤	端子箱
⑥	回転子棒
⑦	エンドリング
⑧	回転子コア
⑨	主 軸
⑩	ブラケット
⑪	軸受 (ころがり)
⑫	取付ボルト

注：太線部が回転部を示す

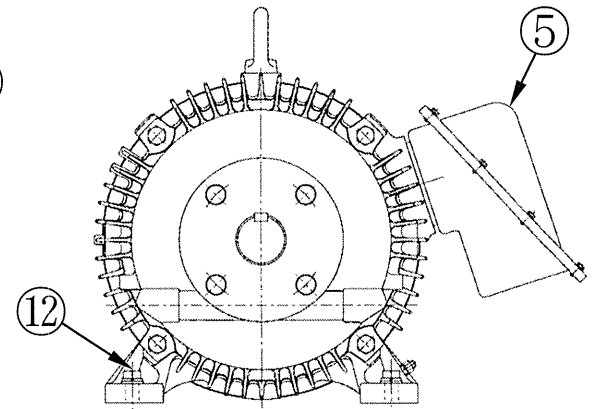


図 2.1-4 玄海 3 号炉 非常用ディーゼル発電機機関本体付属設備 潤滑油プライミングポンプ用電動機構造図

表2.1-3 玄海3号炉 非常用ディーゼル発電機機関本体付属設備 潤滑油プライミングポンプ
及び潤滑油プライミングポンプ用電動機主要部位の使用材料

部 位		材 料	
ポ ン プ	主 軸	炭 素 鋼	
	従 動 軸	炭 素 鋼	
	駆動歯車	炭 素 鋼	
	従動歯車	炭 素 鋼	
	軸受 (すべり)	消耗品・定期取替品	
	軸 継 手	鋳 鉄	
	ケーシング	炭素鋼鋳鋼	
	ケーシングカバー	炭 素 鋼	
	ガスケット	消耗品・定期取替品	
	リリース弁	本 体	炭素鋼鋳鋼
		ば ね	ばね 鋼
	ケーシングボルト	炭 素 鋼	
	Ｏリング	消耗品・定期取替品	
	オイルシール	消耗品・定期取替品	
	取付ボルト	炭 素 鋼	
	台 板	炭 素 鋼	
基礎ボルト	炭 素 鋼		
電 動 機	固定子コア	珪素鋼板	
	フレーム	鋳 鉄	
	固定子コイル	銅、ポリエステルイミド+ポリアミドイミド ／ポリエステル樹脂) (B種絶縁)	
	口 出 線	銅、シリコーンゴム (B種絶縁)	
	端 子 箱	炭 素 鋼	
	回転子棒	アルミニウム	
	エンドリング	アルミニウム	
	回転子コア	珪素鋼板	
	主 軸	炭 素 鋼	
	ブラケット	鋳 鉄	
	軸受 (ころがり)	消耗品・定期取替品	
	取付ボルト	炭 素 鋼	

表2.1-4 玄海3号炉 非常用ディーゼル発電機機関本体付属設備 潤滑油プライミングポンプ
及び潤滑油プライミングポンプ用電動機の使用条件

ポンプ	最高使用圧力	約0.69MPa[gage]
	最高使用温度	約85℃
	容 量	約70m ³ /h
	内 部 流 体	潤 滑 油
電動機	定 格 出 力	30kW
	定 格 電 圧	440V
	定 格 回 転 数	1,170rpm
	周 囲 温 度	約40℃
設 置 場 所		屋 内

2.1.3 燃料油移送ポンプ

(1) 構造

玄海3号炉の非常用ディーゼル発電機機関本体付属設備の燃料油移送ポンプは、横置歯車である。

ポンプの主軸、従動軸、駆動歯車及び従動歯車には炭素鋼、ケーシング及びケーシングカバーには炭素鋼又は炭素鋼鋳鋼を使用しており、燃料油に接液している。

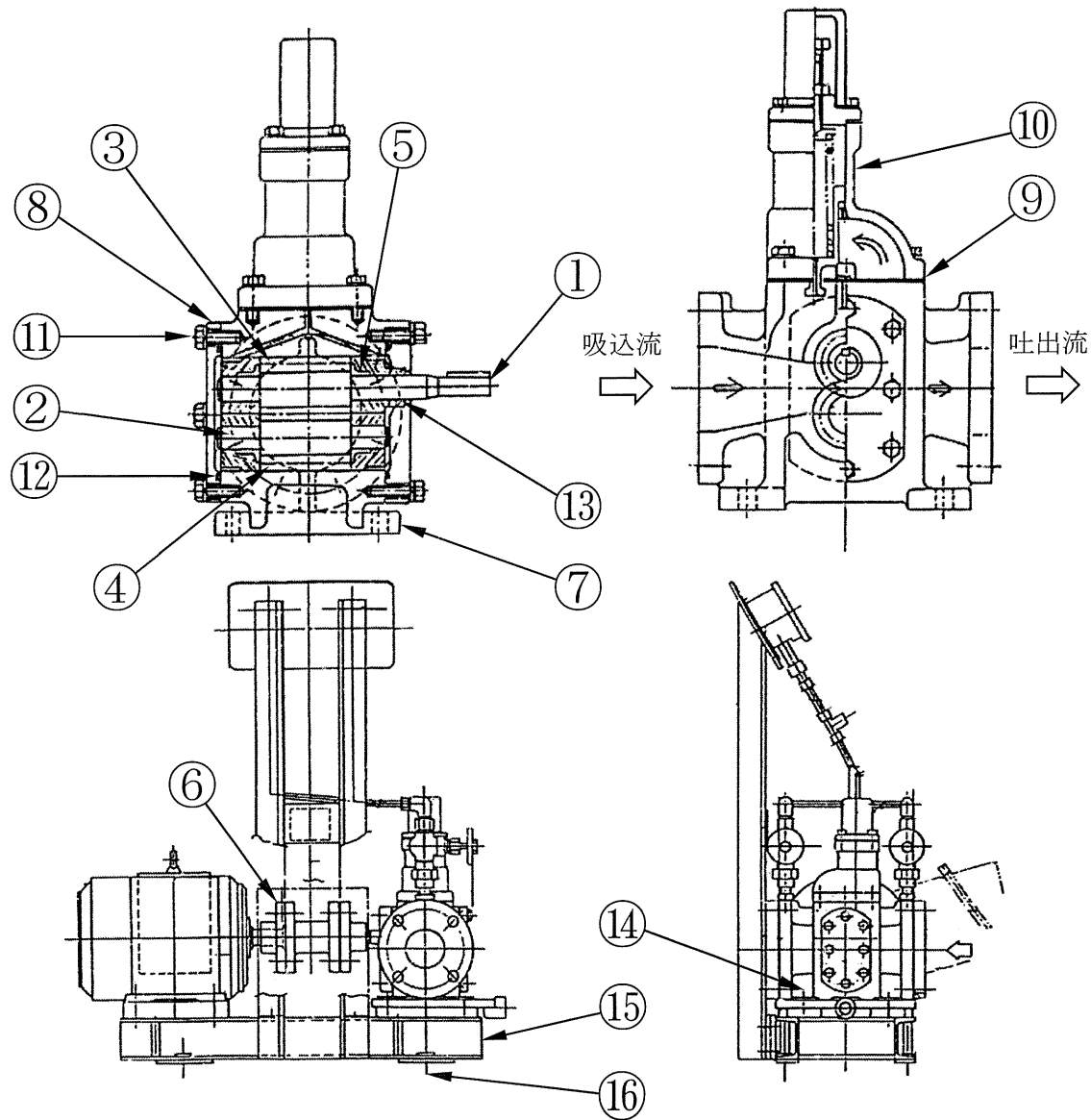
軸封部には燃料油の漏れを防止するため、オイルシールを使用している。

電動機は全閉屋内形三相誘導電動機（低圧ポンプ用電動機）であり、ポンプの主軸に軸継手を介して設置している。

玄海3号炉の非常用ディーゼル発電機機関本体付属設備の燃料油移送ポンプ及び燃料油移送ポンプ用電動機の構造図を図2.1-5及び図2.1-6に示す。

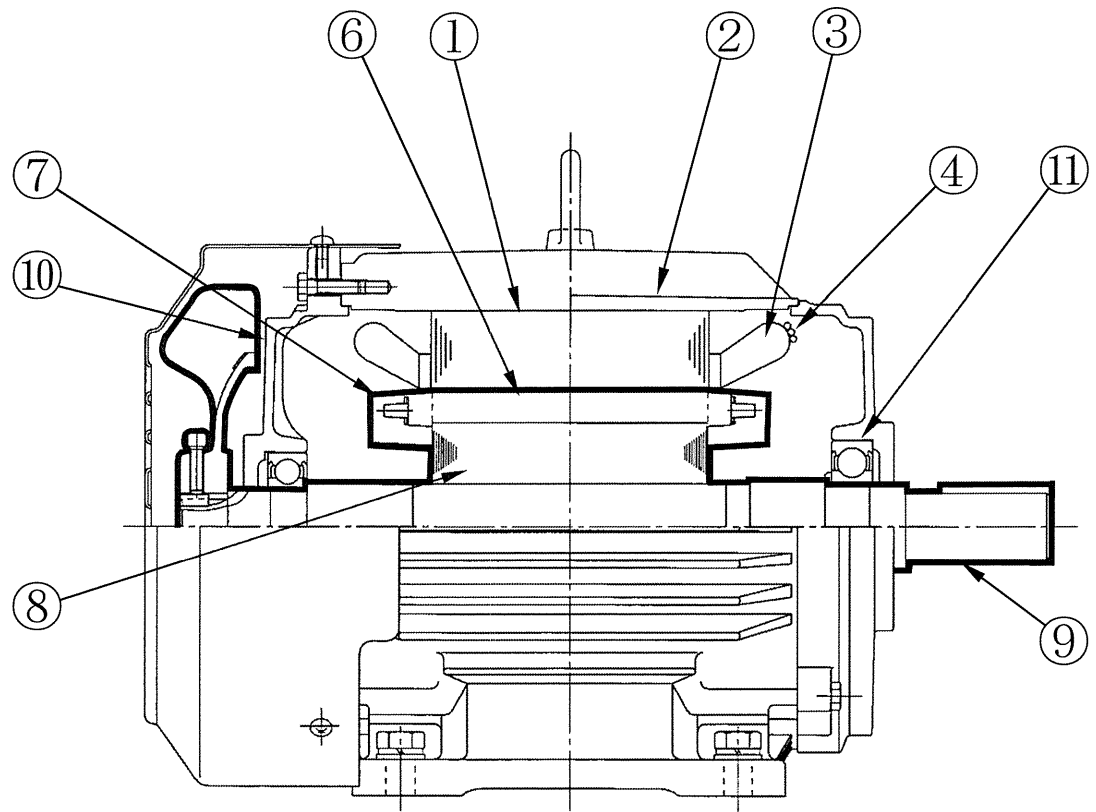
(2) 材料及び使用条件

玄海3号炉の非常用ディーゼル発電機機関本体付属設備の燃料油移送ポンプ及び燃料油移送ポンプ用電動機の使用材料及び使用条件を表2.1-5及び表2.1-6に示す。



No.	部 位
①	主 軸
②	従 動 軸
③	駆動歯車
④	従動歯車
⑤	軸受 (すべり)
⑥	軸 継 手
⑦	ケーシング
⑧	ケーシングカバー
⑨	ガスケット
⑩	リリーフ弁
⑪	ケーシングボルト
⑫	Oリング
⑬	オイルシール
⑭	取付ボルト
⑮	台 板
⑯	基礎ボルト

図2.1-5 玄海3号炉 非常用ディーゼル発電機機関本体付属設備 燃料油移送ポンプ構造図



No.	部 位
①	固定子コア
②	フレーム
③	固定子コイル
④	口出線
⑤	端子箱
⑥	回転子棒
⑦	エンドリング
⑧	回転子コア
⑨	主 軸
⑩	ブラケット
⑪	軸受 (ころがり)
⑫	取付ボルト

注：太線部が回転部を示す

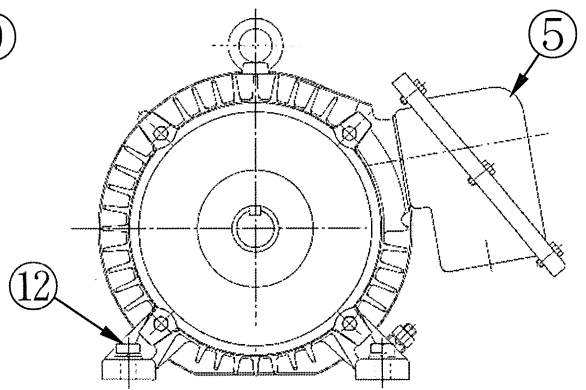


図2.1-6 玄海3号炉 非常用ディーゼル発電機機関本体付属設備 燃料油移送ポンプ用電動機構造図

表2.1-5 玄海3号炉 非常用ディーゼル発電機機関本体付属設備 燃料油移送ポンプ
及び燃料油移送ポンプ用電動機主要部位の使用材料

部 位		材 料	
ポ ン プ	主 軸	炭 素 鋼	
	従 動 軸	炭 素 鋼	
	駆動歯車	炭 素 鋼	
	従動歯車	炭 素 鋼	
	軸受 (すべり)	消耗品・定期取替品	
	軸 継 手	鋳 鉄	
	ケーシング	炭素鋼鋳鋼	
	ケーシングカバー	炭 素 鋼	
	ガスケット	消耗品・定期取替品	
	リリース弁	本 体	炭素鋼鋳鋼
		ば ね	ピアノ線
	ケーシングボルト	炭 素 鋼	
	Ｏリング	消耗品・定期取替品	
	オイルシール	消耗品・定期取替品	
	取付ボルト	炭 素 鋼	
	台 板	炭 素 鋼	
基礎ボルト	炭 素 鋼		
電 動 機	固定子コア	珪素鋼板	
	フレーム	鋳 鉄	
	固定子コイル	銅、ポリエステルイミド+ポリアミドイミド ／ポリエステル樹脂 (B種絶縁)	
	口 出 線	銅、シリコーンゴム (B種絶縁)	
	端 子 箱	炭 素 鋼	
	回転子棒	アルミニウム	
	エンドリング	アルミニウム	
	回転子コア	珪素鋼板	
	主 軸	炭 素 鋼	
	ブラケット	鋳 鉄	
	軸受 (ころがり)	消耗品・定期取替品	
	取付ボルト	炭 素 鋼	

表2.1-6 玄海3号炉 非常用ディーゼル発電機機関本体付属設備 燃料油移送ポンプ
及び燃料油移送ポンプ用電動機の使用条件

ポンプ	最高使用圧力	約0.54MPa[gage]
	最高使用温度	約50℃
	容 量	約6m ³ /h
	内 部 流 体	燃 料 油
電動機	定 格 出 力	2.2kW
	定 格 電 圧	440V
	定 格 回 転 数	1,740rpm
	周 囲 温 度	約40℃
設 置 場 所		屋 内

2.1.4 空気圧縮機

(1) 構造

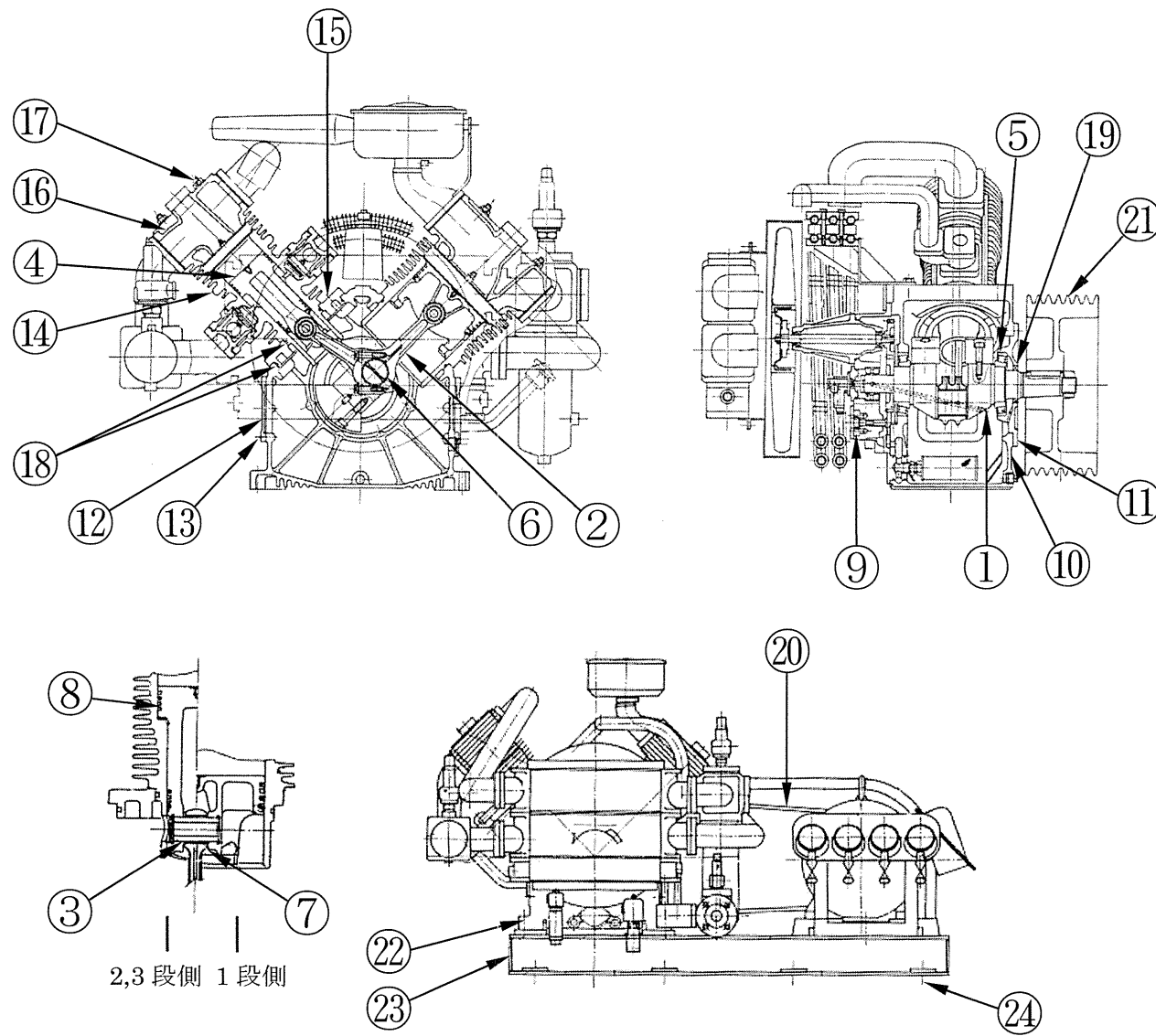
玄海3号炉の非常用ディーゼル発電機機関本体付属設備の空気圧縮機は、往復式である。

空気圧縮機を構成する主要部位のクランクケース、シリンダは鋳鉄、ピストンはアルミニウム合金鋳物で、クランク軸は炭素鋼である。

玄海3号炉の非常用ディーゼル発電機機関本体付属設備の空気圧縮機の構造図を図2.1-7に示す。

(2) 材料及び使用条件

玄海3号炉の非常用ディーゼル発電機機関本体付属設備の空気圧縮機の使用材料及び使用条件を表2.1-7及び表2.1-8に示す。



No.	部 位
①	クランク軸
②	連 接 棒
③	ピストンピン
④	ピストン
⑤	主軸受 (ころがり)
⑥	連接棒軸受 (すべり)
⑦	ピストンピンブッシュ
⑧	ピストンリング
⑨	油ポンプ歯車
⑩	クランクケース
⑪	軸受カバー
⑫	サイドカバー
⑬	サイドカバーボルト
⑭	シリンダ
⑮	シリンダボルト
⑯	シリンダヘッド
⑰	シリンダヘッドボルト
⑱	Ｏリング
⑲	オイルシール
⑳	Vベルト
㉑	Vプーリ
㉒	取付ボルト
㉓	台 板
㉔	基礎ボルト

図2.1-7 玄海3号炉 非常用ディーゼル発電機機関本体付属設備 空気圧縮機構造図

表2.1-7 玄海3号炉 非常用ディーゼル発電機機関本体付属設備
 空気圧縮機主要部位の使用材料

部 位	材 料	
空気圧縮機	クランク軸	炭 素 鋼
	連 接 棒	炭素鋼鋳鋼
	ピストンピン	低合金鋼
	ピストン	アルミニウム合金鋳物
	主軸受（ころがり）	消耗品・定期取替品
	連接棒軸受（すべり）	消耗品・定期取替品
	ピストンピンブッシュ	消耗品・定期取替品
	ピストンリング	消耗品・定期取替品
	油ポンプ歯車	低合金鋼
	クランクケース	鋳 鉄
	軸受カバー	鋳 鉄
	サイドカバー	鋳 鉄
	サイドカバーボルト	炭 素 鋼
	シリンダ	鋳 鉄
	シリンダボルト	低合金鋼
	シリンダヘッド	鋳 鉄
	シリンダヘッドボルト	低合金鋼
	Oリング	消耗品・定期取替品
	オイルシール	消耗品・定期取替品
	Vベルト	消耗品・定期取替品
	Vプーリ	鋳 鉄
	取付ボルト	炭 素 鋼
	台 板	炭 素 鋼
基礎ボルト	炭 素 鋼	

表2.1-8 玄海3号炉 非常用ディーゼル発電機機関本体付属設備
空気圧縮機の使用条件

最高使用圧力	約3.2MPa[gage]
最高使用温度	約50℃
容 量	約150Nm ³ /h
内 部 流 体	空 気
設 置 場 所	屋 内

2.2 経年劣化事象の抽出

2.2.1 機能達成に必要な項目

ポンプ（空気圧縮機）の機能である送水（送気）機能を維持するためには、次の4つの項目が必要である。

- ① ポンプ容量－揚程の確保（空気圧縮機容量－圧力の確保）
- ② バウンダリの維持
- ③ 駆動機能の確保
- ④ 機器の支持

2.2.2 高経年化対策上着目すべき経年劣化事象

ポンプ（空気圧縮機）個々について、機能達成に必要な項目を考慮して主要な部位に展開した上で、個々の部位の構造、材料、使用条件（流体、圧力、温度等）及び現在までの運転経験を考慮し、代表機器ごとに表2.2-1～表2.2-5に示すとおり想定される経年劣化事象を抽出した。

この結果、高経年化対策上着目すべき経年劣化事象（表2.2-1～表2.2-5で○となっているもの）としては以下の事象がある。

(1) 固定子コイル及び口出線の絶縁低下〔電動機共通〕

固定子コイル及び口出線の絶縁物は有機物であり、機械的、熱的、電氣的及び環境的要因で経年劣化が進行し、絶縁性能の低下を起こす可能性があることから、経年劣化に対する評価が必要である。

2.2.3 高経年化対策上着目すべき経年劣化事象ではない事象

以下の事象（表2.2-1～表2.2-5で△又は▲となっているもの）については、想定される経年劣化事象であるが、

- 1) 想定した劣化傾向と実際の劣化傾向の乖離が考えがたい経年劣化事象であって、想定した劣化傾向等に基づき適切な保全活動を行っているもの
- 2) 現在までの運転経験や使用条件から得られた材料試験データとの比較等により、今後も経年劣化の進展が考えられない、又は進展傾向が極めて小さいと考えられる経年劣化事象

に該当するものについては、高経年化対策上着目すべき経年劣化事象ではないと判断した。

上記の1)又は2)に該当する事象であるが、保全によりその傾向が維持できていることを確認している事象（日常劣化管理事象）を以下に示す。

(1) 主軸（クランク軸）、従動軸の摩耗 [共通]

ころがり軸受を使用している温水循環ポンプ、空気圧縮機及び各電動機については、軸受と主軸の接触面で摩耗が想定される。

軸受の定期取替時の軸受引き抜き時に主軸表面にわずかな線形模様が生じることもあり、主軸表面をサンドペーパーで仕上げる方策も考えられる。この場合は、主軸表面がわずかに摩耗し、主軸と軸受間で微小隙間が生じ運転中にフレットニングにより摩耗する可能性がある。

しかしながら、分解点検時の寸法管理によりフレットニングが発生しないようにしており、これまでに有意な摩耗は認められておらず、今後もこれらの傾向が変化する要因があるとは考え難い。

したがって、今後も機能の維持は可能であることから、高経年化対策上着目すべき経年劣化事象ではない。

なお、分解点検時の目視確認や寸法計測により、機器の健全性を確認している。

すべり軸受を使用している潤滑油プライミングポンプ、燃料油移送ポンプ及び空気圧縮機については、軸受と主軸の接触面で摺動摩耗が想定される。

しかしながら、設計段階において、主軸（クランク軸）及び従動軸と軸受間に潤滑剤（潤滑油又は燃料油）を供給し、油膜を形成させて流体潤滑状態となるように考慮しており、この設計上の考慮は経年的に変化するものではない。

したがって、今後も機能の維持は可能であることから、高経年化対策上着目すべき経年劣化事象ではない。

なお、分解点検時の目視確認や寸法計測により、機器の健全性を確認している。

(2) 主軸及び従動軸等の高サイクル疲労割れ [共通]

主軸（クランク軸、従動軸を含む）及びピストンには、ポンプ（空気圧縮機）及び電動機の運転時に発生する応力により、高サイクル疲労割れが想定される。

しかしながら、設計時には高サイクル疲労を考慮しており、この設計上の考慮は経年的に変化するものではない。

したがって、今後も機能の維持は可能であることから、高経年化対策上着目すべき経年劣化事象ではない。

なお、試運転時等における振動確認（変位の測定等）並びに分解点検時の応力集中部に対する目視確認又は浸透探傷検査により、機器の健全性を確認している。

(3) 羽根車の腐食（キャビテーション）〔温水循環ポンプ〕

ポンプの内部では流速と圧力が場所により大きく変化するが、ある点の圧力がその液温における飽和蒸気圧まで低下すると、その部分の液体が沸騰し、蒸気泡の発生と崩壊が起こることが想定される。

しかしながら、ポンプ及び機器配置の設計時にはキャビテーションを考慮しており、この設計上の考慮は経年的に変化するものではない。

したがって、今後も機能の維持は可能であることから、高経年化対策上着目すべき経年劣化事象ではない。

なお、分解点検時の目視確認により、機器の健全性を確認している。

(4) 軸受箱の腐食（全面腐食）〔温水循環ポンプ〕

軸受箱は鋳鉄であり、腐食が想定される。

しかしながら、大気接触部は塗装により腐食を防止しており、塗装が健全であれば腐食進行の可能性は小さい。

また、巡視点検等で目視により塗装の状態を確認し、はく離が認められた場合には必要に応じて補修することにより、機器の健全性を維持している。

したがって、今後も機能の維持は可能であることから、高経年化対策上着目すべき経年劣化事象ではない。

一方、内面については軸受を潤滑するための潤滑油により油霧囲気下で腐食が発生し難い環境であり、これまでに有意な腐食は認められておらず、今後もこれらの傾向が変化する要因があるとは考え難い。

したがって、今後も機能の維持は可能であることから、高経年化対策上着目すべき経年劣化事象ではない。

なお、分解点検時の目視確認により、機器の健全性を確認している。

(5) ケーシング等の腐食（全面腐食）

[潤滑油プライミングポンプ、燃料油移送ポンプ、空気圧縮機]

ポンプ（空気圧縮機）のケーシング等（空気圧縮機はクランクケース等）は炭素鋼、炭素鋼、低合金鋼又は鋳鉄であり、腐食が想定される。

しかしながら、大気接触部は塗装により腐食を防止しており、塗装が健全であれば腐食進行の可能性は小さい。

また、巡視点検等で目視により塗装の状態を確認し、はく離が認められた場合には必要に応じて補修することにより、機器の健全性を維持している。

したがって、今後も機能の維持は可能であることから、高経年化対策上着目すべき経年劣化事象ではない。

一方、内面については内部流体が潤滑油プライミングポンプ及び燃料油移送ポンプが油（潤滑油及び燃料油）、空気圧縮機は油雰囲気下で腐食が発生し難い環境であり、これまでに有意な腐食は認められておらず、今後もこれらの傾向が変化する要因があるとは考え難い。

したがって、今後も機能の維持は可能であることから、高経年化対策上着目すべき経年劣化事象ではない。

なお、分解点検時の目視確認により、機器の健全性を確認している。

(6) ケーシング等の腐食（全面腐食）[温水循環ポンプ]

ポンプのケーシング等は炭素鋼、炭素鋼であり、腐食が想定される。

しかしながら、大気接触部は塗装により腐食を防止しており、塗装が健全であれば腐食進行の可能性は小さい。

また、巡視点検等で目視により塗装の状態を確認し、はく離が認められた場合には必要に応じて補修することにより、機器の健全性を維持している。

したがって、今後も機能の維持は可能であることから、高経年化対策上着目すべき経年劣化事象ではない。

一方、内面については内部流体が飽和溶存酸素濃度（最大約8ppm）の流体であるため、長期使用により腐食が想定されるが、分解点検時の目視確認により、機器の健全性を維持している。

したがって、今後も機能の維持は可能であることから、高経年化対策上着目すべき経年劣化事象ではない。

(7) ケーシングボルトの腐食（全面腐食）〔温水循環ポンプ〕

ケーシングボルトは炭素鋼であり、ガスケットからの漏えいにより、内部流体によるボルトの腐食が想定される。

しかしながら、締付管理により漏えい防止を図っており、これまでに有意な腐食は認められておらず、今後もこれらの傾向が変化する要因があるとは考え難い。

したがって、今後も機能の維持は可能であることから、高経年化対策上着目すべき経年劣化事象ではない。

なお、分解点検時の目視確認により、機器の健全性を確認している。

(8) 台板及び取付ボルトの腐食（全面腐食）〔共通〕

台板及び取付ボルトは炭素鋼であり、腐食が想定される。

しかしながら、大気接触部は塗装により腐食を防止しており、塗装が健全であれば腐食進行の可能性は小さい。

また、巡視点検等で目視により塗装の状態を確認し、はく離が認められた場合には必要に応じて補修することにより、機器の健全性を維持している。

したがって、今後も機能の維持は可能であることから、高経年化対策上着目すべき経年劣化事象ではない。

(9) 歯車及びケーシングの摩耗〔潤滑油プライミングポンプ、燃料油移送ポンプ〕

潤滑油プライミングポンプ及び燃料油移送ポンプは歯車ポンプであるため、歯車又はケーシングは接触による摩耗が想定される。

しかしながら、内部流体は潤滑油又は燃料油で摩耗が発生し難い環境であり、これまでに有意な摩耗は認められておらず、今後もこれらの傾向が変化する要因があるとは考え難い。

したがって、今後も機能の維持は可能であることから、高経年化対策上着目すべき経年劣化事象ではない。

なお、分解点検時の目視確認や寸法計測により、機器の健全性を確認している。

(10) ばねの変形（応力緩和）〔潤滑油プライミングポンプ、燃料油移送ポンプ〕

リリーフ弁ばねには、常時内部流体圧力に相当する荷重が加わっており、長期間保持されることにより、変形（応力緩和）が想定される。

しかしながら、ばねに発生する応力は弾性範囲であり、日本ばね工業会にて実施したばね材料と使用環境温度の実態調査結果と比べて、当該ばねは同等か余裕のある環境で使用している。

したがって、今後も機能の維持は可能であることから、高経年化対策上着目すべき経年劣化事象ではない。

なお、分解点検時の作動確認により、機器の健全性を確認している。

(11) 接続棒、ピストンピンの腐食（全面腐食）〔空気圧縮機〕

空気圧縮機の接続棒及びピストンピンは炭素鋼鋳鋼又は低合金鋼であり、腐食が想定される。

しかしながら、接続棒及びピストンピンはクランクケース内の油雰囲気下で腐食が発生し難い環境であり、これまでに有意な腐食は認められておらず、今後もこれらの傾向が変化する要因があるとは考え難い。

したがって、今後も機能の維持は可能であることから、高経年化対策上着目すべき経年劣化事象ではない。

なお、分解点検時の目視確認により、機器の健全性を確認している。

(12) ピストンピン等の摩耗〔空気圧縮機〕

ピストンピン、ピストン及びシリンダの摺動部については、摩耗が想定される。

しかしながら、当該部は油雰囲気下で摩耗が発生し難い環境であり、これまでに有意な摩耗は認められておらず、今後もこれらの傾向が変化する要因があるとは考え難い。

したがって、今後も機能の維持は可能であることから、高経年化対策上着目すべき経年劣化事象ではない。

なお、分解点検時の目視確認及び寸法計測により、機器の健全性を確認している。

(13) Vプーリの摩耗 [空気圧縮機]

Vプーリは、回転によりVベルトとの接触部に摩耗が想定される。

しかしながら、分解点検時等のVベルトの張力確認及びVプーリの目視確認により、機器の健全性を維持している。

したがって、今後も機能の維持は可能であることから、高経年化対策上着目すべき経年劣化事象ではない。

(14) シリンダ、シリンダヘッドの腐食（全面腐食） [空気圧縮機]

空気圧縮機のシリンダ及びシリンダヘッドは鋳鉄であり、腐食が想定される。

しかしながら、大気接触部は塗装により腐食を防止しており、塗装が健全であれば腐食進行の可能性は小さい。

また、巡視点検等で目視により塗装の状態を確認し、はく離が認められた場合には必要に応じて補修することにより、機器の健全性を維持している。

したがって、今後も機能の維持は可能であることから、高経年化対策上着目すべき経年劣化事象ではない。

一方、内面については吸入空気を圧縮した高温空気で腐食が発生し難い環境であり、これまでに有意な腐食は認められておらず、今後もこれらの傾向が変化する要因があるとは考え難い。

したがって、今後も機能の維持は可能であることから、高経年化対策上着目すべき経年劣化事象ではない。

なお、分解点検時の目視確認により、機器の健全性を確認している。

(15) 固定子コア及び回転子コアの腐食（全面腐食） [電動機共通]

固定子コア及び回転子コアは珪素鋼板であり、腐食が想定される。

しかしながら、固定子コア及び回転子コアはワニス処理等により腐食を防止しており、これまでに有意な腐食は認められておらず、今後もこれらの傾向が変化する要因があるとは考え難い。

したがって、今後も機能の維持は可能であることから、高経年化対策上着目すべき経年劣化事象ではない。

なお、分解点検時の目視確認により、機器の健全性を確認している。

(16) フレーム、端子箱及びブラケットの腐食（全面腐食）〔電動機共通〕

フレーム及びブラケットは鋳鉄、端子箱は炭素鋼であり、腐食が想定される。
しかしながら、内外面とも大気接触部は塗装により腐食を防止しており、塗装が健全であれば腐食進行の可能性は小さい。

また、分解点検時の目視確認により塗装の状態を確認し、はく離が認められた場合には必要に応じて補修することにより、機器の健全性を維持している。

したがって、今後も機能の維持は可能であることから、高経年化対策上着目すべき経年劣化事象ではない。

(17) 回転子棒・エンドリングの疲労割れ〔電動機共通〕

回転子棒・エンドリングについては、電動機の起動時に発生する電磁力による繰返し応力を受けるため、疲労割れが想定される。

しかしながら、回転子棒・エンドリングはアルミ充てん式（一体形成）であり、回転子棒とスロットの間に隙間を生じることはなく、疲労割れが発生し難い構造である。

したがって、今後も機能の維持は可能であることから、高経年化対策上着目すべき経年劣化事象ではない。

なお、分解点検時の目視確認により、機器の健全性を確認している。

(18) 基礎ボルトの腐食（全面腐食）〔共通〕

基礎ボルトは炭素鋼であり、腐食が想定される。

基礎ボルトの健全性評価については各機器で共通であることから、機械設備の技術評価書のうち「基礎ボルト」にて評価を実施するものとし、本評価書には含めていない。

前述の2)に該当する事象のうち、日常劣化管理事象を除く事象（日常劣化管理事象ではない事象）を以下に示す。

(19) 油ポンプ歯車の摩耗〔空気圧縮機〕

油ポンプは歯車ポンプであり、歯車には摩擦による摩耗が想定される。

しかしながら、歯車には、潤滑油を供給し摩耗を防止していることから、高経年化対策上着目すべき経年劣化事象ではない。

2.2.4 消耗品及び定期取替品

Ｏリング、グランドパッキン、軸受（ころがり）、ガスケット、オイルシール及びVベルトは分解点検時に取り替えている消耗品であり、ケーシングリング、スリーブ、軸受（すべり）、ピストンリング及びピストンピンブッシュは分解点検時に目視確認や寸法計測の結果に基づき取り替えている消耗品である。いずれも、長期使用はせず、取替を前提としていることから、高経年化対策を見極める上での評価対象外とする。

表2.2-1 玄海3号炉 非常用ディーゼル発電機機関本体付属設備 温水循環ポンプに想定される経年劣化事象

機能達成に必要な項目	部 位	消耗品・定期取替品	材 料	経 年 劣 化 事 象						備 考	
				減 肉		割 れ		材質変化			その他
				摩 耗	腐 食	疲労割れ	応力腐食割れ	熱時効	劣 化		
ポンプ容量一揚程の確保	主 軸		ステンレス鋼	△		△*1				*1：高サイクル疲労割れ *2：キャビテーション	
	羽 根 車		銅合金鋳物		△*2						
	ケーシングリング	◎	—								
	軸 受 箱		鋳 鉄		△						
	軸受（ころがり）	◎	—								
	スリーブ	◎	—								
	軸 継 手		鋳 鉄								
バウンダリの維持	ケーシング		炭素鋼鋳鋼		△						
	ケーシングカバー		炭素鋼鋳鋼		△						
	ガスケット	◎	—								
	ケーシングボルト		炭 素 鋼		△						
	Oリング	◎	—								
	グラウンドパッキン	◎	—								
機器の支持	取付ボルト		炭 素 鋼		△						
	台 板		炭 素 鋼		△						
	基礎ボルト		炭 素 鋼		△						

△：高経年化対策上着目すべき経年劣化事象ではない事象（日常劣化管理事象）

*温水循環ポンプ用電動機については、各ポンプ共通であるため表2.2-5にまとめて記載

表2.2-2 玄海3号炉 非常用ディーゼル発電機機関本体付属設備 潤滑油プライミングポンプに想定される経年劣化事象

機能達成に必要な項目	部 位	消耗品・定期取替品	材 料	経 年 劣 化 事 象						備 考	
				減 肉		割 れ		材質変化			その他
				摩 耗	腐 食	疲労割れ	応力腐食割れ	熱時効	劣 化		
ポンプ容量一揚程の確保	主 軸		炭素鋼	△		△*2				*1：変形 (応力緩和) *2：高サイクル疲労割れ	
	従 動 軸		炭素鋼	△		△*2					
	駆動歯車		炭素鋼	△							
	従動歯車		炭素鋼	△							
	軸受(すべり)	◎	—								
	軸継手		鋳鉄								
バウンダリの維持	ケーシング		炭素鋼鋳鋼	△	△						
	ケーシングカバー		炭素鋼		△						
	ガスケット	◎	—								
	リリース弁	本 体		炭素鋼鋳鋼		△					
		ば ね		ばね鋼						△*1	
	ケーシングボルト		炭素鋼		△						
	○リング	◎	—								
オイルシール	◎	—									
機器の支持	取付ボルト		炭素鋼		△						
	台 板		炭素鋼		△						
	基礎ボルト		炭素鋼		△						

△：高経年化対策上着目すべき経年劣化事象ではない事象（日常劣化管理事象）

*潤滑油プライミングポンプ用電動機については、各ポンプ共通であるため表2.2-5にまとめて記載

表2.2-3 玄海3号炉 非常用ディーゼル発電機機関本体付属設備 燃料油移送ポンプに想定される経年劣化事象

機能達成に必要な項目	部 位	消耗品・定期取替品	材 料	経 年 劣 化 事 象						備 考	
				減 肉		割 れ		材質変化			その他
				摩 耗	腐 食	疲労割れ	応力腐食割れ	熱時効	劣 化		
ポンプ容量一揚程の確保	主 軸		炭素鋼	△		△*2				*1：変形 (応力緩和) *2：高サイクル疲労割れ	
	従動軸		炭素鋼	△		△*2					
	駆動歯車		炭素鋼	△							
	従動歯車		炭素鋼	△							
	軸受(すべり)	◎	—								
	軸継手		鋳鉄								
バウダリの維持	ケーシング		炭素鋼鋳鋼	△	△						
	ケーシングカバー		炭素鋼		△						
	ガスケット	◎	—								
	リリース弁	本 体		炭素鋼鋳鋼		△					
		ば ね		ピアノ線						△*1	
	ケーシングボルト		炭素鋼		△						
	○リング	◎	—								
オイルシール	◎	—									
機器の支持	取付ボルト		炭素鋼		△						
	台 板		炭素鋼		△						
	基礎ボルト		炭素鋼		△						

△：高経年化対策上着目すべき経年劣化事象ではない事象（日常劣化管理事象）

*燃料油移送ポンプ用電動機については、各ポンプ共通であるため表2.2-5にまとめて記載

表2.2-4 玄海3号炉 非常用ディーゼル発電機機関本体付属設備 空気圧縮機に想定される経年劣化事象

機能達成に必要な項目	部 位	消耗品・定期取替品	材 料	経 年 劣 化 事 象						備 考	
				減 肉		割 れ		材質変化			その他
				摩 耗	腐 食	疲労割れ	応力腐食割れ	熱時効	劣 化		
空気圧縮機容量－圧力の確保	クランク軸		炭 素 鋼	△		△*1				*1：高サイクル疲労割れ	
	連 接 棒		炭素鋼鋳鋼		△						
	ピストンピン		低合金鋼	△	△						
	ピストン		アルミニウム合金鋳物	△		△*1					
	主軸受（ころがり）	◎	－								
	連接棒軸受（すべり）	◎	－								
	ピストンピンブッシュ	◎	－								
	ピストンリング	◎	－								
	油ポンプ歯車		低合金鋼	▲	△						
バウングダリの維持	クランクケース		鋳 鉄		△						
	軸受カバー		鋳 鉄		△						
	サイドカバー		鋳 鉄		△						
	サイドカバーボルト		炭 素 鋼		△						
	シリンダ		鋳 鉄	△	△						
	シリンダボルト		低合金鋼		△						
	シリンダヘッド		鋳 鉄		△						
	シリンダヘッドボルト		低合金鋼		△						
	Ｏリング	◎	－								
	オイルシール	◎	－								
駆動機能の確保	Vベルト	◎	－								
	Vプーリ		鋳 鉄	△	△						
機器の支持	取付ボルト		炭 素 鋼		△						
	台 板		炭 素 鋼		△						
	基礎ボルト		炭 素 鋼		△						

△：高経年化対策上着目すべき経年劣化事象ではない事象（日常劣化管理事象）

▲：高経年化対策上着目すべき経年劣化事象ではない事象（日常劣化管理事象以外）

表2.2-5 玄海3号炉 非常用ディーゼル発電機機関本体付属設備 電動機に想定される経年劣化事象
(温水循環ポンプ用電動機、潤滑油プライミングポンプ用電動機、燃料油移送ポンプ用電動機)

機能達成に必要な項目	部 位	消耗品・ 定期 取替品	材 料	経 年 劣 化 事 象							備 考	
				減 肉		割 れ		絶 縁	導 通	特 性		その他
				摩 耗	腐 食	疲労割れ	応力腐食割れ	絶縁低下	導通不良	特性変化		
駆動機能の確保	固定子コア		珪素鋼板		△						*1：高サイクル 疲労割れ	
	フレーム		鋳 鉄		△							
	固定子コイル		銅 ポリエステルイミト [®] + ポリアミト [®] イミト [®] / ポリエステル樹脂 (B種絶縁)					○				
	口出線		銅 シリコンゴム (B種絶縁)					○				
	端子箱		炭素鋼		△							
	回転子棒		アルミニウム			△						
	エンドリング		アルミニウム			△						
	回転子コア		珪素鋼板		△							
	主 軸		炭素鋼	△		△*1						
	ブラケット		鋳 鉄		△							
	軸受(ころがり)	◎	—									
機器の支持	取付ボルト		炭素鋼		△							

○：高経年化対策上着目すべき経年劣化事象

△：高経年化対策上着目すべき経年劣化事象ではない事象（日常劣化管理事象）

2.3 高経年化対策上着目すべき経年劣化事象の評価

2.3.1 固定子コイル及び口出線の絶縁低下 [電動機共通]

a. 事象の説明

固定子コイル及び口出線の絶縁低下の事象は、低圧ポンプ用電動機と電圧区分、絶縁仕様及び使用環境等は同様であることから、「ポンプ用電動機の技術評価書」の低圧ポンプ用電動機の固定子コイル及び口出線の絶縁低下の事象の説明を参照のこと。

b. 技術評価

固定子コイル及び口出線の絶縁低下に対する技術評価は、低圧ポンプ用電動機と電圧区分、絶縁仕様及び使用環境等は同様であることから、「ポンプ用電動機の技術評価書」の低圧ポンプ用電動機の固定子コイル及び口出線の絶縁低下に対する技術評価を参照のこと。

c. 高経年化への対応

固定子コイル及び口出線の絶縁低下に対する高経年化への対応は、低圧ポンプ用電動機と電圧区分、絶縁仕様及び使用環境等は同様であることから、「ポンプ用電動機の技術評価書」の低圧ポンプ用電動機の固定子コイル及び口出線の絶縁低下に対する高経年化への対応を参照のこと。

3. 代表機器以外への展開

本章では2章で実施した代表機器の技術評価結果について、1章で実施したグループ化で代表機器となっていない機器への展開について検討した。

なお、経年劣化事象の抽出にあたっては、2章の代表機器における経年劣化事象の抽出と同様に水平展開機器の構造、材料、使用条件等の特殊性を考慮して選定している。

① 燃料弁冷却水ポンプ

3.1 高経年化対策上着目すべき経年劣化事象

3.1.1 固定子コイル及び口出線の絶縁低下

電圧区分、絶縁仕様及び使用環境等は代表機器と同様であることから、「ポンプ用電動機の技術評価書」の低圧ポンプ用電動機の固定子コイル及び口出線の絶縁低下事象の評価を参照のこと。

3.2 高経年化対策上着目すべき経年劣化事象ではない事象

2.2.3の1)又は2)に該当する事象であるが、保全によりその傾向が維持できていることを確認している事象（日常劣化管理事象）を以下に示す。

なお、日常劣化管理事象ではない事象はない。

3.2.1 主軸の摩耗

ころがり軸受を使用している燃料弁冷却水ポンプ及び電動機については、軸受と主軸の接触面で摩耗が想定される。

軸受の定期取替時の軸受引き抜き時に主軸表面にわずかな線形模様が生じることもあり、主軸表面をサンドペーパーで仕上げる方策も考えられる。この場合は、主軸表面がわずかに摩耗し、主軸と軸受間で微小隙間が生じ運転中にフレットィングにより摩耗する可能性がある。

しかしながら、分解点検時の寸法管理によりフレットィングが発生しないようにしており、これまでに有意な摩耗は認められておらず、今後もこれらの傾向が変化する要因があるとは考え難い。

したがって、今後も機能の維持は可能であることから、高経年化対策上着目すべき経年劣化事象ではない。

なお、分解点検時の目視確認及び寸法計測により、機器の健全性を確認している。

3.2.2 主軸の高サイクル疲労割れ

主軸には、ポンプ及び電動機の運転時に発生する応力により、高サイクル疲労割れが想定される。

しかしながら、設計時には高サイクル疲労を考慮しており、この設計上の考慮は経年的に変化するものではない。

したがって、今後も機能の維持は可能であることから、高経年化対策上着目すべき経年劣化事象ではない。

なお、試運転時等における振動確認（変位の測定等）並びに分解点検時の応力集中部に対する目視確認又は浸透探傷検査により、機器の健全性を確認している。

3.2.3 羽根車の腐食（キャビテーション）

ポンプの内部では流速と圧力が場所により大きく変化するが、ある点の圧力がその液温における飽和蒸気圧まで低下すると、その部分の液体が沸騰し、蒸気泡の発生と崩壊が起こることが想定される。

しかしながら、ポンプ及び機器配置の設計時にはキャビテーションを考慮しており、この設計上の考慮は経年的に変化するものではない。

したがって、今後も機能の維持は可能であることから、高経年化対策上着目すべき経年劣化事象ではない。

なお、分解点検時の目視確認により、機器の健全性を確認している。

3.2.4 軸受箱の腐食（全面腐食）

軸受箱は鋳鉄であり、腐食が想定される。

しかしながら、大気接触部は塗装により腐食を防止しており、塗装が健全であれば腐食進行の可能性は小さい。

また、巡視点検等で目視により塗装の状態を確認し、はく離が認められた場合には必要に応じて補修することにより、機器の健全性を維持している。

したがって、今後も機能の維持は可能であることから、高経年化対策上着目すべき経年劣化事象ではない。

一方、内面については軸受を潤滑するための潤滑油により油雰囲気下で腐食が発生し難い環境であり、これまでに有意な腐食は認められておらず、今後もこれらの傾向が変化する要因があるとは考え難い。

したがって、今後も機能の維持は可能であることから、高経年化対策上着目すべき経年劣化事象ではない。

なお、分解点検時の目視確認により、機器の健全性を確認している。

3.2.5 ケーシング等の腐食（全面腐食）

ポンプのケーシング等は炭素鋼鋳鋼であり、腐食が想定される。

しかしながら、大気接触部は塗装により腐食を防止しており、塗装が健全であれば腐食進行の可能性は小さい。

また、巡視点検等で目視により塗装の状態を確認し、はく離が認められた場合には必要に応じて補修することにより、機器の健全性を維持している。

したがって、今後も機能の維持は可能であることから、高経年化対策上着目すべき経年劣化事象ではない。

一方、内面については内部流体が飽和溶存酸素濃度（最大約8ppm）の流体であるため、長期使用により腐食が想定されるが、分解点検時の目視確認により、機器の健全性を維持している。

したがって、今後も機能の維持は可能であることから、高経年化対策上着目すべき経年劣化事象ではない。

3.2.6 ケーシングボルトの腐食（全面腐食）

ケーシングボルトは炭素鋼であり、ガスケットからの漏えいにより、内部流体によるボルトの腐食が想定される。

しかしながら、締付管理により漏えい防止を図っており、これまでに有意な腐食は認められておらず、今後もこれらの傾向が変化する要因があるとは考え難い。

したがって、今後も機能の維持は可能であることから、高経年化対策上着目すべき経年劣化事象ではない。

なお、分解点検時の目視確認により、機器の健全性を確認している。

3.2.7 台板及び取付ボルトの腐食（全面腐食）

台板及び取付ボルトは炭素鋼であり、腐食が想定される。

しかしながら、大気接触部は塗装により腐食を防止しており、塗装が健全であれば腐食進行の可能性は小さい。

また、巡視点検等で目視により塗装の状態を確認し、はく離が認められた場合には必要に応じて補修することにより、機器の健全性を維持している。

したがって、今後も機能の維持は可能であることから、高経年化対策上着目すべき経年劣化事象ではない。

3.2.8 固定子コア及び回転子コアの腐食（全面腐食）

固定子コア及び回転子コアは珪素鋼板であり、腐食が想定される。

しかしながら、固定子コア及び回転子コアはワニス処理等により腐食を防止しており、これまでに有意な腐食は認められておらず、今後もこれらの傾向が変化する要因があるとは考え難い。

したがって、今後も機能の維持は可能であることから、高経年化対策上着目すべき経年劣化事象ではない。

なお、分解点検時の目視確認により、機器の健全性を確認している。

3.2.9 フレーム、端子箱及びブラケットの腐食（全面腐食）

フレーム及びブラケットは鋳鉄、端子箱は炭素鋼であり、腐食が想定される。

しかしながら、内外面とも大気接触部は塗装により腐食を防止しており、塗装が健全であれば腐食進行の可能性は小さい。

また、分解点検時の目視確認により塗装の状態を確認し、はく離が認められた場合には必要に応じて補修することにより、機器の健全性を維持している。

したがって、今後も機能の維持は可能であることから、高経年化対策上着目すべき経年劣化事象ではない。

3.2.10 回転子棒・エンドリングの疲労割れ

回転子棒・エンドリングについては、電動機の起動時に発生する電磁力による繰返し応力を受けるため、疲労割れが想定される。

しかしながら、回転子棒・エンドリングはアルミ充てん式（一体形成）であり、回転子棒とスロットの間に隙間を生じることなく、疲労割れが発生し難い構造である。

したがって、今後も機能の維持は可能であることから、高経年化対策上着目すべき経年劣化事象ではない。

なお、分解点検時の目視確認により、機器の健全性を確認している。

3.2.11 基礎ボルトの腐食（全面腐食）

基礎ボルトは炭素鋼であり、腐食が想定される。

基礎ボルトの健全性評価については各機器で共通であることから、機械設備の技術評価書のうち「基礎ボルト」にて評価を実施するものとし、本評価書には含めていない。

1. 3. 2 熱交換器

[対象機器]

- ① 清水冷却器
- ② 燃料弁冷却水冷却器
- ③ 潤滑油冷却器
- ④ 清水加熱器

目 次

1. 対象機器及び代表機器の選定	1
1.1 グループ化の考え方及び結果	1
1.2 代表機器の選定	1
2. 代表機器の技術評価	3
2.1 構造、材料及び使用条件	3
2.2 経年劣化事象の抽出	12
3. 代表機器以外への展開	21
3.1 高経年化対策上着目すべき経年劣化事象	21
3.2 高経年化対策上着目すべき経年劣化事象ではない事象	22

1. 対象機器及び代表機器の選定

玄海3号炉の非常用ディーゼル発電機機関本体付属設備で使用されている主要な熱交換器の主な仕様を表1-1に示す。

これらの熱交換器を型式、内部流体及び材料の観点からグループ化し、それぞれのグループから以下のとおり代表機器を選定した。

1.1 グループ化の考え方及び結果

表1-1に示す熱交換器を型式及び内部流体を分離基準として考えると、表1-1に示すとおり、合計3つのグループに分類される。

1.2 代表機器の選定

(1) 型式：直管式、内部流体：(管側) 海水 (胴側) 純水

このグループには、清水冷却器及び燃料弁冷却水冷却器が属するが、最高使用温度が高い清水冷却器を代表機器とする。

(2) 型式：直管式、内部流体：(管側) 海水 (胴側) 潤滑油

このグループには、潤滑油冷却器のみが属するため、代表機器は潤滑油冷却器とする。

(3) 型式：電熱式、内部流体：純水

このグループには、清水加熱器のみが属するため、代表機器は清水加熱器とする。

表1-1 玄海3号炉 非常用ディーゼル発電機機関本体付属設備 熱交換器の主な仕様

分離基準					機器名称 (台数)	選定基準				選定	選定理由
型式	内部流体 (管側/胴側)	材 料				重要度*1	使用条件 (管側/胴側)				
		胴 板	水 室	伝 熱 管			運 転	最高使用圧力 (MPa[gage])	最高使用温度 (°C)		
直管式	海水/純水	炭素鋼	炭素鋼 (ライニング)	チタン	清水冷却器 (2)	MS-1	一時*2	約0.69/約0.49	約50/約90	◎	温度
					燃料弁冷却水冷却器 (2)	MS-1	一時*2	約0.69/約0.49	約50/約65		
	海水/潤滑油	炭素鋼	炭素鋼 (ライニング)	チタン	潤滑油冷却器 (2)	MS-1	一時*2	約0.69/約0.78	約50/約85		
電熱式	- /純水	炭素鋼	-	-	清水加熱器 (4)	MS-1	連続	- /約0.49	- /約90	◎	

*1：機能は最上位の機能を示す

*2：機関運転時にのみ運転。ただし、管側（海水）は常時通水

2. 代表機器の技術評価

本章では1章で代表機器とした以下の3種類の熱交換器について技術評価を実施する。

- ① 清水冷却器
- ② 潤滑油冷却器
- ③ 清水加熱器

2.1 構造、材料及び使用条件

2.1.1 清水冷却器

(1) 構造

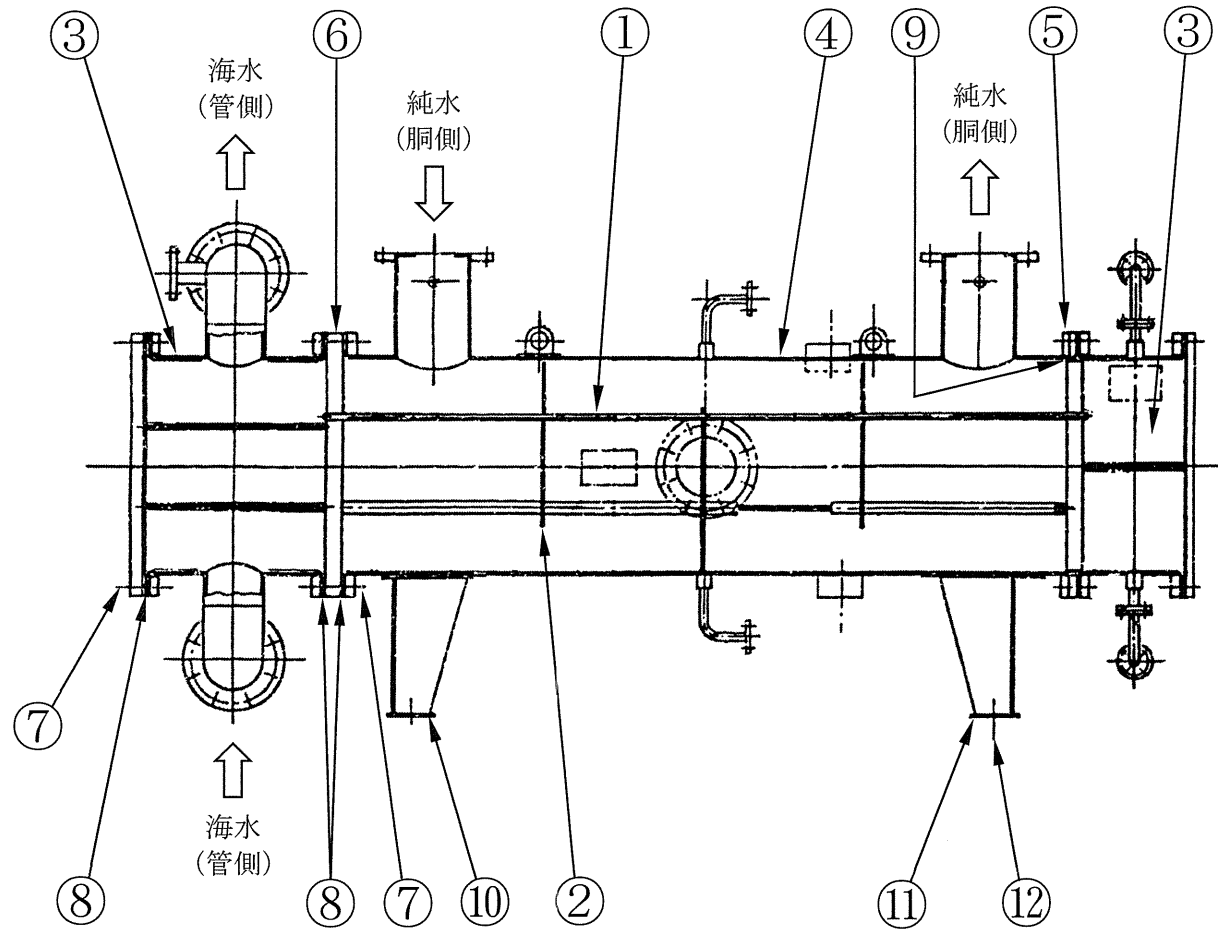
玄海3号炉の非常用ディーゼル発電機機関本体付属設備の清水冷却器は、直管式である。

伝熱管にはチタンを使用しており、海水及び純水に接液している。海水に接液する管側耐圧構成品には、ライニングされた炭素鋼を使用している。また、胴側耐圧構成品には炭素鋼を使用しており、純水に接液している。

玄海3号炉の非常用ディーゼル発電機機関本体付属設備の清水冷却器の構造図を図2.1-1に示す。

(2) 材料及び使用条件

玄海3号炉の非常用ディーゼル発電機機関本体付属設備の清水冷却器の使用材料及び使用条件を表2.1-1及び表2.1-2に示す。



No.	部 位
①	伝熱管
②	邪魔板
③	水室
④	胴板
⑤	胴フランジ
⑥	管板
⑦	フランジボルト
⑧	ガスケット
⑨	Oリング
⑩	支持脚
⑪	支持脚 (スライド脚)
⑫	基礎ボルト

図 2.1-1 玄海3号炉 非常用ディーゼル発電機機関本体付属設備 清水冷却器構造図

表2.1-1 玄海3号炉 非常用ディーゼル発電機機関本体付属設備
清水冷却器主要部位の使用材料

部 位		材 料
熱交換伝熱構成品	伝熱管	チタン
流路構成品	邪魔板	炭素鋼
管側耐圧構成品	水室	炭素鋼(ライニング)
胴側耐圧構成品	胴板	炭素鋼
	胴フランジ	炭素鋼
管側/胴側 バウンダリ構成品	管板	チタン
	フランジボルト	炭素鋼
	ガスケット	消耗品・定期取替品
	Oリング	消耗品・定期取替品
支持構造物組立品	支持脚	炭素鋼
	支持脚(スライド脚)	炭素鋼
	基礎ボルト	炭素鋼

表2.1-2 玄海3号炉 非常用ディーゼル発電機機関本体付属設備
清水冷却器の使用条件

最高使用圧力	(管側) 約0.69MPa[gage]	(胴側) 約0.49MPa[gage]
最高使用温度	(管側) 約50℃	(胴側) 約90℃
内部流体	(管側) 海水	(胴側) 純水

2.1.2 潤滑油冷却器

(1) 構造

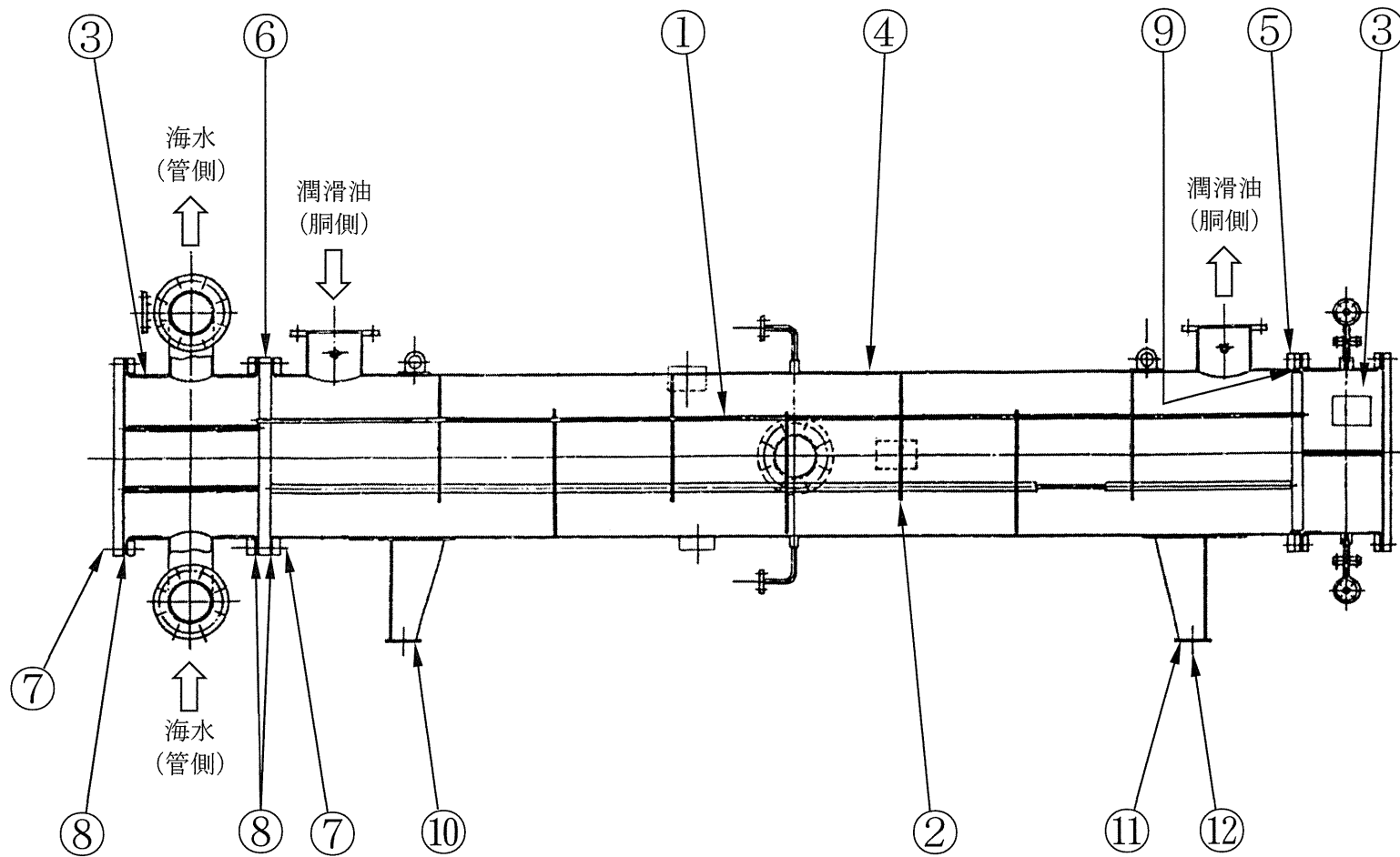
玄海3号炉の非常用ディーゼル発電機機関本体付属設備の潤滑油冷却器は、直管式である。

伝熱管にはチタンを使用しており、海水及び潤滑油に接液している。海水に接液する管側耐圧構成品には、ライニングされた炭素鋼を使用している。また、胴側耐圧構成品には炭素鋼を使用しており、潤滑油に接液している。

玄海3号炉の非常用ディーゼル発電機機関本体付属設備の潤滑油冷却器の構造図を図2.1-2に示す。

(2) 材料及び使用条件

玄海3号炉の非常用ディーゼル発電機機関本体付属設備の潤滑油冷却器の使用材料及び使用条件を表2.1-3及び表2.1-4に示す。



No.	部 位
①	伝熱管
②	邪魔板
③	水 室
④	胴 板
⑤	胴フランジ
⑥	管 板
⑦	フランジボルト
⑧	ガスケット
⑨	Ｏリング
⑩	支 持 脚
⑪	支持脚 (スライド脚)
⑫	基礎ボルト

図2.1-2 玄海3号炉 非常用ディーゼル発電機機関本体付属設備 潤滑油冷却器構造図

表2.1-3 玄海3号炉 非常用ディーゼル発電機機関本体付属設備
潤滑油冷却器主要部位の使用材料

部 位		材 料
熱交換伝熱構成品	伝熱管	チタン
流路構成品	邪魔板	炭素鋼
管側耐圧構成品	水室	炭素鋼(ライニング)
胴側耐圧構成品	胴板	炭素鋼
	胴フランジ	炭素鋼
管側/胴側 バウンダリ構成品	管板	チタン
	フランジボルト	炭素鋼
	ガスケット	消耗品・定期取替品
	Oリング	消耗品・定期取替品
支持構造物組立品	支持脚	炭素鋼
	支持脚(スライド脚)	炭素鋼
	基礎ボルト	炭素鋼

表2.1-4 玄海3号炉 非常用ディーゼル発電機機関本体付属設備
潤滑油冷却器の使用条件

最高使用圧力	(管側) 約0.69MPa[gage]	(胴側) 約0.78MPa[gage]
最高使用温度	(管側) 約50℃	(胴側) 約85℃
内部流体	(管側) 海水	(胴側) 潤滑油

2.1.3 清水加熱器

(1) 構造

玄海3号炉非常用ディーゼル発電機機関本体付属設備の清水加熱器は、電熱式である。

耐圧構成品には炭素鋼を使用しており、純水に接液している。

玄海3号炉の非常用ディーゼル発電機機関本体付属設備の清水加熱器の構造図を図2.1-3に示す。

(2) 材料及び使用条件

玄海3号炉の非常用ディーゼル発電機機関本体付属設備の清水加熱器の使用材料及び使用条件を表2.1-5及び表2.1-6に示す。

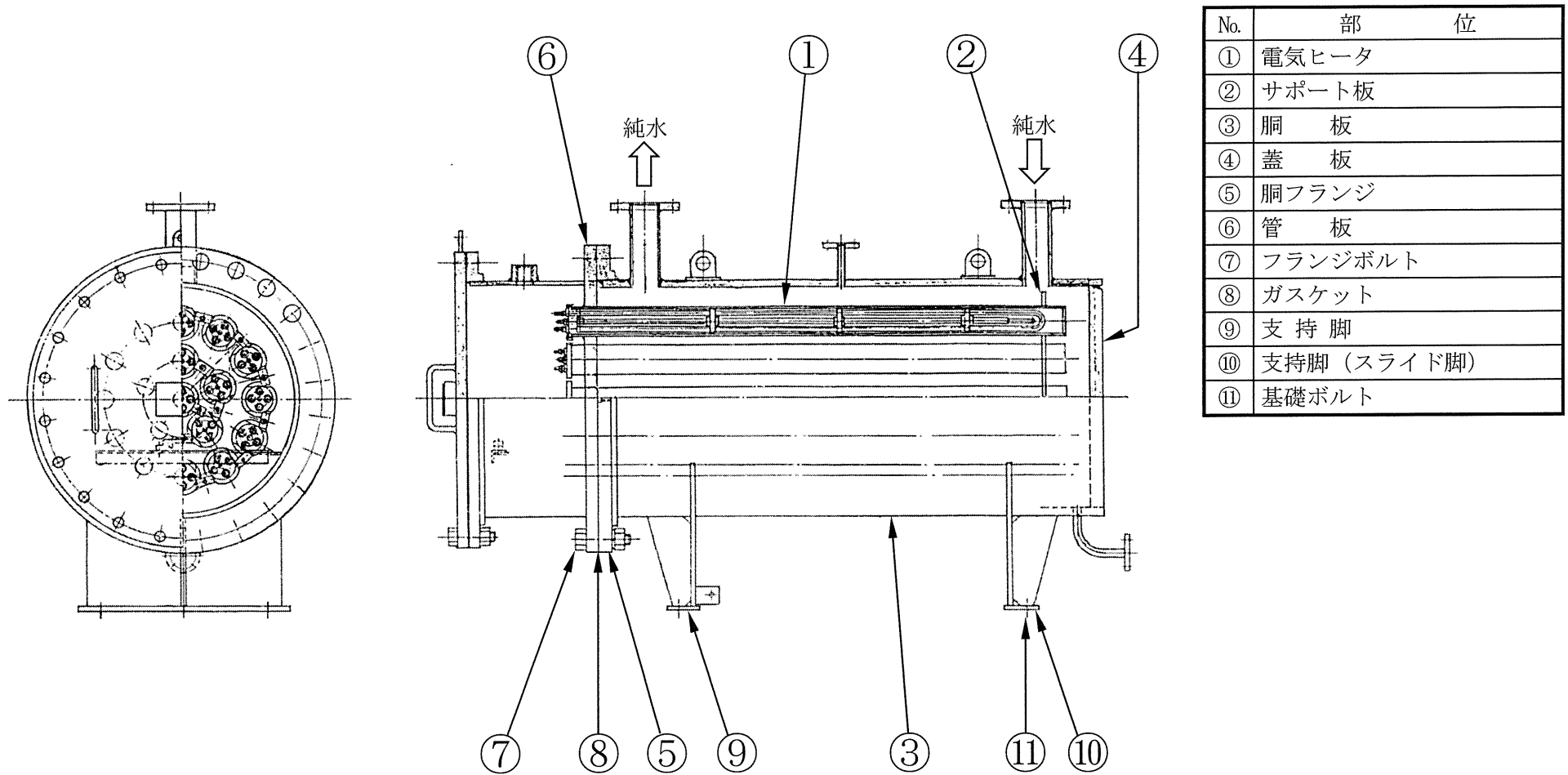


図 2.1-3 玄海 3 号炉 非常用ディーゼル発電機機関本体付属設備 清水加熱器構造図

表2.1-5 玄海3号炉 非常用ディーゼル発電機機関本体付属設備
清水加熱器主要部位の使用材料

部 位	材 料	
伝熱構成品	電気ヒータ	炭素鋼、セラミックス
	サポート板	炭素鋼
耐圧構成品	胴 板	炭素鋼
	蓋 板	炭素鋼
	胴フランジ	炭素鋼
	管 板	炭素鋼
	フランジボルト	炭素鋼
	ガスケット	消耗品・定期取替品
支持構造物組立品	支持脚	炭素鋼
	支持脚（スライド脚）	炭素鋼
	基礎ボルト	炭素鋼

表2.1-6 玄海3号炉 非常用ディーゼル発電機機関本体付属設備
清水加熱器の使用条件

最高使用圧力	約0.49MPa[gage]
最高使用温度	約90℃
内 部 流 体	純 水

2.2 経年劣化事象の抽出

2.2.1 機能達成に必要な項目

熱交換器の機能である熱除去機能（冷却器の場合）及び加熱機能（加熱器の場合）を維持するためには、次の3つの項目が必要である。

- ① 伝熱性能の確保
- ② バウンダリの維持
- ③ 機器の支持

2.2.2 高経年化対策上着目すべき経年劣化事象

熱交換器個々について、機能達成に必要な項目を考慮して主要な部位に展開した上で、個々の部位の構造、材料、使用条件（流体、圧力、温度等）及び現在までの運転経験を考慮し、代表機器ごとに表2.2-1～表2.2-3に示すとおり想定される経年劣化事象を抽出した。

この結果、高経年化対策上着目すべき経年劣化事象はない。

2.2.3 高経年化対策上着目すべき経年劣化事象ではない事象

以下の事象（表2.2-1～表2.2-3で△となっているもの）については、想定される経年劣化事象であるが、

- 1) 想定した劣化傾向と実際の劣化傾向の乖離が考えがたい経年劣化事象であって、想定した劣化傾向等に基づき適切な保全活動を行っているもの
- 2) 現在までの運転経験や使用条件から得られた材料試験データとの比較等により、今後も経年劣化の進展が考えられない、又は進展傾向が極めて小さいと考えられる経年劣化事象

に該当するものについては、高経年化対策上着目すべき経年劣化事象ではないと判断した。

上記の1)又は2)に該当する事象であるが、保全によりその傾向が維持できていることを確認している事象（日常劣化管理事象）を以下に示す。

なお、日常劣化管理事象ではない事象はない。

(1) 伝熱管の摩耗及び高サイクル疲労割れ [清水冷却器、潤滑油冷却器]

胴側流体及び管側流体により伝熱管振動が発生した場合、邪魔板部等で伝熱管に摩耗又は高サイクル疲労割れが想定される。

また、管外表面を流れる流体による振動で伝熱管の強度上想定される振動形態としては、カルマン渦による振動と流力弾性振動がある。

しかしながら、開放点検時の渦流探傷検査等により、機器の健全性を維持している。

したがって、今後も機能の維持は可能であることから、高経年化対策上着目すべき経年劣化事象ではない。

(2) 伝熱管（電気ヒータを含む）のスケール付着 [共通]

管側及び胴側流体の不純物持ち込みによるスケール付着が発生し、伝熱性能に影響を及ぼすことが想定される。

清水冷却器、潤滑油冷却器の管側の内部流体である海水の不純物持ち込みによるスケール付着が想定されるが、開放点検時の目視確認や伝熱管の洗浄により、機器の健全性を維持している。

したがって、今後も機能の維持は可能であることから、高経年化対策上着目すべき経年劣化事象ではない。

一方、清水冷却器、潤滑油冷却器及び清水加熱器の胴側の内部流体は純水又は潤滑油であり、適切な水質管理により不純物の流入は抑制されており、スケール付着による伝熱性能低下が発生し難い環境である。

したがって、今後も機能の維持は可能であることから、高経年化対策上着目すべき経年劣化事象ではない。

なお、開放点検時の目視確認により、機器の健全性を確認している。

(3) 管側耐圧構成品の海水による腐食（異種金属接触腐食）

[清水冷却器、潤滑油冷却器]

管側流体が海水であり、海水に接する水室の炭素鋼部位にはライニングを施工しているが、ライニングのはく離等により炭素鋼に海水が接した場合、管板がチタンであるため、炭素鋼部位に異種金属接触腐食が想定される。

しかしながら、開放点検時の目視確認より、機器の健全性を維持している。

したがって、今後も機能の維持は可能であることから、高経年化対策上着目すべき経年劣化事象ではない。

(4) 胴側耐圧構成品等の内面からの腐食（全面腐食）〔共通〕

胴側耐圧構成品等は炭素鋼であり、腐食が想定される。

清水冷却器、清水加熱器の内部流体は飽和溶存酸素濃度（最大約8ppm）の流体であるため、長期使用により腐食が想定されるが、開放点検時の目視確認により、機器の健全性を維持している。

したがって、今後も機能の維持は可能であることから、高経年化対策上着目すべき経年劣化事象ではない。

また、潤滑油冷却器の内部流体は潤滑油で腐食が発生し難い環境であり、これまでに有意な腐食は認められておらず、今後もこれらの傾向が変化する要因があるとは考え難い。

したがって、今後も機能の維持は可能であることから、高経年化対策上着目すべき経年劣化事象ではない。

なお、開放点検時の目視確認により、機器の健全性を確認している。

(5) 胴板等の外面からの腐食（全面腐食）〔共通〕

胴板等は炭素鋼であり、外面からの腐食が想定される。

しかしながら、大気接触部は塗装により腐食を防止しており、塗装が健全であれば腐食進行の可能性は小さい。

また、巡視点検等で目視により塗装の状態を確認し、はく離が認められた場合には必要に応じて補修することにより、機器の健全性を維持している。

したがって、今後も機能の維持は可能であることから、高経年化対策上着目すべき経年劣化事象ではない。

(6) フランジボルトの腐食（全面腐食）〔共通〕

フランジボルトは炭素鋼であり、ガスケット又はOリングからの漏えいにより、内部流体によるボルトの腐食が想定される。

しかしながら、締付管理により漏えい防止を図っており、これまでに有意な腐食は認められておらず、今後もこれらの傾向が変化する要因があるとは考え難い。

したがって、今後も機能の維持は可能であることから、高経年化対策上着目すべき経年劣化事象ではない。

なお、開放点検時の目視確認等により、機器の健全性を確認している。

(7) 電気ヒータの絶縁低下 [清水加熱器]

電気ヒータの絶縁物はセラミックスであり、経年劣化の可能性はないが、長期の使用においては表面の汚損による絶縁低下が想定される。

しかしながら、絶縁物は保護管で保護されており、塵埃の付着により表面が汚損する可能性は小さい。

したがって、今後も機能の維持は可能であることから、高経年化対策上着目すべき経年劣化事象ではない。

なお、機器点検時の絶縁抵抗測定により、機器の健全性を確認している。

(8) 支持脚の腐食（全面腐食） [共通]

支持脚は炭素鋼であり、腐食が想定される。

しかしながら、大気接触部は塗装により腐食を防止しており、塗装が健全であれば腐食進行の可能性は小さい。

また、巡視点検等で目視により塗装の状態を確認し、はく離が認められた場合には必要に応じて補修することにより、機器の健全性を維持している。

したがって、今後も機能の維持は可能であることから、高経年化対策上着目すべき経年劣化事象ではない。

(9) 支持脚（スライド脚）の腐食（全面腐食） [共通]

冷却器及び加熱器は横置きであり、支持脚（スライド脚）が設置されているが、スライド部は炭素鋼であり、長期使用により、腐食による固着が想定される。

しかしながら、巡視点検等で目視によりスライド部に異常のないことを確認し、機器の健全性を維持している。

したがって、今後も機能の維持は可能であることから、高経年化対策上着目すべき経年劣化事象ではない。

(10) 基礎ボルトの腐食（全面腐食） [共通]

基礎ボルトは炭素鋼であり、腐食が想定される。

基礎ボルトの健全性評価については各機器で共通であることから、機械設備の技術評価書のうち「基礎ボルト」にて評価を実施するものとし、本評価書には含めていない。

2.2.4 消耗品及び定期取替品

ガスケット及びOリングは開放点検時に取り替えている消耗品であり、長期使用はせず取替えを前提としていることから、高経年化対策を見極める上での評価対象外とする。

表2.2-1 玄海3号炉 非常用ディーゼル発電機機関本体付属設備 清水冷却器に想定される経年劣化事象

機能達成に必要な項目	部 位	消耗品・定期取替品	材 料	経 年 劣 化 事 象							備 考
				減 肉		割 れ		材質変化		その他	
				摩 耗	腐 食	疲労割れ	応力腐蝕割れ	熱時効	劣 化		
伝熱性能の確保	伝熱管		チタン	△*1		△*1				△*2	*1：摩耗・高サイクル疲労割れ *2：スケール付着 *3：異種金属接触腐食 *4：スライド部の腐食
	邪魔板		炭素鋼		△						
バウンダリの維持	水 室		炭素鋼 (ライニング)		△*3(内面) △(外面)						
	胴 板		炭素鋼		△(内面) △(外面)						
	胴フランジ		炭素鋼		△(内面) △(外面)						
	管 板		チタン								
	フランジボルト		炭素鋼		△						
	ガスケット	◎	—								
	Oリング	◎	—								
機器の支持	支持脚		炭素鋼		△						
	支持脚(スライド脚)		炭素鋼		△*4 △						
	基礎ボルト		炭素鋼		△						

△：高経年化対策上着目すべき経年劣化事象ではない事象（日常劣化管理事象）

表2.2-2 玄海3号炉 非常用ディーゼル発電機機関本体付属設備 潤滑油冷却器に想定される経年劣化事象

機能達成に必要な項目	部 位	消耗品・定期取替品	材 料	経 年 劣 化 事 象							備 考
				減 肉		割 れ		材質変化		その他	
				摩 耗	腐 食	疲労割れ	応力腐蝕	熱時効	劣 化		
伝熱性能の確保	伝熱管		チタン	△*1		△*1				△*2	*1：摩耗・高サイクル疲労割れ *2：スケール付着 *3：異種金属接触腐食 *4：スライド部の腐食
	邪魔板		炭素鋼		△						
バウンダリの維持	水 室		炭素鋼 (ライニング)		△*3(内面) △(外面)						
	胴 板		炭素鋼		△(内面) △(外面)						
	胴フランジ		炭素鋼		△(内面) △(外面)						
	管 板		チタン								
	フランジボルト		炭素鋼		△						
	ガスケット	◎	—								
	Oリング	◎	—								
機器の支持	支持脚		炭素鋼		△						
	支持脚(スライド脚)		炭素鋼		△*4 △						
	基礎ボルト		炭素鋼		△						

△：高経年化対策上着目すべき経年劣化事象ではない事象（日常劣化管理事象）

表2.2-3 玄海3号炉 非常用ディーゼル発電機機関本体付属設備 清水加熱器に想定される経年劣化事象

機能達成に必要な項目	部 位	消耗品・定期取替品	材 料	経 年 劣 化 事 象						備 考	
				減 肉		割 れ		材質変化			その他
				摩 耗	腐 食	疲労割れ	応力腐蝕割れ	熱時効	劣 化		
伝熱性能の確保	電気ヒータ		炭素鋼 セラミックス		△(内面) △(外面)					△*1 △*2	*1：スケール付着 *2：絶縁低下 *3：スライド部の腐食
	サポート板		炭素鋼		△						
バウンダリの維持	胴 板		炭素鋼		△(内面) △(外面)						
	蓋 板		炭素鋼		△(内面) △(外面)						
	胴フランジ		炭素鋼		△(内面) △(外面)						
	管 板		炭素鋼		△(内面) △(外面)						
	フランジボルト		炭素鋼		△						
	ガスケット	◎	—								
機器の支持	支持脚		炭素鋼		△						
	支持脚(スライド脚)		炭素鋼		△*3 △						
	基礎ボルト		炭素鋼		△						

△：高経年化対策上着目すべき経年劣化事象ではない事象（日常劣化管理事象）

3. 代表機器以外への展開

本章では2章で実施した代表機器の技術評価結果について、1章で実施したグループ化で代表機器となっていない機器への展開について検討した。

なお、経年劣化事象の抽出にあたっては、2章の代表機器における経年劣化事象の抽出と同様に水平展開機器の構造、材料、使用条件等の特殊性を考慮して選定している。

① 燃料弁冷却水冷却器

3.1 高経年化対策上着目すべき経年劣化事象

水平展開機器各々の構造、材料、使用条件（流体、圧力、温度等）及び現在までの運転経験を考慮すると、高経年化対策上着目すべき経年劣化事象はない。

3.2 高経年化対策上着目すべき経年劣化事象ではない事象

2.2.3の1)又は2)に該当する事象であるが、保全によりその傾向が維持できていることを確認している事象（日常劣化管理事象）を以下に示す。

なお、日常劣化管理事象ではない事象はない。

3.2.1 伝熱管の摩耗及び高サイクル疲労割れ

胴側流体及び管側流体により伝熱管振動が発生した場合、邪魔板部等で伝熱管に摩耗又は高サイクル疲労割れが想定される。

また、管外表面を流れる流体による振動で伝熱管の強度上想定される振動形態としては、カルマン渦による振動と流力弾性振動がある。

しかしながら、開放点検時の渦流探傷検査等により、機器の健全性を維持している。

したがって、今後も機能の維持は可能であることから、高経年化対策上着目すべき経年劣化事象ではない。

3.2.2 伝熱管のスケール付着

管側及び胴側流体の不純物持ち込みによるスケール付着が発生し、伝熱性能に影響を及ぼすことが想定される。

管側の内部流体である海水の不純物持ち込みによるスケール付着が想定されるが、開放点検時の目視確認や伝熱管の洗浄により、機器の健全性を維持している。

したがって、今後も機能の維持は可能であることから、高経年化対策上着目すべき経年劣化事象ではない。

一方、胴側流体は純水であり、適切な水質管理により不純物の流入は抑制されており、スケール付着による伝熱性能低下が発生し難い環境である。

したがって、今後も機能の維持は可能であることから、高経年化対策上着目すべき経年劣化事象ではない。

なお、開放点検時の目視確認により、機器の健全性を確認している。

3.2.3 管側耐圧構成品の海水による腐食（異種金属接触腐食）

管側流体が海水であり、海水に接する水室の炭素鋼部位にはライニングを施工しているが、ライニングのはく離等により炭素鋼に海水が接した場合、管板がチタンであるため、炭素鋼部位に異種金属接触腐食が想定される。

しかしながら、開放点検時の目視確認より、機器の健全性を維持している。

したがって、今後も機能の維持は可能であることから、高経年化対策上着目すべき経年劣化事象ではない。

3.2.4 胴側耐圧構成品等の内面からの腐食（全面腐食）

胴側耐圧構成品等は炭素鋼であり、内部流体が飽和溶存酸素濃度（最大約8ppm）の流体であるため、長期使用により腐食が想定される。

しかしながら、開放点検時の目視確認により、機器の健全性を維持している。

したがって、今後も機能の維持は可能であることから、高経年化対策上着目すべき経年劣化事象ではない。

3.2.5 胴板等の外面からの腐食（全面腐食）

胴板等は炭素鋼であり、外面からの腐食が想定される。

しかしながら、大気接触部は塗装により腐食を防止しており、塗装が健全であれば腐食進行の可能性は小さい。

また、巡視点検等で目視により塗装の状態を確認し、はく離が認められた場合には必要に応じて補修することにより、機器の健全性を維持している。

したがって、今後も機能の維持は可能であることから、高経年化対策上着目すべき経年劣化事象ではない。

3.2.6 フランジボルトの腐食（全面腐食）

フランジボルトは炭素鋼であり、ガスケット又はOリングからの漏えいにより、内部流体によるボルトの腐食が想定される。

しかしながら、締付管理により漏えい防止を図っており、これまでに有意な腐食は認められておらず、今後もこれらの傾向が変化する要因があるとは考え難い。

したがって、今後も機能の維持は可能であることから、高経年化対策上着目すべき経年劣化事象ではない。

なお、開放点検時の目視確認等により、機器の健全性を確認している。

3.2.7 支持脚の腐食（全面腐食）

支持脚は炭素鋼であり、腐食が想定される。

しかしながら、大気接触部は塗装により腐食を防止しており、塗装が健全であれば腐食進行の可能性は小さい。

また、巡視点検等で目視により塗装の状態を確認し、はく離が認められた場合には必要に応じて補修することにより、機器の健全性を維持している。

したがって、今後も機能の維持は可能であることから、高経年化対策上着目すべき経年劣化事象ではない。

3.2.8 支持脚（スライド脚）の腐食（全面腐食）

冷却器は横置きであり、支持脚（スライド脚）が設置されているが、スライド部は炭素鋼であり、長期使用により、腐食による固着が想定される。

しかしながら、巡視点検等で目視によりスライド部に異常のないことを確認し、機器の健全性を維持している。

したがって、今後も機能の維持は可能であることから、高経年化対策上着目すべき経年劣化事象ではない。

3.2.9 基礎ボルトの腐食（全面腐食）

基礎ボルトは炭素鋼であり、腐食が想定される。

基礎ボルトの健全性評価については各機器で共通であることから、機械設備の技術評価書のうち「基礎ボルト」にて評価を実施するものとし、本評価書には含めていない。

1. 3. 3 容 器

[対象機器]

- ① シリンダ冷却水タンク
- ② 燃料弁冷却水タンク
- ③ 潤滑油タンク
- ④ 燃料油サービスタンク
- ⑤ 空気だめ
- ⑥ 燃料油貯油そう
- ⑦ 燃料油貯蔵タンク
- ⑧ 潤滑油主こし器
- ⑨ 燃料油第1こし器
- ⑩ 燃料油第2こし器

目 次

1. 対象機器及び代表機器の選定	1
1.1 グループ化の考え方及び結果	1
1.2 代表機器の選定	1
2. 代表機器の技術評価	4
2.1 構造、材料及び使用条件	4
2.2 経年劣化事象の抽出	25
3. 代表機器以外への展開	38
3.1 高経年化対策上着目すべき経年劣化事象	38
3.2 高経年化対策上着目すべき経年劣化事象ではない事象	39

1. 対象機器及び代表機器の選定

玄海3号炉の非常用ディーゼル発電機機関本体付属設備で使用されている主要な容器の主な仕様を表1-1に示す。

これらの容器をタンク及びフィルタに分類した上で、設置場所・型式、内部流体及び材料の観点からグループ化し、それぞれのグループから以下のとおり代表機器を選定した。

1.1 グループ化の考え方及び結果

表1-1に示す容器は、タンク及びフィルタに分類されるが、さらに設置場所・型式、内部流体及び材料を分離基準として考えると、表1-1に示すとおりタンクは合計5つ、フィルタは合計2つのグループに分類される。

1.2 代表機器の選定

1.2.1 タンク

- (1) 設置場所・型式：屋内・たて置円筒形、内部流体：純水、材料：炭素鋼

このグループには、シリンダ冷却水タンク及び燃料弁冷却水タンクが属するが、最高使用温度が高い、シリンダ冷却水タンクを代表機器とする。

- (2) 設置場所・型式：屋内・角形、内部流体：潤滑油、材料：炭素鋼

このグループには、潤滑油タンクのみが属するため、代表機器は潤滑油タンクとする。

- (3) 設置場所・型式：屋内・たて置円筒形、内部流体：燃料油、材料：炭素鋼

このグループには、燃料油サービスタンクのみが属するため、代表機器は燃料油サービスタンクとする。

- (4) 設置場所・型式：屋内・たて置円筒形、内部流体：空気、材料：炭素鋼

このグループには、空気だめのみが属するため、代表機器は空気だめとする。

- (5) 設置場所・型式：屋外・横置円筒形、内部流体：燃料油、材料：炭素鋼

このグループには、燃料油貯油そう及び燃料油貯蔵タンクが属するが、使用年数が長いことから経年劣化評価上厳しくなる燃料油貯油そうを代表機器とする。

1.2.2 フィルタ

- (1) 設置場所・型式：屋内・たて置円筒形、内部流体：潤滑油、材料：炭素鋼鋳鋼
このグループには、潤滑油主こし器のみが属するため、代表機器は潤滑油主こし器とする。

- (2) 設置場所・型式：屋内・たて置円筒形、内部流体：燃料油、材料：炭素鋼鋳鋼
このグループには、燃料油第1こし器及び燃料油第2こし器が属するが、通常運転圧力が高い、燃料油第2こし器を代表機器とする。

表1-1 玄海3号炉 非常用ディーゼル発電機機関本体附属設備 容器の主な仕様

分離基準				機器名称 (台数)	選定基準			選定	選定理由
					重要度*1	使用条件			
分類	設置場所 型式	内部流体	材 料			最高使用圧力 (MPa[gage])	最高使用温度 (℃)		
タンク	屋内・ 角形、 たて置円筒形	純 水	炭 素 鋼	シリンダ冷却水タンク (2)	MS-1	大 気 圧	約90	◎	温度
				燃料弁冷却水タンク (2)	MS-1	大 気 圧	約65		
		潤 滑 油	炭 素 鋼	潤滑油タンク (2)	MS-1	大 気 圧	約85	◎	
		燃 料 油	炭 素 鋼	燃料油サービスタンク (2)	MS-1、重*2	大 気 圧	約50	◎	
		空 気	炭 素 鋼	空気だめ (4)	MS-1、重*2	約 3.2	約90	◎	
	屋外・ 横置円筒形	燃 料 油	炭 素 鋼	燃料油貯油そう (2)	MS-1、重*2	大 気 圧	約40	◎	使用状況
				燃料油貯蔵タンク (2)	MS-1、重*2	大 気 圧	約40		
フィルタ	屋内・ たて置円筒形	潤 滑 油	炭素鋼鋳鋼	潤滑油主こし器 (2)	MS-1	約0.78	約85	◎	
		燃 料 油	炭素鋼鋳鋼	燃料油第1こし器 (2)	MS-1、重*2	約0.59	約50	◎	通常運転圧力
				燃料油第2こし器 (2)	MS-1、重*2	約0.59	約50		

*1：機能は最上位の機能を示す

*2：重要度クラスとは別に常設重大事故等対処設備に属する機器及び構造物であることを示す

2. 代表機器の技術評価

本章では1章で代表機器とした以下の7種類の容器について技術評価を実施する。

- ① シリンダ冷却水タンク
- ② 潤滑油タンク
- ③ 燃料油サービスタンク
- ④ 空気だめ
- ⑤ 燃料油貯油そう
- ⑥ 潤滑油主こし器
- ⑦ 燃料油第2こし器

2.1 構造、材料及び使用条件

2.1.1 シリンダ冷却水タンク

(1) 構造

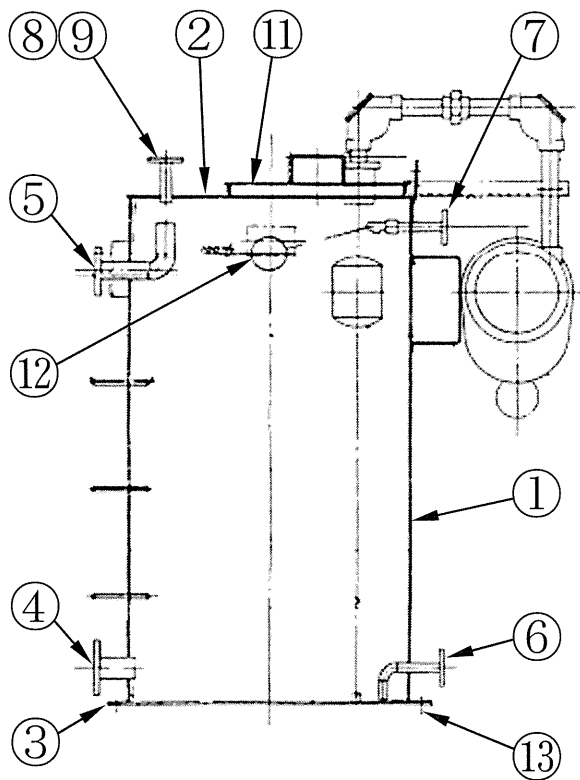
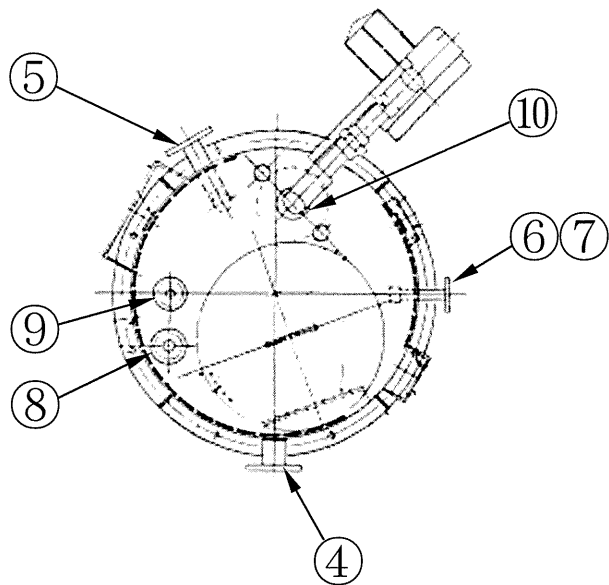
玄海3号炉の非常用ディーゼル発電機機関本体付属設備のシリンダ冷却水タンクは、たて置円筒形である。

胴板及び底板等には炭素鋼を使用しており、純水に接液している。

玄海3号炉の非常用ディーゼル発電機機関本体付属設備のシリンダ冷却水タンクの構造図を図2.1-1に示す。

(2) 材料及び使用条件

玄海3号炉の非常用ディーゼル発電機機関本体付属設備のシリンダ冷却水タンクの使用材料及び使用条件を表2.1-1及び表2.1-2に示す。



No.	部 位
①	胴 板
②	天 板
③	底 板
④	シリンダ冷却水出口管台
⑤	オーバーフロー管台
⑥	ドレン管台
⑦	補給水管台
⑧	清水加熱器出口戻り管台
⑨	機関出口戻り管台
⑩	液位計取付管台
⑪	マンホール
⑫	フロート弁
⑬	基礎ボルト

図2.1-1 玄海3号炉 非常用ディーゼル発電機機関本体付属設備
シリンダ冷却水タンク構造図

表2.1-1 玄海3号炉 非常用ディーゼル発電機機関本体付属設備
シリンダ冷却水タンク主要部位の使用材料

部 位	材 料
胴 板	炭 素 鋼
天 板	炭 素 鋼
底 板	炭 素 鋼
シリンダ冷却水出口管台	炭 素 鋼
オーバーフロー管台	炭 素 鋼
ドレン管台	炭 素 鋼
補給水管台	炭 素 鋼
清水加熱器出口戻り管台	炭 素 鋼
機関出口戻り管台	炭 素 鋼
液位計取付管台	炭 素 鋼
マンホール	炭 素 鋼
フロート弁	ステンレス鋼
基礎ボルト	炭 素 鋼

表2.1-2 玄海3号炉 非常用ディーゼル発電機機関本体付属設備
シリンダ冷却水タンクの使用条件

最高使用圧力	大 気 圧
最高使用温度	約90℃
内 部 流 体	純 水

2.1.2 潤滑油タンク

(1) 構造

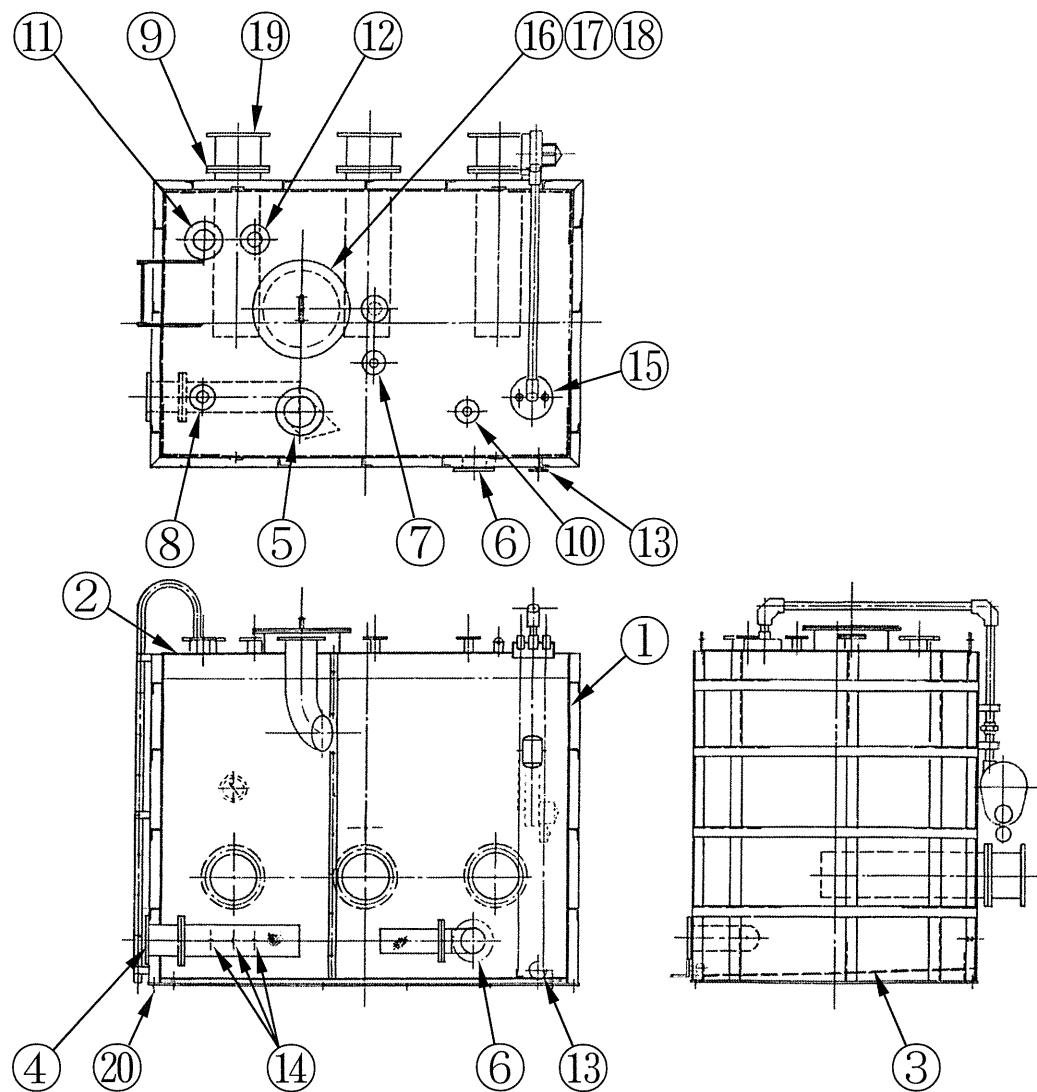
玄海3号炉の非常用ディーゼル発電機機関本体付属設備の潤滑油タンクは、角形である。

胴板、底板等には炭素鋼を使用しており、潤滑油に接液している。

玄海3号炉の非常用ディーゼル発電機機関本体付属設備の潤滑油タンクの構造図を図2.1-2に示す。

(2) 材料及び使用条件

玄海3号炉の非常用ディーゼル発電機機関本体付属設備の潤滑油タンクの使用材料及び使用条件を表2.1-3及び表2.1-4に示す。



No.	部 位
①	胴 板
②	天 板
③	底 板
④	潤滑油出口管台
⑤	機関戻り管台
⑥	プライミングポンプ用出口管台
⑦	動弁油戻り管台
⑧	発電機戻り管台
⑨	ヒータ取付管台
⑩	こし器逆洗油戻り管台
⑪	調圧弁戻り管台
⑫	ガス抜き管台
⑬	ドレン管台
⑭	温度スイッチ・温度計管台
⑮	液位計用管台
⑯	マンホール
⑰	マンホール用ボルト
⑱	ヒータ
⑳	基礎ボルト

図 2.1-2 玄海 3 号炉 非常用ディーゼル発電機機関本体付属設備 潤滑油タンク構造図

表2.1-3 玄海3号炉 非常用ディーゼル発電機機関本体付属設備
潤滑油タンク主要部位の使用材料

部 位	材 料
胴 板	炭 素 鋼
天 板	炭 素 鋼
底 板	炭 素 鋼
潤滑油出口管台	炭 素 鋼
機関戻り管台	炭 素 鋼
プライミングポンプ用出口管台	炭 素 鋼
動弁油戻り管台	炭 素 鋼
発電機戻り管台	炭 素 鋼
ヒータ取付管台	炭 素 鋼
こし器逆洗油戻り管台	炭 素 鋼
調圧弁戻り管台	炭 素 鋼
ガス抜き管台	炭 素 鋼
ドレン管台	炭 素 鋼
温度スイッチ・温度計管台	炭 素 鋼
液位計用管台	炭 素 鋼
マンホール	炭 素 鋼
マンホール用ボルト	炭 素 鋼
ガスケット	消耗品・定期取替品
ヒ ー タ	炭素鋼、セラミックス
基礎ボルト	炭 素 鋼

表2.1-4 玄海3号炉 非常用ディーゼル発電機機関本体付属設備
潤滑油タンクの使用条件

最高使用圧力	大 気 圧
最高使用温度	約85℃
内 部 流 体	潤 滑 油

2.1.3 燃料油サービスタンク

(1) 構造

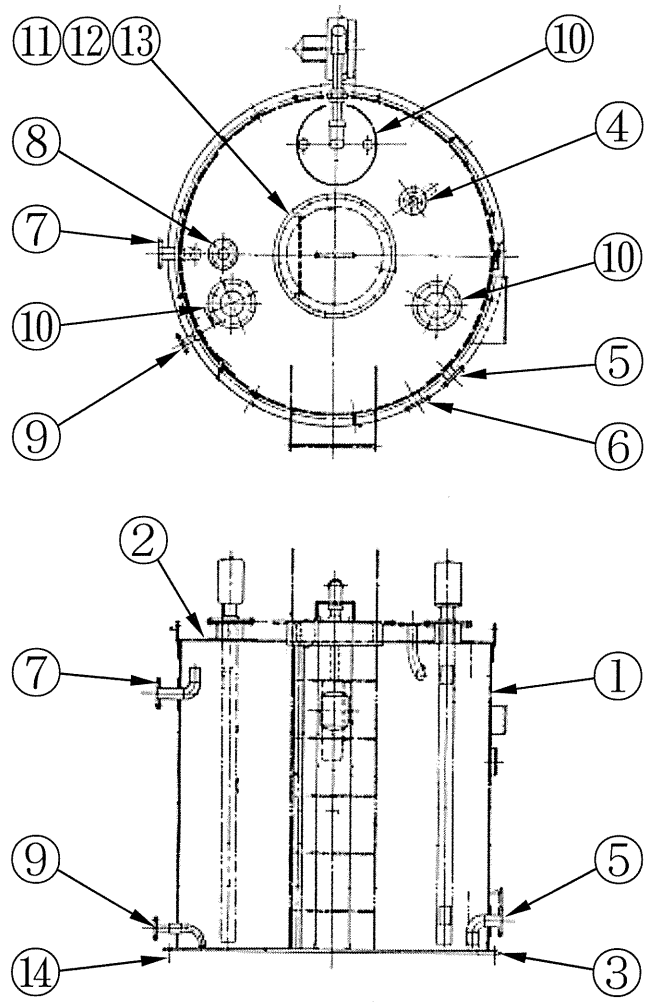
玄海3号炉の非常用ディーゼル発電機機関本体付属設備の燃料油サービスタンクは、たて置円筒形である。

胴板及び底板等には炭素鋼を使用しており、燃料油に接液している。

玄海3号炉の非常用ディーゼル発電機機関本体付属設備の燃料油サービスタンクの構造図を図2.1-3に示す。

(2) 材料及び使用条件

玄海3号炉の非常用ディーゼル発電機機関本体付属設備の燃料油サービスタンクの使用材料及び使用条件を表2.1-5及び表2.1-6に示す。



No.	部 位
①	胴 板
②	天 板
③	底 板
④	燃料油入口管台
⑤	燃料油出口管台
⑥	充油用管台
⑦	オーバーフロー管台
⑧	ベント管台
⑨	ドレン管台
⑩	液位計用管台
⑪	マンホール
⑫	マンホール用ボルト
⑬	ガスケット
⑭	基礎ボルト

図2.1-3 玄海3号炉 非常用ディーゼル発電機機関本体付属設備 燃料油サービスタンク構造図

表2.1-5 玄海3号炉 非常用ディーゼル発電機機関本体付属設備
燃料油サービスタンク主要部位の使用材料

部 位	材 料
胴 板	炭 素 鋼
天 板	炭 素 鋼
底 板	炭 素 鋼
燃料油入口管台	炭 素 鋼
燃料油出口管台	炭 素 鋼
充油用管台	炭 素 鋼
オーバーフロー管台	炭 素 鋼
ベント管台	炭 素 鋼
ドレン管台	炭 素 鋼
液位計用管台	炭 素 鋼
マンホール	炭 素 鋼
マンホール用ボルト	炭 素 鋼
ガスケット	消耗品・定期取替品
基礎ボルト	炭 素 鋼

表2.1-6 玄海3号炉 非常用ディーゼル発電機機関本体付属設備
燃料油サービスタンクの使用条件

最高使用圧力	大 気 圧
最高使用温度	約50℃
内 部 流 体	燃 料 油

2.1.4 空気だめ

(1) 構造

玄海3号炉の非常用ディーゼル発電機機関本体付属設備の空気だめは、たて置円筒形である。

胴板及び鏡板等には炭素鋼を使用しており、圧縮空気に接している。

玄海3号炉の非常用ディーゼル発電機機関本体付属設備の空気だめの構造図を図2.1-4に示す。

(2) 材料及び使用条件

玄海3号炉の非常用ディーゼル発電機機関本体付属設備の空気だめの使用材料及び使用条件を表2.1-7及び表2.1-8に示す。

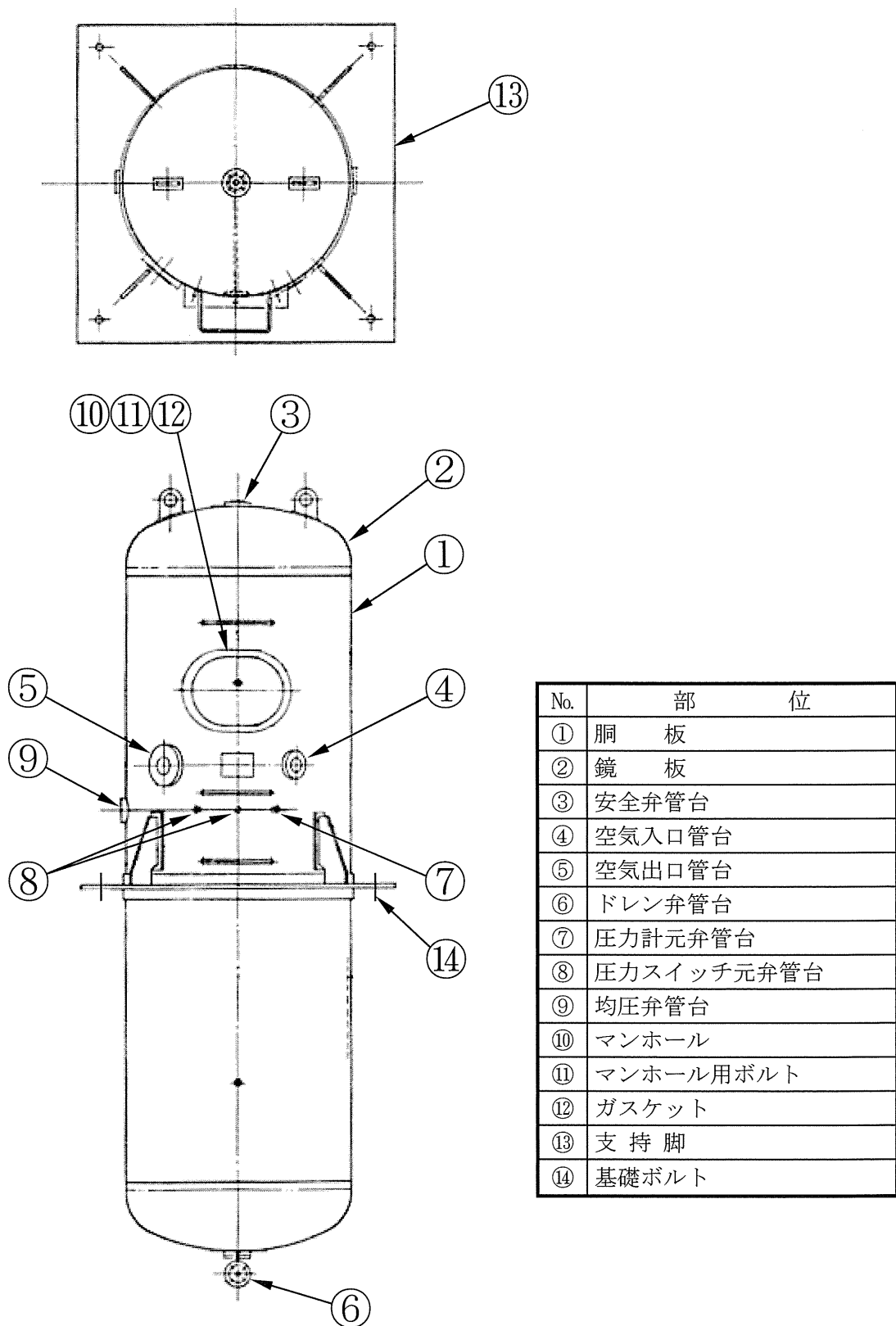


図 2.1-4 玄海 3 号炉 非常用ディーゼル発電機機関本体付属設備 空気だめ構造図

表2.1-7 玄海3号炉 非常用ディーゼル発電機機関本体付属設備
空気だめ主要部位の使用材料

部 位	材 料
胴 板	炭 素 鋼
鏡 板	炭 素 鋼
安全弁管台	炭 素 鋼
空気入口管台	炭 素 鋼
空気出口管台	炭 素 鋼
ドレン弁管台	炭 素 鋼
圧力計元弁管台	炭 素 鋼
圧カスイッチ元弁管台	炭 素 鋼
均圧弁管台	炭 素 鋼
マンホール	炭 素 鋼
マンホール用ボルト	炭 素 鋼
ガスケット	消耗品・定期取替品
支 持 脚	炭 素 鋼
基礎ボルト	炭 素 鋼

表2.1-8 玄海3号炉 非常用ディーゼル発電機機関本体付属設備
空気だめの使用条件

最高使用圧力	約3.2MPa[gage]
最高使用温度	約90℃
内 部 流 体	空 気

2.1.5 燃料油貯油そう

(1) 構造

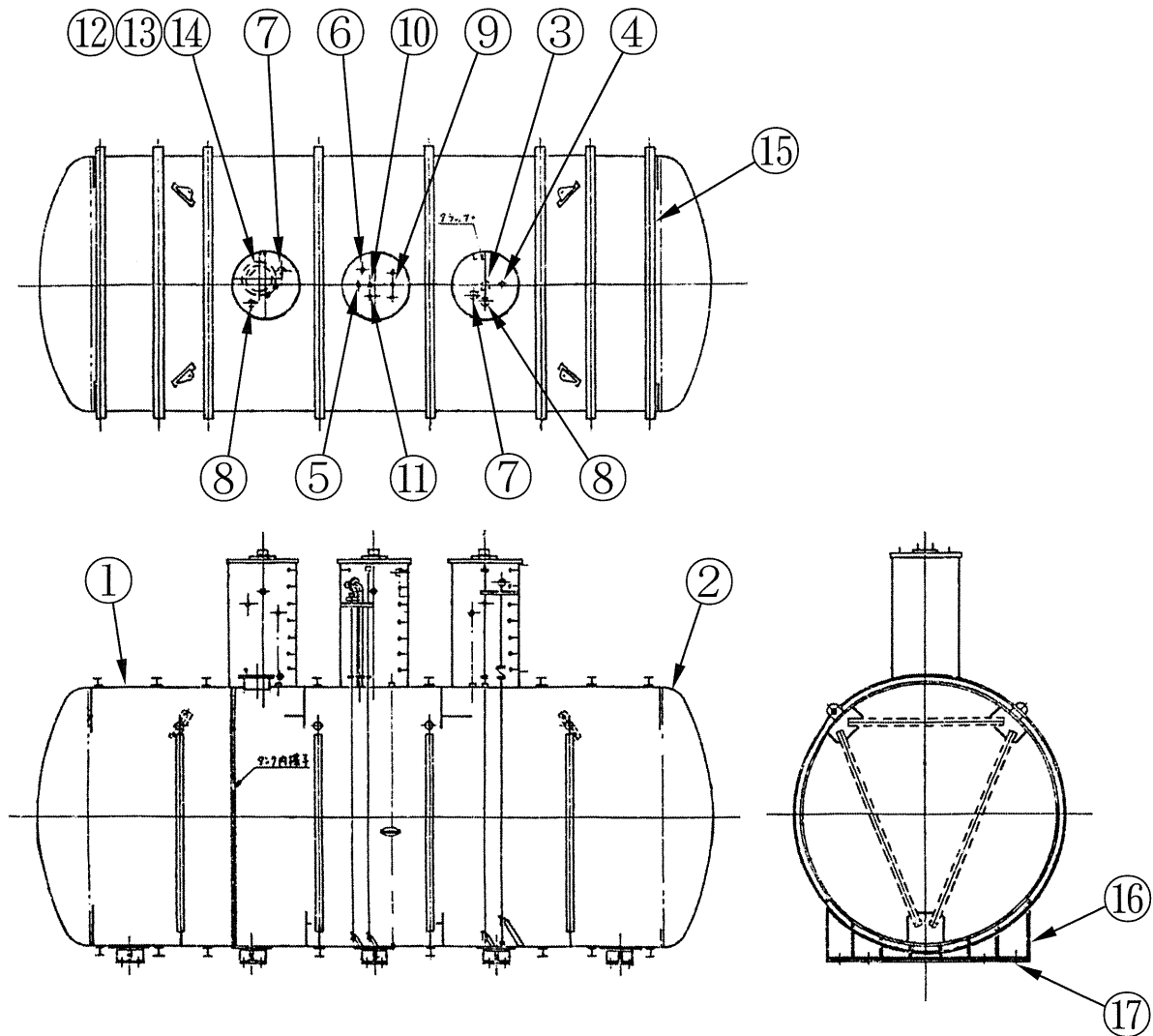
玄海3号炉の非常用ディーゼル発電機機関本体付属設備の燃料油貯油そうは、横置円筒形であり、屋外の土中に埋設されている。

胴板及び鏡板等には炭素鋼を使用しており、燃料油に接液している。消防法により外面は塗装し、その上にアスファルト及びモルタルをコーティングしている。

玄海3号炉の非常用ディーゼル発電機機関本体付属設備の燃料油貯油そうの構造図を図2.1-5に示す。

(2) 材料及び使用条件

玄海3号炉の非常用ディーゼル発電機機関本体付属設備の燃料油貯油そうの使用材料及び使用条件を表2.1-9及び表2.1-10に示す。



No.	部 位
①	胴 板
②	鏡 板
③	給油口管台
④	燃料油出口管台
⑤	燃料油戻り管台
⑥	通気口ノズル
⑦	火災検知器管台
⑧	消火配管管台
⑨	液面計ノズル
⑩	計量棒ノズル
⑪	ドレン取出口管台
⑫	マンホール
⑬	マンホール用ボルト
⑭	ガスケット
⑮	補 強 材
⑯	支 持 脚
⑰	基礎ボルト

図 2.1-5 玄海3号炉 非常用ディーゼル発電機機関本体付属設備 燃料油貯油そう構造図

表2.1-9 玄海3号炉 非常用ディーゼル発電機機関本体付属設備
燃料油貯油そう主要部位の使用材料

部 位	材 料
胴 板	炭 素 鋼
鏡 板	炭 素 鋼
給油口管台	炭 素 鋼
燃料油出口管台	炭 素 鋼
燃料油戻り管台	炭 素 鋼
通気口ノズル	炭 素 鋼
火災検知器管台	炭 素 鋼
消火配管管台	炭 素 鋼
液面計ノズル	炭 素 鋼
計量棒ノズル	炭 素 鋼
ドレン取出口管台	炭 素 鋼
マンホール	炭 素 鋼
マンホール用ボルト	炭 素 鋼
ガスケット	消耗品・定期取替品
補 強 材	炭 素 鋼
支 持 脚	炭 素 鋼
基礎ボルト	炭 素 鋼

表2.1-10 玄海3号炉 非常用ディーゼル発電機機関本体付属設備
燃料油貯油そうの使用条件

最高使用圧力	大 気 圧
最高使用温度	約40℃
内 部 流 体	燃 料 油

2.1.6 潤滑油主こし器

(1) 構造

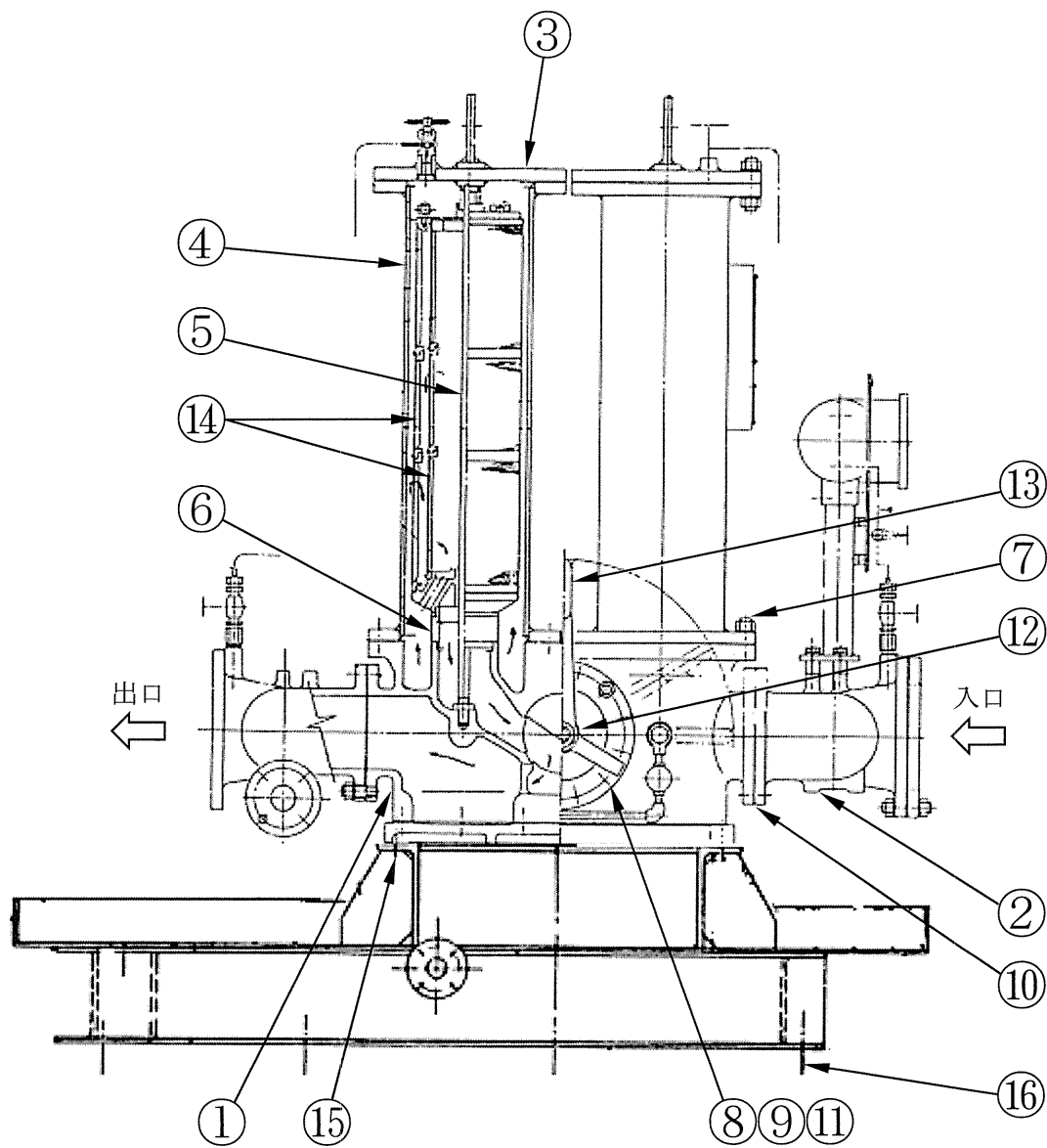
玄海3号炉の非常用ディーゼル発電機機関本体付属設備の潤滑油主こし器は、たて置円筒形である。

本体、マニホールド及び切替コックには炭素鋼鋳鋼を、上蓋及びケースには炭素鋼を、エレメントにはステンレス鋼をそれぞれ使用しており、潤滑油に接液している。

玄海3号炉の非常用ディーゼル発電機機関本体付属設備の潤滑油主こし器の構造図を図2.1-6に示す。

(2) 材料及び使用条件

玄海3号炉の非常用ディーゼル発電機機関本体付属設備の潤滑油主こし器の使用材料及び使用条件を表2.1-11及び表2.1-12に示す。



No.	部 位
①	本 体
②	マニホールド
③	上 蓋
④	ケ ー ス
⑤	軸 (内装品)
⑥	エレメント取付筒
⑦	ケーシングボルト
⑧	コック押え蓋
⑨	パッキン
⑩	ガスケット
⑪	Ｏリング
⑫	切替コック
⑬	切替ハンドル
⑭	エレメント
⑮	取付ボルト
⑯	基礎ボルト

図 2.1-6 玄海 3 号炉 非常用ディーゼル発電機機関本体付属設備 潤滑油主こし器構造図

表2.1-11 玄海3号炉 非常用ディーゼル発電機機関本体付属設備
潤滑油主こし器主要部位の使用材料

部 位	材 料
本 体	炭素鋼鋳鋼
マニホールド	炭素鋼鋳鋼
上 蓋	炭 素 鋼
ケ ー ス	炭 素 鋼
軸 (内装品)	炭 素 鋼
エレメント取付筒	アルミニウム合金鋳物
ケーシングボルト	低合金鋼
コック押え蓋	炭 素 鋼
パッキン	消耗品・定期取替品
ガスケット	消耗品・定期取替品
Oリング	消耗品・定期取替品
切替コック	炭素鋼鋳鋼
切替ハンドル	鋳 鉄
エレメント	ステンレス鋼
取付ボルト	炭 素 鋼
基礎ボルト	炭 素 鋼

表2.1-12 玄海3号炉 非常用ディーゼル発電機機関本体付属設備
潤滑油主こし器の使用条件

最高使用圧力	約0.78MPa[gage]
最高使用温度	約85℃
内 部 流 体	潤 滑 油

2.1.7 燃料油第2こし器

(1) 構造

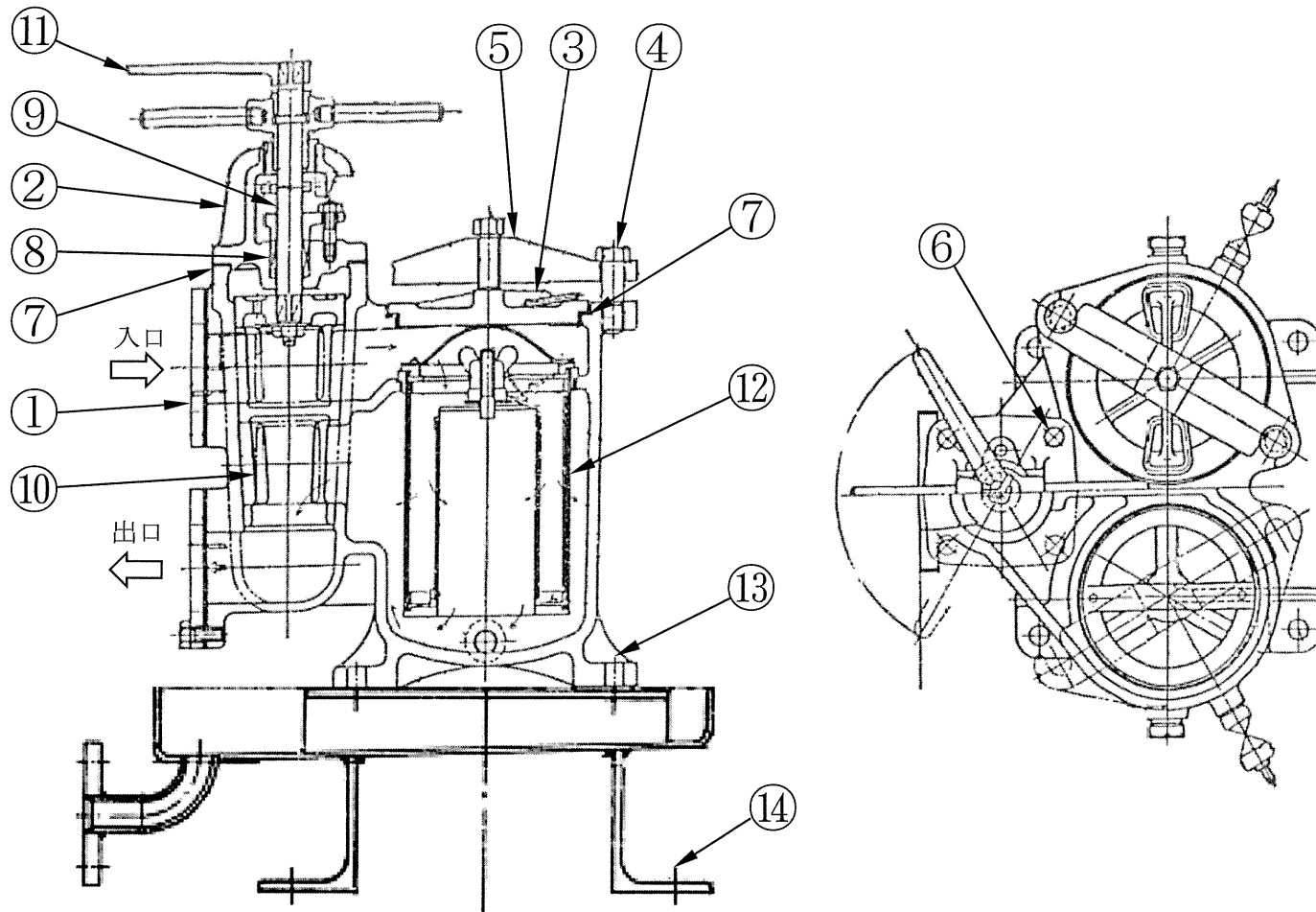
玄海3号炉の非常用ディーゼル発電機機関本体付属設備の燃料油第2こし器は、たて置円筒形である。

本体、本体蓋及びこし筒蓋には炭素鋼鋳鋼を、切替コックにはステンレス鋼鋳鋼を、エレメントにはステンレス鋼をそれぞれ使用しており、燃料油に接液している。

玄海3号炉の非常用ディーゼル発電機機関本体付属設備の燃料油第2こし器の構造図を図2.1-7に示す。

(2) 材料及び使用条件

玄海3号炉の非常用ディーゼル発電機機関本体付属設備の燃料油第2こし器の使用材料及び使用条件を表2.1-13及び表2.1-14に示す。



No.	部 位
①	本 体
②	本 体 蓋
③	こし筒蓋
④	蓋押えボルト
⑤	蓋 押 え
⑥	ケーシングボルト
⑦	ガスケット
⑧	グランドパッキン
⑨	コック棒
⑩	切替コック
⑪	切替ハンドル
⑫	エレメント
⑬	取付ボルト
⑭	基礎ボルト

図2.1-7 玄海3号炉 非常用ディーゼル発電機機関本体付属設備 燃料油第2こし器構造図

表2.1-13 玄海3号炉 非常用ディーゼル発電機機関本体付属設備
燃料油第2こし器主要部位の使用材料

部 位	材 料
本 体	炭素鋼鋳鋼
本 体 蓋	炭素鋼鋳鋼
こし筒蓋	炭素鋼鋳鋼
蓋押えボルト	炭 素 鋼
蓋 押 え	炭 素 鋼
ケーシングボルト	炭 素 鋼
ガスケット	消耗品・定期取替品
グラウンドパッキン	消耗品・定期取替品
コック棒	炭 素 鋼
切替コック	ステンレス鋼鋳鋼
切替ハンドル	炭 素 鋼
エレメント	ステンレス鋼
取付ボルト	炭 素 鋼
基礎ボルト	炭 素 鋼

表2.1-14 玄海3号炉 非常用ディーゼル発電機機関本体付属設備
燃料油第2こし器の使用条件

最高使用圧力	約0.59MPa [gage]
最高使用温度	約50℃
内 部 流 体	燃 料 油

2.2 経年劣化事象の抽出

2.2.1 機能達成に必要な項目

容器の機能である貯蔵機能（タンク）及び浄化機能（フィルタ）を維持するためには、次の4つの項目が必要である。

- ① バウンダリの維持
- ② 液位の調整
- ③ 浄化機能の確保
- ④ 機器の支持

2.2.2 高経年化対策上着目すべき経年劣化事象

容器個々について、機能達成に必要な項目を考慮して主要な部位に展開した上で、個々の部位の構造、材料、使用条件（流体、圧力、温度等）及び現在までの運転経験を考慮し、代表機器ごとに表2.2-1～表2.2-7に示すとおり想定される経年劣化事象を抽出した。

この結果、高経年化対策上着目すべき経年劣化事象はない。

2.2.3 高経年化対策上着目すべき経年劣化事象ではない事象

以下の事象（表2.2-1～表2.2-7で△となっているもの）については、想定される経年劣化事象であるが、

- 1) 想定した劣化傾向と実際の劣化傾向の乖離が考えがたい経年劣化事象であって、想定した劣化傾向等に基づき適切な保全活動を行っているもの
- 2) 現在までの運転経験や使用条件から得られた材料試験データとの比較等により、今後も経年劣化の進展が考えられない、又は進展傾向が極めて小さいと考えられる経年劣化事象

に該当するものについては、高経年化対策上着目すべき経年劣化事象ではないと判断した。

上記の1)又は2)に該当する事象であるが、保全によりその傾向が維持できていることを確認している事象（日常劣化管理事象）を以下に示す。

なお、日常劣化管理事象ではない事象はない。

(1) 胴板等の腐食（全面腐食）

[シリンダ冷却水タンク、潤滑油タンク、燃料油サービスタンク、空気だめ、潤滑油主こし器、燃料油第2こし器]

胴板等は炭素鋼、炭素鋼鋳鋼、鋳鉄又は低合金鋼であり、腐食が想定される。

しかしながら、大気接触部は塗装により腐食を防止しており、塗装が健全であれば腐食進行の可能性は小さい。

また、巡視点検等で目視により塗装の状態を確認し、はく離が認められた場合には必要に応じて補修することにより、機器の健全性を維持している。

したがって、今後も機能の維持は可能であることから、高経年化対策上着目すべき経年劣化事象ではない。

一方、内面については、シリンダ冷却水タンクの内部流体は飽和溶存酸素濃度（最大約8ppm）の流体、空気だめの容器内面は圧縮空気から発生する凝縮水により、腐食が想定されるが、内面には塗装が施され、開放点検時の目視確認により、機器の健全性を維持している。

したがって、今後も機能の維持は可能であることから、高経年化対策上着目すべき経年劣化事象ではない。

また、潤滑油タンク、燃料油サービスタンク、潤滑油主こし器、燃料油第2こし器の内部流体は潤滑油又は燃料油で腐食が発生し難い環境であり、これまでに有意な腐食は認められておらず、今後もこれらの傾向が変化する要因があるとは考え難い。

したがって、今後も機能の維持は可能であることから、高経年化対策上着目すべき経年劣化事象ではない。

なお、開放点検時の目視確認により、機器の健全性を確認している。

(2) 胴板等の内面からの腐食（全面腐食）[燃料油貯油そう]

胴板等は炭素鋼であり、内面からの腐食が想定される。

しかしながら、内部流体は燃料油であり、腐食が発生し難い環境にある。

したがって、今後も機能の維持は可能であることから、高経年化対策上着目すべき経年劣化事象ではない。

なお、開放点検時の目視確認により、機器の健全性を確認している。

(3) 胴板等の外面からの腐食（全面腐食）〔燃料油貯油そう〕

燃料油貯油そうは屋外の土中に埋設されており、炭素鋼を使用している胴板等は外面の状況を把握できず、腐食が想定される。

しかしながら、胴板等の外面は、消防法の規制に基づいた塗装がされたうえ乾燥砂で覆われており、腐食が発生し難い環境にある。

したがって、今後も機能の維持は可能であることから、高経年化対策上着目すべき経年劣化事象ではない。

なお、消防法に基づく気密試験により、機器の健全性を確認している。

(4) マンホール等の外面からの腐食（全面腐食）〔燃料油貯油そう〕

マンホール等は炭素鋼であり、腐食が想定される。

しかしながら、大気接触部は塗装により腐食を防止しており、塗装が健全であれば腐食進行の可能性は小さい。

また、巡視点検等で目視により塗装の状態を確認し、はく離が認められた場合には必要に応じて補修することにより、機器の健全性を維持している。

したがって、今後も機能の維持は可能であることから、高経年化対策上着目すべき経年劣化事象ではない。

(5) エレメント（フィルタ）の目詰り〔潤滑油主こし器、燃料油第2こし器〕

エレメント（フィルタ）は、長期使用により目詰りが想定される。

しかしながら、分解点検時の目視確認や清掃により、機器の健全性を維持している。

したがって、今後も機能の維持は可能であることから、高経年化対策上着目すべき経年劣化事象ではない。

(6) 取付ボルトの腐食（全面腐食）〔潤滑油主こし器、燃料油第2こし器〕

取付ボルトは炭素鋼であり、腐食が想定される。

しかしながら、大気接触部は塗装により腐食を防止しており、塗装が健全であれば腐食進行の可能性は小さい。

また、巡視点検等で目視により塗装の状態を確認し、はく離が認められた場合には必要に応じて補修することにより、機器の健全性を維持している。

したがって、今後も機能の維持は可能であることから、高経年化対策上着目すべき経年劣化事象ではない。

(7) 電気ヒータの絶縁低下〔潤滑油タンク〕

電気ヒータの絶縁物はセラミックスであり、経年劣化の可能性はないが、長期の使用においては表面の汚損による絶縁低下が想定される。

しかしながら、絶縁物は保護管で保護されており、塵埃の付着により表面が汚損する可能性は小さい。

したがって、今後も機能の維持は可能であることから、高経年化対策上着目すべき経年劣化事象ではない。

なお、機器点検時の絶縁抵抗測定により、機器の健全性を確認している。

(8) 支持脚の腐食（全面腐食）〔空気だめ〕

支持脚は炭素鋼であり、腐食が想定される。

しかしながら、大気接触部は塗装により腐食を防止しており、塗装が健全であれば腐食進行の可能性は小さい。

また、巡視点検等で目視により塗装の状態を確認し、はく離が認められた場合には必要に応じて補修することにより、機器の健全性を維持している。

したがって、今後も機能の維持は可能であることから、高経年化対策上着目すべき経年劣化事象ではない。

(9) 基礎ボルトの腐食（全面腐食）〔共通〕

基礎ボルトは炭素鋼であり、腐食が想定される。

基礎ボルトの健全性評価については各機器で共通であることから、機械設備の技術評価書のうち「基礎ボルト」にて評価を実施するものとし、本評価書には含めていない。

2.2.4 消耗品及び定期取替品

ガスケット、パッキン、Oリング及びグランドパッキンは開放点検時に取り替えている消耗品であり、長期使用はせず取替えを前提としていることから、高経年化対策を見極める上での評価対象外とする。

表2.2-1 玄海3号炉 非常用ディーゼル発電機機関本体付属設備 シリンダ冷却水タンクに想定される経年劣化事象

機能達成に必要な項目	部 位	消耗品・定期取替品	材 料	経 年 劣 化 事 象						備 考	
				減 肉		割 れ		材質変化			その他
				摩 耗	腐 食	疲労割れ	応力腐食割れ	熱時効	劣 化		
バウンダリの維持	胴 板		炭素鋼		△						
	天 板		炭素鋼		△						
	底 板		炭素鋼		△						
	管 台	シリンダ冷却水出口 オーバーフロー ドレン 補給水 清水加熱器出口戻り 機関出口戻り 液位計取付		炭素鋼		△					
	マンホール		炭素鋼		△						
液位の調整	フロート弁		ステンレス鋼								
機器の支持	基礎ボルト		炭素鋼		△						

△：高経年化対策上着目すべき経年劣化事象ではない事象（日常劣化管理事象）

表2.2-2 玄海3号炉 非常用ディーゼル発電機機関本体付属設備 潤滑油タンクに想定される経年劣化事象

機能達成に必要な項目	部 位	消耗品・定期取替品	材 料	経 年 劣 化 事 象						備 考	
				減 肉		割 れ		材質変化			その他
				摩 耗	腐 食	疲労割れ	応力腐食割れ	熱時効	劣 化		
バウンダリの維持	胴 板		炭素鋼		△					*1：絶縁低下	
	天 板		炭素鋼		△						
	底 板		炭素鋼		△						
	管 台	潤滑油出口 機関戻り プライミングポンプ用出口 動弁油戻り 発電機戻り ヒータ取付 こし器逆洗油戻り 調圧弁戻り ガス抜き ドレン 温度スイッチ・温度計 液位計用		炭素鋼		△					
	マンホール		炭素鋼		△						
	マンホール用ボルト		炭素鋼		△						
	ガスケット	◎	—								
	ヒ ー タ		炭素鋼 セラミックス		△				△*1		
	機器の支持	基礎ボルト		炭素鋼		△					

△：高経年化対策上着目すべき経年劣化事象ではない事象（日常劣化管理事象）

表2.2-3 玄海3号炉 非常用ディーゼル発電機機関本体付属設備 燃料油サービスタンクに想定される経年劣化事象

機能達成に必要な項目	部 位	消耗品・ 定期 取替品	材 料	経 年 劣 化 事 象							備 考
				減 肉		割 れ		材質変化		その他	
				摩 耗	腐 食	疲労割れ	応力腐食割れ	熱時効	劣 化		
バウンダリの 維持	胴 板		炭 素 鋼		△						
	天 板		炭 素 鋼		△						
	底 板		炭 素 鋼		△						
	管 台	燃料油入口 燃料油出口 充油用 オーバーフロー ベント ドレン 液位計用		炭 素 鋼		△					
	マンホール		炭 素 鋼		△						
	マンホール用ボルト		炭 素 鋼		△						
	ガスケット	◎	—								
機器の支持	基礎ボルト		炭 素 鋼		△						

△：高経年化対策上着目すべき経年劣化事象ではない事象（日常劣化管理事象）

表2.2-4 玄海3号炉 非常用ディーゼル発電機機関本体付属設備 空気だめに想定される経年劣化事象

機能達成に必要な項目	部 位	消耗品・ 定期 取 替 品	材 料	経 年 劣 化 事 象							備 考
				減 肉		割 れ		材質変化		その他	
				摩 耗	腐 食	疲労割れ	応力腐食割れ	熱時効	劣 化		
バウンダリの 維持	胴 板		炭 素 鋼		△						
	鏡 板		炭 素 鋼		△						
	管 台	安全弁 空気入口 空気出口 ドレン弁 圧力計元弁 圧カスイッチ元弁 均 圧 弁	炭 素 鋼		△						
	マンホール		炭 素 鋼		△						
	マンホール用ボルト		炭 素 鋼		△						
	ガスケット	◎	—								
機器の支持	支 持 脚		炭 素 鋼		△						
	基礎ボルト		炭 素 鋼		△						

△：高経年化対策上着目すべき経年劣化事象ではない事象（日常劣化管理事象）

表2.2-5 玄海3号炉 非常用ディーゼル発電機機関本体付属設備 燃料油貯油そうに想定される経年劣化事象

機能達成に必要な項目	部 位	消耗品・定期取替品	材 料	経 年 劣 化 事 象						備 考	
				減 肉		割 れ		材質変化			その他
				摩 耗	腐 食	疲労割れ	応力腐食割れ	熱時効	劣 化		
バウンダリの維持	胴 板		炭素鋼		△(内面) △(外面)						
	鏡 板		炭素鋼		△(内面) △(外面)						
	管 台	給油口 燃料油出口 燃料油戻り 通気口ノズル 火災検知器 消火配管 液面計ノズル 計量棒ノズル ドレン取出口	炭素鋼		△(内面) △(外面)						
	マンホール			炭素鋼		△(内面) △(外面)					
	マンホール用ボルト			炭素鋼		△					
	ガスケット		◎	—							
	補強材			炭素鋼		△					
機器の支持	支持脚		炭素鋼		△						
	基礎ボルト		炭素鋼		△						

△：高経年化対策上着目すべき経年劣化事象ではない事象（日常劣化管理事象）

表2.2-6 玄海3号炉 非常用ディーゼル発電機機関本体付属設備 潤滑油主こし器に想定される経年劣化事象

機能達成に必要な項目	部 位	消耗品・定期取替品	材 料	経 年 劣 化 事 象						備 考	
				減 肉		割 れ		材質変化			その他
				摩 耗	腐 食	疲労割れ	応力腐食割れ	熱時効	劣 化		
バウンダリの維持	本 体		炭素鋼鋳鋼		△					*1：目詰り	
	マニホールド		炭素鋼鋳鋼		△						
	上 蓋		炭 素 鋼		△						
	ケ ー ス		炭 素 鋼		△						
	軸（内装品）		炭 素 鋼		△						
	エレメント取付筒		アルミニウム合金鋳物								
	ケーシングボルト		低合金鋼		△						
	コック押え蓋		炭 素 鋼		△						
	パッキン	◎	—								
	ガスケット	◎	—								
	Ｏリング	◎	—								
	切替コック		炭素鋼鋳鋼		△						
	切替ハンドル		鑄 鉄		△						
浄化機能の確保	エレメント		ステンレス鋼						△*1		
機器の支持	取付ボルト		炭 素 鋼		△						
	基礎ボルト		炭 素 鋼		△						

△：高経年化対策上着目すべき経年劣化事象ではない事象（日常劣化管理事象）

表2.2-7 玄海3号炉 非常用ディーゼル発電機機関本体付属設備 燃料油第2こし器に想定される経年劣化事象

機能達成に必要な項目	部 位	消耗品・定期取替品	材 料	経 年 劣 化 事 象						備 考	
				減 肉		割 れ		材質変化			その他
				摩 耗	腐 食	疲労割れ	応力腐食割れ	熱時効	劣 化		
バウンダリの維持	本 体		炭素鋼鋳鋼		△					*1：目詰り	
	本 体 蓋		炭素鋼鋳鋼		△						
	こし筒蓋		炭素鋼鋳鋼		△						
	蓋押えボルト		炭 素 鋼		△						
	蓋 押 え		炭 素 鋼		△						
	ケーシングボルト		炭 素 鋼		△						
	ガスケット	◎	—								
	グラウンドパッキン	◎	—								
	コック棒		炭 素 鋼		△						
	切替コック		ステンレス鋼鋳鋼								
	切替ハンドル		炭 素 鋼		△						
浄化機能の確保	エレメント		ステンレス鋼						△*1		
機器の支持	取付ボルト		炭 素 鋼		△						
	基礎ボルト		炭 素 鋼		△						

△：高経年化対策上着目すべき経年劣化事象ではない事象（日常劣化管理事象）

3. 代表機器以外への展開

本章では2章で実施した代表機器の技術評価結果について、1章で実施したグループ化で代表機器となっていない機器への展開について検討した。

なお、経年劣化事象の抽出にあたっては、2章の代表機器における経年劣化事象の抽出と同様に水平展開機器各々の構造、材料、使用条件等の特殊性を考慮して選定している。

- ① 燃料弁冷却水タンク
- ② 燃料油貯蔵タンク
- ③ 燃料油第1こし器

3.1 高経年化対策上着目すべき経年劣化事象

水平展開機器各々の構造、材料、使用条件（流体、圧力、温度等）及び現在までの運転経験を考慮すると、高経年化対策上着目すべき経年劣化事象はない。

3.2 高経年化対策上着目すべき経年劣化事象ではない事象

2.2.3の1)又は2)に該当する事象であるが、保全によりその傾向が維持できていることを確認している事象（日常劣化管理事象）を以下に示す。

なお、日常劣化管理事象ではない事象はない。

3.2.1 胴板等の腐食（全面腐食）[燃料弁冷却水タンク、燃料油第1こし器]

胴板等は炭素鋼又は炭素鋼鋳鋼であり、腐食が想定される。

しかしながら、大気接触部は塗装により腐食を防止しており、塗装が健全であれば腐食進行の可能性は小さい。

また、巡視点検等で目視により塗装の状態を確認し、はく離が認められた場合には必要に応じて補修することにより、機器の健全性を維持している。

したがって、今後も機能の維持は可能であることから、高経年化対策上着目すべき経年劣化事象ではない。

一方、内面については、燃料弁冷却水タンクの内部流体は飽和溶存酸素濃度（最大約8ppm）の流体であるため、腐食が想定されるが、内面には塗装が施され、開放点検時の目視確認により、機器の健全性を維持している。

したがって、今後も機能の維持は可能であることから、高経年化対策上着目すべき経年劣化事象ではない。

また、燃料油第1こし器の内部流体は燃料油で腐食が発生し難い環境であり、これまでに有意な腐食は認められておらず、今後もこれらの傾向が変化する要因があるとは考え難い。

したがって、今後も機能の維持は可能であることから、高経年化対策上着目すべき経年劣化事象ではない。

なお、開放点検時の目視確認により、機器の健全性を確認している。

3.2.2 胴板等の内面からの腐食（全面腐食）[燃料油貯蔵タンク]

胴板等は炭素鋼であり、内面からの腐食が想定される。

しかしながら、内部流体は燃料油であり、腐食が発生し難い環境にある。

したがって、今後も機能の維持は可能であることから、高経年化対策上着目すべき経年劣化事象ではない。

なお、開放点検時の目視確認により、機器の健全性を確認することとしている。

3.2.3 胴板等の外面からの腐食（全面腐食）〔燃料油貯蔵タンク〕

燃料油貯蔵タンクは屋外の土中に埋設されており、炭素鋼を使用している胴板等は外面の状況を把握できず、腐食が想定される。

しかしながら、胴板等の外面は、消防法の規制に基づいた塗装がされたうえ乾燥砂で覆われており、腐食が発生し難い環境にある。

したがって、今後も機能の維持は可能であることから、高経年化対策上着目すべき経年劣化事象ではない。

なお、消防法に基づく気密試験により、機器の健全性を確認している。

3.2.4 マンホール等の外面からの腐食（全面腐食）〔燃料油貯蔵タンク〕

マンホール等は炭素鋼であり、腐食が想定される。

しかしながら、大気接触部は塗装により腐食を防止しており、塗装が健全であれば腐食進行の可能性は小さい。

また、巡視点検等で目視により塗装の状態を確認し、はく離が認められた場合には必要に応じて補修することにより、機器の健全性を維持している。

したがって、今後も機能の維持は可能であることから、高経年化対策上着目すべき経年劣化事象ではない。

3.2.5 エレメント（フィルタ）の目詰り〔燃料油第1こし器〕

エレメント（フィルタ）は、長期使用により目詰りが想定される。

しかしながら、分解点検時の目視確認や清掃により、機器の健全性を維持している。

したがって、今後も機能の維持は可能であることから、高経年化対策上着目すべき経年劣化事象ではない。

3.2.6 取付ボルトの腐食（全面腐食）〔燃料油第1こし器〕

取付ボルトは炭素鋼であり、腐食が想定される。

しかしながら、大気接触部は塗装により腐食を防止しており、塗装が健全であれば腐食進行の可能性は小さい。

また、巡視点検等で目視により塗装の状態を確認し、はく離が認められた場合には必要に応じて補修することにより、機器の健全性を維持している。

したがって、今後も機能の維持は可能であることから、高経年化対策上着目すべき経年劣化事象ではない。

3.2.7 基礎ボルトの腐食（全面腐食）〔共通〕

基礎ボルトは炭素鋼又は低合金鋼であり、腐食が想定される。

基礎ボルトの健全性評価については各機器で共通であることから、機械設備の技術評価書のうち「基礎ボルト」にて評価を実施するものとし、本評価書には含めていない。

1. 3. 4 配 管

[対象機器]

- ① シリンダ冷却水系統配管
- ② シリンダウォーミング水系統配管
- ③ 燃料弁冷却水系統配管
- ④ 海水系統配管
- ⑤ 潤滑油系統配管
- ⑥ 始動空気系統配管
- ⑦ 燃料油系統配管

目 次

1. 対象機器及び代表機器の選定	1
1.1 グループ化の考え方及び結果	1
1.2 代表機器の選定	1
2. 代表機器の技術評価	3
2.1 構造、材料及び使用条件	3
2.2 経年劣化事象の抽出	13
3. 代表機器以外への展開	22
3.1 高経年化対策上着目すべき経年劣化事象	22
3.2 高経年化対策上着目すべき経年劣化事象ではない事象	23

1. 対象機器及び代表機器の選定

玄海3号炉の非常用ディーゼル発電機機関本体付属設備で使用されている主要な配管の主な仕様を表1-1に示す。

これらの配管を設置場所、内部流体及び材料の観点からグループ化し、それぞれのグループから以下のとおり代表機器を選定した。

1.1 グループ化の考え方及び結果

表1-1に示す配管について、設置場所、内部流体及び材料を分離基準として考えると、合計5つのグループに分類される。

1.2 代表機器の選定

- (1) 設置場所：屋内、内部流体：純水、材料：炭素鋼

このグループにはシリンダ冷却水系統配管、シリンダウォーミング水系統配管及び燃料弁冷却水系統配管が属するが、通常運転温度の高いシリンダ冷却水系統配管を代表機器とする。

- (2) 設置場所：屋内、内部流体：海水、材料：炭素鋼（ライニング）

このグループには海水系統配管のみが属するため、代表機器は海水系統配管とする。

- (3) 設置場所：屋内、内部流体：潤滑油、材料：炭素鋼

このグループには潤滑油系統配管のみが属するため、代表機器は潤滑油系統配管とする。

- (4) 設置場所：屋内、内部流体：空気、材料：ステンレス鋼

このグループには始動空気系統配管のみが属するため、代表機器は始動空気系統配管とする。

- (5) 設置場所：屋内・屋外、内部流体：燃料油、材料：炭素鋼及びステンレス鋼

このグループには燃料油系統配管のみが属するため、代表機器は燃料油系統配管とする。

表1-1 玄海3号炉 非常用ディーゼル発電機機関本体付属設備 配管の主な仕様

分離基準			機器名称	選定基準			選定	選定理由
				重要度*1	使用条件			
設置場所	内部流体	材 料			最高使用圧力 (MPa[gage])	最高使用温度 (℃)		
屋内	純 水	炭 素 鋼	シリンダ冷却水系統配管	MS-1	約0.49	約 90	◎	温度 (通常 運転)
			シリンダウォーミング水系統配管	MS-1	約0.49	約 90		
			燃料弁冷却水系統配管	MS-1	約0.49	約 65		
	海 水	炭 素 鋼 (ライニング)	海水系統配管	MS-1	約0.69	約 50	◎	
	潤 滑 油	炭 素 鋼	潤滑油系統配管	MS-1	約0.78	約 85	◎	
	空 気	ステンレス鋼	始動空気系統配管	MS-1	約 3.2	約 90	◎	
屋内・屋外	燃 料 油	炭 素 鋼 ステンレス鋼	燃料油系統配管	MS-1、重*2	約0.59	約 50	◎	

*1：機能は最上位の機能を示す

*2：重要度クラスとは別に常設重大事故等対処設備に属する機器及び構造物であることを示す

2. 代表機器の技術評価

本章では1章で代表機器とした以下の5種類の配管について技術評価を実施する。

- ① シリンダ冷却水系統配管
- ② 海水系統配管
- ③ 潤滑油系統配管
- ④ 始動空気系統配管
- ⑤ 燃料油系統配管

2.1 構造、材料及び使用条件

2.1.1 シリンダ冷却水系統配管

(1) 構造

玄海3号炉の非常用ディーゼル発電機機関本体付属設備のシリンダ冷却水系統配管は、母管、小口径管台等で構成されている。

母管及び小口径管台には炭素鋼を使用しており、それぞれ純水に接液している。

(2) 材料及び使用条件

玄海3号炉の非常用ディーゼル発電機機関本体付属設備のシリンダ冷却水系統配管の使用材料及び使用条件を表2.1-1及び表2.1-2に示す。

表2.1-1 玄海3号炉 非常用ディーゼル発電機機関本体付属設備
シリンダ冷却水系統配管主要部位の使用材料

部 位	材 料
母 管	炭 素 鋼
小口径管台	炭 素 鋼
フランジボルト	炭 素 鋼
ガスケット	消耗品・定期取替品

表2.1-2 玄海3号炉 非常用ディーゼル発電機機関本体付属設備
シリンダ冷却水系統配管の使用条件

最高使用圧力	約0.49MPa[gage]
最高使用温度	約90℃
内 部 流 体	純 水

2.1.2 海水系統配管

(1) 構造

玄海3号炉の非常用ディーゼル発電機機関本体付属設備の海水系統配管は、母管、小口径管台等で構成されている。

海水に接液する母管及び小口径管台には、ライニング施工した炭素鋼が使用されている。

(2) 材料及び使用条件

玄海3号炉の非常用ディーゼル発電機機関本体付属設備の海水系統配管の使用材料及び使用条件を表2.1-3及び表2.1-4に示す。

表2.1-3 玄海3号炉 非常用ディーゼル発電機機関本体付属設備
海水系統配管主要部位の使用材料

部 位	材 料
母 管	炭素鋼 (ライニング)
小口径管台	炭素鋼 (ライニング)
フランジボルト	炭 素 鋼
ガスケット	消耗品・定期取替品

表2.1-4 玄海3号炉 非常用ディーゼル発電機機関本体付属設備
海水系統配管の使用条件

最高使用圧力	約0.69MPa[gage]
最高使用温度	約50℃
内 部 流 体	海 水

2.1.3 潤滑油系統配管

(1) 構造

玄海3号炉の非常用ディーゼル発電機機関本体付属設備の潤滑油系統配管は、母管、小口径管台等で構成されている。

母管及び小口径管台には炭素鋼を使用しており、それぞれ潤滑油に接液している。

(2) 材料及び使用条件

玄海3号炉の非常用ディーゼル発電機機関本体付属設備の潤滑油系統配管の使用材料及び使用条件を表2.1-5及び表2.1-6に示す。

表2.1-5 玄海3号炉 非常用ディーゼル発電機機関本体付属設備
潤滑油系統配管主要部位の使用材料

部 位	材 料
母 管	炭 素 鋼
小口径管台	炭 素 鋼
フランジボルト	炭 素 鋼
ガスケット	消耗品・定期取替品

表2.1-6 玄海3号炉 非常用ディーゼル発電機機関本体付属設備
潤滑油系統配管の使用条件

最高使用圧力	約0.78MPa[gage]
最高使用温度	約85℃
内 部 流 体	潤 滑 油

2.1.4 始動空気系統配管

(1) 構造

玄海3号炉の非常用ディーゼル発電機機関本体付属設備の始動空気系統配管は、母管、小口径管台等で構成されている。

母管及び小口径管台にはステンレス鋼を使用しており、それぞれ空気に接している。

(2) 材料及び使用条件

玄海3号炉の非常用ディーゼル発電機機関本体付属設備の始動空気系統配管の使用材料及び使用条件を表2.1-7及び表2.1-8に示す。

表2.1-7 玄海3号炉 非常用ディーゼル発電機機関本体付属設備
始動空気系統配管主要部位の使用材料

部 位	材 料
母 管	ステンレス鋼
小口径管台	ステンレス鋼
フランジボルト	低合金鋼
ガスケット	消耗品・定期取替品

表2.1-8 玄海3号炉 非常用ディーゼル発電機機関本体付属設備
始動空気系統配管の使用条件

最高使用圧力	約3.2MPa[gage]
最高使用温度	約90℃
内 部 流 体	空 気

2.1.5 燃料油系統配管

(1) 構造

玄海3号炉の非常用ディーゼル発電機機関本体付属設備の燃料油系統配管は、母管、小口径管台等で構成されている。

母管及び小口径管台には炭素鋼及びステンレス鋼を使用しており、それぞれ燃料油に接液している。

(2) 材料及び使用条件

玄海3号炉の非常用ディーゼル発電機機関本体付属設備の燃料油系統配管の使用材料及び使用条件を表2.1-9及び表2.1-10に示す。

表2.1-9 玄海3号炉 非常用ディーゼル発電機機関本体付属設備
燃料油系統配管主要部位の使用材料

部 位	材 料
母 管	炭 素 鋼 ステンレス鋼
小口径管台	炭 素 鋼 ステンレス鋼
フランジボルト	炭 素 鋼 低合金鋼
ガスケット	消耗品・定期取替品

表2.1-10 玄海3号炉 非常用ディーゼル発電機機関本体付属設備
燃料油系統配管の使用条件

最高使用圧力	約0.59MPa[gage]
最高使用温度	約50℃
内 部 流 体	燃 料 油

2.2 経年劣化事象の抽出

2.2.1 機能達成に必要な項目

配管の機能である内部流体の流路形成機能を維持するためには、次の項目が必要である。

- ① バウンダリの維持

2.2.2 高経年化対策上着目すべき経年劣化事象

配管個々について、機能達成に必要な項目を考慮して主要な部位に展開した上で、個々の部位の構造、材料、使用条件（流体、圧力、温度等）及び現在までの運転経験を考慮し、代表機器ごとに表2.2-1～表2.2-5に示すとおり想定される経年劣化事象を抽出した。

この結果、高経年化対策上着目すべき経年劣化事象はない。

2.2.3 高経年化対策上着目すべき経年劣化事象ではない事象

以下の事象（表2.2-1～表2.2-5で△となっているもの）については、想定される経年劣化事象であるが、

- 1) 想定した劣化傾向と実際の劣化傾向の乖離が考えがたい経年劣化事象であって、想定した劣化傾向等に基づき適切な保全活動を行っているもの
- 2) 現在までの運転経験や使用条件から得られた材料試験データとの比較等により、今後も経年劣化の進展が考えられない、又は進展傾向が極めて小さいと考えられる経年劣化事象

に該当するものについては、高経年化対策上着目すべき経年劣化事象ではないと判断した。

上記の1)又は2)に該当する事象であるが、保全によりその傾向が維持できていることを確認している事象（日常劣化管理事象）を以下に示す。

なお、日常劣化管理事象ではない事象はない。

- (1) 母管の内面からの腐食（全面腐食）[シリンダ冷却水系統配管、海水系統配管]
シリンダ冷却水系統配管は炭素鋼であり、内部流体が飽和溶存酸素濃度（最大約8ppm）の流体であるため、長期使用により内面からの腐食が想定される。

また、海水系統配管には海水が接するため、内部にライニングを施工しているが、ライニングのはく離等により海水が接した場合は、内面からの腐食が想定される。

しかしながら、シリンダ冷却水系統配管については、機器の分解点検時の目視確認により、機器の健全性を維持している。また、海水系統配管については、ライニング点検（目視確認）を実施し、機器の健全性を維持している。

したがって、今後も機能の維持は可能であることから、高経年化対策上着目すべき経年劣化事象ではない。

(2) 母管の内面からの腐食（全面腐食）〔潤滑油系統配管、燃料油系統配管〕

炭素鋼の母管は、内面からの腐食が想定される。

しかしながら、内部流体は潤滑油系統配管が潤滑油、燃料油系統配管が燃料油で腐食が発生し難い環境であり、これまでに有意な腐食は認められておらず、今後もこれらの傾向が変化する要因があるとは考え難い。

したがって、今後も機能の維持は可能であることから、高経年化対策上着目すべき経年劣化事象ではない。

なお、機器の分解点検時の目視確認により、機器の健全性を確認している。

(3) 母管等の外面からの腐食（全面腐食）〔共通〕

炭素鋼及び低合金鋼の母管等は、外面からの腐食が想定される。

しかしながら、大気接触部は塗装等を施しており、塗装等が健全であれば腐食進行の可能性は小さい。

また、巡視点検等で目視により塗装等の状態を確認し、はく離等が認められた場合には必要に応じて補修することにより、機器の健全性を維持している。

したがって、今後も機能の維持は可能であることから、高経年化対策上着目すべき経年劣化事象ではない。

(4) 母管の外面からの応力腐食割れ〔燃料油系統配管〕

屋外に設置された母管はステンレス鋼であり、配管外面に大気中の海塩粒子等の塩分が付着した場合、塩化物イオンにより応力腐食割れが想定される。

しかしながら、大気接触部は塗装又は防水措置（保温）を施しており、大気中の海塩粒子が付着する可能性は小さく、塗装又は防水措置（保温）が健全であれば応力腐食割れの可能性は小さい。

また、巡視点検等で目視により塗装又は防水措置（保温）の状態を確認し、必要に応じて補修することにより、機器の健全性を維持している。

したがって、今後も機能の維持は可能であることから、高経年化対策上着目すべき経年劣化事象ではない。

(5) 小口径管台の高サイクル疲労割れ [共通]

小口径分岐管の中で、剛性が低い片持ち型式のベント・ドレン管台の分岐管は、機械振動や流体振動による共振や強制振動が発生し、ソケット溶接部のような応力集中部に高サイクル疲労割れが想定される。

しかしながら、小口径管台設計時には高サイクル疲労を考慮している。

したがって、今後も機能の維持は可能であることから、高経年化対策上着目すべき経年劣化事象ではない。

なお、機関運転時の目視等で有意な振動のないことを確認することにより、機器の健全性を確認している。

(6) フランジボルトの腐食 (全面腐食)

[シリンダ冷却水系統配管、海水系統配管]

フランジボルトは炭素鋼であり、ガスケットからの漏えいにより、内部流体によるボルトの腐食が想定される。

しかしながら、締付管理により漏えい防止を図っており、これまでに有意な腐食は認められておらず、今後もこれらの傾向が変化する要因があるとは考え難い。

したがって、今後も機能の維持は可能であることから、高経年化対策上着目すべき経年劣化事象ではない。

なお、巡視点検時等の目視確認により、機器の健全性を確認している。

2.2.4 消耗品及び定期取替品

ガスケットは分解点検時等に取り替えている消耗品であり、長期使用はせず取替えを前提としていることから、高経年化対策を見極める上での評価対象外とする。

表2.2-1 玄海3号炉 非常用ディーゼル発電機機関本体付属設備 シリンダ冷却水系統配管に想定される経年劣化事象

機能達成に必要な項目	部 位	消耗品・定期取替品	材 料	経 年 劣 化 事 象							備 考
				減 肉		割 れ		材質変化		その他	
				摩 耗	腐 食	疲労割れ	応力腐食割れ	熱時効	劣 化		
バウンダリの維持	母 管		炭素鋼		△(内面) △(外面)						*1：高サイクル疲労割れ
	小口径管台		炭素鋼			△*1					
	フランジボルト		炭素鋼		△						
	ガスケット	◎	—								

△：高経年化対策上着目すべき経年劣化事象ではない事象（日常劣化管理事象）

表2.2-2 玄海3号炉 非常用ディーゼル発電機機関本体付属設備 海水系統配管に想定される経年劣化事象

機能達成に必要な項目	部 位	消耗品・定期取替品	材 料	経 年 劣 化 事 象						備 考	
				減 肉		割 れ		材質変化			その他
				摩 耗	腐 食	疲労割れ	応力腐食割れ	熱時効	劣 化		
バウンダリの維持	母 管		炭素鋼 (ライニング)		△(内面) △(外面)						*1：高サイクル疲労割れ
	小口径管台		炭素鋼 (ライニング)			△*1					
	フランジボルト		炭素鋼		△						
	ガスケット	◎	—								

△：高経年化対策上着目すべき経年劣化事象ではない事象（日常劣化管理事象）

表2.2-3 玄海3号炉 非常用ディーゼル発電機機関本体付属設備 潤滑油系統配管に想定される経年劣化事象

機能達成に必要な項目	部 位	消耗品・定期取替品	材 料	経 年 劣 化 事 象						備 考	
				減 肉		割 れ		材質変化			その他
				摩 耗	腐 食	疲労割れ	応力腐食割れ	熱時効	劣 化		
バウンダリの維持	母 管		炭 素 鋼		△(内面) △(外面)						*1：高サイクル疲労割れ
	小口径管台		炭 素 鋼			△*1					
	フランジボルト		炭 素 鋼		△						
	ガスケット	◎	—								

△：高経年化対策上着目すべき経年劣化事象ではない事象（日常劣化管理事象）

表2.2-4 玄海3号炉 非常用ディーゼル発電機機関本体付属設備 始動空気系統配管に想定される経年劣化事象

機能達成に必要な項目	部 位	消耗品・定期取替品	材 料	経 年 劣 化 事 象						備 考	
				減 肉		割 れ		材質変化			その他
				摩 耗	腐 食	疲労割れ	応力腐食割れ	熱時効	劣 化		
バウンダリの維持	母 管		ステンレス鋼							*1：高サイクル疲労割れ	
	小口径管台		ステンレス鋼			△*1					
	フランジボルト		低合金鋼		△						
	ガスケット	◎	—								

△：高経年化対策上着目すべき経年劣化事象ではない事象（日常劣化管理事象）

表2.2-5 玄海3号炉 非常用ディーゼル発電機機関本体付属設備 燃料油系統配管に想定される経年劣化事象

機能達成に必要な項目	部 位	消耗品・定期取替品	材 料	経 年 劣 化 事 象							備 考
				減 肉		割 れ		材質変化		その他	
				摩 耗	腐 食	疲労割れ	応力腐食割れ	熱時効	劣 化		
バウンダリの維持	母 管		炭素鋼 ステンレス鋼		△(内面) △(外面)		△(外面)				*1：高サイクル疲労割れ
	小口径管台		炭素鋼 ステンレス鋼			△*1					
	フランジボルト		炭素鋼 低合金鋼		△						
	ガスケット	◎	—								

△：高経年化対策上着目すべき経年劣化事象ではない事象（日常劣化管理事象）

3. 代表機器以外への展開

本章では2章で実施した代表機器の技術評価結果について、1章で実施したグループ化で代表機器となっていない機器への展開について検討した。

なお、経年劣化事象の抽出にあたっては、2章の代表機器における経年劣化事象の抽出と同様に水平展開機器各々の構造、材料、使用条件等の特殊性を考慮して選定している。

- ① シリンダウォーミング水系統配管
- ② 燃料弁冷却水系統配管

3.1 高経年化対策上着目すべき経年劣化事象

水平展開機器各々の構造、材料、使用条件（流体、圧力、温度等）及び現在までの運転経験を考慮すると、高経年化対策上着目すべき経年劣化事象はない。

3.2 高経年化対策上着目すべき経年劣化事象ではない事象

2.2.3の1)又は2)に該当する事象であるが、保全によりその傾向が維持できていることを確認している事象（日常劣化管理事象）を以下に示す。

なお、日常劣化管理事象ではない事象はない。

3.2.1 母管の内面からの腐食（全面腐食）[共通]

シリンダウォーミング水系統配管及び燃料弁冷却水系統配管は炭素鋼であり、内部流体が飽和溶存酸素濃度（最大約8ppm）の流体であるため、長期使用により内面からの腐食が想定される。

しかしながら、機器の分解点検時の目視確認により、機器の健全性を維持している。

したがって、今後も機能の維持は可能であることから、高経年化対策上着目すべき経年劣化事象ではない。

3.2.2 母管の外表面からの腐食（全面腐食）[共通]

母管は炭素鋼であり、外表面からの腐食が想定される。

しかしながら、大気接触部は塗装により腐食を防止しており、塗装が健全であれば腐食進行の可能性は小さい。

また、巡視点検等で目視により塗装の状態を確認し、はく離が認められた場合には必要に応じて補修することにより、機器の健全性を維持している。

したがって、今後も機能の維持は可能であることから、高経年化対策上着目すべき経年劣化事象ではない。

3.2.3 小口径管台の高サイクル疲労割れ [共通]

小口径分岐管の中で、剛性が低い片持ち型式のベント・ドレン管台の分岐管は、機械振動や流体振動による共振や強制振動が発生し、ソケット溶接部のような応力集中部に高サイクル疲労割れが想定される。

しかしながら、小口径管台設計時には高サイクル疲労を考慮している。

したがって、今後も機能の維持は可能であることから、高経年化対策上着目すべき経年劣化事象ではない。

なお、機関運転時の目視等で有意な振動のないことを確認することにより、機器の健全性を確認している。

3.2.4 フランジボルトの腐食（全面腐食）〔共通〕

フランジボルトは炭素鋼であり、ガスケットからの漏えいにより、内部流体によるボルトの腐食が想定される。

しかしながら、締付管理により漏えい防止を図っており、これまでに有意な腐食は認められておらず、今後もこれらの傾向が変化する要因があるとは考え難い。

したがって、今後も機能の維持は可能であることから、高経年化対策上着目すべき経年劣化事象ではない。

なお、巡視点検時等の目視確認により、機器の健全性を確認している。

1. 3. 5 弁

[対象機器]

- ① シリンダ冷却水温度調整弁
- ② 燃料弁冷却水温度調整弁
- ③ 潤滑油温度調整弁
- ④ 主始動弁

目 次

1. 対象機器及び代表機器の選定	1
1.1 グループ化の考え方及び結果	1
1.2 代表機器の選定	1
2. 代表機器の技術評価	3
2.1 構造、材料及び使用条件	3
2.2 経年劣化事象の抽出	12
3. 代表機器以外への展開	19
3.1 高経年化対策上着目すべき経年劣化事象	19
3.2 高経年化対策上着目すべき経年劣化事象ではない事象	20

1. 対象機器及び代表機器の選定

玄海3号炉の非常用ディーゼル発電機機関本体付属設備で使用されている弁のうち、本評価書にて評価を行う弁の主な仕様を表1-1に示す。

これらの弁を設置場所、内部流体及び材料の観点からグループ化し、それぞれのグループから以下のとおり代表機器を選定した。

1.1 グループ化の考え方及び結果

表1-1に示す弁について、設置場所、内部流体及び材料を分離基準として考えると、合計3つのグループに分類される。

1.2 代表機器の選定

(1) 設置場所：屋内、内部流体：純水、材料：炭素鋼鋳鋼

このグループには、シリンダ冷却水温度調整弁及び燃料弁冷却水温度調整弁が属するが、口径が大きい、シリンダ冷却水温度調整弁を代表機器とする。

(2) 設置場所：屋内、内部流体：潤滑油、材料：炭素鋼鋳鋼

このグループには、潤滑油温度調整弁のみが属するため、代表機器は潤滑油温度調整弁とする。

(3) 設置場所：屋内、内部流体：空気、材料：炭素鋼

このグループには、主始動弁のみが属するため、代表機器は主始動弁とする。

表1-1 玄海3号炉 非常用ディーゼル発電機機関本体付属設備 弁の主な仕様

分離基準			機器名称 (台数)	口径 (B)	選定基準			選定	選定理由
設置場所	内部流体	材 料			重要度*1	使用条件			
						最高使用圧力 (MPa[gage])	最高使用温度 (°C)		
屋 内	純 水	炭素鋼鋳鋼	シリンダ冷却水温度調整弁 (2)	8	MS-1	約0.49	約90	◎	口径
			燃料弁冷却水温度調整弁 (2)	1・1/2	MS-1	約0.49	約65		
	潤 滑 油	炭素鋼鋳鋼	潤滑油温度調整弁 (2)	8	MS-1	約0.78	約85	◎	
	空 気	炭 素 鋼	主始動弁 (4)	2	MS-1	約 3.2	約50	◎	

*1：機能は最上位の機能を示す

2. 代表機器の技術評価

本章では1章で代表機器とした以下の3種類の弁について技術評価を実施する。

- ① シリンダ冷却水温度調整弁
- ② 潤滑油温度調整弁
- ③ 主始動弁

2.1 構造、材料及び使用条件

2.1.1 シリンダ冷却水温度調整弁

(1) 構造

玄海3号炉の非常用ディーゼル発電機機関本体付属設備のシリンダ冷却水温度調整弁は、感温物質のワックスの膨張・収縮により弁体が開閉する。

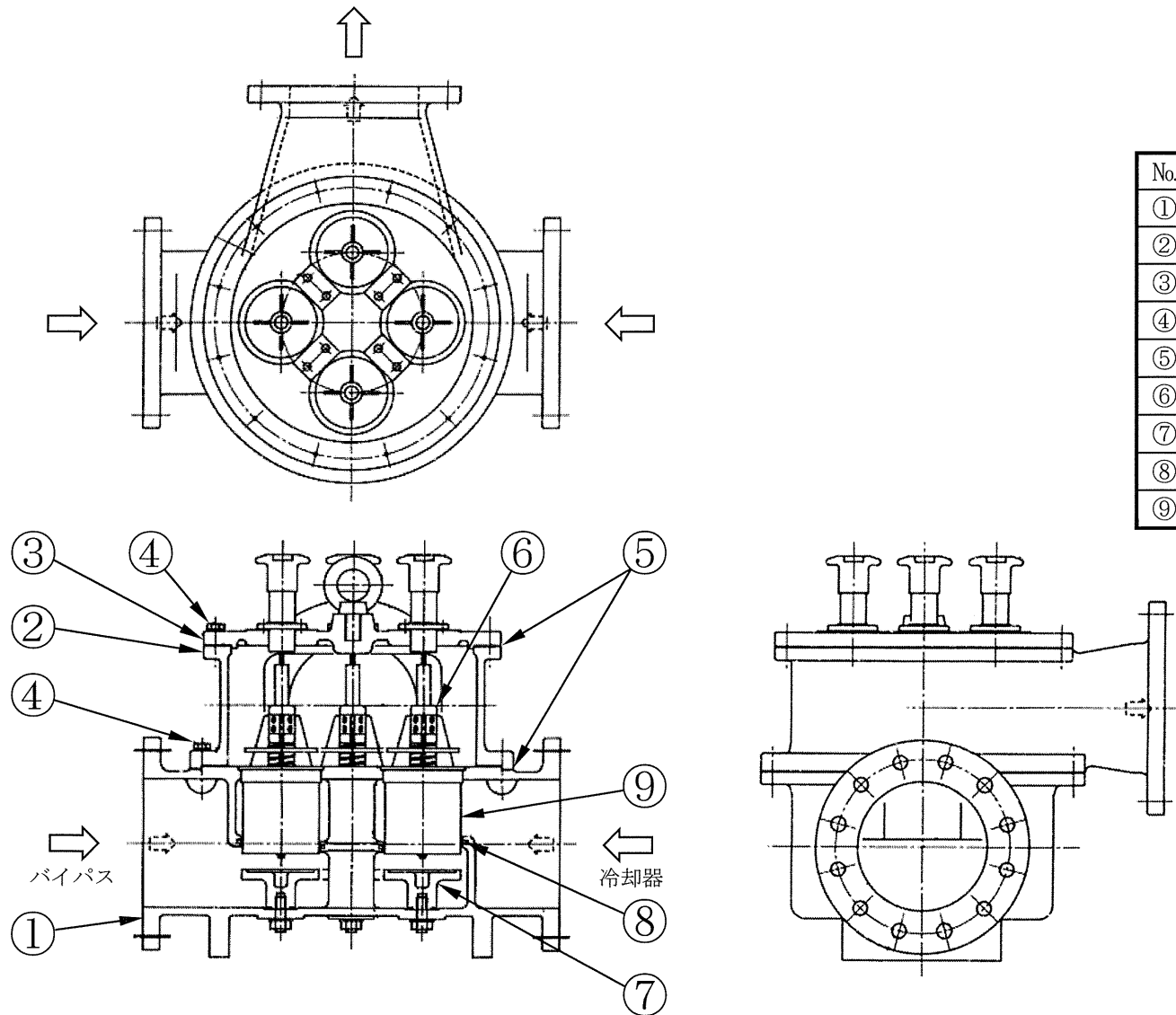
弁本体は流体を内包するバウンダリを構成する耐圧部（本体、管本体、弁蓋、ボルト、ガスケット）、流体を仕切る隔離部（弁体、弁座、シールリング）及び弁体を作動させる作動部（エレメント組立品）からなる。

本体、管本体及び弁蓋には炭素鋼鋳鋼、弁体には銅合金鋳物、弁座には銅合金を使用しており、いずれも純水に接液している。

玄海3号炉の非常用ディーゼル発電機機関本体付属設備のシリンダ冷却水温度調整弁の構造図を図2.1-1に示す。

(2) 材料及び使用条件

玄海3号炉の非常用ディーゼル発電機機関本体付属設備のシリンダ冷却水温度調整弁の使用材料及び使用条件を表2.1-1及び表2.1-2に示す。



No.	部 位
①	本 体
②	管 本 体
③	弁 蓋
④	ボ ル ト
⑤	ガ ス ケ ッ ト
⑥	エ レ メ ン ト 組 立 品
⑦	弁 座
⑧	シ ー ル リ ン グ
⑨	弁 体

図2.1-1 玄海3号炉 非常用ディーゼル発電機機関本体付属設備 シリンダ冷却水温度調整弁構造図

表2.1-1 玄海3号炉 非常用ディーゼル発電機機関本体付属設備
シリンダ冷却水温度調整弁主要部位の使用材料

部 位	材 料
本 体	炭素鋼鋳鋼
管 本 体	炭素鋼鋳鋼
弁 蓋	炭素鋼鋳鋼
ボ ル ト	炭 素 鋼
ガスケット	消耗品・定期取替品
エレメント組立品	消耗品・定期取替品
弁 座	銅 合 金
シールリング	消耗品・定期取替品
弁 体	銅合金鋳物

表2.1-2 玄海3号炉 非常用ディーゼル発電機機関本体付属設備
シリンダ冷却水温度調整弁の使用条件

最高使用圧力	約0.49MPa[gage]
最高使用温度	約90℃
内 部 流 体	純 水

2.1.2 潤滑油温度調整弁

(1) 構造

玄海3号炉の非常用ディーゼル発電機機関本体付属設備の潤滑油温度調整弁は、感温物質のワックスの膨張・収縮により弁体が開閉する。

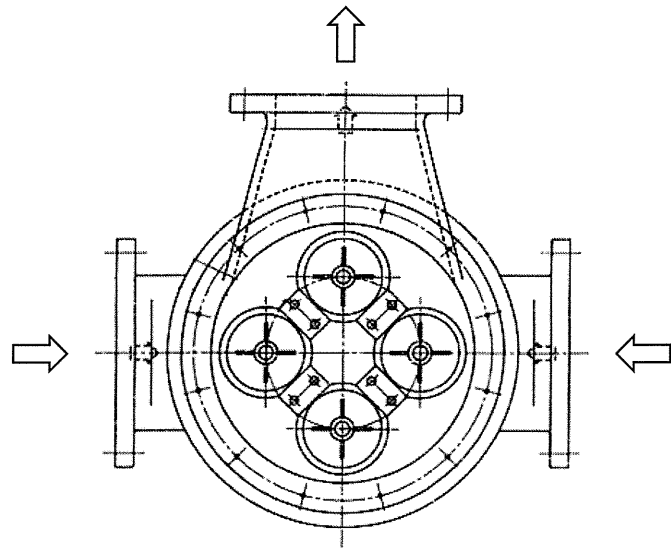
弁本体は流体を内包するバウンダリを構成する耐圧部（本体、管本体、弁蓋、ボルト、ガスケット）、流体を仕切る隔離部（弁体、弁座、シールリング）及び弁体を作動させる作動部（エレメント組立品）からなる。

本体、管本体及び弁蓋には炭素鋼鋳鋼、弁体には銅合金鋳物、弁座には銅合金を使用しており、いずれも潤滑油に接液している。

玄海3号炉の非常用ディーゼル発電機機関本体付属設備の潤滑油温度調整弁の構造図を図2.1-2に示す。

(2) 材料及び使用条件

玄海3号炉の非常用ディーゼル発電機機関本体付属設備の潤滑油温度調整弁の使用材料及び使用条件を表2.1-3及び表2.1-4に示す。



No.	部 位
①	本 体
②	管 本 体
③	弁 蓋
④	ボ ル ト
⑤	ガ ス ケ ッ ト
⑥	エ レ メ ン ト 組 立 品
⑦	弁 座
⑧	シ ー ル リ ン グ
⑨	弁 体

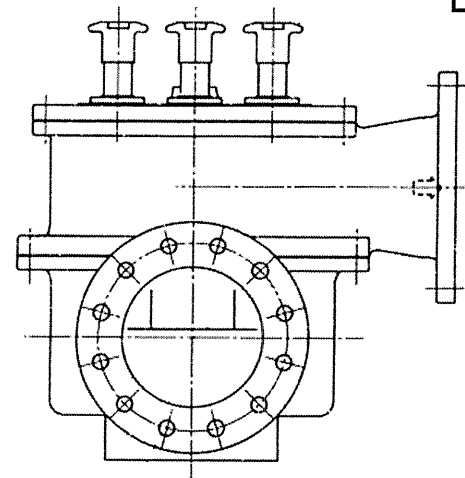
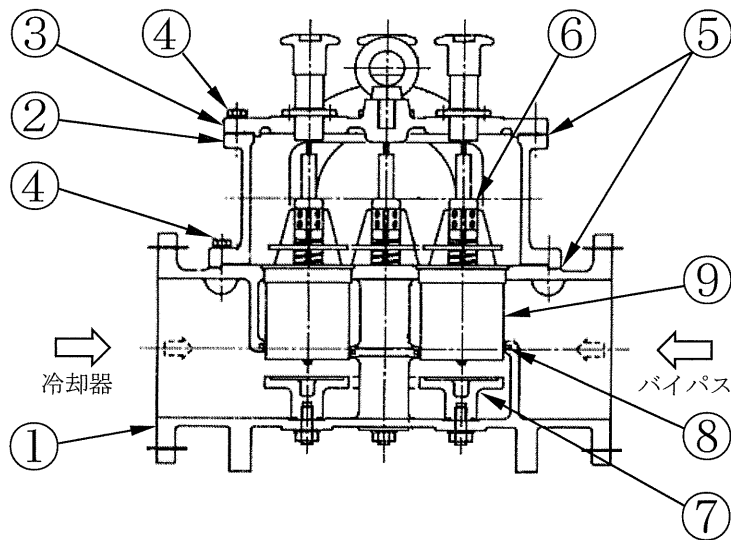


図2.1-2 玄海3号炉 非常用ディーゼル発電機機関本体付属設備 潤滑油温度調整弁構造図

表2.1-3 玄海3号炉 非常用ディーゼル発電機機関本体付属設備
潤滑油温度調整弁主要部位の使用材料

部 位	材 料
本 体	炭素鋼鋳鋼
管 本 体	炭素鋼鋳鋼
弁 蓋	炭素鋼鋳鋼
ボ ル ト	炭 素 鋼
ガスケット	消耗品・定期取替品
エレメント組立品	消耗品・定期取替品
弁 座	銅 合 金
シールリング	消耗品・定期取替品
弁 体	銅合金鋳物

表2.1-4 玄海3号炉 非常用ディーゼル発電機機関本体付属設備
潤滑油温度調整弁の使用条件

最高使用圧力	約0.78MPa[gage]
最高使用温度	約85℃
内 部 流 体	潤 滑 油

2.1.3 主始動弁

(1) 構造

玄海3号炉の非常用ディーゼル発電機機関本体付属設備の主始動弁は、ピストン式弁である。

弁本体は流体を内包するバウンダリを構成する耐圧部(弁箱、弁蓋、ばね押え、弁蓋ボルト、ばね押えボルト、ガスケット)、流体を仕切る隔離部(弁棒、弁座)、弁棒を作動させる作動部(手動レバー、手動弁棒、ピストン、ばね)からなる。

弁箱、弁蓋及びばね押えには炭素鋼、弁棒(弁体と一体)、ピストン及び手動弁棒にはステンレス鋼を使用しており、いずれも空気に接している。

玄海3号炉の非常用ディーゼル発電機機関本体付属設備の主始動弁の構造図を図2.1-3に示す。

(2) 材料及び使用条件

玄海3号炉の非常用ディーゼル発電機機関本体付属設備の主始動弁の使用材料及び使用条件を表2.1-5及び表2.1-6に示す。

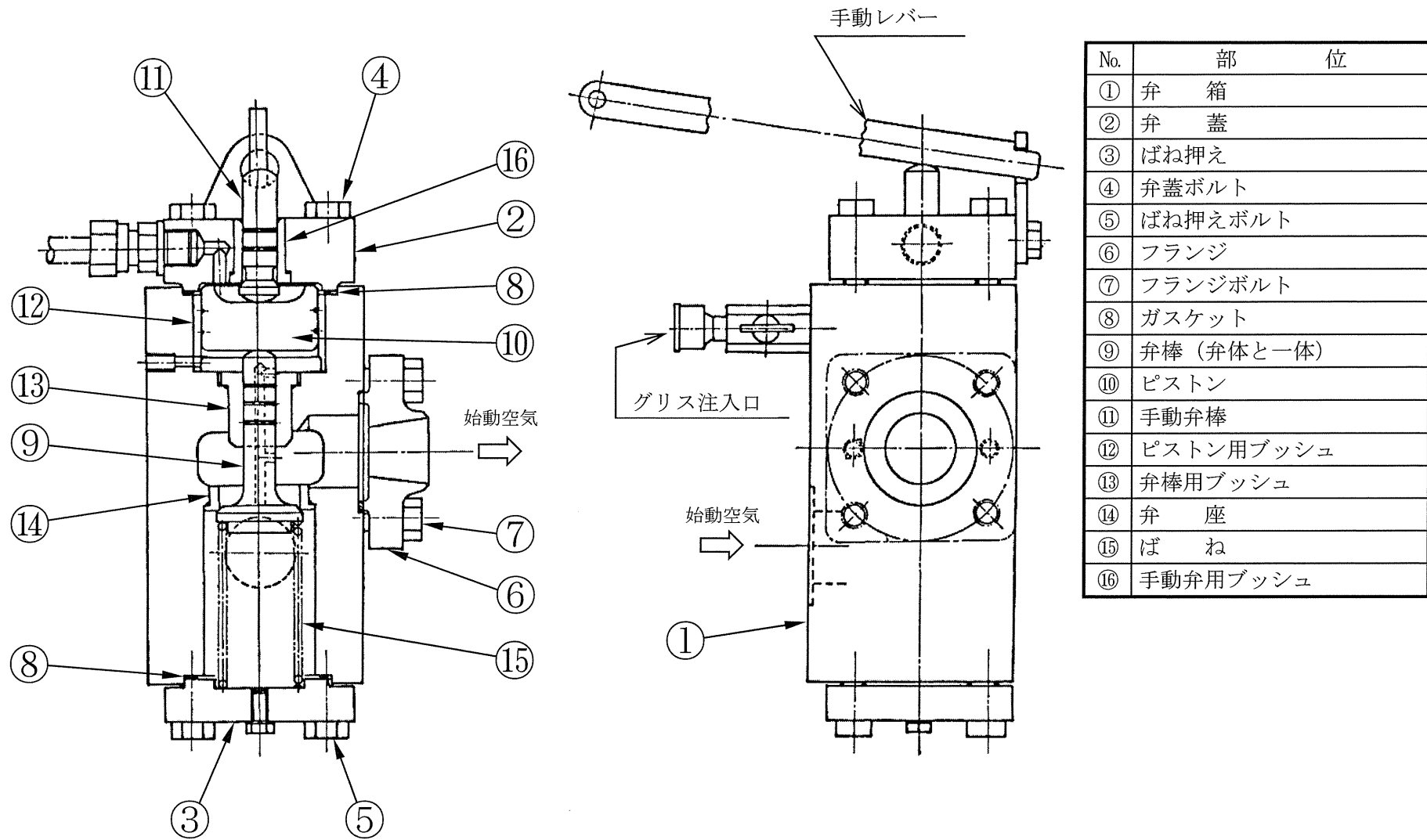


図2.1-3 玄海3号炉 非常用ディーゼル発電機機関本体付属設備 主始動弁構造図

表2.1-5 玄海3号炉 非常用ディーゼル発電機機関本体付属設備
主始動弁主要部位の使用材料

部 位	材 料
弁 箱	炭 素 鋼
弁 蓋	炭 素 鋼
ばね押え	炭 素 鋼
弁蓋ボルト	炭 素 鋼
ばね押えボルト	炭 素 鋼
フランジ	ステンレス鋼
フランジボルト	ステンレス鋼
ガスケット	消耗品・定期取替品
弁棒（弁体と一体）	ステンレス鋼
ピストン	ステンレス鋼
手動弁棒	ステンレス鋼
ピストン用ブッシュ	消耗品・定期取替品
弁棒用ブッシュ	消耗品・定期取替品
弁 座	消耗品・定期取替品
ば ね	ピアノ線
手動弁用ブッシュ	消耗品・定期取替品

表2.1-6 玄海3号炉 非常用ディーゼル発電機機関本体付属設備
主始動弁の使用条件

最高使用圧力	約3.2MPa[gage]
最高使用温度	約50℃
内 部 流 体	空 気

2.2 経年劣化事象の抽出

2.2.1 機能達成に必要な項目

弁の機能である耐圧、隔離及び作動機能を維持するためには、次の3つの項目が必要である。

- ① バウンダリの維持
- ② 閉止機能の確保
- ③ 作動機能の確保

2.2.2 高経年化対策上着目すべき経年劣化事象

弁個々について、機能達成に必要な項目を考慮して主要な部位に展開した上で、個々の部位の構造、材料、使用条件（流体、圧力、温度等）及び現在までの運転経験を考慮し、代表機器ごとに表2.2-1～表2.2-3に示すとおり想定される経年劣化事象を抽出した。

この結果、高経年化対策上着目すべき経年劣化事象はない。

2.2.3 高経年化対策上着目すべき経年劣化事象ではない事象

以下の事象（表2.2-1～表2.2-3で△となっているもの）については、想定される経年劣化事象であるが、

- 1) 想定した劣化傾向と実際の劣化傾向の乖離が考えがたい経年劣化事象であって、想定した劣化傾向等に基づき適切な保全活動を行っているもの
- 2) 現在までの運転経験や使用条件から得られた材料試験データとの比較等により、今後も経年劣化の進展が考えられない、又は進展傾向が極めて小さいと考えられる経年劣化事象

に該当するものについては、高経年化対策上着目すべき経年劣化事象ではないと判断した。

上記の1)又は2)に該当する事象であるが、保全によりその傾向が維持できていることを確認している事象（日常劣化管理事象）を以下に示す。

なお、日常劣化管理事象ではない事象はない。

(1) 弁箱、弁蓋等の内面からの腐食（全面腐食）

[シリンダ冷却水温度調整弁、主始動弁]

弁箱、弁蓋等は炭素鋼鋳鋼又は炭素鋼であり、シリンダ冷却水温度調整弁の内部流体は飽和溶存酸素濃度（最大約8ppm）の流体、主始動弁は圧縮空気から発生する凝縮水により、長期使用により腐食が想定される。

しかしながら、分解点検時の目視確認により、機器の健全性を維持している。

したがって、今後も機能の維持は可能であることから、高経年化対策上着目すべき経年劣化事象ではない。

(2) 本体、管本体及び弁蓋の内面からの腐食（全面腐食）[潤滑油温度調整弁]

本体、管本体及び弁蓋は炭素鋼鋳鋼であり、腐食が想定される。

しかしながら、内部流体が油で腐食が発生し難い環境であり、これまでに有意な腐食は認められておらず、今後もこれらの傾向が変化する要因があるとは考え難い。

したがって、今後も機能の維持は可能であることから、高経年化対策上着目すべき経年劣化事象ではない。

なお、分解点検時の目視確認により、機器の健全性を確認している。

(3) 弁箱、弁蓋等の外面からの腐食（全面腐食）〔共通〕

弁箱、弁蓋等は炭素鋼又は炭素鋼鋳鋼であり、外面からの腐食が想定される。
しかしながら、大気接触部は塗装により腐食を防止しており、塗装が健全であれば腐食進行の可能性は小さい。

また、巡視点検等で目視により塗装の状態を確認し、はく離が認められた場合には必要に応じて補修することにより、機器の健全性を維持している。

したがって、今後も機能の維持は可能であることから、高経年化対策上着目すべき経年劣化事象ではない。

(4) ボルトの腐食（全面腐食）〔シリンダ冷却水温度調整弁〕

ボルトは炭素鋼であり、ガスケットからの漏えいにより、内部流体によるボルトの腐食が想定される。

しかしながら、締付管理により漏えい防止を図っており、これまでに有意な腐食は認められておらず、今後もこれらの傾向が変化する要因があるとは考え難い。

したがって、今後も機能の維持は可能であることから、高経年化対策上着目すべき経年劣化事象ではない。

なお、分解点検時の目視確認により、機器の健全性を確認している。

(5) 弁棒、ピストン及び手動弁棒の摩耗〔主始動弁〕

弁棒、ピストン及び手動弁棒は弁の開閉により、摩耗が想定される。

しかしながら、摺動部には潤滑剤を注入し、弁の開閉頻度が少なく摩耗し難い環境であり、これまでに有意な摩耗は認められておらず、今後もこれらの傾向が変化する要因があるとは考え難い。

したがって、今後も機能の維持は可能であることから、高経年化対策上着目すべき経年劣化事象ではない。

なお、分解点検時の目視確認により、機器の健全性を確認している。

(6) ばねの変形（応力緩和）〔主始動弁〕

ばねは応力状態にて長期間保持されることにより、変形（応力緩和）が想定される。

しかしながら、ばねに発生する応力は弾性範囲であり、日本ばね工業会にて実施したばね材料と使用環境温度の実態調査結果と比べて、当該ばねは同等か余裕のある環境で使用している。

したがって、今後も機能の維持は可能であることから、高経年化対策上着目すべき経年劣化事象ではない。

なお、分解点検時の目視確認や作動確認により、機器の健全性を確認している。

2.2.4 消耗品及び定期取替品

ガスケット及びシールリングは分解点検時に取り替えている消耗品である。

エレメント組立品及び主始動弁ブッシュは分解点検時の目視確認や寸法計測、主始動弁弁座は分解点検時の目視確認や当たり確認の結果に基づき取り替えている消耗品である。

いずれも、長期使用はせず取替えを前提としていることから、高経年化対策を見極める上での評価対象外とする。

表2.2-1 玄海3号炉 非常用ディーゼル発電機機関本体付属設備 シリンダ冷却水温度調整弁に想定される経年劣化事象

機能達成に必要な項目	部 位	消耗品・定期取替品	材 料	経 年 劣 化 事 象						備 考	
				減 肉		割 れ		材質変化			その他
				摩 耗	腐 食	疲労割れ	応力腐蝕割れ	熱時効	劣 化		
バウンダリの維持	本 体		炭素鋼鋳鋼		△(内面) △(外面)						
	管 本 体		炭素鋼鋳鋼		△(内面) △(外面)						
	弁 蓋		炭素鋼鋳鋼		△(内面) △(外面)						
	ボ ル ト		炭 素 鋼		△						
	ガスケット	◎	—								
閉止機能の確保 作動機能の確保	エレメント組立品	◎	—								
	弁 座		銅 合 金								
	シールリング	◎	—								
	弁 体		銅合金鋳物								

△：高経年化対策上着目すべき経年劣化事象ではない事象（日常劣化管理事象）

表2.2-2 玄海3号炉 非常用ディーゼル発電機機関本体付属設備 潤滑油温度調整弁に想定される経年劣化事象

機能達成に必要な項目	部 位	消耗品・定期取替品	材 料	経 年 劣 化 事 象						備 考	
				減 肉		割 れ		材質変化			その他
				摩 耗	腐 食	疲労割れ	応力腐食割れ	熱時効	劣 化		
バウンダリの維持	本 体		炭素鋼鋳鋼		△(内面) △(外面)						
	管 本 体		炭素鋼鋳鋼		△(内面) △(外面)						
	弁 蓋		炭素鋼鋳鋼		△(内面) △(外面)						
	ボ ル ト		炭 素 鋼		△						
	ガスケット	◎	—								
閉止機能の確保 作動機能の確保	エレメント組立品	◎	—								
	弁 座		銅 合 金								
	シールリング	◎	—								
	弁 体		銅合金鋳物								

△：高経年化対策上着目すべき経年劣化事象ではない事象（日常劣化管理事象）

表2.2-3 玄海3号炉 非常用ディーゼル発電機機関本体付属設備 主始動弁に想定される経年劣化事象

機能達成に必要な項目	部 位	消耗品・定期取替品	材 料	経 年 劣 化 事 象						備 考	
				減 肉		割 れ		材質変化			その他
				摩 耗	腐 食	疲労割れ	応力腐食割れ	熱時効	劣 化		
バウンダリの維持	弁 箱		炭素鋼		△(内面) △(外面)						*1:変形(応力緩和)
	弁 蓋		炭素鋼		△(内面) △(外面)						
	ばね押え		炭素鋼		△(内面) △(外面)						
	弁蓋ボルト		炭素鋼		△						
	ばね押えボルト		炭素鋼		△						
	フランジ		ステンレス鋼								
	フランジボルト		ステンレス鋼								
	ガスケット	◎	—								
閉止機能の確保 作動機能の確保	弁棒(弁体と一体)		ステンレス鋼	△							
	ピストン		ステンレス鋼	△							
	手動弁棒		ステンレス鋼	△							
	ピストン用ブッシュ	◎	—								
	弁棒用ブッシュ	◎	—								
	弁 座	◎	—								
	ば ね		ピアノ線							△*1	
	手動弁用ブッシュ	◎	—								

△：高経年化対策上着目すべき経年劣化事象ではない事象（日常劣化管理事象）

3. 代表機器以外への展開

本章では、2章で実施した代表機器の技術評価結果について、1章で実施したグループ化で代表機器となっていない弁への展開について検討した。

なお、経年劣化事象の抽出にあたっては、2章の代表機器における経年劣化事象の抽出と同様に水平展開機器の構造、材料、使用条件等の特殊性を考慮して選定している。

① 燃料弁冷却水温度調整弁

3.1 高経年化対策上着目すべき経年劣化事象

水平展開機器各々の構造、材料、使用条件（流体、圧力、温度等）及び現在までの運転経験を考慮すると、高経年化対策上着目すべき経年劣化事象はない。

3.2 高経年化対策上着目すべき経年劣化事象ではない事象

2.2.3の1)又は2)に該当する事象であるが、保全によりその傾向が維持できていることを確認している事象（日常劣化管理事象）を以下に示す。

なお、日常劣化管理事象ではない事象はない。

3.2.1 本体及び弁蓋の内面からの腐食（全面腐食）

本体及び弁蓋は炭素鋼鋳鋼であり、内部流体が飽和溶存酸素濃度（最大約8ppm）の流体であるため、長期使用により腐食が想定される。

しかしながら、分解点検時の目視確認により、機器の健全性を維持している。

したがって、今後も機能の維持は可能であることから、高経年化対策上着目すべき経年劣化事象ではない。

3.2.2 本体及び弁蓋の外側からの腐食（全面腐食）

本体及び弁蓋は炭素鋼鋳鋼であり、外側からの腐食が想定される。

しかしながら、大気接触部は塗装により腐食を防止しており、塗装が健全であれば腐食進行の可能性は小さい。

また、巡視点検等で目視により塗装の状態を確認し、はく離が認められた場合には必要に応じて補修することにより、機器の健全性を維持している。

したがって、今後も機能の維持は可能であることから、高経年化対策上着目すべき経年劣化事象ではない。

3.2.3 ボルトの腐食（全面腐食）

ボルトは炭素鋼であり、ガスケットからの漏えいにより、内部流体によるボルトの腐食が想定される。

しかしながら、締付管理により漏えい防止を図っており、これまでに有意な腐食は認められておらず、今後もこれらの傾向が変化する要因があるとは考え難い。

したがって、今後も機能の維持は可能であることから、高経年化対策上着目すべき経年劣化事象ではない。

なお、分解点検時の目視確認により、機器の健全性を確認している。

2 直流電源設備

[対象機器]

- ① 蓄電池（安全防護系用）
- ② 蓄電池（重大事故等対処用）
- ③ 蓄電池（3系統目）
- ④ ドロッパ盤
- ⑤ 直流コントロールセンタ
- ⑥ 直流分電盤（安全系）
- ⑦ 重大事故等対処用直流コントロールセンタ
- ⑧ 充電器盤（3系統目蓄電池用）
- ⑨ 蓄電池（3系統目）切替盤

目 次

1. 対象機器及び代表機器の選定	1
1.1 グループ化の考え方及び結果	1
1.2 代表機器の選定	1
2. 代表機器の技術評価	3
2.1 構造、材料及び使用条件	3
2.2 経年劣化事象の抽出	9
2.3 高経年化対策上着目すべき経年劣化事象の評価	16
3. 代表機器以外への展開	18
3.1 高経年化対策上着目すべき経年劣化事象	18
3.2 高経年化対策上着目すべき経年劣化事象ではない事象	19

1. 対象機器及び代表機器の選定

玄海3号炉で使用されている直流電源設備の主な仕様を表1-1に示す。

これらの直流電源設備を、電圧区分、型式及び設置場所の観点からグループ化し、それぞれのグループより以下のとおり代表機器を選定した。

1.1 グループ化の考え方及び結果

表1-1に示す直流電源設備を電圧区分、型式及び設置場所で分類すると、2つのグループに分類される。

1.2 代表機器の選定

(1) 蓄電池（電圧区分：低圧、設置場所：屋内）

このグループには、蓄電池（安全防護系用）、蓄電池（重大事故等対処用）及び蓄電池（3系統目）が属するが、重要度の高い蓄電池（安全防護系用）を代表機器とする。

(2) 盤（電圧区分：低圧、設置場所：屋内）

このグループには、ドロップ盤、直流コントロールセンタ、直流分電盤（安全系）、重大事故等対処用直流コントロールセンタ、充電器盤（3系統目蓄電池用）及び蓄電池（3系統目）切替盤が属するが、重要度が高く、主要構成機器の多い直流コントロールセンタを代表機器とする。

表1-1 玄海3号炉 直流電源設備の主な仕様

分離基準			機器名称 (台(群)数)	仕様	選定基準			選定	選定理由			
					重要度*1	使用条件						
電圧区分	型式	設置場所				運 転	定格電圧 (V)	周囲温度 (°C)				
低 圧	蓄電池	屋 内	蓄電池（安全防護系用）（2）	C S形、60セル 1, 600Ah(10時間率)	MS-1、重*2	連 続	129	約35	◎	重要度		
			蓄電池（重大事故等対処用）（2）	C S形、60セル 2, 400Ah(10時間率)	重*2	連 続	129	約40				
			蓄電池（3系統目）（1）	S N S形、62セル 3, 000Ah(10時間率)	重*2	連 続	138	約40				
			盤		ドロップ盤（2）	電圧変動範囲 129~144V	MS-1	連 続	125	約35	◎	重要度、主要 構成機器
					直流コントロールセンタ（2）	定格電圧 125V 母線定格電流 600A	MS-1	連 続	125	約35		
					直流分電盤（安全系）（2）	定格電圧 125V 母線定格電流 250A	MS-1	連 続	125	約24		
					重大事故等対処用直流コントロールセンタ（1）	定格電圧 125V 母線定格電流 800A	重*2	一 時	125	約40		
					充電器盤（3系統目蓄電池用）（1）	浮動充電電圧 138V 定格電流 400A	重*2	連 続	138	約40		
					蓄電池（3系統目）切替盤（1）	定格電流 400A	重*2	一 時	125	約35		

*1：機能は最上位の機能を示す

*2：重要度クラスとは別に常設重大事故等対処設備に属する機器及び構造物であることを示す

2. 代表機器の技術評価

本章では、1章で代表機器とした以下の2つの機器について技術評価を実施する。

- ① 蓄電池（安全防護系用）
- ② 直流コントロールセンタ

2.1 構造、材料及び使用条件

2.1.1 蓄電池（安全防護系用）

(1) 構造

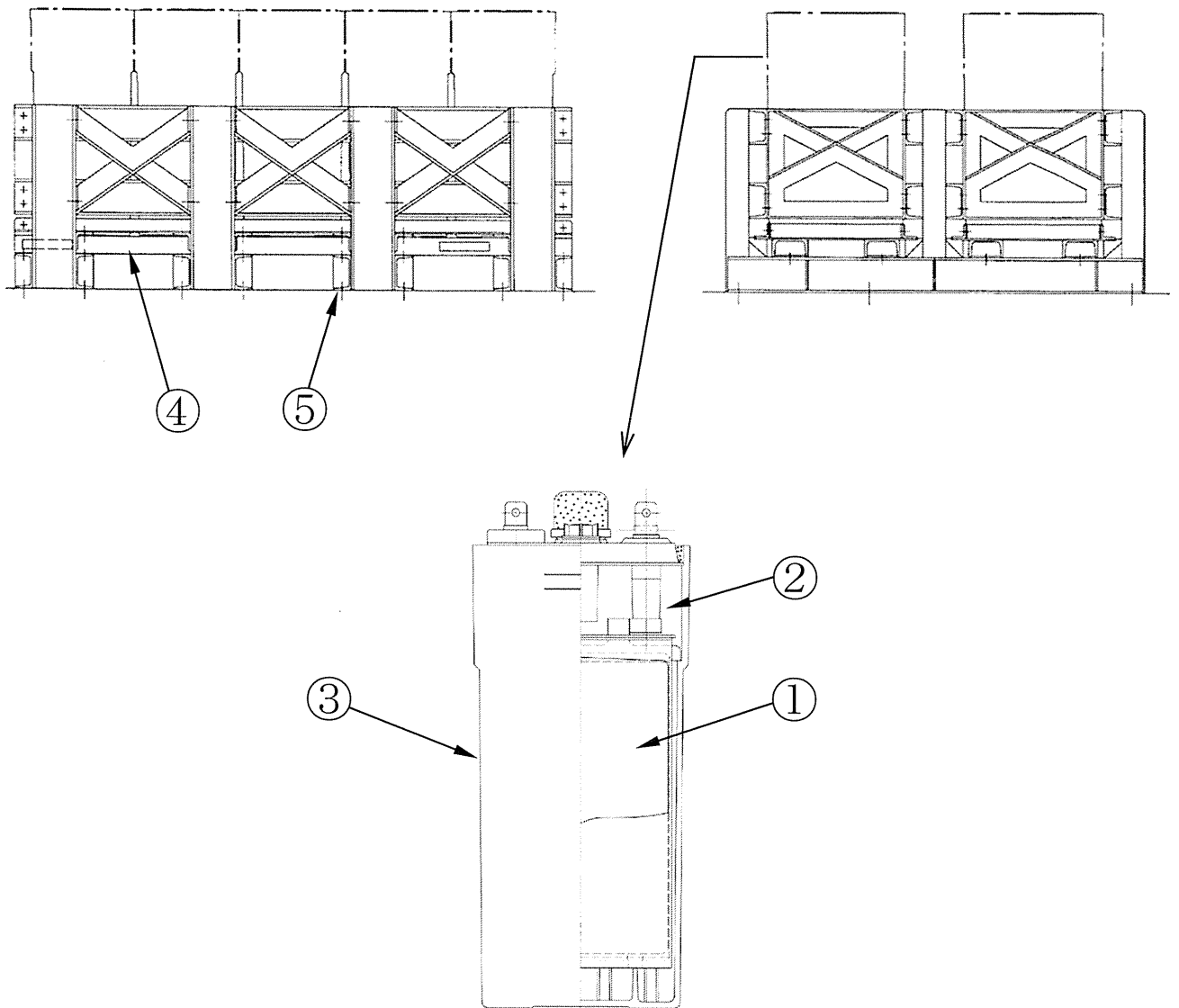
玄海3号炉の蓄電池（安全防護系用）は、CS形、定格容量1,600Ah（10時間率）の蓄電池セルを各60セル直列に接続したものである。

蓄電池セルは、電槽中に極板を配置しており、電解液により満たされている。

玄海3号炉の蓄電池（安全防護系用）構造図を図2.1-1に示す。

(2) 材料及び使用条件

玄海3号炉の蓄電池（安全防護系用）の使用材料及び使用条件を表2.1-1及び表2.1-2に示す。



No.	部 位
①	極 板
②	電 解 液
③	電 槽
④	架 台
⑤	基礎ボルト

図2.1-1 玄海3号炉 蓄電池（安全防護系用）構造図

表2.1-1 玄海3号炉 蓄電池（安全防護系用）主要部位の使用材料

部 位		材 料
蓄電池セル	極 板	消耗品・定期取替品
	電 解 液	
	電 槽	
架 台		炭 素 鋼
基礎ボルト		炭 素 鋼

表2.1-2 玄海3号炉 蓄電池（安全防護系用）の使用条件

周 围 温 度	約35℃*1
セ ル 数	60セル
定 格 電 圧	129V
浮 動 充 電 電 圧	129V (2.15V/セル)
均 等 充 電 電 圧	144V (2.40V/セル)

*1：原子炉格納容器外の設計平均温度

2.1.2 直流コントロールセンタ

(1) 構造

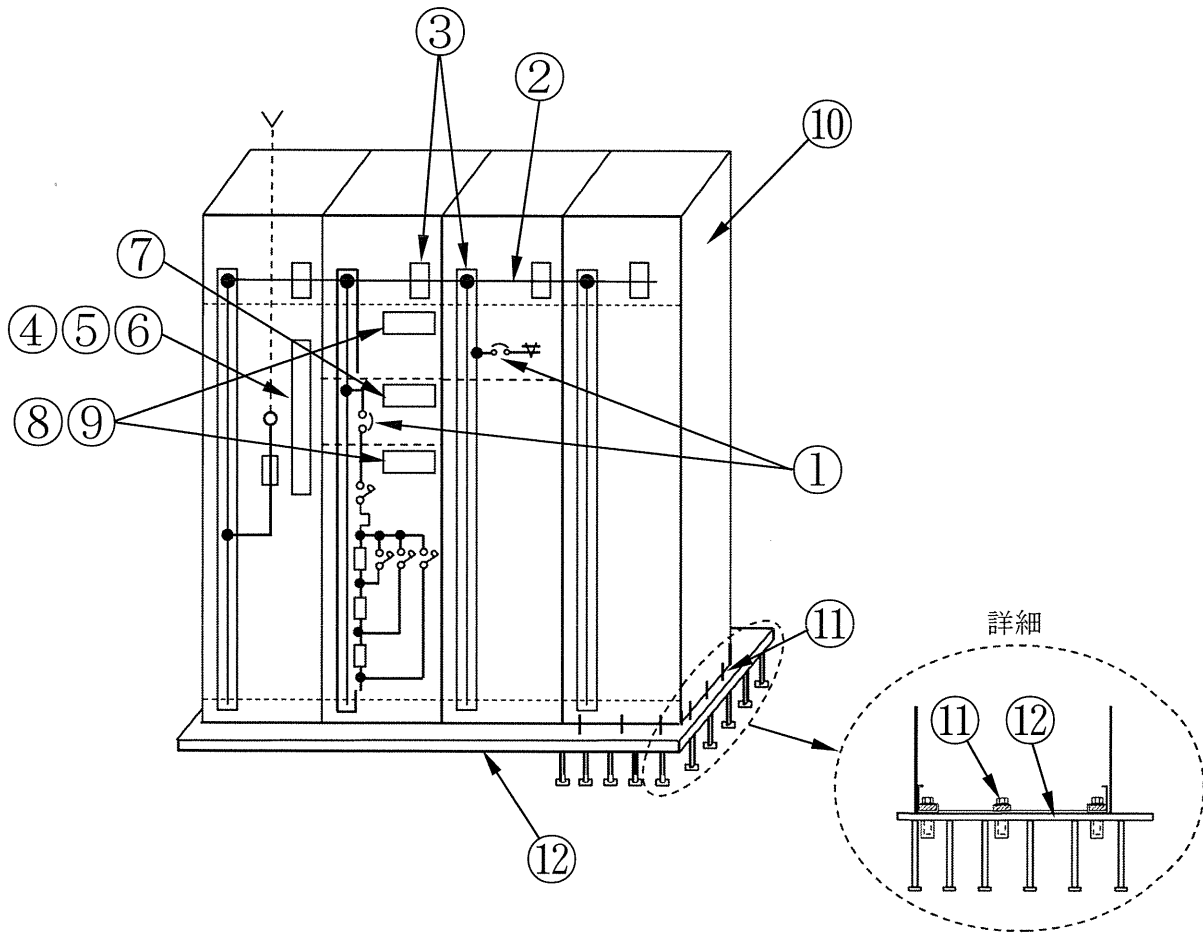
玄海3号炉の直流コントロールセンタは、定格電圧125V、母線定格電流600Aの低圧閉鎖型である。

直流コントロールセンタは、電源を開閉する装置及び回路を保護する保護リレー等で構成されている。

玄海3号炉の直流コントロールセンタの主要部位構成図を図2.1-2に示す。

(2) 材料及び使用条件

玄海3号炉の直流コントロールセンタの使用材料及び使用条件を表2.1-3及び表2.1-4に示す。



No.	部 位
①	ノーヒューズブレーカ
②	主回路導体
③	母線支え
④	指 示 計
⑤	保護リレー (機械式)
⑥	保護リレー (静止形)
⑦	表 示 灯
⑧	タ イ マ
⑨	補助継電器
⑩	筐 体
⑪	取付ボルト
⑫	埋込金物

図2.1-2 玄海3号炉 直流コントロールセンタの主要部位構成図

表2.1-3 玄海3号炉 直流コントロールセンタ主要部位の使用材料

部 位		材 料
盤 内 構 成 品	ノーヒューズブレーカ	消耗品・定期取替品
	主回路導体	銅（錫メッキ）
	母線支え	不飽和ポリエステル樹脂（B種絶縁）
	指 示 計	消耗品・定期取替品
	保護リレー（機械式）	銅、リレー ホルマール樹脂及びフェノール樹脂 （A種絶縁）
	保護リレー（静止形）	銅、リレー、半導体 ポリウレタン樹脂及びフェノール樹脂 （E種絶縁）
	表 示 灯	消耗品・定期取替品
	タ イ マ	消耗品・定期取替品
	補助継電器	消耗品・定期取替品
支 持 構 造 物	筐 体	炭 素 鋼
	取付ボルト	炭 素 鋼（亜鉛メッキ）
	埋込金物	炭 素 鋼

表2.1-4 玄海3号炉 直流コントロールセンタの使用条件

周 囲 温 度	約35℃*1
主回路温度上昇値(最大)	65℃
定 格 電 圧	125V

*1：原子炉格納容器外の設計平均温度

2.2 経年劣化事象の抽出

2.2.1 機能達成に必要な項目

直流電源設備の機能である蓄電・電源変換・給電機能を維持するためには、次の5つの項目が必要である。

- ① 蓄電・給電機能の維持
- ② 通電・絶縁機能の維持
- ③ 遮断機能の維持
- ④ 機器の保護・監視機能の維持
- ⑤ 機器の支持

2.2.2 高経年化対策上着目すべき経年劣化事象

直流電源設備個々について、機能達成に必要な項目を考慮して主要な部位に展開した上で、個々の部位の構造、材料、使用条件及び現在までの運転経験を考慮し、表2.2-1及び表2.2-2に示すとおり想定される経年劣化事象を抽出した。

この結果、高経年化対策上着目すべき経年劣化事象（表2.2-1及び表2.2-2で○となっているもの）としては以下の事象がある。

(1) 保護リレー（機械式）の絶縁低下 [直流コントロールセンタ]

保護リレーの絶縁物は有機物であり、熱的、電氣的及び環境的要因で経年劣化が進行し、絶縁性能の低下を起こす可能性があることから、経年劣化に対する評価が必要である。

2.2.3 高経年化対策上着目すべき経年劣化事象ではない事象

以下の事象（表2.2-1及び表2.2-2で△又は▲となっているもの）については、想定される経年劣化事象であるが、

- 1) 想定した劣化傾向と実際の劣化傾向の乖離が考えがたい経年劣化事象であって、想定した劣化傾向等に基づき適切な保全活動を行っているもの
- 2) 現在までの運転経験や使用条件から得られた材料試験データとの比較等により、今後も経年劣化の進展が考えられない、又は進展傾向が極めて小さいと考えられる経年劣化事象

に該当するものについては、高経年化対策上着目すべき経年劣化事象ではないと判断した。

上記の1)又は2)に該当する事象であるが、保全によりその傾向が維持できていることを確認している事象（日常劣化管理事象）を以下に示す。

(1) 主回路導体の腐食（全面腐食）〔直流コントロールセンタ〕

主回路導体は銅であり、腐食が想定される。

しかしながら、錫メッキにより腐食を防止しており、これまでに有意な腐食は認められておらず、今後もこれらの傾向が変化する要因があるとは考え難い。

したがって、今後も機能の維持は可能であることから、高経年化対策上着目すべき経年劣化事象ではない。

なお、定期的な目視確認により、機器の健全性を確認している。

(2) 保護リレー（機械式）の特性変化〔直流コントロールセンタ〕

保護リレー（機械式）は、長期間の使用に伴い可動部の摩耗等により動作特性が変化する可能性がある。

しかしながら、保護リレー（機械式）は、「電気学会 電気規格調査会標準規格 電力用保護継電器（JEC-2500-1987）」に定める10,000回の耐久試験を形式試験として実施し、機構及び特性に異常が生じないことを確認しており、また、屋内に設置されていることから環境変化の程度は小さく、短期間での急激な特性変化が生じる可能性は小さいと考えられる。

また、可動部に油やグリスを使用していないことから、グリス等の固着により可動コイルの動作特性が変化するとは考え難い。

さらに、定期的な校正試験により、機器の健全性を維持している。

したがって、今後も機能の維持は可能であることから、高経年化対策上着目すべき経年劣化事象ではない。

(3) 保護リレー（静止形）の特性変化 [直流コントロールセンタ]

保護リレー（静止形）は、長期間の使用に伴い特性変化が想定される。

しかしながら、保護リレー（静止形）は、高い信頼性を有するものを選定し使用しており、また、屋内に設置されていることから環境変化の程度は小さく、急激な特性変化を起こす可能性は小さいと考える。

また、マイグレーションによる基板中の回路間短絡及び半導体回路の断線については、製造段階で基板表面をコーティングしていること及び回路製作時スクリーニングにより製作不良に基づく回路電流集中が除かれていることから、マイグレーションが発生する可能性は小さいと考える。

さらに、定期的な校正試験により、機器の健全性を維持している。

したがって、今後も機能の維持は可能であることから、高経年化対策上着目すべき経年劣化事象ではない。

(4) 母線支えの絶縁低下 [直流コントロールセンタ]

主回路導体を支持する母線支えは有機物であり、熱的、電氣的及び環境的要因による絶縁低下が想定される。

しかしながら、主回路導体を支持する母線支えは、不飽和ポリエステル樹脂であり、主回路導体の通電時の最大温度100℃に対して、母線支えの耐熱温度は130℃と十分裕度を持った耐熱性を有していることから、絶縁低下の可能性は小さいと考える。また、母線支えは筐体内に設置されており、塵埃、湿分等の付着による絶縁低下については発生の可能性は小さいと考える。

したがって、今後も機能の維持は可能であることから、高経年化対策上着目すべき経年劣化事象ではない。

なお、定期的な目視確認により、機器の健全性を確認している。

(5) 筐体の腐食（全面腐食） [直流コントロールセンタ]

筐体は炭素鋼であり、腐食が想定される。

しかしながら、内外面は塗装により腐食を防止しており、塗装が健全であれば腐食進行の可能性は小さい。

また、定期的な目視確認により塗装の状態を確認し、はく離が認められた場合には必要に応じて補修することにより、機器の健全性を維持している。

したがって、今後も機能の維持は可能であることから、高経年化対策上着目すべき経年劣化事象ではない。

(6) 取付ボルトの腐食（全面腐食）〔直流コントロールセンタ〕

取付ボルトは炭素鋼であり、腐食が想定される。

しかしながら、亜鉛メッキにより腐食を防止しており、メッキが健全であれば腐食進行の可能性は小さい。

また、定期的な目視確認によりメッキの状態を確認し、はく離が認められた場合には必要に応じて補修することにより、機器の健全性を維持している。

したがって、今後も機能の維持は可能であることから、高経年化対策上着目すべき経年劣化事象ではない。

(7) 埋込金物（大気接触部）の腐食（全面腐食）〔直流コントロールセンタ〕

埋込金物は炭素鋼であり、腐食が想定される。

しかしながら、大気接触部は塗装により腐食を防止しており、塗装が健全であれば腐食進行の可能性は小さい。

また、定期的な目視確認により塗装の状態を確認し、はく離が認められた場合には必要に応じて補修することにより、機器の健全性を維持している。

したがって、今後も機能の維持は可能であることから、高経年化対策上着目すべき経年劣化事象ではない。

(8) 架台の腐食（全面腐食）〔蓄電池（安全防護系用）〕

架台は炭素鋼であり、腐食が想定される。

しかしながら、塗装により腐食を防止しており、塗装が健全であれば腐食進行の可能性は小さい。

また、定期的な目視確認により塗装の状態を確認し、はく離が認められた場合には必要に応じて補修することにより、機器の健全性を維持している。

したがって、今後も機能の維持は可能であることから、高経年化対策上着目すべき経年劣化事象ではない。

(9) 基礎ボルトの腐食（全面腐食）〔蓄電池（安全防護系用）〕

基礎ボルトは炭素鋼であり、腐食が想定される。

基礎ボルトの健全性評価については各機器で共通であることから、機械設備の技術評価書のうち「基礎ボルト」にて評価を実施するものとし、本評価書には含めていない。

前述の2)に該当する事象のうち、日常劣化管理事象を除く事象（日常劣化管理事象ではない事象）を以下に示す。

(10) 埋込金物（コンクリート埋設部）の腐食（全面腐食）

[直流コントロールセンタ]

埋込金物は炭素鋼であり、腐食が想定される。

しかしながら、コンクリート埋設部については、コンクリートが中性化に至るには長期間を要することから、高経年化対策上着目すべき経年劣化事象ではない。

2.2.4 消耗品及び定期取替品

表示灯は動作確認の結果に基づき取り替えている消耗品である。

また、蓄電池セル、ノーヒューズブレーカ、指示計、タイマ及び補助継電器は定期取替品である。

いずれも、長期使用はせず取替えを前提としていることから、高経年化対策を見極める上での評価対象外とする。

表2.2-1 玄海3号炉 蓄電池（安全防護系用）に想定される経年劣化事象

機能達成に必要な項目	部 位		消耗品・定期取替品	材 料	経 年 劣 化 事 象							備 考	
					減 肉		割 れ		絶 縁	導 通	特 性		その他
					摩 耗	腐 食	疲労割れ	応力腐食割れ	絶縁低下	導通不良	特性変化		
蓄電・給電機能の維持	蓄電池セル	極 板	◎	-									
		電 解 液											
		電 槽											
機器の支持	架 台			炭 素 鋼		△							
	基礎ボルト			炭 素 鋼		△							

△：高経年化対策上着目すべき経年劣化事象ではない事象（日常劣化管理事象）

表2.2-2 玄海3号炉 直流コントロールセンタに想定される経年劣化事象

機能達成に必要な項目	部 位	消耗品・定期取替品	材 料	経 年 劣 化 事 象							備 考	
				減 肉		割 れ		絶 縁	導 通	特 性		その他
				摩 耗	腐 食	疲労割れ	応力腐蝕割れ	絶縁低下	導通不良	特性変化		
遮断機能の維持 通電・絶縁機能の維持	ノーヒューズブレーカ	◎	—								*1：大気接触部 *2：コンクリート埋設部	
	主回路導体		銅(錫メッキ)		△							
機器の保護・監視機能の維持 通電・絶縁機能の維持	指 示 計	◎	—									
	保護リレー (機械式)		銅、リレーホルマール樹脂及びフェノール樹脂(A種絶縁)					○		△		
	保護リレー (静止形)		銅、リレー半導体ポリウレタン樹脂及びフェノール樹脂(E種絶縁)							△		
	タ イ マ	◎	—									
	補助継電器	◎	—									
	母線支え		不飽和ポリエステル樹脂(B種絶縁)					△				
	表 示 灯	◎	—									
機器の支持	筐 体		炭 素 鋼		△							
	取付ボルト		炭 素 鋼(亜鉛メッキ)		△							
	埋込金物		炭 素 鋼		△ ^{*1} ▲ ^{*2}							

○：高経年化対策上着目すべき経年劣化事象

△：高経年化対策上着目すべき経年劣化事象ではない事象（日常劣化管理事象）

▲：高経年化対策上着目すべき経年劣化事象ではない事象（日常劣化管理事象以外）

2.3 高経年化対策上着目すべき経年劣化事象の評価

2.3.1 保護リレー（機械式）の絶縁低下 [直流コントロールセンタ]

a. 事象の説明

保護リレー内部に使用されている入力トランスは有機物であり、熱的、電氣的及び環境的要因で経年劣化が進行し、絶縁性能の低下を起こす可能性がある。

b. 技術評価

① 健全性評価

保護リレーは屋内に設置された筐体内に設置されているため、環境変化は小さく、また、塵埃が付着しにくい環境にある。

保護リレーの健全性評価として、同種の保護リレーの絶縁低下に対する評価試験を実施し、健全性を評価した。

図2.3-1では、コイル部絶縁の絶縁破壊電圧を示している。この評価からコイル部絶縁の絶縁破壊電圧の95%信頼区間下限が判定基準に達するまでの期間は約40年となるため、急激な絶縁低下の可能性は小さいと考えるが、絶縁低下の可能性は否定できない。

なお、判定基準は、保護リレーのコイル部絶縁仕様の耐電圧であるAC2kV（電気学会 電気規格調査会標準規格 電力用保護継電器（JEC-2500-1987））としている。

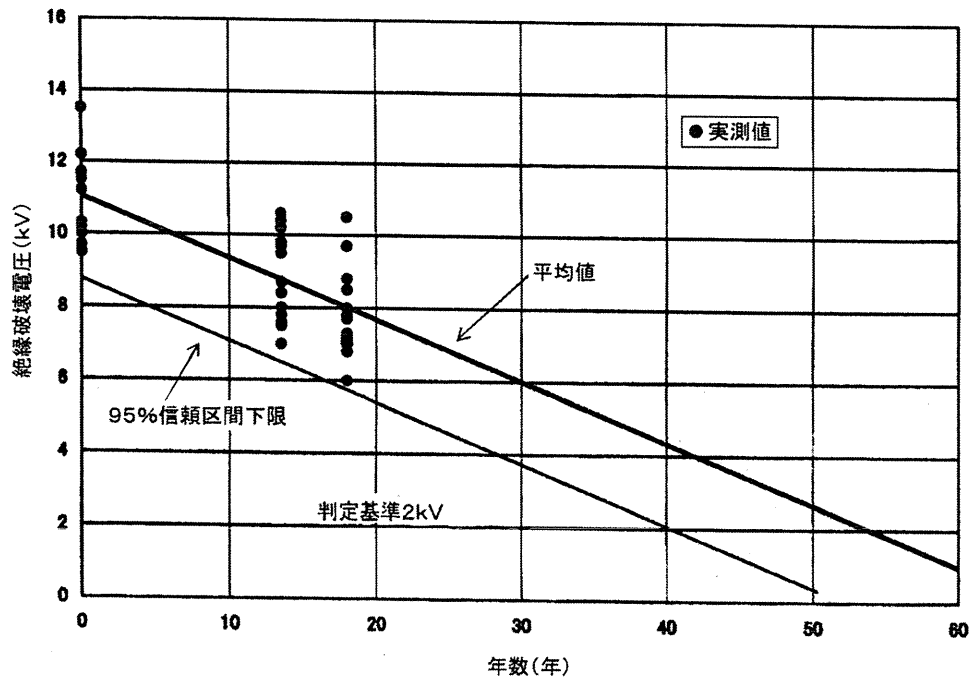


図2.3-1 保護リレーの絶縁破壊電圧と使用年数の関係

[出典：メーカーデータ]

② 現状保全

保護リレーの絶縁低下に対しては、定期的な絶縁抵抗測定により、許容値以上であることの確認を行っている。

また、絶縁抵抗測定結果に基づき、必要により取替えを実施していく。

③ 総合評価

健全性評価結果から判断して、保護リレーの絶縁低下の可能性は否定できないが、絶縁低下は、絶縁抵抗測定で検知可能であり、点検手法として適切である。

よって、現状保全を継続することで、健全性を維持できると考える。

c. 高経年化への対応

保護リレーの絶縁低下については、引き続き定期的に絶縁抵抗測定を実施していくとともに、絶縁抵抗測定結果に基づき必要により取替えを実施していく。

3. 代表機器以外への展開

本章では2章で実施した代表機器の技術評価結果について、1章で代表機器となっていない機器への展開について検討した。

なお、経年劣化事象の抽出にあたっては、2章の代表機器における経年劣化事象の抽出と同様に、水平展開機器各々の構造、材料、使用条件等の特殊性を考慮して選定している。

- ① 蓄電池（重大事故等対処用）
- ② 蓄電池（3系統目）
- ③ ドロッパ盤
- ④ 直流分電盤（安全系）
- ⑤ 重大事故等対処用直流コントロールセンタ
- ⑥ 充電器盤（3系統目蓄電池用）
- ⑦ 蓄電池（3系統目）切替盤

3.1 高経年化対策上着目すべき経年劣化事象

3.1.1 変圧器及び計器用変圧器の絶縁低下〔充電器盤（3系統目蓄電池用）〕

変圧器及び計器用変圧器の絶縁物は有機物であり、熱的、電氣的及び環境的要因で経年劣化が進行し、絶縁性能の低下を起こす可能性がある。

しかしながら、変圧器及び計器用変圧器は筐体内に設置されているため、環境変化の程度は小さく、塵埃の付着により絶縁性能の低下を起こす可能性は小さい。

また、変圧器及び計器用変圧器の絶縁低下は絶縁抵抗測定で検知可能であり、点検手法として適切である。

したがって、変圧器及び計器用変圧器の絶縁低下については、定期的な絶縁抵抗測定を実施していく。

3.2 高経年化対策上着目すべき経年劣化事象ではない事象

2.2.3の1)又は2)に該当する事象であるが、保全によりその傾向が維持できていることを確認している事象（日常劣化管理事象）を以下に示す。

3.2.1 主回路導体の腐食（全面腐食）

[重大事故等対処用直流コントロールセンタ、充電器盤（3系統目蓄電池用）]

主回路導体は銅であり、腐食が想定される。

しかしながら、メッキにより腐食を防止しており、これまでに有意な腐食は認められておらず、今後もこれらの傾向が変化する要因があるとは考え難い。

したがって、今後も機能の維持は可能であることから、高経年化対策上着目すべき経年劣化事象ではない。

なお、定期的な目視確認により、機器の健全性を確認している。

3.2.2 母線支えの絶縁低下

[重大事故等対処用直流コントロールセンタ、充電器盤（3系統目蓄電池用）]

主回路導体を支持する母線支えは有機物であり、熱的、電氣的及び環境的要因による絶縁低下が想定される。

しかしながら、主回路導体を支持する母線支えは、不飽和ポリエステル樹脂又はプラスチックであり、重大事故等対処用直流コントロールセンタの主回路導体の通電時の最大温度105℃及び充電器盤（3系統目蓄電池用）の主回路導体の通電時の最大温度45℃に対して、母線支えの耐熱温度は重大事故等対処用直流コントロールセンタ130℃、充電器盤（3系統目蓄電池用）70℃と十分裕度を持った耐熱性を有していることから、絶縁低下の可能性は小さいと考える。また、母線支えは筐体内に設置されており、塵埃、湿分等の付着による絶縁低下については発生の可能性は小さいと考える。

したがって、今後も機能の維持は可能であることから、高経年化対策上着目すべき経年劣化事象ではない。

なお、定期的な目視確認により、機器の健全性を確認している。

3.2.3 ダイオードの特性変化 [ドロップ盤]

ダイオードは高い温度で運転し続けることにより特性変化が想定される。

しかしながら、使用電流と比べて一定の裕度を持つ定格の素子を使用することで発熱を低減するとともに、放熱板等で冷却することにより、ダイオードの温度を一定温度以下に保つように設計しており、特性が急激に変化する可能性は小さいと考える。

また、定期的な特性試験により、機器の健全性を維持している。

したがって、今後も機能の維持は可能であることから、高経年化対策上着目すべき経年劣化事象ではない。

3.2.4 操作スイッチの導通不良 [ドロップ盤、充電器盤（3系統目蓄電池用）]

操作スイッチは接点部分に浮遊塵埃が付着することにより、導通不良が想定される。

しかしながら、操作スイッチの接点部分は盤内に収納されており、塵埃の付着により導通不良が発生する可能性は小さい。

したがって、今後も機能の維持は可能であることから、高経年化対策上着目すべき経年劣化事象ではない。

なお、定期的な動作確認により、機器の健全性を確認している。

3.2.5 指示計の特性変化 [ドロップ盤、充電器盤（3系統目蓄電池用）]

指示計は、長期間の使用に伴い特性変化を起こす可能性がある。

しかしながら、指示計は、高い信頼性を有するものを選定し使用しており、屋内に設置されていることから環境変化の程度は小さく、急激な特性変化を起こす可能性は小さいと考える。

また、定期的な校正試験により、機器の健全性を維持している。

したがって、今後も機能の維持は可能であることから、高経年化対策上着目すべき経年劣化事象ではない。

3.2.6 筐体〔ドロップ盤、直流分電盤（安全系）、重大事故等対処用直流コントロールセンタ、充電器盤（3系統目蓄電池用）、蓄電池（3系統目）切替盤〕及びチャンネルベース〔充電器盤（3系統目蓄電池用）〕の腐食（全面腐食）

筐体及びチャンネルベースは炭素鋼であり、腐食が想定される。

しかしながら、塗装により腐食を防止しており、塗装が健全であれば腐食進行の可能性は小さい。

また、定期的な目視確認により塗装の状態を確認し、はく離が認められた場合には必要に応じて補修することにより、機器の健全性を維持している。

したがって、今後も機能の維持は可能であることから、高経年化対策上着目すべき経年劣化事象ではない。

3.2.7 取付ボルトの腐食（全面腐食）

〔直流分電盤（安全系）、重大事故等対処用直流コントロールセンタ、充電器盤（3系統目蓄電池用）〕

取付ボルトは炭素鋼であり、腐食が想定される。

しかしながら、メッキ又は塗装により腐食を防止しており、メッキ又は塗装が健全であれば腐食進行の可能性は小さい。

また、定期的な目視確認によりメッキ又は塗装の状態を確認し、はく離が認められた場合には必要に応じて補修することにより、機器の健全性を維持している。

したがって、今後も機能の維持は可能であることから、高経年化対策上着目すべき経年劣化事象ではない。

3.2.8 埋込金物（大気接触部）の腐食（全面腐食）

〔ドロップ盤、直流分電盤（安全系）、重大事故等対処用直流コントロールセンタ、蓄電池（3系統目）切替盤〕

埋込金物は炭素鋼であり、腐食が想定される。

しかしながら、大気接触部は塗装により腐食を防止しており、塗装が健全であれば腐食進行の可能性は小さい。

また、定期的な目視確認により塗装の状態を確認し、はく離が認められた場合には必要に応じて補修することにより、機器の健全性を維持している。

したがって、今後も機能の維持は可能であることから、高経年化対策上着目すべき経年劣化事象ではない。

3.2.9 架台の腐食（全面腐食）

[直流分電盤（安全系）、蓄電池（重大事故等対処用）、蓄電池（3系統目）]

架台は炭素鋼であり、腐食が想定される。

しかしながら、塗装により腐食を防止しており、塗装が健全であれば腐食進行の可能性は小さい。

また、定期的な目視確認により塗装の状態を確認し、はく離が認められた場合には必要に応じて補修することにより、機器の健全性を維持している。

したがって、今後も機能の維持は可能であることから、高経年化対策上着目すべき経年劣化事象ではない。

3.2.10 基礎ボルトの腐食（全面腐食）

[蓄電池（重大事故等対処用）、蓄電池（3系統目）、充電器盤（3系統目蓄電池用）] 及び劣化 [蓄電池（重大事故等対処用）]

基礎ボルトは炭素鋼であり、腐食が想定される。また、ケミカルアンカには樹脂を使用しており、劣化が想定される。

基礎ボルトの健全性評価については各機器で共通であることから、機械設備の技術評価書のうち「基礎ボルト」にて評価を実施するものとし、本評価書には含めていない。

3.2.11 サイリスタ整流器の特性変化 [充電器盤（3系統目蓄電池用）]

サイリスタ整流器は高い温度で運転し続けることにより特性変化が想定される。

しかしながら、使用電流と比べて一定の裕度を持つ定格の素子を使用することで発熱を低減するとともに、放熱板等で冷却することにより、素子の温度を一定温度以下に保つように設計しており、特性が急激に変化する可能性は小さいと考える。

また、定期的な特性試験により、機器の健全性を維持することとしている。

したがって、今後も機能の維持は可能であることから、高経年化対策上着目すべき経年劣化事象ではない。

3.2.12 保護リレー（静止形）及び出力制御装置の特性変化

[充電器盤（3系統目蓄電池用）]

保護リレー（静止形）及び出力制御装置は、長期間の使用に伴い特性変化を起こす可能性がある。

しかしながら、保護リレー（静止形）及び出力制御装置は、高い信頼性を有するものを選定し使用しており、また、屋内に設置されていることから環境変化の程度は小さく、急激な特性変化を起こす可能性は小さいと考える。

また、マイグレーションによる基板中の回路間短絡及び半導体回路の断線については、製造段階で基板表面をコーティングしていること及び回路製作時スクリーニングにより製作不良に基づく回路電流集中が除かれていることから、マイグレーションが発生する可能性は小さいと考える。

さらに、定期的な校正試験又は特性試験により、機器の健全性を維持することとしている。

したがって、今後も機能の維持は可能であることから、高経年化対策上着目すべき経年劣化事象ではない。

2.2.3 2)に該当する事象のうち、日常劣化管理事象を除く事象（日常劣化管理事象ではない事象）を以下に示す。

3.2.13 計器用変流器の絶縁低下 [充電器盤（3系統目蓄電池用）]

一次コイルと二次コイルがモールド（一体形成）されている形式の計器用変流器については、絶縁物が有機物であり、熱的、電氣的及び環境的要因で経年劣化が進行し、絶縁性能の低下を起こす可能性がある。

しかしながら、計器用変流器は一次コイルのない貫通型計器用変流器であり、構造上空間により絶縁が確保されている。

また、二次コイルにかかる電圧は低く、通電電流による熱的影響も小さい。さらに、空調された屋内に設置されており、塵埃による絶縁低下の可能性も小さく、同様の環境である他の機器では、これまでに有意な絶縁低下は認められていない。

したがって、今後も機能の維持は可能であることから、高経年化対策上着目すべき経年劣化事象ではない。

3.2.14 埋込金物（コンクリート埋設部）の腐食（全面腐食）

[ドロップ盤、直流分電盤（安全系）、重大事故等対処用直流コントロールセンタ、蓄電池（3系統目）切替盤]

埋込金物は炭素鋼であり、腐食が想定される。

しかしながら、コンクリート埋設部については、コンクリートが中性化に至るには長期間を要することから、高経年化対策上着目すべき経年劣化事象ではない。

3 計器用電源設備

3.1 無停電電源

3.2 計器用分電盤

本技術評価書は玄海3号炉で使用されている計器用電源設備の高経年化に係る技術評価についてまとめたものである。

玄海3号炉で使用されている計器用電源設備は、無停電電源及び計器用分電盤に大きく分類されるため、本評価書においては、以下の2つに分類し、技術評価を行う。

- 3.1 無停電電源
- 3.2 計器用分電盤

3. 1 無停電電源

[対象機器]

- ① 計装電源盤
- ② 計装電源盤 (3系統目蓄電池用)

目 次

1. 対象機器及び代表機器の選定	1
1.1 グループ化の考え方及び結果	1
1.2 代表機器の選定	1
2. 代表機器の技術評価	3
2.1 構造、材料及び使用条件	3
2.2 経年劣化事象の抽出	6
2.3 高経年化対策上着目すべき経年劣化事象の評価	12
3. 代表機器以外への展開	13
3.1 高経年化対策上着目すべき経年劣化事象	13
3.2 高経年化対策上着目すべき経年劣化事象ではない事象	13

1. 対象機器及び代表機器の選定

玄海3号炉で使用されている無停電電源の主な仕様を表1-1に示す。

これらの無停電電源を、電圧区分及び設置場所の観点からグループ化し、以下のとおり代表機器を選定した。

1.1 グループ化の考え方及び結果

表1-1に示す無停電電源について、電圧区分及び設置場所の観点から1つのグループにまとめられる。

1.2 代表機器の選定

このグループには、計装電源盤及び計装電源盤（3系統目蓄電池用）が属するが、重要度の高い計装電源盤を代表機器とする。

表1-1 玄海3号炉 無停電電源の主な仕様

分離基準		機器名称 (台数)	仕様 (定格出力) (kVA)	選定基準			選定	選定理由
電圧区分	設置場所			重要度*1	使用条件			
					運転	定格電圧 (V)		
低圧	屋内	計装電源盤 (4)	15	MS-1	連続	115	約35	◎ 重要度
		計装電源盤 (3系統目蓄電池用) (1)	10	重*2	連続	115	約40	

*1：機能は最上位の機能を示す

*2：重要度クラスとは別に常設重大事故等対処設備に属する機器及び構造物であることを示す

2. 代表機器の技術評価

本章では、1章で代表機器とした以下の無停電電源について技術評価を実施する。

① 計装電源盤

2.1 構造、材料及び使用条件

2.1.1 計装電源盤

(1) 構造

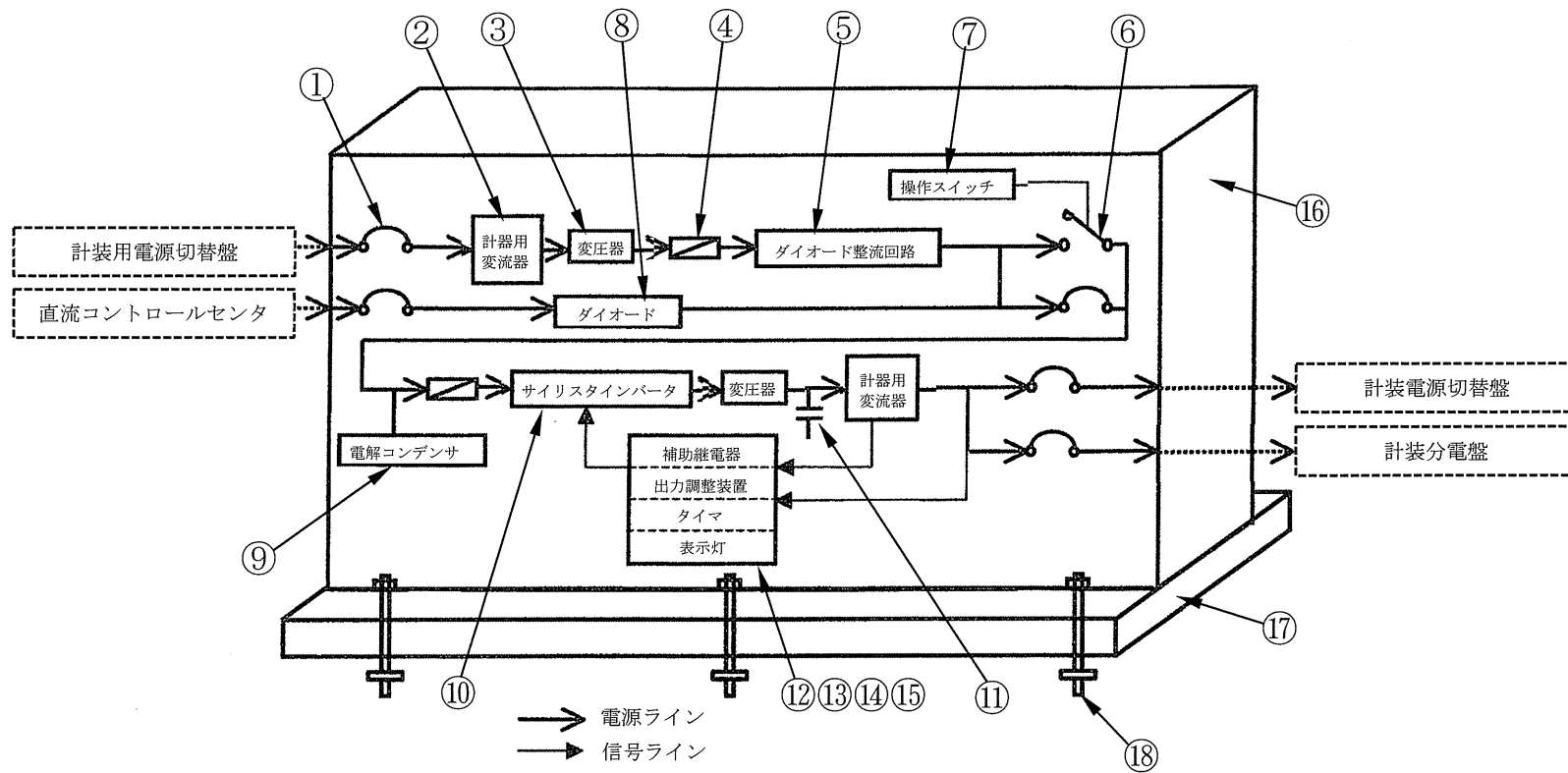
玄海3号炉の計装電源盤は、定格出力15kVA、定格電圧115Vの静止形無停電電源装置である。

盤型式は自立閉鎖型盤であり、盤の冷却は自冷式である。盤内には、回路を開閉するノーヒューズブレーカ、交流を直流変換するダイオード整流回路、直流を交流変換するサイリスタインバータ等を内蔵している。

玄海3号炉の計装電源盤の主要部位構成図を図2.1-1に示す。

(2) 材料及び使用条件

玄海3号炉の計装電源盤の使用材料及び使用条件を表2.1-1及び表2.1-2に示す。



No.	部 位	No.	部 位	No.	部 位
①	ノーヒューズブレーカ	⑦	操作スイッチ	⑬	出力調整装置
②	計器用変流器	⑧	ダイオード	⑭	タイマ
③	変 圧 器	⑨	電解コンデンサ	⑮	表 示 灯
④	ヒューズ	⑩	サイリスタインバータ	⑯	筐 体
⑤	ダイオード整流回路	⑪	交流フィルタコンデンサ	⑰	埋込金物
⑥	電磁接触器	⑫	補助継電器	⑱	基礎ボルト

図2. 1-1 玄海3号炉 計装電源盤の主要部位構成図

表2.1-1 玄海3号炉 計装電源盤主要部位の使用材料

	部 位	材 料
主 要 構 成 機 器	ノーヒューズブレーカ	消耗品・定期取替品
	計器用変流器	銅 耐熱ABS樹脂+シリコンゴム (A種絶縁)
	変 圧 器	銅 アラミド絶縁紙 (H種絶縁)
	ヒューズ	消耗品・定期取替品
	ダイオード整流回路	半 導 体
	電磁接触器	消耗品・定期取替品
	操作スイッチ	銅、銀
	ダイオード	半 導 体
	電解コンデンサ	消耗品・定期取替品
	サイリスタインバータ	半 導 体
	交流フィルタコンデンサ	消耗品・定期取替品
	補助継電器	消耗品・定期取替品
	出力調整装置	半 導 体
	タ イ マ	消耗品・定期取替品
表 示 灯	消耗品・定期取替品	
支 持 構 造 物	筐 体	炭 素 鋼
	埋込金物	炭 素 鋼
	基礎ボルト	炭 素 鋼

表2.1-2 玄海3号炉 計装電源盤の使用条件

定 格 出 力	15kVA
周 囲 温 度	約35℃*1
定 格 電 圧	115V
定 格 周 波 数	60Hz

*1：原子炉格納容器外の設計平均温度

2.2 経年劣化事象の抽出

2.2.1 機能達成に必要な項目

計装電源盤の機能である交流無停電電源機能を維持するためには、次の4つの項目が必要である。

- ① 順変換機能の維持
- ② 逆変換機能の維持
- ③ 通電・絶縁機能の維持
- ④ 機器の支持

2.2.2 高経年化対策上着目すべき経年劣化事象

計装電源盤について、機能達成に必要な項目を考慮して主要な部位に展開した上で、個々の部位の構造、材料、使用条件及び現在までの運転経験を考慮し、表2.2-1に示すとおり想定される経年劣化事象を抽出した。

この結果、高経年化対策上着目すべき経年劣化事象（表2.2-1で○となっているもの）としては以下の事象がある。

(1) 変圧器の絶縁低下

変圧器の絶縁物は有機物であり、熱的、電氣的及び環境的要因で経年劣化が進行し、絶縁性能の低下を起こす可能性があることから、経年劣化に対する評価が必要である。

2.2.3 高経年化対策上着目すべき経年劣化事象ではない事象

以下の事象（表2.2-1で△又は▲となっているもの）については、想定される経年劣化事象であるが、

- 1) 想定した劣化傾向と実際の劣化傾向の乖離が考えがたい経年劣化事象であって、想定した劣化傾向等に基づき適切な保全活動を行っているもの
- 2) 現在までの運転経験や使用条件から得られた材料試験データとの比較等により、今後も経年劣化の進展が考えられない、又は進展傾向が極めて小さいと考えられる経年劣化事象

に該当するものについては、高経年化対策上着目すべき経年劣化事象ではないと判断した。

上記の1)又は2)に該当する事象であるが、保全によりその傾向が維持できていることを確認している事象（日常劣化管理事象）を以下に示す。

(1) ダイオード整流回路、ダイオード、サイリスタインバータ及び出力調整装置の特性変化

ダイオード整流回路、ダイオード、サイリスタインバータ及び出力調整装置は、高い温度で運転し続けると特性変化が想定される。

しかしながら、使用電流値と比べて一定の裕度を持つ定格の素子を使用することで、発熱を低減するとともに、放熱板等で冷却することによりダイオード整流回路等の温度を一定温度以下に保つように設計しており、特性が急激に変化する可能性は小さいと考える。

また、定期的な特性試験により、機器の健全性を維持している。

したがって、今後も機能の維持は可能であることから、高経年化対策上着目すべき経年劣化事象ではない。

(2) 操作スイッチの導通不良

操作スイッチは、接点部分に浮遊塵埃が付着することによる導通不良が想定される。

しかしながら、接点部分は盤内に収納されており、塵埃の付着による導通不良が発生する可能性は小さい。

したがって、今後も機能の維持は可能であることから、高経年化対策上着目すべき経年劣化事象ではない。

なお、定期的な動作確認により、機器の健全性を確認している。

(3) 筐体の腐食（全面腐食）

筐体は炭素鋼であり、腐食が想定される。

しかしながら、内外面とも塗装により腐食を防止しており、塗装が健全であれば腐食進行の可能性は小さい。

また、定期的な目視確認により塗装の状態を確認し、はく離が認められた場合には必要に応じて補修することにより、機器の健全性を維持している。

したがって、今後も機能の維持は可能であることから、高経年化対策上着目すべき経年劣化事象ではない。

(4) 埋込金物（大気接触部）の腐食（全面腐食）

埋込金物は炭素鋼であり、腐食が想定される。

しかしながら、大気接触部は塗装により腐食を防止しており、塗装が健全であれば腐食進行の可能性は小さい。

また、定期的な目視確認により塗装の状態を確認し、はく離が認められた場合には必要に応じて補修することにより、機器の健全性を維持している。

したがって、今後も機能の維持は可能であることから、高経年化対策上着目すべき経年劣化事象ではない。

(5) 基礎ボルトの腐食（全面腐食）

基礎ボルトは炭素鋼であり、腐食が想定される。

基礎ボルトの健全性評価については各機器で共通であることから、機械設備の技術評価書のうち「基礎ボルト」にて評価を実施するものとし、本評価書には含めていない。

前述の2)に該当する事象のうち、日常劣化管理事象を除く事象（日常劣化管理事象ではない事象）を以下に示す。

(6) 計器用変流器の絶縁低下

一次コイルと二次コイルがモールド（一体形成）されている形式の計器用変流器については、絶縁物が有機物であり、熱的、電氣的及び環境的要因で経年劣化が進行し、絶縁性能の低下を起こす可能性がある。

しかしながら、計器用変流器は一次コイルのない貫通型計器用変流器であり、構造上空間により絶縁が確保されている。

また、二次コイルにかかる電圧は低く、通電電流による熱的影響も小さい。さらに、空調された屋内に設置されており、塵埃による絶縁低下の可能性も小さく、これまでに有意な絶縁低下は認められていない。

したがって、今後も機能の維持は可能であることから、高経年化対策上着目すべき経年劣化事象ではない。

(7) 埋込金物（コンクリート埋設部）の腐食（全面腐食）

埋込金物は炭素鋼であり、腐食が想定される。

しかしながら、コンクリート埋設部については、コンクリートが中性化に至るには長期間を要することから、高経年化対策上着目すべき経年劣化事象ではない。

2.2.4 消耗品及び定期取替品

表示灯は動作確認の結果に基づき取り替えている消耗品である。

また、ノーヒューズブレーカ、ヒューズ、電磁接触器、電解コンデンサ、交流フィルタコンデンサ、補助継電器及びタイマは定期取替品である。

いずれも、長期使用はせず取替えを前提としていることから、高経年化対策を見極める上での評価対象外とする。

表2.2-1(1/2) 玄海3号炉 計装電源盤に想定される経年劣化事象

機能達成に必要な項目	部 位	消耗品・定期取替品	材 料	経 年 劣 化 事 象							備 考	
				減 肉		割 れ		絶 縁	導 通	特 性		その他
				摩 耗	腐 食	疲労割れ	応力腐食割れ	絶縁低下	導通不良	特性変化		
順変換機能の維持 通電・絶縁機能の維持	ノーヒューズブレーカ	◎	—									
	計器用変流器		銅、耐熱ABS樹脂 +シリコンゴム (A種絶縁)					▲				
	変 圧 器		銅 アラミド絶縁紙 (H種絶縁)					○				
	ヒューズ	◎	—									
	ダイオード整流回路		半 導 体							△		
	電磁接触器	◎	—									
	操作スイッチ		銅、銀							△		
	ダイオード		半 導 体							△		
電解コンデンサ	◎	—										
逆変換機能の維持 通電・絶縁機能の維持	サイリスタインバータ		半 導 体								△	
	変 圧 器		銅 アラミド絶縁紙 (H種絶縁)					○				
	交流フィルタコンデンサ	◎	—									
	計器用変流器		銅、耐熱ABS樹脂 +シリコンゴム (A種絶縁)					▲				
	補助継電器	◎	—									
	出力調整装置		半 導 体							△		
	タ イ マ	◎	—									
	表 示 灯	◎	—									
ノーヒューズブレーカ	◎	—										

○：高経年化対策上着目すべき経年劣化事象

△：高経年化対策上着目すべき経年劣化事象ではない事象（日常劣化管理事象）

▲：高経年化対策上着目すべき経年劣化事象ではない事象（日常劣化管理事象以外）

表2.2-1(2/2) 玄海3号炉 計装電源盤に想定される経年劣化事象

機能達成に必要な項目	部 位	消耗品・定期取替品	材 料	経 年 劣 化 事 象								備 考
				減 肉		割 れ		絶 縁	導 通	特 性	その他	
				摩 耗	腐 食	疲労割れ	応力腐食割れ	絶縁低下	導通不良	特性変化		
機器の支持	筐 体		炭素鋼		△							*1：大気接触部 *2：コンクリート埋設部
	埋込金物		炭素鋼		△ ^{*1} ▲ ^{*2}							
	基礎ボルト		炭素鋼		△							

△：高経年化対策上着目すべき経年劣化事象ではない事象（日常劣化管理事象）

▲：高経年化対策上着目すべき経年劣化事象ではない事象（日常劣化管理事象以外）

2.3 高経年化対策上着目すべき経年劣化事象の評価

2.3.1 変圧器の絶縁低下

a. 事象の説明

変圧器の絶縁物は有機物であり、熱的、電氣的及び環境的要因で経年劣化が進行し、絶縁性能の低下を起こす可能性がある。

b. 技術評価

① 健全性評価

変圧器は、計装電源盤筐体内に設置されているため、環境変化の程度は小さく、塵埃が付着しにくい環境にある。また、変圧器の通電時の最高使用温度約139℃に比べ十分余裕のある絶縁物（H種：許容最高温度180℃）を選択して使用している。このため、短期間での急激な絶縁低下の可能性は小さいと考えるが、絶縁低下の可能性は否定できない。

② 現状保全

変圧器の絶縁低下に対しては、定期的な絶縁抵抗測定により、許容値以上であることの確認を行っている。また、絶縁抵抗測定結果に基づき、必要に応じて取替えを行うこととしている。

③ 総合評価

健全性評価結果から判断して、変圧器の絶縁低下の可能性は否定できないが、絶縁低下は、絶縁抵抗測定で検知可能であり、点検手法として適切である。

よって、現状保全を継続することで、健全性を維持できると考える。

c. 高経年化への対応

変圧器の絶縁低下については、引き続き定期的に絶縁抵抗測定を実施していくとともに、点検結果に基づき必要に応じて取替えを実施していく。

3. 代表機器以外への展開

本章では、2章で実施した代表機器の技術評価結果について、1章で実施したグループ化で代表機器となっていない機器への展開について検討した。

なお、経年劣化事象の抽出にあたっては、2章の代表機器における経年劣化事象の抽出と同様に、水平展開機器の構造、材料、使用条件等の特殊性を考慮して選定している。

① 計装電源盤（3系統目蓄電池用）

3.1 高経年化対策上着目すべき経年劣化事象

3.1.1 変圧器の絶縁低下

変圧器の絶縁物は有機物であり、熱的、電氣的及び環境的要因で経年劣化が進行し、絶縁性能の低下を起こす可能性がある。

しかしながら、変圧器は筐体内に設置されているため、環境変化の程度は小さく、塵埃の付着により絶縁性能の低下を起こす可能性は小さい。

また、変圧器の絶縁低下は絶縁抵抗測定で検知可能であり、点検手法として適切である。

したがって、変圧器及の絶縁低下については、定期的な絶縁抵抗測定を実施していく。

3.2 高経年化対策上着目すべき経年劣化事象ではない事象

2.2.3の1)又は2)に該当する事象であるが、保全によりその傾向が維持できていることを確認している事象（日常劣化管理事象）を以下に示す。

3.2.1 IGBTコンバータ、IGBTインバータ、IGBTチョップ及びダイオードの特性変化

IGBTコンバータ、IGBTインバータ、IGBTチョップ及びダイオードは、高い温度で運転し続けると特性変化が想定される。

しかしながら、使用電流値と比べて一定の裕度を持つ定格の素子を使用することで、発熱を低減するとともに、放熱板やファン等で冷却することによりIGBTコンバータ等の温度を一定温度以下に保つように設計しており、特性が急激に変化する可能性は小さいと考える。

また、定期的な特性試験により、機器の健全性を維持することとしている。

したがって、今後も機能の維持は可能であることから、高経年化対策上着目すべき経年劣化事象ではない。

3.2.2 筐体の腐食（全面腐食）

筐体は炭素鋼であり、腐食が想定される。

しかしながら、内外面とも塗装により腐食を防止しており、塗装が健全であれば腐食進行の可能性は小さい。

また、定期的な目視確認により塗装の状態を確認し、はく離が認められた場合には必要に応じて補修することにより、機器の健全性を維持することとしている。

したがって、今後も機能の維持は可能であることから、高経年化対策上着目すべき経年劣化事象ではない。

3.2.3 埋込金物（大気接触部）の腐食（全面腐食）

埋込金物は炭素鋼であり、腐食が想定される。

しかしながら、大気接触部は塗装により腐食を防止しており、塗装が健全であれば腐食進行の可能性は小さい。

また、定期的な目視確認により塗装の状態を確認し、はく離が認められた場合には必要に応じて補修することにより、機器の健全性を維持することとしている。

したがって、今後も機能の維持は可能であることから、高経年化対策上着目すべき経年劣化事象ではない。

3.2.4 基礎ボルトの腐食（全面腐食）

基礎ボルトは炭素鋼であり、腐食が想定される。

基礎ボルトの健全性評価については各機器で共通であることから、機械設備の技術評価書のうち「基礎ボルト」にて評価を実施するものとし、本評価書には含めていない。

2.2.3 2)に該当する事象のうち、日常劣化管理事象を除く事象（日常劣化管理事象ではない事象）を以下に示す。

3.2.5 埋込金物（コンクリート埋設部）の腐食（全面腐食）

埋込金物は炭素鋼であり、腐食が想定される。

しかしながら、コンクリート埋設部については、コンクリートが中性化に至るには長期間を要することから、高経年化対策上着目すべき経年劣化事象ではない。

3. 2 計器用分電盤

[対象機器]

- ① 計装分電盤
- ② 現場計装分電盤
- ③ 計装電源切替盤
- ④ 計装後備分電盤
- ⑤ 計装用電源切替盤
- ⑥ PC・コンセント分電盤 (100V)
- ⑦ 動力分電盤 (200V)
- ⑧ 通信・照明分電盤 (100V)

目 次

1. 対象機器及び代表機器の選定	1
1.1 グループ化の考え方及び結果	1
1.2 代表機器の選定	1
2. 代表機器の技術評価	3
2.1 構造、材料及び使用条件	3
2.2 経年劣化事象の抽出	6
3. 代表機器以外への展開	10
3.1 高経年化対策上着目すべき経年劣化事象	10
3.2 高経年化対策上着目すべき経年劣化事象ではない事象	10

1. 対象機器及び代表機器の選定

玄海3号炉で使用されている計器用分電盤の主な仕様を表1-1に示す。

これらの計器用分電盤を、電圧区分及び設置場所の観点からグループ化し、以下のとおり代表機器を選定した。

1.1 グループ化の考え方及び結果

表1-1に示す計器用分電盤について、電圧区分及び設置場所の観点から1つのグループにまとめられる。

1.2 代表機器の選定

このグループには、計装分電盤、現場計装分電盤、計装電源切替盤、計装後備分電盤、計装用電源切替盤、P C・コンセント分電盤（100V）、動力分電盤（200V）及び通信・照明分電盤（100V）が属するが、重要度が高く、定格電流が大きく、台数の多い計装分電盤を代表機器とする。

表1-1 玄海3号炉 計器用分電盤の主な仕様

分離基準		機器名称 (台数)	選定基準					選定	選定理由
			仕様	重要度*1	使用条件				
電圧区分	設置場所					運転	定格電圧 (V)	周囲温度 (°C)	
低圧	屋内	計装分電盤 (8)	屋内壁掛形 定格電流 250A	MS-1	連続	115	約35	◎	重要度、定格電流、台数
		現場計装分電盤 (4)	屋内壁掛形 定格電流 10A	MS-1	連続	115	約35		
		計装電源切替盤 (4)	屋内壁掛形 定格電流 100A	MS-1	連続	115	約35		
		計装後備分電盤 (4)	屋内壁掛形 定格電流 250A	MS-1	連続	115	約35		
		計装用電源切替盤 (2)	屋内壁掛形 定格電流 75A	重*2	連続	440	約35		
		PC・コンセント分電盤 (100V) (1)	屋内壁掛形 定格電流 600A	重*2	連続	105	約24		
		動力分電盤 (200V) (1)	屋内壁掛形 定格電流 600A	重*2	連続	220	約24		
		通信・照明分電盤 (100V) (1)	屋内壁掛形 定格電流 250A	重*2	連続	105	約24		

*1：機能は最上位の機能を示す

*2：重要度クラスとは別に常設重大事故等対処設備に属する機器及び構造物であることを示す

2. 代表機器の技術評価

本章では、1章で代表機器とした以下の計器用分電盤について技術評価を実施する。

① 計装分電盤

2.1 構造、材料及び使用条件

2.1.1 計装分電盤

(1) 構造

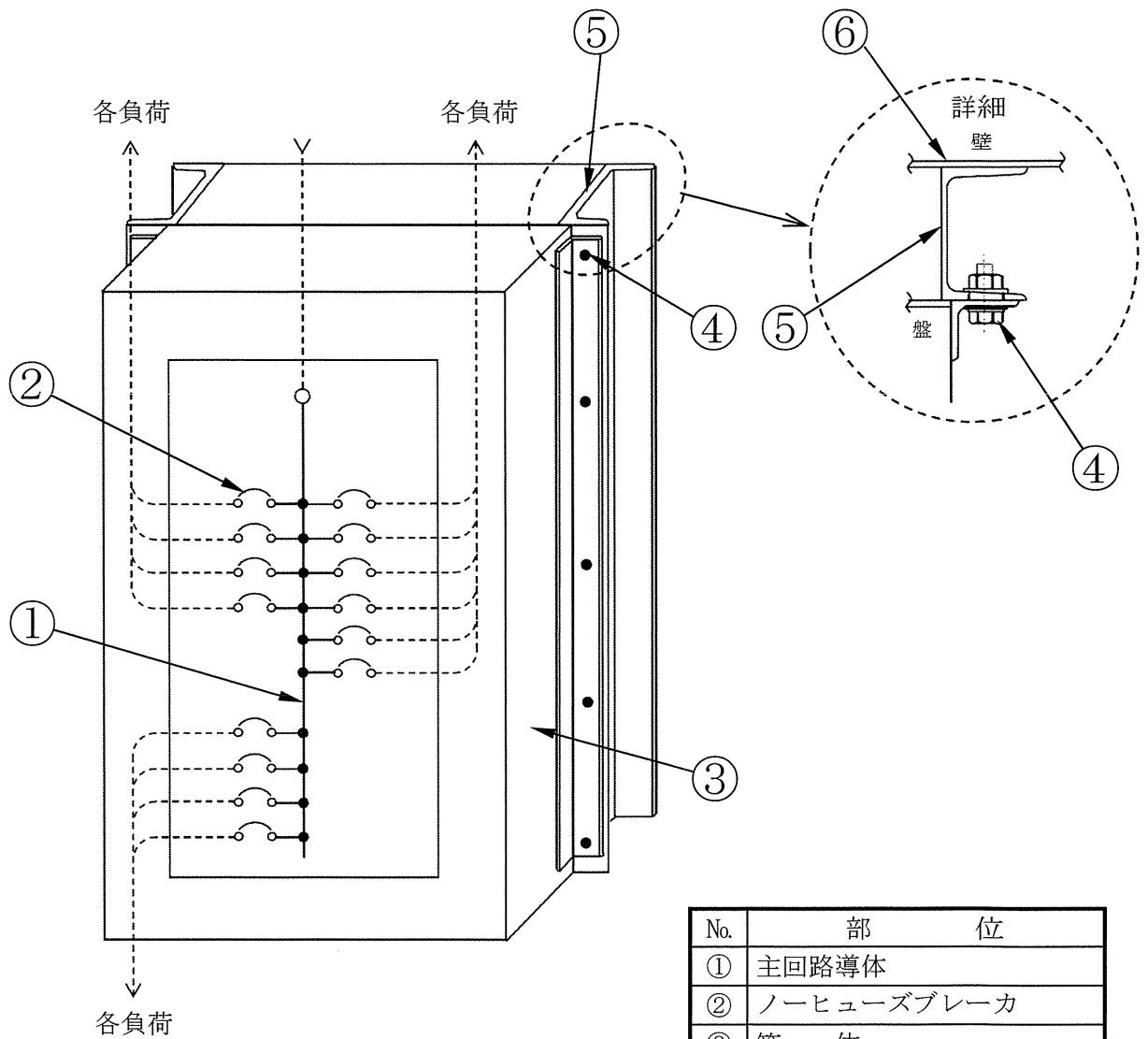
玄海3号炉の計装分電盤は、定格電圧115V、定格電流250Aの屋内壁掛形である。

盤内は、回路を開閉するノーヒューズブレーカ及び回路を構成する主回路導体を内蔵している。

玄海3号炉の計装分電盤主要部位構成図を図2.1-1に示す。

(2) 材料及び使用条件

玄海3号炉の計装分電盤の使用材料及び使用条件を表2.1-1及び表2.1-2に示す。



No.	部 位
①	主回路導体
②	ノーヒューズブレーカ
③	筐 体
④	取付ボルト
⑤	架 台
⑥	埋込金物

図2.1-1 玄海3号炉 計装分電盤主要部位構成図

表2.1-1 玄海3号炉 計装分電盤主要部位の使用材料

部 位		材 料
盤構成成品	主回路導体	銅 (錫メッキ)
	ノーヒューズブレーカ	消耗品・定期取替品
支持組立品	筐 体	炭 素 鋼
	取付ボルト	炭 素 鋼 (亜鉛メッキ)
	架 台	炭 素 鋼
	埋込金物	炭 素 鋼

表2.1-2 玄海3号炉 計装分電盤の使用条件

周 囲 温 度	約35℃*1
主回路温度上昇値(最大)	65℃
定 格 電 圧	115V

*1：原子炉格納容器外の設計平均温度

2.2 経年劣化事象の抽出

2.2.1 機能達成に必要な項目

計装分電盤の機能である計器への給電機能を維持するためには、次の3つの項目が必要である。

- ① 遮断機能の維持
- ② 通電・絶縁機能の維持
- ③ 機器の支持

2.2.2 高経年化対策上着目すべき経年劣化事象

計装分電盤について、機能達成に必要な項目を考慮して主要な部位に展開した上で、個々の部位の構造、材料、使用条件及び現在までの運転経験を考慮し、表2.2-1に示すとおり想定される経年劣化事象を抽出した。

この結果、高経年化対策上着目すべき経年劣化事象はない。

2.2.3 高経年化対策上着目すべき経年劣化事象ではない事象

以下の事象（表2.2-1で△又は▲となっているもの）については、想定される経年劣化事象であるが、

- 1) 想定した劣化傾向と実際の劣化傾向の乖離が考えがたい経年劣化事象であって、想定した劣化傾向等に基づき適切な保全活動を行っているもの
- 2) 現在までの運転経験や使用条件から得られた材料試験データとの比較等により、今後も経年劣化の進展が考えられない、又は進展傾向が極めて小さいと考えられる経年劣化事象

に該当するものについては、高経年化対策上着目すべき経年劣化事象ではないと判断した。

上記の1)又は2)に該当する事象であるが、保全によりその傾向が維持できていることを確認している事象（日常劣化管理事象）を以下に示す。

(1) 主回路導体の腐食（全面腐食）

主回路導体は銅であり、腐食が想定される。

しかしながら、錫メッキにより腐食を防止しており、これまでに有意な腐食は認められておらず、今後もこれらの傾向が変化する要因があるとは考え難い。

したがって、今後も機能の維持は可能であることから、高経年化対策上着目すべき経年劣化事象ではない。

なお、定期的な目視確認により、機器の健全性を確認している。

(2) 筐体及び架台の腐食（全面腐食）

筐体及び架台は炭素鋼であり、腐食が想定される。

しかしながら、内外面とも塗装により腐食を防止しており、塗装が健全であれば腐食進行の可能性は小さい。

また、定期的な目視確認により塗装の状態を確認し、はく離が認められた場合には必要に応じて補修することにより、機器の健全性を維持している。

したがって、今後も機能の維持は可能であることから、高経年化対策上着目すべき経年劣化事象ではない。

(3) 取付ボルトの腐食（全面腐食）

取付ボルトは炭素鋼であり、腐食が想定される。

しかしながら、亜鉛メッキにより腐食を防止しており、メッキが健全であれば腐食進行の可能性は小さい。

また、定期的な目視確認によりメッキの状態を確認し、はく離が認められた場合には必要に応じて補修することにより、機器の健全性を維持している。

したがって、今後も機能の維持は可能であることから、高経年化対策上着目すべき経年劣化事象ではない。

(4) 埋込金物（大気接触部）の腐食（全面腐食）

埋込金物は炭素鋼であり、腐食が想定される。

しかしながら、大気接触部は塗装により腐食を防止しており、塗装が健全であれば腐食進行の可能性は小さい。

また、定期的な目視確認により塗装の状態を確認し、はく離が認められた場合には必要に応じて補修することにより、機器の健全性を維持している。

したがって、今後も機能の維持は可能であることから、高経年化対策上着目すべき経年劣化事象ではない。

前述の2)に該当する事象のうち、日常劣化管理事象を除く事象（日常劣化管理事象ではない事象）を以下に示す。

(5) 埋込金物（コンクリート埋設部）の腐食（全面腐食）

埋込金物は炭素鋼であり、腐食が想定される。

しかしながら、コンクリート埋設部については、コンクリートが中性化に至るには長期間を要することから、高経年化対策上着目すべき経年劣化事象ではない。

2.2.4 消耗品及び定期取替品

ノーヒューズブレーカは定期取替品であり、長期使用はせず取替えを前提としていることから、高経年化対策を見極める上での評価対象外とする。

表2.2-1 玄海3号炉 計装分電盤に想定される経年劣化事象

機能達成に必要な項目	部 位	消耗品・定期取替品	材 料	経 年 劣 化 事 象							備 考	
				減 肉		割 れ		絶 縁	導 通	特 性		その他
				摩 耗	腐 食	疲労割れ	応力腐蝕割れ	絶縁低下	導通不良	特性変化		
遮断機能の維持 通電・絶縁機能の維持	主回路導体		銅 (錫メッキ)		△						*1: 大気接触部 *2: コンクリート埋設部	
	ノーヒューズブレーカ	◎	—									
機器の支持	筐 体		炭素鋼		△							
	取付ボルト		炭素鋼 (亜鉛メッキ)		△							
	架 台		炭素鋼		△							
	埋込金物		炭素鋼		△ ^{*1} ▲ ^{*2}							

△：高経年化対策上着目すべき経年劣化事象ではない事象（日常劣化管理事象）

▲：高経年化対策上着目すべき経年劣化事象ではない事象（日常劣化管理事象以外）

3. 代表機器以外への展開

本章では、2章で実施した代表機器の技術評価結果について、1章で代表機器となっていない機器への展開について検討した。

なお、経年劣化事象の抽出にあたっては、2章の代表機器における経年劣化事象の抽出と同様に、水平展開機器各々の構造、材料、使用条件等の特殊性を考慮して選定している。

- ① 現場計装分電盤
- ② 計装電源切替盤
- ③ 計装後備分電盤
- ④ 計装用電源切替盤
- ⑤ P C ・ コンセント分電盤 (100V)
- ⑥ 動力分電盤 (200V)
- ⑦ 通信・照明分電盤 (100V)

3.1 高経年化対策上着目すべき経年劣化事象

水平展開機器各々の構造、材料、使用条件（電圧、温度等）及び現在までの運転経験を考慮すると、高経年化対策上着目すべき経年劣化事象はない。

3.2 高経年化対策上着目すべき経年劣化事象ではない事象

2.2.3の1)又は2)に該当する事象であるが、保全によりその傾向が維持できていることを確認している事象（日常劣化管理事象）を以下に示す。

3.2.1 主回路導体の腐食（全面腐食）

[計装後備分電盤、P C ・ コンセント分電盤 (100V)、動力分電盤 (200V)、通信・照明分電盤 (100V)]

主回路導体は銅であり、腐食が想定される。

しかしながら、錫メッキにより腐食を防止しており、これまでに有意な腐食は認められておらず、今後もこれらの傾向が変化する要因があるとは考え難い。

したがって、今後も機能の維持は可能であることから、高経年化対策上着目すべき経年劣化事象ではない。

なお、定期的な目視確認により、機器の健全性を確認している。

3.2.2 筐体及び架台の腐食（全面腐食）〔共通〕

筐体及び架台は炭素鋼であり、腐食が想定される。

しかしながら、内外面とも塗装により腐食を防止しており、塗装が健全であれば腐食進行の可能性は小さい。

また、定期的な目視確認により塗装の状態を確認し、はく離が認められた場合には必要に応じて補修することにより、機器の健全性を維持している。

したがって、今後も機能の維持は可能であることから、高経年化対策上着目すべき経年劣化事象ではない。

3.2.3 取付ボルトの腐食（全面腐食）〔共通〕

取付ボルトは炭素鋼であり、腐食が想定される。

しかしながら、亜鉛メッキにより腐食を防止しており、メッキが健全であれば腐食進行の可能性は小さい。

また、定期的な目視確認によりメッキの状態を確認し、はく離が認められた場合には必要に応じて補修することにより、機器の健全性を維持している。

したがって、今後も機能の維持は可能であることから、高経年化対策上着目すべき経年劣化事象ではない。

3.2.4 埋込金物（大気接触部）の腐食（全面腐食）

〔現場計装分電盤、計装電源切替盤、計装後備分電盤〕

埋込金物は炭素鋼であり、腐食が想定される。

しかしながら、大気接触部は塗装により腐食を防止しており、塗装が健全であれば腐食進行の可能性は小さい。

また、定期的な目視確認により塗装の状態を確認し、はく離が認められた場合には必要に応じて補修することにより、機器の健全性を維持している。

したがって、今後も機能の維持は可能であることから、高経年化対策上着目すべき経年劣化事象ではない。

3.2.5 基礎ボルトの腐食（全面腐食）

[計装用電源切替盤、P C・コンセント分電盤（100V）、動力分電盤（200V）、通信・照明分電盤（100V）]

基礎ボルトは炭素鋼であり、腐食が想定される。

基礎ボルトの健全性評価については各機器で共通であることから、機械設備の技術評価書のうち「基礎ボルト」にて評価を実施するものとし、本評価書には含めていない。

2.2.3 2)に該当する事象のうち、日常劣化管理事象を除く事象（日常劣化管理事象ではない事象）を以下に示す。

3.2.6 埋込金物（コンクリート埋設部）の腐食（全面腐食）

[現場計装分電盤、計装電源切替盤、計装後備分電盤]

埋込金物は炭素鋼であり、腐食が想定される。

しかしながら、コンクリート埋設部については、コンクリートが中性化に至るには長期間を要することから、高経年化対策上着目すべき経年劣化事象ではない。

4 制御棒駆動装置用電源設備

[対象機器]

- ① 原子炉トリップ遮断器盤

目 次

1. 対象機器	1
2. 原子炉トリップ遮断器盤の技術評価	3
2.1 構造、材料及び使用条件	3
2.2 経年劣化事象の抽出	7
2.3 高経年化対策上着目すべき経年劣化事象の評価	16

1. 対象機器

玄海3号炉で使用されている制御棒駆動装置用電源設備の主な仕様を表1-1に示す。

表1-1 玄海3号炉 制御棒駆動装置用電源設備の主な仕様

機器名称 (台数)	仕様	重要度*1	使用条件			内蔵遮断器		
			運転	定格電圧 (V)	周囲温度 (℃)	投入方式	定格電流 (A)(最大)	遮断電流 (kA)
原子炉トリップ遮断器盤 (1)	気中遮断器内蔵 低圧閉鎖形 母線定格電流 1,000A	MS-1、重*2	連続	460	約35	ばね	1,600	50

*1：機能は最上位の機能を示す

*2：重要度クラスとは別に常設重大事故等対処設備に属する機器及び構造物であることを示す

2. 原子炉トリップ遮断器盤の技術評価

2.1 構造、材料及び使用条件

2.1.1 原子炉トリップ遮断器盤

(1) 構造

玄海3号炉の原子炉トリップ遮断器盤は、定格電圧460Vの低圧閉鎖形である。

原子炉トリップ遮断器盤は原子炉トリップ遮断器（気中遮断器）を内蔵している。

遮断器の投入は投入ばねによって行い、開放は投入時に蓄勢された引外しばねによって行う。

玄海3号炉の原子炉トリップ遮断器盤構造図を図2.1-1に示す。

(2) 材料及び使用条件

玄海3号炉の原子炉トリップ遮断器盤の使用材料及び使用条件を表2.1-1及び表2.1-2に示す。

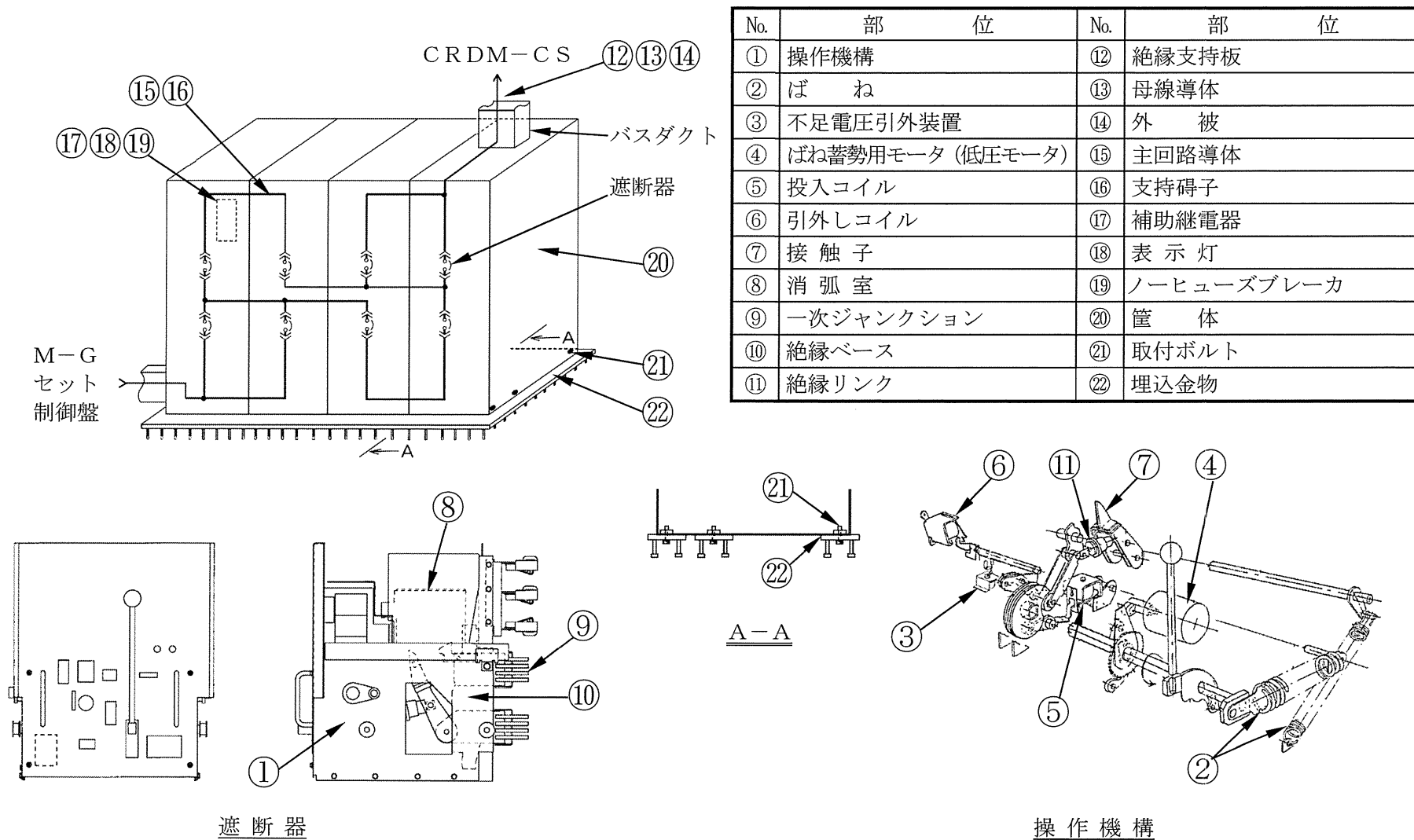


図2.1-1 玄海3号炉 原子炉トリップ遮断器盤構造図

表2.1-1 玄海3号炉 原子炉トリップ遮断器盤主要部位の使用材料

部 位	材 料	
遮断器	操作機構	炭素鋼
	ばね	合金鋼オイルテンパー線 ピアノ線
	不足電圧引外装置	消耗品・定期取替品
	ばね蓄勢用モータ (低圧モータ)	銅 ポリアミドイミド (H種絶縁)
	投入コイル	銅 ポリビニルホルマール (A種絶縁)
	引外しコイル	銅 ポリビニルホルマール (A種絶縁)
	接触子	銀タングステン、銅
	消弧室	炭素鋼
	一次ジャンクション	銅
	絶縁ベース	ポリエステル樹脂 (N種絶縁)
	絶縁リンク	ジアリルフタレート樹脂 (H種絶縁)
バスダクト	絶縁支持板	ポリエステル樹脂
	母線導体	銅
	外 被	炭素鋼
盤構成部品	主回路導体	銅
	支持碍子	磁 器
	補助継電器	消耗品・定期取替品
	表示灯	消耗品・定期取替品
	ノーヒューズブレーカ	消耗品・定期取替品
支持組立品	筐 体	炭素鋼
	取付ボルト	炭素鋼
	埋込金物	炭素鋼

表2.1-2 玄海3号炉 原子炉トリップ遮断器盤の使用条件

周 囲 温 度	約35℃*1
主回路温度上昇値(最大)	65℃
定 格 電 圧	460V

*1：原子炉格納容器外の設計平均温度

2.2 経年劣化事象の抽出

2.2.1 機能達成に必要な項目

原子炉トリップ遮断器盤の機能である緊急時に制御棒駆動装置への電源を遮断する機能を維持するためには、次の4つの項目が必要である。

- ① 遮断機能の維持
- ② 通電・絶縁機能の維持
- ③ 機器の保護・監視機能の維持
- ④ 機器の支持

2.2.2 高経年化対策上着目すべき経年劣化事象

原子炉トリップ遮断器盤について、機能達成に必要な項目を考慮して主要な部位に展開した上で、個々の部位の構造、材料、使用条件（電圧、温度等）及び現在までの運転経験を考慮し、表2.2-1に示すとおり想定される経年劣化事象を抽出した。

この結果、高経年化対策上着目すべき経年劣化事象（表2.2-1で○となっているもの）としては以下の事象がある。

(1) ばね蓄勢用モータ（低圧モータ）の絶縁低下

遮断器のばね蓄勢用モータ（低圧モータ）の絶縁物は有機物であり、熱的、電氣的及び環境的要因で経年劣化が進行し、絶縁性能の低下を起こす可能性があることから、経年劣化に対する評価が必要である。

2.2.3 高経年化対策上着目すべき経年劣化事象ではない事象

以下の事象（表2.2-1で△又は▲となっているもの）については、想定される経年劣化事象であるが、

- 1) 想定した劣化傾向と実際の劣化傾向の乖離が考えがたい経年劣化事象であって、想定した劣化傾向等に基づき適切な保全活動を行っているもの
- 2) 現在までの運転経験や使用条件から得られた材料試験データとの比較等により、今後も経年劣化の進展が考えられない、又は進展傾向が極めて小さいと考えられる経年劣化事象

に該当するものについては、高経年化対策上着目すべき経年劣化事象ではないと判断した。

上記の1)又は2)に該当する事象であるが、保全によりその傾向が維持できていることを確認している事象（日常劣化管理事象）を以下に示す。

(1) 操作機構の固着

遮断器の操作機構は、長期間の使用に伴いグリスが固化し、動作特性が低下する可能性がある。

しかしながら、定期的に注油を行い、各部の目視確認及び動作確認を実施することにより、機器の健全性を維持している。

したがって、今後も機能の維持は可能であることから、高経年化対策上着目すべき経年劣化事象ではない。

(2) ばねの変形（応力緩和）

遮断器のばねは、投入状態又は開放状態にて長期間保持されることにより、変形（応力緩和）が発生する可能性がある。

しかしながら、ばねに発生する応力は弾性範囲であり、日本ばね工業会にて実施したばね材料と使用環境温度の実態調査結果と比べて、当該ばねは同等か余裕のある環境で使用している。

したがって、今後も機能の維持は可能であることから、高経年化対策上着目すべき経年劣化事象ではない。

なお、定期的な遮断器の動作確認及び目視確認により、機器の健全性を確認している。

(3) 投入コイル及び引外しコイルの絶縁低下

遮断器の投入コイル及び引外しコイルの絶縁物は有機物であり、熱的、電氣的及び環境的要因による絶縁低下が想定される。

しかしながら、投入コイル及び引外しコイルは筐体内に設置されているため、塵埃が付着しにくい環境にある。また、投入コイル及び引外しコイルは連続運転ではなく、作動時間も1秒以下と小さいことから、コイルの発熱による温度上昇は小さいと考えられ、コイルの絶縁は使用温度約60℃に比べて、十分余裕のある絶縁種（A種：許容最高温度105℃）を選択して使用していることから、絶縁低下の可能性は小さいと考える。

また、これまでに有意な絶縁低下は認められておらず、今後もこれらの傾向が変化する要因があるとは考え難い。

したがって、今後も機能の維持は可能であることから、高経年化対策上着目すべき経年劣化事象ではない。

なお、定期的な絶縁抵抗測定により、機器の健全性を確認している。

(4) 接触子の摩耗

遮断器の接触子は、遮断器の開閉動作に伴う電流開閉により、摩耗が想定される。

しかしながら、これまでに有意な摩耗は認められておらず、今後もこれらの傾向が変化する要因があるとは考え難い。

したがって、今後も機能の維持は可能であることから、高経年化対策上着目すべき経年劣化事象ではない。

なお、定期的な目視確認により、機器の健全性を確認している。

(5) 消弧室の汚損

遮断器の消弧室は、遮断器の電流遮断動作に伴う消弧室でのアーク消弧により、消弧室が汚損し、消弧性能の低下が想定される。

しかしながら、これまでに有意な汚損は認められておらず、今後もこれらの傾向が変化する要因があるとは考え難い。

したがって、今後も機能の維持は可能であることから、高経年化対策上着目すべき経年劣化事象ではない。

なお、定期的な目視確認により、機器の健全性を確認している。

(6) 一次ジャンクションの摩耗

遮断器の一次ジャンクションは遮断器の出し入れに伴い、摩耗が想定される。

しかしながら、これまでに有意な摩耗は認められておらず、今後もこれらの傾向が変化する要因があるとは考え難い。

したがって、今後も機能の維持は可能であることから、高経年化対策上着目すべき経年劣化事象ではない。

なお、定期的な目視確認により、機器の健全性を確認している。

(7) 絶縁ベース、絶縁リンク及び絶縁支持板の絶縁低下

遮断器の絶縁ベース、絶縁リンク及び絶縁支持板は有機物であり、熱的、電氣的及び環境的要因による絶縁低下が想定される。

しかしながら、絶縁ベース等は屋内の筐体及びバスダクト内に設置されていることから、塵埃、湿分等の付着は抑制されている。また、主回路導体の通電時の最大温度100℃に対して、絶縁ベースの耐熱温度は200℃、絶縁リンクの耐熱温度は180℃、絶縁支持板の耐熱温度は130℃と十分余裕を持った耐熱性を有していることから、絶縁低下の可能性は小さいと考える。

したがって、今後も機能の維持は可能であることから、高経年化対策上着目すべき経年劣化事象ではない。

なお、定期的な絶縁抵抗測定により、機器の健全性を確認している。

(8) 母線導体の腐食（全面腐食）

バスダクト母線導体は銅であり、腐食が想定される。

しかしながら、耐熱性ポリ塩化ビニルチューブ巻きにより腐食を防止しており、これまでに有意な腐食は認められておらず、今後もこれらの傾向が変化する要因があるとは考え難い。

したがって、今後も機能の維持は可能であることから、高経年化対策上着目すべき経年劣化事象ではない。

なお、定期的な目視確認により、機器の健全性を確認している。

(9) 外被の腐食（全面腐食）

バスダクト外被は炭素鋼であり、腐食が想定される。

しかしながら、内外面は塗装により腐食を防止しており、塗装が健全であれば腐食進行の可能性は小さい。

また、定期的な目視確認により塗装の状態を確認し、はく離が認められた場合には必要に応じて補修することにより、機器の健全性を維持している。

したがって、今後も機能の維持は可能であることから、高経年化対策上着目すべき経年劣化事象ではない。

(10) 主回路導体の腐食（全面腐食）

主回路導体は銅であり、腐食が想定される。

しかしながら、耐熱性ポリ塩化ビニルテープ巻きにより腐食を防止しており、これまでに有意な腐食は認められておらず、今後もこれらの傾向が変化する要因があるとは考え難い。

したがって、今後も機能の維持は可能であることから、高経年化対策上着目すべき経年劣化事象ではない。

なお、定期的な目視確認により、機器の健全性を確認している。

(11) 支持碍子の絶縁低下

支持碍子は無機物の磁器であり、経年劣化の可能性はない。

なお、長期使用においては表面の汚損による絶縁低下が想定される。

しかしながら、支持碍子は筐体内に設置されているため、塵埃が付着しにくい環境にあり、これまでに有意な汚損は認められておらず、今後もこれらの傾向が変化する要因があるとは考え難い。

したがって、今後も機能の維持は可能であることから、高経年化対策上着目すべき経年劣化事象ではない。

なお、定期的な目視確認により、機器の健全性を確認している。

(12) 筐体の腐食（全面腐食）

筐体は炭素鋼であり、腐食が想定される。

しかしながら、内外面とも塗装により腐食を防止しており、塗装が健全であれば腐食進行の可能性は小さい。

また、定期的な目視確認により塗装の状態を確認し、はく離が認められた場合には必要に応じて補修することにより、機器の健全性を維持している。

したがって、今後も機能の維持は可能であることから、高経年化対策上着目すべき経年劣化事象ではない。

(13) 取付ボルトの腐食（全面腐食）

取付ボルトは炭素鋼であり、腐食が想定される。

しかしながら、塗装により腐食を防止しており、塗装が健全であれば腐食進行の可能性は小さい。

また、定期的な目視確認により塗装の状態を確認し、はく離が認められた場合には必要に応じて補修することにより、機器の健全性を維持している。

したがって、今後も機能の維持は可能であることから、高経年化対策上着目すべき経年劣化事象ではない。

(14) 埋込金物（大気接触部）の腐食（全面腐食）

埋込金物は炭素鋼であり、腐食が想定される。

しかしながら、大気接触部は塗装により腐食を防止しており、塗装が健全であれば腐食進行の可能性は小さい。

また、定期的な目視確認により塗装の状態を確認し、はく離が認められた場合には必要に応じて補修することにより、機器の健全性を維持している。

したがって、今後も機能の維持は可能であることから、高経年化対策上着目すべき経年劣化事象ではない。

前述の2)に該当する事象のうち、日常劣化管理事象を除く事象（日常劣化管理事象ではない事象）を以下に示す。

(15) 埋込金物（コンクリート埋設部）の腐食（全面腐食）

埋込金物は炭素鋼であり、腐食が想定される。

しかしながら、コンクリート埋設部については、コンクリートが中性化に至るには長期間を要することから、高経年化対策上着目すべき経年劣化事象ではない。

2.2.4 消耗品及び定期取替品

表示灯は動作確認の結果に基づき取り替えている消耗品である。

また、不足電圧引外装置、補助継電器及びノーヒューズブレーカについては定期取替品である。

いずれも、長期使用はせず取替えを前提としていることから、高経年化対策を見極める上での評価対象外とする。

表2.2-1(1/2) 玄海3号炉 原子炉トリップ遮断器盤に想定される経年劣化事象

機能達成に必要な項目	部 位	消耗品・ 定期 取替品	材 料	経 年 劣 化 事 象							備 考	
				減 肉		割 れ		絶 縁	導 通	特 性		その他
				摩 耗	腐 食	疲労割れ	応力腐食割れ	絶縁低下	導通不良	特性変化		
遮断機能の維持 通電・絶縁機能 の維持	操作機構		炭素鋼								△*1	*1：固着 *2：変形 (応力緩和) *3：汚損
	ばね		合金鋼 オイルテンパー線 ピアノ線								△*2	
	不足電圧引外装置	◎	—									
	ばね蓄勢用モータ (低圧モータ)		銅 ポリアミドイミド (H種絶縁)					○				
	遮断器 投入コイル		銅 ポリビニルホルマール (A種絶縁)					△				
	引外しコイル		銅 ポリビニルホルマール (A種絶縁)					△				
	接 触 子		銀タングステン 銅	△								
	消 弧 室		炭素鋼								△*3	
	一次ジャンクション		銅	△								
	絶縁ベース		ポリエステル樹脂 (N種絶縁)					△				
	絶縁リンク		ジアリルフレート樹脂 (H種絶縁)					△				
	バス ダクト 絶縁支持板		ポリエステル樹脂					△				
	母線導体		銅		△							
	外 被		炭素鋼		△							
	主回路導体		銅		△							
支持碍子		磁 器					△					

○：高経年化対策上着目すべき経年劣化事象

△：高経年化対策上着目すべき経年劣化事象ではない事象（日常劣化管理事象）

表2.2-1(2/2) 玄海3号炉 原子炉トリップ遮断器盤に想定される経年劣化事象

機能達成に必要な項目	部 位	消耗品・ 定期 取替品	材 料	経 年 劣 化 事 象								備 考
				減 肉		割 れ		絶 縁	導 通	特 性	その他	
				摩 耗	腐 食	疲労割れ	応力腐食割れ	絶縁低下	導通不良	特性変化		
機器の保護・監視機能の維持 通電・絶縁機能の維持	補助継電器	◎	—									*1：大気接触部 *2：コンクリート埋設部
	表示灯	◎	—									
	ノーヒューズブレーカ	◎	—									
機器の支持	筐 体		炭 素 鋼		△							
	取付ボルト		炭 素 鋼		△							
	埋込金物		炭 素 鋼		△ ^{*1} ▲ ^{*2}							

△：高経年化対策上着目すべき経年劣化事象ではない事象（日常劣化管理事象）

▲：高経年化対策上着目すべき経年劣化事象ではない事象（日常劣化管理事象以外）

2.3 高経年化対策上着目すべき経年劣化事象の評価

2.3.1 ばね蓄勢用モータ（低圧モータ）の絶縁低下

a. 事象の説明

ばね蓄勢用モータ（低圧モータ）の絶縁物は有機物であり、熱的、電氣的及び環境的要因で経年劣化が進行し、絶縁性能の低下を起こす可能性がある。

b. 技術評価

① 健全性評価

ばね蓄勢用モータ（低圧モータ）は原子炉トリップ遮断器盤筐体内に設置されているため、塵埃及び湿分が付着しにくい環境にある。また、モータは連続運転ではなく遮断器投入後に作動するもので、作動時間も10秒以下と短いことから、モータの発熱による温度上昇は少ないと考えられ、使用温度に比べて十分余裕のある絶縁種（H種：許容最高温度180℃）を使用していることから、絶縁低下の発生の可能性は小さいと考えるが、絶縁低下の可能性は否定できない。

② 現状保全

ばね蓄勢用モータ（低圧モータ）の絶縁低下に対しては、定期的な絶縁抵抗測定により、許容値以上であることの確認を行っている。

③ 総合評価

健全性評価結果から判断して、ばね蓄勢用モータ（低圧モータ）の絶縁低下の可能性は否定できないが、絶縁低下は、絶縁抵抗測定で検知可能であり、点検手法として適切である。

よって、現状保全を継続することで、健全性を維持できると考える。

c. 高経年化への対応

ばね蓄勢用モータ（低圧モータ）の絶縁低下については、引き続き定期的に絶縁抵抗測定を実施していく。