

資料 1 - 2

泊発電所 3 号炉審査資料	
資料番号	SA40-9 r.4.0
提出年月日	令和6年2月8日

泊発電所 3 号炉

設置許可基準規則等への適合状況について
(重大事故等対処設備)
比較表

1.1.3 耐津波設計の基本方針【40条】

令和 6 年 2 月
北海道電力株式会社

枠囲みの内容は機密情報に属しますので公開できません。

第40条 津波による損傷の防止

女川原子力発電所2号炉	島根原子力発電所2号炉	泊発電所3号炉	相違理由
<p>1. 説明概要</p> <p>重大事故等対処施設の耐津波設計方針について、以下の項目を説明する。</p> <ul style="list-style-type: none"> ・重大事故等対処施設の耐津波設計の基本方針 ・敷地の特性に応じた津波防護の基本方針 ・敷地への流入防止（外郭防護1） ・漏水による重大事故等に対処するために必要な機能への影響防止（外郭防護2） ・重大事故等対処施設の津波防護対象設備を内包する建屋及び区画の隔離（内郭防護） ・水位変動に伴う取水性低下による重大事故等に対処するために必要な機能への影響防止 ・津波監視 <p>上記方針を「設置許可基準規則への適合状況について（重大事故等対処設備）1.1.3 耐津波設計の基本方針【40条】」に示す。</p> <p>2. 比較対象について</p> <p>最新審査知見反映の観点から女川2号炉及び島根2号炉と比較した。</p> <p>3. 女川2号炉との比較（主な相違）について</p> <p>(1) 重大事故等対処施設における耐津波設計方針の適合方針について、女川2号炉と相違はない。</p> <p>(2) 敷地特性に応じた津波防護の基本方針において、敷地の地形、設備配置及び入力津波高さの相違により、女川2号炉と泊3号炉で津波防護対策が異なる。</p> <p>(3) 泊3号炉では重大事故等対処施設の津波防護対象設備（非常用取水設備を除く。）を設置する建屋及び区画のうち、基準津波による遡上波が到達する可能性がある建屋及び区画は設計基準対象施設の津波防護対象設備を内包する建屋及び区画のみであるが、女川2号炉では可搬型重大事故等対処設備保管場所である、第3保管エリアについても基準津波による遡上波が到達する可能性のある位置に設置している。</p> <p>4. 島根2号炉との比較（主な相違）について</p> <p>(1) 重大事故等対処施設における耐津波設計方針の適合方針について、島根2号炉と相違はない。</p> <p>(2) 敷地特性に応じた津波防護の基本方針において、敷地の地形、設備配置及び入力津波高さの相違により、島根2号炉と泊3号炉で津波防護対策が異なる。</p> <p>(3) 泊3号炉では重大事故等対処施設の津波防護対象設備（非常用取水設備を除く。）を設置する建屋及び区画のうち、基準津波による遡上波が到達する可能性がある建屋及び区画は設計基準対象施設の津波防護対象設備を内包する建屋及び区画のみであるが、島根2号炉では可搬型重大事故等対処設備保管場所である、第4保管エリアについても基準津波による遡上波が到達する可能性のある位置に設置している。</p> <p>(4) 重大事故等対処施設の津波防護対象設備を内包する建屋及び区画の隔離（内郭防護）において、屋外タンクの損傷による溢水については、設計基準対象施設と異なる範囲の重大事故等対処施設の津波防護対象設備（非常用取水設備を除く。）の浸水防護重点化範囲のうち、第1保管エリア等については屋外タンクの損傷による溢水が到達するため影響を評価しているが、泊3号炉では、設計基準対象施設と異なる範囲の重大事故等対処施設の津波防護対象設備（非常用取水設備を除く。）の浸水防護重点化範囲については、屋外タンクの損傷による溢水が到達しない位置に設置している。</p> <p>(5) 水位変動に伴う取水性低下による重大事故等に対処するために必要な機能への影響防止において、島根2号炉では、重大事故等時に使用する大容量海水送水ポンプ車及び大型送水ポンプ車の水中ポンプは、基準津波による取水槽の最低水位を考慮した取水路内に設置することにより海水を取水する設計とし、取水性への影響はないと評価しているが、泊3号炉では重大事故等時に使用する可搬型大容量海水送水ポンプ車及び可搬型大型送水ポンプ車の水中ポンプは、基準津波に伴う水位低下の影響を受けない事象発生後4時間以降に使用する設備であることから、取水性への影響はないと評価している。評価方針については女川2号炉と同様である。</p>			

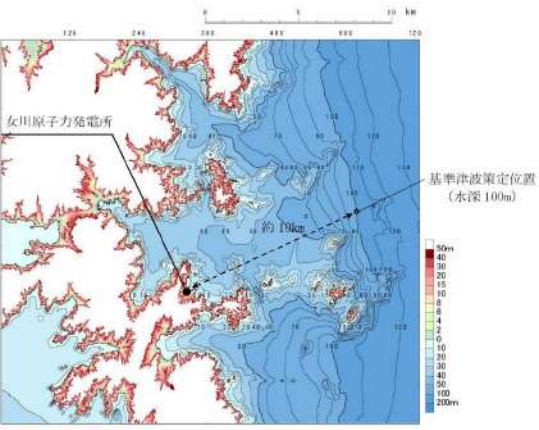


第40条 津波による損傷の防止

女川原子力発電所2号炉	島根原子力発電所2号炉	泊発電所3号炉	相違理由
<p>2.1.3 耐津波設計の基本方針【40条】</p> <p>ロ. 発電用原子炉施設的一般構造</p> <p>(2) 耐津波構造</p> <p>本発電用原子炉施設は、その供用中に当該施設に大きな影響を及ぼすおそれがある津波（以下「基準津波」という。）に対して、次の方針に基づき耐津波設計を行い、「設置許可基準規則」に適合する構造とする。</p> <p>(ii) 重大事故等対処施設の耐津波設計</p> <p>重大事故等対処施設は、基準津波に対して、以下の方針に基づき耐津波設計を行い、重大事故等に対処するために必要な機能が損なわれるおそれがない設計とする。基準津波の策定位置を第5-1図に、時刻歴波形を第5-2図に示す。</p> <p>また、重大事故等対処施設、可搬型重大事故等対処設備のうち、津波から防護する設備を「重大事故等対処施設の津波防護対象設備」とする。</p> <p>a. 重大事故等対処施設の津波防護対象設備（非常用取水設備を除く。）を内包する建屋及び区画の設置された敷地において、基準津波による遡上波を地上部から到達又は流入させない設計とする。また、取水路、放水路等の経路から流入させない設計とする。具体的な設計内容を以下に示す。</p> <p>(a) 重大事故等対処施設の津波防護対象設備（非常用取水設備を除く。）のうち、設計基準対象施設を使用するもの及び可搬型重大事故等対処設備保管場所である第3保管エリアについては、基準津波による遡上波が到達する可能性があるため、津波防護施設を設置し、津波の流入を防止する設計とする。</p> <p>(b) 重大事故等対処施設の津波防護対象設備（非常用取水設備を除く。）のうち、設計基準対象施設を使用するもの及び可搬型重大事故等対処設備保管場所である第3保管エリア以外は、基準津波による遡上波が到達しない十分高い場所に設置する。</p> <p>(c) 上記(a)及び(b)の遡上波の到達防止に当たっての検討は、[(i) 設計基準対象施設の耐津波設計]を適用する。</p> <p>(d) 取水路、放水路等の経路から、津波が流入する可能性について検討した上で、津波が流入する可能性のある経</p>	<p>2.1.3 耐津波設計の基本方針</p> <p>ロ 発電用原子炉施設的一般構造</p> <p>(2) 耐津波構造</p> <p>本発電用原子炉施設は、その供用中に当該施設に大きな影響を及ぼすおそれがある津波（以下「基準津波」という。）に対して、次の方針に基づき耐津波設計を行い、「設置許可基準規則」に適合する構造とする。</p> <p>(ii) 重大事故等対処施設の耐津波設計</p> <p>重大事故等対処施設は、基準津波に対して、以下の方針に基づき耐津波設計を行い、重大事故等に対処するために必要な機能が損なわれるおそれがない設計とする。基準津波の策定位置を第8図に、基準津波の時刻歴波形を第9図に示す。</p> <p>また、重大事故等対処施設、可搬型重大事故等対処設備のうち、津波から防護する設備を「重大事故等対処施設の津波防護対象設備」とする。</p> <p>a. 重大事故等対処施設の津波防護対象設備（非常用取水設備を除く。）を内包する建物及び区画の設置された敷地において、基準津波による遡上波を地上部から到達又は流入させない設計とする。また、取水路、放水路等の経路から流入させない設計とする。具体的な設計内容を以下に示す。</p> <p>(a) 重大事故等対処施設の津波防護対象設備（非常用取水設備を除く。）を設置する建物及び区画のうち、設計基準対象施設の津波防護対象設備を内包する建物及び区画並びに可搬型重大事故等対処設備保管場所である第4保管エリアについては、基準津波による遡上波が到達する可能性があるため、津波防護施設を設置し、津波の流入を防止する設計とする。</p> <p>(b) 重大事故等対処施設の津波防護対象設備（非常用取水設備を除く。）を設置する建物及び区画のうち、設計基準対象施設の津波防護対象設備を内包する建物及び区画並びに可搬型重大事故等対処設備保管場所である第4保管エリア以外は、基準津波による遡上波が到達しない十分高い場所に設置する。</p> <p>(c) 上記(a)及び(b)の遡上波の到達防止に当たっての検討は、(i) 設計基準対象施設に対する耐津波設計を適用する。</p> <p>(d) 取水路、放水路等の経路から、重大事故等対処施設の津波防護対象設備（非常用取水設備を除く。）を内包す</p>	<p>1.1.3 耐津波設計の基本方針【40条】</p> <p>ロ 発電用原子炉施設的一般構造</p> <p>(2) 耐津波構造</p> <p>本発電用原子炉施設は、その供用中に当該施設に大きな影響を及ぼすおそれがある津波（以下「基準津波」という。）に対して、次の方針に基づき耐津波設計を行い、「設置許可基準規則」に適合する構造とする。</p> <p>(ii) 重大事故等対処施設の耐津波設計</p> <p>重大事故等対処施設は、基準津波に対して、以下の方針に基づき耐津波設計を行い、重大事故等に対処するために必要な機能が損なわれるおそれがない設計とする。基準津波の策定位置を第5.22図に、基準津波の時刻歴波形を第5.23図に示す。</p> <p>また、重大事故等対処施設、可搬型重大事故等対処設備のうち、津波から防護する設備を「重大事故等対処施設の津波防護対象設備」とする。</p> <p>a. 重大事故等対処施設の津波防護対象設備（非常用取水設備を除く。）を内包する建屋及び区画の設置された敷地において、基準津波による遡上波を地上部から到達又は流入させない設計とする。また、取水路、放水路等の経路から流入させない設計とする。具体的な設計内容を以下に示す。</p> <p>(a) 重大事故等対処施設の津波防護対象設備（非常用取水設備を除く。）を設置する建屋及び区画のうち、設計基準対象施設の津波防護対象設備を内包する建屋及び区画については、基準津波による遡上波が到達する可能性があるため、津波防護施設を設置し、津波の流入を防止する設計とする。</p> <p>(b) 重大事故等対処施設の津波防護対象設備（非常用取水設備を除く。）を設置する建屋及び区画のうち、設計基準対象施設の津波防護対象設備を内包する建屋及び区画以外は、基準津波による遡上波が到達しない十分高い場所に設置する。</p> <p>(c) 上記(a)及び(b)の遡上波の到達防止に当たっての検討は、(i) 設計基準対象施設に対する耐津波設計を適用する。</p> <p>(d) 取水路、放水路等の経路から、重大事故等対処施設の津波防護対象設備（非常用取水設備を除く。）を内包す</p>	<p>識別について</p> <ul style="list-style-type: none"> ・女川は泊との相違 ・島根は泊との相違 ・泊は島根との相違 <p>を識別する。</p> <p>【女川、島根】記載表現の相違</p> <ul style="list-style-type: none"> ・記載表現の相違であり、実質的な相違なし 以下、同様 <p>【島根】記載表現の相違</p> <ul style="list-style-type: none"> ・泊では建屋に統一しており、記載表現の相違であり、実質的な相違なし 以下、同様 <p>【島根、女川】設置場所の相違</p> <ul style="list-style-type: none"> ・泊では基準津波による遡上波が到達する可能性がある建屋及び区画は設計基準対象施設の津波防護対象設備を内包する建屋及び区画のみである。 (以下、「設置場所の相違①」という。) <p>【島根、女川】設置場所の相違①</p> <p>【女川】記載表現の相違</p> <ul style="list-style-type: none"> ・記載表現の相違であり、実質的な相違なし。 以下、同様

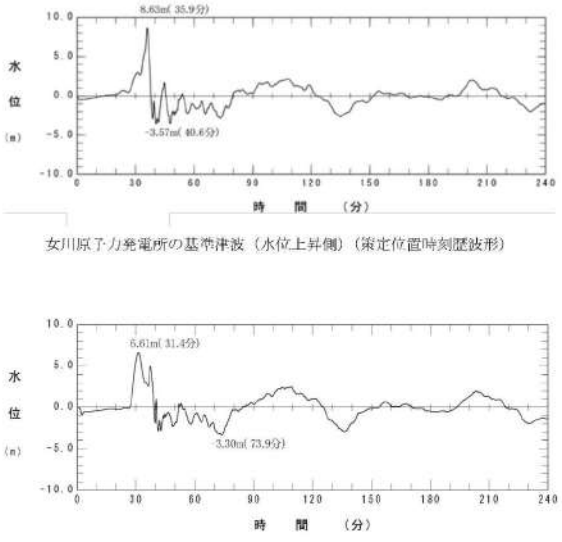
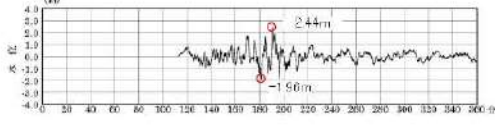
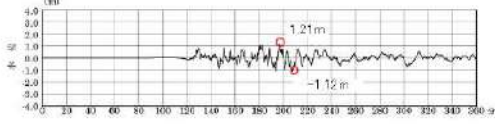
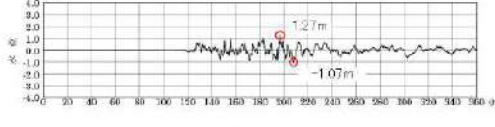
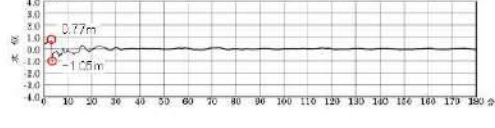
第40条 津波による損傷の防止

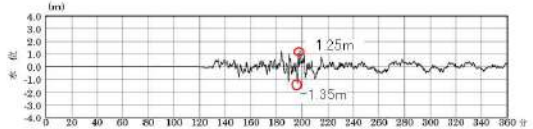
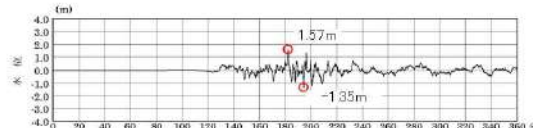
女川原子力発電所2号炉	島根原子力発電所2号炉	泊発電所3号炉	相違理由
<p>路（扉、開口部、貫通口等）を特定し、必要に応じて実施する<u>浸水対策</u>については、<u>〔(i)設計基準対象施設の耐津波設計〕</u>を適用する。</p> <p>b. 取水・放水施設、地下部等において、漏水する可能性を考慮の上、漏水による浸水範囲を限定し、重大事故等に対処するために必要な機能への影響を防止する設計とする。具体的には<u>〔(i)設計基準対象施設の耐津波設計〕</u>を適用する。</p> <p>c. 上記a.及びb.に規定するもののほか、重大事故等対処施設の津波防護対象設備（非常用取水設備を除く。）を内包する建屋及び区画については、浸水防護をすることにより津波による影響等から隔離する。そのため、浸水防護重点化範囲を明確化するとともに、必要に応じて実施する<u>浸水対策</u>については、<u>〔(i)設計基準対象施設の耐津波設計〕</u>を適用する。</p> <p>d. 水位変動に伴う取水性低下による重大事故等に対処するために必要な機能への影響を防止する。そのため、<u>非常用海水ポンプ</u>については、<u>〔(i)設計基準対象施設の耐津波設計〕</u>を適用する。また、<u>大容量送水ポンプ（タイプⅠ）</u>及び<u>大容量送水ポンプ（タイプⅡ）</u>については、基準津波による水位の変動に対して取水性を確保でき、取水口からの砂の混入に対して、ポンプが機能保持できる設計とする。</p> <p>e. 津波防護施設、浸水防止設備及び津波監視設備の機能の保持については、<u>〔(i)設計基準対象施設の耐津波設計〕</u>を適用する。</p> <p>f. 津波防護施設、浸水防止設備及び津波監視設備の設計並びに<u>非常用海水ポンプ</u>の取水性の評価に当たっては、<u>〔(i)設計基準対象施設の耐津波設計〕</u>を適用する。</p>	<p>る<u>建物</u>及び区画の設置された敷地並びに重大事故等対処施設の津波防護対象設備（非常用取水設備を除く。）を内包する建物及び区画に津波の流入する可能性について検討した上で、流入する可能性のある経路（扉、開口部、貫通口等）を特定し、必要に応じて実施する流入防止の対策については、(i)設計基準対象施設に対する耐津波設計を適用する。</p> <p>b. 取水・放水施設、地下部等において、漏水する可能性を考慮の上、漏水による浸水範囲を限定し、重大事故等に対処するために必要な機能への影響を防止する設計とする。具体的には(i)設計基準対象施設に対する耐津波設計を適用する。</p> <p>c. 上記a.及びb.に規定するもののほか、重大事故等対処施設の津波防護対象設備（非常用取水設備を除く。）を内包する<u>建物</u>及び区画については、浸水防護をすることにより津波による影響等から隔離する。そのため、浸水防護重点化範囲を明確化するとともに、必要に応じて実施する流入防止の対策については、(i)設計基準対象施設に対する耐津波設計を適用する。</p> <p>d. 水位変動に伴う取水性低下による重大事故等に対処するために必要な機能への影響を防止する。そのため、<u>非常用海水ポンプ</u>については、(i)設計基準対象施設に対する耐津波設計を適用する。また、<u>大量送水車及び大型送水ポンプ車</u>については、基準津波による水位の変動に対して取水性を確保でき、取水口からの砂の混入に対して、ポンプが機能保持できる設計とする。</p> <p>e. 津波防護施設、浸水防止設備及び津波監視設備の機能の保持については、(i)設計基準対象施設に対する耐津波設計を適用する。</p> <p>f. 津波防護施設、浸水防止設備及び津波監視設備の設計並びに<u>非常用海水ポンプ</u>の取水性の評価に当たっては、(i)設計基準対象施設に対する耐津波設計を適用する。</p>	<p>る<u>建屋</u>及び区画の設置された敷地並びに重大事故等対処施設の津波防護対象設備（非常用取水設備を除く。）を内包する建屋及び区画に津波の流入する可能性について検討した上で、流入する可能性のある経路（扉、開口部、貫通口等）を特定し、必要に応じて実施する流入防止の対策については、(i)設計基準対象施設に対する耐津波設計を適用する。</p> <p>b. 取水・放水施設、地下部等において、漏水する可能性を考慮の上、漏水による浸水範囲を限定し、重大事故等に対処するために必要な機能への影響を防止する設計とする。具体的には(i)設計基準対象施設に対する耐津波設計を適用する。</p> <p>c. 上記a.及びb.に規定するもののほか、重大事故等対処施設の津波防護対象設備（非常用取水設備を除く。）を内包する<u>建屋</u>及び区画については、浸水防護をすることにより津波による影響等から隔離する。そのため、浸水防護重点化範囲を明確化するとともに、必要に応じて実施する流入防止の対策については、(i)設計基準対象施設に対する耐津波設計を適用する。</p> <p>d. 水位変動に伴う取水性低下による重大事故等に対処するために必要な機能への影響を防止する。そのため、<u>原子炉補機冷却海水ポンプ</u>については、(i)設計基準対象施設に対する耐津波設計を適用する。また、<u>可搬型大容量海水送水ポンプ車及び可搬型大型送水ポンプ車</u>については、基準津波による水位の変動に対して取水性を確保でき、取水口からの砂の混入に対して、ポンプが機能保持できる設計とする。</p> <p>e. 津波防護施設、浸水防止設備及び津波監視設備の機能の保持については、(i)設計基準対象施設に対する耐津波設計を適用する。</p> <p>f. 津波防護施設、浸水防止設備及び津波監視設備の設計並びに<u>原子炉補機冷却海水ポンプ</u>の取水性の評価に当たっては、(i)設計基準対象施設に対する耐津波設計を適用する。</p>	<p>【女川】記載表現の相違 ・記載表現の相違であり、実質的な相違なし。</p> <p>【島根女川】記載表現の相違 ・泊は非常用海水ポンプが1種類のため、設備名で記載する。 以下、同様 【島根、女川】設備名称の相違 ・設備名称の相違であり、実質的な相違なし</p>

第40条 津波による損傷の防止

女川原子力発電所2号炉	島根原子力発電所2号炉	泊発電所3号炉	相違理由
 <p>第5-1図 基準津波の策定位置</p>	 <p>第8図 基準津波の策定位置</p>	 <p>第5.22図 基準津波の策定位置</p>	<p>相違理由</p> <p>【島根、女川】発電所立地場所の相違 ・発電所立地場所が異なることから基準津波の策定位置が異なる</p>

第40条 津波による損傷の防止

女川原子力発電所2号炉	島根原子力発電所2号炉	泊発電所3号炉	相違理由
 <p>女川原子力発電所の基準津波（水位上昇側）（策定位置時刻歴波形）</p> <p>女川原子力発電所の基準津波（水位下降側）（策定位置時刻歴波形）</p> <p>第5-2図 基準津波の時刻歴波形</p>	<p>【基準津波1】 島根県(2012)が日本海東縁部に想定した地震による津波</p>  <p>【基準津波2】 日本海東縁部に想定される地震発生領域の連動を考慮した検討による津波</p>  <p>【基準津波3】 日本海東縁部に想定される地震発生領域の連動を考慮した検討による津波</p>  <p>【基準津波4】 F-III~F-V断層から想定される地震による津波</p>  <p>第9図(1) 基準津波の時刻歴波形</p>	<p>泊発電所3号炉</p> <div style="border: 1px solid black; border-radius: 20px; padding: 20px; text-align: center;"> <p>追而 (基準津波の解析結果を踏まえて記載する)</p> </div> <p>第5.23図 基準津波の時刻歴波形</p>	<p>相違理由</p> <ul style="list-style-type: none"> 【島根、女川】発電所立地場所の相違 ・発電所立地場所が異なることから、基準津波が異なる

女川原子力発電所2号炉	島根原子力発電所2号炉	泊発電所3号炉	相違理由
	<p>【基準津波5】 日本海東縁部に想定される地震発生領域の運動を考慮した検討による津波 (防波堤無し)</p>  <p>【基準津波6】 日本海東縁部に想定される地震発生領域の運動を考慮した検討による津波 (防波堤無し)</p>  <p>第9図(2) 基準津波の時刻歴波形</p>		

第40条 津波による損傷の防止

女川原子力発電所2号炉	島根原子力発電所2号炉	泊発電所3号炉	相違理由
<p>1.5 耐津波設計</p> <p>1.5.1 設計基準対象施設の耐津波設計 省略</p> <p>1.5.1.1 設計基準対象施設の耐津波設計の基本方針 省略</p> <p>1.5.1.2 敷地の特性に応じた津波防護の基本方針 省略</p> <p>1.5.1.3 敷地への浸水防止（外郭防護1） 省略</p> <p>1.5.1.4 漏水による重要な安全機能への影響防止（外郭防護2） 省略</p> <p>1.5.1.5 設計基準対象施設の津波防護対象設備を内包する建屋及び区画の隔離（内郭防護） 省略</p> <p>1.5.1.6 水位変動に伴う取水性低下による重要な安全機能への影響防止 省略</p> <p>1.5.1.7 津波監視 省略</p>			<p>【女川】記載方針の相違 ・記載方針の相違であり、実質的な相違なし</p>

第40条 津波による損傷の防止

女川原子力発電所2号炉	島根原子力発電所2号炉	泊発電所3号炉	相違理由
<p>1.5.2 重大事故等対処施設の耐津波設計</p> <p>1.5.2.1 重大事故等対処施設の耐津波設計の基本方針</p> <p>重大事故等対処施設は、基準津波に対して重大事故等に対処するために必要な機能が損なわれるおそれがない設計とする。</p> <p><u>なお、耐津波設計においては、平成23年3月11日に発生した東北地方太平洋沖地震による地殻変動に伴い、杣原半島全体で約1mの地盤沈下が発生していることを考慮した設計とし、以下1.5.2及び10.6.1.2では、地盤沈下量を考慮した敷地高さや施設高さ等を記載する。</u></p> <p>(1) 津波防護対象の選定</p> <p>設置許可基準規則第40条（津波による損傷の防止）においては、「重大事故等対処施設は、基準津波に対して重大事故等に対処するために必要な機能が損なわれるおそれがないものでなければならない。」ことを要求している。</p> <p>なお、設置許可基準規則第43条（重大事故等対処設備）における可搬型重大事故等対処設備の接続口、保管場所及び機能保持に対する要求事項を満足するため、可搬型重大事故等対処設備についても津波防護の対象とする。</p> <p>このため、津波から防護する設備は、重大事故等対処施設（可搬型重大事故等対処設備を含む。）（以下「重大事故等対処施設の津波防護対象設備」という。）とし、これらを内包する建屋及び区画について第1.5-24図に配置を示す。</p> <p>なお、津波防護施設、浸水防止設備及び津波監視設備は、設置許可基準規則の解釈別記3で入力津波に対して機能を十分に保持できることが要求されており、同要求を満足できる設計とする。</p> <p>(2) 敷地及び敷地周辺における地形、施設の配置等</p> <p>a. 敷地及び敷地周辺における地形、標高並びに河川の存在の把握</p> <p>「1.5.1 設計基準対象施設の耐津波設計」に同じ。</p> <p>b. 敷地における施設の位置、形状等の把握</p> <p>重大事故等対処施設の津波防護対象設備を内包する建屋及び区画として、「1.5.1 設計基準対象施設の耐津波設計」で示した範囲に加え、<u>0.P.+59.0m以上の敷地に設置する緊急時対策建屋及び緊急用電気品建屋がある。</u></p> <p>また、<u>重大事故等対処施設の津波防護対象設備の屋外設備（設計基準対象施設と兼ねるものを除く。）としては、0.P.+59.0m以上の敷地面にあるガスタービン発電設備タンクピットに常設代替交流電源設備が敷設され、さらに可搬型重大事故等対処設備については、0.P.+59.0m以上の敷地</u></p>	<p>1.5.2 重大事故等対処施設の耐津波設計</p> <p>1.5.2.1 重大事故等対処施設の耐津波設計の基本方針</p> <p>重大事故等対処施設は、基準津波に対して重大事故等に対処するために必要な機能が損なわれるおそれがない設計とする。</p> <p>(1) 津波防護対象の選定</p> <p>「設置許可基準規則」第四十条（津波による損傷の防止）においては、「重大事故等対処施設は、基準津波に対して重大事故等に対処するために必要な機能が損なわれるおそれがないものでなければならない」ことを要求している。</p> <p>なお、「設置許可基準規則」第四十三条（重大事故等対処設備）における可搬型重大事故等対処設備の接続口、保管場所及び機能保持に対する要求事項を満足するため、可搬型重大事故等対処設備についても津波防護の対象とする。</p> <p>このため、津波から防護する設備は、重大事故等対処施設（可搬型重大事故等対処設備を含む。）（以下「重大事故等対処施設の津波防護対象設備」という。）とし、これらを内包する建屋及び区画について第1.5-15図に配置を示す。</p> <p>なお、津波防護施設、浸水防止設備及び津波監視設備は、設置許可基準規則の解釈別記3で入力津波に対して機能を十分に保持できることが要求されており、同要求を満足できる設計とする。</p> <p>(2) 敷地及び敷地周辺における地形、施設の配置等</p> <p>a. 敷地及び敷地周辺における地形、標高並びに河川等の存在の把握</p> <p>「1.5.1 設計基準対象施設の耐津波設計」に同じ。</p> <p>b. 敷地における施設の位置、形状等の把握</p> <p>重大事故等対処施設の津波防護対象設備を内包する建屋及び区画として、「1.5.1 設計基準対象施設の耐津波設計」で示した範囲に加え、<u>E.L.+15.0mの敷地に第1ペントフィルタ格納槽及び低圧原子炉代替注水ポンプ格納槽、E.L.+44.0mの敷地にガスタービン発電機用軽油タンクを設置するエリア及びガスタービン発電機建物、E.L.+50.0mの敷地に緊急時対策所がある。</u></p> <p>また、可搬型重大事故等対処設備については、<u>E.L.+8.5mの敷地にある第4保管エリア、E.L.+13.0m～33.0mの敷地にある第3保管エリア、E.L.+44.0mの敷地にある第2保管エリア及びE.L.+50.0mの敷地にある第1保管エリアにそれぞれに保管されている。</u></p>	<p>1.5.2 重大事故等対処施設の耐津波設計</p> <p>1.5.2.1 重大事故等対処施設の耐津波設計の基本方針</p> <p>重大事故等対処施設は、基準津波に対して重大事故等に対処するために必要な機能が損なわれるおそれがない設計とする。</p> <p>(1) 津波防護対象の選定</p> <p>「設置許可基準規則」第四十条（津波による損傷の防止）においては、「重大事故等対処施設は、基準津波に対して重大事故等に対処するために必要な機能が損なわれるおそれがないものでなければならない」ことを要求している。</p> <p>なお、「設置許可基準規則」第四十三条（重大事故等対処設備）における可搬型重大事故等対処設備の接続口、保管場所及び機能保持に対する要求事項を満足するため、可搬型重大事故等対処設備についても津波防護の対象とする。</p> <p>このため、津波から防護する設備は、重大事故等対処施設（可搬型重大事故等対処設備を含む。）（以下「重大事故等対処施設の津波防護対象設備」という。）とし、これらを内包する建屋及び区画について第1.5-17図に配置を示す。</p> <p>なお、津波防護施設、浸水防止設備及び津波監視設備は、設置許可基準規則の解釈別記3で入力津波に対して機能を十分に保持できることが要求されており、同要求を満足できる設計とする。</p> <p>(2) 敷地及び敷地周辺における地形、施設の配置等</p> <p>a. 敷地及び敷地周辺における地形、標高並びに河川等存在の把握</p> <p>「1.5.1 設計基準対象施設の耐津波設計」に同じ。</p> <p>b. 敷地における施設の位置、形状等の把握</p> <p>重大事故等対処施設の津波防護対象設備を内包する建屋及び区画として、「1.5.1 設計基準対象施設の耐津波設計」で示した範囲に加え、<u>T.P.32mの敷地に代替非常用発電機を設置するエリア、T.P.39mの敷地に緊急時対策所及びT.P.39mの敷地地下に燃料タンク（SA）室がある。</u></p> <p>また、可搬型重大事故等対処設備については、<u>T.P.31mの敷地にある1号炉西側31mエリア、1.2号炉北側31mエリア、2号炉東側31mエリア(a)及び(b)、T.P.39mの敷地にある緊急時対策所エリア、T.P.51mの敷地にある51m倉庫・車庫エリア、T.P.60mの敷地にある展望台行管理道</u></p>	<p>相違理由</p> <p>【女川】発電所立地の相違</p> <p>・H23.3.11に発生した東北地方太平洋沖地震に伴う地殻変動の影響を示しているが、泊は立地の関係で影響がないことから記載していない。</p> <p>【女川】記載表現の相違</p> <p>【女川】記載表現の相違</p> <p>【島根、女川】</p> <p>・図表タイトルの記載方法の相違であり、実質的な相違なし 以下、同様</p> <p>【島根】記載表現の相違</p> <p>・泊では基準津波及び耐津波設計方針に係る審査ガイドに合わせ記載した。実質的な相違なし。</p> <p>【島根、女川】設備設置位置の相違</p> <p>【島根、女川】設備設置位置の相違</p>

第40条 津波による損傷の防止

女川原子力発電所2号炉	島根原子力発電所2号炉	泊発電所3号炉	相違理由
<p>にある第1保管エリア、第2保管エリア及び第4保管エリア、<u>0.P.+13.8m</u>の敷地にある第3保管エリアにそれぞれ保管されている。</p> <p>津波防護施設は、「1.5.1 設計基準対象施設の耐津波設計」に同じ。</p> <p>浸水防止設備は、「1.5.1 設計基準対象施設の耐津波設計」に同じ。</p> <p>津波監視設備は、「1.5.1 設計基準対象施設の耐津波設計」に同じ。</p> <p>敷地内の遡上域（防潮堤外側）の建物・構築物等は、「1.5.1 設計基準対象施設の耐津波設計」に同じ。</p> <p>c. 敷地周辺の人工構造物の位置、形状等の把握 「1.5.1 設計基準対象施設の耐津波設計」に同じ。</p> <p>(3) 入力津波の設定 「1.5.1 設計基準対象施設の耐津波設計」に同じ。</p>	<p>津波防護施設は、「1.5.1 設計基準対象施設の耐津波設計」に同じ。</p> <p>浸水防止設備は、「1.5.1 設計基準対象施設の耐津波設計」に同じ。</p> <p>津波監視設備は、「1.5.1 設計基準対象施設の耐津波設計」に同じ。</p> <p>敷地内の遡上域（<u>防波壁</u>外側）の建物・構築物等は、「1.5.1 設計基準対象施設の耐津波設計」に同じ。</p> <p>c. 敷地周辺の人工構造物の位置、形状等の把握 「1.5.1 設計基準対象施設の耐津波設計」に同じ。</p> <p>(3) 入力津波の設定 「1.5.1 設計基準対象施設の耐津波設計」に同じ。</p>	<p><u>路脇西側60m</u>エリアにそれぞれ保管されている。</p> <p>津波防護施設は、「1.5.1 設計基準対象施設の耐津波設計」に同じ。</p> <p>浸水防止設備は、「1.5.1 設計基準対象施設の耐津波設計」に同じ。</p> <p>津波監視設備は、「1.5.1 設計基準対象施設の耐津波設計」に同じ。</p> <p>敷地内の遡上域（<u>防潮堤</u>外側）の建物・構築物等は、「1.5.1 設計基準対象施設の耐津波設計」に同じ。</p> <p>c. 敷地周辺の人工構造物の位置、形状等の把握 「1.5.1 設計基準対象施設の耐津波設計」に同じ。</p> <p>(3) 入力津波の設定 「1.5.1 設計基準対象施設の耐津波設計」に同じ。</p>	<p>【島根】 ・設備名称の相違であり、実質的な相違なし</p>

第40条 津波による損傷の防止

女川原子力発電所2号炉	島根原子力発電所2号炉	泊発電所3号炉	相違理由
<p>1.5.2.2 敷地の特性に応じた津波防護の基本方針</p> <p>津波防護の基本方針は、以下の(1)から(5)のとおりである。</p> <p>(1) 重大事故等対処施設の津波防護対象設備（非常用取水設備を除く。下記(3)において同じ。）を内包する建屋及び区画の設置された敷地において、基準津波による遡上波を地上部から到達又は流入させない設計とする。また、取水路、放水路等の経路から流入させない設計とする。</p> <p>(2) 取水・放水施設、地下部等において、漏水する可能性を考慮の上、漏水による浸水範囲を限定して、重大事故等に対処するために必要な機能への影響を防止できる設計とする。</p> <p>(3) 上記2方針のほか、重大事故等対処施設の津波防護対象設備を内包する建屋及び区画については、浸水防護をすることにより、津波による影響等から隔離可能な設計とする。</p> <p>(4) 水位変動に伴う取水性低下による重大事故等に対処するために必要な機能への影響を防止できる設計とする。</p> <p>(5) 津波監視設備については、入力津波に対して津波監視機能が保持できる設計とする。</p> <p>敷地の特性に応じた津波防護としては、基準津波による遡上波を地上部から到達又は流入させない設計とするため、数値シミュレーションに基づき、外郭防護として防潮堤を設置する。</p> <p><u>重大事故等対処施設の津波防護対象設備（非常用取水設備を除く。）のうち、設計基準対象施設を使用するもの及び可搬型重大事故等対処設備保管場所である第3保管エリアについては「1.5.1 設計基準対象施設の耐津波設計」を適用する。</u></p> <p><u>緊急時対策建屋、緊急用電気品建屋、ガスタービン発電設備タンクビット、可搬型重大事故等対処設備保管場所である第1保管エリア、第2保管エリア及び第4保管エリアについては「1.5.1 設計基準対象施設の耐津波設計」を適用した上で、基準津波による遡上波が到達しない十分高い場所に設置する設計とする。</u></p>	<p>1.5.2.2 敷地の特性に応じた津波防護の基本方針</p> <p>津波防護の基本方針は、以下の(1)から(5)のとおりである。</p> <p>(1) 重大事故等対処施設の津波防護対象設備（非常用取水設備を除く。下記(3)において同じ。）を内包する建物及び区画の設置された敷地において、基準津波による遡上波を地上部から到達又は流入させない設計とする。また、取水路、放水路等の経路から流入させない設計とする。</p> <p>(2) 取水・放水施設、地下部等において、漏水する可能性を考慮の上、漏水による浸水範囲を限定して、重大事故等に対処するために必要な機能への影響を防止できる設計とする。</p> <p>(3) 上記2方針のほか、重大事故等対処施設の津波防護対象設備を内包する建物及び区画については、浸水防護をすることにより、津波による影響等から隔離可能な設計とする。</p> <p>(4) 水位変動に伴う取水性低下による重大事故等に対処するために必要な機能への影響を防止できる設計とする。</p> <p>(5) 津波監視設備については、入力津波に対して津波監視機能が保持できる設計とする。</p> <p>敷地の特性に応じた津波防護としては、基準津波による遡上波を地上部から到達又は流入させない設計とするため、数値シミュレーションに基づき、外郭防護として<u>防波壁及び防波壁通路防波扉</u>を設置する。</p> <p><u>第4保管エリアについては、「1.5.1 設計基準対象施設の耐津波設計」を適用する。</u></p> <p><u>緊急時対策所、低圧原子炉代替注水ポンプ格納槽、第1ベントフィルタ格納槽、ガスタービン発電機建物、ガスタービン発電機用軽油タンクを設置するエリア、可搬型重大事故等対処設備保管場所である第1保管エリア、第2保管エリア及び第3保管エリアについては、「1.5.1 設計基準対象施設の耐津波設計」を適用した上で、基準津波による遡上波が到達しない十分高い場所に設置する設計とする。</u></p>	<p>1.5.2.2 敷地の特性に応じた津波防護の基本方針</p> <p>津波防護の基本方針は、以下の(1)から(5)のとおりである。</p> <p>(1) 重大事故等対処施設の津波防護対象設備（非常用取水設備を除く。下記(3)において同じ。）を内包する建屋及び区画の設置された敷地において、基準津波による遡上波を地上部から到達又は流入させない設計とする。また、取水路、放水路等の経路から流入させない設計とする。</p> <p>(2) 取水・放水施設、地下部等において、漏水する可能性を考慮の上、漏水による浸水範囲を限定して、重大事故等に対処するために必要な機能への影響を防止できる設計とする。</p> <p>(3) 上記2方針のほか、重大事故等対処施設の津波防護対象設備を内包する建屋及び区画については、浸水防護をすることにより、津波による影響等から隔離可能な設計とする。</p> <p>(4) 水位変動に伴う取水性低下による重大事故等に対処するために必要な機能への影響を防止できる設計とする。</p> <p>(5) 津波監視設備については、入力津波に対して津波監視機能が保持できる設計とする。</p> <p>敷地の特性に応じた津波防護としては、基準津波による遡上波を地上部から到達又は流入させない設計とするため、数値シミュレーションに基づき、外郭防護として<u>防潮堤</u>を設置する。</p> <p><u>緊急時対策所、代替非常用発電機を設置するエリア、燃料タンク(SA)室、可搬型重大事故等対処設備保管場所である、51m倉庫・車庫エリア、緊急時対策所エリア、1号炉西側31mエリア、展望台行管理道路脇西側60mエリア、1、2号炉北側31mエリア、2号炉東側31mエリア(a)及び2号炉東側31mエリア(b)については「1.5.1 設計基準対象施設の耐津波設計」を適用した上で、基準津波による遡上波が到達</u></p>	<p>相違理由</p> <p>【島根】設備名称の相違 ・設備名称の相違であり、実質的な相違なし</p> <p>【島根】設計方針の相違 ・泊では防潮堤に防波扉は設置しない。</p> <p>【島根、女川】設置場所の相違①</p> <p>【島根、女川】設備設置位置の相違</p>

第40条 津波による損傷の防止

女川原子力発電所2号炉	島根原子力発電所2号炉	泊発電所3号炉	相違理由
<p>また、取水路、放水路等の経路から流入させない設計とするため、外郭防護として2号炉海水ポンプ室スクリーンエリア、3号炉海水ポンプ室スクリーンエリア、2号炉放水立坑、3号炉放水立坑及び3号炉海水熱交換器建屋取水立坑に防潮壁を設置し、1号炉取水路及び1号炉放水路に取放水路流路縮小工、2号炉補機冷却海水系放水路の防潮壁横断面及び屋外排水路の防潮壁横断面（海側法尻部）に逆流防止設備、3号炉海水熱交換器建屋補機ポンプエリアに水密扉、3号炉海水熱交換器建屋補機ポンプエリア床開口部等に浸水防止蓋、海水ポンプ室補機ポンプエリア及び3号炉海水熱交換器建屋補機ポンプエリアの床開口部に逆止弁付ファンネルを設置する。また、防潮壁の外側と内側のバイパス経路となる2号炉海水ポンプ室スクリーンエリア等の防潮壁下部貫通部に対して止水処置を実施する。</p> <p>重大事故等対処施設の津波防護対象設備（非常用取水設備を除く。）を内包する建屋及び区画については、津波による影響等から隔離可能な設計とするため、内郭防護として、海水ポンプ室補機ポンプエリア周りに浸水防止壁を設置する。また、原子炉建屋及び制御建屋の浸水防護重点化範囲の境界に水密扉、軽油タンクエリアの浸水防護重点化範囲の境界に浸水防止蓋を設置するとともに、原子炉建屋、制御建屋及び軽油タンクエリアの浸水防護重点化範囲の境界に貫通部止水処置を実施する。</p> <p>引き波時の水位低下に対して、海水ポンプ室の水位が非常用海水ポンプの取水可能水位を下回らないよう、取水口底盤に貯留堰を設置する。</p> <p>地震発生後、津波が発生した場合に、その影響を俯瞰的に把握するため、津波監視設備として、海水ポンプ室補機ポンプエリアに取水ビット水位計、原子炉建屋屋上及び防潮堤北側エリアに津波監視カメラを設置する。</p> <p>津波防護対策の設備分類と設置目的を第1.5-3表に示す。また、敷地の特性に応じた津波防護の概要を第1.5-25図に示す。</p>	<p>また、取水路、放水路等の経路から津波を流入させない設計とするため、外郭防護として1号炉取水槽に流路縮小工、屋外排水路に屋外排水路逆止弁、取水槽に防水壁、水密扉及び床ドレン逆止弁を設置する。また、取水槽及び屋外配管ダクト（タービン建物～放水槽）の貫通部に対して止水処置を実施する。</p> <p>重大事故等対処施設の津波防護対象設備（非常用取水設備を除く。）を内包する建物及び区画については、津波による影響等から隔離可能な設計とするため、内郭防護として、タービン建物（復水器を設置するエリア）と浸水防護重点化範囲との境界に防水壁、水密扉及び床ドレン逆止弁を設置し、貫通部止水処置を実施する。また、地震により損傷した場合に浸水防護重点化範囲へ津波が流入する可能性がある経路に対して、隔離弁を設置するとともに、バウンダリ機能を保持するポンプ及び配管を設置する。</p> <p>地震発生後、津波が発生した場合に、その影響を俯瞰的に把握するため、津波監視設備として、取水槽に取水槽水位計、2号炉排気筒及び3号炉北側の防波壁上部（東側・西側）に津波監視カメラを設置する。</p> <p>津波防護対策の設備分類と設置目的を第1.5-2表に示す。また、敷地の特性に応じた津波防護の概要を第1.5-16図に示す。</p>	<p>しない十分高い場所に設置する設計とする。</p> <p>また、取水路、放水路等の経路から津波を流入させない設計とするため、外郭防護として1号及び2号炉取水路に流路縮小工、1号及び2号炉放水路に逆流防止設備、3号炉取水ビットスクリーン室に防水壁及び水密扉、3号炉放水ビットに流路縮小工、3号炉原子炉補機冷却海水系放水路が接続される3号炉放水ビット内側壁面に逆流防止設備、3号炉原子炉補機冷却海水ポンプエリア及び循環水ポンプエリアにドレンライン逆止弁、3号炉原子炉補機冷却海水ポンプエリアに浸水防止蓋、屋外排水路に逆流防止設備を設置する。また、3号炉取水ビットスクリーン室の貫通部に対して止水処置を実施する。</p> <p>重大事故等対処施設の津波防護対象設備（非常用取水設備を除く。）を内包する建屋及び区画については、津波による影響等から隔離可能な設計とするため、内郭防護として、3号炉原子炉建屋の浸水防護重点化範囲の境界にドレンライン逆止弁、水密扉の設置及び貫通部止水処置を実施し、3号炉原子炉補助建屋の浸水防護重点化範囲の境界に水密扉の設置及び貫通部止水処置を実施する。また、地震により損傷した場合に浸水防護重点化範囲へ津波が流入する可能性がある経路に対して、バウンダリ機能を保持するポンプ及び配管を設置する。</p> <p>引き波時の水位低下に対して、取水ビットポンプ室の水位が原子炉補機冷却海水ポンプの取水可能水位を下回らないよう、取水口に貯留堰を設置する。</p> <p>地震発生後、津波が発生した場合に、その影響を俯瞰的に把握するため、津波監視設備として、取水ビットスクリーン室内に潮位計、3号炉原子炉建屋壁面、防潮堤上部の3号炉取水路付近、東側及び西側に津波監視カメラを設置する。</p> <p>津波防護対策の設備分類と設置目的を第1.5-2表に示す。また、敷地の特性に応じた津波防護の概要を第1.5-18図に示す。</p>	<p>【女川、島根】設計方針の相違 ・敷地の地形、設備配置、津波の流入経路及び入力津波高さの違いによる津波防護対策の相違</p> <p>【女川、島根】設計方針の相違 ・敷地の地形、設備配置、津波の流入経路及び入力津波高さの違いによる津波防護対策の相違</p> <p>【島根】設計方針の相違 ・泊では貯留堰を設置する方針である。 【女川】設備設置位置の相違</p> <p>【女川】設置位置の相違</p> <p>【島根、女川】設置位置の相違 ・津波監視設備の設置位置の相違</p>

第40条 津波による損傷の防止

女川原子力発電所2号炉	島根原子力発電所2号炉	泊発電所3号炉	相違理由
<p>1.5.2.3 敷地への浸水防止（外郭防護1）</p> <p>(1) 遡上波の地上部からの到達、流入の防止</p> <p>重大事故等対処施設の津波防護対象設備（非常用取水設備を除く。）を内包する建屋及び区画として、<u>原子炉建屋及び制御建屋はO.P.+13.8mの敷地に設置している。</u></p> <p>また、屋外には、O.P.+13.8mの敷地に排気筒、可搬型重大事故等対処設備保管場所である第3保管エリア、海水ポンプ室補機ポンプエリア、軽油タンクエリア（軽油タンク、燃料移送ポンプ）及び復水貯蔵タンクを設置している。なお、原子炉建屋と接続するトレンチや排気筒連絡ダクトはO.P.+13.8mの敷地の地下部に設置している。</p> <p>海水ポンプ室補機ポンプエリアには、<u>原子炉補機冷却海水ポンプ及び高圧炉心スプレイ補機冷却海水ポンプをO.P.+2.0mに設置している。</u></p> <p>これに対して、基準津波による遡上波が直接敷地に到達、流入することを防止できるように、敷地高さO.P.+13.8mに、高さ約15m（O.P.+29.0m）の防潮堤を設置する。</p> <p>一方、防潮堤位置での入力津波高さはO.P.+24.4mであり、防潮堤の高さには十分な裕度があることから、基準津波による遡上波が津波防護対象設備に到達、流入することはない。また、高潮ハザードの再現期間100年に対する期待値を踏えた潮位に対しても、十分に余裕がある。</p> <p>なお、遡上波の地上部からの到達及び流入の防止として、<u>地山斜面、盛土斜面等は活用しない。</u></p> <p>緊急用電気品建屋、可搬型重大事故等対処設備保管場所である第1保管エリア、第2保管エリア、第4保管エリア、緊急時対策建屋及びガスタービン発電設備タンクピットは、O.P.+59.0mよりも高所に設置することから、津波による遡</p>	<p>1.5.2.3 敷地への流入防止（外郭防護1）</p> <p>(1) 遡上波の地上部からの到達、流入の防止</p> <p>重大事故等対処施設の津波防護対象設備（非常用取水設備を除く。）を内包する建物及び区画として、<u>原子炉建物、制御室建物及び廃棄物処理建物はE.L.+15.0mの敷地に設置している。また、タービン建物はE.L.+8.5mの敷地に設置している。</u></p> <p>屋外には、E.L.+15.0mの敷地にB-非常用ディーゼル発電機（燃料移送系）を設置するエリア、屋外配管ダクト（B-ディーゼル燃料貯蔵タンク～原子炉建物）、<u>第1ペントフィルタ格納槽及び低圧原子炉代替注水ポンプ格納槽を設置しており、E.L.+8.5mの敷地にA-非常用ディーゼル発電機（燃料移送系）、高圧炉心スプレイ系ディーゼル発電機（燃料移送系）を設置するエリア、排気筒を設置するエリア、屋外配管ダクト（タービン建物～排気筒、タービン建物～放水槽）及び可搬型重大事故等対処設備保管場所である第4保管エリアを設置している。また、E.L.+8.5mの敷地地下の取水槽に原子炉補機海水ポンプ及び高圧炉心スプレイ補機海水ポンプを設置している。</u></p> <p>このため、高潮ハザードの再現期間100年に対する期待値を踏えた潮位を考慮した上で、<u>施設護岸又は防波壁</u>における入力津波高さE.L.+11.9mに対して、<u>天端高さE.L.+15.0mの防波壁及び防波壁通路防波扉</u>を設置することにより、津波が到達、流入しない設計とする。</p> <p>また、遡上波の地上部からの到達、流入の防止として、<u>地山斜面を活用する。</u></p> <p>地山斜面は、<u>防波壁の高さ（E.L.+15.0m）以上の安定した岩盤とし、地震時及び津波時においても津波防護機能を十分に保持する構造とする。</u></p> <p><u>第1ペントフィルタ格納槽、低圧原子炉代替注水ポンプ格納槽、ガスタービン発電機用軽油タンク</u>を設置するエリア、<u>ガスタービン発電機建物、緊急時対策所、可搬型重大事故等対処設備保管場所である第1保管エリア、第2保管エリア及</u></p>	<p>1.5.2.3 敷地への流入防止（外郭防護1）</p> <p>(1) 遡上波の地上部からの到達、流入の防止</p> <p>重大事故等対処施設の津波防護対象設備（非常用取水設備を除く。）を内包する建屋及び区画として、<u>原子炉建屋、原子炉補助建屋、ディーゼル発電機建屋、原子炉補機冷却海水ポンプエリア及び原子炉補機冷却海水ポンプ出口ストレーナ室はT.P.10.0mの敷地に設置している。</u></p> <p>屋外には、T.P.10.0mの地下にビット構造のディーゼル発電機燃料油貯油槽タンク室及びトレンチ構造のディーゼル発電機燃料油貯油槽トレンチを設置している。なお、原子炉建屋と循環水ポンプ建屋を接続する原子炉補機冷却海水管ダクトはT.P.10.0mの敷地の地下部に設置している。また、<u>原子炉補機冷却海水ポンプエリアには、原子炉補機冷却海水ポンプをT.P.2.5mに設置している。</u></p> <p>このため、高潮ハザードの再現期間100年に対する期待値を踏えた潮位を考慮した上で、<u>防潮堤</u>における入力津波高さT.P.16.8mに対して、<u>天端高さT.P.19.0mの防潮堤</u>を設置することにより、津波が到達、流入しない設計とする。</p> <div style="border: 1px solid black; padding: 5px; margin: 10px 0;"> <p>追而【防潮堤前面の入力津波高さ】 波線部分については、基準津波確定後の入力津波解析結果を踏まえ記載を適正化する。</p> </div> <p>また、遡上波の地上部からの到達及び流入の防止として、<u>地山斜面を活用する。</u></p> <p>地山斜面は、<u>防潮堤の高さ（T.P.19.0m）以上の安定した岩盤とし、地震時及び津波時においても津波防護機能を十分に保持する構造とする。</u></p> <p><u>緊急時対策所、代替非常用発電機</u>を設置するエリア、<u>燃料タンク（SA）、可搬型重大事故等対処設備保管場所である51m倉庫・車庫エリア、緊急時対策所エリア、1号炉西側31mエリア、展望台行政管理道路脇西側60mエリア、1、2号</u></p>	<p>【女川】</p> <ul style="list-style-type: none"> ・基準津波及び耐津波設計方針に係る審査ガイドの改正による相違であり、実質的な相違なし 【島根、女川】設備設置場所の相違 <p>【島根】入力津波設定位置の相違</p> <ul style="list-style-type: none"> 【島根】入力津波高さの相違 【島根】設備の相違 ・泊では防潮堤に防波扉は設置しない 【女川】 ・記載表現の相違であり、実質的な相違なし <p>【女川】設計方針の相違</p> <ul style="list-style-type: none"> ・女川は敷地への遡上波の到達・流入の防止は防潮堤で達成しており、既存の地山斜面、盛土斜面等は活用していない。 【島根、女川】設備設置場所の相違

第40条 津波による損傷の防止

女川原子力発電所2号炉	島根原子力発電所2号炉	泊発電所3号炉	相違理由
<p><u>上波は到達しない。</u></p> <p>(2) 取水路、放水路等の経路からの津波の流入防止 取水路、放水路等の経路から、津波が流入する可能性のある経路（扉、開口部、貫通口等）を特定し、必要に応じて実施する浸水対策については「1.5.1 設計基準対象施設の耐津波設計」を適用する。</p>	<p><u>び第3保管エリアは、施設護岸又は防波壁における入力津波高さE.L.+11.9mよりも高所に設置することから、津波による遡上波は到達しない。</u></p> <p>(2) 取水路、放水路等の経路からの津波の流入防止 取水路、放水路等の経路から、津波が流入する可能性のある経路（扉、開口部、貫通口等）を特定し、必要に応じて実施する流入防止の対策については「1.5.1 設計基準対象施設の耐津波設計」を適用する。</p>	<p><u>炉北側31mエリア、2号炉東側31mエリア(a)及び2号炉東側31mエリア(b)は、T.P.31mよりも高所に設置することから、津波による遡上波は到達しない。</u></p> <p>(2) 取水路、放水路等の経路からの津波の流入防止 取水路、放水路等の経路から、津波が流入する可能性のある経路（扉、開口部、貫通口等）を特定し、必要に応じて実施する流入防止の対策については「1.5.1 設計基準対象施設の耐津波設計」を適用する。</p>	

第40条 津波による損傷の防止

女川原子力発電所2号炉	島根原子力発電所2号炉	泊発電所3号炉	相違理由
<p>1.5.2.4 漏水による重大事故等に対処するために必要な機能への影響防止（外郭防護2）</p> <p>(1) 漏水対策 漏水対策については、「1.5.1 設計基準対象施設の耐津波設計」に同じ。</p> <p>(2) 安全機能への影響確認 安全機能への影響確認については、「1.5.1 設計基準対象施設の耐津波設計」に同じ。</p> <p>(3) 排水設備設置の検討 排水設備設置の検討については、「1.5.1 設計基準対象施設の耐津波設計」に同じ。</p>	<p>1.5.2.4 漏水による重大事故等に対処するために必要な機能への影響防止（外郭防護2）</p> <p>(1) 漏水対策 漏水対策については、「1.5.1 設計基準対象施設の耐津波設計」に同じ。</p> <p>(2) 安全機能への影響確認 安全機能への影響評価については、「1.5.1 設計基準対象施設の耐津波設計」に同じ。</p> <p>(3) 排水設備の影響 排水設備設置の検討については、「1.5.1 設計基準対象施設の耐津波設計」に同じ。</p>	<p>1.5.2.4 漏水による重大事故等に対処するために必要な機能への影響防止（外郭防護2）</p> <p>(1) 漏水対策 漏水対策については、「1.5.1 設計基準対象施設の耐津波設計」に同じ。</p> <p>(2) 安全機能への影響確認 安全機能への影響確認については、「1.5.1 設計基準対象施設の耐津波設計」に同じ。</p> <p>(3) 排水設備設置の検討 排水設備設置の検討については、「1.5.1 設計基準対象施設の耐津波設計」に同じ。</p>	

第40条 津波による損傷の防止

女川原子力発電所2号炉	島根原子力発電所2号炉	泊発電所3号炉	相違理由
<p>1.5.2.5 重大事故等対処施設の津波防護対象設備を内包する建屋及び区画の隔離（内郭防護）</p> <p>(1) 浸水防護重点化範囲の設定</p> <p>浸水防護重点化範囲として、「1.5.1 設計基準対象施設の耐津波設計」で示した範囲に加え、<u>緊急時対策建屋、緊急用電気品建屋、ガスタービン発電設備タンクピット、可搬型重大事故等対処設備保管場所である第1保管エリア、第2保管エリア、第3保管エリア及び第4保管エリア</u>を設定する。</p> <p>(2) 浸水防護重点化範囲の境界における浸水対策</p> <p>津波による溢水を考慮した浸水範囲、浸水量については、地震による溢水の影響も含めて確認を行い、浸水防護重点化範囲への浸水の可能性のある経路及び浸水口を特定し、浸水対策を実施する。浸水防護重点化範囲のうち、設計基準対象施設を使用するもの及び可搬型重大事故等対処設備保管場所である第3保管エリアについては、「1.5.1 設計基準対象施設の耐津波設計」を適用する。</p> <p><u>緊急時対策建屋、緊急用電気品建屋、ガスタービン発電設備タンクピット、可搬型重大事故等対処設備保管場所である第1保管エリア、第2保管エリア及び第4保管エリア</u>については「1.5.1 設計基準対象施設の耐津波設計」を適用した上で、津波による溢水の影響を受けない位置に設置する。</p> <p>浸水対策の実施に当たっては、以下のa. ～f. の影響を考慮する。</p> <p>a. 地震に起因するタービン建屋内の循環水系配管伸縮継手の破損により、津波が循環水系配管に流れ込み、循環水系配管の損傷箇所を介してタービン建屋内に流入することが考えられる。このため、<u>タービン建屋内に流入した津波により、タービン建屋に隣接する浸水防護重点化範囲（原子炉建屋、制御建屋）</u>への影響を評価する。</p>	<p>1.5.2.5 重大事故等対処施設の津波防護対象設備を内包する建物及び区画の隔離（内郭防護）</p> <p>(1) 浸水防護重点化範囲の設定</p> <p>浸水防護重点化範囲として、「1.5.1 設計基準対象施設の耐津波設計」で示した範囲に加え、<u>緊急時対策所、低圧原子炉代替注水ポンプ格納槽、第1ペントフィルタ格納槽、ガスタービン建物、ガスタービン発電機用軽油タンクを設置するエリア、可搬型重大事故等対処設備保管場所である第1保管エリア、第2保管エリア、第3保管エリア及び第4保管エリア</u>を設定する。</p> <p>(2) 浸水防護重点化範囲の境界における浸水対策</p> <p>地震による溢水に加えて津波の流入を考慮した浸水範囲、浸水量を安全側に想定した上で、浸水防護重点化範囲に流入する可能性のある経路（扉、開口部、貫通口等）を特定し、流入防止の対策を実施する。</p> <p>浸水防護重点化範囲のうち、設計基準対象施設と同じ範囲については、「1.5.1 設計基準対象施設の耐津波設計」を適用する。</p> <p><u>緊急時対策所、低圧原子炉代替注水ポンプ格納槽、第1ペントフィルタ格納槽、ガスタービン建物、ガスタービン発電機用軽油タンクを設置するエリア、可搬型重大事故等対処設備保管場所である第1保管エリア、第2保管エリア、第3保管エリア及び第4保管エリア</u>については「1.5.1 設計基準対象施設の耐津波設計」を適用した上で、地震による溢水に加えて津波の流入の影響を受けない位置に設置する。</p> <p>流入防止の対策の実施に当たっては、以下のa. からf. の影響を考慮する。</p> <p>a. 地震に起因するタービン建物（復水器を設置するエリア）に敷設する循環水系配管の伸縮継手を含む低耐震クラス機器及び配管の損傷により、保有水が溢水するとともに、津波が取水槽及び放水槽から循環水系配管等に流れ込み、<u>循環水系配管等の損傷箇所を介して、タービン建物（復水器を設置するエリア）</u>に流入することが考えられる。このため、<u>タービン建物（復水器を設置するエリア）</u>内に流入した海水によるタービン建物（復水器を設置するエリア）に隣接する浸水防護重点化範囲（タービン建物（耐震Sクラスの設備を設置するエリア）、原子炉建物及び取水槽循環水ポンプエリア）への影響を評価する。</p>	<p>1.5.2.5 重大事故等対処施設の津波防護対象設備を内包する建屋及び区画の隔離（内郭防護）</p> <p>(1) 浸水防護重点化範囲の設定</p> <p>浸水防護重点化範囲として、「1.5.1 設計基準対象施設の耐津波設計」で示した範囲に加え、<u>緊急時対策所、代替非常用発電機を設置するエリア、燃料タンク（SA）室、可搬型重大事故等対処設備保管場所である51m倉庫・車庫エリア、緊急時対策所エリア、1号炉西側31mエリア、展望台行管理道路脇西側60mエリア、1、2号炉北側31mエリア、2号炉東側31mエリア(a)及び2号炉東側31mエリア(b)</u>を設定する。</p> <p>(2) 浸水防護重点化範囲の境界における浸水対策</p> <p>地震による溢水に加えて津波の流入を考慮した浸水範囲、浸水量を安全側に想定した上で、浸水防護重点化範囲に流入する可能性のある経路経路（扉、開口部、貫通口等）を特定し、流入防止の対策を実施する。</p> <p>浸水防護重点化範囲のうち、設計基準対象施設と同じ範囲については、「1.5.1 設計基準対象施設の耐津波設計」を適用する。</p> <p><u>緊急時対策所、代替非常用発電機を設置するエリア、燃料タンク（SA）室、可搬型重大事故等対処設備保管場所である51m倉庫・車庫エリア、緊急時対策所エリア、1号炉西側31mエリア、展望台行管理道路脇西側60mエリア、1、2号炉北側31mエリア、2号炉東側31mエリア(a)及び2号炉東側31mエリア(b)</u>については「1.5.1 設計基準対象施設の耐津波設計」を適用した上で、<u>地震による溢水に加えて</u>津波による溢水の影響を受けない位置に設置する。</p> <p>流入防止の対策の実施に当たっては、以下のa. からd. の影響を考慮する。</p> <p>a. 地震に起因するタービン建屋内の循環水管伸縮継手の破損及び耐震Cクラスの機器及び配管の損傷により、保有水が溢水するとともに、津波が循環水管に流れ込み、<u>循環水管の損傷箇所を介して、タービン建屋内に流入した津波により、タービン建屋に隣接する浸水防護重点化範囲（原子炉建屋）</u>への影響を評価する。また、地震に起因する地下ダクト内の低耐震クラス配管の損傷により、保有水が溢水するとともに、<u>タービン建屋で溢水した津波が損傷箇所を介して地下ダクト内に浸水し、地下ダクトと接続されている電気建屋、出入管理建屋及び循環水ポンプエリアに津波が浸水することが考えられることから、これら建屋と隣接する浸水防護重点化範囲（原子炉建屋、原子炉補助建屋、原子炉補機冷却海水ポンプエリア）</u>への影響を評価する。</p>	<p>【島根、女川】設備設置場所の相違</p> <p>【島根、女川】設備設置場所の相違</p> <p>【島根】建屋名称の相違</p> <p>【女川、島根】設計方針の相違・女川はタービン建屋に接続している海水系配管の場所により、主復水器のエリアと熱交換器・ポンプ室の2カ所に分けて評価している。泊はタービン建屋に接続している海水系配管は循環水系配管のみであるため、タービン建屋の溢水として評価を行う。なお、島根は復水器エリア防水壁を設置することから、島根も復水器エリアと耐震Sクラスの設備を設置するエリアに分けて評価している。（以下、「設計方針の相違①」という。）</p> <p>【島根】記載表現の相違</p>

第40条 津波による損傷の防止

女川原子力発電所2号炉	島根原子力発電所2号炉	泊発電所3号炉	相違理由
<p>b. <u>地震に起因するタービン建屋及びタービン補機冷却海水系配管を敷設する補機冷却系トレンチ内のタービン補機冷却海水系配管の破損により、津波がタービン補機冷却海水系配管の損傷箇所を介してタービン建屋及びタービン補機冷却海水系配管を敷設する補機冷却系トレンチ内に流入することが考えられる。このため、タービン補機冷却海水系配管を敷設する補機冷却系トレンチ及びタービン建屋内に流入した津波により、タービン建屋に隣接する浸水防護重点化範囲（原子炉建屋、制御建屋及び海水ポンプ室補機ポンプエリア）への影響を評価する。</u></p> <p>c. <u>地震に起因する海水ポンプ室循環水ポンプエリアの循環水系配管伸縮継手の破損により、津波が循環水系配管に流れ込み、循環水系配管伸縮継手の損傷箇所を介して、海水ポンプ室循環水ポンプエリア内に流入することが考えられる。このため、隣接する浸水防護重点化範囲（海水ポンプ室補機ポンプエリア）への影響を評価する。</u></p> <p>d. <u>地震に起因する海水ポンプ室補機ポンプエリアに設置する</u></p>	<p>b. <u>地震に起因するタービン建物（耐震Sクラスの設備を設置するエリア）に敷設するタービン補機海水系配管を含む低耐震クラスの機器及び配管の損傷により、保有水が溢水するとともに、津波が取水槽及び放水槽からタービン補機海水系配管等の損傷箇所を介して、タービン建物（耐震Sクラスの設備を設置するエリア）に流入することが考えられる。このため、タービン建物（耐震Sクラスの設備を設置するエリア）内に流入した海水による浸水防護重点化範囲（タービン建物（耐震Sクラスの設備を設置するエリア）、原子炉建物及び取水槽循環水ポンプエリア）への影響を評価する。</u></p> <p>c. <u>地震に起因する取水槽循環水ポンプエリアの循環水系配管の伸縮継手を含む低耐震クラス機器及び配管の損傷により、保有水が溢水するとともに、津波が取水槽から循環水系配管等に流れ込み、循環水系配管等の損傷箇所を介して、取水槽循環水ポンプエリアに流入することが考えられる。このため、取水槽循環水ポンプエリア内に流入した海水による浸水防護重点化範囲（取水槽循環水ポンプエリア、取水槽海水ポンプエリア及びタービン建物（耐震Sクラスの設備を設置するエリア））への影響を評価する。</u></p> <p>d. <u>地震に起因する取水槽海水ポンプエリアに敷設するター</u></p>	<p>b. <u>地震に起因する循環水ポンプエリアの循環水管伸縮継手の破損及び耐震Cクラス機器及び配管の損傷により、保有水が溢水するとともに、津波が損傷箇所を介して、循環水ポンプエリア内に流入することが考えられる。このため、循環水ポンプエリア内に流入した津波により、隣接する浸水防護重点化範囲（原子炉補機冷却海水ポンプエリア）への影響を評価する。</u></p>	<p>・泊のタービン建屋及び循環水ポンプ建屋には耐震Bクラスの機器及び配管がないため、低耐震クラスではなく耐震Cクラスとした。</p> <p>【島根、女川】隣接する浸水防護重点化範囲の相違</p> <p>【女川、島根】設計方針の相違</p> <p>・泊では、タービン建屋が低耐震の地下ダクトを介して浸水防護重点化範囲と隣接する建屋（電気建屋、出入管理建屋）と接続されていることから、タービン建屋内の溢水が地下ダクトを介して伝播することも想定し、評価している。</p> <p>【女川、島根】設計方針の相違①</p> <p>【女川、島根】設備名称の相違</p> <p>【島根】記載表現の相違</p> <p>・泊のタービン建屋及び循環水ポンプ建屋には耐震Bクラスの機器及び配管がないため、低耐震クラスではなく耐震Cクラスとした。</p> <p>【女川】設備構成の相違</p> <p>・泊は循環水ポンプエリアに耐震Cクラスである海水取水ポンプ及び配管等が地震により損傷した場合を想定した記載としている。</p> <p>【島根、女川】隣接する浸水防護重点化範囲の相違</p> <p>【島根、女川】浸水防護重点化範</p>

第40条 津波による損傷の防止

女川原子力発電所2号炉	島根原子力発電所2号炉	泊発電所3号炉	相違理由
<p><u>タービン補機冷却海水系の低耐震クラス機器及び配管の破損により、津波が補機ポンプエリアのタービン補機冷却海水ポンプ室に流入することが考えられる。このため、隣接する浸水防護重点化範囲（補機ポンプエリアの原子炉補機冷却海水ポンプ室及び高圧炉心スプレイ補機冷却海水ポンプ室）への影響を評価する。</u></p> <p>e. 地下水については、地震時の地下水の流入が浸水防護重点化範囲へ与える影響について評価する。</p> <p>f. 地震に起因する屋外タンク等の損傷による溢水が、浸水防護重点化範囲へ与える影響について評価する。</p> <p>(3) 上記(2) a. ～f. の浸水範囲、浸水量の評価については、以下のとおり安全側の想定を実施する。</p> <p>a. <u>主復水器を設置するエリアにおける機器・配管の損傷による津波、溢水等の事象想定</u> 「1.5.1 設計基準対象施設の耐津波設計」に同じ。</p> <p>b. <u>タービン補機冷却海水系を設置するエリアにおける機器・配管の損傷による津波、溢水等の事象想定</u> 「1.5.1 設計基準対象施設の耐津波設計」に同じ。</p> <p>c. <u>海水ポンプ室循環水ポンプエリアにおける機器・配管の損傷による津波、溢水等の事象想定</u> 「1.5.1 設計基準対象施設の耐津波設計」に同じ。</p> <p>d. <u>海水ポンプ室補機ポンプエリアにおける機器・配管の損傷による津波、溢水等の事象想定</u> 「1.5.1 設計基準対象施設の耐津波設計」に同じ。</p> <p>e. 機器・配管の損傷による津波流入量の考慮 「1.5.1 設計基準対象施設の耐津波設計」に同じ。</p> <p>f. 機器・配管等の損傷による内部溢水の考慮 「1.5.1 設計基準対象施設の耐津波設計」に同じ。</p> <p>g. 地下水の流入量の考慮</p>	<p><u>ビン補機海水系配管等を含む低耐震クラスの機器及び配管の損傷により、保有水が溢水するとともに、津波が取水槽海水ポンプエリアに流入することが考えられる。このため、浸水防護重点化範囲（取水槽海水ポンプエリア及び取水槽循環水ポンプエリア）への影響を評価する。</u></p> <p>e. 地下水については、地震時の地下水の流入が浸水防護重点化範囲へ与える影響について評価する。</p> <p>f. 地震に起因する屋外タンク等の損傷による溢水が、浸水防護重点化範囲へ与える影響について評価する。</p> <p>(3) 上記(2) a. から f. の浸水範囲、浸水量の評価については、以下のとおり安全側の想定を実施する。</p> <p>a. <u>タービン建物（復水器を設置するエリア）における機器・配管の損傷による津波、溢水等の事象想定</u> 「1.5.1 設計基準対象施設の耐津波設計」に同じ。</p> <p>b. <u>タービン建物（耐震Sクラスの設備を設置するエリア）における機器・配管の損傷による津波、溢水等の事象想定</u> 「1.5.1 設計基準対象施設の耐津波設計」に同じ。</p> <p>c. <u>取水槽循環水ポンプエリアにおける機器・配管の損傷による津波、溢水等の事象想定</u> 「1.5.1 設計基準対象施設の耐津波設計」に同じ。</p> <p>d. <u>取水槽海水ポンプエリアにおける機器・配管の損傷による津波、溢水等の事象想定</u> 「1.5.1 設計基準対象施設の耐津波設計」に同じ。</p> <p>e. 機器・配管の損傷による津波流入量の考慮 「1.5.1 設計基準対象施設の耐津波設計」に同じ。</p> <p>f. 機器・配管等の損傷による内部溢水の考慮 「1.5.1 設計基準対象施設の耐津波設計」に同じ。</p> <p>g. 地下水の流入量の考慮</p>	<p>c. 地下水については、地震時の地下水の流入が浸水防護重点化範囲へ与える影響について評価する。</p> <p>d. 地震に起因する屋外タンク等の損傷による溢水が、浸水防護重点化範囲へ与える影響について評価する。</p> <p>(3) 上記(2) a. から d. の浸水範囲、浸水量の評価については、以下のとおり安全側の想定を実施する。</p> <p>a. <u>タービン建屋における機器・配管の損傷による津波、溢水等の事象想定</u> 「1.5.1 設計基準対象施設の耐津波設計」に同じ。</p> <p>b. <u>循環水ポンプ建屋における機器・配管の損傷による津波、溢水等の事象想定</u> 「1.5.1 設計基準対象施設の耐津波設計」に同じ。</p> <p>c. 機器・配管の損傷による津波流入量の考慮 「1.5.1 設計基準対象施設の耐津波設計」に同じ。</p> <p>d. 機器・配管等の損傷による内部溢水の考慮 「1.5.1 設計基準対象施設の耐津波設計」に同じ。</p> <p>e. 地下水の流入量の考慮</p>	<p>囲に敷設されている低耐震クラスの機器及び配管の相違</p> <p>・泊では、浸水防護重点化範囲内に、海域と接続する低耐震クラスの機器・配管は設置されていない。</p> <p>【女川、島根】建屋名称の相違 【女川、島根】設計方針の相違①</p> <p>【女川、島根】設計方針の相違①</p> <p>【女川、島根】設備名称の相違</p> <p>【女川、島根】浸水防護重点化範囲に敷設されている低耐震クラスの機器及び配管の相違</p> <p>・泊では、浸水防護重点化範囲内に、海域と接続する低耐震クラスの機器・配管は設置されていない。</p>

第40条 津波による損傷の防止

女川原子力発電所2号炉	島根原子力発電所2号炉	泊発電所3号炉	相違理由
<p>「1.5.1 設計基準対象施設の耐津波設計」に同じ。</p> <p><u>h. 屋外タンク等の損傷による溢水等の事象想定</u> 屋外タンクの損傷による溢水については、浸水防護重点化範囲のうち、設計基準対象施設を使用するものについては、「1.5.1 設計基準対象施設の耐津波設計」に同じ。 重大事故等対処施設の津波防護対象設備（非常用取水設備を除く。）の浸水防護重点化範囲のうち、<u>0.P.+13.8mの敷地に第3保管エリアがあるが、敷地全体（0.P.+13.8m）に浸水した場合であっても、第3保管エリアに保管する可搬型重大事故等対処設備の走行可能水位以下であるため、アクセス性に影響は無い。</u> また、緊急時対策建屋、緊急用電気品建屋、ガスタービン発電設備タンクピット、可搬型重大事故等対処設備保管場所である第1保管エリア、第2保管エリア及び第4保管エリアは、<u>0.P.+59.0m以上の高所であるため、屋外タンクの損傷による溢水が到達しないことから、浸水防護重点化範囲の区画に浸水することはない。</u></p> <p><u>i. 施設・設備施工上生じうる隙間部等についての考慮</u> 「1.5.1 設計基準対象施設の耐津波設計」に同じ。なお、新設の重大事故等対処設備を内包する建屋等については、あらかじめ津波対策を考慮した設計とする。</p>	<p>「1.5.1 設計基準対象施設の耐津波設計」に同じ。</p> <p><u>h. 屋外タンク等の損傷による溢水等の事象想定</u> 屋外タンクの損傷による溢水については、浸水防護重点化範囲のうち、設計基準対象施設と同じ範囲については、「1.5.1 設計基準対象施設の耐津波設計」に同じ。 重大事故等対処施設の津波防護対象設備（非常用取水設備を除く。）の浸水防護重点化範囲のうち、<u>第1～第4保管エリアについては、浸水した場合であっても、可搬設備の機関吸排気口高さより低く、可搬設備に影響はない。緊急時対策所、ガスタービン発電機用軽油タンクを設置するエリア、ガスタービン発電機建物については、堰の高さ又は屋等の開口部下端高さに溢水が到達しないことから、浸水防護重点化範囲の建物又は区画に浸水することはない。</u> また、<u>第1ベントフィルタ格納槽、低圧原子炉代替注水ポンプ格納槽については、溢水が到達しないことから、浸水防護重点化範囲の区画に浸水することはない。</u></p> <p><u>i. 施設・設備施工上生じうる隙間部等についての考慮</u> 「1.5.1 設計基準対象施設の耐津波設計」に同じ。なお、新設の重大事故等対処設備を内包する建物等については、あらかじめ津波対策を考慮した設計とする。</p>	<p>「1.5.1 設計基準対象施設の耐津波設計」に同じ。</p> <p><u>f. 屋外タンク等の損傷による溢水等の事象想定</u> 屋外タンクの損傷による溢水については、浸水防護重点化範囲のうち、設計基準対象施設を使用するものについては、「1.5.1 設計基準対象施設の耐津波設計」に同じ。 重大事故等対処施設の津波防護対象設備（非常用取水設備を除く。）の浸水防護重点化範囲である、<u>緊急時対策所、代替非常用発電機を設置するエリア、燃料タンク（SA）室、可搬型重大事故等対処設備保管場所である51m倉庫・車庫エリア、緊急時対策所エリア、1号炉西側31mエリア、展望台行管理道路脇西側60mエリア、1、2号炉北側31mエリア、2号炉東側31mエリア(a)及び2号炉東側31mエリア(b)は、T.P.31m以上の高所であるため、屋外タンクの損傷による溢水が到達しないことから、浸水防護重点化範囲の区画に浸水することはない。</u></p> <p><u>g. 施設・設備施工上生じうる隙間部等についての考慮</u> 「1.5.1 設計基準対象施設の耐津波設計」に同じ。なお、新設の重大事故等対処設備を内包する建屋等については、あらかじめ津波対策を考慮した設計とする。</p>	<p>相違理由</p> <p>【島根、女川】設備設置場所の相違 ・泊では、高所に屋外タンクは設置されていないため、屋外タンクの損傷による溢水は到達しない。</p>

第40条 津波による損傷の防止

女川原子力発電所2号炉	島根原子力発電所2号炉	泊発電所3号炉	相違理由
<p>1.5.2.6 水位変動に伴う取水性低下による重大事故等に対処するために必要な機能への影響防止</p> <p>(1) 重大事故等時に使用するポンプの取水性 水位変動に伴う取水性低下による重大事故等に対処するために必要な機能への影響を防止する設計とする。 <u>非常用海水ポンプ</u>については、「1.5.1 設計基準対象施設の耐津波設計」に同じ。 重大事故等時に使用する可搬型の海水を取水するポンプは、<u>大容量送水ポンプ（タイプⅠ）</u>及び<u>大容量送水ポンプ（タイプⅡ）</u>の水中ポンプであり、設計基準対象施設の非常用取水設備である海水ポンプ室又は取水口から海水を取水する。</p> <p>同水中ポンプについては、重大事故等時において基準津波に伴う水位低下の影響を受けない事象発生後19時間以降に使用する設備であることから、取水性への影響はない。</p> <p>(2) 津波の二次的な影響による重大事故等時に使用するポンプの機能保持確認 基準津波による水位変動に伴う海底の砂移動・堆積及び漂流物に対して、取水口、取水路及び<u>海水ポンプ室</u>の通水性が確保できる設計とする。 また、基準津波による水位変動に伴う浮遊砂等の混入に対して、<u>非常用海水ポンプ</u>は機能保持できる設計とする。具体的には、「1.5.1 設計基準対象施設の耐津波設計」に同じ。 重大事故等時に使用する可搬型の海水を取水する<u>大容量送水ポンプ（タイプⅠ）</u>及び<u>大容量送水ポンプ（タイプⅡ）</u>については、浮遊砂等の混入に対して機能保持できる設計とする。</p> <p>a. 砂移動・堆積の影響 <u>非常用海水ポンプ</u>については、「1.5.1 設計基準対象施設の耐津波設計」に同じ。 <u>大容量送水ポンプ（タイプⅠ）</u>及び<u>大容量送水ポンプ（タイプⅡ）</u>は、設計基準対象施設の<u>非常用海水ポンプ</u>と同じく、<u>海水ポンプ室</u>又は<u>取水口</u>から取水するため、取水口及び取水路の通水性の確保に関わる評価は、「1.5.1 設計基準対象施設の耐津波設計」に同じ。</p>	<p>1.5.2.6 水位変動に伴う取水性低下による重大事故等に対処するために必要な機能への影響防止</p> <p>(1) 重大事故等時に使用するポンプの取水性 水位変動に伴う取水性低下による重大事故等に対処するために必要な機能への影響を防止する設計とする。 <u>非常用海水ポンプ</u>については、「1.5.1 設計基準対象施設の耐津波設計」を適用する。 重大事故等時に使用する可搬型の海水を取水するポンプは、<u>大量送水車及び大型送水ポンプ車</u>の水中ポンプであり、設計基準対象施設の非常用取水設備である取水槽から海水を取水する。</p> <p>同水中ポンプについては、<u>基準津波による取水槽の最低水位を考慮した取水路内に設置することにより海水を取水する設計</u>とするため、取水性への影響はない。</p> <p>(2) 津波の二次的な影響による重大事故等時に使用するポンプの機能保持確認 基準津波による水位変動に伴う海底の砂移動・堆積及び漂流物に対して、取水口、<u>取水管及び取水槽</u>の通水性が確保できる設計とする。 また、基準津波による水位変動に伴う浮遊砂等の混入に対して、<u>非常用海水ポンプ</u>は機能保持できる設計とする。具体的には、「1.5.1 設計基準対象施設の耐津波設計」に同じ。 重大事故等時に使用する可搬型の海水を取水する<u>大量送水車及び大型送水ポンプ車</u>については、浮遊砂等の混入に対して、機能保持できる設計とする。</p> <p>a. 砂移動・堆積の影響 <u>非常用海水ポンプ</u>については、「1.5.1 設計基準対象施設の耐津波設計」に同じ。 <u>大量送水車及び大型送水ポンプ車</u>は、設計基準対象施設の<u>非常用海水ポンプ</u>と同じく<u>取水槽</u>から取水するため、取水口及び取水管の通水性の確保に関わる評価は、「1.5.1 設計基準対象施設の耐津波設計」に同じ。</p>	<p>1.5.2.6 水位変動に伴う取水性低下による重大事故等に対処するために必要な機能への影響防止</p> <p>(1) 重大事故等時に使用するポンプの取水性 水位変動に伴う取水性低下による重大事故等に対処するために必要な機能への影響を防止する設計とする。 <u>原子炉補機冷却海水ポンプ</u>については、「1.5.1 設計基準対象施設の耐津波設計」を適用する。 重大事故等時に使用する可搬型の海水を取水するポンプは、<u>可搬型大容量海水送水ポンプ車及び可搬型大型送水ポンプ車</u>の水中ポンプであり、設計基準対象施設の非常用取水設備である取水ビットから海水を取水する。</p> <p>同水中ポンプについては、<u>重大事故等時において、基準津波に伴う水位低下の影響を受けない事象発生後4時間以降に使用する設備</u>であることから、取水性への影響はない。</p> <p>(2) 津波の二次的な影響による重大事故等時に使用するポンプの機能保持確認 基準津波による水位変動に伴う海底の砂移動・堆積及び漂流物に対して、取水口、取水路、<u>取水ビットスクリーン室及び取水ビットポンプ室</u>の通水性が確保できる設計とする。 また、基準津波による水位変動に伴う浮遊砂等の混入に対して、<u>原子炉補機冷却海水ポンプ</u>は機能保持できる設計とする。具体的には、「1.5.1 設計基準対象施設の耐津波設計」に同じ。 重大事故等時に使用する可搬型の海水を取水する<u>可搬型大容量海水送水ポンプ車及び可搬型大型送水ポンプ車</u>については、浮遊砂等の混入に対して、機能保持できる設計とする。</p> <p>a. 砂移動・堆積の影響 <u>原子炉補機冷却海水ポンプ</u>については、「1.5.1 設計基準対象施設の耐津波設計」に同じ。 <u>可搬型大容量海水送水ポンプ車及び可搬型大型送水ポンプ車</u>は、設計基準対象施設の<u>原子炉補機冷却海水ポンプ</u>と同じく、<u>取水ビット</u>から取水するため、取水口及び取水路の通水性の確保に関わる評価は、「1.5.1 設計基準対象施設の耐津波設計」に同じ。</p>	<p>【島根、女川】 ・設備名称の相違であり、実質的な相違なし 以下、同様</p> <p>【島根】設計方針の相違 ・島根では取水槽の最低水位を考慮した位置に水中ポンプを設置する方針としているが、泊では女川と同様にポンプ車を使用する時期の観点で検討した。</p> <p>【女川】設計方針の相違 ・泊では最短で事象発生4時間以降に使用する</p> <p>【島根、女川】 ・設備名称の相違であり、実質的な相違なし 以下、同様</p>

第40条 津波による損傷の防止

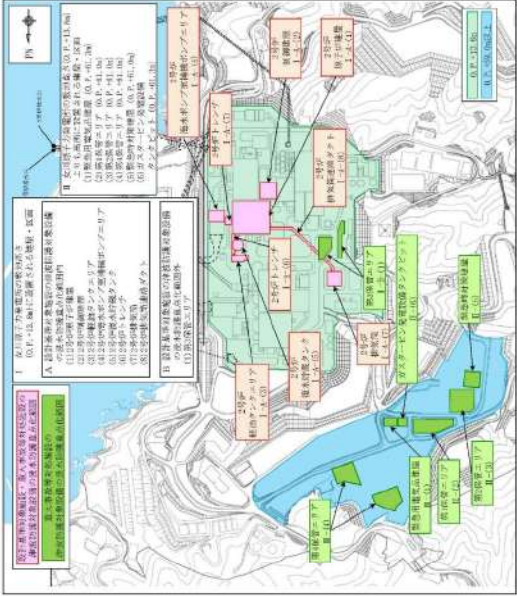
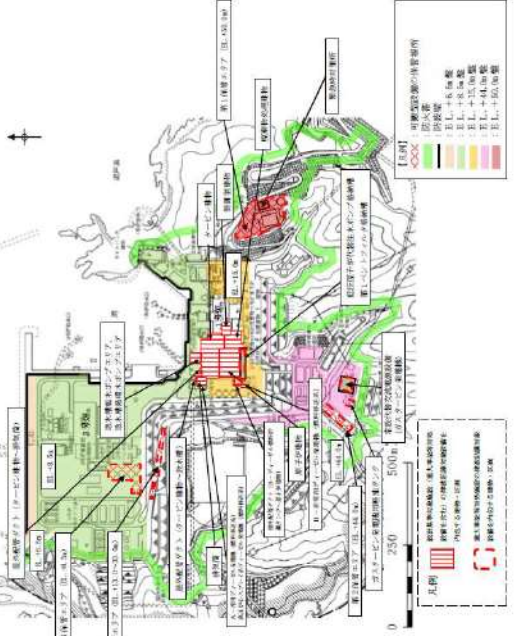
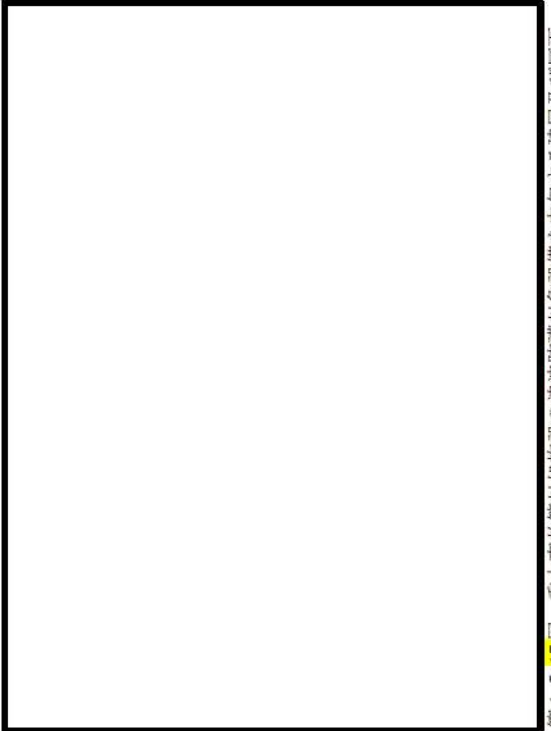
女川原子力発電所2号炉	島根原子力発電所2号炉	泊発電所3号炉	相違理由
<p>b. 重大事故等時に使用するポンプへの浮遊砂の影響 <u>非常用海水ポンプ</u>については、「1.5.1 設計基準対象施設の耐津波設計」に同じ。 <u>大容量送水ポンプ（タイプⅠ）及び大容量送水ポンプ（タイプⅡ）</u>は、重大事故等時において事象発生後19時間以降に使用する設備であり、海水ポンプ室の浮遊砂濃度は、津波襲来後約2時間で津波襲来前と同程度まで低下することから取水機能に影響はない。</p> <p>c. 漂流物の取水性への影響 (a) 漂流物の抽出方法 漂流物の抽出方法については、「1.5.1 設計基準対象施設の耐津波設計」に同じ。</p> <p>(b) 抽出された漂流物となる可能性のある施設・設備の影響 <u>非常用海水ポンプ</u>については、「1.5.1 設計基準対象施設の耐津波設計」に同じ。 <u>大容量送水ポンプ（タイプⅠ）及び大容量送水ポンプ（タイプⅡ）</u>については、基準津波により漂流物となる可能性のある施設・設備が、<u>大容量送水ポンプ（タイプⅠ）及び大容量送水ポンプ（タイプⅡ）</u>の取水性に影響を及ぼさないことを確認する。 上記(a)、(b)については、継続的に発電所敷地内及び敷地外の人工構造物の設置状況の変化を確認し、漂流物の取水性への影響を確認する。</p>	<p>b. 重大事故等時に使用するポンプへの浮遊砂の影響 <u>非常用海水ポンプ</u>については、「1.5.1 設計基準対象施設の耐津波設計」に同じ。 <u>大量送水車及び大型送水ポンプ車の水中ポンプが取水する浮遊砂量はごく微量であり、同設備が一般的に災害時に海水を取水するために用いられる設備であることを踏まえると砂混入により機能を喪失することはない。</u></p> <p>c. 漂流物の取水性への影響 (a) 漂流物の抽出方法 漂流物の抽出方法については、「1.5.1 設計基準対象施設の耐津波設計」に同じ。</p> <p>(b) 抽出された漂流物となる可能性のある施設・設備の影響 <u>非常用海水ポンプ</u>については、「1.5.1 設計基準対象施設の耐津波設計」に同じ。 <u>大量送水車及び大型送水ポンプ車</u>については、基準津波により漂流物となる可能性のある施設・設備が、<u>大量送水車及び大型送水ポンプ車</u>の取水性に影響を及ぼさないことを確認する。 上記(a)、(b)については、継続的に発電所敷地内及び敷地外の人工構造物の設置状況の変化を確認し、漂流物の取水性への影響を確認する。</p>	<p>b. 重大事故等時に使用するポンプへの浮遊砂の影響 <u>原子炉補機冷却海水ポンプ</u>については、「1.5.1 設計基準対象施設の耐津波設計」に同じ。</p> <div data-bbox="1301 229 1861 352" style="border: 1px solid black; padding: 5px; margin: 10px 0;"> <p style="text-align: center;">追而 （3号取水ビットスクリーン室における浮遊砂濃度の解析結果を踏まえて記載する）</p> </div> <p>c. 漂流物の取水性への影響 (a) 漂流物の抽出方法 漂流物の抽出方法については、「1.5.1 設計基準対象施設の耐津波設計」に同じ。</p> <p>(b) 抽出された漂流物となる可能性のある施設・設備の影響 <u>原子炉補機冷却海水ポンプ</u>については、「1.5.1 設計基準対象施設の耐津波設計」に同じ。 <u>可搬型大容量海水送水ポンプ車及び可搬型大型送水ポンプ車</u>については、基準津波により漂流物となる可能性のある施設・設備が、<u>可搬型大容量海水送水ポンプ車及び可搬型大型送水ポンプ車</u>の取水性に影響を及ぼさないことを確認する。 上記(a)、(b)については、継続的に発電所敷地内及び敷地外の人工構造物の設置状況の変化を確認し、漂流物の取水性への影響を確認する。</p>	

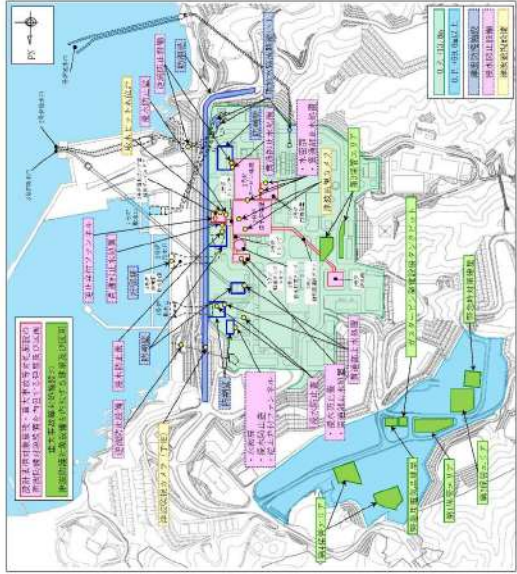
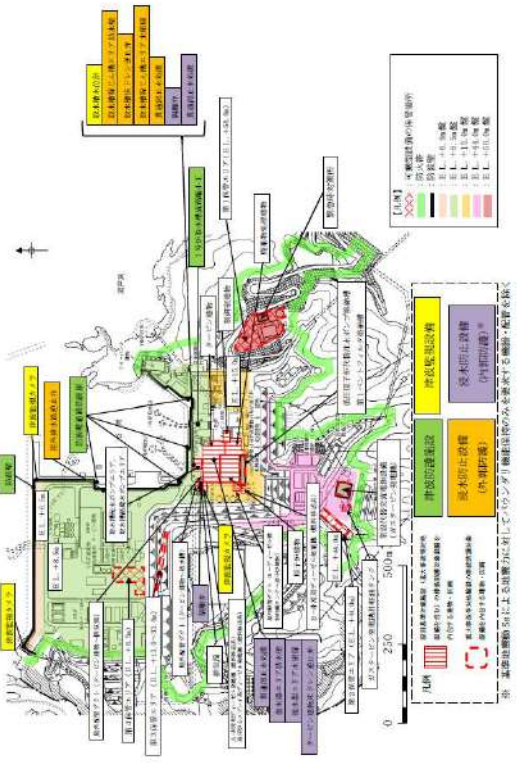
第40条 津波による損傷の防止

女川原子力発電所2号炉	島根原子力発電所2号炉	泊発電所3号炉	相違理由
<p>1.5.2.7 津波監視 津波の襲来を監視するための津波監視設備の設置については、「1.5.1 設計基準対象施設の耐津波設計」に同じ。</p> <p>(1) 津波監視カメラ 「1.5.1 設計基準対象施設の耐津波設計」に同じ。</p> <p>(2) 取水ピット水位計 「1.5.1 設計基準対象施設の耐津波設計」に同じ。</p>	<p>1.5.2.7 津波監視 津波の来襲を監視するための津波監視設備の設置については、「1.5.1 設計基準対象施設の耐津波設計」に同じ。</p> <p>(1) 津波監視カメラ 「1.5.1 設計基準対象施設の耐津波設計」に同じ。</p> <p>(2) 取水槽水位計 「1.5.1 設計基準対象施設の耐津波設計」に同じ。</p>	<p>1.5.2.7 津波監視 津波の襲来を監視するための津波監視設備の設置については、「1.5.1 設計基準対象施設の耐津波設計」に同じ。</p> <p>(1) 津波監視カメラ 「1.5.1 設計基準対象施設の耐津波設計」に同じ。</p> <p>(2) 潮位計 「1.5.1 設計基準対象施設の耐津波設計」に同じ。</p>	<p>【島根、女川】設備の相違 ・泊では、潮位計にて津波の監視を行う。</p>

第40条 津波による損傷の防止

女川原子力発電所2号炉	島根原子力発電所2号炉	泊発電所3号炉	相違理由																																																																																																																																		
<p>第1.5-3表 津波防護対策の設備分類と設置目的</p>	<p>第1.5-2表 津波防護対策の設備分類と設置目的</p>	<p>第1.5-2表 津波防護対策の設備分類と設置目的</p>	<p>【島根、女川】設計方針の相違</p>																																																																																																																																		
<table border="1"> <thead> <tr> <th>津波防護対策</th> <th>設備分類</th> <th>設置目的</th> </tr> </thead> <tbody> <tr> <td>防潮堤</td> <td rowspan="4">津波防護施設</td> <td>津波による潮上段の地上部から敷地への到達・流入を防止する。</td> </tr> <tr> <td>防潮壁</td> <td>取水路、放水路から津波が設計基準対象施設の津波防護対象設備を内包する建屋及び区画に到達することを防止する。</td> </tr> <tr> <td>取放水路 流路縮小工</td> <td>引き波時において、非常用海水ポンプによる抽機冷却に必要な海水を確保し、非常用海水ポンプの機能を保持する。</td> </tr> <tr> <td>貯留堰</td> <td>屋外排水路等からの津波流入により浸水防護重点化範囲に到達することを防止する。</td> </tr> <tr> <td>逆流防止設備</td> <td rowspan="10">浸水防止設備</td> <td>3号炉海水熱交換器建屋取水立坑からの津波流入により浸水防護重点化範囲に到達することを防止する。また、地震による海水系機器等の損傷による溢水が浸水防護重点化範囲に流入することを防止する。</td> </tr> <tr> <td>水密扉</td> <td>3号炉海水熱交換器建屋補機ポンプエリア床開口等からの津波流入により浸水防護重点化範囲に到達することを防止する。また、地震による屋外タンクの損傷等による溢水が浸水防護重点化範囲に流入することを防止する。</td> </tr> <tr> <td>浸水防止蓋</td> <td>地震・津波による溢水に対して、浸水防護重点化範囲へ到達することを防止する。</td> </tr> <tr> <td>浸水防止壁</td> <td>2号炉海水ポンプ室補機ポンプエリア及び3号炉海水熱交換器建屋補機ポンプエリアからの津波流入により浸水防護重点化範囲に到達することを防止する。</td> </tr> <tr> <td>逆止弁付ファンネル</td> <td>取水路、放水路から流入した津波が浸水防護重点化範囲に到達することを防止する。また、地震による海水系機器等の損傷による溢水が浸水防護重点化範囲に流入することを防止する。</td> </tr> <tr> <td>貫通部止水処置</td> <td>取水路、放水路から流入した津波が浸水防護重点化範囲に到達することを防止する。また、地震による海水系機器等の損傷による溢水が浸水防護重点化範囲に流入することを防止する。</td> </tr> <tr> <td>津波監視カメラ</td> <td rowspan="2">津波監視設備</td> <td>敷地への津波の繰り返しの襲来を察知し、その影響を俯瞰的に把握する。</td> </tr> <tr> <td>取水ビット水位計</td> <td></td> </tr> </tbody> </table>	津波防護対策	設備分類	設置目的	防潮堤	津波防護施設	津波による潮上段の地上部から敷地への到達・流入を防止する。	防潮壁	取水路、放水路から津波が設計基準対象施設の津波防護対象設備を内包する建屋及び区画に到達することを防止する。	取放水路 流路縮小工	引き波時において、非常用海水ポンプによる抽機冷却に必要な海水を確保し、非常用海水ポンプの機能を保持する。	貯留堰	屋外排水路等からの津波流入により浸水防護重点化範囲に到達することを防止する。	逆流防止設備	浸水防止設備	3号炉海水熱交換器建屋取水立坑からの津波流入により浸水防護重点化範囲に到達することを防止する。また、地震による海水系機器等の損傷による溢水が浸水防護重点化範囲に流入することを防止する。	水密扉	3号炉海水熱交換器建屋補機ポンプエリア床開口等からの津波流入により浸水防護重点化範囲に到達することを防止する。また、地震による屋外タンクの損傷等による溢水が浸水防護重点化範囲に流入することを防止する。	浸水防止蓋	地震・津波による溢水に対して、浸水防護重点化範囲へ到達することを防止する。	浸水防止壁	2号炉海水ポンプ室補機ポンプエリア及び3号炉海水熱交換器建屋補機ポンプエリアからの津波流入により浸水防護重点化範囲に到達することを防止する。	逆止弁付ファンネル	取水路、放水路から流入した津波が浸水防護重点化範囲に到達することを防止する。また、地震による海水系機器等の損傷による溢水が浸水防護重点化範囲に流入することを防止する。	貫通部止水処置	取水路、放水路から流入した津波が浸水防護重点化範囲に到達することを防止する。また、地震による海水系機器等の損傷による溢水が浸水防護重点化範囲に流入することを防止する。	津波監視カメラ	津波監視設備	敷地への津波の繰り返しの襲来を察知し、その影響を俯瞰的に把握する。	取水ビット水位計		<table border="1"> <thead> <tr> <th>津波防護対策</th> <th>設備分類</th> <th>設置目的</th> </tr> </thead> <tbody> <tr> <td>防波壁</td> <td rowspan="2">津波防護施設</td> <td>津波が地上部から敷地へ到達、流入することを防止する。</td> </tr> <tr> <td>防波壁通路防波扉</td> <td></td> </tr> <tr> <td>屋外排水路逆止弁</td> <td>浸水防止設備</td> <td>津波が屋外排水路から敷地へ到達、流入することを防止する。</td> </tr> <tr> <td rowspan="5">取水槽</td> <td>流路縮小工(1号炉)</td> <td rowspan="3">津波防護施設</td> <td>津波が取水路から敷地へ到達、流入することを防止する。</td> </tr> <tr> <td>防水壁</td> <td></td> </tr> <tr> <td>水密扉</td> <td></td> </tr> <tr> <td>床ドレン逆止弁</td> <td rowspan="2">浸水防止設備</td> <td>津波が取水路から取水槽海水ポンプエリア及び取水槽循環水ポンプエリアへ到達、流入することを防止する。</td> </tr> <tr> <td>貫通部止水処置</td> <td>津波が取水槽除じん機エリアから敷地へ到達、流入すること及び取水槽海水ポンプエリアへ流入することを防止する。</td> </tr> <tr> <td rowspan="4">タービン建物他</td> <td>隔離弁、ポンプ及び配管</td> <td rowspan="4">浸水防止設備</td> <td>地震による取水槽内の海水系機器の損傷箇所を介しての津波の流入に対して浸水防護重点化範囲への流入を防止する。</td> </tr> <tr> <td>防水壁</td> <td>地震によるタービン建物内の循環水系配管や他の海水系機器の損傷に伴う溢水及び損傷箇所を介しての津波の流入に対して浸水防護重点化範囲への流入を防止する。</td> </tr> <tr> <td>水密扉</td> <td></td> </tr> <tr> <td>床ドレン逆止弁</td> <td></td> </tr> <tr> <td rowspan="2">放水槽</td> <td>貫通部止水処置</td> <td rowspan="2">浸水防止設備</td> <td>津波が放水槽からタービン建物へ流入することを防止する。</td> </tr> <tr> <td>貫通部止水処置</td> <td></td> </tr> <tr> <td>津波監視カメラ</td> <td rowspan="2">津波監視設備</td> <td>敷地への津波の繰り返しの襲来を察知し、その影響を俯瞰的に把握する。</td> </tr> <tr> <td>取水槽水位計</td> <td></td> </tr> </tbody> </table>	津波防護対策	設備分類	設置目的	防波壁	津波防護施設	津波が地上部から敷地へ到達、流入することを防止する。	防波壁通路防波扉		屋外排水路逆止弁	浸水防止設備	津波が屋外排水路から敷地へ到達、流入することを防止する。	取水槽	流路縮小工(1号炉)	津波防護施設	津波が取水路から敷地へ到達、流入することを防止する。	防水壁		水密扉		床ドレン逆止弁	浸水防止設備	津波が取水路から取水槽海水ポンプエリア及び取水槽循環水ポンプエリアへ到達、流入することを防止する。	貫通部止水処置	津波が取水槽除じん機エリアから敷地へ到達、流入すること及び取水槽海水ポンプエリアへ流入することを防止する。	タービン建物他	隔離弁、ポンプ及び配管	浸水防止設備	地震による取水槽内の海水系機器の損傷箇所を介しての津波の流入に対して浸水防護重点化範囲への流入を防止する。	防水壁	地震によるタービン建物内の循環水系配管や他の海水系機器の損傷に伴う溢水及び損傷箇所を介しての津波の流入に対して浸水防護重点化範囲への流入を防止する。	水密扉		床ドレン逆止弁		放水槽	貫通部止水処置	浸水防止設備	津波が放水槽からタービン建物へ流入することを防止する。	貫通部止水処置		津波監視カメラ	津波監視設備	敷地への津波の繰り返しの襲来を察知し、その影響を俯瞰的に把握する。	取水槽水位計		<table border="1"> <thead> <tr> <th>津波防護対策</th> <th>設備分類</th> <th>設置目的</th> </tr> </thead> <tbody> <tr> <td>防潮堤</td> <td rowspan="2">津波防護施設</td> <td>津波が地上部から敷地へ到達、流入することを防止する。</td> </tr> <tr> <td>1号及び2号炉取水路</td> <td>流路縮小工</td> </tr> <tr> <td>3号炉取水ビット</td> <td>防水壁</td> <td rowspan="2">浸水防止設備</td> <td>津波が取水路から敷地へ到達、流入することを防止する。</td> </tr> <tr> <td></td> <td>水密扉</td> </tr> <tr> <td>3号炉循環水ポンプエリア</td> <td>ドレンライン逆止弁</td> <td rowspan="3">浸水防止設備</td> <td>津波が取水路から原子炉補機冷却海水ポンプエリアへ到達、流入することを防止する。</td> </tr> <tr> <td rowspan="2">3号炉原子炉補機冷却海水ポンプエリア</td> <td>ドレンライン逆止弁</td> <td></td> </tr> <tr> <td>貫通部止水処置</td> <td></td> </tr> <tr> <td>1号及び2号炉放水路</td> <td>逆流防止設備</td> <td rowspan="2">津波防護施設</td> <td>津波が放水路から敷地へ到達、流入することを防止する。</td> </tr> <tr> <td>3号炉放水ビット</td> <td>流路縮小工</td> </tr> <tr> <td>3号炉原子炉補機冷却海水放水路</td> <td>逆流防止設備</td> <td rowspan="3">浸水防止設備</td> <td>地震によるタービン建物内の循環水系配管の損傷に伴う溢水及び損傷箇所を介しての津波の流入に対して浸水防護重点化範囲への流入を防止する。</td> </tr> <tr> <td>屋外排水路</td> <td>逆流防止設備</td> </tr> <tr> <td rowspan="2">3号炉原子炉建屋</td> <td>水密扉</td> <td></td> </tr> <tr> <td>貫通部止水処置</td> <td></td> </tr> <tr> <td rowspan="2">3号炉原子炉補助建屋</td> <td>ドレンライン逆止弁</td> <td rowspan="2">浸水防止設備</td> <td>地震によるタービン建物内の循環水系配管の損傷に伴う溢水及び損傷箇所を介しての津波の流入に対して浸水防護重点化範囲への流入を防止する。</td> </tr> <tr> <td>水密扉</td> <td></td> </tr> <tr> <td rowspan="2">貯留堰</td> <td rowspan="2">津波防護施設</td> <td>引き波時において、原子炉補機冷却海水ポンプによる補機冷却に必要な海水を確保し、原子炉補機冷却海水ポンプの機能を保持する。</td> </tr> <tr> <td>敷地への津波の繰り返しの襲来を察知し、その影響を俯瞰的に把握する。</td> </tr> <tr> <td>津波監視カメラ</td> <td rowspan="2">津波監視設備</td> <td>敷地への津波の繰り返しの襲来を察知し、その影響を俯瞰的に把握する。</td> </tr> <tr> <td>潮位計</td> <td></td> </tr> </tbody> </table>	津波防護対策	設備分類	設置目的	防潮堤	津波防護施設	津波が地上部から敷地へ到達、流入することを防止する。	1号及び2号炉取水路	流路縮小工	3号炉取水ビット	防水壁	浸水防止設備	津波が取水路から敷地へ到達、流入することを防止する。		水密扉	3号炉循環水ポンプエリア	ドレンライン逆止弁	浸水防止設備	津波が取水路から原子炉補機冷却海水ポンプエリアへ到達、流入することを防止する。	3号炉原子炉補機冷却海水ポンプエリア	ドレンライン逆止弁		貫通部止水処置		1号及び2号炉放水路	逆流防止設備	津波防護施設	津波が放水路から敷地へ到達、流入することを防止する。	3号炉放水ビット	流路縮小工	3号炉原子炉補機冷却海水放水路	逆流防止設備	浸水防止設備	地震によるタービン建物内の循環水系配管の損傷に伴う溢水及び損傷箇所を介しての津波の流入に対して浸水防護重点化範囲への流入を防止する。	屋外排水路	逆流防止設備	3号炉原子炉建屋	水密扉		貫通部止水処置		3号炉原子炉補助建屋	ドレンライン逆止弁	浸水防止設備	地震によるタービン建物内の循環水系配管の損傷に伴う溢水及び損傷箇所を介しての津波の流入に対して浸水防護重点化範囲への流入を防止する。	水密扉		貯留堰	津波防護施設	引き波時において、原子炉補機冷却海水ポンプによる補機冷却に必要な海水を確保し、原子炉補機冷却海水ポンプの機能を保持する。	敷地への津波の繰り返しの襲来を察知し、その影響を俯瞰的に把握する。	津波監視カメラ	津波監視設備	敷地への津波の繰り返しの襲来を察知し、その影響を俯瞰的に把握する。	潮位計		<p>敷地の地形、設備配置、津波の流入経路及び入力津波高さの違いによる津波防護対策の相違</p>
津波防護対策	設備分類	設置目的																																																																																																																																			
防潮堤	津波防護施設	津波による潮上段の地上部から敷地への到達・流入を防止する。																																																																																																																																			
防潮壁		取水路、放水路から津波が設計基準対象施設の津波防護対象設備を内包する建屋及び区画に到達することを防止する。																																																																																																																																			
取放水路 流路縮小工		引き波時において、非常用海水ポンプによる抽機冷却に必要な海水を確保し、非常用海水ポンプの機能を保持する。																																																																																																																																			
貯留堰		屋外排水路等からの津波流入により浸水防護重点化範囲に到達することを防止する。																																																																																																																																			
逆流防止設備	浸水防止設備	3号炉海水熱交換器建屋取水立坑からの津波流入により浸水防護重点化範囲に到達することを防止する。また、地震による海水系機器等の損傷による溢水が浸水防護重点化範囲に流入することを防止する。																																																																																																																																			
水密扉		3号炉海水熱交換器建屋補機ポンプエリア床開口等からの津波流入により浸水防護重点化範囲に到達することを防止する。また、地震による屋外タンクの損傷等による溢水が浸水防護重点化範囲に流入することを防止する。																																																																																																																																			
浸水防止蓋		地震・津波による溢水に対して、浸水防護重点化範囲へ到達することを防止する。																																																																																																																																			
浸水防止壁		2号炉海水ポンプ室補機ポンプエリア及び3号炉海水熱交換器建屋補機ポンプエリアからの津波流入により浸水防護重点化範囲に到達することを防止する。																																																																																																																																			
逆止弁付ファンネル		取水路、放水路から流入した津波が浸水防護重点化範囲に到達することを防止する。また、地震による海水系機器等の損傷による溢水が浸水防護重点化範囲に流入することを防止する。																																																																																																																																			
貫通部止水処置		取水路、放水路から流入した津波が浸水防護重点化範囲に到達することを防止する。また、地震による海水系機器等の損傷による溢水が浸水防護重点化範囲に流入することを防止する。																																																																																																																																			
津波監視カメラ		津波監視設備	敷地への津波の繰り返しの襲来を察知し、その影響を俯瞰的に把握する。																																																																																																																																		
取水ビット水位計																																																																																																																																					
津波防護対策		設備分類	設置目的																																																																																																																																		
防波壁		津波防護施設	津波が地上部から敷地へ到達、流入することを防止する。																																																																																																																																		
防波壁通路防波扉																																																																																																																																					
屋外排水路逆止弁	浸水防止設備	津波が屋外排水路から敷地へ到達、流入することを防止する。																																																																																																																																			
取水槽	流路縮小工(1号炉)	津波防護施設	津波が取水路から敷地へ到達、流入することを防止する。																																																																																																																																		
	防水壁																																																																																																																																				
	水密扉																																																																																																																																				
	床ドレン逆止弁	浸水防止設備	津波が取水路から取水槽海水ポンプエリア及び取水槽循環水ポンプエリアへ到達、流入することを防止する。																																																																																																																																		
	貫通部止水処置		津波が取水槽除じん機エリアから敷地へ到達、流入すること及び取水槽海水ポンプエリアへ流入することを防止する。																																																																																																																																		
タービン建物他	隔離弁、ポンプ及び配管	浸水防止設備	地震による取水槽内の海水系機器の損傷箇所を介しての津波の流入に対して浸水防護重点化範囲への流入を防止する。																																																																																																																																		
	防水壁		地震によるタービン建物内の循環水系配管や他の海水系機器の損傷に伴う溢水及び損傷箇所を介しての津波の流入に対して浸水防護重点化範囲への流入を防止する。																																																																																																																																		
	水密扉																																																																																																																																				
	床ドレン逆止弁																																																																																																																																				
放水槽	貫通部止水処置	浸水防止設備	津波が放水槽からタービン建物へ流入することを防止する。																																																																																																																																		
	貫通部止水処置																																																																																																																																				
津波監視カメラ	津波監視設備	敷地への津波の繰り返しの襲来を察知し、その影響を俯瞰的に把握する。																																																																																																																																			
取水槽水位計																																																																																																																																					
津波防護対策	設備分類	設置目的																																																																																																																																			
防潮堤	津波防護施設	津波が地上部から敷地へ到達、流入することを防止する。																																																																																																																																			
1号及び2号炉取水路		流路縮小工																																																																																																																																			
3号炉取水ビット	防水壁	浸水防止設備	津波が取水路から敷地へ到達、流入することを防止する。																																																																																																																																		
	水密扉																																																																																																																																				
3号炉循環水ポンプエリア	ドレンライン逆止弁	浸水防止設備	津波が取水路から原子炉補機冷却海水ポンプエリアへ到達、流入することを防止する。																																																																																																																																		
3号炉原子炉補機冷却海水ポンプエリア	ドレンライン逆止弁																																																																																																																																				
	貫通部止水処置																																																																																																																																				
1号及び2号炉放水路	逆流防止設備	津波防護施設	津波が放水路から敷地へ到達、流入することを防止する。																																																																																																																																		
3号炉放水ビット	流路縮小工																																																																																																																																				
3号炉原子炉補機冷却海水放水路	逆流防止設備	浸水防止設備	地震によるタービン建物内の循環水系配管の損傷に伴う溢水及び損傷箇所を介しての津波の流入に対して浸水防護重点化範囲への流入を防止する。																																																																																																																																		
屋外排水路	逆流防止設備																																																																																																																																				
3号炉原子炉建屋	水密扉																																																																																																																																				
	貫通部止水処置																																																																																																																																				
3号炉原子炉補助建屋	ドレンライン逆止弁	浸水防止設備	地震によるタービン建物内の循環水系配管の損傷に伴う溢水及び損傷箇所を介しての津波の流入に対して浸水防護重点化範囲への流入を防止する。																																																																																																																																		
	水密扉																																																																																																																																				
貯留堰	津波防護施設	引き波時において、原子炉補機冷却海水ポンプによる補機冷却に必要な海水を確保し、原子炉補機冷却海水ポンプの機能を保持する。																																																																																																																																			
		敷地への津波の繰り返しの襲来を察知し、その影響を俯瞰的に把握する。																																																																																																																																			
津波監視カメラ	津波監視設備	敷地への津波の繰り返しの襲来を察知し、その影響を俯瞰的に把握する。																																																																																																																																			
潮位計																																																																																																																																					

女川原子力発電所2号炉	島根原子力発電所2号炉	泊発電所3号炉	相違理由
<p>第1.5-24図 重大事故等対処施設の津波防護対象設備を内包する建屋及び区画</p> 	<p>第1.5-15図 重大事故等対処施設の津波防護対象設備を内包する建物及び区画</p> 	<p>第1.5-17図 重大事故等対処施設の津波防護対象設備を内包する建屋及び区画</p>  <p>枠囲みの内容は機密情報に属しますので公開できません。</p>	<p>【島根、女川】敷地の地形、設備設置場所の相違</p>

女川原子力発電所2号炉	島根原子力発電所2号炉	泊発電所3号炉	相違理由
<p>第1.5-25 図 敷地の特性に応じた重大事故等対処施設の津波防護の概要</p> 	<p>第1.5-16 図 敷地の特性に応じた重大事故等対処施設の津波防護の概要</p> 	<p>第1.5-18 図 敷地の特性に応じた重大事故等対処施設の津波防護の概要</p> <div style="border: 2px solid black; width: 100%; height: 100%; display: flex; align-items: center; justify-content: center;"> <p>枠囲みの内容は機密情報に属しますので公開できません。</p> </div>	<p>【島根、女川】敷地の地形、設備設置場所の相違</p>

第40条 津波による損傷の防止

女川原子力発電所2号炉	島根原子力発電所2号炉	泊発電所3号炉	相違理由
<p>1.10 発電用原子炉設置変更許可申請に係る安全設計の方針</p> <p>1.10.3 発電用原子炉設置変更許可申請（平成25年12月27日申請）に係る実用発電用原子炉及びその附属施設的位置、構造及び設備の基準に関する規則への適合</p> <p>（津波による損傷の防止） 第四十条 重大事故等対処施設は、基準津波に対して重大事故等に対処するために必要な機能が損なわれるおそれがないものでなければならない。</p> <p>適合のための設計方針 基準津波及び入力津波の策定に関しては、第五条の「適合のための設計方針」を適用する。 耐津波設計としては以下の方針とする。</p> <p>(1) 津波の敷地への流入防止 重大事故等対処施設の津波防護対象設備（非常用取水設備を除く。）を内包する建屋及び区画の設置された敷地において、基準津波による遡上波を地上部から到達又は流入させない設計とする。また、取水路、放水路等の経路から流入させない設計とする。</p> <p>(2) 漏水による安全機能への影響防止 取水・放水施設及び地下部等において、漏水する可能性を考慮の上、漏水による浸水範囲を限定して、重大事故等に対処するために必要な機能への影響を防止する設計とする。</p> <p>(3) 津波防護の多重化 (1)(2)に規定するもののほか、重大事故等対処施設の津波防護対象設備（非常用取水設備を除く。）を内包する建屋及び区画については、浸水防護を行うことにより津波による影響等から隔離する。そのため、浸水防護重点化範囲を明確化するとともに、必要に応じて実施する浸水対策については、<u>第5条の「適合のための設計方針」</u>を適用する。</p> <p>(4) 水位低下による安全機能への影響防止 水位変動に伴う取水性低下による重大事故等に対処するために必要な機能への影響を防止する設計とする。そのため、<u>非常用海水冷却系</u>については、<u>第5条の「適合のための設計方針」</u>を適用する。</p> <p>また、<u>大容量送水ポンプ（タイプⅠ）及び大容量送水ポンプ（タイプⅡ）</u>については、基準津波による水位の変動に対して取水性を確保でき、取水口からの砂の混入に対して、ポンプが機能保持できる設計とする。</p>	<p>1.10 発電用原子炉設置変更許可申請に係る安全設計の方針</p> <p><u>1.10.1</u> 発電用原子炉設置変更許可申請（平成25年12月25日申請）に係る実用発電用原子炉及びその附属施設的位置、構造及び設備の基準に関する規則への適合</p> <p>（津波による損傷の防止） 第四十条 重大事故等対処施設は、基準津波に対して重大事故等に対処するために必要な機能が損なわれるおそれがないものでなければならない。</p> <p>適合のための設計方針 基準津波及び入力津波の策定に関しては、第五条の「適合のための設計方針」を適用する。 耐津波設計としては以下の方針とする。</p> <p>(1) 津波の敷地への流入防止 重大事故等対処施設の津波防護対象設備（非常用取水設備を除く。）を内包する<u>建物</u>及び区画の設置された敷地において、基準津波による遡上波を地上部から到達又は流入させない設計とする。また、取水路、放水路等の経路から流入させない設計とする。</p> <p>(2) 漏水による安全機能への影響防止 取水・放水施設及び地下部等において、漏水する可能性を考慮の上、漏水による浸水範囲を限定して、重大事故等に対処するために必要な機能への影響を防止する設計とする。</p> <p>(3) 津波防護の多重化 (1)(2)に規定するもののほか、重大事故等対処施設の津波防護対象設備（非常用取水設備を除く。）を内包する<u>建物</u>及び区画については、浸水防護を行うことにより津波による影響等から隔離する。そのため、浸水防護重点化範囲を明確化するとともに、必要に応じて実施する流入防止の対策については、<u>第五条の「適合のための設計方針」</u>を適用する。</p> <p>(4) 水位低下による安全機能への影響防止 水位変動に伴う取水性低下による重大事故等に対処するために必要な機能への影響を防止する設計とする。そのため、<u>原子炉補機海水ポンプ及び高圧炉心スプレイ補機海水ポンプ（以下(7)において「非常用海水ポンプ」という。）</u>については、<u>第五条の「適合のための設計方針」</u>を適用する。</p> <p>また、<u>大量送水車及び大型送水ポンプ車</u>については、基準津波による水位の変動に対して取水性を確保でき、取水口からの砂の混入に対して、ポンプが機能保持できる設計とする。</p>	<p>1.10 発電用原子炉設置変更許可申請に係る安全設計の方針</p> <p><u>1.10.3</u> 発電用原子炉設置変更許可申請（平成25年7月8日申請）に係る実用発電用原子炉及びその附属施設的位置、構造及び設備の基準に関する規則への適合</p> <p>（津波による損傷の防止） 第四十条 重大事故等対処施設は、基準津波に対して重大事故等に対処するために必要な機能が損なわれるおそれがないものでなければならない。</p> <p>適合のための設計方針 基準津波及び入力津波の策定に関しては、第五条の「適合のための設計方針」を適用する。 耐津波設計としては以下の方針とする。</p> <p>(1) 津波の敷地への流入防止 重大事故等対処施設の津波防護対象設備（非常用取水設備を除く。）を内包する<u>建屋</u>及び区画の設置された敷地において、基準津波による遡上波を地上部から到達又は流入させない設計とする。また、取水路、放水路等の経路から流入させない設計とする。</p> <p>(2) 漏水による安全機能への影響防止 取水・放水施設及び地下部等において、漏水する可能性を考慮の上、漏水による浸水範囲を限定して、重大事故等に対処するために必要な機能への影響を防止する設計とする。</p> <p>(3) 津波防護の多重化 (1)(2)に規定するもののほか、重大事故等対処施設の津波防護対象設備（非常用取水設備を除く。）を内包する建屋及び区画については、浸水防護を行うことにより津波による影響等から隔離する。そのため、浸水防護重点化範囲を明確化するとともに、必要に応じて実施する浸水対策については、<u>第五条の「適合のための設計方針」</u>を適用する。</p> <p>(4) 水位低下による安全機能への影響防止 水位変動に伴う取水性低下による重大事故等に対処するために必要な機能への影響を防止する設計とする。そのため、<u>原子炉補機冷却海水ポンプ</u>については、<u>第五条の「適合のための設計方針」</u>を適用する。</p> <p>また、<u>可搬型大容量海水送水ポンプ車及び可搬型大型送水ポンプ車</u>については、基準津波による水位の変動に対して取水性を確保でき、取水口からの砂の混入に対して、ポンプが機能保持できる設計とする。</p>	<p>【島根】 ・資料構成の相違であり、実質的な相違なし</p> <p>【女川】 ・記載表現の相違であり、実質的な相違なし 以下、同様</p> <p>【島根、女川】 ・記載表現、設備名称の相違であり、実質的な相違なし</p>

第40条 津波による損傷の防止

女川原子力発電所2号炉	島根原子力発電所2号炉	泊発電所3号炉	相違理由
<p>(5) 津波防護施設、浸水防止設備及び津波監視設備の機能保持 津波防護施設、浸水防止設備及び津波監視設備の機能の保持については、第5条の「適合のための設計方針」を適用する。</p> <p>(6) 地震による敷地の隆起・沈降、地震による影響等 地震による敷地の隆起・沈降、地震による影響等については、第5条の「適合のための設計方針」を適用する。</p> <p>(7) 津波防護施設及び浸水防止設備の設計並びに非常用海水冷却系の評価 津波防護施設、浸水防止設備の設計並びに非常用海水冷却系等の取水性の評価に当たっては、第5条の「適合のための設計方針」を適用する。</p>	<p>(5) 津波防護施設、浸水防止設備及び津波監視設備の機能保持 津波防護施設、浸水防止設備及び津波監視設備の機能の保持については、第五条の「適合のための設計方針」を適用する。</p> <p>(6) 地震による敷地の隆起・沈降、地震による影響等 地震による敷地の隆起・沈降、地震による影響等については、第五条の「適合のための設計方針」を適用する。</p> <p>(7) 津波防護施設及び浸水防止設備の設計並びに非常用海水冷却系の評価 津波防護施設、浸水防止設備の設計並びに非常用海水ポンプ等の取水性の評価に当たっては、第五条の「適合のための設計方針」を適用する。</p>	<p>(5) 津波防護施設、浸水防止設備及び津波監視設備の機能保持 津波防護施設、浸水防止設備及び津波監視設備の機能の保持については、第五条の「適合のための設計方針」を適用する。</p> <p>(6) 地震による敷地の隆起・沈降、地震による影響等 地震による敷地の隆起・沈降、地震による影響等については、第五条の「適合のための設計方針」を適用する。</p> <p>(7) 津波防護施設及び浸水防止設備の設計並びに非常用海水冷却系の評価 津波防護施設、浸水防止設備の設計並びに非常用海水冷却系等の取水性の評価に当たっては、第五条の「適合のための設計方針」を適用する。</p>	

第40条 津波による損傷の防止

女川原子力発電所2号炉	島根原子力発電所2号炉	泊発電所3号炉	相違理由
<p>10.6.1.2 重大事故等対処施設</p> <p>10.6.1.2.1 概要</p> <p>発電用原子炉施設の耐津波設計については、「重大事故等対処施設は、基準津波に対して重大事故等に対処するために必要な機能が損なわれるおそれがないものでなければならない。」ことを目的として、津波の敷地への流入防止、漏水による重大事故等に対処するために必要な機能への影響防止、津波防護の多重化及び水位低下による重大事故等に対処するために必要な機能への影響防止を考慮した津波防護対策を講じる。</p> <p>津波から防護する設備は、重大事故等対処施設（可搬型重大事故等対処設備を含む。）（以下「重大事故等対処施設の津波防護対象設備」という。）とする。</p> <p>津波の敷地への流入防止は、重大事故等対処施設の津波防護対象設備（非常用取水設備を除く。）を内包する建屋及び区画の設置された敷地において、基準津波による遡上波の地上部からの到達及び流入の防止対策並びに取水路、放水路等の経路からの流入の防止対策を講じる。</p> <p>漏水による重大事故等に対処するために必要な機能への影響防止は、取水・放水施設、地下部等において、漏水の可能性を考慮の上、漏水による浸水範囲を限定して、重大事故等に対処するために必要な機能への影響を防止する対策を講じる。</p> <p>津波防護の多重化として、上記2つの対策のほか、重大事故等対処施設の津波防護対象設備（非常用取水設備を除く。）を内包する建屋及び区画において、浸水防護をすることにより津波による影響等から隔離する対策を講じる。</p> <p>水位低下による重大事故等に対処するために必要な機能への影響防止は、水位変動に伴う取水性低下による重大事故等に対処するために必要な機能への影響を防止する対策を講じる。</p>	<p>10.5.1.2 重大事故等対処施設</p> <p>10.5.1.2.1 概要</p> <p>発電用原子炉施設の耐津波設計については、「重大事故等対処施設は、基準津波に対して重大事故等に対処するために必要な機能が損なわれるおそれがないものでなければならない。」ことを目的として、津波の敷地への流入防止、漏水による重大事故等に対処するために必要な機能への影響防止、津波防護の多重化及び水位低下による重大事故等に対処するために必要な機能への影響防止を考慮した津波防護対策を講じる。</p> <p>津波から防護する設備は、重大事故等対処施設（可搬型重大事故等対処設備を含む。）（以下「重大事故等対処施設の津波防護対象設備」という。）とする。</p> <p>津波の敷地への流入防止は、重大事故等対処施設の津波防護対象設備（非常用取水設備を除く。）を内包する建物及び区画の設置された敷地において、基準津波による遡上波の地上部からの到達及び流入の防止対策並びに取水路、放水路等の経路からの流入の防止対策を講じる。</p> <p>漏水による重大事故等に対処するために必要な機能への影響防止は、取水・放水施設、地下部等において、漏水の可能性を考慮の上、漏水による浸水範囲を限定して、重大事故等に対処するために必要な機能への影響を防止する対策を講じる。</p> <p>津波防護の多重化として、上記2つの対策のほか、重大事故等対処施設の津波防護対象設備（非常用取水設備を除く。）を内包する建物及び区画において、浸水防護をすることにより津波による影響等から隔離する対策を講じる。</p> <p>水位低下による重大事故等に対処するために必要な機能への影響防止は、水位変動に伴う取水性低下による重大事故等に対処するために必要な機能への影響を防止する対策を講じる。</p>	<p>10.6.1.2 重大事故等対処施設</p> <p>10.6.1.2.1 概要</p> <p>発電用原子炉施設の耐津波設計については、「重大事故等対処施設は、基準津波に対して重大事故等に対処するために必要な機能が損なわれるおそれがないものでなければならない。」ことを目的として、津波の敷地への流入防止、漏水による重大事故等に対処するために必要な機能への影響防止、津波防護の多重化及び水位低下による重大事故等に対処するために必要な機能への影響防止を考慮した津波防護対策を講じる。</p> <p>津波から防護する設備は、重大事故等対処施設（可搬型重大事故等対処設備を含む。）（以下「重大事故等対処施設の津波防護対象設備」という。）とする。</p> <p>津波の敷地への流入防止は、重大事故等対処施設の津波防護対象設備（非常用取水設備を除く。）を内包する建屋及び区画の設置された敷地において、基準津波による遡上波の地上部からの到達及び流入の防止対策並びに取水路、放水路等の経路からの流入の防止対策を講じる。</p> <p>漏水による重大事故等に対処するために必要な機能への影響防止は、取水・放水施設、地下部等において、漏水の可能性を考慮の上、漏水による浸水範囲を限定して、重大事故等に対処するために必要な機能への影響を防止する対策を講じる。</p> <p>津波防護の多重化として、上記2つの対策のほか、重大事故等対処施設の津波防護対象設備（非常用取水設備を除く。）を内包する建屋及び区画において、浸水防護をすることにより津波による影響等から隔離する対策を講じる。</p> <p>水位低下による重大事故等に対処するために必要な機能への影響防止は、水位変動に伴う取水性低下による重大事故等に対処するために必要な機能への影響を防止する対策を講じる。</p>	<p>【島根】項目番号の相違 以下、10.6.1.2.4において同様の相違理由は省略する。</p>

第40条 津波による損傷の防止

女川原子力発電所2号炉	島根原子力発電所2号炉	泊発電所3号炉	相違理由
<p>10.6.1.2.2 設計方針</p> <p>重大事故等対処施設は、基準津波に対して重大事故等に対処するために必要な機能が損なわれるおそれがない設計とする。</p> <p>津波から防護する設備は、重大事故等対処施設の津波防護対象設備とする。</p> <p>耐津波設計に当たっては、以下の方針とする。</p> <p>(1) 重大事故等対処施設の津波防護対象設備（非常用取水設備を除く。）を内包する建屋及び区画の設置された敷地において、基準津波による遡上波を地上部から到達又は流入させない設計とする。また、取水路、放水路等の経路から流入させない設計とする。具体的な設計内容を以下に示す。</p> <p>a. 重大事故等対処施設の津波防護対象設備（非常用取水設備を除く。）のうち、<u>設計基準対象施設を使用するもの及び可搬型重大事故等対処設備保管場所である第3保管エリアについては、基準津波による遡上波が到達する可能性があるため、津波防護施設を設置し、津波の流入を防止する設計とする。</u></p> <p>b. 重大事故等対処施設の津波防護対象設備（非常用取水設備を除く。）のうち、<u>設計基準対象施設を使用するもの及び可搬型重大事故等対処設備保管場所である第3保管エリア以外は、基準津波による遡上波が到達しない十分高い場所に設置する。</u></p> <p>c. 上記 a. 及び b. の遡上波の到達防止に当たっての検討は、「10.6.1.1 設計基準対象施設」を適用する。</p> <p>d. 取水路、放水路等の経路から、津波が流入する可能性のある経路（扉、開口部、貫通口等）を特定し、必要に応じて実施する流入防止の対策については、「10.6.1.1 設計基準対象施設」を適用する。</p> <p>(2) 取水・放水施設、地下部等において、漏水する可能性を考慮の上、漏水による浸水範囲を限定し、重大事故等に対処するために必要な機能への影響を防止する設計とする。具体的には「10.6.1.1 設計基準対象施設」を適用する。</p> <p>(3) 上記(1)及び(2)に規定するもののほか、重大事故等対処施設の津波防護対象設備（非常用取水設備を除く。）を内包する建屋及び区画については、浸水防護をすることにより津波による影響等から隔離する。そのため、浸水防護重点化範囲を明確化</p>	<p>10.5.1.2.2 設計方針</p> <p>重大事故等対処施設は、基準津波に対して重大事故等に対処するために必要な機能が損なわれるおそれがない設計とする。</p> <p>津波から防護する設備は、重大事故等対処施設の津波防護対象設備とする。</p> <p>耐津波設計に当たっては、以下の方針とする。</p> <p>(1) 重大事故等対処施設の津波防護対象設備（非常用取水設備を除く。）を内包する<u>建物</u>及び区画の設置された敷地において、基準津波による遡上波を地上部から到達又は流入させない設計とする。また、取水路、放水路等の経路から流入させない設計とする。具体的な設計内容を以下に示す。</p> <p>a. 重大事故等対処施設の津波防護対象設備（非常用取水設備を除く。）を設置する<u>建物</u>及び区画のうち、<u>設計基準対象施設の津波防護対象設備を内包する建物及び区画並びに可搬型重大事故等対処設備保管場所である第4保管エリア</u>については、基準津波による遡上波が到達する可能性があるため、津波防護施設を設置し、津波の流入を防止する設計とする。</p> <p>b. 重大事故等対処施設の津波防護対象設備（非常用取水設備を除く。）を設置する<u>建物</u>及び区画のうち、<u>設計基準対象施設の津波防護対象設備を内包する建物及び区画並びに可搬型重大事故等対処設備保管場所である第4保管エリア</u>以外は、基準津波による遡上波が到達しない十分高い場所に設置する。</p> <p>c. 上記 a. 及び b. の遡上波の到達防止に当たっての検討は、「<u>10.5.1.1 設計基準対象施設</u>」を適用する。</p> <p>d. 取水路、放水路等の経路から、津波が流入する可能性のある経路（扉、開口部、貫通口等）を特定し、必要に応じて実施する流入防止の対策については、「<u>10.5.1.1 設計基準対象施設</u>」を適用する。</p> <p>(2) 取水・放水施設、地下部等において、漏水する可能性を考慮の上、漏水による浸水範囲を限定し、重大事故等に対処するために必要な機能への影響を防止する設計とする。具体的には「<u>10.5.1.1 設計基準対象施設</u>」を適用する。</p> <p>(3) 上記(1)及び(2)に規定するもののほか、重大事故等対処施設の津波防護対象設備（非常用取水設備を除く。）を内包する<u>建物</u>及び区画については、浸水防護をすることにより津波による影響等から隔離する。そのため、浸水防護重点化範囲を明確化</p>	<p>10.6.1.2.2 設計方針</p> <p>重大事故等対処施設は、基準津波に対して重大事故等に対処するために必要な機能が損なわれるおそれがない設計とする。</p> <p>津波から防護する設備は、重大事故等対処施設の津波防護対象設備とする。</p> <p>耐津波設計に当たっては、以下の方針とする。</p> <p>(1) 重大事故等対処施設の津波防護対象設備（非常用取水設備を除く。）を内包する<u>建屋</u>及び区画の設置された敷地において、基準津波による遡上波を地上部から到達又は流入させない設計とする。また、取水路、放水路等の経路から流入させない設計とする。具体的な設計内容を以下に示す。</p> <p>a. 重大事故等対処施設の津波防護対象設備（非常用取水設備を除く。）を設置する<u>建屋</u>及び区画のうち、<u>設計基準対象施設の津波防護対象設備を内包する建屋及び区画については、基準津波による遡上波が到達する可能性があるため、津波防護施設を設置し、津波の流入を防止する設計とする。</u></p> <p>b. 重大事故等対処施設の津波防護対象設備（非常用取水設備を除く。）を設置する<u>建屋</u>及び区画のうち、<u>設計基準対象施設の津波防護対象設備を内包する建屋及び区画以外は、基準津波による遡上波が到達しない十分高い場所に設置する。</u></p> <p>c. 上記 a. 及び b. の遡上波の到達防止に当たっての検討は、「<u>10.6.1.1 設計基準対象施設</u>」を適用する。</p> <p>d. 取水路、放水路等の経路から、津波が流入する可能性のある経路（扉、開口部、貫通口等）を特定し、必要に応じて実施する流入防止の対策については、「<u>10.6.1.1 設計基準対象施設</u>」を適用する。</p> <p>(2) 取水・放水施設、地下部等において、漏水する可能性を考慮の上、漏水による浸水範囲を限定し、重大事故等に対処するために必要な機能への影響を防止する設計とする。具体的には「<u>10.6.1.1 設計基準対象施設</u>」を適用する。</p> <p>(3) 上記(1)及び(2)に規定するもののほか、重大事故等対処施設の津波防護対象設備（非常用取水設備を除く。）を内包する<u>建屋</u>及び区画については、浸水防護をすることにより津波による影響等から隔離する。そのため、浸水防護重点化範囲を明確化</p>	<p>【島根、女川】設置場所の相違①</p> <p>【島根、女川】設置場所の相違②</p>

第40条 津波による損傷の防止

女川原子力発電所2号炉	島根原子力発電所2号炉	泊発電所3号炉	相違理由
<p>するとともに、必要に応じて実施する浸水対策については、「10.6.1.1 設計基準対象施設」を適用する。</p> <p>(4) 水位変動に伴う取水性低下による重大事故等に対処するために必要な機能への影響を防止する設計とする。そのため、<u>非常用海水ポンプ</u>については、「10.6.1.1 設計基準対象施設」を適用する。</p> <p>また、<u>大容量送水ポンプ（タイプⅠ）及び大容量送水ポンプ（タイプⅡ）</u>については、基準津波による水位の変動に対して取水性を確保でき、取水口からの砂の混入に対して、ポンプが機能保持できる設計とする。</p> <p>(5) 津波防護施設、浸水防止設備及び津波監視設備の機能の保持については、「10.6.1.1 設計基準対象施設」を適用する。</p> <p>(6) 津波防護施設、浸水防止設備及び津波監視設備の設計に当たって考慮する自然現象については、「10.6.1.1 設計基準対象施設」を適用する。</p> <p>(7) 津波防護施設、浸水防止設備及び津波監視設備の設計における荷重の組合せを考慮する自然現象については、「10.6.1.1 設計基準対象施設」を適用する。</p> <p>(8) 津波防護施設、浸水防止設備及び津波監視設備の設計並びに<u>非常用海水ポンプ</u>の取水性の評価における入力津波の評価に当たっては、「10.6.1.1 設計基準対象施設」を適用する。</p>	<p>するとともに、必要に応じて実施する流入防止の対策については、「10.5.1.1 設計基準対象施設」を適用する。</p> <p>(4) 水位変動に伴う取水性低下による重大事故等に対処するために必要な機能への影響を防止する設計とする。そのため、<u>非常用海水ポンプ</u>については、「10.5.1.1 設計基準対象施設」を適用する。</p> <p>また、<u>大量送水車及び大型送水ポンプ車</u>については、基準津波による水位の変動に対して取水性を確保でき、取水口からの砂の混入に対して、ポンプが機能保持できる設計とする。</p> <p>(5) 津波防護施設、浸水防止設備及び津波監視設備の機能の保持については、「10.5.1.1 設計基準対象施設」を適用する。</p> <p>(6) 津波防護施設、浸水防止設備及び津波監視設備の設計に当たって考慮する自然現象については、「10.5.1.1 設計基準対象施設」を適用する。</p> <p>(7) 津波防護施設、浸水防止設備及び津波監視設備の設計における荷重の組合せを考慮する自然現象については、「10.5.1.1 設計基準対象施設」を適用する。</p> <p>(8) 津波防護施設、浸水防止設備及び津波監視設備の設計並びに<u>非常用海水ポンプ</u>の取水性の評価における入力津波の評価に当たっては、「10.5.1.1 設計基準対象施設」を適用する。</p>	<p>するとともに、必要に応じて実施する浸水対策については、「10.6.1.1 設計基準対象施設」を適用する。</p> <p>(4) 水位変動に伴う取水性低下による重大事故等に対処するために必要な機能への影響を防止する設計とする。そのため、<u>原子炉補機冷却海水ポンプ</u>については、「10.6.1.1 設計基準対象施設」を適用する。</p> <p>また、<u>可搬型大容量海水送水ポンプ車及び可搬型大型送水ポンプ車</u>については、基準津波による水位の変動に対して取水性を確保でき、取水口からの砂の混入に対して、ポンプが機能保持できる設計とする。</p> <p>(5) 津波防護施設、浸水防止設備及び津波監視設備の機能の保持については、「10.6.1.1 設計基準対象施設」を適用する。</p> <p>(6) 津波防護施設、浸水防止設備及び津波監視設備の設計に当たって考慮する自然現象については、「10.6.1.1 設計基準対象施設」を適用する。</p> <p>(7) 津波防護施設、浸水防止設備及び津波監視設備の設計における荷重の組合せを考慮する自然現象については、「10.6.1.1 設計基準対象施設」を適用する。</p> <p>(8) 津波防護施設、浸水防止設備及び津波監視設備の設計並びに<u>原子炉補機冷却海水ポンプ</u>の取水性の評価における入力津波の評価に当たっては、「10.6.1.1 設計基準対象施設」を適用する。</p>	

第40条 津波による損傷の防止

女川原子力発電所2号炉	島根原子力発電所2号炉	泊発電所3号炉	相違理由
<p>10.6.1.2.3 主要設備の仕様 浸水防護設備の主要仕様を第10.6-1表に示す。</p> <p>10.6.1.2.4 主要設備 (1) 防潮堤 「10.6.1.1 設計基準対象施設 10.6.1.1.4 主要設備」に同じ。</p> <p>(2) 防潮壁 「10.6.1.1 設計基準対象施設 10.6.1.1.4 主要設備」に同じ。</p> <p>(3) 取放水路流路縮小工 「10.6.1.1 設計基準対象施設 10.6.1.1.4 主要設備」に同じ。</p> <p>(4) 貯留堰 「10.6.1.1 設計基準対象施設 10.6.1.1.4 主要設備」に同じ。</p> <p>(5) 逆流防止設備 「10.6.1.1 設計基準対象施設 10.6.1.1.4 主要設備」に同じ。</p>	<p>比較のため、40条-32より再掲</p> <p>10.5.1.2.4 主要設備の仕様 浸水防護設備の主要仕様を第10.5-1表に示す。</p> <p>10.5.1.2.3 主要設備 (1) 防波壁 「10.5.1.1 設計基準対象施設 10.5.1.1.4 主要設備」に同じ。</p> <p>(2) 防波壁通路防波扉 「10.5.1.1 設計基準対象施設 10.5.1.1.4 主要設備」に同じ。</p> <p>比較のため、下記より再掲</p> <p>(5) 防水壁 「10.5.1.1 設計基準対象施設 10.5.1.1.4 主要設備」に同じ。</p> <p>(3) 流路縮小工 「10.5.1.1 設計基準対象施設 10.5.1.1.4 主要設備」に同じ。</p> <p>(4) 屋外排水路逆止弁 「10.5.1.1 設計基準対象施設 10.5.1.1.4 主要設備」に同じ。</p> <p>比較のため、上記に記載</p> <p>(5) 防水壁 「10.5.1.1 設計基準対象施設 10.5.1.1.4 主要設備」に同じ。</p>	<p>10.6.1.2.3 主要設備の仕様 浸水防護設備の主要仕様を第10.6-1表に示す。</p> <p>10.6.1.2.4 主要設備 (1) 防潮堤 「10.6.1.1 設計基準対象施設 10.6.1.1.4 主要設備」に同じ。</p> <p>(2) 3号炉取水ビットスクリーン室防水壁 「10.6.1.1 設計基準対象施設 10.6.1.1.4 主要設備」に同じ。</p> <p>(3) 1号及び2号炉取水路流路縮小工 「10.6.1.1 設計基準対象施設 10.6.1.1.4 主要設備」に同じ。</p> <p>(4) 3号炉放水ビット流路縮小工 「10.6.1.1 設計基準対象施設 10.6.1.1.4 主要設備」に同じ。</p> <p>(5) 1号及び2号炉放水路逆流防止設備 「10.6.1.1 設計基準対象施設 10.6.1.1.4 主要設備」に同じ。</p> <p>(6) 貯留堰 「10.6.1.1 設計基準対象施設 10.6.1.1.4 主要設備」に同じ。</p> <p>(7) 屋外排水路逆流防止設備 「10.6.1.1 設計基準対象施設 10.6.1.1.4 主要設備」に同じ。</p> <p>(8) 3号炉原子炉補機冷却海水放水路逆流防止設備 「10.6.1.1 設計基準対象施設 10.6.1.1.4 主要設備」に同じ。</p>	<p>【島根】設備名称の相違</p> <p>【島根】設計方針の相違 ・敷地の地形、設備配置及び入力津波高さの相違による津波防護対策の相違（以下、10.6.1.2.4において設計方針の相違①とする。）</p> <p>【女川、島根】設備名称の相違</p> <p>【女川、島根】設備名称の相違</p> <p>【女川、島根】設計方針の相違①</p> <p>【女川、島根】設計方針の相違①</p> <p>【島根】設計方針の相違①</p> <p>【女川、島根】設備名称の相違</p> <p>【女川、島根】設計方針の相違①</p> <p>【島根】記載方針の相違 ・泊の防水壁は津波防護施設、島根は浸水防止設備としており、位置付けが異なることによる記</p>

第40条 津波による損傷の防止

女川原子力発電所2号炉	島根原子力発電所2号炉	泊発電所3号炉	相違理由
<p>(6) 水密扉 「10.6.1.1 設計基準対象施設 10.6.1.1.4 主要設備」に同じ。</p> <p>(7) 浸水防止蓋 「10.6.1.1 設計基準対象施設 10.6.1.1.4 主要設備」に同じ。</p> <p>(8) 浸水防止壁 「10.6.1.1 設計基準対象施設 10.6.1.1.4 主要設備」に同じ。</p> <p>(9) 逆止弁付ファンネル 「10.6.1.1 設計基準対象施設 10.6.1.1.4 主要設備」に同じ。</p> <p>(10) 貫通部止水処置 「10.6.1.1 設計基準対象施設 10.6.1.1.4 主要設備」に同じ。</p> <p>上記(1)から(9)の各施設・設備の設計における許容限界は、地震後、津波後の再使用性や、津波の繰返し作用を想定し、止水性の面も踏まえることにより、当該構造物全体の変形能力に対して十分な余裕を有するよう、各施設・設備を構成する材料が弾性域内に収まることを基本とする。</p> <p>上記(10)の貫通部止水処置については、地震後、津波後の再</p>	<p>(6) 水密扉 「10.5.1.1 設計基準対象施設 10.5.1.1.4 主要設備」に同じ。</p> <p>(7) 床ドレン逆止弁 「10.5.1.1 設計基準対象施設 10.5.1.1.4 主要設備」に同じ。</p> <p>(8) 隔離弁 「10.5.1.1 設計基準対象施設 10.5.1.1.4 主要設備」に同じ。</p> <p>(9) ポンプ及び配管 「10.5.1.1 設計基準対象施設 10.5.1.1.4 主要設備」に同じ。</p> <p>(10) 貫通部止水処置 「10.5.1.1 設計基準対象施設 10.5.1.1.4 主要設備」に同じ。</p> <p>上記(1)から(7)の各施設・設備における許容限界は、地震後及び津波後の再使用性や、津波の繰返し作用を想定し、止水性の面も踏まえることにより、当該構造物全体の変形能力に対して十分な余裕を有するよう、各施設・設備を構成する材料が弾性域内に収まることを基本とする</p> <p>上記(8)及び(9)の隔離弁、ポンプ及び配管の許容限界は、基準地震動S_sによる地震力に対しては、浸水防止機能に対する機能保持限界として、地震後の再使用性を考慮し、塑性ひずみが生じる場合であっても、その量が小さなレベルにとどまって破断延性限界に十分な余裕を有することを基本とする。また、弾性設計用地震動S_dによる地震力又は静的地震力のいずれか大きい方の地震力に対して、おおむね弾性状態にとどまる範囲で耐えられることを確認する。</p> <p>津波荷重（余震荷重含む）に対しては、浸水防止機能に対する機能保持限界として、津波後の再使用性や、津波の繰返し作用を想定し、止水性の面も踏まえることにより、当該設備全体の変形能力に対して十分な余裕を有するよう、各施設・設備を構成する材料が弾性域内に収まることを基本とする。なお、止水性能については耐圧・漏水試験で確認する。</p> <p>上記(10)の貫通部止水処置については、地震後、津波後の再</p>	<p>(9) 水密扉 「10.6.1.1 設計基準対象施設 10.6.1.1.4 主要設備」に同じ。</p> <p>(10) 浸水防止蓋 「10.6.1.1 設計基準対象施設 10.6.1.1.4 主要設備」に同じ。</p> <p>(11) ドレンライン逆止弁 「10.6.1.1 設計基準対象施設 10.6.1.1.4 主要設備」に同じ。</p> <p>(12) 貫通部止水処置 「10.6.1.1 設計基準対象施設 10.6.1.1.4 主要設備」に同じ。</p> <p>上記(1)から(11)の各施設・設備における許容限界は、地震後、津波後の再使用性や、津波の繰返し作用を想定し、止水性の面も踏まえることにより、当該構造物全体の変形能力に対して十分な余裕を有するよう、各施設・設備を構成する材料が弾性域内に収まることを基本とする。</p> <p>上記(12)の貫通部止水処置については、地震後、津波後の再</p>	<p>載順の相違</p> <p>【島根】設計方針の相違①</p> <p>【女川】設計方針の相違①</p> <p>【女川、島根】設備名称の相違</p> <p>【島根】設計方針の相違①</p> <p>【島根】設計方針の相違①</p> <p>【島根】設計方針の相違①</p>

第40条 津波による損傷の防止

女川原子力発電所2号炉	島根原子力発電所2号炉	泊発電所3号炉	相違理由
<p>使用性や、津波の繰返し作用を想定し、止水性の維持を考慮して、貫通部止水処置が健全性を維持することとする。</p> <p>各施設・設備の設計及び評価に使用する津波荷重の設定については、入力津波が有する数値計算上の不確かさ及び各施設・設備の機能損傷モードに対応した荷重の算定過程に介入する不確かさを考慮する。</p> <p>入力津波が有する数値計算上の不確かさの考慮に当たっては、各施設・設備の設置位置で算定された津波の高さを安全側に評価して入力津波を設定することで、不確かさを考慮する。</p> <p>各施設・設備の機能損傷モードに対応した荷重の算定過程に介入する不確かさの考慮に当たっては、入力津波の荷重因子である浸水高、速度、津波波力等を安全側に評価することで、不確かさを考慮し、荷重設定に考慮している余裕の程度を検討する。</p> <p>津波波力の算定においては、津波波力算定式等、幅広く知見を踏まえて、十分な余裕を考慮する。</p> <p>漂流物の衝突による荷重の評価に際しては、津波の流速による衝突速度の設定における不確か性を考慮し、流速について十分な余裕を考慮する。</p> <p>津波防護施設、浸水防止設備及び津波監視設備の設計において、基準津波の波源の活動に伴い発生する可能性がある余震（地震）についてそのハザードを評価し、その活動に伴い発生する余震による荷重を設定する。</p> <p>余震荷重については、基準津波の継続時間のうち最大水位変化を生起する時間帯を踏まえ過去の地震データを抽出・整理することにより余震の規模を想定し、余震としてのハザードを考慮した安全側の評価として、この余震規模から求めた地震動に対してすべての周期で上回る地震動を弾性設計用地震動の中から設定する。</p> <p>主要設備の配置図を第10.6-1図に、また、概念図を第10.6-2図～第10.6-13図に示す。</p>	<p>使用性や、津波の繰返し作用を想定し、止水性の維持を考慮して、貫通部止水処置が健全性を維持することとする。</p> <p>各施設・設備の設計及び評価に使用する津波荷重の設定については、入力津波が有する数値シミュレーション上の不確かさ及び各施設・設備の機能損傷モードに対応した荷重の算定過程に介入する不確かさを考慮する。</p> <p>入力津波が有する数値シミュレーション上の不確かさの考慮に当たっては、各施設・設備の設置位置で算定された津波の高さを安全側に評価して入力津波を設定することで、不確かさを考慮する。</p> <p>各施設・設備の機能損傷モードに対応した荷重の算定過程に介入する不確かさの考慮に当たっては、入力津波の荷重因子である浸水高、速度、津波波力等を安全側に評価することで、不確かさを考慮し、荷重設定に考慮している余裕の程度を検討する。</p> <p>津波波力の算定においては、津波波力算定式等、幅広く知見を踏まえて、十分な余裕を考慮する。</p> <p>漂流物の衝突による荷重の評価に際しては、津波の流速による衝突速度の設定における不確か性を考慮し、流速について十分な余裕を考慮する。</p> <p>津波防護施設、浸水防止設備及び津波監視設備の設計において、基準津波の波源の活動に伴い発生する可能性がある余震（地震）についてそのハザードを評価し、その活動に伴い発生する余震による荷重を設定する。</p> <p>余震荷重については、基準津波の継続時間のうち最大水位変化を生起する時間帯を踏まえ過去の地震データを抽出・整理することにより余震の規模を想定し、余震としてのハザードを考慮した安全側の評価として、この余震規模から求めた地震動に対してすべての周期で上回る地震動を弾性設計用地震動の中から設定する。</p> <p>主要設備の配置図を第10.5-1図に、また、概念図を第10.5-2図～第10.5-17図に示す。</p>	<p>使用性や、津波の繰返し作用を想定し、止水性の維持を考慮して、貫通部止水処置が健全性を維持することとする。</p> <p>各施設・設備の設計及び評価に使用する津波荷重の設定については、入力津波が有する数値シミュレーション上の不確かさ及び各施設・設備の機能損傷モードに対応した荷重の算定過程に介入する不確かさを考慮する。</p> <p>入力津波が有する数値シミュレーション上の不確かさの考慮に当たっては、各施設・設備の設置位置で算定された津波の高さを安全側に評価して入力津波を設定することで、不確かさを考慮する。</p> <p>各施設・設備の機能損傷モードに対応した荷重の算定過程に介入する不確かさの考慮に当たっては、入力津波の荷重因子である浸水高、速度、津波波力等を安全側に評価することで、不確かさを考慮し、荷重設定に考慮している余裕の程度を検討する。</p> <p>津波波力の算定においては、津波波力算定式等、幅広く知見を踏まえて、十分な余裕を考慮する。</p> <p>漂流物の衝突による荷重の評価に際しては、津波の流速による衝突速度の設定における不確か性を考慮し、流速について十分な余裕を考慮する。</p> <p>津波防護施設、浸水防止設備及び津波監視設備の設計において、基準津波の波源の活動に伴い発生する可能性がある余震（地震）についてそのハザードを評価し、その活動に伴い発生する余震による荷重を設定する。</p> <p>余震荷重については、基準津波の継続時間のうち最大水位変化を生起する時間帯を踏まえ過去の地震データを抽出・整理することにより余震の規模を想定し、余震としてのハザードを考慮した安全側の評価として、この余震規模から求めた地震動に対してすべての周期で上回る地震動を弾性設計用地震動の中から設定する。</p> <p>主要設備の配置図を第10.6-1図に、また、概念図を第10.6-2図～第10.6-16図に示す。</p>	<p>相違理由</p> <p>【女川】記載表現の相違</p> <p>【女川】記載表現の相違</p>

第40条 津波による損傷の防止

女川原子力発電所2号炉	島根原子力発電所2号炉	泊発電所3号炉	相違理由
<p>10.6.1.2.5 試験検査 「10.6.1.1 設計基準対象施設」に同じ。</p> <p>10.6.1.2.6 手順等 「10.6.1.1 設計基準対象施設」に同じ。</p>	<p>比較のため、40条-29に記載</p> <p><u>10.5.1.2.4 主要設備の仕様</u> <u>浸水防護設備の主要仕様を第10.5-1表に示す。</u></p> <p><u>10.5.1.2.5 試験検査</u> 「<u>10.5.1.1 設計基準対象施設</u>」に同じ。</p> <p><u>10.5.1.2.6 手順等</u> 「<u>10.5.1.1 設計基準対象施設</u>」に同じ。</p>	<p><u>10.6.1.2.5 試験検査</u> 「<u>10.6.1.1 設計基準対象施設</u>」に同じ。</p> <p><u>10.6.1.2.6 手順等</u> 「<u>10.6.1.1 設計基準対象施設</u>」に同じ。</p>	<p>【島根】記載方針の相違 ・泊の他条文の記載との整合の観点から、記載順が島根と異なる。</p>

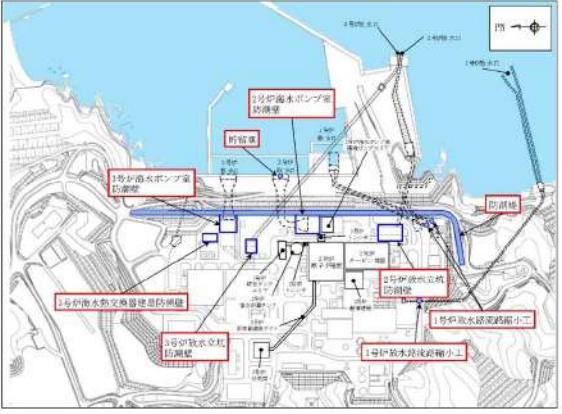
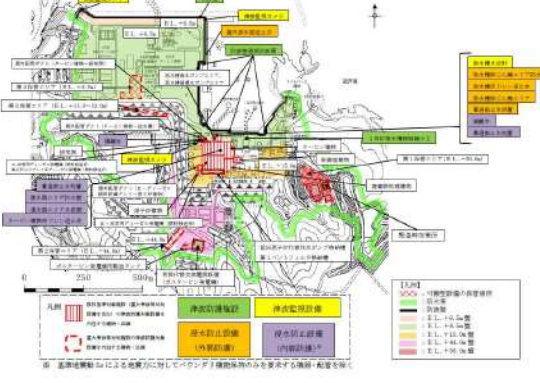
第40条 津波による損傷の防止

女川原子力発電所2号炉	島根原子力発電所2号炉	泊発電所3号炉	相違理由
<p>第10.6-1表 浸水防護設備の主要仕様</p> <p>(1) 防潮堤 種類 防潮堤（鋼管式鉛直壁） 材料 鋼製 個数 1</p> <p>(2) 防潮堤 種類 防潮堤（盛土堤防） 材料 セメント改良土 個数 1</p> <p>(3) 防潮壁 種類 防潮壁 材料 鋼製、鉄筋コンクリート 個数 5</p> <p>(4) 取放水路流路縮小工 種類 流路縮小工 材料 コンクリート 個数 3</p> <p>(5) 貯留堰（非常用取水設備と兼用） 種類 鉄筋コンクリート堰 材料 鉄筋コンクリート 個数 6</p>	<p>第10.5-1表 浸水防護設備の主要仕様</p> <p>(1) 防波壁 種類 防波壁（多重鋼管杭式擁壁） 個数 1</p> <p>(2) 防波壁 種類 防波壁（逆T擁壁） 個数 1</p> <p>(3) 防波壁 種類 防波壁（波返重力擁壁） 個数 1</p> <p>(4) 防波壁通路防波厘 種類 防波壁通路防波厘 個数 4</p> <p>比較のため、40条-34より再掲</p> <p>(7) 防水壁 種類 防水壁 個数 2</p> <p>(5) 流路縮小工 種類 流路縮小工 個数 2</p>	<p>第10.6-1表 浸水防護設備の主要仕様</p> <p>(1) 防潮堤 種類 防潮堤（標準部） 個数 1</p> <p>(2) 防潮堤 種類 防潮堤（端部） 個数 1</p> <p>(3) 3号炉取水ビットスクリーン室防水壁 種類 防水壁 個数 1</p> <p>(4) 1号及び2号炉取水路流路縮小工 種類 流路縮小工 個数 4</p> <p>(5) 3号炉放水ビット流路縮小工 種類 流路縮小工 個数 1</p> <p>(6) 1号及び2号炉放水路逆流防止設備 種類 逆流防止設備（フラップゲート） 個数 4</p> <p>(7) 貯留堰（非常用取水設備と兼用） 種類 コンクリート堰 個数 1</p>	<p>【女川、島根】記載方針の相違 ・女川は各設備の材料を記載しているが、泊は島根に合わせて記載していない（以下、本表において上記と同様の相違理由は省略する）。</p> <p>【島根】設備名称の相違 【女川、島根】設備構造の相違</p> <p>【島根】設計方針の相違 ・敷地の地形、設備配置及び入力津波高さの違いによる津波防護対策の相違（以下、本表において同様の相違理由を設計方針の相違①とする。）</p> <p>【女川、島根】記載表現の相違 ・項目番号の相違（以下、本表において同様の相違理由は省略する）</p> <p>【女川、島根】設計方針の相違 ・設置箇所の違いによる個数の相違（以下、本表において同様の相違理由を設計方針の相違②とする。）</p> <p>【女川、島根】設計方針の相違② 【女川、島根】設計方針の相違①</p> <p>【女川、島根】設計方針の相違①</p> <p>【島根】設計方針の相違①</p> <p>【女川】設計方針の相違②</p>

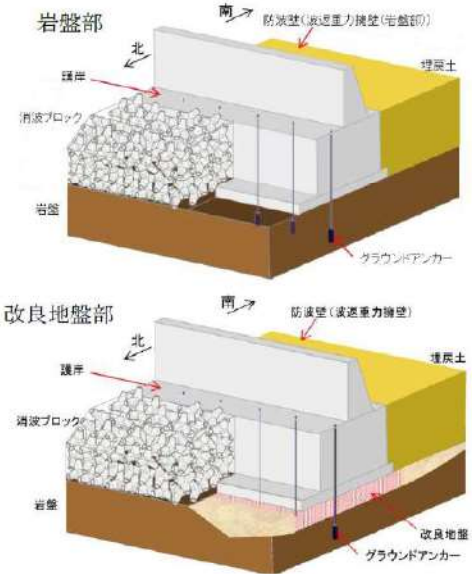
第40条 津波による損傷の防止

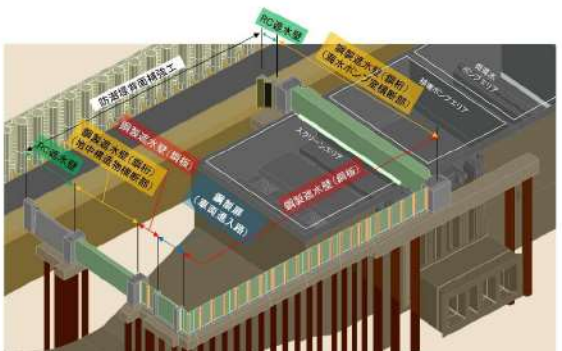
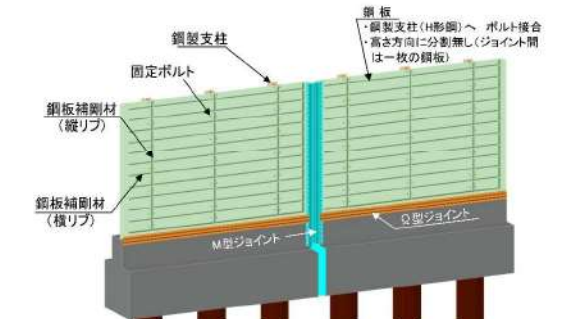
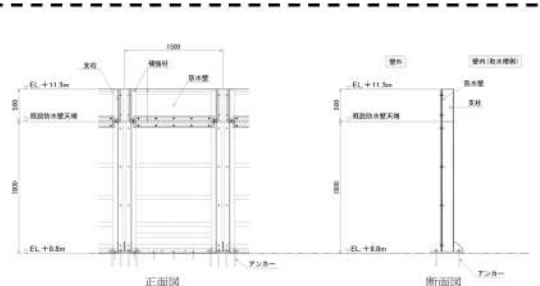
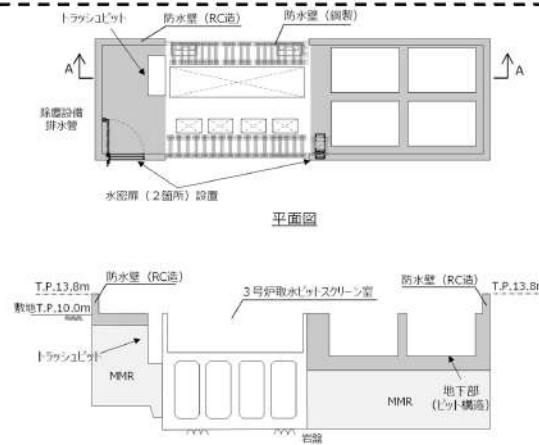
女川原子力発電所2号炉	島根原子力発電所2号炉	泊発電所3号炉	相違理由
<p>(6) 屋外排水路逆流防止設備</p> <p>種類 逆流防止設備（フラップゲート） 材料 <u>ステンレス鋼</u> 個数 <u>4</u></p>	<p>(6) 屋外排水路逆止弁</p> <p>種類 <u>逆止弁</u> 個数 <u>14</u></p>	<p>(8) 屋外排水路逆流防止設備</p> <p>種類 <u>逆流防止設備（フラップゲート）</u> 個数 <u>3</u></p>	<p>【女川、島根】設計方針の相違②</p> <p>【島根】設計方針の相違①</p> <p>【島根】記載方針の相違 ・泊の防水壁は津波防護施設、島根は浸水防止設備としており、位置付けが異なることによる記載順の相違</p> <p>【島根】記載表現の相違</p> <p>【女川】設計方針の相違②</p> <p>【島根】設計方針の相違①</p> <p>【女川】設計方針の相違②</p> <p>【女川】設計方針の相違①</p> <p>【女川】設備構造の相違 ・同じ逆止弁ではあるが、逆止弁の種類が異なる。</p> <p>【女川】設計方針の相違②</p> <p>【島根】設計方針の相違①</p> <p>【島根】設計方針の相違①</p>
<p>(7) 補機冷却海水系放水路逆流防止設備</p> <p>種類 逆流防止設備（フラップゲート） 材料 <u>ステンレス鋼</u> 個数 <u>2</u></p>	<p>比較のため、40条-33に記載</p>	<p>(9) 3号炉原子炉補機冷却海水放水路逆流防止設備</p> <p>種類 <u>逆流防止設備（フラップゲート）</u> 個数 <u>2</u></p>	
<p>(8) 水密扉</p> <p>種類 水密扉 材料 <u>鋼製</u> 個数 <u>13</u></p>	<p>(7) 防水壁</p> <p>種類 <u>防水壁</u> 個数 <u>2</u></p>	<p>(10) 水密扉</p> <p>種類 <u>水密扉</u> 個数 <u>一式</u></p>	
<p>(9) 浸水防止蓋</p> <p>種類 浸水防止蓋 材料 <u>鋼製</u> 個数 <u>10</u></p>	<p>(8) 水密扉</p> <p>種類 <u>片開扉</u> 個数 <u>一式</u></p>	<p>(11) 浸水防止蓋</p> <p>種類 <u>浸水防止蓋</u> 個数 <u>2</u></p>	
<p>(10) 浸水防止壁</p> <p>種類 <u>浸水防止壁</u> 材料 <u>鋼製</u> 個数 <u>1</u></p>	<p>(9) 床ドレン逆止弁</p> <p>種類 <u>逆止弁</u> 個数 <u>一式</u></p>	<p>(11) 浸水防止蓋</p> <p>種類 <u>浸水防止蓋</u> 個数 <u>2</u></p>	
<p>(11) 逆止弁付ファンネル</p> <p>種類 逆流防止設備（逆止弁） 材料 <u>ステンレス鋼</u> 個数 <u>20</u></p>	<p>(10) 隔離弁</p> <p>種類 <u>電動弁、逆止弁</u> 個数 <u>6</u></p>	<p>(12) ドレンライン逆止弁</p> <p>種類 <u>逆止弁</u> 個数 <u>一式</u></p>	
<p>(12) 貫通部止水処置</p> <p>種類 貫通部止水 材料 <u>シール材</u> 個数 <u>一式</u></p>	<p>(11) ポンプ及び配管</p> <p>種類 <u>ポンプ、配管</u> 個数 <u>一式</u></p>	<p>(11) 浸水防止蓋</p> <p>種類 <u>浸水防止蓋</u> 個数 <u>2</u></p>	
	<p>(12) 貫通部止水処置</p> <p>種類 貫通部止水 個数 <u>一式</u></p>	<p>(12) 貫通部止水処置</p> <p>種類 貫通部止水 個数 <u>一式</u></p>	

第40条 津波による損傷の防止

女川原子力発電所2号炉	島根原子力発電所2号炉	泊発電所3号炉	相違理由
 <p>第10.6-1図 防潮堤・防潮壁・取放水路流路縮小工・貯留堰配置図</p>	 <p>第10.5-1図 津波防護対象施設の配置図</p>	<div style="border: 2px solid black; width: 100%; height: 100%;"></div> <p>第10.6-1図 津波防護対象施設の配置図</p> <p>枠囲みの内容は機密情報に属しますので公開できません。</p>	

女川原子力発電所2号炉	島根原子力発電所2号炉	泊発電所3号炉	相違理由
<p>(a) 正面図</p> <p>(b) 側面図（長杭部）</p> <p>(c) 側面図（短杭部）</p> <p>第10.6-2図 防潮堤（鋼管式鉛直壁）概念図</p> <p>第10.6-3図 防潮堤（盛土堤防）概念図</p>	<p>第10.5-2図 防波壁配置図</p> <p>第10.5-3図 防波壁（多重鋼管杭式擁壁）概念図</p> <p>第10.5-4図 防波壁（逆T擁壁）概念図</p>	<p>防潮堤 平面図</p> <p>断面図</p> <p>防潮堤（標準部）</p> <p>正面図</p> <p>断面図</p> <p>防潮堤（端部）</p> <p>正面図</p> <p>第10.6-2図 防潮堤概念図</p>	<p>【島根】設備配置及び施設構造の相違</p> <p>【女川、島根】設備構造の相違</p> <p>【女川、島根】設備構造の相違</p>

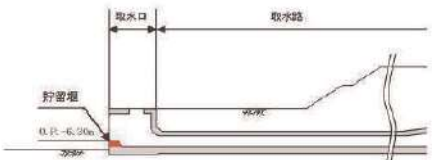
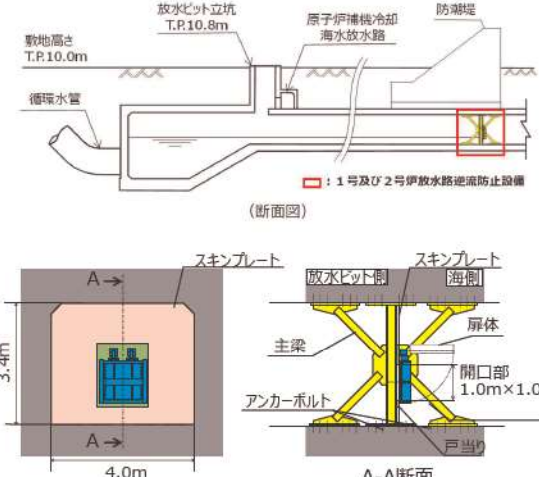
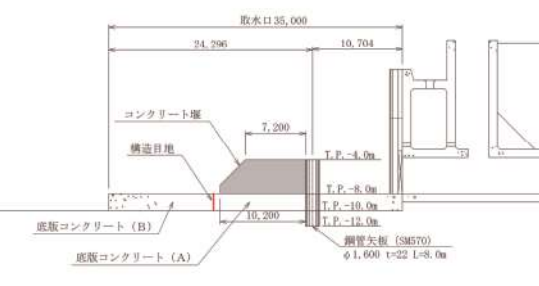
女川原子力発電所2号炉	島根原子力発電所2号炉	泊発電所3号炉	相違理由
	 <p>第10.5-5図 防波壁（波返重力擁壁）概念図</p> <p>第10.5-6図 防波壁通路防波扉（3号炉東側）概念図</p>		<p>【女川、島根】設備構造の相違</p> <p>【島根】敷地の地形、設備配置及び入力津波高さの違いによる津波防護対策の相違（以下、設計方針の相違③とする。）</p>

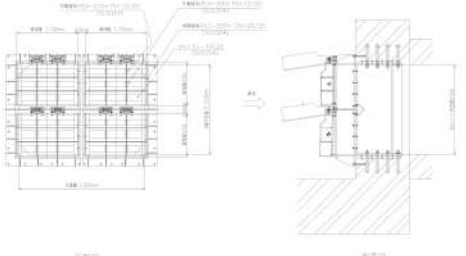

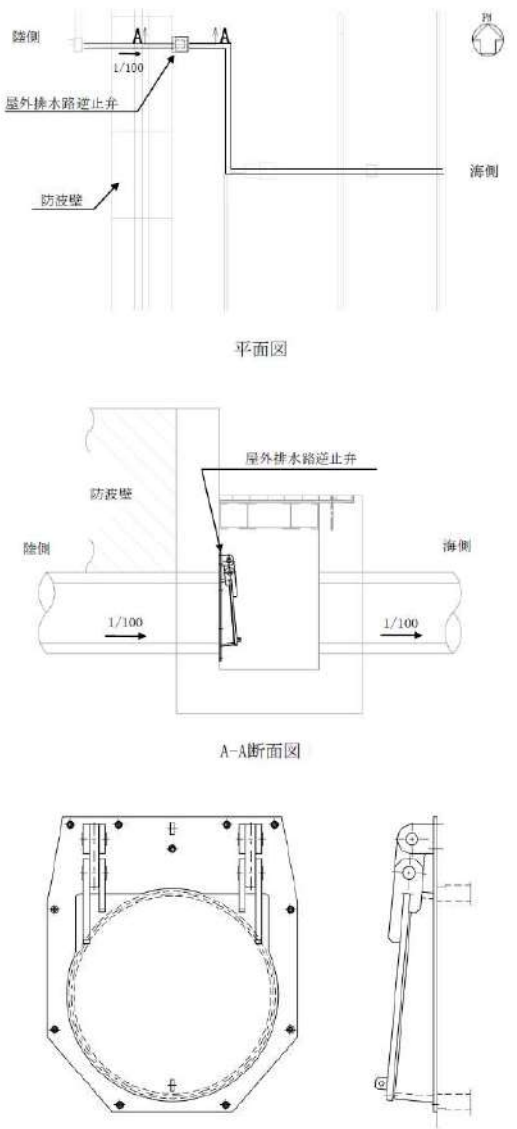
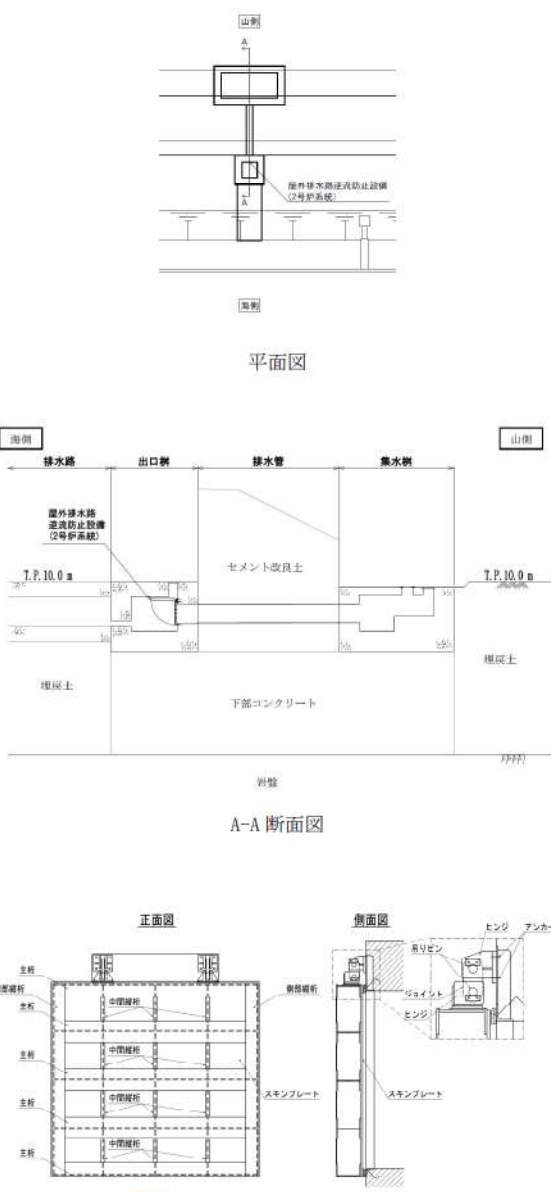
女川原子力発電所2号炉	島根原子力発電所2号炉	泊発電所3号炉	相違理由
 <p>防潮壁（2号炉海水ポンプ室）鳥瞰図</p>  <p>防潮壁（2号炉海水ポンプ室：鋼製遮水壁（鋼板））鳥瞰図</p> <p>第10.6-4図 防潮壁概念図（1/2）</p>	<p>比較のため、島根原子力発電所2号炉まとめ資料5条-別添1-II-4-17ページから掲載</p>  <p>第10.5-9図 取水槽除じん機エリア防水壁概念図</p>	 <p>第10.6-3図 3号炉取水ピットスクリーン室防水壁構造図</p> <p>追而【防水壁高さ、構造】 破線囲部分については、入力津波解析結果を踏まえた構造決定後に精緻化する。</p>	<p>【女川、島根】設備構造の相違</p>

第40条 津波による損傷の防止

女川原子力発電所2号炉	島根原子力発電所2号炉	泊発電所3号炉	相違理由
<p>(a) 防潮壁配置図</p> <p>(b) 防潮壁平面図</p> <p>(c) A-A' 防潮壁正面図</p> <p>第 10.6-4 図 防潮壁概念図 (2/2)</p>			

第40条 津波による損傷の防止

女川原子力発電所2号炉	島根原子力発電所2号炉	泊発電所3号炉	相違理由
 <p>第10.6-6図 貯留堰概念図</p>		 <p>第10.6-6図 1号及び2号炉放水路逆流防止設備概念図</p>  <p>第10.6-7図 貯留堰概念図</p>	<p>【女川, 島根】設計方針の相違③</p> <p>【島根】設計方針の相違③ 【女川】設備配置及び設備構造の相違</p>

女川原子力発電所2号炉	島根原子力発電所2号炉	泊発電所3号炉	相違理由
<p>屋外排水路逆流防止設備構造例</p>  <p>比較のため、まとめ資料40条-43ページに記載</p> <div style="border: 1px dashed black; padding: 5px;"> <p>補機冷却海水系放水路逆流防止設備構造例</p>  <p>第10.6-7図 逆流防止設備概念図</p> </div>	<p>屋外排水路逆止弁</p>  <p>平面図</p> <p>A-A断面図</p> <p>正面図</p> <p>断面図</p> <p>第10.5-8図 屋外排水路逆止弁概念図</p>	<p>屋外排水路逆流防止設備 (2号炉系統)</p>  <p>平面図</p> <p>A-A断面図</p> <p>正面図</p> <p>側面図</p> <p>第10.6-8図 屋外排水路逆流防止設備概念図</p>	<p>相違理由</p> <p>【女川、島根】設備配置及び設備構造の相違</p>

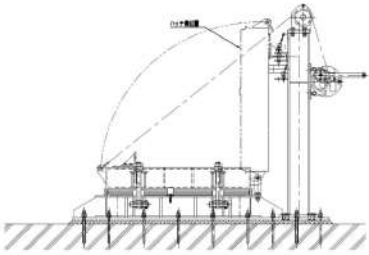
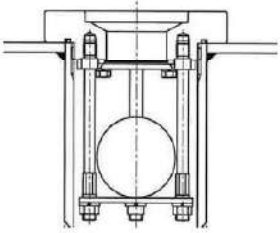
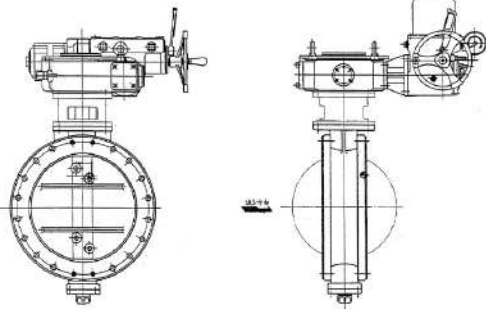
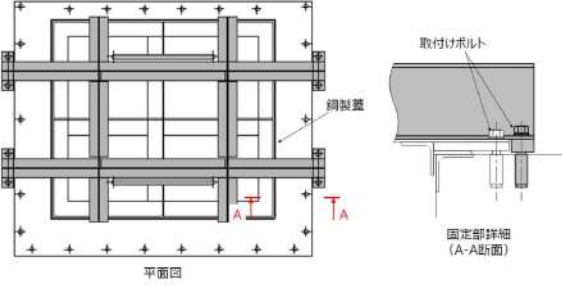
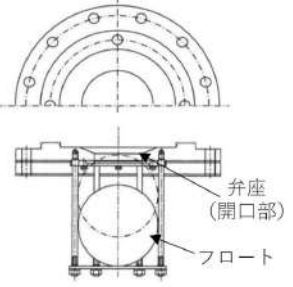
第40条 津波による損傷の防止

女川原子力発電所2号炉	島根原子力発電所2号炉	泊発電所3号炉	相違理由
<p>比較のため、まとめ資料40条-43ページに記載</p> <div data-bbox="152 1098 645 1300"> </div> <p>補機冷却海水系放水路逆流防止設備構造例</p> <p>第10.6-7図 逆流防止設備概念図</p>		<p>泊発電所3号炉</p> <p>3号炉放水ビット</p> <p>3号炉原子炉補機冷却海水放水路</p> <p>放水池へ</p> <p>3号炉原子炉補機冷却海水放水路逆流防止設備（新設）</p> <p>【平面図】</p> <p>3号炉原子炉補機冷却海水放水路</p> <p>3号炉原子炉補機冷却海水放水路逆流防止設備（新設）</p> <p>3号炉原子炉補機冷却海水放水路逆流防止設備（新設）</p> <p>【A-A 矢視】</p> <p>【B-B 矢視】</p> <p>正面図</p> <p>側面図</p> <p>第10.6-9図 3号炉原子炉補機冷却海水放水路逆流防止設備概念図</p>	<p>相違理由</p> <p>【島根】設計方針の相違③</p> <p>【女川】設備構造の相違</p>

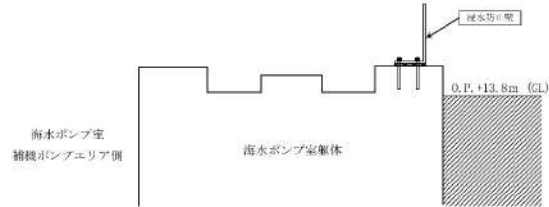
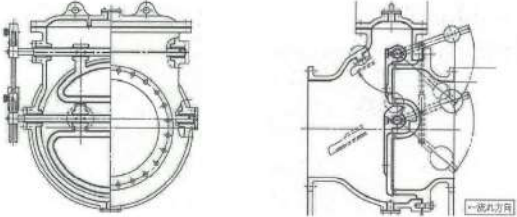
第40条 津波による損傷の防止

女川原子力発電所2号炉	島根原子力発電所2号炉	泊発電所3号炉	相違理由
<p>第10.6-8図 水密扉概念図</p>	<p>第10.5-9図 取水槽除じん機エリア防水壁概念図</p> <p>第10.5-10図 取水槽除じん機エリア水密扉概念図</p> <p>第10.5-11図 復水器エリア水密扉概念図</p>	<p>追而【水密扉概念図】 破線囲部分については、水密扉の構造確定後に適正化する。</p> <p>水密扉（大扉）（正面図）</p> <p>水密扉（小扉）（正面図）</p> <p>第10.6-10図 3号炉取水ピットスクリーン室防水壁の水密扉概念図</p> <p>第10.6-11図 建屋内の水密扉概念図 （原子炉建屋と電気建屋の境界）</p>	<p>【女川、島根】設備構造の相違</p>


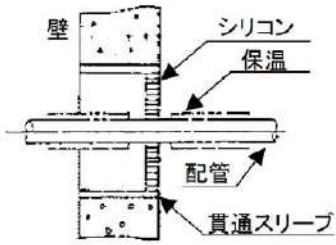
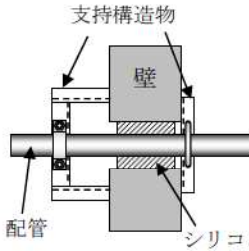
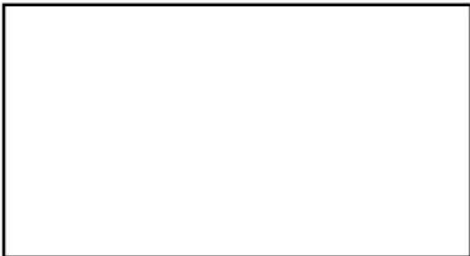
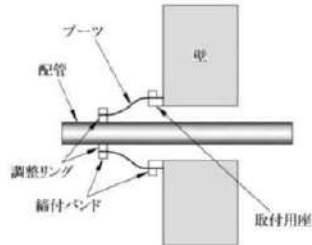
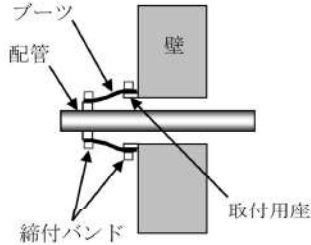

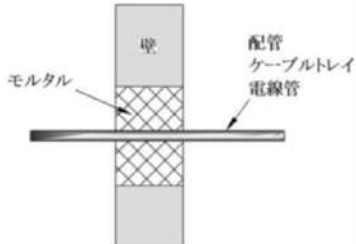
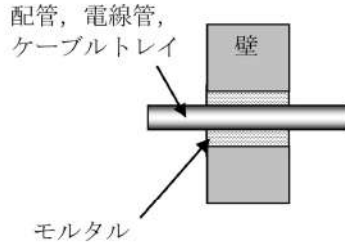
第40条 津波による損傷の防止

女川原子力発電所2号炉	島根原子力発電所2号炉	泊発電所3号炉	相違理由
 <p>第10.6-9図 浸水防止蓋概念図</p> <div style="border: 1px solid black; width: 100%; height: 100%; margin-top: 20px;"></div> <p>第10.6-10図 逆止弁付ファンネル概念図</p> <div style="border: 1px solid black; padding: 5px; margin-top: 10px;"> <p>枠囲みの内容は商業機密の観点から公開できません。</p> </div>	 <p>第10.5-12図 床ドレン逆止弁概念図</p>  <p>第10.5-13図 隔離弁（電動弁）概念図</p>	 <p>第10.6-12図 浸水防止蓋概念図</p>  <p>第10.6-13図 ドレンライン逆止弁概念図</p>	<p>【島根】設計方針の相違③ 【女川】設備構造の相違</p> <p>【女川】設備構造の相違 【島根】記載表現の相違 ・概念図は異なるが、基本構造は同じ。</p> <p>【島根】設計方針の相違③</p>

第40条 津波による損傷の防止

女川原子力発電所2号炉	島根原子力発電所2号炉	泊発電所3号炉	相違理由
<div data-bbox="91 676 663 991" style="border: 1px solid black; height: 197px; width: 255px;"></div> <p data-bbox="174 1015 577 1038">第10.6-11図 浸水防止壁概念図（平面図）</p>  <p data-bbox="159 1305 593 1329">第10.6-12図 浸水防止壁概念図（A-A断面図）</p> <p data-bbox="241 1353 539 1369">参照みの内容は防護上の観点から公開できません。</p>	 <p data-bbox="792 435 1160 459">第10.5-14図 隔離弁（逆止弁）概念図</p>		<p data-bbox="1890 435 2085 459">【島根】設計方針の相違③</p> <p data-bbox="1890 1018 2085 1042">【女川】設計方針の相違③</p> <p data-bbox="1890 1305 2085 1329">【女川】設計方針の相違③</p>

第40条 津波による損傷の防止

女川原子力発電所2号炉	島根原子力発電所2号炉	泊発電所3号炉	相違理由
 <p>シリコンシールの構造例（押さえ板有り）</p>	 <p>(シリコンシール)</p> <p>第10.5-15図 貫通部止水処置の概念図</p>	 <p>第10.6-14図 貫通部止水処置の概念図</p>	<p>【女川、島根】記載表現の相違 ・概念図は異なるが、基本構造は同じ。</p>
 <p>シリコンシールの構造例（押さえ板無し）</p>	 <p>(ラバーブーツ)</p> <p>第10.5-16図 貫通部止水処置の概念図</p>	 <p>第10.6-15図 貫通部止水処置の概念図</p>	<p>【女川、島根】記載表現の相違 ・概念図は異なるが、基本構造は同じ。</p>
<p>第10.6-13図 貫通部止水処置概念図（1/2）</p>  <p>ブーツカバーの構造例</p>	 <p>(モルタル)</p> <p>第10.5-17図 貫通部止水処置の概念図</p>	 <p>第10.6-16図 貫通部止水処置概念図</p>	<p>【女川、島根】記載表現の相違 ・概念図は異なるが、基本構造は同じ。</p>
<p>第10.6-13図 貫通部止水処置概念図（2/2）</p> <div style="border: 1px solid black; padding: 5px; margin-top: 20px;"> 作図みの内容は商業機密の観点から公開できません。 </div>			<p>【島根】記載表現の相違 ・概念図は異なるが、基本構造は同じ。</p>

第40条 津波による損傷の防止

女川原子力発電所2号炉	島根原子力発電所2号炉	泊発電所3号炉	相違理由
<p>2.1.3 耐津波設計の基本方針【40条】</p> <p style="text-align: center;">< 添付資料 目次 ></p> <p>2.1.3 耐津波設計の基本方針</p> <p>2.1.3.1 敷地の特性に応じた津波防護の基本方針</p> <p>(1) 敷地の特性に応じた津波防護の基本方針</p> <p>(2) 敷地の特性に応じた津波防護の概要</p> <p>2.1.3.2 敷地への浸水防止（外郭防護1）</p> <p>(1) 遡上波の地上部からの到達、流入の防止</p> <p>(2) 取水路、放水路等の経路からの津波の流入防止</p> <p>2.1.3.3 漏水による重大事故等に対処するために必要な機能への影響防止(外郭防護2)</p> <p>(1) 漏水対策</p> <p>(2) 安全機能への影響評価</p> <p>(3) 排水設備設置の検討</p> <p>2.1.3.4 重大事故等に対処するために必要な機能を有する施設の隔離(内郭防護)</p> <p>(1) 浸水防護重点化範囲の設定</p> <p>(2) 浸水防護重点化範囲の境界における浸水対策</p> <p>2.1.3.5 水位変動に伴う取水性低下による重大事故等に対処するために必要な機能への影響防止</p> <p>(1) 重大事故等対処設備の取水性</p> <p>(2) 津波の二次的な影響による重大事故等対処設備の機能保持確認</p>	<p>2.1.3 津波による損傷の防止</p> <p>2.1.3.1 津波による損傷の防止に係る基準適合性</p> <p>【設置許可基準規則】</p> <p>(津波による損傷の防止)</p> <p>第四十条 重大事故等対処施設は、基準津波に対して重大事故等に対処するために必要な機能が損なわれるおそれがないものでなければならない。</p> <p>適合のための設計方針</p> <p>基準津波及び入力津波の策定に関しては、第五条の「適合のための設計方針」を適用する。</p> <p>耐津波設計としては以下の方針とする。</p> <p>(1) 津波の敷地への流入防止</p> <p>重大事故等対処施設の津波防護対象設備（非常用取水設備を除く。）を内包する建物及び区画の設置された敷地において、基準津波による遡上波を地上部から到達又は流入させない設計とする。また、取水路、放水路等の経路から流入させない設計とする。</p> <p>(2) 漏水による安全機能への影響防止</p> <p>取水・放水施設及び地下部等において、漏水する可能性を考慮の上、漏水による浸水範囲を限定して、重大事故等に対処するために必要な機能への影響を防止する設計とする。</p> <p>(3) 津波防護の多重化</p> <p>上記(1)及び(2)に規定するもののほか、重大事故等対処施設の津波防護対象設備（非常用取水設備を除く。）を内包する建物及び区画については、浸水防護を行うことにより津波による影響等から隔離する。そのため、浸水防護重点化範囲を明確化するとともに、必要に応じて実施する流入防止の対策については、第五条の「適合のための設計方針」を適用する。</p> <p>(4) 水位低下による安全機能への影響防止</p> <p>水位変動に伴う取水性低下による重大事故等に対処するために必要な機能への影響を防止する設計とする。そのため、<u>非常用海水ポンプ</u>については、第五条の「適合のための設計方針」を適用する。</p> <p>また、<u>大量送水車及び大型送水ポンプ車</u>については、基準津波による水位の変動に対して取水性を確保でき、取水口からの砂の混入に対して、ポンプが機能保持できる設計とする。</p>	<p>1.1.3 津波による損傷の防止</p> <p>1.1.3.1 津波による損傷の防止に係る基準適合性</p> <p>【設置許可基準規則】</p> <p>(津波による損傷の防止)</p> <p>第四十条 重大事故等対処施設は、基準津波に対して重大事故等に対処するために必要な機能が損なわれるおそれがないものでなければならない。</p> <p>適合のための設計方針</p> <p>基準津波及び入力津波の策定に関しては、第五条の「適合のための設計方針」を適用する。</p> <p>耐津波設計としては以下の方針とする。</p> <p>(1) 津波の敷地への流入防止</p> <p>重大事故等対処施設の津波防護対象設備（非常用取水設備を除く。）を内包する建屋及び区画の設置された敷地において、基準津波による遡上波を地上部から到達又は流入させない設計とする。また、取水路、放水路等の経路から流入させない設計とする。</p> <p>(2) 漏水による安全機能への影響防止</p> <p>取水・放水施設及び地下部等において、漏水する可能性を考慮の上、漏水による浸水範囲を限定して、重大事故等に対処するために必要な機能への影響を防止する設計とする。</p> <p>(3) 津波防護の多重化</p> <p>上記(1)及び(2)に規定するもののほか、重大事故等対処施設の津波防護対象設備（非常用取水設備を除く。）を内包する建屋及び区画については、浸水防護を行うことにより津波による影響等から隔離する。そのため、浸水防護重点化範囲を明確化するとともに、必要に応じて実施する流入防止の対策については、第五条の「適合のための設計方針」を適用する。</p> <p>(4) 水位低下による安全機能への影響防止</p> <p>水位変動に伴う取水性低下による重大事故等に対処するために必要な機能への影響を防止する設計とする。そのため、<u>原子炉捕機冷却海水ポンプ</u>については、第五条の「適合のための設計方針」を適用する。</p> <p>また、<u>可搬型大容量海水送水ポンプ車及び可搬型大型送水ポンプ車</u>については、基準津波による水位の変動に対して取水性を確保でき、取水口からの砂の混入に対して、ポンプが機能保</p>	<p>【女川】記載方針の相違</p> <p>・泊では島根に合わせて基準適合性について記載した。</p>

第40条 津波による損傷の防止

女川原子力発電所2号炉	島根原子力発電所2号炉	泊発電所3号炉	相違理由
<p>2.1.3.6 津波監視</p> <p>2.1.3.7 津波防護施設及び浸水防止設備等の設計・評価</p>	<p>(5) 津波防護施設、浸水防止設備及び津波監視設備の機能保持 津波防護施設、浸水防止設備及び津波監視設備の機能の保持については、第五条の「適合のための設計方針」を適用する。</p> <p>(6) 地震による敷地の隆起・沈降、地震による影響等 地震による敷地の隆起・沈降、地震による影響等については、第五条の「適合のための設計方針」を適用する。</p> <p>(7) 津波防護施設及び浸水防止設備の設計並びに非常用海水冷却系の評価 津波防護施設、浸水防止設備の設計並びに非常用海水ポンプ等の取水性の評価に当たっては、第五条の「適合のための設計方針」を適用する。</p>	<p>持できる設計とする。</p> <p>(5) 津波防護施設、浸水防止設備及び津波監視設備の機能保持 津波防護施設、浸水防止設備及び津波監視設備の機能の保持については、第五条の「適合のための設計方針」を適用する。</p> <p>(6) 地震による敷地の隆起・沈降、地震による影響等 地震による敷地の隆起・沈降、地震による影響等については、第五条の「適合のための設計方針」を適用する。</p> <p>(7) 津波防護施設及び浸水防止設備の設計並びに非常用海水冷却系の評価 津波防護施設、浸水防止設備の設計並びに原子炉補機冷却海水ポンプ等の取水性の評価に当たっては、第五条の「適合のための設計方針」を適用する。</p>	

第40条 津波による損傷の防止

女川原子力発電所2号炉	島根原子力発電所2号炉	泊発電所3号炉	相違理由
<p>2.1.3 耐津波設計の基本方針</p> <p>2.1.3.1 敷地の特性に応じた津波防護の基本方針</p> <p>【規制基準における要求事項等】</p> <p>敷地の特性に応じた津波防護の基本方針が、敷地及び敷地周辺全体図、施設配置図等により明示されていること。</p> <p>津波防護施設、浸水防止設備、津波監視設備等として設置されるものの概要が網羅かつ明示されていること。</p> <p>【検討方針】</p> <p>敷地の特性（敷地の地形、敷地周辺の津波の遡上、浸水状況等）に応じた津波防護の基本方針を、敷地及び敷地周辺全体図、施設配置図等により明示する。また、敷地の特性に応じた津波防護（津波防護施設、浸水防止設備、津波監視設備等）の概要（外郭防護の位置及び浸水想定範囲の設定、並びに内郭防護の位置及び浸水防護重点化範囲の設定等）について整理する。</p> <p>【検討結果】</p> <p>(1) 敷地の特性に応じた津波防護の基本方針</p> <p>「女川原子力発電所2号炉 5条 津波による損傷の防止 II. 耐津波設計方針 3. 重大事故等対処施設の津波防護方針」を適用する。</p> <p>(2) 敷地の特性に応じた津波防護の概要</p> <p>「女川原子力発電所2号炉 5条 津波による損傷の防止 II. 耐津波設計方針 3. 重大事故等対処施設の津波防護方針」を適用する。</p>	<p>2.1.3.2 耐津波設計の基本方針</p> <p>2.1.3.2.1 敷地の特性に応じた津波防護の基本方針</p> <p>【規制基準における要求事項等】</p> <p>敷地の特性に応じた津波防護の基本方針が、敷地及び敷地周辺全体図、施設配置図等により明示されていること。</p> <p>津波防護施設、浸水防止設備、津波監視設備等として設置されるものの概要が網羅かつ明示されていること。</p> <p>【検討方針】</p> <p>敷地の特性（敷地の地形、敷地周辺の津波の遡上、浸水状況等）に応じた津波防護の基本方針を、敷地及び敷地周辺全体図、施設配置図等により明示する。また、敷地の特性に応じた津波防護（津波防護施設、浸水防止設備、津波監視設備等）の概要（外郭防護の位置及び浸水想定範囲の設定、並びに内郭防護の位置及び浸水防護重点化範囲の設定等）について整理する。</p> <p>【検討結果】</p> <p>(1) 敷地の特性に応じた津波防護の基本方針</p> <p>「島根原子力発電所2号炉 5条 津波による損傷の防止 II. 耐津波設計方針 3. 重大事故等対処施設の津波防護方針」を適用する。</p> <p>(2) 敷地の特性に応じた津波防護の概要</p> <p>「島根原子力発電所2号炉 5条 津波による損傷の防止 II. 耐津波設計方針 3. 重大事故等対処施設の津波防護方針」を適用する。</p>	<p>1.1.3.2 耐津波設計の基本方針</p> <p>1.1.3.2.1 敷地の特性に応じた津波防護の基本方針</p> <p>【規制基準における要求事項等】</p> <p>敷地の特性に応じた津波防護の基本方針が、敷地及び敷地周辺全体図、施設配置図等により明示されていること。</p> <p>津波防護施設、浸水防止設備、津波監視設備等として設置されるものの概要が網羅かつ明示されていること。</p> <p>【検討方針】</p> <p>敷地の特性（敷地の地形、敷地周辺の津波の遡上、浸水状況等）に応じた津波防護の基本方針を、敷地及び敷地周辺全体図、施設配置図等により明示する。また、敷地の特性に応じた津波防護（津波防護施設、浸水防止設備、津波監視設備等）の概要（外郭防護の位置及び浸水想定範囲の設定、並びに内郭防護の位置及び浸水防護重点化範囲の設定等）について整理する。</p> <p>【検討結果】</p> <p>(1) 敷地の特性に応じた津波防護の基本方針</p> <p>「泊発電所3号炉 5条 津波による損傷の防止 II. 耐津波設計方針 3. 重大事故等対処施設の津波防護方針」を適用する。</p> <p>(2) 敷地の特性に応じた津波防護の概要</p> <p>「泊発電所3号炉 5条 津波による損傷の防止 II. 耐津波設計方針 3. 重大事故等対処施設の津波防護方針」を適用する。</p>	<p>【女川、島根】設備名称の相違 ・発電所名称の相違 以下、同様</p>

第40条 津波による損傷の防止

女川原子力発電所2号炉	島根原子力発電所2号炉	泊発電所3号炉	相違理由
<p>2.1.3.2 敷地への浸水防止（外郭防護1）</p> <p>(1) 遡上波の地上部からの到達、流入の防止</p> <p>【規制基準における要求事項等】</p> <p>重大事故等に対処するために必要な機能を有する設備等を内包する建屋及び重大事故等に対処するために必要な機能を有する屋外設備等は、基準津波による遡上波が到達しない十分高い場所に設置すること。</p> <p>基準津波による遡上波が到達する高さにある場合には、防潮堤等の津波防護施設、浸水防止設備を設置すること。</p> <p>【検討方針】</p> <p>重大事故等対処施設の津波防護対象設備を内包する建屋及び区画は、基準津波による遡上波が到達しない十分高い場所に設置していることを確認する。</p> <p>また、基準津波による遡上波が到達する高さにある場合には、津波防護施設、浸水防止設備の設置により遡上波が到達しないようにする。</p> <p>具体的には、重大事故等対処施設の津波防護対象設備（非常用取水設備を除く。）を内包する建屋及び区画に対して、基準津波による遡上波が地上部から到達、流入しないことを確認する。</p> <p>【検討結果】</p> <p>「女川原子力発電所2号炉 5条 津波による損傷の防止 II. 耐津波設計方針 3. 重大事故等対処施設の津波防護方針」を適用する。</p> <p>(2) 取水路、放水路等の経路からの津波の流入防止</p> <p>【規制基準における要求事項等】</p> <p>取水路、放水路等の経路から、津波が流入する可能性について検討した上で、流入の可能性のある経路（扉、開口部、貫通部等）を特定すること。</p> <p>特定した経路に対して、浸水防止対策を施すことにより津波の流入を防止すること。</p> <p>【検討方針】</p> <p>取水路、放水路等の経路から、津波が流入する可能性について経路を検討した上で、流入の可能性のある経路（扉、開口部、貫通部等）を特定する。</p> <p>特定した経路に対して、浸水防止対策を施すことにより津波</p>	<p>2.1.3.2 敷地への流入防止（外郭防護1）</p> <p>(1) 遡上波の地上部からの到達、流入の防止</p> <p>【規制基準における要求事項等】</p> <p>重大事故等に対処するために必要な機能を有する設備等を内包する建屋及び重大事故等に対処するために必要な機能を有する屋外設備等は、基準津波による遡上波が到達しない十分高い場所に設置すること。</p> <p>基準津波による遡上波が到達する高さにある場合には、防波壁等の津波防護施設、浸水防止設備を設置すること。</p> <p>【検討方針】</p> <p>重大事故等対処施設の津波防護対象設備を内包する建物及び区画は、基準津波による遡上波が到達しない十分高い場所に設置していることを確認する。</p> <p>また、基準津波による遡上波が到達する高さにある場合には、津波防護施設、浸水防止設備の設置により遡上波が到達しないようにする。</p> <p>具体的には、重大事故等対処施設の津波防護対象設備（非常用取水設備を除く。）を内包する建物及び区画に対して、基準津波による遡上波が地上部から到達、流入しないことを確認する。</p> <p>【検討結果】</p> <p>「島根原子力発電所2号炉 5条 津波による損傷の防止 II. 耐津波設計方針 3. 重大事故等対処施設の津波防護方針」を適用する。</p> <p>(2) 取水路、放水路等の経路からの津波の流入防止</p> <p>【規制基準における要求事項等】</p> <p>取水路、放水路等の経路から、重大事故等対処施設の津波防護対象設備（非常用取水設備を除く。）を内包する建物及び区画の設置された敷地並びに重大事故等対処施設の津波防護対象設備（非常用取水設備を除く。）を内包する建物及び区画に津波の流入する可能性について検討した上で、流入する可能性のある経路（扉、開口部、貫通部等）を特定すること。</p> <p>特定した経路に対して、流入防止の対策を施すことにより津波の流入を防止すること。</p> <p>【検討方針】</p> <p>取水路、放水路等の経路から、重大事故等対処施設の津波防護対象設備（非常用取水設備を除く。）を内包する建物及び区画の設置された敷地並びに重大事故等対処施設の津波防護対象設備（非常用取水設備を除く。）を内包する建物及び区画に津波が流入する可能性について経路を検討した上で、流入する可能性のある経路（扉、開口部、貫通部等）を特定する。</p> <p>特定した経路に対して、流入防止の対策を施すことにより津波</p>	<p>1.1.3.2.2 敷地への流入防止（外郭防護1）</p> <p>(1) 遡上波の地上部からの到達、流入の防止</p> <p>【規制基準における要求事項等】</p> <p>重大事故等に対処するために必要な機能を有する設備等を内包する建屋及び重大事故等に対処するために必要な機能を有する屋外設備等は、基準津波による遡上波が到達しない十分高い場所に設置すること。</p> <p>基準津波による遡上波が到達する高さにある場合には、防潮堤等の津波防護施設、浸水防止設備を設置すること。</p> <p>【検討方針】</p> <p>重大事故等対処施設の津波防護対象設備を内包する建屋及び区画は、基準津波による遡上波が到達しない十分高い場所に設置していることを確認する。</p> <p>また、基準津波による遡上波が到達する高さにある場合には、津波防護施設、浸水防止設備の設置により遡上波が到達しないようにする。</p> <p>具体的には、重大事故等対処施設の津波防護対象設備（非常用取水設備を除く。）を内包する建屋及び区画に対して、基準津波による遡上波が地上部から到達、流入しないことを確認する。</p> <p>【検討結果】</p> <p>「泊発電所3号炉 5条 津波による損傷の防止 II. 耐津波設計方針 3. 重大事故等対処施設の津波防護方針」を適用する。</p> <p>(2) 取水路、放水路等の経路からの津波の流入防止</p> <p>【規制基準における要求事項等】</p> <p>取水路、放水路等の経路から、重大事故等対処施設の津波防護対象設備（非常用取水設備を除く。）を内包する建屋及び区画の設置された敷地並びに重大事故等対処施設の津波防護対象設備（非常用取水設備を除く。）を内包する建物及び区画に津波の流入する可能性について検討した上で、流入する可能性のある経路（扉、開口部、貫通部等）を特定すること。</p> <p>特定した経路に対して、流入防止対策を施すことにより津波の流入を防止すること。</p> <p>【検討方針】</p> <p>取水路、放水路等の経路から、重大事故等対処施設の津波防護対象設備（非常用取水設備を除く。）を内包する建屋及び区画の設置された敷地並びに重大事故等対処施設の津波防護対象設備（非常用取水設備を除く。）を内包する建物及び区画に津波が流入する可能性について経路を検討した上で、流入の可能性のある経路（扉、開口部、貫通部等）を特定する。</p> <p>特定した経路に対して、流入防止対策を施すことにより津波</p>	<p>相違理由</p> <p>【女川】</p> <p>・基準津波及び耐津波設計方針に係る審査ガイドの改正による相違であり、実質的な相違なし。</p> <p>【女川】</p> <p>・基準津波及び耐津波設計方針に係る審査ガイドの改正による相違であり、実質的な相違なし。</p>

第40条 津波による損傷の防止

女川原子力発電所2号炉	島根原子力発電所2号炉	泊発電所3号炉	相違理由
<p>の流入を防止する。</p> <p>【検討結果】 「<u>女川原子力発電所2号炉</u> 5条 津波による損傷の防止 II. 耐津波設計方針 3. 重大事故等対処施設の津波防護方針」を適用する。</p>	<p>波の流入を防止する。</p> <p>【検討結果】 「<u>島根原子力発電所2号炉</u> 5条 津波による損傷の防止 II. 耐津波設計方針 3. 重大事故等対処施設の津波防護方針」を適用する。</p>	<p>の流入を防止する。</p> <p>【検討結果】 「<u>泊発電所3号炉</u> 5条 津波による損傷の防止 II. 耐津波設計方針 3. 重大事故等対処施設の津波防護方針」を適用する。</p>	

第40条 津波による損傷の防止

女川原子力発電所2号炉	島根原子力発電所2号炉	泊発電所3号炉	相違理由
<p>2.1.3.3 漏水による重大事故等に対処するために必要な機能への影響防止(外郭防護2)</p> <p>(1) 漏水対策</p> <p>【規制基準における要求事項等】 取水・放水設備の構造上の特徴等を考慮して、取水・放水施設や地下部等における漏水の可能性を検討すること。 漏水が継続することによる浸水の範囲を想定（以下「浸水想定範囲」という。）すること。 浸水想定範囲の境界において浸水の可能性のある経路、浸水口（扉、開口部、貫通口等）を特定すること。 特定した経路、浸水口に対して浸水対策を施すことにより浸水範囲を限定すること。</p> <p>【検討方針】 取水・放水設備の構造上の特徴等を考慮して、取水・放水施設や地下部等における漏水の可能性を検討する。 漏水が継続する場合は、浸水想定範囲を明確にし、浸水想定範囲の境界において浸水の可能性のある経路、浸水口（扉、開口部、貫通口等）を特定する。 また、浸水想定範囲がある場合は、浸水の可能性のある経路、浸水口に対して浸水対策を施すことにより浸水範囲を限定する。</p> <p>【検討結果】 「女川原子力発電所2号炉 5条 津波による損傷の防止 II. 耐津波設計方針 3. 重大事故等対処施設の津波防護方針」を適用する。</p> <p>(2) 安全機能への影響評価</p> <p>【規制基準における要求事項等】 浸水想定範囲の周辺に重大事故等に対処するために必要な機能を有する設備等がある場合は、防水区画化すること。 必要に応じて防水区画内への浸水量評価を実施し、安全機能への影響がないことを確認すること。</p> <p>【検討方針】 浸水想定範囲が存在する場合、その周辺に重大事故等に対処するために必要な機能を有する設備等がある場合は、防水区画化する。必要に応じて防水区画内への浸水量評価を実施し、安全機能への影響がないことを確認する。</p> <p>【検討結果】 「女川原子力発電所2号炉 5条 津波による損傷の防止 II. 耐津波設計方針 3. 重大事故等対処施設の津波防護方針」を適用する。</p>	<p>2.1.3.2.3 漏水による重大事故等に対処するために必要な機能への影響防止(外郭防護2)</p> <p>(1) 漏水対策</p> <p>【規制基準における要求事項等】 取水・放水設備の構造上の特徴等を考慮して、取水・放水施設や地下部等における漏水の可能性を検討すること。 漏水が継続することによる浸水の範囲を想定すること。 当該想定される浸水範囲（以下「浸水想定範囲」という。）の境界において浸水想定範囲外に流出する可能性のある経路（扉、開口部、貫通口等）を特定し、それらに対して浸水対策を施すことにより浸水範囲を限定すること。</p> <p>【検討方針】 取水・放水設備の構造上の特徴等を考慮して、取水・放水施設や地下部等における漏水の可能性を検討する。 漏水が継続する場合は、浸水想定範囲を明確にし、浸水想定範囲の境界において浸水想定範囲外に流出する可能性のある経路（扉、開口部、貫通口等）を特定する。 また、浸水想定範囲がある場合は、浸水想定範囲外に流出する可能性のある経路に対して浸水対策を施すことにより浸水範囲を限定する。</p> <p>【検討結果】 「島根原子力発電所2号炉 5条 津波による損傷の防止 II. 耐津波設計方針3. 重大事故等対処施設の津波防護方針」を適用する。</p> <p>(2) 安全機能への影響評価</p> <p>【規制基準における要求事項等】 浸水想定範囲の周辺に重大事故等に対処するために必要な機能を有する設備等がある場合は、防水区画化すること。 必要に応じて防水区画内への浸水量評価を実施し、安全機能への影響がないことを確認すること。</p> <p>【検討方針】 浸水想定範囲が存在する場合、その周辺に重大事故等に対処するために必要な機能を有する設備等がある場合は、防水区画化する。必要に応じて防水区画内への浸水量評価を実施し、安全機能への影響がないことを確認する。</p> <p>【検討結果】 「島根原子力発電所2号炉 5条 津波による損傷の防止 II. 耐津波設計方針3. 重大事故等対処施設の津波防護方針」を適用する。</p>	<p>1.1.3.2.3 漏水による重大事故等に対処するために必要な機能への影響防止(外郭防護2)</p> <p>(1) 漏水対策</p> <p>【規制基準における要求事項等】 取水・放水設備の構造上の特徴等を考慮して、取水・放水施設や地下部等における漏水の可能性を検討すること。 漏水が継続することによる浸水の範囲を想定すること。 当該想定される浸水範囲（以下「浸水想定範囲」という。）の境界において浸水想定範囲外に流出する可能性のある経路（扉、開口部、貫通口等）を特定し、それらに対して浸水対策を施すことにより浸水範囲を限定すること。</p> <p>【検討方針】 取水・放水設備の構造上の特徴等を考慮して、取水・放水施設や地下部等における漏水の可能性を検討する。 漏水が継続する場合は、浸水想定範囲を明確にし、浸水想定範囲の境界において浸水想定範囲外に流出する可能性のある経路（扉、開口部、貫通口等）を特定する。 また、浸水想定範囲がある場合は、浸水想定範囲外に流出する可能性のある経路に対して浸水対策を施すことにより浸水範囲を限定する。</p> <p>【検討結果】 「泊発電所3号炉 5条 津波による損傷の防止 II. 耐津波設計方針 3. 重大事故等対処施設の津波防護方針」を適用する。</p> <p>(2) 安全機能への影響評価</p> <p>【規制基準における要求事項等】 浸水想定範囲の周辺に重大事故等に対処するために必要な機能を有する設備等がある場合は、防水区画化すること。 必要に応じて防水区画内への浸水量評価を実施し、安全機能への影響がないことを確認すること。</p> <p>【検討方針】 浸水想定範囲が存在する場合、その周辺に重大事故等に対処するために必要な機能を有する設備等がある場合は、防水区画化する。必要に応じて防水区画内への浸水量評価を実施し、安全機能への影響がないことを確認する。</p> <p>【検討結果】 「泊発電所3号炉 5条 津波による損傷の防止 II. 耐津波設計方針 3. 重大事故等対処施設の津波防護方針」を適用する。</p>	<p>【女川、島根】項目番号の相違</p> <p>【女川】記載表現の相違 ・最新の基準津波及び耐津波設計方針に係る審査ガイドの記載を反映</p> <p>【女川】記載表現の相違 ・泊は基準津波及び耐津波設計方針に係る審査ガイドの記載に合わせて「、」を使用している。</p>

第40条 津波による損傷の防止

女川原子力発電所2号炉	島根原子力発電所2号炉	泊発電所3号炉	相違理由
<p>(3) 排水設備設置の検討</p> <p>【規制基準における要求事項等】 浸水想定範囲における長期間の冠水が想定される場合は、排水設備を設置すること。</p> <p>【検討方針】 浸水想定範囲における長期間の冠水が想定される場合は、排水設備を設置する。</p> <p>【検討結果】 「女川原子力発電所2号炉 5条 津波による損傷の防止 II. 耐津波設計方針 3. 重大事故等対処施設の津波防護方針」を適用する。</p>	<p>(3) 排水設備設置の検討</p> <p>【規制基準における要求事項等】 浸水想定範囲における長期間の浸水が想定される場合は、排水設備を設置すること。</p> <p>【検討方針】 浸水想定範囲における長期間の浸水が想定される場合は、排水設備を設置する。</p> <p>【検討結果】 「島根原子力発電所2号炉 5条 津波による損傷の防止 II. 耐津波設計方針 3. 重大事故等対処施設の津波防護方針」を適用する。</p>	<p>(3) 排水設備設置の検討</p> <p>【規制基準における要求事項等】 浸水想定範囲における長期間の浸水が想定される場合は、排水設備を設置すること。</p> <p>【検討方針】 浸水想定範囲における長期間の浸水が想定される場合は、排水設備を設置する。</p> <p>【検討結果】 「泊発電所3号炉 5条 津波による損傷の防止 II. 耐津波設計方針 3. 重大事故等対処施設の津波防護方針」を適用する。</p>	<p>相違理由</p> <p>【女川】記載表現の相違 ・最新の基準津波及び耐津波設計方針に係る審査ガイドの記載を反映</p>

第40条 津波による損傷の防止

女川原子力発電所2号炉	島根原子力発電所2号炉	泊発電所3号炉	相違理由
<p>2.1.3.4 重大事故等に対処するために必要な機能を有する施設の隔離(内郭防護)</p> <p>(1) 浸水防護重点化範囲の設定</p> <p>【規制基準における要求事項等】</p> <p>重大事故等に対処するために必要な機能を有する設備等を内包する建屋及び区画については、浸水防護重点化範囲として明確化すること。</p> <p>【検討方針】</p> <p>重大事故等対処施設の津波防護対象設備を内包する建屋及び区画については、浸水防護重点化範囲として明確化する。</p> <p>【検討結果】</p> <p>「女川原子力発電所2号炉 5条 津波による損傷の防止 II. 耐津波設計方針 3. 重大事故等対処施設の津波防護方針」を適用する。</p> <p>(2) 浸水防護重点化範囲の境界における浸水対策</p> <p>【規制基準における要求事項等】</p> <p>津波による溢水を考慮した浸水範囲、浸水量を安全側に想定すること。</p> <p>浸水範囲、浸水量の安全側の想定に基づき、浸水防護重点化範囲への浸水の可能性のある経路、浸水口（扉、開口部、貫通口等）を特定し、それらに対して浸水対策を施すこと。</p> <p>【検討方針】</p> <p>津波による溢水を考慮した浸水範囲、浸水量を安全側に想定する。</p> <p>浸水範囲、浸水量の安全側の想定に基づき、浸水防護重点化範囲への浸水の可能性のある経路、浸水口（扉、開口部、貫通口等）を特定し、それらに対して浸水対策を実施する。</p> <p>津波による溢水を考慮した浸水範囲、浸水量については、地震による溢水の影響も含めて、以下の方針により安全側の想定を実施する。</p> <p>a. 地震・津波による建屋内の循環水系等の機器・配管の損傷による建屋内への津波及び系統設備保有水の溢水、下位クラス建屋における地震時のドレン系ポンプの停止による地下水の流入等の事象を考慮する。</p> <p>b. 地震・津波による屋外循環水系配管や敷地内のタンク等の損傷による敷地内への津波及び系統保有水の溢水等の事象を考慮する。</p> <p>c. 循環水系機器・配管等損傷による津波浸水量については、入力津波の時刻歴波形に基づき、津波の繰り返し襲来を考慮する。</p> <p>d. 機器・配管等の損傷による溢水量については、内部溢水にお</p>	<p>2.1.3.2.4 重大事故等に対処するために必要な機能を有する施設の隔離(内郭防護)</p> <p>(1) 浸水防護重点化範囲の設定</p> <p>【規制基準における要求事項等】</p> <p>重大事故等に対処するために必要な機能を有する設備等を内包する建屋及び区画については、浸水防護重点化範囲として明確化すること。</p> <p>【検討方針】</p> <p>重大事故等対処施設の津波防護対象設備を内包する建物及び区画については、浸水防護重点化範囲として明確化する。</p> <p>【検討結果】</p> <p>「島根原子力発電所2号炉 5条 津波による損傷の防止 II. 耐津波設計方針 3. 重大事故等対処施設の津波防護方針」を適用する。</p> <p>(2) 浸水防護重点化範囲の境界における浸水対策</p> <p>【規制基準における要求事項等】</p> <p>地震による溢水に加えて津波の流入を考慮した浸水範囲、浸水量を安全側に想定すること。</p> <p>浸水範囲、浸水量の安全側の想定に基づき、浸水防護重点化範囲に流入する可能性のある経路（扉、開口部、貫通口等）を特定し、それらに対して流入防止の対策を施すこと。</p> <p>【検討方針】</p> <p>津波の流入を考慮した浸水範囲、浸水量を安全側に想定する。</p> <p>浸水範囲、浸水量の安全側の想定に基づき、浸水防護重点化範囲に流入する可能性のある経路（扉、開口部、貫通口等）を特定し、それらに対して流入防止の対策を実施する。</p> <p>津波の流入を考慮した浸水範囲、浸水量については、地震による溢水の影響も含めて、以下の方針により安全側の想定を実施する。</p> <p>a. 地震・津波による建物内の循環水系等の機器・配管の損傷による建物内への津波及び系統設備保有水の溢水、下位クラス建物における地震時のドレン系ポンプの停止による地下水の流入等の事象を考慮する。</p> <p>b. 地震・津波による屋外循環水系配管や敷地内のタンク等の損傷による敷地内への津波及び系統保有水の溢水等の事象を考慮する。</p> <p>c. 循環水系機器・配管等損傷による津波浸水量については、入力津波の時刻歴波形に基づき、津波の繰り返し襲来を考慮する。</p> <p>d. 機器・配管等の損傷による溢水量については、内部溢水に</p>	<p>1.1.3.2.4 重大事故等に対処するために必要な機能を有する施設の隔離(内郭防護)</p> <p>(1) 浸水防護重点化範囲の設定</p> <p>【規制基準における要求事項等】</p> <p>重大事故等に対処するために必要な機能を有する設備等を内包する建屋及び区画については、浸水防護重点化範囲として明確化すること。</p> <p>【検討方針】</p> <p>重大事故等対処施設の津波防護対象設備を内包する建屋及び区画については、浸水防護重点化範囲として明確化する。</p> <p>【検討結果】</p> <p>「泊発電所3号炉 5条 津波による損傷の防止 II. 耐津波設計方針 3. 重大事故等対処施設の津波防護方針」を適用する。</p> <p>(2) 浸水防護重点化範囲の境界における浸水対策</p> <p>【規制基準における要求事項等】</p> <p>地震による溢水に加えて津波の流入を考慮した浸水範囲、浸水量を安全側に想定すること。</p> <p>浸水範囲、浸水量の安全側の想定に基づき、浸水防護重点化範囲に流入する可能性のある経路（扉、開口部、貫通口等）を特定し、それらに対して浸水対策を施すこと。</p> <p>【検討方針】</p> <p>津波の流入を考慮した浸水範囲、浸水量を安全側に想定する。</p> <p>浸水範囲、浸水量の安全側の想定に基づき、浸水防護重点化範囲への浸水の可能性のある経路（扉、開口部、貫通口等）を特定し、それらに対して浸水対策を実施する。</p> <p>津波の流入を考慮した浸水範囲、浸水量については、地震による溢水の影響も含めて、以下の方針により安全側の想定を実施する。</p> <p>a. 地震・津波による建屋内の循環水系等の機器・配管の損傷による建屋内への津波及び系統設備保有水の溢水、下位クラス建屋における地震時のドレン系ポンプの停止による地下水の流入等の事象を考慮する。</p> <p>b. 地震・津波による屋外循環水系配管や敷地内のタンク等の損傷による敷地内への津波及び系統保有水の溢水等の事象を考慮する。</p> <p>c. 循環水系機器・配管等損傷による津波浸水量については、入力津波の時刻歴波形に基づき、津波の繰り返し襲来を考慮する。</p> <p>d. 機器・配管等の損傷による溢水量については、内部溢水に</p>	

第40条 津波による損傷の防止

女川原子力発電所2号炉	島根原子力発電所2号炉	泊発電所3号炉	相違理由
<p>ける溢水事象想定を考慮して算定する。</p> <p>e. 地下水については、地震時の地下水の流入が浸水防護重点化範囲へ与える影響について評価する。</p> <p>f. 施設・設備施工上生じうる隙間部等がある場合には、当該部からの溢水も考慮する。</p> <p>【検討結果】 「女川原子力発電所2号炉 5条 津波による損傷の防止 II. 耐津波設計方針 3. 重大事故等対処施設の津波防護方針」を適用する。</p>	<p>おける溢水事象想定を考慮して算定する。</p> <p>e. 地下水については、地震時の地下水の流入が浸水防護重点化範囲へ与える影響について評価する。</p> <p>f. 施設・設備施工上生じうる隙間部等がある場合には、当該部からの溢水も考慮する。</p> <p>【検討結果】 「島根原子力発電所2号炉 5条 津波による損傷の防止 II. 耐津波設計方針 3. 重大事故等対処施設の津波防護方針」を適用する。</p>	<p>おける溢水事象想定を考慮して算定する。</p> <p>e. 地下水については、地震時の地下水の流入が浸水防護重点化範囲へ与える影響について評価する。</p> <p>f. 施設・設備施工上生じうる隙間部等がある場合には、当該部からの溢水も考慮する。</p> <p>【検討結果】 「泊発電所3号炉 5条 津波による損傷の防止 II. 耐津波設計方針 3. 重大事故等対処施設の津波防護方針」を適用する。</p>	

第40条 津波による損傷の防止

女川原子力発電所2号炉	島根原子力発電所2号炉	泊発電所3号炉	相違理由
<p>2.1.3.5 水位変動に伴う取水性低下による重大事故等に対処するために必要な機能への影響防止</p> <p>(1) 重大事故等対処設備の取水性</p> <p>【規制基準における要求事項等】</p> <p>重大事故等対処設備の取水性については、次に示す方針を満足すること。</p> <ul style="list-style-type: none"> ・基準津波による水位の低下に対して、海水ポンプが機能維持できる設計であること。 ・基準津波による水位の低下に対して、冷却に必要な海水が確保できる設計であること。 <p>【検討方針】</p> <p>基準津波による水位の低下に対して、常設重大事故等対処設備の海水ポンプである原子炉補機冷却海水ポンプ及び高圧炉心スプレィ補機冷却海水ポンプ並びに可搬型重大事故等対処設備の海水を取水するポンプである大容量送水ポンプ（タイプⅠ）及び大容量送水ポンプ（タイプⅡ）が機能維持できる設計であることを確認する。</p> <p>また、基準津波による水位の低下に対して、重大事故等対処設備による冷却に必要な海水が確保できる設計であることを確認する。</p> <p>具体的には、以下のとおり実施する。</p> <ul style="list-style-type: none"> ・原子炉補機冷却海水ポンプ及び高圧炉心スプレィ補機冷却海水ポンプの設置位置並びに大容量送水ポンプ（タイプⅠ）及び大容量送水ポンプ（タイプⅡ）の水中ポンプ設置位置の評価水位の算定を適切に行うため、取水路の特性に応じた手法を用いる。また、取水路の管路の形状や材質、表面の状況に応じた摩擦損失を設定する。 ・原子炉補機冷却海水ポンプ、高圧炉心スプレィ補機冷却海水ポンプ、大容量送水ポンプ（タイプⅠ）及び大容量送水ポンプ（タイプⅡ）の取水可能水位が下降側評価水位を下回る等、水位低下に対して各ポンプが機能維持できる設計となっていることを確認する。 ・引き波時の水位が実際の取水可能水位を下回る場合には、下回っている時間において、原子炉補機冷却海水ポンプ、高圧炉心スプレィ補機冷却海水ポンプ、大容量送水ポンプ（タイプⅠ）及び大容量送水ポンプ（タイプⅡ）の継続運転が可能な貯水量を十分確保できる設計となっていることを確認する。なお、取水路が循環水系と非常用系で併用される場合においては、循環水系運転継続等による取水量の喪失を防止できる措置が施される方針であることを確認する。 	<p>2.1.3.2.5 水位変動に伴う取水性低下による重大事故等に対処するために必要な機能への影響防止</p> <p>(1) 重大事故等対処設備の取水性</p> <p>【規制基準における要求事項等】</p> <p>重大事故等対処設備の取水性については、次に示す方針を満足すること。</p> <ul style="list-style-type: none"> ・基準津波による水位の低下に対して、海水ポンプが機能維持できる設計であること。 ・基準津波による水位の低下に対して、冷却に必要な海水が確保できる設計であること。 <p>【検討方針】</p> <p>基準津波による水位の低下に対して、常設重大事故等対処設備の海水ポンプである原子炉補機海水ポンプ及び高圧炉心スプレィ補機海水ポンプ並びに可搬型重大事故等対処設備の海水を取水するポンプである大量送水車及び大型送水ポンプ車が機能維持できる設計であることを確認する。</p> <p>また、基準津波による水位の低下に対して、重大事故等対処設備による冷却に必要な海水が確保できる設計であることを確認する。</p> <p>具体的には、以下のとおり実施する。</p> <ul style="list-style-type: none"> ・原子炉補機海水ポンプ及び高圧炉心スプレィ補機海水ポンプの設置位置並びに大量送水車及び大型送水ポンプ車の水中ポンプ設置位置の評価水位の算定を適切に行うため、取水路の特性に応じた手法を用いる。また、取水路の管路の形状や材質、表面の状況に応じた摩擦損失を設定する。 ・原子炉補機海水ポンプ、高圧炉心スプレィ補機海水ポンプ、大量送水車及び大型送水ポンプ車の取水可能水位が下降側評価水位を下回る等、水位低下に対して各ポンプが機能維持できる設計となっていることを確認する。 ・引き波時の水位が実際の取水可能水位を下回る場合には、下回っている時間において、原子炉補機海水ポンプ、高圧炉心スプレィ補機海水ポンプ、大量送水車及び大型送水ポンプ車の継続運転が可能な貯水量を十分確保できる設計となっていることを確認する。なお、取水路が循環水系と非常用系で併用される場合においては、循環水系運転継続等による取水量の喪失を防止できる措置が施される方針であることを確認する。 	<p>1.1.3.2.5 水位変動に伴う取水性低下による重大事故等に対処するために必要な機能への影響防止</p> <p>(1) 重大事故等対処設備の取水性</p> <p>【規制基準における要求事項等】</p> <p>重大事故等対処設備の取水性については、次に示す方針を満足すること。</p> <ul style="list-style-type: none"> ・基準津波による水位の低下に対して、海水ポンプが機能維持できる設計であること。 ・基準津波による水位の低下に対して、冷却に必要な海水が確保できる設計であること。 <p>【検討方針】</p> <p>基準津波による水位の低下に対して、常設重大事故等対処設備の海水ポンプである原子炉補機冷却海水ポンプ並びに可搬型重大事故等対処設備の海水を取水するポンプである可搬型大容量海水送水ポンプ車及び可搬型大型送水ポンプ車が機能維持できる設計であることを確認する。</p> <p>また、基準津波による水位の低下に対して、重大事故等対処設備による冷却に必要な海水が確保できる設計であることを確認する。</p> <p>具体的には、以下のとおり実施する。</p> <ul style="list-style-type: none"> ・原子炉補機冷却海水ポンプの設置位置並びに可搬型大容量海水送水ポンプ車及び可搬型大型送水ポンプ車の水中ポンプ設置位置の評価水位の算定を適切に行うため、取水路の特性に応じた手法を用いる。また、取水路の管路の形状や材質、表面の状況に応じた摩擦損失を設定する。 ・原子炉補機冷却海水ポンプ、可搬型大容量海水送水ポンプ車及び可搬型大型送水ポンプ車の取水可能水位が下降側評価水位を下回る等、水位低下に対して各ポンプが機能維持できる設計となっていることを確認する。 ・引き波時の水位が実際の取水可能水位を下回る場合には、下回っている時間において、原子炉補機冷却海水ポンプ、可搬型大容量海水送水ポンプ車及び可搬型大型送水ポンプ車の継続運転が可能な貯水量を十分確保できる設計となっていることを確認する。なお、取水路が循環水系と非常用系で併用される場合においては、循環水系運転継続等による取水量の喪失を防止できる措置が施される方針であることを確認する。 	<p>相違理由</p> <p>【島根、女川】設備構成の相違</p> <ul style="list-style-type: none"> ・取水ビットポンプ室に設置されている設備の相違 <p>【島根、女川】設備構成の相違</p> <ul style="list-style-type: none"> ・取水ビットポンプ室に設置されている設備の相違 <p>【島根、女川】設備構成の相違</p> <ul style="list-style-type: none"> ・取水ビットポンプ室に設置されている設備の相違 <p>【島根、女川】設備構成の相違</p> <ul style="list-style-type: none"> ・取水ビットポンプ室に設置されている設備の相違

第40条 津波による損傷の防止

女川原子力発電所2号炉	島根原子力発電所2号炉	泊発電所3号炉	相違理由
<p>【検討結果】 「<u>女川原子力発電所2号炉</u> 5条 津波による損傷の防止 II. 耐津波設計方針 3. 重大事故等対処施設の津波防護方針」を適用する。</p> <p>(2) 津波の二次的な影響による重大事故等対処設備の機能保持確認</p> <p>【規制基準における要求事項等】 基準津波に伴う取水口付近の砂の移動・堆積が適切に評価されていること。 基準津波に伴う取水口付近の漂流物が適切に評価されていること。 重大事故等対処設備については、次に示す方針を満足すること。 ・基準津波による水位変動に伴う海底の砂移動・堆積、陸上斜面崩壊による土砂移動・堆積及び漂流物に対して取水口及び取水路の通水性が確保できる設計であること。 ・基準津波による水位変動に伴う浮遊砂等の混入に対して海水ポンプが機能保持できる設計であること。</p> <p>【検討方針】 基準津波に伴う2号炉の取水口付近の砂の移動・堆積や漂流物を適切に評価する。その上で、重大事故等対処設備について、基準津波による水位変動に伴う海底の砂移動・堆積、陸上斜面崩壊による土砂移動・堆積及び漂流物に対して取水口及び取水路の通水性が確保できる設計であること、浮遊砂等の混入に対して海水を取水するポンプが機能保持できる設計であることを確認する。 具体的には、以下のとおり確認する。 ・遡上解析結果における取水口付近の砂の堆積状況に基づき、砂の堆積高さが取水口下端に到達しないことを確認する。取水口下端に到達する場合は、取水口及び取水路が閉塞する可能性を安全側に検討し、閉塞しないことを確認する。</p> <p>・<u>混入した浮遊砂は、スクリーン等で除去することが困難なため、海水を取水するポンプそのものが運転時の砂の混入に対して軸固着しにくい仕様であることを確認する。また、ポンプ運転時において取水に混入する浮遊砂量がポンプの機能に影響を与えないことを確認する。</u></p> <p>・基準津波に伴う取水口付近の漂流物については、遡上解析結果における取水口付近を含む敷地前面及び遡上域の寄せ波及び引き波の方向、速度の変化を分析した上で、漂流物の可能性を検討し、漂流物により取水口が閉塞しないことを確認す</p>	<p>【検討結果】 「<u>島根原子力発電所2号炉</u> 5条 津波による損傷の防止 II. 耐津波設計方針 3. 重大事故等対処施設の津波防護方針」を適用する。</p> <p>(2) 津波の二次的な影響による重大事故等対処設備の機能保持確認</p> <p>【規制基準における要求事項等】 基準津波に伴う取水口付近の砂の移動・堆積が適切に評価されていること。 基準津波に伴う取水口付近の漂流物が適切に評価されていること。 重大事故等対処設備については、次に示す方針を満足すること。 ・基準津波による水位変動に伴う海底の砂移動・堆積、陸上斜面崩壊による土砂移動・堆積及び漂流物に対して取水口及び取水路の通水性が確保できる設計であること。 ・基準津波による水位変動に伴う浮遊砂等の混入に対して海水ポンプが機能保持できる設計であること。</p> <p>【検討方針】 基準津波に伴う2号炉の取水口付近の砂の移動・堆積や漂流物を適切に評価する。その上で、重大事故等対処設備について、基準津波による水位変動に伴う海底の砂移動・堆積、陸上斜面崩壊による土砂移動・堆積及び漂流物に対して取水口及び取水路の通水性が確保できる設計であること、浮遊砂等の混入に対して海水を取水するポンプが機能保持できる設計であることを確認する。 具体的には、以下のとおり確認する。 ・遡上解析結果における取水口付近の砂の堆積状況に基づき、砂の堆積高さが取水口下端に到達しないことを確認する。取水口下端に到達する場合は、取水口及び取水路が閉塞する可能性を安全側に検討し、閉塞しないことを確認する。</p> <p>・海水を取水するポンプ吸い込み口位置に浮遊砂が堆積し、吸い込み口を塞がないよう、浮遊砂の堆積厚に対して、<u>取水槽床面から海水を取水するポンプ吸い込み口下端まで十分な高さがあること。</u></p> <p>・浮遊砂が混入する可能性を考慮し、海水を取水するポンプそのものが運転時の砂の混入に対して軸固着しにくいものであることを確認する。また、ポンプ運転時において取水に混入する浮遊砂量がポンプの機能に影響を与えないことを確認する。</p> <p>・基準津波に伴う取水口付近の漂流物については、遡上解析結果における取水口付近を含む敷地前面及び遡上域の寄せ波・引き波の方向、速度の変化を分析した上で、漂流物の可能性を検討し、漂流物により取水口が閉塞しないことを確認す</p>	<p>【検討結果】 「<u>泊発電所3号炉</u> 5条 津波による損傷の防止 II. 耐津波設計方針 3. 重大事故等対処施設の津波防護方針」を適用する。</p> <p>(2) 津波の二次的な影響による重大事故等対処設備の機能保持確認</p> <p>【規制基準における要求事項等】 基準津波に伴う取水口付近の砂の移動・堆積が適切に評価されていること。 基準津波に伴う取水口付近の漂流物が適切に評価されていること。 重大事故等対処設備については、次に示す方針を満足すること。 ・基準津波による水位変動に伴う海底の砂移動・堆積、陸上斜面崩壊による土砂移動・堆積及び漂流物に対して取水口及び取水路の通水性が確保できる設計であること。 ・基準津波による水位変動に伴う浮遊砂等の混入に対して海水ポンプが機能保持できる設計であること。</p> <p>【検討方針】 基準津波に伴う3号炉の取水口付近の砂の移動・堆積や漂流物を適切に評価する。その上で、重大事故等対処設備について、基準津波による水位変動に伴う海底の砂移動・堆積、陸上斜面崩壊による土砂移動・堆積及び漂流物に対して取水口及び取水路の通水性が確保できる設計であること、浮遊砂等の混入に対して海水を取水するポンプが機能保持できる設計であることを確認する。 具体的には、以下のとおり確認する。 ・遡上解析結果における取水口付近の砂の堆積状況に基づき、砂の堆積高さが取水口下端に到達しないことを確認する。取水口下端に到達する場合は、取水口及び取水路が閉塞する可能性を安全側に検討し、閉塞しないことを確認する。</p> <p>・海水を取水するポンプ吸い込み口位置に浮遊砂が堆積し、吸い込み口を塞がないよう、浮遊砂の堆積厚に対して、<u>取水ピットポンプ室床面から海水を取水するポンプ吸い込み口下端まで十分な高さがあること。</u></p> <p>・浮遊砂が混入する可能性を考慮し、海水を取水するポンプそのものが運転時の砂の混入に対して軸固着しにくいものであることを確認する。また、ポンプ運転時において取水に混入する浮遊砂量がポンプの機能に影響を与えないことを確認する。</p> <p>・基準津波に伴う取水口付近の漂流物については、遡上解析結果における取水口付近を含む敷地前面及び遡上域の寄せ波及び引き波の方向、速度の変化を分析した上で、漂流物の可能性を検討し、漂流物により取水口が閉塞しないことを確認す</p>	<p>相違理由</p> <p>【女川】 ・基準津波及び耐津波設計方針に係る審査ガイドの改正による相違であり、実質的な相違なし</p>

第40条 津波による損傷の防止

女川原子力発電所2号炉	島根原子力発電所2号炉	泊発電所3号炉	相違理由
<p>る。また、スクリーン自体が漂流物となる可能性が無いか確認する。</p> <p>【検討結果】 「<u>女川原子力発電所2号炉</u> 5条 津波による損傷の防止 II. 耐津波設計方針 3. 重大事故等対処施設の津波防護方針」を適用する。</p>	<p>る。また、スクリーン自体が漂流物となる可能性が無いか確認する。</p> <p>【検討結果】 「<u>島根原子力発電所2号炉</u> 5条 津波による損傷の防止 II. 耐津波設計方針 3. 重大事故等対処施設の津波防護方針」を適用する。</p>	<p>る。また、スクリーン自体が漂流物となる可能性が無いか確認する。</p> <p>【検討結果】 「<u>泊発電所3号炉</u> 5条 津波による損傷の防止 II. 耐津波設計方針 3. 重大事故等対処施設の津波防護方針」を適用する。</p>	

第40条 津波による損傷の防止

女川原子力発電所2号炉	島根原子力発電所2号炉	泊発電所3号炉	相違理由
<p>2.1.3.6 津波監視</p> <p>【規制基準における要求事項等】 敷地への津波の繰り返しの襲来を察知し、津波防護施設、浸水防止設備の機能を確実に確保するため、津波監視設備を設置すること。</p> <p>【検討方針】 敷地への津波の繰り返しの襲来を察知し、津波防護施設、浸水防止設備の機能を確実に確保するために、津波監視設備として、津波監視カメラ及び<u>取水ビット水位計</u>を設置する。</p> <p>【検討結果】 「<u>女川原子力発電所2号炉</u> 5条 津波による損傷の防止 II. 耐津波設計方針 3. 重大事故等対処施設の津波防護方針」を適用する。</p>	<p>2.1.3.2.6 津波監視</p> <p>【規制基準における要求事項等】 敷地への津波の繰り返しの襲来を察知するとともに、来襲状況を把握し、津波防護施設、浸水防止設備の機能を確実に確保するため、津波監視設備を設置すること。</p> <p>【検討方針】 敷地への津波の繰り返しの襲来を察知するとともに、来襲状況を把握し、津波防護施設、浸水防止設備の機能を確実に確保するために、津波監視設備として、津波監視カメラ及び<u>取水槽水位計</u>を設置する。</p> <p>【検討結果】 「<u>島根原子力発電所2号炉</u> 5条 津波による損傷の防止 II. 耐津波設計方針 3. 重大事故等対処施設の津波防護方針」を適用する。</p>	<p>1.1.3.2.6 津波監視</p> <p>【規制基準における要求事項等】 敷地への津波の繰り返しの襲来を察知するとともに、来襲状況を把握し、津波防護施設、浸水防止設備の機能を確実に確保するため、津波監視設備を設置すること。</p> <p>【検討方針】 敷地への津波の繰り返しの襲来を察知するとともに、来襲状況を把握し、津波防護施設、浸水防止設備の機能を確実に確保するために、津波監視設備として、津波監視カメラ及び<u>潮位計</u>を設置する。</p> <p>【検討結果】 「<u>泊発電所3号炉</u> 5条 津波による損傷の防止 II. 耐津波設計方針 3. 重大事故等対処施設の津波防護方針」を適用する。</p>	<p>相違理由</p> <p>【島根、女川】設備構成の相違 ・泊は潮位計により津波来襲状況を把握する。</p>

第40条 津波による損傷の防止

女川原子力発電所2号炉	島根原子力発電所2号炉	泊発電所3号炉	相違理由
<p>2.1.3.7 津波防護施設及び浸水防止設備等の設計・評価</p> <p>【規制基準における要求事項等】 津波防護施設については、その構造に応じ、波力による侵食及び洗掘に対する抵抗性並びにすべり及び転倒に対する安定性を評価し、越流時の耐性にも配慮した上で、入力津波に対する津波防護機能が十分に保持できるよう設計すること。 浸水防止設備については、浸水想定範囲における浸水時及び冠水後の波圧等に対する耐性等を評価し、越流時の耐性にも配慮した上で、入力津波に対して浸水防止機能が十分に保持できるよう設計すること。</p> <p>【検討方針】 津波防護施設(防潮堤、防潮壁、取放水路流路縮小工及び貯留堰)については、その構造に応じ、波力による侵食及び洗掘に対する抵抗性並びにすべり及び転倒に対する安定性を評価し、越流時の耐性にも配慮した上で、入力津波に対する津波防護機能が十分に保持できるよう設計する。 浸水防止設備(逆流防止設備、水密扉、浸水防止蓋、浸水防止壁、貫通部止水処置、逆止弁付ファンネル)については、基準地震動S_sによる地震力に対して浸水防止機能が十分に保持できるよう設計する。また、<u>浸水時の波圧等</u>に対する耐性等を評価し、越流時の耐性にも配慮した上で、入力津波に対して浸水防止機能が十分に保持できるよう設計する。</p> <p>【検討結果】 「女川原子力発電所2号炉 5条 津波による損傷の防止 II. 耐津波設計方針 4. 施設・設備の設計・評価の方針及び条件」を適用する。</p>	<p>2.1.3.2.7 津波防護施設及び浸水防止設備等の設計・評価</p> <p>【規制基準における要求事項等】 津波防護施設については、その構造に応じ、波力による侵食及び洗掘に対する抵抗性並びにすべり及び転倒に対する安定性を評価し、越流時の耐性等にも配慮した上で、入力津波に対する津波防護機能が十分に保持できるよう設計すること。 浸水防止設備については、浸水想定範囲等における津波や浸水による荷重等に対する耐性等を評価し、越流時の耐性にも配慮した上で、入力津波に対して浸水防止機能が十分に保持できるよう設計すること。</p> <p>【検討方針】 津波防護施設(防波壁、防波壁通路防波扉及び流路縮小工)については、その構造に応じ、波力による侵食及び洗掘に対する抵抗性並びにすべり及び転倒に対する安定性を評価し、越流時の耐性にも配慮した上で、入力津波に対する津波防護機能が十分に保持できるよう設計する。 浸水防止設備(防水壁、水密扉、屋外排水路逆止弁、床ドレン逆止弁、隔離弁、ポンプ及び配管、貫通部止水処置)については、基準地震動S_{ss}による地震力に対して浸水防止機能が十分に保持できるよう設計する。また、津波や浸水による荷重等に対する耐性等を評価し、越流時の耐性にも配慮した上で、入力津波に対して浸水防止機能が十分に保持できるよう設計する。</p> <p>【検討結果】 「島根原子力発電所2号炉 5条 津波による損傷の防止 II. 耐津波設計方針 4. 施設・設備の設計・評価の方針及び条件」を適用する。</p>	<p>1.1.3.2.7 津波防護施設及び浸水防止設備等の設計・評価</p> <p>【規制基準における要求事項等】 津波防護施設については、その構造に応じ、波力による侵食及び洗掘に対する抵抗性並びにすべり及び転倒に対する安定性を評価し、越流時の耐性等にも配慮した上で、入力津波に対する津波防護機能が十分に保持できるよう設計すること。 浸水防止設備については、浸水想定範囲等における津波や浸水による荷重等に対する耐性等を評価し、越流時の耐性にも配慮した上で、入力津波に対して浸水防止機能が十分に保持できるよう設計すること。</p> <p>【検討方針】 津波防護施設(防潮堤、1号及び2号炉取水路流路縮小工、1号及び2号炉放水路逆流防止設備、3号炉取水ビットスクリーン室防水壁、3号炉放水ビット流路縮小工並びに貯留堰)については、その構造に応じ、波力による侵食及び洗掘に対する抵抗性並びにすべり及び転倒に対する安定性を評価し、越流時の耐性にも配慮した上で、入力津波に対する津波防護機能が十分に保持できるよう設計する。 浸水防止設備(3号炉原子炉補機冷却海水放水路逆流防止設備、屋外排水路逆流防止設備、浸水防止蓋、ドレンライン逆止弁、水密扉、貫通部止水処置)については、基準地震動による地震力に対して浸水防止機能が十分に保持できるよう設計する。また、津波や浸水による荷重等に対する耐性等を評価し、越流時の耐性にも配慮した上で、入力津波に対して浸水防止機能が十分に保持できるよう設計する。</p> <p>【検討結果】 「泊発電所3号炉 5条 津波による損傷の防止 II. 耐津波設計方針 4. 施設・設備の設計・評価の方針及び条件」を適用する。</p>	<p>【島根、女川】設計方針の相違 ・敷地の地形、設備配置及び入力津波高さの違いによる津波防護対策の相違</p> <p>【島根、女川】 ・社内ルールによる相違であり、実質的な相違なし</p> <p>【女川】記載表現の相違</p>

女川原子力発電所2号炉	島根原子力発電所2号炉	泊発電所3号炉	相違理由
	<p>2.1.3.3 津波に対する防護設備</p> <p>2.1.3.3.1 重大事故等対処施設</p> <p>2.1.3.3.1.1 概要</p> <p>発電用原子炉施設の耐津波設計については、「重大事故等対処施設は、基準津波に対して重大事故等に対処するために必要な機能が損なわれるおそれがないものでなければならない」ことを目的として、津波の敷地への流入防止、漏水による重大事故等に対処するために必要な機能への影響防止、津波防護の多重化及び水位低下による重大事故等に対処するために必要な機能への影響防止を考慮した津波防護対策を講じる。</p> <p>津波から防護する設備は、重大事故等対処施設（可搬型重大事故等対処設備を含む。）（以下「重大事故等対処施設の津波防護対象設備」という。）とする。</p> <p>津波の敷地への流入防止は、重大事故等対処施設の津波防護対象設備（非常用取水設備を除く。）を内包する建物及び区画の設置された敷地において、基準津波による遡上波の地上部からの到達及び流入の防止対策並びに取水路、放水路等の経路からの流入の防止対策を講じる。</p> <p>漏水による重大事故等に対処するために必要な機能への影響防止は、取水・放水施設、地下部等において、漏水の可能性を考慮の上、漏水による浸水範囲を限定して、重大事故等に対処するために必要な機能への影響を防止する対策を講じる。</p> <p>津波防護の多重化として、上記2つの対策のほか、重大事故等対処施設の津波防護対象設備（非常用取水設備を除く。）を内包する建物及び区画において、浸水防護をすることにより津波による影響等から隔離する対策を講じる。</p> <p>水位低下による重大事故等に対処するために必要な機能への影響防止は、水位変動に伴う取水性低下による重大事故等に対処するために必要な機能への影響を防止する対策を講じる。</p>	<p>1.1.3.3 津波に対する防護設備</p> <p>1.1.3.3.1 重大事故等対処施設</p> <p>1.1.3.3.1.1 概要</p> <p>発電用原子炉施設の耐津波設計については、「重大事故等対処施設は、基準津波に対して重大事故等に対処するために必要な機能が損なわれるおそれがないものでなければならない」ことを目的として、津波の敷地への流入防止、漏水による重大事故等に対処するために必要な機能への影響防止、津波防護の多重化及び水位低下による重大事故等に対処するために必要な機能への影響防止を考慮した津波防護対策を講じる。</p> <p>津波から防護する設備は、重大事故等対処施設（可搬型重大事故等対処設備を含む。）（以下「重大事故等対処施設の津波防護対象設備」という。）とする。</p> <p>津波の敷地への流入防止は、重大事故等対処施設の津波防護対象設備（非常用取水設備を除く。）を内包する建屋及び区画の設置された敷地において、基準津波による遡上波の地上部からの到達及び流入の防止対策並びに取水路、放水路等の経路からの流入の防止対策を講じる。</p> <p>漏水による重大事故等に対処するために必要な機能への影響防止は、取水・放水施設、地下部等において、漏水の可能性を考慮の上、漏水による浸水範囲を限定して、重大事故等に対処するために必要な機能への影響を防止する対策を講じる。</p> <p>津波防護の多重化として、上記2つの対策のほか、重大事故等対処施設の津波防護対象設備（非常用取水設備を除く。）を内包する建屋及び区画において、浸水防護をすることにより津波による影響等から隔離する対策を講じる。</p> <p>水位低下による重大事故等に対処するために必要な機能への影響防止は、水位変動に伴う取水性低下による重大事故等に対処するために必要な機能への影響を防止する対策を講じる。</p>	

女川原子力発電所2号炉	島根原子力発電所2号炉	泊発電所3号炉	相違理由
	<p>2.1.3.3.1.2 設計方針</p> <p>重大事故等対処施設は、基準津波に対して重大事故等に対処するために必要な機能が損なわれるおそれがない設計とする。耐津波設計に当たっては、以下の方針とする。</p> <p>(1) 重大事故等対処施設の津波防護対象設備（非常用取水設備を除く。）を内包する建物及び区画の設置された敷地において、基準津波による遡上波を地上部から到達又は流入させない設計とする。また、取水路、放水路等の経路から流入させない設計とする。具体的な設計内容を以下に示す。</p> <p>a. 重大事故等対処施設の津波防護対象設備（非常用取水設備を除く。）のうち、設計基準対象施設を使用するもの及び可搬型重大事故等対処設備保管場所である第4保管エリアについては、基準津波による遡上波が到達する可能性があるため、津波防護施設を設置し、津波の流入を防止する設計とする。</p> <p>b. 重大事故等対処施設の津波防護対象設備（非常用取水設備を除く。）のうち、設計基準対象施設を使用するもの及び可搬型重大事故等対処設備保管場所である第4保管エリア以外は、基準津波による遡上波が到達しない十分高い場所に設置する。</p> <p>c. 上記a.及びb.の遡上波の到達防止に当たっての検討は、「設計基準対象施設について第5条：津波による損傷の防止 1.4 設備等（手順等含む）」を適用する。</p> <p>d. 取水路、放水路等の経路から、津波が流入する可能性のある経路（扉、開口部、貫通口等）を特定し、必要に応じて実施する流入防止の対策については、「設計基準対象施設について第5条：津波による損傷の防止 1.4 設備等（手順等含む）」を適用する。</p> <p>(2) 取水・放水施設、地下部等において、漏水する可能性を考慮のうえ、漏水による浸水範囲を限定し、重大事故等に対処するために必要な機能への影響を防止する設計とする。 具体的には「設計基準対象施設について 第5条：津波による損傷の防止 1.4 設備等（手順等含む）」を適用する。</p> <p>(3) 上記(1)及び(2)に規定するもののほか、重大事故等対処施設の津波防護対象設備（非常用取水設備を除く。）を内包する建物及び区画については、浸水防護をすることにより津波による影響等から隔離する。そのため、浸水防護重点化範囲を明確化するとともに、必要に応じて実施する浸水対策については、「設計基準対象施設について 第5条：津波による損傷の防止</p>	<p>1.1.3.3.1.2 設計方針</p> <p>重大事故等対処施設は、基準津波に対して重大事故等に対処するために必要な機能が損なわれるおそれがない設計とする。耐津波設計に当たっては、以下の方針とする。</p> <p>(1) 重大事故等対処施設の津波防護対象設備（非常用取水設備を除く。）を内包する建屋及び区画の設置された敷地において、基準津波による遡上波を地上部から到達又は流入させない設計とする。また、取水路、放水路等の経路から流入させない設計とする。具体的な設計内容を以下に示す。</p> <p>a. 重大事故等対処施設の津波防護対象設備（非常用取水設備を除く。）のうち、設計基準対象施設を使用するものについては、基準津波による遡上波が到達する可能性があるため、津波防護施設を設置し、津波の流入を防止する設計とする。</p> <p>b. 重大事故等対処施設の津波防護対象設備（非常用取水設備を除く。）のうち、設計基準対象施設を使用するもの以外は、基準津波による遡上波が到達しない十分高い場所に設置する。</p> <p>c. 上記a.及びb.の遡上波の到達防止に当たっての検討は、「設計基準対象施設について 第5条：津波による損傷の防止 1.4 設備等（手順等含む）」を適用する。</p> <p>d. 取水路、放水路等の経路から、津波が流入する可能性のある経路（扉、開口部、貫通口等）を特定し、必要に応じて実施する流入防止の対策については、「設計基準対象施設について 第5条：津波による損傷の防止 1.4 設備等（手順等含む）」を適用する。</p> <p>(2) 取水・放水施設、地下部等において、漏水する可能性を考慮のうえ、漏水による浸水範囲を限定し、重大事故等に対処するために必要な機能への影響を防止する設計とする。 具体的には「設計基準対象施設について 第5条：津波による損傷の防止 1.4 設備等（手順等含む）」を適用する。</p> <p>(3) 上記(1)及び(2)に規定するもののほか、重大事故等対処施設の津波防護対象設備（非常用取水設備を除く。）を内包する建屋及び区画については、浸水防護をすることにより津波による影響等から隔離する。そのため、浸水防護重点化範囲を明確化するとともに、必要に応じて実施する浸水対策については、「設計基準対象施設について 第5条：津波による損傷の防止</p>	<p>【島根】設置場所の相違 ①の相違</p> <p>【島根】設置場所の相違①</p>

第40条 津波による損傷の防止

女川原子力発電所2号炉	島根原子力発電所2号炉	泊発電所3号炉	相違理由
	<p>1.4 設備等（手順等含む）」を適用する。</p> <p>(4) 水位変動に伴う取水性低下による重大事故等に対処するために必要な機能への影響を防止する設計とする。そのため、<u>非常用海水ポンプ</u>については、「設計基準対象施設について 第5条：津波による損傷の防止 1.4 設備等（手順等含む）」を適用する。</p> <p>また、<u>大量送水車及び大型送水ポンプ車</u>については、基準津波による水位の変動に対して取水性を確保でき、取水口からの砂の混入に対して、ポンプが機能保持できる設計とする。</p> <p>(5) 津波防護施設、浸水防止設備及び津波監視設備の機能の保持については、「設計基準対象施設について 第5条：津波による損傷の防止 1.4 設備等（手順等含む）」を適用する。</p> <p>(6) 津波防護施設、浸水防止設備及び津波監視設備の設計に当たって考慮する自然現象については、「設計基準対象施設について 第5条：津波による損傷の防止 1.4 設備等（手順等含む）」を適用する。</p> <p>(7) 津波防護施設、浸水防止設備及び津波監視設備の設計における荷重の組合せを考慮する自然現象については、「設計基準対象施設について 第5条：津波による損傷の防止 1.4 設備等（手順等含む）」を適用する。</p> <p>(8) 津波防護施設、浸水防止設備及び津波監視設備の設計並びに<u>非常用海水ポンプ</u>の取水性の評価における入力津波の評価に当たっては、「設計基準対象施設について 第5条：津波による損傷の防止 1.4 設備等（手順等含む）」を適用する。</p>	<p>1.4 設備等（手順等含む）」を適用する。</p> <p>(4) 水位変動に伴う取水性低下による重大事故等に対処するために必要な機能への影響を防止する設計とする。そのため、<u>原子炉補機冷却海水ポンプ</u>については、「設計基準対象施設について 第5条：津波による損傷の防止 1.4 設備等（手順等含む）」を適用する。</p> <p>また、<u>可搬型大容量海水送水ポンプ車及び可搬型大型送水ポンプ車</u>については、基準津波による水位の変動に対して取水性を確保でき、取水口からの砂の混入に対して、ポンプが機能保持できる設計とする。</p> <p>(5) 津波防護施設、浸水防止設備及び津波監視設備の機能の保持については、「設計基準対象施設について 第5条：津波による損傷の防止 1.4 設備等（手順等含む）」を適用する。</p> <p>(6) 津波防護施設、浸水防止設備及び津波監視設備の設計に当たって考慮する自然現象については、「設計基準対象施設について 第5条：津波による損傷の防止 1.4 設備等（手順等含む）」を適用する。</p> <p>(7) 津波防護施設、浸水防止設備及び津波監視設備の設計における荷重の組合せを考慮する自然現象については、「設計基準対象施設について 第5条：津波による損傷の防止 1.4 設備等（手順等含む）」を適用する。</p> <p>(8) 津波防護施設、浸水防止設備及び津波監視設備の設計並びに<u>原子炉補機冷却海水ポンプ</u>の取水性の評価における入力津波の評価に当たっては、「設計基準対象施設について 第5条：津波による損傷の防止 1.4 設備等（手順等含む）」を適用する。</p>	

女川原子力発電所2号炉	島根原子力発電所2号炉	泊発電所3号炉	相違理由
	<p>2.1.3.3.1.3 主要設備</p> <p>(1) <u>防波壁</u> 「設計基準対象施設について 第5条：津波による損傷の防止 1.4 設備等（手順等含む）」に同じ。</p> <p>(2) <u>防波壁通路防波扉</u> 「設計基準対象施設について 第5条：津波による損傷の防止 1.4 設備等（手順等含む）」に同じ。</p> <p>比較のため、下記より再掲</p> <p>(5) <u>防水壁</u> 「設計基準対象施設について 第5条：津波による損傷の防止 1.4 設備等（手順等含む）」に同じ。</p> <p>(3) <u>流路縮小工</u> 「設計基準対象施設について 第5条：津波による損傷の防止 1.4 設備等（手順等含む）」に同じ。</p> <p>(4) <u>屋外排水路逆止弁</u> 「設計基準対象施設について 第5条：津波による損傷の防止 1.4 設備等（手順等含む）」に同じ。</p> <p>比較のため、上記に記載</p> <p>(5) <u>防水壁</u> 「設計基準対象施設について 第5条：津波による損傷の防止 1.4 設備等（手順等含む）」に同じ。</p> <p>(6) <u>水密扉</u> 「設計基準対象施設について 第5条：津波による損傷の防</p>	<p>1.1.3.3.1.3 主要設備</p> <p>(1) <u>防潮堤</u> 「設計基準対象施設について 第5条：津波による損傷の防止 1.4 設備等（手順等含む）」に同じ。</p> <p>(2) <u>3号炉取水ビットスクリーン室防水壁</u> 「設計基準対象施設について 第5条：津波による損傷の防止 1.4 設備等（手順等含む）」に同じ。</p> <p>(3) <u>1号及び2号炉取水路流路縮小工</u> 「設計基準対象施設について 第5条：津波による損傷の防止 1.4 設備等（手順等含む）」に同じ。</p> <p>(4) <u>3号炉放水ビット流路縮小工</u> 「設計基準対象施設について 第5条：津波による損傷の防止 1.4 設備等（手順等含む）」に同じ。</p> <p>(5) <u>1号及び2号炉放水路逆流防止設備</u> 「設計基準対象施設について 第5条：津波による損傷の防止 1.4 設備等（手順等含む）」に同じ。</p> <p>(6) <u>貯留堰</u> 「設計基準対象施設について 第5条：津波による損傷の防止 1.4 設備等（手順等含む）」に同じ。</p> <p>(7) <u>屋外排水路逆流防止設備</u> 「設計基準対象施設について 第5条：津波による損傷の防止 1.4 設備等（手順等含む）」に同じ。</p> <p>(8) <u>3号炉原子炉補機冷却海水放水路逆流防止設備</u> 「設計基準対象施設について 第5条：津波による損傷の防止 1.4 設備等（手順等含む）」に同じ。</p> <p>(9) <u>水密扉</u> 「設計基準対象施設について 第5条：津波による損傷の防</p>	<p>【島根】項目番号の相違（以下、1.1.3.3.1.3において同様の相違理由は省略する。） 【島根】設備名称の相違</p> <p>【島根】設計方針の相違 敷地の地形、設備配置及び入力津波高さの違いによる津波防護対策の相違（以下、1.1.3.3.1.3において同様の相違理由を設計方針の相違①とする。） 【島根】設備名称の相違</p> <p>【島根】設備名称の相違</p> <p>【島根】設計方針の相違①</p> <p>【島根】設計方針の相違①</p> <p>【島根】設計方針の相違①</p> <p>【島根】設備名称の相違</p> <p>【島根】設計方針の相違①</p> <p>【島根】記載方針の相違 泊の防水壁は津波防護施設、島根は浸水防止設備としており、位置付けが異なることによる記載順の相違</p>

第40条 津波による損傷の防止

女川原子力発電所2号炉	島根原子力発電所2号炉	泊発電所3号炉	相違理由
	<p>止 1.4 設備等（手順等含む）」に同じ。</p> <p>(7) 床ドレン逆止弁 「設計基準対象施設について 第5条：津波による損傷の防止 1.4 設備等（手順等含む）」に同じ。</p> <p>(8) 隔離弁 「設計基準対象施設について 第5条：津波による損傷の防止 1.4 設備等（手順等含む）」に同じ。</p> <p>(9) ポンプ及び配管 「設計基準対象施設について 第5条：津波による損傷の防止 1.4 設備等（手順等含む）」に同じ。</p> <p>(10) 貫通部止水処置 「設計基準対象施設について 第5条：津波による損傷の防止 1.4 設備等（手順等含む）」に同じ。</p> <p>2.1.3.3.1.4 主要設備の仕様 浸水防護設備の主要仕様を第2.1.3-1表に示す。</p> <p>2.1.3.3.1.5 試験検査 「設計基準対象施設について 第5条：津波による損傷の防止 1.4 設備等（手順等含む）」に同じ。</p> <p>2.1.3.3.1.6 手順等 「設計基準対象施設について 第5条：津波による損傷の防止 1.4 設備等（手順等含む）」に同じ。</p>	<p>止 1.4 設備等（手順等含む）」に同じ。</p> <p>(10) 浸水防止蓋 「設計基準対象施設について 第5条：津波による損傷の防止 1.4 設備等（手順等含む）」に同じ。</p> <p>(11) ドレンライン逆止弁 「設計基準対象施設について 第5条：津波による損傷の防止 1.4 設備等（手順等含む）」に同じ。</p> <p>(12) 貫通部止水処置 「設計基準対象施設について 第5条：津波による損傷の防止 1.4 設備等（手順等含む）」に同じ。</p> <p>1.1.3.3.1.4 主要設備の仕様 浸水防護設備の主要仕様を第1.1.3-1表に示す。</p> <p>1.1.3.3.1.5 試験検査 「設計基準対象施設について 第5条：津波による損傷の防止 1.4 設備等（手順等含む）」に同じ。</p> <p>1.1.3.3.1.6 手順等 「設計基準対象施設について 第5条：津波による損傷の防止 1.4 設備等（手順等含む）」に同じ。</p>	<p>【島根】設計方針の相違①</p> <p>【島根】設備名称の相違</p> <p>【島根】設計方針の相違①</p> <p>【島根】設計方針の相違①</p> <p>【島根】表番号の相違</p>

女川原子力発電所2号炉	島根原子力発電所2号炉	泊発電所3号炉	相違理由
	<p align="center">第2.1.3-1表 浸水防護設備の主要仕様</p>	<p align="center">第1.1.3-1表 浸水防護設備の主要仕様</p>	<p>【島根】表番号の相違</p>
	<p>(1) 防波壁 種類 <u>防波壁（多重鋼管杭式擁壁）</u> 個数 1</p> <p>(2) 防波壁 種類 <u>防波壁（逆丁擁壁）</u> 個数 1</p> <p>(3) 防波壁 種類 <u>防波壁（波返重力擁壁）</u> 個数 1</p> <p>(4) 防波壁通路防波扉 種類 <u>防波壁通路防波扉</u> 個数 4</p>	<p>(1) 防潮堤 種類 <u>防潮堤（標準部）</u> 個数 1</p> <p>(2) 防潮堤 種類 <u>防潮堤（端部）</u> 個数 1</p>	<p>【島根】設備名称の相違 【島根】設備構造の相違</p>
	<p>比較のため、40条-68より再掲</p>		
	<p>(7) 防水壁 種類 防水壁 個数 2</p>	<p>(3) 3号炉取水ビットスクリーン室防水壁 種類 防水壁 個数 1</p>	<p>【島根】設計方針の相違 ・敷地の地形、設備配置及び入力津波高さの違いによる津波防護対策の相違（以下、本表において同様の相違理由を設計方針の相違①とする。）</p> <p>【島根】記載表現の相違 ・項目番号の相違（以下、本表において同様の相違理由を省略する） ・設備名称の相違</p>
	<p>(5) 流路縮小工 種類 流路縮小工 個数 2</p>	<p>(4) 1号及び2号炉取水路流路縮小工 種類 流路縮小工 個数 4</p> <p>(5) 3号炉放水ビット流路縮小工 種類 <u>流路縮小工</u> 個数 1</p> <p>(6) 1号及び2号炉放水路逆流防止設備 種類 <u>逆流防止設備（フラップゲート）</u> 個数 4</p> <p>(7) 貯留堰（非常用取水設備と兼用） 種類 <u>コンクリート堰</u> 個数 1</p>	<p>【島根】設備名称の相違</p> <p>【島根】設計方針の相違 ・設置箇所の違いによる個数の相違（以下、本表において同様の相違理由を設計方針の相違②とする。）</p> <p>【島根】設計方針の相違①</p> <p>【島根】設計方針の相違①</p> <p>【島根】設計方針の相違①</p>

第40条 津波による損傷の防止

女川原子力発電所2号炉	島根原子力発電所2号炉	泊発電所3号炉	相違理由
	<p>(6) 屋外排水路逆止弁 種類 逆止弁 個数 14</p> <p style="text-align: center;">比較のため、40条-67に記載</p> <p>(7) 防水壁 種類 防水壁 個数 2</p> <p>(8) 水密扉 種類 片開扉 個数 一式</p> <p>(9) 床ドレン逆止弁 種類 逆止弁 個数 一式</p> <p>(10) 隔離弁 種類 電動弁、逆止弁 個数 6</p> <p>(11) ポンプ及び配管 種類 ポンプ、配管 個数 一式</p> <p>(12) 貫通部止水処置 種類 貫通部止水 個数 一式</p>	<p>(8) 屋外排水路逆流防止設備 種類 逆流防止設備（フラップゲート） 個数 3</p> <p>(9) 3号炉原子炉補機冷却海水放水路逆流防止設備 種類 逆流防止設備（フラップゲート） 個数 2</p> <p>(10) 水密扉 種類 水密扉 個数 一式</p> <p>(11) 浸水防止蓋 種類 浸水防止蓋 個数 2</p> <p>(12) ドレンライン逆止弁 種類 逆止弁 個数 一式</p> <p>(13) 貫通部止水処置 種類 貫通部止水 個数 一式</p>	<p>【島根】設備名称の相違</p> <p>【島根】設計方針の相違②</p> <p>【島根】設計方針の相違①</p> <p>【島根】記載方針の相違 ・泊の防水壁は津波防護施設、島根は浸水防止設備としており、位置付けが異なることによる記載順の相違</p> <p>【島根】記載表現の相違 ・記載表現の相違であり、実質的な相違なし</p> <p>【島根】設計方針の相違①</p> <p>【島根】設備名称の相違</p> <p>【島根】設計方針の相違②</p> <p>【島根】設計方針の相違①</p> <p>【島根】設計方針の相違①</p>