

V 燃料デブリの取り出し・廃炉

1. 燃料デブリの取り出し・廃炉に係わる作業ステップ

燃料デブリ等の取り出しを開始するまでに必要な作業は高線量下にある原子炉建屋内等で行なわれる。現在、炉心に注入した冷却水が圧力容器や格納容器から漏れいしている状態にあるが、漏れい箇所の状況や格納容器・圧力容器の内部の状況が確認できていない。このため、TIP案内管を活用し燃料デブリの位置に関する情報や取り出し装置開発に必要なインプットに資する情報入手作業を試みる検討をしているが、現時点において情報を入手できていないため、燃料デブリ等を取り出すための具体的な方策を確定することは難しい状況にある。しかし、燃料デブリを冠水させた状態で取り出す方法が作業被ばく低減等の観点から最も確実な方法の1つであると考えていることから、まずは調査装置等を開発し、格納容器の水張りに向けた調査を行ない、止水に向けた具体的な方策を構築するものとする。また、燃料デブリの取り出し技術の開発に向けて、開発した装置を用いて格納容器内の状況調査を実施する。

なお、格納容器の水張りに向けた調査や格納容器内の状況調査にあたり、事前に遠隔操作型の除染装置等を用いて除染等を行ない作業場所の線量低減を図るものとする。

現時点で想定している燃料デブリ取り出しに係わる作業ステップは以下のとおりである。本ステップについては、今後の現場調査の結果や技術開発の進捗状況等により適宜見直していく。また、廃止措置に向けて、燃料デブリの取り出し作業等によって得られる各種データの蓄積を図っていく。

- ①原子炉建屋内は高線量であるため、作業場所の線量低減が必要となる。遠隔操作型の除染装置等を用いて原子炉建屋内の線量低減を図るべく、2013年度上期から瓦礫撤去と除染・遮へい作業を実施する。
- ②線量低減後に、開発中の遠隔操作型の調査装置を用いて格納容器下部の漏れい箇所等の状況確認を実施する。線量低減に要する期間を事前に予見することは難しいが、2014年度から漏れい箇所等の状況確認ができるよう装置開発を進める。
- ③格納容器下部の漏れい箇所等の状況確認結果を踏まえ、格納容器下部の止水装置を開発し、止水・水張りを行なう。
- ④格納容器内本格調査用装置開発のためにはデータ収集が必要であるため、線量低減後に格納容器内の環境調査（アクセスルートの状況、線量、温度など）を目的に格納容器内事前調査を2013年から実施する。この事前調査で得られた情報を基に格納容器内部調査に必要な技術開発を行ない、実証終了後、本格的な内部調査を行なう。また、試験的取り出し作業として少量の燃料デブリを採取した後、2号機原子炉建屋に設置したグローブボックス内で各種測定を行ない、構外分析施設へ輸送し性状把握を行なう。

- ⑤格納容器上部補修のための遠隔操作型の調査・補修装置を開発し，調査・補修・水張りを実施する。
- ⑥原子炉建屋コンテナ等を設置し，圧力容器の上蓋等を開放する。
- ⑦圧力容器内部の調査技術を開発し，調査を実施する。
- ⑧格納容器や圧力容器の内部調査結果等を踏まえ，燃料デブリ取り出し技術の開発，燃料デブリの臨界管理技術の開発，燃料デブリ収納缶の開発，計量管理方策の確立が完了していること等も確認した上で，燃料デブリの取り出しを開始する。

2. 添付資料

- 添付資料－1 燃料デブリ取り出しに向けたプロセス
- 添付資料－2 現段階での原子炉格納容器内部調査について
- 添付資料－3 現段階での2号機TIP案内管を活用した炉内調査・温度計設置について
- 添付資料－4 原子炉格納容器バウンダリ施工箇所開放時の影響評価に関する説明資料
- 添付資料－5 原子炉格納容器内部（ペDESTAL内）調査について
- 添付資料－6 1号機原子炉格納容器内部詳細調査について
- 添付資料－7 2号機原子炉格納容器内部詳細調査及び試験的取り出しについて
- 添付資料－8 2号機試験的取り出しにおける具体的な安全確保策等
- 添付資料－9 2号機試験的取り出しに用いる設備の確認事項

2号機原子炉格納容器内部詳細調査及び試験的取り出しについて

燃料デブリの取り出しを進めるうえで、燃料デブリの分布と既設構造物の状態等を把握することは重要であり、そのため原子炉格納容器内部の調査及び試験的取り出しを実施していく。

1. 原子炉格納容器内部詳細調査及び試験的取り出しの概要

福島第一原子力発電所2号機における2023年度以降の原子炉格納容器内の調査は、ペDESTAL内へ通じる原子炉格納容器貫通部X-6ペネトレーション（以下X-6ペネ）（別添－1）よりアクセス・調査装置を投入し、堆積物・既設構造物の3次元形状測定、線量測定を行うことを基本とする。それ以外の調査項目については、詳細を検討した上で決定する。

加えて、内部調査に使用する調査設備を用いて、少量の燃料デブリを取り出し、構外分析施設へ輸送して燃料デブリの性状把握を実施する。

2号機 X-6 ペネの概要

項目	内容
原子炉格納容器貫通部番号	X-6 (CRD 機構搬出入口)
場所	2号機原子炉建屋1階 北西部
外径	φ609.6mm

2. 原子炉格納容器貫通部の構造変更，原子炉格納容器内部詳細調査及び試験的取り出し

(1) 調査設備設計方針

原子炉格納容器バウンダリとなる調査設備は、周辺の公衆に対し、著しい放射線被ばくのリスクを与えることのないように、適切に設計を行う。調査設備は、現状の原子炉格納容器内圧力を考慮し、それに耐えうる構造とする。

(2) 原子炉格納容器貫通部の構造変更

a. X-53 ペネの構造変更

アクセスルート構築作業により、原子炉格納容器内の放射性ダスト（以下、ダスト）濃度が一時的に上昇する可能性があることから、ダスト濃度上昇の抑制対策として、X-53ペネトレーション（以下、X-53ペネ）（別添－1）にスプレイ治具を設置する。X-53ペネに設置されている常設監視計器を取外した後、新たな隔離弁を取付け、原子炉格納容器バウンダリを構築する。その後、X-53ペネの孔径を130mmに拡大させた後（別添－2）、スプレイ治具をX-53ペネに設置する。（別添－3）

b. X-6 ペネの構造変更

原子炉格納容器内部において広範囲にわたる調査を行うため、ペDESTAL内外にアクセス可能な X-6 ペネからアーム型のアクセス・調査装置を投入する計画である。アクセス・調査装置（断面約 400mm×約 250mm）はこれまで内部調査に使用している X-6 ペネ閉止板の開口部（φ115mm）が小さいことから、X-6 ペネ（内径約 550mm）の閉止板を開放する。X-6 ペネに隔離機構ユニットが設置されていることから、まずは隔離機構ユニットを取外し、ハッチ開放装置にて X-6 ペネ閉止板の締結ボルトを切断し、X-6 ペネ閉止板を開放する。この際、原子炉格納容器との隔離の維持ならびに作業上の安全対策と外部へのガス等の放出防止を目的として、バウンダリとなる一時的な隔離部屋を設ける。

(3) 作業内容

a. 調査設備設置作業

X-53 ペネに設置されている常設監視計器を取外した後、新たな隔離弁を設置する。その後、X-53 ペネの孔径を 130 mmに拡大させた後、スプレイ治具を X-53 ペネに設置する。

次に X-6 ペネ閉止板に設置されている隔離機構ユニットを撤去し、隔離部屋を設置する。隔離部屋にハッチ開放装置を搬入後に著しい漏えいがないことを確認した上で、X-6 ペネ閉止板の開放作業を行う。（別添－4）

X-6 ペネ開放後、隔離部屋内のハッチ開放装置を搬出し、X-6 ペネ内の堆積物・構造物を X-6 ペネ内低圧水除去装置による低圧水及び X-6 ペネ内堆積物除去装置による高圧水噴射・アブレイブウォータージェットにより除去する。その後、隔離弁を有する X-6 ペネ接続構造を搬入し、X-6 ペネ接続構造を X-6 ペネに接続する。装置の搬出入時には原子炉格納容器との隔離の維持ならびに作業上の安全対策と外部へのガスなどの放出防止を目的として、気密扉の全閉及び隔離部屋の窒素換気を実施する。隔離部屋の一部（ロボット搬入部屋）を撤去した後、X-6 ペネ接続構造に遮へい機能を有する接続管、アクセス・調査装置を内包するエンクロージャを接続する。（別添－5）

エンクロージャ接続後、原子炉格納容器内干渉物をアーム型のアクセス・調査装置に搭載したアブレイブウォータージェットにて切断し、アクセス・調査装置のアクセスルートを構築する。

X-6 ペネ内の堆積物・構造物の X-6 ペネ内低圧水除去装置による低圧水及び X-6 ペネ内堆積物除去装置による高圧水噴射・アブレイブウォータージェット作業時は原子炉格納容器内への注水量が一時的に増加することから、原子炉未臨界維持に必要な安全措置を事前に講じた上で作業を実施する。

b. 原子炉格納容器内部詳細調査

アーム型のアクセス・調査装置を伸展させ、原子炉格納容器内にアクセスし、堆積物・既設構造物の3次元形状測定、線量測定を行う。アクセス・調査装置は先端に測定器を搭載し、調査項目ごとに測定器を取り換える。

なお、内部調査に用いる機器については、当該機器からの著しい漏えいがないようバウンダリ機能を構築する。(別添-5, 6)

c. 試験的取り出し

アーム型のアクセス・調査装置の先端に燃料デブリ回収装置を取り付け、原子炉格納容器内の燃料デブリを少量採取する。(別添-7)

なお、燃料デブリの取り出し量は数gを計画しており、臨界に達する量と比較し非常に少量であることから、取り出した燃料デブリの臨界性については問題ない。

d. 輸送準備及び構外輸送

少量採取した燃料デブリについては、エンクロージャから搬出する際に線量測定を実施し、2号機原子炉建屋内に設置したグローブボックス(排風機, HEPA フィルタ付き)まで運搬し、グローブボックス(排風機, HEPA フィルタ付き)内にて重量測定、線量測定を行う。(別添-8)

測定を終えた燃料デブリは、汚染拡大防止措置を実施した上で構外輸送容器に収納する。輸送容器は事業所外運搬車両に積載し、所長の承認を得た上で、構外分析施設へ輸送する。

なお、グローブボックス(排風機, HEPA フィルタ付き)については閉じ込め機能を有し、排風機によりその内部を負圧とする設計とする。

e. 調査設備撤去作業

調査終了後、X-6ペネ接続構造の隔離弁を全閉にし、エンクロージャ、接続管を撤去する。(別添-9) 撤去作業は「Ⅲ 特定原子力施設の保安」に記載している放射性廃棄物等の管理や放射線防護及び管理等に則り実施する。

その後スプレイ治具を撤去し、常設監視計器を再設置する。

グローブボックス(排風機, HEPA フィルタ付き)は構外輸送容器に収納した燃料デブリの構外輸送完了後撤去する。

(4) 被ばく低減対策

事前に模擬訓練を行い作業の習熟度の向上を図るとともに、日々の作業における時間管理にて被ばく低減に努める。調査中及び試験的取り出し中は原則遠隔による操作とし、作業員の被ばく低減に努める。その他、必要に応じて仮設遮へいを活用し

被ばく低減を図る。

また、X-6 ペネ閉止板開放作業においては、隔離部屋内に窒素を封入し、原子炉格納容器内雰囲気の流れによる過剰被ばく防止及び作業上の安全対策を行う。

調査中及び試験的取り出し中は既設設備に影響を与えない範囲で調査装置から窒素を原子炉格納容器に封入し、アクセス・調査装置の汚染防止を図る。また、調査設備の窒素換気等で発生する排気はフィルタにて粒子状の放射性物質の除去を行う。排気はモニタリングを行い、作業員及び周辺の公衆に対し、著しい放射線被ばくのリスクを与えることはないことを確認する。

エンクロージャから燃料デブリを搬出する際に線量測定を行い、後段の作業が可能であることを確認する。また運搬に際しては必要に応じて仮設遮へいを活用し作業員の被ばく低減を図る。

(5) 構造強度

a. X-53 ペネ

スプレイ治具の新たな原子炉格納容器バウンダリとなる箇所を別添-3に示す。シール部は、現状の原子炉格納容器内圧力を考慮した設計を行い、必要な強度を有するものとする。

2号機 スプレイ治具取付けシール部許容圧力

部位	許容圧力
スプレイ治具取付けシール部	10kPa g
(参考) 原子炉格納容器圧力	(参考) 8.44kPa g(2015年4月最大値)

なお、スプレイ治具が許容圧力に耐えることは、製造時における耐圧・外観試験により確認する。また、スプレイ治具の設置作業時にも、取付け部等に漏えいのないことを確認する。

b. X-6 ペネ

X-6 ペネの構造変更に伴う原子炉格納容器バウンダリとなる箇所を別添-5に示す。シール部は、現状の原子炉格納容器内圧力を考慮した設計を行い、必要な強度を有するものとする。

2号機 調査設備取付けシール部許容圧力

部位	許容圧力
調査設備取付けシール部	10kPa g
(参考) 原子炉格納容器圧力	(参考) 8.44kPa g(2015年4月最大値)

なお、調査設備が許容圧力に耐えることは、製造時における耐圧・外観試験により確認する。また、調査設備の設置作業時にも、取付け部等に漏えいのないことを確認する。

(6) 耐震性

X-6 ペネ接続構造は調査設備の中でも長期間使用するため、基準地震動 S_s に対して、X-6 ペネ及びX-6 ペネ接続構造が健全であることを確認している。(別添-10)

なお、調査中に地震が発生した場合、調査設備の状況に応じてアクセス・調査装置を原子炉格納容器から引抜き、X-6 ペネ接続構造の隔離弁を閉とすることで、原子炉格納容器バウンダリを維持できる構造とする。

(7) バウンダリ損傷時の対応

調査設備のバウンダリ健全性に影響を与える恐れがある地震等の事象が発生した場合には、損傷有無を確認する。損傷が生じた場合には、アクセス・調査装置を原子炉格納容器から引抜き、隔離弁を閉止するなどの封止措置を速やかに実施する。

この措置を取るまでの間に損傷箇所(原子炉格納容器側)より放出されるセシウム量及び敷地境界での実効線量については、周辺の公衆に対し、著しい放射線被ばくのリスクを与えるものではないことを評価している。(別添-11)

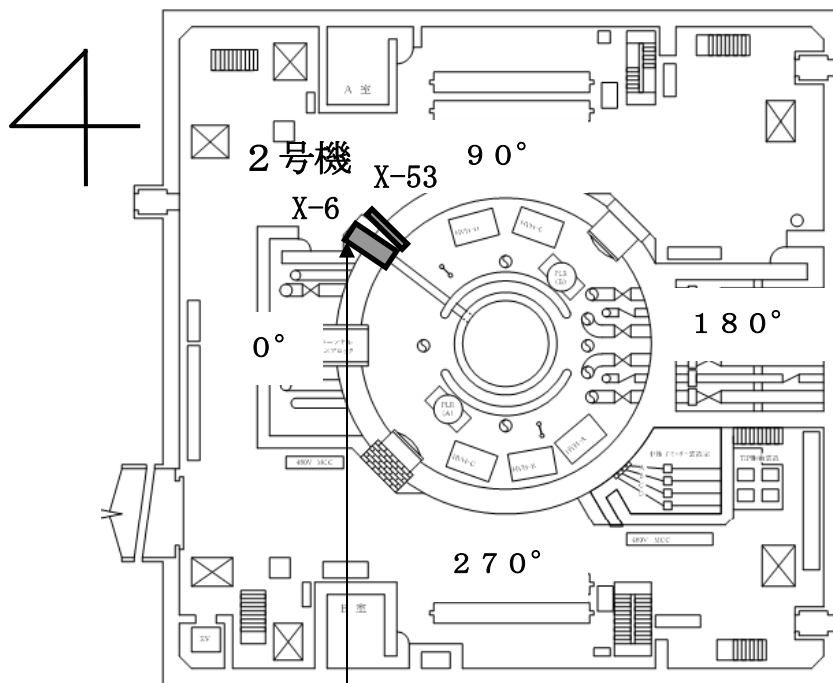
(8) アクセスルート構築作業時の影響評価

アクセスルート構築作業により、対象物表面に付着した放射性物質が追加的に浮遊し、原子炉格納容器内の放射性ダスト濃度が一時的に上昇する可能性がある。

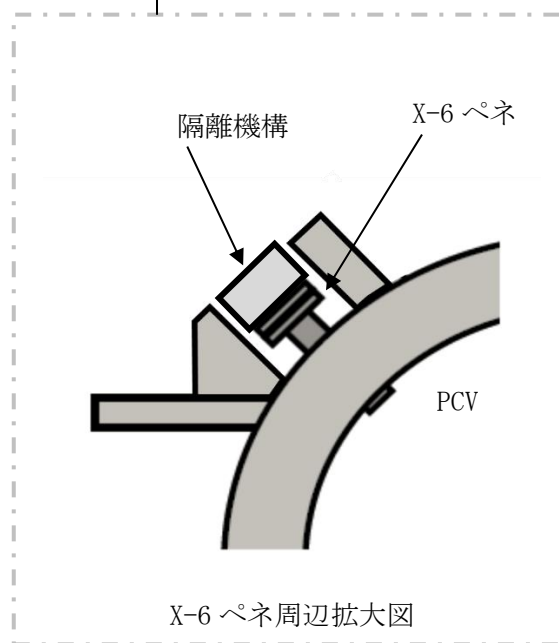
この作業により原子炉格納容器内の気体が環境中に放出された場合、放射性核種の放出量及び敷地境界での実効線量については、周辺の公衆に対し、著しい放射線被ばくのリスクを与えるものではないことを評価している。(別添-12)

3. 添付資料

- 別添－1 X-6 ペネ, X-53 ペネ 位置図 (平面図)
- 別添－2 X-53 ペネ 孔径変更作業における構造概略図
- 別添－3 スプレイ治具 構造概略図
- 別添－4 X-6 ペネ 隔離部屋 構造概略図
- 別添－5 調査設備 バウンダリ構造概略図
- 別添－6 原子炉格納容器内部詳細調査 概略図
- 別添－7 試験的取り出し 概略図
- 別添－8 グローブボックス (排風機, HEPA フィルタ付き) 概略図
- 別添－9 調査及び試験的取り出し終了後 原子炉格納容器バウンダリ範囲概略図
- 別添－10 X-6 ペネ及び X-6 ペネ接続構造の耐震性評価
- 別添－11 2号機原子炉格納容器内部詳細調査 原子炉格納容器バウンダリ施工箇所開放時の影響評価に関する説明資料
- 別添－12 2号機原子炉格納容器内部詳細調査 アクセスルート構築作業時の影響評価について

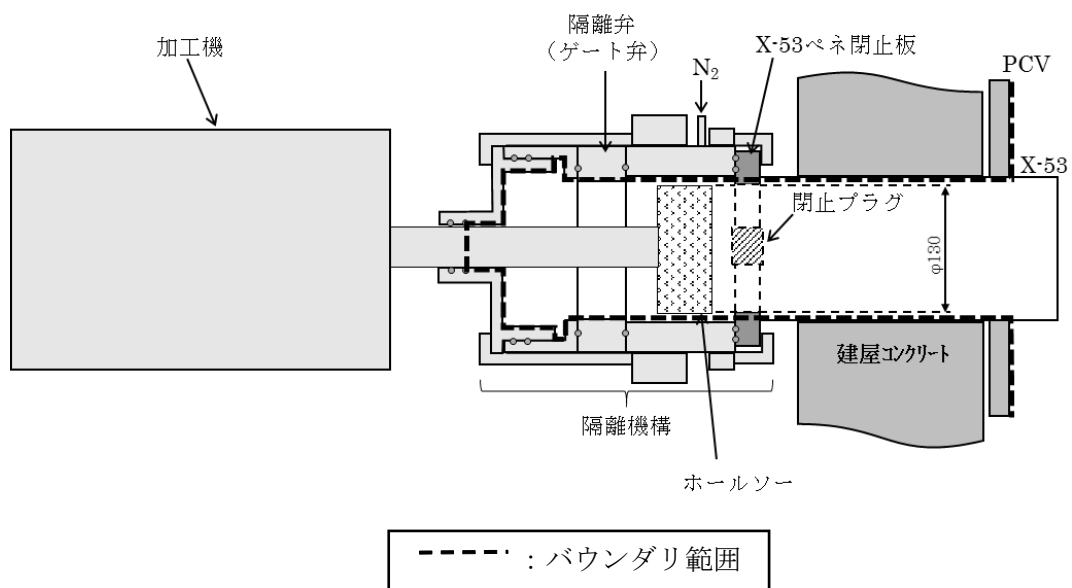


2号機原子炉建屋1階



X-6 ペネ周辺拡大図

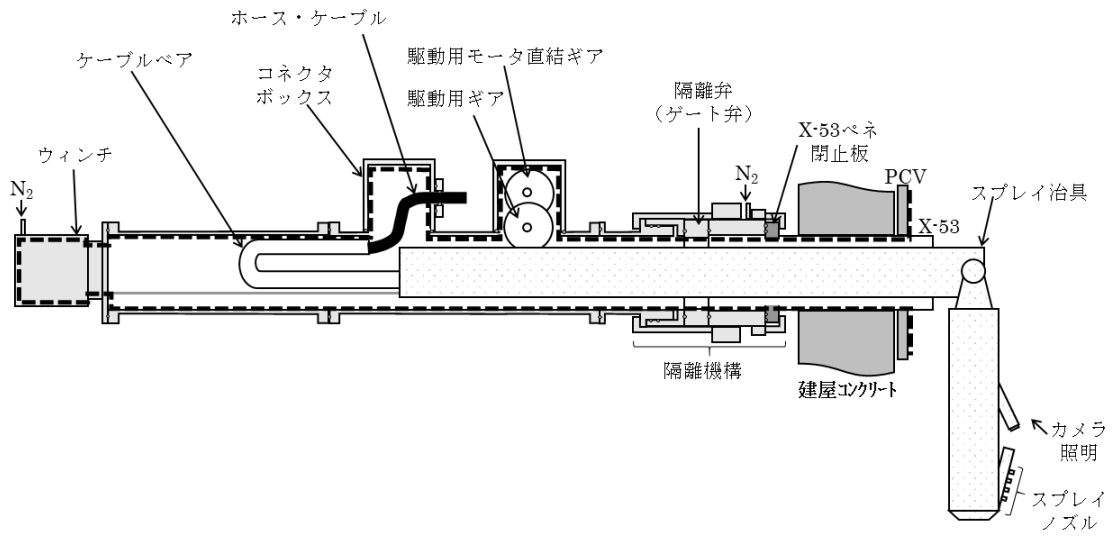
X-6 ペネ, X-53 ペネ 位置図 (平面図)



閉止板孔あけ加工

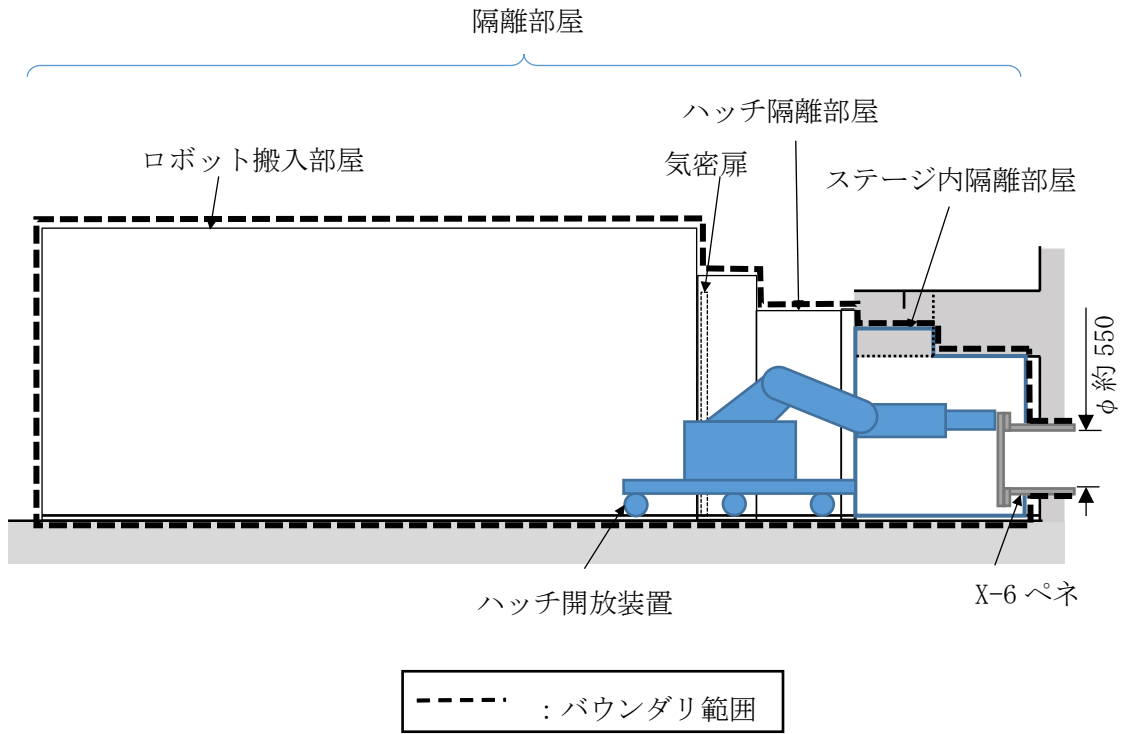
1. 常設監視計器を引き抜き後、閉止プラグを設置し、バウンダリを確保
 2. 既設スプールを切断後、隔離機構を取付け
 3. 加工機を設置し、ホールソーにて孔径を拡大※
 4. ホールソーを引き抜き、隔離弁を閉じる
- ※孔径拡大前に窒素を封入

X-53 ペネ 孔径変更作業における構造概略図

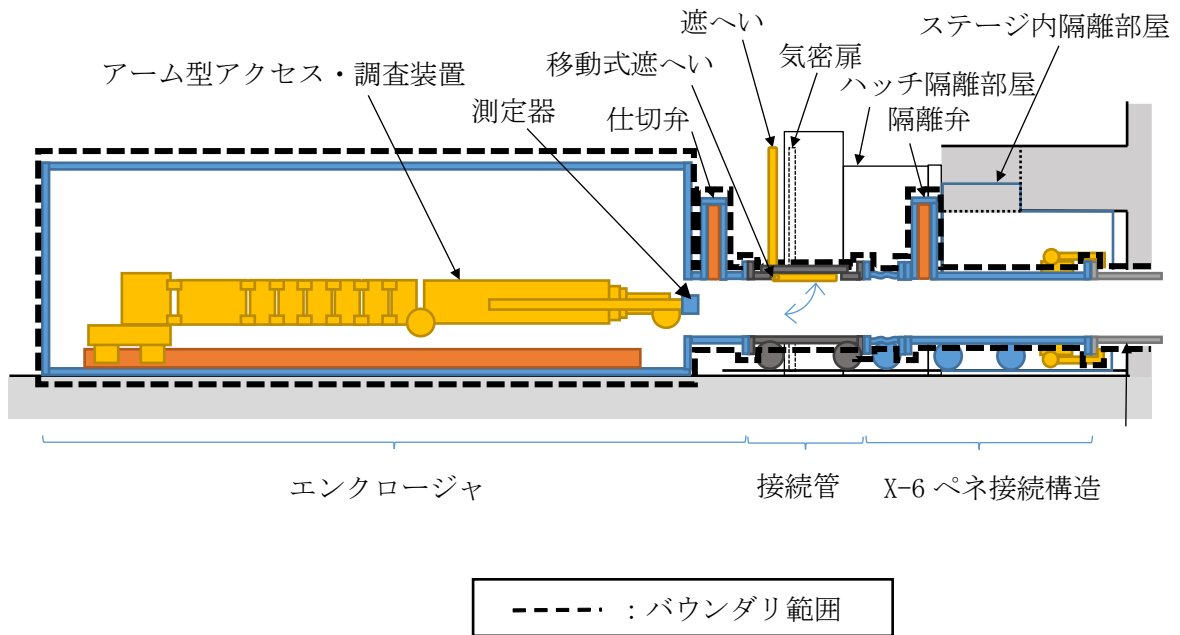


----- : バウンダリ範囲

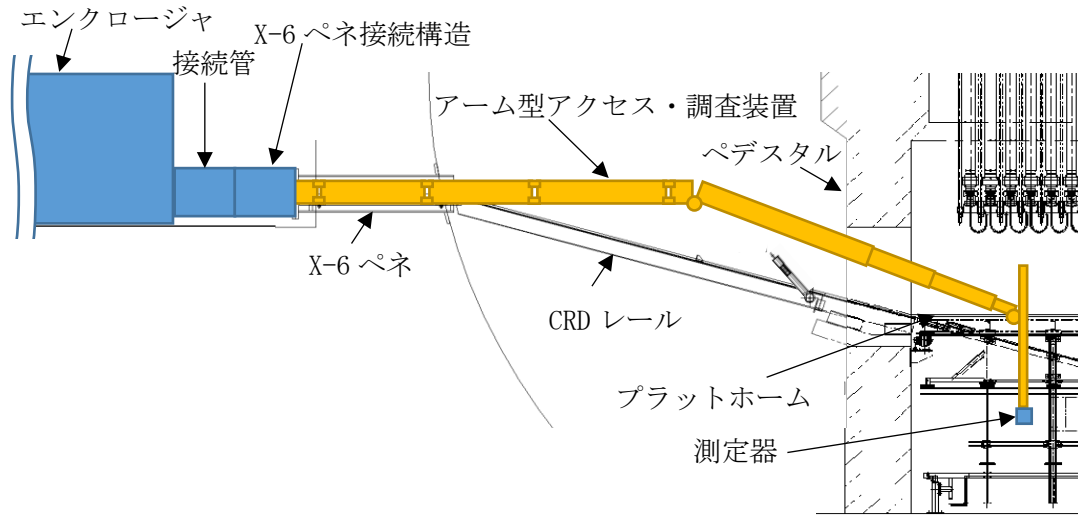
スプレイ治具 構造概略図



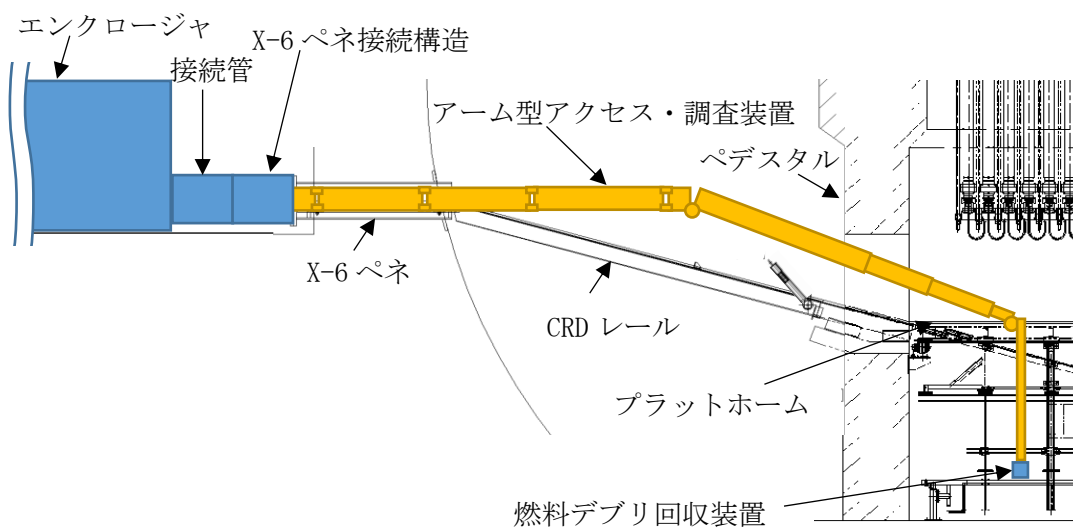
X-6 ペネ 隔離部屋 構造概略図



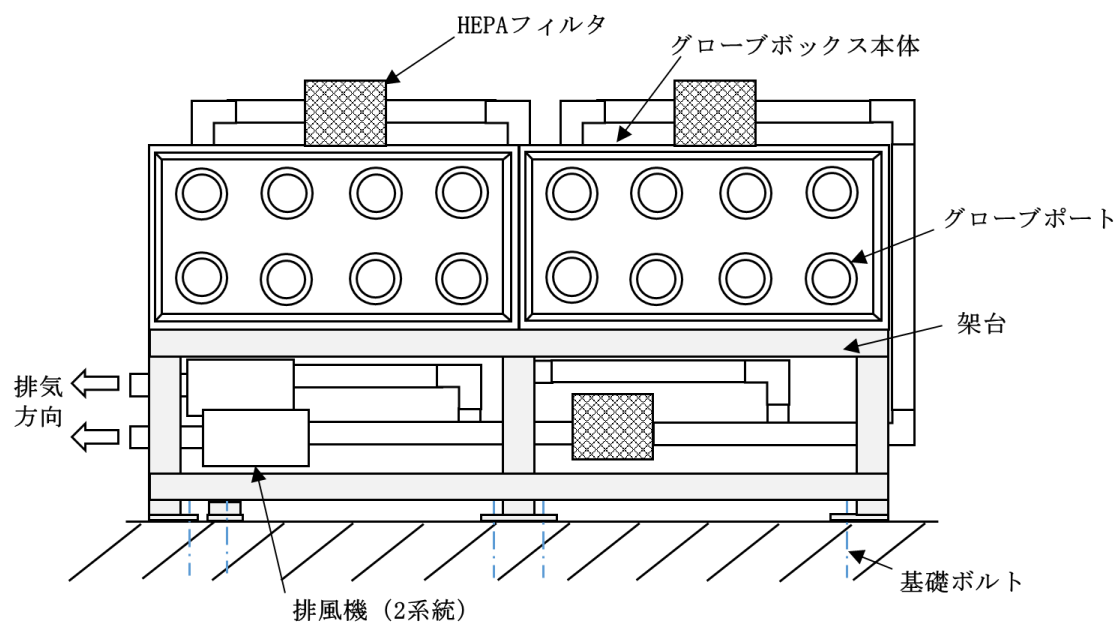
調査設備 バウンダリ構造概略図



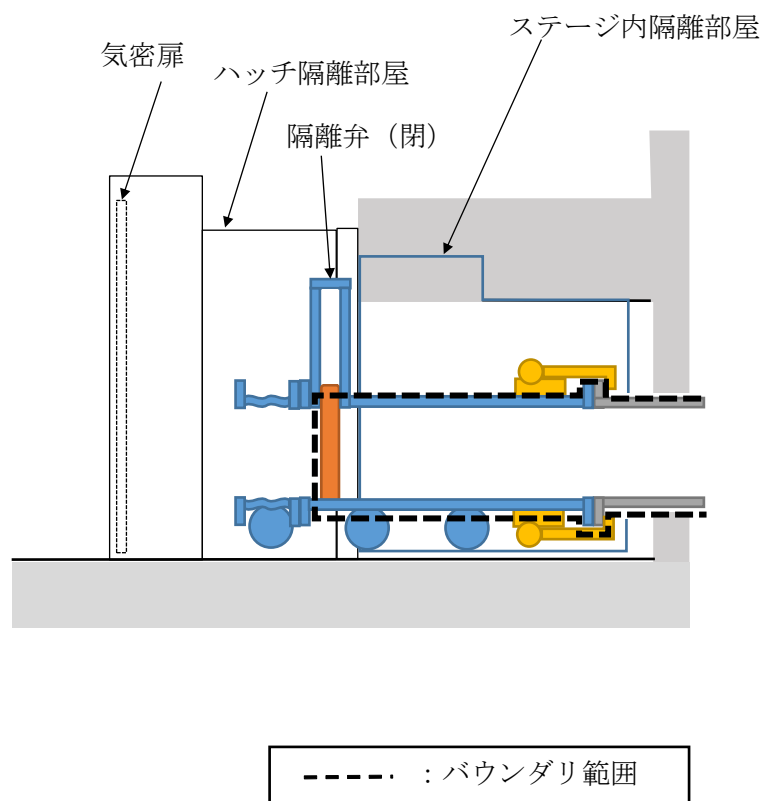
原子炉格納容器内部詳細調査 概略図



試験的取り出し 概略図



グローブボックス (排風機, HEPA フィルタ付き) 概略図



調査及び試験的取り出し終了後 原子炉格納容器バウンダリ範囲概略図

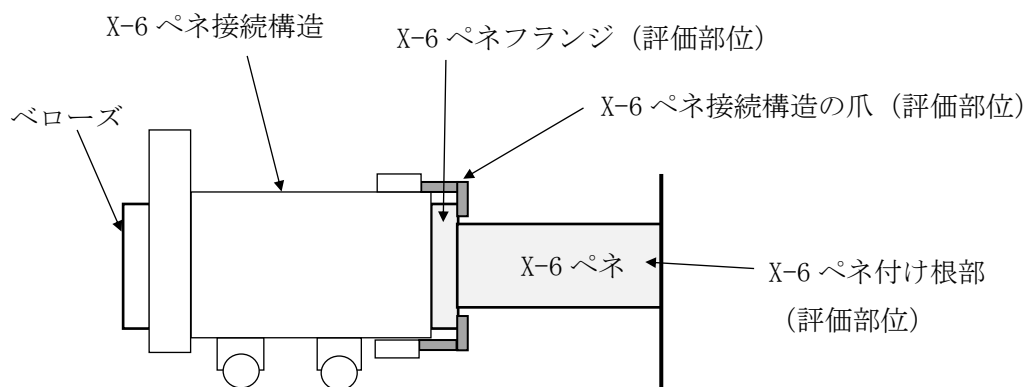
X-6 ペネ及び X-6 ペネ接続構造の耐震性評価

1. 評価条件

- (1) 評価は「JEAG4601 原子力発電所耐震設計技術指針」を準用することを基本とするが、評価手法は実態にあわせたものを採用。
- (2) 適用する地震動として、基準地震動 S_s を適用。
- (3) X-6 ペネ接続構造の減衰定数は 0.5% を設定。

2. 評価方法

- (1) X-6 ペネ接続構造は X-6 ペネを介して地震力を受けるため、X-6 ペネ接続構造と X-6 ペネが接続されたモデルにて固有値解析を行い、応答加速度を算出。
- (2) 応答加速度から X-6 ペネ付け根部及び X-6 ペネフランジ部における発生応力を算出。
- (3) X-6 ペネ接続構造の爪に作用する引張荷重を算出し、引張及びせん断の発生応力を算出。なお、X-6 ペネ接続構造より後続の設備への荷重はベローズで吸収する。



X-6 ペネと X-6 ペネ接続構造の固有値 : 5.3Hz

X-6 ペネ及び X-6 ペネ接続構造の評価部位

3. 評価結果

評価部位に生じる発生応力が許容応力以下であることを確認した。

評価部位	材料	応力の種類	発生応力 (MPa)	許容応力 (MPa)
X-6 ペネ付け根部	SA516 Gr70	引張	0.5	260
		曲げ	31.0	260
X-6 ペネフランジ部	SA516 Gr70	曲げ	24.0	260
X-6 ペネ接続構造の 爪	S45C	引張	24.4	345
		せん断	13.1	199

以上

2号機原子炉格納容器内部詳細調査 原子炉格納容器バウンダリ施工箇所開放時の
影響評価に関する説明資料

1. 目的

2号機原子炉格納容器内部詳細調査に伴い、事故後に施工した原子炉格納容器（以下、PCV）の貫通部等が開放し、PCV内の核分裂生成物を含む気体（以下、PCVガス）が環境中に放出された場合の周辺の公衆に対する放射線被ばくの影響評価を行う。

2. 放出量評価

- (1) PCV圧力は、現状では10kPa未満の正圧となっているため、施工箇所の損傷によって大気に開放された場合、差圧分のPCVガスが原子炉建屋内に放出されるものと想定される。また、本評価では原子炉格納容器ガス管理設備の放射性物質の放出抑制機能を期待しないこととし、上記差圧分の放出に加え、開放したPCV貫通部を閉じるまでの間、窒素封入量相当のPCVガスの放出が継続するものとする。なお、施工箇所よりPCV内の水位が低いことを確認しているため、本評価では気体のみの放出とする。
- (2) 差圧分の放出容積は、10kPa程度に相当する容積として、PCV容積（4240 m³（ベント管含む）。PCV空間部容積は、PCV下部に蓄積している液相体積を差し引く必要があるが、ここでは保守的に液相がないものとして放出容積を評価）の1割（424m³）とする。また、2018年7月時点での原子炉格納容器内窒素封入設備からの窒素封入量は20m³/h以下で、調査設備側からの窒素封入量の計画は10m³/h以下であるため、窒素封入量相当は30m³/hとし、施工箇所のPCV貫通部を再度閉じる作業に10日間程度要すると考え、窒素封入量相当のPCVガスの放出継続時間は240時間とする。
- (3) 評価対象核種は支配的核種であるセシウム134とセシウム137とし、PCV内における濃度は、2号機原子炉格納容器ガス管理設備（HEPAフィルタ入口側）の気体（粒子状フィルタ、チャコールフィルタ）及び凝縮水（マリネリ瓶）のサンプリング結果より、以下のとおりとする。

	PCVガス中の放射能濃度
セシウム134	3.8×10^{-4} Bq/cm ³
セシウム137	7.0×10^{-4} Bq/cm ³

3. 線量影響評価

- (1) 大気中へ放出される核分裂生成物は、原子炉建屋から地上放散されるものとし、周辺の公衆に対する、放射線被ばくの影響を年間の実効線量を用いて評価する。
- (2) 実効線量は、以下に述べる内部被ばくによる実効線量及び外部被ばくによる実効線量の和として計算する。被ばく経路としては、放射性雲中のセシウムからの外部被ばくと内部被ばくと、地表沈着したセシウムによる外部被ばくと内部被ばくを考慮する。
- (3) 放射性雲のセシウムからの γ 線の外部被ばくによる実効線量の評価に用いる式を以下に示す。

$$H_{\gamma} = K \cdot E_{\gamma} / 0.5 \cdot D / Q \cdot Q_{Cs} \cdot 1000$$

H_{γ} : 放射性雲のセシウムからの γ 線の外部被ばくによる実効線量[mSv]

K : 空気カーマから実効線量への換算係数[Sv/Gy]

E_{γ} : γ 線の実効エネルギー[MeV]

D/Q : 相対線量[Gy/Bq]

Q_{Cs} : セシウムの大気放出量[Bq]

- (4) 放射性雲のセシウムからの吸入摂取による内部被ばくの実効線量の評価に用いる式を以下に示す。

$$H_{Cs} = K_{in} \cdot R_1 \cdot \chi / Q \cdot Q_{Cs}$$

H_{Cs} : 放射性雲のセシウムからの吸入摂取による内部被ばくの実効線量[mSv]

K_{in} : 内部被ばく線量換算係数[mSv/Bq]

R_1 : 呼吸率[m³/s]

χ/Q : 相対濃度[s/m³]

- (5) 地表沈着したセシウムからの外部被ばくによる実効線量の評価に用いる式を以下に示す。1年間居住し続ける場合を考慮し、1年間の線量を評価する。セシウムの崩壊については保守的に考慮しない。

$$G_{ex} = K_{ex} \cdot \chi / Q \cdot V \cdot f \cdot Q_{Cs} \cdot T \cdot 1000$$

G_{ex} : 地表沈着したセシウムからの外部被ばくによる実効線量[mSv]

K_{ex} : 外部被ばく線量換算係数[(Sv/s)/(Bq/m²)]

V : 沈降速度[m/s]

f : 残存割合[-]

T : 被ばく時間[s]

- (6) 地表沈着したセシウムから再浮遊したセシウムの吸入摂取による内部被ばくの実効線量の評価に用いる式を以下に示す。1年間居住し続ける場合を考慮し、1年間の線量を評価する。セシウムの崩壊については保守的に考慮しない。

$$G_{in} = R_2 \cdot K_{in} \cdot \lambda / Q \cdot V \cdot f \cdot F \cdot Q_{Cs} \cdot T$$

G_{in} : 地表沈着したセシウムから再浮遊したセシウムの吸入摂取による内部被ばくの実効線量[mSv]

R_2 : 呼吸率[m³/s]

F : 再浮遊率[m⁻¹]

- (7) 相対濃度と相対線量については、本事象では核分裂生成物は主排気筒より放出されないことから、地上放散を想定し、下表の値を用いる。

	敷地境界
相対濃度[s/m ³]	2.0×10 ⁻⁵
相対線量[Gy/Bq]	2.4×10 ⁻¹⁹

4. 評価結果

本事象時に放出されるセシウム量及び敷地境界での実効線量について評価した結果は下表のとおりであり、周辺の公衆に対し、著しい放射線被ばくのリスクを与えることはない。

セシウム 134 放出量	約 2.9×10 ⁶ Bq
セシウム 137 放出量	約 5.4×10 ⁶ Bq
年間の実効線量	約 4.9×10 ⁻⁵ mSv

以上

2号機原子炉格納容器内部詳細調査 アクセスルート構築作業時の影響評価について

1. 目的

2号機原子炉格納容器（以下、PCV）内部詳細調査のため、X-6ペネ内の堆積物の除去及びPCV内干渉物切断により、アーム型アクセス・調査装置のアクセスルートを構築する必要がある。X-6ペネ内の堆積物・構造物はX-6ペネ内低圧水除去装置による低圧水及びX-6ペネ内堆積物除去装置による高圧水噴射・アブレイブウォータージェット（以下、AWJ）により除去する。また、PCV内干渉物はアーム型のアクセス・調査装置に搭載したAWJにて切断する。当該作業により、対象物表面に付着した放射性物質が追加的に浮遊し、PCV内の放射性ダスト（以下、ダスト）濃度が一時的に上昇する可能性がある。このため、当該作業によりダスト濃度が上昇した場合の影響を把握することを目的に、追加的にPCV内に浮遊するダストを想定し、これを含むPCV内の気体が環境中に放出された場合の周辺の公衆に対する放射線被ばくの影響評価を行う。

2. アクセスルート構築作業及びダスト浮遊の要因

アクセスルート構築作業の概念図を図1に示す。

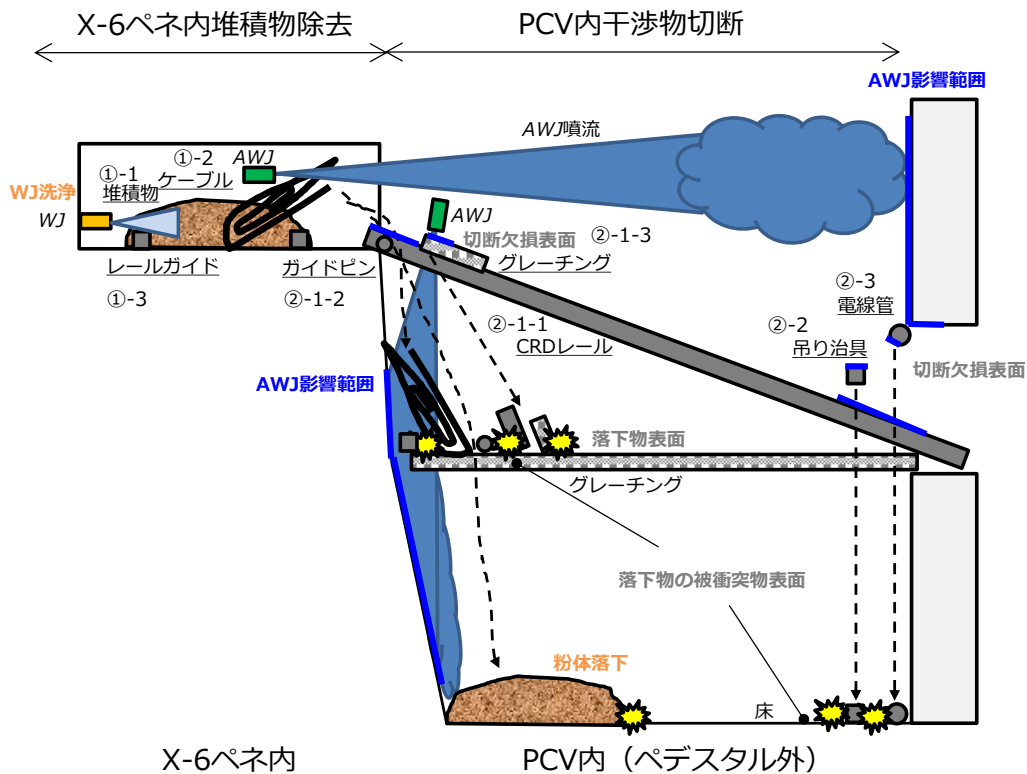


図1 アクセスルート構築作業の概念図（図中の番号は表1の作業ステップを示す）

X-6 ペネ内にはこれまでの PCV 内部調査において、砂状の堆積物の存在が確認されている。このため、低圧水・高圧水（以下、まとめてウォータージェット（WJ））を用いた洗浄作業により、PCV 内へ押し出すことで除去する。このとき、WJ による洗浄及び堆積物の PCV 床面への落下によりダストが浮遊する可能性がある。

また、X-6 ペネ内にはケーブルが残置されており、除去するためには干渉する制御棒駆動機構交換用のレール（以下、CRD レール）ガイドも除去する必要がある。このため、AWJ を用いて、ケーブルを細断し、CRD レールガイドを切断する。切断したケーブル及び CRD レールガイドは PCV 内へ押し出すことで除去する。これらに伴い、AWJ による切断及び切断物の落下時にダストが浮遊する可能性がある。

PCV 内では、アーム型アクセス・調査装置のアクセスルート上で、CRD レールの一部及びガイドピン、CRD レール上のグレーチング、CRD レール吊り治具、制御棒駆動機構交換用のペDESTAL 開口部（以下、CRD 開口部）にある電線管が干渉する。このため、AWJ を用いてこれら干渉物を切断する。AWJ による干渉物切断により、切断欠損表面及び切断片の落下に伴う落下物表面及び被衝突物表面からダストが浮遊する可能性がある。

加えて、1号機 PCV 内部詳細調査に向けた AWJ 作業により、AWJ 噴流の当たる遠方の構造物からもダストが発生した可能性が示唆されたため、2号機においても X-6 ペネ内及び PCV 内での AWJ を用いた切断作業において、AWJ 噴流の影響範囲にある構造物の汚染表面が剥離しダストが浮遊する可能性がある。

本評価で考慮する作業ステップ及びダスト浮遊の要因の一覧を表 1 にまとめる。なお、作業によらず PCV 内に存在する現浮遊ダストについては、別添-11 に示すとおりバウンダリ施工箇所が開放する厳しい事象であってもその影響は小さいことから、本評価では考慮しない。

表1 アクセスルート構築作業における作業ステップ及びダスト浮遊の要因

作業ステップ	ダスト発生源	ダスト浮遊の要因	
① X-6 ペネ内			
①-1 X-6 ペネ堆積物 洗浄/落下	堆積物	WJによる洗浄	
		堆積物の落下	
①-2 ケーブル 切断/落下*1	PCV 下部グレーチング (被衝突物)	切断片の落下	
	PCV 内構造物	AWJ 影響範囲の表面剥離	
①-3 レールガイド 切断/落下*1	PCV 下部グレーチング (被衝突物)	切断片の落下	
	PCV 内構造物	AWJ 影響範囲の表面剥離	
② PCV 内			
②-1 CRD レール レール切断作業	②-1-1 CRD レール 切断/落下	CRD レール	AWJによる切断
			切断片の落下
		PCV 下部グレーチング (被衝突物)	切断片の落下
		PCV 内構造物	AWJ 影響範囲の表面剥離
	②-1-2 ガイドピン 切断/落下	ガイドピン	AWJによる切断
			切断片の落下
		PCV 下部グレーチング (被衝突物)	切断片の落下
		PCV 内構造物	AWJ 影響範囲の表面剥離
	②-1-3 CRD レール上 グレーチング 切断/落下	CRD レール上グレーチング	AWJによる切断
			切断片の落下
		PCV 下部グレーチング (被衝突物)	切断片の落下
		PCV 内構造物	AWJ 影響範囲の表面剥離
②-2 CRD レール 吊り治具 切断/落下	CRD レール吊り治具	AWJによる切断	
		切断片の落下	
	PCV 床面 (被衝突物)	切断片の落下	
	PCV 内構造物	AWJ 影響範囲の表面剥離	
②-3 電線管 切断/落下	電線管	AWJによる切断	
		切断片の落下	
	PCV 床面 (被衝突物)	切断片の落下	
	PCV 内構造物	AWJ 影響範囲の表面剥離	

*1 前段作業で洗浄されているため、切断による浮遊及び落下物からの浮遊は考慮しない。

3. 各作業におけるダスト浮遊量の評価方法

2. で挙げた各作業について、ダストの浮遊量は以下のように計算する。

$$\begin{aligned} \text{ダスト浮遊量} &= \text{ダスト発生源の放射能濃度 [Bq/g]} \text{ (または表面汚染密度 [Bq/cm}^2\text{])} \\ &\times \text{ダスト浮遊に寄与するダスト発生源の量 [g]} \text{ (または表面積 [cm}^2\text{])} \\ &\times \text{ダスト発生メカニズムに応じた気相移行率 [-]} \end{aligned}$$

ダスト発生メカニズムに応じた気相移行率については、「Department of Energy, "DOE HANDBOOK: AIRBORNE RELEASE FRACTIONS/RATES AND RESPIRABLE FRACTIONS FOR NONREACTOR NUCLEAR FACILITIES Volume I - Analysis of Experimental Data", DOE-HDBK-3010-94, December, 1994 Reaffirmed 2013」(以下, DOE HANDBOOK) に基づき設定した。

本章では、影響の大きい X-6 ペネ内堆積物及び AWJ 影響範囲にある構造物について、以下に各因子の設定方法について述べる。その他のダストの設定に関する詳細については別紙 1 にまとめる。

(1) X-6 ペネ内堆積物

(a) ダスト発生源における放射能濃度

X-6 ペネ内の堆積物の放射能濃度については、平成 28 年 6 月に測定した X-6 ペネハッチ前（原子炉建屋側）のコリメートした線量率（ハッチ部合計約 200mSv/h）に基づき評価する。X-6 ペネ内には砂状堆積物やケーブルなどに加え、管内の表面汚染があり、また PCV 内からの線量率寄与が考えられるが、本評価では X-6 ペネハッチ前の線量率は全て砂状堆積物に起因するものと想定した。また、X-6 ペネハッチにより α 線及び β 線は遮へいされることから、PCV 内の主たる γ 線源である Cs-134, Cs-137 を堆積物中の γ 線源として想定した。砂状堆積物は X-6 ペネ内の映像より、堆積物高さはペネ管内径の半分（27cm）、堆積物長さはハッチ内側から 100cm まで堆積しているものと想定した。堆積物の体積は $1.2 \times 10^5 \text{cm}^3$ 、密度は一般的な土の密度である 2g/cm^3 とし、堆積物の質量を $2.4 \times 10^5 \text{g}$ と設定した。この条件で放射能濃度計算を実施した。

平成 31 年 2 月に実施した 2 号機 PCV 内部調査のガイドパイプシールリングのスミアにて、燃料由来の α 核種である Am-241 が検出されており、この Am-241 を含む全 α 核種 / Cs-137 放射能比は約 0.8 倍であった。これを踏まえ、X-6 ペネ内の堆積物には、Cs-137 と同量の Am-241 が代表的な α 核種として存在するものと設定した。ただし、PCV 内外部の α 核種の広がり傾向より、 α 核種については Cs-137 に比べて PCV 気相中に存在しにくく、PCV 外へは放出されにくい傾向があると考えられる。平成 29 年 5 月に実施した原子炉格納容器ガス管理設備（以下、PCV ガス管理設備）の粒子状フィルタの全 α 計測にて全 α 核種 / Cs-137 放射能比は約 10^{-3} 倍であったことから、PCV から放出されるまでには 1/100 倍に低減されているものと仮定した。

また、Cs 以外の β 核種が含まれることを想定して、PCV 内で検出されている Sr-90 を代表的な β 核種として考慮する。平成 29 年 2 月に実施した PCV ガス管理設備のドレン水及び粒子状フィルタの分析では、ドレン水から Sr-90/Cs-137 放射能比が約 5 倍、粒子状フィルタから全 β 核種/Cs-137 放射能比が約 21 倍であったことから、保守的に Sr-90 が Cs-137 の 25 倍存在するものと設定した。

以上のとおり、本評価に用いる X-6 ペネ内堆積物の放射能濃度を表 2 にまとめる。

表 2 X-6 ペネ内堆積物の放射能濃度

	放射能濃度
Cs-134	2.8×10^6 Bq/g
Cs-137	3.5×10^7 Bq/g
α 核種 (Am-241)	3.5×10^7 Bq/g * ¹
β 核種 (Sr-90)	8.8×10^8 Bq/g

* 1 PCV 外へ放出されるまでに 1/100 倍に低減されているものと仮定して評価。

(b) ダスト浮遊に寄与するダスト発生源の量

ダスト発生源の量は、2. に記載のダスト浮遊要因に基づき設定した。

X-6 ペネ内堆積物の量は、前項に記載のとおり X-6 ペネ内の映像に基づき 2.4×10^5 g とした。

(c) ダスト発生メカニズムに応じた気相移行率

ダストの気相移行率は、2. に記載のダスト浮遊要因に基づき設定した。

X-6 ペネ内の堆積物は、WJ により洗浄し PCV 床面へ落下させる。WJ 洗浄によるダストの気相移行率は、DOE HANDBOOK の「加圧容器/配管からのベント時の飛散率」の液面上もしくは容器全体破損条件の数値から、0.35MPa 以上の水溶液のバウンディング値 0.2%を設定した。実際の WJ は AWJ ほど表面汚染物を細かく破碎し、気相中へ移行させやすくはないものと考えられるが、(a)に記載したとおり X-6 ペネ内のダスト発生源を全て砂状堆積物に設定していることから、AWJ によるケーブル及び CRD レールガイド切断も包絡するよう、この値を採用した。堆積物の PCV 床面への落下によるダストの気相移行率は、DOE HANDBOOK の「粉体の自由落下時」の気相移行率に基づき 1%と設定した。

(2) AWJ 影響範囲にある構造物

(a) ダスト発生源における表面汚染密度

AWJ の影響範囲となる PCV 内の構造物の表面汚染密度は、平成 29 年 1, 2 月に実施した 2 号機 PCV 内部調査におけるペデスタル外の空間線量率の実測値に基づき算出した表 3 の値を用いる（ペデスタル外の空間線量率は PCV 内壁及びペデスタル外壁面の Cs-134 及び Cs-137 の汚染によるものと推定）。

3. (1) (a) に記載したとおり、PCV 内の構造物の汚染表面には、Cs-137 と同量の Am-241 が代表的な α 核種として存在するものと設定し、 α 核種については、PCV から放出されるまでには 1/100 倍に低減されているものと仮定した。また、Sr-90 を代表的な β 核種として考慮し、保守的に Sr-90 が Cs-137 の 25 倍存在するものと設定した。

以上のとおり、本評価に用いる PCV 内の構造物の表面汚染密度を表 3 にまとめる。

表 3 PCV 内の構造物の表面汚染密度

	表面汚染密度
Cs-134	4.7×10^8 Bq/cm ²
Cs-137	5.8×10^9 Bq/cm ²
α 核種 (Am-241)	5.8×10^9 Bq/cm ² *1
β 核種 (Sr-90)	1.5×10^{11} Bq/cm ²

* 1 PCV 外へ放出されるまでに 1/100 倍に低減されているものと仮定して評価。

(b) ダスト浮遊に寄与するダスト発生源の表面積

ダスト発生源の表面積は、2. に記載のダスト浮遊要因に基づき設定した。

AWJ 影響範囲にある構造物の汚染表面から剥離する表面積については、AWJ 影響範囲を確認し対象表面積を設定した。定点で AWJ を噴射した場合、1m 以内は AWJ 噴流角（片角）の約 3.4 倍、1m～4m は約 1.7 倍、4m 以遠は距離に応じて減少するとした領域が影響範囲となる。各作業で想定される位置・噴射角度に対してこの影響範囲を適用し、手前の構造物の陰に入らない構造物の表面積を算出した。その結果、AWJ 影響範囲の構造物の汚染表面から剥離する表面積は、当該作業全体で 4.4×10^5 cm² (1m 以内： 5.9×10^4 cm², 1m 以遠： 3.8×10^5 cm²)、CRD レール切断時で 3.3×10^5 cm² (1m 以内： 3.0×10^4 cm², 1m 以遠： 3.0×10^5 cm²) である。

(c) ダスト発生メカニズムに応じた気相移行率

ダストの気相移行率は、2. に記載のダスト浮遊要因に基づき設定した。

AWJ 影響範囲にある構造物の汚染表面から剥離する場合については、AWJ の有効切断距離を踏まえて設定する。当該作業で使用する AWJ の有効切断距離は約 1m である。このため、1m 以内の AWJ 影響範囲の気相移行率については、AWJ 切断時と同等と見なし 0.2% を

設定した。一方、1m 以遠の気相移行率については、1m 以内に比べ構造物の表面へ付与されるエネルギーが小さいことから、DOE HANDBOOK の「加圧容器/配管からのベント時の飛散率」の液面下の条件の気相移行率のバウンディング値 0.01%を設定した。

4. 放出量評価

当該作業に伴い、PCV 内でダストが浮遊し PCV 内のダスト濃度が現状より上昇する可能性があることから、原子炉格納容器内窒素封入設備（以下、PCV 窒素封入設備）及び PCV ガス管理設備が稼働している通常時と、別添-1 1 と同様に PCV バウンダリ施工箇所開放が生じる異常時について評価を行う。

(1) 共通条件

PCV 窒素封入設備からの窒素封入量は令和 2 年 5 月時点で約 20m³/h 以下であり、X-6 ペネに接続されるエンクロージャは約 15m³/h で窒素封入し約 10m³/h で原子炉建屋（以下、R/B）へ排気するため、エンクロージャから約 5m³/h のガスが PCV へと供給される。これらを踏まえ、PCV への窒素供給は保守的に 30m³/h とする。

PCV から R/B へ漏えいしたダストは、R/B 内で拡散することが想定されるが、本評価では保守的に、X-6 ペネのある R/B1 階北西の小エリア（1 階部の 1/4 区画；825m³）に限定されるものとした。また、エンクロージャからの排気先及び R/B から環境への放出元もこの R/B 小エリアとする。

PCV 内及び R/B 内に浮遊・移行したダストは、重力沈降をはじめ、その他沈着や凝集等による低減効果が働くことが考えられる。本評価では重力沈降で低減効果を代表し、1 号機 PCV 内部詳細調査に向けた AWJ 作業時に計測されたダストの低減率を踏まえ、ダストの粒径を 5μm とした場合の低減率を用いる。

本評価では、PCV 気相部容積が小さい方がダスト放出量は大きくなることから、PCV 容積（4240m³（ベント管含む））から PCV 下部に蓄積している液相体積（約 47m³）を差し引き、PCV 気相部容積を保守的に 4100m³とする。

(2) 通常時放出量評価

図2に通常時放出量評価のモデルを示す。

PCVガス管理設備の排気流量は令和2年5月時点で約 $10\text{m}^3/\text{h}$ であるため、PCVからの排気流量を $10\text{m}^3/\text{h}$ とする。PCVガス管理設備フィルタの除染係数(DF)は100とする。

PCV圧力は令和2年5月時点で 10kPa 未満の正圧に保たれており、PCVからの漏えいはあるものの、ある程度気相部で気密は有しているものと考えられる。このため、PCVからのR/Bへ漏えい経路では、狭隘な漏えい箇所を通過することから、PCV漏えい箇所での捕集効果を見込む。捕集の除染係数は、財団法人原子力発電技術機構の報告書[1]のPCV貫通部の漏えい試験に基づき、10とする。

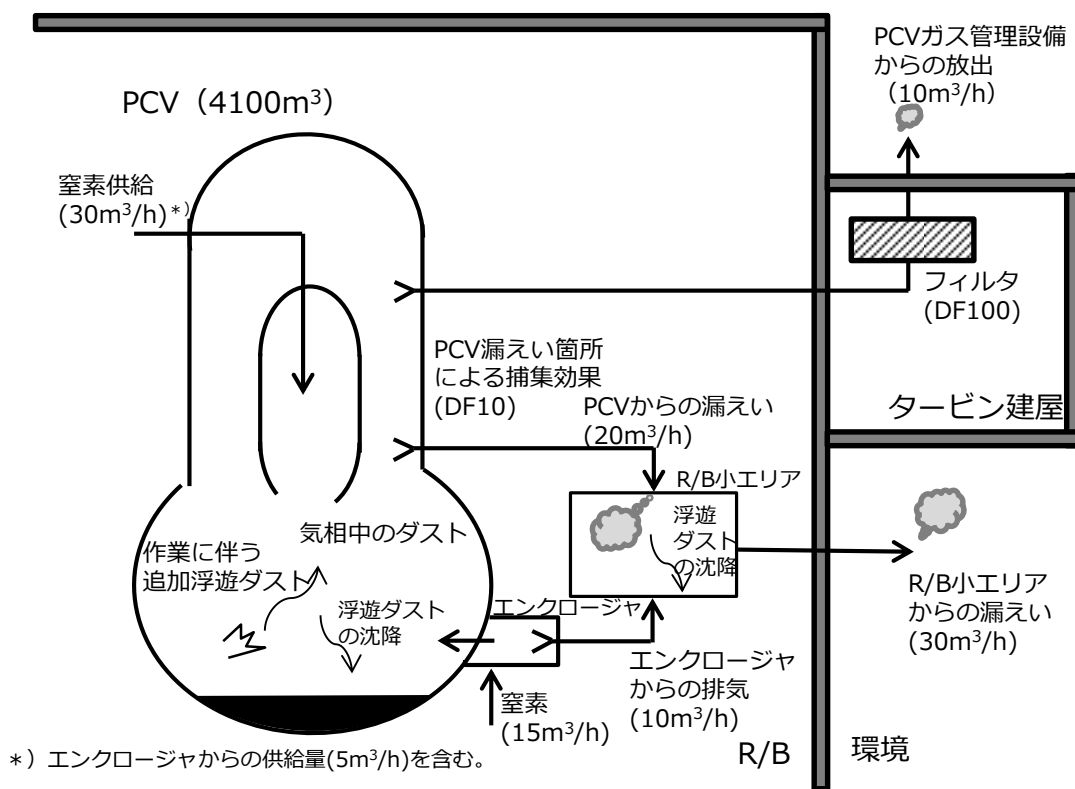


図2 通常時放出量評価モデル

[1] 財団法人 原子力発電技術機構, 「重要構造物安全評価 (原子炉格納容器信頼性実証事業)に関する総括報告書」, 平成15年3月.

(3) 異常時放出量評価

図3に異常時放出量評価のモデルを示す。

別添-11と同様に、施工箇所の損傷によって大気に開放された場合、差圧分のPCVガスがR/B内に放出されるものと想定し、差圧分の放出容積は保守的に液相がないものとしたPCV容積(4240m³)の1割(424m³)とする。

施工箇所の損傷によって大気に開放されることを想定するため、PCVガス管理設備での排気及びPCV漏えい箇所での捕集効果は見込まないものとする。

評価対象は、(2)の通常時放出量評価の結果、最も放出量の大きな作業工程であるCRDレール切断作業(表1の②-1)を選定した。

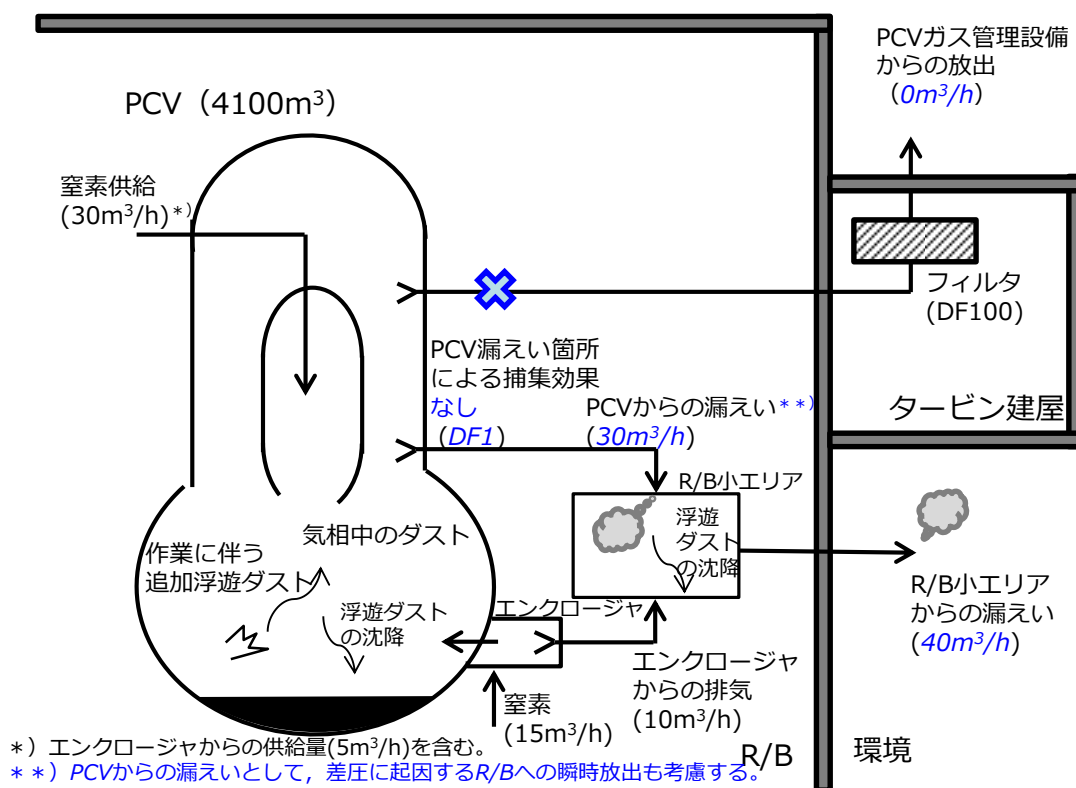


図3 異常時放出量評価モデル (青字は通常時と異なる項目)

5. 線量影響評価

大気中へ放出される放射性核種は、R/B から地上放散されるものとし、周辺の公衆に対する放射線被ばくの影響を、実効線量を用いて評価する。

実効線量は、以下に述べる内部被ばくによる実効線量及び外部被ばくによる実効線量の和として計算する。被ばく経路としては、放射性雲中の核種からの外部被ばくと内部被ばく、地表沈着した核種による外部被ばくと内部被ばくを考慮する。

(1) 放射性雲中の核種からの γ 線の外部被ばく

放射性雲中の核種からの γ 線の外部被ばくによる実効線量の評価に用いる式を以下に示す。

$$H_{\gamma} = K \cdot E_{\gamma} / 0.5 \cdot D/Q \cdot Q_R \cdot 1000$$

H_{γ} : 放射性雲中の核種からの外部被ばくによる実効線量[mSv]

K : 空気カーマから実効線量への換算係数[Sv/Gy]

E_{γ} : γ 線の実効エネルギー[MeV]

D/Q : 相対線量[Gy/Bq]

Q_R : 放射性核種の大気放出量（各経路の DF を考慮した合計）[Bq]

(2) 放射性雲中の核種からの内部被ばく

放射性雲中の核種からの吸入摂取による内部被ばくの実効線量の評価に用いる式を以下に示す。

$$H_I = K_m \cdot R_1 \cdot \chi/Q \cdot Q_R$$

H_I : 放射性雲中の核種からの吸入摂取による内部被ばくの実効線量[mSv]

K_m : 内部被ばく線量換算係数[mSv/Bq]

R_1 : 呼吸率[m³/s]

χ/Q : 相対濃度[s/m³]

(3) 地表沈着した核種からの外部被ばく

地表沈着した核種からの外部被ばくによる実効線量の評価に用いる式を以下に示す。
1年間居住し続ける場合を考慮し、1年間の線量を評価する。核種の崩壊については保守的に考慮しない。

$$G_{ex} = K_{ex} \cdot \lambda / Q \cdot V \cdot f \cdot Q_R \cdot T \cdot 1000$$

G_{ex} : 地表沈着した核種からの外部被ばくによる実効線量[mSv]

K_{ex} : 外部被ばく線量換算係数[(Sv/s)/(Bq/m²)]

V : 沈降速度[m/s]

f : 残存割合[-]

T : 被ばく時間[s]

(4) 地表沈着した核種からの内部被ばく

地表沈着した核種から再浮遊した核種の吸入摂取による内部被ばくの実効線量の評価に用いる式を以下に示す。1年間居住し続ける場合を考慮し、1年間の線量を評価する。核種の崩壊については保守的に考慮しない。

$$G_{in} = R_2 \cdot K_{in} \cdot \lambda / Q \cdot V \cdot f \cdot F \cdot Q_R \cdot T$$

G_{in} : 地表沈着した核種から再浮遊した核種の吸入摂取による内部被ばくの実効線量[mSv]

R_2 : 呼吸率[m³/s]

F : 再浮遊率[m⁻¹]

(5) 相対濃度及び相対線量

相対濃度と相対線量については、本事象では放射性核種は主排気筒より放出されないことから、地上放散を想定する。また、作業期間は月オーダーを要すると想定するため、通常時については年間5回の間欠放出、異常時については短時間放出とする。表4に評価に用いた値を示す。

表4 評価に用いる相対濃度，相対線量

	通常時	異常時
相対濃度	$1.7 \times 10^{-6} \text{ s/m}^3$	$2.0 \times 10^{-5} \text{ s/m}^3$
相対線量	$1.5 \times 10^{-20} \text{ Gy/Bq}$	$2.4 \times 10^{-19} \text{ Gy/Bq}$

6. 評価結果

当該作業に伴う放射性核種の放出量及び敷地境界での実効線量について評価した結果は表5、6のとおりであり、周辺の公衆に対し、著しい放射線被ばくのリスクを与えることはない。

表5 アクセスルート構築作業に伴い放出される放射性核種の放射エネルギー及び敷地境界での実効線量評価結果（通常時）

	通常時
Cs-134 放出量	約 1.6×10^7 Bq
Cs-137 放出量	約 1.9×10^8 Bq
α 核種 (Am-241) 放出量	約 1.9×10^6 Bq
β 核種 (Sr-90) 放出量	約 4.8×10^9 Bq
敷地境界実効線量	約 8.0×10^{-4} mSv

表6 アクセスルート構築作業に伴い放出される放射性核種の放射エネルギー及び敷地境界での実効線量評価結果（異常時）

	異常時 (②-1 CRD レール切断作業)
Cs-134 放出量	約 2.1×10^8 Bq
Cs-137 放出量	約 2.7×10^9 Bq
α 核種 (Am-241) 放出量	約 2.7×10^7 Bq
β 核種 (Sr-90) 放出量	約 6.7×10^{10} Bq
敷地境界実効線量	約 1.3×10^{-1} mSv

以上

2号機原子炉格納容器内部詳細調査 アクセスルート構築作業時の影響評価についての
補足説明資料

1. はじめに

本書は、別添-12「2号機原子炉格納容器内部詳細調査 アクセスルート構築作業時の影響評価について」(以下、本文)を補足するものである。

2. 各作業におけるダスト浮遊量の評価方法

各作業について、放射性ダスト(以下、ダスト)の浮遊量は以下のように計算する。

$$\begin{aligned} \text{ダスト浮遊量} &= \text{ダスト発生源の放射能濃度[Bq/g]} \text{ (または表面汚染密度[Bq/cm}^2\text{])} \\ &\times \text{ダスト浮遊に寄与するダスト発生源の量[g]} \text{ (または表面積[cm}^2\text{])} \\ &\times \text{ダスト発生メカニズムに応じた気相移行率[-]} \end{aligned}$$

本章では、ダスト浮遊に寄与するダスト発生源の量(または表面積)及びダスト発生メカニズムに応じた気相移行率について補足説明する。また、ダスト発生メカニズムに応じた気相移行率については、「Department of Energy, "DOE HANDBOOK: AIRBORNE RELEASE FRACTIONS/RATES AND RESPIRABLE FRACTIONS FOR NONREACTOR NUCLEAR FACILITIES Volume I - Analysis of Experimental Data", DOE-HDBK-3010-94, December, 1994 Reaffirmed 2013」(以下、DOE HANDBOOK)に基づき設定した。

2.1 X-6 ペネ内堆積物の堆積物量及び気相移行率

X-6 ペネ内の堆積物については、ウォータージェット(以下、WJ)による洗浄及び堆積物の原子炉格納容器(以下、PCV)床面への落下によりダストが浮遊することを想定する。堆積物量及び気相移行率については、本文記載のとおりを設定し、別表(1)-1のとおりとした。

別表(1)-1 X-6 ペネ内堆積物の堆積物量及び気相移行率

作業ステップ	浮遊 要因	落下先	落下 高さ (cm)	堆積物量 (g)	気相 移行率 (%)
① X-6 ペネ内					
①-1 X-6 ペネ堆積物 洗浄／落下	WJ 洗浄	—		2.4×10 ⁵	0.2%
	落下	PCV 床面	526		1% ※1

※1 : 堆積物落下に伴う気相移行率は、落下高さ、落下物重量及び落下物の密度に依存する。
 堆積物の密度は線源強度設定における想定密度 2g/cm³とした。
 また、包絡値とするためのファクターとして2倍を設定した。

2.2 AWJ 影響範囲にある構造物の汚染表面から剥離する表面積及び気相移行率

アブレシブウォータージェット（以下、AWJ）影響範囲にある構造物の汚染表面から剥離する表面積及び気相移行率については、本文記載のとおりを設定し、別表(1)-2 のとおりとした。

別表(1)-2 AWJ 影響範囲にある構造物の汚染表面から剥離する表面積
及び気相移行率

作業ステップ	切断対象物	AWJ 影響表面積 (cm ²)		気相移行率(-)		
		1 m 以内	1 m 以遠	1 m 以内	1 m 以遠	
① X-6 ペネ内						
①-1 X-6 ペネ堆積物 洗浄/落下		— (AWJ 施工なし)				
①-2 ケーブル 切断/落下	ケーブル	2.3×10 ⁴	8.5×10 ⁴	0.2 %	0.01 %	
①-3 レールガイド 切断/落下	レールガイド					
② PCV 内						
②-1 CRD レール切断作業	②-1-1 CRD レール 切断/落下	CRD レール	3.0×10 ⁴	3.0×10 ⁵	0.2 %	0.01 %
	②-1-2 ガイドピン 切断/落下	ガイドピン				
	②-1-3 CRD レール上 グレーチング 切断/落下	CRD レール上 グレーチング				
②-2	CRD レール 吊り治具 切断/落下	CRD レール 吊り治具	4.4×10 ³	5.0×10 ²		
②-3	電線管 切断/落下	電線管	1.5×10 ³	— (該当なし)		

2.3 AWJ 切断欠損部の表面積及び気相移行率

X-6 ペネ内のケーブル及びレールガイドの AWJ 切断については、前段作業である X-6 ペネ堆積物洗浄／落下において表面の汚染が除去されることを想定し、切断に伴うダスト浮遊を考慮しない。

PCV 内干渉物の AWJ 切断においては、切断による欠損部表面からのダストの浮遊を想定する。AWJ による欠損部の表面積は、CAD を用いて切断長さを読み取り、それに切断幅を乗じて算出する。切断幅は、AWJ による鋼材の切断試験における実績から、2 cm とする。気相移行率は、DOE HANDBOOK の「加圧容器/配管からのベント時の飛散率」の液面上もしくは容器全体破損条件の数値から、0.35MPa 以上の水溶液のバウンディング値 0.2%を設定した。算出した AWJ 切断欠損部の表面積及び気相移行率を別表(1)-3 にまとめる。

別表(1)-3 AWJ 切断欠損部の表面積及び気相移行率

作業ステップ		切断対象物	切断による 欠損面積 (cm ²)	気相 移行率 (%)
① X-6 ペネ内				
①-1	X-6 ペネ堆積物 洗浄／落下	— (切断なし)	— (切断なし)	
①-2	ケーブル 切断／落下	ケーブル	— (考慮せず) ※1	
①-3	レールガイド 切断／落下	レールガイド		
② PCV 内				
②-1 CRD レール 切断作業	②-1-1 CRD レール 切断／落下	CRD レール	1.9×10 ³	0.2 %
	②-1-2 ガイドピン 切断／落下	ガイドピン	4.6×10 ¹	
	②-1-3 CRD レール上グレーチング 切断／落下	CRD レール上 グレーチング	1.5×10 ³	
②-2	CRD レール吊り治具 切断／落下	CRD レール吊り治具	1.7×10 ²	
②-3	電線管 切断／落下	電線管	1.4×10 ²	

※1：前段作業である X-6 ペネ堆積物洗浄／落下において表面の汚染が除去されることを想定し、切断に伴う浮遊は考慮しない。

2.4 切断片落下時のダスト発生源の表面積と気相移行率

2.4.1. 落下物からの浮遊

表面の汚染した切断片が落下する場合、表面付着物の一部が浮遊することが想定される。落下する切断片の表面積は CAD を用いて算出した。グレーチングについては、グレーチングを平板であるとして読み取った表面積の 2 倍と設定した。

切断対象物の材質は多くの場合金属であるが、切断対象物表面には堆積物が付着していることが想定される。このため、切断片の落下時の気相移行率としては、DOE HANDBOOK で与えられている「非金属又は複合固体の自由落下時」の気相移行率に基づき設定した。算出した落下物の表面積及び気相移行率を別表(1)-4 にまとめる。

2.4.2. 被衝突物からの浮遊

切断片が落下すると PCV 下部グレーチングまたは PCV 床面に衝突する。これら被衝突物も表面汚染があると考えられることから、被衝突物からもダストが浮遊する可能性がある。被衝突物からの浮遊量は、落下物からの浮遊量を基準に想定する。対象がグレーチングの場合、前項のとおり平板であるとして読み取った表面積の 2 倍と設定することに基づき、下記に示す落下物と被衝突物の組み合わせにより被衝突物からの浮遊量を想定した。

被衝突物からの浮遊量（落下物からの浮遊量基準）

落下物；グレーチング以外／被衝突物；グレーチング以外の場合：落下物の 1 倍
落下物；グレーチング　／被衝突物；グレーチング　の場合：落下物の 1 倍
落下物；グレーチング以外／被衝突物；グレーチング　の場合：落下物の 2 倍
落下物；グレーチング　／被衝突物；グレーチング以外の場合：対象なし

2.4.3. 切断片落下時のダスト浮遊量の補正係数

上述のとおり、切断片落下時には、落下物と被衝突物からダストの浮遊を想定することから、落下物のダスト浮遊量に落下物及び被衝突物を考慮した補正係数を乗じて、切断片落下時のダスト浮遊量を評価した。落下物及び被衝突物を考慮した補正係数を別表(1)-4 にまとめる。

別表(1)-4 切断片落下時のダスト発生源の表面積と気相移行率

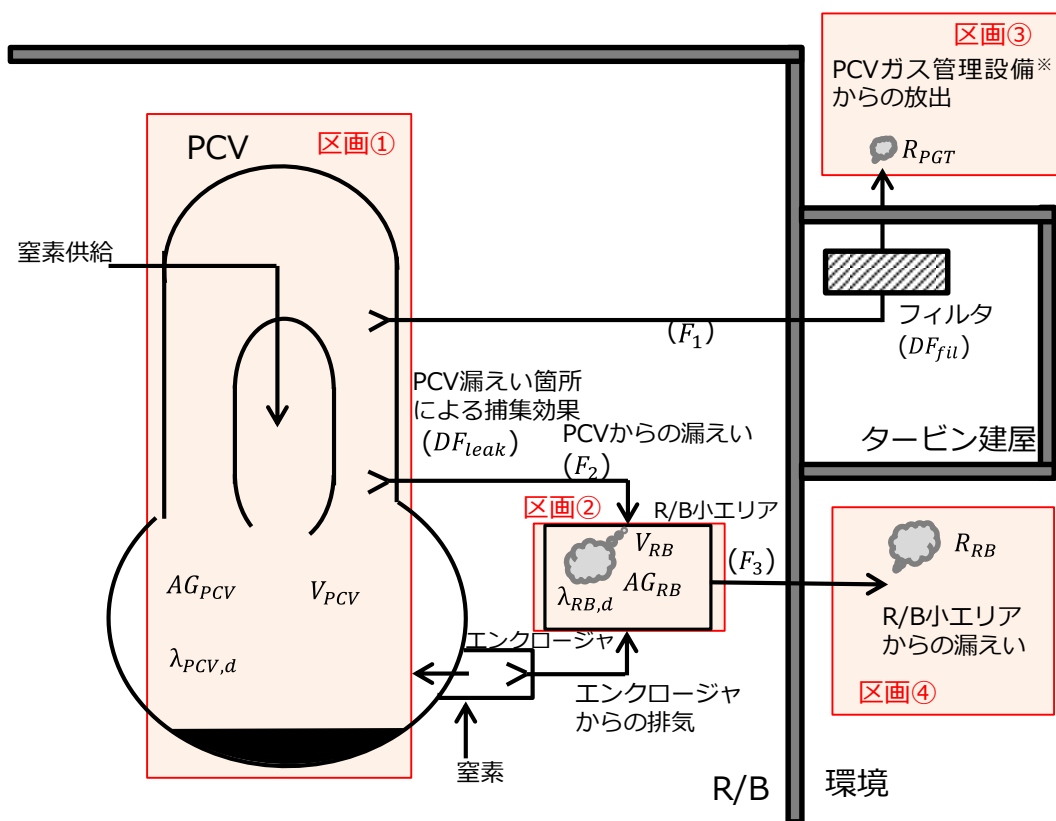
作業ステップ	落下物	落下先 (被衝突物)	落下 高さ (cm)	落下物 表面積 (cm ²)	気相 移行率 ※1 (-)	落下物及び 被衝突物を 考慮した 補正係数 (-)	
① X-6 ペネ内							
①-1 X-6 ペネ堆積物 洗浄/落下	— (切断片なし)						
①-2 ケーブル 切断/落下	ケーブル 切断片	PCV 下部 グレーチング	119	4.5×10 ⁴	3.0×10 ⁻⁵	2 ^{※2} (落下物:0 + 被衝突物:2)	
①-3 レールガイド 切断/落下	レールガイド 切断片			2.0×10 ³		2 ^{※2} (落下物:0 + 被衝突物:2)	
② PCV 内							
②-1 CRD レール切断作業	②-1-1 CRD レール 切断/落下	CRD レール 切断片	105	7.0×10 ³	3.0×10 ⁻⁵	3 (落下物:1 + 被衝突物:2)	
	②-1-2 ガイドピン 切断/落下	ガイドピン 切断片		3.6×10 ²		3 (落下物:1 + 被衝突物:2)	
	②-1-3 CRD レール上 グレーチング 切断/落下	CRD レール上 グレーチング 切断片		9.0×10 ³		2 (落下物:1 + 被衝突物:1)	
②-2	CRD レール 吊り治具 切断/落下	CRD レール 吊り治具 切断片	PCV 床面	416	6.6×10 ³	9.0×10 ⁻⁵	2 (落下物:1 + 被衝突物:1)
②-3	電線管 切断/落下	電線管 切断片	PCV 床面	463	2.1×10 ³	1.0×10 ⁻⁴	2 (落下物:1 + 被衝突物:1)

※1：切断片落下に伴う気相移行率は、落下高さ、落下物の密度に依存する。複合固体の密度として保守的にUO₂の密度を用いて算出。

※2：ケーブル及びレールガイドに付着した放射性物質は前段の作業で洗浄されることを想定するため、落下物からの浮遊は想定しない。

3. ダスト放射エネルギーの移行評価式

評価区画を別図(1)-1 に、評価に用いる定数一覧を別表(1)-5 に示す。区画①～④に対して、ダスト放射エネルギーの移行評価式を立て、放出量の評価を行った。



※原子炉格納容器ガス管理設備 (以下, PCVガス管理設備)

別図(1)-1 評価区画面

別表(1)-5 評価に用いる定数一覧

定数		通常時	異常時
V_{PCV}	: PCV 体積 (m ³)	4100	
V_{RB}	: R/B 小エリア体積 (m ³)	825	
F_1	: PCV ガス管理設備排気流量 (m ³ /h)	10	0
F_2	: PCV から R/B 小エリアへの漏えい流量 (m ³ /h)	20	30
F_3	: R/B 小エリアから環境への漏えい流量 (m ³ /h)	30	40
$\lambda_{PCV,d}$: PCV 内の沈降による除去速度 (1/h)	2.01×10^{-1}	
$\lambda_{RB,d}$: R/B 小エリア内の沈降による除去速度 (1/h)	1.36×10^0	
DF_{leak}	: PCV 漏えい箇所での捕集効果 (-)	10	1
DF_{fil}	: PCV ガス管理設備フィルタ DF (-)	100	

① PCV 内浮遊放射エネルギー AG_{PCV} (Bq) [区画①]

PCV 内浮遊放射エネルギーの評価にあたっては、各作業による PCV 内への浮遊、PCV ガス管理設備による排気、R/B 小エリアへの漏えい及び PCV 内での沈降を考慮する。PCV 内で浮遊するダストの量は、各作業で想定されるダストの全てが一度に浮遊するものとする。

$$\frac{dAG_{PCV}}{dt} = -\left(\lambda_{PCV,d} + \frac{F_1 + F_2}{V_{PCV}}\right) \cdot AG_{PCV}$$

② R/B 小エリア内浮遊放射エネルギー AG_{RB} (Bq) [区画②]

R/B 小エリア内浮遊放射エネルギーの評価にあたっては、PCV 漏えい箇所を通じた PCV 内浮遊放射エネルギーの R/B 小エリアへの漏えい、R/B 小エリア内での沈降及び R/B 小エリアから環境への漏えいを考慮する。なお、R/B 排気設備による排気については見込まないものとする。

$$\frac{dAG_{RB}}{dt} = \frac{F_2}{V_{PCV} \cdot DF_{leak}} \cdot AG_{PCV} - \left(\lambda_{RB,d} + \frac{F_3}{V_{RB}}\right) \cdot AG_{RB}$$

③ PCV ガス管理設備からの放出放射エネルギー R_{PGT} (Bq) [区画③]

$$\frac{dR_{PGT}}{dt} = \frac{F_1}{V_{PCV} \cdot DF_{fil}} \cdot AG_{PCV}$$

④ R/B 小エリアからの漏えいによる放出放射エネルギー R_{RB} (Bq) [区画④]

$$\frac{dR_{RB}}{dt} = \frac{F_3}{V_{RB}} \cdot AG_{RB}$$

以上の方程式を解き、環境への放出放射エネルギー Q_R (Bq) を評価した。

放出放射エネルギー

$$Q_R = R_{PGT} + R_{RB}$$

4. 線量影響評価結果の内訳

各作業及びダスト浮遊要因毎の敷地境界での実効線量（通常時）の内訳を別表(1)-6に示す。また、最も放出量の大きな作業工程である CRD レール切断作業（本文表 1 の②-1）時にバウンダリ施工箇所開放が生じた場合の敷地境界での実効線量（異常時）の内訳を別表(1)-7に示す。

別表(1)-6 通常時の敷地境界での実効線量の内訳

	合計 (mSv)	内訳 (mSv)			
		洗浄または 切断による ダスト浮遊	切断片の 落下による ダスト浮遊	AWJ 影響範囲の 表面剥離による ダスト浮遊	
①X-6 ペネ内					
①-1 X-6 ペネ堆積物	7.3×10^{-5}	1.2×10^{-5}	6.1×10^{-5}	—	
①-2 ケーブル	2.4×10^{-4}	—	1.2×10^{-5}	2.3×10^{-4}	
①-3 レールガイド		—	5.1×10^{-7}		
②PCV 内					
②-1 CRD レール 切断作業	②-1-1 CRD レール	4.2×10^{-4}	1.6×10^{-5}	2.7×10^{-6}	3.9×10^{-4}
	②-1-2 ガイドピン		3.9×10^{-7}	1.4×10^{-7}	
	②-1-3 CRD レール上 グレーチング		1.3×10^{-5}	2.3×10^{-6}	
②-2 CRD レール吊り治具	4.4×10^{-5}	1.4×10^{-6}	5.1×10^{-6}	3.8×10^{-5}	
②-3 電線管	1.6×10^{-5}	1.2×10^{-6}	1.8×10^{-6}	1.3×10^{-5}	
合計	8.0×10^{-4}	4.4×10^{-5}	8.5×10^{-5}	6.7×10^{-4}	

別表(1)-7 異常時の敷地境界での実効線量の内訳（PCV バウンダリ施工箇所開放）

	合計 (mSv)	内訳 (mSv)			
		洗浄または 切断による ダスト浮遊	切断片の 落下による ダスト浮遊	AWJ 影響範囲の 表面剥離による ダスト浮遊	
②-1 CRD レール 切断作業	②-1-1 CRD レール	1.3×10^{-1}	4.9×10^{-3}	8.3×10^{-4}	1.2×10^{-1}
	②-1-2 ガイドピン		1.2×10^{-4}	4.2×10^{-5}	
	②-1-3 CRD レール上 グレーチング		4.1×10^{-3}	7.1×10^{-4}	
合計	1.3×10^{-1}	9.1×10^{-3}	1.6×10^{-3}	1.2×10^{-1}	

以上

2号機試験的取り出しにおける具体的な安全確保策等

2号機試験的取り出し作業において、措置を講ずべき事項等の規制基準を満たすために必要な対策・具体的な安全確保策を定め、実施する。

1. V. 燃料デブリの取出し・廃炉のために措置を講ずべき事項

(1) 未臨界の維持

試験的取り出しは、先行して実施する内部調査に引き続き実施する。原子炉格納容器（以下、PCV）より回収する燃料デブリの量を少量に制限することで未臨界を維持する。

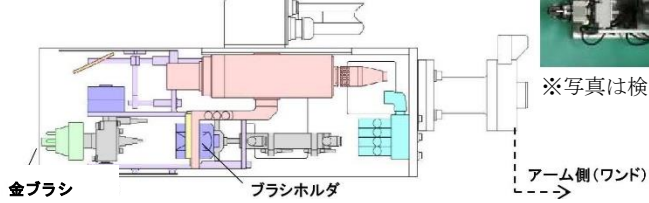

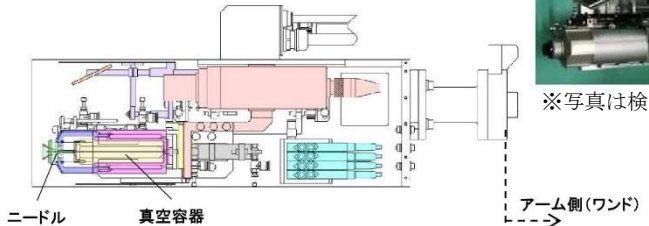

試験的取り出しにおいては、数 g の量を数回取り出すことを予定している。2号機に装荷されていた燃料の U-235 ペレット最高濃縮度（未照射）は 4.9wt% であり、臨界の最小質量に対して試験的取り出しで扱う量は臨界管理上問題とならない量となる。

PCV 内に残存する堆積物についてもペDESTAL底部に広く堆積していることを確認しており、試験的取り出し作業で回収装置により取り扱う範囲は、堆積物全体に対して相対的に十分小さい範囲で、堆積物の形状変化は生じないことから、未臨界状態に影響を与えるものではない。

また、現在、臨界検知のために原子炉格納容器ガス管理設備のガス放射線モニタによる Xe-135 濃度監視を実施しているが、試験的取り出し作業中も本監視を継続し、核燃料物質を含むデブリが臨界に至った場合、または臨界の可能性が認められた場合には原子炉圧力容器・格納容器ホウ酸水注入設備によりホウ酸水を注入する。

回収装置の設計においては、1回の燃料デブリの回収量が数 g 以下となる装置とし、表－1 に示す金ブラシ方式と真空容器方式を採用することにより燃料デブリの取扱量を制限する。

表－1 回収装置の仕様

方式	概要
金ブラシ方式 粒状の燃料デブリ（φ2mm程度）を回収	先端の金ブラシにてPCV内の燃料デブリを回収する 取り出し作業時間を考慮し、400Gy以上の耐放射線性を有することを確認した部品で構成される。   ※写真は検証作業で用いた回収装置
真空容器方式 水中の粒状の燃料デブリ（φ2mm以下）を水ごと回収	真空容器内にPCV内の燃料デブリを吸い込んで回収する 取り出し作業時間を考慮し、400Gy以上の耐放射線性を有することを確認した部品で構成される。   ※写真は検証作業で用いた回収装置

注) 今後の検証作業により改造の可能性有

燃料デブリ回収試験の結果を表－2に示す。試験結果は真空容器方式の凸凹面の試験で粒径0.35mmの時に最大約2.6gを記録した。ただし試験回数19回のうち2.6gとなったのは1回のみであり、平均値は0.5gと低いことから最大3gを超えることはない。

表－2 燃料デブリ回収試験結果

鉛粒径 (mm)		φ 0.35	φ 1.0	φ 2.0	粒径混合
金ブラシ	最大値	約 0.15g	約 0.56g	約 1.6g	約 0.65g
	試験回数	14	14	14	3
	平均値	0.09g	0.33g	0.68g	0.61g
真空容器	最大値	約 2.6g	約 0.87g	－※	約 0.67g
	試験回数	19	19		3
	平均値	0.93g	0.35g		0.54g
全体	最大値	約 2.6g	試験回数 86回	平均値	0.50g

※ノズル径の制約から回収できず

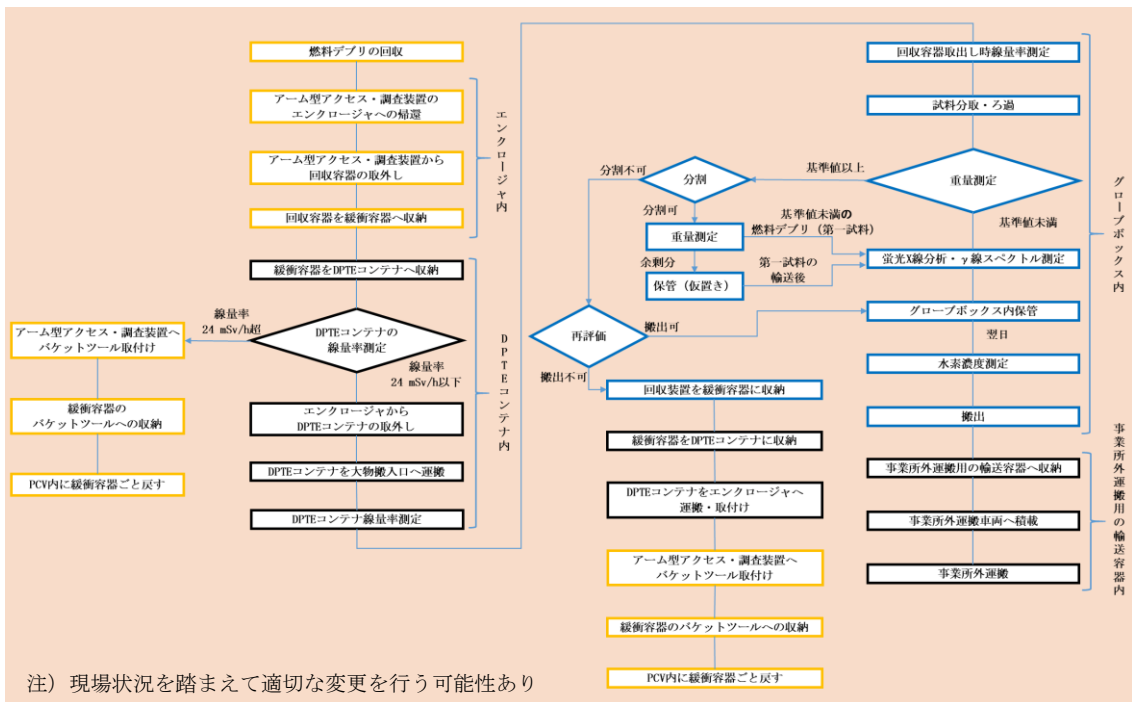
(2) 原子炉格納容器の止水

PCV 内の燃料デブリの回収はアーム型アクセス・調査装置の先端に取り付けた表－1 に示す回収装置で行うため、水位を上昇させる必要がない。また、回収作業に伴う PCV への注水を行わないため、回収作業による水位の変化が生じない。

上記のことから、試験的取り出し時に PCV の止水は不要である。

(3) 取り出し作業時の安全、飛散防止及び遮蔽

取り出し作業にあたって回収した燃料デブリは、エンクロージャを經由して DPTE コンテナに収納した後、DPTE コンテナを用いてグローブボックス（排風機、HEPA フィルタ付き）（以下、グローブボックス）まで移送し、グローブボックス内で測定等の作業を実施する。



取り出し作業フロー

作業時の安全の観点より作業員が回収した燃料デブリに接近する際には事前に線量を測定するとともに、接近する際は必要に応じ仮設遮へいを活用し作業員の被ばく低減を図る。また、飛散防止の観点より燃料デブリは閉じ込め機能を有する装置（エンクロージャ、DPTE コンテナ、グローブボックス）内で回収、移送、測定等の作業を行う。

具体的には、回収した燃料デブリを DPTE コンテナに収納した際に線量率測定を行い、基準線量率を超える場合には PCV 内へ燃料デブリを戻すことで、移送運搬及びグローブボックスで測定等の作業を行う作業員の被ばく低減を図る。

飛散防止対策として、エンクロージャを使用する回収作業にあたっては既設設備に影響を与えない範囲で調査装置から窒素を原子炉格納容器に封入しアクセス・調査装置の汚染防止を図り、調査設備の窒素換気等で発生する排気はフィルタにて粒子状の放射性物質の除去を行う。なお、仮に放射性物質濃度の有意な上昇等を検知した場合は、当該作業を一時中断した上で状況を確認し、必要に応じて対策を検討する。

DPTE コンテナを使用する移送運搬作業にあたっては揚重作業を計画することから、落下防止対策（適切な揚重機器の選定等）、落下影響評価（落下時の周辺公衆及び作業員の被ばく影響）、影響緩和対策（緩衝材による梱包等）を行う。グローブボックスを使用する測定等の作業にあたってはグローブボックス内を負圧とし、内部の圧力が大気圧に近づいた場合、警報を発することで閉じ込め機能の監視を行う。

遮へいの活用として、回収作業中及び移送運搬作業にあたってエンクロージャに接近する際は必要に応じて衝立遮へい等を使用し、移送運搬作業にあたって運搬容器に接近する際は必要に応じて鉛毛マット等を使用することで作業員の被ばく低減を図る。

(4) 冷却及び貯蔵

試験的取り出しで取り扱う燃料デブリの量は冷却への対策を講じる必要のない少量とする。

回収した燃料デブリは貯蔵せず、取り出しの都度、構外分析施設へ輸送する。

(5) 1号炉から4号炉の廃炉をできる限り速やかにかつ安全に実現するための対応

燃料デブリの取り出しはリスク低減に資するものであるが、不確かさも内在している作業である。2号機の試験的取り出し（内部調査及び燃料デブリ採取）は、初めての燃料デブリ取り出し作業であり、作業を通して得られる情報、経験等は今後の燃料デブリ取り出し作業を安全かつ確実に行うために活用するものである。

2. その他「Ⅱ. 設計、設備について措置を講ずべき事項」のうち、2号機試験的取り出しにおいて適合する必要がある項目

(1) 原子炉格納施設雰囲気監視等

2号機原子炉格納容器内部の燃料デブリ試験的取り出し作業は、燃料デブリの加工は行わないことから、ダスト発生量は極めて少ないと想定している。

試験的取り出し作業で回収装置により取り扱う範囲は、堆積物全体に対して相対的に十分小さい範囲で、堆積物の形状変化は生じないことから、未臨界状態に影響を与えるものではない。

2号機原子炉格納容器内部の燃料デブリ試験的取り出し作業は、表-1に記載した装置を使用し、2019年のPCVペデスタル底部堆積物接触調査と同様に、燃料デブリの加工は行わないことから、ダスト発生量は極めて少ないと想定している。

(2) 電源の確保

試験的取り出しで使用する装置のうち、安全機能として閉じ込め機能を有する装置は必要な電源を受電可能とする。

試験的取り出し作業時には放射性ダストの発生が少ないこと、未臨界であることを確認しながら、原子炉格納容器内作業、原子炉建屋内作業を実施する。

DPTEコンテナはコンテナ蓋の開閉に電源を必要としないため、非常用電源は考慮しない。グローブボックスは耐震Cクラスの設備であり、使用期間も短く潜在的放射線リスクは小さいことからその監視機能も含め非常用電源は要しない。また、電源喪失時には手動の弁操作により閉じ込め機能を維持する対応とする。

原子炉建屋内作業時には、作業エリアに連続ダストモニタを設置し放射性ダストの監視を行う。電源を喪失し、連続ダストモニタが使用できず監視を行う場合は、可搬式のダストサンプラ等を用いて放射性ダスト濃度を測定・監視する。なお、試験的取り出しで取り扱う燃料デブリ量は臨界管理上問題とならない量であることから、原子炉格納容器外では臨界監視は不要である。

(3) 電源喪失に対する設計上の考慮

試験的取り出しの作業は全交流電源喪失時において原子炉圧力容器及びPCV内への冷却機能に影響を与えない。

(4) 放射性固体廃棄物の処理・保管・管理

試験的取り出し終了後、使用した各装置に対しては汚染が拡大しないように適切な養生を行い、搬出する。撤去作業にあたっては、「Ⅲ 特定原子力施設の保安」に記載している放射性廃棄物等の管理や放射線防護及び管理等に則り実施する。撤去する装置は瓦礫類として1F構内に一時保管する。当該瓦礫類は廃棄物発生量の計画には反映済みであり必要な保管容量は確保されている。

(5) 放射性液体廃棄物の処理・保管・管理

試験的取り出しではグローブボックス作業でろ過作業を行うが、水は吸水材等で回収し、瓦礫類とする。

PCV内でアーム型アクセス・調査装置に付着した水は、アーム格納時に水噴射による洗浄、窒素噴射による吹き飛ばしによってエンクロージャへの持ち込みを抑える。

(6) 放射性気体廃棄物の処理・管理

試験的取り出し作業で気体廃棄物を発生させるのは、PCV 内、エンクロージャ、グローブボックスにおける作業であり、それぞれで以下の処理を実施することで放出される放射性物質の低減を図る。

・PCV 内作業

試験的取り出し時の PCV 内における気体廃棄物は既設の原子炉格納容器ガス管理設備において処理を行う。

・エンクロージャ作業

エンクロージャから気体を排気する際は、HEPA フィルタを設置した排気系統より原子炉建屋内に排気する。排気時には連続ダストモニタを設置し、排気エリアの放射性ダスト濃度を監視する。

・グローブボックス作業

グローブボックス内からの排気は HEPA フィルタを通じて原子炉建屋内へ排気する。

グローブボックス作業時は排気口付近に連続ダストモニタを設け放射性ダスト濃度を監視する。

(7) 放射性物質の放出抑制等による敷地周辺の放射線防護等

試験的取り出しでは PCV 内で燃料デブリの加工を行わず、放射性ダストの発生量が極めて少ないため、敷地周辺に対して放射性被ばくのリスクを与えるものではない。

アクセスルート構築作業時の影響評価は $8.0 \times 10^{-4} \text{mSv}$ である。(添付資料-7 別添-1 2) 試験的取り出し作業は表-1 に記載した装置を使用し、燃料デブリの加工は行わないことから、ダスト発生量はアクセスルート構築作業時と比べて極めて小さく、敷地周辺に対してアクセスルート構築作業時を超える放射性被ばくのリスクを与えるものではない。

(8) 作業員の被ばく線量の管理等

燃料デブリの回収作業はアーム型・アクセス調査装置及び双腕マニピュレータを使用した遠隔作業とすることで被ばく低減を図る。

回収した燃料デブリに接近し作業を行う際は、事前の線量測定により作業可能な線量率であることを確認し、モックアップ及び事前準備により作業時間を短縮することで被ばく低減を図る。

- ・エンクロージャ周りの作業

燃料デブリの回収作業はアーム型アクセス・調査装置を、エンクロージャ内での回収装置の取り扱い等は双腕のマニピュレータを使用した遠隔作業とする。

エンクロージャから燃料デブリを搬出する際は DPTE ポートを使用し、遠隔作業で燃料デブリを回収した回収容器を緩衝容器に収納し、緩衝容器を DPTE コンテナに移す。DPTE コンテナの表面線量を測定し、後段の作業が可能な線量率であることを確認した後、作業員がアクセスする。

エンクロージャ周辺の作業エリアはダストモニタホース、連続ダストモニタを設置し、汚染拡大防止を目的とした放射性ダスト監視を実施する。

- ・グローブボックス作業

グローブボックスは 2 号機原子炉建屋大物搬入口の 2 階に設置し、グローブボックス周辺はダスト管理エリアとして設定する。

ダスト管理エリア周辺に局所排風機を設置し、吸い込み口をグローブボックスの受入ポート、払出ポート付近にそれぞれ設置することによりダスト管理エリア外への放射性ダスト飛散を抑制する。

グローブボックスの排気ラインはダスト管理エリアの外に布設する。グローブボックス内は α 核種を含む可能性がある放射性物質を非密封状態で扱っており、作業安全の観点からダスト管理エリア内の汚染を避けるために、排気気体は HEPA フィルタを通してダスト管理エリア外へ排気する。

連続ダストモニタはダスト管理エリア内とグローブボックス排気ラインに設置し、放射性ダスト監視を行う。

(9) 緊急時対策

緊急時の避難指示は緊急放送により周知するが、緊急放送が聞こえるエリアにある原子炉建屋外の現場本部の作業員から、緊急放送が聞こえないエリアである原子炉建屋内の作業員に対して、作業のために設置した仮設通信設備もしくは携帯電話等の通話装置により避難を指示する。通話装置が使用できない場合には、連絡要員が原子炉建屋に出向し、原子炉建屋内の作業員に避難を指示する。

(10) 準拠規格及び基準

安全機能を有する構築物、系統及び機器は、設計、材料の選定、製作及び検査について、それらが果たすべき安全機能の重要度を考慮して適切と認められる規格及び基準によるものとする。

- ・ DPTE コンテナ

DPTE コンテナは「JIS Z 2332 圧力変化による漏れ試験方法」に準拠した漏え

い確認試験を行い、著しい漏えいがないことで閉じ込め機能を有することを確認している。

- ・グローブボックス

グローブボックスの漏えい率は「JIS Z 4808 放射性物質取扱作業用グローブボックス」の1級に準拠することで閉じ込め機能を確保する。

(11) 自然現象に対する設計上の考慮

a. 地震

閉じ込め機能を有する装置は2022年11月16日の原子力規制委員会で示された耐震クラス分類と地震動の適用の考え方を踏まえ、閉じ込め機能が喪失した場合における公衆への放射線影響より耐震クラスを設定する。

- ・DPTE コンテナ

DPTE コンテナで扱う燃料デブリは数gであり、閉じ込め機能が喪失したとしても公衆への放射線影響は限定的であるが、地震時に転倒が生じないように考慮して作業する。

- ・グローブボックス

グローブボックスは2022年11月16日の原子力規制委員会で示された耐震クラス分類と地震動の適用の考え方を踏まえて、その安全機能が喪失した場合における公衆への放射線影響を確認することで耐震クラスを評価し、耐震性を確認している。被ばく評価においては、グローブボックス内に燃料由来の燃料デブリが3g存在する状態で評価を行った。その結果は約 $3\mu\text{Sv}$ で、公衆への放射線影響が $50\mu\text{Sv}$ 以下となることを確認していることから、耐震クラスはCクラスとなる。

b. 地震以外の想定される自然現象（津波、豪雨、台風、竜巻等）

閉じ込め機能を有する装置は津波、豪雨、台風、竜巻の影響を受けない原子炉建屋内に設置する。

- ・DPTE コンテナ

津波、豪雨、台風、竜巻の影響を受けない原子炉建屋内で使用する。

紫外線については、原子炉建屋内で使用することから影響は受けない。

高温については、原子炉建屋内で使用することから外気高温による影響は受けない。

生物学的影響については、原子炉建屋内で使用することから小動物等による影響は受けない。

森林火災について、発電所周辺からの大規模火災に対しては、発電設備・炉注水配管等の重要設備に火災の影響が及ぶことを確実に防ぐことを目的として、重要設備の周辺に必要な防火帯を確保している。DPTE コンテナは、防火帯の内側の原子炉建屋内で使用するため大規模火災の影響はない。

凍結については、原子炉建屋内で使用することから外気温低下の影響は小さいため、影響はない。

- ・グローブボックス

津波、豪雨、台風、竜巻の影響を受けない原子炉建屋内で使用する。

紫外線については、原子炉建屋内で使用することから影響は受けない。

高温については、原子炉建屋内で使用することから外気高温による影響は受けない。

生物学的事象については、設置場所が原子炉建屋内であるためには小動物の侵入の可能性は低いが、対策として回路端部等に対してシール材を施工することで対策を行う。

森林火災については、発電所周辺からの大規模火災に対しては、発電設備・炉注水配管等の重要設備に火災の影響が及ぶことを確実に防ぐことを目的として、重要設備の周辺に必要な防火帯を確保している。グローブボックスは、防火帯の内側の原子炉建屋内で使用するため大規模火災の影響はない。

凍結については、原子炉建屋内で使用することから外気温低下の影響は小さいため、影響はない。

(12) 外部人為事象に対する設計上の考慮

閉じ込め機能を有する装置である DPTE コンテナ及びグローブボックスは原子炉建屋内で使用する。原子炉建屋は物的障壁を持つ防護された区域内であり、接近管理、入退域管理を行うことで、第三者の不法な接近等に対して防御する。

- ・不正アクセス

不正アクセス行為（サイバーテロを含む）を未然に防止するため、試験的取り出し装置の監視・制御装置が、電気通信回線を通じて不正アクセス行為（サイバーテロを含む）を受けることがないように、外部からの不正アクセスを遮断する設計とする。

- ・電磁的障害

試験的取り出し設備やグローブボックスは電源からのノイズを対策するためアース線の設置を行う。

(13) 火災に対する設計上の考慮

試験的取り出しの作業において火気作業はないが、火災発生の防止及び影響軽減のために実用上可能な限り不燃性又は難燃性の材料を使用する。

火災が発生した場合は早期に検知が出来るように、作業エリアに監視カメラを配置し、現場本部から作業エリアを監視する。また、火災が発生した場合の初期消火が可能なように作業エリア近傍に消火器（A-3, B-3 相当）を複数配備する。

グローブボックスの構成部品や持ち込む資機材については基本的に不燃性又は難燃性のものとしている。一部のシール材において可燃性のものが存在するが少量であり、火災が発生したとしてもグローブボックス内は窒素を充填することで、グローブボックス外は消火器で消火は可能である。グローブボックスの消火設備はグローブボックス本体に窒素ボンベからの配管が直接接続されており、手動で弁操作を行うことで窒素ガスをグローブボックス内に封入する構造となっている。グローブボックス内に持ち込む機材においても一部可燃性のもの（容器、ウエス等）が存在するが持ち込む量を必要最低限の量とし、グローブボックス周辺においても余分な量を持ち込まない。

(14) 環境条件に対する設計上の考慮

閉じ込め機能を有する装置は使用場所である原子炉建屋内の放射線に関する環境条件を考慮し、閉じ込め機能の維持可能な装置を使用する。

・ DPTE コンテナ

DPTE コンテナを使用する原子炉建屋北西エリアから南西エリア及び大物搬入口の環境線量率はサーベイ結果から 0.17～5.0mSv/h であり、収納する燃料デブリは最大で 24mSv/h である。DPTE コンテナに使用する材料は、耐放射線性が 10000Gy 以上の材料を選定しており、放射線の影響は極めて小さい。

・ グローブボックス

グローブボックスを使用する原子炉建屋大物搬入口 2 階の環境線量率はサーベイ結果から 0.17～0.35mSv/h であり、取り扱う燃料デブリは最大で 24mSv/h である。グローブボックスに使用する材料は、耐放射線性が 10000Gy 以上の材料を選定しており、放射線の影響は極めて小さい。

(15) 運転員操作に対する設計上の考慮

運転員（作業員）の誤操作を防止するために、適切な操作方法、状態監視及び機器配置により安全機能の維持を行う。

試験的取り出しで使用する装置のうち、運転員操作について考慮が必要なものは PCV 内で燃料デブリの回収を行う回収装置、燃料デブリの測定を行うグローブ

ボックスである。

それぞれ以下の誤操作防止対策を実施する。

- ・回収装置

燃料デブリ回収の際には装置に取り付けたカメラによりその位置を確認するとともに、金ブラシと真空容器のニードルについて、その動きを視認することで、誤操作を防止する。

- ・グローブボックス

作業内容を具体的に定めることで誤操作を防止する。

閉じ込め機能を維持する弁はグローブボックス天井部に配置することで不用意な接触による誤操作を防止する。

(16) 信頼性に対する設計上の考慮

安全機能や監視機能を有する構築物，系統及び機器は，十分に高い信頼性を確保し，かつ，維持し得るものとする。

- ・DPTE コンテナ

DPTE コンテナは，出荷時に「JIS Z 2332 圧力変化による漏れ試験方法」に準拠した漏えい確認試験を実施し，閉じ込め機能の信頼性を確保する。

- ・グローブボックス

グローブボックスの漏えい率は「JIS Z 4808 放射性物質取扱作業用グローブボックス」に準拠することで信頼性を確保する。

(17) 検査可能性に対する設計上の考慮

安全機能を有する構築物，系統及び機器は，それらの健全性及び能力を確認するため，その安全機能の重要度に応じ，必要性及び施設に与える影響を考慮して適切な方法により，検査ができるものとする。

なお，試験的取り出しは短期間の作業であり，設備等の使用期間が短いことから，具体的には次のとおりとする。

- ・DPTE コンテナ

DPTE コンテナは，出荷時に「JIS Z 2332 圧力変化による漏れ試験方法」に準拠した漏えい確認試験を実施し，その記録を確認する。

- ・グローブボックス

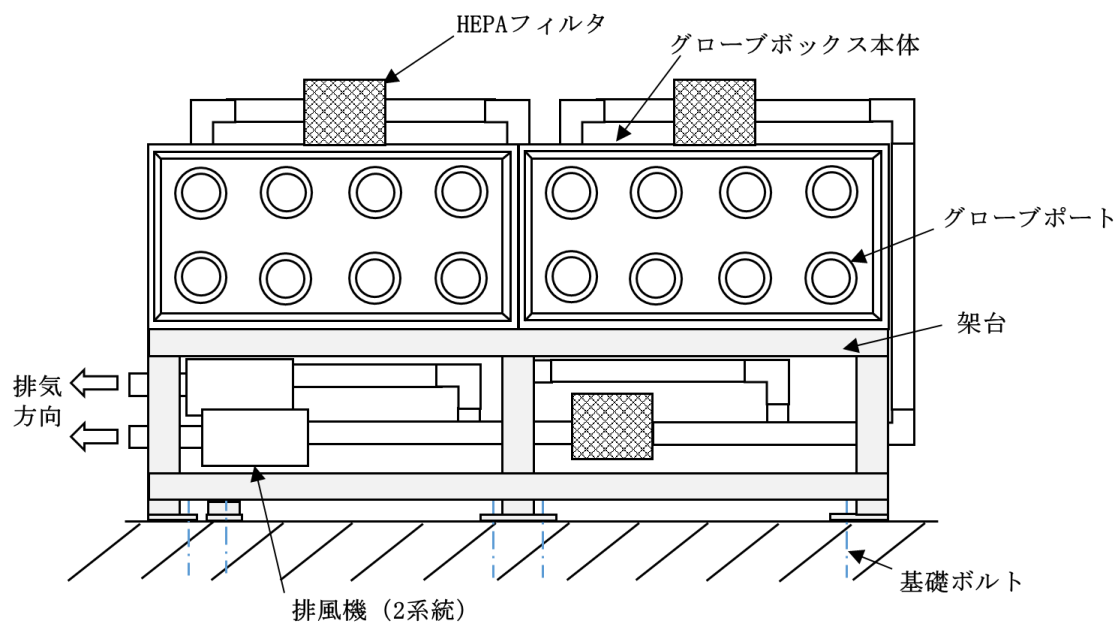
グローブボックスは現地据え付け時に検査を実施する。

3. 2号機試験的取り出しに用いる設備の基本仕様
- (1) グローブボックス (排風機, HEPA フィルタ付き)
- a. 基本仕様

グローブボックス (排風機, HEPA フィルタ付き) 仕様

項目	仕様
基数	1 基
漏えい率	0.25vol%/h 以下 (JISZ4808 : 1 級相当)
警報設定値	負圧値 : $50 \pm 10\text{Pa}^*$
使用圧力	負圧値 : $300 \pm 50\text{Pa}^*$
供用期間	構外輸送完了後に撤去

※ 負圧計のため、大気圧より低い圧力差を計測する。



グローブボックス (排風機, HEPA フィルタ付き) 概略図

2号機試験的取り出しに用いる設備の確認事項

2号機試験的取り出しに用いる設備の確認事項を示す。

1. グローブボックス（排風機，HEPA フィルタ付き）

(1) 確認事項

構造及び機能・性能に関する確認事項を以下に示す。

確認事項（グローブボックス（排風機，HEPA フィルタ付き））

確認事項	確認項目	確認内容	判定
構造	外観確認	各部の外観を確認する。	有意な欠陥がないこと。
	据付確認	機器の据付状態を確認する。	実施計画のとおり施工・据付されていること。
機能	警報確認	グローブボックス内の負圧が大気圧に近づいた際に，設定とおり警報が作動することを確認する。	実施計画のとおり警報が作動すること。
性能	気密性確認	グローブボックスの気密性は漏えい量を測定し，漏えい率を確認する。	漏えい率が0.25vol%/h以下であること。
	負圧維持確認	排風機の運転状態にて，負圧維持は負圧計の指示値を確認する。	実施計画のとおり負圧が維持されること。

※1 負圧計のため，大気圧より低い圧力差を計測する。

<気密性確認に係る準拠規格及び基準>

- ・ JIS Z 2330 日本産業規格 非破壊試験－漏れ試験方法の種類及びその選択