

資料 2 - 1 2

泊発電所 3 号炉審査資料	
資料番号	共止01-9 r.4.0
提出年月日	令和5年12月22日

## 泊発電所 3 号炉

1 号及び 2 号炉設置の洗浄排水処理系及びアスファルト固化装置の  
共用取止めによる影響について  
比較表

令和 5 年 1 2 月  
北海道電力株式会社



枠囲みの内容は機密情報に属しますので公開できません。

赤字：設備、運用又は体制の相違（設計方針の相違）  
 青字：記載箇所又は記載内容の相違（記載方針の相違）  
 緑字：記載表現、設備名称の相違（実質的な相違なし）

1号及び2号炉設置の洗浄排水処理系及びアスファルト固化装置の共用取止め

島根原子力発電所2号炉	泊発電所3号炉	相違理由
<p style="text-align: center;">&lt;目次&gt;</p> <p>1. 基本方針                      1.1 適合性の説明</p> <p>2. 1号炉液体廃棄物処理系の2号炉との共用取止めによる影響</p> <p>2.1 はじめに                      2.2 変更の概要                      2.3 基準適合性への影響</p>	<p style="text-align: center;">&lt;目次&gt;</p> <p>1. 基本方針                      1.1 適合性の説明</p> <p>2. 1号及び2号炉設置の洗浄排水処理系及びアスファルト固化装置の3号炉との共用取止めによる影響</p> <p>2.1 はじめに                      2.2 変更の概要                      2.3 基準適合性への影響</p> <p>別紙 泊発電所の固体廃棄物発生量（1号及び2号炉濃縮廃液固化物及び3号炉雑固体廃棄物）の推定根拠について</p> <p>別添1 1号及び2号炉設置の洗浄排水処理系及びアスファルト固化装置の共用取止めに関する経緯</p> <p>別添2 1号及び2号炉設置の洗浄排水処理系及びアスファルト固化装置の共用取止めに伴う基準適合状況の確認対象及び設置変更許可申請書への影響</p> <p>別添3 1号及び2号炉並びに3号炉配置図</p>	<p>設備の相違</p> <p>設計方針・設備の相違                      ・泊は、第28条も関連条文として抽出されるため。</p> <p>記載方針の相違                      ・泊は共用取止めの経緯を別添資料にて説明する方針のため。</p> <p>記載方針の相違                      ・泊は共用取止めに伴う基準適合状況の確認対象及び設置変更許可申請書への影響を説明する方針のため</p> <p>記載方針の相違                      ・泊は関連設備の配置を別添資料にて説明する方針のため。</p>

泊発電所3号炉 D B基準適合性 比較表

赤字：設備、運用又は体制の相違（設計方針の相違）  
 青字：記載箇所又は記載内容の相違（記載方針の相違）  
 緑字：記載表現、設備名称の相違（実質的な相違なし）

1号及び2号炉設置の洗浄排水処理系及びアスファルト固化装置の共用取止め

島根原子力発電所2号炉	泊発電所3号炉	相違理由
<p style="text-align: center;">＜概要＞</p> <p>1. において、1号炉液体廃棄物処理系の2号炉との共用取止めを踏まえた、設置許可基準規則の要求事項に対する2号炉における適合性を示す。</p> <p>2. において、設計基準対処施設について、1号炉液体廃棄物処理系の2号炉との共用取止めに伴う、設置許可基準規則及び技術基準規則の要求事項に対する2号炉における適合性への影響について説明する。</p> <p>1. 基本方針                      1.1 適合性の説明                      1.10 発電用原子炉設置変更許可申請に係る安全設計の方針                      1.10.1 発電用原子炉設置変更許可申請（平成25年12月25日申請）に係る実用発電用原子炉及びその附属施設の位置、構造及び設備の基準に関する規則への適合</p> <div style="border: 1px solid green; padding: 5px;"> <p>(放射性廃棄物の処理施設)</p> <p>第二十七条 工場等には、次に掲げるところにより、通常運転時において放射性廃棄物（実用炉規則第二条第二項第二号に規定する放射性廃棄物をいう。以下同じ。）を処理する施設（安全施設に係るものに限る。以下この条において同じ。）を設けなければならない。</p> <p>一 周辺監視区域の外の空気中及び周辺監視区域の境界における水中の放射性物質の濃度を十分に低減できるよう、発電用原子炉施設において発生する放射性廃棄物を処理する能力を有するものとする。</p> <p>二 液体状の放射性廃棄物の処理に係るものにあつては、放射性物質を処理する施設から液体状の放射性廃棄物が漏えいすることを防止し、及び工場等外へ液体状の放射性廃棄物が漏えいすることを防止できるものとする。</p> <p>三 固体状の放射性廃棄物の処理に係るものにあつては、放射性廃棄物を処理する過程において放射性物質が散逸し難いものとする。</p> </div> <p>適合のための設計方針</p> <p>1 ー について</p> <p>放射性気体廃棄物及び放射性液体廃棄物の処理施設は、周辺公衆の線量を合理的に達成できる限り低く保つ設計とし、「発電用軽水型原子炉施設周辺の線量目標値に関する指針」（昭和50年5月13日原子力安全委員会決定）において定める線量目標値を達成できるように設計する。</p> <p>気体廃棄物の主なものである空気抽出器排ガスを活性炭式希ガス・ホールドアップ塔に通し排ガス中の放射能を十分減衰させ、監視しながら排気筒から放出する。</p> <p>また、他の排気については下記の対策を講じることにより、排気中の放射性物質の低減を図った後、監視しながら排気筒から放出する。</p>	<p style="text-align: center;">＜概要＞</p> <p>1. において、1号及び2号炉設置の洗浄排水処理系及びアスファルト固化装置の3号炉との共用取止めを踏まえた、設置許可基準規則の要求事項に対する3号炉における適合性を示す。</p> <p>2. において、設計基準対象施設について、1号及び2号炉設置の洗浄排水処理系及びアスファルト固化装置の3号炉との共用取止めに伴う、設置許可基準規則及び技術基準規則の要求事項に対する3号炉における適合性への影響について説明する。</p> <p>1. 基本方針                      1.1 適合性の説明                      1.12 発電用原子炉設置変更許可申請に係る安全設計の方針                      1.12.3 発電用原子炉設置変更許可申請（平成25年7月8日申請）に係る実用発電用原子炉及びその附属施設の位置、構造及び設備の基準に関する規則への適合</p> <div style="border: 1px solid green; padding: 5px;"> <p>(放射性廃棄物の処理施設)</p> <p>第二十七条 工場等には、次に掲げるところにより、通常運転時において放射性廃棄物（実用炉規則第二条第二項第二号に規定する放射性廃棄物をいう。以下同じ。）を処理する施設（安全施設に係るものに限る。以下この条において同じ。）を設けなければならない。</p> <p>一 周辺監視区域の外の空気中及び周辺監視区域の境界における水中の放射性物質の濃度を十分に低減できるよう、発電用原子炉施設において発生する放射性廃棄物を処理する能力を有するものとする。</p> <p>二 液体状の放射性廃棄物の処理に係るものにあつては、放射性物質を処理する施設から液体状の放射性廃棄物が漏えいすることを防止し、及び工場等外へ液体状の放射性廃棄物が漏えいすることを防止できるものとする。</p> <p>三 固体状の放射性廃棄物の処理に係るものにあつては、放射性廃棄物を処理する過程において放射性物質が散逸し難いものとする。</p> </div> <p>適合のための設計方針</p> <p>第1項第1号について</p> <p>放射性気体廃棄物及び放射性液体廃棄物の処理設備は、周辺公衆の線量を合理的に達成できる限り低く保つ設計とし、「発電用軽水型原子炉施設周辺の線量目標値に関する指針」（昭和50年5月13日原子力安全委員会決定）において定める線量目標値を達成できるように設計する。</p> <p>(1) 窒素をカバーガスとする各タンクからのベントガス、各機器からのベントガス等の窒素廃ガスは、ガス圧縮装置により加圧圧縮し、ガスサージタンクに一時貯留して冷却材貯蔵タンクのカバーガスとして再利用するが、気体量が余剰となれば活性炭式希ガスホールドアップ装置に送り放射能を十分に減衰させた後、換気空調設備のフィルタを通して放射性物質の濃度を監視しながら排気口から放出する設計とする。</p>	<p>設備の相違</p> <p>設備の相違</p> <ul style="list-style-type: none"> <li>泊発電所3号炉は、1号及び2号炉設置の洗浄排水処理系及びアスファルト固化装置の共用を取止めるため。</li> </ul> <p>記載表現の相違</p> <ul style="list-style-type: none"> <li>設置変更許可申請書の構成が異なる。</li> <li>申請日の相違</li> </ul> <p>記載表現の相違</p> <ul style="list-style-type: none"> <li>四角枠の外に項目を記載するのは、泊3号炉の既許可の様式。</li> </ul> <p>記載表現の相違</p> <p>記載表現の相違</p> <ul style="list-style-type: none"> <li>既許可の記載表現</li> </ul> <p>設計方針の相違</p> <ul style="list-style-type: none"> <li>BWRとPWRの設備の相違</li> <li>ガスを活性炭式希ガスホールドアップ装置（塔）で処理する設計は同じであり、既許可の記載表現を踏襲。</li> </ul>



赤字：設備、運用又は体制の相違（設計方針の相違）  
 青字：記載箇所又は記載内容の相違（記載方針の相違）  
 緑字：記載表現、設備名称の相違（実質的な相違なし）

1号及び2号炉設置の洗浄排水処理系及びアスファルト固化装置の共用取止め

島根原子力発電所2号炉	泊発電所3号炉	相違理由
<p>(1) タービン・グラウンドのシールには、グラウンド蒸気発生器の蒸気を使用し、かつ、グラウンド蒸気発生器への給水には、復水貯蔵タンク水を使用することにより、グラウンド蒸気復水器の排ガス中の放射性物質を無視できる程度とする。</p> <p>(2) 原子炉の通常停止時には、原子炉出力及び圧力が低下した後にも、空気抽出器の運転を続行して、その排ガスを活性炭式希ガス・ホールドアップ塔等で処理することにより、原子炉の起動時に運転する真空ポンプ排ガスに含まれる放射性物質を低減する。</p> <p>(3) 汚染の可能性のある区域からの換気系の排気については、粒子用フィルタで処理することにより、排気中に含まれる粒子状放射性物質を低減する。</p> <p>液体廃棄物処理系は液体廃棄物をその種類に応じろ過、脱塩、蒸発濃縮等適切な処理を行う。機器ドレン系及び床ドレン・化学廃液系の処理済液は、原則として環境に放出せず、できる限り再使用する。また、床ドレン・化学廃液系の余剰水及びランドリ・ドレンは、あらかじめ放射性物質濃度が十分低いことを確認して復水器冷却水放水路へ放出する。</p> <p>なお、2号炉と共用することとしていた1号炉の機器ドレン系、床ドレン・再生廃液系、シャワ・ドレン系は共用を取止めることとするが、2号炉の運用に必要な容量及び処理能力を有する設備を2号炉において設置していること並びに2号炉からシャワ・ドレン廃液は発生しない運用とすることから、液体廃棄物の処理能力に影響はない。</p>	<p>(2) 体積制御タンクへ水素の連続注入を行う場合のバージガス等の水素廃ガスは、活性炭式希ガスホールドアップ装置で放射能を十分に減衰させた後、換気空調設備のフィルタを通して放射性物質の濃度を監視しながら排気口から放出する設計とする。</p> <p>(3) 汚染の可能性のある区域からの換気空調設備の排気については、適切なフィルタで処理することにより、排気中に含まれる放射性物質を低減した後、放射性物質の濃度を監視しながら排気口から放出する設計とする。</p> <p>(4) 放射性液体廃棄物は、フィルタ、蒸発装置、脱塩塔等で処理することにより、放射性物質の濃度を合理的に達成できる限り低減できる設計とする。処理後の蒸留水は、試料採取分析を行い放射性物質の濃度が十分低いことを確認した後放射性物質の濃度を監視しながら復水器冷却水の放水口から放出するか、又は再使用する設計とする。</p> <p>なお、3号炉と共用することとしていた1号及び2号炉設置の液体廃棄物の廃棄設備（液体廃棄物処理設備）のうち洗浄排水処理系は共用を取止めることとするが、3号炉の運用に必要な容量及び処理能力を有する設備を3号炉において設置していることから、液体廃棄物の処理能力に影響はない。</p>	<p>設計方針の相違</p> <ul style="list-style-type: none"> <li>・BWRとPWRの設備の相違（PWR2次系は放射性物質を含まず、当該記載は不要。）</li> </ul> <p>設計方針及び記載表現の相違</p> <ul style="list-style-type: none"> <li>・BWRとPWRの設備の相違</li> <li>・ガスを活性炭式希ガスホールドアップ装置（塔）で処理する設計は同じであり、既許可の記載表現を踏襲。</li> </ul> <p>記載表現の相違</p> <ul style="list-style-type: none"> <li>・フィルタで排気を処理する設計は同じであり、既許可の記載表現を踏襲。</li> </ul> <p>記載表現の相違</p> <ul style="list-style-type: none"> <li>・液体廃棄物をろ過、蒸発、脱塩等により処理する設計は同じであり、既許可の記載表現を踏襲。</li> </ul> <p>設計方針の相違</p> <ul style="list-style-type: none"> <li>・設備や運用に相違有り。</li> </ul> <p>設備の相違</p>
<p>比較のため「大飯3、4号炉：令和3年5月19日許可まで反映：設置変更許可申請 完本版 添付書類八 P8-1-271～272」より引用</p> <p>一について</p> <p>気体廃棄物処理設備の設計に際しては、原子力発電所の運転に伴い周辺環境に放出する放射性気体廃棄物による発電所周辺の一般公衆の受ける線量が「発電用軽水型原子炉施設周辺の線量目標値に関する指針」（昭和50年5月13日原子力安全委員会決定）において定める線量目標値（50マイクロシーベルト／年）を達成できるように、次のようにろ過、貯留、減衰及び管理等により、周辺監視区域の外の空気中の放射性物質の濃度を十分に低減できる設計とする。</p> <p>窒素をカバーガスとする各タンクからのベントガス等の窒素廃ガス及び体積制御タンクからバージされる水素廃ガスは、活性炭式希ガスホールドアップ装置に通し、廃ガス中の放射性物質の濃度及び量を低減させた後、放射性物質の濃度を監視しながら排気筒から放出する。</p> <p>換気空気は、微粒子フィルタ等を通した後、放射性物質の濃度を監視しながら排気筒から放出する。</p> <p>また、液体廃棄物処理設備の設計に際しては、原子力発電所の運転に伴い周辺環境に放出する放射性液体廃棄物による発電所周辺の一般公衆の受ける線量が「発電用軽水型原子炉施設周辺の線量目標値に関する指針」（昭和50年5月13日原子力安全委員会決定）において定める線量目標値（50</p>		<p>【大飯】色識別は省略</p> <p>記載表現の相違</p> <ul style="list-style-type: none"> <li>・既許可の記載表現を踏襲。</li> </ul> <p>記載方針の相違</p> <ul style="list-style-type: none"> <li>・プラントにより、箇条書きと文章列記の記載有り。</li> </ul>



赤字：設備、運用又は体制の相違（設計方針の相違）  
 青字：記載箇所又は記載内容の相違（記載方針の相違）  
 緑字：記載表現、設備名称の相違（実質的な相違なし）

1号及び2号炉設置の洗浄排水処理系及びアスファルト固化装置の共用取止め

島根原子力発電所2号炉	泊発電所3号炉	相違理由
<p>マイクロシーベルト/年)を達成できるように、次のようなろ過、蒸発処理、イオン交換、貯留、減衰及び管理等により、周辺監視区域の境界における水中の放射性物質の濃度を十分に低減できる設計とする。</p> <p>放射性液体廃棄物は、原則として、フィルタ、蒸発器、脱塩塔等で処理した後、必要期間貯留し、蒸留水等は再使用するか、又は試料採取分析を行い、放射性物質の濃度が十分低いことを確認した後、放射性物質の濃度を監視しながら放出する。</p> <p>また、その際に発生する濃縮廃液等は、放射性固体廃棄物として処理する。</p> <div style="border: 1px solid black; padding: 5px; margin-top: 10px;">                     比較のため「大飯3, 4号炉：令和3年5月19日許可まで反映：設置変更許可申請 完本版 添付書類八 P8-1-271~272」より引用                 </div>		<p>【大飯】色識別は省略</p> <p>記載表現の相違</p> <ul style="list-style-type: none"> <li>・既許可の記載表現を踏襲。</li> </ul> <p>記載方針の相違</p> <ul style="list-style-type: none"> <li>・プラントにより、箇条書きと文章列記の記載有り。</li> </ul>
<p>一について</p> <p>放射性気体廃棄物処理設備の設計に際しては、原子力発電所の運転に伴い周辺環境に放出する放射性気体廃棄物による発電所周辺の一般公衆の被ばく線量を実用可能な限り低く保つ設計とし、「発電用軽水型原子炉施設周辺の線量目標値に関する指針」を満足するように、次のようにろ過、貯留、減衰、管理等を行い、濃度及び量を低減できる設計とする。</p> <p>(1) 窒素をカバーガスとする各タンクからのベントガス、各機器からのベントガス等の窒素廃ガスは、ガス減衰タンクに一定期間貯留して放射能を減衰させた後、放射性物質の濃度を監視しながら補助建屋排気筒から放出できる設計とする。</p> <p>(2) 体積制御タンクへ水素の連続注入を行う場合にバージされる廃ガスは、水素再結合装置で処理し、放射性ガスを水素再結合ガス減衰タンクに貯留して放射能を減衰させた後、放射性物質の濃度を監視しながら補助建屋排気筒から放出できる設計とする。</p> <p>(3) 排気空気は粒子用フィルタ等を通した後、放射性物質の濃度を監視しながら補助建屋排気筒又は格納容器排気筒から放出できる設計とする。</p> <p>放射性液体廃棄物処理設備の設計に際しては、原子力発電所の運転に伴い周辺環境に放出する放射性液体廃棄物による発電所周辺の一般公衆の被ばく線量を実用可能な限り低く保つ設計とし、「発電用軽水型原子炉施設周辺の線量目標値に関する指針」を満足するように、ろ過、蒸発処理、イオン交換、貯留、減衰、管理等を行い、濃度及び量を低減できる設計とする。</p>	<p>【伊方】</p> <p>記載表現の相違</p> <ul style="list-style-type: none"> <li>・既許可の記載表現を踏襲。</li> </ul> <p>記載方針の相違</p> <ul style="list-style-type: none"> <li>・プラントにより、箇条書きと文章列記の記載有り。(泊は、最後の文章部分も箇条書きとしている。)</li> </ul> <p>【補足説明】</p> <ul style="list-style-type: none"> <li>・島根も泊も、本件の対象が放射性廃棄物の処理施設であることから、左記の項目を掲載。</li> </ul>	
<p>1 二について</p> <p>放射性液体廃棄物の処理施設は、これらの施設からの液体状の放射性物質の漏えいの防止及び敷地外への管理されない放出を防止するため、次の各項を考慮した設計とする。</p> <p>(1) 漏えいの発生を防止するため、処理施設には適切な材料を使用するとともに、適切な計測制御設備を設ける。</p> <p>(2) 放射性液体が漏えいした場合には、漏えいを早期に検出し、中央制御室等に警報を発する。</p>	<p>第1項第2号について</p> <p>放射性液体廃棄物の処理設備及びこれに関連する設備は、これらの設備からの液体状の放射性物質の漏えいの防止及び敷地外への管理されない放出の防止のため、次の各項を考慮した設計とする。</p> <p>(1) 放射性液体廃棄物の処理設備及びこれに関連する設備は、適切な材料を使用し、かつ適切な計測制御設備を有し、漏えいの発生を防止できる設計とする。</p> <p>(2) 放射性液体廃棄物の処理設備及びこれに関連する設備は、タンク等から漏えいが生じたとき、漏えいを早期に検出し、中央制御室に警報を発信する設計とする。</p>	<p>記載表現の相違</p> <p>記載表現の相違</p> <ul style="list-style-type: none"> <li>・既許可の記載表現を踏襲。</li> </ul> <p>記載表現の相違</p> <ul style="list-style-type: none"> <li>・適切な材料と計測制御設備により、漏えいの発生を防止する設計は同じであり、既許可の記載表現を踏襲。</li> </ul> <p>記載表現の相違</p> <ul style="list-style-type: none"> <li>・漏えいの早期検出と中央制御室での警報発信の設計は同じであ</li> </ul>

泊発電所3号炉 DB基準適合性 比較表

赤字：設備、運用又は体制の相違（設計方針の相違）  
 青字：記載箇所又は記載内容の相違（記載方針の相違）  
 緑字：記載表現、設備名称の相違（実質的な相違なし）

1号及び2号炉設置の洗浄排水処理系及びアスファルト固化装置の共用取止め

島根原子力発電所2号炉	泊発電所3号炉	相違理由
<p>また、処理施設は独立した区画内に設けるか周辺にせき等を設け、漏えいの拡大防止対策を講じる。</p> <p>(3) 建物外に通じる出入口等にはせき等を設け、建物外への漏えいを防止する。</p> <p>(4) 敷地外へ管理されない排水を排出する排水路上には施設内部の床面を設けない。                      また、関連する施設内には管理されない排水路に通じる開口部を設けない。</p>	<p>また、放射性液体廃棄物の処理設備及びこれに関連する設備は建屋の床及び壁面に漏えいしにくい対策を行い、独立した区画内に設けるかあるいは周辺にせき等を設け漏えいの拡大防止の対策を講ずることにより、放射性液体廃棄物が万一漏えいした場合は、適切に措置できる設計とする。</p> <p>(3) 建屋からの漏えいに対して、建屋外に通ずる出入口等には漏えいすることを防止するためのせき等を設け、かつ、床及び壁面は建屋外へ漏えいしにくい対策を行う設計とする。</p> <p>(4) 管理されない排水が流れる排水路を通じて放射性液体廃棄物が敷地外へ放出されることのない設計とする。</p> <p>第1項第3号について                      放射性固体廃棄物の処理設備は、廃棄物の処理過程において放射性物質の散逸等の防止を考慮した設計とする。具体的には次のとおりとする。</p> <p>(1) 洗浄排水濃縮廃液は、雑固体焼却設備（1号、2号及び3号炉共用、既設）で焼却処理後ドラム缶に詰めて貯蔵保管する設計とする。</p> <p>(2) その他の濃縮廃液等は、固化材（セメント）と混合してドラム缶内に固化し、貯蔵保管する。</p> <p>(3) 使用済液体用フィルタは、必要に応じてコンクリート等で内張りしたドラム缶に詰めて貯蔵保管する。</p> <p>(4) 布、紙等の雑固体廃棄物は、必要に応じて圧縮又は焼却により減容し、ドラム缶等に詰めて貯蔵保管する。ドラム缶等に詰めることが不可能なものについては、こん包し貯蔵保管する。</p> <p>(5) 使用済樹脂は、使用済樹脂貯蔵タンクに貯蔵するものとする。                      これらの処理過程で生ずる粒子等は微粒子フィルタで除去する。</p> <p>また、セメント固化装置は独立した区画内に設け、必要に応じて周辺にせきを設ける設計とする。ペイラ（1号、2号及び3号炉共用、既設）は独立した区画内に設置し、周辺にせきを設ける設計とする。</p>	<p>り、既許可の記載表現を踏襲。</p> <p>設計方針の相違</p> <ul style="list-style-type: none"> <li>・泊は、さらに床及び壁面に漏えいしにくい対策を行うことを既許可で記載。</li> </ul> <p>記載表現の相違</p> <ul style="list-style-type: none"> <li>・せき等で漏えい防止する設計は同じであり、既許可の記載表現を踏襲。</li> </ul> <p>設計方針の相違</p> <ul style="list-style-type: none"> <li>・泊は、さらに床及び壁面に漏えいしにくい対策を行うことを既許可で記載。</li> </ul> <p>記載表現の相違</p> <ul style="list-style-type: none"> <li>・管理されない排水を敷地外へ出さないという設計は同じであり、既許可の記載表現を踏襲。</li> </ul> <p>記載方針の相違</p> <ul style="list-style-type: none"> <li>・島根は、共用を取止める設備に放射性固体廃棄物の処理設備が含まれないため、「三について」を掲載していない。</li> <li>・泊発電所3号炉は、固体廃棄物の廃棄設備のうちアスファルト固化装置についても共用を取止めるため、掲載した。</li> </ul>



赤字：設備、運用又は体制の相違（設計方針の相違）  
 青字：記載箇所又は記載内容の相違（記載方針の相違）  
 緑字：記載表現、設備名称の相違（実質的な相違なし）

1号及び2号炉設置の洗浄排水処理系及びアスファルト固化装置の共用取止め

島根原子力発電所2号炉	泊発電所3号炉	相違理由
<p>2. 1号炉液体廃棄物処理系の2号炉との共用取止めによる影響</p> <p>2.1 はじめに</p> <p>1号炉及び2号炉の液体廃棄物処理設備の運用の効率化を図るため、液体廃棄物処理系を共用しているが、2号炉と共用していた1号炉の機器ドレン系、床ドレン・再生廃液系、シャワ・ドレン系について、2号炉との共用を取止めることから、共用取止めにより基準適合性への影響がないことを確認する。</p> <p>2.2 変更の概要</p> <p>2号炉の発電用原子炉設置変更許可申請（平成25年12月25日申請）に係る基準適合性の説明として、以下のとおり変更する。</p> <p>（変更前）</p> <p>液体廃棄物の廃棄設備（液体廃棄物処理系）は、廃棄物の性状に応じて処理するため、機器ドレン系（1号及び2号炉共用、既設）、床ドレン・再生廃液系（1号及び2号炉共用、既設）、床ドレン・化学廃液系（1号及び2号炉共用、既設）、ランドリ・ドレン系（1号及び2号炉共用、既設）、シャワ・ドレン系（1号及び2号炉共用、既設）等で構成する。</p> <div style="border: 1px solid black; padding: 5px; margin-top: 10px;"> <p>c 島根2号炉の（変更後）記載内容は、変更方針であり、泊3号炉の設置変更許可申請書の文章と比較するため、島根2号炉の申請書本文を参考に掲載した。</p> <p>【参考掲載】</p> <p>島根2号炉 原子炉設置変更許可申請書（平成25年12月25日申請、令和3年9月15日許可）のうち令和3年5月10日補正から抜粋</p> <p>ト 放射性廃棄物の廃棄施設の構造及び設備 (2) 液体廃棄物の廃棄設備 (i) 構造</p> </div> <p>（変更後の原子炉設置変更許可申請書の文章）</p> <p>液体廃棄物の廃棄設備（液体廃棄物処理系）は、廃棄物の性状に応じて処理するため、機器ドレン系（1号及び2号炉共用、既設）、床ドレン・化学廃液系（1号及び2号炉共用、既設）、ラン</p>	<p>2. 1号及び2号炉設置の洗浄排水処理系及びアスファルト固化装置の3号炉との共用取止めによる影響</p> <p>2.1 はじめに</p> <p>1号、2号及び3号炉の洗たく作業の運用効率化を図るため、液体廃棄物処理設備と固体廃棄物処理設備を共用しているが、3号炉と共用していた1号及び2号炉設置の洗浄排水処理系及びアスファルト固化装置について、3号炉と同様の設備を有していること及び3号炉の新規制基準適合性審査においては、3号炉設置の設備を優先し、1号及び2号炉設置の設備については、1号及び2号炉の新規制基準適合性に関する審査の中で基準適合性を示すこととしたことから、3号炉との共用を取止める。これらを踏まえ、共用取止めにより基準適合性への影響がないことを確認する。</p> <p>なお、1号及び2号炉の新規制基準適合性審査に係る設置変更許可申請における基準適合性の説明時には、1号及び2号炉における基準適合性を示した上で、1号、2号及び3号炉共用として改めて説明する予定である。</p> <p>2.2 変更の概要</p> <p>3号炉の発電用原子炉設置変更許可申請（平成25年7月8日申請）に係る基準適合性の説明として、以下のとおり変更する。</p> <p>（変更前）</p> <p>洗浄排水処理系は、洗浄排水タンク（1号、2号及び3号炉共用、既設）、洗浄排水蒸発装置（1号、2号及び3号炉共用、既設）、洗浄排水蒸留水タンク（1号、2号及び3号炉共用、既設）等で構成する。</p> <p>固体廃棄物の廃棄設備（固体廃棄物処理設備）は、廃棄物の種類に応じて処理又は貯蔵保管するため、濃縮廃液等のセメント固化装置及びアスファルト固化装置（1号、2号及び3号炉共用、既設）、圧縮可能な雑固体廃棄物を圧縮するためのペイラ（1号、2号及び3号炉共用、既設）、焼却可能な雑固体廃棄物等を焼却するための雑固体焼却設備（1号、2号及び3号炉共用、既設）、使用済樹脂貯蔵タンク、固体廃棄物貯蔵庫（1号、2号及び3号炉共用、既設）等で構成する。洗浄排水濃縮廃液は、雑固体焼却設備で焼却処理後ドラム缶詰め又は固化材（アスファルト）と混合してドラム缶内に固化し貯蔵保管する。また、その他の濃縮廃液等は、固化材（セメント）と混合してドラム缶内に固化し貯蔵保管する。</p> <p>（変更後）</p> <p>洗浄排水処理系は、洗浄排水タンク（3号炉原子炉補助建屋内1号、2号及び3号炉共用、既設）、洗浄排水蒸発装置（1号、2号及び3号炉共用、既設）、洗浄排水蒸留水タンク（1号、2号及び3号炉共用、既設）等で構成する。</p>	<p>設備の相違</p> <p>設備、運用の相違</p> <ul style="list-style-type: none"> <li>運用効率化を図る対象の相違</li> <li>記載表現・設備名称の相違</li> <li>記載方針の相違</li> <li>共用取止めの理由を明確化</li> </ul> <p>設備の相違</p> <p>記載方針の相違</p> <ul style="list-style-type: none"> <li>泊は1号及び2号炉の審査時に、改めて3号炉と共用する方針である。</li> </ul> <p>設備の相違</p> <p>記載表現の相違</p> <ul style="list-style-type: none"> <li>申請日の相違</li> </ul> <p>記載表現の相違</p> <p>設備の相違</p> <p>【補足説明】</p> <p>左記は、以下の項目の抜粋</p> <p>ト、放射性廃棄物の廃棄施設の構造及び設備</p> <p>(ロ) 液体廃棄物の廃棄設備</p> <p>(1) 構造</p> <p>設備の相違</p> <ul style="list-style-type: none"> <li>泊発電所3号炉は、固体廃棄物の廃棄設備のうちアスファルト固化装置についても共用を取止める。</li> </ul> <p>【補足説明】</p> <p>左記は、以下の項目の抜粋</p> <p>ト、放射性廃棄物の廃棄施設の構造及び設備</p> <p>(ハ) 固体廃棄物の廃棄設備</p> <p>(1) 構造</p> <p>記載表現の相違</p> <p>設備の相違</p> <p>【補足説明】</p>

赤字：設備、運用又は体制の相違（設計方針の相違）  
 青字：記載箇所又は記載内容の相違（記載方針の相違）  
 緑字：記載表現、設備名称の相違（実質的な相違なし）

1号及び2号炉設置の洗浄排水処理系及びアスファルト固化装置の共用取止め

島根原子力発電所2号炉	泊発電所3号炉	相違理由
<p>ドリ・ドレン系（1号及び2号炉共用、既設）等で構成する。                      （変更後）                      1号炉の機器ドレン系、床ドレン・再生廃液系、シャワ・ドレン系の2号炉との共用を取止める。（以下「共用取止め」という。）なお、2号炉の機器ドレン系、床ドレン・化学廃液系、ランドリ・ドレン系については、引き続き1号炉と共用をする。</p> <p>【参考掲載】大阪3号及び4号炉 原子炉設置変更許可申請書 補正から抜粋</p> <p>ト. 放射性廃棄物の廃棄施設の構造及び設備                      A. 3号炉                      (3) 固体廃棄物の廃棄設備                      (i) 構造                      固体廃棄物の廃棄設備（固体廃棄物処理設備）は、廃棄物の種類に応じて処理するため、濃縮廃液等の乾燥造粒装置（1号、2号、3号及び4号炉共用）及びセメントガラス固化装置（1号、2号、3号及び4号炉共用）、圧縮可能な雑固体廃棄物を圧縮するためのペイラ（1号、2号、3号及び4号炉共用）、焼却可能な雑固体廃棄物を焼却するための雑固体焼却設備（3号炉及び4号炉原子炉補助建屋内1号、2号、3号及び4号炉共用）、使用済樹脂貯蔵タンク（3号及び4号炉共用）、固体廃棄物貯蔵庫（1号、2号、3号及び4号炉共用）、蒸気発生器保管庫（1号、2号、3号及び4号炉共用）等で構成する。</p> <p>【参考掲載】伊方3号炉 原子炉設置変更許可申請書 補正から抜粋</p> <p>ト. 放射性廃棄物の廃棄施設の構造及び設備                      (2) 液体廃棄物の廃棄設備                      (i) 構造                      液体廃棄物の廃棄設備（液体廃棄物処理設備）は、廃棄物の性状に応じて処理するため、主要なものとしてほう酸回収系、廃液処理系及び洗浄排水処理系（3号炉原子炉補助建屋内1号、2号及び3号炉共用）で構成する。</p> <p>2.3 基準適合性への影響                      (1) 共用取止めによる影響（関連条文：設置許可基準規則第12条）                      安全施設である液体廃棄物処理系設備の共用を取止めることから、発電用原子炉施設の安全性を損なうことはなく、要求事項を満足しており、基準適合性への影響はない。（第1、2表参照）</p> <p>(2) 共用取止めによる影響（関連条文：設置許可基準規則第27条）                      a. 1号炉機器ドレン系の共用取止めによる影響                      2号炉で発生する機器ドレン廃液は、2号炉の機器ドレン系設備又は1号炉の機器</p>	<p>固体廃棄物の廃棄設備（固体廃棄物処理設備）は、廃棄物の種類に応じて処理又は貯蔵保管するため、濃縮廃液等のセメント固化装置、圧縮可能な雑固体廃棄物を圧縮するためのペイラ（1号、2号及び3号炉共用、既設）、焼却可能な雑固体廃棄物等を焼却するための雑固体焼却設備（1号、2号及び3号炉共用、既設）、使用済樹脂貯蔵タンク、固体廃棄物貯蔵庫（1号、2号及び3号炉共用、既設）等で構成する。</p> <p>洗浄排水濃縮廃液は、雑固体焼却設備で焼却処理後、ドラム缶に詰めて貯蔵保管する。                      また、その他の濃縮廃液等は、固化材（セメント）と混合してドラム缶内に固化し貯蔵保管する。</p> <p>2.3 基準適合性への影響                      (1) 共用取止めによる影響（関連条文：設置許可基準規則第12条）                      1号及び2号炉設置の洗浄排水タンクを含む洗浄排水処理系及びアスファルト固化装置については、共用を取止めた場合であっても、必要な機能は、3号炉設置の洗浄排水処理系等で確保されることから、安全性への影響はない。（第1、2表参照）</p> <p>(2) 共用取止めによる影響（関連条文：設置許可基準規則第27条）                      a. 1号及び2号炉設置の洗浄排水処理系の共用取止めによる影響                      3号炉で使用する保護衣類等は、3号炉のほか1号及び2号炉においても洗たくを                      行う運用を計画していたが、このうち1号及び2号炉で洗たくを行う運用を取止め、</p>	<p>相違理由</p> <ul style="list-style-type: none"> <li>島根は「1号炉機器ドレン系の2号炉との共用を取止め」る一方、「2号炉機器ドレン系の1号炉との共用は継続」し、機器ドレン系の記載は変わらない。</li> <li>洗浄排水タンクは、1号及び2号炉と3号炉で名称が同じため、共用取止めにより、3号炉設備のみを使用することを明確に記載する。（伊方3号炉、大阪3、4号炉と同様）</li> </ul> <p>設備の相違</p> <ul style="list-style-type: none"> <li>泊発電所3号炉は、固体廃棄物の廃棄設備のうちアスファルト固化装置についても共用を取止める。</li> </ul> <p>設備の相違                      記載内容の相違</p> <ul style="list-style-type: none"> <li>12条まとめ資料「2.2.3 共用設備の見直し」の記載をもとに適正化した。</li> </ul> <p>設備の相違                      設備、運用の相違</p>



赤字：設備、運用又は体制の相違（設計方針の相違）  
 青字：記載箇所又は記載内容の相違（記載方針の相違）  
 緑字：記載表現、設備名称の相違（実質的な相違なし）

1号及び2号炉設置の洗浄排水処理系及びアスファルト固化装置の共用取止め

島根原子力発電所2号炉	泊発電所3号炉	相違理由
<p>ドレン系設備で処理を行っていたが、共用取止めに伴い、2号炉の機器ドレン系設備のみで処理する。</p> <p>平常運転時に2号炉で発生する機器ドレン廃液の推定発生量は約65m<sup>3</sup>/dであるが、2号炉の機器ドレン系設備は第1表に示す容量を有しており、処理可能である。</p> <p>また、2号炉の機器ドレン系設備は引き続き1号炉と共用を続けるが、1号炉の廃液については、1号炉の機器ドレン系設備若しくは2号炉の廃液処理を優先したうえで、2号炉の機器ドレン系設備の裕度の範囲で処理する。</p> <p>従って、1号炉の機器ドレン系設備の共用を取止めることによる、液体廃棄物の処理能力に影響はない。（第1～4表、第1、2図参照）</p> <p>なお、機器ドレン系設備は、液体状の放射性物質の漏えいの防止及び敷地外への管理されない放出を防止することを考慮した設計としており、設備の変更はないことから共用取止めによる影響はない。（第2、3表参照）</p>	<p>3号炉で使用する保護衣類等は3号炉のみで洗たくを行い、その廃液は3号炉設置の洗浄排水処理系で処理することから、1号及び2号炉設置の洗浄排水処理系の3号炉との共用を取止める。</p> <p>平常運転時に3号炉で使用する保護衣類等の洗たく排水等の推定発生量は約2,500m<sup>3</sup>/yであるが、3号炉設置の洗浄排水処理系は第1表に示す容量(約7,440m<sup>3</sup>/y)を有しており、処理可能である。</p> <p><b>【3号洗浄排水蒸発装置の年間処理可能容量】</b>          約1.7(m<sup>3</sup>/h)×24(h/d)×365(d/y)×0.5(設計上の設備利用率)=約7,440(m<sup>3</sup>/y)</p> <p>また、3号炉設置の洗浄排水処理系は、引き続き1号及び2号炉と共用を続けるが、1号及び2号炉で使用する保護衣類等の洗たくについては、1号及び2号炉で洗たくを行う又は3号炉の洗たくを優先したうえで、3号炉設置の洗浄排水処理系の裕度の範囲で行うものとする。</p> <p>1号、2号及び3号炉で使用する保護衣類等を合算した洗たく排水等の推定発生量は約4,900m<sup>3</sup>/y(1号及び2号炉:約2,400m<sup>3</sup>/y、3号炉:約2,500m<sup>3</sup>/y)であり、3号炉設置の洗浄排水処理系で処理可能な範囲である。</p> <p>従って、1号及び2号炉設置の洗浄排水処理系の共用を取止めることによる、洗たく排水の処理能力に影響はない。（第1～5表、第1～3図参照）</p> <p>さらに、液体廃棄物の年間推定放出量(トリチウムを除く)は、1号及び2号炉合計で約1.5×10<sup>10</sup>Bq/y(共用取止め前は約1.6×10<sup>10</sup>Bq/y)、3号炉で約1.1×10<sup>10</sup>Bq/yであり、液体廃棄物による実効線量の評価に從來から用いている放射性物質の放出放射線量(1号、2号炉及び3号炉それぞれ3.7×10<sup>10</sup>Bq/y(トリチウムを除く))に比べて十分に小さい値となっているため、線量評価に用いる放出放射線量に変更はない。</p> <p>なお、1号及び2号炉設置の洗浄排水処理系並びに3号炉設置の洗浄排水処理系は、どちらも液体状の放射性物質の漏えいの防止及び敷地外への管理されない放出を防止することを考慮した設計としており、それぞれ別の建屋に設置し1号及び2号炉と3号炉の設備を接続したものはなく、共用取止め後においても、設備の変更はないことから共用取止めによる漏えい防止の設計に影響はない。（第3、4表参照）</p> <p>b. 1号及び2号炉設置のアスファルト固化装置の共用取止めによる影響</p> <p>1号及び2号炉設置のアスファルト固化装置は、1号、2号及び3号炉で使用する保護衣類等を1号及び2号炉で洗たくした場合に発生する洗たく排水等について1号及び2号炉設置の洗浄排水処理系で処理した濃縮廃液を固化剤(アスファルト)とともにドラム缶内に固化するために用いる計画であった。</p> <p>今回、1号及び2号炉設置の洗浄排水処理系及びアスファルト固化装置の共用取止めに伴い、1号及び2号炉設置のアスファルト固化装置は、1号及び2号炉で使用する保護衣類等の洗たくで発生する洗たく排水等を処理した濃縮廃液のみを処理する。</p>	<p>記載表現の相違</p> <ul style="list-style-type: none"> <li>・泊は設置変更許可後に工事認可を得ていなかったため、実運用に至っていないかった。</li> </ul> <p>記載表現の相違</p> <ul style="list-style-type: none"> <li>・既許可に記載の単位を踏襲。</li> </ul> <p><b>【補足説明】</b></p> <ul style="list-style-type: none"> <li>・3号炉の推定発生量の値は、1号及び2号炉との共用前である建設時許可(平成15年7月2日許可)の添付八に記載の値である。</li> </ul> <p>設計方針の相違</p> <ul style="list-style-type: none"> <li>・泊3号炉の洗浄排水処理系は、1～3号炉の保護衣類等の全てを洗たくして発生する洗たく排水を処理可能な容量を有している。</li> </ul> <p><b>【補足説明】</b></p> <ul style="list-style-type: none"> <li>・1号、2号及び3号炉合算の推定発生量の値は、1号及び2号炉との共用の許可(平成22年11月26日許可)の添付八に記載の値である。</li> </ul> <p>設備の相違</p> <p>記載方針の相違</p> <ul style="list-style-type: none"> <li>・泊では、液体廃棄物による実効線量の評価に影響がない旨についても記載。</li> </ul> <p>設備の相違</p> <p>設計方針の相違</p> <ul style="list-style-type: none"> <li>・泊は共用で設備を接続していないことから、共用取止めに伴い分離等の設備変更も無いことで、従来からの漏えい防止と放出防止の対策は引き続き有効であり、影響はないことを記載。</li> </ul> <p>設計方針の相違</p> <ul style="list-style-type: none"> <li>・泊発電所3号炉は、固体廃棄物の廃棄設備のうちアスファルト固化装置についても共用を取止める。</li> <li>・1号及び2号炉の洗浄排水処理系及びアスファルト固化装置の</li> </ul>

赤字：設備、運用又は体制の相違（設計方針の相違）  
 青字：記載箇所又は記載内容の相違（記載方針の相違）  
 緑字：記載表現、設備名称の相違（実質的な相違なし）

1号及び2号炉設置の洗浄排水処理系及びアスファルト固化装置の共用取止め

島根原子力発電所2号炉	泊発電所3号炉	相違理由
<p>b. 1号炉床ドレン・再生廃液系の共用取止めによる影響</p> <p>2号炉で発生する床ドレン・化学廃液は、2号炉の床ドレン・化学廃液系※設備又は1号炉の床ドレン・再生廃液系※設備で処理を行っていたが、共用取止めに伴い、2号炉の床ドレン・化学廃液系設備のみで処理する。平常運転時に2号炉で発生する床ドレン・化学廃液の推定発生量は約30m<sup>3</sup>/dであるが、2号炉の床ドレン・化学廃液系設備は第1表に示す容量を有しており、処理可能である。また、2号炉の床ドレン・化学廃液系設備は引き続き1号炉と共用を続けるが、1号炉の廃液については、1号炉の床ドレン・再生廃液系設備若しくは2号炉の廃液処理を優先したうえで、2号炉の床ドレン・化学廃液系設備の裕度の範囲で処理する。従って、1号炉の床ドレン・再生廃液系の共用を取止めることによる、液体廃棄物の処理能力に影響はない。（第1～4表、第1、2図参照）</p> <p>また、1号炉の床ドレン・再生廃液系設備及び2号炉の床ドレン・化学廃液系設備は、液体状の放射性物質の漏えいの防止及び敷地外への管理されない放出を防止することを考慮した設計としており、設備の変更はないことから、共用取止めによる影響はない。（第2、3表参照）</p> <p>なお、サイトバンカ設備（1号、2号及び3号炉共用、既設）で発生する床ドレン廃液は、これまで1号炉の廃液中和タンクを移送先とし、1号炉の床ドレン・再生廃液系設備又は2号炉の床ドレン・化学廃液系設備により処理してきたが、移送先を2号炉の床ドレン・タンクに変更し、2号炉の床ドレン・化学廃液系設備による処理に見直す。サイトバンカ設備から発生する床ドレン廃液は少量（最大発生量（実績）：約2.5m<sup>3</sup>/d）であり、2号炉から発生する廃液（推定発生量：約30m<sup>3</sup>/d）に加えても2号炉床ドレン・化学廃液系設備で十分に処理できる。従って、共用取止めによる影響はない。</p> <p>※：1号炉の床ドレン・再生廃液系及び2号炉の床ドレン・化学廃液系は共に「導電率が高く脱塩処理に適さない原子炉建物、ドライウェル、タービン建物及び廃棄物処理建物等の床ドレン・サンプに集めた床ドレン廃液、脱塩器の樹脂再生等で発生する化学廃液、機器の除染廃液等」を処理する系統。</p> <p>c. 1号炉シャワ・ドレン系の共用取止めによる影響</p> <p>1号炉のシャワ・ドレン系設備は、1号炉のチラードレン及び1、2号炉の管理区域退域時の手洗い時等に発生するシャワ・ドレン廃液を処理する設備であり、これまで2号炉と共用していたが、管理区域退域時の手洗い運用を既に廃止しており、今後、2号炉からシャワ・ドレン廃液は発生しないことから、1号炉のシャワ・ドレン系の共用を取止めることによる影響はない。（第2～4表、第1、2図参照）</p>	<p>3号炉設置の洗浄排水処理系で発生する洗浄排水濃縮廃液の処理は、1号及び2号炉設置のアスファルト固化装置を使用しておらず、引き続き洗浄排水濃縮廃液移送容器で1号及び2号炉と共用する1号及び2号炉設置の雑固体焼却設備に移送し、焼却処理後、ドラム缶に詰めて貯蔵保管する現状の運用を継続する。</p> <p>従って、1号及び2号炉設置のアスファルト固化装置の共用を取止めることによる、3号炉の洗たく排水の処理能力に影響はない。（第1～5表、第1～3図参照）</p> <p>なお、1号及び2号炉設置のアスファルト固化装置は、廃棄物の処理過程において放射性物質の散逸等の防止を考慮した設計としており、3号炉の設備と接続したものはなく、共用取止め後においても、設備の変更はないことから共用取止めによる3号炉の散逸防止の設計に影響はない。</p>	<p>3号炉との共用化は、設工認の取得前であるため実運用に至っておらず、現状は左記の内容で濃縮廃液の処理を行っている。</p> <p>【島根】                  設計方針・設備の相違                  ・泊に比較対象が無いため、着色識別を省略する。</p>



赤字：設備、運用又は体制の相違（設計方針の相違）  
 青字：記載箇所又は記載内容の相違（記載方針の相違）  
 緑字：記載表現、設備名称の相違（実質的な相違なし）

泊発電所3号炉 DB基準適合性 比較表

1号及び2号炉設置の洗浄排水処理系及びアスファルト固化装置の共用取止め

島根原子力発電所2号炉	泊発電所3号炉	相違理由
<p style="text-align: center;">以上</p>	<p>(3) 共用取止めによる影響（関連条文：設置許可基準規則第28条）</p> <p>1号及び2号炉設置の洗浄排水処理系及びアスファルト固化装置の共用を取止めることに伴い、固体廃棄物のうち1号及び2号炉の濃縮廃液固化物の発生量が減少するもの（変更前：約342本（内、洗浄排水の濃縮廃液固化物：約164本）⇒変更後：約307本（内、洗浄排水の濃縮廃液固化物：約80本））、年間推定発生量については廃棄物処理設備等の運用によって生じ得る変動を想定して設定（約400本）しており、共用取止めの前後において変更がない（別紙参照）。運転中の洗浄排水の濃縮廃液固化物の発生量は、約32本となっている。</p> <p>また、3号炉は、共用化を取止めないことから、洗浄排水濃縮廃液の焼却灰を含む雑固体廃棄物の年間推定発生量は約400本（内、洗浄排水の濃縮廃液の焼却灰：約4本）で変更がない（別紙参照）。運転中の洗浄排水の濃縮廃液の焼却灰の発生量は、約1本となっている。</p> <p>なお、固体廃棄物貯蔵庫の貯蔵保管能力は約18,000本であり、必要に応じて、固体廃棄物を廃棄事業者の廃棄施設へ廃棄する。</p> <p>よって、1号及び2号炉設置の洗浄排水処理系及びアスファルト固化装置の共用を取止めても、年間推定発生量に変更はなく、固体廃棄物貯蔵庫の放射性固体廃棄物の貯蔵及び管理に影響はない。また、設置変更許可申請書の記載に変更はない。</p> <p style="text-align: center;">以上</p>	<p>設計方針・設備の相違</p> <ul style="list-style-type: none"> <li>・泊は、第28条も関連条文として抽出されるため。</li> </ul>

赤字：設備、運用又は体制の相違（設計方針の相違）  
 青字：記載箇所又は記載内容の相違（記載方針の相違）  
 緑字：記載表現、設備名称の相違（実質的な相違なし）

1号及び2号炉設置の洗浄排水処理系及びアスファルト固化装置の共用取止め

島根原子力発電所2号炉

泊発電所3号炉

相違理由

第1表 2号炉液体廃棄物処理系基本仕様

1. 機器ドレン系

種類	基数	容量
機器ドレン・タンク	2	約160m <sup>3</sup> /基
ろ過脱塩器	1	約70m <sup>3</sup> /h
脱塩器	1	約70m <sup>3</sup> /h
機器ドレン処理水タンク	1	約160m <sup>3</sup>

2. 床ドレン・化学廃液系

種類	基数	容量
床ドレン・タンク	2	約100m <sup>3</sup> /基
化学廃液タンク	1	約100m <sup>3</sup>
濃縮器（床ドレン用）	2	約4.5m <sup>3</sup> /h/基
濃縮器（化学廃液用）	1	約3m <sup>3</sup> /h
凝縮水受タンク	1	約100m <sup>3</sup>
ろ過脱塩器	1	約40m <sup>3</sup> /h
脱塩器	1	約40m <sup>3</sup> /h
処理水タンク	1	約100m <sup>3</sup>

3. ランドリ・ドレン系

種類	基数	容量
ランドリ・ドレン収集タンク	2	約30m <sup>3</sup> /基
濃縮器	1	約1.7m <sup>3</sup> /h
ランドリ・ドレン・サンプル・タンク	2	約30m <sup>3</sup> /基
脱塩器	1	約12m <sup>3</sup> /h
ろ過器	1	約10m <sup>3</sup> /h
ランドリ・ドレン・タンク	2	約30m <sup>3</sup> /基

第1表 3号炉液体廃棄物処理設備の主要仕様

- (1) 格納容器冷却材ドレンタンク  
 基数 1  
 容量 約1.3m<sup>3</sup>  
 材料 ステンレス鋼
- (2) 冷却材貯蔵タンク  
 基数 2  
 容量 約360m<sup>3</sup>（1基当たり）  
 材料 ステンレス鋼
- (3) ほう酸回収装置陽イオン脱塩塔  
 基数 1  
 樹脂容量 約0.57m<sup>3</sup>  
 本体材料 ステンレス鋼
- (4) ほう酸回収装置混床式脱塩塔  
 基数 1  
 樹脂容量 約0.34m<sup>3</sup>  
 本体材料 ステンレス鋼
- (5) ほう酸回収装置  
 基数 1  
 容量 約3.4m<sup>3</sup>/h  
 本体材料 ステンレス鋼
- (6) 補助建屋サンプタンク  
 基数 1  
 容量 約10m<sup>3</sup>  
 材料 ステンレス鋼
- (7) 廃液貯蔵ピット  
 基数 2  
 容量 約80m<sup>3</sup>（1基当たり）  
 ライニング材料 ステンレス鋼
- (8) 廃液蒸発装置  
 基数 1  
 容量 約1.7m<sup>3</sup>/h  
 本体材料 ステンレス鋼
- (9) 廃液蒸留水脱塩塔  
 基数 1  
 樹脂容量 約0.57m<sup>3</sup>  
 本体材料 ステンレス鋼

設備の相違



泊発電所3号炉 DB基準適合性 比較表

赤字：設備、運用又は体制の相違（設計方針の相違）  
 青字：記載箇所又は記載内容の相違（記載方針の相違）  
 緑字：記載表現、設備名称の相違（実質的な相違なし）

1号及び2号炉設置の洗浄排水処理系及びアスファルト固化装置の共用取止め

島根原子力発電所2号炉	泊発電所3号炉	相違理由
	<div style="border: 2px solid red; padding: 10px;"> <p>(10) 廃液蒸留水タンク                      基数 2                      容量 約80m<sup>3</sup>（1基当たり）                      材料 ステンレス鋼</p> <p>(11) 洗浄排水タンク（3号炉原子炉補助建屋内1号、2号及び3号炉共用、既設）                      基数 2                      容量 約22m<sup>3</sup>（1基当たり）                      材料 ステンレス鋼</p> <p>(12) 洗浄排水蒸発装置（1号、2号及び3号炉共用、既設）                      基数 1                      容量 約1.7m<sup>3</sup>/h                      本体材料 耐食耐熱合金鋼</p> <p>(13) 洗浄排水蒸留水タンク（1号、2号及び3号炉共用、既設）                      基数 2                      容量 約11m<sup>3</sup>（1基当たり）                      材料 ステンレス鋼</p> <p>(14) 洗浄排水濃縮廃液タンク（1号、2号及び3号炉共用、既設）                      基数 1                      容量 約6m<sup>3</sup>                      材料 ステンレス鋼</p> <p>(15) 洗浄排水濃縮廃液移送容器（1号、2号及び3号炉共用、既設）                      基数 1                      容量 約1m<sup>3</sup>                      本体材料 ステンレス鋼</p> <p>(16) 酸液ドレンタンク                      基数 1                      容量 約1m<sup>3</sup>                      材料 ステンレス鋼</p> </div>	<p>設備の相違</p>

赤字：設備、運用又は体制の相違（設計方針の相違）  
 青字：記載箇所又は記載内容の相違（記載方針の相違）  
 緑字：記載表現、設備名称の相違（実質的な相違なし）

1号及び2号炉設置の洗浄排水処理系及びアスファルト固化装置の共用取止め

島根原子力発電所2号炉	泊発電所3号炉	相違理由
	<p style="text-align: center;">第2表 3号炉固体廃棄物処理設備の主要仕様</p> <p>(1) 使用済樹脂貯蔵タンク                      基数 3                      容量 約70m<sup>3</sup>（1基当たり）                      材料 ステンレス鋼</p> <p>(2) セメント固化装置                      基数 1</p> <p>(3) 使用済液体用フィルタ取扱装置                      基数 1</p> <p>(4) ベイラ（1号、2号及び3号炉共用、既設）                      基数 1</p> <p>(5) 雑固体焼却設備（1号、2号及び3号炉共用、既設）                      基数 1</p> <p>(6) 固体廃棄物貯蔵庫（1号、2号及び3号炉共用、既設）                      面積 延約3,300m<sup>2</sup>                      容量 約18,000本相当（200Lドラム缶）                      構造 地上式鉄筋コンクリート造</p>	<p>設備の相違</p>



赤字：設備、運用又は体制の相違（設計方針の相違）  
 青字：記載箇所又は記載内容の相違（記載方針の相違）  
 緑字：記載表現、設備名称の相違（実質的な相違なし）

1号及び2号炉設置の洗浄排水処理系及びアスファルト固化装置の共用取止め

第2表 「実用発電用原子炉及びその附属施設的位置、構造及び設備の基準に関する規則」における共用取止め設備に関する確認

実用発電用原子炉及びその附属施設的位置、構造及び設備の基準に関する規則 (安全施設) 第十二条 安全施設は、その安全機能の重要度に応じて、安全機能が確保されたものでなければならない。 [第2項～第6項 省略]	液体廃棄物処理系の1号炉との共用取止めに関する確認結果
7 安全施設（重要安全施設を除く。）は、二以上の発電用原子炉施設と共用し、又は相互に接続する場合には、発電用原子炉施設の安全性を損なわないものでなければならない。 (放射性廃棄物の処理施設) 第二十七条 工場等には、次に掲げるところにより、通常運転時において放射性廃棄物（実用炉規則第二条第二項第二号に規定する放射性廃棄物をいう。以下同じ。）を処理する施設（安全施設に係るものに限る。以下この条において同じ。）を設けなければならない。	第7項について、1号炉の液体廃棄物処理系設備の共用を取止めることから、安全施設の安全性を損なうことはなく、要求事項を満足しており、第7項の基準への適合性に影響を及ぼさない。
一 周辺監視区域の外の空气中及び周辺監視区域の境界における水中の放射性物質の濃度を十分に低減できるよう、発電用原子炉施設において発生する放射性廃棄物を処理する能力を有するものとする。	第一号について、1号炉の液体廃棄物処理系設備は共用を取止めるが、2号炉の運用に必要な容量を有する設備を2号炉において設置していることから、液体廃棄物の処理能力に影響はなく、第一号への適合性に影響を及ぼさない（第1図参照）。

島根原子力発電所2号炉

第3表 「実用発電用原子炉及びその附属施設的位置、構造及び設備の基準に関する規則」における共用取止め設備に関する確認

実用発電用原子炉及びその附属施設的位置、構造及び設備の基準に関する規則 (安全施設) 第十二条 安全施設は、その安全機能の重要度に応じて、安全機能が確保されたものでなければならない。 [第2項～第6項 省略]	1号及び2号炉設置の洗浄排水処理系及びアスファルト固化装置の共用取止めに関する確認結果
7 安全施設（重要安全施設を除く。）は、二以上の発電用原子炉施設と共用し、又は相互に接続する場合には、発電用原子炉施設の安全性を損なわないものでなければならない。 (放射性廃棄物の処理施設) 第二十七条 工場等には、次に掲げるところにより、通常運転時において放射性廃棄物（実用炉規則第二条第二項第二号に規定する放射性廃棄物をいう。以下同じ。）を処理する施設（安全施設に係るものに限る。以下この条において同じ。）を設けなければならない。	第7項について、1号及び2号炉設置の洗浄排水処理系及びアスファルト固化装置の共用を取止めることから、安全施設の安全性を損なうことはなく、要求事項を満足しており、第7項の基準への適合性に影響を及ぼさない。
一 周辺監視区域の外の空气中及び周辺監視区域の境界における水中の放射性物質の濃度を十分に低減できるよう、発電用原子炉施設において発生する放射性廃棄物を処理する能力を有するものとする。	第一号について、1号及び2号炉設置の洗浄排水処理系は共用を取止めるが、3号炉の運用に必要な容量を有する設備を3号炉において設置していることから、液体廃棄物の処理能力に影響はなく、第一号への適合性に影響を及ぼさない（第1図参照）。

[第2項～第6項 省略]

相違理由

設計方針の相違  
 ・泊3号炉は、1、2号炉の洗浄排水処理系及び1、2号炉のアスファルト固化装置の共用を取止めるため。

赤字：設備、運用又は体制の相違（設計方針の相違）  
 青字：記載箇所又は記載内容の相違（記載方針の相違）  
 緑字：記載表現、設備名称の相違（実質的な相違なし）

島根原子力発電所2号炉	泊発電所3号炉	相違理由
<p>二 液体状の放射性廃棄物の処理に係るものにあつては、放射性物質を処理する施設から液体状の放射性廃棄物が漏えいすることを防止し、及び工場等外へ液体状の放射性廃棄物が漏えいすることを防止できるものとする。</p> <p>三 固体状の放射性廃棄物の処理に係るものにあつては、放射性廃棄物を処理する過程において放射性物質が散逸し難いものとする。</p> <div style="border: 2px solid red; padding: 5px; margin-top: 10px;"> <p>第二号について、共用を取止める1号炉の液体廃棄物処理系設備は、液体状の放射性物質の漏えいの防止及び敷地外への管理されたい放出を防止することを考慮した設計としており、設備の変更はないことから、共用取止めによる第二号の基準への適合性に影響を及ぼさない。</p> <p>第三号について、1号炉の液体廃棄物処理系の共用取止めによる固体状の放射性廃棄物の処理設備の変更はないことから、第三号の基準への適合性に影響を及ぼさない。</p> </div>	<p>二 液体状の放射性廃棄物の処理に係るものにあつては、放射性物質を処理する施設から液体状の放射性廃棄物が漏えいすることを防止し、及び工場等外へ液体状の放射性廃棄物が漏えいすることを防止できるものとする。</p> <p>三 固体状の放射性廃棄物の処理に係るものにあつては、放射性廃棄物を処理する過程において放射性物質が散逸し難いものとする。</p> <div style="border: 2px solid red; padding: 5px; margin-top: 10px;"> <p>第二号について、共用を取止める1号及び2号炉設置の洗浄排水処理系は、液体状の放射性物質の漏洩の防止及び敷地外への管理されたい放出を防止することを考慮した設計としており、設備の変更はないことから、共用取止めによる第二号の基準への適合性に影響を及ぼさない。</p> <p>第三号について、1号及び2号炉設置のアスファルト固化装置の共用取止めによる固体状の放射性廃棄物の処理設備の変更はないことから、第三号の基準への適合性に影響を及ぼさない。</p> </div> <p style="text-align: center; margin-top: 20px;">共止-12</p>	<p>設計方針の相違</p> <ul style="list-style-type: none"> <li>泊3号炉は、1、2号炉の洗浄排水処理系及び1、2号炉のアスファルト固化装置の共用を取止めるため。</li> </ul>



赤字：設備、運用又は体制の相違（設計方針の相違）  
 青字：記載箇所又は記載内容の相違（記載方針の相違）  
 緑字：記載表現、設備名称の相違（実質的な相違なし）

島根原子力発電所2号炉	泊発電所3号炉	相違理由				
<p>第3表 「実用発電用原子炉及びその附属施設の技術基準に関する規則」における共用取止め設備に関する確認</p> <table border="1" data-bbox="246 223 851 1316"> <tr> <td data-bbox="246 223 604 782"> <p>実用発電用原子炉及びその附属施設に関する規則 (設計基準対象施設の機能)</p> <p>第十五条 設計基準対象施設は、通常運転時において発電用原子炉の反応度を安全かつ安定的に制御でき、かつ、運転時の異常な過渡変化時においても発電用原子炉固有の出力抑制特性を有するとともに、発電用原子炉の反応度を制御することにより核分裂の連鎖反応を制御できる能力を有するものでなければならない。</p> <p>【第2項～第5項 省略】</p> <p>6 前項の安全設備以外の安全設備を二以上の発電用原子炉施設と共用し、又は相互に接続する場合には、発電用原子炉施設の安全性を損なわないう、施設しなければならない。</p> <p>(廃棄物処理設備等)</p> <p>第三十九条 工場等には、次に定めるところにより放射性廃棄物を処理する設備（排気筒を含み、次条及び第四十三条に規定するものを除く。）を施設しなければならない。</p> <p>一 周辺監視区域外の空気中及び周辺監視区域の境界における水中の放射性物質の濃度が、それぞれ原子力規制委員会の定める濃度限度以下になるように発電用原子炉施設において発生する放射性廃棄物を処理する能力を有するものであること。</p> </td> <td data-bbox="246 782 604 1316"> <p>液体廃棄物処理系の1号炉との共用取止めに関する確認結果</p> <p>第6項について、1号炉の液体廃棄物処理系設備の共用を取止めるが、安全施設の安全性を損なうこととはなく、要求事項を満足しており、第6項の基準への適合性に影響を及ぼさない。</p> <p>第一号について、1号炉の液体廃棄物処理系設備は共用を取止めるが、2号炉の運用に必要な容量を有する設備を2号炉において設置していることから、液体廃棄物の処理能力に影響はなく、第一号への適合性に影響を及ぼさない（第1図参照）。</p> </td> </tr> </table>	<p>実用発電用原子炉及びその附属施設に関する規則 (設計基準対象施設の機能)</p> <p>第十五条 設計基準対象施設は、通常運転時において発電用原子炉の反応度を安全かつ安定的に制御でき、かつ、運転時の異常な過渡変化時においても発電用原子炉固有の出力抑制特性を有するとともに、発電用原子炉の反応度を制御することにより核分裂の連鎖反応を制御できる能力を有するものでなければならない。</p> <p>【第2項～第5項 省略】</p> <p>6 前項の安全設備以外の安全設備を二以上の発電用原子炉施設と共用し、又は相互に接続する場合には、発電用原子炉施設の安全性を損なわないう、施設しなければならない。</p> <p>(廃棄物処理設備等)</p> <p>第三十九条 工場等には、次に定めるところにより放射性廃棄物を処理する設備（排気筒を含み、次条及び第四十三条に規定するものを除く。）を施設しなければならない。</p> <p>一 周辺監視区域外の空気中及び周辺監視区域の境界における水中の放射性物質の濃度が、それぞれ原子力規制委員会の定める濃度限度以下になるように発電用原子炉施設において発生する放射性廃棄物を処理する能力を有するものであること。</p>	<p>液体廃棄物処理系の1号炉との共用取止めに関する確認結果</p> <p>第6項について、1号炉の液体廃棄物処理系設備の共用を取止めるが、安全施設の安全性を損なうこととはなく、要求事項を満足しており、第6項の基準への適合性に影響を及ぼさない。</p> <p>第一号について、1号炉の液体廃棄物処理系設備は共用を取止めるが、2号炉の運用に必要な容量を有する設備を2号炉において設置していることから、液体廃棄物の処理能力に影響はなく、第一号への適合性に影響を及ぼさない（第1図参照）。</p>	<p>第4表 「実用発電用原子炉及びその附属施設の技術基準に関する規則」における共用取止め設備に関する確認</p> <table border="1" data-bbox="1153 215 1758 1316"> <tr> <td data-bbox="1153 215 1534 782"> <p>実用発電用原子炉及びその附属施設に関する規則 (設計基準対象施設の機能)</p> <p>第十五条 設計基準対象施設は、通常運転時において発電用原子炉の反応度を安全かつ安定的に制御でき、かつ、運転時の異常な過渡変化時においても発電用原子炉固有の出力抑制特性を有するとともに、発電用原子炉の反応度を制御することにより核分裂の連鎖反応を制御できる能力を有するものでなければならない。</p> <p>【第2項～第5項 省略】</p> <p>6 前項の安全設備以外の安全設備を二以上の発電用原子炉施設と共用し、又は相互に接続する場合には、発電用原子炉施設の安全性を損なわないう、施設しなければならない。</p> <p>(廃棄物処理設備等)</p> <p>第三十九条 工場等には、次に定めるところにより放射性廃棄物を処理する設備（排気筒を含み、次条及び第四十三条に規定するものを除く。）を施設しなければならない。</p> <p>一 周辺監視区域外の空気中及び周辺監視区域の境界における水中の放射性物質の濃度が、それぞれ原子力規制委員会の定める濃度限度以下になるように発電用原子炉施設において発生する放射性廃棄物を処理する能力を有するものであること。</p> </td> <td data-bbox="1153 782 1534 1316"> <p>1号及び2号炉設置の洗浄排水処理系及びアスファルト固化装置の3号炉との共用取止めに関する確認結果</p> <p>第6項について、1号及び2号炉設置の洗浄排水処理系及びアスファルト固化装置の共用を取止めるが、安全施設の安全性を損なうこととはなく、要求事項を満足しており、第6項の基準への適合性に影響を及ぼさない。</p> <p>第一号について、1号及び2号炉設置の洗浄排水処理系は共用を取止めるが、3号炉の運用に必要な容量を有する設備を3号炉において設置していることから、液体廃棄物の処理能力に影響はなく、第一号への適合性に影響を及ぼさない。</p> </td> </tr> </table>	<p>実用発電用原子炉及びその附属施設に関する規則 (設計基準対象施設の機能)</p> <p>第十五条 設計基準対象施設は、通常運転時において発電用原子炉の反応度を安全かつ安定的に制御でき、かつ、運転時の異常な過渡変化時においても発電用原子炉固有の出力抑制特性を有するとともに、発電用原子炉の反応度を制御することにより核分裂の連鎖反応を制御できる能力を有するものでなければならない。</p> <p>【第2項～第5項 省略】</p> <p>6 前項の安全設備以外の安全設備を二以上の発電用原子炉施設と共用し、又は相互に接続する場合には、発電用原子炉施設の安全性を損なわないう、施設しなければならない。</p> <p>(廃棄物処理設備等)</p> <p>第三十九条 工場等には、次に定めるところにより放射性廃棄物を処理する設備（排気筒を含み、次条及び第四十三条に規定するものを除く。）を施設しなければならない。</p> <p>一 周辺監視区域外の空気中及び周辺監視区域の境界における水中の放射性物質の濃度が、それぞれ原子力規制委員会の定める濃度限度以下になるように発電用原子炉施設において発生する放射性廃棄物を処理する能力を有するものであること。</p>	<p>1号及び2号炉設置の洗浄排水処理系及びアスファルト固化装置の3号炉との共用取止めに関する確認結果</p> <p>第6項について、1号及び2号炉設置の洗浄排水処理系及びアスファルト固化装置の共用を取止めるが、安全施設の安全性を損なうこととはなく、要求事項を満足しており、第6項の基準への適合性に影響を及ぼさない。</p> <p>第一号について、1号及び2号炉設置の洗浄排水処理系は共用を取止めるが、3号炉の運用に必要な容量を有する設備を3号炉において設置していることから、液体廃棄物の処理能力に影響はなく、第一号への適合性に影響を及ぼさない。</p>	<p>相違理由</p> <p>設計方針の相違</p> <ul style="list-style-type: none"> <li>泊3号炉は、1、2号炉の洗浄排水処理系及び1、2号炉のアスファルト固化装置の共用を取止めるため。</li> </ul>
<p>実用発電用原子炉及びその附属施設に関する規則 (設計基準対象施設の機能)</p> <p>第十五条 設計基準対象施設は、通常運転時において発電用原子炉の反応度を安全かつ安定的に制御でき、かつ、運転時の異常な過渡変化時においても発電用原子炉固有の出力抑制特性を有するとともに、発電用原子炉の反応度を制御することにより核分裂の連鎖反応を制御できる能力を有するものでなければならない。</p> <p>【第2項～第5項 省略】</p> <p>6 前項の安全設備以外の安全設備を二以上の発電用原子炉施設と共用し、又は相互に接続する場合には、発電用原子炉施設の安全性を損なわないう、施設しなければならない。</p> <p>(廃棄物処理設備等)</p> <p>第三十九条 工場等には、次に定めるところにより放射性廃棄物を処理する設備（排気筒を含み、次条及び第四十三条に規定するものを除く。）を施設しなければならない。</p> <p>一 周辺監視区域外の空気中及び周辺監視区域の境界における水中の放射性物質の濃度が、それぞれ原子力規制委員会の定める濃度限度以下になるように発電用原子炉施設において発生する放射性廃棄物を処理する能力を有するものであること。</p>	<p>液体廃棄物処理系の1号炉との共用取止めに関する確認結果</p> <p>第6項について、1号炉の液体廃棄物処理系設備の共用を取止めるが、安全施設の安全性を損なうこととはなく、要求事項を満足しており、第6項の基準への適合性に影響を及ぼさない。</p> <p>第一号について、1号炉の液体廃棄物処理系設備は共用を取止めるが、2号炉の運用に必要な容量を有する設備を2号炉において設置していることから、液体廃棄物の処理能力に影響はなく、第一号への適合性に影響を及ぼさない（第1図参照）。</p>					
<p>実用発電用原子炉及びその附属施設に関する規則 (設計基準対象施設の機能)</p> <p>第十五条 設計基準対象施設は、通常運転時において発電用原子炉の反応度を安全かつ安定的に制御でき、かつ、運転時の異常な過渡変化時においても発電用原子炉固有の出力抑制特性を有するとともに、発電用原子炉の反応度を制御することにより核分裂の連鎖反応を制御できる能力を有するものでなければならない。</p> <p>【第2項～第5項 省略】</p> <p>6 前項の安全設備以外の安全設備を二以上の発電用原子炉施設と共用し、又は相互に接続する場合には、発電用原子炉施設の安全性を損なわないう、施設しなければならない。</p> <p>(廃棄物処理設備等)</p> <p>第三十九条 工場等には、次に定めるところにより放射性廃棄物を処理する設備（排気筒を含み、次条及び第四十三条に規定するものを除く。）を施設しなければならない。</p> <p>一 周辺監視区域外の空気中及び周辺監視区域の境界における水中の放射性物質の濃度が、それぞれ原子力規制委員会の定める濃度限度以下になるように発電用原子炉施設において発生する放射性廃棄物を処理する能力を有するものであること。</p>	<p>1号及び2号炉設置の洗浄排水処理系及びアスファルト固化装置の3号炉との共用取止めに関する確認結果</p> <p>第6項について、1号及び2号炉設置の洗浄排水処理系及びアスファルト固化装置の共用を取止めるが、安全施設の安全性を損なうこととはなく、要求事項を満足しており、第6項の基準への適合性に影響を及ぼさない。</p> <p>第一号について、1号及び2号炉設置の洗浄排水処理系は共用を取止めるが、3号炉の運用に必要な容量を有する設備を3号炉において設置していることから、液体廃棄物の処理能力に影響はなく、第一号への適合性に影響を及ぼさない。</p>					

赤字：設備、運用又は体制の相違（設計方針の相違）  
 青字：記載箇所又は記載内容の相違（記載方針の相違）  
 緑字：記載表現、設備名称の相違（実質的な相違なし）

1号及び2号炉設置の洗浄排水処理系及びアスファルト固化装置の共用取止め

島根原子力発電所2号炉	泊発電所3号炉	相違理由
<p>二 放射性廃棄物以外の廃棄物を処理する設備と区別して施設すること。ただし、放射性廃棄物以外の液体状の廃棄物を流体外の放射性廃棄物を処理する設備に導く場合において、液体状の放射性廃棄物が放射性廃棄物以外の廃棄物を取り扱う設備に逆流するおそれがない場合は、この限りでない。</p> <p>三 放射性廃棄物が漏えいし難い構造であり、かつ、放射性廃棄物に含まれる化学薬品の影響その他の負荷により著しく腐食しないものであること。</p> <p>四 気体状の放射性廃棄物を処理する設備は、第四十三条第三号の規定に準ずるほか、排気筒の出口以外の箇所において気体状の放射性廃棄物を排出しないこと。</p> <p>五 液体状の放射性廃棄物及び原子炉冷却材圧力バウンダリ内に施設されたものから発生する高放射性の固体状の放射性廃棄物を工場等内において運搬するための容器は、取扱中における衝撃その他の負荷に耐え、かつ、容易に破損しないものであること。ただし、管理区域内においてのみ使用されるものについては、この限りでない。</p> <p>六 前号の容器は、内部に放射性廃棄物を入れた場合に、放射線障害を防止するため、その表面の線量当量率及びその表面から一メートルの距離における線量当量率が原子力規制委員会の定める線量当量率を超えないよう、遮蔽できるものであること。ただし、管理区域内においてのみ使用されるものについては、この限りでない。</p>	<p>を有するものであること。</p> <p>二 放射性廃棄物以外の廃棄物を処理する設備と区別して施設すること。ただし、放射性廃棄物以外の液体状の廃棄物を流体外の放射性廃棄物を処理する設備に導く場合において、液体状の放射性廃棄物が放射性廃棄物以外の廃棄物を取り扱う設備に逆流するおそれがない場合は、この限りでない。</p> <p>三 放射性廃棄物が漏えいし難い構造であり、かつ、放射性廃棄物に含まれる化学薬品の影響その他の負荷により著しく腐食しないものであること。</p> <p>四 気体状の放射性廃棄物を処理する設備は、第四十三条第三号の規定に準ずるほか、排気筒の出口以外の箇所において気体状の放射性廃棄物を排出しないこと。</p> <p>五 液体状の放射性廃棄物及び原子炉冷却材圧力バウンダリ内に施設されたものから発生する高放射性の固体状の放射性廃棄物を工場等内において運搬するための容器は、取扱中における衝撃その他の負荷に耐え、かつ、容易に破損しないものであること。ただし、管理区域内においてのみ使用されるものについては、この限りでない。</p> <p>六 前号の容器は、内部に放射性廃棄物を入れた場合に、放射線障害を防止するため、その表面の線量当量率及びその表面から一メートルの距離にお</p>	<p>相違理由</p> <p>設計方針の相違</p> <ul style="list-style-type: none"> <li>泊3号炉は、1、2号炉の洗浄排水処理系及び1、2号炉のアスファルト固化装置の共用を取止めるため。</li> </ul>



赤字：設備、運用又は体制の相違（設計方針の相違）  
 青字：記載箇所又は記載内容の相違（記載方針の相違）  
 緑字：記載表現、設備名称の相違（実質的な相違なし）

1号及び2号炉設置の洗浄排水処理系及びアスファルト固化装置の共用取止め

島根原子力発電所2号炉	泊発電所3号炉	相違理由
<p>2 液体状の放射性廃棄物を処理する設備が設置される放射性廃棄物処理施設（液体状の放射性廃棄物の漏えいが拡大するおそれがある部分に限る。以下この項において同じ。）は、次に定めるところにより施設しなければならない。</p> <p>一 放射性廃棄物処理施設内部の床面及び壁面は、液体状の放射性廃棄物が漏えいし難い構造であること。</p> <p>二 放射性廃棄物処理施設内部の床面は、床面の傾斜又は床面に設けられた溝の傾斜により液体状の放射性廃棄物が排水受け口に通られる構造であり、かつ、液体状の放射性廃棄物（気体状のものを除く。以下同じ。）を処理する設備の周辺部には、液体状の放射性廃棄物の漏えいの拡大を防止するための設備が施設されていること。</p> <p>三 放射性廃棄物処理施設外に通じる出入口又はその周辺部には、液体状の放射性廃棄物が放射性廃棄物処理施設外へ漏えいすることを防止するための設備が施設されていること。ただし、放射性廃棄物処理施設内部の床面が隣接する発電用原子炉施設の床面又は地表面より低い場合であって、放射性廃棄物処理施設外へ漏えいするおそれがない場合は、この限りでない。</p> <p>四 工場外に排水を排出する排水路（溝水に係るものであって放射性物質により汚染するおそれがある管理区域内に開口部がないもの並びに排水監視設備及び放射性物質を含む排水を安全に処理する設備を施設するものを除く。）上に放射性廃棄物処理施設内部の床面がないよう、施設すること。</p>	<p>2 液体状の放射性廃棄物を処理する設備が設置される放射性廃棄物処理施設（液体状の放射性廃棄物の漏えいが拡大するおそれがある部分に限る。以下この項において同じ。）は、次に定めるところにより施設しなければならない。</p> <p>一 放射性廃棄物処理施設内部の床面及び壁面は、液体状の放射性廃棄物が漏えいし難い構造であること。</p> <p>二 放射性廃棄物処理施設内部の床面は、床面の傾斜又は床面に設けられた溝の傾斜により液体状の放射性廃棄物が排水受け口に通られる構造であり、かつ、液体状の放射性廃棄物（気体状のものを除く。以下同じ。）を処理する設備の周辺部には、液体状の放射性廃棄物の漏えいの拡大を防止するための設備が施設されていること。</p> <p>三 放射性廃棄物処理施設外に通じる出入口又はその周辺部には、液体状の放射性廃棄物が放射性廃棄物処理施設外へ漏えいすることを防止するための設備が隣接する発電用原子炉施設の床面又は地表面より低い場合であって、放射性廃棄物処理施設外へ漏えいするおそれがない場合は、この限りでない。</p>	<p>相違理由</p> <p>設計方針の相違</p> <ul style="list-style-type: none"> <li>泊3号炉は、1、2号炉の洗浄排水処理系及び1、2号炉のアスファルト固化装置の共用を取止めるため。</li> </ul>

赤字：設備、運用又は体制の相違（設計方針の相違）  
 青字：記載箇所又は記載内容の相違（記載方針の相違）  
 緑字：記載表現、設備名称の相違（実質的な相違なし）

1号及び2号炉設置の洗浄排水処理系及びアスファルト固化装置の共用取止め

島根原子力発電所2号炉	泊発電所3号炉	相違理由
<p>3 第一項第五号の流体力の放射性廃棄物を運搬するための容器は、前項第三号に準じて流体力の放射性廃棄物の漏えいの拡大を防止するように施設しなければならぬ。ただし、管理区域内においてのみ使用されるもの及び漏えいするおそれがない構造のものは、この限りでない。</p> <p>第3項について、1号炉の液体廃棄物処理系の共用取止めによる液体状の放射性廃棄物を運搬するための容器の設計に変更はないことから、第3項の基準への適合性に影響を及ぼさない。</p>	<p>四 工場等外に排水を排出する排水路（湧水に係るものであって放射性物質により汚染するおそれがある管理区域内に開口部がないもの並びに排水監視設備及び放射性物質を含む排水を安全に処理する設備を施設するものを除く。）上に放射性廃棄物処理施設内部の床面がないよう、施設すること。</p> <p>3 第一項第五号の流体力の放射性廃棄物を運搬するための容器は、前項第三号に準じて流体力の放射性廃棄物の漏えいの拡大を防止するように施設しなければならぬ。ただし、管理区域内においてのみ使用されるもの及び漏えいするおそれがない構造のものは、この限りでない。</p> <p>第3項について、1号及び2号炉設置の洗浄排水処理系及びアスファルト固化装置の共用取止めによる液体状の放射性廃棄物を運搬するための容器の設計に変更はないことから、第3項の基準への適合性に影響を及ぼさない。</p>	<p>相違理由</p> <p>設計方針の相違</p> <ul style="list-style-type: none"> <li>泊3号炉は、1、2号炉の洗浄排水処理系及び1、2号炉のアスファルト固化装置の共用を取止めるため。</li> </ul>

共止-16



第4表 設置変更許可申請書の記載内容比較

変更前【本文】	変更後【本文】	変更による影響
<p>ト、放射性廃棄物の廃棄施設の構造及び設備</p> <p>(f) 液体廃棄物の廃棄設備</p> <p>(1) 構造</p> <p>液体廃棄物の廃棄設備（液体廃棄物処理系）は、廃棄物の性状に応じて処理するため、機器ドレン系（1号及び2号炉共用、既設）、床ドレン・化学廃液系（1号及び2号炉共用、既設）、ランドリ・ドレン系（1号及び2号炉共用、既設）、シヤワ・ドレン系（1号及び2号炉共用、既設）等で構成する。</p> <p>a. 機器ドレン系は、コレクタ・タンク、機器ドレン・タンク、フイラダ、ろ過脱塩器、脱塩器、サンプ・タンク、処理水タンク等で構成する。</p> <p>本系の処理済液は、1号又は2号炉復水貯蔵タンクに回収して再使用する。</p>	<p>ト 放射性廃棄物の廃棄施設の構造及び設備</p> <p>(2) 液体廃棄物の廃棄設備</p> <p>(i) 構造</p> <p>液体廃棄物の廃棄設備（液体廃棄物処理系）は、廃棄物の性状に応じて処理するため、機器ドレン系（1号及び2号炉共用、既設）、床ドレン・化学廃液系（1号及び2号炉共用、既設）、ランドリ・ドレン系（1号及び2号炉共用、既設）等で構成する。</p> <p>a. 機器ドレン系は、機器ドレン・タンク、ろ過脱塩器、脱塩器、処理水タンク等で構成する。</p> <p>本系の処理済液は、復水貯蔵タンクに回収して再使用する。</p>	<p>変更による影響</p> <p>・2号炉で発生する床ドレン廃液は、2号炉の床ドレン・化学廃液系設備で処理するため、床ドレン・再生廃液系の共用を取止めることによる、液体廃棄物の処理能力に影響はない。</p> <p>・今後、2号炉からシヤワ・ドレン廃液は発生しない運用とすることから、1号炉のシヤワ・ドレン系の共用を取止めることによる影響はない。</p> <p>・2号炉で発生する機器ドレン廃液は、2号炉の機器ドレン系設備で処理するため、1号炉の機器ドレン系設備の共用を取止めることによる、液体廃棄物の処理能力に影響はない。</p>

第5表 設置変更許可申請書の記載内容比較

変更前【本文】	変更後【本文】	変更による影響
<p>五、原子炉及びその附属施設的位置、構造及び設備</p> <p>ト、放射性廃棄物の廃棄施設の構造及び設備</p> <p>(g) 液体廃棄物の廃棄設備</p> <p>(1) 構造</p> <p>(中略)</p> <p>c. 洗浄排水処理系は、洗浄排水タンク（<u>1号、2号及び3号炉共用、既設</u>）、洗浄排水蒸発装置（1号、2号及び3号炉共用、既設）、洗浄排水蒸留水タンク（1号、2号及び3号炉共用、既設）等で構成する。</p> <p>(後略)</p>	<p>五、発電用原子炉及びその附属施設的位置、構造及び設備</p> <p>ト、放射性廃棄物の廃棄施設の構造及び設備</p> <p>(2) 液体廃棄物の廃棄設備</p> <p>(i) 構造</p> <p>(中略)</p> <p>c. 洗浄排水処理系は、洗浄排水タンク（3号炉原子炉補助建屋内1号、2号及び3号炉共用、既設）、洗浄排水蒸発装置（1号、2号及び3号炉共用、既設）、洗浄排水蒸留水タンク（1号、2号及び3号炉共用、既設）等で構成する。</p> <p>(後略)</p>	<p>変更による影響</p> <p>・洗浄排水タンクは、1号及び2号炉と3号炉で名称が同じため、共用取止めにより、3号炉設備のみを使用することを明確に記載する。(伊方3号炉、大飯3、4号炉と同様)</p> <p>・3号炉設置の洗浄排水処理系は、3号炉で使用する保護衣類等の蒸たく排水を処理可能な容量を有しており、1号及び2号炉の洗浄排水処理系の共用を取止めることによる影響はない。</p>

相違理由

設計方針の相違

- ・泊3号炉は、1、2号炉の洗浄排水処理系及び1、2号炉のアスファルト固化装置の共用を取止めるため。

赤字：設備、運用又は体制の相違（設計方針の相違）  
 青字：記載箇所又は記載内容の相違（記載方針の相違）  
 緑字：記載表現、設備名称の相違（実質的な相違なし）

島根原子力発電所2号炉	泊発電所3号炉	相違理由
<p style="text-align: center;">(項目相違)</p> <p>b. 床ドレン・再生廃液系は、コレクタ・タンク、廃液中和タンク、濃縮器、フィルタ、脱塩器、サンプル・タンク等で構成する。                  本系の処理液は、原則として1号又は2号炉復水貯蔵タンクに回収して再使用するが、一部については放射性物質濃度が低いことを確認して、復水器冷却水放水路に放出する場合がある。</p> <p>c. 床ドレン・化学廃液系は、床ドレン・タンク、化学廃液タンク、濃縮器、ろ過脱塩器、脱塩器、処理水タンク等で構成する。                  本系の処理液は、原則として1号又は2号炉復水貯蔵タンクに回収して再使用するが、一部については放射性物質濃度が低いことを確認して、復水器冷却水放水路に放出する場合がある。</p> <p>d. ランドリ・ドレン系は、収集タンク、濃縮器、脱塩器、サンプル・タンク、ろ過器、ランドリ・ドレン・タンク等で構成する。                  本系の処理液は、放射性物質濃度が低いことを確認して、復水器冷却水放水路に放出する。</p> <p>e. ランドリ・ドレン系は、収集タンク、濃縮器、脱塩器、サンプル・タンク、ろ過器、ランドリ・ドレン・タンク等で構成する。                  本系の処理液は、放射性物質濃度が低いことを確認して、復水器冷却水放水路に放出する。</p>	<p>(3) 固体廃棄物の廃棄設備                  (1) 構造                  固体廃棄物の廃棄設備(固体廃棄物処理設備)は、廃棄物の種類に応じて処理又は貯蔵保管するため、濃縮液等のセメント固化装置、圧縮可能な雑固体廃棄物を圧縮するためのベイラ(1号、2号及び3号炉共用、既設)、焼却可能な雑固体廃棄物を焼却するための雑固体焼却設備(1号、2号及び3号炉共用、既設)、使用済樹脂貯蔵タンク、固体廃棄物貯蔵庫(1号、2号及び3号炉共用、既設)等で構成する。洗浄排水濃縮液は、雑固体焼却設備で焼却処理後ドラム缶に詰め、貯蔵保管する。また、他の濃縮液等は、固化材(セメント)と混合してドラム缶内に固化し貯蔵保管する。                  雑固体廃棄物は必要に応じて圧縮減容又は焼却処理後、ドラム缶等に詰めて貯蔵保管する。脱塩塔使用済樹脂は、使用済樹脂貯蔵タンクに貯蔵する。また、使用済制御棒等の放射化された機器は使用済燃料ピットに貯蔵する。                  固体廃棄物処理設備は、圧縮、焼却、固化等の処理過程における放射性物質の散逸等を防止する設</p>	<p>相違理由</p> <p>設計方針の相違</p> <ul style="list-style-type: none"> <li>泊3号炉は、1、2号炉の洗浄排水処理系及び1、2号炉のアスファルト固化装置の共用を取止めるため。</li> </ul>
	<p>(1) 構造                  固体廃棄物の廃棄設備(固体廃棄物処理設備)は、廃棄物の種類に応じて処理又は貯蔵保管するため、濃縮液等のセメント固化装置及びアスファルト固化装置(1号、2号及び3号炉共用、既設)、圧縮可能な雑固体廃棄物を圧縮するためのベイラ(1号、2号及び3号炉共用、既設)、焼却可能な雑固体廃棄物を焼却するための雑固体焼却設備(1号、2号及び3号炉共用、既設)、使用済樹脂貯蔵タンク、固体廃棄物貯蔵庫(1号、2号及び3号炉共用、既設)等で構成する。洗浄排水濃縮液は、雑固体焼却設備で焼却処理後ドラム缶に詰め、貯蔵保管する。また、他の濃縮液等は、固化材(セメント)と混合してドラム缶内に固化し貯蔵保管する。                  雑固体廃棄物は必要に応じて圧縮減容又は焼却処理後、ドラム缶等に詰めて貯蔵保管する。脱塩塔使用済樹脂は、使用済樹脂貯蔵タンクに貯蔵する。また、使用済制御棒等の放射化された機器は使用済燃料ピットに貯蔵する。                  固体廃棄物処理設備は、圧縮、焼却、固化等の処理過程における放射性物質の散逸等を防止する設</p>	

赤字：設備、運用又は体制の相違（設計方針の相違）  
 青字：記載箇所又は記載内容の相違（記載方針の相違）  
 緑字：記載表現、設備名称の相違（実質的な相違なし）

島根原子力発電所2号炉	泊発電所3号炉	相違理由					
<table border="1" style="width: 100%; border-collapse: collapse;"> <tr> <td style="width: 30%; padding: 5px;"> <p>e. シャワ・ドレン系は、シャワ・ドレン・タンク、ろ過器等で構成する。                      本系の処理液は、放射性物質濃度が低いことを確認して、復水器給加水放水路に放出する。</p> <p>これら液体廃棄物処理系の主要機器は独立した区域に設けるか、せきを設置する等、放射性物質の漏えいを防止する設計とする。</p> <p>(2) 廃棄物の処理能力                      液体廃棄物処理系の各タンク類の容量及び濃縮器、脱塩器等の処理容量は、原子炉の起動、停止の態様を考慮して発生総量が最大と予想される場合に對して十分対応できる大きさとする。                      濃縮器、脱塩器等の除染能力は、処理済液の発電所内可使用あるいは排外放出を可能とするのに十分な性能を有するものとする。</p> </td> <td style="width: 30%; padding: 5px; text-align: center;"> <p>(項目削除)</p> <p>これら液体廃棄物処理系の主要機器は独立した区域に設けるか、せきを設置する等、放射性物質の漏えいを防止する設計とする。</p> <p>(変更なし)</p> </td> <td style="width: 40%; padding: 5px;"> <p>・今後、2号炉からシャワ・ドレン廃液は発生しない運用とすることから、1号炉のシャワ・ドレン系の共用を取止めることによる影響はない。</p> <p>・2号炉と共用することとしていた1号炉の機器ドレン系、床ドレン・再生廃液系、シャワ・ドレン系は共用を取止めることとするが、2号炉の運用に必要な容量を有する設備を2号炉において設置していることから、液体廃棄物の処理能力に影響はない。</p> </td> </tr> </table>	<p>e. シャワ・ドレン系は、シャワ・ドレン・タンク、ろ過器等で構成する。                      本系の処理液は、放射性物質濃度が低いことを確認して、復水器給加水放水路に放出する。</p> <p>これら液体廃棄物処理系の主要機器は独立した区域に設けるか、せきを設置する等、放射性物質の漏えいを防止する設計とする。</p> <p>(2) 廃棄物の処理能力                      液体廃棄物処理系の各タンク類の容量及び濃縮器、脱塩器等の処理容量は、原子炉の起動、停止の態様を考慮して発生総量が最大と予想される場合に對して十分対応できる大きさとする。                      濃縮器、脱塩器等の除染能力は、処理済液の発電所内可使用あるいは排外放出を可能とするのに十分な性能を有するものとする。</p>	<p>(項目削除)</p> <p>これら液体廃棄物処理系の主要機器は独立した区域に設けるか、せきを設置する等、放射性物質の漏えいを防止する設計とする。</p> <p>(変更なし)</p>	<p>・今後、2号炉からシャワ・ドレン廃液は発生しない運用とすることから、1号炉のシャワ・ドレン系の共用を取止めることによる影響はない。</p> <p>・2号炉と共用することとしていた1号炉の機器ドレン系、床ドレン・再生廃液系、シャワ・ドレン系は共用を取止めることとするが、2号炉の運用に必要な容量を有する設備を2号炉において設置していることから、液体廃棄物の処理能力に影響はない。</p>	<table border="1" style="width: 100%; border-collapse: collapse;"> <tr> <td style="width: 50%; padding: 5px;"> <p>計とする。                      上記濃縮器等を詰めたドラム缶等は、所要の遮設計を行った発電所内の固体廃棄物貯蔵庫に貯蔵保管する。                      なお、必要に応じて、固体廃棄物を廃棄事業者の廃棄施設へ廃棄する。</p> </td> <td style="width: 50%; padding: 5px;"> <p>計とする。                      上記濃縮器等を詰めたドラム缶等は、所要の遮へい設計を行った発電所内の固体廃棄物貯蔵庫に貯蔵保管する。                      なお、必要に応じて、固体廃棄物を廃棄事業者の廃棄施設へ廃棄する。</p> </td> </tr> </table> <p style="text-align: center;">共止-19</p>	<p>計とする。                      上記濃縮器等を詰めたドラム缶等は、所要の遮設計を行った発電所内の固体廃棄物貯蔵庫に貯蔵保管する。                      なお、必要に応じて、固体廃棄物を廃棄事業者の廃棄施設へ廃棄する。</p>	<p>計とする。                      上記濃縮器等を詰めたドラム缶等は、所要の遮へい設計を行った発電所内の固体廃棄物貯蔵庫に貯蔵保管する。                      なお、必要に応じて、固体廃棄物を廃棄事業者の廃棄施設へ廃棄する。</p>	<p>相違理由</p> <p>設計方針の相違</p> <ul style="list-style-type: none"> <li>泊3号炉は、1、2号炉の洗浄排水処理系及び1、2号炉のアスファルト固化装置の共用を取止めるため。</li> </ul>
<p>e. シャワ・ドレン系は、シャワ・ドレン・タンク、ろ過器等で構成する。                      本系の処理液は、放射性物質濃度が低いことを確認して、復水器給加水放水路に放出する。</p> <p>これら液体廃棄物処理系の主要機器は独立した区域に設けるか、せきを設置する等、放射性物質の漏えいを防止する設計とする。</p> <p>(2) 廃棄物の処理能力                      液体廃棄物処理系の各タンク類の容量及び濃縮器、脱塩器等の処理容量は、原子炉の起動、停止の態様を考慮して発生総量が最大と予想される場合に對して十分対応できる大きさとする。                      濃縮器、脱塩器等の除染能力は、処理済液の発電所内可使用あるいは排外放出を可能とするのに十分な性能を有するものとする。</p>	<p>(項目削除)</p> <p>これら液体廃棄物処理系の主要機器は独立した区域に設けるか、せきを設置する等、放射性物質の漏えいを防止する設計とする。</p> <p>(変更なし)</p>	<p>・今後、2号炉からシャワ・ドレン廃液は発生しない運用とすることから、1号炉のシャワ・ドレン系の共用を取止めることによる影響はない。</p> <p>・2号炉と共用することとしていた1号炉の機器ドレン系、床ドレン・再生廃液系、シャワ・ドレン系は共用を取止めることとするが、2号炉の運用に必要な容量を有する設備を2号炉において設置していることから、液体廃棄物の処理能力に影響はない。</p>					
<p>計とする。                      上記濃縮器等を詰めたドラム缶等は、所要の遮設計を行った発電所内の固体廃棄物貯蔵庫に貯蔵保管する。                      なお、必要に応じて、固体廃棄物を廃棄事業者の廃棄施設へ廃棄する。</p>	<p>計とする。                      上記濃縮器等を詰めたドラム缶等は、所要の遮へい設計を行った発電所内の固体廃棄物貯蔵庫に貯蔵保管する。                      なお、必要に応じて、固体廃棄物を廃棄事業者の廃棄施設へ廃棄する。</p>						



島根原子力発電所2号炉	泊発電所3号炉	相違理由
<p>比較のため「伊方3号炉：12条まとめ資料（最終補正時（平成27年05月19日提出）版）」より引用</p> <div style="border: 1px solid black; padding: 5px; margin-bottom: 10px;"> <p>【放出管理目標値と年間放出量に変更はなし】                  液体廃棄物の放出管理目標値（1、2、3号炉合算）及び実効線量評価に用いる1、2、3号炉の液体廃棄物の年間放出量は伊方発電所管理下放出量を上回る値が設定されているため、記載に変更はない。                  なお、3号炉は、3号炉廃棄物の1、2、3号炉共用に変更はなく、1、2号炉は、3号炉の共用の取止めに伴い、3号炉自身の推定放射線量は減少となる。</p> </div> <p>九 発電用原子炉施設における放射線の管理に関する事項                  ロ 放射性廃棄物の廃棄に関する事項                  (3) 液体廃棄物の発生源及び放出管理目標値（中略）                  これらの結果から、液体廃棄物の放出管理目標値（1、2、3号炉合算）を次のように設定し、これを超えないように努める。                  放出管理目標値 1、2、3号炉合算                  1. <math>1 \times 10^{11}</math> Bq/y（トリチウムを除く）                  ハ、周辺監視区域の外における実効線量の算定の条件及び結果                  (1) 線量の評価条件                  (イ) 液体廃棄物中に含まれる放射性物質に起因する実効線量                  a. 年間放出量                  液体廃棄物の放出量はトリチウムを除き、1号、2号及び3号炉 <math>3.7 \times 10^{10}</math> Bq/y、トリチウムについては、1号及び2号炉 <math>3.7 \times 10^{11}</math> Bq/y、3号炉 <math>5.55 \times 10^{11}</math> Bq/yとする。</p>	<p>変更後【本文】</p> <div style="border: 1px solid black; padding: 5px; margin-bottom: 10px;"> <p>【放出管理目標値と年間放出量に変更はなし】                  液体廃棄物の放出管理目標値（1、2、3号炉合算）及び実効線量評価に用いる1、2、3号炉の液体廃棄物の年間放出量は、泊発電所の推定放出量を上回る値が設定されているため、記載に変更はない。                  なお、3号炉は、3号炉廃棄物の1、2、3号炉共用に変更はなく、1、2号炉は、3号炉の共用の取止めに伴い、3号炉自身の推定放射線量は減少となる。</p> </div> <p>変更前【本文】</p> <p>九、発電用原子炉施設における放射線の管理に関する事項                  ロ、放射性廃棄物の廃棄に関する事項                  (3) 液体廃棄物の発生源及び放出管理目標値（中略）                  これらの結果から、液体廃棄物の放出管理目標値（1、2、3号炉合算）を次のように設定し、これを超えないように努める。                  放出管理目標値 1. <math>1 \times 10^{10}</math> Bq/y（トリチウムを除く）                  ハ、周辺監視区域の外における実効線量の算定の条件及び結果                  (1) 線量の評価条件                  (イ) 液体廃棄物中に含まれる放射性物質に起因する実効線量                  a. 年間放出量                  液体廃棄物の年間放出量はトリチウムを除き、1号、2号及び3号炉 <math>3.7 \times 10^{10}</math> Bq/y、トリチウムについては、1号及び2号炉 <math>3.7 \times 10^{11}</math> Bq/y、3号炉 <math>5.55 \times 10^{11}</math> Bq/yとする。</p>	<p>相違理由</p> <p>記載表現、発電所名称の相違</p> <ul style="list-style-type: none"> <li>泊も伊方同様に、液体廃棄物の放出管理目標値（1、2、3号炉合算）及び実効線量評価に用いる1、2、3号炉の液体廃棄物の年間放出量は、泊発電所の推定放出量を上回る値が設定されているため、記載に変更はない</li> </ul>

赤字：設備、運用又は体制の相違（設計方針の相違）  
 青字：記載箇所又は記載内容の相違（記載方針の相違）  
 緑字：記載表現、設備名称の相違（実質的な相違なし）

島根原子力発電所2号炉

変更前【添付書類八】	変更後【添付書類八】	変更による影響
<p>10. 放射性廃棄物廃棄施設</p> <p>10.2 液体廃棄物処理系</p> <p>10.2.1 概要</p> <p>液体廃棄物処理系は、機器ドレン系（1号及び2号炉共用、既設）、床ドレン・再生廃液系（1号及び2号炉共用、既設）、床ドリ・ドレン系（1号及び2号炉共用、既設）、シャワ・ドレン系（1号及び2号炉共用、既設）等で構成する。</p> <p>10.2.3 主要設備</p> <p>(1) 機器ドレン系</p> <p>機器ドレン系は、産液コレクタ・タンク、機器ドレン・タンク、フェルタル、過酸塩器、脱塩器、脱酸装置、機器ドレン処理水タンク、計測制御装置等で構成する。</p> <p>機器ドレン廃液は、原子炉建物、ドライウエル、タービン建物及び廃棄物処理建物の各機器ドレン・サンプにそれぞれ集められた後、あるいは直接タンクに収集し、機器ドレン系で処理する。機器ドレン系によりろ過、脱塩した処理液は、1号若しくは</p>	<p>7. 放射性廃棄物の廃棄施設</p> <p>7.2 液体廃棄物処理系</p> <p>7.2.1 概要</p> <p>液体廃棄物処理系は、機器ドレン系（1号及び2号炉共用、既設）、床ドレン・化学廃液系（1号及び2号炉共用、既設）、ランドリ・ドレン系（1号及び2号炉共用、既設）等で構成する。</p> <p>7.2.3 主要設備</p> <p>(1) 機器ドレン系</p> <p>機器ドレン系は、機器ドレン・タンク、過酸塩器、脱塩器、機器ドレン処理水タンク、計測制御装置等で構成する。</p> <p>機器ドレン廃液は、原子炉建物、ドライウエル、タービン建物及び廃棄物処理建物の各機器ドレン・サンプにそれぞれ集められた後、あるいは直接タンクに収集し、機器ドレン系で処理する。機器ドレン系によりろ過、脱塩した処理液は、復水貯蔵タンク</p>	<p>変更による影響</p> <ul style="list-style-type: none"> <li>・2号炉で発生する床ドレン廃液は、2号炉の床ドレン・化学廃液系設備で処理するため、1号炉の床ドレン・再生廃液系の共用を取止めることにより、液体廃棄物の処理能力に影響はない。</li> <li>・今後、2号炉からシャワ・ドレン廃液は発生しない運用とすることから、1号炉のシャワ・ドレン系の共用を取止めることによる影響はない。</li> <li>・2号炉で発生する機器ドレン廃液は、2号炉の機器ドレン系設備で処理するため、1号炉の機器ドレン系設備の共用を取止めることによる、液体廃棄物の処理能力に影響はない。</li> </ul>

泊発電所3号炉

変更前【添付書類八】	変更後【添付書類八】	変更による影響
<p>10. 放射性廃棄物廃棄施設</p> <p>放射性廃棄物廃棄施設は、原子炉の運転中及び停止中に生ずる放射性廃棄物を集めて処理するものであり、気体廃棄物処理設備、液体廃棄物処理設備及び固体廃棄物処理設備で構成する。</p> <p>放射性廃棄物廃棄施設概要図を第 10.1 図に示す。</p> <p>(中略)</p> <p>10.2 液体廃棄物処理設備</p> <p>10.2.1 概要</p> <p>液体廃棄物処理設備は、液体廃棄物の性状に応じて処理するため、ほう酸回収系、廃液処理系及び洗浄排水処理系</p> <p>の3つの主要な処理系で構成する。</p> <p>(中略)</p> <p>(3) 洗浄排水処理系</p> <p>は、洗浄排水タンク（1号、2号及び3号炉共用、既設）に集められる洗たく排水、手洗い排水及びシャワ排水を処理する。</p> <p>(後略)</p>	<p>7. 放射性廃棄物の廃棄施設</p> <p>放射性廃棄物廃棄施設は、原子炉の運転中及び停止中に生ずる放射性廃棄物を集めて処理するものであり、気体廃棄物処理設備、液体廃棄物処理設備及び固体廃棄物処理設備で構成する。</p> <p>放射性廃棄物廃棄施設概要図を第 7.1 図に示す。</p> <p>(中略)</p> <p>7.2 液体廃棄物処理設備</p> <p>7.2.1 概要</p> <p>液体廃棄物処理設備は、液体廃棄物の性状に応じて処理するため、ほう酸回収系、廃液処理系及び洗浄排水処理系（3号炉原子炉補助建屋内1号、2号及び3号炉共用、既設）の3つの主要な処理系で構成する。</p> <p>(中略)</p> <p>(3) 洗浄排水処理系（3号炉原子炉補助建屋内1号、2号及び3号炉共用、既設）は、洗浄排水タンク（3号炉原子炉補助建屋内1号、2号及び3号炉共用、既設）に集められる洗たく排水、手洗い排水及びシャワ排水を処理する。</p> <p>(後略)</p>	<p>変更による影響</p>

相違理由

設計方針の相違

- ・泊3号炉は、1、2号炉の洗浄排水処理系及び1、2号炉のアスファルト固化装置の共用を取止めるため。

赤字：設備、運用又は体制の相違（設計方針の相違）  
 青字：記載箇所又は記載内容の相違（記載方針の相違）  
 緑字：記載表現、設備名称の相違（実質的な相違なし）

島根原子力発電所2号炉	泊発電所3号炉	相違理由
<p>2号炉復水貯蔵タンク（既設）又は2号炉補助復水貯蔵タンク（既設）に回収し再使用する。                  なお、機器ドレン廃液は、補助サージ・タンク（1号及び2号炉共用、既設）に貯留することもある。</p> <p>（2）床ドレン・再生廃液系                  床ドレン・再生廃液系は、床ドレン・コレクタ・タンク、廃液中和タンク、蒸発器、フィルタ、脱塩器、床ドレン・サンプリング・タンク、計測制御装置等で構成する。</p> <p>導電率が高く脱塩処理に適さない原子炉建物、ドライウエール、タービン建物及び廃棄物処理建物等の床ドレン・サンプリングに集めた床ドレン廃液、脱塩器の樹脂再生等で発生する化学廃液、機器の除塩廃液等はタンクに収集し、床ドレン・再生廃液系で処理する。</p> <p>床ドレン・再生廃液系により、蒸留、ろ過、脱塩した処理済液は、原則として1号若しくは2号炉復水貯蔵タンク又は2号炉補助復水貯蔵タンクに回収して再使用するが、一部については放射性物質の濃度が十分低いことを確認して、「復水器冷却水放水路（1号、2号及び3号炉共用）」に放出する場合は</p>	<p>7.2.2 設計方針                  (中略)                  なお、本設備のうち、洗浄排水処理系（3号炉原子炉補助建屋内1号、2号及び3号炉共用、既設）は、洗たく作業の相互運用を考慮して、1号、2号及び3号炉共用として設計する。                  (後略)</p> <p>7.2.3 主要設備                  (変更なし)</p> <p>(変更なし)</p>	<p>設計方針の相違</p> <ul style="list-style-type: none"> <li>泊3号炉は、1、2号炉の洗浄排水処理系及び1、2号炉のアスファルト固化装置の共用を取止めるため。</li> </ul>
<p>ク又は補助復水貯蔵タンクに回収し再使用する。                  なお、機器ドレン廃液は、トーラス水受入タンク（1号及び2号炉共用、既設）に貯留することもある。</p> <p>(項目削除)</p> <p>・2号炉で発生する床ドレン廃液は、2号炉の床ドレン・化学廃液系設備で処理するため、1号炉の床ドレン・再生廃液系の共用を取止めることによる、液体廃棄物の処理能力に影響はない。</p>	<p>10.2.2 設計方針                  (中略)                  なお、本設備のうち、洗浄排水処理系は、洗たく作業の相互運用を考慮して、1号、2号及び3号炉共用として設計する。                  (後略)</p> <p>10.2.3 主要設備</p> <p>(1)格納容器冷却材ドレンタンク                  格納容器冷却材ドレンタンクは、原子炉格納容器内の1次冷却材ドレンを集める。                  本タンク水は、冷却材ドレンタンクに送る。                  格納容器冷却材ドレンタンクは、容量約1.3m<sup>3</sup>のものを1基設置する。                  予想発生量は、約1,300m<sup>3</sup>/yである。</p> <p>(2)冷却材貯蔵タンク                  冷却材貯蔵タンクは、1次冷却材抽出水及び1次冷却材ドレンを貯留する。                  本タンク水は、ほう酸回収装置脱塩塔経由でほう酸回収装置に送る。                  冷却材貯蔵タンクは、容量360m<sup>3</sup>のものを2基設</p>	<p>格納容器冷却材ドレンタンクに係る設備の設計を、本設備に依存しないことから、本設備の内容に許可の内容に影響を及ぼさない。</p> <p>冷却材貯蔵タンクに係る設備の設計を変更しないことから、本設備に依存許可の内容に影響を及ぼさない。</p>



赤字：設備、運用又は体制の相違（設計方針の相違）  
 青字：記載箇所又は記載内容の相違（記載方針の相違）  
 緑字：記載表現、設備名称の相違（実質的な相違なし）

島根原子力発電所2号炉	泊発電所3号炉	相違理由
<p>ある。</p> <p>なお、床ドレン廃液は、補助サージ・タンク、トーラス水受入タンクに貯留することもできる。また、処理済液は、処理水受入タンク（1号及び2号炉共用、既設）に貯留することもできる。</p> <p>廃液中和タンクは、廃液中和用にも使用する。</p> <p>(3) 床ドレン・化学廃液系                  床ドレン・化学廃液系は、床ドレン・タンク、化学廃液タンク、濃縮器、ろ過脱塩器、脱塩器、処理水タンク、計測制御装置等で構成する。                  導電率が高く脱塩処理に適さない原子炉建物、ドライウエル、タービン建物及び廃棄物処理建物等の床ドレン・サンプに集めた床ドレン廃液、脱塩器の樹脂再生等で発生する化学廃液、機器の除染廃液等はタンクに収集し、床ドレン・化学廃液系で処理する。                  床ドレン・化学廃液系により、蒸留、ろ過、脱塩した処理済液は、原則として1号若しくは2号炉復水貯蔵タンク又は2号炉補助復水貯蔵タンクに回収して再使用するが、一部については放射性物質の濃度が十分に低いことを確認して、復水器冷却水放水路に放出する場合がある。                  なお、床ドレン廃液は、補助サージ・タンク、ト</p> <p>(2) 床ドレン・化学廃液系                  床ドレン・化学廃液系は、床ドレン・タンク、化学廃液タンク、濃縮器、ろ過脱塩器、脱塩器、処理水タンク、計測制御装置等で構成する。                  導電率が高く脱塩処理に適さない原子炉建物、ドライウエル、タービン建物及び廃棄物処理建物等の床ドレン・サンプに集めた床ドレン廃液、脱塩器の樹脂再生等で発生する化学廃液、機器の除染廃液等はタンクに収集し、床ドレン・化学廃液系で処理する。                  床ドレン・化学廃液系により、蒸留、ろ過、脱塩した処理済液は、原則として復水貯蔵タンク又は補助復水貯蔵タンクに回収して再使用するが、一部については放射性物質の濃度が十分に低いことを確認して、復水器冷却水放水路に放出する場合がある。                  なお、床ドレン廃液は、トーラス水受入タンクに貯留することもできる。</p>	<p>(3) ほう酸回収装置脱塩塔                  ほう酸回収装置脱塩塔は、ほう酸回収装置で処理する水のイオン状態不純物のうち、ほう酸以外のものを除去する。                  ほう酸回収装置陽イオン脱塩塔は、樹脂容量約0.57m<sup>3</sup>のものを1基及びほう酸回収装置陰式脱塩塔は、樹脂容量約0.34m<sup>3</sup>のものを1基設置する。</p> <p>(4) ほう酸回収装置                  ほう酸回収装置は、冷却貯蔵タンク水を蒸発処理して回収する。                  濃縮液は、再使用するためほう酸タンクに原則として回収する。                  蒸留水は、廃液蒸留水脱塩塔經由で廃液蒸留水タンクへ送るか、又は再使用するため1次系純水タンクに回収する。                  ほう酸回収装置は、容量約3.4m<sup>3</sup>/hのものを1基設置する。                  予想処理量は、約3,900m<sup>3</sup>/yである。</p> <p>(変更なし)</p> <p>(変更なし)</p> <p>・ほう酸回収装置脱塩塔に係る設備の設計を変更しないことから、本設備に係る許可の内容に影響を及ぼさない。</p> <p>・ほう酸回収装置に係る設備の設計を変更しないことから、本設備に係る許可の内容に影響を及ぼさない。</p>	<p>相違理由</p> <p>設計方針の相違</p> <ul style="list-style-type: none"> <li>泊3号炉は、1、2号炉の洗浄排水処理系及び1、2号炉のアスファルト固化装置の共用を取止めるため。</li> </ul>

赤字：設備、運用又は体制の相違（設計方針の相違）  
 青字：記載箇所又は記載内容の相違（記載方針の相違）  
 緑字：記載表現、設備名称の相違（実質的な相違なし）

1号及び2号炉設置の洗浄排水処理系及びアスファルト固化装置の共用取止め

島根原子力発電所2号炉	泊発電所3号炉	相違理由
<p>化学廃液タンクは、廃液の中和用にも使用する。                      (変更なし)</p> <p>一ラズ水受入タンクに貯留することもできる。                      また、処理済液は、処理水受入タンクに貯留することもできる。                      化学廃液タンクは、廃液の中和用にも使用する。</p> <p>(4) ランドリ・ドレン系                      ランドリ・ドレン系は、ランドリ・ドレン収集タンク、濃縮器、脱塩器、ランドリ・ドレン・サンプリング・タンク、ろ過器、ランドリ・ドレン・タンク、計測制御装置等で構成する。                      保護衣類を除去する際に発生するランドリ・ドレン廃液等はタンクに収集し、ランドリ・ドレン系で処理する。                      ランドリ・ドレン系により、蒸留し、必要に応じて脱塩処理した処理済液は、放射性物質の濃度が十分低いことを確認して、復水器冷却水放水路に放出する。                      なお、放射性物質による汚染がほとんどない下着類のランドリ・ドレン廃液は必要に応じ、ランドリ・ドレン・タンクに収集し、放射性物質の濃度が十分低いことを確認して、復水器冷却水放水路に放出する場合があります。                      また、上着類の洗濯は、ドライ・クリーニングする場合がある。</p>	<p>(5) 補助建屋サンブタンク                      補助建屋サンブタンクは、原子炉補助建屋内等で発生する配置上廃液貯蔵ビットに落とせない機器ドレン、床ドレン及び薬品ドレン（酸液ドレンを除く。）を集める。                      本タンク水は、廃液貯蔵ビットに送る。                      補助建屋サンブタンクは、容量約10m<sup>3</sup>のものを1基設置する。                      予想発生量は、約1,300m<sup>3</sup>/yである。</p> <p>(6) 格納容器サンブ                      格納容器サンブは、原子炉格納容器内で発生する機器ドレン及び床ドレンを集める。                      本サンブ水は、廃液貯蔵ビットに送る。                      予想発生量は、約20m<sup>3</sup>/yである。</p> <p>(7) 廃液貯蔵ビット                      廃液貯蔵ビットは、格納容器サンブ、補助建屋サンブタンク等からの機器ドレン、床ドレン及び薬品ドレン（酸液ドレンを除く。）を貯留する。                      本ビット水は、廃液蒸発装置に送る。                      廃液貯蔵ビットは、容量約80m<sup>3</sup>のものを2基設置する。                      予想発生量は、約1,600m<sup>3</sup>/yである。</p>	<p>相違理由</p> <p>設計方針の相違</p> <ul style="list-style-type: none"> <li>泊3号炉は、1、2号炉の洗浄排水処理系及び1、2号炉のアスファルト固化装置の共用を取止めるため。</li> </ul>

赤字：設備、運用又は体制の相違（設計方針の相違）  
 青字：記載箇所又は記載内容の相違（記載方針の相違）  
 緑字：記載表現、設備名称の相違（実質的な相違なし）

島根原子力発電所2号炉	泊発電所3号炉	相違理由
<p>(5) シヤワ・ドレン系                  シヤワ・ドレン系は、シヤワ・ドレン・タンク、ろ過器、計測制御装置等で構成する。手洗い時等に発生するシヤワ・ドレン廃液は、タンクに収集し、シヤワ・ドレン系で処理する。シヤワ・ドレン廃液は、放射性物質の濃度が十分に低いことを確認して、復水器冷却水放水口に放出する。</p> <p>(項目削除)</p> <p>・今後、2号炉からシヤワ・ドレン廃液は発生しない運用とすることから、1号炉のシヤワ・ドレン系の共用を取止めることによる影響はない。</p>	<p>(8) 廃液蒸発装置                  廃液蒸発装置は、廃液貯蔵ピット水を蒸発処理する。蒸留水は、廃液蒸留水脱塩塔経由で廃液蒸留水タンクに送る。また、濃縮廃液は、セメント固化装置に送りドラム缶内に固化する。                  廃液蒸発装置は、容量約1.7m<sup>3</sup>/hのものを1基設置する。                  予想処理量は、約1,600m<sup>3</sup>/yである。</p> <p>(9) 廃液蒸留水脱塩塔                  廃液蒸留水脱塩塔は、廃液蒸発装置で処理された廃液の蒸留水を更に浄化する。また、ほうろこ回収装置で処理された蒸留水のうち、廃液蒸留水タンクへ送る蒸留水についても更に浄化する。                  廃液蒸留水脱塩塔は、樹脂容量約0.57m<sup>3</sup>のものを1基設置する。</p> <p>(10) 廃液蒸留水タンク                  廃液蒸留水タンクは、廃液蒸発装置及びほうろこ回収装置からの蒸留水を貯留する。                  本タンク水は、試料採取分析を行い放射性物質の濃度が十分に低いことを確認した後、放射性物質の濃度を監視しながら復水器冷却水の放水口から放出</p> <p>(変更なし)</p> <p>(変更なし)</p> <p>(変更なし)</p> <p>・廃液蒸発装置に係る設備の設計を変更しないことから、本設備に係る許可の内容に影響を及ぼさない。</p> <p>・廃液蒸留水脱塩塔に係る設備の設計を変更しないことから、本設備に係る許可の内容に影響を及ぼさない。</p> <p>・廃液蒸留水タンクに係る設備の設計を変更しないことから、本設備に係る許可の内容に影響を及ぼさない。</p>	<p>設計方針の相違</p> <p>・泊3号炉は、1、2号炉の洗浄排水処理系及び1、2号炉のアスファルト固化装置の共用を取止めるため。</p>



赤字：設備、運用又は体制の相違（設計方針の相違）  
 青字：記載箇所又は記載内容の相違（記載方針の相違）  
 緑字：記載表現、設備名称の相違（実質的な相違なし）

島根原子力発電所2号炉	泊発電所3号炉	相違理由
	<div style="border: 2px solid red; padding: 10px;"> <p>・3号炉設置の洗浄排水処理系は、3号炉で使用する保護衣類等の洗たく排水を処理可能な容量を有しており、1号及び2号炉設置の洗浄排水処理系の設備の共用を取止めることによる、洗浄排水処理系の処理能力に影響はない。</p> <p>・3号炉設置の洗浄排水処理系は、3号炉で使用する保護衣類等の洗たく排水を処理可能な容量を有しており、3号炉設置の洗浄排水タンク及び洗浄排水蒸発装置に係る設備の設計を変更しないこと</p> <p>(項目削除)</p> <p>(11)洗浄排水タンク(3号炉原子炉補助建屋内1号、2号及び3号炉共用、既設)                  洗浄排水タンクは、洗たく排水、手洗い排水及びシャワ排水を貯留する。                  本タンク水は、原則として洗浄排水蒸発装置に送る。                  洗浄排水タンクは、容量約22m<sup>3</sup>のものを2基</p> <p>(12)洗浄排水タンク(1号、2号及び3号炉共用、既設)                  洗浄排水タンクは、洗たく排水、手洗い排水及びシャワ排水を貯留する。                  本タンク水は、原則として洗浄排水処理装置又は洗浄排水蒸発装置に送る。                  洗浄排水タンクは、容量約22m<sup>3</sup>のものを2基及び容量約30m<sup>3</sup>(1号及び2号炉の原子炉補助建屋内)</p> </div>	<p>相違理由</p> <p>設計方針の相違</p> <ul style="list-style-type: none"> <li>泊3号炉は、1、2号炉の洗浄排水処理系及び1、2号炉のアスファルト固化装置の共用を取止めるため。</li> </ul>

赤字：設備、運用又は体制の相違（設計方針の相違）  
 青字：記載箇所又は記載内容の相違（記載方針の相違）  
 緑字：記載表現、設備名称の相違（実質的な相違なし）

島根原子力発電所2号炉	泊発電所3号炉	相違理由									
	<div style="border: 2px solid red; padding: 10px;"> <table border="1" style="width: 100%; border-collapse: collapse;"> <tr> <td style="width: 33%; padding: 5px;"> <p>のものを2基設置する。                      予想発生量は、約4,900m<sup>3</sup>/y（1号、2号及び3号炉合算）である。</p> </td> <td style="width: 33%; padding: 5px;"> <p>設置する。                      予想発生量は、約4,900m<sup>3</sup>/y（1号、2号及び3号炉合算）である。</p> </td> <td style="width: 33%; padding: 5px;"> <p>から、当該設備に係る許可の内容に影響を及ぼすことはなく、1号及び2号炉設置の洗浄排水処理系設備の共用を取止めることによる、洗浄排水処理系の処理能力に影響はない。</p> </td> </tr> <tr> <td style="padding: 5px;"> <p>(13)洗浄排水蒸発装置（1号、2号及び3号炉共用、既設）                      洗浄排水蒸発装置は、洗浄排水タンク水を蒸発処理する。                      蒸留水は洗浄排水蒸留水タンクに、濃縮液は洗浄排水濃縮液タンクに送る。                      洗浄排水蒸発装置は、容量約1.7m<sup>3</sup>/hのものを1基設置する。                      予想処理量は、約4,900m<sup>3</sup>/y（1号、2号及び3号炉合算）である。</p> </td> <td style="padding: 5px;"> <p>(変更なし)</p> </td> <td style="padding: 5px;"> <p>・洗浄排水蒸発装置に係る設備の設計を変更しないことから、本設備に係る許可の内容に影響を及ぼさない。</p> </td> </tr> <tr> <td style="padding: 5px;"> <p>(14)洗浄排水処理装置（1号、2号及び3号炉共用、既設）                      洗浄排水処理装置は、1号及び2号炉の原子炉補助建屋内に設置し、1号及び2号炉の原子炉補助</p> </td> <td style="padding: 5px;"> <p>（項目削除）</p> </td> <td style="padding: 5px;"> <p>・3号炉設置の洗浄排水処理系は、3号炉で使用する保護衣類等の洗たく排水を処理可能な容量を有</p> </td> </tr> </table> <p style="text-align: center;">共計-27</p> </div>	<p>のものを2基設置する。                      予想発生量は、約4,900m<sup>3</sup>/y（1号、2号及び3号炉合算）である。</p>	<p>設置する。                      予想発生量は、約4,900m<sup>3</sup>/y（1号、2号及び3号炉合算）である。</p>	<p>から、当該設備に係る許可の内容に影響を及ぼすことはなく、1号及び2号炉設置の洗浄排水処理系設備の共用を取止めることによる、洗浄排水処理系の処理能力に影響はない。</p>	<p>(13)洗浄排水蒸発装置（1号、2号及び3号炉共用、既設）                      洗浄排水蒸発装置は、洗浄排水タンク水を蒸発処理する。                      蒸留水は洗浄排水蒸留水タンクに、濃縮液は洗浄排水濃縮液タンクに送る。                      洗浄排水蒸発装置は、容量約1.7m<sup>3</sup>/hのものを1基設置する。                      予想処理量は、約4,900m<sup>3</sup>/y（1号、2号及び3号炉合算）である。</p>	<p>(変更なし)</p>	<p>・洗浄排水蒸発装置に係る設備の設計を変更しないことから、本設備に係る許可の内容に影響を及ぼさない。</p>	<p>(14)洗浄排水処理装置（1号、2号及び3号炉共用、既設）                      洗浄排水処理装置は、1号及び2号炉の原子炉補助建屋内に設置し、1号及び2号炉の原子炉補助</p>	<p>（項目削除）</p>	<p>・3号炉設置の洗浄排水処理系は、3号炉で使用する保護衣類等の洗たく排水を処理可能な容量を有</p>	<p>相違理由</p> <p>設計方針の相違</p> <ul style="list-style-type: none"> <li>・泊3号炉は、1、2号炉の洗浄排水処理系及び1、2号炉のアスファルト固化装置の共用を取止めるため。</li> </ul>
<p>のものを2基設置する。                      予想発生量は、約4,900m<sup>3</sup>/y（1号、2号及び3号炉合算）である。</p>	<p>設置する。                      予想発生量は、約4,900m<sup>3</sup>/y（1号、2号及び3号炉合算）である。</p>	<p>から、当該設備に係る許可の内容に影響を及ぼすことはなく、1号及び2号炉設置の洗浄排水処理系設備の共用を取止めることによる、洗浄排水処理系の処理能力に影響はない。</p>									
<p>(13)洗浄排水蒸発装置（1号、2号及び3号炉共用、既設）                      洗浄排水蒸発装置は、洗浄排水タンク水を蒸発処理する。                      蒸留水は洗浄排水蒸留水タンクに、濃縮液は洗浄排水濃縮液タンクに送る。                      洗浄排水蒸発装置は、容量約1.7m<sup>3</sup>/hのものを1基設置する。                      予想処理量は、約4,900m<sup>3</sup>/y（1号、2号及び3号炉合算）である。</p>	<p>(変更なし)</p>	<p>・洗浄排水蒸発装置に係る設備の設計を変更しないことから、本設備に係る許可の内容に影響を及ぼさない。</p>									
<p>(14)洗浄排水処理装置（1号、2号及び3号炉共用、既設）                      洗浄排水処理装置は、1号及び2号炉の原子炉補助建屋内に設置し、1号及び2号炉の原子炉補助</p>	<p>（項目削除）</p>	<p>・3号炉設置の洗浄排水処理系は、3号炉で使用する保護衣類等の洗たく排水を処理可能な容量を有</p>									

赤字：設備、運用又は体制の相違（設計方針の相違）  
 青字：記載箇所又は記載内容の相違（記載方針の相違）  
 緑字：記載表現、設備名称の相違（実質的な相違なし）

島根原子力発電所2号炉	泊発電所3号炉	相違理由			
	<div style="border: 2px solid red; padding: 10px;"> <table border="1" style="width: 100%; border-collapse: collapse;"> <tr> <td style="width: 33%; padding: 5px;"> <p>建屋内の洗浄排水タンク水を処理する。透過水は洗浄排水モニタタンクに送り、濃縮液はドラム缶詰めます。</p> <p>洗浄排水処理装置は、容量約11m<sup>3</sup>/hのものを1基設置する。</p> <p>予想処理量は、約4,900m<sup>3</sup>/y（1号、2号及び3号炉合算）である。</p> <p>(15) 洗浄排水蒸留水タンク（1号、2号及び3号炉共用、既設）</p> <p>洗浄排水蒸留水タンクは、洗浄排水蒸発装置からの蒸留水を貯留する。</p> <p>本タンク水は、試料採取分析を行い放射性物質の濃度が十分低いことを確認した後、放射性物質の濃度を監視しながら復水器冷却水の放水口から放出する。</p> <p>洗浄排水蒸留水タンクは、容量約11m<sup>3</sup>のものを2基設置する。</p> <p>予想発生量は、約4,900m<sup>3</sup>/y（1号、2号及び3号炉合算）である。</p> <p>(16) 洗浄排水モニタタンク（1号、2号及び3号炉共用、既設）</p> <p>洗浄排水モニタタンクは、1号及び2号炉の原子</p> </td> <td style="width: 33%; padding: 5px;"> <p>しており、1号及び2号炉設置の洗浄排水処理系の設備の共用を取止めることによる。洗浄排水処理系の処理能力に影響はない。</p> <p>・ 洗浄排水蒸留水タンクに係る設備の設計を変更しないことから、本設備に係る許可の内容に影響及ぼさない。</p> <p>(変更なし)</p> <p>(項目削除)</p> </td> <td style="width: 33%; padding: 5px;"> <p>・ 3号炉設置の洗浄排水処理系は、3号炉で使用する保護衣類等の洗たく排</p> </td> </tr> </table> </div>	<p>建屋内の洗浄排水タンク水を処理する。透過水は洗浄排水モニタタンクに送り、濃縮液はドラム缶詰めます。</p> <p>洗浄排水処理装置は、容量約11m<sup>3</sup>/hのものを1基設置する。</p> <p>予想処理量は、約4,900m<sup>3</sup>/y（1号、2号及び3号炉合算）である。</p> <p>(15) 洗浄排水蒸留水タンク（1号、2号及び3号炉共用、既設）</p> <p>洗浄排水蒸留水タンクは、洗浄排水蒸発装置からの蒸留水を貯留する。</p> <p>本タンク水は、試料採取分析を行い放射性物質の濃度が十分低いことを確認した後、放射性物質の濃度を監視しながら復水器冷却水の放水口から放出する。</p> <p>洗浄排水蒸留水タンクは、容量約11m<sup>3</sup>のものを2基設置する。</p> <p>予想発生量は、約4,900m<sup>3</sup>/y（1号、2号及び3号炉合算）である。</p> <p>(16) 洗浄排水モニタタンク（1号、2号及び3号炉共用、既設）</p> <p>洗浄排水モニタタンクは、1号及び2号炉の原子</p>	<p>しており、1号及び2号炉設置の洗浄排水処理系の設備の共用を取止めることによる。洗浄排水処理系の処理能力に影響はない。</p> <p>・ 洗浄排水蒸留水タンクに係る設備の設計を変更しないことから、本設備に係る許可の内容に影響及ぼさない。</p> <p>(変更なし)</p> <p>(項目削除)</p>	<p>・ 3号炉設置の洗浄排水処理系は、3号炉で使用する保護衣類等の洗たく排</p>	<p>相違理由</p> <p>設計方針の相違</p> <ul style="list-style-type: none"> <li>・ 泊3号炉は、1、2号炉の洗浄排水処理系及び1、2号炉のアスファルト固化装置の共用を取止めるため。</li> </ul>
<p>建屋内の洗浄排水タンク水を処理する。透過水は洗浄排水モニタタンクに送り、濃縮液はドラム缶詰めます。</p> <p>洗浄排水処理装置は、容量約11m<sup>3</sup>/hのものを1基設置する。</p> <p>予想処理量は、約4,900m<sup>3</sup>/y（1号、2号及び3号炉合算）である。</p> <p>(15) 洗浄排水蒸留水タンク（1号、2号及び3号炉共用、既設）</p> <p>洗浄排水蒸留水タンクは、洗浄排水蒸発装置からの蒸留水を貯留する。</p> <p>本タンク水は、試料採取分析を行い放射性物質の濃度が十分低いことを確認した後、放射性物質の濃度を監視しながら復水器冷却水の放水口から放出する。</p> <p>洗浄排水蒸留水タンクは、容量約11m<sup>3</sup>のものを2基設置する。</p> <p>予想発生量は、約4,900m<sup>3</sup>/y（1号、2号及び3号炉合算）である。</p> <p>(16) 洗浄排水モニタタンク（1号、2号及び3号炉共用、既設）</p> <p>洗浄排水モニタタンクは、1号及び2号炉の原子</p>	<p>しており、1号及び2号炉設置の洗浄排水処理系の設備の共用を取止めることによる。洗浄排水処理系の処理能力に影響はない。</p> <p>・ 洗浄排水蒸留水タンクに係る設備の設計を変更しないことから、本設備に係る許可の内容に影響及ぼさない。</p> <p>(変更なし)</p> <p>(項目削除)</p>	<p>・ 3号炉設置の洗浄排水処理系は、3号炉で使用する保護衣類等の洗たく排</p>			



赤字：設備、運用又は体制の相違（設計方針の相違）  
 青字：記載箇所又は記載内容の相違（記載方針の相違）  
 緑字：記載表現、設備名称の相違（実質的な相違なし）

島根原子力発電所2号炉	泊発電所3号炉	相違理由			
	<div style="border: 2px solid red; padding: 10px;"> <table border="1" style="width: 100%; border-collapse: collapse;"> <tr> <td style="width: 33%; padding: 5px;"> <p>炉補助建屋内に設置し、洗浄排水処理装置からの透過水を貯留する。                      本タンク水は、試料採取分析し、放射性物質の濃度が十分低いことを確認して放出する。                      洗浄排水モニタタンクは、容量約15m<sup>3</sup>のものを2基設置する。                      予想発生量は、約4,900m<sup>3</sup>/y(1号、2号及び3号炉合算)である。</p> <p>(17)洗浄排水濃縮廃液タンク(1号、2号及び3号炉共用、既設)                      洗浄排水濃縮廃液タンクは、洗浄排水蒸発装置からの濃縮廃液を貯留する。                      本タンク水は、洗浄排水濃縮廃液移送容器に送る。                      洗浄排水濃縮廃液タンクは、容量約6m<sup>3</sup>のものを1基設置する。                      予想発生量は、約15m<sup>3</sup>/y(1号、2号及び3号炉合算)である。</p> <p>(18)洗浄排水濃縮廃液移送容器(1号、2号及び3号炉共用、既設)                      洗浄排水濃縮廃液移送容器は、洗浄排水濃縮廃液タンクからの濃縮廃液を受入れ、1号及び2号炉放</p> </td> <td style="width: 33%; padding: 5px;"> <p>水を処理可能な容量を有しており、1号及び2号炉設置の洗浄排水処理系の設備の共用を取止めることによる、洗浄排水処理系の処理能力に影響はない。</p> <p>・洗浄排水濃縮廃液タンクに係る設備の設計を変更しないことから、本設備に係る許可の内容に影響を及ぼさない。</p> <p>(変更なし)</p> <p>(変更なし)</p> </td> <td style="width: 33%; padding: 5px;"> <p>・洗浄排水濃縮廃液移送容器に係る設備の設計を変更しないことから、本設備に係る許可の内容に影響を及ぼさない。</p> </td> </tr> </table> </div>	<p>炉補助建屋内に設置し、洗浄排水処理装置からの透過水を貯留する。                      本タンク水は、試料採取分析し、放射性物質の濃度が十分低いことを確認して放出する。                      洗浄排水モニタタンクは、容量約15m<sup>3</sup>のものを2基設置する。                      予想発生量は、約4,900m<sup>3</sup>/y(1号、2号及び3号炉合算)である。</p> <p>(17)洗浄排水濃縮廃液タンク(1号、2号及び3号炉共用、既設)                      洗浄排水濃縮廃液タンクは、洗浄排水蒸発装置からの濃縮廃液を貯留する。                      本タンク水は、洗浄排水濃縮廃液移送容器に送る。                      洗浄排水濃縮廃液タンクは、容量約6m<sup>3</sup>のものを1基設置する。                      予想発生量は、約15m<sup>3</sup>/y(1号、2号及び3号炉合算)である。</p> <p>(18)洗浄排水濃縮廃液移送容器(1号、2号及び3号炉共用、既設)                      洗浄排水濃縮廃液移送容器は、洗浄排水濃縮廃液タンクからの濃縮廃液を受入れ、1号及び2号炉放</p>	<p>水を処理可能な容量を有しており、1号及び2号炉設置の洗浄排水処理系の設備の共用を取止めることによる、洗浄排水処理系の処理能力に影響はない。</p> <p>・洗浄排水濃縮廃液タンクに係る設備の設計を変更しないことから、本設備に係る許可の内容に影響を及ぼさない。</p> <p>(変更なし)</p> <p>(変更なし)</p>	<p>・洗浄排水濃縮廃液移送容器に係る設備の設計を変更しないことから、本設備に係る許可の内容に影響を及ぼさない。</p>	<p>相違理由</p> <p>設計方針の相違</p> <ul style="list-style-type: none"> <li>・泊3号炉は、1、2号炉の洗浄排水処理系及び1、2号炉のアスファルト固化装置の共用を取止めるため。</li> </ul>
<p>炉補助建屋内に設置し、洗浄排水処理装置からの透過水を貯留する。                      本タンク水は、試料採取分析し、放射性物質の濃度が十分低いことを確認して放出する。                      洗浄排水モニタタンクは、容量約15m<sup>3</sup>のものを2基設置する。                      予想発生量は、約4,900m<sup>3</sup>/y(1号、2号及び3号炉合算)である。</p> <p>(17)洗浄排水濃縮廃液タンク(1号、2号及び3号炉共用、既設)                      洗浄排水濃縮廃液タンクは、洗浄排水蒸発装置からの濃縮廃液を貯留する。                      本タンク水は、洗浄排水濃縮廃液移送容器に送る。                      洗浄排水濃縮廃液タンクは、容量約6m<sup>3</sup>のものを1基設置する。                      予想発生量は、約15m<sup>3</sup>/y(1号、2号及び3号炉合算)である。</p> <p>(18)洗浄排水濃縮廃液移送容器(1号、2号及び3号炉共用、既設)                      洗浄排水濃縮廃液移送容器は、洗浄排水濃縮廃液タンクからの濃縮廃液を受入れ、1号及び2号炉放</p>	<p>水を処理可能な容量を有しており、1号及び2号炉設置の洗浄排水処理系の設備の共用を取止めることによる、洗浄排水処理系の処理能力に影響はない。</p> <p>・洗浄排水濃縮廃液タンクに係る設備の設計を変更しないことから、本設備に係る許可の内容に影響を及ぼさない。</p> <p>(変更なし)</p> <p>(変更なし)</p>	<p>・洗浄排水濃縮廃液移送容器に係る設備の設計を変更しないことから、本設備に係る許可の内容に影響を及ぼさない。</p>			

赤字：設備、運用又は体制の相違（設計方針の相違）  
 青字：記載箇所又は記載内容の相違（記載方針の相違）  
 緑字：記載表現、設備名称の相違（実質的な相違なし）

島根原子力発電所2号炉	泊発電所3号炉	相違理由				
	<div style="border: 2px solid red; padding: 10px;"> <table border="1" style="width: 100%; border-collapse: collapse;"> <tr> <td style="width: 50%; padding: 5px;"> <p>放射性廃棄物処理建屋内の種固体焼却設備（1号、2号及び3号炉共用、既設）まで移送する。                      本容器水は、種固体焼却設備の廃液受入タンクに受入れ後、種固体廃棄物とともに蒸気処理する。                      洗浄排水濃縮廃液移送容器は、容量約1m<sup>3</sup>のものを1基設ける。                      予想移送量は、約15m<sup>3</sup>/y（1号、2号及び3号炉合算）である。</p> <p>10.3 固体廃棄物処理設備                      10.3.1 概要                      固体廃棄物処理設備は、廃棄物の種類に応じて、処理又は貯蔵保管するため、使用済樹脂貯蔵タンク、セメント固化装置、アスファルト固化装置（1号、2号及び3号炉共用、既設）、種固体焼却設備（1号、2号及び3号炉共用、既設）、ペイラ（1号、2号及び3号炉共用、既設）、固体廃棄物貯蔵庫（1号、2号及び3号炉共用、既設）等で構成する。                      廃棄物は、以下のように分類し、それぞれに応じた処理又は貯蔵保管を行う。                      (1) 廃液蒸発装置等により濃縮された濃縮廃液及び酸液ドレン                      (2) 洗浄排水蒸発装置（1号、2号及び3号炉共用、既設）の濃縮廃液、布、紙等の可燃性種固体廃棄物</p> </td> <td style="width: 50%; padding: 5px;"> <p>種固体焼却設備は、3号炉設置の洗浄排水処理系で発生する濃縮廃液を処理可能な容量を有しており、1号及び2号炉設置のアスファルト固化装置の共用を取止めることによる影響はない。</p> </td> </tr> <tr> <td style="width: 50%; padding: 5px;"> <p>7.3 固体廃棄物処理設備                      7.3.1 概要                      固体廃棄物処理設備は、廃棄物の種類に応じて、処理又は貯蔵保管するため、使用済樹脂貯蔵タンク、セメント固化装置、</p> </td> <td style="width: 50%; padding: 5px;"> <p>種固体焼却設備（1号、2号及び3号炉共用、既設）、ペイラ（1号、2号及び3号炉共用、既設）、固体廃棄物貯蔵庫（1号、2号及び3号炉共用、既設）等で構成する。                      廃棄物は、以下のように分類し、それぞれに応じた処理又は貯蔵保管を行う。                      (1) 廃液蒸発装置等により濃縮された濃縮廃液及び酸液ドレン                      (2) 洗浄排水蒸発装置（1号、2号及び3号炉共用、既設）の濃縮廃液、布、紙等の可燃性種固体廃棄物</p> </td> </tr> </table> </div>	<p>放射性廃棄物処理建屋内の種固体焼却設備（1号、2号及び3号炉共用、既設）まで移送する。                      本容器水は、種固体焼却設備の廃液受入タンクに受入れ後、種固体廃棄物とともに蒸気処理する。                      洗浄排水濃縮廃液移送容器は、容量約1m<sup>3</sup>のものを1基設ける。                      予想移送量は、約15m<sup>3</sup>/y（1号、2号及び3号炉合算）である。</p> <p>10.3 固体廃棄物処理設備                      10.3.1 概要                      固体廃棄物処理設備は、廃棄物の種類に応じて、処理又は貯蔵保管するため、使用済樹脂貯蔵タンク、セメント固化装置、アスファルト固化装置（1号、2号及び3号炉共用、既設）、種固体焼却設備（1号、2号及び3号炉共用、既設）、ペイラ（1号、2号及び3号炉共用、既設）、固体廃棄物貯蔵庫（1号、2号及び3号炉共用、既設）等で構成する。                      廃棄物は、以下のように分類し、それぞれに応じた処理又は貯蔵保管を行う。                      (1) 廃液蒸発装置等により濃縮された濃縮廃液及び酸液ドレン                      (2) 洗浄排水蒸発装置（1号、2号及び3号炉共用、既設）の濃縮廃液、布、紙等の可燃性種固体廃棄物</p>	<p>種固体焼却設備は、3号炉設置の洗浄排水処理系で発生する濃縮廃液を処理可能な容量を有しており、1号及び2号炉設置のアスファルト固化装置の共用を取止めることによる影響はない。</p>	<p>7.3 固体廃棄物処理設備                      7.3.1 概要                      固体廃棄物処理設備は、廃棄物の種類に応じて、処理又は貯蔵保管するため、使用済樹脂貯蔵タンク、セメント固化装置、</p>	<p>種固体焼却設備（1号、2号及び3号炉共用、既設）、ペイラ（1号、2号及び3号炉共用、既設）、固体廃棄物貯蔵庫（1号、2号及び3号炉共用、既設）等で構成する。                      廃棄物は、以下のように分類し、それぞれに応じた処理又は貯蔵保管を行う。                      (1) 廃液蒸発装置等により濃縮された濃縮廃液及び酸液ドレン                      (2) 洗浄排水蒸発装置（1号、2号及び3号炉共用、既設）の濃縮廃液、布、紙等の可燃性種固体廃棄物</p>	<p>設計方針の相違</p> <ul style="list-style-type: none"> <li>泊3号炉は、1、2号炉の洗浄排水処理系及び1、2号炉のアスファルト固化装置の共用を取止めるため。</li> </ul>
<p>放射性廃棄物処理建屋内の種固体焼却設備（1号、2号及び3号炉共用、既設）まで移送する。                      本容器水は、種固体焼却設備の廃液受入タンクに受入れ後、種固体廃棄物とともに蒸気処理する。                      洗浄排水濃縮廃液移送容器は、容量約1m<sup>3</sup>のものを1基設ける。                      予想移送量は、約15m<sup>3</sup>/y（1号、2号及び3号炉合算）である。</p> <p>10.3 固体廃棄物処理設備                      10.3.1 概要                      固体廃棄物処理設備は、廃棄物の種類に応じて、処理又は貯蔵保管するため、使用済樹脂貯蔵タンク、セメント固化装置、アスファルト固化装置（1号、2号及び3号炉共用、既設）、種固体焼却設備（1号、2号及び3号炉共用、既設）、ペイラ（1号、2号及び3号炉共用、既設）、固体廃棄物貯蔵庫（1号、2号及び3号炉共用、既設）等で構成する。                      廃棄物は、以下のように分類し、それぞれに応じた処理又は貯蔵保管を行う。                      (1) 廃液蒸発装置等により濃縮された濃縮廃液及び酸液ドレン                      (2) 洗浄排水蒸発装置（1号、2号及び3号炉共用、既設）の濃縮廃液、布、紙等の可燃性種固体廃棄物</p>	<p>種固体焼却設備は、3号炉設置の洗浄排水処理系で発生する濃縮廃液を処理可能な容量を有しており、1号及び2号炉設置のアスファルト固化装置の共用を取止めることによる影響はない。</p>					
<p>7.3 固体廃棄物処理設備                      7.3.1 概要                      固体廃棄物処理設備は、廃棄物の種類に応じて、処理又は貯蔵保管するため、使用済樹脂貯蔵タンク、セメント固化装置、</p>	<p>種固体焼却設備（1号、2号及び3号炉共用、既設）、ペイラ（1号、2号及び3号炉共用、既設）、固体廃棄物貯蔵庫（1号、2号及び3号炉共用、既設）等で構成する。                      廃棄物は、以下のように分類し、それぞれに応じた処理又は貯蔵保管を行う。                      (1) 廃液蒸発装置等により濃縮された濃縮廃液及び酸液ドレン                      (2) 洗浄排水蒸発装置（1号、2号及び3号炉共用、既設）の濃縮廃液、布、紙等の可燃性種固体廃棄物</p>					

赤字：設備、運用又は体制の相違（設計方針の相違）  
 青字：記載箇所又は記載内容の相違（記載方針の相違）  
 緑字：記載表現、設備名称の相違（実質的な相違なし）

島根原子力発電所2号炉	泊発電所3号炉	相違理由
	<div style="border: 2px solid red; padding: 10px;"> <p>(3)脱塩塔使用済樹脂                  (4)使用済液体用フィルタ、使用済熱気用フィルタ等の不燃性雑固体廃棄物                  固体廃棄物処理設備は、固体廃棄物貯蔵庫、雑固体焼却設備及びペイラ及びアスファルト固化装置を除き原子炉補助建屋に設置する。                  なお、必要に応じて、固体廃棄物を廃棄事業者の廃棄施設へ廃棄する。</p> <p>10.3.2 設計方針                  (1)散逸等の防止                  固体廃棄物処理設備は、原子炉施設から発生する廃棄物の破砕、圧縮、焼却、固化等の処理過程における放射性物質の散逸等の防止を考慮した設計とする。具体的には以下のとおりとする。                  廃液蒸発装置等により濃縮された濃縮廃液及び酸溶ドレンは、セメント固化装置又はアスファルト固化装置（1号、2号及び3号炉共用、既設）に送り、固化材（セメント又はアスファルト）と混合してドラム缶内に固化して固体廃棄物貯蔵庫（1号、2号及び3号炉共用、既設）に貯蔵保管する。                  焼却可能なものは、雑固体焼却設備（1号、2号及び3号炉共用、既設）にて焼却処理をして、焼却灰をドラム缶に詰めて固体廃棄物貯蔵庫に貯蔵保</p> </div> <p style="text-align: center;">共 同</p>	<p>相違理由</p> <p>設計方針の相違</p> <ul style="list-style-type: none"> <li>泊3号炉は、1、2号炉の洗浄排水処理系及び1、2号炉のアスファルト固化装置の共用を取止めるため。</li> </ul>



赤字：設備、運用又は体制の相違（設計方針の相違）  
 青字：記載箇所又は記載内容の相違（記載方針の相違）  
 緑字：記載表現、設備名称の相違（実質的な相違なし）

1号及び2号炉設置の洗浄排水処理系及びアスファルト固化装置の共用取止め

島根原子力発電所2号炉	泊発電所3号炉	相違理由
	<div style="border: 2px solid red; padding: 10px;"> <p>管する。                      不燃性難燃固体廃棄物は仕分けし、可能なものは破砕、圧縮により減容し、ドラム缶等に詰めて固体廃棄物貯蔵庫に貯蔵保管する。                      使用済液体用フィルタは、必要に応じてコンクリート等で内張りした容器に詰める。                      使用済換気用フィルタは、圧縮減容してドラム缶等に詰めるか又は放射放射性物質が飛散しないようにこん包する。                      化学体積制御設備、使用済燃料ピット水浄化冷却設備、液体廃棄物処理設備の脱塩塔の使用済樹脂は、使用済樹脂貯蔵タンクに移送し、貯蔵する。                      これらの処理過程で生ずる粒子等は微粒子フィルタで除去する。また、セメント固化装置は独立した区画内に設け、必要な箇所にはせきを設ける設計とする。                      なお、ペイラ（1号、2号及び3号炉共用、既設）については、独立した区画内に設けてあり、せきを設けている。</p> <p>(2) 貯蔵容量及び汚染拡大防止                      使用済樹脂貯蔵タンクの容量は、10年分以上とし、使用済樹脂は使用済樹脂貯蔵タンクに貯蔵する。</p> </div>	<p>相違理由</p> <p>設計方針の相違</p> <ul style="list-style-type: none"> <li>・泊3号炉は、1、2号炉の洗浄排水処理系及び1、2号炉のアスファルト固化装置の共用を取止めるため。</li> </ul>

赤字：設備、運用又は体制の相違（設計方針の相違）  
 青字：記載箇所又は記載内容の相違（記載方針の相違）  
 緑字：記載表現、設備名称の相違（実質的な相違なし）

島根原子力発電所2号炉	泊発電所3号炉	相違理由
	<div style="border: 2px solid red; padding: 10px;"> <p>また、固体廃棄物貯蔵庫（1号、2号及び3号炉共用、既設）は、原子炉施設から発生するドラム缶等に詰められた固体廃棄物を3号炉運転開始時において発生量の5年分以上貯蔵保管できる設計とする。</p> <p>使用済樹脂貯蔵タンクは、廃棄物による汚染の拡大を防止するため、独立した区画内に設け、必要な箇所にはせきを設ける構造とし、漏えいを検出できる設計とする。</p> <p>また、必要な箇所では、サーベイメータ等で汚染レベルを監視できる設計とする。</p> <p>(3)監視制御</p> <p>セメント固化装置は、セメント固化装置制御盤において監視制御できる設計とする。</p> <p>種固体焼却設備（1号、2号及び3号炉共用、既設）は、種固体焼却設備制御盤（1号、2号及び3号炉共用、既設）において監視制御できる設計としている。</p> <p>アスファルト固化装置（1号、2号及び3号炉共用、既設）は、アスファルト固化装置制御盤（1号、2号及び3号炉共用、既設）において監視制御できる設計としている。</p> <p>また、ペイラ（1号、2号及び3号炉共用、既設）</p> </div>	<p>相違理由</p> <p>設計方針の相違</p> <ul style="list-style-type: none"> <li>泊3号炉は、1、2号炉の洗浄排水処理系及び1、2号炉のアスファルト固化装置の共用を取止めるため。</li> </ul>

赤字：設備、運用又は体制の相違（設計方針の相違）  
 青字：記載箇所又は記載内容の相違（記載方針の相違）  
 緑字：記載表現、設備名称の相違（実質的な相違なし）

島根原子力発電所2号炉	泊発電所3号炉	相違理由			
	<div style="border: 2px solid red; padding: 10px;"> <table border="1" style="width: 100%; border-collapse: collapse;"> <tr> <td style="width: 33%; padding: 5px;"> <p>は、ペイラ制御盤（1号、2号及び3号炉共用、既設）において監視制御できる設計としている。</p> <p>10.3.3 主要設備</p> <p>(1)使用済樹脂貯蔵タンク                      使用済樹脂貯蔵タンクは、脱塩塔使用済樹脂を貯蔵する。使用済樹脂は放射能を減衰させるため、本タンクに長期貯蔵する。                      使用済樹脂貯蔵タンクは、容量約70m<sup>3</sup>のものを3基設置し、発生量の10年分以上の貯蔵容量を有する。                      予想発生量は、約5m<sup>3</sup>/ヶ月である。</p> <p>(2)セメント固化装置                      セメント固化装置は、廃液蒸発装置等で処理された濃縮廃液を速降自動操作で固化材（セメント）と混合してドラム缶内に固化する。                      本装置は、独立した区画内に設け、必要な箇所にはせきを設ける。                      本装置は、濃縮廃液のほかに酸液ドレンも固化材（セメント）と混合し、ドラム缶内に固化する。</p> <p>(3)使用済液体用フィルタ取扱装置</p> </td> <td style="width: 33%; padding: 5px;"> <p>は、ペイラ制御盤（1号、2号及び3号炉共用、既設）において監視制御できる設計としている。</p> <p>7.3.3 主要設備</p> <p>(変更なし)</p> </td> <td style="width: 33%; padding: 5px;"> <p>はない。</p> <p>・使用済樹脂貯蔵タンクに係る設備の設計を変更しないことから、本設備に係る許可の内容に影響を及ぼさない。</p> <p>・セメント固化装置に係る設備の設計を変更しないことから、本設備に係る許可の内容に影響を及ぼさない。</p> <p>・使用済液体用フィルタ取扱</p> </td> </tr> </table> <p style="text-align: center;">共上-34</p> </div>	<p>は、ペイラ制御盤（1号、2号及び3号炉共用、既設）において監視制御できる設計としている。</p> <p>10.3.3 主要設備</p> <p>(1)使用済樹脂貯蔵タンク                      使用済樹脂貯蔵タンクは、脱塩塔使用済樹脂を貯蔵する。使用済樹脂は放射能を減衰させるため、本タンクに長期貯蔵する。                      使用済樹脂貯蔵タンクは、容量約70m<sup>3</sup>のものを3基設置し、発生量の10年分以上の貯蔵容量を有する。                      予想発生量は、約5m<sup>3</sup>/ヶ月である。</p> <p>(2)セメント固化装置                      セメント固化装置は、廃液蒸発装置等で処理された濃縮廃液を速降自動操作で固化材（セメント）と混合してドラム缶内に固化する。                      本装置は、独立した区画内に設け、必要な箇所にはせきを設ける。                      本装置は、濃縮廃液のほかに酸液ドレンも固化材（セメント）と混合し、ドラム缶内に固化する。</p> <p>(3)使用済液体用フィルタ取扱装置</p>	<p>は、ペイラ制御盤（1号、2号及び3号炉共用、既設）において監視制御できる設計としている。</p> <p>7.3.3 主要設備</p> <p>(変更なし)</p>	<p>はない。</p> <p>・使用済樹脂貯蔵タンクに係る設備の設計を変更しないことから、本設備に係る許可の内容に影響を及ぼさない。</p> <p>・セメント固化装置に係る設備の設計を変更しないことから、本設備に係る許可の内容に影響を及ぼさない。</p> <p>・使用済液体用フィルタ取扱</p>	<p>相違理由</p> <p>設計方針の相違</p> <ul style="list-style-type: none"> <li>泊3号炉は、1、2号炉の洗浄排水処理系及び1、2号炉のアスファルト固化装置の共用を取止めるため。</li> </ul>
<p>は、ペイラ制御盤（1号、2号及び3号炉共用、既設）において監視制御できる設計としている。</p> <p>10.3.3 主要設備</p> <p>(1)使用済樹脂貯蔵タンク                      使用済樹脂貯蔵タンクは、脱塩塔使用済樹脂を貯蔵する。使用済樹脂は放射能を減衰させるため、本タンクに長期貯蔵する。                      使用済樹脂貯蔵タンクは、容量約70m<sup>3</sup>のものを3基設置し、発生量の10年分以上の貯蔵容量を有する。                      予想発生量は、約5m<sup>3</sup>/ヶ月である。</p> <p>(2)セメント固化装置                      セメント固化装置は、廃液蒸発装置等で処理された濃縮廃液を速降自動操作で固化材（セメント）と混合してドラム缶内に固化する。                      本装置は、独立した区画内に設け、必要な箇所にはせきを設ける。                      本装置は、濃縮廃液のほかに酸液ドレンも固化材（セメント）と混合し、ドラム缶内に固化する。</p> <p>(3)使用済液体用フィルタ取扱装置</p>	<p>は、ペイラ制御盤（1号、2号及び3号炉共用、既設）において監視制御できる設計としている。</p> <p>7.3.3 主要設備</p> <p>(変更なし)</p>	<p>はない。</p> <p>・使用済樹脂貯蔵タンクに係る設備の設計を変更しないことから、本設備に係る許可の内容に影響を及ぼさない。</p> <p>・セメント固化装置に係る設備の設計を変更しないことから、本設備に係る許可の内容に影響を及ぼさない。</p> <p>・使用済液体用フィルタ取扱</p>			



赤字：設備、運用又は体制の相違（設計方針の相違）  
青字：記載箇所又は記載内容の相違（記載方針の相違）  
緑字：記載表現、設備名称の相違（実質的な相違なし）

島根原子力発電所2号炉	泊発電所3号炉	相違理由			
	<div data-bbox="1025 220 1841 1401" style="border: 2px solid red; padding: 10px;"> <table border="1"> <tr> <td data-bbox="1115 906 1765 1300"> <p>使用済低体用フィルタ取扱装置は、線量当量率の高い使用済のフィルタカートリッジを必要に応じてコンクリート等で内張りした容器に遠隔操作により詰める。</p> <p>(4)ペイラ ペイラ（1号、2号及び3号炉共用、既設）は、2号炉原子炉補助建屋内に設置してあり、雑固体廃棄物のうち減容可能なものを圧縮減容する。</p> <p>(5)雑固体焼却設備 雑固体焼却設備（1号、2号及び3号炉共用、既設）は、1号及び2号炉放射性廃棄物処理建屋内に設置してあり、雑固体廃棄物のうち可燃性雑固体、廃油及び洗浄排水濃縮廃液を焼却処理し、減容する設備である。 なお、本設備からの焼却排ガスはセラミックフィルタ等を通した後、放射性廃棄物処理建屋屋上に設置してある焼却炉煙突より放出する。</p> <p>(6) 固体廃棄物貯蔵庫 固体廃棄物貯蔵庫（1号、2号及び3号炉共用、既設）は、2000ドラム缶約18,000本相当を貯蔵保管する能力を有し、3号炉運転開始時において発生量</p> </td> <td data-bbox="1115 523 1765 906"> <p>(変更なし)</p> <p>(変更なし)</p> <p>(変更なし)</p> </td> <td data-bbox="1115 323 1765 523"> <p>扱装置に係る設備の設計を変更しないことから、本設備に係る許可の内容に影響を及ぼさない。</p> <p>・ペイラに係る設備の設計を変更しないことから、本設備に係る許可の内容に影響を及ぼさない。</p> <p>・雑固体焼却設備に係る設備の設計を変更しないことから、本設備に係る許可の内容に影響を及ぼさない。</p> <p>・固体廃棄物貯蔵庫に係る設備の設計を変更しないことから、本設備に係る許可の内容に影響を及ぼさない。</p> </td> </tr> </table> </div>	<p>使用済低体用フィルタ取扱装置は、線量当量率の高い使用済のフィルタカートリッジを必要に応じてコンクリート等で内張りした容器に遠隔操作により詰める。</p> <p>(4)ペイラ ペイラ（1号、2号及び3号炉共用、既設）は、2号炉原子炉補助建屋内に設置してあり、雑固体廃棄物のうち減容可能なものを圧縮減容する。</p> <p>(5)雑固体焼却設備 雑固体焼却設備（1号、2号及び3号炉共用、既設）は、1号及び2号炉放射性廃棄物処理建屋内に設置してあり、雑固体廃棄物のうち可燃性雑固体、廃油及び洗浄排水濃縮廃液を焼却処理し、減容する設備である。 なお、本設備からの焼却排ガスはセラミックフィルタ等を通した後、放射性廃棄物処理建屋屋上に設置してある焼却炉煙突より放出する。</p> <p>(6) 固体廃棄物貯蔵庫 固体廃棄物貯蔵庫（1号、2号及び3号炉共用、既設）は、2000ドラム缶約18,000本相当を貯蔵保管する能力を有し、3号炉運転開始時において発生量</p>	<p>(変更なし)</p> <p>(変更なし)</p> <p>(変更なし)</p>	<p>扱装置に係る設備の設計を変更しないことから、本設備に係る許可の内容に影響を及ぼさない。</p> <p>・ペイラに係る設備の設計を変更しないことから、本設備に係る許可の内容に影響を及ぼさない。</p> <p>・雑固体焼却設備に係る設備の設計を変更しないことから、本設備に係る許可の内容に影響を及ぼさない。</p> <p>・固体廃棄物貯蔵庫に係る設備の設計を変更しないことから、本設備に係る許可の内容に影響を及ぼさない。</p>	<p>相違理由</p> <p>設計方針の相違</p> <ul style="list-style-type: none"> <li>泊3号炉は、1、2号炉の洗浄排水処理系及び1、2号炉のアスファルト固化装置の共用を取止めるため。</li> </ul>
<p>使用済低体用フィルタ取扱装置は、線量当量率の高い使用済のフィルタカートリッジを必要に応じてコンクリート等で内張りした容器に遠隔操作により詰める。</p> <p>(4)ペイラ ペイラ（1号、2号及び3号炉共用、既設）は、2号炉原子炉補助建屋内に設置してあり、雑固体廃棄物のうち減容可能なものを圧縮減容する。</p> <p>(5)雑固体焼却設備 雑固体焼却設備（1号、2号及び3号炉共用、既設）は、1号及び2号炉放射性廃棄物処理建屋内に設置してあり、雑固体廃棄物のうち可燃性雑固体、廃油及び洗浄排水濃縮廃液を焼却処理し、減容する設備である。 なお、本設備からの焼却排ガスはセラミックフィルタ等を通した後、放射性廃棄物処理建屋屋上に設置してある焼却炉煙突より放出する。</p> <p>(6) 固体廃棄物貯蔵庫 固体廃棄物貯蔵庫（1号、2号及び3号炉共用、既設）は、2000ドラム缶約18,000本相当を貯蔵保管する能力を有し、3号炉運転開始時において発生量</p>	<p>(変更なし)</p> <p>(変更なし)</p> <p>(変更なし)</p>	<p>扱装置に係る設備の設計を変更しないことから、本設備に係る許可の内容に影響を及ぼさない。</p> <p>・ペイラに係る設備の設計を変更しないことから、本設備に係る許可の内容に影響を及ぼさない。</p> <p>・雑固体焼却設備に係る設備の設計を変更しないことから、本設備に係る許可の内容に影響を及ぼさない。</p> <p>・固体廃棄物貯蔵庫に係る設備の設計を変更しないことから、本設備に係る許可の内容に影響を及ぼさない。</p>			

赤字：設備、運用又は体制の相違（設計方針の相違）  
 青字：記載箇所又は記載内容の相違（記載方針の相違）  
 緑字：記載表現、設備名称の相違（実質的な相違なし）

島根原子力発電所2号炉	泊発電所3号炉	相違理由																
	<div style="border: 2px solid red; padding: 10px;"> <p>の5年分以上を貯蔵保管することができる。</p> <p>(7)アスファルト固化装置(1号、2号及び3号炉共用、既設)アスファルト固化装置は、1号及び2号炉放射性廃棄物処理棟屋内に設置しており、濃縮液をアスファルトと混合加熱し、水分を蒸発してドラム缶詰めする。</p> <p>第10.2.1表 液体廃棄物処理設備の主要仕様</p> <table border="1"> <tr> <td colspan="2">(1)格納容器冷却材ドレンタンク</td> </tr> <tr> <td>基数</td> <td>1</td> </tr> <tr> <td>容量</td> <td>約1.3m<sup>3</sup></td> </tr> <tr> <td>材料</td> <td>ステンレス鋼</td> </tr> <tr> <td colspan="2">(2)冷却材貯蔵タンク</td> </tr> <tr> <td>基数</td> <td>2</td> </tr> <tr> <td>容量</td> <td>約360m<sup>3</sup>(1基当たり)</td> </tr> <tr> <td>材料</td> <td>ステンレス鋼</td> </tr> </table> <p>共止-36</p> </div>	(1)格納容器冷却材ドレンタンク		基数	1	容量	約1.3m <sup>3</sup>	材料	ステンレス鋼	(2)冷却材貯蔵タンク		基数	2	容量	約360m <sup>3</sup> (1基当たり)	材料	ステンレス鋼	<p>相違理由</p> <p>設計方針の相違</p> <ul style="list-style-type: none"> <li>泊3号炉は、1、2号炉の洗浄排水処理系及び1、2号炉のアスファルト固化装置の共用を取止めるため。</li> </ul>
(1)格納容器冷却材ドレンタンク																		
基数	1																	
容量	約1.3m <sup>3</sup>																	
材料	ステンレス鋼																	
(2)冷却材貯蔵タンク																		
基数	2																	
容量	約360m <sup>3</sup> (1基当たり)																	
材料	ステンレス鋼																	

赤字：設備、運用又は体制の相違（設計方針の相違）  
 青字：記載箇所又は記載内容の相違（記載方針の相違）  
 緑字：記載表現、設備名称の相違（実質的な相違なし）

島根原子力発電所2号炉	泊発電所3号炉	相違理由															
	<div style="border: 2px solid red; padding: 10px;"> <table border="1" style="width: 100%; border-collapse: collapse;"> <tr> <td style="width: 30%; padding: 5px;">                     (3)ほう酸回収装置陽イオン脱塩塔                      基数 1                      樹脂容量 約0.57m<sup>3</sup>                      本体材料 ステンレス鋼                 </td> <td style="width: 30%; padding: 5px;">(変更なし)</td> <td style="width: 40%; padding: 5px;">                     さない。                      ・ほう酸回収装置陽イオン脱塩塔に係る設備の設計を変更しないことから、本設備に係る許可の内容に影響を及ぼさない。                      ・ほう酸回収装置混床式脱塩塔に係る設備の設計を変更しないことから、本設備に係る許可の内容に影響を及ぼさない。                      ・ほう酸回収装置に係る設備の設計を変更しないことから、本設備の設計に係る許可の内容に影響を及ぼさない。                      ・ほう酸回収装置に係る設備の設計を変更しないことから、本設備に係る許可の内容に影響を及ぼさない。                      ・補助建屋サンプタンクに係る設備の設計を変更しないことから、本設備に係る許可の内容に影響を及ぼさない。                      ・廃液貯蔵ピットに係る設備の設計を変更しないことから、本設備に係る許可                 </td> </tr> <tr> <td style="padding: 5px;">                     (4)ほう酸回収装置混床式脱塩塔                      基数 1                      樹脂容量 約0.34m<sup>3</sup>                      本体材料 ステンレス鋼                 </td> <td style="padding: 5px;">(変更なし)</td> <td></td> </tr> <tr> <td style="padding: 5px;">                     (5)ほう酸回収装置                      基数 1                      容量 約3.4m<sup>3</sup>/h                      本体材料 ステンレス鋼                 </td> <td style="padding: 5px;">(変更なし)</td> <td></td> </tr> <tr> <td style="padding: 5px;">                     (6)補助建屋サンプタンク                      基数 1                      容量 約10m<sup>3</sup>                      材料 ステンレス鋼                 </td> <td style="padding: 5px;">(変更なし)</td> <td></td> </tr> <tr> <td style="padding: 5px;">                     (7)廃液貯蔵ピット                      基数 2                      容量 約80m<sup>3</sup> (1基当たり)                 </td> <td style="padding: 5px;">(変更なし)</td> <td></td> </tr> </table> <p style="text-align: center;">共計 53</p> </div>	(3)ほう酸回収装置陽イオン脱塩塔 基数 1 樹脂容量 約0.57m <sup>3</sup> 本体材料 ステンレス鋼	(変更なし)	さない。 ・ほう酸回収装置陽イオン脱塩塔に係る設備の設計を変更しないことから、本設備に係る許可の内容に影響を及ぼさない。 ・ほう酸回収装置混床式脱塩塔に係る設備の設計を変更しないことから、本設備に係る許可の内容に影響を及ぼさない。 ・ほう酸回収装置に係る設備の設計を変更しないことから、本設備の設計に係る許可の内容に影響を及ぼさない。 ・ほう酸回収装置に係る設備の設計を変更しないことから、本設備に係る許可の内容に影響を及ぼさない。 ・補助建屋サンプタンクに係る設備の設計を変更しないことから、本設備に係る許可の内容に影響を及ぼさない。 ・廃液貯蔵ピットに係る設備の設計を変更しないことから、本設備に係る許可	(4)ほう酸回収装置混床式脱塩塔 基数 1 樹脂容量 約0.34m <sup>3</sup> 本体材料 ステンレス鋼	(変更なし)		(5)ほう酸回収装置 基数 1 容量 約3.4m <sup>3</sup> /h 本体材料 ステンレス鋼	(変更なし)		(6)補助建屋サンプタンク 基数 1 容量 約10m <sup>3</sup> 材料 ステンレス鋼	(変更なし)		(7)廃液貯蔵ピット 基数 2 容量 約80m <sup>3</sup> (1基当たり)	(変更なし)		<p>相違理由</p> <p>設計方針の相違</p> <ul style="list-style-type: none"> <li>泊3号炉は、1、2号炉の洗浄排水処理系及び1、2号炉のアスファルト固化装置の共用を取止めるため。</li> </ul>
(3)ほう酸回収装置陽イオン脱塩塔 基数 1 樹脂容量 約0.57m <sup>3</sup> 本体材料 ステンレス鋼	(変更なし)	さない。 ・ほう酸回収装置陽イオン脱塩塔に係る設備の設計を変更しないことから、本設備に係る許可の内容に影響を及ぼさない。 ・ほう酸回収装置混床式脱塩塔に係る設備の設計を変更しないことから、本設備に係る許可の内容に影響を及ぼさない。 ・ほう酸回収装置に係る設備の設計を変更しないことから、本設備の設計に係る許可の内容に影響を及ぼさない。 ・ほう酸回収装置に係る設備の設計を変更しないことから、本設備に係る許可の内容に影響を及ぼさない。 ・補助建屋サンプタンクに係る設備の設計を変更しないことから、本設備に係る許可の内容に影響を及ぼさない。 ・廃液貯蔵ピットに係る設備の設計を変更しないことから、本設備に係る許可															
(4)ほう酸回収装置混床式脱塩塔 基数 1 樹脂容量 約0.34m <sup>3</sup> 本体材料 ステンレス鋼	(変更なし)																
(5)ほう酸回収装置 基数 1 容量 約3.4m <sup>3</sup> /h 本体材料 ステンレス鋼	(変更なし)																
(6)補助建屋サンプタンク 基数 1 容量 約10m <sup>3</sup> 材料 ステンレス鋼	(変更なし)																
(7)廃液貯蔵ピット 基数 2 容量 約80m <sup>3</sup> (1基当たり)	(変更なし)																



赤字：設備、運用又は体制の相違（設計方針の相違）  
 青字：記載箇所又は記載内容の相違（記載方針の相違）  
 緑字：記載表現、設備名称の相違（実質的な相違なし）

島根原子力発電所2号炉	泊発電所3号炉	相違理由			
	<div style="border: 2px solid red; padding: 10px;"> <table border="1" style="width: 100%; border-collapse: collapse;"> <tr> <td style="width: 30%; padding: 5px;">                     ライニング材料 ステンレス鋼                       (8) 廃液蒸発装置                      基数 1                      容量 約 1.7m<sup>3</sup>/h                      本体材料 ステンレス鋼                       (9) 廃液蒸留水脱塩塔                      基数 1                      樹脂容量 約 0.57m<sup>3</sup>                      本体材料 ステンレス鋼                       (10) 廃液蒸留水タンク                      基数 2                      容量 約 80m<sup>3</sup> (1基当たり)                      材料 ステンレス鋼                       (11) 洗浄排水サンプタンク (1号、2号及び3号炉共用、既設)                      基数 1                      容量 約 10m<sup>3</sup>                      材料 ステンレス鋼                 </td> <td style="width: 30%; padding: 5px; text-align: center;">                     (変更なし)                       (変更なし)                       (変更なし)                       (項目削除)                 </td> <td style="width: 40%; padding: 5px; vertical-align: top;">                     可の内容に影響を及ぼさない。                      ・ 廃液蒸発装置に係る設備の設計を変更しないことから、本設備に係る許可の内容に影響を及ぼさない。                      ・ 廃液蒸留水脱塩塔に係る設備の設計を変更しないことから、本設備に係る許可の内容に影響を及ぼさない。                      ・ 廃液蒸留水タンクに係る設備の設計を変更しないことから、本設備に係る許可の内容に影響を及ぼさない。                      ・ 3号炉設置の洗浄排水処理系は、3号炉で使用する保護衣類等の洗たく排水を処理可能な容量を有しており、1号及び2号炉設置の洗浄排水処理系の設備の共用を取止める                 </td> </tr> </table> <p style="text-align: center; margin-top: 10px;">共止-38</p> </div>	ライニング材料 ステンレス鋼  (8) 廃液蒸発装置 基数 1 容量 約 1.7m <sup>3</sup> /h 本体材料 ステンレス鋼  (9) 廃液蒸留水脱塩塔 基数 1 樹脂容量 約 0.57m <sup>3</sup> 本体材料 ステンレス鋼  (10) 廃液蒸留水タンク 基数 2 容量 約 80m <sup>3</sup> (1基当たり) 材料 ステンレス鋼  (11) 洗浄排水サンプタンク (1号、2号及び3号炉共用、既設) 基数 1 容量 約 10m <sup>3</sup> 材料 ステンレス鋼	(変更なし)  (変更なし)  (変更なし)  (項目削除)	可の内容に影響を及ぼさない。 ・ 廃液蒸発装置に係る設備の設計を変更しないことから、本設備に係る許可の内容に影響を及ぼさない。 ・ 廃液蒸留水脱塩塔に係る設備の設計を変更しないことから、本設備に係る許可の内容に影響を及ぼさない。 ・ 廃液蒸留水タンクに係る設備の設計を変更しないことから、本設備に係る許可の内容に影響を及ぼさない。 ・ 3号炉設置の洗浄排水処理系は、3号炉で使用する保護衣類等の洗たく排水を処理可能な容量を有しており、1号及び2号炉設置の洗浄排水処理系の設備の共用を取止める	<p>相違理由</p> <p>設計方針の相違</p> <ul style="list-style-type: none"> <li>泊3号炉は、1、2号炉の洗浄排水処理系及び1、2号炉のアスファルト固化装置の共用を取止めるため。</li> </ul>
ライニング材料 ステンレス鋼  (8) 廃液蒸発装置 基数 1 容量 約 1.7m <sup>3</sup> /h 本体材料 ステンレス鋼  (9) 廃液蒸留水脱塩塔 基数 1 樹脂容量 約 0.57m <sup>3</sup> 本体材料 ステンレス鋼  (10) 廃液蒸留水タンク 基数 2 容量 約 80m <sup>3</sup> (1基当たり) 材料 ステンレス鋼  (11) 洗浄排水サンプタンク (1号、2号及び3号炉共用、既設) 基数 1 容量 約 10m <sup>3</sup> 材料 ステンレス鋼	(変更なし)  (変更なし)  (変更なし)  (項目削除)	可の内容に影響を及ぼさない。 ・ 廃液蒸発装置に係る設備の設計を変更しないことから、本設備に係る許可の内容に影響を及ぼさない。 ・ 廃液蒸留水脱塩塔に係る設備の設計を変更しないことから、本設備に係る許可の内容に影響を及ぼさない。 ・ 廃液蒸留水タンクに係る設備の設計を変更しないことから、本設備に係る許可の内容に影響を及ぼさない。 ・ 3号炉設置の洗浄排水処理系は、3号炉で使用する保護衣類等の洗たく排水を処理可能な容量を有しており、1号及び2号炉設置の洗浄排水処理系の設備の共用を取止める			

赤字：設備、運用又は体制の相違（設計方針の相違）  
 青字：記載箇所又は記載内容の相違（記載方針の相違）  
 緑字：記載表現、設備名称の相違（実質的な相違なし）

島根原子力発電所2号炉	泊発電所3号炉	相違理由			
	<div style="border: 2px solid red; padding: 10px;"> <table border="1" style="width: 100%; border-collapse: collapse;"> <tr> <td style="width: 33%; padding: 5px;">                     (12) 洗浄排水タンク (1号、2号及び3号炉共用、既設)                      基数 2                      容量 約22m<sup>3</sup> (1基当たり)                      基数 2                      容量 約30m<sup>3</sup> (1基当たり)                      材料 ステンレス鋼                 </td> <td style="width: 33%; padding: 5px;">                     (11) 洗浄排水タンク (3号炉原子炉補助建屋内1号、2号及び3号炉共用、既設)                      基数 2                      容量 約22m<sup>3</sup> (1基当たり)                      材料 ステンレス鋼                 </td> <td style="width: 33%; padding: 5px;">                     ことによる、洗浄排水処理系の処理能力に影響はない。                      ・3号炉設置の洗浄排水処理系は、3号炉で使用する保護衣類等の洗たく排水を処理可能な容量を有しており、3号炉設置の洗浄排水タンクに係る設備の設計を変更しないことから、当該設備に係る許可の内容に影響を及ぼすことはなく、1号及び2号炉設置の洗浄排水処理設備の共用を取止めることによる、洗浄排水処理系の処理能力に影響はない。                      ・洗浄排水蒸発装置に係る設備の設計を変更しないことから、本設備に係る許可の内容に影響を及ぼさない。                 </td> </tr> </table> <p style="text-align: center;">共止-39</p> </div>	(12) 洗浄排水タンク (1号、2号及び3号炉共用、既設) 基数 2 容量 約22m <sup>3</sup> (1基当たり) 基数 2 容量 約30m <sup>3</sup> (1基当たり) 材料 ステンレス鋼	(11) 洗浄排水タンク (3号炉原子炉補助建屋内1号、2号及び3号炉共用、既設) 基数 2 容量 約22m <sup>3</sup> (1基当たり) 材料 ステンレス鋼	ことによる、洗浄排水処理系の処理能力に影響はない。 ・3号炉設置の洗浄排水処理系は、3号炉で使用する保護衣類等の洗たく排水を処理可能な容量を有しており、3号炉設置の洗浄排水タンクに係る設備の設計を変更しないことから、当該設備に係る許可の内容に影響を及ぼすことはなく、1号及び2号炉設置の洗浄排水処理設備の共用を取止めることによる、洗浄排水処理系の処理能力に影響はない。 ・洗浄排水蒸発装置に係る設備の設計を変更しないことから、本設備に係る許可の内容に影響を及ぼさない。	<p>相違理由</p> <p>設計方針の相違</p> <ul style="list-style-type: none"> <li>泊3号炉は、1、2号炉の洗浄排水処理系及び1、2号炉のアスファルト固化装置の共用を取止めるため。</li> </ul>
(12) 洗浄排水タンク (1号、2号及び3号炉共用、既設) 基数 2 容量 約22m <sup>3</sup> (1基当たり) 基数 2 容量 約30m <sup>3</sup> (1基当たり) 材料 ステンレス鋼	(11) 洗浄排水タンク (3号炉原子炉補助建屋内1号、2号及び3号炉共用、既設) 基数 2 容量 約22m <sup>3</sup> (1基当たり) 材料 ステンレス鋼	ことによる、洗浄排水処理系の処理能力に影響はない。 ・3号炉設置の洗浄排水処理系は、3号炉で使用する保護衣類等の洗たく排水を処理可能な容量を有しており、3号炉設置の洗浄排水タンクに係る設備の設計を変更しないことから、当該設備に係る許可の内容に影響を及ぼすことはなく、1号及び2号炉設置の洗浄排水処理設備の共用を取止めることによる、洗浄排水処理系の処理能力に影響はない。 ・洗浄排水蒸発装置に係る設備の設計を変更しないことから、本設備に係る許可の内容に影響を及ぼさない。			

赤字：設備、運用又は体制の相違（設計方針の相違）  
 青字：記載箇所又は記載内容の相違（記載方針の相違）  
 緑字：記載表現、設備名称の相違（実質的な相違なし）

島根原子力発電所2号炉	泊発電所3号炉	相違理由									
	<div style="border: 2px solid red; padding: 10px;"> <table border="1" style="width: 100%; border-collapse: collapse;"> <tr> <td style="width: 33%; vertical-align: top;"> <p>(14) 洗浄排水処理装置（1号、2号及び3号炉共用、既設）</p> <p>基数 1</p> <p>容量 約1m<sup>3</sup>/h</p> <p>本体材料 ステンレス鋼</p> </td> <td style="width: 33%; vertical-align: top;"> <p>（項目削除）</p> </td> <td style="width: 33%; vertical-align: top;"> <p>・3号炉設置の洗浄排水処理系は、3号炉で使用する保護衣類等の洗たく排水を処理可能な容量を有しており、1号及び2号炉設置の洗浄排水処理系の設備の共用を取止めることによる、洗浄排水処理系の処理能力に影響はない。</p> <p>・洗浄排水蒸留水タンクに係る設備の設計を変更しないことから、本設備に係る許可の内容に影響を及ぼさない。</p> </td> </tr> <tr> <td style="vertical-align: top;"> <p>(15) 洗浄排水蒸留水タンク（1号、2号及び3号炉共用、既設）</p> <p>基数 2</p> <p>容量 約11m<sup>3</sup>（1基当たり）</p> <p>材料 ステンレス鋼</p> </td> <td style="vertical-align: top;"> <p>（変更なし）</p> </td> <td style="vertical-align: top;"> <p>・3号炉設置の洗浄排水処理系は、3号炉で使用する保護衣類等の洗たく排水を処理可能な容量を有しており、1号及び2号炉設置の洗浄排水処理系の設備の共用を取止める</p> </td> </tr> <tr> <td style="vertical-align: top;"> <p>(16) 洗浄排水モニタタンク（1号、2号及び3号炉共用、既設）</p> <p>基数 2</p> <p>容量 約15m<sup>3</sup>（1基当たり）</p> <p>材料 ステンレス鋼</p> </td> <td style="vertical-align: top;"> <p>（項目削除）</p> </td> <td></td> </tr> </table> <p style="text-align: center;">共計-40</p> </div>	<p>(14) 洗浄排水処理装置（1号、2号及び3号炉共用、既設）</p> <p>基数 1</p> <p>容量 約1m<sup>3</sup>/h</p> <p>本体材料 ステンレス鋼</p>	<p>（項目削除）</p>	<p>・3号炉設置の洗浄排水処理系は、3号炉で使用する保護衣類等の洗たく排水を処理可能な容量を有しており、1号及び2号炉設置の洗浄排水処理系の設備の共用を取止めることによる、洗浄排水処理系の処理能力に影響はない。</p> <p>・洗浄排水蒸留水タンクに係る設備の設計を変更しないことから、本設備に係る許可の内容に影響を及ぼさない。</p>	<p>(15) 洗浄排水蒸留水タンク（1号、2号及び3号炉共用、既設）</p> <p>基数 2</p> <p>容量 約11m<sup>3</sup>（1基当たり）</p> <p>材料 ステンレス鋼</p>	<p>（変更なし）</p>	<p>・3号炉設置の洗浄排水処理系は、3号炉で使用する保護衣類等の洗たく排水を処理可能な容量を有しており、1号及び2号炉設置の洗浄排水処理系の設備の共用を取止める</p>	<p>(16) 洗浄排水モニタタンク（1号、2号及び3号炉共用、既設）</p> <p>基数 2</p> <p>容量 約15m<sup>3</sup>（1基当たり）</p> <p>材料 ステンレス鋼</p>	<p>（項目削除）</p>		<p>相違理由</p> <p>設計方針の相違</p> <ul style="list-style-type: none"> <li>泊3号炉は、1、2号炉の洗浄排水処理系及び1、2号炉のアスファルト固化装置の共用を取止めるため。</li> </ul>
<p>(14) 洗浄排水処理装置（1号、2号及び3号炉共用、既設）</p> <p>基数 1</p> <p>容量 約1m<sup>3</sup>/h</p> <p>本体材料 ステンレス鋼</p>	<p>（項目削除）</p>	<p>・3号炉設置の洗浄排水処理系は、3号炉で使用する保護衣類等の洗たく排水を処理可能な容量を有しており、1号及び2号炉設置の洗浄排水処理系の設備の共用を取止めることによる、洗浄排水処理系の処理能力に影響はない。</p> <p>・洗浄排水蒸留水タンクに係る設備の設計を変更しないことから、本設備に係る許可の内容に影響を及ぼさない。</p>									
<p>(15) 洗浄排水蒸留水タンク（1号、2号及び3号炉共用、既設）</p> <p>基数 2</p> <p>容量 約11m<sup>3</sup>（1基当たり）</p> <p>材料 ステンレス鋼</p>	<p>（変更なし）</p>	<p>・3号炉設置の洗浄排水処理系は、3号炉で使用する保護衣類等の洗たく排水を処理可能な容量を有しており、1号及び2号炉設置の洗浄排水処理系の設備の共用を取止める</p>									
<p>(16) 洗浄排水モニタタンク（1号、2号及び3号炉共用、既設）</p> <p>基数 2</p> <p>容量 約15m<sup>3</sup>（1基当たり）</p> <p>材料 ステンレス鋼</p>	<p>（項目削除）</p>										



赤字：設備、運用又は体制の相違（設計方針の相違）  
 青字：記載箇所又は記載内容の相違（記載方針の相違）  
 緑字：記載表現、設備名称の相違（実質的な相違なし）

1号及び2号炉設置の洗浄排水処理系及びアスファルト固化装置の共用取止め

島根原子力発電所2号炉	泊発電所3号炉	相違理由									
	<table border="1" style="width: 100%; border-collapse: collapse;"> <tr> <td style="width: 33%; padding: 5px;">                     (17)洗浄排水濃縮液送タンク（1号、2号及び3号炉共用、既設）                      基数 1                      容量 約6m<sup>3</sup>                      材料 ステンレス鋼                 </td> <td style="width: 33%; padding: 5px;">                     (18)洗浄排水濃縮液移送容器（1号、2号及び3号炉共用、既設）                      基数 1                      容量 約1m<sup>3</sup>                      本体材料 ステンレス鋼                 </td> <td style="width: 33%; padding: 5px;">                     (19)酸液下ドレンタンク                      基数 1                      容量 約1m<sup>3</sup>                      材料 ステンレス鋼                 </td> </tr> <tr> <td style="text-align: center; padding: 5px;">(変更なし)</td> <td style="text-align: center; padding: 5px;">(変更なし)</td> <td style="text-align: center; padding: 5px;">(変更なし)</td> </tr> <tr> <td style="padding: 5px;">                     ことによる、洗浄排水処理系の処理能力に影響はない。                      ・洗浄排水濃縮液送タンクに係る設備の設計を変更しないことから、本設備に係る許可の内容に影響を及ぼさない。                 </td> <td style="padding: 5px;">                     ・洗浄排水濃縮液移送容器に係る設備の設計を変更しないことから、本設備に係る許可の内容に影響を及ぼさない。                 </td> <td style="padding: 5px;">                     ・酸液下ドレンタンクに係る設備の設計を変更しないことから、本設備に係る許可の内容に影響を及ぼさない。                 </td> </tr> </table>	(17)洗浄排水濃縮液送タンク（1号、2号及び3号炉共用、既設） 基数 1 容量 約6m <sup>3</sup> 材料 ステンレス鋼	(18)洗浄排水濃縮液移送容器（1号、2号及び3号炉共用、既設） 基数 1 容量 約1m <sup>3</sup> 本体材料 ステンレス鋼	(19)酸液下ドレンタンク 基数 1 容量 約1m <sup>3</sup> 材料 ステンレス鋼	(変更なし)	(変更なし)	(変更なし)	ことによる、洗浄排水処理系の処理能力に影響はない。 ・洗浄排水濃縮液送タンクに係る設備の設計を変更しないことから、本設備に係る許可の内容に影響を及ぼさない。	・洗浄排水濃縮液移送容器に係る設備の設計を変更しないことから、本設備に係る許可の内容に影響を及ぼさない。	・酸液下ドレンタンクに係る設備の設計を変更しないことから、本設備に係る許可の内容に影響を及ぼさない。	<p>相違理由</p> <p>設計方針の相違</p> <ul style="list-style-type: none"> <li>・泊3号炉は、1、2号炉の洗浄排水処理系及び1、2号炉のアスファルト固化装置の共用を取止めるため。</li> </ul>
(17)洗浄排水濃縮液送タンク（1号、2号及び3号炉共用、既設） 基数 1 容量 約6m <sup>3</sup> 材料 ステンレス鋼	(18)洗浄排水濃縮液移送容器（1号、2号及び3号炉共用、既設） 基数 1 容量 約1m <sup>3</sup> 本体材料 ステンレス鋼	(19)酸液下ドレンタンク 基数 1 容量 約1m <sup>3</sup> 材料 ステンレス鋼									
(変更なし)	(変更なし)	(変更なし)									
ことによる、洗浄排水処理系の処理能力に影響はない。 ・洗浄排水濃縮液送タンクに係る設備の設計を変更しないことから、本設備に係る許可の内容に影響を及ぼさない。	・洗浄排水濃縮液移送容器に係る設備の設計を変更しないことから、本設備に係る許可の内容に影響を及ぼさない。	・酸液下ドレンタンクに係る設備の設計を変更しないことから、本設備に係る許可の内容に影響を及ぼさない。									

赤字：設備、運用又は体制の相違（設計方針の相違）  
 青字：記載箇所又は記載内容の相違（記載方針の相違）  
 緑字：記載表現、設備名称の相違（実質的な相違なし）

島根原子力発電所2号炉	泊発電所3号炉	相違理由																		
	<div style="border: 2px solid red; padding: 10px;"> <table border="1" style="width: 100%; border-collapse: collapse;"> <thead> <tr> <th style="width: 33%;">第10.3.1表 固体廃棄物処理設備の主要仕様</th> <th style="width: 33%;">第7.3.1表 固体廃棄物処理設備の主要仕様</th> <th style="width: 33%;">使用済樹脂貯蔵タンクに係る設備の設計を変更しないことから、本設備に係る許可の内容に影響を及ぼさない。</th> </tr> </thead> <tbody> <tr> <td>(1)使用済樹脂貯蔵タンク 基数 3 容量 約70m<sup>3</sup>（1基当たり） 材料 ステンレス鋼</td> <td>(変更なし)</td> <td>・使用済樹脂貯蔵タンクに係る設備の設計を変更しないことから、本設備に係る許可の内容に影響を及ぼさない。</td> </tr> <tr> <td>(2)セメント固化装置 基数 1</td> <td>(変更なし)</td> <td>・セメント固化装置に係る設備の設計を変更しないことから、本設備に係る許可の内容に影響を及ぼさない。</td> </tr> <tr> <td>(3)使用済液体用フィルタ取扱装置 基数 1</td> <td>(変更なし)</td> <td>・使用済液体用フィルタ取扱装置に係る設備の設計を変更しないことから、本設備に係る許可の内容に影響を及ぼさない。</td> </tr> <tr> <td>(4)ペイラ（1号、2号及び3号が共用、既設） 基数 1</td> <td>(変更なし)</td> <td>・ペイラに係る設備の設計を変更しないことから、本設備に係る許可の内容に影響を及ぼさない。</td> </tr> <tr> <td>(5)複固体焼却設備（1号、2号及び3号が共用、既設） 基数 1</td> <td>(変更なし)</td> <td>・複固体焼却設備に係る設備の設計を変更しないことから、本設備に係る許可</td> </tr> </tbody> </table> <p style="text-align: center;">共 止</p> </div>	第10.3.1表 固体廃棄物処理設備の主要仕様	第7.3.1表 固体廃棄物処理設備の主要仕様	使用済樹脂貯蔵タンクに係る設備の設計を変更しないことから、本設備に係る許可の内容に影響を及ぼさない。	(1)使用済樹脂貯蔵タンク 基数 3 容量 約70m <sup>3</sup> （1基当たり） 材料 ステンレス鋼	(変更なし)	・使用済樹脂貯蔵タンクに係る設備の設計を変更しないことから、本設備に係る許可の内容に影響を及ぼさない。	(2)セメント固化装置 基数 1	(変更なし)	・セメント固化装置に係る設備の設計を変更しないことから、本設備に係る許可の内容に影響を及ぼさない。	(3)使用済液体用フィルタ取扱装置 基数 1	(変更なし)	・使用済液体用フィルタ取扱装置に係る設備の設計を変更しないことから、本設備に係る許可の内容に影響を及ぼさない。	(4)ペイラ（1号、2号及び3号が共用、既設） 基数 1	(変更なし)	・ペイラに係る設備の設計を変更しないことから、本設備に係る許可の内容に影響を及ぼさない。	(5)複固体焼却設備（1号、2号及び3号が共用、既設） 基数 1	(変更なし)	・複固体焼却設備に係る設備の設計を変更しないことから、本設備に係る許可	<p>相違理由</p> <p>設計方針の相違</p> <ul style="list-style-type: none"> <li>泊3号炉は、1、2号炉の洗浄排水処理系及び1、2号炉のアスファルト固化装置の共用を取止めるため。</li> </ul>
第10.3.1表 固体廃棄物処理設備の主要仕様	第7.3.1表 固体廃棄物処理設備の主要仕様	使用済樹脂貯蔵タンクに係る設備の設計を変更しないことから、本設備に係る許可の内容に影響を及ぼさない。																		
(1)使用済樹脂貯蔵タンク 基数 3 容量 約70m <sup>3</sup> （1基当たり） 材料 ステンレス鋼	(変更なし)	・使用済樹脂貯蔵タンクに係る設備の設計を変更しないことから、本設備に係る許可の内容に影響を及ぼさない。																		
(2)セメント固化装置 基数 1	(変更なし)	・セメント固化装置に係る設備の設計を変更しないことから、本設備に係る許可の内容に影響を及ぼさない。																		
(3)使用済液体用フィルタ取扱装置 基数 1	(変更なし)	・使用済液体用フィルタ取扱装置に係る設備の設計を変更しないことから、本設備に係る許可の内容に影響を及ぼさない。																		
(4)ペイラ（1号、2号及び3号が共用、既設） 基数 1	(変更なし)	・ペイラに係る設備の設計を変更しないことから、本設備に係る許可の内容に影響を及ぼさない。																		
(5)複固体焼却設備（1号、2号及び3号が共用、既設） 基数 1	(変更なし)	・複固体焼却設備に係る設備の設計を変更しないことから、本設備に係る許可																		

赤字：設備、運用又は体制の相違（設計方針の相違）  
 青字：記載箇所又は記載内容の相違（記載方針の相違）  
 緑字：記載表現、設備名称の相違（実質的な相違なし）

1号及び2号炉設置の洗浄排水処理系及びアスファルト固化装置の共用取止め

島根原子力発電所2号炉	泊発電所3号炉	相違理由			
	<div style="border: 2px solid red; padding: 10px;"> <table border="1" style="width: 100%; border-collapse: collapse;"> <tr> <td style="width: 33%; padding: 5px;">                 (6) 固体廃棄物貯蔵庫（1号、2号及び3号炉共用、既設）                  面積 延約 3,300㎡                  容量 約 18,000 本相当（2000ドラム缶）                  構造 地上式鉄筋コンクリート造             </td> <td style="width: 33%; padding: 5px; text-align: center;">                 （変更なし）             </td> <td style="width: 33%; padding: 5px;">                 可の内容に影響を及ぼさない。                  ・ 固体廃棄物貯蔵庫に係る設備の設計を変更しないことから、本設備に係る許可の内容に影響を及ぼさない。                  ・ 3号炉設置の洗浄排水処理系で発生する濃縮廃液は、当該濃縮廃液を処理可能な容量を有する韓国焼却設備で焼却処理することから、1号及び2号炉設置のアスファルト固化装置の共用を取止めることによる影響はない。             </td> </tr> </table> <p style="text-align: center;">共止-45</p> </div>	(6) 固体廃棄物貯蔵庫（1号、2号及び3号炉共用、既設） 面積 延約 3,300㎡ 容量 約 18,000 本相当（2000ドラム缶） 構造 地上式鉄筋コンクリート造	（変更なし）	可の内容に影響を及ぼさない。 ・ 固体廃棄物貯蔵庫に係る設備の設計を変更しないことから、本設備に係る許可の内容に影響を及ぼさない。 ・ 3号炉設置の洗浄排水処理系で発生する濃縮廃液は、当該濃縮廃液を処理可能な容量を有する韓国焼却設備で焼却処理することから、1号及び2号炉設置のアスファルト固化装置の共用を取止めることによる影響はない。	<p>相違理由</p> <p>設計方針の相違</p> <ul style="list-style-type: none"> <li>泊3号炉は、1、2号炉の洗浄排水処理系及び1、2号炉のアスファルト固化装置の共用を取止めるため。</li> </ul>
(6) 固体廃棄物貯蔵庫（1号、2号及び3号炉共用、既設） 面積 延約 3,300㎡ 容量 約 18,000 本相当（2000ドラム缶） 構造 地上式鉄筋コンクリート造	（変更なし）	可の内容に影響を及ぼさない。 ・ 固体廃棄物貯蔵庫に係る設備の設計を変更しないことから、本設備に係る許可の内容に影響を及ぼさない。 ・ 3号炉設置の洗浄排水処理系で発生する濃縮廃液は、当該濃縮廃液を処理可能な容量を有する韓国焼却設備で焼却処理することから、1号及び2号炉設置のアスファルト固化装置の共用を取止めることによる影響はない。			

赤字：設備、運用又は体制の相違（設計方針の相違）  
 青字：記載箇所又は記載内容の相違（記載方針の相違）  
 緑字：記載表現、設備名称の相違（実質的な相違なし）

島根原子力発電所2号炉

変更前【添付書類九】	変更後【添付書類九】	変更による影響
<p>4. 放射性廃棄物処理</p> <p>4.3 液体廃棄物処理</p> <p>4.3.1 液体廃棄物の発生源</p> <p>液体廃棄物の主なものは、各建物の機器からのドレン、各建物の床ドレン、復水系等脱塩器樹脂の再生廃液、保護衣類等を除染する際に生じる蒸留廃液、手洗い時に生じる廃液等である。液体廃棄物処理系の放射性物質濃度等説明図を第4.3-1図に示す。</p> <p>(1) 機器ドレン廃液</p> <p>機器ドレン廃液は、ポンプ、弁等各機器からの漏えい水、サンプリングの排出液等からなり、化学的純度は高く、凝縮水に近い放射能レベルは通常高い（約<math>3.7 \times 10^6 \text{Bq/cm}^3</math>）。</p> <p>これらは、液体廃棄物処理系の機器ドレン系（除染係数約10<sup>2</sup>）で処理する。</p> <p>過、脱塩した処理液（約<math>3.7 \times 10^6 \text{Bq/cm}^3</math>）は、復水貯蔵タンクに回収し、再使用する。</p>	<p>4. 放射性廃棄物処理</p> <p>4.3 液体廃棄物処理</p> <p>4.3.1 液体廃棄物の発生源</p> <p>液体廃棄物の主なものは、各建物の機器からのドレン、各建物の床ドレン、復水系等脱塩器樹脂の再生廃液、保護衣類等を除染する際に生じる蒸留廃液等である。液体廃棄物処理系の放射性物質濃度等説明図を第4.3-1図に示す。</p> <p>(変更なし)</p>	

泊発電所3号炉

変更前【添付書類九】	変更後【添付書類九】	変更による影響
<p>4. 放射性廃棄物処理</p> <p>4.1 放射性廃棄物処理の基本的考え方</p> <p>放射性廃棄物廃棄設備の設計及び管理に際しては、「実用発電原子炉の設置、運転等に関する規則」を遵守するとともに、「発電用軽水型原子炉施設周辺の線量目標値に関する指針」の考え方に基づきものとする。</p> <p>(1) 気体廃棄物としては、カバークラス（蒸発）を主体とする冷却材貯蔵タンク等のベントガス及び体積制御タンクから連続脱ガスをを行う場合の水素を主体とするパージガスがある。これらの気体廃棄物は、活性炭希ガスホールドアップ装置で放射能を十分に減衰させた後、放射性物質の濃度を監視しながら排気口から放出する。</p> <p>また、換気空気は、微粒子フィルタ等を通した後、放射性物質の濃度を監視しながら排気口から放出する。</p> <p>(2) 液体廃棄物は、蒸発装置、脱塩塔等で処理し、処理後の蒸留水は、放射性物質濃度が十分低いことを確認して放出する。再使用可能なものは、1次系補給水として再使用する。また、処理の際に発生する濃縮廃液は、セメント固化装置又はアスファルト固化装置に送り、気体廃棄物として取り扱う。ただし、洗浄排水蒸発装置</p>	<p>4. 放射性廃棄物処理</p> <p>4.1 放射性廃棄物処理の基本的考え方</p> <p>放射性廃棄物廃棄設備の設計及び管理に際しては、「実用発電原子炉の設置、運転等に関する規則」を遵守するとともに、「発電用軽水型原子炉施設周辺の線量目標値に関する指針」の考え方に基づきものとする。</p> <p>(1) 気体廃棄物としては、カバークラス（蒸発）を主体とする冷却材貯蔵タンク等のベントガス及び体積制御タンクから連続脱ガスをを行う場合の水素を主体とするパージガスがある。これらの気体廃棄物は、活性炭希ガスホールドアップ装置で放射能を十分に減衰させた後、放射性物質の濃度を監視しながら排気口から放出する。</p> <p>また、換気空気は、微粒子フィルタ等を通した後、放射性物質の濃度を監視しながら排気口から放出する。</p> <p>(2) 液体廃棄物は、蒸発装置、脱塩塔等で処理し、処理後の蒸留水は、放射性物質濃度が十分低いことを確認して放出する。再使用可能なものは、1次系補給水として再使用する。また、処理の際に発生する濃縮廃液は、セメント固化装置（セメント_____）とともに混合して気体廃棄物として取り扱う。ただし、洗浄排水蒸発装置の</p>	<p>・ 3号炉設置の洗浄排水処理系で発生する濃縮廃液は、当該濃縮廃液を処理</p>

相違理由

設計方針の相違

- ・ 泊3号炉は、1、2号炉の洗浄排水処理系及び1、2号炉のアスファルト固化装置の共用を取止めるため。



赤字：設備、運用又は体制の相違（設計方針の相違）  
 青字：記載箇所又は記載内容の相違（記載方針の相違）  
 緑字：記載表現、設備名称の相違（実質的な相違なし）

島根原子力発電所2号炉	泊発電所3号炉	相違理由						
<table border="1"> <tr> <td data-bbox="203 970 844 1329"> <p>(2) 床ドレン廃液 床ドレン廃液は、原子炉建物、ドライウエル、タービン建物、廃棄物処理建物等が発生する。化学的純度は低く、放射能レベルは一定ではないが、比較的低い（約<math>3.7 \times 10^4 \text{Bq/cm}^3</math>）。 これらは、液体廃棄物処理系の床ドレン・化学廃液系（除染係数約<math>10^3</math>）又は床ドレン・化学廃液系（除染係数約<math>10^4</math>）で処理する。 蒸留、ろ過、脱塩した処理済液（約<math>3.7 \times 10^{-4} \text{Bq/cm}^3</math>）は、原則として再使用するが、一部環境に放出する場合もある。</p> <p>(3) 化学廃液 化学廃液は、復水系及び液体廃棄物処理系脱塩器樹脂の再生廃液等からなる。化学的純度は低く、酸性あるいはアルカリ性であることが多く、放射能レベルは一般に高い（約<math>3.7 \times 10^4 \text{Bq/cm}^3</math>）。 これらは、液体廃棄物処理系の床ドレン・再生廃液系又は床ドレン・化学廃液系で処理する。 蒸留、ろ過、脱塩した処理済液（約<math>3.7 \text{Bq/cm}^3</math>）は、再使用するが一部環境に放出する場合もある。</p> </td> <td data-bbox="203 616 844 962"> <p>(2) 床ドレン廃液 床ドレン廃液は、原子炉建物、ドライウエル、タービン建物、廃棄物処理建物等が発生する。化学的純度は低く、放射能レベルは一定ではないが、比較的低い（約<math>3.7 \times 10^4 \text{Bq/cm}^3</math>）。 これらは、液体廃棄物処理系の床ドレン・化学廃液系（除染係数約<math>10^3</math>）で処理する。 蒸留、ろ過、脱塩した処理済液（約<math>3.7 \times 10^{-4} \text{Bq/cm}^3</math>）は、原則として再使用するが、一部環境に放出する場合もある。</p> <p>(3) 化学廃液 化学廃液は、復水系及び液体廃棄物処理系脱塩器樹脂の再生廃液等からなる。化学的純度は低く、酸性あるいはアルカリ性であることが多く、放射能レベルは一般に高い（約<math>3.7 \times 10^4 \text{Bq/cm}^3</math>）。 これらは、液体廃棄物処理系の床ドレン・化学廃液系で処理する。 蒸留、ろ過、脱塩した処理済液（約<math>3.7 \text{Bq/cm}^3</math>）は、再使用するが一部環境に放出する場合もある。</p> </td> <td data-bbox="203 252 844 598"> <p>・2号炉で発生する床ドレン廃液は、2号炉の床ドレン・化学廃液系設備で処理するため、1号炉の床ドレン・再生廃液系の共用を取止めることによる、液体廃棄物の処理能力に影響はない。</p> <p>・2号炉で発生する化学廃液は、2号炉の床ドレン・化学廃液系設備で処理するため、1号炉の床ドレン・再生廃液系の共用を取止めることによる、液体廃棄物の処理能力に影響はない。</p> </td> </tr> </table>	<p>(2) 床ドレン廃液 床ドレン廃液は、原子炉建物、ドライウエル、タービン建物、廃棄物処理建物等が発生する。化学的純度は低く、放射能レベルは一定ではないが、比較的低い（約<math>3.7 \times 10^4 \text{Bq/cm}^3</math>）。 これらは、液体廃棄物処理系の床ドレン・化学廃液系（除染係数約<math>10^3</math>）又は床ドレン・化学廃液系（除染係数約<math>10^4</math>）で処理する。 蒸留、ろ過、脱塩した処理済液（約<math>3.7 \times 10^{-4} \text{Bq/cm}^3</math>）は、原則として再使用するが、一部環境に放出する場合もある。</p> <p>(3) 化学廃液 化学廃液は、復水系及び液体廃棄物処理系脱塩器樹脂の再生廃液等からなる。化学的純度は低く、酸性あるいはアルカリ性であることが多く、放射能レベルは一般に高い（約<math>3.7 \times 10^4 \text{Bq/cm}^3</math>）。 これらは、液体廃棄物処理系の床ドレン・再生廃液系又は床ドレン・化学廃液系で処理する。 蒸留、ろ過、脱塩した処理済液（約<math>3.7 \text{Bq/cm}^3</math>）は、再使用するが一部環境に放出する場合もある。</p>	<p>(2) 床ドレン廃液 床ドレン廃液は、原子炉建物、ドライウエル、タービン建物、廃棄物処理建物等が発生する。化学的純度は低く、放射能レベルは一定ではないが、比較的低い（約<math>3.7 \times 10^4 \text{Bq/cm}^3</math>）。 これらは、液体廃棄物処理系の床ドレン・化学廃液系（除染係数約<math>10^3</math>）で処理する。 蒸留、ろ過、脱塩した処理済液（約<math>3.7 \times 10^{-4} \text{Bq/cm}^3</math>）は、原則として再使用するが、一部環境に放出する場合もある。</p> <p>(3) 化学廃液 化学廃液は、復水系及び液体廃棄物処理系脱塩器樹脂の再生廃液等からなる。化学的純度は低く、酸性あるいはアルカリ性であることが多く、放射能レベルは一般に高い（約<math>3.7 \times 10^4 \text{Bq/cm}^3</math>）。 これらは、液体廃棄物処理系の床ドレン・化学廃液系で処理する。 蒸留、ろ過、脱塩した処理済液（約<math>3.7 \text{Bq/cm}^3</math>）は、再使用するが一部環境に放出する場合もある。</p>	<p>・2号炉で発生する床ドレン廃液は、2号炉の床ドレン・化学廃液系設備で処理するため、1号炉の床ドレン・再生廃液系の共用を取止めることによる、液体廃棄物の処理能力に影響はない。</p> <p>・2号炉で発生する化学廃液は、2号炉の床ドレン・化学廃液系設備で処理するため、1号炉の床ドレン・再生廃液系の共用を取止めることによる、液体廃棄物の処理能力に影響はない。</p>	<table border="1"> <tr> <td data-bbox="1077 890 1767 1329"> <p>の濃縮廃液は焼却し、焼却灰を固体廃棄物として取り扱う。処理後の蒸留水を環境に放出する場合には、放水口における水中の放射性物質の濃度が、経産省告示「共用発電用原子炉の設置、運転等に関する規則の規定に基づき濃度限度等を定める告示」(第9条)に定める濃度限度を超えないようにする。 (3) 固体廃棄物の主なものとしては、廃液蒸発装置等により濃縮された濃縮廃液の固化物、使用済フィルタ、布、紙等の雑固体並びに脱塩塔使用済樹脂がある。 濃縮廃液等は固化材（セメント、アスファルト）と混合後、雑固体は必要に応じて圧縮又は焼却による減容等の措置を講じた後、ドラム缶等に詰めて貯蔵保管する。また、放射能物質が飛散しないような措置を講じて固体廃棄物貯蔵庫に貯蔵保管する。ただし、洗浄排水蒸発装置の濃縮廃液は、雑固体焼却設備で焼却処理後、焼却灰をドラム缶に詰めて固体廃棄物貯蔵庫に貯蔵保管する。 また、セメント固化装置、雑固体焼却設備等は独立した区画内に設け、必要な箇所にはせきを設ける。 脱塩塔使用済樹脂は、使用済樹脂貯蔵タンクに貯蔵する。 気体廃棄物処理系説明図、液体廃棄物処理系説明図及び固体廃棄物処理系説明図を、それぞれ第4.1.1図、第4.1.2図及び第4.1.3図に示す。</p> </td> <td data-bbox="1077 443 1767 882"> <p>濃縮廃液は焼却し、焼却灰を固体廃棄物として取り扱う。処理後の蒸留水を環境に放出する場合には、放水口における水中の放射性物質の濃度が、原子力規制委員会告示「核原料物質又は核燃料物質の製錬の事業に関する規則等」の規定に基づき濃度限度等を定める告示」(第8条)に定める濃度限度を超えないようにする。 (3) 固体廃棄物の主なものとしては、廃液蒸発装置等により濃縮された濃縮廃液の固化物、使用済フィルタ、布、紙等の雑固体並びに脱塩塔使用済樹脂がある。 濃縮廃液等は固化材（セメント）と混合後、雑固体は必要に応じて圧縮又は焼却による減容等の措置を講じた後、ドラム缶等に詰めて貯蔵保管する。また、放射能物質が飛散しないような措置を講じて固体廃棄物貯蔵庫に貯蔵保管する。ただし、洗浄排水蒸発装置の濃縮廃液は、雑固体焼却設備で焼却処理後、焼却灰をドラム缶に詰めて固体廃棄物貯蔵庫に貯蔵保管する。 また、セメント固化装置、雑固体焼却設備等は独立した区画内に設け、必要な箇所にはせきを設ける。 脱塩塔使用済樹脂は、使用済樹脂貯蔵タンクに貯蔵する。 気体廃棄物処理系説明図、液体廃棄物処理系説明図及び固体廃棄物処理系説明図を、それぞれ第4.1.1図、第4.1.2図及び第4.1.3図に示す。</p> </td> <td data-bbox="1077 231 1767 435"> <p>可能な容量を有する雑固体焼却設備で焼却処理することから、1号及び2号炉設置のアスファルト固化装置の共用を取止めることによる影響はない。</p> <p>・3号炉設置の洗浄排水処理系で発生する濃縮廃液は、当該濃縮廃液を処理可能な容量を有する雑固体焼却設備で焼却処理することから、1号及び2号炉設置のアスファルト固化装置の共用を取止めることによる影響はない。</p> </td> </tr> </table>	<p>の濃縮廃液は焼却し、焼却灰を固体廃棄物として取り扱う。処理後の蒸留水を環境に放出する場合には、放水口における水中の放射性物質の濃度が、経産省告示「共用発電用原子炉の設置、運転等に関する規則の規定に基づき濃度限度等を定める告示」(第9条)に定める濃度限度を超えないようにする。 (3) 固体廃棄物の主なものとしては、廃液蒸発装置等により濃縮された濃縮廃液の固化物、使用済フィルタ、布、紙等の雑固体並びに脱塩塔使用済樹脂がある。 濃縮廃液等は固化材（セメント、アスファルト）と混合後、雑固体は必要に応じて圧縮又は焼却による減容等の措置を講じた後、ドラム缶等に詰めて貯蔵保管する。また、放射能物質が飛散しないような措置を講じて固体廃棄物貯蔵庫に貯蔵保管する。ただし、洗浄排水蒸発装置の濃縮廃液は、雑固体焼却設備で焼却処理後、焼却灰をドラム缶に詰めて固体廃棄物貯蔵庫に貯蔵保管する。 また、セメント固化装置、雑固体焼却設備等は独立した区画内に設け、必要な箇所にはせきを設ける。 脱塩塔使用済樹脂は、使用済樹脂貯蔵タンクに貯蔵する。 気体廃棄物処理系説明図、液体廃棄物処理系説明図及び固体廃棄物処理系説明図を、それぞれ第4.1.1図、第4.1.2図及び第4.1.3図に示す。</p>	<p>濃縮廃液は焼却し、焼却灰を固体廃棄物として取り扱う。処理後の蒸留水を環境に放出する場合には、放水口における水中の放射性物質の濃度が、原子力規制委員会告示「核原料物質又は核燃料物質の製錬の事業に関する規則等」の規定に基づき濃度限度等を定める告示」(第8条)に定める濃度限度を超えないようにする。 (3) 固体廃棄物の主なものとしては、廃液蒸発装置等により濃縮された濃縮廃液の固化物、使用済フィルタ、布、紙等の雑固体並びに脱塩塔使用済樹脂がある。 濃縮廃液等は固化材（セメント）と混合後、雑固体は必要に応じて圧縮又は焼却による減容等の措置を講じた後、ドラム缶等に詰めて貯蔵保管する。また、放射能物質が飛散しないような措置を講じて固体廃棄物貯蔵庫に貯蔵保管する。ただし、洗浄排水蒸発装置の濃縮廃液は、雑固体焼却設備で焼却処理後、焼却灰をドラム缶に詰めて固体廃棄物貯蔵庫に貯蔵保管する。 また、セメント固化装置、雑固体焼却設備等は独立した区画内に設け、必要な箇所にはせきを設ける。 脱塩塔使用済樹脂は、使用済樹脂貯蔵タンクに貯蔵する。 気体廃棄物処理系説明図、液体廃棄物処理系説明図及び固体廃棄物処理系説明図を、それぞれ第4.1.1図、第4.1.2図及び第4.1.3図に示す。</p>	<p>可能な容量を有する雑固体焼却設備で焼却処理することから、1号及び2号炉設置のアスファルト固化装置の共用を取止めることによる影響はない。</p> <p>・3号炉設置の洗浄排水処理系で発生する濃縮廃液は、当該濃縮廃液を処理可能な容量を有する雑固体焼却設備で焼却処理することから、1号及び2号炉設置のアスファルト固化装置の共用を取止めることによる影響はない。</p>	<p>設計方針の相違</p> <ul style="list-style-type: none"> <li>・泊3号炉は、1、2号炉の洗浄排水処理系及び1、2号炉のアスファルト固化装置の共用を取止めるため。</li> </ul>
<p>(2) 床ドレン廃液 床ドレン廃液は、原子炉建物、ドライウエル、タービン建物、廃棄物処理建物等が発生する。化学的純度は低く、放射能レベルは一定ではないが、比較的低い（約<math>3.7 \times 10^4 \text{Bq/cm}^3</math>）。 これらは、液体廃棄物処理系の床ドレン・化学廃液系（除染係数約<math>10^3</math>）又は床ドレン・化学廃液系（除染係数約<math>10^4</math>）で処理する。 蒸留、ろ過、脱塩した処理済液（約<math>3.7 \times 10^{-4} \text{Bq/cm}^3</math>）は、原則として再使用するが、一部環境に放出する場合もある。</p> <p>(3) 化学廃液 化学廃液は、復水系及び液体廃棄物処理系脱塩器樹脂の再生廃液等からなる。化学的純度は低く、酸性あるいはアルカリ性であることが多く、放射能レベルは一般に高い（約<math>3.7 \times 10^4 \text{Bq/cm}^3</math>）。 これらは、液体廃棄物処理系の床ドレン・再生廃液系又は床ドレン・化学廃液系で処理する。 蒸留、ろ過、脱塩した処理済液（約<math>3.7 \text{Bq/cm}^3</math>）は、再使用するが一部環境に放出する場合もある。</p>	<p>(2) 床ドレン廃液 床ドレン廃液は、原子炉建物、ドライウエル、タービン建物、廃棄物処理建物等が発生する。化学的純度は低く、放射能レベルは一定ではないが、比較的低い（約<math>3.7 \times 10^4 \text{Bq/cm}^3</math>）。 これらは、液体廃棄物処理系の床ドレン・化学廃液系（除染係数約<math>10^3</math>）で処理する。 蒸留、ろ過、脱塩した処理済液（約<math>3.7 \times 10^{-4} \text{Bq/cm}^3</math>）は、原則として再使用するが、一部環境に放出する場合もある。</p> <p>(3) 化学廃液 化学廃液は、復水系及び液体廃棄物処理系脱塩器樹脂の再生廃液等からなる。化学的純度は低く、酸性あるいはアルカリ性であることが多く、放射能レベルは一般に高い（約<math>3.7 \times 10^4 \text{Bq/cm}^3</math>）。 これらは、液体廃棄物処理系の床ドレン・化学廃液系で処理する。 蒸留、ろ過、脱塩した処理済液（約<math>3.7 \text{Bq/cm}^3</math>）は、再使用するが一部環境に放出する場合もある。</p>	<p>・2号炉で発生する床ドレン廃液は、2号炉の床ドレン・化学廃液系設備で処理するため、1号炉の床ドレン・再生廃液系の共用を取止めることによる、液体廃棄物の処理能力に影響はない。</p> <p>・2号炉で発生する化学廃液は、2号炉の床ドレン・化学廃液系設備で処理するため、1号炉の床ドレン・再生廃液系の共用を取止めることによる、液体廃棄物の処理能力に影響はない。</p>						
<p>の濃縮廃液は焼却し、焼却灰を固体廃棄物として取り扱う。処理後の蒸留水を環境に放出する場合には、放水口における水中の放射性物質の濃度が、経産省告示「共用発電用原子炉の設置、運転等に関する規則の規定に基づき濃度限度等を定める告示」(第9条)に定める濃度限度を超えないようにする。 (3) 固体廃棄物の主なものとしては、廃液蒸発装置等により濃縮された濃縮廃液の固化物、使用済フィルタ、布、紙等の雑固体並びに脱塩塔使用済樹脂がある。 濃縮廃液等は固化材（セメント、アスファルト）と混合後、雑固体は必要に応じて圧縮又は焼却による減容等の措置を講じた後、ドラム缶等に詰めて貯蔵保管する。また、放射能物質が飛散しないような措置を講じて固体廃棄物貯蔵庫に貯蔵保管する。ただし、洗浄排水蒸発装置の濃縮廃液は、雑固体焼却設備で焼却処理後、焼却灰をドラム缶に詰めて固体廃棄物貯蔵庫に貯蔵保管する。 また、セメント固化装置、雑固体焼却設備等は独立した区画内に設け、必要な箇所にはせきを設ける。 脱塩塔使用済樹脂は、使用済樹脂貯蔵タンクに貯蔵する。 気体廃棄物処理系説明図、液体廃棄物処理系説明図及び固体廃棄物処理系説明図を、それぞれ第4.1.1図、第4.1.2図及び第4.1.3図に示す。</p>	<p>濃縮廃液は焼却し、焼却灰を固体廃棄物として取り扱う。処理後の蒸留水を環境に放出する場合には、放水口における水中の放射性物質の濃度が、原子力規制委員会告示「核原料物質又は核燃料物質の製錬の事業に関する規則等」の規定に基づき濃度限度等を定める告示」(第8条)に定める濃度限度を超えないようにする。 (3) 固体廃棄物の主なものとしては、廃液蒸発装置等により濃縮された濃縮廃液の固化物、使用済フィルタ、布、紙等の雑固体並びに脱塩塔使用済樹脂がある。 濃縮廃液等は固化材（セメント）と混合後、雑固体は必要に応じて圧縮又は焼却による減容等の措置を講じた後、ドラム缶等に詰めて貯蔵保管する。また、放射能物質が飛散しないような措置を講じて固体廃棄物貯蔵庫に貯蔵保管する。ただし、洗浄排水蒸発装置の濃縮廃液は、雑固体焼却設備で焼却処理後、焼却灰をドラム缶に詰めて固体廃棄物貯蔵庫に貯蔵保管する。 また、セメント固化装置、雑固体焼却設備等は独立した区画内に設け、必要な箇所にはせきを設ける。 脱塩塔使用済樹脂は、使用済樹脂貯蔵タンクに貯蔵する。 気体廃棄物処理系説明図、液体廃棄物処理系説明図及び固体廃棄物処理系説明図を、それぞれ第4.1.1図、第4.1.2図及び第4.1.3図に示す。</p>	<p>可能な容量を有する雑固体焼却設備で焼却処理することから、1号及び2号炉設置のアスファルト固化装置の共用を取止めることによる影響はない。</p> <p>・3号炉設置の洗浄排水処理系で発生する濃縮廃液は、当該濃縮廃液を処理可能な容量を有する雑固体焼却設備で焼却処理することから、1号及び2号炉設置のアスファルト固化装置の共用を取止めることによる影響はない。</p>						

赤字：設備、運用又は体制の相違（設計方針の相違）  
 青字：記載箇所又は記載内容の相違（記載方針の相違）  
 緑字：記載表現、設備名称の相違（実質的な相違なし）

島根原子力発電所2号炉	泊発電所3号炉	相違理由					
<table border="1" style="width: 100%; border-collapse: collapse;"> <tr> <td style="width: 30%; vertical-align: top;"> <p>(4) ランドリ・ドレン廃液                      ランドリ・ドレン廃液は除塵灰類等を除去する際に生じる洗滌廃液等であり、化学的純度は低く、放射能レベルも低い（約4Bq/cm<sup>2</sup>）。                      これらは、液体廃棄物処理系のランドリ・ドレン系（除染係数約10<sup>2</sup>）で処理する。                      蒸留、脱塩した処理液（約4×10<sup>-7</sup>Bq/cm<sup>2</sup>）は、放射性物質の濃度が十分低いことを確認して環境に放出する。                      なお、放射性物質による汚染がほとんどない下着類を除去したランドリ・ドレン廃液は、放射能レベルが低く（約4×10<sup>-7</sup>Bq/cm<sup>2</sup>）、ろ過器で処理した後、放射性物質の濃度が十分低いことを確認して環境に放出する。</p> <p>(6) シャワ・ドレン廃液                      シャワ・ドレン廃液は、手洗い時に生じる廃液等であり、放射能レベルが極めて低く、液体廃棄物処理系のシャワ・ドレン系で処理する。                      放射性物質の濃度が十分低いことを確認した後、ろ過器を通して環境に放出する。</p> </td> <td style="width: 30%; vertical-align: top;"> <p>(変更なし)</p> <p style="text-align: center;">(項目削除)</p> </td> <td style="width: 40%; vertical-align: top;"> <p>・2号炉のランドリ・ドレン系の処理に係る設備の設計を変更しないことから、本系に係る許可の内容に影響を及ぼさない。</p> <p>・今後、2号炉からシャワ・ドレン廃液は発生しない運用とすることから、1号炉のシャワ・ドレン系の共用を取止めることによる影響はない。</p> </td> </tr> </table>	<p>(4) ランドリ・ドレン廃液                      ランドリ・ドレン廃液は除塵灰類等を除去する際に生じる洗滌廃液等であり、化学的純度は低く、放射能レベルも低い（約4Bq/cm<sup>2</sup>）。                      これらは、液体廃棄物処理系のランドリ・ドレン系（除染係数約10<sup>2</sup>）で処理する。                      蒸留、脱塩した処理液（約4×10<sup>-7</sup>Bq/cm<sup>2</sup>）は、放射性物質の濃度が十分低いことを確認して環境に放出する。                      なお、放射性物質による汚染がほとんどない下着類を除去したランドリ・ドレン廃液は、放射能レベルが低く（約4×10<sup>-7</sup>Bq/cm<sup>2</sup>）、ろ過器で処理した後、放射性物質の濃度が十分低いことを確認して環境に放出する。</p> <p>(6) シャワ・ドレン廃液                      シャワ・ドレン廃液は、手洗い時に生じる廃液等であり、放射能レベルが極めて低く、液体廃棄物処理系のシャワ・ドレン系で処理する。                      放射性物質の濃度が十分低いことを確認した後、ろ過器を通して環境に放出する。</p>	<p>(変更なし)</p> <p style="text-align: center;">(項目削除)</p>	<p>・2号炉のランドリ・ドレン系の処理に係る設備の設計を変更しないことから、本系に係る許可の内容に影響を及ぼさない。</p> <p>・今後、2号炉からシャワ・ドレン廃液は発生しない運用とすることから、1号炉のシャワ・ドレン系の共用を取止めることによる影響はない。</p>	<table border="1" style="width: 100%; border-collapse: collapse;"> <tr> <td style="width: 30%; vertical-align: top;"> <p>4.3 液体廃棄物処理                      4.3.1 液体廃棄物の発生源                      平常運転時において発生する液体廃棄物の発生源としては、以下のものがある。                      (1) 1次冷却材抽出水                      (2) 格納容器冷却材ドレン及び補助建屋冷却材ドレン                      (3) 格納容器機器ドレン及び補助建屋等機器ドレン                      (4) 格納容器床ドレン及び補助建屋等床ドレン                      (5) 薬品ドレン(酸液ドレンを除く。)                      (6) 洗たく排水、手洗い排水及びシャワ排水（以下「洗浄排水」という。）                      (1)及び(2)の廃液については、冷却材貯蔵タンクに貯留し、ほう酸回収装置脱塩塔でイオン状の不純物を除去した後、ほう酸回収装置で溶存気体を分離し(分離された気体は気体廃棄物として処理する。)、ほう酸を濃縮処理する。                      処理後の蒸留水は、放射性物質濃度が十分低いことを確認した後、復水器冷却水等と混合希釈して放水口から放出するか、又は1次系補給水として再使用する。また、濃縮液はほう酸溶液として原則再使用する。                      (3)、(4)及び(5)の廃液については、廃液貯蔵ピットに貯留し、廃液蒸発装置で蒸発処理する。蒸留水は、廃液蒸留水脱塩塔を通して廃液蒸留水タンクに送り、放射性物</p> </td> <td style="width: 30%; vertical-align: top;"> <p>4.3 液体廃棄物処理                      4.3.1 液体廃棄物の発生源                      平常運転時において発生する液体廃棄物の発生源としては、以下のものがある。                      (1) 1次冷却材抽出水                      (2) 格納容器冷却材ドレン及び補助建屋冷却材ドレン                      (3) 格納容器機器ドレン及び補助建屋等機器ドレン                      (4) 格納容器床ドレン及び補助建屋等床ドレン                      (5) 薬品ドレン(酸液ドレンを除く。)                      (6) 洗たく排水、手洗い排水及びシャワ排水（以下「洗浄排水」という。）                      (1)及び(2)の廃液については、冷却材貯蔵タンクに貯留し、ほう酸回収装置脱塩塔でイオン状の不純物を除去した後、ほう酸回収装置で溶存気体を分離し(分離された気体は気体廃棄物として処理する。)、ほう酸を濃縮処理する。                      処理後の蒸留水は、放射性物質濃度が十分低いことを確認した後、復水器冷却水等と混合希釈して放水口から放出するか、又は1次系補給水として再使用する。また、濃縮液はほう酸溶液として原則再使用する。                      (3)、(4)及び(5)の廃液については、廃液貯蔵ピットに貯留し、廃液蒸発装置で蒸発処理する。蒸留水は、廃液蒸留水脱塩塔を通して廃液蒸留水タンクに送り、放射性物</p> </td> <td style="width: 40%; vertical-align: top;"> <p>設計方針の相違</p> <p>・泊3号炉は、1、2号炉の洗浄排水処理系及び1、2号炉のアスファルト固化装置の共用を取止めるため。</p> </td> </tr> </table>	<p>4.3 液体廃棄物処理                      4.3.1 液体廃棄物の発生源                      平常運転時において発生する液体廃棄物の発生源としては、以下のものがある。                      (1) 1次冷却材抽出水                      (2) 格納容器冷却材ドレン及び補助建屋冷却材ドレン                      (3) 格納容器機器ドレン及び補助建屋等機器ドレン                      (4) 格納容器床ドレン及び補助建屋等床ドレン                      (5) 薬品ドレン(酸液ドレンを除く。)                      (6) 洗たく排水、手洗い排水及びシャワ排水（以下「洗浄排水」という。）                      (1)及び(2)の廃液については、冷却材貯蔵タンクに貯留し、ほう酸回収装置脱塩塔でイオン状の不純物を除去した後、ほう酸回収装置で溶存気体を分離し(分離された気体は気体廃棄物として処理する。)、ほう酸を濃縮処理する。                      処理後の蒸留水は、放射性物質濃度が十分低いことを確認した後、復水器冷却水等と混合希釈して放水口から放出するか、又は1次系補給水として再使用する。また、濃縮液はほう酸溶液として原則再使用する。                      (3)、(4)及び(5)の廃液については、廃液貯蔵ピットに貯留し、廃液蒸発装置で蒸発処理する。蒸留水は、廃液蒸留水脱塩塔を通して廃液蒸留水タンクに送り、放射性物</p>	<p>4.3 液体廃棄物処理                      4.3.1 液体廃棄物の発生源                      平常運転時において発生する液体廃棄物の発生源としては、以下のものがある。                      (1) 1次冷却材抽出水                      (2) 格納容器冷却材ドレン及び補助建屋冷却材ドレン                      (3) 格納容器機器ドレン及び補助建屋等機器ドレン                      (4) 格納容器床ドレン及び補助建屋等床ドレン                      (5) 薬品ドレン(酸液ドレンを除く。)                      (6) 洗たく排水、手洗い排水及びシャワ排水（以下「洗浄排水」という。）                      (1)及び(2)の廃液については、冷却材貯蔵タンクに貯留し、ほう酸回収装置脱塩塔でイオン状の不純物を除去した後、ほう酸回収装置で溶存気体を分離し(分離された気体は気体廃棄物として処理する。)、ほう酸を濃縮処理する。                      処理後の蒸留水は、放射性物質濃度が十分低いことを確認した後、復水器冷却水等と混合希釈して放水口から放出するか、又は1次系補給水として再使用する。また、濃縮液はほう酸溶液として原則再使用する。                      (3)、(4)及び(5)の廃液については、廃液貯蔵ピットに貯留し、廃液蒸発装置で蒸発処理する。蒸留水は、廃液蒸留水脱塩塔を通して廃液蒸留水タンクに送り、放射性物</p>	<p>設計方針の相違</p> <p>・泊3号炉は、1、2号炉の洗浄排水処理系及び1、2号炉のアスファルト固化装置の共用を取止めるため。</p>
<p>(4) ランドリ・ドレン廃液                      ランドリ・ドレン廃液は除塵灰類等を除去する際に生じる洗滌廃液等であり、化学的純度は低く、放射能レベルも低い（約4Bq/cm<sup>2</sup>）。                      これらは、液体廃棄物処理系のランドリ・ドレン系（除染係数約10<sup>2</sup>）で処理する。                      蒸留、脱塩した処理液（約4×10<sup>-7</sup>Bq/cm<sup>2</sup>）は、放射性物質の濃度が十分低いことを確認して環境に放出する。                      なお、放射性物質による汚染がほとんどない下着類を除去したランドリ・ドレン廃液は、放射能レベルが低く（約4×10<sup>-7</sup>Bq/cm<sup>2</sup>）、ろ過器で処理した後、放射性物質の濃度が十分低いことを確認して環境に放出する。</p> <p>(6) シャワ・ドレン廃液                      シャワ・ドレン廃液は、手洗い時に生じる廃液等であり、放射能レベルが極めて低く、液体廃棄物処理系のシャワ・ドレン系で処理する。                      放射性物質の濃度が十分低いことを確認した後、ろ過器を通して環境に放出する。</p>	<p>(変更なし)</p> <p style="text-align: center;">(項目削除)</p>	<p>・2号炉のランドリ・ドレン系の処理に係る設備の設計を変更しないことから、本系に係る許可の内容に影響を及ぼさない。</p> <p>・今後、2号炉からシャワ・ドレン廃液は発生しない運用とすることから、1号炉のシャワ・ドレン系の共用を取止めることによる影響はない。</p>					
<p>4.3 液体廃棄物処理                      4.3.1 液体廃棄物の発生源                      平常運転時において発生する液体廃棄物の発生源としては、以下のものがある。                      (1) 1次冷却材抽出水                      (2) 格納容器冷却材ドレン及び補助建屋冷却材ドレン                      (3) 格納容器機器ドレン及び補助建屋等機器ドレン                      (4) 格納容器床ドレン及び補助建屋等床ドレン                      (5) 薬品ドレン(酸液ドレンを除く。)                      (6) 洗たく排水、手洗い排水及びシャワ排水（以下「洗浄排水」という。）                      (1)及び(2)の廃液については、冷却材貯蔵タンクに貯留し、ほう酸回収装置脱塩塔でイオン状の不純物を除去した後、ほう酸回収装置で溶存気体を分離し(分離された気体は気体廃棄物として処理する。)、ほう酸を濃縮処理する。                      処理後の蒸留水は、放射性物質濃度が十分低いことを確認した後、復水器冷却水等と混合希釈して放水口から放出するか、又は1次系補給水として再使用する。また、濃縮液はほう酸溶液として原則再使用する。                      (3)、(4)及び(5)の廃液については、廃液貯蔵ピットに貯留し、廃液蒸発装置で蒸発処理する。蒸留水は、廃液蒸留水脱塩塔を通して廃液蒸留水タンクに送り、放射性物</p>	<p>4.3 液体廃棄物処理                      4.3.1 液体廃棄物の発生源                      平常運転時において発生する液体廃棄物の発生源としては、以下のものがある。                      (1) 1次冷却材抽出水                      (2) 格納容器冷却材ドレン及び補助建屋冷却材ドレン                      (3) 格納容器機器ドレン及び補助建屋等機器ドレン                      (4) 格納容器床ドレン及び補助建屋等床ドレン                      (5) 薬品ドレン(酸液ドレンを除く。)                      (6) 洗たく排水、手洗い排水及びシャワ排水（以下「洗浄排水」という。）                      (1)及び(2)の廃液については、冷却材貯蔵タンクに貯留し、ほう酸回収装置脱塩塔でイオン状の不純物を除去した後、ほう酸回収装置で溶存気体を分離し(分離された気体は気体廃棄物として処理する。)、ほう酸を濃縮処理する。                      処理後の蒸留水は、放射性物質濃度が十分低いことを確認した後、復水器冷却水等と混合希釈して放水口から放出するか、又は1次系補給水として再使用する。また、濃縮液はほう酸溶液として原則再使用する。                      (3)、(4)及び(5)の廃液については、廃液貯蔵ピットに貯留し、廃液蒸発装置で蒸発処理する。蒸留水は、廃液蒸留水脱塩塔を通して廃液蒸留水タンクに送り、放射性物</p>	<p>設計方針の相違</p> <p>・泊3号炉は、1、2号炉の洗浄排水処理系及び1、2号炉のアスファルト固化装置の共用を取止めるため。</p>					

赤字：設備、運用又は体制の相違（設計方針の相違）  
 青字：記載箇所又は記載内容の相違（記載方針の相違）  
 緑字：記載表現、設備名称の相違（実質的な相違なし）

1号及び2号炉設置の洗浄排水処理系及びアスファルト固化装置の共用取止め

島根原子力発電所2号炉	泊発電所3号炉	相違理由
	<div style="border: 2px solid red; padding: 10px;"> <p>質の濃度が十分低いことを確認した後、復水器冷却水等と混合希釈して放水口から放出する。濃縮廃液は固体廃棄物として処理する。</p> <p>(6)の廃液については、洗浄排水蒸発装置で蒸発処理するか、もしくは、洗浄排水処理装置で溶存固形分を分離し、蒸留水又は透過水の放射性物質の濃度が十分低いことを確認した後、復水器冷却水等と混合希釈して放水口から放出する。全装置からの濃縮廃液は固体廃棄物として処理する。</p> <p>上記のほか、酸液ドレンタンクに集められる酸液ドレンがあるが、これは中和処理した後、固体廃棄物として処理する。</p> <p>4.3.2 液体廃棄物の発生量                      平常運転時に発生する液体廃棄物の量は、以下の前提条件に基づき推定する。                      (1) 1次冷却材抽出水量は、基底負荷運転に加え、標準的な起動停止を仮定して推定する。                      (2) 冷却材ドレン及び機器ドレンは、各機器からのドレン量、漏えい量等から推定する。                      (3) 床ドレンは、床面積、キャスクの除染等から推定する。                      (4) 洗浄排水及び薬品ドレンは、先行炉の実績から推定する。</p> </div> <p>質の濃度が十分低いことを確認した後、復水器冷却水等と混合希釈して放水口から放出する。濃縮廃液は固体廃棄物として処理する。</p> <p>(6)の廃液については、洗浄排水蒸発装置で蒸発処理し、蒸留水の放射性物質の濃度が十分低いことを確認した後、復水器冷却水等と混合希釈して放水口から放出する。濃縮廃液は固体廃棄物として処理する。</p> <p>上記のほか、酸液ドレンタンクに集められる酸液ドレンがあるが、これは中和処理した後、固体廃棄物として処理する。</p> <p>4.3.2 液体廃棄物の発生量                      平常運転時に発生する液体廃棄物の量は、以下の前提条件に基づき推定する。                      (1) 1次冷却材抽出水量は、基底負荷運転に加え、標準的な起動停止を仮定して推定する。                      (2) 冷却材ドレン及び機器ドレンは、各機器からのドレン量、漏えい量等から推定する。                      (3) 床ドレンは、床面積、キャスクの除染等から推定する。                      (4) 洗浄排水及び薬品ドレンは、先行炉の実績から推定する。</p> <p>・3号炉設置の洗浄排水処理系は、3号炉で使用する保護衣類等の洗たく排水を処理可能な容量を有しており、1号及び2号炉設置の洗浄排水処理系の設備の共用を取止めることによる、洗浄排水処理系の処理能力に影響はない。</p>	<p>相違理由</p> <p>設計方針の相違</p> <ul style="list-style-type: none"> <li>・泊3号炉は、1、2号炉の洗浄排水処理系及び1、2号炉のアスファルト固化装置の共用を取止めるため。</li> </ul>



赤字：設備、運用又は体制の相違（設計方針の相違）  
 青字：記載箇所又は記載内容の相違（記載方針の相違）  
 緑字：記載表現、設備名称の相違（実質的な相違なし）

島根原子力発電所2号炉	泊発電所3号炉	相違理由
	<div style="border: 2px solid red; padding: 5px;"> <p>液体廃棄物の年間推定発生量を第 4.3.1 表及び第 4.3.2 表に示す。</p> <p>4.3.3 液体廃棄物の放出量                      液体廃棄物の発生源のうち、1次冷却材抽出水、格納容器冷却材ドレン及び補助建屋冷却材ドレンの処理後の蒸留水は、評価上100%液体廃棄物として放出するものと仮定する。</p> <p>液体廃棄物の年間推定放出量を第 4.3.1 表及び第 4.3.2 表に示す。</p> <p>上記放出量中に含まれる放射線量（トリチウムを除く）は、1号、2号炉は年間約 <math>1.5 \times 10^{10}</math>Bq、3号炉は年間約 <math>1.1 \times 10^9</math>Bq となる。</p> <p>放出放射線量の算定に当たっては、燃料被覆管欠陥率を1号、2号炉は1%、3号炉は0.1%と想定し、1次冷却材中の放射性物質の濃度（希ガス及びトリチウムを除く。）は、1号、2号炉は約 <math>7.2 \times 10^5</math>Bq/g、3号炉は約 <math>5.8 \times 10^4</math>Bq/g とした。</p> <p>発生源別液体廃棄物の年間推定放出量とその放射性物質の濃度の概略を第 4.3.1 図及び第 4.3.2 図に示す。</p> <p>液体廃棄物による実効線量評価を行う際には、液体廃棄物処理設備運用の変動及び先行炉の放出実績を考慮して、液体廃棄物の年間放出量はトリチウムを除き、1号、2号及び3号炉それぞれ <math>3.7 \times 10^{10}</math>Bq/y、トリチ</p> </div>	<p>相違理由</p> <p>設計方針の相違</p> <ul style="list-style-type: none"> <li>・泊3号炉は、1、2号炉の洗浄排水処理系及び1、2号炉のアスファルト固化装置の共用を取止めるため。</li> </ul>



赤字：設備、運用又は体制の相違（設計方針の相違）  
 青字：記載箇所又は記載内容の相違（記載方針の相違）  
 緑字：記載表現、設備名称の相違（実質的な相違なし）

島根原子力発電所2号炉	泊発電所3号炉	相違理由
	<p>ウムについては、1号及び2号炉それぞれ <math>3.7 \times 10^{10}</math>Bq/y、3号炉 <math>5.55 \times 10^{10}</math>Bq/yとする。                  また、トリチウムを除いた液体廃棄物の核種構成を第4.3.3表に示す。                  なお、これらの希釈水となる年間の復水器冷却水等の量は、1号及び2号炉それぞれ <math>1.00 \times 10^6 \text{ m}^3/\text{y}</math>、3号炉 <math>1.62 \times 10^6 \text{ m}^3/\text{y}</math>である。</p> <p>4.4 固体廃棄物処理                  4.4.1 固体廃棄物の種類とその発生量                  平常運転時において、発生する固体廃棄物としては、廃液蒸発装置等の濃縮廃液、酸液ドレン、洗浄排水蒸発装置の濃縮廃液、雑固体（使用済フィルタ、布、紙等）、脱塩塔使用済樹脂等がある。                  廃液蒸発装置等の濃縮廃液及び酸液ドレンは、固化材（セメント、アスファルト）とともにドラム缶内に固化する。</p> <p>洗浄排水蒸発装置の濃縮廃液は、可燃性雑固体廃棄物とともに雑固体焼却設備で焼却した後、焼却灰をドラム缶に詰めて貯蔵保管する。                  不燃性雑固体廃棄物は、必要に応じ圧縮による減容等の措置を講じ、ドラム缶等に詰めるか又は放射性物質が飛散しないようにこん包する。                  使用済液体用フィルタについては、必要に応じコンク</p>	<p>相違理由</p> <p>設計方針の相違</p> <ul style="list-style-type: none"> <li>泊3号炉は、1、2号炉の洗浄排水処理系及び1、2号炉のアスファルト固化装置の共用を取止めるため。</li> </ul>

赤字：設備、運用又は体制の相違（設計方針の相違）  
 青字：記載箇所又は記載内容の相違（記載方針の相違）  
 緑字：記載表現、設備名称の相違（実質的な相違なし）

島根原子力発電所2号炉	泊発電所3号炉	相違理由
	<div style="border: 2px solid red; padding: 5px;"> <p>リート等を内張りしたドラム缶に詰め、使用済換気用フィルタについては、圧縮減容してドラム缶等に詰めるか又は放射性物質が飛散しないようにこん包する。脱脂槽使用済樹脂は、使用済樹脂貯蔵タンクに長期間貯蔵するものとする。また、大型機材等ドラム缶等に詰めることが困難なものについては、こん包等の措置を講じる。上記のほか、使用済制御棒等の放射化された機器が発生することがある。これらは、使用済燃料ピットに貯蔵し、放射能の減衰を図る。固体廃棄物の発生量の推定に当たっては、液体廃棄物の発生量、樹脂の使用量、先行炉の実績等を考慮する。固体廃棄物の種類別年間推定発生量を第4.4.1表及び第4.4.2表に示す。</p> </div>	<p>設計方針の相違</p> <ul style="list-style-type: none"> <li>・泊3号炉は、1、2号炉の洗浄排水処理系及び1、2号炉のアスファルト固化装置の共用を取止めるため。</li> </ul>

赤字：設備、運用又は体制の相違（設計方針の相違）  
 青字：記載箇所又は記載内容の相違（記載方針の相違）  
 緑字：記載表現、設備名称の相違（実質的な相違なし）

島根原子力発電所2号炉	泊発電所3号炉	相違理由																																	
	<div style="border: 2px solid red; padding: 10px;"> <p>第4.3.1表 液体廃棄物の年間推定発生量及び液体廃棄物の年間推定放出量（1号及び2号炉合算）</p> <table border="1"> <thead> <tr> <th>種別</th> <th>液体廃棄物の年間推定発生量</th> <th>液体廃棄物の年間推定放出量</th> </tr> </thead> <tbody> <tr> <td>(1) 1次冷却材抽出水</td> <td>約4,600</td> <td>約4,600</td> </tr> <tr> <td>(2) 格納容器冷却材ドレン及び補助冷却材ドレン</td> <td>約800</td> <td>約800</td> </tr> <tr> <td>(3) 低水質の補助循環機器ドレン</td> <td>約1,900</td> <td>約1,900</td> </tr> <tr> <td>(4) 低水質の補助循環機器ドレン</td> <td></td> <td></td> </tr> <tr> <td>(5) 格納容器冷却材ドレン及び補助循環機器ドレン</td> <td></td> <td></td> </tr> <tr> <td>(6) 低水質の原子炉建屋機器ドレン及び原子炉建屋ドレン</td> <td></td> <td></td> </tr> <tr> <td>(7) 廃棄物処理建屋機器ドレン及び廃棄物処理建屋ドレン</td> <td></td> <td></td> </tr> <tr> <td>(8) 薬品ドレン</td> <td></td> <td></td> </tr> <tr> <td>(9) 洗浄排水</td> <td>約4,900</td> <td>約12,200</td> </tr> <tr> <td>合 計</td> <td>約12,200</td> <td>約12,200</td> </tr> </tbody> </table> <p>共計-51</p> </div>	種別	液体廃棄物の年間推定発生量	液体廃棄物の年間推定放出量	(1) 1次冷却材抽出水	約4,600	約4,600	(2) 格納容器冷却材ドレン及び補助冷却材ドレン	約800	約800	(3) 低水質の補助循環機器ドレン	約1,900	約1,900	(4) 低水質の補助循環機器ドレン			(5) 格納容器冷却材ドレン及び補助循環機器ドレン			(6) 低水質の原子炉建屋機器ドレン及び原子炉建屋ドレン			(7) 廃棄物処理建屋機器ドレン及び廃棄物処理建屋ドレン			(8) 薬品ドレン			(9) 洗浄排水	約4,900	約12,200	合 計	約12,200	約12,200	<p>相違理由</p> <p>設計方針の相違</p> <ul style="list-style-type: none"> <li>・泊3号炉は、1、2号炉の洗浄排水処理系及び1、2号炉のアスファルト固化装置の共用を取止めるため。</li> </ul>
種別	液体廃棄物の年間推定発生量	液体廃棄物の年間推定放出量																																	
(1) 1次冷却材抽出水	約4,600	約4,600																																	
(2) 格納容器冷却材ドレン及び補助冷却材ドレン	約800	約800																																	
(3) 低水質の補助循環機器ドレン	約1,900	約1,900																																	
(4) 低水質の補助循環機器ドレン																																			
(5) 格納容器冷却材ドレン及び補助循環機器ドレン																																			
(6) 低水質の原子炉建屋機器ドレン及び原子炉建屋ドレン																																			
(7) 廃棄物処理建屋機器ドレン及び廃棄物処理建屋ドレン																																			
(8) 薬品ドレン																																			
(9) 洗浄排水	約4,900	約12,200																																	
合 計	約12,200	約12,200																																	

赤字：設備、運用又は体制の相違（設計方針の相違）  
 青字：記載箇所又は記載内容の相違（記載方針の相違）  
 緑字：記載表現、設備名称の相違（実質的な相違なし）

島根原子力発電所2号炉	泊発電所3号炉	相違理由																					
	<div data-bbox="1108 263 1724 454"> <p>・「第4.3.2表 液体廃棄物の年間推定発生量及び液体廃棄物の年間推定放出量（3号炉）」については変更なし。</p> </div> <div data-bbox="1108 877 1724 1300"> <p>第4.3.2表 液体廃棄物の年間推定発生量及び液体廃棄物の年間推定放出量（3号炉）</p> <table border="1"> <thead> <tr> <th>種別</th> <th>液体廃棄物の年間推定発生量</th> <th>液体廃棄物の年間推定放出量 (単位: m<sup>3</sup>/年)</th> </tr> </thead> <tbody> <tr> <td>(1) 1次冷却材抽出水及び格納容器冷却材ドレン</td> <td>約 3,900</td> <td>約 3,900</td> </tr> <tr> <td>(2) 格納容器冷却材ドレン及び補助冷却材ドレン</td> <td>約 1,000</td> <td>約 1,000</td> </tr> <tr> <td>(3) 補助冷却材ドレン及び格納容器冷却材ドレン</td> <td>約 4,900</td> <td>約 4,900</td> </tr> <tr> <td>(4) 廃品ドレン(酸液ドレンを除く)</td> <td>約 10,000</td> <td>約 10,000</td> </tr> <tr> <td>(5) 洗浄排水</td> <td></td> <td></td> </tr> <tr> <td>合 計</td> <td></td> <td></td> </tr> </tbody> </table> </div> <div data-bbox="1400 630 1433 710" style="text-align: center;">(変更なし)</div>	種別	液体廃棄物の年間推定発生量	液体廃棄物の年間推定放出量 (単位: m <sup>3</sup> /年)	(1) 1次冷却材抽出水及び格納容器冷却材ドレン	約 3,900	約 3,900	(2) 格納容器冷却材ドレン及び補助冷却材ドレン	約 1,000	約 1,000	(3) 補助冷却材ドレン及び格納容器冷却材ドレン	約 4,900	約 4,900	(4) 廃品ドレン(酸液ドレンを除く)	約 10,000	約 10,000	(5) 洗浄排水			合 計			<p>設計方針の相違</p> <ul style="list-style-type: none"> <li>・泊3号炉は、1、2号炉の洗浄排水処理系及び1、2号炉のアスファルト固化装置の共用を取止めるため。</li> </ul>
種別	液体廃棄物の年間推定発生量	液体廃棄物の年間推定放出量 (単位: m <sup>3</sup> /年)																					
(1) 1次冷却材抽出水及び格納容器冷却材ドレン	約 3,900	約 3,900																					
(2) 格納容器冷却材ドレン及び補助冷却材ドレン	約 1,000	約 1,000																					
(3) 補助冷却材ドレン及び格納容器冷却材ドレン	約 4,900	約 4,900																					
(4) 廃品ドレン(酸液ドレンを除く)	約 10,000	約 10,000																					
(5) 洗浄排水																							
合 計																							



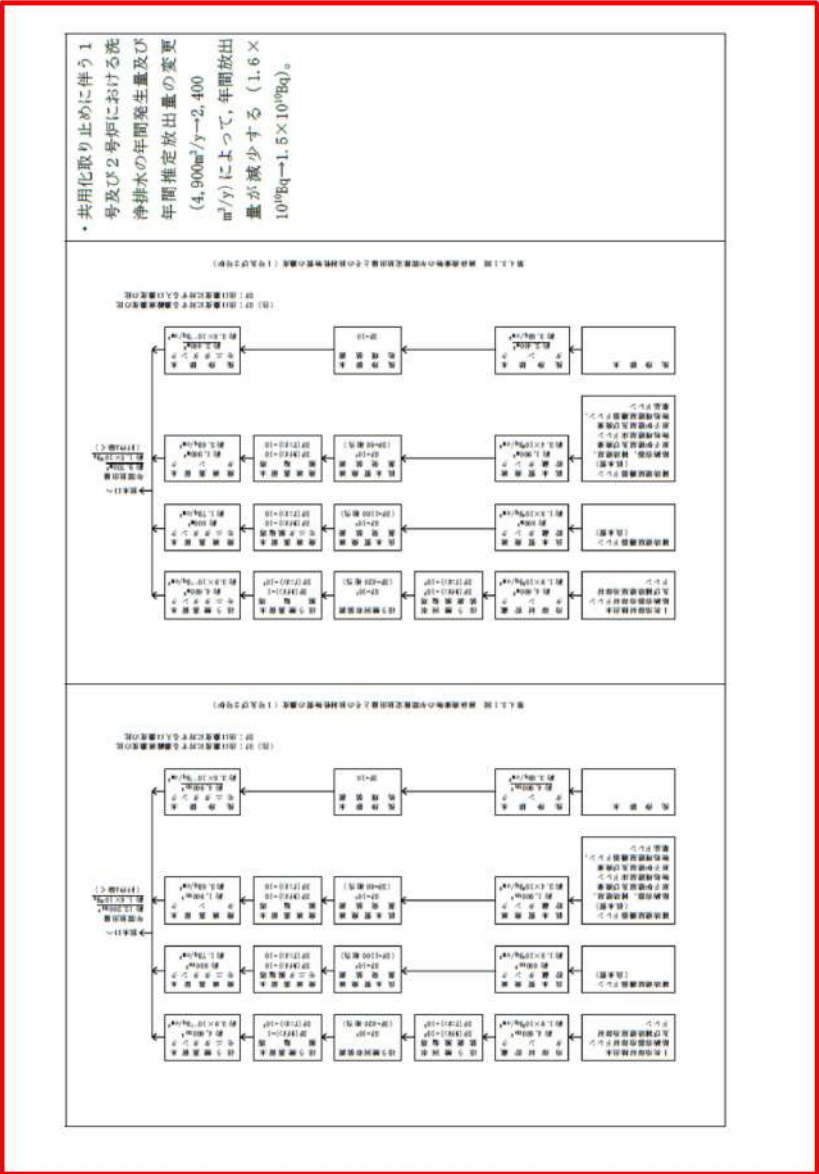
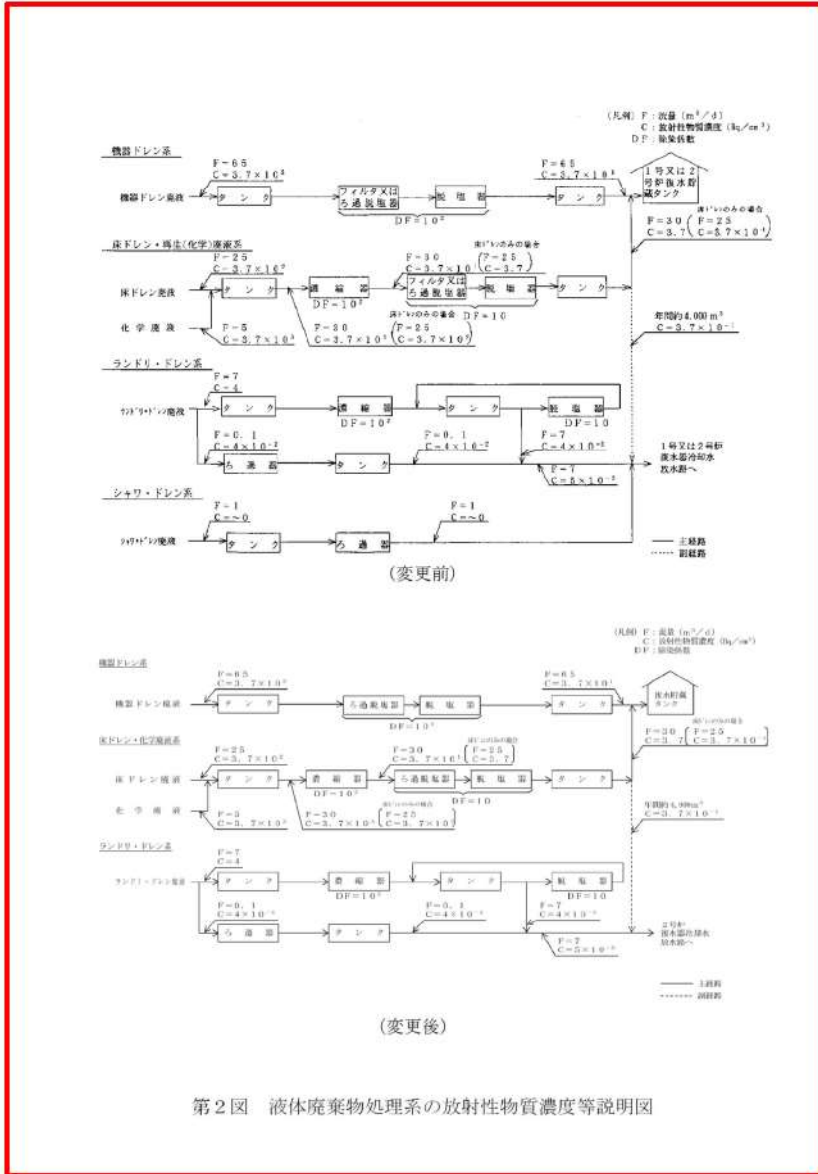
赤字：設備、運用又は体制の相違（設計方針の相違）  
 青字：記載箇所又は記載内容の相違（記載方針の相違）  
 緑字：記載表現、設備名称の相違（実質的な相違なし）

1号及び2号炉設置の洗浄排水処理系及びアスファルト固化装置の共用取止め

島根原子力発電所2号炉

泊発電所3号炉

相違理由



設計方針の相違  
 ・泊3号炉は、1、2号炉の洗浄排水処理系及び1、2号炉のアスファルト固化装置の共用を取止めるため。

赤字：設備、運用又は体制の相違（設計方針の相違）  
 青字：記載箇所又は記載内容の相違（記載方針の相違）  
 緑字：記載表現、設備名称の相違（実質的な相違なし）

1号及び2号炉設置の洗浄排水処理系及びアスファルト固化装置の共用取止め

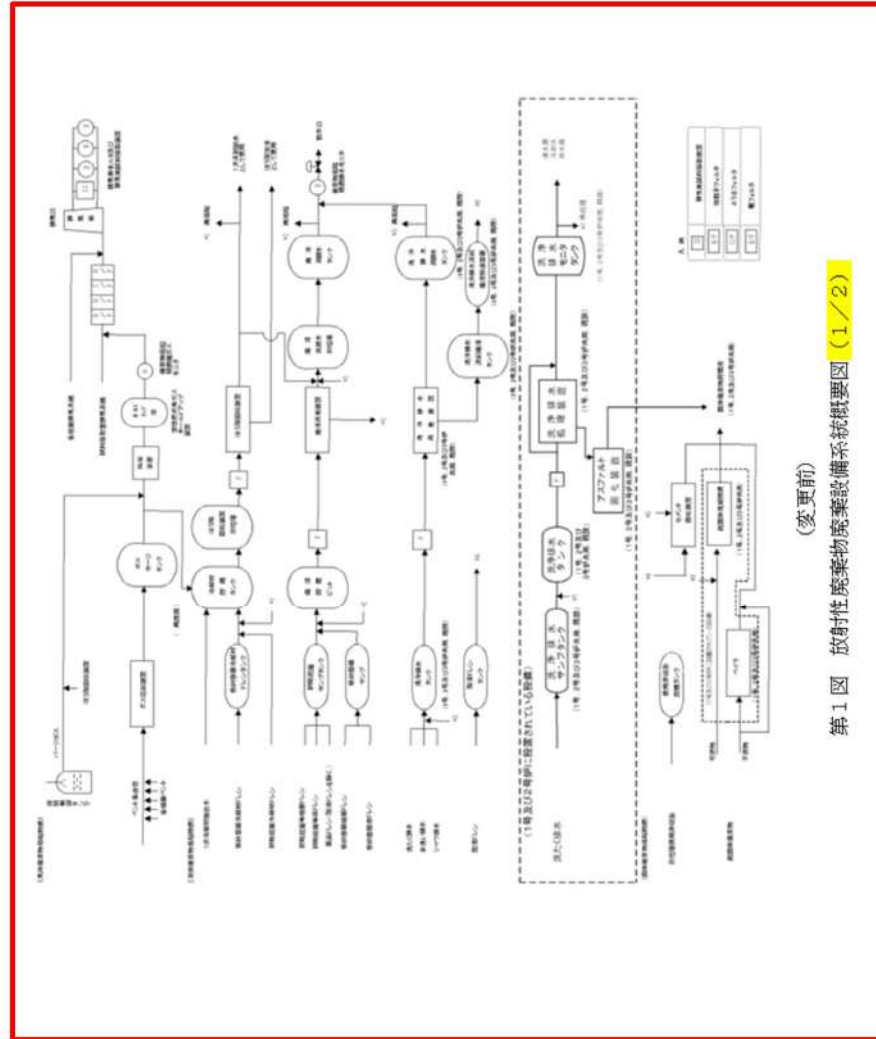
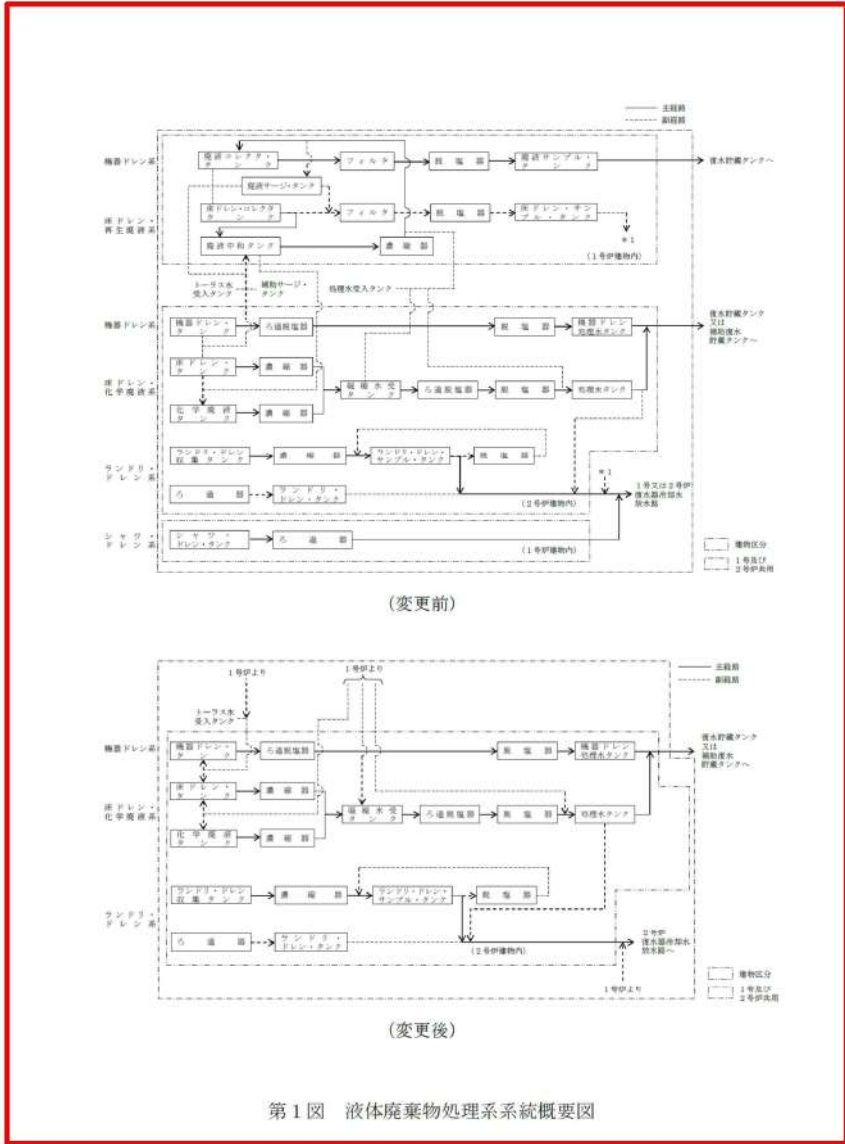
島根原子力発電所2号炉	泊発電所3号炉	相違理由
	<div style="border: 2px solid red; padding: 10px;"> <p style="text-align: center;">(変更なし)</p> </div>	<p>設計方針の相違</p> <ul style="list-style-type: none"> <li>・泊3号炉は、1、2号炉の洗浄排水処理系及び1、2号炉のアスファルト固化装置の共用を取止めるため。</li> </ul>

赤字：設備、運用又は体制の相違（設計方針の相違）  
 青字：記載箇所又は記載内容の相違（記載方針の相違）  
 緑字：記載表現、設備名称の相違（実質的な相違なし）

島根原子力発電所2号炉

泊発電所3号炉

相違理由



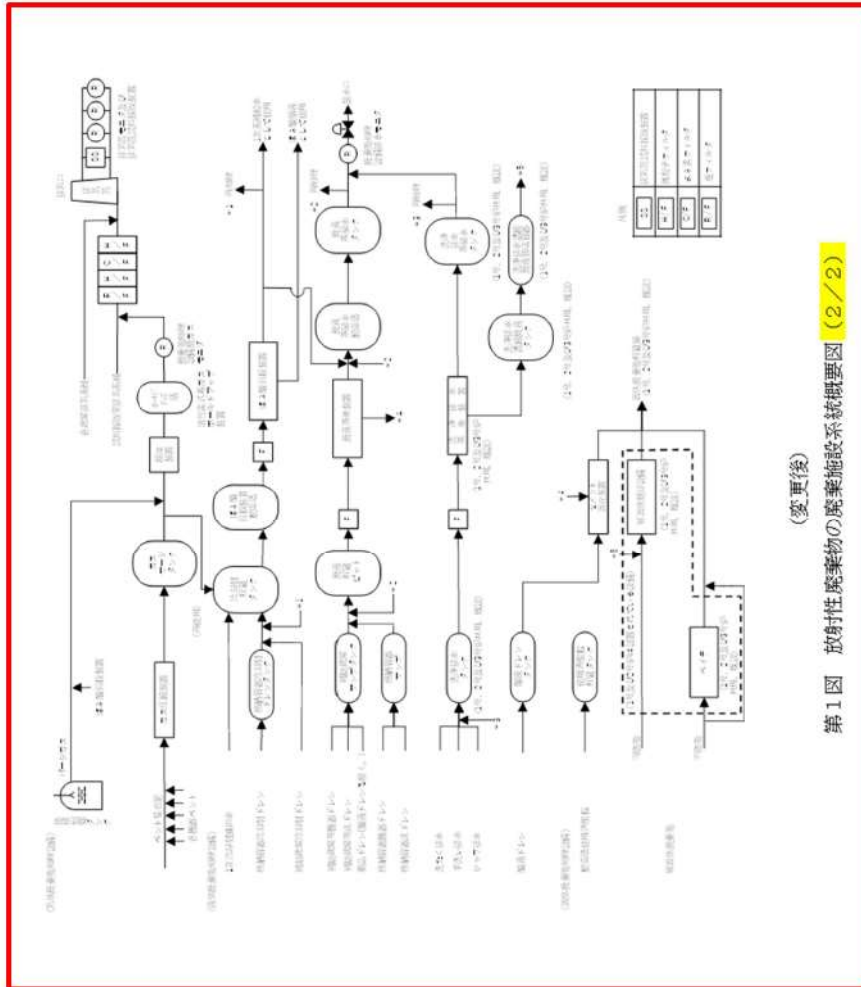
設計方針の相違  
 ・泊3号炉は、1、2号炉の洗浄排水処理系及び1、2号炉のアスファルト固化装置の共用を取止めるため。

赤字：設備、運用又は体制の相違（設計方針の相違）  
 青字：記載箇所又は記載内容の相違（記載方針の相違）  
 緑字：記載表現、設備名称の相違（実質的な相違なし）

島根原子力発電所2号炉

泊発電所3号炉

相違理由



設計方針の相違  
 ・泊3号炉は、1、2号炉の洗浄排水処理系及び1、2号炉のアスファルト固化装置の共用を取止めるため。



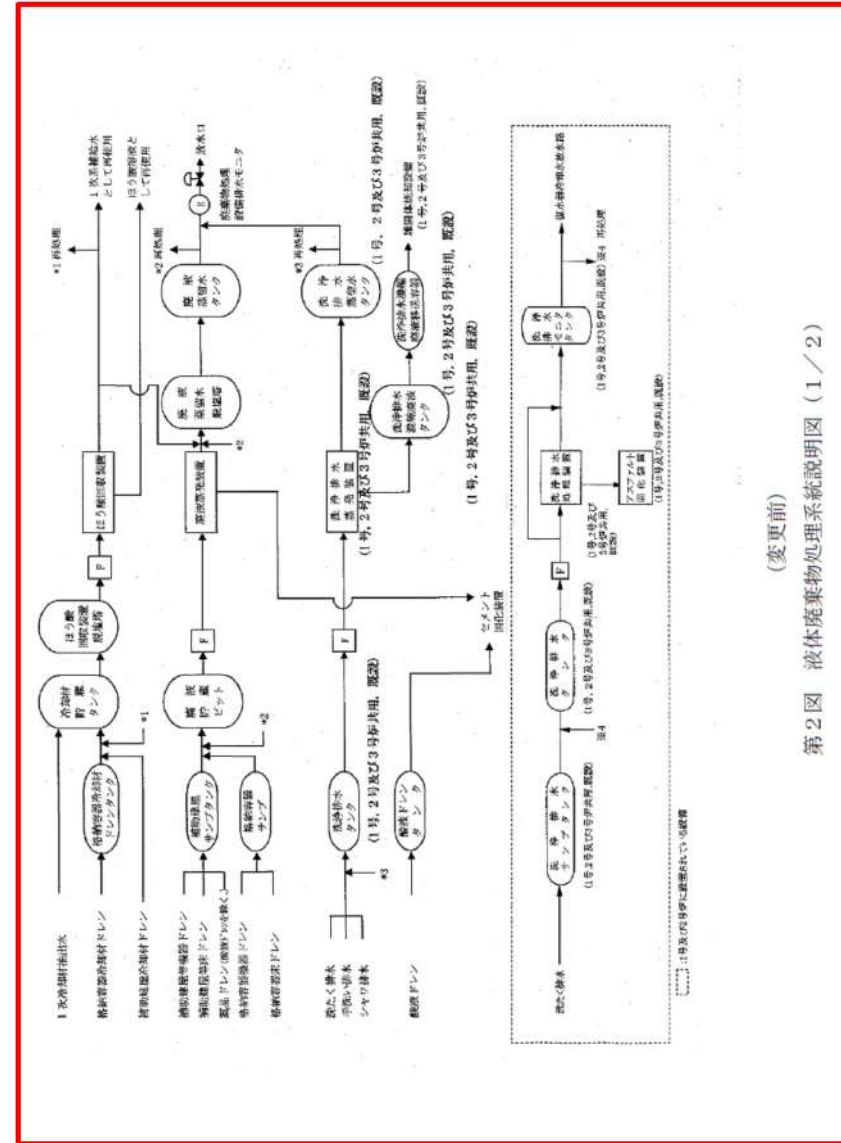
赤字：設備、運用又は体制の相違（設計方針の相違）  
 青字：記載箇所又は記載内容の相違（記載方針の相違）  
 緑字：記載表現、設備名称の相違（実質的な相違なし）

1号及び2号炉設置の洗浄排水処理系及びアスファルト固化装置の共用取止め

島根原子力発電所2号炉

泊発電所3号炉

相違理由



設計方針の相違  
 ・泊3号炉は、1、2号炉の洗浄排水処理系及び1、2号炉のアスファルト固化装置の共用を取止めるため。

赤字：設備、運用又は体制の相違（設計方針の相違）  
 青字：記載箇所又は記載内容の相違（記載方針の相違）  
 緑字：記載表現、設備名称の相違（実質的な相違なし）

島根原子力発電所2号炉	泊発電所3号炉	相違理由
		<p>相違理由</p> <p>設計方針の相違</p> <ul style="list-style-type: none"> <li>・泊3号炉は、1、2号炉の洗浄排水処理系及び1、2号炉のアスファルト固化装置の共用を取止めるため。</li> </ul>

赤字：設備、運用又は体制の相違（設計方針の相違）  
 青字：記載箇所又は記載内容の相違（記載方針の相違）  
 緑字：記載表現、設備名称の相違（実質的な相違なし）

島根原子力発電所2号炉	泊発電所3号炉	相違理由
		<p>相違理由</p> <p>設計方針の相違</p> <ul style="list-style-type: none"> <li>・泊3号炉は、1、2号炉の洗浄排水処理系及び1、2号炉のアスファルト固化装置の共用を取止めるため。</li> </ul>

赤字：設備、運用又は体制の相違（設計方針の相違）  
 青字：記載箇所又は記載内容の相違（記載方針の相違）  
 緑字：記載表現、設備名称の相違（実質的な相違なし）

島根原子力発電所2号炉	泊発電所3号炉	相違理由
	<p style="text-align: center;">(変更後)</p> <p style="text-align: center;">第3図 固体廃棄物処理系統説明図(2/2)</p>	<p>相違理由</p> <p>設計方針の相違</p> <ul style="list-style-type: none"> <li>・泊3号炉は、1、2号炉の洗浄排水処理系及び1、2号炉のアスファルト固化装置の共用を取止めるため。</li> </ul>



赤字：設備、運用又は体制の相違（設計方針の相違）  
 青字：記載箇所又は記載内容の相違（記載方針の相違）  
 緑字：記載表現、設備名称の相違（実質的な相違なし）

1号及び2号炉設置の洗浄排水処理系及びアスファルト固化装置の共用取止め

島根原子力発電所2号炉	泊発電所3号炉	相違理由
	<p style="text-align: center;">別紙</p> <p style="text-align: center;">泊発電所の固体廃棄物発生量（1号及び2号炉濃縮廃液固化物及び3号炉雑固体廃棄物）の推定根拠について</p> <p>泊発電所1号、2号炉及び3号炉で発生する固体廃棄物のうち、1号及び2号炉の濃縮廃液固化物及び3号炉の雑固体廃棄物の発生量の推定根拠について、以下に示す。</p> <p>1. 1号及び2号炉の廃液蒸発装置及び洗浄排水処理装置で発生する濃縮廃液固化物（酸液ドレン固化物を含む。）の量</p> <p>(1) 洗浄排水処理系及びアスファルト固化装置の3号炉との共用時における年間推定発生量</p> <p>a. 濃縮廃液固化物の年間推定発生量（200Lドラム缶）</p> <p>(a) 濃縮廃液は、200Lドラム缶にアスファルト固化する。</p> <p>(b) 洗浄排水の濃縮廃液は、ほう酸濃縮廃液と混合し、固化する。</p> <p>(c) 濃縮廃液固化物を製作するための濃縮廃液量は、次のとおり。</p> <ul style="list-style-type: none"> <li>・洗浄排水の濃縮廃液固化物：洗浄排水濃縮廃液量 約 0.3 m<sup>3</sup>/本</li> <li style="padding-left: 20px;">ほう酸濃縮廃液量 約 0.35 m<sup>3</sup>/本</li> <li>・ほう酸の濃縮廃液固化物：ほう酸濃縮廃液量 約 0.6 m<sup>3</sup>/本</li> </ul> <p>(d) 廃液の年間発生量：洗浄排水の濃縮廃液量 約 49 m<sup>3</sup>/y</p> <p style="padding-left: 20px;">約 49 m<sup>3</sup>/y = 約 4,900 m<sup>3</sup>/y ÷ 100</p> <p style="padding-left: 40px;">100：洗浄排水処理装置の濃縮倍率</p> <p style="padding-left: 20px;">ほう酸の濃縮廃液量 約 124 m<sup>3</sup>/y</p> <p>(e) 洗浄排水の濃縮廃液固化物（200Lドラム缶）の発生量</p> <p style="padding-left: 20px;">約 49 m<sup>3</sup>/y ÷ 約 0.3 m<sup>3</sup>/本 = <u>約 164 本/y</u></p> <p>(f) ほう酸の濃縮廃液固化物（200Lドラム缶）の発生量</p> <p style="padding-left: 20px;">(約 124 m<sup>3</sup>/y - (約 164 本/y × 約 0.35 m<sup>3</sup>/本) ※) ÷ 約 0.6 m<sup>3</sup>/本 = <u>約 111 本/y</u></p> <p style="padding-left: 20px;">※：洗浄排水の濃縮廃液固化物として固化されるほう酸濃縮廃液量</p> <p>以上より、濃縮廃液固化物(洗浄排水及びほう酸の濃縮廃液固化物)の年間発生量は、</p> <p style="padding-left: 20px;">約 164 本/y + 約 111 本/y = <u>約 275 本/y</u></p> <p>と推定する。</p> <p>b. 酸液ドレン固化物の年間推定発生量（200Lドラム缶）</p> <p>(a) 酸液ドレンは、200Lドラム缶にセメント固化する。</p> <p>(b) 酸液ドレンの年間発生量： 約 6 m<sup>3</sup>/y</p> <p>(c) 酸液ドレンの充てん量： 約 0.09 m<sup>3</sup>/本</p> <p>以上より、酸液ドレン固化物の年間発生量は、</p> <p style="padding-left: 20px;">約 6 m<sup>3</sup>/y ÷ 約 0.09 m<sup>3</sup>/本 = <u>約 67 本/y</u></p> <p>と推定する。</p>	<p>設計方針・設備の相違</p> <ul style="list-style-type: none"> <li>・泊は、第28条も関連条文として抽出されるため。</li> </ul>

赤字：設備、運用又は体制の相違（設計方針の相違）  
 青字：記載箇所又は記載内容の相違（記載方針の相違）  
 緑字：記載表現、設備名称の相違（実質的な相違なし）

1号及び2号炉設置の洗浄排水処理系及びアスファルト固化装置の共用取止め

島根原子力発電所2号炉	泊発電所3号炉	相違理由
	<p>c. 濃縮廃液固化物（酸液ドレン固化物を含む。）の年間推定発生量（200Lドラム缶）                  洗浄排水処理系及びアスファルト固化装置の3号炉との共用時における濃縮廃液固化物（酸液ドレン固化物を含む。）の年間推定発生量は、濃縮廃液固化物約275本/y+酸液ドレン固化物約67本/y=約<b>342本/y</b>であり、廃棄物処理設備等の運用上の変動を考慮して約<b>400本</b>としている。</p> <p>(2) 洗浄排水処理系及びアスファルト固化装置の3号炉との共用取止め後の年間推定発生量</p> <p>a. 濃縮廃液固化物の年間推定発生量（200Lドラム缶）                  濃縮廃液固化物の年間発生量を推定するための条件は、(1)a.の(a)~(c)と同じ。                  (a) 廃液の年間発生量：洗浄排水の濃縮廃液量 約 <math>24\text{m}^3/\text{y}</math>  <math>\text{約 } 24\text{m}^3/\text{y} = \text{約 } 2,400\text{m}^3/\text{y} \div 100</math>  <math>\text{約 } 2,400</math>：共用取止め後の洗浄排水発生量(<math>\text{m}^3/\text{y}</math>)  <math>100</math>：洗浄排水処理装置の濃縮倍率                  ：ほう酸濃縮廃液量 約 <math>124\text{m}^3/\text{y}</math></p> <p>(b) 洗浄排水の濃縮廃液固化物（200Lドラム缶）の発生量  <math>\text{約 } 24\text{m}^3/\text{y} \div \text{約 } 0.3\text{m}^3/\text{本} = \text{約 } 80\text{本/y}</math></p> <p>(c) ほう酸の濃縮廃液固化物（200Lドラム缶）の発生量  <math>(\text{約 } 124\text{m}^3/\text{y} - (\text{約 } 80\text{本/y} \times \text{約 } 0.35\text{m}^3/\text{本})) \div \text{約 } 0.6\text{m}^3/\text{本} = \text{約 } 160\text{本/y}</math>                  以上より、濃縮廃液固化物(洗浄排水及びほう酸の濃縮廃液固化物)の年間発生量は、  <math>\text{約 } 80\text{本/y} + \text{約 } 160\text{本/y} = \text{約 } 240\text{本/y}</math>                  と推定する。</p> <p>b. 酸液ドレン固化物の年間推定発生量（200Lドラム缶）                  (1)と同様、<math>\text{約 } 6\text{m}^3/\text{y} \div \text{約 } 0.09\text{m}^3/\text{本} = \text{約 } 67\text{本/y}</math>と推定する。</p> <p>c. 濃縮廃液固化物（酸液ドレン固化物を含む。）の年間推定発生量（200Lドラム缶）                  洗浄排水処理系及びアスファルト固化装置の3号炉との共用取止め後の濃縮廃液固化物（酸液ドレン固化物を含む。）の年間推定発生量は、濃縮廃液固化物約240本/y+酸液ドレン固化物約67本/y=約<b>307本/y</b>であり、廃棄物処理設備等の運用上の変動を考慮して約<b>400本</b>としている。</p> <p>2. 3号炉の雑固体廃棄物（洗浄排水蒸発装置の濃縮廃液及び焼却灰を含む。）の量</p> <p>(1) 現状（3号炉設置の洗浄排水処理系の1号及び2号炉との共用時）の年間推定発生量</p> <p>a. 可燃性雑固体の焼却灰の年間推定発生量（200Lドラム缶）  <math>\text{約 } 850\text{本/y} \div \text{約 } 40 = \text{約 } 22\text{本/y}</math>                  （根拠）  <math>\text{約 } 850\text{本/y}</math>：泊発電所1号及び2号炉の焼却灰のドラム缶の発生量の実績（平成5～11年度の平均発生量）約14本に、雑固体焼却設備の可燃物雑固体減容比約40倍及び1.5倍の余裕を見た。  <math>\text{約 } 40</math>：雑固体焼却設備の可燃物雑固体の減容比</p> <p>b. 不燃性雑固体廃棄物等の年間推定発生量（200Lドラム缶相当）                  1号及び2号炉の不燃性雑固体廃棄物等の発生量の実績（平成5～11年度の平均発生量）約171本（不燃性雑固体+使用済換気用フィルタ等）に2倍の余裕を見て約<b>350本/y</b>と推定する。</p>	<p>設計方針・設備の相違                  ・泊は、第28条も関連条文として抽出されるため。</p>

赤字：設備、運用又は体制の相違（設計方針の相違）  
 青字：記載箇所又は記載内容の相違（記載方針の相違）  
 緑字：記載表現、設備名称の相違（実質的な相違なし）

泊発電所3号炉 DB基準適合性 比較表

1号及び2号炉設置の洗浄排水処理系及びアスファルト固化装置の共用取止め

島根原子力発電所2号炉	泊発電所3号炉	相違理由
	<p>c. 洗浄排水の濃縮廃液の年間推定発生量（200Lドラム缶）  <math>\text{約 } 15\text{m}^3/\text{y} \div \text{約 } 40 \div \text{約 } 0.1\text{m}^3/\text{本} = \text{約 } 4\text{本}/\text{y}</math>            （算定式：洗浄排水の濃縮廃液量）</p> <ul style="list-style-type: none"> <li>・ <math>\text{約 } 15\text{m}^3/\text{y} = \text{約 } 4,900\text{m}^3/\text{y} \times \text{約 } 30\text{ppm} \div 10,000\text{ppm}</math> <ul style="list-style-type: none"> <li>※ <math>\text{約 } 4,900</math> : 洗浄排水処理系共用時の年間の洗浄排水発生量(<math>\text{m}^3/\text{y}</math>)</li> <li><math>\text{約 } 30</math> : 洗浄排水の塩化物イオン濃度(ppm)</li> <li><math>10,000</math> : 洗浄排水蒸発装置の塩化物イオン濃縮濃度(ppm)</li> </ul> </li> <li>・ <math>\text{約 } 40</math> : 雑固体焼却設備の可燃物雑固体の減容比</li> <li>・ <math>\text{約 } 0.1\text{m}^3</math> : ドラム缶への充てん量（200Lドラム缶の50%容量）</li> </ul> <p>d. 雑固体廃棄物の年間推定発生量（200Lドラム缶）            雑固体廃棄物の年間推定発生量は、可燃性雑固体の焼却灰約22本/y＋不燃性雑固体約350本/y＋洗浄排水の濃縮廃液約4本/y＝約376本/yであり、廃棄物処理設備等の運用上の変動を考慮して約400本/yとしている。</p> <p>(2) 洗浄排水処理系及びアスファルト固化装置の3号炉との共用取止め後の年間推定発生量            共用取止め後も3号炉で処理する洗浄排水処理系の年間推定発生量は変更がないことから、雑固体廃棄物の年間推定発生量は、(1)と同様、約376本/yであり、廃棄物処理設備等の運用上の変動を考慮して約400本/yとしている。</p> <p style="text-align: right;">以 上</p>	<p>設計方針・設備の相違</p> <ul style="list-style-type: none"> <li>・ 泊は、第28条も関連条文として抽出されるため。</li> </ul>

赤字：設備、運用又は体制の相違（設計方針の相違）  
 青字：記載箇所又は記載内容の相違（記載方針の相違）  
 緑字：記載表現、設備名称の相違（実質的な相違なし）

島根原子力発電所2号炉

泊発電所3号炉

相違理由

別添1

1号及び2号炉設置の洗浄排水処理系及びアスファルト固化装置の共用取止めに関する経緯

時系列	3号炉	1号及び2号炉
3号炉増設時 平成15年7月2日 設置許可	3号炉増設時、1号及び2号炉で使用する保護衣類等は1号及び2号炉で、3号炉で使用する保護衣類等は3号炉で洗たくすることとしていた。 【詳細】3号炉で使用する保護衣類等は、3号炉で洗たくを行い、洗たく排水を処理した洗浄排水濃縮廃液は、液固体系処理設備（1号、2号及び3号炉共用、既設）で純粋処理後ドラム缶に詰めて貯蔵保管する。	【詳細】1号及び2号炉で使用する保護衣類等は、1号及び2号炉で洗たくを行い、洗たく排水を処理した洗浄排水濃縮廃液は、アスファルト固化装置（固化剤（アスファルト）と混合後ドラム缶詰めし、貯蔵保管する）。
共用の申請概要 平成22年11月26日 設置変更許可	1号、2号及び3号炉の洗たく作業の運用効率化を図るため、1号及び2号炉設置の洗浄排水処理系を3号炉と共用し、3号炉の洗浄排水処理系を1号及び2号炉と共用することで、1号及び2号炉と3号炉で相互に保護衣類の洗たくを行うようとした。それに伴い、1号及び2号炉で洗たく排水を処理した濃縮廃液を固化剤と共にドラム缶詰めを行うアスファルト固化装置も3号炉と共用した。	1号、2号及び3号炉の洗たく作業の運用効率化を図るため、1号及び2号炉設置の洗浄排水処理系を3号炉と共用し、3号炉の洗浄排水処理系を1号及び2号炉と3号炉で相互に保護衣類の洗たくを行うアスファルト固化装置も3号炉と共用した。
新規制基準の施行 平成25年7月～	工事計画の認可申請を行う前に新規制基準が施行され、認可を受けていないことから共用は実施に至っておらず、「1号及び2号炉」と「3号炉」とそれぞれ洗たくを行う排水を処理する運用をこれまで継続してきた。	1号及び2号炉設置の洗浄排水処理系及びアスファルト固化装置を3号炉と共用する許可を受けておらず、3号炉に於いて同様の設備を有しており、3号炉で使用する保護衣類等は3号炉で洗たくを行い、発生する洗たく排水を処理することが可能であることから、3号炉の新規制基準適合性に係る審査においては3号炉設置の設備の審査を優先し、1号及び2号炉設置の設備との共用を取止めることとした。
共用取止め 泊発電所3号炉 新規制基準適合性 に係る審査	そのため、共用を取止めた場合にも基準適合性への影響がないことを説明する。 1号及び2号炉設置の設備の扱いについては、当該号炉の審査において改めて説明する。	1号及び2号炉設置の設備の扱いについては、当該号炉の審査において改めて説明する。

共 計 4

記載方針の相違

- ・泊は共用取止めの経緯を別添資料にて説明する方針のため。



赤字：設備、運用又は体制の相違（設計方針の相違）  
 青字：記載箇所又は記載内容の相違（記載方針の相違）  
 緑字：記載表現、設備名称の相違（実質的な相違なし）

島根原子力発電所2号炉	泊発電所3号炉	相違理由			
	<p>洗浄排水処理系等の共用・共用取止めに關するイメージ図</p> <p>時系列</p> <table border="1"> <tr> <td>3号炉増設時 平成15年7月2日 設置変更許可</td> <td>共用の申請必要 平成22年11月26日 設置変更許可</td> <td>共用取止め 泊発電所3号炉 新規制基準適合性 に係る審査</td> </tr> </table> <p>共計-65</p>	3号炉増設時 平成15年7月2日 設置変更許可	共用の申請必要 平成22年11月26日 設置変更許可	共用取止め 泊発電所3号炉 新規制基準適合性 に係る審査	<p>相違理由</p> <p>記載方針の相違</p> <ul style="list-style-type: none"> <li>・泊は共用取止めの経緯を別添資料にて説明する方針のため。</li> </ul>
3号炉増設時 平成15年7月2日 設置変更許可	共用の申請必要 平成22年11月26日 設置変更許可	共用取止め 泊発電所3号炉 新規制基準適合性 に係る審査			

赤字：設備、運用又は体制の相違（設計方針の相違）  
 青字：記載箇所又は記載内容の相違（記載方針の相違）  
 緑字：記載表現、設備名称の相違（実質的な相違なし）

島根原子力発電所2号炉

泊発電所3号炉

相違理由

別添2

1号及び2号炉設置の洗浄排水処理系及びアスファルト固化装置の共用取止めに伴う  
 基準適合状況の確認対象及び設置変更許可申請書への影響

条	見出し	基準適合状況		説明
		確認対象	申請書影響	
第1～11条	(省略)	X	/	第1, 2条：要求事項ではないため、基準適合状況の確認対象外。 上記以外：共用を取止める洗浄排水処理系及びアスファルト固化装置は1号及び2号炉設置であり、共用取止めに伴う1号及び2号炉並びに3号炉設備の変更ははならず、基準適合状況の確認対象外。
第12条	安全施設	O	O	1号及び2号炉設置の洗浄排水処理系及びアスファルト固化装置は、安全施設であることから、 <b>基準適合状況の確認対象であり、共用取止めに伴い設置変更許可申請書の共用に係る記載が変更となる。共用を取止めた場合であっても、3号炉の発電用原子炉施設の安全性を損なうことはなく</b> 要求事項を満足しており、3号炉の基準適合性への影響はない。
第13～26条	(省略)	X	/	本件に伴い各条文中に係る設備の変更ははならず、及びそれらの運用の変更は伴わないことから、基準適合状況の確認対象外。
第27条	放射性廃棄物の処理施設	O	O	1号及び2号炉設置の洗浄排水処理系及びアスファルト固化装置は、放射性廃棄物の処理施設であることから、 <b>基準適合状況の確認対象であり、共用取止めに伴い設置変更許可申請書の共用に係る記載が変更となる。共用を取止めた場合であっても、1号及び2号炉並びに3号炉設備への影響はなく、第1項第1号：廃棄物処理能力については、3号炉の運用に必要な容量及び処理能力を有する液体廃棄物処理設備を3号炉において設置していることから、液体廃棄物の処理能力に影響はない。</b> また、同様に第1項第2号：漏えい防止及び第1項第3号：固体状の放射性廃棄物が散逸し難い設計に変更はないことから要求事項を満足しており、3号炉の基準適合性への影響はない。
第28条	放射性廃棄物の貯蔵施設	O	X	本件に伴い放射性廃棄物の貯蔵施設に係る設備に変更はないが、共用取止めに伴い固体廃棄物のうち1号及び2号炉の濃縮廃液固化物の発生量が異なることから、 <b>基準適合状況の確認対象である。</b> ただし、濃縮廃液固化物の発生量は少なくともなくなるもの、設置変更許可申請書で推定している年間発生量は変更が無いことから、設置変更許可申請書の記載に変更はない。
第29～36条	(省略)	X	/	本件に伴い各条文中に係る設備の変更ははならず、及びそれらの運用の変更は伴わないことから、基準適合状況の確認対象外。
第37～62条	(重大事故等 対処施設)	X	/	本件に伴い重大事故等対処施設に係る設備に変更ははならず、及びそれらの運用の変更は伴わないことから、基準適合状況の確認対象外。

【凡例】 確認対象 ○：確認対象 / X：確認対象外  
 申請書影響 ○：設置変更許可申請書の記載に影響がある / X：設置変更許可申請書の記載に影響がない

記載方針の相違

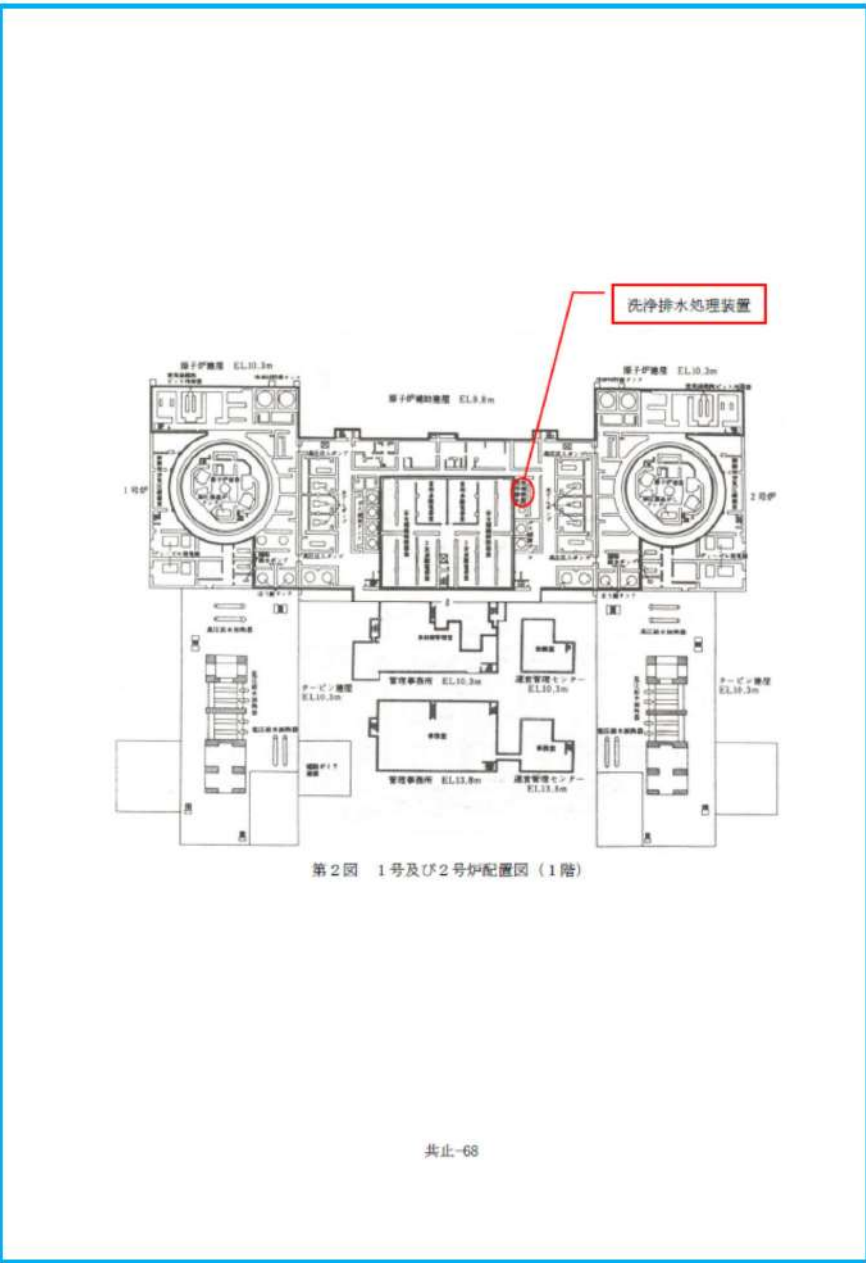
- ・泊は共用取止めに伴う基準適合状況の確認対象及び設置変更許可申請書への影響を説明する方針のため

赤字：設備、運用又は体制の相違（設計方針の相違）  
 青字：記載箇所又は記載内容の相違（記載方針の相違）  
 緑字：記載表現、設備名称の相違（実質的な相違なし）

島根原子力発電所2号炉	泊発電所3号炉	相違理由
	<p>別添3</p> <p>第1図 1号及び2号炉配置図（地下1階）</p> <p>共止-67</p>	<p>記載方針の相違</p> <ul style="list-style-type: none"> <li>泊は関連設備の配置を別添資料にて説明する方針のため。</li> </ul>

赤字：設備、運用又は体制の相違（設計方針の相違）  
 青字：記載箇所又は記載内容の相違（記載方針の相違）  
 緑字：記載表現、設備名称の相違（実質的な相違なし）

1号及び2号炉設置の洗浄排水処理系及びアスファルト固化装置の共用取止め

島根原子力発電所2号炉	泊発電所3号炉	相違理由
	 <p>第2図 1号及び2号炉配置図(1階)</p> <p>共止-68</p>	<p>記載方針の相違</p> <ul style="list-style-type: none"> <li>泊は関連設備の配置を別添資料にて説明する方針のため。</li> </ul>



泊発電所3号炉 DB基準適合性 比較表

赤字：設備、運用又は体制の相違（設計方針の相違）  
 青字：記載箇所又は記載内容の相違（記載方針の相違）  
 緑字：記載表現、設備名称の相違（実質的な相違なし）

1号及び2号炉設置の洗浄排水処理系及びアスファルト固化装置の共用取止め

島根原子力発電所2号炉	泊発電所3号炉	相違理由
	<div data-bbox="996 167 1859 1428" style="border: 2px solid blue; padding: 10px;"> <div data-bbox="1093 247 1780 1069" style="border: 2px solid black; height: 515px; margin: 10px auto;"></div> <div data-bbox="1108 1204 1556 1228" style="margin-top: 20px;"> <span style="border: 1px solid black; display: inline-block; width: 20px; height: 10px; vertical-align: middle;"></span> 枠囲みの内容は機密情報に属しますので公開できません。                 </div> <div data-bbox="1411 1300 1478 1324" style="text-align: center; margin-top: 20px;">                     共止-69                 </div> </div>	<p>相違理由</p> <p>記載方針の相違</p> <ul style="list-style-type: none"> <li>泊は関連設備の配置を別添資料にて説明する方針のため。</li> </ul>

赤字：設備、運用又は体制の相違（設計方針の相違）  
 青字：記載箇所又は記載内容の相違（記載方針の相違）  
 緑字：記載表現、設備名称の相違（実質的な相違なし）

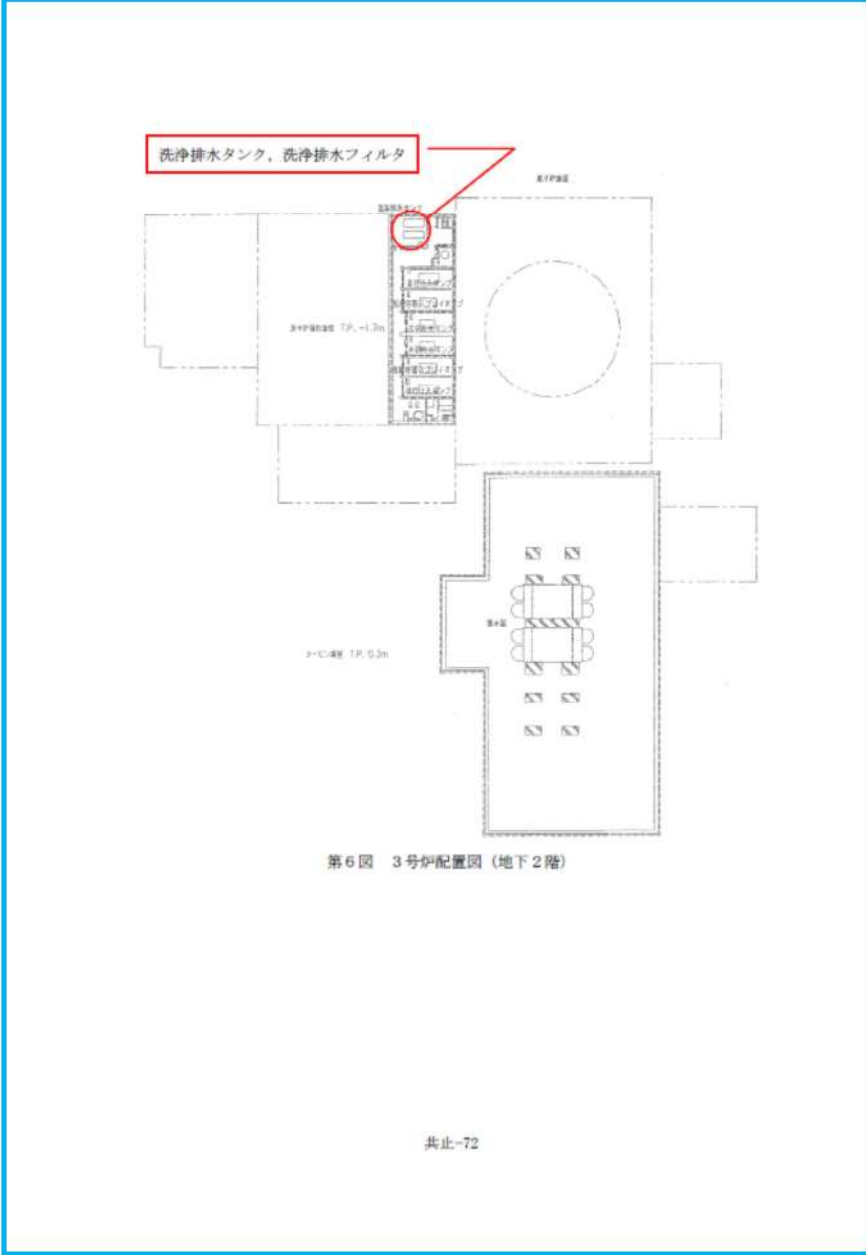
島根原子力発電所2号炉	泊発電所3号炉	相違理由
	<p>アスファルト固化装置              (固化装置溶剤タンク・ポンプ、熱媒充てんポンプ・ドレンタンク、              固化装置油水分離機・溶剤凝縮器等)</p> <p>参考：雑固体焼却設備              (雑固体焼却炉、セラミックフィルタ)</p> <p>第4図 1号及び2号炉配置図(3階)</p>	<p>記載方針の相違</p> <ul style="list-style-type: none"> <li>泊は関連設備の配置を別添資料にて説明する方針のため。</li> </ul>

赤字：設備、運用又は体制の相違（設計方針の相違）  
 青字：記載箇所又は記載内容の相違（記載方針の相違）  
 緑字：記載表現、設備名称の相違（実質的な相違なし）

島根原子力発電所2号炉	泊発電所3号炉	相違理由
	<p>アスファルト固化装置              (アスファルトタンク・ポンプ、アスファルト混和機、固化装置廃液供給タンク等)</p> <p>参考：雑固体焼却設備              (雑固体焼却炉、セラミックフィルタ、雑固体リフト、雑固体供給機、雑固体投入機、洗浄排水濃縮廃液移送容器接続口)</p> <p>第5図 1号及び2号炉配置図(4階)</p>	<p>相違理由</p> <p>記載方針の相違</p> <ul style="list-style-type: none"> <li>泊は関連設備の配置を別添資料にて説明する方針のため。</li> </ul>

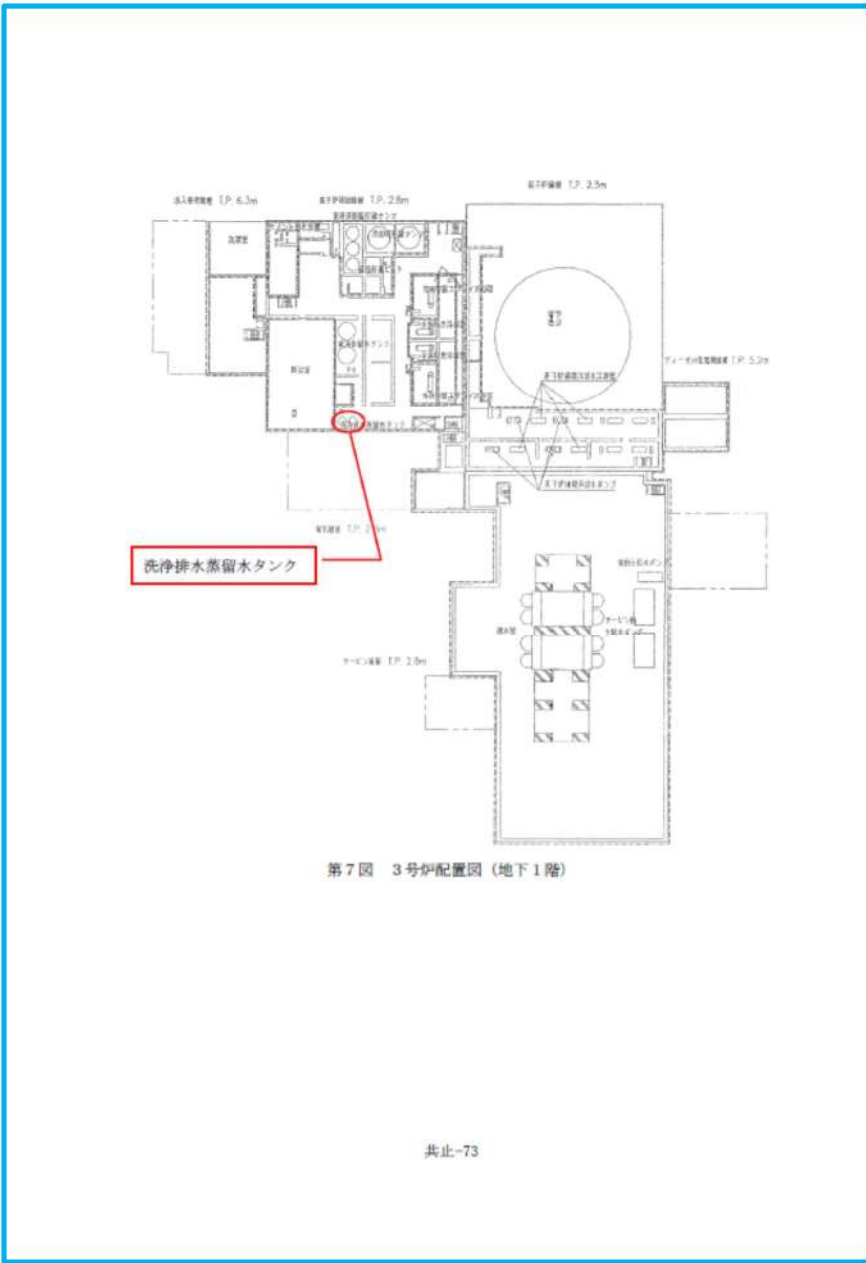
赤字：設備、運用又は体制の相違（設計方針の相違）  
 青字：記載箇所又は記載内容の相違（記載方針の相違）  
 緑字：記載表現、設備名称の相違（実質的な相違なし）

1号及び2号炉設置の洗浄排水処理系及びアスファルト固化装置の共用取止め

島根原子力発電所2号炉	泊発電所3号炉	相違理由
	 <p>第6図 3号炉配置図 (地下2階)</p> <p>共止-72</p>	<p>記載方針の相違</p> <ul style="list-style-type: none"> <li>・泊は関連設備の配置を別添資料にて説明する方針のため。</li> </ul>



赤字：設備、運用又は体制の相違（設計方針の相違）  
 青字：記載箇所又は記載内容の相違（記載方針の相違）  
 緑字：記載表現、設備名称の相違（実質的な相違なし）

島根原子力発電所2号炉	泊発電所3号炉	相違理由
	 <p>第7図 3号炉配置図(地下1階)</p> <p>共止-73</p>	<p>記載方針の相違</p> <ul style="list-style-type: none"> <li>・泊は関連設備の配置を別添資料にて説明する方針のため。</li> </ul>

泊発電所3号炉 DB基準適合性 比較表

赤字：設備、運用又は体制の相違（設計方針の相違）  
 青字：記載箇所又は記載内容の相違（記載方針の相違）  
 緑字：記載表現、設備名称の相違（実質的な相違なし）

1号及び2号炉設置の洗浄排水処理系及びアスファルト固化装置の共用取止め

島根原子力発電所2号炉	泊発電所3号炉	相違理由
	<div style="border: 2px solid black; width: 80%; margin: 0 auto; height: 500px;"></div> <p style="text-align: center; margin-top: 20px;"> <span style="border: 1px solid black; display: inline-block; width: 20px; height: 10px;"></span> 枠囲みの内容は機密情報に属しますので公開できません。                 </p> <p style="text-align: center; margin-top: 20px;">共止-74</p>	<p>記載方針の相違</p> <ul style="list-style-type: none"> <li>泊は関連設備の配置を別添資料にて説明する方針のため。</li> </ul>

赤字：設備、運用又は体制の相違（設計方針の相違）  
 青字：記載箇所又は記載内容の相違（記載方針の相違）  
 緑字：記載表現、設備名称の相違（実質的な相違なし）

1号及び2号炉設置の洗浄排水処理系及びアスファルト固化装置の共用取止め

島根原子力発電所2号炉	泊発電所3号炉	相違理由
	<p>第9図 3号炉配置図(3階)</p> <p>共止-75</p>	<p>記載方針の相違</p> <ul style="list-style-type: none"> <li>・泊は関連設備の配置を別添資料にて説明する方針のため。</li> </ul>

赤字：設備、運用又は体制の相違（設計方針の相違）  
 青字：記載箇所又は記載内容の相違（記載方針の相違）  
 緑字：記載表現、設備名称の相違（実質的な相違なし）

島根原子力発電所2号炉	泊発電所3号炉	相違理由
	<p>第10図 3号炉配置図(4階)</p> <p>共止-76</p>	<p>記載方針の相違</p> <ul style="list-style-type: none"> <li>・泊は関連設備の配置を別添資料にて説明する方針のため。</li> </ul>



泊発電所3号炉 前回審査資料に対する記載適正化箇所リスト

1号及び2号炉設置の洗浄排水処理系及びアスファルト固化装置の共用取止めによる影響について

No	資料名称	該当ページ	適正化内容	備考
1	泊発電所3号炉 1号及び2号炉設置の洗浄排水処理系及びアスファルト固化装置の共用取止めによる影響について (共止01 r. 4.0)	共止-66	第12条への影響の説明について、以下の通り記載を適正化した。 (旧) 1号及び2号炉設置の洗浄排水処理系及びアスファルト固化装置は、安全施設であることから共用に係る要求事項の___対象であり、共用取止めに伴い設置変更許可申請書の共用に係る記載が変更となるが、___3号炉の発電用原子炉施設の安全性を損なうことはなく要求事項を満足しており、3号炉の基準適合性への影響はない。 (新) 1号及び2号炉設置の洗浄排水処理系及びアスファルト固化装置は、安全施設であることから基準適合状況の確認対象であり、共用取止めに伴い設置変更許可申請書の共用に係る記載が変更となる。共用を取止めた場合であっても、3号炉の発電用原子炉施設の安全性を損なうことはなく要求事項を満足しており、3号炉の基準適合性への影響はない。	
2	泊発電所3号炉 1号及び2号炉設置の洗浄排水処理系及びアスファルト固化装置の共用取止めによる影響について 比較表 (共止01-9 r. 4.0)	共止-比較表-69	同上。	
3	泊発電所3号炉 1号及び2号炉設置の洗浄排水処理系及びアスファルト固化装置の共用取止めによる影響について (共止01 r. 4.0)	共止-66	第27条への影響の説明について、以下の通り記載を適正化した。 (旧) 1号及び2号炉設置の洗浄排水処理系及びアスファルト固化装置は、放射性廃棄物の処理施設であることから要求事項の___対象であり、共用取止めに伴い設置変更許可申請書の共用に係る記載が変更となるが、1号及び2号炉並びに3号炉設備への影響はなく、3号炉で発生する放射性廃棄物を処理する能力を有する設計に変更はないこと。また、同様に第2項：漏えい防止及び第3項：固体状の放射性廃棄物が散逸し難い設計に変更はないことから要求事項を満足しており、3号炉の基準適合性への影響はない。 (新) 1号及び2号炉設置の洗浄排水処理系及びアスファルト固化装置は、放射性廃棄物の処理施設であることから基準適合状況の確認対象であり、共用取止めに伴い設置変更許可申請書の共用に係る記載が変更となる。共用を取止めた場合であっても、1号及び2号炉並びに3号炉設備への影響はなく、___第1項第1号：廃棄物処理能力については、3号炉の運用に必要な容量及び処理能力を有する液体廃棄物処理設備を3号炉において設置していることから、液体廃棄物の処理能力に影響はない。また、同様に第1項第2号：漏えい防止及び第1項第3号：固体状の放射性廃棄物が散逸し難い設計に変更はないことから要求事項を満足しており、3号炉の基準適合性への影響はない。	
4	泊発電所3号炉 1号及び2号炉設置の洗浄排水処理系及びアスファルト固化装置の共用取止めによる影響について 比較表 (共止01-9 r. 4.0)	共止-比較表-69	同上。	
5	泊発電所3号炉 1号及び2号炉設置の洗浄排水処理系及びアスファルト固化装置の共用取止めによる影響について (共止01 r. 4.0)	共止-66	第29条への影響の説明について、以下の通り記載を適正化した。 (旧) 基準適合状況について確認対象とする。 (新) 基準適合状況の確認対象である。	
6	泊発電所3号炉 1号及び2号炉設置の洗浄排水処理系及びアスファルト固化装置の共用取止めによる影響について 比較表 (共止01-9 r. 4.0)	共止-比較表-69	同上。	