

2.12.2.1.2 主要設備の仕様

主要機器の仕様を以下に示す。

(1) 可搬型大容量海水送水ポンプ車

型	式	うず巻形
台	数	1 (予備 1) ※ 1
容	量	約1,320m ³ /h (1台あたり) 約1,440m ³ /h (1台あたり)
吐	出	圧
力		約1.4MPa[gage]

※ 1 容量約1,320m³/hの可搬型大容量海水送水ポンプ車と容量約1,440m³/hの可搬型大容量海水送水ポンプ車を合わせて台数は1台(予備1台)とする。

(2) 放水砲

型	式	移動式ノズル
台	数	1 (予備 1)

2.12.2.1.3 設置許可基準規則第43条への適合方針

2.12.2.1.3.1 設置許可基準規則第43条第1項への適合方針

(1) 環境条件及び荷重条件 (設置許可基準規則第43条第1項第一号)

(i) 要求事項

想定される重大事故等が発生した場合における温度、放射線、荷重その他の使用条件において、重大事故等に対処するために必要な機能を有効に発揮するものであること。

(ii) 適合性

基本方針については、「1.3.3 環境条件等」に示す。

放水設備 (大気への拡散抑制設備) に使用する可搬型大容量海水送水ポンプ車は、屋外の1, 2号炉北側エリア及び5.1m倉庫・車庫エリアに保管し、重大事故等時は、3号炉取水ピットスクリーン室近傍に設置する設備であることから、想定される重大事故等時における屋外の環境条件及び荷重条件を考慮し、その機能を有効に発揮することができるよう、表 2.12-2に示す設計とする。

放水砲は、屋外の1, 2号炉北側3.1mエリア及び5.1m倉庫・車庫エリアに保管し、重大事故等時は、原子炉格納容器及びアニュラス部周辺、又は燃料取扱棟周辺の屋外に設置する設備であることから、想定される重大事故等時における屋外の環境条件及び荷重条件を考慮し、その機能を有効に発揮することができるよう、表 2.12-2に示す設計とする。

可搬型大容量海水送水ポンプ車及び放水砲は、想定される重大事故等時において、設置場所で操作可能な設計とする。

表2.12-2 想定する環境条件及び荷重条件

環境条件等	対応
温度・圧力・湿度・放射線	屋外で想定される温度，圧力，湿度及び放射線条件下に耐えられる性能を確認した機器を使用する。
屋外の天候による影響	降水及び凍結により機能を損なうことのないよう防水対策及び凍結対策を行える設計とする。
海水を通水する系統への影響	海水を使用可能な設計とする。 また，可搬型大容量海水送水ポンプ車は，海から直接取水する際の異物の流入防止を考慮した設計とする。
地震	適切な地震荷重との組合せを考慮した上で機器が損傷しない設計とする。また，固縛等による固定が可能な設計とする。
風（台風）・積雪	屋外で想定される風荷重及び積雪荷重を考慮して，機能を損なわない設計とする。
電磁的障害	重大事故等時においても，電磁波によりその機能が損なわれない設計とする。

(2) 操作性（設置許可基準規則第43条第1項第二号）

(i) 要求事項

想定される重大事故等が発生した場合において確実に操作できるものであること。

(ii) 適合性

基本方針については、「1.3.4 操作性及び試験・検査性」に示す。

可搬型大容量海水送水ポンプ車は，設置場所である3号炉取水ピットスクリーン室近傍まで屋外のアクセスルートを通行してアクセス可能な車両設計とするとともに，設置場所にて車輪留めによる固定等が可能な設計とする。また，付属のスイッチにより，設置場所での操作が可能な設計とする。

放水砲は，原子炉建屋周辺まで屋外のアクセスルートを通行してアクセスが可能な設計とするとともに，設置場所を任意に設定し，複数の方向から放水可能となるよう，車両による運搬，移動が可能な設計とするとともに，設置場所にて車輪止めによる固定等が可能な設計とする。

放水設備（大気への拡散抑制設備）を運転する場合は，表2.12-3に示すとおり，可搬型大容量海水送水ポンプ車，放水砲をそれぞれ海水取水箇所，任意の設置場所に設置し，可搬型ホースの接続により系統構成を行った後，可搬型大容量海水送水ポンプ車を起動することで，大気への放水を行う。

可搬型大容量海水送水ポンプ車及び放水砲の接続は，簡便な接続とし，

一般的に使用される工具を用いて、可搬型ホースを確実に接続が可能な設計とする。

現場での操作は、想定される重大事故等が発生した場合において、設置場所の環境条件（被ばく影響等）を考慮の上、操作者の操作性及び識別性を考慮し、また、十分な操作空間を確保することで、確実に操作可能な設計とする。

表 2.12-3 操作対象機器

機器名称	状態の変化	設置場所	操作場所	操作方法	備考
放水砲	放水方向の変更	屋外	現場	手動操作	—
可搬型ホース	ホース接続	屋外	現場	接続操作	—
可搬型大容量海水送水ポンプ車	停止→起動	屋外	現場	スイッチ操作	—

(3) 試験及び検査（設置許可基準規則第43条第1項第三号）

(i) 要求事項

健全性及び能力を確認するため、発電用原子炉の運転中又は停止中に試験又は検査ができるものであること。

(ii) 適合性

基本方針については、「1.3.4 操作性及び試験・検査性」に示す。

放水設備（大気への拡散抑制設備）は、発電用原子炉の運転中又は停止中に、試験用の仮設水槽を水源とする他系統と独立した試験系統により、独立して機能・性能及び漏えいの有無の確認が可能な設計とする。運転性能の確認として、可搬型大容量海水送水ポンプ車の吐出圧力、流量の確認を行うことが可能な設計とする。

放水砲は、発電用原子炉の運転中又は停止中に、独立して機能・性能及び漏えいの有無の確認が可能な系統設計とするとともに、外観の確認が可能な設計とする。

可搬型大容量海水送水ポンプ車は、発電用原子炉の運転中又は停止中に、分解又は取替え、外観の確認が可能な設計とする。さらに、車両として運転状態の確認が可能な設計とする。

可搬型ホースは、発電用原子炉の運転中又は停止中に、機能・性能に影響を及ぼすおそれのあるき裂、腐食等の有無を目視で確認することが可能な設計とする。

表 2.12-4 に大気への拡散抑制の試験及び検査を示す。

表 2.12-4 大気への拡散抑制の試験及び検査

発電用原子炉の状態	項目	内容
運転中又は停止中	機能・性能試験	運転性能、漏えいの確認 車両運転状態の確認
	分解点検	機器を分解し、各部の状態を目視等で確認
	外観点検	機器外観の確認

(4) 切替えの容易性（設置許可基準規則第43条第1項第四号）

(i) 要求事項

本来の用途以外の用途として重大事故等に対処するために使用する設備にあつては、通常時に使用する系統から速やかに切替えられる機能を備えるものであること。

(ii) 適合性

基本方針については、「1.3.4 操作性及び試験・検査性」に示す。

放水設備(大気への拡散抑制設備)は、想定される重大事故等時において、他の系統と切り替えることなく使用が可能な設計とする。

なお、放水設備（大気への拡散抑制設備）に使用する可搬型大容量海水送水ポンプ車及び放水砲の移動、設置及び起動操作については、図 2.12-2 で示すタイムチャートのとおり速やかに実施可能である。



※1: 可搬型大容量海水送水ポンプ車の保管場所は51m倉庫・車庫エリア及び1, 2号炉北側31mエリア、可搬型ホースの保管場所は51m倉庫・車庫エリア及び1, 2号炉北側31mエリア、放水砲の保管場所は51m倉庫・車庫エリア及び1, 2号炉北側31mエリア
 ※2: 中央制御室から51m倉庫・車庫エリアまでの移動を想定した移動時間に余裕を見込んだ時間
 ※3: 可搬型大容量海水送水ポンプ車の移動時間として、51m倉庫・車庫エリアから海水取水箇所（3号炉取水ビットスクリーン室）までを想定した移動時間、可搬型大容量海水送水ポンプ車の設置実績及び可搬型ホースの敷設実績を考慮した作業時間に余裕を見込んだ時間
 ※4: 放水砲の運搬時間として、51m倉庫・車庫エリアから原子炉建屋付近又はタービン建屋付近までを想定した移動時間及び放水砲の設置実績を考慮した作業時間に余裕を見込んだ時間
 ※5: 可搬型ホースの敷設実績を考慮した作業時間に余裕を見込んだ時間
 ※6: 可搬型大容量海水送水ポンプ車の起動実績を考慮した作業時間に余裕を見込んだ時間
 ※7: 放水実績を考慮した作業時間に余裕を見込んだ時間

図2.12-2 可搬型大容量海水送水ポンプ車及び放水砲による大気への拡散抑制[※]

※：「実用発電用原子炉に係る発電用原子炉設置者の重大事故の発生及び拡大の防止に必要な措置を実施するために必要な技術的能力に係る審査基準」への適合状況についての「1.12 発電所外への放射性物質の拡散を抑制するための手順等」で示すタイムチャート

(5) 悪影響の防止（設置許可基準規則第43条第1項第五号）

(i) 要求事項

工場等内の他の設備に対して悪影響を及ぼさないものであること。

(ii) 適合性

基本方針については、「1.3.1 多様性、位置的分散、悪影響防止等」に示す。

放水設備（大気への拡散抑制設備）は、他の設備から独立して保管及び使用することで、他の設備に悪影響を及ぼさない設計とする。

なお、屋外で使用する重大事故等対処設備は屋外仕様とし、放水設備により大気中に放水される水滴による影響はないが、放水砲は当該設備に直接放水しない位置に設置可能な設計とする。

可搬型大容量海水送水ポンプ車及び放水砲は、車輪止めによる固定等をするすることで、他の設備に悪影響を及ぼさない設計とする。

可搬型大容量海水送水ポンプ車は、飛散物となって他の設備に悪影響を及ぼさない設計とする。

(6) 設置場所（設置許可基準規則第43条第1項第六号）

(i) 要求事項

想定される重大事故等が発生した場合において重大事故等対処設備の操作及び復旧作業を行うことができるよう、放射線量が高くなるおそれが少ない設置場所の選定、設置場所への遮蔽物の設置その他の適切な措置を講じたものであること。

(ii) 適合性

基本方針については、「1.3.3 環境条件等」に示す。

放水設備（大気への拡散抑制設備）の操作に必要な機器の設置場所及び操作場所を表 2.12-3 に示す。

可搬型大容量海水送水ポンプ車及び放水砲は、移動又は運搬することで、線源からの離隔距離をとり、放射線量が高くなるおそれが少ない場所に設置することにより操作が可能である。

2.12.2.1.3.2 設置許可基準規則第43条第3項への適合方針

(1) 容量（設置許可基準規則第43条第3項第一号）

(i) 要求事項

想定される重大事故等の収束に必要な容量に加え，十分に余裕のある容量を有するものであること。

(ii) 適合性

基本方針については，「1.3.2 容量等」に示す。

発電所外への放射性物質の拡散を抑制するための設備は，炉心の著しい損傷及び原子炉格納容器の破損又は使用済燃料ピット内燃料体等の著しい損傷に至った場合において，発電所外への放射性物質の拡散を抑制するために必要な容量を有する設計とする。

放水設備（大気への拡散抑制設備）の可搬型大容量海水送水ポンプ車及び放水砲は，想定される重大事故等時において，放射性物質の大気への拡散を抑制するため，放水砲による直状放射により原子炉格納容器の最高点である頂部に放水又は噴霧放射により広範囲において放水できる設計とする。

可搬型大容量海水送水ポンプ車は，放水設備（大気への拡散抑制設備）又は放水設備（泡消火設備）として1セット1台使用する。保有数は，1セット1台に加えて，故障時及び保守点検による待機除外時のバックアップ用として1台の合計2台を保管する設計とする。

大気への拡散抑制に使用する可搬型大容量海水送水ポンプ車の揚程は，静水頭，機器圧損並びに配管・ホース及び弁類圧損を基に設定する。

放水砲は，放水設備（大気への拡散抑制設備）又は放水設備（泡消火設備）として1セット1台使用する。保有数は，1セット1台に加えて，故障時及び保守点検による待機除外時のバックアップ用として1台の合計2台を保管する設計とする。

(2) 確実な接続（設置許可基準規則第43条第3項第二号）

(i) 要求事項

常設設備（発電用原子炉施設と接続されている設備又は短時間に発電用原子炉施設と接続することができる常設の設備をいう。以下同じ。）と接続するものにあつては，当該常設設備と容易かつ確実に接続することができ，かつ，二以上の系統又は発電用原子炉施設が相互に使用することができるよう，接続部の規格の統一その他の適切な措置を講じたものであること。

(ii) 適合性

基本方針については、「1.3.4 操作性及び試験・検査性」に示す。

放水設備（大気への拡散抑制）は、常設設備と接続しない設計とする。

なお、放水設備（大気への拡散抑制設備）に使用する可搬型大容量海水送水ポンプ車及び放水砲の接続は、簡便な接続方式とし、一般的に使用される工具を用いて、可搬型ホースを確実に接続が可能な設計とする。

(3) 複数の接続口（設置許可基準規則第43条第3項第三号）

(i) 要求事項

常設設備と接続するものにあつては、共通要因によって接続することができなくなることを防止するため、可搬型重大事故等対処設備（原子炉建屋の外から水又は電力を供給するものに限る。）の接続口をそれぞれ互いに異なる複数の場所に設けるものであること。

(ii) 適合性

基本方針については、「1.3.1 多様性、位置的分散、悪影響防止等」に示す。

放水設備（大気への拡散抑制設備）は原子炉建屋及び原子炉補助建屋の外から水及び電力を供給する設備ではないことから、接続箇所に対する設計上の考慮は不要である。

(4) 設置場所（設置許可基準規則第43条第3項第四号）

(i) 要求事項

想定される重大事故等が発生した場合において可搬型重大事故等対処設備を設置場所に据え付け、及び常設設備と接続することができるよう、放射線量が高くなるおそれが少ない設置場所の選定、設置場所への遮蔽物の設置その他の適切な措置を講じたものであること。

(ii) 適合性

基本方針については、「1.3.3 環境条件等」に示す。

放水設備（大気への拡散抑制設備）に使用する可搬型大容量海水送水ポンプ車及び放水砲は、屋外に保管及び設置し、使用時に移動又は運搬することで、線源からの離隔距離をとり、放射線量が高くなるおそれの少ない場所に設置することにより、接続作業が可能な設計とする。

設置場所での接続作業は、簡便な接続方式であるはめ合い構造にする

ことにより、確実に速やかに接続が可能な設計とする。

(5) 保管場所（設置許可基準規則第 43 条第 3 項第五号）

(i) 要求事項

地震、津波その他の自然現象又は故意による大型航空機の衝突その他のテロリズムによる影響、設計基準事故対処設備及び重大事故等対処設備の配置その他の条件を考慮した上で常設重大事故等対処設備と異なる保管場所に保管すること。

(ii) 適合性

基本方針については、「1.3.1 多様性、位置的分散、悪影響防止等」に示す。

放水設備（大気への拡散抑制設備）は、原子炉建屋及び原子炉補助建屋から離れた屋外の 5 1 m 倉庫・車庫エリア及び 1, 2 号炉北側 3 1 m エリアの複数箇所に分散して保管する設計とする。

(6) アクセスルートの確保（設置許可基準規則第 43 条第 3 項第六号）

(i) 要求事項

想定される重大事故等が発生した場合において、可搬型重大事故等対処設備を運搬し、又は他の設備の被害状況を把握するため、工場等内の道路及び通路が確保できるよう、適切な措置を講じたものであること。

(ii) 適合性

基本方針については、「1.3.4 操作性及び試験・検査性」に示す。

放水設備（大気への拡散抑制設備）は、5 1 m 倉庫・車庫エリア及び 1, 2 号炉北側 3 1 m エリアに分散して保管しており、想定される重大事故等時においても、保管場所から設置場所までの経路について、設備の運搬及び移動に支障をきたすことのないよう、複数の屋外のアクセスルートを通行してアクセスが可能な設計とする。

（「可搬型重大事故等対処設備保管場所及びアクセスルートについて」参照）

(7) 設計基準事故対処設備及び常設重大事故防止設備との多様性（設置許可基準規則第 43 条第 3 項第七号）

(i) 要求事項

重大事故防止設備のうち可搬型のものは、共通要因によって、設計基準事故対処設備の安全機能、使用済燃料貯蔵槽の冷却機能若しくは注水機能又は常設重大事故防止設備の重大事故に至るおそれがある事故に対

処するために必要な機能と同時にその機能が損なわれるおそれがないよう、適切な措置を講じたものであること。

(ii) 適合性

基本方針については、「1.3.1 多様性，位置的分散，悪影響防止等」に示す。

放水設備（大気への拡散抑制設備）は，重大事故等緩和設備であり，同一目的の設計基準事故対処設備はない。

なお，原子炉建屋及び原子炉補助建屋と位置的分散を図り，1，2号炉北側エリア及び51m倉庫・車庫エリアの複数箇所に分散して保管する設計とする。

2.12.2.2 海洋への拡散抑制設備（シルトフェンス）

2.12.2.2.1 設備概要

海洋への拡散抑制設備（シルトフェンス）は、炉心の著しい損傷、原子炉格納容器及びアニュラス部の破損又は使用済燃料ピット内の燃料体等の著しい損傷に至った場合に発電所外への放射性物質の海洋への拡散を抑制することを目的として配備するものである。

海洋への拡散抑制設備（シルトフェンス）は、放水設備（大気への拡散抑制設備）による放水を実施した場合において、放水によって取り込まれた放射性物質が発電所敷地から海洋へ流出する3箇所（構内排水設備の集水桝内）に設置することで、海洋への放射性物質の拡散を抑制可能な設計とする。

本システムの系統概要図を図2.12-3に、重大事故等対処設備一覧を表2.12-5に示す。

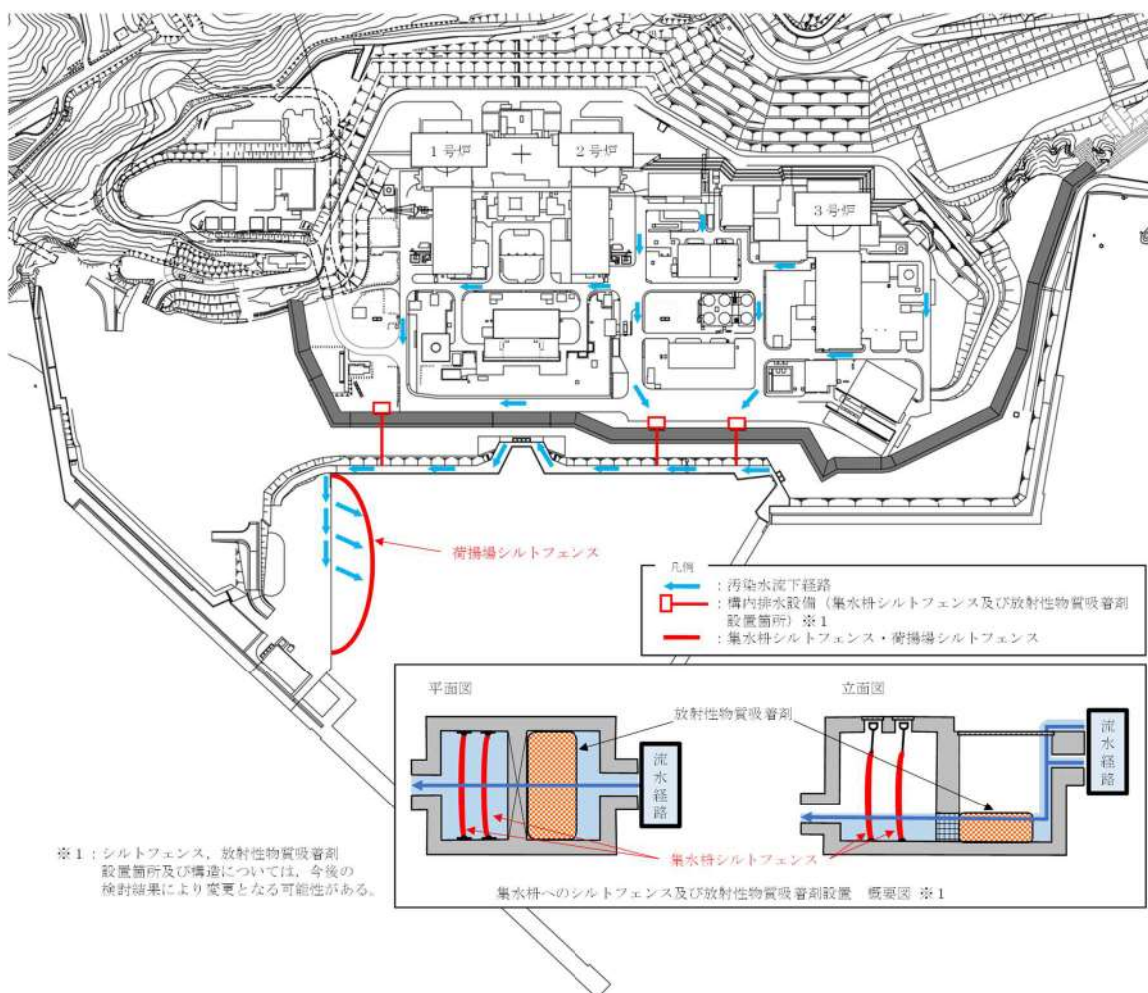


図 2.12-3 海洋への拡散抑制設備（シルトフェンス）

表2.12-5 海洋への拡散抑制設備（シルトフェンス）に関する重大事故等対処設備一覧

設備区分	設備名
主要設備	集水柵シルトフェンス【可搬】
付属設備	—
水源	—
流路	—
注水先	—
電源設備 ^{*1}	—
計装設備 ^{*2}	原子炉格納容器圧力 ^{*3} 格納容器内高レンジエリアモニタ（高レンジ） ^{*3} 代替格納容器スプレイポンプ出口積算流量 ^{*3} 格納容器圧力（AM用） ^{*3} B—格納容器スプレイ冷却器出口積算流量（AM用） ^{*3} 使用済燃料ピット水位（AM用） ^{*4} 使用済燃料ピット水位（可搬型） ^{*4} 使用済燃料ピット温度（AM用） ^{*4} 使用済燃料ピット可搬型エリアモニタ ^{*4} 使用済燃料ピット監視カメラ（使用済燃料ピット監視カメラ空冷装置を含む） ^{*4}

*1：電源設備については「2.14 電源設備（設置許可基準規則第57条に対する設計方針を示す章）」で示す。

*2：計装設備については「2.15 計装設備（設置許可基準規則第58条に対する設計方針を示す章）」で示す。

*3：炉心の著しい損傷，原子炉格納容器及びアニュラス部の破損時に使用する。

*4：使用済燃料ピット内の燃料体等の著しい損傷時に使用する。

2.12.2.2.2 主要設備の仕様
主要機器の仕様を以下に示す。

(1) 集水枿シルトフェンス

組	数	6 (予備 3) ※1
高	さ	約 3m
幅		約 8m (1組当たり)

※1 設置箇所である構内排水設備集水枿 1箇所あたり組数 2 (予備 1) を使用

2.12.2.2.3 設置許可基準規則第43条への適合方針

2.12.2.2.3.1 設置許可基準規則第43条第1項への適合方針

(1) 環境条件及び荷重条件（設置許可基準規則第43条第1項第一号）

(i) 要求事項

想定される重大事故等が発生した場合における温度、放射線、荷重その他の使用条件において、重大事故等に対処するために必要な機能を有効に発揮するものであること。

(ii) 適合性

基本方針については、「1.3.3 環境条件等」に示す。

海洋への拡散抑制設備（シルトフェンス）の集水樹シルトフェンスは、2号炉東側31mエリア(a)及び51m倉庫・車庫エリアに保管し、重大事故等時は、屋外の構内排水設備集水樹3箇所を設置する設備であることから、想定される重大事故等時における屋外の環境条件及び荷重条件を考慮し、その機能を有効に発揮することができるよう、表2.12-6に示す設計とする。

集水樹シルトフェンスは海水環境に設置するため、耐腐食性材料を使用する設計とする。

表2.12-6 想定する環境条件及び荷重条件

環境条件等	対応
温度・圧力・湿度・放射線	屋外で想定される温度、圧力、湿度及び放射線条件下に耐えられる性能を確認した機器を使用する。
屋外の天候による影響	降水及び凍結により機能を損なうことのないよう防水対策及び凍結対策を行える設計とする。
海水を通水する系統への影響	使用時に海水を通水又は海に設置することから、海水の影響を考慮した設計とする。
地震	適切な地震荷重との組合せを考慮した上で機器が損傷しない設計とする（詳細は「1.1.2 耐震設計の基本方針」に示す。）。
風（台風）・積雪	屋外で想定される風荷重及び積雪荷重を考慮して、機能を損なわない設計とする。
電磁的障害	重大事故等時においても、電磁波によりその機能が損なわれない設計とする。

(2) 操作性（設置許可基準規則第43条第1項第二号）

(i) 要求事項

想定される重大事故等が発生した場合において確実に操作できるものであること。

(ii) 適合性

基本方針については、「1.3.4 操作性及び試験・検査性」に示す。

海洋への拡散抑制設備（シルトフェンス）の集水柵シルトフェンスは、設置場所付近まで屋外のアクセスルートを通行して車両により運搬の案、移動が可能な設計とし、確実に設置可能な設計とする。

なお、海洋への放射性物質かの拡散抑制を行う場合、構内排水設備集水柵3箇所に集水柵シルトフェンスを設置する。

海洋への放射性物質の拡散を抑制するための設備の操作に必要な機器を表 2.12-7 に示す。

現場での操作は、想定される重大事故等が発生した場合において、設置場所の環境条件（被ばく影響等）を考慮の上、操作者の操作性及び識別性を考慮し、また、十分な操作空間を確保することで、確実に操作可能な設計とする。

表 2.12-7 操作対象機器

機器名称	状態の変化	設置場所	操作場所	操作方法	備考
集水柵シルトフェンス	現場設置	屋外	現場	手動操作	—

(3) 試験及び検査（設置許可基準規則第43条第1項第三号）

(i) 要求事項

健全性及び能力を確認するため、発電用原子炉の運転中又は停止中に試験又は検査ができるものであること。

(ii) 適合性

基本方針については、「1.3.4 操作性及び試験・検査性」に示す。

海洋への拡散抑制設備（シルトフェンス）の集水柵シルトフェンスは、発電用原子炉の運転中又は停止中に、外観の確認が可能な設計とする。

表 2.12-8 に海洋への拡散抑制設備（シルトフェンス）の試験及び検査を示す。

表 2.12-8 海洋への拡散抑制設備（シルトフェンス）の試験及び検査

発電用原子炉の状態	項目	内容
運転中又は停止中	外観点検	機器外観の確認

(4) 切替えの容易性（設置許可基準規則第43条第1項第四号）

(i) 要求事項

本来の用途以外の用途として重大事故等に対処するために使用する設備にあっては、通常時に使用する系統から速やかに切替えられる機能を備えるものであること。

(ii) 適合性

基本方針については、「1.3.4 操作性及び試験・検査性」に示す。

海洋への拡散抑制設備（シルトフェンス）は、設計基準対象施設と兼用せず、他の系統と切替えることなく使用できる設計とする。

なお、集水柵シルトフェンスの移動、設置については、図 2.12-4 で示すタイムチャートのとおり速やかに実施可能である。

手順の項目	要員（数）	経過時間（時間）								備考	
		1	2	3	4	5	6	7	8		
			集水柵シルトフェンスによる 海洋への拡散抑制開始 120分 ▽		210分 ▽	集水柵シルトフェンス 2重目設置				操作手順	
集水柵シルトフェンスによる海洋への放射性物質の拡散抑制	放管班員 A～C 3	保管場所への移動、集水柵シルトフェンス運搬 ^{※1※2}									②
		集水柵シルトフェンス1重目設置 ^{※3}									②～⑤
		集水柵シルトフェンス2重目設置 ^{※3}									

※1：集水柵シルトフェンスの保管場所は51m倉庫・車庫エリア、2号炉東側31mエリア(a)

※2：緊急時対策所から51m倉庫・車庫エリアまでの移動を想定した移動時間に余裕を見込んだ時間及び集水柵シルトフェンス設置場所までの移動を想定した移動時間に余裕を見込んだ時間

※3：集水柵シルトフェンスの設置を想定した作業時間に余裕を見込んだ時間

図2.12-4 海洋への拡散抑制設備（シルトフェンス）による海洋への放射性物質の拡散抑制タイムチャート^{※1}

※1：「実用発電用原子炉に係る発電用原子炉設置者の重大事故の発生及び拡大の防止に必要な措置を実施するために必要な技術的能力に係る審査基準」への適合状況についての「1.12 発電所外への放射性物質の拡散を抑制するための手順等」で示すタイムチャート

(5) 悪影響の防止（設置許可基準規則第43条第1項第五号）

(i) 要求事項

工場等内の他の設備に対して悪影響を及ぼさないものであること。

(ii) 適合性

基本方針については、「1.3.1 多様性、位置的分散、悪影響防止等」に示す。

海洋への拡散抑制設備（シルトフェンス）に使用する集水柵シルトフェンスは、他の設備から独立して保管及び使用することで、他の設備に悪影響を及ぼさない設計とする。

(6) 設置場所（設置許可基準規則第43条第1項第六号）

(i) 要求事項

想定される重大事故等が発生した場合において重大事故等対処設備の操作及び復旧作業を行うことができるよう、放射線量が高くなるおそれが少ない設置場所の選定、設置場所への遮蔽物の設置その他の適切な措置を講じたものであること。

(ii) 適合性

基本方針については、「1.3.3 環境条件等」に示す。

海洋への拡散抑制設備（シルトフェンス）の操作に必要な機器の設置場所及び操作場所を表 2.12-7 に示す。集水柵シルトフェンスを設置する際は、放射線量を確認し、適切な放射線防護対策で作業安全を確保した上で作業を実施する。

2.12.2.2.3.2 設置許可基準規則第 43 条第 3 項への適合方針

(1) 容量（設置許可基準規則第 43 条第 3 項第一号）

(i) 要求事項

想定される重大事故等の収束に必要な容量に加え、十分に余裕のある容量を有するものであること。

(ii) 適合性

基本方針については、「1.3.2 容量等」に示す。

発電所外への放射性物質の拡散を抑制するための設備は、炉心の著しい損傷及び原子炉格納容器の破損又は使用済燃料ピット内燃料体等の著しい損傷に至った場合において、発電所外への放射性物質の拡散を抑制するために必要な容量を有する設計とする。

海洋への拡散抑制設備（シルトフェンス）である集水柵シルトフェンスは、想定される重大事故等時において、海洋への放射性物質の拡散を抑制するため、設置場所に応じた高さ及び幅を有する設計とする。集水柵シルトフェンスの保有数は、各設置場所の幅に応じた必要な本数 2 組に加えて、破損等による故障時のバックアップ及び保守点検による待機除外時のバックアップ用として各設置場所ごとに 1 組の合計 3 組とし、集水柵 3 箇所を使用することから合計 9 組を保管する。

(2) 確実な接続（設置許可基準規則第 43 条第 3 項第二号）

(i) 要求事項

常設設備（発電用原子炉施設と接続されている設備又は短時間に発電用原子炉施設と接続することができる常設の設備をいう。以下同じ。）と接続するものにあつては、当該常設設備と容易かつ確実に接続することができ、かつ、二以上の系統又は発電用原子炉施設が相互に使用することができるよう、接続部の規格の統一その他の適切な措置を講じたものであること。

(ii) 適合性

基本方針については、「1.3.4 操作性及び試験・検査性」に示す。

海洋への拡散抑制設備（シルトフェンス）は、常設設備と接続しない設計とする。

(3) 複数の接続口（設置許可基準規則第43条第3項第三号）

(i) 要求事項

常設設備と接続するものにあつては、共通要因によって接続することができなくなることを防止するため、可搬型重大事故等対処設備（原子炉建屋の外から水又は電力を供給するものに限る。）の接続口をそれぞれ互いに異なる複数の場所に設けるものであること。

(ii) 適合性

基本方針については、「1.3.1 多様性、位置的分散、悪影響防止等」に示す。

海洋への拡散抑制設備（シルトフェンス）は原子炉建屋及び原子炉補助建屋の外から水及び電力を供給する設備ではないことから、接続箇所に対する設計上の考慮は不要である。

(4) 設置場所（設置許可基準規則第 43 条第3項第四号）

(i) 要求事項

想定される重大事故等が発生した場合において可搬型重大事故等対処設備を設置場所に据え付け、及び常設設備と接続することができるよう、放射線量が高くなるおそれが少ない設置場所の選定、設置場所への遮蔽物の設置その他の適切な措置を講じたものであること。

(ii) 適合性

基本方針については、「1.3.3 環境条件等」に示す。

海洋への拡散抑制設備（シルトフェンス）に使用する集水柵シルトフェンスは、放射線量を確認し、適切な放射線防護対策に基づき作業安全を確保した上で作業を実施する。

(5) 保管場所（設置許可基準規則第43条第3項第五号）

(i) 要求事項

地震、津波その他の自然現象又は故意による大型航空機の衝突その他のテロリズムによる影響、設計基準事故対処設備及び重大事故等対処設備の配置その他の条件を考慮した上で常設重大事故等対処設備と異なる保管場所に保管すること。

(ii) 適合性

基本方針については、「1.3.1 多様性，位置的分散，悪影響防止等」に示す。

海洋への拡散抑制設備（シルトフェンス）である集水柵シルトフェンスは，原子炉建屋及び原子炉補助建屋から離れた2号炉東側31mエリア(a)及び51m倉庫・車庫エリアの複数箇所に分散して保管する設計とする。

(6) アクセスルートの確保（設置許可基準規則第43条第3項第六号）

(i) 要求事項

想定される重大事故等が発生した場合において，可搬型重大事故等対処設備を運搬し，又は他の設備の被害状況を把握するため，工場等内の道路及び通路が確保できるよう，適切な措置を講じたものであること。

(ii) 適合性

基本方針については、「1.3.4 操作性及び試験・検査性」に示す。

海洋への拡散抑制設備であるシルトフェンスは，2号炉東側31mエリア(a)及び51m倉庫・車庫エリアに分散して保管しており，想定される重大事故等時においても，保管場所から設置場所までの経路について，設備の運搬及び移動に支障をきたすことのないよう，複数のアクセスルートを確認する。

（「可搬型重大事故等対処設備保管場所及びアクセスルートについて」参照）

(7) 設計基準事故対処設備及び常設重大事故防止設備との多様性（設置許可基準規則第43条第3項第七号）

(i) 要求事項

重大事故防止設備のうち可搬型のものは，共通要因によって，設計基準事故対処設備の安全機能，使用済燃料貯蔵槽の冷却機能若しくは注水機能又は常設重大事故防止設備の重大事故に至るおそれがある事故に対処するために必要な機能と同時にその機能が損なわれるおそれがないよう，適切な措置を講じたものであること。

(ii) 適合性

基本方針については、「1.3.1 多様性，位置的分散，悪影響防止等」に示す。

海洋への拡散抑制設備（シルトフェンス）は，重大事故等緩和設備であり，同一目的の設計基準事故対処設備はない。

なお，原子炉建屋及び原子炉補助建屋と位置的分散を図り，2号炉東側31mエリア(a)及び51m倉庫・車庫エリアの複数箇所に分散して

保管する設計とする。

2.12.2.3 スプレイ設備（大気への拡散抑制設備）

2.12.2.3.1 設備概要

スプレイ設備（大気への拡散抑制設備）は、使用済燃料ピット内の燃料体等の著しい損傷に至った場合において発電所外への放射性物質の拡散を抑制することを目的として配備するものである。

本システムは可搬型大型送水ポンプ車、可搬型スプレイノズル、水源である海、燃料補給設備であるディーゼル発電機燃料油貯油槽、燃料タンク（SA）及び可搬型タンクローリー並びに流路である可搬型ホースから構成される。

本システムは、淡水又は海水を水源とした可搬型大型送水ポンプ車により、可搬型ホースを経由して可搬型スプレイノズルから使用済燃料ピットへスプレイ放水することで、可能な限り大気への放射性物質の拡散を抑制可能な設計とする。

本システムの系統概要図を図 2.12-5 に、重大事故等対処設備一覧を表 2.12-9 に示す。

可搬型大型送水ポンプ車は車両走行用のディーゼルエンジンにより車載のポンプを駆動可能な設計とし、燃料は燃料補給設備であるディーゼル発電機燃料油貯油槽又は燃料タンク（SA）より可搬型タンクローリーを用いて補給可能な設計とする。

可搬型大型送水ポンプ車は、スプレイ設備（大気への拡散抑制設備）として使用するほか、原子炉冷却材圧力バウンダリ低圧時に発電用原子炉を冷却するための設備、最終ヒートシンクへ熱を輸送するための設備、原子炉格納容器内の冷却等のための設備、原子炉格納容器の過圧破損を防止するための設備、水素場宇発による原子炉格納予期の破損を防止するための設備、使用済燃料貯蔵槽の冷却等のための設備、重大事故等に必要となる水源及び水の供給設備として使用する設計とする。

本システムの操作に当たっては、屋外並びに周辺補機棟内での可搬型ホース接続、燃料取扱棟内への可搬型スプレイノズルの設置により系統構成を行った後、可搬型大型送水ポンプ車を起動し、可搬型大型送水ポンプ車に附属する操作器等を手動操作し運転を行う。

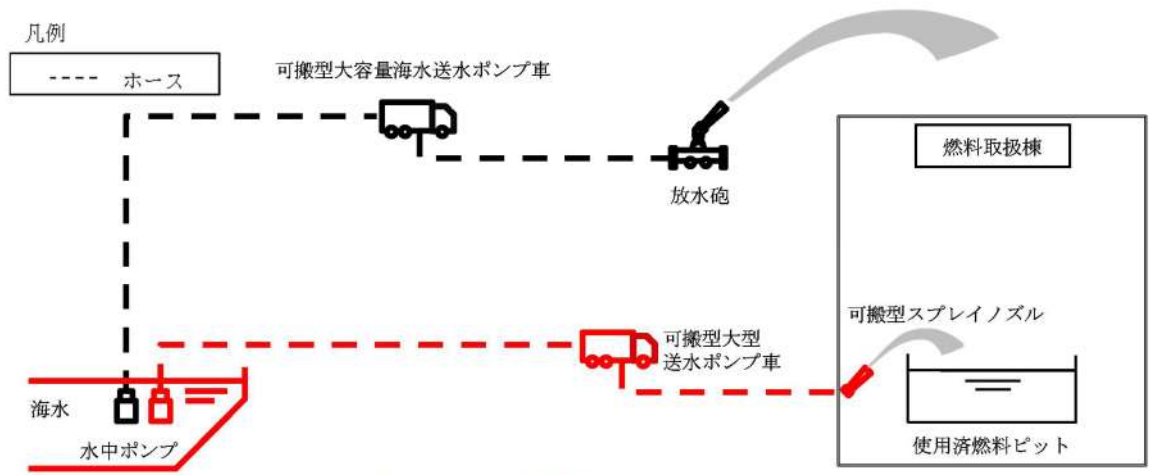


図2.12-5 使用済燃料ピットへのスプレイ

表2.12-9 使用済燃料ピット内燃料体等の著しい損傷時に用いる設備（大気への拡散抑制設備）に関する重大事故等対処設備一覧

設備区分	設備名
主要設備	可搬型大型送水ポンプ車【可搬】 可搬型スプレイノズル【可搬】
付属設備	ホース延長・回収車（送水車用）【可搬】
水源	海
流路	可搬型ホース【可搬】 非常用取水設備 貯留堰【常設】 取水口【常設】 取水路【常設】 取水ピットスクリーン室【常設】 取水ピットポンプ室【常設】
注水先	－（燃料取扱棟）
電源設備*1 （燃料補給設備を含む。）	燃料補給設備 ディーゼル発電機燃料油貯油槽【常設】 燃料タンク（SA）【常設】 ディーゼル発電機燃料油移送ポンプ【常設】 可搬型タンクローリー【可搬】
計装設備*2	使用済燃料ピット水位（AM用） 使用済燃料ピット水位（可搬型） 使用済燃料ピット温度（AM用） 使用済燃料ピット可搬型エリアモニタ 使用済燃料ピット監視カメラ（使用済燃料ピット監視カメラ空冷装置を含む）

*1：電源設備については「2.14 電源設備（設置許可基準規則第57条に対する設計方針を示す章）」で示す。

*2：計装設備については「2.15 計装設備（設置許可基準規則第58条に対する設計方針を示す章）」で示す。

2.12.2.3.2 主要設備の仕様

主要機器の仕様を以下に示す。

- (1) 可搬型大型送水ポンプ車
- | | | |
|---------|---|---------------------------------|
| 型 | 式 | うず巻形 |
| 台 | 数 | 4 (予備 2) |
| 容 | 量 | 約 300m ³ /h (1 台当たり) |
| 吐 出 圧 力 | | 約 1.3MPa[gage] |
- (2) 可搬型スプレイノズル
- | | | |
|---|---|----------|
| 台 | 数 | 2 (予備 2) |
|---|---|----------|

2.12.2.3.3 設置許可基準規則第43条への適合方針

2.12.2.3.3.1 設置許可基準規則第43条第1項への適合方針

(1) 環境条件及び荷重条件（設置許可基準規則第43条第1項第一号）

(i) 要求事項

想定される重大事故等が発生した場合における温度，放射線，荷重その他の使用条件において，重大事故等に対処するために必要な機能を有効に発揮するものであること。

(ii) 適合性

基本方針については，「1.3.3 環境条件等」に示す。

スプレイ設備（大気への拡散抑制設備）に使用する可搬型大型送水ポンプ車は，屋外の2号炉東側31mエリア(a)，2号炉東側31mエリア(b)，51m倉庫・車庫エリア及び展望台行管理道路脇西側60mエリアに保管し，3号炉取水ピットスクリーン室近傍に設置する設備であることから，想定される重大事故等時における屋外の環境条件及び荷重条件を考慮し，その機能を有効に発揮することができるよう，表2.12-10に示す設計とする。

スプレイ設備（大気への拡散抑制設備）である可搬型スプレイノズルは，屋外の1，2号炉北側31mエリア及び51m倉庫・車庫エリアに保管し，燃料取扱棟内に設置する設備であることから，想定される重大事故等時における燃料取扱棟及び屋外の環境条件を考慮し，表2.12-10に示す設計とする。

可搬型大型送水ポンプ車及び可搬型スプレイノズルは，想定される重大事故等時において，設置場所で操作可能な設計とする。

可搬型スプレイノズルは，現場据付け後の操作は不要な設計とする。

表2.12-10 想定する環境条件及び荷重条件

環境条件等	対応
温度・圧力・湿度・放射線	屋外で想定される温度，圧力，湿度及び放射線条件下に耐えられる性能を確認した機器を使用する。 可搬型スプレイノズルは，燃料取扱棟内で想定される温度，圧力，湿度及び放射線条件下に耐えられる性能を確認した機器を使用する。
屋外の天候による影響	降水及び凍結により機能を損なうことのないよう防水対策及び凍結対策を行える設計とする。 なお，可搬型スプレイノズルは，燃料取扱棟内に設置するため，天候による影響は受けない。
海水を通水する系統への影響	海水を通水する可能性があるため，海水影響を考慮した設計とする。 可搬型大容量海水送水ポンプ車は海水を使用可能な設計とする。 また，可搬型大型送水ポンプ車及び可搬型大容量海水送水ポンプ車は，海から直接取水する際の異物の流入防止を考慮した設計とする。
地震	適切な地震荷重との組合せを考慮した上で機器が損傷しない設計とする。また，固縛等による固定が可能な設計とする。
風（台風）・積雪	屋外で想定される風荷重及び積雪荷重を考慮して，機能を損なわない設計とする。 可搬型スプレイノズルは，燃料取扱棟内に設置するため，風（台風）及び積雪の影響は受けない。
電磁的障害	重大事故等時においても，電磁波によりその機能が損なわれない設計とする。

(2) 操作性（設置許可基準規則第43条第1項第二号）

(i) 要求事項

想定される重大事故等が発生した場合において確実に操作できるものであること。

(ii) 適合性

基本方針については，「1.3.4 操作性及び試験・検査性」に示す。

可搬型大型送水ポンプ車は，設置場所である3号炉取水ピットスクリーン室近傍まで屋外のアクセスルートを通行してアクセス可能な車両設計とするとともに，設置場所にて車輪止めによる固定等ができる設計とする。また，付属の操作器等により，設置場所での操作が可能な設計とする。

可搬型スプレイノズルは，車両等又は人力により屋外及び屋内のアク

セスルートを通行してアクセス可能な設計とするとともに、設置場所にて固縛又はアウトリガーにより固定できる設計とする。

スプレイ設備（大気への拡散抑制設備）を運転する場合は、表 2.12-11 に示す通り可搬型大型送水ポンプ車、可搬型スプレイノズルを、それぞれ海水取水箇所、燃料取扱棟内へ設置し、可搬型ホースの接続により系統構成を行った後、可搬型大型送水ポンプ車を起動することで、使用済燃料ピットへのスプレイを行う。

可搬型大型送水ポンプ車及び可搬型スプレイノズルの接続は、簡便な接続とし、一般的に使用される工具を用いて、可搬型ホースを確実に接続が可能な設計とする。

現場での操作は、想定される重大事故等が発生した場合において、設置場所の環境条件（被ばく影響等）を考慮の上、操作者の操作性及び識別性を考慮し、また、十分な操作空間を確保することで、確実に操作可能な設計とする。

表 2.12-11 操作対象機器

機器名称	状態の変化	設置場所	操作場所	操作方法	備考
可搬型ホース	ホース接続	燃料取扱棟 T. P. 33. 1m	現場	接続操作	—
可搬型ホース	ホース接続	屋外	現場	接続操作	—
可搬型大型送水ポンプ車	停止→起動	屋外	現場	操作器操作	—

(3) 試験及び検査（設置許可基準規則第43条第1項第三号）

(i) 要求事項

健全性及び能力を確認するため、発電用原子炉の運転中又は停止中に試験又は検査ができるものであること。

(ii) 適合性

基本方針については、「1.3.4 操作性及び試験・検査性」に示す。

スプレイ設備（大気への拡散抑制設備）は、発電用原子炉の運転中又は停止中に、試験用の仮設水槽を水源とする他系統と独立した試験系統により、独立して機能・性能及び漏えいの有無の確認が可能な設計とする。

運転性能の確認として、可搬型大型送水ポンプ車の吐出圧力、流量の確認を行うことが可能な設計とする。

可搬型スプレイノズルは、発電用原子炉の運転中又は停止中に、独立して機能・性能及び漏えいの有無の確認が可能な設計とするとともに、外観の確認が可能な設計とする。

可搬型大型送水ポンプ車は、発電用原子炉の運転中又は停止中に、分解又は取替えが可能な設計とする。さらに、車両として運転状態の確認が可能な設計とする。また、外観の確認が可能な設計とする。

表2.12-12 にスプレイ設備（大気への拡散抑制設備）の試験及び検査を示

す。

表 2.12-12 スプレイ設備（大気への拡散抑制設備）の試験及び検査

発電用原子炉 の状態	項目	内容
運転中又は 停止中	機能・性能試験	運転性能, 漏えいの確認 車両運転状態の確認
	分解点検	機器を分解し, 各部の状態を目視等で確認
	外観点検	機器外観の確認

(4) 切替えの容易性（設置許可基準規則第43条第1項第四号）

(i) 要求事項

本来の用途以外の用途として重大事故等に対処するために使用する設備にあつては、通常時に使用する系統から速やかに切替えられる機能を備えるものであること。

(ii) 適合性

基本方針については、「1.3.4 操作性及び試験・検査性」に示す。

スプレイ設備（大気への拡散抑制設備）は、想定される重大事故等時において、他の系統と切替えることなく使用が可能な設計とする。

なお、スプレイ設備（大気への拡散抑制設備）に使用する可搬型大型送水ポンプ車及び可搬型スプレイノズルの移動、設置及び起動操作については、図2.12-6で示すタイムチャートのとおり速やかに実施が可能である。

手順の項目	要員 (数)	経過時間 (時間)						備考	
		1	2	3	4	5	6		
				海水を用いた可搬型大型送水ポンプ車及び可搬型スプレイノズルによる使用済燃料ピットへのスプレイ開始 150分 ▽				操作手順	
海水を用いた可搬型大型送水ポンプ車及び可搬型スプレイノズルによる使用済燃料ピットへのスプレイ	災害対策要員 A, B	2	保管場所への移動 ^{※1※2}						②
				移動, 可搬型ホース敷設, 接続, 可搬型スプレイノズル設置 ^{※3}					②③
				送水準備, 送水 ^{※6}					④
	災害対策要員 C~E	3	保管場所への移動 ^{※1※2}						②
				可搬型大型送水ポンプ車の移動, 設置, 可搬型ホース敷設, 接続 ^{※4}					②⑤⑥
				可搬型大型送水ポンプ車起動 ^{※6} 送水準備, 送水 ^{※6}					④
	災害対策要員 F, G	2	保管場所への移動 ^{※1※2}						②
	災害対策要員 (支援) A	1		移動, 可搬型ホース敷設, 接続 ^{※5} 送水準備, 送水 ^{※6}					②④ ④

- ※1: 中央制御室から51m倉庫・車庫エリアまでの移動を想定した移動時間に余裕を見込んだ時間
 ※2: 可搬型大型送水ポンプ車の保管場所は51m倉庫・車庫エリア, 2号炉東側31mエリア(a)及び2号炉東側31mエリア(b), ホース延長・回収車(送水車用)の保管場所は51m倉庫・車庫エリア, 2号炉東側31mエリア(a), 2号炉東側31mエリア(b), 可搬型スプレイノズルの保管場所は51m倉庫・車庫エリア及び2号炉東側31mエリア(a)
 可搬型ホースの保管場所は51m倉庫・車庫エリア, 2号炉東側31mエリア(a), 2号炉東側31mエリア(b)及び原子炉建屋内
 ※3: ホース延長・回収車(送水車用)の移動時間として, 51m倉庫・車庫エリアから原子炉補助建屋付近又は原子炉建屋付近までを想定した移動時間, 可搬型ホースの敷設実績及び可搬型スプレイノズルの設置実績を考慮した作業時間に余裕を見込んだ時間
 ※4: 可搬型大型送水ポンプ車の移動時間として, 51m倉庫・車庫エリアから海水取水箇所(3号炉取水ピットスクリーン室)までを想定した移動時間, 可搬型大型送水ポンプ車の設置実績及び可搬型ホースの敷設実績を考慮した作業時間に余裕を見込んだ時間
 ※5: ホース延長・回収車(送水車用)の移動時間として, 51m倉庫・車庫エリアから2号炉東側31mエリア(a)付近又は原子炉建屋付近までを想定した移動時間及び可搬型ホースの敷設実績を考慮した作業時間に余裕を見込んだ時間
 ※6: 可搬型大型送水ポンプ車の起動実績を考慮した作業時間に余裕を見込んだ時間

図2.12-6 海水を用いた可搬型大型送水ポンプ車及び可搬型スプレイノズルによる使用済燃料ピットへのスプレイ※

※: 「実用発電用原子炉に係る発電用原子炉設置者の重大事故の発生及び拡大の防止に必要な措置を実施するために必要な技術的能力に係る審査基準」への適合状況についての「1.11 使用済燃料貯蔵槽の冷却等のための手順等」で示すタイムチャート

(5) 悪影響の防止（設置許可基準規則第43条第1項第五号）

(i) 要求事項

工場等内の他の設備に対して悪影響を及ぼさないものであること。

(ii) 適合性

基本方針については、「1.3.1 多様性，位置的分散，悪影響防止等」に示す。

スプレイ設備（大気への拡散抑制設備）は，他の設備から独立して保管及び使用することで，他の設備に悪影響を及ぼさない設計とする。

可搬型大型送水ポンプ車は，車輪止めによる固定等，可搬型スプレイノズルは，固縛又はアウトリガーによる固定をすることで，他の設備に悪影響を及ぼさない設計とする。

可搬型大容量海水送水ポンプ車及び可搬型大型送水ポンプ車は，飛散物となって他の設備に悪影響を及ぼさない設計とする。

(6) 設置場所（設置許可基準規則第43条第1項第六号）

(i) 要求事項

想定される重大事故等が発生した場合において重大事故等対処設備の操作及び復旧作業を行うことができるよう，放射線量が高くなるおそれが少ない設置場所の選定，設置場所への遮蔽物の設置その他の適切な措置を講じたものであること。

(ii) 適合性

基本方針については、「1.3.3 環境条件等」に示す。

スプレイ設備（大気への拡散抑制設備）の操作に必要な機器の設置場所及び操作場所を表2.12-11に示す。

可搬型大型送水ポンプ車は，移動又は運搬することで，線源からの離隔距離をとり，放射線量が高くなるおそれが少ない場所に設置することにより操作が可能である。

燃料取扱棟内に設置する可搬型スプレイノズルは，放射線量を確認して，適切な放射線防護対策に基づき作業安全確保を確認した上で作業を実施する。

可搬型スプレイノズルは，現場据付け後の操作は不要な設計とする。

2.12.2.3.3.2 設置許可基準規則第43条第3項への適合方針

(1) 容量（設置許可基準規則第43条第3項第一号）

(i) 要求事項

想定される重大事故等の収束に必要な容量に加え，十分に余裕のある容量を有するものであること。

(ii) 適合性

基本方針については，「1.3.2 容量等」に示す。

発電所外への放射性物質の拡散を抑制するための設備は，炉心の著しい損傷及び原子炉格納容器の破損又は使用済燃料ピット内燃料体等の著しい損傷に至った場合において，発電所外への放射性物質の拡散を抑制するために必要な容量を有する設計とする。

スプレイ設備（大気への拡散抑制設備）の可搬型大型送水ポンプ車及び可搬型スプレイノズルは，想定される重大事故等時において，可能な限り放射性物質の拡散抑制するため，使用済燃料ピット全面にスプレイできる設計とする。

スプレイ流量としては，使用済燃料ピット内燃料体の崩壊熱を除去するために必要な容量を上回り，また，1個あたりの必要流量が $60\text{m}^3/\text{h}$ である可搬型スプレイノズルを2個使用してすべての使用済燃料ピット内燃料体に対してスプレイするため $120\text{m}^3/\text{h}$ が必要であることから， $120\text{m}^3/\text{h}$ 以上をスプレイ可能な設計とする。

さらに，可搬型大型送水ポンプ車は，代替補機冷却，格納容器自然対流冷却及び可搬型格納容器水素濃度測定として必要な流量 $187.5\text{m}^3/\text{h}$ 以上の容量を有する設計とする。

使用済燃料ピット内燃料体等の著しい損傷時に用いる設備（大気への放射性物質拡散抑制）に使用する可搬型大型送水ポンプ車の吐出圧力は，使用済燃料ピットにスプレイする場合の水源（海）とスプレイ先（使用済燃料ピット）の圧力差，静水頭，機器圧損（スプレイノズル）並びに配管・ホース及び弁類圧損を考慮し，可搬型大型送水ポンプ車1台運転で使用済燃料ピットへ必要な流量をスプレイできる吐出圧力を確保可能な設計とする。

可搬型大型送水ポンプ車は，スプレイ設備（大気への拡散抑制設備）として，1セット1台使用する。また，可搬型大型送水ポンプ車は，格納容器内自然対流冷却，代替補機冷却及び可搬型格納容器水素濃度測定の除熱設備として同時使用時には更に1セット1台使用する。可搬型大型送水ポンプ車の保有数は2セット4台，故障時及び保守点検による待機除外時のバックアップ用として2台の合計6台を分散して保管する設計とする。

可搬型スプレイノズルは，スプレイ設備（大気への拡散抑制設備）として，1セット2個使用する。可搬型スプレイノズルの保有数は，1セット2個に加えて，故障時及び保守点検による待機除外時のバックアップ用と

して2個の合計4個を保管する設計とする。

(2) 確実な接続（設置許可基準規則第43条第3項第二号）

(i) 要求事項

常設設備（発電用原子炉施設と接続されている設備又は短時間に発電用原子炉施設と接続することができる常設の設備をいう。以下同じ。）と接続するものにあつては、当該常設設備と容易かつ確実に接続することができ、かつ、二以上の系統又は発電用原子炉施設が相互に使用することができるよう、接続部の規格の統一その他の適切な措置を講じたものであること。

(ii) 適合性

基本方針については、「1.3.4 操作性及び試験・検査性」に示す。

スプレイ設備（大気への拡散抑制設備）は、常設設備と接続しない設計とする。

なお、スプレイ設備（大気への拡散抑制設備）に使用する可搬型大型送水ポンプ車及び可搬型スプレイノズルの接続は、簡便な接続とし、接続金具を用いて、可搬型ホースを確実に接続が可能な設計とする。

(3) 複数の接続口（設置許可基準規則第43条第3項第三号）

(i) 要求事項

常設設備と接続するものにあつては、共通要因によって接続することができなくなることを防止するため、可搬型重大事故等対処設備（原子炉建屋の外から水又は電力を供給するものに限る。）の接続口をそれぞれ互いに異なる複数の場所に設けるものであること。

(ii) 適合性

基本方針については、「1.3.1 多様性、位置的分散、悪影響防止等」に示す。

スプレイ設備（大気への拡散抑制設備）は常設設備と接続しない設計とする。

なお、可搬型スプレイノズルに使用する可搬型ホースは、屋外から原子炉建屋及び原子炉補助建屋の異なる建屋面を經由して使用済燃料ピットまで設置可能な設計とする。

(4) 設置場所（設置許可基準規則第43条第3項第四号）

(i) 要求事項

想定される重大事故等が発生した場合において可搬型重大事故等対処設備を設置場所に据え付け、及び常設設備と接続することができるよう、放射線量が高くなるおそれが少ない設置場所の選定、設置場所

への遮蔽物の設置その他の適切な措置を講じたものであること。

(ii) 適合性

基本方針については、「1.3.3 環境条件等」に示す。

スプレー設備（大気への拡散抑制設備）に使用する可搬型大型送水ポンプ車は、屋外で使用する設備であり、移動又は運搬することで、線源からの離隔距離をとり、放射線量が高くなるおそれの少ない場所に設置することにより、接続作業が可能な設計とする。

可搬型スプレーノズルは、燃料取扱棟内で使用する設備であり、作業に当たっては、放射線量を確認して、適切な放射線防護対策に基づき作業安全確保を確認した上で作業を実施する。

設置場所での接続作業は、簡便な接続方式であるはめ合い構造にすることにより、確実に速やかに接続が可能な設計とする。

(5) 保管場所（設置許可基準規則第43条第3項第五号）

(i) 要求事項

地震、津波その他の自然現象又は故意による大型航空機の衝突その他のテロリズムによる影響、設計基準事故対処設備及び重大事故等対処設備の配置その他の条件を考慮した上で常設重大事故等対処設備と異なる保管場所に保管すること。

(ii) 適合性

基本方針については、「1.3.1 多様性、位置的分散、悪影響防止等」に示す。

スプレー設備（大気への拡散抑制設備）は、原子炉建屋及び原子炉補助建屋から離れた屋外に保管し、可搬型大型送水ポンプ車は、2号炉東側31mエリア(a)、2号炉東側31mエリア(b)、51m倉庫・車庫エリア及び展望台行管理道路脇西側60mエリアに分散して保管する設計とする。可搬型スプレーノズルは、2号炉東側31mエリア(a)及び51m倉庫・車庫エリアに分散して保管する設計とする。

(6) アクセスルートの確保（設置許可基準規則第43条第3項第六号）

(i) 要求事項

想定される重大事故等が発生した場合において、可搬型重大事故等対処設備を運搬し、又は他の設備の被害状況を把握するため、工場等内の道路及び通路が確保できるよう、適切な措置を講じたものであること。

(ii) 適合性

基本方針については、「1.3.4 操作性及び試験・検査性」に示す。

スプレイ設備（大気への拡散抑制設備）に使用する可搬型大型送水ポンプ車は，2号炉東側31mエリア(a)，2号炉東側31mエリア(b)，51m倉庫・車庫エリア及び展望台行管理道路脇西側60mエリアに分散して保管し，可搬型スプレイノズルは，2号炉東側31mエリア(a)及び51m倉庫・車庫エリアに分散して保管し，想定される重大事故等時においても，保管場所から設置場所までの経路について，設備の運搬及び移動に支障をきたすことのないよう，複数の屋外のアクセスルートを通行してアクセスが可能な設計とする。

（「可搬型重大事故等対処設備保管場所及びアクセスルートについて」参照）

(7) 設計基準事故対処設備及び常設重大事故防止設備との多様性（設置許可基準規則第43条第3項第七号）

(i) 要求事項

重大事故防止設備のうち可搬型のものは，共通要因によって，設計基準事故対処設備の安全機能，使用済燃料貯蔵槽の冷却機能若しくは注水機能又は常設重大事故防止設備の重大事故に至るおそれがある事故に対処するために必要な機能と同時にその機能が損なわれるおそれがないよう，適切な措置を講じたものであること。

(ii) 適合性

基本方針については，「1.3.1 多様性，位置的分散，悪影響防止等」に示す。

スプレイ設備（大気への拡散抑制設備）は，重大事故等緩和設備であり，同一目的の設計基準事故対処設備はない。

なお，原子炉建屋及び原子炉補助建屋と位置的分散を図り，2号炉東側31mエリア(a)，2号炉東側31mエリア(b)，51m倉庫・車庫エリア及び展望台行管理道路脇西側60mエリアの複数箇所に分散して保管する設計とする。

2.12.2.4 放水設備（泡消火設備）

2.12.2.4.1 設備概要

放水設備（泡消火設備）は、原子炉建屋周辺における航空機衝突による航空機燃料火災に対応することを目的として配備するものである。

本システムは、可搬型大容量海水送水ポンプ車、泡混合装置、放水砲、水源である海、燃料補給設備であるディーゼル発電機燃料油貯油槽、燃料タンク（SA）及び可搬型タンクローリー並びに流路である可搬型ホースから構成される。

本システムは、海を水源とした可搬型大容量海水送水ポンプ車により、可搬型ホースを経由して泡混合装置にて泡消火薬剤を混合した海水を放水砲から原子炉建屋周辺へ放水することで、航空機燃料火災に対応可能な設計とする。また、可搬型大容量海水送水ポンプ車、泡混合装置及び放水砲は、設置場所を任意に設定し、複数の方向から放水可能な設計とする。

本システムの系統概要図を図2.12-7に、重大事故等対処設備一覧を表2.12-18に示す。

可搬型大容量海水送水ポンプ車は、付属の空冷式ディーゼルエンジンによりポンプを駆動可能な設計とし、燃料はディーゼル発電機燃料油貯油槽及び燃料タンク（SA）より可搬型タンクローリーを用いて補給可能な設計とする。

可搬型大容量海水送水ポンプ車は、放水設備（泡消火設備）として使用する他に、放水設備（大気への拡散抑制設備）として使用する設計とする。

本システムの操作にあたっては、屋外での可搬型ホース接続、泡混合装置及び放水砲の設置により系統構成を行った後、可搬型大容量海水送水ポンプ車の操作スイッチにより可搬型大容量海水送水ポンプ車を起動し、運転を行う。

なお、泡消火薬剤は、海水と混合して使用することから、海水と混合した場合において機能を発揮する泡消火薬剤を使用する設計とする。

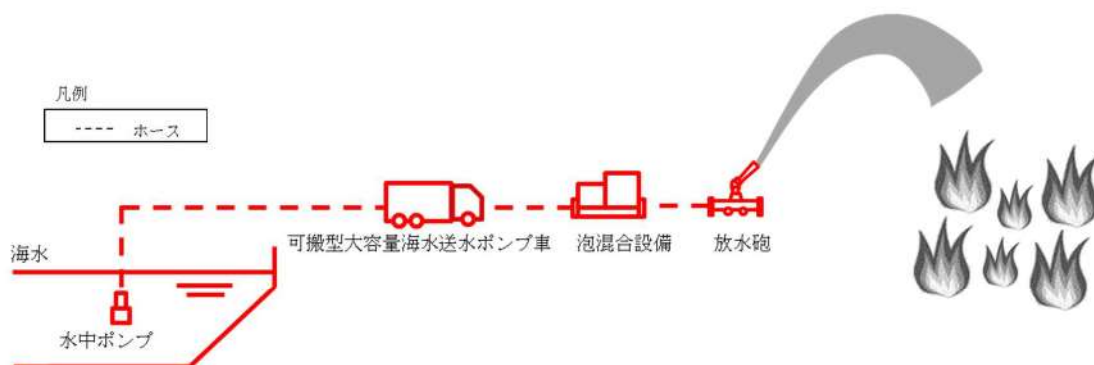


図 2.12-7 放水設備（泡消火設備）

表2.12-18 放水設備（泡消火設備）に関する重大事故等対処設備一覧

設備区分	設備名
主要設備	可搬型大容量海水送水ポンプ車【可搬】 放水砲【可搬】 泡混合装置【可搬】
付属設備	—
水源	海
流路	可搬型ホース【可搬】 非常用取水設備 貯留堰【常設】 取水口【常設】 取水路【常設】 取水ピットスクリーン室【常設】 取水ピットポンプ室【常設】
注水先	—（原子炉建屋周辺）
電源設備*1 （燃料補給設備を 含む。）	燃料補給設備 ディーゼル発電機燃料油貯油槽【常設】 燃料タンク（SA）【常設】 ディーゼル発電機燃料油移送ポンプ【常設】 可搬型タンクローリー【可搬】
計装設備*2	—

*1：電源設備については「2.14 電源設備（設置許可基準規則第57条に対する設計方針を示す章）」で示す。

*2：計装設備については「2.15 計装設備（設置許可基準規則第58条に対する設計方針を示す章）」で示す。

2.12.2.4.2 主要設備の仕様

主要機器の仕様を以下に示す。

(1) 可搬型大容量海水送水ポンプ車

型	式	うず巻形
台	数	1 (予備1) ※1
容	量	約1,320m ³ /h (1台あたり) 約1,440m ³ /h (1台あたり)
吐	出	圧
力		約1.4MPa[gage]

※1 容量約1,320,440m³/hの可搬型大容量海水送水ポンプ車と容量約1,440m³/hの可搬型大容量海水送水ポンプ車を合わせて台数は1台(予備1台)とする。

(2) 放水砲

型	式	移動式ノズル
台	数	1 (予備1)

(3) 泡混合設備

台	数	1 (予備1)
---	---	---------

2.12.2.4.3 設置許可基準規則第43条への適合方針

2.12.2.4.3.1 設置許可基準規則第43条第1項への適合方針

(1) 環境条件及び荷重条件 (設置許可基準規則第43条第1項第一号)

(i) 要求事項

想定される重大事故等が発生した場合における温度、放射線、荷重その他の使用条件において、重大事故等に対処するために必要な機能を有効に発揮するものであること。

(ii) 適合性

基本方針については、「1.3.3 環境条件等」に示す。

放水設備(泡消火設備)に使用する可搬型大容量海水送水ポンプ車は、屋外の1,2号炉北側31mエリア及び51m倉庫・車庫エリアに保管し、重大事故等時は、3号炉取水ピットスクリーン室近傍に設置する設備であることから、想定される重大事故等時における屋外の環境条件及び荷重条件を考慮し、その機能を有効に発揮することができるよう、表2.12-13に示す設計とする。

放水砲及び泡混合装置は、屋外の1,2号炉北側31mエリア及び51m倉庫・車庫エリアに保管し、重大事故等時は、原子炉建屋周辺の屋外に設置する設備であることから、想定される重大事故等時における屋外の環境条件及び荷重条件を考慮し、その機能を有効に発揮することができるよう、表2.12-13に示す設計とする。

可搬型大容量海水送水ポンプ車、放水砲及び泡混合装置は、想定される重大事故等時において、設置場所で操作可能な設計とする。

表2.12-13 想定する環境条件及び荷重条件

環境条件等	対応
温度・圧力・湿度・放射線	屋外で想定される温度，圧力，湿度及び放射線条件下に耐えられる性能を確認した機器を使用する。
屋外の天候による影響	降水及び凍結により機能を損なうことのないよう防水対策及び凍結対策を行える設計とする。
海水を通水するシステムへの影響	海水を使用可能な設計とする。 また、可搬型大容量海水送水ポンプ車は、海から直接取水する際の異物の流入防止を考慮した設計とする。
地震	適切な地震荷重との組合せを考慮した上で機器が損傷しない設計とする。また、固縛等による固定が可能な設計とする。
風（台風）・積雪	屋外で想定される風荷重及び積雪荷重を考慮して、機能を損なわない設計とする。
電磁的障害	重大事故等時においても、電磁波によりその機能が損なわれない設計とする。

(2) 操作性（設置許可基準規則第43条第1項第二号）

(i) 要求事項

想定される重大事故等が発生した場合において確実に操作できるものであること。

(ii) 適合性

基本方針については、「1.3.4 操作性及び試験・検査性」に示す。

可搬型大容量海水送水ポンプ車は、設置場所である3号炉取水ピットスクリーン室近傍まで屋外のアクセスルートを通行してアクセス可能な車両設計とするとともに、設置場所にて車輪留めによる固定等が可能な設計とする。また、付属のスイッチにより、設置場所での操作が可能な設計とする。

放水砲は、原子炉建屋周辺まで、屋外のアクセスルートを通行してアクセスが可能な設計とするとともに、設置場所を任意に設定し、複数の方向から放水可能となるよう、車両による運搬、移動が可能な設計とするとともに、設置場所にて車輪止めによる固定等が可能な設計とする。

泡混合装置は、設置場所である3号炉取水ピットスクリーン室近傍までアクセスが可能なよう車両による運搬、移動が可能な設計とするとともに、設置場所にて車輪止めによる固定等が可能な設計とする。また、付属のスイッチにより、設置場所での操作が可能な設計とする。

放水設備（泡消火設備）を運転する場合は、表2.12-14 に示すとおり可搬型大容量海水送水ポンプ車、泡混合設備及び放水砲を、それぞれ海水取水箇所、任意の設置場所に設置し、可搬型ホースの接続により系統構成を行った後、可搬型大容量海水送水ポンプ車及び泡混合装置を起動することで、泡消火薬剤と混合しながら放水を行う。

可搬型大容量海水送水ポンプ車、放水砲及び泡混合装置の接続は、簡便な接続とし、一般的に使用される工具を用いて、可搬型ホースを確実に接続が可能な設計とする。

現場での操作は、想定される重大事故等が発生した場合において、設置場所の環境条件（被ばく影響等）を考慮の上、操作者の操作性及び識別性を考慮し、また、十分な操作空間を確保することで、確実に操作可能な設計とする。

表 2.12-14 操作対象機器

機器名称	状態の変化	設置場所	操作場所	操作方法	備考
放水砲	放水方向の変更	屋外	現場	手動操作	—
可搬型ホース	ホース接続	屋外	現場	接続操作	—
泡混合設備	停止→起動	屋外	現場	スイッチ操作	—
可搬型ホース	ホース接続	屋外	現場	接続操作	—
可搬型大容量海水送水ポンプ車	停止→起動	屋外	現場	スイッチ操作	—

(3) 試験及び検査（設置許可基準規則第43条第1項第三号）

(i) 要求事項

健全性及び能力を確認するため、発電用原子炉の運転中又は停止中に試験又は検査ができるものであること。

(ii) 適合性

基本方針については、「1.3.4 操作性及び試験・検査性」に示す。

放水設備（泡消火設備）は、発電用原子炉の運転中又は停止中に、試験用の仮設水槽を水源とする他系統と独立した試験系統により、独立して機能・性能及び漏えいの有無の確認が可能な設計とする。

放水砲及び泡混合設備は、発電用原子炉の運転中又は停止中に、独立して機能・性能及び漏えいの有無の確認が可能な設計とするとともに、外観の確認が可能な設計とする。

可搬型大容量海水送水ポンプ車は、発電用原子炉の運転中又は停止中に、分解又は取替え、外観の確認が可能な設計とする。さらに、車両として運転状態の確認が可能な設計とする。

表2.12-15 に航空機燃料火災への泡消火の試験及び検査を示す。

表 2.12-15 航空機燃料火災への泡消火の試験及び検査

発電用原子炉の状態	項目	内容
運転中又は 停止中	機能・性能試験	運転性能, 漏えいの確認 車両運転状態の確認
	分解点検	機器を分解し, 各部の状態を目視等で確認
	外観点検	機器外観の確認

(4) 切替えの容易性 (設置許可基準規則第43条第1項第四号)

(i) 要求事項

本来の用途以外の用途として重大事故等に対処するために使用する設備にあつては, 通常時に使用する系統から速やかに切替えられる機能を備えるものであること。

(ii) 適合性

基本方針については, 「1.3.4 操作性及び試験・検査性」に示す。

放水設備 (泡消火設備) は, 想定される重大事故等時において, 他の系統と切替えることなく使用できる設計とする。

なお, 放水設備 (泡消火設備) に使用する可搬型大容量海水送水ポンプ車, 放水砲及び泡混合装置の移動, 設置及び起動操作については, 図 2.12-8 で示すタイムチャートのとおり速やかに実施可能である。

手順の項目	要員（数）	経過時間（時間）						備考	
		1	2	3	4	5	6		
可搬型大容量海水送水ポンプ車及び放水砲及び泡混合設備による泡消火開始							335分 ▽	操作手順	
可搬型大容量海水送水ポンプ車、放水砲及び泡混合設備による航空機燃料火災への泡消火	災害対策要員 A～C	3	保管場所への移動 ^{※1※2}						②
		3	可搬型大容量海水送水ポンプ車の移動、設置、可搬型ホースの敷設、接続 ^{※3}						②③
		3	可搬型大容量海水送水ポンプ車起動 ^{※7}						⑧
		3	放水準備、放水 ^{※7}						
	災害対策要員 D～F	3	保管場所への移動 ^{※1※2}						
		3	放水砲の運搬、設置 ^{※4}						
		3	可搬型ホースの敷設、接続 ^{※5}						④⑤
		3	泡混合設備の運搬、設置 ^{※6}						
		3	放水準備、放水 ^{※8}					⑦⑧	

- ※1：可搬型大容量海水送水ポンプ車の保管場所は51m倉庫・車庫エリア及び1，2号炉北側31mエリア，可搬型ホースの保管場所は51m倉庫・車庫エリア及び1，2号炉北側31mエリア，放水砲の保管場所は51m倉庫・車庫エリア及び1，2号炉北側31mエリア，泡混合設備の保管場所は51m倉庫・車庫エリア及び1，2号炉北側31mエリア
- ※2：中央制御室から51m倉庫・車庫エリアまでの移動を想定した移動時間に余裕を見込んだ時間
- ※3：可搬型大容量海水送水ポンプ車の移動時間として、51m倉庫・車庫エリアから海水取水箇所（3号炉取水ピットスクリーン室）までを想定した移動時間，可搬型大容量海水送水ポンプ車の設置実績及び可搬型ホースの敷設実績を考慮した作業時間に余裕を見込んだ時間
- ※4：放水砲の運搬時間として、51m倉庫・車庫エリアから原子炉建屋付近又はタービン建屋付近までを想定した移動時間及び放水砲の設置実績を考慮した作業時間に余裕を見込んだ時間
- ※5：可搬型ホースの敷設実績を考慮した作業時間に余裕を見込んだ時間
- ※6：泡混合設備の運搬時間として、51m倉庫・車庫エリアから海水取水箇所（3号炉取水ピットスクリーン室）付近までを想定した運搬時間及び泡混合設備の設置実績を考慮した作業時間に余裕を見込んだ時間
- ※7：可搬型大容量海水送水ポンプ車の起動実績を考慮した作業時間に余裕を見込んだ時間
- ※8：放水実績を考慮した作業時間に余裕を見込んだ時間

図2.12-8 可搬型大容量海水送水ポンプ車、放水砲及び泡混合設備による泡消火 タイムチャート※

※：「実用発電用原子炉に係る発電用原子炉設置者の重大事故の発生及び拡大の防止に必要な措置を実施するために必要な技術的能力に係る審査基準」への適合状況についての「1.12 発電所外への放射性物質の拡散を抑制するための手順等」で示すタイムチャート

(5) 悪影響の防止（設置許可基準規則第43条第1項第五号）

(i) 要求事項

工場等内の他の設備に対して悪影響を及ぼさないものであること。

(ii) 適合性

基本方針については、「1.3.1 多様性，位置的分散，悪影響防止等」に示す。

放水設備（泡消火設備）は，他の設備から独立して保管及び使用することで，他の設備に悪影響を及ぼさない設計とする。

なお，屋外で使用する重大事故等対処設備は屋外仕様とし，放水設備により大気中に放水される水滴による影響はないが，放水砲は当該設備に直接放水しない位置に設置可能な設計とする。

可搬型大容量海水送水ポンプ車，放水砲及び泡混合設備は，車輪止めによる固定等を行うことで，他の設備に悪影響を及ぼさない設計とする。

可搬型大容量海水送水ポンプ車は，飛散物となって他の設備に悪影響を及ぼさない設計とする。

(6) 設置場所（設置許可基準規則第43条第1項第六号）

(i) 要求事項

想定される重大事故等が発生した場合において重大事故等対処設備の操作及び復旧作業を行うことができるよう，放射線量が高くなるおそれが少ない設置場所の選定，設置場所への遮蔽物の設置その他の適切な措置を講じたものであること。

(ii) 適合性

基本方針については、「1.3.3 環境条件等」に示す。

放水設備（泡消火設備）の操作に必要な機器の設置場所及び操作場所を表2.12-14に示す。

可搬型大容量海水送水ポンプ車，放水砲及び泡混合装置は，移動又は運搬することで，線源からの離隔距離をとり，放射線量が高くなるおそれが少ない場所に設置することにより操作が可能である。

2.12.2.4.3.2 設置許可基準規則第43条第3項への適合方針

(1) 容量（設置許可基準規則第43条第3項第一号）

(i) 要求事項

想定される重大事故等の収束に必要な容量に加え，十分に余裕のある容量を有するものであること。

(ii) 適合性

基本方針については，「1.3.2 容量等」に示す。

放水設備（泡消火設備）の可搬型大容量海水送水ポンプ車及び放水砲は，想定される重大事故等時において，航空機燃料火災への対応に対して，可搬型ホースにより放水砲及び泡混合装置と接続し，泡消火薬剤と混合しながら放水できる容量を有するものを1セット1台使用する。

可搬型大容量海水送水ポンプ車は，放水設備（大気への拡散抑制設備）又は放水設備（泡消火設備）として1セット1台使用する。保有数は，1セット1台に加えて，故障時及び保守点検による待機除外時のバックアップ用として1台の合計2台を保管する設計とする。

航空機燃料火災への泡消火に使用する可搬型大容量海水送水ポンプ車の揚程は，航空機燃料火災への泡消火に使用する場合の静水頭，機器圧損並びに配管・ホース及び弁類圧損を基に設定する。

放水砲は，放水設備（大気への拡散抑制設備）又は放水設備（泡消火設備）として1セット1台使用する。保有数は，1セット1台に加えて，故障時及び保守点検による待機除外時のバックアップ用として1台の合計2台を保管する設計とする。

泡混合設備は，想定される重大事故等時において，航空機燃料火災への対応に対して，放水砲による放水時，泡消火剤を1%濃度で注入できる容量を有するものを1セット1台使用する。泡混合設備の保有数は，1セット1台に加えて，故障時及び保守点検による待機除外時のバックアップ用として1台の合計2台を保管する設計とする。

(2) 確実な接続（設置許可基準規則第43条第3項第二号）

(i) 要求事項

常設設備（発電用原子炉施設と接続されている設備又は短時間に発電用原子炉施設と接続することができる常設の設備をいう。以下同じ。）と接続するものにあつては，当該常設設備と容易かつ確実に接続することができ，かつ，二以上の系統又は発電用原子炉施設が相互に使用することができるよう，接続部の規格の統一その他の適切な措置を講じたものであること。

(ii) 適合性

基本方針については，「1.3.4 操作性及び試験・検査性」に示す。

放水設備（泡消火設備）は、常設設備と接続しない設計とする。

なお、放水設備（泡消火設備）に使用する可搬型大容量海水送水ポンプ車、放水砲及び泡混合装置とホースとの接続は、簡便な接続方式とし、一般的に使用される工具を用いて、可搬型ホースを確実に接続が可能な設計とする。

(3) 複数の接続口（設置許可基準規則第43条第3項第三号）

(i) 要求事項

常設設備と接続するものにあつては、共通要因によって接続することができなくなることを防止するため、可搬型重大事故等対処設備（原子炉建屋の外から水又は電力を供給するものに限る。）の接続口をそれぞれ互いに異なる複数の場所に設けるものであること。

(ii) 適合性

基本方針については、「1.3.1 多様性、位置的分散、悪影響防止等」に示す。

放水設備（泡消火設備）は原子炉建屋及び原子炉補助建屋の外から水及び電力を供給する設備ではないことから、接続箇所に対する設計上の考慮は不要である。

(4) 設置場所（設置許可基準規則第43条第3項第四号）

(i) 要求事項

想定される重大事故等が発生した場合において可搬型重大事故等対処設備を設置場所に据え付け、及び常設設備と接続することができるよう、放射線量が高くなるおそれが少ない設置場所の選定、設置場所への遮蔽物の設置その他の適切な措置を講じたものであること。

(ii) 適合性

基本方針については、「1.3.3 環境条件等」に示す。

放水設備（泡消火設備）に使用する可搬型大容量海水送水ポンプ車、放水砲及び泡混合装置は、屋外に保管及び設置し、移動または運搬することで、線源からの離隔距離をとり、放射線量が高くなるおそれが少ない場所に設置することにより、接続作業が可能な設計とする。

設置場所での接続作業は、簡便な接続方式であるはめ合い構造にすることにより、確実に接続が可能な設計とする。

(5) 保管場所（設置許可基準規則第43条第3項第五号）

(i) 要求事項

地震、津波その他の自然現象又は故意による大型航空機の衝突その他のテロリズムによる影響、設計基準事故対処設備及び重大事故等対処設備の

配置その他の条件を考慮した上で常設重大事故等対処設備と異なる保管場所に保管すること。

(ii) 適合性

基本方針については、「1.3.1 多様性，位置的分散，悪影響防止等」に示す。

放水設備（泡消火設備）は，原子炉建屋及び原子炉補助建屋から離れた屋外の51m倉庫・車庫エリア及び1，2号炉北側31mエリアの複数箇所に分散して保管する設計とする。

(6) アクセスルートの確保（設置許可基準規則第43条第3項第六号）

(i) 要求事項

想定される重大事故等が発生した場合において，可搬型重大事故等対処設備を運搬し，又は他の設備の被害状況を把握するため，工場等内の道路及び通路が確保できるよう，適切な措置を講じたものであること。

(ii) 適合性

基本方針については、「1.3.4 操作性及び試験・検査性」に示す。

放水設備（泡消火設備）は，51m倉庫・車庫エリア及び1，2号炉北側31mエリアに分散して保管しており，想定される重大事故等時においても，保管場所から設置場所までの経路について，設備の運搬及び移動に支障をきたすことのないよう，複数の屋外のアクセスルートを通行してアクセスが可能な設計とする。

（「可搬型重大事故等対処設備保管場所及びアクセスルートについて」参照）

(7) 設計基準事故対処設備及び常設重大事故防止設備との多様性（設置許可基準規則第43条第3項第七号）

(i) 要求事項

重大事故防止設備のうち可搬型のものは，共通要因によって，設計基準事故対処設備の安全機能，使用済燃料貯蔵槽の冷却機能若しくは注水機能又は常設重大事故防止設備の重大事故に至るおそれがある事故に対処するために必要な機能と同時にその機能が損なわれるおそれがないよう，適切な措置を講じたものであること。

(ii) 適合性

基本方針については、「1.3.1 多様性，位置的分散，悪影響防止等」に示す。

放水設備（泡消火設備）は，重大事故等緩和設備であり，同一目的の設

計基準事故対処設備はない。

なお、原子炉建屋及び原子炉補助建屋と位置的分散を図り、1、2号炉北側エリア及び51m倉庫・車庫エリアの複数箇所に分散して保管する設計とする。

泊発電所3号炉審査資料	
資料番号	SA56 r. 10. 0
提出年月日	令和5年12月22日

泊発電所3号炉

設置許可基準規則等への適合状況について
(重大事故等対処設備)

2. 13 重大事故等時に必要となる水源及び水の 供給設備【56条】

令和5年12月
北海道電力株式会社

2.13 重大事故等時に必要となる水源及び水の供給設備【56条】

5.7 重大事故等時に必要となる水源及び水の供給設備

5.7.1 概要

概要

発電用原子炉施設には、想定される重大事故等に対処するための水源として必要な量の水を貯留するための重大事故等対処設備を設置する。また、海その他の水源から、想定される重大事故等の収束に必要な量の水を取水し、当該重大事故等に対処するために必要な設備に供給するための重大事故等対処設備を設置及び保管する。

重大事故等時に必要となる水源及び水の供給設備の系統概要図を第 5.7.1 図から第 5.7.9 図に示す。

5.7.2 設計方針

設備の目的

重大事故等時に必要となる水源及び水の供給設備のうち、重大事故等時に必要となる水源として、補助給水ピット、燃料取替用水ピット及びほう酸タンクを設ける。これら重大事故等時に必要となる水源とは別に、代替淡水源として代替給水ピット、2次系純水タンク、ろ過水タンク及び原水槽を設ける。

重大事故等時に必要となる水源及び水の供給設備のうち、海その他の水源から、想定される重大事故等の収束に必要な量の水を取水し、当該重大事故等に対処するために必要な設備に供給するために必要な設備として、可搬型大型送水ポンプ車を設ける。また、海を利用するために必要な設備として、可搬型大型送水ポンプ車及び可搬型大容量海水送水ポンプ車を設ける。

各水源からの移送ルートを確保し、可搬型ホース及びポンプについては、複数箇所に分散して保管する。

重大事故等時に必要となる水源及び水の供給設備のうち、一次冷却材喪失時に原子炉格納容器に水源を切り替える必要がある場合に、原子炉格納容器を水源とする再循環設備を代替することができる設備として、格納容器再循環サンプの水を供給するための設備を設ける。

(1) 重大事故等時に必要となる水源

a. 補助給水ピットを水源とした場合に用いる設備

機能喪失
・
水源

運転時の異常な過渡変化時において、発電用原子炉の緊急停止に使用する設計基準事故対処設備が機能喪失した場合、又は想定される重大事故等時において、原子炉容器及び原子炉格納容器への注水に使用する設計基準事故対処設備が機能喪失した場合の代替手段である原子炉出力抑制、代替炉心注水及び代替格納容器スプレイ並びに重大事故等対処設備（設計基準拡張）である蒸気発生器2次側からの除熱の水源として補助給水ピットを使用する。

主要な設備は、以下のとおりとする。

- ・補助給水ピット

詳細記載先

各手段の詳細については、「5.4 原子炉冷却材圧力バウンダリ高圧時に発電用原子炉を冷却するための設備」、「5.5 原子炉冷却材圧力バウンダリを減圧するための設備」、「5.6 原子炉冷却材圧力バウンダリ低圧時に発電用原子炉を冷却するた

めの設備」,「5.10 最終ヒートシンクへ熱を輸送するための設備」,「5.11 2次冷却設備」,「6.8 緊急停止失敗時に発電用原子炉を未臨界にするための設備」,「9.4 原子炉格納容器内の冷却等のための設備」,「9.5 原子炉格納容器の過圧破損を防止するための設備」及び「9.6 原子炉格納容器下部の熔融炉心を冷却するための設備」に記載する。

b. 燃料取替用水ピットを水源とした場合に用いる設備

機能喪失
・
水源

想定される重大事故等時において, 原子炉容器及び原子炉格納容器への注水に使用する設計基準事故対処設備が機能喪失した場合の代替手段であるほう酸水注入, 1次冷却系のフィードアンドブリード, 炉心注水, 代替炉心注水, 格納容器スプレイ及び代替格納容器スプレイ並びに重大事故等対処設備 (設計基準拡張) である炉心注水, 低圧注入系及び格納容器スプレイの水源として, 燃料取替用水ピットを使用する。

主要な設備は, 以下のとおりとする。

- ・燃料取替用水ピット

詳細記載先

各手段の詳細については,「5.3 非常用炉心冷却設備」,「5.4 原子炉冷却材圧力バウンダリ高圧時に発電用原子炉を冷却するための設備」,「5.5 原子炉冷却材圧力バウンダリを減圧するための設備」,「5.6 原子炉冷却材圧力バウンダリ低圧時に発電用原子炉を冷却するための設備」,「6.8 緊急停止失敗時に発電用原子炉を未臨界にするための設備」,「9.2 原子炉格納容器スプレイ設備」,「9.4 原子炉格納容器内の冷却等のための設備」,「9.5 原子炉格納容器の過圧破損を防止するための設備」及び「9.6 原子炉格納容器下部の熔融炉心を冷却するための設備」に記載する。

c. ほう酸タンクを水源とした場合に用いる設備

機能喪失
・
水源

運転時の異常な過渡変化時において, 発電用原子炉の緊急停止に使用する設計基準事故対処設備が機能喪失した場合の代替手段であるほう酸水注入の水源として, ほう酸タンクを使用する。

主要な設備は, 以下のとおりとする。

- ・ほう酸タンク (6.8 緊急停止失敗時に発電用原子炉を未臨界にするための設備)

詳細記載先

本手段の詳細については,「6.8 緊急停止失敗時に発電用原子炉を未臨界にするための設備」に記載する。

d. 代替淡水源を水源とした場合に用いる設備

機能喪失
・
水源 (淡水
源)

想定される重大事故等時において, 補助給水ピット及び燃料取替用水ピットへ水を供給するための水源であるとともに, 原子炉容器への注水に使用する設計基準事故対処設備が機能喪失した場合の代替手段である可搬型大型送水ポンプ車による代替炉心注水の水源として, また, 使用済燃料ピットの冷却又は注水に使用

する設計基準事故対処設備が機能喪失した場合の代替手段である使用済燃料ピットへの注水及び使用済燃料ピットへのスプレイの水源として、代替淡水源である代替給水ピット、2次系純水タンク、ろ過水タンク及び原水槽を使用する。

詳細記載先

各手段の詳細については、海を水源とする場合の手段として「4.2 使用済燃料貯蔵槽の冷却等のための設備」及び「5.6 原子炉冷却材圧力バウンダリ低圧時に発電用原子炉を冷却するための設備」に記載する。

e. 海を水源とした場合に用いる設備

機能喪失
・
水源（海）

想定される重大事故等時において、淡水が枯渇した場合に、補助給水ピット及び燃料取替用水ピットへ水を供給するための水源であるとともに、原子炉容器への注水に使用する設計基準事故対処設備が機能喪失した場合の代替手段である可搬型大型送水ポンプ車による代替炉心注水の水源として、また、使用済燃料ピットの冷却又は注水に使用する設計基準事故対処設備が機能喪失した場合の代替手段である使用済燃料ピットへの注水及び使用済燃料ピットへのスプレイの水源として海を利用するための重大事故等対処設備として、可搬型大型送水ポンプ車を使用する。

可搬型大型送水ポンプ車は、海水を各系統へ供給できる設計とする。また、格納容器内自然対流冷却、代替補機冷却及び原子炉格納容器内の水素濃度監視の可搬型大型送水ポンプ車並びに放水設備（大気への拡散抑制設備）及び放水設備（泡消火設備）の可搬型大容量海水送水ポンプ車の水源として海を使用する。

可搬型大型送水ポンプ車及び可搬型大容量海水送水ポンプ車の燃料は、燃料補給設備であるディーゼル発電機燃料油貯油槽、燃料タンク（SA）、ディーゼル発電機燃料油移送ポンプ及び可搬型タンクローリーにより補給できる設計とする。

主要な設備は、以下のとおりとする。

- ・可搬型大型送水ポンプ車
- ・可搬型大容量海水送水ポンプ車
- ・燃料補給設備（10.2 代替電源設備）

その他
設備

本システムの流路として、可搬型ホースを重大事故等対処設備として使用する。

その他、設計基準事故対処設備である非常用取水設備の貯留堰、取水口、取水路、取水ピットスクリーン室及び取水ピットポンプ室を重大事故等対処設備として使用する。

詳細記載先

各系統の詳細については、「4.2 使用済燃料貯蔵槽の冷却等のための設備」、「5.6 原子炉冷却材圧力バウンダリ低圧時に発電用原子炉を冷却するための設備」、「5.10 最終ヒートシンクへ熱を輸送するための設備」、「9.4 原子炉格納容器内の冷却等のための設備」、「9.5 原子炉格納容器の過圧破損を防止するための設備」、「9.7 水素爆発による原子炉格納容器の破損を防止するための設備」及び「9.9 発電所外への放射性物質の拡散を抑制するための設備」に記載する。

(2) 水源へ水を供給するための設備

a. 補助給水ピット及び燃料取替用水ピットへ水を供給するための設備

水の供給設備

重大事故等時に必要な水源である補助給水ピット及び燃料取替用水ピットへ淡水又は海水を供給するための重大事故等対処設備として、可搬型大型送水ポンプ車を使用する。

可搬型大型送水ポンプ車は、代替淡水源である代替給水ピット、2次系純水タンク、ろ過水タンク、原水槽の淡水を2次冷却設備のうち補助給水設備の配管及び非常用炉心冷却設備の配管を経由して補助給水ピット及び燃料取替用水ピットへ供給できる設計とする。

また、淡水が枯渇した場合に、重大事故等時に必要な水源である補助給水ピット及び燃料取替用水ピットへ海水を供給するための重大事故等対処設備として、可搬型大型送水ポンプ車を使用する。

可搬型大型送水ポンプ車は、海水を2次冷却設備のうち補助給水設備の配管及び非常用炉心冷却設備の配管を経由して補助給水ピット及び燃料取替用水ピットへ供給できる設計とする。

可搬型大型送水ポンプ車の燃料は、燃料補給設備であるディーゼル発電機燃料油貯油槽、燃料タンク (SA)、ディーゼル発電機燃料油移送ポンプ及び可搬型タンクローリーにより補給できる設計とする。

主要な設備は、以下のとおりとする。

- ・可搬型大型送水ポンプ車
- ・燃料補給設備 (10.2 代替電源設備)

その他設備

本システムの流路として、2次冷却設備のうち補助給水設備の配管及び弁、非常用炉心冷却設備の配管及び弁並びに可搬型ホースを重大事故等対処設備として使用する。

その他、設計基準事故対処設備である非常用取水設備の貯留堰、取水口、取水路、取水ピットスクリーン室及び取水ピットポンプ室並びに設計基準対象施設である補助給水ピット及び燃料取替用水ピットを重大事故等対処設備として使用する。

(3)原子炉格納容器を水源として水を供給するための設備

a. 格納容器再循環サンプの水を供給するための設備

機能喪失
・
使用機器

想定される重大事故等時において、再循環運転に使用する設計基準事故対処設備が機能喪失した場合の代替再循環運転に使用する重大事故等対処設備として、原子炉格納容器スプレイ設備のB-格納容器スプレイポンプを、重大事故等対処設備 (設計基準拡張) として、非常用炉心冷却設備のA-高圧注入ポンプを使用する。

主要な設備は、以下のとおりとする。

- ・B-格納容器スプレイポンプ (5.6 原子炉冷却材圧力バウンダリ低圧時に発電用原子炉を冷却するための設備)
- ・A-高圧注入ポンプ (5.6 原子炉冷却材圧力バウンダリ低圧時に発電用原子炉を冷却するための設備)

その他、設計基準事故対処設備である非常用炉心冷却設備の高圧注入ポンプ、余熱除去ポンプ及び原子炉格納容器スプレイ設備の格納容器スプレイポンプを重大事故等対処設備（設計基準拡張）として使用する。

各設備の詳細については、「5.3 非常用炉心冷却設備」、「5.6 原子炉冷却材圧力バウンダリ低圧時に発電用原子炉を冷却するための設備」及び「9.2 原子炉格納容器スプレイ設備」に記載する。

ほう酸水注入については、「6.8 緊急停止失敗時に発電用原子炉を未臨界にするための設備」に記載する。

燃料補給設備については、「10.2 代替電源設備」に記載する。

非常用取水設備については、「10.8 非常用取水設備」に記載する。

代替再循環運転については、「5.6 原子炉冷却材圧力バウンダリ低圧時に発電用原子炉を冷却するための設備」に記載する。

再循環運転については、「5.3 非常用炉心冷却設備」及び「9.2 原子炉格納容器スプレイ設備」に記載する。

5.7.2.1 多様性, 位置的分散

基本方針については、「1.1.10.1 多様性, 位置的分散, 悪影響防止等」に示す。

補助給水ピットを水源とする原子炉出力抑制, 代替炉心注水及び代替格納容器スプレイの多様性, 位置的分散については、「5.6 原子炉冷却材圧力バウンダリ低圧時に発電用原子炉を冷却するための設備」, 「6.8 緊急停止失敗時に発電用原子炉を未臨界にするための設備」, 「9.4 原子炉格納容器内の冷却等のための設備」, 「9.5 原子炉格納容器の過圧破損を防止するための設備」及び「9.6 原子炉格納容器下部の熔融炉心を冷却するための設備」に記載する。

燃料取替用水ピットを水源とするほう酸水注入, 1次冷却系のフィードアンドブリード, 炉心注水, 代替炉心注水, 格納容器スプレイ及び代替格納容器スプレイの多様性, 位置的分散については、「5.4 原子炉冷却材圧力バウンダリ高圧時に発電用原子炉を冷却するための設備」, 「5.5 原子炉冷却材圧力バウンダリを減圧するための設備」, 「5.6 原子炉冷却材圧力バウンダリ低圧時に発電用原子炉を冷却するための設備」, 「6.8 緊急停止失敗時に発電用原子炉を未臨界にするための設備」, 「9.4 原子炉格納容器内の冷却等のための設備」, 「9.5 原子炉格納容器の過圧破損を防止するための設備」及び「9.6 原子炉格納容器下部の熔融炉心を冷却するための設備」に記載する。

可搬型大型送水ポンプ車は, 屋外の複数の異なる場所に分散して保管することで, 共通要因によって同時に機能を損なわないよう位置的分散を図る設計とする。

可搬型大型送水ポンプ車の接続口は, 共通要因によって接続できなくなることを防止するため, 位置的分散を図った複数箇所に設置する設計とする。

可搬型大容量海水送水ポンプ車は, 屋外の複数の異なる場所に分散して保管することで, 共通要因によって同時に機能を損なわないよう位置的分散を図る設計とする。

5.7.2.2 悪影響防止

基本方針については、「1.1.10.1 多様性, 位置的分散, 悪影響防止等」に示す。

補助給水ピット及び燃料取替用水ピットは, 重大事故等時に弁操作等により重大事故等対処設備としての系統構成とするか, 設計基準対象施設として使用する場合と同じ系統構成で重大事故等対処設備として使用することで, 他の設備に悪影響を及ぼさない設計とする。

可搬型大型送水ポンプ車は, 通常時は接続先の系統と分離して保管し, 重大事故等時に接続, 弁操作等により重大事故等対処設備としての系統構成とすることで, 他の設備に悪影響を及ぼさない設計とする。

可搬型大容量海水送水ポンプ車は, 他の設備から独立して保管及び使用することで, 他の設備に悪影響を及ぼさない設計とする。

可搬型大型送水ポンプ車及び可搬型大容量海水送水ポンプ車は, 車輪止めによる固定等を行うことで, 他の設備に悪影響を及ぼさない設計とする。

可搬型大型送水ポンプ車及び可搬型大容量海水送水ポンプ車は, 飛散物となって他の設備に悪影響を及ぼさない設計とする。

5.7.2.3 容量等

基本方針については、「1.1.10.2 容量等」に示す。

補助給水ピットは、設計基準対象施設と兼用しており、設計基準対象施設としての容量が、想定される重大事故等時において、代替淡水源又は海を使用するまでの間に必要な容量を有しているため、設計基準対象施設と同仕様で設計する。

燃料取替用水ピットは、設計基準対象施設と兼用しており、設計基準対象施設としての容量が、想定される重大事故等時において、代替淡水源又は海を使用するまでの間に必要な容量を有しているため、設計基準対象施設と同仕様で設計する。

可搬型大型送水ポンプ車は、想定される重大事故等時において、重大事故等の収束に必要な十分な量の水の供給が可能な容量を有するものを1セット1台使用する。また、格納容器内自然対流冷却、代替補機冷却及び可搬型格納容器水素濃度計測ユニットによる原子炉格納容器内の水素濃度監視との同時使用時には更に1セット1台使用する。注水設備及び除熱設備として1セット2台使用する可搬型大型送水ポンプ車の保有数は、2セットで4台に加えて、故障時及び保守点検による待機除外時のバックアップ用として2台の合計6台を保管する。

また、可搬型大型送水ポンプ車は、想定される重大事故等時において、可搬型大型送水ポンプ車を使用した代替炉心注水、補助給水ピットへの補給又は燃料取替用水ピットへの補給のいずれか1系統と使用済燃料ピットへの注水との同時使用を考慮して、各系統の必要な流量を同時に確保できる容量を有する設計とする。

可搬型大容量海水送水ポンプ車は、想定される重大事故等時において、放水設備（大気への拡散抑制設備）又は放水設備（泡消火設備）として必要な放水が可能な容量を有するものを1セット1台使用する。可搬型大容量海水送水ポンプ車の保有数は、1セット1台に加えて、故障時及び保守点検による待機除外時のバックアップ用として1台の合計2台を保管する。

代替水源からの可搬型ホースは、複数ルートを考慮してそれぞれのルートに必要なホースの長さを満足する数量の合計に、故障時及び保守点検による待機除外時のバックアップを考慮した数量を分散して保管する。

5.7.2.4 環境条件等

基本方針については、「1.1.10.3 環境条件等」に示す。

補助給水ピットは、周辺補機棟内に設置し、想定される重大事故等時における環境条件を考慮した設計とする。

燃料取替用水ピットは、周辺補機棟内に設置し、想定される重大事故等時における環境条件を考慮した設計とする。

可搬型大型送水ポンプ車及び可搬型大容量海水送水ポンプ車は、屋外に保管及び設置し、想定される重大事故等時における環境条件を考慮した設計とする。

可搬型大型送水ポンプ車の常設設備との接続及び操作並びに系統構成に必要な弁の操作は、想定される重大事故等時において、設置場所で可能な設計とする。また、可搬型大型送水ポンプ車は、淡水だけでなく海水も使用するため、海水影響を考慮した設計とし、海から直接取水する際の異物の流入防止を考慮した設計とする。

可搬型大容量海水送水ポンプ車の操作等は、想定される重大事故等時において、設置場所で可能な設計とする。

可搬型大容量海水送水ポンプ車は、使用時に海水を通水するため、海水影響を考慮した設計とし、海から直接取水する際の異物の流入防止を考慮した設計とする。

5.7.2.5 操作性の確保

基本方針については、「1.1.10.4 操作性及び試験・検査性」に示す。

補助給水ピットを水源とする原子炉出力抑制、代替炉心注水及び代替格納容器スプレイの操作性については、「5.6 原子炉冷却材圧力バウンダリ低圧時に発電用原子炉を冷却するための設備」、「6.8 緊急停止失敗時に発電用原子炉を未臨界にするための設備」、「9.4 原子炉格納容器内の冷却等のための設備」、「9.5 原子炉格納容器の過圧破損を防止するための設備」及び「9.6 原子炉格納容器下部の熔融炉心を冷却するための設備」に記載する。

燃料取替用水ピットを水源とするほう酸水注入、1次冷却系のフィードアンドブリード、炉心注水、代替炉心注水、格納容器スプレイ及び代替格納容器スプレイの操作性については、「5.4 原子炉冷却材圧力バウンダリ高圧時に発電用原子炉を冷却するための設備」、「5.5 原子炉冷却材圧力バウンダリを減圧するための設備」、「5.6 原子炉冷却材圧力バウンダリ低圧時に発電用原子炉を冷却するための設備」、「6.8 緊急停止失敗時に発電用原子炉を未臨界にするための設備」、「9.4 原子炉格納容器内の冷却等のための設備」、「9.5 原子炉格納容器の過圧破損を防止するための設備」及び「9.6 原子炉格納容器下部の熔融炉心を冷却するための設備」に記載する。

可搬型大型送水ポンプ車を用いて補助給水ピット及び燃料取替用水ピットへ淡水を供給する系統並びに可搬型大型送水ポンプ車を用いて補助給水ピット及び燃料取替用水ピットへ海水を供給する系統は、想定される重大事故等時において、通常時の系統構成から接続、弁操作等により速やかに切り替えられる設計とする。

可搬型大型送水ポンプ車を用いて海水を各系統に供給する系統は、想定される重大事故等時において、通常時の系統構成から接続、弁操作等により速やかに切り替えられる設計とする。

可搬型大型送水ポンプ車を用いて海水を使用済燃料ピットへの注水及び使用済燃料ピットへのスプレイとして供給する系統は、想定される重大事故等時において、他の系統と切り替えることなく使用できる設計とする。

可搬型大容量海水送水ポンプ車を用いて海水を放水設備（大気への拡散抑制設備）又は放水設備（泡消火設備）として供給する系統は、想定される重大事故等時において、他の系統と切り替えることなく使用できる設計とする。

可搬型大型送水ポンプ車は、付属の操作器等により、設置場所での操作が可能な設計とし、系統構成に必要な弁は、設置場所での手動操作が可能な設計とする。

可搬型大容量海水送水ポンプ車は、付属の操作スイッチにより、設置場所での操作が可能な設計とする。

可搬型大型送水ポンプ車及び可搬型大容量海水送水ポンプ車は、車両として屋外のアクセスルートを通行してアクセス可能な設計とするとともに、車輪止めを搭載し設置場所にて車輪止めによる固定等が可能な設計とする。

可搬型大型送水ポンプ車を接続する接続口については、簡便な接続とし、結合金具を用いて、可搬型ホースを確実に接続ができる設計とする。また、可搬型ホースの接続については、接続方式及び接続口の口径を統一する設計とする。

5.7.3 主要設備及び仕様

重大事故等時に必要となる水源及び水の供給設備の主要仕様を第 5.7.1 表に示す。

5.7.4 試験検査

基本方針については、「1.1.10.4 操作性及び試験・検査性」に示す。

補助給水ピットは、発電用原子炉の運転中又は停止中に有効水量の確認及び漏えいの有無の確認が可能な設計とする。また、発電用原子炉の運転中又は停止中に内部の確認が可能なように、アクセスドアを設ける設計とする。

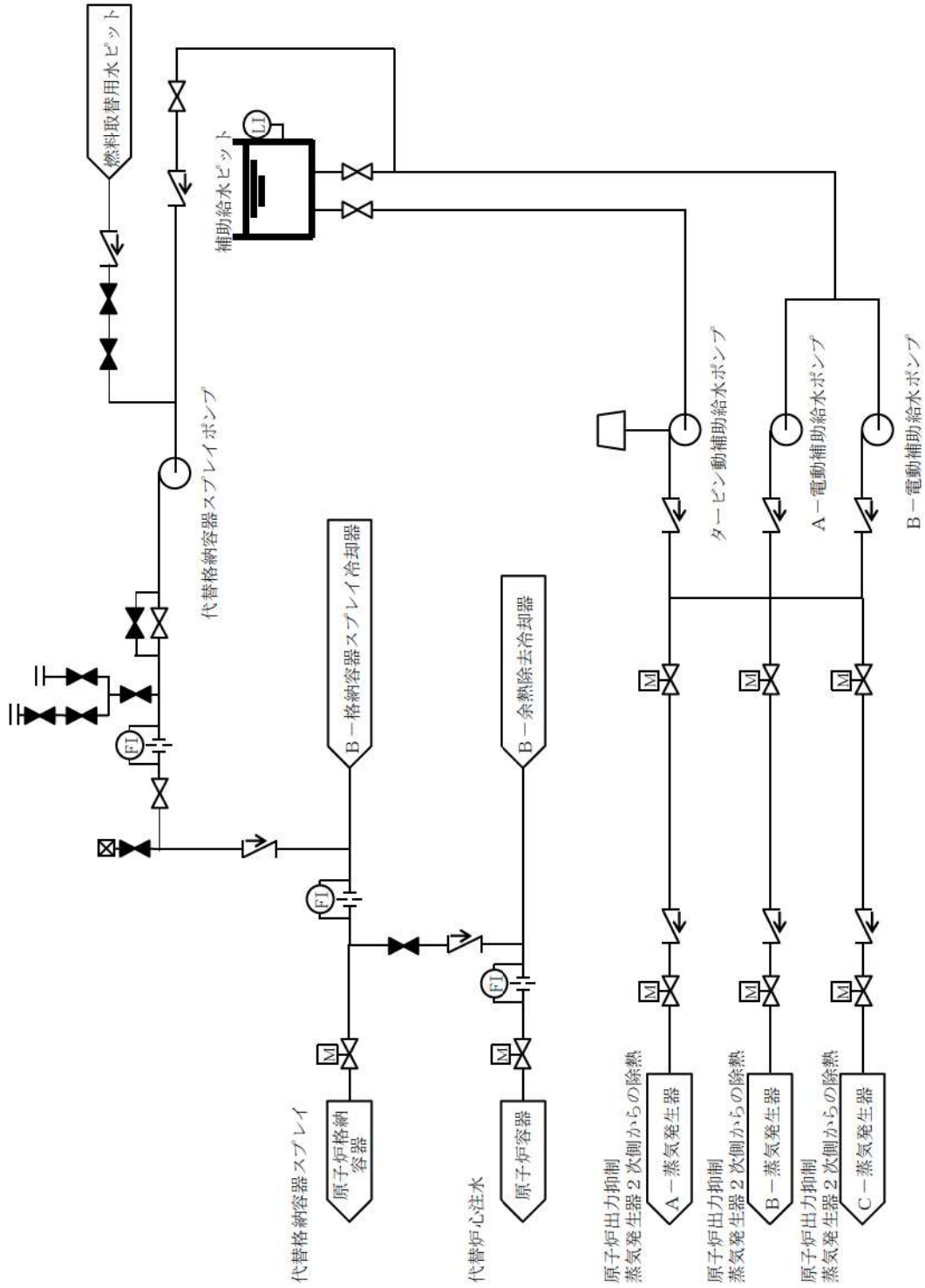
燃料取替用水ピットは、発電用原子炉の運転中又は停止中にほう素濃度及び有効水量の確認並びに漏えいの有無の確認が可能な設計とする。また、発電用原子炉の運転中又は停止中に内部の確認が可能なように、アクセスドアを設ける設計とする。

可搬型大型送水ポンプ車及び可搬型大容量海水送水ポンプ車は、発電用原子炉の運転中又は停止中に、独立して機能・性能及び漏えいの有無の確認が可能な設計とするとともに、分解又は取替えが可能な設計とする。

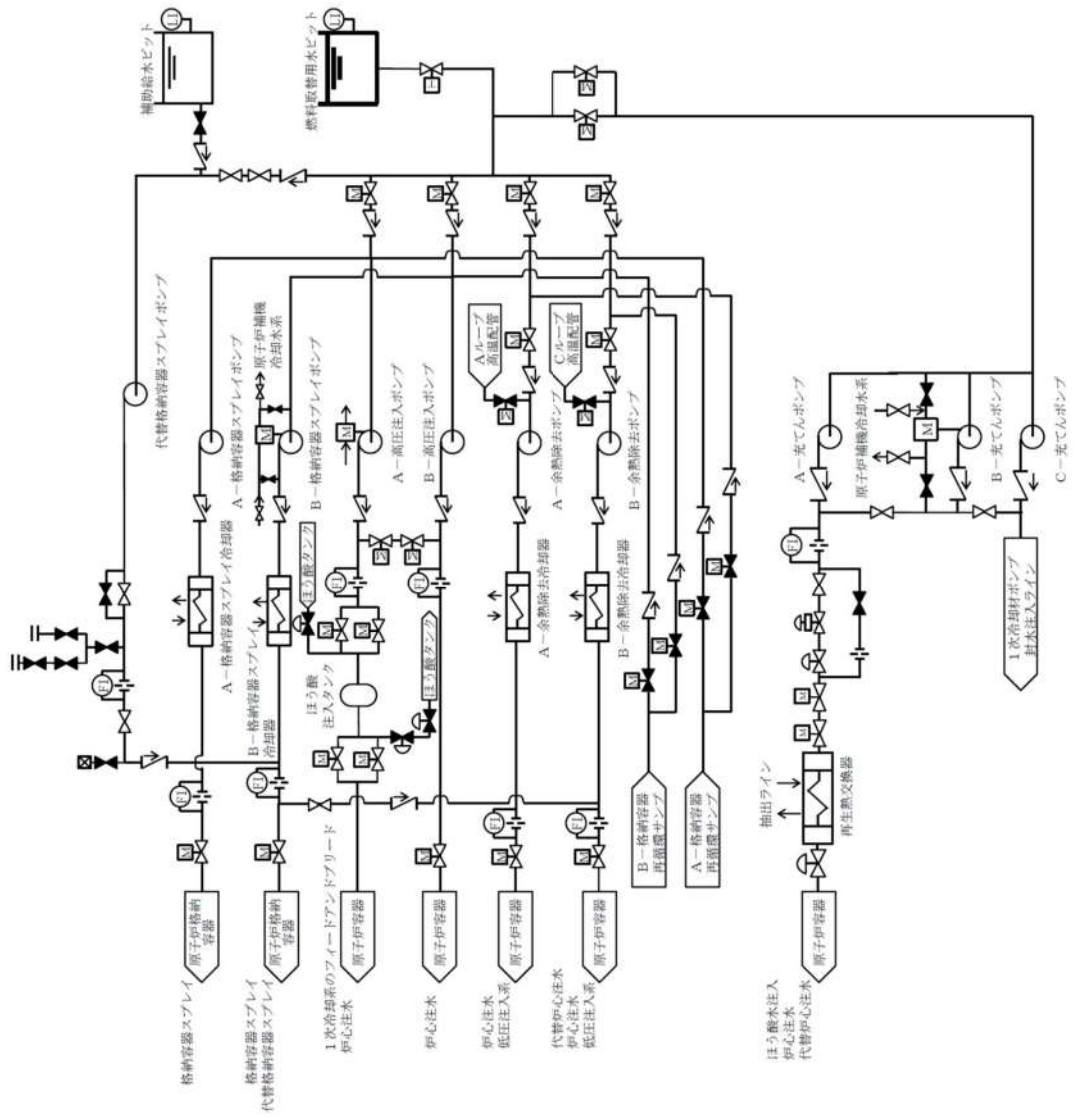
また、可搬型大型送水ポンプ車及び可搬型大容量海水送水ポンプ車は、車両として運転状態の確認及び外観の確認が可能な設計とする。

第 5.7.1 表 重大事故等時に必要となる水源及び水の供給設備の主要仕様

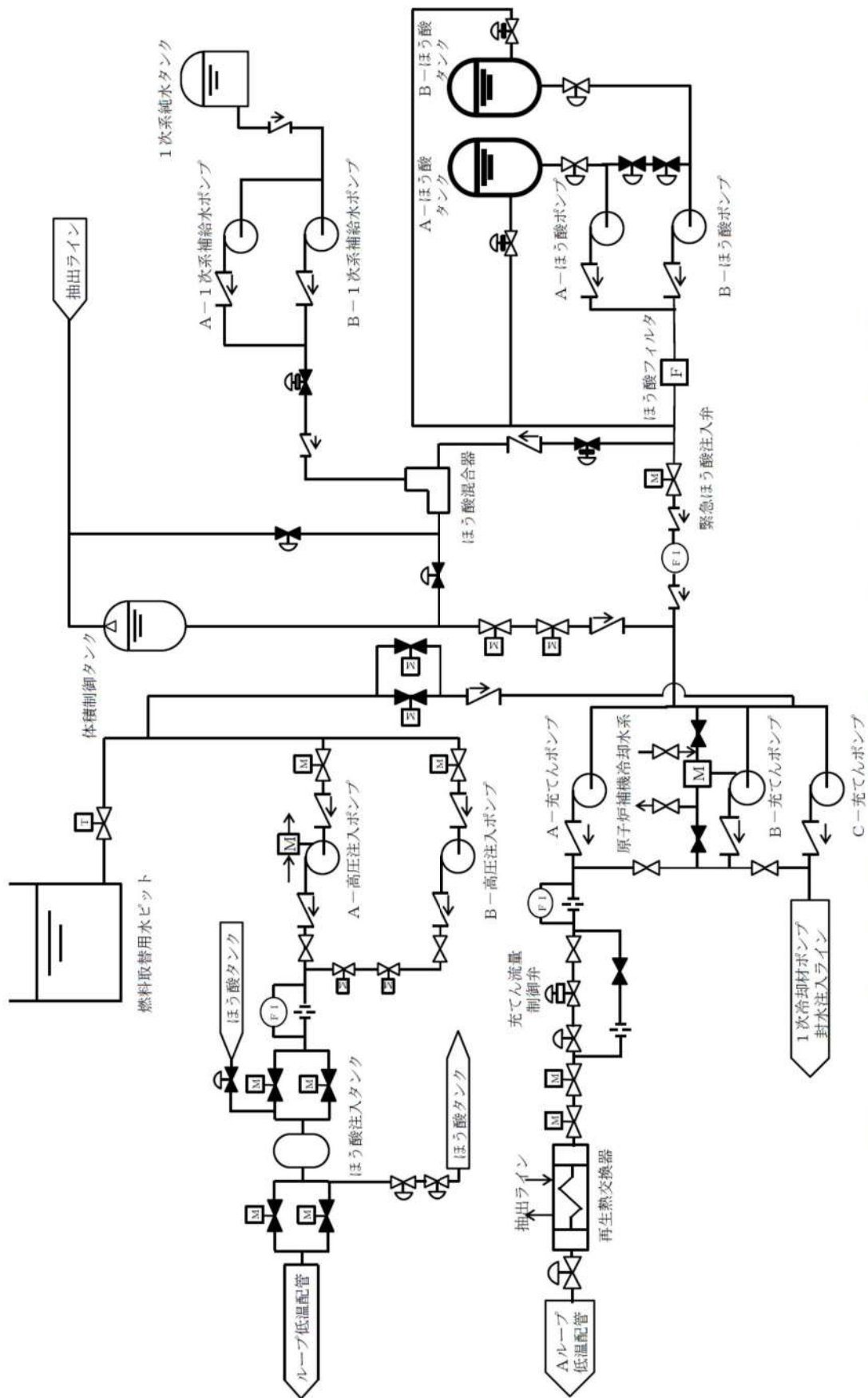
- (1) 補助給水ピット
第 5.11.2.2 表 給水設備（重大事故等時）の主要仕様に記載する。
- (2) 燃料取替用水ピット
第 5.3.2 表 非常用炉心冷却設備（重大事故等時）の主要仕様に記載する。
- (3) ほう酸タンク
第 6.8.1 表 緊急停止時失敗時に発電用原子炉を未臨界にするための設備の主要仕様に記載する。
- (4) 可搬型大型送水ポンプ車
第 4.2.1 表 使用済燃料貯蔵槽の冷却等のための設備の主要仕様に記載する。
- (5) 可搬型大容量海水送水ポンプ車
第 9.9.1 表 発電所外への放射性物質の拡散を抑制するための設備の主要仕様に記載する。
- (6) 格納容器スプレイポンプ
第 9.2.2 表 原子炉格納容器スプレイ設備（重大事故等時）の主要仕様に記載する。
- (7) 高圧注入ポンプ
第 5.3.2 表 非常用炉心冷却設備（重大事故等時）の主要仕様に記載する。
- (8) 余熱除去ポンプ
第 5.3.2 表 非常用炉心冷却設備（重大事故等時）の主要仕様に記載する。



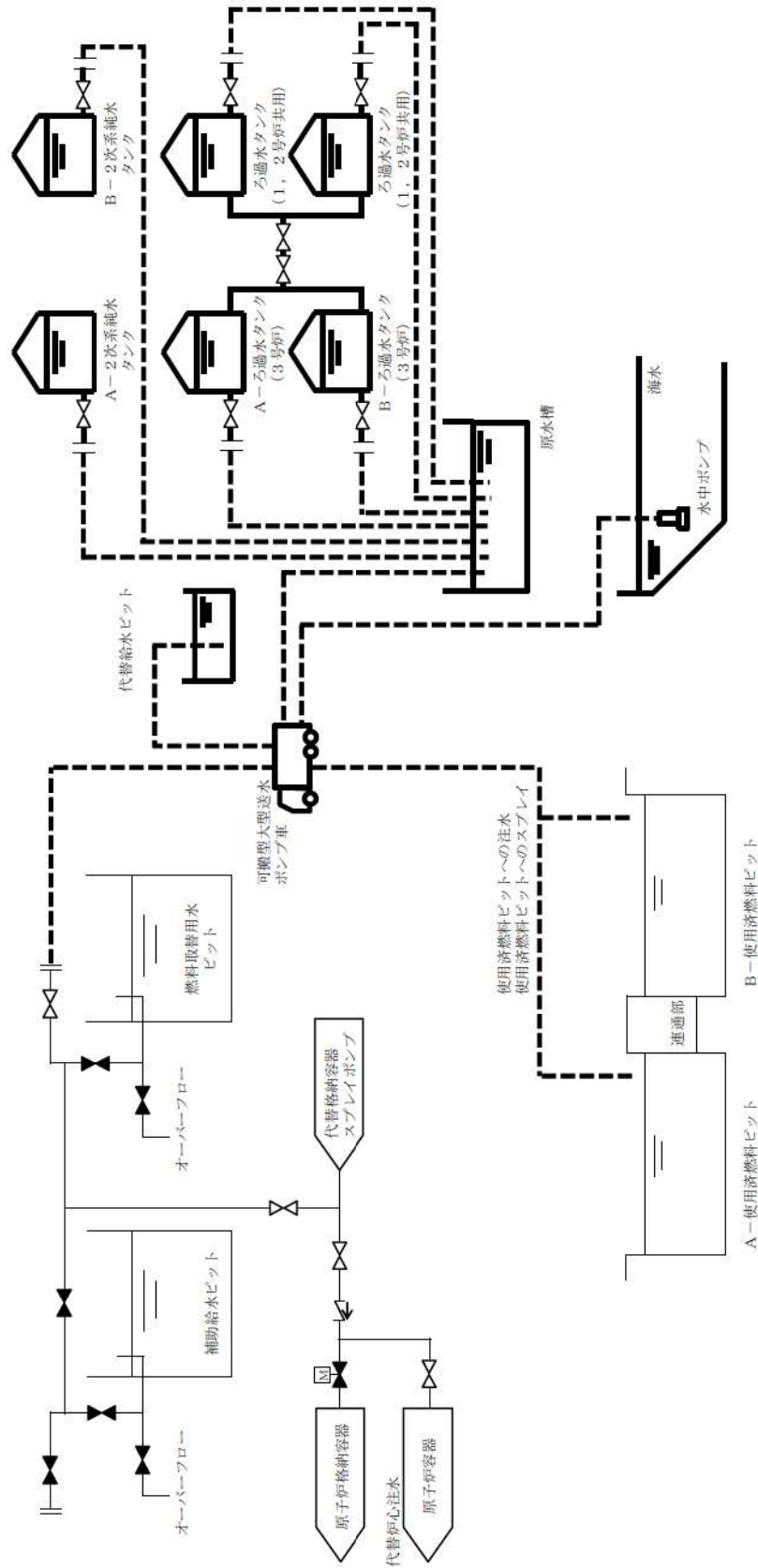
第5.7.1 図 重大事故等時に必要となる水源及び水の供給設備 系統概要図 (1)
(補助給水ピットを水源とした場合に用いる設備)



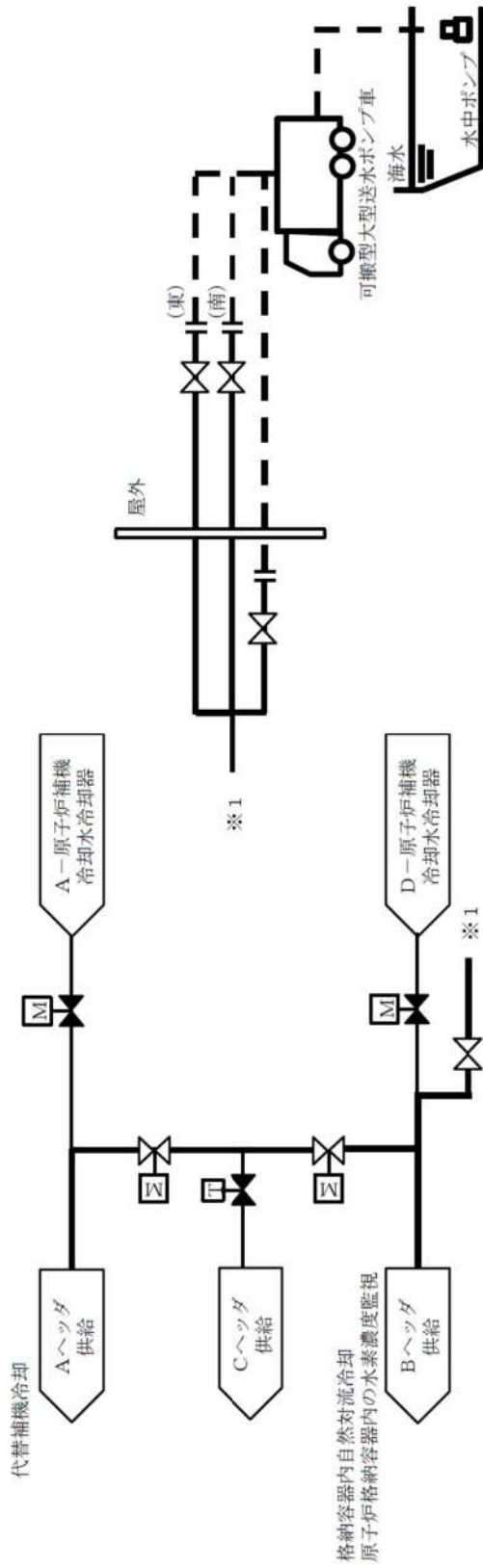
第5.7.2 図 重大事故等時に必要となる水源及び水の供給設備 系統概要図 (2)
(燃料取扱替用水ピットを水源とした場合に用いる設備)



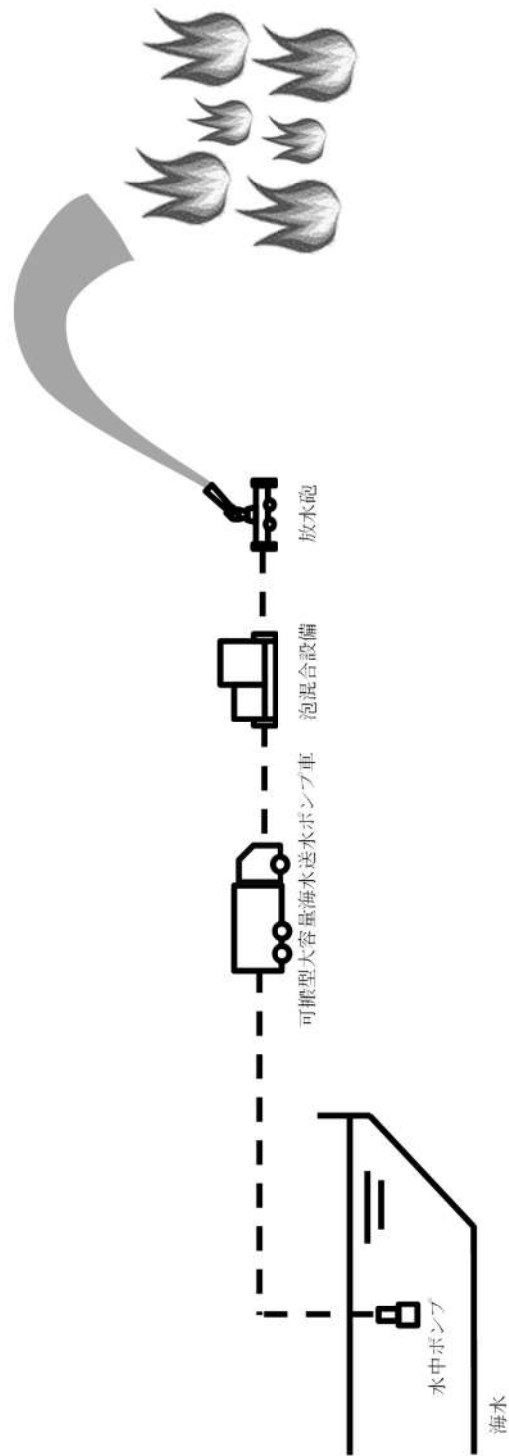
第 5.7.3 図 重大事故等時に必要となる水源及び水の供給設備 系統概要図 (3)
(ほう酸タンクを水源とした場合に用いる設備)



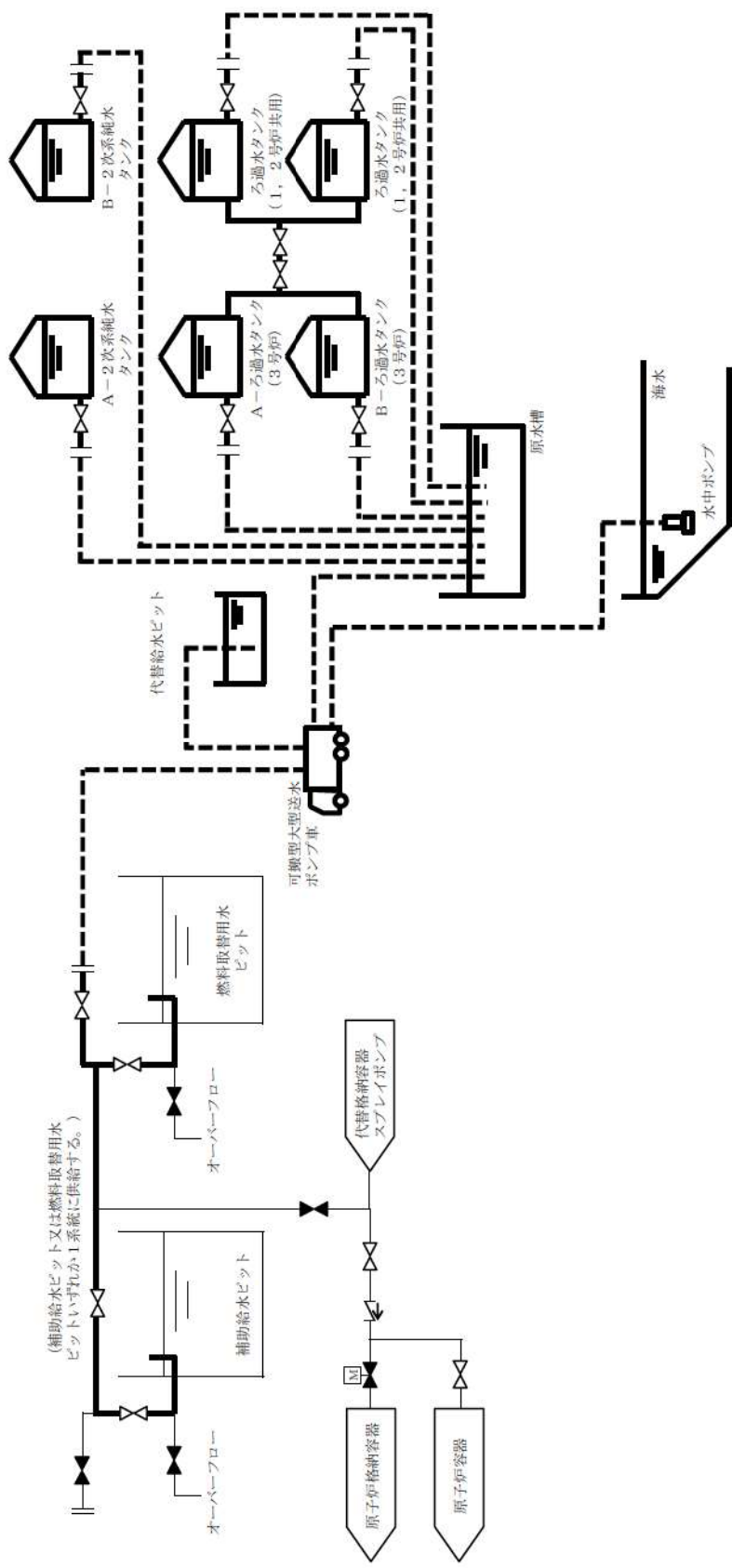
第5.7.4図 重大事故等時に必要となる水源及び水の供給設備 系統概要図 (4)
 (代替淡水源を水源とした場合に用いる設備)



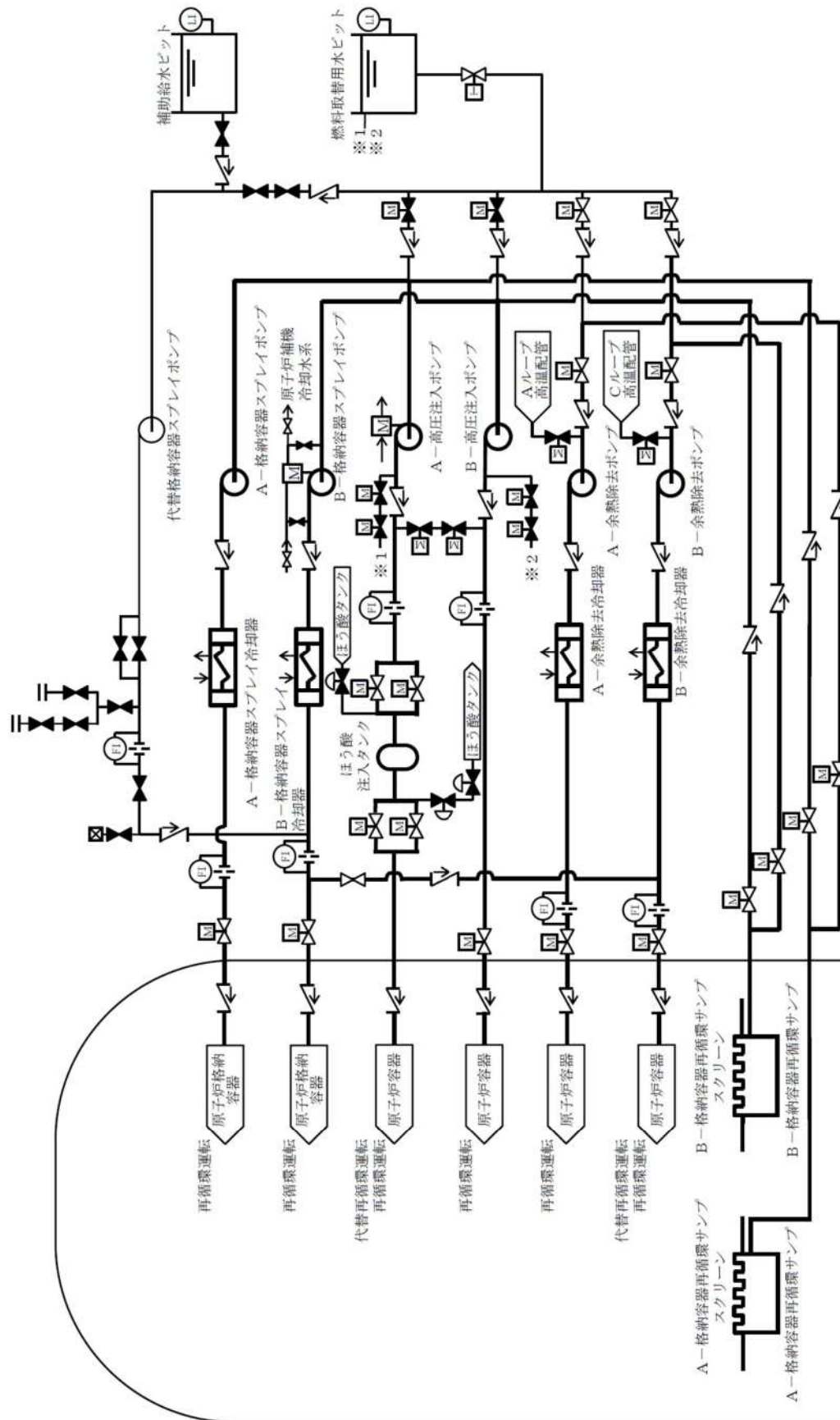
第 5.7.5 図 重大事故等時に必要となる水源及び水の供給設備 系統概要図 (5)
 (海を水源とした場合に用いる設備 (格納容器内自然対流冷却, 代替補機冷却及び原子炉格納容器内の水素濃度監視))



第5.7.7図 重大事故等時に必要となる水源及び水の供給設備 系統概要図 (7)
 (海を水源とした場合に用いる設備 (放水設備 (泡消火設備)))



第 5.7.8 図 重大事故等時に必要となる水源及び水の供給設備 系統概要図 (8)
 (補助給水ピット及び燃料取替水ピットへ水を供給するための設備)



第5.7.9図 重大事故等時に必要となる水源及び水の供給設備 系統概要図 (9)
(格納容器再循環サンプリングの水を供給するための設備)

2.13 重大事故時に必要となる水源水の供給設備【56条】

<添付資料 目次>

2.13 重大事故等時に必要となる水源及び水の供給設備.....	2
2.13.1 設置許可基準規則第56条への適合方針.....	2
(1) 重大事故等時に必要となる水源の確保（設置許可基準規則解釈の第1項及び第3項）.....	2
(2) 水の供給設備の整備（設置許可基準規則解釈の第3項及び第4項）.....	2
(3) 原子炉格納容器を水源として水を供給するための設備（設置許可基準規則解釈の第2項）.....	2
(4) 自主対策設備の整備.....	2
(i) ろ過水タンクを利用した水の供給設備の整備.....	3
(ii) 代替給水ピットを利用した水の供給設備の整備.....	3
(iii) 原水槽を利用した水の供給設備の整備.....	3
(iv) 1次系純水タンクを利用した水の供給設備の整備.....	3
(v) 2次系純水タンクを利用した水の供給設備の整備.....	3
(vi) 脱気器タンクを利用した水の供給設備の整備.....	3
2.13.2 重大事故等対処設備.....	4
2.13.2.1 重大事故等時に必要となる水源.....	4
2.13.2.1.1 設備概要.....	4
2.13.2.1.2 主要設備の仕様.....	12
(1) 補助給水ピット.....	12
(2) 燃料取替用水ピット.....	12
2.13.2.1.3 設置許可基準規則第43条への適合方針.....	12
2.13.2.1.3.1 設置許可基準規則第43条第1項への適合方針.....	12
(1) 環境条件及び荷重条件（設置許可基準規則第43条第1項第一号）.....	12
(2) 操作性（設置許可基準規則第43条第1項第二号）.....	13
(3) 試験及び検査（設置許可基準規則第43条第1項第三号）.....	13
(4) 切替えの容易性（設置許可基準規則第43条第1項第四号）.....	14
(5) 悪影響の防止（設置許可基準規則第43条第1項第五号）.....	15
(6) 設置場所（設置許可基準規則第43条第1項第六号）.....	15
2.13.2.1.3.2 設置許可基準規則第43条第2項への適合方針.....	17
(1) 容量（設置許可基準規則第43条第2項第一号）.....	17
(2) 共用の禁止（設置許可基準規則第43条第2項第二号）.....	17
(3) 設計基準事故対処設備との多様性（設置許可基準規則第43条第2項第三号）.....	17
2.13.2.2 水の供給設備.....	19
2.13.2.2.1 設備概要.....	19
2.13.2.2.2 主要設備の仕様.....	22
(1) 可搬型大型送水ポンプ車.....	22
2.13.2.2.3 設置許可基準規則第43条への適合方針.....	22
2.13.2.2.3.1 設置許可基準規則第43条第1項への適合方針.....	22
(1) 環境条件及び荷重条件（設置許可基準規則第43条第1項第一号）.....	22
(2) 操作性（設置許可基準規則第43条第1項第二号）.....	23
(3) 試験及び検査（設置許可基準規則第43条第1項第三号）.....	25

(4) 切替えの容易性（設置許可基準規則第 43 条第 1 項第四号）	25
(5) 悪影響の防止（設置許可基準規則第 43 条第 1 項第五号）	31
(6) 設置場所（設置許可基準規則第 43 条第 1 項第六号）	31
2.13.2.2.3.2 設置許可基準規則第 43 条第 3 項への適合方針	32
(1) 容量（設置許可基準規則第 43 条第 3 項第一号）	32
(2) 確実な接続（設置許可基準規則第 43 条第 3 項第二号）	32
(3) 複数の接続口（設置許可基準規則第 43 条第 3 項第三号）	33
(4) 設置場所（設置許可基準規則第 43 条第 3 項第四号）	33
(5) 保管場所（設置許可基準規則第 43 条第 3 項第五号）	33
(6) アクセスルートの確保（設置許可基準規則第 43 条第 3 項第六号）	34
(7) 設計基準事故対処設備及び常設重大事故防止設備との多様性（設置許可基準規則第 43 条第 3 項第七号）	34
2.13.2.3 原子炉格納容器を水源として水を供給するための設備	36
2.13.2.3.1 設備概要	36
2.13.3 水源を利用する重大事故等対処設備について	39
2.13.3.1 主要水源を利用する重大事故等対処設備	39
2.13.3.2 代替淡水源を利用する重大事故等対処設備	40
2.13.3.3 海を利用する重大事故等対処設備	41
2.13.3.4 原子炉格納容器を水源とした水の供給を目的とする重大事故等対処設備	42

2.13 重大事故等時に必要となる水源及び水の供給設備【56条】

【設置許可基準規則】

(重大事故等に必要となる水源及び水の供給設備)

第五十六条 発電用原子炉施設には、次に掲げるところにより、想定される重大事故等に対処するための水源として必要な量の水を貯留するための設備を設けなければならない。

一 設計基準事故の収束に必要な水を貯留するものにあつては、当該設計基準事故及び想定される重大事故等に対処するために必要な量の水を貯留できるものとする。

二 その貯留された水を、想定される重大事故等に対処されるための必要な設備に供給できるものとする。

2 発電用原子炉施設には、海その他の水源（前項の水源を除く。）から、想定される重大事故等の収束に必要な量の水を取水し、当該重大事故等に対処するために必要な設備に供給するための設備を設けなければならない。

(解釈)

1 第1項に規定する「必要な量の水」とは、第2項に規定する「海その他の水源」から取水された水が重大事故等に対処するために必要な設備に供給されるまでの間、当該重大事故等に対処するために必要な量の水をいう。

2 一次冷却材喪失時に原子炉格納容器に水源を切り替える必要がある発電用原子炉施設には、第1項第2号に規定する「想定される重大事故等に対処するために必要な設備に供給できるもの」として、原子炉格納容器を水源とする再循環設備を代替することができる設備を設けること。

3 第2項に規定する「海その他の水源」とは、海及び複数の代替淡水源（貯水槽、ダム又は貯水池等の淡水源であつて、第1項の設備に貯留されたもの以外のものをいう。）であつて、想定される重大事故等の収束までの間、当該重大事故等に対処するために必要な量の水を取水できるものをいう。

4 第2項の規定により設けられる設備は、同項に規定する「海その他の水源」から、想定される重大事故等の収束までの間、当該重大事故等に対処するために必要な水を取水し、当該重大事故等に対処するために必要な設備に供給するための移送ホース、ポンプその他の設備であつて、当該各水源からの移送ルートが確保されたものでなければならない。

2.13 重大事故等時に必要となる水源及び水の供給設備

2.13.1 設置許可基準規則第56条への適合方針

想定される重大事故等に対処するための水源として必要な量の水を貯留するための重大事故等対処設備を設置する。また、海その他の水源から、想定される重大事故等の収束に必要な量の水を取水し、当該重大事故等に対処するために必要な設備に供給するための重大事故等対処設備を設置及び保管する。

(1) 重大事故等時に必要となる水源の確保（設置許可基準規則解釈の第1項及び第3項）

重大事故等時に必要となる水源及び水の供給設備のうち、重大事故等時に必要となる水源の設備として、補助給水ピット、燃料取替用水ピット及びほう酸タンクを設置する。

さらに、海水取水箇所（非常用取水設備）から可搬型大型送水ポンプ車及び可搬型大容量海水送水ポンプ車を用いて海水を取水することで、海を水源として利用可能な設計とする。

(2) 水の供給設備の整備（設置許可基準規則解釈の第3項及び第4項）

重大事故等時に必要となる水源及び水の供給設備のうち、海並びに複数の淡水源である代替給水ピット、2次系純水タンク、ろ過水タンク及び原水槽から、想定される重大事故等に対処するために必要な量の水を取水し、当該重大事故等に対処するために必要な設備に供給するための設備として、可搬型大型送水ポンプ車を設ける。

可搬型大型送水ポンプ車、可搬型ホース等を用いることにより各水源からの移送手段及び移送ルートを確保し、いずれの水源からでも水を供給することが可能な設計とする。

補助給水ピット及び燃料取替用水ピットへの水の供給については、接続口から可能な設計とする。

(3) 原子炉格納容器を水源として水を供給するための設備（設置許可基準規則解釈の第2項）

重大事故等時に必要となる水源及び水の供給設備のうち、一次冷却材喪失時に原子炉格納容器に水源を切り替える必要がある場合に、原子炉格納容器を水源とする再循環設備を代替することができる設備として、格納容器再循環サンプの水を供給するための設備を設ける。

(4) 自主対策設備の整備

重大事故等の収束に必要な水を供給するための自主対策設備として、以下を整備する。

また、重大事故等の収束に必要な水源とは別に、複数の代替淡水源として、脱気器タンク、2次系純水タンク、代替給水ピット、原水槽、ろ過水タンク及び1次系純水タンクを使用する。

(i)ろ過水タンクを利用した水の供給設備の整備

補助給水ピット又は燃料取替用水ピットへの水の供給において、原子炉容器へ注水するために必要なろ過水タンクの水位が確保されており、かつ重大事故等対処に悪影響を与える火災の発生がなく、消火用として消火ポンプの必要がない場合、ろ過水タンクから可搬型大型送水ポンプ車、可搬型ホース等を用いて補助給水ピット又は燃料取替用水ピットへ水の供給が可能な設計とする。

(ii)代替給水ピットを利用した水の供給設備の整備

補助給水ピット又は燃料取替用水ピットへの水の供給において、海水取水箇所へのアクセスに時間を要すると判断した場合又は原水槽が使用できない場合に、代替給水ピットの水位が確保され、使用できることを確認した場合、代替給水ピットから可搬型大型送水ポンプ車、可搬型ホース等を用いて補助給水ピット又は燃料取替用水ピットへ水の供給が可能な設計とする。

(iii)原水槽を利用した水の供給設備の整備

補助給水ピット又は燃料取替用水ピットへの水の供給において、海水の取水ができないと判断し、原水槽の水位が確保され、使用できることを確認した場合、原水槽から可搬型大型送水ポンプ車、可搬型ホース等を用いて補助給水ピット又は燃料取替用水ピットへ水の供給が可能な設計とする。

(iv)1次系純水タンクを利用した水の供給設備の整備

使用済燃料ピット又は燃料取替用水ピットへの水の供給において、1次系純水タンクの水位が確保され、使用できることを確認できた場合、1次系純水タンクから1次系補給水ポンプを用いて使用済燃料ピット又は燃料取替用水ピットへ水の供給が可能な設計とする。

(v)2次系純水タンクを利用した水の供給設備の整備

補助給水ピット又は燃料取替用水ピットへの水の供給において、2次系純水タンクの水位が確保され、使用できることを確認できた場合、2次系純水タンクから可搬型大型送水ポンプ車、可搬型ホース等を用いて補助給水ピット又は燃料取替用水ピットへ水の供給が可能な設計とする。

(vi)脱気器タンクを利用した水の供給設備の整備

補助給水ピット又は燃料取替用水ピットへの水の供給において、脱気器タンクの水位が確保され、使用できることを確認できた場合、脱気器タンクから電動主給水ポンプを用いて蒸気発生器へ水の供給が可能な設計とする。

2.13.2 重大事故等対処設備

2.13.2.1 重大事故等時に必要となる水源

2.13.2.1.1 設備概要

想定される重大事故等に対処するための水源として必要な量の水を貯留するための重大事故等対処設備を設置する。重大事故等時に必要となる水源及び水の供給設備のうち、重大事故等時に必要となる水源として、補助給水ピット、燃料取替用水ピット及びほう酸タンクを設ける。

補助給水ピットは、発電用原子炉の緊急停止に使用する設計基準事故対処設備が機能喪失した場合の原子炉出力抑制、原子炉容器及び原子炉格納容器への注水に使用する設計基準事故対処設備が機能喪失した場合の代替手段である代替炉心注水及び代替格納容器スプレー並びに重大事故等対処設備（設計基準拡張）である蒸気発生器2次側からの除熱の水源として使用する。

燃料取替用水ピットは、発電用原子炉の緊急停止に使用する設計基準事故対処設備が機能喪失した場合のほう酸水注入、原子炉容器及び原子炉格納容器への注水に使用する設計基準事故対処設備が機能喪失した場合の代替手段である1次冷却系のフィートアンドブリード、炉心注水、代替炉心注水、格納容器スプレー及び代替格納容器スプレー並びに重大事故等対処設備（設計基準拡張）である炉心注水及び格納容器スプレーの水源として使用する。

ほう酸タンクは、発電用原子炉への緊急停止に使用する設計基準事故対処設備が機能喪失した場合の代替手段であるほう酸水注入の水源として使用する。

さらに、上記以外の水源として海がある。

海は、淡水が枯渇した場合に、補助給水ピット及び燃料取替用水ピットへ供給するための水源であるとともに、原子炉容器への注水に使用する設計基準事故対処設備が機能喪失した場合の代替手段である可搬型大型送水ポンプ車による代替炉心注水の水源として、また、使用済燃料ピットの冷却又は注水に使用する設計基準事故対処設備が機能喪失した場合の代替手段である使用済燃料ピットへの注水及び使用済燃料ピットへのスプレーの水源として使用する。

また、海は、格納容器内自然対流冷却、代替補機冷却及び原子炉格納容器内の水素濃度監視のため水を供給する可搬型大型送水ポンプ車並びに放水設備（大気への拡散抑制設備）及び放水設備（泡消火設備）のため水を供給する可搬型大容量海水送水ポンプ車の水源として使用する。

上記に示す各系統の詳細は、「2.1 緊急停止失敗時に発電用原子炉を未臨界にするための設備（設置許可基準規則第44条に対する設計方針を示す章）」、「2.2 原子炉冷却材圧力バウンダリ高圧時に発電用原子炉を冷却するための設備（設置許可基準規則第45条に対する設計方針を示す章）」、「2.3 原子炉冷却材圧力バウンダリを減圧するための設備（設置許可基準規則第46条に対する設計方針を示す章）」、「2.4 原子炉冷却材圧力バウンダリ低圧時に発電用原子炉を冷却するための設備（設置許可基準規則第47条に対する設計方針を示す章）」、「2.5 最終ヒートシンクへ熱を輸送するための設備（設置許可基準規則第48条に対する設計方針を示す章）」、「2.6 原子炉格納容器内の冷却等のための設備（設置許可基準規則第49条に対する設計方針を示す章）」、「2.7 原子炉格納容器の過圧破損を防止するための設備（設置許可基準規則第50条に対する設計方針を示す章）」

す章)」、 「2.8 原子炉格納容器下部の熔融炉心を冷却するための設備 (設置許可基準規則第51条に対する設計方針を示す章)」、 「2.9 水素爆発による原子炉格納容器の破損を防止するための設備 (設置許可基準規則第53条に対する設計方針を示す章)」、 「2.11使用済燃料貯蔵槽の冷却等のための設備 (設置許可基準規則第54条に対する設計方針を示す章)」及び「2.12発電所外への放射性物質の拡散を抑制するための設備 (設置許可基準規則第55条に対する設計方針を示す章)」に記載する。

重大事故等の収束に必要となる水源に係る系統概要図を図2.13-1～7に、これら重大事故等の収束に必要となる水源に関する重大事故等対処設備一覧を表2.13-1に示す。

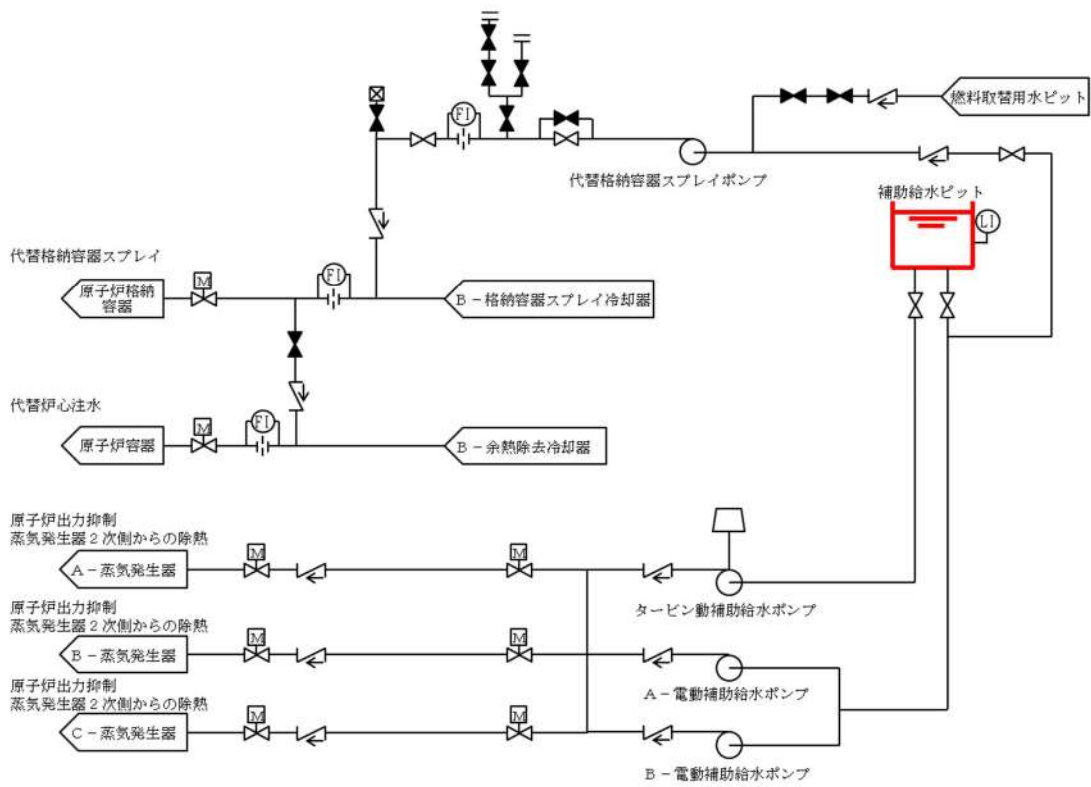


図 2.13-1 補助給水ピットを水源とした場合に用いる設備

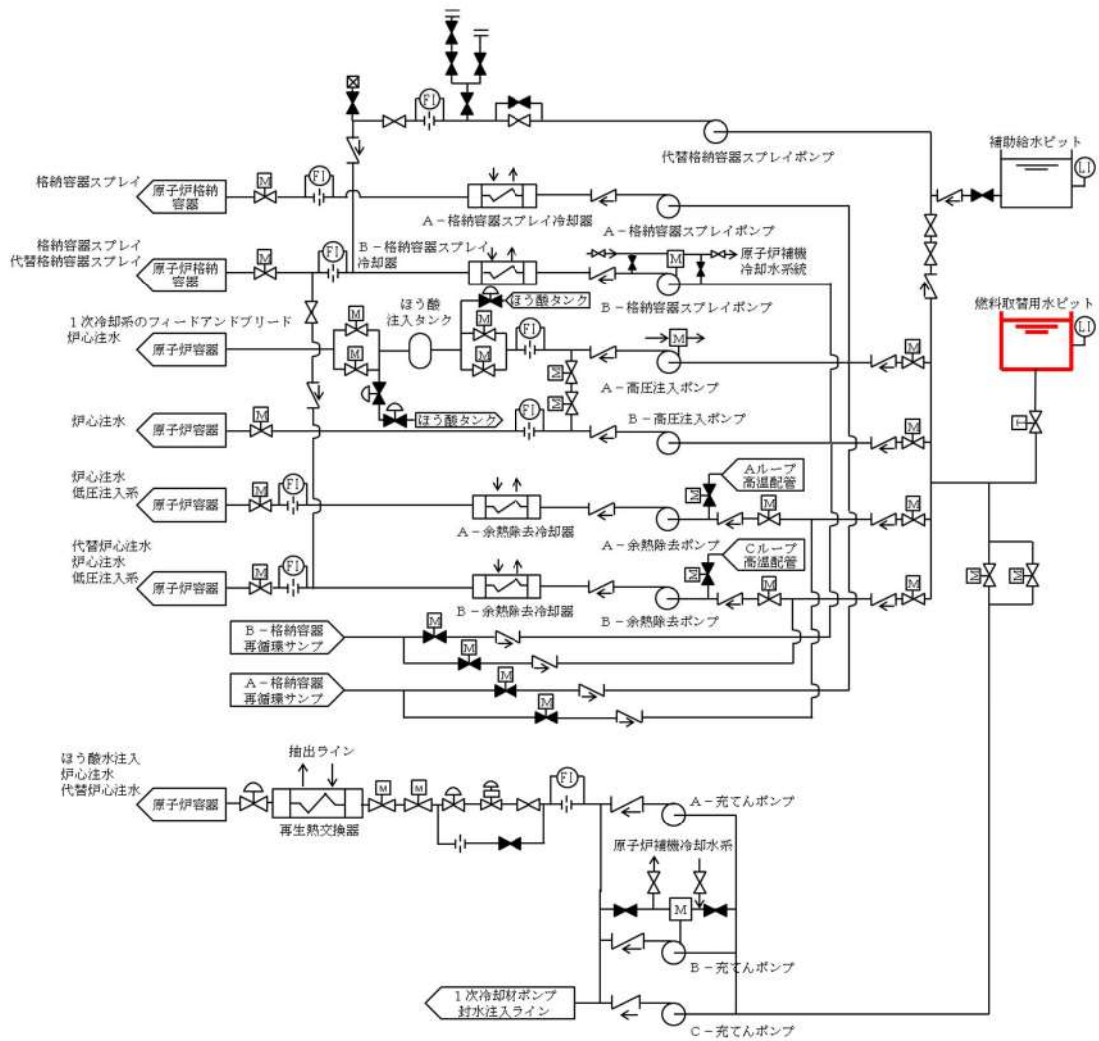


図 2.13-2 燃料取替用水ピットを水源とした場合に用いる設備

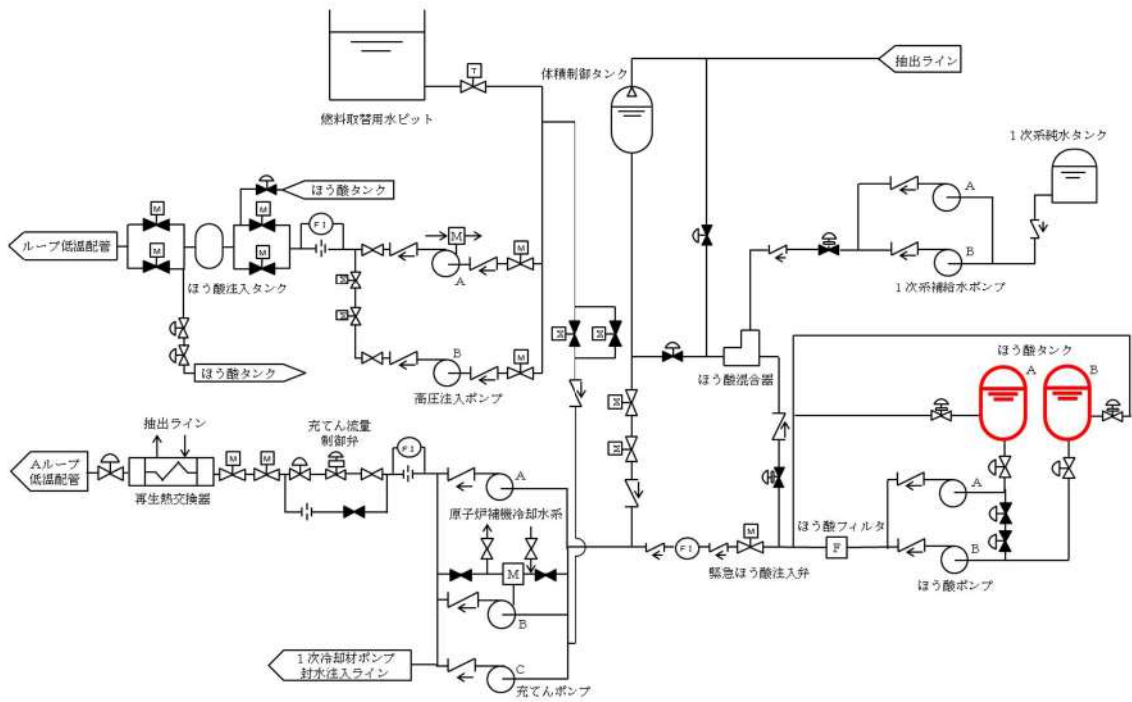


図 2.13-3 ほう酸タンクを水源とした場合に用いる設備

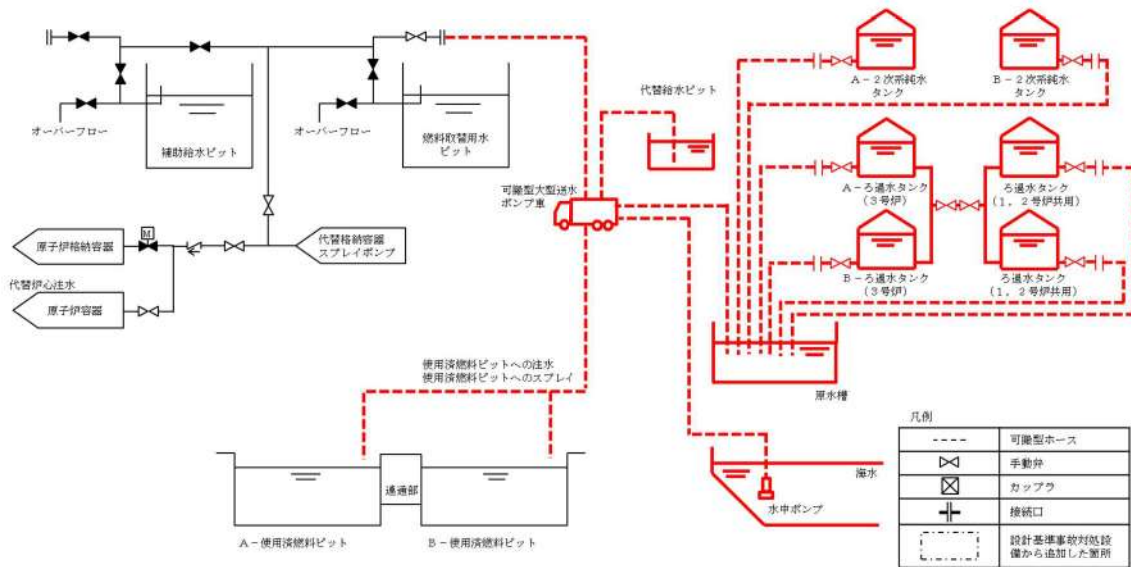


図 2.13-4 代替淡水源を水源とした場合に用いる設備，
海を水源とした場合に用いる設備

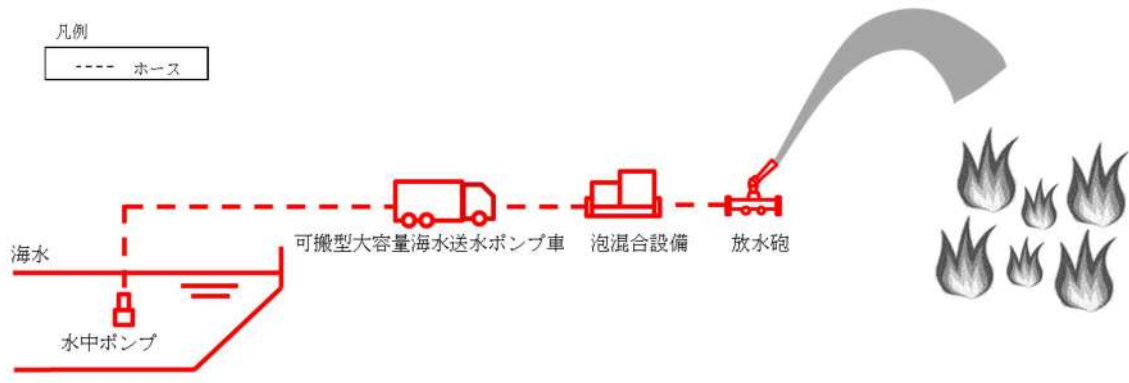


図 2.13-7 海を水源とした場合に用いる設備（放水設備（泡消火設備））

表2.13-1 重大事故等収束のための水源に関する重大事故等対処設備一覧

設備区分	設備名
主要設備	主要水源 補助給水ピット【常設】 燃料取替用水ピット【常設】 ほう酸タンク【常設】*1 海
付属設備	—
水源	—
流路	—
注水先	—
電源設備	—
計装設備*2	補助給水ピット水位【常設】 燃料取替用水ピット水位【常設】 ほう酸タンク水位【常設】*1

*1：ほう酸タンクについては「2.1 緊急停止失敗時に発電用原子炉を未臨界にするための設備（設置許可基準規則第44条に対する設計方針を示す章）」で示す。

*2：計装設備については「2.15 計装設備（設置許可基準規則第58条に対する設計方針を示す章）」で示す。

2.13.2.1.2 主要設備の仕様

主要機器の仕様を以下に示す。

(1) 補助給水ピット

型	式	ライニング槽（取水部掘込み付き）
基	数	1
容	量	約 660m ³
ライニング材料		ステンレス鋼
位	置	周辺補機棟 T.P. 24.8m

(2) 燃料取替用水ピット

型	式	ライニング槽（取水部掘込み付き）
基	数	1
容	量	約2,000m ³
ライニング材料		ステンレス鋼
位	置	周辺補機棟 T.P. 24.8m

2.13.2.1.3 設置許可基準規則第43条への適合方針

2.13.2.1.3.1 設置許可基準規則第43条第1項への適合方針

(1) 環境条件及び荷重条件（設置許可基準規則第43条第1項第一号）

(i) 要求事項

想定される重大事故等が発生した場合における温度，放射線，荷重その他の使用条件において，重大事故等に対処するために必要な機能を有効に発揮するものであること。

(ii) 適合性

基本方針については，「1.1.10.3 環境条件等」に示す。

補助給水ピット及び燃料取替用水ピットは，周辺補機棟内の設備であることから，想定される重大事故当時における，周辺補機棟内の環境条件及び荷重条件を考慮し，その機能を有効に発揮することができるよう，表 2.13-2に示す設計とする。

表2.13-2 想定する環境条件及び荷重条件

環境条件等	対応
温度・圧力・湿度・放射線	周辺補機棟で想定される温度，圧力，湿度及び放射線条件下に耐えられる性能を確認した機器を使用する。
屋外の天候による影響	周辺補機棟内に設置するため，天候による影響は受けない。
海水を通水する系統への影響	海水を通水する可能性があるため，海水影響を考慮した設計とする。
地震	適切な地震荷重との組合せを考慮した上で機器が損傷しない設計とする（詳細は「1.1.2 耐震設計の基本方針」に示す。）。
風（台風）・積雪	周辺補機棟内に設置するため，風（台風）及び積雪の影響は受けない。
電磁的障害	重大事故等時においても，電磁波によりその機能が損なわれない設計とする。

(2) 操作性（設置許可基準規則第43条第1項第二号）

(i) 要求事項

想定される重大事故等が発生した場合において確実に操作できるものであること。

(ii) 適合性

基本方針については、「1.1.10.4 操作性及び試験・検査性」に示す。

補助給水ピットを水源とする原子炉出力抑制，代替炉心注水及び代替格納容器スプレイの操作性については、「2.4 原子炉冷却材圧力バウンダリ低圧時に発電用原子炉を冷却するための設備」，「2.1 緊急停止失敗時に発電用原子炉を未臨界にするための設備」，「2.6 原子炉格納容器内の冷却等のための設備」，「2.7 原子炉格納容器の過圧破損を防止するための設備」及び「2.8 原子炉格納容器下部の熔融炉心を冷却するための設備」に記載する。

燃料取替用水ピットを水源とするほう酸水注入，1次冷却系のフィードアンドブリード，炉心注水，代替炉心注水，格納容器スプレイ及び代替格納容器スプレイの操作性については、「2.2 原子炉冷却材圧力バウンダリ高圧時に発電用原子炉を冷却するための設備」，「2.3 原子炉冷却材圧力バウンダリを減圧するための設備」，「2.4 原子炉冷却材圧力バウンダリ低圧時に発電用原子炉を冷却するための設備」，「2.1 緊急停止失敗時に発電用原子炉を未臨界にするための設備」，「2.6 原子炉格納容器内の冷却等のための設備」，「2.7 原子炉格納容器の過圧破損を防止するための設備」及び「2.8 原子炉格納容器下部の熔融炉心を冷却するための設備」に記載する。

(3) 試験及び検査（設置許可基準規則第43条第1項第三号）

(i) 要求事項

健全性及び能力を確認するため，発電用原子炉の運転中又は停止中に試験

又は検査ができるものであること。

(ii) 適合性

基本方針については、「1.1.10.4 操作性及び試験・検査性」に示す。

補助給水ピットは、表 2.13-3に示すように発電用原子炉の運転中又は停止中に、有効水量の確認及び漏えいの有無の確認が可能な設計とする。また、発電用原子炉の運転中又は停止中に内部の確認が可能なように、アクセスドアを設ける設計とする。

燃料取替用水ピットは、表2.13-4に示すように、発電用原子炉の運転中又は停止中に、ほう素濃度及び有効水量の確認並びに漏えいの有無の確認が可能な設計とする。また、発電用原子炉の運転中又は停止中に内部の確認が可能なように、アクセスドアを設ける設計とする。

表 2.13-3 補助給水ピットの試験及び検査

発電用原子炉 の状態	項目	内容
運転中又は 停止中	機能・性能試験	漏えいの確認 有効水量の確認
	開放点検	機器を開放し、各部の状態を目視等で確認

表 2.13-4 燃料取替用水ピットの試験及び検査

発電用原子炉 の状態	項目	内容
運転中又は 停止中	機能・性能試験	漏えいの確認 ほう素濃度、有効水量の確認
	開放点検	機器を開放し、各部の状態を目視等で確認

(4) 切替えの容易性（設置許可基準規則第43条第1項第四号）

(i) 要求事項

本来の用途以外の用途として重大事故等に対処するために使用する設備にあつては、通常時に使用する系統から速やかに切り替えられる機能を備えるものであること。

(ii) 適合性

基本方針については、「1.1.10.4 操作性及び試験・検査性」に示す。

補助給水ピットを水源とする原子炉出力抑制、代替炉心注水及び代替格納容器スプレイの切替えの容易性については、「2.4 原子炉冷却材圧力バウンダリ低圧時に発電用原子炉を冷却するための設備」、「2.1 緊急停止失敗時に発電用原子炉を未臨界にするための設備」、「2.6 原子炉格納容器内の冷却等のための設備」、「2.7 原子炉格納容器の過圧破損を防止するための設備」及び「2.8 原子炉格納容器下部の熔融炉心を冷却するための設備」に記載する。

燃料取替用水ピットを水源とするほう酸水注入、1次冷却系のフィードアンドブリード、炉心注水、代替炉心注水、格納容器スプレイ及び代替格納容器スプレイの切替えの容易性については、「2.2 原子炉冷却材圧力バウンダリ高圧時に発電用原子炉を冷却するための設備」、「2.3 原子炉冷却材圧力バウンダリを減圧するための設備」、「2.4 原子炉冷却材圧力バウンダリ低圧時に発電用原子炉を冷却するための設備」、「2.1 緊急停止失敗時に発電用原子炉を未臨界にするための設備」、「2.6 原子炉格納容器内の冷却等のための設備」、「2.7 原子炉格納容器の過圧破損を防止するための設備」及び「2.8 原子炉格納容器下部の熔融炉心を冷却するための設備」に記載する。

(5) 悪影響の防止（設置許可基準規則第43条第1項第五号）

(i) 要求事項

工場等内の他の設備に対して悪影響を及ぼさないものであること。

(ii) 適合性

基本方針については、「1.1.10.1 多様性、位置的分散、悪影響防止等」に示す。

補助給水ピット及び燃料取替用水ピットは、重大事故等時に弁操作等により重大事故等対処設備としての系統構成とするか、設計基準対象施設として使用する場合と同じ系統構成で重大事故等対処設備として使用することで、他の設備に悪影響を及ぼさない設計とする。

(6) 設置場所（設置許可基準規則第43条第1項第六号）

(i) 要求事項

想定される重大事故等が発生した場合において重大事故等対処設備の操作及び復旧作業を行うことができるよう、放射線量が高くなるおそれが少ない設置場所の選定、設置場所への遮蔽物の設置その他の適切な措置を講じたものであること。

(ii) 適合性

基本方針については、「1.1.10.3 環境条件等」に示す。

補助給水ピットを水源とする原子炉出力抑制、代替炉心注水及び代替格納容器スプレイの系統構成に操作が必要な機器の設置場所、操作場所については、「2.1 緊急停止失敗時に発電用原子炉を未臨界にするための設備」、「2.4 原子炉冷却材圧力バウンダリ低圧時に発電用原子炉を冷却するための設備」、

「2.6 原子炉格納容器内の冷却等のための設備」，「2.7 原子炉格納容器の過圧破損を防止するための設備」及び「2.8 原子炉格納容器下部の熔融炉心を冷却するための設備」に記載する。

燃料取替用水ピットを水源とするほう酸水注入，1次冷却系のフィードアンドブリード，炉心注水，代替炉心注水，格納容器スプレイ及び代替格納容器スプレイの切替えの容易性については，「2.1 緊急停止失敗時に発電用原子炉を未臨界にするための設備」，「2.2 原子炉冷却材圧力バウンダリ高圧時に発電用原子炉を冷却するための設備」，「2.3 原子炉冷却材圧力バウンダリを減圧するための設備」，「2.4 原子炉冷却材圧力バウンダリ低圧時に発電用原子炉を冷却するための設備」，「2.6 原子炉格納容器内の冷却等のための設備」，「2.7 原子炉格納容器の過圧破損を防止するための設備」及び「2.8 原子炉格納容器下部の熔融炉心を冷却するための設備」に記載する。

2.13.2.1.3.2 設置許可基準規則第43条第2項への適合方針

(1) 容量（設置許可基準規則第43条第2項第一号）

(i) 要求事項

想定される重大事故等の収束に必要な容量を有するものであること。

(ii) 適合性

基本方針については、「1.1.10.2 容量等」に示す。

補助給水ピットは、設計基準対象施設と兼用しており、設計基準対象施設としての容量が、想定される重大事故等時において、代替淡水源又は海を使用するまでの間に必要な容量を有しているため、設計基準対象施設と同仕様で設計する。

補助給水ピットの容量は、有効性評価の事故シーケンスグループ「全交流動力電源喪失」において可搬型大型送水ポンプ車による補助給水ピットへの補給開始まで蒸気発生器に給水が可能なが確認されている容量570m³/個を上回る660m³/個とする。

燃料取替用水ピットは、設計基準対象施設と兼用しており、設計基準対象施設としての容量が、想定される重大事故等時において、代替淡水源又は海を使用するまでの間に必要な容量を有しているため、設計基準対象施設と同仕様で設計する。

(2) 共用の禁止（設置許可基準規則第43条第2項第二号）

(i) 要求事項

二以上の発電用原子炉施設において共用するものでないこと。ただし、二以上の発電用原子炉施設と共用することによって当該二以上の発電用原子炉施設の安全性が向上する場合であって、同一の工場等内の他の発電用原子炉施設に対して悪影響を及ぼさない場合は、この限りでない。

(ii) 適合性

基本方針については、「1.1.10.1 多様性、位置的分散、悪影響防止等」に示す。

燃料取替用水ピット及び補助給水ピットは、二以上の発電用原子炉施設において共用しない設計とする。

(3) 設計基準事故対処設備との多様性（設置許可基準規則第43条第2項第三号）

(i) 要求事項

常設重大事故防止設備は、共通要因によって設計基準事故対処設備の安全機能と同時にその機能が損なわれるおそれがないよう、適切な措置を講じたものであること。

(ii) 適合性

基本方針については、「1.1.10.1 多様性、位置的分散、悪影響防止等」に示す。

補助給水ピットを水源とする原子炉出力抑制，代替炉心注水及び代替格納容器スプレイの多様性については，「2.1 緊急停止失敗時に発電用原子炉を未臨界にするための設備」，「2.4 原子炉冷却材圧力バウンダリ低圧時に発電用原子炉を冷却するための設備」，「2.6 原子炉格納容器内の冷却等のための設備」，「2.7 原子炉格納容器の過圧破損を防止するための設備」及び「2.8 原子炉格納容器下部の溶融炉心を冷却するための設備」に記載する。

燃料取替用水ピットを水源とするほう酸水注入，1次冷却系のフィードアンドブリード，炉心注水，代替炉心注水，格納容器スプレイ及び代替格納容器スプレイの多様性については，「2.1 緊急停止失敗時に発電用原子炉を未臨界にするための設備」，「2.2 原子炉冷却材圧力バウンダリ高圧時に発電用原子炉を冷却するための設備」，「2.3 原子炉冷却材圧力バウンダリを減圧するための設備」，「2.4 原子炉冷却材圧力バウンダリ低圧時に発電用原子炉を冷却するための設備」，「2.6 原子炉格納容器内の冷却等のための設備」，「2.7 原子炉格納容器の過圧破損を防止するための設備」及び「2.8 原子炉格納容器下部の溶融炉心を冷却するための設備」に記載する。

2.13.2.2 水の供給設備

2.13.2.2.1 設備概要

水の供給設備は、想定される重大事故等に対処するために必要な量の水を有する水源である補助給水ピット、燃料取替用水ピット及び代替淡水源（代替給水ピット、2次系純水タンク、ろ過水タンク及び原水槽）並びに海について、移送手段及び移送ルートを確認し、いずれの水源からでも水を供給することを目的として設置するものである。

代替淡水源（代替給水ピット、2次系純水タンク、ろ過水タンク及び原水槽）から補助給水ピット及び燃料取替用水ピットに淡水を供給する設備は、可搬型大型送水ポンプ車、計装設備、水源である代替淡水源（代替給水ピット、2次系純水タンク、ろ過水タンク及び原水槽）、燃料補給設備であるディーゼル発電機燃料油貯油槽、ディーゼル発電機燃料油移送ポンプ、燃料タンク（SA）及び可搬型タンクローリー、流路である可搬型ホース、接続口、2次冷却設備のうち補助給水設備の配管、非常用炉心冷却設備の配管及び弁類並びに供給先である補助給水ピット及び燃料取替用水ピットから構成される。

補助給水ピット及び燃料取替用水ピットへ海水を供給する設備は、可搬型大型送水ポンプ車、計装設備、非常用取水設備である貯留堰、取水口、取水路、取水ピットスクリーン室及び取水ピットポンプ室、燃料補給設備であるディーゼル発電機燃料油貯油槽、ディーゼル発電機燃料油移送ポンプ、燃料タンク（SA）及び可搬型タンクローリー、流路である可搬型ホース、接続口、2次冷却設備のうち補助給水設備の配管、非常用炉心冷却設備の配管及び弁類並びに供給先である補助給水ピット及び燃料取替用水ピットから構成される。

補助給水ピット及び燃料取替用水ピットへの淡水の供給は、代替淡水源（代替給水ピット、2次系純水タンク、ろ過水タンク及び原水槽）から可搬型大型送水ポンプ車及び可搬型ホースを用いて接続先である接続口を経由して行う。

補助給水ピット及び燃料取替用水ピットへの海水の供給は、海水取水箇所（非常用取水設備）より、可搬型大型送水ポンプ車及び可搬型ホースを用いて注水先である接続口を経由して行う。

なお、補助給水ピット及び燃料取替用水ピットへの水の供給設備で使用する可搬型大型送水ポンプ車は自冷式のディーゼルエンジンにより駆動できる設計とし、可搬型大型送水ポンプ車の燃料は、燃料補給設備であるディーゼル発電機燃料油貯油槽、ディーゼル発電機燃料油移送ポンプ、燃料タンク（SA）及び可搬型タンクローリーにより補給できる設計とする。

これら水の供給設備に関する重大事故等対処設備を表2.13-5に示す。また、本システムに係わる系統概要図を図2.13-8に示す。

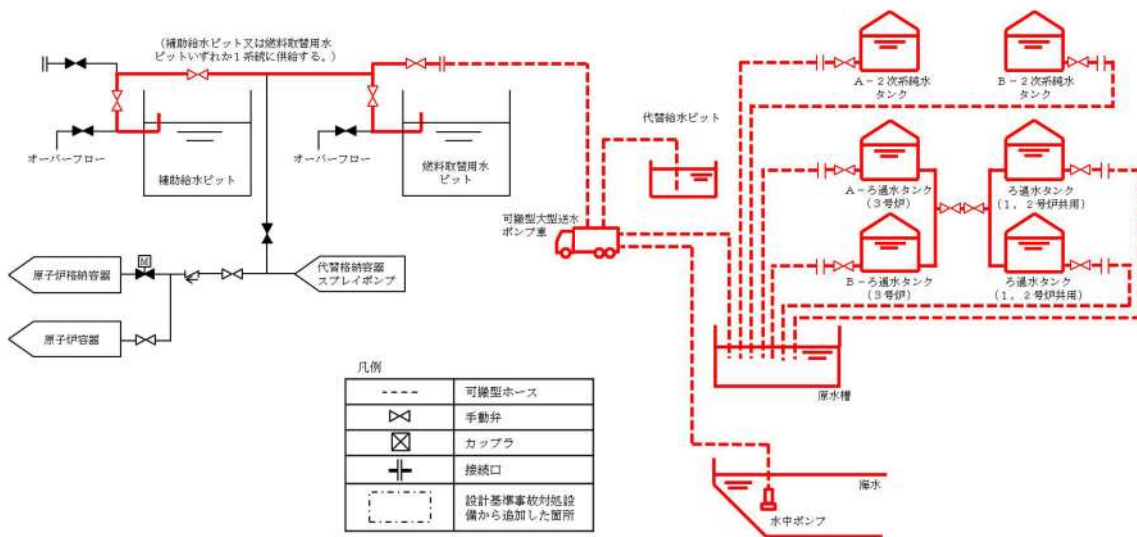


図 2.13-8 補助給水ピット及び燃料取替用水ピットへ水を供給するための設備

表2.13-5 水の供給設備に関する重大事故等対処設備一覧

設備区分	設備名
主要設備	可搬型大型送水ポンプ車【可搬】
付属設備	ホース延長回収車（送水車用）【可搬】
水源	代替水源 海 非常用取水設備 貯留堰【常設】 取水口【常設】 取水路【常設】 取水ピットスクリーン室【常設】 取水ピットポンプ室【常設】
流路	可搬型ホース・接続口【可搬】 非常用炉心冷却設備 配管・弁【常設】 2次冷却設備（補助給水設備）配管【常設】
注水先	補助給水ピット 燃料取替用水ピット
電源設備*1 （燃料補給設備含む）	燃料補給設備 ディーゼル発電機燃料油貯油槽【常設】 燃料タンク（SA）【常設】 ディーゼル発電機燃料油移送ポンプ【常設】 可搬型タンクローリー【可搬】
計装設備*2	補助給水ピット水位【常設】 燃料取替用水ピット水位【常設】

*1：電源設備については「2.14 電源設備（設置許可基準規則第57条に対する設計方針を示す章）」で示す。

*2：計装設備については「2.15 計装設備（設置許可基準規則第58条に対する設計方針を示す章）」で示す。

2.13.2.2.2 主要設備の仕様

主要機器の仕様を以下に示す。

(1) 可搬型大型送水ポンプ車

型	式	うず巻形		
台	数	4 (予備 2)		
容	量	約 300m ³ /h (1 台当たり)		
吐	出	圧	力	約 1.3MPa[gage]

2.13.2.2.3 設置許可基準規則第43条への適合方針

2.13.2.2.3.1 設置許可基準規則第43条第1項への適合方針

(1) 環境条件及び荷重条件 (設置許可基準規則第43条第1項第一号)

(i) 要求事項

想定される重大事故等が発生した場合における温度、放射線、荷重その他の使用条件において、重大事故等に対処するために必要な機能を有効に発揮するものであること。

(ii) 適合性

基本方針については、「1.1.10.3 環境条件等」に示す。

可搬型大型送水ポンプ車は、屋外の51m倉庫・車庫エリア、展望台行管理道路脇西側60mエリア、2号炉東側31mエリア(a)及び2号炉東側31mエリア(b)に保管し、重大事故等時は、代替給水ピット、2次系純水タンク、ろ過水タンク、原水槽、取水口又は取水ピットスクリーン室付近の屋外に設置する設備であることから、想定される重大事故等時における屋外の環境条件及び荷重条件を考慮し、その機能を有効に発揮することができるよう、表2.13-6に示す設計とする。

また、可搬型大型送水ポンプ車は、付属の操作器等により、想定される重大事故等時において、設置場所から操作可能な設計とする。

表2.13-6 想定する環境条件及び荷重条件

環境条件等	対応
温度・圧力・湿度・放射線	屋外で想定される温度，圧力，湿度及び放射線条件下に耐えられる性能を確認した機器を使用する。
屋外の天候による影響	降水及び凍結により機能を損なうことがないように防水対策及び凍結対策を行える設計とする。
海水を通水する系統への影響	海水を通水する可能性があるため，海水影響を考慮した設計とする。 海から直接取水する際の異物の流入防止を考慮した設計とする。
地震	適切な地震荷重との組合せを考慮した上で機器が損傷しないことを確認し，車輪止めによる固定等が可能な設計とする。
風（台風）・積雪	屋外で想定される風荷重及び積雪荷重を考慮して，機能を損なわない設計とする。
電磁的障害	重大事故等時においても，電磁波によりその機能が損なわれない設計とする。

(2) 操作性（設置許可基準規則第43条第1項第二号）

(i) 要求事項

想定される重大事故等が発生した場合において確実に操作できるものであること。

(ii) 適合性

基本方針については、「1.1.10.4 操作性及び試験・検査性」に示す。

補助給水ピット及び燃料取替用水ピットへ淡水又は海水を供給するための操作が必要な機器及び操作に必要な弁を表2.13-7，8に示す。このうち，可搬型大型送水ポンプ車は，屋外で操作するが，設置場所及び操作場所の放射線量が高くなるおそれが少ないため操作が可能である。

周辺補機棟内で操作する可搬型ホースは，放射線量を確認して，適切な放射線対策に基づき作業安全確保を確認した上で作業を実施する。

可搬型大型送水ポンプ車については，付属の操作器等により，設置場所での操作が可能な設計とする。

可搬型大型送水ポンプ車及の操作は，操作者の操作性，監視性及び識別性を考慮し，また，十分な操作空間を確保することで，確実に操作可能な設計とする。

可搬型大型送水ポンプ車は，設置場所である3号炉取水ピットスクリーン室近傍まで屋外のアクセスルートを通行してアクセス可能な車両設計するとともに，設置場所にて車輪止めによる固定等が可能な設計とする。

ホースの接続作業にあたっては，簡便な接続とし，結合金具を用いて可搬ホースを確実に接続ができる設計とする。また，可搬型ホースの接続につい

ては、接続方式及び接続口の口径を統一する設計とする。

表2.13-7 操作対象機器（補助給水ピットへの供給）

機器名称	状態の変化	設置場所	操作場所	操作方法	備考
可搬型大型送水ポンプ車	停止→起動	屋外	現場	操作器操作	—
可搬型ホース	ホース接続	周辺補機棟 T.P. 10.3m	現場	手動操作	—
可搬型ホース	ホース接続	屋外	現場	手動操作	—
R/B 東側可搬型ポンプ車接続用ライン止め弁（SA 対策）	全閉→全開	周辺補機棟 T.P. 17.8m	現場	手動操作	—
補助給水ピットブローライン給水用止め弁（SA 対策）	全開→全閉	周辺補機棟 T.P. 17.8m	現場	手動操作	—
補助給水ピット給水ライン止め弁（SA 対策）	全閉→全開	周辺補機棟 T.P. 17.8m	現場	接続操作	—

表2.13-8 操作対象機器（燃料取替用水ピットへの供給）

機器名称	状態の変化	設置場所	操作場所	操作方法	備考
可搬型大型送水ポンプ車	停止→起動	屋外	現場	操作器操作	—
可搬型ホース	ホース接続	周辺補機棟 T.P. 10.3m	現場	手動操作	—
可搬型ホース	ホース接続	屋外	現場	手動操作	—
R/B 東側可搬型ポンプ車接続用ライン止め弁（SA 対策）	全閉→全開	周辺補機棟 T.P. 17.8m	現場	手動操作	—
補助給水ピット—燃料取替用水ピット給水連絡ライン止め弁（SA 対策）	全閉→全開	周辺補機棟 T.P. 17.8m	現場	手動操作	—
燃料取替用水ピットオーバーフローライン海水供給止め弁	全開→全閉	周辺補機棟 T.P. 40.3m	現場	接続操作	—
燃料取替用水ピット給水ライン止め弁（SA 対策）	全閉→全開	周辺補機棟 T.P. 40.3m	現場	手動操作	—

(3) 試験及び検査（設置許可基準規則第43条第1項第三号）

(i) 要求事項

健全性及び能力を確認するため、発電用原子炉の運転中又は停止中に試験又は検査ができるものであること。

(ii) 適合性

基本方針については、「1.1.10.4 操作性及び試験・検査性」に示す。

可搬型大型送水ポンプ車は、表2.13-9に示すように発電用原子炉の運転中又は停止中に、試験用の仮設水槽を水源とする他系統と独立した試験系統により機能・性能及び漏えいの有無の確認が可能な設計とするとともに、分解又は取替えが可能な設計とする。

運転性能の確認として、可搬型大型送水ポンプ車の吐出圧力、流量の確認を行うことができる設計とする。ホースの外観検査として、機能・性能に影響を及ぼすおそれのあるき裂、腐食等の有無を目視で確認することが可能な設計とする。

可搬型大型送水ポンプ車は、車両として運転状態の確認及び外観の確認が可能な設計とする。

表 2.13-9 可搬型大型送水ポンプ車の試験及び検査

発電用原子炉の状態	項目	内容
運転中又は停止中	機能・性能試験	運転性能、漏えい有無の確認 車両運転状態の確認
	分解点検	機器を分解し、各部の状態を目視等で確認
	外観点検	機器外観の確認

(4) 切替えの容易性（設置許可基準規則第43条第1項第四号）

(i) 要求事項

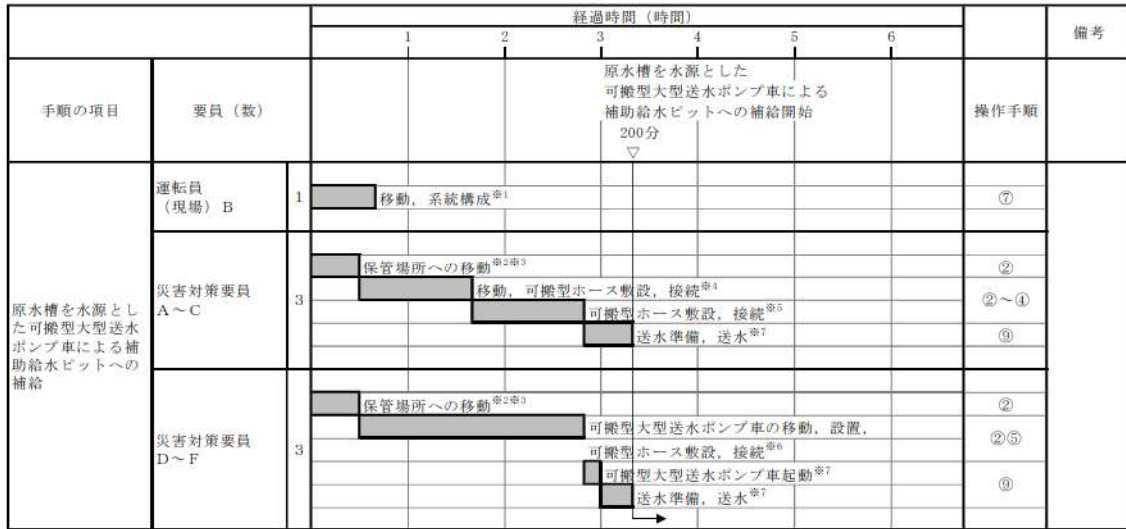
本来の用途以外の用途として重大事故等に対処するために使用する設備にあっては、通常時に使用する系統から速やかに切り替えられる機能を備えるものであること。

(ii) 適合性

基本方針については、「1.1.10.4 操作性及び試験・検査性」に示す。

可搬型大型送水ポンプ車は、本来の目的用途以外の用途には使用しない。また、可搬型大型送水ポンプ車による補助給水ピット及び燃料取替用水ピットへの海水の供給については、想定される重大事故等時において、通常時に使用する系統から速やかに切り替えることが可能である。

なお、可搬型大型送水ポンプ車による代替淡水源（代替給水ピット、2次系純水タンク、ろ過水タンク及び原水槽）から補助給水ピット又は燃料取替用水ピットへの淡水の供給に必要な資機材の移動、設置及び起動操作については、図2.13-9から図2.13-15に示すタイムチャートのとおり速やかに切り替えることが可能である。



- ※1: 中央制御室から機器操作場所までの移動時間及び機器の操作時間に余裕を見込んだ時間
- ※2: 可搬型大型送水ポンプ車の保管場所は51m倉庫・車庫エリア, 2号炉東側31mエリア(a)及び2号炉東側31mエリア(b), ホース延長・回収車(送水車用)の保管場所は51m倉庫・車庫エリア, 2号炉東側31mエリア(a)及び2号炉東側31mエリア(b), 可搬型ホースの保管場所は51m倉庫・車庫エリア, 2号炉東側31mエリア(a), 2号炉東側31mエリア(b), 原子炉補助建屋内及び原子炉建屋内
- ※3: 中央制御室から51m倉庫・車庫エリアまでの移動を想定した移動時間に余裕を見込んだ時間
- ※4: ホース延長・回収車(送水車用)の移動時間として, 51m倉庫・車庫エリアから原子炉補助建屋付近又はディーゼル発電機建屋付近までを想定した移動時間及び可搬型ホースの敷設実績を考慮した作業時間に余裕を見込んだ時間
- ※5: 可搬型ホースの敷設実績を考慮した作業時間に余裕を見込んだ時間
- ※6: 可搬型大型送水ポンプ車の移動時間として, 51m倉庫・車庫エリアから原水槽までを想定した移動時間, 可搬型大型送水ポンプ車の設置実績及び可搬型ホースの敷設実績を考慮した作業時間に余裕を見込んだ時間
- ※7: 可搬型大型送水ポンプ車の起動実績を考慮した作業時間に余裕を見込んだ時間

図2.13-9 原水槽を水源とした可搬型大型送水ポンプ車による補助給水ピットへの補給 タイムチャート



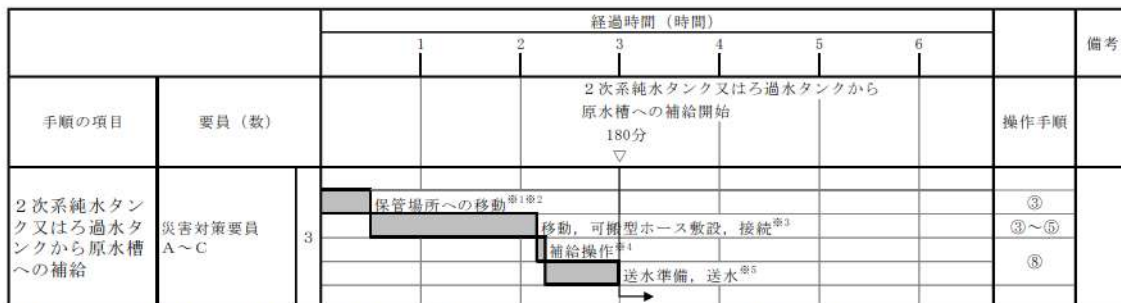
- ※1: 中央制御室から機器操作場所までの移動時間及び機器の操作時間に余裕を見込んだ時間
- ※2: 可搬型大型送水ポンプ車の保管場所は51m倉庫・車庫エリア, 2号炉東側31mエリア(a)及び2号炉東側31mエリア(b), ホース延長・回収車(送水車用)の保管場所は51m倉庫・車庫エリア, 2号炉東側31mエリア(a)及び2号炉東側31mエリア(b), 可搬型ホースの保管場所は51m倉庫・車庫エリア, 2号炉東側31mエリア(a), 2号炉東側31mエリア(b), 原子炉補助建屋内及び原子炉建屋内
- ※3: 中央制御室から51m倉庫・車庫エリアまでの移動を想定した移動時間に余裕を見込んだ時間
- ※4: ホース延長・回収車(送水車用)の移動時間として, 51m倉庫・車庫エリアから原子炉補助建屋付近又はディーゼル発電機建屋付近までを想定した移動時間及び可搬型ホースの敷設実績を考慮した作業時間に余裕を見込んだ時間
- ※5: 可搬型大型送水ポンプ車の移動時間として, 51m倉庫・車庫エリアから代替給水ピットまでを想定した移動時間, 可搬型大型送水ポンプ車の設置実績及び可搬型ホースの敷設実績を考慮した作業時間に余裕を見込んだ時間
- ※6: 可搬型大型送水ポンプ車の起動実績を考慮した作業時間に余裕を見込んだ時間

図2.13-10 代替給水ピットを水源とした可搬型大型送水ポンプ車による補助給水ピットへの補給 タイムチャート



- ※1: 中央制御室から機器操作場所までの移動時間及び機器の操作時間に余裕を見込んだ時間
- ※2: 可搬型大型送水ポンプ車の保管場所は51m倉庫・車庫エリア, 2号炉東側31mエリア(a)及び2号炉東側31mエリア(b), ホース延長・回収車(送水車用)の保管場所は51m倉庫・車庫エリア, 2号炉東側31mエリア(a)及び2号炉東側31mエリア(b), 可搬型ホースの保管場所は51m倉庫・車庫エリア, 2号炉東側31mエリア(a), 2号炉東側31mエリア(b), 原子炉補助建屋内
- ※3: 中央制御室から51m倉庫・車庫エリアまでの移動を想定した移動時間に余裕を見込んだ時間
- ※4: ホース延長・回収車(送水車用)の移動時間として, 51m倉庫・車庫エリアから原子炉補助建屋付近又はディーゼル発電機建屋付近までを想定した移動時間及び可搬型ホースの敷設実績を考慮した作業時間に余裕を見込んだ時間
- ※5: 可搬型ホースの敷設実績を考慮した作業時間に余裕を見込んだ時間
- ※6: 可搬型大型送水ポンプ車の移動時間として, 51m倉庫・車庫エリアから海水取水箇所(3号炉取水ピットスクリーン室)までを想定した移動時間, 可搬型大型送水ポンプ車の設置実績及び可搬型ホースの敷設実績を考慮した作業時間に余裕を見込んだ時間
- ※7: 可搬型大型送水ポンプ車の起動実績を考慮した作業時間に余裕を見込んだ時間

図2.13-11 海を水源とした可搬型大型送水ポンプ車による補助給水ピットへの補給 タイムチャート



- ※1: ホース延長・回収車(送水車用)の保管場所は51m倉庫・車庫エリア, 2号炉東側31mエリア(a)及び2号炉東側31mエリア(b), 可搬型ホースの保管場所は51m倉庫・車庫エリア, 2号炉東側31mエリア(a)及び2号炉東側31mエリア(b)
- ※2: 中央制御室から51m倉庫・車庫エリアまでの移動を想定した移動時間に余裕を見込んだ時間
- ※3: ホース延長・回収車(送水車用)の移動時間として, 51m倉庫・車庫エリアから原水槽付近までを想定した移動時間及び可搬型ホースの敷設実績を考慮した作業時間に余裕を見込んだ時間
- ※4: 機器の操作時間に余裕を見込んだ時間
- ※5: 原水槽への送水を想定した作業時間に余裕を見込んだ時間

図2.13-12 2次系純水タンク又はろ過水タンクからの原水槽への補給 タイムチャート



- ※1: 中央制御室から機器操作場所までの移動時間及び機器の操作時間に余裕を見込んだ時間
- ※2: 可搬型大型送水ポンプ車の保管場所は51m倉庫・車庫エリア, 2号炉東側31mエリア(a)及び2号炉東側31mエリア(b), ホース延長・回収車(送水車用)の保管場所は51m倉庫・車庫エリア, 2号炉東側31mエリア(a)及び2号炉東側31mエリア(b), 可搬型ホースの保管場所は51m倉庫・車庫エリア, 2号炉東側31mエリア(a), 2号炉東側31mエリア(b), 原子炉補助建屋内及び原子炉建屋内
- ※3: 中央制御室から51m倉庫・車庫エリアまでの移動を想定した移動時間に余裕を見込んだ時間
- ※4: ホース延長・回収車(送水車用)の移動時間として, 51m倉庫・車庫エリアから原子炉補助建屋付近又はディーゼル発電機建屋付近までを想定した移動時間及び可搬型ホースの敷設実績を考慮した作業時間に余裕を見込んだ時間
- ※5: 可搬型ホースの敷設実績を考慮した作業時間に余裕を見込んだ時間
- ※6: 可搬型大型送水ポンプ車の移動時間として, 51m倉庫・車庫エリアから原水槽までを想定した移動時間, 可搬型大型送水ポンプ車の設置実績及び可搬型ホースの敷設実績を考慮した作業時間に余裕を見込んだ時間
- ※7: 可搬型大型送水ポンプ車の起動実績を考慮した作業時間に余裕を見込んだ時間

図2.13-13 原水槽を水源とした可搬型大型送水ポンプ車による燃料取替用水ピットへの補給 タイムチャート



- ※1: 中央制御室から機器操作場所までの移動時間及び機器の操作時間に余裕を見込んだ時間
- ※2: 可搬型大型送水ポンプ車の保管場所は51m倉庫・車庫エリア, 2号炉東側31mエリア(a)及び2号炉東側31mエリア(b), ホース延長・回収車(送水車用)の保管場所は51m倉庫・車庫エリア, 2号炉東側31mエリア(a)及び2号炉東側31mエリア(b), 可搬型ホースの保管場所は51m倉庫・車庫エリア, 2号炉東側31mエリア(a), 2号炉東側31mエリア(b), 原子炉補助建屋内及び原子炉建屋内
- ※3: 中央制御室から51m倉庫・車庫エリアまでの移動を想定した移動時間に余裕を見込んだ時間
- ※4: ホース延長・回収車(送水車用)の移動時間として, 51m倉庫・車庫エリアから原子炉補助建屋付近又はディーゼル発電機建屋付近までを想定した移動時間及び可搬型ホースの敷設実績を考慮した作業時間に余裕を見込んだ時間
- ※5: 可搬型大型送水ポンプ車の移動時間として, 51m倉庫・車庫エリアから代替給水ピットまでを想定した移動時間, 可搬型大型送水ポンプ車の設置実績及び可搬型ホースの敷設実績を考慮した作業時間に余裕を見込んだ時間
- ※6: 可搬型大型送水ポンプ車の起動実績を考慮した作業時間に余裕を見込んだ時間

図2.13-14 代替給水ピットを水源とした可搬型大型送水ポンプ車による燃料取替用水ピットへの補給 タイムチャート

		経過時間 (時間)						備考
		1	2	3	4	5	6	
手順の項目	要員 (数)			海を水源とした 可搬型大型送水ポンプ車による 燃料取替用水ピットへの補給開始 200分 ▽				操作手順
海を水源とした可搬型大型送水ポンプ車による燃料取替用水ピットへの補給	運転員 (現場) B	1	移動, 系統構成 ^{※1}					⑤
	災害対策要員 A~C	3	保管場所への移動 ^{※2※3}					②
			移動, 可搬型ホース敷設, 接続 ^{※4}					②~④
			可搬型ホース敷設, 接続 ^{※5} 送水準備, 送水 ^{※7}					④ ⑩
	災害対策要員 D~F	3	保管場所への移動 ^{※2※3}					②
			可搬型大型送水ポンプ車の移動, 設置, 可搬型ホース敷設, 接続 ^{※6}					②⑤⑥
可搬型大型送水ポンプ車起動 ^{※7} 送水準備, 送水 ^{※7}							⑩	

- ※1: 中央制御室から機器操作場所までの移動時間及び機器の操作時間に余裕を見込んだ時間
- ※2: 可搬型大型送水ポンプ車の保管場所は51m倉庫・車庫エリア, 2号炉東側31mエリア(a)及び2号炉東側31mエリア(b), ホース延長・回収車(送水車用)の保管場所は51m倉庫・車庫エリア, 2号炉東側31mエリア(a)及び2号炉東側31mエリア(b), 可搬型ホースの保管場所は51m倉庫・車庫エリア, 2号炉東側31mエリア(a), 2号炉東側31mエリア(b), 原子炉補助建屋内及び原子炉建屋内
- ※3: 中央制御室から51m倉庫・車庫エリアまでの移動を想定した移動時間に余裕を見込んだ時間
- ※4: ホース延長・回収車(送水車用)の移動時間として, 51m倉庫・車庫エリアから原子炉補助建屋付近又はディーゼル発電機建屋付近までを想定した移動時間及び可搬型ホースの敷設実績を考慮した作業時間に余裕を見込んだ時間
- ※5: 可搬型ホースの敷設実績を考慮した作業時間に余裕を見込んだ時間
- ※6: 可搬型大型送水ポンプ車の移動時間として, 51m倉庫・車庫エリアから海水取水箇所(3号炉取水ピットスクリーン室)までを想定した移動時間, 可搬型大型送水ポンプ車の設置実績及び可搬型ホースの敷設実績を考慮した作業時間に余裕を見込んだ時間
- ※7: 可搬型大型送水ポンプ車の起動実績を考慮した作業時間に余裕を見込んだ時間

図2.13-15 海を水源とした可搬型大型送水ポンプ車による燃料取替用水ピットへの補給 タイムチャート

(5) 悪影響の防止（設置許可基準規則第43条第1項第五号）

(i) 要求事項

工場等内の他の設備に対して悪影響を及ぼさないものであること。

(ii) 適合性

基本方針については、「1.1.10.1 多様性，位置的分散，悪影響防止等」に示す。

可搬型大型送水ポンプ車は，通常時は接続先の系統と分離して保管し，重大事故等時に接続，弁操作等により重大事故等対処設備としての系統構成とすることで，他の設備に悪影響を及ぼさない設計とする。

可搬型大型送水ポンプ車は，車輪止めによる固定等を行うことで，他の設備に悪影響を及ぼさない設計とする。

可搬型大型送水ポンプ車は，飛散物となって他の設備に悪影響を及ぼさない設計とする。

(6) 設置場所（設置許可基準規則第43条第1項第六号）

(i) 要求事項

想定される重大事故等が発生した場合において重大事故等対処設備の操作及び復旧作業を行うことができるよう，放射線量が高くなるおそれが少ない設置場所の選定，設置場所への遮蔽物の設置その他の適切な措置を講じたものであること。

(ii) 適合性

基本方針については、「1.1.10.3 環境条件等」に示す。

可搬型大型送水ポンプ車により水を供給するための操作に必要な機器の設置場所及び操作場所を表2.13-7，表2.13-8に示す。可搬型大型送水ポンプ車及び可搬型ホースは屋外で操作するが，操作場所及び設置場所の放射線量が高くなるおそれが少ないため操作可能である。

2.13.2.2.3.2 設置許可基準規則第43条第3項への適合方針

(1) 容量（設置許可基準規則第43条第3項第一号）

(i) 要求事項

想定される重大事故等の収束に必要な容量を有するものであること。

(ii) 適合性

基本方針については、「1.1.10.2 容量等」に示す。

補助給水ピット又は燃料取替用水ピットへの水の供給に使用する可搬型大型送水ポンプ車の容量は、炉心損傷防止対策の有効性評価の事故シーケンスグループ及び格納容器破損防止対策の有効性評価の格納容器破損モードに係る有効性評価解析において有効性が確認されている、燃料取替用水ピットへの補給量として $140\text{m}^3/\text{h}$ 以上を補給可能な設計とする。

可搬型大型送水ポンプ車は、注水設備として作業効率化、被ばく低減を図るため可搬型大型送水ポンプ車を使用した代替炉心注水、補助給水ピットへの補給又は燃料取替用水ピットへの補給のいずれか1系統と使用済燃料ピットへの注水との同時使用を考慮して、各系統の必要な流量を同時に確保できる $165\text{m}^3/\text{h}$ 以上の容量を有する設計とする。

さらに、可搬型大型送水ポンプ車は、除熱設備の代替補機冷却、格納容器自然対流冷却及び可搬型格納容器水素濃度測定として必要な流量 $187.5\text{m}^3/\text{h}$ 以上の容量を有する設計とする。

可搬型大型送水ポンプ車の揚程は、水源（代替淡水源（代替給水ピット、2次系純水タンク、ろ過水タンク及び原水槽））又は海）と供給先（補助給水ピット、燃料取替用水ピット）の圧力差、静水頭並びに機器、配管・可搬型ホース及び弁類の圧力損失を考慮し、可搬型大型送水ポンプ車1台運転で補助給水ピット又は燃料取替用水ピットへ必要な流量を供給できる揚程を確保可能な設計とする。

可搬型大型送水ポンプ車は、想定される重大事故等時において、重大事故等の収束に必要となる十分な量の水の供給が可能な容量を有するものを1セット1台使用する。また、除熱設備の格納容器内自然対流冷却及び代替補機冷却として必要な流量を有するものを1セット1台使用する。注水設備及び除熱設備として1セット2台使用する。保有数は、2セット4台に加えて、故障時及び保守点検による待機除外時のバックアップ用として2台の合計6台を保管する。

可搬型ホースは、複数ルートを考慮してそれぞれのルートに必要なホースの長さを満足する数量の合計に、故障時及び保守点検による待機除外時のバックアップを考慮した数量を分散して保管する。

(2) 確実な接続（設置許可基準規則第43条第3項第二号）

(i) 要求事項

常設設備（発電用原子炉施設と接続されている設備又は短時間に発電用原子炉施設と接続することができる常設の設備をいう。以下同じ。）と接続するものにあつては、当該常設設備と容易かつ確実に接続することができ、か

つ、二以上の系統又は発電用原子炉施設が相互に使用することができるよう、接続部の口径の統一その他の適切な措置を講じたものであること。

(ii) 適合性

基本方針については、「1.1.10.4 操作性及び試験・検査性」に示す。補助給水ピット及び燃料取替用水ピットへの水の補給に用いる可搬型大型送水ポンプ車は、可搬型ホースを確実に接続することが可能な設計とする。

可搬型大型送水ポンプ車から供給先までのホース及び接続部は、口径を統一する設計とする。

(3) 複数の接続口（設置許可基準規則第43条第3項第三号）

(i) 要求事項

常設設備と接続するものにあつては、共通要因によって接続することができなくなることを防止するため、可搬型重大事故等対処設備（原子炉建屋の外から水又は電力を供給するものに限る。）の接続口をそれぞれ互いに異なる複数の場所に設けるものであること。

(ii) 適合性

基本方針については、「1.1.10.1 多様性、位置的分散、悪影響防止等」に示す。

補助給水ピット及び燃料取替用水ピットへの水の供給で用いる可搬型大型送水ポンプ車の接続口は、重大事故等時の環境条件、自然現象、人為事象、溢水及び火災の影響により接続できなくなることを防止するため、位置的分散を図った複数箇所に設置する設計とする。

(4) 設置場所（設置許可基準規則第43条第3項第四号）

(i) 要求事項想定される重大事故等が発生した場合において可搬型重大事故等対処設備を設置場所に据え付け、及び常設設備と接続することができるよう、放射線量が高くなるおそれが少ない設置場所の選定、設置場所への遮蔽物の設置その他の適切な措置を講じたものであること。

(ii) 適合性

基本方針については、「1.1.10.3 環境条件等」に示す。

可搬型大型送水ポンプ車は、屋外で使用する設備であり、想定される重大事故等時における放射線を考慮しても、設置及び接続口への接続、弁操作等の作業が可能であると想定している。仮に放射線量が高い場合は、放射線量を測定し、線源からの離隔距離をとり放射線量が低い位置に設置すること等により、設備の設置及び常設設備との接続を可能とする。なお、可搬型ホースの接続作業は、簡便な接続とし、結合金具を用いて、可搬型ホースを確実に接続することが可能な設計とする。

(5) 保管場所（設置許可基準規則第43条第3項第五号）

(i) 要求事項

地震、津波その他の自然現象又は故意による大型航空機の衝突その他のテロリズムによる影響、設計基準事故対処設備及び重大事故等対処設備の配置その他の条件を考慮した上で常設重大事故等対処設備と異なる保管場所に保管すること。

(ii) 適合性

基本方針については、「1.1.10.1 多様性、位置的分散、悪影響防止等」に示す。

可搬型大型送水ポンプ車は、地震、津波その他の自然現象又は故意による大型航空機の衝突その他のテロリズムによる影響その他の条件を考慮し、これら共通要因により同時に機能を喪失しないよう、可搬型大型送水ポンプ車は、51m倉庫・車庫エリア、展望台行管理道路脇西側60mエリア、2号炉東側31mエリア(a)及び2号炉東側31mエリア(b)に分散して保管する設計とする。

(6) アクセスルートの確保（設置許可基準規則第43条第3項第六号）

(i) 要求事項

想定される重大事故等が発生した場合において、可搬型重大事故等対処設備を運搬し、又は他の設備の被害状況を把握するため、工場等内の道路及び通路が確保できるよう、適切な措置を講じたものであること。

(ii) 適合性

基本方針については、「1.1.10.4 操作性及び試験・検査性」に示す。

可搬型大型送水ポンプ車は、51m倉庫・車庫エリア、展望台行管理道路脇西側60mエリア、2号炉東側31mエリア(a)及び2号炉東側31mエリア(b)に分散して保管しており、想定される重大事故等時においても、保管場所から設置場所までの経路について、設備の運搬及び移動に支障をきたすことのないよう、複数のアクセスルートを確保する。（「可搬型重大事故等対処設備保管場所及びアクセスルートについて」参照）

(7) 設計基準事故対処設備及び常設重大事故防止設備との多様性（設置許可基準規則第43条第3項第七号）

(i) 要求事項

重大事故防止設備のうち可搬型のものは、共通要因によって、設計基準事故対処設備の安全機能、使用済燃料貯蔵槽の冷却機能若しくは注水機能又は常設重大事故防止設備の重大事故に至るおそれがある事故に対処するために必要な機能と同時にその機能が損なわれるおそれがないよう、適切な措置を講じたものであること。

(ii) 適合性

基本方針については、「1.1.10.1 多様性、位置的分散、悪影響防止等」に示す。

水の供給設備に使用する可搬型大型送水ポンプ車は、共通要因によって、設計基準事故対処設備の安全機能、使用済燃料ピットの冷却機能若しくは注水機能又は常設重大事故等対処設備の重大事故に至るおそれがある事故に対処す

るために必要な機能と同時にその機能が損なわれるおそれがないよう、51m 倉庫・車庫エリア，展望台行管理道路脇西側60mエリア，2号炉東側31m エリア (a) 及び2号炉東側31m エリア (b) に分散保管し位置的分散を図る 設計とする。

2.13.2.3 原子炉格納容器を水源として水を供給するための設備

2.13.2.3.1 設備概要

重大事故等時に必要となる水源及び水の供給設備のうち、一次冷却材喪失時に原子炉格納容器に水源を切り替える必要がある場合に、原子炉格納容器を水源とする再循環設備を代替することができる設備として、格納容器再循環サンプの水を供給するための設備を設ける。

格納容器再循環サンプの水を供給するための設備は、原子炉格納容器スプレイ設備のB－格納容器スプレイポンプ及び非常用炉心冷却設備のA－高圧注入ポンプで構成される。

原子炉格納容器スプレイ設備のB－格納容器スプレイポンプは、想定される重大事故等時において、再循環運転に使用する設計基準事故対処設備が機能喪失した場合の代替再循環運転に使用する重大事故等対処設備として使用する。

非常用炉心冷却設備のA－高圧注入ポンプは、想定される重大事故等時において、再循環運転に使用する設計基準事故対処設備が機能喪失した場合の重大事故等対処設備（設計基準拡張）として使用する。

また、非常用炉心冷却設備の高圧注入ポンプ、余熱除去ポンプ及び原子炉格納容器スプレイ設備の格納容器スプレイポンプは、設計基準事故対処設備が使用可能な場合の再循環運転に使用する重大事故等対処設備（設計基準拡張）として使用する。

上記に示す各設備の詳細は、「5.3 非常用炉心冷却設備」，「5.6 原子炉冷却材圧力バウンダリ低圧時に発電用原子炉を冷却するための設備」及び「9.2 原子炉格納容器スプレイ設備」に記載する。

これらの格納容器再循環サンプの水を供給するための設備に関する重大事故等対処設備を表2.13-10に示す。また、本系統に係わる系統概要図を図2.13-16に示す。

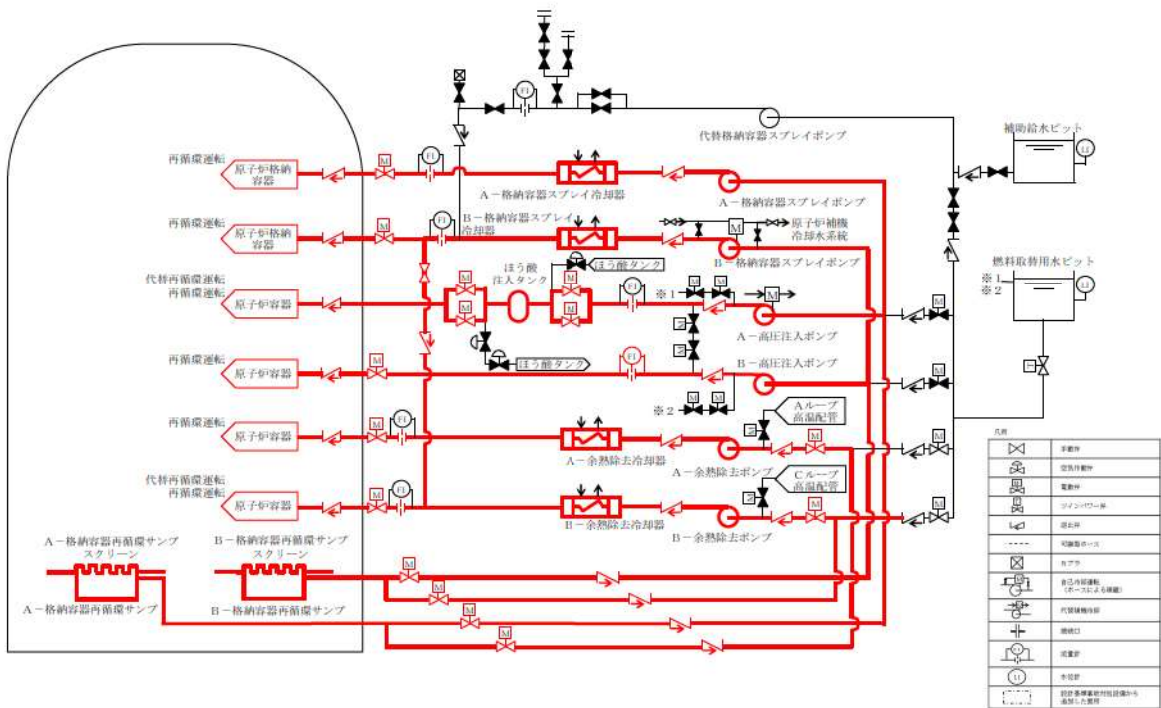


図 2.13-16 格納容器再循環サンプの水を供給するための設備

表2.13-10 原子炉格納容器を水源として水を供給するための設備に関する
重大事故等対処設備一覧

設備区分	設備名
主要設備*1	格納容器スプレイポンプ【常設】 高圧注入ポンプ【常設】 余熱除去ポンプ【常設】
付属設備	—
水源	格納容器再循環サンプ【常設】
流路	格納容器再循環サンプスクリーン【常設】
注水先	—
電源設備	—
計装設備	—

*1: 代替再循環運転については、「2.4 原子炉冷却材圧力バウンダリ低圧時に発電用原子炉を冷却するための設備（設置許可基準規則第47条に対する設計方針を示す章）」に記載する。再循環運転については、「5.3 非常用炉心冷却設備」及び「9.2 原子炉格納容器スプレイ設備」に記載する。

2.13.3 水源を利用する重大事故等対処設備について

2.13.3.1 主要水源を利用する重大事故等対処設備

主要水源を利用する重大事故等対処設備について，表 2.13-11 に示す。

表 2.13-11 主要水源を利用する重大事故等対処設備

水源	関連 条文	主要水源を利用する重大事故等対処設備		注水先
補助給水 ピット	44 条	原子炉出力抑制	電動補助給水ポンプ タービン動補助給水ポンプ	蒸気 発生器
	45 条 46 条 47 条 48 条	蒸気発生器 2 次側 からの除熱	電動補助給水ポンプ タービン動補助給水ポンプ	蒸気 発生器
	47 条 51 条	代替炉心注水	代替格納容器スプレイポンプ	原子炉 容器
	47 条 49 条 50 条 51 条	代替格納容器スプレイ (51 条：原子炉格納容器 下部への注水)	代替格納容器スプレイポンプ	原子炉 格納容器
燃料取替 用水ピット	44 条	ほう酸水注入	ほう酸ポンプ 充てんポンプ	原子炉 容器
	45 条 46 条	1 次冷却系のフィード アンドブリード	高圧注入ポンプ	原子炉 容器
	47 条 51 条	炉心注水	充てんポンプ	原子炉 容器
			高圧注入ポンプ	
			余熱除去ポンプ	
	47 条 51 条	代替炉心注水	B-格納容器スプレイポンプ	原子炉 格納容器
			代替格納容器スプレイポンプ	
B-充てんポンプ (自己冷却)				
47 条 50 条 51 条	格納容器スプレイ (51 条：原子炉格納容器 下部への注水)	格納容器スプレイポンプ	原子炉 格納容器	
47 条 49 条 50 条 51 条	代替格納容器スプレイ (51 条：原子炉格納容器 下部への注水)	代替格納容器スプレイポンプ	原子炉 格納容器	
ほう酸 タンク	44 条	ほう酸水注入	充てんポンプ	原子炉 容器

2.13.3.2 代替淡水源を利用する重大事故等対処設備

代替淡水源を利用する重大事故等対処設備について、表 2.13-12 に示す。

表 2.13-12 代替淡水源を利用する重大事故等対処設備

水源	関連 条文	代替淡水源を利用する重大事故等対処設備		注水先
代替給水 ピット ・ 原水槽	47 条 51 条	可搬型大型送水ポンプ車による原子炉容器への注水	可搬型大型送水ポンプ車	原子炉容器
	54 条	可搬型大型送水ポンプ車による使用済燃料ピットへの注水	可搬型大型送水ポンプ車	使用済燃料ピット
	54 条	可搬型大型送水ポンプ車及び可搬型スプレイノズルによる使用済燃料ピットへのスプレイ	可搬型大型送水ポンプ車	使用済燃料ピット
	56 条	補助給水ピットへの補給	可搬型大型送水ポンプ車	補助給水ピット
	56 条	可搬型大型送水ポンプ車による燃料取替用水ピットへの補給	可搬型大型送水ポンプ車	燃料取替用水ピット

2.13.3.3 海を利用する重大事故等対処設備

海を利用する重大事故等対処設備について、表 2.13-13 に示す。

表 2.13-13 海を利用する重大事故等対処設備

水源	関連 条文	海を利用する重大事故等対処設備		注水先
海	47 条	代替炉心注水	可搬型大型送水ポンプ車	原子炉 容器
	47 条 48 条	代替再循環運転 (A-高圧注入ポンプ(代 替補機冷却))	可搬型大型送水ポンプ車	原子炉補機 冷却水設備
	48 条 49 条 50 条	格納容器内自然対流冷却 (海)	可搬型大型送水ポンプ車	原子炉補機 冷却水設備
	52 条	水素濃度監視	可搬型大型送水ポンプ車	原子炉補機 冷却水設備
	54 条	使用済燃料ピット への注水	可搬型大型送水ポンプ車	使用済燃料 ピット
	54 条	使用済燃料ピット へのスプレイ	可搬型大型送水ポンプ車	使用済燃料 ピット
	54 条 55 条	燃料取扱棟(貯蔵槽内燃料 体等)への放水 (55 条:大気への拡散抑 制設備)	可搬型大容量 海水送水ポンプ車	—
	55 条	航空機燃料火災への 泡消火	可搬型大容量 海水送水ポンプ車	—
	56 条	補助給水ピット及び 燃料取替用水ピット へ水を供給するための 設備	可搬型大型送水ポンプ車	補助給水 ピット ・ 燃料取替 用水ピット

2.13.3.4 原子炉格納容器を水源とした水の供給を目的とする重大事故等対処設備

原子炉格納容器を水源とした水の供給を目的とする重大事故等対処設備について、表 2.13-14 に示す。

表. 2.13-14 原子炉格納容器を水源とした水の供給を目的とする重大事故等対処設備

水源	関連条文	原子炉格納容器を水源とした水の供給を目的とする重大事故等対処設備		注水先
格納容器再循環サンプ	47 条 56 条	代替再循環運転	B－格納容器スプレイポンプ	原子炉容器
			A－高圧注入ポンプ (代替補機冷却)	
		再循環運転	高圧注入ポンプ	原子炉容器
	56 条	再循環運転	余熱除去ポンプ	原子炉容器
		再循環運転	格納容器スプレイポンプ	原子炉格納容器

泊発電所3号炉審査資料	
資料番号	SA57 r.12.0
提出年月日	令和5年12月22日

泊発電所3号炉

設置許可基準規則等への適合状況について
(重大事故等対処設備)

2.14 電源設備【57条】

令和5年12月
北海道電力株式会社

2.14 電源設備【57条】

10.2 代替電源設備

10.2.1 概要

設計基準事故対処設備の電源が喪失したことにより重大事故等が発生した場合において炉心の著しい損傷，原子炉格納容器の破損，使用済燃料ピット内の燃料体等の著しい損傷及び運転停止中原子炉内燃料体の著しい損傷を防止するため，必要な電力を確保するために必要な重大事故等対処設備を設置及び保管する。

代替電源設備の系統図を第 10.2.1 図から第 10.2.10 図に示す。

また，想定される重大事故等時において，設計基準事故対処設備である非常用交流電源設備が使用できる場合は，重大事故等対処設備（設計基準拡張）として使用する。非常用交流電源設備については，「10.1 非常用電源設備」に記載する。

10.2.2 設計方針

代替電源設備のうち，重大事故等の対応に必要な電力を確保するための設備として，常設代替交流電源設備，可搬型代替交流電源設備，所内常設蓄電式直流電源設備，可搬型代替直流電源設備及び代替所内電気設備を設ける。また，重大事故等時に重大事故等対処設備の補機駆動用の軽油を補給するための設備として，燃料補給設備を設ける。

(1) 代替交流電源設備による給電

a. 常設代替交流電源設備による給電

設計基準事故対処設備の交流電源が喪失（外部電源喪失並びにディーゼル発電機の故障（以下「全交流動力電源喪失」という。））した場合には，重大事故等時に想定される事故シーケンスのうち最大負荷となる「外部電源喪失時に非常用所内交流電源が喪失し，原子炉補機冷却機能の喪失及び RCP シール LOCA が発生する事故」時に必要な交流負荷へ電力を供給する重大事故等対処設備として，常設代替交流電源設備を使用する。

常設代替交流電源設備は，代替非常用発電機，ディーゼル発電機燃料油貯油槽，燃料タンク（SA），ディーゼル発電機燃料油移送ポンプ，可搬型タンクローリー，代替格納容器スプレイポンプ変圧器盤，電路，計測制御装置等で構成し，代替非常用発電機を全交流動力電源喪失時に中央制御室の操作にて速やかに起動し，非常用高圧母線及び代替格納容器スプレイポンプ変圧器盤へ接続することで電力を供給できる設計とする。

代替非常用発電機の燃料は，ディーゼル発電機燃料油貯油槽又は燃料タンク（SA）より可搬型タンクローリー（ディーゼル発電機燃料油移送ポンプ使用時を含む。）を用いて補給できる設計とする。

常設代替交流電源設備は，非常用交流電源設備に対して，独立性を有し，位置的分散を図る設計とする。

主要な設備は，以下のとおりとする。

- ・代替非常用発電機
- ・ディーゼル発電機燃料油貯油槽
- ・燃料タンク（SA）
- ・ディーゼル発電機燃料油移送ポンプ
- ・可搬型タンクローリー

- ・代替格納容器スプレイポンプ変圧器盤

b. 可搬型代替交流電源設備による給電

設計基準事故対処設備の交流電源が喪失（全交流動力電源喪失）した場合に、重大事故等の対応に最低限必要な設備に電力を供給する重大事故等対処設備として、可搬型代替交流電源設備を使用する。

可搬型代替交流電源設備は、可搬型代替電源車、ディーゼル発電機燃料油貯油槽、燃料タンク（SA）、ディーゼル発電機燃料油移送ポンプ、可搬型タンクローリー、代替格納容器スプレイポンプ変圧器盤、電路、計測制御装置等で構成し、可搬型代替電源車は、非常用高圧母線及び代替格納容器スプレイポンプ変圧器盤へ接続することで電力を供給できる設計とする。

可搬型代替電源車の燃料は、ディーゼル発電機燃料油貯油槽又は燃料タンク（SA）より可搬型タンクローリー（ディーゼル発電機燃料油移送ポンプ使用時を含む。）を用いて補給できる設計とする。

可搬型代替交流電源設備は、非常用交流電源設備に対して、独立性を有し、位置的分散を図る設計とする。

主要な設備は、以下のとおりとする。

- ・可搬型代替電源車
- ・ディーゼル発電機燃料油貯油槽
- ・燃料タンク（SA）
- ・ディーゼル発電機燃料油移送ポンプ
- ・可搬型タンクローリー
- ・代替格納容器スプレイポンプ変圧器盤

(2) 代替直流電源設備による給電

a. 所内常設蓄電式直流電源設備による給電

設計基準事故対処設備の交流電源が喪失（全交流動力電源喪失）した場合に、重大事故等の対応に必要な設備に直流電力を供給する重大事故等対処設備として、所内常設蓄電式直流電源設備を使用する。

所内常設蓄電式直流電源設備は、蓄電池（非常用）、後備蓄電池、A充電器、B充電器、電路（A直流母線及びB直流母線を含む。）、計測制御装置等で構成し、全交流動力電源喪失から1時間以内に中央制御室及び中央制御室に隣接する安全系計装盤室において、全交流動力電源喪失から8時間後に、不要な負荷の切離しを行い、蓄電池（非常用）及び後備蓄電池を組み合わせることにより全交流動力電源喪失から24時間にわたり、蓄電池（非常用）及び後備蓄電池から電力を供給できる設計とする。また、交流電源復旧後に、交流電源をA充電器及びB充電器を経由しA直流母線及びB直流母線へ接続することで電力を供給できる設計とする。

主要な設備は、以下のとおりとする。

- ・蓄電池（非常用）
- ・後備蓄電池
- ・A充電器
- ・B充電器

b. 可搬型代替直流電源設備による給電

設計基準事故対処設備の交流電源及び直流電源が喪失（全交流動力電源喪失及び蓄電池（非常用）の枯渇）した場合に、重大事故等の対応に必要な設備に直流電力を供給する重大事故等対処設備として、可搬型代替直流電源設備を使用する。

可搬型代替直流電源設備は、可搬型直流電源用発電機、可搬型直流変換器、ディーゼル発電機燃料油貯油槽、燃料タンク（SA）、可搬型タンクローリー、電路（A直流母線及びB直流母線を含む。）、計測制御装置等で構成し、可搬型直流電源用発電機は可搬型直流変換器を経由し、A直流母線又はB直流母線へ接続することで電力を供給できる設計とする。

可搬型直流電源用発電機の燃料は、ディーゼル発電機燃料油貯油槽又は燃料タンク（SA）より可搬型タンクローリーを用いて補給できる設計とする。

可搬型代替直流電源設備は、可搬型直流電源用発電機の運転を継続することで、設計基準事故対処設備の交流電源及び直流電源の喪失から24時間にわたり必要な負荷に電力の供給を行うことができる設計とする。

可搬型代替直流電源設備は、非常用直流電源設備に対して、独立性を有し、位置的分散を図る設計とする。

主要な設備は、以下のとおりとする。

- ・可搬型直流電源用発電機
- ・可搬型直流変換器
- ・ディーゼル発電機燃料油貯油槽
- ・燃料タンク（SA）
- ・可搬型タンクローリー

(3) 代替所内電気設備による給電

設計基準事故対処設備の非常用所内電気設備は、2系統の非常用母線等により構成することにより、共通要因で機能を失うことなく、少なくとも1系統は電力供給機能の維持及び人の接近性の確保を図る設計とする。これとは別に上記2系統の非常用母線等の機能が喪失したことにより発生する重大事故等の対応に必要な設備に電力を供給する重大事故等対処設備として、代替所内電気設備を使用する。

代替所内電気設備は、代替非常用発電機、可搬型代替電源車、ディーゼル発電機燃料油貯油槽、燃料タンク（SA）、ディーゼル発電機燃料油移送ポンプ、可搬型タンクローリー、代替所内電気設備変圧器、代替所内電気設備分電盤、代替格納容器スプレイポンプ変圧器盤、計測制御装置等で構成し、代替非常用発電機又は可搬型代替電源車を代替所内電気設備変圧器、代替所内電気設備分電盤及び代替格納容器スプレイポンプ変圧器盤に接続し電力を供給できる設計とする。

代替非常用発電機及び可搬型代替電源車の燃料は、ディーゼル発電機燃料油貯油槽又は燃料タンク（SA）より可搬型タンクローリー（ディーゼル発電機燃料油移送ポンプ使用時を含む。）を用いて補給できる設計とする。

代替所内電気設備の代替所内電気設備変圧器、代替所内電気設備分電盤及び代替格納容器スプレイポンプ変圧器盤は、共通要因で設計基準事故対処設備の非常用所内電気設備である2系統の非常用母線等と同時に機能を喪失しない設計とする。ま

た、代替所内電気設備及び非常用所内電気設備は、少なくとも1系統は機能の維持及び人の接近性の確保を図る設計とする。

主要な設備は、以下のとおりとする。

- ・代替非常用発電機
- ・可搬型代替電源車
- ・ディーゼル発電機燃料油貯油槽
- ・燃料タンク (SA)
- ・ディーゼル発電機燃料油移送ポンプ
- ・可搬型タンクローリー
- ・代替所内電気設備変圧器
- ・代替所内電気設備分電盤
- ・代替格納容器スプレイポンプ変圧器盤

(4) 燃料補給設備による給油

重大事故等時に補機駆動用の軽油を補給する設備として、ディーゼル発電機燃料油貯油槽、燃料タンク (SA)、ディーゼル発電機燃料油移送ポンプ、可搬型タンクローリー、配管・弁類及びホースを使用する。

緊急時対策所用発電機、可搬型大型送水ポンプ車及び可搬型大容量海水送水ポンプ車は、ディーゼル発電機燃料油貯油槽又は燃料タンク (SA) から可搬型タンクローリー (ディーゼル発電機燃料油移送ポンプ使用時を含む。) を用いて燃料を補給できる設計とする。

ディーゼル発電機燃料油貯油槽又は燃料タンク (SA) から可搬型タンクローリー (ディーゼル発電機燃料油移送ポンプ使用時を含む。) への軽油の補給は、ホース (ディーゼル発電機燃料油移送ポンプ使用時は配管・弁類を含む。) を用いる設計とする。

主要な設備は、以下のとおりとする。

- ・ディーゼル発電機燃料油貯油槽
- ・燃料タンク (SA)
- ・ディーゼル発電機燃料油移送ポンプ
- ・可搬型タンクローリー

本系統の流路として、配管・弁類及びホースを重大事故等対処設備として使用する。

10.2.2.1 多様性及び独立性，位置的分散

基本方針については、「1.1.10.1 多様性，位置的分散，悪影響防止等」に示す。

常設代替交流電源設備の代替非常用発電機は，非常用交流電源設備のディーゼル発電機と共通要因によって同時に機能を損なわないよう，代替非常用発電機の冷却方式を空冷とすることで，冷却方式が水冷であるディーゼル発電機に対して多様性を有する設計とする。

常設代替交流電源設備の代替非常用発電機及び可搬型タンクローリーは，ディーゼル発電機建屋及び原子炉建屋から離れた屋外に設置又は保管することで，ディーゼル発電機建屋内のディーゼル発電機及びディーゼル発電機燃料油移送ポンプ並びに周辺補機棟内のディーゼル発電機燃料油サービスタンクと共通要因によって同時に機能を損なわないよう，位置的分散を図る設計とする。

常設代替交流電源設備の代替非常用発電機を使用した代替電源系統は，代替非常用発電機から非常用高圧母線及び代替格納容器スプレイポンプ変圧器盤までの系統において，独立した電路で系統構成することにより，ディーゼル発電機から非常用高圧母線までの系統に対して，独立性を有する設計とする。

これらの多様性及び位置的分散並びに電路の独立性によって，常設代替交流電源設備は非常用交流電源設備に対して独立性を有する設計とする。

可搬型代替交流電源設備の可搬型代替電源車は，非常用交流電源設備のディーゼル発電機と共通要因によって同時に機能を損なわないよう，可搬型代替電源車の冷却方式を空冷とすることで，冷却方式が水冷であるディーゼル発電機に対して多様性を有する設計とする。

可搬型代替交流電源設備の可搬型代替電源車及び可搬型タンクローリーは，屋外のディーゼル発電機建屋及び原子炉建屋から離れた場所に保管することで，ディーゼル発電機建屋内のディーゼル発電機及びディーゼル発電機燃料油移送ポンプ並びに周辺補機棟内のディーゼル発電機燃料油サービスタンクと共通要因によって同時に機能を損なわないよう，位置的分散を図る設計とする。また，可搬型代替交流電源設備の可搬型代替電源車は，屋外の代替非常用発電機から離れた場所に保管することで，共通要因によって同時に機能を損なわないよう，位置的分散を図る設計とする。

可搬型代替交流電源設備の可搬型代替電源車を使用した代替電源系統は，可搬型代替電源車から非常用高圧母線及び代替格納容器スプレイポンプ変圧器盤までの系統において，独立した電路で系統構成することにより，ディーゼル発電機から非常用高圧母線までの系統に対して，独立性を有する設計とする。

これらの多様性及び位置的分散並びに電路の独立性によって，可搬型代替交流電源設備は非常用交流電源設備に対して独立性を有する設計とする。

可搬型代替交流電源設備の可搬型代替電源車の接続箇所は，共通要因によって接続できなくなることを防止するため，位置的分散を図った複数箇所に設置する設計とする。

所内常設蓄電式直流電源設備の蓄電池（非常用）及び後備蓄電池は、ディーゼル発電機建屋内のディーゼル発電機と異なる原子炉補助建屋内に設置することで、ディーゼル発電機と共通要因によって同時に機能を損なわないよう、位置的分散を図る設計とする。また、所内常設蓄電式直流電源設備の後備蓄電池は、原子炉補助建屋内の蓄電池（非常用）と異なる区画に設置することで、蓄電池（非常用）と共通要因によって同時に機能を損なわないよう、位置的分散を図る設計とする。

所内常設蓄電式直流電源設備の蓄電池（非常用）及び後備蓄電池を使用した代替電源系統は、蓄電池（非常用）及び後備蓄電池からA直流母線及びB直流母線までの系統において、独立した電路で系統構成することにより、ディーゼル発電機の交流を直流に変換する電路を用いたA直流母線及びB直流母線までの系統に対して、独立性を有する設計とする。また、所内常設蓄電式直流電源設備の後備蓄電池を使用した代替電源系統は、後備蓄電池からA直流母線及びB直流母線までの系統において、独立した電路で系統構成することにより、蓄電池（非常用）からA直流母線及びB直流母線までの系統に対して、独立性を有する設計とする。

これらの位置的分散及び電路の独立性によって、所内常設蓄電式直流電源設備は非常用交流電源設備に対して独立性を有する設計とする。また、所内常設蓄電式直流電源設備の後備蓄電池は蓄電池（非常用）に対して独立性を有する設計とする。

可搬型代替直流電源設備の可搬型直流電源用発電機は、非常用直流電源設備に給電するディーゼル発電機と共通要因によって同時に機能を損なわないよう、可搬型直流電源用発電機の冷却方式を空冷とすることで、冷却方式が水冷であるディーゼル発電機に対して多様性を有する設計とする。また、可搬型直流変換器により交流を直流に変換できることで、蓄電池（非常用）及び後備蓄電池に対して多様性を有する設計とする。

可搬型代替直流電源設備の可搬型直流変換器は、原子炉補助建屋内の蓄電池（非常用）及び後備蓄電池と異なる区画に保管することで、蓄電池（非常用）及び後備蓄電池と共通要因によって同時に機能を損なわないよう、位置的分散を図る設計とする。

可搬型代替直流電源設備の可搬型直流電源用発電機及び可搬型タンクローリーは、屋外のディーゼル発電機建屋及び原子炉建屋から離れた場所に保管することで、ディーゼル発電機建屋内のディーゼル発電機及びディーゼル発電機燃料油移送ポンプ並びに周辺補機棟内のディーゼル発電機燃料油サービスタンクと共通要因によって同時に機能を損なわないよう、位置的分散を図る設計とする。

可搬型代替直流電源設備の可搬型直流電源用発電機及び可搬型直流変換器を使用した代替電源系統は、可搬型直流電源用発電機からA直流母線及びB直流母線までの系統において、独立した電路で系統構成することにより、蓄電池（非常用）からA直流母線及びB直流母線までの系統に対して、独立性を有する設計とする。

これらの多様性及び位置的分散並びに電路の独立性によって、可搬型代替直流電源設備は非常用直流電源設備に対して独立性を有する設計とする。

可搬型代替直流電源設備の可搬型直流電源用発電機の接続箇所は、共通要因によって接続できなくなることを防止するため、位置的分散を図った複数箇所に設置する設計とする。

代替所内電気設備の代替所内電気設備変圧器，代替所内電気設備分電盤及び代替格納容器スプレイポンプ変圧器盤は，原子炉補助建屋内の非常用所内電気設備である2系統の非常用母線と異なる区画に設置することで，非常用所内電気設備である2系統の非常用母線と共通要因によって同時に機能を損なわないよう，位置的分散を図る設計とする。また，電源を代替非常用発電機及び可搬型代替電源車とすることで，ディーゼル発電機を電源とする系統に対して多様性を有する設計とする。

代替所内電気設備の代替所内電気設備変圧器，代替所内電気設備分電盤及び代替格納容器スプレイポンプ変圧器盤は，独立した電路で系統構成することにより，非常用所内電気設備である2系統の非常用母線に対して，独立性を有する設計とする。

これらの位置的分散及び電路の独立性によって，代替所内電気設備は非常用所内電気設備に対して独立性を有する設計とする。

燃料補給設備の可搬型タンクローリーは，ディーゼル発電機建屋内のディーゼル発電機燃料油移送ポンプから離れた屋外に分散して保管することで，ディーゼル発電機建屋内のディーゼル発電機燃料油移送ポンプと共通要因によって同時に機能を損なわないよう，位置的分散を図る設計とする。

ディーゼル発電機燃料油貯油槽及び燃料タンク（SA）は，屋外に分散して設置することで，共通要因によって同時に機能を損なわないよう，位置的分散を図る設計とする。

10.2.2.2 悪影響防止

基本方針については、「1.1.10.1 多様性，位置的分散，悪影響防止等」に示す。

常設代替交流電源設備の代替非常用発電機は，通常時は遮断器等により接続先の系統から隔離し，重大事故等時に遮断器操作等により重大事故等対処設備としての系統構成とすることで，他の設備に悪影響を及ぼさない設計とする。

常設代替交流電源設備の可搬型タンクローリーは，接続先の系統と分離して保管し，重大事故等時に接続，弁操作等により重大事故等対処設備としての系統構成とすることで，他の設備に悪影響を及ぼさない設計とする。

常設代替交流電源設備のディーゼル発電機燃料油貯油槽，燃料タンク（SA）及びディーゼル発電機燃料油移送ポンプは，重大事故等時に弁操作等により重大事故等対処設備としての系統構成とすることで，他の設備に悪影響を及ぼさない設計とする。

代替非常用発電機は，飛散物となって他の設備に悪影響を及ぼさない設計とする。

可搬型タンクローリーは車輪止めによる固定等を行うことで，他の設備に悪影響を及ぼさない設計とする。

可搬型代替交流電源設備の可搬型代替電源車及び可搬型タンクローリーは，接続先の系統と分離して保管し，重大事故等時に接続，弁操作，遮断器操作等により重大事故等対処設備としての系統構成とすることで，他の設備に悪影響を及ぼさない設計とする。

可搬型代替交流電源設備のディーゼル発電機燃料油貯油槽，燃料タンク（SA）及びディーゼル発電機燃料油移送ポンプは，重大事故等時に弁操作等により重大事故等対処設備としての系統構成とすることで，他の設備に悪影響を及ぼさない設計とする。

可搬型代替電源車は，飛散物となって他の設備に悪影響を及ぼさない設計とする。

可搬型代替電源車及び可搬型タンクローリーは車輪止めによる固定等を行うことで，他の設備に悪影響を及ぼさない設計とする。

所内常設蓄電式直流電源設備の蓄電池（非常用），A充電器及びB充電器は，通常時は設計基準事故対処設備として使用する場合同じ系統構成とし，重大事故等時においても通常時と同じ系統構成で重大事故等対処設備として使用することで，他の設備に悪影響を及ぼさない設計とする。

所内常設蓄電式直流電源設備の後備蓄電池は，通常時は遮断器等により接続先の系統から隔離し，重大事故等時に遮断器操作等により重大事故等対処設備としての系統構成とすることで，他の設備に悪影響を及ぼさない設計とする。

可搬型代替直流電源設備の可搬型直流電源用発電機，可搬型直流変換器及び可搬型タンクローリーは，接続先の系統と分離して保管し，重大事故等時に接続，弁操作，遮断器操作等により重大事故等対処設備としての系統構成とすることで，他の設備に悪影響を及ぼさない設計とする。

可搬型代替直流電源設備のディーゼル発電機燃料油貯油槽及び燃料タンク（SA）は、重大事故等時に弁操作等により重大事故等対処設備としての系統構成とすることで、他の設備に悪影響を及ぼさない設計とする。

可搬型直流電源用発電機は、飛散物となって他の設備に悪影響を及ぼさない設計とする。

可搬型直流電源用発電機、可搬型直流変換器及び可搬型タンクローリーは車輪止めによる固定等を行うことで、他の設備に悪影響を及ぼさない設計とする。

代替所内電気設備の代替非常用発電機、代替所内電気設備変圧器、代替所内電気設備分電盤及び代替格納容器スプレイポンプ変圧器盤は、通常時は遮断器により接続先の系統から隔離し、重大事故等時に遮断器操作等により重大事故等対処設備としての系統構成とすることで、他の設備に悪影響を及ぼさない設計とする。

代替所内電気設備の可搬型代替電源車及び可搬型タンクローリーは、接続先の系統と分離して保管し、重大事故等時に接続、弁操作等により重大事故等対処設備としての系統構成とすることで、他の設備に悪影響を及ぼさない設計とする。

代替所内電気設備のディーゼル発電機燃料油貯油槽、燃料タンク（SA）及びディーゼル発電機燃料油移送ポンプは、重大事故等時に弁操作等により重大事故等対処設備としての系統構成とすることで、他の設備に悪影響を及ぼさない設計とする。

代替非常用発電機、可搬型代替電源車は、飛散物となって他の設備に悪影響を及ぼさない設計とする。

可搬型代替電源車及び可搬型タンクローリーは車輪止めによる固定等を行うことで、他の設備に悪影響を及ぼさない設計とする。

燃料補給設備の可搬型タンクローリーは、接続先の系統と分離して保管し、重大事故等時に接続、弁操作等により重大事故等対処設備としての系統構成とすることで、他の設備に悪影響を及ぼさない設計とする。

燃料補給設備のディーゼル発電機燃料油貯油槽、燃料タンク（SA）及びディーゼル発電機燃料油移送ポンプは、重大事故等時に弁操作等により重大事故等対処設備としての系統構成とすることで、他の設備に悪影響を及ぼさない設計とする。

可搬型タンクローリーは車輪止めによる固定等を行うことで、他の設備に悪影響を及ぼさない設計とする。

10.2.2.3 容量等

基本方針については、「1.1.10.2 容量等」に示す。

代替非常用発電機は、想定される重大事故等時において、炉心の著しい損傷、原子炉格納容器の破損、使用済燃料ピット内の燃料体等の著しい損傷及び運転停止中原子炉内燃料体の著しい損傷を防止するために必要な容量を有する設計とする。

可搬型代替電源車は、想定される重大事故等時において、最低限必要な設備に電力を供給できる容量を有するものを1セット1台使用する。保有数は、2セット2台に加えて、故障時及び保守点検による待機除外時のバックアップ用として2台の合計4台を保管する。

蓄電池（非常用）及び後備蓄電池は、想定される重大事故等時において、1時間以内に中央制御室及び中央制御室に隣接する安全系計装盤室において行う簡易な操作での切離し以外の負荷切離しを行わずに8時間、その後必要な負荷以外を切り離して16時間の合計24時間にわたり必要な設備に電力を供給できる容量を有する設計とする。

可搬型直流電源用発電機及び可搬型直流変換器は、想定される重大事故等時において、必要な設備に電力を供給できる容量を有する設計とする。可搬型直流電源用発電機は、1セット1台使用する。可搬型直流電源用発電機の保有数は、2セット2台に加えて、故障時及び保守点検による待機除外時のバックアップ用として2台の合計4台を保管する。可搬型直流変換器は、1セット1台使用する。可搬型直流変換器の保有数は、1セット1台に加えて、故障時及び保守点検による待機除外時のバックアップ用として2台の合計3台を保管する。

代替所内電気設備変圧器及び代替所内電気設備分電盤は、想定される重大事故等時において、必要な設備に電力を供給できる容量を有する設計とする。

代替格納容器スプレイポンプ変圧器盤は、想定される重大事故等時において、必要な設備に電力を供給できる容量を有する設計とする。

ディーゼル発電機燃料油貯油槽は、設計基準事故対処設備と兼用しており、設計基準事故対処設備としての容量が、想定される重大事故等時において、その機能を発揮することが必要な重大事故等対処設備が、事故後7日間連続運転するために必要となる燃料を供給できる容量を、燃料タンク（SA）より可搬型タンクローリーを用いて供給する容量を考慮して有しているため、設計基準事故対処設備と同仕様で設計する。

燃料タンク（SA）は、想定される重大事故等時において、その機能を発揮することが必要な重大事故等対処設備が、事故後7日間連続運転するために必要となる燃料を供給できる容量を、ディーゼル発電機燃料油貯油槽より可搬型タンクローリーを用いて供給する容量を考慮して有する設計とする。

可搬型タンクローリーは、想定される重大事故等時において、その機能を発揮することが必要な重大事故等対処設備に、燃料を補給できる容量を有するものを1セット2台使用する。保有数は、1セット2台に加えて、故障時及び保守点検による待機除外時のバックアップ用として2台の合計4台を保管する。また、ディーゼル発電機燃料油移送ポンプは、設計基準事故対処設備と兼用しており、設計基準事故対処設備としての容量が、想定される重大事故等時において、その機能を発揮することが必要な重大事故等対処設備に、可搬型タンクローリーにより燃料を補給できる容量を有しているため、設計基準事故対処設備と同仕様で設計する。

10.2.2.4 環境条件等

基本方針については、「1.1.10.3 環境条件等」に示す。

代替非常用発電機は、屋外に設置し、想定される重大事故等時における環境条件を考慮した設計とする。

代替非常用発電機の操作は、想定される重大事故等時において、中央制御室又は設置場所で可能な設計とする。

可搬型代替電源車は、屋外に保管及び設置し、想定される重大事故等時における環境条件を考慮した設計とする。

可搬型代替電源車の常設設備との接続及び操作は、想定される重大事故等時において、設置場所で可能な設計とする。

蓄電池（非常用）、後備蓄電池、A充電器及びB充電器は、原子炉補助建屋内に設置し、想定される重大事故等時における環境条件を考慮した設計とする。負荷切離し操作のうち、8時間以内に実施するものについては、中央制御室及び中央制御室に隣接する安全系計装盤室から可能な設計とし、8時間以降に実施するものは設置場所で可能な設計とする。

後備蓄電池の操作は、想定される重大事故等時において、中央制御室又は設置場所で可能な設計とする。

可搬型直流電源用発電機は、屋外に保管及び設置し、想定される重大事故等時における環境条件を考慮した設計とする。

可搬型直流電源用発電機の常設設備との接続及び操作は、想定される重大事故等時において、設置場所で可能な設計とする。

可搬型直流変換器は、原子炉補助建屋内に保管及び設置し、想定される重大事故等時における環境条件を考慮した設計とする。

可搬型直流変換器の常設設備との接続及び操作は、想定される重大事故等時において、設置場所で可能な設計とする。

代替所内電気設備変圧器及び代替所内電気設備分電盤は、原子炉補助建屋内に設置し、想定される重大事故等時における環境条件を考慮した設計とする。

代替所内電気設備分電盤の操作は、想定される重大事故等時において、設置場所で可能な設計とする。

代替格納容器スプレイポンプ変圧器盤は、原子炉補助建屋内に設置し、想定される重大事故等時における環境条件を考慮した設計とする。

ディーゼル発電機燃料油貯油槽及び燃料タンク（SA）は、屋外に設置し、想定される重大事故等時における環境条件を考慮した設計とする。

ディーゼル発電機燃料油貯油槽及び燃料タンク（SA）の系統構成に必要な弁の操作は、想定される重大事故等時において、設置場所で可能な設計とする。

可搬型タンクローリーは、屋外に保管及び設置し、想定される重大事故等時における環境条件を考慮した設計とする。

可搬型タンクローリーの常設設備との接続及び操作は、想定される重大事故等時において、設置場所で可能な設計とする。

ディーゼル発電機燃料油移送ポンプは、重大事故等時におけるディーゼル発電機建屋内の環境条件を考慮した設計とする。

ディーゼル発電機燃料油移送ポンプの操作は設置場所で可能な設計とする。

10.2.2.5 操作性の確保

基本方針については、「1.1.10.4 操作性及び試験・検査性」に示す。

常設代替交流電源設備は、想定される重大事故等時において、通常時の系統構成から遮断器操作等により速やかに切り替えられる設計とする。

代替非常用発電機は、中央制御室及び設置場所の操作器等により操作が可能な設計とする。系統構成に必要な遮断器等は、中央制御室又は設置場所の操作器等により操作が可能な設計とする。

可搬型代替交流電源設備は、想定される重大事故等時において、通常時の系統構成から遮断器操作等により速やかに切り替えられる設計とする。

可搬型代替電源車は、付属の操作器等により、設置場所での操作が可能な設計とする。系統構成に必要な遮断器等は、中央制御室又は設置場所の操作器等により操作が可能な設計とする。

可搬型代替電源車は、車両として屋外のアクセスルートを通行してアクセス可能な設計とするとともに、設置場所にて車輪止めによる固定等が可能な設計とする。

可搬型代替電源車を接続する接続箇所については、ボルト・ネジ接続とし、一般的に用いられる工具を用いてケーブルを確実に接続できる設計とする。

所内常設蓄電式直流電源設備の蓄電池（非常用）は、想定される重大事故等時において、通常時の系統構成として使用する場合と同じ系統構成で重大事故等対処設備として使用する設計とする。

所内常設蓄電式直流電源設備の後備蓄電池は、想定される重大事故等時において、通常時の系統構成から遮断器操作等により速やかに切り替えられる設計とする。

可搬型代替直流電源設備は、想定される重大事故等時において、通常時の系統構成から遮断器操作等により速やかに切り替えられる設計とする。

可搬型直流電源用発電機は、付属の操作器等により、設置場所での操作が可能な設計とする。系統構成に必要な遮断器等は、設置場所の操作器等により操作が可能な設計とする。

可搬型直流電源用発電機は、車両により運搬して屋外のアクセスルートを通行してアクセス可能な設計とするとともに、設置場所にて車輪止めによる固定等が可能な設計とする。

可搬型直流電源用発電機を接続する接続箇所については、ボルト・ネジ接続とし、一般的に用いられる工具を用いてケーブルを確実に接続できる設計とする。

可搬型直流変換器は、付属の操作器等により、設置場所での操作が可能な設計とする。系統構成に必要な遮断器等は、設置場所の操作器等により操作が可能な設計とする。

可搬型直流変換器は、屋内のアクセスルートを通行してアクセス可能な設計とするとともに、設置場所にて車輪止めによる固定等が可能な設計とする。

可搬型直流変換器を接続する接続箇所については、ボルト・ネジ接続とし、一般的に用いられる工具を用いてケーブルを確実に接続できる設計とする。

代替所内電気設備は、想定される重大事故等時において、通常時の系統構成から遮断器操作により速やかに切り替えられる設計とする。

代替所内電気設備分電盤は、設置場所の操作器等により操作が可能な設計とする。

燃料補給設備は、想定される重大事故等時において、通常時の系統構成から弁操作等により速やかに切り替えられる設計とする。

ディーゼル発電機燃料油貯油槽及び燃料タンク (SA) は、系統構成に必要な弁を、設置場所での手動操作が可能な設計とする。

ディーゼル発電機燃料油移送ポンプは、設置場所の操作器等により、設置場所での操作が可能な設計とし、系統構成に必要な弁は設置場所での手動操作が可能な設計とする。

可搬型タンクローリーは、付属の操作器等により、設置場所での操作が可能な設計とし、系統構成に必要な弁は設置場所での手動操作が可能な設計とする。

可搬型タンクローリーは、車両として屋外のアクセスルートを通行してアクセス可能な設計とするとともに、設置場所にて車輪止めによる固定等が可能な設計とする。

可搬型タンクローリーを接続する接続口については、簡便な接続方式による接続とし、ホースを確実に接続することができる設計とする。

10.2.3 主要設備及び仕様

代替電源設備の主要仕様を第 10.2.1 表に示す。

10.2.4 試験検査

基本方針については、「1.1.10.4 操作性及び試験・検査性」に示す。

代替非常用発電機は、発電用原子炉の運転中又は停止中に機能・性能及び外観の確認が可能な設計とするとともに、分解が可能な設計とする。

可搬型代替電源車は、発電用原子炉の運転中又は停止中に機能・性能の確認が可能な設計とするとともに、分解又は取替えが可能な設計とする。また、可搬型代替電源車は、車両として運転状態の確認及び外観の確認が可能な設計とする。

蓄電池（非常用）、後備蓄電池、A充電器、B充電器及び可搬型直流変換器は、発電用原子炉の運転中又は停止中に機能・性能及び外観の確認が可能な設計とする。

可搬型直流電源用発電機は、発電用原子炉の運転中又は停止中に機能・性能の確認が可能な設計とするとともに、分解又は取替えが可能な設計とする。

代替所内電気設備分電盤、代替所内電気設備変圧器及び代替格納容器スプレイポンプ変圧器盤は、発電用原子炉の運転中又は停止中に機能・性能の確認が可能な設計とする。また、発電用原子炉の運転中又は停止中に外観の確認が可能な設計とする。

ディーゼル発電機燃料油貯油槽及び燃料タンク（SA）は、発電用原子炉の運転中又は停止中に漏えいの有無の確認が可能な設計とする。また、発電用原子炉の運転中又は停止中に内部の確認が可能な設計とする。

可搬型タンクローリーは、発電用原子炉の運転中又は停止中に外観、機能・性能及び漏えいの有無の確認が可能な設計とするとともに、分解又は取替えが可能な設計とする。また、可搬型タンクローリーは、車両として運転状態の確認及び外観の確認が可能な設計とする。

ディーゼル発電機燃料油移送ポンプは、発電用原子炉の運転中又は停止中に機能・性能及び漏えいの有無の確認が可能な設計とする。

また、ディーゼル発電機燃料油移送ポンプは、発電用原子炉の運転中又は停止中に分解及び外観の確認が可能な設計とする。

第10.2.1表 代替電源設備の主要仕様

(1) 常設代替交流電源設備

a. 代替非常用発電機

エンジン

台数	2
使用燃料	軽油
出力	約 1,450kW (1台あたり)

発電機

台数	2
型式	防滴保護, 空気冷却自己自由通風型
容量	約 1,725kVA (1台あたり)
力率	0.8 (遅れ)
電圧	6.6kV
周波数	50Hz

b. ディーゼル発電機燃料油貯油槽

第 10.1.3 表 ディーゼル発電機設備の主要仕様に記載する。
兼用する設備は以下のとおり。

- ・非常用電源設備
- ・補機駆動用燃料設備

c. 燃料タンク (SA)

兼用する設備は以下のとおり。

- ・補機駆動用燃料設備
- ・緊急時対策所

型式	横置円筒形
基数	1
容量	約 55kL
使用燃料	軽油

d. ディーゼル発電機燃料油移送ポンプ

兼用する設備は以下のとおり。

- ・非常用電源設備
- ・補機駆動用燃料設備
- ・緊急時対策所

型式	歯車形
台数	2
容量	約 26kL/h (1台あたり)
吐出圧力	約 0.3MPa [gage]

- e. 可搬型タンクローリー
兼用する設備は以下のとおり。

- ・補機駆動用燃料設備
- ・緊急時対策所

台 数	2 (予備 2)
容 量	約 4 kL (1 台当たり)

- f. 代替格納容器スプレイポンプ変圧器盤

個 数	1
容 量	約 1,000kVA
電 圧	6,600V/400V

(2) 可搬型代替交流電源設備

- a. 可搬型代替電源車

エンジン

台 数	2 (予備 2)
-----	----------

使用燃料	軽油
------	----

発電機

台 数	2 (予備 2)
-----	----------

型 式	回転界磁形同期発電機
-----	------------

容 量	約 2,200kVA (1 台当たり)
-----	---------------------

力 率	0.8 (遅れ)
-----	----------

電 圧	6.6kV
-----	-------

周 波 数	50Hz
-------	------

- b. ディーゼル発電機燃料油貯油槽

第 10.2.1 表 代替電源設備の主要仕様「(1) b. ディーゼル発電機燃料油貯油槽」に記載する。

- c. 燃料タンク (SA)

第 10.2.1 表 代替電源設備の主要仕様「(1) c. 燃料タンク (SA)」に記載する。

- d. ディーゼル発電機燃料油移送ポンプ

第 10.2.1 表 代替電源設備の主要仕様「(1) d. ディーゼル発電機燃料油移送ポンプ」に記載する。

- e. 可搬型タンクローリー

第 10.2.1 表 代替電源設備の主要仕様「(1) e. 可搬型タンクローリー」に記載する。

- f. 代替格納容器スプレイポンプ変圧器盤

第 10.2.1 表 代替電源設備の主要仕様「(1) f. 代替格納容器スプレイポン

「変圧器盤」に記載する。

(3) 所内常設蓄電式直流電源設備

a. 蓄電池（非常用）

兼用する設備は以下のとおり。

・非常用電源設備

型 式		鉛蓄電池
組 数		2
容 量	A系	約 2,400Ah
	B系	約 2,400Ah
電 圧	A系	約 130V
	B系	約 130V

b. 後備蓄電池

型 式		鉛蓄電池
組 数		2
容 量	A系	約 2,400Ah
	B系	約 2,400Ah
電 圧	A系	約 130V
	B系	約 130V

c. A充電器

個 数	1
直流出力電圧	129V
直流出力電流	約 700A

d. B充電器

個 数	1
直流出力電圧	129V
直流出力電流	約 700A

(4) 可搬型代替直流電源設備

a. 可搬型直流電源用発電機

エンジン

台 数	2（予備 2）
使用燃料	軽油

発電機

台 数	2（予備 2）
型 式	突極回転界磁形同期発電機
容 量	約 125kVA（1台当たり）
力 率	0.8（遅れ）
電 圧	200V
周 波 数	50Hz

b. 可搬型直流変換器

個 数	1 (予備 2)
最大出力	約 30kW
出力電圧	150V (使用電圧 125V)
出力電流	200A

c. ディーゼル発電機燃料油貯油槽

第 10.2.1 表 代替電源設備の主要仕様「(1) b. ディーゼル発電機燃料油貯油槽」に記載する。

d. 燃料タンク (SA)

第 10.2.1 表 代替電源設備の主要仕様「(1) c. 燃料タンク (SA)」に記載する。

e. 可搬型タンクローリー

第 10.2.1 表 代替電源設備の主要仕様「(1) e. 可搬型タンクローリー」に記載する。

(5) 代替所内電気設備

a. 代替非常用発電機

第 10.2.1 表 代替電源設備の主要仕様「(1) a. 代替非常用発電機」に記載する。

b. 可搬型代替電源車

第 10.2.1 表 代替電源設備の主要仕様「(2) a. 可搬型代替電源車」に記載する。

c. ディーゼル発電機燃料油貯油槽

第 10.2.1 表 代替電源設備の主要仕様「(1) b. ディーゼル発電機燃料油貯油槽」に記載する。

d. 燃料タンク (SA)

第 10.2.1 表 代替電源設備の主要仕様「(1) c. 燃料タンク (SA)」に記載する。

e. ディーゼル発電機燃料油移送ポンプ

第 10.2.1 表 代替電源設備の主要仕様「(1) d. ディーゼル発電機燃料油移送ポンプ」に記載する。

f. 可搬型タンクローリー

第 10.2.1 表 代替電源設備の主要仕様「(1) e. 可搬型タンクローリー」に記載する。

g. 代替所内電気設備変圧器

個 数	1
容 量	約 300kVA
電 圧	6,600V/460V

h. 代替所内電気設備分電盤

個 数	1
電 圧	440V

i. 代替格納容器スプレイポンプ変圧器盤

第 10.2.1 表 代替電源設備の主要仕様「(1) f. 代替格納容器スプレイポンプ変圧器盤」に記載する。

(6) 燃料補給設備

a. ディーゼル発電機燃料油貯油槽

第 10.2.1 表 代替電源設備の主要仕様「(1) b. ディーゼル発電機燃料油貯油槽」に記載する。

b. 燃料タンク (SA)

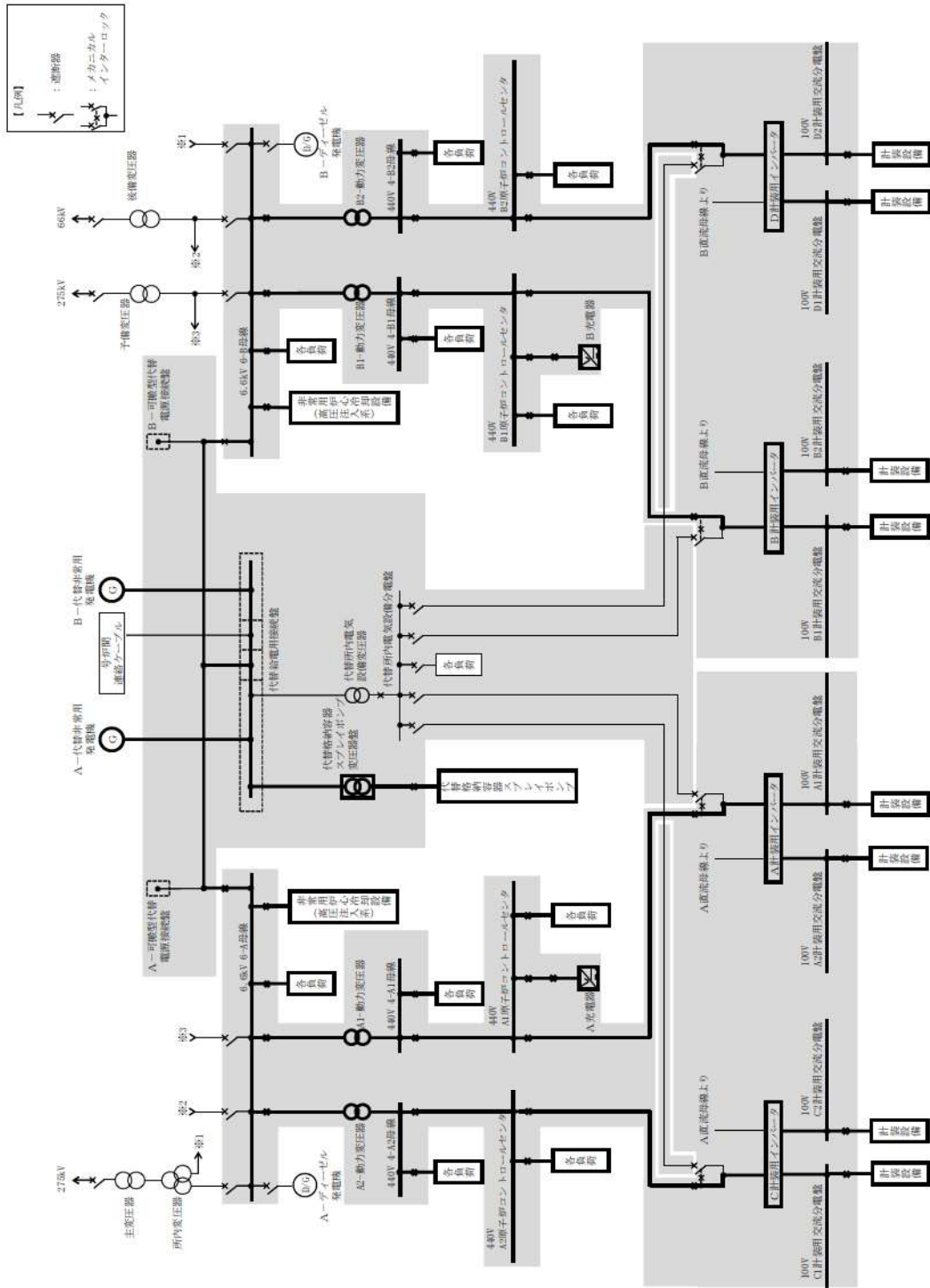
第 10.2.1 表 代替電源設備の主要仕様「(1) c. 燃料タンク (SA)」に記載する。

c. ディーゼル発電機燃料油移送ポンプ

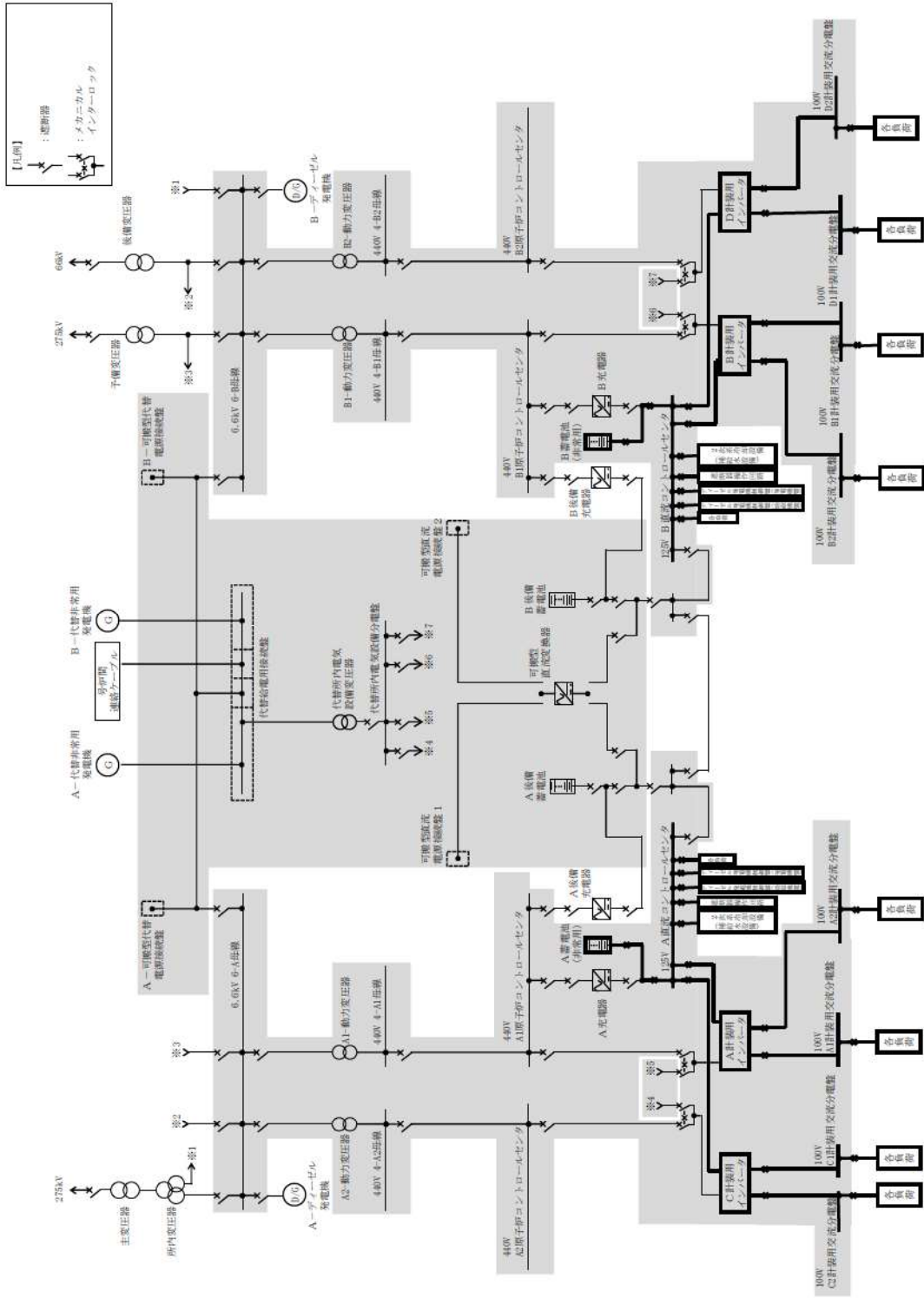
第 10.2.1 表 代替電源設備の主要仕様「(1) d. ディーゼル発電機燃料油移送ポンプ」に記載する。

d. 可搬型タンクローリー

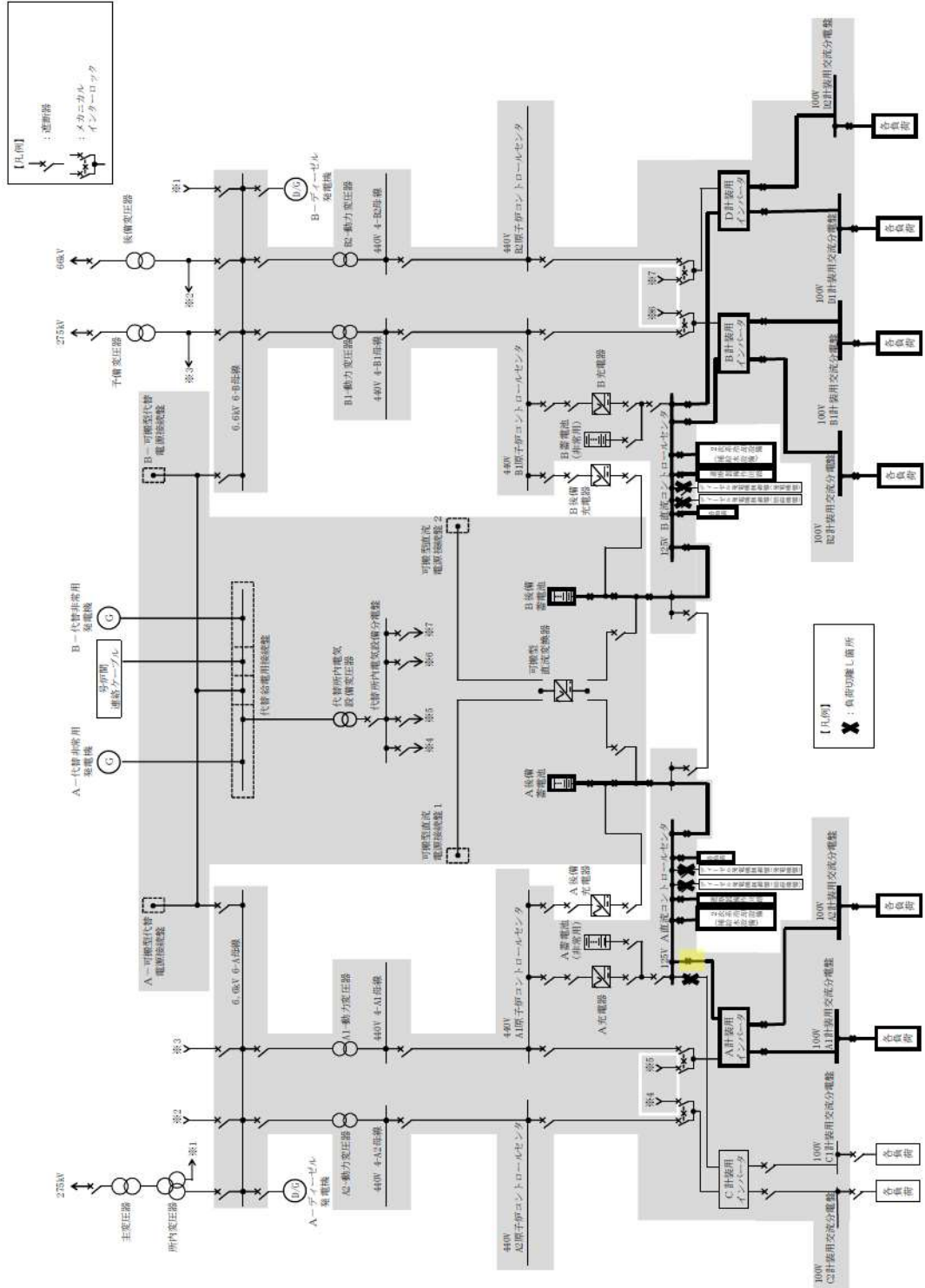
第 10.2.1 表 代替電源設備の主要仕様「(1) e. 可搬型タンクローリー」に記載する。



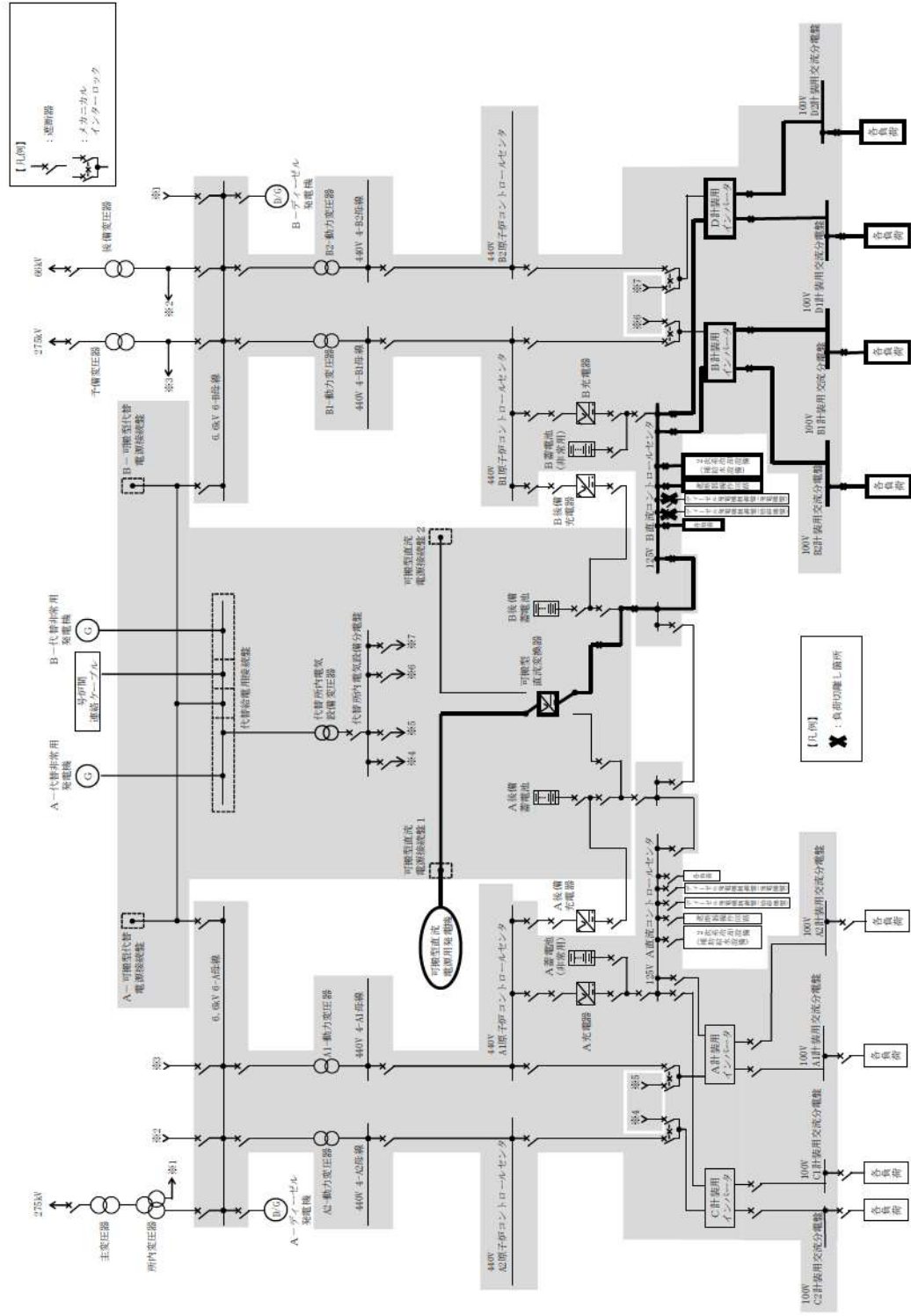
第 10.2.1 図 代替電源設備系統概要図（常設代替交流電源設備による給電）



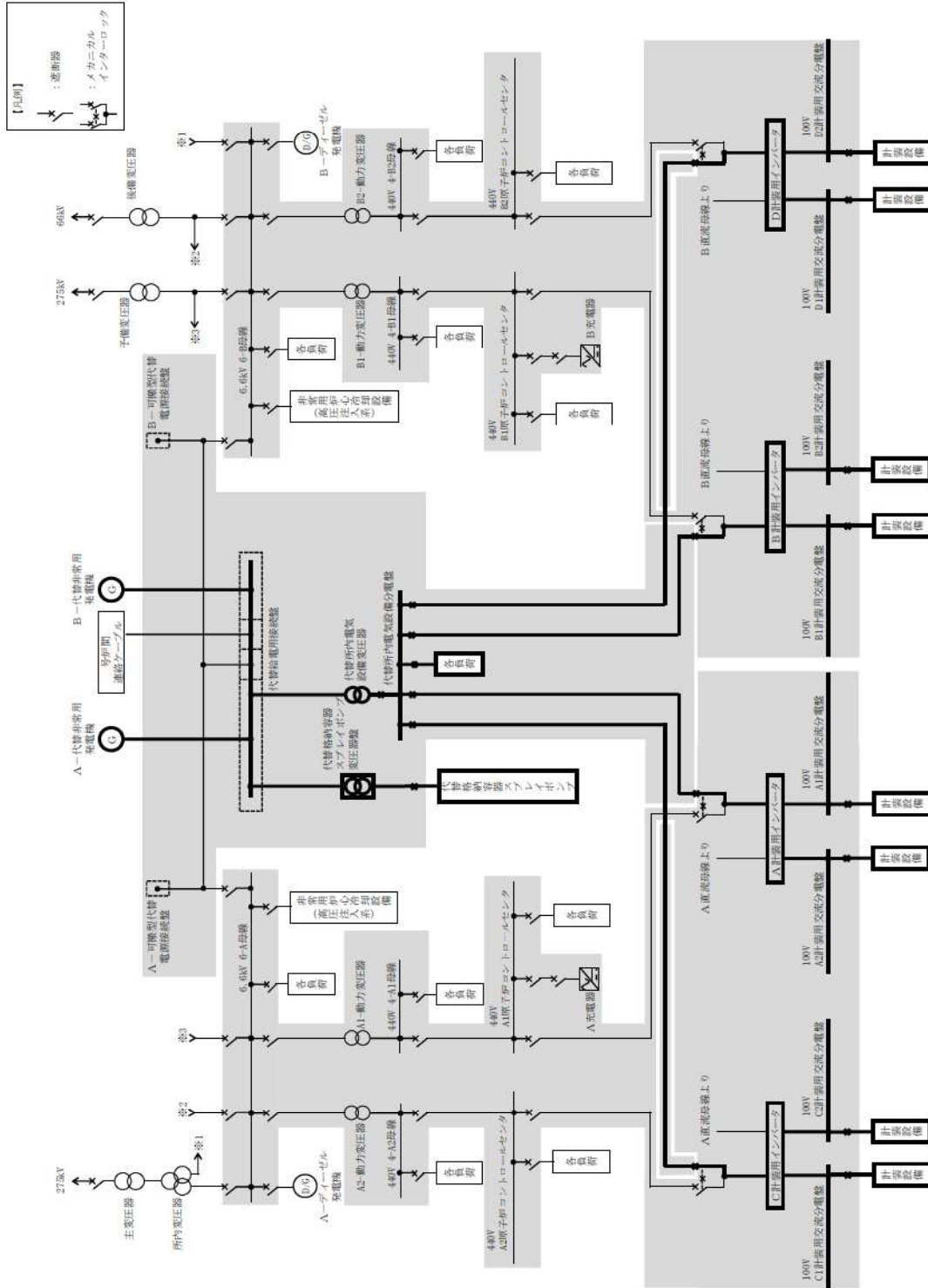
第 10.2.3 図 代替電源設備系統概要図 (所内常設蓄電式直流電源設備 (蓄電池 (非常用)) による給電)



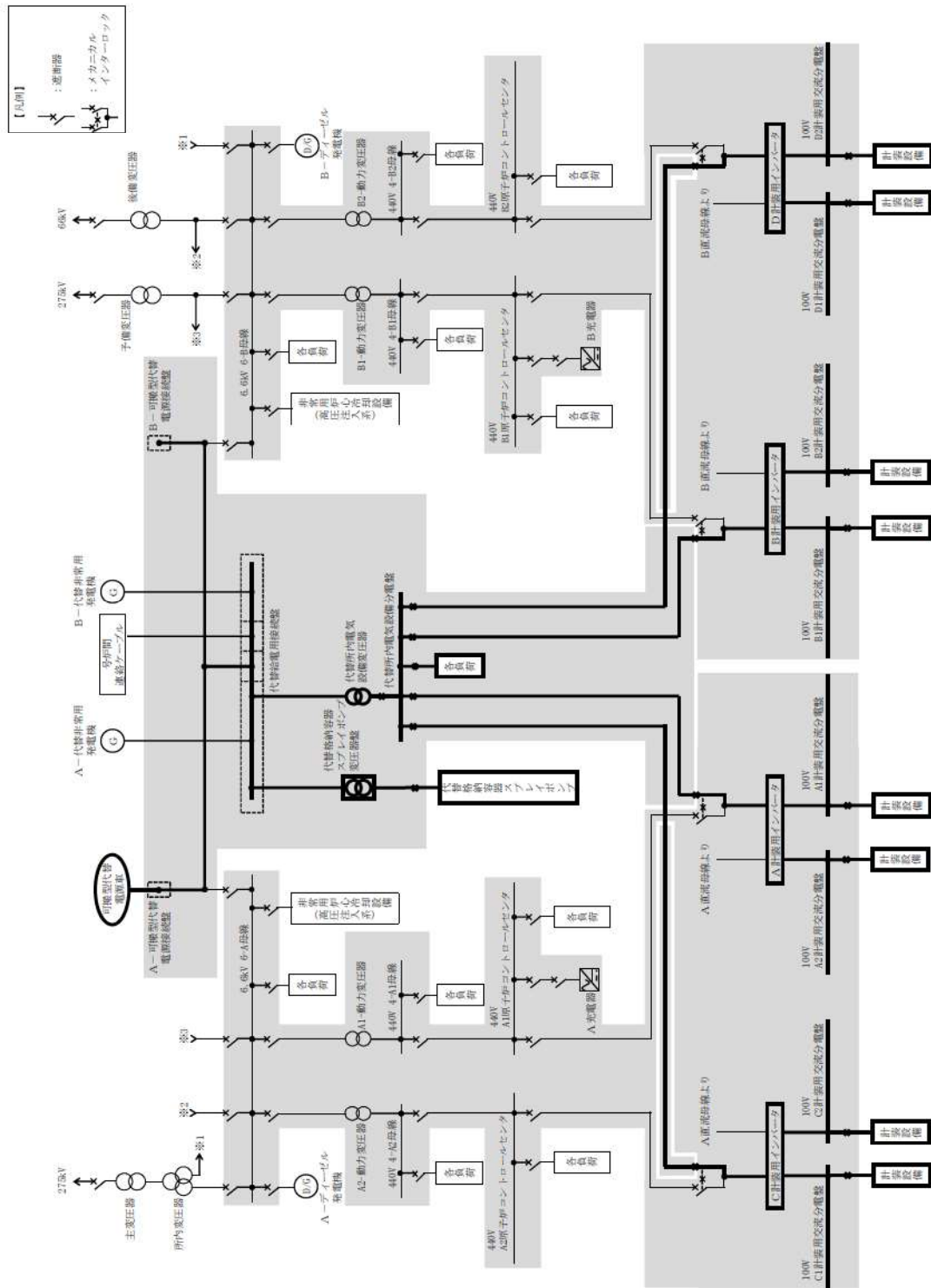
第 10.2.4 図 代替電源設備系統概要図 (所内常設蓄電式直流電源設備 (後備蓄電池) による給電)



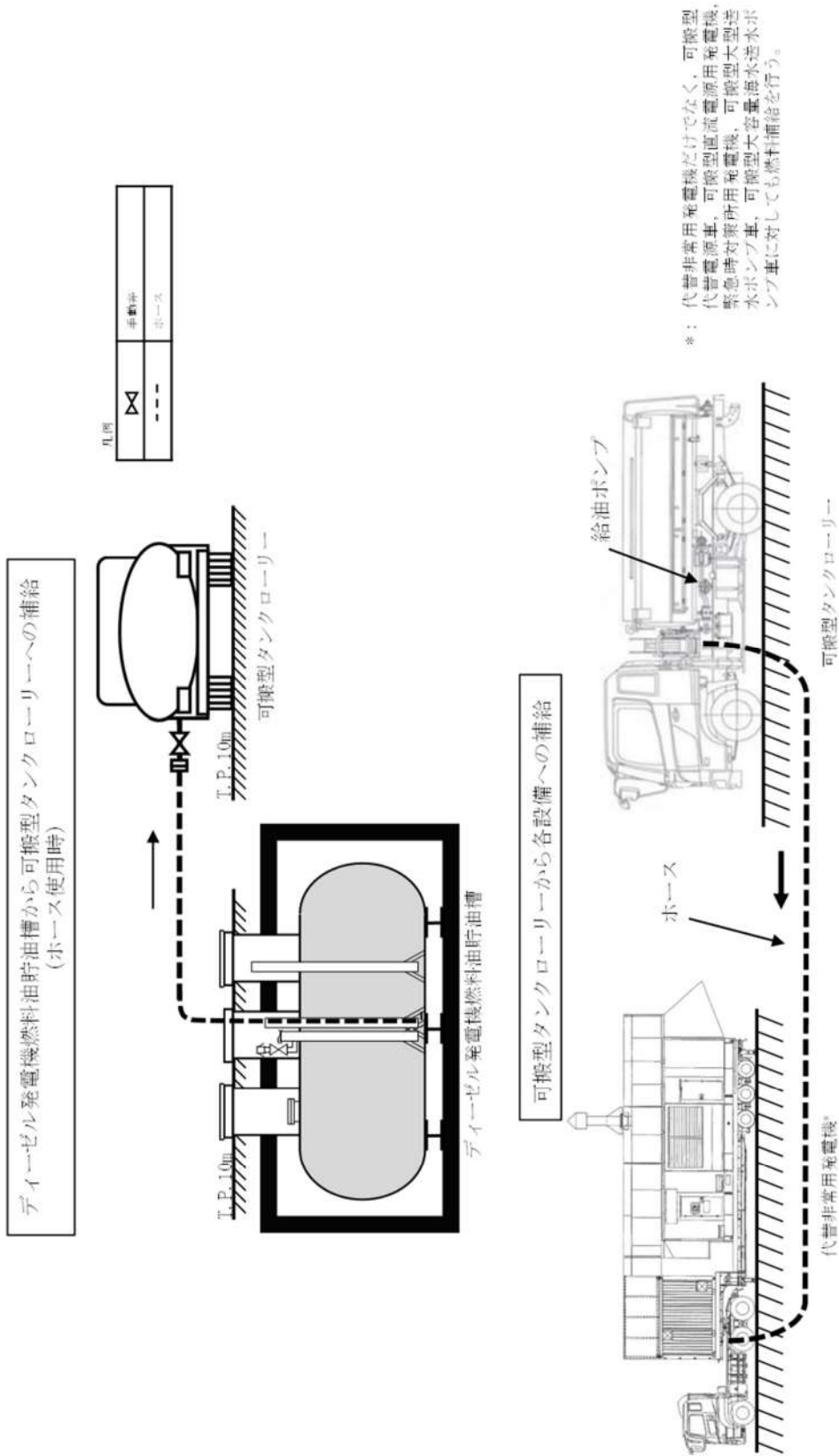
第 10.2.5 図 代替電源設備系統概要図 (可搬型代替直流電源設備による給電)



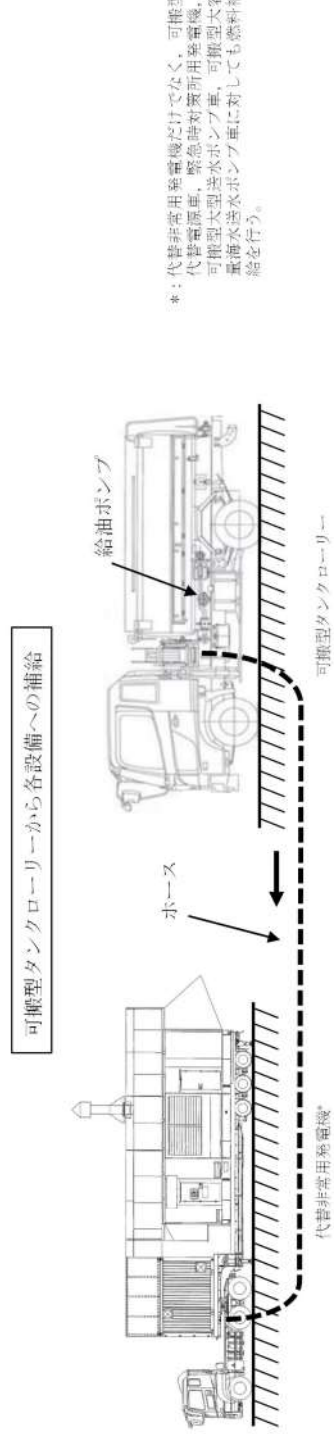
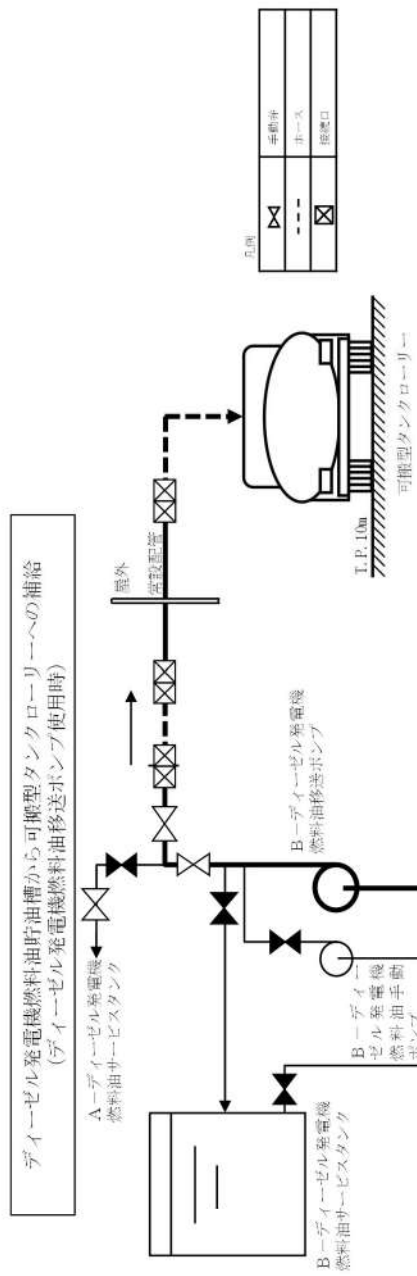
第 10.2.6 図 代替電源設備系統概要図 (代替所内電気設備 (代替非常用発電機) による給電)



第 10. 2. 7 図 代替電源設備系統概要図 (代替所内電気設備 (可搬型代替電源車) による給電)

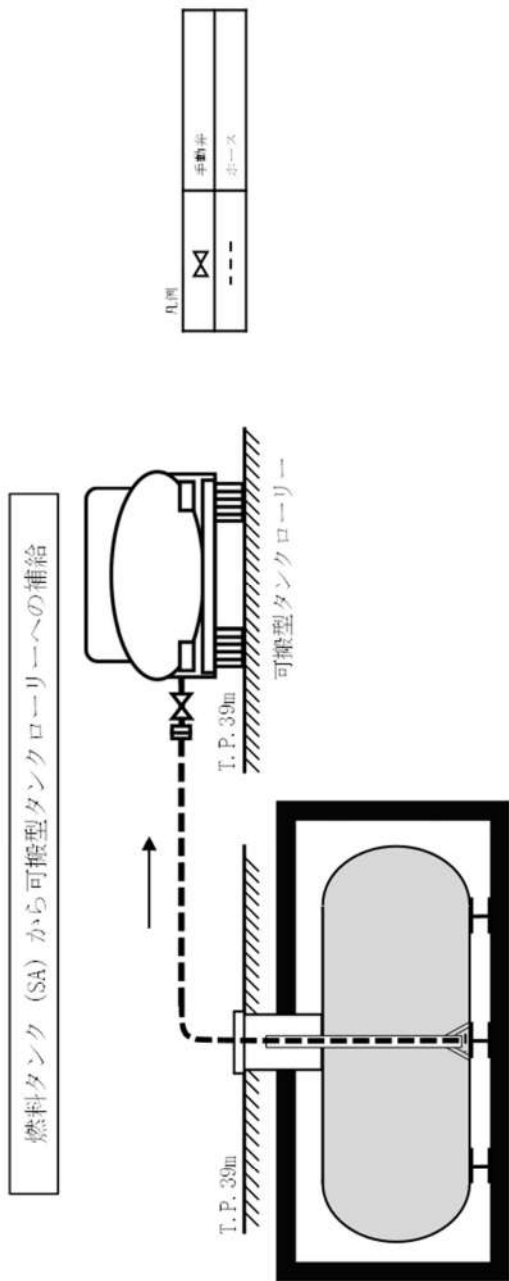


第 10.2.8 図 代替電源設備系統概要図 (燃料補給設備による給油)
(ディーゼル発電機燃料油貯油槽から各設備への補給 (ホース使用時))



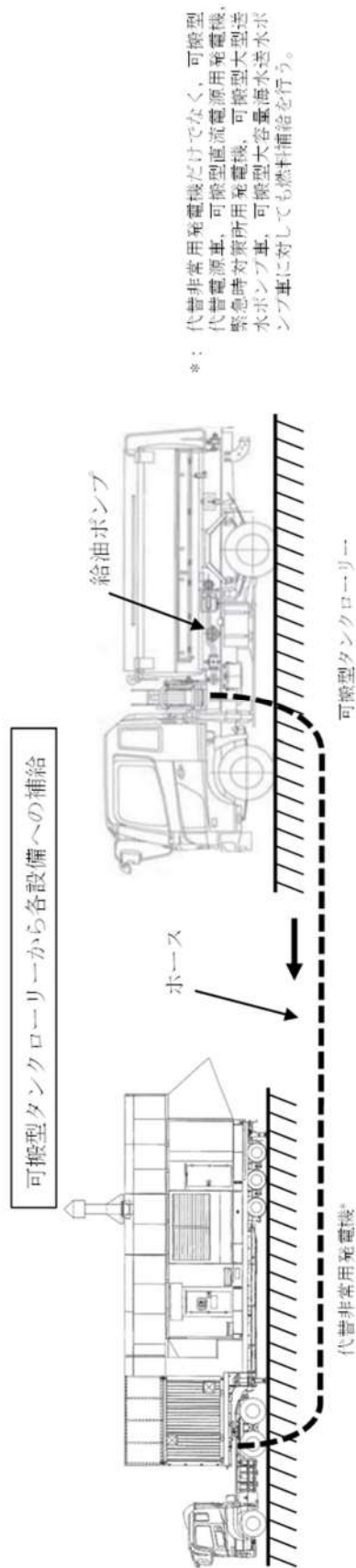
*：代替非常用発電機だけでなく、可搬型代替電源車、緊急時対策用発電機、可搬型大型送水ポンプ車、可搬型大容量送水送水ポンプ車に対しても燃料補給を行う。

第 10.2.9 図 代替電源設備系統概要図（燃料補給設備による給油）
 （ディーゼル発電機燃料油貯蔵槽から各設備への補給（ディーゼル発電機燃料油移送ポンプ使用時））



燃料タンク (SA) (イメージ)

※燃料タンク (SA) については、今後の検討により変更となる可能性がある。



第 10.2.10 図 代替電源設備系統概要図 (燃料補給設備による給油)
(燃料タンク (SA) から各設備への補給)

10.1 非常用電源設備

10.1.2 重大事故等時

10.1.2.1 非常用交流電源設備

10.1.2.1.1 概要

非常用交流電源設備は、想定される重大事故等時において、重大事故等対処設備（設計基準拡張）として使用する。

非常用交流電源設備のうちディーゼル発電機は、原子炉出力抑制（自動）、原子炉出力抑制（手動）、ほう酸水注入、2次冷却設備、1次冷却系のフィードアンドブリード、非常用炉心冷却設備、蒸気発生器2次側からの除熱、余熱除去設備、炉心注水、代替炉心注水、再循環運転、代替再循環運転、格納容器スプレイ、代替格納容器スプレイ、原子炉補機冷却設備、原子炉格納容器スプレイ設備、格納容器内自然対流冷却、代替格納容器スプレイポンプによる原子炉格納容器内の冷却、格納容器スプレイポンプによる原子炉格納容器内へのスプレイ、代替格納容器スプレイポンプによる原子炉格納容器内へのスプレイ、格納容器スプレイポンプによる原子炉格納容器下部への注水、代替格納容器スプレイポンプによる原子炉格納容器下部への注水、水素濃度制御設備、原子炉格納容器内の水素濃度監視、アニュラス空気浄化設備による水素排出、アニュラス部の水素濃度監視、使用済燃料ピットの監視、計測制御装置、中央制御室空調装置、可搬型照明（SA）、放射性物質の濃度低減、通信連絡設備へ電力を供給できる設計とする。

ディーゼル発電機の燃料は、ディーゼル発電機燃料油貯油槽よりディーゼル発電機燃料油移送ポンプを用いて補給できる設計とする。

10.1.2.1.2 設計方針

非常用交流電源設備は、「1.1.10 重大事故等対処設備に関する基本方針」のうち、多様性、位置的分散を除く設計方針を適用して設計を行う。

10.1.2.1.2.1 悪影響防止

非常用交流電源設備は、設計基準事故対処設備として使用する場合と同じ系統構成で重大事故等対処設備（設計基準拡張）として使用することで、他の設備に悪影響を及ぼさない設計とする。

10.1.2.1.2.2 容量等

ディーゼル発電機、ディーゼル発電機燃料油サービスタンク、ディーゼル発電機燃料油貯油槽及びディーゼル発電機燃料油移送ポンプは、設計基準事故時に使用する場合の容量が、重大事故等の収束に必要な容量に対して十分であることから、設計基準事故対処設備と同仕様で設計する。

10.1.2.1.2.3 環境条件等

ディーゼル発電機及びディーゼル発電機燃料油移送ポンプは、ディーゼル発電機建屋内に設置し、想定される重大事故等時における環境条件を考慮した設計とする。

ディーゼル発電機の操作は、中央制御室又は設置場所から可能な設計とする。

ディーゼル発電機燃料油移送ポンプの操作は、設置場所から可能な設計とする。

ディーゼル発電機燃料油サービスタンクは、周辺補機棟内に設置し、想定される

重大事故等時における環境条件を考慮した設計とする。

ディーゼル発電機燃料油貯油槽は、屋外に設置し、想定される重大事故等時における環境条件を考慮した設計とする。

10.1.2.1.2.4 操作性の確保

非常用交流電源設備は、設計基準事故対処設備として使用する場合と同じ系統構成で重大事故等対処設備（設計基準拡張）として使用する。ディーゼル発電機は、中央制御室及び設置場所の操作器により操作が可能な設計とする。

10.1.2.1.3 主要設備及び仕様

非常用交流電源設備の主要仕様を第 10.1.3 表に示す。

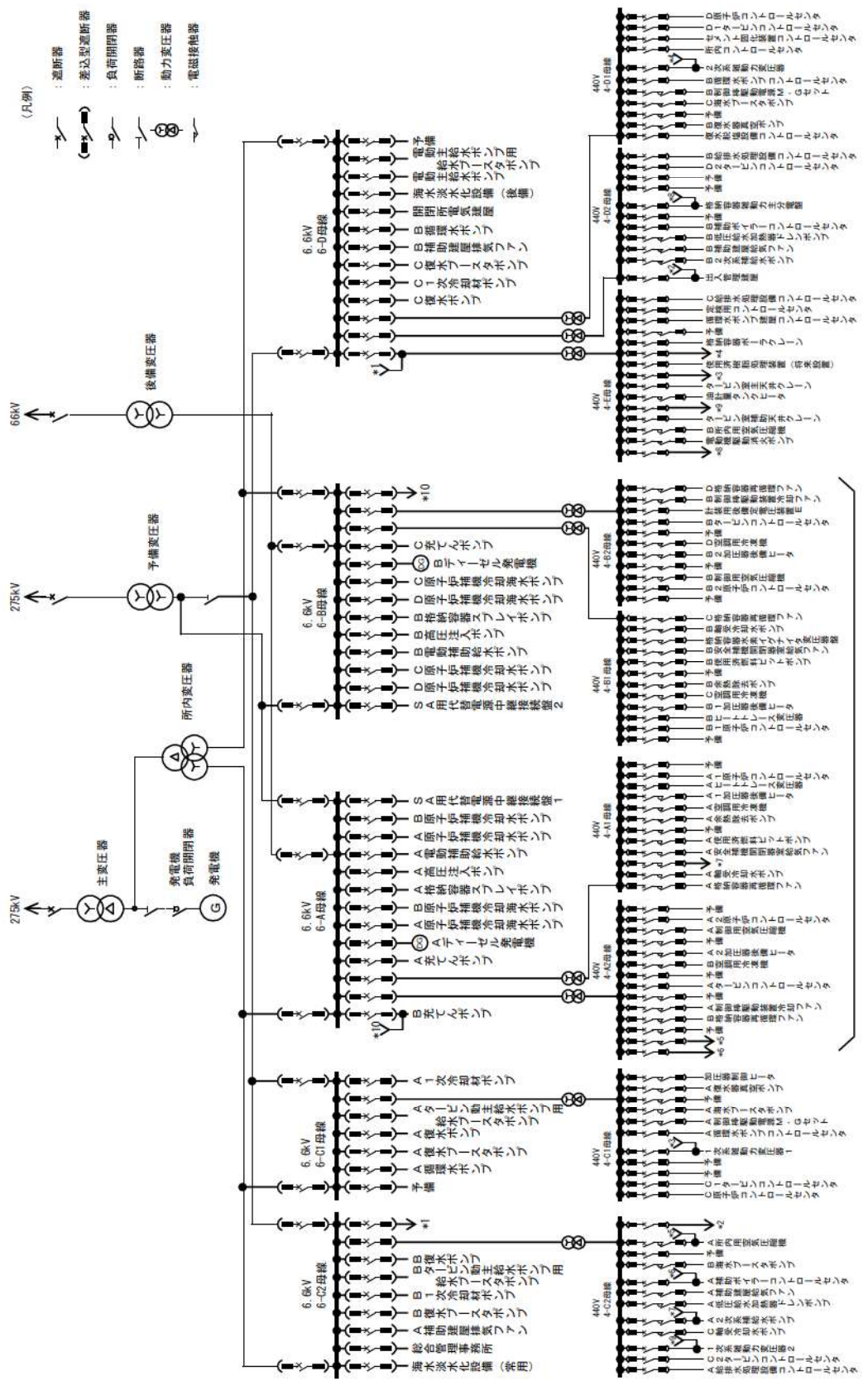
10.1.2.1.4 試験検査

ディーゼル発電機は、発電用原子炉の運転中又は停止中に機能・性能及び外観の確認が可能な設計とする。また、発電用原子炉の停止中に分解が可能な設計とする。

ディーゼル発電機燃料油サービスタンクは、発電用原子炉の運転中に漏えいの有無の確認が可能な設計とする。また、発電用原子炉の運転中又は停止中に内部の確認及び弁の開閉動作の確認が可能な設計とする。

ディーゼル発電機燃料油貯油槽は、発電用原子炉の運転中又は停止中に漏えいの有無の確認が可能な設計とする。また、発電用原子炉の停止中に内部の確認が可能な設計とする。

ディーゼル発電機燃料油移送ポンプは、発電用原子炉の運転中又は停止中に機能・性能及び漏えいの有無の確認が可能な設計とする。



第 10.1.1 図 所内単線結線図

10.7 補機駆動用燃料設備 (非常用電源設備及び補助ボイラーに係るものを除く。)

10.7.1 概要

重大事故等に対処するために使用する可搬型又は常設設備の動作に必要な駆動燃料を貯蔵及び補給する燃料設備としてディーゼル発電機燃料油貯油槽，燃料タンク (SA)，ディーゼル発電機燃料油移送ポンプ及び可搬型タンクローリーを設ける。

ディーゼル発電機燃料油貯油槽，燃料タンク (SA)，ディーゼル発電機燃料油移送ポンプ及び可搬型タンクローリーについては、「10.2 代替電源設備」に記載する。

関係する主要仕様については、「33条 保安電源設備」より抜粋して添付する。

第 10.1.1 表 メタルクラッド開閉装置の主要仕様 (1/2)

構成及び仕様

項目	受電盤	き電盤	計器用変圧器盤
型式	屋内用鋼板製単位閉鎖垂直自立型		
台数	16	51	10
定格電圧	7.2kV		
電気方式	50Hz	3相	3線 変圧器接地式
電源引込方式	バスダクト又はケーブルによる		
フィーダ引出方式	ケーブルによる		
母線電流容量	3,150A	2,000A	1,200A

遮断器

項目	受電用	き電用
型式	真空遮断器	
台数	16	51
極数	3極	
操作方式	バネ投入操作 (DC125V)	
定格耐電圧	定格雷インパルス耐電圧：60kV 定格短時間商用周波耐電圧：22kV	
定格電圧	7.2kV	
定格電流	3,150A	2,000A 1,200A
定格遮断電流	44kA	
定格遮断時間	5サイクル	
引きはずし自由方式	電氣的, 機械的	
投入方式	バネ式	

第 10.1.3 表 ディーゼル発電機設備の主要仕様

(1) エンジン	
型 式	4 サイクルたて形 16 気筒ディーゼル機関
台 数	2
出 力	約 5,600kW (1 台当たり)
回転速度	約 750min ⁻¹
起動方式	圧縮空気起動
起動時間	約 10 秒
使用燃料	軽油
(2) 発電機	
型 式	横置・回転界磁形・三相同期発電機
台 数	2
容 量	約 7,000kVA (1 台当たり)
力 率	0.8 (遅れ)
電 圧	6.9kV
周 波 数	50Hz
回転速度	約 750min ⁻¹
(3) ディーゼル発電機燃料油貯油槽	
型 式	横置円筒形
基 数	4
容 量	約 146kL (1 基当たり)
使用燃料	軽油
(4) ディーゼル発電機燃料油移送ポンプ	
台 数	2
容 量	約 26kL/h (1 台当たり)

2.14 電源設備【57条】

<添付資料 目次>

2.14 電源設備

2.14.1 設置許可基準規則第57条への適合方針

- (1) 可搬型代替交流電源設備（設置許可基準規則解釈の第1項a）i）及びiii））
- (2) 常設代替交流電源設備（設置許可基準規則解釈の第1項a）ii）及びiii））
- (3) 所内常設蓄電式直流電源設備（設置許可基準規則解釈の第1項b））
- (4) 可搬型代替直流電源設備（設置許可基準規則解釈の第1項c）並びにa）i）及びiii））
- (5) 号炉間電力融通設備（設置許可基準規則解釈の第1項d））
- (6) 代替所内電気設備（設置許可基準規則解釈の第1項e））
- (7) 重大事故等対処設備（設計基準拡張）
 - (i) 非常用交流電源設備
- (8) 燃料補給設備
 - (i) 燃料補給設備
- (9) 自主対策設備の整備
 - (i) 後備変圧器
 - (ii) 号炉間電力融通設備
 - (iii) 開閉所設備

2.14.2 重大事故等対処設備

2.14.2.1 可搬型代替交流電源設備

2.14.2.1.1 設備概要

2.14.2.1.2 主要設備の仕様

- (1) 可搬型代替電源車
- (2) ディーゼル発電機燃料油貯油槽
- (3) 燃料タンク（SA）
- (4) ディーゼル発電機燃料油移送ポンプ
- (5) 可搬型タンクローリー
- (6) 代替格納容器スプレイポンプ変圧器盤

2.14.2.1.3 独立性及び位置的分散の確保

2.14.2.1.4 設置許可基準規則第43条への適合方針

2.14.2.1.4.1 設置許可基準規則第43条第1項への適合方針

- (1) 環境条件及び荷重条件（設置許可基準規則第43条第1項第一号）
- (2) 操作性（設置許可基準規則第43条第1項第二号）
- (3) 試験及び検査（設置許可基準規則第43条第1項第三号）
- (4) 切替えの容易性（設置許可基準規則第43条第1項第四号）
- (5) 悪影響の防止（設置許可基準規則第43条第1項第五号）
- (6) 設置場所（設置許可基準規則第43条第1項第六号）

2.14.2.1.4.2 設置許可基準規則第43条第2項への適合方針

- (1) 容量（設置許可基準規則第43条第2項第一号）

- (2) 共用の禁止（設置許可基準規則第 43 条第 2 項第二号）
- (3) 設計基準事故対処設備との多様性（設置許可基準規則第 43 条第 2 項第三号）
- 2.14.2.1.4.3 設置許可基準規則第 43 条第 3 項への適合方針
 - (1) 容量（設置許可基準規則第 43 条第 3 項第一号）
 - (2) 確実な接続（設置許可基準規則第 43 条第 3 項第二号）
 - (3) 複数の接続口（設置許可基準規則第 43 条第 3 項第三号）
 - (4) 設置場所（設置許可基準規則第 43 条第 3 項第四号）
 - (5) 保管場所（設置許可基準規則第 43 条第 3 項第五号）
 - (6) アクセスルートの確保（設置許可基準規則第 43 条第 3 項第六号）
 - (7) 設計基準事故対処設備及び常設重大事故防止設備との多様性（設置許可基準規則第 43 条第 3 項第七号）
- 2.14.2.2 常設代替交流電源設備
 - 2.14.2.2.1 設備概要
 - 2.14.2.2.2 主要設備の仕様
 - (1) 代替非常用発電機
 - (2) ディーゼル発電機燃料油貯油槽
 - (3) 燃料タンク（SA）
 - (4) ディーゼル発電機燃料油移送ポンプ
 - (5) 可搬型タンクローリー
 - (6) 代替格納容器スプレイポンプ変圧器盤
 - 2.14.2.2.3 独立性及び位置的分散の確保
 - 2.14.2.2.4 設置許可基準規則第 43 条への適合方針
 - 2.14.2.2.4.1 設置許可基準規則第 43 条第 1 項への適合方針
 - (1) 環境条件及び荷重条件（設置許可基準規則第 43 条第 1 項第一号）
 - (2) 操作性（設置許可基準規則第 43 条第 1 項第二号）
 - (3) 試験及び検査（設置許可基準規則第 43 条第 1 項第三号）
 - (4) 切替えの容易性（設置許可基準規則第 43 条第 1 項第四号）
 - (5) 悪影響の防止（設置許可基準規則第 43 条第 1 項第五号）
 - (6) 設置場所（設置許可基準規則第 43 条第 1 項第六号）
 - 2.14.2.2.4.2 設置許可基準規則第 43 条第 2 項への適合方針
 - (1) 容量（設置許可基準規則第 43 条第 2 項第一号）
 - (2) 共用の禁止（設置許可基準規則第 43 条第 2 項第二号）
 - (3) 設計基準事故対処設備との多様性（設置許可基準規則第 43 条第 2 項第三号）
 - 2.14.2.2.4.3 設置許可基準規則第 43 条第 3 項への適合方針
 - (1) 容量（設置許可基準規則第 43 条第 3 項第一号）
 - (2) 確実な接続（設置許可基準規則第 43 条第 3 項第二号）
 - (3) 複数の接続口（設置許可基準規則第 43 条第 3 項第三号）
 - (4) 設置場所（設置許可基準規則第 43 条第 3 項第四号）
 - (5) 保管場所（設置許可基準規則第 43 条第 3 項第五号）
 - (6) アクセスルートの確保（設置許可基準規則第 43 条第 3 項第六号）
 - (7) 設計基準事故対処設備及び常設重大事故防止設備との多様性（設置許可基準規則第 43 条第 3 項第七号）
 - 2.14.2.3 所内常設蓄電式直流電源設備

- 2.14.2.3.1 設備概要
- 2.14.2.3.2 主要設備の仕様
 - (1) 蓄電池（非常用）
 - (2) 後備蓄電池
 - (3) A充電器
 - (4) B充電器
- 2.14.2.3.3 独立性及び位置的分散の確保
- 2.14.2.3.4 設置許可基準規則第43条への適合方針
 - 2.14.2.3.4.1 設置許可基準規則第43条第1項への適合方針
 - (1) 環境条件及び荷重条件（設置許可基準規則第43条第1項第一号）
 - (2) 操作性（設置許可基準規則第43条第1項第二号）
 - (3) 試験及び検査（設置許可基準規則第43条第1項第三号）
 - (4) 切替えの容易性（設置許可基準規則第43条第1項第四号）
 - (5) 悪影響の防止（設置許可基準規則第43条第1項第五号）
 - (6) 設置場所（設置許可基準規則第43条第1項第六号）
 - 2.14.2.3.4.2 設置許可基準規則第43条第2項への適合方針
 - (1) 容量（設置許可基準規則第43条第2項第一号）
 - (2) 共用の禁止（設置許可基準規則第43条第2項第二号）
 - (3) 設計基準事故対処設備との多様性（設置許可基準規則第43条第2項第三号）
- 2.14.2.4 可搬型代替直流電源設備
 - 2.14.2.4.1 設備概要
 - 2.14.2.4.2 主要設備の仕様
 - (1) 可搬型直流電源用発電機
 - (2) 可搬型直流変換器
 - (3) ディーゼル発電機燃料油貯油槽
 - (4) 燃料タンク（SA）
 - (5) 可搬型タンクローリー
 - 2.14.2.4.3 独立性及び位置的分散の確保
 - 2.14.2.4.4 設置許可基準規則第43条への適合方針
 - 2.14.2.4.4.1 設置許可基準規則第43条第1項への適合方針
 - (1) 環境条件及び荷重条件（設置許可基準規則第43条第1項第一号）
 - (2) 操作性（設置許可基準規則第43条第1項第二号）
 - (3) 試験及び検査（設置許可基準規則第43条第1項第三号）
 - (4) 切替えの容易性（設置許可基準規則第43条第1項第四号）
 - (5) 悪影響の防止（設置許可基準規則第43条第1項第五号）
 - (6) 設置場所（設置許可基準規則第43条第1項第六号）
 - 2.14.2.4.4.2 設置許可基準規則第43条第2項への適合方針
 - (1) 容量（設置許可基準規則第43条第2項第一号）
 - (2) 共用の禁止（設置許可基準規則第43条第2項第二号）
 - (3) 設計基準事故対処設備との多様性（設置許可基準規則第43条第2項第三号）
 - 2.14.2.4.4.3 設置許可基準規則第43条第3項への適合方針
 - (1) 容量（設置許可基準規則第43条第3項第一号）
 - (2) 確実な接続（設置許可基準規則第43条第3項第二号）

- (3) 複数の接続口（設置許可基準規則第 43 条第 3 項第三号）
 - (4) 設置場所（設置許可基準規則第 43 条第 3 項第四号）
 - (5) 保管場所（設置許可基準規則第 43 条第 3 項第五号）
 - (6) アクセスルートの確保（設置許可基準規則第 43 条第 3 項第六号）
 - (7) 設計基準事故対処設備及び常設重大事故防止設備との多様性（設置許可基準規則第 43 条第 3 項第七号）
- 2.14.2.5 代替所内電気設備
- 2.14.2.5.1 設備概要
- 2.14.2.5.2 主要設備の仕様
- (1) 代替非常用発電機
 - (2) 可搬型代替電源車
 - (3) ディーゼル発電機燃料油貯油槽
 - (4) 燃料タンク（SA）
 - (5) ディーゼル発電機燃料油移送ポンプ
 - (6) 可搬型タンクローリー
 - (7) 代替所内電気設備変圧器
 - (8) 代替所内電気設備分電盤
 - (9) 代替格納容器スプレイポンプ変圧器盤
- 2.14.2.5.3 独立性及び位置的分散の確保
- 2.14.2.5.4 所内電気設備への接近性の確保
- 2.14.2.5.5 設置許可基準規則第 43 条への適合方針
- 2.14.2.5.5.1 設置許可基準規則第 43 条第 1 項への適合方針
- (1) 環境条件及び荷重条件（設置許可基準規則第 43 条第 1 項第一号）
 - (2) 操作性（設置許可基準規則第 43 条第 1 項第二号）
 - (3) 試験及び検査（設置許可基準規則第 43 条第 1 項第三号）
 - (4) 切替えの容易性（設置許可基準規則第 43 条第 1 項第四号）
 - (5) 悪影響の防止（設置許可基準規則第 43 条第 1 項第五号）
 - (6) 設置場所（設置許可基準規則第 43 条第 1 項第六号）
- 2.14.2.5.5.2 設置許可基準規則第 43 条第 2 項への適合方針
- (1) 容量（設置許可基準規則第 43 条第 2 項第一号）
 - (2) 共用の禁止（設置許可基準規則第 43 条第 2 項第二号）
 - (3) 設計基準事故対処設備との多様性（設置許可基準規則第 43 条第 2 項第三号）
- 2.14.2.5.5.3 設置許可基準規則第 43 条第 3 項への適合方針
- (1) 容量（設置許可基準規則第 43 条第 3 項第一号）
 - (2) 確実な接続（設置許可基準規則第 43 条第 3 項第二号）
 - (3) 複数の接続口（設置許可基準規則第 43 条第 3 項第三号）
 - (4) 設置場所（設置許可基準規則第 43 条第 3 項第四号）
 - (5) 保管場所（設置許可基準規則第 43 条第 3 項第五号）
 - (6) アクセスルートの確保（設置許可基準規則第 43 条第 3 項第六号）
 - (7) 設計基準事故対処設備及び常設重大事故防止設備との多様性（設置許可基準規則第 43 条第 3 項第七号）
- 2.14.3 重大事故等対処設備（設計基準拡張）
- 2.14.3.1 非常用交流電源設備

- 2.14.3.1.1 設備概要
- 2.14.3.1.2 主要設備の仕様
 - (1) ディーゼル発電機
 - (2) ディーゼル発電機燃料油サービスタンク
 - (3) ディーゼル発電機燃料油貯油槽
 - (4) ディーゼル発電機燃料油移送ポンプ
- 2.14.3.1.3 設置許可基準規則第 43 条への適合方針
- 2.14.3.2 燃料補給設備
 - 2.14.3.2.1 設備概要
 - 2.14.3.2.2 主要設備の仕様
 - (1) ディーゼル発電機燃料油貯油槽
 - (2) 燃料タンク (SA)
 - (3) ディーゼル発電機燃料油移送ポンプ
 - (4) 可搬型タンクローリー
 - 2.14.3.2.3 独立性及び位置的分散の確保
 - 2.14.3.2.4 設置許可基準規則第 43 条への適合方針
 - 2.14.3.2.4.1 設置許可基準規則第 43 条第 1 項への適合方針
 - (1) 環境条件及び荷重条件 (設置許可基準規則第 43 条第 1 項第一号)
 - (2) 操作性 (設置許可基準規則第 43 条第 1 項第二号)
 - (3) 試験及び検査 (設置許可基準規則第 43 条第 1 項第三号)
 - (4) 切替えの容易性 (設置許可基準規則第 43 条第 1 項第四号)
 - (5) 悪影響の防止 (設置許可基準規則第 43 条第 1 項第五号)
 - (6) 設置場所 (設置許可基準規則第 43 条第 1 項第六号)
 - 2.14.3.2.4.2 設置許可基準規則第 43 条第 2 項への適合方針
 - (1) 容量 (設置許可基準規則第 43 条第 2 項第一号)
 - (2) 共用の禁止 (設置許可基準規則第 43 条第 2 項第二号)
 - (3) 設計基準事故対処設備との多様性 (設置許可基準規則第 43 条第 2 項第三号)
 - 2.14.3.2.4.3 設置許可基準規則第 43 条第 3 項への適合方針
 - (1) 容量 (設置許可基準規則第 43 条第 3 項第一号)
 - (2) 確実な接続 (設置許可基準規則第 43 条第 3 項第二号)
 - (3) 複数の接続口 (設置許可基準規則第 43 条第 3 項第三号)
 - (4) 設置場所 (設置許可基準規則第 43 条第 3 項第四号)
 - (5) 保管場所 (設置許可基準規則第 43 条第 3 項第五号)
 - (6) アクセスルートの確保 (設置許可基準規則第 43 条第 3 項第六号)
 - (7) 設計基準事故対処設備及び常設重大事故防止設備との多様性 (設置許可基準規則第 43 条第 3 項第七号)

2.14 電源設備【57条】

【設置許可基準規則】

(電源設備)

第五十七条 発電用原子炉施設には、設計基準事故対処設備の電源が喪失したことにより重大事故等が発生した場合において炉心の著しい損傷、原子炉格納容器の破損、貯蔵槽内燃料体等の著しい損傷及び運転停止中原子炉内燃料体の著しい損傷を防止するために必要な電力を確保するために必要な設備を設けなければならない。

2 発電用原子炉施設には、第三十三条第二項の規定により設置される非常用電源設備及び前項の規定により設置される電源設備のほか、設計基準事故対処設備の電源が喪失したことにより重大事故等が発生した場合において炉心の著しい損傷、原子炉格納容器の破損、貯蔵槽内燃料体等の著しい損傷及び運転停止中原子炉内燃料体の著しい損傷を防止するための常設の直流電源設備を設けなければならない。

(解釈)

- 1 第1項に規定する「必要な電力を確保するために必要な設備」とは、以下に掲げる措置又はこれらと同等以上の効果を有する措置を行うための設備をいう。
 - a) 代替電源設備を設けること。
 - i) 可搬型代替電源設備（電源車及びバッテリー等）を配備すること。
 - ii) 常設代替電源設備として交流電源設備を設置すること。
 - iii) 設計基準事故対処設備に対して、独立性を有し、位置的分散を図ること。
 - b) 所内常設蓄電式直流電源設備は、負荷切り離しを行わずに8時間、電気の供給が可能であること。ただし、「負荷切り離しを行わずに」には、原子炉制御室又は隣接する電気室等において簡易な操作で負荷の切り離しを行う場合を含まない。その後、必要な負荷以外を切り離して残り16時間の合計24時間にわたり、電気の供給を行うことが可能であること。
 - c) 24時間にわたり、重大事故等の対応に必要な設備に電気（直流）の供給を行うことが可能である可搬型直流電源設備を整備すること。
 - d) 複数号機設置されている工場等では、号機間の電力融通を行えるようにあらかじめケーブル等を敷設し、手動で接続できること。
 - e) 所内電気設備（モーターコントロールセンター（MCC）、パワーセンター（P/C）及び金属閉鎖配電盤（メタクラ）（MC）等）は、代替所内電気設備を設けることなどにより共通要因で機能を失うことなく、少なくとも一系統は機能の維持及び人の接近性の確保を図ること。

2 第2項に規定する「常設の直流電源設備」とは、以下に掲げる措置又はこれと同等以上の効果を有する措置を行うための設備とする。

- a) 更なる信頼性を向上するため、負荷切り離し（原子炉制御室又は隣接する電気室等において簡易な操作で負荷の切り離しを行う場合を含まない。）を行わずに8時間、その後、必要な負荷以外を切り離して残り16時間の合計24時間にわたり、重大事故等の対応に必要な設備に電気の供給を行うことが可能であるもう1系統の特に高い信頼性を有する所内常設直流電源設備（3系統目）を整備すること。

2.14 電源設備

2.14.1 設置許可基準規則第 57 条への適合方針

設計基準事故対処設備の電源が喪失したことにより重大事故等が発生した場合において炉心の著しい損傷，原子炉格納容器の破損，使用済燃料ピット内の燃料体等の著しい損傷及び運転停止中原子炉内燃料体の著しい損傷を防止するため，必要な電力を確保するために可搬型代替交流電源設備，常設代替交流電源設備，所内常設蓄電式直流電源設備，可搬型代替直流電源設備及び代替所内電気設備を設ける設計とする。

(1) 可搬型代替交流電源設備（設置許可基準規則解釈の第 1 項 a） i）及び iii））

設計基準事故対処設備の交流電源が喪失（外部電源喪失並びにディーゼル発電機の故障（以下「全交流動力電源喪失」という。））した場合，非常用所内電気設備及び代替格納容器スプレイポンプ変圧器盤に電源を供給することにより，重大事故等が発生した場合において炉心の著しい損傷，原子炉格納容器の破損，使用済燃料ピット内の燃料体等の著しい損傷及び運転停止中原子炉内燃料体の著しい損傷を防止することを目的として，可搬型代替交流電源設備を設ける。

可搬型代替交流電源設備は，可搬型代替電源車を運転することで，非常用所内電気設備及び代替格納容器スプレイポンプ変圧器盤への電源供給が可能な設計とする。

可搬型代替電源車の燃料は，ディーゼル発電機燃料油貯油槽又は燃料タンク（SA）より可搬型タンクローリー（ディーゼル発電機燃料油移送ポンプ使用時を含む。）を用いて燃料を運搬し，補給可能な設計とする。

可搬型代替交流電源設備は，設計基準事故対処設備である非常用交流電源設備及びその燃料油設備に対して，独立性を有し，位置的分散を図る設計とする。

(2) 常設代替交流電源設備（設置許可基準規則解釈の第 1 項 a） ii）及び iii））

設計基準事故対処設備の交流電源が喪失（全交流動力電源喪失）した場合，非常用所内電気設備及び代替格納容器スプレイポンプ変圧器盤に電源を供給することにより，重大事故等が発生した場合において炉心の著しい損傷，原子炉格納容器の破損，使用済燃料ピット内の燃料体等の著しい損傷及び運転停止中原子炉内燃料体の著しい損傷を防止することを目的として，常設代替交流電源設備を設ける。

常設代替交流電源設備は，代替非常用発電機を全交流動力電源喪失時に中央制御室の操作にて速やかに起動し，非常用所内電気設備の非常用高圧母線を操作することで，非常用所内電気設備及び代替格納容器スプレイポンプ変圧器盤に電源供給する設計とする。また，代替非常用発電機の燃料は，ディーゼル発電機燃料油貯油槽又は燃料タンク（SA）より可搬型タンクローリー（ディーゼル発電機燃料油移送ポンプ使用時を含む。）を用いて燃料を運搬し，補給可能な設計とする。

常設代替交流電源設備は，設計基準事故対処設備である非常用交流電源設備及びその燃料油設備に対して，独立性を有し，位置的分散を図る設計とする。

(3) 所内常設蓄電式直流電源設備（設置許可基準規則解釈の第1項b））

設計基準事故対処設備の交流電源が喪失（全交流動力電源喪失）した場合、直流電源が必要な設備に電源を供給することにより、重大事故等が発生した場合において炉心の著しい損傷、原子炉格納容器の破損、使用済燃料ピット内の燃料体等の著しい損傷及び運転停止中原子炉内燃料体の著しい損傷を防止することを目的として、所内常設蓄電式直流電源設備を設ける。

所内常設蓄電式直流電源設備は、全交流動力電源喪失直後に蓄電池（非常用）から設計基準事故対処設備及び重大事故等対処設備に電源供給を行い、全交流動力電源喪失から1時間以内に中央制御室及び中央制御室に隣接する安全系計装盤室において、全交流動力電源喪失から8時間後に、不要な負荷の切離しを行い、蓄電池（非常用）及び後備蓄電池を組み合わせることにより全交流動力電源喪失から24時間必要な負荷に電源供給することを可能な設計とする。

なお、所内常設蓄電式直流電源設備は、設計基準事故対処設備である非常用交流電源設備に対して、独立性を有し、位置的分散を図る設計とする。

(4) 可搬型代替直流電源設備（設置許可基準規則解釈の第1項c）並びにa）i）及びiii））

設計基準事故対処設備の交流電源及び直流電源が喪失（全交流動力電源喪失及び蓄電池（非常用）の枯渇）した場合、直流電源が必要な設備に電源を供給することにより、重大事故等が発生した場合において炉心の著しい損傷、原子炉格納容器の破損、使用済燃料ピット内の燃料体等の著しい損傷及び運転停止中原子炉内燃料体の著しい損傷を防止することを目的として、可搬型代替直流電源設備を設ける。

可搬型代替直流電源設備は、可搬型直流電源用発電機を運転し、可搬型直流変換器を経由して、A直流母線又はB直流母線へ接続することにより、24時間以上必要な負荷に電源供給することを可能な設計とする。

可搬型直流電源用発電機の燃料は、ディーゼル発電機燃料油貯油槽又は燃料タンク(SA)より可搬型タンクローリーを用いて燃料を運搬し、補給可能な設計とする。

可搬型代替直流電源設備は、設計基準事故対処設備である非常用直流電源設備並びにA充電器及びB充電器に電源を供給する非常用交流電源設備及びその燃料油設備に対して、独立性を有し、位置的分散を図る設計とする。

(5) 号炉間電力融通設備（設置許可基準規則解釈の第1項d））

号炉間電力融通設備については、単独号炉申請であるため、自主対策設備として設ける設計とする。

(6) 代替所内電気設備（設置許可基準規則解釈の第1項e））

設計基準事故対処設備の非常用所内電気設備が喪失した場合、代替非常用発電機又は可搬型代替電源車から必要な設備に電源を供給することにより、重大事故等が発生した場合において炉心の著しい損傷、原子炉格納容器の破損、使用済燃料ピット内の燃料体等の著しい損傷及び運転停止中原子炉内燃料体の著しい損傷を防止することを目的として、代替所内電気設備を設ける。

代替所内電気設備は、代替非常用発電機を起動又は可搬型代替電源車を運転し、代替所内電気設備変圧器、代替所内電気設備分電盤及び代替格納容器スプレイポンプ変圧器盤により、設計基準事故対処設備である非常用所内電気設備と、重大事故等が発生した場合において、共通要因である地震、津波、火災及び溢水により、同時に機能喪失せず、また、非常用所内電気設備を含めて少なくとも1系統は人の接近性を確保する設計とする。

(7) 重大事故等対処設備（設計基準拡張）

設計基準対象施設であるが、想定される重大事故等時においてその機能を考慮するため、以下の設備を重大事故等対処設備（設計基準拡張）と位置付ける。

(i) 非常用交流電源設備

外部電源が喪失した場合、非常用所内電気設備に電源を供給することにより、重大事故等が発生した場合において炉心の著しい損傷、原子炉格納容器の破損、使用済燃料ピット内の燃料体等の著しい損傷及び運転停止中原子炉内燃料体の著しい損傷を防止することを目的として、非常用交流電源設備を設ける設計とする。

(8) 燃料補給設備

重大事故等発生時に重大事故等対処設備の補機駆動用に軽油を補給するために、以下を整備する。

(i) 燃料補給設備

燃料補給設備は、重大事故等発生時に重大事故等対処設備で使用する軽油が、枯渇をすることを防止するため、補機駆動用の軽油を補給することを目的として使用する。

(9) 自主対策設備の整備

電源設備の自主対策設備として、以下を整備する。

(i) 後備変圧器

設計基準事故対処設備の交流電源が喪失（全交流動力電源喪失）した場合、66kV送電線から非常用所内電気設備に電源を供給することにより、重大事故等が発生した場合において炉心の著しい損傷、原子炉格納容器の破損、使用済燃料ピット内の燃料体等の著しい損傷及び運転停止中原子炉内燃料体の著しい損傷を防止するために、後備変圧器を設ける。

後備変圧器は、66kV送電線から受電し、非常用所内電気設備の非常用高压母線を操作することで、非常用所内電気設備に電源供給する設計とする。

(ii) 号炉間電力融通設備

設計基準事故対処設備の交流電源が喪失（全交流動力電源喪失）した場合、1号又は2号炉から号炉間連絡ケーブル又は号炉間連絡予備ケーブルに電源を供給することにより、重大事故等が発生した場合において炉心の著しい損傷、原子炉格納容器の破損、使用済燃料ピット内の燃料体等の著しい損傷及び運転停止中原子炉内燃料体の著しい損傷を防止するために、号炉間電力融通設備を設ける。

号炉間電力融通設備は、号炉間連絡ケーブルを接続し、3号炉の非常用所内電気設備である非常用高压母線及び1号又は2号炉の非常用所内電気設備である非常用高压母線に遮断器の手動操作で接続することで、3号炉の非常用所内電気設備に電源供給し、また、号炉間連絡予備ケーブルを敷設し、3号炉の非常用所内電気設備である非常用高压母線及び1号又は2号炉の非常用所内電気設備である非常用高压母線に手動で接続後、遮断器の手動操作で接続することで、3号炉の非常用所内電気設備に電源供給する設計とする。

(iii) 開閉所設備

設計基準事故対処設備の交流電源が喪失（全交流動力電源喪失）した場合、1号又は2号炉から開閉所設備に電源を供給することにより、重大事故等が発生した場合において炉心の著しい損傷、原子炉格納容器の破損、使用済燃料ピット内の燃料体等の著しい損傷及び運転停止中原子炉内燃料体の著しい損傷を防止するために、開閉所設備を設ける。

開閉所設備は、開閉所設備を3号炉の非常用所内電気設備である非常用高压母線及び1号又は2号炉の非常用所内電気設備である非常用高压母線に遮断器の手動操作で接続することで、3号炉の非常用所内電気設備に電源供給する設計とする。

2.14.2 重大事故等対処設備

2.14.2.1 可搬型代替交流電源設備

2.14.2.1.1 設備概要

可搬型代替交流電源設備は、全交流動力電源喪失した場合、非常用所内電気設備及び代替格納容器スプレイポンプ変圧器盤に電源を供給することにより、重大事故等が発生した場合において炉心の著しい損傷、原子炉格納容器の破損、使用済燃料ピット内の燃料体等の著しい損傷及び運転停止中原子炉内燃料体の著しい損傷を防止することを目的として設置するものである。

可搬型代替交流電源設備の電気系統は、ディーゼルエンジン及び発電機を搭載した「可搬型代替電源車」、可搬型代替電源車を接続する「A－可搬型代替電源接続盤」及び「B－可搬型代替電源接続盤」並びに電源供給先である「非常用高圧母線（6-A）」、「非常用高圧母線（6-B）」及び「代替格納容器スプレイポンプ変圧器盤」で構成する。

可搬型代替交流電源設備の燃料油設備は、燃料を保管する「ディーゼル発電機燃料油貯油槽」及び「燃料タンク（SA）」、ディーゼル発電機燃料油貯油槽又は燃料タンク（SA）から可搬型代替電源車まで燃料を運搬する「可搬型タンクローリー」及び「ディーゼル発電機燃料油移送ポンプ」で構成する。

可搬型代替交流電源設備は、可搬型代替電源車を非常用高圧母線（6-A）、非常用高圧母線（6-B）及び代替格納容器スプレイポンプ変圧器盤に接続することで電力を供給できる設計とする。

本システムの概要図を図 2.14.1～5 に、本システムに関する重大事故等対処設備一覧を表 2.14.1 に示す。

本システムは、可搬型代替電源車を所定の接続先（A－可搬型代替電源接続盤又はB－可搬型代替電源接続盤）に接続し、可搬型代替電源車の操作器により起動し、非常用高圧母線（6-A）、非常用高圧母線（6-B）及び代替格納容器スプレイポンプ変圧器盤に接続することで電力を供給できる設計とする。

可搬型代替電源車は、ディーゼル発電機燃料油貯油槽又は燃料タンク（SA）より可搬型タンクローリー（ディーゼル発電機燃料油移送ポンプ使用時を含む。）を用いて燃料を可搬型代替電源車に補給することで可搬型代替電源車の運転を継続する。また、可搬型タンクローリーは、可搬型代替電源車だけでなく、代替非常用発電機、可搬型直流電源用発電機及び緊急時対策所用発電機並びに可搬型大型送水ポンプ車及び可搬型大容量海水送水ポンプ車に対しても燃料補給を行う。

可搬型代替交流電源設備の設計基準事故対処設備に対する独立性及び位置的分散については、2.14.2.1.3 項に詳細を示す。

なお、緊急時対策所用発電機については、「2.18 緊急時対策所の居住性等に関する設備（設置許可基準規則第 61 条に対する方針を示す章）」で、可搬型大型送水ポンプ車については、「2.4 原子炉冷却材圧力バウンダリ低圧時に発電用原子炉を冷却するための設備（設置許可基準規則第 47 条に対する方針を示す章）」、「2.5 最終ヒートシンクへ熱を輸送するための設備（設置許可基準規則第 48 条に対する方針を示す章）」、「2.6 原子炉格納容器内の冷却等のための設備（設置許可基準規則第 49 条に対する方針を示す章）」、「2.7 原子炉格納容器の過圧破損を防止するための設備（設置許可基準規則第 50 条に対する方針を示す章）」、「2.9 水素爆発による原子炉格納容器の破損を防止するための設備（設置許可基準規則第 52 条に対する方針を示す章）」、「2.11 使用済燃料貯蔵槽の冷却等のための設備（設置許可基準規則第 54 条に対する方針を示す章）」、「2.12 工場等外への放射性物質の拡散を抑制するための設備（設置許可基準規則第 55 条に対する方針を示す章）」及び「2.13 重大事故等の収束に必要となる水の供給設備（設置許可基準規則第 56 条に対する方針を示す章）」で、可搬型大容量海水送水ポンプ車については、「2.11 使用済燃料貯蔵槽の冷却等のための設備（設置許可基準規則第 54 条に対する方針を示す章）」、「2.12 工場等外への放射性物質の拡散を抑制するための設備（設置許可基準規則第 55 条に対する方針を示す章）」及び「2.13 重大事故等の収束に必要となる水の供給設備（設置許可基準規則第 56 条に対する方針を示す章）」で示す。

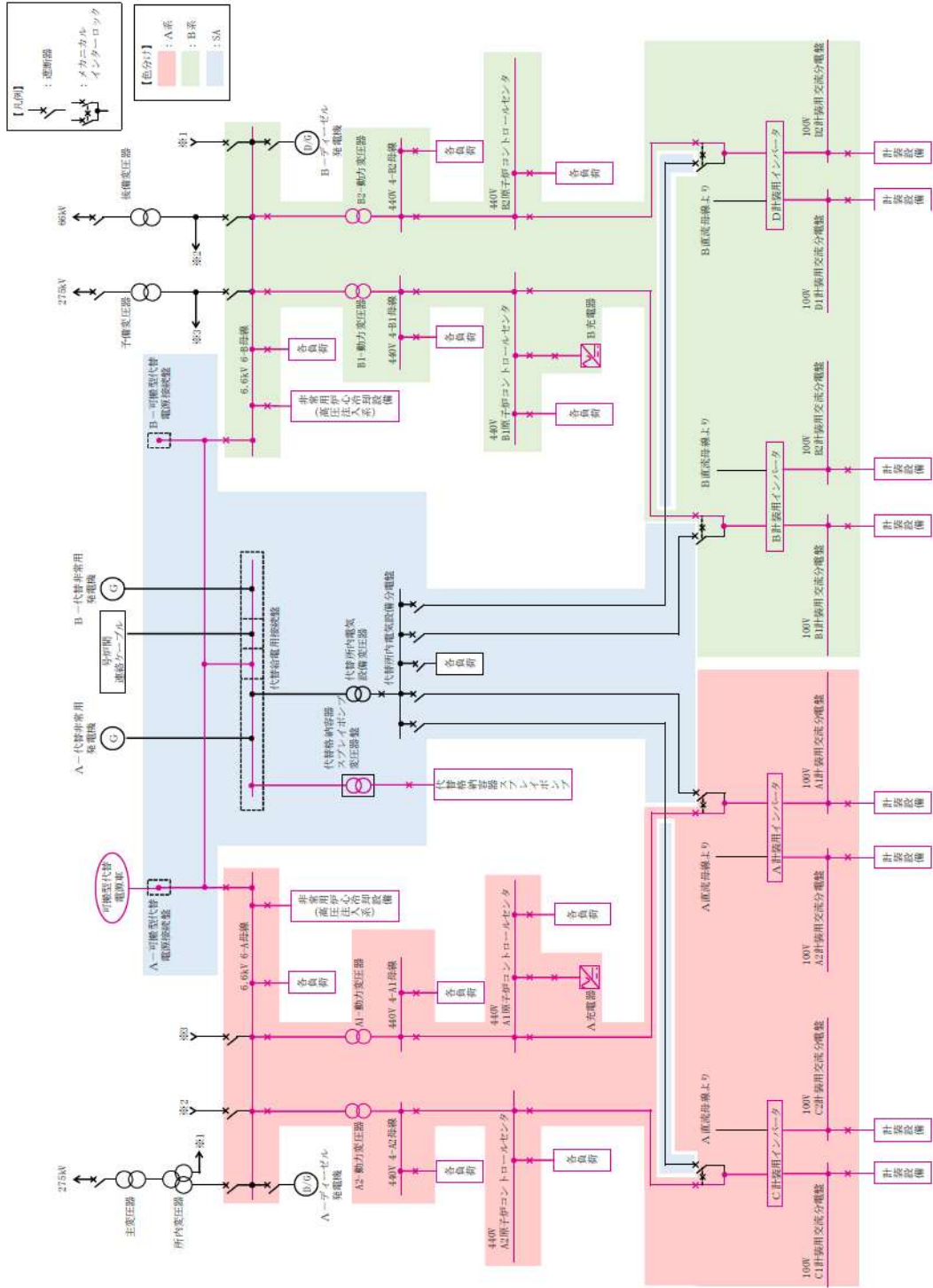


図2.14.1 可搬型代替交流電源設備系統図
 (可搬型代替電源車～A-可搬型代替電源接続統盤～非常用高圧母線 (6-A),
 非常用高圧母線 (6-B) 及び代替格納容器スプレイポンプ変圧器盤)

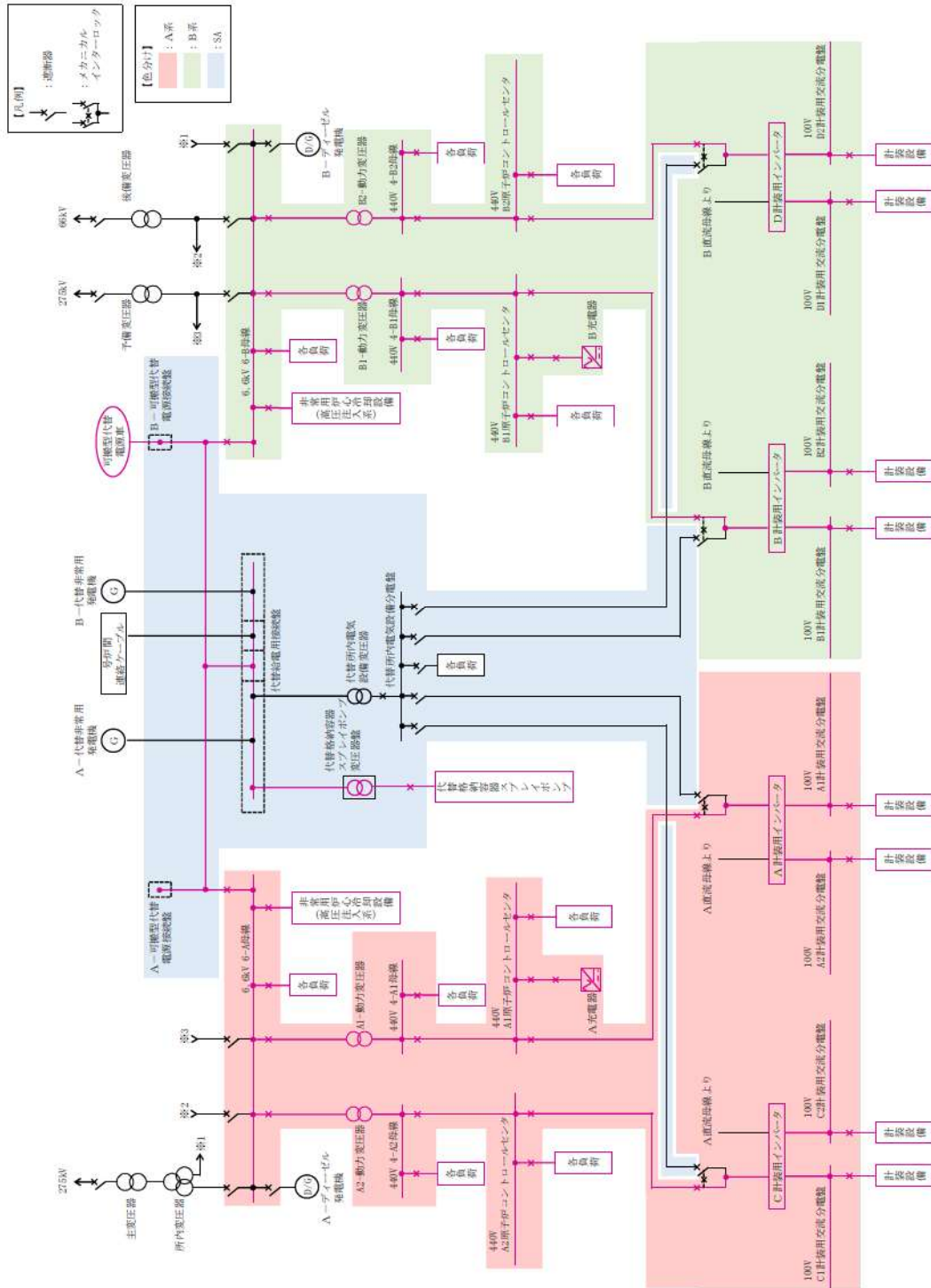


図2.14.2 可搬型代替交流電源設備系統図
 (可搬型代替電源車～B-可搬型代替電源接続統盤～非常用高圧母線 (6-A),
 非常用高圧母線 (6-B) 及び代替格納容量スプレイポンプ変圧器盤)

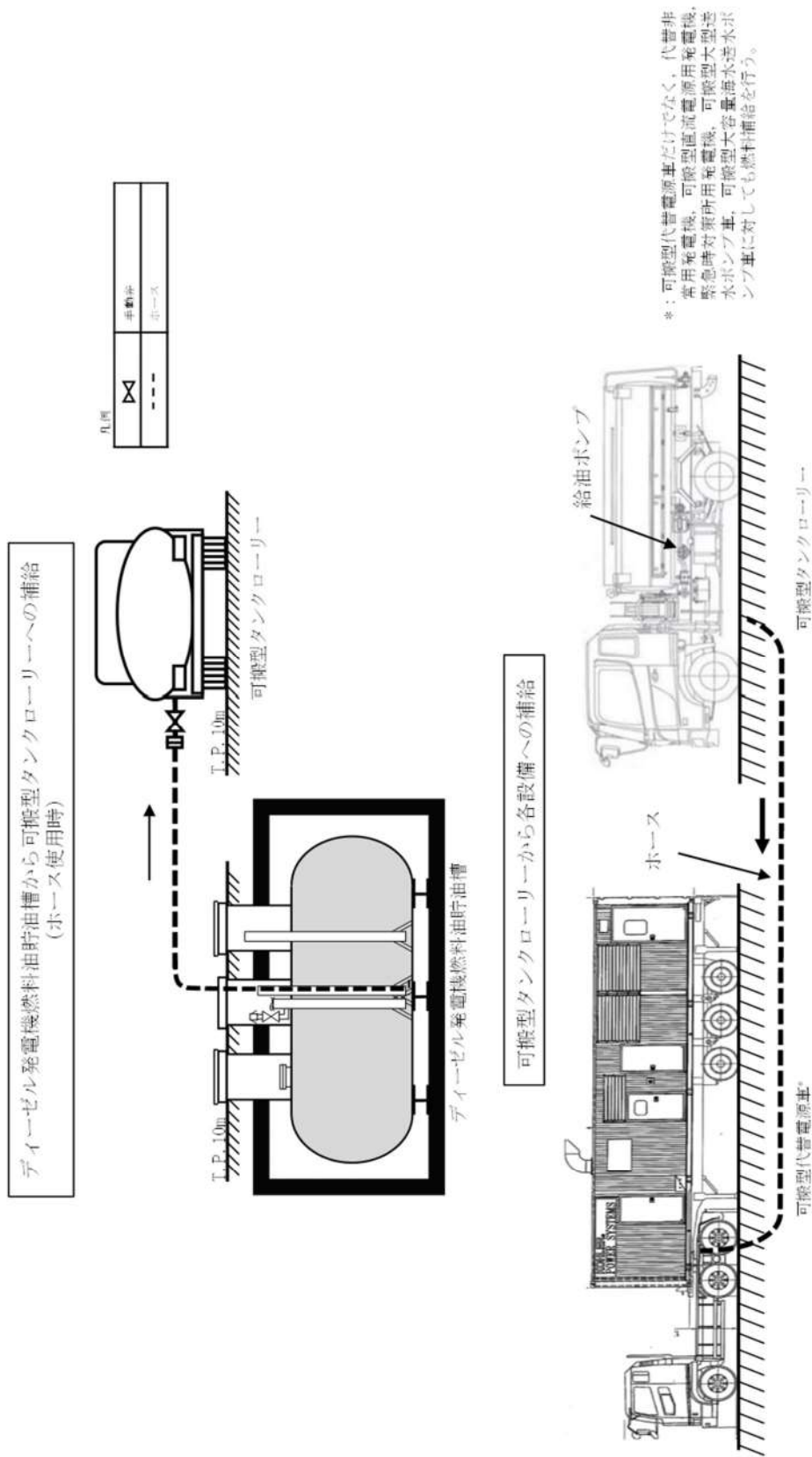


図2.14.3 可搬型代替交流電源設備系統図
(燃料油設備 (ディーゼル発電機燃料油貯油槽 (ホース使用時)))

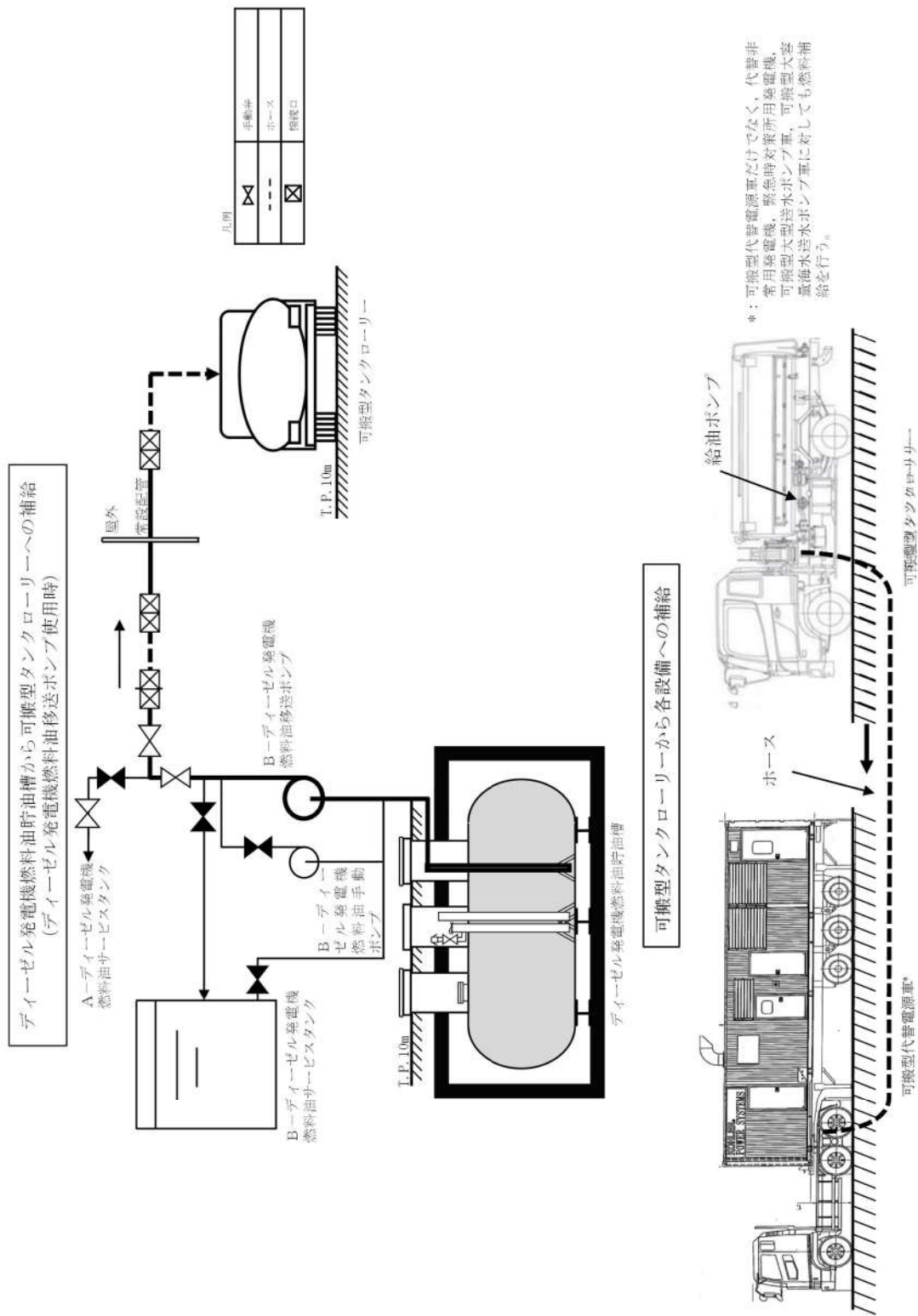


図2.14.4 可搬型代替交流電源設備系統図
(燃料油設備 (ディーゼル発電機燃料油貯油槽 (ディーゼル発電機燃料油移送ポンプ使用時)))

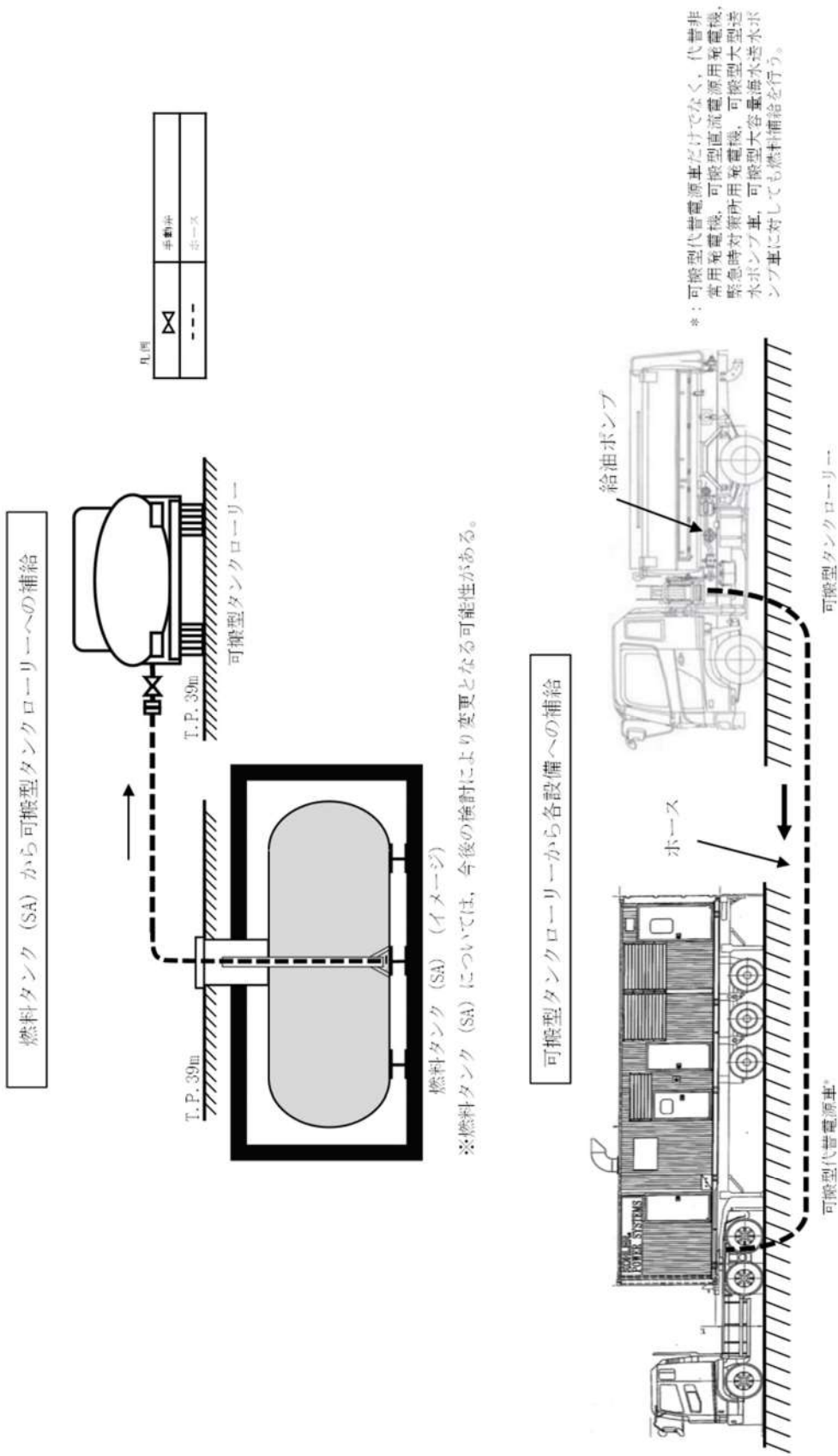


図2.14.5 可搬型代替交流電源設備系統図
(燃料油設備 (燃料タンク (SA) 使用時))

表 2.14.1 可搬型代替交流電源設備に関する重大事故等対処設備一覧

設備区分	設備名
主要設備	可搬型代替電源車【可搬】 ディーゼル発電機燃料油貯油槽*1【常設】 燃料タンク (SA)【常設】 ディーゼル発電機燃料油移送ポンプ*2【常設】 可搬型タンクローリー【可搬】 代替格納容器スプレイポンプ変圧器盤【常設】
附属設備	—
燃料流路	ディーゼル発電機設備 (燃料油設備) 配管・弁【常設】 ホース・接続口【可搬】
電路	可搬型代替電源車～可搬型代替電源接続盤*3～非常用高圧母線 (6-A) *4, 非常用高圧母線 (6-B) *5 及び代替格納容器スプレイポンプ変圧器盤電路 (可搬型代替電源車～可搬型代替電源接続盤電路【可搬】) (可搬型代替電源接続盤～非常用高圧母線 (6-A) *4, 非常用高圧母線 (6-B) *5 及び代替格納容器スプレイポンプ変圧器盤電路【常設】)
計装設備 (補助) *6	6-A 母線電圧 6-B 母線電圧

*1: ディーゼル発電機燃料油貯油槽は, A 1-ディーゼル発電機燃料油貯油槽, A 2-ディーゼル発電機燃料油貯油槽, B 1-ディーゼル発電機燃料油貯油槽及びB 2-ディーゼル発電機燃料油貯油槽により構成される。

*2: ディーゼル発電機燃料油移送ポンプは, A-ディーゼル発電機燃料油移送ポンプ及びB-ディーゼル発電機燃料油移送ポンプにより構成される。

*3: 可搬型代替電源接続盤は, A-可搬型代替電源接続盤及びB-可搬型代替電源接続盤により構成される。

*4: 非常用高圧母線 (6-A) は, 6-Aメタクラにより構成される。

*5: 非常用高圧母線 (6-B) は, 6-Bメタクラにより構成される。

*6: 計装設備については, 「2.15 計装設備 (設置許可基準規則第 58 条に対する設計方針を示す章)」で示す。

2.14.2.1.2 主要設備の仕様

主要機器の仕様を以下に示す。

(1) 可搬型代替電源車

エンジン

台 数：2（予備2）

使用燃料：軽油

発電機

台 数：2（予備2）

型 式：回転界磁形同期発電機

容 量：約2,200kVA（1台当たり）

力 率：0.8（遅れ）

電 圧：6.6kV

周 波 数：50Hz

設置場所：屋外

（3号炉東側32mエリア及び3号炉西側32mエリア）

保管場所：屋外

（1号炉西側31mエリア，2号炉東側31mエリア(a)及び展望台
行管理道路脇西側60mエリア）

(2) ディーゼル発電機燃料油貯油槽

型 式：横置円筒形

基 数：4

容 量：約146kL（1基当たり）

使用燃料：軽油

最高使用圧力：大気圧

最高使用温度：40℃

取付箇所：屋外

(3) 燃料タンク (SA)

型 式：横置円筒形

基 数：1

容 量：約55kL

使用燃料：軽油

最高使用圧力：大気圧

最高使用温度：40℃

取付箇所：屋外

- (4) ディーゼル発電機燃料油移送ポンプ
型 式：歯車形
台 数：2
容 量：約 26kL/h（1 台あたり）
吐 出 圧 力：約 0.3MPa[gage]
最高使用温度：50℃
原 動 機 出 力：約 11kW（1 台あたり）
取 付 箇 所：ディーゼル発電機建屋 T. P. 6. 2m
- (5) 可搬型タンクローリー
容 量：約 4 kL（1 台あたり）
使 用 燃 料：軽油
最高使用圧力：約 24kPa[gage]
最高使用温度：40℃
台 数：2（予備 2）
設 置 場 所：屋外
保 管 場 所：屋外
（1 号炉西側 31m エリア及び 2 号炉東側 31m エリア (b)）
- (6) 代替格納容器スプレイポンプ変圧器盤
台 数：1
冷 却：自冷
容 量：約 1,000kVA
定 格 電 圧：1 次側 6,600V
2 次側 400V
取 付 箇 所：原子炉補助建屋 T. P. 24. 8m

2.14.2.1.3 独立性及び位置的分散の確保

可搬型代替交流電源設備は、設計基準事故対処設備である非常用交流電源設備と同時にその機能が損なわれないよう、表 2.14.2 で示すとおり、位置的分散を図った設計とする。電源については、可搬型代替電源車をディーゼル発電機と位置的分散された屋外（1号炉西側 31m エリア、2号炉東側 31m エリア(a)及び展望台行管理道路脇西側 60m エリア）に保管し、設置位置についてもディーゼル発電機と位置的分散された屋外（3号炉東側 32m エリア及び3号炉西側 32m エリア）に設置する設計とする。電路については、可搬型代替交流電源設備から非常用高压母線（6-A）、非常用高压母線（6-B）及び代替格納容器スプレイポンプ変圧器盤を受電する電路を、非常用交流電源設備から同母線を受電する電路に対して、独立した電路で系統構成することにより、共通要因によって同時に機能を損なわれないよう独立した設計とする。電源の冷却方式については、ディーゼル発電機の水冷式に対して、可搬型代替電源車は空冷式とすることで、多様性を確保する設計とする。燃料源については、ディーゼル発電機はディーゼル発電機燃料油サービスタンクからの供給であるのに対して、可搬型代替電源車は車載燃料とすることで、位置的分散された設計とする。

可搬型代替交流電源設備は、表 2.14.3 で示すとおり、地震、津波、火災及び溢水により同時に故障することを防止するため、非常用交流電源設備との独立性を確保する設計とする。

(57-2, 57-4, 57-9)

表 2.14.2 可搬型代替交流電源設備の位置的分散

項目	設計基準事故対処設備	重大事故等対処設備
	非常用交流電源設備	可搬型代替交流電源設備
電源	ディーゼル発電機 ＜ディーゼル発電機建屋 T.P. 10. 3m＞	可搬型代替電源車 ＜屋外（1号炉西側 31m エリア，2号炉東側 31m エリア(a) 及び展望台行管理道路脇西側 60m エリア）＞
電路	A-ディーゼル発電機～ 非常用高压母線（6-A）電路 B-ディーゼル発電機～ 非常用高压母線（6-B）電路	可搬型代替電源車～ 可搬型代替電源接続盤～ 非常用高压母線（6-A）， 非常用高压母線（6-B）及び 代替格納容器スプレイポンプ 変圧器盤電路
電源供給先	非常用高压母線（6-A） 非常用高压母線（6-B） ＜いずれも原子炉補助建屋 T.P. 10. 3m＞	非常用高压母線（6-A） 非常用高压母線（6-B） ＜いずれも原子炉補助建屋 T.P. 10. 3m＞ 代替格納容器スプレイポンプ 変圧器盤 ＜原子炉補助建屋 T.P. 24. 8m＞
電源の冷却方式	水冷式	空冷式
燃料源	ディーゼル発電機燃料油貯油槽 ＜屋外＞ ディーゼル発電機 燃料油サービスタンク ＜周辺補機棟 T.P. 17. 8m＞	ディーゼル発電機燃料油貯油槽 ＜屋外＞ 燃料タンク（SA） ＜屋外＞ 可搬型代替電源車（車載燃料） ＜屋外＞
燃料流路	ディーゼル発電機 燃料油移送ポンプ ＜ディーゼル発電機建屋 T.P. 6. 2m＞	可搬型タンクローリー ＜屋外（1号炉西側 31m エリア 及び2号炉東側 31m エリア(b)）＞ ディーゼル発電機 燃料油移送ポンプ ＜ディーゼル発電機建屋 T.P. 6. 2m＞

表 2.14.3 設計基準事故対処設備との独立性

項目		設計基準事故対処設備	重大事故等対処設備
		非常用交流電源設備	可搬型代替交流電源設備
共通要因故障	地震	設計基準事故対処設備の非常用交流電源設備は、耐震Sクラス設計とし、重大事故等対処設備の可搬型代替交流電源設備は、基準地震動で機能維持可能な設計とすることで、基準地震動が共通要因となり、同時にその機能が損なわれることのない設計とする。	
	津波	設計基準事故対処設備の非常用交流電源設備は、基準津波の影響を受けないディーゼル発電機建屋、周辺補機棟及び屋外に設置し、重大事故等対処設備の可搬型代替交流電源設備は、基準津波の影響を受けない屋外へ保管及び設置することで、津波が共通要因となり、同時に故障することのない設計とする。	
	火災	設計基準事故対処設備の非常用交流電源設備及び重大事故等対処設備の可搬型代替交流電源設備は、火災が共通要因となり、同時に故障することのない設計とする（「共－8 重大事故等対処設備の内部火災に対する防護方針について」に示す。）。	
	溢水	設計基準事故対処設備の非常用交流電源設備及び重大事故等対処設備の可搬型代替交流電源設備は、溢水が共通要因となり、同時に故障することのない設計とする（「共－9 重大事故等対処設備の内部溢水に対する防護方針について」に示す。）。	

2.14.2.1.4 設置許可基準規則第43条への適合方針

2.14.2.1.4.1 設置許可基準規則第43条第1項への適合方針

(1) 環境条件及び荷重条件（設置許可基準規則第43条第1項第一号）

(i) 要求事項

想定される重大事故等が発生した場合における温度、放射線、荷重その他の使用条件において、重大事故等に対処するために必要な機能を有効に発揮するものであること。

(ii) 適合性

基本方針については、「1.1.10.3 環境条件等」に示す。

a. 可搬型代替電源車

可搬型代替交流電源設備の可搬型代替電源車は、可搬型で屋外の1号炉西側31mエリア、2号炉東側31mエリア(a)及び展望台行管理道路脇西側60mエリアに保管し、重大事故等時は、屋外（3号炉東側32mエリア及び3号炉西側32mエリア）に設置する設備であることから、その機能を期待される重大事故等時における、屋外の環境条件及び荷重条件を考慮し、表2.14.4に示す設計とする。

(57-2)

表 2.14.4 想定する環境条件及び荷重条件（可搬型代替電源車）

環境条件等	対応
温度・圧力・湿度・放射線	屋外で想定される温度，圧力，湿度及び放射線条件に耐えられる性能を確認した機器を使用する。
屋外の天候による影響	降水及び凍結により機能を損なうことのないよう防水対策及び凍結対策を行える設計とする。
海水を通水する系統への影響	海水を通水することはない。
地震	適切な地震荷重との組合せを考慮した上で機器が損傷しないことを確認し，固縛等で固定可能な設計とする。
風（台風）・積雪	屋外で想定される風荷重及び積雪荷重を考慮して，機能を損なわない設計とする。
電磁的障害	重大事故等時においても，電磁波によりその機能が損なわれない設計とする。

b. ディーゼル発電機燃料油貯油槽

可搬型代替交流電源設備のディーゼル発電機燃料油貯油槽は，常設で屋外に設置する設備であることから，その機能を期待される重大事故等時における，屋外の環境条件及び荷重条件を考慮し，表 2.14.5 に示す設計とする。

(57-2, 57-4)

表 2.14.5 想定する環境条件及び荷重条件（ディーゼル発電機燃料油貯油槽）

環境条件等	対応
温度・圧力・湿度・放射線	屋外で想定される温度，圧力，湿度及び放射線条件に耐えられる性能を確認した機器を使用する。
屋外の天候による影響	降水及び凍結により機能を損なうことのないよう防水対策及び凍結対策を行える設計とする。
海水を通水する系統への影響	海水を通水することはない。
地震	適切な地震荷重との組合せを考慮した上で機能を損なわない設計とする（詳細は「1.1.2 耐震設計の基本方針」に示す。）。
風（台風）・積雪	屋外の地下に設置するため，風（台風）及び積雪による影響は受けない。
電磁的障害	重大事故等時においても，電磁波によりその機能が損なわれない設計とする。

c. 燃料タンク (SA)

可搬型代替交流電源設備の燃料タンク (SA) は、常設で屋外に設置する設備であることから、その機能を期待される重大事故等時における、屋外の環境条件及び荷重条件を考慮し、表 2.14.6 に示す設計とする。

(57-2, 57-4)

表 2.14.6 想定する環境条件及び荷重条件 (燃料タンク (SA))

環境条件等	対応
温度・圧力・湿度・放射線	屋外で想定される温度、圧力、湿度及び放射線条件に耐えられる性能を確認した機器を使用する。
屋外の天候による影響	降水及び凍結により機能を損なうことのないよう防水対策及び凍結対策を行える設計とする。
海水を通水するシステムへの影響	海水を通水することはない。
地震	適切な地震荷重との組合せを考慮した上で機能を損なわない設計とする (詳細は「1.1.2 耐震設計の基本方針」に示す。)
風 (台風) ・積雪	屋外の地下に設置するため、風 (台風) 及び積雪による影響は受けない。
電磁的障害	重大事故等時においても、電磁波によりその機能が損なわれない設計とする。

d. ディーゼル発電機燃料油移送ポンプ

可搬型代替交流電源設備のディーゼル発電機燃料油移送ポンプは、常設でディーゼル発電機建屋 T.P. 6.2m に設置する設備であることから、その機能を期待される重大事故等時における、ディーゼル発電機建屋内の環境条件及び荷重条件を考慮し、表 2.14.7 に示す設計とする。

(57-2, 57-4)

表 2.14.7 想定する環境条件及び荷重条件
(ディーゼル発電機燃料油移送ポンプ)

環境条件等	対応
温度・圧力・湿度・放射線	ディーゼル発電機建屋内で想定される温度、圧力、湿度及び放射線条件に耐えられる性能を確認した機器を使用する。
屋外の天候による影響	ディーゼル発電機建屋内に設置するため、天候による影響は受けない。
海水を通水するシステムへの影響	海水を通水することはない。
地震	適切な地震荷重との組合せを考慮した上で機能を損なわない設計とする（詳細は「1.1.2 耐震設計の基本方針」に示す。）。
風（台風）・積雪	ディーゼル発電機建屋内に設置するため、風（台風）及び積雪による影響は受けない。
電磁的障害	重大事故等時においても、電磁波によりその機能が損なわれない設計とする。

e. 可搬型タンクローリー

可搬型代替交流電源設備の可搬型タンクローリーは、可搬型で屋外の1号炉西側31mエリア及び2号炉東側31mエリア(b)に保管し、重大事故等時は、屋外に設置する設備であることから、その機能を期待される重大事故等時における、屋外の環境条件及び荷重条件を考慮し、表2.14.8に示す設計とする。

(57-2, 57-4)

表 2.14.8 想定する環境条件及び荷重条件（可搬型タンクローリー）

環境条件等	対応
温度・圧力・湿度・放射線	屋外で想定される温度、圧力、湿度及び放射線条件に耐えられる性能を確認した機器を使用する。
屋外の天候による影響	降水及び凍結により機能を損なうことのないよう防水対策及び凍結対策を行える設計とする。
海水を通水するシステムへの影響	海水を通水することはない。
地震	適切な地震荷重との組合せを考慮した上で機器が損傷しないことを確認し、固縛等で固定可能な設計とする。
風（台風）・積雪	屋外で想定される風荷重及び積雪荷重を考慮して、機能を損なわない設計とする。
電磁的障害	重大事故等時においても、電磁波によりその機能が損なわれない設計とする。

f. 代替格納容器スプレイポンプ変圧器盤

可搬型代替交流電源設備の代替格納容器スプレイポンプ変圧器盤は、常設で原子炉補助建屋 T.P. 24. 8m に設置する設備であることから、その機能を期待される重大事故等時における、原子炉補助建屋内の環境条件及び荷重条件を考慮し、表 2. 14. 9 に示す設計とする。

(57-2)

表 2. 14. 9 想定する環境条件及び荷重条件
(代替格納容器スプレイポンプ変圧器盤)

環境条件等	対応
温度・圧力・湿度・放射線	原子炉補助建屋内で想定される温度、圧力、湿度及び放射線条件に耐えられる性能を確認した機器を使用する。
屋外の天候による影響	原子炉補助建屋内に設置するため、天候による影響は受けない。
海水を通水する系統への影響	海水を通水することはない。
地震	適切な地震荷重との組合せを考慮した上で機能を損なわない設計とする（詳細は「1. 1. 2 耐震設計の基本方針」に示す。）。
風（台風）・積雪	原子炉補助建屋内に設置するため、風（台風）及び積雪による影響は受けない。
電磁的障害	重大事故等時においても、電磁波によりその機能が損なわれない設計とする。

(2) 操作性（設置許可基準規則第 43 条第 1 項第二号）

(i) 要求事項

想定される重大事故等が発生した場合において確実に操作できるものであること。

(ii) 適合性

基本方針については、「1. 1. 10. 4 操作性及び試験・検査性」に示す。

可搬型代替交流電源設備の操作が必要な燃料油設備の各機器並びに可搬型代替電源車及び非常用所内電気設備の各遮断器については、設置場所で容易に操作可能な設計とする。表 2. 14. 10～14 に操作対象機器の操作場所を示す。

(57-2, 57-4)

表 2.14.10 操作対象機器
 (ディーゼル発電機燃料油貯油槽～可搬型タンクローリー流路)

機器名称	状態の 変化	設置場所	操作場所	操作方法	備考
A 1 -ディーゼル発電機 燃料油貯油槽給油口 又は A 2 -ディーゼル発電機 燃料油貯油槽給油口 又は B 1 -ディーゼル発電機 燃料油貯油槽給油口 又は B 2 -ディーゼル発電機 燃料油貯油槽給油口	閉止 →開放	屋外	屋外	手動操作	
可搬型タンクローリー 給油ポンプ	停止 →運転	屋外	屋外	操作器 操作	
ホース	ホース 接続	屋外	屋外	手動操作	

表 2.14.11 操作対象機器
 (ディーゼル発電機燃料油貯油槽～ディーゼル発電機燃料油移送ポンプ
 ～可搬型タンクローリー流路)

機器名称	状態の 変化	設置場所	操作場所	操作方法	備考
燃料油移送ポンプ出口連 絡サンプリング弁	全閉 →全開	周辺補機棟 T.P. 17.8m	周辺補機棟 T.P. 17.8m	手動操作	
燃料油移送ポンプ出口 A側連絡弁 又は 燃料油移送ポンプ出口 B側連絡弁	全閉 →全開	周辺補機棟 T.P. 17.8m	周辺補機棟 T.P. 17.8m	手動操作	
A-燃料油 サービスタンク入口弁 又は B-燃料油 サービスタンク入口弁	全開 →全閉	周辺補機棟 T.P. 17.8m	周辺補機棟 T.P. 17.8m	手動操作	
A-燃料油サービス タンク油面制御元弁 又は B-燃料油サービス タンク油面制御元弁	全開 →全閉	周辺補機棟 T.P. 17.8m	周辺補機棟 T.P. 17.8m	手動操作	
Aディーゼル発電機 コントロールセンタ 遮断器 (A-ディーゼル発電機 燃料油移送ポンプ) 又は Bディーゼル発電機 コントロールセンタ 遮断器 (B-ディーゼル発電機 燃料油移送ポンプ)	切 →入	周辺補機棟 T.P. 10.3m	周辺補機棟 T.P. 10.3m	操作器 操作	
可搬型タンクローリー マンホール	閉止 →開放	屋外	屋外	手動操作	
ホース	ホース 接続	周辺補機棟 T.P. 17.8m ～屋外	周辺補機棟 T.P. 17.8m 及び屋外	手動操作	

表 2. 14. 12 操作対象機器
(燃料タンク (SA) ～可搬型タンクローリー流路)

機器名称	状態の変化	設置場所	操作場所	操作方法	備考
燃料タンク (SA) 給油口	閉止 →開放	屋外	屋外	手動操作	
可搬型タンクローリー 給油ポンプ	停止 →運転	屋外	屋外	操作器 操作	
ホース	ホース 接続	屋外	屋外	手動操作	

表 2. 14. 13 操作対象機器
(可搬型タンクローリー～可搬型代替電源車流路)

機器名称	状態の変化	設置場所	操作場所	操作方法	備考
可搬型タンクローリー 給油ポンプ	停止 →運転	屋外	屋外	操作器 操作	
ホース	ホース 引出し	屋外	屋外	手動操作	

表 2. 14. 14 操作対象機器
(可搬型代替電源車～A－可搬型代替電源接続盤又はB－可搬型代替電源接続盤
～非常用高圧母線 (6-A) 及び非常用高圧母線 (6-B) 電路)

機器名称	状態の変化	設置場所	操作場所	操作方法	備考
可搬型 代替電源車	発電機	屋外 (3号炉東 側 32m エリ ア又は3号 炉西側 32m エリア)	屋外 (3号炉東 側 32m エリ ア又は3号 炉西側 32m エリア)	操作器 操作	
	遮断器				
6－A母線遮断器 (SA用代替電源受電)	切 →入	原子炉補助 建屋 T. P. 10. 3m	原子炉補助 建屋 T. P. 10. 3m	操作器 操作	
6－B母線遮断器 (SA用代替電源受電)	切 →入	原子炉補助 建屋 T. P. 10. 3m	原子炉補助 建屋 T. P. 10. 3m	操作器 操作	

以下に、可搬型代替交流電源設備を構成する主要設備の操作性を示す。

a. 可搬型代替電源車

可搬型代替交流電源設備の可搬型代替電源車は、屋外に設置するA－可搬型代替電源接続盤又はB－可搬型代替電源接続盤まで移動可能な車両設計とする。とともに、設置場所にて車輪止めによる固定等が可能な設計とする。また、可搬型代替電源車は、付属の操作器等により、設置場所での操作が可能な設計とする。可搬型代替電源車の現場操作器は、誤操作防止のために名称等により識別可能とすることで操作者の操作及び監視性を考慮し、かつ、十分な操作空間を確保し、容易に操作可能な設計とする。可搬型代替電源車のケーブルは、ボルト・ネジ接続が可能な設計とし、一般的に用いられる工具を用いることでA－可搬型代替電源接続盤又はB－可搬型代替電源接続盤に容易に接続及び敷設可能な設計とする。

(57-2, 57-4)

b. ディーゼル発電機燃料油貯油槽

可搬型代替交流電源設備のディーゼル発電機燃料油貯油槽は、ディーゼル発電機燃料油貯油槽給油口の手動操作により、設置場所で確実に操作可能な設計とする。

(57-2, 57-4)

c. 燃料タンク (SA)

可搬型代替交流電源設備の燃料タンク (SA) は、燃料タンク (SA) 給油口の手動操作により、設置場所で確実に操作可能な設計とする。

(57-2, 57-4)

d. ディーゼル発電機燃料油移送ポンプ

可搬型代替交流電源設備のディーゼル発電機燃料油移送ポンプは、設置場所での操作器により操作が可能な設計とし、誤操作防止のために名称等により識別可能とすることで操作者の操作及び監視性を考慮し、かつ、十分な操作空間を確保し、容易に操作可能な設計とする。

ディーゼル発電機燃料油移送ポンプは、燃料油移送ポンプ出口連絡サンプリング弁、燃料油移送ポンプ出口連絡弁及び燃料油サービスタンク入口弁の手動操作により、設置場所で確実に操作可能な設計とする。

(57-2, 57-4)

e. 可搬型タンクローリー

可搬型代替交流電源設備の可搬型タンクローリーは、設置場所にて付属の操作器からの操作器操作で起動する設計とする。可搬型タンクローリーは付属の操作器を操作するにあたり、操作者のアクセス性を考慮して十分な操作空間を確保する。また、それぞれの操作対象については名称等により識別可能とし、操作者の操作及び監視性を考慮して確実に操作できる設計とする。

可搬型タンクローリーは、ディーゼル発電機燃料油貯油槽及び T. P. 10. 3m 原子炉補助建屋海側燃料油移送配管屋外接続口並びに燃料タンク (SA) まで移動可能な車両設計とするとともに、設置場所にて車輪止めによる固定等が可能な設計とする。

ホースの接続に当たっては、特殊な工具及び技量は必要とせず、簡便な接続方式により、容易かつ確実に操作可能な設計とする。

(57-2, 57-4)

f. 代替格納容器スプレイポンプ変圧器盤

可搬型代替交流電源設備の代替格納容器スプレイポンプ変圧器盤は操作不要である。

(57-2, 57-4)

(3) 試験及び検査 (設置許可基準規則第 43 条第 1 項第三号)

(i) 要求事項

健全性及び能力を確認するため、発電用原子炉の運転中又は停止中に試験又は検査ができるものであること。

(ii) 適合性

基本方針については、「1. 1. 10. 4 操作性及び試験・検査性」に示す。

a. 可搬型代替電源車

可搬型代替交流電源設備の可搬型代替電源車は、表 2. 14. 15 に示すように、発電用原子炉の運転中又は停止中に機能・性能試験、特性試験、分解点検及び外観点検が可能な設計とする。また、可搬型代替電源車は車両としての運転状態の確認及び外観の確認が可能な設計とする。

可搬型代替電源車は、運転性能の確認として、発電機の運転状態として電圧、電流及び周波数の確認が可能な設計とすることにより出力性能の確認が可能な設計とする。また、可搬型代替電源車の部品状態の確認として、目視等により性能に影響を及ぼすおそれのある損傷、腐食等がないことを確認する分解点検又は取替えが可能な設計とする。また、可搬型代替電源車ケーブルの絶縁抵抗測定が可能な設計とする。

(57-3)

表 2.14.15 可搬型代替電源車の試験及び検査

発電用原子炉の状態	項目	内容
運転中 又は 停止中	機能・性能試験	可搬型代替電源車の出力性能（電圧、電流及び周波数）の確認 可搬型代替電源車の運転状態の確認 車両走行状態の確認
	特性試験	搭載機器部及びケーブルの絶縁抵抗の確認
	分解点検	搭載機器部の分解又は取替え並びに各部の点検、手入れ、清掃及び消耗部品の取替え
	外観点検	各部の損傷、腐食等の有無を目視等で確認 可搬型代替電源車外観の確認

b. ディーゼル発電機燃料油貯油槽

可搬型代替交流電源設備のディーゼル発電機燃料油貯油槽は、表 2.14.16 に示すように、発電用原子炉の運転中又は停止中に外観点検、漏えい試験及び開放点検が可能な設計とする。

ディーゼル発電機燃料油貯油槽内面の確認として、目視により性能に影響を及ぼすおそれのある損傷、腐食等がないことの確認が可能な設計とする。具体的にはタンク上部のマンホールが開放可能であり、内面の点検が可能な設計とする。

また、ディーゼル発電機燃料油貯油槽の漏えい試験の実施が可能な設計とする。具体的には漏えい試験が可能な隔離弁を設ける設計とする。

ディーゼル発電機燃料油貯油槽は油面レベルの確認が可能な計器を設ける設計とする。

(57-3)

表 2.14.16 ディーゼル発電機燃料油貯油槽の試験及び検査

発電用原子炉の状態	項目	内容
運転中 又は 停止中	外観点検	各部の損傷、腐食等の有無を目視等で確認 油面レベルの確認
	漏えい試験	漏えいの有無の確認
	開放点検	各部の損傷、腐食等の有無を目視等で確認 ディーゼル発電機燃料油貯油槽内面の損傷、腐食等の有無を目視等で確認

c. 燃料タンク (SA)

可搬型代替交流電源設備の燃料タンク (SA) は、表 2. 14. 17 に示すように、発電用原子炉の運転中又は停止中に外観点検、漏えい試験及び開放点検が可能な設計とする。

燃料タンク (SA) 内面の確認として、目視により性能に影響を及ぼすおそれのある損傷、腐食等がないことの確認が可能な設計とする。具体的にはタンク上部のマンホールが開放可能であり、内面の点検が可能な設計とする。

また、燃料タンク (SA) の漏えい試験の実施が可能な設計とする。具体的には漏えい試験が可能な隔離弁を設ける設計とする。

燃料タンク (SA) は油面レベルの確認が可能な計器を設ける設計とする。

(57-3)

表 2. 14. 17 燃料タンク (SA) の試験及び検査

発電用原子炉の状態	項目	内容
運転中 又は 停止中	外観点検	各部の損傷、腐食等の有無を目視等で確認 油面レベルの確認
	漏えい試験	漏えいの有無の確認
	開放点検	各部の損傷、腐食等の有無を目視等で確認 燃料タンク (SA) 内面の損傷、腐食等の有無を目視等で確認

d. ディーゼル発電機燃料油移送ポンプ

可搬型代替交流電源設備のディーゼル発電機燃料油移送ポンプは、表 2. 14. 18 に示すように、発電用原子炉の運転中又は停止中に機能・性能試験、漏えい試験、分解点検及び外観点検が可能な設計とする。

ディーゼル発電機燃料油移送ポンプは、運転性能の確認として、ディーゼル発電機燃料油移送ポンプの吐出圧力、ポンプ周りの振動、異音、異臭等の確認が可能な設計とする。具体的には、試験用の系統を構成することにより機能・性能試験が可能な設計とする。

ディーゼル発電機燃料油移送ポンプの部品状態の確認として、目視等により性能に影響を及ぼすおそれのある損傷、腐食等がないことを確認する分解点検が可能な設計とする。

(57-3)

表 2.14.18 ディーゼル発電機燃料油移送ポンプの試験及び検査

発電用原子炉の状態	項目	内容
運転中 又は 停止中	機能・性能試験	試運転を行い，振動，異音，異臭等の有無を確認
	漏えい試験	漏えいの有無の確認
	分解点検	各部の分解並びに各部の点検，手入れ，清掃及び消耗部品の取替え
	外観点検	各部の損傷，腐食等の有無を目視等で確認

e. 可搬型タンクローリー

可搬型代替交流電源設備の可搬型タンクローリーは，表 2.14.19 に示すように，発電用原子炉の運転中又は停止中に漏えい試験，機能・性能試験，分解点検又は取替え並びに外観点検が可能な設計とする。また，可搬型タンクローリーは車両として運転状態の確認及び外観点検が可能な設計とする。

可搬型タンクローリーは，油量及び漏えいの確認が可能なように油面計又は検尺口を設け，かつ，内部の確認が可能なようにマンホールを設ける設計とする。さらに，可搬型タンクローリーは車両としての運転状態の確認及び外観の確認が可能な設計とする。可搬型タンクローリー付ポンプは，通常系統にて機能・性能確認ができる設計とし，分解が可能な設計とする。

ホースの外観点検として，機能・性能に影響を及ぼすおそれのある亀裂，腐食等がないことの確認を行うことが可能な設計とする。

(57-3)

表 2.14.19 可搬型タンクローリーの試験及び検査

発電用原子炉の状態	項目	内容
運転中 又は 停止中	漏えい試験	漏えいの有無の確認
	機能・性能試験	安全弁の作動確認及び計器校正の実施 車両走行状態の確認
	分解点検	各部の損傷，腐食等の有無を目視等で確認 タンク内面の損傷，腐食等の有無を目視等で確認 搭載機器部の分解又は取替え
	外観点検	各部の損傷，腐食等の有無を目視等で確認 可搬型タンクローリー外観の確認

f. 代替格納容器スプレイポンプ変圧器盤

可搬型代替交流電源設備の代替格納容器スプレイポンプ変圧器盤は、表 2. 14. 20 に示すように、発電用原子炉の運転中又は停止中に特性試験及び外観点検が可能な設計とする。

代替格納容器スプレイポンプ変圧器盤の外観点検として、目視等により性能に影響を及ぼすおそれのある異常がないこと及び性能確認として絶縁抵抗測定が可能な設計とする。

(57-3)

表 2. 14. 20 代替格納容器スプレイポンプ変圧器盤の試験及び検査

発電用原子炉の状態	項目	内容
運転中 又は 停止中	特性試験	絶縁抵抗の確認
	外観点検	各部の損傷、腐食等の有無を目視等で確認

(4) 切替えの容易性（設置許可基準規則第 43 条第 1 項第四号）

(i) 要求事項

本来の用途以外の用途として重大事故等に対処するために使用する設備にあっては、通常時に使用する系統から速やかに切り替えられる機能を備えるものであること。

(ii) 適合性

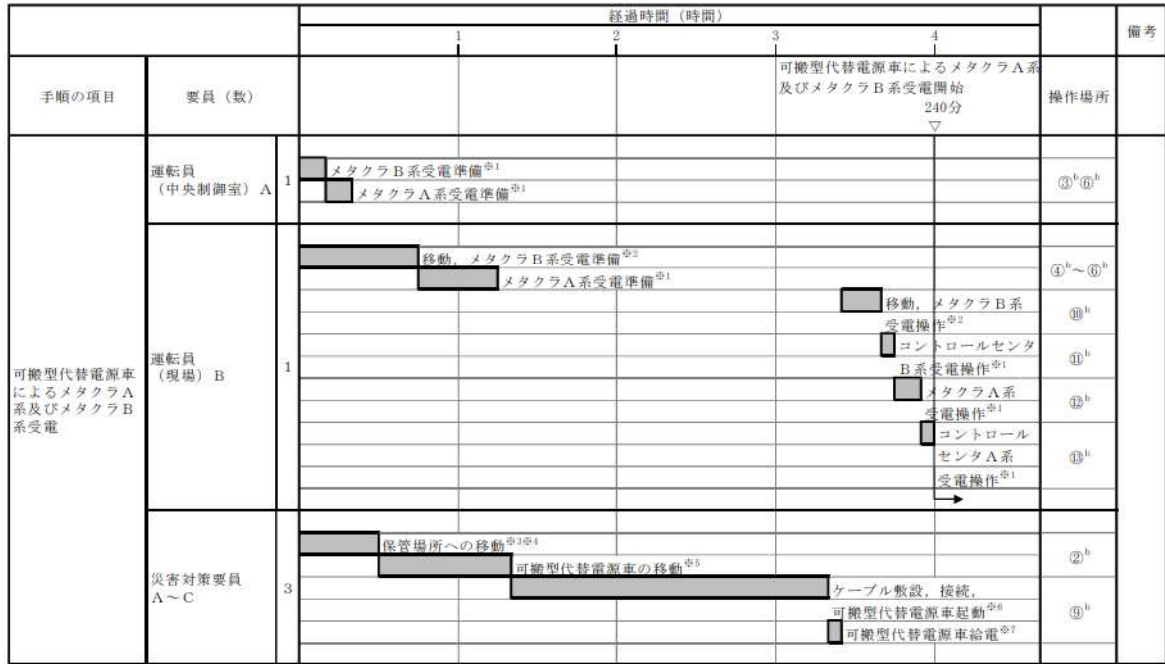
基本方針については、「1. 1. 10. 4 操作性及び試験・検査性」に示す。

可搬型代替交流電源設備は、本来の用途以外の用途には使用しない。なお、必要な可搬型代替交流電源設備の操作の対象機器は表 2. 14. 10～14 と同様である。

非常用交流電源設備から可搬型代替交流電源設備へ切り替えるために必要な電源系統の操作は、想定される重大事故等時において、通常時の系統構成から非常用交流電源設備の隔離及び可搬型代替交流電源設備の接続として、非常用高圧母線（6-A）及び非常用高圧母線（6-B）の遮断器を設けることにより、速やかな切替えが可能な設計とする。また、必要な燃料油設備の操作は、ディーゼル発電機燃料油貯油槽給油口、燃料油移送ポンプ出口連絡サンプリング弁、燃料油移送ポンプ出口連絡弁及び燃料油サービスタンク入口弁を設けることにより、想定される重大事故等時において、通常時の系統構成から速やかな切替えが可能な設計とする。

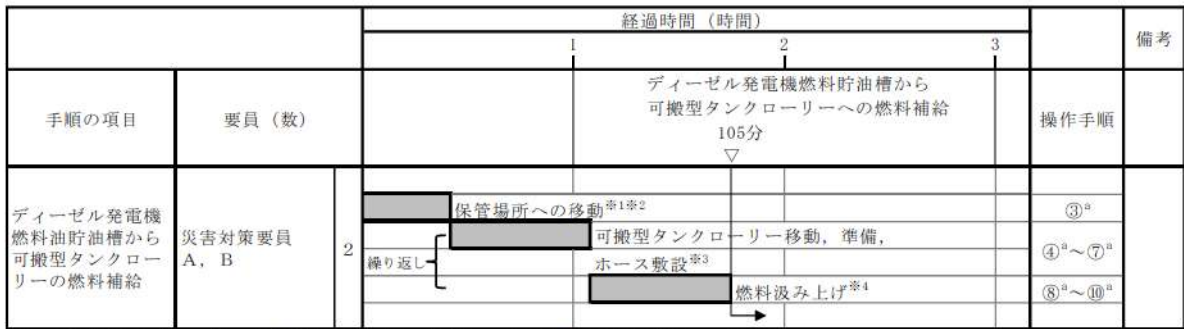
これにより、図 2. 14. 6～10 で示すタイムチャートのとおり速やかに切替えが可能である。

(57-4)



- ※1: 機器の操作時間に余裕を見込んだ時間
- ※2: 中央制御室から機器操作場所までの移動時間及び機器の操作時間に余裕を見込んだ時間
- ※3: 可搬型代替電源車の保管場所は1号炉西側31mエリア及び2号炉東側31mエリア(a)
- ※4: 中央制御室から1号炉西側31mエリアまでの移動を想定した移動時間に余裕を見込んだ時間
- ※5: 可搬型代替電源車の移動時間として, 1号炉西側31mエリアから原子炉補助建屋付近又は原子炉建屋付近までを想定した移動時間
- ※6: ケーブル敷設実績及び可搬型代替電源車の起動実績を考慮した作業時間に余裕を見込んだ時間
- ※7: 可搬型代替電源車の給電実績を考慮した作業時間に余裕を見込んだ時間

図 2.14.6 可搬型代替電源車による非常用高圧母線 (6-A) 及び非常用高圧母線 (6-B) 受電のタイムチャート*



- ※1: 可搬型タンクローリーの保管場所は1号炉西側31mエリア及び2号炉東側31mエリア(b)
- ※2: 緊急時対策所から1号炉西側31mエリアまでの移動時間に余裕を見込んだ時間
- ※3: 可搬型タンクローリーの移動時間として, 1号炉西側31mエリアからディーゼル発電機燃料油貯油槽までを想定した移動時間及びホース敷設実績を考慮した作業時間に余裕を見込んだ時間
- ※4: 可搬型タンクローリーの燃料汲み上げを想定した作業時間に余裕を見込んだ時間

図 2.14.7 ディーゼル発電機燃料油貯油槽から可搬型タンクローリーへの燃料補給のタイムチャート (ホース使用時) *

手順の項目	要員 (数)	経過時間 (時間)				備考		
		1	2	3	4			
ディーゼル発電機燃料油貯油槽から可搬型タンクローリーへの燃料補給		165分 ▽				操作手順		
ディーゼル発電機燃料油貯油槽から可搬型タンクローリーへの補給 (ディーゼル発電機燃料油移送ポンプにより補給する場合)	災害対策要員 A, B	2	保管場所への移動 ^{※1※2}			④ ^b		
		2	可搬型タンクローリー移動, ホース敷設, 接続 ^{※3}			④ ^b ~⑥ ^b		
		2	繰り返し	可搬型タンクローリー移動, 準備 ^{※4}			④ ^b ⑨ ^b	
		2	繰り返し	燃料汲み上げ ^{※5}			⑪ ^b ⑬ ^b	
	運転員 (現場) A	1	1	移動, 系統構成 ^{※6}			⑦ ^b	
			1	繰り返し	燃料油移送ポンプ受電準備 ^{※7}			⑧ ^b
			1	繰り返し	燃料油移送ポンプ起動 ^{※8}			⑩ ^b
			1	繰り返し	燃料油移送ポンプ停止 ^{※8}			⑫ ^b

- ※1: 可搬型タンクローリーの保管場所は1号炉西側31mエリア及び2号炉東側31mエリア(b), ホースの保管場所は原子炉建屋内
- ※2: 緊急時対策所から1号炉西側31mエリアまでの移動時間に余裕を見込んだ時間
- ※3: 可搬型タンクローリーの移動時間として, 1号炉西側31mエリアから原子炉補助建屋付近までを想定した移動時間及びホース敷設実績を考慮した作業時間に余裕を見込んだ時間
- ※4: 可搬型タンクローリーの移動時間として原子炉補助建屋付近から3号出入管理室横通路までを想定した移動時間, 可搬型タンクローリーの給油準備実績を考慮した作業時間に余裕を見込んだ時間
- ※5: 可搬型タンクローリーの燃料汲み上げを想定した作業時間に余裕を見込んだ時間
- ※6: 中央制御室から機器操作場所までの移動時間及び機器の操作時間に余裕を見込んだ時間
- ※7: 燃料油移送ポンプ受電準備に余裕を見込んだ時間
- ※8: 機器の操作時間に余裕を見込んだ時間

図 2.14.8 ディーゼル発電機燃料油貯油槽から可搬型タンクローリーへの燃料補給のタイムチャート (ディーゼル発電機燃料油移送ポンプ使用時) *

手順の項目	要員 (数)	経過時間 (時間)			備考	
		1	2	3		
燃料タンク (SA) から可搬型タンクローリーの燃料補給		105分 ▽			操作手順	
燃料タンク (SA) から可搬型タンクローリーの燃料補給	災害対策要員 A, B	2	保管場所への移動 ^{※1※2}		③ ^c	
		2	繰り返し	可搬型タンクローリー移動, 準備, ホース敷設 ^{※3}		④ ^c ~⑦ ^c
		2	繰り返し	燃料汲み上げ ^{※4}		⑧ ^c ~⑩ ^c
		2	繰り返し			

- ※1: 可搬型タンクローリーの保管場所は1号炉西側31mエリア及び2号炉東側31mエリア(b)
- ※2: 緊急時対策所から1号炉西側31mエリアまでの移動時間に余裕を見込んだ時間
- ※3: 可搬型タンクローリーの移動時間として, 1号炉西側31mエリアから燃料タンク (SA) までを想定した移動時間及びホース敷設実績を考慮した作業時間に余裕を見込んだ時間
- ※4: 可搬型タンクローリーの燃料汲み上げを想定した作業時間に余裕を見込んだ時間

図 2.14.9 燃料タンク (SA) から可搬型タンクローリーへの燃料補給のタイムチャート*

		経過時間（時間）			備考
		1	2	3	
手順の項目	要員（数）	60分 燃料補給完了 ▽			操作手順
可搬型代替電源車への補給	災害対策要員 A, B	2	移動 ^{※1}		② ^a
			燃料補給準備 ^{※2}	可搬型代替電源車への補給 ^{※2}	② ^a ～④ ^a ⑤ ^a ⑦ ^a

※1：可搬型タンクローリーの移動時間は、可搬型代替電源車までの移動距離に応じた時間

※2：可搬型代替電源車への補給は類似作業の実績に余裕を見込んだ想定時間

図 2.14.10 可搬型タンクローリーから可搬型代替電源車への燃料補給のタイムチャート*

*：「実用発電用原子炉に係る発電用原子炉設置者の重大事故の発生及び拡大の防止に必要な措置を実施するために必要な技術的能力に係る審査基準」への適合状況についての「1.14 電源の確保に関する手順等」で示すタイムチャート

(5) 悪影響の防止（設置許可基準規則第 43 条第 1 項第五号）

(i) 要求事項

工場等内の他の設備に対して悪影響を及ぼさないものであること。

(ii) 適合性

基本方針については、「1.1.10.1 多様性、位置的分散、悪影響防止等」に示す。

可搬型代替交流電源設備は、表 2.14.21 に示すように、通常時は電源となる可搬型代替電源車を非常用所内電気設備と切り離し、また、可搬型タンクローリーをディーゼル発電機燃料油貯油槽、ディーゼル発電機燃料油移送ポンプ及び燃料タンク（SA）と切り離して保管することで隔離する系統構成としており、重大事故等時に接続、弁操作、遮断器操作等により重大事故等対処設備としての系統構成とすることで、非常用交流電源設備及び常設代替交流電源設備に対して悪影響を及ぼさない設計とする。

可搬型代替電源車及び可搬型タンクローリーは、車輪止めによる固定等を行うことで、他の設備に悪影響を及ぼさない設計とする。

なお、可搬型代替電源車は、飛散物となって他の設備に悪影響を及ぼさない設計とする。

(57-4, 57-6)

表 2.14.21 他系統との隔離

取合い系統	系統隔離	駆動方式	状態
常設代替交流電源設備	A－可搬型代替電源接続盤	手動	通常時切離し
	B－可搬型代替電源接続盤	手動	通常時切離し
非常用交流電源設備	A 1－ディーゼル発電機 燃料油貯油槽給油口	手動	通常時閉止
	A 2－ディーゼル発電機 燃料油貯油槽給油口	手動	通常時閉止
	B 1－ディーゼル発電機 燃料油貯油槽給油口	手動	通常時閉止
	B 2－ディーゼル発電機 燃料油貯油槽給油口	手動	通常時閉止
	燃料油移送ポンプ 出口連絡サンプリング弁	手動	通常時切離し
常設代替交流電源設備	燃料タンク (SA) 給油口	手動	通常時閉止

(6) 設置場所（設置許可基準規則第 43 条第 1 項第六号）

(i) 要求事項

想定される重大事故等が発生した場合において重大事故等対処設備の操作及び復旧作業を行うことができるよう、放射線量が高くなるおそれが少ない設置場所の選定、設置場所への遮蔽物の設置その他の適切な措置を講じたものであること。

(ii) 適合性

基本方針については、「1.1.10.3 環境条件等」に示す。

可搬型代替交流電源設備の操作に必要な機器の設置場所及び操作場所を表 2.14.10～14 に示す。

これらの操作場所は、想定される重大事故等時における放射線量が高くなるおそれが少ないため、屋外、周辺補機棟又は原子炉補助建屋で操作可能な設計とする。

(57-2)

2.14.2.1.4.2 設置許可基準規則第 43 条第 2 項への適合方針

(1) 容量（設置許可基準規則第 43 条第 2 項第一号）

(i) 要求事項

想定される重大事故等の収束に必要な容量を有するものであること。

(ii) 適合性

基本方針については、「1.1.10.2 容量等」に示す。

a. ディーゼル発電機燃料油貯油槽

可搬型代替交流電源設備のディーゼル発電機燃料油貯油槽は、想定される重大事故等時において、同時にその機能を発揮することを要求される可搬型重大事故等対処設備が、7日間連続運転する場合に必要な燃料量約 118.7kL を上回る、容量約 540kL を有する設計とする。

(57-5)

b. 燃料タンク (SA)

可搬型代替交流電源設備の燃料タンク (SA) は、想定される重大事故等時において、同時にその機能を発揮することを要求される可搬型重大事故等対処設備が、7日間連続運転する場合に必要な燃料量約 44.2kL を上回る、容量約 50kL を有する設計とする。

(57-5)

c. ディーゼル発電機燃料油移送ポンプ

可搬型代替交流電源設備のディーゼル発電機燃料油移送ポンプは、可搬型代替電源車の燃料消費量を上回る、容量約 26kL/h/台、吐出圧力約 0.3MPa 及び原動機出力約 11kW/台を2台有する設計とする。

(57-5)

(2) 共用の禁止 (設置許可基準規則第 43 条第 2 項第二号)

(i) 要求事項

二以上の発電用原子炉施設において共用するものでないこと。

ただし、二以上の発電用原子炉施設と共用することによって当該二以上の発電用原子炉施設の安全性が向上する場合であって、同一の工場等内の他の発電用原子炉施設に対して悪影響を及ぼさない場合は、この限りでない。

(ii) 適合性

基本方針については、「1.1.10.1 多様性, 位置的分散, 悪影響防止等」に示す。

可搬型代替交流電源設備は、二以上の発電用原子炉施設において共用しない設計とする。

(3) 設計基準事故対処設備との多様性 (設置許可基準規則第 43 条第 2 項第三号)

(i) 要求事項

常設重大事故防止設備は、共通要因によって設計基準事故対処設備の安全機能と同時にその機能が損なわれるおそれがないよう、適切な措置を講じたものであること。

(ii) 適合性

基本方針については、「1.1.10.1 多様性, 位置的分散, 悪影響防止等」に示す。

可搬型代替交流電源設備は、設計基準事故対処設備である非常用交流電源設備及びその燃料油設備に対して、多様性及び位置的分散を図り、共通要因によって同時に機能を損なわれないよう独立した設計とする。

これらの詳細については、2.14.2.1.3項に記載のとおりである。

(57-2, 57-4, 57-9)

2.14.2.1.4.3 設置許可基準規則第43条第3項への適合方針

(1) 容量（設置許可基準規則第43条第3項第一号）

(i) 要求事項

想定される重大事故等の収束に必要な容量に加え、十分に余裕のある容量を有するものであること。

(ii) 適合性

基本方針については、「1.1.10.2 容量等」に示す。

a. 可搬型代替電源車

可搬型代替交流電源設備の可搬型代替電源車は、想定される重大事故等時において、最低限必要な設備に電力を供給できる容量を有するものを1セット1台使用する。保有数は2セット2台に加えて、故障時及び保守点検による待機除外時のバックアップ用として2台の合計4台を分散して保管する。

具体的には、可搬型代替電源車は、常設代替交流電源設備が使用できない場合、代替炉心注水に関連する設備等に電源供給する。可搬型代替電源車から非常用所内電気設備を受電する場合は、原子炉建屋外から電力を供給する可搬型代替交流電源設備に該当するため、必要設備を2セットに加えて予備を配備する。必要となる負荷は、最大負荷約788kW及び連続負荷約553kWであり、約2,200kVA

(1,760kW)／台の可搬型代替電源車が1台必要である。また、可搬型代替電源車は、ディーゼル発電機燃料油貯油槽又は燃料タンク(SA)よりディーゼル発電機燃料油移送ポンプ及び可搬型タンクローリーを用いて燃料を可搬型代替電源車に補給する。

(57-5)

b. 可搬型タンクローリー

可搬型代替交流電源設備の可搬型タンクローリーは、想定される重大事故等時において、その機能を発揮することが必要な重大事故等対処設備に、燃料を補給できる容量を有する設計とする。

容量としては重大事故等時において、その機能を発揮することを要求される可搬型代替電源車及び緊急時対策所用発電機並びに可搬型大型送水ポンプ車の連続運転が可能な燃料を、それぞれ可搬型代替電源車及び緊急時対策所用発電機並びに可搬型大型送水ポンプ車に供給できる容量を有するものを1セット2台使用する。保有数は1セット2台と、故障時及び保守点検による待機除外時のバックアップ用として2台の合計4台を分散して保管する。

(57-5, 57-11)

(2) 確実な接続（設置許可基準規則第 43 条第 3 項第二号）

(i) 要求事項

常設設備（発電用原子炉施設と接続されている設備又は短時間に発電用原子炉施設と接続することができる常設の設備をいう。以下同じ。）と接続するものにあつては、当該常設設備と容易かつ確実に接続することができ、かつ、二以上の系統又は発電用原子炉施設が相互に使用することができるよう、接続部の規格の統一その他の適切な措置を講じたものであること。

(ii) 適合性

基本方針については、「1.1.10.4 操作性及び試験・検査性」に示す。

可搬型代替交流電源設備の接続が必要な可搬型代替電源車ケーブル及び可搬型タンクローリーホース（ディーゼル発電機燃料油移送ポンプ使用時は配管・弁類を含む。）は、現場で容易に接続可能な設計とする。表 2.14.22～25 に対象機器の接続場所を示す。

(57-2, 57-4, 57-8)

表 2.14.22 接続対象機器設置場所

(可搬型代替電源車～A-可搬型代替電源接続盤又はB-可搬型代替電源接続盤～非常用高圧母線(6-A)及び非常用高圧母線(6-B)電路)

接続元機器名称	接続先機器名称	接続場所	接続方法
可搬型代替電源車	A-可搬型代替電源接続盤又はB-可搬型代替電源接続盤	屋外（3号炉東側32mエリア又は3号炉西側32mエリア）	ボルト・ネジ接続

表 2.14.23 接続対象機器設置場所

(ディーゼル発電機燃料油貯油槽～可搬型代替電源車流路)

接続元機器名称	接続先機器名称	接続場所	接続方法
可搬型タンクローリー	ディーゼル発電機燃料油貯油槽	屋外	ホース挿入による接続
可搬型タンクローリー	可搬型代替電源車	屋外	ノズル接続

表 2.14.24 接続対象機器設置場所
 (ディーゼル発電機燃料油貯油槽～ディーゼル発電機燃料油移送ポンプ
 ～可搬型代替電源車流路)

接続元機器名称	接続先機器名称	接続場所	接続方法
可搬型タンクローリー	ディーゼル発電機 燃料油移送ポンプ 出口連絡 サンプリングライン	屋外 原子炉補助建屋 T. P. 17.8m 周辺補機棟 T. P. 17.8m	継手接続
可搬型タンクローリー	可搬型代替電源車	屋外	ノズル接続

表 2.14.25 接続対象機器設置場所
 (燃料タンク (SA) ～可搬型代替電源車流路)

接続元機器名称	接続先機器名称	接続場所	接続方法
可搬型タンクローリー	燃料タンク (SA)	屋外	ホース挿入に よる接続
可搬型タンクローリー	可搬型代替電源車	屋外	ノズル接続

以下に、可搬型代替交流電源設備を構成する主要設備の確実な接続性を示す。

a. 可搬型代替電源車

可搬型代替交流電源設備の可搬型代替電源車は、一般的に用いられる工具を用いることでA-可搬型代替電源接続盤又はB-可搬型代替電源接続盤へボルト・ネジ接続すること及び接続状態を目視で確認できることから、容易かつ確実に接続可能な設計とする。

(57-2, 57-4, 57-8)

b. 可搬型タンクローリー

可搬型代替交流電源設備の可搬型タンクローリーとディーゼル発電機燃料油貯油槽又は燃料タンク (SA) の接続については、ホースを接続するために、ディーゼル発電機燃料油貯油槽又は燃料タンク (SA) の給油口を開放して給油口内にホースを挿入して接続することにより、容易かつ確実に接続可能な設計とする。

可搬型代替交流電源設備の可搬型タンクローリーとディーゼル発電機燃料油移送ポンプ出口連絡サンプリングラインの接続については、ホースを接続するために、ディーゼル発電機燃料油移送ポンプ出口連絡サンプリングラインにホースを簡便な接続方式で接続することにより、容易かつ確実に接続可能な設計とする。

(57-2, 57-4)

(3) 複数の接続口（設置許可基準規則第 43 条第 3 項第三号）

(i) 要求事項

常設設備と接続するものにあつては、共通要因によって接続することができなくなることを防止するため、可搬型重大事故等対処設備（原子炉建屋の外から水又は電力を供給するものに限る。）の接続口をそれぞれ互いに異なる複数の場所に設けるものであること。

(ii) 適合性

基本方針については、「1.1.10.1 多様性、位置的分散、悪影響防止等」に示す。

a. 可搬型代替電源車

可搬型代替交流電源設備の可搬型代替電源車は、非常用高圧母線（6-A）及び非常用高圧母線（6-B）へ電源供給する場合において、原子炉建屋及び原子炉補助建屋の異なる面に位置的分散を図った 2 箇所接続口を設置することから、共通要因により接続不可とならない設計とする。

(57-2)

b. 可搬型タンクローリー

可搬型代替交流電源設備の可搬型タンクローリーを接続するディーゼル発電機燃料油貯油槽又は燃料タンク（SA）は、100m 以上離隔を確保し、各々の接続箇所が共通要因により接続不可とならない設計とする。

(57-2)

(4) 設置場所（設置許可基準規則第 43 条第 3 項第四号）

(i) 要求事項

想定される重大事故等が発生した場合において可搬型重大事故等対処設備を設置場所に据え付け、及び常設設備と接続することができるよう、放射線量が高くなるおそれが少ない設置場所の選定、設置場所への遮蔽物の設置その他の適切な措置を講じたものであること。

(ii) 適合性

基本方針については、「1.1.10.3 環境条件等」に示す。

可搬型代替交流電源設備の可搬型代替電源車及び可搬型タンクローリーの接続場所は、表 2.14.22～25 と同様である。これらの接続場所は、想定される重大事故等時における放射線量が高くなるおそれが少ないため、接続場所で操作可能な設計とする。

(57-2)

(5) 保管場所（設置許可基準規則第 43 条第 3 項第五号）

(i) 要求事項

地震，津波その他の自然現象又は故意による大型航空機の衝突その他のテロリズムによる影響，設計基準事故対処設備及び重大事故等対処設備の配置その他の条件を考慮した上で常設重大事故等対処設備と異なる保管場所に保管すること。

(ii) 適合性

基本方針については、「1.1.10.1 多様性，位置的分散，悪影響防止等」に示す。

可搬型代替交流電源設備の可搬型代替電源車及び可搬型タンクローリーは，地震，津波その他自然現象又は故意による大型航空機の衝突その他のテロリズムによる影響，設計基準事故対処設備及び重大事故等対処設備の配置その他の条件を考慮し，非常用交流電源設備及び常設代替交流電源設備と 100m 以上の離隔で位置的分散を図り，1 号炉西側 31m エリア，2 号炉東側 31m エリア(a)，2 号炉東側 31m エリア(b)及び展望台行管理道路脇西側 60m エリアの複数箇所に分散して保管する設計とする。

(57-2)

(6) アクセスルートの確保（設置許可基準規則第 43 条第 3 項第六号）

(i) 要求事項

想定される重大事故等が発生した場合において，可搬型重大事故等対処設備を運搬し，又は他の設備の被害状況を把握するため，工場等内の道路及び通路が確保できるよう，適切な措置を講じたものであること。

(ii) 適合性

基本方針については、「1.1.10.4 操作性及び試験・検査性」に示す。

可搬型代替交流電源設備の可搬型代替電源車及び可搬型タンクローリーは，想定される重大事故等が発生した場合においても，保管場所から配備場所までの経路について，設備の運搬及び移動に支障をきたすことのないよう，複数のアクセスルートを確保する設計とする（「可搬型重大事故等対処設備保管場所及びアクセスルートについて」参照）。

(57-7)

(7) 設計基準事故対処設備及び常設重大事故防止設備との多様性（設置許可基準規則第 43 条第 3 項第七号）

(i) 要求事項

重大事故防止設備のうち可搬型のものは，共通要因によって，設計基準事故対処設備の安全機能，使用済燃料貯蔵槽の冷却機能若しくは注水機能又は常設重大事故防止設備の重大事故に至るおそれがある事故に対処するために必要な機能と同時にその機能が損なわれるおそれがないよう，適切な措置を講じたものであること。

(ii) 適合性

基本方針については、「1.1.10.1 多様性, 位置的分散, 悪影響防止等」に示す。

可搬型代替交流電源設備のうち, 可搬型代替電源車から非常用高压母線 (6-A) 及び非常用高压母線 (6-B) へ電源供給する系統並びにディーゼル発電機燃料油貯油槽及び燃料タンク (SA) から可搬型代替電源車まで燃料移送する設備は, 共通要因によって, 設計基準事故対処設備である非常用交流電源設備又は重大事故等対処設備である常設代替交流電源設備と同時にその機能が損なわれるおそれがないよう, 表 2.14.26 で示すとおり, 多様性及び位置的分散を図る設計とする。

(57-2, 57-4, 57-9)

表 2.14.26 可搬型代替交流電源設備の多様性及び位置的分散

項目	設計基準事故対処設備	重大事故等対処設備	
	非常用交流電源設備	常設代替交流電源設備	可搬型代替交流電源設備
電源	ディーゼル発電機 <ディーゼル発電機建屋 T.P. 10.3m>	代替非常用発電機 <屋外 (3号炉東側 32m エリア) >	可搬型代替電源車 <屋外 (1号炉西側 31m エリア, 2号炉東側 31m エリア(a)及び展望台行管理道路脇西側 60m エリア) >
電路	A-ディーゼル発電機 ~非常用高压母線 (6-A) 電路 B-ディーゼル発電機 ~非常用高压母線 (6-B) 電路	代替非常用発電機~非常用高压母線 (6-A) 及び非常用高压母線 (6-B) 電路	可搬型代替電源車~可搬型代替電源接続盤~非常用高压母線 (6-A) 及び非常用高压母線 (6-B) 電路
電源供給先	非常用高压母線 (6-A) 非常用高压母線 (6-B) <いずれも原子炉補助建屋 T.P. 10.3m>	非常用高压母線 (6-A) 非常用高压母線 (6-B) <いずれも原子炉補助建屋 T.P. 10.3m>	非常用高压母線 (6-A) 非常用高压母線 (6-B) <いずれも原子炉補助建屋 T.P. 10.3m>
電源の冷却方式	水冷式	空冷式	空冷式

項目	設計基準事故対処設備	重大事故等対処設備	
	非常用交流電源設備	常設代替交流電源設備	可搬型代替交流電源設備
燃料源	<p>ディーゼル発電機 燃料油貯油槽 ＜屋外＞</p> <p>ディーゼル発電機 燃料油サービスタンク ＜周辺補機棟 T.P. 17.8m＞</p>	<p>ディーゼル発電機 燃料油貯油槽 ＜屋外＞</p> <p>燃料タンク (SA) ＜屋外＞</p> <p>代替非常用発電機 (発電機搭載燃料) ＜屋外＞</p>	<p>ディーゼル発電機 燃料油貯油槽 ＜屋外＞</p> <p>燃料タンク (SA) ＜屋外＞</p> <p>可搬型代替電源車 (車載燃料) ＜屋外＞</p>
燃料流路	<p>ディーゼル発電機 燃料油移送ポンプ ＜ディーゼル発電機建 屋 T.P. 6.2m＞</p>	<p>可搬型タンクローリー ＜屋外（1号炉西側 31m エリア 及び2号炉東側 31m エリア(b)）＞</p> <p>ディーゼル発電機 燃料油移送ポンプ ＜ディーゼル発電機建 屋 T.P. 6.2m＞</p>	<p>可搬型タンクローリー ＜屋外（1号炉西側 31m エリア 及び2号炉東側 31m エリア(b)）＞</p> <p>ディーゼル発電機 燃料油移送ポンプ ＜ディーゼル発電機建 屋 T.P. 6.2m＞</p>

2.14.2.2 常設代替交流電源設備

2.14.2.2.1 設備概要

常設代替交流電源設備は、全交流動力電源喪失した場合、非常用所内電気設備及び代替格納容器スプレイポンプ変圧器盤に電源を供給することにより、重大事故等が発生した場合において炉心の著しい損傷、原子炉格納容器の破損、使用済燃料ピット内の燃料体等の著しい損傷及び運転停止中原子炉内燃料体の著しい損傷を防止することを目的として設置するものである。

本システムは、ディーゼルエンジン及び発電機を搭載した「代替非常用発電機」、代替非常用発電機の燃料を保管する「ディーゼル発電機燃料油貯油槽」及び「燃料タンク (SA)」、ディーゼル発電機燃料油貯油槽又は燃料タンク (SA) から代替非常用発電機まで燃料を運搬する「可搬型タンクローリー」及び「ディーゼル発電機燃料油移送ポンプ」並びに電源供給先である「非常用高圧母線 (6-A)」、 「非常用高圧母線 (6-B)」及び「代替格納容器スプレイポンプ変圧器盤」で構成する。

本システムの概要図を図 2.14.11～14 に、本システムに関する重大事故等対処設備一覧を表 2.14.27 に示す。

本システムは、全交流動力電源喪失時に代替非常用発電機を中央制御室の操作にて速やかに起動し、非常用高圧母線 (6-A)、非常用高圧母線 (6-B) 及び代替格納容器スプレイポンプ変圧器盤に接続することで電力を供給できる設計とする。なお、代替非常用発電機は、中央制御室からの遠隔操作及び設置場所からの操作が可能な設計とする。

代替非常用発電機は、ディーゼル発電機燃料油貯油槽又は燃料タンク (SA) より可搬型タンクローリー (ディーゼル発電機燃料油移送ポンプ使用時を含む。) を用いて燃料を代替非常用発電機に補給することで代替非常用発電機の運転を継続する。

常設代替交流電源設備の設計基準事故対処設備に対する独立性及び位置的分散については、2.14.2.2.3 項に詳細を示す。

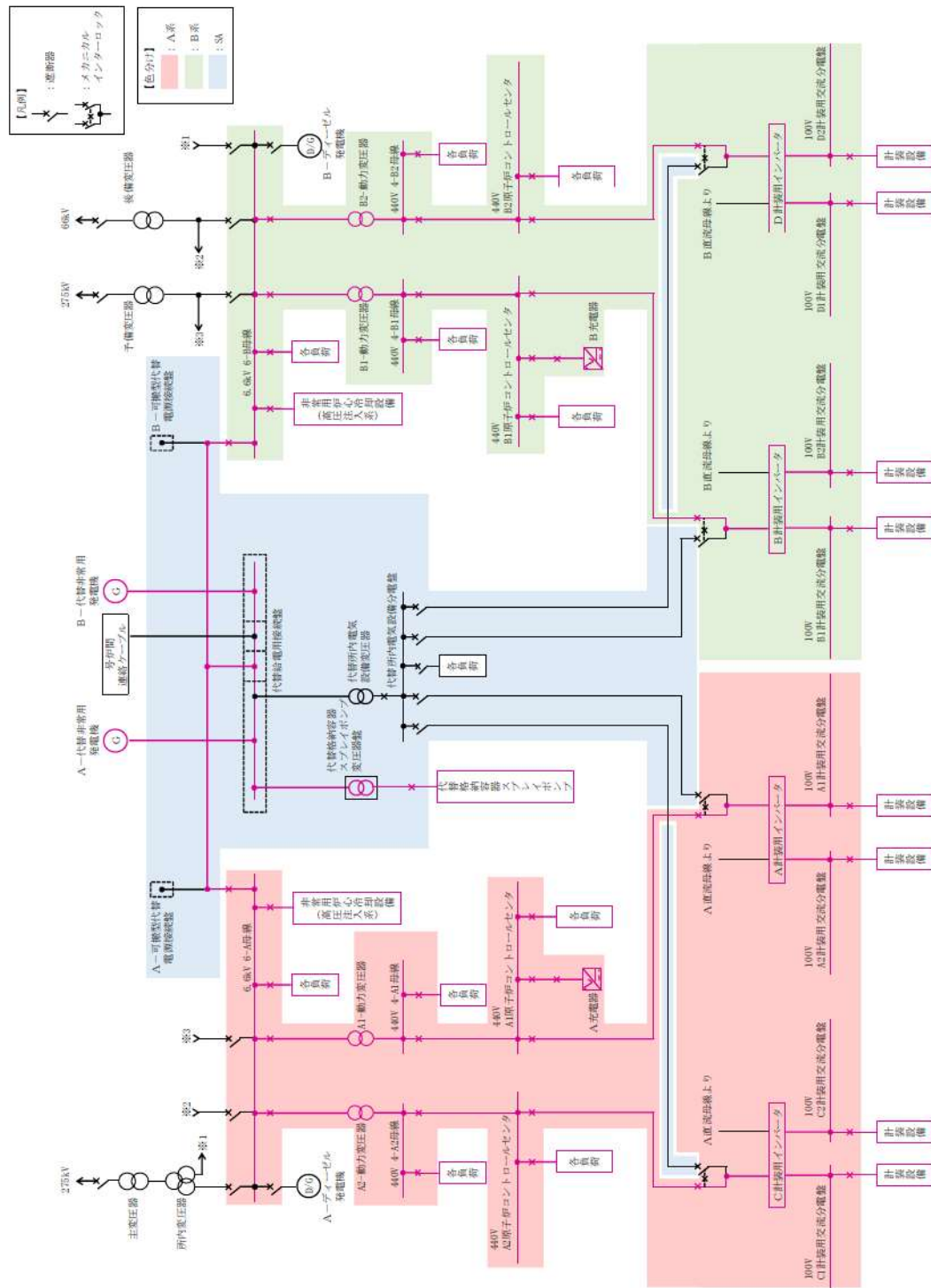


図2.14.11 常設代替交流電源設備系統図
 (代替非常用発電機～非常用高圧母線 (6-A), 非常用高圧母線 (6-B)
 及び代替格納容器スプレイポンプ変圧器盤)

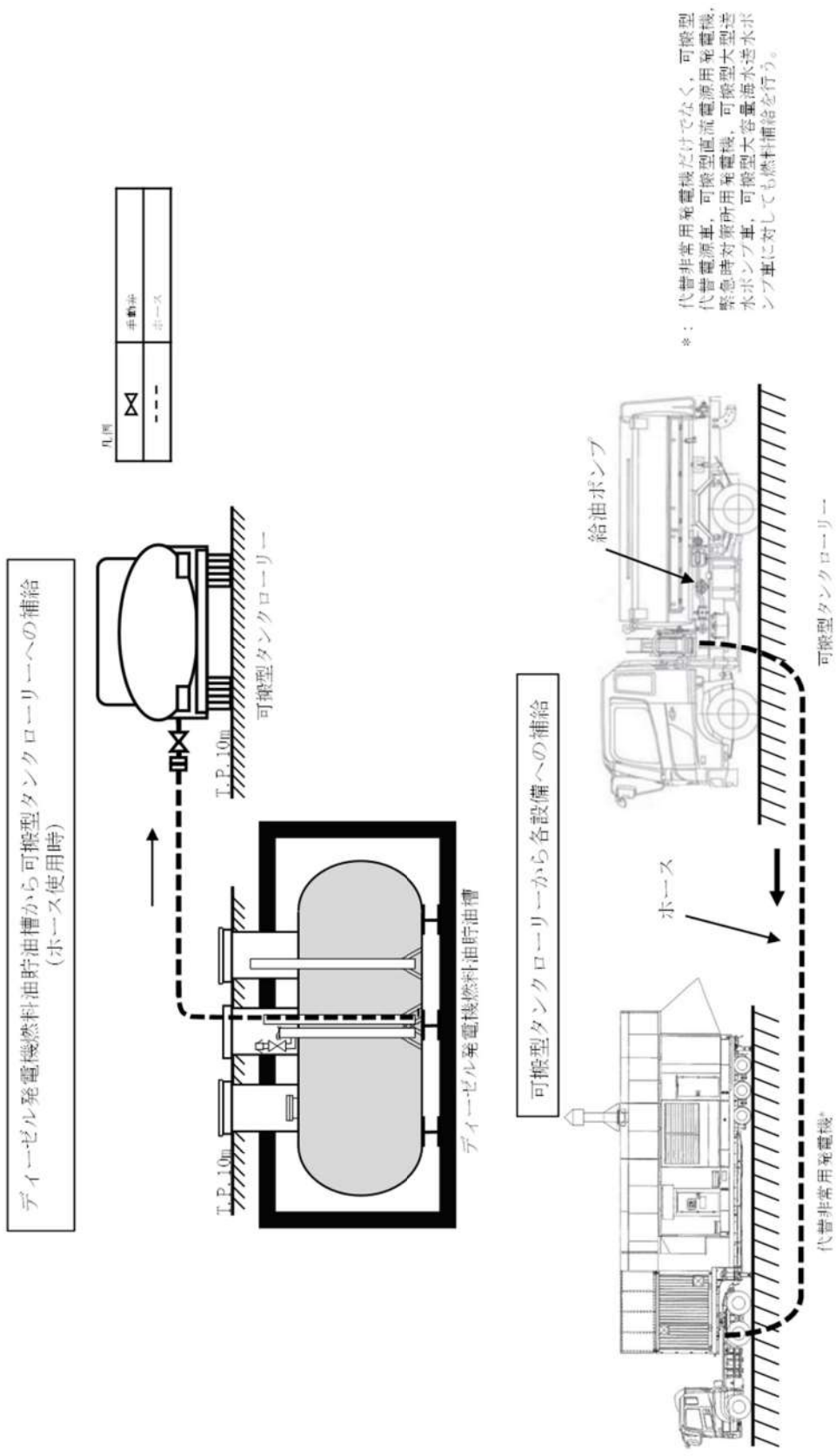


図2.14.12 常設代替交流電源設備系統図
(燃料油設備 (ディーゼル発電機燃料油貯油槽 (ホース使用時)))

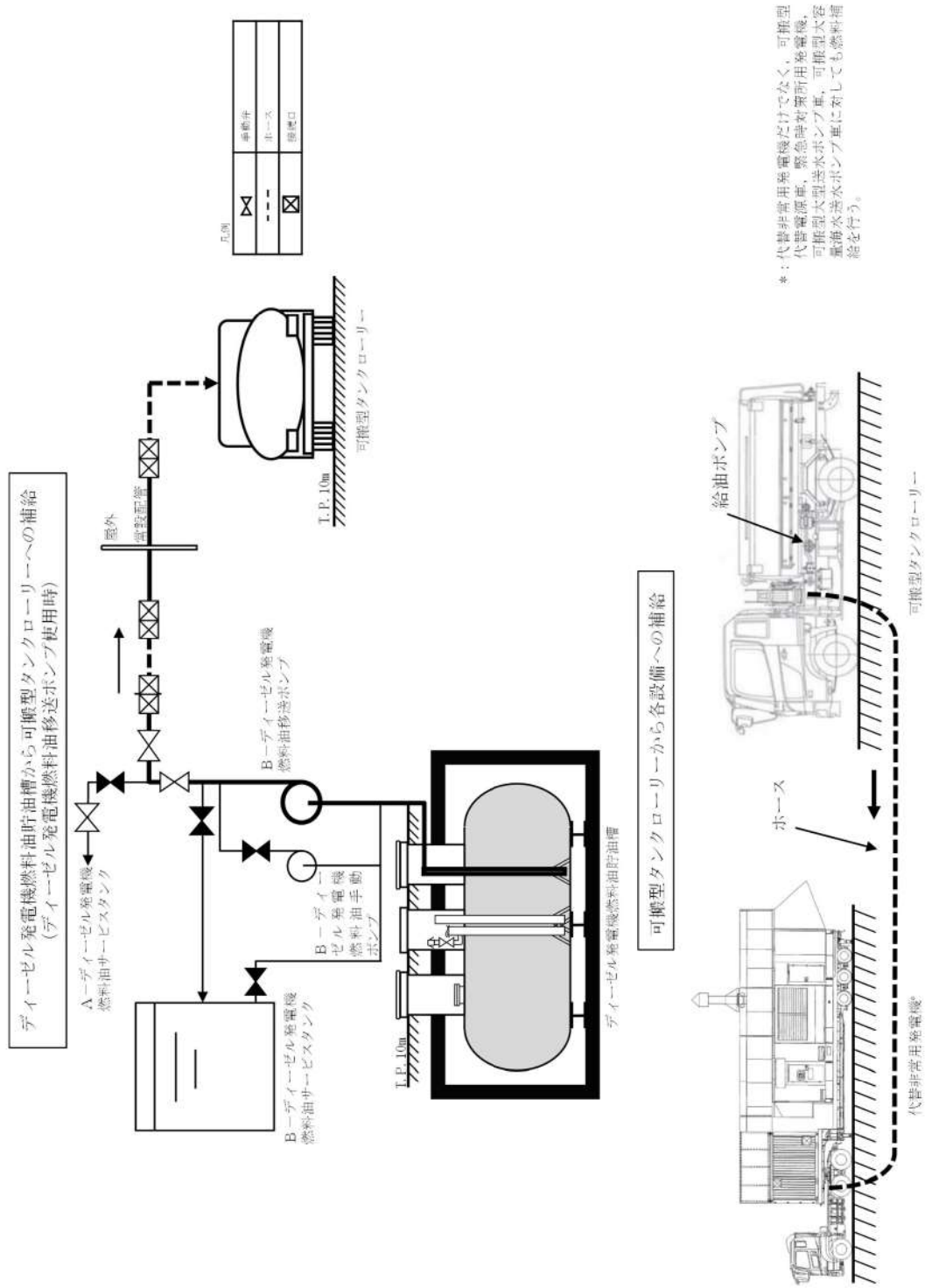
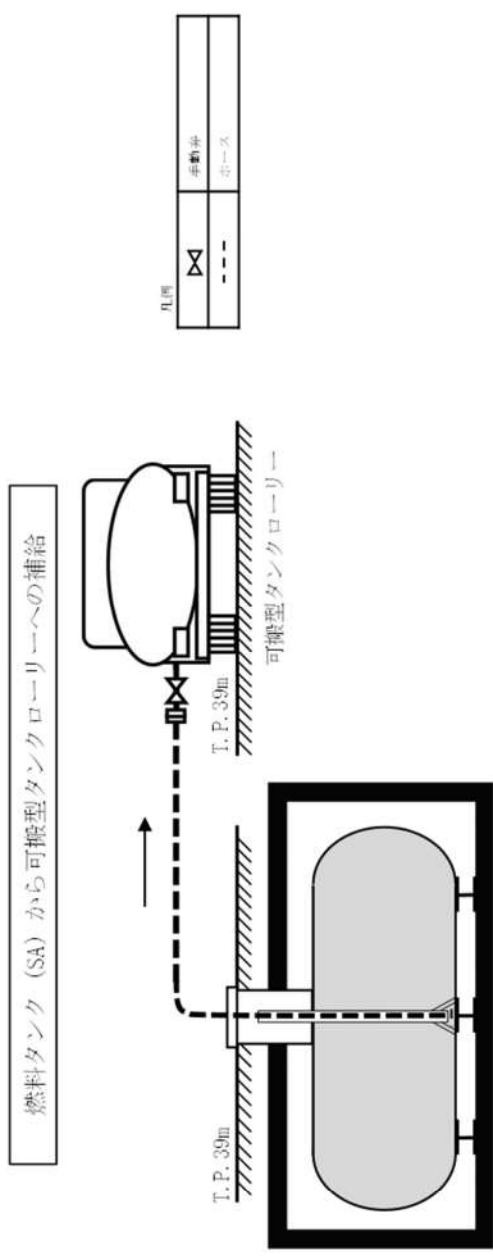
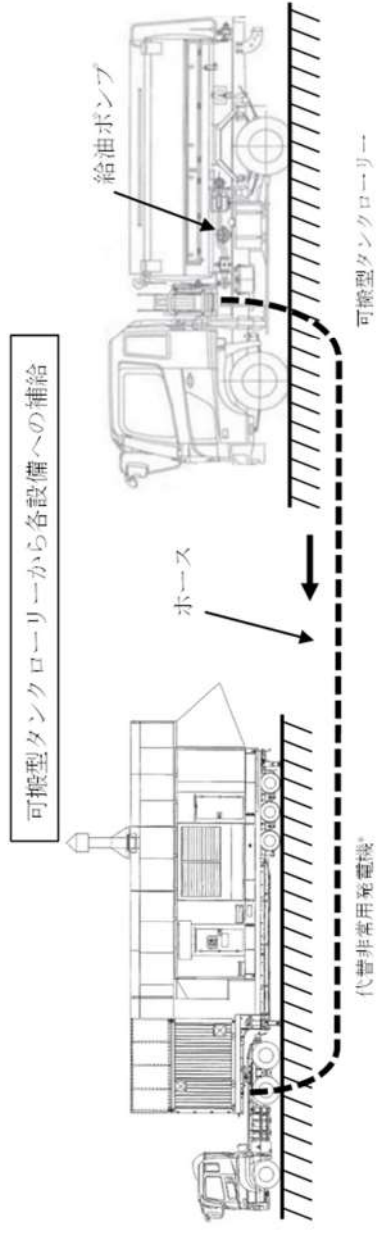


図2.14.13 常設代替交流電源設備系統図
(燃料油設備 (ディーゼル発電機燃料油貯油槽 (ディーゼル発電機燃料油移送ポンプ使用時)))



燃料タンク (SA) (イメージ)

※燃料タンク (SA) については、今後の検討により変更となる可能性がある。



*: 代替非常用充電機だけでなく、可搬型代替電源車、可搬型直流電源用充電機、緊急時対応用充電機、可搬型大型送水ポンプ車、可搬型大容量海水送水ポンプ車に対しても燃料補給を行う。

図2.14.14 常設代替交流電源設備系統図 (燃料油設備 (燃料タンク (SA) 使用時))

表 2.14.27 常設代替交流電源設備に関する重大事故等対処設備一覧

設備区分	設備名
主要設備	代替非常用発電機*1【常設】 ディーゼル発電機燃料油貯油槽*2【常設】 燃料タンク (SA)【常設】 ディーゼル発電機燃料油移送ポンプ*3【常設】 可搬型タンクローリー【可搬】 代替格納容器スプレイポンプ変圧器盤【常設】
附属設備	—
燃料流路	ディーゼル発電機設備 (燃料油設備) 配管・弁【常設】 ホース・接続口【可搬】
電路	代替非常用発電機*1～非常用高圧母線 (6-A) *4, 非常用高圧母線 (6-B) *5 及び代替格納容器スプレイポンプ変圧器盤電路【常設】
計装設備 (補助) *6	6-A 母線電圧 6-B 母線電圧

*1：代替非常用発電機は，A-代替非常用発電機及びB-代替非常用発電機により構成される。

*2：ディーゼル発電機燃料油貯油槽は，A1-ディーゼル発電機燃料油貯油槽，A2-ディーゼル発電機燃料油貯油槽，B1-ディーゼル発電機燃料油貯油槽及びB2-ディーゼル発電機燃料油貯油槽により構成される。

*3：ディーゼル発電機燃料油移送ポンプは，A-ディーゼル発電機燃料油移送ポンプ及びB-ディーゼル発電機燃料油移送ポンプにより構成される。

*4：非常用高圧母線 (6-A) は，6-Aメタクラにより構成される。

*5：非常用高圧母線 (6-B) は，6-Bメタクラにより構成される。

*6：計装設備については，「2.15 計装設備 (設置許可基準規則第 58 条に対する設計方針を示す章)」で示す。

2.14.2.2.2 主要設備の仕様

主要機器の仕様を以下に示す。

(1) 代替非常用発電機

エンジン

台 数：2
使用燃料：軽油
出力：約 1,450kW（1台あたり）

発電機

台 数：2
型式：防滴保護，空気冷却自己自由通風型
容量：約 1,725kVA（1台あたり）
力率：0.8（遅れ）
電圧：6.6kV
周波数：50Hz
取付箇所：屋外（3号炉東側 32m エリア）

(2) ディーゼル発電機燃料油貯油槽

型式：横置円筒形
基数：4
容量：約 146kL（1基あたり）
使用燃料：軽油
最高使用圧力：大気圧
最高使用温度：40℃
取付箇所：屋外

(3) 燃料タンク (SA)

型式：横置円筒形
基数：1
容量：約 55kL
使用燃料：軽油
最高使用圧力：大気圧
最高使用温度：40℃
取付箇所：屋外

(4) ディーゼル発電機燃料油移送ポンプ

型式：歯車形
台 数：2
容量：約 26kL/h（1台あたり）
吐出圧力：約 0.3MPa[gage]
最高使用温度：50℃
原動機出力：約 11kW（1台あたり）
取付箇所：ディーゼル発電機建屋 T.P. 6.2m

(5) 可搬型タンクローリー

容 量：約 4 kL（1 台あたり）

使 用 燃 料：軽油

最高使用圧力：約 24kPa[gage]

最高使用温度：40℃

台 数：2（予備 2）

設 置 場 所：屋外

保 管 場 所：屋外

（1号炉西側 31m エリア及び 2号炉東側 31m エリア(b)）

(6) 代替格納容器スプレイポンプ変圧器盤

台 数：1

冷 却：自冷

容 量：約 1,000kVA

定 格 電 圧：1 次側 6,600V

2 次側 400V

取 付 箇 所：原子炉補助建屋 T. P. 24. 8m

2. 14. 2. 2. 3 独立性及び位置的分散の確保

常設代替交流電源設備は、設計基準事故対処設備である非常用交流電源設備と同時にその機能が損なわれることがないように、表 2. 14. 28 で示すとおり、位置的分散を図った設計とする。電源については、代替非常用発電機をディーゼル発電機と位置的分散された屋外（3号炉東側 32m エリア）に設置する設計とする。電路については、常設代替交流電源設備から非常用高圧母線（6-A）、非常用高圧母線（6-B）及び代替格納容器スプレイポンプ変圧器盤を受電する電路を、非常用交流電源設備から同母線を受電する電路に対して、独立した電路で系統構成することにより、共通要因によって同時に機能を損なわれないよう独立した設計とする。電源の冷却方式については、ディーゼル発電機の水冷式に対して、代替非常用発電機は空冷式とすることで、多様性を有する設計とする。燃料源については、ディーゼル発電機はディーゼル発電機燃料油サービスタンクからの供給であるのに対して、代替非常用発電機は発電機搭載燃料とすることで、位置的分散された設計とする。

常設代替交流電源設備は、表 2. 14. 29 で示すとおり、地震、津波、火災及び溢水により同時に故障することを防止するため、非常用交流電源設備との独立性を確保する設計とする。

(57-2, 57-4, 57-9)

表 2.14.28 常設代替交流電源設備の位置的分散

項目	設計基準事故対処設備	重大事故等対処設備
	非常用交流電源設備	常設代替交流電源設備
電源	ディーゼル発電機 ＜ディーゼル発電機建屋 T. P. 10. 3m＞	代替非常用発電機 ＜屋外（3号炉東側 32m エリア）＞
電路	A-ディーゼル発電機～ 非常用高压母線（6-A）電路 B-ディーゼル発電機～ 非常用高压母線（6-B）電路	代替非常用発電機～ 非常用高压母線（6-A）, 非常用高压母線（6-B） 及び代替格納容器スプレイポンプ 変圧器盤電路
電源供給先	非常用高压母線（6-A） 非常用高压母線（6-B） ＜いずれも原子炉補助建屋 T. P. 10. 3m＞	非常用高压母線（6-A） 非常用高压母線（6-B） ＜いずれも原子炉補助建屋 T. P. 10. 3m＞ 代替格納容器スプレイポンプ 変圧器盤 ＜原子炉補助建屋 T. P. 24. 8m＞
電源の冷却方式	水冷式	空冷式
燃料源	ディーゼル発電機燃料油貯油槽 ＜屋外＞ ディーゼル発電機 燃料油サービスタンク ＜周辺補機棟 T. P. 17. 8m＞	ディーゼル発電機燃料油貯油槽 ＜屋外＞ 燃料タンク（SA） ＜屋外＞ 代替非常用発電機（発電機搭載 燃料） ＜屋外＞
燃料流路	ディーゼル発電機 燃料油移送ポンプ ＜ディーゼル発電機建屋 T. P. 6. 2m＞	可搬型タンクローリー ＜屋外（1号炉西側 31m エリア 及び2号炉東側 31m エリア（b））＞ ディーゼル発電機 燃料油移送ポンプ ＜ディーゼル発電機建屋 T. P. 6. 2m＞

表 2.14.29 設計基準事故対処設備との独立性

項目		設計基準事故対処設備	重大事故等対処設備
		非常用交流電源設備	常設代替交流電源設備
共通要因故障	地震	設計基準事故対処設備の非常用交流電源設備は、耐震Sクラス設計とし、重大事故等対処設備の常設代替交流電源設備は、基準地震動で機能維持可能な設計とすることで、基準地震動が共通要因となり、同時にその機能が損なわれることのない設計とする。	
	津波	設計基準事故対処設備の非常用交流電源設備は、基準津波の影響を受けないディーゼル発電機建屋、周辺補機棟及び屋外に設置し、重大事故等対処設備の常設代替交流電源設備は、基準津波の影響を受けない屋外へ設置することで、津波が共通要因となり、同時に故障することのない設計とする。	
	火災	設計基準事故対処設備の非常用交流電源設備及び重大事故等対処設備の常設代替交流電源設備は、火災が共通要因となり、同時に故障することのない設計とする（「共－8 重大事故等対処設備の内部火災に対する防護方針について」に示す。）。	
	溢水	設計基準事故対処設備の非常用交流電源設備及び重大事故等対処設備の常設代替交流電源設備は、溢水が共通要因となり、同時に故障することのない設計とする（「共－9 重大事故等対処設備の内部溢水に対する防護方針について」に示す。）。	

2.14.2.2.4 設置許可基準規則第43条への適合方針

2.14.2.2.4.1 設置許可基準規則第43条第1項への適合方針

(1) 環境条件及び荷重条件（設置許可基準規則第43条第1項第一号）

(i) 要求事項

想定される重大事故等が発生した場合における温度、放射線、荷重その他の使用条件において、重大事故等に対処するために必要な機能を有効に発揮するものであること。

(ii) 適合性

基本方針については、「1.1.10.3 環境条件等」に示す。

a. 代替非常用発電機

常設代替交流電源設備の代替非常用発電機は、屋外（3号炉東側32mエリア）に設置する設備であることから、その機能を期待される重大事故等時における、屋外の環境条件及び荷重条件を考慮し、表2.14.30に示す設計とする。

(57-2)

表 2.14.30 想定する環境条件及び荷重条件（代替非常用発電機）

環境条件等	対応
温度・圧力・湿度・放射線	屋外で想定される温度，圧力，湿度及び放射線条件に耐えられる性能を確認した機器を使用する。
屋外の天候による影響	降水及び凍結により機能を損なうことのないよう防水対策及び凍結対策を行える設計とする。
海水を通水する系統への影響	海水を通水することはない。
地震	適切な地震荷重との組合せを考慮した上で機能を損なわない設計とする（詳細は「1.1.2 耐震設計の基本方針」に示す。）。
風（台風）・積雪	屋外で想定される風荷重及び積雪荷重を考慮して，機能を損なわない設計とする。
電磁的障害	重大事故等時においても，電磁波によりその機能が損なわれない設計とする。

b. ディーゼル発電機燃料油貯油槽

常設代替交流電源設備のディーゼル発電機燃料油貯油槽は，常設で屋外に設置する設備であることから，その機能を期待される重大事故等時における，屋外の環境条件及び荷重条件を考慮し，表 2.14.31 に示す設計とする。

(57-2, 57-4)

表 2.14.31 想定する環境条件及び荷重条件（ディーゼル発電機燃料油貯油槽）

環境条件等	対応
温度・圧力・湿度・放射線	屋外で想定される温度，圧力，湿度及び放射線条件に耐えられる性能を確認した機器を使用する。
屋外の天候による影響	降水及び凍結により機能を損なうことのないよう防水対策及び凍結対策を行える設計とする。
海水を通水する系統への影響	海水を通水することはない。
地震	適切な地震荷重との組合せを考慮した上で機能を損なわない設計とする（詳細は「1.1.2 耐震設計の基本方針」に示す。）。
風（台風）・積雪	屋外の地下に設置するため，風（台風）及び積雪による影響は受けない。
電磁的障害	重大事故等時においても，電磁波によりその機能が損なわれない設計とする。

c. 燃料タンク (SA)

常設代替交流電源設備の燃料タンク (SA) は、常設で屋外に設置する設備であることから、その機能を期待される重大事故等時における、屋外の環境条件及び荷重条件を考慮し、表 2. 14. 32 に示す設計とする。

(57-2, 57-4)

表 2. 14. 32 想定する環境条件及び荷重条件 (燃料タンク (SA))

環境条件等	対応
温度・圧力・湿度・放射線	屋外で想定される温度、圧力、湿度及び放射線条件に耐えられる性能を確認した機器を使用する。
屋外の天候による影響	降水及び凍結により機能を損なうことのないよう防水対策及び凍結対策を行える設計とする。
海水を通水する系統への影響	海水を通水することはない。
地震	適切な地震荷重との組合せを考慮した上で機能を損なわない設計とする (詳細は「1. 1. 2 耐震設計の基本方針」に示す。)。
風 (台風) ・積雪	屋外の地下に設置するため、風 (台風) 及び積雪による影響は受けない。
電磁的障害	重大事故等時においても、電磁波によりその機能が損なわれない設計とする。

d. ディーゼル発電機燃料油移送ポンプ

常設代替交流電源設備のディーゼル発電機燃料油移送ポンプは、常設でディーゼル発電機建屋 T. P. 6. 2m に設置する設備であることから、その機能を期待される重大事故等時における、ディーゼル発電機建屋内の環境条件及び荷重条件を考慮し、表 2. 14. 33 に示す設計とする。

(57-2, 57-4)

表 2. 14. 33 想定する環境条件及び荷重条件
(ディーゼル発電機燃料油移送ポンプ)

環境条件等	対応
温度・圧力・湿度・放射線	ディーゼル発電機建屋内で想定される温度, 圧力, 湿度及び放射線条件に耐えられる性能を確認した機器を使用する。
屋外の天候による影響	ディーゼル発電機建屋内に設置するため, 天候による影響は受けない。
海水を通水するシステムへの影響	海水を通水することはない。
地震	適切な地震荷重との組合せを考慮した上で機能を損なわない設計とする(詳細は「1. 1. 2 耐震設計の基本方針」に示す。)
風(台風)・積雪	ディーゼル発電機建屋内に設置するため, 風(台風)及び積雪による影響は受けない。
電磁的障害	重大事故等時においても, 電磁波によりその機能が損なわれない設計とする。

e. 可搬型タンクローリー

常設代替交流電源設備の可搬型タンクローリーは, 可搬型で屋外の1号炉西側31mエリア及び2号炉東側31mエリア(b)に保管し, 重大事故等時は, 屋外に設置する設備であることから, その機能を期待される重大事故等時における, 屋外の環境条件及び荷重条件を考慮し, 表 2. 14. 34 に示す設計とする。

(57-2, 57-4)

表 2. 14. 34 想定する環境条件及び荷重条件(可搬型タンクローリー)

環境条件等	対応
温度・圧力・湿度・放射線	屋外で想定される温度, 圧力, 湿度及び放射線条件に耐えられる性能を確認した機器を使用する。
屋外の天候による影響	降水及び凍結により機能を損なうことのないよう防水対策及び凍結対策を行える設計とする。
海水を通水するシステムへの影響	海水を通水することはない。
地震	適切な地震荷重との組合せを考慮した上で機器が損傷しないことを確認し, 固縛等で固定可能な設計とする。
風(台風)・積雪	屋外で想定される風荷重及び積雪荷重を考慮して, 機能を損なわない設計とする。
電磁的障害	重大事故等時においても, 電磁波によりその機能が損なわれない設計とする。

f. 代替格納容器スプレイポンプ変圧器盤

常設代替交流電源設備の代替格納容器スプレイポンプ変圧器盤は、常設で原子炉補助建屋 T.P. 24. 8m に設置する設備であることから、その機能を期待される重大事故等時における、原子炉補助建屋内の環境条件及び荷重条件を考慮し、表 2. 14. 35 に示す設計とする。

(57-2)

表 2. 14. 35 想定する環境条件及び荷重条件
(代替格納容器スプレイポンプ変圧器盤)

環境条件等	対応
温度・圧力・湿度・放射線	原子炉補助建屋内で想定される温度、圧力、湿度及び放射線条件に耐えられる性能を確認した機器を使用する。
屋外の天候による影響	原子炉補助建屋内に設置するため、天候による影響は受けない。
海水を通水する系統への影響	海水を通水することはない。
地震	適切な地震荷重との組合せを考慮した上で機能を損なわない設計とする（詳細は「1. 1. 2 耐震設計の基本方針」に示す。）。
風（台風）・積雪	原子炉補助建屋内に設置するため、風（台風）及び積雪による影響は受けない。
電磁的障害	重大事故等時においても、電磁波によりその機能が損なわれない設計とする。

(2) 操作性（設置許可基準規則第 43 条第 1 項第二号）

(i) 要求事項

想定される重大事故等が発生した場合において確実に操作できるものであること。

(ii) 適合性

基本方針については、「1. 1. 10. 4 操作性及び試験・検査性」に示す。

常設代替交流電源設備の操作が必要な燃料油設備の各機器及び非常用所内電気設備の各遮断器については、設置場所又は中央制御室で容易に操作可能な設計とする。また、代替非常用発電機は、中央制御室及び設置場所で容易に操作可能な設計とする。表 2. 14. 36～40 に操作対象機器の操作場所を示す。

(57-2, 57-4)

表 2.14.36 操作対象機器
 (ディーゼル発電機燃料油貯油槽～可搬型タンクローリー流路)

機器名称	状態の 変化	設置場所	操作場所	操作方法	備考
A 1 -ディーゼル発電機 燃料油貯油槽給油口 又は A 2 -ディーゼル発電機 燃料油貯油槽給油口 又は B 1 -ディーゼル発電機 燃料油貯油槽給油口 又は B 2 -ディーゼル発電機 燃料油貯油槽給油口	閉止 →開放	屋外	屋外	手動操作	
可搬型タンクローリー 給油ポンプ	停止 →運転	屋外	屋外	操作器 操作	
ホース	ホース 接続	屋外	屋外	手動操作	

表 2.14.37 操作対象機器
 (ディーゼル発電機燃料油貯油槽～ディーゼル発電機燃料油移送ポンプ
 ～可搬型タンクローリー流路)

機器名称	状態の 変化	設置場所	操作場所	操作方法	備考
燃料油移送ポンプ出口連 絡サンプリング弁	全閉 →全開	周辺補機棟 T.P. 17.8m	周辺補機棟 T.P. 17.8m	手動操作	
燃料油移送ポンプ出口A 側連絡弁 又は 燃料油移送ポンプ出口B 側連絡弁	全閉 →全開	周辺補機棟 T.P. 17.8m	周辺補機棟 T.P. 17.8m	手動操作	
A-燃料油 サービスタンク入口弁 又は B-燃料油 サービスタンク入口弁	全開 →全閉	周辺補機棟 T.P. 17.8m	周辺補機棟 T.P. 17.8m	手動操作	
A-燃料油サービス タンク油面制御元弁 又は B-燃料油サービス タンク油面制御元弁	全開 →全閉	周辺補機棟 T.P. 17.8m	周辺補機棟 T.P. 17.8m	手動操作	
Aディーゼル発電機 コントロールセンタ 遮断器 (A-ディーゼル発電機 燃料油移送ポンプ) 又は Bディーゼル発電機 コントロールセンタ 遮断器 (B-ディーゼル発電機 燃料油移送ポンプ)	切 →入	周辺補機棟 T.P. 10.3m	周辺補機棟 T.P. 10.3m	操作器 操作	
可搬型タンクローリー マンホール	閉止 →開放	屋外	屋外	手動操作	
ホース	ホース 接続	周辺補機棟 T.P. 17.8m ～屋外	周辺補機棟 T.P. 17.8m 及び屋外	手動操作	

表 2. 14. 38 操作対象機器
(燃料タンク (SA) ～可搬型タンクローリー流路)

機器名称	状態の変化	設置場所	操作場所	操作方法	備考
燃料タンク (SA) 給油口	閉止 →開放	屋外	屋外	手動操作	
可搬型タンクローリー 給油ポンプ	停止 →運転	屋外	屋外	操作器 操作	
ホース	ホース 接続	屋外	屋外	手動操作	

表 2. 14. 39 操作対象機器
(可搬型タンクローリー～代替非常用発電機流路)

機器名称	状態の変化	設置場所	操作場所	操作方法	備考
可搬型タンクローリー 給油ポンプ	停止 →運転	屋外	屋外	操作器 操作	
ホース	ホース 引出し	屋外	屋外	手動操作	

表 2. 14. 40 操作対象機器
(代替非常用発電機～非常用高圧母線 (6-A) 及び非常用高圧母線 (6-B) 電路)

機器名称	状態の変化	設置場所	操作場所	操作方法	備考
A-代替非常 用発電機 及び B-代替非常 用発電機	発電機 停止 →運転 遮断器 切 →入	屋外 (3号炉東 側 32m エリ ア)	中央制御室	操作器 操作	設置場所 からの 手動投入 操作も 可能
6-A母線遮断器 (SA用代替電源受電)	切 →入	原子炉補助 建屋 T. P. 10. 3m	原子炉補助 建屋 T. P. 10. 3m	操作器 操作	
6-B母線遮断器 (SA用代替電源受電)	切 →入	原子炉補助 建屋 T. P. 10. 3m	原子炉補助 建屋 T. P. 10. 3m	操作器 操作	

以下に、常設代替交流電源設備を構成する主要設備の操作性を示す。

a. 代替非常用発電機

常設代替交流電源設備の代替非常用発電機は、全交流動力電源喪失時に中央制御室の操作にて速やかに起動可能な設計とする。なお、中央制御室及び設置場所の操作器等により操作が可能な設計とし、操作器は、誤操作防止のために名称等により識別可能とすることで操作者の操作及び監視性を考慮し、かつ、十分な操作空間を確保し、容易に操作可能な設計とする。

(57-2, 57-4)

b. ディーゼル発電機燃料油貯油槽

常設代替交流電源設備のディーゼル発電機燃料油貯油槽は、ディーゼル発電機燃料油貯油槽給油口の手動操作により、設置場所で確実に操作可能な設計とする。

(57-2, 57-4)

c. 燃料タンク (SA)

常設代替交流電源設備の燃料タンク (SA) は、燃料タンク (SA) 給油口の手動操作により、設置場所で確実に操作可能な設計とする。

(57-2, 57-4)

d. ディーゼル発電機燃料油移送ポンプ

常設代替交流電源設備のディーゼル発電機燃料油移送ポンプは、設置場所での操作器により操作が可能な設計とし、誤操作防止のために名称等により識別可能とすることで操作者の操作及び監視性を考慮し、かつ、十分な操作空間を確保し、容易に操作可能な設計とする。

ディーゼル発電機燃料油移送ポンプは、燃料油移送ポンプ出口連絡サンプリング弁、燃料油移送ポンプ出口連絡弁及び燃料油サービスタンク入口弁の手動操作により、設置場所で確実に操作可能な設計とする。

(57-2, 57-4)

e. 可搬型タンクローリー

常設代替交流電源設備の可搬型タンクローリーは、設置場所にて付属の操作器からの操作器操作で起動する設計とする。可搬型タンクローリーは付属の操作器を操作するにあたり、操作者のアクセス性を考慮して十分な操作空間を確保する。また、それぞれの操作対象については名称等により識別可能とし、操作者の操作及び監視性を考慮して確実に操作できる設計とする。

可搬型タンクローリーは、ディーゼル発電機燃料油貯油槽及び T. P. 10. 3m 原子炉補助建屋海側燃料油移送配管屋外接続口並びに燃料タンク (SA) まで移動可能な車両設計とするとともに、設置場所にて車輪止めによる固定等が可能な設計とする。

ホースの接続に当たっては、特殊な工具及び技量は必要とせず、簡便な接続方式により、容易かつ確実に操作可能な設計とする。

(57-2, 57-4)

f. 代替格納容器スプレイポンプ変圧器盤

常設代替交流電源設備の代替格納容器スプレイポンプ変圧器盤は操作不要である。

(57-2, 57-4)

(3) 試験及び検査（設置許可基準規則第 43 条第 1 項第三号）

(i) 要求事項

健全性及び能力を確認するため、発電用原子炉の運転中又は停止中に試験又は検査ができるものであること。

(ii) 適合性

基本方針については、「1.1.10.4 操作性及び試験・検査性」に示す。

a. 代替非常用発電機

常設代替交流電源設備の代替非常用発電機は、表 2.14.41 に示すように、発電用原子炉の運転中又は停止中に機能・性能試験、特性試験、分解点検及び外観点検が可能な設計とする。

代替非常用発電機の運転性能の確認として、発電機の運転状態として電圧、電流及び周波数の確認が可能な設計とすることにより出力性能の確認が可能な設計とする。また、発電機の部品状態の確認として、目視等により性能に影響を及ぼすおそれのある損傷、腐食等がないことを確認する分解点検が可能な設計とする。また、代替非常用発電機ケーブルについて、絶縁抵抗測定が可能な設計とする。

(57-3)

表 2.14.41 代替非常用発電機の試験及び検査

発電用原子炉の状態	項目	内容
運転中 又は 停止中	機能・性能試験	代替非常用発電機の出力性能（電圧、電流及び周波数）の確認 代替非常用発電機の運転状態の確認
	特性試験	搭載機器部の絶縁抵抗の確認
	分解点検	搭載機器部の各部の点検、手入れ、清掃及び消耗部品の取替え
	外観点検	各部の損傷、腐食等の有無を目視等で確認

b. ディーゼル発電機燃料油貯油槽

常設代替交流電源設備のディーゼル発電機燃料油貯油槽は、表 2.14.42 に示すように、発電用原子炉の運転中又は停止中に外観点検、漏えい試験及び開放点検が可能な設計とする。

ディーゼル発電機燃料油貯油槽内面の確認として、目視により性能に影響を及ぼすおそれのある損傷、腐食等がないことの確認が可能な設計とする。具体的にはタンク上部のマンホールが開放可能であり、内面の点検が可能な設計とする。

また、ディーゼル発電機燃料油貯油槽の漏えい試験の実施が可能な設計とする。具体的には漏えい試験が可能な隔離弁を設ける設計とする。

ディーゼル発電機燃料油貯油槽は油面レベルの確認が可能な計器を設ける設計とする。

(57-3)

表 2.14.42 ディーゼル発電機燃料油貯油槽の試験及び検査

発電用原子炉の状態	項目	内容
運転中 又は 停止中	外観点検	各部の損傷、腐食等の有無を目視等で確認 油面レベルの確認
	漏えい試験	漏えいの有無の確認
	開放点検	各部の損傷、腐食等の有無を目視等で確認 ディーゼル発電機燃料油貯油槽内面の損傷、腐食等の有無を目視等で確認

c. 燃料タンク (SA)

常設代替交流電源設備の燃料タンク (SA) は、表 2.14.43 に示すように、発電用原子炉の運転中又は停止中に外観点検、漏えい試験及び開放点検が可能な設計とする。

燃料タンク (SA) 内面の確認として、目視により性能に影響を及ぼすおそれのある損傷、腐食等がないことの確認が可能な設計とする。具体的にはタンク上部のマンホールが開放可能であり、内面の点検が可能な設計とする。

また、燃料タンク (SA) の漏えい試験の実施が可能な設計とする。具体的には漏えい試験が可能な隔離弁を設ける設計とする。

燃料タンク (SA) は油面レベルの確認が可能な計器を設ける設計とする。

(57-3)

表 2.14.43 燃料タンク (SA) の試験及び検査

発電用原子炉 の状態	項目	内容
運転中 又は 停止中	外観点検	各部の損傷, 腐食等の有無を目視等で確認 油面レベルの確認
	漏えい試験	漏えいの有無の確認
	開放点検	各部の損傷, 腐食等の有無を目視等で確認 燃料タンク (SA) 内面の損傷, 腐食等の有無を 目視等で確認

d. ディーゼル発電機燃料油移送ポンプ

常設代替交流電源設備のディーゼル発電機燃料油移送ポンプは, 表 2.14.44 に示すように, 発電用原子炉の運転中又は停止中に機能・性能試験, 漏えい試験, 分解点検及び外観点検が可能な設計とする。

ディーゼル発電機燃料油移送ポンプは, 運転性能の確認として, ディーゼル発電機燃料油移送ポンプの吐出圧力, ポンプ周りの振動, 異音, 異臭等の確認が可能な設計とする。具体的には, 試験用の系統を構成することにより機能・性能試験が可能な設計とする。

ディーゼル発電機燃料油移送ポンプの部品状態の確認として, 目視等により性能に影響を及ぼすおそれのある損傷, 腐食等がないことを確認する分解点検が可能な設計とする。

(57-3)

表 2.14.44 ディーゼル発電機燃料油移送ポンプの試験及び検査

発電用原子炉 の状態	項目	内容
運転中 又は 停止中	機能・性能試験	試運転を行い, 振動, 異音, 異臭等の有無を確認
	漏えい試験	漏えいの有無の確認
	分解点検	各部の分解並びに各部の点検, 手入れ, 清掃及び消耗部品の取替え
	外観点検	各部の損傷, 腐食等の有無を目視等で確認

e. 可搬型タンクローリー

常設代替交流電源設備の可搬型タンクローリーは、表 2. 14. 45 に示すように、発電用原子炉の運転中又は停止中に漏えい試験，機能・性能試験，分解点検又は取替え並びに外観点検が可能な設計とする。また，可搬型タンクローリーは車両として運転状態の確認及び外観点検が可能な設計とする。

可搬型タンクローリーは，油量及び漏えいの確認が可能なように油面計又は検尺口を設け，かつ，内部の確認が可能なようにマンホールを設ける設計とする。さらに，可搬型タンクローリーは車両としての運転状態の確認及び外観の確認が可能な設計とする。可搬型タンクローリー付ポンプは，通常系統にて機能・性能確認ができる設計とし，分解が可能な設計とする。

ホースの外観点検として，機能・性能に影響を及ぼすおそれのある亀裂，腐食等がないことの確認を行うことが可能な設計とする。

(57-3)

表 2. 14. 45 可搬型タンクローリーの試験及び検査

発電用原子炉の状態	項目	内容
運転中 又は 停止中	漏えい試験	漏えいの有無の確認
	機能・性能試験	安全弁の作動確認及び計器校正の実施 車両走行状態の確認
	分解点検	各部の損傷，腐食等の有無を目視等で確認 タンク内面の損傷，腐食等の有無を目視等で確認 搭載機器部の分解又は取替え
	外観点検	各部の損傷，腐食等の有無を目視等で確認 可搬型タンクローリー外観の確認

f. 代替格納容器スプレイポンプ変圧器盤

常設代替交流電源設備の代替格納容器スプレイポンプ変圧器盤は，表 2. 14. 46 に示すように，発電用原子炉の運転中又は停止中に特性試験及び外観点検が可能な設計とする。

代替格納容器スプレイポンプ変圧器盤の外観点検として，目視等により性能に影響を及ぼすおそれのある異常がないこと及び性能確認として絶縁抵抗測定が可能な設計とする。

(57-3)

表 2. 14. 46 代替格納容器スプレイポンプ変圧器盤の試験及び検査

発電用原子炉の状態	項目	内容
運転中 又は 停止中	特性試験	絶縁抵抗の確認
	外観点検	各部の損傷，腐食等の有無を目視等で確認

(4) 切替えの容易性（設置許可基準規則第 43 条第 1 項第四号）

(i) 要求事項

本来の用途以外の用途として重大事故等に対処するために使用する設備にあっては，通常時に使用する系統から速やかに切り替えられる機能を備えるものであること。

(ii) 適合性

基本方針については，「1. 1. 10. 4 操作性及び試験・検査性」に示す。

常設代替交流電源設備は，本来の用途以外の用途には使用しない。なお，必要な常設代替交流電源設備の操作の対象機器は表 2. 14. 36～40 と同様である。

非常用交流電源設備から常設代替交流電源設備へ切り替えるために必要な電源系統の操作は，想定される重大事故等時において，通常時の系統構成から非常用交流電源設備の隔離及び常設代替交流電源設備の接続として，非常用高圧母線（6-A）及び非常用高圧母線（6-B）の遮断器を設けることにより，速やかな切替えが可能な設計とする。また，必要な燃料油設備の操作は，ディーゼル発電機燃料油貯油槽給油口，燃料油移送ポンプ出口連絡サンプリング弁，燃料油移送ポンプ出口連絡弁及び燃料油サービスタンク入口弁を設けることにより，想定される重大事故等時において，通常時の系統構成から速やかな切替えが可能な設計とする。

これにより，図 2. 14. 15～19 で示すタイムチャートのとおり速やかに切替えが可能である。

(57-4)