

資料 1 - 2

泊発電所 3 号炉審査資料

提出年月日

令和5年12月22日

泊発電所 3 号炉

設置許可基準規則等への適合状況について
(重大事故等対処設備)

令和 5 年 1 2 月
北海道電力株式会社

枠囲みの内容は機密情報に属しますので公開できません。

1. 基本的な設計方針
 - 1.1. 耐震性・耐津波性
 - 1.1.1. 発電用原子炉施設の位置【38条】
 - 1.1.2. 耐震設計の基本方針【39条】
 - 1.1.3. 耐津波設計の基本方針【40条】
 - 1.2. 火災による損傷の防止【41条】
 - 1.3. 重大事故等対処設備【43条】
2. 個別機能の設計方針
 - 2.1. 緊急停止失敗時に発電用原子炉を未臨界にするための設備【44条】
 - 2.2. 原子炉冷却材圧力バウンダリ高圧時に発電用原子炉を冷却するための設備【45条】
 - 2.3. 原子炉冷却材圧力バウンダリを減圧するための設備【46条】
 - 2.4. 原子炉冷却材圧力バウンダリ低圧時に発電用原子炉を冷却するための設備【47条】
 - 2.5. 最終ヒートシンクへ熱を輸送するための設備【48条】
 - 2.6. 原子炉格納容器内の冷却等のための設備【49条】
 - 2.7. 原子炉格納容器の過圧破損を防止するための設備【50条】
 - 2.8. 原子炉格納容器下部の熔融炉心を冷却するための設備【51条】
 - 2.9. 水素爆発による原子炉格納容器の破損を防止するための設備【52条】
 - 2.10. 水素爆発による原子炉建屋等の損傷を防止するための設備【53条】
 - 2.11. 使用済燃料貯蔵槽の冷却等のための設備【54条】
 - 2.12. 発電所外への放射性物質の拡散を抑制するための設備【55条】
 - 2.13. 重大事故等時に必要となる水源及び水の供給設備【56条】
 - 2.14. 電源設備【57条】
 - 2.15. 計装設備【58条】
 - 2.16. 運転員が原子炉制御室にとどまるための設備【59条】
 - 2.17. 監視測定設備【60条】
 - 2.18. 緊急時対策所【61条】
 - 2.19. 通信連絡を行うために必要な設備【62条】
 - 2.20. 1次冷却設備
 - 2.21. 原子炉格納施設
 - 2.22. 燃料貯蔵施設
 - 2.23. 非常用取水設備

泊発電所3号炉審査資料	
資料番号	SA41 r.15.0
提出年月日	令和5年12月22日

泊発電所3号炉

設置許可基準規則等への適合状況について
(重大事故等対処設備)

1.2 火災による損傷の防止【41条】

令和5年12月
北海道電力株式会社

1.2 火災による損傷の防止【41条】

ロ. 発電用原子炉施設の一般構造

(3) その他の主要な構造

(i) 本発電用原子炉施設は、(1)耐震構造、(2)耐津波構造に加え、以下の基本的方針の基に安全設計を行う。

b. 重大事故等対処施設（発電用原子炉施設への人の不法な侵入等の防止、中央制御室、監視測定設備、緊急時対策所及び通信連絡を行うために必要な設備は、a. 設計基準対象施設に記載）

(b) 火災による損傷の防止

重大事故等対処施設は、火災により重大事故等に対処するために必要な機能を損なうおそれがないよう、火災防護対策を講じる設計とする。火災防護対策を講じる設計を行うに当たり、重大事故等対処施設を設置する区域を火災区域及び火災区画に設定する。設定する火災区域及び火災区画に対して、火災の発生防止、火災の感知及び消火のそれぞれを考慮した火災防護対策を講じる設計とする。

(b-1) 基本事項

(b-1-1) 火災区域及び火災区画の設定

建屋等の火災区域は、耐火壁により囲まれ、他の区域と分離されている区域を重大事故等対処施設と設計基準事故対処設備の配置も考慮して設定する。

なお、「ロ. (3)(i) a. (c-1-1) 火災区域及び火災区画の設定」において、火災の影響軽減の対策として設定する火災区域は、3時間以上の耐火能力を有することを確認した耐火壁、天井及び床により隣接する他の火災区域と分離する設計とする。

屋外の火災区域は、他の区域と分離して火災防護対策を実施するために、重大事故等対処施設を設置する区域を重大事故等対処施設と設計基準事故対処設備の配置を考慮するとともに、延焼防止を考慮した管理を踏まえて火災区域として設定する。

また、火災区画は、建屋内及び屋外で設定した火災区域を重大事故等対処施設と設計基準事故対処設備の配置等に応じて分割して設定する。

(b-1-2) 火災防護計画

「ロ. (3)(i) a. (c-1-3) 火災防護計画」に定める。

(b-2) 火災発生防止

(b-2-1) 火災の発生防止対策

火災の発生防止については、発火性又は引火性物質を内包する設備及びこれらの設備を設置する火災区域又は火災区画に対する火災の発生防止対策を講じる

ほか、可燃性の蒸気又は可燃性の微粉に対する対策、発火源への対策、水素に対する換気及び漏えい検出対策、電気系統の過電流による過熱及び焼損の防止対策等を講じる設計とする。

なお、放射線分解等により発生する水素の蓄積防止対策は、水素や酸素の濃度が高い状態で滞留及び蓄積することを防止する設計とする。

(b-2-2) 不燃性材料又は難燃性材料の使用

重大事故等対処施設のうち、主要な構造材、ケーブル、チャコールフィルタを除く換気空調設備のフィルタ、保温材及び建屋内装材は、不燃性材料又は難燃性材料を使用する設計とする。

また、不燃性材料又は難燃性材料が使用できない場合は、不燃性材料若しくは難燃性材料と同等以上の性能を有するものを使用する設計又は当該施設の機能を確保するために必要な不燃性材料若しくは難燃性材料と同等以上の性能を有するものの使用が技術上困難な場合には、当該施設における火災に起因して他の重大事故等対処施設及び設計基準事故対処設備において火災が発生することを防止するための措置を講じる設計とする。

このうち、重大事故等対処施設に使用するケーブルは、原則、実証試験により自己消火性及び延焼性を確認した難燃ケーブルを使用する設計とするが、核計装用ケーブルのように実証試験により延焼性が確認できないケーブルは、難燃ケーブルと同等以上の性能を有する設計又は当該ケーブルの火災に起因して他の重大事故等対処施設及び設計基準事故対処設備において火災が発生することを防止するための措置を講じる設計とする。また、建屋内の変圧器及び遮断器は、絶縁油等の可燃性物質を内包していないものを使用する設計とする。

(b-2-3) 自然現象による火災の発生防止

泊発電所の安全を確保する上で設計上考慮すべき自然現象として、地震、津波、洪水、風（台風）、竜巻、凍結、降水、積雪、落雷、地滑り、火山の影響、生物学的事象、森林火災及び高潮を抽出した。

これらの自然現象のうち、重大事故等時に火災を発生させるおそれのある落雷、地震、竜巻（風（台風）を含む。）について、これらの現象によって火災が発生しないように、以下のとおり火災防護対策を講じる設計とする。

落雷によって、発電用原子炉施設内の構築物、系統及び機器に火災が発生しないよう、避雷設備の設置及び接地網の敷設を行う設計とする。

重大事故等対処施設は、施設の区分に応じて十分な支持性能をもつ地盤に設置する設計とするとともに、「設置許可基準規則」第三十九条に示す要求を満足するよう、「実用発電用原子炉及びその附属施設の位置、構造及び設備の基準に関する

規則の解釈」に従い、耐震設計を行う設計とする。

竜巻（風（台風）を含む。）について、重大事故等対処施設は、重大事故等時の竜巻（風（台風）を含む。）の影響により火災が発生することがないように、竜巻防護対策を行う設計とする。

なお、森林火災については、防火帯により、重大事故等対処施設の火災発生防止を講じる設計とする。

(b-3) 火災の感知及び消火

火災の感知及び消火については、重大事故等対処施設に対して、早期の火災感知及び消火を行うための火災感知設備及び消火設備を設置する設計とする。

火災感知設備及び消火設備は、「ロ. (3) (i) b. (b-2-3) 自然現象による火災の発生防止」で抽出した自然現象に対して、火災感知設備及び消火設備の機能、性能を維持できる設計とする。火災感知設備及び消火設備については、設けられた火災区域又は火災区画に設置された重大事故等対処施設の区分に応じて、地震に対して機能を維持できる設計とする。また、消火設備は、破損、誤作動又は誤操作が起きた場合においても、重大事故等に対処するために必要な機能を損なわない設計とする。

(b-3-1) 火災感知設備

火災感知器は、環境条件や火災の性質を考慮して型式を選定し、固有の信号を発する異なる感知方式を組み合わせて設置する設計とする。火災感知設備は、全交流動力電源喪失時においても火災の感知が可能なように電源確保を行い、中央制御室で常時監視できる設計とする。

(b-3-2) 消火設備

重大事故等対処施設を設置する火災区域又は火災区画で、火災発生時の煙の充満又は放射線の影響により消火活動が困難となるところには、自動消火設備又は手動操作による固定式消火設備を設置して消火を行う設計とするとともに、固定式の全域ガス消火設備を設置する場合は、ガスの種類等に応じて作動前に職員等の退出ができるように警報を発する設計とする。消火用水供給系は、2時間の最大放水量を確保し、飲料水系等と共用する場合は隔離弁を設置し消火を優先する設計とし、水源及び消火ポンプは多重性又は多様性を有する設計とする。また、屋内、屋外の消火範囲を考慮し消火栓を配置するとともに、移動式消火設備を配備する設計とする。

消火設備の消火剤は、想定される火災の性質に応じた十分な容量を配備し、管理区域で放出された場合に、管理区域外への流出を防止する設計とする。

消火設備は、火炎等による直接的な影響、流出流体等による二次的影響を受けず、重大事故等対処施設に悪影響を及ぼさないよう設置し、全交流動力電源喪失時の電源確保を図るとともに、中央制御室に故障警報を発する設計とする。

なお、消火設備を設置した場所への移動及び操作を行うため、蓄電池を内蔵する照明器具を設置する設計とする。

(b-4) その他

「ロ. (3)(i) b. (b-2) 火災発生防止」及び「ロ. (3)(i) b. (b-3) 火災の感知及び消火」のほか、重大事故等対処施設のそれぞれの特徴を考慮した火災防護対策を講じる設計とする。

ヌ. その他発電用原子炉の附属施設の構造及び設備

(3) その他の主要な事項

(i) 火災防護設備

b. 重大事故等対処施設

火災防護設備は、火災区域及び火災区画を考慮し、火災感知又は消火の機能を有するものとする。

火災感知設備は、固有の信号を発するアナログ式の煙感知器、アナログ式の熱感知器を組み合わせ設置することを基本とするが、各火災区域又は火災区画における放射線、取付面高さ、温度、湿度、空気流等の環境条件や火災の性質を考慮し、上記の設置が適切でない場合においては、非アナログ式の炎感知器、非アナログ式の防爆型の煙感知器、非アナログ式の防爆型の熱感知器等の火災感知器も含めた中から2つの異なる感知方式の感知器を設置する。また、中央制御室で常時監視可能な火災受信機盤を設置する。

消火設備は、破損、誤作動又は誤操作により、重大事故等対処施設の重大事故等に対処するために必要な機能を損なわない設計とし、火災発生時の煙の充満又は放射線の影響により消火活動が困難である火災区域又は火災区画であるかを考慮し、全域ガス消火設備を設置する。

1.6 火災防護に関する基本方針

1.6.2 重大事故等対処施設の火災防護に関する基本方針

1.6.2.1 基本事項

重大事故等対処施設は、火災により重大事故等に対処するために必要な機能を損なうおそれがないよう、火災防護対策を講じる設計とする。火災防護対策を講じる設計を行うに当たり、重大事故等対処施設を設置する区域を、火災区域及び火災区画に設定する。設定する火災区域及び火災区画に対して、火災の発生防止、火災の感知及び消火のそれぞれを考慮した火災防護対策を講じる設計とする。

火災防護対策を講じる設計とするための基本事項を、以下の「1.6.2.1(1)火災区域及び火災区画の設定」から「1.6.2.1(3)火災防護計画」に示す。

(1) 火災区域及び火災区画の設定

原子炉建屋、原子炉補助建屋、ディーゼル発電機建屋、循環水ポンプ建屋、緊急時対策所の建屋内と屋外の重大事故等対処施設を設置するエリアについて、重大事故等対処施設と設計基準事故対処設備の配置も考慮して、火災区域及び火災区画を設定する。

建屋内の火災区域は、設計基準対象施設の火災防護に関する基本方針に基づき設定した火災区域を適用し、他の区域と分離して火災防護対策を実施するために、重大事故等対

処施設を設置する区域を、「1.6.2.1(2)火災防護対象機器及び火災防護対象ケーブル」において選定する構築物、系統及び機器と設計基準事故対処設備の配置も考慮して、火災区域として設定する。

屋外については、ディーゼル発電機燃料油貯油槽を設置する火災区域は、設計基準対象施設の火災防護に関する基本方針に基づき設定した火災区域を適用する。

また、他の区域と分離して火災防護対策を実施するために、重大事故等対処施設を設置する区域を、「1.6.2.1(2)火災防護対象機器及び火災防護対象ケーブル」において選定する構築物、系統及び機器と設計基準事故対処設備の配置も考慮して火災区域として設定する。

屋外の火災区域の設定に当たっては、火災区域外への延焼防止を考慮して、資機材管理、火気作業管理、危険物管理、可燃物管理、巡視を行う。本管理については、火災防護計画に定める。

また、火災区画は、建屋内及び屋外で設定した火災区域を重大事故等対処施設と設計基準事故対処設備の配置も考慮し、分割して設定する。

(2) 火災防護対象機器及び火災防護対象ケーブル

重大事故等対処施設のうち常設のもの及び当該設備に使用しているケーブルを火災防護対象とする。

なお、重大事故等対処施設のうち、可搬型のものに対する火災防護対策については、火災防護計画に定めて実施する。

(3) 火災防護計画

設計基準対象施設の火災防護に関する基本方針を適用する。

1.6.2.2 火災発生防止

1.6.2.2.1 重大事故等対処施設の火災発生防止

重大事故等対処施設の火災発生防止については、発火性又は引火性物質を内包する設備及びこれらの設備を設置する火災区域又は火災区画に対する火災の発生防止対策を講じるほか、可燃性の蒸気又は可燃性の微粉に対する対策、発火源への対策、水素に対する換気及び漏えい検出対策、放射線分解等により発生する水素の蓄積防止対策、並びに電気系統の過電流による過熱及び焼損の防止対策等を講じた設計とする。具体的な設計を「1.6.2.2.1(1)発火性又は引火性物質」から「1.6.2.2.1(6)過電流による過熱防止対策」に示す。

(1) 発火性又は引火性物質

発火性又は引火性物質を内包する設備及びこれらの設備を設置する火災区域又は火災

区画には、以下の火災の発生防止対策を講じる設計とする。

ここでいう発火性又は引火性物質としては、「消防法」で定められている危険物のうち「潤滑油」及び「燃料油」、「高圧ガス保安法」で定められている水素、窒素、液化炭酸ガス、空調用冷媒等のうち、可燃性である「水素」を対象とする。

a. 漏えいの防止，拡大防止

火災区域に対する漏えいの防止対策，拡大防止対策について，以下を考慮した設計とする。

(a) 発火性又は引火性物質である潤滑油又は燃料油を内包する設備

火災区域内に設置する発火性又は引火性物質である潤滑油又は燃料油を内包する設備は，溶接構造，シール構造の採用による漏えいの防止対策を講じるとともに，堰等を設置し，漏えいした潤滑油又は燃料油が拡大することを防止する設計とする。

(b) 発火性又は引火性物質である水素を内包する設備

火災区域内に設置する発火性又は引火性物質である水素を内包する設備は，溶接構造等による水素の漏えいを防止する設計とする。

b. 配置上の考慮

火災区域に対する配置については，以下を考慮した設計とする。

(a) 発火性又は引火性物質である潤滑油又は燃料油を内包する設備

火災区域内に設置する発火性又は引火性物質である潤滑油又は燃料油を内包する設備の火災により，重大事故等に対処する機能を損なわないよう，潤滑油又は燃料油を内包する設備と重大事故等対処施設は，壁等の設置及び離隔による配置上の考慮を行う設計とする。

(b) 発火性又は引火性物質である水素を内包する設備

火災区域内に設置する発火性又は引火性物質である水素を内包する設備の火災により，重大事故等に対処する機能を損なわないよう，水素を内包する設備と重大事故等対処施設は，壁等の設置による配置上の考慮を行う設計とする。

c. 換気

火災区域に対する換気については，以下の設計とする。

(a) 発火性又は引火性物質である潤滑油又は燃料油を内包する設備

発火性又は引火性物質である潤滑油又は燃料油を内包する設備がある火災区域の建屋等は、火災の発生を防止するために、補助建屋給気ファン、補助建屋排気ファン等の換気空調設備による機械換気を行う設計とする。

また、屋外開放の火災区域（代替非常用発電機エリア、ディーゼル発電機燃料油貯油槽及び燃料タンク（SA））及び循環水ポンプ建屋については、自然換気を行う設計とする。

(b) 発火性又は引火性物質である水素を内包する設備

発火性又は引火性物質である水素を内包する設備である蓄電池及び水素混合ガスポンペを設置する火災区域又は火災区画は、火災の発生を防止するために、以下に示す換気空調設備による機械換気により換気を行う設計とする。

i. 蓄電池

蓄電池を設置する火災区域又は火災区画は機械換気を行う設計とする。特に、重大事故等対処施設の蓄電池を設置する火災区域は、常設代替交流電源設備からも給電できる非常用母線に接続される耐震Sクラス又は基準地震動に対して機能維持可能な設計とする給気ファン及び排気ファンによる機械換気を行うことによつて、水素濃度を燃焼限界濃度以下とするように設計する。

ii. 水素混合ガスポンペ

自動ガス分析器校正用水素混合ガスポンペを作業時のみ持ち込み校正作業を行う火災区域又は火災区画は、常用電源から給電される補助建屋給気ファン及び補助建屋排気ファンによる機械換気を行うことによつて、水素濃度を燃焼限界濃度以下とするよう設計する。

水素を内包する設備を設置する火災区域又は火災区画は、水素濃度が燃焼限界濃度以下の雰囲気となるように給気ファン及び排気ファンで換気されるが、給気ファン及び排気ファンは多重化して設置する設計とするため、動的機器の単一故障を想定しても換気は可能である。

d. 防爆

火災区域に対する防爆については、以下の設計とする。

(a) 発火性又は引火性物質である潤滑油又は燃料油を内包する設備

重大事故等対処施設を設置する火災区域内に設置する発火性又は引火性物質である潤滑油又は燃料油を内包する設備は、「1.6.2.2.1(1) a. 漏えいの防止、拡大防止」に示すように、溶接構造、シール構造の採用による潤滑油又は燃料油の漏えい防止対

策を講じる設計とするとともに、万一、漏えいした場合を考慮し堰等を設置することで、漏えいした潤滑油又は燃料油が拡大することを防止する設計とする。

なお、潤滑油又は燃料油が設備の外部へ漏えいしても、引火点は油内包設備を設置する火災区域の重大事故発生時における最高温度よりも十分高く、機器運転時の温度よりも高いため、可燃性の蒸気となることはない。

また、重大事故等対処施設で軽油を内包するディーゼル発電機燃料油貯油槽及び燃料タンク（SA）は屋外に設定されており、可燃性の蒸気が滞留するおそれはない。

(b) 発火性又は引火性物質である水素を内包する設備

重大事故等対処施設を設置する火災区域に設置する発火性又は引火性物質である水素を内包する設備は、「1.6.2.2.1(1) a. 漏えいの防止，拡大防止」に示すように、溶接構造等の採用により水素の漏えいを防止する設計とする。また、「1.6.2.2.1(1) c. 換気」に示す機械換気により水素濃度を燃焼限界濃度以下とするように設計するとともに、水素混合ガスボンベについては使用時のみ建屋内に持ち込みを行う運用とする。

以上の設計により、「電気設備に関する技術基準を定める省令」第六十九条及び「工場電気設備防爆指針」で要求される爆発性雰囲気とならないため、当該の設備を設ける火災区域又は火災区画に設置する電気・計装品を防爆型とせず、防爆を目的とした電気設備の接地も必要としない設計とする。

なお、電気設備が必要な箇所には、「原子力発電工作物に係る電気設備に関する技術基準を定める省令」第十条及び第十一条に基づく接地を施す設計とする。

e. 貯蔵

重大事故等対処施設を設置する火災区域に設置される発火性又は引火性物質を内包する貯蔵機器については、以下の設計とする。

貯蔵機器とは、供給設備へ補給するために設置する機器のことであり、重大事故等対処施設を設置する火災区域内における、発火性又は引火性物質である潤滑油又は燃料油の貯蔵機器としては、ディーゼル発電機燃料油貯油槽、燃料タンク（SA）及び燃料油サービスタンクがある。

ディーゼル発電機燃料油貯油槽及び燃料タンク（SA）は、ディーゼル発電機等を7日間連続運転するために必要な量を貯蔵することを考慮した設計とする。

燃料油サービスタンクについては、非常用ディーゼル発電機を8時間連続運転するために必要な量を貯蔵することを考慮した設計とする。

重大事故等対処施設を設置する火災区域内における、発火性又は引火性物質である水素の貯蔵機器としては、自動ガス分析器の校正に用いる水素混合ガスボンベがあるが、ボンベ使用時のみ建屋内に持ち込みを行う運用とすることで、火災区域内に水素の貯蔵機器は設置しない設計とする。

(2) 可燃性の蒸気及び微粉への対策

設計基準対象施設の火災防護に関する基本方針を適用する。

(3) 発火源への対策

発電用原子炉施設には、設備を金属製の筐体内に収納する等の対策を行い、設備外部に出た火花が発火源となる設備を設置しない設計とする。

また、発電用原子炉施設には高温となる設備があるが、高温部分を保温材で覆うことにより、可燃性物質との接触防止や潤滑油等可燃物の過熱防止を行う設計とする。

格納容器水素イグナイタは、操作スイッチを制御盤内に収納し、操作時は操作盤面を開放する等の誤操作防止対策を行い、通常時に電源を供給しない設計とする。

(4) 水素対策

火災区域に対する水素対策については、以下の設計とする。

発火性又は引火性物質である水素を内包する設備を設置する火災区域又は火災区画は、「1.6.2.2.1(1) a. 漏えいの防止、拡大防止」に示すように、発火性又は引火性物質である水素を内包する設備を溶接構造等とすることにより雰囲気への水素の漏えいを防止するとともに、「1.6.2.2.1(1) c. 換気」に示すように、機械換気を行うことにより水素濃度が燃焼限界濃度以下となるように設計する。

蓄電池を設置する火災区域又は火災区画は、充電時において蓄電池から水素が発生するおそれがあることから、当該火災区域又は火災区画に可燃物を持ち込まないこととする。また、蓄電池室の上部に水素濃度検出器を設置し、水素の燃焼限界濃度である4 vol%の1/4以下の濃度にて中央制御室に警報を発する設計とする。

水素混合ガスポンペを設置する火災区域又は火災区画については、ポンペ使用時のみ建屋内に持ち込みを行う運用としていること、「1.6.1.2.1(1)c. 換気」に示す機械換気により水素濃度を燃焼限界濃度以下とするように設計することから、水素濃度検出器は設置しない設計とする。

(5) 放射線分解等により発生する水素の蓄積防止対策

放射線分解により水素が発生する火災区域又は火災区画における、水素の蓄積防止対策としては、加圧器以外の1次冷却材系は高圧水の一相流とし、また、加圧器内も運転中は常に1次冷却材と蒸気を平衡状態とすることで、水素や酸素の濃度が高い状態で滞留、蓄積することを防止する設計とする。

蓄電池を設置する火災区域又は火災区画は、「1.6.2.2.1(4) 水素対策」に示すように、機械換気を行うことにより水素濃度が燃焼限界濃度以下となるように設計する。

重大事故時の原子炉格納容器内で発生する水素については、原子炉格納容器内水素処

理装置、格納容器水素イグナイタにて、蓄積防止対策を行う設計とする。また、重大事故時のアニュラス内の水素については、アニュラス空気浄化ファン等にて、蓄積防止対策を行う設計とする。

(6) 過電流による過熱防止対策

設計基準対象施設の火災防護に関する基本方針を適用する。

1.6.2.2.2 不燃性材料又は難燃性材料の使用

重大事故等対処施設に対しては、不燃性材料又は難燃性材料を使用する設計とし、不燃性材料又は難燃性材料が使用できない場合は、以下のいずれかの設計とする。

- ・不燃性材料又は難燃性材料と同等以上の性能を有するもの(以下「代替材料」という。)を使用する設計とする。
- ・重大事故等対処施設の機能を確保するために必要な代替材料の使用が技術上困難な場合には、当該構築物、系統及び機器における火災に起因して他の重大事故等対処施設及び設計基準事故対処設備において火災が発生することを防止するための措置を講じる設計とする。

(1) 主要な構造材に対する不燃性材料の使用

重大事故等対処施設を構成する構築物、系統及び機器のうち、機器、配管、ダクト、トレイ、電線管、盤の筐体及びこれらの支持構造物の主要な構造材は、火災の発生防止及び当該設備の強度確保を考慮し、ステンレス鋼、低合金鋼、炭素鋼等の金属材料又はコンクリート等の不燃性材料を使用する設計とする。

ただし、配管のパッキン類は、その機能を確保するために必要な代替材料の使用が技術上困難であるが、金属で覆われた狭隘部に設置し直接火炎に晒されることはなく、これにより他の重大事故等対処施設及び設計基準事故対処設備を構成する構築物、系統及び機器において火災が発生するおそれはないことから不燃性材料又は難燃性材料ではない材料を使用する設計とする。また、金属で覆われたポンプ、弁等の駆動部の潤滑油及び金属に覆われた機器躯体内部に設置される電気配線は、発火した場合でも、他の重大事故等対処施設及び設計基準事故対処設備を構成する構築物、系統及び機器に延焼しないことから、不燃性材料又は難燃性材料ではない材料を使用する設計とする。

(2) 変圧器及び遮断器に対する絶縁油等の内包

重大事故等対処施設を構成する構築物、系統及び機器のうち、屋内の変圧器及び遮断器は可燃性物質である絶縁油を内包していないものを使用する設計とする。

(3) 難燃ケーブルの使用

重大事故等対処施設に使用するケーブルには、実証試験により自己消火性（UL垂直燃焼試験）及び延焼性（IEEE383（光ファイバケーブルの場合はIEEE1202）垂直トレイ燃焼試験）を確認した難燃ケーブルを使用する設計とする。

なお、核計装用ケーブルは、微弱電流又は微弱パルスを扱う必要があり、耐ノイズ性を確保するために高い絶縁抵抗を有する同軸ケーブルを使用する設計とする。放射線監視設備用ケーブルについても、放射線検出のためには微弱電流又は微弱パルスを扱う必要があり、核計装用ケーブルと同様に耐ノイズ性を確保するため、絶縁体に誘電率の低い架橋ポリエチレンを使用することで高い絶縁抵抗を有する同軸ケーブルを使用する設計とする。

これらのケーブルは、自己消火性を確認するUL垂直燃焼試験は満足するが、延焼性を確認するIEEE383垂直トレイ燃焼試験の要求を満足することが困難である。

このため、核計装用ケーブル及び放射線監視設備用ケーブルは、火災を想定した場合にも延焼が発生しないように、専用電線管に収納するとともに、電線管の両端は、電線管外部からの酸素供給防止を目的とし、耐火性を有するシール材による処置を行う設計とする。

耐火性を有するシール材を処置した電線管内は外気から容易に酸素の供給がない閉塞した状態であるため、核計装用ケーブル及び放射線監視設備用ケーブルに火災が発生してもケーブルの燃焼に必要な酸素が不足し、燃焼の維持ができなくなるので、すぐに自己消火し、ケーブルは延焼しない。

このため、専用電線管で収納し、耐火性を有するシール材により酸素の供給防止を講じた核計装用ケーブル及び放射線監視設備用ケーブルは、IEEE383垂直トレイ燃焼試験の判定基準を満足するケーブルと同等以上の延焼防止性能を有する。

(4) 換気設備のフィルタに対する不燃性材料又は難燃性材料の使用
設計基準対象施設の火災防護に関する基本方針を適用する。

(5) 保温材に対する不燃性材料の使用
設計基準対象施設の火災防護に関する基本方針を適用する。

(6) 建屋内装材に対する不燃性材料の使用
設計基準対象施設の火災防護に関する基本方針を適用する。

1.6.2.2.3 落雷、地震等の自然現象による火災発生の防止

泊発電所の安全を確保する上で設計上考慮すべき自然現象としては、地震、津波、洪水、風（台風）、竜巻、凍結、降水、積雪、落雷、地滑り、火山の影響、生物学的事象、森林火災及び高潮を抽出した。

これらの自然現象のうち、津波及び地滑りについては、重大事故等に対処するために必要な機能が損なわれないように防護することで火災の発生を防止する設計とする。

生物学的事象のうちネズミ等の小動物に対して、屋外の重大事故等対処施設は侵入防止対策により影響を受けない設計とする。

凍結、降水、積雪、高潮及び生物学的事象のうちクラゲ等の海生生物の影響については、火災が発生する自然現象ではなく、火山の影響についても、火山から発電用原子炉施設に到達するまでに火山灰等が冷却されることを考慮すると、火災が発生する自然現象ではない。

洪水については、立地的要因により、重大事故等に対処するために必要な機能に影響を与える可能性がないため、火災が発生するおそれはない。

したがって、落雷、地震、竜巻（風（台風）含む。）について、これらの現象によって火災が発生しないように、以下のとおり火災防護対策を講じる設計とする。

また、森林火災についても、以下のとおり火災防護対策を講じる設計とする。

(1) 落雷による火災の発生防止

重大事故等対処施設の構築物、系統及び機器は、落雷による火災発生を防止するため、地盤面から高さ 20m を超える建築物には、「建築基準法」に基づき「JISA4201 建築物等の避雷設備（避雷針）（1992 年度版）」又は「JISA4201 建築物等の雷保護（2003 年度版）」に準拠した避雷設備の設置、接地網の敷設を行う設計とする。

送電線については架空地線を設置する設計とするとともに、「1.6.2.2.1(6) 過電流による過熱防止対策」に示すとおり、故障回路を早期に遮断する設計とする。

代替非常用発電機には、落雷による火災発生を防止するため、避雷設備を設置する設計とする。さらに、代替非常用発電機の制御回路に避雷器を設置する設計とする。

【避雷設備設置箇所】

- ・原子炉建屋
- ・原子炉補助建屋
- ・タービン建屋
- ・循環水ポンプ建屋
- ・放射性廃棄物処理建屋
- ・補助ボイラー煙突
- ・油計量タンク
- ・補助ボイラー燃料タンク
- ・開閉所
- ・定検資材倉庫
- ・代替非常用発電機

(2) 地震による火災の発生防止

重大事故等対処施設は、施設の区分に応じて十分な支持性能をもつ地盤に設置するとともに、自らが破壊又は倒壊することによる火災の発生を防止する設計とする。

なお、耐震については「設置許可基準規則」第三十九条に示す要求を満足するように、「設置許可基準規則の解釈」に従い耐震設計を行う設計とする。

(3) 竜巻（風（台風）含む。）による火災の発生防止

屋外の重大事故等対処施設は、重大事故時の竜巻（風（台風）を含む。）発生を考慮し、固縛等により、火災の発生防止を講じる設計とする。

なお、循環水ポンプ建屋に設置されている原子炉補機冷却海水ポンプについては、設計飛来物の衝突により貫通することを考慮し、竜巻飛来物防護対策設備を設置し、火災の発生防止を講じる設計とする。

(4) 森林火災による火災の発生防止

屋外の重大事故等対処施設は、「1.8.10 外部火災防護に関する基本方針」に基づき外部火災影響評価（発電所敷地外で発生する森林火災の影響評価）を行い、森林火災による発電用原子炉施設への延焼防止対策として発電所敷地内に設置した防火帯で囲んだ内側に配置することで、火災の発生を防止する設計とする。

1.6.2.3 火災の感知及び消火

火災の感知及び消火については、重大事故等対処施設に対して、早期の火災感知及び消火を行うため火災感知設備及び消火設備を設置する設計とする。具体的な設計を「1.6.2.3.1 火災感知設備」から「1.6.2.3.4 消火設備の破損、誤作動又は誤操作による重大事故等対処施設への影響」に示し、このうち、火災感知設備及び消火設備が、地震等の自然現象に対して、火災感知及び消火の機能、性能が維持され、かつ、重大事故等対処施設の区分に応じて、機能を維持できる設計とすることを「1.6.2.3.3 自然現象」に示す。また、消火設備は、破損、誤作動又は誤操作が起きた場合においても、重大事故等に対処する機能を損なわない設計とすることを「1.6.2.3.4 消火設備の破損、誤作動又は誤操作による重大事故等対処施設への影響」に示す。

1.6.2.3.1 火災感知設備

火災感知設備は、重大事故等対処施設を設置する火災区域又は火災区画の火災を早期に感知できるように設置する設計とする。

火災感知器と受信機を含む火災受信機盤等で構成される火災感知設備は、以下を踏まえて設置する設計とする。

(1) 火災感知器の環境条件等の考慮

設計基準対象施設の火災防護に関する基本方針を適用する。

(2) 固有の信号を発する異なる感知方式の感知器の設置

火災感知設備の火災感知器は、環境条件等を考慮し、火災感知器を設置する火災区域又は火災区画の重大事故等対処施設の種類に応じ、火災を早期に感知し、誤作動を防止するために、固有の信号を発するアナログ式の煙感知器及びアナログ式の熱感知器の異なる感知方式の感知器を組み合わせで設置する設計とする。

ただし、発火性又は引火性の雰囲気を形成するおそれのある場所、屋外等は、非アナログ式も含めた組み合わせで設置する設計とする。

炎感知器は非アナログ式であるが、炎が発する赤外線又は紫外線を感知するため、炎が生じた時点で感知することができ、火災の早期感知が可能である。

ここで、アナログ式とは「平常時の状況（温度、煙の濃度）を監視し、かつ、火災現象（急激な温度や煙の濃度の上昇）を把握することができる」ものと定義し、非アナログ式とは「平常時の状況（温度、煙の濃度）を監視することはできないが、火災現象を把握することができる」ものと定義する。

以下に、上記に示す火災感知器の組み合わせのうち、特徴的な火災区域又は火災区画を示す。

a. 使用済燃料ピット及び新燃料貯蔵庫エリア等

使用済燃料ピット及び新燃料貯蔵庫エリア等は天井が高く大空間となっているため、火災による熱が周囲に拡散することから、熱感知器による感知は困難である。

このため、アナログ式の煙感知器と非アナログ式の炎感知器（赤外線方式）をそれぞれの監視範囲に火災の検知に影響を及ぼす死角がないように設置する設計とする。

ただし、天井が高いエリア以外については、アナログ式の煙感知器及びアナログ式の熱感知器を設置する設計とする。

b. 原子炉格納容器

原子炉格納容器には、アナログ式の煙感知器、アナログ式の熱感知器又は非アナログ式の炎感知器から異なる感知方式の感知器を組み合わせで設置する設計とする。ただし、原子炉格納容器ループ室、加圧器室、再生熱交換器室及び炉内核計装用シンブル配管室のうち比較的線量の高い場所に設置する熱感知器は、放射線による火災感知器の故障を防止するため、非アナログ式とする。非アナログ式の熱感知器は、原子炉格納容器内の通常時の温度（約 65℃以下）より高い温度で作動するものを選定することで、誤作動を防止する設計とする。

なお、水素が発生するような事故を考慮して、非アナログ式の熱感知器は、念のため防爆型とする。

c. 代替非常用発電機エリア

代替非常用発電機エリアは屋外であるため、区域全体の火災を感知する必要があるが、火災による煙は周囲に拡散し、煙感知器による火災感知は困難であること及び降水等の浸入により火災感知器の故障が想定される。

このため、アナログ式の屋外仕様の赤外線感知機能を備えた熱感知カメラ（赤外線方式）及び非アナログ式の屋外仕様の炎検出装置（赤外線方式）をそれぞれの監視範囲に火災の検知に影響を及ぼす死角がないように設置する設計とする。

d. ディーゼル発電機燃料油貯油槽及び燃料タンク（SA）

ディーゼル発電機燃料油貯油槽及び燃料タンク（SA）は屋外地下貯蔵式のタンクであり、また、引火性又は発火性の雰囲気を形成するおそれのある場所であるため、万一の軽油燃料の気化を考慮し、火災を早期に感知できるよう、ディーゼル発電機燃料油貯油槽及び燃料タンク（SA）上部に非アナログ式の防爆型で、かつ固有の信号を発する異なる感知方式の煙感知器及び熱感知器を設置する。

これら a. ～ d. のうち非アナログ式の火災感知器は、以下の環境条件等を考慮することにより誤作動を防止する設計とする。

- ・煙感知器は蒸気等が充満する場所に設置しない。
- ・熱感知器は作動温度が周囲温度より高い温度で作動するものを選定する。
- ・炎感知器は平常時より炎の波長の有無を連続監視し、火災現象（急激な環境変化）を把握でき、感知原理に「赤外線式」（物質の燃焼時に発生する特有な放射エネルギーの波長帯を検知した場合に発報する）を採用するものを選定する。さらに、屋内に設置する場合は外光が当たらず、高温物体が近傍にない箇所に設置することとし、屋外に設置する場合は、屋外仕様を採用するとともに、太陽光の影響に対しては視野角への影響を考慮した遮光板を設置することで誤作動を防止する設計とする。

また、以下に示す火災区域又は火災区画は、発火源となる可燃物がなく可燃物管理により可燃物を持ち込まない運用等とすることから、火災感知器を設置しない、又は発火源となる可燃物が少なく火災により安全機能へ影響を及ぼすおそれはないことから消防法若しくは建築基準法に基づく火災感知器を設置する設計とする。

e. 燃料取替用水ピット室

燃料取替用水ピット室は全面が金属に覆われており、ピット内は水で満たされてい

ること、燃料取替用水ピット室は可燃物を置かず、発火源がない設計とすることから、火災が発生するおそれはない。

したがって、燃料取替用水ピット室には、火災感知器を設置しない設計とする。

f. 補助給水ピット室

補助給水ピット室は全面が金属に覆われており、ピット内は水で満たされていること、補助給水ピット室は可燃物を置かず、発火源がない設計とすることから、火災が発生するおそれはない。

したがって、補助給水ピット室には、火災感知器を設置しない設計とする。

g. 不燃性材料であるコンクリート又は金属により構成された設備のみを設けた火災区域又は火災区画

不燃性材料であるコンクリート又は金属により構成された配管、容器、タンク、手動弁、コンクリート構築物については流路、バウンダリとしての機能が火災により影響を受けないことから「消防法」又は「建築基準法」に基づく火災感知器を設ける設計とする。

h. フェイル・セーフ設計の設備のみが設置された火災区域又は火災区画

フェイル・セーフ設計の設備については火災により動作機能を喪失した場合であっても、安全機能が影響を受けることは考えにくいから、「消防法」又は「建築基準法」に基づく火災感知器を設ける設計とする。

(3) 火災受信機盤

火災感知設備の火災受信機盤は中央制御室に設置し、火災感知設備の作動状況を常時監視できる設計とする。

また、火災受信機盤は、構成されるアナログ式の受信機により、以下の機能を有する設計とする。

- ・アナログ式の火災感知器が接続可能であり、作動した火災感知器を1つずつ特定できる設計とする。
- ・ディーゼル発電機燃料油貯油槽及び燃料タンク（SA）に設置する非アナログ式の防爆型の火災感知器が接続可能であり、作動した火災感知器を1つずつ特定できる設計とする。
- ・原子炉格納容器に設置するアナログ式の火災感知器、非アナログ式の防爆型の火災感知器及び非アナログ式の火災感知器が接続可能であり、作動した火災感知器を1つずつ特定できる設計とする。
- ・使用済燃料ピット及び新燃料貯蔵庫エリア等の天井の高い区画を監視する非アナロ

グ式の炎感知器が接続可能であり、作動した炎感知器を1つずつ特定できる設計とする。

- ・屋外の代替非常用発電機エリアを監視する非アナログ式の炎検出装置及びアナログ式の熱感知カメラが接続可能であり、感知器を1つずつ特定できる設計とする。
なお、屋外エリア熱感知カメラ火災受信機盤においては、カメラ機能による映像監視（熱サーモグラフィ）により特定が可能な設計とする。

また、火災感知器は以下のとおり点検を行うことができるものを使用する設計とする。

- ・自動試験機能又は遠隔試験機能を有する火災感知器は、機能に異常がないことを確認するため、定期的に自動試験又は遠隔試験を実施できるものを使用する。
- ・自動試験機能又は遠隔試験機能を持たない火災感知器は、機能に異常がないことを確認するため、「消防法施行規則」に準じ、煙等の火災を模擬した試験を定期的実施できるものを使用する。

(4) 火災感知設備の電源確保

火災区域又は火災区画に設置する火災感知設備は、全交流動力電源喪失時においても火災の感知が可能となるように消防法を満足する蓄電池を設ける設計とする。この蓄電池は、代替電源から電力が供給開始されるまでの容量を有し、また、重大事故等対処施設を設置する火災区域又は火災区画の火災感知設備については、非常用電源からの受電も可能とする。

1.6.2.3.2 消火設備

消火設備は、重大事故等対処施設を設置する火災区域又は火災区画の火災を早期に消火できるように設置する設計とする。消火設備は、以下を踏まえた設計とする。

(1) 重大事故等対処施設を設置する火災区域又は火災区画に設置する消火設備

重大事故等対処施設を設置する火災区域又は火災区画に設置する消火設備は、当該火災区域又は火災区画が、火災発生時の煙の充満又は放射線の影響により消火活動が困難となる火災区域又は火災区画であるかを考慮して設計する。

a. 火災発生時の煙の充満又は放射線の影響により消火活動が困難となる火災区域又は火災区画の選定

建屋内の重大事故等対処施設を設置する火災区域又は火災区画は、「b. 火災発生時の煙の充満又は放射線の影響により消火活動が困難とならない火災区域又は火災区画の選定」に示した火災区域又は火災区画を除き、火災発生時の煙の充満又は放射線の影響により消火活動が困難となるものとして選定する。

b. 火災発生時の煙の充満又は放射線の影響により消火活動が困難とならない火災区域又は火災区画の選定

建屋内の重大事故等対処施設を設置する火災区域又は火災区画のうち、消火活動が困難とならないところを以下に示す。

なお、屋外については煙の充満又は放射線の影響により消火活動が困難とはならないものとする。

(a) 中央制御室

中央制御室は、常駐する運転員によって火災感知器による早期の火災感知及び消火活動が可能であり、火災が拡大する前に消火可能であること、万一火災によって煙が発生した場合でも「建築基準法」に準拠した容量の排煙設備によって排煙が可能な設計とすることから、消火活動が困難とならない火災区域又は火災区画として選定する。

なお、フロアケーブルダクトは、速やかな火災発生場所の特定が困難であると考えられることから、固有の信号を発する異なる感知方式の火災感知設備（煙感知器と熱感知器）及び自動消火設備である全域ガス消火設備を設置する設計とする。

(b) 使用済燃料ピット及び新燃料貯蔵庫エリア

使用済燃料ピット及び新燃料貯蔵庫エリア周辺に設置している火災源になり得る機器は、制御・計装品、クレーンに限られる。制御・計装品は、火災が発生しても金属製の筐体等で構成されていることから周囲に拡大せず、煙の発生は抑制される。クレーンは作業時のみ通電し、火災が発生しても、煙が充満する前に作業員によって消火が可能である。また、可燃物を少なくすることで火災荷重を低く管理することから、消火活動が困難とならない場所として選定する。

(c) 燃料取替用水ピット室

燃料取替用水ピット室は、全面が金属に覆われており、ピット内は水で満たされていること、燃料取替用水ピット室は、可燃物を置かず、発火源がない設計とすることから、火災が発生するおそれがないため、消火活動が困難とならない場所として選定する。

(d) 補助給水ピット室

補助給水ピット室は、全面が金属に覆われており、ピット内は水で満たされていること、補助給水ピット室は、可燃物を置かず、発火源がない設計とすることから、火災が発生するおそれがないため、消火活動が困難とならない場所として選定する。

- c. 火災発生時の煙の充満又は放射線の影響により消火活動が困難となる火災区域又は火災区画に設置する消火設備

火災発生時の煙の充満又は放射線の影響により消火活動が困難となる火災区域又は火災区画は、自動消火設備である全域ガス消火設備を設置し消火を行う設計とする。

なお、これらの固定式消火設備に使用するガスは、「消防法施行規則」を踏まえハロゲン化物消火剤、二酸化炭素ガス又はイナートガスとする設計とする。

ただし、以下については、全域ガス消火設備と異なる消火設備を設置し消火を行う設計とする。

- (a) 原子炉格納容器

原子炉格納容器内にガス消火設備を適用とした場合、原子炉格納容器の自由体積は約 6.6 万 m³あることから、原子炉格納容器内全体に消火剤を充満させるには時間を要する。このため、原子炉格納容器の消火設備は、火災発生時の煙の充満による消火活動が困難でない場合、早期に消火が可能である、消火要員による消火を行う設計とする。

火災発生時の煙の充満又は放射線の影響のため、消火要員による消火活動が困難である場合は、中央制御室からの手動操作が可能であり、原子炉格納容器全域を水滴で覆うことのできる原子炉格納容器スプレー設備による手動消火を行う設計とする。

- d. 火災発生時の煙の充満又は放射線の影響により消火活動が困難とならない場所に設置する消火設備

- (a) 屋外の火災区域（代替非常用発電機エリア、ディーゼル発電機燃料油貯油槽及び燃料タンク（SA））

屋外の火災区域である代替非常用発電機エリア、ディーゼル発電機燃料油貯油槽及び燃料タンク（SA）については、消火器又は移動式消火設備により消火を行う設計とする。

- (b) 中央制御室

火災発生時の煙の充満又は放射線の影響により消火活動が困難とならない中央制御室には、全域ガス消火設備は設置せず、消火器で消火を行う設計とする。中央制御盤（安全系コンソール）内の火災については、電気機器への影響がない二酸化炭素消火器で消火を行う。

フロアケーブルダクトは、自動消火設備である全域ガス消火設備を設置する設計とする。

(c) 使用済燃料ピット及び新燃料貯蔵庫エリア

使用済燃料ピット及び新燃料貯蔵庫エリアは、自動消火設備又は手動操作による固定式消火設備は設置せず、消火器、消火栓で消火を行う設計とする。

(d) 燃料取替用水ピット室

燃料取替用水ピット室は全面が金属に覆われており、ピット内は水で満たされていること、燃料取替用水ピット室は、可燃物を置かず、発火源がない設計とすることから、火災が発生するおそれがない。

したがって、燃料取替用水ピット室は、消火設備を設置しない設計とする。

(e) 補助給水ピット室

補助給水ピット室は全面が金属に覆われており、ピット内は水で満たされていること、補助給水ピット室は、可燃物を置かず、発火源がない設計とすることから、火災が発生するおそれがない。

したがって、補助給水ピット室は、消火設備を設置しない設計とする。

(2) 消火用水供給系の多重性又は多様性の考慮

設計基準対象施設の火災防護に関する基本方針を適用する。

(3) 系統分離に応じた独立性の考慮

重大事故等対処施設は、重大事故に対処する機能と設計基準事故対処設備の安全機能が単一の火災によって同時に機能喪失しないよう、トレン分離や位置的分散を図る設計とする。

重大事故等対処施設のある火災区域又は火災区画、及び設計基準事故対処設備のある火災区域又は火災区画に設置する全域ガス消火設備は、上記のトレン分離や位置的分散に応じた独立性を備えた設計とする。

(4) 火災に対する二次的影響の考慮

設計基準対象施設の火災防護に関する基本方針を適用する。

(5) 想定火災の性質に応じた消火剤の容量

設計基準対象施設の火災防護に関する基本方針を適用する。

(6) 移動式消火設備の配備

設計基準対象施設の火災防護に関する基本方針を適用する。

(7) 消火用水の最大放水量の確保

設計基準対象施設の火災防護に関する基本方針を適用する。

(8) 水消火設備の優先供給

設計基準対象施設の火災防護に関する基本方針を適用する。

(9) 消火設備の故障警報

設計基準対象施設の火災防護に関する基本方針を適用する。

(10) 消火設備の電源確保

作動に電源が必要な消火設備は、全交流動力電源喪失時にも設備の作動に必要な電源が蓄電池により確保される設計とする。ただし、原子炉格納容器スプレイ設備は、常設代替交流電源から受電することで、全交流動力電源喪失時においても機能を失わない設計とする。

(11) 消火栓の配置

設計基準対象施設の火災防護に関する基本方針を適用する。

(12) 固定式消火設備の職員退避警報

固定式消火設備である全域ガス消火設備のうち、二酸化炭素消火設備及びハロゲン化物消火設備は、作動前に職員等の退出ができるように警報又は音声警報を吹鳴し、20秒以上の時間遅れをもって消火剤を放出する設計とする。

なお、イナートガス消火設備については、消火時に毒性がなく、所員等が滞在する場所にはガスを放出しないことから、退出警報を設置しない。

(13) 管理区域内からの放出消火剤の流出防止

設計基準対象施設の火災防護に関する基本方針を適用する。

(14) 消火用非常照明

設計基準対象施設の火災防護に関する基本方針を適用する。

1.6.2.3.3 自然現象

泊発電所の安全を確保する上で設計上考慮すべき自然現象としては、網羅的に抽出するために、発電所敷地及びその周辺での発生実績の有無に関わらず、国内外の基準や文献等に基づき事象を収集した。これらの事象のうち、発電所敷地及びその周辺での発生可能

性、重大事故等対処施設への影響度、事象進展速度や事象進展に対する時間的余裕の観点から、重大事故等対処施設に影響を与えるおそれがある事象として、地震、津波、洪水、風（台風）、竜巻、凍結、降水、積雪、落雷、地滑り、火山の影響、生物学的事象、森林火災及び高潮を抽出した。

これらの自然現象のうち、落雷については、「1.6.2.2.3 (1) 落雷による火災の発生防止」に示す対策により、機能を維持する設計とする。凍結については、「(1) 凍結防止対策」に示す対策により機能を維持する設計とする。竜巻、風（台風）に対しては、「(2) 風水害対策」に示す対策により機能を維持する設計とする。地震については、「(3) 地震対策」に示す対策により機能を維持する設計とする。上記以外の津波、洪水、降水、積雪、地滑り、火山の影響、高潮及び生物学的事象については、「(4) 想定すべきその他の自然現象に対する対策について」に示す対策により機能を維持する設計とする。

また、森林火災についても、「(4) 想定すべきその他の自然現象に対する対策について」に示す対策により機能を維持する設計とする。

(1) 凍結防止対策

屋外に設置する火災感知設備及び消火設備は、泊発電所において考慮している最低気温-19℃まで気温が低下しても使用可能な火災感知設備及び消火設備を設置する設計とする。

屋外消火設備のうち、消火用水の供給配管は凍結を考慮し、凍結深度（GL-70cm）を確保した埋設配管とするとともに、地上部に配置する場合には保温材等を設置する設計とすることにより、凍結を防止する設計とする。

屋外消火栓本体はすべて、凍結を防止するため、消火栓内部に水が溜まらないような構造とし、自動排水機構により通常は排水弁を通水状態、消火栓使用時は排水弁を閉にして放水を可能とする地上式（不凍式消火栓型）を採用する設計とする。

(2) 風水害対策

消火用水供給系の消火設備を構成するディーゼル駆動消火ポンプ、電動機駆動消火ポンプ、電動消火ポンプ（1号、2号及び3号炉共用、既設）、エンジン消火ポンプ（1号、2号及び3号炉共用、既設）等の機器は、風水害に対してその性能が著しく阻害されることがないように、流れ込む水の影響を受けにくい建屋内に配置する設計とする。全域ガス消火設備についても、風水害に対してその性能が著しく阻害されることがないように、原子炉建屋、原子炉補助建屋等の建屋内に配置する設計とする。

また、ディーゼル駆動消火ポンプ、電動機駆動消火ポンプ、電動消火ポンプ（1号、2号及び3号炉共用、既設）、エンジン消火ポンプ（1号、2号及び3号炉共用、既設）を設置しているポンプ室の壁及び扉については、風水害に対してその性能が著しく阻害されることがないように浸水対策を実施する。

屋外消火栓は風水害に対してその性能が著しく阻害されることがないように、雨水の浸入等により動作機構が影響を受けない機械式を用いる設計とする。

また、屋外の火災感知設備は、屋外仕様とした上で火災検知器の予備を確保し、万一、風水害の影響を受けた場合は、早期に火災感知器の取替を行うことにより当該設備の機能及び性能を復旧する設計とする。

(3) 地震対策

a. 地震対策

設計基準対象施設の火災防護に関する基本方針を適用する。

b. 地盤変位対策

設計基準対象施設の火災防護に関する基本方針を適用する。

(4) 想定すべきその他の自然現象に対する対策について

設計基準対象施設の火災防護に関する基本方針を適用する。

1.6.2.3.4 消火設備の破損、誤作動又は誤操作による重大事故等対処施設への影響

全域ガス消火設備で使用する二酸化炭素及びイナートガスは不活性であること並びにハロゲン化物消火剤は電気絶縁性が大きく揮発性も高いことから、設備の破損、誤作動又は誤操作により消火剤が放出されても電気及び機械設備に影響を与えないため、火災区域又は火災区画に設置するガス消火設備には、二酸化炭素、ハロゲン化物消火剤又はイナートガスを用いた全域ガス消火設備を選定する設計とする。

なお、ディーゼル発電機は、ディーゼル発電機室に設置する全域ガス消火設備の破損、誤作動又は誤操作によって二酸化炭素ガスが放出されることによる窒息効果を考慮しても機能が喪失しないよう、外気から直接給気を取り入れる設計とする。

消火設備の放水等による溢水に対しては、「1.7 溢水防護に関する基本方針」に基づき、安全機能へ影響がないよう設計する。

1.6.2.4 その他

設計基準対象施設の火災防護に関する基本方針を適用する。

1. 安全設計

1.10 発電用原子炉設置変更許可申請に係る安全設計の方針

1.10.3 発電用原子炉設置変更許可申請（平成25年7月8日申請）に係る安全設計の方針

第四十一条 火災による損傷の防止

重大事故等対処施設は、火災により重大事故等に対処するために必要な機能を損なうおそれがないよう、火災の発生を防止することができ、かつ、火災感知設備及び消火設備を有するものでなければならない。

適合のための設計方針

重大事故等対処施設は火災により重大事故等に対処するために必要な機能を損なうおそれがないよう、火災発生防止、火災感知及び消火の措置を講じるものとする。

(1) 火災発生防止

潤滑油等の発火性又は引火性物質を内包する設備は、漏えいを防止する設計とする。万一、潤滑油等が漏えいした場合に、漏えいの拡大を防止する堰等を設ける設計とする。

重大事故等対処施設は、不燃性材料若しくは難燃性材料と同等以上の性能を有するものである場合又は他の重大事故等対処施設、設計基準事故対処設備等に火災が発生することを防止するための措置が講じられている場合を除き、不燃性材料若しくは難燃性材料を使用した設計とする。

電気系統については、必要に応じて、過電流継電器等の保護装置と遮断器の組合せ等により、過電流による過熱、焼損の防止を図るとともに、必要な電気設備に接地を施す設計とする。

落雷や地震により火災が発生する可能性を低減するため、避雷設備を設けるとともに、施設の区分に応じた耐震設計を行う。

(2) 火災感知及び消火

重大事故等対処施設に対して、早期の火災感知及び消火を行うため異なる感知方式の感知器を設置する設計とする。

消火設備は、自動消火設備、手動操作による固定式消火設備、水消火設備及び消火器を設置する設計とし、重大事故等対処施設を設置する火災区域又は火災区画のうち、煙の充満又は放射線の影響により消火活動が困難なところには、自動消火設備又は手動操作による固定式消火設備を設置する設計とする。

火災区域又は火災区画の火災感知設備及び消火設備は、重大事故等対処施設の区分に応じて、地震発生時に機能を維持できる設計とする。

(3) 消火設備の破損，誤作動又は誤操作について

消火設備の破損，誤作動又は誤操作が起きた場合においても，消火設備の消火方法，消火設備の配置設計等を行うことにより，重大事故等に対処する機能を損なわない設計とする。

10.5 火災防護設備

10.5.2 重大事故等対処施設

10.5.2.1 概要

発電用原子炉施設内の火災区域及び火災区画に設置される重大事故等対処施設を火災から防護することを目的として、火災の発生防止、火災の感知及び消火のそれぞれを考慮した火災防護対策を講じる。

発電用原子炉施設の火災の発生防止については、発火性又は引火性物質を内包する設備及びこれらの設備を設置する火災区域又は火災区画に対する火災の発生防止対策を講じるほか、可燃性の蒸気又は可燃性の微粉に対する対策、発火源への対策、水素に対する換気及び漏えい検出対策、放射線分解等により発生する水素の蓄積防止対策並びに電気系統の過電流による過熱及び焼損の防止対策等を行う。

火災の感知及び消火については、重大事故等対処施設に対して、早期の火災感知及び消火を行うための火災感知設備及び消火設備を設置する。

火災感知設備及び消火設備は、想定される自然現象に対して当該機能が維持され、かつ、重大事故等対処施設は、消火設備の破損、誤動作又は誤操作によって重大事故等に対処する機能を失うことのないように設置する。

10.5.2.2 設計方針

火災区域又は火災区画に設置される重大事故等対処施設を火災から防護することを目的として、火災発生防止、火災の感知及び消火のそれぞれを考慮した火災防護対策を講じる。

(1) 火災発生防止

発火性又は引火性物質の漏えい防止の措置や不燃性材料又は難燃性材料の使用等、火災の発生を防止する。

(2) 火災の感知及び消火

火災感知設備及び消火設備は、重大事故等対処施設に対して、早期の火災感知及び消火を行うよう設置する。

10.5.2.3 主要設備の仕様

(1) 火災感知設備

重大事故等対処施設に対する火災感知設備の火災感知器の概要を第 10.5.1 表に示す。

(2) 消火設備

重大事故等対処施設に対する消火設備の主要仕様を第 10.5.2 表に示す。

10.5.2.4 主要設備

(1) 火災発生防止設備

重大事故等対処施設は、「1.6.2 重大事故等対処施設の火災防護に関する基本方針」における「1.6.2.2.1 重大事故等対処施設の火災発生防止」に示すとおり、発火性又は引火性物質の漏えい防止、拡大防止のための堰等を設置する。

(2) 火災感知設備

火災感知設備の火災感知器は、各火災区域又は火災区画における放射線、取付面高さ、温度、湿度、空気流等の環境条件や、炎が生じる前に発煙すること等、予想される火災の性質を考慮して、火災感知器を設置する火災区域又は火災区画の重大事故等対処施設の種類に応じ、火災を早期に感知し、誤作動を防止するために、固有の信号を発するアナログ式の煙感知器、アナログ式の熱感知器の異なる感知方式の感知器を組み合わせる設計とする。

ただし、発火性又は引火性の雰囲気形成のおそれのある場所、屋外等は、非アナログ式も含めた組合せで設置する設計とする。

炎感知器は非アナログ式であるが、炎が発する赤外線又は紫外線を感知するため、炎が生じた時点で感知することができ、火災の早期感知が可能である。

a. 一般区画

一般区画は、アナログ式の煙感知器、アナログ式の熱感知器の異なる感知方式の感知器を組み合わせる設計とする。

b. 使用済燃料ピット及び新燃料貯蔵庫エリア等

使用済燃料ピット及び新燃料貯蔵庫エリア等は天井が高く大空間となっているため、火災による熱が周囲に拡散することから、熱感知器による感知は困難である。

このため、アナログ式の煙感知器及び非アナログ式の炎感知器をそれぞれの監視範囲に火災の検知に影響を及ぼす死角がないように設置する設計とする。

ただし、天井が高いエリア以外については、アナログ式の煙感知器及びアナログ式の熱感知器を設置する設計とする。

c. 原子炉格納容器

原子炉格納容器には、アナログ式の煙感知器、アナログ式の熱感知器又は非アナログ式の炎感知器から異なる感知方式の感知器を組み合わせる設計とする。ただし、原子炉格納容器ループ室、加圧器室、再生熱交換器室及び炉内核計装用シンプル配管室については、非アナログ式の防爆型の熱感知器を設置する。

d. 代替非常用発電機エリア

代替非常用発電機エリアは屋外であるため、区域全体の火災を感知する必要があるが、火災による煙は周囲に拡散し、煙感知器による火災感知は困難である。また、降水等の浸入により火災感知器の故障が想定される。このため、アナログ式の屋外仕様の赤外線感知機能を備えた熱感知カメラ（赤外線方式）及び非アナログ式の屋外仕様の炎検出装置（赤外線方式）をそれぞれの監視範囲に火災の検知に影響を及ぼす死角がないように設置する設計とする。

e. ディーゼル発電機燃料油貯油槽及び燃料タンク（SA）

ディーゼル発電機燃料油貯油槽及び燃料タンク（SA）は屋外地下貯蔵式のタンクであり、また、引火性又は発火性の雰囲気形成のおそれのある場所であるため、万一の軽油燃料の気化を考慮し、火災を早期に感知できるよう、ディーゼル発電機燃料油貯油槽及び燃料タンク（SA）上部に非アナログ式の防爆型で、かつ固有の信号を発する異なる感知方式の煙感知器及び熱感知器を設置する。

f. 中央制御盤（安全系コンソール）内

中央制御室の中央制御盤（安全系コンソール）内には、煙検出装置を設置する設計とする。

また、火災により重大事故等対処施設としての機能への影響が考えにくい火災防護対象機器のみを設けた火災区域又は火災区画については、火災感知器を設置しない。

(3) 消火設備

重大事故等対処施設を設置する火災区域又は火災区画の火災を早期に消火するために、すべての火災区域の消火活動に対処できるように、「1.6.1.3.2(12) 消火栓の配置」に基づき消火栓設備を設置する。消火栓設備の系統構成を第 10.5.1 図に示す。

また、その他の消火設備は、火災発生時の煙の充満又は放射線の影響により消火活動が困難な火災区域又は火災区画であるかを考慮し、以下のとおり設置する。

消火設備は、第 10.5.3 表に示す故障警報を中央制御室に発する設備を設置する。

a. 重大事故等対処施設を設置する火災区域又は火災区画に設置する消火設備

(a) 火災発生時の煙の充満又は放射線の影響により消火活動が困難となる火災区域又は火災区画に設置する消火設備

火災発生時の煙の充満又は放射線の影響により消火活動が困難となる火災区域又は火災区画には、自動消火設備である全域ガス消火設備を設置する。

全域ガス消火設備の概要図を第 10.5.2 図に示す。

ただし、以下に示す火災区域又は火災区画については上記と異なる消火設備を設置する設計とする。

原子炉格納容器は、消火器、消火栓で消火を行うとともに、ろ過水タンク及び燃料取替用水ピットを水源とする原子炉格納容器スプレイ設備を設置する。

火災により重大事故等対処施設の機能へ影響を及ぼすおそれが考えにくい火災区域又は火災区画には、「消防法」又は「建築基準法」に基づく消火設備を設置する。

(b) 火災発生時の煙の充満又は放射線の影響により消火活動が困難とならない火災区域又は火災区画に設置する消火設備

i. 中央制御室

火災発生時の煙の充満又は放射線の影響により消火活動が困難とならない中央制御室には、消火器を設置する。

フロアケーブルダクトについては、自動消火設備である全域ガス消火設備を設置する設計とする。

ii. 屋外の火災区域

屋外の火災区域については、消火器又は移動式消火設備により消火を行う設計とする。

iii. 使用済燃料ピット及び新燃料貯蔵庫エリア

使用済燃料ピット及び新燃料貯蔵庫エリアは、消火器、消火栓で消火を行う設計とする。

iv. 燃料取替用水ピット室

燃料取替用水ピット室は、消火設備を設置しない設計とする。

v. 補助給水ピット室

補助給水ピット室は、消火設備を設置しない設計とする。

10.5.2.5 試験検査

(1) 火災感知設備

「10.5.1.5(1) 火災感知設備」の基本方針を適用する。

(2) 消火設備

「10.5.1.5(2) 消火設備」の基本方針を適用する。

10.5.2.6 体制

「10.5.1.6 体制」の基本方針を適用する。

10.5.2.7 手順等

火災防護計画には、計画を遂行するための体制、責任の所在、責任者の権限、体制の運営管理、必要な要員の確保及び教育訓練並びに火災防護対策を実施するために必要な手順について定める。また、重大事故等対処施設を火災から防護するため、火災区域及び火災区画を考慮した火災の発生防止、火災の早期感知及び消火のそれぞれの深層防護の概念に基づく火災防護対策等について定める。

このうち、火災防護対策を実施するために必要な手順の主なものを以下に示す。

- (1) 火災が発生していない平常時の対応においては、以下の手順を整備し、操作を行う。
 - a. 中央制御室内の巡視点検によって、火災が発生していないこと及び火災感知設備に異常がないことを火災受信機盤で確認する。
 - b. 消火設備の故障警報が発信した場合には、中央制御室及び必要な現場の制御盤の警報を確認するとともに、消火設備が故障している場合には、早期に必要な補修を行う。
- (2) 消火設備のうち、自動消火設備を設置する火災区域又は火災区画における火災発生時の対応においては、以下の手順を整備し、操作を行う。
 - a. 火災感知器が作動した場合は、火災区域又は火災区画からの退避警報及び自動消火設備の作動状況を確認する。
 - b. 自動消火設備の作動後は、消火状況の確認、プラント運転状況の確認等を行う。
- (3) 原子炉格納容器内における火災発生時の対応においては、以下の手順を整備し、操作を行う。
 - a. 発電課長（当直）が局所火災と判断し、かつ、原子炉格納容器内への進入が可能であると判断した場合は、消火器、消火栓による消火活動を実施するとともに、消火状況の確認、プラント運転状況の確認等を行う。
 - b. 発電課長（当直）が原子炉格納容器内へ進入できないと判断した場合又は広範囲な火災と判断した場合は、プラントを停止するとともに、原子炉格納容器スプレイ設備を使用した消火を実施し、消火状況の確認、プラント運転状況の確認等を行う。

- (4) 中央制御室内における火災発生時の対応においては、以下の手順を整備し、操作を行う。
 - a. 火災感知器及び煙検出装置により火災を感知し、火災を確認した場合は、常駐する運転員により制御盤内では二酸化炭素消火器を用いた初期消火活動、プラント運転状況の確認等を行う。
 - b. 煙の充満により運転操作に支障がある場合は、火災発生時の煙を排気するため、排煙設備を起動する。
- (5) 水素濃度検出器を設置する火災区域又は火災区画における水素濃度上昇時の対応として、換気空調設備の運転状態の確認、換気空調設備の追加起動等を実施する手順を整備し、操作を行う。
- (6) 火災発生時の消火手順を整備し、訓練を実施する。
- (7) 消火用水供給系は、飲料水系や所内用水系等を隔離できるように、隔離時の手順を整備し、操作を行う。
- (8) 可燃物の持込み状況、防火扉の状態、火災の原因となり得る、過熱や引火性液体の漏えい等を監視するための監視手順を定め、防火監視を実施する。
- (9) 火気作業における火災発生防止及び火災発生時の規模の局限化、影響軽減を目的とした火気作業管理手順について定め、これを実施する。火気作業管理手順には、以下を含める。
 - a. 火気作業における作業体制
 - b. 火気作業前の確認事項
 - c. 火気作業中の留意事項（火気作業時の養生、消火器等の配備、監視人の配置等）
 - d. 火気作業後の確認事項（残り火の確認等）
 - e. 安全上重要と判断された区域における火気作業の管理
 - f. 火気作業養生材に関する事項（不燃シートの使用等）
 - g. 仮設ケーブル（電工ドラム含む。）の使用制限
 - h. 火気作業に関する教育
- (10) 火災防護設備は、その機能を維持するため、保守計画に基づき適切に保守管理、点検を実施するとともに、必要に応じ補修を行う。
- (11) 発電用原子炉施設内の火災区域又は火災区画に設置される重大事故等対処施設を火災から防護することを目的として、以下のとおり教育・訓練を定め、これを実施する。

- a. 防火・防災管理者及びその代行者は、消防機関が行う講習会、研修会等に参加する。
- b. 自衛消防隊に係る訓練として総合消防訓練、初期対応訓練、火災対応訓練等を定める。
- c. 所員に対して、火災の発生防止、火災の感知及び消火を考慮し、火災防護関連法令・規程類等、火災発生時における対応手順、可燃物及び火気作業に関する運営管理、危険物（液体、気体）の漏えい・流出時の措置に関する教育を行うことを定める。

第10.5.1表 火災感知設備の火災感知器の概要

火災感知器の設置箇所	火災感知器の設置型式	
一般区域・区画	煙感知器 (アナログ式)	熱感知器 (アナログ式)
一般区域・区画 (使用済燃料ピット及び新燃料貯蔵庫エリア等)	煙感知器 (アナログ式)	炎感知器 (非アナログ式)
		熱感知器 (アナログ式)
一般区域・区画 (ディーゼル発電機室蓄熱室, 放射性廃棄物処理建屋給気室及び原子炉補助建屋外気取入ガラリ室)	熱感知器 (アナログ式)	炎感知器 (非アナログ式)
原子炉格納容器	煙感知器 (アナログ式)	熱感知器 (アナログ式)
		炎感知器 (非アナログ式)
		防爆型熱感知器 (非アナログ式)
ディーゼル発電機燃料油貯油槽 燃料タンク (SA)	防爆型煙感知器 (非アナログ式)	防爆型熱感知器 (非アナログ式)
固体廃棄物貯蔵庫	煙感知器 (アナログ式)	熱感知器 (アナログ式)
		熱感知器 (非アナログ式)
		炎感知器 (非アナログ式)
放射性廃棄物処理建屋	煙感知器 (アナログ式)	熱感知器 (アナログ式)
		炎感知器 (非アナログ式)

第 10.5.2 表 消火設備の主要仕様

(1) 電動機駆動消火ポンプ

台数	1
出力	約 280kW
容量	約 390m ³ /h

(2) ディーゼル駆動消火ポンプ

台数	1
出力	約 259kW
容量	約 390m ³ /h

(3) 電動消火ポンプ（1号、2号及び3号炉共用，既設）

台数	1
出力	約 160kW
容量	約 300m ³ /h

(4) エンジン消火ポンプ（1号、2号及び3号炉共用，既設）

台数	1
出力	約 168kW
容量	約 300m ³ /h

(5) 全域ガス消火設備

a. ハロゲン化物消火設備

消火剤 : ハロン 1301

消火剤量 : 消防法施行規則第 20 条に基づき算出される量以上

設置箇所 : 火災発生時の煙の充満等による消火活動が困難な火災区域又は火災区画，
火災の影響軽減のための対策が必要な火災区域又は火災区画

b. 二酸化炭素消火設備

消火剤 : 二酸化炭素

消火剤量 : 消防法施行規則第 19 条に基づき算出される量以上

設置箇所 : 火災発生時の煙の充満等による消火活動が困難な火災区域又は火災区画
及び火災の影響軽減のための対策が必要な火災区域又は火災区画

c. イナートガス消火設備

消火剤 : イナートガス

消火剤量 : 消防法施行規則第 19 条に基づき算出される量以上

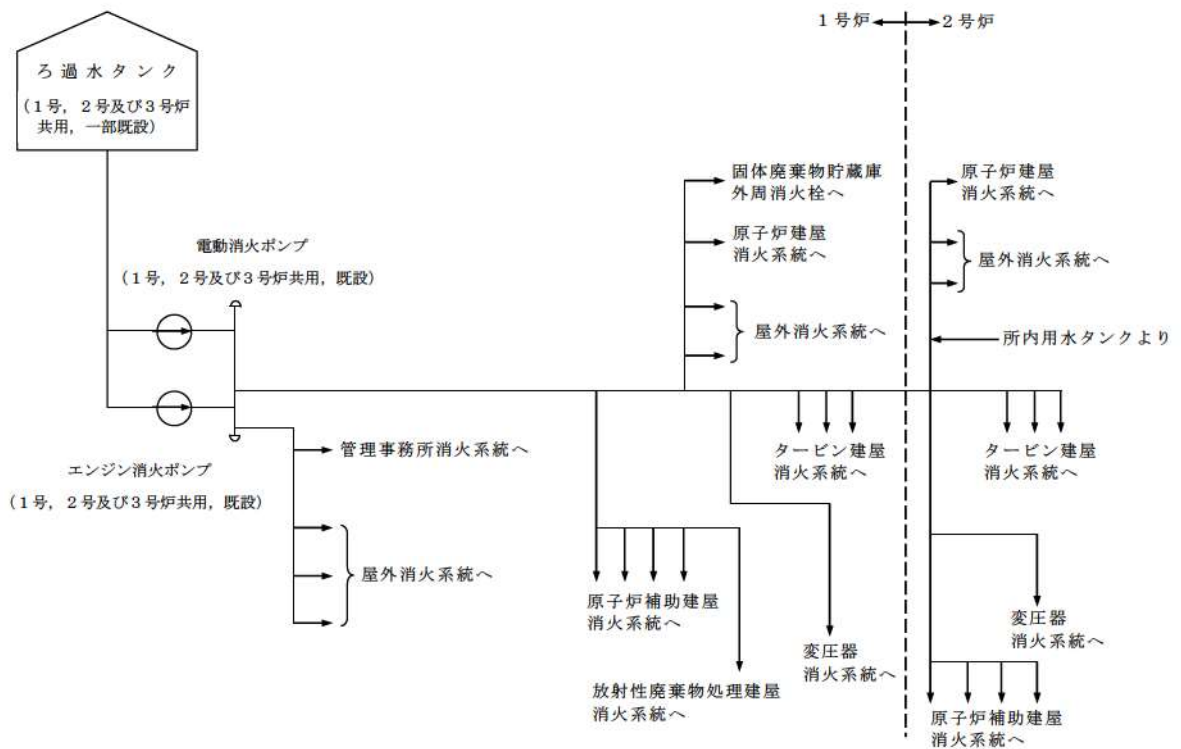
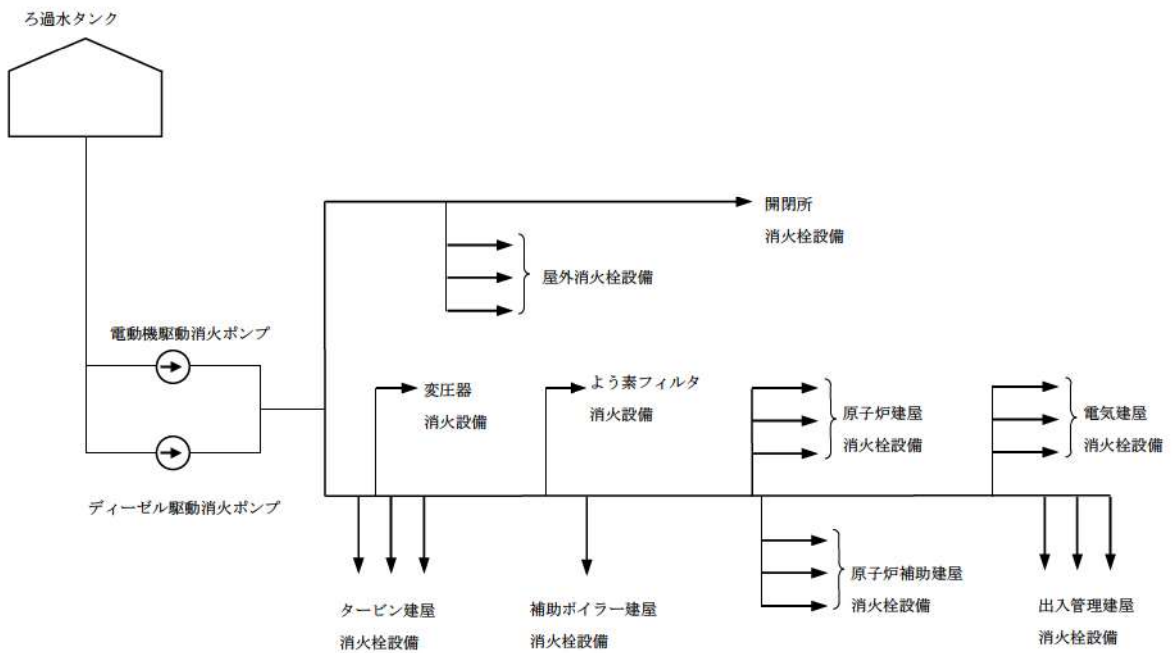
設置箇所 : 火災発生時の煙の充満等による消火活動が困難な火災区域又は火災区画

第10.5.3表 消火設備の主な故障警報

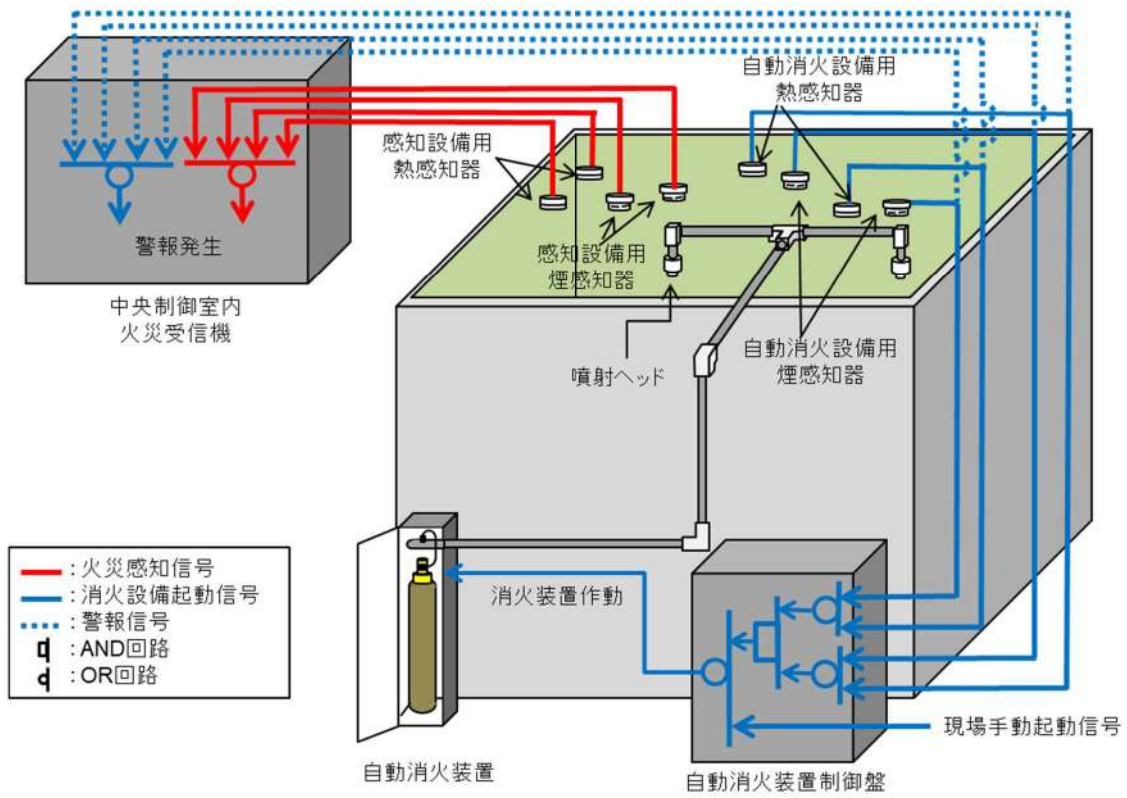
設備		主な警報要素
消火ポンプ	電動機駆動消火ポンプ及び電動消火ポンプ（1号、2号及び3号炉共用、既設）	ポンプトリップ， 電源異常（地絡，過負荷）， 電源断，電圧低
	ディーゼル駆動消火ポンプ	ポンプトリップ，装置異常 （燃料・冷却水レベル低下）
	エンジン消火ポンプ（1号， 2号及び3号炉共用，既設）	ポンプトリップ，装置異常 （燃料・冷却水レベル低下）
全域ガス 消火設備	二酸化炭素消火設備	設備異常 （電源故障，断線，短絡，地絡）
	イナートガス消火設備	
	ハロゲン化物消火設備	

※火災検知については火災区域に設置された感知器又は消火設備のガス放出信号により中央制御室に警報発報。

また，作動原理を含めて単純な構造であることから故障は考えにくい，誤作動についてはガス放出信号により確認可能である。



第 10.5.1 図 消火栓設備系統概要図



第 10.5.2 図 全域ガス消火設備概要図

2.1 火災による損傷の防止【41 条】

<添付資料 目次>

2.1.1 火災による損傷の防止に係る基準適合性

- (1) 火災発生防止
- (2) 火災感知及び消火
- (3) 消火設備の破損，誤作動又は誤操作について

2.1.2 重大事故等対処施設の火災防護に関する基本方針

2.1.2.1 基本事項

- (1) 火災区域及び火災区画の設定
- (2) 火災防護対象機器及び火災防護対象ケーブル
- (3) 火災防護計画

2.1.2.2 火災発生防止

2.1.2.2.1 重大事故等対処施設の火災発生防止

- (1) 発火性又は引火性物質
- (2) 可燃性の蒸気又は微粉への対策
- (3) 発火源への対策
- (4) 水素対策
- (5) 放射線分解等により発生する水素の蓄積防止対策
- (6) 過電流による過熱防止対策

2.1.2.2.2 不燃性材料又は難燃性材料の使用

- (1) 主要な構造材に対する不燃性材料の使用
- (2) 変圧器及び遮断器に対する絶縁油等の内包
- (3) 難燃ケーブルの使用
- (4) 換気設備のフィルタに対する不燃性材料又は難燃性材料の使用
- (5) 保温材に対する不燃性材料の使用
- (6) 建屋内装材に対する不燃性材料の使用

2.1.2.2.3 落雷，地震等の自然現象による火災発生の防止

- (1) 落雷による火災の発生防止
- (2) 地震による火災の発生防止
- (3) 竜巻（風（台風）を含む。）による火災の発生防止
- (4) 森林火災による火災の発生防止

2.1.2.3 火災の感知及び消火に係る設計方針

2.1.2.3.1 火災感知設備

- (1) 火災感知器の環境条件等の考慮
- (2) 固有の信号を発する異なる感知方式の感知器の設置

(3) 火災感知設備の電源確保

(4) 火災受信機盤

2.1.2.3.2 消火設備

(1) 重大事故等対処施設を設置する火災区域又は火災区画に設置する消火設備

(2) 消火用水供給系の多重性又は多様性の考慮

(3) 系統分離に応じた独立性の考慮

(4) 火災に対する二次的影響の考慮

(5) 想定火災の性質に応じた消火剤の容量

(6) 移動式消火設備の配備

(7) 消火用水の最大放水量の確保

(8) 水消火設備の優先供給

(9) 消火設備の故障警報

(10) 消火設備の電源確保

(11) 消火栓の配置

(12) 固定式消火設備等の職員退避警報

(13) 管理区域内からの放出消火剤の流出防止

(14) 消火用非常照明

2.1.2.3.3 自然現象の考慮

(1) 凍結防止対策

(2) 風水害対策

(3) 地震対策

(4) 想定すべきその他の自然現象に対する対策について

2.1.2.3.4 消火設備の破損，誤動作又は誤操作による重大事故等対処施設への影響

2.1.2.4 個別の火災区域又は火災区画における留意事項

2.1 火災による損傷の防止

【設置許可基準規則】

(火災による損傷の防止)

第四十一条重大事故等対処施設は、火災により重大事故等に対処するために必要な機能を損なうおそれがないよう、火災の発生を防止することができ、かつ、火災感知設備及び消火設備を有するものでなければならない。

(解釈)

1 第41条の適用に当たっては、第8条第1項の解釈に準ずるものとする。

2.1.1 火災による損傷の防止に係る基準適合性

重大事故等に対処するために必要な機能を有する構築物、系統及び機器を火災から防護することを目的として、火災発生防止、火災の感知及び消火のそれぞれを考慮した火災防護対策を講じる設計とする。

(1) 火災発生防止

潤滑油等の発火性又は引火性物質を内包する設備は、漏えいを防止する設計とする。万一、潤滑油等が漏えいした場合に、漏えいの拡大を防止する堰等を設ける設計とする。

重大事故等対処施設は、不燃性材料若しくは難燃性材料と同等以上の性能を有するものである場合又は他の重大事故等対処施設、設計基準事故対設備等に火災が発生することを防止するための措置が講じられている場合を除き、不燃性材料若しくは難燃性材料を使用した設計とする。

電気系統については、必要に応じて、過電流継電器等の保護装置と遮断器の組み合わせ等により、過電流による過熱、焼損の防止を図るとともに、必要な電気設備に接地を施す設計とする。

落雷や地震により火災が発生する可能性を低減するため、避雷設備を設けるとともに、施設の区分に応じた耐震設計を行う。

(2) 火災感知及び消火

重大事故等対処施設に対して、早期の火災感知及び消火を行うため異なる感知方式の感知器を設置する設計とする。

消火設備は、自動消火設備、手動操作による固定式消火設備、水消火設備及び消火器を設置する設計とし、重大事故等対処施設を設置する火災区域又は火災区画のうち、煙の充満又は放射線の影響により消火活動が困難なところには、自動消火設備又は手動操作による固定式消火設備を設置する設計とする。

火災区域又は火災区画の火災感知設備及び消火設備は、重大事故等対処施設の区分に応じて、地震発生時に機能を維持できる設計とする。

(3) 消火設備の破損，誤作動又は誤操作について

消火設備の破損，誤作動又は誤操作が起きた場合においても，消火設備の消火方法，消火設備の配置設計等を行うことにより，重大事故等に対処する機能を損なわない設計とする。

2.1.2 重大事故等対処施設の火災防護に関する基本方針

2.1.2.1 基本事項

重大事故等対処施設は，火災により重大事故等に対処するために必要な機能を損なうおそれがないよう，火災防護対策を講じる設計とする。火災防護対策を講じる設計を行うに当たり，重大事故等対処施設を設置する区域を，火災区域及び火災区画に設定する。設定する火災区域及び火災区画に対して，火災の発生防止，火災の感知及び消火のそれぞれを考慮した火災防護対策を講じる設計とする。火災防護対策を講じる設計とするための基本事項を，以下の「2.1.2.1(1) 火災区域及び火災区画の設定」から「2.1.2.1(3) 火災防護計画」に示す。

なお，重大事故等対処設備の内部火災に関する設置許可基準規則第四十三条第二項第3号，及び同第三項第7号への適合性を含めた防護方針については，補足説明資料の「共-7 重大事故等対処設備の内部火災に対する防護方針について」に示す。

【補足一資料 41-1(2.1)】

(1) 火災区域及び火災区画の設定

原子炉建屋，原子炉補助建屋，ディーゼル発電機建屋，循環水ポンプ建屋，緊急時対策所の建屋内と屋外の重大事故等対処施設を設置するエリアについて，重大事故等対処施設と設計基準事故対処設備の配置も考慮して，火災区域及び火災区画を設定する。

建屋内の火災区域は，設計基準対象施設の火災防護に関する基本方針に基づき設定した火災区域を適用し，他の区域と分離して火災防護対策を実施するために，重大事故等対処施設を設置する区域を，「2.1.2.1(2) 火災防護対象機器及び火災防護対象ケーブル」において選定する構築物，系統及び機器と設計基準事故対処設備の配置も考慮して，火災区域として設定する。

屋外については，ディーゼル発電機燃料油貯油槽を設置する火災区域は，設計基準対象施設の火災防護に関する基本方針に基づき設定した火災区域を適用する。また，他の区域と分離して火災防護対策を実施するために，重大事故等対処施設を設置する区域を，「2.1.2.1(2) 火災防護対象機器及び火災防護対象ケーブル」において選定する構築物，系統及び機器と設計基準事故対処設備の配置も考慮して火災区域として設定する。

屋外の火災区域の設定に当たっては，火災区域外への延焼防止を考慮して，資機材管理，火気作業管理，危険物管理，可燃物管理，巡視を行う。本管理については，火災防護計画に

定める。

また、火災区画は、建屋内及び屋外で設定した火災区域を重大事故等対処施設と設計基準事故対処設備の配置も考慮し、分割して設定する。

【補足－資料 41－1(2.1), 資料 41－3】

(2) 火災防護対象機器及び火災防護対象ケーブル

重大事故等対処施設のうち常設のもの及び当該設備に使用しているケーブルを火災防護対象機器及び火災防護対象ケーブルとする。

重大事故等対処施設のうち、可搬型のものに対する火災防護対策については、火災防護計画に定める。

【補足－資料 41－1(2.1), 資料 41－2】

(3) 火災防護計画

設計基準対象施設の火災防護に関する基本方針を適用する。

【補足－資料 41－1(2.1), (2.3)】

2.1.2.2 火災発生防止

2.1.2.2.1 重大事故等対処施設の火災発生防止

重大事故等対処施設の火災発生防止については、発火性又は引火性物質を内包する設備及びこれらの設備を設置する火災区域又は火災区画に対する火災の発生防止を講じるほか、可燃性の蒸気又は可燃性の微粉に対する対策、発火源への対策、水素に対する換気及び漏えい検知対策、放射線分解等により発生する水素の蓄積防止対策、並びに電気系統の過電流による過熱及び焼損の防止対策等を講じた設計とする。具体的な設計を「2.1.2.2.1(1)発火性又は引火性物質」から「2.1.2.2.1(6)過電流による過熱防止対策」に示す。

重大事故等対処施設に使用するケーブルも含めた不燃性材料又は難燃性材料の使用についての具体的な設計について「2.1.2.2.2 不燃性材料又は難燃性材料の使用」に、落雷、地震等の自然現象による火災発生の防止の具体的な設計について「2.1.2.2.3 落雷、地震等の自然現象による火災発生の防止」に示す。

【補足－資料 41－1(2.1.1)】

(1) 発火性又は引火性物質

発火性又は引火性物質を内包する設備及びこれらの設備を設置する火災区域又は火災区画には、以下の火災の発生防止対策を講じる設計とする。

ここでいう発火性又は引火性物質としては、消防法で定められている危険物のうち「潤滑油」及び「燃料油」、並びに高圧ガス保安法で定められている水素、窒素、液化炭酸ガス、空調用冷媒等のうち、可燃性である「水素」を対象とする。

a. 漏えいの防止，拡大防止

火災区域に対する漏えいの防止対策，拡大防止対策について，以下を考慮した設計とする。

(a) 発火性又は引火性物質である潤滑油又は燃料油を内包する設備

火災区域内に設置する発火性又は引火性物質である潤滑油又は燃料油を内包する設備は，溶接構造，シール構造の採用による漏えいの防止対策を講じるとともに，堰等を設置し，漏えいした潤滑油又は燃料油が拡大することを防止する設計とする。

(b) 発火性又は引火性物質である水素を内包する設備

火災区域内に設置する発火性又は引火性物質である水素を内包する設備は，溶接構造等による水素の漏えいを防止する設計とする。

b. 配置上の考慮

火災区域に対する配置については，以下を考慮した設計とする。

(a) 発火性又は引火性物質である潤滑油又は燃料油を内包する設備

火災区域内に設置する発火性又は引火性物質である潤滑油又は燃料油を内包する設備の火災により，重大事故等に対処する機能を損なわないよう，潤滑油又は燃料油を内包する設備と重大事故等対処施設は，壁等の設置及び離隔による配置上の考慮を行う設計とする。

(b) 発火性又は引火性物質である水素を内包する設備

火災区域内に設置する発火性又は引火性物質である水素を内包する設備の火災により，重大事故等に対処する機能を損なわないよう，水素を内包する設備と重大事故等対処施設は，壁等の設置による配置上の考慮を行う設計とする。

c. 換気

火災区域に対する換気については，以下の設計とする。

(a) 発火性又は引火性物質である潤滑油又は燃料油を内包する設備

発火性又は引火性物質である潤滑油又は燃料油を内包する設備がある火災区域の建屋等は，火災の発生を防止するために，補助建屋給気ファン，補助建屋排気ファン等の換気空調設備による機械換気を行う設計とする。

また、屋外開放の火災区域（代替非常用発電機エリア、ディーゼル発電機燃料油貯油槽、燃料タンク（SA）及び循環水ポンプ建屋については、自然換気を行う設計とする。

(b) 発火性又は引火性物質である水素を内包する設備

発火性又は引火性物質である水素を内包する設備である蓄電池を設置する火災区域又は火災区画は、火災の発生を防止するために、以下に示すとおり、重大事故等対処施設を設置する火災区域については常設代替交流電源設備又は電源車からも給電できる非常用電源から供給される給気ファン及び排気ファンによる機械換気により換気を行う設計とする。なお、自動ガス分析器の校正用水素混合ボンベがあるが、水素混合ガスボンベは、使用時のみ火災区域内に持ち込む運用とする。

i. 蓄電池

蓄電池を設置する火災区域又は火災区画は機械換気を行う設計とする。特に、重大事故等対処施設の蓄電池を設置する火災区域又は火災区画は、常設代替交流電源設備からも給電できる非常用母線に接続される耐震Sクラス又は基準地震動に対して機能維持可能な設計とする排気ファンによる機械換気を行うことによって、水素濃度を燃焼限界濃度以下とするよう設計する。

ii. 水素混合ガスボンベ

自動ガス分析器校正用水素混合ガスボンベは、使用時のみ火災区域内に持ち込む運用とする。なお、火災区域内への持ち込み時は、常用電源から給電される補助建屋給気ファン及び補助建屋排気ファンによる機械換気を行うことによって、水素濃度を燃焼限界濃度以下とするよう設計する。

水素を内包する機器を設置する火災区域又は火災区画は、水素濃度が燃焼限界濃度以下の雰囲気となるよう給気ファン及び排気ファンで換気されるが、給気ファン及び排気ファンは多重化して設置する設計とするため、動的機器の単一故障を想定しても換気は可能である。

d. 防爆

火災区域に対する防爆については、以下の設計とする。

(a) 発火性又は引火性物質である潤滑油又は燃料油を内包する設備

重大事故等対処施設を設置する火災区域内に設置する発火性又は引火性物質である潤滑油又は燃料油を内包する設備は、「2.1.2.2.1(1) a. 漏えいの防止、拡大防止」に示すように、溶接構造、シール構造の採用による潤滑油又は燃料油の漏えい防止対策を講

じる設計とするとともに、万一、漏えいした場合を考慮し堰等を設置することで、漏えいした潤滑油又は燃料油が拡大することを防止する設計とする。

なお、潤滑油又は燃料油が設備の外部へ漏えいしても、引火点は油内包設備を設置する火災区域の重大事故発生時における最高温度（潤滑油を内包する機器が設置された管理区域では、IS-LOCA 発生時に約 125℃、燃料油を内包する機器が設置された非管理区域では約 40℃）よりも十分高く、機器運転時の温度よりも高いため、可燃性の蒸気となることはない。また、重大事故等対処施設で軽油を内包するディーゼル発電機燃料油貯油槽及び燃料タンク（SA）は屋外に設定されており、可燃性の蒸気が滞留するおそれはない。

(b) 発火性又は引火性物質である水素を内包する設備

重大事故等対処施設を設置する火災区域に設置する発火性又は引火性物質である水素を内包する設備は、「2.1.2.2.1(1) a. 漏えいの防止、拡大防止」に示すように、溶接構造等の採用により水素の漏えいを防止する設計とするとともに、「2.1.2.2.1(1) c. 換気」に示す機械換気により水素濃度を燃焼限界濃度以下とするように設計する。また、自動ガス分析器校正用水素混合ガスボンベがあるが、水素混合ガスボンベについては使用時のみ建屋内に持ち込みを行う運用とする。

以上の設計により、「電気設備に関する技術基準を定める省令」第六十九条及び「工場電気設備防爆指針」で要求される爆発性雰囲気とはならないため、当該の設備を設ける火災区域又は火災区画に設置する電気・計装品を防爆型とせず、防爆を目的とした電気設備の接地も必要としない設計とする。

なお、電気設備の必要な箇所には、「原子力発電工作物に係る電気設備に関する技術基準を定める省令」第十条及び第十一条に基づく接地を施す設計とする。

e. 貯蔵

重大事故等対処施設を設置する火災区域に設置される発火性又は引火性物質を内包する貯蔵機器については、以下の設計とする。

貯蔵機器とは供給設備へ補給するために設置する機器のことであり、重大事故等対処施設を設置する火災区域内における、発火性又は引火性物質である潤滑油又は燃料油の貯蔵機器としては、ディーゼル発電機燃料油貯油槽、燃料タンク（SA）及び燃料油サービスタンクがある。

ディーゼル発電機燃料油貯油槽及び燃料タンク（SA）は、ディーゼル発電機等を 7 日間連続運転するために必要な量を貯蔵することを考慮した設計とする。

燃料油サービスタンクについては、非常用ディーゼル発電機を 8 時間連続運転するために必要な量を貯蔵することを考慮した設計とする。

重大事故等対処施設を設置する火災区域内の発火性又は引火性物質である水素の貯蔵機

器としては、自動ガス分析器の校正に用いる水素混合ガスボンベがあるが、ボンベ使用時のみ建屋内に持ち込みを行うことで、火災区域内に水素の貯蔵機器は設置しない運用とする。

(2)可燃性の蒸気又は微粉への対策

設計基準対象施設の火災防護に関する基本方針を適用する。

【補足一資料 41-1(2.1.1.1(2))】

(3)発火源への対策

発電用原子炉施設には、設備を金属製の筐体内に収納する等の対策を行い、設備外部に出た火花が発火源となる設備を設置しない設計とする。

また、発電用原子炉施設には高温となる設備があるが、高温部分を保温材で覆うことにより、可燃性物質との接触防止や潤滑油等可燃物の過熱防止を行う設計とする。

格納容器水素イグナイタは、操作スイッチを制御盤内に収納し、操作時は操作盤面を開放する等の誤操作防止対策を行い、通常時に電源を供給しない設計とする。

【補足一資料 41-1(2.1.1.1(3))】

(4)水素対策

火災区域に対する水素対策については、以下の設計とする。

発火性又は引火性物質である水素を内包する設備を設置する火災区域又は火災区画は、「2.1.2.2.1(1)a.漏えいの防止、拡大防止」に示すように、発火性又は引火性物質である水素を内包する設備を溶接構造等とすることにより雰囲気への水素の漏えいを防止するとともに、「2.1.2.2.1(1)c.換気」に示すように、機械換気を行うことにより水素濃度が燃焼限界濃度以下となるように設計する。

蓄電池を設置する火災区域又は火災区画は、充電時において蓄電池から水素が発生するおそれがあることから、当該火災区域又は火災区画に可燃物を持ち込まないこととする。また、蓄電池室の上部に水素濃度検出器を設置し、水素の燃焼限界濃度である 4vol%の 1/4 以下の濃度にて中央制御室に警報を発する設計とする。

また、水素混合ガスボンベがあるが、水素ボンベについては使用時のみ建屋内に持ち込みを行う運用とする。

【補足一資料 41-1(2.1.1.1(4))】

(5)放射線分解等により発生する水素の蓄積防止対策

放射線分解により水素が発生する火災区域又は火災区画における、水素の蓄積防止対策としては、加圧器以外の1次冷却材系は高圧水の一相流とし、また、加圧器内も運転中は常に1次冷却材と蒸気を平衡状態とすることで、水素や酸素の濃度が高い状態で滞留、蓄積する

ことを防止する設計とする。

蓄電池を設置する火災区域又は火災区画は、「2.1.2.2.1(4)水素対策」に示すように、機械換気を行うことによって水素濃度が燃焼限界濃度以下となるように設計する。

【補足一資料 41-1(2.1.1.1(5))】

重大事故時の原子炉格納容器内で発生する水素については、原子炉格納容器内水素処理装置、格納容器水素イグナイタにて、蓄積防止対策を行う設計とする。また、重大事故時のアニュラス内の水素については、アニュラス空気浄化ファン等にて、蓄積防止対策を行う設計とする。

(6)過電流による過熱防止対策

設計基準対象施設の火災防護に関する基本方針を適用する。

【補足一資料 41-1(2.1.1.1(6))】

2.1.2.2.2 不燃性材料又は難燃性材料の使用

重大事故等対処施設に対しては、不燃性材料又は難燃性材料を使用する設計とし、不燃性材料又は難燃性材料が使用できない場合は、以下のいずれかの設計とする。

- ・ 不燃性材料又は難燃性材料と同等以上の性能を有するもの（以下「代替材料」という。）を使用する設計とする。
- ・ 重大事故等対処施設の機能を確保するために必要な代替材料の使用が技術上困難な場合には、当該構築物、系統及び機器における火災に起因して他の重大事故等対処施設及び設計基準事故対処設備において火災が発生することを防止するための措置を講じる設計とする。

【補足一資料 41-1(2.1.1.2)】

(1)主要な構造材に対する不燃性材料の使用

重大事故等対処施設を構成する構築物、系統及び機器のうち、機器、配管、ダクト、トレイ、電線管、盤の筐体及びこれらの支持構造物の主要な構造材は、火災の発生防止及び当該設備の強度確保等を考慮し、ステンレス鋼、低合金鋼、炭素鋼等の金属材料、又はコンクリート等の不燃性材料を使用する設計とする。

ただし、配管のパッキン類は、その機能を確保するために必要な代替材料の使用が技術上困難であるが、金属で覆われた狭隘部に設置し直接火炎に晒されることはなく、これにより他の重大事故等対処施設及び設計基準事故対処設備を構成する構築物、系統及び機器において火災が発生するおそれはないことから不燃性材料又は難燃性材料ではない材料を使用する設計とする。また、金属で覆われたポンプ、弁等の駆動部の潤滑油及び金属に覆われた機器躯体内部に設置される電気配線は、発火した場合でも他の重大事故等対処施設及び設計基準事故対処設備を構成する構築物、系統及び機器に延焼しないことから、不燃性材料又は難燃

性材料ではない材料を使用する設計とする。

【補足一資料 41-1(2.1.1.2(1))】

(2) 変圧器及び遮断器に対する絶縁油等の内包

重大事故等対処施設を構成する構築物、系統及び機器のうち、屋内の変圧器及び遮断器は可燃性物質である絶縁油を内包していないものを使用する設計とする。

【補足一資料 41-1(2.1.1.2(2))】

(3) 難燃ケーブルの使用

重大事故等対処施設に使用するケーブルには、実証試験により自己消火性（UL 垂直燃焼試験）及び延焼性（IEEE383（光ファイバケーブルの場合は IEEE1202）垂直トレイ燃焼試験）を確認した難燃ケーブルを使用する設計とする。

また、核計装用ケーブルは、微弱電流又は微弱パルスを扱う必要があり、耐ノイズ性を確保するために高い絶縁抵抗を有する同軸ケーブルを使用する設計とする。放射線監視設備用ケーブルについても、放射線検出のためには微弱電流又は微弱パルスを扱う必要があり、核計装用ケーブルと同様に耐ノイズ性を確保するため、絶縁体に誘電率の低い架橋ポリエチレンを使用することで高い絶縁抵抗を有する同軸ケーブルを使用する設計とする。

これらのケーブルは、自己消火性を確認する UL 垂直燃焼試験は満足するが、延焼性を確認する IEEE383 垂直トレイ燃焼試験の要求を満足することが困難である。

このため、核計装用ケーブル及び放射線監視設備用ケーブルは、火災を想定した場合にも延焼が発生しないよう専用電線管に収納するとともに、電線管の両端は、電線管外部からの酸素供給防止を目的とし、耐火性を有するシール材による処置を行う設計とする。

耐火性を有するシール材を処置した電線管内は外気から容易に酸素の供給がない閉塞した状態であるため、放射線監視設備用ケーブルに火災が発生してもケーブルの燃焼に必要な酸素が不足し、燃焼の維持ができなくなるので、すぐに自己消火し、ケーブルは延焼しない。

このため、専用電線管で収納し、耐火性を有するシール材により酸素の供給防止を講じた放射線監視設備用ケーブルは、IEEE383 垂直トレイ燃焼試験の判定基準を満足するケーブルと同等以上の延焼防止性能を有する。

【補足一資料 41-1(2.1.1.2(3))】

(4) 換気設備のフィルタに対する不燃性材料又は難燃性材料の使用

設計基準対象施設の火災防護に関する基本方針を適用する。

【補足一資料 41-1(2.1.1.2(4))】

(5) 保温材に対する不燃性材料の使用

設計基準対象施設の火災防護に関する基本方針を適用する。

【補足一資料 41-1(2.1.1.2(5))】

(6) 建屋内装材に対する不燃性材料の使用

設計基準対象施設の火災防護に関する基本方針を適用する。

【補足一資料 41-1(2.1.1.2(6))】

2.1.2.2.3 落雷、地震等の自然現象による火災発生の防止

泊発電所の安全を確保する上で設計上考慮すべき自然現象としては、網羅的に抽出するために、発電所敷地及びその周辺での発生実績の有無にかかわらず、国内外の基準や文献等に基づき事象を収集した。これらの事象のうち、発電所及びその周辺での発生可能性、重大事故等対処施設への影響度、事象進展速度や事象進展に対する時間的余裕の観点から、重大事故等対処施設に影響を与えるおそれがある事象として、地震、津波、洪水、風（台風）、竜巻、凍結、降水、積雪、落雷、地滑り、火山の影響、生物学的事象、森林火災及び高潮を抽出した。

これらの自然現象のうち、津波及び地滑りについては、それぞれの現象に対して、重大事故等に対処するために必要な機能が損なわれないように防護することで火災の発生を防止する設計とする。

生物学的事象のうちネズミ等の小動物に対して、屋外の重大事故等対処施設は侵入防止対策により影響を受けない設計とする。

凍結、降水、積雪、高潮及び生物学的事象のうちクラゲ等の海生生物の影響については、火源が発生する自然現象ではなく、火山の影響についても、火山から発電用原子炉施設に到達するまでに火山灰等が冷却されることを考慮すると、火災が発生する自然現象ではない。

洪水については、立地的要因により、重大事故等に対処するために必要な機能に影響を与えない可能性がないため、火災が発生するおそれはない。

したがって、落雷、地震、竜巻（風（台風）を含む。）について、これらの現象によって火災が発生しないように、以下のとおり火災防護対策を講じる設計とする。

また、森林火災についても、以下のとおり火災防護対策を講じる設計とする。

【補足一資料 41-1(2.1.1.3)】

(1) 落雷による火災の発生防止

重大事故等対処施設の構築物、系統及び機器は、落雷による火災発生を防止するため、地盤面から高さ 20m を超える建築物には建築基準法に基づき「JIS A 4201 建築物等の避雷設備（避雷針）（1992 年度版）」又は「JISA 4201 建築物等の雷保護（2003 年度版）」に準拠した避雷設備の設置、接地網の敷設を行う設計とする。

送電線については架空地線を設置する設計とするとともに、「2.1.2.2.1(6)過電流による過熱防止対策」に示すとおり、故障回路を早期に遮断する設計とする。

代替非常用発電機には、落雷による火災発生を防止するため、避雷設備の設置を行う設計

とする。さらに、代替非常用発電機の制御回路等に避雷器を設置する設計とする。

【避雷設備設置箇所】

- ・原子炉建屋
- ・原子炉補助建屋
- ・タービン建屋
- ・循環水ポンプ建屋
- ・放射性廃棄物処理建屋
- ・補助ボイラー煙突
- ・油計量タンク
- ・補助ボイラー燃料タンク
- ・開閉所
- ・定検機材倉庫
- ・代替非常用発電機

【補足一資料 41-1(2.1.1.3(1))】

(2)地震による火災の発生防止

重大事故等対処施設は、施設の区分に応じて十分な支持性能をもつ地盤に設置するとともに、自らが破壊又は倒壊することによる火災の発生を防止する設計とする。

なお、耐震については「設置許可基準規則第三十九条」に示す要求を満足するよう、「設置許可基準規則の解釈」に従い耐震設計を行う設計とする。

【補足一資料 41-1(2.1.1.3(2))】

(3)竜巻（風（台風）を含む。）による火災の発生防止

屋外の重大事故等対処施設は、重大事故等時の竜巻（風（台風）を含む。）発生を考慮し、固縛等により、火災の発生防止を講じる設計とする。

なお、循環水ポンプ建屋に設置されている原子炉補機冷却海水ポンプについては、設計飛来物の衝突により貫通することを考慮し、竜巻飛来物防護対策設備を設置し、火災の発生防止を講じる設計とする。

【補足一資料 41-1(2.1.1.3(3))】

(4)森林火災による火災の発生防止

屋外の重大事故等対処施設は、「1.8.10 外部火災防護に関する基本方針」に基づき外部火災影響評価（発電所敷地外で発生する森林火災の影響評価）を行い、森林火災による発電用原子炉施設への延焼防止対策として発電所敷地内に設置した防火帯（幅 20m 以上）で囲んだ内側に配置することで、火災の発生を防止する設計とする。

【補足一資料 41-1(2.1.1.3(4))】

2.1.2.3 火災の感知及び消火に係る設計方針

火災の感知及び消火については、重大事故等対処施設に対して、早期の火災感知及び消火を行うための火災感知設備及び消火設備を設置する設計とする。具体的な設計を「2.1.2.3.1 火災感知設備」から「2.1.2.3.4 消火設備の破損、誤動作又は誤操作による重大事故等対処施設への影響」に示し、このうち、火災感知設備及び消火設備が、地震等の自然現象に対して、火災感知及び消火の機能、性能が維持され、かつ、重大事故等対処施設の区分に応じて、機能を維持できる設計とすることを「2.1.2.3.3 自然現象の考慮」に示す。また、消火設備は、破損、誤動作又は誤操作が起きた場合においても、重大事故等に対処する機能を損なわない設計とすることを「2.1.2.3.4 消火設備の破損、誤動作又は誤操作による重大事故等対処施設への影響」に示す。

【補足一資料 41-1(2.1.2.1)】

2.1.2.3.1 火災感知設備

火災感知設備は、重大事故等対処施設を設置する火災区域又は火災区画の火災を早期に感知できるように設置する設計とする。

火災感知器と受信機を含む火災受信機盤等で構成される火災感知設備は、以下を踏まえて設置する設計とする。

【補足一資料 41-1(2.1.2.1(1))】

(1) 火災感知器の環境条件等の考慮

設計基準対象施設の火災防護に関する基本方針を適用する。

【補足一資料 41-1(2.1.2.1(1)①)】

(2) 固有の信号を発する異なる感知方式の感知器の設置

火災感知設備の火災感知器は、環境条件等を考慮し、火災感知器を設置する火災区域又は火災区画の重大事故等対処施設の種類に応じ、火災を早期に感知し、誤作動を防止するために、固有の信号を発するアナログ式の煙感知器及びアナログ式の熱感知器から異なる感知方式の感知器を組み合わせる設計とする。

ただし、発火性又は引火性の雰囲気形成のおそれのある場所、屋外等は、非アナログ式も含めた組み合わせで設置する設計とする。

炎感知器は非アナログ式であるが、炎が発する赤外線又は紫外線を感知するため、炎が生じた時点で感知することができ、火災の早期感知が可能である。

ここで、アナログ式とは「平常時の状況（温度、煙の濃度）を監視し、かつ、火災現象（急激な温度や煙の濃度の上昇）を把握することができる」ものと定義し、非アナログ式と

は「平常時の状況（温度、煙の濃度）を監視することはできないが、火災現象を把握することができる」ものと定義する。

以下に、上記に示す火災感知器の組み合わせのうち、特徴的な火災区域又は火災区画を示す。

【補足一資料 41-1(2.1.2.1(1)②)】

a. 使用済燃料ピット及び新燃料貯蔵庫エリア等

使用済燃料ピット及び新燃料貯蔵庫エリア等は天井が高く、大空間となっているため、火災による熱が周囲に拡散することから、熱感知器による感知は困難である。このため、アナログ式の煙感知器と非アナログ式の炎感知器（赤外線方式）をそれぞれの監視範囲に火災の検知に影響を及ぼす死角がないように設置する設計とする。

ただし、天井が高いエリア以外については、アナログ式の煙感知器及びアナログ式の熱感知器を設置する設計とする。

b. 原子炉格納容器

原子炉格納容器には、アナログ式の煙感知器、アナログ式の熱感知器又は非アナログ式の炎感知器から異なる感知方式の感知器を組み合わせる設計とする。ただし、原子炉格納容器ループ室、加圧器室、再生熱交換器室及び炉内核計装用シンプル配管室のうち比較的線量の高い場所に設置する熱感知器は、放射線による火災感知器の故障を防止するため、非アナログ式とする。非アナログ式の熱感知器は、原子炉格納容器内の通常時の温度（約 65℃以下）より高い温度で作動するものを選定することで、誤作動を防止する設計とする。

なお、水素が発生するような事故を考慮して、非アナログ式の熱感知器は、念のため防爆型とする。

c. 代替非常用発電機エリア

代替非常用発電機エリアは屋外であるため、区域全体の火災を感知する必要があるが、火災による煙は周囲に拡散し、煙感知器による火災感知は困難であること及び降水等の浸入により火災感知器の故障が想定される。

このため、アナログ式の屋外仕様の熱感知カメラ（赤外線方式）及び非アナログ式の屋外仕様の炎検出装置（赤外線方式）をそれぞれの監視範囲に火災の検知に影響を及ぼす死角がないように設置する設計とする。

d. ディーゼル発電機燃料油貯油槽及び燃料タンク（SA）

ディーゼル発電機燃料油貯油槽及び燃料タンク（SA）は屋外地下貯蔵式のタンクであり、また、引火性又は発火性の雰囲気形成のおそれのある場所であるため、万一の軽油燃料の気化を考慮し、火災を早期に感知できるよう、ディーゼル発電機燃料油貯油槽及び燃

料タンク（SA）上部に非アナログ式の防爆型で、かつ固有の信号を発する異なる感知方式の煙感知器及び熱感知器を設置する。

これら a. ～ d. のうち非アナログ式の火災感知器は、以下の環境条件等を考慮することにより誤作動を防止する設計とする。

- ・ 煙感知器は蒸気等が充満する場所に設置しない。
- ・ 熱感知器は作動温度が周囲温度より高い温度で作動するものを選定する。
- ・ 炎感知器は平常時より炎の波長の有無を連続監視し、火災現象（急激な環境変化）を把握でき、感知原理に「赤外線式」（物質の燃焼時に発生する特有な放射エネルギーの波長帯を検知した場合にのみ発報する）を採用するものを選定する。さらに、屋内に設置する場合は、外光が当たらず、高温物体が近傍にない箇所に設置することとし、屋外に設置する場合は、屋外仕様を採用するとともに、太陽光の影響に対しては視野角への影響を考慮した遮光板を設置することで誤作動を防止する設計とする。

また、以下に示す火災区域又は火災区画は、発火源となる可燃物がなく可燃物管理により可燃物を持ち込まない運用等とすることから、火災感知器を設置しない、又は発火源となる可燃物が少なく火災により安全機能へ影響を及ぼすおそれはないことから消防法若しくは建築基準法に基づく火災感知器を設置する設計とする。

○燃料取替用水ピット室

燃料取替用水ピット室は全面が金属に覆われており、ピット内は水で満たされていること、燃料取替用水ピット室は可燃物を置かず、発火源がない設計とすることから、火災が発生するおそれはない。

したがって、燃料取替用水ピット室には、火災感知器を設置しない設計とする。

○補助給水ピット室

補助給水ピット室は全面が金属に覆われており、ピット内は水で満たされていること、補助給水ピット室は可燃物を置かず、発火源がない設計とすることから、火災が発生するおそれはない。

したがって、補助給水ピット室には火災感知器を設置しない設計とする。

○不燃性材料であるコンクリート又は金属により構成された設備のみを設けた火災区域又は火災区画

不燃性材料であるコンクリート又は金属により構成された配管、容器、タンク、手動弁、コンクリート構築物については流路、バウンダリとしての機能が火災により影響を受けないことから「消防法」又は「建築基準法」に基づく火災感知器を設ける設

計とする。

○フェイル・セーフ設計の設備のみが設置された火災区域又は火災区画

フェイル・セーフ設計の設備については火災により動作機能を喪失した場合であっても、安全機能が影響を受けることは考えにくいため、「消防法」又は「建築基準法」に基づく火災感知器を設ける設計とする。

(3)火災感知設備の電源確保

火災区域又は火災区画に設置する火災感知設備は、全交流動力電源喪失時においても火災の感知が可能となるように消防法を満足する蓄電池を設ける設計とする。この蓄電池は、代替電源から電力が供給開始されるまでの容量を有し、また、重大事故等対処施設を設置する火災区域又は火災区画の感知設備については、非常用電源からの受電も可能とする。

【補足一資料 41-1(2.1.2.1(1)③)】

(4)火災受信機盤

火災感知設備の火災受信機盤は中央制御室に設置し、火災感知設備の作動状況を常時監視できる設計とする。

また、火災受信機盤は、構成されるアナログ式の受信機により、以下の機能を有する設計とする。

- ・ アナログ式の火災感知器が接続可能であり、作動した火災感知器を1つずつ特定できる設計とする。
- ・ ディーゼル発電機燃料油貯油槽及び燃料タンク（SA）に設置する非アナログ式の防爆型の火災感知器が接続可能であり、作動した火災感知器を1つずつ特定できる設計とする。
- ・ 原子炉格納容器に設置するアナログ式の火災感知器、非アナログ式の防爆型の火災感知器及び非アナログ式の火災感知器が接続可能であり、作動した火災感知器を1つずつ特定できる設計とする。
- ・ 使用済燃料ピット及び新燃料貯蔵庫エリア等の天井の高い区画を監視する非アナログ式の炎感知器が接続可能であり、作動した炎感知器を1つずつ特定できる設計とする。
- ・ 屋外の代替非常用発電機エリアを監視する非アナログ式の炎検出装置及びアナログ式の熱感知カメラが接続可能であり、感知器を1つずつ特定できる設計とする。なお、屋外エリア熱感知カメラ火災受信機盤においては、カメラ機能による映像監視（熱サーモグラフィ）により特定が可能な設計とする。

また、火災感知器は以下のとおり点検を行うことができるものを使用する設計とする。

- ・ 自動試験機能又は遠隔試験機能を有する火災感知器は、機能に異常がないことを確認するため、定期的に自動試験又は遠隔試験を実施できるものを使用する。
- ・ 自動試験機能又は遠隔試験機能を持たない火災感知器は、機能に異常がないことを確認するため、「消防法施行規則」に準じ、煙等の火災を模擬した試験を定期的実施できるものを使用する。

【補足一資料 41-1(2.1.2.1(1)④)】

2.1.2.3.2 消火設備

消火設備は、重大事故等対処施設を設置する火災区域又は火災区画の火災を早期に消火できるように設置する設計とする。消火設備は、以下を踏まえた設計とする。

【補足一資料 41-1(2.1.2.1(2))】

(1) 重大事故等対処施設を設置する火災区域又は火災区画に設置する消火設備

重大事故等対処施設を設置する火災区域又は火災区画に設置する消火設備は、当該火災区域又は火災区画が、火災発生時の煙の充満又は放射線の影響により消火活動が困難となる火災区域又は火災区画であるかを考慮して設計する。

【補足一資料 41-1(2.1.2.1(2)①)】

a. 火災発生時の煙の充満又は放射線の影響により消火活動が困難となる火災区域又は火災区画の選定

建屋内の重大事故等対処施設を設置する火災区域又は火災区画は、「b. 火災発生時の煙の充満又は放射線の影響により消火活動が困難とならない火災区域又は火災区画の選定」に示した火災区域又は火災区画を除き、火災発生時の煙の充満又は放射線の影響により消火活動が困難となるものとして選定する。

b. 火災発生時の煙の充満又は放射線の影響により消火活動が困難とならない火災区域又は火災区画の選定

建屋内の重大事故等対処施設を設置する火災区域又は火災区画のうち、消火活動が困難とならないところを以下に示す。

なお、屋外については煙の充満又は放射線の影響により消火活動が困難とはならないものとする。

(a) 中央制御室

中央制御室は、常駐する運転員によって火災感知器による早期の火災感知及び消火活動が可能であり、火災が拡大する前に消火可能であること、万一、火災によって煙が発生した場合でも建築基準法に準拠した容量の排煙設備によって排煙が可能な設計とする

ことから、消火活動が困難とならない火災区域又は火災区画として選定する。

なお、フロアケーブルダクトは、速やかな火災発生場所の特定が困難であると考えられることから、固有の信号を発する異なる感知方式の火災感知設備（煙感知器と熱感知器）、及び自動消火設備である全域ガス消火設備を設置する設計とする。

(b) 使用済燃料ピット及び新燃料貯蔵庫エリア

使用済燃料ピット及び新燃料貯蔵庫エリア周辺に設置している火災源になり得る機器は、制御・計装品、クレーンに限られる。制御・計装品は、火災が発生したとしても金属製の筐体等で構成されていることから周囲に拡大せず、煙の発生は抑制される。クレーンは作業時のみ通電し、火災が発生しても、煙が充満する前に作業者によって消火が可能である。

また、可燃物を少なくすることで火災荷重を低く管理することから、消火活動が困難とならない場所として選定する。

(c) 燃料取替用水ピット室

燃料取替用水ピット室は、全面が金属に覆われており、ピット内は水で満たされていること、燃料取替用水ピット室は、可燃物を置かず、発火源がない設計とすることから、火災が発生するおそれがないため、消火活動が困難とならない場所として選定する。

(d) 補助給水ピット室

補助給水ピット室は、全面が金属に覆われており、ピット内は水で満たされていること、補助給水ピット室は、可燃物を置かず、発火源がない設計とすることから、火災が発生するおそれがないため、消火活動が困難とならない場所として選定する。

c. 火災発生時の煙の充満又は放射線の影響により消火活動が困難となる火災区域又は火災区画に設置する消火設備

火災発生時の煙の充満又は放射線の影響により消火活動が困難となる火災区域又は火災区画は、自動消火設備である全域ガス消火設備を設置し消火を行う設計とする。

なお、これらの固定式消火設備に使用するガスは、消防法施行規則を踏まえハロゲン化物消火剤、二酸化炭素ガス又はイナートガスとする設計とする。

ただし、以下については、全域ガス消火設備と異なる消火設備を設置し消火を行う設計とする。

(a) 原子炉格納容器

原子炉格納容器内にガス消火設備を適用とした場合、原子炉格納容器の自由体積は約 6.6 万 m³ あることから、原子炉格納容器内全体に消火剤を充満させるには時間を

要する。このため、原子炉格納容器の消火設備は、火災発生時の煙の充満による消火活動が困難でない場合、早期に消火が可能である、消火要員による消火を行う設計とする。

火災発生時の煙の充満又は放射線の影響のため、消火要員による消火活動が困難である場合は、中央制御室からの手動操作が可能であり、原子炉格納容器全域を水滴で覆うことのできる原子炉格納容器スプレイ設備による手動消火を行う設計とする。

(b) 火災により重大事故等対処施設の機能へ影響を及ぼすおそれが考えにくい火災区域又は火災区画

火災により重大事故等対処施設の機能へ影響を及ぼすおそれが考えにくい火災区域又は火災区画には、消防法又は建築基準法に基づく消火設備を設置する設計とする。

d. 火災発生時の煙の充満又は放射線の影響により消火活動が困難とならない火災区域又は火災区画に設置する消火設備

(a) 中央制御室

火災発生時の煙の充満又は放射線の影響により消火活動が困難とならない中央制御室には、全域ガス消火設備等は設置せず、消火器で消火を行う設計とする。また、中央制御盤内の火災については、電気機器への影響がない二酸化炭素消火器で消火を行う。なお、フロアケーブルダクトについては、自動消火設備である全域ガス消火設備を設置する設計とする。

(b) 屋外の火災区域

屋外の火災区域については、消火器又は移動式消火設備により消火を行う設計とする。

(c) 使用済燃料ピット及び新燃料貯蔵庫エリア

使用済燃料ピット及び新燃料貯蔵庫エリアは、自動消火設備又は手動操作による固定式消火設備は設置せず、消火器、消火栓で消火を行う設計とする。

(d) 燃料取替用水ピット室

燃料取替用水ピット室は金属に覆われており、ピット内は水で満たされていること、燃料取替用水ピット室は、可燃物を置かず、発火源がない設計とすることから、火災が発生するおそれがない。

したがって、燃料取替用水ピット室は、消火設備を設置しない設計とする。

(e) 補助給水ピット室

補助給水ピット室は金属に覆われており、ピット内は水で満たされていること、補助給水ピット室は、可燃物を置かず、発火源がない設計とすることから、火災が発生するおそれがない。

したがって、補助給水ピット室は、消火設備を設置しない設計とする。

(2) 消火用水供給系の多重性又は多様性の考慮

設計基準対象施設の火災防護に関する基本方針を適用する。

【補足一資料 41-1(2.1.2.1(2)②)】

(3) 系統分離に応じた独立性の考慮

重大事故等対処施設は、重大事故に対処する機能と設計基準事故対処設備の安全機能が単一の火災によって同時に機能喪失しないよう、トレン分離や位置的分散を図る設計とする。重大事故等対処施設のある火災区域又は火災区画、及び設計基準事故対処設備のある火災区域又は火災区画に設置する全域ガス消火設備は、上記のトレン分離や位置的分散に応じた独立性を備えた設計とする。

【補足一資料 41-1(2.1.2.1(2)③)】

(4) 火災に対する二次的影響の考慮

設計基準対象施設の火災防護に関する基本方針を適用する。

【補足一資料 41-1(2.1.2.1(2)④)】

(5) 想定火災の性質に応じた消火剤の容量

設計基準対象施設の火災防護に関する基本方針を適用する。

【補足一資料 41-1(2.1.2.1(2)⑤)】

(6) 移動式消火設備の配備

設計基準対象施設の火災防護に関する基本方針を適用する。

【補足一資料 41-1(2.1.2.1(2)⑥)】

(7) 消火用水の最大放水量の確保

設計基準対象施設の火災防護に関する基本方針を適用する。

【補足一資料 41-1(2.1.2.1(2)⑦)】

(8) 水消火設備の優先供給

設計基準対象施設の火災防護に関する基本方針を適用する。

【補足一資料 41-1(2.1.2.1(2)⑧)】

(9) 消火設備の故障警報

設計基準対象施設の火災防護に関する基本方針を適用する。

【補足—資料 41-1(2.1.2.1(2)⑨)】

(10) 消火設備の電源確保

作動に電源が必要な消火設備は、全交流動力電源喪失時にも設備の作動に必要な電源が蓄電池により確保される設計とする。ただし、原子炉格納容器スプレイ設備は、常設代替交流電源から受電することで、全交流動力電源喪失時においても機能を失わない設計とする。

【補足—資料 41-1(2.1.2.1(2)⑩)】

(11) 消火栓の配置

設計基準対象施設の火災防護に関する基本方針を適用する。

【補足—資料 41-1(2.1.2.1(2)⑪)】

(12) 固定式消火設備の職員退避警報

固定式消火設備である全域ガス消火設備のうち、二酸化炭素消火設備及びハロゲン化物消火設備は、作動時に職員等の退出ができるように警報又は音声警報を吹鳴し、20秒以上の時間遅れをもって消火剤を放出する設計とする。

なお、イナートガス消火設備については、消火時に毒性がなく、所員等が滞在する場所にはガスを放出しないことから、退出警報を設置しない。

【補足—資料 41-1(2.1.2.1(2)⑫)】

(13) 管理区域内からの放出消火剤の流出防止

設計基準対象施設の火災防護に関する基本方針を適用する。

【補足—資料 41-1(2.1.2.1(2)⑬)】

(14) 消火用非常照明

設計基準対象施設の火災防護に関する基本方針を適用する。

【補足—資料 41-1(2.1.2.1(2)⑭)】

2.1.2.3.3 自然現象の考慮

泊発電所の安全を確保する上で設計上考慮すべき自然現象としては、網羅的に抽出するために、発電所敷地及びその周辺での発生実績の有無にかかわらず、国内外の基準や文献等に基づき事象を収集した。これらの事象のうち、発電所及びその周辺での発生可能性、重大事故等対処施設への影響度、事象進展速度や事象進展に対する時間的余裕の観点から、重大事故等対処施設に影響を与えるおそれがある事象として、地震、津波、洪水、風（台風）、竜巻、凍結、

降水、積雪、落雷、地滑り、火山の影響、生物学的事象、森林火災及び高潮を抽出した。

これらの自然現象のうち、落雷については、「2.1.2.2.3(1)落雷による火災の発生防止」に示す対策により、機能を維持する設計とする。

凍結については、「(1)凍結防止対策」に示す対策により機能を維持する設計とする。風（台風）及び竜巻に対しては、「(2)風水害対策」に示す対策により機能を維持する設計とする。地震については、「(3)地震対策」に示す対策により機能を維持する設計とする。

上記以外の津波、洪水、降水、積雪、地滑り、火山の影響、高潮及び生物学的事象については、「(4)想定すべきその他の自然現象に対する対策について」に示す対策により機能を維持する設計とする。

また、森林火災についても、「(4)想定すべきその他の自然現象に対する対策について」に示す対策により機能を維持する設計とする。

【補足－資料 41－1(2.1.2.2)】

(1)凍結防止対策

屋外に設置する火災感知設備及び消火設備は、泊発電所において考慮している最低気温 -19°C まで気温が低下しても使用可能な火災感知設備及び消火設備を設置する設計とする。屋外消火設備のうち、消火用水の供給配管は凍結を考慮し、凍結深度（GL -70cm ）を確保した埋設配管とするとともに、地上部に配置する場合には保温材等を設置する設計とすることにより、凍結を防止する設計とする。

屋外消火栓本体はすべて、凍結を防止するため、消火栓内部に水が溜まらないような構造とし、自動排水機構により通常は排水弁を通水状態、消火栓使用時は排水弁を閉にして放水を可能とする地上式（不凍式消火栓型）を採用する設計とする。

【補足－資料 41－1(2.1.2.2(1))】

(2)風水害対策

消火用水供給系の消火設備を構成するディーゼル駆動消火ポンプ、電動機駆動消火ポンプ及び電動消火ポンプ（1号、2号及び3号炉共用、既設）、エンジン消火ポンプ（1号、2号及び3号炉共用、既設）等の機器は、風水害に対してその性能が著しく阻害されることがないように、流れ込む水の影響を受けにくい建屋内に配置する設計とする。全域ガス消火設備についても、風水害に対してその性能が著しく阻害されることがないように、原子炉建屋、原子炉補助建屋等の建屋内に配置する設計とする。

また、ディーゼル駆動消火ポンプ、電動機駆動消火ポンプ及び電動消火ポンプ（1号、2号及び3号炉共用、既設）、エンジン消火ポンプ（1号、2号及び3号炉共用、既設）を設置しているポンプ室の壁及び扉については、風水害に対してその性能が著しく阻害されることがないように浸水対策を実施する。

屋外消火栓は風水害に対してその性能が著しく阻害されることがないように、雨水の浸入等

により動作機構が影響を受けない機械式を用いる設計とする。

また、屋外の火災感知設備は、屋外仕様とした上で火災検知器の予備を確保し、万一、風水害の影響を受けた場合は、早期に火災感知器の取替を行うことにより当該設備の機能及び性能を復旧する設計とする。

【補足一資料 41-1(2.1.2.2(2))】

(3)地震対策

a. 地震対策

設計基準対象施設の火災防護に関する基本方針を適用する。

b. 地盤変位対策

設計基準対象施設の火災防護に関する基本方針を適用する。

【補足一資料 41-1(2.1.2.2(3))】

(4)想定すべきその他の自然現象に対する対策について

設計基準対象施設の火災防護に関する基本方針を適用する。

【補足一資料 41-1(2.1.2.2(4))】

2.1.2.3.4 消火設備の破損、誤動作又は誤操作による重大事故等対処施設への影響

全域ガス消火設備で使用する二酸化炭素及びイナートガスは不活性であること並びにハロゲン化物消火剤は電気絶縁性が大きく揮発性も高いことから、設備の破損、誤作動又は誤操作により消火剤が放出されても電気及び機械設備に影響を与えないため、火災区域又は火災区画に設置するガス消火設備には、二酸化炭素、ハロゲン化物消火剤又はイナートガスを用いた全域ガス消火設備を選定する設計とする。

なお、ディーゼル発電機は、ディーゼル発電機室に設置する全域ガス消火設備の破損、誤作動又は誤操作によって二酸化炭素ガスが放出されることによる窒息効果を考慮しても機能が喪失しないよう、外気から直接給気を取り入れる設計とする。

【補足一資料 41-1(2.1.2.3)】

2.1.2.4 個別の火災区域又は火災区画における留意事項

設計基準対象施設の火災防護に関する基本方針を適用する。

【補足一資料 41-1(2.2)】

泊発電所3号炉審査資料	
資料番号	SA43 r. 8. 0
提出年月日	令和5年12月22日

泊発電所3号炉

設置許可基準規則等への適合状況について
(重大事故等対処設備)

1.3 重大事故等対処設備【43条】

令和5年12月
北海道電力株式会社

1.3 重大事故等対処設備【43 条】

1.1.10 重大事故等対処設備に関する基本方針

発電用原子炉施設は、重大事故に至るおそれがある事故が発生した場合において、炉心、使用済燃料ピット内の燃料体等及び運転停止中における原子炉の燃料体の著しい損傷を防止するために、また、重大事故が発生した場合においても、原子炉格納容器の破損及び発電所外への放射性物質の異常な放出を防止するために、重大事故等対処設備を設ける。

これらの設備については、当該設備が機能を発揮するために必要な系統（水源から注入先まで、流路を含む。）までを含むものとする。

また、設計基準対象施設のうち、想定される重大事故等時にその機能を期待するものは、重大事故等時に設計基準対象施設としての機能を期待する重大事故等対処設備（以下「重大事故等対処設備（設計基準拡張）」という。）と位置づける。

重大事故等対処設備は、常設のものと可搬型のものがあり、以下のとおり分類する。

(1) 常設重大事故等対処設備

重大事故等対処設備のうち常設のもの

a. 常設重大事故防止設備

重大事故に至るおそれがある事故が発生した場合であって、設計基準事故対処設備の安全機能又は使用済燃料ピットの冷却機能若しくは注水機能が喪失した場合において、その喪失した機能（重大事故に至るおそれがある事故に対処するために必要な機能に限る。）を代替することにより重大事故の発生を防止する機能を有する設備（重大事故防止設備）のうち、常設のもの

b. 常設耐震重要重大事故防止設備

常設重大事故防止設備であって、耐震重要施設に属する設計基準事故対処設備が有する機能を代替するもの

c. 常設重大事故緩和設備

重大事故等対処設備のうち、重大事故が発生した場合において、当該重大事故の拡大を防止し、又はその影響を緩和するための機能を有する設備（重大事故緩和設備）のうち、常設のもの

d. 常設重大事故防止設備（設計基準拡張）

設計基準対象施設のうち、重大事故等時に機能を期待する設備であって、重大事故の発生を防止する機能を有する上記a. 以外の常設のもの

e. 常設重大事故緩和設備（設計基準拡張）

設計基準対象施設のうち、重大事故等時に機能を期待する設備で

あって、重大事故の拡大を防止し、又はその影響を緩和するための機能を有する上記c.以外の常設のもの

- f. 常設重大事故等対処設備のうち防止でも緩和でもない設備
常設重大事故等対処設備のうち、上記a., b., c., d., e.以外の常設設備で、防止又は緩和の機能がないもの

(2) 可搬型重大事故等対処設備

重大事故等対処設備のうち可搬型のもの

- a. 可搬型重大事故防止設備
重大事故防止設備のうち可搬型のもの
- b. 可搬型重大事故緩和設備
重大事故緩和設備のうち可搬型のもの
- c. 可搬型重大事故等対処設備のうち防止でも緩和でもない設備
可搬型重大事故等対処設備のうち、上記a., b.以外の可搬型設備で、防止又は緩和の機能がないもの

主要な重大事故等対処設備の設備種別及び設備分類を第1.1.1表に示す。

常設重大事故防止設備及び可搬型重大事故防止設備については、当該設備が機能を代替する設計基準対象施設とその耐震重要度分類を併せて示す。

また、主要な重大事故等対処設備の設置場所及び保管場所を第1.1.2 図から第1.1.12 図に示す。

1.1.10.1 多様性，位置的分散，悪影響防止等

(1) 多様性，位置的分散

共通要因としては，環境条件，自然現象，発電所敷地又はその周辺において想定される発電用原子炉施設の安全性を損なわせる原因となるおそれがある事象であって人為によるもの（人為事象），溢水，火災及びサポート系の故障を考慮する。

発電所敷地で想定される自然現象については，網羅的に抽出するために，地震，津波に加え，発電所敷地及びその周辺での発生実績の有無にかかわらず，国内外の基準や文献等に基づき収集した洪水，風（台風），竜巻，凍結，降水，積雪，落雷，地滑り，火山の影響，生物学的事象，森林火災等の事象を考慮する。これらの事象のうち，発電所敷地及びその周辺での発生の可能性，重大事故等対処設備への影響度，事象進展速度や事象進展に対する時間余裕の観点から，重大事故等対処設備に影響を与えるおそれがある事象として，地震，津波，洪水，風（台風），竜巻，凍結，降水，積雪，落雷，地滑り，火山の影響，生物学的事象，森林火災及び高潮を選定する。また，設計基準事故対処設備等と重大事故等対処設備に対する共通要因としては，地震，津波，洪水，風（台風），竜巻，凍結，降水，積雪，落雷，地滑り，火山の影響，生物学的事象，森林火災及び高潮を選定する。

自然現象の組合せについては，地震，津波，風（台風），積雪及び火山の影響を考慮する。

発電所敷地又はその周辺において想定される発電用原子炉施設の安全性を損なわせる原因となるおそれがある事象であって人為によるものについては，網羅的に抽出するために，発電所敷地及びその周辺での発生実績の有無にかかわらず，国内外の基準や文献等に基づき収集した飛来物（航空機落下等），ダムの崩壊，爆発，近隣工場等の火災，有毒ガス，船舶の衝突，電磁的障害，故意による大型航空機の衝突その他のテロリズム等の事象を考慮する。これらの事象のうち，発電所敷地及びその周辺での発生の可能性，重大事故等対処設備への影響度，事象進展速度や事象進展に対する時間余裕の観点から，重大事故等対処設備に影響を与えるおそれがある事象として，飛来物（航空機落下），ダムの崩壊，爆発，近隣工場等の火災，有毒ガス，船舶の衝突，電磁的障害及び故意による大型航空機の衝突その他のテロリズムを選定する。また，設計基準事故対処設備等と重大事故等対処設備に対する共通要因としては，飛来物（航空機落下），ダムの崩壊，爆発，近隣工場等の火災，有毒ガス，船舶の衝突，電磁的障

害及び故意による大型航空機の衝突その他のテロリズムを選定する。

故意による大型航空機の衝突その他のテロリズムについては、可搬型重大事故等対処設備による対策を講じることとする。

設計基準事故対処設備及び常設重大事故防止設備を内包する建屋並びに地中の配管トレンチ（以下「建屋等」という。）については、地震、津波、火災及び外部からの衝撃による損傷を防止できる設計とする。

重大事故緩和設備についても、共通要因の特性を踏まえ、可能な限り多様性を有し、位置的分散を図ることを考慮する。

a. 常設重大事故等対処設備

常設重大事故防止設備は、設計基準事故対処設備等の安全機能と共通要因によって同時にその機能が損なわれるおそれがないよう、共通要因の特性を踏まえ、可能な限り多様性、独立性、位置的分散を考慮して適切な措置を講じる設計とする。ただし、常設重大事故防止設備のうち、計装設備について、重要代替監視パラメータ（当該パラメータの他チャンネル又は他ループの計器を除く。）による推定は、重要監視パラメータと異なる物理量又は測定原理とする等、重要監視パラメータに対して可能な限り多様性を有する方法により計測できる設計とする。重要代替監視パラメータは重要監視パラメータと可能な限り位置的分散を図る設計とする。

環境条件に対しては、想定される重大事故等が発生した場合における温度、放射線、荷重及びその他の使用条件において、常設重大事故防止設備がその機能を確実に発揮できる設計とする。重大事故等時の環境条件における健全性については「1.1.10.3 環境条件等」に記載する。風（台風）、凍結、降水、積雪及び電磁的障害に対して常設重大事故防止設備は、環境条件にて考慮し機能が損なわれない設計とする。

常設重大事故防止設備は、「1.10 発電用原子炉設置変更許可申請に係る安全設計の方針」に基づく地盤に設置する。常設重大事故防止設備は、地震、津波及び火災に対して、「1.4.2 重大事故等対処施設の耐震設計」、「1.5.2 重大事故等対処施設の耐津波設計」及び「1.6.2 重大事故等対処施設の火災防護に関する基本方針」に基づく設計とする。

溢水に対しては、想定する溢水水位を考慮した高所に設置すること等で、想定する溢水水位に対して機能を損なうことのない設計とする。

地震、津波、溢水及び火災に対して常設重大事故防止設備は、設計基準事故対処設備等と同時に機能が損なわれるおそれがないように、可能な限り設計基準事故対処設備等と位置的分散を図る。

風（台風）、竜巻、凍結、降水、積雪、落雷、地滑り、火山の影響、生物学的事象、森林火災、爆発、近隣工場等の火災、有毒ガス、船舶の衝突及び電磁的障害に対して、常設重大事故防止設備は、外部からの衝撃による損傷防止が図られた建屋等内に設置するか、又は設計基準事故対処設備等と同時に機能が損なわれるおそれがないように、設計基準事故対処設備等を防護するとともに、設計基準事故対処設備等と位置的分散を図り、屋外に設置する。

落雷に対して常設代替交流電源設備は、避雷設備又は接地設備により防護する設計とする。生物学的事象のうちネズミ等の小動物に対して屋外の常設重大事故防止設備は、侵入防止対策により重大事故等に対処するために必要な機能が損なわれるおそれのない設計とする。生物学的事象のうちクラゲ等の海生生物からの影響を受けるおそれのある常設重大事故防止設備は、侵入防止対策により重大事故等に対処するための必要な機能が損なわれるおそれのない設計とする。

高潮に対して常設重大事故防止設備（非常用取水設備を除く。）は、高潮の影響を受けない敷地高さに設置する。

なお、洪水及びダム崩壊については、立地的要因により設計上考慮する必要はない。

また、飛来物（航空機落下）については、防護設計の要否判断の基準を超えないとの理由により設計上考慮する必要はない。

常設重大事故緩和設備についても、共通要因の特性を踏まえ、可能な限り上記を考慮して多様性、位置的分散を図る設計とする。

サポート系の故障に対しては、系統又は機器に供給される電力、空気、油及び冷却水を考慮し、常設重大事故防止設備は設計基準事故対処設備等と異なる駆動源、冷却源を用いる設計、又は駆動源、冷却源が同じ場合は別の手段が可能な設計とする。また、常設重大事故防止設備は設計基準事故対処設備等と可能な限り異なる水源を持つ設計とする。

b. 可搬型重大事故等対処設備

可搬型重大事故防止設備は、設計基準事故対処設備等又は常設重大事故防止設備と共通要因によって同時にその機能が損なわれるおそれがないよう、共通要因の特性を踏まえ、可能な限り多様性、独立性、位置的分散を考慮して適切な措置を講じる設計とする。

また、可搬型重大事故等対処設備は、地震、津波、その他の自然現象又は故意による大型航空機の衝突その他のテロリズム、設計基準事故対処設備等及び重大事故等対処設備の配置その他の条件を考慮した上で

常設重大事故等対処設備と異なる保管場所に保管する設計とする。

環境条件に対しては、想定される重大事故等が発生した場合における温度、放射線、荷重及びその他の使用条件において、可搬型重大事故等対処設備がその機能を確実に発揮できる設計とする。重大事故等時の環境条件における健全性については「1.1.10.3 環境条件等」に記載する。風（台風）、凍結、降水、積雪及び電磁的障害に対して可搬型重大事故等対処設備は、環境条件にて考慮し機能が損なわれない設計とする。

地震及び地滑りに対して、屋内の可搬型重大事故等対処設備は、「1.10 発電用原子炉設置変更許可申請に係る安全設計の方針」に基づく地盤上に設置する建屋等内に保管する。屋外の可搬型重大事故等対処設備は、転倒しないことを確認する、又は必要により固縛等の処置をする。屋外の可搬型重大事故等対処設備のうち、原子炉建屋又は原子炉補助建屋の外から水又は電力を供給する注水設備及び電源設備は、必要な容量等を賄うことができる設備の2セットについて、また、原子炉建屋又は原子炉補助建屋の外から水又は電力を供給する注水設備及び電源設備以外のものは、必要な容量等を賄うことができる設備の1セットについて、地震により生ずる敷地下斜面のすべり、液状化又は揺すり込みによる不等沈下、傾斜及び浮き上がり、地盤支持力の不足、地中埋設構造物の損壊等の影響を受けない位置に保管する。

地震及び津波に対して可搬型重大事故等対処設備は、「1.4.2 重大事故等対処施設の耐震設計」及び「1.5.2 重大事故等対処施設の耐津波設計」にて考慮された設計とする。

火災に対して可搬型重大事故等対処設備は、「1.6.2 重大事故等対処施設の火災防護に関する基本方針」に基づく火災防護を行う。

地震、津波、溢水及び火災に対して可搬型重大事故等対処設備は、設計基準事故対処設備等又は常設重大事故等対処設備と同時に機能が損なわれるおそれがないように、設計基準事故対処設備等の配置も含めて常設重大事故等対処設備と位置的分散を図り複数箇所に分散して保管する設計とする。

風（台風）、竜巻、凍結、降水、積雪、落雷、地滑り、火山の影響、生物学的事象、森林火災、爆発、近隣工場等の火災、有毒ガス、船舶の衝突及び電磁的障害に対して、可搬型重大事故等対処設備は、外部からの衝撃による損傷の防止が図られた建屋等内に保管するか、又は設計基準事故対処設備等及び常設重大事故等対処設備と同時に必要な機能が損なわれるおそれがないように、設計基準事故対処設備等の配置も含めて常設重大事故等対処設備と位置的分散を図り、防火帯の内側の複数箇

所に分散して保管する設計とする。クラゲ等の海生生物から影響を受け
るおそれのある屋外の可搬型重大事故等対処設備は、予備を有する設計
とする。

高潮に対して可搬型重大事故等対処設備は、高潮の影響を受けない敷
地高さに保管する。

飛来物（航空機落下）及び故意による大型航空機の衝突その他のテロ
リズムに対して、屋内の可搬型重大事故等対処設備は、可能な限り設計
基準事故対処設備等の配置も含めて常設重大事故等対処設備と位置的
分散を図り複数箇所に分散して保管する設計とする。

屋外に保管する可搬型重大事故等対処設備のうち、原子炉建屋又は原
子炉補助建屋の外から水又は電力を供給する注水設備及び電源設備は、
必要な容量等を賄うことができる設備の2セットについて、また、原子
炉建屋又は原子炉補助建屋の外から水又は電力を供給する注水設備及
び電源設備以外のものは、必要な容量等を賄うことができる設備の1セ
ットについて、設計基準事故対処設備等及び常設重大事故等対処設備が
設置されている原子炉建屋、原子炉補助建屋及びディーゼル発電機建屋
から100m以上の離隔距離を確保するとともに、当該可搬型重大事故等対
処設備がその機能を代替する循環水ポンプ建屋内の設計基準事故対処
設備から100m以上の離隔距離を確保した上で複数箇所に分散して保管
する設計とする。また、当該可搬型重大事故等対処設備がその機能を代
替する屋外の常設重大事故等対処設備から、少なくとも1セットは100m
以上の離隔距離を確保して保管する設計とする。

なお、洪水及びダムの崩壊については、立地的要因により設計上考慮
する必要はない。

サポート系の故障に対しては、系統又は機器に供給される電力、空気、
油及び冷却水を考慮し、可搬型重大事故防止設備は、設計基準事故対処
設備等又は常設重大事故防止設備と異なる駆動源、冷却源を用いる設計
とするか、駆動源、冷却源が同じ場合は別の手段が可能な設計とする。
また、水源についても可能な限り、異なる水源を用いる設計とする。

c. 可搬型重大事故等対処設備と常設重大事故等対処設備の接続口

原子炉建屋又は原子炉補助建屋の外から水又は電力を供給する可搬
型重大事故等対処設備と常設設備との接続口は、共通要因によって接続
することができなくなることを防止するため、それぞれ互いに異なる複
数の場所に設置する設計とする。なお、洪水及びダムの崩壊については、
立地的要因により設計上考慮する必要はない。また、飛来物（航空機落

下)については、防護設計の要否判断の基準を超えないとの理由により設計上考慮する必要はない。

環境条件に対しては、想定される重大事故等が発生した場合における温度、放射線、荷重及びその他の使用条件において、その機能を確実に発揮できる設計とするとともに、接続口は、建屋の異なる面の隣接しない位置又は建屋内及び建屋面の適切に隔離した位置に複数箇所設置する。重大事故等時の環境条件における健全性については「1.1.10.3.環境条件等」に記載する。風（台風）、凍結、降水、積雪及び電磁的障害に対しては、環境条件にて考慮し、機能が損なわれない設計とする。

地震及び地滑りに対して接続口は、「1.10.発電用原子炉設置変更許可申請に係る安全設計の方針」に基づく地盤上の建屋内又は建屋面に複数箇所設置する。

地震、津波及び火災に対して接続口は、「1.4.2.重大事故等対処施設の耐震設計」、「1.5.2.重大事故等対処施設の耐津波設計」及び「1.6.2.重大事故等対処施設の火災防護に関する基本方針」に基づく設計とする。

溢水に対して接続口は、想定される溢水水位に対して機能を喪失しない位置に設置する。

風（台風）、竜巻、落雷、地滑り、火山の影響、生物学的事象、森林火災、爆発、近隣工場等の火災、有毒ガス、船舶の衝突及び故意による大型航空機の衝突その他のテロリズムに対して、接続口は、建屋の異なる面の隣接しない位置又は建屋内及び建屋面の適切に隔離した位置に複数箇所設置する。

生物学的事象のうちネズミ等の小動物に対して屋外に設置する場合は、開口部の閉止により重大事故等に対処するために必要な機能が損なわれるおそれのない設計とする。

高潮に対して接続口は、高潮の影響を受けない敷地高さに設置する。電磁的障害に対して接続口は、計測制御回路がないことから影響を受けない。

また、一つの接続口で複数の機能を兼用して使用する場合には、それぞれの機能に必要な容量が確保できる接続口を設ける設計とする。

(2) 悪影響防止

重大事故等対処設備は、発電用原子炉施設（他号炉を含む。）内の他の設備（設計基準対象施設及び当該重大事故等対処設備以外の重大事故等対処設備）に対して悪影響を及ぼさない設計とする。

他の設備への悪影響としては、重大事故等対処設備使用時及び待機時の系統的な影響（電氣的な影響を含む。）並びにタービンミサイル等の内部発生飛散物による影響を考慮し、他の設備の機能に悪影響を及ぼさない設計とする。

系統的な影響に対しては、重大事故等対処設備は、弁等の操作によって設計基準対象施設として使用する系統構成から重大事故等対処設備としての系統構成をすること、重大事故等発生前（通常時）の隔離若しくは分離された状態から弁等の操作や接続により重大事故等対処設備としての系統構成をすること、他の設備から独立して単独で使用可能なこと、設計基準対象施設として使用する場合と同じ系統構成で重大事故等対処設備として使用すること等により、他の設備に悪影響を及ぼさない設計とする。特に放射性物質又は海水を含む系統と、含まない系統を分離する場合は、重大事故等発生前（通常時）に確実に隔離し、使用時に通水できるように隔離弁を直列に2個設置するか、重大事故等発生前（通常時）に接続先と分離された状態とすることにより、他の設備に悪影響を及ぼさない設計とする。

また、放水砲については、建屋への放水により、当該設備の使用を想定する重大事故時において必要となる屋外の他の設備に悪影響を及ぼさない設計とする。

内部発生飛散物による影響に対しては、内部発生エネルギーの高い流体を内蔵する弁及び配管の破断、高速回転機器の破損、ガス爆発並びに重量機器の落下を考慮し、重大事故等対処設備がタービンミサイル等の発生源となることを防ぐことで、他の設備に悪影響を及ぼさない設計とする。

(3) 共用の禁止

常設重大事故等対処設備の各機器については、2以上の発電用原子炉施設において共用しない設計とする。

1.1.10.2 容量等

(1) 常設重大事故等対処設備

常設重大事故等対処設備は、想定される重大事故等の収束において、想定する事象及びその事象の進展等を考慮し、重大事故等時に必要な目的を果たすために、事故対応手段としての系統設計を行う。重大事故等の収束は、これらの系統の組合せにより達成する。

「容量等」とは、ポンプ流量、タンク容量、ピット容量、伝熱容量、弁吹出量、発電機容量、蓄電池容量、計装設備の計測範囲、作動信号の設定値等とする。

常設重大事故等対処設備のうち設計基準対象施設の系統及び機器を使用するものについては、設計基準対象施設の容量等の仕様が、系統の目的に応じて必要となる容量等に対して十分であることを確認した上で、設計基準対象施設としての容量等と同仕様の設計とする。

常設重大事故等対処設備のうち設計基準対象施設の系統及び機器を使用するもので、重大事故等時に設計基準対象施設の容量等を補う必要があるものについては、その後の事故対応手段と合わせて、系統の目的に応じて必要となる容量等を有する設計とする。

常設重大事故等対処設備のうち重大事故等への対処を本来の目的として設置する系統及び機器を使用するものについては、系統の目的に応じて必要な容量等を有する設計とする。

(2) 可搬型重大事故等対処設備

可搬型重大事故等対処設備は、想定される重大事故等の収束において、想定する事象及びその事象の進展を考慮し、事故対応手段としての系統設計を行う。重大事故等の収束は、これらの系統の組合せにより達成する。

「容量等」とは、ポンプ流量、タンク容量、発電機容量、蓄電池容量及びポンベ容量並びに計装設備の計測範囲等とする。

可搬型重大事故等対処設備は、系統の目的に応じて必要な容量等を有する設計とするとともに、設備の機能、信頼度等を考慮し、予備を含めた保有数を確保することにより、必要な容量等に加え、十分に余裕のある容量等を有する設計とする。

可搬型重大事故等対処設備のうち複数の機能を兼用することで、設置の効率化、被ばくの低減が図れるものは、同時に要求される可能性がある複数の機能に必要な容量等を合わせた容量等とし、兼用できる設計とする。

可搬型重大事故等対処設備のうち、原子炉建屋又は原子炉補助建屋の外から水又は電力を供給する注水設備及び電源設備は、必要となる容量等を有する設備を1基当たり2セットに加え、故障時のバックアップ及び保守点検による待機除外時のバックアップとして、発電所全体で予備を確保する。

また、可搬型重大事故等対処設備のうち、負荷に直接接続する加圧器逃がし弁操作用可搬型窒素ガスポンベ、加圧器逃がし弁操作用バッテリー等は、必要となる容量等を有する設備を1基当たり1セットに加え、故障時のバックアップ及び保守点検による待機除外時のバックアップとして、発電所全体で予備を確保する。

上記以外の可搬型重大事故等対処設備は、必要となる容量等を有する設備を1基当たり1セットに加え、設備の信頼度等を考慮し、予備を確保する。

1.1.10.3 環境条件等

(1) 環境条件

重大事故等対処設備は、想定される重大事故等が発生した場合における温度、放射線、荷重及びその他の使用条件において、その機能が有効に発揮できるように、その設置場所（使用場所）又は保管場所に応じた耐環境性を有する設計とするとともに、操作が可能な設計とする。

重大事故等時の環境条件については、重大事故等時における温度（環境温度、使用温度）、放射線、荷重に加えて、その他の使用条件として環境圧力、湿度による影響、重大事故等時に海水を通水する系統への影響、自然現象による影響、発電所敷地又はその周辺において想定される発電用原子炉施設の安全性を損なわせる原因となるおそれがある事象であって人為によるものの影響及び周辺機器等からの悪影響を考慮する。

荷重としては、重大事故等が発生した場合における機械的荷重に加えて、環境圧力、温度及び自然現象による荷重を考慮する。

自然現象の選定に当たっては、網羅的に抽出するために、地震、津波に加え、発電所敷地及びその周辺での発生実績の有無にかかわらず、国内外の基準や文献等に基づき収集した洪水、風（台風）、竜巻、凍結、降水、積雪、落雷、地滑り、火山の影響、生物学的事象、森林火災等の事象を考慮する。

これらの事象のうち、重大事故等時における発電所敷地及びその周辺での発生の可能性、重大事故等対処設備への影響度、事象進展速度や事象進展に対する時間余裕の観点から、重大事故等時に重大事故等対処設備に影響を与えるおそれがある事象として、地震、風（台風）、凍結、降水及び積雪を選定する。これらの事象のうち、凍結及び降水については、屋外の天候による影響として考慮する。

自然現象による荷重の組合せについては、地震、風（台風）及び積雪の影響を考慮する。

これらの環境条件のうち、重大事故等時における環境温度、環境圧力、湿度による影響、屋外の天候による影響、重大事故等時の放射線による影響及び荷重に対しては、重大事故等対処設備を設置（使用）又は保管する場所に応じて、以下の設備分類ごとに、必要な機能を有効に発揮できる設計とする。

原子炉格納容器内の重大事故等対処設備は、想定される重大事故等時における原子炉格納容器内の環境条件を考慮した設計とする。また、地震による荷重を考慮して、機能を損なわない設計とする。操作は、中央制御室

から可能な設計とする。

原子炉建屋内，原子炉補助建屋内（中央制御室を含む。），ディーゼル発電機建屋内，循環水ポンプ建屋内，緊急時対策所内及び空調上屋内の重大事故等対処設備は，想定される重大事故等時におけるそれぞれの場所の環境条件を考慮した設計とする。また，地震による荷重を考慮して，機能を損なわない設計とするとともに，可搬型重大事故等対処設備は，必要により当該設備の落下防止，転倒防止又は固縛の措置をとる。このうち，1次冷却系の圧力が原子炉格納容器外の低圧系に付加されるために発生する原子炉冷却材喪失（以下「インターフェイスシステムLOCA」という。）時，蒸気発生器伝熱管破損時に破損側蒸気発生器の隔離に失敗する事故時又は使用済燃料ピットに係る重大事故等時に使用する設備については，これらの環境条件を考慮した設計とするか，これらの環境影響を受けない区画等に設置する。特に，使用済燃料ピット監視カメラは，使用済燃料ピットに係る重大事故等時に使用するため，その環境影響を考慮して，空気を供給し冷却することで耐環境性向上を図る設計とする。操作は中央制御室又は異なる区画，離れた場所若しくは設置場所で可能な設計とする。

屋外の重大事故等対処設備は，想定される重大事故等時における屋外の環境条件を考慮した設計とする。操作は中央制御室又は設置場所で可能な設計とする。また，地震，風（台風）及び積雪の影響による荷重を考慮し，機能を損なわない設計とするとともに，可搬型重大事故等対処設備については，必要により当該設備の落下防止，転倒防止，固縛等の措置をとる。

海水を通水する系統への影響に対しては，常時海水を通水する，海に設置する，又は海で使用する重大事故等対処設備は耐腐食性材料を使用する設計とする。常時海水を通水するコンクリート構造物については，腐食を考慮した設計とする。使用時に海水を通水する重大事故等対処設備は，海水の影響を考慮した設計とする。また，海から直接取水する際の異物の流入防止を考慮した設計とする。

発電所敷地又はその周辺において想定される発電用原子炉施設の安全性を損なわせる原因となるおそれがある事象であって人為によるものの選定に当たっては，網羅的に抽出するために，発電所敷地及びその周辺での発生実績の有無にかかわらず，国内外の基準や文献等に基づき収集した飛来物（航空機落下等），ダムの崩壊，爆発，近隣工場等の火災，有毒ガス，船舶の衝突，電磁的障害，故意による大型航空機の衝突その他のテロリズム等の事象を考慮する。これらの事象のうち，発電所敷地及びその周辺での発生の可能性，重大事故等対処設備への影響度，事象進展速度や事象進展に対する時間余裕の観点から，重大事故等対処設備に影響を与える

おそれがある事象として選定する電磁的障害に対しては、重大事故等対処設備は、重大事故等時においても電磁波により機能を損なわない設計とする。

重大事故等対処設備は、事故対応のために設置・配備している自主対策設備を含む周辺機器等からの悪影響により機能を損なわない設計とする。周辺機器等からの悪影響としては、地震、火災及び溢水による波及的影響を考慮する。

溢水に対しては、重大事故等対処設備は、重大事故等対処設備の設置区画の止水対策等により機能を損なわない設計とする。

地震による荷重を含む耐震設計については、「1.4.2 重大事故等対処施設の耐震設計」に、火災防護については、「1.6.2 重大事故等対処施設の火災防護に関する基本方針」に示す。

(2) 重大事故等対処設備の設置場所

重大事故等対処設備は、想定される重大事故等が発生した場合においても操作及び復旧作業に支障がないように、放射線量の高くなるおそれの少ない設置場所の選定、当該設備の設置場所への遮蔽の設置等により当該設備の設置場所で操作可能な設計、放射線の影響を受けない異なる区画若しくは離れた場所から遠隔で操作可能な設計、又は中央制御室遮蔽区域内である中央制御室から操作可能な設計とする。

(3) 可搬型重大事故等対処設備の設置場所

可搬型重大事故等対処設備は、想定される重大事故等が発生した場合においても設置及び常設設備との接続に支障がないように、放射線量の高くなるおそれの少ない設置場所の選定、当該設備の設置場所への遮蔽の設置等により、当該設備の設置及び常設設備との接続が可能な設計とする。

1.1.10.4 操作性及び試験・検査性

(1) 操作性の確保

a. 操作の確実性

重大事故等対処設備は、想定される重大事故等が発生した場合においても操作を確実なものとするため、重大事故等時の環境条件を考慮し、操作が可能な設計とする。

操作するすべての設備に対し、十分な操作空間を確保するとともに、確実な操作ができるよう、必要に応じて操作台を設置又は近傍に配置する。また、防護具、可搬型照明等は重大事故等発生時に迅速に使用できる場所に配備する。

現場操作において工具を必要とする場合は、一般的に用いられる工具又は専用工具を用いて、確実に作業ができる設計とする。工具は、作業場所の近傍又はアクセスルート近傍に保管できる設計とする。可搬型重大事故等対処設備は運搬・設置が確実に行えるように、人力又は車両等による運搬、移動ができるとともに、必要により設置場所にてアウトリガの張り出し、車輪止めによる固定等が可能な設計とする。

現場の操作スイッチは運転員等の操作性を考慮した設計とする。また、電源操作が必要な設備は、感電防止のため露出した充電部への近接防止を考慮した設計とする。

現場において人力で操作を行う弁は、手動操作又は専用工具による操作が可能な設計とする。

現場での接続操作は、ボルト・ネジ接続、フランジ接続又はより簡便な接続方式等、接続方式を統一することにより、確実に接続が可能な設計とする。

また、重大事故等に対処するために迅速な操作を必要とする機器は、必要な時間内に操作できるように中央制御室での操作が可能な設計とする。制御盤の操作器は運転員の操作性を考慮した設計とする。

想定される重大事故等において操作する重大事故等対処設備のうち動的機器については、その作動状態の確認が可能な設計とする。

b. 系統の切替性

重大事故等対処設備のうち、本来の用途以外の用途として重大事故等に対処するために使用する設備は、通常時に使用する系統から速やかに切替操作が可能なように、系統に必要な弁等を設ける設計とする。

c. 可搬型重大事故等対処設備の常設設備との接続性

可搬型重大事故等対処設備を常設設備と接続するものについては、容易かつ確実に接続できるように、ケーブルはボルト・ネジ接続又はより簡便な接続方式等を用い、配管は配管径や内部流体の圧力によって、大口径配管又は高圧環境においてはフランジを用い、小口径配管かつ低圧環境においてはより簡便な接続方式等を用いる設計とする。可搬型窒素ガスポンプ、可搬型タンクローリー等については、各々専用の接続方式を用いる。また、同一ポンプを接続する配管のうち、当該ポンプを同容量かつ同揚程で使用する系統では口径を統一する等、複数の系統での接続方式の統一も考慮する。

d. 発電所内の屋外道路及び屋内通路の確保

想定される重大事故等が発生した場合において、可搬型重大事故等対処設備を運搬し、又は他の設備の被害状況を把握するため、発電所内の道路及び通路が確保できるよう、以下の設計とする。

屋外及び屋内において、アクセスルートは、自然現象、発電用原子炉施設の安全性を損なわせる原因となるおそれがある事象であって人為によるもの、溢水及び火災を想定しても、運搬、移動に支障をきたすことのないよう、迂回路も考慮して複数のアクセスルートを確保する。

屋外及び屋内アクセスルートに対する自然現象については、網羅的に抽出するために、地震、津波に加え、発電所敷地及びその周辺での発生実績の有無にかかわらず、国内外の基準や文献等に基づき収集した洪水、風（台風）、竜巻、凍結、降水、積雪、落雷、地滑り、火山の影響、生物学的事象、森林火災等の事象を考慮する。

これらの事象のうち、発電所敷地及びその周辺での発生の可能性、屋外アクセスルートへの影響度、事象進展速度や事象進展に対する時間余裕の観点から、屋外アクセスルートに影響を与えるおそれがある自然現象として、地震、津波、洪水、風（台風）、竜巻、凍結、降水、積雪、落雷、地滑り、火山の影響、生物学的事象、森林火災及び高潮を選定する。

屋外及び屋内アクセスルートに対する発電所敷地又はその周辺において想定される発電用原子炉施設の安全性を損なわせる原因となるおそれがある事象であって人為によるものについては、網羅的に抽出するために、発電所敷地及びその周辺での発生実績の有無にかかわらず、国内外の基準や文献等に基づき収集した飛来物（航空機落下等）、ダムの崩壊、爆発、近隣工場等の火災、有毒ガス、船舶の衝突、電磁的障害、故意による大型航空機の衝突その他のテロリズム等の事象を考慮する。

これらの事象のうち、発電所敷地及びその周辺での発生の可能性、屋外アクセスルートへの影響度、事象進展速度や事象進展に対する時間余裕の観点から、屋外アクセスルートに影響を与えるおそれがある事象として選定する飛来物（航空機落下）、ダムの崩壊、爆発、近隣工場等の火災、有毒ガス、船舶の衝突、電磁的障害及び故意による大型航空機の衝突その他のテロリズムに対して、迂回路も考慮した複数のアクセスルートを確保する設計とする。

なお、洪水及びダムの崩壊については、立地的要因により、設計上考慮する必要はない。

電磁的障害に対しては道路及び通路面が直接影響を受けることはないことからアクセスルートへの影響はない。

屋外アクセスルートに対する地震による影響（周辺構造物等の損壊、周辺斜面の崩壊及び敷地下斜面のすべり）、その他自然現象による影響（風（台風）及び竜巻による飛来物、積雪並びに火山の影響）を想定し、複数のアクセスルートの中から状況を確認し、早期に復旧可能なアクセスルートを確保するため、障害物を除去可能なホイールローダ及び段差箇所への復旧に対処可能なバックホウをそれぞれ1台使用する。ホイールローダの保有数は1台、故障時及び保守点検による待機除外時のバックアップ用として1台の合計2台を分散して保管する設計とする。また、バックホウの保有数は1台、故障時及び保守点検による待機除外時のバックアップ用として1台の合計2台を分散して保管する設計とする。

また、地震による屋外タンクからの溢水及び降水に対しては、道路上への自然流下も考慮した上で、通行への影響を受けない箇所にアクセスルートを確保する設計とする。

津波の影響については、基準津波に対し余裕を考慮した高さの防潮堤で防護することにより、複数のアクセスルートを確保する設計とする。

また、高潮に対しては、通行への影響を受けない敷地高さにアクセスルートを確保する設計とする。

地滑りに対しては、通行への影響を受けない箇所にアクセスルートを確保する設計とする。

森林火災については、通行への影響を受けない距離にアクセスルートを確保する。

飛来物（航空機落下）、爆発、近隣工場等の火災及び有毒ガスに対しては、迂回路も考慮した複数のアクセスルートを確保する設計とする。落雷に対しては、道路面が直接影響を受けることはないため、さらに生物学的事象に対しては、容易に排除可能なため、アクセスルートへの影

響はない。

屋外アクセスルートは、地震の影響による周辺斜面の崩壊及び敷地下斜面のすべりで崩壊土砂が広範囲に到達することを想定した上で、可搬型重大事故等対処設備の運搬に必要な幅員を確保することにより通行性を確保できる設計とする。また、不等沈下等に伴う段差の発生が想定される箇所においては、これらがアクセスルートに影響を及ぼす可能性がある場合は段差緩和対策の実施、迂回又は碎石による段差箇所の復旧により対処する設計とする。

屋外アクセスルートは、考慮すべき自然現象のうち、凍結及び積雪に対して、道路については融雪剤を配備し、車両についてはスタッドレスタイヤ等を配備することにより通行性を確保できる設計とする。なお、融雪剤の配備等については「添付書類十5.1 重大事故等対策」に示す。

大規模な自然災害又は故意による大型航空機の衝突その他のテロリズムによる大規模損壊発生時の消火活動等については、「添付書類十5.2 大規模な自然災害又は故意による大型航空機の衝突その他のテロリズムへの対応における事項」に示す。

屋外アクセスルートの地震発生時における、火災の発生防止策（可燃物収納容器の固縛による転倒防止及びボンベ口金の通常閉運用）及び火災の拡大防止策（大量の可燃物を内包する変圧器及び補助ボイラ燃料タンクの防油堤の設置）については、「火災防護計画」に定める。

屋内アクセスルートは、自然現象として選定する津波、風（台風）、竜巻、凍結、降水、積雪、落雷、火山の影響、生物学的事象、森林火災及び高潮による影響に対して、外部からの衝撃による損傷の防止が図られた建屋内に確保する設計とする。

また、発電所敷地又はその周辺における発電用原子炉施設の安全性を損なわせる原因となるおそれがある事象であって人為によるものとして選定する飛来物（航空機落下）、爆発、近隣工場等の火災、有毒ガス及び船舶の衝突に対して、外部からの衝撃による損傷の防止が図られた建屋内に確保する設計とする。

屋内アクセスルートにおいては、機器からの溢水に対して適切な防護具を着用する。また、地震時に通行が阻害されないように、アクセスルート上の資機材の固縛、転倒防止対策及び火災の発生防止対策を実施する。万一通行が阻害される場合は迂回する又は乗り越える。

屋外及び屋内アクセスルートにおいては、被ばくを考慮した放射線防護具の配備を行い、移動時及び作業時の状況に応じて着用する。また、夜間及び停電時の確実な運搬や移動のため可搬型照明を配備する。これ

らの運用については、「添付書類十5.1 重大事故等対策」に示す。

(2) 試験・検査性

重大事故等対処設備は、健全性及び能力を確認するため、発電用原子炉の運転中又は停止中に必要な箇所の保守点検、試験又は検査を実施できるよう、機能・性能の確認、漏えいの有無の確認、分解点検等ができる構造とする。また、接近性を考慮して必要な空間等を備え、構造上接近又は検査が困難である箇所を極力少なくする。

試験及び検査は、使用前検査、使用前事業者検査及び定期事業者検査の法定検査に加え、保全プログラムに基づく点検が実施可能な設計とする。

発電用原子炉の運転中に待機状態にある重大事故等対処設備は、発電用原子炉の運転に大きな影響を及ぼす場合を除き、運転中に定期的に試験又は検査ができる設計とする。また、多様性又は多重性を備えた系統及び機器にあっては、各々が独立して試験又は検査ができる設計とする。

共通要因故障対策盤（自動制御盤）（ATWS緩和設備）は、運転中に重大事故等対処設備としての機能を停止した上で試験ができる設計とするとともに、原子炉停止系及び非常用炉心冷却系等の不必要な動作が発生しない設計とする。

代替電源設備は、電気系統の重要な部分として、適切な定期試験及び検査が可能な設計とする。

構造・強度の確認又は内部構成部品の確認が必要な設備は、原則として分解・開放（非破壊検査を含む。）が可能な設計とし、機能・性能確認、各部の経年劣化対策及び日常点検を考慮することにより、分解・開放が不要なものについては外観の確認が可能な設計とする。

1.3 重大事故等対処設備【43 条】

< 添付資料 目次 >

1.3 重大事故等対処設備に関する基本方針

1.3.1 多様性，位置的分散，悪影響防止等【第四十三条第1項第五号，第四十三条第2項第二号及び第三号，第四十三条第3項第三号，第五号及び第七号】

(1) 多様性，位置的分散

(2) 悪影響防止（第四十三条 第1項 第五号）

(3) 共用の禁止（第四十三条 第2項 第二号）

1.3.2 容量等【第四十三条第2項第一号，第四十三条第3項第一号】

(1) 常設重大事故等対処設備（第四十三条 第2項 第一号）

(2) 可搬型重大事故等対処設備（第四十三条 第3項 第一号）

1.3.3 環境条件等【第四十三条第1項第一号及び第六号，第四十三条第3項第四号】

(1) 環境条件（第四十三条 第1項 第一号）

(2) 重大事故等対処設備の設置場所（第四十三条 第1項 第六号）

(3) 可搬型重大事故等対処設備の設置場所（第四十三条 第3項 第四号）

1.3.4 操作性及び試験・検査性【第四十三条第1項第二号，第三号及び第四号，第四十三条第3項第二号及び第六号】

(1) 操作性の確保

(2) 試験・検査性（第四十三条 第1項 第三号）

1.3 重大事故等対処設備に関する基本方針

1.3.1 多様性，位置的分散，悪影響防止等【第四十三条第1項第五号，第四十三条第2項第二号及び第三号，第四十三条第3項第三号，第五号及び第七号】

【設置許可基準規則】

(重大事故等対処設備)

第四十三条 重大事故等対処設備は、次に掲げるものでなければならない。

- 一 工場等内の他の設備に対して悪影響を及ぼさないものであること。
- 2 重大事故等対処設備のうち常設のもの（重大事故等対処設備のうち可搬型のもの（以下「可搬型重大事故等対処設備」という。）と接続するものにあつては、当該可搬型重大事故等対処設備と接続するために必要な発電用原子炉施設内の常設の配管、弁、ケーブルその他の機器を含む。以下「常設重大事故等対処設備」という。）は、前項に定めるもののほか、次に掲げるものでなければならない。
 - 二 二以上の発電用原子炉施設において共用するものでないこと。ただし、二以上の発電用原子炉施設と共用することによって当該二以上の発電用原子炉施設の安全性が向上する場合であつて、同一の工場等内の他の発電用原子炉施設に対して悪影響を及ぼさない場合は、この限りでない。
 - 三 常設重大事故防止設備は、共通要因によって設計基準事故対処設備の安全機能と同時にその機能が損なわれるおそれがないよう、適切な措置を講じたものであること。
- 3 可搬型重大事故等対処設備に関しては、第一項に定めるもののほか、次に掲げるものでなければならない。
 - 三 常設設備と接続するものにあつては、共通要因によって接続することができなくなることを防止するため、可搬型重大事故等対処設備（原子炉建屋の外から水又は電力を供給するものに限る。）の接続口をそれぞれ互いに異なる複数の場所に設けるものであること。
 - 五 地震、津波その他の自然現象又は故意による大型航空機の衝突その他のテロリズムによる影響、設計基準事故対処設備及び重大事故等対処設備の配置その他の条件を考慮した上で常設重大事故等対処設備と異なる保管場所に保管すること。
 - 七 重大事故防止設備のうち可搬型ものは、共通要因によって、設計基準事故対処設備の安全機能、使用済燃料貯蔵槽の冷却機能若しくは注水機能又は常設重大事故防止設備の重大事故に至るおそれがある事故に対処するために必要な機能と同時にその機能が損なわれるおそれがないよう、適切な措置を講じたものであること。

(解釈)

- 1 第1項から第3項までに規定する「想定される重大事故等」とは、本規程第37条において想定する事故シーケンスグループ（炉心の著しい損傷後の原子炉格納容器の機能に期待できるものにあつては、計画された対策が想定するもの。）、想定する格納容器破損モード、使用済燃料貯蔵槽内における想定事故及び想定する運転停止中事故シーケンスグループをいう。
- 3 第1項第5号に規定する「他の設備」とは、設計基準対象施設だけでなく、当該重大事故等対処設備以外の重大事故等対処設備も含む。
- 4 第2項第3号及び第3項第7号に規定する「適切な措置を講じたもの」とは、共通要因の特性を踏まえ、可能な限り多様性を考慮したものをいう。
- 6 第3項第3号について、複数の機能で一つの接続口を使用する場合は、それぞれの機能に必要な容量（同時に使用する可能性がある場合は、合計の容量）を確保することができるように接続口を設けること。
- 7 第3項第5号について、可搬型重大事故等対処設備の保管場所は、故意による大型航空機の衝突も考慮すること。例えば原子炉建屋から100m以上離隔をとり、原子炉建屋と同時に影響を受けないこと。又は、故意による大型航空機の衝突に対して頑健性を有すること。

(1) 多様性、位置的分散

共通要因としては、環境条件、自然現象、発電所敷地又はその周辺において想定される発電用原子炉施設の安全性を損なわせる原因となるおそれがある事象であつて人為によるもの（人為事象）、溢水、火災及びサポート系の故障を考慮する。

発電所敷地で想定される自然現象については、網羅的に抽出するために、地震、津波に加え、発電所敷地及びその周辺での発生実績の有無にかかわらず、国内外の基準や文献等に基づき収集した洪水、風（台風）、竜巻、凍結、降水、積雪、落雷、地滑り、火山の影響、生物学的事象、森林火災等の事象を考慮する。これらの事象のうち、発電所敷地及びその周辺での発生の可能性、重大事故等対処設備への影響度、事象進展速度や事象進展に対する時間余裕の観点から、重大事故等対処設備に影響を与えるおそれがある事象として、地震、津波、洪水、風（台風）、竜巻、凍結、降水、積雪、落雷、地滑り、火山の影響、生物学的事象、森林火災及び高潮を選定する。また、設計基準事故対処設備等と重大事故等対処設備に対する共通要因としては、地震、津波、洪水、風（台風）、竜巻、凍結、降水、積

雪，落雷，地滑り，火山の影響，生物学的事象，森林火災及び高潮を選定する。

自然現象の組合せについては，地震，津波，風（台風），積雪及び火山の影響を考慮する。

発電所敷地又はその周辺において想定される発電用原子炉施設の安全性を損なわせる原因となるおそれがある事象であって人為によるものについては，網羅的に抽出するために，発電所敷地及びその周辺での発生実績の有無にかかわらず，国内外の基準や文献等に基づき収集した飛来物（航空機落下等），ダムの崩壊，爆発，近隣工場等の火災，有毒ガス，船舶の衝突，電磁的障害，故意による大型航空機の衝突その他のテロリズム等の事象を考慮する。これらの事象のうち，発電所敷地及びその周辺での発生の可能性，重大事故等対処設備への影響度，事象進展速度や事象進展に対する時間余裕の観点から，重大事故等対処設備に影響を与えるおそれがある事象として，飛来物（航空機落下），ダムの崩壊，爆発，近隣工場等の火災，有毒ガス，船舶の衝突，電磁的障害及び故意による大型航空機の衝突その他のテロリズムを選定する。また，設計基準事故対処設備等と重大事故等対処設備に対する共通要因としては，飛来物（航空機落下），ダムの崩壊，爆発，近隣工場等の火災，有毒ガス，船舶の衝突，電磁的障害及び故意による大型航空機の衝突その他のテロリズムを選定する。

故意による大型航空機の衝突その他のテロリズムについては，可搬型重大事故等対処設備による対策を講じることとする。

設計基準事故対処設備及び常設重大事故防止設備を内包する建屋並びに地中の配管トレンチ（以下「建屋等」という。）については，地震，津波，火災及び外部からの衝撃による損傷を防止できる設計とする。

重大事故緩和設備についても，共通要因の特性を踏まえ，可能な限り多様性を有し，位置的分散を図ることを考慮する。

a. 常設重大事故等対処設備（第四十三条 第2項 第三号）

常設重大事故防止設備は，設計基準事故対処設備等の安全機能と共通要因によって同時にその機能が損なわれるおそれがないよう，共通要因の特性を踏まえ，可能な限り多様性，独立性，位置的分散を考慮して適切な措置を講じる設計とする。ただし，常設重大事故防止設備のうち，計装設備について，重要代替監視パラメータ（当該パラメータの他チャンネル又は他ループの計器を除く。）による推定は，重要監視パラメータと異なる物理量又は測定原理とする等，重要監視パラメータに対して可能な限り多様性を有する方法により計測できる設計とする。重要代替

監視パラメータは重要監視パラメータと可能な限り位置的分散を図る設計とする。

環境条件に対しては、想定される重大事故等が発生した場合における温度、放射線、荷重及びその他の使用条件において、常設重大事故防止設備がその機能を確実に発揮できる設計とする。重大事故等時の環境条件における健全性については「1.1.10.3 環境条件等」に記載する。風（台風）、凍結、降水、積雪及び電磁的障害に対して常設重大事故防止設備は、環境条件にて考慮し機能が損なわれない設計とする。

常設重大事故防止設備は、「1.12 発電用原子炉設置変更許可申請に係る安全設計の方針」に基づく地盤に設置する。常設重大事故防止設備は、地震、津波及び火災に対して、「1.4.2 重大事故等対処施設の耐震設計」、「1.5.2 重大事故等対処施設の耐津波設計」及び「1.6.2 重大事故等対処施設の火災防護に関する基本方針」に基づく設計とする。

溢水に対しては、想定する溢水水位を考慮した高所に設置すること等で、想定する溢水水位に対して機能を損なうことのない設計とする。

地震、津波、溢水及び火災に対して常設重大事故防止設備は、設計基準事故対処設備等と同時に機能が損なわれるおそれがないように、可能な限り設計基準事故対処設備等と位置的分散を図る。

風（台風）、竜巻、凍結、降水、積雪、落雷、地滑り、火山の影響、生物学的事象、森林火災、爆発、近隣工場等の火災、有毒ガス、船舶の衝突及び電磁的障害に対して、常設重大事故防止設備は、外部からの衝撃による損傷防止が図られた建屋等内に設置するか、又は設計基準事故対処設備等と同時に機能が損なわれるおそれがないように、設計基準事故対処設備等を防護するとともに、設計基準事故対処設備等と位置的分散を図り、屋外に設置する。

落雷に対して常設代替交流電源設備は、避雷設備又は接地設備により防護する設計とする。

生物学的事象のうちネズミ等の小動物に対して屋外の常設重大事故防止設備は、侵入防止対策により重大事故等に対処するために必要な機能が損なわれるおそれのない設計とする。生物学的事象のうちクラゲ等の海生生物からの影響を受けるおそれのある常設重大事故防止設備は、侵入防止対策により重大事故等に対処するための必要な機能が損なわれるおそれのない設計とする。

高潮に対して常設重大事故防止設備（非常用取水設備を除く。）は、高潮の影響を受けない敷地高さに設置する。

なお、洪水及びダムの崩壊については、立地的要因により設計上考慮

する必要はない。

また、飛来物（航空機落下）については、防護設計の要否判断の基準を超えないとの理由により設計上考慮する必要はない。

常設重大事故緩和設備についても、共通要因の特性を踏まえ、可能な限り上記を考慮して多様性、位置的分散を図る設計とする。

サポート系の故障に対しては、系統又は機器に供給される電力、空気、油及び冷却水を考慮し、常設重大事故防止設備は設計基準事故対処設備等と異なる駆動源、冷却源を用いる設計、又は駆動源、冷却源が同じ場合は別の手段が可能な設計とする。また、常設重大事故防止設備は設計基準事故対処設備等と可能な限り異なる水源を持つ設計とする。

b. 可搬型重大事故等対処設備（第四十三条 第3項 第五号及び第七号）

可搬型重大事故防止設備は、設計基準事故対処設備等又は常設重大事故防止設備と共通要因によって同時にその機能が損なわれるおそれがないよう、共通要因の特性を踏まえ、可能な限り多様性、独立性、位置的分散を考慮して適切な措置を講じる設計とする。

また、可搬型重大事故等対処設備は、地震、津波、その他の自然現象又は故意による大型航空機の衝突その他のテロリズム、設計基準事故対処設備等及び重大事故等対処設備の配置その他の条件を考慮した上で常設重大事故等対処設備と異なる保管場所に保管する設計とする。

環境条件に対しては、想定される重大事故等が発生した場合における温度、放射線、荷重及びその他の使用条件において、可搬型重大事故等対処設備がその機能を確実に発揮できる設計とする。重大事故等時の環境条件における健全性については「1.1.10.3 環境条件等」に記載する。風（台風）、凍結、降水、積雪及び電磁的障害に対して可搬型重大事故等対処設備は、環境条件にて考慮し機能が損なわれない設計とする。

地震及び地滑りに対して、屋内の可搬型重大事故等対処設備は、「1.12 発電用原子炉設置変更許可申請に係る安全設計の方針」に基づく地盤上に設置する建屋等内に保管する。屋外の可搬型重大事故等対処設備は、転倒しないことを確認する、又は必要により固縛等の処置をする。屋外の可搬型重大事故等対処設備のうち、原子炉建屋又は原子炉補助建屋の外から水又は電力を供給する注水設備及び電源設備は、必要な容量等を賄うことができる設備の2セットについて、また、原子炉建屋又は原子炉補助建屋の外から水又は電力を供給する注水設備及び電源設備以外のものは、必要な容量等を賄うことができる設備の1セットについて、地震により生ずる敷地下斜面のすべり、液状化又は揺すり込みによる不

等沈下，傾斜及び浮き上がり，地盤支持力の不足，地中埋設構造物の損壊等の影響を受けない位置に保管する。

地震及び津波に対して可搬型重大事故等対処設備は，「1.4.2 重大事故等対処施設の耐震設計」及び「1.5.2 重大事故等対処施設の耐津波設計」にて考慮された設計とする。

火災に対して可搬型重大事故等対処設備は，「1.6.2 重大事故等対処施設の火災防護に関する基本方針」に基づく火災防護を行う。

地震，津波，溢水及び火災に対して可搬型重大事故等対処設備は，設計基準事故対処設備等又は常設重大事故等対処設備と同時に機能が損なわれるおそれがないように，設計基準事故対処設備等の配置も含めて常設重大事故等対処設備と位置的分散を図り複数箇所に分散して保管する設計とする。

風（台風），竜巻，凍結，降水，積雪，落雷，地滑り，火山の影響，生物学的事象，森林火災，爆発，近隣工場等の火災，有毒ガス，船舶の衝突及び電磁的障害に対して，可搬型重大事故等対処設備は，外部からの衝撃による損傷の防止が図られた建屋等内に保管するか，又は設計基準事故対処設備等及び常設重大事故等対処設備と同時に必要な機能が損なわれるおそれがないように，設計基準事故対処設備等の配置も含めて常設重大事故等対処設備と位置的分散を図り，防火帯の内側の複数箇所に分散して保管する設計とする。クラゲ等の海生生物から影響を受けるおそれのある屋外の可搬型重大事故等対処設備は，予備を有する設計とする。

高潮に対して可搬型重大事故等対処設備は，高潮の影響を受けない敷地高さに保管する。

飛来物（航空機落下）及び故意による大型航空機の衝突その他のテロリズムに対して，屋内の可搬型重大事故等対処設備は，可能な限り設計基準事故対処設備等の配置も含めて常設重大事故等対処設備と位置的分散を図り複数箇所に分散して保管する設計とする。

屋外に保管する可搬型重大事故等対処設備のうち，原子炉建屋又は原子炉補助建屋の外から水又は電力を供給する注水設備及び電源設備は，必要な容量等を賄うことができる設備の2セットについて，また，原子炉建屋又は原子炉補助建屋の外から水又は電力を供給する注水設備及び電源設備以外のものは，必要な容量等を賄うことができる設備の1セットについて，設計基準事故対処設備等及び常設重大事故等対処設備が設置されている原子炉建屋，原子炉補助建屋及びディーゼル発電機建屋から100m以上の離隔距離を確保するとともに，当該可搬型重大事故等対

処設備がその機能を代替する循環水ポンプ建屋内の設計基準事故対処設備から100m以上の離隔距離を確保した上で複数箇所分散して保管する設計とする。また、当該可搬型重大事故等対処設備がその機能を代替する屋外の常設重大事故等対処設備から、少なくとも1セットは100m以上の離隔距離を確保して保管する設計とする。

なお、洪水及びダムの崩壊については、立地的要因により設計上考慮する必要はない。

サポート系の故障に対しては、系統又は機器に供給される電力、空気、油及び冷却水を考慮し、可搬型重大事故防止設備は、設計基準事故対処設備等又は常設重大事故防止設備と異なる駆動源、冷却源を用いる設計とするか、駆動源、冷却源が同じ場合は別の手段が可能な設計とする。また、水源についても可能な限り、異なる水源を用いる設計とする。

c. 可搬型重大事故等対処設備と常設重大事故等対処設備の接続口(第四十三条 第3項 第三号)

原子炉建屋又は原子炉補助建屋の外から水又は電力を供給する可搬型重大事故等対処設備と常設設備との接続口は、共通要因によって接続することができなくなることを防止するため、それぞれ互いに異なる複数の場所に設置する設計とする。なお、洪水及びダムの崩壊については、立地的要因により設計上考慮する必要はない。また、飛来物(航空機落下)については、防護設計の要否判断の基準を超えないとの理由により設計上考慮する必要はない。

環境条件に対しては、想定される重大事故等が発生した場合における温度、放射線、荷重及びその他の使用条件において、その機能を確実に発揮できる設計とするとともに、接続口は、建屋の異なる面の隣接しない位置又は建屋内及び建屋面の適切に離隔した位置に複数箇所設置する。重大事故等時の環境条件における健全性については「1.1.10.3 環境条件等」に記載する。風(台風)、凍結、降水、積雪及び電磁的障害に対しては、環境条件にて考慮し、機能が損なわれない設計とする。

地震及び地滑りに対して接続口は、「1.12 発電用原子炉設置変更許可申請に係る安全設計の方針」に基づく地盤上の建屋内又は建屋面に複数箇所設置する。

地震、津波及び火災に対して接続口は、「1.4.2 重大事故等対処施設の耐震設計」、「1.5.2 重大事故等対処施設の耐津波設計」及び「1.6.2 重大事故等対処施設の火災防護に関する基本方針」に基づく設計とする。

溢水に対して接続口は、想定される溢水水位に対して機能を喪失しない位置に設置する。

風（台風）、竜巻、落雷、地滑り、火山の影響、生物学的事象、森林火災、爆発、近隣工場等の火災、有毒ガス、船舶の衝突及び故意による大型航空機の衝突その他のテロリズムに対して、接続口は、建屋の異なる面の隣接しない位置又は建屋内及び建屋面の適切に離隔した位置に複数箇所設置する。

生物学的事象のうちネズミ等の小動物に対して屋外に設置する場合は、開口部の閉止により重大事故等に対処するために必要な機能が損なわれるおそれのない設計とする。

高潮に対して接続口は、高潮の影響を受けない敷地高さに設置する。

電磁的障害に対して接続口は、計測制御回路がないことから影響を受けない。

また、一つの接続口で複数の機能を兼用して使用する場合には、それぞれの機能に必要な容量が確保できる接続口を設ける設計とする。

(2) 悪影響防止（第四十三条 第1項 第五号）

重大事故等対処設備は、発電用原子炉施設（他号炉を含む。）内の他の設備（設計基準対象施設及び当該重大事故等対処設備以外の重大事故等対処設備）に対して悪影響を及ぼさない設計とする。

他の設備への悪影響としては、重大事故等対処設備使用時及び待機時の系統的な影響（電氣的な影響を含む。）並びにタービンミサイル等の内部発生飛散物による影響を考慮し、他の設備の機能に悪影響を及ぼさない設計とする。

系統的な影響に対しては、重大事故等対処設備は、弁等の操作によって設計基準対象施設として使用する系統構成から重大事故等対処設備としての系統構成をすること、重大事故等発生前（通常時）の隔離若しくは分離された状態から弁等の操作や接続により重大事故等対処設備としての系統構成をすること、他の設備から独立して単独で使用可能なこと、設計基準対象施設として使用する場合と同じ系統構成で重大事故等対処設備として使用すること等により、他の設備に悪影響を及ぼさない設計とする。特に放射性物質又は海水を含む系統と、含まない系統を分離する場合は、重大事故等発生前（通常時）に確実に隔離し、使用時に通水できるように隔離弁を直列に2個設置するか、重大事故等発生前（通常時）に接続先と分離された状態とすることにより、他の設備に悪影響を及ぼさない設計とする。

また、放水砲については、建屋への放水により、当該設備の使用を想定する重大事故時において必要となる屋外の他の設備に悪影響を及ぼさな

い設計とする。内部発生飛散物による影響に対しては、内部発生エネルギーの高い流体を内蔵する弁及び配管の破断、高速回転機器の破損、ガス爆発並びに重量機器の落下を考慮し、重大事故等対処設備がタービンミサイル等の発生源となることを防ぐことで、他の設備に悪影響を及ぼさない設計とする。

(3) 共用の禁止（第四十三条 第2項 第二号）

常設重大事故等対処設備の各機器については、2以上の発電用原子炉施設において共用しない設計とする。

1.3.2 容量等【第四十三条第2項第一号，第四十三条第3項第一号】

【設置許可基準規則】

(重大事故等対処設備)

第四十三条

- 2 重大事故等対処設備のうち常設のもの（重大事故等対処設備のうち可搬型のもの（以下「可搬型重大事故等対処設備」という。）と接続するものにあつては、当該可搬型重大事故等対処設備と接続するために必要な発電用原子炉施設内の常設の配管、弁、ケーブルその他の機器を含む。以下「常設重大事故等対処設備」という。）は、前項に定めるもののほか、次に掲げるものでなければならない。
 - 一 想定される重大事故等の収束に必要な容量を有するものであること。
- 3 可搬型重大事故等対処設備に関しては、第一項に定めるもののほか、次に掲げるものでなければならない。
 - 一 想定される重大事故等の収束に必要な容量に加え、十分に余裕のある容量を有するものであること。

(解釈)

- 1 第1項から第3項までに規定する「想定される重大事故等」とは、本規程第37条において想定する事故シーケンスグループ（炉心の著しい損傷後の原子炉格納容器の機能に期待できるものにあつては、計画された対策が想定するもの。）、想定する格納容器破損モード、使用済燃料貯蔵槽内における想定事故及び想定する運転停止中事故シーケンスグループをいう。
- 5 第3項第1号について、可搬型重大事故等対処設備の容量は、次によること。
 - (a) 可搬型重大事故等対処設備のうち、可搬型代替電源設備及び可搬型注水設備（原子炉建屋の外から水又は電力を供給するものに限る。）にあつては、必要な容量を賄うことができる可搬型重大事故等対処設備を1基あたり2セット以上を持つこと。

これに加え、故障時のバックアップ及び保守点検による待機除外時のバックアップを工場等全体で確保すること。
 - (b) 可搬型重大事故等対処設備のうち、可搬型直流電源設備等であつて負荷に直接接続するものにあつては、1負荷当たり1セットに、工場等全体で故障時のバックアップ及び保守点検による待機除外時のバックアップを加えた容量を持つこと。
 - (c) 「必要な容量」とは、当該原子炉において想定する重大事故等において、炉心損傷防止及び格納容器破損防止等のために有効に必要な機能を果たすことができる容量をいう。

(1) 常設重大事故等対処設備（第四十三条 第2項 第一号）

常設重大事故等対処設備は、想定される重大事故等の収束において、想定する事象及びその事象の進展等を考慮し、重大事故等時に必要な目的を果たすために、事故対応手段としての系統設計を行う。重大事故等の収束は、これらの系統の組合せにより達成する。

「容量等」とは、ポンプ流量、タンク容量、ピット容量、伝熱容量、弁吹出量、発電機容量、蓄電池容量、計装設備の計測範囲、作動信号の設定値等とする。

常設重大事故等対処設備のうち設計基準対象施設の系統及び機器を使用するものについては、設計基準対象施設の容量等の仕様が、系統の目的に応じて必要となる容量等に対して十分であることを確認した上で、設計基準対象施設としての容量等と同仕様の設計とする。

常設重大事故等対処設備のうち設計基準対象施設の系統及び機器を使用するもので、重大事故等時に設計基準対象施設の容量等を補う必要があるものについては、その後の事故対応手段と合わせて、系統の目的に応じて必要となる容量等を有する設計とする。

常設重大事故等対処設備のうち重大事故等への対処を本来の目的として設置する系統及び機器を使用するものについては、系統の目的に応じて必要な容量等を有する設計とする。

(2) 可搬型重大事故等対処設備（第四十三条 第3項 第一号）

可搬型重大事故等対処設備は、想定される重大事故等の収束において、想定する事象及びその事象の進展を考慮し、事故対応手段としての系統設計を行う。重大事故等の収束は、これらの系統の組合せにより達成する。

「容量等」とは、ポンプ流量、タンク容量、発電機容量、蓄電池容量及びボンベ容量並びに計装設備の計測範囲等とする。

可搬型重大事故等対処設備は、系統の目的に応じて必要な容量等を有する設計とするとともに、設備の機能、信頼度等を考慮し、予備を含めた保有数を確保することにより、必要な容量等に加え、十分に余裕のある容量等を有する設計とする。

可搬型重大事故等対処設備のうち複数の機能を兼用することで、設置の効率化、被ばくの低減が図れるものは、同時に要求される可能性がある複数の機能に必要な容量等を合わせた容量等とし、兼用できる設計とする。

可搬型重大事故等対処設備のうち、原子炉建屋又は原子炉補助建屋の外から水又は電力を供給する注水設備及び電源設備は、必要となる容量等を有する設備を1基当たり2セットに加え、故障時のバックアップ及び保守

点検による待機除外時のバックアップとして、発電所全体で予備を確保する。

また、可搬型重大事故等対処設備のうち、負荷に直接接続する加圧器逃がし弁操作用可搬型窒素ガスボンベ、加圧器逃がし弁操作用バッテリー等は、必要となる容量等を有する設備を1基当たり1セットに加え、故障時のバックアップ及び保守点検による待機除外時のバックアップとして、発電所全体で予備を確保する。

上記以外の可搬型重大事故等対処設備は、必要となる容量等を有する設備を1基当たり1セットに加え、設備の信頼度等を考慮し、予備を確保する。

1.3.3 環境条件等【第四十三条第1項第一号及び第六号，第四十三条第3項第四号】

【設置許可基準規則】

(重大事故等対処設備)

第四十三条 重大事故等対処設備は、次に掲げるものでなければならない。

- 一 想定される重大事故等が発生した場合における温度、放射線、荷重その他の使用条件において、重大事故等に対処するために必要な機能を有効に発揮するものであること。
- 六 想定される重大事故等が発生した場合において重大事故等対処設備の操作及び復旧作業を行うことができるよう、放射線量が高くなるおそれが少ない設置場所の選定、設置場所への遮蔽物の設置その他の適切な措置を講じたものであること。
- 3 可搬型重大事故等対処設備に関しては、第一項に定めるもののほか、次に掲げるものでなければならない。
 - 四 想定される重大事故等が発生した場合において可搬型重大事故等対処設備を設置場所に据え付け、及び常設設備と接続することができるよう、放射線量が高くなるおそれが少ない設置場所の選定、設置場所への遮蔽物の設置その他の適切な措置を講じたものであること。

(解釈)

- 1 第1項から第3項までに規定する「想定される重大事故等」とは、本規程第37条において想定する事故シーケンスグループ（炉心の著しい損傷後の原子炉格納容器の機能に期待できるものにあつては、計画された対策が想定するもの。）、想定する格納容器破損モード、使用済燃料貯蔵槽内における想定事故及び想定する運転停止中事故シーケンスグループをいう。

(1) 環境条件（第四十三条 第1項 第一号）

重大事故等対処設備は、想定される重大事故等が発生した場合における温度、放射線、荷重及びその他の使用条件において、その機能が有効に発揮できるよう、その設置場所（使用場所）又は保管場所に応じた耐環境性を有する設計とするとともに、操作が可能な設計とする。

重大事故等時の環境条件については、重大事故等時における温度（環境温度、使用温度）、放射線、荷重に加えて、その他の使用条件として環境圧力、湿度による影響、重大事故等時に海水を通水する系統への影響、自然現象による影響、発電所敷地又はその周辺において想定される発電用原

子炉施設の安全性を損なわせる原因となるおそれがある事象であって人為によるものの影響及び周辺機器等からの悪影響を考慮する。

荷重としては、重大事故等が発生した場合における機械的荷重に加えて、環境圧力、温度及び自然現象による荷重を考慮する。

自然現象の選定に当たっては、網羅的に抽出するために、地震、津波に加え、発電所敷地及びその周辺での発生実績の有無にかかわらず、国内外の基準や文献等に基づき収集した洪水、風（台風）、竜巻、凍結、降水、積雪、落雷、地滑り、火山の影響、生物学的事象、森林火災等の事象を考慮する。

これらの事象のうち、重大事故等時における発電所敷地及びその周辺での発生の可能性、重大事故等対処設備への影響度、事象進展速度や事象進展に対する時間余裕の観点から、重大事故等時に重大事故等対処設備に影響を与えるおそれがある事象として、地震、風（台風）、凍結、降水及び積雪を選定する。これらの事象のうち、凍結及び降水については、屋外の天候による影響として考慮する。

自然現象による荷重の組合せについては、地震、風（台風）及び積雪の影響を考慮する。

これらの環境条件のうち、重大事故等時における環境温度、環境圧力、湿度による影響、屋外の天候による影響、重大事故等時の放射線による影響及び荷重に対しては、重大事故等対処設備を設置（使用）又は保管する場所に応じて、以下の設備分類ごとに、必要な機能を有効に発揮できる設計とする。

原子炉格納容器内の重大事故等対処設備は、想定される重大事故等時における原子炉格納容器内の環境条件を考慮した設計とする。また、地震による荷重を考慮して、機能を損なわない設計とする。操作は、中央制御室から可能な設計とする。

原子炉建屋内、原子炉補助建屋内（中央制御室を含む。）、ディーゼル発電機建屋内、循環水ポンプ建屋内、緊急時対策所内及び空調上屋内の重大事故等対処設備は、想定される重大事故等時におけるそれぞれの場所の環境条件を考慮した設計とする。また、地震による荷重を考慮して、機能を損なわない設計とするとともに、可搬型重大事故等対処設備は、必要により当該設備の落下防止、転倒防止又は固縛の措置をとる。このうち、1次冷却系の圧力が原子炉格納容器外の低圧系に付加されるために発生する原子炉冷却材喪失（以下「インターフェイスシステムLOCA」という。）時、蒸気発生器伝熱管破損時に破損側蒸気発生器の隔離に失敗する事故時又は使用済燃料ピットに係る重大事故等時に使用する設備については、こ

これらの環境条件を考慮した設計とするか、これらの環境影響を受けない区画等に設置する。特に、使用済燃料ピット監視カメラは、使用済燃料ピットに係る重大事故等時に使用するため、その環境影響を考慮して、空気を供給し冷却することで耐環境性向上を図る設計とする。操作は中央制御室又は異なる区画、離れた場所若しくは設置場所で可能な設計とする。

屋外の重大事故等対処設備は、想定される重大事故等時における屋外の環境条件を考慮した設計とする。操作は中央制御室又は設置場所で可能な設計とする。また、地震、風（台風）及び積雪の影響による荷重を考慮し、機能を損なわない設計とするとともに、可搬型重大事故等対処設備については、必要により当該設備の落下防止、転倒防止、固縛等の措置をとる。

海水を通水する系統への影響に対しては、常時海水を通水する、海に設置する、又は海で使用する重大事故等対処設備は耐腐食性材料を使用する設計とする。常時海水を通水するコンクリート構造物については、腐食を考慮した設計とする。使用時に海水を通水する重大事故等対処設備は、海水の影響を考慮した設計とする。また、海から直接取水する際の異物の流入防止を考慮した設計とする。

発電所敷地又はその周辺において想定される発電用原子炉施設の安全性を損なわせる原因となるおそれがある事象であって人為によるものの選定に当たっては、網羅的に抽出するために、発電所敷地及びその周辺での発生実績の有無にかかわらず、国内外の基準や文献等に基づき収集した飛来物（航空機落下等）、ダムの崩壊、爆発、近隣工場等の火災、有毒ガス、船舶の衝突、電磁的障害、故意による大型航空機の衝突その他のテロリズム等の事象を考慮する。これらの事象のうち、発電所敷地及びその周辺での発生の可能性、重大事故等対処設備への影響度、事象進展速度や事象進展に対する時間余裕の観点から、重大事故等対処設備に影響を与えるおそれがある事象として選定する電磁的障害に対しては、重大事故等対処設備は、重大事故等時においても電磁波により機能を損なわない設計とする。

重大事故等対処設備は、事故対応のために設置・配備している自主対策設備を含む周辺機器等からの悪影響により機能を損なわない設計とする。周辺機器等からの悪影響としては、地震、火災及び溢水による波及的影響を考慮する。

溢水に対しては、重大事故等対処設備は、重大事故等対処設備の設置区画の止水対策等により機能を損なわない設計とする。

地震による荷重を含む耐震設計については、「1.4.2 重大事故等対処施設の耐震設計」に、火災防護については、「1.6.2 重大事故等対処施設の火災防護に関する基本方針」に示す。

(2) 重大事故等対処設備の設置場所（第四十三条 第1項 第六号）

重大事故等対処設備は、想定される重大事故等が発生した場合においても操作及び復旧作業に支障がないように、放射線量の高くなるおそれの少ない設置場所の選定、当該設備の設置場所への遮蔽の設置等により当該設備の設置場所で操作可能な設計、放射線の影響を受けない異なる区画若しくは離れた場所から遠隔で操作可能な設計、又は中央制御室遮蔽区域内である中央制御室から操作可能な設計とする。

(3) 可搬型重大事故等対処設備の設置場所（第四十三条 第3項 第四号）

可搬型重大事故等対処設備は、想定される重大事故等が発生した場合においても設置及び常設設備との接続に支障がないように、放射線量の高くなるおそれの少ない設置場所の選定、当該設備の設置場所への遮蔽の設置等により、当該設備の設置及び常設設備との接続が可能な設計とする。

1.3.4 操作性及び試験・検査性【第四十三条第1項第二号、第三号及び第四号、第四十三条第3項第二号及び第六号】

【設置許可基準規則】

(重大事故等対処設備)

第四十三条 重大事故等対処設備は、次に掲げるものでなければならない。

- 二 想定される重大事故等が発生した場合において確実に操作できるものであること。
 - 三 健全性及び能力を確認するため、発電用原子炉の運転中又は停止中に試験又は検査ができるものであること。
 - 四 本来の用途以外の用途として重大事故等に対処するために使用する設備にあつては、通常時に使用する系統から速やかに切り替えられる機能を備えるものであること。
- 3 可搬型重大事故等対処設備に関しては、第一項に定めるもののほか、次に掲げるものでなければならない。
- 二 常設設備（発電用原子炉施設と接続されている設備又は短時間に発電用原子炉施設と接続することができる常設の設備をいう。以下同じ。）と接続するものにあつては、当該常設設備と容易かつ確実に接続することができ、かつ、二以上の系統又は発電用原子炉施設が相互に使用することができるよう、接続部の規格の統一その他の適切な措置を講じたものであること。
 - 六 想定される重大事故等が発生した場合において可搬型重大事故等対処設備を運搬し、又は他の設備の被害状況を把握するため、工場等内の道路及び通路が確保できるよう、適切な措置を講じたものであること。

(解釈)

- 1 第1項から第3項までに規定する「想定される重大事故等」とは、本規程第37条において想定する事故シーケンスグループ（炉心の著しい損傷後の原子炉格納容器の機能に期待できるものにあつては、計画された対策が想定するもの。）、想定する格納容器破損モード、使用済燃料貯蔵槽内における想定事故及び想定する運転停止中事故シーケンスグループをいう。
- 2 第1項第3号の適用に当たっては、第12条第4項の解釈に準ずるものとする。

(1) 操作性の確保

a. 操作の確実性（第四十三条 第1項 第二号）

重大事故等対処設備は、想定される重大事故等が発生した場合におい

ても操作を確実なものとするため、重大事故等時の環境条件を考慮し、操作が可能な設計とする。

操作するすべての設備に対し、十分な操作空間を確保するとともに、確実な操作ができるよう、必要に応じて操作台を設置又は近傍に配置する。また、防護具、可搬型照明等は重大事故等発生時に迅速に使用できる場所に配備する。

現場操作において工具を必要とする場合は、一般的に用いられる工具又は専用工具を用いて、確実に作業ができる設計とする。工具は、作業場所の近傍又はアクセスルートの近傍に保管できる設計とする。可搬型重大事故等対処設備は運搬・設置が確実に行えるように、人力又は車両等による運搬、移動ができるとともに、必要により設置場所にてアウトリガの張り出し、車輪止めによる固定等が可能な設計とする。

現場の操作スイッチは運転員等の操作性を考慮した設計とする。また、電源操作が必要な設備は、感電防止のため露出した充電部への近接防止を考慮した設計とする。現場において人力で操作を行う弁は、手動操作又は専用工具による操作が可能な設計とする。現場での接続操作は、ボルト・ネジ接続、フランジ接続又はより簡便な接続方式等、接続方式を統一することにより、確実に接続が可能な設計とする。また、重大事故等に対処するために迅速な操作を必要とする機器は、必要な時間内に操作できるように中央制御室での操作が可能な設計とする。制御盤の操作器は運転員の操作性を考慮した設計とする。

想定される重大事故等において操作する重大事故等対処設備のうち動的機器については、その作動状態の確認が可能な設計とする。

b. 系統の切替性（第四十三条 第1項 第四号）

重大事故等対処設備のうち、本来の用途以外の用途として重大事故等に対処するために使用する設備は、通常時に使用する系統から速やかに切替操作が可能なように、系統に必要な弁等を設ける設計とする。

c. 可搬型重大事故等対処設備の常設設備との接続性（第四十三条 第3項 第二号）

可搬型重大事故等対処設備を常設設備と接続するものについては、容易かつ確実に接続できるように、ケーブルはボルト・ネジ接続又はより簡便な接続方式等を用い、配管は配管径や内部流体の圧力によって、大口径配管又は高圧環境においてはフランジを用い、小口径配管かつ低圧環境においてはより簡便な接続方式等を用いる設計とする。可搬型窒素ガスボンベ、可搬型タンクローリー等については、各々専用の接続方式

を用いる。また、同一ポンプを接続する配管のうち、当該ポンプを同容量かつ同揚程で使用する系統では口径を統一する等、複数の系統での接続方式の統一も考慮する。

d. 発電所内の屋外道路及び屋内通路の確保(第四十三条 第3項 第六号)

想定される重大事故等が発生した場合において、可搬型重大事故等対処設備を運搬し、又は他の設備の被害状況を把握するため、発電所内の道路及び通路が確保できるよう、以下の設計とする。

屋外及び屋内において、アクセスルートは、自然現象、発電用原子炉施設の安全性を損なわせる原因となるおそれがある事象であって人為によるもの、溢水及び火災を想定しても、運搬、移動に支障をきたすことのないよう、迂回路も考慮して複数のアクセスルートを確保する。

屋外及び屋内アクセスルートに対する自然現象については、網羅的に抽出するために、地震、津波に加え、発電所敷地及びその周辺での発生実績の有無にかかわらず、国内外の基準や文献等に基づき収集した洪水、風（台風）、竜巻、凍結、降水、積雪、落雷、地滑り、火山の影響、生物学的事象、森林火災等の事象を考慮する。

これらの事象のうち、発電所敷地及びその周辺での発生の可能性、屋外アクセスルートへの影響度、事象進展速度や事象進展に対する時間余裕の観点から、屋外アクセスルートに影響を与えるおそれがある**自然現象**として、地震、津波、洪水、風（台風）、竜巻、凍結、降水、積雪、落雷、地滑り、火山の影響、生物学的事象、森林火災及び高潮を選定する。

屋外及び屋内アクセスルートに対する発電所敷地又はその周辺において想定される発電用原子炉施設の安全性を損なわせる原因となるおそれがある事象であって人為によるものについては、網羅的に抽出するために、発電所敷地及びその周辺での発生実績の有無にかかわらず、国内外の基準や文献等に基づき収集した飛来物（航空機落下等）、ダムの崩壊、爆発、近隣工場等の火災、有毒ガス、船舶の衝突、電磁的障害、故意による大型航空機の衝突その他のテロリズム等の事象を考慮する。これらの事象のうち、発電所敷地及びその周辺での発生の可能性、屋外アクセスルートへの影響度、事象進展速度や事象進展に対する時間余裕の観点から、屋外アクセスルートに影響を与えるおそれがある事象として選定する飛来物（航空機落下）、ダムの崩壊、爆発、近隣工場等の火災、有毒ガス、船舶の衝突、電磁的障害及び故意による大型航空機の衝突その他のテロリズムに対して、迂回路も考慮した複数のアクセスルー

トを確保する設計とする。

なお、洪水及びダムの崩壊については、立地的要因により、設計上考慮する必要はない。

電磁的障害に対しては道路及び通路面が直接影響を受けることはないことからアクセスルートへの影響はない。

屋外アクセスルートに対する地震による影響（周辺構造物等の損壊、周辺斜面の崩壊及び敷地下斜面のすべり）、その他自然現象による影響（風（台風）及び竜巻による飛来物、積雪並びに火山の影響）を想定し、複数のアクセスルートの中から状況を確認し、早期に復旧可能なアクセスルートを確保するため、障害物を除去可能なホイールローダ及び段差箇所の復旧に対処可能なバックホウをそれぞれ1台使用する。ホイールローダの保有数は1台、故障時及び保守点検による待機除外時のバックアップ用として1台の合計2台を分散して保管する設計とする。また、バックホウの保有数は1台、故障時及び保守点検による待機除外時のバックアップ用として1台の合計2台を分散して保管する設計とする。

また、地震による屋外タンクからの溢水及び降水に対しては、道路上への自然流下も考慮した上で、通行への影響を受けない箇所にアクセスルートを確保する設計とする。

津波の影響については、基準津波に対し余裕を考慮した高さの防潮堤で防護することにより、複数のアクセスルートを確保する設計とする。

また、高潮に対しては、通行への影響を受けない敷地高さにアクセスルートを確保する設計とする。

地滑りに対しては、通行への影響を受けない箇所にアクセスルートを確保する設計とする。

森林火災については、通行への影響を受けない距離にアクセスルートを確保する。

飛来物（航空機落下）、爆発、近隣工場等の火災及び有毒ガスに対しては、迂回路も考慮した複数のアクセスルートを確保する設計とする。落雷に対しては、道路面が直接影響を受けることはないため、さらに生物学的事象に対しては、容易に排除可能なため、アクセスルートへの影響はない。

屋外アクセスルートは、地震の影響による周辺斜面の崩壊及び敷地下斜面のすべりで崩壊土砂が広範囲に到達することを想定した上で、可搬型重大事故等対処設備の運搬に必要な幅員を確保することにより通行性を確保できる設計とする。また、不等沈下等に伴う段差の発生が想定される箇所においては、これらがアクセスルートに影響を及ぼす可能性

がある場合は段差緩和対策の実施，迂回又は碎石による段差箇所の復旧により対処する設計とする。

屋外アクセスルートは，考慮すべき自然現象のうち，凍結及び積雪に対して，道路については融雪剤を配備し，車両についてはスタッドレスタイヤ等を配備することにより通行性を確保できる設計とする。なお，融雪剤の配備等については「添付書類十5.1 重大事故等対策」に示す。

大規模な自然災害又は故意による大型航空機の衝突その他のテロリズムによる大規模損壊発生時の消火活動等については，「添付書類十5.2 大規模な自然災害又は故意による大型航空機の衝突その他のテロリズムへの対応における事項」に示す。

屋外アクセスルートの地震発生時における，火災の発生防止策（可燃物収納容器の固縛による転倒防止及びボンベ口金の通常閉運用）及び火災の拡大防止策（大量の可燃物を内包する変圧器及び補助ボイラ燃料タンクの防油堤の設置）については，「火災防護計画」に定める。

屋内アクセスルートは，自然現象として選定する津波，風（台風），竜巻，凍結，降水，積雪，落雷，火山の影響，生物学的事象，森林火災及び高潮による影響に対して，外部からの衝撃による損傷の防止が図られた建屋内に確保する設計とする。

また，発電所敷地又はその周辺における発電用原子炉施設の安全性を損なわせる原因となるおそれがある事象であって人為によるものとして選定する飛来物（航空機落下），爆発，近隣工場等の火災，有毒ガス及び船舶の衝突に対して，外部からの衝撃による損傷の防止が図られた建屋内に確保する設計とする。

屋内アクセスルートにおいては，機器からの溢水に対して適切な防護具を着用する。また，地震時に通行が阻害されないように，アクセスルート上の資機材の固縛，転倒防止対策及び火災の発生防止対策を実施する。万一通行が阻害される場合は迂回する又は乗り越える。

屋外及び屋内アクセスルートにおいては，被ばくを考慮した放射線防護具の配備を行い，移動時及び作業時の状況に応じて着用する。また，夜間及び停電時の確実な運搬や移動のため可搬型照明を配備する。これらの運用については，「添付書類十5.1 重大事故等対策」に示す。

(2) 試験・検査性（第四十三条 第1項 第三号）

重大事故等対処設備は、健全性及び能力を確認するため、発電用原子炉の運転中又は停止中に必要な箇所の保守点検、試験又は検査を実施できるよう、機能・性能の確認、漏えいの有無の確認、分解点検等ができる構造とする。また、接近性を考慮して必要な空間等を備え、構造上接近又は検査が困難である箇所を極力少なくする。

試験及び検査は、使用前検査、使用前事業者検査及び定期事業者検査の法定検査に加え、保全プログラムに基づく点検が実施可能な設計とする。発電用原子炉の運転中に待機状態にある重大事故等対処設備は、発電用原子炉の運転に大きな影響を及ぼす場合を除き、運転中に定期的に試験又は検査ができる設計とする。また、多様性又は多重性を備えた系統及び機器にあつては、各々が独立して試験又は検査ができる設計とする。

共通要因故障対策盤（自動制御盤）（ATWS緩和設備）は、運転中に重大事故等対処設備としての機能を停止した上で試験ができる設計とするとともに、原子炉停止系及び非常用炉心冷却系等の不必要な動作が発生しない設計とする。

代替電源設備は、電気系統の重要な部分として、適切な定期試験及び検査が可能な設計とする。構造・強度の確認又は内部構成部品の確認が必要な設備は、原則として分解・開放（非破壊検査を含む。）が可能な設計とし、機能・性能確認、各部の経年劣化対策及び日常点検を考慮することにより、分解・開放が不要なものについては外観の確認が可能な設計とする。

泊発電所3号炉審査資料	
資料番号	SA44 r.11.0
提出年月日	令和5年12月22日

泊発電所3号炉

設置許可基準規則等への適合状況について
(重大事故等対処設備)

2.1 緊急停止失敗時に発電用原子炉を 未臨界にするための設備【44条】

令和5年12月
北海道電力株式会社

6.8 緊急停止失敗時に発電用原子炉を未臨界にするための設備

6.8.1 概要

概要

運転時の異常な過渡変化時において発電用原子炉の運転を緊急に停止することができない事象が発生するおそれがある場合又は当該事象が発生した場合においても炉心の著しい損傷を防止するため、原子炉冷却材圧力バウンダリ及び原子炉格納容器の健全性を維持するとともに、発電用原子炉を未臨界に移行するために必要な重大事故等対処設備を設置する。

緊急停止失敗時に発電用原子炉を未臨界にするための設備の説明図及び系統概要図を第6.8.1図から第6.8.6図に示す。

6.8.2 設計方針

設備の 目的

緊急停止失敗時に発電用原子炉を未臨界にするための設備のうち、原子炉冷却材圧力バウンダリ及び原子炉格納容器の健全性を維持するとともに、発電用原子炉を未臨界に移行し、炉心の著しい損傷を防止するための設備として、手動による原子炉緊急停止、原子炉出力抑制（自動）、原子炉出力抑制（手動）及びほう酸水注入を設ける。

(1) フロントライン系故障時に用いる設備

a. 手動による原子炉緊急停止

発電用原子炉が運転を緊急に停止していなければならない状況にもかかわらず、原子炉出力、原子炉圧力等のパラメータの変化から緊急停止していないことが推定される場合の重大事故等対処設備として、手動による原子炉緊急停止を使用する。

(44-1)

機能
喪失
・
使用
機器

手動による原子炉緊急停止は、原子炉トリップスイッチ、原子炉トリップ遮断器等で構成し、中央制御室の原子炉トリップスイッチを手動で操作することにより、全制御棒クラスタを全挿入させて発電用原子炉を未臨界にできる設計とする。

主要な設備は、以下のとおりとする。

- ・原子炉トリップスイッチ
- ・制御棒クラスタ
- ・原子炉トリップ遮断器

b. 原子炉出力抑制（自動）

発電用原子炉が運転を緊急に停止していなければならない状況にもかかわらず、原子炉出力、原子炉圧力等のパラメータの変化から緊急停止していないことが推定される場合の重大事故等対処設備として、原子炉出力抑制（自動）を使用する。

原子炉出力抑制（自動）は、検出器（加圧器圧力及び蒸気発生器水位）及び論理回路の機能を担う共通要因故障対策盤（自動制御盤）（ATWS緩和設備）、2次冷却設備のうち主蒸気設備の主蒸気隔離弁、主蒸気逃がし弁及び主蒸気安全弁、補助給水設備の電動補助給水ポンプ、タービン動補助給水ポンプ及び補助給水ピット、1次冷却設備の蒸気発生器、加圧器逃がし弁及び加圧器安全弁、配管・弁類、計測制御装置等で構成し、蒸気発生器水位低の信号によるタービントリップの作動及び主蒸気隔離弁の閉止により、1次冷却系から2次冷却系への除熱を過渡的に悪化させることで1次冷却材温度を上昇させ、減速材温度係数の負の反応度帰還効果にて原子炉出力を抑制できる設計

(44-2)

機能
喪失
・
使用
機器

とする。

また、原子炉出力抑制（自動）は、補助給水ピットを水源とするタービン動補助給水ポンプ及び電動補助給水ポンプを自動起動させ、蒸気発生器水位の低下を抑制するとともに、加圧器逃がし弁、加圧器安全弁、主蒸気逃がし弁及び主蒸気安全弁の動作により1次冷却系の過圧を防止することで、原子炉冷却材圧力バウンダリ及び原子炉格納容器の健全性を維持できる設計とする。

電動補助給水ポンプ及び系統構成に必要な電動弁（交流）は、非常用交流電源設備からの給電が可能な設計とする。また、主蒸気隔離弁、加圧器逃がし弁及び主蒸気逃がし弁は、所内常設蓄電式直流電源設備からの給電が可能な設計とする。

本システムに使用する冷却水は、原子炉補機冷却設備から供給できる設計とする。

主要な設備は、以下のとおりとする。

- ・ 共通要因故障対策盤（自動制御盤）（ATWS緩和設備）
- ・ 主蒸気隔離弁
- ・ 電動補助給水ポンプ
- ・ タービン動補助給水ポンプ
- ・ 補助給水ピット
- ・ 加圧器逃がし弁
- ・ 加圧器安全弁
- ・ 主蒸気逃がし弁
- ・ 主蒸気安全弁
- ・ 蒸気発生器

・ 所内常設蓄電式直流電源設備（10.2 代替電源設備）

本系統の流路として、2次冷却設備のうち主蒸気設備、給水設備及び補助給水設備の配管及び弁並びに1次冷却設備を重大事故等対処設備として使用する。

その他、設計基準事故対処設備である非常用交流電源設備、非常用取水設備の貯留堰、取水口、取水路、取水ピットスクリーン室及び取水ピットポンプ室並びに原子炉補機冷却設備を重大事故等対処設備（設計基準拡張）として使用する。

c. 原子炉出力抑制（手動）

発電用原子炉が運転を緊急に停止していなければならない状況にもかかわらず、原子炉出力、原子炉圧力等のパラメータの変化から緊急停止していないことが推定される場合の重大事故等対処設備として、原子炉出力抑制（手動）を使用する。

原子炉出力抑制（手動）は、2次冷却設備のうち主蒸気設備の主蒸気隔離弁、主蒸気逃がし弁及び主蒸気安全弁、補助給水設備の電動補助給水ポンプ、タービン動補助給水ポンプ及び補助給水ピット、1次冷却設備の蒸気発生器、加圧器逃がし弁及び加圧器安全弁、配管・弁類、計測制御装置等で構成し、中央制御室での操作により手動でタービントリップの作動及び主蒸気隔離弁を閉操作することで、1次冷却系から2次冷却系への除熱を過渡的に悪化させることで原子炉冷却材温度を上昇させ、減速材温度係数の負の反応度帰還効果により原子炉出力を抑制できる設計とする。

また、中央制御室での操作により補助給水ピットを水源とす

(44-3)

機能
喪失
・
使用
機器

る電動補助給水ポンプ及びタービン動補助給水ポンプを手動で起動し、補助給水を確保することで蒸気発生器水位の低下を抑制するとともに、加圧器逃がし弁、加圧器安全弁、主蒸気逃がし弁及び主蒸気安全弁の動作により1次冷却系の過圧を防止することで、原子炉冷却材圧力バウンダリ及び原子炉格納容器の健全性を維持できる設計とする。

電動補助給水ポンプ及び系統構成に必要な電動弁（交流）は、非常用交流電源設備からの給電が可能な設計とする。また、主蒸気隔離弁、加圧器逃がし弁及び主蒸気逃がし弁は、所内常設蓄電式直流電源設備からの給電が可能な設計とする。

本システムに使用する冷却水は、原子炉補機冷却設備から供給できる設計とする。

主要な設備は、以下のとおりとする。

- ・主蒸気隔離弁
- ・電動補助給水ポンプ
- ・タービン動補助給水ポンプ
- ・補助給水ピット
- ・加圧器逃がし弁
- ・加圧器安全弁
- ・主蒸気逃がし弁
- ・主蒸気安全弁
- ・蒸気発生器
- ・所内常設蓄電式直流電源設備（10.2 代替電源設備）

本システムの流路として、2次冷却設備のうち主蒸気設備、給水設備及び補助給水設備の配管及び弁並びに1次冷却設備を重大

事故等対処設備として使用する。

その他，設計基準事故対処設備である非常用交流電源設備，非常用取水設備の貯留堰，取水口，取水路，取水ピットスクリーン室及び取水ピットポンプ室並びに原子炉補機冷却設備を重大事故等対処設備（設計基準拡張）として使用する。

(44-4)

機能
喪失
・
使用
機器

d. ほう酸水注入

制御棒クラスタ，原子炉トリップ遮断器及び原子炉安全保護盤の故障等により原子炉トリップに失敗した場合の重大事故等対処設備として，ほう酸水注入を使用する。

ほう酸水注入は，化学体積制御設備のほう酸ポンプ，緊急ほう酸注入弁，ほう酸タンク及び充てんポンプ，配管・弁類，計測制御装置等で構成し，ほう酸ポンプ及び充てんポンプにより，緊急ほう酸注入弁を介してほう酸タンクのほう酸水を原子炉容器へ注入することで，発電用原子炉を未臨界にできる設計とする。

ほう酸ポンプ，緊急ほう酸注入弁，充てんポンプ及び系統構成に必要な電動弁（交流）は，非常用交流電源設備からの給電が可能な設計とする。また，系統構成に必要な空気作動弁は，所内常設蓄電式直流電源設備からの給電が可能な設計とする。

本系統に使用する冷却水は，原子炉補機冷却設備から供給できる設計とする。

主要な設備は，以下のとおりとする。

- ・ ほう酸ポンプ
- ・ 緊急ほう酸注入弁

- ・ほう酸タンク
- ・充てんポンプ
- ・所内常設蓄電式直流電源設備（10.2 代替電源設備）

本システムの流路として、化学体積制御設備のほう酸フィルタ、再生熱交換器、配管及び弁、非常用炉心冷却設備の弁並びに1次冷却設備を重大事故等対処設備として使用する。

その他、設計基準対象施設である原子炉容器を重大事故等対処設備として使用し、設計基準事故対処設備である非常用交流電源設備、非常用取水設備の貯留堰、取水口、取水路、取水ピットスクリーン室及び取水ピットポンプ室並びに原子炉補機冷却設備を重大事故等対処設備（設計基準拡張）として使用する。

ほう酸ポンプが故障により使用できない場合の重大事故等対処設備として、非常用炉心冷却設備の燃料取替用水ピットを水源としたほう酸水注入を使用する。

燃料取替用水ピットを水源としたほう酸水注入は、化学体積制御設備の充てんポンプ、配管・弁類、計測制御装置等で構成し、充てんポンプにより燃料取替用水ピットのほう酸水を原子炉容器へ注入することで、発電用原子炉を未臨界にできる設計とする。

充てんポンプ及び系統構成に必要な電動弁（交流）は、非常用交流電源設備からの給電が可能な設計とする。

本システムに使用する冷却水は、原子炉補機冷却設備から供給できる設計とする。

主要な設備は、以下のとおりとする。

(44-5)

機能
喪失
・
使用
機器

- ・ 充てんポンプ
- ・ 燃料取替用水ピット

本システムの流路として、化学体積制御設備の再生熱交換器，配管及び弁，非常用炉心冷却設備の配管及び弁並びに1次冷却設備を重大事故等対処設備として使用する。

その他，設計基準対象施設である原子炉容器を重大事故等対処設備として使用し，設計基準事故対処設備である非常用交流電源設備，非常用取水設備の貯留堰，取水口，取水路，取水ピットスクリーン室及び取水ピットポンプ室並びに原子炉補機冷却設備を重大事故等対処設備（設計基準拡張）として使用する。

1次冷却設備については，「5.1 1次冷却設備」に記載する。
原子炉補機冷却設備については，「5.9 原子炉補機冷却設備」に記載する。

2次冷却設備については，「5.11 2次冷却設備」に記載する。
非常用交流電源設備については，「10.1 非常用電源設備」に記載する。所内常設蓄電式直流電源設備については，「10.2 代替電源設備」に記載する。

非常用取水設備については，「10.8 非常用取水設備」に記載する。

6.8.2.1 多様性，位置的分散

基本方針については，「1.1.10.1 多様性，位置的分散，悪影響防止等」に示す。

手動による原子炉緊急停止は，電源が不要であることで，非常用交流電源設備から給電する原子炉保護設備の論理回路の交流電源に対して多様性を有する設計とする。

手動による原子炉緊急停止は，原子炉保護設備の検出器から論理回路までに対して独立した構成とすることで，自動による原子炉トリップと共通要因によって同時に機能を損なわない設計とする。

また，手動による原子炉緊急停止は，自動による原子炉トリップの電源と電氣的に分離することで，共通要因によって同時に機能を損なわない設計とする。

原子炉出力抑制（自動）は，原子炉保護設備の論理回路に対して独立した構成とすることで，共通要因によって同時に機能を損なわない設計とする。

原子炉出力抑制（自動）は，原子炉保護設備の作動に必要なプロセス計装と部分的に設備を共用するが，原子炉保護設備から電氣的・物理的に分離することで，原子炉保護設備と共通要因によって同時に機能を損なわない設計とする。

また，共通要因故障対策盤（自動制御盤）（ATWS緩和設備），主蒸気隔離弁，電動補助給水ポンプ，タービン動補助給水ポンプ，主蒸気逃がし弁，主蒸気安全弁，補助給水ピット，蒸気発生器，加圧器逃がし弁及び加圧器安全弁は，原子炉トリップ遮断器及び原子炉安全保護盤と共通要因によって同時に機能を損なわないよ

う，それぞれ原理の異なる原子炉出力抑制方法を用いることで多様性を有する設計とする。

共通要因故障対策盤（自動制御盤）（ATWS緩和設備）は，原子炉保護設備と共通要因によって同時に機能を損なわれないよう，原子炉保護設備から電氣的・物理的に分離して独立した盤として設置することで位置的分散を図る設計とする。

原子炉出力抑制（手動）は，検出器から原子炉保護設備の論理回路まで原子炉保護設備に対して独立した構成とすることで，共通要因によって同時に機能を損なわない設計とする。

主蒸気隔離弁，主蒸気逃がし弁，主蒸気安全弁，電動補助給水ポンプ，タービン動補助給水ポンプ，補助給水ピット，蒸気発生器，加圧器逃がし弁及び加圧器安全弁を使用した原子炉出力抑制（手動）は，原子炉補助建屋内の原子炉安全保護盤と異なる区画に設置することで，原子炉安全保護盤と共通要因によって同時に機能を損なわないよう位置的分散を図る設計とする。

ほう酸水注入は，制御棒クラスタ，原子炉トリップ遮断器及び原子炉安全保護盤と共通要因によって同時に機能を損なわないよう，それぞれ原理の異なる原子炉出力抑制方法を用いることで多様性を有する設計とする。

ほう酸タンク，ほう酸ポンプ，緊急ほう酸注入弁，充てんポンプ及び燃料取替用水ピットは，周辺補機棟内の原子炉トリップ遮断器，原子炉補助建屋内の原子炉安全保護盤及び原子炉格納容器内の制御棒クラスタと異なる区画に設置することで，原子炉トリップ遮断器，原子炉安全保護盤及び制御棒クラスタと共通要因によって同時に機能を損なわないよう位置的分散を図る設計とする。

6.8.2.2 悪影響防止

基本方針については、「1.1.10.1 多様性，位置的分散，悪影響防止等」に示す。

手動による原子炉緊急停止に使用する原子炉トリップスイッチは，独立して信号を発信することができる設計とする。

また，原子炉トリップスイッチ，制御棒クラスタ及び原子炉トリップ遮断器は，設計基準事故対処設備として使用する場合と同じ系統構成で重大事故等対処設備として使用することで，他の設備に悪影響を及ぼさない設計とする。

原子炉出力抑制（自動）は，原子炉保護設備の論理回路に対して独立した構成とすることで，原子炉保護設備に悪影響を及ぼさない設計とする。

また，原子炉出力抑制（自動）は，原子炉保護設備の作動に必要なプロセス計装と部分的に設備を共用するが，原子炉保護設備から電氣的・物理的に分離することで，原子炉保護設備に悪影響を及ぼさない設計とする。

原子炉出力抑制（自動）に使用する共通要因故障対策盤（自動制御盤）（ATWS緩和設備）は，他の設備に悪影響を及ぼさないよう系統から分離が可能な設計とする。

原子炉トリップ信号が原子炉保護設備より正常に発信した場合は，不必要な信号の発信を阻止できることで，他の設備に悪影響を及ぼさない設計とする。

原子炉出力抑制（自動）及び原子炉出力抑制（手動）に使用する主蒸気隔離弁，電動補助給水ポンプ，タービン動補助給水ポンプ，補助給水ピット，加圧器逃がし弁，加圧器安全弁，主蒸気逃

がし弁，主蒸気安全弁及び蒸気発生器並びに配管及び弁は，設計基準事故対処設備として使用する場合と同じ系統構成で重大事故等対処設備として使用することで，他の設備に悪影響を及ぼさない設計とする。

ほう酸水注入に使用するほう酸ポンプ，緊急ほう酸注入弁，ほう酸タンク，充てんポンプ，ほう酸フィルタ，再生熱交換器及び燃料取替用水ピット並びに配管及び弁は，設計基準事故対処設備として使用する場合と同じ系統構成で重大事故等対処設備として使用することで，他の設備に悪影響を及ぼさない設計とする。

6.8.2.3 容量等

基本方針については、「1. 1.10.2 容量等」に示す。

緊急停止失敗時に発電用原子炉を未臨界にするための設備として使用する共通要因故障対策盤（自動制御盤）（ATWS緩和設備）は、想定される重大事故等時において、蒸気発生器水位低の原子炉トリップ信号の計装誤差を考慮して確実に作動する設計とする。

共通要因故障対策盤（自動制御盤）（ATWS緩和設備）の作動による主蒸気隔離弁の閉止に伴う1次冷却系の過圧のピークを抑えるために使用する加圧器逃がし弁及び加圧器安全弁は、設計基準事故対処設備の1次冷却系の過圧防止機能と兼用しており、設計基準事故対処設備としての弁吹出量が、想定される重大事故等時において、主蒸気隔離弁の閉止による1次冷却系の過圧防止に必要な弁吹出量に対して十分であるため、設計基準事故対処設備と同仕様で設計する。

また、その後の1次冷却系を安定させるために使用する電動補助給水ポンプ、タービン動補助給水ポンプ、補助給水ピット、主蒸気逃がし弁、主蒸気安全弁及び蒸気発生器は、設計基準事故対処設備の2次冷却設備からの除熱による冷却機能と兼用しており、設計基準事故対処設備としての補助給水流量及び蒸気流量が、想定される重大事故等時において、主蒸気隔離弁の閉止による1次冷却系の過圧防止に必要な補助給水流量及び蒸気流量に対して十分であるため、設計基準事故対処設備と同仕様で設計する。

緊急停止失敗時に発電用原子炉を未臨界にするためにほう酸水を炉心注入する設備として使用するほう酸タンク、ほう酸ポンプ、充てんポンプ及び燃料取替用水ピットは、設計基準事故対処設備

のほう酸水を1次冷却系に注水する機能と兼用しており、設計基準事故対処設備としての注入流量、タンク容量及びピット容量が、想定される重大事故等時において、発電用原子炉を未臨界にするために必要な注入流量、タンク容量及びピット容量に対して十分であるため、設計基準事故対処設備と同仕様で設計する。

6.8.2.4 環境条件等

基本方針については、「1. 1.10.3 環境条件等」に示す。

手動による原子炉緊急停止に使用する原子炉トリップスイッチは、中央制御室内に設置し、想定される重大事故等時における環境条件を考慮した設計とする。

原子炉トリップスイッチの操作は、想定される重大事故等時において、中央制御室で可能な設計とする。

原子炉トリップスイッチの操作により動作する原子炉トリップ遮断器は周辺補機棟内に設置及び制御棒クラスタは原子炉格納容器内に設置し、想定される重大事故等時における環境条件を考慮した設計とする。

原子炉出力抑制（自動）に使用する共通要因故障対策盤（自動制御盤）（ATWS緩和設備）は、原子炉補助建屋内に設置し、想定される重大事故等時における環境条件を考慮した設計とする。

共通要因故障対策盤（自動制御盤）（ATWS緩和設備）は、ATWS緩和機能以外に、安全保護回路のデジタル計算機の共通要因故障対策の機能を有しているが、これらの回路は、それぞれハードウェアのみでシステムを構築した回路とすることにより、同一筐体内にあるが、他機能からの影響を考慮した設計とする。

原子炉出力抑制（手動）に使用する主蒸気逃がし弁、主蒸気隔離弁、電動補助給水ポンプ、タービン動補助給水ポンプ及び加圧器逃がし弁の操作は、想定される重大事故等時において、中央制御室で可能な設計とする。

原子炉出力抑制（自動）及び原子炉出力抑制（手動）にて使用する加圧器逃がし弁、加圧器安全弁及び蒸気発生器は、原子炉格

納容器内に設置し，想定される重大事故等時における環境条件を考慮した設計とする。

主蒸気隔離弁，電動補助給水ポンプ及びタービン動補助給水ポンプ，補助給水ピット，主蒸気逃がし弁並びに主蒸気安全弁は，周辺補機棟内に設置し，想定される重大事故等時における環境条件を考慮した設計とする。

ほう酸ポンプ，緊急ほう酸注入弁，充てんポンプ，ほう酸タンク及びほう酸フィルタは，原子炉補助建屋内に設置し，想定される重大事故等時における環境条件を考慮した設計とする。

燃料取替用水ピットは，周辺補機棟内に設置し，想定される重大事故等時における環境条件を考慮した設計とする。

再生熱交換器は，原子炉格納容器内に設置し，想定される重大事故等時における環境条件を考慮した設計とする。

ほう酸ポンプ，緊急ほう酸注入弁及び充てんポンプの操作は，想定される重大事故等時において，中央制御室で可能な設計とする。

6.8.2.5 操作性の確保

基本方針については、「1. 1.10.4 操作性及び試験・検査性」に示す。

原子炉トリップスイッチ、制御棒クラスタ及び原子炉トリップ遮断器を使用した手動による原子炉緊急停止を行う系統は、想定される重大事故等時において、設計基準事故対処設備として使用する場合と同じ系統構成で重大事故等対処設備として使用する設計とする。

また、原子炉トリップスイッチは、中央制御室の制御盤での操作が可能な設計とする。

原子炉トリップスイッチにより動作する原子炉トリップ遮断器及び制御棒クラスタは、操作不要な設計とする。

主蒸気隔離弁を使用した原子炉出力抑制（自動）及び原子炉出力抑制（手動）を行う系統並びに補助給水ピット、電動補助給水ポンプ、タービン動補助給水ポンプ、加圧器逃がし弁、加圧器安全弁、主蒸気逃がし弁、主蒸気安全弁及び蒸気発生器を使用した1次冷却系の過圧防止を行う系統は、想定される重大事故等時において、設計基準事故対処設備として使用する場合と同じ系統構成で重大事故等対処設備として使用し、弁操作等により速やかに切り替えられる設計とする。

共通要因故障対策盤（自動制御盤）（ATWS緩和設備）は、蒸気発生器水位低の論理回路1チャンネルで構成し、論理回路は、想定される重大事故等時において、蒸気発生器水位低の「2 out of 3」論理で自動的に作動する設計とする。

また、原子炉出力抑制（手動）は、中央制御室の操作スイッチ

により操作が可能な設計とする。

主蒸気隔離弁，電動補助給水ポンプ，タービン動補助給水ポンプ，加圧器逃がし弁及び主蒸気逃がし弁は，中央制御室の制御盤での操作が可能な設計とする。

ほう酸ポンプ，緊急ほう酸注入弁，ほう酸タンク，ほう酸フィルタ及び再生熱交換器を使用したほう酸水注入を行う系統は，想定される重大事故等時において，設計基準対象施設として使用する場合と同じ系統構成で重大事故等対処設備として使用し，弁操作等により速やかに切り替えられる設計とする。

緊急ほう酸注入弁の操作，ほう酸ポンプの起動及びほう酸注入系統の構成は，中央制御室の制御盤での操作が可能な設計とする。

充てんポンプ，燃料取替用水ピット及び再生熱交換器を使用したほう酸水注入を行う系統は，想定される重大事故等時において，設計基準対象施設として使用する場合と同じ系統構成で重大事故等対処設備として使用し，弁操作等により速やかに切り替えられる設計とする。

充てんポンプは，中央制御室の制御盤での操作が可能な設計とする。

6.8.3 主要設備及び仕様

緊急停止失敗時に発電用原子炉を未臨界にするための設備の主要仕様を第6.8.1表に示す。

6.8.4 試験検査

基本方針については、「1.1.10.4 操作性及び試験・検査性」に示す。

手動による原子炉緊急停止に使用する原子炉トリップスイッチは、発電用原子炉の停止中に機能・性能の確認として、手動操作による原子炉トリップ遮断器の動作確認が可能な設計とする。

手動による原子炉緊急停止に使用する制御棒クラスタは、発電用原子炉の運転中又は停止中に機能・性能の確認として、動作確認が可能な設計とする。

手動による原子炉緊急停止に使用する原子炉トリップ遮断器は、発電用原子炉の停止中に機能・性能の確認として、試験装置を接続し動作の確認が可能な設計とする。

原子炉出力抑制（自動）に使用する共通要因故障対策盤（自動制御盤）（ATWS緩和設備）は、発電用原子炉の運転中又は停止中に機能・性能の確認として、模擬入力による論理回路の動作確認、校正及び設定値確認が可能な設計とする。

発電用原子炉の運転中に機能・性能の確認を行う場合、原子炉停止系及び非常用炉心冷却設備の不必要な動作が発生しない設計とする。

原子炉出力抑制（自動）及び原子炉出力抑制（手動）に使用する系統は、発電用原子炉の運転中又は停止中に機能・性能及び漏えい

の有無の確認並びに弁の開閉動作の確認が可能な設計とする。

電動補助給水ポンプ，タービン動補助給水ポンプ，主蒸気逃がし弁及び主蒸気安全弁は，発電用原子炉の運転中又は停止中に分解及び外観の確認が可能な設計とする。

主蒸気隔離弁，加圧器逃がし弁及び加圧器安全弁は，発電用原子炉の運転中又は停止中に外観の確認が可能な設計とする。また，発電用原子炉の停止中に分解が可能な設計とする。

補助給水ピットは，発電用原子炉の運転中又は停止中に外観の確認が可能な設計とする。

また，発電用原子炉の運転中又は停止中に有効水量の確認及び外観の確認が可能な設計とする。

蒸気発生器は，発電用原子炉の停止中に内部の確認が可能なように，マンホールを設ける設計とする。

また，発電用原子炉の停止中に伝熱管の非破壊検査が可能なように，試験装置を設置可能な設計とする。

ほう酸水注入に使用する系統は，発電用原子炉の運転中又は停止中に機能・性能の確認及び漏えいの有無の確認並びに弁の開閉動作の確認が可能な設計とする。

ほう酸ポンプ，緊急ほう酸注入弁及び充てんポンプは，発電用原子炉の運転中又は停止中に分解及び外観の確認が可能な設計とする。

ほう酸タンク及び燃料取替用水ピットは，発電用原子炉の運転中又は停止中にほう素濃度及び有効水量の確認並びに外観の確認が可能な設計とする。

ほう酸タンクは，発電用原子炉の運転中又は停止中に内部の確認が可能なように，マンホールを設ける設計とする。

燃料取替用水ピットは，発電用原子炉の運転中又は停止中に外観の確認が可能な設計とする。

ほう酸フィルタは，発電用原子炉の運転中又は停止中に差圧確認が可能な設計とする。また，発電用原子炉の運転中又は停止中に内部の確認及び外観の確認が可能なように，フランジを設ける設計とする。

再生熱交換器は，発電用原子炉の停止中に機能・性能の確認が可能な設計とする。

また，構造については，応力腐食割れ対策，伝熱管の摩耗対策により健全性が確保でき，開放が不要な設計であることから，発電用原子炉の運転中又は停止中に外観の確認が可能な設計とする。

第 6.8.1 表 緊急停止失敗時に発電用原子炉を未臨界にするための設備の
主要仕様

(1) 原子炉トリップスイッチ

兼用する設備は以下のとおり。

- ・原子炉保護設備

個	数	2
---	---	---

(2) 制御棒クラスタ

第 3.3.1 表 制御棒クラスタの主要仕様に記載する。

(3) 原子炉トリップ遮断器

兼用する設備は以下のとおり。

- ・原子炉保護設備

型	式	低圧気中遮断器
台	数	8
定格使用電圧		460V
定格電流		1,600A

(4) 共通要因故障対策盤（自動制御盤）（ATWS緩和設備）

個 数 1

工学的安全施設等の作動信号の種類

- a. タービントリップ信号
- b. 主蒸気ライン隔離信号
- c. 補助給水ポンプ起動信号

(5) 主蒸気隔離弁

第5.11.2.1表 主蒸気設備（重大事故等時）の主要仕様に記載する。

(6) 電動補助給水ポンプ

第5.11.2.2表 給水設備（重大事故等時）の主要仕様に記載する。

(7) タービン動補助給水ポンプ

第5.11.2.2表 給水設備（重大事故等時）の主要仕様に記載する。

(8) 補助給水ピット

第5.11.2.2表 給水設備（重大事故等時）の主要仕様に記載する。

(9) 加圧器逃がし弁

第5.1.8表 1次冷却設備（重大事故等時）の主要仕様に記載する。

(10) 加圧器安全弁

兼用する設備は以下のとおり。

・ 1次冷却設備

型 式	ばね式（平衡型）
個 数	3
最高使用圧力	17.16MPa [gage]
最高使用温度	360℃
吹 出 容 量	約160t/h（1個当たり）
材 料	ステンレス鋼

(11) 主蒸気逃がし弁

第5.11.2.1表 主蒸気設備（重大事故等時）の主要仕様に記載する。

(12) 主蒸気安全弁

第5.11.2.1表 主蒸気設備（重大事故等時）の主要仕様に記載する。

(13) 蒸気発生器

第5.1.8表 1次冷却設備（重大事故等時）の主要仕様に記載する。

(14) ほう酸ポンプ

兼用する設備は以下のとおり。

・化学体積制御設備

型	式	うず巻形
台	数	2
容	量	約17m ³ /h（1台あたり）
最	高使用圧力	1.4MPa [gage]
最	高使用温度	95℃
本	体材料	ステンレス鋼

(15) 緊急ほう酸注入弁

兼用する設備は以下のとおり。

・化学体積制御設備

型	式	電動式
個	数	1
最	高使用圧力	1.4MPa [gage]
最	高使用温度	95℃
材	料	ステンレス鋼

(16) ほう酸タンク

兼用する設備は以下のとおり。

- ・化学体積制御設備
- ・重大事故等時に必要となる水源及び水の供給設備

基	数	2
容	量	約40m ³ （1基当たり）
最	高使用圧力	大気圧
最	高使用温度	95℃
ほう	素濃度	約21,000ppm
材	料	ステンレス鋼

(17) 充てんポンプ

第5.6.1表 原子炉冷却材圧力バウンダリ低圧時に発電用原子炉を冷却するための設備の主要仕様に記載する。

(18) ほう酸フィルタ

兼用する設備は以下のとおり。

・化学体積制御設備

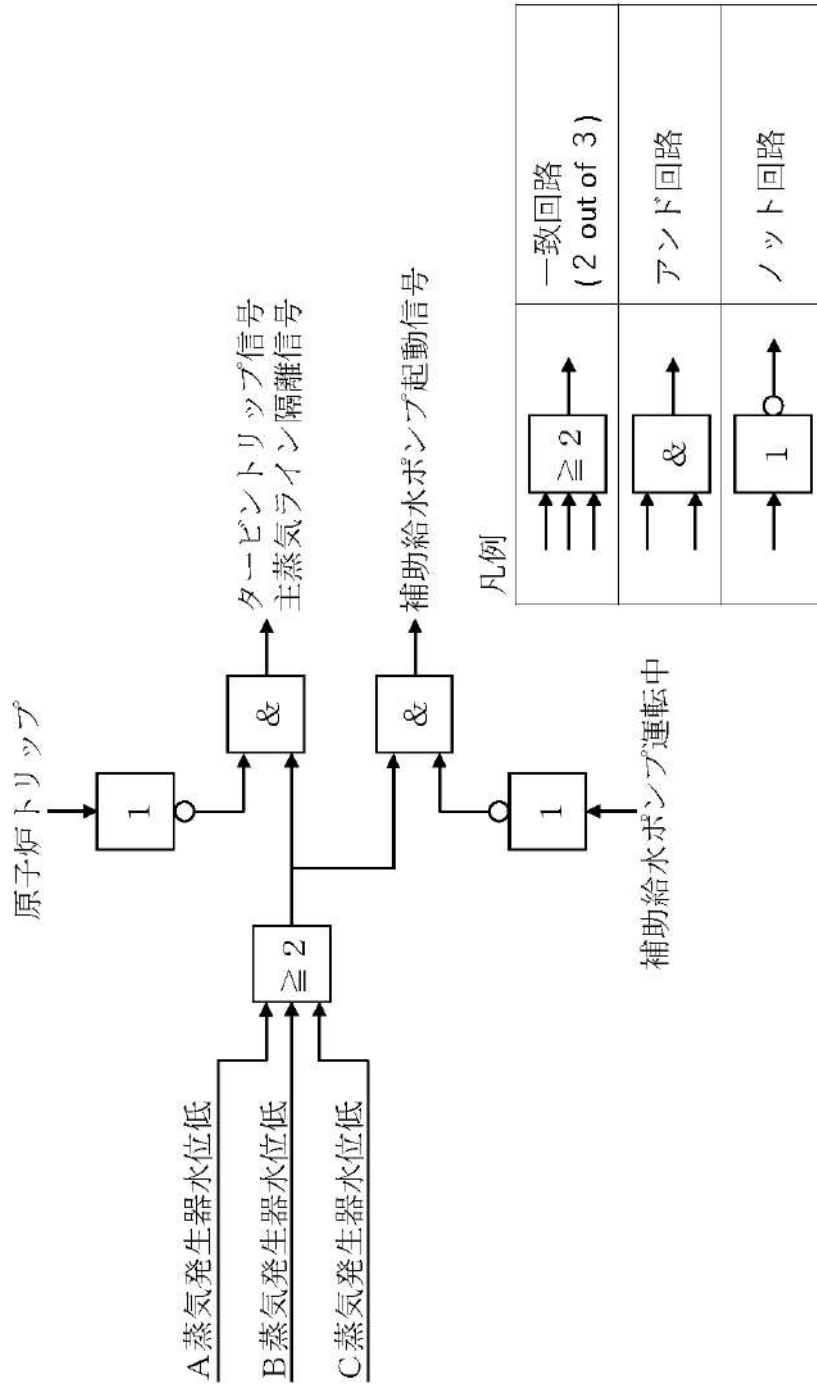
型	式	たて置円筒形		
基	数	1		
流	量	約17m ³ /h		
最	高	使用圧力	1.4MPa [gage]	
最	高	使用温度	95℃	
本	体	材	料	ステンレス鋼

(19) 再生熱交換器

第5.6.1表 原子炉冷却材圧力バウンダリ低圧時に発電用原子炉を冷却するための設備の主要仕様に記載する。

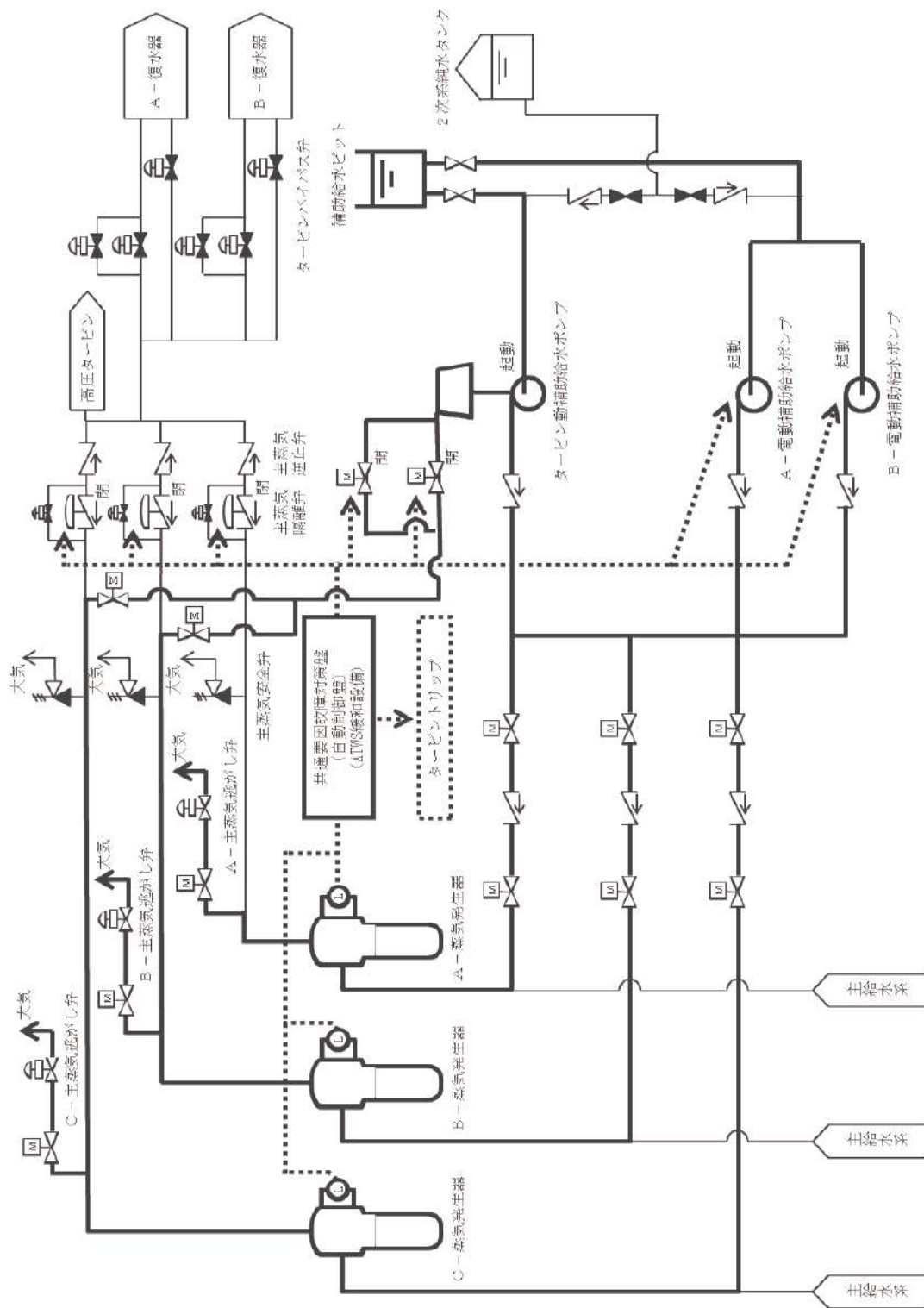
(20) 燃料取替用水ピット

第5.3.2表 非常用炉心冷却設備（重大事故等時）の主要仕様に記載する。



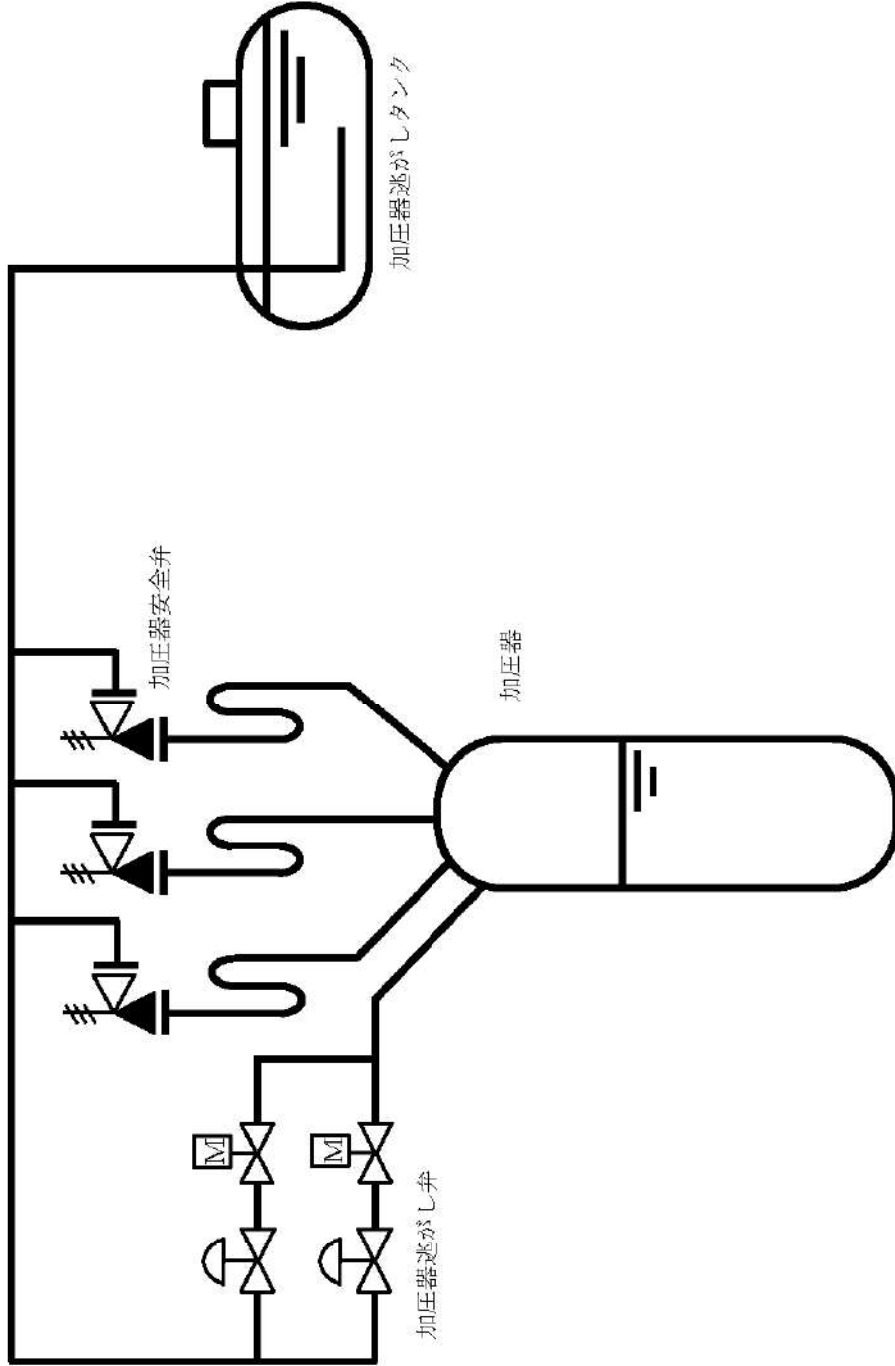
第 6.8.2 図 緊急停止失敗時に発電用原子炉を未臨界にするための設備

系統概要図 (2) (原子炉出力抑制) (1)



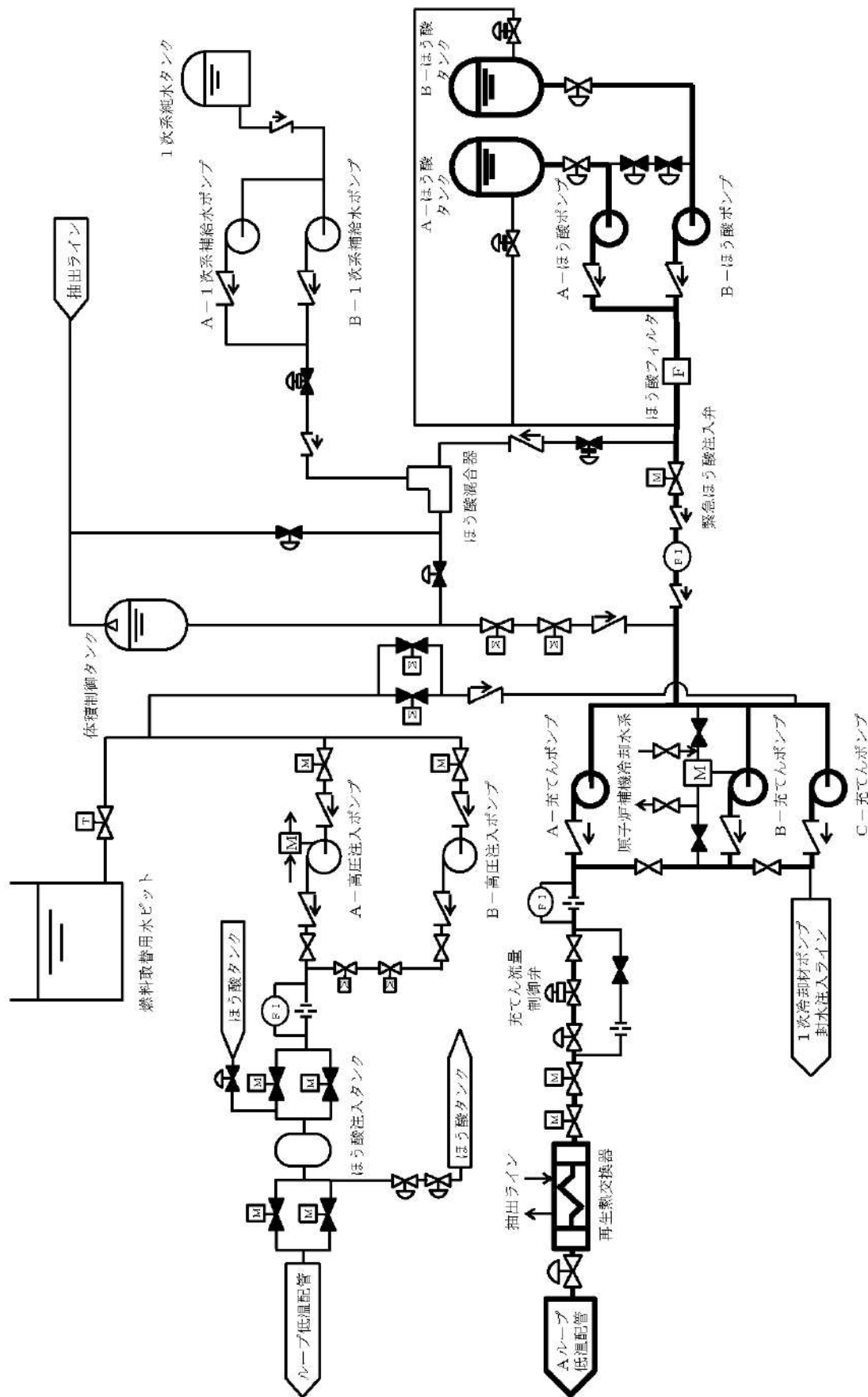
第 6.8.3 図 緊急停止失敗時に発電用原子炉を未臨界にするための設備

系統概要図 (3) (原子炉出力抑制) (2)



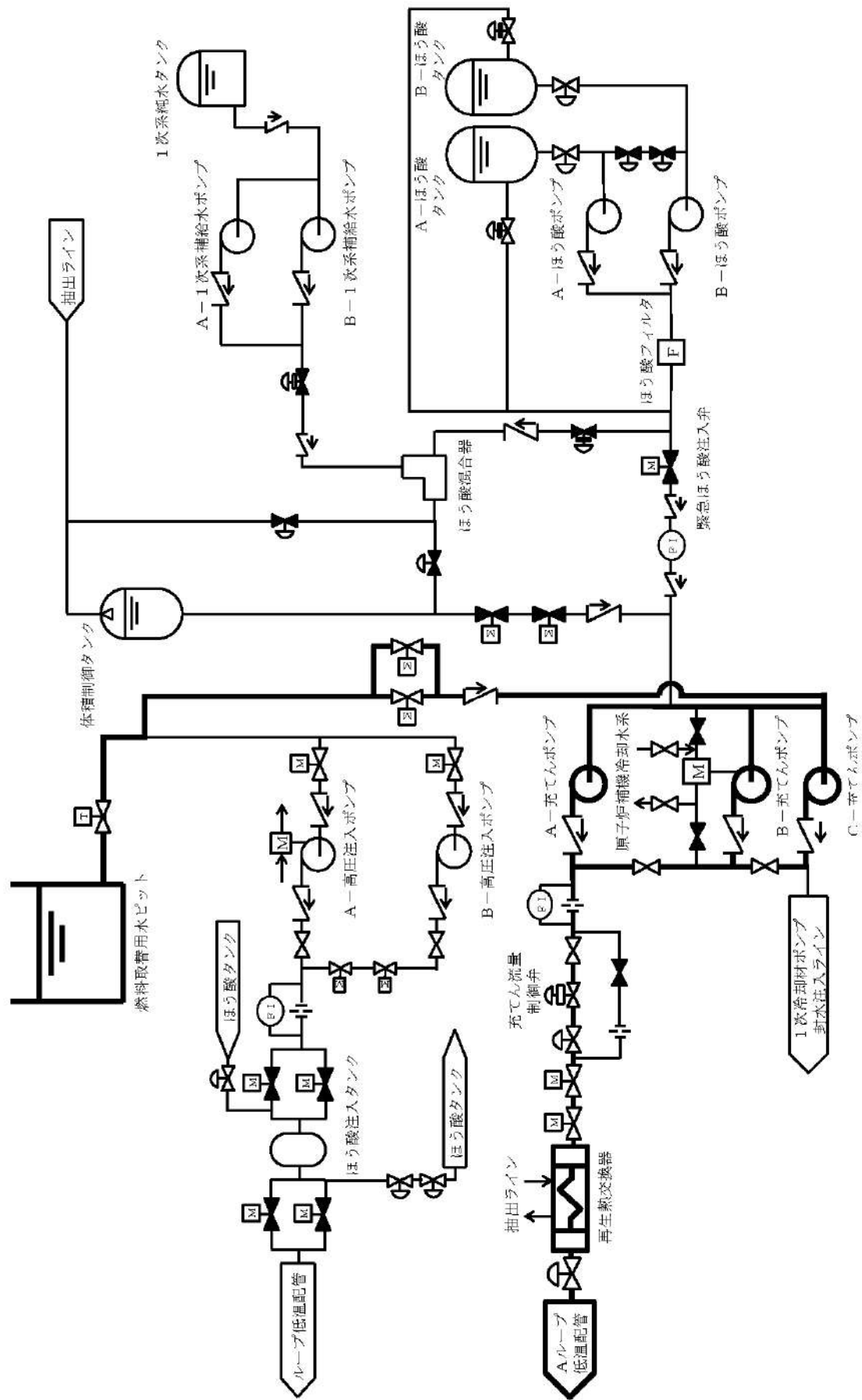
第 6.8.4 図 緊急停止失敗時に発電用原子炉を未臨界にするための設備

系統概要図 (4) (原子炉出力抑制) (3)



第 6.8.5 図 緊急停止失敗時に発電用原子炉を未臨界にするための設備

系統概要図 (5) (ほう酸水注入) (1)



第 6.8.6 図 緊急停止失敗時に発電用原子炉を未臨界にするための設備

系統概要図 (6) (ほう酸水注入) (2)

2.1 緊急停止失敗時に発電用原子炉を未臨界にするための設備【44条】

<添付資料 目次>

2.1 緊急停止失敗時に発電用原子炉を未臨界にするための設備.....	2
2.1.1 設置許可基準規則第44条への適合方針.....	2
(1) 原子炉出力抑制（自動）（設置許可基準規則解釈の第2項（2）a）.....	2
(2) ほう酸水注入（設置許可基準規則解釈の第2項（2）b）.....	2
(3) 技術的能力審査基準への適合のための手順等の整備.....	2
(i) 手動による原子炉緊急停止.....	2
(ii) 原子炉出力抑制（手動）.....	2
(4) 自主対策設備の整備.....	2
(i) 制御棒駆動装置用電源（常用母線440V遮断器操作器）.....	2
(ii) 制御棒駆動装置用電源（制御棒駆動装置用電源出力遮断器スイッチ）.....	2
(iii) 原子炉トリップ遮断器スイッチ.....	3
(iv) 制御棒操作スイッチ.....	3
(v) タービントリップスイッチ.....	3
(vi) 高圧注入ポンプ、燃料取替用水ピット及びほう酸注入タンク.....	3
2.1.2 重大事故等対処設備.....	4
2.1.2.1 原子炉出力抑制（自動）.....	4
2.1.2.1.1 設備概要.....	4
2.1.2.1.2 主要設備の仕様.....	7
(1) 共通要因故障対策盤（自動制御盤）（ATWS緩和設備）.....	10
(2) 主蒸気隔離弁.....	10
(3) 電動補助給水ポンプ.....	10
(4) タービン動補助給水ポンプ.....	10
(5) 補助給水ピット.....	10
(6) 主蒸気逃がし弁.....	11
(7) 主蒸気安全弁.....	11
(8) 加圧器逃がし弁.....	11
(9) 加圧器安全弁.....	11
(10) 蒸気発生器.....	12
2.1.2.1.3 設置許可基準規則第43条への適合方針.....	13
2.1.2.1.3.1 設置許可規則第43条第1項への適合方針.....	13
(1) 環境条件及び荷重条件（設置許可基準規則第43条第1項第一号）.....	13
(2) 操作性（設置許可基準規則第43条第1項第二号）.....	14

(3) 試験及び検査（設置許可基準規則第 43 条第 1 項第三号）	14
(4) 切替えの容易性（設置許可基準規則第 43 条第 1 項第四号）	15
(5) 悪影響の防止（設置許可基準規則第 43 条第 1 項第五号）	16
(6) 設置場所（設置許可基準規則第 43 条第 1 項第六号）	16
2.1.2.1.3.2 設置許可規則第 43 条第 2 項への適合方針	17
(1) 容量（設置許可基準規則第 43 条第 2 項第一号）	17
(2) 共用の禁止（設置許可基準規則第 43 条第 2 項第二号）	17
(3) 設計基準事故対処設備との多様性（設置許可基準規則第 43 条第 2 項第三号）	18
2.1.2.2 ほう酸水注入	18
2.1.2.2.1 設備概要	18
2.1.2.2.2 主要設備の仕様	21
(1) ほう酸タンク	23
(2) ほう酸ポンプ	23
(3) 緊急ほう酸注入弁	23
(4) 充てんポンプ	23
(5) ほう酸フィルタ	23
(6) 再生熱交換器	24
(7) 燃料取替用水ピット	24
2.1.2.2.3 設置許可基準規則第 43 条への適合方針	25
2.1.2.2.3.1 設置許可規則第 43 条第 1 項への適合方針	25
(1) 環境条件及び荷重条件（設置許可基準規則第 43 条第 1 項第一号）	25
(2) 操作性（設置許可基準規則第 43 条第 1 項第二号）	25
(3) 試験及び検査（設置許可基準規則第 43 条第 1 項第三号）	28
(4) 切替えの容易性（設置許可基準規則第 43 条第 1 項第四号）	29
(5) 悪影響の防止（設置許可基準規則第 43 条第 1 項第五号）	31
(6) 設置場所（設置許可基準規則第 43 条第 1 項第六号）	31
2.1.2.2.3.2 設置許可規則第 43 条第 2 項への適合方針	31
(1) 容量（設置許可基準規則第 43 条第 2 項第一号）	31
(2) 共用の禁止（設置許可基準規則第 43 条第 2 項第二号）	32
(3) 設計基準事故対処設備との多様性（設置許可基準規則第 43 条第 2 項第三号）	32
2.1.3 技術的能力審査基準への適合のための設備	34
2.1.3.1 手動による原子炉緊急停止	34
2.1.3.1.1 設備概要	34
2.1.3.1.2 主要設備の仕様	35
(1) 原子炉トリップスイッチ	35

(2) 制御棒クラスタ	35
(3) 原子炉トリップ遮断器.....	35
2.1.3.1.3 設置許可基準規則第 43 条への適合方針	36
2.1.3.2 原子炉出力抑制（手動）	38
2.1.3.2.1 設備概要.....	38
2.1.3.2.2 主要設備の仕様	42
(1) 主蒸気隔離弁	42
(2) 電動補助給水ポンプ	42
(3) タービン動補助給水ポンプ	42
(4) 補助給水ピット	42
(5) 主蒸気逃がし弁	43
(6) 主蒸気安全弁	43
(7) 加圧器逃がし弁	43
(8) 加圧器安全弁	43
(9) 蒸気発生器.....	44
2.1.3.2.3 設置許可基準規則第 43 条への適合方針	45

2.1 緊急停止失敗時に発電用原子炉を未臨界にするための設備【44条】

【設置許可基準規則】

(原子炉冷却材圧力バウンダリ高圧時に発電用原子炉を冷却するための設備)

第四十四条 発電用原子炉施設には、運転時の異常な過渡変化時において発電用原子炉の運転を緊急に停止することができない事象が発生するおそれがある場合又は当該事象が発生した場合においても炉心の著しい損傷を防止するため、原子炉冷却材圧力バウンダリ及び原子炉格納容器の健全性を維持するとともに、発電用原子炉を未臨界に移行するために必要な設備を設けなければならない。

(解釈)

- 1 第44条に規定する「発電用原子炉の運転を緊急に停止することができない事象が発生するおそれがある場合」とは、発電用原子炉が緊急停止していなければならない状況にもかかわらず、原子炉出力又は原子炉圧力等のパラメータの変化から緊急停止していないことが推定される場合のことをいう。
- 2 第44条に規定する「発電用原子炉を未臨界に移行するために必要な設備」とは、以下に掲げる措置又はこれらと同等以上の効果を有する措置を行うための設備をいう。

(1) BWR

- a) センサー出力から最終的な作動装置の入力までの原子炉スクラム系統から独立した代替反応度制御棒挿入回路(ARI)を整備すること。
- b) 上記1の「発電用原子炉の運転を緊急に停止することができない事象が発生するおそれがある場合」に、原子炉出力を制御するため、原子炉冷却材再循環ポンプを自動で停止させる装置を整備すること。
- c) 十分な反応度制御能力を有するほう酸水注入設備(SLCS)を整備すること。

(2) PWR

- a) 上記1の「発電用原子炉の運転を緊急に停止することができない事象が発生するおそれがある場合」に、原子炉出力を抑制するため、補助給水系ポンプを自動的に起動させる設備及び蒸気タービンを自動で停止させる設備を整備すること。
- b) 上記1の「発電用原子炉の運転を緊急に停止することができない事象が発生するおそれがある場合には、化学体積制御設備又は非常用炉心冷却設備による十分な量のほう酸水注入を実施する設備を整備すること。

2.1 緊急停止失敗時に発電用原子炉を未臨界にするための設備

2.1.1 設置許可基準規則第44条への適合方針

運転時の異常な過渡変化時において発電用原子炉の運転を緊急に停止することができない事象（以下「ATWS」という。）が発生するおそれがある場合又は当該事象が発生した場合においても炉心の著しい損傷を防止するため、原子炉冷却材圧力バウンダリ及び原子炉格納容器の健全性を維持するとともに、発電用原子炉を未臨界にするための設備として、原子炉出力抑制（自動）及びほう酸水注入を設ける。

(1) 原子炉出力抑制（自動）（設置許可基準規則解釈の第2項（2）a）

ATWSが発生するおそれがある場合又はATWSが発生した場合に、共通要因故障対策盤（自動制御盤）（ATWS緩和設備）の自動作動により原子炉出力を抑制するとともに、原子炉冷却材圧力バウンダリ及び原子炉格納容器の健全性を維持する設備。

(2) ほう酸水注入（設置許可基準規則解釈の第2項（2）b）

ATWSが発生するおそれがある場合又はATWSが発生した場合に、発電用原子炉の出力抑制を図った後、発電用原子炉を未臨界状態とするために、化学体積制御設備によりほう酸水注入を行う設備。

(3) 技術的能力審査基準への適合のための手順等の整備

(i) 手動による原子炉緊急停止

ATWSが発生するおそれがある場合又はATWSが発生した場合に、手動による原子炉緊急停止により、発電用原子炉を緊急停止する手段。

(ii) 原子炉出力抑制（手動）

手動による原子炉緊急停止ができない場合かつ共通要因故障対策盤（自動制御盤）（ATWS緩和設備）が自動作動しない場合に、中央制御室からの手動操作により、タービン手動トリップ、電動補助給水ポンプ及びタービン動補助給水ポンプの手動起動を実施することで原子炉出力を抑制するとともに、原子炉冷却材圧力バウンダリ及び原子炉格納容器の健全性を維持する手段。

(4) 自主対策設備の整備

緊急停止失敗時に発電用原子炉を未臨界にするための自主対策設備として、以下を整備する。

(i) 制御棒駆動装置用電源（常用母線440V遮断器操作器）

耐震性がないものの、サポート系である電源系を遮断することにより制御棒を全挿入できることから、原子炉を緊急停止する代替手段として有効であるため、制御棒駆動装置用電源（常用母線440V遮断器操作器）を整備している。

(ii) 制御棒駆動装置用電源（制御棒駆動装置用電源出力遮断器スイッチ）

耐震性がないものの、サポート系である電源系を遮断することにより

制御棒を全挿入できることから、原子炉を緊急停止する代替手段として有効であるため、制御棒駆動装置用電源（制御棒駆動装置用電源出力遮断器スイッチ）を整備している。

(iii) 原子炉トリップ遮断器スイッチ

耐震性がないものの、サポート系である電源系を遮断することにより制御棒を全挿入できることから、原子炉を緊急停止する代替手段として有効であるため、原子炉トリップ遮断器スイッチを整備している。

(iv) 制御棒操作スイッチ

制御棒全挿入完了までは時間を要するものの、(i)、(ii)及び(iii)の電源系遮断操作完了までの間又は実施できない場合に原子炉を停止する手段として有効であるため、制御棒操作スイッチを整備している。

(v) タービントリップスイッチ

耐震性がないものの、機能が健全であれば中央制御室にて速やかな操作が可能であるため、原子炉出力を抑制する代替手段として有効であることから、タービントリップスイッチを整備している。

(vi) 高圧注入ポンプ、燃料取替用水ピット及びほう酸注入タンク

1次冷却材圧力が高圧注入ポンプ注入圧力未満であれば、高圧注入ポンプによりほう酸注入タンクを経由して燃料取替用水ピットのほう酸水を発電用原子炉へ注入することが可能であるため、原子炉出力を抑制する代替手段として有効であることから、高圧注入ポンプ、燃料取替用水ピット及びほう酸注入タンクを整備している。

2.1.2 重大事故等対処設備

2.1.2.1 原子炉出力抑制（自動）

2.1.2.1.1 設備概要

発電用原子炉が運転を緊急に停止していなければならない状況にもかかわらず、原子炉出力、原子炉圧力等のパラメータの変化から緊急停止していないことが推定される場合に、発電用原子炉の出力を自動で抑制するために設置するものである。

本システムは、検出器（蒸気発生器水位）、論理回路の機能を担う共通要因故障対策盤（自動制御盤）（ATWS 緩和設備）等で構成し、蒸気発生器水位低の場合に、主蒸気ライン隔離信号、タービントリップ信号及び補助給水ポンプ起動信号を発信する回路構成とする。A、B、C－蒸気発生器の水位検出器各 1 個及び論理回路 1 チャンネルで構成し、蒸気発生器水位低の「2 out of 3」論理が成立することで自動的に信号を発信する設計とする。

本システムの作動により、1 次冷却系から 2 次冷却系への除熱を過渡的に悪化させることで 1 次冷却材温度を上昇させ、減速材温度係数の負の反応度帰還効果により原子炉出力を抑制できる設計とする。

なお、共通要因故障対策盤（自動制御盤）（ATWS 緩和設備）により作動する主蒸気隔離弁、電動補助給水ポンプ、タービン動補助給水ポンプ及び水源とする補助給水ピット並びに 1 次冷却系を除熱する蒸気発生器、出力抑制後の 1 次冷却系の過圧防止及び除熱のため作動する加圧器逃がし弁、加圧器安全弁、主蒸気逃がし弁及び主蒸気安全弁についても、重大事故等対処設備として整備する。

本システムの重大事故等対処設備一覧を表 2.1.1 に示す。

表2.1.1 原子炉出力抑制（自動）に関する重大事故等対処設備一覧

設備区分	設備名
主要設備	共通要因故障対策盤（自動制御盤）（ATWS緩和設備）【常設】 主蒸気隔離弁【常設】 電動補助給水ポンプ【常設】 タービン動補助給水ポンプ【常設】 主蒸気逃がし弁【常設】 主蒸気安全弁【常設】 加圧器逃がし弁【常設】 加圧器安全弁【常設】 蒸気発生器【常設】
付属設備	原子炉補機冷却設備【常設】 非常用取水設備 貯留堰【常設】 取水口【常設】 取水路【常設】 取水ピットスクリーン室【常設】 取水ピットポンプ室【常設】
水源	補助給水ピット【常設】
流路	2次冷却設備（主蒸気設備）配管・弁【常設】 2次冷却設備（給水設備）配管【常設】 2次冷却設備（補助給水設備）配管・弁【常設】 1次冷却設備【常設】
注水先	—
電源設備*1	非常用交流電源設備 ディーゼル発電機【常設】 ディーゼル発電機燃料油サービスタンク【常設】 ディーゼル発電機燃料油貯油槽【常設】 ディーゼル発電機燃料油移送ポンプ【常設】 所内常設蓄電式直流電源設備 蓄電池（非常用）【常設】 後備蓄電池【常設】 A充電器【常設】 B充電器【常設】
計装設備*2	出力領域中性子束 中間領域中性子束 中性子源領域中性子束 1次冷却材温度（広域－高温側） 1次冷却材温度（広域－低温側） 1次冷却材圧力（広域） 格納容器内温度

設備区分	設備名
主要設備	共通要因故障対策盤（自動制御盤）（ATWS緩和設備）【常設】 主蒸気隔離弁【常設】 電動補助給水ポンプ【常設】 タービン動補助給水ポンプ【常設】 主蒸気逃がし弁【常設】 主蒸気安全弁【常設】 加圧器逃がし弁【常設】 加圧器安全弁【常設】 蒸気発生器【常設】
	原子炉格納容器圧力 格納容器圧力（AM用） 主蒸気ライン圧力 蒸気発生器水位（狭域） 補助給水流量

*1：単線結線図を補足説明資料 44-6 に示す。

電源設備については「2.14 電源設備（設置許可基準規則第 57 条に対する設計方針を示す章）」で示す。

*2：計装設備については「2.15 計装設備（設置許可基準規則第 58 条に対する設計方針を示す章）」で示す。

2.1.2.1.2 主要設備の仕様

図 2.1.1~3 に原子炉出力抑制（自動）の説明図を示す。

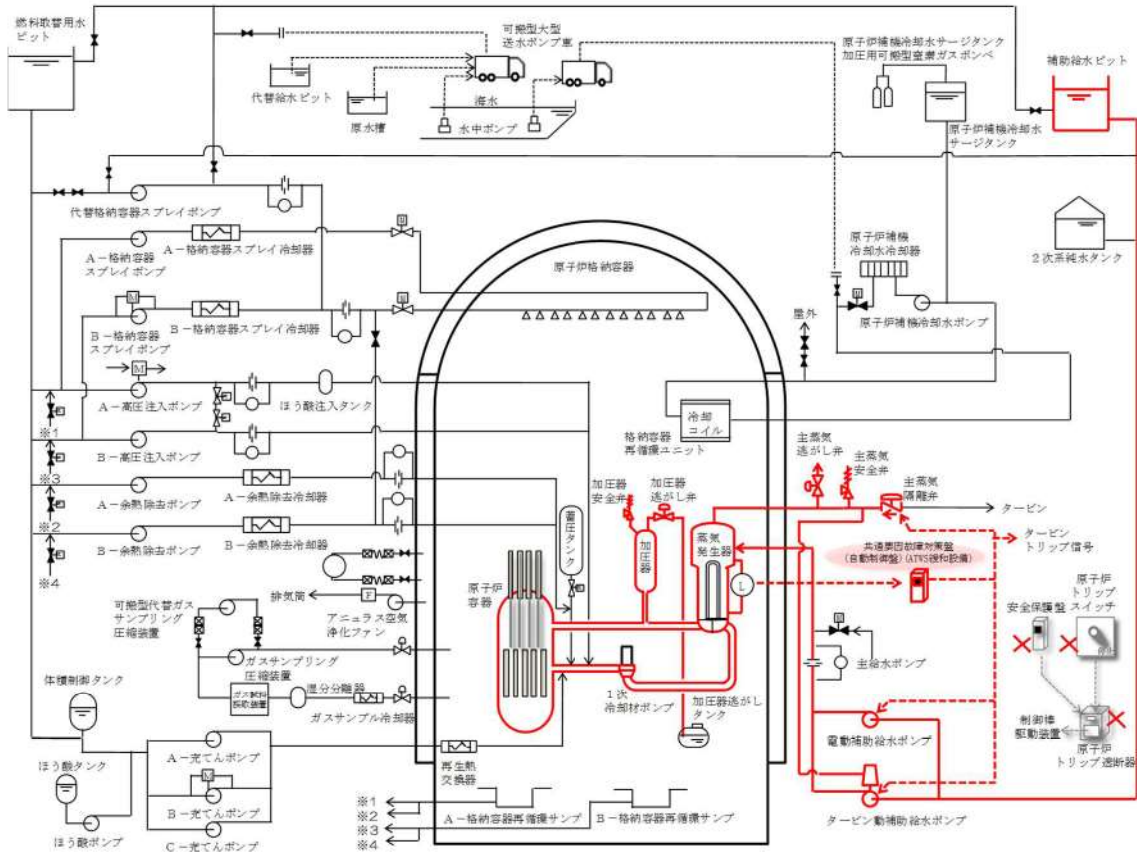


図 2.1.1 原子炉出力抑制（自動）説明図

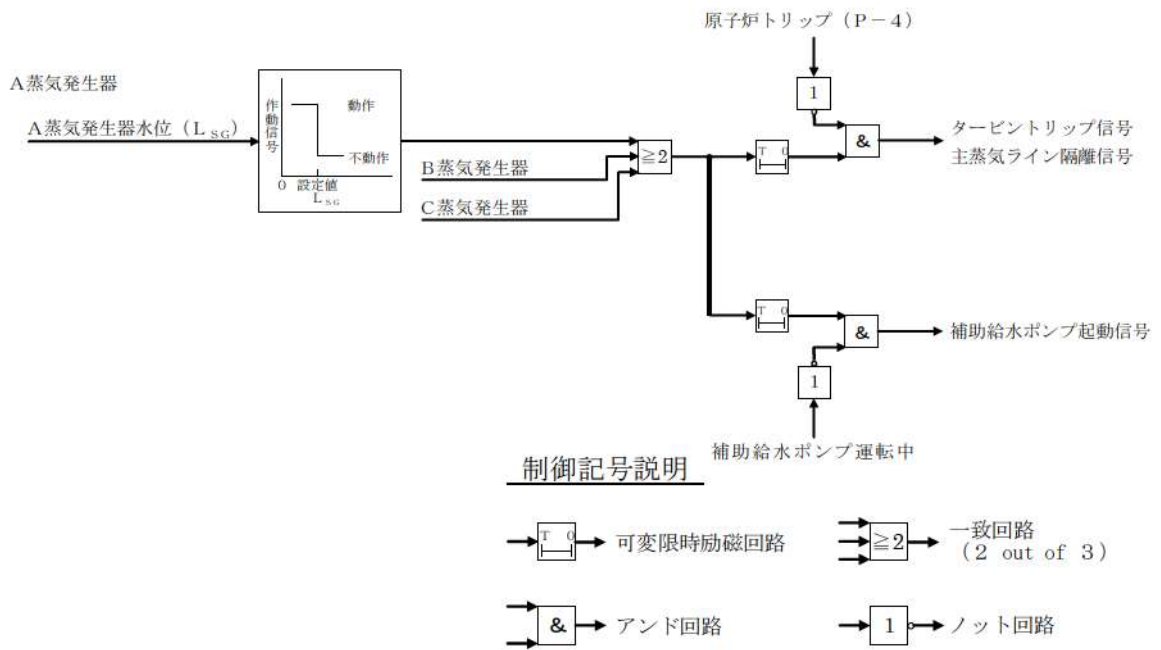


図 2.1.2 共通要因故障対策盤 (自動制御盤) (ATWS 緩和設備) の作動回路の説明図

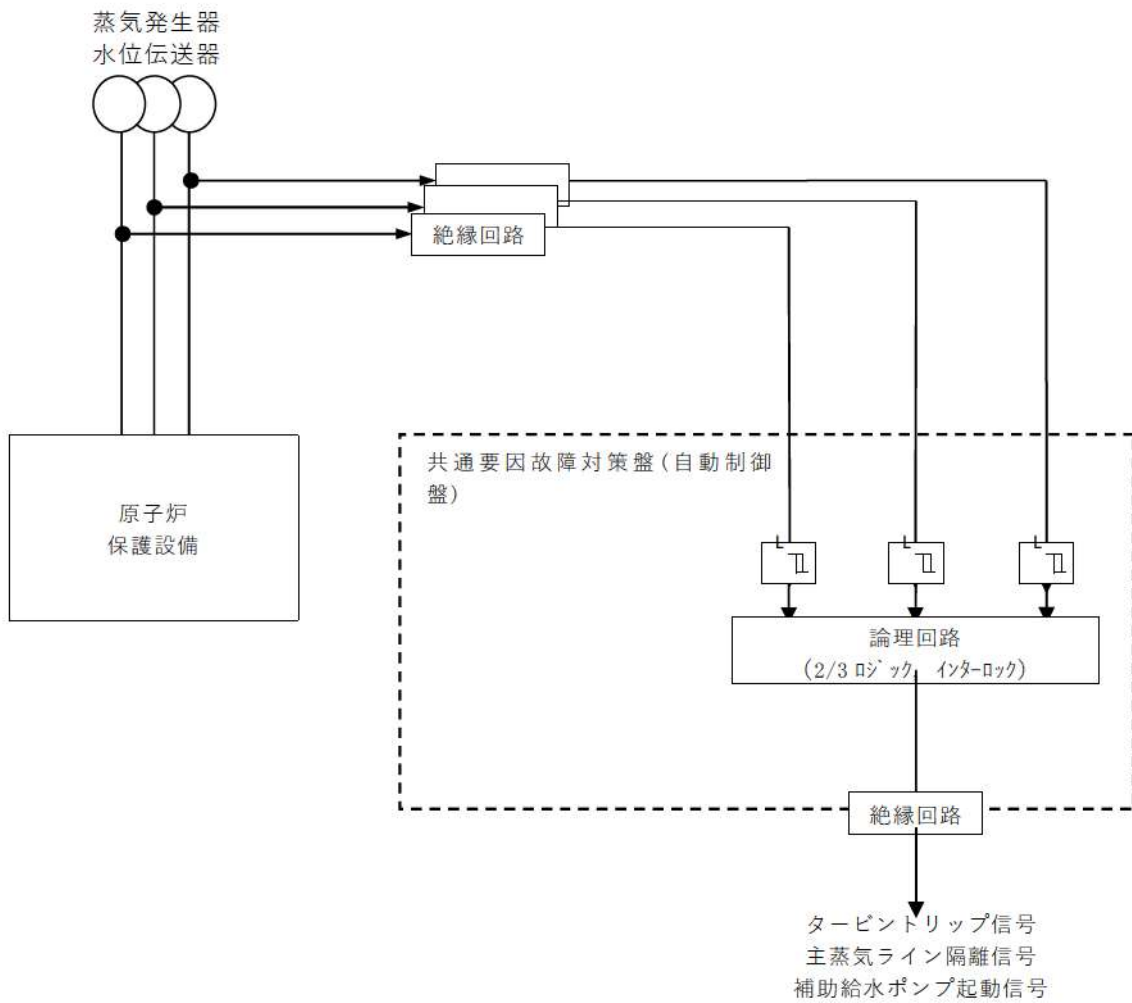


図 2.1.3 共通要因故障対策盤(自動制御盤) (ATWS 緩和設備) の構成の説明図

主要機器の仕様を以下に示す。

(1) 共通要因故障対策盤（自動制御盤）（ATWS 緩和設備）

個 数 1
工学的安全施設等の作動信号の種類
a. タービントリップ信号
b. 主蒸気ライン隔離信号
c. 補助給水ポンプ起動信号

(2) 主蒸気隔離弁

型 式 スウィングディスク式
個 数 3
最高使用圧力 7.48MPa[gage]
最高使用温度 291℃
材 料 炭素鋼

(3) 電動補助給水ポンプ

型 式 うず巻形
台 数 2
容 量 約90m³/h（1台あたり）
揚 程 約900m
本 体 材 料 ステンレス鋼

(4) タービン動補助給水ポンプ

型 式 うず巻形
台 数 1
容 量 約115m³/h
揚 程 約900m
本 体 材 料 ステンレス鋼

(5) 補助給水ピット

型 式 ライニング槽（取水部掘込み付き）
基 数 1
容 量 約660m³
最高使用圧力 大気圧
最高使用温度 65℃
ライニング材料 ステンレス鋼
位 置 周辺補機棟 T.P. 24.8m

(6)	主蒸気逃がし弁		
	型	式	空気作動式
	個	数	3
	口	径	6 B
	容	量	約180t/h (1個当たり)
	最高使用圧力		7.48MPa[gage] 約8.0MPa[gage] (重大事故等時における使用時の値)
	最高使用温度		291℃ 約348℃ (重大事故等時における使用時の値)
	本体材料		炭素鋼
(7)	主蒸気安全弁		
	型	式	ばね式
	個	数	15
	口	径	6 B
	容	量	約360t/h (1個当たり)
	最高使用圧力		7.48MPa [gage]
	最高使用温度		291℃
	本体材料		炭素鋼
(8)	加圧器逃がし弁		
	型	式	空気作動式
	個	数	2
	最高使用圧力		17.16MPa[gage] 約18.6MPa[gage] (重大事故等時における使用時の値)
	最高使用温度		360℃
	吹出容量		約95t/h (1個当たり)
	材料		ステンレス鋼
(9)	加圧器安全弁		
	型	式	ばね式 (平衡型)
	個	数	3
	最高使用圧力		17.16MPa[gage]
	最高使用温度		360℃
	吹出容量		約160t/h (1個当たり)
	材料		ステンレス鋼

(10)	蒸気発生器		
	型	式	たて置U字管式熱交換器型（流量制限器内蔵）
	基	数	3
	胴側最高使用圧力		7.48MPa [gage] 約8.0MPa [gage]（重大事故等時における使用時の値）
	胴側最高使用温度		291℃ 約348℃（重大事故等時における使用時の値）
	管側最高使用圧力		17.16MPa [gage] 約18.6MPa [gage]（重大事故等時における使用時の値）
	管側最高使用温度		343℃ 約360℃（重大事故等時における使用時の値）
	1次冷却材流量		約 15.1×10^6 kg/h（1基当たり）
	主蒸気運転圧力 （定格出力時）		約5.75 MPa [gage]
	主蒸気運転温度 （定格出力時）		約274℃
	蒸気発生量 （定格出力時）		約1,700 t/h（1基当たり）
	出口蒸気湿分		0.25 %以下
	伝熱面積		約5,100m ² （1基当たり）
	伝熱管		
		本数	3,386本（1基当たり）
		内径	約20 mm
		厚さ	約1.3 mm
	胴部外径		
		上部	約4.5 m
		下部	約3.5 m
		全高	約21 m
	材料		
		本体	低合金鋼
		伝熱管	ニッケル・クロム・鉄合金
		管板肉盛り	ニッケル・クロム・鉄合金
		水室肉盛り	ステンレス鋼

2.1.2.1.3 設置許可基準規則第43条への適合方針

2.1.2.1.3.1 設置許可規則第43条第1項への適合方針

(1) 環境条件及び荷重条件（設置許可基準規則第43条第1項第一号）

(i) 要求事項

想定される重大事故等が発生した場合における温度，放射線，荷重その他の使用条件において，重大事故等に対処するために必要な機能を有効に発揮するものであること。

(ii) 適合性

基本方針については，「1.3.3 環境条件等」に示す。

原子炉出力抑制（自動）に使用する共通要因故障対策盤（自動制御盤）（ATWS 緩和設備）は，原子炉補助建屋に設置する設備であることから，想定される重大事故等時における原子炉補助建屋内の環境条件及び荷重条件を考慮し，その機能を有効に発揮することができるよう，表 2.1-2 に示す設計とする。

原子炉出力抑制（自動）により作動する主蒸気隔離弁，電動補助給水ポンプ，タービン動補助給水ポンプ及び水源とする補助給水ピット並びに 1 次冷却系を除熱する蒸気発生器，出力抑制後の 1 次冷却系の過圧防止のために作動する主蒸気逃がし弁，主蒸気安全弁，加圧器逃がし弁及び加圧器安全弁は，原子炉格納容器及び周辺補機棟に設置する設備であることから，想定される重大事故等時における原子炉格納容器及び周辺補機棟内の環境条件及び荷重条件を考慮し，その機能を有効に発揮することができるよう，表 2.1.2 に示す設計とする。

表2.1.2 想定する環境条件及び荷重条件

環境条件等	対応
温度・圧力・湿度・放射線	各設備の設置場所（原子炉格納容器，周辺補機棟及び原子炉補助建屋）で想定される温度，圧力，湿度及び放射線条件下に耐えられる性能を確認した機器を使用する。
屋外の天候による影響	原子炉格納容器，周辺補機棟及び原子炉補助建屋内に設置するため，天候による影響は受けない。
海水を通水する系統への影響	海水を通水しない。
地震	適切な地震荷重との組合せを考慮した上で機器が損傷しない設計とする（詳細は「1.1.2 耐震設計の基本方針」に示す。）。
風（台風）・積雪	原子炉格納容器，周辺補機棟及び原子炉補助建屋内に設置するため，風（台風）及び積雪の影響は受けない。
電磁的障害	重大事故等時においても，電磁波によりその機能が損なわれない設計とする。

(2) 操作性（設置許可基準規則第43条第1項第二号）

(i) 要求事項

想定される重大事故等が発生した場合において確実に操作できるものであること。

(ii) 適合性

基本方針については、「1.3.4 操作性及び試験・検査性」に示す。

原子炉出力抑制（自動）は、A、B、C－蒸気発生器の水位検出器各1個及び論理回路1チャンネルで構成し、蒸気発生器水位低の「2 out of 3」論理が成立することで自動的に作動する設計とする。

(3) 試験及び検査（設置許可基準規則第43条第1項第三号）

(i) 要求事項

健全性及び能力を確認するため、発電用原子炉の運転中又は停止中に試験又は検査ができるものであること。

(ii) 適合性

基本方針については、「1.3.4 操作性及び試験・検査性」に示す。

原子炉出力抑制（自動）に使用する共通要因故障対策盤（自動制御盤）（ATWS 緩和設備）は、表 2.1.3 に示すように、発電用原子炉の運転中又は停止中に機能・性能の確認として、模擬入力による論理回路の動作確認、校正及び設定値確認が可能な設計とする。発電用原子炉の運転中に機能・性能の確認を行う場合、原子炉停止系及び非常用炉心冷却設備の不必要な動作が発生しない設計とする。

表 2.1.3 共通要因故障対策盤（自動制御盤）（ATWS 緩和設備）の試験及び検査

発電用原子炉の状態	項目	内容
運転中又は停止中	機能・性能試験	論理回路確認
	特性試験	校正 設定値確認

原子炉出力抑制（自動）に使用する系統（主蒸気隔離弁、電動補助給水ポンプ、タービン動補助給水ポンプ、補助給水ピット、加圧器逃がし弁、加圧器安全弁、主蒸気逃がし弁、主蒸気安全弁及び蒸気発生器並びに配管及び弁）は、発電用原子炉の運転中又は停止中に他系統と独立した試験系統により機能・性能の確認及び漏えい有無の確認が可能な系統設計とする。

電動補助給水ポンプ、タービン動補助給水ポンプ、主蒸気逃がし弁及

び主蒸気安全弁は、発電用原子炉の運転中又は停止中に分解及び外観の確認が可能な設計とする。

主蒸気隔離弁、加圧器逃がし弁及び加圧器安全弁は、発電用原子炉の運転中又は停止中に外観の確認が可能な設計とする。また、発電用原子炉の停止中に分解が可能な設計とする。

補助給水ピットは、発電用原子炉の運転中又は停止中に外観の確認が可能なようにアクセスドアを設ける設計とする。また、発電用原子炉の運転中又は停止中に有効水量の確認及び外観の確認が可能な設計とする。

蒸気発生器は、発電用原子炉の停止中に内部の確認が可能なように、マンホールを設ける設計とする。また、発電用原子炉の停止中に伝熱管の非破壊検査が可能なように、試験装置を設置可能な設計とする。

主蒸気隔離弁、加圧器逃がし弁及び主蒸気逃がし弁は、発電用原子炉の運転中又は停止中に開閉動作の確認ができる設計とする。

表 2.1.4 に、共通要因故障対策盤（自動制御盤）（ATWS 緩和設備）を除く、原子炉出力抑制（自動）の試験及び検査を示す。

表 2.1.4 原子炉出力抑制（自動）の試験及び検査

発電用原子炉の状態	項目	内容
運転中又は停止中	機能・性能試験	運転性能、漏えい有無の確認 有効水量の確認
	分解点検	機器を分解し、各部の状態を目視等で確認
	開放点検	機器を開放し、各部の状態を目視等で確認
	開閉試験	弁開閉動作の確認

(4) 切替えの容易性（設置許可基準規則第43条第1項第四号）

(i) 要求事項

本来の用途以外の用途として重大事故等に対処するために使用する設備にあっては、通常時に使用する系統から速やかに切替えられる機能を備えるものであること。

(ii) 適合性

基本方針については、「1.3.4 操作性及び試験・検査性」に示す。

原子炉出力抑制（自動）に使用する共通要因故障対策盤（自動制御盤）（ATWS 緩和設備）は、設計基準対象施設と兼用せず、他の系統と切替えることなく使用可能な設計とする。

また、原子炉出力抑制（自動）に使用する系統（主蒸気隔離弁，電動補助給水ポンプ，タービン動補助給水ポンプ，補助給水ピット，加圧器逃がし弁，加圧器安全弁，主蒸気逃がし弁，主蒸気安全弁及び蒸気発生器並びに配管及び弁）は，重大事故等が発生した場合でも，設計基準事故対処設備として使用する場合と同じ系統構成で重大事故等対処設備として使用することから，切替えることなく使用可能な設計とする。

(5) 悪影響の防止（設置許可基準規則第43条第1項第五号）

(i) 要求事項

工場等内の他の設備に対して悪影響を及ぼさないものであること。

(ii) 適合性

基本方針については，「1.3.1 多様性，位置的分散，悪影響防止等」に示す。

原子炉出力抑制（自動）は，原子炉保護設備の論理回路に対して独立した構成とすることで，原子炉保護設備に悪影響を及ぼさない設計とする。また，原子炉保護設備の作動に必要なプロセス計装と部分的に設備を共用するが，原子炉保護設備から電氣的・物理的に分離することで，原子炉保護設備に悪影響を及ぼさない設計とする。

原子炉出力抑制（自動）に使用する共通要因故障対策盤（自動制御盤）（ATWS緩和設備）は，他の設備に悪影響を及ぼさないよう系統から分離が可能な設計とする。また，原子炉トリップ信号が原子炉保護設備より正常に発信した場合は，不必要な信号の発信を阻止できることで，他の設備に悪影響を及ぼさない設計とする。

主蒸気隔離弁，電動補助給水ポンプ，タービン動補助給水ポンプ，補助給水ピット，加圧器逃がし弁，加圧器安全弁，主蒸気逃がし弁，主蒸気安全弁及び蒸気発生器並びに配管及び弁は，設計基準事故対処設備として使用する場合と同じ系統構成で重大事故等対処設備として使用することで，他の設備に悪影響を及ぼさない設計とする。

(6) 設置場所（設置許可基準規則第43条第1項第六号）

(i) 要求事項

想定される重大事故等が発生した場合において重大事故等対処設備の操作及び復旧作業を行うことができるよう，放射線量が高くなるおそれが少ない設置場所の選定，設置場所への遮蔽物の設置その他の適切な措置を講じたものであること。

(ii) 適合性

基本方針については，「1.3.3 環境条件等」に示す。

原子炉出力抑制（自動）に使用する共通要因故障対策盤（自動制御盤）（ATWS緩和設備），主蒸気隔離弁，電動補助給水ポンプ，タービン動補

助給水ポンプ，補助給水ピット，加圧器逃がし弁，加圧器安全弁，主蒸気逃がし弁，主蒸気安全弁及び蒸気発生器並びに配管及び弁は，操作が不要な設計とする。

2.1.2.1.3.2 設置許可規則第43条第2項への適合方針

(1) 容量（設置許可基準規則第43条第2項第一号）

(i) 要求事項

想定される重大事故等の収束に必要な容量を有するものであること。

(ii) 適合性

基本方針については，「1.3.2 容量等」に示す。

原子炉出力抑制（自動）に使用する共通要因故障対策盤（自動制御盤）（ATWS 緩和設備）は，原子炉緊急停止が必要な原子炉トリップ設定値に到達した場合において，原子炉安全保護盤又は原子炉トリップ遮断器の故障等により原子炉自動トリップに失敗した場合に，発電用原子炉の出力を抑制するための設備である。このため，原子炉自動トリップ失敗時に作動する設備であることを考慮し，「蒸気発生器水位低」の原子炉トリップ信号の計装誤差を考慮して確実に作動する設計とする。

共通要因故障対策盤（自動制御盤）（ATWS 緩和設備）の作動による主蒸気隔離弁の閉止に伴う1次冷却系の過圧のピークを抑えるために使用する加圧器逃がし弁及び加圧器安全弁は，設計基準事故対処設備の1次冷却系の過圧防止機能と兼用しており，設計基準事故対処設備としての弁吹出量が，想定される重大事故等時において，主蒸気隔離弁の閉止による1次冷却系の過圧防止に必要な弁吹出量に対して十分であるため，設計基準事故対処設備と同仕様で設計する。

また，その後の1次冷却系を安定させるために使用する電動補助給水ポンプ，タービン動補助給水ポンプ，補助給水ピット，主蒸気逃がし弁，主蒸気安全弁及び蒸気発生器は，設計基準事故対処設備の2次冷却設備からの除熱による冷却機能と兼用しており，設計基準事故対処設備としての補助給水流量及び蒸気流量が，想定される重大事故等時において，主蒸気隔離弁の閉止による1次冷却系の過圧防止に必要な補助給水流量及び蒸気流量に対して十分であるため，設計基準事故対処設備と同仕様で設計する。

(2) 共用の禁止（設置許可基準規則第43条第2項第二号）

(i) 要求事項

二以上の発電用原子炉施設において共用するものでないこと。ただし，二以上の発電用原子炉施設と共用することによって当該二以上の発電用原子炉施設の安全性が向上する場合であって，同一の工場等内の他の発電用原子炉施設に対して悪影響を及ぼさない場合は，この限りでない。

(ii) 適合性

基本方針については、「1.3.1 多様性、位置的分散、悪影響防止等」に示す。

原子炉出力抑制（自動）に使用する重大事故等対処設備は、二以上の発電用原子炉施設において共用しない設計とする。

(3) 設計基準事故対処設備との多様性（設置許可基準規則第43条第2項第三号）

(i) 要求事項

常設重大事故防止設備は、共通要因によって設計基準事故対処設備の安全機能と同時にその機能が損なわれるおそれがないよう、適切な措置を講じたものであること。

(ii) 適合性

基本方針については、「1.3.1 多様性、位置的分散、悪影響防止等」に示す。

原子炉出力抑制（自動）は、原子炉保護設備の論理回路に対して独立した構成とすることで、共通要因によって同時に機能を損なわない設計とする。また、原子炉保護設備の作動に必要なプロセス計装と部分的に設備を共用するが、原子炉保護設備から電氣的・物理的に分離することで、原子炉保護設備と共通要因によって同時に機能を損なわない設計とする。

共通要因故障対策盤（自動制御盤）（ATWS 緩和設備）、主蒸気隔離弁、電動補助給水ポンプ、タービン動補助給水ポンプ、補助給水ピット、加圧器逃がし弁、加圧器安全弁、主蒸気逃がし弁、主蒸気安全弁及び蒸気発生器並びに配管及び弁は、原子炉トリップ遮断器及び原子炉安全保護盤と共通要因によって同時に機能を損なわないよう、それぞれ原理の異なる原子炉出力抑制方法を用いることで多様性を有する設計とする。

共通要因故障対策盤（自動制御盤）（ATWS 緩和設備）は、原子炉保護設備と共通要因によって同時に機能を損なわれないよう、原子炉保護設備から電氣的・物理的に分離して独立した盤として設置することで位置的分散を図る設計とする。

2.1.2.2 ほう酸水注入

2.1.2.2.1 設備概要

ATWS が発生するおそれがある場合又は当該事象が発生した場合に、原子炉の出力抑制を図った後、発電用原子炉を未臨界に移行し、炉心の著しい損傷を防止することを目的として、十分なほう酸水量を有する化学体積制御設備によるほう酸水注入を使用する。

本系統は、ほう酸ポンプ、ほう酸タンク、緊急ほう酸注入弁、充てんポンプ、電源設備、計装設備、流路である化学体積制御設備の容器、熱交換器、

配管、弁類及び注入先である原子炉容器で構成される。

本システムは、充てんポンプ及びほう酸ポンプにより、ほう酸タンクのほう酸水を緊急ほう酸注入弁を経由する緊急ほう酸濃縮ラインにて原子炉容器へ注入することで、発電用原子炉を未臨界にすることが可能な設計とする。

ほう酸タンクのほう酸水を原子炉へ注入する場合は燃料取替ほう素濃度になるまで継続する。なお、ほう酸水注入を行っている間に制御棒の全挿入に成功した場合は、プラントを高温停止に維持し、引き続いて低温停止に移行させるために必要となるほう素濃度を目標にほう酸水注入を継続する。

本システムは、中央制御室からの操作により系統構成を行い、希釈による反応度添加の可能性を除去するためほう酸希釈ラインを隔離した後、ほう酸ポンプ及び充てんポンプを起動させ、原子炉容器にほう酸水を注水する。

また、ほう酸ポンプの故障等により、緊急ほう酸濃縮ラインが使用できない場合、水源をほう酸タンクから燃料取替用水ピットに切替え、充てんポンプにより、燃料取替用水ピットのほう酸水を原子炉容器へ注水することで、発電用原子炉を未臨界にすることが可能な設計とする。

本システムの重大事故等対処設備一覧を表 2.1.5 に示す。

表2.1.5 ほう酸水注入に関する重大事故等対処設備一覧

設備区分	設備名
主要設備	ほう酸ポンプ【常設】 緊急ほう酸注入弁【常設】 充てんポンプ【常設】
付属設備	原子炉補機冷却設備【常設】 非常用取水設備 貯留堰【常設】 取水口【常設】 取水路【常設】 取水ピットスクリーン室【常設】 取水ピットポンプ室【常設】
水源	ほう酸タンク【常設】 燃料取替用水ピット【常設】
流路	ほう酸フィルタ【常設】 再生熱交換器【常設】 化学体積制御設備 配管・弁【常設】 1次冷却設備【常設】
注水先	—
電源設備 ^{*1}	非常用交流電源設備 ディーゼル発電機【常設】 ディーゼル発電機燃料油サービスタンク【常設】 ディーゼル発電機燃料油貯油槽【常設】 ディーゼル発電機燃料油移送ポンプ【常設】

設備区分	設備名
	所内常設蓄電式直流電源設備 蓄電池（非常用）【常設】 後備蓄電池【常設】 A充電器【常設】 B充電器【常設】
計装設備*2	出力領域中性子束 中間領域中性子束 中性子源領域中性子束 1次冷却材圧力（広域） 高圧注入流量 燃料取替用水ピット水位 ほう酸タンク水位

*1：単線結線図を補足説明資料 44-6 に示す。

電源設備については「2.14 電源設備（設置許可基準規則第 57 条に対する設計方針を示す章）」で示す。

*2：計装設備については「2.15 計装設備（設置許可基準規則第 58 条に対する設計方針を示す章）」で示す。

2.1.2.2.2 主要設備の仕様

図 2.1.4 及び図 2.1.5 にほう酸水注入の説明図を示す。

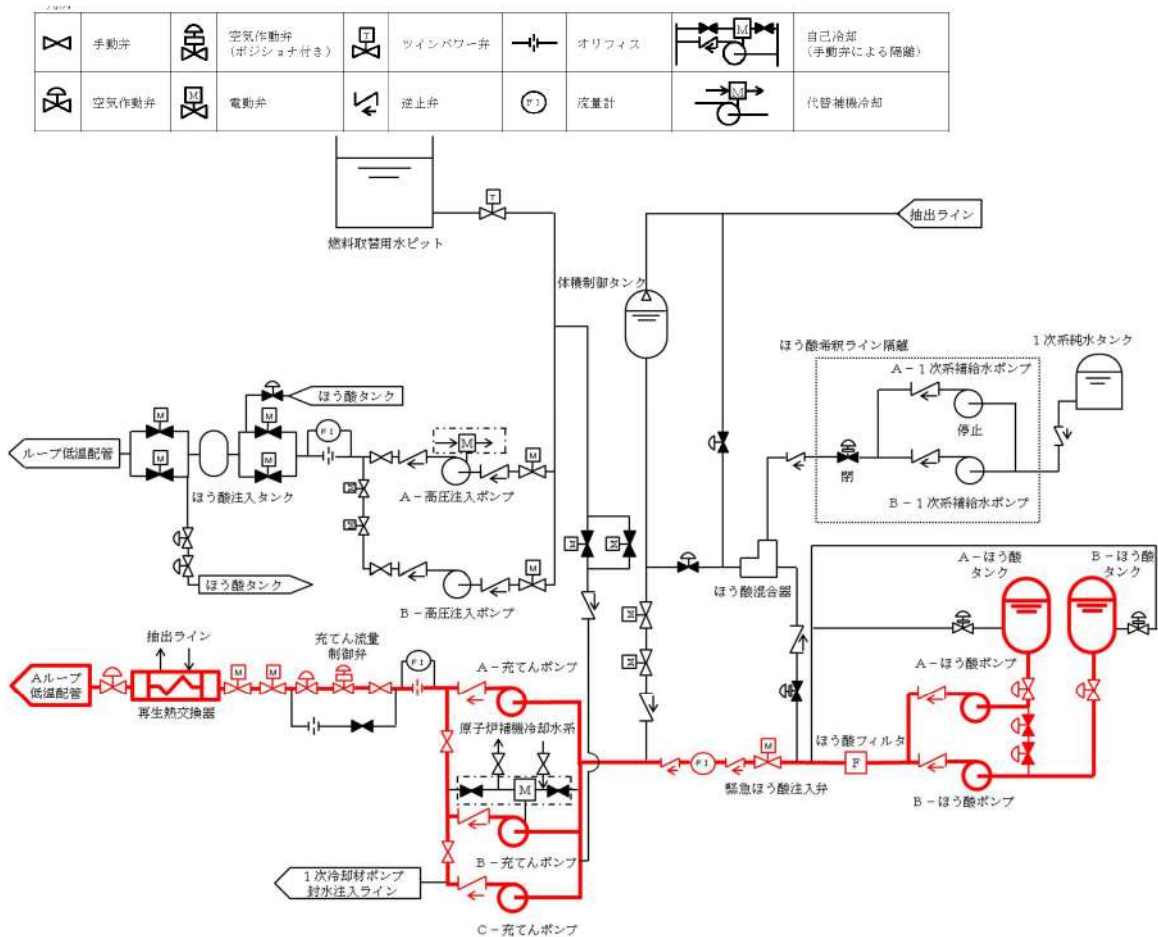


図 2.1.4 ほう酸水注入 (ほう酸タンクを水源とする場合)

	手動弁		空気作動弁 (ポジション付き)		ツインパワー弁		オリフミス		流量計		自己冷却 (手動弁による隔離)
	空気作動弁		電動弁		逆止弁		流量計		流量計		代替補機冷却

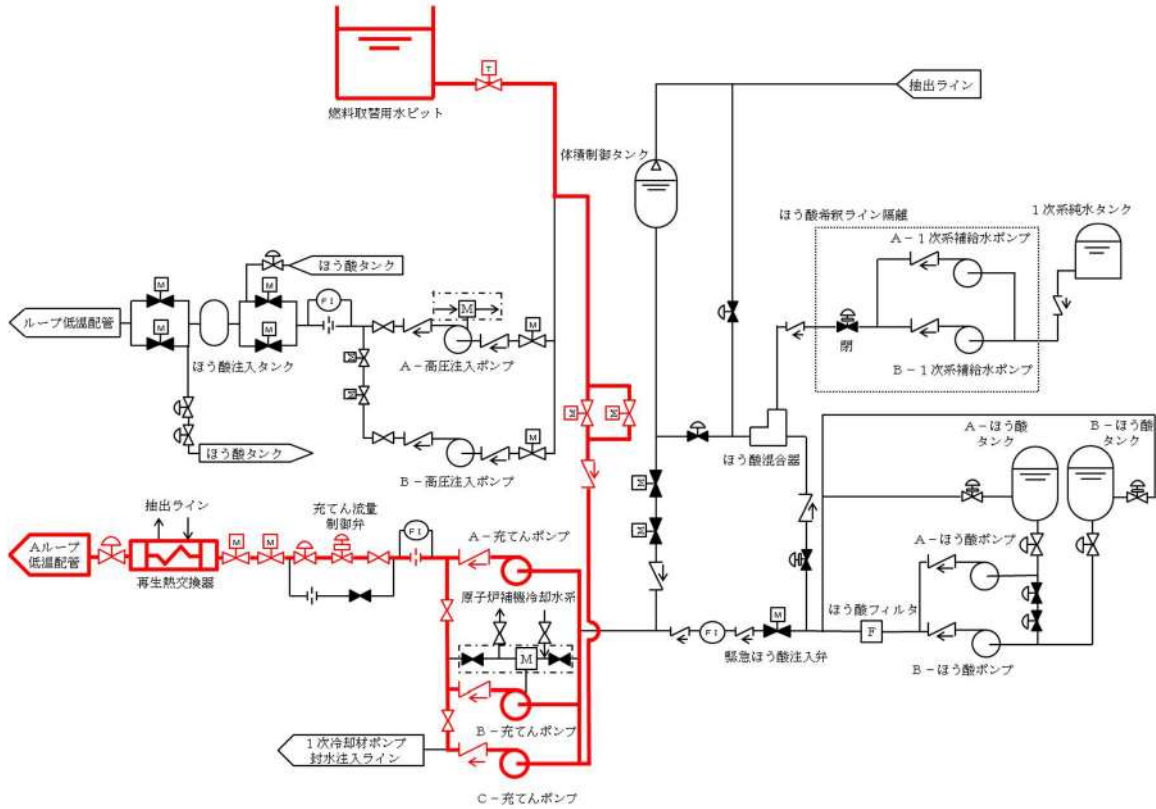


図 2.1.5 ほう酸水注入（燃料取替用水ピットを水源とする場合）

主要機器の仕様を以下に示す。

(1) ほう酸タンク

基	数	2
容	量	約40m ³ (1基当たり)
最高使用圧力		大気圧
最高使用温度		95℃
ほう素濃度		約21,000ppm
材	料	ステンレス鋼

(2) ほう酸ポンプ

型	式	うず巻形
台	数	2
容	量	約17m ³ /h (1台当たり)
最高使用圧力		1.4MPa [gage]
最高使用温度		95℃
本体材料		ステンレス鋼

(3) 緊急ほう酸注入弁

型	式	電動式
個	数	1
最高使用圧力		1.4MPa [gage]
最高使用温度		95℃
材	料	ステンレス鋼

(4) 充てんポンプ

型	式	うず巻形
台	数	3
容	量	約45m ³ /h (1台当たり)
最高使用圧力		20.0 MPa [gage]
最高使用温度		95℃
揚	程	約1,770m
本体材料		合金鋼

(5) ほう酸フィルタ

型	式	たて置円筒形
基	数	1
流	量	約17m ³ /h
最高使用圧力		1.4MPa [gage]
最高使用温度		95℃
本体材料		ステンレス鋼

(6) 再生熱交換器

型	式	横置3胴U字管式
基	数	1
伝熱容量		約 4.9×10^3 kW
最高使用圧力		
	管側	20.0
	胴側	17.16
最高使用温度		
	管側	343
	胴側	343
材	料	
	管側	ステンレス鋼
	胴側	ステンレス鋼

(7) 燃料取替用水ピット

型	式	ライニング槽 (取水部掘込み付き)
基	数	1
容	量	約 $2,000\text{m}^3$
最高使用圧力		大気圧
最高使用温度		95℃
ほう素濃度		3,000ppm以上 (ウラン・プルトニウム混合酸化物燃料が装荷されるまでのサイクル)
		3,200ppm以上 (ウラン・プルトニウム混合酸化物燃料が装荷されたサイクル以降)
ライニング材料		ステンレス鋼
位	置	燃料取扱棟 T.P. 24.8m

2.1.2.2.3 設置許可基準規則第43条への適合方針

2.1.2.2.3.1 設置許可規則第43条第1項への適合方針

(1) 環境条件及び荷重条件（設置許可基準規則第43条第1項第一号）

(i) 要求事項

想定される重大事故等が発生した場合における温度，放射線，荷重その他の使用条件において，重大事故等に対処するために必要な機能を有効に発揮するものであること。

(ii) 適合性

基本方針については，「1.3.3 環境条件等」に示す。

ほう酸タンク，ほう酸ポンプ，緊急ほう酸注入弁，充てんポンプ，ほう酸フィルタ，再生熱交換器及び燃料取扱棟及び原子炉格納容器，燃料取扱棟及び原子炉補助建屋に設置する設備であることから，想定される重大事故等時における原子炉格納容器，燃料取扱棟及び原子炉補助建屋内の環境条件及び荷重条件を考慮し，その機能を有効に発揮することができるよう，表2.1.6に示す設計とする。

ほう酸ポンプ及び充てんポンプは，想定される重大事故等時において，中央制御室から操作が可能な設計とする。

表2.1.6 想定する環境条件及び荷重条件

設備区分	設備名
温度・圧力・湿度・放射線	各設備の設置場所（原子炉格納容器，燃料取扱棟及び原子炉補助建屋）で想定される温度，圧力，湿度及び放射線条件下に耐えられる性能を確認した機器を使用する。
屋外の天候による影響	原子炉格納容器，燃料取扱棟及び原子炉補助建屋内に設置するため，天候による影響は受けない。
海水を注水する系統への影響	海水を通水しない。
地震	適切な地震荷重との組合せを考慮した上で機器が損傷しない設計とする（詳細は「1.1.2 耐震設計の基本方針」に示す。）。
風（台風）・積雪	原子炉格納容器，燃料取扱棟及び原子炉補助建屋内に設置するため，風（台風）及び積雪の影響は受けない。
電磁的障害	重大事故等時においても，電磁波によりその機能が損なわれない設計とする。

(2) 操作性（設置許可基準規則第43条第1項第二号）

(i) 要求事項

想定される重大事故等が発生した場合において確実に操作できるものであること。

(ii) 適合性

基本方針については、「1.3.4 操作性及び試験・検査性」に示す。

充てんポンプを使用したほう酸水注入は、表 2.1.7 に示す通り充てんポンプの起動を確認し、ほう酸タンクのほう酸水を緊急ほう酸注入ラインを経由して注入する系統構成を行うことで、原子炉にほう酸水を注入する。また、緊急ほう酸注入ラインが使用できない場合には、燃料取替用水ピット水を水源とした系統構成を行うことで、燃料取替用水ピットのほう酸水を原子炉へ注入する。

ほう酸ポンプ、緊急ほう酸注入弁及び充てんポンプは、中央制御室の制御盤での操作が可能な設計とする。また、中央制御室の制御盤の操作器は、操作者の操作性・監視性・識別性を考慮し、また、十分な操作空間を確保することで、確実に操作可能な設計とする。

なお、ほう酸タンク及び燃料取替用水ピットは、操作不要な設計とする。

表2.1.7 操作対象機器（充てんポンプを用いたほう酸注入）

機器名称	状態の変化	設置場所	操作場所	操作方法	備考
A-充てんポンプ	起動確認	原子炉補助建屋 T. P. 10.3m	中央制御室	操作器操作	うち1台使用 交流電源
B-充てんポンプ	起動確認	原子炉補助建屋 T. P. 10.3m	中央制御室	操作器操作	
C-充てんポンプ	起動確認	原子炉補助建屋 T. P. 10.3m	中央制御室	操作器操作	
A-ほう酸ポンプ	起動→停止	原子炉補助建屋 T. P. 17.8m	中央制御室	操作器操作	うち1台使用 交流電源
B-ほう酸ポンプ	起動→停止	原子炉補助建屋 T. P. 17.8m	中央制御室	操作器操作	
ほう酸注入タンク循環ライン入口止め弁	全開→全閉	原子炉補助建屋 T. P. 17.8m	中央制御室	操作器操作	直流電源 制御用空気
A-ほう酸タンク循環ライン流量調節弁	全閉→調整開	原子炉補助建屋 T. P. 17.8m 中間床	中央制御室	操作器操作	A系使用時 制御用空気
B-ほう酸タンク循環ライン流量調節弁	全閉→調整開	原子炉補助建屋 T. P. 17.8m 中間床	中央制御室	操作器操作	B系使用時 制御用空気
A-ほう酸ポンプ	停止→起動	原子炉補助建屋 T. P. 17.8m	中央制御室	操作器操作	うち1台使用 交流電源
B-ほう酸ポンプ	停止→起動	原子炉補助建屋 T. P. 17.8m	中央制御室	操作器操作	
緊急ほう酸注入弁	全閉→全開	原子炉補助建屋 T. P. 10.3m 中間床	中央制御室	操作器操作	交流電源
充てんポンプ入口燃料取替用水ピット側入口弁A	全閉→全開	原子炉補助建屋 T. P. 10.3m 中間床	中央制御室	操作器操作	交流電源
充てんポンプ入口燃料取替用水ピット側入口弁B	全閉→全開	原子炉補助建屋 T. P. 10.3m 中間床	中央制御室	操作器操作	交流電源

体積制御タンク出口第1止め弁	全開→全閉	原子炉補助建屋 T.P. 10.3m 中間床	中央制御室	操作器操作	交流電源
体積制御タンク出口第2止め弁	全開→全閉	原子炉補助建屋 T.P. 10.3m 中間床	中央制御室	操作器操作	交流電源
1次系純水補給ライン流量制御弁	全閉確認	原子炉補助建屋 T.P. 10.3m 中間床	中央制御室	操作器操作	直流電源 制御用空気
A-1次系補給水ポンプ	起動→停止	周辺補機棟 T.P. 10.3m	中央制御室	操作器操作	うち1台使用
B-1次系補給水ポンプ	起動→停止	周辺補機棟 T.P. 10.3m	中央制御室	操作器操作	交流電源

(3) 試験及び検査（設置許可基準規則第43条第1項第三号）

(i) 要求事項

健全性及び能力を確認するため、発電用原子炉の運転中又は停止中に試験又は検査ができるものであること。

(ii) 適合性

基本方針については、「1.3.4 操作性及び試験・検査性」に示す。

ほう酸水注入に使用する系統（ほう酸ポンプ、緊急ほう酸注入弁、ほう酸タンク、充てんポンプ、ほう酸フィルタ、再生熱交換器及び燃料取替用水ピット並びに配管及び弁）は、発電用原子炉の運転中又は停止中に他系統と独立した試験系統により機能・性能の確認及び漏えい有無の確認が可能な系統設計とする。

ほう酸ポンプ、緊急ほう酸注入弁及び充てんポンプは、発電用原子炉の運転中又は停止中に分解及び外観の確認が可能な設計とする。

ほう酸タンク及び燃料取替用水ピットは、発電用原子炉の運転中又は停止中にほう素濃度及び有効水量の確認並びに外観の確認が可能な設計とする。

ほう酸タンクは、発電用原子炉の運転中又は停止中に内部の確認が可能なように、マンホールを設ける設計とする。

燃料取替用水ピットは、発電用原子炉の運転中又は停止中に外部の確認が可能なようにアクセスドアを設ける設計とする。

ほう酸フィルタは、発電用原子炉の運転中又は停止中に差圧確認が可能な設計とする。また、発電用原子炉の運転中又は停止中に内部の確認及び外観の確認が可能なように、フランジを設ける設計とする。

再生熱交換器は、発電用原子炉の停止中に機能・性能の確認が可能な設計とする。また、構造については、応力腐食割れ対策、伝熱管の摩耗対策により健全性が確保でき、開放が不要な設計であることから、発電用原子炉の運転中又は停止中に外観の確認が可能な設計とする。

ほう酸水注入に必要な操作対象機器（第2.1-7表）のうち電動弁及び空気作動弁は、発電用原子炉の運転中又は停止中に開閉動作の確認ができる設計とする。

表2.1.8にほう酸水注入の試験及び検査を示す。

表 2.1.8 ほう酸水注入の試験及び検査

発電用原子炉 の状態	項目	内容
運転中又は 停止中	機能・性能試験	運転性能，漏えい有無の確認 ほう素濃度，有効水量の確認
	分解点検	機器を分解し，各部の状態を目視等で確認
	開放点検	機器を開放し，各部の状態を目視等で確認
	外観点検	機器外観の確認
	開閉試験	弁開閉動作の確認

(4) 切替えの容易性（設置許可基準規則第43条第1項第四号）

(i) 要求事項

本来の用途以外の用途として重大事故等に対処するために使用する設備にあっては，通常時に使用する系統から速やかに切替えられる機能を備えるものであること。

(ii) 適合性

基本方針については，「1.3.4 操作性及び試験・検査性」に示す。

ほう酸水注入に使用する系統（ほう酸ポンプ，緊急ほう酸注入弁，ほう酸タンク，充てんポンプ，ほう酸フィルタ，再生熱交換器及び燃料取替用水ピット並びに配管及び弁）は，重大事故等が発生した場合でも，設計基準事故対処設備として使用する場合と同じ系統構成で重大事故等対処設備として使用することから，切替えることなく使用可能な設計とする。

原子炉容器へのほう酸水注入の際に必要なほう酸ポンプ，充てんポンプ，ほう酸タンク循環ラインの切換え弁及び緊急ほう酸注入弁は，中央制御室での操作により，速やかに操作が可能な設計とすることで，中央制御室でのほう酸水注入開始操作における所要時間は，想定として5分以内となる。

また，ほう酸水注入は，原子炉自動トリップ又は手動トリップを実施しても，原子炉トリップが成功しない場合に実施される操作であり，図 2.1.6 で示すタイムチャートのとおり速やかに切替え操作を実施することが可能な設計とする。

(1) 手動による原子炉緊急停止

		経過時間 (分)												備考	
		2	4	6	8	10	12	14	16	18	20	22	24		26
手順の項目	要員 (数)	「蒸気発生器水位低」による原子炉自動トリップ信号発信												操作手順	
手動による原子炉緊急停止	運転員 (中央制御室) A	1	原子炉手動トリップ ^{※1}												②
		1	制御棒駆動装置用電源断 (常用母線440V遮断器開放) ^{※2}												③
		1	制御棒手動挿入 ^{※2}												④
	運転員 (現場) B	1	移動, 制御棒駆動装置用電源出力遮断器現場開放 ^{※3}												⑤
		1	移動, 原子炉トリップ遮断器現場開放 ^{※3}												⑥
		1													

※1: 機器の操作時間及び状態確認に必要な想定時間に余裕を見込んだ時間
 ※2: 機器の操作時間及び動作時間に余裕を見込んだ時間
 ※3: 中央制御室から機器操作場所までの移動時間及び機器の操作時間に余裕を見込んだ時間

(2) 原子炉出力抑制 (自動)

		経過時間 (分)												備考	
		2	4	6	8	10	12	14	16	18	20	22	24		26
手順の項目	要員 (数)	蒸気発生器水位低設定値到達+10秒後												操作手順	
原子炉出力抑制 (自動)	運転員 (中央制御室) A	1	共通要因故障対策盤 (自動制御盤) (ATWS緩和設備) 作動確認 ^{※1}												②③

※1: 中央制御室での状況確認に必要な想定時間に余裕を見込んだ時間

(3) 原子炉出力抑制 (手動)

		経過時間 (分)												備考	
		2	4	6	8	10	12	14	16	18	20	22	24		26
手順の項目	要員 (数)	共通要因故障対策盤 (自動制御盤) (ATWS緩和設備) が作動しない場合かつ原子炉トリップによる原子炉緊急停止ができない場合												操作手順	
原子炉出力抑制 (手動)	運転員 (中央制御室) A	1	タービントリップスイッチ操作 ^{※1}												②
		1	主蒸気隔離弁閉操作 ^{※2}												③
		1	電動補助給水ポンプ及びタービン動補助給水ポンプの手動起動操作 ^{※2}												④
		1													

※1: 機器の操作時間及び状態確認に必要な想定時間に余裕を見込んだ時間
 ※2: 機器の操作時間及び動作時間に余裕を見込んだ時間

(4) ほう酸水注入

		経過時間 (分)												備考	
		2	4	6	8	10	12	14	16	18	20	22	24		26
手順の項目	要員 (数)	手動による原子炉緊急停止の失敗を確認し, 原子炉出力が5%以上又は中間領域起動率が正であり, ほう酸タンクの水位が確保されている場合												操作手順	
ほう酸水注入	運転員 (中央制御室) A	1	5分 ほう酸水注入 (緊急ほう酸濃縮) 開始												
		1	系統構成 ^{※1}												②
			ほう酸水注入 (緊急ほう酸濃縮) ^{※2}												④~⑦

※1: 機器の操作時間及び動作時間に余裕を見込んだ時間
 ※2: 濃縮時間 (例): 0ppmから3,200ppmまで濃縮するには約150分を要する。
 ほう酸タンク: 21,000ppm, 緊急ほう酸注入ライン流量: 13.6m³/h

図 2.1.6 原子炉停止機能喪失時の操作手順 タイムチャート*

*: 「実用発電用原子炉に係る発電用原子炉設置者の重大事故の発生及び拡大の防止に必要な措置を実施するために必要な技術的能力に係る審査基準」への適合方針について (個別手順) の 1.1 で示すタイムチャート

(5) 悪影響の防止（設置許可基準規則第43条第1項第五号）

(i) 要求事項

工場等内の他の設備に対して悪影響を及ぼさないものであること。

(ii) 適合性

基本方針については、「1.3.1 多様性，位置的分散，悪影響防止等」に示す。

ほう酸水注入に使用するほう酸ポンプ，緊急ほう酸注入弁，ほう酸タンク，充てんポンプ，ほう酸フィルタ，再生熱交換器及び燃料取替用水ピット並びに配管及び弁は，設計基準事故対処設備として使用する場合と同じ系統構成で重大事故等対処設備として使用することで，他の設備に悪影響を及ぼさない設計とする。

(6) 設置場所（設置許可基準規則第43条第1項第六号）

(i) 要求事項

想定される重大事故等が発生した場合において重大事故等対処設備の操作及び復旧作業を行うことができるよう，放射線量が高くなるおそれが少ない設置場所の選定，設置場所への遮蔽物の設置その他の適切な措置を講じたものであること。

(ii) 適合性

基本方針については、「1.3.3 環境条件等」に示す。

ほう酸水注入に使用するほう酸タンク，ほう酸フィルタ，再生熱交換器及び燃料取替用水ピットは，設備の操作の必要がないため，設計場所に係る設計上の配慮は必要ない。

また，ほう酸ポンプ，緊急ほう酸注入弁及び充てんポンプの操作は，遠隔操作で行うことから，中央制御室遮蔽区域内である中央制御室から操作可能な設計とする。

2.1.2.2.3.2 設置許可規則第43条第2項への適合方針

(1) 容量（設置許可基準規則第43条第2項第一号）

(i) 要求事項

想定される重大事故等の収束に必要な容量を有するものであること。

(ii) 適合性

基本方針については、「1.3.2 容量等」に示す。

緊急停止失敗時に発電用原子炉を未臨界にするためにほう酸水を炉心注入する設備として使用するほう酸タンク，ほう酸ポンプ，充てんポンプ及び燃料取替用水ピットは，設計基準事故対処設備のほう酸水を1次

冷却系に注水する機能と兼用しており，設計基準事故対処設備としての注入流量，タンク容量及びピット容量が，想定される重大事故等時において，発電用原子炉を未臨界にするために必要な注入流量，タンク容量及びピット容量に対して十分であるため，設計基準事故対処設備と同仕様で設計する。

(2) 共用の禁止（設置許可基準規則第43条第2項第二号）

(i) 要求事項

二以上の発電用原子炉施設において共用するものでないこと。ただし，二以上の発電用原子炉施設と共用することによって当該二以上の発電用原子炉施設の安全性が向上する場合であって，同一の工場等内の他の発電用原子炉施設に対して悪影響を及ぼさない場合は，この限りでない。

(ii) 適合性

基本方針については，「1.3.1 多様性，位置的分散，悪影響防止等」に示す。

ほう酸水注入に使用する重大事故等対処設備は，二以上の発電用原子炉施設において共用しない設計とする。

(3) 設計基準事故対処設備との多様性（設置許可基準規則第43条第2項第三号）

(i) 要求事項

常設重大事故防止設備は，共通要因によって設計基準事故対処設備の安全機能と同時にその機能が損なわれるおそれがないよう，適切な措置を講じたものであること。

(ii) 適合性

基本方針については，「1.3.1 多様性，位置的分散，悪影響防止等」に示す。

ほう酸ポンプ，緊急ほう酸注入弁，ほう酸タンク，充てんポンプ，ほう酸フィルタ，再生熱交換器及び燃料取替用水ピット並びに配管及び弁を使用したほう酸水注入は，制御棒クラスタ，原子炉トリップ遮断器及び原子炉安全保護盤と共通要因によって同時に機能を損なわないよう，それぞれ原理の異なる原子炉出力抑制方法を用いることで多様性を有する設計とする。

ほう酸タンク，ほう酸ポンプ，緊急ほう酸注入弁，充てんポンプ及び燃料取替用水ピットは，周辺補機棟内の原子炉トリップ遮断器，原子炉補助建屋内の原子炉安全保護盤及び原子炉格納容器内の制御棒クラスタと異なる区画に設置することで，原子炉トリップ遮断器，原子炉安全保護盤及び制御棒クラスタと共通要因によって同時に機能を損なわないよう位置的分散を図る設計とする。（表 2.1.9）

表2.1.9 ほう酸水注入の多様性, 位置的分散

項目	設計基準事故対処設備			重大事故等対処設備	
	原子炉出力抑制			ほう酸水注入	
機器	制御棒 クラスタ	原子炉ト リップ遮 断器	原子炉安 全保護盤	ほう酸 ポンプ	充てん ポンプ
	原子炉 格納容器 T. P. 24. 8m	周辺 補機棟 T. P. 17. 8m	原子炉 補助建屋 T. P. 17. 8m	原子炉 補助建屋 T. P. 10. 3m	原子炉 補助建屋 T. P. 10. 3m
水源	不要			ほう酸タンク ／燃料取替用水ピット	
	—			原子炉補助建屋T. P. 17. 8m ／燃料取扱棟T. P. 24. 8m	
駆動電 源	不要		ディーゼ ル発電機	ディーゼル発電機	
	—		ディーゼ ル発電機 建屋 T. P. 10. 3m	ディーゼル発電機建屋 T. P. 10. 3m	
駆動用 空気	不要			不要	
潤滑油	不要			不要 (内包油)	
冷却方 式	不要			水冷	

2.1.3 技術的能力審査基準への適合のための設備

2.1.3.1 手動による原子炉緊急停止

2.1.3.1.1 設備概要

発電用原子炉が運転を緊急に停止していなければならない状況にもかかわらず、原子炉出力、原子炉圧力等のパラメータの変化から緊急停止していないことが推定される場合の重大事故等対処設備として、手動による原子炉緊急停止を使用する。

手動による原子炉緊急停止は、原子炉トリップスイッチ、原子炉トリップ遮断器等で構成し、中央制御室の原子炉トリップスイッチを手動で操作することにより、全制御棒クラスタを全挿入させて発電用原子炉を未臨界にできる設計とする。

説明図を図 2.1.7 に、重大事故等対処設備一覧を表 2.1.10 表に示す。

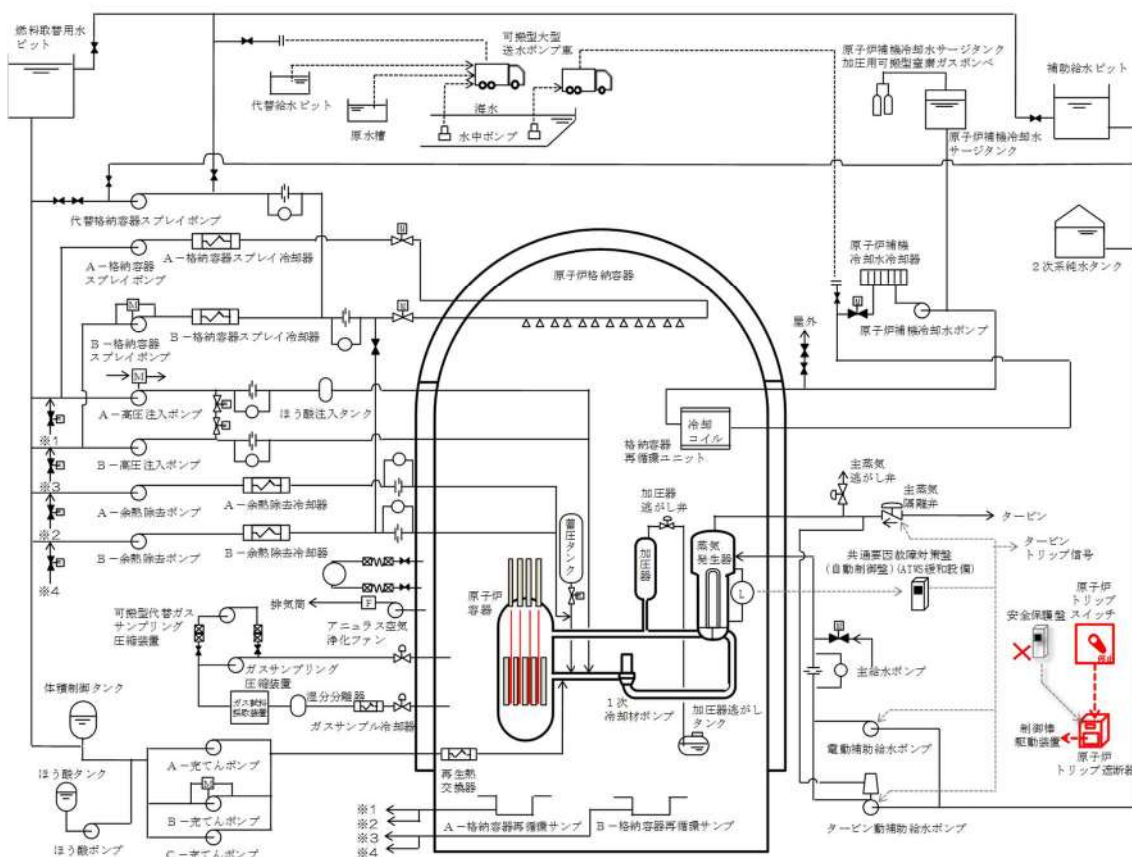


図 2.1.7 手動による原子炉緊急停止

表2.1.10 手動による原子炉緊急停止に関する重大事故等対処設備一覧

設備区分	設備名
主要設備	原子炉トリップスイッチ【常設】 制御棒クラスタ【常設】 原子炉トリップ遮断器【常設】
付属設備	—
水源	—
流路	—
注水先	—
電源設備	—
計装設備*1	出力領域中性子束 中間領域中性子束 中性子源領域中性子束

*1：計装設備については「2.15 計装設備（設置許可基準規則第58条に対する設計方針を示す章）」で示す。

2.1.3.1.2 主要設備の仕様

(1) 原子炉トリップスイッチ

個 数 2

(2) 制御棒クラスタ

クラスタの本数	48
クラスタ当たり制御棒本数	24
制御棒有効長さ	約3.6m
吸収材直径	約8.7mm
中性子吸収材	銀・インジウム・カドミウム (80%, 15%, 5%) 合金
被覆管厚さ	約0.5mm
被覆管材料	ステンレス鋼

(3) 原子炉トリップ遮断器

型 式 低圧気中遮断器

台 数	8
定格使用電圧	460V
定 格 電 流	1600A

2.1.3.1.3 設置許可基準規則第43条への適合方針

手動による原子炉緊急停止は、電源が不要であることで、非常用交流電源設備から給電する原子炉保護設備の論理回路の交流電源に対して多様性を有する設計とする。

手動による原子炉緊急停止は、原子炉保護設備の検出器から論理回路までに対して独立した構成とすることで、自動による原子炉トリップと共通要因によって同時に機能を損なわない設計とする。また、自動による原子炉トリップの電源と電氣的に分離することで、共通要因によって同時に機能を損なわない設計とする。

手動による原子炉緊急停止に使用する原子炉トリップスイッチは、独立して信号を発信することができる設計とする。また、原子炉トリップスイッチ、制御棒クラスタ及び原子炉トリップ遮断器は、設計基準事故対処設備として使用する場合と同じ系統構成で重大事故等対処設備として使用することで、他の設備に悪影響を及ぼさない設計とする。

基本方針については、「1.3.1 多様性、位置的分散、悪影響防止等」に示す。

重大事故等時に使用する原子炉トリップスイッチを使用した手動による原子炉緊急停止は、容量の要求事項を求められる重大事故等対処設備はない。

重大事故等時に使用する原子炉トリップスイッチは、重大事故等時における中央制御室内の環境条件を考慮した設計とする。操作は中央制御室で可能な設計とする。

重大事故等時に使用する制御棒クラスタは、重大事故等時における原子炉格納容器内の環境条件を考慮した設計とする。また、原子炉トリップ遮断器は、重大事故等時における周辺補機棟内の環境条件を考慮した設計とする。

重大事故等時に使用する原子炉トリップスイッチを使用した手動による原子炉緊急停止は、原子炉格納容器、周辺補機棟及び原子炉補助建屋に設置する設備であることから、想定される重大事故等時における原子炉格納容器、周辺補機棟及び原子炉補助建屋内の環境条件及び荷重条件を考慮し、その機能を有効に発揮することができるよう、表 2.1.11 に示す設計とする。

基本方針については、「1.3.3 環境条件等」に示す。

表2.1.11 想定する環境条件及び荷重条件

設備区分	設備名
温度・圧力・湿度・放射線	各設備の設置場所（原子炉格納容器，周辺補機棟及び原子炉補助建屋）で想定される温度，圧力，湿度及び放射線条件下に耐えられる性能を確認した機器を使用する。
屋外の天候による影響	原子炉格納容器，周辺補機棟及び原子炉補助建屋内に設置するため，天候による影響は受けない。
海水を注水する系統への影響	海水を通水しない。
地震	適切な地震荷重との組合せを考慮した上で機器が損傷しない設計とする（詳細は「1.1.2 耐震設計の基本方針」に示す。）。
風（台風）・積雪	原子炉格納容器，周辺補機棟及び原子炉補助建屋内に設置するため，風（台風）及び積雪の影響は受けない。
電磁的障害	重大事故等時においても，電磁波によりその機能が損なわれない設計とする。

重大事故等時に使用する原子炉トリップスイッチ，原子炉トリップ遮断器及び制御棒クラスタを使用した手動による原子炉緊急停止を行う系統は，重大事故等が発生した場合でも，設計基準事故対処設備として使用する場合と同じ系統構成で重大事故等対処設備として使用する設計とする。

原子炉トリップスイッチは，中央制御室の制御盤での操作が可能な設計とする。また，原子炉トリップスイッチにより動作する原子炉トリップ遮断器及び制御棒クラスタは，操作不要な設計とする。

手動による原子炉緊急停止に使用する原子炉トリップスイッチは，発電用原子炉の停止中に，機能・性能の確認が可能なように，手動操作による原子炉トリップ遮断器の動作確認ができる設計とする。

手動による原子炉緊急停止に使用する制御棒クラスタは，発電用原子炉の運転中又は停止中に，機能・性能の確認が可能なように，動作確認ができる設計とする。

手動による原子炉緊急停止に使用する原子炉トリップ遮断器は，発電用原子炉の停止中に，機能・性能の確認が可能なように，試験装置を接続し動作の確認ができる設計とする。

基本方針については，「1.3.4 操作性及び試験・検査性」に示す

2.1.3.2 原子炉出力抑制（手動）

2.1.3.2.1 設備概要

発電用原子炉が運転を緊急に停止していなければならない状況にもかかわらず、原子炉出力、原子炉圧力等のパラメータの変化から緊急停止していないことが推定される場合の重大事故等対処設備として、原子炉出力抑制（手動）を使用する。

原子炉出力抑制（手動）は、2次冷却設備のうち主蒸気設備の主蒸気隔離弁、主蒸気逃がし弁及び主蒸気安全弁、補助給水設備の電動補助給水ポンプ、タービン動補助給水ポンプ及び補助給水ピット、1次冷却設備の蒸気発生器、加圧器逃がし弁及び加圧器安全弁、配管・弁類、計測制御装置等で構成し、中央制御室での操作により手動でタービントリップの作動及び主蒸気隔離弁を閉操作することで、1次冷却系から2次冷却系への除熱を過渡的に悪化させることで原子炉冷却材温度を上昇させ、減速材温度係数の負の反応度帰還効果により原子炉出力を抑制できる設計とする。

また、中央制御室での操作により補助給水ピットを水源とする電動補助給水ポンプ及びタービン動補助給水ポンプを手動で起動し、補助給水を確保することで蒸気発生器水位の低下を抑制するとともに、加圧器逃がし弁、加圧器安全弁、主蒸気逃がし弁及び主蒸気安全弁の動作により1次冷却系の過圧を防止することで、原子炉冷却材圧力バウンダリ及び原子炉格納容器の健全性を維持できる設計とする。

説明図を図 2.1.8 に、重大事故等対処設備一覧を表 2.1.12 に示す。

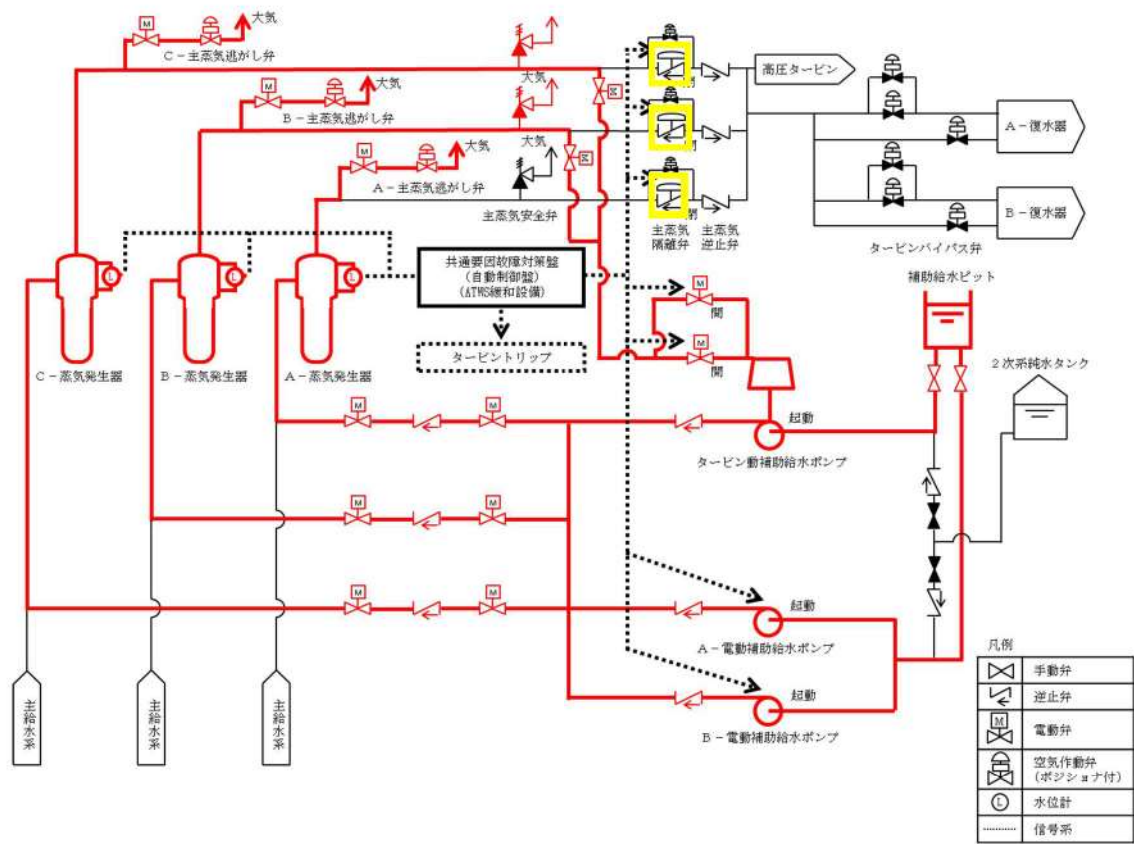


図 2.1.8 原子炉出力抑制 (手動)

表2.1.12 原子炉出力抑制（手動）に関する重大事故等対処設備一覧

設備区分	設備名
主要設備	主蒸気隔離弁【常設】 電動補助給水ポンプ【常設】 タービン動補助給水ポンプ【常設】 主蒸気逃がし弁【常設】 主蒸気安全弁【常設】 加圧器逃がし弁【常設】 加圧器安全弁【常設】 蒸気発生器【常設】
付属設備	原子炉補機冷却設備【常設】 非常用取水設備 貯留堰【常設】 取水口【常設】 取水路【常設】 取水ピットスクリーン室【常設】 取水ピットポンプ室【常設】
水源	補助給水ピット【常設】
流路	2次冷却設備（主蒸気設備）配管・弁【常設】 2次冷却設備（給水設備）配管【常設】 2次冷却設備（補助給水設備）配管・弁【常設】 1次冷却設備【常設】
注水先	—
電源設備*1	非常用交流電源設備 ディーゼル発電機【常設】 ディーゼル発電機燃料油サービスタンク【常設】 ディーゼル発電機燃料油貯油槽【常設】 ディーゼル発電機燃料油移送ポンプ【常設】 所内常設蓄電式直流電源設備 蓄電池（非常用）【常設】 後備蓄電池【常設】 A充電器【常設】 B充電器【常設】
計装設備*2	出力領域中性子束 中間領域中性子束 中性子源領域中性子束 主蒸気ライン圧力 蒸気発生器水位（狭域） 補助給水流量 1次冷却材温度（広域－高温側） 1次冷却材温度（広域－低温側）

設備区分	設備名
	1次冷却材圧力（広域） 格納容器内温度 原子炉格納容器圧力 格納容器圧力（AM用）

*1：単線結線図を補足説明資料 44-6 に示す。

電源設備については「2.14 電源設備（設置許可基準規則第 57 条に対する設計方針を示す章）」で示す。

*2：計装設備については「2.15 計装設備（設置許可基準規則第 58 条に対する設計方針を示す章）」で示す。

2.1.3.2.2 主要設備の仕様

(1) 主蒸気隔離弁

型	式	スウィングディスク式
個	数	3
最高使用圧力		7.48MPa[gage]
最高使用温度		291℃
材	料	炭素鋼

(2) 電動補助給水ポンプ

型	式	うず巻形		
台	数	2		
容	量	約90m ³ /h (1台当たり)		
揚	程	約900m		
本	体	材	料	ステンレス鋼

(3) タービン動補助給水ポンプ

型	式	うず巻形		
台	数	1		
容	量	約115m ³ /h		
揚	程	約900m		
本	体	材	料	ステンレス鋼

(4) 補助給水ピット

型	式	ライニング槽 (取水部掘込み付き)
基	数	1
容	量	約660m ³
最高使用圧力		大気圧
最高使用温度		65℃
ライニング材料		ステンレス鋼
位	置	周辺補機棟 T.P. 24.8m

- | | | | |
|-----|---------|---|--|
| (5) | 主蒸気逃がし弁 | | |
| | 型 | 式 | 空気作動式 |
| | 個 | 数 | 3 |
| | 口 | 径 | 6 B |
| | 容 | 量 | 約180t/h (1個当たり) |
| | 最高使用圧力 | | 7.48MPa[gage]
約8.0MPa[gage] (重大事故等時における使用時の値) |
| | 最高使用温度 | | 291℃
約348℃ (重大事故等時における使用時の値) |
| | 本体材料 | | 炭素鋼 |
| (6) | 主蒸気安全弁 | | |
| | 型 | 式 | ばね式 |
| | 個 | 数 | 15 |
| | 口 | 径 | 6 B |
| | 容 | 量 | 約360t/h (1個当たり) |
| | 最高使用圧力 | | 7.48MPa [gage] |
| | 最高使用温度 | | 291℃ |
| | 本体材料 | | 炭素鋼 |
| (7) | 加圧器逃がし弁 | | |
| | 型 | 式 | 空気作動式 |
| | 個 | 数 | 2 |
| | 最高使用圧力 | | 17.16MPa[gage]
約18.6MPa[gage] (重大事故等時における使用時の値) |
| | 最高使用温度 | | 360℃ |
| | 吹出容量 | | 約95t/h (1個当たり) |
| | 材料 | | ステンレス鋼 |
| (8) | 加圧器安全弁 | | |
| | 型 | 式 | ばね式 (平衡型) |
| | 個 | 数 | 3 |
| | 最高使用圧力 | | 17.16MPa[gage] |
| | 最高使用温度 | | 360℃ |
| | 吹出容量 | | 約160t/h (1個当たり) |
| | 材料 | | ステンレス鋼 |

(9) 蒸気発生器

型 式	たて置U字管式熱交換器型（流量制限器内蔵）
基 数	3
胴側最高使用圧力	7.48MPa [gage] 約8.0MPa [gage]（重大事故等時における使用時の値）
胴側最高使用温度	291℃ 約348℃（重大事故等時における使用時の値）
管側最高使用圧力	17.16MPa [gage] 約18.6MPa [gage]（重大事故等時における使用時の値）
管側最高使用温度	343℃ 約360℃（重大事故等時における使用時の値）
1次冷却材流量	約 15.1×10^6 kg/h（1基当たり）
主蒸気運転圧力 （定格出力時）	約5.75 MPa [gage]
主蒸気運転温度 （定格出力時）	約274℃
蒸気発生量 （定格出力時）	約1,700 t/h（1基当たり）
出口蒸気湿分	0.25 %以下
伝熱面積	約5,100m ² （1基当たり）
伝熱管	
本 数	3,386本（1基当たり）
内 径	約20 mm
厚 さ	約1.3 mm
胴部外径	
上 部	約4.5 m
下 部	約3.5 m
全 高	約21 m
材 料	
本 体	低合金鋼
伝熱管	ニッケル・クロム・鉄合金
管板肉盛り	ニッケル・クロム・鉄合金
水室肉盛り	ステンレス鋼

2.1.3.2.3 設置許可基準規則第43条への適合方針

原子炉出力抑制（手動）は、検出器から原子炉保護設備の論理回路まで原子炉保護設備に対して独立した構成とすることで、共通要因によって同時に機能を損なわない設計とする。

原子炉出力抑制（手動）に使用する主蒸気隔離弁、電動補助給水ポンプ、タービン動補助給水ポンプ、補助給水ピット、主蒸気逃がし弁、主蒸気安全弁、加圧器逃がし弁、加圧器安全弁及び蒸気発生器は、原子炉補助建屋内の原子炉安全保護盤と異なる区画に設置することで、位置的分散を図る設計とする。

重大事故等時に使用する原子炉出力抑制(手動)に使用する主蒸気隔離弁、電動補助給水ポンプ、タービン動補助給水ポンプ、補助給水ピット、加圧器逃がし弁、加圧器安全弁、主蒸気逃がし弁、主蒸気安全弁及び蒸気発生器並びに配管及び弁は、設計基準事故対処設備として使用する場合と同じ系統構成で重大事故等対処設備として使用することで、他の設備に悪影響を及ぼさない設計とする。

基本方針については、「1.3.1 多様性、位置的分散、悪影響防止等」に示す。

主蒸気隔離弁の閉止に伴う1次冷却系の過圧のピークを抑えるために使用する加圧器逃がし弁及び加圧器安全弁は、設計基準事故対処設備の1次冷却系の過圧防止機能と兼用しており、設計基準事故対処設備としての弁吹出量が、想定される重大事故等時において、主蒸気隔離弁の閉止による1次冷却系の過圧防止に必要な弁吹出量に対して十分であるため、設計基準事故対処設備と同仕様で設計する。

また、その後の1次冷却系を安定させるために使用する電動補助給水ポンプ、タービン動補助給水ポンプ、補助給水ピット、主蒸気逃がし弁、主蒸気安全弁及び蒸気発生器は、設計基準事故対処設備の2次冷却設備からの除熱による冷却機能と兼用しており、設計基準事故対処設備としての補助給水流量及び蒸気流量が、想定される重大事故等時において、主蒸気隔離弁の閉止による1次冷却系の過圧防止に必要な補助給水流量及び蒸気流量に対して十分であるため、設計基準事故対処設備と同仕様で設計する。

基本方針については、「1.3.2 容量等」に示す。

重大事故等時に使用する主蒸気隔離弁、電動補助給水ポンプ、タービン動補助給水ポンプ、補助給水ピット、主蒸気逃がし弁、主蒸気安全弁、加圧器逃がし弁、加圧器安全弁及び蒸気発生器は、原子炉格納容器、周辺補機棟及び原子炉補助建屋に設置する設備であることから、想定される重大事故等時における原子炉格納容器、周辺補機棟及び原子炉補助建屋内の環境条件及び荷重条件を考慮し、その機能を有効に発揮することができるよう、表2.1.13に示す設計とする。

基本方針については、「1.3.3 環境条件等」に示す。

表2.1.13 想定する環境条件及び荷重条件

設備区分	設備名
温度・圧力・湿度・放射線	各設備の設置場所（原子炉格納容器，周辺補機棟及び原子炉補助建屋）で想定される温度，圧力，湿度及び放射線条件下に耐えられる性能を確認した機器を使用する。
屋外の天候による影響	原子炉格納容器，周辺補機棟及び原子炉補助建屋内に設置するため，天候による影響は受けない。
海水を注水する系統への影響	海水を通水しない。
地震	適切な地震荷重との組合せを考慮した上で機器が損傷しない設計とする（詳細は「1.1.2 耐震設計の基本方針」に示す。）。
風（台風）・積雪	原子炉格納容器，周辺補機棟及び原子炉補助建屋内に設置するため，風（台風）及び積雪の影響は受けない。
電磁的障害	重大事故等時においても，電磁波によりその機能が損なわれない設計とする。

重大事故等時に使用する原子炉出力抑制（手動）に使用する主蒸気隔離弁，電動補助給水ポンプ，タービン動補助給水ポンプ，補助給水ピット，加圧器逃がし弁，加圧器安全弁，主蒸気逃がし弁，主蒸気安全弁及び蒸気発生器並びに配管及び弁を使用した原子炉出力抑制（手動）を行う系統は，重大事故等が発生した場合でも，設計基準事故対処設備として使用する場合と同じ系統構成で重大事故等対処設備として使用する設計とする。

重大事故等時に使用する主蒸気隔離弁，電動補助給水ポンプ，タービン動補助給水ポンプ，加圧器逃がし弁及び主蒸気逃がし弁は，中央制御室の制御盤での操作が可能な設計とする。

原子炉出力抑制に使用する系統（主蒸気隔離弁，電動補助給水ポンプ，タービン動補助給水ポンプ，補助給水ピット，加圧器逃がし弁，加圧器安全弁，主蒸気逃がし弁，主蒸気安全弁及び蒸気発生器並びに配管及び弁）は，発電用原子炉の運転中又は停止中に，他系統と独立した試験系統により機能・性能の確認及び漏えい有無の確認が可能な系統設計とする。

電動補助給水ポンプ，タービン動補助給水ポンプ，主蒸気逃がし弁及び主蒸気安全弁は，発電用原子炉の運転中又は停止中に分解及び外観の確認が可能な設計とする。

主蒸気隔離弁，加圧器逃がし弁及び加圧器安全弁は，発電用原子炉の運転中又は停止中に外観の確認が可能な設計とする。また，発電用原子炉の停止中に分解が可能な設計とする。

補助給水ピットは，発電用原子炉の運転中又は停止中に外観の確認が可能なようにアクセスドアを設ける設計とする。また，発電用原子炉の運転中又は停止中に有効水量の確認及び外観の確認が可能な設計とする。

蒸気発生器は，発電用原子炉の停止中に内部の確認が可能なように，マンホールを設ける設計とする。また，発電用原子炉の停止中に伝熱管の非破壊

検査が可能なように、試験装置を設置可能な設計とする。

主蒸気隔離弁、加圧器逃がし弁及び主蒸気逃がし弁は、発電用原子炉の運転中又は停止中に開閉動作の確認ができる設計とする。

基本方針については、「1.3.4 操作性及び試験・検査性」に示す。

泊発電所3号炉審査資料	
資料番号	SA45 r.10.0
提出年月日	令和5年12月22日

泊発電所3号炉

設置許可基準規則等への適合状況について
(重大事故等対処設備)

2.2 原子炉冷却材圧力バウンダリ高圧時に
発電用原子炉を冷却するための設備【45条】

令和5年12月
北海道電力株式会社

2.2 原子炉冷却材圧力バウンダリ高圧時に発電用原子炉を冷却するための設備
【45 条】

5.4 原子炉冷却材圧力バウンダリ高圧時に発電用原子炉を冷却するための設備

5.4.1 概要

概要

原子炉冷却材圧力バウンダリが高圧の状態であって、設計基準事故対処設備が有する発電用原子炉の冷却機能が喪失した場合においても炉心の著しい損傷を防止するため、発電用原子炉を冷却するために必要な重大事故等対処設備を設置する。

原子炉冷却材圧力バウンダリ高圧時に発電用原子炉を冷却するための設備の系統概要図を第5.4.1 図から第5.4.5 図に示す。

また、想定される重大事故等時において、設計基準事故対処設備である2次冷却設備のうちタービン動補助給水ポンプ、電動補助給水ポンプ、補助給水ピット、主蒸気逃がし弁が使用できる場合は重大事故等対処設備（設計基準拡張）として使用する。2次冷却設備については、「5.11 2次冷却設備」に記載する。

5.4.2 設計方針

設備の目的

原子炉冷却材圧力バウンダリ高圧時に発電用原子炉を冷却するための設備のうち、炉心を冷却するための設備として、1次冷却系のフィードアンドブリードを設ける。また、設計基準事故対処設備であるタービン動補助給水ポンプが全交流動力電源及び常設直流電源系統の機能喪失により中央制御室から起動できない場合に、タービン動補助給水ポンプを現場操作により起動させる。

(1) フロントライン系故障時に用いる設備

(i) 1次冷却系のフィードアンドブリードによる発電用原子炉の冷却

(45-1) 機能喪失・使用機器

2次冷却設備からの除熱機能が喪失した場合の重大事故等対処設備として、1次冷却系のフィードアンドブリードを使用する。

1次冷却系のフィードアンドブリードは、非常用炉心冷却設備のうち高圧注入系の高圧注入ポンプ、格納容器再循環サンプ、格納容器再循環サンプスクリーン、燃料取替用水ピット、余熱除去設備の余熱除去ポンプ、余熱除去冷却器、1次冷却設備の加圧器逃がし弁、配管・弁類、計測制御装置等で構成し、高圧注入ポンプにより、燃料取替用水ピットの水を原子炉容器へ注水し、加圧器逃がし弁を開操作することでフィードアンドブリードによって、原子炉冷却材圧力バウンダリの減圧対策及び原子炉冷却材圧力バウンダリ低圧時の冷却対策の準備が整うまでの期間にわたり、発電用原子炉の冷却を継続できる設計とする。

また、原子炉冷却材圧力バウンダリの減圧中に蓄圧タンクの水を1次冷却材との圧力差により原子炉容器へ注水し、注水完了後に蓄圧タンク出口弁を閉止できる設計とする。さらに、余熱除去ポンプ及び余熱除去冷却器は、発電用原子炉を低温停止状態とできる設計とし、余熱除去ポンプが使用できない場合には、格納容器再循環サンプ水位が再循環切替可能水位に到達後、高圧注入ポンプにより、格納容器再循環サンプの水を再循環運転で原子炉容器へ注水し、加圧器逃がし弁を開操作することでフィードアンドブリードによって炉心の冷却を継続できる設

計とする。

高圧注入ポンプ、余熱除去ポンプ及び系統構成に必要な電動弁（交流）は、非常用交流電源設備からの給電が可能な設計とする。また、加圧器逃がし弁及び系統構成に必要な空気作動弁は、所内常設蓄電式直流電源設備からの給電が可能な設計とする。

本系統に使用する冷却水は、原子炉補機冷却設備から供給できる設計とする。主要な設備は、以下のとおりとする。

- ・高圧注入ポンプ
- ・加圧器逃がし弁
- ・燃料取替用水ピット
- ・蓄圧タンク
- ・蓄圧タンク出口弁
- ・余熱除去ポンプ
- ・余熱除去冷却器
- ・所内常設蓄電式直流電源設備（10.2 代替電源設備）

その他
設備

本系統の流路として、非常用炉心冷却設備のうち高圧注入系のほう酸注入タンク並びに非常用炉心冷却設備、高圧注入系、蓄圧注入系及び余熱除去設備の配管及び弁を重大事故等対処設備として使用する。

(45-DB1)

その他
設備

その他、設計基準対象施設である1次冷却設備並びに設計基準事故対処設備である非常用炉心冷却設備のうち格納容器再循環サンプ及び格納容器再循環サンプスクリーンを重大事故等対処設備として使用し、設計基準事故対処設備である非常用交流電源設備、非常用取水設備の貯留堰、取水口、取水路、取水ピットスクリーン室及び取水ピットポンプ室並びに原子炉補機冷却設備を重大事故等対処設備（設計基準拡張）として使用する。

(2) サポート系故障時に用いる設備

(i) 蒸気発生器2次側からの除熱による発電用原子炉の冷却（現場手動操作によるタービン動補助給水ポンプの機能回復）

(45-2-1)
機能
喪失
・
使用
機器

全交流動力電源及び常設直流電源系統の機能喪失により、2次冷却設備からの除熱ができない場合であって、中央制御室からの操作によりタービン動補助給水ポンプが起動できない場合の重大事故等対処設備として、タービン動補助給水ポンプを現場操作により起動させて使用する。

タービン動補助給水ポンプは、全交流動力電源及び常設直流電源系統が機能喪失した場合においても、蒸気発生器へ注水するため、現場での人力による専用工具を用いたタービン動補助給水ポンプ軸受への給油及びタービン動補助給水ポンプの蒸気加減弁の操作並びに現場での人力によるタービン動補助給水ポンプ駆動蒸気入口弁の操作により起動し、蒸気タービン駆動ポンプにより補助給水ピットの水を蒸気発生器へ注水するとともに、主蒸気逃がし弁を現場で人力により開操作することで、蒸気発生器2次側からの除熱によって、原子炉冷却材圧力バウンダリの減圧対策及び原子炉冷却材圧力バウンダリ低圧時の冷却対策の準備が整う

までの期間にわたり、発電用原子炉の冷却を継続できる設計とする。なお、人力による措置は容易に行える設計とする。

本システムの流路として、2次冷却設備のうち給水設備、補助給水設備及び主蒸気設備の配管及び弁を重大事故等対処設備（設計基準拡張）として使用する。

その他、設計基準事故対処設備である2次冷却設備のうちタービン動補助給水ポンプ、主蒸気逃がし弁、補助給水ピット、タービン動補助給水ポンプ駆動蒸気入口弁及び1次冷却設備のうち蒸気発生器を重大事故等対処設備（設計基準拡張）として使用する。

(ii) 蒸気発生器2次側からの除熱による発電用原子炉の冷却（常設代替交流電源設備による電動補助給水ポンプの機能回復）

(45-2-2)
機能喪失・使用機器

全交流動力電源が喪失し、電動補助給水ポンプの運転に必要な交流電源を確保できない場合は、常設代替交流電源設備により電動補助給水ポンプの運転継続に必要な交流電源を確保する。

電動補助給水ポンプは、常設代替交流電源設備からの給電により機能を復旧し、電動補助給水ポンプにより補助給水ピットの水を蒸気発生器へ注水及び主蒸気逃がし弁を現場にて人力で開操作することで、蒸気発生器2次側からの除熱によって、炉心を冷却できる設計とする。

主要な設備は、以下のとおりとする。

- ・常設代替交流電源設備(10.2 代替電源設備)

その他設備

本システムの流路として、2次冷却設備のうち給水設備、補助給水設備及び主蒸気設備の配管及び弁を重大事故等対処設備（設計基準拡張）として使用する。

その他、設計基準事故対処設備である2次冷却設備のうち電動補助給水ポンプ、主蒸気逃がし弁、補助給水ピット及び1次冷却設備のうち蒸気発生器を重大事故等対処設備（設計基準拡張）として使用する。

(3) 監視及び制御に用いる設備

原子炉冷却材圧力バウンダリが高圧の状態が発電用原子炉を冷却する場合に監視及び制御に使用する重大事故等対処設備として、加圧器水位、蒸気発生器水位（広域）、蒸気発生器水位（狭域）、補助給水流量及び補助給水ピット水位を使用する。

加圧器水位は1次冷却系の保有水量を、蒸気発生器水位（広域）及び蒸気発生器水位（狭域）は2次冷却系の保有水量を監視又は推定でき、蒸気発生器水位（広域）、蒸気発生器水位（狭域）、補助給水流量及び補助給水ピット水位は蒸気発生器2次側からの除熱のために起動した電動補助給水ポンプ及びタービン動補助給水ポンプの作動状況を確認できる設計とする。なお、これらのパラメータは、耐震性、耐環境性を有し、重大事故等対処設備としての要求事項を満たした計器で計測するパラメータとする。

主要な設備は、以下のとおりとする。

- ・加圧器水位（6.4 計装設備（重大事故等対処設備））

- ・ 蒸気発生器水位（広域）（6.4 計装設備（重大事故等対処設備））
- ・ 蒸気発生器水位（狭域）（6.4 計装設備（重大事故等対処設備））
- ・ 補助給水流量（6.4 計装設備（重大事故等対処設備））
- ・ 補助給水ピット水位（6.4 計装設備（重大事故等対処設備））

1次冷却設備については、「5.1 1次冷却設備」に記載する。

原子炉補機冷却設備については、「5.9 原子炉補機冷却設備」に記載する。

加圧器水位，蒸気発生器水位（広域），蒸気発生器水位（狭域），補助給水流量及び補助給水ピット水位については、「6.4 計装設備（重大事故等対処設備）」に記載する。

非常用交流電源設備については、「10.1 非常用電源設備」に記載する。

常設代替交流電源設備及び所内常設蓄電式直流電源設備については、「10.2 代替電源設備」に記載する。

非常用取水設備については、「10.8 非常用取水設備」に記載する。

5.4.2.1 多様性，位置的分散

基本方針については、「1.1.10.1 多様性，位置的分散，悪影響防止等」に示す。

高圧注入ポンプ，加圧器逃がし弁，余熱除去ポンプ，余熱除去冷却器，格納容器再循環サンプ及び格納容器再循環サンプスクリーンを使用した1次冷却系のフィードアンドブリードは，タービン動補助給水ポンプ，電動補助給水ポンプ，蒸気発生器及び主蒸気逃がし弁を使用した2次冷却設備からの除熱と共通要因によって同時に機能を損なわないよう，異なる冷却手段を用いることで多様性を有する設計とする。また，高圧注入ポンプは，燃料取替用水ピット又は格納容器再循環サンプを水源とし，余熱除去ポンプは1次冷却設備を水源とすることで，補助給水ピットを水源とする2次冷却設備からの除熱に対して異なる水源を有する設計とする。

加圧器逃がし弁，格納容器再循環サンプ及び格納容器再循環サンプスクリーンは原子炉格納容器内並びに高圧注入ポンプ，余熱除去ポンプ及び余熱除去冷却器は原子炉補助建屋内に設置し，周辺補機棟内のタービン動補助給水ポンプ，電動補助給水ポンプ及び主蒸気逃がし弁と異なる建屋に設置並びに原子炉格納容器内の蒸気発生器と異なる区画に設置することで，共通要因によって同時に機能を損なわないよう位置的分散を図る設計とする。

燃料取替用水ピットは周辺補機棟内の補助給水ピットと異なる区画に設置することで，共通要因によって同時に機能を損なわないよう位置的分散を図る設計とする。

現場手動操作によるタービン動補助給水ポンプの機能回復においてタービン動補助給水ポンプは，専用工具を用いて現場において人力による軸受への給油を可能とすることで，非常用直流電源設備からの給電で駆動するポンプによる給油に対して多様性を有する設計とする。タービン動補助給水ポンプの蒸気加減弁は，専用工具を用いて現場において手動操作を可能とし，タービン動補助給水ポンプ駆動蒸気入口弁は，ハンドルを設け現場において人力による手動操作を可能とすることで，非常用直流電源設備からの給電による遠隔操作に対して多様性を有する設計とする。

常設代替交流電源設備による電動補助給水ポンプの機能回復において電動補助給水ポンプは，常設代替交流電源設備からの給電とすることで，非常用交流電源設備からの給電に対して多様性を有する設計とする。電源設備の多様性，位置的分散については「10.2 代替電源設備」に記載する。

主蒸気逃がし弁の人力操作において主蒸気逃がし弁は，ハンドルを設け現場において人力による手動操作を可能とすることで，空気作動による遠隔操作に対して多様性を有する設計とする。

5.4.2.2 悪影響防止

基本方針については、「1.1.10.1 多様性, 位置的分散, 悪影響防止等」に示す。

1次冷却系のフィードアンドブリードに使用する高圧注入ポンプ, 加圧器逃がし弁, 燃料取替用水ピット, ほう酸注入タンク, 蓄圧タンク, 蓄圧タンク出口弁, 余熱除去ポンプ, 余熱除去冷却器, 格納容器再循環サンプ及び格納容器再循環サンプスクリーン並びに配管及び弁は, 設計基準事故対処設備として使用する場合と同じ系統構成で, 重大事故等対処設備として使用することにより, 他の設備に悪影響を及ぼさない設計とする。

蒸気発生器2次側からの除熱に使用するタービン動補助給水ポンプ, 電動補助給水ポンプ, 主蒸気逃がし弁, 補助給水ピット, 蒸気発生器, タービン動補助給水ポンプ駆動蒸気入口弁並びに配管及び弁は, 設計基準事故対処設備として使用する場合と同じ系統構成で, 重大事故等対処設備(設計基準拡張)として使用することにより, 他の設備に悪影響を及ぼさない設計とする。

5.4.2.3 容量等

基本方針については、「1.1.10.2 容量等」に示す。

2次冷却設備からの除熱機能が喪失した場合における1次冷却系のフィードアンドブリードに使用する高圧注入ポンプ及び燃料取替用水ピットは、設計基準事故時のほう酸水を1次冷却系へ注水する機能と兼用しており、設計基準事故対処設備としての注水流量及びピット容量が、想定される重大事故等時において、炉心崩壊熱により加熱された原子炉冷却材圧力バウンダリを冷却するために必要な注水流量及びピット容量に対して十分であるため、設計基準事故対処設備と同仕様で設計する。

2次冷却設備からの除熱機能が喪失した場合における1次冷却系のフィードアンドブリードに使用する加圧器逃がし弁は、設計基準事故時の1次冷却系の減圧機能と兼用しており、設計基準事故対処設備としての弁吹出量が、想定される重大事故等時において、炉心崩壊熱により加熱された原子炉冷却材圧力バウンダリを冷却するために必要な弁吹出量に対して十分であるため、設計基準事故対処設備と同仕様で設計する。

1次冷却系のフィードアンドブリードにて使用する蓄圧タンクは、設計基準事故時の蓄圧注入系の機能と兼用しており、設計基準事故対処設備としての保持圧力及び保有水量が、想定される重大事故等時において、炉心崩壊熱により加熱された原子炉冷却材圧力バウンダリを冷却するために必要な保持圧力及び保有水量に対して十分であるため、設計基準事故対処設備と同仕様で設計する。

1次冷却系のフィードアンドブリード継続により1次冷却系の圧力が低下し余熱除去設備が使用可能となれば、余熱除去設備による冷却を開始する。余熱除去設備の余熱除去ポンプ及び余熱除去冷却器は、設計基準事故時の余熱除去設備による冷却機能と兼用しており、設計基準事故対処設備としての余熱除去流量及び伝熱容量が、想定される重大事故等時において、炉心崩壊熱により加熱された原子炉冷却材圧力バウンダリを冷却するために必要な余熱除去流量及び伝熱容量に対して十分であるため、設計基準事故対処設備と同仕様で設計する。

余熱除去設備が使用できない場合に再循環運転が使用可能となれば、非常用炉心冷却設備による再循環運転を開始する。再循環運転として使用する高圧注入ポンプは、設計基準事故時の再循環運転による冷却機能と兼用しており、設計基準事故対処設備としての注水流量が、想定される重大事故等時において、炉心崩壊熱により加熱された原子炉冷却材圧力バウンダリを冷却するために必要な注水流量に対して十分であるため、設計基準事故対処設備と同仕様で設計する。

蒸気発生器2次側からの除熱に使用するタービン動補助給水ポンプ、電動補助給水ポンプ、主蒸気逃がし弁及び蒸気発生器は、設計基準事故時の2次冷却設備からの除熱機能と兼用しており、設計基準事故対処設備としての補助給水流量及

び蒸気流量が、想定される重大事故等時において、炉心崩壊熱により加熱された原子炉冷却材圧力バウンダリを冷却するために必要な補助給水流量及び蒸気流量に対して十分であるため、設計基準事故対処設備と同仕様で設計する。

蒸気発生器2次側からの除熱に使用する補助給水ピットは、想定される重大事故等時において、蒸気発生器への注水量に対し、淡水又は海水を補給するまでの間、水源を確保できる十分な容量を有する設計とする。

5.4.2.4 環境条件等

基本方針については、「1.1.10.3 環境条件等」に示す。

高圧注入ポンプ、余熱除去ポンプ、ほう酸注入タンク及び余熱除去冷却器は、原子炉補助建屋内に設置し、想定される重大事故等時における環境条件を考慮した設計とする。燃料取替用水ピットは、周辺補機棟内に設置し、想定される重大事故等時における環境条件を考慮した設計とする。

高圧注入ポンプ及び余熱除去ポンプの操作は、想定される重大事故等時において、中央制御室で可能な設計とする。1次冷却系のフィードアンドブリードの系統構成に必要な弁の操作は、想定される重大事故等時において、中央制御室で可能な設計とする。

蓄圧タンク、格納容器再循環サンプ、格納容器再循環サンプスクリーン、加圧器逃がし弁及び蓄圧タンク出口弁は、原子炉格納容器内に設置し、想定される重大事故等時における環境条件を考慮した設計とする。

加圧器逃がし弁及び蓄圧タンク出口弁の操作は、想定される重大事故等時において、中央制御室で可能な設計とする。

格納容器再循環サンプ及び格納容器再循環サンプスクリーンは、再循環運転時における保温材等のデブリの影響及び海水注水を行った影響を考慮し、閉塞しない設計とする。

電動補助給水ポンプ、タービン動補助給水ポンプ、タービン動補助給水ポンプ駆動蒸気入口弁、主蒸気逃がし弁及び補助給水ピットは、周辺補機棟内に設置し、想定される重大事故等時における環境条件を考慮した設計とする。

蒸気発生器は、原子炉格納容器内に設置し、想定される重大事故等時における環境条件を考慮した設計とする。

電動補助給水ポンプの操作は中央制御室で可能な設計とする。

中央制御室からの操作により主蒸気逃がし弁を開操作できない場合において、主蒸気逃がし弁の操作は、想定される重大事故等時において、防護具を装着することで、設置場所での手動ハンドル操作により可能な設計とする。

中央制御室からの操作によりタービン動補助給水ポンプを起動できない場合において、タービン動補助給水ポンプ及びタービン動補助給水ポンプ駆動蒸気入口弁の操作は、想定される重大事故等時において、防護具を装着することで、設置場所で人力により可能な設計とする。

蒸気発生器2次側からの除熱の系統構成に必要な弁の操作は、想定される重大事故等時において、中央制御室又は設置場所で可能な設計とする。

タービン動補助給水ポンプ、電動補助給水ポンプ、補助給水ピット及び蒸気発生器は、代替水源として海水を使用するため、海水影響を考慮した設計とする。

5.4.2.5 操作性の確保

基本方針については、「1.1.10.4 操作性及び試験・検査性」に示す。

加圧器逃がし弁、高圧注入ポンプ及び燃料取替用水ピットを使用した1次冷却系のフィードアンドブリードを行う系統は、想定される重大事故等時において、設計基準事故対処設備として使用する場合と同じ系統構成で重大事故等対処設備として使用する設計とする。加圧器逃がし弁及び高圧注入ポンプは、中央制御室の制御盤での操作が可能な設計とする。また、1次冷却系のフィードアンドブリードの系統構成に必要な弁の操作は、中央制御室の制御盤による操作が可能な設計とする。

蓄圧タンク出口弁は、中央制御室の制御盤での操作が可能な設計とする。

高圧注入ポンプ及び格納容器再循環サンプを使用した再循環運転並びに余熱除去ポンプ及び余熱除去冷却器を使用した余熱除去設備による炉心冷却にて、1次冷却系のフィードアンドブリードを行う系統は、想定される重大事故等時において、設計基準事故対処設備として使用する場合と同じ系統構成で重大事故等対処設備として使用する設計とする。余熱除去ポンプは、中央制御室の制御盤での操作が可能な設計とする。

タービン動補助給水ポンプ、電動補助給水ポンプ、主蒸気逃がし弁及び補助給水ピットを使用した蒸気発生器2次側からの除熱を行う系統は、想定される重大事故等時において、設計基準事故対処設備として使用する場合と同じ系統構成で重大事故等対処設備として使用する設計とする。電動補助給水ポンプは、中央制御室の制御盤での操作が可能な設計とする。また、主蒸気逃がし弁は、中央制御室から操作ができない場合においても、現場操作が可能となるように手動ハンドルを設け、常設の踏み台を用いて現場で人力により確実に操作が可能な設計とする。

蒸気発生器2次側からの除熱の系統構成に必要な弁は、中央制御室での制御盤による操作又は設置場所での手動操作が可能な設計とする。

タービン動補助給水ポンプ駆動蒸気入口弁は、中央制御室から操作ができない場合においても、現場操作が可能となるように手動ハンドルを設け、現場で人力により確実に操作が可能な設計とする。また、タービン動補助給水ポンプは、現場で専用工具を用いた人力による軸受への給油と蒸気加減弁の操作により起動が可能な設計とする。専用工具は、作業場所近傍に保管できる設計とする。

5.4.3 主要設備及び仕様

原子炉冷却材圧力バウンダリ高圧時に発電用原子炉を冷却するための設備の主要仕様を第5.4.1表に示す。

5.4.4 試験検査

基本方針については、「1.1.10.4 操作性及び試験・検査性」に示す。

1次冷却系のフィードアンドブリードに使用する系統は、発電用原子炉の運転中又は停止中に機能・性能及び漏えいの有無の確認並びに弁の開閉動作の確認が可能な設計とする。

高圧注入ポンプ、余熱除去ポンプ、加圧器逃がし弁及び蓄圧タンク出口弁は、発電用原子炉の運転中又は停止中に外観の確認が可能な設計とする。

高圧注入ポンプ及び余熱除去ポンプは、発電用原子炉の運転中又は停止中に分解が可能な設計とする。加圧器逃がし弁及び蓄圧タンク出口弁は、発電用原子炉の停止中に分解が可能な設計とする。

燃料取替用水ピット、蓄圧タンク及びほう酸注入タンクは、発電用原子炉の運転中又は停止中にほう酸濃度及び有効水量の確認が可能な設計とする。

燃料取替用水ピットは、発電用原子炉の運転中又は停止中に内部の確認が可能なように、アクセスドアを設ける設計とする。

蓄圧タンクは、発電用原子炉の停止中に内部の確認が可能なように、マンホールを設ける設計とする。

ほう酸注入タンク及び余熱除去冷却器は、発電用原子炉の運転中又は停止中に外観の確認及び内部の確認が可能なように、マンホールを設ける設計とする。

余熱除去冷却器は、発電用原子炉の運転中又は停止中に非破壊検査が可能な設計とする。

格納容器再循環サンプ及び格納容器再循環サンプスクリーンは、発電用原子炉の運転中又は停止中に外観の確認が可能な設計とする。

蒸気発生器2次側からの除熱に使用する系統は、発電用原子炉の運転中又は停止中に機能・性能及び漏えいの有無の確認並びに弁の開閉動作の確認が可能な設計とする。

タービン動補助給水ポンプ、電動補助給水ポンプ、主蒸気逃がし弁及びタービン動補助給水ポンプ駆動蒸気入口弁は、発電用原子炉の運転中又は停止中に分解及び外観の確認が可能な設計とする。

補助給水ピットは、発電用原子炉の運転中又は停止中に有効水量の確認が可能な設計とする。また、発電用原子炉の運転中又は停止中に内部の確認が可能なように、アクセスドアを設ける設計とする。

蒸気発生器は、発電用原子炉の停止中に内部の確認が可能なように、マンホールを設ける設計とする。また、伝熱管の非破壊検査が可能なように、試験装置の設置が可能な設計とする。

第 5.4.1 表 原子炉冷却材圧力バウンダリ高圧時に発電用原子炉を冷却するための設備の主要仕様

- (1) 1 次冷却系のフィードアンドブリード
 - a. 高圧注入ポンプ
第 5.3.2 表 非常用炉心冷却設備（重大事故等時）の主要仕様に記載する。
 - b. 加圧器逃がし弁
第 5.1.8 表 1 次冷却設備（重大事故等時）の主要仕様に記載する。
 - c. 燃料取替用水ピット
第 5.3.2 表 非常用炉心冷却設備（重大事故等時）の主要仕様に記載する。
 - d. 蓄圧タンク
第 5.3.2 表 非常用炉心冷却設備（重大事故等時）の主要仕様に記載する。
 - e. 蓄圧タンク出口弁
第 5.3.2 表 非常用炉心冷却設備（重大事故等時）の主要仕様に記載する。
 - f. 余熱除去ポンプ
第 5.2.2 表 余熱除去設備（重大事故等時）の主要仕様に記載する。
 - g. 余熱除去冷却器
第 5.2.2 表 余熱除去設備（重大事故等時）の主要仕様に記載する。
 - h. ほう酸注入タンク
第 5.3.2 表 非常用炉心冷却設備（重大事故等時）の主要仕様に記載する。
 - i. 格納容器再循環サンプ
第 5.3.2 表 非常用炉心冷却設備（重大事故等時）の主要仕様に記載する。
 - j. 格納容器再循環サンプスクリーン
第 5.3.2 表 非常用炉心冷却設備（重大事故等時）の主要仕様に記載する。

(2) 蒸気発生器 2 次側からの除熱

a. タービン動補助給水ポンプ

第5. 11. 2. 2表 給水設備（重大事故等時）の主要仕様に記載する。

b. 電動補助給水ポンプ

第5. 11. 2. 2表 給水設備（重大事故等時）の主要仕様に記載する。

c. 主蒸気逃がし弁

第5. 11. 2. 1表 主蒸気設備（重大事故等時）の主要仕様に記載する。

d. 補助給水ピット

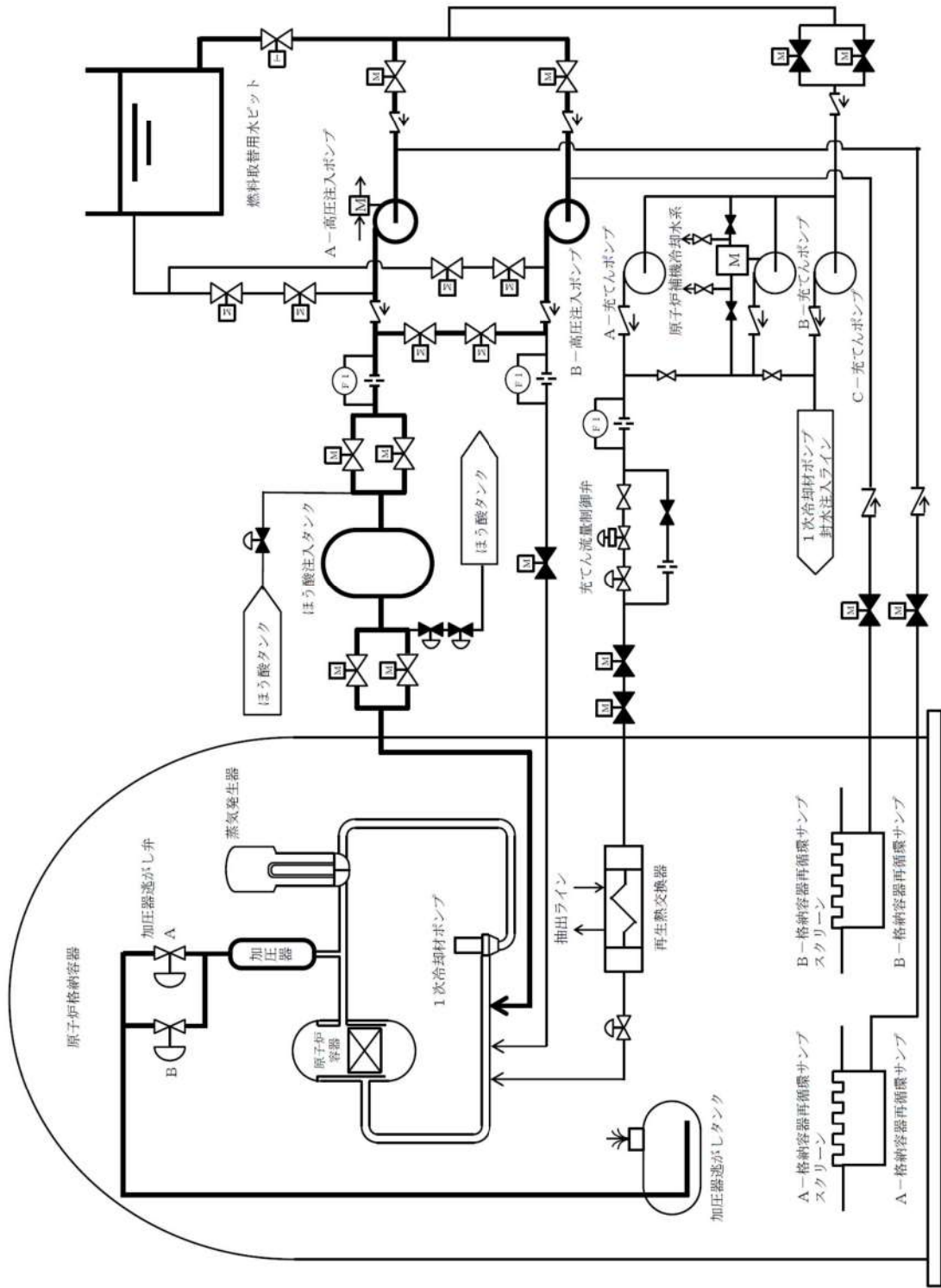
第5. 11. 2. 2表 給水設備（重大事故等時）の主要仕様に記載する。

e. タービン動補助給水ポンプ駆動蒸気入口弁

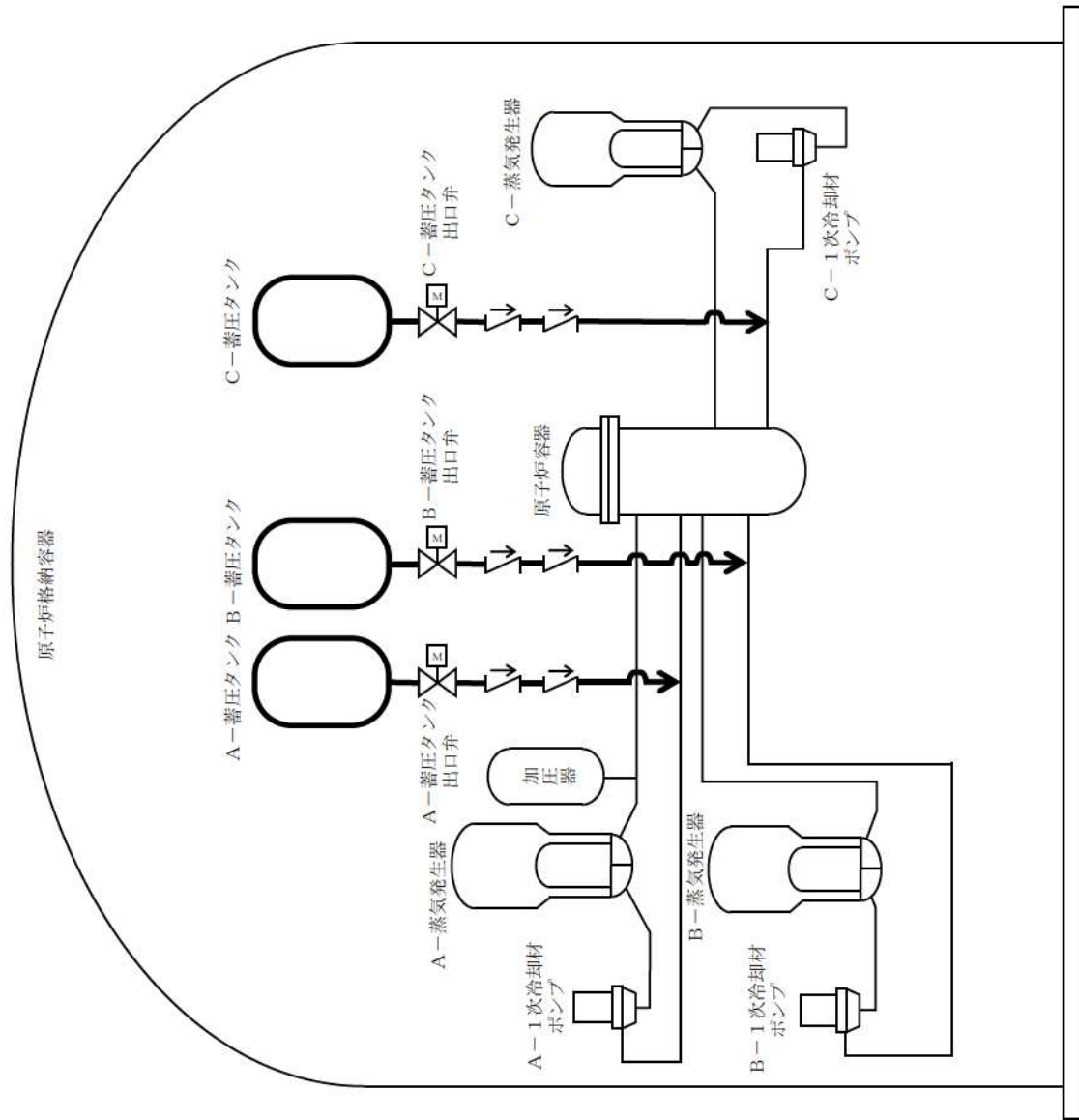
第5. 11. 2. 1表 主蒸気設備（重大事故等時）の主要仕様に記載する。

f. 蒸気発生器

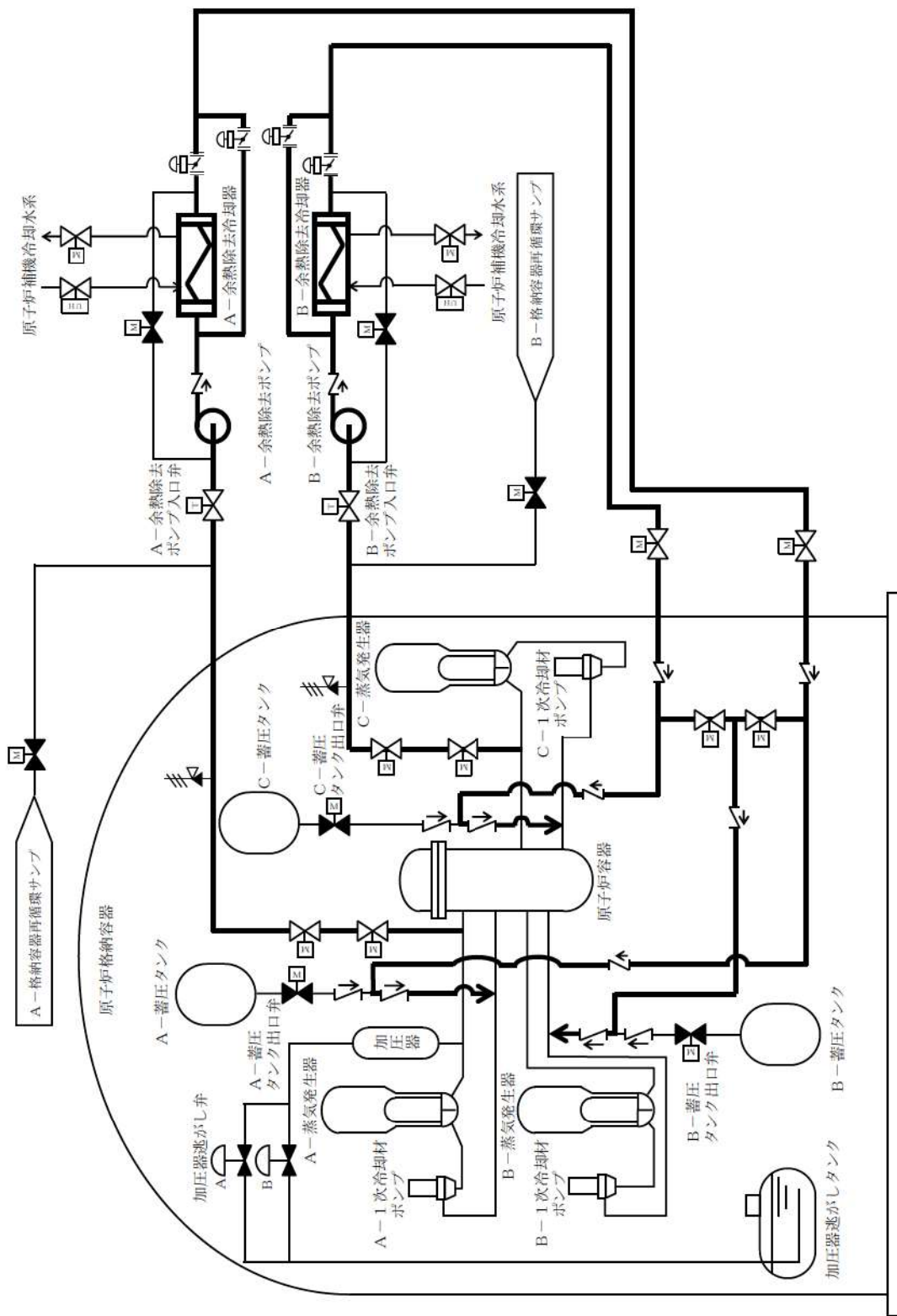
第5. 1. 8表 1 次冷却設備（重大事故等時）の主要仕様に記載する。



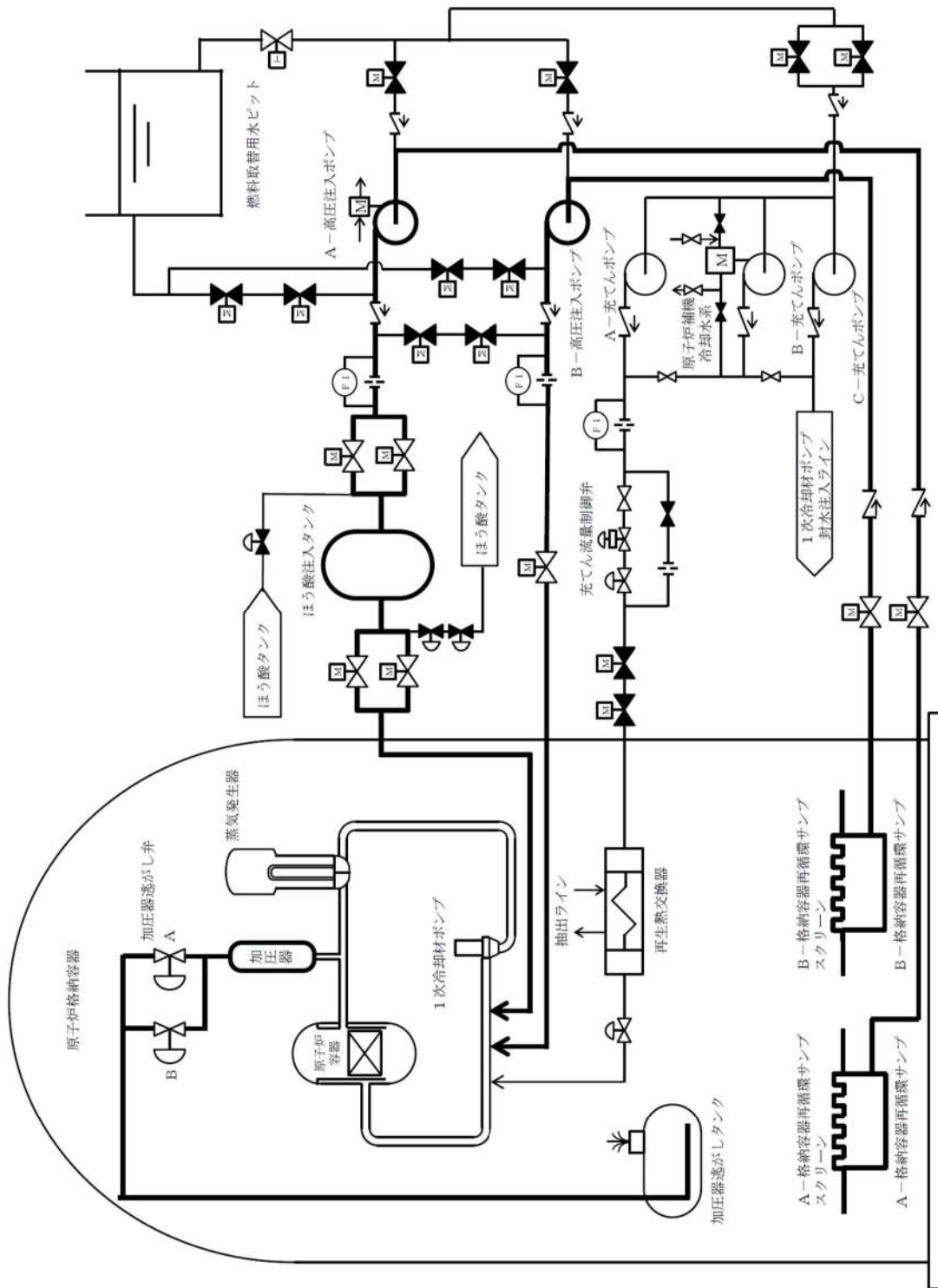
第 5.4.1 図 原子炉冷却材圧力バウンダリ高圧時に発電用原子炉を冷却するための設備
 系統概要図 (1) 1次冷却系のフリードアンドブリード (高圧注入ポンプによる注水)



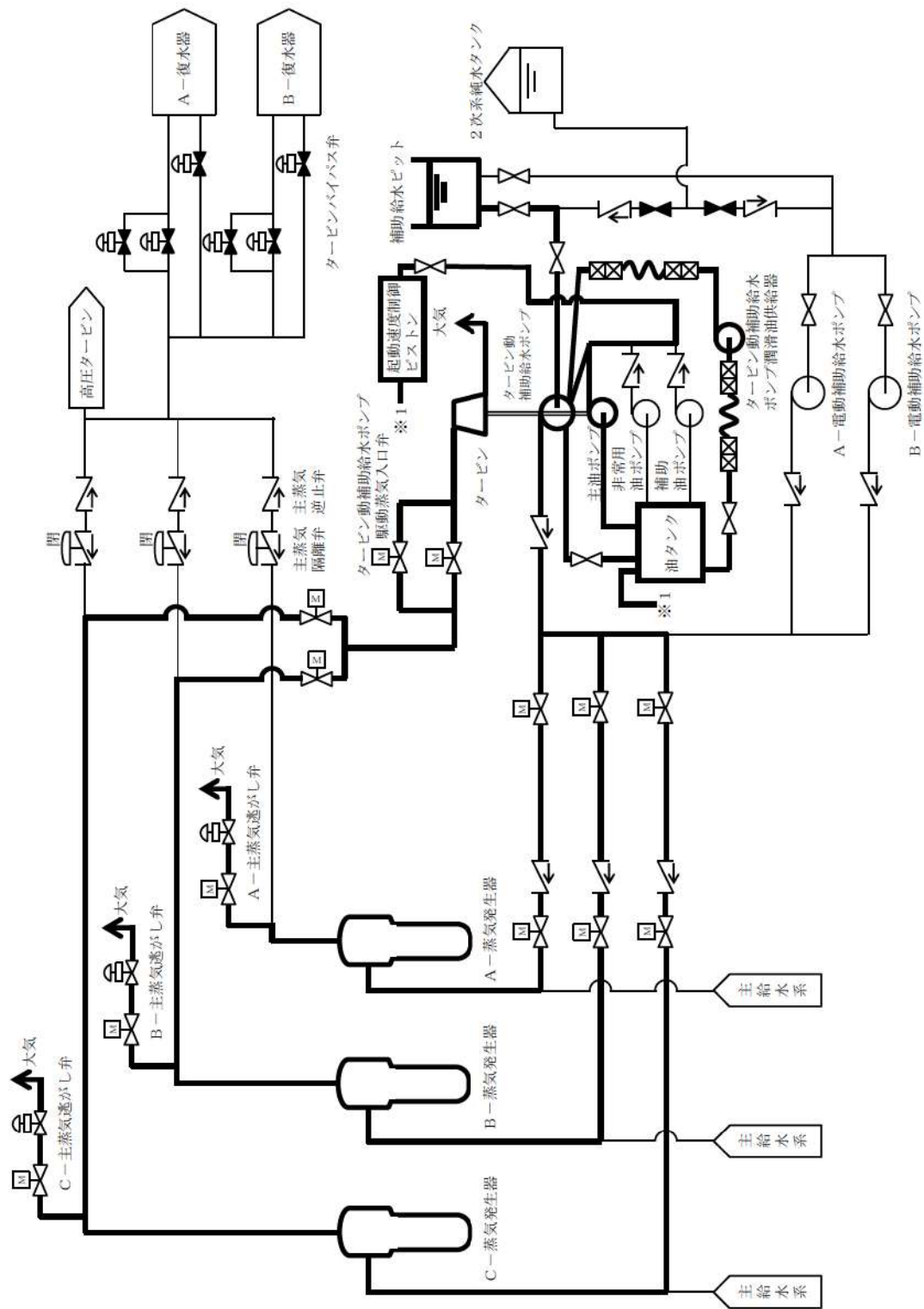
第5.4.2図 原子炉冷却材圧力バウンダリ高圧時に発電用原子炉を冷却するための設備
 系統概要図 (2) 1次冷却系のフィードアンドブリード (蓄圧注入系による注水)



第 5.4.3 図 原子炉冷却材圧力バウンダリ 高圧時に発電用原子炉を冷却するための設備
 系統概要図 (3) 1 次冷却系のファイードアンドブリード (余熱除去設備による冷却)



第 5.4.4 図 原子炉冷却材圧力カバウンドリ高压時に発電用原子炉を冷却するための設備
 系統概要図 (4) 1 次冷却系のフィードアンドブリード (再循環運転 (高压注入ポンプ) による注水)



第 5.4.5 図 原子炉冷却材圧力バウンダリ高圧時に発電用原子炉を冷却するための設備
 系統概要図 (5) 蒸気発生器 2 次側からの除熱 (タービン動補給水ポンプの機能回復)

5.11 2次冷却設備

5.11.2 重大事故等時

5.11.2.1 概要

蒸気発生器2次側からの除熱に使用するタービン動補助給水ポンプ，電動補助給水ポンプ，主蒸気逃がし弁，補助給水ピット及びタービン動補助給水ポンプ駆動蒸気入口弁並びに2次冷却設備のうち給水設備，補助給水設備及び主蒸気設備の配管及び弁は，想定される重大事故等時において，重大事故等対処設備（設計基準拡張）として使用する。

5.11.2.2 設計方針

蒸気発生器2次側からの除熱に使用するタービン動補助給水ポンプ，電動補助給水ポンプ，主蒸気逃がし弁，補助給水ピット及びタービン動補助給水ポンプ駆動蒸気入口弁並びに2次冷却設備のうち給水設備，補助給水設備及び主蒸気設備の配管及び弁は，「1.1.10 重大事故等対処設備に関する基本方針」のうち，多様性，位置的分散を除く設計方針を適用して設計を行う。

5.11.2.2.1 悪影響防止

蒸気発生器2次側からの除熱に使用するタービン動補助給水ポンプ，電動補助給水ポンプ，主蒸気逃がし弁，補助給水ピット及びタービン動補助給水ポンプ駆動蒸気入口弁並びに2次冷却設備のうち給水設備，補助給水設備及び主蒸気設備の配管及び弁は，設計基準事故対処設備として使用する場合と同じ系統構成で重大事故等対処設備（設計基準拡張）として使用することで，他の設備に悪影響を及ぼさない設計とする。

5.11.2.2.2 容量等

蒸気発生器2次側からの除熱に使用するタービン動補助給水ポンプ，電動補助給水ポンプ及び主蒸気逃がし弁は，設計基準事故時の2次冷却設備からの除熱機能と兼用しており，設計基準事故対処設備としての補助給水流量及び蒸気流量が，想定される重大事故等時において，炉心崩壊熱により加熱された原子炉冷却材圧力バウンダリを冷却するために必要な補助給水流量及び蒸気流量に対して十分であるため，設計基準事故対処設備と同仕様で設計する。

蒸気発生器2次側からの除熱に使用する補助給水ピットは，想定される重大事故等時において，蒸気発生器への注水量に対し，淡水又は海水を補給するまでの間，水源を確保できる十分な容量を有する設計とする。

5.11.2.2.3 環境条件等

蒸気発生器 2 次側からの除熱に使用する電動補助給水ポンプ、タービン動補助給水ポンプ、タービン動補助給水ポンプ駆動蒸気入口弁、主蒸気逃がし弁及び補助給水ピットは、周辺補機棟内に設置し、想定される重大事故等時における環境条件を考慮した設計とする。電動補助給水ポンプ、タービン動補助給水ポンプ、タービン動補助給水ポンプ駆動蒸気入口弁及び主蒸気逃がし弁の操作は、想定される重大事故等時において、中央制御室で可能な設計とする。

5.11.2.2.4 操作性の確保

タービン動補助給水ポンプ、電動補助給水ポンプ、主蒸気逃がし弁及び補助給水ピットを使用した蒸気発生器 2 次側からの除熱を行う系統は、想定される重大事故等時において、設計基準事故対処設備として使用する場合と同じ系統構成で重大事故等対処設備（設計基準拡張）として使用する設計とする。タービン動補助給水ポンプ、電動補助給水ポンプ、タービン動補助給水ポンプ駆動蒸気入口弁及び主蒸気逃がし弁は、中央制御室の制御盤での操作が可能な設計とする。

5.11.2.3 主要設備及び仕様

蒸気発生器 2 次側からの除熱に用いる設備の主要仕様を第5.11.2.1表及び第5.11.2.2表に示す。

5.11.2.4 試験検査

蒸気発生器 2 次側からの除熱に使用する系統は、発電用原子炉の運転中又は停止中に機能・性能及び漏えいの有無の確認が可能な設計とする。また、タービン動補助給水ポンプ、電動補助給水ポンプ、主蒸気逃がし弁及びタービン動補助給水ポンプ駆動蒸気入口弁は、発電用原子炉の運転中又は停止中に分解及び外観の確認が可能な設計とする。

第 5.11.2.1 表 主蒸気設備（重大事故等時）の主要仕様

(1) 主蒸気隔離弁

兼用する設備は以下のとおり。

- ・主蒸気設備
- ・緊急停止失敗時に発電用原子炉を未臨界にするための設備

型 式	スウィングディスク式
個 数	3
最高使用圧力	7.48MPa [gage]
最高使用温度	291℃
材 料	炭素鋼

(2) 主蒸気逃がし弁

兼用する設備は以下のとおり。

- ・原子炉冷却材圧力バウンダリ高圧時に発電用原子炉を冷却するための設備
- ・原子炉冷却材圧力バウンダリを減圧するための設備
- ・原子炉冷却材圧力バウンダリ低圧時に発電用原子炉を冷却するための設備
- ・最終ヒートシンクへ熱を輸送するための設備
- ・主蒸気設備
- ・緊急停止失敗時に発電用原子炉を未臨界にするための設備

型 式	空気作動式
個 数	3
口 径	6B
容 量	約180t/h（1個当たり）
最高使用圧力	7.48MPa [gage]
最高使用温度	291℃

(3) 主蒸気安全弁

兼用する設備は以下のとおり。

- ・主蒸気設備
- ・緊急停止失敗時に発電用原子炉を未臨界にするための設備

型 式	ばね式
個 数	15
口 径	6B
容 量	約360t/h（1個当たり）
最高使用圧力	7.48MPa [gage]
最高使用温度	291℃
本 体 材 料	炭素鋼

(4) タービン動補助給水ポンプ駆動蒸気入口弁兼用する設備は以下のとおり。

- ・ 給水設備
- ・ 原子炉冷却材圧力バウンダリ高圧時に発電用原子炉を冷却するための設備
- ・ 原子炉冷却材圧力バウンダリを減圧するための設備

型	式	電動式
個	数	2
最高使用圧力		7.48MPa[gage]
最高使用温度		291℃
材	料	炭素鋼