

女川原子力発電所2号炉	泊発電所3号炉	相違理由
<p>(15)中央制御室換気空調系[59条]</p> <p>中央制御室換気空調系は、同一機能を有する2系統の中央制御室送風機、中央制御室排風機及び中央制御室再循環送風機に対して、火災防護に係る審査基準に基づき発生防止対策として、過負荷又は過電流による過熱防止対策、主要な構造材への不燃性材料の使用等の対策を講じる設計とすることから、これらの機器から火災が発生するおそれは小さい。また、感知・消火対策として異なる2種類の感知器及び固定式消火設備を設置する設計とすることから、これらの機器を設置する場所で火災が発生しても影響が及ぶおそれは小さい。</p> <p>さらに、中央制御室送風機、中央制御室排風機及び中央制御室再循環送風機については、一方の区分で火災が発生した場合でも、火災を感知し消火するまでもう一方の区分に影響を及ぼさないように、火災防護に係る審査基準に基づき、中央制御室送風機、中央制御室排風機及び中央制御室再循環送風機を3時間以上の耐火性能を有するコンクリート壁で分離し、かつ、自動消火設備を設置する設計とする。隔壁については、Ss機能維持を図るものとし、対象となる設備を分離するように設置する設計とする。</p> <p>中央制御室換気空調系のケーブルについては、当該火災区域内で異なる区分ごとに電線管に敷設しており、他の区分のケーブルと位置的分散を図る設計とする。</p> <p>また、電動弁については、駆動部の潤滑油（グリス）等は金属に覆われていることから発火した場合においても他の構築物、系統又は機器において火災を生じさせるおそれは小さいが、万が一、火災により電動駆動機能が喪失した場合は、当該弁を手動操作することにより中央制御室換気空調系の機能維持が可能な設計とする。</p> <p>なお、中央制御室換気空調系ダクトの一部及び中央制御室再循環フィルタ装置については単一設計としているが、不燃性材料で構成されており、内部を空気が通気するもので発火する要素もなく、火災による影響が及ぶおそれはない設計とする。</p> <p>したがって、火災により中央制御室換気空調系の機能が同時に喪失することのない独立性を有した設計とする。すなわち、2.2(1)①において安全機能が喪失しないと判断する。</p> <p>(第34図、第35図、第36図)</p>	<p>(26)居住性の確保（中央制御室空調装置）[59条]</p> <p>中央制御室空調装置は、同一機能を有する2系統の中央制御室非常用循環ファン、中央制御室給気ファン及び中央制御室循環ファンに対して、火災防護に係る審査基準に基づき発生防止対策として難燃ケーブルの使用、過電流による過熱防止対策等を講じており、主要な構造材に不燃性材料を使用している。また、感知・消火対策として異なる2種類の感知器及び自動消火設備を設置していることから、これらの機器を設置する場所で火災が発生しても影響が及ぶおそれは小さい。</p> <p>中央制御室非常用循環ファン、中央制御室給気ファン及び中央制御室循環ファンは、同一の火災区画に設置されているが、当該区画は可燃物管理によって持ち込む可燃物を制限し火災による影響を低減しており、上記のような感知・消火対策を実施しているため、火災発生時には早期の消火が可能である。</p> <p>さらに、中央制御室空調装置のケーブルについては、A系統とB系統を米国電気電子工学会（IEEE）規格384に準じて、隔離、バリア又はケーブルトレイカバーあるいは電線管の使用等により分離している。</p> <p>また、空気作動ダンパについては、万が一、駆動源（空気）が喪失した場合又は直流電源が喪失した場合においても、一般的に使用される工具等を用いて人力で操作することにより中央制御室空調装置の機能を維持することが可能である。</p> <p>なお、中央制御室空調装置を構成するダクトの一部及び中央制御室非常用循環フィルタユニットについては単一設計としているが、不燃性材料で構成されており、内部を空気が通気するもので発火する要素もなく、火災による影響が及ぶおそれはない設計とする。</p> <p>したがって、火災により中央制御室空調装置の機能が同時に喪失することのない設計とする。すなわち、2.2(1)①において安全機能が喪失しないと判断する。</p> <p>(第55図、第56図、第57図)</p>	<p>設備の相違 火災防止対策の相違</p> <p>記載内容の相違 代替弁内電気設備におけるケーブルの分離の記載との整合</p> <p>設備の相違 中央制御室空調装置を構成する設備の相違</p>

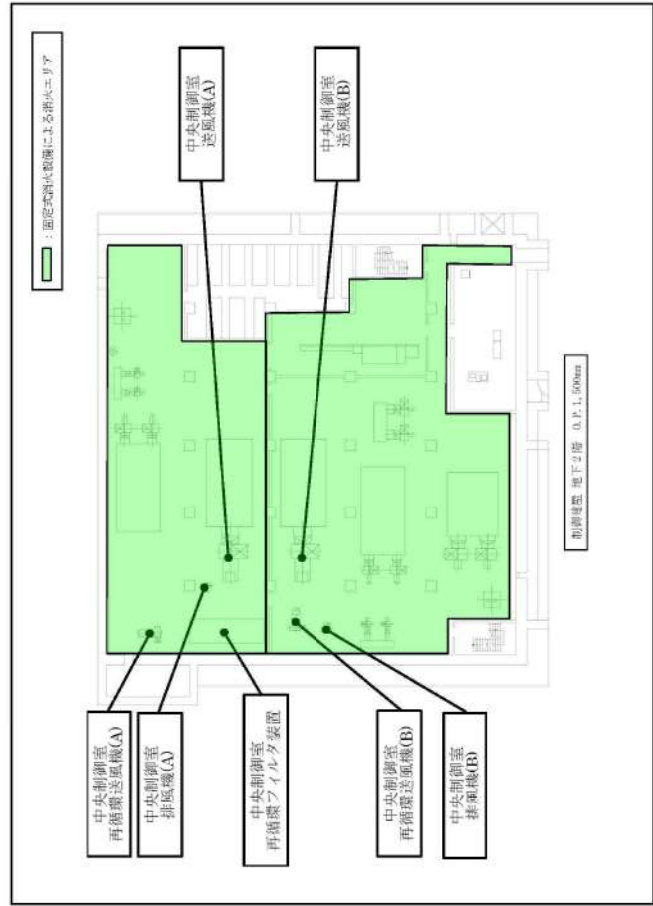
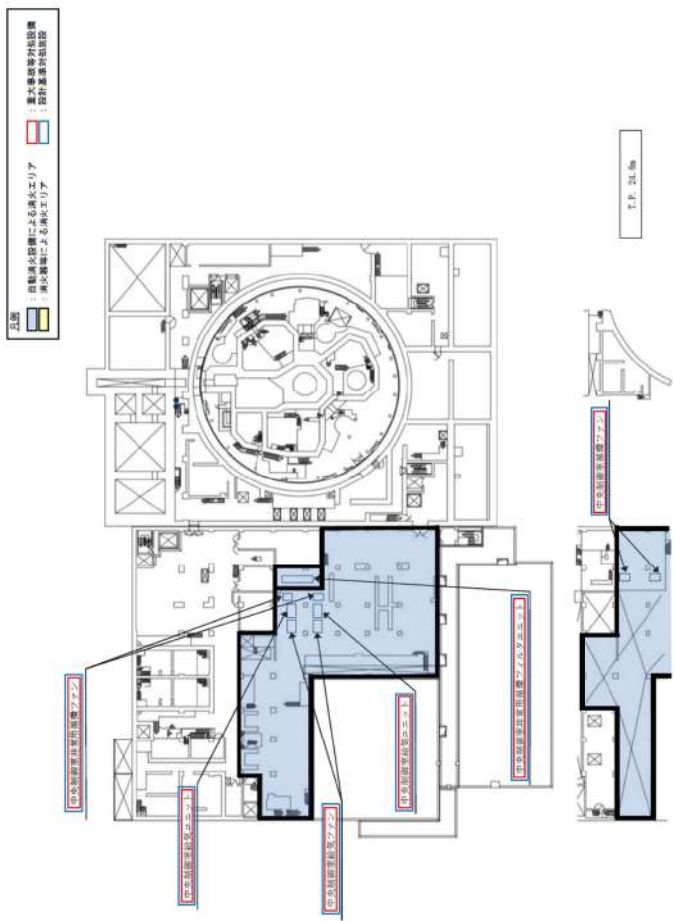
赤字：設備、運用又は体制の相違（設計方針の相違）
 青字：記載箇所又は記載内容の相違（記載方針の相違）
 緑字：記載表現、設備名称の相違（実質的な相違なし）

女川原子力発電所2号炉	泊発電所3号炉	相違理由
<p>第34図 中央制御室換気空調系統概略図</p>	<p>第55図 居住性の確保（中央制御室空調装置）系統概要図</p> <p>粗フィルタ 微粒子フィルタ よう素フィルタ 電気加熱コイル 冷水冷却コイル 蒸気加熱コイル</p> <p>R/F H/F C/F EH/C C/W H/C</p>	

赤字：設備、運用又は体制の相違（設計方針の相違）
 青字：記載箇所又は記載内容の相違（記載方針の相違）
 緑字：記載表現、設備名称の相違（実質的な相違なし）

泊発電所3号炉 SA基準適合性 比較表

43 条 重大事故等対処設備

女川原子力発電所2号炉	泊発電所3号炉	相違理由
 <p>第35図 中央制御室換気空調系設備 配置図（制御建屋地下2階）</p>	 <p>第56図 居住性の確保（中央制御室空調装置）に関する機器の配置（1/1）</p>	

赤字：設備、運用又は体制の相違（設計方針の相違）
 青字：記載箇所又は記載内容の相違（記載方針の相違）
 緑字：記載表現、設備名称の相違（実質的な相違なし）

女川原子力発電所2号炉	泊発電所3号炉	相違理由
		<p>相違理由</p>
<p>第36図 交流単線結線図</p>	<p>第57図 居住性の確保（中央制御室空調装置）に関する単線結線図</p>	

43条 重大事故等対処設備

女川原子力発電所2号炉	泊発電所3号炉	相違理由
<p>(16)電源の確保（緊急時対策所）[61条]</p> <p>緊急時対策所の電源設備（緊急時対策所軽油タンク、緊急時対策所用高压母線J系）は、重大事故等時に緊急時対策所に交流電源を供給するための常設設備であり、当該設備が代替する機能を有する設計基準対象施設は非常用交流電源設備である。</p> <p>緊急時対策所の電源設備については感知・消火対策として異なる2種類の感知器を設置している。さらに、緊急時対策所軽油タンク及び緊急時対策所用高压母線J系は緊急時対策建屋に設置し、軽油タンクは屋外、非常用高压母線は2号炉の原子炉建屋に設置しており、位置的分散を図っている。（第37図、第38図）</p> <p>以上より、単一の火災によって緊急時対策所の電源設備と非常用交流電源設備は同時に機能を喪失することなく確保可能である。また、消火設備についてもそれぞれ分散して設置している。すなわち、2.2(1)②において安全機能が同時に喪失しないと判断する。</p> <div data-bbox="257 638 929 1149" data-label="Diagram"> </div> <p>第37図 緊急時対策所の配置</p>		<p>設備の相違</p> <p>泊の緊急時対策所用発電機は、可搬型設備であるため、第1表にて整理する。 (P.共8-11参照)</p>

赤字：設備、運用又は体制の相違（設計方針の相違）
 青字：記載箇所又は記載内容の相違（記載方針の相違）
 緑字：記載表現、設備名称の相違（実質的な相違なし）

泊発電所3号炉 SA基準適合性 比較表

43条 重大事故等対処設備

女川原子力発電所2号炉	泊発電所3号炉	相違理由
<div data-bbox="246 335 907 965" data-label="Diagram"> </div> <div data-bbox="246 989 918 1045" data-label="Caption"> <p>第38図 緊急時対策所軽油タンク及び緊急時対策所用高圧母線J系並びに軽油タンク及び非常用高圧母線2D系の配置 (1/2)</p> </div>		

赤字：設備、運用又は体制の相違（設計方針の相違）
 青字：記載箇所又は記載内容の相違（記載方針の相違）
 緑字：記載表現、設備名称の相違（実質的な相違なし）

泊発電所3号炉 SA基準適合性 比較表

43条 重大事故等対処設備

女川原子力発電所2号炉	泊発電所3号炉	相違理由
<div data-bbox="237 244 931 815" data-label="Image"> </div> <div data-bbox="286 831 913 885" data-label="Caption"> <p>第38図 緊急時対策所軽油タンク及び緊急時対策所用高圧母線J系並びに軽油タンク及び非常用高圧母線2D系の配置（2/2）</p> </div> <div data-bbox="481 1254 927 1289" data-label="Text"> <p>枠囲みの内容は商業機密の観点から公開できません。</p> </div>		

赤字：設備、運用又は体制の相違（設計方針の相違）
 青字：記載箇所又は記載内容の相違（記載方針の相違）
 緑字：記載表現、設備名称の相違（実質的な相違なし）

43条 重大事故等対処設備

女川原子力発電所2号炉	泊発電所3号炉	相違理由
<p>(17) 発電所内の通信連絡[62条]</p> <p>無線連絡設備(固定型)、無線連絡設備(屋外アンテナ)[伝送路]、衛星電話設備(固定型)、衛星電話設備(屋外アンテナ)[伝送路]、有線(建屋内)(携行型通話装置、無線連絡設備(固定型)及び衛星電話設備(固定型)に係るもの)[伝送路]は重大事故等時に発電所内の通信連絡を行うための常設設備であり、当該設備を代替する機能を有する設計基準対象施設は「送受話器(ページング)」及び「電力保安通信用電話設備」である。</p> <p>無線連絡設備(固定型)、無線連絡設備(屋外アンテナ)[伝送路]、衛星電話設備(固定型)、衛星電話設備(屋外アンテナ)[伝送路]、有線(建屋内)(携行型通話装置、無線連絡設備(固定型)及び衛星電話設備(固定型)に係るもの)[伝送路]は、火災の発生防止対策として難燃ケーブルの使用等の対策を講じている。また、建屋内においては感知・消火対策として異なる2種類の感知器及び煙の充満により消火困難となる場所に固定式消火設備等を設置している。屋外に設置する無線連絡設備(屋外アンテナ)[伝送路]及び衛星電話設備(屋外アンテナ)[伝送路]は、通電電流が微弱であることから自己発火するおそれがなく、ケーブルを電線管で敷設するとともに周辺に可燃物を設置せず火災の影響を受けない設計とする。さらに、無線連絡設備(固定型)、無線連絡設備(屋外アンテナ)[伝送路]、衛星電話設備(固定型)、衛星電話設備(屋外アンテナ)[伝送路]、有線(建屋内)(携行型通話装置、無線連絡設備(固定型)及び衛星電話設備(固定型)に係るもの)[伝送路]と送受話器(ページング)及び電力保安通信用電話設備はそれぞれ別の火災区域に設置しており、位置的分散を図っている。(第39図、第40図)</p> <p>以上より、単一の火災によって無線連絡設備(固定型)、無線連絡設備(屋外アンテナ)[伝送路]、衛星電話設備(固定型)、衛星電話設備(屋外アンテナ)[伝送路]、有線(建屋内)(携行型通話装置、無線連絡設備(固定型)及び衛星電話設備(固定型)に係るもの)[伝送路]と送受話器(ページング)及び電力保安通信用電話設備の安全機能は同時に喪失することなく確保できる。すなわち、2.2(1)②において安全機能が同時に喪失しないと判断する。</p>	<p>(27) 発電所内の通信連絡 [62条]</p> <p>衛星電話設備(固定型)、無線連絡設備(固定型)、インターフォン及びテレビ会議システム(指揮所・待機所間)は重大事故等時に発電所内の通信連絡を行うための常設設備であり、当該設備を代替する機能を有する設計基準対象施設は「運転指令設備」及び「電力保安通信用電話設備」である。</p> <p>衛星電話設備(固定型)、無線連絡設備(固定型)、インターフォン及びテレビ会議システム(指揮所・待機所間)は、火災の発生防止対策として難燃ケーブルの使用等の対策を講じている。また、感知・消火対策として異なる2種類の感知器及び煙の充満により消火困難となる場所に自動消火設備又は消火器を設置している。さらに、衛星電話設備(固定型)、無線連絡設備(固定型)、インターフォン及びテレビ会議システム(指揮所・待機所間)と運転指令設備及び電力保安通信用電話設備はそれぞれ別の火災区域に設置しており、位置的分散を図っている。(第58図)</p> <p>以上より、単一の火災によって衛星電話設備(固定型)、無線連絡設備(固定型)、インターフォン及びテレビ会議システム(指揮所・待機所間)と運転指令設備及び電力保安通信用電話設備の機能は同時に喪失することなく確保できる。</p> <p>すなわち、2.2(1)②において安全機能が同時に喪失しないと判断する。</p>	<p>設備の相違 重大事故等対処設備の相違</p>

赤字：設備、運用又は体制の相違（設計方針の相違）
 青字：記載箇所又は記載内容の相違（記載方針の相違）
 緑字：記載表現、設備名称の相違（実質的な相違なし）

泊発電所3号炉 SA基準適合性 比較表

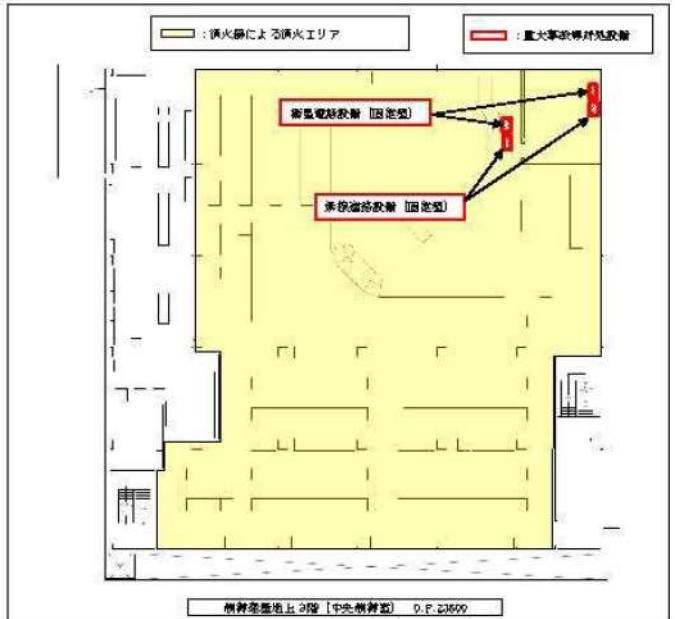
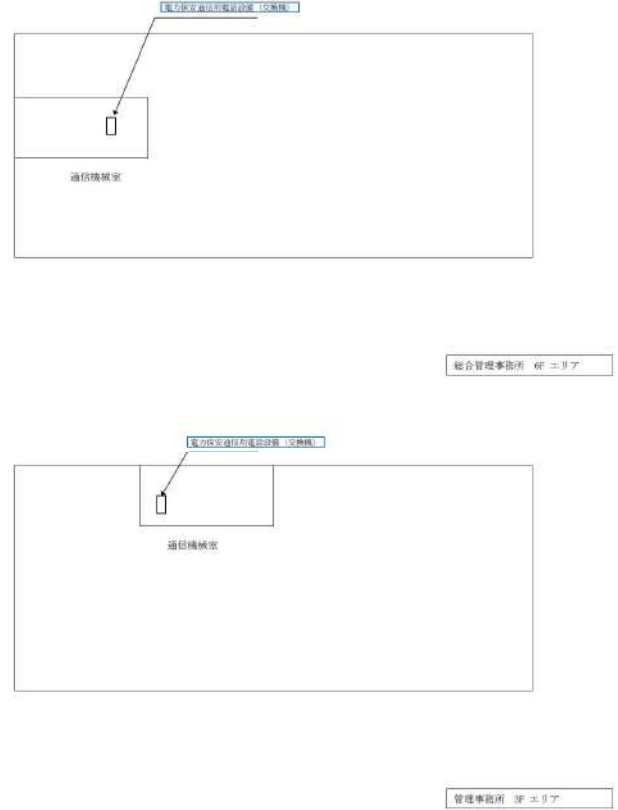
43 条 重大事故等対処設備

女川原子力発電所2号炉	泊発電所3号炉	相違理由
<div data-bbox="268 263 929 885" data-label="Diagram"> <p>第38図 無線連絡設備（固定型）、衛星電話設備（固定型）と送受話器（ページング）、電力保安通信用電話設備の配置（1/2）</p> <p>新館建屋地上2階 0.F.18500</p> </div>	<div data-bbox="1176 279 1814 1189" data-label="Diagram"> <p>第58図 発電所内の通信連絡に関する機器の配置（1/2）</p> </div>	

赤字：設備、運用又は体制の相違（設計方針の相違）
 青字：記載箇所又は記載内容の相違（記載方針の相違）
 緑字：記載表現、設備名称の相違（実質的な相違なし）

泊発電所3号炉 SA基準適合性 比較表

43条 重大事故等対処設備

女川原子力発電所2号炉	泊発電所3号炉	相違理由
 <p>第38図 無線連絡設備（固定型）、衛星電話設備（固定型）と送受波器（ペーシング）、電力保安通信用電話設備の配置（2/2）</p>	 <p>第58図 発電所内の通信連絡に関する機器の配置（2/2）</p>	

赤字：設備、運用又は体制の相違（設計方針の相違）
 青字：記載箇所又は記載内容の相違（記載方針の相違）
 緑字：記載表現、設備名称の相違（実質的な相違なし）

泊発電所3号炉 SA基準適合性 比較表

43条 重大事故等対処設備

女川原子力発電所2号炉	泊発電所3号炉	相違理由
<div data-bbox="237 240 936 799" data-label="Image"> </div> <div data-bbox="246 805 922 858" data-label="Caption"> <p>第40図 無線連絡設備（固定型）、衛星電話設備（固定型）と送受話器（ページング）及び電力保安通信用電話設備の配置（1/2）</p> </div> <div data-bbox="483 1257 931 1289" data-label="Text"> <p>枠囲みの内容は商業機密の観点から公開できません。</p> </div>		

赤字：設備、運用又は体制の相違（設計方針の相違）
 青字：記載箇所又は記載内容の相違（記載方針の相違）
 緑字：記載表現、設備名称の相違（実質的な相違なし）

泊発電所3号炉 SA基準適合性 比較表

43条 重大事故等対処設備

女川原子力発電所2号炉	泊発電所3号炉	相違理由
<div data-bbox="235 271 929 893" data-label="Image"> </div> <div data-bbox="246 909 929 965" data-label="Caption"> <p>第40図 無線連絡設備（固定型）、衛星電話設備（固定型）と送受話器（ページング）及び電力保安通信用電話設備の配置（2/2）</p> </div> <div data-bbox="481 1276 929 1316" data-label="Text"> <p>枠囲みの内容は商業機密の観点から公開できません。</p> </div>		

43条 重大事故等対処設備

女川原子力発電所2号炉	泊発電所3号炉	相違理由																																																																																
<p>3.2 重大事故防止設備でない重大事故等対処設備の火災による影響（修復性）</p> <p>重大事故防止設備でない重大事故等対処設備は、常設重大事故緩和設備、常設重大事故等対処設備のうち防止でも緩和でもない設備、可搬型重大事故緩和設備、可搬型重大事故等対処設備のうち防止でも緩和でもない設備に分類される。これらの火災による影響について、以下に示す。</p> <p>3.2.1 重大事故防止設備でない常設重大事故等対処設備の火災による影響重大事故防止設備でない常設重大事故等対処設備を第10表に示す。</p> <p style="text-align: center;">第10表 重大事故防止設備でない常設重大事故等対処設備(1/5)</p> <table border="1" data-bbox="181 421 1014 1415"> <thead> <tr> <th colspan="2">常設重大事故等対処設備</th> <th rowspan="2">関連 条文</th> <th rowspan="2">分類</th> </tr> <tr> <th>系統機能</th> <th>設備</th> </tr> </thead> <tbody> <tr> <td>低圧代替注水系(常設)(復水移送ポンプ)による 残存溶融炉心の冷却</td> <td>低圧代替注水系(常設)(復水移送ポンプ)</td> <td rowspan="2">47</td> <td rowspan="2">緩和</td> </tr> <tr> <td>低圧代替注水系(可搬型)による 残存溶融炉心の冷却</td> <td>低圧代替注水系(可搬型)</td> </tr> <tr> <td>代替循環冷却系による残存溶融炉心の冷却</td> <td>代替循環冷却系</td> <td>50</td> <td>緩和</td> </tr> <tr> <td rowspan="10">代替循環冷却系による原子炉格納容器内の減圧及び除熱</td> <td>代替循環冷却ポンプ</td> <td rowspan="4">47, 50, 51</td> <td rowspan="10">緩和</td> </tr> <tr> <td>残留熱除去系熱交換器</td> </tr> <tr> <td>残留熱除去系配管・弁・ストレーナ[流路]</td> </tr> <tr> <td>補給水系配管・弁[流路]</td> </tr> <tr> <td>スプレイ管[流路]</td> <td>50, 51</td> </tr> <tr> <td>原子炉圧力容器[注水先]</td> <td>47, 50</td> </tr> <tr> <td>原子炉格納容器[注水先]</td> <td>50, 51</td> </tr> <tr> <td>原子炉補機冷却水系配管・弁・サージタンク[流路]</td> <td rowspan="4">47, 50, 51</td> </tr> <tr> <td>原子炉補機冷却水ポンプ</td> </tr> <tr> <td>原子炉補機冷却海水ポンプ</td> </tr> <tr> <td>原子炉補機冷却水系(原子炉補機冷却海水系を含む。)配管・弁・海水系ストレーナ・サージタンク[流路]</td> </tr> <tr> <td>原子炉補機冷却水系熱交換器</td> <td rowspan="4">47, 50, 51, 55</td> </tr> <tr> <td>貯留堰</td> </tr> <tr> <td>取水口</td> </tr> <tr> <td>取水路</td> </tr> <tr> <td>海水ポンプ室</td> <td></td> </tr> <tr> <td rowspan="4">原子炉格納容器フィルタベント系による原子炉格納容器内の減圧及び除熱</td> <td>フィルタ装置</td> <td rowspan="4">50, 52</td> <td rowspan="4">緩和</td> </tr> <tr> <td>フィルタ装置出口側圧力開放板</td> </tr> <tr> <td>原子炉格納容器調気系配管・弁[流路]</td> </tr> <tr> <td>遠隔手動弁操作設備</td> </tr> <tr> <td></td> <td>原子炉格納容器(真空破壊装置を含む。)[排出元]</td> <td></td> <td></td> </tr> </tbody> </table>	常設重大事故等対処設備		関連 条文	分類	系統機能	設備	低圧代替注水系(常設)(復水移送ポンプ)による 残存溶融炉心の冷却	低圧代替注水系(常設)(復水移送ポンプ)	47	緩和	低圧代替注水系(可搬型)による 残存溶融炉心の冷却	低圧代替注水系(可搬型)	代替循環冷却系による残存溶融炉心の冷却	代替循環冷却系	50	緩和	代替循環冷却系による原子炉格納容器内の減圧及び除熱	代替循環冷却ポンプ	47, 50, 51	緩和	残留熱除去系熱交換器	残留熱除去系配管・弁・ストレーナ[流路]	補給水系配管・弁[流路]	スプレイ管[流路]	50, 51	原子炉圧力容器[注水先]	47, 50	原子炉格納容器[注水先]	50, 51	原子炉補機冷却水系配管・弁・サージタンク[流路]	47, 50, 51	原子炉補機冷却水ポンプ	原子炉補機冷却海水ポンプ	原子炉補機冷却水系(原子炉補機冷却海水系を含む。)配管・弁・海水系ストレーナ・サージタンク[流路]	原子炉補機冷却水系熱交換器	47, 50, 51, 55	貯留堰	取水口	取水路	海水ポンプ室		原子炉格納容器フィルタベント系による原子炉格納容器内の減圧及び除熱	フィルタ装置	50, 52	緩和	フィルタ装置出口側圧力開放板	原子炉格納容器調気系配管・弁[流路]	遠隔手動弁操作設備		原子炉格納容器(真空破壊装置を含む。)[排出元]			<p>3. 2 重大事故防止設備でない重大事故等対処設備の火災による影響（修復性）</p> <p>重大事故防止設備でない重大事故等対処設備は、常設重大事故緩和設備、常設重大事故等対処設備のうち防止でも緩和でもない設備、可搬型重大事故緩和設備、可搬型重大事故等対処設備のうち防止でも緩和でもない設備に分類される。これらの火災による影響について、以下に示す。</p> <p>3. 2. 1 重大事故防止設備でない常設重大事故等対処設備の火災による影響 重大事故防止設備でない常設重大事故等対処設備を第6表に示す。</p> <p style="text-align: center;">第6表 重大事故防止設備でない常設重大事故等対処設備(1/5)</p> <table border="1" data-bbox="1077 421 1939 1254"> <thead> <tr> <th colspan="2">常設重大事故等対処設備</th> <th rowspan="2">関連 条文</th> <th rowspan="2">分類</th> </tr> <tr> <th>対応手段</th> <th>設備</th> </tr> </thead> <tbody> <tr> <td>加圧器逃がし弁による 1次冷却系の減圧(炉心損傷時)</td> <td>加圧器逃がし弁</td> <td>4 6</td> <td>緩和</td> </tr> <tr> <td rowspan="3">格納容器スプレイ(格納容器スプレイポンプ)(残留溶融炉心の冷却)(1次冷却材喪失事象が発生している場合、溶融炉心が原子炉容器に残存する場合)</td> <td>格納容器スプレイポンプ</td> <td rowspan="3">4 7</td> <td rowspan="3">緩和</td> </tr> <tr> <td>燃料取替用水ビット [水源]</td> </tr> <tr> <td>格納容器スプレイ冷却器 [流路]</td> </tr> <tr> <td rowspan="3">代替格納容器スプレイ(代替格納容器スプレイポンプ)(残留溶融炉心の冷却)(1次冷却材喪失事象が発生している場合、溶融炉心が原子炉容器に残存する場合)</td> <td>代替格納容器スプレイポンプ</td> <td rowspan="3">4 7</td> <td rowspan="3">緩和</td> </tr> <tr> <td>燃料取替用水ビット [水源]</td> </tr> <tr> <td>補助給水ビット [水源]</td> </tr> <tr> <td rowspan="3">炉心注水(高圧注入ポンプ)(溶融炉心の原子炉格納容器下部への落下遅延及び防止)</td> <td>高圧注入ポンプ</td> <td rowspan="3">4 7</td> <td rowspan="3">緩和</td> </tr> <tr> <td>燃料取替用水ビット [水源]</td> </tr> <tr> <td>ほう酸注入タンク [流路]</td> </tr> </tbody> </table>	常設重大事故等対処設備		関連 条文	分類	対応手段	設備	加圧器逃がし弁による 1次冷却系の減圧(炉心損傷時)	加圧器逃がし弁	4 6	緩和	格納容器スプレイ(格納容器スプレイポンプ)(残留溶融炉心の冷却)(1次冷却材喪失事象が発生している場合、溶融炉心が原子炉容器に残存する場合)	格納容器スプレイポンプ	4 7	緩和	燃料取替用水ビット [水源]	格納容器スプレイ冷却器 [流路]	代替格納容器スプレイ(代替格納容器スプレイポンプ)(残留溶融炉心の冷却)(1次冷却材喪失事象が発生している場合、溶融炉心が原子炉容器に残存する場合)	代替格納容器スプレイポンプ	4 7	緩和	燃料取替用水ビット [水源]	補助給水ビット [水源]	炉心注水(高圧注入ポンプ)(溶融炉心の原子炉格納容器下部への落下遅延及び防止)	高圧注入ポンプ	4 7	緩和	燃料取替用水ビット [水源]	ほう酸注入タンク [流路]	<p>設備の相違 重大事故等対処設備の相違</p>
常設重大事故等対処設備		関連 条文			分類																																																																													
系統機能	設備																																																																																	
低圧代替注水系(常設)(復水移送ポンプ)による 残存溶融炉心の冷却	低圧代替注水系(常設)(復水移送ポンプ)	47	緩和																																																																															
低圧代替注水系(可搬型)による 残存溶融炉心の冷却	低圧代替注水系(可搬型)																																																																																	
代替循環冷却系による残存溶融炉心の冷却	代替循環冷却系	50	緩和																																																																															
代替循環冷却系による原子炉格納容器内の減圧及び除熱	代替循環冷却ポンプ	47, 50, 51	緩和																																																																															
	残留熱除去系熱交換器																																																																																	
	残留熱除去系配管・弁・ストレーナ[流路]																																																																																	
	補給水系配管・弁[流路]																																																																																	
	スプレイ管[流路]	50, 51																																																																																
	原子炉圧力容器[注水先]	47, 50																																																																																
	原子炉格納容器[注水先]	50, 51																																																																																
	原子炉補機冷却水系配管・弁・サージタンク[流路]	47, 50, 51																																																																																
	原子炉補機冷却水ポンプ																																																																																	
	原子炉補機冷却海水ポンプ																																																																																	
原子炉補機冷却水系(原子炉補機冷却海水系を含む。)配管・弁・海水系ストレーナ・サージタンク[流路]																																																																																		
原子炉補機冷却水系熱交換器	47, 50, 51, 55																																																																																	
貯留堰																																																																																		
取水口																																																																																		
取水路																																																																																		
海水ポンプ室																																																																																		
原子炉格納容器フィルタベント系による原子炉格納容器内の減圧及び除熱	フィルタ装置	50, 52	緩和																																																																															
	フィルタ装置出口側圧力開放板																																																																																	
	原子炉格納容器調気系配管・弁[流路]																																																																																	
	遠隔手動弁操作設備																																																																																	
	原子炉格納容器(真空破壊装置を含む。)[排出元]																																																																																	
常設重大事故等対処設備		関連 条文	分類																																																																															
対応手段	設備																																																																																	
加圧器逃がし弁による 1次冷却系の減圧(炉心損傷時)	加圧器逃がし弁	4 6	緩和																																																																															
格納容器スプレイ(格納容器スプレイポンプ)(残留溶融炉心の冷却)(1次冷却材喪失事象が発生している場合、溶融炉心が原子炉容器に残存する場合)	格納容器スプレイポンプ	4 7	緩和																																																																															
	燃料取替用水ビット [水源]																																																																																	
	格納容器スプレイ冷却器 [流路]																																																																																	
代替格納容器スプレイ(代替格納容器スプレイポンプ)(残留溶融炉心の冷却)(1次冷却材喪失事象が発生している場合、溶融炉心が原子炉容器に残存する場合)	代替格納容器スプレイポンプ	4 7	緩和																																																																															
	燃料取替用水ビット [水源]																																																																																	
	補助給水ビット [水源]																																																																																	
炉心注水(高圧注入ポンプ)(溶融炉心の原子炉格納容器下部への落下遅延及び防止)	高圧注入ポンプ	4 7	緩和																																																																															
	燃料取替用水ビット [水源]																																																																																	
	ほう酸注入タンク [流路]																																																																																	

43条 重大事故等対処設備

女川原子力発電所2号炉				泊発電所3号炉				相違理由	
第10表 重大事故防止設備でない常設重大事故等対処設備(2/5)				第6表 重大事故防止設備でない常設重大事故等対処設備(2/5)					
常設重大事故等対処設備		関連 条文	分類	常設重大事故等対処設備		関連 条文	分類		
系統機能	設備			対応手段	設備				
原子炉格納容器下部注水系 (常設)(復水移送ポンプ)による 原子炉格納容器下部への注水	復水移送ポンプ	51	緩和	炉心注水(余熱除去ポン プ) (溶融炉心の原子炉格 納容器下部への落下遅 延及び防止)	余熱除去ポンプ	4 7	緩和		
	補給水系配管・弁[流路]				燃料取替用水ビット [水源]				
	高圧炉心スプレイ系配管・弁[流 路]				余熱除去冷却器 [流路]				
	燃料プール補給水系弁 [流路]								
原子炉格納容器下部注水系 (常設)(代替循環冷却ポンプ) による原子炉格納容器下部へ の注水	代替循環冷却ポンプ			51	緩和	が心注水(充てんポン プ)(溶融炉心の原子炉 格納容器下部への落下 遅延及び防止)	充てんポンプ	4 7	緩和
	残留熱除去系熱交換器						燃料取替用水ビット [水源]		
	残留熱除去系配管・弁・ストレ ーナ[流路]						再生熱交換器 [流路]		
	補給水系配管・弁[流路]								
原子炉格納容器下部注水系 (可搬型)による原子炉格納容 器下部への注水	補給水系配管・弁[流路]			51	緩和	代替炉心注水(B-格 納容器スプレイポン プ)(溶融炉心の原子炉 格納容器下部への落下 遅延及び防止)	B-格納容器スプレイポンプ	4 7	緩和
原子炉格納容器代替スプレイ 冷却系(常設)による原子炉格 納容器下部への注水	補給水系配管・弁[流路]						燃料取替用水ビット [水源]		
		B-格納容器スプレイ冷却器 [流路]							
		代替炉心注水(代替格 納容器スプレイポン プ)(溶融炉心の原子炉 格納容器下部への落下 遅延及び防止)	代替格納容器スプレイポンプ				4 7	緩和	
		高圧炉心スプレイ系配管・弁 [流路]	燃料取替用水ビット [水源]						
燃料プール補給水系弁 [流路]	補助給水ビット [水源]								
残留熱除去系配管・弁 [流路]									
復水貯蔵タンク [水源]									
原子炉格納容器代替スプレイ 冷却系(可搬型)による原子炉 格納容器下部への注水	残留熱除去系配管・弁 [流路]	51	緩和	代替炉心注水(B-充 てんポンプ(自己冷 却))(溶融炉心の原子 炉格納容器下部への落 下遅延及び防止)	B-充てんポンプ	4 7	緩和		
	燃料取替用水ビット [水源]								
原子炉格納容器内不活性化に よる原子炉格納容器水素爆発 防止	(原子炉格納容器調気系)	52	緩和		再生熱交換器 [流路]				
原子炉格納容器内の 水素濃度及び酸素濃度の監視	格納容器内水素濃度(D/W)								
	格納容器内水素濃度(S/C)								
	格納容器内雰囲気水素濃度								
	格納容器内雰囲気酸素濃度								
可搬型窒素ガス供給装置によ る原子炉格納容器内の不活性 化	原子炉格納容器調気系配管・弁 [流路]								

泊発電所3号炉 SA基準適合性 比較表

43条 重大事故等対処設備

女川原子力発電所2号炉				泊発電所3号炉				相違理由
第10表 重大事故防止設備でない常設重大事故等対処設備(3/5)				第6表 重大事故防止設備でない常設重大事故等対処設備(3/5)				
常設重大事故等対処設備		関連 条文	分類	常設重大事故等対処設備		関連 条文	分類	
系統機能	設備			対応手段	設備			
静的触媒式水素再結合装置による水素濃度抑制	静的触媒式水素再結合装置	53	緩和	C、D-格納容器再循環ユニット	49 50	緩和		
	静的触媒式水素再結合装置動作監視装置			C、D-原子炉補機冷却水ポンプ				
原子炉建屋内の水素濃度監視	原子炉建屋内水素濃度		C、D-原子炉補機冷却水冷却器					
燃料プールのスプレィ系(常設配管)による使用済燃料プールへのスプレィ	燃料プール冷却浄化系配管・弁[流路]	54	緩和	原子炉補機冷却水サージタンク				
	サプレッションチェンバ	50, 56	緩和	C、D-原子炉補機冷却海水ポンプ				
重大事故等収束のための水源 ※水源としては海も使用可能	淡水貯水槽(No.1)	47, 48, 49, 50, 51, 52, 54, 56	- (代替淡水源) [常設重大事故等対処設備ではなく代替淡水源(措置)であるが、本条文において必要なため記載]	C、D-原子炉補機冷却海水ポンプ				
	淡水貯水槽(No.2)			出口ストレーナ [流路]				
				C、D-原子炉補機冷却水冷却器海水入口ストレーナ [流路]				
原子炉圧力容器への注水量	代替循環冷却ポンプ出口流量	58	緩和	代替格納容器スプレィ (代替格納容器スプレィポンプ)	49	緩和		
原子炉格納容器への注水量	代替循環冷却ポンプ出口流量			燃料取替用水ビット [水源]	50			
	原子炉格納容器下部注水流量			補助給水ビット [水源]	51			
原子炉格納容器内の温度	原子炉格納容器下部温度			格納容器内自然対流冷却 (海水)	49 50	緩和		
原子炉格納容器内の水位	原子炉格納容器下部水位			C、D-格納容器再循環ユニット	49 50	緩和		
	ドライウェル水位							
原子炉格納容器内の水素濃度	格納容器内雰囲気水素濃度	58	緩和	格納容器スプレィ (格納容器スプレィポンプ)	50	緩和		
最終ヒートシンクの確保(代替循環冷却系)	代替循環冷却ポンプ出口流量			格納容器スプレィポンプ				
原子炉建屋内の水素濃度	原子炉建屋内水素濃度			燃料取替用水ビット [水源]	51	緩和		
静的触媒式水素再結合装置による水素濃度抑制	静的触媒式水素再結合装置動作監視装置	格納容器スプレィ冷却器 [流路]						
原子炉格納容器内の酸素濃度	格納容器内雰囲気酸素濃度			原子炉格納容器下部への注水 (格納容器スプレィポンプ)	51	緩和		
発電所内の通信連絡	安全パラメータ表示システム(SFDS)			代替格納容器スプレィポンプ				
				燃料取替用水ビット [水源]	51	緩和		
				補助給水ビット [水源]				

赤字：設備、運用又は体制の相違（設計方針の相違）
 青字：記載箇所又は記載内容の相違（記載方針の相違）
 緑字：記載表現、設備名称の相違（実質的な相違なし）

泊発電所3号炉 SA基準適合性 比較表

43条 重大事故等対処設備

女川原子力発電所2号炉				泊発電所3号炉				相違理由
第10表 重大事故防止設備でない常設重大事故等対処設備(4/5)				第6表 重大事故防止設備でない常設重大事故等対処設備(4/5)				
常設重大事故等対処設備		関連 条文	分類	常設重大事故等対処設備		関連 条文	分類	
系統機能	設備			対応手段	設備			
居住性の確保	中央制御室	59	〈重大事故等対処施設〉	原子炉格納容器内水素処理装置	5 2	緩和		
	中央制御室待避所						原子炉格納容器内水素処理装置温度監視装置	
	中央制御室待避所遮蔽		緩和	5 2	格納容器水素イグナイタ			
	中央制御室待避所加圧設備(配管・弁)[流路]					格納容器水素イグナイタ温度監視装置		
	差圧計			防止でも緩和でもない	5 2	格納容器雰囲気ガス試料採取設備		
	データ表示装置(待避所)							
被ばく線量の低減	非常用ガス処理系排風機	59	緩和	アニュラス空気浄化設備による水素排出/放射性物質の濃度低減(交流動力電源及び直流電源が健全である場合)	5 3 5 9	緩和		
	非常用ガス処理系空気乾燥装置[流路]			アニュラス空気浄化ファン				
	非常用ガス処理系フィルタ装置[流路]			アニュラス空気浄化フィルタユニット				
	非常用ガス処理系配管・弁[流路]			緩和	5 3 5 9	排気筒 [流路]		
	排気筒[流路]							
	原子炉建屋原子炉棟[流路]							
	原子炉建屋フローアウトパネル閉止装置							
モニタリングポストの代替測定	データ処理装置[伝送路]	60	防止でも緩和でもない	アニュラス空気浄化設備による水素排出/放射性物質の濃度低減(全交流動力電源又は直流電源が喪失した場合)	5 8	緩和		
気象観測設備の代替測定	データ処理装置[伝送路]			B-アニュラス空気浄化ファン				
放射線量の測定	データ処理装置[伝送路]			B-アニュラス空気浄化フィルタユニット				
モニタリングポストの代替交流電源からの給電	常設代替交流電源設備			排気筒 [流路]				
居住性の確保(緊急時対策所)	緊急時対策所	61	〈重大事故等対処施設〉	水位計測(原子炉格納容器内の水位)	5 8	緩和		
	緊急時対策所遮蔽			格納容器水位				
	緊急時対策所非常用送風機		緩和	6 1	パラメータ記録			
	緊急時対策所非常用フィルタ装置					データ収集計算機		
	緊急時対策所非常用給排気配管・弁[流路]				データ表示端末			
	緊急時対策所加圧設備(配管・弁)[流路]				緊急時対策所指揮所遮へい			
	差圧計				緊急時対策所待機所遮へい			
	防止でも緩和でもない	圧力計	防止でも緩和でもない					

43 条 重大事故等対処設備

女川原子力発電所2号炉			泊発電所3号炉			相違理由	
第10表 重大事故防止設備でない常設重大事故等対処設備(5/5)			第6表 重大事故防止設備でない常設重大事故等対処設備(5/5)				
常設重大事故等対処設備		関連 条文	分類	常設重大事故等対処設備		関連 条文	分類
系統機能	設備			対応手段	設備		
発電所内の通信連絡	安全パラメータ表示システム (SPDS)	62	緩和	発電所内の通信連絡	データ収集計算機	62	緩和
	無線通信装置〔伝送路〕				データ表示端末		
	有線(建屋内)(安全パラメータ表示システム(SPDS)に係るもの)〔伝送路〕			発電所外の通信連絡	衛星電話設備(固定型)	62	緩和
衛星電話設備(固定型)	衛星電話設備(FAX)						
統合原子力防災ネットワークを用いた通信連絡設備	統合原子力防災ネットワークを用いた通信連絡設備				防止でも緩和でもない		
データ伝送設備	データ収集計算機						
衛星電話設備(屋外アンテナ)〔伝送路〕	衛星通信装置〔伝送路〕			ERSS伝送サーバ	防止でも緩和でもない		
有線(建屋内)(衛星電話設備(固定型)に係るもの)〔伝送路〕	有線(建屋内)(統合原子力防災ネットワークを用いた通信連絡設備、データ伝送設備に係るもの)〔伝送路〕						
有線(建屋内)(統合原子力防災ネットワークを用いた通信連絡設備、データ伝送設備に係るもの)〔伝送路〕							

第10表の設備のうち、遮蔽、配管、手動弁、熱交換器、サージタンク、ストレーナ、スプレイ管、原子炉圧力容器、原子炉格納容器、貯留堰、取水口、取水路、海水ポンプ室、原子炉建屋原子炉棟、サブプレッションチェンバ、淡水貯水槽、排気筒については、金属等の不燃性材料で構築されていること、内部の液体の漏えいを防止するためのパッキンが装着されている場合でもパッキン類のシート面は機器内の液体と接触しており大幅な温度上昇は考えにくいことから、火災発生のおそれはない。

すなわち、2.2(2)①において安全機能が喪失しないと判断する。

上記以外の常設重大事故緩和設備及び常設重大事故等対処設備のうち防止でも緩和でもないものについては、火災防護に係る審査基準に従い、火災の発生防止対策及び火災の感知・消火対策を実施する。(第41条火災による損傷の防止)

すなわち、これらの設備については、火災防護対策の実施によって、2.2(2)②における「できる限りの頑健性」を確保する。

第6表の設備のうち、燃料取替用水ピット、補助給水ピット、格納容器スプレイ冷却器、ほう酸注入タンク、余熱除去冷却器、再生熱交換器、C、D-格納容器再循環ユニット、C、D-原子炉補機冷却水冷却器、原子炉補機冷却水サージタンク、C、D-原子炉補機冷却海水ポンプ出口ストレーナ、C、D-原子炉補機冷却水冷却器海水入ロストレーナ、アニユラス空気浄化フィルタユニット、排気筒、緊急時対策所指揮所遮へい、緊急時対策所待機所遮へいについては、金属等の不燃性材料で構築されていること、内部の液体の漏えいを防止するためのパッキンが装着されている場合でもパッキン類のシート面は機器内の液体と接触しており大幅な温度上昇は考えにくいことから、火災発生のおそれはない。

すなわち、2.2(2)①において安全機能が喪失しないと判断する。

上記以外の常設重大事故緩和設備及び常設重大事故等対処設備のうち防止でも緩和でもないものについては、火災防護に係る審査基準に従い、火災の発生防止対策及び火災の感知・消火対策を実施する。(第41条火災による損傷の防止)

すなわち、これらの設備については、火災防護対策の実施によって、2.2(2)②における「できる限りの頑健性」を確保する。

設備の相違
 重大事故等対処設備
 の相違

赤字：設備、運用又は体制の相違（設計方針の相違）
 青字：記載箇所又は記載内容の相違（記載方針の相違）
 緑字：記載表現、設備名称の相違（実質的な相違なし）

43条 重大事故等対処設備

女川原子力発電所2号炉			泊発電所3号炉			相違理由
3.2.2 重大事故防止設備でない可搬型重大事故等対処設備の火災による影響重大事故防止設備でない可搬型重大事故等対処設備を第11表に示す。			3. 2. 2 重大事故防止設備でない可搬型重大事故等対処設備の火災による影響重大事故防止設備でない可搬型重大事故等対処設備を第7表に示す。			設備の相違 重大事故等対処設備の相違
第11表 重大事故防止設備でない可搬型重大事故等対処設備(1/3)			第7表 重大事故防止設備でない可搬型重大事故等対処設備(1/4)			
可搬型重大事故等対処設備		関連条文	可搬型重大事故等対処設備		関連条文	分類
系統機能	設備		対応手段	設備		
アクセスルート確保	ブルドーザ	43	アクセスルートの確保	ホイールローダ	4 3	防止でも緩和でもない
	バックホウ			バックホウ		
代替循環冷却系による原子炉格納容器内の減圧及び除熱	熱交換器ユニット	47, 50	格納容器内自然対流冷却（原子炉補機冷却水） （格納容器破損防止）	原子炉補機冷却水サージタンク加圧用可搬型窒素ガスポンベ	4 9 5 0	緩和
	ホース・除熱用ヘッダ・接続口 [流路]			ホース・弁 [流路]		
	大容量送水ポンプ(タイプ1)			4 9 5 0		
	ホース延長回収車					
原子炉格納容器フィルタベント系による原子炉格納容器内の減圧及び除熱	可搬型窒素ガス供給装置	50, 52	水素濃度監視	可搬型格納容器内水素濃度計測ユニット	5 2 5 8	緩和
	大容量送水ポンプ(タイプ1)	52		可搬型ガスサンプル冷却器用冷却ポンプ		
	ホース延長回収車	50, 52		可搬型代替ガスサンプリング圧縮装置		
	ホース・窒素供給用ヘッダ・接続口 [流路]			5 2	格納容器空気サンプルライン隔離弁 操作用可搬型窒素ガスポンベ	
	ホース・注水用ヘッダ・接続口 [流路]	52			可搬型大型送水ポンプ車	
原子炉格納容器下部注水系（可搬型）による原子炉格納容器下部への注水	大容量送水ポンプ(タイプ1)	51	原子炉格納容器下部への注水	ホース延長回収車	5 2	緩和
	ホース延長回収車			ホース延長・回収車（送水車用）		
	ホース・注水用ヘッダ・接続口 [流路]			ホース・弁 [流路]		
原子炉格納容器代替スプレイ冷却系（可搬型）による原子炉格納容器下部への注水	大容量送水ポンプ(タイプ1)	51	原子炉格納容器下部への注水	ホース延長回収車	5 3	緩和
	ホース延長回収車			アニュラス全量排気弁等操作用可搬型窒素ガスポンベ		
	ホース・注水用ヘッダ・接続口 [流路]			ホース・弁 [流路]		
代替循環冷却系による原子炉格納容器下部への注水	熱交換器ユニット	52	水素濃度監視	可搬型アニュラス水素濃度計測ユニット	5 3 5 8	緩和
	ホース・除熱用ヘッダ・接続口 [流路]			5 3		
	大容量送水ポンプ(タイプ1)					
	ホース延長回収車			ホース・弁 [流路]		
可搬型窒素ガス供給装置による原子炉格納容器内の不活性化	可搬型窒素ガス供給装置	52	可搬型窒素ガス供給装置による原子炉格納容器内の不活性化	可搬型窒素ガス供給装置	5 3	緩和
	ホース・窒素供給用ヘッダ・接続口 [流路]			ホース・窒素供給用ヘッダ・接続口 [流路]		

43 条 重大事故等対処設備

女川原子力発電所2号炉				泊発電所3号炉				相違理由
第11表 重大事故防止設備でない可搬型重大事故等対処設備(2/3)				第7表 重大事故防止設備でない可搬型重大事故等対処設備(2/4)				
可搬型重大事故等対処設備		関連 条文	分類	可搬型重大事故等対処設備		関連 条文	分類	
系統機能	設備			対応手段	設備			
燃料プールスプレイ系(常設配管)による使用済燃料プールへのスプレイ	大容量送水ポンプ(タイプI)	54	緩和	使用済燃料ピットへのスプレイ 大気への拡散抑制 (使用済燃料ピット内燃料体等の著しい損傷時)	可搬型大型送水ポンプ車	54 55	緩和	
	ホース延長回収車				ホース延長・回収車(送水車用)			
	ホース・注水用ヘッダ・接続口[流路]				可搬型スプレイノズル			
	スプレイノズル				可搬型ホース[流路]			
燃料プールスプレイ系(可搬型)による使用済燃料プールへのスプレイ	大容量送水ポンプ(タイプI)	54	緩和	大気への拡散抑制 (炉心の著しい損傷、原子炉格納容器及びアニュラス部の破損又は使用済燃料ピット内燃料体等の著しい損傷時)	可搬型大容量海水送水ポンプ車	55	緩和	
	ホース延長回収車				放水砲			
	ホース・注水用ヘッダ[流路]				可搬型ホース[流路]			
	スプレイノズル							
大気への放射性物質の拡散抑制 ※水源は海を使用	大容量送水ポンプ(タイプII)	54,55	緩和	海洋への拡散抑制 (炉心の著しい損傷、原子炉格納容器及びアニュラス部の破損又は使用済燃料ピット内燃料体等の著しい損傷時)	集水柵シルトフェンス	55	緩和	
	ホース延長回収車				可搬型ホース[流路]			
	ホース[流路]							
	放水砲							
航空機燃料火災への泡消火 ※水源は海を使用	大容量送水ポンプ(タイプII)	55	緩和	航空機燃料火災への泡消火	可搬型大容量海水送水ポンプ車	55	緩和	
	ホース延長回収車				放水砲			
	ホース[流路]				泡混合設備			
	泡消火薬剤混合装置				可搬型ホース[流路]			
	放水砲							
海洋への放射性物質の拡散抑制	シルトフェンス							
居住性の確保	中央制御室待避所加圧設備(空気ポンプ)	59	緩和					
	酸素濃度計							
	二酸化炭素濃度計		防止でも緩和でもない					
	可搬型照明(SA)							
モニタリングポストの代替測定	可搬型モニタリングポスト							
放射能観測車の代替測定	可搬型ダスト・よう素サンプラ	60	防止でも緩和でもない					
	γ線サーベイメータ							
	β線サーベイメータ							
気象観測設備の代替測定	代替気象観測設備							

赤字：設備、運用又は体制の相違（設計方針の相違）
 青字：記載箇所又は記載内容の相違（記載方針の相違）
 緑字：記載表現、設備名称の相違（実質的な相違なし）

泊発電所3号炉 SA基準適合性 比較表

43 条 重大事故等対処設備

女川原子力発電所2号炉				泊発電所3号炉				相違理由	
第11表 重大事故防止設備でない可搬型重大事故等対処設備(3/3)				第7表 重大事故防止設備でない可搬型重大事故等対処設備(3/4)					
可搬型重大事故等対処設備		関連 条文	分類	可搬型重大事故等対処設備		関連 条文	分類		
系統機能	設備			対応手段	設備				
放射線量の測定	可搬型モニタリングポスト	60	防止でも緩和でもない	居住性の確保	可搬型照明(SA)	59	防止でも緩和でもない		
		61	緩和		酸素濃度・二酸化炭素濃度計				
	電離箱サーベイメータ	60	防止でも緩和でもない	放射性物質の濃度低減 (全交流動力電源又は 直流電源が喪失した場合)	アニュラス全量排気弁等操作用可搬 型窒素ガスポンペ	59	緩和		
	小型船舶				ホース・弁 [流路]				
放射性物質濃度(空气中・水 中・土壤中)及び海上モニタ リング	可搬型ダスト・よう素サンプラ	60	防止でも緩和でもない	モニタリングポストの 代替測定	可搬型モニタリングポスト	60	防止でも緩和でもない		
	γ線サーベイメータ			放射能観測車の代替測 定	可搬型ダスト・よう素サンプラ	60	防止でも緩和でもない		
	β線サーベイメータ				NaI(Tl)シンチレーションサーベ イメータ				
	α線サーベイメータ				GM汚染サーベイメータ				
	小型船舶			放射線量の測定	可搬型モニタリングポスト	60	防止でも緩和でもない		
緊急時対策所加圧設備(空気ボン ベ)	電離箱サーベイメータ								
酸素濃度計	61	防止でも緩和でもない	緊急時対策所可搬型エアモニ タ	可搬型モニタリングポスト	60			防止でも緩和でもない	
二酸化炭素濃度計				小型船舶					
緩和				放射線量の測定		可搬型ダスト・よう素サンプラ	60		防止でも緩和でもない
緊急時対策所可搬型エアモニ タ	NaI(Tl)シンチレーションサーベ イメータ								
発電所外の通信連絡	衛星電話設備(携帯型)	62	緩和	放射性物質濃度(空気 中・水中・土壤中)及び 海上モニタリング	GM汚染サーベイメータ	60		防止でも緩和でもない	
					α線シンチレーションサーベ イメータ				
β線サーベイメータ	60	防止でも緩和でもない	小型船舶						
気象観測設備の代替測 定/緊急時対策所付近 の気象観測項目の測定			可搬型気象観測設備	60	防止でも緩和でもない				

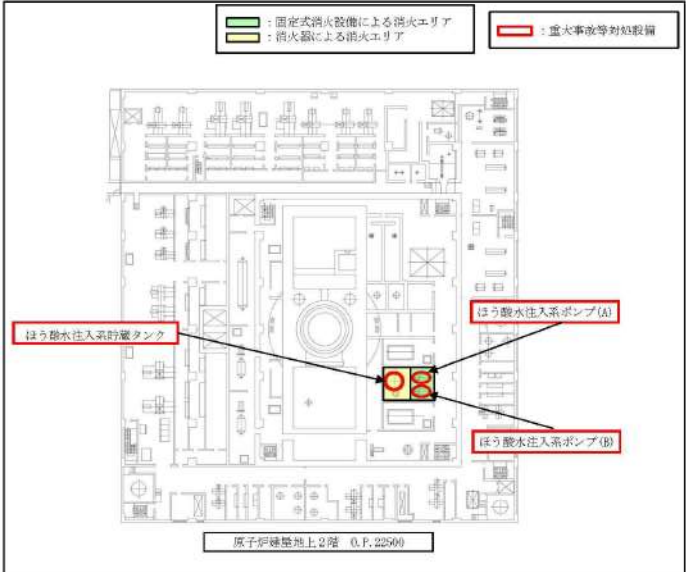
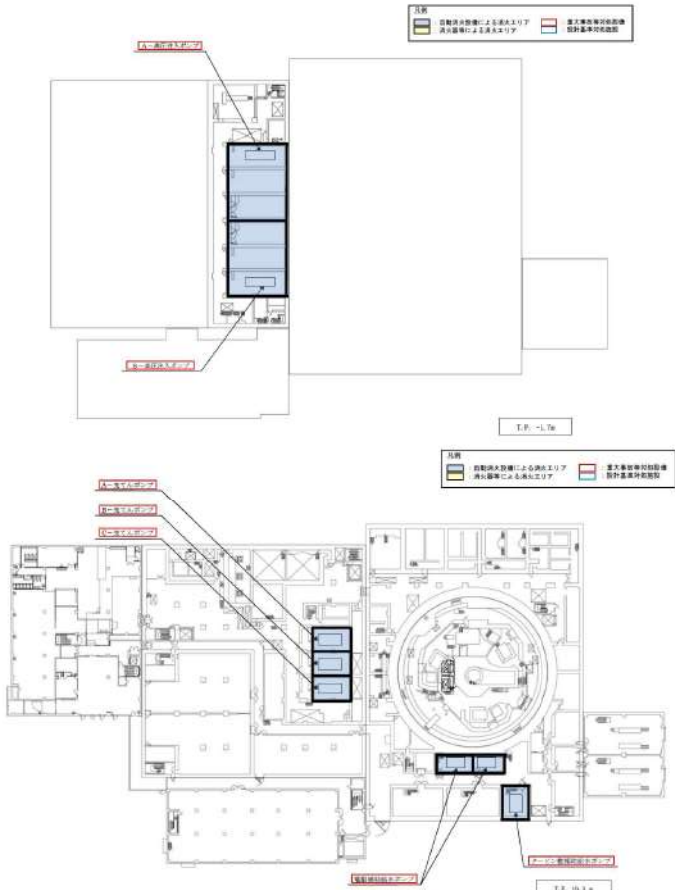
女川原子力発電所2号炉	泊発電所3号炉	相違理由																								
<p>第11表の設備のうち、ブルドーザ、バックホウ、可搬型窒素ガス供給装置、熱交換器ユニット、大容量送水ポンプ（タイプⅠ）、大容量送水ポンプ（タイプⅡ）、ホース延長回収車、ホース、窒素供給用ヘッダ、除熱用ヘッダ、注水用ヘッダ、放水砲、泡消火薬剤混合装置、シルトフェンス、小型船舶については、屋外（第1保管エリア、第2保管エリア、第3保管エリア及び第4保管エリア）に分散して保管し、衛星電話設備（携帯型）については、制御建屋及び緊急時対策建屋内に分散して保管することから、単一の火災によっても同時に全ての機能を喪失するおそれはない。</p> <p>すなわち、2.2(2)①において安全機能が喪失しないと判断する。</p> <p>さらに、スプレインゾルは原子炉建屋に保管するが、異なる火災区域に保管することから、単一の火災によっても同時にすべての機能を喪失するおそれはない。</p> <p>すなわち、2.2(2)①において安全機能が喪失しないと判断する。</p> <p>上記以外の可搬型重大事故等対処設備については、火災防護計画にしたがって火災の発生防止対策及び火災の感知・消火対策を実施する。すなわち、2.2(2)②における「できる限りの頑健性」を確保する。</p>	<p>第7表 重大事故防止設備でない可搬型重大事故等対処設備（4/4）</p> <table border="1" data-bbox="1079 229 1935 679"> <thead> <tr> <th colspan="2">可搬型重大事故等対処設備</th> <th rowspan="2">関連 条文</th> <th rowspan="2">分類</th> </tr> <tr> <th>対応手段</th> <th>設備</th> </tr> </thead> <tbody> <tr> <td rowspan="6">居住性の確保</td> <td>可搬型新設緊急時対策所空気浄化ファン</td> <td rowspan="6">6 1</td> <td rowspan="5">緩和</td> </tr> <tr> <td>可搬型新設緊急時対策所空気浄化フィルタユニット</td> </tr> <tr> <td>可搬型空気浄化装置配管・ダンパ【可搬】[流路]</td> </tr> <tr> <td>空気供給装置（空気ポンプ）</td> </tr> <tr> <td>空気供給装置配管・弁【可搬】[流路]</td> </tr> <tr> <td>酸素濃度・二酸化炭素濃度計</td> <td>防止でも緩和でもない</td> </tr> <tr> <td></td> <td>緊急時対策所可搬型エリアモニタ</td> <td></td> <td>緩和</td> </tr> <tr> <td>発電所外の通信連絡</td> <td>衛星電話設備（携帯型）</td> <td>6 2</td> <td>緩和</td> </tr> </tbody> </table> <p>第7表の設備のうち、ホイールローダ、バックホウ、可搬型大型送水ポンプ車、ホース延長・回収車（送水車用）、可搬型ホース、可搬型スプレインゾル、可搬型大容量海水送水ポンプ車、放水砲、泡混合設備、集水樹シルトフェンス、小型船舶については、屋外（51m倉庫・車庫エリア、1号炉西側31mエリア、1,2号炉北側31mエリア、2号炉東側31mエリア、展望台行管理道路脇西側60mエリア及び緊急時対策所エリア）に分散して保管し、可搬型温度計測装置（格納容器再循環ユニット入口温度/出口温度）及び衛星電話設備（携帯型）については、原子炉補助建屋、緊急時対策所待機所及び緊急時対策所指揮所に分散して保管することから、単一の火災によっても同時に全ての機能を喪失するおそれはない。</p> <p>すなわち、2.2(2)①において安全機能が喪失しないと判断する。</p> <p>上記以外の可搬型重大事故等対処設備については、火災防護計画にしたがって火災の発生防止対策及び火災の感知・消火対策を実施する。すなわち、2.2(2)②における「できる限りの頑健性」を確保する。</p>	可搬型重大事故等対処設備		関連 条文	分類	対応手段	設備	居住性の確保	可搬型新設緊急時対策所空気浄化ファン	6 1	緩和	可搬型新設緊急時対策所空気浄化フィルタユニット	可搬型空気浄化装置配管・ダンパ【可搬】[流路]	空気供給装置（空気ポンプ）	空気供給装置配管・弁【可搬】[流路]	酸素濃度・二酸化炭素濃度計	防止でも緩和でもない		緊急時対策所可搬型エリアモニタ		緩和	発電所外の通信連絡	衛星電話設備（携帯型）	6 2	緩和	<p>設備の相違 重大事故等対処設備の相違</p> <p>保管場所の相違 ・泊の可搬型スプレインゾルは屋外に保管する。（大飯と同様）</p>
可搬型重大事故等対処設備		関連 条文	分類																							
対応手段	設備																									
居住性の確保	可搬型新設緊急時対策所空気浄化ファン	6 1	緩和																							
	可搬型新設緊急時対策所空気浄化フィルタユニット																									
	可搬型空気浄化装置配管・ダンパ【可搬】[流路]																									
	空気供給装置（空気ポンプ）																									
	空気供給装置配管・弁【可搬】[流路]																									
	酸素濃度・二酸化炭素濃度計		防止でも緩和でもない																							
	緊急時対策所可搬型エリアモニタ		緩和																							
発電所外の通信連絡	衛星電話設備（携帯型）	6 2	緩和																							

泊発電所3号炉 SA基準適合性 比較表

43条 重大事故等対処設備

女川原子力発電所2号炉	泊発電所3号炉	相違理由
<p>4. 火災による重大事故等対処設備の機能維持</p> <p>内部火災が発生した場合、設計基準対象施設の機能に期待せず、重大事故等対処設備によって「未臨界移行」、「燃料冷却」、「格納容器除熱」及び「使用済燃料プール注水」機能が維持できるかについて、以下に示す。</p> <p>4.1 火災による未臨界移行機能の維持について</p> <p>未臨界移行機能を有する設計基準対象施設である原子炉保護系が機能喪失した場合で、緊急停止失敗時に発電用原子炉を未臨界にするための常設重大事故防止設備であるATWS緩和設備（代替制御棒挿入機能又は代替原子炉再循環ポンプトリップ機能）によって、発電用原子炉を停止し未臨界を維持することが可能である。</p> <p>ここで、火災によってATWS緩和設備（代替制御棒挿入機能又は代替原子炉再循環ポンプトリップ機能）の制御電源がすべて喪失した場合は、ほう酸水注入系によって発電用原子炉を停止し未臨界を維持することが可能である。また、火災によってほう酸水注入系が機能喪失した場合は、ATWS緩和設備（代替制御棒挿入機能又は代替原子炉再循環ポンプトリップ機能）によって発電用原子炉を停止し未臨界を維持することが可能である。</p> <p>なお、ATWS緩和設備（代替制御棒挿入機能又は代替原子炉再循環ポンプトリップ機能）の制御盤は中央制御室（制御建屋地上3階）に設置、制御電源は制御建屋及び原子炉建屋地上1階（原子炉建屋内の原子炉棟外）に設置しているが、ほう酸水注入系は原子炉建屋地上2階（原子炉建屋原子炉棟内）に設置しており、位置的分散を図っている。（第41図）</p> <p>さらに、これら常設重大事故防止設備がすべて機能喪失した場合でも、中央制御室に設置するスクラムソレノイドヒューズを引き抜くことによって発電用原子炉を停止し未臨界を維持することが可能である。</p>	<p>4. 火災による重大事故等対処設備の機能維持</p> <p>内部火災が発生した場合、設計基準事故対処設備等の機能に期待せず、重大事故等対処設備によって「未臨界移行」、「燃料冷却」、「格納容器除熱」及び「使用済燃料ピット注水」機能が維持できるかについて、以下に示す。</p> <p>4.1 火災による未臨界移行機能の維持について</p> <p>未臨界移行機能を有する設計基準事故対処設備である原子炉保護系が機能喪失した場合で、緊急停止失敗時に発電用原子炉を未臨界にするための常設重大事故防止設備である共通要因故障対策盤（自動制御盤）（ATWS緩和設備）によって、発電用原子炉を停止し未臨界を維持することが可能である。</p> <p>ここで、火災によって共通要因故障対策盤（自動制御盤）（ATWS緩和設備）の制御電源がすべて喪失した場合は、ほう酸水注入によって発電用原子炉を停止し未臨界を維持することが可能である。また、火災によってほう酸水注入が機能喪失した場合は、共通要因故障対策盤（自動制御盤）（ATWS緩和設備）によって発電用原子炉を停止し未臨界を維持することが可能である。</p> <p>なお、共通要因故障対策盤（自動制御盤）（ATWS緩和設備）は中央制御室に設置しているが、ほう酸水注入は中央制御室とは別の火災区画に設置しており、位置的分散を図っている。（第59図）</p> <p>さらに、共通要因故障対策盤（自動制御盤）（ATWS緩和設備）が自動作動しない場合は、「原子炉出力抑制（手動）」によりタービン手動トリップ、主蒸気隔離弁の閉操作及び補助給水ポンプの起動を行うことによって発電用原子炉を停止し未臨界を維持することが可能である。</p> <p>加えて、これら常設重大事故防止設備がすべて機能喪失した場合でも、周辺補機棟に設置する原子炉トリップしゃ断器を開放することによって発電用原子炉を停止し未臨界を維持することが可能である。</p>	<p>設備の相違 重大事故等対処設備の相違</p>

赤字：設備、運用又は体制の相違（設計方針の相違）
 青字：記載箇所又は記載内容の相違（記載方針の相違）
 緑字：記載表現、設備名称の相違（実質的な相違なし）

女川原子力発電所2号炉	泊発電所3号炉	相違理由
 <p>第41図 ATWS緩和設備（代替制御棒挿入機能及び代替原子炉再循環ポンプトリップ機能）の制御盤とほう酸水注入系の配置（1/2）</p>	 <p>第59図 未臨界移行機能を有する重大事故等対処設備の配置（1/4）</p>	

赤字：設備、運用又は体制の相違（設計方針の相違）
 青字：記載箇所又は記載内容の相違（記載方針の相違）
 緑字：記載表現、設備名称の相違（実質的な相違なし）

泊発電所3号炉 SA基準適合性 比較表

43 条 重大事故等対処設備

女川原子力発電所2号炉	泊発電所3号炉	相違理由
<div data-bbox="246 231 952 965" data-label="Image"> </div> <div data-bbox="246 989 918 1053" data-label="Caption"> <p>第41図 ATWS緩和設備（代替制御棒挿入機能及び代替原子炉再循環ポンプトリップ機能）の制御盤とほう酸水注入系の配置（2/2）</p> </div> <div data-bbox="481 1252 907 1284" data-label="Text"> <p>枠囲みの内容は防護上の観点から公開できません。</p> </div>	<div data-bbox="1153 255 1848 726" data-label="Diagram"> </div> <div data-bbox="1153 734 1848 1173" data-label="Image"> </div> <div data-bbox="1232 1212 1758 1244" data-label="Caption"> <p>第59図 未臨界移行機能を有する重大事故等対処設備の配置（2/4）</p> </div> <div data-bbox="1400 1268 1848 1292" data-label="Text"> <p>枠囲みの内容は機密情報に属しますので公開できません。</p> </div>	

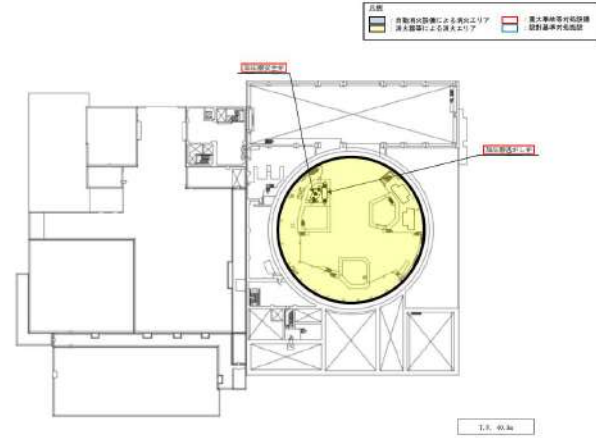
赤字：設備、運用又は体制の相違（設計方針の相違）
 青字：記載箇所又は記載内容の相違（記載方針の相違）
 緑字：記載表現、設備名称の相違（実質的な相違なし）

女川原子力発電所2号炉	泊発電所3号炉	相違理由
	<p>第59図 未臨界移行機能を有する重大事故等対処設備の配置 (3/4)</p>	

赤字：設備、運用又は体制の相違（設計方針の相違）
 青字：記載箇所又は記載内容の相違（記載方針の相違）
 緑字：記載表現、設備名称の相違（実質的な相違なし）

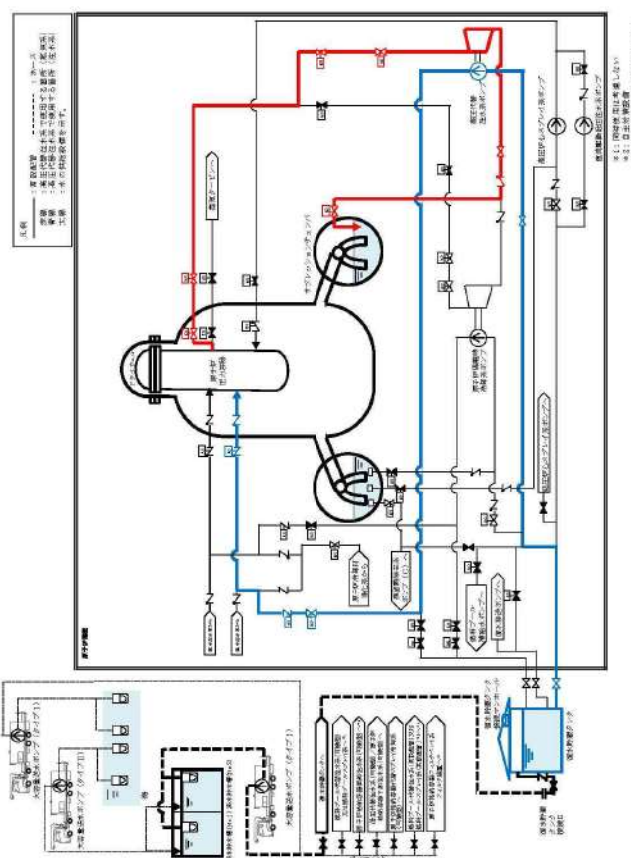
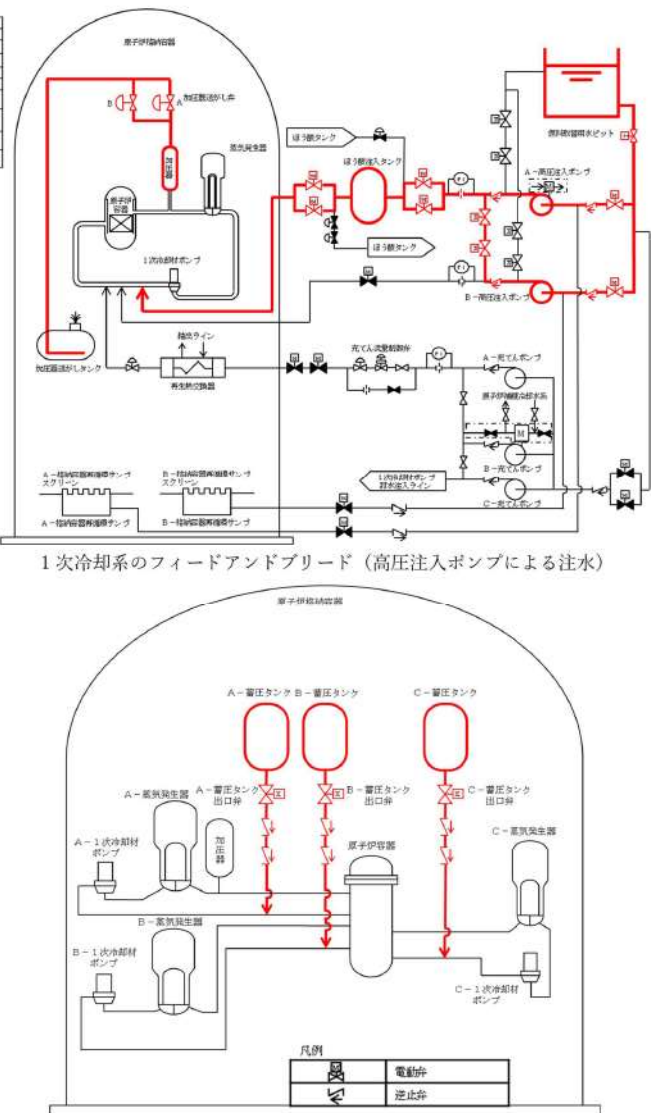
泊発電所3号炉 SA基準適合性 比較表

43条 重大事故等対処設備

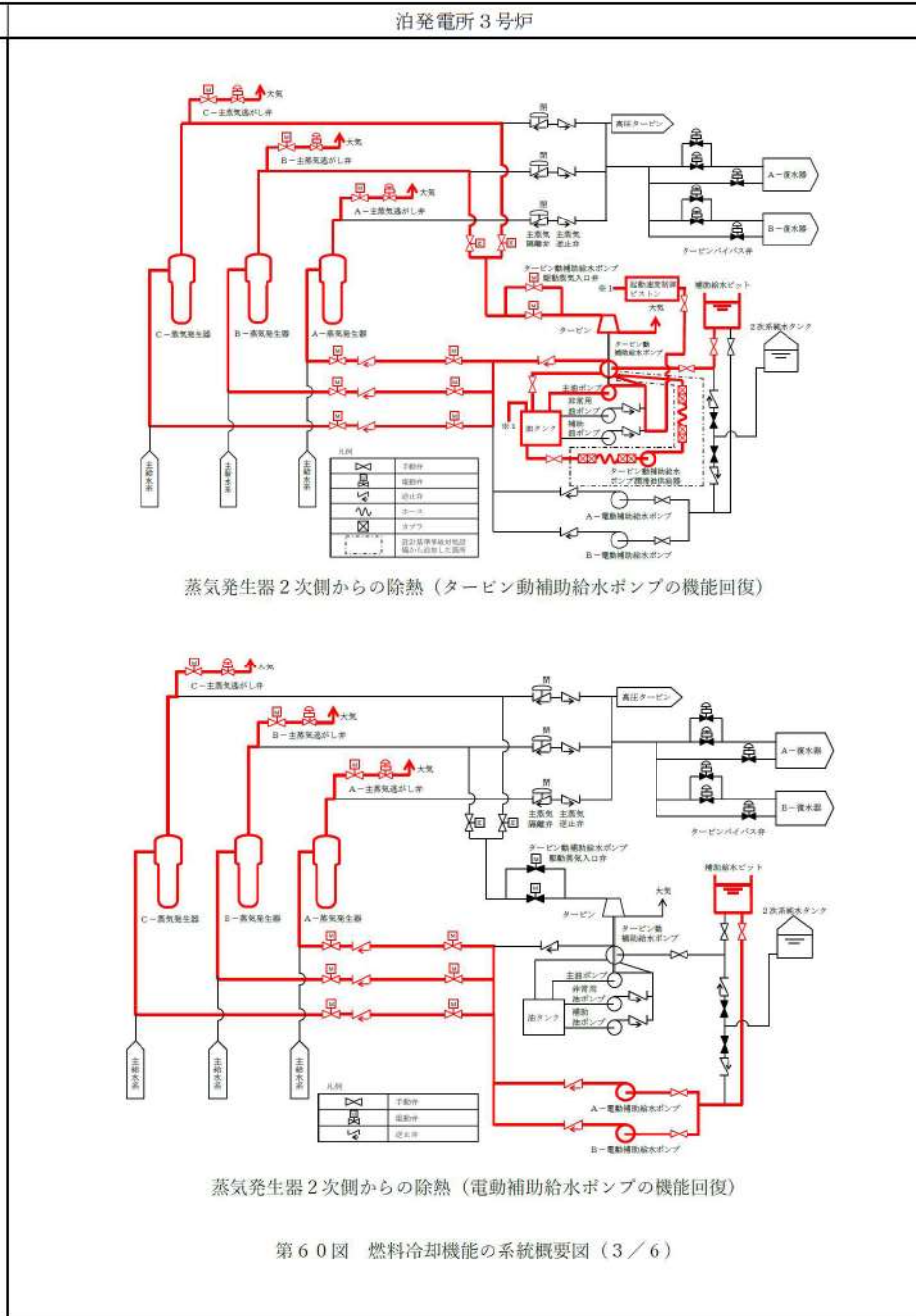
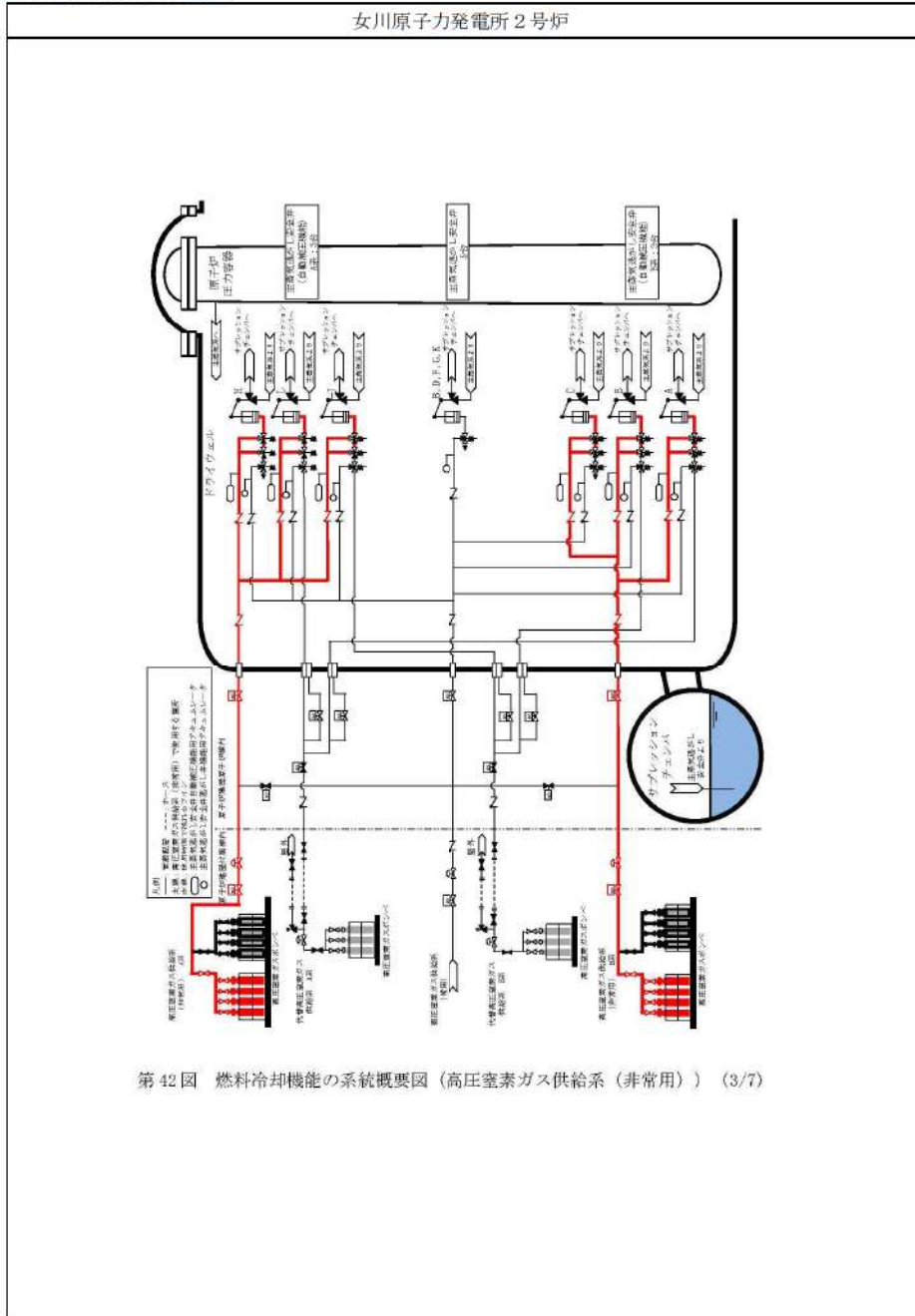
女川原子力発電所2号炉	泊発電所3号炉	相違理由
	 <p>第59図 未臨界移行機能を有する重大事故等対処設備の配置 (4/4)</p>	

女川原子力発電所2号炉	泊発電所3号炉	相違理由
<p>4.2 火災による燃料冷却機能の維持について</p> <p>燃料冷却機能を有する設計基準対象施設のうち、高圧炉心冷却機能である高圧炉心スプレイ系及び原子炉隔離時冷却系が機能喪失した場合でも、高圧代替注水系ポンプによって、燃料冷却機能を維持することが可能である。</p> <p>ここで、火災によって高圧代替注水系が機能喪失した場合、発電用原子炉を減圧し低圧で冷却することによって燃料冷却機能を維持する。設計基準対象施設のうち、発電用原子炉を減圧する機能である自動減圧系、及び低圧炉心冷却機能である残留熱除去系（低圧注水モード）、低圧炉心スプレイ系が機能喪失した場合でも、原子炉冷却材圧力バウンダリを減圧するための常設重大事故防止設備である代替自動減圧回路（代替自動減圧機能）、及び原子炉冷却材圧力バウンダリ低圧時に発電用原子炉を冷却するための常設重大事故防止設備である低圧代替注水系（常設）の復水移送ポンプ、直流駆動低圧注水系ポンプによって、燃料冷却機能を維持することが可能である。</p> <p>ここで、火災によって代替自動減圧回路（代替自動減圧機能）が機能喪失した場合、可搬型代替直流電源設備及び可搬型重大事故防止設備である高圧窒素ガスポンプを使用して主蒸気逃がし安全弁を開操作することにより、発電用原子炉を減圧することが可能である。</p> <p>また、火災によって低圧代替注水系（常設）の復水移送ポンプ及び直流駆動低圧注水系ポンプが機能喪失した場合、低圧代替注水系（可搬型）の大容量送水ポンプ（タイプI）によって低圧で炉心を冷却する機能を維持できる。</p> <p>以上より、火災によっても燃料冷却機能を維持することが可能である。（第42図）</p>	<p>4. 2 火災による燃料冷却機能の維持について</p> <p>燃料冷却機能を有する設計基準事故対処設備のうち、高圧時の炉心冷却機能である2次冷却設備からの除熱機能が喪失した場合でも、1次系のフィードアンドブリード（高圧注入ポンプ）によって、燃料冷却機能を維持することが可能である。</p> <p>ここで、火災によって1次系のフィードアンドブリード（高圧注入ポンプ）が機能喪失した場合、発電用原子炉を減圧し低圧で冷却することによって燃料冷却機能を維持する。設計基準事故対処設備のうち、1次冷却系の減圧機能である加圧器逃がし弁、及び炉心冷却機能である非常用炉心冷却設備（高圧注入ポンプ、余熱除去ポンプ）が機能喪失した場合でも、原子炉冷却材圧力バウンダリを減圧するための常設重大事故防止設備である蒸気発生器2次側からの除熱（タービン動補助給水ポンプの機能回復）又は蒸気発生器2次側からの除熱（電動補助給水ポンプの機能回復）、及び原子炉冷却材圧力バウンダリ低圧時に発電用原子炉を冷却するための常設重大事故防止設備である代替炉心注水（B一格納容器スプレイポンプ）、代替炉心注水（代替格納容器スプレイポンプ）等によって、燃料冷却機能を維持することが可能である。</p> <p>ここで、火災によって全交流動力電源又は常設直流電源系統が喪失し加圧器逃がし弁が機能喪失した場合、可搬型重大事故防止設備である加圧器逃がし弁操作用可搬型窒素ガスポンプ及び加圧器逃がし弁操作用バッテリーを使用して加圧器逃がし弁を開操作することにより、発電用原子炉を減圧することが可能である。</p> <p>また、火災によって代替炉心注水（B一格納容器スプレイポンプ）、代替炉心注水（代替格納容器スプレイポンプ）等が機能喪失した場合、代替炉心注水（可搬型大型送水ポンプ車）の可搬型大型送水ポンプ車によって低圧で炉心を冷却する機能を維持できる。</p> <p>以上より、火災によっても燃料冷却機能を維持することが可能である。（第60図）</p>	<p>設備の相違 重大事故等対処設備の相違</p>

赤字：設備、運用又は体制の相違（設計方針の相違）
 青字：記載箇所又は記載内容の相違（記載方針の相違）
 緑字：記載表現、設備名称の相違（実質的な相違なし）

女川原子力発電所2号炉	泊発電所3号炉	相違理由
 <p>第42図 燃料冷却機能の系統概要図（高圧代替注水系）（1/7）</p>	 <p>1次冷却系のフィードアンドブリード（高圧注入ポンプによる注水）</p> <p>第60図 燃料冷却機能の系統概要図（1/6）</p>	

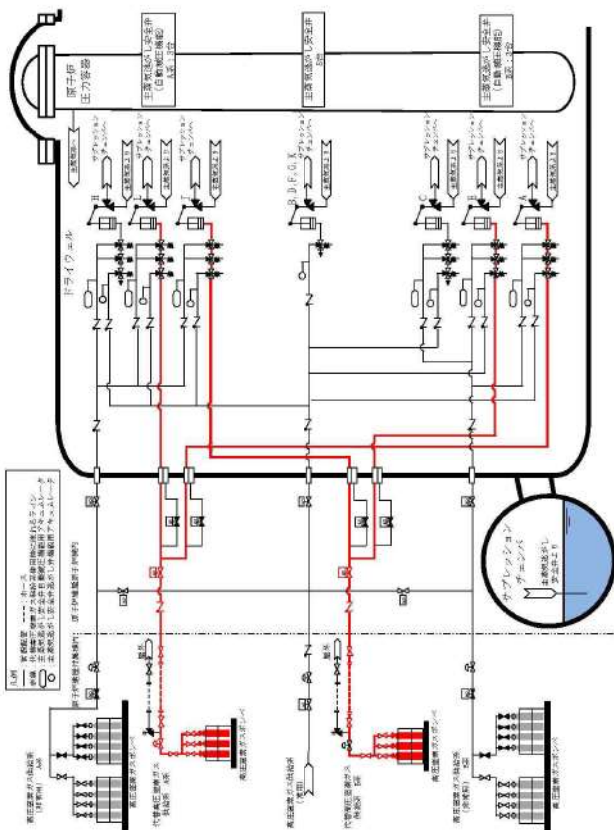
赤字：設備、運用又は体制の相違（設計方針の相違）
 青字：記載箇所又は記載内容の相違（記載方針の相違）
 緑字：記載表現、設備名称の相違（実質的な相違なし）



相違理由

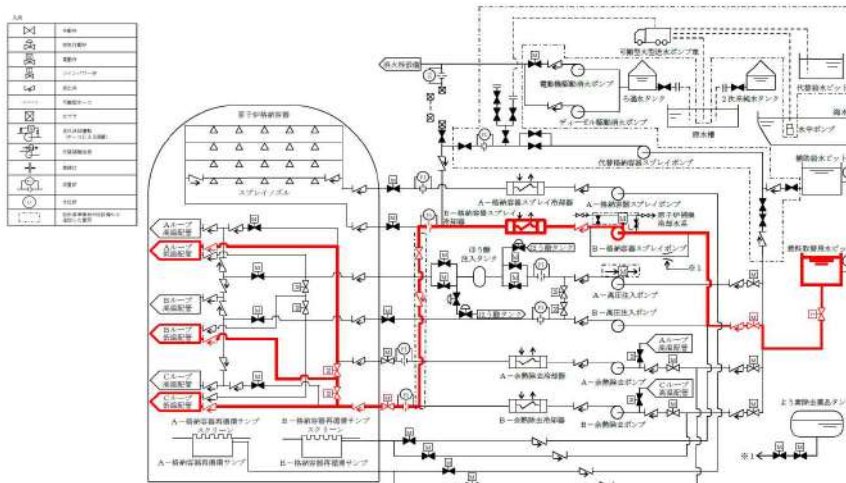
赤字：設備、運用又は体制の相違（設計方針の相違）
 青字：記載箇所又は記載内容の相違（記載方針の相違）
 緑字：記載表現、設備名称の相違（実質的な相違なし）

女川原子力発電所2号炉

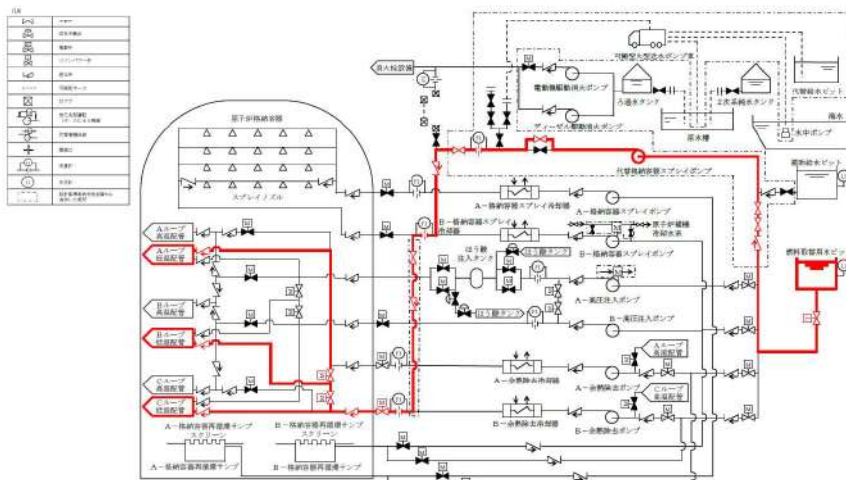


第42図 燃料冷却機能の系統概要図（代替高圧窒素ガス供給系）（4/7）

泊発電所3号炉



代替炉心注水（B-格納容器スプレィポンプ）



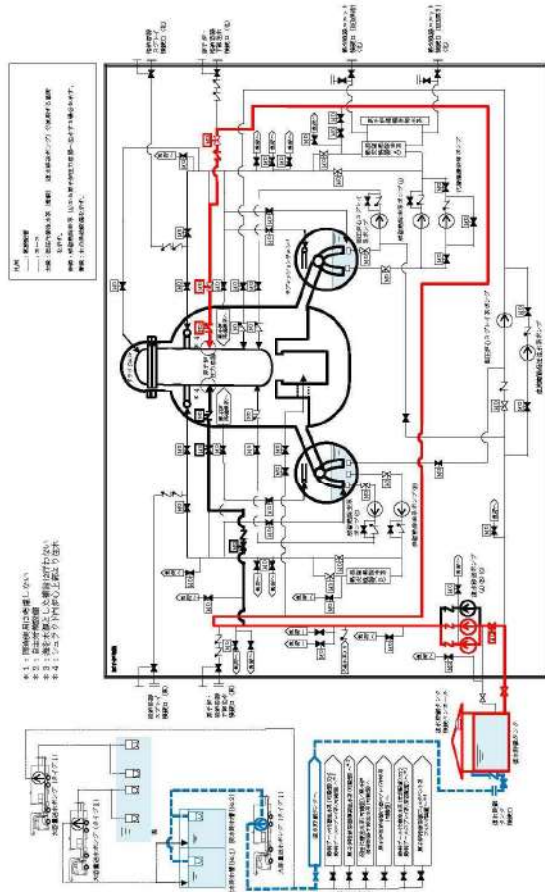
代替炉心注水（代替格納容器スプレィポンプ）

第60図 燃料冷却機能の系統概要図（4/6）

相違理由

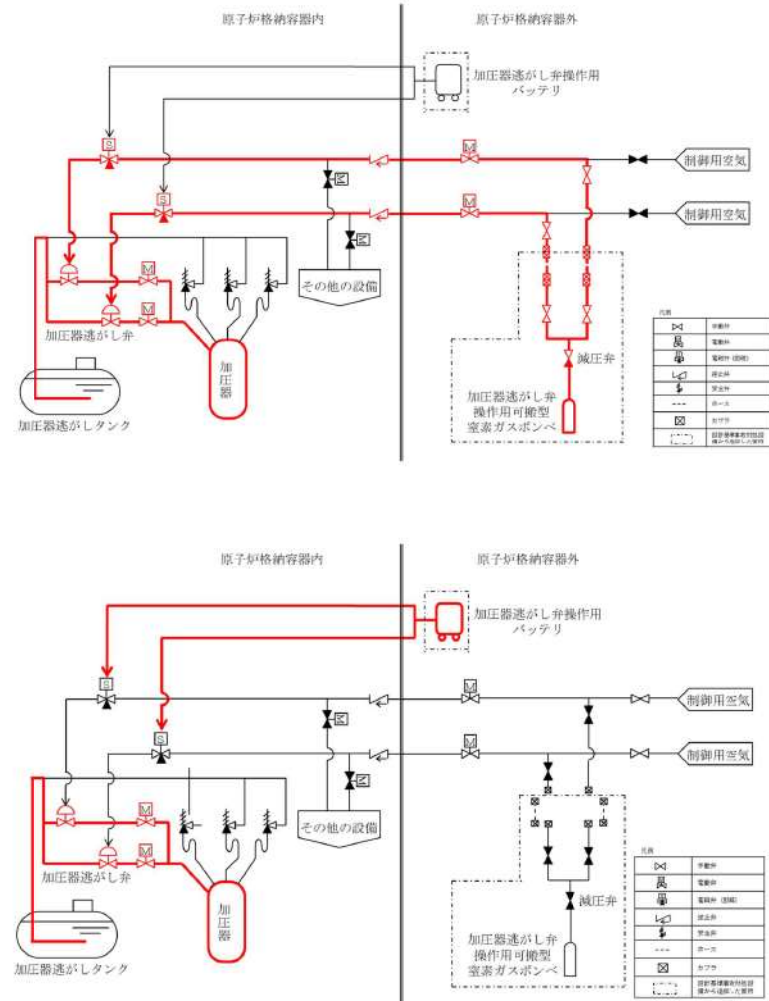
赤字：設備、運用又は体制の相違（設計方針の相違）
 青字：記載箇所又は記載内容の相違（記載方針の相違）
 緑字：記載表現、設備名称の相違（実質的な相違なし）

女川原子力発電所2号炉



第42図 燃料冷却機能の系統概要図
 (低圧代替注水系(常設)(復水移送ポンプ)) (5/7)

泊発電所3号炉



加圧器逃がし弁の機能回復

第60図 燃料冷却機能の系統概要図 (5/6)

相違理由

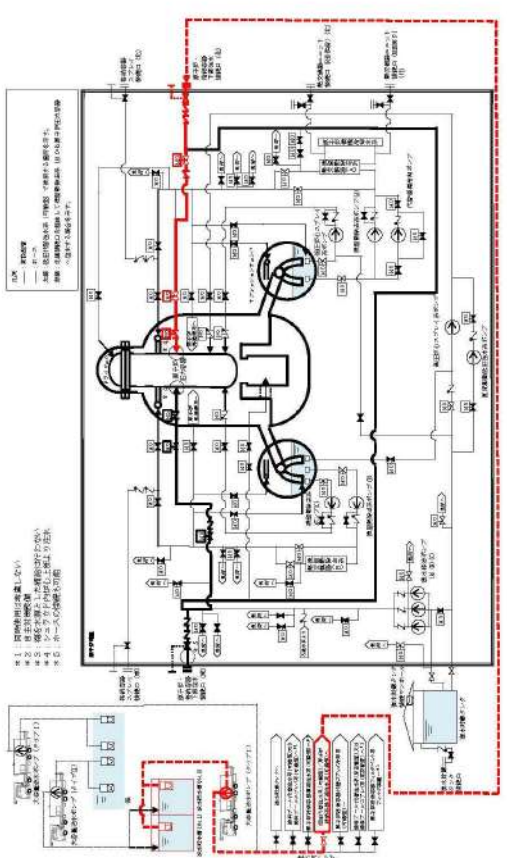
赤字：設備、運用又は体制の相違（設計方針の相違）
 青字：記載箇所又は記載内容の相違（記載方針の相違）
 緑字：記載表現、設備名称の相違（実質的な相違なし）

女川原子力発電所2号炉	泊発電所3号炉	相違理由
<p>第42図 燃料冷却機能の系統概要図 (低圧代替注水系(常設)(直流駆動低圧注水系ポンプ)) (6/7)</p>	<p>代替炉心注水(可搬型大型送水ポンプ車) 第60図 燃料冷却機能の系統概要図(6/6)</p>	

赤字：設備、運用又は体制の相違（設計方針の相違）
 青字：記載箇所又は記載内容の相違（記載方針の相違）
 緑字：記載表現、設備名称の相違（実質的な相違なし）

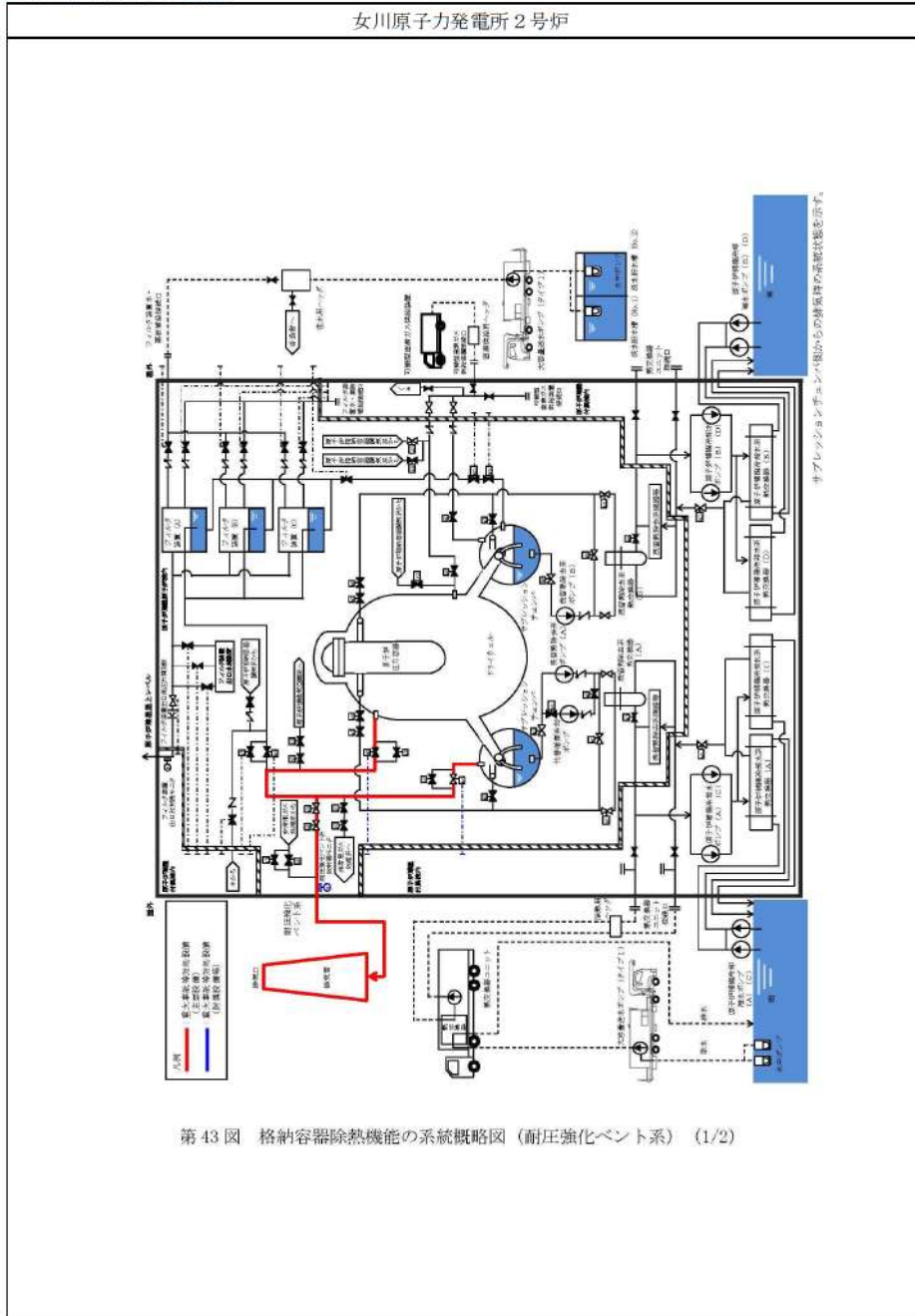
泊発電所3号炉 SA基準適合性 比較表

43条 重大事故等対処設備

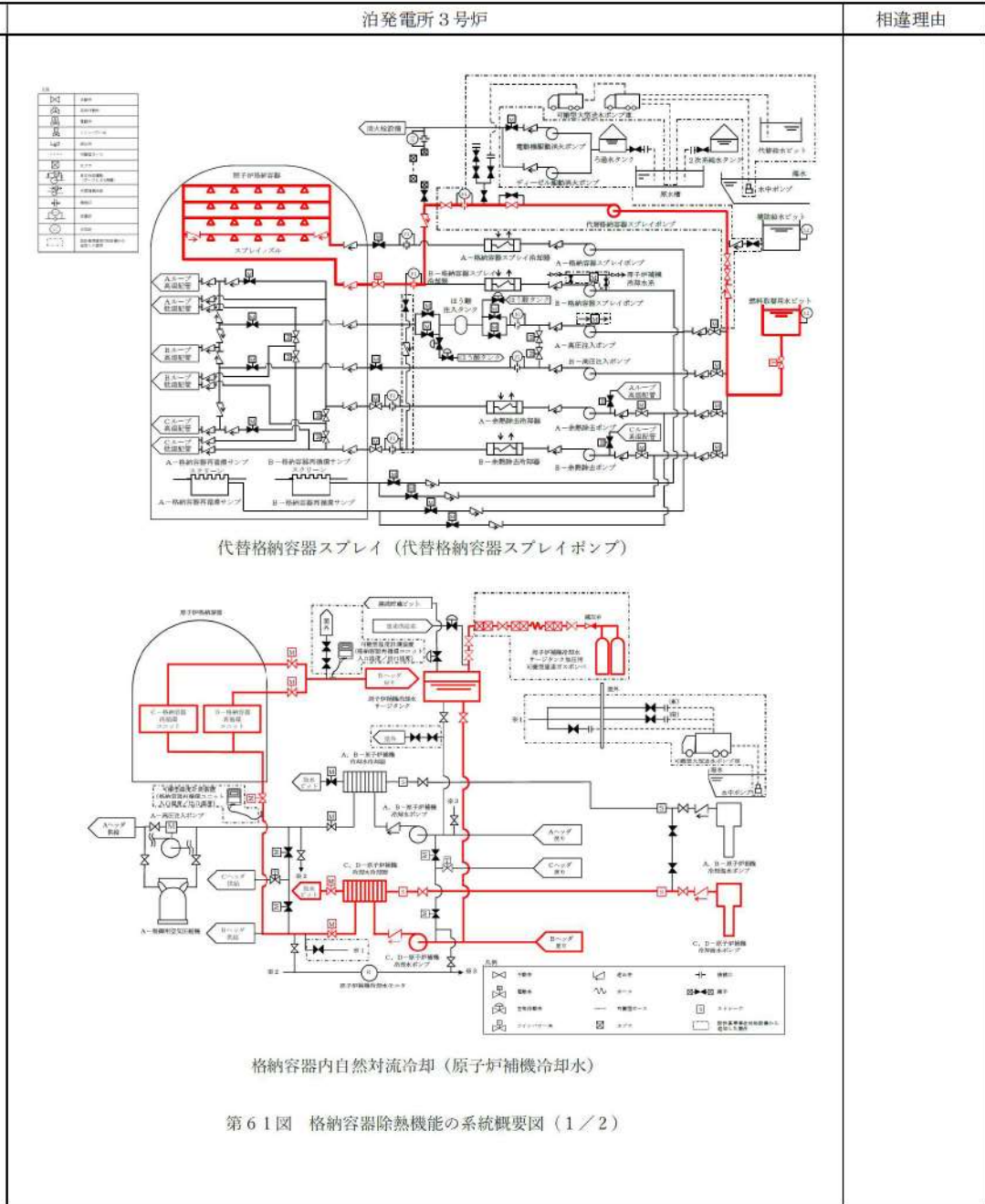
女川原子力発電所2号炉	泊発電所3号炉	相違理由
 <p>第42図 燃料冷却機能の系統概要図（低圧代替注水系（可搬型））（7/7）</p>		

女川原子力発電所2号炉	泊発電所3号炉	相違理由
<p>4.3 火災による格納容器除熱機能の維持について</p> <p>格納容器除熱機能を有する設計基準対象施設である残留熱除去系(格納容器スプレイ冷却モード)及び原子炉補機冷却水系(原子炉補機冷却海水系を含む。)が機能喪失した場合、最終ヒートシンクへ熱を輸送するための常設重大事故防止設備である耐圧強化ベント系又は原子炉格納容器フィルタベント系で格納容器除熱機能を維持することが可能である。</p> <p>ここで、火災によって耐圧強化ベント系及び原子炉格納容器フィルタベント系の電動弁が機能喪失した場合、遠隔手動弁操作設備の使用及び設置場所での人力操作によって耐圧強化ベント系を、また、遠隔手動弁操作設備の使用によって原子炉格納容器フィルタベント系を動作させることが可能であり、格納容器除熱機能を維持することができる。(第43図)</p>	<p>4. 3 火災による格納容器除熱機能の維持について</p> <p>格納容器除熱機能を有する設計基準事故対処設備である原子炉格納容器スプレイ設備による格納容器除熱機能が喪失した場合、原子炉格納容器の過圧破損を防止するための常設重大事故防止設備である代替格納容器スプレイ(代替格納容器スプレイポンプ)で格納容器除熱機能を維持することが可能である。</p> <p>ここで、火災によって代替格納容器スプレイ(代替格納容器スプレイポンプ)による格納容器除熱機能が喪失した場合、原子炉格納容器の過圧破損を防止するための常設重大事故防止設備である格納容器内自然対流冷却(原子炉補機冷却水)によって、格納容器除熱機能を維持することが可能である。</p> <p>また、火災によって全交流動力電源又は原子炉補機冷却機能が喪失した場合、可搬型重大事故防止設備である可搬型大型送水ポンプ車を含めて使用する格納容器内自然対流冷却(海水)によって、格納容器除熱機能を維持することが可能である。(第61図)</p>	<p>設備の相違 重大事故等対処設備の相違</p>

赤字：設備、運用又は体制の相違（設計方針の相違）
 青字：記載箇所又は記載内容の相違（記載方針の相違）
 緑字：記載表現、設備名称の相違（実質的な相違なし）



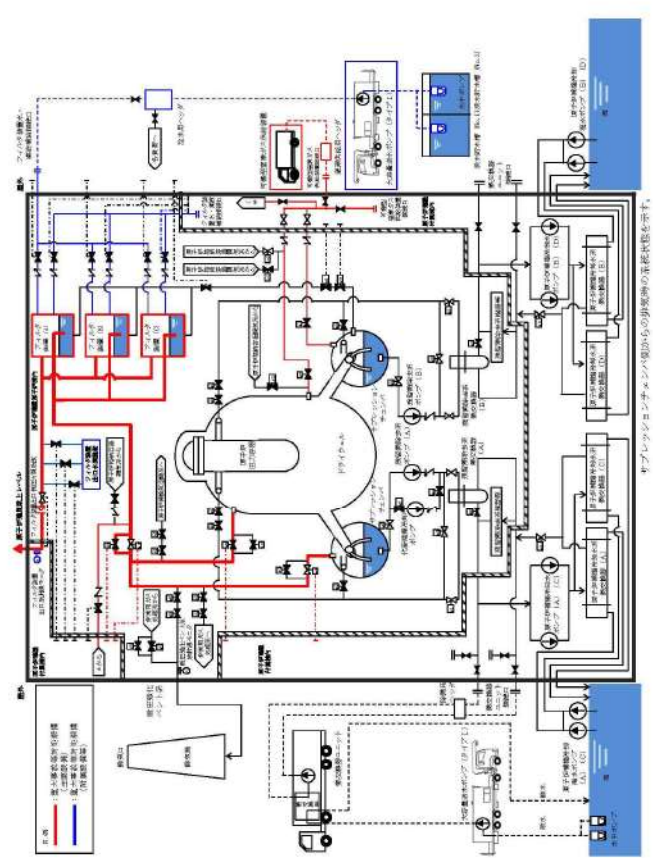
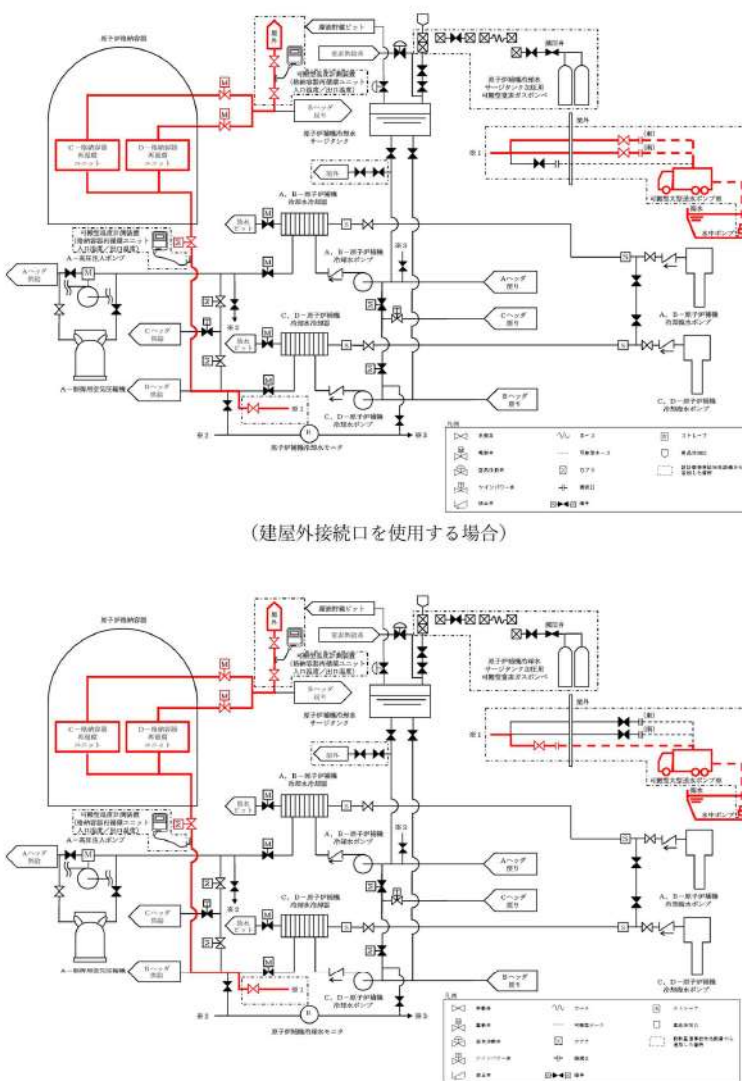
第43図 格納容器除熱機能の系統概略図（耐圧強化ベント系）（1/2）

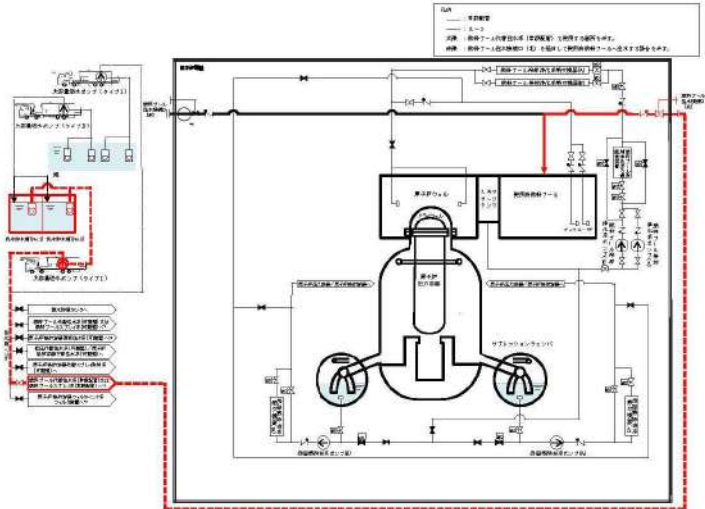



第61図 格納容器除熱機能の系統概要図（1/2）

相違理由

赤字：設備、運用又は体制の相違（設計方針の相違）
 青字：記載箇所又は記載内容の相違（記載方針の相違）
 緑字：記載表現、設備名称の相違（実質的な相違なし）

女川原子力発電所2号炉	泊発電所3号炉	相違理由
 <p data-bbox="268 1181 918 1228">第43図 格納容器除熱機能の系統概略図（原子炉格納容器フィルタベント系） (2/2)</p>	 <p data-bbox="1142 702 1881 734">(建屋外接続口を使用する場合)</p> <p data-bbox="1142 1276 1881 1308">(建屋内接続口を使用する場合)</p> <p data-bbox="1142 1340 1881 1404">格納容器内自然対流冷却（海水） 第61図 格納容器除熱機能の系統概要図（2/2）</p>	

女川原子力発電所2号炉	泊発電所3号炉	相違理由
<p>4.4 火災による使用済燃料プール注水機能の維持について</p> <p>使用済燃料プール注水機能を有する設計基準対象施設である残留熱除去系（燃料プール水の冷却及び補給）及び燃料プール冷却浄化系が機能喪失した場合、使用済燃料プールの冷却等のための可搬型重大事故防止設備である燃料プール代替注水系（常設配管）及び燃料プール代替注水系（可搬型）の大容量送水ポンプ（タイプI）によって使用済燃料プール注水機能を維持することが可能である。</p> <p>ここで、大容量送水ポンプ(タイプI)に火災が発生した場合、当該ポンプは第1保管エリア、第2保管エリア、第3保管エリア及び第4保管エリアにそれぞれ位置的に分散して配置していることから、すべての大容量送水ポンプ(タイプI)が火災によって機能喪失することはなく、使用済燃料プール注水機能を維持することができる。（第44-1図、第44-2図）</p>  <p>第44-1図 使用済燃料プール注水機能の系統概略図 (燃料プール代替注水系 (常設配管))</p>	<p>4. 4 火災による使用済燃料ピット注水機能の維持について</p> <p>使用済燃料ピットの冷却機能を有する設計基準対象施設である使用済燃料ピットポンプ又は使用済燃料ピット冷却器の機能、及び使用済燃料ピットの注水機能を有する設計基準対象施設である燃料取替用水ポンプ若しくは燃料取替用水ピット又は2次系補給水ポンプ若しくは2次系純水タンクの機能が喪失した場合、使用済燃料ピットの冷却等のための可搬型重大事故防止設備である可搬型大型送水ポンプ車によって使用済燃料ピットへの注水機能を維持することが可能である。</p> <p>ここで、可搬型大型送水ポンプ車に火災が発生した場合、当該ポンプは51m倉庫・車庫エリア、2号炉東側31mエリア(a),(b)、展望台行政管理道路脇西側60mエリアにそれぞれ位置的に分散して配置していることから、すべての可搬型大型送水ポンプ車が火災によって機能喪失することはなく、使用済燃料ピット注水機能を維持することができる。（第62図）</p>  <p>【凡例】</p> <ul style="list-style-type: none"> 保管場所 可搬型大型送水ポンプ車 ホース延長・回収車(送水専用) <p># 3 : 3号炉 R/B : 原子炉建屋 A/B : 原子炉補助建屋 DG/B : ディーゼル発電機建屋</p>	<p>設備の相違 重大事故等対処設備の相違</p>

赤字：設備、運用又は体制の相違（設計方針の相違）
 青字：記載箇所又は記載内容の相違（記載方針の相違）
 緑字：記載表現、設備名称の相違（実質的な相違なし）

泊発電所3号炉 SA基準適合性 比較表

43条 重大事故等対処設備

女川原子力発電所2号炉	泊発電所3号炉	相違理由
<p>第44-2図 使用済燃料プール注水機能の系統概略図 (燃料プール代替注水系 (可搬型))</p>		

赤字：設備、運用又は体制の相違（設計方針の相違）
 青字：記載箇所又は記載内容の相違（記載方針の相違）
 緑字：記載表現、設備名称の相違（実質的な相違なし）

泊発電所3号炉 SA基準適合性 比較表

43条 重大事故等対処設備

女川原子力発電所2号炉	泊発電所3号炉	相違理由
<p>共-8 重大事故等対処設備の内部溢水に対する防護方針について</p>	<p>共-9 重大事故等対処設備の内部溢水に対する防護方針について</p>	

43 条 重大事故等対処設備

女川原子力発電所2号炉	泊発電所3号炉	相違理由
<p style="text-align: center;">重大事故等対処設備の内部溢水に対する防護方針について</p> <p>女川原子力発電所2号炉における、重大事故等対処設備を対象とした内部溢水に対する基本的な防護方針について以下に示す。</p> <p>1. 溢水防護の基本方針</p> <p>1.1 基本的な防護方針の整理</p> <p style="padding-left: 20px;">内部溢水が発生した場合の重大事故等対処設備に対する基本的な防護方針を以下に整理する。</p> <p>なお、想定する内部溢水は、設置許可基準規則第九条及び内部溢水影響評価ガイドにて定められる内部溢水と同等とする。</p> <p>さらに、運転員等による各種対応操作^{※1}に関しても、溢水による影響を考慮した上で、期待することとする。</p> <p>また、使用済燃料プール等のスロッシングに伴う溢水の影響については、以下の方針とは独立に重大事故等対処設備の安全機能を損なわない方針とする。</p> <p>方針Ⅰ【独立性】</p> <p style="padding-left: 20px;">重大事故防止設備は、内部溢水によって、対応する設計基準対象施設の安全機能と同時にその機能が損なわれるおそれのないこと</p> <p>方針Ⅱ【修復性】</p> <p style="padding-left: 20px;">重大事故等対処設備であって、重大事故防止設備でない設備は、修復性等も考慮の上、できる限り内部溢水に対する頑健性を確保すること</p> <p>方針Ⅲ【重大事故等対処設備のみによる安全機能の確保】</p> <p style="padding-left: 20px;">内部溢水が発生した場合においても、設計基準対象施設の機能に期待せずに、重大事故等対処設備によりプラントの安全性に関する主要な機能^{※2}が損なわれるおそれのないこと</p> <p>※1 対応操作例：溢水の影響により一時的に電動弁の遠隔操作機能が喪失した場合に、現場の環境状況を考慮の上、運転員等が現場へアクセスし、手動にて弁操作を実施する、等</p> <p>※2 主要な機能：“未臨界移行”、“燃料冷却”、“格納容器除熱”及び“使用済燃料プール注水”機能とする</p>	<p style="text-align: center;">重大事故等対処設備の内部溢水に対する防護方針について</p> <p>泊発電所3号炉における、重大事故等対処設備を対象とした内部溢水に対する基本的な防護方針について以下に示す。</p> <p>1. 溢水防護の基本方針</p> <p>1.1 基本的な防護方針</p> <p style="padding-left: 20px;">重大事故等対処設備は、内部溢水が発生した場合においても、設計基準事故対処設備の安全機能又は使用済燃料ピットの冷却機能若しくは注水機能と同時に要求される機能を損なうおそれのない設計とするために、没水影響に対して溢水水位を考慮した位置に設置又は保管する。</p> <p>なお、想定する内部溢水は、設置許可基準規則第九条及び内部溢水影響評価ガイドにて定められる内部溢水と同等とする。</p>	<p style="color: red;">設計方針の相違</p> <p>女川は、方針Ⅰ～Ⅲにより、SA設備が機能喪失してもDB設備と同時に機能喪失しないこと、修復性等も考慮して頑健性を確保すること、を確認することを防護方針としているが、泊はSA設備自体が内部溢水により機能喪失しないように設置・保管することを防護方針としているため、以降の評価が異なる。（以降、本防護方針の相違により相違する箇所は、「設計方針の相違【①】」と記載する。）</p> <p>（先行PWRはSA設備の溢水評価について設工認段階で示しているため、まとめ資料に同様の資料は無いが、泊の設計方針は先行PWRと同様。）</p>

43条 重大事故等対処設備

女川原子力発電所2号炉	泊発電所3号炉	相違理由
<p>1.2 方針への適合性確認の流れ</p> <p>1.1にて示した防護方針への適合性の確認においては、まず、設置許可基準規則第四十三条～第六十二条の各条文に該当する重大事故等対処設備を抽出し、それらを“防止設備”、“緩和設備”、及び“防止でも緩和でもない設備”に分類する。これらの分類を行った上で、方針Ⅰ及びⅡへの適合性を確認する一次評価と、方針Ⅲへの適合性を確認する二次評価の、二つの段階にて確認する。</p> <p>(1) 方針Ⅰへの適合性の確認（一次評価）</p> <p>方針Ⅰへの適合について確認すべき対象は、“防止設備”に分類された設備であり、以下の流れでその適合性を確認する。</p> <p>①：各条文の防止設備が、溢水による影響でその機能を維持できるか ②：①にて維持できない場合は、同一の溢水により、対応する設計基準対象施設の安全機能が同時に喪失していないか ③：②にて同時に喪失していた場合は、各種対応を実施する</p> <p>(2) 方針Ⅱへの適合性の確認（一次評価）</p> <p>方針Ⅱへの適合について確認すべき対象は、“緩和設備”及び“防止でも緩和でもない設備”に分類された設備であり、以下の流れでその適合性を確認する。</p> <p>①：各条文の緩和設備又は防止でも緩和でもない設備が、溢水による影響でその機能を維持できるか ②：①にて維持できない場合は、修復性等を考慮したできる限りの頑健性を確保する</p> <p>(3) 方針Ⅲへの適合性の確認（二次評価）</p> <p>方針Ⅲへの適合性については、以下の流れでその適合性を確認する。</p> <p>①：溢水による影響を考慮した上で、設計基準対象施設の機能に期待せず、重大事故等対処設備によって“未臨界移行”、“燃料冷却”、“格納容器除熱”及び“使用済燃料プール注水”機能が維持できるか ②：①にて維持できない場合は、各種対応を実施する</p>	<p>1.2 方針への適合性確認の流れ</p> <p>1.1にて示した防護方針の適合性の確認においては、設置許可基準規則第四十三条～第六十二条の各条文に該当する重大事故等対処設備を抽出し、以下の流れでその適合性を確認する。</p> <p>①設置許可基準規則第九条の内部溢水影響評価方針に基づき、重大事故等対処設備が設置される区画の溢水水位を算出し、重大事故等対処設備の機能喪失高さと比較することで評価を行う。 ②重大事故等対処設備が機能維持できるか（機能喪失高さ＞溢水水位） ③機能維持できない場合は、同一の溢水により、対応する設計基準事故等対処設備等の機能が同時に喪失していないか ④同時に喪失していた場合は、各種対応を実施する</p>	<p>設計方針の相違 【①】</p> <p>設計方針の相違 【①】</p> <p>泊は、“緩和設備”及び“防止でも緩和でもない設備”であっても、上記の評価により適合性を確認する。 これによりSA設備自体が機能喪失しないことを確認するため、女川の方針Ⅲに基づく確認は不要。</p>

泊発電所3号炉 SA基準適合性 比較表

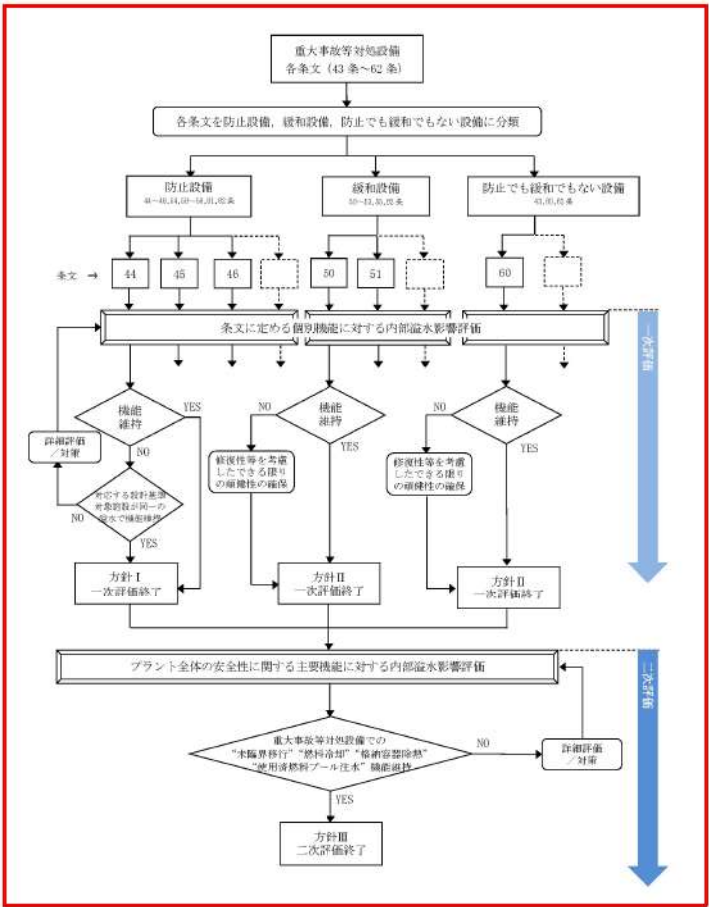
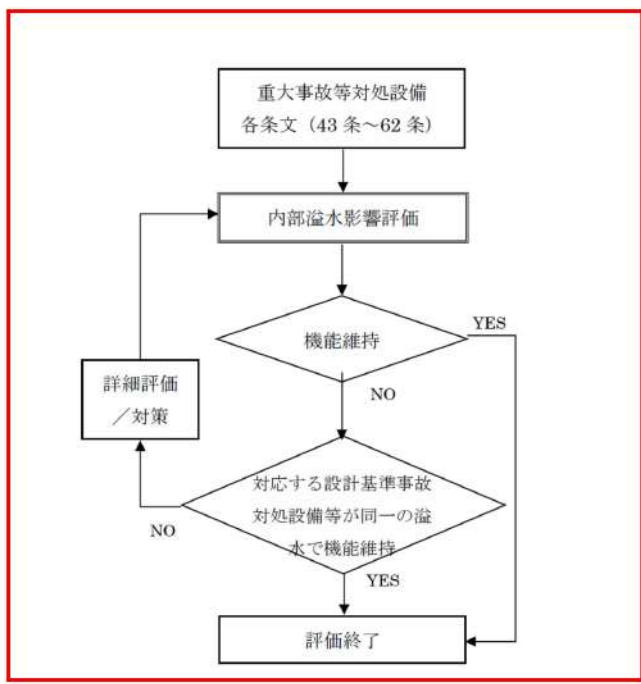
43条 重大事故等対処設備

女川原子力発電所2号炉	泊発電所3号炉	相違理由
<p>1.3 重大事故等対処設備 設置許可基準規則第四十三条～第六十二条の各条文に該当する設備、それらの分類及び対応する設計基準対象施設を「共-1 重大事故等対処設備の設備分類及び選定について」に整理する。なお、本表には重大事故等対処設備として有効性評価にてその機能に期待する設備は全て含まれる。</p> <p>1.4 方針への適合性確認フロー 上記を踏まえ、方針への適合性確認フローを図1に示す。なお、方針を満足しない場合には、安全施設の機能を確保した上で、溢水源に対する対策、溢水経路に対する対策、防護対象設備に対する対策又はこれらの組み合わせによる対策を行い、方針への適合性を確保する。各対策例を以下に示す。</p> <p>溢水源に対する対策 : 耐震対策工事、水消火を行わない消火手段の採用 溢水経路に対する対策 : 壁、扉、堰等による溢水流入防止 防護対象設備に対する対策：設置高さ嵩上げ又は移設、設備周囲への堰設置、耐環境仕様を有する機器への取替え</p>	<p>1.3 重大事故等対処設備 設置許可基準規則第四十三条～第六十二条の各条文に該当する設備、それらの分類及び当該重大事故等対処設備が代替する機能を有する設計基準対象施設を「共-1 重大事故等対処設備の設備分類及び選定について」に整理する。なお、本表には重大事故等対処設備として有効性評価にてその機能に期待する設備は全て含まれる。</p> <p>1.4 方針への適合性確認フロー 上記を踏まえ、方針への適合性確認フローを図1に示す。なお、方針を満足しない場合には、安全施設の機能を確保した上で、溢水源に対する対策、溢水経路に対する対策、防護対象設備に対する対策又はこれらの組み合わせによる対策を行い、方針への適合性を確保する。各対策例を以下に示す。</p> <p>溢水源に対する対策 : 耐震対策工事、水消火を行わない消火手段の採用 溢水経路に対する対策 : 壁、扉、堰等による溢水流入防止 防護対象設備に対する対策：設置高さ嵩上げ又は移設、設備周囲への堰設置、耐環境仕様を有する機器への取替え</p>	<p>記載内容の相違 共-1の見出しと整合を図った記載とした。</p>

赤字：設備、運用又は体制の相違（設計方針の相違）
 青字：記載箇所又は記載内容の相違（記載方針の相違）
 緑字：記載表現、設備名称の相違（実質的な相違なし）

泊発電所3号炉 SA基準適合性 比較表

43条 重大事故等対処設備

女川原子力発電所2号炉	泊発電所3号炉	相違理由
 <p>図1 方針への適合性確認フロー</p>	 <p>図1 方針への適合性確認フロー</p>	<p>設計方針の相違 <u>【①】</u></p>

泊発電所3号炉 SA基準適合性 比較表

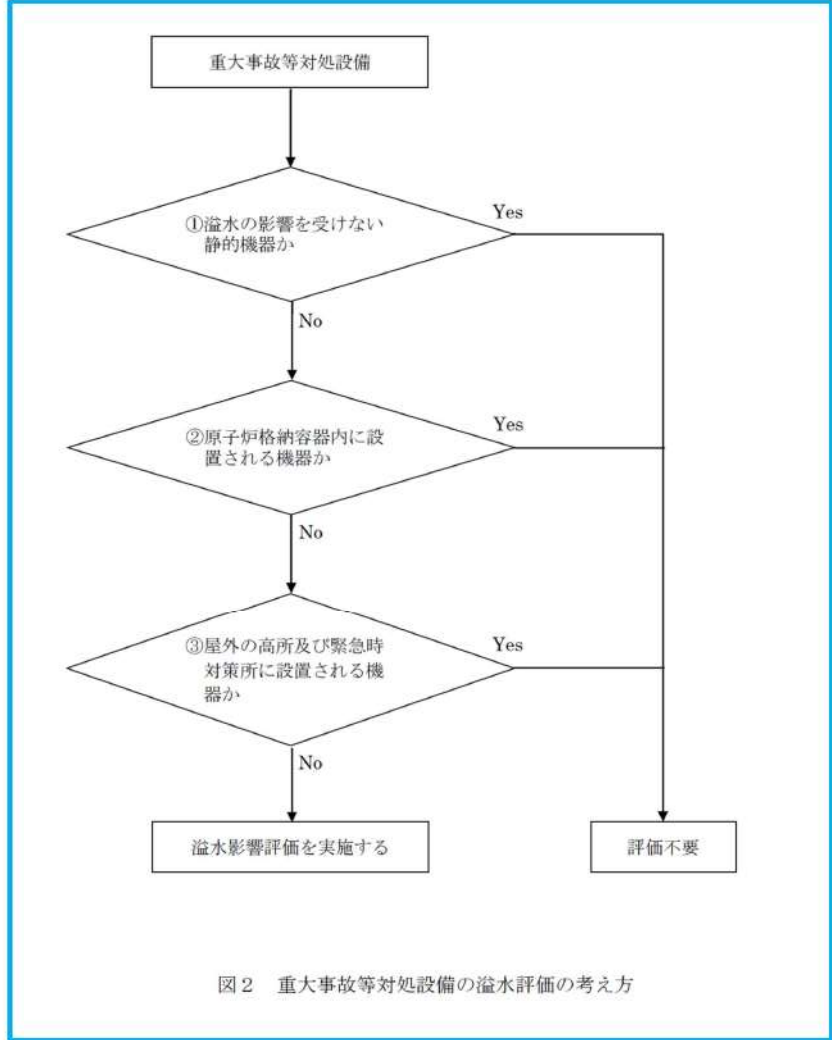
43 条 重大事故等対処設備

女川原子力発電所2号炉	泊発電所3号炉	相違理由
<p>2. 重大事故等対処設備を対象とした溢水評価結果</p> <p>重大事故等対処設備について、先行して実施した評価結果の一例を示す。</p>	<p>2. 重大事故等対処設備を対象とした溢水評価結果</p> <p>重大事故等対処設備について、先行して実施した溢水評価結果の一例を示す。</p> <p>2.1 重大事故等対処設備の溢水評価対象設備の選定</p> <p>重大事故等対処設備のうち、溢水の影響を受けて要求される機能を損なうおそれのない設備については、以下の理由により評価対象外とする。</p> <p>① 溢水の影響を受けない静的機器</p> <p>構造が単純で外部からの動力の供給を必要としない容器、熱交換器、フィルタ、安全弁、逆止弁、手動弁、配管類は、溢水の影響を受けても要求される機能を損なわない。</p> <p>ポンペについては、没水及び被水による影響で要求される機能を損なうことはない。防護すべき設備に係るケーブルは没水に対する耐性を有しており、要求される機能を損なわない。</p> <p>② 原子炉格納容器内に設置される機器</p> <p>原子炉格納容器内に設置される機器は、想定される溢水である LOCA 及び主蒸気管・主給水管破断時の原子炉格納容器内の状態を考慮しても、要求される機能を損なわない設計としている。</p> <p>③ 屋外の高所及び緊急時対策所に設置される機器</p> <p>屋外の T.P.31m エリアより高い敷地及び緊急時対策所（T.P.39m）に設置又は保管される重大事故等対処設備は、屋外で発生を想定する溢水の影響を受けないため要求される機能を損なわない。</p> <p>重大事故等対処設備の溢水評価の考え方を図 2 に、溢水影響評価対象外とした設備のリストを表 1 に示す。</p>	<p>記載方針の相違</p> <p>溢水により要求される機能を損なうおそれのない設備は、評価対象外とする理由とそのリストを記載する。（以降、「記載方針の相違【A】」と記載する。）</p>

赤字：設備、運用又は体制の相違（設計方針の相違）
 青字：記載箇所又は記載内容の相違（記載方針の相違）
 緑字：記載表現、設備名称の相違（実質的な相違なし）

泊発電所3号炉 SA基準適合性 比較表

43 条 重大事故等対処設備

女川原子力発電所2号炉	泊発電所3号炉	相違理由
	 <pre> graph TD A[重大事故等対処設備] --> B{①溢水の影響を受けない 静的機器か} B -- Yes --> D[評価不要] B -- No --> C{②原子炉格納容器内に 設置される機器か} C -- Yes --> D C -- No --> E{③屋外の高所及び緊急時 対策所に設置される機器か} E -- Yes --> D E -- No --> F[溢水影響評価を実施する] </pre> <p>図2 重大事故等対処設備の溢水評価の考え方</p>	<p>記載方針の相違【A】</p>

女川原子力発電所2号炉	泊発電所3号炉	相違理由				
	<p style="text-align: center;">表1 重大事故等対処設備のうち評価対象外とした設備（1/4）</p> <table border="1" style="width: 100%; border-collapse: collapse;"> <thead> <tr> <th style="width: 30%;">評価対象外とする理由</th> <th>評価対象外とした設備</th> </tr> </thead> <tbody> <tr> <td style="vertical-align: top;">① 溢水の影響を受けない静的機器</td> <td> 制御棒クラスター ほう酸タンク ほう酸注入タンク ほう酸フィルタ 加圧器安全弁 主蒸気安全弁 蒸気発生器 補助給水ピット 加圧器逃がし弁操作用可搬型窒素ガスボンベ 余熱除去ポンプ入口弁操作用可搬型空気ボンベ 燃料取替用水ピット 蓄圧タンク 再生熱交換器 余熱除去冷却器 格納容器スプレイ冷却器 格納容器再循環サンプル 格納容器再循環サンプルスクリーン C、D-格納容器再循環ユニット C、D-原子炉補機冷却水冷却器 原子炉補機冷却水サージタンク C、D-原子炉補機冷却海水ポンプ出口ストレーナ C、D-原子炉補機冷却水冷却器海水入口ストレーナ 原子炉補機冷却水サージタンク加圧用可搬型窒素ガスボンベ 格納容器空気サンプルライン隔離弁操作用可搬型窒素ガスボンベ アニュラス空気浄化フィルタユニット アニュラス全量排気弁操作用可搬型窒素ガスボンベ 排気筒 放水砲 集水樹シルトフェンス ディーゼル発電機燃料油貯油槽 燃料タンク（SA） </td> </tr> </tbody> </table>	評価対象外とする理由	評価対象外とした設備	① 溢水の影響を受けない静的機器	制御棒クラスター ほう酸タンク ほう酸注入タンク ほう酸フィルタ 加圧器安全弁 主蒸気安全弁 蒸気発生器 補助給水ピット 加圧器逃がし弁操作用可搬型窒素ガスボンベ 余熱除去ポンプ入口弁操作用可搬型空気ボンベ 燃料取替用水ピット 蓄圧タンク 再生熱交換器 余熱除去冷却器 格納容器スプレイ冷却器 格納容器再循環サンプル 格納容器再循環サンプルスクリーン C、D-格納容器再循環ユニット C、D-原子炉補機冷却水冷却器 原子炉補機冷却水サージタンク C、D-原子炉補機冷却海水ポンプ出口ストレーナ C、D-原子炉補機冷却水冷却器海水入口ストレーナ 原子炉補機冷却水サージタンク加圧用可搬型窒素ガスボンベ 格納容器空気サンプルライン隔離弁操作用可搬型窒素ガスボンベ アニュラス空気浄化フィルタユニット アニュラス全量排気弁操作用可搬型窒素ガスボンベ 排気筒 放水砲 集水樹シルトフェンス ディーゼル発電機燃料油貯油槽 燃料タンク（SA）	<p style="text-align: center;">記載方針の相違【A】</p>
評価対象外とする理由	評価対象外とした設備					
① 溢水の影響を受けない静的機器	制御棒クラスター ほう酸タンク ほう酸注入タンク ほう酸フィルタ 加圧器安全弁 主蒸気安全弁 蒸気発生器 補助給水ピット 加圧器逃がし弁操作用可搬型窒素ガスボンベ 余熱除去ポンプ入口弁操作用可搬型空気ボンベ 燃料取替用水ピット 蓄圧タンク 再生熱交換器 余熱除去冷却器 格納容器スプレイ冷却器 格納容器再循環サンプル 格納容器再循環サンプルスクリーン C、D-格納容器再循環ユニット C、D-原子炉補機冷却水冷却器 原子炉補機冷却水サージタンク C、D-原子炉補機冷却海水ポンプ出口ストレーナ C、D-原子炉補機冷却水冷却器海水入口ストレーナ 原子炉補機冷却水サージタンク加圧用可搬型窒素ガスボンベ 格納容器空気サンプルライン隔離弁操作用可搬型窒素ガスボンベ アニュラス空気浄化フィルタユニット アニュラス全量排気弁操作用可搬型窒素ガスボンベ 排気筒 放水砲 集水樹シルトフェンス ディーゼル発電機燃料油貯油槽 燃料タンク（SA）					

女川原子力発電所2号炉	泊発電所3号炉	相違理由						
	<p style="text-align: center;">表1 重大事故等対処設備のうち評価対象外とした設備 (2/4)</p> <table border="1" style="width: 100%; border-collapse: collapse;"> <thead> <tr> <th style="width: 30%;">評価対象外とする理由</th> <th>評価対象外とした設備</th> </tr> </thead> <tbody> <tr> <td style="vertical-align: top;">① 溢水の影響を受けない 静的機器</td> <td> 中央制御室非常用循環フィルタユニット 中央制御室送へい 中央制御室給気ユニット 緊急時対策所指揮所送へい 緊急時対策所待機所送へい 可搬型新備緊急時対策所空気浄化フィルタユニット 空気供給装置（空気ポンプ） 原子炉容器 加圧器 1次冷却材管 加圧器サージ管 原子炉格納容器 使用済燃料ピット 貯留堰 取水口 取水路 取水ピットスクリーン室 取水ピットポンプ室 </td> </tr> <tr> <td style="vertical-align: top;">② 原子炉格納容器内に 設置される機器</td> <td> 加圧器逃がし弁 蓄圧タンク出口弁 原子炉格納容器内水素処理装置 格納容器水素イグナイタ 原子炉格納容器内水素処理装置温度監視装置 格納容器水素イグナイタ温度監視装置 1次冷却材温度（広域-高温側） 1次冷却材温度（広域-低温側） 1次冷却材圧力（広域） 加圧器水位 原子炉容器水位 格納容器内温度 格納容器再循環サンプ水位（広域） 格納容器再循環サンプ水位（狭域） 格納容器水位 原子炉下部キャビティ水位 </td> </tr> </tbody> </table>	評価対象外とする理由	評価対象外とした設備	① 溢水の影響を受けない 静的機器	中央制御室非常用循環フィルタユニット 中央制御室送へい 中央制御室給気ユニット 緊急時対策所指揮所送へい 緊急時対策所待機所送へい 可搬型新備緊急時対策所空気浄化フィルタユニット 空気供給装置（空気ポンプ） 原子炉容器 加圧器 1次冷却材管 加圧器サージ管 原子炉格納容器 使用済燃料ピット 貯留堰 取水口 取水路 取水ピットスクリーン室 取水ピットポンプ室	② 原子炉格納容器内に 設置される機器	加圧器逃がし弁 蓄圧タンク出口弁 原子炉格納容器内水素処理装置 格納容器水素イグナイタ 原子炉格納容器内水素処理装置温度監視装置 格納容器水素イグナイタ温度監視装置 1次冷却材温度（広域-高温側） 1次冷却材温度（広域-低温側） 1次冷却材圧力（広域） 加圧器水位 原子炉容器水位 格納容器内温度 格納容器再循環サンプ水位（広域） 格納容器再循環サンプ水位（狭域） 格納容器水位 原子炉下部キャビティ水位	<p>記載方針の相違【A】</p>
評価対象外とする理由	評価対象外とした設備							
① 溢水の影響を受けない 静的機器	中央制御室非常用循環フィルタユニット 中央制御室送へい 中央制御室給気ユニット 緊急時対策所指揮所送へい 緊急時対策所待機所送へい 可搬型新備緊急時対策所空気浄化フィルタユニット 空気供給装置（空気ポンプ） 原子炉容器 加圧器 1次冷却材管 加圧器サージ管 原子炉格納容器 使用済燃料ピット 貯留堰 取水口 取水路 取水ピットスクリーン室 取水ピットポンプ室							
② 原子炉格納容器内に 設置される機器	加圧器逃がし弁 蓄圧タンク出口弁 原子炉格納容器内水素処理装置 格納容器水素イグナイタ 原子炉格納容器内水素処理装置温度監視装置 格納容器水素イグナイタ温度監視装置 1次冷却材温度（広域-高温側） 1次冷却材温度（広域-低温側） 1次冷却材圧力（広域） 加圧器水位 原子炉容器水位 格納容器内温度 格納容器再循環サンプ水位（広域） 格納容器再循環サンプ水位（狭域） 格納容器水位 原子炉下部キャビティ水位							

女川原子力発電所2号炉	泊発電所3号炉	相違理由						
	<p style="text-align: center;">表1 重大事故等対処設備のうち評価対象外とした設備 (3/4)</p> <table border="1" style="width: 100%; border-collapse: collapse;"> <thead> <tr> <th style="width: 50%;">評価対象外とする理由</th> <th style="width: 50%;">評価対象外とした設備</th> </tr> </thead> <tbody> <tr> <td>② 原子炉格納容器内に設置される機器</td> <td> 格納容器内高レンジエリアモニタ（低レンジ） 格納容器内高レンジエリアモニタ（高レンジ） 出力領域中性子束 中間領域中性子束 中性子源領域中性子束 蒸気発生器水位（狭域） 蒸気発生器水位（広域） 1次冷却材ポンプ </td> </tr> <tr> <td>③ 屋外の高所及び緊急時対策所に設置される機器</td> <td> 可搬型大型送水ポンプ車 原子炉補機冷却水サージタンク圧力（可搬型）（緊急時対策所保管分） 可搬型スプレィノズル 可搬型大容量海水送水ポンプ車 泡混合設備 代替非常用発電機 可搬型タンクローリー 可搬型代替電源車 可搬型直流電源用発電機 可搬型計測器（緊急時対策所保管分） 可搬型温度計測装置（緊急時対策所保管分） 可搬型モニタリングポスト 可搬型ダスト・よう素サンプラ Na I（T1）シンチレーションサーベイメータ GM汚染サーベイメータ α線シンチレーションサーベイメータ β線サーベイメータ 電離箱サーベイメータ 小型船舶 可搬型気象観測設備 可搬型緊急時対策所空気浄化ファン 圧力計 酸素濃度・二酸化炭素濃度計（緊急時対策所用） 緊急時対策所可搬型エリアモニタ </td> </tr> </tbody> </table>	評価対象外とする理由	評価対象外とした設備	② 原子炉格納容器内に設置される機器	格納容器内高レンジエリアモニタ（低レンジ） 格納容器内高レンジエリアモニタ（高レンジ） 出力領域中性子束 中間領域中性子束 中性子源領域中性子束 蒸気発生器水位（狭域） 蒸気発生器水位（広域） 1次冷却材ポンプ	③ 屋外の高所及び緊急時対策所に設置される機器	可搬型大型送水ポンプ車 原子炉補機冷却水サージタンク圧力（可搬型）（緊急時対策所保管分） 可搬型スプレィノズル 可搬型大容量海水送水ポンプ車 泡混合設備 代替非常用発電機 可搬型タンクローリー 可搬型代替電源車 可搬型直流電源用発電機 可搬型計測器（緊急時対策所保管分） 可搬型温度計測装置（緊急時対策所保管分） 可搬型モニタリングポスト 可搬型ダスト・よう素サンプラ Na I（T1）シンチレーションサーベイメータ GM汚染サーベイメータ α線シンチレーションサーベイメータ β線サーベイメータ 電離箱サーベイメータ 小型船舶 可搬型気象観測設備 可搬型緊急時対策所空気浄化ファン 圧力計 酸素濃度・二酸化炭素濃度計（緊急時対策所用） 緊急時対策所可搬型エリアモニタ	<p style="text-align: center;">記載方針の相違【A】</p>
評価対象外とする理由	評価対象外とした設備							
② 原子炉格納容器内に設置される機器	格納容器内高レンジエリアモニタ（低レンジ） 格納容器内高レンジエリアモニタ（高レンジ） 出力領域中性子束 中間領域中性子束 中性子源領域中性子束 蒸気発生器水位（狭域） 蒸気発生器水位（広域） 1次冷却材ポンプ							
③ 屋外の高所及び緊急時対策所に設置される機器	可搬型大型送水ポンプ車 原子炉補機冷却水サージタンク圧力（可搬型）（緊急時対策所保管分） 可搬型スプレィノズル 可搬型大容量海水送水ポンプ車 泡混合設備 代替非常用発電機 可搬型タンクローリー 可搬型代替電源車 可搬型直流電源用発電機 可搬型計測器（緊急時対策所保管分） 可搬型温度計測装置（緊急時対策所保管分） 可搬型モニタリングポスト 可搬型ダスト・よう素サンプラ Na I（T1）シンチレーションサーベイメータ GM汚染サーベイメータ α線シンチレーションサーベイメータ β線サーベイメータ 電離箱サーベイメータ 小型船舶 可搬型気象観測設備 可搬型緊急時対策所空気浄化ファン 圧力計 酸素濃度・二酸化炭素濃度計（緊急時対策所用） 緊急時対策所可搬型エリアモニタ							

赤字：設備、運用又は体制の相違（設計方針の相違）
 青字：記載箇所又は記載内容の相違（記載方針の相違）
 緑字：記載表現、設備名称の相違（実質的な相違なし）

泊発電所3号炉 SA基準適合性 比較表

43 条 重大事故等対処設備

女川原子力発電所2号炉	泊発電所3号炉	相違理由				
	<p style="text-align: center;">表1 重大事故等対処設備のうち評価対象外とした設備（4/4）</p> <table border="1" style="margin-left: auto; margin-right: auto;"> <thead> <tr> <th data-bbox="1131 279 1366 311">評価対象外とする理由</th> <th data-bbox="1366 279 1892 311">評価対象外とした設備</th> </tr> </thead> <tbody> <tr> <td data-bbox="1131 311 1366 694"> ③ 屋外の高所及び緊急時対策所に設置される機器 </td> <td data-bbox="1366 311 1892 694"> データ表示端末 緊急時対策所用発電機 衛星電話設備（固定型）（緊急時対策所用） 衛星電話設備（FAX）（緊急時対策所用） 衛星電話設備（携帯型）（緊急時対策所用） 無線連絡設備（固定型）（緊急時対策所用） 無線連絡設備（携帯型） インターフォン テレビ会議システム（指揮所・待機所間） 統合原子力防災ネットワークを用いた通信連絡設備（緊急時対策所用） ホイールローダ バックホウ </td> </tr> </tbody> </table>	評価対象外とする理由	評価対象外とした設備	③ 屋外の高所及び緊急時対策所に設置される機器	データ表示端末 緊急時対策所用発電機 衛星電話設備（固定型）（緊急時対策所用） 衛星電話設備（FAX）（緊急時対策所用） 衛星電話設備（携帯型）（緊急時対策所用） 無線連絡設備（固定型）（緊急時対策所用） 無線連絡設備（携帯型） インターフォン テレビ会議システム（指揮所・待機所間） 統合原子力防災ネットワークを用いた通信連絡設備（緊急時対策所用） ホイールローダ バックホウ	<p style="text-align: center;">記載方針の相違【A】</p>
評価対象外とする理由	評価対象外とした設備					
③ 屋外の高所及び緊急時対策所に設置される機器	データ表示端末 緊急時対策所用発電機 衛星電話設備（固定型）（緊急時対策所用） 衛星電話設備（FAX）（緊急時対策所用） 衛星電話設備（携帯型）（緊急時対策所用） 無線連絡設備（固定型）（緊急時対策所用） 無線連絡設備（携帯型） インターフォン テレビ会議システム（指揮所・待機所間） 統合原子力防災ネットワークを用いた通信連絡設備（緊急時対策所用） ホイールローダ バックホウ					

女川原子力発電所2号炉	泊発電所3号炉	相違理由
<p>2.1 想定破損による没水影響評価</p> <p>単一機器の破損により生じる溢水箇所を起点とし、溢水経路を経由して最終的な貯留箇所へ到達するまでを一つの評価ケースと定め、溢水経路に位置する全ての溢水防護区画における溢水水位を算定した。算定した溢水水位と当該区画内の防護対象設備の機能喪失高さとを比較することにより、当該設備の機能への影響を評価し、1.の溢水防護の基本方針が確保されるかを判定した。</p> <p>図2に溢水伝播における水位の算定フローを示す。</p> <p>図2 溢水伝播における水位の算定フロー</p>	<p>2.2 没水影響評価</p> <p>重大事故等対処設備に対する没水影響評価は、溢水源として地震起因による溢水（使用済燃料ビットのスロッシングにより発生する溢水を含む）、想定破損による溢水および消火水の放水による溢水を想定し、設置許可基準規則第九条の内部溢水評価で設定した評価条件、水位算出方法等に基づき評価を実施した。重大事故等対処設備が設置される区画の溢水水位と重大事故等対処設備の機能喪失高さとを比較することにより当該設備への溢水影響を評価し、1.の溢水防護の基本方針が確保されるかを判定した。</p> <p>図3に溢水伝播における水位の算定フローを示す。</p> <p>図3 溢水伝播における水位の算定フロー</p>	<p>設計方針の相違 <u>【①】</u> 女川は、想定破損による評価を示しているが、泊はP.共-9-3①に記載したとおり、DB9条の評価方針に基づいて溢水水位を算出しており、想定破損の他、地震起因による溢水（スロッシング含む）、消火水の放水による溢水も想定した水位により評価した。</p>

女川原子力発電所2号炉	泊発電所3号炉	相違理由																		
<p>(1) 評価ケースの設定</p> <p>評価結果の一例を示す。</p> <p>○溢水発生区画</p> <p>原子炉建屋 地下3階 RCIC タービンポンプ室 (R-B3F-2)</p> <p>○溢水源</p> <p>R-B3F-2 内に敷設されている全溢水源とそれらの溢水量を以下にまとめる。このうち最も溢水量の大きい原子炉補機冷却水系を溢水源として設定する。</p> <table border="1" data-bbox="280 427 913 598"> <thead> <tr> <th>存在する溢水源</th> <th>溢水量 (m³)</th> <th>代表溢水源</th> </tr> </thead> <tbody> <tr> <td>高圧炉心スプレイ系</td> <td>—*1</td> <td>—</td> </tr> <tr> <td>原子炉隔離時冷却系</td> <td>—*2</td> <td>—</td> </tr> <tr> <td>液体廃棄物処理系</td> <td>55</td> <td>—</td> </tr> <tr> <td>原子炉補機冷却水系</td> <td>265</td> <td>○</td> </tr> <tr> <td>消火系</td> <td>207</td> <td>—</td> </tr> </tbody> </table> <p>※1：静水頭圧の配管であるため溢水源から除く ※2：想定破損除外</p> <p>(2) 溢水伝播評価</p> <p>溢水伝播評価モデルを用いて(1)の評価ケースにおける最終貯留区画に到達するまでの溢水経路に位置する溢水防護区画の溢水水位を評価する。</p> <p>(3) 重大事故等対処設備の防護対象設備の機能喪失判定</p> <p>(2)で実施した溢水伝播評価の結果をもとに、各防護対象設備の機能喪失判定を実施した結果を表1に示す。</p> <p>なお、ここで示す溢水防護対象設備は、基本設計段階での設備であり、今後詳細設計等により変更となる場合は、溢水防護の基本方針を満足するよう各種対策を行う。</p>	存在する溢水源	溢水量 (m ³)	代表溢水源	高圧炉心スプレイ系	—*1	—	原子炉隔離時冷却系	—*2	—	液体廃棄物処理系	55	—	原子炉補機冷却水系	265	○	消火系	207	—	<p>2.3 評価結果</p> <p>フローに従い実施した重大事故等対処設備に対する没水影響評価の結果を表2に示す。重大事故等対処設備は溢水影響を受けても機能喪失しないことを確認した。</p> <p>なお、ここで示す重大事故等対処設備に対する没水影響評価は、基本設計段階での評価であり、今後詳細設計等により変更となる場合は、溢水防護の基本方針を満足するよう各種対策を行う。</p>	<p>設計方針の相違</p> <p>【①】</p> <p>R 共-9-2 に記載したとおり、女川は、方針Ⅰ～Ⅲにより、SA設備が機能喪失してもDB設備と同時に機能喪失しないこと、修復性等も考慮して頑健性を確保すること、を確認することを防護方針としているが、泊はSA設備自体が内部溢水により機能喪失しないように設置・保管することを防護方針としているため、評価結果の示し方が異なる。</p>
存在する溢水源	溢水量 (m ³)	代表溢水源																		
高圧炉心スプレイ系	—*1	—																		
原子炉隔離時冷却系	—*2	—																		
液体廃棄物処理系	55	—																		
原子炉補機冷却水系	265	○																		
消火系	207	—																		

赤字：設備、運用又は体制の相違（設計方針の相違）
 青字：記載箇所又は記載内容の相違（記載方針の相違）
 緑字：記載表現、設備名称の相違（実質的な相違なし）

女川原子力発電所2号炉

表1 浸水影響評価結果

防護区画 番号	浸水量 (m³)	滞留面積 (m²)	溢水位 (m)	防護対象設備		機能喪失 高さ(m)	判定	
				機器番号	機器名称		没水	被水
R-E3F-2	265	72.8	3.7	E51-F1004	RCICポンプ出口流量	1.245	X	被水
				E51-PT001B	RCICポンプ入口圧力	1.375	X	○
				E51-PT003	RCICポンプ出口圧力	1.245	X	○
				E51-F001	原子炉隔離時冷却系ポンプ	0.883	X	X
				E51-F005	RCICポンプCST吸込弁	0.445	X	X
				E51-F002	RCICポンプS/C吸込弁	0.430	X	X
				E51-F009	原子炉隔離時冷却系ポンプ駆動用タービン	0.825	X	X
				E51-F017	RCICタービン止め弁	2.694	X	X
				E51-F071	RCIC冷却水ライン止め弁	2.713	X	X
				E51-F072	RCIC主蒸気止め弁	0.883	X	X
				E51-F072	RCIC蒸気加減弁	0.883	X	X
				E51-PT007	RCICポンプ駆動用タービン入口蒸気圧力	1.375	X	○
				E51-C004	原子炉隔離時冷却系真空ポンプ	0.105	X	X
				E51-C003	原子炉隔離時冷却系復水ポンプ	0.105	X	X
R-E3F-3	265	52.0	5.1	E11-C001A	残留除去系ポンプ(A)	0.060	X	X
				E11-F001A	RHMポンプ(A)S/C吸込弁	0.865	X	-
				E11-F017A	RHMポンプ(A)停止時冷却吸込弁	0.865	X	-
				V10-D102	RHMポンプ(A)真空調整機	0.125	X	X
				E21-C001	低圧短心スプレイ系ポンプ	0.065	X	X
				E21-F001	LPCSポンプS/C吸込弁	0.965	X	X
R-E3F-4	265	40.3	6.6	T48-L1027	圧力抑制弁水位	0.710	X	X

※：上席からの浸水伝播がある場合は被水による影響も評価する。(ない場合は評価不要とし、「-」で示す。)

泊発電所3号炉

表2 浸水影響評価結果 (1/11)

浸水防護 区画番号	浸水量 (m³)	滞留面積 (m²)	溢水位 (m)	防護対象設備		機能喪失 高さ(m)	判定	
				機器番号	機器名称		没水	被水
3AB-C-3	9.0	81.9	0.130	-	使用済燃料ピット可搬型エアモニタ	0.12	(○) ^{※1}	○
3AB-D-2	54.7	854.2	0.165	-	使用済燃料ピット監視カメラ冷却装置	0.28	○	○
3AB-F-1	54.0	466.5	0.216	-	代替格納容器スプレイポンプ変圧器盤	0.20	○	○
3AB-F-2	54.0	466.5	0.216	-	代替格納容器分電盤	0.58	○	○
3AB-F-20	54.0	486.6	0.261	3LT-208	B-ほう酸タンク水位 (II)	0.99	○	○
3AB-F-21	54.0	475.7	0.264	3LT-206	A-ほう酸タンク水位 (I)	1.00	○	○
3AB-G-5	37.6	139.1	0.421	-	代替格納容器分電盤	0.09	○ ^{※2}	○
3AB-H-4	37.6	40.4	1.081	3CSF1C	B-ほう酸ポンプ	0.59	○	○
3AB-H-6	37.6	39.0	1.115	3CSF2A	A-ほう酸ポンプ	0.59	○	○
3AB-H-8	37.6	41.5	1.057	3V-CS-541	緊急ほう酸注入弁	0.75	○	○
3AB-K-4	56.6	780.6	0.223	3FT-1925	B-格納容器スプレイ冷却器出口種差流量(M用)	0.92	○	○
				3FT-614	低圧注入流量 (IV)	1.00	○	○

※1：2系統同時に機能喪失しないため、問題ない
 ※2：止水板設置により機能喪失しない
 ※3：今後、当該設備の有する機能が維持されるよう、
 評価及び対策を実施

設備の相違

赤字：設備、運用又は体制の相違（設計方針の相違）
 青字：記載箇所又は記載内容の相違（記載方針の相違）
 緑字：記載表現、設備名称の相違（実質的な相違なし）

女川原子力発電所2号炉

表1 没水影響評価結果

防灌区画 番号	没水量 (m ³)	滞留面積 (m ²)	溢水水位 (m)	防護対象設備		機能喪失 高さ(m)	判定	
				機器番号	機器名称		没水	被水
R-R3F-10	265	1017.3	0.3	T63-F065	FCYS排水移送ライン第二隔離弁	8.623	○	○
				T63-F066	FCYS排水移送ライン第一隔離弁	8.608	○	○
				T48-F063	S/C側PSI蒸気供給ライン第二隔離弁	10.475	○	○
				E11-F080	代音循環冷却ポンプ吸込弁	0.355	○	○
				E11-F082	代音循環冷却ポンプ流量調整弁	1.945	○	○
				D23-RE006A	CMSγ線検出器(A)/S/C	10.245	○	○
				D23-HA1、HR2	CMS配管ヒータ(A)	7.695	○	○
				D23-RE006B	CMSγ線検出器(B)/S/C	10.245	○	○
				E51-F015	RC/Cポンプミニマムフロー弁	9.187	○	○
				E11-F011A	RHR A系S/Cスプレイ隔離弁	10.120	○	○
				E11-F016A	RHR A系停止時冷却吸込第二隔離弁	11.108	○	○
				E11-F018A	RHR A系停止時冷却注入隔離弁	11.064	○	○
				E11-F024A	RHRポンプ(A)ミニマムフロー弁	9.180	○	○
				E11-F011B	RHR B系S/Cスプレイ隔離弁	10.117	○	○
				E11-F016B	RHR B系停止時冷却吸込第二隔離弁	11.203	○	○
				E11-F018B	RHR B系停止時冷却注入隔離弁	11.203	○	○
				E11-F024B	RHRポンプ(B)ミニマムフロー弁	9.373	○	○
				E11-F024C	RHRポンプ(C)ミニマムフロー弁	9.373	○	○
				E21-F009	LP/Sポンプミニマムフロー弁	9.371	○	○
				E22-F011	HP/Sポンプ(S/T側)ミニマムフロー第一弁	9.433	○	○
E22-F012	HP/Sポンプ(S/T側)ミニマムフロー第二弁	9.433	○	○				
E22-F013	HP/SポンプS/C側ミニマムフロー弁	9.435	○	○				
E51-F003	RC/C注入弁	11.296	○	○				
E51-F011	RC/Cタービン排気ライン隔離弁	8.667	○	○				

※：上階からの溢水広播がある場合は被水による影響も評価する。(ない場合は評価不要とし、「-」で示す。)

泊発電所3号炉

表2 溢水影響評価結果(2/11)

溢水の防 区画番号	没水量 (m ³)	滞留面積 (m ²)	溢水水位 (m)	防護対象設備		機能喪失 高さ(m)	判定	
				機器番号	機器名称		没水	被水
3BP-K-1	56.6	780.6	0.223	3FT-922	高圧注入流量(II)	1.01	○	○
3BP-K-13	55.5	67.9	0.968	3FT-604	低圧注入流量(III)	1.01	○	○
3BP-K-21	55.5	69.5	0.949	3FT-902	高圧注入流量(I)	1.02	○	○
3BP-L-1 (3BP-L-2 3BP-L-3)	56.6	309.5	0.333	3V-RH-005B	B-余熱除去ポンプ入口弁	1.87	○	○
				3V-RH-005A	A-余熱除去ポンプ入口弁	1.88	○	○
3BP-L-1	56.6	309.5	0.333	-	A-高圧注入ポンプ及び油冷却器補機冷却水流量(AM用)	※4		
3BP-L-2 (3BP-L-3)	56.6	371.7	0.303	-	A-高圧注入ポンプ電動機補機冷却水流量(AM用)	※4		
3BP-L-4	56.6	367.0	0.305	3SIP1B	B-高圧注入ポンプ	0.32	○	○
3BP-L-5	56.6	373.1	0.302	3CPP1B	B-格納容器スプレイポンプ	0.82	○	○
3BP-L-6	56.6	373.1	0.302	3RHP1B	B-余熱除去ポンプ	0.83	○	○
3BP-L-7	56.6	376.7	0.301	3RHP1A	A-余熱除去ポンプ	0.83	○	○
3BP-L-8 (3BP-L-9)	56.6	365.6	0.305	3CPP1A	A-格納容器スプレイポンプ	0.83	○	○
3BP-L-8 (3BP-L-9)	56.6	365.6	0.305	3SIP1A	A-高圧注入ポンプ	0.32	○	○

※1：2系系即時に機能喪失しないため、問題ない
 ※2：止水相設置により機能喪失しない
 ※3：今後、当該設備の有する機能が維持されるよう、評価及び対策を実施
 ※4：設備建設中等により評価未完了

相違理由
 設備の相違

赤字：設備、運用又は体制の相違（設計方針の相違）
 青字：記載箇所又は記載内容の相違（記載方針の相違）
 緑字：記載表現、設備名称の相違（実質的な相違なし）

女川原子力発電所2号炉

表1 浸水影響評価結果

防護区画 番号	浸水量 (m³)	滞留面積 (m²)	溢水水位 (m)	防護対象設備		機能喪失 高さ(m)	判定	
				機器番号	機器名称		没水	被水
R-E3F-10	265	1017.3	0.3	T171-F02E205	原子炉建屋内水素モニタ系(中)区画水素濃度検出器(0.5%)	8.245	○	
				T48-F741	格納容器内空同気モニタ系(A)S/Cサンプリング装置	7.970	○	
				T48-F742	格納容器内空同気モニタ系(A)S/Cサンプリング装置	7.971	○	
				T48-F744	格納容器内空同気モニタ系(A)ドレン隔離弁	6.455	○	
				T48-F747	格納容器内空同気モニタ系(B)S/Cサンプリング装置	7.971	○	
				T48-F748	格納容器内空同気モニタ系(B)S/Cサンプリング装置	7.970	○	
				T48-F750	格納容器内空同気モニタ系(B)ドレン隔離弁	6.454	○	
				E51-F029	RCIC真空ポンプ吐出ライン隔離弁	6.404	○	
				E11-F012A	RWB A系試験用調整弁	10.586	○	
				E11-F012B	RWB B系試験用調整弁	10.679	○	
				E51-F082	RCIC蒸気供給ライン分岐弁	5.988	○	
				E61-F050	HPACタービン止め弁	9.999	○	
				T48-F022	S/Cベント用出口隔離弁	10.686	○	
				T48-F011	D/V補助用葉巻ガス供給用第一隔離弁	11.245	○	

※：上階からの溢水伝播がある場合は被水は被水による影響も評価する。(ない場合は評価不要とし、「-」で示す。)

泊発電所3号炉

表2 溢水影響評価結果 (3/11)

溢水防護 区画番号	溢水量 (m³)	滞留面積 (m²)	溢水水位 (m)	防護対象設備		機能喪失 高さ(m)	判定	
				機器番号	機器名称		没水	被水
3AB-P-N1	9.0	821.8	0.111	3NSF22A	A-中央制御室非常用循環ファン	0.54	○	○
				3NSF22B	B-中央制御室非常用循環ファン	0.54	○	○
3AB-P-N1	9.0	821.8	0.111	3NSF21A	A-中央制御室循環ファン	1.12	○	○
				3NSF21B	B-中央制御室循環ファン	1.13	○	○
3AB-P-N52	3.7	77.3	0.148	3NSF20A	A-中央制御室循環ファン	0.17	○	○
				3NSF20B	B-中央制御室循環ファン	0.18	○	○
3AB-P-N2	-	-	-	3MFP	共通原因故障対策装置(自動制御盤)(ATWS緩和設備)	0.10	-	-
3AB-P-N3	18.0	428.8	0.142	-	統合原子力防災ネットワークを用いた通信連絡設備	0.16	○	-
3AB-P-N7	18.0	247.9	0.173	-	可搬型照明(SA)	0.46	○	○
				-	可搬型照明(SA)	0.56	○	○
				-	可搬型温度計測装置	0.56	○	○
				-	可搬型速度計測装置	0.56	○	○
-	-	-	-	-	可搬型計測器	0.56	○	○
-	-	-	-	-	可搬型計測器	0.56	○	○

※1：2系統同時に機能喪失しないため、問題ない
 ※2：止水板設置により機能喪失しない

設備の相違

相違理由

赤字：設備、運用又は体制の相違（設計方針の相違）
 青字：記載箇所又は記載内容の相違（記載方針の相違）
 緑字：記載表現、設備名称の相違（実質的な相違なし）

女川原子力発電所2号炉

泊発電所3号炉

相違理由

表2 溢水影響評価結果(4/11)

溢水防護 区画番号	溢水量 (m³)	滞留面積 (m²)	溢水水位 (m)	防護対象設備		機能喪失 高さ(m)	判定	
				機器番号	機器名称		浸水	被水
3AB-F-N7	18.0	247.9	0.173	-	酸素濃度・二酸化炭素濃度計	0.56	○	○
				-	移行型通話装置	0.56	○	○
				3MCE	運転コントロール(原子炉トリップスイッチ)	0.20	○	-
3AB-F-N8	3.7	455.7	0.109	-	酸素濃度・二酸化炭素濃度計	0.56	○	-
				-	可搬型照明(SA)	0.56	○	-
				-	衛星電話設備(携帯型)	0.56	○	-
				-	無線連絡設備(固定型)	0.56	○	-
				-	無線連絡設備(携帯型)	0.56	○	-
				-	移行型通話装置	0.56	○	-
3AB-F-N10	18.0	417.7	0.144	SPD10	緊急時データ伝送システム10機(データ収集計算機)	0.16	○	-
				SPIS	緊急時データ伝送システム計算機(データ収集計算機、ERSS伝送サーバ)	0.17	○	-
				TSXP	緊急時対策情報収集システム計算機(データ収集計算機、ERSS伝送サーバ)	0.17	○	-
				3TOW	緊急時対策用ケーブルウェイ盤(データ収集計算機)	0.17	○	-
3AB-G-N1	-	-	-	-	表筒蓄電池	0.87	-	-
3AB-H-N1	27.0	249.3	0.209	3PCC-B1	B-直流コントロールセンター母線電圧	0.06	○ ^{注1}	-
				3PCC-B2	B-直流コントロールセンター母線電圧	0.06	○ ^{注2}	-

注1：2系統同時に機能喪失しないため、問題ない
 注2：止水位設置により機能喪失しない

設備の相違

赤字：設備、運用又は体制の相違（設計方針の相違）
 青字：記載箇所又は記載内容の相違（記載方針の相違）
 緑字：記載表現、設備名称の相違（実質的な相違なし）

女川原子力発電所2号炉

泊発電所3号炉

相違理由

表2 溢水影響評価結果 (5/11)

溢水防護 区画番号	溢水量 (m^3)	滞留面積 (m^2)	溢水水位 (m)	防護対象設備		機能喪失 高さ (m)	判定	
				機器番号	機器名称		没水	被水
3AB-H-N1	27.0	249.3	0.209	-	加圧器逃がし弁操作用バッテリー	0.09	○ ^{※1}	-
				3MC-B	6-B 母線電圧	0.15	○ ^{※2}	-
				-	可搬型直流変換器	0.16	○ ^{※2}	-
				-	可搬型直流変換器	0.17	○ ^{※2}	-
3AB-H-N3	27.0	249.3	0.209	3BATB	B-蓄電池 (非常用)	0.57	○	-
3AB-H-N4	27.0	249.3	0.209	-	代替格納容器スプレイポンプ出口積算流量	1.03	○	○
3AB-H-N6	27.0	249.3	0.209	3PVC-A1	A-直流コントロールセントラ母線電圧	0.06	○ ^{※2}	-
				3PVC-A2	A-直流コントロールセントラ母線電圧	0.06	○ ^{※2}	-
				-	加圧器逃がし弁操作用バッテリー	0.11	○ ^{※1}	-
				3MC-A	6-A 母線電圧	0.15	○ ^{※2}	-
				-	可搬型直流変換器	0.18	○ ^{※2}	-
				3BATA	A-蓄電池 (非常用)	0.57	○	-
3BP-C-1	35.0	912.4	0.139	-	使用済燃料ピット監視カメラ空冷装置	0.28	○	○
-	-	-	-	-	使用済燃料ピット水位 (可搬型)	0.28	○	○

※1：2系統同時に機能喪失しないため、問題ない
 ※2：止水設置により機能喪失しない

設備の相違

赤字：設備、運用又は体制の相違（設計方針の相違）
 青字：記載箇所又は記載内容の相違（記載方針の相違）
 緑字：記載表現、設備名称の相違（実質的な相違なし）

女川原子力発電所2号炉

泊発電所3号炉

相違理由

表2 溢水影響評価結果 (6/11)

溢水防護 区画番号	溢水量 (m ³)	滞留積 (m ³)	溢水水位 (m)	防護対象設備		機能喪失 高さ (m)	判定	
				機器番号	機器名称		没水	被水
3BP-C-2	35.0	953.5	0.137	3VSP9A	A-アニューラス空気浄化ファン	1.10	○	○
				3VSP9B	B-アニューラス空気浄化ファン	1.10	○	○
				-	使用者燃料ピット可搬型エアモニタ	(0.11) ^{※1}	○	○
3BP-C-6	35.0	657.6	0.154	3LT-651	使用者燃料ピット水位 (AM用)	0.19	○	○
				3LT-661	使用者燃料ピット水位 (AM用)	0.19	○	○
				3LT-652	使用者燃料ピット水位 (可搬型)	0.29	○	○
				3LT-662	使用者燃料ピット水位 (可搬型)	0.30	○	○
				3TE-651	使用者燃料ピット温度 (AM用)	0.35	○	○
				3TE-661	使用者燃料ピット温度 (AM用)	0.36	○	○
3BP-D-52	-	-	-	-	使用者燃料ピット監視カメラ	10.35	○	○
				-	格納容器蒸気ガス原料採取設備	0.39	-	-
				3LT-1400	燃料投卸用水ピット水位 (I)	1.04	○	○
3BP-D-1	35.0	396.4	0.239	3LT-1401	燃料投卸用水ピット水位 (II)	1.04	○	○
				-	可搬型ガスサンプラ冷却器用冷却ポンプ	0.16	(○) ^{※3}	○
3BP-D-2	35.0	349.2	0.201	-	可搬型ガスサンプラ冷却器用冷却ポンプ	0.19	(○) ^{※3}	○

※1：2系統同時に機能喪失しないため、問題ない
 ※2：上水板設置により機能喪失しない
 ※3：今後、当該設備の有する機能が維持されるよう、
 評価及び対策を実施

設備の相違

赤字：設備、運用又は体制の相違（設計方針の相違）
 青字：記載箇所又は記載内容の相違（記載方針の相違）
 緑字：記載表現、設備名称の相違（実質的な相違なし）

女川原子力発電所2号炉

泊発電所3号炉

相違理由

表2 溢水影響評価結果（7/11）

溢水防護 区画番号	溢水量 (m ³)	滞留面積 (m ²)	溢水水位 (m)	防護対象設備		機能喪失 高さ (m)	判定	
				機器番号	機器名称		浸水	被水
3B8-D-2	35.0	349.2	0.201	-	可搬型代替ガスサンプリング圧縮装置	0.27	○	○
				-	可搬型アニュラス水素濃度計測ユニット	0.27	○	○
				-	可搬型代替ガスサンプリング圧縮装置	0.28	○	○
				-	可搬型格納容器内水素濃度計測ユニット	0.28	○	○
				-	可搬型格納容器内水素濃度計測ユニット	0.29	○	○
				-	可搬型アニュラス水素濃度計測ユニット	0.29	○	○
3B8-D-3	35.0	422.5	0.183	3PT-594	格納容器圧力(A用) (1)	1.15	○	○
				3PT-595	格納容器圧力(A用) (2)	1.15	○	○
3B8-F-2	54.0	748.9	0.223	3PT-592	原子炉格納容器圧力 (III)	1.12	○	○
				3PT-593	原子炉格納容器圧力 (IV)	1.12	○	○
3B8-J-1	54.8	24.3	3.068	3V-SI-094B	B-安全注入ポンプ再循環サンプリング側入口C/V外側隔 断弁	4.07	○	○
				3V-SI-094A	A-安全注入ポンプ再循環サンプリング側入口C/V外側隔 断弁	3.86	○	○

※1：2系統同時に機能喪失しないため、問題ない
 ※2：止水板設置により機能喪失しない

設備の相違

赤字：設備、運用又は体制の相違（設計方針の相違）
 青字：記載箇所又は記載内容の相違（記載方針の相違）
 緑字：記載表現、設備名称の相違（実質的な相違なし）

女川原子力発電所2号炉

泊発電所3号炉

相違理由

表2 溢水影響評価結果 (S11)

溢水防護 区画番号	溢水量 (m ³)	滞留積 (m ²)	溢水位 (m)	防護対象設備		機能喪失 高さ (m)	判定	
				機器番号	機器名称		没水	溢水
3RB-A-N1	-	-	-	-	原子炉補機冷却水サージタンク圧力 (可搬型)	0.52	-	-
3RB-A-N2	-	-	-	3LT-1201	原子炉補機冷却水サージタンク水位 (IV)	1.00	-	○
				3LT-1200	原子炉補機冷却水サージタンク水位 (III)	1.02	-	○
3RB-C-N51	-	-	-	3V-MS-528C	C-主蒸気隔離弁	0.63	-	○
				3V-MS-525A	A-主蒸気隔離弁	0.63	-	○
				3V-MS-528B	B-主蒸気隔離弁	0.63	-	○
				3PT-467	A-主蒸気ライン圧力 (III)	0.79	-	○
				3PT-477	B-主蒸気ライン圧力 (III)	0.79	-	○
3RB-C-N1	-	-	-	3PT-478	B-主蒸気ライン圧力 (IV)	0.79	-	○
				3PT-487	C-主蒸気ライン圧力 (III)	0.79	-	○
				3PT-468	A-主蒸気ライン圧力 (IV)	0.80	-	○
3RB-P-N51	49.7	180.0	0.377	3V-MS-528B	B-主蒸気隔離弁	7.57	○	○
				3V-MS-528C	C-主蒸気隔離弁	7.58	○	○
				3V-MS-528A	A-主蒸気隔離弁	7.60	○	○

※1：2系統同時に機能喪失しないため、問題ない
 ※2：止水板設置により機能喪失しない

設備の相違

赤字：設備、運用又は体制の相違（設計方針の相違）
 青字：記載箇所又は記載内容の相違（記載方針の相違）
 緑字：記載表現、設備名称の相違（実質的な相違なし）

女川原子力発電所2号炉

泊発電所3号炉

相違理由

表2 溢水影響評価結果(9/11)

溢水防護 区画番号	溢水量 (m ³)	滞留面積 (m ²)	溢水水位 (m)	防護対象設備		機能喪失 高さ(m)	判定	
				機器番号	機器名称		浸水	被水
3BB-D-N51	49.7	180.0	0.377	3PCV-3620	B-主蒸気逃がし弁	9.24	○	○
				3PCV-3610	A-主蒸気逃がし弁	9.25	○	○
				3PCV-3630	C-主蒸気逃がし弁	9.27	○	○
3BB-D-N3	-	-	-	3LT-3750	補助給水ピット水位(I)	1.00	-	○
				3LT-3751	補助給水ピット水位(II)	1.00	-	○
3BB-F-N3	18.0	341.7	0.153	3RTI	原子炉トリップ遮断器(チャンネルI)	0.06	○ ^{※2}	-
				3RTII	原子炉トリップ遮断器(チャンネルII)	0.06	○ ^{※2}	-
				3RTIII	原子炉トリップ遮断器(チャンネルIII)	0.06	○ ^{※2}	-
				3RTIV	原子炉トリップ遮断器(チャンネルIV)	0.06	○ ^{※2}	-
3BB-H-N1	18.0	408.1	0.145	-	代替格納容器スプレイポンプ	0.53	○	○
				3FT-3776	B-補助給水流量(III)	1.00	○	○
				3FT-3766	A-補助給水流量(II)	1.02	○	○
				3FT-3786	C-補助給水流量(IV)	1.02	○	○

※1：2系統同時に機能喪失しないため、問題ない
 ※2：止水仮設置により機能喪失しない

設備の相違

赤字：設備、運用又は体制の相違（設計方針の相違）
 青字：記載箇所又は記載内容の相違（記載方針の相違）
 緑字：記載表現、設備名称の相違（実質的な相違なし）

女川原子力発電所2号炉

泊発電所3号炉

相違理由

表2 溢水影響評価結果 (10/11)

溢水防護 区画番号	溢水量 (m^3)	滞留面積 (m^2)	溢水水位 (m)	防護対象設備		機能喪失 高さ (m)	判定	
				機器番号	機器名称		没水	被水
3BB-H-84	18.0	33.8	0.633	3FPF1	タービン動補給給水ポンプ	0.67	○	○
				3V-MS-582B	タービン動補給給水ポンプ駆動蒸気入口弁B	5.04	○	○
				3V-MS-582A	タービン動補給給水ポンプ駆動蒸気入口弁A	5.05	○	○
3BB-H-86	27.0	689.7	0.140	3FP2A	A-電動補助給水ポンプ	0.66	○	○
				3FP2B	B-電動補助給水ポンプ	0.67	○	○
3BB-H-87	18.0	430.7	0.142	3CCP1D	D-原子炉補機冷却給水ポンプ	2.87	○	○
				3CCP1C	C-原子炉補機冷却給水ポンプ	2.88	○	○
3BB-H-81	27.0	220.0	0.223	-	原子炉補機冷却水冷却器補機冷却海水流量 (AM用)	※4	-	-
				-	原子炉補機冷却水供給母管流量 (AM用)			
				-	原子炉補機冷却水冷却器補機冷却海水流量 (AM用)			
				-	原子炉補機冷却水供給母管流量 (AM用)			
3BB-H-84	27.0	248.4	0.209	30GE2B	B-ディーゼル発電機	0.37	-	○
				30GP2B	B-ディーゼル発電機燃料油移送ポンプ	0.34	-	○
				30GE2A	A-ディーゼル発電機	0.38	-	○
				30GP2A	A-ディーゼル発電機燃料油移送ポンプ	0.33	-	○

※1：2系統同時に機能喪失しないため、問題ない
 ※2：止水装置により機能喪失しない
 ※3：今後、当該設備の有する機能が維持されるよう、
 評価及び対策を実施
 ※4：設備建設中等により評価未完了

設備の相違

赤字：設備、運用又は体制の相違（設計方針の相違）
 青字：記載箇所又は記載内容の相違（記載方針の相違）
 緑字：記載表現、設備名称の相違（実質的な相違なし）

女川原子力発電所2号炉

泊発電所3号炉

相違理由

表2 溢水影響評価結果 (11/11)

溢水防護 区画番号	溢水量 (m^3)	滞留面積 (m^2)	溢水位 (m)	防護対象設備		機能喪失 高さ (m)	判定	
				機器番号	機器名称		浸水	被水
3CFPB-B-N01	24.0	73.3	0.427	3SWF1A	A-原子炉補機冷却海水ポンプ	1.5	○	○
				3SWF1B	B-原子炉補機冷却海水ポンプ		○	○
3CFPB-B-N02	24.0	65.3	0.468	3SWF1C	C-原子炉補機冷却海水ポンプ	1.5	○	○
				3SWF1D	D-原子炉補機冷却海水ポンプ		○	○

※1：2系統同時に機能喪失しないため、問題ない
 ※2：止水板設置により機能喪失しない

設備の相違

43条 重大事故等対処設備

女川原子力発電所2号炉	泊発電所3号炉	相違理由
<p>(4)判定</p> <p>(1)の評価ケースに対して、1.にて定めた方針を踏まえ、重大事故等対処施設の没水影響評価結果の判定を実施する。設置許可基準規則第四十三条～第六十二条の条文ごとに溢水による影響でその機能が維持できるか、また維持できない場合の対応について表2のとおり評価し、その判定結果を以下に示す。</p> <p>a. 重大事故防止設備の独立性</p> <p>(1)のケースでは、第四十五条（原子炉冷却材バウンダリ高圧時に発電用原子炉を冷却するための設備）の代替する機能を有する設計基準事故対処設備である原子炉隔離時冷却系が機能喪失するが、同様の機能を有する重大事故防止設備である高圧代替注水系が機能維持できている。</p> <p>したがって、設計基準事故対処設備と重大事故防止設備が同時に機能喪失しないことが確認でき、重大事故防止設備は1.の方針Ⅰ【独立性】に適合していることを確認した。</p> <p>b. 重大事故緩和設備及び防止でも緩和でもない設備の修復性</p> <p>(1)のケースでは、“緩和設備”及び“防止でも緩和でもない設備”が機能喪失しないことを確認した。</p> <p>c. 重大事故等対処設備による安全機能の確保</p> <p>1.の方針Ⅲの観点から、設計基準対象施設の機能に期待せず、重大事故等対処設備によって“未臨界移行”、“燃料冷却”、“格納容器除熱”及び“使用済燃料プール注水”機能が維持できるか判断し、内部溢水事象が発生した場合でも、主要な安全機能が重大事故等対処設備によって確保されることを確認する。</p> <p>未臨界移行機能：第四十四条の設備（代替制御棒挿入機能による制御棒緊急挿入、原子炉再循環ポンプ停止による原子炉出力抑制、ほう酸水注入、出力急上昇の防止）により当該機能は維持される。</p> <p>燃料冷却機能：第四十六条の設備（主蒸気逃がし安全弁、原子炉減圧の自動化、可搬型代替直流電源設備による主蒸気逃がし安全弁機能回復、主蒸気逃がし安全弁用可搬型蓄電池による主蒸気逃がし安全弁機能回復、高圧窒素ガス供給系（非常用）による窒素確保、代替高圧窒素ガス供給系による原子炉減圧）による原子炉減圧、及び第四十七条の設備（低圧代替注水系（常設）（復水移送ポンプ）による原子炉の冷却、低圧代替注水系（常設）（直流駆動低圧注水系ポンプ）による原子炉の冷却、低圧代替注水系（可搬型）による原子炉の冷却）による注水機能が確保されるため当該機能は維持される。</p>		<p><u>設計方針の相違</u></p> <p>【①】</p> <p>泊は SA 設備自体が内部溢水により機能喪失しないように設置・保管することを防護方針としているため、評価結果の示し方が異なる。泊での結論は、P. 共-9-13 に記載している。</p> <p><u>設計方針の相違</u></p> <p>【①】</p> <p>泊は、P. 共-9-2～3 に記載したとおり、SA設備自体が内部溢水により機能喪失しないように設置・保管することを防護方針としているため、女川の方針Ⅲに基づく確認は不要</p>

赤字：設備、運用又は体制の相違（設計方針の相違）
 青字：記載箇所又は記載内容の相違（記載方針の相違）
 緑字：記載表現、設備名称の相違（実質的な相違なし）

泊発電所3号炉 SA基準適合性 比較表

43条 重大事故等対処設備

女川原子力発電所2号炉	泊発電所3号炉	相違理由
<p>格納容器除熱機能：上記の燃料冷却機能及び第四十八条の設備（原子炉補機代替冷却水系による除熱，耐圧強化ベント系による原子炉格納容器内の減圧及び除熱，原子炉格納容器フィルタベント系による原子炉格納容器内の減圧及び除熱）により原子炉格納容器の除熱機能が確保されるため，当該機能は維持される。</p> <p>使用済燃料プール注水機能：第五十四条の設備（燃料プール代替注水系（常設配管）による使用済燃料プールへの注水，燃料プール代替注水系（可搬型）による使用済燃料プールへの注水）により使用済燃料プールへの注水機能が確保されるため，当該機能は維持される。</p> <p>以上より，主要な安全機能が重大事故等対処設備によって維持されていることから，方針Ⅲ【重大事故等対処設備のみによる安全機能の確保】に適合していることを確認した。</p>		

赤字：設備、運用又は体制の相違（設計方針の相違）
 青字：記載箇所又は記載内容の相違（記載方針の相違）
 緑字：記載表現、設備名称の相違（実質的な相違なし）

女川原子力発電所2号炉

泊発電所3号炉

相違理由

表2 重大事故等対処設備の没水影響評価 まとめ

本文	重大事故等対処設備		相違 種別判定	本文 判定	分類 ※1	設計基準対象施設		照会性		方針 I/II/ III判定
	系統施設※2	重大事故等対処設備				没水する施設を有する 設計基準対象施設※3	個別施設 維持判定	判定	照会性の 有無等	
51	原子炉格納容器下部注水系（常設）（低水時注水ポンプ）による原子炉格納容器下部への注水	○	なし				なし			
	原子炉格納容器下部注水系（常設）（代用循環冷却ポンプ）による原子炉格納容器下部への注水	○	なし				なし			
	原子炉格納容器下部注水系（可搬型）による原子炉格納容器下部への注水	○	なし				なし			
	原子炉格納容器内管スプレイ冷却系（常設）による原子炉格納容器下部への注水	○	○	既設熱除去系（格納容器スプレイ冷却モード）	○					
	原子炉格納容器内管スプレイ冷却系（可搬型）による原子炉格納容器下部への注水	○	○	既設熱除去系（格納容器スプレイ冷却モード）	○					
52	代用循環冷却系による原子炉格納容器下部への注水	○	なし		緩和		なし			
	都立代用注水系	○					原子炉隔離時冷却系 高圧中心スプレイ系	X ○		
	ほろ酸水注入系	○					なし			
	都立代用注水系（常設）（低水時注水ポンプ）	○					既設熱除去系（低圧注水モード） 低圧中心スプレイ系	○ X		
	可搬型循環冷却系による原子炉格納容器内の下部注水	○					なし			
53	原子炉格納容器内管スプレイ冷却系による注水	○	○		緩和		格納容器内管スプレイ冷却系 （格納容器内管スプレイ冷却モード）	○ ○		
	都立代用注水系	○	○				なし			
	原子炉格納容器内管スプレイ冷却系による注水	○	○				なし			

※1 重大事故等対処設備（設計基準対象施設）は、重大事故時に設計基準が適用される重大事故等対処設備と位置づけられていることから、本表においては掲載しない
 ※2 本文の重大事故等対処設備の分類（防止；重大事故防止設備、緩和；重大事故緩和設備）
 ※3 設備維持判定による評価未定
 ※4 防止でも維持でもなく設備
 ※5 同一機能の重大事故等対処設備を兼ねる場合は、0にて示す
 ■ 重大事故等対処設備のみで機能維持が可能な場合等、考慮不要になる場合は網掛けしている

赤字：設備、運用又は体制の相違（設計方針の相違）
 青字：記載箇所又は記載内容の相違（記載方針の相違）
 緑字：記載表現、設備名称の相違（実質的な相違なし）

女川原子力発電所2号炉

泊発電所3号炉

相違理由

表2 重大事故等対処設備の没水影響評価 まとめ

条文	重大事故等対処設備		設計基準対象施設		従属性の有無等		方針 し/凡、 ■判定
	系統構成等 維持判定	条文 判定	分類 等	代替する機能を有する 設計基準対象施設等	維持判定	判定	
54	燃料プール代用注水系（常設配置）による使用済燃料プールへの注水	○	防止	燃料貯蔵プール水位 使用済燃料プール水位/温度（ライド/ス式） 燃料プール浄化系（燃料プール水の処理及び輸送） 燃料貯蔵プール浄化系（燃料プール水の処理及び輸送） なし なし なし 燃料貯蔵プール水位 使用済燃料プール水位/温度（ライド/ス式） 燃料プール浄化系（燃料プール水の処理及び輸送） 燃料貯蔵プール浄化系（燃料プール水の処理及び輸送） 原子炉建屋原子炉排気放熱機ユニット 燃料貯蔵系（燃料プール水の処理） 原子炉建屋原子炉排気放熱機ユニット （燃料プール水の処理） （非常用取水設備） なし なし なし	○	-	○
	燃料プール代用注水系（可搬型）による使用済燃料プールへの注水	○					
	燃料貯蔵系（常設配置）による使用済燃料プールへのスプレイ	○					
	燃料貯蔵系（可搬型）による使用済燃料プールへのスプレイ	○					
	大気への放射物物質の拡散抑制	○					
55	使用済燃料プールの監視	○	緩和	なし	-	-	○
	大気への放射物物質の拡散抑制	○					
	放射能燃料水出への処理	○					
56	大気への放射物物質の拡散抑制	○	防止	（燃料貯蔵タンク） なし	○	-	○
	重大事故等取組のための水源水の供給	○					

※1 重大事故等対処設備（設計基準施設）は、重大事故等時に設計基準対象施設としての機能を維持する重大事故等対処設備と位置づけられていることから、本表においては掲載しない
 ※2 条文ごとの重大事故等対処設備の分類（防止；重大事故防止設備、緩和；重大事故緩和設備）
 ※3 設備建設中等により評価未完了
 ※4 防止でも緩和でもない設備
 ※5 同一機能の重大事故等対処設備を兼ねる場合は、○にて示す
 ■ 重大事故等対処設備のみで機能維持が可能な場合等、考慮不要になる場合は網掛けしている

赤字：設備、運用又は体制の相違（設計方針の相違）
 青字：記載箇所又は記載内容の相違（記載方針の相違）
 緑字：記載表現、設備名称の相違（実質的な相違なし）

女川原子力発電所2号炉

泊発電所3号炉

相違理由

表2 重大事故等対処設備の浸水影響評価 まとめ

条文	重大事故等対処設備		条文 判定	分類 ※1	設計基準対象施設		判定	浸水性 有無等	方針 レベル III判定	
	系統機能※1	個別機能 維持判定			代替する機能を有する 設計基準対象施設※2	個別機能 維持判定				
57	常設代替交直流電源設備による給電	○	○	防上	非常用交流電源設備	○	-	-	○	
	可搬型代替交直流電源設備による給電	○			非常用交流電源設備	○				
	群内常設蓄電式直流電源設備による給電	○			非常用交流電源設備	○				
	常設代替直流電源設備による給電	○			非常用交流電源設備	○				
	可搬型代替直流電源設備による給電	○			非常用交流電源設備	○				
	代替用直電気源設備による給電	○			非常用直電気源設備 (非常用直電気源設備)	○				
58	燃料補給設備	○	※3	防上	非常用直電気源設備	○	-	-	○	
	原子炉圧力容器内の圧力	燃料補給設備			○	非常用直電気源設備				○
		原子炉圧力容器内の温度			○	非常用直電気源設備				○
		原子炉圧力容器内の圧力			○	非常用直電気源設備				○
		原子炉圧力容器内の温度			○	非常用直電気源設備				○
		原子炉圧力容器内の圧力			○	非常用直電気源設備				○
		原子炉圧力容器内の温度			○	非常用直電気源設備				○
		原子炉圧力容器内の圧力			○	非常用直電気源設備				○
		原子炉圧力容器内の温度			○	非常用直電気源設備				○
		原子炉圧力容器内の圧力			○	非常用直電気源設備				○
原子炉圧力容器内の温度		○	非常用直電気源設備	○						

※1 重大事故等対処設備（設計基準対象）は、重大事故発生時に設計基準対象施設としての機能を期待する重大事故等対処設備と位置づけられていることから、本表においては掲載しない。
 ※2 条文ごとの重大事故等対処設備の分類（防上：重大事故防止設備、確保：重大事故緩和設備）
 ※3 設備建設中等により評価未定
 ※4 防上でも確保でもない設備
 ※5 同一機能の重大事故等対処設備を兼ねる場合は、○にて示す
 ■ 重大事故等対処設備のみで機能維持が可能な場合等、考慮不要になる場合は網掛けしている

赤字：設備、運用又は体制の相違（設計方針の相違）
 青字：記載箇所又は記載内容の相違（記載方針の相違）
 緑字：記載表現、設備名称の相違（実質的な相違なし）

女川原子力発電所2号炉

泊発電所3号炉

相違理由

表2 重大事故等対処設備の没水影響評価 まとめ

条文	重大事故等対処設備		分類 ※1	条文 判定	初期検出 維持判定	設計基準対象施設		従属性		方針 し/凡/ 重判定
	系統機能*	監視機能				代表する機能を有する 設計基準対象施設**	検出維持 維持判定	検出維持 有無等	判定	
58	原子炉格納容器内の飽和蒸気	○				主要パラメータの超チャネル 格納容器内蒸気放射線モニタ(S(O)) ドライウェル圧力 圧力制御圧力	○			
	使用済燃料プールの監視	○				使用済燃料プール水位/重量 (ロードサーブ式) 使用済燃料プール水位/重量 (サイドバルブ式) 使用済燃料プール上部空間放射線モニタ (放射線量、 放射線量率) 使用済燃料プール監視カメラ	○			
59	格納容器内の前目漏洩	○	同上	同上	○	なし	○			同上
	温度、圧力、水位、注水量の計測・監視	○				6-20母線電圧 6-20母線電圧 125V成放主母線 3A電圧 125V成放主母線 30電圧 (4-20母線電圧) (4-20母線電圧) (550V成放主母線電圧) (600V成放主母線電圧) 高圧蒸気タービン供給系 MS入口圧力 (中央制御室)	○			
	その他	○				全計測 6-20母線電圧 6-20母線電圧 125V成放主母線 3A電圧 125V成放主母線 30電圧 (4-20母線電圧) (4-20母線電圧) (550V成放主母線電圧) (600V成放主母線電圧) 高圧蒸気タービン供給系 MS入口圧力 (中央制御室)	○			
	居住性の確保	○	防止	○	○	(中央制御室放射線監視系) 送電設備 (ベネーシクワ) 電力保安室直用電源設備 中央制御室照明	○			
	表はく耐重の吐責	○				なし	○			
	モニタリングホストの代替判定	○				モニタリングホスト	○			
	放射線監視車の代替判定	○				放射線監視車	○			
	気象観測設備の代替判定	○				気象観測設備	○			
	放射線量の測定	○		※4	○	なし	○			
	放射線物質量 (空気中・水中・土壌中) 及び海 上モニタリング	○				なし	○			
モニタリングホストの代替交流電源からの給電	○				非常用交流電源設備	○				

※1 重大事故等対処設備 (設計基準対象) は、重大事故等対処設備としての機能を維持する重大事故等対処設備と位置づけられていることから、本表においては掲載しない
 ※2 条文ごとの重大事故等対処設備の分類 (防止：重大事故防止設備、検知：重大事故検知設備)
 ※3 設備健康診断により評価未完了
 ※4 防止でも検知でもない設備
 ※5 同一機能の重大事故等対処設備を兼ねる場合は、○にて示す
 ■ 重大事故等対処設備のみで機能維持が可能な場合、考慮不要になる場合は網掛けしている

赤字：設備、運用又は体制の相違（設計方針の相違）
 青字：記載箇所又は記載内容の相違（記載方針の相違）
 緑字：記載表現、設備名称の相違（実質的な相違なし）

女川原子力発電所2号炉

泊発電所3号炉

相違理由

表2 重大事故等対処設備の浸水影響評価 まとめ

条文	重大事故等対処設備		設計基準対象施設		浸水影響評価		留意性	
	系統機能① 類別機能 維持判定	条文 判定	分類 ※1	代替する機能を有する 設計基準対象施設②	類別機能 維持判定	相違	類別機能 有無等	相違
61	居住性の確保（緊急時対策等）	○		なし	○			
	重傷の回復（緊急時対策等）	○	緩和	なし	○			
	必要な情報の把握	○		非常用交直流電源設備 送電線路（バージンの） 電力保安通信用電話設備 送電線路（バージンの） 電力保安通信用電話設備	○			
62	通信線路（緊急時対策等）	○	※4	なし	○			
その他	発電所内の通信線路	○		なし	○			
	発電所外の通信線路	○	○	（原子炉圧力容器）	○			
	重大事故等時に対処するための流路、注水先、注 入元、排出元等	○	○	（原子炉冷却設備）	○			
	非常用排水設備		○	○	（使用済燃料プール）	○		
			○	○	（貯留庫）	○		
			○	○	（排水口） （排水路）	○		
	未運営移行		○	（排水ポンプ室）	○			
	燃料在庫		○		○			
	燃料管理施設		○		○			
	使用済燃料プール注水		○		○			

※1 重大事故等対処設備（設計基準対象）は、重大事故等時に設計基準対象施設としての機能を期待する重大事故等対処設備と位置づけられていることから、本表においては掲載しない
 ※2 条文ごとの重大事故等対処設備の分類（防止：重大事故防止設備、緩和：重大事故緩和設備）
 ※3 設備建設中等により評価未完了
 ※4 防止でも維持でもない設備
 ※5 同一機能の重大事故等対処設備を兼ねる場合は、○にて示す
 ■ 重大事故等対処設備のみで機能維持が可能な場合等、考慮不察になる場合は相違として示している

43 条 重大事故等対処設備

女川原子力発電所2号炉	泊発電所3号炉	相違理由
<p>2.2 例示評価以外の影響評価プロセス</p> <p>2.1 にて示した想定破損による没水評価以外のケースについても、同様の評価プロセスで1.の方針に適合していることを今後確認していく。</p> <p>3. スロッシングに伴う溢水による重大事故等対処設備への影響</p> <p>使用済燃料プール等のスロッシングに伴う溢水が発生した場合の重大事故等対処設備への影響について評価し、重大事故等対処設備の機能に影響のないことを確認する。</p> <p>使用済燃料プール等のスロッシングは原子炉建屋 地上3階で発生し、当該エリアで0.2m以下の溢水水位となる。その後の伝播の流れとして、床ファンネル、階段室及びエレベータ室への止水処置は実施していないことから、それらを介して最地下階（地下3階）へ溢水の伝播が発生することとなり、更にその周囲の防護区画へは水密扉等により止水処置を施していることから伝播はせず、通路部が最終的な貯留区画となる。この場合の通路部における溢水水位は、水平方向（NS又はEW）と鉛直方向（UD）の地震力を組み合わせた場合の溢水量で約0.6m、水平2方向及び鉛直方向の地震力を組み合わせた場合の溢水量（EW+UD方向での溢水量とNS+UD方向での溢水量の和）で約1.2mである。</p> <p>表3にスロッシングに伴う溢水による重大事故等対処設備への影響評価結果を示す。</p>		<p>設計方針の相違</p> <p>【①】</p> <p>泊は、2.2項でスロッシングに伴う溢水も含めて評価している。（以降同様）</p>

43条 重大事故等対処設備

女川原子力発電所2号炉

泊発電所3号炉

相違理由

表3 スロッシングに伴う漏水による重大事故等対処設備への影響評価結果

条文	重大事故等対処設備		スロッシングによる影響 削り機能 維持判定*	条文判定**
	系統機能			
43	アクセスルート確保	○	○	○
44	代替制御稼働機能による制御稼働急挿入	○		
	原子炉再循環ポンプ停止による原子炉出力制御	○		
	ほう酸水注入 出力急上昇の防止	○ ○		○
45	高圧代替注水系による原子炉の冷却	○		
	原子炉隔離時冷却系による原子炉の冷却	○		○
	ほう酸水注入系による進展抑制	○		
46	主蒸気逃がし安全弁	○		
	原子炉減圧の自動化	○		
	※主蒸気逃がし安全弁（自動減圧機能）のみ	○		
	可搬型代替直電発電設備による主蒸気逃がし安全弁機能回復	○		
	主蒸気逃がし安全弁用可搬型蓄電池による主蒸気逃がし安全弁機能回復	○		
	高圧窒素ガス供給系（非常用）による電源確保	○		○
	※主蒸気逃がし安全弁（自動減圧機能）のみ	○		
	代替高圧窒素ガス供給系による原子炉減圧	○		
47	※主蒸気逃がし安全弁（自動減圧機能）のみ	○		
	インターフェイスシステムLOCA隔離弁	○		
	ブローアウトパネル	○		
48	低圧代替注水系（常設）（復水移送ポンプ）による原子炉の冷却	○		
	低圧代替注水系（常設）（直流駆動低圧注水系ポンプ）による原子炉の冷却	○		
	低圧代替注水系（可搬型）による原子炉の冷却	○		○
	原子炉補機代替冷却水系による除熱	○		
	低圧代替注水系（常設）（復水移送ポンプ）による残存溶融炉心の冷却	○		
	低圧代替注水系（可搬型）による残存溶融炉心の冷却	○		
49	代替簡潔冷却系による残存溶融炉心の冷却	○		
	原子炉補機代替冷却水系による除熱	○		
	新圧強化ベント系による原子炉格納容器内の減圧及び除熱	○		○
50	原子炉格納容器フィルタベント系による原子炉格納容器内の減圧及び除熱	○		
	非常用取水設備	○		
	原子炉格納容器代替スプレー冷却系（常設）による原子炉格納容器内の冷却	○		○
51	原子炉格納容器代替スプレー冷却系（可搬型）による原子炉格納容器内の冷却	○		
	原子炉補機代替冷却水系による除熱	○		
	代替簡潔冷却系による原子炉格納容器内の減圧及び除熱	○		○
	原子炉格納容器下部注水系（常設）（復水移送ポンプ）による原子炉格納容器下部への注水	○		
	原子炉格納容器下部注水系（常設）（代替簡潔冷却ポンプ）による原子炉格納容器下部への注水	○		
	原子炉格納容器下部注水系（可搬型）による原子炉格納容器下部への注水	○		○
52	原子炉格納容器代替スプレー冷却系（常設）による原子炉格納容器下部への注水	○		
	原子炉格納容器代替スプレー冷却系（可搬型）による原子炉格納容器下部への注水	○		
	代替簡潔冷却系による原子炉格納容器下部への注水	○		
	溶融炉心の落下遅延・防止	○		
53	可搬型窒素ガス供給装置による原子炉格納容器内の不活性化	○		
	原子炉格納容器フィルタベント系による原子炉格納容器内の水素及び酸素の排出	○		○
54	原子炉格納容器内の水素濃度及び酸素濃度の監視	○		
	静的燃焼式水素再結合装置による水素濃度制御	○		○
55	原子炉格納容器内の水素濃度監視	○		
	原子炉建屋内の水素濃度監視	○		○

※ ○：当該設備の有する機能が維持されることを確認
 (○)：今後、当該設備の有する機能が維持されるよう、評価及び対策を実施

赤字：設備、運用又は体制の相違（設計方針の相違）
 青字：記載箇所又は記載内容の相違（記載方針の相違）
 緑字：記載表現、設備名称の相違（実質的な相違なし）

43 条 重大事故等対処設備

女川原子力発電所2号炉		泊発電所3号炉		相違理由			
表3 スロッシングに伴う溢水による重大事故等対処設備への影響評価結果							
条文	重大事故等対処設備	スロッシングによる影響	条文判定 [※]				
	系統機能	個別機能維持判定 [※]					
54	燃料プール代替注水系（常設配管）による使用済燃料プールへの注水	○	○				
	燃料プール代替注水系（可搬型）による使用済燃料プールへの注水	○					
	燃料プールのスプレイ系（常設配管）による使用済燃料プールへのスプレイ	○					
	燃料プールのスプレイ系（可搬型）による使用済燃料プールへのスプレイ	○					
	大気への放射線物質の拡散抑制	○					
		○					
		○					
		○					
		○					
		○					
55	重大事故等時における使用済燃料プールの除熱	○	○				
	大気への放射線物質の拡散抑制	○					
	航空機燃料火災への泡消火	○					
56	海洋への放射線物質の拡散抑制	○	○				
	重大事故等収束のための水取	○					
57	水の供給	○	○				
	常設代替交流電源設備による給電	○					
	可搬型代替交流電源設備による給電	○					
	所内常設蓄電池直流電源設備による給電	○					
	常設代替直流電源設備による給電	○					
	可搬型代替直流電源設備による給電	○					
	代替所内電気設備による給電	○					
	非常用直流電源設備	○					
	燃料補給設備	○					
		○					
58	原子炉圧力容器内の温度	○	○				
	原子炉圧力容器内の圧力	○					
	原子炉圧力容器内の水位	○					
	原子炉圧力容器への注水量	○					
	原子炉格納容器への注水量	○					
	原子炉格納容器内の温度	○					
	原子炉格納容器内の圧力	○					
	原子炉格納容器内の水位	○					
	原子炉格納容器内の水素濃度	○					
	原子炉格納容器内の放射線量率	○					
	木盛界の維持又は監視	○					
	最終ヒートシンクの確保（代替循環冷却系）	○					
	最終ヒートシンクの確保（原子炉格納容器フィルタベント系）	○					
	最終ヒートシンクの確保（耐圧強化ベント系）	○					
	最終ヒートシンクの確保（残留熱除去系）	○					
	格納容器バイパスの監視（原子炉圧力容器内の状態）	○					
	格納容器バイパスの監視（原子炉格納容器内の状態）	○					
	格納容器バイパスの監視（原子炉建屋内の状態）	○					
	水源の確保	○					
	原子炉建屋内の水素濃度	○					
	原子炉格納容器内の酸素濃度	○					
	使用済燃料プールの監視	○					
	発電所内の通信連絡	○					
	温度、圧力、水位、注水量の計測・監視	○					
	その他	○					
	59	居住性の確保			○	○	
		被ばく線量の低減			○		
60	モニタリングホストの代替測定	○	○				
	放射能観測車の代替測定	○					
	気象観測設備の代替測定	○					
	放射線量の測定	○					
	放射線物質濃度（空気中・水中・土壌中）及び海上モニタリング	○					
モニタリングホストの代替交流電源からの給電	○						

※ ○：当該設備の有する機能が維持されることを確認
 (○)：今後、当該設備の有する機能が維持されるよう、評価及び対策を実施

赤字：設備、運用又は体制の相違（設計方針の相違）
 青字：記載箇所又は記載内容の相違（記載方針の相違）
 緑字：記載表現、設備名称の相違（実質的な相違なし）

泊発電所3号炉 SA基準適合性 比較表

43条 重大事故等対処設備

女川原子力発電所2号炉		泊発電所3号炉		相違理由
表3 スロッシングに伴う溢水による重大事故等対処設備への影響評価結果				
条文	重大事故等対処設備	スロッシングによる影響		
	系統機能	個別機能 維持判定 [※]	条文判定 [※]	
61	居住性の確保（緊急時対策所）	○	○	
	電源の確保（緊急時対策所）	○		
	必要な情報の把握	○		
	通信連絡（緊急時対策所）	○		
62	発電所内の通信連絡	○	○	
	発電所外の通信連絡	○		
その他	重大事故等時に対処するための流路、注水先、注入先、排出元等	○	○	
	非常用取水設備	○	○	
	未臨界移行		○	
	燃料冷却		○	
	格納容器除熱		○	
	使用済燃料プール注水		○	

※ ○：当該設備の有する機能が維持されることを確認
 (○)：今後、当該設備の有する機能が維持されるよう、評価及び対策を実施

赤字：設備、運用又は体制の相違（設計方針の相違）
 青字：記載箇所又は記載内容の相違（記載方針の相違）
 緑字：記載表現、設備名称の相違（実質的な相違なし）

泊発電所3号炉 SA基準適合性 比較表

43条 重大事故等対処設備

女川原子力発電所2号炉	泊発電所3号炉	相違理由
<p>共-10 重大事故等対処設備の許可状況について</p>	<p>共-10 重大事故等対処設備の許可状況について</p>	

赤字：設備、運用又は体制の相違（設計方針の相違）
 青字：記載箇所又は記載内容の相違（記載方針の相違）
 緑字：記載表現、設備名称の相違（実質的な相違なし）

泊発電所3号炉 SA基準適合性 比較表

43条 重大事故等対処設備

女川原子力発電所2号炉	泊発電所3号炉	相違理由
<p style="text-align: center;">重大事故等対処設備の許可状況について</p> <p>重大事故等対処設備と位置づける設備について、許可の状況を表1に整理した。</p> <p>整理においては、既往の設置許可申請において許可された設備及び既往の工事計画認可申請において認可された設備を、既許可の対象設備とした。</p> <p>なお、既許可の対象設備であっても、重大事故等対処設備に位置づけるに当たり設備改造を行うものについては、既許可の対象外と整理とした。</p>	<p style="text-align: center;">重大事故等対処設備の許可状況について</p> <p>重大事故等対処設備と位置づける設備について、許可の状況を表1に整理した。</p> <p>整理においては、既往の設置許可申請において許可された設備及び既往の工事計画認可申請において認可された設備について、既許可の対象設備とした。</p> <p>なお、既許可の対象設備であっても、重大事故等対処設備に位置づけるに当たり設備改造を行うものについては、既許可の対象外と整理した。</p>	

赤字：設備、運用又は体制の相違（設計方針の相違）
 青字：記載箇所又は記載内容の相違（記載方針の相違）
 緑字：記載表現、設備名称の相違（実質的な相違なし）

43条 重大事故等対処設備

女川原子力発電所2号炉		泊発電所3号炉		相違理由																																																																																																																																																										
<p>表1 重大事故等対処設備の許可状況整理表</p> <table border="1"> <thead> <tr> <th>条文</th> <th>系統機能</th> <th>設備</th> <th>既許可の対象</th> <th>備考</th> </tr> </thead> <tbody> <tr> <td rowspan="2">43条</td> <td rowspan="2">アクセスルート確保</td> <td>ブルドーザ</td> <td>—</td> <td></td> </tr> <tr> <td>バックホウ</td> <td>—</td> <td></td> </tr> <tr> <td rowspan="6">44条</td> <td rowspan="3">代替制御棒挿入機能による制御棒緊急挿入</td> <td>ATWS緩和設備（代替制御棒挿入機能）</td> <td>—</td> <td>AM設備</td> </tr> <tr> <td>制御棒</td> <td>対象</td> <td></td> </tr> <tr> <td>制御棒駆動機構</td> <td>対象</td> <td></td> </tr> <tr> <td rowspan="3">原子炉再循環ポンプ停止による原子炉出力抑制</td> <td>制御棒駆動水圧系水圧制御ユニット</td> <td>対象</td> <td></td> </tr> <tr> <td>ATWS緩和設備（代替原子炉再循環ポンプトリップ機能）</td> <td>—</td> <td>AM設備</td> </tr> <tr> <td>ほう酸水注入</td> <td>ほう酸水注入系ポンプ</td> <td>対象</td> <td></td> </tr> <tr> <td rowspan="2">出力急上昇の防止</td> <td>ほう酸水注入系貯蔵タンク</td> <td>対象</td> <td></td> </tr> <tr> <td>ATWS緩和設備（自動減圧系作動阻止機能）</td> <td>—</td> <td></td> </tr> </tbody> </table>		条文	系統機能	設備	既許可の対象	備考	43条	アクセスルート確保	ブルドーザ	—		バックホウ	—		44条	代替制御棒挿入機能による制御棒緊急挿入	ATWS緩和設備（代替制御棒挿入機能）	—	AM設備	制御棒	対象		制御棒駆動機構	対象		原子炉再循環ポンプ停止による原子炉出力抑制	制御棒駆動水圧系水圧制御ユニット	対象		ATWS緩和設備（代替原子炉再循環ポンプトリップ機能）	—	AM設備	ほう酸水注入	ほう酸水注入系ポンプ	対象		出力急上昇の防止	ほう酸水注入系貯蔵タンク	対象		ATWS緩和設備（自動減圧系作動阻止機能）	—		<p>表1 重大事故等対処設備の許可状況整理表</p> <table border="1"> <thead> <tr> <th>条文</th> <th>対応手段</th> <th>設備</th> <th>既許可の対象</th> <th>備考</th> </tr> </thead> <tbody> <tr> <td rowspan="2">43条</td> <td rowspan="2">アクセスルートの確保</td> <td>ホイールローダ</td> <td>—</td> <td></td> </tr> <tr> <td>バックホウ</td> <td>—</td> <td></td> </tr> <tr> <td rowspan="3">44条</td> <td rowspan="3">手動による原子炉緊急停止</td> <td>原子炉トリップスイッチ</td> <td>—</td> <td></td> </tr> <tr> <td>制御棒クラスタ</td> <td>対象</td> <td></td> </tr> <tr> <td>原子炉トリップ遮断器</td> <td>—</td> <td></td> </tr> <tr> <td rowspan="10">44条</td> <td rowspan="10">原子炉出力抑制（自動）</td> <td>共通要因故障対策盤（自動制御盤）（ATWS緩和設備）</td> <td>—</td> <td></td> </tr> <tr> <td>主蒸気隔離弁</td> <td>対象</td> <td></td> </tr> <tr> <td>電動補助給水ポンプ</td> <td>対象</td> <td></td> </tr> <tr> <td>タービン動補助給水ポンプ</td> <td>対象</td> <td></td> </tr> <tr> <td>補助給水ビット [水源]</td> <td>対象</td> <td></td> </tr> <tr> <td>加圧器逃がし弁</td> <td>対象</td> <td></td> </tr> <tr> <td>加圧器安全弁</td> <td>対象</td> <td></td> </tr> <tr> <td>主蒸気逃がし弁</td> <td>対象</td> <td></td> </tr> <tr> <td>主蒸気安全弁</td> <td>対象</td> <td></td> </tr> <tr> <td>蒸気発生器</td> <td>対象</td> <td></td> </tr> <tr> <td rowspan="7">44条</td> <td rowspan="7">原子炉出力抑制（手動）</td> <td>主蒸気隔離弁</td> <td>対象</td> <td></td> </tr> <tr> <td>電動補助給水ポンプ</td> <td>対象</td> <td></td> </tr> <tr> <td>タービン動補助給水ポンプ</td> <td>対象</td> <td></td> </tr> <tr> <td>補助給水ビット [水源]</td> <td>対象</td> <td></td> </tr> <tr> <td>加圧器逃がし弁</td> <td>対象</td> <td></td> </tr> <tr> <td>加圧器安全弁</td> <td>対象</td> <td></td> </tr> <tr> <td>主蒸気逃がし弁</td> <td>対象</td> <td></td> </tr> <tr> <td rowspan="5">44条</td> <td rowspan="5">ほう酸水注入（ほう酸タンク→充てんライン）</td> <td>ほう酸ポンプ</td> <td>対象</td> <td></td> </tr> <tr> <td>緊急ほう酸注入弁 [流路]</td> <td>—</td> <td></td> </tr> <tr> <td>ほう酸タンク [水源]</td> <td>対象</td> <td></td> </tr> <tr> <td>充てんポンプ</td> <td>対象</td> <td></td> </tr> <tr> <td>ほう酸フィルタ [流路]</td> <td>対象</td> <td></td> </tr> <tr> <td rowspan="3">44条</td> <td rowspan="3">ほう酸水注入（燃料取替用水ビット→充てんライン）</td> <td>再生熱交換器 [流路]</td> <td>対象</td> <td></td> </tr> <tr> <td>充てんポンプ</td> <td>対象</td> <td></td> </tr> <tr> <td>燃料取替用水ビット [水源]</td> <td>対象</td> <td></td> </tr> <tr> <td rowspan="1">44条</td> <td rowspan="1">ほう酸水注入（燃料取替用水ビット→充てんライン）</td> <td>再生熱交換器 [流路]</td> <td>対象</td> <td></td> </tr> </tbody> </table>		条文	対応手段	設備	既許可の対象	備考	43条	アクセスルートの確保	ホイールローダ	—		バックホウ	—		44条	手動による原子炉緊急停止	原子炉トリップスイッチ	—		制御棒クラスタ	対象		原子炉トリップ遮断器	—		44条	原子炉出力抑制（自動）	共通要因故障対策盤（自動制御盤）（ATWS緩和設備）	—		主蒸気隔離弁	対象		電動補助給水ポンプ	対象		タービン動補助給水ポンプ	対象		補助給水ビット [水源]	対象		加圧器逃がし弁	対象		加圧器安全弁	対象		主蒸気逃がし弁	対象		主蒸気安全弁	対象		蒸気発生器	対象		44条	原子炉出力抑制（手動）	主蒸気隔離弁	対象		電動補助給水ポンプ	対象		タービン動補助給水ポンプ	対象		補助給水ビット [水源]	対象		加圧器逃がし弁	対象		加圧器安全弁	対象		主蒸気逃がし弁	対象		44条	ほう酸水注入（ほう酸タンク→充てんライン）	ほう酸ポンプ	対象		緊急ほう酸注入弁 [流路]	—		ほう酸タンク [水源]	対象		充てんポンプ	対象		ほう酸フィルタ [流路]	対象		44条	ほう酸水注入（燃料取替用水ビット→充てんライン）	再生熱交換器 [流路]	対象		充てんポンプ	対象		燃料取替用水ビット [水源]	対象		44条	ほう酸水注入（燃料取替用水ビット→充てんライン）	再生熱交換器 [流路]	対象		<p>設備の相違</p> <p>（泊記載の補足） ・泊3号炉は建設当初からAM設備を取り入れた設計としているため、「AM設備」を特記しない。 ・泊3号炉は、まとめ資料本文に個別名称で記載している一部の流路も記載する。</p>
条文	系統機能	設備	既許可の対象	備考																																																																																																																																																										
43条	アクセスルート確保	ブルドーザ	—																																																																																																																																																											
		バックホウ	—																																																																																																																																																											
44条	代替制御棒挿入機能による制御棒緊急挿入	ATWS緩和設備（代替制御棒挿入機能）	—	AM設備																																																																																																																																																										
		制御棒	対象																																																																																																																																																											
		制御棒駆動機構	対象																																																																																																																																																											
	原子炉再循環ポンプ停止による原子炉出力抑制	制御棒駆動水圧系水圧制御ユニット	対象																																																																																																																																																											
		ATWS緩和設備（代替原子炉再循環ポンプトリップ機能）	—	AM設備																																																																																																																																																										
		ほう酸水注入	ほう酸水注入系ポンプ	対象																																																																																																																																																										
出力急上昇の防止	ほう酸水注入系貯蔵タンク	対象																																																																																																																																																												
	ATWS緩和設備（自動減圧系作動阻止機能）	—																																																																																																																																																												
条文	対応手段	設備	既許可の対象	備考																																																																																																																																																										
43条	アクセスルートの確保	ホイールローダ	—																																																																																																																																																											
		バックホウ	—																																																																																																																																																											
44条	手動による原子炉緊急停止	原子炉トリップスイッチ	—																																																																																																																																																											
		制御棒クラスタ	対象																																																																																																																																																											
		原子炉トリップ遮断器	—																																																																																																																																																											
44条	原子炉出力抑制（自動）	共通要因故障対策盤（自動制御盤）（ATWS緩和設備）	—																																																																																																																																																											
		主蒸気隔離弁	対象																																																																																																																																																											
		電動補助給水ポンプ	対象																																																																																																																																																											
		タービン動補助給水ポンプ	対象																																																																																																																																																											
		補助給水ビット [水源]	対象																																																																																																																																																											
		加圧器逃がし弁	対象																																																																																																																																																											
		加圧器安全弁	対象																																																																																																																																																											
		主蒸気逃がし弁	対象																																																																																																																																																											
		主蒸気安全弁	対象																																																																																																																																																											
		蒸気発生器	対象																																																																																																																																																											
44条	原子炉出力抑制（手動）	主蒸気隔離弁	対象																																																																																																																																																											
		電動補助給水ポンプ	対象																																																																																																																																																											
		タービン動補助給水ポンプ	対象																																																																																																																																																											
		補助給水ビット [水源]	対象																																																																																																																																																											
		加圧器逃がし弁	対象																																																																																																																																																											
		加圧器安全弁	対象																																																																																																																																																											
		主蒸気逃がし弁	対象																																																																																																																																																											
44条	ほう酸水注入（ほう酸タンク→充てんライン）	ほう酸ポンプ	対象																																																																																																																																																											
		緊急ほう酸注入弁 [流路]	—																																																																																																																																																											
		ほう酸タンク [水源]	対象																																																																																																																																																											
		充てんポンプ	対象																																																																																																																																																											
		ほう酸フィルタ [流路]	対象																																																																																																																																																											
44条	ほう酸水注入（燃料取替用水ビット→充てんライン）	再生熱交換器 [流路]	対象																																																																																																																																																											
		充てんポンプ	対象																																																																																																																																																											
		燃料取替用水ビット [水源]	対象																																																																																																																																																											
44条	ほう酸水注入（燃料取替用水ビット→充てんライン）	再生熱交換器 [流路]	対象																																																																																																																																																											

泊発電所3号炉 SA基準適合性 比較表

43条 重大事故等対処設備

女川原子力発電所2号炉				泊発電所3号炉				相違理由
45条	高圧代替注水系による原子炉の冷却	高圧代替注水系ポンプ 復水貯蔵タンク[水源]	- 対象					<p><u>設備の相違</u></p> <p>(女川欄の補足) ・女川欄の表に表タイトルがないのは、泊の条文に対応する範囲をトリミングしているためである。 (以降同様)</p>
	原子炉隔離時冷却系による原子炉の冷却	原子炉隔離時冷却系ポンプ	対象	重大事故等対処設備 (設計基準拡張)				
		復水貯蔵タンク[水源]	対象	重大事故等対処設備 (設計基準拡張)				
	高圧炉心スプレイ系による原子炉の冷却	高圧炉心スプレイ系ポンプ	対象	重大事故等対処設備 (設計基準拡張)				
		復水貯蔵タンク[水源]	対象	重大事故等対処設備 (設計基準拡張)				
	ほう酸水注入系による進展抑制	ほう酸水注入系	(44条に記載)					
表1 重大事故等対処設備の許可状況整理表								
条文	対応手段	設備	既許可の対象	備考				
45条	1次冷却系のフィードアンドブリード	高圧注入ポンプ	対象					
		加圧器逃がし弁	対象					
		燃料取替用水ピット [水源]	対象					
		蓄圧タンク	対象					
		蓄圧タンク出口弁	対象					
		余熱除去ポンプ	対象					
		余熱除去冷却器	対象					
		格納容器再循環サンブ	対象					
		格納容器再循環サンブスクリーン	対象					
		ほう酸注入タンク [流路]	対象					
	蒸気発生器2次側からの除熱 (タービン動補助給水ポンプの機能回復)	タービン動補助給水ポンプ	対象		重大事故等対処設備 (設計基準拡張)			
		主蒸気逃がし弁	対象		重大事故等対処設備 (設計基準拡張)			
		補助給水ピット [水源]	対象		重大事故等対処設備 (設計基準拡張)			
		タービン動補助給水ポンプ駆動蒸気入口弁	-		重大事故等対処設備 (設計基準拡張)			
蒸気発生器2次側からの除熱 (電動補助給水ポンプの機能回復)	蒸気発生器	対象		重大事故等対処設備 (設計基準拡張)				
	電動補助給水ポンプ	対象		重大事故等対処設備 (設計基準拡張)				
	主蒸気逃がし弁	対象		重大事故等対処設備 (設計基準拡張)				
監視及び制御に用いる設備	補助給水ピット [水源]	対象		重大事故等対処設備 (設計基準拡張)				
	蒸気発生器	対象		重大事故等対処設備 (設計基準拡張)				
	加圧器水位	(58条に記載)						
	蒸気発生器水位 (広域)	(58条に記載)						
蒸気発生器2次側からの除熱	蒸気発生器水位 (狭域)	(58条に記載)						
	補助給水流量	(58条に記載)						
	補助給水ピット水位	(58条に記載)						
	電動補助給水ポンプ	対象		重大事故等対処設備 (設計基準拡張)				
	タービン動補助給水ポンプ	対象		重大事故等対処設備 (設計基準拡張)				
補助給水ピット [水源]	補助給水ピット [水源]	対象		重大事故等対処設備 (設計基準拡張)				
	主蒸気逃がし弁	対象		重大事故等対処設備 (設計基準拡張)				
	蒸気発生器	対象		重大事故等対処設備 (設計基準拡張)				

赤字：設備、運用又は体制の相違（設計方針の相違）
 青字：記載箇所又は記載内容の相違（記載方針の相違）
 緑字：記載表現、設備名称の相違（実質的な相違なし）

43条 重大事故等対処設備

女川原子力発電所2号炉

泊発電所3号炉

相違理由

46条	主蒸気逃がし安全弁	主蒸気逃がし安全弁	対象	
		主蒸気逃がし安全弁逃がし弁機能用アキュムレータ	対象	
		主蒸気逃がし安全弁自動減圧機能用アキュムレータ	対象	
	原子炉減圧の自動化 ※主蒸気逃がし安全弁(自動減圧機能)のみ	代替自動減圧回路(代替自動減圧機能) ATWS緩和設備(自動減圧系作動阻止機能)	—	AM設備
	可搬型代替直流電源設備による主蒸気逃がし安全弁機能回復	可搬型代替直流電源設備	(57条に記載)	
	主蒸気逃がし安全弁用可搬型蓄電池による主蒸気逃がし安全弁機能回復	主蒸気逃がし安全弁用可搬型蓄電池	—	
	高圧窒素ガス供給系(非常用)による窒素確保 ※主蒸気逃がし安全弁(自動減圧機能)のみ	高圧窒素ガスポンプ	—	
	代替高圧窒素ガス供給系による原子炉減圧 ※主蒸気逃がし安全弁(自動減圧機能)のみ	高圧窒素ガスポンプ	—	
インターフェイスシステム LOCA隔離弁	HPCS注入隔離弁	対象	重大事故等対処設備(設計基準拡張)	
ブローアウトパネル	原子炉建屋ブローアウトパネル	対象	原子炉建屋原子炉棟の一部であることから、既許可の対象と整理	

表1 重大事故等対処設備の許可状況整理表

条文	対応手段	設備	既許可の対象	備考	
46条	1次冷却系のフィードアンドブリード	加圧器逃がし弁	対象		
		高圧注入ポンプ	対象		
		燃料取替用水ピット[水源]	対象		
		蓄圧タンク	対象		
		蓄圧タンク出口弁	対象		
		余熱除去ポンプ	対象		
		余熱除去冷却器	対象		
		格納容器再循環サンパ	対象		
		格納容器再循環サンパスクリーン	対象		
		ほう登注入タンク[流路]	対象		
		蒸気発生器2次側からの除熱	電動補助給水ポンプ	対象	重大事故等対処設備(設計基準拡張)
			タービン動補助給水ポンプ	対象	重大事故等対処設備(設計基準拡張)
			主蒸気逃がし弁	対象	重大事故等対処設備(設計基準拡張)
			補助給水ピット[水源]	対象	重大事故等対処設備(設計基準拡張)
		蒸気発生器	蒸気発生器	対象	重大事故等対処設備(設計基準拡張)
タービン動補助給水ポンプ	対象		重大事故等対処設備(設計基準拡張)		
主蒸気逃がし弁	対象		重大事故等対処設備(設計基準拡張)		
補助給水ピット[水源]	対象		重大事故等対処設備(設計基準拡張)		
タービン動補助給水ポンプの機能回復	タービン動補助給水ポンプ	—	重大事故等対処設備(設計基準拡張)		
	蒸気発生器	対象	重大事故等対処設備(設計基準拡張)		
	電動補助給水ポンプ	対象	重大事故等対処設備(設計基準拡張)		
	主蒸気逃がし弁	対象	重大事故等対処設備(設計基準拡張)		
蒸気発生器2次側からの除熱(電動補助給水ポンプの機能回復)	補助給水ピット[水源]	対象	重大事故等対処設備(設計基準拡張)		
	タービン動補助給水ポンプ駆動蒸気入口弁	—	重大事故等対処設備(設計基準拡張)		
	蒸気発生器	対象	重大事故等対処設備(設計基準拡張)		
加圧器逃がし弁の機能回復	加圧器逃がし弁操作用可搬型窒素ガスポンプ	—			
	加圧器逃がし弁操作用バッテリー	—			
	加圧器逃がし弁	対象	重大事故等対処設備(設計基準拡張)		
加圧器逃がし弁による1次冷却系の減圧(炉心構傷時)	加圧器逃がし弁	対象			
	加圧器逃がし弁	対象			
1次冷却系の減圧(SG圧熱管破損発生時、IS-LOCA発生時)	主蒸気逃がし弁	対象			
	加圧器逃がし弁	対象			
余熱除去設備の隔離(IS-LOCA発生時)	余熱除去ポンプ入口弁	—			
	余熱除去ポンプ入口弁操作用可搬型空気ポンプ	—			

設備の相違

赤字：設備、運用又は体制の相違（設計方針の相違）
 青字：記載箇所又は記載内容の相違（記載方針の相違）
 緑字：記載表現、設備名称の相違（実質的な相違なし）

泊発電所3号炉 SA基準適合性 比較表

43条 重大事故等対処設備

女川原子力発電所2号炉	泊発電所3号炉	相違理由																																		
	<p style="text-align: center;">表1 重大事故等対処設備の許可状況整理表</p> <table border="1" style="width: 100%; border-collapse: collapse;"> <thead> <tr> <th>条文</th> <th>対応手段</th> <th>設備</th> <th>既許可の対象</th> <th>備考</th> </tr> </thead> <tbody> <tr> <td rowspan="7" style="text-align: center; vertical-align: middle;">46条</td> <td>加圧器逃がし弁による1次冷却系の減圧</td> <td>加圧器逃がし弁</td> <td style="text-align: center;">対象</td> <td>重大事故等対処設備（設計基準拡張）</td> </tr> <tr> <td rowspan="2">蓄圧注入</td> <td>蓄圧タンク</td> <td style="text-align: center;">対象</td> <td>重大事故等対処設備（設計基準拡張）</td> </tr> <tr> <td>蓄圧タンク出口弁</td> <td style="text-align: center;">対象</td> <td>重大事故等対処設備（設計基準拡張）</td> </tr> <tr> <td rowspan="4">蒸気発生器2次側からの除熱</td> <td>電動補助給水ポンプ</td> <td style="text-align: center;">対象</td> <td>重大事故等対処設備（設計基準拡張）</td> </tr> <tr> <td>タービン動補助給水ポンプ</td> <td style="text-align: center;">対象</td> <td>重大事故等対処設備（設計基準拡張）</td> </tr> <tr> <td>補助給水ピット【水源】</td> <td style="text-align: center;">対象</td> <td>重大事故等対処設備（設計基準拡張）</td> </tr> <tr> <td>主蒸気逃がし弁</td> <td style="text-align: center;">対象</td> <td>重大事故等対処設備（設計基準拡張）</td> </tr> <tr> <td></td> <td>蒸気発生器</td> <td style="text-align: center;">対象</td> <td>重大事故等対処設備（設計基準拡張）</td> </tr> </tbody> </table>	条文	対応手段	設備	既許可の対象	備考	46条	加圧器逃がし弁による1次冷却系の減圧	加圧器逃がし弁	対象	重大事故等対処設備（設計基準拡張）	蓄圧注入	蓄圧タンク	対象	重大事故等対処設備（設計基準拡張）	蓄圧タンク出口弁	対象	重大事故等対処設備（設計基準拡張）	蒸気発生器2次側からの除熱	電動補助給水ポンプ	対象	重大事故等対処設備（設計基準拡張）	タービン動補助給水ポンプ	対象	重大事故等対処設備（設計基準拡張）	補助給水ピット【水源】	対象	重大事故等対処設備（設計基準拡張）	主蒸気逃がし弁	対象	重大事故等対処設備（設計基準拡張）		蒸気発生器	対象	重大事故等対処設備（設計基準拡張）	<p>設備の相違</p>
条文	対応手段	設備	既許可の対象	備考																																
46条	加圧器逃がし弁による1次冷却系の減圧	加圧器逃がし弁	対象	重大事故等対処設備（設計基準拡張）																																
	蓄圧注入	蓄圧タンク	対象	重大事故等対処設備（設計基準拡張）																																
		蓄圧タンク出口弁	対象	重大事故等対処設備（設計基準拡張）																																
	蒸気発生器2次側からの除熱	電動補助給水ポンプ	対象	重大事故等対処設備（設計基準拡張）																																
		タービン動補助給水ポンプ	対象	重大事故等対処設備（設計基準拡張）																																
		補助給水ピット【水源】	対象	重大事故等対処設備（設計基準拡張）																																
		主蒸気逃がし弁	対象	重大事故等対処設備（設計基準拡張）																																
	蒸気発生器	対象	重大事故等対処設備（設計基準拡張）																																	

赤字：設備、運用又は体制の相違（設計方針の相違）
 青字：記載箇所又は記載内容の相違（記載方針の相違）
 緑字：記載表現、設備名称の相違（実質的な相違なし）

泊発電所3号炉 SA基準適合性 比較表

43条 重大事故等対処設備

女川原子力発電所2号炉				泊発電所3号炉				相違理由			
条文	系統機能	設備	既許可の対象	備考	条文	対応手段	設備		既許可の対象	備考	
表1 重大事故等対処設備の許可状況整理表				表1 重大事故等対処設備の許可状況整理表						<p style="color: red;">設備の相違</p> <p>(泊記載の補足) ・泊3号炉では、貯留 堰、取水口等は、最終 ページの「非常用取 水設備」に記載する。 (補足説明資料「共 一1 重大事故等対 処設備の設備分類及 び選定について」の 表においても、貯留 堰、取水口等は、は 「非常用取水設備に 記載」する整理とし ている。以降同様)</p>	
43条	低圧代替注水系(常設)(復水移送ポンプ)による原子炉の冷却	復水移送ポンプ	対象		47条	炉心注水(充てんポンプ)	充てんポンプ	対象			
		復水貯蔵タンク[水源]	対象			(1次冷却材喪失事象が発生している場合、フロントライン系故障時)	燃料取替用水ピット[水源]		対象		
	低圧代替注水系(常設)(直流駆動低圧注水系ポンプ)による原子炉の冷却	直流駆動低圧注水系ポンプ	—			代替炉心注水(B-格納容器スプレイポンプ)	B-格納容器スプレイポンプ	対象			
		復水貯蔵タンク[水源]	対象			(1次冷却材喪失事象が発生している場合、フロントライン系故障時)	燃料取替用水ピット[水源]		対象		
	低圧代替注水系(可搬型)による原子炉の冷却	大容量送水ポンプ(タイプ1)	—			代替炉心注水(代替格納容器スプレイポンプ)	代替格納容器スプレイポンプ	—			
	残留熱除去系(低圧注水モード)による低圧注水	残留熱除去系ポンプ	対象	重大事故等対処設備(設計基準拡張)		(1次冷却材喪失事象が発生している場合、フロントライン系故障時)	燃料取替用水ピット[水源]		対象		
		サブプレッションチェンバ[水源]	対象	重大事故等対処設備(設計基準拡張)		補助給水ピット[水源]		対象			
	残留熱除去系(原子炉停止時冷却モード)による原子炉停止時冷却	残留熱除去系ポンプ	対象	重大事故等対処設備(設計基準拡張)		代替炉心注水(可搬型大型送水ポンプ車)		—			
		残留熱除去系熱交換器	対象	重大事故等対処設備(設計基準拡張)		(1次冷却材喪失事象が発生している場合、フロントライン系故障時)	可搬型大型送水ポンプ車		—		
	低圧炉心スプレイ系による低圧注水	低圧炉心スプレイ系ポンプ	対象	重大事故等対処設備(設計基準拡張)			高圧注入ポンプ	対象	重大事故等対処設備(設計基準拡張)		
		サブプレッションチェンバ[水源]	対象	重大事故等対処設備(設計基準拡張)		再循環運転(高圧注入ポンプ)	格納容器再循環サンプ	対象	重大事故等対処設備(設計基準拡張)		
	原子炉補機代替冷却水系による除熱 ※水源は海を使用	熱交換器ユニット	—			(1次冷却材喪失事象が発生している場合、フロントライン系故障時)	格納容器再循環サンプスクリーン[流路]	対象	重大事故等対処設備(設計基準拡張)		
		大容量送水ポンプ(タイプ1)	—			安全注入ポンプ再循環サンプ側入口C/V外側隔離弁[流路]		—	重大事故等対処設備(設計基準拡張)		
		貯留堰	—			ほう脈注入タンク[流路]		対象	重大事故等対処設備(設計基準拡張)		
		取水口	—				B-格納容器スプレイポンプ	対象			
		取水路	—			代替再循環運転(B-格納容器スプレイポンプ)	格納容器再循環サンプ[水源]	対象			
		海水ポンプ室	—			(1次冷却材喪失事象が発生している場合、フロントライン系故障時)	格納容器再循環サンプスクリーン[流路]	対象			
	原子炉補機冷却水系(原子炉補機冷却海水系を含む。) ※水源は海を使用	原子炉補機冷却水ポンプ	対象	重大事故等対処設備(設計基準拡張)			B-格納容器スプレイ冷却器	対象			
		原子炉補機冷却海水ポンプ	対象	重大事故等対処設備(設計基準拡張)		炉心注水(高圧注入ポンプ)	B-安全注入ポンプ再循環サンプ側入口C/V外側隔離弁	—			
		原子炉補機冷却水系熱交換器	対象	重大事故等対処設備(設計基準拡張)		(1次冷却材喪失事象が発生している場合、フロントライン系故障時)	高圧注入ポンプ	対象	重大事故等対処設備(設計基準拡張)		
非常用取水設備	貯留堰	—	重大事故等対処設備(設計基準拡張)		燃料取替用水ピット[水源]	対象	重大事故等対処設備(設計基準拡張)				
	取水口	—	重大事故等対処設備(設計基準拡張)	伊心注水(充てんポンプ)	ほう脈注入タンク[流路]	対象	重大事故等対処設備(設計基準拡張)				
	取水路	—	重大事故等対処設備(設計基準拡張)	(1次冷却材喪失事象が発生している場合、フロントライン系故障時)	伊心注水(充てんポンプ)	対象					
	海水ポンプ室	—	重大事故等対処設備(設計基準拡張)	(1次冷却材喪失事象が発生している場合、フロントライン系故障時)	燃料取替用水ピット[水源]	対象					
低圧代替注水系(常設)(復水移送ポンプ)による残存溶融炉心の冷却	低圧代替注水系(常設)(復水移送ポンプ)	(低圧代替注水系(常設)(復水移送ポンプ)による原子炉の冷却に記載)			再生熱交換器[流路]	対象					
低圧代替注水系(可搬型)による残存溶融炉心の冷却	低圧代替注水系(可搬型)	(低圧代替注水系(可搬型)による原子炉の冷却に記載)			代替炉心注水(B-格納容器スプレイポンプ)	対象					
代替循環冷却系による残存溶融炉心の冷却	代替循環冷却系	(50条に記載)			(1次冷却材喪失事象が発生している場合、フロントライン系故障時)	燃料取替用水ピット[水源]	対象				
					B-格納容器スプレイ冷却器[流路]	対象					
					代替炉心注水(代替格納容器スプレイポンプ)	—					
					(1次冷却材喪失事象が発生している場合、フロントライン系故障時)	燃料取替用水ピット[水源]	対象				
					補助給水ピット[水源]	対象					
					代替炉心注水(可搬型大型送水ポンプ車)	—					

泊発電所3号炉 SA基準適合性 比較表

43 条 重大事故等対処設備

女川原子力発電所2号炉

泊発電所3号炉

相違理由

表1 重大事故等対処設備の許可状況整理表

条文	対応手段	設備	既許可の対象	備考
47条	代替炉心注水（代替格納容器スプレイポンプ）（代替電源） 〔1次冷却材喪失事象が発生している場合、サポート系故障時〕	代替格納容器スプレイポンプ	-	
		燃料取替用水ビット〔水源〕 補助給水ビット〔水源〕	対象	
	代替炉心注水（可搬型大型送水ポンプ車） 〔1次冷却材喪失事象が発生している場合、サポート系故障時〕	可搬型大型送水ポンプ車	-	
		代替炉心注水（B-充てんポンプ（自己冷却）） 〔1次冷却材喪失事象が発生している場合、サポート系故障時〕	B-充てんポンプ	対象外
	燃料取替用水ビット〔水源〕		対象	
	再生熱交換器〔流路〕		対象	
	代替再循環運転（A-高圧注入ポンプ（代替機械冷却）） 〔1次冷却材喪失事象が発生している場合、サポート系故障時〕	A-高圧注入ポンプ	対象	重大事故等対処設備（設計基準拡張）
		可搬型大型送水ポンプ車	-	
		格納容器再循環サンプ〔水源〕	対象	重大事故等対処設備（設計基準拡張）
		格納容器再循環サンプスクリーン〔流路〕	対象	重大事故等対処設備（設計基準拡張）
	ほう酸注入タンク	ほう酸注入タンク	対象	重大事故等対処設備（設計基準拡張）
		A-安全注入ポンプ再循環サンプ側入口C/V外側隔離弁	-	重大事故等対処設備（設計基準拡張）
		格納容器スプレイ（格納容器スプレイポンプ）（残留溶融炉心の冷却） 〔1次冷却材喪失事象が発生している場合、溶融炉心が原子炉容器に残存する場合）	格納容器スプレイポンプ	対象
	燃料取替用水ビット〔水源〕		対象	
	格納容器スプレイ冷却器〔流路〕		対象	
	代替格納容器スプレイ（代替格納容器スプレイポンプ）（残留溶融炉心の冷却） 〔1次冷却材喪失事象が発生している場合、溶融炉心が原子炉容器に残存する場合）	代替格納容器スプレイポンプ	-	
		燃料取替用水ビット〔水源〕	対象	
		補助給水ビット〔水源〕	対象	
	蒸気発生器2次側からの除熱 〔1次冷却材喪失事象が発生していない場合、フロントライン系故障時〕	電動補助給水ポンプ	対象	重大事故等対処設備（設計基準拡張）
		タービン動補助給水ポンプ	対象	重大事故等対処設備（設計基準拡張）
補助給水ビット〔水源〕		対象	重大事故等対処設備（設計基準拡張）	
主蒸気逃がし弁		対象	重大事故等対処設備（設計基準拡張）	
蒸気発生器		対象	重大事故等対処設備（設計基準拡張）	
蒸気発生器2次側からの除熱（代替電源） 〔1次冷却材喪失事象が発生していない場合、サポート系故障時〕	電動補助給水ポンプ	対象	重大事故等対処設備（設計基準拡張）	
	タービン動補助給水ポンプ	対象	重大事故等対処設備（設計基準拡張）	
	補助給水ビット〔水源〕	対象	重大事故等対処設備（設計基準拡張）	
	主蒸気逃がし弁	対象	重大事故等対処設備（設計基準拡張）	
	蒸気発生器	対象	重大事故等対処設備（設計基準拡張）	

設備の相違

赤字：設備、運用又は体制の相違（設計方針の相違）
 青字：記載箇所又は記載内容の相違（記載方針の相違）
 緑字：記載表現、設備名称の相違（実質的な相違なし）

泊発電所3号炉 SA基準適合性 比較表

43条 重大事故等対処設備

女川原子力発電所2号炉	泊発電所3号炉	相違理由																																																																																																																		
	<p style="text-align: center;">表1 重大事故等対処設備の許可状況整理表</p> <table border="1" style="width: 100%; border-collapse: collapse;"> <thead> <tr> <th style="width: 5%;">条文</th> <th style="width: 25%;">対応手段</th> <th style="width: 25%;">設備</th> <th style="width: 10%;">許可の対象</th> <th style="width: 35%;">備考</th> </tr> </thead> <tbody> <tr> <td rowspan="20" style="text-align: center; vertical-align: middle;">47条</td> <td rowspan="3">炉心注水（充てんポンプ） （原子炉停止中の場合、フロントライン系故障時）</td> <td>充てんポンプ</td> <td style="text-align: center;">対象</td> <td></td> </tr> <tr> <td>燃料取替用水ピット【水源】</td> <td style="text-align: center;">対象</td> <td></td> </tr> <tr> <td>再生熱交換器【流路】</td> <td style="text-align: center;">対象</td> <td></td> </tr> <tr> <td rowspan="3">炉心注水（高圧注入ポンプ） （原子炉停止中の場合、フロントライン系故障時）</td> <td>高圧注入ポンプ</td> <td style="text-align: center;">対象</td> <td>重大事故等対処設備（設計基準拡張）</td> </tr> <tr> <td>燃料取替用水ピット【水源】</td> <td style="text-align: center;">対象</td> <td>重大事故等対処設備（設計基準拡張）</td> </tr> <tr> <td>ほう酸注入タンク【流路】</td> <td style="text-align: center;">対象</td> <td>重大事故等対処設備（設計基準拡張）</td> </tr> <tr> <td rowspan="2">代替炉心注水（B-格納容器スプレイポンプ） （原子炉停止中の場合、フロントライン系故障時）</td> <td>B-格納容器スプレイポンプ</td> <td style="text-align: center;">対象</td> <td></td> </tr> <tr> <td>燃料取替用水ピット【水源】</td> <td style="text-align: center;">対象</td> <td></td> </tr> <tr> <td rowspan="2">代替炉心注水（代替格納容器スプレイポンプ） （原子炉停止中の場合、フロントライン系故障時）</td> <td>B-格納容器スプレイ冷却器【流路】</td> <td style="text-align: center;">対象</td> <td></td> </tr> <tr> <td>代替格納容器スプレイポンプ</td> <td style="text-align: center;">-</td> <td></td> </tr> <tr> <td rowspan="2">代替炉心注水（可搬型大型送水ポンプ車） （原子炉停止中の場合、フロントライン系故障時）</td> <td>燃料取替用水ピット【水源】</td> <td style="text-align: center;">対象</td> <td></td> </tr> <tr> <td>補助給水ピット【水源】</td> <td style="text-align: center;">対象</td> <td></td> </tr> <tr> <td rowspan="5">再循環運転（高圧注入ポンプ） （原子炉停止中の場合、フロントライン系故障時）</td> <td>可搬型大型送水ポンプ車</td> <td style="text-align: center;">-</td> <td></td> </tr> <tr> <td rowspan="2">再循環運転（高圧注入ポンプ） （原子炉停止中の場合、フロントライン系故障時）</td> <td>高圧注入ポンプ</td> <td style="text-align: center;">対象</td> <td>重大事故等対処設備（設計基準拡張）</td> </tr> <tr> <td>格納容器再循環サンプ【水源】</td> <td style="text-align: center;">対象</td> <td>重大事故等対処設備（設計基準拡張）</td> </tr> <tr> <td rowspan="3">代替再循環運転（B-格納容器スプレイポンプ） （原子炉停止中の場合、フロントライン系故障時）</td> <td>格納容器再循環サンプスクリーン【流路】</td> <td style="text-align: center;">対象</td> <td>重大事故等対処設備（設計基準拡張）</td> </tr> <tr> <td>安全注入ポンプ再循環サンプ側入口C/V外側隔離弁【流路】</td> <td style="text-align: center;">-</td> <td>重大事故等対処設備（設計基準拡張）</td> </tr> <tr> <td>ほう酸注入タンク【流路】</td> <td style="text-align: center;">対象</td> <td>重大事故等対処設備（設計基準拡張）</td> </tr> <tr> <td rowspan="5">代替再循環運転（B-格納容器スプレイポンプ） （原子炉停止中の場合、フロントライン系故障時）</td> <td>B-格納容器スプレイポンプ</td> <td style="text-align: center;">対象</td> <td></td> </tr> <tr> <td>格納容器再循環サンプ【水源】</td> <td style="text-align: center;">対象</td> <td></td> </tr> <tr> <td>格納容器再循環サンプスクリーン【流路】</td> <td style="text-align: center;">対象</td> <td></td> </tr> <tr> <td>B-格納容器スプレイ冷却器</td> <td style="text-align: center;">対象</td> <td></td> </tr> <tr> <td>B-安全注入ポンプ再循環サンプ側入口C/V外側隔離弁</td> <td style="text-align: center;">-</td> <td></td> </tr> <tr> <td rowspan="5">蒸気発生器2次側からの除熱 （原子炉停止中の場合、フロントライン系故障時）</td> <td>電動補助給水ポンプ</td> <td style="text-align: center;">対象</td> <td>重大事故等対処設備（設計基準拡張）</td> </tr> <tr> <td>タービン動補助給水ポンプ</td> <td style="text-align: center;">対象</td> <td>重大事故等対処設備（設計基準拡張）</td> </tr> <tr> <td>補助給水ピット【水源】</td> <td style="text-align: center;">対象</td> <td>重大事故等対処設備（設計基準拡張）</td> </tr> <tr> <td>主蒸気逃がし弁</td> <td style="text-align: center;">対象</td> <td>重大事故等対処設備（設計基準拡張）</td> </tr> <tr> <td>蒸気発生器</td> <td style="text-align: center;">対象</td> <td>重大事故等対処設備（設計基準拡張）</td> </tr> <tr> <td rowspan="3">代替炉心注水（代替格納容器スプレイポンプ）（代替電源） （原子炉停止中の場合、サポート系故障時）</td> <td>代替格納容器スプレイポンプ</td> <td style="text-align: center;">-</td> <td></td> </tr> <tr> <td>燃料取替用水ピット【水源】</td> <td style="text-align: center;">対象</td> <td></td> </tr> <tr> <td>補助給水ピット【水源】</td> <td style="text-align: center;">対象</td> <td></td> </tr> <tr> <td>代替炉心注水（可搬型大型送水ポンプ車） （原子炉停止中の場合、サポート系故障時）</td> <td>可搬型大型送水ポンプ車</td> <td style="text-align: center;">-</td> <td></td> </tr> </tbody> </table>	条文	対応手段	設備	許可の対象	備考	47条	炉心注水（充てんポンプ） （原子炉停止中の場合、フロントライン系故障時）	充てんポンプ	対象		燃料取替用水ピット【水源】	対象		再生熱交換器【流路】	対象		炉心注水（高圧注入ポンプ） （原子炉停止中の場合、フロントライン系故障時）	高圧注入ポンプ	対象	重大事故等対処設備（設計基準拡張）	燃料取替用水ピット【水源】	対象	重大事故等対処設備（設計基準拡張）	ほう酸注入タンク【流路】	対象	重大事故等対処設備（設計基準拡張）	代替炉心注水（B-格納容器スプレイポンプ） （原子炉停止中の場合、フロントライン系故障時）	B-格納容器スプレイポンプ	対象		燃料取替用水ピット【水源】	対象		代替炉心注水（代替格納容器スプレイポンプ） （原子炉停止中の場合、フロントライン系故障時）	B-格納容器スプレイ冷却器【流路】	対象		代替格納容器スプレイポンプ	-		代替炉心注水（可搬型大型送水ポンプ車） （原子炉停止中の場合、フロントライン系故障時）	燃料取替用水ピット【水源】	対象		補助給水ピット【水源】	対象		再循環運転（高圧注入ポンプ） （原子炉停止中の場合、フロントライン系故障時）	可搬型大型送水ポンプ車	-		再循環運転（高圧注入ポンプ） （原子炉停止中の場合、フロントライン系故障時）	高圧注入ポンプ	対象	重大事故等対処設備（設計基準拡張）	格納容器再循環サンプ【水源】	対象	重大事故等対処設備（設計基準拡張）	代替再循環運転（B-格納容器スプレイポンプ） （原子炉停止中の場合、フロントライン系故障時）	格納容器再循環サンプスクリーン【流路】	対象	重大事故等対処設備（設計基準拡張）	安全注入ポンプ再循環サンプ側入口C/V外側隔離弁【流路】	-	重大事故等対処設備（設計基準拡張）	ほう酸注入タンク【流路】	対象	重大事故等対処設備（設計基準拡張）	代替再循環運転（B-格納容器スプレイポンプ） （原子炉停止中の場合、フロントライン系故障時）	B-格納容器スプレイポンプ	対象		格納容器再循環サンプ【水源】	対象		格納容器再循環サンプスクリーン【流路】	対象		B-格納容器スプレイ冷却器	対象		B-安全注入ポンプ再循環サンプ側入口C/V外側隔離弁	-		蒸気発生器2次側からの除熱 （原子炉停止中の場合、フロントライン系故障時）	電動補助給水ポンプ	対象	重大事故等対処設備（設計基準拡張）	タービン動補助給水ポンプ	対象	重大事故等対処設備（設計基準拡張）	補助給水ピット【水源】	対象	重大事故等対処設備（設計基準拡張）	主蒸気逃がし弁	対象	重大事故等対処設備（設計基準拡張）	蒸気発生器	対象	重大事故等対処設備（設計基準拡張）	代替炉心注水（代替格納容器スプレイポンプ）（代替電源） （原子炉停止中の場合、サポート系故障時）	代替格納容器スプレイポンプ	-		燃料取替用水ピット【水源】	対象		補助給水ピット【水源】	対象		代替炉心注水（可搬型大型送水ポンプ車） （原子炉停止中の場合、サポート系故障時）	可搬型大型送水ポンプ車	-		<p style="color: red;">設備の相違</p>
条文	対応手段	設備	許可の対象	備考																																																																																																																
47条	炉心注水（充てんポンプ） （原子炉停止中の場合、フロントライン系故障時）	充てんポンプ	対象																																																																																																																	
		燃料取替用水ピット【水源】	対象																																																																																																																	
		再生熱交換器【流路】	対象																																																																																																																	
	炉心注水（高圧注入ポンプ） （原子炉停止中の場合、フロントライン系故障時）	高圧注入ポンプ	対象	重大事故等対処設備（設計基準拡張）																																																																																																																
		燃料取替用水ピット【水源】	対象	重大事故等対処設備（設計基準拡張）																																																																																																																
		ほう酸注入タンク【流路】	対象	重大事故等対処設備（設計基準拡張）																																																																																																																
	代替炉心注水（B-格納容器スプレイポンプ） （原子炉停止中の場合、フロントライン系故障時）	B-格納容器スプレイポンプ	対象																																																																																																																	
		燃料取替用水ピット【水源】	対象																																																																																																																	
	代替炉心注水（代替格納容器スプレイポンプ） （原子炉停止中の場合、フロントライン系故障時）	B-格納容器スプレイ冷却器【流路】	対象																																																																																																																	
		代替格納容器スプレイポンプ	-																																																																																																																	
	代替炉心注水（可搬型大型送水ポンプ車） （原子炉停止中の場合、フロントライン系故障時）	燃料取替用水ピット【水源】	対象																																																																																																																	
		補助給水ピット【水源】	対象																																																																																																																	
	再循環運転（高圧注入ポンプ） （原子炉停止中の場合、フロントライン系故障時）	可搬型大型送水ポンプ車	-																																																																																																																	
		再循環運転（高圧注入ポンプ） （原子炉停止中の場合、フロントライン系故障時）	高圧注入ポンプ	対象	重大事故等対処設備（設計基準拡張）																																																																																																															
			格納容器再循環サンプ【水源】	対象	重大事故等対処設備（設計基準拡張）																																																																																																															
		代替再循環運転（B-格納容器スプレイポンプ） （原子炉停止中の場合、フロントライン系故障時）	格納容器再循環サンプスクリーン【流路】	対象	重大事故等対処設備（設計基準拡張）																																																																																																															
			安全注入ポンプ再循環サンプ側入口C/V外側隔離弁【流路】	-	重大事故等対処設備（設計基準拡張）																																																																																																															
	ほう酸注入タンク【流路】		対象	重大事故等対処設備（設計基準拡張）																																																																																																																
	代替再循環運転（B-格納容器スプレイポンプ） （原子炉停止中の場合、フロントライン系故障時）	B-格納容器スプレイポンプ	対象																																																																																																																	
		格納容器再循環サンプ【水源】	対象																																																																																																																	
格納容器再循環サンプスクリーン【流路】		対象																																																																																																																		
B-格納容器スプレイ冷却器		対象																																																																																																																		
B-安全注入ポンプ再循環サンプ側入口C/V外側隔離弁		-																																																																																																																		
蒸気発生器2次側からの除熱 （原子炉停止中の場合、フロントライン系故障時）	電動補助給水ポンプ	対象	重大事故等対処設備（設計基準拡張）																																																																																																																	
	タービン動補助給水ポンプ	対象	重大事故等対処設備（設計基準拡張）																																																																																																																	
	補助給水ピット【水源】	対象	重大事故等対処設備（設計基準拡張）																																																																																																																	
	主蒸気逃がし弁	対象	重大事故等対処設備（設計基準拡張）																																																																																																																	
	蒸気発生器	対象	重大事故等対処設備（設計基準拡張）																																																																																																																	
代替炉心注水（代替格納容器スプレイポンプ）（代替電源） （原子炉停止中の場合、サポート系故障時）	代替格納容器スプレイポンプ	-																																																																																																																		
	燃料取替用水ピット【水源】	対象																																																																																																																		
	補助給水ピット【水源】	対象																																																																																																																		
代替炉心注水（可搬型大型送水ポンプ車） （原子炉停止中の場合、サポート系故障時）	可搬型大型送水ポンプ車	-																																																																																																																		

赤字：設備、運用又は体制の相違（設計方針の相違）
 青字：記載箇所又は記載内容の相違（記載方針の相違）
 緑字：記載表現、設備名称の相違（実質的な相違なし）

泊発電所3号炉 SA基準適合性 比較表

43 条 重大事故等対処設備

女川原子力発電所2号炉	泊発電所3号炉	相違理由																																																																																											
	<p style="text-align: center;">表1 重大事故等対処設備の許可状況整理表</p> <table border="1"> <thead> <tr> <th>条文</th> <th>対応手段</th> <th>設備</th> <th>既許可の対象</th> <th>備考</th> </tr> </thead> <tbody> <tr> <td rowspan="12">47条</td> <td rowspan="3">代替炉心注水（B-充てんポンプ（自己冷却）） （原子炉停止中の場合、サポート系故障時）</td> <td>B-充てんポンプ</td> <td>対象外</td> <td>設備改造するため既許可の対象外とする</td> </tr> <tr> <td>燃料取替用水ビット【水源】</td> <td>対象</td> <td></td> </tr> <tr> <td>再生熱交換器【流路】</td> <td>対象</td> <td></td> </tr> <tr> <td rowspan="5">代替再循環運転（A-高圧注入ポンプ（代替補機冷却）） （原子炉停止中の場合、サポート系故障時）</td> <td>A-高圧注入ポンプ</td> <td>対象</td> <td>重大事故等対処設備（設計基準拡張）</td> </tr> <tr> <td>可搬型大型送水ポンプ車</td> <td>-</td> <td></td> </tr> <tr> <td>格納容器再循環サンプル【水源】</td> <td>対象</td> <td>重大事故等対処設備（設計基準拡張）</td> </tr> <tr> <td>格納容器再循環サンプルスクリーン【流路】</td> <td>対象</td> <td>重大事故等対処設備（設計基準拡張）</td> </tr> <tr> <td>ほう酸注入タンク【流路】</td> <td>対象</td> <td>重大事故等対処設備（設計基準拡張）</td> </tr> <tr> <td rowspan="4">蒸気発生器2次側からの除熱（代替電源） （原子炉停止中の場合、サポート系故障時）</td> <td>A-安全注入ポンプ再循環サンプル側入口C/V外側隔離弁【流路】</td> <td>-</td> <td>重大事故等対処設備（設計基準拡張）</td> </tr> <tr> <td>電動補助給水ポンプ</td> <td>対象</td> <td>重大事故等対処設備（設計基準拡張）</td> </tr> <tr> <td>タービン動補助給水ポンプ</td> <td>対象</td> <td>重大事故等対処設備（設計基準拡張）</td> </tr> <tr> <td>補助給水ビット【水源】</td> <td>対象</td> <td>重大事故等対処設備（設計基準拡張）</td> </tr> <tr> <td rowspan="10">炉心注水（高圧注入ポンプ） （溶融炉心の原子炉格納容器下部への落下遅延及び防止、交流動力電源及び原子炉補機冷却機能が健全である場合）</td> <td>主蒸気逃がし弁</td> <td>対象</td> <td>重大事故等対処設備（設計基準拡張）</td> </tr> <tr> <td>蒸気発生器</td> <td>対象</td> <td>重大事故等対処設備（設計基準拡張）</td> </tr> <tr> <td>高圧注入ポンプ</td> <td>対象</td> <td>重大事故等対処設備（設計基準拡張）</td> </tr> <tr> <td>燃料取替用水ビット【水源】</td> <td>対象</td> <td>重大事故等対処設備（設計基準拡張）</td> </tr> <tr> <td>ほう酸注入タンク【流路】</td> <td>対象</td> <td>重大事故等対処設備（設計基準拡張）</td> </tr> <tr> <td>炉心注水（余熱除去ポンプ） （溶融炉心の原子炉格納容器下部への落下遅延及び防止、交流動力電源及び原子炉補機冷却機能が健全である場合）</td> <td>余熱除去ポンプ</td> <td>対象</td> <td>重大事故等対処設備（設計基準拡張）</td> </tr> <tr> <td>燃料取替用水ビット【水源】</td> <td>対象</td> <td>重大事故等対処設備（設計基準拡張）</td> </tr> <tr> <td>余熱除去冷却器【流路】</td> <td>対象</td> <td>重大事故等対処設備（設計基準拡張）</td> </tr> <tr> <td>炉心注水（充てんポンプ） （溶融炉心の原子炉格納容器下部への落下遅延及び防止、交流動力電源及び原子炉補機冷却機能が健全である場合）</td> <td>充てんポンプ</td> <td>対象</td> <td></td> </tr> <tr> <td>燃料取替用水ビット【水源】</td> <td>対象</td> <td></td> </tr> <tr> <td>再生熱交換器【流路】</td> <td>対象</td> <td></td> </tr> <tr> <td rowspan="3">代替炉心注水（B-格納容器スプレイポンプ） （溶融炉心の原子炉格納容器下部への落下遅延及び防止、交流動力電源及び原子炉補機冷却機能が健全である場合）</td> <td>B-格納容器スプレイポンプ</td> <td>対象</td> <td></td> </tr> <tr> <td>燃料取替用水ビット【水源】</td> <td>対象</td> <td></td> </tr> <tr> <td>B-格納容器スプレイ冷却器【流路】</td> <td>対象</td> <td></td> </tr> </tbody> </table>	条文	対応手段	設備	既許可の対象	備考	47条	代替炉心注水（B-充てんポンプ（自己冷却）） （原子炉停止中の場合、サポート系故障時）	B-充てんポンプ	対象外	設備改造するため既許可の対象外とする	燃料取替用水ビット【水源】	対象		再生熱交換器【流路】	対象		代替再循環運転（A-高圧注入ポンプ（代替補機冷却）） （原子炉停止中の場合、サポート系故障時）	A-高圧注入ポンプ	対象	重大事故等対処設備（設計基準拡張）	可搬型大型送水ポンプ車	-		格納容器再循環サンプル【水源】	対象	重大事故等対処設備（設計基準拡張）	格納容器再循環サンプルスクリーン【流路】	対象	重大事故等対処設備（設計基準拡張）	ほう酸注入タンク【流路】	対象	重大事故等対処設備（設計基準拡張）	蒸気発生器2次側からの除熱（代替電源） （原子炉停止中の場合、サポート系故障時）	A-安全注入ポンプ再循環サンプル側入口C/V外側隔離弁【流路】	-	重大事故等対処設備（設計基準拡張）	電動補助給水ポンプ	対象	重大事故等対処設備（設計基準拡張）	タービン動補助給水ポンプ	対象	重大事故等対処設備（設計基準拡張）	補助給水ビット【水源】	対象	重大事故等対処設備（設計基準拡張）	炉心注水（高圧注入ポンプ） （溶融炉心の原子炉格納容器下部への落下遅延及び防止、交流動力電源及び原子炉補機冷却機能が健全である場合）	主蒸気逃がし弁	対象	重大事故等対処設備（設計基準拡張）	蒸気発生器	対象	重大事故等対処設備（設計基準拡張）	高圧注入ポンプ	対象	重大事故等対処設備（設計基準拡張）	燃料取替用水ビット【水源】	対象	重大事故等対処設備（設計基準拡張）	ほう酸注入タンク【流路】	対象	重大事故等対処設備（設計基準拡張）	炉心注水（余熱除去ポンプ） （溶融炉心の原子炉格納容器下部への落下遅延及び防止、交流動力電源及び原子炉補機冷却機能が健全である場合）	余熱除去ポンプ	対象	重大事故等対処設備（設計基準拡張）	燃料取替用水ビット【水源】	対象	重大事故等対処設備（設計基準拡張）	余熱除去冷却器【流路】	対象	重大事故等対処設備（設計基準拡張）	炉心注水（充てんポンプ） （溶融炉心の原子炉格納容器下部への落下遅延及び防止、交流動力電源及び原子炉補機冷却機能が健全である場合）	充てんポンプ	対象		燃料取替用水ビット【水源】	対象		再生熱交換器【流路】	対象		代替炉心注水（B-格納容器スプレイポンプ） （溶融炉心の原子炉格納容器下部への落下遅延及び防止、交流動力電源及び原子炉補機冷却機能が健全である場合）	B-格納容器スプレイポンプ	対象		燃料取替用水ビット【水源】	対象		B-格納容器スプレイ冷却器【流路】	対象		<p style="text-align: center;">設備の相違</p>
条文	対応手段	設備	既許可の対象	備考																																																																																									
47条	代替炉心注水（B-充てんポンプ（自己冷却）） （原子炉停止中の場合、サポート系故障時）	B-充てんポンプ	対象外	設備改造するため既許可の対象外とする																																																																																									
		燃料取替用水ビット【水源】	対象																																																																																										
		再生熱交換器【流路】	対象																																																																																										
	代替再循環運転（A-高圧注入ポンプ（代替補機冷却）） （原子炉停止中の場合、サポート系故障時）	A-高圧注入ポンプ	対象	重大事故等対処設備（設計基準拡張）																																																																																									
		可搬型大型送水ポンプ車	-																																																																																										
		格納容器再循環サンプル【水源】	対象	重大事故等対処設備（設計基準拡張）																																																																																									
		格納容器再循環サンプルスクリーン【流路】	対象	重大事故等対処設備（設計基準拡張）																																																																																									
		ほう酸注入タンク【流路】	対象	重大事故等対処設備（設計基準拡張）																																																																																									
	蒸気発生器2次側からの除熱（代替電源） （原子炉停止中の場合、サポート系故障時）	A-安全注入ポンプ再循環サンプル側入口C/V外側隔離弁【流路】	-	重大事故等対処設備（設計基準拡張）																																																																																									
		電動補助給水ポンプ	対象	重大事故等対処設備（設計基準拡張）																																																																																									
		タービン動補助給水ポンプ	対象	重大事故等対処設備（設計基準拡張）																																																																																									
		補助給水ビット【水源】	対象	重大事故等対処設備（設計基準拡張）																																																																																									
炉心注水（高圧注入ポンプ） （溶融炉心の原子炉格納容器下部への落下遅延及び防止、交流動力電源及び原子炉補機冷却機能が健全である場合）	主蒸気逃がし弁	対象	重大事故等対処設備（設計基準拡張）																																																																																										
	蒸気発生器	対象	重大事故等対処設備（設計基準拡張）																																																																																										
	高圧注入ポンプ	対象	重大事故等対処設備（設計基準拡張）																																																																																										
	燃料取替用水ビット【水源】	対象	重大事故等対処設備（設計基準拡張）																																																																																										
	ほう酸注入タンク【流路】	対象	重大事故等対処設備（設計基準拡張）																																																																																										
	炉心注水（余熱除去ポンプ） （溶融炉心の原子炉格納容器下部への落下遅延及び防止、交流動力電源及び原子炉補機冷却機能が健全である場合）	余熱除去ポンプ	対象	重大事故等対処設備（設計基準拡張）																																																																																									
	燃料取替用水ビット【水源】	対象	重大事故等対処設備（設計基準拡張）																																																																																										
	余熱除去冷却器【流路】	対象	重大事故等対処設備（設計基準拡張）																																																																																										
	炉心注水（充てんポンプ） （溶融炉心の原子炉格納容器下部への落下遅延及び防止、交流動力電源及び原子炉補機冷却機能が健全である場合）	充てんポンプ	対象																																																																																										
	燃料取替用水ビット【水源】	対象																																																																																											
再生熱交換器【流路】	対象																																																																																												
代替炉心注水（B-格納容器スプレイポンプ） （溶融炉心の原子炉格納容器下部への落下遅延及び防止、交流動力電源及び原子炉補機冷却機能が健全である場合）	B-格納容器スプレイポンプ	対象																																																																																											
	燃料取替用水ビット【水源】	対象																																																																																											
	B-格納容器スプレイ冷却器【流路】	対象																																																																																											

赤字：設備、運用又は体制の相違（設計方針の相違）
 青字：記載箇所又は記載内容の相違（記載方針の相違）
 緑字：記載表現、設備名称の相違（実質的な相違なし）

泊発電所3号炉 SA基準適合性 比較表

43条 重大事故等対処設備

女川原子力発電所2号炉	泊発電所3号炉	相違理由																																																																																		
	<p style="text-align: center;">表1 重大事故等対処設備の許可状況整理表</p> <table border="1"> <thead> <tr> <th>条文</th> <th>対応手段</th> <th>設備</th> <th>既許可の対象</th> <th>備考</th> </tr> </thead> <tbody> <tr> <td rowspan="3">47条</td> <td rowspan="3">代替炉心注水（代替格納容器スプレイポンプ） （溶融炉心の原子炉格納容器下部への落下遅延及び防止、交流動力電源及び原子炉補機冷却機能が健全である場合）</td> <td>代替格納容器スプレイポンプ</td> <td>-</td> <td></td> </tr> <tr> <td>燃料取替用水ビット【水源】</td> <td>対象</td> <td></td> </tr> <tr> <td>補助給水ビット【水源】</td> <td>対象</td> <td></td> </tr> <tr> <td rowspan="3">代替炉心注水（B-充てんポンプ（自己冷却）） （溶融炉心の原子炉格納容器下部への落下遅延及び防止、全交流動力電源又は原子炉補機冷却機能喪失時）</td> <td rowspan="3">B-充てんポンプ</td> <td>B-充てんポンプ</td> <td>対象外</td> <td>設備改造するため既許可の対象外とする</td> </tr> <tr> <td>燃料取替用水ビット【水源】</td> <td>対象</td> <td></td> </tr> <tr> <td>再生熱交換器【流路】</td> <td>対象</td> <td></td> </tr> <tr> <td rowspan="3">代替炉心注水（代替格納容器スプレイポンプ）（代替電源） （溶融炉心の原子炉格納容器下部への落下遅延及び防止、全交流動力電源又は原子炉補機冷却機能喪失時）</td> <td rowspan="3">代替格納容器スプレイポンプ</td> <td>代替格納容器スプレイポンプ</td> <td>-</td> <td></td> </tr> <tr> <td>燃料取替用水ビット【水源】</td> <td>対象</td> <td></td> </tr> <tr> <td>補助給水ビット【水源】</td> <td>対象</td> <td></td> </tr> <tr> <td rowspan="2">余熱除去設備</td> <td rowspan="2"></td> <td>余熱除去ポンプ</td> <td>対象</td> <td>重大事故等対処設備（設計基準拡張）</td> </tr> <tr> <td>余熱除去冷却器</td> <td>対象</td> <td>重大事故等対処設備（設計基準拡張）</td> </tr> <tr> <td rowspan="5">高压注入系 高压時再循環</td> <td rowspan="5"></td> <td>高压注入ポンプ</td> <td>対象</td> <td>重大事故等対処設備（設計基準拡張）</td> </tr> <tr> <td>燃料取替用水ビット【水源】</td> <td>対象</td> <td>重大事故等対処設備（設計基準拡張）</td> </tr> <tr> <td>格納容器再循環サンプ【水源】</td> <td>対象</td> <td>重大事故等対処設備（設計基準拡張）</td> </tr> <tr> <td>格納容器再循環サンプスクリーン【流路】</td> <td>対象</td> <td>重大事故等対処設備（設計基準拡張）</td> </tr> <tr> <td>ほう酸注入タンク【流路】</td> <td>対象</td> <td>重大事故等対処設備（設計基準拡張）</td> </tr> <tr> <td rowspan="4">低圧注入系 低圧時再循環</td> <td rowspan="4"></td> <td>余熱除去ポンプ</td> <td>対象</td> <td>重大事故等対処設備（設計基準拡張）</td> </tr> <tr> <td>余熱除去冷却器</td> <td>対象</td> <td>重大事故等対処設備（設計基準拡張）</td> </tr> <tr> <td>燃料取替用水ビット【水源】</td> <td>対象</td> <td>重大事故等対処設備（設計基準拡張）</td> </tr> <tr> <td>格納容器再循環サンプ【水源】</td> <td>対象</td> <td>重大事故等対処設備（設計基準拡張）</td> </tr> <tr> <td></td> <td></td> <td>格納容器再循環サンプスクリーン【流路】</td> <td>対象</td> <td>重大事故等対処設備（設計基準拡張）</td> </tr> </tbody> </table>	条文	対応手段	設備	既許可の対象	備考	47条	代替炉心注水（代替格納容器スプレイポンプ） （溶融炉心の原子炉格納容器下部への落下遅延及び防止、交流動力電源及び原子炉補機冷却機能が健全である場合）	代替格納容器スプレイポンプ	-		燃料取替用水ビット【水源】	対象		補助給水ビット【水源】	対象		代替炉心注水（B-充てんポンプ（自己冷却）） （溶融炉心の原子炉格納容器下部への落下遅延及び防止、全交流動力電源又は原子炉補機冷却機能喪失時）	B-充てんポンプ	B-充てんポンプ	対象外	設備改造するため既許可の対象外とする	燃料取替用水ビット【水源】	対象		再生熱交換器【流路】	対象		代替炉心注水（代替格納容器スプレイポンプ）（代替電源） （溶融炉心の原子炉格納容器下部への落下遅延及び防止、全交流動力電源又は原子炉補機冷却機能喪失時）	代替格納容器スプレイポンプ	代替格納容器スプレイポンプ	-		燃料取替用水ビット【水源】	対象		補助給水ビット【水源】	対象		余熱除去設備		余熱除去ポンプ	対象	重大事故等対処設備（設計基準拡張）	余熱除去冷却器	対象	重大事故等対処設備（設計基準拡張）	高压注入系 高压時再循環		高压注入ポンプ	対象	重大事故等対処設備（設計基準拡張）	燃料取替用水ビット【水源】	対象	重大事故等対処設備（設計基準拡張）	格納容器再循環サンプ【水源】	対象	重大事故等対処設備（設計基準拡張）	格納容器再循環サンプスクリーン【流路】	対象	重大事故等対処設備（設計基準拡張）	ほう酸注入タンク【流路】	対象	重大事故等対処設備（設計基準拡張）	低圧注入系 低圧時再循環		余熱除去ポンプ	対象	重大事故等対処設備（設計基準拡張）	余熱除去冷却器	対象	重大事故等対処設備（設計基準拡張）	燃料取替用水ビット【水源】	対象	重大事故等対処設備（設計基準拡張）	格納容器再循環サンプ【水源】	対象	重大事故等対処設備（設計基準拡張）			格納容器再循環サンプスクリーン【流路】	対象	重大事故等対処設備（設計基準拡張）	<p>設備の相違</p>
条文	対応手段	設備	既許可の対象	備考																																																																																
47条	代替炉心注水（代替格納容器スプレイポンプ） （溶融炉心の原子炉格納容器下部への落下遅延及び防止、交流動力電源及び原子炉補機冷却機能が健全である場合）	代替格納容器スプレイポンプ	-																																																																																	
		燃料取替用水ビット【水源】	対象																																																																																	
		補助給水ビット【水源】	対象																																																																																	
代替炉心注水（B-充てんポンプ（自己冷却）） （溶融炉心の原子炉格納容器下部への落下遅延及び防止、全交流動力電源又は原子炉補機冷却機能喪失時）	B-充てんポンプ	B-充てんポンプ	対象外	設備改造するため既許可の対象外とする																																																																																
		燃料取替用水ビット【水源】	対象																																																																																	
		再生熱交換器【流路】	対象																																																																																	
代替炉心注水（代替格納容器スプレイポンプ）（代替電源） （溶融炉心の原子炉格納容器下部への落下遅延及び防止、全交流動力電源又は原子炉補機冷却機能喪失時）	代替格納容器スプレイポンプ	代替格納容器スプレイポンプ	-																																																																																	
		燃料取替用水ビット【水源】	対象																																																																																	
		補助給水ビット【水源】	対象																																																																																	
余熱除去設備		余熱除去ポンプ	対象	重大事故等対処設備（設計基準拡張）																																																																																
		余熱除去冷却器	対象	重大事故等対処設備（設計基準拡張）																																																																																
高压注入系 高压時再循環		高压注入ポンプ	対象	重大事故等対処設備（設計基準拡張）																																																																																
		燃料取替用水ビット【水源】	対象	重大事故等対処設備（設計基準拡張）																																																																																
		格納容器再循環サンプ【水源】	対象	重大事故等対処設備（設計基準拡張）																																																																																
		格納容器再循環サンプスクリーン【流路】	対象	重大事故等対処設備（設計基準拡張）																																																																																
		ほう酸注入タンク【流路】	対象	重大事故等対処設備（設計基準拡張）																																																																																
低圧注入系 低圧時再循環		余熱除去ポンプ	対象	重大事故等対処設備（設計基準拡張）																																																																																
		余熱除去冷却器	対象	重大事故等対処設備（設計基準拡張）																																																																																
		燃料取替用水ビット【水源】	対象	重大事故等対処設備（設計基準拡張）																																																																																
		格納容器再循環サンプ【水源】	対象	重大事故等対処設備（設計基準拡張）																																																																																
		格納容器再循環サンプスクリーン【流路】	対象	重大事故等対処設備（設計基準拡張）																																																																																

赤字：設備、運用又は体制の相違（設計方針の相違）
 青字：記載箇所又は記載内容の相違（記載方針の相違）
 緑字：記載表現、設備名称の相違（実質的な相違なし）

43条 重大事故等対処設備

女川原子力発電所2号炉				
48条	原子炉補機代替冷却水系による除熱 ※水源は海を使用	熱交換器ユニット	—	
		大容量送水ポンプ（タイプ1）	—	
		貯留堰	—	
		取水口	—	
		取水路	—	
		海水ポンプ室	—	
	耐圧強化ベント系による原子炉格納容器内の減圧及び除熱	耐圧強化ベント系	—	AM設備

条文	系統機能	設備	既許可の対象	備考
48条	原子炉格納容器フィルタベント系による原子炉格納容器内の減圧及び除熱	フィルタ装置	—	
		フィルタ装置出口側圧力開放板	—	
		可搬型窒素ガス供給装置	—	
		遠隔手動弁操作設備	—	
	残留熱除去系（原子炉停止時冷却モード）による原子炉停止時冷却	残留熱除去系（原子炉停止時冷却モード）	(47条に記載)	重大事故等対処設備（設計基準拡張）
	残留熱除去系（格納容器スプレイ冷却モード）による原子炉格納容器内の冷却	残留熱除去系（格納容器スプレイ冷却モード）	(49条に記載)	重大事故等対処設備（設計基準拡張）
	残留熱除去系（サブプレッションプール水冷却モード）によるサブプレッションチェンバプール水の冷却	残留熱除去系（サブプレッションプール水冷却モード）	(49条に記載)	重大事故等対処設備（設計基準拡張）
	原子炉補機冷却水系（原子炉補機冷却海水系を含む。） ※水源は海を使用	原子炉補機冷却水ポンプ	対象	重大事故等対処設備（設計基準拡張）
		原子炉補機冷却海水ポンプ	対象	重大事故等対処設備（設計基準拡張）
		原子炉補機冷却水系熱交換器	対象	重大事故等対処設備（設計基準拡張）
	高圧炉心スプレイ補機冷却水系（高圧炉心スプレイ補機冷却海水系を含む。） ※水源は海を使用	高圧炉心スプレイ補機冷却水ポンプ	対象	重大事故等対処設備（設計基準拡張）
高圧炉心スプレイ補機冷却海水ポンプ		対象	重大事故等対処設備（設計基準拡張）	
高圧炉心スプレイ補機冷却水系熱交換器		対象	重大事故等対処設備（設計基準拡張）	
非常用取水設備	貯留堰	—		
	取水口	—		
	取水路	—		
	海水ポンプ室	—		

泊発電所3号炉					相違理由
表1 重大事故等対処設備の許可状況整理表					
条文	対応手段	設備	既許可の対象	備考	設備の相違
48条	蒸気発生器2次側からの除熱（フロントライン系故障時）	電動補助給水ポンプ	対象	重大事故等対処設備（設計基準拡張）	
		タービン動補助給水ポンプ	対象	重大事故等対処設備（設計基準拡張）	
		主蒸気逃がし弁	対象	重大事故等対処設備（設計基準拡張）	
		補助給水ピット [水源]	対象	重大事故等対処設備（設計基準拡張）	
		蒸気発生器	対象	重大事故等対処設備（設計基準拡張）	
	格納容器内自然対流冷却（海水）（フロントライン系故障時）	C、D-格納容器再循環ユニット	対象		
		可搬型大型送水ポンプ車	—		
	代替補機冷却（A-高圧注入ポンプ（代替補機冷却））（フロントライン系故障時）	可搬型大型送水ポンプ車	—		
		A-高圧注入ポンプ	対象	重大事故等対処設備（設計基準拡張）	
	蒸気発生器2次側からの除熱（代替電源）（サポート系故障時）	電動補助給水ポンプ	対象	重大事故等対処設備（設計基準拡張）	
		タービン動補助給水ポンプ	対象	重大事故等対処設備（設計基準拡張）	
補助給水ピット [水源]		対象	重大事故等対処設備（設計基準拡張）		
主蒸気逃がし弁		対象	重大事故等対処設備（設計基準拡張）		
蒸気発生器		対象	重大事故等対処設備（設計基準拡張）		
格納容器内自然対流冷却（海水）（サポート系故障時）	C、D-格納容器再循環ユニット	対象			
	可搬型大型送水ポンプ車	—			
代替補機冷却（A-高圧注入ポンプ（代替補機冷却））（代替電源）（サポート系故障時）	可搬型大型送水ポンプ車	—			
	A-高圧注入ポンプ	対象	重大事故等対処設備（設計基準拡張）		
原子炉補機冷却設備	原子炉補機冷却水ポンプ	対象	重大事故等対処設備（設計基準拡張）		
	原子炉補機冷却海水ポンプ	対象	重大事故等対処設備（設計基準拡張）		
	原子炉補機冷却水冷却器	対象	重大事故等対処設備（設計基準拡張）		
	原子炉補機冷却水サージタンク	対象	重大事故等対処設備（設計基準拡張）		

赤字：設備、運用又は体制の相違（設計方針の相違）
 青字：記載箇所又は記載内容の相違（記載方針の相違）
 緑字：記載表現、設備名称の相違（実質的な相違なし）

43条 重大事故等対処設備

女川原子力発電所2号炉		泊発電所3号炉		相違理由
表1 重大事故等対処設備の許可状況整理表				
条文	系統機能	設備	既許可の対象	備考
48条	原子炉格納容器フィルタベント系による原子炉格納容器内の減圧及び除熱	フィルタ装置	—	
		フィルタ装置出口側圧力開放板	—	
		可搬型窒素ガス供給装置	—	
		遠隔手動弁操作設備	—	
	残留熱除去系（原子炉停止時冷却モード）による原子炉停止時冷却	残留熱除去系（原子炉停止時冷却モード）	(47条に記載)	重大事故等対処設備（設計基準拡張）
	残留熱除去系（格納容器スプレイ冷却モード）による原子炉格納容器内の冷却	残留熱除去系（格納容器スプレイ冷却モード）	(49条に記載)	重大事故等対処設備（設計基準拡張）
	残留熱除去系（サブプレッションプール水冷却モード）によるサブプレッションチェンバプール水の冷却	残留熱除去系（サブプレッションプール水冷却モード）	(49条に記載)	重大事故等対処設備（設計基準拡張）
	原子炉補機冷却水系（原子炉補機冷却海水系を含む。） ※水源は海を使用	原子炉補機冷却水ポンプ	対象	重大事故等対処設備（設計基準拡張）
		原子炉補機冷却海水ポンプ	対象	重大事故等対処設備（設計基準拡張）
		原子炉補機冷却水系熱交換器	対象	重大事故等対処設備（設計基準拡張）
	高圧炉心スプレイ補機冷却水系（高圧炉心スプレイ補機冷却海水系を含む。） ※水源は海を使用	高圧炉心スプレイ補機冷却水ポンプ	対象	重大事故等対処設備（設計基準拡張）
		高圧炉心スプレイ補機冷却海水ポンプ	対象	重大事故等対処設備（設計基準拡張）
		高圧炉心スプレイ補機冷却水系熱交換器	対象	重大事故等対処設備（設計基準拡張）
	非常用取水設備	貯留堰	—	
取水口		—		
取水路		—		
海水ポンプ室		—		

設備の相違

赤字：設備、運用又は体制の相違（設計方針の相違）
 青字：記載箇所又は記載内容の相違（記載方針の相違）
 緑字：記載表現、設備名称の相違（実質的な相違なし）

泊発電所3号炉 SA基準適合性 比較表

43条 重大事故等対処設備

女川原子力発電所2号炉				泊発電所3号炉				相違理由	
49条	原子炉格納容器代替スプレイ冷却系（常設）による原子炉格納容器内の冷却	復水移送ポンプ	対象					設備の相違	
		復水貯蔵タンク〔水源〕	対象						
	原子炉格納容器代替スプレイ冷却系（可搬型）による原子炉格納容器内の冷却	大容量送水ポンプ（タイプI）	—						
	残留熱除去系（格納容器スプレイ冷却モード）による原子炉格納容器内の冷却	残留熱除去系ポンプ	対象	重大事故等対処設備（設計基準拡張）					
		残留熱除去系熱交換器	対象	重大事故等対処設備（設計基準拡張）					
		サブプレッションチェンバ〔水源〕	対象	重大事故等対処設備（設計基準拡張）					
	残留熱除去系（サブプレッションプール水冷却モード）によるサブプレッションチェンバプール水の冷却	残留熱除去系ポンプ	対象	重大事故等対処設備（設計基準拡張）					
		残留熱除去系熱交換器	対象	重大事故等対処設備（設計基準拡張）					
		サブプレッションチェンバ〔水源〕	対象	重大事故等対処設備（設計基準拡張）					
	原子炉補機代替冷却水系による除熱 ※水源は海を使用	熱交換器ユニット	—						
		大容量送水ポンプ（タイプI）	—						
		貯留堰	—						
		取水口	—						
		取水路	—						
	原子炉補機冷却水系（原子炉補機冷却海水系を含む。） ※水源は海を使用	原子炉補機冷却水ポンプ	対象						
原子炉補機冷却海水ポンプ		対象							
原子炉補機冷却水系熱交換器		対象							
表1 重大事故等対処設備の許可状況整理表									
49条	対応手段	設備	既許可の対象	備考					
	格納容器内自然対流冷却（原子炉補機冷却水）（炉心の著しい損傷防止、フロントライン系故障時）	C、D-格納容器再循環ユニット	対象						
		C、D-原子炉補機冷却水ポンプ	対象						
		C、D-原子炉補機冷却水冷却器	対象						
		原子炉補機冷却水サージタンク	対象						
		原子炉補機冷却水サージタンク加圧用可搬型窒素ガスボンベ	—						
		C、D-原子炉補機冷却海水ポンプ	対象						
		C、D-原子炉補機冷却海水ポンプ出口ストレーナ〔流路〕	対象						
		C、D-原子炉補機冷却水冷却器海水入口ストレーナ〔流路〕	対象						
		代替格納容器スプレイ（代替格納容器スプレイポンプ）	代替格納容器スプレイポンプ	—					
		燃料取替用水ビット〔水源〕		対象					
		補助給水ビット〔水源〕		対象					
		代替格納容器スプレイ（代替格納容器スプレイポンプ）（代替電源）	代替格納容器スプレイポンプ	—					
		燃料取替用水ビット〔水源〕		対象					
		補助給水ビット〔水源〕		対象					
		格納容器内自然対流冷却（海水） （炉心の著しい損傷防止、サポート系故障時）	可搬型大型送水ポンプ車	—					
C、D-格納容器再循環ユニット	対象								
C、D-原子炉補機冷却水ポンプ	対象								
C、D-原子炉補機冷却水冷却器	対象								
原子炉補機冷却水サージタンク	対象								
原子炉補機冷却水サージタンク加圧用可搬型窒素ガスボンベ	—								
C、D-原子炉補機冷却海水ポンプ	対象								
C、D-原子炉補機冷却海水ポンプ出口ストレーナ	対象								
C、D-原子炉補機冷却水冷却器海水入口ストレーナ	対象								
代替格納容器スプレイ（代替格納容器スプレイポンプ） （格納容器破損防止、フロントライン系故障時）	代替格納容器スプレイポンプ	—							
燃料取替用水ビット〔水源〕		対象							
補助給水ビット〔水源〕		対象							

赤字：設備、運用又は体制の相違（設計方針の相違）
 青字：記載箇所又は記載内容の相違（記載方針の相違）
 緑字：記載表現、設備名称の相違（実質的な相違なし）

泊発電所3号炉 SA基準適合性 比較表

43条 重大事故等対処設備

女川原子力発電所2号炉		泊発電所3号炉		相違理由																																																																																																																																																																																			
<p>表1 重大事故等対処設備の許可状況整理表</p> <table border="1"> <thead> <tr> <th>条文</th> <th>系統機能</th> <th>設備</th> <th>既許可の対象</th> <th>備考</th> </tr> </thead> <tbody> <tr> <td rowspan="4">49条</td> <td rowspan="4">非常用取水設備</td> <td>貯留堰</td> <td>—</td> <td>重大事故等対処設備（設計基準拡張）</td> </tr> <tr> <td>取水口</td> <td>—</td> <td>重大事故等対処設備（設計基準拡張）</td> </tr> <tr> <td>取水路</td> <td>—</td> <td>重大事故等対処設備（設計基準拡張）</td> </tr> <tr> <td>海水ポンプ室</td> <td>—</td> <td>重大事故等対処設備（設計基準拡張）</td> </tr> <tr> <td rowspan="14">50条</td> <td rowspan="14">代替循環冷却系による原子炉格納容器内の減圧及び除熱</td> <td>代替循環冷却ポンプ</td> <td>—</td> <td></td> </tr> <tr> <td>残留熱除去系熱交換器</td> <td>対象</td> <td></td> </tr> <tr> <td>サブプレッションチェンバ[水源]</td> <td>対象</td> <td></td> </tr> <tr> <td>熱交換器ユニット</td> <td>—</td> <td></td> </tr> <tr> <td>大容量送水ポンプ（タイプ1）</td> <td>—</td> <td></td> </tr> <tr> <td>原子炉補機冷却水ポンプ</td> <td>対象</td> <td></td> </tr> <tr> <td>原子炉補機冷却海水ポンプ</td> <td>対象</td> <td></td> </tr> <tr> <td>原子炉補機冷却水系熱交換器</td> <td>対象</td> <td></td> </tr> <tr> <td>貯留堰</td> <td>—</td> <td></td> </tr> <tr> <td>取水口</td> <td>—</td> <td></td> </tr> <tr> <td>取水路</td> <td>—</td> <td></td> </tr> <tr> <td>海水ポンプ室</td> <td>—</td> <td></td> </tr> <tr> <td>原子炉格納容器フィルタベント系による原子炉格納容器内の減圧及び除熱</td> <td>フィルタ装置</td> <td>—</td> <td></td> </tr> <tr> <td>フィルタ装置出口側圧力開放板</td> <td>—</td> <td></td> </tr> <tr> <td>可搬型窒素ガス供給装置</td> <td>—</td> <td></td> </tr> <tr> <td>遠隔手動弁操作設備</td> <td>—</td> <td></td> </tr> </tbody> </table>		条文	系統機能		設備	既許可の対象	備考	49条	非常用取水設備	貯留堰	—	重大事故等対処設備（設計基準拡張）	取水口	—	重大事故等対処設備（設計基準拡張）	取水路	—	重大事故等対処設備（設計基準拡張）	海水ポンプ室	—	重大事故等対処設備（設計基準拡張）	50条	代替循環冷却系による原子炉格納容器内の減圧及び除熱	代替循環冷却ポンプ	—		残留熱除去系熱交換器	対象		サブプレッションチェンバ[水源]	対象		熱交換器ユニット	—		大容量送水ポンプ（タイプ1）	—		原子炉補機冷却水ポンプ	対象		原子炉補機冷却海水ポンプ	対象		原子炉補機冷却水系熱交換器	対象		貯留堰	—		取水口	—		取水路	—		海水ポンプ室	—		原子炉格納容器フィルタベント系による原子炉格納容器内の減圧及び除熱	フィルタ装置	—		フィルタ装置出口側圧力開放板	—		可搬型窒素ガス供給装置	—		遠隔手動弁操作設備	—		<p>表1 重大事故等対処設備の許可状況整理表</p> <table border="1"> <thead> <tr> <th>条文</th> <th>対応手段</th> <th>設備</th> <th>既許可の対象</th> <th>備考</th> </tr> </thead> <tbody> <tr> <td rowspan="10">49条</td> <td rowspan="2">代替格納容器スプレイ（代替格納容器スプレイポンプ）（代替電源）</td> <td>代替格納容器スプレイポンプ</td> <td>—</td> <td></td> </tr> <tr> <td>燃料取替用水ビット [水源]</td> <td>対象</td> <td></td> </tr> <tr> <td rowspan="2">（格納容器破損防止、サポート系故障時）</td> <td>補助給水ビット [水源]</td> <td>対象</td> <td></td> </tr> <tr> <td>格納容器内自然対流冷却（海水）</td> <td>可搬型大型送水ポンプ車</td> <td>—</td> <td></td> </tr> <tr> <td rowspan="2">（格納容器破損防止、サポート系故障時）</td> <td>C、D－格納容器再循環ユニット</td> <td>対象</td> <td></td> </tr> <tr> <td rowspan="6">格納容器スプレイ</td> <td>格納容器スプレイポンプ</td> <td>対象</td> <td>重大事故等対処設備（設計基準拡張）</td> </tr> <tr> <td>格納容器スプレイ冷却器</td> <td>対象</td> <td>重大事故等対処設備（設計基準拡張）</td> </tr> <tr> <td>燃料取替用水ビット [水源]</td> <td>対象</td> <td>重大事故等対処設備（設計基準拡張）</td> </tr> <tr> <td>格納容器再循環サンパ [水源]</td> <td>対象</td> <td>重大事故等対処設備（設計基準拡張）</td> </tr> <tr> <td>格納容器再循環サンパスクリーン [流路]</td> <td>対象</td> <td>重大事故等対処設備（設計基準拡張）</td> </tr> <tr> <td>格納容器再循環サンパ</td> <td>—</td> <td></td> </tr> <tr> <td rowspan="10">50条</td> <td rowspan="3">格納容器スプレイ（格納容器スプレイポンプ）（交流動力電源及び原子炉補機冷却機能が健全である場合）</td> <td>格納容器スプレイポンプ</td> <td>対象</td> <td>重大事故等対処設備（設計基準拡張）</td> </tr> <tr> <td>燃料取替用水ビット [水源]</td> <td>対象</td> <td>重大事故等対処設備（設計基準拡張）</td> </tr> <tr> <td>格納容器スプレイ冷却器 [流路]</td> <td>対象</td> <td>重大事故等対処設備（設計基準拡張）</td> </tr> <tr> <td rowspan="7">格納容器内自然対流冷却（原子炉補機冷却水）（交流動力電源及び原子炉補機冷却機能が健全である場合）</td> <td>C、D－格納容器再循環ユニット</td> <td>対象</td> <td></td> </tr> <tr> <td>C、D－原子炉補機冷却水ポンプ</td> <td>対象</td> <td></td> </tr> <tr> <td>C、D－原子炉補機冷却水冷却器</td> <td>対象</td> <td></td> </tr> <tr> <td>原子炉補機冷却水サージタンク</td> <td>対象</td> <td></td> </tr> <tr> <td>原子炉補機冷却水サージタンク加圧用可搬型窒素ガスポンプ</td> <td>—</td> <td></td> </tr> <tr> <td>C、D－原子炉補機冷却海水ポンプ</td> <td>対象</td> <td></td> </tr> <tr> <td>C、D－原子炉補機冷却海水ポンプ出口ストレーナ</td> <td>対象</td> <td></td> </tr> <tr> <td>C、D－原子炉補機冷却水冷却器海水入口ストレーナ</td> <td>対象</td> <td></td> </tr> <tr> <td rowspan="4">代替格納容器スプレイ（代替格納容器スプレイポンプ）（交流動力電源及び原子炉補機冷却機能が健全である場合）</td> <td>代替格納容器スプレイポンプ</td> <td>—</td> <td></td> </tr> <tr> <td>燃料取替用水ビット [水源]</td> <td>対象</td> <td></td> </tr> <tr> <td>補助給水ビット [水源]</td> <td>対象</td> <td></td> </tr> <tr> <td>格納容器内自然対流冷却（海水）</td> <td>C、D－格納容器再循環ユニット</td> <td>対象</td> <td></td> </tr> <tr> <td rowspan="2">（全交流動力電源又は原子炉補機冷却機能喪失時）</td> <td>可搬型大型送水ポンプ車</td> <td>—</td> <td></td> </tr> <tr> <td rowspan="2">代替格納容器スプレイ（代替格納容器スプレイポンプ）（代替電源）</td> <td>代替格納容器スプレイポンプ</td> <td>—</td> <td></td> </tr> <tr> <td>燃料取替用水ビット [水源]</td> <td>対象</td> <td></td> </tr> <tr> <td rowspan="1">（全交流動力電源又は原子炉補機冷却機能喪失時）</td> <td>補助給水ビット [水源]</td> <td>対象</td> <td></td> </tr> </tbody> </table>		条文	対応手段	設備	既許可の対象	備考	49条	代替格納容器スプレイ（代替格納容器スプレイポンプ）（代替電源）	代替格納容器スプレイポンプ	—		燃料取替用水ビット [水源]	対象		（格納容器破損防止、サポート系故障時）	補助給水ビット [水源]	対象		格納容器内自然対流冷却（海水）	可搬型大型送水ポンプ車	—		（格納容器破損防止、サポート系故障時）	C、D－格納容器再循環ユニット	対象		格納容器スプレイ	格納容器スプレイポンプ	対象	重大事故等対処設備（設計基準拡張）	格納容器スプレイ冷却器	対象	重大事故等対処設備（設計基準拡張）	燃料取替用水ビット [水源]	対象	重大事故等対処設備（設計基準拡張）	格納容器再循環サンパ [水源]	対象	重大事故等対処設備（設計基準拡張）	格納容器再循環サンパスクリーン [流路]	対象	重大事故等対処設備（設計基準拡張）	格納容器再循環サンパ	—		50条	格納容器スプレイ（格納容器スプレイポンプ）（交流動力電源及び原子炉補機冷却機能が健全である場合）	格納容器スプレイポンプ	対象	重大事故等対処設備（設計基準拡張）	燃料取替用水ビット [水源]	対象	重大事故等対処設備（設計基準拡張）	格納容器スプレイ冷却器 [流路]	対象	重大事故等対処設備（設計基準拡張）	格納容器内自然対流冷却（原子炉補機冷却水）（交流動力電源及び原子炉補機冷却機能が健全である場合）	C、D－格納容器再循環ユニット	対象		C、D－原子炉補機冷却水ポンプ	対象		C、D－原子炉補機冷却水冷却器	対象		原子炉補機冷却水サージタンク	対象		原子炉補機冷却水サージタンク加圧用可搬型窒素ガスポンプ	—		C、D－原子炉補機冷却海水ポンプ	対象		C、D－原子炉補機冷却海水ポンプ出口ストレーナ	対象		C、D－原子炉補機冷却水冷却器海水入口ストレーナ	対象		代替格納容器スプレイ（代替格納容器スプレイポンプ）（交流動力電源及び原子炉補機冷却機能が健全である場合）	代替格納容器スプレイポンプ	—		燃料取替用水ビット [水源]	対象		補助給水ビット [水源]	対象		格納容器内自然対流冷却（海水）	C、D－格納容器再循環ユニット	対象		（全交流動力電源又は原子炉補機冷却機能喪失時）	可搬型大型送水ポンプ車	—		代替格納容器スプレイ（代替格納容器スプレイポンプ）（代替電源）	代替格納容器スプレイポンプ	—		燃料取替用水ビット [水源]	対象		（全交流動力電源又は原子炉補機冷却機能喪失時）	補助給水ビット [水源]	対象	
条文	系統機能	設備	既許可の対象	備考																																																																																																																																																																																			
49条	非常用取水設備	貯留堰	—	重大事故等対処設備（設計基準拡張）																																																																																																																																																																																			
		取水口	—	重大事故等対処設備（設計基準拡張）																																																																																																																																																																																			
		取水路	—	重大事故等対処設備（設計基準拡張）																																																																																																																																																																																			
		海水ポンプ室	—	重大事故等対処設備（設計基準拡張）																																																																																																																																																																																			
50条	代替循環冷却系による原子炉格納容器内の減圧及び除熱	代替循環冷却ポンプ	—																																																																																																																																																																																				
		残留熱除去系熱交換器	対象																																																																																																																																																																																				
		サブプレッションチェンバ[水源]	対象																																																																																																																																																																																				
		熱交換器ユニット	—																																																																																																																																																																																				
		大容量送水ポンプ（タイプ1）	—																																																																																																																																																																																				
		原子炉補機冷却水ポンプ	対象																																																																																																																																																																																				
		原子炉補機冷却海水ポンプ	対象																																																																																																																																																																																				
		原子炉補機冷却水系熱交換器	対象																																																																																																																																																																																				
		貯留堰	—																																																																																																																																																																																				
		取水口	—																																																																																																																																																																																				
		取水路	—																																																																																																																																																																																				
		海水ポンプ室	—																																																																																																																																																																																				
		原子炉格納容器フィルタベント系による原子炉格納容器内の減圧及び除熱	フィルタ装置	—																																																																																																																																																																																			
		フィルタ装置出口側圧力開放板	—																																																																																																																																																																																				
可搬型窒素ガス供給装置	—																																																																																																																																																																																						
遠隔手動弁操作設備	—																																																																																																																																																																																						
条文	対応手段	設備	既許可の対象	備考																																																																																																																																																																																			
49条	代替格納容器スプレイ（代替格納容器スプレイポンプ）（代替電源）	代替格納容器スプレイポンプ	—																																																																																																																																																																																				
		燃料取替用水ビット [水源]	対象																																																																																																																																																																																				
	（格納容器破損防止、サポート系故障時）	補助給水ビット [水源]	対象																																																																																																																																																																																				
		格納容器内自然対流冷却（海水）	可搬型大型送水ポンプ車	—																																																																																																																																																																																			
	（格納容器破損防止、サポート系故障時）	C、D－格納容器再循環ユニット	対象																																																																																																																																																																																				
		格納容器スプレイ	格納容器スプレイポンプ	対象	重大事故等対処設備（設計基準拡張）																																																																																																																																																																																		
	格納容器スプレイ冷却器		対象	重大事故等対処設備（設計基準拡張）																																																																																																																																																																																			
	燃料取替用水ビット [水源]		対象	重大事故等対処設備（設計基準拡張）																																																																																																																																																																																			
	格納容器再循環サンパ [水源]		対象	重大事故等対処設備（設計基準拡張）																																																																																																																																																																																			
	格納容器再循環サンパスクリーン [流路]		対象	重大事故等対処設備（設計基準拡張）																																																																																																																																																																																			
格納容器再循環サンパ	—																																																																																																																																																																																						
50条	格納容器スプレイ（格納容器スプレイポンプ）（交流動力電源及び原子炉補機冷却機能が健全である場合）	格納容器スプレイポンプ	対象	重大事故等対処設備（設計基準拡張）																																																																																																																																																																																			
		燃料取替用水ビット [水源]	対象	重大事故等対処設備（設計基準拡張）																																																																																																																																																																																			
		格納容器スプレイ冷却器 [流路]	対象	重大事故等対処設備（設計基準拡張）																																																																																																																																																																																			
	格納容器内自然対流冷却（原子炉補機冷却水）（交流動力電源及び原子炉補機冷却機能が健全である場合）	C、D－格納容器再循環ユニット	対象																																																																																																																																																																																				
		C、D－原子炉補機冷却水ポンプ	対象																																																																																																																																																																																				
		C、D－原子炉補機冷却水冷却器	対象																																																																																																																																																																																				
		原子炉補機冷却水サージタンク	対象																																																																																																																																																																																				
		原子炉補機冷却水サージタンク加圧用可搬型窒素ガスポンプ	—																																																																																																																																																																																				
		C、D－原子炉補機冷却海水ポンプ	対象																																																																																																																																																																																				
		C、D－原子炉補機冷却海水ポンプ出口ストレーナ	対象																																																																																																																																																																																				
C、D－原子炉補機冷却水冷却器海水入口ストレーナ	対象																																																																																																																																																																																						
代替格納容器スプレイ（代替格納容器スプレイポンプ）（交流動力電源及び原子炉補機冷却機能が健全である場合）	代替格納容器スプレイポンプ	—																																																																																																																																																																																					
	燃料取替用水ビット [水源]	対象																																																																																																																																																																																					
	補助給水ビット [水源]	対象																																																																																																																																																																																					
	格納容器内自然対流冷却（海水）	C、D－格納容器再循環ユニット	対象																																																																																																																																																																																				
（全交流動力電源又は原子炉補機冷却機能喪失時）	可搬型大型送水ポンプ車	—																																																																																																																																																																																					
	代替格納容器スプレイ（代替格納容器スプレイポンプ）（代替電源）	代替格納容器スプレイポンプ	—																																																																																																																																																																																				
燃料取替用水ビット [水源]		対象																																																																																																																																																																																					
（全交流動力電源又は原子炉補機冷却機能喪失時）	補助給水ビット [水源]	対象																																																																																																																																																																																					

赤字：設備、運用又は体制の相違（設計方針の相違）
 青字：記載箇所又は記載内容の相違（記載方針の相違）
 緑字：記載表現、設備名称の相違（実質的な相違なし）

43条 重大事故等対処設備

女川原子力発電所2号炉				泊発電所3号炉				相違理由
51条	原子炉格納容器下部注水系（常設）（復水移送ポンプ）による原子炉格納容器下部への注水	復水移送ポンプ	対象					設備の相違
		復水貯蔵タンク〔水源〕	対象					
	原子炉格納容器下部注水系（常設）（代替循環冷却ポンプ）による原子炉格納容器下部への注水	代替循環冷却ポンプ	—					
		サブプレッションチェンバ〔水源〕	対象					
	原子炉格納容器下部注水系（可搬型）による原子炉格納容器下部への注水	大容量送水ポンプ（タイプ1）	—					
	原子炉格納容器代替スプレイ冷却系（常設）による原子炉格納容器下部への注水	復水移送ポンプ	対象					
		復水貯蔵タンク〔水源〕	対象					
	原子炉格納容器代替スプレイ冷却系（可搬型）による原子炉格納容器下部への注水	大容量送水ポンプ（タイプ1）	—					
	代替循環冷却系による原子炉格納容器下部への注水	代替循環冷却ポンプ	—					
		残留熱除去系熱交換器	対象					
		サブプレッションチェンバ〔水源〕	対象					
		熱交換器ユニット	—					
		大容量送水ポンプ（タイプ1）	—					
		原子炉補機冷却水ポンプ	対象					
		原子炉補機冷却海水ポンプ	対象					
溶融炉心の落下遅延・防止	原子炉補機冷却水系熱交換器	対象						
	貯留壕	—						
	取水口	—						
	取水路	—						
溶融炉心の落下遅延・防止	海水ポンプ室	—						
	高压代替注水系	(45条に記載)						
	ほう酸水注入系	(44条に記載)						
溶融炉心の落下遅延・防止	低压代替注水系（常設）（復水移送ポンプ）	(47条に記載)						
	低压代替注水系（可搬型）	(47条に記載)						
代替循環冷却系	代替循環冷却系	(50条に記載)						
表1 重大事故等対処設備の許可状況整理表								
条文	系統機能	設備	既許可の対象	備考				
51条	原子炉格納容器下部への注水（格納容器スプレイポンプ）（交流動力電源及び原子炉補機冷却機能が健全である場合）	格納容器スプレイポンプ	対象					
		燃料取替用水ピット〔水源〕	対象					
		格納容器スプレイ冷却器〔流路〕	対象					
	原子炉格納容器下部への注水（代替格納容器スプレイポンプ）（交流動力電源及び原子炉補機冷却機能が健全である場合）	代替格納容器スプレイポンプ	—					
		燃料取替用水ピット〔水源〕	対象					
		補助給水ピット〔水源〕	対象					
	原子炉格納容器下部への注水（代替格納容器スプレイポンプ）（代替電源）（全交流動力電源又は原子炉補機冷却機能喪失時）	代替格納容器スプレイポンプ	—					
		燃料取替用水ピット〔水源〕	対象					
		補助給水ピット〔水源〕	対象					
	溶融炉心の落下遅延・防止	炉心注水（高圧注入ポンプ）	(47条に記載)					
		炉心注水（余熱除去ポンプ）	(47条に記載)					
		炉心注水（充てんポンプ）	(47条に記載)					
		代替炉心注水（B-格納容器スプレイポンプ）	(47条に記載)					
		代替炉心注水（代替格納容器スプレイポンプ）	(47条に記載)					
	溶融炉心の落下遅延・防止	代替炉心注水（B-充てんポンプ（自己冷却））	(47条に記載)					
水素濃度低減（原子炉格納容器内水素処理装置）		原子炉格納容器内水素処理装置	—					
		原子炉格納容器内水素処理装置温度監視装置	—					
水素濃度低減（格納容器水素イグナイタ）	格納容器水素イグナイタ	—						
	格納容器水素イグナイタ温度監視装置	—						
水素濃度監視	可搬型格納容器内水素濃度計測ユニット	—						
	可搬型ガスサンプル冷却器用冷却ポンプ	—						
	可搬型代替ガスサンプリング圧縮装置	—						
	格納容器空気サンプルライン隔離弁操作用可搬型窒素ガスポンプ	—						
	可搬型大型送水ポンプ車	—						
格納容器雰囲気ガス試料採取設備	対象							
表1 重大事故等対処設備の許可状況整理表								
条文	系統機能	設備	既許可の対象	備考				
52条	原子炉格納容器内不活性化による原子炉格納容器水素爆発防止	（原子炉格納容器調気系）	対象	設計基準対象施設（重大事故等対処設備ではない）				
		可搬型窒素ガス供給装置による原子炉格納容器内の不活性化	可搬型窒素ガス供給装置	—				
	原子炉格納容器フィルタベント系による原子炉格納容器内の水素及び酸素の排出	フィルタ装置	—					
		フィルタ装置出口側圧力開放板	—					
		フィルタ装置出口放射線モニタ	—					
		フィルタ装置出口水素濃度	—					
	原子炉格納容器内の水素濃度及び酸素濃度の監視	可搬型窒素ガス供給装置	—					
		格納容器内水素濃度（D/W）	—					
		格納容器内水素濃度（S/C）	—					
		格納容器内雰囲気水素濃度	—		設備改造するため既許可の対象外と整理			
原子炉格納容器内の水素濃度及び酸素濃度の監視	格納容器内雰囲気酸素濃度	—		設備改造するため既許可の対象外と整理				
	格納容器内雰囲気酸素濃度	—						

赤字：設備、運用又は体制の相違（設計方針の相違）
 青字：記載箇所又は記載内容の相違（記載方針の相違）
 緑字：記載表現、設備名称の相違（実質的な相違なし）

泊発電所3号炉 SA基準適合性 比較表

43条 重大事故等対処設備

女川原子力発電所2号炉				泊発電所3号炉				相違理由																																																																																																																																																																																																																																				
<table border="1"> <tr> <td>53条</td> <td>静的触媒式水素再結合装置による水素濃度抑制</td> <td>静的触媒式水素再結合装置 静的触媒式水素再結合装置動作監視装置</td> <td>-</td> <td>-</td> <td>-</td> <td>-</td> <td>-</td> </tr> <tr> <td></td> <td>原子炉建屋内の水素濃度監視</td> <td>原子炉建屋内水素濃度</td> <td>-</td> <td>-</td> <td>-</td> <td>-</td> <td>-</td> </tr> <tr> <td></td> <td>燃料プール代替注水系(常設配管)による使用済燃料プールへの注水</td> <td>大容量送水ポンプ(タイプI)</td> <td>-</td> <td>-</td> <td>-</td> <td>-</td> <td>-</td> </tr> <tr> <td></td> <td>燃料プール代替注水系(可搬型)による使用済燃料プールへの注水</td> <td>大容量送水ポンプ(タイプI)</td> <td>-</td> <td>-</td> <td>-</td> <td>-</td> <td>-</td> </tr> <tr> <td></td> <td>燃料プールのスプレイ系(常設配管)による使用済燃料プールへのスプレイ</td> <td>大容量送水ポンプ(タイプI) スプレイノズル</td> <td>-</td> <td>-</td> <td>-</td> <td>-</td> <td>-</td> </tr> <tr> <td></td> <td>燃料プールのスプレイ系(可搬型)による使用済燃料プールへのスプレイ</td> <td>大容量送水ポンプ(タイプI) スプレイノズル</td> <td>-</td> <td>-</td> <td>-</td> <td>-</td> <td>-</td> </tr> <tr> <td>54条</td> <td>大気への放射性物質の拡散抑制※水源は海を使用</td> <td>大容量送水ポンプ(タイプII) 放水砲</td> <td>-</td> <td>-</td> <td>-</td> <td>-</td> <td>-</td> </tr> <tr> <td></td> <td rowspan="4">使用済燃料プールの監視</td> <td>使用済燃料プール水位/温度(ヒートサーモ式)</td> <td>-</td> <td>-</td> <td>-</td> <td>-</td> <td>-</td> </tr> <tr> <td></td> <td>使用済燃料プール水位/温度(ガイドバルブ式)</td> <td>-</td> <td>-</td> <td>-</td> <td>-</td> <td>-</td> </tr> <tr> <td></td> <td>使用済燃料プール上部空間放射線モニタ(高線量、低線量)</td> <td>-</td> <td>-</td> <td>-</td> <td>-</td> <td>-</td> </tr> <tr> <td></td> <td>使用済燃料プール監視カメラ</td> <td>-</td> <td>-</td> <td>-</td> <td>-</td> <td>-</td> </tr> <tr> <td></td> <td rowspan="6">重大事故等時における使用済燃料プールの除熱</td> <td>燃料プール冷却浄化系ポンプ</td> <td>対象</td> <td>-</td> <td>-</td> <td>-</td> <td>-</td> </tr> <tr> <td></td> <td>燃料プール冷却浄化系熱交換器</td> <td>対象</td> <td>-</td> <td>-</td> <td>-</td> <td>-</td> </tr> <tr> <td></td> <td>熱交換器ユニット</td> <td>-</td> <td>-</td> <td>-</td> <td>-</td> <td>-</td> </tr> <tr> <td></td> <td>大容量送水ポンプ(タイプI)</td> <td>-</td> <td>-</td> <td>-</td> <td>-</td> <td>-</td> </tr> <tr> <td></td> <td>貯留堰</td> <td>-</td> <td>-</td> <td>-</td> <td>-</td> <td>-</td> </tr> <tr> <td></td> <td>取水口 取水路 海水ポンプ室</td> <td>- - -</td> <td>- - -</td> <td>- - -</td> <td>- - -</td> <td>- - -</td> </tr> </table>				53条	静的触媒式水素再結合装置による水素濃度抑制	静的触媒式水素再結合装置 静的触媒式水素再結合装置動作監視装置	-	-	-	-	-		原子炉建屋内の水素濃度監視	原子炉建屋内水素濃度	-	-	-	-	-		燃料プール代替注水系(常設配管)による使用済燃料プールへの注水	大容量送水ポンプ(タイプI)	-	-	-	-	-		燃料プール代替注水系(可搬型)による使用済燃料プールへの注水	大容量送水ポンプ(タイプI)	-	-	-	-	-		燃料プールのスプレイ系(常設配管)による使用済燃料プールへのスプレイ	大容量送水ポンプ(タイプI) スプレイノズル	-	-	-	-	-		燃料プールのスプレイ系(可搬型)による使用済燃料プールへのスプレイ	大容量送水ポンプ(タイプI) スプレイノズル	-	-	-	-	-	54条	大気への放射性物質の拡散抑制※水源は海を使用	大容量送水ポンプ(タイプII) 放水砲	-	-	-	-	-		使用済燃料プールの監視	使用済燃料プール水位/温度(ヒートサーモ式)	-	-	-	-	-		使用済燃料プール水位/温度(ガイドバルブ式)	-	-	-	-	-		使用済燃料プール上部空間放射線モニタ(高線量、低線量)	-	-	-	-	-		使用済燃料プール監視カメラ	-	-	-	-	-		重大事故等時における使用済燃料プールの除熱	燃料プール冷却浄化系ポンプ	対象	-	-	-	-		燃料プール冷却浄化系熱交換器	対象	-	-	-	-		熱交換器ユニット	-	-	-	-	-		大容量送水ポンプ(タイプI)	-	-	-	-	-		貯留堰	-	-	-	-	-		取水口 取水路 海水ポンプ室	- - -	- - -	- - -	- - -	- - -	<p>表1 重大事故等対処設備の許可状況整理表</p> <table border="1"> <thead> <tr> <th>条文</th> <th>対応手段</th> <th>設備</th> <th>既許可の対象</th> <th>備考</th> </tr> </thead> <tbody> <tr> <td rowspan="6">53条</td> <td rowspan="3">アニユラス空気浄化設備による水素排出(交流動力電源及び直流電源が健全である場合)</td> <td>アニユラス空気浄化ファン</td> <td>対象</td> <td>-</td> </tr> <tr> <td>アニユラス空気浄化フィルタユニット</td> <td>対象</td> <td>-</td> </tr> <tr> <td>排気筒</td> <td>対象</td> <td>-</td> </tr> <tr> <td rowspan="3">アニユラス空気浄化設備による水素排出(全交流動力電源又は直流電源が喪失した場合)</td> <td>B-アニユラス空気浄化ファン</td> <td>対象</td> <td>-</td> </tr> <tr> <td>B-アニユラス空気浄化フィルタユニット</td> <td>対象</td> <td>-</td> </tr> <tr> <td>アニユラス全量排気弁等操作用可搬型窒素ガスガソベ</td> <td>-</td> <td>-</td> </tr> <tr> <td></td> <td>排気筒</td> <td>対象</td> <td>-</td> </tr> <tr> <td></td> <td>水素濃度監視</td> <td>可搬型アニユラス水素濃度計測ユニット</td> <td>-</td> <td>-</td> </tr> <tr> <td rowspan="10">54条</td> <td>使用済燃料ピットへの注水</td> <td>可搬型大型送水ポンプ車</td> <td>-</td> <td>-</td> </tr> <tr> <td rowspan="2">使用済燃料ピットへのスプレイ</td> <td>可搬型大型送水ポンプ車</td> <td>-</td> <td>-</td> </tr> <tr> <td>可搬型スプレイノズル</td> <td>-</td> <td>-</td> </tr> <tr> <td>燃料取扱棟(貯蔵槽内燃料体等)への放水</td> <td>可搬型大容量海水送水ポンプ車 放水砲</td> <td>-</td> <td>-</td> </tr> <tr> <td rowspan="4">使用済燃料ピットの監視</td> <td>使用済燃料ピット水位(AM用)</td> <td>-</td> <td>-</td> </tr> <tr> <td>使用済燃料ピット水位(可搬型)</td> <td>-</td> <td>-</td> </tr> <tr> <td>使用済燃料ピット温度(AM用)</td> <td>-</td> <td>-</td> </tr> <tr> <td>使用済燃料ピット可搬型エリアモニタ</td> <td>-</td> <td>-</td> </tr> <tr> <td></td> <td>使用済燃料ピット監視カメラ(使用済燃料ピット監視カメラ室冷装置を含む。)</td> <td>-</td> <td>-</td> </tr> <tr> <td rowspan="6">55条</td> <td rowspan="2">大気への拡散抑制(炉心の著しい損傷、原子炉格納容器及びアニユラス部の破損又は使用済燃料ピット内燃料体等の著しい損傷時)</td> <td>可搬型大容量海水送水ポンプ車</td> <td>-</td> <td>-</td> </tr> <tr> <td>放水砲</td> <td>-</td> <td>-</td> </tr> <tr> <td rowspan="2">海洋への拡散抑制(炉心の著しい損傷、原子炉格納容器及びアニユラス部の破損又は使用済燃料ピット内燃料体等の著しい損傷時)</td> <td>集水樹シルトフェンス</td> <td>-</td> <td>-</td> </tr> <tr> <td></td> <td>-</td> <td>-</td> </tr> <tr> <td rowspan="3">大気への拡散抑制(使用済燃料ピット内燃料体等の著しい損傷時)</td> <td>可搬型大型送水ポンプ車</td> <td>-</td> <td>-</td> </tr> <tr> <td>可搬型スプレイノズル</td> <td>-</td> <td>-</td> </tr> <tr> <td>可搬型大容量海水送水ポンプ車</td> <td>-</td> <td>-</td> </tr> <tr> <td rowspan="2">航空機燃料火災への泡消火</td> <td>放水砲</td> <td>-</td> <td>-</td> </tr> <tr> <td>泡混合設備</td> <td>-</td> <td>-</td> </tr> </tbody> </table>				条文	対応手段	設備	既許可の対象	備考	53条	アニユラス空気浄化設備による水素排出(交流動力電源及び直流電源が健全である場合)	アニユラス空気浄化ファン	対象	-	アニユラス空気浄化フィルタユニット	対象	-	排気筒	対象	-	アニユラス空気浄化設備による水素排出(全交流動力電源又は直流電源が喪失した場合)	B-アニユラス空気浄化ファン	対象	-	B-アニユラス空気浄化フィルタユニット	対象	-	アニユラス全量排気弁等操作用可搬型窒素ガスガソベ	-	-		排気筒	対象	-		水素濃度監視	可搬型アニユラス水素濃度計測ユニット	-	-	54条	使用済燃料ピットへの注水	可搬型大型送水ポンプ車	-	-	使用済燃料ピットへのスプレイ	可搬型大型送水ポンプ車	-	-	可搬型スプレイノズル	-	-	燃料取扱棟(貯蔵槽内燃料体等)への放水	可搬型大容量海水送水ポンプ車 放水砲	-	-	使用済燃料ピットの監視	使用済燃料ピット水位(AM用)	-	-	使用済燃料ピット水位(可搬型)	-	-	使用済燃料ピット温度(AM用)	-	-	使用済燃料ピット可搬型エリアモニタ	-	-		使用済燃料ピット監視カメラ(使用済燃料ピット監視カメラ室冷装置を含む。)	-	-	55条	大気への拡散抑制(炉心の著しい損傷、原子炉格納容器及びアニユラス部の破損又は使用済燃料ピット内燃料体等の著しい損傷時)	可搬型大容量海水送水ポンプ車	-	-	放水砲	-	-	海洋への拡散抑制(炉心の著しい損傷、原子炉格納容器及びアニユラス部の破損又は使用済燃料ピット内燃料体等の著しい損傷時)	集水樹シルトフェンス	-	-		-	-	大気への拡散抑制(使用済燃料ピット内燃料体等の著しい損傷時)	可搬型大型送水ポンプ車	-	-	可搬型スプレイノズル	-	-	可搬型大容量海水送水ポンプ車	-	-	航空機燃料火災への泡消火	放水砲	-	-	泡混合設備	-	-	設備の相違
53条	静的触媒式水素再結合装置による水素濃度抑制	静的触媒式水素再結合装置 静的触媒式水素再結合装置動作監視装置	-	-	-	-	-																																																																																																																																																																																																																																					
	原子炉建屋内の水素濃度監視	原子炉建屋内水素濃度	-	-	-	-	-																																																																																																																																																																																																																																					
	燃料プール代替注水系(常設配管)による使用済燃料プールへの注水	大容量送水ポンプ(タイプI)	-	-	-	-	-																																																																																																																																																																																																																																					
	燃料プール代替注水系(可搬型)による使用済燃料プールへの注水	大容量送水ポンプ(タイプI)	-	-	-	-	-																																																																																																																																																																																																																																					
	燃料プールのスプレイ系(常設配管)による使用済燃料プールへのスプレイ	大容量送水ポンプ(タイプI) スプレイノズル	-	-	-	-	-																																																																																																																																																																																																																																					
	燃料プールのスプレイ系(可搬型)による使用済燃料プールへのスプレイ	大容量送水ポンプ(タイプI) スプレイノズル	-	-	-	-	-																																																																																																																																																																																																																																					
54条	大気への放射性物質の拡散抑制※水源は海を使用	大容量送水ポンプ(タイプII) 放水砲	-	-	-	-	-																																																																																																																																																																																																																																					
	使用済燃料プールの監視	使用済燃料プール水位/温度(ヒートサーモ式)	-	-	-	-	-																																																																																																																																																																																																																																					
		使用済燃料プール水位/温度(ガイドバルブ式)	-	-	-	-	-																																																																																																																																																																																																																																					
		使用済燃料プール上部空間放射線モニタ(高線量、低線量)	-	-	-	-	-																																																																																																																																																																																																																																					
		使用済燃料プール監視カメラ	-	-	-	-	-																																																																																																																																																																																																																																					
	重大事故等時における使用済燃料プールの除熱	燃料プール冷却浄化系ポンプ	対象	-	-	-	-																																																																																																																																																																																																																																					
		燃料プール冷却浄化系熱交換器	対象	-	-	-	-																																																																																																																																																																																																																																					
		熱交換器ユニット	-	-	-	-	-																																																																																																																																																																																																																																					
		大容量送水ポンプ(タイプI)	-	-	-	-	-																																																																																																																																																																																																																																					
		貯留堰	-	-	-	-	-																																																																																																																																																																																																																																					
		取水口 取水路 海水ポンプ室	- - -	- - -	- - -	- - -	- - -																																																																																																																																																																																																																																					
条文	対応手段	設備	既許可の対象	備考																																																																																																																																																																																																																																								
53条	アニユラス空気浄化設備による水素排出(交流動力電源及び直流電源が健全である場合)	アニユラス空気浄化ファン	対象	-																																																																																																																																																																																																																																								
		アニユラス空気浄化フィルタユニット	対象	-																																																																																																																																																																																																																																								
		排気筒	対象	-																																																																																																																																																																																																																																								
	アニユラス空気浄化設備による水素排出(全交流動力電源又は直流電源が喪失した場合)	B-アニユラス空気浄化ファン	対象	-																																																																																																																																																																																																																																								
		B-アニユラス空気浄化フィルタユニット	対象	-																																																																																																																																																																																																																																								
		アニユラス全量排気弁等操作用可搬型窒素ガスガソベ	-	-																																																																																																																																																																																																																																								
	排気筒	対象	-																																																																																																																																																																																																																																									
	水素濃度監視	可搬型アニユラス水素濃度計測ユニット	-	-																																																																																																																																																																																																																																								
54条	使用済燃料ピットへの注水	可搬型大型送水ポンプ車	-	-																																																																																																																																																																																																																																								
	使用済燃料ピットへのスプレイ	可搬型大型送水ポンプ車	-	-																																																																																																																																																																																																																																								
		可搬型スプレイノズル	-	-																																																																																																																																																																																																																																								
	燃料取扱棟(貯蔵槽内燃料体等)への放水	可搬型大容量海水送水ポンプ車 放水砲	-	-																																																																																																																																																																																																																																								
	使用済燃料ピットの監視	使用済燃料ピット水位(AM用)	-	-																																																																																																																																																																																																																																								
		使用済燃料ピット水位(可搬型)	-	-																																																																																																																																																																																																																																								
		使用済燃料ピット温度(AM用)	-	-																																																																																																																																																																																																																																								
		使用済燃料ピット可搬型エリアモニタ	-	-																																																																																																																																																																																																																																								
		使用済燃料ピット監視カメラ(使用済燃料ピット監視カメラ室冷装置を含む。)	-	-																																																																																																																																																																																																																																								
	55条	大気への拡散抑制(炉心の著しい損傷、原子炉格納容器及びアニユラス部の破損又は使用済燃料ピット内燃料体等の著しい損傷時)	可搬型大容量海水送水ポンプ車	-	-																																																																																																																																																																																																																																							
放水砲			-	-																																																																																																																																																																																																																																								
海洋への拡散抑制(炉心の著しい損傷、原子炉格納容器及びアニユラス部の破損又は使用済燃料ピット内燃料体等の著しい損傷時)		集水樹シルトフェンス	-	-																																																																																																																																																																																																																																								
			-	-																																																																																																																																																																																																																																								
大気への拡散抑制(使用済燃料ピット内燃料体等の著しい損傷時)		可搬型大型送水ポンプ車	-	-																																																																																																																																																																																																																																								
		可搬型スプレイノズル	-	-																																																																																																																																																																																																																																								
	可搬型大容量海水送水ポンプ車	-	-																																																																																																																																																																																																																																									
航空機燃料火災への泡消火	放水砲	-	-																																																																																																																																																																																																																																									
	泡混合設備	-	-																																																																																																																																																																																																																																									
<p>表1 重大事故等対処設備の許可状況整理表</p> <table border="1"> <thead> <tr> <th>条文</th> <th>系統機能</th> <th>設備</th> <th>既許可の対象</th> <th>備考</th> </tr> </thead> <tbody> <tr> <td rowspan="10">55条</td> <td rowspan="6">大気への放射性物質の拡散抑制 ※水源は海を使用</td> <td>大容量送水ポンプ(タイプII)</td> <td>-</td> <td>-</td> </tr> <tr> <td>放水砲</td> <td>-</td> <td>-</td> </tr> <tr> <td>貯留堰</td> <td>-</td> <td>-</td> </tr> <tr> <td>取水口</td> <td>-</td> <td>-</td> </tr> <tr> <td>取水路</td> <td>-</td> <td>-</td> </tr> <tr> <td>海水ポンプ室</td> <td>-</td> <td>-</td> </tr> <tr> <td rowspan="4">航空機燃料火災への泡消火 ※水源は海を使用</td> <td>大容量送水ポンプ(タイプII)</td> <td>-</td> <td>-</td> </tr> <tr> <td>泡消火薬剤混合装置</td> <td>-</td> <td>-</td> </tr> <tr> <td>放水砲</td> <td>-</td> <td>-</td> </tr> <tr> <td>貯留堰</td> <td>-</td> <td>-</td> </tr> <tr> <td></td> <td>取水口</td> <td>-</td> <td>-</td> </tr> <tr> <td></td> <td>取水路</td> <td>-</td> <td>-</td> </tr> <tr> <td></td> <td>海水ポンプ室</td> <td>-</td> <td>-</td> </tr> <tr> <td></td> <td>海洋への放射性物質の拡散抑制</td> <td>シルトフェンス</td> <td>-</td> <td>-</td> </tr> </tbody> </table>				条文	系統機能	設備	既許可の対象	備考	55条	大気への放射性物質の拡散抑制 ※水源は海を使用	大容量送水ポンプ(タイプII)	-	-	放水砲	-	-	貯留堰	-	-	取水口	-	-	取水路	-	-	海水ポンプ室	-	-	航空機燃料火災への泡消火 ※水源は海を使用	大容量送水ポンプ(タイプII)	-	-	泡消火薬剤混合装置	-	-	放水砲	-	-	貯留堰	-	-		取水口	-	-		取水路	-	-		海水ポンプ室	-	-		海洋への放射性物質の拡散抑制	シルトフェンス	-	-																																																																																																																																																																																		
条文	系統機能	設備	既許可の対象	備考																																																																																																																																																																																																																																								
55条	大気への放射性物質の拡散抑制 ※水源は海を使用	大容量送水ポンプ(タイプII)	-	-																																																																																																																																																																																																																																								
		放水砲	-	-																																																																																																																																																																																																																																								
		貯留堰	-	-																																																																																																																																																																																																																																								
		取水口	-	-																																																																																																																																																																																																																																								
		取水路	-	-																																																																																																																																																																																																																																								
		海水ポンプ室	-	-																																																																																																																																																																																																																																								
	航空機燃料火災への泡消火 ※水源は海を使用	大容量送水ポンプ(タイプII)	-	-																																																																																																																																																																																																																																								
		泡消火薬剤混合装置	-	-																																																																																																																																																																																																																																								
		放水砲	-	-																																																																																																																																																																																																																																								
		貯留堰	-	-																																																																																																																																																																																																																																								
	取水口	-	-																																																																																																																																																																																																																																									
	取水路	-	-																																																																																																																																																																																																																																									
	海水ポンプ室	-	-																																																																																																																																																																																																																																									
	海洋への放射性物質の拡散抑制	シルトフェンス	-	-																																																																																																																																																																																																																																								

赤字：設備、運用又は体制の相違（設計方針の相違）
 青字：記載箇所又は記載内容の相違（記載方針の相違）
 緑字：記載表現、設備名称の相違（実質的な相違なし）

泊発電所3号炉 SA基準適合性 比較表

43条 重大事故等対処設備

女川原子力発電所2号炉				泊発電所3号炉					相違理由					
56条	重大事故等収束のための水源 ※水源としては海も使用可能	復水貯蔵タンク	対象	表1 重大事故等対処設備の許可状況整理表	条文	対応手段	設備	既許可の対象	備考	設備の相違				
		サブプレッションチェンバ	対象								重大事故等収束のための水源 ※水源としては海も使用可能	補助給水ピット	対象	
		ほう酸水注入系貯蔵タンク	対象									燃料取替用水ピット	対象	
	大容量送水ポンプ（タイプⅠ）	-	ほう酸タンク									対象		
	水の供給	大容量送水ポンプ（タイプⅡ）	-								水の供給（代替淡水源又は海を水源）	可搬型大型送水ポンプ車	-	
		貯留堰	-									可搬型大容量海水送水ポンプ車	-	
		取水口	-									水の供給（原子炉格納容器を水源）	格納容器スプレイポンプ	(47条及び49条に記載)
		取水路	-										高圧注入ポンプ	(47条に記載)
		海水ポンプ室	-										余熱除去ポンプ	(47条に記載)

赤字：設備、運用又は体制の相違（設計方針の相違）
 青字：記載箇所又は記載内容の相違（記載方針の相違）
 緑字：記載表現、設備名称の相違（実質的な相違なし）

43条 重大事故等対処設備

女川原子力発電所2号炉				泊発電所3号炉				相違理由	
57条	常設代替交流電源設備による給電	ガスタービン発電機	—					設備の相違	
		ガスタービン発電設備軽油タンク	—						
		ガスタービン発電設備燃料移送ポンプ	—						
	可搬型代替交流電源設備による給電	軽油タンク	—	設備改造するため既許可の対象外と整理					
		タンクローリ	—						
	所内常設蓄電式直流電源設備による給電	電源車	—						
		軽油タンク	—	設備改造するため既許可の対象外と整理					
		ガスタービン発電設備軽油タンク	—						
	常設代替直流電源設備による給電	125V 蓄電池 2A	—	設備改造するため既許可の対象外と整理					
		125V 蓄電池 2B	—	設備改造するため既許可の対象外と整理					
		125V 充電器 2A	—	設備改造するため既許可の対象外と整理					
		125V 充電器 2B	—	設備改造するため既許可の対象外と整理					
	可搬型代替直流電源設備による給電	125V 代替蓄電池	—						
		250V 蓄電池	—	設備改造するため既許可の対象外と整理					
	可搬型代替直流電源設備による給電	125V 代替蓄電池	—						
		250V 蓄電池	—	設備改造するため既許可の対象外と整理					
		電源車	—						
		125V 代替充電器	—						
		250V 充電器	—	設備改造するため既許可の対象外と整理					
			軽油タンク	—	設備改造するため既許可の対象外と整理				
		ガスタービン発電設備軽油タンク	—						
		タンクローリ	—						
				表1 重大事故等対処設備の許可状況整理表					
				条文	対応手段	設備	既許可の対象	備考	
				57条	常設代替交流電源設備による給電	代替非常用発電機	—		
						ディーゼル発電機燃料油貯油槽	—		
						燃料タンク (SA)	—		
						ディーゼル発電機燃料油移送ポンプ	—		
						可搬型タンクローリ	—		
						代替格納容器スプレイポンプ変圧器盤	—		
						可搬型代替電源車	—		
						ディーゼル発電機燃料油貯油槽	—		
						燃料タンク (SA)	—		
						ディーゼル発電機燃料油移送ポンプ	—		
				所内常設蓄電式直流電源設備による給電	蓄電池 (非常用)	対象			
					後備蓄電池	—			
					A充電器	対象			
					B充電器	対象			
				可搬型代替直流電源設備による給電	可搬型直流電源用発電機	—			
					可搬型直流変換器	—			
					ディーゼル発電機燃料油貯油槽	—			
					燃料タンク (SA)	—			
					可搬型タンクローリ	—			
				代替所内電気設備による給電	代替非常用発電機	—			
					可搬型代替電源車	—			
					代替所内電気設備変圧器	—			
					代替所内電気設備分電盤	—			
					代替格納容器スプレイポンプ変圧器盤	—			
					ディーゼル発電機燃料油貯油槽	—			
					燃料タンク (SA)	—			
					ディーゼル発電機燃料油移送ポンプ	—			
					可搬型タンクローリ	—			
					ディーゼル発電機燃料油貯油槽	—			
				燃料補給設備	燃料タンク (SA)	—			
					ディーゼル発電機燃料油移送ポンプ	—			
					可搬型タンクローリ	—			
					ディーゼル発電機	対象	重大事故等対処設備 (設計基準拡張)		
				非常用交流電源設備	ディーゼル発電機燃料油貯油槽	—			
					ディーゼル発電機燃料油移送ポンプ	—			
					ディーゼル発電機燃料油サービスタンク	対象	重大事故等対処設備 (設計基準拡張)		

43条 重大事故等対処設備

女川原子力発電所2号炉				泊発電所3号炉	相違理由
表1 重大事故等対処設備の許可状況整理表					
条文	系統機能	設備	既許可の対象	備考	
57条	代替所内電気設備による給電	ガスタービン発電機接続盤	—		
		緊急用高圧母線 2F 系	—		
		緊急用高圧母線 2G 系	—		
		緊急用動力変圧器 2G 系	—		
		緊急用低圧母線 2G 系	—		
		緊急用交流電源切替盤 2G 系	—		
		緊急用交流電源切替盤 2C 系	—		
		緊急用交流電源切替盤 2D 系	—		
		非常用高圧母線 2C 系	対象		
		非常用高圧母線 2D 系	対象		
	非常用交流電源設備	非常用ディーゼル発電機	対象	重大事故等対処設備 (設計基準拡張)	
		高圧炉心スプレイスライ系ディーゼル発電機	対象	重大事故等対処設備 (設計基準拡張)	
		非常用ディーゼル発電設備燃料デイトンク	対象	重大事故等対処設備 (設計基準拡張)	
		高圧炉心スプレイスライ系ディーゼル発電設備燃料デイトンク	対象	重大事故等対処設備 (設計基準拡張)	
		軽油タンク	—	設備改造するため既許可の対象外と整理	
		非常用ディーゼル発電設備燃料移送ポンプ	—		
	非常用直流電源設備	125V 蓄電池 2A	—	設備改造するため既許可の対象外と整理	
		125V 蓄電池 2B	—	設備改造するため既許可の対象外と整理	
		125V 蓄電池 2H	対象	重大事故等対処設備 (設計基準拡張)	
		125V 充電器 2A	—	設備改造するため既許可の対象外と整理	
		125V 充電器 2B	—	設備改造するため既許可の対象外と整理	
		125V 充電器 2H	対象	重大事故等対処設備 (設計基準拡張)	
	燃料補給設備	軽油タンク	—	設備改造するため既許可の対象外と整理	
		ガスタービン発電設備軽油タンク	—		
		タンクローリ	—		

設備の相違

赤字：設備、運用又は体制の相違（設計方針の相違）
 青字：記載箇所又は記載内容の相違（記載方針の相違）
 緑字：記載表現、設備名称の相違（実質的な相違なし）

泊発電所3号炉 SA基準適合性 比較表

43条 重大事故等対処設備

女川原子力発電所2号炉					泊発電所3号炉					相違理由	
表1 重大事故等対処設備の許可状況整理表					表1 重大事故等対処設備の許可状況整理表						
条文	系統機能	設備	既許可の対象	備考	条文	対応手段	設備	既許可の対象	備考	設備の相違	
58条	原子炉圧力容器内の温度	原子炉圧力容器温度	—	設備改造するため既許可の対象外と整理	50条	温度計測（原子炉圧力容器内の温度）	1次冷却材温度（広域-高温側）	対象			設備の相違
		原子炉圧力	対象				1次冷却材温度（広域-低温側）	対象			
	原子炉圧力容器内の圧力	原子炉圧力 (SA)	—			圧力計測（原子炉圧力容器内の圧力）	1次冷却材圧力（広域）	対象			
		原子炉水位（広帯域）	対象				水位計測（原子炉圧力容器内の水位）	加圧器水位	対象		
	原子炉圧力容器内の水位	原子炉水位（燃料域）	対象			原子炉容器水位		対象			
		原子炉水位 (SA 広帯域)	—			注水量計測（原子炉圧力容器への注水量）	高圧注入流量	対象	重大事故等対処設備（設計基準拡張）		
	原子炉水位 (SA 燃料域)	—		低圧注入流量			対象	重大事故等対処設備（設計基準拡張）			
	原子炉圧力容器への注水量	高圧代替注水系ポンプ出口流量	—				代替格納容器スプレイポンプ出口積算流量	—			
		残留熱除去系洗浄ライン流量（残留熱除去系ヘッドスプレイライン洗浄流量）	—	AM 設備			B-格納容器スプレイ冷却器出口積算流量（AM用）	—			
		残留熱除去系洗浄ライン流量（残留熱除去系B系格納容器冷却ライン洗浄流量）	—				注水量計測（原子炉格納容器への注水量）	代替格納容器スプレイポンプ出口積算流量	—		
		直流駆動低圧注水ポンプ出口流量	—					B-格納容器スプレイ冷却器出口積算流量（AM用）	—		
		代替循環冷却ポンプ出口流量	—				高圧注入流量	対象	重大事故等対処設備（設計基準拡張）		
		原子炉隔離時冷却系ポンプ出口流量	対象	重大事故等対処設備（設計基準拡張）			低圧注入流量	対象	重大事故等対処設備（設計基準拡張）		
		高圧炉心スプレイ系ポンプ出口流量	対象	重大事故等対処設備（設計基準拡張）			温度計測（原子炉格納容器内の温度）	格納容器内温度	対象		
		残留熱除去系ポンプ出口流量	対象	重大事故等対処設備（設計基準拡張）				原子炉格納容器圧力	対象		
	低圧炉心スプレイ系ポンプ出口流量	対象	重大事故等対処設備（設計基準拡張）	圧力計測（原子炉格納容器内の圧力）		格納容器圧力（AM用）	—				
	原子炉格納容器への注水量	残留熱除去系洗浄ライン流量（残留熱除去系ヘッドスプレイライン洗浄流量）	—	AM 設備		水位計測（原子炉格納容器内の水位）	格納容器再循環サンプ水位（広域）	対象			
		残留熱除去系洗浄ライン流量（残留熱除去系B系格納容器冷却ライン洗浄流量）	—				格納容器再循環サンプ水位（狭域）	対象			
		原子炉格納容器代替スプレイ流量	—			格納容器水位	—				
		代替循環冷却ポンプ出口流量	—			原子炉下部キャビティ水位	—				
	原子炉格納容器内の温度	原子炉格納容器下部注水流量	—			水素濃度計測（原子炉格納容器内の水素濃度）	可搬型格納容器内水素濃度計測ユニット	—			
		ドライウェル温度	—				可搬型アンユラス水素濃度計測ユニット	—			
		圧力抑制室内空気温度	—	設備改造するため既許可の対象外と整理		検量計測（原子炉格納容器内の放射線量率）	格納容器内高レンジエリアモニタ（低レンジ）	対象			
	サブプレッションプール水温度	—	設備改造するため既許可の対象外と整理	格納容器内高レンジエリアモニタ（高レンジ）			対象				
	原子炉格納容器内の圧力	原子炉格納容器下部温度	—			出力計測（未臨界の維持又は監視）	出力領域中性子束	対象			
		ドライウェル圧力	—	AM 設備			中間領域中性子束	対象			
	原子炉格納容器内の圧力	圧力抑制室圧力	—	AM 設備		温度計測（最終ヒートシンクの確保）	中性子源領域中性子束	対象			
		圧力抑制室水位	—	AM 設備			可搬型温度計測装置（格納容器再循環ユニット入口温度/出口温度）	—			
	原子炉格納容器内の水位	原子炉格納容器下部水位	—			水位計測（最終ヒートシンクの確保）	蒸気発生器水位（狭域）	対象	重大事故等対処設備（設計基準拡張）		
		ドライウェル水位	—				蒸気発生器水位（広域）	対象	重大事故等対処設備（設計基準拡張）		
	原子炉格納容器内の水素濃度	格納容器内水素濃度 (D/W)	—			注水量計測（最終ヒートシンクの確保）	原子炉補機冷却水サーフタンク水位	対象	重大事故等対処設備（設計基準拡張）		
		格納容器内水素濃度 (S/C)	—				補助給水流量	対象	重大事故等対処設備（設計基準拡張）		
	原子炉格納容器内の放射線量率	格納容器内雰囲気放射線モニタ (D/W)	対象								
		格納容器内雰囲気放射線モニタ (S/C)	対象								
	未臨界の維持又は監視	起動領域モニタ	対象								
		平均出力領域モニタ	対象								
	最終ヒートシンクの確保(代替循環冷却系)	サブプレッションプール水温度	—	設備改造するため既許可の対象外と整理							
		残留熱除去系熱交換器入口温度	対象								
		代替循環冷却ポンプ出口流量	—								
		フィルタ装置水位（広帯域）	—								
最終ヒートシンクの確保(原子炉格納容器フィルタベント系)	フィルタ装置入口圧力（広帯域）	—									
	フィルタ装置出口圧力（広帯域）	—									
	フィルタ装置水温度	—									
	フィルタ装置出口放射線モニタ	—									
		フィルタ装置出口水素濃度	—								

赤字：設備、運用又は体制の相違（設計方針の相違）
 青字：記載箇所又は記載内容の相違（記載方針の相違）
 緑字：記載表現、設備名称の相違（実質的な相違なし）

43条 重大事故等対処設備

女川原子力発電所2号炉		泊発電所3号炉		相違理由	
表1 重大事故等対処設備の許可状況整理表		表1 重大事故等対処設備の許可状況整理表		設備の相違	
条文	系統機能	設備	既許可の対象		備考
58条	最終ヒートシンクの確保(耐圧強化ベント系)	耐圧強化ベント系放射線モニタ	—		
	最終ヒートシンクの確保(残留熱除去系)	残留熱除去系熱交換器入口温度	対象	重大事故等対処設備(設計基準拡張)	
		残留熱除去系熱交換器出口温度	—		
		残留熱除去系ポンプ出口流量	対象	重大事故等対処設備(設計基準拡張)	
		原子炉補機冷却水系統流量	—		
	格納容器バイパスの監視(原子炉圧力容器内の状態)	残留熱除去系熱交換器冷却水入口流量	—		
		原子炉水位(広帯域)	対象		
		原子炉水位(燃料域)	—		
		原子炉水位(SA広帯域)	—		
		原子炉水位(SA燃料域)	—		
	格納容器バイパスの監視(原子炉格納容器内の状態)	原子炉圧力	対象		
		原子炉圧力(SA)	—		
	格納容器バイパスの監視(原子炉格納容器内の状態)	ドライウェル温度	—		
		ドライウェル圧力	—	AM設備	
	格納容器バイパスの監視(原子炉建屋内の状態)	高圧炉心スプレイ系ポンプ出口圧力	対象	重大事故等対処設備(設計基準拡張)	
		残留熱除去系ポンプ出口圧力	対象	重大事故等対処設備(設計基準拡張)	
		低圧炉心スプレイ系ポンプ出口圧力	対象	重大事故等対処設備(設計基準拡張)	
	水源の確保	復水貯蔵タンク水位	—		
		圧力抑制室水位	—	AM設備	
		高圧代替注水系ポンプ出口圧力	—		
		直流駆動低圧注水系ポンプ出口圧力	—		
		原子炉隔離時冷却系ポンプ出口圧力	対象	重大事故等対処設備(設計基準拡張)	
		復水移送ポンプ出口圧力	—		
	原子炉建屋内の水素濃度	原子炉建屋内水素濃度	—		
	原子炉格納容器内の酸素濃度	格納容器内雰囲気酸素濃度	—	設備改造するため既許可の対象外と整理	
	使用済燃料プールの監視	使用済燃料プール水位/温度(ヒートサーモ式)	—		
		使用済燃料プール水位/温度(ガイドバルス式)	—		
		使用済燃料プール上部空間放射線モニタ(高線量、低線量)	—		
使用済燃料プール監視カメラ		—			
発電所内の通信連絡	安全パラメータ表示システム(SPDS)	—			
温度、圧力、水位、注水量の計測・監視	可搬型計測器	—			
58条	圧力計測(最終ヒートシンクの確保)	原子炉格納容器圧力	対象		
		主蒸気ライン圧力	対象	重大事故等対処設備(設計基準拡張)	
		原子炉補機冷却水サージタンク圧力(可搬型)	—		
		水位計測(格納容器バイパスの監視)	蒸気発生器水位(狭域)	対象	
			主蒸気ライン圧力	対象	
		圧力計測(格納容器バイパスの監視)	1次冷却材圧力(広域)	対象	
			燃料取替用水ビット水位	対象	
		水位計測(水源の確保)	ほう酸タンク水位	対象	
			補助給水ビット水位	対象	重大事故等対処設備(設計基準拡張)
		水位計測(使用済燃料ビットの監視)	使用済燃料ビット水位(AM用)	—	
	使用済燃料ビット水位(可搬型)		—		
	温度計測(使用済燃料ビットの監視)	使用済燃料ビット温度(AM用)	—		
	経量計測(使用済燃料ビットの監視)	使用済燃料ビット可搬型エアモニタ	—		
	状態監視(使用済燃料ビットの監視)	使用済燃料ビット監視カメラ(使用済燃料ビット監視カメラ冷却装置を含む。)	—		
		可搬型計測器	—		
	バフメータ記録	可搬型温度計測装置(格納容器再循環ユニット入口温度/出口温度)	—		
		データ収集計算機	—		
		データ表示端末	—		
	その他	6-A, B母線電圧	—	重大事故等対処設備(設計基準拡張)	
		A, B-直流コントロールセンタ母線電圧	—	重大事故等対処設備(設計基準拡張)	
A-高圧注入ポンプ及び油冷却器補機冷却水流量(AM用)		—			
A-高圧注入ポンプ電動機補機冷却水流量(AM用)		—			
原子炉補機冷却水冷却器補機冷却水流量(AM用)		—			
原子炉補機冷却水供給母管流量(AM用)		—			

赤字：設備、運用又は体制の相違（設計方針の相違）
 青字：記載箇所又は記載内容の相違（記載方針の相違）
 緑字：記載表現、設備名称の相違（実質的な相違なし）

泊発電所3号炉 SA基準適合性 比較表

43条 重大事故等対処設備

女川原子力発電所2号炉				泊発電所3号炉	相違理由
表1 重大事故等対処設備の許可状況整理表					
条文	系統機能	設備	既許可の対象	備考	<u>設備の相違</u>
58条	その他	6-2F-1 母線電圧	—		
		6-2F-2 母線電圧	—		
		6-2C 母線電圧	—		
		6-2D 母線電圧	—		
		6-2H 母線電圧	対象	重大事故等対処設備 (設計基準拡張)	
		4-2C 母線電圧	—		
		4-2D 母線電圧	—		
		125V 直流主母線 2A 電圧	—		
		125V 直流主母線 2B 電圧	—		
		125V 直流主母線 2A-1 電圧	—		
		125V 直流主母線 2B-1 電圧	—		
		250V 直流主母線電圧	—		
		HPCS125V 直流主母線電圧	対象	重大事故等対処設備 (設計基準拡張)	
		高圧窒素ガス供給系 ADS 入口圧力	—		
		代替高圧窒素ガス供給系窒素ガス供給 止め弁入口圧力	—		

赤字：設備、運用又は体制の相違（設計方針の相違）
 青字：記載箇所又は記載内容の相違（記載方針の相違）
 緑字：記載表現、設備名称の相違（実質的な相違なし）

泊発電所3号炉 SA基準適合性 比較表

43条 重大事故等対処設備

女川原子力発電所2号炉				泊発電所3号炉				相違理由
59条	居住性の確保	中央制御室遮蔽	対象					設備の相違
		中央制御室送風機	対象					
		中央制御室排風機	対象					
		中央制御室再循環送風機	対象					
		中央制御室再循環フィルタ装置	対象					
		中央制御室待避所	—					
		中央制御室待避所遮蔽	—					
		中央制御室待避所加圧設備（空気ポンプ）	—					
		差圧計	—					
		酸素濃度計	—					
		二酸化炭素濃度計	—					
		無線連絡設備（固定型）	—					
		衛星電話設備（固定型）	—					
		データ表示装置（待避所）	—					
		可搬型照明（SA）	—					
	被ばく線量の低減	非常用ガス処理系排風機	対象					
		原子炉建屋ブローアウトパネル閉止装置	—					
表1 重大事故等対処設備の許可状況整理表								
59条	居住性の確保	中央制御室遮へい	対象					
		中央制御室非常用循環ファン	対象					
		中央制御室給気ファン	対象					
		中央制御室循環ファン	対象					
		中央制御室非常用循環フィルタユニット	対象					
		中央制御室給気ユニット	対象					
		可搬型照明（SA）	—					
		酸素濃度・二酸化炭素濃度計	—					
	汚染の持ち込み防止	可搬型照明（SA）	—					
	放射性物質の濃度低減 （交流動力電源及び直流電源が健全である場合）	アニュラス空気浄化ファン	対象					
		アニュラス空気浄化フィルタユニット	対象					
		排気筒〔流路〕	対象					
	放射性物質の濃度低減 （全交流動力電源又は直流電源が喪失した場合）	B-アニュラス空気浄化ファン	対象					
		B-アニュラス空気浄化フィルタユニット	対象					
		アニュラス全量排気弁等操作用可搬型窒素ガスポンプ	—					
		排気筒〔流路〕	対象					

赤字：設備、運用又は体制の相違（設計方針の相違）
 青字：記載箇所又は記載内容の相違（記載方針の相違）
 緑字：記載表現、設備名称の相違（実質的な相違なし）

泊発電所3号炉 SA基準適合性 比較表

43条 重大事故等対処設備

女川原子力発電所2号炉				泊発電所3号炉				相違理由					
60条	モニタリングポストの代替測定	可搬型モニタリングポスト	-					設備の相違					
	放射能観測車の代替測定	可搬型ダスト・よう素サンプラ	-										
		γ線サーベイメータ	-										
	放射能観測車の代替測定	β線サーベイメータ	-										
		代替気象観測設備	-										
	放射線量の測定	可搬型モニタリングポスト	-										
		電離箱サーベイメータ	-										
	放射線物質濃度（空气中・水中・土壌中）及び海上モニタリング	小型船舶	-										
		可搬型ダスト・よう素サンプラ	-										
		γ線サーベイメータ	-										
β線サーベイメータ		-											
α線サーベイメータ		-											
モニタリングポストの代替交流電源からの給電	常設代替交流電源設備	(57条に記載)											
表1 重大事故等対処設備の許可状況整理表													
条文	系統機能	設備	既許可の対象	備考	条文	対応手段	設備	既許可の対象	備考				
61条	居住性の確保（緊急時対策所）	緊急時対策所遮蔽	-			61条	モニタリングポストの代替測定	可搬型モニタリングポスト	-		設備の相違		
		緊急時対策所非常用送風機	-					放射能観測車の代替測定	可搬型ダスト・よう素サンプラ	-			
		緊急時対策所非常用フィルタ装置	-						Nal(Tl)シンチレーションサーベイメータ	-			
		緊急時対策所加圧設備（空気ポンプ）	-					放射線量の測定	GM汚染サーベイメータ	-			
		差圧計	-						可搬型モニタリングポスト	-			
		酸素濃度計	-					放射線物質濃度（空气中・水中・土壌中）及び海上モニタリング	電離箱サーベイメータ	-			
		二酸化炭素濃度計	-						小型船舶	-			
		緊急時対策所可搬型エリアモニタ	-						可搬型ダスト・よう素サンプラ	-			
		可搬型モニタリングポスト	-						Nal(Tl)シンチレーションサーベイメータ	-			
		可搬型モニタリングポスト	-						GM汚染サーベイメータ	-			
電源の確保（緊急時対策所）	ガスタービン発電機	-			気象観測設備の代替測定	可搬型モニタリングポスト	-						
	ガスタービン発電設備軽油タンク	-				可搬型気象観測設備	-						
	タンクローリ	-				緊急時対策所付近の気象観測項目の測定	可搬型気象観測設備	-					
	軽油タンク	-		設備改造するため既許可の対象外と整理			緊急時対策所指揮所連へい	-					
	ガスタービン発電設備燃料移送ポンプ	-				緊急時対策所待機所連へい	-						
	ガスタービン発電機接続盤	-				可搬型新設緊急時対策所空気浄化ファン	-						
	緊急用高圧母線2F系	-				可搬型新設緊急時対策所空気浄化フィルタユニット	-						
	電源車（緊急時対策所用）	-				空気供給装置（空気ポンプ）	-						
	緊急時対策所軽油タンク	-				圧力計	-						
	緊急時対策所用高圧母線J系	-				酸素濃度・二酸化炭素濃度計	-						
必要な情報の把握	安全パラメータ表示システム（SPDS）	-			緊急時対策所可搬型エリアモニタ	-							
	無線連絡設備（固定型）	-			可搬型モニタリングポスト	-							
通信連絡（緊急時対策所）	無線連絡設備（携帯型）	-			可搬型気象観測設備	-							
	衛星電話設備（固定型）	-			61条	必要な情報の把握	データ収集計算機	-					
	衛星電話設備（携帯型）	-					E R S S 伝送サーバ	-					
	統合原子力防災ネットワークを用いた通信連絡設備	-			データ表示端末	-							
電源の確保（緊急時対策所）	衛星電話設備（固定型）	-			通信連絡（緊急時対策所）	電源の確保（緊急時対策所）	緊急時対策所用発電機	-					
	衛星電話設備（FAX）	-					衛星電話設備（固定型）	-					
	衛星電話設備（携帯型）	-					衛星電話設備（FAX）	-					
	無線連絡設備（固定型）	-					衛星電話設備（携帯型）	-					
	無線連絡設備（携帯型）	-					無線連絡設備（固定型）	-					
	インターフォン	-					無線連絡設備（携帯型）	-					
	テレビ会議システム（指揮所・待機所間）	-					インターフォン	-					
	統合原子力防災ネットワークを用いた通信連絡設備	-					テレビ会議システム（指揮所・待機所間）	-					
							統合原子力防災ネットワークを用いた通信連絡設備	-					

赤字：設備、運用又は体制の相違（設計方針の相違）
 青字：記載箇所又は記載内容の相違（記載方針の相違）
 緑字：記載表現、設備名称の相違（実質的な相違なし）

43条 重大事故等対処設備

女川原子力発電所2号炉				泊発電所3号炉				相違理由
62条	発電所内の通信連絡	携帯型通話装置	-	発電所内の通信連絡	衛星電話設備(固定型)	-	設備の相違	
		無線連絡設備(固定型)	-		衛星電話設備(携帯型)	-		
		無線連絡設備(携帯型)	-		無線連絡設備(固定型)	-		
		衛星電話設備(固定型)	-		無線連絡設備(携帯型)	-		
		衛星電話設備(携帯型)	-		携帯型通話装置	-		
		安全パラメータ表示システム (SPDS)	-		インターフォン	-		
	発電所外の通信連絡	衛星電話設備(固定型)	-	発電所外の通信連絡	テレビ会議システム(指揮所・待機所間)	-		
		衛星電話設備(携帯型)	-		データ収集計算機	-		
		統合原子力防災ネットワークを用いた通信連絡設備	-		データ表示端末	-		
		データ伝送設備	-		衛星電話設備(固定型)	-		
	その他の設備	重大事故等時に対処するための流路、注水先、注入先、排出元等	原子炉圧力容器	対象	1次冷却設備	衛星電話設備(FAX)		-
			原子炉格納容器	対象		衛星電話設備(携帯型)		-
			使用済燃料プール	対象		衛星電話設備(携帯型)		-
			原子炉建屋原子炉棟	対象		統合原子力防災ネットワークを用いた通信連絡設備		-
非常用取水設備		貯留堰	-	データ収集計算機		-		
		取水口	-	E R S S 伝送サーバ		-		
		取水路	-	蒸気発生器		対象		
		海水ポンプ室	-	1次冷却材ポンプ		対象		
				原子炉容器(炉心支持構造物を含む)		対象		
				加圧器		対象		
		1次冷却材管	対象					
		加圧器サージ管	対象					
		原子炉格納容器	原子炉格納容器	対象				
		使用済燃料貯蔵槽	使用済燃料ピット	対象				
		貯留堰	-					
		取水口	対象					
		取水路	対象					
		取水ビットスクリーン室	対象	取水ビットとして既許可の対象				
		取水ビットポンプ室	対象	取水ビットとして既許可の対象				

赤字：設備、運用又は体制の相違（設計方針の相違）
 青字：記載箇所又は記載内容の相違（記載方針の相違）
 緑字：記載表現、設備名称の相違（実質的な相違なし）

泊発電所3号炉 SA基準適合性 比較表

43条 重大事故等対処設備

女川原子力発電所2号炉	泊発電所3号炉	相違理由
<p>共-9 自主対策設備の悪影響防止について</p>	<p>共-11 自主対策設備の悪影響防止について</p>	

43条 重大事故等対処設備

女川原子力発電所2号炉	泊発電所3号炉	相違理由
<p>1. はじめに 自主対策設備として使用するものについて、他の設備への悪影響防止について記載する。</p> <p>2. 想定される悪影響について 重大事故等時においては、重大事故等対処設備として配備している機器の他に、事故対応の運用性の向上のために配置・配備している自主対策設備を用いる場合がある。この場合には、自主対策設備を使用することにより、他の設備（設計基準対象施設及び重大事故等対処設備）に対して悪影響を及ぼすことがないように考慮する必要がある。</p> <p>この場合に想定される悪影響については、自主対策設備の使用時の系統的な影響（電気的な影響を含む。）、タービンミサイル等の内部発生飛散物による影響を考慮する必要がある。また、地震、火災、溢水等による波及的影響を考慮する必要がある。</p> <p>これらの自主対策設備を使用することの影響について類型化すると、以下に示す2種類の影響について考慮する必要がある。</p> <ul style="list-style-type: none"> ・自主対策設備を使用することによって生じる直接的な影響 ・自主対策設備を使用することによって生じる間接的な影響 <p>直接的な影響として考慮すべき事項には、自主対策設備を使用する際、接続する他の設備の設計条件を上回る条件で使用する場合の影響、薬品の使用による腐食や化学反応による影響、他の設備との干渉により使用条件が限定されることによる影響等が挙げられる。</p> <p>一方、間接的な影響として考慮すべき事項には、自主対策設備の損傷により生じる波及的影響、自主対策設備を使用することにより他の機器の環境条件を悪化させる影響等が挙げられる。</p> <p>さらに、これらの影響とは別に、自主対策設備を使用する場合に、発電所構内にあらかじめ確保されている水源や燃料、人員等の運用リソースを必要とする場合がある。</p> <p>これらの影響により、他の設備の機能に悪影響を及ぼすことがないように、自主対策設備の設計及び運用において、以下のとおり考慮する。</p> <p>(1) 直接的な影響に対する考慮 自主対策設備を使用することにより、接続される他の設備の設計条件を超える場合には、事前に健全性を確認した上で使用する。</p> <p>自主対策設備において薬品や海水を使用することにより、他の設備に腐食等の影響が懸念される自主対策設備については、事前にその影響や使用時間等を考慮して使用する。また、電気設備の短絡等により生じる電気的影響については、保護継電装置等により、他の設備に悪影響を及ぼさないよう考慮する。</p> <p>重大事故等対処設備の配管にホースを接続する等により、他の設備の機能を喪失させる自主対策設備については、当該設備を使用すべき状況になった場合に自主対策設備の使用を中止することで、他の設備に悪影響を及ぼさないよう考慮する。</p>	<p>1. はじめに 自主対策設備として使用するものについて、他の設備への悪影響防止について記載する。</p> <p>2. 想定される悪影響について 重大事故等時においては、重大事故等対処設備として配備している機器の他に、事故対応の運用性の向上のために配置・配備している自主対策設備を用いる場合がある。この場合には、自主対策設備を使用することにより、他の設備（設計基準対象施設及び重大事故等対処設備）に対して悪影響を及ぼすことがないように考慮する必要がある。</p> <p>この場合に想定される悪影響については、自主対策設備の使用時の系統的な影響（電気的な影響を含む。）、タービンミサイル等の内部発生飛散物による影響を考慮する必要がある。また、地震、火災、溢水等による波及的影響を考慮する必要がある。</p> <p>これらの自主対策設備を使用することの影響について類型化すると、以下に示す2種類の影響について考慮する必要がある。</p> <ul style="list-style-type: none"> ・自主対策設備を使用することによって生じる直接的な影響 ・自主対策設備を使用することによって生じる間接的な影響 <p>直接的な影響として考慮すべき事項には、自主対策設備を使用する際、接続する他の設備の設計条件を上回る条件で使用する場合の影響、薬品の使用による腐食や化学反応による影響、他の設備との干渉により使用条件が限定されることによる影響等が挙げられる。</p> <p>一方、間接的な影響として考慮すべき事項には、自主対策設備の損傷により生じる波及的影響、自主対策設備を使用することにより他の機器の環境条件を悪化させる影響等が挙げられる。</p> <p>さらに、これらの影響とは別に、自主対策設備を使用する場合に、発電所構内にあらかじめ確保されている水源や燃料、人員等の運用リソースを必要とする場合がある。</p> <p>これらの影響により、他の設備の機能に悪影響を及ぼすことがないように、自主対策設備の設計及び運用において、以下のとおり考慮する。</p> <p>(1) 直接的な影響に対する考慮 自主対策設備を使用することにより、接続される他の設備の設計条件を超える場合には、事前に健全性を確認した上で使用する。</p> <p>自主対策設備において海水を使用することにより、他の設備に腐食等の影響が懸念される自主対策設備については、事前にその影響や使用時間等を考慮して使用する。また、電気設備の短絡等により生じる電気的影響については、保護継電装置等により、他の設備に悪影響を及ぼさないよう考慮する。</p> <p>重大事故等対処設備の配管にホースを接続する等により、他の設備の機能を喪失させる自主対策設備については、当該設備を使用すべき状況になった場合に自主対策設備の使用を中止することで、他の設備に悪影響を及ぼさないよう考慮する。</p>	<p>設備の相違 泊の自主対策設備に薬品を用いる対策はない。</p>

女川原子力発電所2号炉	泊発電所3号炉	相違理由
<p>(2) 間接的な影響に対する考慮</p> <p>自主対策設備が損傷し溢水等が生じることによる波及的影響について考慮し、耐震性を確保すること、溢水経路を確認すること、必要な強度を有していることを確認すること等により、他の設備に波及的影響を及ぼさないよう考慮する。</p> <p>高温箇所への注水により水蒸気が発生する場合等、自主対策設備の使用により他の設備の周辺環境が悪化する場合には、環境悪化による他の設備の機能への影響を評価した上で使用する。また、自主対策設備の内部を高放射線量の流体が流れることにより、当該機器の周辺へのアクセスが困難になることが想定される場合には、必要に応じて遮蔽体を設置する等の被ばく低減対策を講じる。</p> <p>大型設備を運搬して使用する場合や、通路にホース等を敷設して使用する場合等、現場でのアクセス性を阻害する自主対策設備については、あらかじめ通路を確保するよう配置することや、他の設備を使用する場合には移動することにより、他の設備の使用に影響を及ぼさないよう考慮して使用する。</p> <p>(3) 発電所における運用リソースに対する考慮</p> <p>注水に淡水を用いる場合、駆動源の燃料として軽油を使用する場合、操作に人員を要する場合等、発電所構内の運用リソースを必要とする自主対策設備については、他の設備の使用に影響を及ぼさないよう考慮して使用する。</p> <p>これらの影響を考慮する主要な自主対策設備について、次項に示す。</p>	<p>(2) 間接的な影響に対する考慮</p> <p>自主対策設備が損傷し溢水等が生じることによる波及的影響について考慮し、耐震性を確保すること、溢水経路を確認すること、必要な強度を有していることを確認すること等により、他の設備に波及的影響を及ぼさないよう考慮する。</p> <p>原子炉格納容器内への注水により水蒸気が発生する場合等、自主対策設備の使用により他の設備の周辺環境が悪化する場合には、環境悪化による他の設備の機能への影響を評価した上で使用する。また、自主対策設備の内部を高放射線量の流体が流れることにより、当該機器の周辺へのアクセスが困難になることが想定される場合には、必要に応じて遮蔽体を設置する等の被ばく低減対策を講じる。</p> <p>大型設備を運搬して使用する場合や、通路にホース等を敷設して使用する場合等、現場でのアクセス性を阻害する自主対策設備については、あらかじめ通路を確保するよう配置することや、他の設備を使用する場合には移動することにより、他の設備の使用に影響を及ぼさないよう考慮して使用する。</p> <p>(3) 発電所における運用リソースに対する考慮</p> <p>注水に淡水を用いる場合、駆動源の燃料として軽油を使用する場合、操作に人員を要する場合等、発電所構内の運用リソースを必要とする自主対策設備については、他の設備の使用に影響を及ぼさないよう考慮して使用する。</p>	<p>記載方針の相違</p> <p>泊の自主対策設備には、女川が「主要な自主対策設備」として記載するような、特記すべき悪影響防止対策を要する自主対策設備はないため、後段の一覧表にて整理する。</p>

43条 重大事故等対処設備

女川原子力発電所2号炉	泊発電所3号炉	相違理由
<p>3. 主要な自主対策設備の状況</p> <p>3.1 原子炉格納容器 pH調整系</p> <p>(1) 設備概要</p> <p>原子炉格納容器フィルタベント系を使用する際、サブプレッションチェンバのプール水及び原子炉格納容器下部の保有水が酸性化することを防止し、サブプレッションチェンバのプール水及び原子炉格納容器下部の保有水中によう素を保持することでよう素の放出量を低減するための設備として、原子炉格納容器 pH調整系を設ける。</p> <p>炉心の著しい損傷が発生した場合、熔融炉心に含まれるよう素がサブプレッションチェンバのプール水へ流入し溶解する。また、原子炉格納容器内のケーブル被覆材には塩素等が含まれており、重大事故等時にケーブルの放射線分解と熱分解により塩酸等の酸性物質が大量に発生するため、サブプレッションチェンバのプール水及び原子炉格納容器下部の保有水が酸性化する可能性がある。サブプレッションチェンバのプール水及び原子炉格納容器下部の保有水が酸性化すると、水中に溶解しているよう素が有機よう素として気相部へ放出されるという知見がある。そこで、サブプレッションチェンバのプール水及び原子炉格納容器下部の保有水をアルカリ性に保つため、pH調整として水酸化ナトリウムをサブプレッションチェンバ及び原子炉格納容器下部に注入する。サブプレッションチェンバのプール水及び原子炉格納容器下部の保有水をアルカリ性に保つことで、気相部へのよう素の移行を低減することが期待できる。</p> <p>本系統は、原子炉格納容器 pH調整系ポンプ及び弁を中央制御室から遠隔操作することで、原子炉格納容器 pH調整系貯蔵タンク内の水酸化ナトリウムを原子炉格納容器 pH調整系配管からサブプレッションチェンバ及び原子炉格納容器下部に注入する構成とする。</p> <p>(2) 他の設備への悪影響について</p> <p>原子炉格納容器 pH調整系では、アルカリ薬液である水酸化ナトリウムを原子炉格納容器へ注入する。このため、原子炉格納容器 pH調整系を使用することで、他の設備への影響として考慮すべき事象としては、以下の項目がある。</p> <ul style="list-style-type: none"> 直接的影響：アルカリ薬液による原子炉格納容器バウンダリの腐食 <ul style="list-style-type: none"> アルカリ薬液と原子炉格納容器内の保温材及びグレーチングとの反応による水素発生による圧力上昇 アルカリ薬液と原子炉格納容器内の保温材及びグレーチングとの反応による水素発生による燃焼リスク 間接的影響：原子炉格納容器 pH調整系貯蔵タンクの破損によるアルカリ薬液の漏えい <p>これらの影響について、以下のとおり確認した。</p> <p>原子炉格納容器バウンダリの腐食については、pH調整したサブプレッションチェンバのプール水の水酸化ナトリウムは低濃度であり、原子炉格納容器バウンダリを主に構成しているステンレス鋼や炭素鋼の腐食領域ではないため悪影響はない。同様に、原子炉格納容器のシール材についても耐アルカリ性を確認した改良 EPDMを使用することから、原子炉格納容器バウンダリのシール性に対する悪影響はない。</p>		<p>自主対策設備の相違</p> <p>泊の自主対策設備に女川のpH調整系のような対策はない。</p>

43条 重大事故等対処設備

女川原子力発電所2号炉	泊発電所3号炉	相違理由
<p>また、水素の発生については、原子炉格納容器内では配管の保温材やグレーチングに両性金属であるアルミニウムや亜鉛を使用しており、水酸化ナトリウムと反応することで水素が発生する。しかしながら、原子炉格納容器内のアルミニウムと亜鉛が全量反応し水素が発生すると仮定しても、気相部に占める割合が十分に小さいため、原子炉格納容器の異常な圧力上昇は生じない。さらに、原子炉格納容器内は窒素により不活性化されており、本反応では酸素の発生がないことから、水素の燃焼も発生しない。</p> <p>一方、原子炉格納容器 pH 調整系貯蔵タンクの破損によるアルカリ薬液の漏えいについては、原子炉格納容器 pH 調整系貯蔵タンクを十分な強度を有する設計とするとともに、原子炉格納容器 pH 調整系貯蔵タンク周囲に堰を設け、悪影響を及ぼさないよう考慮する。</p> <p>なお、運用リソースに関する影響については、必要な人員を想定した手順を準備しており、手順に基づいた対応を行うため、悪影響はない。また、電源を必要とするが、他の設備の使用に悪影響を及ぼさないよう必要な電源を確保できる場合にのみ使用する。</p> <p>3.2 原子炉格納容器頂部注水系 (1) 設備概要</p> <p>炉心の著しい損傷が発生した場合において、原子炉格納容器頂部を冷却することで原子炉格納容器外への水素漏えいを抑制し、原子炉建屋の水素爆発を防止するため、原子炉格納容器頂部注水系を設ける。</p> <p>原子炉格納容器頂部注水系は、原子炉ウェルに水を注水し、ドライウェル主フランジシール材を原子炉格納容器外部から冷却することを目的とした系統であり、常設及び可搬型がある。</p> <p>原子炉格納容器頂部注水系（常設）は、燃料プール補給水ポンプ等で構成しており、炉心の著しい損傷が発生した場合において、復水貯蔵タンクの水を原子炉ウェルに注水し原子炉格納容器頂部を冷却することで、原子炉格納容器頂部からの水素漏えいを抑制する設計とする。</p> <p>原子炉格納容器頂部注水系（可搬型）は、大容量送水ポンプ（タイプⅠ）、接続口等で構成しており、炉心の著しい損傷が発生した場合において、淡水貯水槽の水又は海水を原子炉ウェルに注水し原子炉格納容器頂部を冷却することで、原子炉格納容器頂部からの水素漏えいを抑制する設計とする。また、大容量送水ポンプ（タイプⅠ）を接続する接続口は、位置的分散を図った複数箇所に設置する。</p> <p>なお、事故時に速やかにドライウェル主フランジシール材を冠水させるように原子炉ウェルに水を張ることが必要であり、その際の必要注水量は冠水分と余裕分も見込んだ注水量とする。また、原子炉格納容器頂部注水系は、必要注水量を注水開始から速やかに達成できる設計とする。</p>		<p>自主対策設備の相違 泊の自主対策設備に 女川の原子炉格納容 器頂部注水系のよう な対策はない。</p>

43 条 重大事故等対処設備

女川原子力発電所2号炉	泊発電所3号炉	相違理由
<p>(2) 他の設備への悪影響について</p> <p>原子炉格納容器頂部注水系を使用することで、原子炉ウエルに水が注水される。このため、原子炉格納容器頂部注水系を使用することで、他の設備への影響として考慮すべき事象としては、以下の項目がある。</p> <ul style="list-style-type: none"> ・直接的影響：原子炉格納容器頂部が急冷され、鋼材部が熱収縮することによる原子炉格納容器閉じ込め機能への影響 ・間接的影響：原子炉格納容器頂部を冷却することにより、原子炉格納容器内の水素漏えいが低減されることによる原子炉建屋水素爆発防止機能への影響 <p>原子炉格納容器頂部を冷却することで、原子炉建屋に水蒸気が発生することによる原子炉建屋水素爆発防止機能への影響</p> <p>原子炉格納容器頂部が急冷され、原子炉格納容器が除熱されることによる原子炉格納容器負圧破損の影響</p> <p>これらの影響について、以下のとおり確認した。</p> <p>このうち、原子炉格納容器頂部を急冷することによる原子炉格納容器閉じ込め機能への影響については、原子炉格納容器頂部締付ボルト冷却時の発生応力を評価した結果、ボルトが急冷された場合でも応力値は降伏応力を下回っていることからボルトが破損することはない。</p> <p>また、ドライウエル主フランジからの水素漏えいを防ぐことによる、原子炉建屋水素爆発防止機能への影響については、水素の漏えい箇所を原子炉建屋原子炉棟下層階（地上1階、地下1階及びトラス室）のみとして原子炉建屋原子炉棟内の水素挙動を評価した結果、原子炉建屋原子炉棟下層階において可燃限界に至ることはなく、かつ、原子炉建屋燃料取替床においても静的触媒式水素再結合装置により可燃限界に至らないことが確認できているため、原子炉建屋水素爆発防止機能に悪影響を与えない。</p> <p>原子炉ウエルに溜まった水が蒸発することによる原子炉建屋水素爆発防止機能への影響については、原子炉建屋燃料取替床に水蒸気が追加で流入した場合の原子炉建屋原子炉棟内の水素挙動を評価し、可燃限界に至ることはないことが確認できているため、原子炉建屋水素爆発防止機能に悪影響を与えない。</p> <p>原子炉格納容器の負圧破損に対する影響については、原子炉ウエルに注水し原子炉格納容器頂部を冷却することによる原子炉格納容器の除熱効果は小さいため、原子炉格納容器を負圧にするような悪影響はない。</p> <p>なお、運用リソースに関する影響については、必要な人員を想定した手順を準備しており、手順に基づいた対応を行うため、悪影響はない。</p> <p>また、淡水、電源又は燃料を必要とするが、淡水の使用量は水源である淡水貯水槽が保有する水量に比べて十分小さく、悪影響はない。また、電源又は燃料については、他の設備の使用に悪影響を及ぼさないよう必要な電源又は燃料を確保できる場合のみ使用する。</p>		

女川原子力発電所2号炉	泊発電所3号炉	相違理由
<p>3.3 コリウムシールド</p> <p>(1) 設備概要</p> <p>炉心損傷後に原子炉圧力容器底部が破損し、原子炉格納容器下部への熔融炉心の落下に至り、落下してきた熔融炉心がドライウェル床ドレンサンプ内に流入する場合、ドライウェル床ドレンサンプ底面コンクリートの侵食により原子炉格納容器のパウダリ機能が損なわれるおそれがある。</p> <p>熔融炉心は、原子炉格納容器下部への注水によって、原子炉格納容器下部からドライウェル床ドレンサンプに通じるドレン配管内で止まることを確認しているが、コリウムシールドを原子炉格納容器下部からドライウェル床ドレンサンプに通じるドレン配管内に設置し、原子炉格納容器下部への注水と併せて、ドライウェル床ドレンサンプへの熔融炉心の流入を防ぐことで、サンプ底面のコンクリートの侵食を抑制し、熔融炉心が原子炉格納容器パウダリに接触することを防止する。</p> <p>コリウムシールドは、実効的な流路径を小さくすることで冷却を促進し、熔融炉心を早期に固化・停止させるものである。</p> <p>(2) 他の設備への悪影響について</p> <p>コリウムシールドを設置することによる他の設備への影響として考慮すべき事象としては、以下の項目がある。</p> <ul style="list-style-type: none"> ・直接的影響：原子炉格納容器の閉じ込め機能への影響 <ul style="list-style-type: none"> 原子炉格納容器下部注水機能への影響 原子炉冷却材漏えい検出機能への影響 ・間接的影響：コリウムシールドの破損による波及的影響 <p>これらの影響について、以下のとおり確認した。</p> <p>原子炉格納容器の閉じ込め機能への影響については、コリウムシールドは原子炉格納容器の構造強度を要する箇所に設置するものではなく、コンクリート侵食及び非凝縮性ガスの発生を抑制することから、原子炉格納容器の閉じ込め機能への悪影響はない。</p> <p>原子炉格納容器下部注水機能への影響については、コリウムシールドはドレン配管内に設置するため、原子炉格納容器下部の熔融炉心を冷却するための設備とは独立しており、また、原子炉格納容器下部の空間に設置するものではないことから、原子炉格納容器下部への注水を妨げることはなく、原子炉格納容器下部注水機能への悪影響はない。</p>		<p>自主対策設備の相違</p> <p>泊の自主対策設備に女川のコリウムシールドのような対策はない。</p>

43条 重大事故等対処設備

女川原子力発電所2号炉	泊発電所3号炉	相違理由
<p>原子炉冷却材漏えい検出機能への影響については、ドライウェル床ドレンサンプへの不明確な箇所からの漏えい率が保安規定で定める値以上となった場合に、原子炉冷却材の漏えいを検出できる設計とする必要があるが、コリウムシールドは、原子炉格納容器下部に2箇所あるドライウェル床ドレンサンプに通じるドレン配管内に設置し、1箇所当たりの通水可能流量が保安規定で定める値以上となるよう、コリウムシールドの開口面積を設定しており、不明確な箇所からの漏えい率の検出に対する機能への悪影響はない。さらに、ドライウェル床ドレンサンプ及びドライウェル機器ドレンサンプの総漏えい率についても保安規定で定める値以上となった場合に、原子炉冷却材の漏えいを検出できる設計とする必要があるが、ドライウェル機器ドレンサンプについては設備変更がないことから、総漏えい率の検出に対する機能への悪影響はない。</p> <p>また、コリウムシールドの破損による波及的影響については、コリウムシールドの耐熱材には、高い融点を有するジルコニアを用い、十分な強度を有する設計としていることから、破損による悪影響はない。</p> <p>なお、コリウムシールドは操作が不要なことから、運用リソースへの悪影響はない。</p> <p>上記に示す設備を含む自主対策設備を使用することによる悪影響検討結果について、表1に示す。</p>	<p>自主対策設備を使用することによる悪影響検討結果について、表1に示す。</p>	<p>記載方針の相違 泊の自主対策設備は、女川が「主要な自主対策設備」として記載するような、特記すべき悪影響防止対策を要する自主対策設備ではなく、一覧表で整理したため「上記に示す設備を含む」との記述は不要</p>

赤字: 設備、運用又は体制の相違 (設計方針の相違)
 青字: 記載箇所又は記載内容の相違 (記載方針の相違)
 緑字: 記載表現、設備名称の相違 (実質的な相違なし)

表1 自主対策設備を使用することによる悪影響検討結果

本文番号 技術的 能力番号	自主対策設備		(1) 直接的影響		(2) 間接的影響		検討 要否 [※]	検討 要否 [※]
	設計 要否 [※]	検討 結果	検討 要否 [※]	検討 結果	検討 要否 [※]	検討 結果		
44 (1.1)	原子炉手動スクラムボタン	-	原子炉手動スクラムボタンは、設計基準対象設備として使用する機会と同じ系統構成で使用することから、使用による悪影響はない。	原子炉手動スクラムボタンは、設計基準対象設備として使用する機会と同じ系統構成で使用することから、使用による悪影響はない。	原子炉手動スクラムボタンは、設計基準対象設備として使用する機会と同じ系統構成で使用することから、使用による悪影響はない。	原子炉手動スクラムボタンは、設計基準対象設備として使用する機会と同じ系統構成で使用することから、使用による悪影響はない。	○	○
	原子炉モータースイッチ	-	原子炉モータースイッチは、設計基準対象設備として使用する機会と同じ系統構成で使用することから、使用による悪影響はない。	原子炉モータースイッチは、設計基準対象設備として使用する機会と同じ系統構成で使用することから、使用による悪影響はない。	原子炉モータースイッチは、設計基準対象設備として使用する機会と同じ系統構成で使用することから、使用による悪影響はない。	原子炉モータースイッチは、設計基準対象設備として使用する機会と同じ系統構成で使用することから、使用による悪影響はない。	○	○
45 (1.2)	制御機動力系による原子炉注水	-	原子炉手動制御系、制御機動力系は、設計基準対象設備として使用する機会と同じ系統構成で使用することから、使用による悪影響はない。	原子炉手動制御系、制御機動力系は、設計基準対象設備として使用する機会と同じ系統構成で使用することから、使用による悪影響はない。	原子炉手動制御系、制御機動力系は、設計基準対象設備として使用する機会と同じ系統構成で使用することから、使用による悪影響はない。	原子炉手動制御系、制御機動力系は、設計基準対象設備として使用する機会と同じ系統構成で使用することから、使用による悪影響はない。	○	○
	原子炉手動制御系、制御機動力系	-	原子炉手動制御系、制御機動力系は、設計基準対象設備として使用する機会と同じ系統構成で使用することから、使用による悪影響はない。	原子炉手動制御系、制御機動力系は、設計基準対象設備として使用する機会と同じ系統構成で使用することから、使用による悪影響はない。	原子炉手動制御系、制御機動力系は、設計基準対象設備として使用する機会と同じ系統構成で使用することから、使用による悪影響はない。	原子炉手動制御系、制御機動力系は、設計基準対象設備として使用する機会と同じ系統構成で使用することから、使用による悪影響はない。	○	○

※ (1): 影響が認められるため、対応(設計・運用)を検討する項目
 (2): 影響が認められるため、対応(設計・運用)を検討する必要がある項目

女川原子力発電所2号炉

泊発電所3号炉

相違理由

表1 自主対策設備を使用することによる悪影響検討結果

技術的 能力番号	自主対策設備		(1) 直接的影響		(2) 間接的影響		検討 要否 [※]	検討 要否 [※]
	設計 要否 [※]	検討 結果	検討 要否 [※]	検討 結果	検討 要否 [※]	検討 結果		
1.2	原子炉手動スクラムボタン	-	原子炉手動スクラムボタンは、設計基準対象設備として使用する機会と同じ系統構成で使用することから、使用による悪影響はない。	原子炉手動スクラムボタンは、設計基準対象設備として使用する機会と同じ系統構成で使用することから、使用による悪影響はない。	原子炉手動スクラムボタンは、設計基準対象設備として使用する機会と同じ系統構成で使用することから、使用による悪影響はない。	原子炉手動スクラムボタンは、設計基準対象設備として使用する機会と同じ系統構成で使用することから、使用による悪影響はない。	○	○
	原子炉モータースイッチ	-	原子炉モータースイッチは、設計基準対象設備として使用する機会と同じ系統構成で使用することから、使用による悪影響はない。	原子炉モータースイッチは、設計基準対象設備として使用する機会と同じ系統構成で使用することから、使用による悪影響はない。	原子炉モータースイッチは、設計基準対象設備として使用する機会と同じ系統構成で使用することから、使用による悪影響はない。	原子炉モータースイッチは、設計基準対象設備として使用する機会と同じ系統構成で使用することから、使用による悪影響はない。	○	○
1.2	制御機動力系による原子炉注水	-	原子炉手動制御系、制御機動力系は、設計基準対象設備として使用する機会と同じ系統構成で使用することから、使用による悪影響はない。	原子炉手動制御系、制御機動力系は、設計基準対象設備として使用する機会と同じ系統構成で使用することから、使用による悪影響はない。	原子炉手動制御系、制御機動力系は、設計基準対象設備として使用する機会と同じ系統構成で使用することから、使用による悪影響はない。	原子炉手動制御系、制御機動力系は、設計基準対象設備として使用する機会と同じ系統構成で使用することから、使用による悪影響はない。	○	○
	原子炉手動制御系、制御機動力系	-	原子炉手動制御系、制御機動力系は、設計基準対象設備として使用する機会と同じ系統構成で使用することから、使用による悪影響はない。	原子炉手動制御系、制御機動力系は、設計基準対象設備として使用する機会と同じ系統構成で使用することから、使用による悪影響はない。	原子炉手動制御系、制御機動力系は、設計基準対象設備として使用する機会と同じ系統構成で使用することから、使用による悪影響はない。	原子炉手動制御系、制御機動力系は、設計基準対象設備として使用する機会と同じ系統構成で使用することから、使用による悪影響はない。	○	○

※ (1): 影響が認められるため、対応(設計・運用)を検討する項目
 (2): 影響が認められるため、対応(設計・運用)を検討する必要がある項目

自主対策設備の相違
 自主対策設備は相違するが、悪影響防止対策に差異はない。

記載方針の相違
 泊の自主対策設備は、同様の設備を複数の条文・技術的能力番号で使用することから、代表的な技術的能力番号を記載し、同一手段が重複しないよう整理した。(2)欄同様

赤字: 設備、運用又は体制の相違 (設計方針の相違)
 青字: 記載箇所又は記載内容の相違 (記載方針の相違)
 緑字: 記載表現、設備名称の相違 (実質的な相違なし)

表1 自主対策設備を使用することによる悪影響検討結果

本文 番号 (技術的 能力番号)	自主対策設備	(1) 直接的影響		(2) 間接的影響	
		検討 要旨*	検討結果	検討 要旨*	検討結果
9 (1.6)	自主対策設備による原子炉格納容器内の乾燥	○	・乾燥による原子炉格納容器内の乾燥の促進 ・乾燥による原子炉格納容器内の乾燥の促進 ・乾燥による原子炉格納容器内の乾燥の促進	○	・乾燥による原子炉格納容器内の乾燥の促進 ・乾燥による原子炉格納容器内の乾燥の促進 ・乾燥による原子炉格納容器内の乾燥の促進
9 (1.7)	原子炉格納容器内での乾燥	○	・乾燥による原子炉格納容器内の乾燥の促進 ・乾燥による原子炉格納容器内の乾燥の促進 ・乾燥による原子炉格納容器内の乾燥の促進	○	・乾燥による原子炉格納容器内の乾燥の促進 ・乾燥による原子炉格納容器内の乾燥の促進 ・乾燥による原子炉格納容器内の乾燥の促進
9 (1.7)	原子炉格納容器内での乾燥	○	・乾燥による原子炉格納容器内の乾燥の促進 ・乾燥による原子炉格納容器内の乾燥の促進 ・乾燥による原子炉格納容器内の乾燥の促進	○	・乾燥による原子炉格納容器内の乾燥の促進 ・乾燥による原子炉格納容器内の乾燥の促進 ・乾燥による原子炉格納容器内の乾燥の促進

技術的 能力番号	自主対策設備	(1) 直接的影響		(2) 間接的影響	
		検討 要旨*	検討結果	検討 要旨*	検討結果
1.4	B-1格納容器スプレイング (自己冷却) (BMS-CSS 運転) による原子炉格納容器内の乾燥	○	・乾燥による原子炉格納容器内の乾燥の促進 ・乾燥による原子炉格納容器内の乾燥の促進 ・乾燥による原子炉格納容器内の乾燥の促進	○	・乾燥による原子炉格納容器内の乾燥の促進 ・乾燥による原子炉格納容器内の乾燥の促進 ・乾燥による原子炉格納容器内の乾燥の促進
1.4	燃料取扱用ボルトからの重力注水による原子炉格納容器内の乾燥	○	・乾燥による原子炉格納容器内の乾燥の促進 ・乾燥による原子炉格納容器内の乾燥の促進 ・乾燥による原子炉格納容器内の乾燥の促進	○	・乾燥による原子炉格納容器内の乾燥の促進 ・乾燥による原子炉格納容器内の乾燥の促進 ・乾燥による原子炉格納容器内の乾燥の促進
1.5	所内用空気圧縮機による主蒸気過熱し弁の機能回復	○	・乾燥による原子炉格納容器内の乾燥の促進 ・乾燥による原子炉格納容器内の乾燥の促進 ・乾燥による原子炉格納容器内の乾燥の促進	○	・乾燥による原子炉格納容器内の乾燥の促進 ・乾燥による原子炉格納容器内の乾燥の促進 ・乾燥による原子炉格納容器内の乾燥の促進
1.5	可搬型大型海水ポンプ (可搬型大型海水ポンプ車) による原子炉格納容器内の乾燥	○	・乾燥による原子炉格納容器内の乾燥の促進 ・乾燥による原子炉格納容器内の乾燥の促進 ・乾燥による原子炉格納容器内の乾燥の促進	○	・乾燥による原子炉格納容器内の乾燥の促進 ・乾燥による原子炉格納容器内の乾燥の促進 ・乾燥による原子炉格納容器内の乾燥の促進
1.5	可搬型大型海水ポンプ (可搬型大型海水ポンプ車) による原子炉格納容器内の乾燥	○	・乾燥による原子炉格納容器内の乾燥の促進 ・乾燥による原子炉格納容器内の乾燥の促進 ・乾燥による原子炉格納容器内の乾燥の促進	○	・乾燥による原子炉格納容器内の乾燥の促進 ・乾燥による原子炉格納容器内の乾燥の促進 ・乾燥による原子炉格納容器内の乾燥の促進

赤字：設備、運用又は体制の相違（設計方針の相違）
 青字：記載箇所又は記載内容の相違（記載方針の相違）
 緑字：記載表現、設備名称の相違（実質的な相違なし）

表1 自主対策設備を使用することによる悪影響排除結果

本文 番号 (技術的 能力番号)	自主対策設備		(1) 直接的影響		(2) 間接的影響		検討 要否*	検討結果		
	検討 要否*	検討結果	検討 要否*	検討結果	検討 要否*	検討結果				
31 (L.8)	○	コリウムシールド	○	コリウムシールドは、原子炉格納容器の構造強度を要する箇所に設置するものではなく、コリウムシールド及び球殻格納容器の発生を抑制することから、原子炉格納容器の閉じ込め機能への悪影響はない。 コリウムシールドは、原子炉格納容器下部の腐蝕戸心を高圧するための設備とは異なっており、また、原子炉格納容器下部の空間に設置するものではないことから、原子炉格納容器下部への注水を妨げるということなく、原子炉格納容器下部注水機能への悪影響はない。 コリウムシールドは、原子炉格納容器下部の注水を確保するための設備として定められており、また、コリウムシールドの構造強度を要する箇所に設置することから、原子炉格納容器下部の注水を確保することから、原子炉格納容器下部注水機能への悪影響はない。 コリウムシールドは、原子炉格納容器下部の注水を確保するための設備として定められており、また、コリウムシールドの構造強度を要する箇所に設置することから、原子炉格納容器下部の注水を確保することから、原子炉格納容器下部注水機能への悪影響はない。	○	コリウムシールドは十分な強度を有する設計としており、構造による悪影響はない。 コリウムシールドは、原子炉格納容器下部の注水を確保するための設備として定められており、また、コリウムシールドの構造強度を要する箇所に設置することから、原子炉格納容器下部の注水を確保することから、原子炉格納容器下部注水機能への悪影響はない。	○	コリウムシールドは十分な強度を有する設計としており、構造による悪影響はない。 コリウムシールドは、原子炉格納容器下部の注水を確保するための設備として定められており、また、コリウムシールドの構造強度を要する箇所に設置することから、原子炉格納容器下部の注水を確保することから、原子炉格納容器下部注水機能への悪影響はない。	○	コリウムシールドは十分な強度を有する設計としており、構造による悪影響はない。 コリウムシールドは、原子炉格納容器下部の注水を確保するための設備として定められており、また、コリウムシールドの構造強度を要する箇所に設置することから、原子炉格納容器下部の注水を確保することから、原子炉格納容器下部注水機能への悪影響はない。
32 (L.9)	○	可燃性ガス濃度制御系による原子炉格納容器内の水蒸気濃度制御	○	可燃性ガス濃度制御系は、設計条件で稼働して使用する場合と同じ系統構成で使用することから、使用による悪影響はない。	○	可燃性ガス濃度制御系の稼働は、必要に応じて悪影響を抑制することから、悪影響はない。	○	可燃性ガス濃度制御系は、原子炉格納容器下部の注水を確保するための設備として定められており、また、コリウムシールドの構造強度を要する箇所に設置することから、原子炉格納容器下部の注水を確保することから、原子炉格納容器下部注水機能への悪影響はない。		

女川原子力発電所2号炉

※ (1)：悪影響の発生を抑制するため、対応設備・運用も検討する項目
 (2)：悪影響の発生を抑制するため、対応設備・運用も検討する項目

泊発電所3号炉

技術的 能力番号	自主対策設備		(1) 直接的影響		(2) 間接的影響		検討 要否*	検討結果
	検討 要否*	検討結果	検討 要否*	検討結果	検討 要否*	検討結果		
1.8	○	ディーゼル駆動消防水ポンプによる原子炉格納容器下部への注水	○	ディーゼル駆動消防水ポンプによる原子炉格納容器下部への注水は、設計基準で実施して使用することから、使用による悪影響はない。	○	ディーゼル駆動消防水ポンプによる原子炉格納容器下部への注水は、設計基準で実施して使用することから、使用による悪影響はない。	○	ディーゼル駆動消防水ポンプによる原子炉格納容器下部への注水は、設計基準で実施して使用することから、使用による悪影響はない。
1.8	○	海水を用いた可搬型大気浄化ポンプによる原子炉格納容器下部への注水	○	海水を用いた可搬型大気浄化ポンプによる原子炉格納容器下部への注水は、設計基準で実施して使用することから、使用による悪影響はない。	○	可搬型大気浄化ポンプによる原子炉格納容器下部への注水は、設計基準で実施して使用することから、使用による悪影響はない。	○	海水を用いた可搬型大気浄化ポンプによる原子炉格納容器下部への注水は、設計基準で実施して使用することから、使用による悪影響はない。
1.9	○	ガス分析計による原子炉格納容器内の水蒸気濃度監視	○	ガス分析計による原子炉格納容器内の水蒸気濃度監視は、設計基準で実施して使用することから、使用による悪影響はない。	○	ガス分析計による原子炉格納容器内の水蒸気濃度監視は、設計基準で実施して使用することから、使用による悪影響はない。	○	ガス分析計による原子炉格納容器内の水蒸気濃度監視は、設計基準で実施して使用することから、使用による悪影響はない。
1.10	○	アニュウラス水蒸気濃度測定による水蒸気濃度測定	○	アニュウラス水蒸気濃度測定による水蒸気濃度測定は、他の設備と併用して使用することから、使用による悪影響はない。	○	アニュウラス水蒸気濃度測定による水蒸気濃度測定は、他の設備と併用して使用することから、使用による悪影響はない。	○	アニュウラス水蒸気濃度測定による水蒸気濃度測定は、他の設備と併用して使用することから、使用による悪影響はない。
1.11	○	燃料取扱用ポンプによる使用済燃料ピットへの注水	○	燃料取扱用ポンプによる使用済燃料ピットへの注水は、設計基準で実施して使用することから、使用による悪影響はない。	○	燃料取扱用ポンプによる使用済燃料ピットへの注水は、設計基準で実施して使用することから、使用による悪影響はない。	○	燃料取扱用ポンプによる使用済燃料ピットへの注水は、設計基準で実施して使用することから、使用による悪影響はない。
1.11	○	二次系補給水ポンプによる使用済燃料ピットへの注水	○	二次系補給水ポンプによる使用済燃料ピットへの注水は、設計基準で実施して使用することから、使用による悪影響はない。	○	二次系補給水ポンプによる使用済燃料ピットへの注水は、設計基準で実施して使用することから、使用による悪影響はない。	○	二次系補給水ポンプによる使用済燃料ピットへの注水は、設計基準で実施して使用することから、使用による悪影響はない。
1.11	○	一次系補給水ポンプによる使用済燃料ピットへの注水	○	一次系補給水ポンプによる使用済燃料ピットへの注水は、設計基準で実施して使用することから、使用による悪影響はない。	○	一次系補給水ポンプによる使用済燃料ピットへの注水は、設計基準で実施して使用することから、使用による悪影響はない。	○	一次系補給水ポンプによる使用済燃料ピットへの注水は、設計基準で実施して使用することから、使用による悪影響はない。

※ (1)：悪影響の発生を抑制するため、対応設備・運用も検討する項目
 (2)：悪影響の発生を抑制するため、対応設備・運用も検討する項目

表1 自主対策設備を使用することによる悪影響排除結果

相違理由

自主対策設備の相違
 自主対策設備は相違するが、悪影響防止対策に差異はない。

赤字：設備、運用又は体制の相違（設計方針の相違）
 青字：記載箇所又は記載内容の相違（記載方針の相違）
 緑字：記載表現、設備名称の相違（実質的な相違なし）

女川原子力発電所2号炉		泊発電所3号炉		相違理由
条文番号 (技術的 能力等)	自主対策設備	(1) 直接的影響	(2) 間接的影響	
		検討結果	検討結果	
		検討要否	検討要否	
54 (4.11)	ろ過水ポンプによるろ過水供給ポンプへの注水機能 ろ過水ポンプによるろ過水供給ポンプへの注水機能 ろ過水ポンプによるろ過水供給ポンプへの注水機能 ろ過水ポンプによるろ過水供給ポンプへの注水機能	○	○	
55 (4.12)	化学消防自動車及び大型化学消防車による消火活動 化学消防自動車による消火活動 化学消防自動車による消火活動 化学消防自動車による消火活動	○	○	

泊発電所3号炉		泊発電所3号炉		相違理由
技術的 能力等	自主対策設備	(1) 直接的影響	(2) 間接的影響	
		検討結果	検討結果	
		検討要否	検討要否	
1.11	使用済燃料ピット漏えい感知 使用済燃料ピット漏えい感知	○	○	
1.12	ガンマカメラ又はサーモカメラによる放射線監視 ガンマカメラによる放射線監視	○	○	
1.12	常備シールドファンクションによる放射線監視 常備シールドファンクションによる放射線監視	○	○	
1.12	放射線物質吸着剤による放射線監視 放射線物質吸着剤による放射線監視	○	○	
1.12	化学消防自動車及び大型化学消防車による消火活動 化学消防自動車による消火活動	○	○	

赤字：設備、運用又は体制の相違（設計方針の相違）
 青字：記載箇所又は記載内容の相違（記載方針の相違）
 緑字：記載表現、設備名称の相違（実質的な相違なし）

女川原子力発電所2号炉

泊発電所3号炉

相違理由

表1 自主対策設備を使用することによる影響緩和結果

技術的 能力番号	自主対策設備	(1) 直接的影響		(2) 間接的影響		検討 要否 ^{注1}	検討 要否 ^{注2}	検討 結果
		検討 要否 ^{注1}	検討 結果	検討 要否 ^{注2}	検討 結果			
1.12	大規模火災用消防自動車による消防水は、他の設備と連立して使用することから、使用による影響はない。	-	・大規模火災用消防自動車による消防水は、他の設備と連立して使用することから、使用による影響はない。	○	・大規模火災用消防自動車は、他の設備へのアクセスを阻害しないように設置すること。又は移動可能なことから、悪影響はない。 ・水溝である防火水槽又は原水槽は地下に設置されており、破損により地上面への浸水が生じる可能性はないことから、悪影響はない。 ・原水槽と連立する送水タンクは火災発現時は閉鎖のため、悪影響はない。	○	・大規模火災用消防自動車による消防水の操作に人員を要するが、必要な人員を想定した手順が確立され、悪影響はない。 ・大規模火災用消防自動車による消防水は、原水槽及び他の設備に悪影響を及ぼさないよう必要な水漏れ及び電源を確保できる場合のみ使用する。	
1.13	補助給水ピットから2次系純水タンクへの水漏れは、設計基準等対象設備として設計し、使用による悪影響はない。	-	・水溝である2次系純水タンクの破損により、浸水が生じる可能性があるが、浸水詳細により他の設備の機能に影響を及ぼさないことを確認していることから、使用による悪影響はない。	○	・補助給水ピットから2次系純水タンクへの水漏れ切替の操作に人員を要するが、必要な人員を想定した手順が確立され、悪影響はない。 ・水漏れは、原水槽及び他の設備に悪影響を及ぼさないよう必要な水漏れ及び電源を確保できる場合のみ使用する。	○	・補助給水ピットから2次系純水タンクへの水漏れ切替の操作に人員を要するが、必要な人員を想定した手順が確立され、悪影響はない。 ・水漏れは、原水槽及び他の設備に悪影響を及ぼさないよう必要な水漏れ及び電源を確保できる場合のみ使用する。	
1.13	2次系純水タンクを水源とした2次系補助給水ポンプによる補助給水ピットへの漏れは、設計基準等対象設備として使用することから、使用による悪影響はない。	-	・水溝である2次系純水タンクの破損により、浸水が生じる可能性があるが、浸水詳細により他の設備の機能に影響を及ぼさないことを確認していることから、使用による悪影響はない。	○	・2次系純水タンクを水源とした2次系補助給水ポンプによる補助給水ピットへの漏れは、必要な人員を想定した手順が確立され、それに基づき対応するため、悪影響はない。 ・2次系純水タンクから補助給水ピットへの漏れは、水漏れ及び電源を要するが、他の設備の使用に影響が生じないよう必要な水漏れ及び電源を確保できる場合のみ使用する。	○	・2次系純水タンクを水源とした2次系補助給水ポンプによる補助給水ピットへの漏れは、必要な人員を想定した手順が確立され、それに基づき対応するため、悪影響はない。 ・2次系純水タンクから補助給水ピットへの漏れは、水漏れ及び電源を要するが、他の設備の使用に影響が生じないよう必要な水漏れ及び電源を確保できる場合のみ使用する。	
1.13	原水槽を水源とした可搬型大型送水ポンプ車による補助給水ピットへの漏れ	-	・原水槽を水源とした可搬型大型送水ポンプ車による補助給水ピットへの漏れは、設計基準等対象設備として設計し、使用することから、使用による悪影響はない。	○	・可搬型大型送水ポンプ車は、他の設備へのアクセスを阻害しないように設置すること。又は移動可能なことから、悪影響はない。 ・水溝である原水槽は地下に設置されており、破損により地上面への浸水が生じる可能性はないことから、悪影響はない。 ・送水タンクは火災発現時は閉鎖のため、悪影響はない。	○	・原水槽を水源とした可搬型大型送水ポンプ車による補助給水ピットへの漏れは、必要な人員を想定した手順が確立され、それに基づき対応するため、悪影響はない。 ・原水槽を水源とした可搬型大型送水ポンプ車による補助給水ピットへの漏れは、水漏れ及び燃料を要するが、他の設備の使用に影響が生じないよう必要な水漏れ及び燃料を確保できる場合のみ使用する。	
1.13	代替給水ピットを水源とした可搬型大型送水ポンプ車による補助給水ピットへの漏れ	-	・代替給水ピットを水源とした可搬型大型送水ポンプ車による補助給水ピットへの漏れは、設計基準等対象設備として設計し、使用することから、使用による悪影響はない。	○	・可搬型大型送水ポンプ車は、他の設備へのアクセスを阻害しないように設置すること。又は移動可能なことから、悪影響はない。 ・水溝である代替給水ピットは地下に設置されており、破損により地上面への浸水が生じる可能性はないことから、悪影響はない。	○	・代替給水ピットを水源とした可搬型大型送水ポンプ車による補助給水ピットへの漏れは、必要な人員を想定した手順が確立され、それに基づき対応するため、悪影響はない。 ・代替給水ピットを水源とした可搬型大型送水ポンプ車による補助給水ピットへの漏れは、水漏れ及び燃料を要するが、他の設備の使用に影響が生じないよう必要な水漏れ及び燃料を確保できる場合のみ使用する。	

自主対策設備の相違
 泊は、水の供給に関する自主対策が多いため、女川欄になっている。

赤字：設備、運用又は体制の相違（設計方針の相違）
 青字：記載箇所又は記載内容の相違（記載方針の相違）
 緑字：記載表現、設備名称の相違（実質的な相違なし）

女川原子力発電所2号炉

泊発電所3号炉

相違理由

表1 自主対策設備を転用することによる悪影響検討結果

技術的 能力要件	自主対策設備		(1) 直接的影響		(2) 間接的影響		(3) 発電機における運用リソースの消費	
	検討 要否	検討 結果	検討 要否	検討 結果	検討 要否	検討 結果	検討 要否	検討 結果
1.13	燃料取扱貯用水ピペットから1次系純水タンク及びびりょう炉タンクへの切替え	燃料取扱貯用水ピペットから1次系純水タンク及びびりょう炉タンクへの切替えは、設計基準対象施設として使用することから、使用による悪影響はない。	—	・水質である原子が補給水系統の破損により、海水が生じる可能性があるが、海水評価により他の設備の機能に影響を及ぼさないことを確認していることから、使用による悪影響はない。	○	・燃料取扱貯用水ピペットから1次系純水タンク及びびりょう炉タンクへの切替えは、設計基準対象施設として使用することから、使用による悪影響はない。	○	・燃料取扱貯用水ピペットから1次系純水タンク及びびりょう炉タンクへの切替えは、設計基準対象施設として使用することから、使用による悪影響はない。
1.13	1次系純水タンク及びびりょう炉タンクを水源とした1次系補給水ポンプによる燃料取扱貯用水ピペットへの供給	1次系純水タンク及びびりょう炉タンクを水源とした1次系補給水ポンプによる燃料取扱貯用水ピペットへの供給は、設計基準対象施設として使用することから、使用による悪影響はない。	—	・水質である原子が補給水系統の破損により、海水が生じる可能性があるが、海水評価により他の設備の機能に影響を及ぼさないことを確認していることから、使用による悪影響はない。	○	・1次系純水タンク及びびりょう炉タンクを水源とした1次系補給水ポンプによる燃料取扱貯用水ピペットへの供給は、設計基準対象施設として使用することから、使用による悪影響はない。	○	・1次系純水タンク及びびりょう炉タンクを水源とした1次系補給水ポンプによる燃料取扱貯用水ピペットへの供給は、設計基準対象施設として使用することから、使用による悪影響はない。
1.13	1次系純水タンクを水源とした1次系補給水ポンプによる燃料取扱貯用水ピペットへの供給	1次系純水タンクを水源とした1次系補給水ポンプによる燃料取扱貯用水ピペットへの供給は、設計基準対象施設として使用することから、使用による悪影響はない。	—	・水質である原子が補給水系統の破損により、海水が生じる可能性があるが、海水評価により他の設備の機能に影響を及ぼさないことを確認していることから、使用による悪影響はない。	○	・1次系純水タンクを水源とした1次系補給水ポンプによる燃料取扱貯用水ピペットへの供給は、設計基準対象施設として使用することから、使用による悪影響はない。	○	・1次系純水タンクを水源とした1次系補給水ポンプによる燃料取扱貯用水ピペットへの供給は、設計基準対象施設として使用することから、使用による悪影響はない。
1.13	1次系純水タンクを水源とした1次系補給水ポンプによる燃料取扱貯用水ピペットへの供給	1次系純水タンクを水源とした1次系補給水ポンプによる燃料取扱貯用水ピペットへの供給は、設計基準対象施設として使用することから、使用による悪影響はない。	—	・水質である原子が補給水系統の破損により、海水が生じる可能性があるが、海水評価により他の設備の機能に影響を及ぼさないことを確認していることから、使用による悪影響はない。	○	・1次系純水タンクを水源とした1次系補給水ポンプによる燃料取扱貯用水ピペットへの供給は、設計基準対象施設として使用することから、使用による悪影響はない。	○	・1次系純水タンクを水源とした1次系補給水ポンプによる燃料取扱貯用水ピペットへの供給は、設計基準対象施設として使用することから、使用による悪影響はない。

自主対策設備の相違
 泊は、水の供給に関する自主対策が多いため、女川欄になっている。

赤字: 設備、運用又は体制の相違 (設計方針の相違)
 青字: 記載箇所又は記載内容の相違 (記載方針の相違)
 緑字: 記載表現、設備名称の相違 (実質的な相違なし)

表1 自主対策設備を使用することによる影響評価結果

※ (O): 影響が認められるため、対応(設計・運用)を実施する項目
 (一): 影響がない。対応(設計・運用)を実施する必要はない項目

技術的 能力番号 (記号)	自主対策設備	(1) 直接的影響		(2) 間接的影響		検討結果	検討要否 [※]
		検討結果	検討要否 [※]	検討結果	検討要否 [※]		
86 (1.13)	凉水タンク(ろ過水タンク、純水タンク、原水タンク)	-	-	ろ過水タンクは、他のろ過タンクと同様にろ過により、溜水が生じる可能性があるが、溜水タンクより他の設備の運転に影響を及ぼす可能性は低い。また、ろ過水タンクは、ろ過水タンクと同様にろ過していることから、溜水による悪影響はない。	ろ過水タンクは、他のろ過タンクと同様にろ過により、溜水が生じる可能性があるが、溜水タンクより他の設備の運転に影響を及ぼす可能性は低い。また、ろ過水タンクは、ろ過水タンクと同様にろ過していることから、溜水による悪影響はない。	○	○
	化学消防自動車による原水貯蔵タンクへの供給(断熱性防水構造、化学消防自動車)	-	-	化学消防自動車は、他の設備と同様に、他の設備として運用することから、使用による悪影響はない。	化学消防自動車は、他の設備と同様に、他の設備として運用することから、使用による悪影響はない。	○	○
	号間連絡ケーブルの絶縁ケーブル	○	○	号間連絡ケーブルは、絶縁性の電気設備は、青字の項目と同様に、絶縁性を確保していることから、使用による悪影響はない。	号間連絡ケーブルは、絶縁性の電気設備は、青字の項目と同様に、絶縁性を確保していることから、使用による悪影響はない。	○	○
88 (1.13)	125V代替充電電源用電源単体保護設備	○	○	125V代替充電電源用電源単体保護設備は、絶縁性の電気設備の設計条件で使用することから、使用による悪影響はない。	125V代替充電電源用電源単体保護設備は、絶縁性の電気設備の設計条件で使用することから、使用による悪影響はない。	○	○
	有効監視パラメータの計器	-	-	有効監視パラメータの計器は、他の設備と独立して使用することから、使用による悪影響はない。	有効監視パラメータの計器は、他の設備と独立して使用することから、使用による悪影響はない。	-	-
89 (1.16)	常用計器	-	-	常用計器は、他の設備と独立して使用することから、使用による悪影響はない。	常用計器は、他の設備と独立して使用することから、使用による悪影響はない。	-	-
	常用代替計器	-	-	常用代替計器は、他の設備と独立して使用することから、使用による悪影響はない。	常用代替計器は、他の設備と独立して使用することから、使用による悪影響はない。	-	-
90 (1.16)	プロセス計装機	-	-	プロセス計装機は、他の設備と独立して使用することから、使用による悪影響はない。	プロセス計装機は、他の設備と独立して使用することから、使用による悪影響はない。	-	-
	中央制御室設計	-	-	中央制御室設計は、他の設備と独立して使用することから、使用による悪影響はない。	中央制御室設計は、他の設備と独立して使用することから、使用による悪影響はない。	-	-
91 (1.16)	非常用照明	-	-	非常用照明は、他の設備と独立して使用することから、使用による悪影響はない。	非常用照明は、他の設備と独立して使用することから、使用による悪影響はない。	-	-
	非常用照明機	-	-	非常用照明機は、他の設備と独立して使用することから、使用による悪影響はない。	非常用照明機は、他の設備と独立して使用することから、使用による悪影響はない。	-	-

女川原子力発電所2号炉

※ (O): 影響が認められるため、対応(設計・運用)を実施する項目
 (一): 影響がない。対応(設計・運用)を実施する必要はない項目

表1 自主対策設備を使用することによる影響評価結果

技術的 能力番号 (記号)	自主対策設備	(1) 直接的影響		(2) 間接的影響		検討結果	検討要否 [※]
		検討結果	検討要否 [※]	検討結果	検討要否 [※]		
1.13	2次系給水タンクを水源とした2次系給水ポンプによる使用済燃料ピレットへの供給	-	-	2次系給水タンクを水源とした2次系給水ポンプによる使用済燃料ピレットへの供給は、必要となる燃料ピレットを供給するため、必要となる燃料ピレットを供給することから、使用による悪影響はない。	2次系給水タンクを水源とした2次系給水ポンプによる使用済燃料ピレットへの供給は、必要となる燃料ピレットを供給するため、必要となる燃料ピレットを供給することから、使用による悪影響はない。	○	○
	ろ過水タンクを水源とした電動機駆動給水ポンプ又はディーゼル駆動給水ポンプによる使用済燃料ピレットへの供給	-	-	ろ過水タンクを水源とした電動機駆動給水ポンプ又はディーゼル駆動給水ポンプによる使用済燃料ピレットへの供給は、必要となる燃料ピレットを供給するため、必要となる燃料ピレットを供給することから、使用による悪影響はない。	ろ過水タンクを水源とした電動機駆動給水ポンプ又はディーゼル駆動給水ポンプによる使用済燃料ピレットへの供給は、必要となる燃料ピレットを供給するため、必要となる燃料ピレットを供給することから、使用による悪影響はない。	○	○
1.13	原水タンクを水源とした電動機駆動給水ポンプ又はディーゼル駆動給水ポンプによる使用済燃料ピレットへの供給	-	-	原水タンクを水源とした電動機駆動給水ポンプ又はディーゼル駆動給水ポンプによる使用済燃料ピレットへの供給は、必要となる燃料ピレットを供給するため、必要となる燃料ピレットを供給することから、使用による悪影響はない。	原水タンクを水源とした電動機駆動給水ポンプ又はディーゼル駆動給水ポンプによる使用済燃料ピレットへの供給は、必要となる燃料ピレットを供給するため、必要となる燃料ピレットを供給することから、使用による悪影響はない。	○	○
	代替給水ピレットを水源とした可搬型大型送水ポンプ車による使用済燃料ピレットへの供給	-	-	代替給水ピレットを水源とした可搬型大型送水ポンプ車による使用済燃料ピレットへの供給は、必要となる燃料ピレットを供給するため、必要となる燃料ピレットを供給することから、使用による悪影響はない。	代替給水ピレットを水源とした可搬型大型送水ポンプ車による使用済燃料ピレットへの供給は、必要となる燃料ピレットを供給するため、必要となる燃料ピレットを供給することから、使用による悪影響はない。	○	○
1.13	代替給水ピレットを水源とした可搬型大型送水ポンプ車による使用済燃料ピレットへの供給	-	-	代替給水ピレットを水源とした可搬型大型送水ポンプ車による使用済燃料ピレットへの供給は、必要となる燃料ピレットを供給するため、必要となる燃料ピレットを供給することから、使用による悪影響はない。	代替給水ピレットを水源とした可搬型大型送水ポンプ車による使用済燃料ピレットへの供給は、必要となる燃料ピレットを供給するため、必要となる燃料ピレットを供給することから、使用による悪影響はない。	○	○
1.14	後援室圧降下の後援室の電気設備は、後援室設計条件で使用することから、使用による悪影響はない。	○	○	後援室圧降下の後援室の電気設備は、後援室設計条件で使用することから、使用による悪影響はない。	後援室圧降下の後援室の電気設備は、後援室設計条件で使用することから、使用による悪影響はない。	○	○
1.14	号間連絡ケーブル又は号間連絡ケーブルケーブルを使用した場合、必要となる燃料ピレットを供給することから、使用による悪影響はない。	○	○	号間連絡ケーブル又は号間連絡ケーブルケーブルを使用した場合、必要となる燃料ピレットを供給することから、使用による悪影響はない。	号間連絡ケーブル又は号間連絡ケーブルケーブルを使用した場合、必要となる燃料ピレットを供給することから、使用による悪影響はない。	○	○

泊発電所3号炉

相違理由

自主対策設備の相違
 自主対策設備は相違するが、悪影響防止対策に差異はない。

赤字：設備、運用又は体制の相違（設計方針の相違）
 青字：記載箇所又は記載内容の相違（記載方針の相違）
 緑字：記載表現、設備名称の相違（実質的な相違なし）

泊発電所3号炉 SA基準適合性 比較表

43条 重大事故等対処設備

女川原子力発電所2号炉

泊発電所3号炉

相違理由

表1 自主対策設備を使用することによる悪影響検討結果

本文番号 (技術的) 電力炉号	(1) 直接的影響		(2) 間接的影響		備考
	検討要否 ^{注1)}	検討結果	検討要否 ^{注1)}	検討結果	
62 (4.19)	自主対策設備	・送電設備（バーゼンダ）（警報装置を含む）、電力保安部用電話設備、移動無線設備、高圧加入電話設備、社内テレビ会議システム、専用電話設備（地方公衆電話機、移動無線機、無線機）と兼用して使用することから、使用による悪影響はない。	・送電設備（バーゼンダ）（警報装置を含む）、電力保安部用電話設備、移動無線設備、高圧加入電話設備、社内テレビ会議システム、専用電話設備（地方公衆電話機、移動無線機、無線機）と兼用して使用することから、使用による悪影響はない。	○	・社内テレビ会議システムの使用には、人員を要するが、対応可能な範囲内で操作を行うため、悪影響はない。 ・送電設備（バーゼンダ）（警報装置を含む）、電力保安部用電話設備、移動無線設備、高圧加入電話設備、社内テレビ会議システム、専用電話設備（地方公衆電話機、移動無線機、無線機）と兼用して使用する際は、悪影響を及ぼさない範囲で使用するため、悪影響はない。
その他	長寿安定冷却設備 (可搬ポンプ、可搬熱交換器、原子炉内用ポンプ、可搬熱交換器、ドラフトウエール)	・長寿安定冷却設備は、設備の健全性を確認した条件下で使用することから、使用による悪影響はない。	・用電を基燃料供給の確保が確保されることにより、機器周辺の放射線レベルが上昇する場合は、必要に応じて機器本体を設置する等の措置が実施されることから、悪影響はない。 ・長寿安定冷却設備は、他の設備のメンテナンス性を阻害しないように設置すること、又は稼働が可能であることから、悪影響はない。	○	・長期安定冷却設備の操作に人員を要するが、必要な人員を指定した手順が確立され、それに従って対応することから、悪影響はない。機器及び電源を要するが、他の設備と兼用して使用する場合は、必要に応じて機器本体を設置する等の措置が実施されることから、悪影響はない。

表1 自主対策設備を使用することによる悪影響検討結果

技術的番号 電力炉号	(1) 直接的影響		(2) 間接的影響		備考
	検討要否 ^{注1)}	検討結果	検討要否 ^{注1)}	検討結果	
1.17	自主対策設備	・モニタリングポスト及びモニタリングシステム専用用の無線電話装置及び非常用無線機は、操作に必要な他の設備と兼用して使用することから、使用による悪影響はない。 ・運転指令設備、電力保安部用電話設備、移動無線設備は、他の設備と兼用して使用することから、使用による悪影響はない。	・モニタリングポスト及びモニタリングシステム専用用の無線電話装置及び非常用無線機は、操作に必要な他の設備と兼用して使用することから、使用による悪影響はない。 ・運転指令設備、電力保安部用電話設備、移動無線設備は、他の設備と兼用して使用することから、使用による悪影響はない。	○	・モニタリングポスト及びモニタリングシステム専用用の無線電話装置及び非常用無線機は、操作に必要な他の設備と兼用して使用することから、使用による悪影響はない。 ・運転指令設備、電力保安部用電話設備、移動無線設備は、他の設備と兼用して使用することから、使用による悪影響はない。 ・社内テレビ会議システムの使用には、人員を要するが、対応可能な範囲内で操作を行うため、悪影響はない。
1.19	発電所内の通信連絡	・加入電話設備、専用電話設備、機密電話、電力保安部用電話設備、社内テレビ会議システムは、他の設備と兼用して使用することから、使用による悪影響はない。	・加入電話設備、専用電話設備、機密電話、電力保安部用電話設備、社内テレビ会議システムは、他の設備と兼用して使用することから、使用による悪影響はない。	○	・加入電話設備、専用電話設備、機密電話、電力保安部用電話設備、社内テレビ会議システムは、電源を要するが、他の設備と兼用して使用することから、使用による悪影響はない。
その他	緊急時対応システム (代用機密電話システム、代用機密電話システム、代用機密電話システム)	・緊急時対応システムは、設備の健全性を確認した条件下で使用することから、使用による悪影響はない。	・緊急時対応システムの運用は、必要に応じて実施することから、悪影響はない。 ・緊急時対応システムは、他の設備と兼用して使用することから、使用による悪影響はない。	○	・緊急時対応システムは、必要に応じて実施することから、悪影響はない。 ・緊急時対応システムは、他の設備と兼用して使用することから、使用による悪影響はない。

泊発電所3号炉審査資料	
資料番号	SA44H-9 r.5.0
提出年月日	令和5年12月22日

泊発電所3号炉

設置許可基準規則等への適合状況について
(重大事故等対処設備)
補足説明資料
比較表

44条

令和5年12月
北海道電力株式会社

枠囲みの内容は機密情報に属しますので公開できません。

赤字：設備、運用又は体制の相違（設計方針の相違）
 青字：記載箇所又は記載内容の相違（記載方針の相違）
 緑字：記載表現、設備名称の相違（実質的な相違なし）

第44条 原子炉冷却材圧力バウンダリ高圧時に発電用原子炉を冷却するための設備

大飯発電所3/4号炉	泊発電所3号炉	相違理由
------------	---------	------

補足資料のうちSA基準適合性一覧表および関連資料の相違箇所に対する考え方について

「SA基準適合性一覧表」およびその適合性を確認するための「関連資料」について、大飯との比較による相違箇所について類型化し考え方を整理し、整理した結果をそれぞれ「適合性一覧表の相違箇所について」及び「関連資料の相違箇所について」に示す。

【適合性一覧表の相違箇所について】

- 43条のSA設備要求事項に対する適合性について、大飯との適合性一覧表における記述の比較結果および相違に対する設計方針の相違有無については表-1の通り。
- 記述内容は相違しているが、類型化にて整理した結果を記載していること、適合するための設計を行う方針であることについて相違はない。
- 類型化の整理結果は相違するものの、類型化に従った適合方針について記載したため資料本文にて比較しているため、本資料(比較表)では相違箇所の識別のみとする。

【関連資料の相違箇所について】

- 43条の要求事項に対する設計方針を補足する関連資料について、大飯および女川との比較により相違する項目、関連資料および相違理由については表-2の通り。
- 適合性一覧にて示している関連資料において記載事項は異なるが、いずれかの資料にて適合状況の確認が可能な記述があることを確認している。
- よって、表-2の整理結果との紐付け記号をSA基準適合性一覧表の比較表に記載するのみのとする。

表-1

各設備の適合性における相違箇所に対する考え方 【いずれも43条適合方針について大飯、女川との相違なし】		
記号	相違のある要求事項	相違に対する考え方
①	環境条件_環境影響	配置設計により設置環境として考慮すべき事項は相違するが、設置環境での環境影響を考慮した設計とする方針に相違なし
②	環境条件_海水通水	外部送水系(補給・除熱除く)は水源として海を用いるため海水影響を考慮する方針に相違なし 常設設備への接続系統は相違するが、海水通水の影響を考慮した設計とする方針に相違なし
③	操作性	操作対象とする設備により遠隔操作・現場操作(又は両方)が相違するが、遠隔操作および現場操作が可能とする方針に相違なし
④	切り替え性	本来用途と異なる目的にて使用するための操作を切り替え性とする(本来用途のための操作は操作性にて考慮)か、SA時の操作全般を切り替え性とするかの相違はあるが、いずれも操作可能とする方針に相違なし
⑤	悪影響防止_系統設計	系統操作について④にて操作性又は切り替え性としての適合方針の相違により、同一の操作であっても系統操作の類型化が異なる。悪影響を与えないための類型化分類化相違するが、対象とする系統へ悪影響を与えないための方針に相違なし
⑥	設置場所	対象設備の相違により操作場所が相違するが対象設備の操作場所に応じた放射線防護を取る方針に相違なし
⑦	容量等	有効性評価等による必要容量は相違するが、必要容量を賄える容量とする方針に相違なし
⑧	共通要因故障防止_自然現象・外部人為事象	設置場所により考慮する共通要因及び同時故障を防止する対象設備が相違するが、想定する共通要因及び対象設備に対し多重性及び独立性又は多様性を有する設計とし、位置的分散を図る方針に相違なし
⑨	共通要因故障_サポート系	対象設備によりサポート系の要・不要は相違するが、異なる駆動源を有する設計とする方針に相違なし

表-2

記号	43条適合性確認項目	関連資料			大飯との相違理由
		【大飯】	【泊】	【女川】(参考)	
①	環境条件における健全性	配置図	配置図(保管場所図) 系統図 接続図	配置図(保管場所図) 系統図 接続図	泊では目的別に資料を構成していることにより、紐付けている関連資料は異なるが、適合性を補足する資料として相違なし
②	操作性	配置図	配置図 系統図 接続図	接続図 配置図	泊では目的別に資料を構成していることにより、紐付けている関連資料は異なるが、適合性を補足する資料として相違なし
③	試験・検査	構造図 試験検査説明資料 設備概要 ブロック図、他	試験・検査説明資料	試験及び検査	大飯では試験・検査説明資料に記載している個別資料の名称を記載しているものであり、資料自体の相違なし
④	切り替え性	系統図 配置図	系統図	系統図	大飯では配置図を関連資料とし、配置図においては操作の確実性について示されている 配置図における情報量に相違はなく、各設備の操作の確実性については操作性における確認事項であるため紐付ける必要はないと判断している
⑤	悪影響防止	系統図 配置図	系統図 配置図(保管場所図) 試験・検査説明資料	系統図 試験及び検査	泊では試験・検査説明資料を関連資料としている 試験・検査説明資料は、設備の構造上の観点にて周辺への悪影響がないことを補足するため紐付けているものである
⑥	設置場所	配置図	接続図 配置図	接続図 配置図	泊では目的別に資料を構成していることにより、紐付けている関連資料は異なるが、適合性を補足する資料として相違なし
⑦	容量(常設、可搬)	容量設定根拠	容量設定根拠	容量設定根拠	資料の内容については設計進捗により相違しているが、適合性を補足する資料として相違なし -(単身印申請であり未用設備なし)
-	共用の禁止	-	-	-	-
⑧	共通要因故障防止(常設)	配置図 系統図 設備概要	配置図 系統図 単線結線図 その他補足資料	配置図 系統図 単線結線図 その他補足資料	記載表現の相違、内容に相違なし 大飯では設備概要を関連資料としているが、当該要求事項において適合性を補足する資料として充足していることより紐付けていない なお設備概要における記載内容は相違なし
⑨	接続性	系統図	接続図	接続図	
⑩	異なる複数の接続箇所	配置図	接続図	接続図	
⑪	設置場所	配置図	接続図	接続図	紐付けている資料は異なるが、当該要求事項に対する適合性の補足資料として記述内容に相違なし
⑫	保管場所	配置図	保管場所図	保管場所図	
⑬	アクセスルート	補足説明資料共通4	アクセスルート	アクセスルート図	
⑭	共通要因故障防止(可搬)	配置図 系統図 設備概要	配置図 保管場所図 系統図 単線結線図 接続図	配置図 保管場所図 系統図 単線結線図 接続図	記載表現の相違、内容に相違なし 大飯では設備概要を関連資料としているが、当該要求事項において適合性を補足する資料として充足していることより紐付けていない なお設備概要における記載内容は相違なし

赤字：設備、運用又は体制の相違（設計方針の相違）
 青字：記載箇所又は記載内容の相違（記載方針の相違）
 緑字：記載表現、設備名称の相違（実質的な相違なし）

第44条 緊急停止失敗時に発電用原子炉を未臨界にするための設備

大阪発電所3/4号炉	泊発電所3号炉	相違理由
<p>設計方針・運用・体制を変更するものではないが、補足資料の記載の充実を行った箇所と理由</p> <p><u>女川2号炉まとめ資料と比較した結果変更したもの</u></p> <p>重大事故等対処設備の手段が類似する「54条_使用済燃料貯蔵槽の冷却等のための設備」の資料比較により、先行審査実績との比較を行い、補足説明資料の資料構成及び資料内の記載内容・情報について、それぞれの資料の記載を充実する事項を抽出し、重大事故等対処設備の手段が相違する条文の補足説明資料についても、同様の視点で資料充実・反映を行いました。</p> <p>【共通（資料構成の変更）】</p> <ul style="list-style-type: none"> 基準適合性一覧の適合性を確認するための関連資料の種類を次のとおり、女川2号炉と同じ書類構成としました。 <ul style="list-style-type: none"> （変更前）配置図，試験検査，系統図，容量設定根拠 （変更後）配置図，試験検査，系統図，容量設定根拠，単線結線図，接続図，保管場所図，アクセスルート図 「単線結線図」は、電源設備にて作成していたが、各条にて給電経路を説明するため作成することとしました。 「接続図，保管場所図，アクセスルート図」は、変更前の配置図他にて同様の情報を扱っていたが、基準適合性をより適切に説明するため作成することとしました。 自主対策設備についての説明資料を新規作成しました。 各資料の比較表を作成し、相違箇所については、本文まとめ資料の比較表を参照して相違理由の記載を充実しました。 <p>【配置図】</p> <ul style="list-style-type: none"> 新たに作成した「接続図，保管場所図，アクセスルート図」と掲載する情報を区分し、前ページ表2のとおり設置許可基準43条の各項号の確認項目を示す資料を変更しました。配置図は、屋内設備の設置・保管場所を示し、環境条件、位置的分散の関連資料であるとともに、操作性、悪影響防止の対応状況を示す写真を掲載しました。 機能喪失を想定する設計基準事故対処設備に加え、重大事故等対処設備が位置的分散を図る対象設備を明示するよう追加しました。 重大事故等対処設備の写真掲載に加え、位置的分散の対象とする設備の写真について追加しました。 操作性を示す関連資料として、操作スイッチ（MCRも）を示す配置図を追加し、操作性が確認できる操作スイッチ等の写真を追加しました。また、操作ができることを示すため、現場操作を行う弁について写真を追加しました。 <p>【試験検査】</p> <ul style="list-style-type: none"> 関連資料が相違する場合には、試験検査ができることを示す関連資料として、適切と判断する理由を相違理由に記載しました。 比較プラントが定期事業者検査実績（検査計画，検査要領書）を関連資料として示す場合であっても、泊3号炉は定期事業者検査の実施回数が少なく検査実績を示せない場合には、設備構造図や系統図等の設計資料を関連資料として提示し、試験検査ができることを示す比較プラントの関連資料と相違する場合には、相違理由の記載を充実しました。 <p>【系統図】</p> <ul style="list-style-type: none"> 女川2号炉の系統図様式（操作設備を掲載し、系統図にて対象設備を識別）にて、新たに作成しました。なお、屋外・屋内の接続箇所ごとの系統図は作成せず、屋外設備等の複数経路は接続図，アクセスルート図等を関連資料としました。 <p>【容量設定根拠】</p> <ul style="list-style-type: none"> 建設時に設定根拠説明書を作成したことから変更前後の記載としていましたが、容量仕様は現設計値のみ記載するよう変更しました。 容量等の説明に加え、女川2号炉において補足する資料の有無を確認し、必要な資料を追加しました。 <p>【単線結線図，接続図，保管場所図，アクセスルート図】</p> <ul style="list-style-type: none"> 従来、複数要求への対応を示す関連資料であった配置図が有する情報について、女川2号炉の資料構成を参照し、新規作成しました。 		

泊発電所3号炉 SA基準適合性 比較表

赤字：設備、運用又は体制の相違（設計方針の相違）
 青字：記載箇所又は記載内容の相違（記載方針の相違）
 緑字：記載表現、設備名称の相違（実質的な相違なし）

第44条 緊急停止失敗時に発電用原子炉を未臨界にするための設備

大飯発電所3 / 4号炉	泊発電所3号炉	相違理由
<p>44-1 SA設備基準適合性 一覧表</p>	<p>44-1 SA設備 基準適合性一覧表</p>	

赤字：設備、運用又は体制の相違（設計方針の相違）
 青字：記載箇所又は記載内容の相違（記載方針の相違）
 緑字：記載表現、設備名称の相違（実質的な相違なし）

第44条 緊急停止失敗時に発電用原子炉を未臨界にするための設備

大飯発電所3/4号炉		泊発電所3号炉		相違理由
項目	大飯発電所3/4号炉	項目	泊発電所3号炉	
1	緊急停止失敗時の対応	1	緊急停止失敗時の対応	
2	緊急停止失敗時の対応	2	緊急停止失敗時の対応	
3	緊急停止失敗時の対応	3	緊急停止失敗時の対応	
4	緊急停止失敗時の対応	4	緊急停止失敗時の対応	
5	緊急停止失敗時の対応	5	緊急停止失敗時の対応	
6	緊急停止失敗時の対応	6	緊急停止失敗時の対応	
7	緊急停止失敗時の対応	7	緊急停止失敗時の対応	
8	緊急停止失敗時の対応	8	緊急停止失敗時の対応	
9	緊急停止失敗時の対応	9	緊急停止失敗時の対応	

泊発電所3号炉 SA設備基準適合性 一覧表(常設)		相違理由
項目	泊発電所3号炉 SA設備基準適合性 一覧表(常設)	
1	緊急停止失敗時の対応	
2	緊急停止失敗時の対応	
3	緊急停止失敗時の対応	
4	緊急停止失敗時の対応	
5	緊急停止失敗時の対応	
6	緊急停止失敗時の対応	
7	緊急停止失敗時の対応	
8	緊急停止失敗時の対応	
9	緊急停止失敗時の対応	

赤字：設備、運用又は体制の相違（設計方針の相違）
 青字：記載箇所又は記載内容の相違（記載方針の相違）
 緑字：記載表現、設備名称の相違（実質的な相違なし）

第44条 緊急停止失敗時に発電用原子炉を未臨界にするための設備

大飯発電所3/4号炉		泊発電所3号炉		相違理由
項目	項目	項目	項目	
1	2	3	4	5
6	7	8		
9				
10				
11				
12				
13				
14				
15				
16				
17				
18				
19				
20				
21				
22				
23				
24				
25				
26				
27				
28				
29				
30				
31				
32				
33				
34				
35				
36				
37				
38				
39				
40				
41				
42				
43				
44				
45				
46				
47				
48				
49				
50				
51				
52				
53				
54				
55				
56				
57				
58				
59				
60				
61				
62				
63				
64				
65				
66				
67				
68				
69				
70				
71				
72				
73				
74				
75				
76				
77				
78				
79				
80				
81				
82				
83				
84				
85				
86				
87				
88				
89				
90				
91				
92				
93				
94				
95				
96				
97				
98				
99				
100				

泊発電所3号炉 SA設備基準適合性 一覧表(常設)		相違理由																																																																																																	
1	2	3	4	5	6	7	8	9	10	11	12	13	14	15	16	17	18	19	20	21	22	23	24	25	26	27	28	29	30	31	32	33	34	35	36	37	38	39	40	41	42	43	44	45	46	47	48	49	50	51	52	53	54	55	56	57	58	59	60	61	62	63	64	65	66	67	68	69	70	71	72	73	74	75	76	77	78	79	80	81	82	83	84	85	86	87	88	89	90	91	92	93	94	95	96	97	98	99	100
1	2	3	4	5	6	7	8	9	10	11	12	13	14	15	16	17	18	19	20	21	22	23	24	25	26	27	28	29	30	31	32	33	34	35	36	37	38	39	40	41	42	43	44	45	46	47	48	49	50	51	52	53	54	55	56	57	58	59	60	61	62	63	64	65	66	67	68	69	70	71	72	73	74	75	76	77	78	79	80	81	82	83	84	85	86	87	88	89	90	91	92	93	94	95	96	97	98	99	100
1	2	3	4	5	6	7	8	9	10	11	12	13	14	15	16	17	18	19	20	21	22	23	24	25	26	27	28	29	30	31	32	33	34	35	36	37	38	39	40	41	42	43	44	45	46	47	48	49	50	51	52	53	54	55	56	57	58	59	60	61	62	63	64	65	66	67	68	69	70	71	72	73	74	75	76	77	78	79	80	81	82	83	84	85	86	87	88	89	90	91	92	93	94	95	96	97	98	99	100
1	2	3	4	5	6	7	8	9	10	11	12	13	14	15	16	17	18	19	20	21	22	23	24	25	26	27	28	29	30	31	32	33	34	35	36	37	38	39	40	41	42	43	44	45	46	47	48	49	50	51	52	53	54	55	56	57	58	59	60	61	62	63	64	65	66	67	68	69	70	71	72	73	74	75	76	77	78	79	80	81	82	83	84	85	86	87	88	89	90	91	92	93	94	95	96	97	98	99	100
1	2	3	4	5	6	7	8	9	10	11	12	13	14	15	16	17	18	19	20	21	22	23	24	25	26	27	28	29	30	31	32	33	34	35	36	37	38	39	40	41	42	43	44	45	46	47	48	49	50	51	52	53	54	55	56	57	58	59	60	61	62	63	64	65	66	67	68	69	70	71	72	73	74	75	76	77	78	79	80	81	82	83	84	85	86	87	88	89	90	91	92	93	94	95	96	97	98	99	100
1	2	3	4	5	6	7	8	9	10	11	12	13	14	15	16	17	18	19	20	21	22	23	24	25	26	27	28	29	30	31	32	33	34	35	36	37	38	39	40	41	42	43	44	45	46	47	48	49	50	51	52	53	54	55	56	57	58	59	60	61	62	63	64	65	66	67	68	69	70	71	72	73	74	75	76	77	78	79	80	81	82	83	84	85	86	87	88	89	90	91	92	93	94	95	96	97	98	99	100
1	2	3	4	5	6	7	8	9	10	11	12	13	14	15	16	17	18	19	20	21	22	23	24	25	26	27	28	29	30	31	32	33	34	35	36	37	38	39	40	41	42	43	44	45	46	47	48	49	50	51	52	53	54	55	56	57	58	59	60	61	62	63	64	65	66	67	68	69	70	71	72	73	74	75	76	77	78	79	80	81	82	83	84	85	86	87	88	89	90	91	92	93	94	95	96	97	98	99	100
1	2	3	4	5	6	7	8	9	10	11	12	13	14	15	16	17	18	19	20	21	22	23	24	25	26	27	28	29	30	31	32	33	34	35	36	37	38	39	40	41	42	43	44	45	46	47	48	49	50	51	52	53	54	55	56	57	58	59	60	61	62	63	64	65	66	67	68	69	70	71	72	73	74	75	76	77	78	79	80	81	82	83	84	85	86	87	88	89	90	91	92	93	94	95	96	97	98	99	100
1	2	3	4	5	6	7	8	9	10	11	12	13	14	15	16	17	18	19	20	21	22	23	24	25	26	27	28	29	30	31	32	33	34	35	36	37	38	39	40	41	42	43	44	45	46	47	48	49	50	51	52	53	54	55	56	57	58	59	60	61	62	63	64	65	66	67	68	69	70	71	72	73	74	75	76	77	78	79	80	81	82	83	84	85	86	87	88	89	90	91	92	93	94	95	96	97	98	99	100
1	2	3	4	5	6	7	8	9	10	11	12	13	14	15	16	17	18	19	20	21	22	23	24	25	26	27	28	29	30	31	32	33	34	35	36	37	38	39	40	41	42	43	44	45	46	47	48	49	50	51	52	53	54	55	56	57	58	59	60	61	62	63	64	65	66	67	68	69	70	71	72	73	74	75	76	77	78	79	80	81	82	83	84	85	86	87	88	89	90	91	92	93	94	95	96	97	98	99	100
1	2	3	4	5	6	7	8	9	10	11	12	13	14	15	16	17	18	19	20	21	22	23	24	25	26	27	28	29	30	31	32	33	34	35	36	37	38	39	40	41	42	43	44	45	46	47	48	49	50	51	52	53	54	55	56	57	58	59	60	61	62	63	64	65	66	67	68	69	70	71	72	73	74	75	76	77																							

赤字：設備、運用又は体制の相違（設計方針の相違）
 青字：記載箇所又は記載内容の相違（記載方針の相違）
 緑字：記載表現、設備名称の相違（実質的な相違なし）

第44条 緊急停止失敗時に発電用原子炉を未臨界にするための設備

大飯発電所3/4号炉		泊発電所3号炉		相違理由
項目	相違	相違	相違	
1	緊急停止失敗時の対応	緊急停止失敗時の対応	緊急停止失敗時の対応	
2	緊急停止失敗時の対応	緊急停止失敗時の対応	緊急停止失敗時の対応	
3	緊急停止失敗時の対応	緊急停止失敗時の対応	緊急停止失敗時の対応	
4	緊急停止失敗時の対応	緊急停止失敗時の対応	緊急停止失敗時の対応	
5	緊急停止失敗時の対応	緊急停止失敗時の対応	緊急停止失敗時の対応	
6	緊急停止失敗時の対応	緊急停止失敗時の対応	緊急停止失敗時の対応	
7	緊急停止失敗時の対応	緊急停止失敗時の対応	緊急停止失敗時の対応	
8	緊急停止失敗時の対応	緊急停止失敗時の対応	緊急停止失敗時の対応	

44-1-1

泊発電所3号炉 SA設備基準適合性 一覧表(常設)		相違理由
項目	相違	相違理由
1	緊急停止失敗時の対応	
2	緊急停止失敗時の対応	
3	緊急停止失敗時の対応	
4	緊急停止失敗時の対応	
5	緊急停止失敗時の対応	
6	緊急停止失敗時の対応	
7	緊急停止失敗時の対応	
8	緊急停止失敗時の対応	
9	緊急停止失敗時の対応	

赤字：設備、運用又は体制の相違（設計方針の相違）
 青字：記載箇所又は記載内容の相違（記載方針の相違）
 緑字：記載表現、設備名称の相違（実質的な相違なし）

第44条 緊急停止失敗時に発電用原子炉を未臨界にするための設備

大飯発電所3/4号炉		泊発電所3号炉		相違理由
項目	大飯発電所3/4号炉	項目	泊発電所3号炉	
1	緊急停止失敗時の緊急停止装置の設置	1	緊急停止失敗時の緊急停止装置の設置	
2	緊急停止失敗時の緊急停止装置の設置	2	緊急停止失敗時の緊急停止装置の設置	
3	緊急停止失敗時の緊急停止装置の設置	3	緊急停止失敗時の緊急停止装置の設置	
4	緊急停止失敗時の緊急停止装置の設置	4	緊急停止失敗時の緊急停止装置の設置	
5	緊急停止失敗時の緊急停止装置の設置	5	緊急停止失敗時の緊急停止装置の設置	
6	緊急停止失敗時の緊急停止装置の設置	6	緊急停止失敗時の緊急停止装置の設置	
7	緊急停止失敗時の緊急停止装置の設置	7	緊急停止失敗時の緊急停止装置の設置	
8	緊急停止失敗時の緊急停止装置の設置	8	緊急停止失敗時の緊急停止装置の設置	
9	緊急停止失敗時の緊急停止装置の設置	9	緊急停止失敗時の緊急停止装置の設置	

44-1-1

泊発電所3号炉 SA設備基準適合性 一覧表(常設)		相違理由
項目	泊発電所3号炉 SA設備基準適合性 一覧表(常設)	
1	緊急停止失敗時の緊急停止装置の設置	
2	緊急停止失敗時の緊急停止装置の設置	
3	緊急停止失敗時の緊急停止装置の設置	
4	緊急停止失敗時の緊急停止装置の設置	
5	緊急停止失敗時の緊急停止装置の設置	
6	緊急停止失敗時の緊急停止装置の設置	
7	緊急停止失敗時の緊急停止装置の設置	
8	緊急停止失敗時の緊急停止装置の設置	
9	緊急停止失敗時の緊急停止装置の設置	

赤字：設備、運用又は体制の相違（設計方針の相違）
 青字：記載箇所又は記載内容の相違（記載方針の相違）
 緑字：記載表現、設備名称の相違（実質的な相違なし）

第44条 緊急停止失敗時に発電用原子炉を未臨界にするための設備

大飯発電所3/4号炉		大飯発電所3/4号炉		大飯発電所3/4号炉		大飯発電所3/4号炉		大飯発電所3/4号炉		大飯発電所3/4号炉		大飯発電所3/4号炉		大飯発電所3/4号炉		大飯発電所3/4号炉		大飯発電所3/4号炉		
項目	大飯	大飯	大飯	大飯	大飯	大飯	大飯	大飯	大飯	大飯	大飯	大飯	大飯	大飯	大飯	大飯	大飯	大飯	大飯	大飯
緊急停止失敗時に発電用原子炉を未臨界にするための設備	緊急停止失敗時に発電用原子炉を未臨界にするための設備	緊急停止失敗時に発電用原子炉を未臨界にするための設備	緊急停止失敗時に発電用原子炉を未臨界にするための設備	緊急停止失敗時に発電用原子炉を未臨界にするための設備	緊急停止失敗時に発電用原子炉を未臨界にするための設備	緊急停止失敗時に発電用原子炉を未臨界にするための設備	緊急停止失敗時に発電用原子炉を未臨界にするための設備	緊急停止失敗時に発電用原子炉を未臨界にするための設備	緊急停止失敗時に発電用原子炉を未臨界にするための設備	緊急停止失敗時に発電用原子炉を未臨界にするための設備	緊急停止失敗時に発電用原子炉を未臨界にするための設備	緊急停止失敗時に発電用原子炉を未臨界にするための設備	緊急停止失敗時に発電用原子炉を未臨界にするための設備	緊急停止失敗時に発電用原子炉を未臨界にするための設備	緊急停止失敗時に発電用原子炉を未臨界にするための設備	緊急停止失敗時に発電用原子炉を未臨界にするための設備	緊急停止失敗時に発電用原子炉を未臨界にするための設備	緊急停止失敗時に発電用原子炉を未臨界にするための設備	緊急停止失敗時に発電用原子炉を未臨界にするための設備	緊急停止失敗時に発電用原子炉を未臨界にするための設備
ATWS抑制設備	ATWS抑制設備	ATWS抑制設備	ATWS抑制設備	ATWS抑制設備	ATWS抑制設備	ATWS抑制設備	ATWS抑制設備	ATWS抑制設備	ATWS抑制設備	ATWS抑制設備	ATWS抑制設備	ATWS抑制設備	ATWS抑制設備	ATWS抑制設備	ATWS抑制設備	ATWS抑制設備	ATWS抑制設備	ATWS抑制設備	ATWS抑制設備	ATWS抑制設備
電動補助給水ポンプ	電動補助給水ポンプ	電動補助給水ポンプ	電動補助給水ポンプ	電動補助給水ポンプ	電動補助給水ポンプ	電動補助給水ポンプ	電動補助給水ポンプ	電動補助給水ポンプ	電動補助給水ポンプ	電動補助給水ポンプ	電動補助給水ポンプ	電動補助給水ポンプ	電動補助給水ポンプ	電動補助給水ポンプ	電動補助給水ポンプ	電動補助給水ポンプ	電動補助給水ポンプ	電動補助給水ポンプ	電動補助給水ポンプ	電動補助給水ポンプ
タービン駆動給水ポンプ	タービン駆動給水ポンプ	タービン駆動給水ポンプ	タービン駆動給水ポンプ	タービン駆動給水ポンプ	タービン駆動給水ポンプ	タービン駆動給水ポンプ	タービン駆動給水ポンプ	タービン駆動給水ポンプ	タービン駆動給水ポンプ	タービン駆動給水ポンプ	タービン駆動給水ポンプ	タービン駆動給水ポンプ	タービン駆動給水ポンプ	タービン駆動給水ポンプ	タービン駆動給水ポンプ	タービン駆動給水ポンプ	タービン駆動給水ポンプ	タービン駆動給水ポンプ	タービン駆動給水ポンプ	タービン駆動給水ポンプ
主蒸気減圧弁	主蒸気減圧弁	主蒸気減圧弁	主蒸気減圧弁	主蒸気減圧弁	主蒸気減圧弁	主蒸気減圧弁	主蒸気減圧弁	主蒸気減圧弁	主蒸気減圧弁	主蒸気減圧弁	主蒸気減圧弁	主蒸気減圧弁	主蒸気減圧弁	主蒸気減圧弁	主蒸気減圧弁	主蒸気減圧弁	主蒸気減圧弁	主蒸気減圧弁	主蒸気減圧弁	主蒸気減圧弁
過熱器減圧弁	過熱器減圧弁	過熱器減圧弁	過熱器減圧弁	過熱器減圧弁	過熱器減圧弁	過熱器減圧弁	過熱器減圧弁	過熱器減圧弁	過熱器減圧弁	過熱器減圧弁	過熱器減圧弁	過熱器減圧弁	過熱器減圧弁	過熱器減圧弁	過熱器減圧弁	過熱器減圧弁	過熱器減圧弁	過熱器減圧弁	過熱器減圧弁	過熱器減圧弁
圧力調整弁	圧力調整弁	圧力調整弁	圧力調整弁	圧力調整弁	圧力調整弁	圧力調整弁	圧力調整弁	圧力調整弁	圧力調整弁	圧力調整弁	圧力調整弁	圧力調整弁	圧力調整弁	圧力調整弁	圧力調整弁	圧力調整弁	圧力調整弁	圧力調整弁	圧力調整弁	圧力調整弁
圧力調整弁	圧力調整弁	圧力調整弁	圧力調整弁	圧力調整弁	圧力調整弁	圧力調整弁	圧力調整弁	圧力調整弁	圧力調整弁	圧力調整弁	圧力調整弁	圧力調整弁	圧力調整弁	圧力調整弁	圧力調整弁	圧力調整弁	圧力調整弁	圧力調整弁	圧力調整弁	圧力調整弁
圧力調整弁	圧力調整弁	圧力調整弁	圧力調整弁	圧力調整弁	圧力調整弁	圧力調整弁	圧力調整弁	圧力調整弁	圧力調整弁	圧力調整弁	圧力調整弁	圧力調整弁	圧力調整弁	圧力調整弁	圧力調整弁	圧力調整弁	圧力調整弁	圧力調整弁	圧力調整弁	圧力調整弁

44-1-1



泊発電所3号炉 SA設備基準適合性 一覧表(常設)		泊発電所3号炉		泊発電所3号炉	
項目	泊発電所3号炉	泊発電所3号炉	泊発電所3号炉	泊発電所3号炉	泊発電所3号炉
電動補助給水ポンプ	電動補助給水ポンプ	電動補助給水ポンプ	電動補助給水ポンプ	電動補助給水ポンプ	電動補助給水ポンプ
1	C/F以外の室内(その他(原子炉隔壁))	1	C/F以外の室内(その他(原子炉隔壁))	1	C/F以外の室内(その他(原子炉隔壁))
2	(有効に機能を発揮する)	2	(有効に機能を発揮する)	2	(有効に機能を発揮する)
3	対象外(海水を漏水しない)	3	対象外(海水を漏水しない)	3	対象外(海水を漏水しない)
4	(機能が損なわれない)	4	(機能が損なわれない)	4	(機能が損なわれない)
5	(周辺機器等からの影響により機能が変化するおそれがない)	5	(周辺機器等からの影響により機能が変化するおそれがない)	5	(周辺機器等からの影響により機能が変化するおそれがない)
6	【原子炉出力抑制(手動)】 中央制御室操作 (中央制御室の制御盤での操作が可能)	6	【原子炉出力抑制(手動)】 中央制御室操作 (中央制御室の制御盤での操作が可能)	6	【原子炉出力抑制(手動)】 中央制御室操作 (中央制御室の制御盤での操作が可能)
7	ポンプ (機能・性能及び調えいの確認が可能) (分岐が可能)	7	ポンプ (機能・性能及び調えいの確認が可能) (分岐が可能)	7	ポンプ (機能・性能及び調えいの確認が可能) (分岐が可能)
8	【原子炉出力抑制(自動)】 DB施設と同じ用途で使用又は代替せず使用 (DB施設と同じ系統構成で使用)	8	【原子炉出力抑制(自動)】 DB施設と同じ用途で使用又は代替せず使用 (DB施設と同じ系統構成で使用)	8	【原子炉出力抑制(自動)】 DB施設と同じ用途で使用又は代替せず使用 (DB施設と同じ系統構成で使用)
9	【原子炉出力抑制(自動、手動)】 DBと同じ系統構成 (設計基準対象施設として使用する場合と同じ系統構成)	9	【原子炉出力抑制(自動、手動)】 DBと同じ系統構成 (設計基準対象施設として使用する場合と同じ系統構成)	9	【原子炉出力抑制(自動、手動)】 DBと同じ系統構成 (設計基準対象施設として使用する場合と同じ系統構成)
10	地震、洪水、火災、外部からの衝撃の影響を及ぼさない	10	地震、洪水、火災、外部からの衝撃の影響を及ぼさない	10	地震、洪水、火災、外部からの衝撃の影響を及ぼさない
11	対象外	11	対象外	11	対象外
12	中央制御室操作 (操作は中央制御室で可能)	12	中央制御室操作 (操作は中央制御室で可能)	12	中央制御室操作 (操作は中央制御室で可能)
13	【原子炉出力抑制(自動)】 DB設備の容量等が十分 (DB設備と同じ仕様で設計)	13	【原子炉出力抑制(自動)】 DB設備の容量等が十分 (DB設備と同じ仕様で設計)	13	【原子炉出力抑制(自動)】 DB設備の容量等が十分 (DB設備と同じ仕様で設計)
14	(共用しない)	14	(共用しない)	14	(共用しない)
15	【原子炉出力抑制(自動)】 防止設備/共通要因の考慮対象設備あり/室内 (原子炉安全保護室、原子炉トリップ遮断器と多様性) (原子炉安全保護室と位置的分岐)	15	【原子炉出力抑制(自動)】 防止設備/共通要因の考慮対象設備あり/室内 (原子炉安全保護室、原子炉トリップ遮断器と多様性) (原子炉安全保護室と位置的分岐)	15	【原子炉出力抑制(自動)】 防止設備/共通要因の考慮対象設備あり/室内 (原子炉安全保護室、原子炉トリップ遮断器と多様性) (原子炉安全保護室と位置的分岐)
16	【原子炉出力抑制(手動)】 防止設備/共通要因の考慮対象設備あり/室内 (原子炉安全保護室、原子炉トリップ遮断器と多様性) (原子炉安全保護室と位置的分岐)	16	【原子炉出力抑制(手動)】 防止設備/共通要因の考慮対象設備あり/室内 (原子炉安全保護室、原子炉トリップ遮断器と多様性) (原子炉安全保護室と位置的分岐)	16	【原子炉出力抑制(手動)】 防止設備/共通要因の考慮対象設備あり/室内 (原子炉安全保護室、原子炉トリップ遮断器と多様性) (原子炉安全保護室と位置的分岐)
17	対象外(サポート系なし)	17	対象外(サポート系なし)	17	対象外(サポート系なし)

赤字：設備、運用又は体制の相違（設計方針の相違）
 青字：記載箇所又は記載内容の相違（記載方針の相違）
 緑字：記載表現、設備名称の相違（実質的な相違なし）

第44条 緊急停止失敗時に発電用原子炉を未臨界にするための設備

大飯発電所3/4号炉

泊発電所3号炉

相違理由

項目	大飯発電所3号炉		大飯発電所4号炉		泊発電所3号炉		相違理由
	項目	内容	項目	内容	項目	内容	
緊急停止失敗時に発電用原子炉を未臨界にするための設備	項目	内容	項目	内容	項目	内容	
ATWS抑制設備	項目	内容	項目	内容	項目	内容	
電機駆動給水ポンプ	項目	内容	項目	内容	項目	内容	
タービン駆動給水ポンプ	項目	内容	項目	内容	項目	内容	
冷却剤供給	項目	内容	項目	内容	項目	内容	
圧力調整弁	項目	内容	項目	内容	項目	内容	

44-1-1

泊発電所3号炉 SA設備基準適合性 一覧表(常設)

項目	泊発電所3号炉		相違理由
	項目	内容	
タービン駆動給水ポンプ	項目	内容	
冷却剤供給	項目	内容	
圧力調整弁	項目	内容	
緊急停止失敗時に発電用原子炉を未臨界にするための設備	項目	内容	
ATWS抑制設備	項目	内容	
電機駆動給水ポンプ	項目	内容	
タービン駆動給水ポンプ	項目	内容	
冷却剤供給	項目	内容	
圧力調整弁	項目	内容	

赤字：設備、運用又は体制の相違（設計方針の相違）
 青字：記載箇所又は記載内容の相違（記載方針の相違）
 緑字：記載表現、設備名称の相違（実質的な相違なし）

第44条 緊急停止失敗時に発電用原子炉を未臨界にするための設備

大飯発電所3/4号炉		泊発電所3号炉		相違理由
項目	大飯発電所3/4号炉	項目	泊発電所3号炉	
1	項目 緊急停止失敗時に発電用原子炉を未臨界にするための設備	項目 緊急停止失敗時に発電用原子炉を未臨界にするための設備	項目 緊急停止失敗時に発電用原子炉を未臨界にするための設備	
2	項目 緊急停止失敗時に発電用原子炉を未臨界にするための設備	項目 緊急停止失敗時に発電用原子炉を未臨界にするための設備	項目 緊急停止失敗時に発電用原子炉を未臨界にするための設備	
3	項目 緊急停止失敗時に発電用原子炉を未臨界にするための設備	項目 緊急停止失敗時に発電用原子炉を未臨界にするための設備	項目 緊急停止失敗時に発電用原子炉を未臨界にするための設備	
4	項目 緊急停止失敗時に発電用原子炉を未臨界にするための設備	項目 緊急停止失敗時に発電用原子炉を未臨界にするための設備	項目 緊急停止失敗時に発電用原子炉を未臨界にするための設備	
5	項目 緊急停止失敗時に発電用原子炉を未臨界にするための設備	項目 緊急停止失敗時に発電用原子炉を未臨界にするための設備	項目 緊急停止失敗時に発電用原子炉を未臨界にするための設備	
6	項目 緊急停止失敗時に発電用原子炉を未臨界にするための設備	項目 緊急停止失敗時に発電用原子炉を未臨界にするための設備	項目 緊急停止失敗時に発電用原子炉を未臨界にするための設備	
7	項目 緊急停止失敗時に発電用原子炉を未臨界にするための設備	項目 緊急停止失敗時に発電用原子炉を未臨界にするための設備	項目 緊急停止失敗時に発電用原子炉を未臨界にするための設備	
8	項目 緊急停止失敗時に発電用原子炉を未臨界にするための設備	項目 緊急停止失敗時に発電用原子炉を未臨界にするための設備	項目 緊急停止失敗時に発電用原子炉を未臨界にするための設備	

泊発電所3号炉 SA設備基準適合性 一覧表(常設)		相違理由
項目	泊発電所3号炉 SA設備基準適合性 一覧表(常設)	
1	項目 緊急停止失敗時に発電用原子炉を未臨界にするための設備	
2	項目 緊急停止失敗時に発電用原子炉を未臨界にするための設備	
3	項目 緊急停止失敗時に発電用原子炉を未臨界にするための設備	
4	項目 緊急停止失敗時に発電用原子炉を未臨界にするための設備	
5	項目 緊急停止失敗時に発電用原子炉を未臨界にするための設備	
6	項目 緊急停止失敗時に発電用原子炉を未臨界にするための設備	
7	項目 緊急停止失敗時に発電用原子炉を未臨界にするための設備	
8	項目 緊急停止失敗時に発電用原子炉を未臨界にするための設備	
9	項目 緊急停止失敗時に発電用原子炉を未臨界にするための設備	

赤字：設備、運用又は体制の相違（設計方針の相違）
 青字：記載箇所又は記載内容の相違（記載方針の相違）
 緑字：記載表現、設備名称の相違（実質的な相違なし）

第44条 緊急停止失敗時に発電用原子炉を未臨界にするための設備

大飯発電所3/4号炉		泊発電所3号炉		相違理由
項目	大飯発電所3/4号炉	項目	泊発電所3号炉	
1	緊急停止失敗時の緊急停止装置の設置	1	緊急停止失敗時の緊急停止装置の設置	
2	緊急停止失敗時の緊急停止装置の設置	2	緊急停止失敗時の緊急停止装置の設置	
3	緊急停止失敗時の緊急停止装置の設置	3	緊急停止失敗時の緊急停止装置の設置	
4	緊急停止失敗時の緊急停止装置の設置	4	緊急停止失敗時の緊急停止装置の設置	
5	緊急停止失敗時の緊急停止装置の設置	5	緊急停止失敗時の緊急停止装置の設置	
6	緊急停止失敗時の緊急停止装置の設置	6	緊急停止失敗時の緊急停止装置の設置	
7	緊急停止失敗時の緊急停止装置の設置	7	緊急停止失敗時の緊急停止装置の設置	
8	緊急停止失敗時の緊急停止装置の設置	8	緊急停止失敗時の緊急停止装置の設置	

44-1-1

泊発電所3号炉 SA設備基準適合性 一覧表(常設)		相違理由
項目	泊発電所3号炉 SA設備基準適合性 一覧表(常設)	
1	緊急停止失敗時の緊急停止装置の設置	
2	緊急停止失敗時の緊急停止装置の設置	
3	緊急停止失敗時の緊急停止装置の設置	
4	緊急停止失敗時の緊急停止装置の設置	
5	緊急停止失敗時の緊急停止装置の設置	
6	緊急停止失敗時の緊急停止装置の設置	
7	緊急停止失敗時の緊急停止装置の設置	
8	緊急停止失敗時の緊急停止装置の設置	
9	緊急停止失敗時の緊急停止装置の設置	

44-1-16

赤字：設備、運用又は体制の相違（設計方針の相違）
 青字：記載箇所又は記載内容の相違（記載方針の相違）
 緑字：記載表現、設備名称の相違（実質的な相違なし）

第44条 緊急停止失敗時に発電用原子炉を未臨界にするための設備

大飯発電所3/4号炉		泊発電所3号炉		相違理由
項目	項目	項目	項目	【記載表現の相違】 主蒸気管について、個別記載から系統に含まれる設備としての記載への変更により比較資料なし (女川審査実施の反映による)
1	1	1	1	
2	2	2	2	
3	3	3	3	
4	4	4	4	
5	5	5	5	
6	6	6	6	
7	7	7	7	
8	8	8	8	
9	9	9	9	
10	10	10	10	
11	11	11	11	
12	12	12	12	
13	13	13	13	
14	14	14	14	
15	15	15	15	
16	16	16	16	
17	17	17	17	
18	18	18	18	
19	19	19	19	
20	20	20	20	
21	21	21	21	
22	22	22	22	
23	23	23	23	
24	24	24	24	
25	25	25	25	
26	26	26	26	
27	27	27	27	
28	28	28	28	
29	29	29	29	
30	30	30	30	
31	31	31	31	
32	32	32	32	
33	33	33	33	
34	34	34	34	
35	35	35	35	
36	36	36	36	
37	37	37	37	
38	38	38	38	
39	39	39	39	
40	40	40	40	
41	41	41	41	
42	42	42	42	
43	43	43	43	
44	44	44	44	
45	45	45	45	
46	46	46	46	
47	47	47	47	
48	48	48	48	
49	49	49	49	
50	50	50	50	
51	51	51	51	
52	52	52	52	
53	53	53	53	
54	54	54	54	
55	55	55	55	
56	56	56	56	
57	57	57	57	
58	58	58	58	
59	59	59	59	
60	60	60	60	
61	61	61	61	
62	62	62	62	
63	63	63	63	
64	64	64	64	
65	65	65	65	
66	66	66	66	
67	67	67	67	
68	68	68	68	
69	69	69	69	
70	70	70	70	
71	71	71	71	
72	72	72	72	
73	73	73	73	
74	74	74	74	
75	75	75	75	
76	76	76	76	
77	77	77	77	
78	78	78	78	
79	79	79	79	
80	80	80	80	
81	81	81	81	
82	82	82	82	
83	83	83	83	
84	84	84	84	
85	85	85	85	
86	86	86	86	
87	87	87	87	
88	88	88	88	
89	89	89	89	
90	90	90	90	
91	91	91	91	
92	92	92	92	
93	93	93	93	
94	94	94	94	
95	95	95	95	
96	96	96	96	
97	97	97	97	
98	98	98	98	
99	99	99	99	
100	100	100	100	

赤字：設備、運用又は体制の相違（設計方針の相違）
 青字：記載箇所又は記載内容の相違（記載方針の相違）
 緑字：記載表現、設備名称の相違（実質的な相違なし）

第44条 緊急停止失敗時に発電用原子炉を未臨界にするための設備

大飯発電所3/4号炉

項目	大飯2		大飯3		大飯4		大飯5		大飯6		大飯7		大飯8	
	項目	内容	項目	内容	項目	内容	項目	内容	項目	内容	項目	内容	項目	内容
①	緊急停止失敗時の緊急停止	緊急停止	緊急停止	緊急停止	緊急停止	緊急停止	緊急停止	緊急停止	緊急停止	緊急停止	緊急停止	緊急停止	緊急停止	緊急停止
②	緊急停止失敗時の緊急停止	緊急停止	緊急停止	緊急停止	緊急停止	緊急停止	緊急停止	緊急停止	緊急停止	緊急停止	緊急停止	緊急停止	緊急停止	緊急停止
③	緊急停止失敗時の緊急停止	緊急停止	緊急停止	緊急停止	緊急停止	緊急停止	緊急停止	緊急停止	緊急停止	緊急停止	緊急停止	緊急停止	緊急停止	緊急停止
④	緊急停止失敗時の緊急停止	緊急停止	緊急停止	緊急停止	緊急停止	緊急停止	緊急停止	緊急停止	緊急停止	緊急停止	緊急停止	緊急停止	緊急停止	緊急停止
⑤	緊急停止失敗時の緊急停止	緊急停止	緊急停止	緊急停止	緊急停止	緊急停止	緊急停止	緊急停止	緊急停止	緊急停止	緊急停止	緊急停止	緊急停止	緊急停止
⑥	緊急停止失敗時の緊急停止	緊急停止	緊急停止	緊急停止	緊急停止	緊急停止	緊急停止	緊急停止	緊急停止	緊急停止	緊急停止	緊急停止	緊急停止	緊急停止
⑦	緊急停止失敗時の緊急停止	緊急停止	緊急停止	緊急停止	緊急停止	緊急停止	緊急停止	緊急停止	緊急停止	緊急停止	緊急停止	緊急停止	緊急停止	緊急停止
⑧	緊急停止失敗時の緊急停止	緊急停止	緊急停止	緊急停止	緊急停止	緊急停止	緊急停止	緊急停止	緊急停止	緊急停止	緊急停止	緊急停止	緊急停止	緊急停止

44-1-1

泊発電所3号炉

泊発電所3号炉 SA設備基準適合性 一覧表(常設)

項目	内容	適合性	関連資料
1	緊急停止失敗時の緊急停止	適合	
2	緊急停止失敗時の緊急停止	適合	
3	緊急停止失敗時の緊急停止	適合	
4	緊急停止失敗時の緊急停止	適合	
5	緊急停止失敗時の緊急停止	適合	
6	緊急停止失敗時の緊急停止	適合	
7	緊急停止失敗時の緊急停止	適合	
8	緊急停止失敗時の緊急停止	適合	
9	緊急停止失敗時の緊急停止	適合	

相違理由

赤字：設備、運用又は体制の相違（設計方針の相違）
 青字：記載箇所又は記載内容の相違（記載方針の相違）
 緑字：記載表現、設備名称の相違（実質的な相違なし）

第44条 緊急停止失敗時に発電用原子炉を未臨界にするための設備

大飯発電所3/4号炉		泊発電所3号炉		相違理由
項目	大飯発電所3/4号炉	項目	泊発電所3号炉	
1	1	1	1	
2	2	2	2	
3	3	3	3	
4	4	4	4	
5	5	5	5	
6	6	6	6	
7	7	7	7	
8	8	8	8	

泊発電所3号炉 SA設備基準適合性 一覧表(常設)		相違理由
項目	泊発電所3号炉	
1	1	
2	2	
3	3	
4	4	
5	5	
6	6	
7	7	
8	8	
9	9	

赤字：設備、運用又は体制の相違（設計方針の相違）
 青字：記載箇所又は記載内容の相違（記載方針の相違）
 緑字：記載表現、設備名称の相違（実質的な相違なし）

第44条 緊急停止失敗時に発電用原子炉を未臨界にするための設備

大飯発電所3/4号炉

項目	第1号炉	第2号炉	第3号炉	第4号炉	第5号炉	第6号炉	第7号炉	第8号炉
緊急停止失敗時に発電用原子炉を未臨界にするための設備	緊急停止失敗時に発電用原子炉を未臨界にするための設備	緊急停止失敗時に発電用原子炉を未臨界にするための設備	緊急停止失敗時に発電用原子炉を未臨界にするための設備	緊急停止失敗時に発電用原子炉を未臨界にするための設備	緊急停止失敗時に発電用原子炉を未臨界にするための設備	緊急停止失敗時に発電用原子炉を未臨界にするための設備	緊急停止失敗時に発電用原子炉を未臨界にするための設備	緊急停止失敗時に発電用原子炉を未臨界にするための設備
緊急停止失敗時に発電用原子炉を未臨界にするための設備	緊急停止失敗時に発電用原子炉を未臨界にするための設備	緊急停止失敗時に発電用原子炉を未臨界にするための設備	緊急停止失敗時に発電用原子炉を未臨界にするための設備	緊急停止失敗時に発電用原子炉を未臨界にするための設備	緊急停止失敗時に発電用原子炉を未臨界にするための設備	緊急停止失敗時に発電用原子炉を未臨界にするための設備	緊急停止失敗時に発電用原子炉を未臨界にするための設備	緊急停止失敗時に発電用原子炉を未臨界にするための設備
緊急停止失敗時に発電用原子炉を未臨界にするための設備	緊急停止失敗時に発電用原子炉を未臨界にするための設備	緊急停止失敗時に発電用原子炉を未臨界にするための設備	緊急停止失敗時に発電用原子炉を未臨界にするための設備	緊急停止失敗時に発電用原子炉を未臨界にするための設備	緊急停止失敗時に発電用原子炉を未臨界にするための設備	緊急停止失敗時に発電用原子炉を未臨界にするための設備	緊急停止失敗時に発電用原子炉を未臨界にするための設備	緊急停止失敗時に発電用原子炉を未臨界にするための設備
緊急停止失敗時に発電用原子炉を未臨界にするための設備	緊急停止失敗時に発電用原子炉を未臨界にするための設備	緊急停止失敗時に発電用原子炉を未臨界にするための設備	緊急停止失敗時に発電用原子炉を未臨界にするための設備	緊急停止失敗時に発電用原子炉を未臨界にするための設備	緊急停止失敗時に発電用原子炉を未臨界にするための設備	緊急停止失敗時に発電用原子炉を未臨界にするための設備	緊急停止失敗時に発電用原子炉を未臨界にするための設備	緊急停止失敗時に発電用原子炉を未臨界にするための設備
緊急停止失敗時に発電用原子炉を未臨界にするための設備	緊急停止失敗時に発電用原子炉を未臨界にするための設備	緊急停止失敗時に発電用原子炉を未臨界にするための設備	緊急停止失敗時に発電用原子炉を未臨界にするための設備	緊急停止失敗時に発電用原子炉を未臨界にするための設備	緊急停止失敗時に発電用原子炉を未臨界にするための設備	緊急停止失敗時に発電用原子炉を未臨界にするための設備	緊急停止失敗時に発電用原子炉を未臨界にするための設備	緊急停止失敗時に発電用原子炉を未臨界にするための設備
緊急停止失敗時に発電用原子炉を未臨界にするための設備	緊急停止失敗時に発電用原子炉を未臨界にするための設備	緊急停止失敗時に発電用原子炉を未臨界にするための設備	緊急停止失敗時に発電用原子炉を未臨界にするための設備	緊急停止失敗時に発電用原子炉を未臨界にするための設備	緊急停止失敗時に発電用原子炉を未臨界にするための設備	緊急停止失敗時に発電用原子炉を未臨界にするための設備	緊急停止失敗時に発電用原子炉を未臨界にするための設備	緊急停止失敗時に発電用原子炉を未臨界にするための設備
緊急停止失敗時に発電用原子炉を未臨界にするための設備	緊急停止失敗時に発電用原子炉を未臨界にするための設備	緊急停止失敗時に発電用原子炉を未臨界にするための設備	緊急停止失敗時に発電用原子炉を未臨界にするための設備	緊急停止失敗時に発電用原子炉を未臨界にするための設備	緊急停止失敗時に発電用原子炉を未臨界にするための設備	緊急停止失敗時に発電用原子炉を未臨界にするための設備	緊急停止失敗時に発電用原子炉を未臨界にするための設備	緊急停止失敗時に発電用原子炉を未臨界にするための設備
緊急停止失敗時に発電用原子炉を未臨界にするための設備	緊急停止失敗時に発電用原子炉を未臨界にするための設備	緊急停止失敗時に発電用原子炉を未臨界にするための設備	緊急停止失敗時に発電用原子炉を未臨界にするための設備	緊急停止失敗時に発電用原子炉を未臨界にするための設備	緊急停止失敗時に発電用原子炉を未臨界にするための設備	緊急停止失敗時に発電用原子炉を未臨界にするための設備	緊急停止失敗時に発電用原子炉を未臨界にするための設備	緊急停止失敗時に発電用原子炉を未臨界にするための設備
緊急停止失敗時に発電用原子炉を未臨界にするための設備	緊急停止失敗時に発電用原子炉を未臨界にするための設備	緊急停止失敗時に発電用原子炉を未臨界にするための設備	緊急停止失敗時に発電用原子炉を未臨界にするための設備	緊急停止失敗時に発電用原子炉を未臨界にするための設備	緊急停止失敗時に発電用原子炉を未臨界にするための設備	緊急停止失敗時に発電用原子炉を未臨界にするための設備	緊急停止失敗時に発電用原子炉を未臨界にするための設備	緊急停止失敗時に発電用原子炉を未臨界にするための設備

44-1-4

泊発電所3号炉

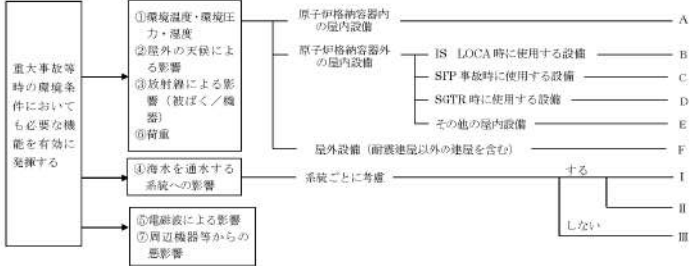
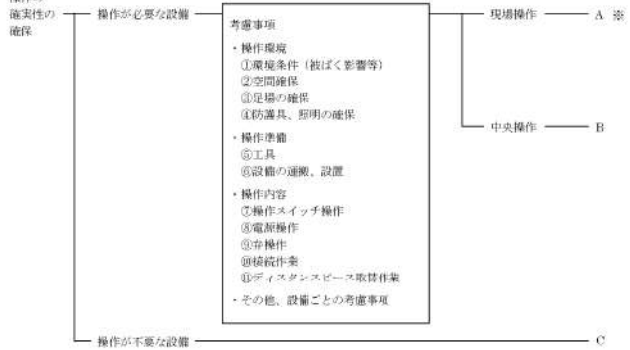
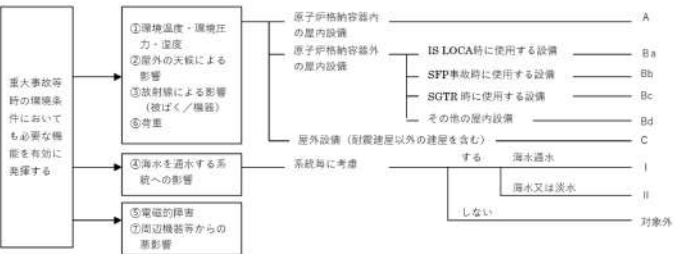

泊発電所3号炉 SA設備基準適合性 一覧表(常設)

項目	再生熱交換器	類型 区分	関連資料
1	原子炉格納容器 (有効に機能を発揮する)	A	1 [補足説明資料]44-2 配置図
2	海水 対象外(海水を海水しない)	/	[補足説明資料]44-4 系統図
3	電磁誘起 対象外(周辺機器等からの電磁誘起による機能を生じおそれない)	-	-
4	可り替え性 【ほう酸水注入】 DB補設と同じ用途で使用又は代替せず使用 (DB補設と同じ系統構成で使用)	B b	4 [補足説明資料]44-4 系統図
5	系統設計 【ほう酸水注入】 DBと同等系統構成 (設計基準対象施設として使用する場合は同じ系統構成)	A d	5 [補足説明資料]44-4 系統図
6	設置場所 地震、嵐波、火災、外側からの衝撃の影響を及ぼさない	/	-
7	管線図の管理 対象外(管路)	/	6
8	共用の禁止 防止設備/共用要因の考慮対象設備なし	-	-
9	サポート系要因 対象外(サポート系なし)	/	-

相違理由

赤字：設備、運用又は体制の相違（設計方針の相違）
 青字：記載箇所又は記載内容の相違（記載方針の相違）
 緑字：記載表現、設備名称の相違（実質的な相違なし）

第44条 緊急停止失敗時に発電用原子炉を未臨界にするための設備

大飯発電所3/4号炉	泊発電所3号炉	相違理由
<p>大飯3、4号炉 SA設備基準適合性一覧表の記号説明</p> <p>■設置許可基準規則 第43条 第1項 第1号 重大事故等時の環境条件における健全性について</p>  <p>①環境温度・環境圧力・湿度 ②屋外の天候による影響 ③放射線による影響（被ばく/機器） ④荷重</p> <p>原子炉格納容器内の屋内設備 原子炉格納容器外の屋内設備 屋外設備（耐震建屋以外の建屋を含む）</p> <p>IS LOCA時に使用する設備 SFP事故時に使用する設備 SGTR時に使用する設備 その他の屋内設備</p> <p>④海水を流通する系統への影響 ⑤電磁波による影響 ⑥周辺機器等からの悪影響</p> <p>系統ごとに考慮する 系統毎に考慮する しない</p> <p>I：通常時に海水を流通する系統、II：淡水又は海水から選択できる系統、III：海水を流通しない系統で分類する。</p> <p>■設置許可基準規則 第43条 第1項 第2号 操作の確実性について</p>  <p>操作の確実性の確保</p> <p>操作が必要な設備 操作が不要な設備</p> <p>考慮事項</p> <ul style="list-style-type: none"> 操作環境 <ul style="list-style-type: none"> ①環境条件（被ばく影響等） ②空間確保 ③足場の確保 ④防護具、照明の確保 操作準備 <ul style="list-style-type: none"> ⑤工具 ⑥設備の運搬、設置 操作内容 <ul style="list-style-type: none"> ⑦操作スイッチ操作 ⑧電源操作 ⑨弁操作 ⑩接続作業 ⑪ディスプレイスペース取替作業 その他、設備ごとの考慮事項 <p>現場操作 — A ※ 中央操作 — B 操作が不要な設備 — C</p> <p>※：設備ごとに対応の組み合わせが異なるため、その対応を設備ごとに記載する。 (例：A②、A⑤、A⑦等)</p>	<p>泊3号炉 SA設備基準適合性一覧表の記号説明</p> <p>■設置許可基準規則 第43条 第1項 第1号 重大事故等時の環境条件における健全性について</p>  <p>①環境温度・環境圧力・湿度 ②屋外の天候による影響 ③放射線による影響（被ばく/機器） ④荷重</p> <p>原子炉格納容器内の屋内設備 原子炉格納容器外の屋内設備 屋外設備（耐震建屋以外の建屋を含む）</p> <p>IS LOCA時に使用する設備 SFP事故時に使用する設備 SGTR時に使用する設備 その他の屋内設備</p> <p>④海水を流通する系統への影響 ⑤電磁波による影響 ⑥周辺機器等からの悪影響</p> <p>系統毎に考慮する 系統ごとに考慮する しない</p> <p>I：海水を流通する系統、II：淡水又は海水、III：対象外</p> <p>■設置許可基準規則 第43条 第1項 第2号 操作の確実性について</p>  <p>操作の確実性の確保</p> <p>操作が必要な設備 操作が不要な設備</p> <p>考慮事項</p> <ul style="list-style-type: none"> 操作環境 <ul style="list-style-type: none"> ①環境条件（被ばく影響等） ②空間確保 ③足場の確保 ④防護具、照明の確保 操作準備 <ul style="list-style-type: none"> ⑤工具 ⑥設備の運搬、設置 操作内容 <ul style="list-style-type: none"> ⑦操作スイッチ操作 ⑧電源操作 ⑨弁操作 ⑩接続作業 その他、設備毎の考慮事項 <p>現場操作 — A 中央操作 — B 操作が不要な設備 — 対象外</p>	

赤字：設備、運用又は体制の相違（設計方針の相違）
 青字：記載箇所又は記載内容の相違（記載方針の相違）
 緑字：記載表現、設備名称の相違（実質的な相違なし）

第44条 緊急停止失敗時に発電用原子炉を未臨界にするための設備

大飯発電所3/4号炉	泊発電所3号炉	相違理由
<p>■設置許可基準規則 第43条 第1項 第3号 試験又は検査性について</p> <p>試験又は検査項目 ・分解検査 ・開放検査 ・非破壊検査 ・閉鎖検査 ・機能・性能検査 ・特性検査</p> <p>考慮事項 ○ 検査性のある構造 ・分解ができる構造 ・点検口等の設置 ・非破壊検査ができる構造 ○ 系統構成、外部入力 ・テストラインの構成 ・機器負荷等の接続性</p> <p>設備区分による層別化 機械設備 電気機器 配管設備 計測制御設備 検査機 その他</p> <p>層別化 A ゴンブ、ファン、圧縮機 B 弁 C 容器（タンク類） D 閉鎖機器 E 空機ユニット F 管路 G 内部機器 H 制御機 I 発電機 J その他機器設備 K 計測制御設備 L 検査機 M その他</p>	<p>■設置許可基準規則 第43条 第1項 第3号 試験又は検査性について</p> <p>試験又は検査項目 ・分解検査 ・開放検査 ・非破壊検査 ・閉鎖検査 ・機能・性能検査 ・特性検査 第2（1）項参照</p> <p>考慮事項 ○ 検査性のある構造 ・分解ができる構造 ・点検口等の設置 ・非破壊検査ができる構造 ○ 系統構成、外部入力 ・テストラインの構成 ・機器負荷等の接続性</p> <p>設備区分による層別化 機械設備 静的構造 電気設備 計測制御設備 検査機</p> <p>層別化 A ゴンブ、ファン B 弁 M 圧縮機 C 容器（タンク類） D 閉鎖機器 E 空機ユニット F 管路 G 内部機器 H 発電機 J その他機器設備 K 計測制御設備 L 検査機 K 管路</p>	
<p>■設置許可基準規則 第43条 第1項 第4号 切り替え性について</p> <p>重大事故等対処設備</p> <p>通常時から系統構成を変更する設備</p> <p>【考慮事項】 ・弁操作等で切り替えられる。</p> <p>選定対象 A</p> <p>変更せずに使用できる系統又は設備 B</p>	<p>■設置許可基準規則 第43条 第1項 第4号 切り替え性について</p> <p>重大事故等対処設備</p> <p>本来の用途以外の用途として使用する必要があるか</p> <p>選定対象 A</p> <p>本来の用途以外の用途として使用するための切替は不要</p> <p>DB施設としての機能を有さない</p> <p>切替必要 Ba1</p> <p>切替不要 Ba2</p> <p>DB施設と同じ用途で使用又は切替せず使用 Bb</p>	
<p>■設置許可基準規則 第43条 第1項 第5号 重大事故等対処設備の悪影響防止について</p> <p>重大事故等対処設備の使用においては、設計基準対象施設に影響を及ぼさないようにすること</p> <p>考慮事項 ① 他設備への系統的な影響 ② 二つ以上の機能要求 ③ 地震（地震起因の火災、漏水含む） ④ 火災（地震起因以外） ⑤ 内部漏洩（地震起因以外） ⑥ 風（台風）及び竜巻</p> <p>A ※</p> <p>⑦ 内部発生飛散物</p> <p>高速回転機器 I</p> <p>※：Aについては、Aと考慮事項の番号を記載する。（例：A①、A②等）</p>	<p>■設置許可基準規則 第43条 第1項 第5号 重大事故等対処設備の悪影響防止について</p> <p>重大事故等対処設備の使用においては、設計基準対象施設に影響を及ぼさないようにすること</p> <p>考慮事項 ① 他設備への系統的な影響 ② 二つ以上の機能要求 ③ 地震（地震起因の火災、漏水含む） ④ 火災（地震起因以外） ⑤ 内部漏洩（地震起因以外） ⑥ 風（台風）及び竜巻</p> <p>非等で系統構成 Aa</p> <p>通常時は分離 Ab</p> <p>他設備から孤立 Ac</p> <p>DBと同じ系統構成 Ad</p> <p>放射性物質又は海水を含む系統との分離 Ae</p> <p>高速回転機器 B</p> <p>高速回転機器 以外 対象外</p>	

赤字：設備、運用又は体制の相違（設計方針の相違）
 青字：記載箇所又は記載内容の相違（記載方針の相違）
 緑字：記載表現、設備名称の相違（実質的な相違なし）

第44条 緊急停止失敗時に発電用原子炉を未臨界にするための設備

大飯発電所3/4号炉

■設置許可基準規則 第43条 第1項 第6号
 設置場所について

■設置許可基準規則 第43条 第2項 第1号
 常設重大事故等対処設備の容量等について

■設置許可基準規則 第43条 第2項 第2号
 発電用原子炉施設での共用の禁止について

■設置許可基準規則 第43条 第2項 第3号
 常設重大事故防止設備の共通要因故障について

※：記号の記載については、考慮事項の番号+a又はbを記載する。（例：①a、①b、②a、②b）

泊発電所3号炉

■設置許可基準規則 第43条 第1項 第6号
 設置場所について

■設置許可基準規則 第43条 第2項 第1号
 常設重大事故等対処設備の容量等について

■設置許可基準規則 第43条 第2項 第2号
 発電用原子炉施設での共用の禁止について

区分	設計方針	関連資料	備考
-	2以上の発電用原子炉施設において共用しない設計とする。	-	

■設置許可基準規則 第43条 第2項 第3号
 常設重大事故防止設備の共通要因故障について

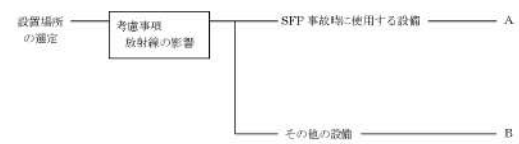
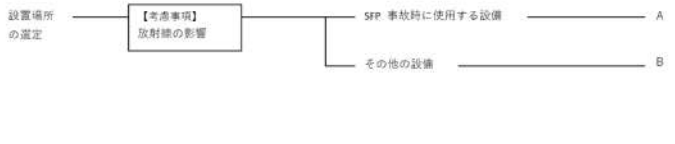

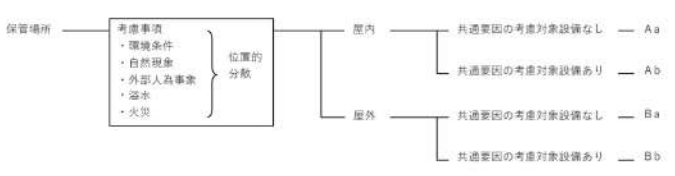
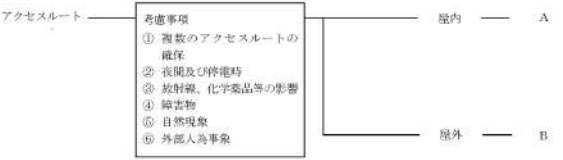

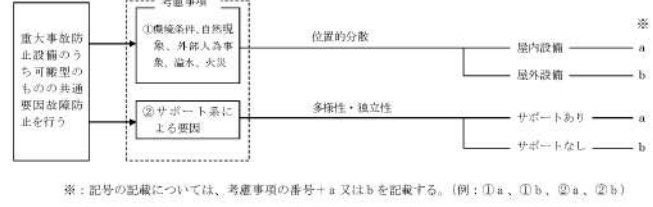
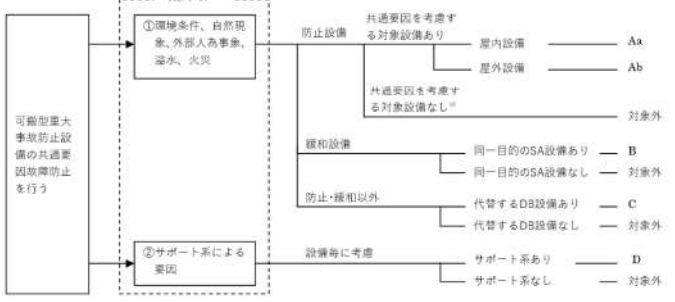
赤字：設備、運用又は体制の相違（設計方針の相違）
 青字：記載箇所又は記載内容の相違（記載方針の相違）
 緑字：記載表現、設備名称の相違（実質的な相違なし）

第44条 緊急停止失敗時に発電用原子炉を未臨界にするための設備

大飯発電所3/4号炉	泊発電所3号炉	相違理由
<p>■設置許可基準規則 第43条 第3項 第1号 可搬型重大事故等対処設備の容量等について</p> <div data-bbox="246 255 918 510"> <p>【考慮事項】</p> <p>① 原子炉補助建屋の外から水又は電力を供給する設備かどうか</p> <p>② 負荷に直接接続する可搬型直流電源設備、可搬型バッテリー、可搬型ポンプ等かどうか</p> </div> <div data-bbox="515 271 918 510"> <p>原子炉補助建屋の外から水又は電力を供給する可搬型設備 — A</p> <p>負荷に直接接続する可搬型直流電源設備、可搬型バッテリー、可搬型ポンプ等 — B</p> <p>①、②以外 — C</p> <p>予備数量の考えかた</p> </div> <div data-bbox="246 558 918 798"> <p>【考慮事項】</p> <p>④ プラント定検中等当該可搬型重大事故等対処設備の機能を要求されない時期に保守点検を実施するかどうか</p> <p>⑤ 保守点検中でも使用可能（外観目視、給油・給薬、メガチェック、機能確認、一式取替（点検済みの設備との取替含む。）の際に、事前に取替品を準備してから保守点検するかどうか等）であるか</p> </div> <div data-bbox="582 558 918 798"> <p>プラント定検中等当該可搬型重大事故等対処設備の機能を要求されない時期に保守点検を実施する設備 — a</p> <p>保守点検中でも使用可能（外観目視、給油・給薬、メガチェック、機能確認、一式取替（点検済みの設備との取替含む。）の際に、事前に取替品を準備してから保守点検するかどうか等）である設備 — b</p> <p>④、⑤以外 — c</p> </div>	<p>■設置許可基準規則 第43条 第3項 第1号 可搬型重大事故等対処設備の容量等について</p> <div data-bbox="1164 255 1836 430"> <p>【考慮事項】</p> <p>① 原子炉建屋又は原子炉補助建屋の外から水又は電力を供給する設備かどうか</p> <p>② 負荷に直接接続する可搬型バッテリー及び可搬型ポンプ等かどうか</p> </div> <div data-bbox="1456 255 1836 430"> <p>原子炉建屋又は原子炉補助建屋の外から水又は電力を供給する可搬型設備 — A</p> <p>負荷に直接接続する可搬型バッテリー及び可搬型ポンプ等 — B</p> <p>①、②以外 — C</p> <p>予備数量もきめて設計方針とする。</p> </div>	
<p>■設置許可基準規則 第43条 第3項 第2号 可搬型重大事故等対処設備の常設設備との接続性について</p> <div data-bbox="246 893 918 1133"> <p>【考慮事項】</p> <p>① 容易かつ確実な接続</p> <p>② 接続部の規格の統一</p> </div> <div data-bbox="560 893 918 1133"> <p>ケーブル</p> <p>コネクタ接続 — A</p> <p>より簡便な接続規格等による接続 — C</p> <p>配管</p> <p>ボルト締フランジ接続 — B</p> <p>より簡便な接続規格等による接続 — C</p> <p>その他の措置 — D</p> <p>接続なし — E</p> </div>	<p>■設置許可基準規則 第43条 第3項 第2号 可搬型重大事故等対処設備の常設設備との接続性について</p> <div data-bbox="1164 893 1836 1133"> <p>【考慮事項】</p> <p>① 容易かつ確実な接続</p> <p>② 接続部の規格の統一</p> </div> <div data-bbox="1456 893 1836 1133"> <p>ケーブル</p> <p>母線供給</p> <p>端子のボルト・ネジによる接続 — A</p> <p>通信・計装各設備電源</p> <p>専用の接続方法による接続 — D</p> <p>水・空気配管</p> <p>大口径等</p> <p>ボルト締フランジ接続 — B</p> <p>小口径等</p> <p>より簡便な接続規格等による接続 — C</p> <p>油配管、計装付属配管</p> <p>専用の接続方法による接続 — D</p> </div>	
<p>■設置許可基準規則 第43条 第3項 第3号 異なる複数の接続箇所の確保について</p> <div data-bbox="246 1212 918 1420"> <p>【考慮事項】</p> <p>・放射線による影響因子</p> <p>・溢水、火災</p> <p>・自然現象</p> <p>・外部人為事象</p> </div> <div data-bbox="515 1212 918 1420"> <p>水・電力</p> <p>屋内（壁面含む） — A</p> <p>屋内及び屋外 — B</p> <p>その他（空気） — C</p> <p>接続箇所なし — D</p> </div>		

赤字：設備、運用又は体制の相違（設計方針の相違）
 青字：記載箇所又は記載内容の相違（記載方針の相違）
 緑字：記載表現、設備名称の相違（実質的な相違なし）

第44条 緊急停止失敗時に発電用原子炉を未臨界にするための設備

大飯発電所3/4号炉	泊発電所3号炉	相違理由
<p>■設置許可基準規則 第43条 第3項 第4号 可搬型重大事故等対処設備の設置場所について</p> 	<p>■設置許可基準規則 第43条 第3項 第4号 可搬型重大事故等対処設備の設置場所について</p> 	
<p>■設置許可基準規則 第43条 第3項 第5号 保管場所について</p> 	<p>■設置許可基準規則 第43条 第3項 第5号 保管場所について</p> 	
<p>■設置許可基準規則 第43条 第3項 第6号 アクセスルートについて</p> 	<p>■設置許可基準規則 第43条 第3項 第6号 アクセスルートについて</p> 	
<p>■設置許可基準規則 第43条 第3項 第7号 重大事故防止設備のうちの可搬型のものの共通要因故障について</p>  <p>※：記号の記載については、考慮事項の番号+a又はbを記載する。（例：①a、①b、②a、②b）</p>	<p>■設置許可基準規則 第43条 第3項 第7号 重大事故防止設備のうちの可搬型のものの共通要因故障について</p> 	

泊発電所3号炉 SA基準適合性 比較表

赤字：設備、運用又は体制の相違（設計方針の相違）
 青字：記載箇所又は記載内容の相違（記載方針の相違）
 緑字：記載表現、設備名称の相違（実質的な相違なし）

第44条 緊急停止失敗時に発電用原子炉を未臨界にするための設備

大飯発電所3 / 4号炉	泊発電所3号炉	相違理由
<p>44-2 配置図 3号炉</p>	<p>44-2 配置図</p>	

泊発電所3号炉 SA基準適合性 比較表

赤字：設備、運用又は体制の相違（設計方針の相違）
 青字：記載箇所又は記載内容の相違（記載方針の相違）
 緑字：記載表現、設備名称の相違（実質的な相違なし）

第44条 緊急停止失敗時に発電用原子炉を未臨界にするための設備

大飯発電所3 / 4号炉	泊発電所3号炉	相違理由
	<div style="border: 2px solid black; width: 100%; height: 100%;"></div>	<p>■記載方針の相違 (女川審査実績の反映)</p>

赤字：設備、運用又は体制の相違（設計方針の相違）
 青字：記載箇所又は記載内容の相違（記載方針の相違）
 緑字：記載表現、設備名称の相違（実質的な相違なし）

第44条 緊急停止失敗時に発電用原子炉を未臨界にするための設備

大飯発電所3 / 4号炉	泊発電所3号炉	相違理由
<div data-bbox="188 201 1010 1358" style="border: 2px solid black; height: 725px; width: 367px; margin: 10px auto;"></div> <div data-bbox="398 1369 860 1394" style="border: 1px solid black; padding: 2px; width: fit-content; margin: 10px auto;"> 枠囲みの範囲は機密に係る事項のため、公開できません。 </div>		

44-2-2

赤字：設備、運用又は体制の相違（設計方針の相違）
 青字：記載箇所又は記載内容の相違（記載方針の相違）
 緑字：記載表現、設備名称の相違（実質的な相違なし）

第44条 緊急停止失敗時に発電用原子炉を未臨界にするための設備

大飯発電所3 / 4号炉	泊発電所3号炉	相違理由
<div data-bbox="183 199 1008 1364" style="border: 2px solid black; width: 100%; height: 100%;"></div> <div data-bbox="407 1364 869 1396" style="border: 1px solid black; padding: 2px; margin-top: 5px;"> 枠囲みの範囲は機密に係る事項のため、公開できません。 </div> <div data-bbox="958 1380 1019 1404" style="text-align: right; margin-top: 5px;">44-2-3</div>	<div data-bbox="1086 199 1937 1404"> </div>	<div data-bbox="1971 199 2128 295" style="margin-top: 5px;"> ■ 記載方針の相違 (女川審査実績の反映) </div>

赤字：設備、運用又は体制の相違（設計方針の相違）
 青字：記載箇所又は記載内容の相違（記載方針の相違）
 緑字：記載表現、設備名称の相違（実質的な相違なし）

大飯発電所 3 / 4 号炉	泊発電所 3 号炉	相違理由
<div data-bbox="183 199 1008 1356" style="border: 2px solid black; height: 725px; width: 368px;"></div> <div data-bbox="421 1364 878 1396" style="border: 1px solid black; padding: 2px; margin-top: 5px;"> 枠囲みの範囲は機密に係る事項のため、公開できません。 </div> <div data-bbox="958 1380 1019 1404" style="margin-top: 5px;">44-2-6</div>		<p>■ 記載方針の相違 (女川審査実績の反映)</p>

赤字：設備、運用又は体制の相違（設計方針の相違）
 青字：記載箇所又は記載内容の相違（記載方針の相違）
 緑字：記載表現、設備名称の相違（実質的な相違なし）

大飯発電所3 / 4号炉	泊発電所3号炉	相違理由
<div data-bbox="183 204 1003 1359" style="border: 2px solid black; width: 100%; height: 100%;"></div> <div data-bbox="414 1364 873 1396" style="border: 1px solid black; padding: 2px; margin-top: 5px;"> 枠囲みの範囲は機密に係る事項のため、公開できません。 </div> <div data-bbox="958 1380 1019 1404" style="text-align: right; margin-top: 5px;">44-2-7</div>	<div style="text-align: center;"> </div>	<p>■記載方針の相違 (女川審査実績の反映)</p>

赤字：設備、運用又は体制の相違（設計方針の相違）
 青字：記載箇所又は記載内容の相違（記載方針の相違）
 緑字：記載表現、設備名称の相違（実質的な相違なし）

第44条 緊急停止失敗時に発電用原子炉を未臨界にするための設備

大飯発電所3 / 4号炉	泊発電所3号炉	相違理由
<div data-bbox="190 199 1008 1364" style="border: 2px solid black; height: 730px; width: 365px;"></div> <div data-bbox="403 1364 869 1396" style="border: 1px solid black; padding: 2px; margin-top: 5px;"> 枠囲みの範囲は機密に係る事項のため、公開できません。 </div> <div data-bbox="952 1380 1019 1404" style="text-align: right; margin-top: 5px;">44-2-8</div>	<div data-bbox="1075 215 1937 1316" style="text-align: center;"> </div>	<div data-bbox="1971 199 2128 295" style="color: blue;"> <p>■記載方針の相違 (女川審査実績の反映)</p> </div>

赤字：設備、運用又は体制の相違（設計方針の相違）
 青字：記載箇所又は記載内容の相違（記載方針の相違）
 緑字：記載表現、設備名称の相違（実質的な相違なし）

第44条 緊急停止失敗時に発電用原子炉を未臨界にするための設備

大飯発電所3 / 4号炉	泊発電所3号炉	相違理由
<div data-bbox="188 201 1010 1362" style="border: 2px solid black; height: 728px; width: 367px; margin: 10px auto;"></div> <div data-bbox="412 1369 875 1401" style="border: 1px solid black; padding: 2px; width: fit-content; margin: 10px auto;"> 枠囲みの範囲は機密に係る事項のため、公開できません。 </div>		

44-2-9

赤字：設備、運用又は体制の相違（設計方針の相違）
 青字：記載箇所又は記載内容の相違（記載方針の相違）
 緑字：記載表現、設備名称の相違（実質的な相違なし）

大飯発電所3 / 4号炉	泊発電所3号炉	相違理由
<div data-bbox="183 194 1005 1358" style="border: 2px solid black; width: 100%; height: 100%;"></div> <div data-bbox="423 1366 896 1398" style="border: 1px solid black; padding: 2px; margin-top: 5px;"> 枠囲みの範囲は機密に係る事項のため、公開できません。 </div>		<p>■記載方針の相違 (女川審査実績の反映)</p>

44-2-10

泊発電所3号炉 SA基準適合性 比較表

赤字：設備、運用又は体制の相違（設計方針の相違）
 青字：記載箇所又は記載内容の相違（記載方針の相違）
 緑字：記載表現、設備名称の相違（実質的な相違なし）

第44条 緊急停止失敗時に発電用原子炉を未臨界にするための設備

大飯発電所3 / 4号炉	泊発電所3号炉	相違理由
<p>44-4 試験・検査説明資料 3号炉</p>	<p>44-3 試験・検査説明資料</p>	

赤字：設備、運用又は体制の相違（設計方針の相違）
 青字：記載箇所又は記載内容の相違（記載方針の相違）
 緑字：記載表現、設備名称の相違（実質的な相違なし）

第44条 緊急停止失敗時に発電用原子炉を未臨界にするための設備

大飯発電所3/4号炉	泊発電所3号炉	相違理由
<p style="text-align: center;"><u>改 1</u></p> <p style="text-align: center;">関西電力株式会社 大飯発電所 第3号機 第16保全サイクル 定期事業者検査要領書</p> <p>施設名：原子炉冷却系統施設（蒸気タービンを除く。） 検査名：加圧器逃がし弁機能検査 要領書番号：O3-16-114</p>	<p style="text-align: center;">北海道電力株式会社 泊発電所 3号機 第2保全サイクル 定期事業者検査要領書</p> <p>設備名：原子炉冷却系統設備 検査名：加圧器逃がし弁機能検査 要領書番号：HT3-11</p>	

赤字：設備、運用又は体制の相違（設計方針の相違）
 青字：記載箇所又は記載内容の相違（記載方針の相違）
 緑字：記載表現、設備名称の相違（実質的な相違なし）

第44条 緊急停止失敗時に発電用原子炉を未臨界にするための設備

大飯発電所3 / 4号炉	泊発電所3号炉	相違理由
<div data-bbox="219 228 992 1310" style="border: 2px solid black; height: 678px; width: 345px; margin: 10px auto;"></div> <div data-bbox="371 1321 837 1347" style="border: 1px solid black; padding: 2px; width: fit-content; margin: 10px auto;"> 枠囲みの範囲は機密に係る事項のため、公開できません。 </div>	<div data-bbox="1149 280 1870 1310" style="border: 2px solid black; height: 645px; width: 322px; margin: 10px auto;"></div> <div data-bbox="1258 1329 1702 1355" style="border: 1px solid black; padding: 2px; width: fit-content; margin: 10px auto;"> 枠囲みの内容は機密情報に属しますので公開できません。 </div>	

赤字：設備、運用又は体制の相違（設計方針の相違）
 青字：記載箇所又は記載内容の相違（記載方針の相違）
 緑字：記載表現、設備名称の相違（実質的な相違なし）

第44条 緊急停止失敗時に発電用原子炉を未臨界にするための設備

大飯発電所3 / 4号炉	泊発電所3号炉	相違理由
<p style="text-align: center;">改 1</p> <p style="text-align: center;">関西電力株式会社 大飯発電所 第3号機 第16保全サイクル 定期事業者検査要領書</p> <p>施設名：原子炉冷却系統施設（蒸気タービンを除く。） 検査名：加圧器逃がし弁漏えい検査 要領書番号：O3-16-115</p>	<p style="text-align: center;">北海道電力株式会社 泊発電所 3号機 第2保全サイクル 定期事業者検査要領書</p> <p>設備名：原子炉冷却系統設備 検査名：加圧器逃がし弁漏えい検査 要領書番号：HT3-12</p> <p style="text-align: right;">試原-17</p>	

赤字：設備、運用又は体制の相違（設計方針の相違）
 青字：記載箇所又は記載内容の相違（記載方針の相違）
 緑字：記載表現、設備名称の相違（実質的な相違なし）

第44条 緊急停止失敗時に発電用原子炉を未臨界にするための設備

大飯発電所3 / 4号炉	泊発電所3号炉	相違理由
<div data-bbox="241 236 1003 1315" style="border: 2px solid black; height: 676px; width: 340px; margin: 0 auto;"></div> <div data-bbox="385 1327 846 1353" style="border: 1px solid black; padding: 2px; width: fit-content; margin: 0 auto;"> 枠囲みの範囲は機密に係る事項のため、公開できません。 </div>	<div data-bbox="1146 284 1872 1315" style="border: 2px solid black; height: 646px; width: 324px; margin: 0 auto;"></div> <div data-bbox="1258 1327 1702 1353" style="border: 1px solid black; padding: 2px; width: fit-content; margin: 0 auto;"> 枠囲みの内容は機密情報に属しますので公開できません。 </div>	

赤字：設備、運用又は体制の相違（設計方針の相違）
 青字：記載箇所又は記載内容の相違（記載方針の相違）
 緑字：記載表現、設備名称の相違（実質的な相違なし）

第44条 緊急停止失敗時に発電用原子炉を未臨界にするための設備

大飯発電所3/4号炉	泊発電所3号炉	相違理由
<p style="text-align: center;"><u>改 1</u></p> <p style="text-align: center;">関西電力株式会社 大飯発電所 第3号機 第16保全サイクル 定期事業者検査要領書</p> <p style="text-align: center;">施設名：原子炉冷却系統施設（蒸気タービンを除く。） 検査名：加圧器逃がし弁分解検査 要領書番号：O3-16-116</p>	<p style="text-align: center;">北海道電力株式会社 泊発電所 3号機 第2保全サイクル 定期事業者検査要領書</p> <p style="text-align: center;">設備名：原子炉冷却系統設備 検査名：加圧器逃がし弁分解検査 要領書番号：HT3-13</p> <p style="text-align: right;">試原-19</p>	

赤字：設備、運用又は体制の相違（設計方針の相違）
 青字：記載箇所又は記載内容の相違（記載方針の相違）
 緑字：記載表現、設備名称の相違（実質的な相違なし）

第44条 緊急停止失敗時に発電用原子炉を未臨界にするための設備

大飯発電所3 / 4号炉	泊発電所3号炉	相違理由
<div data-bbox="237 213 987 1315" style="border: 2px solid black; height: 690px; width: 335px; margin: 10px auto;"></div> <div data-bbox="358 1331 824 1358" style="border: 1px solid black; padding: 2px; width: fit-content; margin: 10px auto;">枠囲みの範囲は機密に係る事項のため、公開できません。</div>	<div data-bbox="1151 284 1868 1310" style="border: 2px solid black; height: 643px; width: 320px; margin: 10px auto;"></div> <div data-bbox="1258 1323 1702 1345" style="border: 1px solid black; padding: 2px; width: fit-content; margin: 10px auto;">枠囲みの内容は機密情報に属しますので公開できません。</div>	

赤字：設備、運用又は体制の相違（設計方針の相違）
 青字：記載箇所又は記載内容の相違（記載方針の相違）
 緑字：記載表現、設備名称の相違（実質的な相違なし）

第44条 緊急停止失敗時に発電用原子炉を未臨界にするための設備

大飯発電所3/4号炉

泊発電所3号炉

相違理由

機器又は系統名	実施版(機番名)	点検及び試験の項目	保全の重要度	保全方式又は頻度	検査名	備考 (O)中核要素 又は 既設部法特)	
C.高気圧蒸器	圧熱管 3.382本 1次側	1.非破壊試験	高	26M	高気圧蒸器圧熱管材質検査		
		22次側	高	13M	1次系部交換管検査		
	マンホール	2.漏えい点検 (スラッシュランゲル)	高	13M			
		3.分解点検 (ガスケット等部)	高	13M			
	圧熱管 3.382本 1次側	1.非破壊試験	高	26M	高気圧蒸器圧熱管材質検査		
		22次側	高	13M	1次系部交換管検査		
	マンホール	2.漏えい点検 (スラッシュランゲル)	高	13M			
		3.分解点検 (ガスケット等部)	高	13M			
	加圧器	3階 3V-RC-065 3V-RC-068 3V-RC-067 3POV-452A	1.運転・性能試験	高	1F	加圧器安全弁機能検査	
			2.漏えい点検	高	B	加圧器安全弁漏えい検査	
3.分解点検			高	13M	加圧器安全弁分解検査		
1.運転・性能試験 (運転部含む)			高	1F	加圧器運転弁機能検査		
2.漏えい点検			高	1F	加圧器運転弁漏えい検査		
3.分解点検			高	26M	加圧器運転弁分解検査		
1.運転・性能試験			高	26M	加圧器運転弁機能検査		
2.漏えい点検 (特性点検)			高	13M			
1.運転・性能試験 (運転部含む)			高	1F	加圧器運転弁機能検査		
2.漏えい点検			高	1F	加圧器運転弁漏えい検査		
3.分解点検	高	26M	加圧器運転弁分解検査				
1.運転・性能試験 (特性点検)	高	26M					
2.漏えい点検 (特性点検)	高	13M					
1.運転・性能試験 (運転部含む)	高	1F	加圧器運転弁機能検査				
2.漏えい点検	高	1F	加圧器運転弁漏えい検査				
3.分解点検	高	26M	加圧器運転弁分解検査				
1.運転・性能試験 (特性点検)	高	26M					
2.漏えい点検 (特性点検)	高	13M					

別紙1-7(1)

機器又は系統名	実施版(機番名)	点検及び試験の項目	保全の重要度	保全方式又は頻度	検査名	備考 (O)中核要素 又は 既設部法特)
加圧器	3階 3V-RC-065 3V-RC-068 3V-RC-067 3POV-452A	1.運転・性能試験	高	1F	加圧器安全弁機能検査	
		2.漏えい点検	高	B	加圧器安全弁漏えい検査	
		3.分解点検	高	13M	加圧器安全弁分解検査	
		1.運転・性能試験 (運転部含む)	高	1F	加圧器運転弁機能検査	
		2.漏えい点検	高	1F	加圧器運転弁漏えい検査	
		3.分解点検	高	26M	加圧器運転弁分解検査	
		1.運転・性能試験	高	26M	加圧器運転弁機能検査	
		2.漏えい点検 (特性点検)	高	13M		
		1.運転・性能試験 (運転部含む)	高	1F	加圧器運転弁機能検査	
		2.漏えい点検	高	1F	加圧器運転弁漏えい検査	
3.分解点検	高	26M	加圧器運転弁分解検査			
1.運転・性能試験 (特性点検)	高	26M				
2.漏えい点検 (特性点検)	高	13M				
1.運転・性能試験 (運転部含む)	高	1F	加圧器運転弁機能検査			
2.漏えい点検	高	1F	加圧器運転弁漏えい検査			
3.分解点検	高	26M	加圧器運転弁分解検査			
1.運転・性能試験 (特性点検)	高	26M				
2.漏えい点検 (特性点検)	高	13M				

別紙1-7

別紙21

赤字：設備、運用又は体制の相違（設計方針の相違）
 青字：記載箇所又は記載内容の相違（記載方針の相違）
 緑字：記載表現、設備名称の相違（実質的な相違なし）

大飯発電所3/4号炉

泊発電所3号炉

相違理由

機器又は系統名	実施廠(機器名)	点検及び試験の項目	保全の重要度又は頻度	検査方式又は頻度	検査名	備考 (O)中修による試験実施方法	
C.高気圧蒸気発生器	圧熱管 3.382本 1次側 22次側	1.非破壊試験	高	26M	高気圧蒸気発生器圧力管検査		
		1.漏洩点検	高	13M	1次系部交換管検査		
		2.漏洩点検 (スラッジランゲル)	高	13M			
		3.分解放点検 (ガスケット廻替地)	高	13M			
	D.高気圧蒸気発生器	圧熱管 3.382本 1次側 22次側	1.非破壊試験	高	26M	高気圧蒸気発生器圧力管検査	
			1.漏洩点検	高	13M	1次系部交換管検査	
			2.漏洩点検 (スラッジランゲル)	高	13M		
	加圧器	マンホール	1.漏洩点検 (ガスケット廻替地)	高	13M		
			2.漏洩点検 (スラッジランゲル)	高	13M		
		加圧器安全弁	3個 M-RC-855 3V-RC-868 3V-RC-857	1.運転・性能試験	高	1F	加圧器安全弁機能検査
2.漏えい試験				高	B	加圧器安全弁漏えい検査	
3.分解放点検				高	13M	加圧器安全弁分解放検査	
1.運転・性能試験 (運転即食止)				高	1F	加圧器漏れ弁機能検査	
加圧器漏れ弁		3PQV-482A	2.漏えい試験	高	1F	加圧器漏れ弁漏えい検査	
			3.分解放点検	高	26M	加圧器漏れ弁分解放検査	
加圧器漏れ弁駆動部		3PQV-482B	1.漏洩点検 (特性点検)	高	26M		
			2.漏洩点検 (特性点検)	高	13M		
加圧器漏れ弁	3PQV-482B	1.運転・性能試験 (運転即食止)	高	1F	加圧器漏れ弁機能検査		
		2.漏えい試験	高	1F	加圧器漏れ弁漏えい検査		
加圧器漏れ弁駆動部	3PQV-482B	3.分解放点検	高	26M	加圧器漏れ弁分解放検査		
		1.分解放点検 (特性点検)	高	26M			

比較のため前項より転記

別紙1-5(7)

機器又は系統名	実施廠(機器名)	点検及び試験の項目	保全の重要度又は頻度	検査方式又は頻度	検査名	備考 (O)中修による試験実施方法	
C.高気圧蒸気発生器	圧熱管 3.382本 1次側 22次側	1.非破壊試験	高	26M	高気圧蒸気発生器圧力管検査		
		1.漏洩点検	高	13M	1次系部交換管検査		
		2.漏洩点検 (スラッジランゲル)	高	13M			
		3.分解放点検 (ガスケット廻替地)	高	13M			
	D.高気圧蒸気発生器	圧熱管 3.382本 1次側 22次側	1.非破壊試験	高	26M	高気圧蒸気発生器圧力管検査	
			1.漏洩点検	高	13M	1次系部交換管検査	
			2.漏洩点検 (スラッジランゲル)	高	13M		
	加圧器	マンホール	1.漏洩点検 (ガスケット廻替地)	高	13M		
			2.漏洩点検 (スラッジランゲル)	高	13M		
		加圧器安全弁	3個 M-RC-855 3V-RC-868 3V-RC-857	1.運転・性能試験	高	1F	加圧器安全弁機能検査
2.漏えい試験				高	B	加圧器安全弁漏えい検査	
3.分解放点検				高	13M	加圧器安全弁分解放検査	
1.運転・性能試験 (運転即食止)				高	1F	加圧器漏れ弁機能検査	
加圧器漏れ弁		3PQV-482A	2.漏えい試験	高	1F	加圧器漏れ弁漏えい検査	
			3.分解放点検	高	26M	加圧器漏れ弁分解放検査	
加圧器漏れ弁駆動部		3PQV-482B	1.漏洩点検 (特性点検)	高	26M		
			2.漏洩点検 (特性点検)	高	13M		
加圧器漏れ弁	3PQV-482B	1.運転・性能試験 (運転即食止)	高	1F	加圧器漏れ弁機能検査		
		2.漏えい試験	高	1F	加圧器漏れ弁漏えい検査		
加圧器漏れ弁駆動部	3PQV-482B	3.分解放点検	高	26M	加圧器漏れ弁分解放検査		
		1.分解放点検 (特性点検)	高	26M			

別紙1-6

別紙22

赤字：設備、運用又は体制の相違（設計方針の相違）
 青字：記載箇所又は記載内容の相違（記載方針の相違）
 緑字：記載表現、設備名称の相違（実質的な相違なし）

第44条 緊急停止失敗時に発電用原子炉を未臨界にするための設備

大飯発電所3 / 4号炉	泊発電所3号炉	相違理由
<p style="text-align: center;"><u>改 1</u></p> <p style="text-align: center;">関西電力株式会社 大飯発電所 第3号機 第16保全サイクル 定期事業者検査要領書</p> <p style="text-align: center;">施設名：原子炉冷却系統施設（蒸気タービンを除く。） 検査名：加圧器安全弁機能検査 要領書番号：O3-16-111</p>	<p style="text-align: center;">北海道電力株式会社 泊発電所 3号機 第2保全サイクル 定期事業者検査要領書</p> <p style="text-align: center;">設備名：原子炉冷却系統設備 検査名：加圧器安全弁機能検査 要領書番号：HT3-8</p> <p style="text-align: right;">試原-23</p>	

赤字：設備、運用又は体制の相違（設計方針の相違）
 青字：記載箇所又は記載内容の相違（記載方針の相違）
 緑字：記載表現、設備名称の相違（実質的な相違なし）

第44条 緊急停止失敗時に発電用原子炉を未臨界にするための設備

大飯発電所3 / 4号炉	泊発電所3号炉	相違理由
<div data-bbox="232 237 996 1305" style="border: 2px solid black; height: 669px; width: 341px; margin: 10px auto;"></div> <div data-bbox="387 1321 853 1347" style="border: 1px solid black; padding: 2px; width: fit-content; margin: 10px auto;"> 枠囲みの範囲は機密に係る事項のため、公開できません。 </div>	<div data-bbox="1149 284 1868 1310" style="border: 2px solid black; height: 643px; width: 321px; margin: 10px auto;"></div> <div data-bbox="1258 1326 1702 1347" style="border: 1px solid black; padding: 2px; width: fit-content; margin: 10px auto;"> 枠囲みの内容は機密情報に属しますので公開できません。 </div>	<p>資料構成の相違</p> <ul style="list-style-type: none"> ・定期事業者検査要領書の系統図を示し、対象SA設備を示すことに相違はない。 ・泊では、各検査内容に応じた検査系統図を示しているが、設定した検査が可能であることを示すことに相違はない。

赤字：設備、運用又は体制の相違（設計方針の相違）
 青字：記載箇所又は記載内容の相違（記載方針の相違）
 緑字：記載表現、設備名称の相違（実質的な相違なし）

第44条 緊急停止失敗時に発電用原子炉を未臨界にするための設備

大飯発電所3 / 4号炉	泊発電所3号炉	相違理由
<p style="text-align: center;"><u>改 1</u></p> <p style="text-align: center;">関西電力株式会社 大飯発電所 第3号機 第16保全サイクル 定期事業者検査要領書</p> <p>施設名：原子炉冷却系統施設（蒸気タービンを除く。） 検査名：加圧器安全弁漏えい検査 要領書番号：O3-16-112</p>	<p style="text-align: center;">北海道電力株式会社 泊発電所 3号機 第2保全サイクル 定期事業者検査要領書</p> <p>設備名：原子炉冷却系統設備 検査名：加圧器安全弁漏えい検査 要領書番号：HT3-9</p> <p style="text-align: right;">試原-25</p>	

赤字：設備、運用又は体制の相違（設計方針の相違）
 青字：記載箇所又は記載内容の相違（記載方針の相違）
 緑字：記載表現、設備名称の相違（実質的な相違なし）

第44条 緊急停止失敗時に発電用原子炉を未臨界にするための設備

大飯発電所3 / 4号炉	泊発電所3号炉	相違理由
<div data-bbox="241 236 987 1300" style="border: 2px solid black; height: 667px; width: 333px; margin: 10px auto;"></div> <div data-bbox="378 1305 844 1337" style="border: 1px solid black; padding: 2px; width: fit-content; margin: 10px auto;">枠囲みの範囲は機密に係る事項のため、公開できません。</div>	<div data-bbox="1146 284 1870 1310" style="border: 2px solid black; height: 643px; width: 323px; margin: 10px auto;"></div> <div data-bbox="1258 1326 1702 1347" style="border: 1px solid black; padding: 2px; width: fit-content; margin: 10px auto;">枠囲みの内容は機密情報に属しますので公開できません。</div>	<p>資料構成の相違</p> <ul style="list-style-type: none"> ・定期事業者検査要領書の系統図を示し、対象SA設備を示すことに相違はない。 ・泊では、各検査内容に応じた検査系統図を示しているが、設定した検査が可能であることを示すことに相違はない。

赤字：設備、運用又は体制の相違（設計方針の相違）
 青字：記載箇所又は記載内容の相違（記載方針の相違）
 緑字：記載表現、設備名称の相違（実質的な相違なし）

第44条 緊急停止失敗時に発電用原子炉を未臨界にするための設備

大飯発電所3 / 4号炉	泊発電所3号炉	相違理由
<p style="text-align: center;">改 1</p> <p style="text-align: center;">関西電力株式会社 大飯発電所 第3号機 第16保全サイクル 定期事業者検査要領書</p> <p style="text-align: center;">施設名：原子炉冷却系統施設（蒸気タービンを除く。） 検査名：加圧器安全弁分解検査 要領書番号：O3-16-113</p>	<p style="text-align: center;">北海道電力株式会社 泊発電所 3号機 第2保全サイクル 定期事業者検査要領書</p> <p style="text-align: center;">設備名：原子炉冷却系統設備 検査名：加圧器安全弁分解検査 要領書番号：HT3-10</p> <p style="text-align: right;">試原-27</p>	

赤字：設備、運用又は体制の相違（設計方針の相違）
 青字：記載箇所又は記載内容の相違（記載方針の相違）
 緑字：記載表現、設備名称の相違（実質的な相違なし）

第44条 緊急停止失敗時に発電用原子炉を未臨界にするための設備

大飯発電所3 / 4号炉	泊発電所3号炉	相違理由
<div data-bbox="228 245 987 1305" style="border: 2px solid black; height: 664px; width: 339px; margin: 10px auto;"></div> <div data-bbox="378 1315 844 1342" style="border: 1px solid black; padding: 2px; width: fit-content; margin: 10px auto;">枠囲みの範囲は機密に係る事項のため、公開できません。</div>	<div data-bbox="1146 284 1870 1311" style="border: 2px solid black; height: 644px; width: 323px; margin: 10px auto;"></div> <div data-bbox="1258 1326 1702 1345" style="border: 1px solid black; padding: 2px; width: fit-content; margin: 10px auto;">枠囲みの内容は機密情報に属しますので公開できません。</div>	

赤字：設備、運用又は体制の相違（設計方針の相違）
 青字：記載箇所又は記載内容の相違（記載方針の相違）
 緑字：記載表現、設備名称の相違（実質的な相違なし）

大飯発電所3/4号炉				泊発電所3号炉				相違理由
機器又は系統名	実地版(機器名)	点検及び試験の項目	保安の重要性又は程度	保安方式又は程度	検査名	検査実施方法		
C系気源装置	圧検管 3.382本	1.非破壊試験	高	20M	気源発生管圧出器管体検査	○中略による 試験実施方法		
	1次側	1.開閉点検	高	13M	1次系系交換器検査			
	2次側	1.開閉点検	高	13M				
	マンホール	2.腐蝕点検 (スラッジランニング)	高	13M				
	マンホール	3.分解点検 (ガスケット取替也)	高	13M				
	D系気源装置	圧検管 3.382本	1.非破壊試験	高	20M		気源発生管圧出器管体検査	
		1次側	1.開閉点検	高	13M		1次系系交換器検査	
		2次側	1.開閉点検	高	13M			
		マンホール	2.腐蝕点検 (スラッジランニング)	高	13M			
	加圧器	加圧器安全弁 3部 RC-065 3V-RC-065 3V-RC-067	1.機能・性能試験	高	1F		加圧器安全弁機能検査	
			2.漏えい試験	高	B		加圧器安全弁漏えい検査	
			3.分解点検	高	13M		加圧器安全弁分解検査	
		加圧器遠がし弁	1.機能・性能試験 (駆動装置も)	高	1F		加圧器遠がし弁機能検査	
2.漏えい試験			高	1F	加圧器遠がし弁漏えい検査			
3.分解点検			高	20M	加圧器遠がし弁分解検査			
加圧器遠がし弁駆動部		1.分解点検	1.分解点検	高	20M			
			2.腐蝕点検 (特性点検)	高	13M			
		加圧器遠がし弁	1.機能・性能試験 (駆動装置も)	高	1F	加圧器遠がし弁機能検査		
			2.漏えい試験	高	1F	加圧器遠がし弁漏えい検査		
加圧器遠がし弁駆動部	1.分解点検	高	20M					
	2.腐蝕点検 (特性点検)	高	13M					

別紙1-6

試験-29

比較のため前項より転記

赤字：設備、運用又は体制の相違（設計方針の相違）
 青字：記載箇所又は記載内容の相違（記載方針の相違）
 緑字：記載表現、設備名称の相違（実質的な相違なし）

第44条 緊急停止失敗時に発電用原子炉を未臨界にするための設備

大飯発電所3/4号炉	泊発電所3号炉	相違理由
<p style="text-align: center;">改 1</p> <p style="text-align: center;">関西電力株式会社 大飯発電所 第3号機 第16保全サイクル 定期事業者検査要領書</p> <p>施設名：原子炉冷却系統施設（蒸気タービンを除く。） 検査名：蒸気発生器伝熱管体積検査 要領書番号：O3-16-110</p>	<p style="text-align: center;">北海道電力株式会社 泊発電所 3号機 第2保全サイクル 定期事業者検査要領書</p> <p>設備名：原子炉冷却系統設備 検査名：蒸気発生器伝熱管体積検査 要領書番号：HT3-6</p> <p style="text-align: right;">試版-30</p>	

赤字：設備、運用又は体制の相違（設計方針の相違）
 青字：記載箇所又は記載内容の相違（記載方針の相違）
 緑字：記載表現、設備名称の相違（実質的な相違なし）

第44条 緊急停止失敗時に発電用原子炉を未臨界にするための設備

大阪発電所3 / 4号炉	泊発電所3号炉	相違理由
<div data-bbox="174 188 1010 1362" style="border: 2px solid black; height: 736px; width: 373px;"></div> <div data-bbox="472 1369 929 1401" style="border: 1px solid black; padding: 2px; width: fit-content; margin-left: auto;"> 枠囲みの範囲は機密に係る事項ですので公開することはできません。 </div>	<div data-bbox="1144 284 1868 1310" style="border: 2px solid black; height: 643px; width: 323px;"></div> <div data-bbox="1256 1321 1704 1345" style="border: 1px solid black; padding: 2px; width: fit-content; margin-left: auto;"> 枠囲みの内容は機密情報に属しますので公開できません。 </div>	

赤字：設備、運用又は体制の相違（設計方針の相違）
 青字：記載箇所又は記載内容の相違（記載方針の相違）
 緑字：記載表現、設備名称の相違（実質的な相違なし）

第44条 緊急停止失敗時に発電用原子炉を未臨界にするための設備

大阪発電所3 / 4号炉	泊発電所3号炉	相違理由
<div data-bbox="174 193 1010 1366" style="border: 2px solid black; height: 735px; width: 373px;"></div> <div data-bbox="483 1369 931 1398" style="border: 1px solid black; padding: 2px; width: fit-content; margin: 0 auto;"> 枠囲みの範囲は機密に係る事項ですので公開することはできません。 </div>	<div data-bbox="1144 288 1868 1315" style="border: 2px solid black; height: 643px; width: 323px;"></div> <div data-bbox="1285 1326 1727 1345" style="border: 1px solid black; padding: 2px; width: fit-content; margin: 0 auto;"> 枠囲みの内容は機密情報に属しますので公開できません。 </div>	

赤字：設備、運用又は体制の相違（設計方針の相違）
 青字：記載箇所又は記載内容の相違（記載方針の相違）
 緑字：記載表現、設備名称の相違（実質的な相違なし）

第44条 緊急停止失敗時に発電用原子炉を未臨界にするための設備

大飯発電所3/4号炉	泊発電所3号炉	相違理由
<p style="text-align: center;">改 1</p> <p style="text-align: center;">関西電力株式会社 大飯発電所 第3号機 第16保全サイクル 定期事業者検査要領書</p> <p>施設名：原子炉冷却系統施設（蒸気タービンを除く。） 核燃料物質の取扱施設及び貯蔵施設 原子炉格納施設 検査名：1次系熱交換器検査(1/2) [原子炉編] 要領書番号：O3-16-326</p>		<p>保全計画の相違 ・保全計画の相違(実績有無の相違を含む)により、泊では定期事業者検査要領書の作成実績がないため、設計図書にて試験検査が可能な設計であることを示す。</p>

赤字：設備、運用又は体制の相違（設計方針の相違）
 青字：記載箇所又は記載内容の相違（記載方針の相違）
 緑字：記載表現、設備名称の相違（実質的な相違なし）

第44条 緊急停止失敗時に発電用原子炉を未臨界にするための設備

大飯発電所3 / 4号炉	泊発電所3号炉	相違理由
<div data-bbox="174 188 1010 1362" style="border: 2px solid black; height: 736px; width: 373px; margin: 10px auto;"></div> <div data-bbox="483 1369 931 1398" style="border: 1px solid black; padding: 2px; width: fit-content; margin: 10px auto;"> 枠囲みの範囲は機密に係る事項ですので公開することはできません。 </div>		保安計画の相違 ・保安計画の相違（実績有無の相違を含む）により、泊では定期事業者検査要領書の作成実績がないため、設計図書にて試験検査が可能な設計であることを示す。

赤字：設備、運用又は体制の相違（設計方針の相違）
 青字：記載箇所又は記載内容の相違（記載方針の相違）
 緑字：記載表現、設備名称の相違（実質的な相違なし）

第44条 緊急停止失敗時に発電用原子炉を未臨界にするための設備

大飯発電所3 / 4号炉	泊発電所3号炉	相違理由
<div data-bbox="174 193 1008 1369" style="border: 2px solid black; height: 737px; width: 372px;"></div> <div data-bbox="488 1369 931 1398" style="border: 1px solid black; padding: 2px; width: fit-content; margin-left: auto;"> 枠囲みの範囲は機密に係る事項ですので公開することはできません。 </div>	<div data-bbox="1144 284 1870 1316" style="border: 2px solid black; height: 647px; width: 324px;"></div> <div data-bbox="1261 1321 1704 1345" style="border: 1px solid black; padding: 2px; width: fit-content; margin-left: auto;"> 枠囲みの内容は機密情報に属しますので公開できません。 </div>	

赤字：設備、運用又は体制の相違（設計方針の相違）
 青字：記載箇所又は記載内容の相違（記載方針の相違）
 緑字：記載表現、設備名称の相違（実質的な相違なし）

第44条 緊急停止失敗時に発電用原子炉を未臨界にするための設備

大飯発電所3 / 4号炉	泊発電所3号炉	相違理由
<p style="text-align: center;"><u>改 1</u></p> <p style="text-align: center;">関西電力株式会社 大飯発電所 第3号機 第16保全サイクル 定期事業者検査要領書</p> <p style="text-align: center;">施設名：原子炉冷却系統施設（蒸気タービンを除く。） 検査名：主蒸気隔離弁機能検査 要領書番号：O3-16-122</p>	<p style="text-align: center;">北海道電力株式会社 泊発電所 3号機 第2保全サイクル 定期事業者検査要領書</p> <p style="text-align: center;">設備名：原子炉冷却系統設備 検査名：主蒸気隔離弁機能検査 要領書番号：HT3-29</p> <p style="text-align: right;">試原-39</p>	

泊発電所3号炉 SA基準適合性 比較表

赤字：設備、運用又は体制の相違（設計方針の相違）
 青字：記載箇所又は記載内容の相違（記載方針の相違）
 緑字：記載表現、設備名称の相違（実質的な相違なし）

第44条 緊急停止失敗時に発電用原子炉を未臨界にするための設備

大飯発電所3 / 4号炉	泊発電所3号炉	相違理由
<p style="text-align: center;">添付資料-6</p> <div style="border: 2px solid black; width: 80%; margin: 20px auto; height: 600px;"></div> <p style="text-align: center; border: 1px solid black; padding: 2px;">枠囲みの範囲は機密に係る事項のため、公開できません。</p>	<div style="border: 2px solid black; width: 80%; margin: 20px auto; height: 600px;"></div> <p style="text-align: center; border: 1px solid black; padding: 2px;">枠囲みの内容は機密情報に属しますので公開できません。</p>	

赤字：設備、運用又は体制の相違（設計方針の相違）
 青字：記載箇所又は記載内容の相違（記載方針の相違）
 緑字：記載表現、設備名称の相違（実質的な相違なし）

第44条 緊急停止失敗時に発電用原子炉を未臨界にするための設備

大飯発電所3 / 4号炉	泊発電所3号炉	相違理由
<p style="text-align: center;"><u>改 2</u></p> <p style="text-align: center;">関西電力株式会社 大飯発電所 第3号機 第16保全サイクル 定期事業者検査要領書</p> <p>施設名：原子炉冷却系統施設（蒸気タービンを除く。） 蒸気タービンの附属設備 検査名：2次系弁検査 (3/3) [機械編] 要領書番号：O3-16-351</p>	<p style="text-align: center;">北海道電力株式会社 泊発電所 3号機 第2保全サイクル 定期事業者検査要領書</p> <p>設備名：原子炉冷却系統設備 計測制御系統設備 原子炉格納施設</p> <p>検査名：1次系弁検査 要領書番号：HT3-84</p> <p style="text-align: right;">試-原-41</p>	<p>保全計画の相違 ・泊では、試験検査が可能な設計であることを示す関連する定期事業者検査について、設定した定期事業者検査の要領書にて試験検査実績のある設備であることを示すことに相違はない。</p>

赤字：設備、運用又は体制の相違（設計方針の相違）
 青字：記載箇所又は記載内容の相違（記載方針の相違）
 緑字：記載表現、設備名称の相違（実質的な相違なし）

大飯発電所 3 / 4 号炉	泊発電所 3 号炉	相違理由
<div data-bbox="226 236 996 1326" style="border: 2px solid black; width: 100%; height: 100%;"></div> <div data-bbox="378 1337 842 1362" style="border: 1px solid black; padding: 2px; width: fit-content; margin: 0 auto;">枠囲みの範囲は機密に係る事項のため、公開できません。</div>	<div data-bbox="1160 285 1856 1279" style="border: 2px solid black; width: 100%; height: 100%;"></div> <div data-bbox="1424 1284 1850 1321" style="border: 1px solid black; padding: 2px; width: fit-content; margin: 0 auto;">枠囲みの内容は機密情報に属しますので公開できません。 prefix-3-PAGE</div>	<p>資料構成の相違</p> <ul style="list-style-type: none"> ・ 泊の定期事業者検査要領書では、試験対象設備について設備概要を作成していないが、設備概要は、当該定期事業者検査要領書において対象 SA 設備が含まれることを示す書類である。 ・ 泊では、対象 SA 設備に関する記載のある定期事業者検査要領書の構成書類を示しており、いずれの関連書類においても、対象 SA 設備が定期事業者検査対象として検査実績があることを示しており、試験検査対象を示していることに相違はない。

赤字：設備、運用又は体制の相違（設計方針の相違）
 青字：記載箇所又は記載内容の相違（記載方針の相違）
 緑字：記載表現、設備名称の相違（実質的な相違なし）

第44条 緊急停止失敗時に発電用原子炉を未臨界にするための設備

大飯発電所3 / 4号炉	泊発電所3号炉	相違理由
<div data-bbox="237 288 949 1291" style="border: 2px solid black; height: 628px; width: 318px; margin: 10px auto;"></div> <div data-bbox="353 1294 819 1321" style="border: 1px solid black; padding: 2px; width: fit-content; margin: 10px auto;"> 枠囲みの範囲は機密に係る事項のため、公開できません。 </div>	<div data-bbox="1146 280 1868 1310" style="border: 2px solid black; height: 645px; width: 322px; margin: 10px auto;"></div> <div data-bbox="1258 1326 1702 1345" style="border: 1px solid black; padding: 2px; width: fit-content; margin: 10px auto;"> 枠囲みの内容は機密情報に属しますので公開できません。 </div>	

赤字：設備、運用又は体制の相違（設計方針の相違）
 青字：記載箇所又は記載内容の相違（記載方針の相違）
 緑字：記載表現、設備名称の相違（実質的な相違なし）

大飯発電所3/4号炉		泊発電所3号炉		相違理由		
機器又は系統名	実名称(機器名)	点検及び試験の項目	保全の要度又は頻度	検査名	備考 (〇印は適用する設備試験法)	
原子炉冷却系設備 [主蒸気・主凝水設備]	原子炉冷却系設備[一次冷却材の循環設備] その他機器	1.分解点検 2.分解点検	高 高	1.主蒸気安全弁機能検査 2.主蒸気安全弁漏えい検査		
	主蒸気安全弁	1.機能・性能試験 1.漏えい試験	高 高	主蒸気安全弁漏えい検査 主蒸気安全弁漏えい検査		
原子炉冷却系設備 [主蒸気・主凝水設備]	主蒸気安全弁	1.漏えい試験	高	主蒸気安全弁漏えい検査		
	主蒸気逃がし弁	A, C系	1.漏えい試験	高	主蒸気逃がし弁漏えい検査	
		3V-MS-526A				
		3V-MS-527A				
		3V-MS-528A				
		3V-MS-529A				
		3V-MS-530A				
		3V-MS-526C				
		3V-MS-527C				
		3V-MS-528C				
3V-MS-529C						
主蒸気逃がし弁	4回	1.機能・性能試験 (定期点検)	高	主蒸気逃がし弁漏えい検査		
	SPCV-3610					
	SPCV-3610					
	SPCV-3620					
	SPCV-3640					
	主蒸気逃がし弁電磁部	1.分解点検	高	2次系弁検査		
		2.定期点検 (特性点検)	高	2次系弁検査		
		1.分解点検	高	2次系弁検査		
		2.定期点検 (特性点検)	高	2次系弁検査		
		1.分解点検	高	2次系弁検査		
2.定期点検 (特性点検)		高	2次系弁検査			
1.分解点検		高	2次系弁検査			
2.定期点検 (特性点検)		高	2次系弁検査			
1.分解点検		高	2次系弁検査			
2.定期点検 (特性点検)		高	2次系弁検査			

大飯発電所3/4号炉		泊発電所3号炉		相違理由		
機器又は系統名	実名称(機器名)	点検及び試験の項目	保全の要度又は頻度	検査名	備考 (〇印は適用する設備試験法)	
原子炉冷却系設備 [主蒸気・主凝水設備]	原子炉冷却系設備[一次冷却材の循環設備] その他機器	1.分解点検 2.分解点検	高 高	1.主蒸気安全弁機能検査 2.主蒸気安全弁漏えい検査		
	主蒸気安全弁	1.機能・性能試験 1.漏えい試験	高 高	主蒸気安全弁漏えい検査 主蒸気安全弁漏えい検査		
原子炉冷却系設備 [主蒸気・主凝水設備]	主蒸気安全弁	1.機能・性能試験 1.漏えい試験	高 高	主蒸気安全弁漏えい検査 主蒸気安全弁漏えい検査		
	主蒸気逃がし弁	A, C系	1.漏えい試験	高	主蒸気逃がし弁漏えい検査	
		3V-MS-526A				
		3V-MS-527A				
		3V-MS-528A				
		3V-MS-529A				
		3V-MS-530A				
		3V-MS-526C				
		3V-MS-527C				
		3V-MS-528C				
3V-MS-529C						
主蒸気逃がし弁	4回	1.機能・性能試験 (定期点検)	高	主蒸気逃がし弁漏えい検査		
	SPCV-3610					
	SPCV-3610					
	SPCV-3620					
	SPCV-3640					
	主蒸気逃がし弁電磁部	1.分解点検	高	2次系弁検査		
		2.定期点検 (特性点検)	高	2次系弁検査		
		1.分解点検	高	2次系弁検査		
		2.定期点検 (特性点検)	高	2次系弁検査		
		1.分解点検	高	2次系弁検査		
2.定期点検 (特性点検)		高	2次系弁検査			
1.分解点検		高	2次系弁検査			
2.定期点検 (特性点検)		高	2次系弁検査			
1.分解点検		高	2次系弁検査			
2.定期点検 (特性点検)		高	2次系弁検査			

別紙1-6

試原-43

保全計画の相違
 ・対象設備の保全内容、検査項目の設定に相違はあるが、対象とするSA設備が保全対象として設定され、点検計画を定めていることを示しており、大飯・泊とも点検対象として試験検査を行う計画であることに相違はない。
 ・設定している保全内容及び検査項目について、それぞれの関連資料を示し、試験検査が可能であることを説明することも相違はない。
 ・定期事業者検査を実施している場合には定期事業者検査要領書、検査記録なし又は検査対象外の場合には設計図書にて試験検査が可能であることを説明する。

赤字：設備、運用又は体制の相違（設計方針の相違）
 青字：記載箇所又は記載内容の相違（記載方針の相違）
 緑字：記載表現、設備名称の相違（実質的な相違なし）

第44条 緊急停止失敗時に発電用原子炉を未臨界にするための設備

大飯発電所3 / 4号炉	泊発電所3号炉	相違理由
<p style="text-align: center;"><u>改 1</u></p> <p style="text-align: center;">関西電力株式会社 大飯発電所 第3号機 第16保全サイクル 定期事業者検査要領書</p> <p style="text-align: center;">施設名：原子炉冷却系統施設（蒸気タービンを除く。） 検査名：主蒸気逃がし弁機能検査 要領書番号：O3-16-120</p>	<p style="text-align: center;">北海道電力株式会社 泊発電所 3号機 第2保全サイクル 定期事業者検査要領書</p> <p style="text-align: center;">設備名：原子炉冷却系統設備 検査名：主蒸気逃がし弁機能検査 要領書番号：HT3-27</p> <p style="text-align: right;">試原-44</p>	

赤字：設備、運用又は体制の相違（設計方針の相違）
 青字：記載箇所又は記載内容の相違（記載方針の相違）
 緑字：記載表現、設備名称の相違（実質的な相違なし）

第44条 緊急停止失敗時に発電用原子炉を未臨界にするための設備

大飯発電所3 / 4号炉	泊発電所3号炉	相違理由
<div data-bbox="174 188 1010 1364" style="border: 2px solid black; height: 737px; width: 373px;"></div> <div data-bbox="483 1369 934 1398" style="border: 1px solid black; padding: 2px; width: fit-content; margin: 0 auto;">枠囲みの範囲は機密に係る事項ですので公開することはできません。</div>	<div data-bbox="1146 280 1870 1310" style="border: 2px solid black; height: 645px; width: 323px;"></div> <div data-bbox="1258 1326 1704 1345" style="border: 1px solid black; padding: 2px; width: fit-content; margin: 0 auto;">枠囲みの内容は機密情報に属しますので公開できません。</div>	

赤字：設備、運用又は体制の相違（設計方針の相違）
 青字：記載箇所又は記載内容の相違（記載方針の相違）
 緑字：記載表現、設備名称の相違（実質的な相違なし）

第44条 緊急停止失敗時に発電用原子炉を未臨界にするための設備

大飯発電所3 / 4号炉	泊発電所3号炉	相違理由
<p style="text-align: center;"><u>改 1</u></p> <p style="text-align: center;">関西電力株式会社 大飯発電所 第3号機 第16保全サイクル 定期事業者検査要領書</p> <p style="text-align: center;">施設名：原子炉冷却系統施設（蒸気タービンを除く。） 検査名：主蒸気逃がし弁漏えい検査 要領書番号：O3-16-121</p>	<p style="text-align: center;">北海道電力株式会社 泊発電所 3号機 第2保全サイクル 定期事業者検査要領書</p> <p style="text-align: center;">設備名：原子炉冷却系統設備 検査名：主蒸気逃がし弁漏えい検査 要領書番号：HT3-28</p> <p style="text-align: right;">試原-46</p>	

赤字：設備、運用又は体制の相違（設計方針の相違）
 青字：記載箇所又は記載内容の相違（記載方針の相違）
 緑字：記載表現、設備名称の相違（実質的な相違なし）

第44条 緊急停止失敗時に発電用原子炉を未臨界にするための設備

大飯発電所3 / 4号炉	泊発電所3号炉	相違理由
<div data-bbox="174 193 1010 1366" style="border: 2px solid black; height: 735px; width: 373px;"></div> <div data-bbox="483 1369 931 1398" style="border: 1px solid black; padding: 2px; width: fit-content; margin-left: auto;"> 枠囲みの範囲は機密に係る事項ですので公開することはできません。 </div>	<div data-bbox="1144 284 1872 1310" style="border: 2px solid black; height: 643px; width: 325px;"></div> <div data-bbox="1256 1321 1704 1350" style="border: 1px solid black; padding: 2px; width: fit-content; margin-left: auto;"> 枠囲みの内容は機密情報に属しますので公開できません。 </div>	

赤字：設備、運用又は体制の相違（設計方針の相違）
 青字：記載箇所又は記載内容の相違（記載方針の相違）
 緑字：記載表現、設備名称の相違（実質的な相違なし）

第44条 緊急停止失敗時に発電用原子炉を未臨界にするための設備

大飯発電所3 / 4号炉	泊発電所3号炉	相違理由
<div data-bbox="174 188 1014 1362" style="border: 2px solid black; height: 736px; width: 375px;"></div> <div data-bbox="483 1369 931 1398" style="border: 1px solid black; padding: 2px; width: fit-content; margin-left: auto; margin-right: auto;">枠囲みの範囲は機密に係る事項ですので公開することはできません。</div>	<div data-bbox="1144 280 1872 1310" style="border: 2px solid black; height: 645px; width: 325px;"></div> <div data-bbox="1258 1326 1704 1350" style="border: 1px solid black; padding: 2px; width: fit-content; margin-left: auto; margin-right: auto;">枠囲みの内容は機密情報に属しますので公開できません。</div>	

赤字：設備、運用又は体制の相違（設計方針の相違）
 青字：記載箇所又は記載内容の相違（記載方針の相違）
 緑字：記載表現、設備名称の相違（実質的な相違なし）

大飯発電所3/4号炉

泊発電所3号炉

相違理由

機種又は系統名	実施機(機群名)	点検及び試験の項目	保安方式又は種別	機名	備考 (○印は適用する設備新設技術)	
原子炉冷却系統設備 [主蒸気・主給水設備]	原子炉冷却系統設備(一次冷却回路の備(式)取設備 その他設備) 主蒸気立弁	20日	高	13M~104M		
		2.分解品検査	高	13M~95M		
		1.運転・点検試験	高	1F	主蒸気立弁機能検査	
		1.漏れ試験	高	B	主蒸気安全弁漏れ検査	
		2.分解品検査	高	28M		
		1.漏れ試験	高	B	主蒸気安全弁漏れ検査	
		2.分解品検査	高	28M		
		1.運転・点検試験	高	1F	主蒸気立弁機能検査	
		1.漏れ試験	高	B	主蒸気立弁漏れ検査	
		2.分解品検査	高	13M		
主蒸気立弁	4機	2.分解品検査	高	52M		
		1.運転・点検試験	高	13M		
		2.分解品検査	高	1F	主蒸気立弁機能検査	
		1.運転・点検試験	高	30M	2次系弁検査	
		2.分解品検査	高	30M	2次系弁検査	
		1.運転・点検試験	高	38M	2次系弁検査	
		2.分解品検査	高	38M	2次系弁検査	
		1.運転・点検試験	高	39M		
		2.分解品検査	高	39M		
		1.運転・点検試験	高	13M		
主蒸気立弁	4機	2.分解品検査	高	52M		
		1.運転・点検試験	高	13M		
		2.分解品検査	高	1F	主蒸気立弁機能検査	
		1.運転・点検試験	高	30M	2次系弁検査	
		2.分解品検査	高	30M	2次系弁検査	
		1.運転・点検試験	高	38M	2次系弁検査	
		2.分解品検査	高	38M	2次系弁検査	
		1.運転・点検試験	高	39M		
		2.分解品検査	高	39M		
		1.運転・点検試験	高	13M		
主蒸気立弁	4機	2.分解品検査	高	52M		
		1.運転・点検試験	高	13M		
		2.分解品検査	高	1F	主蒸気立弁機能検査	
		1.運転・点検試験	高	30M	2次系弁検査	
		2.分解品検査	高	30M	2次系弁検査	
		1.運転・点検試験	高	38M	2次系弁検査	
		2.分解品検査	高	38M	2次系弁検査	
		1.運転・点検試験	高	39M		
		2.分解品検査	高	39M		
		1.運転・点検試験	高	13M		

比較のため前項より転記

別紙1-10/40

機種又は系統名	実施機(機群名)	点検及び試験の項目	保安方式又は種別	機名	備考 (○印は適用する設備新設技術)	
原子炉冷却系統設備 [主蒸気・主給水設備]	原子炉冷却系統設備(一次冷却回路の備(式)取設備 その他設備) 主蒸気立弁	20日	高	13M~104M		
		2.分解品検査	高	13M~95M		
		1.運転・点検試験	高	1F	主蒸気立弁機能検査	
		1.漏れ試験	高	B	主蒸気安全弁漏れ検査	
		2.分解品検査	高	28M		
		1.漏れ試験	高	B	主蒸気安全弁漏れ検査	
		2.分解品検査	高	28M		
		1.運転・点検試験	高	1F	主蒸気立弁機能検査	
		1.漏れ試験	高	B	主蒸気立弁漏れ検査	
		2.分解品検査	高	13M		
主蒸気立弁	4機	2.分解品検査	高	52M		
		1.運転・点検試験	高	13M		
		2.分解品検査	高	1F	主蒸気立弁機能検査	
		1.運転・点検試験	高	30M	2次系弁検査	
		2.分解品検査	高	30M	2次系弁検査	
		1.運転・点検試験	高	38M	2次系弁検査	
		2.分解品検査	高	38M	2次系弁検査	
		1.運転・点検試験	高	39M		
		2.分解品検査	高	39M		
		1.運転・点検試験	高	13M		
主蒸気立弁	4機	2.分解品検査	高	52M		
		1.運転・点検試験	高	13M		
		2.分解品検査	高	1F	主蒸気立弁機能検査	
		1.運転・点検試験	高	30M	2次系弁検査	
		2.分解品検査	高	30M	2次系弁検査	
		1.運転・点検試験	高	38M	2次系弁検査	
		2.分解品検査	高	38M	2次系弁検査	
		1.運転・点検試験	高	39M		
		2.分解品検査	高	39M		
		1.運転・点検試験	高	13M		

別紙1-10

試原-50

赤字：設備、運用又は体制の相違（設計方針の相違）
 青字：記載箇所又は記載内容の相違（記載方針の相違）
 緑字：記載表現、設備名称の相違（実質的な相違なし）

第44条 緊急停止失敗時に発電用原子炉を未臨界にするための設備

大飯発電所3/4号炉	泊発電所3号炉	相違理由
<p style="text-align: center;"><u>改 1</u></p> <p style="text-align: center;">関西電力株式会社 大飯発電所 第3号機 第16保全サイクル 定期事業者検査要領書</p> <p style="text-align: center;">施設名：原子炉冷却系統施設（蒸気タービンを除く。） 検査名：主蒸気安全弁機能検査 要領書番号：O3-16-118</p>	<p style="text-align: center;">北海道電力株式会社 泊発電所 3号機 第2保全サイクル 定期事業者検査要領書</p> <p style="text-align: center;">設備名：原子炉冷却系統設備 検査名：主蒸気安全弁機能検査 要領書番号：HT3-25</p> <p style="text-align: right;">試原-51</p>	

赤字：設備、運用又は体制の相違（設計方針の相違）
 青字：記載箇所又は記載内容の相違（記載方針の相違）
 緑字：記載表現、設備名称の相違（実質的な相違なし）

第44条 緊急停止失敗時に発電用原子炉を未臨界にするための設備

大阪発電所3 / 4号炉	泊発電所3号炉	相違理由
<div data-bbox="224 220 994 1302" style="border: 2px solid black; height: 678px; width: 344px; margin: 10px auto;"></div> <div data-bbox="369 1315 833 1342" style="border: 1px solid black; padding: 2px; width: fit-content; margin: 10px auto;">枠囲みの範囲は機密に係る事項のため、公開できません。</div>	<div data-bbox="1146 284 1872 1311" style="border: 2px solid black; height: 644px; width: 324px; margin: 10px auto;"></div> <div data-bbox="1258 1326 1702 1347" style="border: 1px solid black; padding: 2px; width: fit-content; margin: 10px auto;">枠囲みの内容は機密情報に属しますので公開できません。</div>	<p>資料構成の相違</p> <ul style="list-style-type: none"> ・定期事業者検査要領書の系統図を示し、対象SA設備を示すことに相違はない。 ・泊では、各検査内容に応じた検査系統図を示しているが、設定した検査が可能であることを示すことに相違はない。

赤字：設備、運用又は体制の相違（設計方針の相違）
 青字：記載箇所又は記載内容の相違（記載方針の相違）
 緑字：記載表現、設備名称の相違（実質的な相違なし）

第44条 緊急停止失敗時に発電用原子炉を未臨界にするための設備

大飯発電所3/4号炉	泊発電所3号炉	相違理由
<p style="text-align: center;">改 1</p> <p style="text-align: center;">関西電力株式会社 大飯発電所 第3号機 第16保全サイクル 定期事業者検査要領書</p> <p>施設名：原子炉冷却系統施設（蒸気タービンを除く。） 検査名：主蒸気安全弁漏えい検査 要領書番号：O3-16-119</p>	<p style="text-align: center;">北海道電力株式会社 泊発電所 3号機 第2保全サイクル 定期事業者検査要領書</p> <p>設備名：原子炉冷却系統設備 検査名：主蒸気安全弁漏えい検査 要領書番号：HT3-26</p> <p style="text-align: right;">試版-53</p>	

赤字：設備、運用又は体制の相違（設計方針の相違）
 青字：記載箇所又は記載内容の相違（記載方針の相違）
 緑字：記載表現、設備名称の相違（実質的な相違なし）

第44条 緊急停止失敗時に発電用原子炉を未臨界にするための設備

大飯発電所3 / 4号炉	泊発電所3号炉	相違理由
<div data-bbox="206 191 990 1348" style="border: 2px solid black; height: 725px; width: 350px; margin: 10px auto;"></div> <div data-bbox="362 1359 824 1385" style="border: 1px solid black; padding: 2px; width: fit-content; margin: 10px auto;">枠囲みの範囲は機密に係る事項のため、公開できません。</div>	<div data-bbox="1146 287 1870 1316" style="border: 2px solid black; height: 645px; width: 323px; margin: 10px auto;"></div> <div data-bbox="1258 1327 1702 1348" style="border: 1px solid black; padding: 2px; width: fit-content; margin: 10px auto;">枠囲みの内容は機密情報に属しますので公開できません。</div>	<p>資料構成の相違</p> <ul style="list-style-type: none"> ・定期事業者検査要領書の系統図を示し、対象SA設備を示すことに相違はない。 ・大飯にて記載している試験検査系統の構成・弁状態については、泊では要領書手順にて記載している内容である。試験検査系統を示すことで主蒸気逃がし弁漏えい検査が可能であることを示すことに相違はない。

赤字：設備、運用又は体制の相違（設計方針の相違）
 青字：記載箇所又は記載内容の相違（記載方針の相違）
 緑字：記載表現、設備名称の相違（実質的な相違なし）

第44条 緊急停止失敗時に発電用原子炉を未臨界にするための設備

大飯発電所3 / 4号炉	泊発電所3号炉	相違理由
<div data-bbox="232 284 947 1289" style="border: 2px solid black; height: 630px; width: 319px; margin: 20px auto;"></div> <div data-bbox="353 1289 819 1318" style="border: 1px solid black; padding: 2px; width: fit-content; margin: 0 auto;"> 枠囲みの範囲は機密に係る事項のため、公開できません。 </div>	<div data-bbox="1153 288 1868 1305" style="border: 2px solid black; height: 637px; width: 319px; margin: 20px auto;"></div> <div data-bbox="1429 1313 1868 1353" style="border: 1px solid black; padding: 2px; width: fit-content; margin: 0 auto;"> 枠囲みの内容は機密情報に属しますので公開できません。 prefix-3-PAGE </div>	

赤字：設備、運用又は体制の相違（設計方針の相違）
 青字：記載箇所又は記載内容の相違（記載方針の相違）
 緑字：記載表現、設備名称の相違（実質的な相違なし）

第44条 緊急停止失敗時に発電用原子炉を未臨界にするための設備

大飯発電所3 / 4号炉	泊発電所3号炉	相違理由
<div data-bbox="174 188 1010 1366" style="border: 2px solid black; height: 738px; width: 373px;"></div> <div data-bbox="483 1369 931 1398" style="border: 1px solid black; padding: 2px; margin-top: 10px;"> 枠囲みの範囲は機密に係る事項ですので公開することはできません。 </div>	<div data-bbox="1144 280 1872 1310" style="border: 2px solid black; height: 645px; width: 325px;"></div> <div data-bbox="1424 1318 1872 1362" style="border: 1px solid black; padding: 2px; margin-top: 10px;"> 枠囲みの内容は機密情報に属しますので公開できません。 prefix-3-PAGE </div>	

泊発電所3号炉 SA基準適合性 比較表

赤字：設備、運用又は体制の相違（設計方針の相違）
 青字：記載箇所又は記載内容の相違（記載方針の相違）
 緑字：記載表現、設備名称の相違（実質的な相違なし）

第44条 緊急停止失敗時に発電用原子炉を未臨界にするための設備

大飯発電所3 / 4号炉	泊発電所3号炉	相違理由
	<div data-bbox="1144 284 1872 1313" style="border: 2px solid black; width: 100%; height: 100%;"></div> <div data-bbox="1420 1321 1868 1359" style="font-size: small;"> 枠囲みの内容は機密情報に属しますので公開できません。 prefix-3-PAGE </div>	<p>資料構成の相違</p> <ul style="list-style-type: none"> ・試験検査に係る資料の充実化 ・試験検査の適合性としてアクセスドアを設ける設計としている関連資料として建屋配置図を示している。

赤字：設備、運用又は体制の相違（設計方針の相違）
 青字：記載箇所又は記載内容の相違（記載方針の相違）
 緑字：記載表現、設備名称の相違（実質的な相違なし）

第44条 緊急停止失敗時に発電用原子炉を未臨界にするための設備

大飯発電所3 / 4号炉	泊発電所3号炉	相違理由
<p style="text-align: center;">改 1</p> <p style="text-align: center;">関西電力株式会社 大飯発電所 第3号機 第16保全サイクル 定期事業者検査要領書</p> <p>施設名：原子炉冷却系統施設（蒸気タービンを除く。） 検査名：補助給水系統機能検査（1/2） 要領書番号：O3-16-130</p>	<p style="text-align: center;">北海道電力株式会社 泊発電所 3号機 第2保全サイクル 定期事業者検査要領書</p> <p>設備名：原子炉冷却系統設備 検査名：補助給水系統機能検査 要領書番号：HT3-23</p> <p style="text-align: right;">試原-60</p>	

赤字：設備、運用又は体制の相違（設計方針の相違）
 青字：記載箇所又は記載内容の相違（記載方針の相違）
 緑字：記載表現、設備名称の相違（実質的な相違なし）

第44条 緊急停止失敗時に発電用原子炉を未臨界にするための設備

大飯発電所3 / 4号炉	泊発電所3号炉	相違理由
<div data-bbox="174 193 1010 1369" style="border: 2px solid black; height: 737px; width: 373px;"></div> <div data-bbox="488 1369 936 1401" style="border: 1px solid black; padding: 2px; width: fit-content; margin-left: auto;"> 枠囲みの範囲は機密に係る事項ですので公開することはできません。 </div>	<div data-bbox="1146 284 1872 1313" style="border: 2px solid black; height: 645px; width: 324px;"></div> <div data-bbox="1258 1321 1706 1353" style="border: 1px solid black; padding: 2px; width: fit-content; margin-left: auto;"> 枠囲みの内容は機密情報に属しますので公開できません。 </div>	

赤字：設備、運用又は体制の相違（設計方針の相違）
 青字：記載箇所又は記載内容の相違（記載方針の相違）
 緑字：記載表現、設備名称の相違（実質的な相違なし）

第44条 緊急停止失敗時に発電用原子炉を未臨界にするための設備

大飯発電所3/4号炉	泊発電所3号炉	相違理由
<p style="text-align: center;">改 1</p> <p style="text-align: center;">関西電力株式会社 大飯発電所 第3号機 第16保全サイクル 定期事業者検査要領書</p> <p>施設名：原子炉冷却系統施設（蒸気タービンを除く。） 検査名：補助給水系ポンプ分解検査 要領書番号：O3-16-131</p>		<p>保全計画の相違 ・保全計画の相違（実績有無の相違を含む）により、泊では定期事業者検査要領書の作成実績がないため、設計図書にて試験検査が可能な設計であることを示す。</p>

赤字：設備、運用又は体制の相違（設計方針の相違）
 青字：記載箇所又は記載内容の相違（記載方針の相違）
 緑字：記載表現、設備名称の相違（実質的な相違なし）

大阪発電所 3 / 4 号炉	泊発電所 3 号炉	相違理由
<div data-bbox="174 188 1010 1369" style="border: 2px solid black; height: 740px; width: 373px; margin: 10px auto;"></div> <div data-bbox="488 1369 936 1401" style="border: 1px solid black; padding: 2px; width: fit-content; margin: 10px auto;">枠囲みの範囲は機密に係る事項ですので公開することはできません。</div>	<div data-bbox="1144 284 1872 1313" style="border: 2px solid black; height: 645px; width: 325px; margin: 10px auto;"></div> <div data-bbox="1256 1321 1704 1353" style="border: 1px solid black; padding: 2px; width: fit-content; margin: 10px auto;">枠囲みの内容は機密情報に属しますので公開できません。</div>	<p>保全計画の相違</p> <p>・保全計画の相違(実績有無の相違を含む)により、泊では定期事業者検査要領書の作成実績がないため、設計図書にて試験検査が可能な設計であることを示す。</p>

赤字：設備、運用又は体制の相違（設計方針の相違）
 青字：記載箇所又は記載内容の相違（記載方針の相違）
 緑字：記載表現、設備名称の相違（実質的な相違なし）

第44条 緊急停止失敗時に発電用原子炉を未臨界にするための設備

大飯発電所3/4号炉		泊発電所3号炉		相違理由
機器又は系統名	実名称(機器名)	点検及び試験の項目	保全の重要性又は頻度	検査項目による試験設備(注)
	白霧/高圧注水試験器	1.開閉点検	高 130M	2次系系気液相検査
		2.非感電試験	高 130M	
		3.漏えい試験	高 130M	
	クラウド蒸気減圧器	1.開閉点検	高 60M	2次系系気液相検査
		2.非感電試験	高 130M	
		3.漏えい試験	高 60M	
高圧タービン(蒸気タービン)は耐震する(蒸気タービン及び貯水設備並びに給外還電機設備)	給水、復水系 補助給水系	1.機能・性能試験(ポンプ、電機設備) 1.機能・性能試験(ポンプ、電機設備) 2.自動操、弁、弁電機設備等を含む	高 1F 高 1F	高圧タービン附属設備検査 補助給水系機能検査
	A電機補助給水ポンプ・電機操盤	1.分断点検(電機操盤) 2.分断点検(電機操盤) 3.緊急点検(消防用入替他)(ポンプノ)	高 52M 高 78M 高 20M	補助給水系ポンプ分断検査(機組診断-3M)
	B電機補助給水ポンプ・電機操盤	1.分断点検(電機操盤) 2.分断点検(電機操盤) 3.緊急点検(消防用油入替他)(電機操盤)	高 52M 高 78M 高 20M	補助給水系ポンプ分断検査(機組診断-3M)
	タービン駆動補助給水ポンプ・タービン	1.機能・性能試験(タービン)	高 B	2次系ポンプ機能検査(機組診断-3M)
	Aタービン駆動補助給水ポンプ・タービン	1.緊急・性能試験(ストレーナ詰閉)(タービン)	高 B	2次系ポンプ機能検査
		2.分断点検(ポンプ)	高 52M	
		3.分断点検(タービン)	高 20M	
		2.分断点検(タービン)	高 52M	
		3.分断点検(タービン)	高 20M	

図12541-1 図12541

検査項目	検査内容	検査頻度	検査方法	検査場所	検査項目	検査頻度	検査方法	検査場所	相違理由	
010001	タービン駆動補助給水ポンプ・タービン	1.機能・性能試験(タービン)	高 B	2次系ポンプ機能検査(機組診断-3M)	010001	タービン駆動補助給水ポンプ・タービン	1.機能・性能試験(タービン)	高 B	2次系ポンプ機能検査	保全計画の相違 ・対象設備の保全内容、検査項目の設定に相違はあるが、対象とするSA設備が保全対象として設定され、点検計画を定めていることを示しており、大飯・泊とも点検対象として試験検査を行う計画であることに相違はない。 ・設定している保全内容及び検査項目について、それぞれの関連資料を示し、試験検査が可能であることを説明することも相違はない。 ・定期事業者検査を実施している場合には定期事業者検査要領書、検査実績なし又は検査対象外の場合には設計図書にて試験検査が可能であることを説明する。
010002	タービン駆動補助給水ポンプ・タービン	1.緊急・性能試験(ストレーナ詰閉)(タービン)	高 B	2次系ポンプ機能検査	010002	タービン駆動補助給水ポンプ・タービン	1.緊急・性能試験(ストレーナ詰閉)(タービン)	高 B	2次系ポンプ機能検査	
010003	タービン駆動補助給水ポンプ・タービン	2.分断点検(ポンプ)	高 52M		010003	タービン駆動補助給水ポンプ・タービン	2.分断点検(ポンプ)	高 52M		
010004	タービン駆動補助給水ポンプ・タービン	3.分断点検(タービン)	高 20M		010004	タービン駆動補助給水ポンプ・タービン	3.分断点検(タービン)	高 20M		
010005	タービン駆動補助給水ポンプ・タービン	2.分断点検(タービン)	高 52M		010005	タービン駆動補助給水ポンプ・タービン	2.分断点検(タービン)	高 52M		
010006	タービン駆動補助給水ポンプ・タービン	3.分断点検(タービン)	高 20M		010006	タービン駆動補助給水ポンプ・タービン	3.分断点検(タービン)	高 20M		
010007	タービン駆動補助給水ポンプ・タービン	1.機能・性能試験(タービン)	高 B	2次系ポンプ機能検査(機組診断-3M)	010007	タービン駆動補助給水ポンプ・タービン	1.機能・性能試験(タービン)	高 B	2次系ポンプ機能検査	
010008	タービン駆動補助給水ポンプ・タービン	1.緊急・性能試験(ストレーナ詰閉)(タービン)	高 B	2次系ポンプ機能検査	010008	タービン駆動補助給水ポンプ・タービン	1.緊急・性能試験(ストレーナ詰閉)(タービン)	高 B	2次系ポンプ機能検査	
010009	タービン駆動補助給水ポンプ・タービン	2.分断点検(ポンプ)	高 52M		010009	タービン駆動補助給水ポンプ・タービン	2.分断点検(ポンプ)	高 52M		
010010	タービン駆動補助給水ポンプ・タービン	3.分断点検(タービン)	高 20M		010010	タービン駆動補助給水ポンプ・タービン	3.分断点検(タービン)	高 20M		
010011	タービン駆動補助給水ポンプ・タービン	2.分断点検(タービン)	高 52M		010011	タービン駆動補助給水ポンプ・タービン	2.分断点検(タービン)	高 52M		
010012	タービン駆動補助給水ポンプ・タービン	3.分断点検(タービン)	高 20M		010012	タービン駆動補助給水ポンプ・タービン	3.分断点検(タービン)	高 20M		
010013	タービン駆動補助給水ポンプ・タービン	1.機能・性能試験(タービン)	高 B	2次系ポンプ機能検査(機組診断-3M)	010013	タービン駆動補助給水ポンプ・タービン	1.機能・性能試験(タービン)	高 B	2次系ポンプ機能検査	
010014	タービン駆動補助給水ポンプ・タービン	1.緊急・性能試験(ストレーナ詰閉)(タービン)	高 B	2次系ポンプ機能検査	010014	タービン駆動補助給水ポンプ・タービン	1.緊急・性能試験(ストレーナ詰閉)(タービン)	高 B	2次系ポンプ機能検査	
010015	タービン駆動補助給水ポンプ・タービン	2.分断点検(ポンプ)	高 52M		010015	タービン駆動補助給水ポンプ・タービン	2.分断点検(ポンプ)	高 52M		
010016	タービン駆動補助給水ポンプ・タービン	3.分断点検(タービン)	高 20M		010016	タービン駆動補助給水ポンプ・タービン	3.分断点検(タービン)	高 20M		

添付2-64

頁 65

赤字：設備、運用又は体制の相違（設計方針の相違）
 青字：記載箇所又は記載内容の相違（記載方針の相違）
 緑字：記載表現、設備名称の相違（実質的な相違なし）

大飯発電所3/4号炉

泊発電所3号炉

相違理由

機器又は系統名	実名称(機器名)	系統及び試験の項目	保全の重要性	保全方式又は頻度	検査名	備考 (○印は適用する試験設備技術)
高素タービン [蒸気タービンに相当する 蒸気タービン及び炉内設置 並びに給外電機設備]	白霧/高圧給水加熱器	1.開閉点検	高	130M	2次系系気液分离器	
		2.非感電試験	高	130M		
		3.漏えい試験	高	130M		
		1.開閉点検	高	60M	2次系系気液分离器	
		2.非感電試験	高	130M		
		3.漏えい試験	高	60M		
		1.機能・性能試験 (ポンプ・電動機含む)	高	1F	高素タービン附属診断機能検査	
		1.機能・性能試験 (ポンプ・電動機含む) 自動操、弁、 弁電動機等を含む	高	1F	補助給水系統機能検査	
		A.電磁補助給水ポンプ/電動機 (ポンプ)	高	52M	補助給水系統ポンプ分解検査 (機組診断-3M)	
		B.電動機 (電動機)	高	78M		
白電磁補助給水ポンプ/電動機	白電磁補助給水ポンプ/電動機	1.分拆点検 (ポンプ)	高	52M	補助給水系統ポンプ分解検査	
		2.分拆点検 (電動機)	高	78M		
		3.調整点検 (ポンプ/人目他)	高	20M		
		4.調整点検 (潤滑油入替他)	高	20M		
		1.分拆点検 (ポンプ)	高	52M	補助給水系統ポンプ分解検査	
		2.分拆点検 (電動機)	高	78M		
		3.調整点検 (ポンプ/人目他)	高	20M		
		4.調整点検 (潤滑油入替他)	高	20M		
		1.機能・性能試験 (タービン)	高	B	2次系ポンプ機能検査 (機組診断-3M)	
		2.分拆点検 (タービン)	高	52M	補助給水系統ポンプ分解検査	
タービン駆動給水ポンプ/タービン	タービン駆動給水ポンプ/タービン	1.調整点検 (ストローナリ筒)	高	20M	2次系ポンプ機能検査	
		2.分拆点検 (タービン)	高	52M		
		1.調整点検 (タービン)	高	20M	2次系ポンプ機能検査	
		2.分拆点検 (タービン)	高	52M		
		3.分拆点検 (タービン)	高	52M	2次系ポンプ分解検査	

比較のため前項より転記

図104H-1-2 (42/43)

機器又は系統名	実名称(機器名)	系統及び試験の項目	保全の重要性	保全方式又は頻度	検査名	備考 (○印は適用する試験設備技術)
タービン駆動給水ポンプ/タービン	タービン駆動給水ポンプ/タービン	1.調整点検 (タービン)	高	20M	2次系ポンプ機能検査	
		2.分拆点検 (タービン)	高	52M		
		3.分拆点検 (タービン)	高	52M	2次系ポンプ分解検査	
		1.調整点検 (タービン)	高	20M	2次系ポンプ機能検査	
		2.分拆点検 (タービン)	高	52M		
		3.分拆点検 (タービン)	高	52M	2次系ポンプ分解検査	
		1.調整点検 (タービン)	高	20M	2次系ポンプ機能検査	
		2.分拆点検 (タービン)	高	52M		
		3.分拆点検 (タービン)	高	52M	2次系ポンプ分解検査	
		1.調整点検 (タービン)	高	20M	2次系ポンプ機能検査	

添付2-65

赤字：設備、運用又は体制の相違（設計方針の相違）
 青字：記載箇所又は記載内容の相違（記載方針の相違）
 緑字：記載表現、設備名称の相違（実質的な相違なし）

第44条 緊急停止失敗時に発電用原子炉を未臨界にするための設備

大飯発電所3 / 4号炉	泊発電所3号炉	相違理由
<p style="text-align: center;">改 1</p> <p style="text-align: center;">関西電力株式会社 大飯発電所 第3号機 第16保全サイクル 定期事業者検査要領書</p> <p>施設名：原子炉冷却系統施設（蒸気タービンを除く。） 検査名：補助給水系機能検査（2/2） 要領書番号：O3-16-130</p>	<p style="text-align: center;">北海道電力株式会社 泊発電所 3号機 第2保全サイクル 定期事業者検査要領書</p> <p>設備名：原子炉冷却系統設備 検査名：補助給水系機能検査 要領書番号：HT3-23</p> <p style="text-align: right;">試原-66</p>	

赤字：設備、運用又は体制の相違（設計方針の相違）
 青字：記載箇所又は記載内容の相違（記載方針の相違）
 緑字：記載表現、設備名称の相違（実質的な相違なし）

第44条 緊急停止失敗時に発電用原子炉を未臨界にするための設備

大飯発電所3 / 4号炉	泊発電所3号炉	相違理由
<div data-bbox="181 193 1010 1366" style="border: 2px solid black; height: 735px; width: 370px; margin: 10px auto;"></div> <div data-bbox="488 1369 931 1398" style="border: 1px solid black; padding: 2px; width: fit-content; margin: 10px auto;">枠囲みの範囲は機密に係る事項ですので公開することはできません。</div>	<div data-bbox="1151 284 1877 1310" style="border: 2px solid black; height: 643px; width: 324px; margin: 10px auto;"></div> <div data-bbox="1258 1326 1702 1345" style="border: 1px solid black; padding: 2px; width: fit-content; margin: 10px auto;">枠囲みの内容は機密情報に属しますので公開できません。</div>	

赤字：設備、運用又は体制の相違（設計方針の相違）
 青字：記載箇所又は記載内容の相違（記載方針の相違）
 緑字：記載表現、設備名称の相違（実質的な相違なし）

第44条 緊急停止失敗時に発電用原子炉を未臨界にするための設備

大飯発電所3 / 4号炉	泊発電所3号炉	相違理由
<p style="text-align: center;">改 2</p> <p style="text-align: center;">関西電力株式会社 大飯発電所 第3号機 第13回 定期事業者検査要領書</p> <p>設 備 名：原子炉冷却系統設備 蒸気タービンの附属設備 検 査 名：2次系ポンプ機能検査 要領書番号：O3-13-121</p>	<p style="text-align: center;">北海道電力株式会社 泊発電所 3号機 第1保全サイクル 定期事業者検査要領書</p> <p>設 備 名：原子炉冷却系統設備 蒸気タービン 検 査 名：2次系ポンプ機能検査 要領書番号：HT3-121</p> <p style="text-align: center;">prefix-3-PAGE</p>	

泊発電所3号炉 SA基準適合性 比較表

赤字：設備、運用又は体制の相違（設計方針の相違）
 青字：記載箇所又は記載内容の相違（記載方針の相違）
 緑字：記載表現、設備名称の相違（実質的な相違なし）

第44条 緊急停止失敗時に発電用原子炉を未臨界にするための設備

大阪発電所3 / 4号炉	泊発電所3号炉	相違理由
<div data-bbox="179 191 1008 1364" style="border: 2px solid black; height: 735px; width: 370px; margin: 10px auto;"></div> <div data-bbox="481 1369 929 1396" style="border: 1px solid black; padding: 2px; width: fit-content; margin: 10px auto;">枠囲みの範囲は機密に係る事項ですので公開することはできません。</div>	<div data-bbox="1142 279 1870 1236" style="border: 2px solid black; height: 600px; width: 325px; margin: 10px auto;"></div> <div data-bbox="1422 1257 1870 1284" style="border: 1px solid black; padding: 2px; width: fit-content; margin: 10px auto;">枠囲みの内容は機密情報に属しますので公開できません。</div> <div data-bbox="1467 1337 1590 1364" style="margin: 10px auto;">prefix-3-PAGE</div>	<p>資料構成の相違</p> <ul style="list-style-type: none"> ・泊の定期事業者検査要領書では、試験対象設備について設備概要を作成していないが、設備概要は、当該定期事業者検査要領書において対象SA設備が含まれることを示す書類である。 ・泊では、対象SA設備に関する記載のある定期事業者検査要領書の構成書類を示しており、いずれの関連書類においても、対象SA設備が定期事業者検査対象として検査実績があることを示しており、試験検査対象を示していることに相違がない。

赤字：設備、運用又は体制の相違（設計方針の相違）
 青字：記載箇所又は記載内容の相違（記載方針の相違）
 緑字：記載表現、設備名称の相違（実質的な相違なし）

第44条 緊急停止失敗時に発電用原子炉を未臨界にするための設備

大飯発電所3 / 4号炉	泊発電所3号炉	相違理由
<p style="text-align: center;">改 1</p> <p style="text-align: center;">関西電力株式会社 大飯発電所 第3号機 第13回 定期事業者検査要領書</p> <p>設 備 名：原子炉冷却系統設備 （蒸気タービンの附属設備） 検 査 名：補助給水系ポンプ分解検査 要領書番号：O3-13-24</p>	<p style="text-align: center;">北海道電力株式会社 泊発電所 3号機 第1保全サイクル 定期事業者検査要領書</p> <p>設 備 名：原子炉冷却系統設備 （蒸気タービン附属設備） 検 査 名：補助給水系ポンプ分解検査 要領書番号：HT3-24</p> <p style="text-align: right;">試原-62</p>	

赤字：設備、運用又は体制の相違（設計方針の相違）
 青字：記載箇所又は記載内容の相違（記載方針の相違）
 緑字：記載表現、設備名称の相違（実質的な相違なし）

第44条 緊急停止失敗時に発電用原子炉を未臨界にするための設備

大飯発電所3 / 4号炉	泊発電所3号炉	相違理由
<div data-bbox="174 188 1010 1369" style="border: 2px solid black; height: 740px; width: 373px;"></div> <div data-bbox="488 1369 936 1401" style="border: 1px solid black; padding: 2px; width: fit-content; margin-left: auto;"> 枠囲みの範囲は機密に係る事項ですので公開することはできません。 </div>	<div data-bbox="1144 284 1872 1318" style="border: 2px solid black; height: 648px; width: 325px;"></div> <div data-bbox="1279 1342 1720 1366" style="border: 1px solid black; padding: 2px; width: fit-content; margin-left: auto;"> 枠囲みの内容は機密情報に属しますので公開できません。 </div>	

泊発電所3号炉 SA基準適合性 比較表

赤字：設備、運用又は体制の相違（設計方針の相違）
 青字：記載箇所又は記載内容の相違（記載方針の相違）
 緑字：記載表現、設備名称の相違（実質的な相違なし）

第44条 緊急停止失敗時に発電用原子炉を未臨界にするための設備

大飯発電所3 / 4号炉	泊発電所3号炉	相違理由
<div data-bbox="174 188 1010 1369" style="border: 2px solid black; height: 740px; width: 373px;"></div> <div data-bbox="488 1369 936 1401" style="border: 1px solid black; padding: 2px; width: fit-content; margin-left: auto;"> 枠囲みの範囲は機密に係る事項ですので公開することはできません。 </div>	<div data-bbox="1149 284 1877 1313" style="border: 2px solid black; height: 645px; width: 325px;"></div> <div data-bbox="1294 1361 1742 1393" style="border: 1px solid black; padding: 2px; width: fit-content; margin-left: auto;"> 枠囲みの内容は機密情報に属しますので公開できません。 </div>	

赤字：設備、運用又は体制の相違（設計方針の相違）
 青字：記載箇所又は記載内容の相違（記載方針の相違）
 緑字：記載表現、設備名称の相違（実質的な相違なし）

第44条 緊急停止失敗時に発電用原子炉を未臨界にするための設備

大阪発電所3 / 4号炉	泊発電所3号炉	相違理由
<div data-bbox="174 188 1010 1364" style="border: 2px solid black; height: 737px; width: 373px;"></div> <div data-bbox="483 1369 934 1398" style="border: 1px solid black; padding: 2px; width: fit-content; margin: 0 auto;">枠囲みの範囲は機密に係る事項ですので公開することはできません。</div>	<div data-bbox="1144 280 1868 1310" style="border: 2px solid black; height: 645px; width: 323px;"></div> <div data-bbox="1256 1321 1704 1345" style="border: 1px solid black; padding: 2px; width: fit-content; margin: 0 auto;">枠囲みの内容は機密情報に属しますので公開できません。</div>	

赤字：設備、運用又は体制の相違（設計方針の相違）
 青字：記載箇所又は記載内容の相違（記載方針の相違）
 緑字：記載表現、設備名称の相違（実質的な相違なし）

大飯発電所 3 / 4 号炉	泊発電所 3 号炉	相違理由
	<div data-bbox="1146 284 1870 1310" style="border: 2px solid black; width: 100%; height: 100%;"></div> <div data-bbox="1420 1316 1861 1358" style="text-align: right; margin-top: 10px;"> 枠囲みの内容は機密情報に属しますので公開できません。 prefix-3-PAGE </div>	<p>資料構成の相違</p> <ul style="list-style-type: none"> ・試験検査に係る資料の充実化 ・試験検査の適合性としてアクセスドアを設ける設計である記述の確認資料として建屋配置図に図示している。

赤字：設備、運用又は体制の相違（設計方針の相違）
 青字：記載箇所又は記載内容の相違（記載方針の相違）
 緑字：記載表現、設備名称の相違（実質的な相違なし）

大飯発電所3/4号炉

機器又は系統名 [追加設備系統図 （注）除注入機能を有する 設備]	実施機（機名）	点検及び試験の項目	保全の 重要度	保全方式 又は程度	機名	備考 （O中）機器による 設備検査共注）		
Aほろろポンプ・電動機	Aほろろポンプ・電動機	1.機器・性能試験	高	B*	ほろろポンプ機能検査	B*、ポンプまたは電動機の分解 点検にあわせて実施 （推定診断：3M）		
		2.分解点検 （ポンプ）	高	78M	ほろろポンプ分解検査			
		3.分解点検 （電動機）	高	52M				
		4.電気試験 （絶縁抵抗） （絶縁注入時） （ポンプ）	高	26M				
		1.機器・性能試験	高	B*	ほろろポンプ機能検査		B*、ポンプまたは電動機の分解 点検にあわせて実施 （推定診断：3M）	
		2.分解点検 （ポンプ）	高	78M	ほろろポンプ分解検査			
		3.分解点検 （電動機）	高	52M				
		4.電気試験 （絶縁抵抗） （絶縁注入時） （ポンプ）	高	26M				
		1.機器・性能試験	低	B*	1次系ポンプ機能検査			B*、ポンプまたは電動機の分解 点検にあわせて実施 （推定診断：3M） 先行実施
		2.分解点検 （ポンプ）	低	194M				
		3.分解点検 （電動機）	低	78M				
		4.電気試験 （絶縁抵抗） （絶縁注入時） （ポンプ）	低	26M				
1.機器・性能試験	低	B*	1次系ポンプ機能検査	B*、ポンプまたは電動機の分解 点検にあわせて実施 （推定診断：3M） 先行実施				
2.分解点検 （ポンプ）	低	194M						
3.分解点検 （電動機）	低	78M						
4.電気試験 （絶縁抵抗） （絶縁注入時） （ポンプ）	低	26M						
Aほろろタンク		1.測定点検	高		130M			
Aほろろタンク真空満かし弁		1.分解点検	高		130M	1次系真空確保弁検査		
ほろろタンク		1.測定点検	高		130M			
ほろろタンク真空満かし弁		1.分解点検	高		130M	1次系真空確保弁検査		
34A1次系給水タンク		1.測定点検	高		130M			
34A1次系給水タンク/キニュームリーフ弁		1.分解検査	高		130M	1次系真空確保弁検査 先行実施		
34A1次系給水タンク/ドモス弁		1.分解検査	高		130M	1次系真空確保弁検査 先行実施		

泊発電所3号炉

機器又は系統名 [追加設備系統図 （注）除注入機能を有する 設備]	実施機（機名）	点検及び試験の項目	保全の 重要度	保全方式 又は程度	機名	備考 （O中）機器による 設備検査共注）		
Aほろろポンプ・電動機	Aほろろポンプ・電動機	1.機器・性能試験	高	B*	ほろろポンプ機能検査	B*、ポンプまたは電動機の分解 点検にあわせて実施 （推定診断：3M）		
		2.分解点検 （ポンプ）	高	78M	ほろろポンプ分解検査			
		3.分解点検 （電動機）	高	52M				
		4.電気試験 （絶縁抵抗） （絶縁注入時） （ポンプ）	高	26M				
		1.機器・性能試験	高	B*	ほろろポンプ機能検査		B*、ポンプまたは電動機の分解 点検にあわせて実施 （推定診断：3M）	
		2.分解点検 （ポンプ）	高	78M	ほろろポンプ分解検査			
		3.分解点検 （電動機）	高	52M				
		4.電気試験 （絶縁抵抗） （絶縁注入時） （ポンプ）	高	26M				
		1.機器・性能試験	低	B*	1次系ポンプ機能検査			B*、ポンプまたは電動機の分解 点検にあわせて実施 （推定診断：3M） 先行実施
		2.分解点検 （ポンプ）	低	194M				
		3.分解点検 （電動機）	低	78M				
		4.電気試験 （絶縁抵抗） （絶縁注入時） （ポンプ）	低	26M				
Aほろろタンク		1.測定点検	高	130M				
Aほろろタンク真空満かし弁		1.分解点検	高	130M	1次系真空確保弁検査			
ほろろタンク		1.測定点検	高	130M				
ほろろタンク真空満かし弁		1.分解点検	高	130M	1次系真空確保弁検査 先行実施			
34A1次系給水タンク		1.測定点検	高	130M				
34A1次系給水タンク/キニュームリーフ弁		1.分解検査	高	130M	1次系真空確保弁検査 先行実施			
34A1次系給水タンク/ドモス弁		1.分解検査	高	130M	1次系真空確保弁検査 先行実施			

別紙1-3C

試原-113

赤字：設備、運用又は体制の相違（設計方針の相違）
 青字：記載箇所又は記載内容の相違（記載方針の相違）
 緑字：記載表現、設備名称の相違（実質的な相違なし）

第44条 緊急停止失敗時に発電用原子炉を未臨界にするための設備

大飯発電所3 / 4号炉	泊発電所3号炉	相違理由
<p style="text-align: center;">改 1</p> <p style="text-align: center;">関西電力株式会社 大飯発電所 第3号機 第16保全サイクル 定期事業者検査要領書</p> <p style="text-align: center;">施設名：計測制御系統施設 検査名：ほう酸ポンプ機能検査 要領書番号：O3-16-136</p>	<p style="text-align: center;">北海道電力株式会社 泊発電所 3号機 第2保全サイクル 定期事業者検査要領書</p> <p style="text-align: center;">設備名：計測制御系統設備 検査名：ほう酸ポンプ機能検査 要領書番号：HT3-19</p> <p style="text-align: right;">試原-114</p>	

赤字：設備、運用又は体制の相違（設計方針の相違）
 青字：記載箇所又は記載内容の相違（記載方針の相違）
 緑字：記載表現、設備名称の相違（実質的な相違なし）

第44条 緊急停止失敗時に発電用原子炉を未臨界にするための設備

大飯発電所3 / 4号炉	泊発電所3号炉	相違理由
<div data-bbox="217 256 1010 612" style="border: 2px solid black; width: 354px; height: 223px; margin: 20px auto;"></div> <div data-bbox="371 1326 835 1353" style="border: 1px solid black; padding: 2px; margin-top: 20px; text-align: center;"> 枠囲みの範囲は機密に係る事項のため、公開できません。 </div>	<div data-bbox="1149 284 1872 1310" style="border: 2px solid black; width: 323px; height: 643px; margin: 20px auto;"></div> <div data-bbox="1261 1326 1702 1353" style="border: 1px solid black; padding: 2px; margin-top: 20px; text-align: center;"> 枠囲みの内容は機密情報に属しますので公開できません。 </div>	<p>資料構成の相違</p> <ul style="list-style-type: none"> ・泊のほう機ポンプ機能検査の定期事業者検査要領書では、試験対象設備がほう機ポンプであることが自明であるため、検査対象機器一覧を作成していませんが、検査対象機器一覧は、当該定期事業者検査要領書において対象SA設備が含まれることを示す書類である。 ・泊では、対象SA設備に関する記載のある定期事業者検査要領書の構成書類を示しており、いずれの関連書類においても、対象SA設備が定期事業者検査対象として検査実績があることを示しており、試験検査対象を示していることに相違はない。

赤字：設備、運用又は体制の相違（設計方針の相違）
 青字：記載箇所又は記載内容の相違（記載方針の相違）
 緑字：記載表現、設備名称の相違（実質的な相違なし）

第44条 緊急停止失敗時に発電用原子炉を未臨界にするための設備

大飯発電所3 / 4号炉	泊発電所3号炉	相違理由
<p style="text-align: center;">改 1</p> <p style="text-align: center;">関西電力株式会社 大飯発電所 第3号機 第13回 定期事業者検査要領書</p> <p>設 備 名：計測制御系統設備 検 査 名：ほう酸ポンプ分解検査 要領書番号：O3-13-31</p>	<p style="text-align: center;">北海道電力株式会社 泊発電所 3号機 第2保全サイクル 定期事業者検査要領書</p> <p>設 備 名：計測制御系統設備 検 査 名：ほう酸ポンプ分解検査 要領書番号：HT3-31</p> <p style="text-align: center;">-1-</p> <p style="text-align: right;">試原-116</p>	

赤字：設備、運用又は体制の相違（設計方針の相違）
 青字：記載箇所又は記載内容の相違（記載方針の相違）
 緑字：記載表現、設備名称の相違（実質的な相違なし）

第44条 緊急停止失敗時に発電用原子炉を未臨界にするための設備

大飯発電所3 / 4号炉	泊発電所3号炉	相違理由
<div data-bbox="224 239 996 1300" style="border: 2px solid black; height: 665px; width: 345px; margin: 10px auto;"></div> <div data-bbox="358 1324 824 1353" style="border: 1px solid black; padding: 2px; width: fit-content; margin: 10px auto;">枠囲みの範囲は機密に係る事項のため、公開できません。</div>	<div data-bbox="1142 287 1870 1308" style="border: 2px solid black; height: 640px; width: 325px; margin: 10px auto;"></div> <div data-bbox="1254 1324 1702 1348" style="border: 1px solid black; padding: 2px; width: fit-content; margin: 10px auto;">枠囲みの内容は機密情報に属しますので公開できません。</div>	

赤字：設備、運用又は体制の相違（設計方針の相違）
 青字：記載箇所又は記載内容の相違（記載方針の相違）
 緑字：記載表現、設備名称の相違（実質的な相違なし）

第44条 緊急停止失敗時に発電用原子炉を未臨界にするための設備

大飯発電所3/4号炉		泊発電所3号炉		相違理由	
機器又は系統名	実機名(機種名)	点検及び試験の項目	保安方式又は程度	検査項目(0)内は適用する試験診断法付)	
原子炉冷却系監視装置 (原子炉補機冷却設備)	再生水冷却器	1.断流点検	高 130M	1次系断流監視装置	
	海水冷却器		2.非破壊試験	高 130M	1次系断流監視装置
			3.漏えい試験	高 130M	1次系断流監視装置
			4.断流点検	高 130M	1次系断流監視装置
	強制排出水冷却器		2.非破壊試験	高 130M	1次系断流監視装置
			3.漏えい試験	高 130M	1次系断流監視装置
			1.断流点検	高 130M	1次系断流監視装置
	原子炉冷却系監視装置 (化学体積制御装置)	原子炉冷却系監視装置(化学体積制御装置)一式 1. 原子炉冷却系監視装置(化学体積制御装置)一式 2. 原子炉冷却系監視装置(化学体積制御装置)一式 3. 原子炉冷却系監視装置(化学体積制御装置)一式 4. 原子炉冷却系監視装置(化学体積制御装置)一式 5. 原子炉冷却系監視装置(化学体積制御装置)一式 6. 原子炉冷却系監視装置(化学体積制御装置)一式 7. 原子炉冷却系監視装置(化学体積制御装置)一式 8. 原子炉冷却系監視装置(化学体積制御装置)一式 9. 原子炉冷却系監視装置(化学体積制御装置)一式 10. 原子炉冷却系監視装置(化学体積制御装置)一式	1.断流点検	高 130M	1次系断流監視装置
			2.非破壊試験	高 130M	1次系断流監視装置
			3.漏えい試験	高 130M	1次系断流監視装置
			4.断流点検	高 130M	1次系断流監視装置
			5.断流点検	高 130M	1次系断流監視装置
			6.断流点検	高 130M	1次系断流監視装置
7.断流点検			高 130M	1次系断流監視装置	
8.断流点検			高 130M	1次系断流監視装置	
9.断流点検			高 130M	1次系断流監視装置	
10.断流点検			高 130M	1次系断流監視装置	
原子炉冷却系監視装置 (原子炉補機冷却設備)	原子炉冷却系監視装置(化学体積制御装置)一式 1. 原子炉冷却系監視装置(化学体積制御装置)一式 2. 原子炉冷却系監視装置(化学体積制御装置)一式 3. 原子炉冷却系監視装置(化学体積制御装置)一式 4. 原子炉冷却系監視装置(化学体積制御装置)一式 5. 原子炉冷却系監視装置(化学体積制御装置)一式 6. 原子炉冷却系監視装置(化学体積制御装置)一式 7. 原子炉冷却系監視装置(化学体積制御装置)一式 8. 原子炉冷却系監視装置(化学体積制御装置)一式 9. 原子炉冷却系監視装置(化学体積制御装置)一式 10. 原子炉冷却系監視装置(化学体積制御装置)一式	1.断流点検	高 130M	1次系断流監視装置	
		2.非破壊試験	高 130M	1次系断流監視装置	
		3.漏えい試験	高 130M	1次系断流監視装置	
		4.断流点検	高 130M	1次系断流監視装置	
		5.断流点検	高 130M	1次系断流監視装置	
		6.断流点検	高 130M	1次系断流監視装置	
		7.断流点検	高 130M	1次系断流監視装置	
		8.断流点検	高 130M	1次系断流監視装置	
		9.断流点検	高 130M	1次系断流監視装置	
		10.断流点検	高 130M	1次系断流監視装置	

緊急ほう蔽注入ライン補給弁

別紙1-33(注)

大飯発電所3号炉		泊発電所3号炉		相違理由	
機器又は系統名	実機名(機種名)	点検及び試験の項目	保安方式又は程度	検査項目(0)内は適用する試験診断法付)	
原子炉冷却系監視装置 (原子炉補機冷却設備)	再生水冷却器	1.断流点検	高 130M	1次系断流監視装置	
	海水冷却器		2.非破壊試験	高 130M	1次系断流監視装置
			3.漏えい試験	高 130M	1次系断流監視装置
			4.断流点検	高 130M	1次系断流監視装置
	強制排出水冷却器		2.非破壊試験	高 130M	1次系断流監視装置
			3.漏えい試験	高 130M	1次系断流監視装置
			1.断流点検	高 130M	1次系断流監視装置
	原子炉冷却系監視装置 (化学体積制御装置)	原子炉冷却系監視装置(化学体積制御装置)一式 1. 原子炉冷却系監視装置(化学体積制御装置)一式 2. 原子炉冷却系監視装置(化学体積制御装置)一式 3. 原子炉冷却系監視装置(化学体積制御装置)一式 4. 原子炉冷却系監視装置(化学体積制御装置)一式 5. 原子炉冷却系監視装置(化学体積制御装置)一式 6. 原子炉冷却系監視装置(化学体積制御装置)一式 7. 原子炉冷却系監視装置(化学体積制御装置)一式 8. 原子炉冷却系監視装置(化学体積制御装置)一式 9. 原子炉冷却系監視装置(化学体積制御装置)一式 10. 原子炉冷却系監視装置(化学体積制御装置)一式	1.断流点検	高 130M	1次系断流監視装置
			2.非破壊試験	高 130M	1次系断流監視装置
			3.漏えい試験	高 130M	1次系断流監視装置
			4.断流点検	高 130M	1次系断流監視装置
			5.断流点検	高 130M	1次系断流監視装置
			6.断流点検	高 130M	1次系断流監視装置
7.断流点検			高 130M	1次系断流監視装置	
8.断流点検			高 130M	1次系断流監視装置	
9.断流点検			高 130M	1次系断流監視装置	
10.断流点検			高 130M	1次系断流監視装置	
原子炉冷却系監視装置 (原子炉補機冷却設備)	原子炉冷却系監視装置(化学体積制御装置)一式 1. 原子炉冷却系監視装置(化学体積制御装置)一式 2. 原子炉冷却系監視装置(化学体積制御装置)一式 3. 原子炉冷却系監視装置(化学体積制御装置)一式 4. 原子炉冷却系監視装置(化学体積制御装置)一式 5. 原子炉冷却系監視装置(化学体積制御装置)一式 6. 原子炉冷却系監視装置(化学体積制御装置)一式 7. 原子炉冷却系監視装置(化学体積制御装置)一式 8. 原子炉冷却系監視装置(化学体積制御装置)一式 9. 原子炉冷却系監視装置(化学体積制御装置)一式 10. 原子炉冷却系監視装置(化学体積制御装置)一式	1.断流点検	高 130M	1次系断流監視装置	
		2.非破壊試験	高 130M	1次系断流監視装置	
		3.漏えい試験	高 130M	1次系断流監視装置	
		4.断流点検	高 130M	1次系断流監視装置	
		5.断流点検	高 130M	1次系断流監視装置	
		6.断流点検	高 130M	1次系断流監視装置	
		7.断流点検	高 130M	1次系断流監視装置	
		8.断流点検	高 130M	1次系断流監視装置	
		9.断流点検	高 130M	1次系断流監視装置	
		10.断流点検	高 130M	1次系断流監視装置	

別紙1-38

試原-118

保全計画の相違
 ・対象設備の保全内容、検査項目の設定に相違はあるが、対象とするSA設備が保全対象として設定され、点検計画を定めていることを示しており、大飯・泊とも点検対象として試験検査を行う計画であることに相違はない。
 ・設定している保全内容及び検査項目について、それぞれの関連資料を示し、試験検査が可能であることを説明することも相違はない。
 ・定期事業者検査を実施している場合には定期事業者検査要領書、検査実績なし又は検査対象外の場合には設計図面にて試験検査が可能であることを説明する。

赤字：設備、運用又は体制の相違（設計方針の相違）
 青字：記載箇所又は記載内容の相違（記載方針の相違）
 緑字：記載表現、設備名称の相違（実質的な相違なし）

第44条 緊急停止失敗時に発電用原子炉を未臨界にするための設備

大飯発電所3 / 4号炉	泊発電所3号炉	相違理由
<p style="text-align: center;">改 2</p> <p style="text-align: center;">関西電力株式会社 大飯発電所 第3号機 第15保全サイクル 定期事業者検査要領書</p> <p>設 備 名：原子炉冷却系統設備 計測制御系統設備 燃料設備 放射線管理設備 廃棄設備 原子炉格納施設 蒸気タービンの附属設備</p> <p>検 査 名：1次系弁検査 (3/4)【機械一般弁編】 要領書番号：O3-15-73</p>		<p>保全計画の相違</p> <p>・保全計画の相違により、泊では1次系弁検査の定期事業者検査要領書について、大飯のように機械一般弁編と電気編に分割しておらず、駆動部も含めて1次系弁検査として要領書を作成している。(後掲の大飯の電気編の要領書と比較している)</p>

赤字：設備、運用又は体制の相違（設計方針の相違）
 青字：記載箇所又は記載内容の相違（記載方針の相違）
 緑字：記載表現、設備名称の相違（実質的な相違なし）

第44条 緊急停止失敗時に発電用原子炉を未臨界にするための設備

大飯発電所3 / 4号炉	泊発電所3号炉	相違理由
<div data-bbox="192 245 1012 890" style="border: 2px solid black; height: 400px; width: 100%;"></div> <div data-bbox="353 1299 815 1326" style="border: 1px solid black; padding: 2px; margin: 10px auto; width: fit-content;"> 枠囲みの範囲は機密に係る事項のため、公開できません。 </div>		保全計画の相違 ・保全計画の相違により、泊では1次系弁検査の定期事業者検査要領書について、大飯のように機械一般弁編と電気編に分割しておらず、駆動部も含めて1次系弁検査として要領書を作成している。(後掲の大飯の電気編の要領書と比較している)

赤字：設備、運用又は体制の相違（設計方針の相違）
 青字：記載箇所又は記載内容の相違（記載方針の相違）
 緑字：記載表現、設備名称の相違（実質的な相違なし）

第44条 緊急停止失敗時に発電用原子炉を未臨界にするための設備

大飯発電所3 / 4号炉	泊発電所3号炉	相違理由
<p style="text-align: center;">改 0</p> <p style="text-align: center;">関西電力株式会社 大飯発電所 第3号機 第13回 定期事業者検査要領書</p> <p>設 備 名：原子炉冷却系統設備 計測制御系統設備 燃料設備 放射線管理設備 廃棄設備 原子炉格納施設 蒸気タービンの附属設備 検 査 名：1次系弁検査（1/3）[電気編] 要領書番号：O3-13-84</p>	<p style="text-align: center;">北海道電力株式会社 泊発電所 3号機 第2保全サイクル 定期事業者検査要領書</p> <p>設 備 名：原子炉冷却系統設備 計測制御系統設備 原子炉格納施設</p> <p>検 査 名：1次系弁検査 要領書番号：HT3-84</p> <p style="text-align: right;">試原-119</p>	

赤字：設備、運用又は体制の相違（設計方針の相違）
 青字：記載箇所又は記載内容の相違（記載方針の相違）
 緑字：記載表現、設備名称の相違（実質的な相違なし）

第44条 緊急停止失敗時に発電用原子炉を未臨界にするための設備

大飯発電所3 / 4号炉	泊発電所3号炉	相違理由
<div data-bbox="208 236 1012 762" style="border: 2px solid black; width: 100%; height: 100%;"></div> <div data-bbox="369 1329 835 1353" style="border: 1px solid black; padding: 2px; margin-top: 10px;">枠囲みの範囲は機密に係る事項のため、公開できません。</div>	<div data-bbox="1146 284 1870 1310" style="border: 2px solid black; width: 100%; height: 100%;"></div> <div data-bbox="1258 1326 1702 1345" style="border: 1px solid black; padding: 2px; margin-top: 10px;">枠囲みの内容は機密情報に属しますので公開できません。</div>	<p>資料構成の相違</p> <ul style="list-style-type: none"> ・泊の定期事業者検査要領書では、試験対象設備について設備概要を作成してはいるが、設備概要は、当該定期事業者検査要領書において対象SA設備が含まれることを示す書類である。 ・泊では、対象SA設備に関する記載のある定期事業者検査要領書の構成書類を示しており、いずれの関連書類においても、対象SA設備が定期事業者検査対象として検査実績があることを示しており、試験検査対象を示していることに相違はない。

赤字：設備、運用又は体制の相違（設計方針の相違）
 青字：記載箇所又は記載内容の相違（記載方針の相違）
 緑字：記載表現、設備名称の相違（実質的な相違なし）

第44条 緊急停止失敗時に発電用原子炉を未臨界にするための設備

大飯発電所3 / 4号炉	泊発電所3号炉	相違理由
<div data-bbox="244 285 947 1286" style="border: 2px solid black; height: 627px; width: 314px; margin: 0 auto;"></div> <div data-bbox="365 1329 831 1353" style="border: 1px solid black; padding: 2px; margin-top: 10px; width: fit-content;"> 枠囲みの範囲は機密に係る事項のため、公開できません。 </div>	<div data-bbox="1144 277 1874 1315" style="border: 2px solid black; height: 650px; width: 326px; margin: 0 auto;"></div> <div data-bbox="1261 1326 1704 1345" style="border: 1px solid black; padding: 2px; margin-top: 10px; width: fit-content;"> 枠囲みの内容は機密情報に属しますので公開できません。 </div>	

赤字：設備、運用又は体制の相違（設計方針の相違）
 青字：記載箇所又は記載内容の相違（記載方針の相違）
 緑字：記載表現、設備名称の相違（実質的な相違なし）

第44条 緊急停止失敗時に発電用原子炉を未臨界にするための設備

大飯発電所3 / 4号炉	泊発電所3号炉	相違理由
<div data-bbox="188 201 1010 1362" style="border: 2px solid black; height: 728px; width: 367px; margin: 10px auto;"></div> <div data-bbox="383 1366 846 1393" style="border: 1px solid black; padding: 2px; width: fit-content; margin: 10px auto;">枠囲みの範囲は機密に係る事項のため、公開できません。</div>	<div data-bbox="1149 288 1872 1313" style="border: 2px solid black; height: 642px; width: 323px; margin: 10px auto;"></div> <div data-bbox="1258 1326 1704 1347" style="border: 1px solid black; padding: 2px; width: fit-content; margin: 10px auto;">枠囲みの内容は機密情報に属しますので公開できません。</div>	

泊発電所3号炉 SA基準適合性 比較表

赤字：設備、運用又は体制の相違（設計方針の相違）
 青字：記載箇所又は記載内容の相違（記載方針の相違）
 緑字：記載表現、設備名称の相違（実質的な相違なし）

第44条 緊急停止失敗時に発電用原子炉を未臨界にするための設備

大飯発電所3 / 4号炉	泊発電所3号炉	相違理由
	<div data-bbox="1144 284 1868 1310" style="border: 2px solid black; width: 100%; height: 100%;"></div> <div data-bbox="1256 1326 1704 1347" style="border: 1px solid black; display: inline-block; padding: 2px;">枠囲みの内容は機密情報に属しますので公開できません。</div>	<p>資料構成の相違</p> <p>・泊のほう機タンクは、マンホール取付箇所が相違しているため各タンクの構造図が存在する。いずれも開放点検が可能な構造であることを示している。</p>

赤字：設備、運用又は体制の相違（設計方針の相違）
 青字：記載箇所又は記載内容の相違（記載方針の相違）
 緑字：記載表現、設備名称の相違（実質的な相違なし）

第44条 緊急停止失敗時に発電用原子炉を未臨界にするための設備

大飯発電所3/4号炉	泊発電所3号炉	相違理由
<p style="text-align: center;">改 1</p> <p style="text-align: center;">関西電力株式会社 大飯発電所 第3号機 第16保全サイクル 定期事業者検査要領書</p> <p style="text-align: center;">施設名：原子炉冷却系統施設（蒸気タービンを除く。） 検査名：充てんポンプ冷却材補給系機能検査 要領書番号：O3-16-307</p>	<p style="text-align: center;">北海道電力株式会社 泊発電所 3号機 第2保全サイクル 定期事業者検査要領書</p> <p style="text-align: center;">設備名：原子炉冷却系統設備 検査名：充てんポンプ冷却材補給系機能検査 要領書番号：HT3-69</p> <p style="text-align: right;">試原-127</p>	

赤字：設備、運用又は体制の相違（設計方針の相違）
 青字：記載箇所又は記載内容の相違（記載方針の相違）
 緑字：記載表現、設備名称の相違（実質的な相違なし）

第44条 緊急停止失敗時に発電用原子炉を未臨界にするための設備

大飯発電所3 / 4号炉	泊発電所3号炉	相違理由
<div data-bbox="181 193 1010 1366" style="border: 2px solid black; height: 735px; width: 370px; margin: 10px auto;"></div> <div data-bbox="488 1369 931 1398" style="border: 1px solid black; padding: 2px; width: fit-content; margin: 10px auto;">枠囲みの範囲は機密に係る事項ですので公開することはできません。</div>	<div data-bbox="1149 284 1872 1310" style="border: 2px solid black; height: 643px; width: 323px; margin: 10px auto;"></div> <div data-bbox="1261 1326 1704 1345" style="border: 1px solid black; padding: 2px; width: fit-content; margin: 10px auto;">枠囲みの内容は機密情報に属しますので公開できません。</div>	

赤字：設備、運用又は体制の相違（設計方針の相違）
 青字：記載箇所又は記載内容の相違（記載方針の相違）
 緑字：記載表現、設備名称の相違（実質的な相違なし）

第44条 緊急停止失敗時に発電用原子炉を未臨界にするための設備

大飯発電所3 / 4号炉	泊発電所3号炉	相違理由
<div data-bbox="181 193 1010 1366" style="border: 2px solid black; height: 735px; width: 370px;"></div> <div data-bbox="483 1369 931 1398" style="border: 1px solid black; padding: 2px; width: fit-content; margin: 0 auto;">枠囲みの範囲は機密に係る事項ですので公開することはできません。</div>	<div data-bbox="1122 252 1906 1366" style="border: 2px dashed black; padding: 10px; height: 698px; width: 350px;"></div> <div data-bbox="1261 1326 1704 1345" style="border: 1px solid black; padding: 2px; width: fit-content; margin: 0 auto;">枠囲みの内容は機密情報に属しますので公開できません。</div> <div data-bbox="1368 1369 1682 1433" style="border: 1px solid black; padding: 5px; width: fit-content; margin: 0 auto;">比較のため前項より転記</div>	

赤字：設備、運用又は体制の相違（設計方針の相違）
 青字：記載箇所又は記載内容の相違（記載方針の相違）
 緑字：記載表現、設備名称の相違（実質的な相違なし）

第44条 緊急停止失敗時に発電用原子炉を未臨界にするための設備

大飯発電所3 / 4号炉	泊発電所3号炉	相違理由
<p style="text-align: center;">改 0</p> <p style="text-align: center;">関西電力株式会社 大飯発電所 第3号機 第15保全サイクル</p> <p style="text-align: center;">定期事業者検査要領書</p> <p>設 備 名：原子炉冷却系統設備 検 査 名：化学体積制御系充てんポンプ分解検査 要領書番号：O3-15-61</p>		<p>保全計画の相違 ・保全計画の相違(実績有無の相違を含む)により、泊では定期事業者検査要領書の作成実績がないため、設計図書にて試験検査が可能な設計であることを示す。</p>

赤字：設備、運用又は体制の相違（設計方針の相違）
 青字：記載箇所又は記載内容の相違（記載方針の相違）
 緑字：記載表現、設備名称の相違（実質的な相違なし）

大飯発電所3 / 4号炉	泊発電所3号炉	相違理由
<div data-bbox="181 193 1010 1366" style="border: 2px solid black; height: 735px; width: 370px; margin: 10px auto;"></div> <div data-bbox="483 1369 931 1398" style="border: 1px solid black; padding: 2px; width: fit-content; margin: 10px auto;">枠囲みの範囲は機密に係る事項ですので公開することはできません。</div>	<div data-bbox="1144 280 1868 1310" style="border: 2px solid black; height: 645px; width: 323px; margin: 10px auto;"></div> <div data-bbox="1258 1326 1704 1345" style="border: 1px solid black; padding: 2px; width: fit-content; margin: 10px auto;">枠囲みの内容は機密情報に属しますので公開できません。</div>	<p>保全計画の相違 ・保全計画の相違(実績有無の相違を含む)により、泊では定期事業者検査要領書の作成実績がないため、設計図書にて試験検査が可能な設計であることを示す。</p>

赤字：設備、運用又は体制の相違（設計方針の相違）
 青字：記載箇所又は記載内容の相違（記載方針の相違）
 緑字：記載表現、設備名称の相違（実質的な相違なし）

第44条 緊急停止失敗時に発電用原子炉を未臨界にするための設備

大飯発電所3 / 4号炉	泊発電所3号炉	相違理由
<div data-bbox="174 188 1010 1362" style="border: 2px solid black; height: 736px; width: 373px; margin: 10px auto;"></div> <div data-bbox="483 1369 931 1398" style="border: 1px solid black; padding: 2px; width: fit-content; margin: 10px auto;"> 枠囲みの範囲は機密に係る事項ですので公開することはできません。 </div>		<p>設備の相違</p> <ul style="list-style-type: none"> ・大飯では3台の充てんポンプのうち1台について、遠心式ではなく往復動式の定容量ポンプを設置している。 ・泊は、充てんポンプは全て遠心式ポンプを設置しており、往復動式のポンプを設置していないため、比較対象資料はない。

赤字：設備、運用又は体制の相違（設計方針の相違）
 青字：記載箇所又は記載内容の相違（記載方針の相違）
 緑字：記載表現、設備名称の相違（実質的な相違なし）

大飯発電所3/4号炉				泊発電所3号炉				相違理由
機器又は系統名	実施機(機名)	点検及び試験の項目	保全の重要度又は程度	検査方式又は程度	検査名	備考 (O)中核適用する設備修繕法特)		
計測制御系統施設 [制御用空気設備]	34B1次系配水タンク	1.配水品検	高	130M	先行実施			
	34B1次系配水タンクAキニュームリーフ井	1.5分検査	高	130M	1次系空気確保品検査			
	34B1次系配水タンクAトモス井	1.5分検査	高	130M	1次系空気確保品検査			
	ほう露フィルタ	1.漏れ品点検	高	130M				
	計測制御系統施設[ほう露注入機検定 有する設備] その他の井	1.機中・性能試験 2.分解品検	高・低 高・低	B				
	制御用空気圧縮機	2台	1.機中・性能試験 (空気圧縮機、電動機等含む) 2.分解品検	高・低	130M	制御用空気圧縮機性能検査		
	A制御用空気圧縮機・電動機		1.機中・性能試験 (電動機)	高	13M		(電動機) 振動診断: GM)	
	B制御用空気圧縮機・電動機		1.機中・性能試験 (電動機)	高	52M		(電動機) 振動診断: GM)	
	計測制御系統施設[制御用空気設備] その他の井	1式	1.機中・性能試験 2.分解品検	高・低	B	1次系品検査		
	計測制御系統施設[制御用空気設備] その他の弁駆動部	1式	1.機中・性能試験 3.漏れ品点検 (グラブパッキン取替)	高・低	130M~182M	1次系品検査		
計測制御系統施設 [制御用空気設備]	34B1次系配水タンク	1.5分検査	高	26M~182M				
	ほう露フィルタ	1.漏れ品点検	高	13M~182M				
	計測制御系統施設[ほう露注入機検定 有する設備] その他の井	1.機中・性能試験 2.分解品検	高・低	B				
	制御用空気圧縮機	2台	1.機中・性能試験 (空気圧縮機、電動機等含む) 2.分解品検	高・低	130M	制御用空気圧縮機性能検査		
	A制御用空気圧縮機・電動機		1.機中・性能試験 (電動機)	高	13M		(電動機) 振動診断: GM)	
	B制御用空気圧縮機・電動機		1.機中・性能試験 (電動機)	高	52M		(電動機) 振動診断: GM)	
	計測制御系統施設[制御用空気設備] その他の井	1式	1.機中・性能試験 2.分解品検	高・低	B	1次系品検査		
	計測制御系統施設[制御用空気設備] その他の弁駆動部	1式	1.機中・性能試験 3.漏れ品点検 (グラブパッキン取替)	高・低	130M~182M	1次系品検査		
	計測制御系統施設 その他の井		1.機中・性能試験 2.分解品検	高	13M~78M			
	計測制御系統施設 その他の弁		2.分解品検	低	13M			

別紙1-1(3)(4)

機器又は系統名	実施機(機名)	点検及び試験の項目	保全の重要度又は程度	検査方式又は程度	検査名	備考 (O)中核適用する設備修繕法特)	
計測制御系統施設 [制御用空気設備]	34B1次系配水タンク	1.配水品検	高	130M	先行実施		
	34B1次系配水タンクAキニュームリーフ井	1.5分検査	高	130M	1次系空気確保品検査		
	34B1次系配水タンクAトモス井	1.5分検査	高	130M	1次系空気確保品検査		
	ほう露フィルタ	1.漏れ品点検	高	130M			
	計測制御系統施設[ほう露注入機検定 有する設備] その他の井	1.機中・性能試験 2.分解品検	高・低 高・低	B			
	制御用空気圧縮機	2台	1.機中・性能試験 (空気圧縮機、電動機等含む) 2.分解品検	高・低	130M	制御用空気圧縮機性能検査	
	A制御用空気圧縮機・電動機		1.機中・性能試験 (電動機)	高	13M		(電動機) 振動診断: GM)
	B制御用空気圧縮機・電動機		1.機中・性能試験 (電動機)	高	52M		(電動機) 振動診断: GM)
	計測制御系統施設[制御用空気設備] その他の井	1式	1.機中・性能試験 2.分解品検	高・低	B	1次系品検査	
	計測制御系統施設[制御用空気設備] その他の弁駆動部	1式	1.機中・性能試験 3.漏れ品点検 (グラブパッキン取替)	高・低	130M~182M	1次系品検査	
計測制御系統施設 [制御用空気設備]	34B1次系配水タンク	1.5分検査	高	26M~182M			
	ほう露フィルタ	1.漏れ品点検	高	13M~182M			
	計測制御系統施設[ほう露注入機検定 有する設備] その他の井	1.機中・性能試験 2.分解品検	高・低 高・低	B			
	制御用空気圧縮機	2台	1.機中・性能試験 (空気圧縮機、電動機等含む) 2.分解品検	高・低	130M	制御用空気圧縮機性能検査	
	A制御用空気圧縮機・電動機		1.機中・性能試験 (電動機)	高	13M		(電動機) 振動診断: GM)
	B制御用空気圧縮機・電動機		1.機中・性能試験 (電動機)	高	52M		(電動機) 振動診断: GM)
	計測制御系統施設[制御用空気設備] その他の井	1式	1.機中・性能試験 2.分解品検	高・低	B	1次系品検査	
	計測制御系統施設[制御用空気設備] その他の弁駆動部	1式	1.機中・性能試験 3.漏れ品点検 (グラブパッキン取替)	高・低	130M~182M	1次系品検査	
	計測制御系統施設 その他の井		1.機中・性能試験 2.分解品検	高	13M~78M		
	計測制御系統施設 その他の弁		2.分解品検	低	13M		

別紙1-3C

試原-130

赤字：設備、運用又は体制の相違（設計方針の相違）
 青字：記載箇所又は記載内容の相違（記載方針の相違）
 緑字：記載表現、設備名称の相違（実質的な相違なし）

第44条 緊急停止失敗時に発電用原子炉を未臨界にするための設備

大飯発電所3 / 4号炉	泊発電所3号炉	相違理由
<div data-bbox="235 279 940 1292" style="border: 2px solid black; height: 635px; width: 315px; margin: 20px auto;"></div> <div data-bbox="353 1300 817 1332" style="border: 1px solid black; padding: 2px; width: fit-content; margin: 0 auto;">枠囲みの範囲は機密に係る事項のため、公開できません。</div>	<div data-bbox="1146 284 1870 1308" style="border: 2px solid black; height: 642px; width: 323px; margin: 20px auto;"></div> <div data-bbox="1258 1324 1702 1348" style="border: 1px solid black; padding: 2px; width: fit-content; margin: 0 auto;">枠囲みの内容は機密情報に属しますので公開できません。</div>	

赤字：設備、運用又は体制の相違（設計方針の相違）
 青字：記載箇所又は記載内容の相違（記載方針の相違）
 緑字：記載表現、設備名称の相違（実質的な相違なし）

第44条 緊急停止失敗時に発電用原子炉を未臨界にするための設備

大飯発電所3 / 4号炉	泊発電所3号炉	相違理由
<div data-bbox="174 188 1010 1366" style="border: 2px solid black; height: 738px; width: 373px;"></div> <div data-bbox="483 1369 931 1398" style="border: 1px solid black; padding: 2px; width: fit-content; margin: 0 auto;">枠囲みの範囲は機密に係る事項ですので公開することはできません。</div>	<div data-bbox="1144 280 1872 1310" style="border: 2px solid black; height: 645px; width: 325px;"></div> <div data-bbox="1256 1321 1704 1350" style="border: 1px solid black; padding: 2px; width: fit-content; margin: 0 auto;">枠囲みの内容は機密情報に属しますので公開できません。</div>	

赤字：設備、運用又は体制の相違（設計方針の相違）
 青字：記載箇所又は記載内容の相違（記載方針の相違）
 緑字：記載表現、設備名称の相違（実質的な相違なし）

第44条 緊急停止失敗時に発電用原子炉を未臨界にするための設備

大飯発電所3 / 4号炉	泊発電所3号炉	相違理由
<p style="text-align: center;">改 1</p> <p style="text-align: center;">関西電力株式会社 大飯発電所 第3号機 第16保全サイクル</p> <p style="text-align: center;">定期事業者検査要領書</p> <p style="text-align: center;">施設名：計測制御系統施設 検査名：安全保護系機能検査 要領書番号：O3-16-137</p>	<p style="text-align: center;">北海道電力株式会社 泊発電所 3号機 第2保全サイクル</p> <p style="text-align: center;">定期事業者検査要領書</p> <p style="text-align: center;">設備名：計測制御系統設備 検査名：安全保護系機能検査 要領書番号：HT3-33</p> <p style="text-align: right;">試計2</p>	

赤字：設備、運用又は体制の相違（設計方針の相違）
 青字：記載箇所又は記載内容の相違（記載方針の相違）
 緑字：記載表現、設備名称の相違（実質的な相違なし）

第44条 緊急停止失敗時に発電用原子炉を未臨界にするための設備

大飯発電所3/4号炉	泊発電所3号炉	相違理由
<div data-bbox="197 217 1010 1337" style="border: 2px solid black; height: 700px; width: 360px; margin: 10px auto;"></div> <div data-bbox="362 1347 831 1374" style="border: 1px solid black; padding: 2px; width: fit-content; margin: 10px auto;"> 枠囲みの範囲は機密に係る事項のため、公開できません。 </div>	<div data-bbox="1146 284 1868 1311" style="border: 2px solid black; height: 640px; width: 320px; margin: 10px auto;"></div> <div data-bbox="1258 1326 1704 1347" style="border: 1px solid black; padding: 2px; width: fit-content; margin: 10px auto;"> 枠囲みの内容は機密情報に属しますので公開できません。 </div>	

赤字：設備、運用又は体制の相違（設計方針の相違）
 青字：記載箇所又は記載内容の相違（記載方針の相違）
 緑字：記載表現、設備名称の相違（実質的な相違なし）

第44条 緊急停止失敗時に発電用原子炉を未臨界にするための設備

大飯発電所3 / 4号炉	泊発電所3号炉	相違理由
<p style="text-align: center;"><u>改 2</u></p> <p style="text-align: center;">関西電力株式会社 大飯発電所 第3号機 第16保全サイクル 定期事業者検査要領書</p> <p>施設名：計測制御系統施設 検査名：制御棒駆動系機能検査 要領書番号：O3-16-134</p>	<p style="text-align: center;">北海道電力株式会社 泊発電所 3号機 第2保全サイクル 定期事業者検査要領書</p> <p>設備名：計測制御系統設備 検査名：制御棒駆動系機能検査 要領書番号：HT3-30</p> <p style="text-align: right;">試計5</p>	

赤字：設備、運用又は体制の相違（設計方針の相違）
 青字：記載箇所又は記載内容の相違（記載方針の相違）
 緑字：記載表現、設備名称の相違（実質的な相違なし）

第44条 緊急停止失敗時に発電用原子炉を未臨界にするための設備

大飯発電所3 / 4号炉	泊発電所3号炉	相違理由
<div data-bbox="192 209 1003 1315" style="border: 2px solid black; height: 693px; width: 362px; margin: 10px auto;"></div> <div data-bbox="360 1334 824 1358" style="border: 1px solid black; padding: 2px; width: fit-content; margin: 10px auto;">枠囲みの範囲は機密に係る事項のため、公開できません。</div>	<div data-bbox="1146 285 1872 1315" style="border: 2px solid black; height: 645px; width: 324px; margin: 10px auto;"></div> <div data-bbox="1261 1326 1702 1350" style="border: 1px solid black; padding: 2px; width: fit-content; margin: 10px auto;">枠囲みの内容は機密情報に属しますので公開できません。</div>	

赤字：設備、運用又は体制の相違（設計方針の相違）
 青字：記載箇所又は記載内容の相違（記載方針の相違）
 緑字：記載表現、設備名称の相違（実質的な相違なし）

第44条 緊急停止失敗時に発電用原子炉を未臨界にするための設備

大飯発電所3 / 4号炉	泊発電所3号炉	相違理由
<p style="text-align: center;"><u>改 1</u></p> <p style="text-align: center;">関西電力株式会社 大飯発電所 第3号機 第16保全サイクル 定期事業者検査要領書</p> <p style="text-align: center;">施設名：計測制御系統施設 検査名：制御棒クラスタ動作検査 要領書番号：O3-16-336</p>	<p style="text-align: center;">北海道電力株式会社 泊発電所 3号機 第2保全サイクル 定期事業者検査要領書</p> <p style="text-align: center;">設備名：計測制御系統設備 検査名：制御棒クラスタ動作検査 要領書番号：HT3-106</p> <p style="text-align: right;">試計7</p>	

赤字：設備、運用又は体制の相違（設計方針の相違）
 青字：記載箇所又は記載内容の相違（記載方針の相違）
 緑字：記載表現、設備名称の相違（実質的な相違なし）

第44条 緊急停止失敗時に発電用原子炉を未臨界にするための設備

大飯発電所3 / 4号炉	泊発電所3号炉	相違理由
<div style="border: 2px solid black; width: 90%; margin: 10px auto; height: 600px;"></div> <p style="text-align: center; border: 1px solid black; padding: 2px;">枠囲みの範囲は機密に係る事項のため、公開できません。</p>	<div style="border: 2px solid black; width: 90%; margin: 10px auto; height: 600px;"></div> <p style="text-align: center; border: 1px solid black; padding: 2px;">枠囲みの内容は機密情報に属しますので公開できません。</p>	

赤字：設備、運用又は体制の相違（設計方針の相違）
 青字：記載箇所又は記載内容の相違（記載方針の相違）
 緑字：記載表現、設備名称の相違（実質的な相違なし）

第44条 緊急停止失敗時に発電用原子炉を未臨界にするための設備

大飯発電所3 / 4号炉	泊発電所3号炉	相違理由
<p style="text-align: center;">改 2</p> <p style="text-align: center;">関西電力株式会社 大飯発電所 第3号機 第16保全サイクル 定期事業者検査要領書</p> <p style="text-align: center;">施設名：計測制御系統施設 検査名：制御棒クラスタ検査 要領書番号：O3-16-337</p>	<p style="text-align: center;">北海道電力株式会社 泊発電所 3号機 第2保全サイクル 定期事業者検査要領書</p> <p style="text-align: center;">設備名：原子炉本体 検査名：制御棒クラスタ検査 要領書番号：HT3-107</p> <p style="text-align: right;">試計9</p>	

赤字：設備、運用又は体制の相違（設計方針の相違）
 青字：記載箇所又は記載内容の相違（記載方針の相違）
 緑字：記載表現、設備名称の相違（実質的な相違なし）

第44条 緊急停止失敗時に発電用原子炉を未臨界にするための設備

大阪発電所3 / 4号炉	泊発電所3号炉	相違理由
<div data-bbox="203 220 981 1358" style="border: 2px solid black; height: 713px; width: 347px; margin: 10px auto;"></div> <div data-bbox="360 1362 826 1390" style="border: 1px solid black; padding: 2px; width: fit-content; margin: 10px auto;">枠囲みの範囲は機密に係る事項のため、公開できません。</div>	<div data-bbox="1144 280 1872 1310" style="border: 2px solid black; height: 645px; width: 325px; margin: 10px auto;"></div> <div data-bbox="1258 1326 1702 1345" style="border: 1px solid black; padding: 2px; width: fit-content; margin: 10px auto;">枠囲みの内容は機密情報に属しますので公開できません。</div>	

赤字：設備、運用又は体制の相違（設計方針の相違）
 青字：記載箇所又は記載内容の相違（記載方針の相違）
 緑字：記載表現、設備名称の相違（実質的な相違なし）

第44条 緊急停止失敗時に発電用原子炉を未臨界にするための設備

大飯発電所3 / 4号炉	泊発電所3号炉	相違理由
<p style="text-align: center;">改 1</p> <p style="text-align: center;">関西電力株式会社 大飯発電所 第3号機 第16保全サイクル</p> <p style="text-align: center;">定期事業者検査要領書</p> <p style="text-align: center;">施設名：計測制御系統施設 検査名：安全保護系機能検査 要領書番号：O3-16-137</p>	<p style="text-align: center;">北海道電力株式会社 泊発電所 3号機 第2保全サイクル</p> <p style="text-align: center;">定期事業者検査要領書</p> <p style="text-align: center;">設備名：計測制御系統設備 検査名：安全保護系機能検査 要領書番号：HT3-33</p> <p style="text-align: right;">試計2</p>	

赤字：設備、運用又は体制の相違（設計方針の相違）
 青字：記載箇所又は記載内容の相違（記載方針の相違）
 緑字：記載表現、設備名称の相違（実質的な相違なし）

第44条 緊急停止失敗時に発電用原子炉を未臨界にするための設備

大飯発電所3 / 4号炉	泊発電所3号炉	相違理由
<div data-bbox="219 212 1003 1334" style="border: 2px solid black; height: 700px; width: 350px; margin: 10px auto;"></div> <div data-bbox="376 1342 844 1369" style="border: 1px solid black; padding: 2px; width: fit-content; margin: 10px auto;">枠囲みの範囲は機密に係る事項のため、公開できません。</div>	<div data-bbox="1146 276 1863 1289" style="border: 2px solid black; height: 635px; width: 320px; margin: 10px auto;"></div> <div data-bbox="1420 1299 1861 1321" style="border: 1px solid black; padding: 2px; width: fit-content; margin: 10px auto;">枠囲みの内容は機密情報に属しますので公開できません。</div>	

赤字：設備、運用又は体制の相違（設計方針の相違）
 青字：記載箇所又は記載内容の相違（記載方針の相違）
 緑字：記載表現、設備名称の相違（実質的な相違なし）

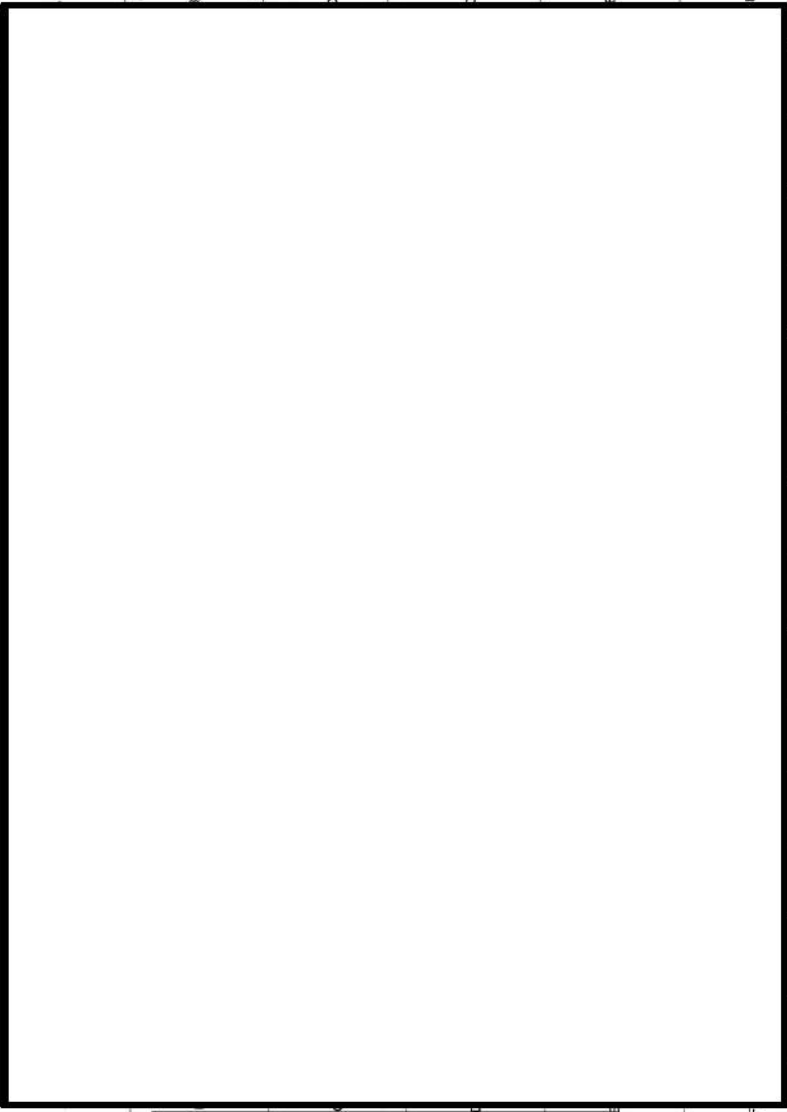
第44条 緊急停止失敗時に発電用原子炉を未臨界にするための設備

大飯発電所3/4号炉	泊発電所3号炉	相違理由
<div style="border: 1px dashed black; padding: 10px;"> <p style="text-align: center;">大飯発電所3/4号炉</p> <p style="text-align: center;">比較対象として女川補足説明資料より転記</p> </div>	<div style="border: 1px solid black; height: 600px; width: 100%;"></div> <p style="text-align: center;">枠囲みの内容は機密情報に属しますので公開できません。</p>	

泊発電所3号炉 SA基準適合性 比較表

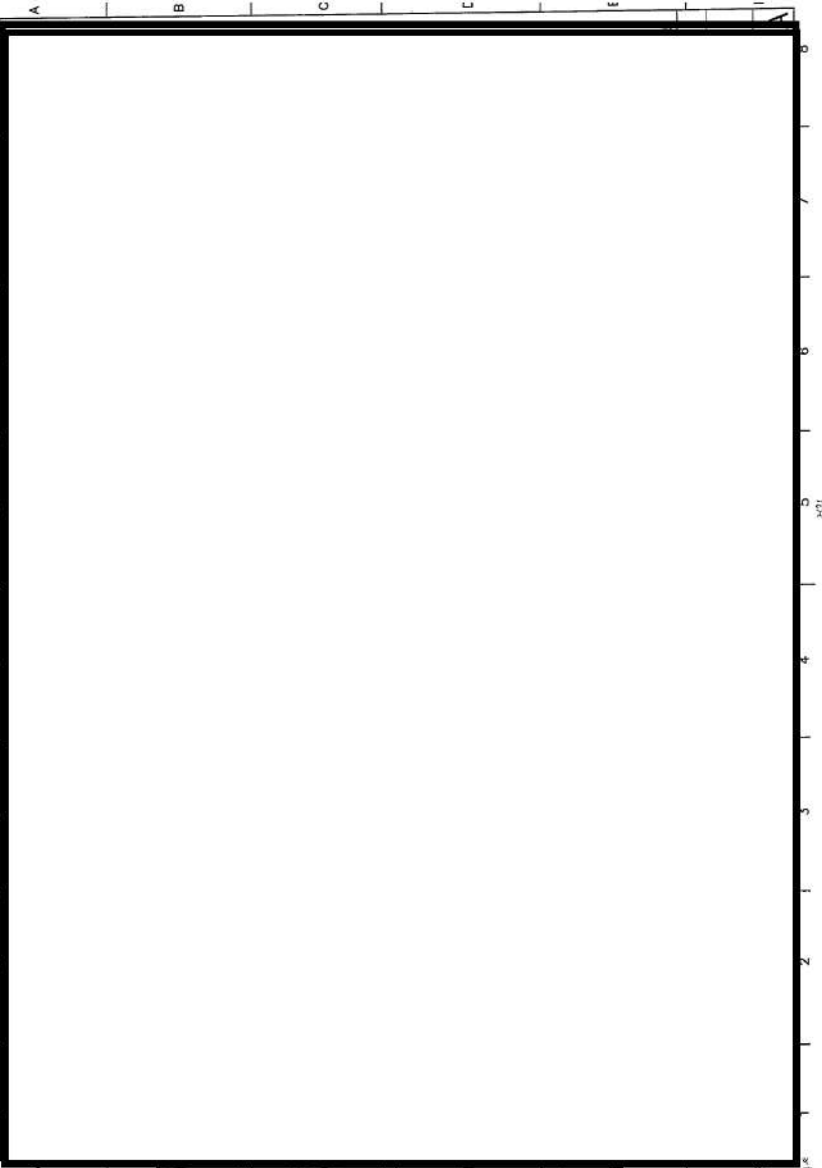
赤字：設備、運用又は体制の相違（設計方針の相違）
 青字：記載箇所又は記載内容の相違（記載方針の相違）
 緑字：記載表現、設備名称の相違（実質的な相違なし）

第44条 緊急停止失敗時に発電用原子炉を未臨界にするための設備

大飯発電所3 / 4号炉	泊発電所3号炉	相違理由
		<p>関連資料の相違</p> <ul style="list-style-type: none"> ・模擬入力にて試験検査が可能な設計であることは、前出のロジック図にて示しており、大飯が示す盤構造図よりも適切な試験検査の関連資料を付している（最新審査記録の反映）。

赤字：設備、運用又は体制の相違（設計方針の相違）
 青字：記載箇所又は記載内容の相違（記載方針の相違）
 緑字：記載表現、設備名称の相違（実質的な相違なし）

第44条 緊急停止失敗時に発電用原子炉を未臨界にするための設備

大飯発電所3 / 4号炉	泊発電所3号炉	相違理由
 <p data-bbox="353 1362 815 1385">枠囲みの範囲は機密に係る事項のため、公開できません。</p>		<p data-bbox="1980 172 2085 194">関連資料の相違</p> <ul data-bbox="1980 204 2123 497" style="list-style-type: none"> ・模擬入力にて試験検査が可能な設計であることは、前出のロジック図にて示しており、大飯が示す盤構造図よりも適切な試験検査の関連資料を付している（最新審査記録の反映）。

赤字：設備、運用又は体制の相違（設計方針の相違）
 青字：記載箇所又は記載内容の相違（記載方針の相違）
 緑字：記載表現、設備名称の相違（実質的な相違なし）

泊発電所3号炉 SA基準適合性 比較表

第44条 緊急停止失敗時に発電用原子炉を未臨界にするための設備

大阪発電所3 / 4号炉	泊発電所3号炉	相違理由
<p>44-4(2) ATWS緩和設備の試験に対する考え方について</p>		<p>■資料番号の相違 ・以降、同様の相違は相違理由欄の記載を省略する。</p>

泊発電所3号炉 SA基準適合性 比較表

第44条 緊急停止失敗時に発電用原子炉を未臨界にするための設備

大阪発電所3/4号炉			泊発電所3号炉			相違理由
<p>A T W S緩和設備の試験に対する考え方について</p> <p>1. 概要</p> <p>重大事故等対処設備の試験・検査については、第43条3項に要求されており、解釈には、第12条（安全施設）4項の解釈に準ずるものと規定されている。</p> <p>このうち、A T W S緩和設備については、以下の理由により原子炉の停止中（定期検査時）に試験を行う設計としている。</p> <p>2. 12条第4項の要求に対する適合性の整理</p> <p>12条第4項の要求</p> <p>「安全施設は、その健全性及び能力を確認するため、その安全機能の重要度に応じ、発電用原子炉の運転中又は停止中に試験又は検査ができるものでなければならない。」</p>			<p>参考資料1</p> <p>共通要因故障対策盤(自動制御盤)(A T W S緩和設備)の試験に対する考え方について</p> <p>1. 概要</p> <p>重大事故等対処設備の試験・検査については、第43条第3項に要求されており、解釈には、第12条（安全施設）第4項の解釈に準ずるものと規定されている。</p> <p>このうち、共通要因故障対策盤(自動制御盤)(A T W S緩和設備)については、以下の理由により原子炉の停止中（定期検査時）に試験を行う設計としている。</p> <p>2. 第12条第4項の要求に対する適合性の整理</p> <p>第12条第4項の要求</p> <p>「安全施設は、その健全性及び能力を確認するため、その安全機能の重要度に応じ、発電用原子炉の運転中又は停止中に試験又は検査ができるものでなければならない。」</p>			<p>■名称の相違(共通要因故障対策盤(自動制御盤)(A T W S緩和設備))</p> <p>・注は、実際の盤名称を用いた設備名称としている。(伊方同様)</p> <p>・以降、同様の相違は相違理由欄の記載を省略する。</p> <p>■記載表現の相違</p>
12条解釈	要求事項	適合性の整理	12条解釈	要求事項	適合性の整理	
7	第4項に規定する「発電用原子炉の運転中又は停止中に試験又は検査ができる」とは、実システムを用いた試験又は検査が不適当な場合には、試験用のバイパス系を用いること等を許容することを意味する。	使用前検査及び停止中（定期検査時）は、実システムを用いた試験を実施する。	7	第4項に規定する「発電用原子炉の運転中又は停止中に試験又は検査ができる」とは、実システムを用いた試験又は検査が不適当な場合には、試験用のバイパス系を用いること等を許容することを意味する。	使用前検査及び停止中（定期検査時）は、実システムを用いた試験を実施する。	
8-1	発電用原子炉の運転中に待機状態にある安全施設は、運転中に定期的に試験又は検査ができること。ただし、運転中の試験又は検査によって発電用原子炉の運転に大きな影響を及ぼす場合は、この限りでない。また、多重性又は多様性を備えた系統及び機器にあっては、各々が独立して試験又は検査ができること。	A T W S緩和設備は、タービントリップ、補助給水ポンプ起動、主蒸気隔離の各信号を発信するため、誤操作等によりプラントに外乱を与える可能性がある。	8-1	発電用原子炉の運転中に待機状態にある安全施設は、運転中に定期的に試験又は検査ができること。ただし、運転中の試験又は検査によって発電用原子炉の運転に大きな影響を及ぼす場合は、この限りでない。また、多重性又は多様性を備えた系統及び機器にあっては、各々が独立して試験又は検査ができること。	共通要因故障対策盤(自動制御盤)(A T W S緩和設備)は、タービントリップ、補助給水ポンプ起動、主蒸気隔離の各信号を発信するため、誤操作等によりプラントに外乱を与える可能性がある。	
8-2	運転中における安全保護系の各チャンネルの機能確認試験にあっては、その実施中においても、その機能自体が維持されていると同時に、原子炉停止系及び非常用炉心冷却系等の不必要な動作が発生しないこと。	A T W S緩和設備は、多重性を有していないため、運転中に試験を実施すると、その間は、機能自体が維持されない。また、原子炉停止系及び非常用炉心冷却系等の不必要な動作が発生しない。	8-2	運転中における安全保護系の各チャンネルの機能確認試験にあっては、その実施中においても、その機能自体が維持されていると同時に、原子炉停止系及び非常用炉心冷却系等の不必要な動作が発生しないこと。	共通要因故障対策盤(自動制御盤)(A T W S緩和設備)は、多重性を有していないため、運転中に試験を実施すると、その間は、機能自体が維持されない。また、原子炉停止系及び非常用炉心冷却系等の不必要な動作が発生しない。	

赤字：設備、運用又は体制の相違（設計方針の相違）
 青字：記載箇所又は記載内容の相違（記載方針の相違）
 緑字：記載表現、設備名称の相違（実質的な相違なし）

泊発電所3号炉 SA基準適合性 比較表

第44条 緊急停止失敗時に発電用原子炉を未臨界にするための設備

大阪発電所3 / 4号炉		泊発電所3号炉		相違理由		
8-3	発電用原子炉の停止中に定期的に行う試験又は検査は、原子炉等規正法及び技術基準規則に規定される試験又は検査を含む。	停止中に定期的に行う試験等は、「重大事故時安全停止回路機能検査」を含む。	8-3	発電用原子炉の停止中に定期的に行う試験又は検査は、原子炉等規制法及び技術基準規則に規定される試験又は検査を含む。	停止中に定期的に行う試験等は、「重大事故時安全停止回路機能検査」を含む。	■記載表現の相違
9	第4項について、下表の左欄に掲げる施設に対しては右欄に示す要求事項を満たさなければならない。「安全保護系」原則として原子炉の運転中に、定期的に試験ができるとともに、その健全性及び多重性を確認するため、各チャンネルが独立に試験できる設計であること。	ATWS緩和設備は、重大事故対処設備であることから、多重性を有しておらず、設計基準事故対処設備である安全保護系のような対応はできない。	9	第4項について、下表の左欄に掲げる施設に対しては右欄に示す要求事項を満たさなければならない。「安全保護系」原則として原子炉の運転中に、定期的に試験ができるとともに、その健全性及び多重性を確認するため、各チャンネルが独立に試験できる設計であること。	共通要因故障対策盤(自動制御盤)(ATWS緩和設備)は、重大事故等対処設備であることから、多重性を有しておらず、設計基準事故対処設備である安全保護系のような対応はできない。	■記載表現の相違

泊発電所3号炉 SA基準適合性 比較表

第44条 緊急停止失敗時に発電用原子炉を未臨界にするための設備

大阪発電所3/4号炉	泊発電所3号炉	相違理由
<p>重大事故等対処設備であるATWS緩和設備は、工学的安全施設の補機等に対して作動信号を発信する設備であり、運転中に試験を実施する場合には、誤操作等によりプラントに外乱を与える可能性があり、かつ、試験中は機能自体が維持できない状態となる。</p> <p>3. ATWS緩和設備の試験間隔の検討</p> <p>(1) ATWS緩和設備は、安全保護設備による原子炉非常停止機能が喪失した時に期待される設備である。ATWS緩和設備に関する信頼性評価においては、試験頻度を定期検査毎として評価し、ATWSが発生し、かつATWS緩和設備の故障により緩和機能が動作しない状態が発生する頻度は [] と十分に低いことを確認しており、定期検査毎の試験度としても信頼性は十分確保できる。</p> <p>(2) 原子力安全委員会が定めている安全目標案に対する性能目標（発電用軽水型原子炉施設の性能目標について—安全目標案に対する性能目標について—、平成18年3月）では、内的事象と外的事象の両者を含む炉心損傷発生頻度の目安として、10^{-4}/炉年程度が指標となっているが、この目安を十分に下回っている。</p> <p>以上のことから、ATWS緩和設備は、表2-1に示す重大事故等対処設備の試験性に関する設置許可基準規則（第四十三条）及び技術基準規則（第五十四条）に基づいて、停止中（定期検査時）に試験を実施することをもって対応するものとする。</p> <p>表2-1 ATWS緩和設備（重大事故等対処設備）の試験性に関する基準規則</p> <div style="border: 1px solid black; padding: 5px; margin-top: 10px;"> <p>設置許可基準規則 （重大事故等対処設備） 第四十三条 三 健全性及び能力を確認するため、発電用原子炉の運転中又は停止中に試験又は検査ができるものであること。</p> </div> <div style="border: 1px solid black; padding: 5px; margin-top: 5px;"> <p>技術基準規則 （重大事故等対処設備） 第五十四条 三 健全性及び能力を確認するため、発電用原子炉の運転中又は停止中に必要な箇所の保守点検（試験及び検査を含む。）ができること。</p> </div>	<p>重大事故等対処設備である共通要因故障対策盤(自動制御盤)(ATWS緩和設備)は、工学的安全施設の補機等に対して作動信号を発信する設備であり、発電用原子炉の運転中に試験を実施する場合には、誤操作等によりプラントに外乱を与える可能性があり、かつ、試験中は機能自体が維持できない状態となる。</p> <p>3. 共通要因故障対策盤(自動制御盤)(ATWS緩和設備)の試験間隔の検討</p> <p>(1) 共通要因故障対策盤(自動制御盤)(ATWS緩和設備)は、安全保護設備による原子炉非常停止機能が喪失した時に期待される設備である。共通要因故障対策盤(自動制御盤)(ATWS緩和設備)に関する信頼性評価においては、試験頻度を定期検査毎として評価し、ATWSが発生し、かつ共通要因故障対策盤(自動制御盤)(ATWS緩和設備)の故障により緩和機能が動作しない状態が発生する頻度は [] と十分に低いことを確認しており、定期検査毎の試験度としても信頼性は十分確保できる。</p> <p>(2) 原子力安全委員会が定めている安全目標案に対する性能目標（発電用軽水型原子炉施設の性能目標について—安全目標案に対する性能目標について—、平成18年3月）では、内的事象と外的事象の両者を含む炉心損傷発生頻度の目安として、10^{-4}/炉年程度が指標となっているが、この目安を十分に下回っている。</p> <p>以上のことから、共通要因故障対策盤(自動制御盤)(ATWS緩和設備)は、表2-1に示す重大事故等対処設備の試験性に関する設置許可基準規則（第四十三条）及び技術基準規則（第五十四条）に基づいて、発電用原子炉の停止中（定期検査時）に試験を実施することをもって対応するものとする。</p> <p>表2-1 共通要因故障対策盤(自動制御盤)(ATWS緩和設備)（重大事故等対処設備）の試験性に関する基準規則</p> <div style="border: 1px solid black; padding: 5px; margin-top: 10px;"> <p>設置許可基準規則 （重大事故等対処設備） 第四十三条 三 健全性及び能力を確認するため、発電用原子炉の運転中又は停止中に試験又は検査ができるものであること。</p> </div> <div style="border: 1px solid black; padding: 5px; margin-top: 5px;"> <p>技術基準規則 （重大事故等対処設備） 第五十四条 三 健全性及び能力を確認するため、発電用原子炉の運転中又は停止中に必要な箇所の保守点検（試験及び検査を含む。）ができること。</p> </div>	<p>■記載表現の相違</p> <p>■③設備の相違(信頼性評価結果)</p> <p>■記載表現の相違</p>

泊発電所3号炉 SA基準適合性 比較表

第44条 緊急停止失敗時に発電用原子炉を未臨界にするための設備

大阪発電所3/4号炉	泊発電所3号炉	相違理由								
<p>なお、安全保護設備については、旧安全設計審査指針（指針40）及び旧技術基準省令（第二十二條）の要求により、運転中の試験を実施しており、これは表2-2に示す現行の設置許可基準規則（第十二條）及び技術基準規則（第十五條、第三十五條）にも対応するものである。</p> <p>表2-2 安全保護設備の試験性に関する基準規則</p> <table border="1" data-bbox="152 363 969 790"> <tr> <td data-bbox="152 363 969 499"> 設置許可基準規則 （安全施設） 第十二條 4 安全施設は、その健全性及び能力を確認するため、その安全機能の重要度に応じ、発電用原子炉の運転中又は停止中に試験又は検査ができるものでなければならない。 </td> <td data-bbox="152 499 969 659"> 技術基準規則 （設計基準対象施設の機能） 第十五條 2 設計基準対象施設は、その健全性及び能力を確認するため、発電用原子炉の運転中又は停止中に必要な箇所の保守点検（試験及び検査を含む。）ができるよう、施設しなければならない。 </td> </tr> <tr> <td data-bbox="152 659 969 790"> （安全保護装置） 第三十五條 七 発電用原子炉の運転中に、その能力を確認するための必要な試験ができるものであること。 </td> <td></td> </tr> </table>	設置許可基準規則 （安全施設） 第十二條 4 安全施設は、その健全性及び能力を確認するため、その安全機能の重要度に応じ、発電用原子炉の運転中又は停止中に試験又は検査ができるものでなければならない。	技術基準規則 （設計基準対象施設の機能） 第十五條 2 設計基準対象施設は、その健全性及び能力を確認するため、発電用原子炉の運転中又は停止中に必要な箇所の保守点検（試験及び検査を含む。）ができるよう、施設しなければならない。	（安全保護装置） 第三十五條 七 発電用原子炉の運転中に、その能力を確認するための必要な試験ができるものであること。		<p>なお、安全保護設備については、旧安全設計審査指針（指針40）及び旧技術基準省令（第二十二條）の要求により、運転中の試験を実施しており、これは表2-2に示す現行の設置許可基準規則（第十二條）及び技術基準規則（第十五條、第三十五條）にも対応するものである。</p> <p>表2-2 安全保護設備の試験性に関する基準規則</p> <table border="1" data-bbox="1070 363 1888 790"> <tr> <td data-bbox="1070 363 1888 499"> 設置許可基準規則 （安全施設） 第十二條 4 安全施設は、その健全性及び能力を確認するため、その安全機能の重要度に応じ、発電用原子炉の運転中又は停止中に試験又は検査ができるものでなければならない。 </td> <td data-bbox="1070 499 1888 659"> 技術基準規則 （設計基準対象施設の機能） 第十五條 2 設計基準対象施設は、その健全性及び能力を確認するため、発電用原子炉の運転中又は停止中に必要な箇所の保守点検（試験及び検査を含む。）ができるよう、施設しなければならない。 </td> </tr> <tr> <td data-bbox="1070 659 1888 790"> （安全保護装置） 第三十五條 七 発電用原子炉の運転中に、その能力を確認するための必要な試験ができるものであること。 </td> <td></td> </tr> </table>	設置許可基準規則 （安全施設） 第十二條 4 安全施設は、その健全性及び能力を確認するため、その安全機能の重要度に応じ、発電用原子炉の運転中又は停止中に試験又は検査ができるものでなければならない。	技術基準規則 （設計基準対象施設の機能） 第十五條 2 設計基準対象施設は、その健全性及び能力を確認するため、発電用原子炉の運転中又は停止中に必要な箇所の保守点検（試験及び検査を含む。）ができるよう、施設しなければならない。	（安全保護装置） 第三十五條 七 発電用原子炉の運転中に、その能力を確認するための必要な試験ができるものであること。		
設置許可基準規則 （安全施設） 第十二條 4 安全施設は、その健全性及び能力を確認するため、その安全機能の重要度に応じ、発電用原子炉の運転中又は停止中に試験又は検査ができるものでなければならない。	技術基準規則 （設計基準対象施設の機能） 第十五條 2 設計基準対象施設は、その健全性及び能力を確認するため、発電用原子炉の運転中又は停止中に必要な箇所の保守点検（試験及び検査を含む。）ができるよう、施設しなければならない。									
（安全保護装置） 第三十五條 七 発電用原子炉の運転中に、その能力を確認するための必要な試験ができるものであること。										
設置許可基準規則 （安全施設） 第十二條 4 安全施設は、その健全性及び能力を確認するため、その安全機能の重要度に応じ、発電用原子炉の運転中又は停止中に試験又は検査ができるものでなければならない。	技術基準規則 （設計基準対象施設の機能） 第十五條 2 設計基準対象施設は、その健全性及び能力を確認するため、発電用原子炉の運転中又は停止中に必要な箇所の保守点検（試験及び検査を含む。）ができるよう、施設しなければならない。									
（安全保護装置） 第三十五條 七 発電用原子炉の運転中に、その能力を確認するための必要な試験ができるものであること。										

泊発電所3号炉 SA基準適合性 比較表

赤字：設備、運用又は体制の相違（設計方針の相違）
 青字：記載箇所又は記載内容の相違（記載方針の相違）
 緑字：記載表現、設備名称の相違（実質的な相違なし）

第44条 緊急停止失敗時に発電用原子炉を未臨界にするための設備

大飯発電所3 / 4号炉	泊発電所3号炉	相違理由
<p style="text-align: center;">44-5 系統図</p>	<p style="text-align: center;">44-4 系統図</p>	

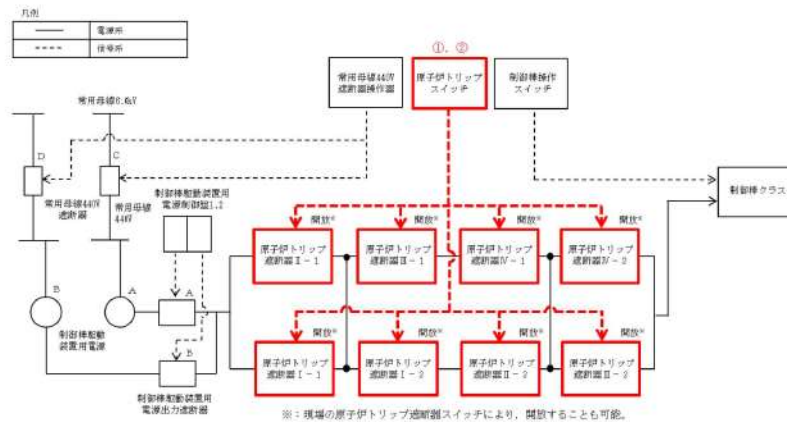
赤字：設備、運用又は体制の相違（設計方針の相違）
 青字：記載箇所又は記載内容の相違（記載方針の相違）
 緑字：記載表現、設備名称の相違（実質的な相違なし）

大飯発電所 3 / 4 号炉

泊発電所 3 号炉

相違理由

No	機器名称	状態の変化	操作場所	操作方法	備考
①	原子炉トリップ (1)	中立→トリップ	中央制御室	スイッチ操作	うち 1 台使用
②	原子炉トリップ (2)	中立→トリップ	中央制御室	スイッチ操作	

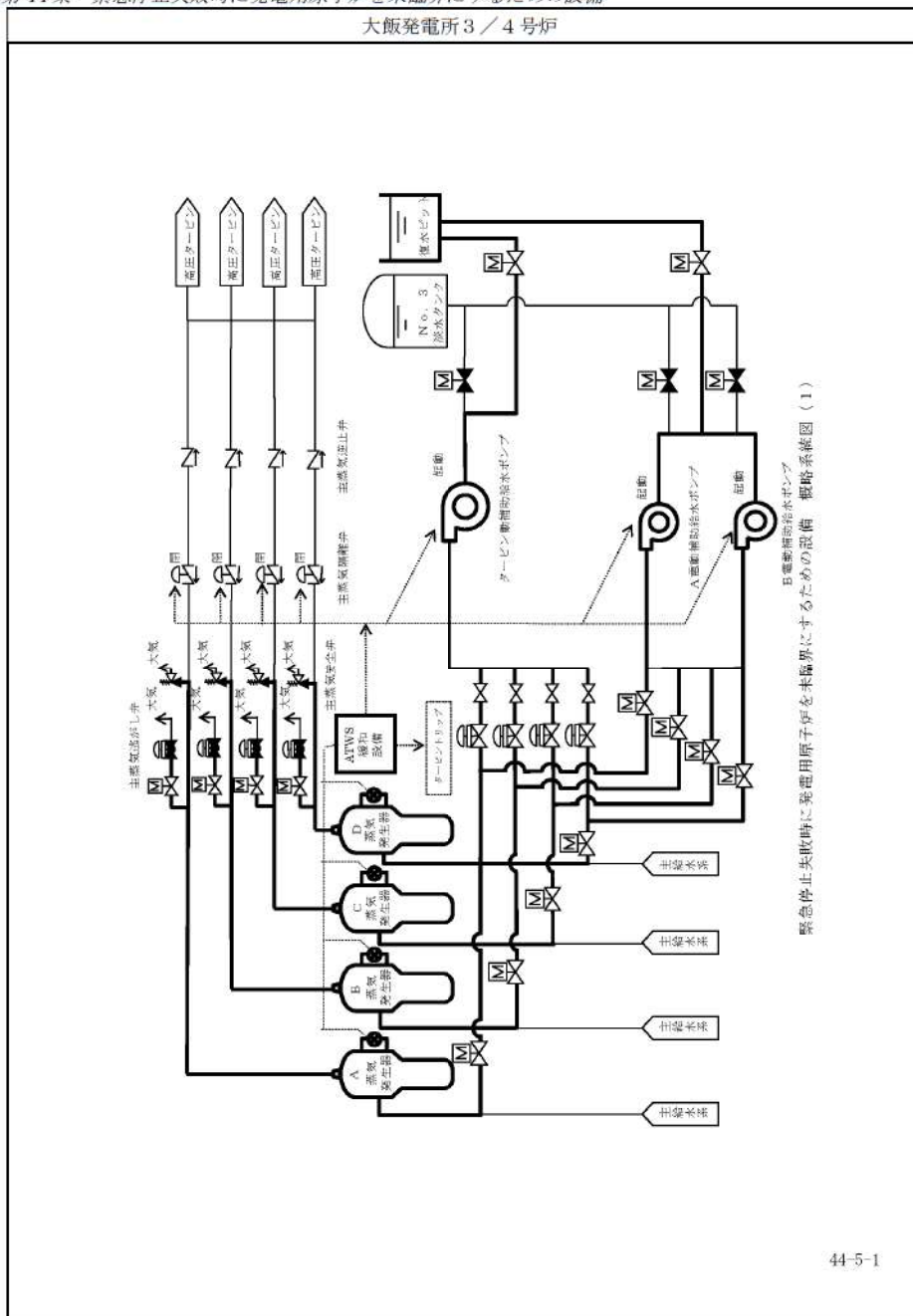


■ 記載方針の相違
 (女川審査実績の反映)

赤字：設備、運用又は体制の相違（設計方針の相違）
 青字：記載箇所又は記載内容の相違（記載方針の相違）
 緑字：記載表現、設備名称の相違（実質的な相違なし）

大飯発電所 3 / 4 号炉	泊発電所 3 号炉	相違理由
	<p>図 44-4-2 原子炉出力抑制 (1)</p>	<p>■記載方針の相違 (女川審査記録の反映)</p>

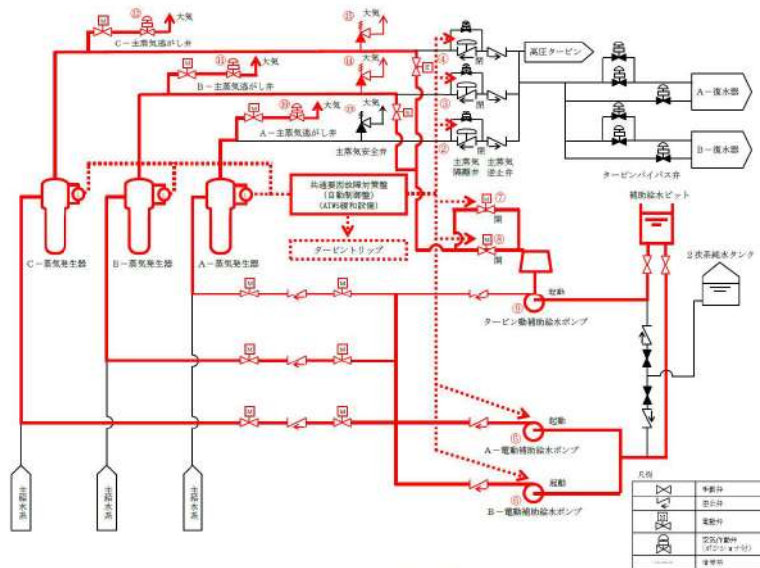
赤字：設備、運用又は体制の相違（設計方針の相違）
 青字：記載箇所又は記載内容の相違（記載方針の相違）
 緑字：記載表現、設備名称の相違（実質的な相違なし）



44-5-1

泊発電所3号炉

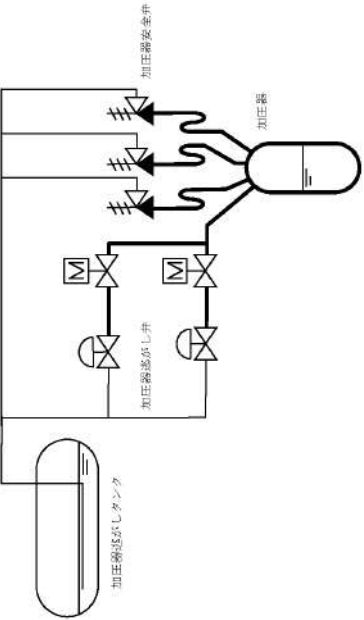
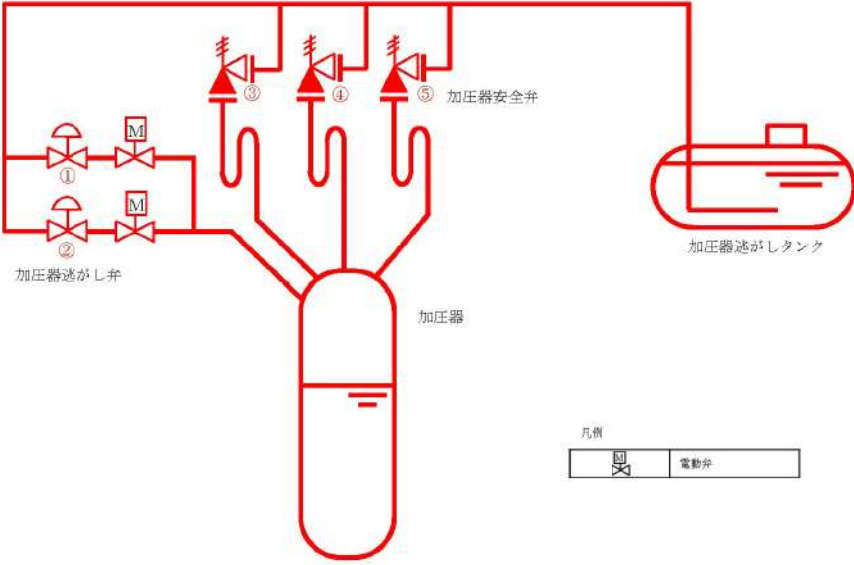
No	機器名称	状態の変化	操作場所	操作方法	備考
①	タービントリップ	作動	-	自動動作	-
②	A-主蒸気隔離弁	全開→全閉	中央制御室	連動	直流電源制御用空気
③	B-主蒸気隔離弁	全開→全閉	中央制御室	連動	直流電源制御用空気
④	C-主蒸気隔離弁	全開→全閉	中央制御室	連動	直流電源制御用空気
⑤	A-電動補助給水ポンプ	停止→起動	中央制御室	操作器操作	交流電源
⑥	B-電動補助給水ポンプ	停止→起動	中央制御室	操作器操作	交流電源
⑦	タービン動補助給水ポンプ駆動蒸気入口弁A	全閉→全開	中央制御室	操作器操作	直流電源
⑧	タービン動補助給水ポンプ駆動蒸気入口弁B	全閉→全開	中央制御室	操作器操作	直流電源
⑨	タービン動補助給水ポンプ	停止→起動	中央制御室	連動	-
⑩	A-主蒸気逃がし弁	全閉→全開	中央制御室	操作器操作	直流電源
⑪	B-主蒸気逃がし弁	全閉→全開	中央制御室	操作器操作	直流電源
⑫	C-主蒸気逃がし弁	全閉→全開	中央制御室	操作器操作	直流電源
⑬	A-主蒸気安全弁	全閉→全開	-	-	-
⑭	B-主蒸気安全弁	全閉→全開	-	-	-
⑮	C-主蒸気安全弁	全閉→全開	-	-	-



相違理由

■記載方針の相違
 (女川審査実績の反映)

赤字：設備、運用又は体制の相違（設計方針の相違）
 青字：記載箇所又は記載内容の相違（記載方針の相違）
 緑字：記載表現、設備名称の相違（実質的な相違なし）

大飯発電所 3 / 4 号炉	泊発電所 3 号炉	相違理由																																				
 <p style="text-align: center;">緊急停止失敗時に発電用原子炉を未臨界にするための設備 概略系統図 (2)</p>	<table border="1" data-bbox="1077 312 1944 504"> <thead> <tr> <th>No</th> <th>機器名称</th> <th>状態の変化</th> <th>操作場所</th> <th>操作方法</th> <th>備考</th> </tr> </thead> <tbody> <tr> <td>①</td> <td>A-加圧器逃がし弁</td> <td>全閉⇔全開</td> <td>中央制御室</td> <td>自動動作</td> <td>直流電源制御用空気</td> </tr> <tr> <td>②</td> <td>B-加圧器逃がし弁</td> <td>全閉⇔全開</td> <td>中央制御室</td> <td>自動動作</td> <td>直流電源制御用空気</td> </tr> <tr> <td>③</td> <td>A-加圧器安全弁</td> <td>全閉→全開</td> <td>—</td> <td>自動動作</td> <td>—</td> </tr> <tr> <td>④</td> <td>B-加圧器安全弁</td> <td>全閉→全開</td> <td>—</td> <td>自動動作</td> <td>—</td> </tr> <tr> <td>⑤</td> <td>C-加圧器安全弁</td> <td>全閉→全開</td> <td>—</td> <td>自動動作</td> <td>—</td> </tr> </tbody> </table>  <p style="text-align: center;">図 44-4-4 原子炉出力抑制 (3)</p>	No	機器名称	状態の変化	操作場所	操作方法	備考	①	A-加圧器逃がし弁	全閉⇔全開	中央制御室	自動動作	直流電源制御用空気	②	B-加圧器逃がし弁	全閉⇔全開	中央制御室	自動動作	直流電源制御用空気	③	A-加圧器安全弁	全閉→全開	—	自動動作	—	④	B-加圧器安全弁	全閉→全開	—	自動動作	—	⑤	C-加圧器安全弁	全閉→全開	—	自動動作	—	<p>■ 記載方針の相違 (女川審査実績の反映)</p>
No	機器名称	状態の変化	操作場所	操作方法	備考																																	
①	A-加圧器逃がし弁	全閉⇔全開	中央制御室	自動動作	直流電源制御用空気																																	
②	B-加圧器逃がし弁	全閉⇔全開	中央制御室	自動動作	直流電源制御用空気																																	
③	A-加圧器安全弁	全閉→全開	—	自動動作	—																																	
④	B-加圧器安全弁	全閉→全開	—	自動動作	—																																	
⑤	C-加圧器安全弁	全閉→全開	—	自動動作	—																																	
44-5-2	44-4-5																																					