

赤字：設備、運用又は体制の相違（設計方針の相違）  
 青字：記載箇所又は記載内容の相違（記載方針の相違）  
 緑字：記載表現、設備名称の相違（実質的な相違なし）

大飯発電所3 / 4号炉	女川原子力発電所2号炉	泊発電所3号炉	相違理由										
	<p style="text-align: center;">第2.1.2-7表 非常用ガス処理系の修復を考慮した場合の影響評価条件 (LOCA, 変更点)</p> <table border="1" style="width: 100%; border-collapse: collapse;"> <thead> <tr> <th style="width: 30%;">項 目</th> <th>評 価 条 件</th> </tr> </thead> <tbody> <tr> <td>原子炉建屋からの換気率</td> <td>0～24時間：0.5[回/day]（非常用ガス処理系） 24時間～4日：0.5[回/day]（建屋漏えい） 4日以降：0.5[回/day]（非常用ガス処理系）</td> </tr> <tr> <td>よう素除去効率</td> <td>0～24時間：99%（非常用ガス処理系） 24時間～4日：0%（－） 4日以降：99%（非常用ガス処理系）</td> </tr> <tr> <td>実効放出継続時間</td> <td>0～24時間（非常用ガス処理系の排気口放出） 相対濃度<math>\alpha/Q</math> [s/m<sup>3</sup>]：10時間 相対線量D/Q [Gy/Bq]：10時間 24時間～4日（地上放出） 相対濃度<math>\alpha/Q</math> [s/m<sup>3</sup>]：60時間 相対線量D/Q [Gy/Bq]：50時間 4日以降（非常用ガス処理系の排気口放出） 相対濃度<math>\alpha/Q</math> [s/m<sup>3</sup>]：290時間 相対線量D/Q [Gy/Bq]：200時間</td> </tr> <tr> <td>環境に放出された放射性物質の 大気中の拡散条件 (気象データ<sup>※1</sup> (2012年1月 ～2012年12月))</td> <td>0～24時間（非常用ガス処理系の排気口放出） 相対濃度<math>\alpha/Q</math> [s/m<sup>3</sup>]：2.9×10<sup>-8</sup> 相対線量D/Q [Gy/Bq]：1.1×10<sup>-19</sup> 24時間～4日（地上放出） 相対濃度<math>\alpha/Q</math> [s/m<sup>3</sup>]：4.6×10<sup>-8</sup> 相対線量D/Q [Gy/Bq]：8.4×10<sup>-19</sup> 4日以降（非常用ガス処理系の排気口放出） 相対濃度<math>\alpha/Q</math> [s/m<sup>3</sup>]：1.1×10<sup>-8</sup> 相対線量D/Q [Gy/Bq]：4.3×10<sup>-20</sup></td> </tr> </tbody> </table> <p>※1 気象データの妥当性について別紙1-5に示す。</p>	項 目	評 価 条 件	原子炉建屋からの換気率	0～24時間：0.5[回/day]（非常用ガス処理系） 24時間～4日：0.5[回/day]（建屋漏えい） 4日以降：0.5[回/day]（非常用ガス処理系）	よう素除去効率	0～24時間：99%（非常用ガス処理系） 24時間～4日：0%（－） 4日以降：99%（非常用ガス処理系）	実効放出継続時間	0～24時間（非常用ガス処理系の排気口放出） 相対濃度 $\alpha/Q$ [s/m <sup>3</sup> ]：10時間 相対線量D/Q [Gy/Bq]：10時間 24時間～4日（地上放出） 相対濃度 $\alpha/Q$ [s/m <sup>3</sup> ]：60時間 相対線量D/Q [Gy/Bq]：50時間 4日以降（非常用ガス処理系の排気口放出） 相対濃度 $\alpha/Q$ [s/m <sup>3</sup> ]：290時間 相対線量D/Q [Gy/Bq]：200時間	環境に放出された放射性物質の 大気中の拡散条件 (気象データ <sup>※1</sup> (2012年1月 ～2012年12月))	0～24時間（非常用ガス処理系の排気口放出） 相対濃度 $\alpha/Q$ [s/m <sup>3</sup> ]：2.9×10 <sup>-8</sup> 相対線量D/Q [Gy/Bq]：1.1×10 <sup>-19</sup> 24時間～4日（地上放出） 相対濃度 $\alpha/Q$ [s/m <sup>3</sup> ]：4.6×10 <sup>-8</sup> 相対線量D/Q [Gy/Bq]：8.4×10 <sup>-19</sup> 4日以降（非常用ガス処理系の排気口放出） 相対濃度 $\alpha/Q$ [s/m <sup>3</sup> ]：1.1×10 <sup>-8</sup> 相対線量D/Q [Gy/Bq]：4.3×10 <sup>-20</sup>		<p>【女川】                  設計方針の相違                  ・解析条件、解析結果はプラントにより異なる                  ・女川では、補修を期待しない                  評価と補修を期待する両者を実施し、ここでは補修を期待する場合の評価条件を記載</p>
項 目	評 価 条 件												
原子炉建屋からの換気率	0～24時間：0.5[回/day]（非常用ガス処理系） 24時間～4日：0.5[回/day]（建屋漏えい） 4日以降：0.5[回/day]（非常用ガス処理系）												
よう素除去効率	0～24時間：99%（非常用ガス処理系） 24時間～4日：0%（－） 4日以降：99%（非常用ガス処理系）												
実効放出継続時間	0～24時間（非常用ガス処理系の排気口放出） 相対濃度 $\alpha/Q$ [s/m <sup>3</sup> ]：10時間 相対線量D/Q [Gy/Bq]：10時間 24時間～4日（地上放出） 相対濃度 $\alpha/Q$ [s/m <sup>3</sup> ]：60時間 相対線量D/Q [Gy/Bq]：50時間 4日以降（非常用ガス処理系の排気口放出） 相対濃度 $\alpha/Q$ [s/m <sup>3</sup> ]：290時間 相対線量D/Q [Gy/Bq]：200時間												
環境に放出された放射性物質の 大気中の拡散条件 (気象データ <sup>※1</sup> (2012年1月 ～2012年12月))	0～24時間（非常用ガス処理系の排気口放出） 相対濃度 $\alpha/Q$ [s/m <sup>3</sup> ]：2.9×10 <sup>-8</sup> 相対線量D/Q [Gy/Bq]：1.1×10 <sup>-19</sup> 24時間～4日（地上放出） 相対濃度 $\alpha/Q$ [s/m <sup>3</sup> ]：4.6×10 <sup>-8</sup> 相対線量D/Q [Gy/Bq]：8.4×10 <sup>-19</sup> 4日以降（非常用ガス処理系の排気口放出） 相対濃度 $\alpha/Q$ [s/m <sup>3</sup> ]：1.1×10 <sup>-8</sup> 相対線量D/Q [Gy/Bq]：4.3×10 <sup>-20</sup>												

赤字：設備、運用又は体制の相違（設計方針の相違）  
 青字：記載箇所又は記載内容の相違（記載方針の相違）  
 緑字：記載表現、設備名称の相違（実質的な相違なし）

大飯発電所3/4号炉	女川原子力発電所2号炉	泊発電所3号炉	相違理由																																						
	<p>第2.1.2-8表 非常用ガス処理系配管修復時 線量率評価条件 (FHA, 変更点)</p> <table border="1"> <thead> <tr> <th>項目</th> <th>評価条件</th> </tr> </thead> <tbody> <tr> <td>原子炉建屋からの換気率</td> <td>0~24時間：0.5[回/day] (非常用ガス処理系) 24時間以降：0.5[回/day] (建屋漏えい)</td> </tr> <tr> <td>よう素除去効率</td> <td>0~24時間：99% (非常用ガス処理系) 24時間以降：0% (-)</td> </tr> <tr> <td>修復作業開始時間</td> <td>単一故障発生 (24時間) から30日後時点</td> </tr> <tr> <td>修復作業エリア容積</td> <td>460[m<sup>3</sup>] (SGTS フィルタユニット室)</td> </tr> <tr> <td>直接ガンマ線評価点</td> <td>フィルタ表面から1m</td> </tr> <tr> <td>線量換算係数</td> <td>よう素の吸入摂取に対して、成人実効線量換算係数を使用 I-131：2.0×10<sup>-8</sup>[mSv/Bq] I-132：3.1×10<sup>-8</sup>[mSv/Bq] I-133：4.0×10<sup>-8</sup>[mSv/Bq] I-134：1.5×10<sup>-8</sup>[mSv/Bq] I-135：9.2×10<sup>-8</sup>[mSv/Bq]</td> </tr> <tr> <td>呼吸率</td> <td>1.2[m<sup>3</sup>/h] (成人活動時の呼吸率)</td> </tr> <tr> <td>マスクによる防護係数</td> <td>PF50</td> </tr> </tbody> </table> <p>第2.1.2-9表 非常用ガス処理系配管修復時 線量率評価結果 (FHA)</p> <table border="1"> <thead> <tr> <th>被ばく経路</th> <th>線量率[mSv/h]</th> </tr> </thead> <tbody> <tr> <td>原子炉建屋内FP 内部被ばく</td> <td>約3.2×10<sup>-7</sup></td> </tr> <tr> <td>原子炉建屋内FP 外部被ばく</td> <td>約1.6×10<sup>-8</sup></td> </tr> <tr> <td>フィルタからの直接ガンマ線による被ばく</td> <td>約7.9×10<sup>0</sup></td> </tr> <tr> <td>合計</td> <td>約7.9×10<sup>0</sup></td> </tr> </tbody> </table> <p>第2.1.2-10表 非常用ガス処理系の修復を考慮した場合の影響評価条件 (FHA, 変更点)</p> <table border="1"> <thead> <tr> <th>項目</th> <th>評価条件</th> </tr> </thead> <tbody> <tr> <td>原子炉建屋からの換気率</td> <td>0~24時間：0.5[回/day] (非常用ガス処理系) 24時間~34日：0.5[回/day] (建屋漏えい) 34日以降：0.5[回/day] (非常用ガス処理系)</td> </tr> <tr> <td>よう素除去効率</td> <td>0~24時間：99% (非常用ガス処理系) 24時間~34日：0% (-) 34日以降：99% (非常用ガス処理系)</td> </tr> <tr> <td>実効放出継続時間</td> <td>0~24時間 (非常用ガス処理系の排気口放出) 相対濃度x/Q [s/m<sup>3</sup>]：10時間 相対線量D/Q [Gy/Bq]：10時間 24時間~34日 (地上放出) 相対濃度x/Q [s/m<sup>3</sup>]：40時間 相対線量D/Q [Gy/Bq]：30時間 34日以降 (非常用ガス処理系の排気口放出) 相対濃度x/Q [s/m<sup>3</sup>]：40時間 相対線量D/Q [Gy/Bq]：30時間</td> </tr> <tr> <td>環境に放出された放射性物質の大気中の拡散条件 (気象データ<sup>※1</sup> (2012年1月~2012年12月))</td> <td>0~24時間 (非常用ガス処理系の排気口放出) 相対濃度x/Q [s/m<sup>3</sup>]：2.9×10<sup>-6</sup> 相対線量D/Q [Gy/Bq]：1.1×10<sup>-19</sup> 24時間~34日 (地上放出) 相対濃度x/Q [s/m<sup>3</sup>]：4.9×10<sup>-6</sup> 相対線量D/Q [Gy/Bq]：9.5×10<sup>-19</sup> 34日以降 (非常用ガス処理系の排気口放出) 相対濃度x/Q [s/m<sup>3</sup>]：1.9×10<sup>-6</sup> 相対線量D/Q [Gy/Bq]：8.7×10<sup>-20</sup></td> </tr> </tbody> </table> <p>※1 気象データの妥当性について別紙1-5に示す。</p>	項目	評価条件	原子炉建屋からの換気率	0~24時間：0.5[回/day] (非常用ガス処理系) 24時間以降：0.5[回/day] (建屋漏えい)	よう素除去効率	0~24時間：99% (非常用ガス処理系) 24時間以降：0% (-)	修復作業開始時間	単一故障発生 (24時間) から30日後時点	修復作業エリア容積	460[m <sup>3</sup> ] (SGTS フィルタユニット室)	直接ガンマ線評価点	フィルタ表面から1m	線量換算係数	よう素の吸入摂取に対して、成人実効線量換算係数を使用 I-131：2.0×10 <sup>-8</sup> [mSv/Bq] I-132：3.1×10 <sup>-8</sup> [mSv/Bq] I-133：4.0×10 <sup>-8</sup> [mSv/Bq] I-134：1.5×10 <sup>-8</sup> [mSv/Bq] I-135：9.2×10 <sup>-8</sup> [mSv/Bq]	呼吸率	1.2[m <sup>3</sup> /h] (成人活動時の呼吸率)	マスクによる防護係数	PF50	被ばく経路	線量率[mSv/h]	原子炉建屋内FP 内部被ばく	約3.2×10 <sup>-7</sup>	原子炉建屋内FP 外部被ばく	約1.6×10 <sup>-8</sup>	フィルタからの直接ガンマ線による被ばく	約7.9×10 <sup>0</sup>	合計	約7.9×10 <sup>0</sup>	項目	評価条件	原子炉建屋からの換気率	0~24時間：0.5[回/day] (非常用ガス処理系) 24時間~34日：0.5[回/day] (建屋漏えい) 34日以降：0.5[回/day] (非常用ガス処理系)	よう素除去効率	0~24時間：99% (非常用ガス処理系) 24時間~34日：0% (-) 34日以降：99% (非常用ガス処理系)	実効放出継続時間	0~24時間 (非常用ガス処理系の排気口放出) 相対濃度x/Q [s/m <sup>3</sup> ]：10時間 相対線量D/Q [Gy/Bq]：10時間 24時間~34日 (地上放出) 相対濃度x/Q [s/m <sup>3</sup> ]：40時間 相対線量D/Q [Gy/Bq]：30時間 34日以降 (非常用ガス処理系の排気口放出) 相対濃度x/Q [s/m <sup>3</sup> ]：40時間 相対線量D/Q [Gy/Bq]：30時間	環境に放出された放射性物質の大気中の拡散条件 (気象データ <sup>※1</sup> (2012年1月~2012年12月))	0~24時間 (非常用ガス処理系の排気口放出) 相対濃度x/Q [s/m <sup>3</sup> ]：2.9×10 <sup>-6</sup> 相対線量D/Q [Gy/Bq]：1.1×10 <sup>-19</sup> 24時間~34日 (地上放出) 相対濃度x/Q [s/m <sup>3</sup> ]：4.9×10 <sup>-6</sup> 相対線量D/Q [Gy/Bq]：9.5×10 <sup>-19</sup> 34日以降 (非常用ガス処理系の排気口放出) 相対濃度x/Q [s/m <sup>3</sup> ]：1.9×10 <sup>-6</sup> 相対線量D/Q [Gy/Bq]：8.7×10 <sup>-20</sup>		<p>【女川】                  設計方針の相違                  ・泊では燃料集合体の落下時に                  アニュラス空気                  浄化設備に期待                  していない</p>
項目	評価条件																																								
原子炉建屋からの換気率	0~24時間：0.5[回/day] (非常用ガス処理系) 24時間以降：0.5[回/day] (建屋漏えい)																																								
よう素除去効率	0~24時間：99% (非常用ガス処理系) 24時間以降：0% (-)																																								
修復作業開始時間	単一故障発生 (24時間) から30日後時点																																								
修復作業エリア容積	460[m <sup>3</sup> ] (SGTS フィルタユニット室)																																								
直接ガンマ線評価点	フィルタ表面から1m																																								
線量換算係数	よう素の吸入摂取に対して、成人実効線量換算係数を使用 I-131：2.0×10 <sup>-8</sup> [mSv/Bq] I-132：3.1×10 <sup>-8</sup> [mSv/Bq] I-133：4.0×10 <sup>-8</sup> [mSv/Bq] I-134：1.5×10 <sup>-8</sup> [mSv/Bq] I-135：9.2×10 <sup>-8</sup> [mSv/Bq]																																								
呼吸率	1.2[m <sup>3</sup> /h] (成人活動時の呼吸率)																																								
マスクによる防護係数	PF50																																								
被ばく経路	線量率[mSv/h]																																								
原子炉建屋内FP 内部被ばく	約3.2×10 <sup>-7</sup>																																								
原子炉建屋内FP 外部被ばく	約1.6×10 <sup>-8</sup>																																								
フィルタからの直接ガンマ線による被ばく	約7.9×10 <sup>0</sup>																																								
合計	約7.9×10 <sup>0</sup>																																								
項目	評価条件																																								
原子炉建屋からの換気率	0~24時間：0.5[回/day] (非常用ガス処理系) 24時間~34日：0.5[回/day] (建屋漏えい) 34日以降：0.5[回/day] (非常用ガス処理系)																																								
よう素除去効率	0~24時間：99% (非常用ガス処理系) 24時間~34日：0% (-) 34日以降：99% (非常用ガス処理系)																																								
実効放出継続時間	0~24時間 (非常用ガス処理系の排気口放出) 相対濃度x/Q [s/m <sup>3</sup> ]：10時間 相対線量D/Q [Gy/Bq]：10時間 24時間~34日 (地上放出) 相対濃度x/Q [s/m <sup>3</sup> ]：40時間 相対線量D/Q [Gy/Bq]：30時間 34日以降 (非常用ガス処理系の排気口放出) 相対濃度x/Q [s/m <sup>3</sup> ]：40時間 相対線量D/Q [Gy/Bq]：30時間																																								
環境に放出された放射性物質の大気中の拡散条件 (気象データ <sup>※1</sup> (2012年1月~2012年12月))	0~24時間 (非常用ガス処理系の排気口放出) 相対濃度x/Q [s/m <sup>3</sup> ]：2.9×10 <sup>-6</sup> 相対線量D/Q [Gy/Bq]：1.1×10 <sup>-19</sup> 24時間~34日 (地上放出) 相対濃度x/Q [s/m <sup>3</sup> ]：4.9×10 <sup>-6</sup> 相対線量D/Q [Gy/Bq]：9.5×10 <sup>-19</sup> 34日以降 (非常用ガス処理系の排気口放出) 相対濃度x/Q [s/m <sup>3</sup> ]：1.9×10 <sup>-6</sup> 相対線量D/Q [Gy/Bq]：8.7×10 <sup>-20</sup>																																								

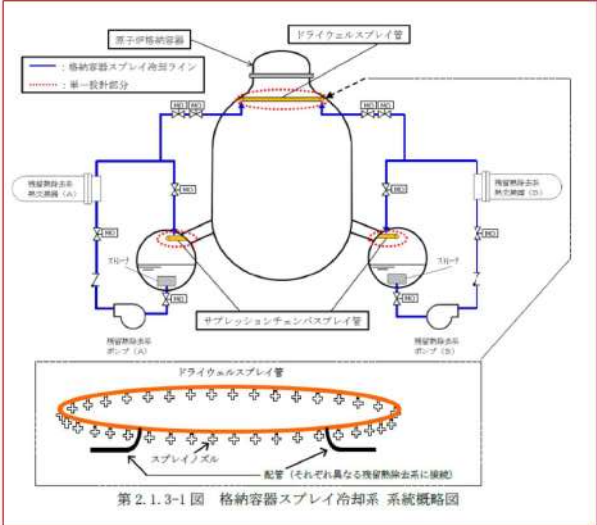
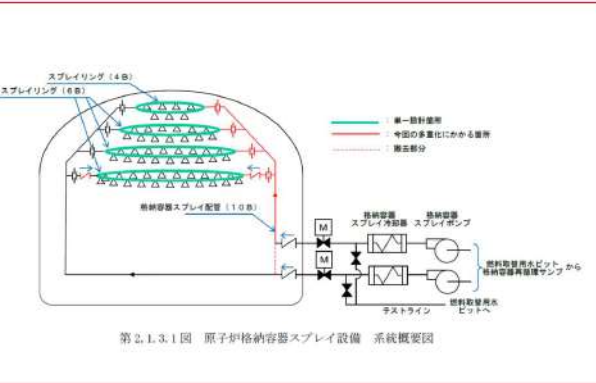


赤字：設備、運用又は体制の相違（設計方針の相違）  
 青字：記載箇所又は記載内容の相違（記載方針の相違）  
 緑字：記載表現、設備名称の相違（実質的な相違なし）

第12条 安全施設

大飯発電所3/4号炉	女川原子力発電所2号炉	泊発電所3号炉	相違理由
<p>(4) 検討結果</p> <p>アニュラス空気浄化設備のダクトの一部については、想定される最も過酷な条件下での故障を、安全上支障のない期間に除去又は修復できるため、単一故障の仮定を適用しない条件を満足していると考え。</p>	<p>2.1.2.2 基準適合性</p> <p>2.1.2.1 (2) 及び (3) のとおり、非常用ガス処理系の静的機器のうち単一設計を採用している配管及びフィルタ装置において、非常用ガス処理系に要求される「格納容器内又は放射性物質が格納容器内から漏れ出た場所の雰囲気中の放射性物質の濃度低減機能」に影響を及ぼすような故障が発生した場合には、安全上支障のない期間に修復が可能であることを確認した。したがって、静的機器の単一故障の想定を仮定しなくてよい又は多重性の要求を適用しないと記載されている3条件のうちの①想定される最も過酷な条件下においても、その単一故障が安全上支障のない期間に除去又は修復できることが確実である場合に該当することを確認した。</p> <p>以上から、非常用ガス処理系の静的機器のうち単一設計を採用している配管及びフィルタ装置については、設置許可基準規則第12条の解釈に従い、その単一故障を仮定しないこととする。</p>	<p>2.1.2.2 基準適合性</p> <p>2.1.2.1 (2), (3) 及び (4) のとおり、アニュラス空気浄化設備の静的機器のうち単一設計を採用しているダクトの一部において、アニュラス空気浄化設備に要求される「格納容器内又は放射性物質が格納容器内から漏れ出た場所の雰囲気中の放射性物質の濃度低減機能」に影響を及ぼすような故障が発生した場合には、安全上支障のない期間に修復が可能であることを確認した。したがって、静的機器の単一故障の想定を仮定しなくてよい又は多重性の要求を適用しないと記載されている3条件のうちの①想定される最も過酷な条件下においても、その単一故障が安全上支障のない期間に除去又は修復できることが確実である場合に該当することを確認した。</p> <p>以上から、アニュラス空気浄化設備の静的機器のうち単一設計を採用しているダクトの一部については、設置許可基準規則第12条の解釈に従い、その単一故障を仮定しないこととする。</p>	<p>【大飯】 記載方針の相違 ・女川審査実績の反映</p> <p>【女川】 記載表現の相違 ・設備名称の相違</p> <p>【女川】 設計方針の相違 ・泊では、フィルタは多重化しており、フィルタの閉塞は考慮していない。</p> <p>【大飯】 記載表現の相違 ・大飯においても、安全上支障のない期間に除去又は修復できるため、単一故障の仮定を適用しないのは同じであり、適合性の考え方は同じ。</p>

赤字：設備、運用又は体制の相違（設計方針の相違）  
 青字：記載箇所又は記載内容の相違（記載方針の相違）  
 緑字：記載表現、設備名称の相違（実質的な相違なし）

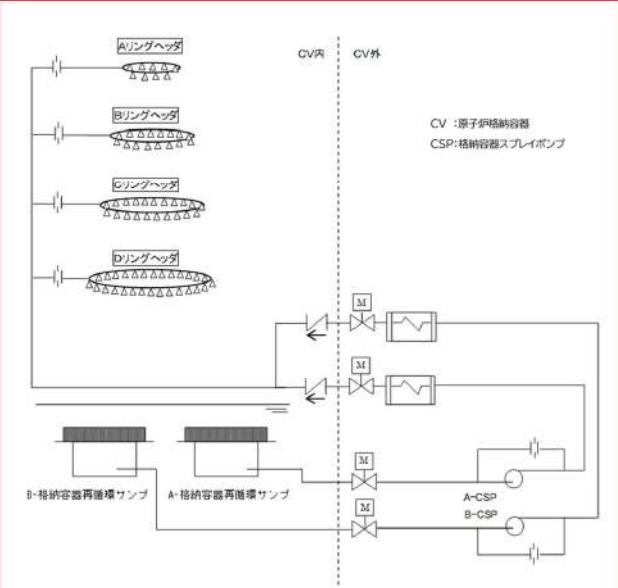
大飯発電所3/4号炉	女川原子力発電所2号炉	泊発電所3号炉	相違理由
<p>2.1.3 原子炉格納容器スプレイ設備の影響評価</p>	<p>2.1.3 格納容器スプレイ冷却系</p> <p>2.1.3.1 単一故障仮定時の安全機能の確認結果</p> <p>(1) 設備概要</p> <p>格納容器スプレイ冷却系は、事故時の原子炉格納容器の冷却機能を有しており、通常待機状態である。通常状態のうち運転中については、<b>窒素環境</b>にあり、<b>定期点検中は空気環境</b>となる。</p> <p>機能が要求される事故時においては、使用環境が悪化（温度、湿度、霧囲気等）するものの、事故時の環境条件を想定した設計をしており、問題とはならない。</p> <p>また、耐震Sクラスで設計されており、信頼性は高い。</p> <p>格納容器スプレイ冷却系の系統概略図を第2.1.3-1図に示す。</p>  <p>第2.1.3-1図 格納容器スプレイ冷却系 系統概略図</p> <p>第2.1.3-1図に示すとおり、格納容器スプレイ冷却系の動的機器である<b>残留熱除去系ポンプ・弁</b>は<b>全て二重化</b>しており、<b>スプレイ管</b>（ドライウェル、サブプレッションチェンバ）が<b>単一設計</b>となっている</p>	<p>2.1.3 原子炉格納容器スプレイ設備</p> <p>2.1.3.1 単一故障仮定時の安全機能の確認結果</p> <p>(1) 設備概要</p> <p>原子炉格納容器スプレイ設備は、事故時の原子炉格納容器の冷却機能を有しており、通常待機状態である。通常状態では<b>運転中及び定期点検中のいずれも室内空気環境</b>にある。</p> <p>機能が要求される事故時においては、使用環境が悪化（温度、湿度、霧囲気等）するものの、事故時の環境条件を想定した設計をしており、問題とはならない。</p> <p>また、耐震Sクラスで設計されており、信頼性は高い。</p> <p>原子炉格納容器スプレイ設備の系統概要図を第2.1.3.1図に示す。</p>  <p>第2.1.3.1図 原子炉格納容器スプレイ設備 系統概要図</p> <p>第2.1.3.1図（赤色部を除く）に示すとおり、原子炉格納容器スプレイ設備の動的機器である<b>原子炉格納容器スプレイポンプ・弁</b>は<b>すべて二重化</b>しており、<b>格納容器スプレイ配管・スプレイリング</b>が</p>	<p>相違理由</p> <p>【大飯】          記載方針の相違          ・女川審査実績の反映</p> <p>【大飯、女川】          設備名称の相違          （以下同様）</p> <p>【女川】          設計の相違          ・BWR/PWRの設計の相違</p> <p>【女川】          記載表現の相違          表番の相違（以下同様）</p> <p>【女川】          設備の相違</p> <p>【女川】          設備の相違</p>

赤字：設備、運用又は体制の相違（設計方針の相違）  
 青字：記載箇所又は記載内容の相違（記載方針の相違）  
 緑字：記載表現、設備名称の相違（実質的な相違なし）

大飯発電所3/4号炉	女川原子力発電所2号炉	泊発電所3号炉	相違理由																																		
<p>格納容器スプレイングについては単一設計であるが、安全機能に最も影響を与える単一故障を仮定しても、当該系統に要求される格納容器の冷却機能を達成できることを確認した。</p>	<p>る。</p> <p>これらの単一設計箇所の材質・塗装有無・内部流体（通常時、設計基準事故時）・設置場所を第2.1.3-1表に示す。</p> <table border="1" data-bbox="772 295 1388 542"> <caption>第2.1.3-1表 格納容器スプレイ冷却系 単一設計静的機器</caption> <thead> <tr> <th></th> <th>格納容器スプレイ管 (ドライウェルスプレイ管)</th> <th>格納容器スプレイ管 (サブプレッションチェンバースプレイ管)</th> </tr> </thead> <tbody> <tr> <td>材質</td> <td>炭素鋼</td> <td>炭素鋼</td> </tr> <tr> <td>塗装</td> <td>有(外面)</td> <td>有(外面)</td> </tr> <tr> <td rowspan="2">内部流体</td> <td>通常時</td> <td>窒素* (定検時は室内空気) <small>*: 定例試験時は水(サブプレッションプール水)</small></td> </tr> <tr> <td>事故時</td> <td>水(サブプレッションプール水)</td> </tr> <tr> <td>設置場所</td> <td>原子炉格納容器内</td> <td>原子炉格納容器内</td> </tr> </tbody> </table>		格納容器スプレイ管 (ドライウェルスプレイ管)	格納容器スプレイ管 (サブプレッションチェンバースプレイ管)	材質	炭素鋼	炭素鋼	塗装	有(外面)	有(外面)	内部流体	通常時	窒素* (定検時は室内空気) <small>*: 定例試験時は水(サブプレッションプール水)</small>	事故時	水(サブプレッションプール水)	設置場所	原子炉格納容器内	原子炉格納容器内	<p>単一設計となっている。</p> <p>これらの単一設計箇所の材質・塗装有無・内部流体（通常時、設計基準事故時）・設置場所を第2.1.3.1表に示す。</p> <table border="1" data-bbox="1406 295 2022 542"> <caption>第2.1.3.1表 原子炉格納容器スプレイ設備 単一設計静的機器</caption> <thead> <tr> <th></th> <th>格納容器スプレイ配管 (スプレイ配管)</th> <th>格納容器スプレイ配管 (スプレイリング)</th> </tr> </thead> <tbody> <tr> <td>材質</td> <td>ステンレス鋼</td> <td>ステンレス鋼</td> </tr> <tr> <td>塗装</td> <td>無(外面)</td> <td>無(外面)</td> </tr> <tr> <td rowspan="2">内部流体</td> <td>通常時</td> <td>室内空気 (定検時は室内空気)</td> </tr> <tr> <td>事故時</td> <td>ほう酸水</td> </tr> <tr> <td>設置場所</td> <td>原子炉格納容器内</td> <td>原子炉格納容器内</td> </tr> </tbody> </table> <p>静的機器の単一故障については、動的機器の単一故障に比べて故障率が小さいと考えられるが、設置許可基準規則への適合性の観点から、泊発電所3号炉の静的機器の単一設計箇所を有するとして抽出された原子炉格納容器スプレイ設備について、格納容器スプレイ配管の多重化を図ることとした。(第2.1.3.1図(赤色部追設))</p> <p>また、単一設計とするスプレイングについては、想定される最も過酷な単一故障の条件として、配管1箇所の全周破断を想定した場合においても、原子炉格納容器の冷却機能を達成できる設計とする。ここで、動的機器の単一故障を仮定した場合と同等の原子炉格納容器の冷却機能を達成できるよう、スプレイ流量を確保するための逆止弁を設置する。(第2.1.3.1図(赤色部追設))</p> <p>(2) 格納容器スプレイ配管について</p> <p>a. 建設当時の設計の考え方について</p> <p>原子炉格納容器スプレイ設備はクラス2、耐震Sクラスとして設計しており、格納容器スプレイ配管については通常時及び機能が要求される事故時においては、使用環境が悪化(温度、湿度、雰囲気等)するものの、事故時の環境条件を考慮しても、設備設計上の信頼性は十分に確保されていることから故障は想定し難い。このことから建設時の設計において、スプレイングに対しては、静的機器の単一故障(スプレイングにかかるフランジ部からの漏えい(50gpm=約11m<sup>3</sup>/h))を仮定するよりも動的機器の単一故障(スプレイポンプの1台停止)を仮定するほうが原子炉格納容器の健全性評価上厳しい想定となり、解析評価上の差はないと評価していた。</p> <p>さらに、スプレイ配管を1系統化しても、静的機器の単一故障(50gpmの漏えい)は変わらない上、動的機器の単一故障によりポ</p>		格納容器スプレイ配管 (スプレイ配管)	格納容器スプレイ配管 (スプレイリング)	材質	ステンレス鋼	ステンレス鋼	塗装	無(外面)	無(外面)	内部流体	通常時	室内空気 (定検時は室内空気)	事故時	ほう酸水	設置場所	原子炉格納容器内	原子炉格納容器内	<p>【女川】 記載表現の相違</p> <p>【女川】 設備の相違</p> <p>【大飯、女川】 設計方針の相違 ・泊では、格納容器スプレイ配管の多重化及びスプレイングに逆止弁の設置を実施</p> <p>【大飯、女川】 設備の相違 ・泊では、格納容器スプレイ配管の多重化を実施するに当たり、建設時の格納容器スプレイ配管を単一設計とした経緯等を記載。</p>
	格納容器スプレイ管 (ドライウェルスプレイ管)	格納容器スプレイ管 (サブプレッションチェンバースプレイ管)																																			
材質	炭素鋼	炭素鋼																																			
塗装	有(外面)	有(外面)																																			
内部流体	通常時	窒素* (定検時は室内空気) <small>*: 定例試験時は水(サブプレッションプール水)</small>																																			
	事故時	水(サブプレッションプール水)																																			
設置場所	原子炉格納容器内	原子炉格納容器内																																			
	格納容器スプレイ配管 (スプレイ配管)	格納容器スプレイ配管 (スプレイリング)																																			
材質	ステンレス鋼	ステンレス鋼																																			
塗装	無(外面)	無(外面)																																			
内部流体	通常時	室内空気 (定検時は室内空気)																																			
	事故時	ほう酸水																																			
設置場所	原子炉格納容器内	原子炉格納容器内																																			

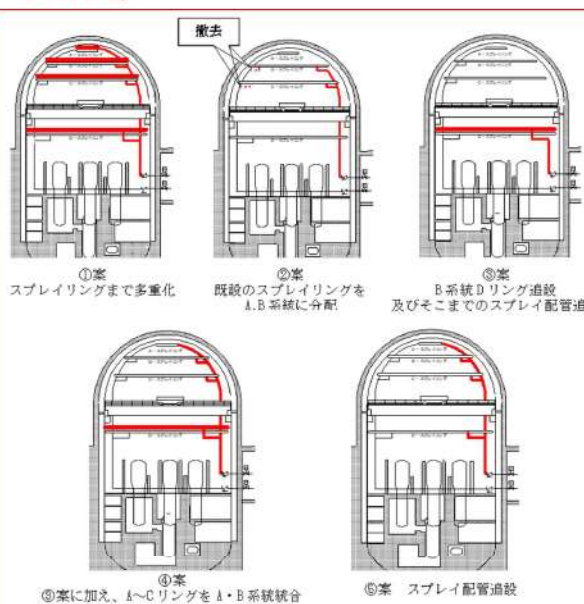


赤字：設備、運用又は体制の相違（設計方針の相違）  
 青字：記載箇所又は記載内容の相違（記載方針の相違）  
 緑字：記載表現、設備名称の相違（実質的な相違なし）

大飯発電所3/4号炉	女川原子力発電所2号炉	泊発電所3号炉	相違理由
		<p>ンブ1台作動の場合のスプレイ流量は同一であるので、スプレイリングのみを単一とした場合と評価上の差はないとした。</p> <p>この結果スプレイ配管を1系統化することとした。</p> <p>当時の泊発電所3号炉の原子炉格納容器スプレイ設備は第2.1.3.2図に示す。</p> <p>b. 新規制基準への適合性について</p> <p>今回、新規制基準適合性に対する審査において、設置許可基準規則における定義より、単一故障については「所定の安全機能を失うこと」とされている。</p> <p>そこで、当該設備に要求される原子炉格納容器の冷却機能が喪失する単一故障として、想定される最も過酷な条件である配管1箇所全周破断を想定することとした。</p>	<p>【大飯、女川】 設備の相違</p> <ul style="list-style-type: none"> <li>・泊では、格納容器スプレイ配管の多重化を実施するに当たり、建設時の格納容器スプレイ配管を単一設計とした経緯等を記載。</li> </ul>
		 <p>第2.1.3.2図 従来の原子炉格納容器スプレイ設備</p>	
		<p>(3) 原子炉格納容器スプレイ設備多重化に関する検討</p> <p>a. 原子炉格納容器スプレイ設備多重化についての設計目標</p> <p>単一設計となっている格納容器スプレイ配管立上り部に「全周破断」を仮定すると、上流側のA、B系統の原子炉格納容器スプレイ設備のいずれもが健全な場合においても、スプレイ水がスプレイリングに供給できなくなるため、スプレイ流量は確保できない。した</p>	

赤字：設備、運用又は体制の相違（設計方針の相違）  
 青字：記載箇所又は記載内容の相違（記載方針の相違）  
 緑字：記載表現、設備名称の相違（実質的な相違なし）

大飯発電所3/4号炉	女川原子力発電所2号炉	泊発電所3号炉	相違理由
		<p>がって、原子炉格納容器スプレイ設備に求められる安全機能である「格納容器の冷却機能」を達成することができず、多重性が確保されているとはいえない。</p> <p>このため、格納容器スプレイ配管立上り部に「全周破断」を仮定しても、原子炉格納容器スプレイ設備がその機能を維持できる多重化の方策として、スプレイリング、配管等、原子炉格納容器スプレイ設備の単一設計箇所への対応について、以下の観点、目標で検討した。</p> <ol style="list-style-type: none"> <li>① 動的機器の単一故障を想定した場合の評価結果がスプレイ配管が1系統化となっている従来と変わらないこと（※1）</li> <li>② 工事が成立すること及び改造工事後の保守性に問題がないこと（※2）</li> <li>③ 故障リスクの低い静的機器で構成すること</li> <li>④ 静的機器の単一故障を想定した場合の評価結果が従来の安全評価と同程度の結果に収まること</li> </ol> <p>※1 動的機器の単一故障については、従来より最も厳しいケースとして考慮してきたものであり、従来の評価に影響を与えない設計とすることを目標としたものである。</p> <p>※2 例えば定期的な点検が必要な機器を高所に設置する場合、点検するために格納容器ポーラクレーン上に足場の設置が必要になる等、定期的に実施するには保守が非常に困難となる。また、機器を原子炉格納容器半球部に設置する場合等では、原子炉格納容器鋼板に近接することにより、十分なスペースが確保できないことから、保守性が問題となる。</p> <p>ここではまず、①、②、③の観点から方策を選定し、選定したものについて④の静的機器の単一故障を想定した場合の設計、評価を行って、妥当性を確認することとした。</p> <p>b. 原子炉格納容器スプレイ設備多重化に関する検討</p> <p>第2.1.3.3図、第2.1.3.2表にスプレイリング、配管の追設等についての検討結果を示す。動的機器の単一故障想定時の評価結果に影響する、又はその可能性があること（【②案】、【③案】、【④案】）やスプレイリングの追設が必要であり工事が困難であることから（【①案】、【③案】、【④案】）、設計目標を達成できない。</p> <p>一方、格納容器スプレイ配管の追設【⑤案】には原子炉格納容器</p>	<p>【大飯、女川】設備の相違</p> <p>・泊では、格納容器スプレイ配管の多重化を実施するに当たり、建設時の格納容器スプレイ配管を単一設計とした経緯等を記載。</p>

大飯発電所3/4号炉	女川原子力発電所2号炉	泊発電所3号炉	相違理由																														
		<p>頂部へのアクセスが容易ではないが可能であり、この対応により国内他社発電所と同様の系統構成となることから、【⑤案】を採用することとした。</p>  <p>①案 スprayリングまで多重化                  ②案 既設のSprayリングをA,B系統に分配                  ③案 B系統Dリング追設及びそこまでのSpray配管追設                  ④案 ③案に加え、A-CリングをA・B系統統合とする                  ⑤案 Spray配管追設</p> <p>第2.1.3.3図 格納容器Spray配管多重化の検討</p>	<p>【大飯、女川】設備の相違</p> <ul style="list-style-type: none"> <li>・泊では、格納容器Spray配管の多重化を実施するに当たり、建設時の格納容器Spray配管を単一設計とした経緯等を記載。</li> <li>・⑤案採用により、大飯3/4、伊方3、玄海3/4号炉と同様な系統構成になる。</li> </ul>																														
		<p>第2.1.3.2表 設備対策検討</p> <table border="1"> <thead> <tr> <th>対策</th> <th>工事概要</th> <th>工事成立性</th> <th>動的単一故障評価への影響</th> <th>採否</th> </tr> </thead> <tbody> <tr> <td>Sprayリングまで多重化【①案】</td> <td>Sprayリングを4基設置</td> <td>設置スペースが確保されており、Spray水を適切に噴霧できるような設置するのは困難であり、既設Sprayリングを含めた技術的な最適化が必要</td> <td>なし</td> <td>否</td> </tr> <tr> <td>既設のSprayリングをA,B系統に分配【②案】</td> <td>B系統の格納容器Spray配管を追設し、Sprayリングの追設は行わず。例えばB系統はB,C Sprayリングに、A系統はA,D Sprayリングに接続する。</td> <td>格納容器Spray配管の追設は、C.V頂部へのアクセスが必要であり、やや困難だが可能。</td> <td>A系統、B系統とも、動的単一故障想定時の評価結果に影響する</td> <td>否</td> </tr> <tr> <td>B系統格納容器Spray配管、Dリング追設【③案】</td> <td>B系統の格納容器Spray配管を追設、SprayリングはDリングのみ追設する</td> <td>Dリングの追設は他の設備との干渉、Spray水を適切に噴霧できるように設置するのが困難。</td> <td>A系統の動的単一故障想定時の評価結果に影響する。</td> <td>否</td> </tr> <tr> <td>③案に加え、A-CリングをA・B系統統合とする【④案】</td> <td>B系統の格納容器Spray配管を追設、SprayリングはDリングのみ追設し、さらに、A-CリングはA・B系統統合とする</td> <td>格納容器Spray配管の追設については、C.V頂部へのアクセスが必要であり、やや困難だが可能</td> <td>ポンプ1台による供給先が増えるため、動的単一故障評価に影響する可能性がある。</td> <td>否</td> </tr> <tr> <td>格納容器Spray配管追設【⑤案】</td> <td>格納容器Spray配管を追設し、SprayリングはA・B系統統合とする。</td> <td>格納容器Spray配管の追設は、C.V頂部へのアクセスが必要であり、やや困難だが可能。</td> <td>なし</td> <td>採用</td> </tr> </tbody> </table>	対策	工事概要	工事成立性	動的単一故障評価への影響	採否	Sprayリングまで多重化【①案】	Sprayリングを4基設置	設置スペースが確保されており、Spray水を適切に噴霧できるような設置するのは困難であり、既設Sprayリングを含めた技術的な最適化が必要	なし	否	既設のSprayリングをA,B系統に分配【②案】	B系統の格納容器Spray配管を追設し、Sprayリングの追設は行わず。例えばB系統はB,C Sprayリングに、A系統はA,D Sprayリングに接続する。	格納容器Spray配管の追設は、C.V頂部へのアクセスが必要であり、やや困難だが可能。	A系統、B系統とも、動的単一故障想定時の評価結果に影響する	否	B系統格納容器Spray配管、Dリング追設【③案】	B系統の格納容器Spray配管を追設、SprayリングはDリングのみ追設する	Dリングの追設は他の設備との干渉、Spray水を適切に噴霧できるように設置するのが困難。	A系統の動的単一故障想定時の評価結果に影響する。	否	③案に加え、A-CリングをA・B系統統合とする【④案】	B系統の格納容器Spray配管を追設、SprayリングはDリングのみ追設し、さらに、A-CリングはA・B系統統合とする	格納容器Spray配管の追設については、C.V頂部へのアクセスが必要であり、やや困難だが可能	ポンプ1台による供給先が増えるため、動的単一故障評価に影響する可能性がある。	否	格納容器Spray配管追設【⑤案】	格納容器Spray配管を追設し、SprayリングはA・B系統統合とする。	格納容器Spray配管の追設は、C.V頂部へのアクセスが必要であり、やや困難だが可能。	なし	採用	
対策	工事概要	工事成立性	動的単一故障評価への影響	採否																													
Sprayリングまで多重化【①案】	Sprayリングを4基設置	設置スペースが確保されており、Spray水を適切に噴霧できるような設置するのは困難であり、既設Sprayリングを含めた技術的な最適化が必要	なし	否																													
既設のSprayリングをA,B系統に分配【②案】	B系統の格納容器Spray配管を追設し、Sprayリングの追設は行わず。例えばB系統はB,C Sprayリングに、A系統はA,D Sprayリングに接続する。	格納容器Spray配管の追設は、C.V頂部へのアクセスが必要であり、やや困難だが可能。	A系統、B系統とも、動的単一故障想定時の評価結果に影響する	否																													
B系統格納容器Spray配管、Dリング追設【③案】	B系統の格納容器Spray配管を追設、SprayリングはDリングのみ追設する	Dリングの追設は他の設備との干渉、Spray水を適切に噴霧できるように設置するのが困難。	A系統の動的単一故障想定時の評価結果に影響する。	否																													
③案に加え、A-CリングをA・B系統統合とする【④案】	B系統の格納容器Spray配管を追設、SprayリングはDリングのみ追設し、さらに、A-CリングはA・B系統統合とする	格納容器Spray配管の追設については、C.V頂部へのアクセスが必要であり、やや困難だが可能	ポンプ1台による供給先が増えるため、動的単一故障評価に影響する可能性がある。	否																													
格納容器Spray配管追設【⑤案】	格納容器Spray配管を追設し、SprayリングはA・B系統統合とする。	格納容器Spray配管の追設は、C.V頂部へのアクセスが必要であり、やや困難だが可能。	なし	採用																													



赤字：設備、運用又は体制の相違（設計方針の相違）  
 青字：記載箇所又は記載内容の相違（記載方針の相違）  
 緑字：記載表現、設備名称の相違（実質的な相違なし）

大飯発電所3/4号炉	女川原子力発電所2号炉	泊発電所3号炉	相違理由																																										
<p>(1) 静的機器の単一故障の想定</p> <p>a. 検討対象範囲</p> <p>大飯発電所3号炉及び4号炉の格納容器スプレイ系統は、図11のように、A系統、B系統の配管が接続している格納容器スプレイリングが単一系統となっている。なお、格納容器内スプレイ配管は2系列で構成しているものの、配管の故障により、共通要因で健全側系統のスプレイ流量に影響を与える可能性があることから、格納容器内逆止弁下流側からスプレイリングまでのスプレイ配管も故障想定の対象とした。</p>	<p>(2) 静的機器の単一故障が発生した場合の影響度合い</p> <p>a. 故障の想定</p> <p>単一設計となっている格納容器スプレイ管において想定される故障としては、スプレイ管の破断又は閉塞が考えられる。スプレイ管の閉塞を想定した場合、格納容器スプレイ管は環状であり、スプレイ管に接続する配管も二重化され異なる箇所繋がっているため、内部流体は閉塞箇所を迂回して移送可能であり、格納容器スプレイ管の機能に影響はない。なお、スプレイ管に閉塞等が発生した場合、残留熱除去系系統流量の指示値の変化によってスプレイ管の異常を検知可能である。</p> <p>よって、格納容器スプレイ管において想定される故障は、スプレイ管の全周破断として評価を行う。</p> <p>第2.1.3-2表に故障の想定とその対応について整理した。</p> <table border="1" data-bbox="772 995 1388 1268"> <caption>第2.1.3-2表 格納容器スプレイ冷却系単一設計箇所における故障想定と対応整理表</caption> <thead> <tr> <th>系統</th> <th>故障想定箇所</th> <th>故障</th> <th>故障(劣化)モード</th> <th>発生の可能性</th> <th>最も過酷な条件</th> </tr> </thead> <tbody> <tr> <td rowspan="3">格納容器スプレイ冷却系</td> <td rowspan="2">ドライウェルスプレイ管及びサブレーションチェンバススプレイ管</td> <td>全周破断</td> <td>腐食</td> <td>△ (考えにくい)</td> <td>○</td> </tr> <tr> <td>腐食孔</td> <td>腐食</td> <td>○ (想定される)</td> <td></td> </tr> <tr> <td>閉塞</td> <td colspan="4">格納容器スプレイ冷却系の機能に影響を与えない。</td> </tr> </tbody> </table>	系統	故障想定箇所	故障	故障(劣化)モード	発生の可能性	最も過酷な条件	格納容器スプレイ冷却系	ドライウェルスプレイ管及びサブレーションチェンバススプレイ管	全周破断	腐食	△ (考えにくい)	○	腐食孔	腐食	○ (想定される)		閉塞	格納容器スプレイ冷却系の機能に影響を与えない。				<p>このようにして採用した【⑤案】について、静的機器の単一故障を想定した場合の設計、評価を行って、妥当性を確認することとした。</p> <p>(4) 格納容器スプレイ配管追設後の静的機器の単一故障の想定</p> <p>a. 故障の想定</p> <p>単一設計がある原子炉格納容器スプレイ設備に想定される故障としては、格納容器スプレイ配管又はスプレイリングの破断又は閉塞が考えられる。スプレイリングの閉塞を想定した場合、スプレイリングは環状であり、スプレイリングに接続する配管も二重化され異なる箇所でつながっているため、内部流体は閉塞箇所を迂回して移送可能であり、原子炉格納容器スプレイ設備の機能に影響はない。</p> <p>よって、格納容器スプレイ配管又はスプレイリングにおいて想定される故障は、格納容器スプレイ配管又はスプレイリングの全周破断として評価を行う。</p> <p>第2.1.3.3表に故障の想定とその対応について整理した。</p> <table border="1" data-bbox="1406 995 2020 1230"> <caption>第2.1.3.3表 原子炉格納容器スプレイ設備の故障想定箇所と対応整理表</caption> <thead> <tr> <th>設備</th> <th>故障想定箇所</th> <th>故障</th> <th>故障(劣化)モード</th> <th>発生の可能性</th> <th>最も過酷な条件</th> </tr> </thead> <tbody> <tr> <td rowspan="3">原子炉格納容器スプレイ設備</td> <td rowspan="3">格納容器スプレイ配管、スプレイリング</td> <td>全周破断</td> <td>- (*)</td> <td>△ (考えにくい)</td> <td>○</td> </tr> <tr> <td>腐食</td> <td>- (*)</td> <td>△ (考えにくい)</td> <td></td> </tr> <tr> <td>閉塞</td> <td colspan="4">原子炉格納容器スプレイ設備の機能に影響を与えない</td> </tr> </tbody> </table> <p>(*) 材質はステンレス鋼であり腐食による故障(劣化)は考えにくい。</p>	設備	故障想定箇所	故障	故障(劣化)モード	発生の可能性	最も過酷な条件	原子炉格納容器スプレイ設備	格納容器スプレイ配管、スプレイリング	全周破断	- (*)	△ (考えにくい)	○	腐食	- (*)	△ (考えにくい)		閉塞	原子炉格納容器スプレイ設備の機能に影響を与えない				<p>【大飯、女川】 設計方針の相違 ・泊では、格納容器スプレイ配管の多重化を実施</p> <p>【女川】 記載表現の相違</p> <p>【女川】 設備の相違 ・女川では、単一設計となっている格納容器スプレイ配管に故障を想定しているが、泊においては、単一設計であるスプレイリングとスプレイリングにつながる格納容器スプレイ配管も、共通要因で健全側系統のスプレイ流量に影響を与える可能性があることから故障を想定している。</p> <p>【女川】 記載表現の相違</p> <p>【大飯】 記載方針の相違 ・女川審査実績の反映</p>
系統	故障想定箇所	故障	故障(劣化)モード	発生の可能性	最も過酷な条件																																								
格納容器スプレイ冷却系	ドライウェルスプレイ管及びサブレーションチェンバススプレイ管	全周破断	腐食	△ (考えにくい)	○																																								
		腐食孔	腐食	○ (想定される)																																									
	閉塞	格納容器スプレイ冷却系の機能に影響を与えない。																																											
設備	故障想定箇所	故障	故障(劣化)モード	発生の可能性	最も過酷な条件																																								
原子炉格納容器スプレイ設備	格納容器スプレイ配管、スプレイリング	全周破断	- (*)	△ (考えにくい)	○																																								
		腐食	- (*)	△ (考えにくい)																																									
		閉塞	原子炉格納容器スプレイ設備の機能に影響を与えない																																										

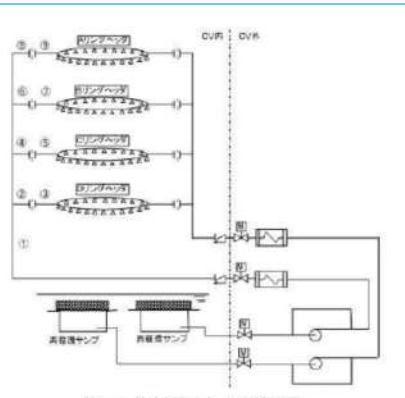

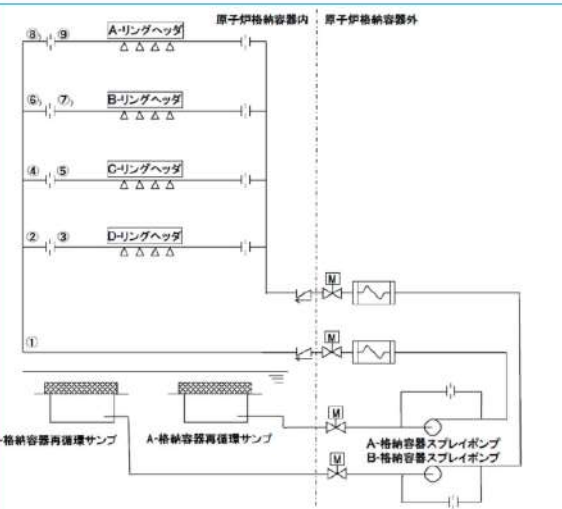
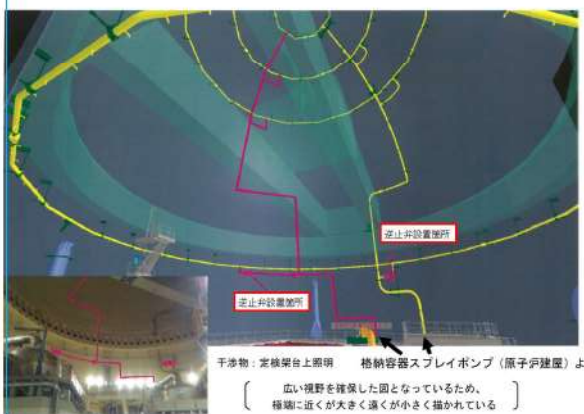
赤字：設備、運用又は体制の相違（設計方針の相違）  
 青字：記載箇所又は記載内容の相違（記載方針の相違）  
 緑字：記載表現、設備名称の相違（実質的な相違なし）

第12条 安全施設

大飯発電所3/4号炉	女川原子力発電所2号炉	泊発電所3号炉	相違理由
<p>b. 想定する故障</p> <p>想定する故障の検討にあたっては、格納容器スプレィ系統の安全機能である「格納容器の冷却機能」等に影響を与えるスプレィ流量（スプレィリングからスプレィできる流量）に着目した。</p> <p>スプレィ配管に想定される故障のうちスプレィ流量が少なくなるのは、系統外への流出が生じる破損である。このうち、流出流量が最も多くなるのは全周破断であるため、全周破断を想定する。</p> <p>ここで、全周破断を想定するのは、原子炉冷却材喪失事故後の再循環切替え操作時（事故発生後約□分）とする。</p> <p>なお、系統外への流出がない故障については、動的機器の単一故障を想定している現行の安全解析（原子炉冷却材喪失時の格納容器内圧力等、添付書類十の解析）に包含される。</p>	<p>(a) 全周破断</p> <p>単一設計としているドライウェルスプレィ管及びサブプレッションチェンバスプレィ管には微小な腐食程度しか考えられないが、最も過酷な条件として、腐食の進展から全周破断を想定する。</p>	<p>b. 想定する故障</p> <p>想定する故障の検討にあたっては、原子炉格納容器スプレィ設備の安全機能である「格納容器の冷却機能」に影響を与えるスプレィ流量（スプレィリングからスプレィできる流量）に着目した。</p> <p>格納容器スプレィ配管に想定される故障のうちスプレィ流量が少なくなるのは、系統外への流出が生じる破損である。格納容器スプレィ配管又はスプレィリングには腐食による故障は考えにくい。流出流量が最も多くなるのは全周破断であるため、全周破断を想定する。</p> <p>ここで、全周破断を想定するのは、原子炉冷却材喪失後の再循環切替え操作時（事故発生後約□分後）とする。</p> <p>なお、系統外への流出がない故障については、動的機器の単一故障を想定している現行の安全解析（原子炉冷却材喪失時の原子炉格納容器内圧力等、添付書類十の解析）に包含される。</p>	<p>【女川】                      記載方針の相違                      ・BWRとPWRで設計が異なることから、泊では、大飯の審査実績を反映                      【大飯】                      記載内容の相違                      ・泊では別紙1-2で抽出された原子炉格納容器スプレィ系統の安全機能は「格納容器の冷却機能」のみのため。                      【大飯】                      記載表現の相違</p> <p>【女川】                      記載方針の相違                      ・大飯審査実績の反映                      【女川】                      設計の相違                      ・BWR/PWRの設計の相違（炭素鋼とステンレス鋼の相違）                      【大飯】                      設計の相違                      ・解析条件の相違                      【大飯】                      記載表現の相違                      【大飯】                      設備名称の相違</p>

赤字：設備、運用又は体制の相違（設計方針の相違）  
 青字：記載箇所又は記載内容の相違（記載方針の相違）  
 緑字：記載表現、設備名称の相違（実質的な相違なし）

第12条 安全施設

大飯発電所3/4号炉	女川原子力発電所2号炉	泊発電所3号炉	相違理由
 <p>図11 格納容器スプレイ系統概要図</p>  <p>A, B, Cスプレイング      Dスプレイング</p> <p>図12 格納容器スプレイング外観</p>	<p>i. 故障想定箇所</p> <p>ドライウェルスプレイ管及びサブプレッションチェンバスプレイ管はリング形状になっており、また、接続される配管は多重化されていることから、スプレイ管のどの部位で故障を想定しても同様の結果となる。</p>	 <p>第2.1.3.4図 格納容器スプレイ系統概要図</p>  <p>第2.1.3.5図 格納容器スプレイ配管追設状況</p> <p>c. 破断箇所の想定</p> <p>単一故障としては、b. で述べたように、全周破断を想定する。ここで、全周破断を想定する位置としては、第2.1.3.4図に示す①～⑨の9パターンが考えられる。最もスプレイ流量が減少すると考えられる想定位置は、スプレイ駆動圧となる各スプレイリングヘッドの配</p>	<p>【女川】</p> <p>記載方針の相違          ・BWRとPWRで設計が異なることから、泊では、大飯の審査実績を反映</p> <p>【女川】</p> <p>記載方針の相違          ・BWRとPWRで設計が異なることから、泊で</p>



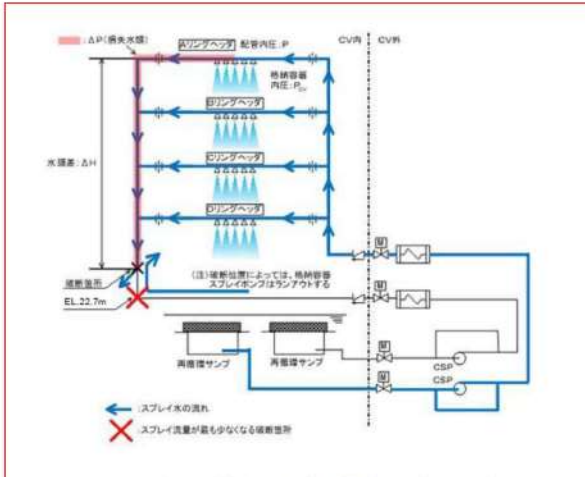
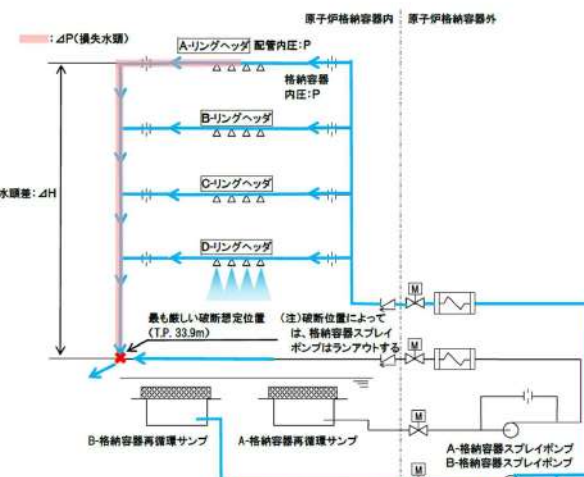
赤字：設備、運用又は体制の相違（設計方針の相違）  
 青字：記載箇所又は記載内容の相違（記載方針の相違）  
 緑字：記載表現、設備名称の相違（実質的な相違なし）

第12条 安全施設

大飯発電所3/4号炉	女川原子力発電所2号炉	泊発電所3号炉	相違理由
<p>管内圧と格納容器内圧の差が最も小さくなる場合である。</p> <p>ここで、スプレイングヘッド内の配管内圧（P）、格納容器内圧（P<sub>cv</sub>）、各スプレイングと破断点との静水頭差（ΔH）及び破断点までの配管抵抗による損失水頭（ΔP）の関係は次式となる。（図1.3参照）</p> $P + \Delta H = P_{cv} + \Delta P$ <p>変形すると、次式となる。</p> $P - P_{cv} = \Delta P - \Delta H$ <p>この式から、スプレィ駆動圧（P - P<sub>cv</sub>）は、破断点までの配管抵抗による損失水頭と、各スプレイングと破断想定位置との静水頭差との差（ΔP - ΔH）で表される。</p> <p>スプレィ配管立上り部で破断想定位置を変化させた場合、破断点までの配管抵抗による損失水頭の変化分（静水頭で数mオーダー）と破断点の違いによる各リングと破断点との静水頭差の変化分（数十mオーダー）を比べると、破断点との静水頭差の変化分の方が大きい。そのため、スプレィ駆動圧が最も小さくなるのは、各スプレイングと破断点との静水頭差が最も大きくなる場合となり、破断位置をスプレィ配管立上り部の最も低い位置とした場合である。</p> <p>このため、スプレィ配管立上り部①、②、④、⑥、⑧に全周破断を想定した場合には、破断位置が最も低くなる①で破断を想定した場合が最もスプレィ流量が減少する。</p> <p>なお、オリフィス下流側③、⑤、⑦、⑨に全周破断を想定した場合は、各リングヘッドのオリフィスの下流に破断口があり、破断口へ流れるスプレィ水がオリフィスにより制限されるため、それぞれ破断を想定する位置との静水頭差が同等である②、④、⑥、⑧と比較すると、スプレィ流量は多く確保可能である。</p> <p>よって、図1.1に示す9パターンのうち、スプレィ配管立上り部①が最も厳しい破断想定位置となり、その中でもスプレィ流量が最も少なくなる破断想定位置は設置位置が最も低いE.L. +22.7mとなる。</p>		<p>ダの配管内圧と原子炉格納容器内圧の差が最も小さくなる場合である。</p> <p>ここで、スプレイングヘッド内の配管内圧（P）、原子炉格納容器内圧（P<sub>cv</sub>）、各スプレイングと破断点との静水頭差（ΔH）及び破断点までの配管抵抗による損失水頭（ΔP）の関係は次式となる。（第2.1.3.6図参照）</p> $P + \Delta H = P_{cv} + \Delta P$ <p>変形すると、次式となる。</p> $P - P_{cv} = \Delta P - \Delta H$ <p>この式から、スプレィ駆動圧（P - P<sub>cv</sub>）は、破断点までの配管抵抗による損失水頭と、各スプレイングと破断想定位置との静水頭差との差（ΔP - ΔH）で表される。</p> <p>スプレィ配管立上り部で破断想定位置を変化させた場合、破断点までの配管抵抗による損失水頭の変化分（静水頭で数mオーダー）と破断点の違いによる各リングと破断点との静水頭差の変化分（数十mオーダー）を比べると、破断点との静水頭差の変化分の方が大きい。そのため、スプレィ駆動圧が最も小さくなるのは、各スプレイングと破断点との静水頭差が最も大きくなる場合となり、破断位置をスプレィ配管立上り部の最も低い位置とした場合である。</p> <p>このため、スプレィ配管立上り部①、②、④、⑥、⑧に全周破断を想定した場合には、破断位置が最も低くなる①で破断を想定した場合が最もスプレィ流量が減少する。</p> <p>なお、オリフィス下流側③、⑤、⑦、⑨に全周破断を想定した場合は、各リングヘッドのオリフィスの下流に破断口があり、破断口へ流れるスプレィ水がオリフィスにより制限されるため、それぞれ破断を想定する位置との静水頭差が同等である②、④、⑥、⑧と比較すると、スプレィ流量は多く確保可能である。</p> <p>よって、第2.1.3.4図に示す9パターンのうち、スプレィ配管立上り部①が最も厳しい破断想定位置となり、その中でもスプレィ流量が最も少なくなる破断想定位置は設置位置が最も低いT.P. 33.9mとなる。</p>	<p>は、大飯の審査実績を反映</p> <p>【大飯】 記載表現の相違・表番の相違</p> <p>【大飯】 設備の相違・破断想定位置の高さはプラントにより相違</p>

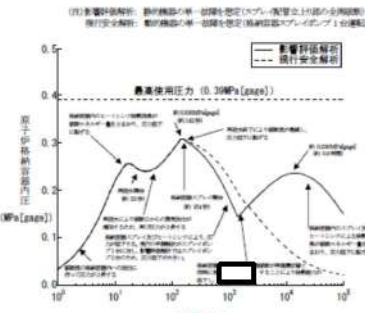
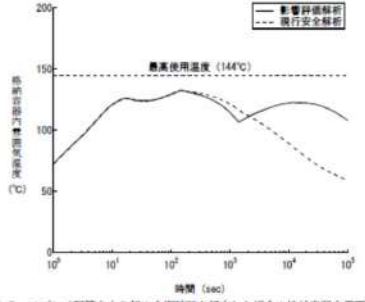
赤字：設備、運用又は体制の相違（設計方針の相違）  
 青字：記載箇所又は記載内容の相違（記載方針の相違）  
 緑字：記載表現、設備名称の相違（実質的な相違なし）

第12条 安全施設

大飯発電所3/4号炉	女川原子力発電所2号炉	泊発電所3号炉	相違理由
 <p>図13 スプレー配管立上り部の全周破断時のスプレー水の流れ</p>	<p>ii. 故障の発生時期</p> <p>故障の発生を仮定する時期は、設置許可基準規則第12条の解釈5に従い、低圧注水モードから格納容器スプレー冷却モードに切替える事故発生15分後とする。</p>	 <p>第2.1.3.6図 原子炉格納容器スプレー設備の破断想定位置</p> <p>d. 故障の発生時期</p> <p>故障の発生を仮定する時期は、設置許可基準規則第12条の解釈5に従い、原子炉停止後24時間又は運転モードの切替え時点となる。(7)で実施する安全解析においては、原子炉冷却材喪失後の再循環切替え操作時（事故発生約□分後）とする。</p>	<p>【女川】 記載方針の相違 ・BWRとPWRで設計が異なることから、泊では、大飯の審査実績を反映</p> <p>【大飯】 設計方針の相違 ・破断想定位置の相違</p> <p>【大飯】 記載方針の相違 ・女川審査実績の反映</p> <p>【女川】 設計の相違 ・PWRとBWRの設計の相違</p>

赤字：設備、運用又は体制の相違（設計方針の相違）  
 青字：記載箇所又は記載内容の相違（記載方針の相違）  
 緑字：記載表現、設備名称の相違（実質的な相違なし）

第12条 安全施設

大飯発電所3/4号炉	女川原子力発電所2号炉	泊発電所3号炉	相違理由
<p>【12-106 頁にて比較】</p> <p>d. 影響評価</p> <p>スプレイ配管立上り部 (E.L. +22.7m) の全周破断を想定すると、破断側系統のスプレイ水が破断口から格納容器内へ流出するだけでなく、健全側系統のスプレイ水の一部がスプレイリングを通じて回り込み、破断口から流出するため、スプレイ流量が大幅に減少する。(図13参照)</p> <p>このため、スプレイ流量は現行の安全解析で考慮している値(格納容器スプレイポンプの単一故障を仮定し、健全側ポンプ1台での流量1,160 m<sup>3</sup>/h)の約2%となる。この結果をもとに、現行の安全解析で考慮している流量の20%として解析を実施した場合の格納容器内圧力及び雰囲気温度はそれぞれ図14及び図15のとおり、動的機器の単一故障を想定している現行の安全解析と比較してピーク値を上回ることはないものの、スプレイ配管破断後の挙動が厳しい結果となる。</p> <p>【12-108 頁にて比較】</p>  <p>図14 スプレイ配管立上り部の全周破断を想定した場合の格納容器内圧力 (スプレイ流量として安全解析で考慮している値の約20%の場合)</p>  <p>図15 スプレイ配管立上り部の全周破断を想定した場合の格納容器内雰囲気温度 (スプレイ流量として安全解析で考慮している値の20%の場合)</p>			<p>【大飯】 記載箇所の相違</p>



赤字：設備、運用又は体制の相違（設計方針の相違）  
 青字：記載箇所又は記載内容の相違（記載方針の相違）  
 緑字：記載表現、設備名称の相違（実質的な相違なし）

第12条 安全施設

大飯発電所3/4号炉	女川原子力発電所2号炉	泊発電所3号炉	相違理由
<p>(1) 設備対策</p> <p>a. 設備対策の検討</p> <p>スプレイ配管立上り部 (E.L. +22.7m) の全周破断を想定すると、現状の設備では現行の安全解析（原子炉冷却材喪失時の格納容器内圧力等、添付書類十の解析）に対して厳しい結果となった。</p> <p>このため、全周破断を想定することによる現行の安全解析結果への影響を低減するため、設備対策を検討する。</p> <p>設備対策の検討にあたっては、</p> <ul style="list-style-type: none"> <li>・全周破断を想定した場合において、現行の安全解析結果への影響が低減できることを前提とする。さらに、工事の成立性及び設備の保守管理性を考慮しつつ設備改善について検討し、動的機器の単一故障を仮定した現行の安全解析と同等とすることを目標とすることとした。</li> </ul> <p>また、具体的な設備設計としては</p> <ul style="list-style-type: none"> <li>・スプレイ水の回りこみを極力防ぐ</li> <li>・故障リスクの低い静的機器で構成する</li> <li>・静的機器の単一故障を想定しない場合のスプレイ流量は既設計と変わらないよう設計することを方針とした。</li> </ul> <p>これらの方針に基づき抽出した設備対策を図16に、各対策について工事成立性及び保全の観点から検討した結果を表7に示す。</p> <p>その結果、図16のC案の逆止弁2個設置案を採用することとした。</p> <p>ここで、逆止弁を設置することにより圧損が増えるが、当該逆止弁近傍のオリフィスを孔径の大きな低圧損のものに取り替えることにより、静的機器の単一故障を想定しない場合のスプレイ流量は現行の設計値と変わらない設計とする。</p>		<p>(5) 設備対策</p> <p>a. 設備対策の検討</p> <p>スプレイ配管立上り部 (T.P.33.9m) の全周破断を想定すると、現状の設備では現行の安全解析（原子炉冷却材喪失時の原子炉格納容器内圧力等、添付書類十の解析）に対して厳しい結果となった。</p> <p>このため、全周破断を想定することによる現行の安全解析結果への影響を低減するため、設備対策を検討する。</p> <p>設備対策の検討にあたっては、</p> <ul style="list-style-type: none"> <li>・全周破断を想定した場合において、現行の安全解析結果への影響が低減できることを前提とする。さらに、工事の成立性及び設備の保守管理性を考慮しつつ設備改善について検討し、動的機器の単一故障を仮定した現行の安全解析と同等とすることを目標とすることとした。</li> </ul> <p>また、具体的な設備設計としては</p> <ul style="list-style-type: none"> <li>・スプレイ水の回りこみを極力防ぐ</li> <li>・故障リスクの低い静的機器で構成する</li> <li>・静的機器の単一故障を想定しない場合のスプレイ流量は既設計と変わらないよう設計することを方針とした。</li> </ul> <p>これらの方針に基づき抽出した設備対策を第2.1.3.7図に、各対策について工事成立性及び保全の観点から検討した結果を第2.1.3.4表に示す。</p> <p>その結果、第2.1.3.7図のC案の逆止弁2個設置案を採用することとした。</p> <p>ここで、逆止弁を設置することにより圧損が増えるが、当該逆止弁近傍のオリフィスを孔径の大きな低圧損のものに取り替えることにより、静的機器の単一故障を想定しない場合のスプレイ流量は現行の設計値と変わらない設計とする。</p>	<p>【女川】</p> <p>記載方針の相違</p> <p>・BWRとFWRで設計が異なることから、泊では、大飯の審査実績を反映</p> <p>【大飯】</p> <p>設備の相違</p> <p>破断想定位置の高さはプラントにより相違</p>

赤字：設備、運用又は体制の相違（設計方針の相違）  
 青字：記載箇所又は記載内容の相違（記載方針の相違）  
 緑字：記載表現、設備名称の相違（実質的な相違なし）

第12条 安全施設

大飯発電所3/4号炉

女川原子力発電所2号炉

泊発電所3号炉

相違理由

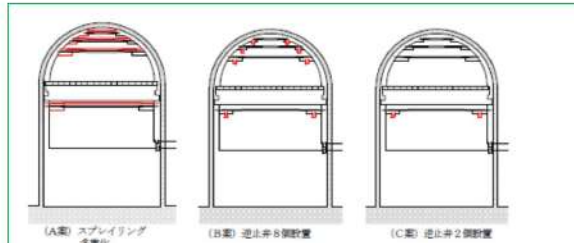


図1.6 設備対策検討（設備対策箇所を朱記で示す）

表7 設備対策検討

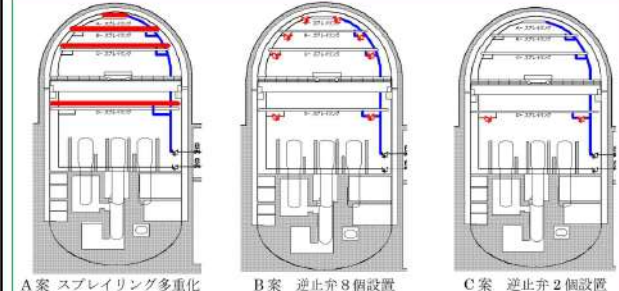
対策	工事概要	工事成立性	保全	採否
スプレイリング多重化 【A案】	スプレイリングを4本設置	設置スペースが限定されスプレイ水を適切に噴霧できるように設置するのは非常に困難であり、既設スプレイリングを含めた技術的な最適化が必要	既設スプレイリングに対する保全と同様であり、問題なし	否 【工事成立性の観点】
逆止弁8個設置 【B案】	各スプレイリングのA系・B系接続配管に逆止弁を設置（計8個）	ボータレーン上に足場を設置することで施工可能	A、B、Cリング及びその接続配管は、格納容器頂部の半球部に沿って設置されており、逆止弁と格納容器頂との間に、逆止弁のメンテナンススペースが確保できず、保全が非常に困難	否 【保全の観点】
逆止弁2個設置 【C案】	DスプレイリングのA系・B系接続配管に逆止弁を設置（計2個）	床面から約6mの高所にある配管に逆止弁を設置するが、足場設置により施工可能	高所に設置された2個の弁を定期的に点検するため足場設置が必要だが、保全は可能	採用

b. 逆止弁設置箇所の検討

逆止弁2個を設置する箇所を選定するため、まず、逆止弁が設置可能な水平配管部分を抽出した。そのうえで、抽出した各箇所に逆止弁の設置を想定し、配管の全周破断が生じた場合のスプレイ流量等を評価することで、逆止弁の設置箇所を検討した。

ここで、全周破断時にスプレイ水が最も多く流れ、かつスプレイ流量が最も多く確保可能なスプレイリングは、格納容器スプレイポンプからの距離が最も近く（設置高さが最も低く）、スプレイノズル数が多いDスプレイリングである。したがって、逆止弁設置箇所の検討にあたっては、Dスプレイリングからのスプレイ流量を確実に確保することとした。また、スプレイ水の回りこみを極力防ぐことにも留意した。

その結果、図1.7に示すDリングヘッダの接続配管のオリフィス下流部に逆止弁を設置した場合、Dスプレイリングを通じてのスプレイ水の回り込みを防止できるとともに、Dスプレイリングにおけるスプレイ水の確実な確保の観点から有効であることを確認し



第2.1.3.7図 設備対策検討（検討対象：赤線）

2.1.3.4表 設備対策検討

対策	工事概要	工事性成立性	保守管理	採否
スプレイリング多重化 【A案】 【比較のため再掲】	スプレイリングを4本設置	設置スペースが限られており、スプレイ水を適切に噴霧できるように設置するのは困難であり、既設スプレイリングを含めた技術的な最適化が必要	高所だが、外観検査のため比較的容易（既設設備に対する保守と同じ）	否 【工事成立性の観点】
逆止弁8個設置 【B案】	各スプレイリングごとに2個の逆止弁を設置（計8個の逆止弁設置）	床面から約20m～50mの高所にある配管8本に逆止弁を設置するため困難。また、逆止弁を保守点検できるように設置するのは困難。	A、B、Cスプレイリング及びDスプレイリングの接続配管への逆止弁設置は、点検のためボータレーン上の高所に足場の設置が必要。また、原子炉格納容器頂部の半球部に沿って設置されており、逆止弁と原子炉格納容器との間に、逆止弁の保守点検に必要なスペースが確保できず、保守管理が非常に困難	否 【保守管理の観点】
逆止弁2個設置 【C案】	1つのスプレイリングに2個の逆止弁を設置（計2個の逆止弁設置）	床面から約20mの高所にある配管2本に逆止弁を設置するため困難だが、可能	高所に設置された2個の弁を定期的に分解点検するのはやや困難だが、可能	採用

b. 逆止弁設置箇所の検討

逆止弁2個を設置する箇所を選定するため、まず、逆止弁が設置可能な水平配管部分を抽出した。その上で、抽出した各箇所に逆止弁の設置を想定し、配管の全周破断が生じた場合のスプレイ流量等を評価することで、逆止弁の設置箇所を検討した。

ここで、全周破断時にスプレイ水が最も多く流れ、かつスプレイ流量が最も多く確保可能なスプレイリングは、格納容器スプレイポンプからの距離が最も近く（設置高さが最も低く）、スプレイノズル数が多いDスプレイリングである。したがって、逆止弁設置箇所の検討にあたっては、Dスプレイリングからのスプレイ流量を確実に確保することとした。また、スプレイ水の回りこみを極力防ぐことにも留意した。

その結果、第2.1.3.8図に示すDリングヘッダの接続配管のオリフィス下流部に逆止弁を設置した場合、Dスプレイリングを通じてのスプレイ水の回り込みを防止できるとともに、Dスプレイリングにおけるスプレイ水の確実な確保の観点から有効であることを確

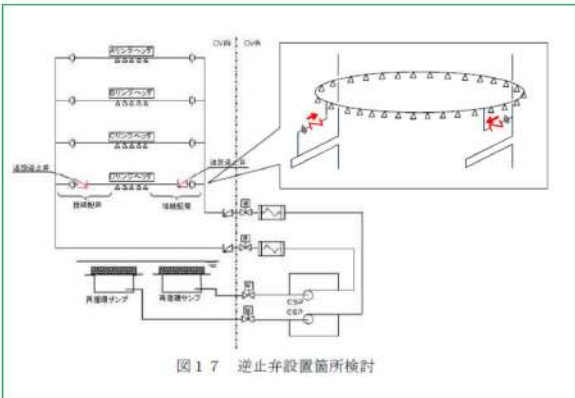
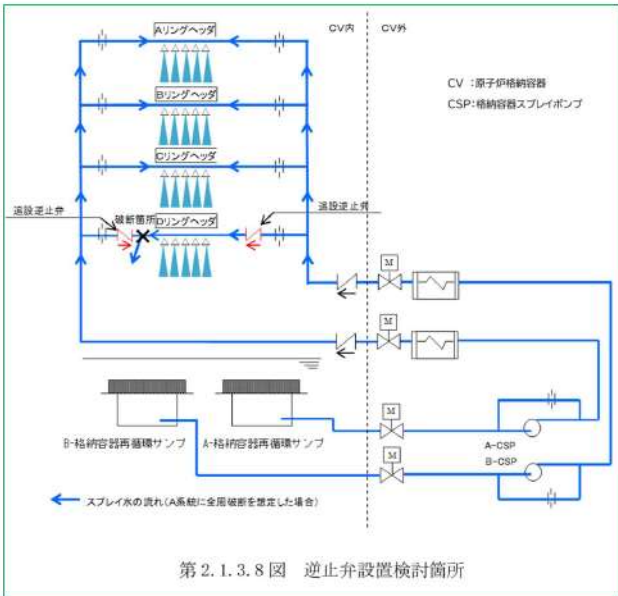
【大飯】  
 記載表現の相違  
 ・A～C案の検討内容は同じ

【大飯】  
 記載表現の相違  
 【女川】  
 記載方針の相違  
 ・BWRとFWRで設計が異なることから、泊では、大飯の審査実績を反映



赤字：設備、運用又は体制の相違（設計方針の相違）  
 青字：記載箇所又は記載内容の相違（記載方針の相違）  
 緑字：記載表現、設備名称の相違（実質的な相違なし）

第12条 安全施設

大飯発電所3/4号炉	女川原子力発電所2号炉	泊発電所3号炉	相違理由
<p>た。【別添資料1の3. 1】</p>  <p>図17 逆止弁設置箇所検討</p> <p>(3) 影響評価</p> <p>上述の対策によるスプレイ流量への影響及び安全評価（格納容器健全性評価、可燃性ガスの発生及び線量評価）への影響を確認した。</p> <p>a. スプレイ系統の破断箇所の想定</p> <p>Dリングヘッダの接続配管のオリフィスの下流（図17参照）に逆止弁を設置する場合、スプレイ流量が最も少なくなる全周破断位置は、(1) c. での検討結果と同様に、図1のスプレイ配管立上り部①でE.L. +22.7mであるため、この位置に全周破断を想定する。</p> <p>b. 影響評価</p> <p>(a) スプレイ流量評価</p> <p>全周破断を想定した場合のスプレイ流量を評価した。（図18参照）</p> <p>評価に当たっては、破断想定箇所までの配管抵抗と系統圧力とのバランスからスプレイ流量を算出している。</p> <p>その結果、表8に示すとおり、スプレイ流量は約562.6 m<sup>3</sup>/h（現</p>	<p>認した。【別紙1-11】</p>  <p>第2.1.3.8図 逆止弁設置検討箇所</p> <p>(6) 影響評価</p> <p>上述の対策によるスプレイ流量への影響及び安全評価（原子炉格納容器健全性評価、可燃性ガスの発生及び線量評価）への影響を確認した。</p> <p>a. 原子炉格納容器スプレイ設備の破断箇所の想定</p> <p>Dリングヘッダの接続配管のオリフィスの下流（第2.1.3.8図参照）に逆止弁を設置する場合、スプレイ流量が最も少なくなる全周破断位置は、(4) c. での検討結果と同様に、第2.1.3.4図のスプレイ配管立上り部①でT.P. 33.9mであるため、この位置に全周破断を想定する。</p> <p>b. 影響評価</p> <p>(a) スプレイ流量評価</p> <p>全周破断を想定した場合のスプレイ流量を評価した（第2.1.3.9図参照）。</p> <p>評価に当たっては、破断想定箇所までの配管抵抗と系統圧力とのバランスからスプレイ流量を算出している。</p> <p>その結果、第2.1.3.5表に示すとおり、スプレイ流量は約</p>	<p>【大飯】 記載表現の相違 （系統構成は同様）</p> <p>【女川】 記載方針の相違 ・大飯の審査実績を反映</p> <p>【大飯】 記載表現の相違</p> <p>【大飯】 設備の相違 ・破断想定位置の高さはプラントにより相違</p> <p>【大飯】</p>	

赤字：設備、運用又は体制の相違（設計方針の相違）  
 青字：記載箇所又は記載内容の相違（記載方針の相違）  
 緑字：記載表現、設備名称の相違（実質的な相違なし）

第12条 安全施設

大飯発電所3/4号炉

行の安全解析で考慮している流量の約48.5%)となる。

この結果をもとに、安全解析条件は、現行の安全解析で考慮している流量の40%とする。【別添資料1の3.2】

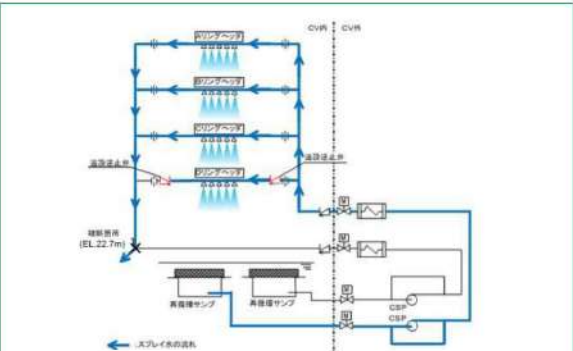


図18 スpray配管立上り部の全周破断時のSpray水の流れ  
(接続配管のオリフィスの下流に逆止弁を設置した場合)

項目	評価結果
A Sprayリングヘッド	約 562.6 m³/h
B Sprayリングヘッド	
C Sprayリングヘッド	
D Sprayリングヘッド	
合計	約 562.6 m³/h

(b) 安全解析

単一故障として格納容器内Spray配管立上り部の全周破断を想定した場合に影響を与える以下の安全解析の3つの評価について、影響を確認した。

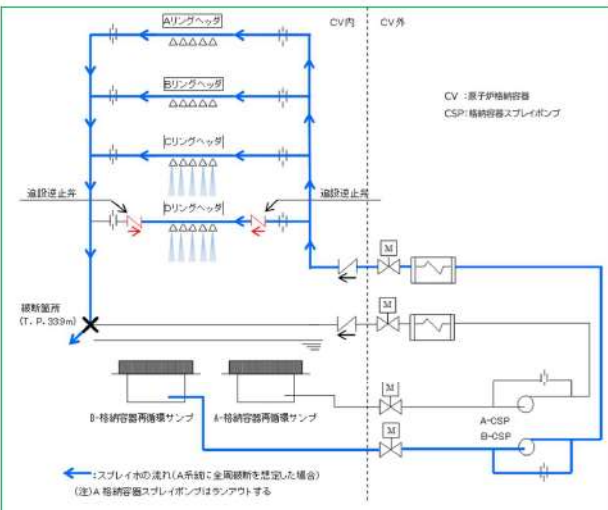
- ・格納容器内圧評価（健全性評価）
- ・可燃性ガスの発生に関する評価

女川原子力発電所2号炉

泊発電所3号炉

m³/h（現行の安全解析で考慮している流量の約40.1%）となる。

この結果をもとに、安全解析条件は、現行の安全解析で考慮している流量の36%とする。【別紙1-11】



第2.1.3.9図 格納容器Spray配管の全周破断時のSpray水の流れ  
(接続配管のオリフィスの下流に逆止弁を設置した場合)

項目	評価結果
A Sprayリングヘッド	約 360 m³/h
B Sprayリングヘッド	
C Sprayリングヘッド	
D Sprayリングヘッド	
合計	約 360 m³/h

(7) 安全解析

単一故障として格納容器Spray配管立上り部の全周破断を想定した場合に影響を与える以下の安全解析の3つの評価について、影響を確認した。

- ・原子炉格納容器内圧評価（健全性評価）
- ・可燃性ガスの発生に関する評価

相違理由

設備の相違

- ・解析結果は、プラントにより異なる。

【大阪】  
設備の相違による条件の相違

【大阪】  
記載表現の相違  
(系統構成は同様)

【大阪】  
設備の相違  
・プラント固有の解析結果

【女川】  
記載方針の相違  
・大阪審査実績の反映

【大阪】  
記載表現の相違



赤字：設備、運用又は体制の相違（設計方針の相違）  
 青字：記載箇所又は記載内容の相違（記載方針の相違）  
 緑字：記載表現、設備名称の相違（実質的な相違なし）

第12条 安全施設

大飯発電所3/4号炉	女川原子力発電所2号炉	泊発電所3号炉	相違理由
<p>・環境への放射性物質の異常な放出（原子炉冷却材喪失）に関する評価</p> <p>その結果、表9～表11に示すとおり、現行の安全解析と同等であることを確認した。【別添資料1の3.3】</p> <p>【比較のため、(1)d. 影響評価から再掲】</p> <p>d. 影響評価</p> <p>スプレイ配管立上り部（E.L.+22.7m）の全周破断を想定すると、破断側系統のスプレイ水が破断口から格納容器内へ流出するだけでなく、健全側系統のスプレイ水の一部がスプレイリングを通じて回り込み、破断口から流出するため、スプレイ流量が大幅に減少する。（図13参照）</p> <p>このため、スプレイ流量は現行の安全解析で考慮している値（格納容器スプレイポンプの単一故障を仮定し、健全側ポンプ1台での流量1,160 m<sup>3</sup>/h）の約24%となる。この結果をもとに、現行の安全解析で考慮している流量の20%として解析を実施した場合の格納容器内圧力及び雰囲気温度はそれぞれ図14及び図15のとおり、動的機器の単一故障を想定している現行の安全解析と比較してピーク値を上回ることはないものの、スプレイ配管破断後の挙動が厳しい結果となる。</p>	<p>b. 評価（解析）条件</p> <p>設計基準事故の中で格納容器スプレイ冷却系の機能に期待しているのは、原子炉冷却材喪失時である。</p> <p>原子炉冷却材喪失時においては、炉心再冠水後に非常用炉心冷却系である低圧注水モードによる注水から、事故発生15分後に1系統を格納容器スプレイ冷却モードへ切替えを行う。格納容器スプレイ冷却モードへの切替え時に、ドライウェルスプレイ管の破損によって格納容器スプレイ冷却系のスプレイ効果が使用不可となることを想定し、スプレイ液滴によるドライウェル側の除熱を考慮せず、冷却水は破断箇所から落下してサブプレッションチェンバのプール水に移行するものとして評価する。このとき、2系統あるうちの残りの残留熱除去系1系統をサブプレッションプール水冷却モードで使用することにより、格納容器スプレイ冷却モードを代替することができ、格納容器圧力・温度のピーク値に変化を与えることなく、動的機器の単一故障を仮定した場合と同等の性能で格納容器内の除熱を行うことができる。2系統の残留熱除去系を格納容器スプレイ冷却モードとサブプレッションプール水冷却モードでそれぞれ使用することで、格納容器内の蒸気はペント管を通じてサブプレッションチェンバに移行し、プール水により凝縮されるため、格納容器内の圧力及び温度上昇が抑制される。解析条件を第2.1.3-3表に示す。</p>	<p>・環境への放射性物質の異常な放出（原子炉冷却材喪失）に関する評価</p> <p>その結果、第2.1.3.7表、第2.1.3.9表及び第2.1.3.11表に示すとおり、現行の安全解析と同等であることを確認した。【別紙1-12】</p> <p>a. 原子炉格納容器内圧評価（健全性評価）</p> <p>設計基準事故の中で原子炉格納容器スプレイ設備の機能に期待しているのは、原子炉冷却材喪失時である。</p> <p>原子炉冷却材喪失時においては、炉心再冠水後に非常用炉心冷却設備である高圧注入系及び低圧注入系並びに原子炉格納容器スプレイ設備を用いて燃料取替用水ピットを水源とした注入モードによる注水から、事故発生約□分後に格納容器再循環サンプを水源とした再循環モードに切替えを行う。再循環モードへの切替え時に、2系統あるスプレイ配管のうち1系統のスプレイ配管立上り部（T.P.33.9m）の全周破断を想定すると、破断側系統のスプレイ水が破断口から原子炉格納容器内へ流出するだけでなく、健全側系統のスプレイ水の一部がスプレイリングを通じて回り込み、破断口から流出するため、スプレイ流量が大幅に減少する。（第2.1.3.9図参照）このとき、スプレイ流量は現行の安全解析で考慮している値（格納容器スプレイポンプの単一故障を仮定し、健全側ポンプ1台での流量□m<sup>3</sup>/h）の約40.1%となるが、1系統の原子炉格納容器スプレイ設備を使用することにより、原子炉格納容器を冷却することができ、原子炉格納容器圧力・温度のピーク値に変化を与えることなく、動的機器の単一故障を仮定した場合と同等の性能で原子炉格納容器内の除熱を行うことができる。ここでは、上述のスプレイ流量の結果をもとに、現行の安全解析で考慮している流量の36%として評価を実施する。解析条件を第2.1.3.6表に示す。</p>	<p>相違理由</p> <p>【大飯】          記載方針の相違          ・女川審査実績の反映</p> <p>【女川】          記載表現の相違          ・資料構成の違いによる段落表題名の差異</p> <p>【女川】          設備の相違          ・DWRとPWRの設計の相違</p> <p>【大飯】          設備の相違          ・破断想定位置の相違</p> <p>【大飯】          記載表現の相違</p> <p>【大飯】          設備の相違          ・ポンプ流量等はプラントにより異なる</p>

赤字：設備、運用又は体制の相違（設計方針の相違）  
 青字：記載箇所又は記載内容の相違（記載方針の相違）  
 緑字：記載表現、設備名称の相違（実質的な相違なし）

大飯発電所3/4号炉	女川原子力発電所2号炉	泊発電所3号炉	相違理由																																																																																																												
<p>表9 格納容器内圧評価（健全性評価）の解析結果</p> <table border="1"> <thead> <tr> <th>項目</th> <th>現行安全解析</th> <th>影響評価</th> </tr> </thead> <tbody> <tr> <td>最高圧力(MPa[gage])</td> <td>約 0.308</td> <td>約 0.308</td> </tr> <tr> <td>最高温度(℃)</td> <td>約 132</td> <td>約 132</td> </tr> <tr> <td>判断基準（最高使用圧力(MPa[gage])）</td> <td colspan="2">≤0.39</td> </tr> <tr> <td>判断基準（最高使用温度(℃)）</td> <td colspan="2">≤144</td> </tr> </tbody> </table>	項目	現行安全解析	影響評価	最高圧力(MPa[gage])	約 0.308	約 0.308	最高温度(℃)	約 132	約 132	判断基準（最高使用圧力(MPa[gage])）	≤0.39		判断基準（最高使用温度(℃)）	≤144		<p>c. 評価（解析）結果</p> <p>解析の結果、格納容器の最高使用温度（ドライウェル(D/W)：171℃、サプレッションチェンバ（S/C）：104℃）、最高使用圧力（427[kPa] (gage)）を満足することを確認した。解析結果を第2.1.3-4表及び第2.1.3-2図に示す。</p> <p>第2.1.3-3表 解析条件</p> <table border="1"> <thead> <tr> <th>項目</th> <th>解析条件</th> </tr> </thead> <tbody> <tr> <td>事故条件</td> <td>再循環配管の瞬時完全破断</td> </tr> <tr> <td>原子炉出力</td> <td>2,540[MWt]（定格熱出力の約105%）</td> </tr> <tr> <td>静的機器の故障</td> <td>ドライウェルスプレイ管の全周破断</td> </tr> <tr> <td>格納容器スプレイ流量</td> <td>約 1,160 [m³/h]</td> </tr> <tr> <td>格納容器スプレイ開始</td> <td>事象発生15分後</td> </tr> <tr> <td>サプレッションプール水冷却モード投入</td> <td>事象発生15分後</td> </tr> <tr> <td>原子炉格納容器自由体積</td> <td>ドライウェル空間部：約 7,900 [m³] ケムストセル空間部：約 4,700 [m³]</td> </tr> <tr> <td>格納容器初期圧力</td> <td>5kPa[gage]</td> </tr> <tr> <td>ドライウェル初期温度</td> <td>57℃</td> </tr> <tr> <td>サプレッションプール水量</td> <td>約 2,800 [m³]</td> </tr> <tr> <td>サプレッションプール初期水温</td> <td>32℃</td> </tr> </tbody> </table> <p>第2.1.3-4表 解析結果</p> <table border="1"> <thead> <tr> <th rowspan="2">項目</th> <th colspan="2">解析結果</th> <th rowspan="2">判断基準</th> </tr> <tr> <th>D/Wスプレイ管全周破断 S/Cスプレイ管健全 S/C冷却</th> <th>D/Wスプレイ管全周破断 S/Cスプレイ管全周破断</th> </tr> </thead> <tbody> <tr> <td>原子炉格納容器最高温度</td> <td>約 146℃</td> <td>約 146℃</td> <td>171℃</td> </tr> <tr> <td>原子炉格納容器最高圧力</td> <td>約 330 [kPa] (gage)</td> <td>約 330 [kPa] (gage)</td> <td>427 [kPa] (gage)</td> </tr> <tr> <td>サプレッションプール水最高水温</td> <td>約 74℃</td> <td>約 97℃</td> <td>104℃</td> </tr> <tr> <td>サプレッションプール最高圧力</td> <td>約 210 [kPa] (gage)</td> <td>約 210 [kPa] (gage)</td> <td>427 [kPa] (gage)</td> </tr> </tbody> </table>	項目	解析条件	事故条件	再循環配管の瞬時完全破断	原子炉出力	2,540[MWt]（定格熱出力の約105%）	静的機器の故障	ドライウェルスプレイ管の全周破断	格納容器スプレイ流量	約 1,160 [m³/h]	格納容器スプレイ開始	事象発生15分後	サプレッションプール水冷却モード投入	事象発生15分後	原子炉格納容器自由体積	ドライウェル空間部：約 7,900 [m³] ケムストセル空間部：約 4,700 [m³]	格納容器初期圧力	5kPa[gage]	ドライウェル初期温度	57℃	サプレッションプール水量	約 2,800 [m³]	サプレッションプール初期水温	32℃	項目	解析結果		判断基準	D/Wスプレイ管全周破断 S/Cスプレイ管健全 S/C冷却	D/Wスプレイ管全周破断 S/Cスプレイ管全周破断	原子炉格納容器最高温度	約 146℃	約 146℃	171℃	原子炉格納容器最高圧力	約 330 [kPa] (gage)	約 330 [kPa] (gage)	427 [kPa] (gage)	サプレッションプール水最高水温	約 74℃	約 97℃	104℃	サプレッションプール最高圧力	約 210 [kPa] (gage)	約 210 [kPa] (gage)	427 [kPa] (gage)	<p>解析の結果、原子炉格納容器内圧力及び雰囲気温度は動的機器の単一故障を想定した現行の安全解析と比較してピーク値を上回ることとはなく、原子炉格納容器の最高使用圧力（0.283MPa [gage]）、最高使用温度（132℃）を満足することを確認した。原子炉格納容器内圧力及び雰囲気温度の解析結果を第2.1.3.10図、第2.1.3.11図に示す。</p> <p>第2.1.3.6表 原子炉格納容器内圧評価（健全性評価）の解析条件</p> <table border="1"> <thead> <tr> <th>項目</th> <th colspan="2">解析条件</th> </tr> </thead> <tbody> <tr> <td>事故条件</td> <td colspan="2">蒸気発生器出口側配管の瞬時両端破断</td> </tr> <tr> <td>原子炉出力</td> <td colspan="2">2,652×1.02 MWt（定格熱出力の102%）</td> </tr> <tr> <td>静的機器の故障</td> <td colspan="2">スプレイ配管立上り部の全周破断</td> </tr> <tr> <td rowspan="2">格納容器スプレイ流量</td> <td>注入モード</td> <td>安全解析使用値 <input type="checkbox"/> m³/h の150% [格納容器スプレイ2系列運転時]</td> </tr> <tr> <td>再循環モード</td> <td>安全解析使用値 <input type="checkbox"/> m³/h の36% [格納容器スプレイ1系列運転時]</td> </tr> <tr> <td>格納容器スプレイ開始</td> <td colspan="2">事象発生151分後</td> </tr> <tr> <td>再循環切替時刻</td> <td colspan="2">事象発生から約 <input type="checkbox"/> 分後</td> </tr> <tr> <td>原子炉格納容器自由体積</td> <td colspan="2">65,500 m³</td> </tr> <tr> <td>格納容器初期圧力</td> <td colspan="2">0 MPa[gage]</td> </tr> <tr> <td>格納容器初期温度</td> <td colspan="2">49℃</td> </tr> </tbody> </table> <p>第2.1.3.7表 原子炉格納容器内圧評価（健全性評価）の解析結果</p> <table border="1"> <thead> <tr> <th>項目</th> <th>現行の安全解析</th> <th>静的機器の単一故障を想定した解析</th> </tr> </thead> <tbody> <tr> <td>最高圧力(MPa[gage])</td> <td>約 0.241</td> <td>約 0.240</td> </tr> <tr> <td>最高温度(℃)</td> <td>約 124</td> <td>約 124</td> </tr> <tr> <td>判断基準（最高使用圧力(MPa[gage])）</td> <td colspan="2">≤0.283</td> </tr> <tr> <td>判断基準（最高使用温度(℃)）</td> <td colspan="2">≤132</td> </tr> </tbody> </table>	項目	解析条件		事故条件	蒸気発生器出口側配管の瞬時両端破断		原子炉出力	2,652×1.02 MWt（定格熱出力の102%）		静的機器の故障	スプレイ配管立上り部の全周破断		格納容器スプレイ流量	注入モード	安全解析使用値 <input type="checkbox"/> m³/h の150% [格納容器スプレイ2系列運転時]	再循環モード	安全解析使用値 <input type="checkbox"/> m³/h の36% [格納容器スプレイ1系列運転時]	格納容器スプレイ開始	事象発生151分後		再循環切替時刻	事象発生から約 <input type="checkbox"/> 分後		原子炉格納容器自由体積	65,500 m³		格納容器初期圧力	0 MPa[gage]		格納容器初期温度	49℃		項目	現行の安全解析	静的機器の単一故障を想定した解析	最高圧力(MPa[gage])	約 0.241	約 0.240	最高温度(℃)	約 124	約 124	判断基準（最高使用圧力(MPa[gage])）	≤0.283		判断基準（最高使用温度(℃)）	≤132		<p>【女川】 記載表現の相違</p> <p>【女川】 設備の相違 ・PWRとBWRの設計の相違</p> <p>【大飯、女川】 設備の相違 ・解析条件、解析結果の相違</p>
項目	現行安全解析	影響評価																																																																																																													
最高圧力(MPa[gage])	約 0.308	約 0.308																																																																																																													
最高温度(℃)	約 132	約 132																																																																																																													
判断基準（最高使用圧力(MPa[gage])）	≤0.39																																																																																																														
判断基準（最高使用温度(℃)）	≤144																																																																																																														
項目	解析条件																																																																																																														
事故条件	再循環配管の瞬時完全破断																																																																																																														
原子炉出力	2,540[MWt]（定格熱出力の約105%）																																																																																																														
静的機器の故障	ドライウェルスプレイ管の全周破断																																																																																																														
格納容器スプレイ流量	約 1,160 [m³/h]																																																																																																														
格納容器スプレイ開始	事象発生15分後																																																																																																														
サプレッションプール水冷却モード投入	事象発生15分後																																																																																																														
原子炉格納容器自由体積	ドライウェル空間部：約 7,900 [m³] ケムストセル空間部：約 4,700 [m³]																																																																																																														
格納容器初期圧力	5kPa[gage]																																																																																																														
ドライウェル初期温度	57℃																																																																																																														
サプレッションプール水量	約 2,800 [m³]																																																																																																														
サプレッションプール初期水温	32℃																																																																																																														
項目	解析結果		判断基準																																																																																																												
	D/Wスプレイ管全周破断 S/Cスプレイ管健全 S/C冷却	D/Wスプレイ管全周破断 S/Cスプレイ管全周破断																																																																																																													
原子炉格納容器最高温度	約 146℃	約 146℃	171℃																																																																																																												
原子炉格納容器最高圧力	約 330 [kPa] (gage)	約 330 [kPa] (gage)	427 [kPa] (gage)																																																																																																												
サプレッションプール水最高水温	約 74℃	約 97℃	104℃																																																																																																												
サプレッションプール最高圧力	約 210 [kPa] (gage)	約 210 [kPa] (gage)	427 [kPa] (gage)																																																																																																												
項目	解析条件																																																																																																														
事故条件	蒸気発生器出口側配管の瞬時両端破断																																																																																																														
原子炉出力	2,652×1.02 MWt（定格熱出力の102%）																																																																																																														
静的機器の故障	スプレイ配管立上り部の全周破断																																																																																																														
格納容器スプレイ流量	注入モード	安全解析使用値 <input type="checkbox"/> m³/h の150% [格納容器スプレイ2系列運転時]																																																																																																													
	再循環モード	安全解析使用値 <input type="checkbox"/> m³/h の36% [格納容器スプレイ1系列運転時]																																																																																																													
格納容器スプレイ開始	事象発生151分後																																																																																																														
再循環切替時刻	事象発生から約 <input type="checkbox"/> 分後																																																																																																														
原子炉格納容器自由体積	65,500 m³																																																																																																														
格納容器初期圧力	0 MPa[gage]																																																																																																														
格納容器初期温度	49℃																																																																																																														
項目	現行の安全解析	静的機器の単一故障を想定した解析																																																																																																													
最高圧力(MPa[gage])	約 0.241	約 0.240																																																																																																													
最高温度(℃)	約 124	約 124																																																																																																													
判断基準（最高使用圧力(MPa[gage])）	≤0.283																																																																																																														
判断基準（最高使用温度(℃)）	≤132																																																																																																														



赤字：設備、運用又は体制の相違（設計方針の相違）  
 青字：記載箇所又は記載内容の相違（記載方針の相違）  
 緑字：記載表現、設備名称の相違（実質的な相違なし）

大飯発電所3/4号炉

女川原子力発電所2号炉

泊発電所3号炉

相違理由

【比較のため、(1) d. 影響評価から再掲】

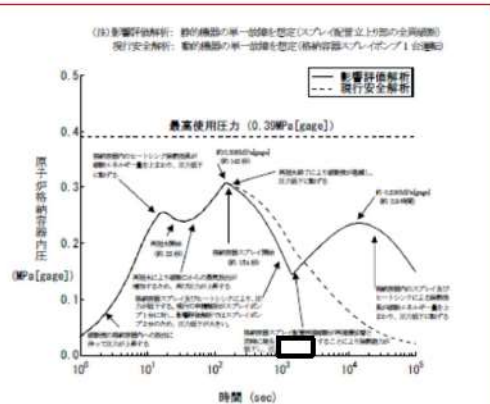


図1.4 スプレィ配管立上り部の全周破断を想定した場合の格納容器内圧力（スプレィ流量として安全解析で考慮している値の約20%の場合）

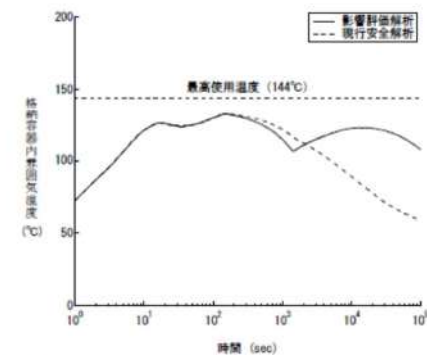


図1.5 スプレィ配管立上り部の全周破断を想定した場合の格納容器内雰囲気温度（スプレィ流量として安全解析で考慮している値の20%の場合）

12-41

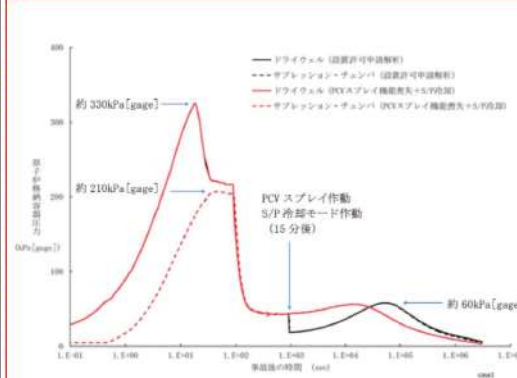


図2.1.3-1 スプレィ配管立上り部の全周破断を想定した場合の格納容器内圧力（スプレィ流量として安全解析で考慮している値の約20%の場合）

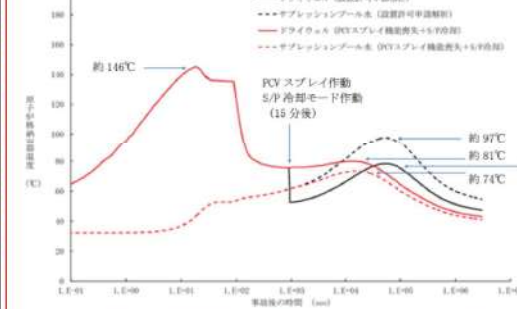
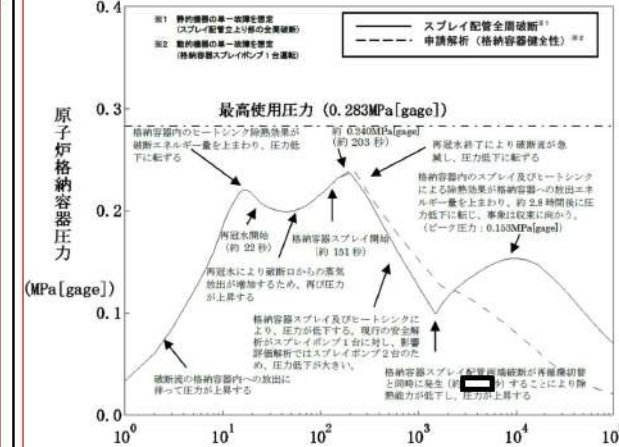
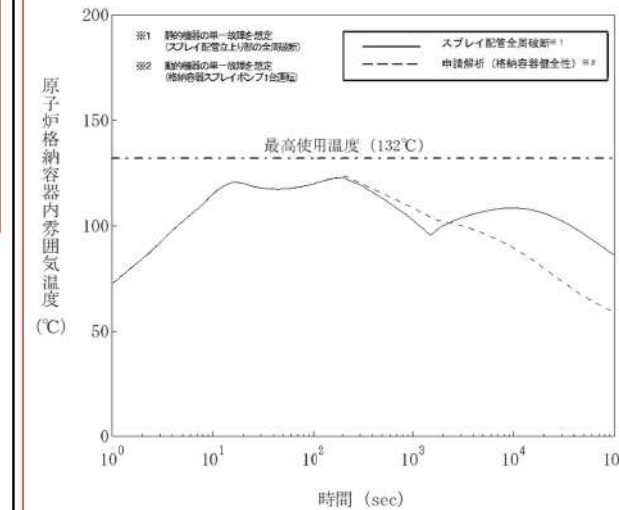


図2.1.3-2 原子炉格納容器健全性解析結果（プレッションプール冷却モード作動）



第2.1.3.10図 スプレィ立上り配管の全周破断を想定した場合の格納容器内圧力（スプレィ流量として安全解析で考慮している値の36%の場合）

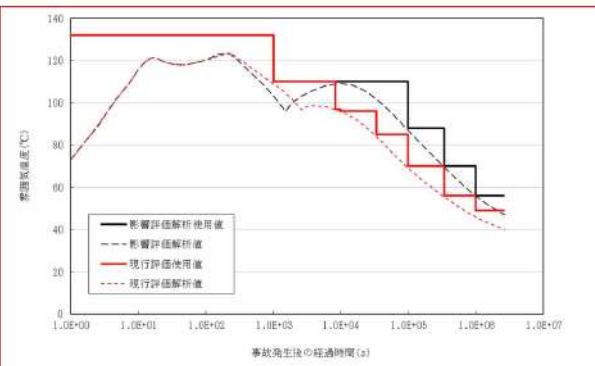


第2.1.3.11図 スプレィ立上り配管の全周破断を想定した場合の格納容器内雰囲気温度（スプレィ流量として安全解析で考慮している値の36%の場合）

【大飯】  
 記載方針の相違  
 ・女川審査実績の反映  
 【大飯、女川】  
 設備の相違  
 ・プラント固有の解析結果  
 ・大飯、泊においても、単一故障を想定しても従来の安全評価と同程度の結果となり、相違はない。

赤字：設備、運用又は体制の相違（設計方針の相違）  
 青字：記載箇所又は記載内容の相違（記載方針の相違）  
 緑字：記載表現、設備名称の相違（実質的な相違なし）

第12条 安全施設

大飯発電所3/4号炉	女川原子力発電所2号炉	泊発電所3号炉	相違理由						
<p><b>【比較のため、伊方3号炉のまとめ資料添付1を抜粋】</b></p> <p>c. 可燃性ガスの発生に関する評価</p> <p>(d) 解析条件及び解析結果</p> <p>事象の過程を図15に示す。                  主要事象クロノロジを表29に示す。                  解析条件及び解析結果を表30及び図16に示す。                  なお、影響評価として、現行の安全解析から単一故障の想定を変更したことにより原子炉冷却材喪失事故時の格納容器内温度の履歴が変わるため、解析条件のうち、使用する格納容器内温度を変更した。更に、水の放射線分解において用いている水素生成割合（G値）として、正味の水素生成割合としての実効G値を使用した。実効G値を用いた評価については、現行の安全解析と同じ単一故障の条件についても実施した。</p> <p>(e) 影響評価結果</p> <p>影響評価については、原子炉冷却材喪失事故時の原子炉格納容器内温度を考慮して金属腐食の反応割合を求めることから、格納容器内温度の履歴が変わることにより、現行安全解析に対し金属腐食反応による水素発生量が増加する。また、実効G値を用いたことから水素発生量が減少する。</p> <p>解析の結果、格納容器内の水素濃度は、動的機器、静的機器いずれの単一故障を想定した場合においても、現行の安全解析値の約3.4%に対して約2.8%と下回る結果となり、現行安全解析の評価手法の保守性に包含されていることを確認した。</p>		<p>b. 可燃性ガスの発生に関する評価</p> <p>原子炉冷却材喪失時において原子炉格納容器内には様々な過程により水素が発生し、原子炉格納容器の健全性を損なう危険性が生じる。このため、原子炉格納容器スプレイ設備の単一故障時の水素濃度を評価した。影響度合いを確認するため、30日間における水素濃度4%以下であることを確認した。</p> <p>評価においては静的機器の単一故障を想定した解析として、原子炉設置変更許可申請書添付書類十 3.4.4 原子炉冷却材喪失における評価から単一故障の想定を変更したことにより原子炉冷却材喪失事故時の原子炉格納容器内温度の履歴が変わるため、解析条件のうち使用する原子炉格納容器内温度を変更した。評価条件を第2.1.3.8表、第2.1.3.12図に、評価結果を第2.1.3.9表に示す。また、水素発生源である金属の腐食反応のうちアルミニウム使用量をシビアアクシデント対策有効性評価における水素燃焼の評価条件として採用した現実的な条件に見直した。</p> <p>原子炉格納容器スプレイ設備の機能喪失時において、原子炉格納容器内水素濃度を評価した結果、約3.0%である。原子炉設置変更許可申請書添付書類十 3.4.4 原子炉冷却材喪失における評価（評価結果：約3.3%）を下回る結果となり、30日間における水素濃度4%を下回ることから、静的機器の単一故障が発生した場合の影響度合いは小さいと判断した。（詳細は別紙1-12）</p> <table border="1" data-bbox="1411 901 2004 1013"> <caption>第2.1.3.8表 可燃性ガスの発生の影響評価条件（変更点）</caption> <thead> <tr> <th>項目</th> <th>影響評価</th> <th>ベースケース</th> </tr> </thead> <tbody> <tr> <td>原子炉格納容器内温度</td> <td>原子炉冷却材喪失時に単一故障の想定を加えた温度履歴</td> <td>原子炉冷却材喪失時の温度履歴</td> </tr> </tbody> </table>  <p>第2.1.3.12図 静的機器の単一故障を想定した解析に用いた原子炉格納容器内温度</p>	項目	影響評価	ベースケース	原子炉格納容器内温度	原子炉冷却材喪失時に単一故障の想定を加えた温度履歴	原子炉冷却材喪失時の温度履歴	<p><b>【女川】</b>                  設計方針の相違                  ・女川では、可燃性ガスに関する評価を行っていない。（泊は建設時に格納容器内に相当量のアルミ足場を持ち込む想定でアルミ量を設定したが、この条件を川内1,2号炉/高浜3,4号炉/伊方3号炉と同一値に見直した。）</p> <p><b>【大飯】</b>                  記載方針の相違                  ・大飯では、次頁に結果のみ記載。</p> <p><b>【伊方】</b>                  記載方針の相違                  ・伊方では、現行の安全解析に対して、G値の見直しと静的単一故障発生時を考慮した場合における水素濃度を比較している（127年2月5日の四電審査会合でのコメント回答として、現行の安全解析で用いている条件</p>
項目	影響評価	ベースケース							
原子炉格納容器内温度	原子炉冷却材喪失時に単一故障の想定を加えた温度履歴	原子炉冷却材喪失時の温度履歴							



赤字：設備、運用又は体制の相違（設計方針の相違）  
 青字：記載箇所又は記載内容の相違（記載方針の相違）  
 緑字：記載表現、設備名称の相違（実質的な相違なし）

大飯発電所3/4号炉	女川原子力発電所2号炉	泊発電所3号炉	相違理由																		
<p style="text-align: center;">表10 可燃性ガスの発生の解析結果</p> <table border="1" style="margin-left: auto; margin-right: auto;"> <thead> <tr> <th>項目</th> <th>現行安全解析</th> <th>影響評価</th> </tr> </thead> <tbody> <tr> <td>格納容器内水素濃度 (%)</td> <td>約 3.01</td> <td>約 3.02</td> </tr> <tr> <td>判断基準 (%)</td> <td colspan="2">≦4</td> </tr> </tbody> </table> <p>d. 格納容器スプレイ冷却系の機能喪失時の敷地境界線量</p> <p>原子炉冷却材喪失時において格納容器スプレイ冷却系のスプレイ機能喪失を想定した場合の敷地境界線量を評価した。影響度合いを確認するための目安として、設計基準事故の判断基準である周辺公衆の実効線量 5mSv との比較を行った。</p> <p>評価においては、無機よう素が格納容器スプレイ水によって除去される効果が静的機器の単一故障発生後に機能喪失し、分配係数を0として、敷地境界線量を評価した。その他の評価条件は全て原子炉設置変更許可申請書添付書類十 3.4.4 原子炉冷却材喪失から変</p>	項目	現行安全解析	影響評価	格納容器内水素濃度 (%)	約 3.01	約 3.02	判断基準 (%)	≦4		<p>e. 環境への放射性物質の異常な放出（原子炉冷却材喪失）に関する評価</p> <p>原子炉冷却材喪失時において、原子炉格納容器スプレイ設備を用いた注水作業における再循環モードへの切替え時に、2系統あるスプレイ配管のうち1系統のスプレイ配管立上がり部の全周破断を想定した場合の敷地境界線量を評価した。影響度合いを確認するための目安として、設計基準事故の判断基準である周辺公衆の実効線量 5mSv との比較を行った。</p> <p>評価においては、再循環モードへの切替後の格納容器スプレイ流量について、現行の安全解析で使用している流量の36%として敷地境界線量を評価した。その他の評価条件はすべて原子炉設置変更許可申請書添付書類十 3.4.4 原子炉冷却材喪失から変更しないもの</p>	<p style="text-align: center;">第2.1.3.9表 可燃性ガスの発生の解析結果</p> <table border="1" style="margin-left: auto; margin-right: auto;"> <thead> <tr> <th>項目</th> <th>影響評価</th> <th>ベースケース</th> </tr> </thead> <tbody> <tr> <td>原子炉格納容器内水素濃度 (%)</td> <td>約 3.0</td> <td>約 3.3</td> </tr> <tr> <td>判断基準 (%)</td> <td colspan="2">≦4</td> </tr> </tbody> </table> <p>【大飯】              設計方針の相違              ・プラント固有の解析結果の相違</p> <p>【大飯】              記載方針の相違              ・女川審査実績の反映</p> <p>【女川】              記載表現の相違              ・資料構成の違いによる段落表題名の差異</p> <p>【女川】              記載表現の相違              ・泊では、機能喪失の内容を記載</p> <p>【女川】              設計方針の相違              ・解析条件の相違</p>	項目	影響評価	ベースケース	原子炉格納容器内水素濃度 (%)	約 3.0	約 3.3	判断基準 (%)	≦4		<p>の一部を精緻化することにより、影響評価解析が現行安全解析の評価手法の保守性に包含されていることを回答) 泊では現行の安全解析に対して、アルミ量の見直しと静的単一故障発生時を考慮して比較しており、同様な内容である。</p>
項目	現行安全解析	影響評価																			
格納容器内水素濃度 (%)	約 3.01	約 3.02																			
判断基準 (%)	≦4																				
項目	影響評価	ベースケース																			
原子炉格納容器内水素濃度 (%)	約 3.0	約 3.3																			
判断基準 (%)	≦4																				

赤字：設備、運用又は体制の相違（設計方針の相違）  
 青字：記載箇所又は記載内容の相違（記載方針の相違）  
 緑字：記載表現、設備名称の相違（実質的な相違なし）

大飯発電所3/4号炉	女川原子力発電所2号炉	泊発電所3号炉	相違理由											
<p>更しないものとする。評価条件を第2.1.3-5(1)表に、評価結果を第2.1.3-5(2)表に示す。</p> <p>格納容器スプレイ冷却系の機能喪失時において、敷地境界線量を評価した結果、実効線量は約<math>2.7 \times 10^{-4}</math> mSvである。原子炉設置変更許可申請書添付書類十3.4.4 原子炉冷却材喪失における評価（評価結果：約<math>8.0 \times 10^{-4}</math> mSv）よりも実効線量が増加しているが、これは、希ガスの放出量は増加しないものの、スプレイ機能が喪失し、無機よう素が格納容器スプレイ水によって除去される効果に期待できなくなったことで、環境中に放出されるよう素が増加したためであり、設計基準事故時の判断基準である周辺公衆の実効線量 5mSvを下回ることから、静的機器の単一故障が発生した場合の影響度合いは小さいと判断した。</p> <p>以上のとおり、静的機器の単一故障が発生したと仮定しても、その影響度合いは設計基準事故時の判断基準を下回る程度であり、格納容器の冷却機能は維持されることを確認した。</p> <p>なお、格納容器スプレイ冷却系において単一設計を採用している静的機器であるスプレイ管は格納容器内に存在し、かつ、当該設備の機能に期待するのは格納容器内において設計基準事故が発生している状態である。</p> <p>したがって、格納容器内にて修復作業を行うことは不可能である。</p> <p><b>【比較のため、2.1.3.2 基準適合性から転記】</b></p> <table border="1" data-bbox="779 1189 1382 1433"> <caption>第2.1.3-5(1)表 格納容器スプレイ冷却系故障時影響評価条件（LOCA、変更点）</caption> <thead> <tr> <th>項目</th> <th>影響評価</th> <th>ベースケース</th> </tr> </thead> <tbody> <tr> <td>格納容器スプレイ水等による無機よう素の低減</td> <td>分配係数：0</td> <td>分配係数：100</td> </tr> </tbody> </table>	項目	影響評価	ベースケース	格納容器スプレイ水等による無機よう素の低減	分配係数：0	分配係数：100	<p>とす。評価条件を第2.1.3.10表に、評価結果を第2.1.3.11表に示す。</p> <p>原子炉格納容器スプレイ設備の単一故障時において、敷地境界線量を評価した結果、実効線量は約0.23 mSvである。原子炉設置変更許可申請書添付書類十3.4.4 原子炉冷却材喪失における評価（評価結果：約0.23 mSv）と同程度であり、設計基準事故時の判断基準である周辺公衆の実効線量 5mSvを下回ることから、静的機器の単一故障が発生した場合の影響度合いは小さいと判断した。</p> <p>以上のとおり、静的機器の単一故障が発生したと仮定しても、その影響度合いは設計基準事故時の判断基準を下回り、原子炉格納容器の冷却機能は維持されることを確認した。</p> <p>なお、原子炉格納容器スプレイ設備において単一設計を採用している静的機器であるスプレイリングは原子炉格納容器内に存在し、かつ、当該設備の機能に期待するのは原子炉格納容器内において設計基準事故が発生している状態である。</p> <p>したがって、原子炉格納容器内にて修復作業を行うことは不可能である。</p> <table border="1" data-bbox="1420 1165 2011 1433"> <caption>第2.1.3.10表 環境への放射性物質の異常な放出（原子炉冷却材喪失）の評価条件（変更点）</caption> <thead> <tr> <th>項目</th> <th>影響評価</th> <th>ベースケース</th> </tr> </thead> <tbody> <tr> <td>格納容器スプレイ流量（西循環モード）</td> <td>■ m<sup>3</sup>/h の36%</td> <td>■ m<sup>3</sup>/h</td> </tr> </tbody> </table>	項目	影響評価	ベースケース	格納容器スプレイ流量（西循環モード）	■ m <sup>3</sup> /h の36%	■ m <sup>3</sup> /h	<p>【女川】 記載表現の相違</p> <p>【女川】 設計方針の相違・解析結果の相違</p> <p>【女川】 記載内容の相違・女川は単一故障時の実効線量はベースケースを上回るが泊は下回る評価結果のため。（判断基準はどちらも下回る）</p> <p>【女川】 設備名称の相違</p> <p>【女川】 設備の相違・評価条件相違</p>
項目	影響評価	ベースケース												
格納容器スプレイ水等による無機よう素の低減	分配係数：0	分配係数：100												
項目	影響評価	ベースケース												
格納容器スプレイ流量（西循環モード）	■ m <sup>3</sup> /h の36%	■ m <sup>3</sup> /h												



赤字：設備、運用又は体制の相違（設計方針の相違）  
 青字：記載箇所又は記載内容の相違（記載方針の相違）  
 緑字：記載表現、設備名称の相違（実質的な相違なし）

大飯発電所3/4号炉	女川原子力発電所2号炉	泊発電所3号炉	相違理由																																																											
<p>表1.1 環境への放射性物質の異常な放出（原子炉冷却材喪失）の解析結果</p> <table border="1"> <thead> <tr> <th>項目</th> <th>現行安全解析</th> <th>影響評価</th> </tr> </thead> <tbody> <tr> <td>環境に放出されるよう素量 (Bq) (I-131 等価量-小児実効線量係数換算)</td> <td>約 2.9×10<sup>11</sup></td> <td>約 3.4×10<sup>11</sup></td> </tr> <tr> <td>環境に放出される希ガス量 (Bq) (γ線エネルギー0.5MeV換算)</td> <td>約 6.0×10<sup>13</sup></td> <td>約 7.9×10<sup>13</sup></td> </tr> <tr> <td>敷地等境界外における最大実効線量 (mSv) *</td> <td>約 0.051</td> <td>約 0.056</td> </tr> <tr> <td>判断基準 (mSv)</td> <td colspan="2">≦5mSv</td> </tr> </tbody> </table> <p>※ 実効線量には、原子炉格納容器内浮遊核分裂生成物による直接線量及びスカイシャイン線量（現行安全解析：約0.0098mSv、影響評価：約0.0083mSv）を含む。</p>	項目	現行安全解析	影響評価	環境に放出されるよう素量 (Bq) (I-131 等価量-小児実効線量係数換算)	約 2.9×10 <sup>11</sup>	約 3.4×10 <sup>11</sup>	環境に放出される希ガス量 (Bq) (γ線エネルギー0.5MeV換算)	約 6.0×10 <sup>13</sup>	約 7.9×10 <sup>13</sup>	敷地等境界外における最大実効線量 (mSv) *	約 0.051	約 0.056	判断基準 (mSv)	≦5mSv		<p>【比較のため、2.1.3.2 基準適合性から転記】</p> <p>第2.1.3-5(2)表 格納容器スプレイ冷却系故障時影響評価結果 (LOCA)</p> <table border="1"> <thead> <tr> <th>項目</th> <th>影響評価</th> <th>ベースケース</th> </tr> </thead> <tbody> <tr> <td>環境に放出される希ガス (γ線実効エネルギー0.5MeV換算値)</td> <td>約 5.6×10<sup>11</sup> Bq</td> <td>約 5.6×10<sup>11</sup> Bq</td> </tr> <tr> <td>環境に放出されるよう素 (I-131 等価量-小児実効線量係数換算)</td> <td>約 9.5×10<sup>9</sup> Bq</td> <td>約 1.2×10<sup>9</sup> Bq</td> </tr> <tr> <td rowspan="4">実効線量</td> <td>希ガスのγ線外部被ばくによる実効線量</td> <td>約 5.2×10<sup>-3</sup> mSv</td> <td>約 5.2×10<sup>-3</sup> mSv</td> </tr> <tr> <td>よう素の内部被ばくによる実効線量</td> <td>約 2.2×10<sup>-3</sup> mSv</td> <td>約 2.6×10<sup>-3</sup> mSv</td> </tr> <tr> <td>原子炉建屋原子炉棟内の核分裂生成物からの直接線量及びスカイシャイン線による実効線量</td> <td>約 1.9×10<sup>-8</sup> mSv</td> <td>約 1.9×10<sup>-8</sup> mSv</td> </tr> <tr> <td>合計</td> <td>約 2.7×10<sup>-3</sup> mSv</td> <td>約 8.0×10<sup>-3</sup> mSv</td> </tr> </tbody> </table>	項目	影響評価	ベースケース	環境に放出される希ガス (γ線実効エネルギー0.5MeV換算値)	約 5.6×10 <sup>11</sup> Bq	約 5.6×10 <sup>11</sup> Bq	環境に放出されるよう素 (I-131 等価量-小児実効線量係数換算)	約 9.5×10 <sup>9</sup> Bq	約 1.2×10 <sup>9</sup> Bq	実効線量	希ガスのγ線外部被ばくによる実効線量	約 5.2×10 <sup>-3</sup> mSv	約 5.2×10 <sup>-3</sup> mSv	よう素の内部被ばくによる実効線量	約 2.2×10 <sup>-3</sup> mSv	約 2.6×10 <sup>-3</sup> mSv	原子炉建屋原子炉棟内の核分裂生成物からの直接線量及びスカイシャイン線による実効線量	約 1.9×10 <sup>-8</sup> mSv	約 1.9×10 <sup>-8</sup> mSv	合計	約 2.7×10 <sup>-3</sup> mSv	約 8.0×10 <sup>-3</sup> mSv	<p>第2.1.3.11表 環境への放射性物質の異常な放出（原子炉冷却材喪失）の解析結果</p> <table border="1"> <thead> <tr> <th>項目</th> <th>影響評価</th> <th>ベースケース</th> </tr> </thead> <tbody> <tr> <td>環境に放出される希ガス (γ線実効エネルギー0.5MeV換算値)</td> <td>約 7.5×10<sup>11</sup> Bq</td> <td>約 6.1×10<sup>11</sup> Bq</td> </tr> <tr> <td>環境に放出されるよう素 (I-131 等価量-小児実効線量係数換算)</td> <td>約 3.1×10<sup>11</sup> Bq</td> <td>約 2.7×10<sup>11</sup> Bq</td> </tr> <tr> <td rowspan="4">実効線量</td> <td>希ガスのγ線外部被ばくによる実効線量</td> <td>約 0.024 mSv</td> <td>約 0.019 mSv</td> </tr> <tr> <td>よう素の内部被ばくによる実効線量</td> <td>約 0.12 mSv</td> <td>約 0.12 mSv</td> </tr> <tr> <td>原子炉建屋原子炉棟内の核分裂生成物からの直接線量及びスカイシャイン線による実効線量</td> <td>0.086 mSv</td> <td>約 0.086 mSv</td> </tr> <tr> <td>合計</td> <td>約 0.23 mSv</td> <td>約 0.23 mSv</td> </tr> </tbody> </table>	項目	影響評価	ベースケース	環境に放出される希ガス (γ線実効エネルギー0.5MeV換算値)	約 7.5×10 <sup>11</sup> Bq	約 6.1×10 <sup>11</sup> Bq	環境に放出されるよう素 (I-131 等価量-小児実効線量係数換算)	約 3.1×10 <sup>11</sup> Bq	約 2.7×10 <sup>11</sup> Bq	実効線量	希ガスのγ線外部被ばくによる実効線量	約 0.024 mSv	約 0.019 mSv	よう素の内部被ばくによる実効線量	約 0.12 mSv	約 0.12 mSv	原子炉建屋原子炉棟内の核分裂生成物からの直接線量及びスカイシャイン線による実効線量	0.086 mSv	約 0.086 mSv	合計	約 0.23 mSv	約 0.23 mSv	<p>【女川】                  設備の相違                  ・解析結果の相違</p> <p>【大飯】                  設備の相違                  ・解析結果の相違</p> <p>【大飯、女川】                  記載表現の相違</p> <p>【大飯、女川】                  設備の相違                  ・泊は、スプレイ配管の多重化を実施。</p> <p>【女川】                  設計方針の相違                  ・BWRとPWRの設計の相違によるもので、女川では、代替機能により多重性の要求を適用しないことを確認しているが、泊においては、単一故障を仮定しても所定の安全機能を達成できることを確認している。最終的な形では、大飯と</p>
項目	現行安全解析	影響評価																																																												
環境に放出されるよう素量 (Bq) (I-131 等価量-小児実効線量係数換算)	約 2.9×10 <sup>11</sup>	約 3.4×10 <sup>11</sup>																																																												
環境に放出される希ガス量 (Bq) (γ線エネルギー0.5MeV換算)	約 6.0×10 <sup>13</sup>	約 7.9×10 <sup>13</sup>																																																												
敷地等境界外における最大実効線量 (mSv) *	約 0.051	約 0.056																																																												
判断基準 (mSv)	≦5mSv																																																													
項目	影響評価	ベースケース																																																												
環境に放出される希ガス (γ線実効エネルギー0.5MeV換算値)	約 5.6×10 <sup>11</sup> Bq	約 5.6×10 <sup>11</sup> Bq																																																												
環境に放出されるよう素 (I-131 等価量-小児実効線量係数換算)	約 9.5×10 <sup>9</sup> Bq	約 1.2×10 <sup>9</sup> Bq																																																												
実効線量	希ガスのγ線外部被ばくによる実効線量	約 5.2×10 <sup>-3</sup> mSv	約 5.2×10 <sup>-3</sup> mSv																																																											
	よう素の内部被ばくによる実効線量	約 2.2×10 <sup>-3</sup> mSv	約 2.6×10 <sup>-3</sup> mSv																																																											
	原子炉建屋原子炉棟内の核分裂生成物からの直接線量及びスカイシャイン線による実効線量	約 1.9×10 <sup>-8</sup> mSv	約 1.9×10 <sup>-8</sup> mSv																																																											
	合計	約 2.7×10 <sup>-3</sup> mSv	約 8.0×10 <sup>-3</sup> mSv																																																											
項目	影響評価	ベースケース																																																												
環境に放出される希ガス (γ線実効エネルギー0.5MeV換算値)	約 7.5×10 <sup>11</sup> Bq	約 6.1×10 <sup>11</sup> Bq																																																												
環境に放出されるよう素 (I-131 等価量-小児実効線量係数換算)	約 3.1×10 <sup>11</sup> Bq	約 2.7×10 <sup>11</sup> Bq																																																												
実効線量	希ガスのγ線外部被ばくによる実効線量	約 0.024 mSv	約 0.019 mSv																																																											
	よう素の内部被ばくによる実効線量	約 0.12 mSv	約 0.12 mSv																																																											
	原子炉建屋原子炉棟内の核分裂生成物からの直接線量及びスカイシャイン線による実効線量	0.086 mSv	約 0.086 mSv																																																											
	合計	約 0.23 mSv	約 0.23 mSv																																																											
<p>(c) 安全機能への影響評価</p>	<p>2.1.3.2 基準適合性</p> <p>2.1.3.1 (2) のとおり、格納容器スプレイ冷却系の静的機器のうち単一設計を採用しているスプレイ管において、スプレイ効果に影響を及ぼすような破損が発生した場合にも、静的機器の単一故障想定を行った格納容器スプレイ冷却系の他に、他の残留熱除去系1系統によるサブプレッションプール水冷却モードを使用することで、格納容器スプレイ冷却系に要求される「格納容器の冷却機能」は同等の性能で維持されることを確認した。この場合、他の残留熱除去系1系統によるサブプレッションプール水冷却モードは、中央制御室からの遠隔操作により切り替えて使用することができる。したがって、静的機器の単一故障の想定を仮定しなくてよい又は多重性の要求を適用しないと記載されている3条件のうち、③単一故障を仮定することでシステムの機能が失われる場合であっても、他の系統を用いて、その機能を代替できることが安全解析等により確認できる場合の要求のとおり、同等の機能を達成できることから、本条件に該当することを確認した。</p> <p>なお、スプレイ管に単一故障が発生しても残留熱除去系のサブプレッションプール水冷却モードは2系統が使用可能である。ここで仮に残留熱除去系1系統が機能喪失した場合においても、他の残留熱</p>	<p>2.1.3.2 基準適合性</p> <p>原子炉格納容器スプレイ設備の格納容器スプレイ配管については、当該設備に要求される原子炉格納容器の冷却機能が喪失する単一故障として、想定される最も過酷な条件である配管1箇所を全周破断を想定することとしたため、格納容器スプレイ配管を多重化する。</p> <p>2.1.3.1 (4) のとおり、原子炉格納容器スプレイ設備の静的機器のうち、格納容器スプレイ配管又はスプレイリングにおいて、スプレイ効果に影響を及ぼすような破損が発生した場合にも、1系統の原子炉格納容器スプレイ設備を使用することにより、原子炉格納容器の除熱が行えることを確認した。</p>																																																												

赤字：設備、運用又は体制の相違（設計方針の相違）  
 青字：記載箇所又は記載内容の相違（記載方針の相違）  
 緑字：記載表現、設備名称の相違（実質的な相違なし）

第12条 安全施設

大飯発電所3/4号炉	女川原子力発電所2号炉	泊発電所3号炉	相違理由
<p>逆止弁の設置に対して、以下のとおり、既存の安全設備に対する影響及び安全評価に対する影響を評価し、問題ないことを確認した。</p> <ul style="list-style-type: none"> <li>・逆止弁を設置することにより圧損が増えるが、当該逆止弁近傍のオリフィスを孔径の大きな低圧損のものに取り替えることにより、静的機器の単一故障を想定しない場合のスプレイ流量（従前の安全解析条件）は変わらない設計とするため、既存の安全設備に対する影響はない。</li> <li>・当該逆止弁を設置しても、上述のようにスプレイ流量（従前の安全解析条件）は変わらない設計とするため、設計基準事象について評価した既存の安全評価に対する影響はない。</li> </ul> <p>また、スプレイ配管立上り部に全周破断を想定した場合の格納容器スプレイ系統の安全機能「格納容器の冷却機能」についても、(b)安全解析に示すとおり、問題はない。</p>	<p>除去系のサブプレッションプール水冷却モード1系統により、格納容器内の除熱が行えることを確認している。</p> <p>以上から、格納容器スプレイ冷却系の静的機器のうち単一設計を採用しているスプレイ管については、設置許可基準規則第12条の解釈に従い、多重性の要求は適用しないこととする。</p>	<p>なお、基準適合性を検討する中で、想定される最も過酷な条件である完全な機能喪失となる「全周破断」を想定することとしたため、管の全周破断が生じた場合のスプレイ流量確保の観点から、Dスプレイリングヘッダの接続配管のオリフィスの下流に逆止弁を設置する設計とした。</p> <p>逆止弁の設置に対して、以下のとおり、既存の安全設備に対する影響及び安全評価に対する影響を評価し、問題ないことを確認した。</p> <ul style="list-style-type: none"> <li>・逆止弁を設置することにより圧損が増えるが、当該逆止弁近傍のオリフィスを孔径の大きな低圧損のものに取り替えることにより、静的機器の単一故障を想定しない場合のスプレイ流量（従前の安全解析条件）は変わらない設計とするため、既存の安全設備に対する影響はない。</li> <li>・当該逆止弁を設置しても、上述のようにスプレイ流量（従前の安全解析条件）は変わらない設計とするため、設計基準事象について評価した既存の安全評価に対する影響はない。</li> </ul> <p>また、スプレイ配管立上り部に全周破断を想定した場合の原子炉格納容器スプレイ設備の安全機能「格納容器の冷却機能」についても、(7)安全解析に示すとおり、問題はない。</p> <p>以上から、原子炉格納容器スプレイ設備の静的機器のうち単一設計を採用しているスプレイリングについては、設置許可基準規則第12条第2項への適合性、及び同解釈4に記載されている「所定の安全機能を達成できるように設計されていること」への適合性を確認した。</p>	<p>泊の設計は同じ（Dリングヘッダに逆止弁を設置し、スプレイ流量を確保）であるが、泊はスプレイ配管の多重化の経緯も含めて丁寧に記載した。</p> <p>【女川】 記載方針の相違 ・大飯審査実績の反映</p> <p>【女川】 記載表現の相違</p> <p>【女川】 設計方針の相違 ・女川では、代替機能により多重性の要求を適用しないことを確認しているが、泊においては、単一故障を仮定しても所定の安全機能を達成できることを確認している。</p>



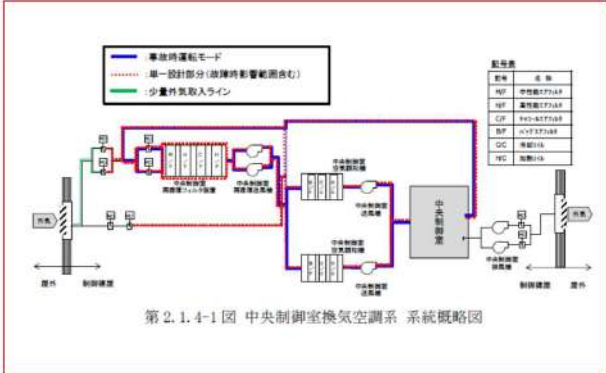
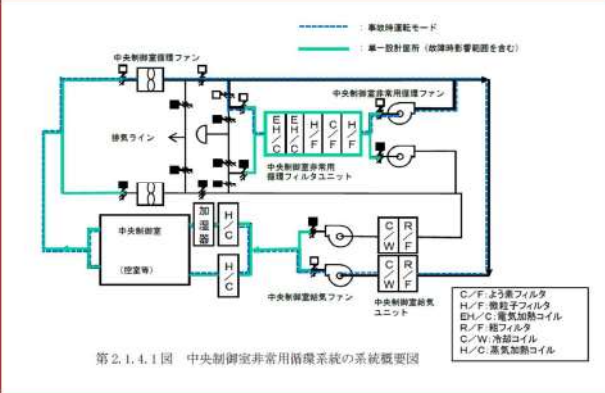
泊発電所3号炉 DB基準適合性 比較表

赤字：設備、運用又は体制の相違（設計方針の相違）  
 青字：記載箇所又は記載内容の相違（記載方針の相違）  
 緑字：記載表現、設備名称の相違（実質的な相違なし）

第12条 安全施設

大飯発電所3/4号炉	女川原子力発電所2号炉	泊発電所3号炉	相違理由																												
	<p>【12-111 頁にて比較】</p> <p>第2.1.3-5(1)表 格納容器スプレイ冷却系故障時影響評価条件 (LOCA, 変更点)</p> <table border="1" data-bbox="801 268 1355 371"> <thead> <tr> <th>項目</th> <th>影響評価</th> <th>ベースケース</th> </tr> </thead> <tbody> <tr> <td>格納容器スプレイ水等による無機よう素の低減</td> <td>分配係数：0</td> <td>分配係数：100</td> </tr> </tbody> </table> <p>【12-112 頁にて比較】</p> <p>第2.1.3-5(2)表 格納容器スプレイ冷却系故障時影響評価結果 (LOCA)</p> <table border="1" data-bbox="801 507 1361 850"> <thead> <tr> <th>項目</th> <th>影響評価</th> <th>ベースケース</th> </tr> </thead> <tbody> <tr> <td>環境に放出される希ガス(γ線実効エネルギー-0.5MeV換算値)</td> <td>約<math>5.6 \times 10^{11}</math> Bq</td> <td>約<math>5.6 \times 10^{11}</math> Bq</td> </tr> <tr> <td>環境に放出されるよう素 (I-131等価量-小児実効線量係数換算)</td> <td>約<math>9.5 \times 10^9</math> Bq</td> <td>約<math>1.2 \times 10^9</math> Bq</td> </tr> <tr> <td rowspan="4">実効線量</td> <td>希ガスのγ線外部被ばくによる実効線量</td> <td>約<math>5.2 \times 10^{-4}</math> mSv</td> <td>約<math>5.2 \times 10^{-5}</math> mSv</td> </tr> <tr> <td>よう素の内部被ばくによる実効線量</td> <td>約<math>2.2 \times 10^{-4}</math> mSv</td> <td>約<math>2.6 \times 10^{-5}</math> mSv</td> </tr> <tr> <td>原子炉建屋原子炉棟内の核分裂生成物からの直接線及びスカイシャイン線による実効線量</td> <td>約<math>1.9 \times 10^{-4}</math> mSv</td> <td>約<math>1.9 \times 10^{-4}</math> mSv</td> </tr> <tr> <td>合計</td> <td>約<math>2.7 \times 10^{-4}</math> mSv</td> <td>約<math>8.0 \times 10^{-5}</math> mSv</td> </tr> </tbody> </table>	項目	影響評価	ベースケース	格納容器スプレイ水等による無機よう素の低減	分配係数：0	分配係数：100	項目	影響評価	ベースケース	環境に放出される希ガス(γ線実効エネルギー-0.5MeV換算値)	約 $5.6 \times 10^{11}$ Bq	約 $5.6 \times 10^{11}$ Bq	環境に放出されるよう素 (I-131等価量-小児実効線量係数換算)	約 $9.5 \times 10^9$ Bq	約 $1.2 \times 10^9$ Bq	実効線量	希ガスのγ線外部被ばくによる実効線量	約 $5.2 \times 10^{-4}$ mSv	約 $5.2 \times 10^{-5}$ mSv	よう素の内部被ばくによる実効線量	約 $2.2 \times 10^{-4}$ mSv	約 $2.6 \times 10^{-5}$ mSv	原子炉建屋原子炉棟内の核分裂生成物からの直接線及びスカイシャイン線による実効線量	約 $1.9 \times 10^{-4}$ mSv	約 $1.9 \times 10^{-4}$ mSv	合計	約 $2.7 \times 10^{-4}$ mSv	約 $8.0 \times 10^{-5}$ mSv		<p>【女川】 記載箇所の相違</p>
項目	影響評価	ベースケース																													
格納容器スプレイ水等による無機よう素の低減	分配係数：0	分配係数：100																													
項目	影響評価	ベースケース																													
環境に放出される希ガス(γ線実効エネルギー-0.5MeV換算値)	約 $5.6 \times 10^{11}$ Bq	約 $5.6 \times 10^{11}$ Bq																													
環境に放出されるよう素 (I-131等価量-小児実効線量係数換算)	約 $9.5 \times 10^9$ Bq	約 $1.2 \times 10^9$ Bq																													
実効線量	希ガスのγ線外部被ばくによる実効線量	約 $5.2 \times 10^{-4}$ mSv	約 $5.2 \times 10^{-5}$ mSv																												
	よう素の内部被ばくによる実効線量	約 $2.2 \times 10^{-4}$ mSv	約 $2.6 \times 10^{-5}$ mSv																												
	原子炉建屋原子炉棟内の核分裂生成物からの直接線及びスカイシャイン線による実効線量	約 $1.9 \times 10^{-4}$ mSv	約 $1.9 \times 10^{-4}$ mSv																												
	合計	約 $2.7 \times 10^{-4}$ mSv	約 $8.0 \times 10^{-5}$ mSv																												

赤字：設備、運用又は体制の相違（設計方針の相違）  
 青字：記載箇所又は記載内容の相違（記載方針の相違）  
 緑字：記載表現、設備名称の相違（実質的な相違なし）

大飯発電所3/4号炉	女川原子力発電所2号炉	泊発電所3号炉	相違理由
	<p>2.1.4 中央制御室換気空調系</p> <p>2.1.4.1 単一故障仮定時の安全機能の確認結果</p> <p>(1) 設備概要</p> <p>中央制御室換気空調系は、通常運転時、再循環フィルタ装置をバイパスし、<b>空気調和装置を経由して</b>室内の空気を再循環することにより、室内の温度等を調整しており、一部は外気を給気している。事故時は、中央制御室隔離信号により外気取入ライン、排気ラインを隔離するとともに室内空気の全量を再循環し、その際、再循環空気の一部は再循環フィルタ装置にて処理している。いずれの場合でも、内部流体は空気であり、温度、圧力はほぼ常温、常圧である。</p> <p>また、耐震Sクラスで設計されており、信頼性は高い。</p> <p>中央制御室換気空調系の系統概略図を第2.1.4-1図に示す。</p>  <p>第2.1.4-1図 中央制御室換気空調系 系統概略図</p> <p>第2.1.4-1図に示すとおり、中央制御室換気空調系の動的機器である<b>送風機・電動ダンパ</b>及び静的機器である<b>空気調和装置</b>は<b>全て</b>二重化しており、静的機器であるダクトの一部と<b>再循環フィルタ</b>が単一設計となっている。</p> <p>これらの単一設計箇所の材質・塗装有無・内部流体（通常時、設計基準事故時）・設置場所を第2.1.4-1表に示す。</p>	<p>2.1.4 換気空調設備（中央制御室非常用循環系統）</p> <p>2.1.4.1 単一故障仮定時の安全機能の確認結果</p> <p>(1) 設備概要</p> <p>換気空調設備のうち中央制御室非常用循環系統は、通常運転時、中央制御室非常用循環フィルタユニットをバイパスし、室内の空気を再循環することにより、室内の温度等を調整しており、一部は外気を給気している。事故時は、中央制御室換気系隔離信号により外気取入ライン、排気ラインを隔離するとともに室内空気の全量を再循環し、その際、再循環空気の一部は中央制御室非常用循環フィルタユニットにて処理している。いずれの場合でも、内部流体は空気であり、温度、圧力はほぼ常温、常圧である。</p> <p>また、耐震Sクラスで設計されており、信頼性は高い。</p> <p>中央制御室非常用循環系統の系統概要図を第2.1.4.1図に示す。</p>  <p>第2.1.4.1図 中央制御室非常用循環系統の系統概要図</p> <p>第2.1.4.1図に示すとおり、中央制御室非常用循環系統の動的機器であるファン・空気作動ダンパは<b>すべて</b>二重化しており、静的機器であるダクトの一部と中央制御室非常用循環フィルタユニットが単一設計となっている。</p> <p>これらの単一設計箇所の材質・塗装有無・内部流体（通常時、設計基準事故時）・設置場所・使用圧力・保温有無を第2.1.4.1表に示す。</p>	<p>【大飯】          設備の相違          ・大飯では、中央制御室の空調は、共用化している。(以降、2.1.4では、大飯との差異は記載しない)</p> <p>【女川】          記載表現の相違          ・設備名称及び図番の相違</p> <p>【女川】          設備の相違          ・系統構成の相違(泊では、中央制御室空調系と中央制御室非常用循環系統に分けているが、女川は、再循環フィルタ装置も含めて中央制御室換気空調系としている)により、記載に差が生じている。</p> <p>【女川】          記載表現の相違          ・設備名称の相違          ・図番の相違</p> <p>【女川】          設備の相違          ・2重化範囲の相違</p> <p>【女川】          記載内容の相違</p>

赤字：設備、運用又は体制の相違（設計方針の相違）  
 青字：記載箇所又は記載内容の相違（記載方針の相違）  
 緑字：記載表現、設備名称の相違（実質的な相違なし）

大飯発電所3/4号炉	女川原子力発電所2号炉	泊発電所3号炉	相違理由																																
	<p>第2.1.4-1表 中央制御室換気空調系 単一設計静的機器</p> <table border="1" data-bbox="786 244 1375 507"> <thead> <tr> <th colspan="2"></th> <th>ダクト</th> <th>再循環フィルタ</th> </tr> </thead> <tbody> <tr> <td>材質</td> <td></td> <td>炭素鋼</td> <td>[ケーシング]炭素鋼 [フィルタ]活性炭、ガラス繊維</td> </tr> <tr> <td>塗装</td> <td></td> <td>有 (防錆塗装、一部保温あり)</td> <td>有 (ケーシングの外表面)</td> </tr> <tr> <td rowspan="2">内部 流体</td> <td>通常時</td> <td>空気</td> <td>屋内空気</td> </tr> <tr> <td>事故時</td> <td>空気 (放射性物質含む)</td> <td>空気 (放射性物質含む)</td> </tr> <tr> <td>設置場所</td> <td></td> <td>屋内</td> <td>屋内</td> </tr> </tbody> </table> <p>また、事故時運転モード時に少量外気取入ラインを用いて非常時外気取込運転を行う場合があるが、非常時外気取込運転は酸欠防止のための機能であり、運転員の過度の被ばくを防止する機能ではない。なお、非常時外気取込運転時の少量外気取入ラインの単一故障を仮定しても、以下のとおり酸欠により居住性が損なわれることはない。</p> <ul style="list-style-type: none"> <li>・少量外気取入ラインが破損した場合には破損箇所から外気が流入するため、酸欠により居住性は損なわれない。</li> <li>・一方、少量外気取入ラインの閉塞を仮定した場合であっても、外気リークイン量が少量外気取込運転時の外気取込量を上回ることから、酸欠により居住性は損なわれない。</li> </ul> <p>以上の理由から、少量外気取入ラインは中央制御室換気空調系の事故時に機能を担保するラインからは除外する。</p> <p>(2) 静的機器の単一故障が発生した場合の影響度合い</p> <p>単一設計となっている静的機器の単一故障が発生した場合の影響度合いを確認するため、中央制御室換気空調系の静的機器に単一故障を想定し、中央制御室の線量評価を実施した。</p> <p>線量評価において仮定する単一故障は、想定される損傷モードのうち中央制御室の居住性又は作業員の被ばくの観点から最も過酷なものとする。第2.1.4-2 図に故障を想定する箇所の考え方を示す。</p> <p>また、想定される損傷モードのうち、最も過酷なものとして、再循環フィルタ装置閉塞の場合は中央制御室換気空調系の機能喪失を想定し、ダクト全周破断の場合は、設計で考慮している外気リークイン量に加え、中央制御室再循環送風機の100%容量に相当する外気が破断箇所から再循環フィルタ装置をバイパスした状態で中央制御室内に流入すると想定した。</p> <p>なお、設計基準事故の中で中央制御室換気空調系の機能に直接期待</p>			ダクト	再循環フィルタ	材質		炭素鋼	[ケーシング]炭素鋼 [フィルタ]活性炭、ガラス繊維	塗装		有 (防錆塗装、一部保温あり)	有 (ケーシングの外表面)	内部 流体	通常時	空気	屋内空気	事故時	空気 (放射性物質含む)	空気 (放射性物質含む)	設置場所		屋内	屋内	<p>第2.1.4.1表 中央制御室非常用循環系統単一設計箇所の材質及び使用環境</p> <table border="1" data-bbox="1420 244 2009 475"> <thead> <tr> <th>設備</th> <th>材質</th> <th>使用環境</th> </tr> </thead> <tbody> <tr> <td>中央制御室非常用循環フィルタユニット</td> <td>[ケーシング]炭素鋼 (内外面、亜鉛メッキ又は塗装) [フィルタ] ガラス繊維等</td> <td>場所：原子炉補助建屋内 流体：空気 使用圧力：5 kPa 以下 保温あり</td> </tr> <tr> <td>中央制御室非常用循環系統ダクト</td> <td>炭素鋼 (内外面、亜鉛メッキ又は塗装)</td> <td>場所：原子炉補助建屋内 流体：空気 使用圧力：5 kPa 以下 保温あり</td> </tr> </tbody> </table> <p>(2) 静的機器の単一故障が発生した場合の影響度合い</p> <p>単一設計となっている静的機器の単一故障が発生した場合の影響度合いを確認するため、中央制御室非常用循環系統の静的機器に単一故障を想定し、中央制御室の線量評価を実施した。</p> <p>線量評価において仮定する単一故障は、想定される損傷モードのうち中央制御室の居住性又は作業員の被ばくの観点から最も過酷なものとする。第2.1.4.2 図に故障を想定する箇所の考え方を示す。</p> <p>また、想定される損傷モードのうち、最も過酷なものとして、中央制御室非常用循環フィルタユニット閉塞の場合は中央制御室非常用循環系統の機能喪失を想定し、ダクト全周破断の場合は、設計で考慮している外気インリーク量に加え、中央制御室非常用循環ファンの100%容量に相当する外気が破断箇所から非常用循環フィルタユニットをバイパスした状態で中央制御室内に流入すると想定した。</p> <p>なお、設計基準事故の中で中央制御室非常用循環系統の機能に直接</p>	設備	材質	使用環境	中央制御室非常用循環フィルタユニット	[ケーシング]炭素鋼 (内外面、亜鉛メッキ又は塗装) [フィルタ] ガラス繊維等	場所：原子炉補助建屋内 流体：空気 使用圧力：5 kPa 以下 保温あり	中央制御室非常用循環系統ダクト	炭素鋼 (内外面、亜鉛メッキ又は塗装)	場所：原子炉補助建屋内 流体：空気 使用圧力：5 kPa 以下 保温あり	<p>・泊では、使用圧力・保温有無も記載</p> <p>【女川】 設備の相違</p> <p>【女川】 設計の相違</p> <p>・泊では、外気取入ラインに対して安全機能を持たせていない (とりまとめた資料 差異①)</p> <p>【女川】 記載表現の相違</p> <p>・設備名称の相違</p> <p>・図番の相違</p> <p>・外気流入の表現の相違</p>
		ダクト	再循環フィルタ																																
材質		炭素鋼	[ケーシング]炭素鋼 [フィルタ]活性炭、ガラス繊維																																
塗装		有 (防錆塗装、一部保温あり)	有 (ケーシングの外表面)																																
内部 流体	通常時	空気	屋内空気																																
	事故時	空気 (放射性物質含む)	空気 (放射性物質含む)																																
設置場所		屋内	屋内																																
設備	材質	使用環境																																	
中央制御室非常用循環フィルタユニット	[ケーシング]炭素鋼 (内外面、亜鉛メッキ又は塗装) [フィルタ] ガラス繊維等	場所：原子炉補助建屋内 流体：空気 使用圧力：5 kPa 以下 保温あり																																	
中央制御室非常用循環系統ダクト	炭素鋼 (内外面、亜鉛メッキ又は塗装)	場所：原子炉補助建屋内 流体：空気 使用圧力：5 kPa 以下 保温あり																																	



赤字：設備、運用又は体制の相違（設計方針の相違）  
 青字：記載箇所又は記載内容の相違（記載方針の相違）  
 緑字：記載表現、設備名称の相違（実質的な相違なし）

大飯発電所3/4号炉	女川原子力発電所2号炉	泊発電所3号炉	相違理由
	<p>している事象はないが、技術基準規則第38条の解釈において以下の記載があることから、被ばく評価手法（内規）に基づき、原子炉冷却材喪失時及び主蒸気管破断時について検討した。</p> <div data-bbox="779 518 1361 976" style="border: 1px solid black; padding: 5px;"> <p>12 第5項に規定する「遮蔽その他の適切な放射線防護措置」とは、一次冷却材喪失等の設計基準事故時に、原子炉制御室内にとどまり必要な操作、措置を行う運転員が過度の被ばくを受けないよう施設し、運転員が原子炉制御室に入り、とどまる間の被ばくを「実用発電用原子炉の設置、運転等に関する規則の規定に基づく線量限度等を定める告示」の第8条における緊急時作業に係る線量限度100mSv以下にできるものであることをいう。</p> <p>この場合における運転員の被ばく評価は、判断基準の線量限度内であることを確認すること。被ばく評価手法は、「原子力発電所中央制御室の居住性に係る被ばく評価手法について（内規）」（平成21・07・27原院第1号（平成21年8月12日原子力安全・保安院制定））（以下「被ばく評価手法（内規）」という。）に基づくこと。</p> <p>チャコールフィルターを通らない空気の原子炉制御室への流入量については、被ばく評価手法（内規）に基づき、原子炉制御室換気設備の新設の際、原子炉制御室換気設備再循環モード時における再循環対象範囲境界部での空気の流入に影響を与える改造の際、及び、定期的に測定を行い、運転員の被ばく評価に用いている想定した空気量を下回っていることを確認すること。</p> </div> <p>中央制御室の居住性評価に当たっては、<b>保守的に修復による機能の復旧は期待しないものとする</b>。影響度合いを確認するための目安として、上述の判断基準である運転員の線量限度100mSvとの比較を行った。</p> <p>a. 原子炉冷却材喪失時（仮想事故）における再循環フィルタ装置閉塞時の線量評価</p>	<p>期待している事象はないが、技術基準規則第38条の解釈において以下の記載があることから、被ばく評価手法（内規）に基づき、原子炉冷却材喪失時（仮想事故ベース）及び蒸気発生器伝熱管破損時（仮想事故ベース）について検討した。</p> <p>なお、検討に当たっては、蒸気発生器伝熱管破損時（仮想事故ベース）では破損した蒸気発生器を隔離する（事故後54分）までの放出量が支配的であり、静的機器の単一故障を想定する24時間以降の放出量は小さく、中央制御室非常用循環系統の単一故障を想定した影響は原子炉冷却材喪失時に包含されるため、原子炉冷却材喪失時で代表している。</p> <div data-bbox="1422 529 2004 1018" style="border: 1px solid black; padding: 5px;"> <p>12 第5項に規定する「遮蔽その他の適切な放射線防護装置」とは、一次冷却材喪失等の設計基準事故時に、原子炉制御室内にとどまり必要な操作、措置を行う運転員が過度の被ばくを受けないように施設し、運転員が原子炉制御室に入り、とどまる間の被ばくを「核燃料物質又は核燃料物質の製錬の事業に関する規則等の規定に基づく線量限度等を定める告示」第7条第1項における緊急時作業に係る線量限度100mSv以下にできるものであることをいう。</p> <p>この場合における運転員の被ばく評価は、判断基準の線量限度内であることを確認すること。被ばく評価手法は、「原子力発電所中央制御室の居住性に係る被ばく評価手法について（内規）」（平成21・07・27原院第1号（平成21年8月12日原子力安全・保安院制定））（以下「被ばく評価手法（内規）」という。）に基づくこと。</p> <p>チャコールフィルターを通らない空気の原子炉制御室への流入量については、被ばく評価手法（内規）に基づき、原子炉制御室換気設備の新設の際、原子炉制御室換気設備再循環モード時における再循環対象範囲境界部での空気の流入に影響を与える改造の際、及び、定期的に測定を行い、運転員の被ばく評価に用いている想定した空気量を下回っていることを確認すること。</p> </div> <p>中央制御室の居住性評価に当たっては、<b>修復による機能の復旧を考慮し</b>、影響度合いを確認するための目安として、上述の判断基準である運転員の線量限度100mSvとの比較を行った。</p> <p>a. 原子炉冷却材喪失時（仮想事故ベース）における中央制御室非常用循環フィルタユニット閉塞時の線量評価</p>	<p>相違理由</p> <p>【女川】 記載表現の相違・表現の適正化 女川も仮想事故ベースで被ばく評価をしており、事実的な相違無し</p> <p>【女川】 泊3号炉は、原子炉冷却材喪失時に代表可能</p> <p>【女川】 記載表現の相違・実用発電用原子炉及びその附属施設の技術基準に関する規則改正の反映</p> <p>【女川】 設計方針の相違・泊では、他の全PWRと同様に12条の要求事項に照らして、修復による機能の復旧に期待した評価のみを実施（とりまとめた資料・差異④）</p> <p>【女川】 記載表現の相違</p>

赤字：設備、運用又は体制の相違（設計方針の相違）  
 青字：記載箇所又は記載内容の相違（記載方針の相違）  
 緑字：記載表現、設備名称の相違（実質的な相違なし）

第12条 安全施設

大飯発電所3/4号炉	女川原子力発電所2号炉	泊発電所3号炉	相違理由
<p>【比較のため、伊方3号炉のまとめ資料の抜粋】</p> <p>(d) 被ばく影響評価</p> <p>ア. 公衆又は中央制御室等の従事者への被ばく影響評価</p> <p>フィルタ閉塞に伴い、事故発生24時間後～2日の期間（1日間）よう素用フィルタのよう素除去効果がなくなる。この場合の被ばく評価は、3日間よう素用フィルタのよう素除去効果がなくなると仮定したダクトの全周破断の評価（2.1.3(3) a. (e)ア参照）に包絡される。</p>	<p>評価条件については、原子炉冷却材喪失時（仮想事故）において、事故発生1日後から30日間について、再循環フィルタ装置の閉塞により、中央制御室内の雰囲気が悪化した場合の運転員の線量について評価した。評価条件について第2.1.4-2(1)表に、評価結果について第2.1.4-2(2)表に示す。</p> <p>運転員の線量は、実効線量で約1.5mSvとなり、基準である100mSvを満足することを確認した。</p>	<p>評価条件については、原子炉冷却材喪失時（仮想事故ベース）において、事故発生24時間後から1日間について、中央制御室非常用循環フィルタユニットの閉塞により、中央制御室内の雰囲気が悪化した場合の運転員の線量について評価した。評価条件について第2.1.4.2表に、評価結果について第2.1.4.3表に示す。</p> <p>運転員の線量は、実効線量で約19 mSvとなり、基準である100mSvを満足することを確認した。</p>	<p>・仮想事故の表現相違</p> <p>・設備名の相違</p> <p>・表番の相違</p> <p>【女川】 設計方針の相違</p> <p>・泊では、フィルタ交換による機能の復旧を期待（伊方3号で実績有）</p> <p>【伊方】 記載表現の相違</p> <p>【女川】 設計方針の相違</p> <p>・評価結果の相違</p>
<p>【比較のため、伊方3号炉のまとめ資料の抜粋】</p> <p>(e)被ばく影響評価</p> <p>ア. 公衆又は中央制御室等の従事者の被ばく影響評価</p> <p>影響評価については、設計基準事故である原子炉冷却材喪失事故時において、事故発生1日後から4日後まで、ダクト全周破断箇所より漏えいが継続することを想定した。アニュラス空気再循環設備及び安全補機室空気浄化設備のダクト破損時における被ばく影響評価については、その全量が地上放出されるとして敷地境界での被ばく評価を実施した。また、中央制御室非常用給気系統のダクト破損時における被ばく影響評価については、フィルタを介さずに中央制御室再循環ファンの容量で外気が中央制御室に取り込まれるとして、中央制御室の運転員の被ばく影響評価を実施した。</p>	<p>b. 原子炉冷却材喪失時（仮想事故）におけるダクト全周破断時の線量評価</p> <p>評価条件については、原子炉冷却材喪失時（仮想事故）において、事故発生1日後から30日間について、中央制御室換気空調系のダクトが全周破断することで、中央制御室内の雰囲気が悪化した場合の運転員の線量について評価した。評価条件について第2.1.4-3(1)表に、評価結果について第2.1.4-3(2)表に示す。</p> <p>運転員の線量は、実効線量で約1.5mSvとなり、基準である100mSvを満足することを確認した。</p>	<p>b. 原子炉冷却材喪失時（仮想事故ベース）におけるダクト全周破断時の線量評価</p> <p>評価条件については、原子炉冷却材喪失時（仮想事故ベース）において、事故発生24時間後から3日間について、中央制御室非常用循環系統のダクトが全周破断することで、中央制御室内の雰囲気が悪化した場合の運転員の線量について評価した。評価条件について第2.1.4.4表に、評価結果について第2.1.4.5表に示す。</p> <p>運転員の線量は、実効線量で約22mSvとなり、基準である100mSvを満足することを確認した。</p>	<p>【女川】 記載表現の相違</p> <p>【女川】 設計方針の相違</p> <p>・他の全PWRと同様に12条の要求に照らして、修復による機能の復旧に期待した評価のみを実施（とりまとめた資料 差異④）</p> <p>・評価結果の相違</p> <p>【伊方】 記載表現の相違</p> <p>・泊と伊方で評価条件は同じ。</p> <p>【伊方】</p>

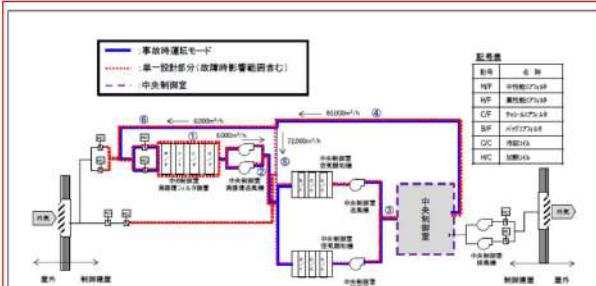
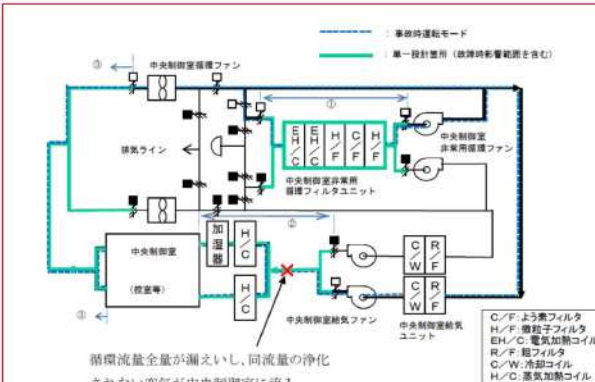


赤字：設備、運用又は体制の相違（設計方針の相違）  
 青字：記載箇所又は記載内容の相違（記載方針の相違）  
 緑字：記載表現、設備名称の相違（実質的な相違なし）

大飯発電所3/4号炉	女川原子力発電所2号炉	泊発電所3号炉	相違理由
	<p>e. 主蒸気管破断時（仮想事故）における再循環フィルタ装置閉塞時の線量評価</p> <p>評価条件については、主蒸気管破断時（仮想事故）において、事故発生1日後から30日間について、中央制御室再循環フィルタ装置の閉塞により、中央制御室内の雰囲気が悪化した場合の運転員の線量について評価した。評価条件について第2.1.4-4(1)表に、評価結果について第2.1.4-4(2)表に示す。</p> <p>運転員の線量は、実効線量で約1.8mSvとなり、基準である100mSvを満足することを確認した。</p> <p>d. 主蒸気管破断時（仮想事故）におけるダクト全周破断時の線量評価</p> <p>評価条件については、主蒸気管破断時（仮想事故）において、事故発生1日後から30日間について、中央制御室換気空調系のダクトが全周破断することで、中央制御室内の雰囲気が悪化した場合の運転員の線量について評価した。評価条件について第2.1.4-5(1)表に、評価結果について第2.1.4-5(2)表に示す。</p> <p>運転員の線量は、実効線量で約1.8mSvとなり、基準である100mSvを満足することを確認した。</p> <p>以上のおり、静的機器の単一故障が発生し、かつ2.1.4.1(3)項に示す修復を行わないと仮定しても、判断基準である運転員の線量限度100mSvを下回ることを確認した。これより、2.1.4.1(3)項に示す修復作業期間は、安全上支障のない期間であることを確認した。</p> <p>なお、第2.1.4-2図の③の全周破断が発生することを想定した場合、空気調和機を通過して冷却した空気が中央制御室に到達しないこととなるが、中央制御室内の空気の換気は可能であり、温度の観点から著しい悪影響を及ぼすことはない。</p>		<p>設備の相違</p> <p>【女川】</p> <p>泊3号炉は、原子炉冷却材喪失時に代表可能（蒸気発生器伝熱管破損時では破損した蒸気発生器を隔離するまでの放出量が支配的であり、静的機器の単一故障を想定する24時間以降の放出量は小さく、中央制御室非常用循環系統の単一故障を想定した影響は原子炉冷却材喪失時に包含される。）</p>



赤字：設備、運用又は体制の相違（設計方針の相違）  
 青字：記載箇所又は記載内容の相違（記載方針の相違）  
 緑字：記載表現、設備名称の相違（実質的な相違なし）

大飯発電所3/4号炉	女川原子力発電所2号炉	泊発電所3号炉	相違理由																																												
	 <table border="1" data-bbox="784 494 1377 925"> <thead> <tr> <th rowspan="2">故障想定箇所</th> <th rowspan="2">評価</th> <th colspan="2">最も過酷な条件</th> </tr> <tr> <th>作業員被ばく</th> <th>運転員被ばく</th> </tr> </thead> <tbody> <tr> <td>①</td> <td>フィルタの閉塞により、よう素除去機能が喪失し、中央制御室の雰囲気は外気と同じ状態となる。</td> <td>○ (線量)</td> <td>○</td> </tr> <tr> <td>②</td> <td>設計で考慮している外気リークイン量に加え、全周破断箇所から、中央制御室再循環送風機の100%容量(8,000 m<sup>3</sup>/h)に相当する外気がフィルタを通過せず系統内に流入する。</td> <td>—</td> <td>—</td> </tr> <tr> <td>③</td> <td>設計で考慮している外気リークイン量に加え、全周破断箇所から、中央制御室再循環送風機の100%容量(80,000 m<sup>3</sup>/h)に相当する外気が系統内に流入する。</td> <td>○ (期間)</td> <td>○</td> </tr> <tr> <td>④, ⑤</td> <td>設計で考慮している外気リークイン量に加え、全周破断箇所から、フィルタを通過しない外気が72,000 m<sup>3</sup>/h、フィルタ通過後の外気が8,000 m<sup>3</sup>/h、中央制御室内に流入する。</td> <td>○ (期間)</td> <td>—</td> </tr> <tr> <td>⑥</td> <td>設計で考慮している外気リークイン量に加え、全周破断箇所から、中央制御室再循環送風機の100%容量(8,000 m<sup>3</sup>/h)に相当する外気がフィルタを通過して系統内に流入する。</td> <td>—</td> <td>—</td> </tr> </tbody> </table> <p data-bbox="851 941 1299 965">第2.1.4-2図 単一故障箇所の選定（中央制御室換気空調系の場合）</p>	故障想定箇所	評価	最も過酷な条件		作業員被ばく	運転員被ばく	①	フィルタの閉塞により、よう素除去機能が喪失し、中央制御室の雰囲気は外気と同じ状態となる。	○ (線量)	○	②	設計で考慮している外気リークイン量に加え、全周破断箇所から、中央制御室再循環送風機の100%容量(8,000 m <sup>3</sup> /h)に相当する外気がフィルタを通過せず系統内に流入する。	—	—	③	設計で考慮している外気リークイン量に加え、全周破断箇所から、中央制御室再循環送風機の100%容量(80,000 m <sup>3</sup> /h)に相当する外気が系統内に流入する。	○ (期間)	○	④, ⑤	設計で考慮している外気リークイン量に加え、全周破断箇所から、フィルタを通過しない外気が72,000 m <sup>3</sup> /h、フィルタ通過後の外気が8,000 m <sup>3</sup> /h、中央制御室内に流入する。	○ (期間)	—	⑥	設計で考慮している外気リークイン量に加え、全周破断箇所から、中央制御室再循環送風機の100%容量(8,000 m <sup>3</sup> /h)に相当する外気がフィルタを通過して系統内に流入する。	—	—	 <table border="1" data-bbox="1411 606 2004 861"> <thead> <tr> <th rowspan="2">故障想定箇所</th> <th rowspan="2">評価</th> <th colspan="2">最も過酷な条件</th> </tr> <tr> <th>作業員被ばく</th> <th>運転員被ばく</th> </tr> </thead> <tbody> <tr> <td>①中央制御室非常用循環ファン</td> <td>フィルタの閉塞により、よう素除去機能が喪失し、中央制御室の雰囲気は外気と同じ状態となる。</td> <td>○</td> <td>○</td> </tr> <tr> <td>②中央制御室給気ファン下流側ダクト</td> <td>設計で考慮している外気インリーク量に加え、全周破断箇所から、中央制御室循環ファンの100%容量(500m<sup>3</sup>/min)に相当する外気が系統内に流入する。</td> <td>○</td> <td>○</td> </tr> <tr> <td>③中央制御室循環ファン上流側ダクト</td> <td>設計で考慮している外気インリーク量に加え、全周破断箇所から、フィルタを通過しない外気が415 m<sup>3</sup>/min、フィルタ通過後の外気が85 m<sup>3</sup>/min、中央制御室に流入する。</td> <td>○</td> <td>—</td> </tr> </tbody> </table> <p data-bbox="1456 877 1926 901">第2.1.4.2図 単一故障箇所の選定（中央制御室非常用循環系統の場合）</p>	故障想定箇所	評価	最も過酷な条件		作業員被ばく	運転員被ばく	①中央制御室非常用循環ファン	フィルタの閉塞により、よう素除去機能が喪失し、中央制御室の雰囲気は外気と同じ状態となる。	○	○	②中央制御室給気ファン下流側ダクト	設計で考慮している外気インリーク量に加え、全周破断箇所から、中央制御室循環ファンの100%容量(500m <sup>3</sup> /min)に相当する外気が系統内に流入する。	○	○	③中央制御室循環ファン上流側ダクト	設計で考慮している外気インリーク量に加え、全周破断箇所から、フィルタを通過しない外気が415 m <sup>3</sup> /min、フィルタ通過後の外気が85 m <sup>3</sup> /min、中央制御室に流入する。	○	—	<p>【女川】                  設備の相違                  ・系統構成の相違                  ・泊では、中央制御室の下流側に循環ファンを設けている。                  ・女川では、外気へ排気するための排風機を設けている。</p>
故障想定箇所	評価			最も過酷な条件																																											
		作業員被ばく	運転員被ばく																																												
①	フィルタの閉塞により、よう素除去機能が喪失し、中央制御室の雰囲気は外気と同じ状態となる。	○ (線量)	○																																												
②	設計で考慮している外気リークイン量に加え、全周破断箇所から、中央制御室再循環送風機の100%容量(8,000 m <sup>3</sup> /h)に相当する外気がフィルタを通過せず系統内に流入する。	—	—																																												
③	設計で考慮している外気リークイン量に加え、全周破断箇所から、中央制御室再循環送風機の100%容量(80,000 m <sup>3</sup> /h)に相当する外気が系統内に流入する。	○ (期間)	○																																												
④, ⑤	設計で考慮している外気リークイン量に加え、全周破断箇所から、フィルタを通過しない外気が72,000 m <sup>3</sup> /h、フィルタ通過後の外気が8,000 m <sup>3</sup> /h、中央制御室内に流入する。	○ (期間)	—																																												
⑥	設計で考慮している外気リークイン量に加え、全周破断箇所から、中央制御室再循環送風機の100%容量(8,000 m <sup>3</sup> /h)に相当する外気がフィルタを通過して系統内に流入する。	—	—																																												
故障想定箇所	評価	最も過酷な条件																																													
		作業員被ばく	運転員被ばく																																												
①中央制御室非常用循環ファン	フィルタの閉塞により、よう素除去機能が喪失し、中央制御室の雰囲気は外気と同じ状態となる。	○	○																																												
②中央制御室給気ファン下流側ダクト	設計で考慮している外気インリーク量に加え、全周破断箇所から、中央制御室循環ファンの100%容量(500m <sup>3</sup> /min)に相当する外気が系統内に流入する。	○	○																																												
③中央制御室循環ファン上流側ダクト	設計で考慮している外気インリーク量に加え、全周破断箇所から、フィルタを通過しない外気が415 m <sup>3</sup> /min、フィルタ通過後の外気が85 m <sup>3</sup> /min、中央制御室に流入する。	○	—																																												

赤字：設備、運用又は体制の相違（設計方針の相違）  
 青字：記載箇所又は記載内容の相違（記載方針の相違）  
 緑字：記載表現、設備名称の相違（実質的な相違なし）

大飯発電所3/4号炉	女川原子力発電所2号炉	泊発電所3号炉	相違理由																																																																																																																														
	<p>第2.1.4-2(1)表 中央制御室換気空調系故障時影響評価条件 (原子炉冷却材喪失(仮想事故)－再循環フィルタ装置閉塞)</p> <table border="1"> <thead> <tr> <th>項目</th> <th>影響評価</th> <th>内規に基づく評価</th> </tr> </thead> <tbody> <tr> <td>想定事故</td> <td>原子炉冷却材喪失(仮想事故)</td> <td>同左</td> </tr> <tr> <td>よう素除去効率</td> <td>0～20分：0% (通常運転状態) 20分～24時間：90% (事故時運転モード) 24時間～30日：0% (再循環フィルタ機能喪失)</td> <td>0～20分：0% (通常運転状態) 20分～30日：90% (事故時運転モード)</td> </tr> <tr> <td>実効放出継続時間</td> <td>24時間</td> <td>同左</td> </tr> <tr> <td>環境に放出された放射性物質の大気拡散条件</td> <td>中央制御室内 <math>\chi/Q [s/m^3] : 1.4 \times 10^{-6}</math> <math>D/Q [Gy/Bq] : 5.7 \times 10^{-20}</math> 入退域時 出入管理所 <math>\chi/Q [s/m^3] : 1.4 \times 10^{-6}</math> <math>D/Q [Gy/Bq] : 7.5 \times 10^{-20}</math> 制御建屋出入口 <math>\chi/Q [s/m^3] : 1.4 \times 10^{-6}</math> <math>D/Q [Gy/Bq] : 5.7 \times 10^{-20}</math> (気象データは設計基準事故時被ばくと同様(2012年1月～2012年12月))</td> <td>同左</td> </tr> <tr> <td>呼吸率</td> <td>1.2[m<sup>3</sup>/h] (成人活動時の呼吸率)</td> <td>同左</td> </tr> <tr> <td>外気リークイン量</td> <td>1.0[回/h]</td> <td>同左</td> </tr> <tr> <td>外気取込量</td> <td>0～20分：5,000[m<sup>3</sup>/h] (通常運転状態) 20分～30日：500[m<sup>3</sup>/h] (事故時運転モード)</td> <td>同左</td> </tr> <tr> <td>空間容積</td> <td>8,900[m<sup>3</sup>]</td> <td>同左</td> </tr> <tr> <td>運転員勤務形態</td> <td>5直3交替</td> <td>同左</td> </tr> </tbody> </table> <p>第2.1.4-2(2)表 中央制御室換気空調系故障時影響評価結果 (原子炉冷却材喪失(仮想事故)－再循環フィルタ装置閉塞) (単位：mSv)</p> <table border="1"> <thead> <tr> <th>被ばく経路</th> <th>影響評価</th> <th>内規に基づく評価</th> </tr> </thead> <tbody> <tr> <td>中央制御室内</td> <td></td> <td></td> </tr> <tr> <td>① 建屋内の放射性物質からのガンマ線による中央制御室内での被ばく</td> <td>約6.6×10<sup>-2</sup></td> <td>約6.6×10<sup>-2</sup></td> </tr> <tr> <td>② 大気中へ放出された放射性物質のガンマ線による中央制御室内での被ばく</td> <td>約9.2×10<sup>-2</sup></td> <td>約9.2×10<sup>-2</sup></td> </tr> <tr> <td>③ 室内に外気から取り込まれた放射性物質による中央制御室内での被ばく</td> <td>約8.1×10<sup>-3</sup></td> <td>約4.6×10<sup>-3</sup></td> </tr> <tr> <td>小計(①+②+③)</td> <td>約9.7×10<sup>-2</sup></td> <td>約6.2×10<sup>-2</sup></td> </tr> <tr> <td>入退域時</td> <td></td> <td></td> </tr> <tr> <td>④ 建屋内の放射性物質からのガンマ線による入退域時の被ばく</td> <td>約4.8×10<sup>-3</sup></td> <td>約4.8×10<sup>-3</sup></td> </tr> <tr> <td>⑤ 大気中へ放出された放射性物質による入退域時の被ばく</td> <td>約4.5×10<sup>-2</sup></td> <td>約4.5×10<sup>-2</sup></td> </tr> <tr> <td>小計(④+⑤)</td> <td>約5.3×10<sup>-2</sup></td> <td>約5.3×10<sup>-2</sup></td> </tr> <tr> <td>合計(①+②+③+④+⑤)</td> <td>約1.5</td> <td>約1.2</td> </tr> </tbody> </table>	項目	影響評価	内規に基づく評価	想定事故	原子炉冷却材喪失(仮想事故)	同左	よう素除去効率	0～20分：0% (通常運転状態) 20分～24時間：90% (事故時運転モード) 24時間～30日：0% (再循環フィルタ機能喪失)	0～20分：0% (通常運転状態) 20分～30日：90% (事故時運転モード)	実効放出継続時間	24時間	同左	環境に放出された放射性物質の大気拡散条件	中央制御室内 $\chi/Q [s/m^3] : 1.4 \times 10^{-6}$ $D/Q [Gy/Bq] : 5.7 \times 10^{-20}$ 入退域時 出入管理所 $\chi/Q [s/m^3] : 1.4 \times 10^{-6}$ $D/Q [Gy/Bq] : 7.5 \times 10^{-20}$ 制御建屋出入口 $\chi/Q [s/m^3] : 1.4 \times 10^{-6}$ $D/Q [Gy/Bq] : 5.7 \times 10^{-20}$ (気象データは設計基準事故時被ばくと同様(2012年1月～2012年12月))	同左	呼吸率	1.2[m <sup>3</sup> /h] (成人活動時の呼吸率)	同左	外気リークイン量	1.0[回/h]	同左	外気取込量	0～20分：5,000[m <sup>3</sup> /h] (通常運転状態) 20分～30日：500[m <sup>3</sup> /h] (事故時運転モード)	同左	空間容積	8,900[m <sup>3</sup> ]	同左	運転員勤務形態	5直3交替	同左	被ばく経路	影響評価	内規に基づく評価	中央制御室内			① 建屋内の放射性物質からのガンマ線による中央制御室内での被ばく	約6.6×10 <sup>-2</sup>	約6.6×10 <sup>-2</sup>	② 大気中へ放出された放射性物質のガンマ線による中央制御室内での被ばく	約9.2×10 <sup>-2</sup>	約9.2×10 <sup>-2</sup>	③ 室内に外気から取り込まれた放射性物質による中央制御室内での被ばく	約8.1×10 <sup>-3</sup>	約4.6×10 <sup>-3</sup>	小計(①+②+③)	約9.7×10 <sup>-2</sup>	約6.2×10 <sup>-2</sup>	入退域時			④ 建屋内の放射性物質からのガンマ線による入退域時の被ばく	約4.8×10 <sup>-3</sup>	約4.8×10 <sup>-3</sup>	⑤ 大気中へ放出された放射性物質による入退域時の被ばく	約4.5×10 <sup>-2</sup>	約4.5×10 <sup>-2</sup>	小計(④+⑤)	約5.3×10 <sup>-2</sup>	約5.3×10 <sup>-2</sup>	合計(①+②+③+④+⑤)	約1.5	約1.2	<p>第2.1.4.2表 中央制御室非常用循環系統故障時影響評価条件 (非常用循環フィルタユニット閉塞)</p> <table border="1"> <thead> <tr> <th>項目</th> <th>影響評価</th> <th>内規に基づく評価</th> </tr> </thead> <tbody> <tr> <td>想定事故</td> <td>原子炉冷却材喪失</td> <td>同左</td> </tr> <tr> <td>よう素除去効率</td> <td>0分～2分：0% 2分～24時間：90% 24時間～2日：0% 2日～30日：90%</td> <td>0分～2分：0% 2分～30日：90%</td> </tr> <tr> <td>実効放出継続時間</td> <td>希ガス：13時間 よう素：9時間</td> <td>同左</td> </tr> <tr> <td>環境に放出された放射性物質の大気拡散条件</td> <td>中央制御室内 <math>\chi/Q [s/m^3] : 1.5 \times 10^{-4}</math> (希ガス) <math>\chi/Q [s/m^3] : 1.6 \times 10^{-4}</math> (よう素) <math>D/Q [Gy/Bq] : 1.1 \times 10^{-17}</math> 入退域時 出入管理棟屋入口 <math>\chi/Q [s/m^3] : 1.1 \times 10^{-4}</math> <math>D/Q [Gy/Bq] : 4.2 \times 10^{-18}</math> 中央制御室入り口 <math>\chi/Q [s/m^3] : 1.7 \times 10^{-4}</math> <math>D/Q [Gy/Bq] : 1.3 \times 10^{-17}</math></td> <td>同左</td> </tr> <tr> <td>呼吸率</td> <td>1.2[m<sup>3</sup>/h] (成人活動時の呼吸率)</td> <td>同左</td> </tr> <tr> <td>外気インリーク量</td> <td>0.5[回/h]</td> <td>同左</td> </tr> <tr> <td>外気取込量</td> <td>0分～2分：85[m<sup>3</sup>/min] 2分～30日：0[m<sup>3</sup>/min]</td> <td>同左</td> </tr> <tr> <td>空間容積</td> <td>4,000[m<sup>3</sup>]</td> <td>同左</td> </tr> <tr> <td>運転員勤務形態</td> <td>5直3交代</td> <td>同左</td> </tr> </tbody> </table> <p>第2.1.4.3表 中央制御室非常用循環系統故障時影響評価結果 (非常用循環フィルタユニット閉塞)</p> <table border="1"> <thead> <tr> <th>被ばく経路</th> <th>影響評価</th> <th>内規に基づく評価</th> </tr> </thead> <tbody> <tr> <td>中央制御室内</td> <td></td> <td></td> </tr> <tr> <td>① 建屋内の放射性物質からのガンマ線による中央制御室内での被ばく</td> <td>約0.035 mSv</td> <td>約0.035 mSv</td> </tr> <tr> <td>② 大気中へ放出された放射性物質のガンマ線による中央制御室内での被ばく</td> <td>約0.17 mSv</td> <td>約0.17 mSv</td> </tr> <tr> <td>③ 室内に外気から取り込まれた放射性物質による中央制御室内での被ばく</td> <td>約10 mSv</td> <td>約8.9 mSv</td> </tr> <tr> <td>小計(①+②+③)</td> <td>約11 mSv</td> <td>約9.2 mSv</td> </tr> <tr> <td>入退域時</td> <td></td> <td></td> </tr> <tr> <td>④ 建屋内の放射性物質からのガンマ線による入退域時の被ばく</td> <td>約6.4 mSv</td> <td>約6.4 mSv</td> </tr> <tr> <td>⑤ 大気中へ放出された放射性物質による入退域時の被ばく</td> <td>約1.9 mSv</td> <td>約1.9 mSv</td> </tr> <tr> <td>小計(④+⑤)</td> <td>約8.3 mSv</td> <td>約8.3 mSv</td> </tr> <tr> <td>合計(①+②+③+④+⑤)</td> <td>約19 mSv</td> <td>約18 mSv</td> </tr> </tbody> </table>	項目	影響評価	内規に基づく評価	想定事故	原子炉冷却材喪失	同左	よう素除去効率	0分～2分：0% 2分～24時間：90% 24時間～2日：0% 2日～30日：90%	0分～2分：0% 2分～30日：90%	実効放出継続時間	希ガス：13時間 よう素：9時間	同左	環境に放出された放射性物質の大気拡散条件	中央制御室内 $\chi/Q [s/m^3] : 1.5 \times 10^{-4}$ (希ガス) $\chi/Q [s/m^3] : 1.6 \times 10^{-4}$ (よう素) $D/Q [Gy/Bq] : 1.1 \times 10^{-17}$ 入退域時 出入管理棟屋入口 $\chi/Q [s/m^3] : 1.1 \times 10^{-4}$ $D/Q [Gy/Bq] : 4.2 \times 10^{-18}$ 中央制御室入り口 $\chi/Q [s/m^3] : 1.7 \times 10^{-4}$ $D/Q [Gy/Bq] : 1.3 \times 10^{-17}$	同左	呼吸率	1.2[m <sup>3</sup> /h] (成人活動時の呼吸率)	同左	外気インリーク量	0.5[回/h]	同左	外気取込量	0分～2分：85[m <sup>3</sup> /min] 2分～30日：0[m <sup>3</sup> /min]	同左	空間容積	4,000[m <sup>3</sup> ]	同左	運転員勤務形態	5直3交代	同左	被ばく経路	影響評価	内規に基づく評価	中央制御室内			① 建屋内の放射性物質からのガンマ線による中央制御室内での被ばく	約0.035 mSv	約0.035 mSv	② 大気中へ放出された放射性物質のガンマ線による中央制御室内での被ばく	約0.17 mSv	約0.17 mSv	③ 室内に外気から取り込まれた放射性物質による中央制御室内での被ばく	約10 mSv	約8.9 mSv	小計(①+②+③)	約11 mSv	約9.2 mSv	入退域時			④ 建屋内の放射性物質からのガンマ線による入退域時の被ばく	約6.4 mSv	約6.4 mSv	⑤ 大気中へ放出された放射性物質による入退域時の被ばく	約1.9 mSv	約1.9 mSv	小計(④+⑤)	約8.3 mSv	約8.3 mSv	合計(①+②+③+④+⑤)	約19 mSv	約18 mSv	<p>【女川】          設計方針の相違          ・評価条件の相違          ・評価結果の相違          ・女川では、事故後24時間以降は、フィルタの機能は期待していない。          ・泊では、事故後24時間から1日間はフィルタの機能は期待していないが、フィルタ交換により事故後2日以降は、フィルタの機能に期待している。</p>
項目	影響評価	内規に基づく評価																																																																																																																															
想定事故	原子炉冷却材喪失(仮想事故)	同左																																																																																																																															
よう素除去効率	0～20分：0% (通常運転状態) 20分～24時間：90% (事故時運転モード) 24時間～30日：0% (再循環フィルタ機能喪失)	0～20分：0% (通常運転状態) 20分～30日：90% (事故時運転モード)																																																																																																																															
実効放出継続時間	24時間	同左																																																																																																																															
環境に放出された放射性物質の大気拡散条件	中央制御室内 $\chi/Q [s/m^3] : 1.4 \times 10^{-6}$ $D/Q [Gy/Bq] : 5.7 \times 10^{-20}$ 入退域時 出入管理所 $\chi/Q [s/m^3] : 1.4 \times 10^{-6}$ $D/Q [Gy/Bq] : 7.5 \times 10^{-20}$ 制御建屋出入口 $\chi/Q [s/m^3] : 1.4 \times 10^{-6}$ $D/Q [Gy/Bq] : 5.7 \times 10^{-20}$ (気象データは設計基準事故時被ばくと同様(2012年1月～2012年12月))	同左																																																																																																																															
呼吸率	1.2[m <sup>3</sup> /h] (成人活動時の呼吸率)	同左																																																																																																																															
外気リークイン量	1.0[回/h]	同左																																																																																																																															
外気取込量	0～20分：5,000[m <sup>3</sup> /h] (通常運転状態) 20分～30日：500[m <sup>3</sup> /h] (事故時運転モード)	同左																																																																																																																															
空間容積	8,900[m <sup>3</sup> ]	同左																																																																																																																															
運転員勤務形態	5直3交替	同左																																																																																																																															
被ばく経路	影響評価	内規に基づく評価																																																																																																																															
中央制御室内																																																																																																																																	
① 建屋内の放射性物質からのガンマ線による中央制御室内での被ばく	約6.6×10 <sup>-2</sup>	約6.6×10 <sup>-2</sup>																																																																																																																															
② 大気中へ放出された放射性物質のガンマ線による中央制御室内での被ばく	約9.2×10 <sup>-2</sup>	約9.2×10 <sup>-2</sup>																																																																																																																															
③ 室内に外気から取り込まれた放射性物質による中央制御室内での被ばく	約8.1×10 <sup>-3</sup>	約4.6×10 <sup>-3</sup>																																																																																																																															
小計(①+②+③)	約9.7×10 <sup>-2</sup>	約6.2×10 <sup>-2</sup>																																																																																																																															
入退域時																																																																																																																																	
④ 建屋内の放射性物質からのガンマ線による入退域時の被ばく	約4.8×10 <sup>-3</sup>	約4.8×10 <sup>-3</sup>																																																																																																																															
⑤ 大気中へ放出された放射性物質による入退域時の被ばく	約4.5×10 <sup>-2</sup>	約4.5×10 <sup>-2</sup>																																																																																																																															
小計(④+⑤)	約5.3×10 <sup>-2</sup>	約5.3×10 <sup>-2</sup>																																																																																																																															
合計(①+②+③+④+⑤)	約1.5	約1.2																																																																																																																															
項目	影響評価	内規に基づく評価																																																																																																																															
想定事故	原子炉冷却材喪失	同左																																																																																																																															
よう素除去効率	0分～2分：0% 2分～24時間：90% 24時間～2日：0% 2日～30日：90%	0分～2分：0% 2分～30日：90%																																																																																																																															
実効放出継続時間	希ガス：13時間 よう素：9時間	同左																																																																																																																															
環境に放出された放射性物質の大気拡散条件	中央制御室内 $\chi/Q [s/m^3] : 1.5 \times 10^{-4}$ (希ガス) $\chi/Q [s/m^3] : 1.6 \times 10^{-4}$ (よう素) $D/Q [Gy/Bq] : 1.1 \times 10^{-17}$ 入退域時 出入管理棟屋入口 $\chi/Q [s/m^3] : 1.1 \times 10^{-4}$ $D/Q [Gy/Bq] : 4.2 \times 10^{-18}$ 中央制御室入り口 $\chi/Q [s/m^3] : 1.7 \times 10^{-4}$ $D/Q [Gy/Bq] : 1.3 \times 10^{-17}$	同左																																																																																																																															
呼吸率	1.2[m <sup>3</sup> /h] (成人活動時の呼吸率)	同左																																																																																																																															
外気インリーク量	0.5[回/h]	同左																																																																																																																															
外気取込量	0分～2分：85[m <sup>3</sup> /min] 2分～30日：0[m <sup>3</sup> /min]	同左																																																																																																																															
空間容積	4,000[m <sup>3</sup> ]	同左																																																																																																																															
運転員勤務形態	5直3交代	同左																																																																																																																															
被ばく経路	影響評価	内規に基づく評価																																																																																																																															
中央制御室内																																																																																																																																	
① 建屋内の放射性物質からのガンマ線による中央制御室内での被ばく	約0.035 mSv	約0.035 mSv																																																																																																																															
② 大気中へ放出された放射性物質のガンマ線による中央制御室内での被ばく	約0.17 mSv	約0.17 mSv																																																																																																																															
③ 室内に外気から取り込まれた放射性物質による中央制御室内での被ばく	約10 mSv	約8.9 mSv																																																																																																																															
小計(①+②+③)	約11 mSv	約9.2 mSv																																																																																																																															
入退域時																																																																																																																																	
④ 建屋内の放射性物質からのガンマ線による入退域時の被ばく	約6.4 mSv	約6.4 mSv																																																																																																																															
⑤ 大気中へ放出された放射性物質による入退域時の被ばく	約1.9 mSv	約1.9 mSv																																																																																																																															
小計(④+⑤)	約8.3 mSv	約8.3 mSv																																																																																																																															
合計(①+②+③+④+⑤)	約19 mSv	約18 mSv																																																																																																																															

赤字：設備、運用又は体制の相違（設計方針の相違）  
 青字：記載箇所又は記載内容の相違（記載方針の相違）  
 緑字：記載表現、設備名称の相違（実質的な相違なし）

大飯発電所3/4号炉	女川原子力発電所2号炉	泊発電所3号炉	相違理由																																																															
	<p style="text-align: center;">第2.1.4-3(1)表 中央制御室換気空調系故障時影響評価条件 (原子炉冷却材喪失(仮想事故)ーダクト全周破損)</p> <table border="1" style="width: 100%; border-collapse: collapse;"> <thead> <tr> <th style="width: 33%;">項目</th> <th style="width: 33%;">影響評価</th> <th style="width: 33%;">内規に基づく評価</th> </tr> </thead> <tbody> <tr> <td>想定事故</td> <td>原子炉冷却材喪失(仮想事故)</td> <td>同左</td> </tr> <tr> <td>よう素除去効率</td> <td>0~20分:0%(通常運転状態) 20分~24時間:90%(事故時運転モード) 24時間~30日:0%(ダクト全周破損)</td> <td>0~20分:0%(通常運転状態) 20分~30日:90%(事故時運転モード)</td> </tr> <tr> <td>実効放出継続時間</td> <td>24時間</td> <td>同左</td> </tr> <tr> <td>環境に放出された放射性物質の大気拡散条件</td> <td>中央制御室内 <math>x/Q [s/m^3]: 1.4 \times 10^{-6}</math> <math>D/Q [Gy/Bq]: 5.7 \times 10^{-20}</math> 入退域時 出入管理所 <math>x/Q [s/m^3]: 1.4 \times 10^{-6}</math> <math>D/Q [Gy/Bq]: 7.5 \times 10^{-20}</math> 制御建屋出入口 <math>x/Q [s/m^3]: 1.4 \times 10^{-6}</math> <math>D/Q [Gy/Bq]: 5.7 \times 10^{-20}</math> (気象データは設計基準事故時被ばくと同様(2012年1月~2012年12月))</td> <td>同左</td> </tr> <tr> <td>呼吸率</td> <td>1.2[m<sup>3</sup>/h] (成人活動時の呼吸率)</td> <td>同左</td> </tr> <tr> <td>外気リークイン量</td> <td>1.0[回/h]</td> <td>同左</td> </tr> <tr> <td>外気取込量</td> <td>0~20分 : 5,000[m<sup>3</sup>/h](通常運転状態) 20分~24時間:500[m<sup>3</sup>/h](事故時運転モード) 24時間~30日:80,000[m<sup>3</sup>/h](ダクト全周破損)</td> <td>0~20分 : 5,000[m<sup>3</sup>/h](通常運転状態) 20分~30日:500[m<sup>3</sup>/h](事故時運転モード)</td> </tr> <tr> <td>空間容積</td> <td>8,900[m<sup>3</sup>]</td> <td>同左</td> </tr> <tr> <td>運転員勤務形態</td> <td>5直3交替</td> <td>同左</td> </tr> </tbody> </table>	項目	影響評価	内規に基づく評価	想定事故	原子炉冷却材喪失(仮想事故)	同左	よう素除去効率	0~20分:0%(通常運転状態) 20分~24時間:90%(事故時運転モード) 24時間~30日:0%(ダクト全周破損)	0~20分:0%(通常運転状態) 20分~30日:90%(事故時運転モード)	実効放出継続時間	24時間	同左	環境に放出された放射性物質の大気拡散条件	中央制御室内 $x/Q [s/m^3]: 1.4 \times 10^{-6}$ $D/Q [Gy/Bq]: 5.7 \times 10^{-20}$ 入退域時 出入管理所 $x/Q [s/m^3]: 1.4 \times 10^{-6}$ $D/Q [Gy/Bq]: 7.5 \times 10^{-20}$ 制御建屋出入口 $x/Q [s/m^3]: 1.4 \times 10^{-6}$ $D/Q [Gy/Bq]: 5.7 \times 10^{-20}$ (気象データは設計基準事故時被ばくと同様(2012年1月~2012年12月))	同左	呼吸率	1.2[m <sup>3</sup> /h] (成人活動時の呼吸率)	同左	外気リークイン量	1.0[回/h]	同左	外気取込量	0~20分 : 5,000[m <sup>3</sup> /h](通常運転状態) 20分~24時間:500[m <sup>3</sup> /h](事故時運転モード) 24時間~30日:80,000[m <sup>3</sup> /h](ダクト全周破損)	0~20分 : 5,000[m <sup>3</sup> /h](通常運転状態) 20分~30日:500[m <sup>3</sup> /h](事故時運転モード)	空間容積	8,900[m <sup>3</sup> ]	同左	運転員勤務形態	5直3交替	同左	<p style="text-align: center;">第2.1.4.4表 中央制御室非常用備用系統故障時影響評価条件 (ダクト全周破損)</p> <table border="1" style="width: 100%; border-collapse: collapse;"> <thead> <tr> <th style="width: 33%;">項目</th> <th style="width: 33%;">影響評価</th> <th style="width: 33%;">内規に基づく評価</th> </tr> </thead> <tbody> <tr> <td>想定事故</td> <td>原子炉冷却材喪失</td> <td>同左</td> </tr> <tr> <td>よう素除去効率</td> <td>0分~2分:0% 2分~24時間:90% 24時間~4日:0% 4日~30日:90%</td> <td>0分~2分:0% 2分~30日:90%</td> </tr> <tr> <td>実効放出継続時間</td> <td>希ガス:13時間 よう素:9時間</td> <td>同左</td> </tr> <tr> <td>環境に放出された放射性物質の大気拡散条件</td> <td>中央制御室内 <math>x/Q [s/m^3]: 1.5 \times 10^{-4}</math>(希ガス) <math>x/Q [s/m^3]: 1.6 \times 10^{-4}</math>(よう素) <math>D/Q [Gy/Bq]: 1.1 \times 10^{-17}</math> 入退域時 出入管理所出入口 <math>x/Q [s/m^3]: 1.1 \times 10^{-4}</math> <math>D/Q [Gy/Bq]: 4.2 \times 10^{-18}</math> 中央制御室入り口 <math>x/Q [s/m^3]: 1.7 \times 10^{-4}</math> <math>D/Q [Gy/Bq]: 1.3 \times 10^{-17}</math></td> <td>同左</td> </tr> <tr> <td>呼吸率</td> <td>1.2[m<sup>3</sup>/h] (成人活動時の呼吸率)</td> <td>同左</td> </tr> <tr> <td>外気インリーク量</td> <td>0.5[回/h]</td> <td>同左</td> </tr> <tr> <td>中央制御室非常用備用ファン容量</td> <td>0分~2分:0m<sup>3</sup>/min 2分~24時間:85m<sup>3</sup>/min 24時間~4日:0m<sup>3</sup>/min 4日~30日:85m<sup>3</sup>/min</td> <td>0分~2分:0m<sup>3</sup>/min 2分~30日:85m<sup>3</sup>/min</td> </tr> <tr> <td>外気取込量</td> <td>0分~1分:85m<sup>3</sup>/min 1分~24時間:0m<sup>3</sup>/min 24時間~4日:500m<sup>3</sup>/min 4日~30日:0m<sup>3</sup>/min</td> <td>0分~1分:85m<sup>3</sup>/min 1分~30日:0m<sup>3</sup>/min</td> </tr> <tr> <td>空間容積</td> <td>4,000[m<sup>3</sup>]</td> <td>同左</td> </tr> <tr> <td>運転員勤務形態</td> <td>S直3交代</td> <td>同左</td> </tr> </tbody> </table>	項目	影響評価	内規に基づく評価	想定事故	原子炉冷却材喪失	同左	よう素除去効率	0分~2分:0% 2分~24時間:90% 24時間~4日:0% 4日~30日:90%	0分~2分:0% 2分~30日:90%	実効放出継続時間	希ガス:13時間 よう素:9時間	同左	環境に放出された放射性物質の大気拡散条件	中央制御室内 $x/Q [s/m^3]: 1.5 \times 10^{-4}$ (希ガス) $x/Q [s/m^3]: 1.6 \times 10^{-4}$ (よう素) $D/Q [Gy/Bq]: 1.1 \times 10^{-17}$ 入退域時 出入管理所出入口 $x/Q [s/m^3]: 1.1 \times 10^{-4}$ $D/Q [Gy/Bq]: 4.2 \times 10^{-18}$ 中央制御室入り口 $x/Q [s/m^3]: 1.7 \times 10^{-4}$ $D/Q [Gy/Bq]: 1.3 \times 10^{-17}$	同左	呼吸率	1.2[m <sup>3</sup> /h] (成人活動時の呼吸率)	同左	外気インリーク量	0.5[回/h]	同左	中央制御室非常用備用ファン容量	0分~2分:0m <sup>3</sup> /min 2分~24時間:85m <sup>3</sup> /min 24時間~4日:0m <sup>3</sup> /min 4日~30日:85m <sup>3</sup> /min	0分~2分:0m <sup>3</sup> /min 2分~30日:85m <sup>3</sup> /min	外気取込量	0分~1分:85m <sup>3</sup> /min 1分~24時間:0m <sup>3</sup> /min 24時間~4日:500m <sup>3</sup> /min 4日~30日:0m <sup>3</sup> /min	0分~1分:85m <sup>3</sup> /min 1分~30日:0m <sup>3</sup> /min	空間容積	4,000[m <sup>3</sup> ]	同左	運転員勤務形態	S直3交代	同左	<p>【女川】          設計方針の相違          ・評価条件の相違          ・女川では、事故後24時間以降は、ダクトの破断によりよう素除去の機能は期待していない。          ・泊では、事故後24時間から3日間はよう素除去の機能は期待していないが、ダクト補修により事故後4日以降は、よう素除去の機能に期待している。</p>
項目	影響評価	内規に基づく評価																																																																
想定事故	原子炉冷却材喪失(仮想事故)	同左																																																																
よう素除去効率	0~20分:0%(通常運転状態) 20分~24時間:90%(事故時運転モード) 24時間~30日:0%(ダクト全周破損)	0~20分:0%(通常運転状態) 20分~30日:90%(事故時運転モード)																																																																
実効放出継続時間	24時間	同左																																																																
環境に放出された放射性物質の大気拡散条件	中央制御室内 $x/Q [s/m^3]: 1.4 \times 10^{-6}$ $D/Q [Gy/Bq]: 5.7 \times 10^{-20}$ 入退域時 出入管理所 $x/Q [s/m^3]: 1.4 \times 10^{-6}$ $D/Q [Gy/Bq]: 7.5 \times 10^{-20}$ 制御建屋出入口 $x/Q [s/m^3]: 1.4 \times 10^{-6}$ $D/Q [Gy/Bq]: 5.7 \times 10^{-20}$ (気象データは設計基準事故時被ばくと同様(2012年1月~2012年12月))	同左																																																																
呼吸率	1.2[m <sup>3</sup> /h] (成人活動時の呼吸率)	同左																																																																
外気リークイン量	1.0[回/h]	同左																																																																
外気取込量	0~20分 : 5,000[m <sup>3</sup> /h](通常運転状態) 20分~24時間:500[m <sup>3</sup> /h](事故時運転モード) 24時間~30日:80,000[m <sup>3</sup> /h](ダクト全周破損)	0~20分 : 5,000[m <sup>3</sup> /h](通常運転状態) 20分~30日:500[m <sup>3</sup> /h](事故時運転モード)																																																																
空間容積	8,900[m <sup>3</sup> ]	同左																																																																
運転員勤務形態	5直3交替	同左																																																																
項目	影響評価	内規に基づく評価																																																																
想定事故	原子炉冷却材喪失	同左																																																																
よう素除去効率	0分~2分:0% 2分~24時間:90% 24時間~4日:0% 4日~30日:90%	0分~2分:0% 2分~30日:90%																																																																
実効放出継続時間	希ガス:13時間 よう素:9時間	同左																																																																
環境に放出された放射性物質の大気拡散条件	中央制御室内 $x/Q [s/m^3]: 1.5 \times 10^{-4}$ (希ガス) $x/Q [s/m^3]: 1.6 \times 10^{-4}$ (よう素) $D/Q [Gy/Bq]: 1.1 \times 10^{-17}$ 入退域時 出入管理所出入口 $x/Q [s/m^3]: 1.1 \times 10^{-4}$ $D/Q [Gy/Bq]: 4.2 \times 10^{-18}$ 中央制御室入り口 $x/Q [s/m^3]: 1.7 \times 10^{-4}$ $D/Q [Gy/Bq]: 1.3 \times 10^{-17}$	同左																																																																
呼吸率	1.2[m <sup>3</sup> /h] (成人活動時の呼吸率)	同左																																																																
外気インリーク量	0.5[回/h]	同左																																																																
中央制御室非常用備用ファン容量	0分~2分:0m <sup>3</sup> /min 2分~24時間:85m <sup>3</sup> /min 24時間~4日:0m <sup>3</sup> /min 4日~30日:85m <sup>3</sup> /min	0分~2分:0m <sup>3</sup> /min 2分~30日:85m <sup>3</sup> /min																																																																
外気取込量	0分~1分:85m <sup>3</sup> /min 1分~24時間:0m <sup>3</sup> /min 24時間~4日:500m <sup>3</sup> /min 4日~30日:0m <sup>3</sup> /min	0分~1分:85m <sup>3</sup> /min 1分~30日:0m <sup>3</sup> /min																																																																
空間容積	4,000[m <sup>3</sup> ]	同左																																																																
運転員勤務形態	S直3交代	同左																																																																



赤字：設備、運用又は体制の相違（設計方針の相違）  
 青字：記載箇所又は記載内容の相違（記載方針の相違）  
 緑字：記載表現、設備名称の相違（実質的な相違なし）

大飯発電所3/4号炉	女川原子力発電所2号炉	泊発電所3号炉	相違理由																																																																		
	<p>第2.1.4-3(2)表 中央制御室換気空調系故障時影響評価結果                      (原子炉冷却材喪失(仮想事故) -ダクト全周破断)                      (単位:mSv)</p> <table border="1"> <thead> <tr> <th>被ばく経路</th> <th>影響評価</th> <th>内規に基づく評価</th> </tr> </thead> <tbody> <tr> <td>中央制御室内</td> <td></td> <td></td> </tr> <tr> <td>① 建屋内の放射性物質からのガンマ線による中央制御室内での被ばく</td> <td>約<math>6.6 \times 10^{-2}</math></td> <td>約<math>6.6 \times 10^{-2}</math></td> </tr> <tr> <td>② 大気中へ放出された放射性物質のガンマ線による中央制御室内での被ばく</td> <td>約<math>9.2 \times 10^{-2}</math></td> <td>約<math>9.2 \times 10^{-2}</math></td> </tr> <tr> <td>③ 室内に外気から取り込まれた放射性物質による中央制御室内での被ばく</td> <td>約<math>8.1 \times 10^{-1}</math></td> <td>約<math>4.6 \times 10^{-1}</math></td> </tr> <tr> <td>小計(①+②+③)</td> <td>約<math>9.7 \times 10^{-1}</math></td> <td>約<math>6.2 \times 10^{-1}</math></td> </tr> <tr> <td>入退域時</td> <td></td> <td></td> </tr> <tr> <td>④ 建屋内の放射性物質からのガンマ線による入退域時の被ばく</td> <td>約<math>4.8 \times 10^{-1}</math></td> <td>約<math>4.8 \times 10^{-1}</math></td> </tr> <tr> <td>⑤ 大気中へ放出された放射性物質による入退域時の被ばく</td> <td>約<math>4.5 \times 10^{-2}</math></td> <td>約<math>4.5 \times 10^{-2}</math></td> </tr> <tr> <td>小計(④+⑤)</td> <td>約<math>5.3 \times 10^{-1}</math></td> <td>約<math>5.3 \times 10^{-1}</math></td> </tr> <tr> <td>合計(①+②+③+④+⑤)</td> <td>約1.5</td> <td>約1.2</td> </tr> </tbody> </table>	被ばく経路	影響評価	内規に基づく評価	中央制御室内			① 建屋内の放射性物質からのガンマ線による中央制御室内での被ばく	約 $6.6 \times 10^{-2}$	約 $6.6 \times 10^{-2}$	② 大気中へ放出された放射性物質のガンマ線による中央制御室内での被ばく	約 $9.2 \times 10^{-2}$	約 $9.2 \times 10^{-2}$	③ 室内に外気から取り込まれた放射性物質による中央制御室内での被ばく	約 $8.1 \times 10^{-1}$	約 $4.6 \times 10^{-1}$	小計(①+②+③)	約 $9.7 \times 10^{-1}$	約 $6.2 \times 10^{-1}$	入退域時			④ 建屋内の放射性物質からのガンマ線による入退域時の被ばく	約 $4.8 \times 10^{-1}$	約 $4.8 \times 10^{-1}$	⑤ 大気中へ放出された放射性物質による入退域時の被ばく	約 $4.5 \times 10^{-2}$	約 $4.5 \times 10^{-2}$	小計(④+⑤)	約 $5.3 \times 10^{-1}$	約 $5.3 \times 10^{-1}$	合計(①+②+③+④+⑤)	約1.5	約1.2	<p>第2.1.4.5表 中央制御室非常用循環系統故障時影響評価結果                      (ダクト全周破断)</p> <table border="1"> <thead> <tr> <th>被ばく経路</th> <th>影響評価</th> <th>内規に基づく評価</th> </tr> </thead> <tbody> <tr> <td>中央制御室内</td> <td></td> <td></td> </tr> <tr> <td>① 建屋内の放射性物質からのガンマ線による中央制御室内での被ばく</td> <td>約0.035 mSv</td> <td>約0.035 mSv</td> </tr> <tr> <td>② 大気中へ放出された放射性物質のγ線による中央制御室内での被ばく</td> <td>約0.17 mSv</td> <td>約0.17 mSv</td> </tr> <tr> <td>③ 室内に外気から取り込まれた放射性物質による中央制御室内での被ばく</td> <td>約13 mSv</td> <td>約8.9 mSv</td> </tr> <tr> <td>小計(①+②+③)</td> <td>約14 mSv</td> <td>約9.2 mSv</td> </tr> <tr> <td>入退域時</td> <td></td> <td></td> </tr> <tr> <td>④ 建屋内の放射性物質からのガンマ線による入退域時の被ばく</td> <td>約6.4 mSv</td> <td>約5.4 mSv</td> </tr> <tr> <td>⑤ 大気中へ放出された放射性物質による入退域時の被ばく</td> <td>約1.9 mSv</td> <td>約1.9 mSv</td> </tr> <tr> <td>小計(④+⑤)</td> <td>約8.3 mSv</td> <td>約8.3 mSv</td> </tr> <tr> <td>合計(①+②+③+④+⑤)</td> <td>約22 mSv</td> <td>約18 mSv</td> </tr> </tbody> </table>	被ばく経路	影響評価	内規に基づく評価	中央制御室内			① 建屋内の放射性物質からのガンマ線による中央制御室内での被ばく	約0.035 mSv	約0.035 mSv	② 大気中へ放出された放射性物質のγ線による中央制御室内での被ばく	約0.17 mSv	約0.17 mSv	③ 室内に外気から取り込まれた放射性物質による中央制御室内での被ばく	約13 mSv	約8.9 mSv	小計(①+②+③)	約14 mSv	約9.2 mSv	入退域時			④ 建屋内の放射性物質からのガンマ線による入退域時の被ばく	約6.4 mSv	約5.4 mSv	⑤ 大気中へ放出された放射性物質による入退域時の被ばく	約1.9 mSv	約1.9 mSv	小計(④+⑤)	約8.3 mSv	約8.3 mSv	合計(①+②+③+④+⑤)	約22 mSv	約18 mSv	<p>【女川】                      設計方針の相違                      ・評価結果の相違</p>
被ばく経路	影響評価	内規に基づく評価																																																																			
中央制御室内																																																																					
① 建屋内の放射性物質からのガンマ線による中央制御室内での被ばく	約 $6.6 \times 10^{-2}$	約 $6.6 \times 10^{-2}$																																																																			
② 大気中へ放出された放射性物質のガンマ線による中央制御室内での被ばく	約 $9.2 \times 10^{-2}$	約 $9.2 \times 10^{-2}$																																																																			
③ 室内に外気から取り込まれた放射性物質による中央制御室内での被ばく	約 $8.1 \times 10^{-1}$	約 $4.6 \times 10^{-1}$																																																																			
小計(①+②+③)	約 $9.7 \times 10^{-1}$	約 $6.2 \times 10^{-1}$																																																																			
入退域時																																																																					
④ 建屋内の放射性物質からのガンマ線による入退域時の被ばく	約 $4.8 \times 10^{-1}$	約 $4.8 \times 10^{-1}$																																																																			
⑤ 大気中へ放出された放射性物質による入退域時の被ばく	約 $4.5 \times 10^{-2}$	約 $4.5 \times 10^{-2}$																																																																			
小計(④+⑤)	約 $5.3 \times 10^{-1}$	約 $5.3 \times 10^{-1}$																																																																			
合計(①+②+③+④+⑤)	約1.5	約1.2																																																																			
被ばく経路	影響評価	内規に基づく評価																																																																			
中央制御室内																																																																					
① 建屋内の放射性物質からのガンマ線による中央制御室内での被ばく	約0.035 mSv	約0.035 mSv																																																																			
② 大気中へ放出された放射性物質のγ線による中央制御室内での被ばく	約0.17 mSv	約0.17 mSv																																																																			
③ 室内に外気から取り込まれた放射性物質による中央制御室内での被ばく	約13 mSv	約8.9 mSv																																																																			
小計(①+②+③)	約14 mSv	約9.2 mSv																																																																			
入退域時																																																																					
④ 建屋内の放射性物質からのガンマ線による入退域時の被ばく	約6.4 mSv	約5.4 mSv																																																																			
⑤ 大気中へ放出された放射性物質による入退域時の被ばく	約1.9 mSv	約1.9 mSv																																																																			
小計(④+⑤)	約8.3 mSv	約8.3 mSv																																																																			
合計(①+②+③+④+⑤)	約22 mSv	約18 mSv																																																																			

赤字：設備、運用又は体制の相違（設計方針の相違）  
 青字：記載箇所又は記載内容の相違（記載方針の相違）  
 緑字：記載表現、設備名称の相違（実質的な相違なし）

大飯発電所3/4号炉	女川原子力発電所2号炉	泊発電所3号炉	相違理由																																																														
	<p>第2.1.4-4(1)表 中央制御室換気空調系故障時影響評価条件                      (主蒸気管破断(仮想事故)→再循環フィルタ装置閉塞)</p> <table border="1" data-bbox="801 197 1352 836"> <thead> <tr> <th>項目</th> <th>影響評価</th> <th>内規に基づく評価</th> </tr> </thead> <tbody> <tr> <td>想定事故</td> <td>主蒸気管破断(仮想事故)</td> <td>同左</td> </tr> <tr> <td>よう素除去効率</td> <td>0~20分:0%(通常運転状態) 20分~24時間:90%(事故時運転モード) 24時間~30日:0%(再循環フィルタ機能喪失)</td> <td>0~20分:0%(通常運転状態) 20分~30日:90%(事故時運転モード)</td> </tr> <tr> <td>実効放出継続時間</td> <td>24時間</td> <td>同左</td> </tr> <tr> <td>環境に放出された放射性物質の大気拡散条件</td> <td>中央制御室内 <math>x/Q [s/m^3]: 2.0 \times 10^{-3}</math> <math>D/Q [Gy/Bq]: 7.0 \times 10^{-18}</math> 入退域時 出入管理所 <math>x/Q [s/m^3]: 9.9 \times 10^{-4}</math> <math>D/Q [Gy/Bq]: 4.4 \times 10^{-18}</math> 制御建屋出入口 <math>x/Q [s/m^3]: 1.5 \times 10^{-3}</math> <math>D/Q [Gy/Bq]: 6.0 \times 10^{-18}</math> (気象データは設計基準事故時被ばくと同様(2012年1月~2012年12月))</td> <td>同左</td> </tr> <tr> <td>呼吸率</td> <td>1.2[m<sup>3</sup>/h] (成人活動時の呼吸率)</td> <td>同左</td> </tr> <tr> <td>外気リークイン量</td> <td>1.0[回/h]</td> <td>同左</td> </tr> <tr> <td>外気取込量</td> <td>0~20分:5,000[m<sup>3</sup>/h](通常運転状態) 20分~30日:500[m<sup>3</sup>/h](事故時運転モード)</td> <td>同左</td> </tr> <tr> <td>空間容積</td> <td>8,900[m<sup>3</sup>]</td> <td>同左</td> </tr> <tr> <td>運転員勤務形態</td> <td>5直3交替</td> <td>同左</td> </tr> </tbody> </table> <p>第2.1.4-4(2)表 中央制御室換気空調系故障時影響評価結果                      (主蒸気管破断(仮想事故)→再循環フィルタ装置閉塞)                      (単位:mSv)</p> <table border="1" data-bbox="801 944 1375 1442"> <thead> <tr> <th>被ばく経路</th> <th>影響評価</th> <th>内規に基づく評価</th> </tr> </thead> <tbody> <tr> <td>中央制御室内</td> <td></td> <td></td> </tr> <tr> <td>① 建屋内の放射性物質からのガンマ線による中央制御室内での被ばく</td> <td>約 <math>6.7 \times 10^{-3}</math></td> <td>約 <math>6.7 \times 10^{-3}</math></td> </tr> <tr> <td>② 大気中へ放出された放射性物質のガンマ線による中央制御室内での被ばく</td> <td>約 <math>1.8 \times 10^{-2}</math></td> <td>約 <math>1.8 \times 10^{-2}</math></td> </tr> <tr> <td>③ 室内に外気から取り込まれた放射性物質による中央制御室内での被ばく</td> <td>約 1.7</td> <td>約 1.1</td> </tr> <tr> <td>小計 (①+②+③)</td> <td>約 1.8</td> <td>約 1.2</td> </tr> <tr> <td>入退域時</td> <td></td> <td></td> </tr> <tr> <td>④ 建屋内の放射性物質からのガンマ線による入退域時の被ばく</td> <td>約 <math>5.8 \times 10^{-4}</math></td> <td>約 <math>5.8 \times 10^{-4}</math></td> </tr> <tr> <td>⑤ 大気中へ放出された放射性物質による入退域時の被ばく</td> <td>約 <math>4.2 \times 10^{-2}</math></td> <td>約 <math>4.2 \times 10^{-2}</math></td> </tr> <tr> <td>小計 (④+⑤)</td> <td>約 <math>4.3 \times 10^{-2}</math></td> <td>約 <math>4.3 \times 10^{-2}</math></td> </tr> <tr> <td>合計 (①+②+③+④+⑤)</td> <td>約 1.8</td> <td>約 1.2</td> </tr> </tbody> </table>	項目	影響評価	内規に基づく評価	想定事故	主蒸気管破断(仮想事故)	同左	よう素除去効率	0~20分:0%(通常運転状態) 20分~24時間:90%(事故時運転モード) 24時間~30日:0%(再循環フィルタ機能喪失)	0~20分:0%(通常運転状態) 20分~30日:90%(事故時運転モード)	実効放出継続時間	24時間	同左	環境に放出された放射性物質の大気拡散条件	中央制御室内 $x/Q [s/m^3]: 2.0 \times 10^{-3}$ $D/Q [Gy/Bq]: 7.0 \times 10^{-18}$ 入退域時 出入管理所 $x/Q [s/m^3]: 9.9 \times 10^{-4}$ $D/Q [Gy/Bq]: 4.4 \times 10^{-18}$ 制御建屋出入口 $x/Q [s/m^3]: 1.5 \times 10^{-3}$ $D/Q [Gy/Bq]: 6.0 \times 10^{-18}$ (気象データは設計基準事故時被ばくと同様(2012年1月~2012年12月))	同左	呼吸率	1.2[m <sup>3</sup> /h] (成人活動時の呼吸率)	同左	外気リークイン量	1.0[回/h]	同左	外気取込量	0~20分:5,000[m <sup>3</sup> /h](通常運転状態) 20分~30日:500[m <sup>3</sup> /h](事故時運転モード)	同左	空間容積	8,900[m <sup>3</sup> ]	同左	運転員勤務形態	5直3交替	同左	被ばく経路	影響評価	内規に基づく評価	中央制御室内			① 建屋内の放射性物質からのガンマ線による中央制御室内での被ばく	約 $6.7 \times 10^{-3}$	約 $6.7 \times 10^{-3}$	② 大気中へ放出された放射性物質のガンマ線による中央制御室内での被ばく	約 $1.8 \times 10^{-2}$	約 $1.8 \times 10^{-2}$	③ 室内に外気から取り込まれた放射性物質による中央制御室内での被ばく	約 1.7	約 1.1	小計 (①+②+③)	約 1.8	約 1.2	入退域時			④ 建屋内の放射性物質からのガンマ線による入退域時の被ばく	約 $5.8 \times 10^{-4}$	約 $5.8 \times 10^{-4}$	⑤ 大気中へ放出された放射性物質による入退域時の被ばく	約 $4.2 \times 10^{-2}$	約 $4.2 \times 10^{-2}$	小計 (④+⑤)	約 $4.3 \times 10^{-2}$	約 $4.3 \times 10^{-2}$	合計 (①+②+③+④+⑤)	約 1.8	約 1.2	<p>【女川】                      設計方針の相違                      ・泊は、原子炉冷却材喪失時に代表可能(蒸気発生器伝熱管破損時では破損した蒸気発生器を隔離するまでの放出量が支配的であり、静的機器の単一故障を想定する24時間以降の放出量は小さく、中央制御室非常用循環系統の単一故障を想定した影響は原子炉冷却材喪失時に包含される。)</p>
項目	影響評価	内規に基づく評価																																																															
想定事故	主蒸気管破断(仮想事故)	同左																																																															
よう素除去効率	0~20分:0%(通常運転状態) 20分~24時間:90%(事故時運転モード) 24時間~30日:0%(再循環フィルタ機能喪失)	0~20分:0%(通常運転状態) 20分~30日:90%(事故時運転モード)																																																															
実効放出継続時間	24時間	同左																																																															
環境に放出された放射性物質の大気拡散条件	中央制御室内 $x/Q [s/m^3]: 2.0 \times 10^{-3}$ $D/Q [Gy/Bq]: 7.0 \times 10^{-18}$ 入退域時 出入管理所 $x/Q [s/m^3]: 9.9 \times 10^{-4}$ $D/Q [Gy/Bq]: 4.4 \times 10^{-18}$ 制御建屋出入口 $x/Q [s/m^3]: 1.5 \times 10^{-3}$ $D/Q [Gy/Bq]: 6.0 \times 10^{-18}$ (気象データは設計基準事故時被ばくと同様(2012年1月~2012年12月))	同左																																																															
呼吸率	1.2[m <sup>3</sup> /h] (成人活動時の呼吸率)	同左																																																															
外気リークイン量	1.0[回/h]	同左																																																															
外気取込量	0~20分:5,000[m <sup>3</sup> /h](通常運転状態) 20分~30日:500[m <sup>3</sup> /h](事故時運転モード)	同左																																																															
空間容積	8,900[m <sup>3</sup> ]	同左																																																															
運転員勤務形態	5直3交替	同左																																																															
被ばく経路	影響評価	内規に基づく評価																																																															
中央制御室内																																																																	
① 建屋内の放射性物質からのガンマ線による中央制御室内での被ばく	約 $6.7 \times 10^{-3}$	約 $6.7 \times 10^{-3}$																																																															
② 大気中へ放出された放射性物質のガンマ線による中央制御室内での被ばく	約 $1.8 \times 10^{-2}$	約 $1.8 \times 10^{-2}$																																																															
③ 室内に外気から取り込まれた放射性物質による中央制御室内での被ばく	約 1.7	約 1.1																																																															
小計 (①+②+③)	約 1.8	約 1.2																																																															
入退域時																																																																	
④ 建屋内の放射性物質からのガンマ線による入退域時の被ばく	約 $5.8 \times 10^{-4}$	約 $5.8 \times 10^{-4}$																																																															
⑤ 大気中へ放出された放射性物質による入退域時の被ばく	約 $4.2 \times 10^{-2}$	約 $4.2 \times 10^{-2}$																																																															
小計 (④+⑤)	約 $4.3 \times 10^{-2}$	約 $4.3 \times 10^{-2}$																																																															
合計 (①+②+③+④+⑤)	約 1.8	約 1.2																																																															

赤字：設備、運用又は体制の相違（設計方針の相違）  
 青字：記載箇所又は記載内容の相違（記載方針の相違）  
 緑字：記載表現、設備名称の相違（実質的な相違なし）

大飯発電所3/4号炉	女川原子力発電所2号炉	泊発電所3号炉	相違理由																																																															
	<p>第2.1.4-5(1)表 中央制御室換気空調系故障時影響評価条件                      (主蒸気管破断(仮想事故)ーダクト全周破断)</p> <table border="1"> <thead> <tr> <th>項目</th> <th>影響評価</th> <th>内規に基づく評価</th> </tr> </thead> <tbody> <tr> <td>想定事故</td> <td>主蒸気管破断(仮想事故)</td> <td>同左</td> </tr> <tr> <td>よう素除去効率</td> <td>0~20分:0%(通常運転状態) 20分~24時間:90%(事故時運転モード) 24時間~30日:0%(ダクト全周破損)</td> <td>0~20分:0%(通常運転状態) 20分~30日:90%(事故時運転モード)</td> </tr> <tr> <td>実効放出継続時間</td> <td>24時間</td> <td>同左</td> </tr> <tr> <td>環境に放出された放射性物質の大気拡散条件</td> <td>中央制御室内 <math>x/Q [s/m^3]: 2.0 \times 10^{-3}</math> <math>D/Q [Gy/Bq]: 7.0 \times 10^{-18}</math> 入退城時 出入管理所 <math>x/Q [s/m^3]: 9.9 \times 10^{-4}</math> <math>D/Q [Gy/Bq]: 4.4 \times 10^{-18}</math> 制御建屋出入口 <math>x/Q [s/m^3]: 1.5 \times 10^{-3}</math> <math>D/Q [Gy/Bq]: 6.0 \times 10^{-18}</math> (気象データは設計基準事故時被ばくと同様(2012年1月~2012年12月))</td> <td>同左</td> </tr> <tr> <td>呼吸率</td> <td>1.2[m<sup>3</sup>/h] (成人活動時の呼吸率)</td> <td>同左</td> </tr> <tr> <td>外気リークイン量</td> <td>1.0[回/h]</td> <td>同左</td> </tr> <tr> <td>外気取込量</td> <td>0~20分:5,000[m<sup>3</sup>/h](通常運転状態) 20分~24時間:500[m<sup>3</sup>/h](事故時運転モード) 24時間~30日:80,000[m<sup>3</sup>/h](ダクト全周破損)</td> <td>0~20分:5,000[m<sup>3</sup>/h](通常運転状態) 20分~30日:500[m<sup>3</sup>/h](事故時運転モード)</td> </tr> <tr> <td>空間容積</td> <td>8,900[m<sup>3</sup>]</td> <td>同左</td> </tr> <tr> <td>運転員勤務形態</td> <td>5直3交替</td> <td>同左</td> </tr> </tbody> </table> <p>第2.1.4-5(2)表 中央制御室換気空調系故障時影響評価結果                      (主蒸気管破断(仮想事故)ーダクト全周破断)                      (単位:mSv)</p> <table border="1"> <thead> <tr> <th>被ばく経路</th> <th>影響評価</th> <th>内規に基づく評価</th> </tr> </thead> <tbody> <tr> <td>中央制御室内</td> <td></td> <td></td> </tr> <tr> <td>① 建屋内の放射性物質からのガンマ線による中央制御室内での被ばく</td> <td>約<math>6.7 \times 10^{-3}</math></td> <td>約<math>6.7 \times 10^{-3}</math></td> </tr> <tr> <td>② 大気中へ放出された放射性物質のガンマ線による中央制御室内での被ばく</td> <td>約<math>1.8 \times 10^{-2}</math></td> <td>約<math>1.8 \times 10^{-2}</math></td> </tr> <tr> <td>③ 室内に外気から取り込まれた放射性物質による中央制御室内での被ばく</td> <td>約1.7</td> <td>約1.1</td> </tr> <tr> <td>小計(①+②+③)</td> <td>約1.8</td> <td>約1.2</td> </tr> <tr> <td>入退城時</td> <td></td> <td></td> </tr> <tr> <td>④ 建屋内の放射性物質からのガンマ線による入退城時の被ばく</td> <td>約<math>5.8 \times 10^{-4}</math></td> <td>約<math>5.8 \times 10^{-4}</math></td> </tr> <tr> <td>⑤ 大気中へ放出された放射性物質による入退城時の被ばく</td> <td>約<math>4.2 \times 10^{-2}</math></td> <td>約<math>4.2 \times 10^{-2}</math></td> </tr> <tr> <td>小計(④+⑤)</td> <td>約<math>4.3 \times 10^{-2}</math></td> <td>約<math>4.3 \times 10^{-2}</math></td> </tr> <tr> <td>合計(①+②+③+④+⑤)</td> <td>約1.8</td> <td>約1.2</td> </tr> </tbody> </table>	項目	影響評価	内規に基づく評価	想定事故	主蒸気管破断(仮想事故)	同左	よう素除去効率	0~20分:0%(通常運転状態) 20分~24時間:90%(事故時運転モード) 24時間~30日:0%(ダクト全周破損)	0~20分:0%(通常運転状態) 20分~30日:90%(事故時運転モード)	実効放出継続時間	24時間	同左	環境に放出された放射性物質の大気拡散条件	中央制御室内 $x/Q [s/m^3]: 2.0 \times 10^{-3}$ $D/Q [Gy/Bq]: 7.0 \times 10^{-18}$ 入退城時 出入管理所 $x/Q [s/m^3]: 9.9 \times 10^{-4}$ $D/Q [Gy/Bq]: 4.4 \times 10^{-18}$ 制御建屋出入口 $x/Q [s/m^3]: 1.5 \times 10^{-3}$ $D/Q [Gy/Bq]: 6.0 \times 10^{-18}$ (気象データは設計基準事故時被ばくと同様(2012年1月~2012年12月))	同左	呼吸率	1.2[m <sup>3</sup> /h] (成人活動時の呼吸率)	同左	外気リークイン量	1.0[回/h]	同左	外気取込量	0~20分:5,000[m <sup>3</sup> /h](通常運転状態) 20分~24時間:500[m <sup>3</sup> /h](事故時運転モード) 24時間~30日:80,000[m <sup>3</sup> /h](ダクト全周破損)	0~20分:5,000[m <sup>3</sup> /h](通常運転状態) 20分~30日:500[m <sup>3</sup> /h](事故時運転モード)	空間容積	8,900[m <sup>3</sup> ]	同左	運転員勤務形態	5直3交替	同左	被ばく経路	影響評価	内規に基づく評価	中央制御室内			① 建屋内の放射性物質からのガンマ線による中央制御室内での被ばく	約 $6.7 \times 10^{-3}$	約 $6.7 \times 10^{-3}$	② 大気中へ放出された放射性物質のガンマ線による中央制御室内での被ばく	約 $1.8 \times 10^{-2}$	約 $1.8 \times 10^{-2}$	③ 室内に外気から取り込まれた放射性物質による中央制御室内での被ばく	約1.7	約1.1	小計(①+②+③)	約1.8	約1.2	入退城時			④ 建屋内の放射性物質からのガンマ線による入退城時の被ばく	約 $5.8 \times 10^{-4}$	約 $5.8 \times 10^{-4}$	⑤ 大気中へ放出された放射性物質による入退城時の被ばく	約 $4.2 \times 10^{-2}$	約 $4.2 \times 10^{-2}$	小計(④+⑤)	約 $4.3 \times 10^{-2}$	約 $4.3 \times 10^{-2}$	合計(①+②+③+④+⑤)	約1.8	約1.2		<p>【女川】                      設計方針の相違                      ・泊は、原子炉冷却材喪失時に代表可能(蒸気発生器伝熱管破損時では破損した蒸気発生器を隔離するまでの放出量が支配的であり、静的機器の単一故障を想定する24時間以降の放出量は小さく、中央制御室非常用循環系統の単一故障を想定した影響は原子炉冷却材喪失時に含まれる。)</p>
項目	影響評価	内規に基づく評価																																																																
想定事故	主蒸気管破断(仮想事故)	同左																																																																
よう素除去効率	0~20分:0%(通常運転状態) 20分~24時間:90%(事故時運転モード) 24時間~30日:0%(ダクト全周破損)	0~20分:0%(通常運転状態) 20分~30日:90%(事故時運転モード)																																																																
実効放出継続時間	24時間	同左																																																																
環境に放出された放射性物質の大気拡散条件	中央制御室内 $x/Q [s/m^3]: 2.0 \times 10^{-3}$ $D/Q [Gy/Bq]: 7.0 \times 10^{-18}$ 入退城時 出入管理所 $x/Q [s/m^3]: 9.9 \times 10^{-4}$ $D/Q [Gy/Bq]: 4.4 \times 10^{-18}$ 制御建屋出入口 $x/Q [s/m^3]: 1.5 \times 10^{-3}$ $D/Q [Gy/Bq]: 6.0 \times 10^{-18}$ (気象データは設計基準事故時被ばくと同様(2012年1月~2012年12月))	同左																																																																
呼吸率	1.2[m <sup>3</sup> /h] (成人活動時の呼吸率)	同左																																																																
外気リークイン量	1.0[回/h]	同左																																																																
外気取込量	0~20分:5,000[m <sup>3</sup> /h](通常運転状態) 20分~24時間:500[m <sup>3</sup> /h](事故時運転モード) 24時間~30日:80,000[m <sup>3</sup> /h](ダクト全周破損)	0~20分:5,000[m <sup>3</sup> /h](通常運転状態) 20分~30日:500[m <sup>3</sup> /h](事故時運転モード)																																																																
空間容積	8,900[m <sup>3</sup> ]	同左																																																																
運転員勤務形態	5直3交替	同左																																																																
被ばく経路	影響評価	内規に基づく評価																																																																
中央制御室内																																																																		
① 建屋内の放射性物質からのガンマ線による中央制御室内での被ばく	約 $6.7 \times 10^{-3}$	約 $6.7 \times 10^{-3}$																																																																
② 大気中へ放出された放射性物質のガンマ線による中央制御室内での被ばく	約 $1.8 \times 10^{-2}$	約 $1.8 \times 10^{-2}$																																																																
③ 室内に外気から取り込まれた放射性物質による中央制御室内での被ばく	約1.7	約1.1																																																																
小計(①+②+③)	約1.8	約1.2																																																																
入退城時																																																																		
④ 建屋内の放射性物質からのガンマ線による入退城時の被ばく	約 $5.8 \times 10^{-4}$	約 $5.8 \times 10^{-4}$																																																																
⑤ 大気中へ放出された放射性物質による入退城時の被ばく	約 $4.2 \times 10^{-2}$	約 $4.2 \times 10^{-2}$																																																																
小計(④+⑤)	約 $4.3 \times 10^{-2}$	約 $4.3 \times 10^{-2}$																																																																
合計(①+②+③+④+⑤)	約1.8	約1.2																																																																



赤字：設備、運用又は体制の相違（設計方針の相違）  
 青字：記載箇所又は記載内容の相違（記載方針の相違）  
 緑字：記載表現、設備名称の相違（実質的な相違なし）

大飯発電所3/4号炉	女川原子力発電所2号炉	泊発電所3号炉	相違理由																																																																																																																											
	<p>(3) 静的機器の単一故障が発生した場合の修復可能性</p> <p>事故発生から24時間後に単一故障が発生したと仮定した場合において、当該単一故障箇所の修復が可能か否かを確認した。</p> <p>なお、上記単一故障発生時、プラントは既に停止状態にあり、本修復はあくまでも応急処置として実施するものである。事故収束後に、技術基準に適合する修復を改めて実施する。</p> <p>a. 故障の想定</p> <p>単一設計としているダクトの一部及び再循環フィルタ装置に想定される故障としては、故障（劣化）モードからは微小な腐食によるピンホール・亀裂の発生及びフィルタ装置の閉塞が考えられる。</p> <p>ダクトの閉塞については、当該系の吸込み部は各エリアの天井付近に配置しており、空気中の塵や埃等の浮遊物しか流入することはない。口径も大口径（600mm×550mm等）であることから、閉塞は考えられない。</p> <p>また、全周破断については構造及び運転条件等から発生することは考えにくい。ダクトについては保守的に全周破断についても想定する。</p> <p>第2.1.4-6表に故障の想定とその対応について整理した。</p>	<p>(3) 静的機器の単一故障が発生した場合の修復可能性</p> <p>事故発生から24時間後に単一故障が発生したと仮定した場合において、当該単一故障箇所の修復が可能か否かを確認した。</p> <p>なお、上記単一故障発生時、プラントは既に停止状態にあり、本修復はあくまでも応急処置として実施するものである。事故収束後に、技術基準に適合する修復を改めて実施する。</p> <p>a. 故障の想定</p> <p>単一設計としているダクトの一部及び中央制御室非常用循環フィルタユニットに想定される故障としては、故障（劣化）モードからは微小な腐食によるピンホール・亀裂の発生及びフィルタユニットの閉塞が考えられる。</p> <p>ダクトの閉塞については、当該系の吸込み部は各エリアの天井付近に配置しており、空気中の塵や埃等の浮遊物しか流入することはない。口径も大口径（500mm×500mm等）であることから、後述のとおり閉塞は考えられない。</p> <p>また、全周破断については構造及び運転条件等から発生することは考えにくい。ダクトについては保守的に全周破断についても想定する。</p> <p>第2.1.4.6表に故障の想定とその対応について整理した。</p>	<p>【女川】 記載表現の相違 ・設備名称の相違</p> <p>【女川】 設備の相違</p> <p>【女川】 記載表現の相違 ・図番の相違</p> <p>【女川】 記載表現の相違 ・設備名称の相違</p>																																																																																																																											
	<p>第2.1.4-6表 中央制御室換気空調系単一設計箇所における故障想定と対応整理表</p> <table border="1"> <thead> <tr> <th>系統</th> <th>故障想定箇所</th> <th>故障</th> <th>故障(劣化)モード</th> <th>発生の可能性</th> <th>検知性</th> <th>修復性</th> <th>被ばく評価</th> <th>安全上支障のない期間に修復可</th> <th>最も過酷な条件</th> </tr> </thead> <tbody> <tr> <td rowspan="6">中央制御室換気空調系</td> <td rowspan="3">ダクト</td> <td>全周破断</td> <td>腐食</td> <td>△ (考えにくい)</td> <td>○</td> <td>○</td> <td>○</td> <td>○</td> <td>○</td> </tr> <tr> <td>ピンホール・亀裂</td> <td>腐食</td> <td>○ (想定される)</td> <td>○</td> <td>○</td> <td>○</td> <td>○</td> <td>○</td> </tr> <tr> <td>閉塞</td> <td>なし</td> <td>× (考えられない)</td> <td>-</td> <td>-</td> <td>-</td> <td>-</td> <td>-</td> </tr> <tr> <td rowspan="3">再循環フィルタ</td> <td>全周破断</td> <td>腐食</td> <td>× (考えられない)</td> <td>-</td> <td>-</td> <td>-</td> <td>-</td> <td>-</td> </tr> <tr> <td>ピンホール・亀裂</td> <td>腐食</td> <td>○ (想定される)</td> <td>○</td> <td>○</td> <td>○</td> <td>○</td> <td>○</td> </tr> <tr> <td>閉塞(フィルタ)</td> <td>性能劣化</td> <td>○ (想定される)</td> <td>○</td> <td>○</td> <td>○</td> <td>○</td> <td>○ (完全閉塞)</td> </tr> </tbody> </table>	系統	故障想定箇所	故障	故障(劣化)モード	発生の可能性	検知性	修復性	被ばく評価	安全上支障のない期間に修復可	最も過酷な条件	中央制御室換気空調系	ダクト	全周破断	腐食	△ (考えにくい)	○	○	○	○	○	ピンホール・亀裂	腐食	○ (想定される)	○	○	○	○	○	閉塞	なし	× (考えられない)	-	-	-	-	-	再循環フィルタ	全周破断	腐食	× (考えられない)	-	-	-	-	-	ピンホール・亀裂	腐食	○ (想定される)	○	○	○	○	○	閉塞(フィルタ)	性能劣化	○ (想定される)	○	○	○	○	○ (完全閉塞)	<p>第2.1.4.6表 故障想定と対応整理表</p> <table border="1"> <thead> <tr> <th>設備(系統)</th> <th>想定箇所</th> <th>故障</th> <th>故障(劣化)モード</th> <th>発生の可能性</th> <th>検知性</th> <th>修復性</th> <th>被ばく影響</th> <th>安全上支障のない期間に修復可</th> <th>最も過酷な条件</th> </tr> </thead> <tbody> <tr> <td rowspan="3">中央制御室非常用循環系統</td> <td rowspan="3">ダクト</td> <td>全周破断</td> <td>腐食</td> <td>△ (考えにくい)</td> <td>○</td> <td>○</td> <td>○</td> <td>○</td> <td>○</td> </tr> <tr> <td>ピンホール・亀裂</td> <td>腐食</td> <td>○ (想定される)</td> <td>○</td> <td>○</td> <td>○</td> <td>○</td> <td>-</td> </tr> <tr> <td>閉塞</td> <td>なし</td> <td>× (考えられない)</td> <td>-</td> <td>-</td> <td>-</td> <td>-</td> <td>-</td> </tr> <tr> <td rowspan="3">中央制御室非常用循環系統</td> <td rowspan="3">非常用循環フィルタ(フィルタ)</td> <td>全周破断</td> <td>腐食</td> <td>× (考えられない)</td> <td>-</td> <td>-</td> <td>-</td> <td>-</td> <td>-</td> </tr> <tr> <td>ピンホール・亀裂</td> <td>腐食</td> <td>○ (想定される)</td> <td>○</td> <td>○</td> <td>○</td> <td>○</td> <td>-</td> </tr> <tr> <td>閉塞(フィルタ)</td> <td>性能劣化</td> <td>○ (想定される)</td> <td>○</td> <td>○</td> <td>○</td> <td>○</td> <td>○</td> </tr> </tbody> </table>	設備(系統)	想定箇所	故障	故障(劣化)モード	発生の可能性	検知性	修復性	被ばく影響	安全上支障のない期間に修復可	最も過酷な条件	中央制御室非常用循環系統	ダクト	全周破断	腐食	△ (考えにくい)	○	○	○	○	○	ピンホール・亀裂	腐食	○ (想定される)	○	○	○	○	-	閉塞	なし	× (考えられない)	-	-	-	-	-	中央制御室非常用循環系統	非常用循環フィルタ(フィルタ)	全周破断	腐食	× (考えられない)	-	-	-	-	-	ピンホール・亀裂	腐食	○ (想定される)	○	○	○	○	-	閉塞(フィルタ)	性能劣化	○ (想定される)	○	○	○	○	○	<p>【女川】 記載表現の相違 ・設備名称の相違</p>
系統	故障想定箇所	故障	故障(劣化)モード	発生の可能性	検知性	修復性	被ばく評価	安全上支障のない期間に修復可	最も過酷な条件																																																																																																																					
中央制御室換気空調系	ダクト	全周破断	腐食	△ (考えにくい)	○	○	○	○	○																																																																																																																					
		ピンホール・亀裂	腐食	○ (想定される)	○	○	○	○	○																																																																																																																					
		閉塞	なし	× (考えられない)	-	-	-	-	-																																																																																																																					
	再循環フィルタ	全周破断	腐食	× (考えられない)	-	-	-	-	-																																																																																																																					
		ピンホール・亀裂	腐食	○ (想定される)	○	○	○	○	○																																																																																																																					
		閉塞(フィルタ)	性能劣化	○ (想定される)	○	○	○	○	○ (完全閉塞)																																																																																																																					
設備(系統)	想定箇所	故障	故障(劣化)モード	発生の可能性	検知性	修復性	被ばく影響	安全上支障のない期間に修復可	最も過酷な条件																																																																																																																					
中央制御室非常用循環系統	ダクト	全周破断	腐食	△ (考えにくい)	○	○	○	○	○																																																																																																																					
		ピンホール・亀裂	腐食	○ (想定される)	○	○	○	○	-																																																																																																																					
		閉塞	なし	× (考えられない)	-	-	-	-	-																																																																																																																					
中央制御室非常用循環系統	非常用循環フィルタ(フィルタ)	全周破断	腐食	× (考えられない)	-	-	-	-	-																																																																																																																					
		ピンホール・亀裂	腐食	○ (想定される)	○	○	○	○	-																																																																																																																					
		閉塞(フィルタ)	性能劣化	○ (想定される)	○	○	○	○	○																																																																																																																					

赤字：設備、運用又は体制の相違（設計方針の相違）  
 青字：記載箇所又は記載内容の相違（記載方針の相違）  
 緑字：記載表現、設備名称の相違（実質的な相違なし）

大飯発電所3/4号炉	女川原子力発電所2号炉	泊発電所3号炉	相違理由
	<p>b. 想定される故障による修復可能性</p> <p>(a) 全周破断</p> <p>i. 故障の条件想定</p> <p>当該システムのダクトに想定される故障(劣化)モードは腐食であり、運転条件、環境条件等から最も過酷な条件を想定しても、現実的にはダクトの一部に腐食孔程度が生じることは考えられるが、全周破断にまで至ることは考え難い。</p> <p>しかし、腐食からの延長として最も過酷な条件を想定して、ダクトの全周破断を仮定する。</p> <p>再循環フィルタ装置については、故障(劣化)モード、構造及び運転条件等から、瞬時に全周破断に至ることはない。</p> <p>ii. 検知性</p> <p>事故時の中央制御室換気空調系再循環運転において、ダクトの全周破断が発生した場合、中央制御室での確認（中央制御室エリア放射線モニタの指示値上昇）及び現場パトロール（視覚、聴覚、触覚）により、全周破断箇所の特定は可能である。</p> <p>また、現場パトロールは中央制御室換気空調系が事故時運転モードとなった後、1回/日実施するため、故障発生1日以内に確実に検知可能である。</p> <p>なお、全周破断発生直後において、現場パトロール箇所のうち最も線量率が高い再循環フィルタ装置設置室内の線量率は、主蒸気管破断（仮想事故）時*室内に取り込まれた放射性物質等による線量率（約<math>7.9 \times 10^{-4}</math> mSv/h）に加えて、フィルタに捕集された放射性物質からの直接ガンマ線による線量率（約<math>6.6 \times 10^{-2}</math> mSv/h：表面から1m位置）を考慮しても、約<math>6.7 \times 10^{-2}</math> mSv/h であるため現場パトロールが可能である。</p> <p>※主蒸気管破断時（仮想事故）の方が原子炉冷却材喪失時（仮想事故）よりも運転員の実効線量が高くなる事象のため。</p>	<p>b. 想定される故障による修復可能性</p> <p>(a) 全周破断</p> <p>i. 故障の条件想定</p> <p>当該システムのダクトに想定される故障(劣化)モードは腐食であり、運転条件、環境条件等から最も過酷な条件を想定しても、現実的にはダクトの一部に腐食孔程度が生じることは考えられるが、全周破断にまで至ることは考え難い。</p> <p>しかし、腐食からの延長として最も過酷な条件を想定して、ダクトの全周破断を仮定する。</p> <p>中央制御室非常用循環フィルタユニットについては、故障(劣化)モード、構造及び運転条件等から、瞬時に全周破断に至ることはない。</p> <p>ii. 検知性</p> <p>事故時の中央制御室非常用循環系統閉回路循環運転において、ダクトの全周破断が発生した場合、中央制御室での確認（破断前後の流量変化、線量の変化）及び現場パトロール（視覚、聴覚、触覚）により、全周破断箇所の特定は可能である。</p> <p>また、現場パトロールは中央制御室非常用循環系統が閉回路循環運転となった後、1回/日実施するため、故障発生1日以内に確実に検知可能である。</p> <p>なお、全周破断発生直後において、現場パトロール箇所のうち最も線量率が高い中央制御室非常用循環フィルタユニット設置エリア内の線量率は、原子炉冷却材喪失（仮想事故ベース）時に室内に取り込まれた放射性物質等による線量率（約0.29mSv/h）に加えて、フィルタに捕集された放射性物質からの直接ガンマ線による線量率（約0.48 mSv/h：表面から1m位置）を考慮しても、約0.77mSv/h であるため現場パトロールが可能である。</p>	<p>【女川】 記載表現の相違 ・設備名称の相違</p> <p>【女川】 記載表現の相違 ・事故時の運転モードの名称相違</p> <p>【女川】 設計方針の相違 ・中央制御室での確認方法の相違。</p> <p>【女川】 記載表現の相違 ・泊では事故時の運転モードを閉回路循環運転の記載に統一</p> <p>【女川】 設計方針の相違 ・泊3号機は、原子炉冷却材喪失時に代表可能 ・評価結果はプラント固有値</p>

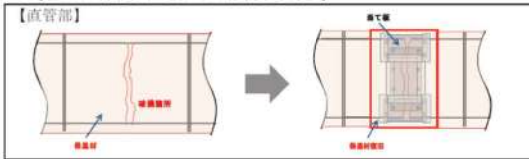
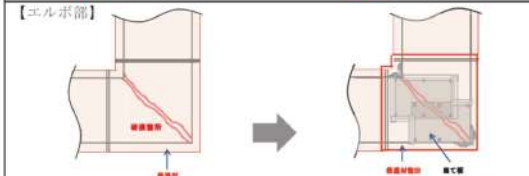
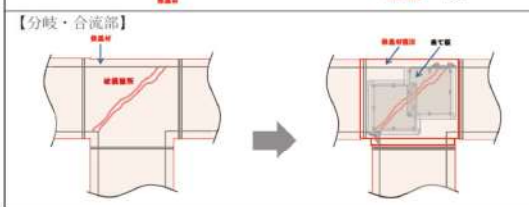
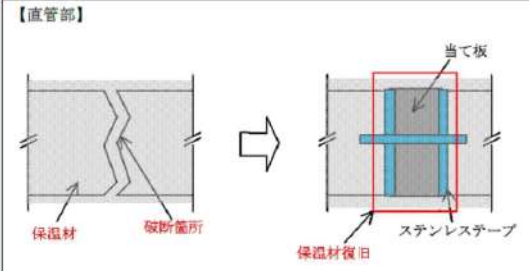
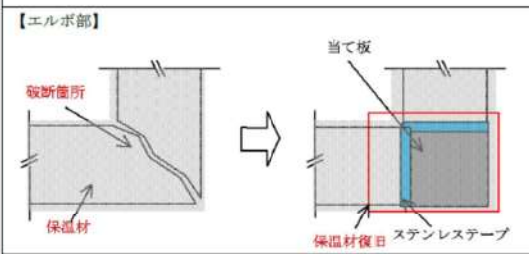
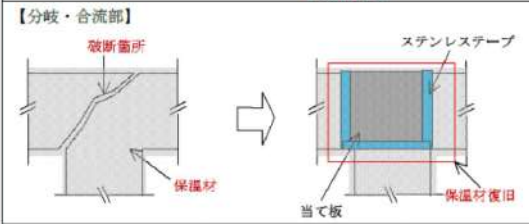


赤字：設備、運用又は体制の相違（設計方針の相違）  
 青字：記載箇所又は記載内容の相違（記載方針の相違）  
 緑字：記載表現、設備名称の相違（実質的な相違なし）

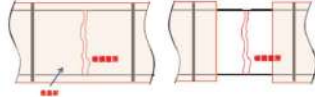
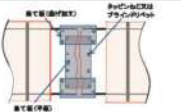
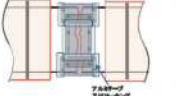
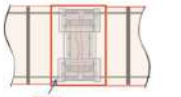


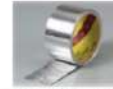



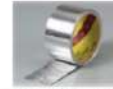

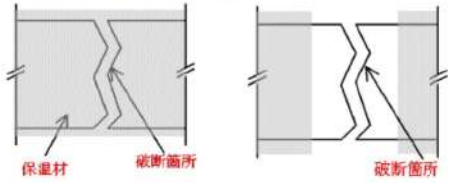
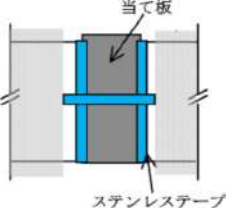
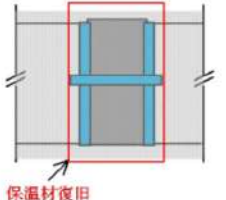


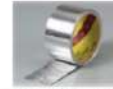

大飯発電所3/4号炉	女川原子力発電所2号炉	泊発電所3号炉	相違理由
	<p>iii. 修復作業性</p> <p>ダクトの修復作業は、全周破断箇所を特定した後、ダクト直管部、ダクトエルボ部及び壁貫通部等の破損箇所に応じた修復を実施する。修復方法としては、ダクト外面又は内面を当て板により修復する方法や躯体貫通部全体を当て板により修復する方法等、複数の方法を用意しており、修復に当たっては、使用環境（耐圧性、耐熱性）を考慮した仕様の資機材を準備する。修復用の資機材は構内に保管する。</p> <p>第2.1.4-3 図～第2.1.4-6 図に、ダクト外面又は内面を当て板により修復する方法、並びに、躯体貫通部全体を当て板により修復する方法について具体例を示す。</p> <p>また、ダクト内面を当て板により行う修復は、第2.1.4-7 図に示すとおり3日間で可能であると評価しており、モックアップによっても本工程の妥当性を確認している。また、ダクト外面を当て板により行う修復及び躯体貫通部全体を当て板により行う修復は、以下のとおり、ダクト内面を当て板により行う修復より短期間で可能なため、修復期間は3日間に包絡される。</p> <ul style="list-style-type: none"> <li>・ダクト外面を当て板により行う修復の場合、ダクト内面を当て板により行う修復と比較して、ダクト内部アクセス用開口の設置及び復旧が不要であることから、作業物量が少なく、短期間で修復可能である。</li> <li>・躯体貫通部全体を当て板により修復する場合も同様にダクト内部アクセス用開口の設置及び復旧が不要であることから、作業物量が少なく、短期間で修復可能である。</li> </ul>	<p>iii. 修復作業性</p> <p>ダクトの修復作業は、全周破断箇所を特定した後、ダクト直管部、ダクトエルボ部及び躯体貫通部の破損箇所に応じた修復を実施する。修復方法としては、ダクト外面を当て板又は紫外線硬化型FRPシートにより修復する方法や躯体貫通部全体を当て板により修復する方法等、複数の方法を用意しており、修復に当たっては、使用環境（耐圧性、耐熱性）を考慮した仕様の資機材を準備する。修復用の資機材は構内に保管する。</p> <p>第2.1.4.3 図～第2.1.4.7 図に、ダクト外面を当て板又は紫外線硬化型FRPシートにより修復する方法、並びに、躯体貫通部全体を当て板により修復する方法について具体例を示す。第2.1.4.8 図に補修用資機材を示す。</p> <p>また、ダクト外面を当て板により行う修復は、第2.1.4.9 図に示すとおり3日間で可能であると評価しており、モックアップによっても本工程の妥当性を確認している。また、紫外線硬化型FRPシートにより行う修復及び躯体貫通部全体を当て板により行う修復は、以下のとおり、ダクト外面を当て板により行う修復より短期間で可能なため、修復期間は3日間に包絡される。</p> <ul style="list-style-type: none"> <li>・紫外線硬化型FRPシートにより行う修復の場合、ダクト外面を当て板を用いた修復と比較して、当て板加工及び位置調整（芯合わせ）に対応する作業が容易であることから、作業物量が少なく、短期間で修復可能である。</li> <li>・躯体貫通部全体を当て板により修復する場合は、ダクト直管部を修復する方法と同程度の作業物量であることから、修復期間は3日間に包絡される。</li> </ul>	<p>【女川】 記載表現の相違 ・泊では、躯体貫通部に表現を統一</p> <p>【女川】 運用の相違 ・補修方法の相違（とりまとめた資料 差異③）</p> <p>【女川】 記載表現の相違 ・表番の相違</p> <p>・女川では、補修用資機材は、第2.1.4.7 図に記載。</p> <p>【女川】 運用の相違 ・補修方法の相違（とりまとめた資料 差異③）</p> <p>・泊では、女川と同様にダクト外面を当て板により修復する方法以外に紫外線硬化型FRPシートによる修復方法を用意している。</p> <p>・泊では、躯体貫通部についても、直管部と同様にダクト外面</p>



赤字：設備、運用又は体制の相違（設計方針の相違）  
 青字：記載箇所又は記載内容の相違（記載方針の相違）  
 緑字：記載表現、設備名称の相違（実質的な相違なし）

大飯発電所3/4号炉	女川原子力発電所2号炉	泊発電所3号炉	相違理由
	<p>【ダクト外面を当て板により修復する方法】</p> <p>【直管部】</p>  <p>【エルボ部】</p>  <p>【分岐・合流部】</p>  <p>第2.1.4-3図 ダクト外面を当て板により行う修復イメージ</p>	<p>【当て板を用いた修復方法】</p> <p>【直管部】</p>  <p>【エルボ部】</p>  <p>【分岐・合流部】</p>  <p>第2.1.4.3図 当て板による修復イメージ</p>	<p>から補修する方法を用意している。</p> <p>【女川】                  記載表現の相違                  ・女川と泊で当て板を使用するのは同様であるが、女川ではタッピングねじ、ブラインドリベットでダクトに固定し、ダクトと当て板の隙間部をアルミテープ又はコーキングするとしており、泊では当て板とダクトをステンレステープで固定する。</p>

赤字：設備、運用又は体制の相違（設計方針の相違）  
 青字：記載箇所又は記載内容の相違（記載方針の相違）  
 緑字：記載表現、設備名称の相違（実質的な相違なし）

大飯発電所3/4号炉	女川原子力発電所2号炉	泊発電所3号炉	相違理由				
	<p style="text-align: center;">作業概要</p> <p>① 修復箇所の作業性を確保する。(高所の場合は足場設置。保温材設置箇所は保温材取外し)</p>  <p>② ダクト破断箇所を覆うように、当て板をタッピンねじ又はブラインドリベットにて固定する。</p>  <p>③ 当て板とダクトの隙間からの空気漏えいを防ぐため、アルミテープ又はコーキングにて隙間を塞ぐ。</p>  <p>④ 保温材復旧 (保温材設置箇所)</p>  <p>(補修用資機材例)</p> <table border="1" data-bbox="795 1149 1366 1380"> <tr> <td data-bbox="795 1149 1086 1268">                       タッピンねじ                 </td> <td data-bbox="1086 1149 1366 1268">                       ブラインドリベット                 </td> </tr> <tr> <td data-bbox="795 1268 1086 1380">                       アルミテープ                 </td> <td data-bbox="1086 1268 1366 1380">                       コーキング剤                 </td> </tr> </table> <p style="text-align: center;">第2.1.4-4図 ダクト外面を当て板により行う修復作業概要</p>	 タッピンねじ	 ブラインドリベット	 アルミテープ	 コーキング剤	<p style="text-align: center;">作業概要</p> <p>①修復箇所の作業性を確保する。(高所の場合は足場設置。)              保温材設置箇所は保温材取り外し</p>  <p>②ダクト破断箇所を覆い、隙間から空気漏れを防ぐため、当て板をステンレステーブで固定する。</p>  <p>③保温材復旧 (保温材復旧箇所)</p>  <p style="text-align: center;">第2.1.4.4図 当て板による修復作業概要</p>	<p>【女川】              記載表現の相違              ・女川と泊で当て板を使用するのは同様であるが、女川ではタッピンねじ、ブラインドリベットでダクトに固定し、ダクトと当て板の隙間部をアルミテープ又はコーキングとしており、泊では当て板とダクトをステンレステーブで固定する。</p> <p>【女川】              記載箇所の相違              ・泊では、補修用資機材は、第2.1.4.8図に記載</p>
 タッピンねじ	 ブラインドリベット						
 アルミテープ	 コーキング剤						

大飯発電所3/4号炉	女川原子力発電所2号炉	泊発電所3号炉	相違理由

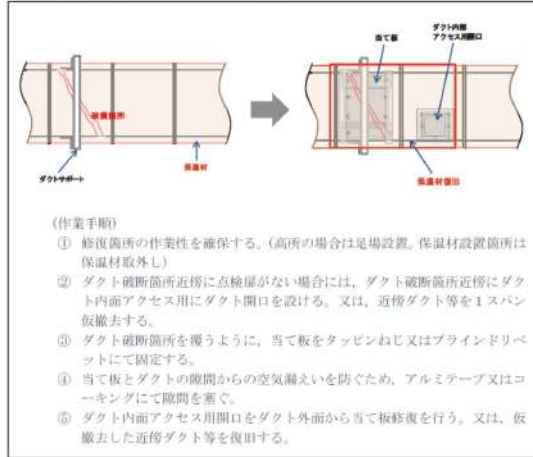
大飯発電所3/4号炉

女川原子力発電所2号炉

泊発電所3号炉

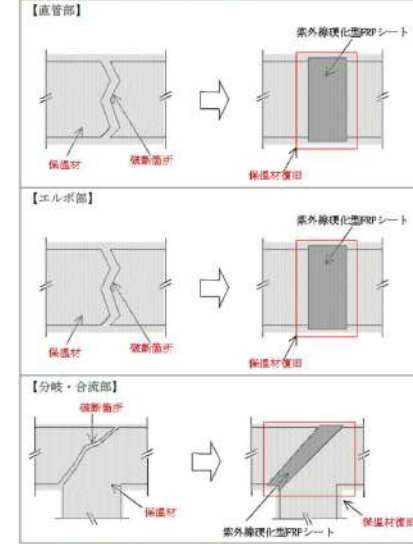
相違理由

【ダクト内面を当て板により修復する方法】



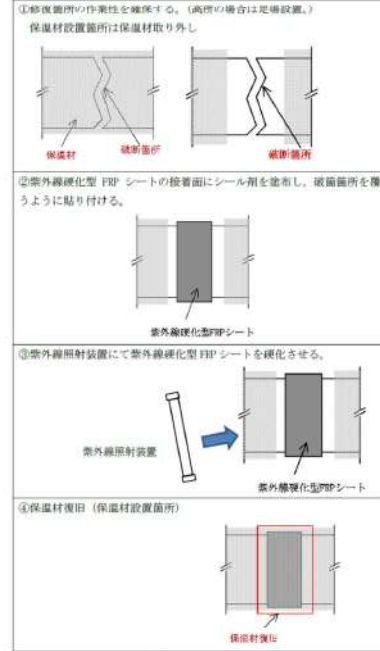
第2.1.4-5図 ダクト内面を当て板により行う修復イメージ

【紫外線硬化型FRPシートを用いた修復方法】



第2.1.4.5図 紫外線硬化型FRPシートによる修復イメージ

作業概要



第2.1.4.6図 紫外線硬化型FRPシートによる修復作業概要


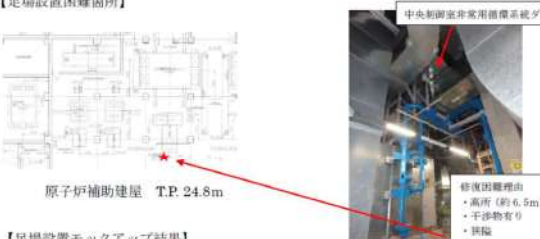
【女川】  
 運用の相違  
 ・補修方法の相違(差異③)



赤字：設備、運用又は体制の相違（設計方針の相違）  
 青字：記載箇所又は記載内容の相違（記載方針の相違）  
 緑字：記載表現、設備名称の相違（実質的な相違なし）

大飯発電所3/4号炉	女川原子力発電所2号炉	泊発電所3号炉	相違理由				
<p>大飯発電所3/4号炉</p>	<p>女川原子力発電所2号炉</p> <div data-bbox="801 199 1384 662"> <p>【躯体貫通部全体を当て板により修復する方法】</p> <p>(作業手順)</p> <ol style="list-style-type: none"> <li>修復箇所の作業性を確保する。(高所の場合は足場設置、保温材設置箇所は保温材取外し)</li> <li>ダクトと躯体貫通部全体を覆うように、当て板(曲げ板)を取り付ける。</li> <li>ダクト取合部の当て板をタッピンねじ又はブラインドリベットにて固定する。</li> <li>当て板とダクト及び躯体の隙間から空気漏えいを防ぐため、アルミテープ又はコーキングにて隙間を塞ぐ。</li> </ol> <p>第2.1.4-6図 躯体貫通部全体を当て板により行う修復イメージ</p> </div>	<p>泊発電所3号炉</p> <div data-bbox="1435 199 2011 662"> <p>【躯体貫通部全体を当て板により修復する方法】</p> <p>(作業手順)</p> <ol style="list-style-type: none"> <li>修復箇所の作業性を確保する。(高所の場合は足場設置、保温材設置箇所は保温材取り外し)</li> <li>ダクトと躯体貫通部全体を覆うように、当て板(曲げ板)を取り付ける。</li> <li>ダクト取合部の当て板をステンレステープ等にて固定する。</li> <li>当て板とダクト及び躯体の隙間から空気漏えいを防ぐために、ステンレステープ又はシール材にて隙間を防ぐ。</li> </ol> <p>第2.1.4.7図 躯体貫通部全体を当て板により行う修復のイメージ</p> </div>	<p>相違理由</p> <p>【女川】 記載表現の相違</p>				
<p>第2.1.4-4図</p>	<p>【比較のため、第2.1.4-4図より再掲】</p> <p>(補修用資機材例)</p> <table border="1" data-bbox="784 750 1366 989"> <tr> <td data-bbox="784 750 1075 861"> <p>タッピンねじ</p> </td> <td data-bbox="1075 750 1366 861"> <p>ブラインドリベット</p> </td> </tr> <tr> <td data-bbox="784 861 1075 989"> <p>アルミテープ</p> </td> <td data-bbox="1075 861 1366 989"> <p>コーキング剤</p> </td> </tr> </table> <p>第2.1.4-4図 ダクト外面を当て板により行う修復作業概要</p>	<p>タッピンねじ</p>	<p>ブラインドリベット</p>	<p>アルミテープ</p>	<p>コーキング剤</p>	<p>(当て板による補修の場合の資機材)</p> <p>ステンレステープ      コーキング材</p> <p>(紫外線硬化型FRPシートによる補修の場合の資機材)</p> <p>紫外線硬化型FRPシート      シール剤      紫外線照射装置</p> <p>第2.1.4.8図 補修用資機材</p>	<p>【女川】 運用の相違 ・補修方法の相違(とりまとめた資料)差異③</p>
<p>タッピンねじ</p>	<p>ブラインドリベット</p>						
<p>アルミテープ</p>	<p>コーキング剤</p>						
<p>第2.1.4-7図</p>	<p>第2.1.4-7図 ダクト内面を当て板により修復する方法の概略工程</p>	<p>【女川】 運用の相違 ・補修方法の相違</p>	<p>相違理由</p>				

赤字：設備、運用又は体制の相違（設計方針の相違）  
 青字：記載箇所又は記載内容の相違（記載方針の相違）  
 緑字：記載表現、設備名称の相違（実質的な相違なし）

大飯発電所3/4号炉	女川原子力発電所2号炉	泊発電所3号炉	相違理由																																																																																										
	<p>(足場設置のモックアップ試験)</p> <p>高所等足場設置期間の妥当性を確認することを目的とし、足場設置に係る作業性(作業員、必要資機材、作業時間)のモックアップを行った。</p> <p>モックアップの実施に際しては、事故時環境下における作業を考慮し、全面マスク、タイベックを着用し実施した。また、足場設置困難箇所を以下の観点から選定し、第2.1.4-8図の箇所を中央制御室換気空調系における補修困難箇所として足場モックアップを行った。</p> <ul style="list-style-type: none"> <li>・故障想定箇所(補修箇所)へのアクセス性(高所)</li> <li>・補修箇所の作業性(狭隘箇所有無)</li> <li>・上記に係る干渉物有無(補修箇所及びエリア周辺)</li> </ul> <div data-bbox="795 619 1366 1284"> <p>【足場設置困難箇所】</p>  <p>延べ困難理由                  ・高所(約6.5m)                  ・狭隘                  ・干渉物有り</p> <p>制御建屋地下2階</p> <p>【足場設置モックアップ結果】</p> <table border="1" data-bbox="817 877 1344 1053"> <tr> <td>作業員</td> <td colspan="3">5人</td> </tr> <tr> <td rowspan="9">必要資機材</td> <td>足場パイプ(1m)</td> <td>41本</td> <td>直交キャッチクランプ</td> <td>1個</td> </tr> <tr> <td>足場パイプ(1.5m)</td> <td>23本</td> <td>ベース</td> <td>13個</td> </tr> <tr> <td>足場パイプ(2m)</td> <td>36本</td> <td>ジョイント</td> <td>32個</td> </tr> <tr> <td>足場パイプ(2.5m)</td> <td>16本</td> <td>チェーン</td> <td>3本</td> </tr> <tr> <td>足場パイプ(3m)</td> <td>3本</td> <td>梯子</td> <td>1本</td> </tr> <tr> <td>足場板(1m)</td> <td>6枚</td> <td>モンキータラップ</td> <td>1本</td> </tr> <tr> <td>足場板(1.5m)</td> <td>8枚</td> <td>メッシュ板(250×1000)</td> <td>1枚</td> </tr> <tr> <td>足場板(2m)</td> <td>8枚</td> <td>メッシュ板(250×500)</td> <td>8枚</td> </tr> <tr> <td>足場板(3m)</td> <td>3枚</td> <td>メッシュ板(150×500)</td> <td>3枚</td> </tr> <tr> <td>直交クランプ</td> <td>206個</td> <td>番線</td> <td>10kg</td> </tr> <tr> <td>自在クランプ</td> <td>16個</td> <td></td> <td></td> </tr> <tr> <td>作業時間</td> <td colspan="3">約6時間</td> </tr> </table>  <p>足場設置前      足場設置後</p> </div> <p>第2.1.4-8図 中央制御室換気空調系における足場設置困難箇所及び足場設置モックアップ結果</p>	作業員	5人			必要資機材	足場パイプ(1m)	41本	直交キャッチクランプ	1個	足場パイプ(1.5m)	23本	ベース	13個	足場パイプ(2m)	36本	ジョイント	32個	足場パイプ(2.5m)	16本	チェーン	3本	足場パイプ(3m)	3本	梯子	1本	足場板(1m)	6枚	モンキータラップ	1本	足場板(1.5m)	8枚	メッシュ板(250×1000)	1枚	足場板(2m)	8枚	メッシュ板(250×500)	8枚	足場板(3m)	3枚	メッシュ板(150×500)	3枚	直交クランプ	206個	番線	10kg	自在クランプ	16個			作業時間	約6時間			<p>(足場設置のモックアップ試験)</p> <p>高所等足場設置期間の妥当性を確認することを目的とし、足場設置に係る作業性(作業員、必要資機材、作業時間)のモックアップを行った。</p> <p>モックアップの実施に際しては、事故時環境下における作業を考慮し、全面マスク、タイベックを着用し実施した。また、足場設置困難箇所を以下の観点から選定し、第2.1.4.10図の箇所を中央制御室非常用循環系統における補修困難箇所として足場モックアップを行った。</p> <ul style="list-style-type: none"> <li>・故障想定箇所(補修箇所)へのアクセス性(高所)</li> <li>・補修箇所の作業性(狭隘箇所有無)</li> <li>・上記に係る干渉物有無(補修箇所及びエリア周辺)</li> </ul> <div data-bbox="1422 619 1993 1284"> <p>【足場設置困難箇所】</p>  <p>延べ困難理由                  ・高所(約6.5m)                  ・干渉物有り                  ・狭隘</p> <p>原子炉補助建屋 T.P.24.8m</p> <p>【足場設置モックアップ結果】</p> <table border="1" data-bbox="1444 885 1982 1013"> <tr> <td>作業員</td> <td colspan="3">9人</td> </tr> <tr> <td rowspan="8">必要資機材</td> <td>足場パイプ(3m)</td> <td>25本</td> <td>ベース</td> <td>45個</td> </tr> <tr> <td>足場パイプ(2.5m)</td> <td>15本</td> <td>ステップ</td> <td>20個</td> </tr> <tr> <td>足場パイプ(2m)</td> <td>20本</td> <td>直行クランプ</td> <td>120個</td> </tr> <tr> <td>足場パイプ(1m)</td> <td>65本</td> <td>自在クランプ</td> <td>30個</td> </tr> <tr> <td>足場板(2.5m)</td> <td>15枚</td> <td>キャッチクランプ</td> <td>10個</td> </tr> <tr> <td>足場板(2m)</td> <td>5枚</td> <td>クランプカバー</td> <td>30個</td> </tr> <tr> <td>足場板(1m)</td> <td>10枚</td> <td>エンドキャップ</td> <td>30個</td> </tr> <tr> <td>作業時間</td> <td colspan="3">約10時間</td> </tr> </table>  <p>足場設置前      足場設置後</p> <p>第2.1.4.10図 中央制御室非常用循環系統における足場設置困難箇所及び足場設置モックアップ実施結果</p> </div>	作業員	9人			必要資機材	足場パイプ(3m)	25本	ベース	45個	足場パイプ(2.5m)	15本	ステップ	20個	足場パイプ(2m)	20本	直行クランプ	120個	足場パイプ(1m)	65本	自在クランプ	30個	足場板(2.5m)	15枚	キャッチクランプ	10個	足場板(2m)	5枚	クランプカバー	30個	足場板(1m)	10枚	エンドキャップ	30個	作業時間	約10時間			<p>【女川】                  記載表現の相違                  ・図番の相違                  ・設備名称の相違</p> <p>【女川】                  設備の相違                  ・足場設置困難箇所の相違</p>
作業員	5人																																																																																												
必要資機材	足場パイプ(1m)	41本	直交キャッチクランプ	1個																																																																																									
	足場パイプ(1.5m)	23本	ベース	13個																																																																																									
	足場パイプ(2m)	36本	ジョイント	32個																																																																																									
	足場パイプ(2.5m)	16本	チェーン	3本																																																																																									
	足場パイプ(3m)	3本	梯子	1本																																																																																									
	足場板(1m)	6枚	モンキータラップ	1本																																																																																									
	足場板(1.5m)	8枚	メッシュ板(250×1000)	1枚																																																																																									
	足場板(2m)	8枚	メッシュ板(250×500)	8枚																																																																																									
	足場板(3m)	3枚	メッシュ板(150×500)	3枚																																																																																									
直交クランプ	206個	番線	10kg																																																																																										
自在クランプ	16個																																																																																												
作業時間	約6時間																																																																																												
作業員	9人																																																																																												
必要資機材	足場パイプ(3m)	25本	ベース	45個																																																																																									
	足場パイプ(2.5m)	15本	ステップ	20個																																																																																									
	足場パイプ(2m)	20本	直行クランプ	120個																																																																																									
	足場パイプ(1m)	65本	自在クランプ	30個																																																																																									
	足場板(2.5m)	15枚	キャッチクランプ	10個																																																																																									
	足場板(2m)	5枚	クランプカバー	30個																																																																																									
	足場板(1m)	10枚	エンドキャップ	30個																																																																																									
	作業時間	約10時間																																																																																											



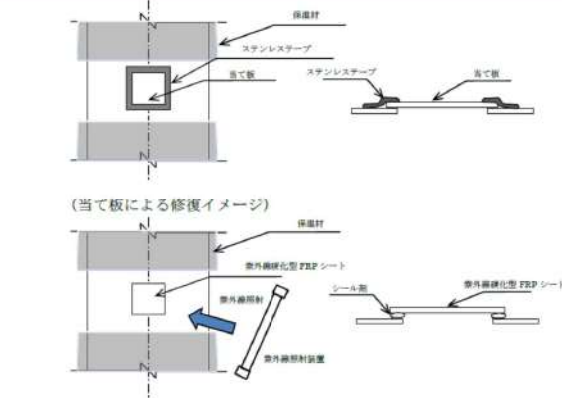
赤字：設備、運用又は体制の相違（設計方針の相違）  
 青字：記載箇所又は記載内容の相違（記載方針の相違）  
 緑字：記載表現、設備名称の相違（実質的な相違なし）

大飯発電所3/4号炉	女川原子力発電所2号炉	泊発電所3号炉	相違理由
	<p>(ダクト内面を当て板により行う修復作業のモックアップ試験)</p> <p>ダクト内面を当て板により行う修復作業期間の妥当性を確認することを目的とし、ダクト内面を当て板により行う修復作業に係る作業性(作業員、必要資機材、作業時間)のモックアップを行った。第2.1.4-9 図に作業概要を示す。</p> <p>モックアップの実施に際しては、事故時環境下における作業を考慮し、全面マスク、タイベックを着用し実施した。また、当て板取付後、当該ダクトについて、漏えい試験を実施し、流路を確保するための十分な機能が確保できることを確認している。</p> <div data-bbox="808 496 1397 1161" data-label="Image"> <p>第2.1.4-9 図 ダクト内面を当て板により行う修復作業の概要 (モックアップ)</p> </div> <p>(作業訓練)</p> <p>ダクトの全周破断に伴う修復作業は、事故時に修復作業が必要になった際に当社社員又は発電所構内企業により対応が出来るよう体制を整備する。</p> <p>また、技量が必要となる、当て板による修復等の作業については、訓練計画を定め、訓練を実施することで修復作業の対応性を高めていく。</p>	<p>(ダクト外面を当て板により行う修復作業のモックアップ試験)</p> <p>ダクト外面を当て板により行う修復作業期間の妥当性を確認することを目的とし、ダクト外面を当て板により行う修復作業に係る作業性(作業員、必要資機材、作業時間)のモックアップを行った。第2.1.4.11 図に作業概要を示す。</p> <p>モックアップの実施に際しては、事故時環境下における作業を考慮し、全面マスク、タイベックを着用し実施した。また、当て板取付後、当該ダクトについて、漏えい試験を実施し、流路を確保するための十分な機能が確保できることを確認している。</p> <div data-bbox="1413 549 2016 1161" data-label="Image"> <p>第2.1.4.11 図 ダクト外面を当て板による修復作業概要 (モックアップ)</p> </div> <p>(作業訓練)</p> <p>ダクトの全周破断に伴う修復作業は、事故時に修復作業が必要になった際に当社社員又は発電所構内企業により対応ができるよう体制を整備する。</p> <p>また、技量が必要となる、当て板による修復等の作業については、訓練計画を定め、訓練を実施することで修復作業の対応性を高めていく。</p>	<p>【女川】                  運用の相違                  ・補修方法の相違 (とりまとめた資料 差異 ③)                  【女川】                  記載表現の相違                  ・図番の相違</p> <p>【女川】                  記載表現の相違</p>



大飯発電所3/4号炉	女川原子力発電所2号炉	泊発電所3号炉	相違理由
	<p>(b) ピンホール・亀裂による破損</p> <p>i. 故障の条件想定                      全周破断に至る前の、ダクト、フィルタ装置にピンホール・亀裂による破損が発生した場合を想定する。</p> <p>ii. 検知性                      中央制御室換気空調系の事故時運転モードにおいて、当該系統ダクト及び再循環フィルタ装置の破損により、系統の機能維持に悪影響が生じた場合、全周破断時と同様に、中央制御室での確認（中央制御室エリア放射線モニタの指示値上昇）及び現場パトロール（視覚、聴覚、触覚、フィルタ差圧の確認）により、破損箇所の特定は可能である。                      また、故障箇所特定のための現場パトロールは中央制御室換気空調系が事故時運転モードとなった後、1回/日実施するため、故障発生後1日以内に確実に検知可能である。                      なお、線量率については、全周破断発生時の評価に包絡されることから、現場パトロールが可能である。</p> <p>iii. 修復作業性                      ダクトの修復作業は、ピンホール・亀裂による破損箇所を特定した後、全周破断時と同様に、当て板を用いて以下の手順で行う。また、具体的な修復作業イメージを第2.1.4-10図に示す。                      なお、再循環フィルタ装置の破損に対する修復は、非常用ガス処理系フィルタ装置と同様に補修テープ、ペロメタルによる補修が可能である。修復用の資機材は構内に保管する。</p> <p>(作業手順)</p> <p>① 修復箇所の作業性を確保（高所の場合は足場設置）                      ② ダクト破損箇所の整形（当て板を容易にするため、破損部位で邪魔な凸部位を整形する。）                      ③ 当て板をタッピンねじ、又はブラインドリベットで固定                      ④ 当て板とダクトの隙間からの空気漏えいを防ぐため、アルミテ</p>	<p>(b) ピンホール・亀裂による破損</p> <p>i. 故障の条件想定                      全周破断に至る前の、ダクト及び中央制御室非常用循環フィルタユニットにピンホール・亀裂による破損が発生した場合を想定する。</p> <p>ii. 検知性                      中央制御室非常用循環系統の事故時の閉回路循環運転において、当該系統ダクト及び中央制御室非常用循環フィルタユニットの破損により、系統の機能維持に悪影響が生じた場合、全周破断時と同様に、現場パトロール（視覚、聴覚、触覚）により、破損箇所の特定は可能である。                      また、故障箇所特定のための現場パトロールは中央制御室換気空調系が閉回路循環運転となった後、1回/日実施するため、故障発生後1日以内に確実に検知可能である。                      なお、線量率については、全周破断発生時の評価に包絡されることから、現場パトロールが可能である。</p> <p>iii. 修復作業性                      ダクトの修復作業は、ピンホール・亀裂による破損箇所を特定した後、全周破断時と同様に、当て板又は紫外線硬化型FRPシートを用いて以下の手順で行う。また、具体的な修復作業イメージを第2.1.4.12図に示す。                      なお、中央制御室非常用循環フィルタユニットの破損に対する修復は、ダクトと同様に当て板又は紫外線硬化型FRPシートによる補修が可能である。修復用の資機材は構内に保管する。</p> <p>(作業手順)</p> <p>① 修復箇所の作業性を確保（高所の場合は足場設置）                      ② ダクト破損箇所の整形（当て板又は紫外線硬化型FRPシートによる修復を容易にするため、破損部位を整形する。）                      ③ 当て板による補修の場合、ダクトに当て板を行い、当て板とダクトの隙間からの漏えいを防止するため、ステンレステープにて固定する。                      ④ 紫外線硬化型FRPシートによる補修の場合、紫外線硬化型FRP</p>	<p>【女川】                      記載表現の相違                      ・設備名称の相違</p> <p>【女川】                      記載表現の相違                      ・設備名称の相違                      ・泊では、事故時運転モードを閉回路循環に表現統一</p> <p>【女川】                      運用の相違                      ・漏えい確認方法の相違（現場パトロール時の確認方法の相違）</p> <p>【女川】                      運用の相違                      ・補修方法の相違</p> <p>【女川】                      記載表現の相違                      ・図番の相違                      ・設備名称の相違</p> <p>【女川】                      運用の相違                      ・補修方法の相違</p>

赤字：設備、運用又は体制の相違（設計方針の相違）  
 青字：記載箇所又は記載内容の相違（記載方針の相違）  
 緑字：記載表現、設備名称の相違（実質的な相違なし）

大飯発電所3/4号炉	女川原子力発電所2号炉	泊発電所3号炉	相違理由
	<p>ーブ又はコーキングにて隙間を塞ぐ</p> <p>故障箇所特定後の修復期間については全周破断時より作業内容が容易であるため全周破断時の作業期間3日間に包絡される。</p> <div data-bbox="772 574 1377 1125">  <p>第2.1.4-10図 ダクトのピンホール・亀裂による破損時の修復例</p> </div> <p>(作業訓練)</p> <p>ダクトのピンホール・亀裂に伴う修復作業は、ダクトの全周破断時と同様に当て板を用いて修復作業を行うことから、全周破断と同様に体制の整備や訓練を実施していく。</p>	<p>シートの接着面にシーラ剤を塗布し、ダクトに紫外線硬化型FRPシートを貼り付け、紫外線照射装置による紫外線照射により硬化させる。</p> <p>故障箇所特定後の修復期間については全周破断時より作業内容が容易であるため全周破断時の作業期間3日間に包絡される。</p> <div data-bbox="1411 582 2016 1149">  <p>第2.1.4.12図 ピンホール・亀裂による破損時の修復イメージ</p> </div> <p>(作業訓練)</p> <p>ダクトのピンホール・亀裂に伴う修復作業は、ダクトの全周破断時と同様に当て板を用いて修復作業を行うことから、全周破断と同様に体制の整備や訓練を実施していく。</p>	<p>【女川】                  運用の相違                  ・泊では、当て板による補修の他に、紫外線硬化型FRPシートによる補修方法を用意している。</p>



赤字：設備、運用又は体制の相違（設計方針の相違）  
 青字：記載箇所又は記載内容の相違（記載方針の相違）  
 緑字：記載表現、設備名称の相違（実質的な相違なし）

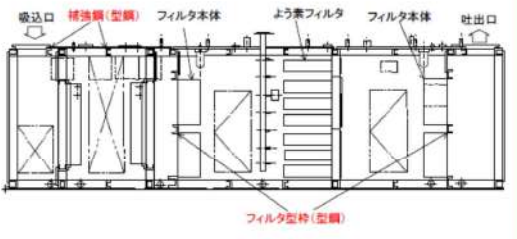
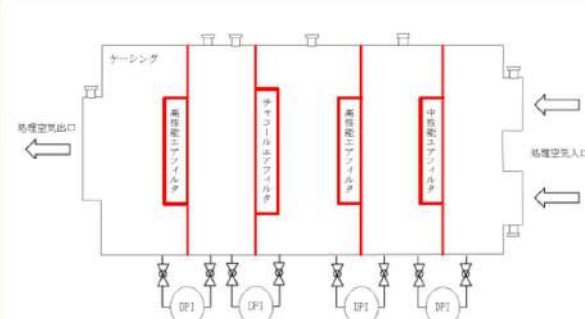
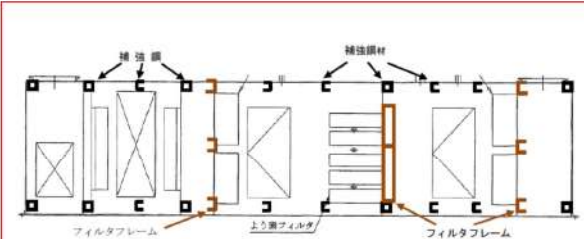
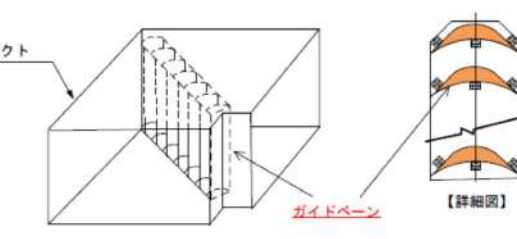
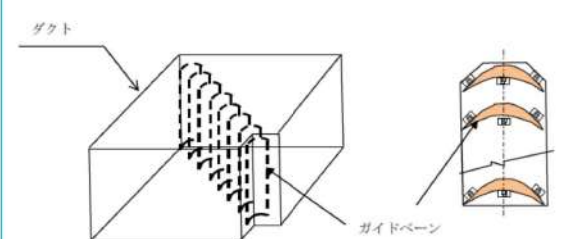
第12条 安全施設

大飯発電所3/4号炉	女川原子力発電所2号炉	泊発電所3号炉	相違理由
<p><b>【比較のため、伊方3号炉のまとめ資料の抜粋】</b></p> <p>b.フィルタ本体並びにフィルタユニット又はダクトの閉塞について</p> <p>(a) 閉塞事象の検討（安全補機室空気浄化設備、中央制御室非常用給気系統）</p> <p>閉塞については、フィルタ本体の閉塞の他、フィルタユニット及びダクトの閉塞について、内部構成品の損傷による閉塞と外部からの衝撃による閉塞の可能性を検討したが、フィルタ本体の閉塞以外については、いずれにおいても閉塞事象は発生しないと考える。</p> <p>ア. フィルタ本体閉塞</p> <p>フィルタ本体については、従来から劣化モードとして「閉塞」を想定しており、フィルタ差圧を管理し、適切にフィルタ取替を行うことで、容易に「閉塞」を除去可能であることを確認している。</p> <p>イ. フィルタユニットの閉塞（安全補機室空気浄化設備、中央制御室非常用給気系統）</p> <p>フィルタユニットは、3.2mm以上の鉄板を溶接組立てしたパッケージとパッケージ内部に運転中負圧による凹み防止の補強鋼（型钢）及びフィルタ本体を固定する型枠（型钢）等から構成される（図8）。</p> <p>これらは溶接で頑丈に組み立てられており、運転条件（若干の負圧）により構成物が運転中に脱落することは考え難い。万一、脱落しても金属性の重量物（数Kg以上）のため、フィルタユニットの底部にとどまるだけで流路を閉塞することは考えられない。また、外部からの衝撃についても周辺に衝撃を受けるような設備がないこと、及びフィルタユニットの大きさ及びユニットの構造から、完全閉塞となることは考えられない。</p> <p>ウ. ダクト閉塞</p> <p>ダクト内部を移動する可能性のある構成品として、ダクト曲がり部のガイドペーン（図9）、パタフライ弁の弁体（図10）が考えられるが、金属製の重量物（数kg以上）であり、運転時の流速約10m/s程度ではダクト内を移動しない。仮にダクト内を移動すると仮定しても、当該部の最小ダクトサイズが700mm丸型（アニュラス空気再循環設備）、450mm丸型（安全補機室空気浄化設備）、400mm角型（中央制御室非常用給気系統）であるのに対し、ガイドペーンは流路を閉塞させるような形状ではない。弁体は弁体そのものがダクトサイズより小さいため、ダクトを閉塞させる事象には至らない。また、ダクト流路中に意図的に閉塞を起こすような操作可能なダンパ等も存在しない。なお、ファンインペラ（図11）は仮に脱落した場合流路上の異物となるが、重量物（10kg以上）で</p>	<p>(c) 閉塞</p> <p>i. 故障の条件想定</p> <p>閉塞については、第2.1.4-11図に示すフィルタ装置のうち、チャコールエアフィルタ、中性能エアフィルタ、高性能エアフィルタに閉塞が発生することを想定する。</p>	<p>(c) フィルタ本体及びフィルタユニット若しくはダクトの閉塞</p> <p>i. 故障の条件想定</p> <p>閉塞については、フィルタ本体の閉塞の他、フィルタユニット及びダクトの閉塞について、内部構成品の損傷による閉塞と外部からの衝撃による閉塞の可能性を検討したが、フィルタ本体の閉塞以外については、いずれにおいても閉塞事象は発生しないと考える。</p> <p>① フィルタ本体閉塞</p> <p>フィルタ本体については、従来から劣化モードとして「閉塞」を想定しており、フィルタ差圧を管理し、適切にフィルタ取替を行うことで、容易に「閉塞」を除去可能であることを確認している。</p> <p>② フィルタユニットの閉塞</p> <p>フィルタユニットは、3.2mmの鉄板を溶接組立てしたケーシングとケーシング内部に運転中負圧による凹み防止の補強鋼（型钢）及びフィルタ本体を固定する型枠（型钢）等から構成される（第2.1.4.13図）。</p> <p>これらは溶接で頑丈に組み立てられており、運転条件（若干の負圧）により構成物が運転中に脱落することは考え難い。万一、脱落しても金属性の重量物（数kg以上）のため、フィルタユニットの底部にとどまるだけで流路を閉塞することは考えられない。また、外部からの衝撃についても周辺に衝撃を受けるような設備がないこと、及びフィルタユニットの大きさ及びユニットの構造から、完全閉塞となることは考えられない。</p> <p>③ ダクト閉塞</p> <p>ダクト内部を移動する可能性のある構成品として、ダクトエルボ部のガイドペーン（第2.1.4.14図）が考えられる。これらはすべて金属製の重量物（数kg以上）であり、運転時の流速約10m/s程度では、ダクト内を移動しない。仮にダクト内を移動すると仮定しても、当該部の最小ダクトサイズが約500mm×約500mmであるのに対し、ガイドペーンは流路を閉塞させるような形状ではない。弁体については、弁体そのものがダクトサイズより小さいため、ダクトを閉塞させる事象には至らない。また、ダクト流路中に意図的に閉塞を起こすような操作可能なダンパ等も存在しない。なお、ファンインペラ（第2.1.4.16図）は仮に脱落した場合、流路上に異物となるが、重量物（10kg以上）であること及び寸法上ファンケーシング内に留まることから、ダクト内部を移動する懸念はない。</p>	<p>【女川】 記載表現の相違</p> <p>【女川】 設計方針の相違 ・泊では、ダクトの閉塞についても検討を実施（伊方3号炉の審査実績の反映）</p> <p>【女川】 記載内容の相違 ・泊では、フィルタ以外にフィルタユニット及びダクトの閉塞も検討対象としている。（伊方3号炉の審査実績の反映）</p> <p>【伊方】 設備の相違 ・泊では、中央制御室非常用循環系統のみ対象</p> <p>【伊方】 記載表現の相違</p>



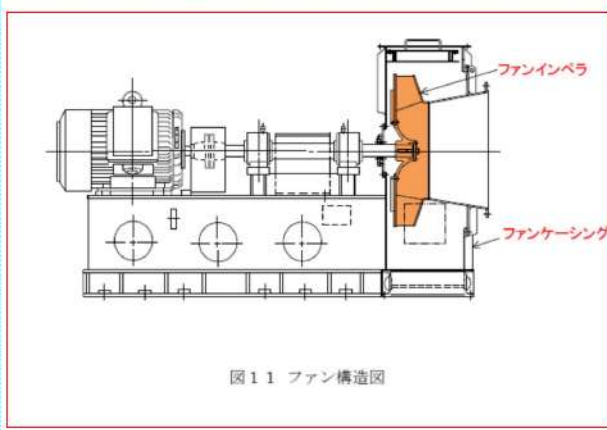
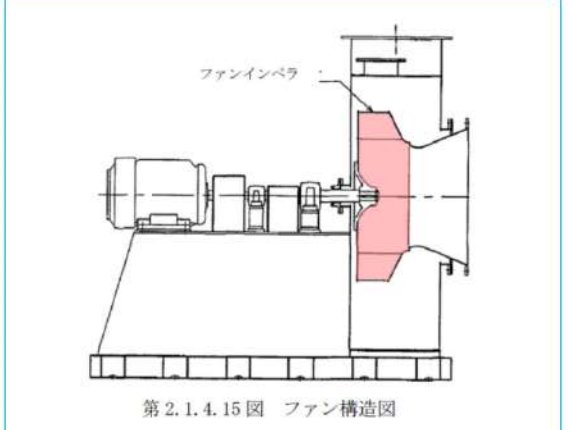
赤字：設備、運用又は体制の相違（設計方針の相違）  
 青字：記載箇所又は記載内容の相違（記載方針の相違）  
 緑字：記載表現、設備名称の相違（実質的な相違なし）

第12条 安全施設

大飯発電所3/4号炉	女川原子力発電所2号炉	泊発電所3号炉	相違理由
<p>あること及び寸法上ファンケーシング内に留まることから、ダクト内部を移動する懸念はない。</p> <p>外部衝撃によるダクトの閉塞は、ダクトの布設ルートに外部から衝撃が加わるような機器がなく、仮に何らかの原因で外部衝撃が加わったとしても、部分的にダクトが変形もしくは、ダクトへの貫通穴が発生する程度の事象は考えられるが、ダクト流路を完全に閉塞させるような事象には至らないと考える。</p> <p>以上からフィルタユニット及びダクトの閉塞事象については、現実的に考えて有り得ない事象と考える。したがって、フィルタ本体の詰りのみを閉塞事象の過酷な条件と想定して評価した。</p>		<p>外部衝撃によるダクトの閉塞は、ダクトの敷設ルートに外部から衝撃が加わるような機器がなく、また仮に何らかの原因で外部衝撃が加わったとしても、部分的にダクトが変形若しくは、ダクトへの貫通穴が発生する程度の事象は否定できないが、ダクト流路を完全に閉塞させるような事象には至らないと考える。</p> <p>以上からフィルタユニット及びダクトの閉塞事象については、現実的に考えて起こり得ない事象と考える。したがって、フィルタ本体の詰りのみを閉塞事象の過酷な条件と想定して評価した。</p>	<p>【女川】 記載内容の相違 ・泊では、フィルタ以外にフィルタユニット及びダクトの閉塞も検討対象としている。(伊方3号炉の審査実績の反映)</p> <p>【伊方】 記載表現の相違</p>
 <p>図8 フィルタユニット構造図</p> <p>フィルタユニット寸法：幅1591mm×長さ6406mm×高さ1848mm          &lt;中央制御室非常用給気フィルタユニット&gt;</p>	 <p>第2.1.4-11図 中央制御室換気空調系再循環フィルタ装置概要図</p>	 <p>第2.1.4.13図 フィルタユニット構造図</p> <p>ユニット寸法：幅1586.4mm×長さ6506.4mm×高さ1591.4mm</p>	<p>【女川、伊方】 設備の相違</p>
 <p>図9 ガイドベーン構造図</p>		 <p>第2.1.4.14図 ガイドベーン構造図</p>	<p>【女川】 記載内容の相違 ・泊では、フィルタ以外にフィルタユニット及びダクトの閉塞も検討対象としている。(伊方3号炉の審査実績の反映)</p>

赤字：設備、運用又は体制の相違（設計方針の相違）  
 青字：記載箇所又は記載内容の相違（記載方針の相違）  
 緑字：記載表現、設備名称の相違（実質的な相違なし）

第12条 安全施設

大飯発電所3/4号炉	女川原子力発電所2号炉	泊発電所3号炉	相違理由
 <p>図11 ファン構造図</p>	<p>ii. 検知性</p> <p>中央制御室換気空調系の事故時運転モードにおいて、フィルタの閉塞が発生した場合、中央制御室での確認（中央制御室エリア放射線モニタの指示値上昇）及び現場パトロール（フィルタ差圧の確認）により、閉塞の検知は可能である。</p> <p>また、故障箇所特定のための現場パトロールは中央制御室換気空調系が事故時運転モードとなった後、1回/日実施するため、故障発生1日以内に確実に検知可能である。</p> <p>なお、フィルタ閉塞発生直後において、現場パトロール箇所のうち最も線量率が高い再循環フィルタ装置設置室内の線量率は、主蒸気管破断（仮想事故）時<sup>※</sup>に室内に取り込まれた放射性物質等による線量率（約<math>7.9 \times 10^{-4}</math> mSv/h）に加えて、フィルタに捕集された放射性物質からの直接ガンマ線による線量率（約<math>6.6 \times 10^{-2}</math> mSv/h：表面から1m位置）を考慮しても、約<math>6.7 \times 10^{-2}</math> mSv/hであるため現場パト</p>	 <p>第2.1.4.15図 ファン構造図</p> <p>ii. 検知性</p> <p>中央制御室非常用循環系統の閉回路循環運転において、フィルタの閉塞が発生した場合、中央制御室での確認（系統の流量計の確認）及び現場パトロール（フィルタ差圧の確認）により、閉塞の検知は可能である。</p> <p>また、故障箇所特定のための現場パトロールは中央制御室非常用循環系統が閉回路循環となった後、1回/日実施するため、故障発生1日以内に確実に検知可能である。</p> <p>なお、フィルタ閉塞発生直後において、現場パトロール箇所のうち最も線量率が高い中央制御室非常用循環フィルタユニット設置エリア内の線量率は、原子炉冷却材喪失時に室内に取り込まれた放射性物質等による線量率（約0.29mSv/h）に加えて、フィルタに捕集された放射性物質からの直接ガンマ線による線量率（約0.48 mSv/h：表面から1m位置）を考慮しても、約0.77mSv/hであるため現場パトロールが</p>	<p>【女川】 記載内容の相違 ・泊では、フィルタ以外にフィルタユニット及びダクトの閉塞も検討対象としている。（伊方3号炉の審査実績の反映）</p> <p>【伊方】 設備の相違</p> <p>【女川】 記載表現の相違 ・設備名称の相違 ・事故時の運転モードの名称の相違</p> <p>【女川】 運用の相違 ・中央制御室での確認項目の相違</p> <p>【女川】 記載表現の相違 ・設備名称の相違</p> <p>【女川】 設計方針の相違 ・泊は、原子炉冷却材喪失時に代表可能</p>



赤字：設備、運用又は体制の相違（設計方針の相違）  
 青字：記載箇所又は記載内容の相違（記載方針の相違）  
 緑字：記載表現、設備名称の相違（実質的な相違なし）

大飯発電所3/4号炉	女川原子力発電所2号炉	泊発電所3号炉	相違理由
<p>ールが可能である。</p> <p>※主蒸気管破断時（仮想事故）の方が原子炉冷却材喪失時（仮想事故）よりも運転員の実効線量が高くなる事象のため。</p> <p>iii. 修復作業性</p> <p>フィルタ閉塞時に対する修復箇所として、<b>中性能エアフィルタ、高性能エアフィルタ及びチャコールエアフィルタ</b>がある。フィルタ取替作業のうち、最も時間を要する<b>チャコールエアフィルタ</b>の取替作業を代表として、以下にその取替作業手順を示す。</p> <p>(作業手順)</p> <p>① 作業準備（修復資機材運搬等）</p> <p>フィルタの予備品及び資機材は発電所構内に保管する計画としており、早期に対応可能。</p> <p>② 再循環フィルタ装置の開放</p> <p>③ 既設フィルタ取外し</p> <p>④ 新規フィルタ取付け</p> <p>⑤ 再循環フィルタ装置の復旧</p> <p>チャコールエアフィルタの取替については、通常の保守管理業務で標準化された作業であるため、検知後1日間<sup>*</sup>で可能である。</p> <p>※過去の実績を踏まえた作業時間の合計は約5時間であることから、1日間でフィルタ取替が可能とした。なお、作業時間の内訳は次のとおり、手順①：約1時間、②、③、④：約3時間、手順⑤：約1時間。</p> <p>c. 修復作業時の作業環境に係る線量評価</p> <p>【比較のため、伊方3号炉のまとめ資料の抜粋】</p> <p>(d) 被ばく影響評価</p> <p>イ. 補修時の作業環境（被ばく）評価</p> <p>安全補機室排気フィルタ及び中央制御室非常用給気フィルタそれぞれについての取替時の影響について、原子炉冷却材喪失を対象とし、1日間の作業を考慮して作業環境評価を行った。</p>	<p>ールが可能である。</p> <p>※主蒸気管破断時（仮想事故）の方が原子炉冷却材喪失時（仮想事故）よりも運転員の実効線量が高くなる事象のため。</p> <p>iii. 修復作業性</p> <p>フィルタ閉塞時に対する修復箇所として、<b>中性能エアフィルタ、高性能エアフィルタ及びチャコールエアフィルタ</b>がある。フィルタ取替作業のうち、最も時間を要する<b>チャコールエアフィルタ</b>の取替作業を代表として、以下にその取替作業手順を示す。</p> <p>(作業手順)</p> <p>① 作業準備（修復資機材運搬等）</p> <p>フィルタの予備品及び資機材は発電所構内に保管する計画としており、早期に対応可能。</p> <p>② 再循環フィルタ装置の開放</p> <p>③ 既設フィルタ取外し</p> <p>④ 新規フィルタ取付け</p> <p>⑤ 再循環フィルタ装置の復旧</p> <p>チャコールエアフィルタの取替については、通常の保守管理業務で標準化された作業であるため、検知後1日間<sup>*</sup>で可能である。</p> <p>※過去の実績を踏まえた作業時間の合計は約5時間であることから、1日間でフィルタ取替が可能とした。なお、作業時間の内訳は次のとおり、手順①：約1時間、②、③、④：約3時間、手順⑤：約1時間。</p> <p>c. 修復作業時の作業環境に係る線量評価</p>	<p>可能である。</p> <p>iii. 修復作業性</p> <p>フィルタ閉塞時に対する修復箇所として、<b>微粒子フィルタ及びよう素フィルタ</b>がある。フィルタ取替作業のうち、最も時間を要する<b>よう素フィルタ</b>の取替作業を代表として、以下にその取替作業手順を示す。</p> <p>(作業手順)</p> <p>① 作業準備（修復資機材運搬等）</p> <p>フィルタの予備品及び資機材は発電所構内に保管する計画としており、早期に対応可能。</p> <p>② 中央制御室非常用循環フィルタユニットの開放</p> <p>③ 既設フィルタ取外し</p> <p>④ 新規フィルタ取付け</p> <p>⑤ 中央制御室非常用循環フィルタユニットの復旧</p> <p>よう素フィルタは、予備品を保有しており、検知、着事後7時間程度あれば取替可能であるが、保守性を考慮し、運転員への被ばく評価、作業環境評価にあたって24時間を見込むこととする。</p> <p>過去の実績を踏まえた作業時間の合計は約7時間であることから、1日間でフィルタ取替が可能とした。なお、作業時間の内訳は次のとおり、手順①：約3時間、②、③、④：約3時間、手順⑤：約1時間。</p> <p>c. 修復作業時の作業環境に係る線量評価</p> <p>(a) 原子炉冷却材喪失時における中央制御室非常用循環フィルタユニット閉塞時の作業員線量</p> <p>中央制御室非常用循環フィルタユニットのフィルタ取替時の影響について、原子炉冷却材喪失を対象とし、24時間の作業を考慮して被ばく評価を行った。評価条件を第2.1.4.7表に示す。評価結果を第2.1.4.8表に示す。</p>	<p>・評価結果はブランドにより異なる</p> <p>【女川】 記載表現の相違 ・女川の中性能フィルタ、高性能フィルタは、泊の微粒子フィルタの相当 ・チャコールフィルタとよう素フィルタの表現相違</p> <p>【女川】 記載表現の相違 ・設備名称の相違</p> <p>【女川】 記載方針の相違 ・表現は異なるが、泊及び女川では、フィルタ取替には、評価上、1日を想定しており、相違無し</p> <p>【女川】 記載内容の相違 ・女川では、フィルタ閉塞時の線量評価を記載していない。（伊方</p>



赤字：設備、運用又は体制の相違（設計方針の相違）  
 青字：記載箇所又は記載内容の相違（記載方針の相違）  
 緑字：記載表現、設備名称の相違（実質的な相違なし）

第12条 安全施設

大飯発電所3/4号炉	女川原子力発電所2号炉	泊発電所3号炉	相違理由
<p>その結果、現場での1日間（8時間）の作業を考慮した場合、被ばく量は約21mSv（安全補機室空気浄化設備）、約13mSv（中央制御室非常用給気系統）となり、緊急作業時における許容実効線量100mSvを下回っていることを確認した。</p>	<p>修復作業における線量評価においては、ダクトの修復及びフィルタ取替ともに、線量率は最も高い再循環フィルタ装置設置室内のフィルタ表面から1mの位置を想定しているため、フィルタ取替よりも修復期間を要するダクトの修復を対象に、中央制御室換気空調系のダクトを修復する際の影響について、主蒸気管破断（仮想事故）※を対象とし、3日間の作業を考慮して被ばく評価を行った。評価条件を第2.1.4-7表に示す。</p> <p>事故期間中（30日間）、放出される放射性よう素、大気拡散条件等から求めた中央制御室内のよう素濃度を踏まえ、事故期間中における中央制御室非常用給気フィルタ装置（フィルタ表面から1m離れた場所）の線量率を評価した。評価結果を第2.1.4-8表に示す。</p> <p>評価結果より、現場での3日間（72時間）の修復作業における被ばく量は、作業員1人あたりの作業時間を8時間とすると約0.54 mSvとなり、緊急作業時における許容実効線量100mSvに照らしても、補修可能であることを確認した。</p> <p>なお、ピンホール・亀裂による破損時の作業員の被ばく評価は、修復期間がより長期間となる全周破断時の評価に包絡される。このため、修復作業期間は安全上支障のない期間であることを確認した。</p> <p>※主蒸気管破断時（仮想事故）の方が、原子炉冷却材喪失時（仮想事故）よりも再循環フィルタ装置に付着する放射性物質が多く、線量率が高くなる事象のため。</p>	<p>事故期間中（30日間）、放出される放射性よう素、大気拡散条件等から求めた中央制御室内のよう素濃度を踏まえ、事故期間中における中央制御室非常用循環フィルタユニット（フィルタ表面から1m離れた場所）の線量率を評価した。評価結果を第2.1.4.8表に示す。</p> <p>評価結果より、現場での24時間の修復作業における被ばく量は作業員一人当たりの作業時間を8時間とすると約6.2 mSvとなり、緊急作業時における許容実効線量100mSvに照らしても、修復可能であることを確認した。</p> <p>(b) 原子炉冷却材喪失時におけるダクト全周破断時の作業員線量</p> <p>中央制御室非常用循環系統のダクトの全周破断を補修する際の影響について、原子炉冷却材喪失（仮想事故ベース）を対象とし、3日間の作業を考慮して被ばく評価を行った。評価条件を第2.1.4.9表に示す。</p> <p>評価結果を第2.1.4.10表に示す。</p> <p>評価結果より、現場での3日間（72時間）の修復作業における被ばく量は、作業員1人あたりの作業時間を8時間とすると、約6.2 mSvとなり、緊急作業時における許容実効線量である100mSvに照らしても、補修可能であることを確認した。</p> <p>(c) 原子炉冷却材喪失時におけるピンホール・亀裂によるダクト破損時の作業員線量</p> <p>ピンホール・亀裂による破損時の作業員の被ばく評価は、修復期間がより長期間となる全周破断時の評価に包絡される。このため、修復作業期間は安全上支障のない期間であることを確認した。</p>	<p>3号炉で実績有り）</p> <p>【伊方】 設備の相違</p> <p>【伊方】 記載表現の相違</p> <p>【女川】 設計方針の相違 ・泊は、原子炉冷却材喪失時に代表として評価</p> <p>【女川】 記載表現の相違 ・設備名称の相違 ・表番の相違</p> <p>【女川】 設計方針の相違 ・評価条件・結果はプラント固有値</p> <p>【女川】 記載表現の相違 ・項目の相違</p> <p>【女川】 設計方針の相違 ・泊は、原子炉冷却材喪失時に代表として評価</p>

赤字：設備、運用又は体制の相違（設計方針の相違）  
 青字：記載箇所又は記載内容の相違（記載方針の相違）  
 緑字：記載表現、設備名称の相違（実質的な相違なし）

大飯発電所3/4号炉	女川原子力発電所2号炉	泊発電所3号炉	相違理由																										
		<p>第2.1.4.7表 中央制御室非常用循環系統修復時 線量率評価条件 (非常用循環フィルタユニット閉塞)</p> <table border="1" data-bbox="1438 306 1995 799"> <thead> <tr> <th>項目</th> <th>影響評価</th> </tr> </thead> <tbody> <tr> <td>よう素除去効率</td> <td>0分～2分：0% 2分～24時間：90% 24時間～2日：0% (直接ガンマ線評価時は0分～30日で100%と設定)</td> </tr> <tr> <td>修復作業開始時間</td> <td>単一故障(24時間)発生時点</td> </tr> <tr> <td>修復作業エリア容積</td> <td>4,000 [m<sup>3</sup>]</td> </tr> <tr> <td>直接ガンマ線評価点</td> <td>フィルタ表面から1m</td> </tr> <tr> <td>外気インリーク量</td> <td>0.5 [回/h]</td> </tr> <tr> <td>線量換算係数</td> <td>よう素の吸入摂取に対して、成人実効線量換算係数を使用 I-131：2.0×10<sup>-8</sup> [Sv/Bq] I-132：3.1×10<sup>-10</sup> [Sv/Bq] I-133：4.0×10<sup>-9</sup> [Sv/Bq] I-134：1.5×10<sup>-10</sup> [Sv/Bq] I-135：9.2×10<sup>-10</sup> [Sv/Bq]</td> </tr> </tbody> </table> <p>第2.1.4.8表 中央制御室非常用循環系統修復時 線量率評価結果 (非常用循環フィルタユニット閉塞)</p> <table border="1" data-bbox="1417 906 2018 1086"> <thead> <tr> <th>項目</th> <th>線量率 (mSv/h)</th> </tr> </thead> <tbody> <tr> <td>非常用循環フィルタからの直接ガンマ線による被ばく</td> <td>約0.48</td> </tr> <tr> <td>原子炉建屋内FPによる外部被ばく (直接ガンマ線・スカイシャインガンマ線)</td> <td>約1.8×10<sup>-4</sup></td> </tr> <tr> <td>大気中に放出されたFPによる内部被ばく</td> <td>約0.15</td> </tr> <tr> <td>大気中に放出されたFPによる外部被ばく</td> <td>約0.14</td> </tr> <tr> <td>合計</td> <td>約0.77</td> </tr> </tbody> </table>	項目	影響評価	よう素除去効率	0分～2分：0% 2分～24時間：90% 24時間～2日：0% (直接ガンマ線評価時は0分～30日で100%と設定)	修復作業開始時間	単一故障(24時間)発生時点	修復作業エリア容積	4,000 [m <sup>3</sup> ]	直接ガンマ線評価点	フィルタ表面から1m	外気インリーク量	0.5 [回/h]	線量換算係数	よう素の吸入摂取に対して、成人実効線量換算係数を使用 I-131：2.0×10 <sup>-8</sup> [Sv/Bq] I-132：3.1×10 <sup>-10</sup> [Sv/Bq] I-133：4.0×10 <sup>-9</sup> [Sv/Bq] I-134：1.5×10 <sup>-10</sup> [Sv/Bq] I-135：9.2×10 <sup>-10</sup> [Sv/Bq]	項目	線量率 (mSv/h)	非常用循環フィルタからの直接ガンマ線による被ばく	約0.48	原子炉建屋内FPによる外部被ばく (直接ガンマ線・スカイシャインガンマ線)	約1.8×10 <sup>-4</sup>	大気中に放出されたFPによる内部被ばく	約0.15	大気中に放出されたFPによる外部被ばく	約0.14	合計	約0.77	<p>【女川】 記載内容の相違・女川では、フィルタ閉塞時の線量評価を記載していない。</p>
項目	影響評価																												
よう素除去効率	0分～2分：0% 2分～24時間：90% 24時間～2日：0% (直接ガンマ線評価時は0分～30日で100%と設定)																												
修復作業開始時間	単一故障(24時間)発生時点																												
修復作業エリア容積	4,000 [m <sup>3</sup> ]																												
直接ガンマ線評価点	フィルタ表面から1m																												
外気インリーク量	0.5 [回/h]																												
線量換算係数	よう素の吸入摂取に対して、成人実効線量換算係数を使用 I-131：2.0×10 <sup>-8</sup> [Sv/Bq] I-132：3.1×10 <sup>-10</sup> [Sv/Bq] I-133：4.0×10 <sup>-9</sup> [Sv/Bq] I-134：1.5×10 <sup>-10</sup> [Sv/Bq] I-135：9.2×10 <sup>-10</sup> [Sv/Bq]																												
項目	線量率 (mSv/h)																												
非常用循環フィルタからの直接ガンマ線による被ばく	約0.48																												
原子炉建屋内FPによる外部被ばく (直接ガンマ線・スカイシャインガンマ線)	約1.8×10 <sup>-4</sup>																												
大気中に放出されたFPによる内部被ばく	約0.15																												
大気中に放出されたFPによる外部被ばく	約0.14																												
合計	約0.77																												

赤字：設備、運用又は体制の相違（設計方針の相違）  
 青字：記載箇所又は記載内容の相違（記載方針の相違）  
 緑字：記載表現、設備名称の相違（実質的な相違なし）

第12条 安全施設

大飯発電所3/4号炉	女川原子力発電所2号炉	泊発電所3号炉	相違理由																																																								
	<p>第2.1.4-7表 中央制御室換気空調系修復時 線量率評価条件 (表2.1.4-4からの変更点)</p> <table border="1" data-bbox="795 336 1366 767"> <thead> <tr> <th>項目</th> <th>評価条件</th> </tr> </thead> <tbody> <tr> <td>よう素除去効率</td> <td>0~20分 : 0% (通常運転状態) 20分~24時間 : 90% (内部被ばく及び外部被ばく評価時) 100% (直接ガンマ線評価時) 24時間~30日 : 0% (-)</td> </tr> <tr> <td>修復作業開始時間</td> <td>単一故障発生 (24時間) 時点</td> </tr> <tr> <td>修復作業エリア容積</td> <td>3,250[m<sup>3</sup>]</td> </tr> <tr> <td>直接ガンマ線評価点</td> <td>フィルタ表面から1m</td> </tr> <tr> <td>外気リークイン量</td> <td>1.0[回/h]</td> </tr> <tr> <td>線量換算係数</td> <td>よう素の吸入摂取に対して、成人実効線量換算係数を使用 I-131: 2.0×10<sup>-8</sup>[mSv/Bq] I-132: 3.1×10<sup>-9</sup>[mSv/Bq] I-133: 4.0×10<sup>-9</sup>[mSv/Bq] I-134: 1.5×10<sup>-9</sup>[mSv/Bq] I-135: 9.2×10<sup>-10</sup>[mSv/Bq]</td> </tr> <tr> <td>マスクによる防護係数</td> <td>PF50</td> </tr> </tbody> </table> <p>第2.1.4-8表 中央制御室換気空調系修復時 線量率評価結果</p> <table border="1" data-bbox="795 807 1366 1010"> <thead> <tr> <th>被ばく経路</th> <th>線量率 [mSv/h]</th> </tr> </thead> <tbody> <tr> <td>作業エリア内FP 内部被ばく</td> <td>約 7.7×10<sup>-4</sup></td> </tr> <tr> <td>作業エリア内FP 外部被ばく</td> <td>約 2.2×10<sup>-5</sup></td> </tr> <tr> <td>再循環フィルタからの直接ガンマ線による被ばく</td> <td>約 6.6×10<sup>-5</sup></td> </tr> <tr> <td>原子炉建屋内FPによる外部被ばく (直接ガンマ線・スカイシャインガンマ線)</td> <td>約 3.4×10<sup>-5</sup></td> </tr> <tr> <td>大気中に放出されたFPによる外部被ばく</td> <td>約 8.9×10<sup>-5</sup></td> </tr> <tr> <td>合計</td> <td>約 6.7×10<sup>-5</sup></td> </tr> </tbody> </table>	項目	評価条件	よう素除去効率	0~20分 : 0% (通常運転状態) 20分~24時間 : 90% (内部被ばく及び外部被ばく評価時) 100% (直接ガンマ線評価時) 24時間~30日 : 0% (-)	修復作業開始時間	単一故障発生 (24時間) 時点	修復作業エリア容積	3,250[m <sup>3</sup> ]	直接ガンマ線評価点	フィルタ表面から1m	外気リークイン量	1.0[回/h]	線量換算係数	よう素の吸入摂取に対して、成人実効線量換算係数を使用 I-131: 2.0×10 <sup>-8</sup> [mSv/Bq] I-132: 3.1×10 <sup>-9</sup> [mSv/Bq] I-133: 4.0×10 <sup>-9</sup> [mSv/Bq] I-134: 1.5×10 <sup>-9</sup> [mSv/Bq] I-135: 9.2×10 <sup>-10</sup> [mSv/Bq]	マスクによる防護係数	PF50	被ばく経路	線量率 [mSv/h]	作業エリア内FP 内部被ばく	約 7.7×10 <sup>-4</sup>	作業エリア内FP 外部被ばく	約 2.2×10 <sup>-5</sup>	再循環フィルタからの直接ガンマ線による被ばく	約 6.6×10 <sup>-5</sup>	原子炉建屋内FPによる外部被ばく (直接ガンマ線・スカイシャインガンマ線)	約 3.4×10 <sup>-5</sup>	大気中に放出されたFPによる外部被ばく	約 8.9×10 <sup>-5</sup>	合計	約 6.7×10 <sup>-5</sup>	<p>第2.1.4.9表 中央制御室非常用循環系統修復時 線量率評価条件 (ダクト全周破断)</p> <table border="1" data-bbox="1429 309 2000 807"> <thead> <tr> <th>項目</th> <th>影響評価</th> </tr> </thead> <tbody> <tr> <td>フィルタによるよう素除去効率</td> <td>0分~2分 : 0% 2分~24時間 : 90% 24時間~4日 : 0% (直接ガンマ線評価時は0分~30日で100%と設定)</td> </tr> <tr> <td>修復作業開始時間</td> <td>単一故障 (24時間) 発生時点</td> </tr> <tr> <td>修復作業エリア容積</td> <td>4,000 [m<sup>3</sup>]</td> </tr> <tr> <td>直接ガンマ線評価点</td> <td>フィルタ表面から1m</td> </tr> <tr> <td>外気インリーク量</td> <td>0.5 [回/h]</td> </tr> <tr> <td>線量換算係数</td> <td>よう素の吸入摂取に対して、成人実効線量換算係数を使用 I-131 : 2.0×10<sup>-8</sup> [Sv/Bq] I-132 : 3.1×10<sup>-10</sup> [Sv/Bq] I-133 : 4.0×10<sup>-9</sup> [Sv/Bq] I-134 : 1.5×10<sup>-10</sup> [Sv/Bq] I-135 : 9.2×10<sup>-10</sup> [Sv/Bq]</td> </tr> </tbody> </table> <p>第2.1.4.10表 中央制御室非常用循環系統修復時 線量率評価結果 (ダクト全周破断)</p> <table border="1" data-bbox="1413 930 2007 1109"> <thead> <tr> <th>項目</th> <th>線量率 (mSv/h)</th> </tr> </thead> <tbody> <tr> <td>非常用循環フィルタからの直接ガンマ線による被ばく</td> <td>約 0.48</td> </tr> <tr> <td>原子炉建屋内FPによる外部被ばく (直接ガンマ線・スカイシャインガンマ線)</td> <td>約 1.8×10<sup>-4</sup></td> </tr> <tr> <td>大気中に放出されたFPによる内部被ばく</td> <td>約 0.15</td> </tr> <tr> <td>大気中に放出されたFPによる外部被ばく</td> <td>約 0.14</td> </tr> <tr> <td>合計</td> <td>約 0.77</td> </tr> </tbody> </table>	項目	影響評価	フィルタによるよう素除去効率	0分~2分 : 0% 2分~24時間 : 90% 24時間~4日 : 0% (直接ガンマ線評価時は0分~30日で100%と設定)	修復作業開始時間	単一故障 (24時間) 発生時点	修復作業エリア容積	4,000 [m <sup>3</sup> ]	直接ガンマ線評価点	フィルタ表面から1m	外気インリーク量	0.5 [回/h]	線量換算係数	よう素の吸入摂取に対して、成人実効線量換算係数を使用 I-131 : 2.0×10 <sup>-8</sup> [Sv/Bq] I-132 : 3.1×10 <sup>-10</sup> [Sv/Bq] I-133 : 4.0×10 <sup>-9</sup> [Sv/Bq] I-134 : 1.5×10 <sup>-10</sup> [Sv/Bq] I-135 : 9.2×10 <sup>-10</sup> [Sv/Bq]	項目	線量率 (mSv/h)	非常用循環フィルタからの直接ガンマ線による被ばく	約 0.48	原子炉建屋内FPによる外部被ばく (直接ガンマ線・スカイシャインガンマ線)	約 1.8×10 <sup>-4</sup>	大気中に放出されたFPによる内部被ばく	約 0.15	大気中に放出されたFPによる外部被ばく	約 0.14	合計	約 0.77	<p>【女川】                  設計方針の相違                  ・評価結果はプラント固有値                  ・泊は、原子炉冷却材喪失時に代表として評価                  ・事故後24時間程度経過した後の中央制御室内放射能濃度は、中央制御室非常用循環フィルタユニットによる浄化により外気と同程度以下であるため、破損箇所から放出された放射性物質による作業エリア内放射能濃度は外気の放射能濃度で代表できる。したがって、作業エリア内FPによる被ばくについては「大気中へ放出された放射性物質による被ばく線量」に含め記載している。(伊方と同様の集計方法)                  【伊方】                  設計方針の相違                  ・評価結果の相違</p>
項目	評価条件																																																										
よう素除去効率	0~20分 : 0% (通常運転状態) 20分~24時間 : 90% (内部被ばく及び外部被ばく評価時) 100% (直接ガンマ線評価時) 24時間~30日 : 0% (-)																																																										
修復作業開始時間	単一故障発生 (24時間) 時点																																																										
修復作業エリア容積	3,250[m <sup>3</sup> ]																																																										
直接ガンマ線評価点	フィルタ表面から1m																																																										
外気リークイン量	1.0[回/h]																																																										
線量換算係数	よう素の吸入摂取に対して、成人実効線量換算係数を使用 I-131: 2.0×10 <sup>-8</sup> [mSv/Bq] I-132: 3.1×10 <sup>-9</sup> [mSv/Bq] I-133: 4.0×10 <sup>-9</sup> [mSv/Bq] I-134: 1.5×10 <sup>-9</sup> [mSv/Bq] I-135: 9.2×10 <sup>-10</sup> [mSv/Bq]																																																										
マスクによる防護係数	PF50																																																										
被ばく経路	線量率 [mSv/h]																																																										
作業エリア内FP 内部被ばく	約 7.7×10 <sup>-4</sup>																																																										
作業エリア内FP 外部被ばく	約 2.2×10 <sup>-5</sup>																																																										
再循環フィルタからの直接ガンマ線による被ばく	約 6.6×10 <sup>-5</sup>																																																										
原子炉建屋内FPによる外部被ばく (直接ガンマ線・スカイシャインガンマ線)	約 3.4×10 <sup>-5</sup>																																																										
大気中に放出されたFPによる外部被ばく	約 8.9×10 <sup>-5</sup>																																																										
合計	約 6.7×10 <sup>-5</sup>																																																										
項目	影響評価																																																										
フィルタによるよう素除去効率	0分~2分 : 0% 2分~24時間 : 90% 24時間~4日 : 0% (直接ガンマ線評価時は0分~30日で100%と設定)																																																										
修復作業開始時間	単一故障 (24時間) 発生時点																																																										
修復作業エリア容積	4,000 [m <sup>3</sup> ]																																																										
直接ガンマ線評価点	フィルタ表面から1m																																																										
外気インリーク量	0.5 [回/h]																																																										
線量換算係数	よう素の吸入摂取に対して、成人実効線量換算係数を使用 I-131 : 2.0×10 <sup>-8</sup> [Sv/Bq] I-132 : 3.1×10 <sup>-10</sup> [Sv/Bq] I-133 : 4.0×10 <sup>-9</sup> [Sv/Bq] I-134 : 1.5×10 <sup>-10</sup> [Sv/Bq] I-135 : 9.2×10 <sup>-10</sup> [Sv/Bq]																																																										
項目	線量率 (mSv/h)																																																										
非常用循環フィルタからの直接ガンマ線による被ばく	約 0.48																																																										
原子炉建屋内FPによる外部被ばく (直接ガンマ線・スカイシャインガンマ線)	約 1.8×10 <sup>-4</sup>																																																										
大気中に放出されたFPによる内部被ばく	約 0.15																																																										
大気中に放出されたFPによる外部被ばく	約 0.14																																																										
合計	約 0.77																																																										
<p>【比較のため、伊方3号炉のまとめ資料の抜粋】</p> <p>表1-4 作業員の被ばく評価結果</p> <table border="1" data-bbox="147 906 734 1182"> <thead> <tr> <th>故障</th> <th>項目</th> <th>線量率</th> </tr> </thead> <tbody> <tr> <td rowspan="3">ダクト全周破断</td> <td>(f)破損箇所から放出された放射性物質による被ばく</td> <td>(f)に含まれる</td> </tr> <tr> <td>(g)原子炉建屋内の放射性物質による被ばく</td> <td>約 1.4×10<sup>-5</sup>mSv/h</td> </tr> <tr> <td>(h)大気中へ放出された放射性物質による被ばく</td> <td>約 5.1×10<sup>-5</sup>mSv/h</td> </tr> <tr> <td rowspan="3">フィルタ閉塞</td> <td>(i)原子炉建屋内の放射性物質による被ばく</td> <td>約 1.4×10<sup>-5</sup>mSv/h</td> </tr> <tr> <td>(j)大気中へ放出された放射性物質による被ばく</td> <td>約 5.1×10<sup>-5</sup>mSv/h</td> </tr> <tr> <td>(k)中央制御室非常用給気フィルタを線源とした被ばく</td> <td>約 1.1mSv/h</td> </tr> </tbody> </table>	故障	項目	線量率	ダクト全周破断	(f)破損箇所から放出された放射性物質による被ばく	(f)に含まれる	(g)原子炉建屋内の放射性物質による被ばく	約 1.4×10 <sup>-5</sup> mSv/h	(h)大気中へ放出された放射性物質による被ばく	約 5.1×10 <sup>-5</sup> mSv/h	フィルタ閉塞	(i)原子炉建屋内の放射性物質による被ばく	約 1.4×10 <sup>-5</sup> mSv/h	(j)大気中へ放出された放射性物質による被ばく	約 5.1×10 <sup>-5</sup> mSv/h	(k)中央制御室非常用給気フィルタを線源とした被ばく	約 1.1mSv/h																																										
故障	項目	線量率																																																									
ダクト全周破断	(f)破損箇所から放出された放射性物質による被ばく	(f)に含まれる																																																									
	(g)原子炉建屋内の放射性物質による被ばく	約 1.4×10 <sup>-5</sup> mSv/h																																																									
	(h)大気中へ放出された放射性物質による被ばく	約 5.1×10 <sup>-5</sup> mSv/h																																																									
フィルタ閉塞	(i)原子炉建屋内の放射性物質による被ばく	約 1.4×10 <sup>-5</sup> mSv/h																																																									
	(j)大気中へ放出された放射性物質による被ばく	約 5.1×10 <sup>-5</sup> mSv/h																																																									
	(k)中央制御室非常用給気フィルタを線源とした被ばく	約 1.1mSv/h																																																									



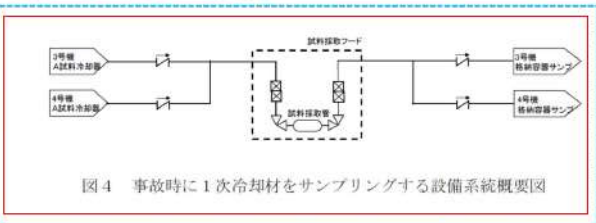
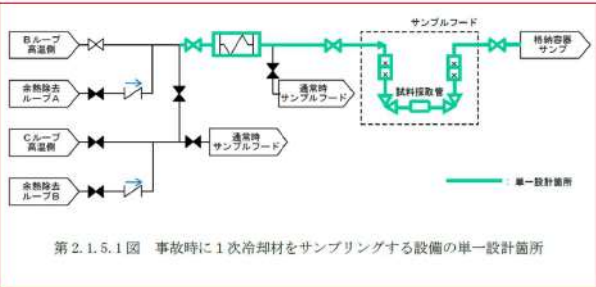
赤字：設備、運用又は体制の相違（設計方針の相違）  
 青字：記載箇所又は記載内容の相違（記載方針の相違）  
 緑字：記載表現、設備名称の相違（実質的な相違なし）

第12条 安全施設

大飯発電所3/4号炉	女川原子力発電所2号炉	泊発電所3号炉	相違理由
	<p>2.1.4.2 基準適合性</p> <p>2.1.4.1 (2) 及び (3) のとおり、中央制御室換気空調系の静的機器のうち単一設計を採用しているダクト及び中央制御室再循環フィルタ装置において、中央制御室換気空調系に要求される「原子炉制御室非常用換気空調機能」に影響を及ぼすような故障が発生した場合には、安全上支障のない期間に修復が可能であることを確認した。</p> <p>したがって、静的機器の単一故障の想定を仮定しなくてよい又は多重性の要求を適用しないと記載されている3条件のうちの①想定される最も過酷な条件下においても、その単一故障が安全上支障のない期間に除去又は修復できることが確実である場合に該当することを確認した。</p> <p>以上から、中央制御室換気空調系の静的機器のうち単一設計を採用しているダクト及び再循環フィルタについては、設置許可基準規則第12条の解釈に従い、その単一故障を仮定しないこととする。</p>	<p>2.1.4.2 基準適合性</p> <p>2.1.4.1 (2) 及び (3) のとおり、換気空調設備のうち中央制御室非常用循環系統の静的機器のうち単一設計を採用しているダクトの一部及び中央制御室非常用循環フィルタユニットにおいて、中央制御室非常用循環系統に要求される「原子炉制御室非常用換気空調機能」に影響を及ぼすような故障が発生した場合には、安全上支障のない期間に修復が可能であることを確認した。</p> <p>したがって、静的機器の単一故障の想定を仮定しなくてよい又は多重性の要求を適用しないと記載されている3条件のうちの①想定される最も過酷な条件下においても、その単一故障が安全上支障のない期間に除去又は修復できることが確実である場合に該当することを確認した。</p> <p>以上から、換気空調設備のうち中央制御室非常用循環系統の静的機器のうち単一設計を採用しているダクトの一部及び中央制御室非常用循環フィルタユニットについては、設置許可基準規則第12条の解釈に従い、その単一故障を仮定しないこととする。</p>	<p>【女川】                      記載表現の相違                      ・設備名称の相違</p>

赤字：設備、運用又は体制の相違（設計方針の相違）  
 青字：記載箇所又は記載内容の相違（記載方針の相違）  
 緑字：記載表現、設備名称の相違（実質的な相違なし）

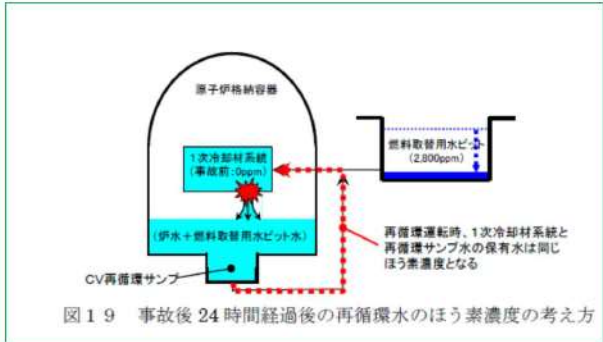
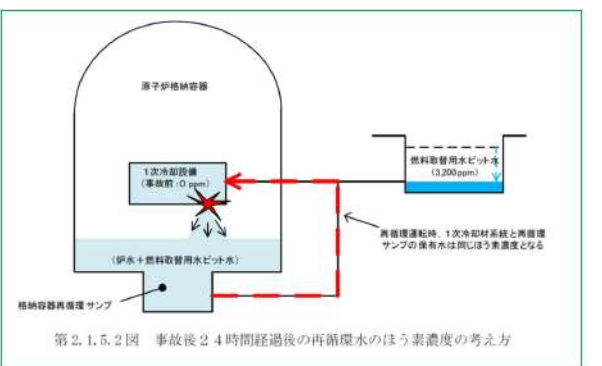
第12条 安全施設

大飯発電所3/4号炉	女川原子力発電所2号炉	泊発電所3号炉	相違理由
<p>2.1.4 事故時に1次冷却材をサンプリングする設備の機能代替性評価</p> <p>事故時に1次冷却材をサンプリングする設備に求められる重要度の特に高い安全機能は、「事故時の原子炉の停止状態の把握機能」であり、事故時における炉水中のほう素濃度が未臨界ほう素濃度以上であることを確認することにより、原子炉の停止を把握するものである。</p> <p>同設備は配管、試料採取管等の静的機器より構成され、図4のとおり単一設計となっているため、事故後24時間以降の長期間において単一故障を仮定しても、他の系統によってその安全機能が代替できる設計としている。</p> <p>同設備を用いて、事故時に1次冷却材をサンプリングする場合には、サンプルフード内に採取管をセットし、サンプリングラインの弁を開放して1次冷却材を採取するが、弁を開放しても1次冷却材を採取できない場合は、単一故障が発生したと判断し、代替方法により原子炉が停止状態であることを把握する。</p> <p><b>【比較のため、図4から転記】</b></p>  <p>図4 事故時に1次冷却材をサンプリングする設備系統概要図</p> <p>(1) 代替方法について</p> <p>設計基準事故において、事故後24時間で収束しない事象としては原子炉冷却材喪失事故（大破断LOCA）が想定される。大破断LOCA発生後24時間が経過した時点では、燃料取替用水ピットからのほう酸水注入は既に終了しており、図19のとおり、破断口からの漏えい水は格納容器再循環サンプに溜まり、そのほう酸水が再び炉心に注入されることから、炉水は、燃料取替用水ピットから注入したほう酸水と事故前の炉水が混合されたものに置換されている。ここで、格納容器再循環サンプ水位を測定することにより、格納容器再循環サンプのほう酸水量は把握することができるため、格</p>		<p>2.1.5 事故時に1次冷却材をサンプリングする設備</p> <p>2.1.5.1 単一故障仮定時の安全機能の確認結果</p> <p>(1) 設備概要</p> <p>事故時に1次冷却材をサンプリングする設備に求められる重要度の特に高い安全機能は、「事故時の原子炉の停止状態の把握機能」であり、事故時における炉水中のほう素濃度が未臨界ほう素濃度以上であることを確認することにより、原子炉の停止を把握するものである。</p> <p>同設備は配管、試料採取管等の静的機器より構成され、第2.1.5.1図のとおり単一設計となっているため、事故後24時間以降の長期間において単一故障を仮定しても、他の系統によってその安全機能が代替できる設計としている。</p> <p>同設備を用いて、事故時に1次冷却材をサンプリングする場合には、サンプルフード内に採取管をセットし、サンプリングラインの弁を開放して1次冷却材を採取するが、弁を開放しても1次冷却材を採取できない場合は、単一故障が発生したと判断し、代替方法により原子炉が停止状態であることを把握する。</p>  <p>第2.1.5.1図 事故時に1次冷却材をサンプリングする設備の単一設計箇所</p> <p>(2) 代替方法について</p> <p>設計基準事故において、事故後24時間で収束しない事象としては原子炉冷却材喪失事故（大破断LOCA）が想定される。大破断LOCA発生後24時間が経過した時点では、燃料取替用水ピットからのほう酸水注入は既に終了しており、第2.1.5.2図のとおり、破断口からの漏えい水は格納容器再循環サンプに溜まり、そのほう酸水が再び炉心に注入されることから、炉水は、燃料取替用水ピットから注入したほう酸水と事故前の炉水が混合されたものに置換されている。ここで、格納容器再循環サンプ水位を測定することにより、格納容器再循環サンプのほう酸水量は把握することができるため、格</p>	<p>相違理由</p> <p>【女川】          設備の相違          ・女川では、当該設備は、単一故障を想定する設備では無い。          （以降、2.1.5では、女川との差異は記載しない）</p> <p>【大飯】          記載方針の相違          ・泊では、他の設備の基準適合性に関する記載と同様に女川の審査実績を踏まえた記載。</p> <p>【大飯】          記載表現の相違          ・付番の相違          ・図番の相違</p> <p>【大飯】          設備の相違</p> <p>【大飯】          記載表現の相違          ・付番の相違          ・図番の相違</p>



赤字：設備、運用又は体制の相違（設計方針の相違）  
 青字：記載箇所又は記載内容の相違（記載方針の相違）  
 緑字：記載表現、設備名称の相違（実質的な相違なし）

第12条 安全施設

大飯発電所3/4号炉	女川原子力発電所2号炉	泊発電所3号炉	相違理由
<p>納容器再循環サンプ、燃料取替用水ピットの水位により、炉水中のほう素濃度が未臨界維持に必要なほう素濃度以上であることを確認することが可能である。</p>  <p>図1-9 事故後24時間経過後の再循環水のほう素濃度の考え方</p> <p>(2) 代替方法によるほう素濃度の把握精度について</p> <p>a. 大LOCA時の状況</p> <p>大破断LOCA時においては、未臨界度を確保するため、燃料取替用水ピットから2,800ppm<sup>(注1)</sup>のほう酸水(約1,640m<sup>3</sup>)が格納容器内に注入される。また、炉水の容量は約351m<sup>3</sup>であり、ほう素濃度は炉心の運転時期により約2,100ppm<sup>(注2)</sup>～0ppmの範囲で変動する。</p> <p>b. ほう素濃度の把握方法</p> <p>事故後24時間後においては、上述のように、炉水は燃料取替用水ピットから注入したほう酸水と事故前の炉水が格納容器再循環サンプにて混合され、一樣な濃度となったほう酸水に置換されている。このため、以下のとおり炉水のほう素濃度が評価できる。</p> <ol style="list-style-type: none"> <li>①格納容器再循環サンプに溜まった水位を水位計で計測する。 (水量：Am<sup>3</sup>)</li> <li>②保守的なほう素濃度を求めるため、Am<sup>3</sup>のうち事故前の炉水351m<sup>3</sup>(αppm)は全量が格納容器再循環サンプに溜まると仮定する。</li> <li>③残りの水量(A-351m<sup>3</sup>)は、全量が燃料取替用水ピットからの注入水(2,800ppm)と仮定する。</li> <li>④次式にて、格納容器再循環サンプのほう素濃度(=炉水中のほう素濃度)が保守的に評価できる。</li> </ol>	<p>女川原子力発電所2号炉</p>	<p>め、格納容器再循環サンプ、燃料取替用水ピットの水位により、炉水中のほう素濃度が未臨界維持に必要なほう素濃度以上であることを確認することが可能である。</p>  <p>第2.1.5.2図 事故後24時間経過後の再循環水のほう素濃度の考え方</p> <p>(3) 代替方法によるほう素濃度の把握精度について</p> <p>a. 大LOCA時の状況</p> <p>大破断LOCA時においては、未臨界度を確保するため、燃料取替用水ピットから3,200ppm<sup>*1</sup>のほう酸水(約1,475m<sup>3</sup>)が原子炉格納容器内に注入される。また、炉水の容量は約280m<sup>3</sup>であり、ほう素濃度は炉心の運転時期により約2,000ppm<sup>*2</sup>～0ppmの範囲で変動する。</p> <p>b. ほう素濃度の把握方法</p> <p>事故後24時間後においては、上述のように、炉水は燃料取替用水ピットから注入したほう酸水と事故前の炉水が格納容器再循環サンプにて混合され、一樣な濃度となったほう酸水に置換されている。このため、以下のとおり炉水のほう素濃度が評価できる。</p> <ol style="list-style-type: none"> <li>① 格納容器再循環サンプに溜まった水位を水位計で計測する。 (水量：Am<sup>3</sup>)</li> <li>② 保守的なほう素濃度を求めるため、Am<sup>3</sup>のうち事故前の炉水280m<sup>3</sup>(αppm)は全量が格納容器再循環サンプに溜まると仮定する。</li> <li>③ 残りの水量(A-280m<sup>3</sup>)は、全量が燃料取替用水ピットからの注入水(3,200ppm)と仮定する。</li> <li>④ 次式にて、格納容器再循環サンプのほう素濃度(=炉水中のほう素濃度)が保守的に評価できる。</li> </ol>	<p>相違理由</p> <p>【大飯】 記載表現の相違</p> <p>【大飯】 記載表現の相違</p> <p>【大飯】 設備の相違 ・ほう素濃度、 炉水の容量等 は、プラントにより異なる</p>



赤字：設備、運用又は体制の相違（設計方針の相違）  
 青字：記載箇所又は記載内容の相違（記載方針の相違）  
 緑字：記載表現、設備名称の相違（実質的な相違なし）

第12条 安全施設

大飯発電所3/4号炉	女川原子力発電所2号炉	泊発電所3号炉	相違理由
<div style="border: 1px solid red; padding: 5px; margin-bottom: 10px;"> <math display="block">\frac{351m^3 \times \alpha \text{ ppm} + (A - 351)m^3 \times 2,800 \text{ ppm}}{Am^3}</math> </div> <p>c. ほう素濃度の把握</p> <p>格納容器サンプ水位計は、計器誤差が±3.8%である。よって、誤差を考慮したほう素濃度は以下により算出される。</p> <div style="border: 1px solid red; padding: 5px; margin-bottom: 10px;"> <math display="block">\frac{351m^3 \times \alpha \text{ ppm} + (A' - 351)m^3 \times 2,800 \text{ ppm}}{A'm^3}</math> </div> $\left[ \begin{aligned} A' &= A \pm (\text{水位の誤差}) \times (\text{断面積}) \\ &= A \pm \{(\text{水位の誤差}) \times (\text{高さ})\} \times (\text{断面積}) \end{aligned} \right]$ <p>仮に、A=1,280m<sup>3</sup>（再循環運転に必要なサンプ保有水量）であり、保守的に事故前の炉水 351 m<sup>3</sup> が 0ppm と仮定して把握精度を算出する。</p> <p>この場合、</p> $A' = A \pm (0.038 \times 5.4) \times (1072.26) = 1280 \pm 230$ <p>となり（図20参照）、これよりほう素濃度の取り得る下限を算出すると、</p> $(351 \times 0 \text{ ppm} + (1,050 - 351) \times 2,800 \text{ ppm}) / 1,050 = \text{約 } 1,864 \text{ ppm}$ <p>となる。なお、誤差を考慮しない場合、ほう素濃度は、</p> $(351 \times 0 \text{ ppm} + (1,280 - 351) \times 2,800 \text{ ppm}) / 1,280 = \text{約 } 2,032 \text{ ppm}$ <p>となるため、ほう素濃度の誤差は、±8.4%（±168ppm）となる。</p> <p>d. 代替把握の妥当性</p> <p>把握すべきほう素濃度については、「炉水中のほう素濃度が未臨界維持に必要なほう素濃度以上であることを確認すること」が重要であり、ここでいう未臨界維持に必要なほう素濃度とは約1,700ppmであるため、保守的な仮定に基づき、かつ計器誤差を考慮しても、約1,700ppm以上であることは十分確認できることがわかる。</p> <p>したがって、格納容器再循環サンプ水位計により、サンプ保有水量が A=1,280m<sup>3</sup> 以上であること（再循環運転が継続できてい</p>		<div style="border: 1px solid red; padding: 5px; margin-bottom: 10px;"> <math display="block">\frac{280m^3 \times \alpha \text{ ppm} + (A - 280) m^3 \times 3,200 \text{ ppm}}{Am^3}</math> </div> <p>c. ほう素濃度の把握</p> <p>格納容器再循環サンプ水位計は、計器誤差が±3.8%である。よって、誤差を考慮したほう素濃度は以下により算出される。</p> <div style="border: 1px solid red; padding: 5px; margin-bottom: 10px;"> <math display="block">\frac{280m^3 \times \alpha \text{ ppm} + (A' - 280) m^3 \times 3,200 \text{ ppm}}{A' m^3}</math> </div> $\left[ \begin{aligned} A' &= A \pm (\text{水位の誤差}) \times (\text{断面積}) \\ &= A \pm \{(\text{水位計の誤差}) \times (\text{高さ})\} \times (\text{断面積}) \end{aligned} \right]$ <p>仮に、A=1,210m<sup>3</sup>（再循環運転に必要なサンプ保有水量）*3であり、保守的に事故前の炉水 280 m<sup>3</sup> が 0ppm と仮定して把握精度を算出する。</p> <p>この場合、</p> $A' = A \pm (0.038 \times 4.8) \times (753.8) = 1,210 \pm 140$ <p>となり（第2.1.5.3図参照）、これよりほう素濃度の取り得る下限を算出すると、</p> $(280 \times 0 \text{ ppm} + (1,070 - 280) \times 3,200 \text{ ppm}) / 1,070 = \text{約 } 2,363 \text{ ppm}$ <p>となる。なお、誤差を考慮しない場合、ほう素濃度は、</p> $(280 \times 0 \text{ ppm} + (1,210 - 280) \times 3,200 \text{ ppm}) / 1,210 = \text{約 } 2,460 \text{ ppm}$ <p>となるため、ほう素濃度の誤差は、±4.1%（±100ppm）となる。</p> <p>d. 代替把握の妥当性</p> <p>把握すべきほう素濃度については、「炉水中のほう素濃度が未臨界維持に必要なほう素濃度以上であることを確認すること」が重要であり、ここでいう未臨界維持に必要なほう素濃度とは約1,800ppmであるため、保守的な仮定に基づき、かつ計器誤差を考慮しても、約1,800ppm以上であることは十分確認できることがわかる。</p> <p>したがって、格納容器再循環サンプ水位計により、サンプ保有水量が A=1,210m<sup>3</sup> 以上であること（再循環運転が継続できてい</p>	<p>【大飯】                  設備の相違                  ・ほう素濃度、炉水の容量等は、プラントにより異なる</p> <p>【大飯】                  設備名称の相違</p> <p>【大飯】                  記載表現の相違                  ・図番の相違</p>

赤字：設備、運用又は体制の相違（設計方針の相違）  
 青字：記載箇所又は記載内容の相違（記載方針の相違）  
 緑字：記載表現、設備名称の相違（実質的な相違なし）

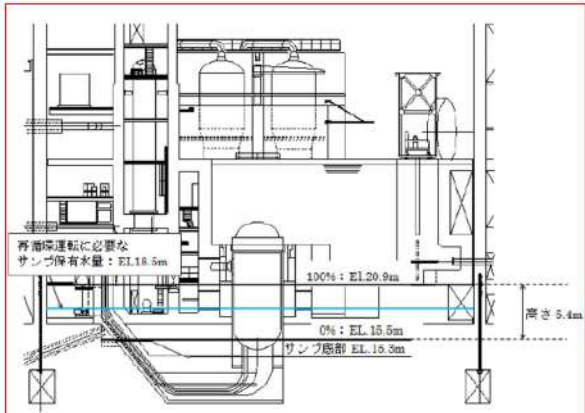
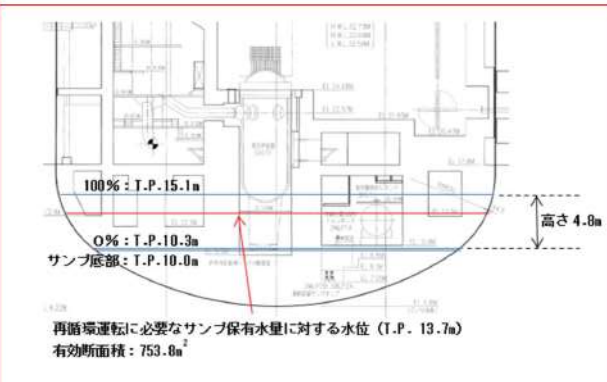
第12条 安全施設

大飯発電所3/4号炉	女川原子力発電所2号炉	泊発電所3号炉	相違理由
<p>ることを確認することで、原子炉が停止状態にあることが把握できる。</p> <p>なお、格納容器再循環サンプ水位は、中央制御室で確認できるため、アクセス性等は問題ない。</p> <p>(注1) 保安規定において燃料取替用水ピットのほう素濃度の制限値は2,800ppm以上と定められている。</p> <p>(注2) 定格出力運転時におけるほう素濃度については、燃料の反応度が最も大きいサイクル初期において最も高くなるが、既許可の設置変更許可申請書でも記載のとおり、2,100ppm以下とすることとしている。</p> <div style="border: 1px solid black; border-radius: 50%; padding: 10px; margin: 10px 0;"> <p>既許可設置変更許可申請書 本文五号                  へ、計測制御系統施設の構造及び設備                  (ハ) 制御設備                  (1) 制御材の個数及び構造                  b. ほう素                  (中略)                  出力運転時ほう素濃度 サイクル初期 2,100ppm 以下</p> </div> <p>(注3) 既工事計画認可申請書 格納容器再循環サンプスクリーン取替工事に係る工事計画認可申請書添付資料5「非常用炉心冷却設備のポンプの有効吸込水頭に関する説明書」(3号機：平成22・12・24 原第2号平成23年1月18日認可、4号機：平成21・12・08 原第15号平成21年12月25日認可)に記載のとおり、再循環運転時のECCS水源となる格納容器再循環サンプ保有水の水位は、水源となる燃料取替用水ピット等の水量を通常水位より少なく見積もってもEL.18.5m(図2.0参照)となり、この時の保有水量が1,280m<sup>3</sup>(※)である。工事計画認可申請書では、この時に、再循環運転に必要なサンプ保有水量以上(ECCSポンプの必要NPSH以上)であることを確認しており、大飯発電所の運転マニュアルでも、EL.18.5mに相当する水位(格納容器再循環サンプ広域水位56%)以上で再循環モードの運転を行うこととしている。格納容器再循環サンプのほう素濃度を保守的に算出するため、この値を用いた。</p>		<p>ることを確認することで、原子炉が停止状態にあることが把握できる。</p> <p>なお、格納容器再循環サンプ水位は、追加の運転操作を行うこととなく中央制御室で確認できるため、アクセス性等は問題ない。</p> <p>*1：設置変更許可申請書におけるウラン・プルトニウム混合酸化燃料装荷後の値</p> <p>*2：定格出力運転時におけるほう素濃度については、燃料の反応度が最も大きいサイクル初期において最も高くなるが、既許可の設置変更許可申請書でも記載のとおり、2,000ppm以下とすることとしている。</p> <div style="border: 1px solid black; border-radius: 50%; padding: 10px; margin: 10px 0;"> <p>平成22年11月26日許可設置変更許可申請書 本文五号                  へ、計測制御系統施設の構造及び設備                  (ハ) 制御設備                  (1) 制御材の個数及び構造                  b. ほう素                  (中略)                  出力運転時ほう素濃度 2,000ppm以下</p> </div> <p>*3：既工事計画認可申請書 格納容器再循環サンプスクリーン取替工事に係る工事計画認可申請書添付資料5「非常用炉心冷却設備のポンプの有効吸込水頭に関する説明書」(平成20・10・23 原第3号平成20年12月3日認可)に記載のとおり、再循環運転時のECCS水源となる格納容器再循環サンプ保有水の水位は、水源となる燃料取替用水ピット等の水量を通常水位より少なく見積もってもT.P.13.7m(第2.1.5.3図参照)となり、この時の保有水量が1,210m<sup>3</sup>(※)である。工事計画認可申請書では、この時に、再循環運転に必要なサンプ保有水量以上(ECCSポンプの必要NPSH以上)であることを確認しており、泊発電所の運転要領でも、T.P.13.7mに相当する水位(格納容器再循環サンプ広域水位71%)以上で再循環モードの運転を行うこととしている。格納容器再循環サンプのほう素濃度を保守的に算出するため、この値を用いた。</p>	<p>【大飯】 記載表現の相違</p> <p>【大飯】 設備の相違 ・ほう素濃度、 炉水の容量等 は、プラントにより異なる</p> <p>【大飯】 記載方針の相違 ・既許可の差異</p> <p>【大飯】 記載表現の相違 ・出典の差異 ・図番の相違 ・プラント名、 文書名の相違</p> <p>【大飯】 設備の相違 ・ほう素濃度、 炉水の容量等 は、プラントにより異なる</p>



赤字：設備、運用又は体制の相違（設計方針の相違）  
 青字：記載箇所又は記載内容の相違（記載方針の相違）  
 緑字：記載表現、設備名称の相違（実質的な相違なし）

第12条 安全施設

大飯発電所3/4号炉	女川原子力発電所2号炉	泊発電所3号炉	相違理由																								
<p>(※) サンプ保有水量1,280m<sup>3</sup>の内訳</p> <table border="1" data-bbox="212 183 739 375"> <thead> <tr> <th>項目</th> <th>内訳</th> <th>水量(m<sup>3</sup>)</th> </tr> </thead> <tbody> <tr> <td>①格納容器内への注水量</td> <td>燃料取替用水ピット、蓄圧タンク（いずれも通常水位より低い値を想定）等</td> <td>1,740</td> </tr> <tr> <td>②サンプ水位に寄与しない水量</td> <td>格納容器内注水のうちサンプ以外での滞留水等</td> <td>456.88</td> </tr> <tr> <td>格納容器再循環サンプに溜まる水量（①-②）</td> <td></td> <td>1283.12</td> </tr> </tbody> </table> <p>1283.12m<sup>3</sup>を安全側に1,280m<sup>3</sup>とした。</p> <p>(3) 検討結果</p> <p>以上より、格納容器再循環サンプ水位が再循環運転に必要な最低水位以上であることを確認することにより、原子炉が未臨界であり、原子炉が停止状態であることが確実に把握できる。</p>  <p>図2.0 格納容器再循環サンプ水位計とELとの関係</p>	項目	内訳	水量(m <sup>3</sup> )	①格納容器内への注水量	燃料取替用水ピット、蓄圧タンク（いずれも通常水位より低い値を想定）等	1,740	②サンプ水位に寄与しない水量	格納容器内注水のうちサンプ以外での滞留水等	456.88	格納容器再循環サンプに溜まる水量（①-②）		1283.12		<p>(※) サンプ保有水量1,210m<sup>3</sup>の内訳</p> <table border="1" data-bbox="1422 215 2004 375"> <thead> <tr> <th>項目</th> <th>内訳</th> <th>水量(m<sup>3</sup>)</th> </tr> </thead> <tbody> <tr> <td>① 原子炉格納容器内への注水量</td> <td>燃料取替用水ピット、蓄圧タンク（いずれも通常水位より低い値を想定）等</td> <td>1,613</td> </tr> <tr> <td>② サンプ水位に寄与しない水量</td> <td>原子炉格納容器内注水のうちサンプ以外での滞留水等</td> <td>402</td> </tr> <tr> <td>格納容器再循環サンプに溜まる水量（①-②）</td> <td></td> <td>1,211</td> </tr> </tbody> </table> <p>1,211m<sup>3</sup>を安全側に1,210m<sup>3</sup>とした。</p> <p>2.1.5.2 基準適合性</p> <p>2.1.5.1(2)及び(3)のとおり、静的機器のうち単一設計を採用している事故時に1次冷却材をサンプリングする設備において、事故時に1次冷却材をサンプリングする設備に要求される「事故時の原子炉の停止状態の把握機能」に影響を及ぼすような故障が発生した場合には、他の系統を用いて、その機能を代替できることが安全解析等により確認できることを確認した。</p> <p>したがって、静的機器の単一故障の想定を仮定しなくてよい又は多重性の要求を適用しないと記載されている3条件のうちの③単一故障を仮定することで系統の機能が失われる場合であっても、他の系統を用いて、その機能を代替できることが安全解析等により確認できる場合に該当することを確認した。</p> <p>以上から、静的機器のうち単一設計を採用している事故時に1次冷却材をサンプリングする設備については、設置許可基準規則第12条の解釈に従い、多重性の要求を適用しないこととする。</p>  <p>第2.1.5.3図 格納容器再循環サンプ水位計と水位の関係</p>	項目	内訳	水量(m <sup>3</sup> )	① 原子炉格納容器内への注水量	燃料取替用水ピット、蓄圧タンク（いずれも通常水位より低い値を想定）等	1,613	② サンプ水位に寄与しない水量	原子炉格納容器内注水のうちサンプ以外での滞留水等	402	格納容器再循環サンプに溜まる水量（①-②）		1,211	<p>【大飯】              設備の相違              ・ほう素濃度、炉水の容量等は、プラントにより異なる</p> <p>【大飯】              記載方針の相違              ・泊では、他の設備の基準適合性に関する記載と同様に女川の審査実績を踏まえた記載</p> <p>【大飯】              設備の相違              ・サンプ保有水量等は、プラントにより異なる              ・サンプ水位計と水位の関係はプラントにより異なる</p>
項目	内訳	水量(m <sup>3</sup> )																									
①格納容器内への注水量	燃料取替用水ピット、蓄圧タンク（いずれも通常水位より低い値を想定）等	1,740																									
②サンプ水位に寄与しない水量	格納容器内注水のうちサンプ以外での滞留水等	456.88																									
格納容器再循環サンプに溜まる水量（①-②）		1283.12																									
項目	内訳	水量(m <sup>3</sup> )																									
① 原子炉格納容器内への注水量	燃料取替用水ピット、蓄圧タンク（いずれも通常水位より低い値を想定）等	1,613																									
② サンプ水位に寄与しない水量	原子炉格納容器内注水のうちサンプ以外での滞留水等	402																									
格納容器再循環サンプに溜まる水量（①-②）		1,211																									



赤字：設備、運用又は体制の相違（設計方針の相違）  
 青字：記載箇所又は記載内容の相違（記載方針の相違）  
 緑字：記載表現、設備名称の相違（実質的な相違なし）

第12条 安全施設

大飯発電所3/4号炉	女川原子力発電所2号炉	泊発電所3号炉	相違理由
<p>2.2 安全施設の共用・相互接続</p> <p>大飯3号炉及び4号炉において、原子炉施設間にて共用・相互接続している設備が、設置許可基準規則（第12条第6項、第7項）に適合していることを以下に示す。</p> <p>2.2.1 共用設備の抽出方法</p> <p>共用設備の抽出においては、対象となる設計基準対象設備を網羅するため、以下のとおり、各許認可資料、技術資料を基にした抽出に加え、運用等も考慮した抽出を実施した。</p> <p>① 原子炉設置（変更）許可申請書、工事計画認可申請書より設備を抽出<sup>(※)</sup></p> <p>② ①に加え、系統図、機器配置図、単線結線図等により、設備構成・接続状況（相互接続）について確認し、対象設備を抽出</p> <p>③ さらに設備の運用を考慮し、特に①、②に該当しない設備（「相互接続していないものの、使用・運用上共用している設備」等）について、対象設備を精査・抽出</p> <p>上記の抽出方法を示したフローを図2-1に示すとともに、当該フローにより抽出した結果を表1-2に示す。</p> <p>（※）今回の3号炉及び4号炉設置変更許可申請において、共用する設備の一部見直した。（2.2.4 参照）</p> <p>2.2.2 相互接続設備の抽出方法</p> <p>相互接続設備については、接続することにより、設備相互において蒸気、電力等の融通を目的に設置されたものを対象とする。</p> <p>相互接続設備について網羅性をもって抽出するため、以下の手順により調査を実施した。</p> <p>① 系統図、機器配置図、単線結線図等により、設備構成・接続状況について確認し、対象設備を抽出。</p> <p>② 上記に該当する設備において、水、蒸気、電気等を相互融通している設備を抽出。</p> <p>これにより抽出した結果を表1-2に示す。</p>	<p>2.2 安全施設の共用・相互接続</p> <p>安全施設の共用・相互接続に関する要求事項が明確となった設置許可基準規則第12条第6項及び第7項に対する基準適合性を説明する。</p> <p>2.2.1 共用・相互接続設備の抽出</p> <p>設置許可基準規則第12条の解釈において、以下の記載がなされている。</p> <p>1 第1項に規定する「安全機能の重要度に応じて、安全機能が確保されたもの」については、「発電用軽水型原子炉施設の安全機能の重要度分類に関する審査指針」による。ここで、当該指針における「安全機能を有する構築物、系統及び機器」は本規定の「安全施設」に読み替える。</p> <p>1.1 第6項に規定する「重要安全施設」については、「発電用軽水型原子炉施設の安全機能の重要度分類に関する審査指針」においてクラスMS-1に分類される下記の機能を有する構築物等を対象とする。</p> <ul style="list-style-type: none"> <li>・原子炉の緊急停止機能</li> <li>・未臨界維持機能</li> <li>・原子炉冷却材圧力バウンダリの過圧防止機能</li> <li>・原子炉停止後の除熱機能</li> <li>・炉心冷却機能</li> <li>・放射性物質の閉じ込め機能並びに放射線の遮へい及び放出低減機能（ただし、可搬型再結合装置及び沸騰水型発電用原子炉施設の排気筒（非常用ガス処理系排気管の支持機能を持つ構造物）を除く。）</li> <li>・工学的安全施設及び原子炉停止系への作動信号の発生機能</li> <li>・安全上特に重要な関連機能（ただし、原子炉制御室遮蔽、取水口及び排水口を除く。）</li> </ul> <p>これらの要求により、設置許可基準規則第12条第6項及び第7項の対象となる系統は、「発電用軽水型原子炉施設の安全機能の重要度分類に関する審査指針」（重要度分類指針）に示される安全機能を有する構築物、系統及び機器（安全施設）となる。</p> <p>安全施設については、2基以上の発電用原子炉施設間で共用する場合は、発電用原子炉施設の安全性を損なうことのない設計としており、設置許可基準規則第12条第7項の共用設備に関する規則に適合することを確認した。</p>	<p>2.2 安全施設の共用・相互接続</p> <p>安全施設の共用・相互接続に関する要求事項が明確となった設置許可基準規則第12条第6項及び第7項に対する基準適合性を説明する。</p> <p>2.2.1 共用・相互接続設備の抽出</p> <p>設置許可基準規則第12条の解釈において、以下の記載がなされている。</p> <p>1 第1項に規定する「安全機能の重要度に応じて、安全機能が確保されたもの」については、「発電用軽水型原子炉施設の安全機能の重要度分類に関する審査指針」による。ここで、当該指針における「安全機能を有する構築物、系統及び機器」は本規定の「安全施設」に読み替える。</p> <p>1.1 第6項に規定する「重要安全施設」については、「発電用軽水型原子炉施設の安全機能の重要度分類に関する審査指針」においてクラスMS-1に分類される下記の機能を有する構築物等を対象とする。</p> <ul style="list-style-type: none"> <li>・原子炉の緊急停止機能</li> <li>・未臨界維持機能</li> <li>・原子炉冷却材圧力バウンダリの過圧防止機能</li> <li>・原子炉停止後の除熱機能</li> <li>・炉心冷却機能</li> <li>・放射性物質の閉じ込め機能並びに放射線の遮蔽及び放出低減機能（ただし、可搬型再結合装置及び沸騰水型発電用原子炉施設の排気筒（非常用ガス処理系排気管の支持機能を持つ構造物）を除く。）</li> <li>・工学的安全施設及び原子炉停止系への作動信号の発生機能</li> <li>・安全上特に重要な関連機能（ただし、原子炉制御室遮蔽、取水口及び排水口を除く。）</li> </ul> <p>これらの要求により、設置許可基準規則第12条第6項及び第7項の対象となる系統は、「発電用軽水型原子炉施設の安全機能の重要度分類に関する審査指針」（重要度分類審査指針）に示される安全機能を有する構築物、系統及び機器（安全施設）となる。</p> <p>安全施設については、2基以上の発電用原子炉施設間で共用又は相互に接続する場合は、発電用原子炉施設の安全性を損なうことのない設計としており、設置許可基準規則第12条第7項の共用設備及び相互接続設備に関する規則に適合することを確認し</p>	<p>【大飯】 記載方針の相違・女川の審査実績反映</p> <p>【大飯】 記載方針の相違・女川審査実績の反映・泊では、すべての構築物、系統又は機器から安全施設を抽出し、さらに共用設備又は相互接続設備を抽出して重要安全施設と安全施設（重要安全施設を除く。）に分けて設置許可基準規則第12条第6項及び第7項への適合性について記載。大飯では、すべての施設、設備から設置許可、工認の設備と、これに加えて系統図等からも共用設備又は相互接続設備を抽出して重要安全施設と安全施設（重要安全施設を除く。）に分けて設置許可基準規</p>

第12条 安全施設

大阪発電所3/4号炉	女川原子力発電所2号炉	泊発電所3号炉	相違理由
<p>【12-159 ページより再掲】                  なお、共用設備のうち、重要安全施設には中央制御室及び中央制御室空調装置が該当する。</p>	<p>一方、安全施設のうち重要安全施設については、該当する構築物等のうち、二以上の発電用原子炉施設において共用し、又は相互に接続するものはないことを確認した。</p> <p>これらの確認を行うにあたり、安全機能を有する設備の抽出に当たっては、重要度分類指針に基づき、「安全機能を有する電気・機械装置の重要度分類指針」（JEAG4612-2010、社団法人日本電気協会）及び「安全機能を有する計測制御装置の設計指針」（JEAG4611-2009、社団法人日本電気協会）を参考として実施した。また、共用・相互接続している設備の抽出においては第2.2.1-1図に示す抽出フローに従って実施した。</p> <p>抽出した結果を別紙2-1、抽出した系統の概略図を別紙2-2に示す。</p>	<p>た。</p> <p>一方、安全施設のうち重要安全施設については、該当する構築物等のうち、二以上の発電用原子炉施設において共用し、又は相互に接続するものはないことを確認した。</p> <p>これらの確認を行うに当たり、安全機能を有する設備の抽出に当たっては、重要度分類審査指針に基づき、「安全機能を有する電気・機械装置の重要度分類指針」（JEAG4612-2010、社団法人日本電気協会）及び「安全機能を有する計測制御装置の設計指針」（JEAG4611-2009、社団法人日本電気協会）を参考として実施した。また、共用・相互接続している設備の抽出においては第2.2.1.1図に示す抽出フローに従って実施した。</p> <p>抽出した結果を第2.2.1.1表及び別紙2-1、抽出した系統の概略図を別紙2-2に示す。</p>	<p>則第12条第6項及び第7項への適合性について記載。                  ・2.2の標題に合わせて相互接続について記載                  【女川】                  記載表現の相違</p> <p>【大阪】                  対象施設の相違                  ・泊では、重要安全施設で共用、相互接続する設備は無い</p> <p>【女川】                  記載表現の相違                  【女川】                  記載方針の相違                  ・泊では別紙2-1と合わせて次ページの第2.2.1.1表を呼び込む記載としている。</p>



赤字：設備、運用又は体制の相違（設計方針の相違）  
 青字：記載箇所又は記載内容の相違（記載方針の相違）  
 緑字：記載表現、設備名称の相違（実質的な相違なし）

第12条 安全施設

大阪発電所3/4号炉	女川原子力発電所2号炉	泊発電所3号炉	相違理由
<p>図2.1 共用・相互接続設備の抽出フロー</p>	<p>設置許可基準規則 第12条第6項              技術基準規則 第15条第5項              (共用化にて「安全性向上」)</p> <p>設置許可基準規則 第12条第7項              技術基準規則 第15条第6項              (共用化にて「安全性を損なわない」)</p> <p>第2.2.1-1図 共用又は相互接続している安全施設の抽出フロー</p>	<p>設置許可基準規則 第12条第8項              技術基準規則 第15条第5項              (共用化にて「安全性向上」)</p> <p>設置許可基準規則 第12条第7項              技術基準規則 第15条第6項              (共用化にて「安全性を損なわない」)</p> <p>第2.2.1-1図 共用又は相互接続している安全施設の抽出フロー</p>	<p>【大阪】              記載方針の相違              ・女川審査実績の反映</p> <p>【女川】              記載表現の相違              ・プラント名の相違</p>



赤字：設備、運用又は体制の相違（設計方針の相違）  
 青字：記載箇所又は記載内容の相違（記載方針の相違）  
 緑字：記載表現、設備名称の相違（実質的な相違なし）

第12条 安全施設

大阪発電所3/4号炉	女川原子力発電所2号炉	泊発電所3号炉	相違理由																																																																																																																																																																																																																																						
<p>表1-2 共用・相互接続設備の抽出結果</p> <table border="1"> <thead> <tr> <th>共用設備</th> <th>重要度</th> </tr> </thead> <tbody> <tr><td>中央制御室</td><td>MS-1</td></tr> <tr><td>中央制御室空調装置</td><td>#</td></tr> <tr><td>中央制御室遮蔽</td><td>#</td></tr> <tr><td>非常用取水設備</td><td>MS-1</td></tr> <tr><td>使用済燃料ピットポンプ</td><td>PS-3</td></tr> <tr><td>使用済燃料ピット冷却器</td><td>#</td></tr> <tr><td>使用済燃料ピット脱塩塔</td><td>#</td></tr> <tr><td>使用済燃料ピットフィルタ</td><td>#</td></tr> <tr><td>除塩場ピット</td><td>PS-2</td></tr> <tr><td>燃料取扱及び貯蔵設備</td><td>#</td></tr> <tr><td>原子炉補助建屋内キャナル</td><td>#</td></tr> <tr><td>使用済燃料ピットクレーン</td><td>#</td></tr> <tr><td>補助建屋クレーン</td><td>#</td></tr> <tr><td>500kV送電線</td><td>PS-3</td></tr> <tr><td>500kV母線</td><td>#</td></tr> <tr><td>500kV送電線用遮断器</td><td>#</td></tr> <tr><td>500kV母線用遮断器</td><td>#</td></tr> <tr><td>500kV母線区分用遮断器</td><td>#</td></tr> <tr><td>N.o. 2予備変圧器用遮断器</td><td>#</td></tr> <tr><td>500kV開閉所</td><td>#</td></tr> <tr><td>N.o. 2予備変圧器</td><td>#</td></tr> <tr><td>7.7kV送電線</td><td>#</td></tr> <tr><td>N.o. 1予備変圧器用遮断器</td><td>#</td></tr> <tr><td>7.7kV開閉所</td><td>#</td></tr> <tr><td>N.o. 1予備変圧器</td><td>#</td></tr> <tr><td>所内配圧母線</td><td>#</td></tr> <tr><td>運転指令設備</td><td>MS-3</td></tr> <tr><td>加入電話、電力保安通信用電話設備</td><td>#</td></tr> <tr><td>構内出入監視装置</td><td>#</td></tr> <tr><td>ガス圧縮装置</td><td>PS-2</td></tr> <tr><td>ガスサーブタンク</td><td>#</td></tr> <tr><td>設備基礎</td><td>#</td></tr> <tr><td>活性炭式毒ガスホールドアップ装置</td><td>#</td></tr> <tr><td>冷却材貯蔵タンク</td><td>PS-3</td></tr> <tr><td>ほう酸回収装置</td><td>#</td></tr> <tr><td>ほう酸回収装置脱塩塔</td><td>#</td></tr> <tr><td>廃液貯蔵タンク</td><td>#</td></tr> <tr><td>廃液蒸発装置</td><td>#</td></tr> <tr><td>廃液蒸留水脱塩塔</td><td>#</td></tr> <tr><td>廃液蒸留水タンク</td><td>#</td></tr> <tr><td>洗浄排水タンク</td><td>#</td></tr> <tr><td>汚たく排水処理設備</td><td>#</td></tr> <tr><td>加酸ドラムタンク</td><td>#</td></tr> </tbody> </table>	共用設備	重要度	中央制御室	MS-1	中央制御室空調装置	#	中央制御室遮蔽	#	非常用取水設備	MS-1	使用済燃料ピットポンプ	PS-3	使用済燃料ピット冷却器	#	使用済燃料ピット脱塩塔	#	使用済燃料ピットフィルタ	#	除塩場ピット	PS-2	燃料取扱及び貯蔵設備	#	原子炉補助建屋内キャナル	#	使用済燃料ピットクレーン	#	補助建屋クレーン	#	500kV送電線	PS-3	500kV母線	#	500kV送電線用遮断器	#	500kV母線用遮断器	#	500kV母線区分用遮断器	#	N.o. 2予備変圧器用遮断器	#	500kV開閉所	#	N.o. 2予備変圧器	#	7.7kV送電線	#	N.o. 1予備変圧器用遮断器	#	7.7kV開閉所	#	N.o. 1予備変圧器	#	所内配圧母線	#	運転指令設備	MS-3	加入電話、電力保安通信用電話設備	#	構内出入監視装置	#	ガス圧縮装置	PS-2	ガスサーブタンク	#	設備基礎	#	活性炭式毒ガスホールドアップ装置	#	冷却材貯蔵タンク	PS-3	ほう酸回収装置	#	ほう酸回収装置脱塩塔	#	廃液貯蔵タンク	#	廃液蒸発装置	#	廃液蒸留水脱塩塔	#	廃液蒸留水タンク	#	洗浄排水タンク	#	汚たく排水処理設備	#	加酸ドラムタンク	#	<p>第2.2.1.1表 共用・相互接続設備の抽出結果一覧(1/2)</p> <table border="1"> <thead> <tr> <th>共用・相互接続設備</th> <th>重要度分類</th> <th>共用/相互接続</th> </tr> </thead> <tbody> <tr> <td colspan="3"><b>重要安全施設</b></td> </tr> <tr> <td>該当なし</td> <td>-</td> <td>-</td> </tr> <tr> <td colspan="3">安全施設(重要安全施設を除く。)</td> </tr> <tr> <td>【核燃料物質の取扱施設及び貯蔵施設<sup>(※1)</sup>】</td> <td></td> <td></td> </tr> <tr> <td>・使用済燃料プール(使用済燃料貯蔵ラックを含む)</td> <td>PS-2</td> <td rowspan="5">1, 2号炉共用</td> </tr> <tr> <td>・燃料プール冷却浄化系設備</td> <td>PS-3</td> </tr> <tr> <td>・燃料交換機</td> <td>PS-2</td> </tr> <tr> <td>・原子炉建屋クレーン</td> <td>PS-2</td> </tr> <tr> <td>・燃料プール冷却浄化系の燃料プール注入逆止弁</td> <td>MS-2</td> </tr> <tr> <td>【その他発電用原子炉の附属施設】</td> <td></td> <td></td> </tr> <tr> <td>・通信連絡設備</td> <td>MS-3</td> <td>1, 2, 3号炉共用</td> </tr> <tr> <td>【放射性廃棄物の廃棄施設<sup>(※2)</sup>】</td> <td></td> <td></td> </tr> <tr> <td>・排気筒の支持構造物</td> <td>MS-2</td> <td>2, 3号炉共用</td> </tr> <tr> <td>・プラスチック固化装置</td> <td>PS-3</td> <td>1, 2号炉共用</td> </tr> <tr> <td>・固体廃棄物貯蔵所</td> <td>PS-3</td> <td rowspan="4">1, 2, 3号炉共用</td> </tr> <tr> <td>・固体廃棄物焼却設備</td> <td>PS-3</td> </tr> <tr> <td>・サイトバンカ設備</td> <td>PS-3</td> </tr> <tr> <td>・雑固体廃棄物保管室</td> <td>PS-3</td> </tr> <tr> <td>【放射線管理施設】</td> <td></td> <td></td> </tr> <tr> <td>(試料分析関係設備)</td> <td></td> <td></td> </tr> <tr> <td>・放射能測定室</td> <td>MS-3</td> <td>1, 2号炉共用</td> </tr> <tr> <td>(エリア放射線モニタリング設備)</td> <td></td> <td></td> </tr> <tr> <td>・焼却炉建屋放射線モニタ</td> <td rowspan="4">MS-3</td> <td rowspan="4">1, 2, 3号炉共用</td> </tr> <tr> <td>・サイトバンカ建屋放射線モニタ</td> </tr> <tr> <td>(プロセス放射線モニタリング設備)</td> </tr> <tr> <td>・焼却炉建屋排気口モニタ</td> </tr> <tr> <td>・放射性廃棄物放出水モニタ</td> <td>MS-3</td> <td>1, 2号炉共用</td> </tr> </tbody> </table> <p>(※1) 使用済燃料の号炉間輸送に用いる使用済燃料輸送容器については、「核燃料物質等の工場又は事業所の外における運搬に関する規則」における技術上の基準に適合した容器(核燃料輸送物設計承認及び容器承認を取得した容器)を用いており、発電用原子炉施設としての重要度分類は適用していない。なお、本容器は号炉に関わらず使用するものであり、号炉間輸送時は実用発電用原子炉の設置、運転等に関する規則第88条(工場又は事業所において行われる運搬)を遵守し、輸送を行うことから、事業所外運搬と同様に安全性が損なわれることはない。</p> <p>(※2) 2号炉廃棄物処理系制御室については、PS-3の要求機能である「放射性物質の貯蔵機能」を有するものではなく、居住性の確保等が要求される施設でもないことから、発電用原子炉施設としての重要度分類は対象外である。</p>	共用・相互接続設備	重要度分類	共用/相互接続	<b>重要安全施設</b>			該当なし	-	-	安全施設(重要安全施設を除く。)			【核燃料物質の取扱施設及び貯蔵施設 <sup>(※1)</sup> 】			・使用済燃料プール(使用済燃料貯蔵ラックを含む)	PS-2	1, 2号炉共用	・燃料プール冷却浄化系設備	PS-3	・燃料交換機	PS-2	・原子炉建屋クレーン	PS-2	・燃料プール冷却浄化系の燃料プール注入逆止弁	MS-2	【その他発電用原子炉の附属施設】			・通信連絡設備	MS-3	1, 2, 3号炉共用	【放射性廃棄物の廃棄施設 <sup>(※2)</sup> 】			・排気筒の支持構造物	MS-2	2, 3号炉共用	・プラスチック固化装置	PS-3	1, 2号炉共用	・固体廃棄物貯蔵所	PS-3	1, 2, 3号炉共用	・固体廃棄物焼却設備	PS-3	・サイトバンカ設備	PS-3	・雑固体廃棄物保管室	PS-3	【放射線管理施設】			(試料分析関係設備)			・放射能測定室	MS-3	1, 2号炉共用	(エリア放射線モニタリング設備)			・焼却炉建屋放射線モニタ	MS-3	1, 2, 3号炉共用	・サイトバンカ建屋放射線モニタ	(プロセス放射線モニタリング設備)	・焼却炉建屋排気口モニタ	・放射性廃棄物放出水モニタ	MS-3	1, 2号炉共用	<p>第2.2.1.1表 共用・相互接続設備の抽出結果一覧(1/2)</p> <table border="1"> <thead> <tr> <th>共用・相互接続設備</th> <th>重要度分類</th> <th>共用/相互接続</th> </tr> </thead> <tbody> <tr> <td colspan="3"><b>重要安全施設</b></td> </tr> <tr> <td>該当なし</td> <td>-</td> <td>-</td> </tr> <tr> <td colspan="3">安全施設(重要安全施設を除く。)</td> </tr> <tr> <td>【核燃料物質の取扱施設及び貯蔵施設】</td> <td></td> <td></td> </tr> <tr> <td>・使用済燃料ピット(使用済燃料ラックを含む)</td> <td>PS-2</td> <td rowspan="10">1, 2, 3号炉共用</td> </tr> <tr> <td>・キャスクピット</td> <td>PS-2</td> </tr> <tr> <td>・使用済燃料ピットポンプ</td> <td>PS-3</td> </tr> <tr> <td>・使用済燃料ピット冷却器</td> <td>PS-3</td> </tr> <tr> <td>・使用済燃料ピット脱塩塔</td> <td>PS-3</td> </tr> <tr> <td>・使用済燃料ピットフィルタ</td> <td>PS-3</td> </tr> <tr> <td>・使用済燃料ピットクレーン</td> <td>PS-2</td> </tr> <tr> <td>・燃料取扱機クレーン</td> <td>PS-2</td> </tr> <tr> <td>【原子炉冷却系統施設】</td> <td></td> <td></td> </tr> <tr> <td>・2次系統水タンク<sup>※</sup></td> <td>PS-3</td> </tr> <tr> <td>・給水処理設備連絡ライン</td> <td>PS-3</td> <td>間相互接続</td> </tr> <tr> <td>【放射性廃棄物の廃棄施設】</td> <td></td> <td></td> </tr> <tr> <td>・洗浄排水タンク</td> <td>PS-3</td> <td rowspan="10">1, 2, 3号炉共用</td> </tr> <tr> <td>・洗浄排水蒸気装置</td> <td>PS-3</td> </tr> <tr> <td>・洗浄排水濃縮廃液タンク</td> <td>PS-3</td> </tr> <tr> <td>・洗浄排水蒸留水タンク</td> <td>PS-3</td> </tr> <tr> <td>・洗浄排水濃縮廃液移送容器</td> <td>PS-3</td> </tr> <tr> <td>・ペイラ</td> <td>PS-3</td> </tr> <tr> <td>・雑固体焼却設備</td> <td>PS-3</td> </tr> <tr> <td>・固体廃棄物貯蔵庫</td> <td>PS-3</td> </tr> <tr> <td>【放射線管理施設】</td> <td></td> <td></td> </tr> <tr> <td>・固定モニタリング設備</td> <td>MS-3</td> </tr> <tr> <td>・放射能観測車</td> <td>MS-3</td> <td>1, 2, 3号炉共用</td> </tr> <tr> <td>・気象観測設備</td> <td>MS-3</td> <td></td> </tr> </tbody> </table>	共用・相互接続設備	重要度分類	共用/相互接続	<b>重要安全施設</b>			該当なし	-	-	安全施設(重要安全施設を除く。)			【核燃料物質の取扱施設及び貯蔵施設】			・使用済燃料ピット(使用済燃料ラックを含む)	PS-2	1, 2, 3号炉共用	・キャスクピット	PS-2	・使用済燃料ピットポンプ	PS-3	・使用済燃料ピット冷却器	PS-3	・使用済燃料ピット脱塩塔	PS-3	・使用済燃料ピットフィルタ	PS-3	・使用済燃料ピットクレーン	PS-2	・燃料取扱機クレーン	PS-2	【原子炉冷却系統施設】			・2次系統水タンク <sup>※</sup>	PS-3	・給水処理設備連絡ライン	PS-3	間相互接続	【放射性廃棄物の廃棄施設】			・洗浄排水タンク	PS-3	1, 2, 3号炉共用	・洗浄排水蒸気装置	PS-3	・洗浄排水濃縮廃液タンク	PS-3	・洗浄排水蒸留水タンク	PS-3	・洗浄排水濃縮廃液移送容器	PS-3	・ペイラ	PS-3	・雑固体焼却設備	PS-3	・固体廃棄物貯蔵庫	PS-3	【放射線管理施設】			・固定モニタリング設備	MS-3	・放射能観測車	MS-3	1, 2, 3号炉共用	・気象観測設備	MS-3		<p>【大阪】【女川】          対象施設の相違          ・共用・相互接続設備はプラントにより異なる。(泊の使用済燃料運搬容器は、平成22・12・20原第3号にて認可されているが、1, 2号炉共用設備であり、3号炉と共用していない)</p>
共用設備	重要度																																																																																																																																																																																																																																								
中央制御室	MS-1																																																																																																																																																																																																																																								
中央制御室空調装置	#																																																																																																																																																																																																																																								
中央制御室遮蔽	#																																																																																																																																																																																																																																								
非常用取水設備	MS-1																																																																																																																																																																																																																																								
使用済燃料ピットポンプ	PS-3																																																																																																																																																																																																																																								
使用済燃料ピット冷却器	#																																																																																																																																																																																																																																								
使用済燃料ピット脱塩塔	#																																																																																																																																																																																																																																								
使用済燃料ピットフィルタ	#																																																																																																																																																																																																																																								
除塩場ピット	PS-2																																																																																																																																																																																																																																								
燃料取扱及び貯蔵設備	#																																																																																																																																																																																																																																								
原子炉補助建屋内キャナル	#																																																																																																																																																																																																																																								
使用済燃料ピットクレーン	#																																																																																																																																																																																																																																								
補助建屋クレーン	#																																																																																																																																																																																																																																								
500kV送電線	PS-3																																																																																																																																																																																																																																								
500kV母線	#																																																																																																																																																																																																																																								
500kV送電線用遮断器	#																																																																																																																																																																																																																																								
500kV母線用遮断器	#																																																																																																																																																																																																																																								
500kV母線区分用遮断器	#																																																																																																																																																																																																																																								
N.o. 2予備変圧器用遮断器	#																																																																																																																																																																																																																																								
500kV開閉所	#																																																																																																																																																																																																																																								
N.o. 2予備変圧器	#																																																																																																																																																																																																																																								
7.7kV送電線	#																																																																																																																																																																																																																																								
N.o. 1予備変圧器用遮断器	#																																																																																																																																																																																																																																								
7.7kV開閉所	#																																																																																																																																																																																																																																								
N.o. 1予備変圧器	#																																																																																																																																																																																																																																								
所内配圧母線	#																																																																																																																																																																																																																																								
運転指令設備	MS-3																																																																																																																																																																																																																																								
加入電話、電力保安通信用電話設備	#																																																																																																																																																																																																																																								
構内出入監視装置	#																																																																																																																																																																																																																																								
ガス圧縮装置	PS-2																																																																																																																																																																																																																																								
ガスサーブタンク	#																																																																																																																																																																																																																																								
設備基礎	#																																																																																																																																																																																																																																								
活性炭式毒ガスホールドアップ装置	#																																																																																																																																																																																																																																								
冷却材貯蔵タンク	PS-3																																																																																																																																																																																																																																								
ほう酸回収装置	#																																																																																																																																																																																																																																								
ほう酸回収装置脱塩塔	#																																																																																																																																																																																																																																								
廃液貯蔵タンク	#																																																																																																																																																																																																																																								
廃液蒸発装置	#																																																																																																																																																																																																																																								
廃液蒸留水脱塩塔	#																																																																																																																																																																																																																																								
廃液蒸留水タンク	#																																																																																																																																																																																																																																								
洗浄排水タンク	#																																																																																																																																																																																																																																								
汚たく排水処理設備	#																																																																																																																																																																																																																																								
加酸ドラムタンク	#																																																																																																																																																																																																																																								
共用・相互接続設備	重要度分類	共用/相互接続																																																																																																																																																																																																																																							
<b>重要安全施設</b>																																																																																																																																																																																																																																									
該当なし	-	-																																																																																																																																																																																																																																							
安全施設(重要安全施設を除く。)																																																																																																																																																																																																																																									
【核燃料物質の取扱施設及び貯蔵施設 <sup>(※1)</sup> 】																																																																																																																																																																																																																																									
・使用済燃料プール(使用済燃料貯蔵ラックを含む)	PS-2	1, 2号炉共用																																																																																																																																																																																																																																							
・燃料プール冷却浄化系設備	PS-3																																																																																																																																																																																																																																								
・燃料交換機	PS-2																																																																																																																																																																																																																																								
・原子炉建屋クレーン	PS-2																																																																																																																																																																																																																																								
・燃料プール冷却浄化系の燃料プール注入逆止弁	MS-2																																																																																																																																																																																																																																								
【その他発電用原子炉の附属施設】																																																																																																																																																																																																																																									
・通信連絡設備	MS-3	1, 2, 3号炉共用																																																																																																																																																																																																																																							
【放射性廃棄物の廃棄施設 <sup>(※2)</sup> 】																																																																																																																																																																																																																																									
・排気筒の支持構造物	MS-2	2, 3号炉共用																																																																																																																																																																																																																																							
・プラスチック固化装置	PS-3	1, 2号炉共用																																																																																																																																																																																																																																							
・固体廃棄物貯蔵所	PS-3	1, 2, 3号炉共用																																																																																																																																																																																																																																							
・固体廃棄物焼却設備	PS-3																																																																																																																																																																																																																																								
・サイトバンカ設備	PS-3																																																																																																																																																																																																																																								
・雑固体廃棄物保管室	PS-3																																																																																																																																																																																																																																								
【放射線管理施設】																																																																																																																																																																																																																																									
(試料分析関係設備)																																																																																																																																																																																																																																									
・放射能測定室	MS-3	1, 2号炉共用																																																																																																																																																																																																																																							
(エリア放射線モニタリング設備)																																																																																																																																																																																																																																									
・焼却炉建屋放射線モニタ	MS-3	1, 2, 3号炉共用																																																																																																																																																																																																																																							
・サイトバンカ建屋放射線モニタ																																																																																																																																																																																																																																									
(プロセス放射線モニタリング設備)																																																																																																																																																																																																																																									
・焼却炉建屋排気口モニタ																																																																																																																																																																																																																																									
・放射性廃棄物放出水モニタ	MS-3	1, 2号炉共用																																																																																																																																																																																																																																							
共用・相互接続設備	重要度分類	共用/相互接続																																																																																																																																																																																																																																							
<b>重要安全施設</b>																																																																																																																																																																																																																																									
該当なし	-	-																																																																																																																																																																																																																																							
安全施設(重要安全施設を除く。)																																																																																																																																																																																																																																									
【核燃料物質の取扱施設及び貯蔵施設】																																																																																																																																																																																																																																									
・使用済燃料ピット(使用済燃料ラックを含む)	PS-2	1, 2, 3号炉共用																																																																																																																																																																																																																																							
・キャスクピット	PS-2																																																																																																																																																																																																																																								
・使用済燃料ピットポンプ	PS-3																																																																																																																																																																																																																																								
・使用済燃料ピット冷却器	PS-3																																																																																																																																																																																																																																								
・使用済燃料ピット脱塩塔	PS-3																																																																																																																																																																																																																																								
・使用済燃料ピットフィルタ	PS-3																																																																																																																																																																																																																																								
・使用済燃料ピットクレーン	PS-2																																																																																																																																																																																																																																								
・燃料取扱機クレーン	PS-2																																																																																																																																																																																																																																								
【原子炉冷却系統施設】																																																																																																																																																																																																																																									
・2次系統水タンク <sup>※</sup>	PS-3																																																																																																																																																																																																																																								
・給水処理設備連絡ライン	PS-3	間相互接続																																																																																																																																																																																																																																							
【放射性廃棄物の廃棄施設】																																																																																																																																																																																																																																									
・洗浄排水タンク	PS-3	1, 2, 3号炉共用																																																																																																																																																																																																																																							
・洗浄排水蒸気装置	PS-3																																																																																																																																																																																																																																								
・洗浄排水濃縮廃液タンク	PS-3																																																																																																																																																																																																																																								
・洗浄排水蒸留水タンク	PS-3																																																																																																																																																																																																																																								
・洗浄排水濃縮廃液移送容器	PS-3																																																																																																																																																																																																																																								
・ペイラ	PS-3																																																																																																																																																																																																																																								
・雑固体焼却設備	PS-3																																																																																																																																																																																																																																								
・固体廃棄物貯蔵庫	PS-3																																																																																																																																																																																																																																								
【放射線管理施設】																																																																																																																																																																																																																																									
・固定モニタリング設備	MS-3																																																																																																																																																																																																																																								
・放射能観測車	MS-3	1, 2, 3号炉共用																																																																																																																																																																																																																																							
・気象観測設備	MS-3																																																																																																																																																																																																																																								



赤字：設備、運用又は体制の相違（設計方針の相違）  
 青字：記載箇所又は記載内容の相違（記載方針の相違）  
 緑字：記載表現、設備名称の相違（実質的な相違なし）

第12条 安全施設

大飯発電所3/4号炉	女川原子力発電所2号炉	泊発電所3号炉	相違理由																																																																																			
<div style="border: 1px solid black; padding: 10px;"> <table border="1" style="width: 100%; border-collapse: collapse;"> <thead> <tr> <th style="background-color: #cccccc;">共用設備</th> <th style="background-color: #cccccc;">重要度</th> </tr> </thead> <tbody> <tr> <td colspan="2"><b>(補助蒸気設備)</b></td> </tr> <tr> <td>・補助ボイラ</td> <td>PS-3</td> </tr> <tr> <td>・補助蒸気ドレンタンク</td> <td>#</td> </tr> <tr> <td colspan="2"><b>(消火設備)</b></td> </tr> <tr> <td>・電動消火ポンプ</td> <td>MS-3</td> </tr> <tr> <td>・ディーゼル駆動消火ポンプ</td> <td>#</td> </tr> <tr> <td>・淡水タンク (No. 2)</td> <td>#</td> </tr> <tr> <td>・ハロン消火設備</td> <td>#</td> </tr> <tr> <td>・廃棄物専用消火ポンプ</td> <td>#</td> </tr> <tr> <td>・化学消防自動車</td> <td>#</td> </tr> <tr> <td>・小型動力ポンプ付水櫃車</td> <td>#</td> </tr> <tr> <td>・消火水ベッタアップポンプ (新規設置)</td> <td>#</td> </tr> <tr> <td>・消火水ベッタアップタンク (新規設置)</td> <td>#</td> </tr> <tr> <td colspan="2"><b>(その他)</b></td> </tr> <tr> <td>・総合ガス供給設備</td> <td>-</td> </tr> <tr> <td>・水素供給設備</td> <td>-</td> </tr> <tr> <td>・耐衝撃放射線計ヤンプ</td> <td>-</td> </tr> <tr> <td>・照明用分電盤(一部)、作業用電源系統設備</td> <td>-</td> </tr> <tr> <td>・タービン凝縮排水系統設備</td> <td>-</td> </tr> <tr> <td>・凝縮水ポンプ駆動ラッシュセット</td> <td>-</td> </tr> <tr> <td>・凝縮水ポンプ駆動ラッシュセット</td> <td>-</td> </tr> <tr> <td>・海水電解装置</td> <td>-</td> </tr> <tr> <td>・所内用空気系統設備</td> <td>-</td> </tr> <tr> <td>・構内排水処理設備</td> <td>-</td> </tr> <tr> <td>・飲料水系統設備</td> <td>-</td> </tr> <tr> <td>・1次蒸気水系統設備</td> <td>-</td> </tr> <tr> <td>・格納容器漏成率試験装置</td> <td>-</td> </tr> <tr> <td>・洗たく設備</td> <td>-</td> </tr> <tr> <td>・くちげ処理設備</td> <td>-</td> </tr> <tr> <td>3、4号炉緊急時貯蔵所</td> <td>MS-3</td> </tr> <tr> <td>津波監視設備、洪水防止設備</td> <td>カメラ・潮位計等</td> <td>-</td> </tr> </tbody> </table>   <table border="1" style="width: 100%; border-collapse: collapse;"> <thead> <tr> <th style="background-color: #cccccc;">相互接続設備</th> <th style="background-color: #cccccc;">重要度</th> </tr> </thead> <tbody> <tr> <td>・所内電気系統 (500kV母線等) (両機)</td> <td>PS-5</td> </tr> <tr> <td>・運転指令設備 (両機)</td> <td>MS-3</td> </tr> <tr> <td>・補助蒸気連絡ライン</td> <td>PS-3</td> </tr> <tr> <td>・凝縮水ポンプ駆動ラッシュセット洗浄水連絡ライン</td> <td>-</td> </tr> <tr> <td>・凝縮水ポンプ駆動ラッシュセット排水連絡ライン</td> <td>-</td> </tr> <tr> <td>・所内用空気連絡ライン</td> <td>-</td> </tr> <tr> <td>・淡水供給連絡ライン</td> <td>-</td> </tr> <tr> <td>・水素、窒素供給連絡ライン</td> <td>-</td> </tr> </tbody> </table> </div>	共用設備	重要度	<b>(補助蒸気設備)</b>		・補助ボイラ	PS-3	・補助蒸気ドレンタンク	#	<b>(消火設備)</b>		・電動消火ポンプ	MS-3	・ディーゼル駆動消火ポンプ	#	・淡水タンク (No. 2)	#	・ハロン消火設備	#	・廃棄物専用消火ポンプ	#	・化学消防自動車	#	・小型動力ポンプ付水櫃車	#	・消火水ベッタアップポンプ (新規設置)	#	・消火水ベッタアップタンク (新規設置)	#	<b>(その他)</b>		・総合ガス供給設備	-	・水素供給設備	-	・耐衝撃放射線計ヤンプ	-	・照明用分電盤(一部)、作業用電源系統設備	-	・タービン凝縮排水系統設備	-	・凝縮水ポンプ駆動ラッシュセット	-	・凝縮水ポンプ駆動ラッシュセット	-	・海水電解装置	-	・所内用空気系統設備	-	・構内排水処理設備	-	・飲料水系統設備	-	・1次蒸気水系統設備	-	・格納容器漏成率試験装置	-	・洗たく設備	-	・くちげ処理設備	-	3、4号炉緊急時貯蔵所	MS-3	津波監視設備、洪水防止設備	カメラ・潮位計等	-	相互接続設備	重要度	・所内電気系統 (500kV母線等) (両機)	PS-5	・運転指令設備 (両機)	MS-3	・補助蒸気連絡ライン	PS-3	・凝縮水ポンプ駆動ラッシュセット洗浄水連絡ライン	-	・凝縮水ポンプ駆動ラッシュセット排水連絡ライン	-	・所内用空気連絡ライン	-	・淡水供給連絡ライン	-	・水素、窒素供給連絡ライン	-			<p>【大飯】【女川】          対象施設の相違          ・共用・相互接続設備はプラントにより異なる</p>
共用設備	重要度																																																																																					
<b>(補助蒸気設備)</b>																																																																																						
・補助ボイラ	PS-3																																																																																					
・補助蒸気ドレンタンク	#																																																																																					
<b>(消火設備)</b>																																																																																						
・電動消火ポンプ	MS-3																																																																																					
・ディーゼル駆動消火ポンプ	#																																																																																					
・淡水タンク (No. 2)	#																																																																																					
・ハロン消火設備	#																																																																																					
・廃棄物専用消火ポンプ	#																																																																																					
・化学消防自動車	#																																																																																					
・小型動力ポンプ付水櫃車	#																																																																																					
・消火水ベッタアップポンプ (新規設置)	#																																																																																					
・消火水ベッタアップタンク (新規設置)	#																																																																																					
<b>(その他)</b>																																																																																						
・総合ガス供給設備	-																																																																																					
・水素供給設備	-																																																																																					
・耐衝撃放射線計ヤンプ	-																																																																																					
・照明用分電盤(一部)、作業用電源系統設備	-																																																																																					
・タービン凝縮排水系統設備	-																																																																																					
・凝縮水ポンプ駆動ラッシュセット	-																																																																																					
・凝縮水ポンプ駆動ラッシュセット	-																																																																																					
・海水電解装置	-																																																																																					
・所内用空気系統設備	-																																																																																					
・構内排水処理設備	-																																																																																					
・飲料水系統設備	-																																																																																					
・1次蒸気水系統設備	-																																																																																					
・格納容器漏成率試験装置	-																																																																																					
・洗たく設備	-																																																																																					
・くちげ処理設備	-																																																																																					
3、4号炉緊急時貯蔵所	MS-3																																																																																					
津波監視設備、洪水防止設備	カメラ・潮位計等	-																																																																																				
相互接続設備	重要度																																																																																					
・所内電気系統 (500kV母線等) (両機)	PS-5																																																																																					
・運転指令設備 (両機)	MS-3																																																																																					
・補助蒸気連絡ライン	PS-3																																																																																					
・凝縮水ポンプ駆動ラッシュセット洗浄水連絡ライン	-																																																																																					
・凝縮水ポンプ駆動ラッシュセット排水連絡ライン	-																																																																																					
・所内用空気連絡ライン	-																																																																																					
・淡水供給連絡ライン	-																																																																																					
・水素、窒素供給連絡ライン	-																																																																																					



第12条 安全施設

大阪発電所3/4号炉	女川原子力発電所2号炉	泊発電所3号炉	相違理由
<p>2.2.3 共用・相互接続設備の基準適合性の判断基準</p> <p>基準要求の「安全性の向上」「安全性を損なわない」等の判断にあつては、下記のとおりとする。</p> <p>【下段にて比較】</p> <p>a. 安全性の向上                  共用・相互接続対象の施設ごとに要求される技術的要件（安全機能）を満たしつつ、共用・相互接続化のメリットが期待されるよう配慮がなされている場合。</p> <p>b. 安全性を損なわない                  共用・相互接続することで、当該施設に要求される技術的要件（安全機能）が阻害されることがないよう配慮されている場合。</p> <p>【比較のため、再掲】</p> <p>a. 安全性の向上                  共用・相互接続対象の施設ごとに要求される技術的要件（安全機能）を満たしつつ、共用・相互接続化のメリットが期待されるよう配慮がなされている場合。</p> <p>c. 安全性の向上と他施設への悪影響を及ぼさない                  共用・相互接続対象の施設ごとに要求される技術的要件（安全機能）が阻害されることがないよう配慮されている場合。</p>	<p>これらの確認において、「安全性を損なうことのない」こと、及び「安全性が向上する」ことの判断基準は以下のとおりとした。</p> <p>・「安全性を損なうことのない」こと                  : 共用又は相互に接続することによって、要求される安全機能が阻害されることがないよう配慮していること</p> <p>・「安全性が向上する」こと                  : 各設備に要求される安全機能を満たしつつ、共用又は相互に接続することのメリットを期待できるよう配慮していること</p> <p>詳細を2.2.2以降で示す。</p> <p>2.2.2 基準適合性                  2.2.2.1 重要安全施設                  第2.2.1-1表に示すとおり、重要安全施設のうち、2基以上の原子炉施設間で共用する施設はない。</p> <p>2.2.2.2 安全施設（重要安全施設を除く）                  第2.2.1-1表に示すとおり、重要安全施設を除く安全施設のうち、2基以上の原子炉施設間で共用する施設は以下のとおりである。</p>	<p>これらの確認において、「安全性を損なうことのない」こと、及び「安全性が向上する」ことの判断基準は以下のとおりとした。</p> <p>・「安全性を損なうことのない」こと                  : 共用又は相互に接続することによって、要求される安全機能が阻害されることがないよう配慮していること</p> <p>・「安全性が向上する」こと                  : 各設備に要求される安全機能を満たしつつ、共用又は相互に接続することのメリットを期待できるよう配慮していること</p> <p>詳細を2.2.2以降で示す。</p> <p>2.2.2 基準適合性                  2.2.2.1 重要安全施設                  第2.2.1.1表に示すとおり、重要安全施設のうち、2基以上の発電用原子炉施設間で共用又は相互に接続する施設はない。</p> <p>2.2.2.2 安全施設（重要安全施設を除く）                  第2.2.1.1表に示すとおり、重要安全施設を除く安全施設のうち、2基以上の発電用原子炉施設間で共用する施設は以下のとおりである。</p>	<p>【大阪】                  記載方針の相違                  ・女川審査実績の反映</p> <p>【女川】                  記載表現の相違                  ・表番の相違                  ・泊では発電用原子炉施設と記載</p> <p>【女川】                  記載方針の相違                  ・2.2の標題に合わせて相互接</p>

赤字：設備、運用又は体制の相違（設計方針の相違）  
 青字：記載箇所又は記載内容の相違（記載方針の相違）  
 緑字：記載表現、設備名称の相違（実質的な相違なし）

大阪発電所3/4号炉	女川原子力発電所2号炉	泊発電所3号炉	相違理由
	<p>【核燃料物質の取扱施設及び貯蔵施設】</p> <ul style="list-style-type: none"> <li>・使用済燃料プール(使用済燃料貯蔵ラックを含む)</li> <li>・燃料プール冷却浄化系設備</li> <li>・燃料交換機</li> <li>・原子炉建屋クレーン</li> <li>・燃料プール冷却浄化系の燃料プール注入逆止弁</li> </ul> <p>【次頁にて比較】</p> <p>【その他発電用原子炉の附属施設】</p> <ul style="list-style-type: none"> <li>・通信連絡設備</li> </ul> <p>【放射性廃棄物の廃棄施設】</p> <ul style="list-style-type: none"> <li>・排気筒の支持構造物</li> <li>・プラスチック固化式固化装置</li> <li>・固体廃棄物貯蔵所</li> <li>・固体廃棄物焼却設備</li> <li>・サイトバンカ設備</li> <li>・雑固体廃棄物保管室</li> </ul>	<p>【核燃料物質の取扱施設及び貯蔵施設】</p> <ul style="list-style-type: none"> <li>・使用済燃料ビット(使用済燃料ラックを含む)</li> <li>・キャスクビット</li> <li>・使用済燃料ビットポンプ</li> <li>・使用済燃料ビット冷却器</li> <li>・使用済燃料ビット脱塩塔</li> <li>・使用済燃料ビットフィルタ</li> <li>・使用済燃料ビットクレーン</li> <li>・燃料取扱棟クレーン</li> </ul> <p>【原子炉冷却系統施設】</p> <ul style="list-style-type: none"> <li>・2次系純水タンク</li> </ul> <p>【放射性廃棄物の廃棄施設】</p> <ul style="list-style-type: none"> <li>・洗浄排水タンク</li> <li>・洗浄排水蒸発装置</li> <li>・洗浄排水濃縮廃液タンク</li> <li>・洗浄排水蒸留水タンク</li> <li>・洗浄排水濃縮廃液移送容器</li> <li>・ベイラ</li> <li>・雑固体焼却設備</li> <li>・固体廃棄物貯蔵庫</li> </ul>	<p>続について記載</p> <p>【大阪】 記載方針の相違 ・女川審査実績の反映</p> <p>【女川】 設備名称の相違</p> <p>【女川】 対象施設の相違 ・共用・相互接続設備はプラントにより異なる</p> <p>【女川】 記載方針の相違 ・泊では、火災防護設備の次に通信連絡設備を記載</p> <p>【女川】 対象施設の相違 ・共用・相互接続設備はプラントにより異なる</p> <p>【大阪】 記載内容の相違 ・女川実績の反映</p>

赤字：設備、運用又は体制の相違（設計方針の相違）  
 青字：記載箇所又は記載内容の相違（記載方針の相違）  
 緑字：記載表現、設備名称の相違（実質的な相違なし）

大阪発電所3/4号炉	女川原子力発電所2号炉	泊発電所3号炉	相違理由
	<p><b>【放射線管理施設】</b>                      (試料分析関係設備)</p> <ul style="list-style-type: none"> <li>放射能測定室                          (プロセス放射線モニタリング設備)</li> <li>焼却炉建屋排気口モニタ</li> <li>サイトバンカ建屋排気口モニタ</li> <li>放射性廃棄物放出水モニタ                          (エリア放射線モニタリング設備)</li> <li>焼却炉建屋放射線モニタ</li> <li>サイトバンカ建屋放射線モニタ                          (周辺モニタリング設備)</li> <li>固定モニタリング設備</li> <li>放射能観測車</li> <li>気象観測設備</li> </ul> <p><b>【原子炉格納施設】</b></p> <ul style="list-style-type: none"> <li>液体窒素蒸発装置</li> </ul> <p><b>【常用電源設備】</b></p> <ul style="list-style-type: none"> <li>275kV 送電線</li> <li>275kV 開閉所</li> <li>66kV 送電線</li> <li>66kV 開閉所</li> <li>予備電源盤</li> </ul> <p><b>【補助ボイラー】</b></p> <ul style="list-style-type: none"> <li>補助ボイラー</li> <li>加熱蒸気及び復水戻り系</li> </ul> <p><b>【火災防護設備】</b></p> <ul style="list-style-type: none"> <li>消火系（消火ポンプ、消火水槽）</li> </ul> <p><b>【比較のため、前頁から再掲】</b></p> <p><b>【その他発電用原子炉の附属施設】</b></p> <ul style="list-style-type: none"> <li>通信連絡設備</li> </ul>	<p><b>【放射線管理施設】</b></p> <ul style="list-style-type: none"> <li>固定モニタリング設備</li> <li>放射能観測車</li> <li>気象観測設備</li> </ul> <p><b>【常用電源設備】</b></p> <ul style="list-style-type: none"> <li>275kV 送電線</li> <li>275kV 開閉所</li> <li>66kV 送電線</li> </ul> <p><b>【火災防護設備】</b></p> <ul style="list-style-type: none"> <li>消火設備（電動消火ポンプ、エンジン消火ポンプ、ろ過水タンク）</li> </ul> <p><b>【通信連絡設備】</b></p> <ul style="list-style-type: none"> <li>電力保安通信用電話設備</li> <li>加入電話設備</li> </ul>	<p><b>【女川】</b>                      対象施設の相違                      ・共用・相互接続設備はプラントにより異なる</p> <p><b>【大阪】</b>                      記載内容の相違                      ・女川実績の反映</p> <p><b>【女川】</b>                      記載表現の相違                      ・泊では既許可添付8の記載が「～設備」となっているため、これに合わせた（とりとめられた資料 差異A）</p>



赤字：設備、運用又は体制の相違（設計方針の相違）  
 青字：記載箇所又は記載内容の相違（記載方針の相違）  
 緑字：記載表現、設備名称の相違（実質的な相違なし）

第12条 安全施設

大阪発電所3/4号炉

上記の判断基準に基づき、表12に抽出された各共用・相互接続設備の基準適合性について、表13に示す。

【12-151、166ページへ再掲して比較する】

なお、共用設備のうち、重要安全施設には中央制御室及び中央制御室空調装置が該当する。また、相互接続設備としては、所内電気系統（500kV母線等）、運転指令設備及び補助蒸気連絡ラインが該当する。

共用設備	重要度分類	共用により安全性が向上することの説明
中央制御室 【4号炉共用】	MS-1	○安全施設（技術的要件）の確保 ○パラメータの監視・操作【設置許可基準第26条第1項一、二、第3項一、共同基準第26条第2項】 中央制御室は3号炉及び4号炉で共用しているが、共通設備（送電系統等の監視・操作盤を除く。必要な監視・操作盤は3号炉、4号炉それぞれ分離して設置している。また、それぞれの監視・操作盤に必要のスペースを確保していることから、共用することにより、これらの監視・操作に支障をきたすことはない。 ○原子炉施設外の状況の把握【設置許可基準第26条第1項二、共同基準第26条第3項】 地震、津波等の自然現象に対しては、気象庁の警報情報（地震情報、津波警報）等の津波監視のメカ等による監視が可能であるが、3号炉及び4号炉とも共通の対象を監視するものであり、また、監視に必要な仕様を備えていることから、共用することによりこれらの監視に支障をきたすものではない。 ○居住性【設置許可基準第26条第2項一、共同基準第26条第5項】 3号炉及び4号炉の監視・運転操作に必要な運転員が滞在するために必要な居住性を確保できるような必要仕様を備えた換気空調設備や送風設備を有していること、必要な放射線防護設備を配備していることから、共用することにより、居住性が損なわれることはない。 <安全性の向上> ○運転要員の離脱時における事故対応能力の向上 3号炉及び4号炉で予想される運転状態（事故時を含む）に対応できる運転員を確保しているため、各号炉の運転状態に応じて必要な運転員を確保した上で、それ以外の運転員による他号炉のサポートが可能である。この場合、同一のスペースを共用することにより、必要な情報（相互のプラント状況、運転員の対応状況等）の把握が容易になる。 ○設備構成 送電系統等の共通設備については、当該設備の監視・操作についても、中央制御室内に共通設備として配置している。号炉別に設置する場合と比べ、監視を一元的に行い、操作の重複を回避できる等、効率的で確実な運用が可能である。
		中央制御室空調装置【4号炉共用】 MS-1 3号炉及び4号炉で共用することにより、非常用換気フィルタユニットを除き、100%容量のものを2系統設置しており、多重性を有していることから、単一故障の考慮は不要である。【設置許可基準第12条第2項】 3号炉及び4号炉で共用することにより、非常用換気フィルタユニットを除き、100%容量のものを2系統設置しており、多重性を有していることから、単一故障の考慮は不要である。【設置許可基準第12条第2項】
中央制御室送電	MS-1	設置許可基準第12条第6項 解釈11により重要安全施設の対象外

女川原子力発電所2号炉

共用による安全性への影響を確認した結果を第2.2.2-2表に示す。

共用設備	重要度分類	共用により安全性を損なわないことの説明
・使用済燃料プール（使用済燃料貯蔵ラックを含む）	PS-2	（1、2号炉共用） 2号炉の使用済燃料プールは、1号炉の使用済燃料を2号炉の使用済燃料プールに貯蔵することが可能な設計としており、設備容量の範囲内で運用するため、燃料プール冷却浄化系設備（燃料プール冷却浄化系の燃料プール注入逆止弁含む）の冷却能力が不足する等、共用により安全性を損なうことはない。
・燃料プール冷却浄化系設備	PS-3	
・燃料交換機	PS-2	
・原子炉建屋クレーン	PS-2	
・燃料プール冷却浄化系の燃料プール注入逆止弁	MS-2	また、燃料交換機及び原子炉建屋クレーンは、1号炉及び2号炉の使用済燃料、輸送容器等の吊り荷重を取扱う容量を有しており、共用により安全性を損なうことはない。
・通信連絡設備	MS-3	（1、2、3号炉共用） 各号炉で同時に通信・通話するために必要な仕様を満足するよう設計されている。共用により通信・通話機能が阻害されるなど、安全性を損なうことはない。
・排気筒の支持構造物	MS-2	（2、3号炉共用） 2号炉及び3号炉がそれぞれの排気筒の筒身を集合方式により一体の支持構造物にて支持している。共用しても支持機能を十分維持できる能力を有しているため、安全性を損なうことはない。
・プラスチック固化式固化装置 <sup>(※1)</sup>	PS-3	（1、2号炉共用） 1号炉及び2号炉で発生した濃縮廃液、使用済樹脂、廃スラッジを固化処理できる設計としており、その処理容量は1号及び2号炉における合計の予想発生量を考慮して設計しているため、安全性を損なうことはない。なお、現状、設備は休止しており、今後も使用しないこととしている。

(※1) 今後、設備の廃止手続きを行い、計画的に撤去していく計画である。

泊発電所3号炉

共用による安全性への影響を確認した結果を第2.2.2.2表に示す。

共用設備	重要度分類	共用により安全性を損なわないことの説明
・使用済燃料ピット（使用済燃料ラックを含む）	PS-2	（1、2、3号炉共用） 3号炉の使用済燃料ピットは、1号及び2号炉の使用済燃料を3号炉の使用済燃料ピットに貯蔵することが可能な設計としており、設備容量の範囲内で運用するため、使用済燃料ピット冷却器、使用済燃料ピット脱塩塔、使用済燃料ピットフィルタ、使用済燃料ピットクレーン、燃料取扱機クレーン
・キャスクピット	PS-2	
・使用済燃料ピットポンプ	PS-3	
・使用済燃料ピット冷却器	PS-3	
・使用済燃料ピット脱塩塔	PS-3	
・使用済燃料ピットフィルタ	PS-3	
・使用済燃料ピットクレーン	PS-2	
・燃料取扱機クレーン	PS-2	
・2次系純水タンク	PS-3	（1、2、3号炉共用） 各号炉に必要な容量を確保するとともに、接続部の弁を開閉操作することにより隔離できる設計としており、共用により安全性を損なうことはない。
・洗浄排水タンク	PS-3	（1、2、3号炉共用） 液体廃棄物処理設備はその性状に応じて処理する設計としており、その処理容量は1号、2号及び3号炉における合計の予想発生量に対して必要な処理容量又は貯蔵容量を十分確保しているため、共用により安全性を損なうことはない。
・洗浄排水蒸気装置	PS-3	
・洗浄排水濃縮廃液タンク	PS-3	
・洗浄排水蒸留水タンク	PS-3	
・洗浄排水濃縮廃液移送容器	PS-3	
・ペイラ	PS-3	（1、2、3号炉共用） 1号、2号及び3号炉で発生した固体廃棄物の圧縮減容、焼却及び貯蔵を行う設備である。1号、2号及び3号炉の放射性廃棄物の予想発生量に対して必要な処理容量又は貯蔵容量を十分有しており、共用により安全性を損なうことはない。
・罐固体焼却設備	PS-3	
・固体廃棄物貯蔵庫	PS-3	

【女川】  
 記載表現の相違  
 【大阪】  
 記載内容の相違  
 ・女川実績の反映

【大阪】【女川】  
 対象設備の相違  
 ・共用設備はプラントにより異なる

赤字：設備、運用又は体制の相違（設計方針の相違）  
 青字：記載箇所又は記載内容の相違（記載方針の相違）  
 緑字：記載表現、設備名称の相違（実質的な相違なし）

第12条 安全施設

大阪発電所3/4号炉	女川原子力発電所2号炉	泊発電所3号炉	相違理由																																																																																													
<p>大阪発電所3/4号炉</p> <table border="1" data-bbox="257 375 705 462"> <tr> <th>共用設備</th> <th>重要度分類</th> <th>共用により安全性が向上することの説明</th> </tr> <tr> <td>非常用取水設備 貯水罐</td> <td>MS-1</td> <td>設置許可基準第12条第6項 解釈11により重要安全施設の対象外 【備考】MS-1に分類される設備のうち、特に以下に示す電気制御設備については、事故経路図等の資料にて物理的に相互接続されていないことを確認した。 ・安全保護系 ・非常用内電源系 ・直流電源系 ・計測制御系</td> </tr> </table> <p>(2) 安全施設（重要安全施設を除く）</p> <p>a. 共用施設</p> <table border="1" data-bbox="257 510 705 965"> <thead> <tr> <th>共用設備</th> <th>重要度分類</th> <th>共用により安全性を損なわないことの説明</th> </tr> </thead> <tbody> <tr> <td>①中央制御室遮断 [3,4号炉共用]</td> <td>MS-1*</td> <td>共用設備として、中央制御室を一体として遮断設計を行っているため、共用により安全性を損なうことはない。</td> </tr> <tr> <td>②非常用取水設備 ・貯水罐[3,4号炉共用]</td> <td>MS-1*</td> <td>貯水罐については、共用設備として、雨水を一括して取水を行っているが、3号炉及び4号炉の雨水取水に、必要な容量を持たせているため、共用することで取水が阻害される等、安全性を損なうことはない。</td> </tr> <tr> <td>③使用済燃料ピット浄化冷却設備 [1,2,3号炉共用(3号炉別),1,2,4号炉共用(4号炉別)] ・使用済燃料ピットポンプ ・使用済燃料ピット冷却器 ・使用済燃料ピット換気扇 ・使用済燃料ピットフィルタ</td> <td>PS-3</td> <td>1号炉、2号炉及び3号炉の使用済燃料を3号炉の使用済燃料ピットで貯蔵。1号炉、2号炉及び4号炉の使用済燃料を4号炉の使用済燃料ピットで貯蔵できる運用とし、貯蔵する燃料からの崩壊熱を使用済燃料ピット浄化冷却設備で除去している。1号炉から4号炉の使用済燃料を含め、使用済燃料ピットの設備容量分の燃料体を貯蔵しており、以下のとおり必要な安全機能を確保しており、共用により安全性を損なうことはない。 ・燃料体の崩壊を十分にとり、崩壊に達するおそれがないようにしている ・燃料体からの放射線に対し、十分な遮蔽性能を有している ・燃料体の崩壊に対し十分な冷却能力を有している</td> </tr> <tr> <td>④燃料取扱及び貯蔵設備 [1,2,3号炉共用(3号炉別),1,2,4号炉共用(4号炉別)] ・使用済燃料ピット ・除子貯蔵ピット ・原子炉補助建屋内キャナル ・使用済燃料ピットクレーン ・補助建屋クレーン</td> <td>PS-2</td> <td>使用済燃料の取扱設備は、各号炉の使用済燃料、輸送容器等の積り荷重を取り扱う容量を有していること、燃料体等を1体ずつ取り扱う構造としていることから、共用により安全性を損なうことはない。</td> </tr> </tbody> </table> <p><small>※中央制御室遮断(MS-1)や取水施設(MS-1)は、設置許可基準第12条第6項 解釈11により「安全施設(重要安全施設以外)」に該当</small></p>	共用設備	重要度分類	共用により安全性が向上することの説明	非常用取水設備 貯水罐	MS-1	設置許可基準第12条第6項 解釈11により重要安全施設の対象外 【備考】MS-1に分類される設備のうち、特に以下に示す電気制御設備については、事故経路図等の資料にて物理的に相互接続されていないことを確認した。 ・安全保護系 ・非常用内電源系 ・直流電源系 ・計測制御系	共用設備	重要度分類	共用により安全性を損なわないことの説明	①中央制御室遮断 [3,4号炉共用]	MS-1*	共用設備として、中央制御室を一体として遮断設計を行っているため、共用により安全性を損なうことはない。	②非常用取水設備 ・貯水罐[3,4号炉共用]	MS-1*	貯水罐については、共用設備として、雨水を一括して取水を行っているが、3号炉及び4号炉の雨水取水に、必要な容量を持たせているため、共用することで取水が阻害される等、安全性を損なうことはない。	③使用済燃料ピット浄化冷却設備 [1,2,3号炉共用(3号炉別),1,2,4号炉共用(4号炉別)] ・使用済燃料ピットポンプ ・使用済燃料ピット冷却器 ・使用済燃料ピット換気扇 ・使用済燃料ピットフィルタ	PS-3	1号炉、2号炉及び3号炉の使用済燃料を3号炉の使用済燃料ピットで貯蔵。1号炉、2号炉及び4号炉の使用済燃料を4号炉の使用済燃料ピットで貯蔵できる運用とし、貯蔵する燃料からの崩壊熱を使用済燃料ピット浄化冷却設備で除去している。1号炉から4号炉の使用済燃料を含め、使用済燃料ピットの設備容量分の燃料体を貯蔵しており、以下のとおり必要な安全機能を確保しており、共用により安全性を損なうことはない。 ・燃料体の崩壊を十分にとり、崩壊に達するおそれがないようにしている ・燃料体からの放射線に対し、十分な遮蔽性能を有している ・燃料体の崩壊に対し十分な冷却能力を有している	④燃料取扱及び貯蔵設備 [1,2,3号炉共用(3号炉別),1,2,4号炉共用(4号炉別)] ・使用済燃料ピット ・除子貯蔵ピット ・原子炉補助建屋内キャナル ・使用済燃料ピットクレーン ・補助建屋クレーン	PS-2	使用済燃料の取扱設備は、各号炉の使用済燃料、輸送容器等の積り荷重を取り扱う容量を有していること、燃料体等を1体ずつ取り扱う構造としていることから、共用により安全性を損なうことはない。	<p>第2.2.2-2表 安全施設 共用の適切性 (2/4)</p> <table border="1" data-bbox="795 414 1377 1093"> <thead> <tr> <th>共用設備</th> <th>重要度分類</th> <th>共用により安全性を損なわないことの説明</th> </tr> </thead> <tbody> <tr> <td>・固体廃棄物貯蔵所</td> <td>PS-3</td> <td>(1, 2, 3号炉共用) 1号、2号及び3号炉で発生した固体廃棄物の貯蔵、焼却を行う設備である。1号、2号及び3号炉の放射性廃棄物の予想発生量に対して必要な処理容量又は貯蔵容量を十分有しており、共用により安全性を損なうことはない。</td> </tr> <tr> <td>・固体廃棄物焼却設備</td> <td>PS-3</td> <td></td> </tr> <tr> <td>・サイトパンカ設備</td> <td>PS-3</td> <td></td> </tr> <tr> <td>・雑固体廃棄物保管室</td> <td>PS-3</td> <td></td> </tr> <tr> <td>(試料分析関係設備) ・放射能測定室</td> <td>MS-3</td> <td>(1, 2号炉共用) 号炉に関わらず採取した試料の分析等を行う設備である。その試料の分析等を行うのに必要な仕様の設備としているため、共用により安全性を損なうことはない。</td> </tr> <tr> <td>(プロセス放射線モニタリング設備) ・焼却炉建屋排気口モニタ</td> <td>MS-3</td> <td>(1, 2, 3号炉共用) 共用エリア又は設備における放射線量率等を測定する設備である。その放射線量率等の測定を行うのに十分な仕様としているため、共用により安全性を損なうことはない。</td> </tr> <tr> <td>・サイトパンカ建屋排気口モニタ</td> <td>MS-3</td> <td></td> </tr> <tr> <td>(エリア放射線モニタリング設備) ・焼却炉建屋放射線モニタ</td> <td>MS-3</td> <td>(1, 2, 3号炉共用) 共用エリア又は設備における放射線量率等を測定する設備である。その放射線量率等の測定を行うのに十分な仕様としているため、共用により安全性を損なうことはない。</td> </tr> <tr> <td>・サイトパンカ建屋放射線モニタ</td> <td>MS-3</td> <td></td> </tr> <tr> <td>(周辺モニタリング設備) ・固定モニタリング設備</td> <td>MS-3</td> <td>(1, 2, 3号炉共用) 号炉に関わらず発電所周辺の放射線等を監視するための設備である。周辺の監視に必要な仕様の設備としているため、共用により安全性を損なうことはない。</td> </tr> <tr> <td>・放射能観測車</td> <td>MS-3</td> <td></td> </tr> <tr> <td>・気象観測設備</td> <td>MS-3</td> <td></td> </tr> </tbody> </table>	共用設備	重要度分類	共用により安全性を損なわないことの説明	・固体廃棄物貯蔵所	PS-3	(1, 2, 3号炉共用) 1号、2号及び3号炉で発生した固体廃棄物の貯蔵、焼却を行う設備である。1号、2号及び3号炉の放射性廃棄物の予想発生量に対して必要な処理容量又は貯蔵容量を十分有しており、共用により安全性を損なうことはない。	・固体廃棄物焼却設備	PS-3		・サイトパンカ設備	PS-3		・雑固体廃棄物保管室	PS-3		(試料分析関係設備) ・放射能測定室	MS-3	(1, 2号炉共用) 号炉に関わらず採取した試料の分析等を行う設備である。その試料の分析等を行うのに必要な仕様の設備としているため、共用により安全性を損なうことはない。	(プロセス放射線モニタリング設備) ・焼却炉建屋排気口モニタ	MS-3	(1, 2, 3号炉共用) 共用エリア又は設備における放射線量率等を測定する設備である。その放射線量率等の測定を行うのに十分な仕様としているため、共用により安全性を損なうことはない。	・サイトパンカ建屋排気口モニタ	MS-3		(エリア放射線モニタリング設備) ・焼却炉建屋放射線モニタ	MS-3	(1, 2, 3号炉共用) 共用エリア又は設備における放射線量率等を測定する設備である。その放射線量率等の測定を行うのに十分な仕様としているため、共用により安全性を損なうことはない。	・サイトパンカ建屋放射線モニタ	MS-3		(周辺モニタリング設備) ・固定モニタリング設備	MS-3	(1, 2, 3号炉共用) 号炉に関わらず発電所周辺の放射線等を監視するための設備である。周辺の監視に必要な仕様の設備としているため、共用により安全性を損なうことはない。	・放射能観測車	MS-3		・気象観測設備	MS-3		<p>第2.2.2.2表 安全施設 共用の適切性 (2/3) **</p> <table border="1" data-bbox="1422 375 2004 1133"> <thead> <tr> <th>共用設備*</th> <th>重要度分類*</th> <th>共用により安全性を損なわないことの説明**</th> </tr> </thead> <tbody> <tr> <td>・固定モニタリング設備*</td> <td>MS-3**</td> <td>(1, 2, 3号炉共用)** 号炉にかかわらず発電所周辺の放射線等を監視するための設備である。周辺の監視に必要な仕様の設計としているため、共用により安全性を損なうことはない。*</td> </tr> <tr> <td>・放射能観測車**</td> <td>MS-3**</td> <td></td> </tr> <tr> <td>・気象観測設備**</td> <td>MS-3**</td> <td></td> </tr> <tr> <td>・275kV 送電線**</td> <td>FS-3**</td> <td>(1, 2, 3号炉共用)** 送電線及び開閉所については、1号、2号及び3号炉の共通設備である。以下の設計上の配慮から、送電電圧が低下するなどの安全性を損なうことはない。*</td> </tr> <tr> <td>・275kV 開閉所**</td> <td>FS-3**</td> <td></td> </tr> <tr> <td>・88kV 送電線**</td> <td>FS-3**</td> <td>○送電線及び開閉所の各設備は、各号炉の必要負荷容量を十分に満足するように設計されている。*</td> </tr> <tr> <td></td> <td></td> <td>○1号、2号及び3号炉各々に遮断器を設けており、短絡・地絡等の故障が発生した場合、故障箇所を隔離し、他の号炉への影響を及ぼさない設計としている。*</td> </tr> <tr> <td></td> <td></td> <td>なお、仮にこれら共用設備が機能喪失した場合でも、各炉で独立した非常用内電源系を有しており、原子炉の安全性に影響を及ぼさない設計としている。*</td> </tr> <tr> <td>・消火設備* (電動消火ポンプ、エンジン消火ポンプ、過水タンク)</td> <td>MS-3**</td> <td>(1, 2, 3号炉共用)** 1号及び2号炉に設置している過水タンク、電動消火ポンプ及びエンジン消火ポンプから1号及び2号炉にある1, 2, 3号炉共用設備のベイラ、固体廃棄物貯蔵庫及び焼却炉焼却設備に消火水を供給する設備である。*</td> </tr> <tr> <td></td> <td></td> <td>共用する他号炉設置の火災区域を含めた1号及び2号炉に必要な容量を確保するとともに、消火設備の故障警報を中央制御室に吹鳴することにより、共用により安全性を損なうことはない。*</td> </tr> </tbody> </table>	共用設備*	重要度分類*	共用により安全性を損なわないことの説明**	・固定モニタリング設備*	MS-3**	(1, 2, 3号炉共用)** 号炉にかかわらず発電所周辺の放射線等を監視するための設備である。周辺の監視に必要な仕様の設計としているため、共用により安全性を損なうことはない。*	・放射能観測車**	MS-3**		・気象観測設備**	MS-3**		・275kV 送電線**	FS-3**	(1, 2, 3号炉共用)** 送電線及び開閉所については、1号、2号及び3号炉の共通設備である。以下の設計上の配慮から、送電電圧が低下するなどの安全性を損なうことはない。*	・275kV 開閉所**	FS-3**		・88kV 送電線**	FS-3**	○送電線及び開閉所の各設備は、各号炉の必要負荷容量を十分に満足するように設計されている。*			○1号、2号及び3号炉各々に遮断器を設けており、短絡・地絡等の故障が発生した場合、故障箇所を隔離し、他の号炉への影響を及ぼさない設計としている。*			なお、仮にこれら共用設備が機能喪失した場合でも、各炉で独立した非常用内電源系を有しており、原子炉の安全性に影響を及ぼさない設計としている。*	・消火設備* (電動消火ポンプ、エンジン消火ポンプ、過水タンク)	MS-3**	(1, 2, 3号炉共用)** 1号及び2号炉に設置している過水タンク、電動消火ポンプ及びエンジン消火ポンプから1号及び2号炉にある1, 2, 3号炉共用設備のベイラ、固体廃棄物貯蔵庫及び焼却炉焼却設備に消火水を供給する設備である。*			共用する他号炉設置の火災区域を含めた1号及び2号炉に必要な容量を確保するとともに、消火設備の故障警報を中央制御室に吹鳴することにより、共用により安全性を損なうことはない。*	<p>【大阪】【女川】 対象設備の相違 ・共用設備はブランドにより異なる</p>
共用設備	重要度分類	共用により安全性が向上することの説明																																																																																														
非常用取水設備 貯水罐	MS-1	設置許可基準第12条第6項 解釈11により重要安全施設の対象外 【備考】MS-1に分類される設備のうち、特に以下に示す電気制御設備については、事故経路図等の資料にて物理的に相互接続されていないことを確認した。 ・安全保護系 ・非常用内電源系 ・直流電源系 ・計測制御系																																																																																														
共用設備	重要度分類	共用により安全性を損なわないことの説明																																																																																														
①中央制御室遮断 [3,4号炉共用]	MS-1*	共用設備として、中央制御室を一体として遮断設計を行っているため、共用により安全性を損なうことはない。																																																																																														
②非常用取水設備 ・貯水罐[3,4号炉共用]	MS-1*	貯水罐については、共用設備として、雨水を一括して取水を行っているが、3号炉及び4号炉の雨水取水に、必要な容量を持たせているため、共用することで取水が阻害される等、安全性を損なうことはない。																																																																																														
③使用済燃料ピット浄化冷却設備 [1,2,3号炉共用(3号炉別),1,2,4号炉共用(4号炉別)] ・使用済燃料ピットポンプ ・使用済燃料ピット冷却器 ・使用済燃料ピット換気扇 ・使用済燃料ピットフィルタ	PS-3	1号炉、2号炉及び3号炉の使用済燃料を3号炉の使用済燃料ピットで貯蔵。1号炉、2号炉及び4号炉の使用済燃料を4号炉の使用済燃料ピットで貯蔵できる運用とし、貯蔵する燃料からの崩壊熱を使用済燃料ピット浄化冷却設備で除去している。1号炉から4号炉の使用済燃料を含め、使用済燃料ピットの設備容量分の燃料体を貯蔵しており、以下のとおり必要な安全機能を確保しており、共用により安全性を損なうことはない。 ・燃料体の崩壊を十分にとり、崩壊に達するおそれがないようにしている ・燃料体からの放射線に対し、十分な遮蔽性能を有している ・燃料体の崩壊に対し十分な冷却能力を有している																																																																																														
④燃料取扱及び貯蔵設備 [1,2,3号炉共用(3号炉別),1,2,4号炉共用(4号炉別)] ・使用済燃料ピット ・除子貯蔵ピット ・原子炉補助建屋内キャナル ・使用済燃料ピットクレーン ・補助建屋クレーン	PS-2	使用済燃料の取扱設備は、各号炉の使用済燃料、輸送容器等の積り荷重を取り扱う容量を有していること、燃料体等を1体ずつ取り扱う構造としていることから、共用により安全性を損なうことはない。																																																																																														
共用設備	重要度分類	共用により安全性を損なわないことの説明																																																																																														
・固体廃棄物貯蔵所	PS-3	(1, 2, 3号炉共用) 1号、2号及び3号炉で発生した固体廃棄物の貯蔵、焼却を行う設備である。1号、2号及び3号炉の放射性廃棄物の予想発生量に対して必要な処理容量又は貯蔵容量を十分有しており、共用により安全性を損なうことはない。																																																																																														
・固体廃棄物焼却設備	PS-3																																																																																															
・サイトパンカ設備	PS-3																																																																																															
・雑固体廃棄物保管室	PS-3																																																																																															
(試料分析関係設備) ・放射能測定室	MS-3	(1, 2号炉共用) 号炉に関わらず採取した試料の分析等を行う設備である。その試料の分析等を行うのに必要な仕様の設備としているため、共用により安全性を損なうことはない。																																																																																														
(プロセス放射線モニタリング設備) ・焼却炉建屋排気口モニタ	MS-3	(1, 2, 3号炉共用) 共用エリア又は設備における放射線量率等を測定する設備である。その放射線量率等の測定を行うのに十分な仕様としているため、共用により安全性を損なうことはない。																																																																																														
・サイトパンカ建屋排気口モニタ	MS-3																																																																																															
(エリア放射線モニタリング設備) ・焼却炉建屋放射線モニタ	MS-3	(1, 2, 3号炉共用) 共用エリア又は設備における放射線量率等を測定する設備である。その放射線量率等の測定を行うのに十分な仕様としているため、共用により安全性を損なうことはない。																																																																																														
・サイトパンカ建屋放射線モニタ	MS-3																																																																																															
(周辺モニタリング設備) ・固定モニタリング設備	MS-3	(1, 2, 3号炉共用) 号炉に関わらず発電所周辺の放射線等を監視するための設備である。周辺の監視に必要な仕様の設備としているため、共用により安全性を損なうことはない。																																																																																														
・放射能観測車	MS-3																																																																																															
・気象観測設備	MS-3																																																																																															
共用設備*	重要度分類*	共用により安全性を損なわないことの説明**																																																																																														
・固定モニタリング設備*	MS-3**	(1, 2, 3号炉共用)** 号炉にかかわらず発電所周辺の放射線等を監視するための設備である。周辺の監視に必要な仕様の設計としているため、共用により安全性を損なうことはない。*																																																																																														
・放射能観測車**	MS-3**																																																																																															
・気象観測設備**	MS-3**																																																																																															
・275kV 送電線**	FS-3**	(1, 2, 3号炉共用)** 送電線及び開閉所については、1号、2号及び3号炉の共通設備である。以下の設計上の配慮から、送電電圧が低下するなどの安全性を損なうことはない。*																																																																																														
・275kV 開閉所**	FS-3**																																																																																															
・88kV 送電線**	FS-3**	○送電線及び開閉所の各設備は、各号炉の必要負荷容量を十分に満足するように設計されている。*																																																																																														
		○1号、2号及び3号炉各々に遮断器を設けており、短絡・地絡等の故障が発生した場合、故障箇所を隔離し、他の号炉への影響を及ぼさない設計としている。*																																																																																														
		なお、仮にこれら共用設備が機能喪失した場合でも、各炉で独立した非常用内電源系を有しており、原子炉の安全性に影響を及ぼさない設計としている。*																																																																																														
・消火設備* (電動消火ポンプ、エンジン消火ポンプ、過水タンク)	MS-3**	(1, 2, 3号炉共用)** 1号及び2号炉に設置している過水タンク、電動消火ポンプ及びエンジン消火ポンプから1号及び2号炉にある1, 2, 3号炉共用設備のベイラ、固体廃棄物貯蔵庫及び焼却炉焼却設備に消火水を供給する設備である。*																																																																																														
		共用する他号炉設置の火災区域を含めた1号及び2号炉に必要な容量を確保するとともに、消火設備の故障警報を中央制御室に吹鳴することにより、共用により安全性を損なうことはない。*																																																																																														

赤字：設備、運用又は体制の相違（設計方針の相違）  
 青字：記載箇所又は記載内容の相違（記載方針の相違）  
 緑字：記載表現、設備名称の相違（実質的な相違なし）

大阪発電所3/4号炉	女川原子力発電所2号炉	泊発電所3号炉	相違理由																														
<table border="1"> <thead> <tr> <th>共用設備</th> <th>重要度分類</th> <th>共用により安全性を損なわないことの説明</th> </tr> </thead> <tbody> <tr> <td>⑤電気施設 ・500kV送電線[1~4号炉共用] ・500kV母線[1~4号炉共用] ・500kV送電線用遮断器[1~4号炉共用] ・500kV母線用遮断器[1~4号炉共用] ・500kV母線区分用遮断器[1~4号炉共用] ・No. 2予備変圧器用遮断器[3,4号炉共用] ・No. 2予備変圧器[3,4号炉共用]</td> <td>PS-3</td> <td>(500kV送電線, 500kV母線, 各遮断器, 500kV開閉所) 送電線, 開閉所については1~4号炉の共通設備としているが, 各受電設備等は各号炉の必要負荷容量を十分満足するよう設計されている。号炉ごとに受電用の遮断器を設けており, 電気故障が生じた場合でも影響が及ぼすことはない。</td> </tr> <tr> <td>・77kV送電線[1~4号炉共用] ・No. 1予備変圧器用遮断器[1~4号炉共用] ・77kV開閉所[1~4号炉共用] ・No. 1予備変圧器[1~4号炉共用]</td> <td></td> <td>(No. 2予備変圧器) 各号炉の非常用母線へ給電する設備であり, 必要な容量を有しており, また, 各号炉の母線への接続には遮断器を設けており電気故障が生じた場合でも影響が及ぼすことはない。仮にこれらの機能が機能喪失した場合でも各号炉に設置した所内電圧器, No. 1予備変圧器又はディーゼル発電機からの給電が可能であり, 共用により安全性を損なうことはない。</td> </tr> <tr> <td>・所内低圧母線[3,4号炉共用]</td> <td></td> <td>(所内低圧母線) 440V所内低圧母線(3号炉及び4号炉, 23母線)のうち1母線を3号炉及び4号炉で共用しているが, 当該母線に接続されている負荷の合計に対し, 十分な容量を有している。当該母線と他の母線との接続や負荷の接続には遮断器を設けており, 電気故障が生じた場合でも影響が及ぼすことはない。</td> </tr> </tbody> </table>	共用設備	重要度分類	共用により安全性を損なわないことの説明	⑤電気施設 ・500kV送電線[1~4号炉共用] ・500kV母線[1~4号炉共用] ・500kV送電線用遮断器[1~4号炉共用] ・500kV母線用遮断器[1~4号炉共用] ・500kV母線区分用遮断器[1~4号炉共用] ・No. 2予備変圧器用遮断器[3,4号炉共用] ・No. 2予備変圧器[3,4号炉共用]	PS-3	(500kV送電線, 500kV母線, 各遮断器, 500kV開閉所) 送電線, 開閉所については1~4号炉の共通設備としているが, 各受電設備等は各号炉の必要負荷容量を十分満足するよう設計されている。号炉ごとに受電用の遮断器を設けており, 電気故障が生じた場合でも影響が及ぼすことはない。	・77kV送電線[1~4号炉共用] ・No. 1予備変圧器用遮断器[1~4号炉共用] ・77kV開閉所[1~4号炉共用] ・No. 1予備変圧器[1~4号炉共用]		(No. 2予備変圧器) 各号炉の非常用母線へ給電する設備であり, 必要な容量を有しており, また, 各号炉の母線への接続には遮断器を設けており電気故障が生じた場合でも影響が及ぼすことはない。仮にこれらの機能が機能喪失した場合でも各号炉に設置した所内電圧器, No. 1予備変圧器又はディーゼル発電機からの給電が可能であり, 共用により安全性を損なうことはない。	・所内低圧母線[3,4号炉共用]		(所内低圧母線) 440V所内低圧母線(3号炉及び4号炉, 23母線)のうち1母線を3号炉及び4号炉で共用しているが, 当該母線に接続されている負荷の合計に対し, 十分な容量を有している。当該母線と他の母線との接続や負荷の接続には遮断器を設けており, 電気故障が生じた場合でも影響が及ぼすことはない。	<p>第2.2.2-2表 安全施設 共用の適切性 (3/4)</p> <table border="1"> <thead> <tr> <th>共用設備</th> <th>重要度分類</th> <th>共用により安全性を損なわないことの説明</th> </tr> </thead> <tbody> <tr> <td>液体窒素蒸発装置</td> <td>MS-3</td> <td>(2, 3号炉共用) 通常運転中又は定期検査後に, 原子炉格納容器内を不活性化するための窒素ガスを供給するとともに, 高圧窒素ガス供給系へ窒素ガスを供給するための装置である。 2号炉の液体窒素蒸発装置から3号炉に窒素ガスを供給することが可能な設備構成としている。各号炉に必要な容量を十分に確保している。また, 何れかの要因で3号炉側の設備が損傷し, 一時的に機能が喪失した場合でも, 直ちに安全機能が損なわれることはなく, 速やかに号炉間接続部の弁を閉操作することにより2号炉と隔離し, 波及影響を防止することが可能である。したがって, 共用により安全性を損なうことはない。</td> </tr> <tr> <td>・275kV送電線 ・275kV開閉所 ・66kV送電線 ・66kV開閉所 ・予備電源盤</td> <td>PS-3 PS-3 PS-3 PS-3 PS-3</td> <td>(1, 2, 3号炉共用) 送電線, 開閉所及び予備電源盤については, 1号, 2号及び3号炉の共通設備である。以下の設計上の配慮から, 送電電圧が低下するなどの安全性を損なうことはない。 ○送電線, 開閉所及び予備電源盤の各設備は, 各号炉の必要負荷容量を十分に満足するように設計されている。 ○1号, 2号及び3号炉各々に遮断器を設けており, 短絡・地絡等の故障が発生した場合, 故障箇所を隔離し, 他の号炉へ影響を及ぼさない設計としている。 なお, 仮にこれら共用設備が機能喪失した場合でも, 各炉で独立した非常用所内電源系を有しており, 原子炉の安全性に影響を及ぼさない設計としている。</td> </tr> <tr> <td>・補助ボイラー ・加熱蒸気及び復水戻り系</td> <td>PS-3 PS-3</td> <td>(1, 2号炉共用) 廃棄物処理施設やタンク加温等に必要の蒸気を供給するための施設である。 1号及び2号炉の補助ボイラーは相互で蒸気を使用できるよう共用可能な設計としている。各号炉に必要な容量を十分に確保している。また, 何らかの要因で1号炉側の設備が損傷し, 一時的に機能が喪失した場合でも, 直ちに安全機能が損なわれることはなく, 速やかに号炉間接続部の弁を閉操作することにより2号炉と隔離し, 波及影響を防止することが可能である。したがって, 共用により安全性を損なうことはない。</td> </tr> </tbody> </table>	共用設備	重要度分類	共用により安全性を損なわないことの説明	液体窒素蒸発装置	MS-3	(2, 3号炉共用) 通常運転中又は定期検査後に, 原子炉格納容器内を不活性化するための窒素ガスを供給するとともに, 高圧窒素ガス供給系へ窒素ガスを供給するための装置である。 2号炉の液体窒素蒸発装置から3号炉に窒素ガスを供給することが可能な設備構成としている。各号炉に必要な容量を十分に確保している。また, 何れかの要因で3号炉側の設備が損傷し, 一時的に機能が喪失した場合でも, 直ちに安全機能が損なわれることはなく, 速やかに号炉間接続部の弁を閉操作することにより2号炉と隔離し, 波及影響を防止することが可能である。したがって, 共用により安全性を損なうことはない。	・275kV送電線 ・275kV開閉所 ・66kV送電線 ・66kV開閉所 ・予備電源盤	PS-3 PS-3 PS-3 PS-3 PS-3	(1, 2, 3号炉共用) 送電線, 開閉所及び予備電源盤については, 1号, 2号及び3号炉の共通設備である。以下の設計上の配慮から, 送電電圧が低下するなどの安全性を損なうことはない。 ○送電線, 開閉所及び予備電源盤の各設備は, 各号炉の必要負荷容量を十分に満足するように設計されている。 ○1号, 2号及び3号炉各々に遮断器を設けており, 短絡・地絡等の故障が発生した場合, 故障箇所を隔離し, 他の号炉へ影響を及ぼさない設計としている。 なお, 仮にこれら共用設備が機能喪失した場合でも, 各炉で独立した非常用所内電源系を有しており, 原子炉の安全性に影響を及ぼさない設計としている。	・補助ボイラー ・加熱蒸気及び復水戻り系	PS-3 PS-3	(1, 2号炉共用) 廃棄物処理施設やタンク加温等に必要の蒸気を供給するための施設である。 1号及び2号炉の補助ボイラーは相互で蒸気を使用できるよう共用可能な設計としている。各号炉に必要な容量を十分に確保している。また, 何らかの要因で1号炉側の設備が損傷し, 一時的に機能が喪失した場合でも, 直ちに安全機能が損なわれることはなく, 速やかに号炉間接続部の弁を閉操作することにより2号炉と隔離し, 波及影響を防止することが可能である。したがって, 共用により安全性を損なうことはない。	<p>第2.2.2.2表 安全施設 共用の適切性 (3/3)</p> <table border="1"> <thead> <tr> <th>共用設備</th> <th>重要度分類</th> <th>共用により安全性を損なわないことの説明</th> </tr> </thead> <tbody> <tr> <td>・電力保安通信用電話設備 ・加入電話設備</td> <td>MS-3 MS-3</td> <td>(1, 2, 3号炉共用) 各号炉で同時に通信・通話するために必要な仕様を満足するよう設計されている。 共用により通信・通話機能が阻害されるなど, 安全性を損なうことはない。</td> </tr> </tbody> </table>	共用設備	重要度分類	共用により安全性を損なわないことの説明	・電力保安通信用電話設備 ・加入電話設備	MS-3 MS-3	(1, 2, 3号炉共用) 各号炉で同時に通信・通話するために必要な仕様を満足するよう設計されている。 共用により通信・通話機能が阻害されるなど, 安全性を損なうことはない。	<p>【大阪】【女川】 対象設備の相違 ・共用設備はブランドにより異なる</p>
共用設備	重要度分類	共用により安全性を損なわないことの説明																															
⑤電気施設 ・500kV送電線[1~4号炉共用] ・500kV母線[1~4号炉共用] ・500kV送電線用遮断器[1~4号炉共用] ・500kV母線用遮断器[1~4号炉共用] ・500kV母線区分用遮断器[1~4号炉共用] ・No. 2予備変圧器用遮断器[3,4号炉共用] ・No. 2予備変圧器[3,4号炉共用]	PS-3	(500kV送電線, 500kV母線, 各遮断器, 500kV開閉所) 送電線, 開閉所については1~4号炉の共通設備としているが, 各受電設備等は各号炉の必要負荷容量を十分満足するよう設計されている。号炉ごとに受電用の遮断器を設けており, 電気故障が生じた場合でも影響が及ぼすことはない。																															
・77kV送電線[1~4号炉共用] ・No. 1予備変圧器用遮断器[1~4号炉共用] ・77kV開閉所[1~4号炉共用] ・No. 1予備変圧器[1~4号炉共用]		(No. 2予備変圧器) 各号炉の非常用母線へ給電する設備であり, 必要な容量を有しており, また, 各号炉の母線への接続には遮断器を設けており電気故障が生じた場合でも影響が及ぼすことはない。仮にこれらの機能が機能喪失した場合でも各号炉に設置した所内電圧器, No. 1予備変圧器又はディーゼル発電機からの給電が可能であり, 共用により安全性を損なうことはない。																															
・所内低圧母線[3,4号炉共用]		(所内低圧母線) 440V所内低圧母線(3号炉及び4号炉, 23母線)のうち1母線を3号炉及び4号炉で共用しているが, 当該母線に接続されている負荷の合計に対し, 十分な容量を有している。当該母線と他の母線との接続や負荷の接続には遮断器を設けており, 電気故障が生じた場合でも影響が及ぼすことはない。																															
共用設備	重要度分類	共用により安全性を損なわないことの説明																															
液体窒素蒸発装置	MS-3	(2, 3号炉共用) 通常運転中又は定期検査後に, 原子炉格納容器内を不活性化するための窒素ガスを供給するとともに, 高圧窒素ガス供給系へ窒素ガスを供給するための装置である。 2号炉の液体窒素蒸発装置から3号炉に窒素ガスを供給することが可能な設備構成としている。各号炉に必要な容量を十分に確保している。また, 何れかの要因で3号炉側の設備が損傷し, 一時的に機能が喪失した場合でも, 直ちに安全機能が損なわれることはなく, 速やかに号炉間接続部の弁を閉操作することにより2号炉と隔離し, 波及影響を防止することが可能である。したがって, 共用により安全性を損なうことはない。																															
・275kV送電線 ・275kV開閉所 ・66kV送電線 ・66kV開閉所 ・予備電源盤	PS-3 PS-3 PS-3 PS-3 PS-3	(1, 2, 3号炉共用) 送電線, 開閉所及び予備電源盤については, 1号, 2号及び3号炉の共通設備である。以下の設計上の配慮から, 送電電圧が低下するなどの安全性を損なうことはない。 ○送電線, 開閉所及び予備電源盤の各設備は, 各号炉の必要負荷容量を十分に満足するように設計されている。 ○1号, 2号及び3号炉各々に遮断器を設けており, 短絡・地絡等の故障が発生した場合, 故障箇所を隔離し, 他の号炉へ影響を及ぼさない設計としている。 なお, 仮にこれら共用設備が機能喪失した場合でも, 各炉で独立した非常用所内電源系を有しており, 原子炉の安全性に影響を及ぼさない設計としている。																															
・補助ボイラー ・加熱蒸気及び復水戻り系	PS-3 PS-3	(1, 2号炉共用) 廃棄物処理施設やタンク加温等に必要の蒸気を供給するための施設である。 1号及び2号炉の補助ボイラーは相互で蒸気を使用できるよう共用可能な設計としている。各号炉に必要な容量を十分に確保している。また, 何らかの要因で1号炉側の設備が損傷し, 一時的に機能が喪失した場合でも, 直ちに安全機能が損なわれることはなく, 速やかに号炉間接続部の弁を閉操作することにより2号炉と隔離し, 波及影響を防止することが可能である。したがって, 共用により安全性を損なうことはない。																															
共用設備	重要度分類	共用により安全性を損なわないことの説明																															
・電力保安通信用電話設備 ・加入電話設備	MS-3 MS-3	(1, 2, 3号炉共用) 各号炉で同時に通信・通話するために必要な仕様を満足するよう設計されている。 共用により通信・通話機能が阻害されるなど, 安全性を損なうことはない。																															
<p>12-61</p>																																	



赤字：設備、運用又は体制の相違（設計方針の相違）  
 青字：記載箇所又は記載内容の相違（記載方針の相違）  
 緑字：記載表現、設備名称の相違（実質的な相違なし）

第12条 安全施設

大阪発電所3/4号炉	女川原子力発電所2号炉	泊発電所3号炉	相違理由																					
<table border="1"> <thead> <tr> <th>共用設備</th> <th>重要度分類</th> <th>共用により安全性を損なわないことの説明</th> </tr> </thead> <tbody> <tr> <td>                     ・運転指令設備                      【3,4号炉共用【1,2号炉及3,4号炉間接続】】                      ・加入電話、電力保安通信用電話設備【1-4号炉共用】                 </td> <td>MS-3</td> <td>                     （運転指令設備、加入電話等）                      運転指令設備は、発電所内全所員へ一斉連絡ができるよう、3号炉及び4号炉で使用し、また1号炉及び2号炉と3号炉及び4号炉を相互に接続し、中央制御室から合声・切離を行い、使用することができる。加入電話、電力保安通信用電話設備は所内全域での通話ができるよう、共用としている。                      これらの設備は、1～4号炉で使用できるような十分な容量を有しており、共用・相互接続により安全性を損なうことはない。                 </td> </tr> <tr> <td>                     ⑥気体廃棄物処理設備                      【3,4号炉共用】                      ・ガス圧縮装置                      ・ガスサージタンク                      ・除塵装置                      ・活性炭式臭気（SO<sub>2</sub>）ろ過装置                 </td> <td>PS-2</td> <td>                     3号炉及び4号炉の放射性気体廃棄物の予想発生量に対して必要な処理容量を有しているため、共用により安全性を損なうことはない。                 </td> </tr> <tr> <td>                     ⑦液体廃棄物処理設備                      【3,4号炉共用】                      ・汚濁材料貯蔵タンク                      ・ほうろく回収装置                      ・ほうろく回収装置取壊場                      ・廃油貯蔵タンク                      ・廃油集塵装置                      ・廃油滞留木炭焼却炉                      ・廃油高留水タンク                      ・洗淨排水タンク                      ・洗たく排水処理設備                      ・洗たく排水タンク                 </td> <td>PS-3</td> <td>                     3号炉及び4号炉の放射性液体廃棄物の予想発生量に対して必要な処理容量を有しているため、共用により安全性を損なうことはない。                 </td> </tr> <tr> <td>                     ⑧固体廃棄物処理設備                      ・使用済燃料貯蔵タンク                      【3,4号炉共用】                      ・乾燥炉装置【1-4号炉共用】                      ・ペイラ【1-4号炉共用】                      ・セメントガス固化装置                      【1-4号炉共用】                      ・焼却炉装置                      【1-4号炉共用】                      ・固体廃棄物貯蔵庫                      【1-4号炉共用】                      ・蒸気発生器保管庫                      【1-4号炉共用】                 </td> <td>PS-3</td> <td>                     1～4号炉における放射性固体廃棄物の予想発生量に対して必要な処理容量又は貯蔵容量を有しているため、共用により安全性を損なうことはない。                 </td> </tr> </tbody> </table>	共用設備	重要度分類	共用により安全性を損なわないことの説明	・運転指令設備 【3,4号炉共用【1,2号炉及3,4号炉間接続】】 ・加入電話、電力保安通信用電話設備【1-4号炉共用】	MS-3	（運転指令設備、加入電話等） 運転指令設備は、発電所内全所員へ一斉連絡ができるよう、3号炉及び4号炉で使用し、また1号炉及び2号炉と3号炉及び4号炉を相互に接続し、中央制御室から合声・切離を行い、使用することができる。加入電話、電力保安通信用電話設備は所内全域での通話ができるよう、共用としている。 これらの設備は、1～4号炉で使用できるような十分な容量を有しており、共用・相互接続により安全性を損なうことはない。	⑥気体廃棄物処理設備 【3,4号炉共用】 ・ガス圧縮装置 ・ガスサージタンク ・除塵装置 ・活性炭式臭気（SO <sub>2</sub> ）ろ過装置	PS-2	3号炉及び4号炉の放射性気体廃棄物の予想発生量に対して必要な処理容量を有しているため、共用により安全性を損なうことはない。	⑦液体廃棄物処理設備 【3,4号炉共用】 ・汚濁材料貯蔵タンク ・ほうろく回収装置 ・ほうろく回収装置取壊場 ・廃油貯蔵タンク ・廃油集塵装置 ・廃油滞留木炭焼却炉 ・廃油高留水タンク ・洗淨排水タンク ・洗たく排水処理設備 ・洗たく排水タンク	PS-3	3号炉及び4号炉の放射性液体廃棄物の予想発生量に対して必要な処理容量を有しているため、共用により安全性を損なうことはない。	⑧固体廃棄物処理設備 ・使用済燃料貯蔵タンク 【3,4号炉共用】 ・乾燥炉装置【1-4号炉共用】 ・ペイラ【1-4号炉共用】 ・セメントガス固化装置 【1-4号炉共用】 ・焼却炉装置 【1-4号炉共用】 ・固体廃棄物貯蔵庫 【1-4号炉共用】 ・蒸気発生器保管庫 【1-4号炉共用】	PS-3	1～4号炉における放射性固体廃棄物の予想発生量に対して必要な処理容量又は貯蔵容量を有しているため、共用により安全性を損なうことはない。	<p>第2.2.2-2表 安全施設 共用の適切性（4/4）</p> <table border="1"> <thead> <tr> <th>共用設備</th> <th>重要度分類</th> <th>共用により安全性を損なわないことの説明</th> </tr> </thead> <tbody> <tr> <td>                     ・消火系                      （消火ポンプ、消火水槽）                 </td> <td>MS-3</td> <td>                     （1、2号炉共用）                      消火水槽及び消火ポンプ2台から1号及び2号炉の各階層に送水できるように設計されている。                      各号炉に必要な容量を十分確保している。また、何らかの要因で1号炉側の設備が損傷し、一時的に機密が喪失した場合でも、号炉間接続部の弁を閉操作することが可能である。                      したがって、共用により安全性を損なうことはない。                 </td> </tr> </tbody> </table>	共用設備	重要度分類	共用により安全性を損なわないことの説明	・消火系 （消火ポンプ、消火水槽）	MS-3	（1、2号炉共用） 消火水槽及び消火ポンプ2台から1号及び2号炉の各階層に送水できるように設計されている。 各号炉に必要な容量を十分確保している。また、何らかの要因で1号炉側の設備が損傷し、一時的に機密が喪失した場合でも、号炉間接続部の弁を閉操作することが可能である。 したがって、共用により安全性を損なうことはない。		<p>【大阪】【女川】                  対象設備の相違                  ・共用設備はブランドにより異なる</p>
共用設備	重要度分類	共用により安全性を損なわないことの説明																						
・運転指令設備 【3,4号炉共用【1,2号炉及3,4号炉間接続】】 ・加入電話、電力保安通信用電話設備【1-4号炉共用】	MS-3	（運転指令設備、加入電話等） 運転指令設備は、発電所内全所員へ一斉連絡ができるよう、3号炉及び4号炉で使用し、また1号炉及び2号炉と3号炉及び4号炉を相互に接続し、中央制御室から合声・切離を行い、使用することができる。加入電話、電力保安通信用電話設備は所内全域での通話ができるよう、共用としている。 これらの設備は、1～4号炉で使用できるような十分な容量を有しており、共用・相互接続により安全性を損なうことはない。																						
⑥気体廃棄物処理設備 【3,4号炉共用】 ・ガス圧縮装置 ・ガスサージタンク ・除塵装置 ・活性炭式臭気（SO <sub>2</sub> ）ろ過装置	PS-2	3号炉及び4号炉の放射性気体廃棄物の予想発生量に対して必要な処理容量を有しているため、共用により安全性を損なうことはない。																						
⑦液体廃棄物処理設備 【3,4号炉共用】 ・汚濁材料貯蔵タンク ・ほうろく回収装置 ・ほうろく回収装置取壊場 ・廃油貯蔵タンク ・廃油集塵装置 ・廃油滞留木炭焼却炉 ・廃油高留水タンク ・洗淨排水タンク ・洗たく排水処理設備 ・洗たく排水タンク	PS-3	3号炉及び4号炉の放射性液体廃棄物の予想発生量に対して必要な処理容量を有しているため、共用により安全性を損なうことはない。																						
⑧固体廃棄物処理設備 ・使用済燃料貯蔵タンク 【3,4号炉共用】 ・乾燥炉装置【1-4号炉共用】 ・ペイラ【1-4号炉共用】 ・セメントガス固化装置 【1-4号炉共用】 ・焼却炉装置 【1-4号炉共用】 ・固体廃棄物貯蔵庫 【1-4号炉共用】 ・蒸気発生器保管庫 【1-4号炉共用】	PS-3	1～4号炉における放射性固体廃棄物の予想発生量に対して必要な処理容量又は貯蔵容量を有しているため、共用により安全性を損なうことはない。																						
共用設備	重要度分類	共用により安全性を損なわないことの説明																						
・消火系 （消火ポンプ、消火水槽）	MS-3	（1、2号炉共用） 消火水槽及び消火ポンプ2台から1号及び2号炉の各階層に送水できるように設計されている。 各号炉に必要な容量を十分確保している。また、何らかの要因で1号炉側の設備が損傷し、一時的に機密が喪失した場合でも、号炉間接続部の弁を閉操作することが可能である。 したがって、共用により安全性を損なうことはない。																						

赤字：設備、運用又は体制の相違（設計方針の相違）  
 青字：記載箇所又は記載内容の相違（記載方針の相違）  
 緑字：記載表現、設備名称の相違（実質的な相違なし）

第12条 安全施設

大飯発電所3/4号炉	女川原子力発電所2号炉	泊発電所3号炉	相違理由																		
<table border="1" data-bbox="257 252 712 928"> <thead> <tr> <th>共用設備</th> <th>重要度分類</th> <th>共用により安全性を損なわないことの説明</th> </tr> </thead> <tbody> <tr> <td>④放射線管理設備 (放射線管理関係設備) ・試料採取室[3,4号炉共用] ・放射化学室[3,4号炉共用] ・放射性測定室[3,4号炉共用] ・放射性測定室[3,4号炉共用] ・放射性測定室[3,4号炉共用]</td> <td>MS-2 * MS-3 *</td> <td>(放射線管理関係設備) 一次冷却材試料を採取し分析する設備であるが、試料採取系統は、分析対象の号炉の試料採取を行う際には、他号炉には動作で隔離できることから、共用により安全性を損なうことはない。分析装置は各号炉の試料分析が可能な仕様となっており、共用により安全性を損なうことはない。</td> </tr> <tr> <td>(プロセスモニタリング設備) ・廃棄物処理設備排水モニタ[3,4号炉共用] ・廃棄物処理設備排ガスモニタ[3,4号炉共用] ・補助蒸気発生モニタ[3,4号炉共用]</td> <td>MS-3 * *</td> <td>(プロセスモニタリング設備) 共用設備における排ガス、排水等の放射性物質濃度を測定する設備であり、当該設備にて放射性物質濃度の測定を行なうのに十分な仕様を備えた設計としているため、共用により安全性を損なうものではない。</td> </tr> <tr> <td>(エリアモニタリング設備) ・中央制御室[3,4号炉共用] ・放射化学室[3,4号炉共用] ・試料採取室[3,4号炉共用] ・ドラム室[3,4号炉共用] ・固体廃棄物処理建屋[3,4号炉共用]</td> <td>MS-3 * * * *</td> <td>(エリアモニタリング設備) 共用エリアにおける放射線量を測定する設備であり、当該エリアの放射線量の測定を行なうのに十分な仕様を備えた設計としているため、共用により安全性を損なうものではない。</td> </tr> <tr> <td>(周辺モニタリング設備) ・固定モニタリング設備[1-4号炉共用] ・移動式放射線測定装置(モニタ車)固定モニタリングセンター1-4号炉共用] ・気象観測設備[1-4号炉共用]</td> <td>MS-3 * *</td> <td>(周辺モニタリング設備) 発電所周辺の放射線量を監視するための設備であり、監視に必要な仕様を備えているとともに、号炉に関わらず共通の対象を監視する設備であり、共用により安全性を損なうものではない。 モニタリングステーション及びモニタリングポスト専用の無停電電源装置は1号炉、2号炉、3号炉及び4号炉共用として設計し、非常用内電源車から独立した電源系として構成する。また、モニタリングステーション及びモニタリングポスト専用の無停電電源装置は、設計基準事故時に電源車(緊急時対策用)(DB)からの電力供給とあいまってモニタリングステーション及びモニタリングポストの機能を維持するのに必要な電力を供給できる容量を有することで、原子炉施設の安全性を損なうことのない設計とする。</td> </tr> <tr> <td>⑤発電所補助施設 (給水処理設備) ・1次蒸気タンク[3,4号炉共用] ・2次蒸気タンク[1-4号炉共用] ・淡水タンク(N.o., 3)[1-4号炉共用]</td> <td>MS-3 * PS-3 * MS-3 *</td> <td>(給水処理設備) 各号炉で必要とする補給水量に対し、十分な供給容量を有しており、共用により安全性を損なうことはない。</td> </tr> </tbody> </table>	共用設備	重要度分類	共用により安全性を損なわないことの説明	④放射線管理設備 (放射線管理関係設備) ・試料採取室[3,4号炉共用] ・放射化学室[3,4号炉共用] ・放射性測定室[3,4号炉共用] ・放射性測定室[3,4号炉共用] ・放射性測定室[3,4号炉共用]	MS-2 * MS-3 *	(放射線管理関係設備) 一次冷却材試料を採取し分析する設備であるが、試料採取系統は、分析対象の号炉の試料採取を行う際には、他号炉には動作で隔離できることから、共用により安全性を損なうことはない。分析装置は各号炉の試料分析が可能な仕様となっており、共用により安全性を損なうことはない。	(プロセスモニタリング設備) ・廃棄物処理設備排水モニタ[3,4号炉共用] ・廃棄物処理設備排ガスモニタ[3,4号炉共用] ・補助蒸気発生モニタ[3,4号炉共用]	MS-3 * *	(プロセスモニタリング設備) 共用設備における排ガス、排水等の放射性物質濃度を測定する設備であり、当該設備にて放射性物質濃度の測定を行なうのに十分な仕様を備えた設計としているため、共用により安全性を損なうものではない。	(エリアモニタリング設備) ・中央制御室[3,4号炉共用] ・放射化学室[3,4号炉共用] ・試料採取室[3,4号炉共用] ・ドラム室[3,4号炉共用] ・固体廃棄物処理建屋[3,4号炉共用]	MS-3 * * * *	(エリアモニタリング設備) 共用エリアにおける放射線量を測定する設備であり、当該エリアの放射線量の測定を行なうのに十分な仕様を備えた設計としているため、共用により安全性を損なうものではない。	(周辺モニタリング設備) ・固定モニタリング設備[1-4号炉共用] ・移動式放射線測定装置(モニタ車)固定モニタリングセンター1-4号炉共用] ・気象観測設備[1-4号炉共用]	MS-3 * *	(周辺モニタリング設備) 発電所周辺の放射線量を監視するための設備であり、監視に必要な仕様を備えているとともに、号炉に関わらず共通の対象を監視する設備であり、共用により安全性を損なうものではない。 モニタリングステーション及びモニタリングポスト専用の無停電電源装置は1号炉、2号炉、3号炉及び4号炉共用として設計し、非常用内電源車から独立した電源系として構成する。また、モニタリングステーション及びモニタリングポスト専用の無停電電源装置は、設計基準事故時に電源車(緊急時対策用)(DB)からの電力供給とあいまってモニタリングステーション及びモニタリングポストの機能を維持するのに必要な電力を供給できる容量を有することで、原子炉施設の安全性を損なうことのない設計とする。	⑤発電所補助施設 (給水処理設備) ・1次蒸気タンク[3,4号炉共用] ・2次蒸気タンク[1-4号炉共用] ・淡水タンク(N.o., 3)[1-4号炉共用]	MS-3 * PS-3 * MS-3 *	(給水処理設備) 各号炉で必要とする補給水量に対し、十分な供給容量を有しており、共用により安全性を損なうことはない。			<p>【大飯】【女川】 対象設備の相違 ・共用設備はプラントにより異なる</p>
共用設備	重要度分類	共用により安全性を損なわないことの説明																			
④放射線管理設備 (放射線管理関係設備) ・試料採取室[3,4号炉共用] ・放射化学室[3,4号炉共用] ・放射性測定室[3,4号炉共用] ・放射性測定室[3,4号炉共用] ・放射性測定室[3,4号炉共用]	MS-2 * MS-3 *	(放射線管理関係設備) 一次冷却材試料を採取し分析する設備であるが、試料採取系統は、分析対象の号炉の試料採取を行う際には、他号炉には動作で隔離できることから、共用により安全性を損なうことはない。分析装置は各号炉の試料分析が可能な仕様となっており、共用により安全性を損なうことはない。																			
(プロセスモニタリング設備) ・廃棄物処理設備排水モニタ[3,4号炉共用] ・廃棄物処理設備排ガスモニタ[3,4号炉共用] ・補助蒸気発生モニタ[3,4号炉共用]	MS-3 * *	(プロセスモニタリング設備) 共用設備における排ガス、排水等の放射性物質濃度を測定する設備であり、当該設備にて放射性物質濃度の測定を行なうのに十分な仕様を備えた設計としているため、共用により安全性を損なうものではない。																			
(エリアモニタリング設備) ・中央制御室[3,4号炉共用] ・放射化学室[3,4号炉共用] ・試料採取室[3,4号炉共用] ・ドラム室[3,4号炉共用] ・固体廃棄物処理建屋[3,4号炉共用]	MS-3 * * * *	(エリアモニタリング設備) 共用エリアにおける放射線量を測定する設備であり、当該エリアの放射線量の測定を行なうのに十分な仕様を備えた設計としているため、共用により安全性を損なうものではない。																			
(周辺モニタリング設備) ・固定モニタリング設備[1-4号炉共用] ・移動式放射線測定装置(モニタ車)固定モニタリングセンター1-4号炉共用] ・気象観測設備[1-4号炉共用]	MS-3 * *	(周辺モニタリング設備) 発電所周辺の放射線量を監視するための設備であり、監視に必要な仕様を備えているとともに、号炉に関わらず共通の対象を監視する設備であり、共用により安全性を損なうものではない。 モニタリングステーション及びモニタリングポスト専用の無停電電源装置は1号炉、2号炉、3号炉及び4号炉共用として設計し、非常用内電源車から独立した電源系として構成する。また、モニタリングステーション及びモニタリングポスト専用の無停電電源装置は、設計基準事故時に電源車(緊急時対策用)(DB)からの電力供給とあいまってモニタリングステーション及びモニタリングポストの機能を維持するのに必要な電力を供給できる容量を有することで、原子炉施設の安全性を損なうことのない設計とする。																			
⑤発電所補助施設 (給水処理設備) ・1次蒸気タンク[3,4号炉共用] ・2次蒸気タンク[1-4号炉共用] ・淡水タンク(N.o., 3)[1-4号炉共用]	MS-3 * PS-3 * MS-3 *	(給水処理設備) 各号炉で必要とする補給水量に対し、十分な供給容量を有しており、共用により安全性を損なうことはない。																			

赤字：設備、運用又は体制の相違（設計方針の相違）  
 青字：記載箇所又は記載内容の相違（記載方針の相違）  
 緑字：記載表現、設備名称の相違（実質的な相違なし）

第12条 安全施設

大飯発電所3/4号炉	女川原子力発電所2号炉	泊発電所3号炉	相違理由									
<table border="1" data-bbox="259 296 730 520"> <thead> <tr> <th>共用設備</th> <th>重要度分類</th> <th>共用により安全性を損なわないことの説明</th> </tr> </thead> <tbody> <tr> <td>(換気空調設備) ・補助建屋給気系統(補助建屋給気ファンのうち1台) 【3.4号炉共用】 ・放射線管理室空調装置 【3.4号炉共用】 ・安全格納閉閉器室空調装置 【3.4号炉共用】</td> <td>MIS-3  PS-3  MIS-2</td> <td>(換気空調設備) 共用エリアである放射線管理室の換気空調に必要な量に対して、十分な換気空調容量を有しており、共用により安全性を損なうことはない。</td> </tr> <tr> <td>(補助蒸気設備) ・補助ボイラ【1-4号炉共用】 ・補助蒸気ドレンタンク 【3.4号炉共用】</td> <td>PS-3 *</td> <td>(補助蒸気設備) 補助ボイラは、蒸気源として主蒸気、スチームコンバータが使用できない場合に備えて、所要の供給能力を有しており、共用により安全性を損なうことはない。</td> </tr> </tbody> </table>	共用設備	重要度分類	共用により安全性を損なわないことの説明	(換気空調設備) ・補助建屋給気系統(補助建屋給気ファンのうち1台) 【3.4号炉共用】 ・放射線管理室空調装置 【3.4号炉共用】 ・安全格納閉閉器室空調装置 【3.4号炉共用】	MIS-3  PS-3  MIS-2	(換気空調設備) 共用エリアである放射線管理室の換気空調に必要な量に対して、十分な換気空調容量を有しており、共用により安全性を損なうことはない。	(補助蒸気設備) ・補助ボイラ【1-4号炉共用】 ・補助蒸気ドレンタンク 【3.4号炉共用】	PS-3 *	(補助蒸気設備) 補助ボイラは、蒸気源として主蒸気、スチームコンバータが使用できない場合に備えて、所要の供給能力を有しており、共用により安全性を損なうことはない。			<p>【大飯】【女川】 対象設備の相違 ・共用設備はプラントにより異なる</p>
共用設備	重要度分類	共用により安全性を損なわないことの説明										
(換気空調設備) ・補助建屋給気系統(補助建屋給気ファンのうち1台) 【3.4号炉共用】 ・放射線管理室空調装置 【3.4号炉共用】 ・安全格納閉閉器室空調装置 【3.4号炉共用】	MIS-3  PS-3  MIS-2	(換気空調設備) 共用エリアである放射線管理室の換気空調に必要な量に対して、十分な換気空調容量を有しており、共用により安全性を損なうことはない。										
(補助蒸気設備) ・補助ボイラ【1-4号炉共用】 ・補助蒸気ドレンタンク 【3.4号炉共用】	PS-3 *	(補助蒸気設備) 補助ボイラは、蒸気源として主蒸気、スチームコンバータが使用できない場合に備えて、所要の供給能力を有しており、共用により安全性を損なうことはない。										



赤字：設備、運用又は体制の相違（設計方針の相違）  
 青字：記載箇所又は記載内容の相違（記載方針の相違）  
 緑字：記載表現、設備名称の相違（実質的な相違なし）

第12条 安全施設

大飯発電所3/4号炉	女川原子力発電所2号炉	泊発電所3号炉	相違理由									
<table border="1" data-bbox="259 280 730 831"> <thead> <tr> <th>共用設備</th> <th>重要度分類</th> <th>共用により安全性を損なわないことの説明</th> </tr> </thead> <tbody> <tr> <td>                     (消火設備)                      ・電動消火ポンプ【3,4号炉共用】                      ・ディーゼル駆動消火ポンプ【1-4号炉共用】                      ・消水タンク（No. 2）【1-4号炉共用】                      ・ハロン消火設備【3,4号炉共用】                      ・廃棄物処理用消火ポンプ【1-4号炉共用】                      ・化学用自動車【1-4号炉共用】                      ・小型動力ポンプ付水罐車【1-4号炉共用】                      ・消火水バクアップポンプ【3,4号炉共用】                      ・消火水バクアップタンク【3,4号炉共用】                 </td> <td>MS-3 * * * * * * * *</td> <td>                     (消火設備)                      消火設備は、想定される消火活動に対して十分な容量を有しており、共用により安全性を損なうことはない。                      新規設置する消火水バクアップポンプ、消火水バクアップタンクについても、消火活動を行うために必要な容量を有しており、共用により安全性を損なうことはない。（詳細は、「第8章 火災による損傷の防止」を参照）                 </td> </tr> <tr> <td>                     第3、4号炉緊急時対策所【3,4号炉共用】（設置場所及び遮蔽については1~4号炉共用）                 </td> <td>MS-3</td> <td>                     3号炉及び4号炉の緊急時において、中央制御室以外の場所から3号炉及び4号炉に関する指示、連絡を行うために設置しているものであり、プラント状態の把握及び階層命令を行うために必要な機能及び居住性を有しており、3号炉及び4号炉で共用することにより安全性を損なうものではない。                      なお、3、4号炉緊急時対策所の設置場所及び遮蔽は、1~4号炉で共用しているが、1号炉及び2号炉の運転操作に支障のない場所に設置していること、各号炉に対する必要な遮断機能を確保しており、これらを共用することで安全性を損なうものではない。                      電源車（緊急時対策所用）(DB)は3号炉及び4号炉共用として設計し、非常用所内電源系から独立した電源系として構成する。また、電源車（緊急時対策所用）(DB)は、設計基準事故時に緊急時対策所並びにモニタリングステーション及びキーフレームポートに必要な電力を供給できる容量を有することで、原子炉施設の安全性を損なうことのない設計とする。                 </td> </tr> </tbody> </table>	共用設備	重要度分類	共用により安全性を損なわないことの説明	(消火設備) ・電動消火ポンプ【3,4号炉共用】 ・ディーゼル駆動消火ポンプ【1-4号炉共用】 ・消水タンク（No. 2）【1-4号炉共用】 ・ハロン消火設備【3,4号炉共用】 ・廃棄物処理用消火ポンプ【1-4号炉共用】 ・化学用自動車【1-4号炉共用】 ・小型動力ポンプ付水罐車【1-4号炉共用】 ・消火水バクアップポンプ【3,4号炉共用】 ・消火水バクアップタンク【3,4号炉共用】	MS-3 * * * * * * * *	(消火設備) 消火設備は、想定される消火活動に対して十分な容量を有しており、共用により安全性を損なうことはない。 新規設置する消火水バクアップポンプ、消火水バクアップタンクについても、消火活動を行うために必要な容量を有しており、共用により安全性を損なうことはない。（詳細は、「第8章 火災による損傷の防止」を参照）	第3、4号炉緊急時対策所【3,4号炉共用】（設置場所及び遮蔽については1~4号炉共用）	MS-3	3号炉及び4号炉の緊急時において、中央制御室以外の場所から3号炉及び4号炉に関する指示、連絡を行うために設置しているものであり、プラント状態の把握及び階層命令を行うために必要な機能及び居住性を有しており、3号炉及び4号炉で共用することにより安全性を損なうものではない。 なお、3、4号炉緊急時対策所の設置場所及び遮蔽は、1~4号炉で共用しているが、1号炉及び2号炉の運転操作に支障のない場所に設置していること、各号炉に対する必要な遮断機能を確保しており、これらを共用することで安全性を損なうものではない。 電源車（緊急時対策所用）(DB)は3号炉及び4号炉共用として設計し、非常用所内電源系から独立した電源系として構成する。また、電源車（緊急時対策所用）(DB)は、設計基準事故時に緊急時対策所並びにモニタリングステーション及びキーフレームポートに必要な電力を供給できる容量を有することで、原子炉施設の安全性を損なうことのない設計とする。			<p>【大飯】【女川】                  対象設備の相違                  ・共用設備はプラントにより異なる</p>
共用設備	重要度分類	共用により安全性を損なわないことの説明										
(消火設備) ・電動消火ポンプ【3,4号炉共用】 ・ディーゼル駆動消火ポンプ【1-4号炉共用】 ・消水タンク（No. 2）【1-4号炉共用】 ・ハロン消火設備【3,4号炉共用】 ・廃棄物処理用消火ポンプ【1-4号炉共用】 ・化学用自動車【1-4号炉共用】 ・小型動力ポンプ付水罐車【1-4号炉共用】 ・消火水バクアップポンプ【3,4号炉共用】 ・消火水バクアップタンク【3,4号炉共用】	MS-3 * * * * * * * *	(消火設備) 消火設備は、想定される消火活動に対して十分な容量を有しており、共用により安全性を損なうことはない。 新規設置する消火水バクアップポンプ、消火水バクアップタンクについても、消火活動を行うために必要な容量を有しており、共用により安全性を損なうことはない。（詳細は、「第8章 火災による損傷の防止」を参照）										
第3、4号炉緊急時対策所【3,4号炉共用】（設置場所及び遮蔽については1~4号炉共用）	MS-3	3号炉及び4号炉の緊急時において、中央制御室以外の場所から3号炉及び4号炉に関する指示、連絡を行うために設置しているものであり、プラント状態の把握及び階層命令を行うために必要な機能及び居住性を有しており、3号炉及び4号炉で共用することにより安全性を損なうものではない。 なお、3、4号炉緊急時対策所の設置場所及び遮蔽は、1~4号炉で共用しているが、1号炉及び2号炉の運転操作に支障のない場所に設置していること、各号炉に対する必要な遮断機能を確保しており、これらを共用することで安全性を損なうものではない。 電源車（緊急時対策所用）(DB)は3号炉及び4号炉共用として設計し、非常用所内電源系から独立した電源系として構成する。また、電源車（緊急時対策所用）(DB)は、設計基準事故時に緊急時対策所並びにモニタリングステーション及びキーフレームポートに必要な電力を供給できる容量を有することで、原子炉施設の安全性を損なうことのない設計とする。										

赤字：設備、運用又は体制の相違（設計方針の相違）  
 青字：記載箇所又は記載内容の相違（記載方針の相違）  
 緑字：記載表現、設備名称の相違（実質的な相違なし）

第12条 安全施設

大阪発電所3/4号炉	女川原子力発電所2号炉	泊発電所3号炉	相違理由
<p>【12-159 ページより再掲】</p> <p>また、相互接続設備としては、所内電気系統（500kV母線等）、運転指令設備及び補助蒸気連絡ラインが該当する。</p>	<p>また、第2.2.1-1表に示すとおり、重要安全施設を除く安全施設のうち、2基以上の原子炉施設間で相互に接続する施設は以下のとおりである。</p> <p>【常用電源設備】</p> <ul style="list-style-type: none"> <li>・共通用高圧母線（1～2号炉間及び2～3号炉間）</li> </ul> <p>本施設について、相互接続による安全性への影響を確認した結果を第2.2.2-3表に示す。</p>	<p>また、第2.2.1.1表に示すとおり、重要安全施設を除く安全施設のうち、2基以上の発電用原子炉施設間で相互に接続する施設は以下のとおりである。</p> <p>【原子炉冷却系統施設】</p> <ul style="list-style-type: none"> <li>・給水処理設備連絡ライン（1、2号炉～3号炉間）</li> </ul> <p>【火災防護設備】</p> <ul style="list-style-type: none"> <li>・消火設備連絡ライン（1、2号炉～3号炉間）</li> </ul> <p>【通信連絡設備】</p> <ul style="list-style-type: none"> <li>・運転指令設備（1、2号炉～3号炉間）</li> </ul> <p>本施設について、相互接続による安全性への影響を確認した結果を第2.2.2.3表に示す。</p>	<p>【女川】 記載表現の相違</p> <p>【大阪】【女川】 対象設備の相違 ・相互接続設備はプラントにより異なる</p> <p>【女川】 記載表現の相違</p>

泊発電所3号炉 DB基準適合性 比較表

第12条 安全施設

大飯発電所3/4号炉	女川原子力発電所2号炉	泊発電所3号炉	相違理由																																
<p>b. 相互接続施設</p> <table border="1" data-bbox="259 280 730 571"> <thead> <tr> <th>相互接続設備</th> <th>重要度分類</th> <th>相互接続により安全性を損なわないことの説明</th> </tr> </thead> <tbody> <tr> <td>⑤電気施設 ・所内電気系統(500kV母線等)【1～4号炉接続】(西指)</td> <td>PS-3</td> <td rowspan="2">(a. 共用施設で説明のとおり)</td> </tr> <tr> <td>・運転指令設備【1,2号炉-3,4号炉接続】(西指)</td> <td>MS-3</td> </tr> <tr> <td>⑥原子電力供給施設 ・補助蒸気連絡ライン【1,2号炉-3,4号炉接続】</td> <td>PS-3</td> <td>1号炉及び2号炉共用配管と3号炉及び4号炉共用配管を相互接続するもの、連絡を実施しない場合は連絡弁を閉止し分離しているため、号炉間相互で影響を及ぼすことはない。なお、連絡時においても、各号炉にて設計された圧力に差異はないこと、スチームコンバータ又は補助ボイラには十分な供給能力を備えていることから発電用原子炉施設の安全性を損なうことはない。</td> </tr> <tr> <td>・補助蒸気連絡ライン【3号炉-4号炉接続】</td> <td>PS-3</td> <td>3号炉及び4号炉の補助蒸気連絡配管は、通常は連絡弁を開けて連絡するもの、各号炉の補助蒸気の圧力等は同じとし、またスチームコンバータ又は補助ボイラにより十分な供給容量を有することで、原子炉施設の安全性を損なうことはない。なお、連絡しない場合は、連絡弁の閉止により3号炉及び4号炉の補助蒸気配管を分離することで影響を及ぼすことはない。</td> </tr> </tbody> </table>	相互接続設備	重要度分類	相互接続により安全性を損なわないことの説明	⑤電気施設 ・所内電気系統(500kV母線等)【1～4号炉接続】(西指)	PS-3	(a. 共用施設で説明のとおり)	・運転指令設備【1,2号炉-3,4号炉接続】(西指)	MS-3	⑥原子電力供給施設 ・補助蒸気連絡ライン【1,2号炉-3,4号炉接続】	PS-3	1号炉及び2号炉共用配管と3号炉及び4号炉共用配管を相互接続するもの、連絡を実施しない場合は連絡弁を閉止し分離しているため、号炉間相互で影響を及ぼすことはない。なお、連絡時においても、各号炉にて設計された圧力に差異はないこと、スチームコンバータ又は補助ボイラには十分な供給能力を備えていることから発電用原子炉施設の安全性を損なうことはない。	・補助蒸気連絡ライン【3号炉-4号炉接続】	PS-3	3号炉及び4号炉の補助蒸気連絡配管は、通常は連絡弁を開けて連絡するもの、各号炉の補助蒸気の圧力等は同じとし、またスチームコンバータ又は補助ボイラにより十分な供給容量を有することで、原子炉施設の安全性を損なうことはない。なお、連絡しない場合は、連絡弁の閉止により3号炉及び4号炉の補助蒸気配管を分離することで影響を及ぼすことはない。	<p>第2.2.2-3表 安全施設 相互接続の適切性</p> <table border="1" data-bbox="808 280 1368 475"> <thead> <tr> <th>相互接続設備</th> <th>重要度分類</th> <th>相互接続により安全性を損なわないことの説明</th> </tr> </thead> <tbody> <tr> <td>・共用高圧母線【1～2号炉間及び2～3号炉間】</td> <td>PS-3</td> <td>(1, 2, 3号炉相互接続) 定期検査時等の作業による停電を回避するため号炉間の共用高圧母線(1～2号炉間及び2～3号炉間)を接続し、電源融通を可能としている。 電源融通時に何らかの要因で電気故障が発生した場合、遮断器により故障箇所を隔離し、他の号炉へ影響を及ぼさない設計としている。したがって、相互接続により安全性を損なうことはない。</td> </tr> </tbody> </table>	相互接続設備	重要度分類	相互接続により安全性を損なわないことの説明	・共用高圧母線【1～2号炉間及び2～3号炉間】	PS-3	(1, 2, 3号炉相互接続) 定期検査時等の作業による停電を回避するため号炉間の共用高圧母線(1～2号炉間及び2～3号炉間)を接続し、電源融通を可能としている。 電源融通時に何らかの要因で電気故障が発生した場合、遮断器により故障箇所を隔離し、他の号炉へ影響を及ぼさない設計としている。したがって、相互接続により安全性を損なうことはない。	<p>第2.2.2.3表 安全施設 相互接続の適切性</p> <table border="1" data-bbox="1435 280 1995 849"> <thead> <tr> <th>相互接続設備</th> <th>重要度分類</th> <th>相互接続により安全性を損なわないことの説明</th> </tr> </thead> <tbody> <tr> <td>・給水処理設備連絡ライン</td> <td>PS-3</td> <td>(1, 2号炉～3号炉間相互接続) 各号炉で要求される容量をそれぞれ確保するとともに、連絡時以外においては、号炉間の接続部の弁を施錠閉とすることにより、安全性を損なうことはない。連絡時においても、各号炉にて設計する圧力に差異はないことから、安全性を損なうことはない。</td> </tr> <tr> <td>・消火設備連絡ライン</td> <td>MS-3</td> <td>(1, 2号炉～3号炉間相互接続) 各号炉で要求される容量をそれぞれ確保するとともに、連絡時以外においては、号炉間の接続部の弁を施錠閉とすることにより、安全性を損なうことはない。連絡時においても、各号炉にて設計する圧力に差異はないことから、安全性を損なうことはない。</td> </tr> <tr> <td>・運転指令設備</td> <td>MS-3</td> <td>(1, 2号炉～3号炉間相互接続) 1号及び2号炉と3号炉で独立した制御装置を設置し、3号炉が中央制御室に設置している合併分離スイッチを通常時、分離状態にすることで制御装置間の切り離しを行い、物理的に分離することで、自動で合併されることなく、1号又は2号炉の電気故障が3号炉に波及しないようにすることにより、安全性を損なうことはない。接続時においても、各号炉で同時に通信・通話するために必要な仕様を満足する設計とすることから、安全性を損なうことはない。</td> </tr> </tbody> </table>	相互接続設備	重要度分類	相互接続により安全性を損なわないことの説明	・給水処理設備連絡ライン	PS-3	(1, 2号炉～3号炉間相互接続) 各号炉で要求される容量をそれぞれ確保するとともに、連絡時以外においては、号炉間の接続部の弁を施錠閉とすることにより、安全性を損なうことはない。連絡時においても、各号炉にて設計する圧力に差異はないことから、安全性を損なうことはない。	・消火設備連絡ライン	MS-3	(1, 2号炉～3号炉間相互接続) 各号炉で要求される容量をそれぞれ確保するとともに、連絡時以外においては、号炉間の接続部の弁を施錠閉とすることにより、安全性を損なうことはない。連絡時においても、各号炉にて設計する圧力に差異はないことから、安全性を損なうことはない。	・運転指令設備	MS-3	(1, 2号炉～3号炉間相互接続) 1号及び2号炉と3号炉で独立した制御装置を設置し、3号炉が中央制御室に設置している合併分離スイッチを通常時、分離状態にすることで制御装置間の切り離しを行い、物理的に分離することで、自動で合併されることなく、1号又は2号炉の電気故障が3号炉に波及しないようにすることにより、安全性を損なうことはない。接続時においても、各号炉で同時に通信・通話するために必要な仕様を満足する設計とすることから、安全性を損なうことはない。	<p>【大飯】【女川】          対象設備の相違          ・相互接続設備はプラントにより異なる</p>
相互接続設備	重要度分類	相互接続により安全性を損なわないことの説明																																	
⑤電気施設 ・所内電気系統(500kV母線等)【1～4号炉接続】(西指)	PS-3	(a. 共用施設で説明のとおり)																																	
・運転指令設備【1,2号炉-3,4号炉接続】(西指)	MS-3																																		
⑥原子電力供給施設 ・補助蒸気連絡ライン【1,2号炉-3,4号炉接続】	PS-3	1号炉及び2号炉共用配管と3号炉及び4号炉共用配管を相互接続するもの、連絡を実施しない場合は連絡弁を閉止し分離しているため、号炉間相互で影響を及ぼすことはない。なお、連絡時においても、各号炉にて設計された圧力に差異はないこと、スチームコンバータ又は補助ボイラには十分な供給能力を備えていることから発電用原子炉施設の安全性を損なうことはない。																																	
・補助蒸気連絡ライン【3号炉-4号炉接続】	PS-3	3号炉及び4号炉の補助蒸気連絡配管は、通常は連絡弁を開けて連絡するもの、各号炉の補助蒸気の圧力等は同じとし、またスチームコンバータ又は補助ボイラにより十分な供給容量を有することで、原子炉施設の安全性を損なうことはない。なお、連絡しない場合は、連絡弁の閉止により3号炉及び4号炉の補助蒸気配管を分離することで影響を及ぼすことはない。																																	
相互接続設備	重要度分類	相互接続により安全性を損なわないことの説明																																	
・共用高圧母線【1～2号炉間及び2～3号炉間】	PS-3	(1, 2, 3号炉相互接続) 定期検査時等の作業による停電を回避するため号炉間の共用高圧母線(1～2号炉間及び2～3号炉間)を接続し、電源融通を可能としている。 電源融通時に何らかの要因で電気故障が発生した場合、遮断器により故障箇所を隔離し、他の号炉へ影響を及ぼさない設計としている。したがって、相互接続により安全性を損なうことはない。																																	
相互接続設備	重要度分類	相互接続により安全性を損なわないことの説明																																	
・給水処理設備連絡ライン	PS-3	(1, 2号炉～3号炉間相互接続) 各号炉で要求される容量をそれぞれ確保するとともに、連絡時以外においては、号炉間の接続部の弁を施錠閉とすることにより、安全性を損なうことはない。連絡時においても、各号炉にて設計する圧力に差異はないことから、安全性を損なうことはない。																																	
・消火設備連絡ライン	MS-3	(1, 2号炉～3号炉間相互接続) 各号炉で要求される容量をそれぞれ確保するとともに、連絡時以外においては、号炉間の接続部の弁を施錠閉とすることにより、安全性を損なうことはない。連絡時においても、各号炉にて設計する圧力に差異はないことから、安全性を損なうことはない。																																	
・運転指令設備	MS-3	(1, 2号炉～3号炉間相互接続) 1号及び2号炉と3号炉で独立した制御装置を設置し、3号炉が中央制御室に設置している合併分離スイッチを通常時、分離状態にすることで制御装置間の切り離しを行い、物理的に分離することで、自動で合併されることなく、1号又は2号炉の電気故障が3号炉に波及しないようにすることにより、安全性を損なうことはない。接続時においても、各号炉で同時に通信・通話するために必要な仕様を満足する設計とすることから、安全性を損なうことはない。																																	
<p>12-66</p>	<p>第2.2.2-2表及び第2.2.2-3表のとおり、共用又は相互に接続することで安全性を損なわないことから、設置許可基準規則第12条第7項に適合することを確認した。</p>	<p>第2.2.2.2表及び第2.2.2.3表のとおり、共用又は相互に接続することで安全性を損なわないことから、設置許可基準規則第12条第7項に適合することを確認した。</p>	<p>【女川】          記載表現の相違</p>																																



赤字：設備、運用又は体制の相違（設計方針の相違）  
 青字：記載箇所又は記載内容の相違（記載方針の相違）  
 緑字：記載表現、設備名称の相違（実質的な相違なし）

第12条 安全施設

大阪発電所3/4号炉	女川原子力発電所2号炉	泊発電所3号炉	相違理由												
<p>2.2.4 共用設備の見直し</p> <p>現状、共用している1、2号炉設備のうち、3号炉及び4号炉の運転を考えた場合、1、2号炉建屋である廃棄物処理建屋に設置されている共用設備（雑固体焼却設備）については、下記の通り3、4号炉において同様の設備を有していることから、3号炉及び4号炉との共用は取り止めることとする。</p> <p>なお、1号炉及び2号炉の申請時においては、運転号炉が増えることから、基準適合を示した上で、1、2、3、4号炉共用として改めて申請する予定である。</p> <table border="1" data-bbox="190 549 752 687"> <thead> <tr> <th>設備名</th> <th>申請設置許可</th> <th>設置場所</th> <th>変更内容</th> </tr> </thead> <tbody> <tr> <td>雑固体焼却設備 (1,2,3,4号炉共用)</td> <td>1,2号炉</td> <td>1,2号炉 廃棄物処理建屋</td> <td>3号炉及び4号炉での共用の取り止め。</td> </tr> <tr> <td>雑固体焼却設備 (1,2,3,4号炉共用)</td> <td>3,4号炉</td> <td>3,4号炉 原子炉補助建屋</td> <td>変更なし。</td> </tr> </tbody> </table>	設備名	申請設置許可	設置場所	変更内容	雑固体焼却設備 (1,2,3,4号炉共用)	1,2号炉	1,2号炉 廃棄物処理建屋	3号炉及び4号炉での共用の取り止め。	雑固体焼却設備 (1,2,3,4号炉共用)	3,4号炉	3,4号炉 原子炉補助建屋	変更なし。		<p>2.2.3 共用設備の見直し</p> <p>放射性廃棄物の廃棄施設のうち、1号及び2号炉に設置している洗浄排水処理系<sup>※</sup>（1号、2号及び3号炉共用）及びアスファルト固化装置（1号、2号及び3号炉共用）は、3号炉において同様の設備を有していることから、3号炉との共用は取り止めることとする。</p> <p>なお、1号及び2号炉の補正時においては、基準適合を示した上で、1号、2号及び3号炉共用として改めて補正する予定である。</p> <p>※洗浄排水サンプタンク、洗浄排水タンク、洗浄排水処理装置及び洗浄排水モニタタンク</p>	<p>【大阪】 記載表現の相違</p> <p>【大阪】 対象設備の相違 ・共用を取り止める設備はプラントにより異なる ・泊は平成25年に1、2号炉の申請をしているため次は補正となる</p> <p>【女川】 対象設備の装置 ・女川に共用を取り止める設備はない</p>
設備名	申請設置許可	設置場所	変更内容												
雑固体焼却設備 (1,2,3,4号炉共用)	1,2号炉	1,2号炉 廃棄物処理建屋	3号炉及び4号炉での共用の取り止め。												
雑固体焼却設備 (1,2,3,4号炉共用)	3,4号炉	3,4号炉 原子炉補助建屋	変更なし。												

女川原子力発電所2号炉	泊発電所3号炉	相違理由
-------------	---------	------

【差異の説明】

- 大飯では、別紙 1-1 に対応する別紙はない。まとめ資料本文において単一設計箇所の抽出結果を示しているが、単一設計箇所の抽出フローが大飯と女川で異なり、泊は女川と同様のフローで抽出することから、大飯の抽出結果を再掲して比較することはせず女川と泊で比較する。
- 重要度分類審査指針において、「構築物、系統又は機器」はPWRとBWRに分けて記載されていることから、重要度分類審査指針の「構築物、系統又は機器」の欄は泊と女川で異なる場合がある（下表①）。
- 泊と女川では、炉型の違い及び類似設備であっても固有の名称があることから、泊3号炉の「構築物、系統又は機器」の欄は女川と異なる場合がある（下表②）。
- 重要度が特に高い安全機能は、設置許可基準規則の解釈においてPWR、BWRで共通の機能もあれば別々の機能もあるので、泊と女川で異なる場合がある（下表③）。
- 上記①～③に該当する差異は番号のみ記載することとし、それ以外の差異は個別に差異説明を記載する。
- 比較しやすさの観点で、必ずしもページ単位での比較とはせず、機能単位で比較する場合もある。

重要度の特に高い安全機能を有する系統 抽出表 (1/13)

発電用軽水型原子炉施設の安全機能の重要度分類に関する審査指針			泊発電所3号炉		重要度が特に高い安全機能			
分類	定義	機能	構築物、系統又は機器	② 構築物、系統又は機器	③			
PS-1	その損傷又は故障により発生する事象によって、(a)炉心の著しい損傷、又は(b)燃料の大量の破損を引き起こすおそれのある構築物、系統及び機器	1)原子炉冷却材圧力バウンダリ機能	① 原子炉冷却材圧力バウンダリを構成する機器・配管系（計装等の小口径配管・機器は除く）	② 原子炉容器	(対象外)			
				蒸気発生器				
				1次冷却材ポンプ				
		2)過剰反応度の印加防止機能	制御棒駆動装置圧力ハウジング	加圧器		原子炉冷却材圧力バウンダリ隔離弁	原子炉冷却材圧力バウンダリを構成する配管の隔離機能	
				配管、弁			制御棒駆動装置圧力ハウジング	(対象外)
				原子炉冷却材圧力バウンダリ隔離弁			炉内計装引出管	(対象外)
		3)炉心形状の維持機能	炉心支持構造物（炉心槽、上部炉心支持板、上部炉心支持柱、上部炉心板、下部炉心板、下部炉心支持柱、下部炉心支持板）、燃料集合体（ただし、燃料を除く）			炉心槽	(対象外)	
						上部炉心支持板		
						上部炉心支持柱		
上部炉心板								
下部炉心板								
下部炉心支持柱	下部炉心支持板							
燃料集合体(燃料は除く)								

赤字: 設備, 運用又は体制の相違 (設計方針の相違)  
 青字: 記載箇所又は記載内容の相違 (記載方針の相違)  
 緑字: 記載表現, 設備名称の相違 (実質的な相違なし)

別紙1-1				女川原子力発電所2号炉				泊発電所3号炉				相違理由			
分類	定義	機能	重要度の特に高い安全機能の重要度分類に関する審査指針	構築物, 系統又は機器	原子炉圧力容器 配管, 弁	原子炉再循環ポンプ 配管, 弁	重要度が特に高い安全機能	分類	定義	機能	重要度の特に高い安全機能の重要度分類に関する審査指針	構築物, 系統又は機器	原子炉圧力容器 配管, 弁	重要度が特に高い安全機能	相違理由
FS-1	その損傷又は故障により発生する事象によつて、(a)炉心の著しい損傷、又は(b)燃料の大量の破損を引き起こすおそれのある構築物、系統及び機器	1) 原子炉冷却材圧力バウンス防止機能 2) 過剰反応度の印加防止機能 3) 炉心形状の維持機能	1) 原子炉冷却材圧力バウンス防止機能を構成する機器・配管系(計装等の小口径配管・機器は除く) 2) 制御棒カップリング 3) 炉心支持構造物(炉心シェラウド、シェラウドサポート、上層格子板、炉心支持金具、燃料支持金具、制御棒案内管、制御棒駆動機構ハウジング、燃料集合体(上部タイプ/下部タイプ)、燃料集合体(スベーク)、直接閉鎖系(燃料集合体)、制御棒、制御棒案内管、制御棒駆動機構、制御棒駆動機構カップリング、直接閉鎖系(制御棒駆動水圧系)	原子炉冷却材圧力バウンス防止機能を構成する機器・配管系(計装等の小口径配管・機器は除く) 制御棒カップリング 中性子束計測ハウジング 制御棒駆動機構ハウジング 炉心シェラウド シェラウドサポート 上層格子板 炉心支持金具 燃料支持金具 制御棒案内管 制御棒駆動機構ハウジング 燃料集合体(上部タイプ/下部タイプ) 燃料集合体(スベーク) 直接閉鎖系(燃料集合体) 制御棒 制御棒案内管 制御棒駆動機構 制御棒駆動機構カップリング 直接閉鎖系(制御棒駆動水圧系)	原子炉再循環ポンプ 配管, 弁	原子炉再循環ポンプ 配管, 弁	(対象外) 原子炉冷却材圧力バウンス防止機能を構成する配管の隔離機能 (対象外) 未鑑別非特種機能 (対象外)	MS-1	1) 異常状態発生時に原子炉を緊急に停止し、残留熱を除去し、原子炉冷却材圧力バウンス防止の過渡的公衆への影響を防止する構築物、系統及び機器	1) 原子炉の緊急停止機能	原子炉の緊急停止機能	水圧制御ユニット(スクラムパイロット弁, スクラム弁, アクチュエータ, 蒸着容器, 配管, 弁)	原子炉の緊急停止機能		
PS-1	その損傷又は故障により発生する事象によつて、(a)炉心の著しい損傷、又は(b)燃料の大量の破損を引き起こすおそれのある構築物、系統及び機器	1) 原子炉冷却材圧力バウンス防止機能 2) 過剰反応度の印加防止機能 3) 炉心形状の維持機能	原子炉冷却材圧力バウンス防止機能を構成する機器・配管系(計装等の小口径配管・機器は除く)	原子炉冷却材圧力バウンス防止機能を構成する機器・配管系(計装等の小口径配管・機器は除く) 制御棒駆動機構ハウジング 中性子束計測ハウジング 制御棒駆動機構ハウジング 炉心シェラウド シェラウドサポート 上層格子板 炉心支持金具 燃料支持金具 制御棒案内管 制御棒駆動機構ハウジング 燃料集合体(上部タイプ/下部タイプ) 燃料集合体(スベーク) 直接閉鎖系(燃料集合体) 制御棒 制御棒案内管 制御棒駆動機構 制御棒駆動機構カップリング 直接閉鎖系(制御棒駆動水圧系)	原子炉再循環ポンプ 配管, 弁	原子炉再循環ポンプ 配管, 弁	(対象外) 原子炉冷却材圧力バウンス防止機能を構成する配管の隔離機能 (対象外) 未鑑別非特種機能 (対象外)	PS-1	1) 異常状態発生時に原子炉を緊急に停止し、残留熱を除去し、原子炉冷却材圧力バウンス防止の過渡的公衆への影響を防止する構築物、系統及び機器	1) 原子炉の緊急停止機能	原子炉の緊急停止機能	水圧制御ユニット(スクラムパイロット弁, スクラム弁, アクチュエータ, 蒸着容器, 配管, 弁)	原子炉の緊急停止機能		

















赤字: 設備, 運用又は体制の相違 (設計方針の相違)  
 青字: 記載箇所又は記載内容の相違 (記載方針の相違)  
 緑字: 記載表現, 設備名称の相違 (実質的な相違なし)

重要度の特に高い安全機能を有する系統 抽出表 (8/14)				重要度の特に高い安全機能を有する系統 抽出表 (6/13)				重要度の特に高い安全機能を有する系統 抽出表 (7/13)				相違理由		
分類	定義	機能	構造物, 系統又は機器	分類	定義	機能	構造物, 系統又は機器	分類	定義	機能	構造物, 系統又は機器			
PS-2	1) その損傷又は故障により発生する事象によって、炉心の著しい損傷又は燃料の大規模の破損を直ちに引き起こすおそれがあるが、敷地外への過度の放射性物質の放出のおそれのある構造物、系統及び機器	1) 原子炉冷却材を内蔵する機能 (ただし、原子炉冷却材圧力バウンダリから除外されている計装等の小口窓のもの及びバウンダリに直接接続されていないものは除く) 2) 原子炉冷却材圧力バウンダリに直接接続されていないものであって、放射性物質を貯蔵する機能	主蒸気系、原子炉冷却材圧力バウンダリ (いずれも、格納容器隔離弁の外側のみ)	原子炉冷却材圧力バウンダリ以外の部分) ② 主蒸気系 (原子炉冷却材圧力バウンダリ以外の部分)	重要度が特に高い安全機能	2) 通常運転時及び運転時の異常な過渡変化時に作動を要求されるものであって、その故障により、炉心の冷却が損なわれる可能性の高い構造物、系統及び機器	1) 安全弁及び過がし弁の吹き止まり機能	燃料交換機 原子炉建屋クレーン 直接関連系 (燃料取扱設備) 原子炉クウェル	原子炉冷却材圧力バウンダリ以外の部分でタービン止めまで) 気体廃棄物処理系 (活性低減系ガスホルドアップ装置) 使用済燃料プール (使用済燃料貯蔵ラックを含む) 新燃料貯蔵庫 (境界を防止する機能) (新燃料貯蔵ラック)	(対象外) (対象外) (対象外) (対象外)	主蒸気過がし安全弁 (吹き止まり機能) 過がし安全弁 (吹き止まり機能) (関連する部分)	燃料取扱設備 原子炉建屋クレーン 直接関連系 (燃料取扱設備) 原子炉クウェル	重要度が特に高い安全機能	
PS-2	1) その損傷又は故障により発生する事象によって、炉心の著しい損傷又は燃料の大規模の破損を直ちに引き起こすおそれがあるが、敷地外への過度の放射性物質の放出のおそれのある構造物、系統及び機器	1) 原子炉冷却材を内蔵する機能 (ただし、原子炉冷却材圧力バウンダリから除外されている計装等の小口窓のもの及びバウンダリに直接接続されていないものは除く) 2) 原子炉冷却材圧力バウンダリに直接接続されていないものであって、放射性物質を貯蔵する機能	主蒸気系、原子炉冷却材圧力バウンダリ (いずれも、格納容器隔離弁の外側のみ)	原子炉冷却材圧力バウンダリ以外の部分) ② 主蒸気系 (原子炉冷却材圧力バウンダリ以外の部分)	重要度が特に高い安全機能	2) 通常運転時及び運転時の異常な過渡変化時に作動を要求されるものであって、その故障により、炉心の冷却が損なわれる可能性の高い構造物、系統及び機器	1) 安全弁及び過がし弁の吹き止まり機能	燃料取扱設備 原子炉建屋クレーン 直接関連系 (燃料取扱設備) 原子炉クウェル	原子炉冷却材圧力バウンダリ以外の部分でタービン止めまで) 気体廃棄物処理系 (活性低減系ガスホルドアップ装置) 使用済燃料プール (使用済燃料貯蔵ラックを含む) 新燃料貯蔵庫 (境界を防止する機能) (新燃料貯蔵ラック)	(対象外) (対象外) (対象外) (対象外)	主蒸気過がし安全弁 (吹き止まり機能) 過がし安全弁 (吹き止まり機能) (関連する部分)	燃料取扱設備 原子炉建屋クレーン 直接関連系 (燃料取扱設備) 原子炉クウェル	重要度が特に高い安全機能	
PS-2	1) その損傷又は故障により発生する事象によって、炉心の著しい損傷又は燃料の大規模の破損を直ちに引き起こすおそれがあるが、敷地外への過度の放射性物質の放出のおそれのある構造物、系統及び機器	1) 原子炉冷却材を内蔵する機能 (ただし、原子炉冷却材圧力バウンダリから除外されている計装等の小口窓のもの及びバウンダリに直接接続されていないものは除く) 2) 原子炉冷却材圧力バウンダリに直接接続されていないものであって、放射性物質を貯蔵する機能	主蒸気系、原子炉冷却材圧力バウンダリ (いずれも、格納容器隔離弁の外側のみ)	原子炉冷却材圧力バウンダリ以外の部分) ② 主蒸気系 (原子炉冷却材圧力バウンダリ以外の部分)	重要度が特に高い安全機能	2) 通常運転時及び運転時の異常な過渡変化時に作動を要求されるものであって、その故障により、炉心の冷却が損なわれる可能性の高い構造物、系統及び機器	1) 安全弁及び過がし弁の吹き止まり機能	燃料取扱設備 原子炉建屋クレーン 直接関連系 (燃料取扱設備) 原子炉クウェル	原子炉冷却材圧力バウンダリ以外の部分でタービン止めまで) 気体廃棄物処理系 (活性低減系ガスホルドアップ装置) 使用済燃料プール (使用済燃料貯蔵ラックを含む) 新燃料貯蔵庫 (境界を防止する機能) (新燃料貯蔵ラック)	(対象外) (対象外) (対象外) (対象外)	主蒸気過がし安全弁 (吹き止まり機能) 過がし安全弁 (吹き止まり機能) (関連する部分)	燃料取扱設備 原子炉建屋クレーン 直接関連系 (燃料取扱設備) 原子炉クウェル	重要度が特に高い安全機能	





赤字：設備、運用又は体制の相違（設計方針の相違）  
 青字：記載箇所又は記載内容の相違（記載方針の相違）  
 緑字：記載表現、設備名称の相違（実質的な相違なし）

第12条 安全施設（別紙1-1）

女川原子力発電所2号炉

泊発電所3号炉

相違理由

PS-3	1) 異常状態の起因事象となるものであって、PS-1及びPS-2以外の構造物、系統及び機器 2) 原子炉冷却材の循環機能 3) 放射性物質の貯蔵機能	原子炉冷却材圧力バウングダリから除外される計装等の小口径配管、弁	計装配管、弁 試料採取系配管、弁 ドレン配管、弁 ベント配管、弁	(対象外)
		原子炉冷却材再循環系 サブプレッションプール水排水系、復水貯蔵タンク、放射性廃棄物処理施設（放射性インベントリの小さいもの）	原子炉冷却材ポンプ、配管、弁、ライザー管（炉内）、ジュエツトポンプ（炉内） 復水貯蔵タンク 液体廃棄物処理系（HCO取集タンク、HCO調整タンク、HCOサンプリングタンク、LCO取集槽、LCOサンプリング槽） 固体廃棄物処理系（プラスチック固化式固化装置、浄化液沈降分離槽、使用済樹脂貯蔵槽、濃縮液貯蔵タンク、固体廃棄物貯蔵所（ドラム缶）、固体廃棄物処理設備、サイトベント設備、準固体廃棄物保管室） 新燃料貯蔵庫	(対象外)

重要度の特に高い安全機能を有する系統 抽出表 (9/13)

分類	定義	発電用軽水型原子炉施設の安全機能の重要度分類に関する審査指針		重要度が特に高い安全機能
		機能	構築物、系統又は機器	
PS-3	1) 異常状態の起因事象となるものであって、PS-1及びPS-2以外の構造物、系統及び機器	1) 原子炉冷却材保持機能 (PS-1、PS-2 以外のもの)	原子炉冷却材圧力バウングダリから除外される計装等の小口径配管、弁	(対象外)
		2) 原子炉冷却材の循環機能	1次冷却材ポンプ及びその関連系	(対象外)
		3) 放射性物質の貯蔵機能	放射性廃棄物処理施設（放射性インベントリの小さいもの）	液体廃棄物処理設備（加水器及びシタンク、格納容器サンプリング、廃貯蔵ヒット、冷却材貯蔵タンク、格納容器冷却材ドレンタンク、補助蒸留サンプリングタンク、洗浄排水タンク、洗浄排水蒸留水タンク、濃縮液貯蔵タンク、濃縮液貯蔵タンク、酸液ドレンタンク、固形廃棄物処理設備（使用済樹脂貯蔵タンク、固体廃棄物貯蔵庫） 新燃料貯蔵庫 新燃料ラック

赤字：設備、運用又は体制の相違（設計方針の相違）  
 青字：記載箇所又は記載内容の相違（記載方針の相違）  
 緑字：記載表現、設備名称の相違（実質的な相違なし）

第12条 安全施設（別紙1-1）

重要度の特に高い安全機能を有する系統 抽出表 (11/14)		重要度の特に高い安全機能	
分類	定義	機能	重要度が特に高い安全機能
PS-3	<p>1) 異常状態の起因事象となるものであって、PS-1及びPS-2以外の構造物、系統及び機器</p> <p>4) 電源供給機能（非常用を除く）</p>	<p>タービン、発電機及びその駆動装置、復水系（復水器を含む）、給水系、循環水系、送電線、変圧器、開閉所</p>	<p>重要度が特に高い安全機能</p> <p>発電機及びその励磁装置（発電機、励磁機）</p> <p>タービン発電機固定子巻線冷却水系</p> <p>タービン発電機ガス系</p> <p>タービン発電機密封油系</p> <p>励磁装置</p> <p>蒸気タービン（主タービン、主要弁、配管）</p> <p>主蒸気系（主蒸気/駆動源）</p> <p>タービン制御系</p> <p>タービン潤滑油系</p> <p>復水器（復水器、復水ポンプ、配管、弁）</p> <p>復水器空気抽出系（蒸気式空気抽出系、配管、弁）</p> <p>直接閉連系</p> <p>直接閉連系（給水系）</p> <p>循環水系（循環水系、配管、弁）</p> <p>駆動用蒸気</p> <p>取水設備（思外トレンチを含む）</p> <p>常用所内電源系（発電機又は外部電源系から所内負荷までの配電設備及び電路（MS-1 関連以外））</p> <p>直流電源設備（蓄電池、蓄電池から常用負荷までの配電設備及び電路（MS-1 関連以外））</p> <p>計測制御用電源設備（電源装置から常用計測制御装置までの配電設備及び電路（MS-1 関連以外））</p> <p>送電線</p> <p>変圧器（所内変圧器、起動変圧器、電路）</p> <p>油劣化防止装置</p> <p>冷却装置</p> <p>開閉所（母線、遮断器、断路器、電路）</p>
PS-3	<p>1) 異常状態の起因事象となるものであって、PS-1及びPS-2以外の構造物、系統及び機器</p> <p>4) 電源供給機能（非常用を除く）</p>	<p>タービン、発電機及びその駆動装置、復水系（復水器を含む）、給水系、循環水系、送電線、変圧器、開閉所</p>	<p>重要度が特に高い安全機能</p> <p>発電機及びその励磁装置（発電機、励磁機）</p> <p>タービン発電機固定子巻線冷却水系</p> <p>タービン発電機ガス系</p> <p>タービン発電機密封油系</p> <p>励磁装置</p> <p>蒸気タービン（主タービン、主要弁、配管）</p> <p>主蒸気設備（主蒸気、駆動源）</p> <p>タービン制御系</p> <p>タービン潤滑油系</p> <p>復水器（復水器、復水ポンプ、循環水ポンプ、配管、弁）</p> <p>復水器空気抽出系（機械式空気抽出系、配管、弁）</p> <p>取水設備（思外トレンチを含む）</p> <p>給水設備（電動主給水ポンプ、タービン動主給水ポンプ、給水加熱器、配管、弁）</p> <p>駆動用蒸気</p> <p>常用所内電源設備（発電機又は外部電源系から所内負荷までの配電設備及び電路（MS-1 関連以外））</p> <p>直流電源設備（蓄電池、蓄電池から常用負荷までの配電設備及び電路（MS-1 関連以外））</p> <p>計測制御用電源設備（電源装置から常用計測制御装置までの配電設備及び電路（MS-1 関連以外））</p> <p>制御用電源設備</p> <p>送電線</p> <p>変圧器（主変圧器、所内変圧器、予備変圧器、後備変圧器、電路）</p> <p>油劣化防止装置</p> <p>冷却装置</p> <p>発電機負荷開閉器</p> <p>開閉所（母線、遮断器、断路器、電路）</p>





赤字：設備、運用又は体制の相違（設計方針の相違）  
 青字：記載箇所又は記載内容の相違（記載方針の相違）  
 緑字：記載表現、設備名称の相違（実質的な相違なし）

第12条 安全施設（別紙1-1）

重要度の特に高い安全機能を有する系統 抽出表 (13/14)

分類	定義	重要度分類に関する審査指針		重要度が特に高い安全機能
		機能	構築物、系統又は機器	
MS-3	1) 運転時の異常な過渡変化があっても、MS-1、MS-2とあいまいな事象を緩和する構築物、系統及び機器	1) 原子炉圧力の上昇の緩和機能	① 主蒸気逃がし安全弁（逃がし弁機能） 直接閉鎖系（主蒸気逃がし弁機能） タービンバイパス弁 逃がし安全弁（逃がし弁機能）、タービンバイパス弁	原子炉圧力容器から主蒸気逃がし安全弁までの主蒸気配管 (N) 駆動用蒸気源（アキムレータ、アキムレータから主蒸気源がし安全弁までの配管、弁） タービン圧力容器からタービンバイパス弁までの主蒸気配管 駆動用油圧源（アキムレータ、アキムレータからタービンバイパス弁までの配管、弁） 原子炉再循環流量調節系（再循環ポンプトリップ機能） 制御棒引抜監視装置（制御棒引抜阻止インターロック） 選択制御棒挿入機構 制御棒駆動水圧系（冷却材の補給）（ポンプ、復水貯蔵タンク、復水貯蔵タンクから制御棒駆動機構までの配管、弁） 直接閉鎖系（制御棒駆動水圧系（冷却材の補給）） 原子炉隔離時冷却系（冷却材の補給）（ポンプ、タービン、復水貯蔵タンク、復水貯蔵タンクから注水先までの配管、弁） 直接閉鎖系（原子炉隔離時冷却系（冷却材の補給）） BR-5には対象機能なし (対象外)
		2) 出力上昇の抑制機能	原子炉冷却材供給ポンプトリップ機能、制御棒引抜監視装置	(対象外)
		3) 原子炉冷却材の供給機能	制御棒駆動水圧系、原子炉隔離時冷却系	(対象外)
		4) 原子炉冷却材の再循環流量低下の緩和機能	原子炉再循環ポンプ MS セット	(対象外)
		5) タービントリップ	BR-5には対象機能なし	(対象外)

女川原子力発電所2号炉

重要度の特に高い安全機能を有する系統 抽出表 (12/13)

分類	定義	重要度分類に関する審査指針		重要度が特に高い安全機能
		機能	構築物、系統又は機器	
MS-3	1) 運転時の異常な過渡変化があっても、MS-1、MS-2とあいまいな事象を緩和する構築物、系統及び機器	1) 原子炉圧力の上昇の緩和機能	① 加圧器逃がし弁（自動操作） タービランバックシステム、制御棒引抜阻止インターロック	加圧器逃がし弁（自動操作） 加圧器から加圧器逃がし弁までの配管 (N)
		2) 出力上昇の抑制機能	タービランバックシステム、制御棒引抜阻止インターロック	(対象外)
		3) 原子炉冷却材の供給機能	化学体積制御設備の充てん弁、1次冷却系補給水設備	(対象外)
		4) 原子炉冷却材の再循環流量低下の緩和機能	直接閉鎖系（1次系補給水ポンプ） タービン保安装置*	(対象外)
		5) タービントリップ	主蒸気止り弁（閉機能）*	(対象外)

※ 添付書類中の「運転時の異常な過渡変化」のうち「蒸気発生器への過熱給水」の解析において「タービントリップ機能」（タービン保安装置及び主蒸気止り弁（閉機能））に影響緩和のための安全機能として期待している。本機能に係る損傷の防止又は防衛に関する基本方針については、第6条、第8条及び第9条の各条文によるものとする。

D記載方針の相違  
 当該機能は重要度分類審査指針で規定するものではないため

相違理由

赤字：設備、運用又は体制の相違（設計方針の相違）  
 青字：記載箇所又は記載内容の相違（記載方針の相違）  
 緑字：記載表現、設備名称の相違（実質的な相違なし）

重要度の特に高い安全機能を有する系統 抽出表 (14/14)		重要度の特に高い安全機能		相違理由
<p>発電用軽水型原子炉施設の安全機能の重要度分類に関する審査指針</p> <p>分類 MS-3</p> <p>定義 2) 異常状態への対応上必要な構築物、系統及び機器</p> <p>機能 1) 緊急時対策上重要なもの及び異常状態の把握機能</p>	<p>緊急時対策所</p> <p>直接関連系 (緊急時対策所)</p> <p>空気系</p> <p>データ収集設備</p> <p>通信連絡設備</p> <p>資料及び器材</p> <p>遮蔽設備</p> <p>放射線系 (原子炉冷却材放射性物質濃度サンプリング分析、原子炉格納容器の放射性物質濃度サンプリング分析)</p> <p>通信連絡設備 (1つの専用回路を含む複数の回路を有する通信連絡設備)</p> <p>放射線監視設備 (気体放射線処理設備、エアリアル放射線モニタ)</p> <p>放射線監視設備 (上記以外)</p> <p>事故時監視計器の一部</p> <p>消火系 (水消火設備、ガス消火設備)</p> <p>直接関連系 (消火系)</p> <p>安全避難通路 (安全避難通路)</p> <p>非常用照明</p>	<p>女川原子力発電所2号炉</p> <p>構築物、系統又は機器</p> <p>緊急時対策所</p> <p>空気系</p> <p>データ収集設備</p> <p>通信連絡設備</p> <p>資料及び器材</p> <p>遮蔽設備</p> <p>放射線系 (原子炉冷却材放射性物質濃度サンプリング分析、原子炉格納容器の放射性物質濃度サンプリング分析)</p> <p>通信連絡設備 (1つの専用回路を含む複数の回路を有する通信連絡設備)</p> <p>放射線監視設備 (気体放射線処理設備、エアリアル放射線モニタ)</p> <p>放射線監視設備 (上記以外)</p> <p>事故時監視計器の一部</p> <p>消火系 (水消火設備、ガス消火設備)</p> <p>直接関連系 (消火系)</p> <p>安全避難通路 (安全避難通路)</p> <p>非常用照明</p>	<p>重要度が特に高い安全機能</p> <p>(対象外)</p> <p>(対象外)</p> <p>事故時のアラウンド操作のための情報の把握機能</p> <p>(対象外)</p>	
<p>発電用軽水型原子炉施設の安全機能の重要度分類に関する審査指針</p> <p>分類 MS-3</p> <p>定義 1) 緊急時対策上重要なもの及び異常状態の把握機能</p>	<p>緊急時対策所</p> <p>直接関連系 (緊急時対策所)</p> <p>蒸気発生器プロセッサ系 (サンプリング機能を有する範囲)</p> <p>放射線監視設備 (異常時に必要な機能を有する配置、赤)</p> <p>冷却材放射性物質濃度サンプリング分析、原子炉格納容器放射性物質濃度サンプリング分析)</p> <p>通信連絡設備 (1つの専用回路を含む複数の回路を有する通信連絡設備)</p> <p>放射線監視設備</p> <p>事故時監視計器の一部</p> <p>消火設備 (水消火設備、泡消火設備、二酸化炭素消火設備)</p> <p>ポンプ/冷却水</p> <p>ろ過水タンク</p> <p>火災検出装置 (受信機含む)</p> <p>防火扉、防火ダンパ、耐火壁、隔壁 (消火設備の機能を維持・担保するために必要なもの)</p> <p>安全避難通路</p> <p>直接関連系 (安全避難通路)</p> <p>非常用照明</p>	<p>泊発電所3号炉</p> <p>構築物、系統又は機器</p> <p>緊急時対策所</p> <p>直接関連系 (緊急時対策所)</p> <p>蒸気発生器プロセッサ系 (サンプリング機能を有する範囲)</p> <p>放射線監視設備 (異常時に必要な機能を有する配置、赤)</p> <p>冷却材放射性物質濃度サンプリング分析、原子炉格納容器放射性物質濃度サンプリング分析)</p> <p>通信連絡設備 (1つの専用回路を含む複数の回路を有する通信連絡設備)</p> <p>放射線監視設備</p> <p>事故時監視計器の一部</p> <p>消火設備 (水消火設備、泡消火設備、二酸化炭素消火設備)</p> <p>ポンプ/冷却水</p> <p>ろ過水タンク</p> <p>火災検出装置 (受信機含む)</p> <p>防火扉、防火ダンパ、耐火壁、隔壁 (消火設備の機能を維持・担保するために必要なもの)</p> <p>安全避難通路</p> <p>直接関連系 (安全避難通路)</p> <p>非常用照明</p>	<p>重要度が特に高い安全機能</p> <p>(対象外)</p>	



女川原子力発電所2号炉	泊発電所3号炉	相違理由
<p><b>【補足】間接関連系</b></p> <p>「重要度の特に高い安全機能を有する系統 抽出表」においては、当該系の機能遂行に直接必要のない構築物、系統及び機器であるため、間接関連系の記載を省略している。</p> <p>間接関連系の確認にあたっては、当該系及び直接関連系と同様に、「安全機能を有する電気・機械装置の重要度分類指針」（JEAG4612-2010、社団法人日本電気協会）及び「安全機能を有する計測制御装置の設計指針」（JEAG4612-2009、社団法人日本電気協会）を参考として抽出しているが、ここではその妥当性を示す。</p> <p>(1)間接関連系と整理した構築物、系統及び機器が重要度の特に高い安全機能を有する当該系の独立性を喪失させることがないかの確認 [同一機能内での区分分離の確認]</p> <p>間接関連系とは、当該系が安全機能を果たす上では必須ではないもの、もしくは機能喪失時に当該系へ悪影響を与えるまでに時間余裕があり代替手段の構築等に対応可能なもの、と整理している。具体的には、以下のような間接関連系が該当する。</p> <p>①当該系の安全機能要求以降に当該系の状態監視機能を有する関連系                  (例：監視系、記録計)</p> <p>②当該系に課せられた設計条件を担保する上で必要であるが、その関連系の機能喪失の発生から当該系の機能喪失発生までには相当の時間余裕を有し、その間に補修又は代替手段が可能な関連系                  (例：燃料プール冷却浄化系（使用済燃料プールの冷却機能をつかさどる範囲）)</p> <p>③当該系の安全機能を果たした後の排気、排水等処理する関連系                  (例：原子炉補機冷却海水系の放水ライン)</p> <p>④当該系の性能向上や環境改善などに直接係わり、その機能喪失によっても当該系の安全機能が確保し得るものであって、さらなる性能確保のための関連系                  (例：RCIC ポンプ室空調機)</p> <p>⑤当該系の安全機能要求以前の信頼性維持に直接係わる関連系                  (例：テストライン)</p>	<p><b>【補足】関連系について</b></p> <p>1. 直接関連系</p> <p>「重要度の特に高い安全機能を有する系統 抽出表」においては、当該系の機能遂行に直接必要となる関連系を直接関連系として、当該系と同位の重要度を有するものとして整理している。</p> <p>直接関連系の確認に当たっては、当該系と同様に、「安全機能を有する電気・機械装置の重要度分類指針」（JEAG4612-2010、社団法人日本電気協会）及び「安全機能を有する計測制御装置の設計指針」（JEAG4611-2009、社団法人日本電気協会）を参考として抽出している。</p> <p>なお、本来直接関連系として位置付けられるべきものであっても、その支援対象が広いものについては、それ自身を当該系として位置付けるため直接関連系として抽出していない(例：MS-1の「安全上必須なその他の構築物、系統及び機器」)。</p> <p>2. 間接関連系</p> <p>「重要度の特に高い安全機能を有する系統 抽出表」においては、当該系の機能遂行に直接必要のない構築物、系統及び機器であるため、間接関連系の記載を省略している。</p> <p>間接関連系の確認にあたっては、当該系及び直接関連系と同様に、「安全機能を有する電気・機械装置の重要度分類指針」（JEAG4612-2010、社団法人日本電気協会）及び「安全機能を有する計測制御装置の設計指針」（JEAG4611-2009、社団法人日本電気協会）を参考として抽出しているが、ここではその妥当性を示す。</p> <p>(1) 間接関連系と整理した構築物、系統及び機器が重要度の特に高い安全機能を有する当該系の独立性を喪失させることがないかの確認 [同一機能内での区分分離の確認]</p> <p>間接関連系とは、当該系が安全機能を果たす上では必須ではないもの、若しくは機能喪失時に当該系へ悪影響を与えるまでに時間余裕があり代替手段の構築等に対応可能なもの、と整理している。具体的には、以下のような間接関連系が該当する。</p> <p>①当該系の安全機能要求以降に当該系の状態監視機能を有する関連系                  (例：監視系、記録計)</p> <p>②当該系に課せられた設計条件を担保する上で必要であるが、その関連系の機能喪失の発生から当該系の機能喪失発生までには相当の時間余裕を有し、その間に補修又は代替手段が可能な関連系                  (例：使用済燃料ビット冷却設備)</p> <p>③当該系の安全機能を果たした後の排気、排水等処理する関連系                  (例：原子炉補機冷却海水設備の放水ライン)</p> <p>④当該系の性能向上や環境改善等に直接係わり、その機能喪失によっても当該系の安全機能が確保し得るものであって、さらなる性能確保のための関連系                  (例：取水路スクリーン)</p> <p>⑤当該系の安全機能要求以前の信頼性維持に直接係わる関連系                  (例：テストライン)</p>	<p>記載方針の相違                  ・直接関連系の説明を追加するため</p> <p>直接関連系の説明を追加することに伴う付番の相違</p> <p>当社の記載ルールによる</p> <p>記載の適正化による</p> <p>記載表現の相違</p> <p>設備名称の相違                  記載表現の相違</p>

赤字：設備、運用又は体制の相違（設計方針の相違）  
 青字：記載箇所又は記載内容の相違（記載方針の相違）  
 緑字：記載表現、設備名称の相違（実質的な相違なし）

第12条 安全施設（別紙1-1）

女川原子力発電所2号炉	泊発電所3号炉	相違理由																																												
<p>⑥当該系の安全機能要求以前の待機状態維持に直接係わる関連系                      (例：直流電源系充電器)</p> <p>これら間接関連系のうち、重要度の特に高い安全機能を有する系統の間接関連系と整理した具体的な構築物、系統及び機器は以下のとおりである。</p> <table border="1" data-bbox="309 363 869 1107"> <thead> <tr> <th>重要度の特に高い安全機能を有する系統</th> <th>間接関連系 (数字は前頁の①～⑥)</th> </tr> </thead> <tbody> <tr> <td>・ほう酸水注入系</td> <td>・ポンプテストライン配管、弁、タンク等<sup>②</sup>、 ・電気ヒータ<sup>②</sup></td> </tr> <tr> <td>・残留熱除去系 (低圧注水モード、原子炉格納容器 スプレイ冷却モードを含む)</td> <td>・封水ライン配管、弁<sup>②</sup> ・試験用ライン配管、弁<sup>②</sup> ・停止時冷却試験可能逆止弁試験装置<sup>②</sup> ・LPCI注入試験可能逆止弁試験装置<sup>②</sup></td> </tr> <tr> <td>・原子炉隔離時冷却系</td> <td>・試験用ライン配管、弁<sup>②</sup> ・注入ライン試験可能逆止弁試験装置<sup>②</sup> ・ターピングラッドシール装置<sup>②</sup> ・RCICポンプ室空調機<sup>②</sup></td> </tr> <tr> <td>・高圧炉心スプレイ系</td> <td>・試験用ライン配管、弁<sup>②</sup> ・注入ライン試験可能逆止弁試験装置<sup>②</sup> ・封水ライン配管、弁<sup>②</sup></td> </tr> <tr> <td>・低圧炉心スプレイ系</td> <td>・試験ライン配管、弁<sup>②</sup> ・注入ライン試験可能逆止弁試験装置<sup>②</sup> ・封水ライン配管、弁<sup>②</sup></td> </tr> <tr> <td>・逃がし安全弁（手動逃がし機能） ・自動減圧系（手動逃がし機能） ・自動減圧系（逃がし安全弁）</td> <td>・高圧室素ガス供給系<sup>②</sup></td> </tr> <tr> <td>・原子炉格納容器隔離弁及び原子炉 格納容器バウンダリ配管</td> <td>・室素ガス供給装置系<sup>②</sup></td> </tr> <tr> <td>・非常用ガス処理系</td> <td>・フィルク装置スペースヒータ<sup>②</sup></td> </tr> <tr> <td>・非常用交流電源設備</td> <td>・始動用空気系（空気圧縮機～空気だめ）<sup>②</sup> ・排気配管<sup>②</sup></td> </tr> <tr> <td>・原子炉補機冷却海水系 ・高圧炉心スプレイ補機冷却海水系</td> <td>・除塵装置<sup>②</sup></td> </tr> <tr> <td>・非常用直流電源設備</td> <td>・充電器<sup>②</sup> ・蓄電池室換気系<sup>②</sup></td> </tr> </tbody> </table> <p>これらの構築物、系統及び機器の故障によって当該系の独立性を喪失させることがないことは                      全て確認しており、間接関連系と整理したことは妥当である。</p> <p>(2)間接関連系と整理した構築物、系統及び機器が当該系とは異なる安全施設の機能を阻害する                      ような悪影響を与えることがないかの確認における整理 [異なる機能間での区分分離の確認]</p> <p>各安全施設が間接関連系を含む他系統から悪影響を受けるか否かの確認においては、安全重要                      度が低いクラスの系統や安全施設以外からの影響も見ることがあり、影響を与える側から整理す                      るよりも影響を受ける側から整理する方が妥当である。</p> <p>従って、影響を受ける側から見た場合に、耐震上の波及的影響を与えるものがないか、溢水源</p>	重要度の特に高い安全機能を有する系統	間接関連系 (数字は前頁の①～⑥)	・ほう酸水注入系	・ポンプテストライン配管、弁、タンク等 <sup>②</sup> 、 ・電気ヒータ <sup>②</sup>	・残留熱除去系 (低圧注水モード、原子炉格納容器 スプレイ冷却モードを含む)	・封水ライン配管、弁 <sup>②</sup> ・試験用ライン配管、弁 <sup>②</sup> ・停止時冷却試験可能逆止弁試験装置 <sup>②</sup> ・LPCI注入試験可能逆止弁試験装置 <sup>②</sup>	・原子炉隔離時冷却系	・試験用ライン配管、弁 <sup>②</sup> ・注入ライン試験可能逆止弁試験装置 <sup>②</sup> ・ターピングラッドシール装置 <sup>②</sup> ・RCICポンプ室空調機 <sup>②</sup>	・高圧炉心スプレイ系	・試験用ライン配管、弁 <sup>②</sup> ・注入ライン試験可能逆止弁試験装置 <sup>②</sup> ・封水ライン配管、弁 <sup>②</sup>	・低圧炉心スプレイ系	・試験ライン配管、弁 <sup>②</sup> ・注入ライン試験可能逆止弁試験装置 <sup>②</sup> ・封水ライン配管、弁 <sup>②</sup>	・逃がし安全弁（手動逃がし機能） ・自動減圧系（手動逃がし機能） ・自動減圧系（逃がし安全弁）	・高圧室素ガス供給系 <sup>②</sup>	・原子炉格納容器隔離弁及び原子炉 格納容器バウンダリ配管	・室素ガス供給装置系 <sup>②</sup>	・非常用ガス処理系	・フィルク装置スペースヒータ <sup>②</sup>	・非常用交流電源設備	・始動用空気系（空気圧縮機～空気だめ） <sup>②</sup> ・排気配管 <sup>②</sup>	・原子炉補機冷却海水系 ・高圧炉心スプレイ補機冷却海水系	・除塵装置 <sup>②</sup>	・非常用直流電源設備	・充電器 <sup>②</sup> ・蓄電池室換気系 <sup>②</sup>	<p>⑥当該系の安全機能要求以前の待機状態維持に直接係わる関連系                      (例：直流電源系充電器)</p> <p>これら間接関連系のうち、重要度の特に高い安全機能を有する系統の間接関連系と整理した具                      体的な構築物、系統及び機器は以下のとおりである。</p> <table border="1" data-bbox="1048 379 1899 906"> <thead> <tr> <th>重要度の特に高い安全機能を有する系統</th> <th>間接関連系 (数字は前頁の①～⑥)</th> </tr> </thead> <tbody> <tr> <td>・化学体積制御設備のうち、ほう酸注入系</td> <td>・ポンプテストライン配管、弁<sup>②</sup></td> </tr> <tr> <td>・非常用炉心冷却設備のうち、ほう酸注入 系</td> <td>・ほう酸注入タンクヒータ<sup>②</sup> ・ポンプテストライン配管、弁<sup>②</sup></td> </tr> <tr> <td>・補助給水設備</td> <td>・ポンプテストライン配管、弁<sup>②</sup></td> </tr> <tr> <td>・高圧注入系</td> <td>・ポンプテストライン配管、弁<sup>②</sup></td> </tr> <tr> <td>・原子炉格納容器</td> <td>・真空逃がし弁<sup>②</sup></td> </tr> <tr> <td>・原子炉格納容器スプレイ設備</td> <td>・ポンプテストライン配管、弁<sup>②</sup></td> </tr> <tr> <td>・非常用交流電源設備</td> <td>・排気配管<sup>②</sup> ・始動用空気（空気圧縮機から空気だめ）<sup>②</sup></td> </tr> <tr> <td>・原子炉補機冷却海水設備</td> <td>・取水路スクリーン<sup>②</sup></td> </tr> <tr> <td>・非常用直流電源設備</td> <td>・充電器<sup>②</sup> ・蓄電池室排気ファン<sup>②</sup></td> </tr> </tbody> </table> <p>これらの構築物、系統及び機器の故障によって当該系の独立性を喪失させることがないことは                      すべて確認しており、間接関連系と整理したことは妥当である。</p> <p>(2)間接関連系と整理した構築物、系統及び機器が当該系とは異なる安全施設の機能を阻害する                      ような悪影響を与えることがないかの確認における整理 [異なる機能間での区分分離の確認]</p> <p>各安全施設が間接関連系を含む他系統から悪影響を受けるか否かの確認においては、安全重要                      度が低いクラスの系統や安全施設以外からの影響も見ることがあり、影響を与える側から整理す                      るよりも影響を受ける側から整理する方が妥当である。</p> <p>したがって、影響を受ける側から見た場合に、耐震上の波及的影響を与えるものがないか、溢</p>	重要度の特に高い安全機能を有する系統	間接関連系 (数字は前頁の①～⑥)	・化学体積制御設備のうち、ほう酸注入系	・ポンプテストライン配管、弁 <sup>②</sup>	・非常用炉心冷却設備のうち、ほう酸注入 系	・ほう酸注入タンクヒータ <sup>②</sup> ・ポンプテストライン配管、弁 <sup>②</sup>	・補助給水設備	・ポンプテストライン配管、弁 <sup>②</sup>	・高圧注入系	・ポンプテストライン配管、弁 <sup>②</sup>	・原子炉格納容器	・真空逃がし弁 <sup>②</sup>	・原子炉格納容器スプレイ設備	・ポンプテストライン配管、弁 <sup>②</sup>	・非常用交流電源設備	・排気配管 <sup>②</sup> ・始動用空気（空気圧縮機から空気だめ） <sup>②</sup>	・原子炉補機冷却海水設備	・取水路スクリーン <sup>②</sup>	・非常用直流電源設備	・充電器 <sup>②</sup> ・蓄電池室排気ファン <sup>②</sup>	<p>記載表現の相違</p> <p>当社の記載ルールによる</p>
重要度の特に高い安全機能を有する系統	間接関連系 (数字は前頁の①～⑥)																																													
・ほう酸水注入系	・ポンプテストライン配管、弁、タンク等 <sup>②</sup> 、 ・電気ヒータ <sup>②</sup>																																													
・残留熱除去系 (低圧注水モード、原子炉格納容器 スプレイ冷却モードを含む)	・封水ライン配管、弁 <sup>②</sup> ・試験用ライン配管、弁 <sup>②</sup> ・停止時冷却試験可能逆止弁試験装置 <sup>②</sup> ・LPCI注入試験可能逆止弁試験装置 <sup>②</sup>																																													
・原子炉隔離時冷却系	・試験用ライン配管、弁 <sup>②</sup> ・注入ライン試験可能逆止弁試験装置 <sup>②</sup> ・ターピングラッドシール装置 <sup>②</sup> ・RCICポンプ室空調機 <sup>②</sup>																																													
・高圧炉心スプレイ系	・試験用ライン配管、弁 <sup>②</sup> ・注入ライン試験可能逆止弁試験装置 <sup>②</sup> ・封水ライン配管、弁 <sup>②</sup>																																													
・低圧炉心スプレイ系	・試験ライン配管、弁 <sup>②</sup> ・注入ライン試験可能逆止弁試験装置 <sup>②</sup> ・封水ライン配管、弁 <sup>②</sup>																																													
・逃がし安全弁（手動逃がし機能） ・自動減圧系（手動逃がし機能） ・自動減圧系（逃がし安全弁）	・高圧室素ガス供給系 <sup>②</sup>																																													
・原子炉格納容器隔離弁及び原子炉 格納容器バウンダリ配管	・室素ガス供給装置系 <sup>②</sup>																																													
・非常用ガス処理系	・フィルク装置スペースヒータ <sup>②</sup>																																													
・非常用交流電源設備	・始動用空気系（空気圧縮機～空気だめ） <sup>②</sup> ・排気配管 <sup>②</sup>																																													
・原子炉補機冷却海水系 ・高圧炉心スプレイ補機冷却海水系	・除塵装置 <sup>②</sup>																																													
・非常用直流電源設備	・充電器 <sup>②</sup> ・蓄電池室換気系 <sup>②</sup>																																													
重要度の特に高い安全機能を有する系統	間接関連系 (数字は前頁の①～⑥)																																													
・化学体積制御設備のうち、ほう酸注入系	・ポンプテストライン配管、弁 <sup>②</sup>																																													
・非常用炉心冷却設備のうち、ほう酸注入 系	・ほう酸注入タンクヒータ <sup>②</sup> ・ポンプテストライン配管、弁 <sup>②</sup>																																													
・補助給水設備	・ポンプテストライン配管、弁 <sup>②</sup>																																													
・高圧注入系	・ポンプテストライン配管、弁 <sup>②</sup>																																													
・原子炉格納容器	・真空逃がし弁 <sup>②</sup>																																													
・原子炉格納容器スプレイ設備	・ポンプテストライン配管、弁 <sup>②</sup>																																													
・非常用交流電源設備	・排気配管 <sup>②</sup> ・始動用空気（空気圧縮機から空気だめ） <sup>②</sup>																																													
・原子炉補機冷却海水設備	・取水路スクリーン <sup>②</sup>																																													
・非常用直流電源設備	・充電器 <sup>②</sup> ・蓄電池室排気ファン <sup>②</sup>																																													



泊発電所3号炉 DB基準適合性 比較表

赤字：設備、運用又は体制の相違（設計方針の相違）  
 青字：記載箇所又は記載内容の相違（記載方針の相違）  
 緑字：記載表現、設備名称の相違（実質的な相違なし）

第12条 安全施設（別紙1-1）

女川原子力発電所2号炉	泊発電所3号炉	相違理由
<p>となるものがないか、火災源となるものがないか等、網羅的に抽出して確認している。（各条文の適合性確認にて詳細は説明）</p> <p>このため、影響を与える側を間接関連系と整理するか否かは本確認行為においては関係がない。上記(1)及び(2)から、間接関連系としての整理は妥当である。</p> <p style="text-align: right;">以上</p>	<p>水源となるものがないか、火災源となるものがないか等、網羅的に抽出して確認している。（各条文の適合性確認にて詳細は説明）</p> <p>このため、影響を与える側を間接関連系と整理するか否かは本確認行為においては関係がない。上記(1)及び(2)から、間接関連系としての整理は妥当である。</p> <p style="text-align: right;">以上</p>	



赤字：設備、運用又は体制の相違（設計方針の相違）  
 青字：記載箇所又は記載内容の相違（記載方針の相違）  
 緑字：記載表現、設備名称の相違（実質的な相違なし）

女川原子力発電所2号炉	泊発電所3号炉	相違理由
<p><b>【差異の説明】</b></p> <ul style="list-style-type: none"> <li>● 大飯では、別紙1-2に対応する別紙はないため、大飯との比較は行わず女川と泊で比較する。</li> <li>● 「重要度の特に高い安全機能」について、泊と女川で一方にしかないもの（例：格納容器内の可燃性ガス制御機能）、同様な設備であっても動作原理や系統構成が全く異なるため比較できないもの（例：制御棒駆動系）がある。その場合は表全体を枠囲いする（下表①）。</li> <li>● 泊と女川では、炉型の違い及び対象系統が持つ機能の違いによる設備名及び系統構成の相違、多重性又は多様性の設計思想の相違がある場合がある（下表②）。</li> <li>● 複数の系統が存在する場合の呼称が異なる。女川では「区分Ⅰ」「区分Ⅱ」「区分Ⅲ」としている一方、泊では「A系統」「B系統」（機械系・電気系の場合）、「チャンネルⅠ」「チャンネルⅡ」「チャンネルⅢ」「チャンネルⅣ」（計測制御系の場合）としている（下表③）。</li> <li>● 重要度が特に高い安全機能は、設置許可基準規則の解釈においてPWR、BWRで共通の機能もあれば別々の機能もあるので、泊と女川で異なる場合がある（下表④）。</li> <li>● 上記①～④に該当する相違は番号のみ記載することとし、それ以外の相違は個別に相違理由を記載する。</li> <li>● 泊では、図名を系統概要図に統一しており、女川と名称に差異があるが、本記載で差異を示していることから、個別に着色しない。</li> <li>● 重要度の特に高い安全機能を有する系統の系統概略図において、動作を期待している機器のサポート系（電源、空気）を着色しているが、原子炉冷却材圧力バウンダリ隔離弁及び原子炉格納容器隔離弁については、図が煩雑になることから着色していない。</li> </ul>		

重要度の特に高い安全機能を有する系統の分析結果（1/7）

No.	④ 重要度の特に高い安全機能	対象系統又は機器	フロー①に係わる抽出		フロー②に係わる抽出				独立性	
			系統の多重性の有無	安全機能の多重性又は多様性の有無	フロー①対象機器	静的機器の単一設計箇所	使用期間	対象系統		
1-1	①	原子炉の緊急停止機能	有	多重性有	原子炉の緊急停止機能は、制御棒駆動装置用電源設備から制御棒駆動装置への給電も原子炉トリップ遮断器にて遮断することによって実現している。原子炉トリップ遮断器は、4つのチャンネルの回路から構成されており、多重性を有している。	-	-	短期	-	有
	②	制御棒・制御棒駆動装置	有	多様性有	制御棒・制御棒駆動装置及び化学体積制御設備（ほう酸注入機能）で多様性を確保している。	-	-	長期	-	有
		化学体積制御設備（ほう酸注入機能）	無	無		-	-	短期	-	有
2-1	①	未聴界維持機能	静的機器の一部に多重性なし	無	非常用炉心冷却設備（ほう酸注入機能）は、2系統を設置しているが、静的機器の一部は単一設計である。	○	・燃料取替用水ピット ・ピット出口ライン ・ほう酸注入タンク ・高圧注入ライン	短期	-	有
		非常用炉心冷却設備（ほう酸注入機能）				-	-	短期	-	

対象系統・設備	原子炉保護系の安全保護回路
多重性/多様性	<p>③</p> <p>原子炉保護系の安全保護回路は、4チャンネルの検出器から得られた信号を用い、トリップ論理回路（2 out of 4）を通じてトリップ信号を発生させており、多重性を有している。なお、原子炉保護系の安全保護回路の検出器のうち1次冷却材流量検出ライン（高圧側）は単一設計となっているものの、使用期間が短期間であり静的機器の単一故障を仮定しない。</p>
独立性	<p>(1) 原子炉保護系の検出器は主に原子炉格納容器内に設置しており、最も過酷な環境条件である原子炉冷却材喪失時において健全に動作するよう設計している。また、論理回路は安全系計装盤室に設置しており、想定される自然現象<sup>※</sup>においても、健全に動作するよう設計している。</p> <p>② ※ 風（台風）、竜巻、凍結、降水、積雪、落雷、地滑り、火山の影響、生物学的事象、森林火災</p> <p>(2) 原子炉保護系の安全保護回路は耐震Sクラス設備として設計している。また、溢水及び火災が発生した場合においても、原子炉トリップ信号を発生させるフェイルセーフ設計となっており、安全機能を損なわないよう設計している。</p> <p>(3) 原子炉保護系の安全保護回路は、そのチャンネルに応じ、安全系計装盤室の異なる盤に設置しており、それぞれ分離して配置している。また、電源についてはそれぞれ異なるチャンネルから供給しており、1つのチャンネルに故障が発生した場合においても安全機能を損なわないよう設計している。</p> <p>上記(1)～(3)により、共通要因又は従属要因によって多重性を有する系統が同時にその機能を失わないよう設計していることから、独立性を有している。</p>

赤字: 設備、運用又は体制の相違 (設計方針の相違)  
 青字: 記載箇所又は記載内容の相違 (記載方針の相違)  
 緑字: 記載表現、設備名称の相違 (実質的な相違なし)

女川原子力発電所2号炉

No.	安全機能 (設置許可基準第12条記載)	対象系統又は機器		プロロー①に係わる抽出		プロロー②に係わる抽出		独立性
		対象系統又は機器	系統の多重性の有無	安全機能の多重性又は多様性の有無	プロロー①対象機器	静的機器 単一設計箇所	使用期間	
1	原子炉の緊急停止機能	制御棒・制御棒駆動水圧系	有	多重性有	制御棒・制御棒駆動水圧系はそれぞれ137台の独立した機器で構成されており、多重性を有する。	-	-	① 有
2	未燃界維持機能	制御棒・制御棒駆動水圧系	有	多重性有	ほう酸水注入系及び制御棒・制御棒駆動水圧系で多重性を確保している。	-	-	有
3	原子炉冷却材圧力バウナダリ回避防止機能	ほう酸水注入系	無	無	主蒸気逃がし安全弁(安全弁機能)は11弁あり、多重性を有している。	-	-	有
4	原子炉停止後における除熱のための除蒸熱除去機能	残留熱除去系(原子炉停止時冷却モード)	有	有	残留熱除去系(原子炉停止時冷却モード)、高圧炉心スプレイス系又は原子炉隔離時冷却系を用いた原子炉への注水後、主蒸気逃がし安全弁によりサブプレッショントラップ内のプール水に移行した副凝縮蒸気(サブプレッショントラップ)により除熱することが可能であり、多重性を有する。	-	-	有
		残留熱除去系(サブプレッショントラップ冷却モード)	有	有		-	-	有
		自動減圧系(手動過し機能)	有	有		-	-	有
		原子炉隔離時冷却系	有	有		-	-	有
5	原子炉停止後における除熱のための原子炉が隔離された場合の注水機能	高圧炉心スプレイス系	無	多重性有	原子炉隔離時冷却系と高圧炉心スプレイス系で多重性を有している。	-	-	有

泊発電所3号炉

No.	重要度の特に高い安全機能	対象系統又は機器		プロロー①に係わる抽出		プロロー②に係わる抽出		独立性
		対象系統又は機器	系統の多重性の有無	安全機能の多重性又は多様性の有無	プロロー①対象機器	静的機器 単一設計箇所	使用期間	
1	原子炉の緊急停止機能	制御棒・制御棒駆動装置	有	多重性有	原子炉の緊急停止機能は、制御棒駆動装置及び原子炉隔離時冷却系から制御棒駆動装置への給電を原子炉トリップ遮断器にて遮断することによって実現している。原子炉トリップ遮断器は、4つのチャンネルの回線から構成されており、多重性を有している。	-	-	① 有
2	未燃界維持機能	制御棒・制御棒駆動装置	有	多重性有	制御棒・制御棒駆動装置及び化学体制御装置(ほう酸水注入機能)で多重性を確保している。	-	-	有
		化学体制御装置(ほう酸水注入機能)	無	無		-	-	有
3	原子炉冷却材圧力バウナダリ回避防止機能	非常用炉心冷却設備(ほう酸水注入機能)	静的機器の一部に多重性なし	無	非常用炉心冷却設備(ほう酸水注入機能)は、2系統を設置しているが、静的機器の一部は単一設計である。	○	-	① 有
4	原子炉停止後における除熱のための除蒸熱除去機能	加圧器安全弁(間機能)	有	無	加圧器安全弁は、3機設置しており、機能を満足させるためには3機の作動が必要となっている。	○	-	有
5	原子炉停止後における除熱のための二次系からの除熱機能	余熱除去設備	有	多重性有	余熱除去設備は2系統を設置しており、多重性を有している。	-	-	有
		主蒸気設備(蒸気発生器、主蒸気四層弁、主蒸気安全弁、主蒸気逃がし弁)	有	多重性有		-	-	有

記載表現の相違  
(以下同様)



赤字：設備、運用又は体制の相違（設計方針の相違）  
 青字：記載箇所又は記載内容の相違（記載方針の相違）  
 緑字：記載表現、設備名称の相違（実質的な相違なし）

第12条 安全施設（別紙1-2）

女川原子力発電所2号炉

泊発電所3号炉

相違理由

重要度の特に高い安全機能を有する系統の分析結果(2/5)

No	安全機能 (設置許可基準第12条記載)	対象系統又は機器	フロアー①に係わる抽出		フロアー① 対象機器	フロアー②に係わる抽出		使用 期間	対象 系統	独立性
			対象系統又は機器	安全機能の多重性又は多様性の有無		静的機器の 単一設計箇所	静的機器の 単一設計箇所			
6	原子炉停止後における除熱のための原子炉が隔離された場合の圧力逃がし機能④	主蒸気逃がし安全弁(手動逃がし機能) 自動減圧系(手動逃がし機能)	有	多重性有	-	-	長期	-	有	
7	事故時の原子炉の状態に応じた炉心冷却のための原子炉内高圧時における注水機能	高圧炉心スプレイス 主蒸気逃がし安全弁 (自動減圧系) 低圧炉心スプレイス 残留熱除去系 (低圧注水モード)	無 有 無 有	多重性有 多重性有	-	-	短期	-	有 有 有 有	
8	事故時の原子炉の状態に応じた炉心冷却のための原子炉内低圧時における注水機能	低圧炉心スプレイス 高圧炉心スプレイス 残留熱除去系 (低圧注水モード)	無 無 有	多重性有 多重性有	-	-	長期	-	有 有 有	
9	事故時の原子炉の状態に応じた炉心冷却のための原子炉内高圧時における減圧系を起動させる機能	自動減圧系 (主蒸気逃がし安全弁)	有	多重性有	-	-	長期	①	有	
10	格納容器内又は放射性物質が格納容器内から漏れ出した場所の雰囲気中の放射性物質の濃度低減機能	非常用ガス処理系	静的機器の 一部に多重 性なし	多重性有 ②	○	-	長期	○ ・配管の一部 ・フィルター装置	有	

重要度の特に高い安全機能を有する系統の分析結果(2/7)

No	重要度の特に高い 安全機能	対象系統又は機器	フロアー①に係わる抽出		フロアー① 対象機器	フロアー②に係わる抽出		使用 期間	対象 系統	独立性
			対象系統又は機器	安全機能の多重性又は多様性の有無		静的機器の 単一設計箇所	静的機器の 単一設計箇所			
6	原子炉停止後における除熱のための原子炉二次系への補給水機能④	補給給水設備	無	補給給水設備は、電動補給水ポンプ2系統、タービン駆動補給水ポンプ1系統を設置しているが、静的機器の一部は単一設計である。	○	-	② 短期	-	有	
7	事故時の原子炉の状態に応じた炉心冷却のための原子炉内高圧時における注水機能	非常用炉心冷却設備 (高圧注入系)	静的機器の 一部に多重 性なし	非常用炉心冷却設備(高圧注入系)は、2系統を設置しているが、静的機器の一部は単一設計である。	○	-	短期	-	有	
8	原子炉停止後における除熱のための原子炉内低圧時における注水機能	非常用炉心冷却設備 (低圧注入系)	静的機器の 一部に多重 性なし	非常用炉心冷却設備(低圧注入系)は、2系統を設置しているが、静的機器の一部は単一設計である。	○	-	短期	-	有	
9	格納容器内または放射性物質が格納容器内から漏れ出した場所の雰囲気中の放射性物質の濃度低減機能	アニュウラス空気浄化設備	静的機器の 一部に多重 性なし	動的機器については多重化されているが、配管の一部及びフィルター装置は単一設計となっている。	○	-	長期	○ ・ダクトの一部	有	



赤字：設備、運用又は体制の相違（設計方針の相違）  
 青字：記載箇所又は記載内容の相違（記載方針の相違）  
 緑字：記載表現、設備名称の相違（実質的な相違なし）

第12条 安全施設（別紙1-2）

重要度の特に高い安全機能を有する系統の分析結果(3/5)

No.	安全機能 (設置許可基準第12条記載)	対象系統又は機器	系統の多重性の有無	フロア①に係わる抽出		フロア②に係わる抽出		独立性
				安全機能の多重性又は多様性の有無	静的機器の単一設計箇所	静的機器の単一設計箇所	使用期間	
11	格納容器の冷却機能	残熱除去系 (格納容器スプレィ冷却モード)	静的機器の一部に多重性なし	無	○	○	長期	有
12	格納容器内の可感ガス制御機能	可燃性ガス濃度制御系	有	多重性有	○	○	長期	有
13	非常用交流電源から非常用の負荷に対し電力を供給する機能	非常用交流電源設備	有	多重性有	○	○	長期	有
14	非常用直流電源から非常用の負荷に対し電力を供給する機能	非常用直流電源設備	有	多重性有	○	○	長期	有
15	非常用の交流電源機能	非常用ディーゼル発電機 (高圧炉心スプレィ冷却水系 ディーゼル発電機を含む。)	有	多重性有	○	○	長期	有
16	非常用の直流電源機能	蓄電池 (非常用)	有	多重性有	○	○	長期	有
17	非常用の計測制御用直流電源機能	計測制御用電源設備	有	多重性有	○	○	長期	有
18	補機冷却機能	原子炉補機冷却水系 高圧炉心スプレィ補機冷却水系	有	多重性有	○	○	長期	有
19	冷却用海水供給機能	高圧炉心スプレィ補機冷却水系	有	多重性有	○	○	長期	有

重要度の特に高い安全機能を有する系統の分析結果(3/7)

No.	重要度の特に高い安全機能	対象系統又は機器	系統の多重性の有無	フロア①に係わる抽出		フロア②に係わる抽出		独立性
				安全機能の多重性又は多様性の有無	静的機器の単一設計箇所	静的機器の単一設計箇所	使用期間	
10	格納容器の冷却機能	原子炉格納容器スプレィ設備	静的機器の一部に多重性なし	無	○	○	短期 長期	有
11	非常用交流電源から非常用の負荷に対し電力を供給する機能	非常用交流電源設備	有	多重性有	○	○	長期	有
12	非常用直流電源から非常用の負荷に対し電力を供給する機能	非常用直流電源設備	有	多重性有	○	○	長期	有
13	非常用の交流電源機能	ディーゼル発電機	有	多重性有	○	○	長期	有
14	非常用の直流電源機能	蓄電池 (非常用)	有	多重性有	○	○	長期	有

重要度の特に高い安全機能を有する系統の分析結果(4/7)

No.	重要度の特に高い安全機能	対象系統又は機器	系統の多重性の有無	フロア①に係わる抽出		フロア②に係わる抽出		独立性
				安全機能の多重性又は多様性の有無	静的機器の単一設計箇所	静的機器の単一設計箇所	使用期間	
15	非常用の計測制御用直流電源機能	計測制御用電源設備	有	多重性有	○	○	長期	有
16	補機冷却機能	原子炉補機冷却水設備	有	多重性有	○	○	長期	有
17	冷却用海水供給機能	原子炉補機冷却水設備	有	多重性有	○	○	長期	有

赤字: 設備、運用又は体制の相違 (設計方針の相違)  
 青字: 記載箇所又は記載内容の相違 (記載方針の相違)  
 緑字: 記載表現、設備名称の相違 (実質的な相違なし)

第12条 安全施設 (別紙1-2)

女川原子力発電所2号炉

泊発電所3号炉

相違理由

重要度の特に高い安全機能を有する系統の分析結果 (4/5)

No.	安全機能 (設置許可基準第12条記載)	対象系統又は機器	フロア①に係わる抽出		フロア②に係わる抽出		独立性	
			系統の多重性の有無	安全機能の多重性又は多様性の有無	静的機器 単一設計箇所	使用期間		対象系統
20	原子炉制御室非常用換気空調機能	中央制御室換気空調系	静的機器の一部に多重性なし	無	動的機器については多重化されているが、ダクトの一部及び再循環フィルタ装置は単一設計となっている。	動的機器の一部 ・ダクトの一部 ・再循環フィルタ装置	長期 ○	有
21	圧縮空気供給機能	主蒸気送ガス安全弁の駆動用空源 主蒸気隔離弁の駆動用空源 又は駆動用圧縮空気	有	多重性有	多重化された主蒸気送ガスが各々駆動用の空源 (アキュムレータ) を有している。	-	② 長期	有
22	原子炉冷却材圧力パワウンダリを構成する配管の隔離機能	原子炉冷却材圧力パワウンダリ隔離弁	有	多様性有 / 多重性有	原子炉冷却材圧力パワウンダリ隔離弁は設置許可基準規則の第十七条第1項に基づき設置している。	-	長期	有
23	原子炉格納容器パワウンダリを構成する配管の隔離機能	原子炉格納容器隔離弁	有	多様性有 / 多重性有	原子炉格納容器隔離弁は設置許可基準規則の第三十二条第5項に基づき設置している。	-	長期	有
24	原子炉停止系に対する作動信号 (常用系として作動させるものを除く) の発生機能	原子炉保護系の安全保護回路	有	多重性有	原子炉停止系は2つの独立したトリップ系より構成されており、各トリップ系の検出器から得られた信号を用い、トリップ論理回路 (1 out of 2 logic) を通じて作動信号を発生させているため多重性を有している。	-	短期	有
25	工学的安全施設に分類される機器若しくは系統に対する作動信号の発生機能	非常用炉心冷却系作動の安全保護回路 主蒸気隔離の安全保護回路 原子炉格納容器隔離の安全保護回路	有	多重性有	安全保護系は、各区分において複数の検出器から得られた信号を用い、安全論理回路を通じて作動信号を発生させている。	-	長期	有

18	原子炉制御室非常用換気空調機能	中央制御室換気空調系 (中央制御室非常用換気空調系)	静的機器の一部に多重性なし	無	動的機器については多重化されているが、ダクトの一部及び中央制御室非常用換気空調系は単一設計となっている。	・中央制御室非常用換気空調系 ・ダクトの一部	② 長期	有
19	圧縮空気供給機能	制御用圧縮空気設備	静的機器の一部に多重性なし	なし	制御用圧縮空気設備は2系統を設置しているが、静的機器の一部は単一設計である。	・主蒸気送ガスへの供給ライン	長期 短期	有
20	原子炉冷却材圧力パワウンダリを構成する配管の隔離機能	原子炉冷却材圧力パワウンダリ隔離弁	有	多重性有	原子炉冷却材圧力パワウンダリ隔離弁は、設置許可基準第十七条第1項への適合性を有していることから、多重性を有している。	-	長期	有

重要度の特に高い安全機能を有する系統の分析結果 (5/7)

No.	重要度の特に高い安全機能	対象系統又は機器	フロア①に係わる抽出		フロア②に係わる抽出		独立性	
			系統の多重性の有無	安全機能の多重性又は多様性の有無	静的機器 単一設計箇所	使用期間		対象系統
21	原子炉格納容器パワウンダリを構成する配管の隔離機能	原子炉格納容器隔離弁	有	多重性有	原子炉格納容器隔離弁は、設置許可基準第三十二条第5項への適合性を有していることから、多重性を有している。	-	② 長期	有
22	原子炉停止系に対する作動信号 (常用系として作動させるものを除く) の発生機能	原子炉保護系の安全保護回路	静的機器の一部に多重性なし	無	原子炉保護系は、4チャンネルの独立したトリップ系より構成されており、各トリップ系の検出器から得られた信号を用い、トリップ論理回路 (2 out of 4) を通じて作動信号を発生させているため多重性を有している。原 子炉トリップ信号に関する検出器のうち1次冷却材 隔離弁 (高圧側) は単一設計となっているが、使 用期間が短期間であり静的機器の単一設計とな っていない。	・1次冷却材隔離 弁 出ライン (高圧側)	長期 短期	有
23	工学的安全施設に分類される機器若しくは系統に対する作動信号の発生機能	非常用炉心冷却設備作動の安全保護回路 主蒸気ライン隔離の安全保護回路 原子炉格納容器隔離の安全保護回路 原子炉格納容器スプレイ作動の安全保護回路	有	多重性有	安全保護系は、各チャンネル、系統において複数の検出器から得られた信号を用い、論理回路を通じて作動信号を発生させており、多重性を有している。	-	短期	有



赤字: 設備、運用又は体制の相違 (設計方針の相違)  
 青字: 記載箇所又は記載内容の相違 (記載方針の相違)  
 緑字: 記載表現、設備名称の相違 (実質的な相違なし)

重要度の特に高い安全機能を有する系統の分析結果 (5/5)

No	安全機能 (設置許可基準第12条記載)	対象系統又は機器	系統の多重性の有無		フロアー①に係わる抽出		フロアー②に係わる抽出		独立性
			対象系統又は機器	安全機能の多重性又は多様性の有無	フロアー①対象機器	静的機器 単一設計箇所	静的機器 単一設計箇所	使用期間	
26	事故時の原子炉の停止状態の把握機能	中性子束(起動領域モニタ)	有	多重性有	起動領域モニタは、各々4チャンネルのモニタからなる2つのシステムが相互に分離されており、多重性を有している。	-	-	②	有
		原子炉スクラム用電磁接触器の状態及び制御棒位置	有	多様性有	制御棒位置については原子炉スクラム用電磁接触器の状態及び制御棒位置指示系により多様性を有している。	-	-	長期	有
27	事故時の炉心冷却状態の把握機能	原子炉水位(広帯域) 原子炉水位(燃料域) 原子炉圧力	有	多重性有	原子炉水位は2区分あり、多重性を有している。	-	-	-	有
		ドライウェル圧力 圧力抑制装置圧力	有	多重性有	原子炉格納容器圧力は2区分あり、多重性を有している。	-	-	長期	有
28	事故時の放射能閉じ込め状態の把握機能	サブプレッションプール温度 格納容器内雰囲気放射線モニタ	有	多重性有	サブプレッションプール温度は2区分あり、多重性を有している。	-	-	長期	有
			有	多重性有	格納容器内雰囲気モニタは2チャンネルあり、多重性を有している。	-	-	-	有

重要度の特に高い安全機能を有する系統の分析結果 (6/7)

No	重要度の特に高い安全機能	対象系統又は機器	系統の多重性の有無		フロアー①に係わる抽出		フロアー②に係わる抽出		独立性
			対象系統又は機器	安全機能の多重性又は多様性の有無	フロアー①対象機器	静的機器 単一設計箇所	静的機器 単一設計箇所	使用期間	
24	事故時の原子炉の停止状態の把握機能	中性子制御領域中性子束 原子炉トリップ遮断器の状態	有	多重性有	中性子制御領域中性子束は、2チャンネルのモニタからなる2つのシステムが相互に分離されており、多重性を有している。	-	-	②	有
		ほう素濃度(サンプリング分析)	有	多重性有	原子炉トリップ遮断器の状態は、4チャンネルの回路からなる4つのシステムが相互に分離されており、多重性を有している。	-	-	長期	有
		1次冷却材圧力	有	多重性有	ほう素濃度(サンプリング分析)のうち、配管、試料採取管、弁、冷却器は単一設計となっている。	○	配管 ・試料採取管 ・弁 ・冷却器	長期	有
		1次冷却材高温側温度(広域)	有	多重性有	1次冷却材圧力は2チャンネルあり、多重性を有している。	-	-	長期	有
25	事故時の炉心冷却状態の把握機能	1次冷却材低温側温度(広域)	有	多重性有	1次冷却材高温側温度(広域)及び1次冷却材低温側温度(広域)は2チャンネルあり、多重性を有している。	-	-	長期	有
		格納容器圧力	有	多重性有	格納容器圧力は2チャンネルあり、多重性を有している。	-	-	長期	有
		格納容器高レンジエリアモニタ(低レンジ)	有	多重性有	格納容器高レンジエリアモニタ(低レンジ)は2チャンネルあり、多重性を有している。	-	-	長期	有
26	事故時の放射能閉じ込め状態の把握機能	格納容器高レンジエリアモニタ(高レンジ)	有	多重性有	格納容器高レンジエリアモニタ(高レンジ)は2チャンネルあり、多重性を有している。	-	-	長期	有



赤字: 設備, 運用又は体制の相違 (設計方針の相違)  
 青字: 記載箇所又は記載内容の相違 (記載方針の相違)  
 緑字: 記載表現, 設備名称の相違 (実質的な相違なし)

女川原子力発電所2号炉

重要度の高い安全機能	対象系統又は機器	系統の多重性の有無	安全機能の多重性又は多様性の有無	フロー①に係わる抽出	フロー②に係わる抽出	対象系統	独立性
事故時のプラント操作のための措置の把握機能	原子炉水位 (広領域)	有	多重性有	原子炉水位は2区分あり, 多重性を有している。	-	-	有
	原子炉水位 (燃料域)	有	多重性有	原子炉水位は2区分あり, 多重性を有している。	-	-	有
	原子炉圧力	有	多重性有	原子炉格納容器圧力は2区分あり, 多重性を有している。	-	-	有
	ドライカエルの圧力	有	多重性有	サブプレッションプール水温度は2区分あり, 多重性を有している。	-	長期	有
	格納容器内空温気水素濃度	有	多重性有	格納容器内空温気水素濃度は2区分あり, 多重性を有している。	-	-	有
	格納容器内空温気酸素濃度	有	多重性有	格納容器内空温気酸素濃度は2区分あり, 多重性を有している。	-	-	有
	気体廃棄物処理設備エリア	有	多重性有	気体廃棄物処理設備エリア排気放射線モニタは, 2チャンネルあり, 多重性を有している。	-	-	有
	排気放射線モニタ	有	多重性有	排気放射線モニタは, 2チャンネルあり, 多重性を有している。	-	-	有

泊発電所3号炉

No	重要度の高い安全機能	対象系統又は機器	系統の多重性の有無	安全機能の多重性又は多様性の有無	フロー①に係わる抽出		フロー②に係わる抽出		独立性	
					フロー①対象機器	制御機器の単一設計箇所	使用期間	対象系統		
27	事故時のプラント操作のための情報の把握機能	1次冷却材圧力	有	多重性有	1次冷却材圧力は2チャンネルあり, 多重性を有している。	-	-	長期	-	有
		1次冷却材高温側温度 (広域)	有	多重性有	1次冷却材高温側温度 (広域) 及び1次冷却材低温側温度 (広域) は各1チャンネルあり, 多重性を有している。	-	-	長期	-	有
		1次冷却材低温側温度 (広域)	有	多重性有	1次冷却材低温側温度 (広域) は各1チャンネルあり, 多重性を有している。	-	-	長期	-	有
		加圧器水位	有	多重性有	加圧器水位は2チャンネルあり, 多重性を有している。	-	-	長期	-	有
		ほう機タンク水位	有	多重性有	ほう機タンク水位は2チャンネルあり, 多重性を有している。	-	-	長期	-	有
		蒸気発生器水位 (狭域)	有	多重性有	蒸気発生器水位 (狭域) は2チャンネルあり, 多重性を有している。	-	-	長期	-	有
		蒸気発生器水位 (広域)	無	多重性有	蒸気発生器水位 (広域) と補助給水流量により多様性を有している。	-	-	長期	-	有
		補助給水ライン流量	有	多重性有	補助給水ライン流量は2チャンネルあり, 多重性を有している。	-	-	長期	-	有
		主蒸気ライン圧力	有	多重性有	主蒸気ライン圧力は2チャンネルあり, 多重性を有している。	-	-	長期	-	有
		補助給水ピット水位	有	多重性有	補助給水ピット水位は2チャンネルあり, 多重性を有している。	-	-	長期	-	有
		燃料取扱用水ピット水位	有	多重性有	燃料取扱用水ピット水位は2チャンネルあり, 多重性を有している。	-	-	長期	-	有
		格納容器再循環サンプ水位 (狭域)	有	多重性有	格納容器再循環サンプ水位 (狭域) は2チャンネルあり, 多重性を有している。	-	-	長期	-	有
		格納容器再循環サンプ水位 (広域)	有	多重性有	格納容器再循環サンプ水位 (広域) は2チャンネルあり, 多重性を有している。	-	-	長期	-	有

相違理由

赤字：設備、運用又は体制の相違（設計方針の相違）  
 青字：記載箇所又は記載内容の相違（記載方針の相違）  
 緑字：記載表現、設備名称の相違（実質的な相違なし）

女川原子力発電所2号炉		泊発電所3号炉		相違理由
<b>重要度の特に高い安全機能を有する系統 整理表</b>		<b>重要度の特に高い安全機能を有する系統 整理表 (1/27)</b>		
No.	1	No.	1	
安全機能	《その機能を有する系統の多重性又は多様性を要求する安全機能》 原子炉の緊急停止機能	安全機能	《その機能を有する系統の多重性又は多様性を要求する安全機能》 原子炉の緊急停止機能	
対象系統・機器	① 制御棒・制御棒駆動水圧系	対象系統・設備	① 制御棒・制御棒駆動装置	
多重性/多様性	制御棒駆動水圧系のスクラム機能である水圧制御ユニットはスクラム信号に応答して制御棒を急速挿入させるため、制御棒毎に1台あり多重性を有している。	多重性/多様性	制御棒駆動装置のトリップ機能である原子炉トリップ遮断器はトリップ信号に応答して制御棒を落下させるため、原子炉トリップ遮断器の回路に多重性を有している。	
独立性	(1) 制御棒・制御棒駆動水圧系は、二次格納施設及び原子炉格納容器内に設置しており、想定される最も過酷な環境条件である高エネルギー配管破断時（二次格納施設内）や原子炉冷却材喪失事故時（原子炉格納容器内）においても健全に動作するよう設計している。  (2) 制御棒・制御棒駆動水圧系は、耐震Sクラス設備として設計している。また、溢水及び火災が発生した場合においても、制御棒が緊急挿入されるフェイルセーフ設計となっておりスクラム機能には影響ない。  (3) 電源喪失が発生した場合でも制御棒が緊急挿入されるフェイルセーフ設計となっており、スクラム機能への影響はない。  上記(1)～(3)により、共通要因又は従属要因によって多重性を有する系統が同時にその機能を失わないよう設計していることから、独立性を有している。	独立性	(1) 制御棒・制御棒駆動装置は、原子炉格納容器内及び原子炉建屋に設置しており、想定される最も過酷な条件である原子炉冷却材喪失時（原子炉格納容器内）や高エネルギー配管破断時（原子炉建屋内）においても落下させる設計としている。  (2) 制御棒・制御棒駆動装置は、耐震Sクラス設備として設計している。また、溢水及び火災が発生した場合においても制御棒を落下させるフェイルセーフ設計となっておりトリップ機能には影響ない。  (3) 電源喪失が発生した場合でも制御棒を落下させるフェイルセーフ設計となっており、トリップ機能への影響はない。  上記(1)～(3)により、共通要因又は従属要因によって多重性を有する系統が同時にその機能を失わないよう設計していることから、独立性を有している。	
期間	スクラム挿入時間（全ストロークの75%挿入）は1.62秒以下（短期間）	期間	トリップ挿入時間（全ストロークの85%挿入）は2.2秒以下（短期間）	
容量	—	容量	—	
系統概略図	制御棒・制御棒駆動水圧系：頁12条-別紙1-2-7参照	系統概要図	制御棒・制御棒駆動装置：頁12条-別紙1-2-9参照	





赤字：設備、運用又は体制の相違（設計方針の相違）  
 青字：記載箇所又は記載内容の相違（記載方針の相違）  
 緑字：記載表現、設備名称の相違（実質的な相違なし）

女川原子力発電所2号炉		泊発電所3号炉		相違理由
重要度の特に高い安全機能を有する系統 整理表		重要度の特に高い安全機能を有する系統 整理表 (2/27)		
No.	2	No.	2-1	
安全機能	《その機能を有する系統の多重性又は多様性を要求する安全機能》	安全機能	《その機能を有する系統の多重性又は多様性を要求する安全機能》	
	未臨界維持機能		未臨界維持機能	
対象系統・機器	② 制御棒・制御棒駆動水圧系 ほう酸水注入系	対象系統・設備	② 制御棒・制御棒駆動装置 化学体積制御設備（ほう酸注入機能）	
多重性/多様性	<p>制御棒は内部に固体状のボロンカーバイドが充填されており、中性子を吸収する構造となっている。原子炉スクラムにより挿入された制御棒は、ラッチ機構により機械的に全挿入位置に保持される。</p> <p>ほう酸水注入系は、五ほう酸ナトリウム水溶液を高压ポンプにより原子炉内に注入し、五ほう酸ナトリウム水溶液が原子炉内全域に行き渡ることにより中性子を吸収する構造となっている。</p> <p>制御棒とほう酸水注入系は異なる機構により未臨界を維持することが可能な設計となっており、多様性を有している。</p>	多重性/多様性	<p>制御棒・制御棒駆動装置は内部に固体状の銀・インジウム・カドミウム合金が充填されており、中性子を吸収する構造となっている。原子炉トリップにより挿入された制御棒は、全挿入位置に維持される。</p> <p>化学体積制御設備（ほう酸注入機能）は、ほう酸水を充てんポンプにより原子炉内に注入し、ほう酸水が原子炉内全域に行き渡ることにより中性子を吸収する構造となっている。</p> <p>制御棒・制御棒駆動装置と化学体積制御設備（ほう酸注入機能）は異なる機構により未臨界を維持することが可能な設計となっており、多様性を有している。</p>	
独立性	<p>(1) 制御棒・制御棒駆動水圧系とほう酸水注入系は二次格納施設内及び原子炉格納容器内に設置しており、想定される最も過酷な環境条件（制御棒・制御棒駆動水圧系：高エネルギー配管破断時（二次格納施設内）及び原子炉冷却材喪失事故時（原子炉格納容器内）、ほう酸水注入系：制御棒が炉心に挿入できない状態が生じた事象初期）においても健全に動作するよう設計している。</p> <p>(2) 制御棒・制御棒駆動水圧系とほう酸水注入系は、いずれも耐震Sクラス設備として設計している。また、それぞれの系統は異なるエリアに分離して配置しており、溢水及び火災が発生した場合においても同時に安全機能を損なわないよう設計している。</p> <p>(3) ほう酸水注入系のサポート系については、電源をそれぞれ異なる区分から供給しており、1系統のサポート系の故障が他の系統の機能に影響を及ぼさないよう設計している。</p> <p>上記(1)～(3)により、共通要因又は従属要因によって多様性を有する系統が同時にその機能を失わないよう設計していることから、独立性を有している。</p>	独立性	<p>(1)制御棒・制御棒駆動装置と化学体積制御設備（ほう酸注入機能）は、原子炉格納容器内、原子炉建屋内及び原子炉補助建屋内に設置しており、想定される最も過酷な条件である原子炉冷却材喪失事故時（原子炉格納容器内）や高エネルギー配管破断時（原子炉建屋内）においても健全に動作するよう設計している。また、原子炉補助建屋内の環境条件に想定される自然現象※においても、健全に動作するよう設計している。</p> <p>※ 風（台風）、竜巻、凍結、降水、積雪、落雷、地滑り、火山の影響、生物学的事象、森林火災</p> <p>(2)制御棒・制御棒駆動装置と化学体積制御設備（ほう酸注入機能）は、いずれも耐震Sクラス設備として設計している。また、溢水及び火災については、系統分離を図るとともに、溢水及び火災の影響軽減対策等を実施することにより、安全機能を損なわないよう設計している。</p> <p>(3)制御棒・制御棒駆動装置及び化学体積制御設備（ほう酸注入機能）のサポート系については、サポート系の故障が他の系統の機能に影響を及ぼさないよう設計している。</p>	

赤字：設備、運用又は体制の相違（設計方針の相違）  
 青字：記載箇所又は記載内容の相違（記載方針の相違）  
 緑字：記載表現、設備名称の相違（実質的な相違なし）

第12条 安全施設（別紙1-2）

女川原子力発電所2号炉		泊発電所3号炉		相違理由
No.	2	No.	2-1	
安全機能	《その機能を有する系統の多重性又は多様性を要求する安全機能》 未臨界維持機能	安全機能	《その機能を有する系統の多重性又は多様性を要求する安全機能》 未臨界維持機能	
期間	<ul style="list-style-type: none"> <li>ほう酸水注入系の使用時間は、ほう酸水貯蔵タンク内のほう酸水を全て原子炉圧力容器に注入するまでの時間となるため、150分以内（短期間）</li> <li>制御棒・制御棒駆動水圧系は、制御棒挿入後その位置を維持する時間となるため、24時間以上（長期間）</li> </ul> ②	独立性 <ul style="list-style-type: none"> <li>上記(1)～(3)により、共通要因又は従属要因によって多様性を有する系統が同時にその機能を失わないよう設計していることから、独立性を有している。</li> </ul> ②	期間 <ul style="list-style-type: none"> <li>化学体積制御設備（ほう酸注入機能）の使用期間は、ほう酸タンク内のほう酸水を全て原子炉容器に注入するまでの時間となるため、24時間未満（短時間）</li> <li>制御棒・制御棒駆動装置は、制御棒挿入後その位置を維持する時間となるため、24時間以上（長期間）</li> </ul>	
容量	ほう酸水注入系：100%×1系統（ポンプ容量：100%×2台）	容量	化学体積制御設備（ほう酸注入機能）：100%×1系統	
系統概要図	制御棒・制御棒駆動水圧系：頁12条-別紙1-2-7参照 ほう酸水注入系：頁12条-別紙1-2-9参照	系統概要図 <ul style="list-style-type: none"> <li>制御棒・制御棒駆動装置：頁12条-別紙1-2-9</li> <li>化学体積制御設備（ほう酸注入機能）：頁12条-別紙1-2-12</li> </ul>		

ほう酸水注入系 系統概要図

化学体積制御設備（ほう酸注入機能） 系統概要図



女川原子力発電所2号炉	泊発電所3号炉	相違理由												
	<p style="text-align: center;">重要度の特に高い安全機能を有する系統 整理表 (2/27)</p> <table border="1" style="width: 100%; border-collapse: collapse;"> <tr> <td style="width: 10%; text-align: center;">No.</td> <td style="text-align: center;">2-2</td> </tr> <tr> <td style="text-align: center;">安全機能</td> <td>① 《その機能を有する系統の多重性又は多様性を要求する安全機能》</td> </tr> <tr> <td></td> <td style="text-align: center;">未臨界維持機能</td> </tr> <tr> <td style="text-align: center;">対象系統・設備</td> <td style="text-align: center;">非常用炉心冷却設備（ほう酸注入機能）</td> </tr> <tr> <td style="text-align: center;">多重性／多様性</td> <td> <p>非常用炉心冷却設備（ほう酸注入機能）は、「主蒸気管破断」のように炉心が冷却されるような事故時には、制御棒に加えて、高圧注入ポンプによる1次冷却材中へのほう酸注入により炉心を未臨界にでき、かつ、事故後において未臨界を維持できるよう設計している。</p> <p>非常用炉心冷却設備（ほう酸注入機能）は、2系統を設置しており、多重性を有している。なお、燃料取替用水ピット、ピット出口ライン、ほう酸注入タンク及び高圧注入ラインは、使用期間が短期間であり静的機器の単一故障を仮定しない。</p> </td> </tr> <tr> <td style="text-align: center;">独立性</td> <td> <p>(1)非常用炉心冷却設備（ほう酸注入機能）は、原子炉格納容器内、原子炉建屋内及び原子炉補助建屋内に設置しており、想定される最も過酷な条件である原子炉冷却材喪失時（原子炉格納容器内）や高エネルギー配管破断時（原子炉建屋内）においても健全に動作するよう設計している。</p> <p>また、原子炉補助建屋内の環境条件に想定される自然現象※においても、健全に動作するように設計している。</p> <p style="text-align: center;">※ 風（台風）、竜巻、凍結、降水、積雪、落雷、地滑り、火山の影響、生物学的事象、森林火災</p> <p>(2)非常用炉心冷却設備（ほう酸注入機能）は、いずれも耐震Sクラス設備として設計している。また、溢水及び火災については、系統分離を図るとともに、溢水及び火災の影響軽減対策等を実施することにより、安全機能を損なわないよう設計している。</p> <p>(3)電源は非常用炉心冷却設備（ほう酸注入機能）のA系統がA系統、B系統がB系統の異なる系統から供給している。サポート系についても、原子炉補機冷却水設備については主系統と同一の系統から供給しており、1系統のサポート系の故障が他の系統に影響を及ぼさないように設計している。</p> </td> </tr> </table>	No.	2-2	安全機能	① 《その機能を有する系統の多重性又は多様性を要求する安全機能》		未臨界維持機能	対象系統・設備	非常用炉心冷却設備（ほう酸注入機能）	多重性／多様性	<p>非常用炉心冷却設備（ほう酸注入機能）は、「主蒸気管破断」のように炉心が冷却されるような事故時には、制御棒に加えて、高圧注入ポンプによる1次冷却材中へのほう酸注入により炉心を未臨界にでき、かつ、事故後において未臨界を維持できるよう設計している。</p> <p>非常用炉心冷却設備（ほう酸注入機能）は、2系統を設置しており、多重性を有している。なお、燃料取替用水ピット、ピット出口ライン、ほう酸注入タンク及び高圧注入ラインは、使用期間が短期間であり静的機器の単一故障を仮定しない。</p>	独立性	<p>(1)非常用炉心冷却設備（ほう酸注入機能）は、原子炉格納容器内、原子炉建屋内及び原子炉補助建屋内に設置しており、想定される最も過酷な条件である原子炉冷却材喪失時（原子炉格納容器内）や高エネルギー配管破断時（原子炉建屋内）においても健全に動作するよう設計している。</p> <p>また、原子炉補助建屋内の環境条件に想定される自然現象※においても、健全に動作するように設計している。</p> <p style="text-align: center;">※ 風（台風）、竜巻、凍結、降水、積雪、落雷、地滑り、火山の影響、生物学的事象、森林火災</p> <p>(2)非常用炉心冷却設備（ほう酸注入機能）は、いずれも耐震Sクラス設備として設計している。また、溢水及び火災については、系統分離を図るとともに、溢水及び火災の影響軽減対策等を実施することにより、安全機能を損なわないよう設計している。</p> <p>(3)電源は非常用炉心冷却設備（ほう酸注入機能）のA系統がA系統、B系統がB系統の異なる系統から供給している。サポート系についても、原子炉補機冷却水設備については主系統と同一の系統から供給しており、1系統のサポート系の故障が他の系統に影響を及ぼさないように設計している。</p>	
No.	2-2													
安全機能	① 《その機能を有する系統の多重性又は多様性を要求する安全機能》													
	未臨界維持機能													
対象系統・設備	非常用炉心冷却設備（ほう酸注入機能）													
多重性／多様性	<p>非常用炉心冷却設備（ほう酸注入機能）は、「主蒸気管破断」のように炉心が冷却されるような事故時には、制御棒に加えて、高圧注入ポンプによる1次冷却材中へのほう酸注入により炉心を未臨界にでき、かつ、事故後において未臨界を維持できるよう設計している。</p> <p>非常用炉心冷却設備（ほう酸注入機能）は、2系統を設置しており、多重性を有している。なお、燃料取替用水ピット、ピット出口ライン、ほう酸注入タンク及び高圧注入ラインは、使用期間が短期間であり静的機器の単一故障を仮定しない。</p>													
独立性	<p>(1)非常用炉心冷却設備（ほう酸注入機能）は、原子炉格納容器内、原子炉建屋内及び原子炉補助建屋内に設置しており、想定される最も過酷な条件である原子炉冷却材喪失時（原子炉格納容器内）や高エネルギー配管破断時（原子炉建屋内）においても健全に動作するよう設計している。</p> <p>また、原子炉補助建屋内の環境条件に想定される自然現象※においても、健全に動作するように設計している。</p> <p style="text-align: center;">※ 風（台風）、竜巻、凍結、降水、積雪、落雷、地滑り、火山の影響、生物学的事象、森林火災</p> <p>(2)非常用炉心冷却設備（ほう酸注入機能）は、いずれも耐震Sクラス設備として設計している。また、溢水及び火災については、系統分離を図るとともに、溢水及び火災の影響軽減対策等を実施することにより、安全機能を損なわないよう設計している。</p> <p>(3)電源は非常用炉心冷却設備（ほう酸注入機能）のA系統がA系統、B系統がB系統の異なる系統から供給している。サポート系についても、原子炉補機冷却水設備については主系統と同一の系統から供給しており、1系統のサポート系の故障が他の系統に影響を及ぼさないように設計している。</p>													



赤字：設備、運用又は体制の相違（設計方針の相違）  
 青字：記載箇所又は記載内容の相違（記載方針の相違）  
 緑字：記載表現、設備名称の相違（実質的な相違なし）

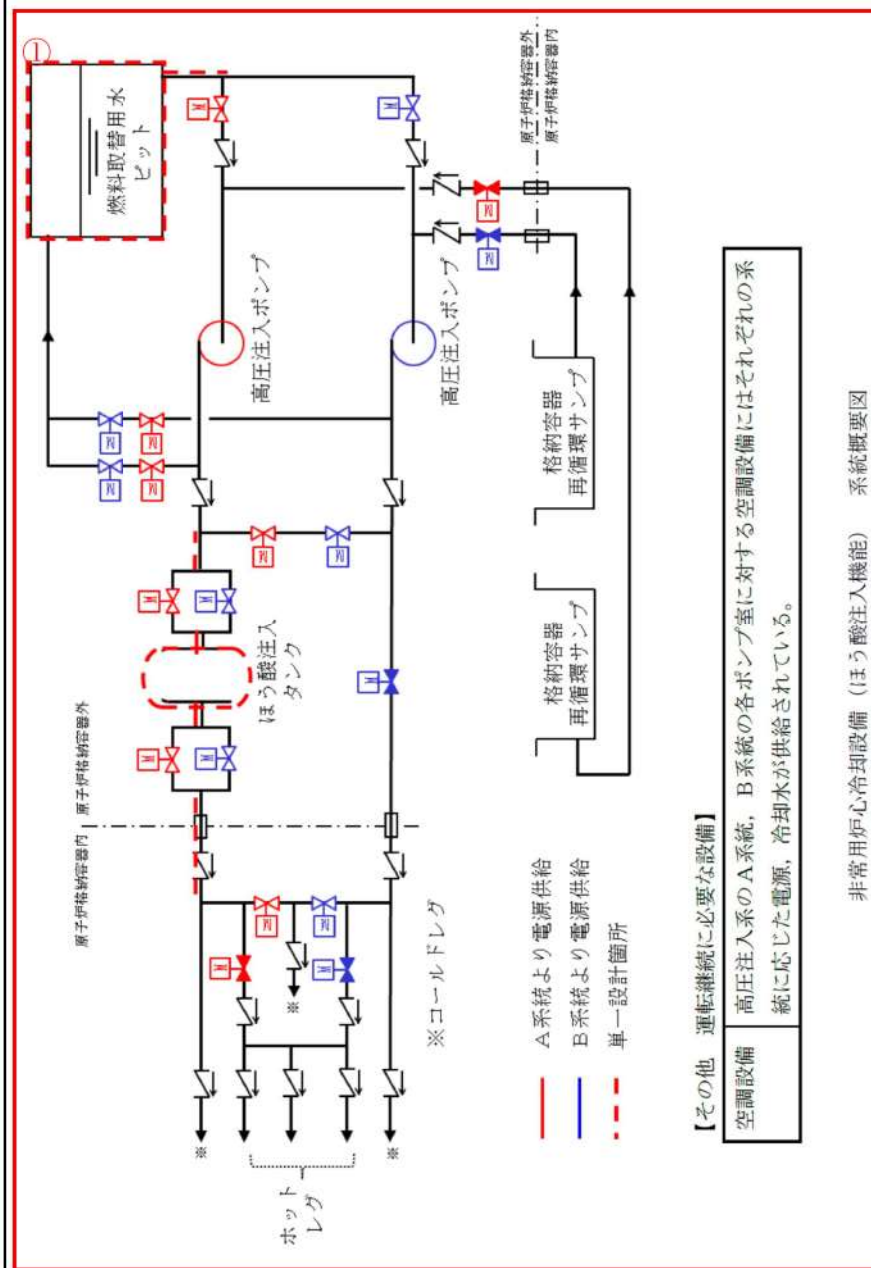
女川原子力発電所2号炉	泊発電所3号炉	相違理由														
	<table border="1"> <tr> <td data-bbox="1061 193 1189 225">No.</td> <td data-bbox="1189 193 1939 225">2-2</td> </tr> <tr> <td data-bbox="1061 225 1189 256">安全機能</td> <td data-bbox="1189 225 1939 256">① 《その機能を有する系統の多重性又は多様性を要求する安全機能》</td> </tr> <tr> <td data-bbox="1061 256 1189 288"></td> <td data-bbox="1189 256 1939 288">未臨界維持機能</td> </tr> <tr> <td data-bbox="1061 288 1189 671">独立性 (続き)</td> <td data-bbox="1189 288 1939 671"> <p>また、非常用炉心冷却設備（ほう酸注入機能）のA系統とB系統は配管により接続されているが接続ラインの破損により同時に系統機能を喪失しないために、A系統、B系統に止め弁※をそれぞれ2弁設置している。</p> <p>※ 止め弁及び止め弁までのラインも主ライン（安全上の機能分類MS-1、耐震Sクラス）と同等の設計である。</p> <p>上記(1)～(3)により、共通要因又は従属要因によって多重性を有する系統が同時にその機能を失わないよう設計していることから、独立性を有している。</p> </td> </tr> <tr> <td data-bbox="1061 671 1189 783">期間</td> <td data-bbox="1189 671 1939 783">非常用炉心冷却設備（ほう酸注入機能）の使用期間は、ほう酸注入タンク内のほう酸水を全て原子炉容器に注入するまでの時間となるため、24時間未満（短期間）</td> </tr> <tr> <td data-bbox="1061 783 1189 935">容量</td> <td data-bbox="1189 783 1939 935">                     非常用炉心冷却設備（ほう酸注入機能）                      ・ 高圧注入ポンプ：100%×2 台                      ・ ほう酸注入タンク：100%×1 基                      ・ 燃料取替用水ピット：100%×1 基                 </td> </tr> <tr> <td data-bbox="1061 935 1189 1007">系統 概要図</td> <td data-bbox="1189 935 1939 1007">非常用炉心冷却設備（ほう酸注入機能）：頁12条-別紙1-2-15</td> </tr> </table>	No.	2-2	安全機能	① 《その機能を有する系統の多重性又は多様性を要求する安全機能》		未臨界維持機能	独立性 (続き)	<p>また、非常用炉心冷却設備（ほう酸注入機能）のA系統とB系統は配管により接続されているが接続ラインの破損により同時に系統機能を喪失しないために、A系統、B系統に止め弁※をそれぞれ2弁設置している。</p> <p>※ 止め弁及び止め弁までのラインも主ライン（安全上の機能分類MS-1、耐震Sクラス）と同等の設計である。</p> <p>上記(1)～(3)により、共通要因又は従属要因によって多重性を有する系統が同時にその機能を失わないよう設計していることから、独立性を有している。</p>	期間	非常用炉心冷却設備（ほう酸注入機能）の使用期間は、ほう酸注入タンク内のほう酸水を全て原子炉容器に注入するまでの時間となるため、24時間未満（短期間）	容量	非常用炉心冷却設備（ほう酸注入機能） ・ 高圧注入ポンプ：100%×2 台 ・ ほう酸注入タンク：100%×1 基 ・ 燃料取替用水ピット：100%×1 基	系統 概要図	非常用炉心冷却設備（ほう酸注入機能）：頁12条-別紙1-2-15	
No.	2-2															
安全機能	① 《その機能を有する系統の多重性又は多様性を要求する安全機能》															
	未臨界維持機能															
独立性 (続き)	<p>また、非常用炉心冷却設備（ほう酸注入機能）のA系統とB系統は配管により接続されているが接続ラインの破損により同時に系統機能を喪失しないために、A系統、B系統に止め弁※をそれぞれ2弁設置している。</p> <p>※ 止め弁及び止め弁までのラインも主ライン（安全上の機能分類MS-1、耐震Sクラス）と同等の設計である。</p> <p>上記(1)～(3)により、共通要因又は従属要因によって多重性を有する系統が同時にその機能を失わないよう設計していることから、独立性を有している。</p>															
期間	非常用炉心冷却設備（ほう酸注入機能）の使用期間は、ほう酸注入タンク内のほう酸水を全て原子炉容器に注入するまでの時間となるため、24時間未満（短期間）															
容量	非常用炉心冷却設備（ほう酸注入機能） ・ 高圧注入ポンプ：100%×2 台 ・ ほう酸注入タンク：100%×1 基 ・ 燃料取替用水ピット：100%×1 基															
系統 概要図	非常用炉心冷却設備（ほう酸注入機能）：頁12条-別紙1-2-15															

赤字: 設備, 運用又は体制の相違 (設計方針の相違)  
 青字: 記載箇所又は記載内容の相違 (記載方針の相違)  
 緑字: 記載表現, 設備名称の相違 (実質的な相違なし)

女川原子力発電所2号炉

泊発電所3号炉

相違理由



赤字：設備、運用又は体制の相違（設計方針の相違）  
 青字：記載箇所又は記載内容の相違（記載方針の相違）  
 緑字：記載表現、設備名称の相違（実質的な相違なし）

女川原子力発電所2号炉		泊発電所3号炉		相違理由
重要度の特に高い安全機能を有する系統 整理表		重要度の特に高い安全機能を有する系統 整理表 (3/27)		
No.	3	No.	3	
安全機能	《その機能を有する系統の多重性又は多様性を要求する安全機能》 原子炉冷却材圧力バウンダリの過圧防止機能	安全機能	《その機能を有する系統の多重性又は多様性を要求する安全機能》 原子炉冷却材圧力バウンダリの過圧防止機能	
対象系統・機器	② 主蒸気逃がし安全弁（安全弁としての開機能）	対象系統・設備	② 加圧器安全弁（開機能）	
多重性/多様性	主蒸気逃がし安全弁は11弁設置しており、その全てが安全弁としての開機能を有しており多重性を有している。	多重性/多様性	加圧器安全弁（開機能）は、「実用発電用原子炉及びその附属施設の技術基準 第二十条 安全弁等」の要求に基づき、2個以上設置することとし、加圧器上部に3個設置している。	
独立性	(1) 主蒸気逃がし安全弁は、原子炉格納容器内に設置しており、想定される最も過酷な環境条件である原子炉冷却材喪失事故時において健全に動作するよう設計している。  (2) 主蒸気逃がし安全弁は、いずれも耐震Sクラス設備として設計している。また、原子炉冷却材喪失事故時の環境条件においても動作可能な設計であり溢水によって機能喪失しない。火災については、プラント運転中は、原子炉格納容器内は窒素で充填されているため火災により機能喪失しない設計としている。  (3) 主蒸気逃がし安全弁は4本の主蒸気管に分散して配置しており、また、安全弁としての機能は各弁に個別に設置された駆動パネにより確保しており、サポート系を必要としない設計としている。  上記(1)～(3)により、共通要因又は従属要因によって多重性を有する系統が同時にその機能を失わないよう設計していることから、独立性を有している。	独立性	(1)加圧器安全弁（開機能）は、原子炉格納容器内に設置しており、想定される最も過酷な条件である原子炉冷却材喪失時においても健全に動作するよう設計している。  (2)加圧器安全弁（開機能）は、いずれも耐震Sクラス設備として設計している。また、溢水については、原子炉冷却材喪失時の環境においても動作可能な設計であり溢水によって機能喪失しない。火災については、不燃材で構成されており、火災によって影響を受けない設計としている。  (3)加圧器安全弁（開機能）は、各弁に個別に設置された駆動パネにより確保しており、サポート系を必要としない設計としている。  上記(1)～(3)により、共通要因又は従属要因によって同時にその機能を失わないよう設計していることから、独立性を有している。	
期間	使用時間は24時間未満（短期間）	期間	使用時間は24時間未満（短期間）	
容量	—	容量	—	
系統概略図	主蒸気逃がし安全弁：頁12条-別紙1-2-11	系統概要図	加圧器安全弁（開機能）：頁12条-別紙1-2-17	



赤字：設備、運用又は体制の相違（設計方針の相違）  
 青字：記載箇所又は記載内容の相違（記載方針の相違）  
 緑字：記載表現、設備名称の相違（実質的な相違なし）

女川原子力発電所2号炉	泊発電所3号炉	相違理由
<div style="border: 1px solid red; padding: 10px;"> <p style="text-align: center;">②</p> <p style="text-align: center;">主蒸気逃がし安全弁 系統概略図</p> <p>・主蒸気逃がし安全弁は独立した11個の弁から構成される。                  ・11弁全てが安全弁機能及び逃がし弁機能を有する。                  ・11弁のうち6弁が自動減圧系の機能を有する。                  ・各々の弁は逃がし弁機能、自動減圧機能用の独立した圧縮空気源（アキュムレータ）を有している。</p> </div>	<div style="border: 1px solid red; padding: 10px;"> <p style="text-align: center;">②</p> <p style="text-align: center;">加圧器安全弁（開機能） 系統概要図</p> </div>	

赤字：設備、運用又は体制の相違（設計方針の相違）  
 青字：記載箇所又は記載内容の相違（記載方針の相違）  
 緑字：記載表現、設備名称の相違（実質的な相違なし）

女川原子力発電所2号炉		泊発電所3号炉		相違理由
重要度の特に高い安全機能を有する系統 整理表		重要度の特に高い安全機能を有する系統 整理表（4/27）		
No.	4	No.	4	
安全機能	《その機能を有する系統の多重性又は多様性を要求する安全機能》	安全機能	《その機能を有する系統の多重性又は多様性を要求する安全機能》	
対象系統・機器	④ 原子炉停止後における除熱のための崩壊熱除去機能 ② 残留熱除去系（原子炉停止時冷却モード） 高圧炉心スプレイ系 原子炉隔離時冷却系 主蒸気逃がし安全弁（手動逃がし機能） 自動減圧系（手動逃がし機能） 残留熱除去系（サブプレッションプール水冷却モード）	対象系統・設備	④ 原子炉停止後における除熱のための残留熱除去機能 ② 余熱除去設備	
多重性/多様性	原子炉停止後における除熱のための崩壊熱除去機能については、以下に示す系統の組合せによる複数の崩壊熱除去手段を有していることから、多様性を有している。 ① 残留熱除去系（原子炉停止時冷却モード） ② 高圧炉心スプレイ系又は原子炉隔離時冷却系を用いた原子炉への注水後、主蒸気逃がし安全弁によりサブプレッションチェンバ内のプール水に移行した崩壊熱及び残留熱を残留熱除去系（サブプレッションプール水冷却モード）により除去する。 なお、原子炉冷却材喪失事故時において非常用炉心冷却系又は原子炉隔離時冷却系を用いた原子炉の冷却状態について評価を行っており、破断口の大小のいずれにおいても燃料被覆管の最高温度が1200℃を下回ることを確認している。	多重性/多様性	余熱除去設備は2系統を設置しており、多重性を有している。	
独立性	(1) 残留熱除去系（原子炉停止時冷却モード）、高圧炉心スプレイ系、原子炉隔離時冷却系及び残留熱除去系（サブプレッションプール水冷却モード）は二次格納施設内及び原子炉格納容器内に、主蒸気逃がし安全弁（手動逃がし機能）は原子炉格納容器内に設置しており、想定される最も過酷な環境条件である高エネルギー配管破断時（二次格納施設内）や原子炉冷却材喪失事故時（原子炉格納容器内）においても健全に動作するように設計している。 (2) 対象系統は全て耐震Sクラス設備として設計している。また、残留熱除去系（原子炉停止時冷却モード）、高圧炉心スプレイ系、原子炉隔離時冷却系及び残留熱除去系（サブプレッションプール水冷却モード）は異なるエリアに分離して配置しており、溢水及び火災が発生した場合においても同時に安全機能を損なわないよう設計している。また、主蒸気逃がし安全弁（手動逃がし機能）及び自動減圧系（手動逃がし機能）は、溢水については原子炉冷却材喪失事故時の環境条件においても動作可能な設計とし、火災についてはプラント運転中は原子炉格納容器内は窒素で充填されているため、火災の影響により機能喪失しない設計としている。	独立性	(1) 余熱除去設備は、原子炉格納容器内、原子炉建屋内及び原子炉補助建屋内に設置しており、想定される最も過酷な条件である原子炉冷却材喪失時（原子炉格納容器内）や高エネルギー配管破断時（原子炉建屋内）においても健全に動作するように設計している。また、原子炉補助建屋内の環境条件に想定される自然現象※においても、健全に動作するように設計している。 ※ 風（台風）、竜巻、凍結、降水、積雪、落雷、地滑り、火山の影響、生物学的事象、森林火災 (2) 余熱除去設備は、いずれも耐震Sクラス設備として設計している。また、溢水及び火災については、系統分離を図るとともに、溢水及び火災の影響軽減対策等を実施することにより、安全機能を損なわないよう設計している。	



第12条 安全施設（別紙1-2）

女川原子力発電所2号炉		泊発電所3号炉	相違理由
No.	4		
安全機能	《その機能を有する系統の多重性又は多様性を要求する安全機能》 原子炉停止後における除熱のための崩壊熱除去機能		
独立性（続き）	<p>(3) 電源はそれぞれ残留熱除去系のA系が区分Ⅰ、B系が区分Ⅱ、高圧炉心スプレイ系が区分Ⅲ、原子炉隔離時冷却系が区分Ⅰの異なる区分から供給している。サポート系についても、補機冷却水系については主系統と同一の区分から供給しており、1系統のサポート系の故障が他の全ての系統に影響を及ぼさないように設計している。</p> <p>② また、残留熱除去系のA系とB系は配管により接続されているが接続ラインの破損により同時に系統機能を喪失しないために、A系、B系にプラント運転中常時閉の止め弁<sup>※</sup>をそれぞれ2弁設置している。  <small>※止め弁及び止め弁までのラインも主ライン（安全上の機能分類MS-1、耐震Sクラス）と同等の設計である。</small></p> <p>(4) 残留熱除去系（原子炉停止時冷却モード）の吸込み側の隔離弁（格納容器内弁、外弁）は、隔離を確実にを行うという観点から、隔離弁の電源区分を分離している（A系は区分Ⅱ電源、B系は区分Ⅰ電源）。</p> <p>ここで、隔離弁の電源区分を内側と外側で分離していることから、一方の区分の電源が喪失することにより多重化された残留熱除去系（原子炉停止時冷却モード）が同時に機能を失うが、当該隔離弁のうち格納容器外側に設置されている弁の手動操作性について評価したところ、原子炉冷却材喪失事故時においても、原子炉停止時冷却モードが必要な状況での弁操作場所の線量率は約15mSv/hであり、操作に必要な時間20分を考慮しても、手動での開操作が可能である。</p> <p>なお、原子炉隔離時冷却系の蒸気供給配管の隔離弁（格納容器内弁、外弁）についても、隔離を確実にを行うという観点から、その電源区分を分離しているが、高圧炉心スプレイ系の電源区分と異なる区分から供給されており、少なくとも1系統の注水機能を確保できる設計としている。</p> <p>上記(1)～(4)により、共通要因又は従属要因によって多様性を有する系統が同時にその機能を失わないよう設計していることから、独立性を有している。</p> <p>なお、水源は復水貯蔵タンクの復水及びサブプレッションチェンバ内のプール水の独立した2つの水源を有している。</p>	<p>(3) 電源はそれぞれ余熱除去設備のA系統がA系統、B系統がB系統の異なる系統から供給している。サポート系についても、原子炉補機冷却水設備については主系統と同一の系統から供給しており、1系統のサポート系の故障が他の系統に影響を及ぼさないように設計している。</p> <p>② 上記(1)～(3)により、共通要因又は従属要因によって多重性を有する系統が同時にその機能を失わないよう設計していることから、独立性を有している。</p>	
期間	使用時間は24時間以上（長期間）	使用時間は24時間以上（長期間）	
容量		余熱除去設備 ・余熱除去ポンプ：100%×2台 ・余熱除去冷却器：100%×2基	
系統概要図		余熱除去設備：頁12条-別紙1-2-19	
No.	4		
安全機能	《その機能を有する系統の多重性又は多様性を要求する安全機能》 原子炉停止後における除熱のための崩壊熱除去機能		
容量	<p>(定格流量)</p> <p>残留熱除去系：約1,160 m<sup>3</sup>/h/台                  高圧炉心スプレイ系：約320 m<sup>3</sup>/h～1,070 m<sup>3</sup>/h                  原子炉隔離時冷却系：約90 m<sup>3</sup>/h</p> <p>②</p>		
系統概要図	<p>残留熱除去系（原子炉停止時冷却モード）：頁12条-別紙1-2-15参照                  高圧炉心スプレイ系：頁12条-別紙1-2-16参照                  原子炉隔離時冷却系：頁12条-別紙1-2-17参照                  主蒸気逃がし安全弁：頁12条-別紙1-2-11参照                  残留熱除去系（サブプレッションプール水冷却モード）：頁12条-別紙1-2-18参照</p>		



赤字: 設備, 運用又は体制の相違 (設計方針の相違)  
 青字: 記載箇所又は記載内容の相違 (記載方針の相違)  
 緑字: 記載表現, 設備名称の相違 (実質的な相違なし)

女川原子力発電所2号炉	泊発電所3号炉	相違理由
<p style="text-align: center;">女川原子力発電所2号炉</p> <p style="text-align: center;">②</p> <p style="text-align: center;">— 区分Ⅰより電源供給 — 区分Ⅱより電源供給</p> <p style="text-align: center;">※: 原子炉補機冷却水系B系 : A系B系接続ライン</p> <p style="text-align: center;">【その他 運転継続に必要な設備】          空調機 残留熱除去系(A),(B)各ポンプ室用の空調機にはそれぞれの区分(A系:区分I, B系:区分II)に応じた電源, 冷却水が供給されている。          残留熱除去系(原子炉停止時冷却モード) 系統概略図</p>	<p style="text-align: center;">泊発電所3号炉</p> <p style="text-align: center;">②</p> <p style="text-align: center;">— A系統より電源供給 — B系統より電源供給</p> <p style="text-align: center;">※ 当該弁は, 原子炉格納容器隔離弁であるとともに原子炉冷却材圧力バウンダリ隔離弁であるため, 通常時は「閉」かつ電源「断」とし弁が開放しない運用としており, 余熱除去系運転時には運転員が電源「入」とし当該弁を「開」とする。</p> <p style="text-align: center;">【その他 運転継続に必要な設備】          空調設備 余熱除去設備のA系統, B系統の各ポンプ及び冷却器室に対する空調設備にはそれぞれ別の系統に応じた電源, 冷却水が供給されている。          余熱除去設備 系統概要図</p>	<p style="text-align: center;">相違理由</p>

赤字：設備、運用又は体制の相違（設計方針の相違）  
 青字：記載箇所又は記載内容の相違（記載方針の相違）  
 緑字：記載表現、設備名称の相違（実質的な相違なし）

第12条 安全施設（別紙1-2）

女川原子力発電所2号炉	泊発電所3号炉	相違理由		
<div data-bbox="159 167 1032 981"> <p>②</p> <p>原子炉格納容器                  スプレイヘッダ                  原子炉压力容器                  サプレッションチェンバ                  ストレーナ                  高圧炉心スプレイ系ポンプ                  高圧炉心スプレイ補機冷却水系                  復水貯蔵タンク                  高圧炉心スプレイ系へ                  原子炉隔離時冷却系へ                  残留物除去系へ</p> <p>— 区分Ⅲより電源供給</p> <p>【その他 運転継続に必要な設備】</p> <table border="1"> <tr> <td>空調機</td> <td>高圧炉心スプレイ系ポンプ室用の空調機には区分Ⅲの電源及び高圧炉心スプレイ補機冷却水系が供給されている。</td> </tr> </table> <p>高圧炉心スプレイ系 系統概略図</p> </div>	空調機	高圧炉心スプレイ系ポンプ室用の空調機には区分Ⅲの電源及び高圧炉心スプレイ補機冷却水系が供給されている。		
空調機	高圧炉心スプレイ系ポンプ室用の空調機には区分Ⅲの電源及び高圧炉心スプレイ補機冷却水系が供給されている。			

赤字：設備、運用又は体制の相違（設計方針の相違）  
 青字：記載箇所又は記載内容の相違（記載方針の相違）  
 緑字：記載表現、設備名称の相違（実質的な相違なし）

第12条 安全施設（別紙1-2）

女川原子力発電所2号炉	泊発電所3号炉	相違理由
<div data-bbox="168 151 1030 1045" style="border: 2px solid red; padding: 10px;"> <p>②</p> <p style="text-align: center;"> <span style="color: red;">—</span> 区分Ⅰより電源供給  <span style="color: blue;">—</span> 区分Ⅱより電源供給                 </p> <p style="text-align: center;">原子炉隔離時冷却系 系統概略図</p> </div>		

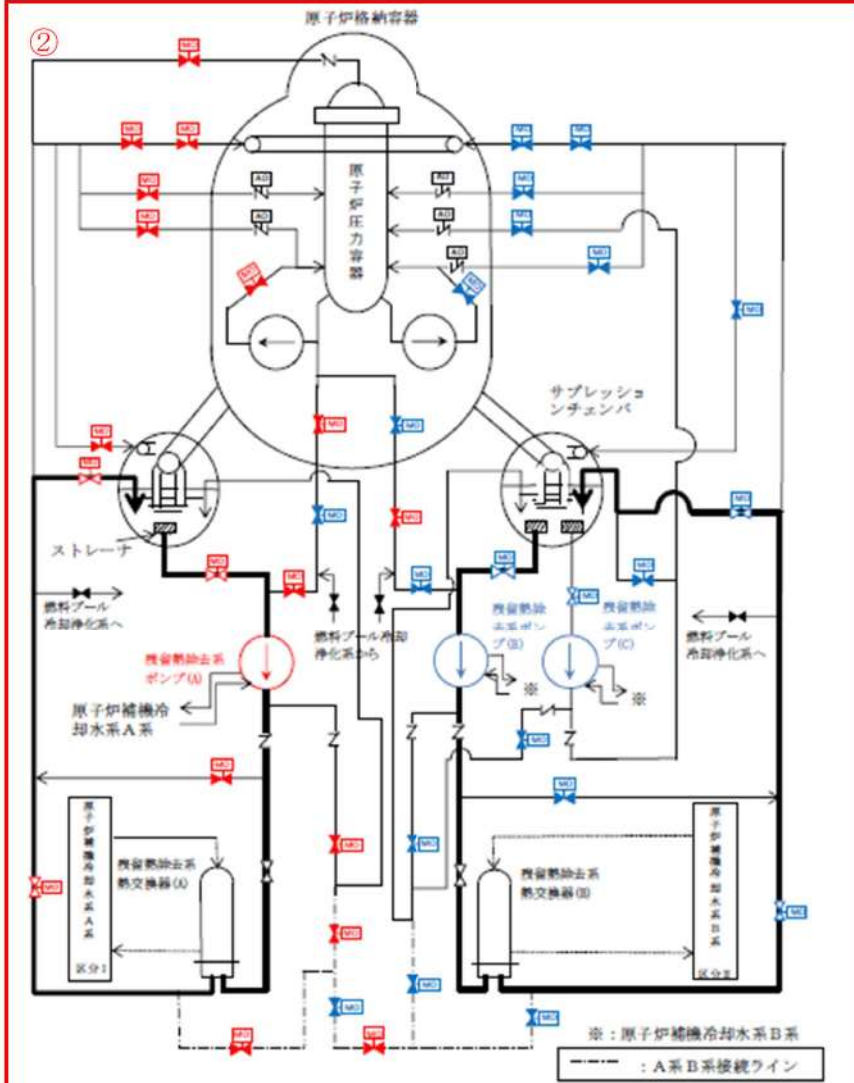


赤字：設備、運用又は体制の相違（設計方針の相違）  
 青字：記載箇所又は記載内容の相違（記載方針の相違）  
 緑字：記載表現、設備名称の相違（実質的な相違なし）

女川原子力発電所2号炉

泊発電所3号炉

相違理由



【その他 運転継続に必要な設備】

空調機	残留熱除去系（A）、（B）各ポンプ室用の空調機にはそれぞれの区分（A系：区分Ⅰ、B系：区分Ⅱ）に応じた電源、冷却水が供給されている。 残留熱除去系（サブプレッションプール水冷却モード） 系統概略図
-----	---

赤字：設備、運用又は体制の相違（設計方針の相違）  
 青字：記載箇所又は記載内容の相違（記載方針の相違）  
 緑字：記載表現、設備名称の相違（実質的な相違なし）

第12条 安全施設（別紙1-2）

女川原子力発電所2号炉		泊発電所3号炉	相違理由												
<p>重要度の特に高い安全機能を有する系統 整理表</p> <table border="1"> <tr> <td>No.</td> <td>5</td> </tr> <tr> <td>安全機能</td> <td>《その機能を有する系統の多重性又は多様性を要求する安全機能》</td> </tr> <tr> <td>対象系統・機器</td> <td>① 原子炉停止後における除熱のための原子炉が隔離された場合の注水機能                      原子炉隔離時冷却系                      ② 高圧炉心スプレイ系</td> </tr> <tr> <td>多重性/多様性</td> <td>原子炉隔離時冷却系は、原子炉で発生する蒸気を用いてタービンを回転させ、このタービンにより駆動されるポンプにより復水貯蔵タンクの復水又はサブプレッションチェンバ内のプール水を原子炉へ注水する機能を有する系統である。                      高圧炉心スプレイ系は、電動機駆動のポンプにより復水貯蔵タンクの復水又はサブプレッションチェンバ内のプール水を原子炉へ注水する機能を有する系統である。                      原子炉が隔離された場合の注水機能はこれら複数の系統により、多様性を有している。</td> </tr> <tr> <td>独立性</td> <td>(1) 原子炉隔離時冷却系と高圧炉心スプレイ系は、二次格納施設内及び原子炉格納容器内に設置しており、想定される最も過酷な環境条件である高エネルギー配管破断時（二次格納施設内）や原子炉冷却材喪失事故時（原子炉格納容器内）においても健全に動作するよう設計している。                      (2) 原子炉隔離時冷却系と高圧炉心スプレイ系は、いずれも耐震Sクラス設備として設計している。また、それぞれの系統は異なるエリアに分離して配置しており、溢水及び火災が発生した場合においても同時に安全機能を損なわないよう設計している。                      (3) 電源はそれぞれ原子炉隔離時冷却系が区分Ⅰ、高圧炉心スプレイ系が区分Ⅲの異なる区分から供給している。サポート系についても、補機冷却水系については主系統と同一の区分から供給しており、1系統のサポート系の故障が他の全ての系統に影響を及ぼさないよう設計している。                      なお、原子炉隔離時冷却系の蒸気供給配管の隔離弁（格納容器内弁、外弁）は、隔離を確実にを行うという観点から、電源区分を分離しているが、高圧炉心スプレイ系の電源区分と異なる区分から供給されており、少なくとも1系統の高圧注水機能を確保できる設計としている。</td> </tr> </table>		No.	5	安全機能	《その機能を有する系統の多重性又は多様性を要求する安全機能》	対象系統・機器	① 原子炉停止後における除熱のための原子炉が隔離された場合の注水機能 原子炉隔離時冷却系 ② 高圧炉心スプレイ系	多重性/多様性	原子炉隔離時冷却系は、原子炉で発生する蒸気を用いてタービンを回転させ、このタービンにより駆動されるポンプにより復水貯蔵タンクの復水又はサブプレッションチェンバ内のプール水を原子炉へ注水する機能を有する系統である。 高圧炉心スプレイ系は、電動機駆動のポンプにより復水貯蔵タンクの復水又はサブプレッションチェンバ内のプール水を原子炉へ注水する機能を有する系統である。 原子炉が隔離された場合の注水機能はこれら複数の系統により、多様性を有している。	独立性	(1) 原子炉隔離時冷却系と高圧炉心スプレイ系は、二次格納施設内及び原子炉格納容器内に設置しており、想定される最も過酷な環境条件である高エネルギー配管破断時（二次格納施設内）や原子炉冷却材喪失事故時（原子炉格納容器内）においても健全に動作するよう設計している。 (2) 原子炉隔離時冷却系と高圧炉心スプレイ系は、いずれも耐震Sクラス設備として設計している。また、それぞれの系統は異なるエリアに分離して配置しており、溢水及び火災が発生した場合においても同時に安全機能を損なわないよう設計している。 (3) 電源はそれぞれ原子炉隔離時冷却系が区分Ⅰ、高圧炉心スプレイ系が区分Ⅲの異なる区分から供給している。サポート系についても、補機冷却水系については主系統と同一の区分から供給しており、1系統のサポート系の故障が他の全ての系統に影響を及ぼさないよう設計している。 なお、原子炉隔離時冷却系の蒸気供給配管の隔離弁（格納容器内弁、外弁）は、隔離を確実にを行うという観点から、電源区分を分離しているが、高圧炉心スプレイ系の電源区分と異なる区分から供給されており、少なくとも1系統の高圧注水機能を確保できる設計としている。				
No.	5														
安全機能	《その機能を有する系統の多重性又は多様性を要求する安全機能》														
対象系統・機器	① 原子炉停止後における除熱のための原子炉が隔離された場合の注水機能 原子炉隔離時冷却系 ② 高圧炉心スプレイ系														
多重性/多様性	原子炉隔離時冷却系は、原子炉で発生する蒸気を用いてタービンを回転させ、このタービンにより駆動されるポンプにより復水貯蔵タンクの復水又はサブプレッションチェンバ内のプール水を原子炉へ注水する機能を有する系統である。 高圧炉心スプレイ系は、電動機駆動のポンプにより復水貯蔵タンクの復水又はサブプレッションチェンバ内のプール水を原子炉へ注水する機能を有する系統である。 原子炉が隔離された場合の注水機能はこれら複数の系統により、多様性を有している。														
独立性	(1) 原子炉隔離時冷却系と高圧炉心スプレイ系は、二次格納施設内及び原子炉格納容器内に設置しており、想定される最も過酷な環境条件である高エネルギー配管破断時（二次格納施設内）や原子炉冷却材喪失事故時（原子炉格納容器内）においても健全に動作するよう設計している。 (2) 原子炉隔離時冷却系と高圧炉心スプレイ系は、いずれも耐震Sクラス設備として設計している。また、それぞれの系統は異なるエリアに分離して配置しており、溢水及び火災が発生した場合においても同時に安全機能を損なわないよう設計している。 (3) 電源はそれぞれ原子炉隔離時冷却系が区分Ⅰ、高圧炉心スプレイ系が区分Ⅲの異なる区分から供給している。サポート系についても、補機冷却水系については主系統と同一の区分から供給しており、1系統のサポート系の故障が他の全ての系統に影響を及ぼさないよう設計している。 なお、原子炉隔離時冷却系の蒸気供給配管の隔離弁（格納容器内弁、外弁）は、隔離を確実にを行うという観点から、電源区分を分離しているが、高圧炉心スプレイ系の電源区分と異なる区分から供給されており、少なくとも1系統の高圧注水機能を確保できる設計としている。														
<table border="1"> <tr> <td>No.</td> <td>5</td> </tr> <tr> <td>安全機能</td> <td>《その機能を有する系統の多重性又は多様性を要求する安全機能》</td> </tr> <tr> <td>独立性（続き）</td> <td>上記(1)～(3)により、共通要因又は従属要因によって多様性を有する系統が同時にその機能を失わないよう設計していることから、独立性を有している。                      なお、水源は復水貯蔵タンクの復水及びサブプレッションチェンバ内のプール水の独立した2つの水源を有している。</td> </tr> <tr> <td>期間</td> <td>使用時間は24時間未満（短期間）</td> </tr> <tr> <td>容量</td> <td>（定格流量）                      原子炉隔離時冷却系：約 90 m<sup>3</sup>/h                      高圧炉心スプレイ系：約 320 m<sup>3</sup>/h～1,070 m<sup>3</sup>/h</td> </tr> <tr> <td>系統概略図</td> <td>原子炉隔離時冷却系：頁12条-別紙1-2-17参照                      高圧炉心スプレイ系：頁12条-別紙1-2-16参照</td> </tr> </table>		No.	5	安全機能	《その機能を有する系統の多重性又は多様性を要求する安全機能》	独立性（続き）	上記(1)～(3)により、共通要因又は従属要因によって多様性を有する系統が同時にその機能を失わないよう設計していることから、独立性を有している。 なお、水源は復水貯蔵タンクの復水及びサブプレッションチェンバ内のプール水の独立した2つの水源を有している。	期間	使用時間は24時間未満（短期間）	容量	（定格流量） 原子炉隔離時冷却系：約 90 m <sup>3</sup> /h 高圧炉心スプレイ系：約 320 m <sup>3</sup> /h～1,070 m <sup>3</sup> /h	系統概略図	原子炉隔離時冷却系：頁12条-別紙1-2-17参照 高圧炉心スプレイ系：頁12条-別紙1-2-16参照		
No.	5														
安全機能	《その機能を有する系統の多重性又は多様性を要求する安全機能》														
独立性（続き）	上記(1)～(3)により、共通要因又は従属要因によって多様性を有する系統が同時にその機能を失わないよう設計していることから、独立性を有している。 なお、水源は復水貯蔵タンクの復水及びサブプレッションチェンバ内のプール水の独立した2つの水源を有している。														
期間	使用時間は24時間未満（短期間）														
容量	（定格流量） 原子炉隔離時冷却系：約 90 m <sup>3</sup> /h 高圧炉心スプレイ系：約 320 m <sup>3</sup> /h～1,070 m <sup>3</sup> /h														
系統概略図	原子炉隔離時冷却系：頁12条-別紙1-2-17参照 高圧炉心スプレイ系：頁12条-別紙1-2-16参照														

赤字：設備、運用又は体制の相違（設計方針の相違）  
 青字：記載箇所又は記載内容の相違（記載方針の相違）  
 緑字：記載表現、設備名称の相違（実質的な相違なし）

女川原子力発電所2号炉	泊発電所3号炉	相違理由																
	重要度の特に高い安全機能を有する系統 整理表 (5/27)																	
	<table border="1" style="width: 100%; border-collapse: collapse;"> <tr> <td style="width: 10%; text-align: center;">No.</td> <td style="text-align: center;">5</td> </tr> <tr> <td style="text-align: center;">安全機能</td> <td>《その機能を有する系統の多重性又は多様性を要求する安全機能》</td> </tr> <tr> <td style="text-align: center;">対象系統・設備</td> <td>④ 原子炉停止後における除熱のための二次系からの除熱機能                      主蒸気設備（蒸気発生器、主蒸気隔離弁、主蒸気安全弁、主蒸気逃がし弁）                      ② 給水設備（蒸気発生器、主給水隔離弁）</td> </tr> <tr> <td style="text-align: center;">多重性／多様性</td> <td>当該機能を有する主蒸気設備及び給水設備は各ループに設置しており、多重性を有している。</td> </tr> <tr> <td style="text-align: center;">独立性</td> <td>(1)主蒸気設備と給水設備は、原子炉格納容器内及び原子炉建屋内に設置しており、想定される最も過酷な環境条件下である原子炉冷却材喪失時（原子炉格納容器内）や高エネルギー配管破断時（原子炉建屋内）においても健全に動作するよう設計している。                       (2)主蒸気設備と給水設備は、いずれも耐震Sクラス設備として設計している。また、溢水及び火災については、系統分離を図るとともに、溢水及び火災の影響軽減対策等を実施することにより、安全機能を損なわないよう設計している。                       (3)電源は、主蒸気設備のA、BループがA系統、CループがB系統の異なる系統から供給しており、1系統の故障が他の系統に影響を及ぼさないように設計している。                       また、主蒸気設備の主蒸気隔離弁は、各ループとも両系統の信号いずれかで閉止可能であり、当該弁を確実に閉止することにより除熱機能を確保できる設計としている。                       主蒸気設備の主蒸気逃がし弁は、各ループとも両系統の空気供給いずれかで動作可能であり、当該弁を確実に動作することにより除熱機能を確保できる設計としている。                       上記(1)～(3)により、共通要因又は従属要因によって多重性を有する系統が同時にその機能を失わないよう設計していることから、独立性を有している。</td> </tr> <tr> <td style="text-align: center;">期間</td> <td>使用時間は24時間未満（短期間）</td> </tr> <tr> <td style="text-align: center;">容量</td> <td>—</td> </tr> <tr> <td style="text-align: center;">系統概要図</td> <td>主蒸気設備/給水設備：頁12条-別紙1-2-21参照</td> </tr> </table>	No.	5	安全機能	《その機能を有する系統の多重性又は多様性を要求する安全機能》	対象系統・設備	④ 原子炉停止後における除熱のための二次系からの除熱機能 主蒸気設備（蒸気発生器、主蒸気隔離弁、主蒸気安全弁、主蒸気逃がし弁） ② 給水設備（蒸気発生器、主給水隔離弁）	多重性／多様性	当該機能を有する主蒸気設備及び給水設備は各ループに設置しており、多重性を有している。	独立性	(1)主蒸気設備と給水設備は、原子炉格納容器内及び原子炉建屋内に設置しており、想定される最も過酷な環境条件下である原子炉冷却材喪失時（原子炉格納容器内）や高エネルギー配管破断時（原子炉建屋内）においても健全に動作するよう設計している。  (2)主蒸気設備と給水設備は、いずれも耐震Sクラス設備として設計している。また、溢水及び火災については、系統分離を図るとともに、溢水及び火災の影響軽減対策等を実施することにより、安全機能を損なわないよう設計している。  (3)電源は、主蒸気設備のA、BループがA系統、CループがB系統の異なる系統から供給しており、1系統の故障が他の系統に影響を及ぼさないように設計している。  また、主蒸気設備の主蒸気隔離弁は、各ループとも両系統の信号いずれかで閉止可能であり、当該弁を確実に閉止することにより除熱機能を確保できる設計としている。  主蒸気設備の主蒸気逃がし弁は、各ループとも両系統の空気供給いずれかで動作可能であり、当該弁を確実に動作することにより除熱機能を確保できる設計としている。  上記(1)～(3)により、共通要因又は従属要因によって多重性を有する系統が同時にその機能を失わないよう設計していることから、独立性を有している。	期間	使用時間は24時間未満（短期間）	容量	—	系統概要図	主蒸気設備/給水設備：頁12条-別紙1-2-21参照	
No.	5																	
安全機能	《その機能を有する系統の多重性又は多様性を要求する安全機能》																	
対象系統・設備	④ 原子炉停止後における除熱のための二次系からの除熱機能 主蒸気設備（蒸気発生器、主蒸気隔離弁、主蒸気安全弁、主蒸気逃がし弁） ② 給水設備（蒸気発生器、主給水隔離弁）																	
多重性／多様性	当該機能を有する主蒸気設備及び給水設備は各ループに設置しており、多重性を有している。																	
独立性	(1)主蒸気設備と給水設備は、原子炉格納容器内及び原子炉建屋内に設置しており、想定される最も過酷な環境条件下である原子炉冷却材喪失時（原子炉格納容器内）や高エネルギー配管破断時（原子炉建屋内）においても健全に動作するよう設計している。  (2)主蒸気設備と給水設備は、いずれも耐震Sクラス設備として設計している。また、溢水及び火災については、系統分離を図るとともに、溢水及び火災の影響軽減対策等を実施することにより、安全機能を損なわないよう設計している。  (3)電源は、主蒸気設備のA、BループがA系統、CループがB系統の異なる系統から供給しており、1系統の故障が他の系統に影響を及ぼさないように設計している。  また、主蒸気設備の主蒸気隔離弁は、各ループとも両系統の信号いずれかで閉止可能であり、当該弁を確実に閉止することにより除熱機能を確保できる設計としている。  主蒸気設備の主蒸気逃がし弁は、各ループとも両系統の空気供給いずれかで動作可能であり、当該弁を確実に動作することにより除熱機能を確保できる設計としている。  上記(1)～(3)により、共通要因又は従属要因によって多重性を有する系統が同時にその機能を失わないよう設計していることから、独立性を有している。																	
期間	使用時間は24時間未満（短期間）																	
容量	—																	
系統概要図	主蒸気設備/給水設備：頁12条-別紙1-2-21参照																	



赤字: 設備, 運用又は体制の相違 (設計方針の相違)  
 青字: 記載箇所又は記載内容の相違 (記載方針の相違)  
 緑字: 記載表現, 設備名称の相違 (実質的な相違なし)

女川原子力発電所2号炉	泊発電所3号炉	相違理由
	<p>②</p> <p>原子伊格納容器内 主蒸気管室</p> <p>SG: 蒸気発生器</p> <p>主蒸気設備/給水設備 系統概要図</p>	

赤字：設備、運用又は体制の相違（設計方針の相違）  
 青字：記載箇所又は記載内容の相違（記載方針の相違）  
 緑字：記載表現、設備名称の相違（実質的な相違なし）

女川原子力発電所2号炉		泊発電所3号炉	相違理由
<b>重要度の特に高い安全機能を有する系統 整理表</b>			
No.	6		
安全機能	《その機能を有する系統の多重性又は多様性を要求する安全機能》		
	④ 原子炉停止後における除熱のための原子炉が隔離された場合の 圧力逃がし機能		
対象系統・機器	② 主蒸気逃がし安全弁（手動逃がし機能） 自動減圧系（手動逃がし機能）		
多重性/多様性	主蒸気逃がし安全弁（手動逃がし機能）は11弁設置されており、このうち6弁は自動減圧系（手動逃がし機能）を兼ねている。これらの弁には、全ての弁に対してそれぞれ個別にアキュムレータが設けられ、個別に動作させることが可能な設計としており、多重性を有している。		
独立性	<p>(1) 主蒸気逃がし安全弁は、原子炉格納容器内に設置しており、想定される最も過酷な環境条件である原子炉冷却材喪失事故時において健全に動作するよう設計している。</p> <p>(2) 主蒸気逃がし安全弁は、いずれも耐震Sクラス設備として設計している。また、主蒸気逃がし安全弁は4本の主蒸気管に分散して配置しており、電源についても異なる区分から供給されている。サポート系について、自動減圧系（手動逃がし機能）の電源については2区分から供給しており、1区分の故障によっても機能に影響を及ぼさないよう設計している。</p> <p>(3) 主蒸気逃がし安全弁は、原子炉冷却材喪失事故時の環境条件においても動作可能な設計であり溢水によって機能喪失しない。また、プラント運転中の原子炉格納容器内は窒素で充填されているため火災により機能喪失しない設計としている。</p> <p>上記(1)～(3)により、共通要因又は従属要因によって多重性を有する系統が同時にその機能を失わないよう設計していることから、独立性を有している。</p>		
期間	使用時間は減圧状態維持のため24時間以上（長期間）		
容量	-		
系統概略図	主蒸気逃がし安全弁：頁12条-別紙1-2-11参照		

赤字：設備、運用又は体制の相違（設計方針の相違）  
 青字：記載箇所又は記載内容の相違（記載方針の相違）  
 緑字：記載表現、設備名称の相違（実質的な相違なし）

女川原子力発電所2号炉	泊発電所3号炉	相違理由																
	重要度の特に高い安全機能を有する系統 整理表（6/27）																	
	<table border="1" style="width: 100%;"> <tr> <td style="width: 10%;">No.</td> <td style="text-align: center;">6</td> </tr> <tr> <td>安全機能</td> <td style="text-align: center;">《その機能を有する系統の多重性又は多様性を要求する安全機能》</td> </tr> <tr> <td>対象系統・設備</td> <td style="text-align: center;">④ 原子炉停止後における除熱のための二次系への補給水機能</td> </tr> <tr> <td>多重性／多様性</td> <td>補助給水設備は、電動補助給水ポンプ2系統、タービン動補助給水ポンプ1系統を設置しており、多重性及び多様性を有している。なお、補助給水ピット、ピット出口ライン及び補助給水ラインのタイラインは単一設計となっているものの、使用期間が短期間であり静的機器の単一故障を仮定しない。</td> </tr> <tr> <td>独立性</td> <td>                     (1) 補助給水設備は、原子炉建屋内に設置しており、想定される最も過酷な環境条件である高エネルギー配管破断時において健全に動作するよう設計している。                       (2) 補助給水設備は、いずれも耐震Sクラス設備として設計している。また、溢水及び火災については、系統分離を図るとともに、溢水及び火災の影響軽減対策等を実施することにより、安全機能を損なわないよう設計している。                       (3) 電源は補助給水設備（タービン動補助給水ポンプを除く）のA系統がA系統、B系統がB系統の異なる系統から供給しており、1系統の故障が他の系統に影響を及ぼさないように設計している。タービン動補助給水ポンプは、作動が必要な機器に蓄電池を接続している。                       上記(1)～(3)により、共通要因又は従属要因によって多重性及び多様性を有する系統が同時にその機能を失わないよう設計していることから、独立性を有している。                 </td> </tr> <tr> <td>期間</td> <td style="text-align: center;">使用時間は24時間以内（短期間）</td> </tr> <tr> <td>容量</td> <td>                     補助給水設備                      ・電動補助給水ポンプ：50%×2台                      ・タービン動補助給水ポンプ：50%×1台                      ・補助給水ピット：100%×1基                 </td> </tr> <tr> <td>系統概要図</td> <td>補助給水設備：頁12条-別紙1-2-23参照</td> </tr> </table>	No.	6	安全機能	《その機能を有する系統の多重性又は多様性を要求する安全機能》	対象系統・設備	④ 原子炉停止後における除熱のための二次系への補給水機能	多重性／多様性	補助給水設備は、電動補助給水ポンプ2系統、タービン動補助給水ポンプ1系統を設置しており、多重性及び多様性を有している。なお、補助給水ピット、ピット出口ライン及び補助給水ラインのタイラインは単一設計となっているものの、使用期間が短期間であり静的機器の単一故障を仮定しない。	独立性	(1) 補助給水設備は、原子炉建屋内に設置しており、想定される最も過酷な環境条件である高エネルギー配管破断時において健全に動作するよう設計している。  (2) 補助給水設備は、いずれも耐震Sクラス設備として設計している。また、溢水及び火災については、系統分離を図るとともに、溢水及び火災の影響軽減対策等を実施することにより、安全機能を損なわないよう設計している。  (3) 電源は補助給水設備（タービン動補助給水ポンプを除く）のA系統がA系統、B系統がB系統の異なる系統から供給しており、1系統の故障が他の系統に影響を及ぼさないように設計している。タービン動補助給水ポンプは、作動が必要な機器に蓄電池を接続している。  上記(1)～(3)により、共通要因又は従属要因によって多重性及び多様性を有する系統が同時にその機能を失わないよう設計していることから、独立性を有している。	期間	使用時間は24時間以内（短期間）	容量	補助給水設備 ・電動補助給水ポンプ：50%×2台 ・タービン動補助給水ポンプ：50%×1台 ・補助給水ピット：100%×1基	系統概要図	補助給水設備：頁12条-別紙1-2-23参照	
No.	6																	
安全機能	《その機能を有する系統の多重性又は多様性を要求する安全機能》																	
対象系統・設備	④ 原子炉停止後における除熱のための二次系への補給水機能																	
多重性／多様性	補助給水設備は、電動補助給水ポンプ2系統、タービン動補助給水ポンプ1系統を設置しており、多重性及び多様性を有している。なお、補助給水ピット、ピット出口ライン及び補助給水ラインのタイラインは単一設計となっているものの、使用期間が短期間であり静的機器の単一故障を仮定しない。																	
独立性	(1) 補助給水設備は、原子炉建屋内に設置しており、想定される最も過酷な環境条件である高エネルギー配管破断時において健全に動作するよう設計している。  (2) 補助給水設備は、いずれも耐震Sクラス設備として設計している。また、溢水及び火災については、系統分離を図るとともに、溢水及び火災の影響軽減対策等を実施することにより、安全機能を損なわないよう設計している。  (3) 電源は補助給水設備（タービン動補助給水ポンプを除く）のA系統がA系統、B系統がB系統の異なる系統から供給しており、1系統の故障が他の系統に影響を及ぼさないように設計している。タービン動補助給水ポンプは、作動が必要な機器に蓄電池を接続している。  上記(1)～(3)により、共通要因又は従属要因によって多重性及び多様性を有する系統が同時にその機能を失わないよう設計していることから、独立性を有している。																	
期間	使用時間は24時間以内（短期間）																	
容量	補助給水設備 ・電動補助給水ポンプ：50%×2台 ・タービン動補助給水ポンプ：50%×1台 ・補助給水ピット：100%×1基																	
系統概要図	補助給水設備：頁12条-別紙1-2-23参照																	

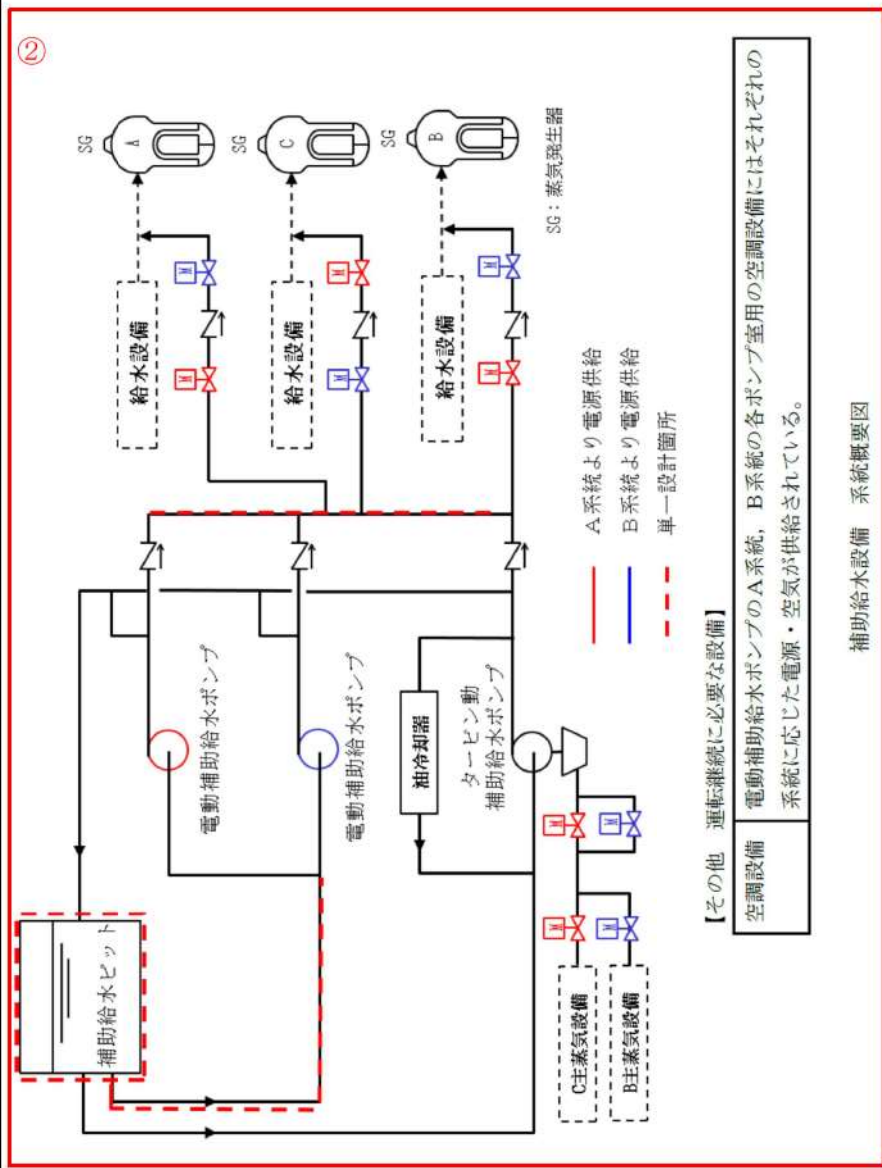


赤字: 設備, 運用又は体制の相違 (設計方針の相違)  
 青字: 記載箇所又は記載内容の相違 (記載方針の相違)  
 緑字: 記載表現, 設備名称の相違 (実質的な相違なし)

女川原子力発電所2号炉

泊発電所3号炉

相違理由



補助給水設備 系統概要図

女川原子力発電所2号炉		泊発電所3号炉		相違理由
重要度の特に高い安全機能を有する系統 整理表		重要度の特に高い安全機能を有する系統 整理表 (7/27)		
No.	7	No.	7	
安全機能	《その機能を有する系統の多重性又は多様性を要求する安全機能》 事故時の原子炉の状態に応じた炉心冷却のための 原子炉内高圧時における注水機能	安全機能	《その機能を有する系統の多重性又は多様性を要求する安全機能》 事故時の原子炉の状態に応じた炉心冷却のための 原子炉内高圧時における注水機能	
対象系統・機器	② 高圧炉心スプレイ系 低圧炉心スプレイ系 主蒸気逃がし安全弁（自動減圧系） 残留熱除去系（低圧注水モード）	対象系統・設備	② 非常用炉心冷却設備（高圧注入系）	
多重性/多様性	原子炉内高圧時における注水機能については、以下に示す系統の組合せによる複数の炉心へ注水する手段を有していることから、多様性を有している。 ・高圧炉心スプレイ系 ・主蒸気逃がし安全弁（自動減圧系）+低圧炉心スプレイ系 ・主蒸気逃がし安全弁（自動減圧系）+残留熱除去系（低圧注水モード） なお、既許可済みの原子炉冷却材喪失事故時（中小破断）の事故解析において、高圧炉心スプレイ系に単一故障を想定し、上記に示す低圧炉心スプレイ系、残留熱除去系（低圧注水モード）が作動した場合の解析を実施している。 この結果、燃料被覆管の最高温度は約600℃であり、燃料被覆管温度が著しく上昇することはないことを確認している。	多重性/多様性	非常用炉心冷却設備（高圧注入系）は2系統を設置しており、多重性を有している。なお、燃料取替用水ピット、ピット出口ライン及び高圧注入ラインは、使用期間が短期間であり静的機器の単一故障を仮定しない。	
独立性	(1) 高圧炉心スプレイ系、低圧炉心スプレイ系及び残留熱除去系（低圧注水モード）は二次格納施設内及び原子炉格納容器内に、主蒸気逃がし安全弁（自動減圧系）は原子炉格納容器内に設置しており、想定される最も過酷な環境条件である高エネルギー配管破断時（二次格納施設内）や原子炉冷却材喪失事故時（原子炉格納容器内）においても健全に動作するように設計している。  (2) 対象系統は全て耐震Sクラス設備として設計している。また、高圧炉心スプレイ系、低圧炉心スプレイ系及び残留熱除去系（低圧注水モード）は異なるエリアに分離して配置しており、溢水及び火災が発生した場合においても同時に安全機能を損なわないよう設計しており、主蒸気逃がし安全弁（自動減圧系）は、溢水については原子炉冷却材喪失事故時の環境条件においても動作可能な設計とし、火災についてはプラント運転中の原子炉格納容器内は窒素で充填されているため火災の影響により機能喪失しない設計としている。	独立性	(1)非常用炉心冷却設備（高圧注入系）は、原子炉格納容器内、原子炉建屋内及び原子炉補助建屋内に設置しており、想定される最も過酷な環境条件である原子炉冷却材喪失時（原子炉格納容器内）や高エネルギー配管破断時（原子炉建屋内）においても健全に動作するように設計している。また、原子炉補助建屋内の環境条件に想定される自然現象 <sup>※</sup> においても、健全に動作するように設計している。 ※ 風（台風）、竜巻、凍結、降水、積雪、落雷、地滑り、火山の影響、生物学的事象、森林火災  (2)非常用炉心冷却設備（高圧注入系）はいずれも耐震Sクラス設備として設計している。また、溢水及び火災については、系統分離を図るとともに、溢水及び火災の影響軽減対策等を実施することにより、安全機能を損なわないよう設計している。	



第12条 安全施設（別紙1-2）

女川原子力発電所2号炉		泊発電所3号炉		相違理由
No.	7	No.	7	
安全機能	《その機能を有する系統の多重性又は多様性を要求する安全機能》 事故時の原子炉の状態に応じた炉心冷却のための 原子炉内高圧時における注水機能	安全機能	《その機能を有する系統の多重性又は多様性を要求する安全機能》 事故時の原子炉の状態に応じた炉心冷却のための 原子炉内高圧時における注水機能	
独立性 (続き)	<p>(3) 電源はそれぞれ残留熱除去系のA系が区分Ⅰ、B系及びC系が区分Ⅱ、高圧炉心スプレイ系が区分Ⅲ、低圧炉心スプレイ系が区分Ⅰの異なる区分から供給している。サポート系についても、補機冷却水系については主系統と同一の区分から供給しており、1系統のサポート系の故障が他の全ての系統に影響を及ぼさないように設計している。</p> <p>また、残留熱除去系のA系とB系は配管により接続されているが接続ラインの破損により同時に系統機能を喪失しないために、A系及びB系にプラント運転中常時閉の止め弁*をそれぞれ2弁設置している。②</p> <p>※止め弁及び止め弁までのラインも主ライン（安全上の機能分類MS-1、耐震Sクラス）と同等の設計である。</p> <p>上記(1)～(3)により、共通要因又は従属要因によって多様性を有する系統が同時にその機能を失わないよう設計していることから、独立性を有している。</p> <p>なお、水源は復水貯蔵タンクの復水及びサプレッションチェンバ内のプール水の独立した2つの水源を有している。</p>	<p>(3) 電源は非常用炉心冷却設備（高圧注入系）のA系統がA系統、B系統が②B系統の異なる系統から供給している。サポート系についても、原子炉補機冷却水設備については主系統と同一の系統から供給しており、1系統のサポート系の故障が他の系統に影響を及ぼさないように設計している。</p> <p>また、非常用炉心冷却設備（高圧注入系）のA系統とB系統は配管により接続されているが接続ラインの破損により同時に系統機能を喪失しないために、A系統及びB系統に止め弁*を2弁設置している。</p> <p>※止め弁及び止め弁までのラインも主ライン（安全上の機能分類MS-1、耐震Sクラス）と同等の設計である。</p>		
期間	使用時間は24時間未満（短期間）	期間	注入モード（燃料取替用水ピット取水）の使用時間は短期間 高温再循環モード（格納容器再循環サンプ取水）の使用時間は長期間	
容量	<p>（定格流量）</p> <p>高圧炉心スプレイ系：約320 m<sup>3</sup>/h～1,070 m<sup>3</sup>/h                      低圧炉心スプレイ系：約1,070 m<sup>3</sup>/h                      残留熱除去系：約1,160 m<sup>3</sup>/h</p>	容量	<p>非常用炉心冷却設備（高圧注入系）</p> <ul style="list-style-type: none"> <li>高圧注入ポンプ：100%×2台</li> <li>燃料取替用水ピット：100%×1基</li> <li>格納容器再循環サンプ：100%×2基</li> </ul>	
系統概略図	<p>高圧炉心スプレイ系：頁12条-別紙1-2-16参照                      低圧炉心スプレイ系：頁12条-別紙1-2-24参照                      残留熱除去系（低圧注水モード）：頁12条-別紙1-2-25参照                      主蒸気逃がし安全弁：頁12条-別紙1-2-11参照</p>	系統概要図	非常用炉心冷却設備（高圧注入系）：頁12条-別紙1-2-26参照	

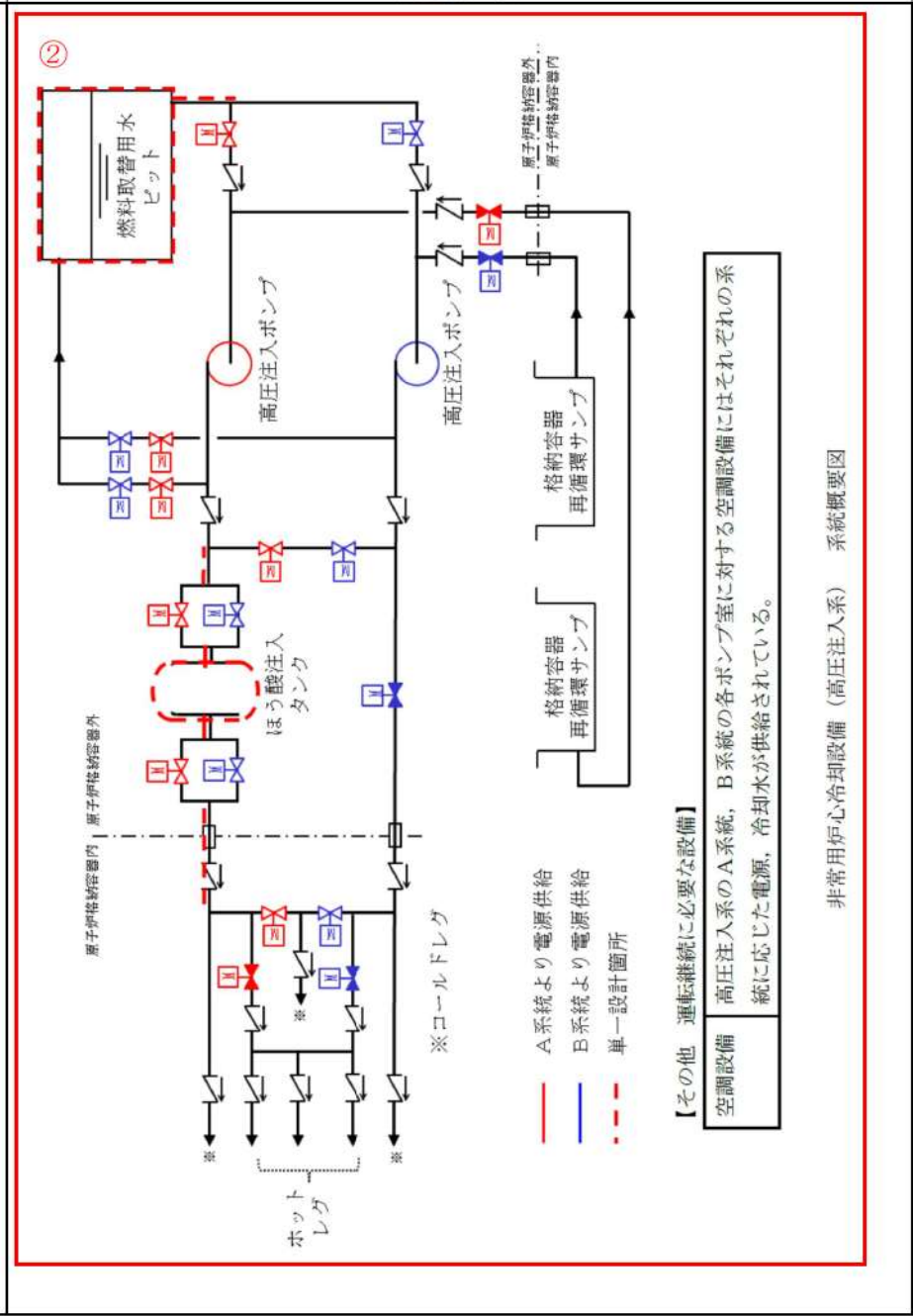
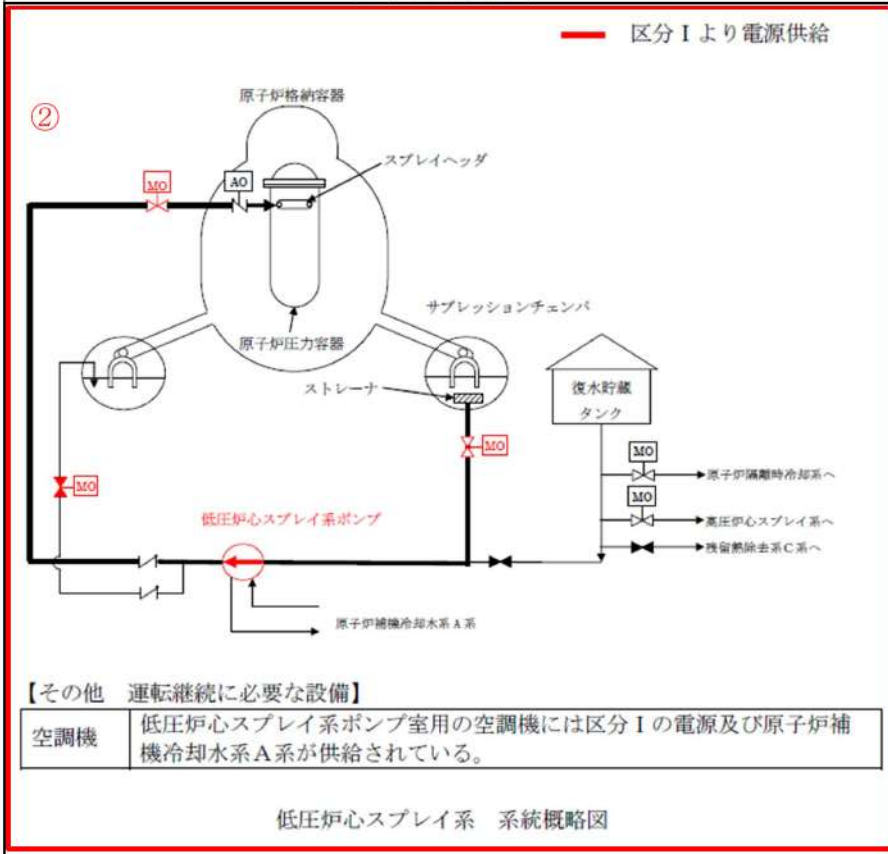


赤字：設備、運用又は体制の相違（設計方針の相違）  
 青字：記載箇所又は記載内容の相違（記載方針の相違）  
 緑字：記載表現、設備名称の相違（実質的な相違なし）

女川原子力発電所2号炉

泊発電所3号炉

相違理由



赤字：設備、運用又は体制の相違（設計方針の相違）  
 青字：記載箇所又は記載内容の相違（記載方針の相違）  
 緑字：記載表現、設備名称の相違（実質的な相違なし）

女川原子力発電所2号炉	泊発電所3号炉	相違理由		
<div data-bbox="168 159 1019 1228"> </div> <div data-bbox="168 1236 1019 1388"> <p>【その他 起動・運転継続に必要な設備】</p> <table border="1"> <tr> <td>空調機</td> <td>残留熱除去系（A）、（B）及び（C）各ポンプ室用の空調機にはそれぞれの区分（A系：区分I、B系/C系：区分II）に応じた電源、冷却水が供給されている。</td> </tr> </table> <p>残留熱除去系（低圧注水モード） 系統概略図</p> </div>	空調機	残留熱除去系（A）、（B）及び（C）各ポンプ室用の空調機にはそれぞれの区分（A系：区分I、B系/C系：区分II）に応じた電源、冷却水が供給されている。		
空調機	残留熱除去系（A）、（B）及び（C）各ポンプ室用の空調機にはそれぞれの区分（A系：区分I、B系/C系：区分II）に応じた電源、冷却水が供給されている。			

赤字：設備、運用又は体制の相違（設計方針の相違）  
 青字：記載箇所又は記載内容の相違（記載方針の相違）  
 緑字：記載表現、設備名称の相違（実質的な相違なし）

女川原子力発電所2号炉		泊発電所3号炉		相違理由
重要度の特に高い安全機能を有する系統 整理表		重要度の特に高い安全機能を有する系統 整理表 (8/27)		
No.	8	No.	8	
安全機能	《その機能を有する系統の多重性又は多様性を要求する安全機能》 事故時の原子炉の状態に応じた炉心冷却のための 原子炉内低圧時における注水機能	安全機能	《その機能を有する系統の多重性又は多様性を要求する安全機能》 事故時の原子炉の状態に応じた炉心冷却のための 原子炉内低圧時における注水機能	
対象系統・機器	② 低圧炉心スプレイ系 高圧炉心スプレイ系 残留熱除去系（低圧注水モード）	対象系統・設備	② 非常用炉心冷却設備（蓄圧注入系） 非常用炉心冷却設備（低圧注入系）	
多重性/多様性	原子炉内低圧時の注水機能は以下に示す複数の系統で達成可能であり、多重性/多様性を有している。 ・低圧炉心スプレイ系 ・高圧炉心スプレイ系 ・残留熱除去系（低圧注水モード）	多重性/多様性	非常用炉心冷却設備（蓄圧注入系）は3系統、非常用炉心冷却設備（低圧注入系）は2系統設置しており、多重性を有している。燃料取替用水ピット及びピット出口ラインは、使用期間が短期間であり静的機器の単一故障を仮定しない。	
独立性	(1) 低圧炉心スプレイ系、高圧炉心スプレイ系及び残留熱除去系（低圧注水モード）は、二次格納施設内及び原子炉格納容器内に設置しており、想定される最も過酷な環境条件である高エネルギー配管破断時（二次格納施設内）や原子炉冷却材喪失事故時（原子炉格納容器内）においても健全に動作するよう設計している。  (2) 対象系統はすべて耐震Sクラス設備として設計している。また、それぞれの系統は異なるエリアに分離して配置しており、溢水及び火災が発生した場合においても同時に安全機能を損なわないよう設計している。  (3) 電源はそれぞれ低圧炉心スプレイ系が区分Ⅰ、高圧炉心スプレイ系が区分Ⅲ、残留熱除去系（低圧注水モード）のA系が区分Ⅰ、B系及びC系が区分Ⅱの異なる区分から供給している。サポート系についても、補機冷却水系については主系統と同一の区分から供給しており、1系統のサポート系の故障が他の全ての系統に影響を及ぼさないように設計している。 また、残留熱除去系のA系とB系は配管により接続されているが接続ラインの破損により同時に系統機能を喪失しないために、A系、B系にプラント運転中常時閉の止め弁 <sup>※</sup> をそれぞれ2弁設置している。  ※止め弁及び止め弁までのラインも主ライン（安全上の機能分類MS-1、耐震Sクラス）と同等の設計である。	独立性	(1)非常用炉心冷却設備（蓄圧注入系及び低圧注入系）は、原子炉格納容器内、原子炉建屋内及び原子炉補助建屋内に設置しており、想定される最も過酷な環境条件である原子炉冷却材喪失時（原子炉格納容器内）や高エネルギー配管破断時（原子炉建屋内）においても健全に動作するよう設計している。また、原子炉補助建屋内の環境条件に想定される自然現象 <sup>※</sup> においても、健全に動作するよう設計している。 ※ 風（台風）、竜巻、凍結、降水、積雪、落雷、地滑り、火山の影響、生物学的事象、森林火災  (2)非常用炉心冷却設備（蓄圧注入系及び低圧注入系）は、いずれも耐震Sクラス設備として設計している。また、溢水及び火災については、系統分離を図るとともに、溢水及び火災の影響軽減対策等を実施することにより、安全機能を損なわないよう設計している。  (3)電源はそれぞれ非常用炉心冷却設備（低圧注入系）のA系統がA系統、B系統がB系統の異なる系統から供給している。サポート系についても、原子炉補機冷却水設備については主系統と同一の系統から供給しており、1系統のサポート系の故障が他の系統に影響を及ぼさないように設計している。 また、非常用炉心冷却設備（低圧注入系）のA系統とB系統は配管により接続されているが接続ラインの破損により同時に系統機能を喪失しないために、A系統及びB系統に止め弁 <sup>※</sup> を2弁設置している。 ※ 止め弁及び止め弁までのラインも主ライン（安全上の機能分類MS-1、耐震Sクラス）と同様の設計である。	



赤字：設備、運用又は体制の相違（設計方針の相違）  
 青字：記載箇所又は記載内容の相違（記載方針の相違）  
 緑字：記載表現、設備名称の相違（実質的な相違なし）

第12条 安全施設（別紙1-2）

女川原子力発電所2号炉		泊発電所3号炉		相違理由
No.	8	No.	8	
安全機能	《その機能を有する系統の多重性又は多様性を要求する安全機能》 事故時の原子炉の状態に応じた炉心冷却のための 原子炉内低圧時における注水機能	安全機能	《その機能を有する系統の多重性又は多様性を要求する安全機能》 事故時の原子炉の状態に応じた炉心冷却のための 原子炉内低圧時における注水機能	
独立性 (続き)	② 上記(1)～(3)により、共通要因又は従属要因によって多様性を有する系統が同時にその機能を失わないよう設計していることから、独立性を有している。 なお、水源は復水貯蔵タンクの復水及びサブプレッションチェンバ内のプール水の独立した2つの水源を有している。	独立性 (続き)	② 非常用炉心冷却設備（蓄圧注入系）の各タンクは加圧されており、1次冷却材圧力が低下すると自動的にほう酸水を注入することから、サポート系を必要としない。  上記(1)～(3)により、共通要因又は従属要因によって多重性を有する系統が同時にその機能を失わないよう設計していることから、独立性を有している。	
期間	使用時間は24時間以上（長期間）	期間	非常用炉心冷却設備（蓄圧注入系）の使用時間は24時間未満（短期間） 非常用炉心冷却設備（低圧注入系）の使用時間は以下の通り。 ・注入モード（燃料取替用水ピット取水）の使用時間は24時間未満（短期間） ・高温再循環モード（格納容器再循環サンブ取水）の使用時間は24時間以上（長期間）	
容量	(定格流量) 低圧炉心スプレイ系：約1,070 m <sup>3</sup> /h 高圧炉心スプレイ系：約320 m <sup>3</sup> /h～1,070 m <sup>3</sup> /h 残留熱除去系：約1,160 m <sup>3</sup> /h	容量	非常用炉心冷却設備（低圧注入系） ・余熱除去ポンプ：100%×2台 ・余熱除去冷却器：100%×2基 ・燃料取替用水ピット：100%×1基 ・格納容器再循環サンブ：100%×2基	
系統概略図	低圧炉心スプレイ系：頁12条-別紙1-2-24 高圧炉心スプレイ系：頁12条-別紙1-2-16 残留熱除去系（低圧注水モード）：頁12条-別紙1-2-25	系統概要図	非常用炉心冷却設備（蓄圧注入系）：頁12条-別紙1-2-29 非常用炉心冷却設備（低圧注入系）：頁12条-別紙1-2-30	

赤字：設備、運用又は体制の相違（設計方針の相違）  
 青字：記載箇所又は記載内容の相違（記載方針の相違）  
 緑字：記載表現、設備名称の相違（実質的な相違なし）

女川原子力発電所2号炉	泊発電所3号炉	相違理由
	<div style="border: 2px solid red; padding: 10px;"> <p style="text-align: center;">②</p> <p style="text-align: center;">非常用炉心冷却設備（蓄圧注入系） 系統概要図</p> <p style="text-align: center;">非常用炉心冷却設備（低圧注入系） 系統概要図</p> </div>	

赤字：設備、運用又は体制の相違（設計方針の相違）  
 青字：記載箇所又は記載内容の相違（記載方針の相違）  
 緑字：記載表現、設備名称の相違（実質的な相違なし）

女川原子力発電所2号炉		泊発電所3号炉	相違理由
<b>重要度の特に高い安全機能を有する系統 整理表</b>			
No.	9		
安全機能	《その機能を有する系統の多重性又は多様性を要求する安全機能》		
	① 事故時の原子炉の状態に応じた炉心冷却のための原子炉内高圧時における減圧系を作動させる機能		
対象系統・機器	自動減圧系 (主蒸気逃がし安全弁)		
多重性/多様性	主蒸気逃がし安全弁(手動逃がし機能)は11弁設置されており、このうち6弁は自動減圧系(手動逃がし機能)を兼ねている。これらの弁には、全ての弁に対してそれぞれ個別にアキュムレータが設けられ、個別に動作させることが可能な設計としており、多重性を有している。		
独立性	<p>(1) 自動減圧系は、原子炉格納容器内に設置しており、想定される最も過酷な環境条件である原子炉冷却材喪失事故時においても健全に動作するよう設計している。</p> <p>(2) 自動減圧系は、いずれも耐震Sクラス設備として設計している。また、主蒸気逃がし安全弁は、原子炉冷却材喪失事故時の環境条件においても動作可能な設計であり溢水によって機能喪失しない。また、プラント運転中は、原子炉格納容器内は空室で充填されているため火災により機能喪失しない設計としている。</p> <p>(3) 主蒸気逃がし安全弁は4本の主蒸気管に分散して配置しており、サポート系について、自動減圧系の電源については2区分から供給しており、1区分の故障によっても機能に影響を及ぼさないよう設計している。</p> <p>上記(1)～(3)により、共通要因又は従属要因によって多重性を有する系統が同時にその機能を失わないよう設計していることから、独立性を有している。</p>		
期間	使用時間は24時間以上(長期間)		
容量	-		
系統概略図	主蒸気逃がし安全弁：頁12条-別紙1-2-11		



赤字：設備、運用又は体制の相違（設計方針の相違）  
 青字：記載箇所又は記載内容の相違（記載方針の相違）  
 緑字：記載表現、設備名称の相違（実質的な相違なし）

女川原子力発電所2号炉		泊発電所3号炉		相違理由
<b>重要度の特に高い安全機能を有する系統 整理表</b>		<b>重要度の特に高い安全機能を有する系統 整理表 (9/27)</b>		
No.	10	No.	9	
安全機能	《その機能を有する系統の多重性又は多様性を要求する安全機能》 格納容器内又は放射性物質が格納容器内から漏れ出た場所の 雰囲気中の放射性物質の濃度低減機能	安全機能	《その機能を有する系統の多重性又は多様性を要求する安全機能》 格納容器内または放射性物質が格納容器内から漏れ出た場所の 雰囲気中の放射性物質の濃度低減機能	
対象系統・機器	② 非常用ガス処理系	対象系統・設備	② アニュラス空気浄化設備	
多重性/多様性	非常用ガス処理系のうち、排風機等の動的機器については多重化されているが、静的機器の一部（配管の一部及びフィルタ装置）は単一設計となっているため、基準適合性に関する更なる検討が必要である。	多重性/多様性	アニュラス空気浄化設備のうち、送風機等の動的機器については多重化されているが、静的機器の一部（ダクトの一部）は単一設計となっているため、基準適合性に関する更なる検討が必要である。	
独立性	(1) 非常用ガス処理系は二次格納施設内に設置しており、非常用ガス処理系の機能が必要となる想定される最も過酷な環境条件である原子炉冷却材喪失事故時において健全に動作するよう設計している。  (2) 非常用ガス処理系は、いずれも耐震Sクラス設備として設計している。また、動的機器は異なるエリアに分離して配置しており、溢水が発生した場合においても安全機能を損なわないよう設計している。また、火災についても、機能喪失しないよう火災の発生防止、火災の感知・消火対策を実施している。  (3) 多重化されている排風機等の設備は1系統の故障が他の系統に波及しないよう配置設計している。また、サポート系についても、電源についてはそれぞれ異なる区分から供給しており、1系統のサポート系の故障が他の系統に影響を及ぼさないよう設計している。  上記(1)～(3)により、動的機器については共通要因又は従属要因によって全ての系統又は機器の機能を同時に喪失させないものとしていることから、独立性を有している。	独立性	(1) アニュラス空気浄化設備は原子炉建屋内に設置しており、アニュラス空気浄化設備の機能が必要となる想定される最も過酷な環境条件である原子炉冷却材喪失時において健全に動作するように設計している。  (2) アニュラス空気浄化設備は、いずれも耐震Sクラス設備として設計している。また、溢水及び火災については、系統分離を図るとともに、溢水及び火災の影響軽減対策等を実施することにより、安全機能を損なわないよう設計している。  (3) 多重化されている送風機等の設備は1系統の故障が他の系統に波及しないよう設計している。また、サポート系についても、電源、空気についてはそれぞれ異なる系統から供給しており、1系統のサポート系の故障が他の系統に影響を及ぼさないよう設計している。  上記(1)～(3)により、動的機器については共通要因又は従属要因によって全ての系統又は機器の機能を同時に喪失させないものとしていることから、独立性を有している。	
期間	使用時間は24時間以上（長期間）	期間	使用時間は24時間以上（長期間）	
容量	・排風機：100%×2台 ・フィルタ装置：100%×1台	容量	・アニュラス空気浄化ファン：100%×2台 ・アニュラス空気浄化フィルタユニット：100%×2基	
系統概略図	非常用ガス処理系：頁12条-別紙1-2-30	系統概要図	アニュラス空気浄化設備：頁12条-別紙1-2-32参照	

赤字：設備、運用又は体制の相違（設計方針の相違）  
 青字：記載箇所又は記載内容の相違（記載方針の相違）  
 緑字：記載表現、設備名称の相違（実質的な相違なし）

女川原子力発電所2号炉

泊発電所3号炉

相違理由

②

— 事故時原子炉種別空気ライン  
 ..... 単一設計部分

— 区分Ⅰより電源供給  
 — 区分Ⅱより電源供給

記号	名称
Q/S	ファン
E/H	電気ヒータ
H/F	中性粒子フィルタ
H/F	高性能粒子フィルタ
S/H	スペースヒータ
C/F	チャコールフィルタ

(※1) 非常用ガス処理系空気乾燥装置（水分除去装置，加熱コイル）は100%×2系列

(※2) スペースヒータは100%×2系列（チャコールエアフィルタ上流及び下流に2式，合計4個）

(※3) 非常用ガス処理系空気乾燥装置ドレンラインは，A系及びB系で独立配管によりファンネルヘッドレン水を移送するため，ドレン配管閉塞により乾燥装置が同時に機能喪失することはない。

【その他 運転継続に必要な設備】

空調機	非常用ガス処理系（A）室，（B）室用の空調機にはそれぞれの区分（A系：区分Ⅰ，B系：区分Ⅱ）に応じた電源，冷却水が供給されている。
-----	---

非常用ガス処理系 系統概略図

②

— 事故時運転モード  
 ..... 単一設計箇所

— A系統より電源・空気供給  
 — B系統より電源・空気供給

記号	名称
C/F	よう素フィルタ
H/F	微粒子フィルタ
EH/C	電気加熱コイル

(※1) 電気加熱コイル（アニュラス空気浄化フィルタユニット内蔵）は100%×2系列

【その他 運転継続に必要な設備】

空調設備	アニュラス空気浄化ファン室の空調設備にはそれぞれの系統に応じた電源，冷却水が供給されている。
------	--

アニュラス空気浄化設備 系統概要図



赤字：設備、運用又は体制の相違（設計方針の相違）  
 青字：記載箇所又は記載内容の相違（記載方針の相違）  
 緑字：記載表現、設備名称の相違（実質的な相違なし）

女川原子力発電所2号炉		泊発電所3号炉		相違理由
<b>重要度の特に高い安全機能を有する系統 整理表</b>		<b>重要度の特に高い安全機能を有する系統 整理表 (10/27)</b>		
No.	11	No.	10	
安全機能	《その機能を有する系統の多重性又は多様性を要求する安全機能》	安全機能	《その機能を有する系統の多重性又は多様性を要求する安全機能》	
	格納容器の冷却機能		格納容器の冷却機能	
対象系統・機器	② 残留熱除去系（格納容器スプレイ冷却モード） （格納容器スプレイ冷却系）	対象系統・設備	② 原子炉格納容器スプレイ設備	
多重性/多様性	<p>残留熱除去系（格納容器スプレイ冷却モード）（以下、本表において「格納容器スプレイ冷却系」という。）は2系統あり、それぞれの系統を用いて格納容器スプレイ冷却が可能であることから、多重性を有している。</p> <p>ただし、静的機器の一部（ドライウェルスプレイ管、サブプレッションチェンバースプレイ管）は単一設計となっているため、基準適合性に関する更なる検討が必要である。</p>	多重性/多様性	<p>原子炉格納容器スプレイ設備は2系統あり、それぞれの系統を用いて格納容器スプレイ冷却が可能であることから、多重性を有している。燃料取替用水ピット、ピット出口ラインは、使用期間が短期間であり静的機器の単一故障を仮定しない。ただし、静的機器の一部（スプレイリング、格納容器スプレイ配管（立ち上がり部））は、使用期間が長期間であるものの単一設計となっているため、基準適合性に関する更なる検討が必要である。</p> <p>格納容器スプレイ配管（立ち上がり部）については、単一故障を仮定しても安全機能を達成できるように多重化を実施する。</p>	
独立性	<p>(1) 格納容器スプレイ冷却系は、二次格納施設内及び原子炉格納容器内に設置しており、想定される最も過酷な環境条件である高エネルギー配管破断時（二次格納施設内）や原子炉冷却材喪失事故時（原子炉格納容器内）においても健全に動作するよう設計している。</p> <p>(2) 格納容器スプレイ冷却系は、耐震Sクラス設備として設計している。また、それぞれの系統は異なるエリアに分離して配置しており、溢水及び火災が発生した場合においても同時に安全機能を損なわないよう設計している。</p> <p>(3) 電源はそれぞれ格納容器スプレイ冷却系のA系が区分Ⅰ、B系が区分Ⅱの異なる区分から供給している。サポート系についても、補機冷却水系については主系統と同一の区分から供給しており、1系統のサポート系の故障が他の全ての系統に影響を及ぼさないように設計している。</p> <p>また、格納容器スプレイ冷却系のA系とB系は配管により接続されているが接続ラインの破損により同時に系統機能を喪失しないために、A系、B系にプラント運転中常時閉の止め弁<sup>※</sup>をそれぞれ2弁設置している。</p> <p>※止め弁及び止め弁までのラインも主ライン（安全上の機能分類MS-1、耐震Sクラス）と同等の設計である。</p> <p>上記(1)～(3)により、動的機器については共通要因又は従属要因によって多様性を有する系統が同時にその機能を失わないよう設計していることから、独立性を有している。</p>	独立性	<p>(1)原子炉格納容器スプレイ設備は、原子炉格納容器内及び原子炉補助建屋内に設置しており、想定される最も過酷な環境条件である原子炉冷却材喪失時（原子炉格納容器内）においても健全に動作するよう設計している。また、原子炉補助建屋内の環境条件に想定される自然現象<sup>※</sup>においても、健全に動作するよう設計している。</p> <p>※ 風（台風）、竜巻、凍結、降水、積雪、落雷、地滑り、火山の影響、生物学的事象、森林火災</p> <p>(2)原子炉格納容器スプレイ設備は、いずれも耐震Sクラス設備として設計している。また、溢水及び火災については、系統分離を図るとともに、溢水及び火災の影響軽減対策等を実施することにより、安全機能を損なわないよう設計している。</p> <p>(3)電源はそれぞれ原子炉格納容器スプレイ設備のA系統がA系統、B系統がB系統の異なる系統から供給している。サポート系についても、原子炉補機冷却水設備については主系統と同一の系統から供給しており、1系統のサポート系の故障が他の系統に影響を及ぼさないように設計している。</p> <p>上記(1)～(3)により、動的機器については共通要因又は従属要因によって多重性を有する系統が同時にその機能を失わないよう設計していることから、独立性を有している。</p>	



赤字：設備、運用又は体制の相違（設計方針の相違）  
 青字：記載箇所又は記載内容の相違（記載方針の相違）  
 緑字：記載表現、設備名称の相違（実質的な相違なし）

第12条 安全施設（別紙1-2）

女川原子力発電所2号炉		泊発電所3号炉		相違理由
期間	② 使用時間は24時間以上（長期間）	No.	10	
No.	11	安全機能	《その機能を有する系統の多重性又は多様性を要求する安全機能》 格納容器の冷却機能	
安全機能	《その機能を有する系統の多重性又は多様性を要求する安全機能》 格納容器の冷却機能	期間	注入モード（燃料取替用水ピット取水）の使用時間は24時間未満（短期間）② 再循環モード（格納容器再循環サンプル取水）の使用時間は24時間以上（長期間）	
容量	・ポンプ：100%×2台 ・ドライウェルスブレイ管：100%×1個 ・サブプレッションチェンバスブレイ管：100%×1個 ②	容量	原子炉格納容器スプレイ設備 ・格納容器スプレイポンプ：100%×2台 ・格納容器スプレイ冷却器：100%×2基 ・燃料取替用水ピット：100%×1基 ・スプレイリング：100%×1基 ・格納容器再循環サンプル：100%×2基	
系統概略図	格納容器スプレイ冷却系：頁12条-別紙1-2-33	系統概要図	原子炉格納容器スプレイ設備：頁12条-別紙1-2-35	

赤字: 設備, 運用又は体制の相違 (設計方針の相違)  
 青字: 記載箇所又は記載内容の相違 (記載方針の相違)  
 緑字: 記載表現, 設備名称の相違 (実質的な相違なし)

女川原子力発電所2号炉	泊発電所3号炉	相違理由				
<p style="text-align: center;">女川原子力発電所2号炉</p> <p style="text-align: center;">格納容器スプレイ冷却系 系統概略図</p> <p><b>【その他 運転継続に必要な設備】</b></p> <table border="1" style="width: 100%;"> <tr> <td style="width: 10%;">空調機</td> <td>残留熱除去系 (A), (B) 各ポンプ室用の空調機にはそれぞれの区分 (A系: 区分I, B系: 区分II) に応じた電源, 冷却水が供給されている。</td> </tr> </table>	空調機	残留熱除去系 (A), (B) 各ポンプ室用の空調機にはそれぞれの区分 (A系: 区分I, B系: 区分II) に応じた電源, 冷却水が供給されている。	<p style="text-align: center;">泊発電所3号炉</p> <p style="text-align: center;">原子炉格納容器スプレイ設備 系統概要図</p> <p><b>【その他 運転継続に必要な設備】</b></p> <table border="1" style="width: 100%;"> <tr> <td style="width: 10%;">空調設備</td> <td>原子炉格納容器スプレイ設備のA系統, B系統の各ポンプ及び冷却室に対する空調設備にはそれぞれの系統に応じた電源, 冷却水が供給されている。</td> </tr> </table>	空調設備	原子炉格納容器スプレイ設備のA系統, B系統の各ポンプ及び冷却室に対する空調設備にはそれぞれの系統に応じた電源, 冷却水が供給されている。	<p style="text-align: center;">相違理由</p>
空調機	残留熱除去系 (A), (B) 各ポンプ室用の空調機にはそれぞれの区分 (A系: 区分I, B系: 区分II) に応じた電源, 冷却水が供給されている。					
空調設備	原子炉格納容器スプレイ設備のA系統, B系統の各ポンプ及び冷却室に対する空調設備にはそれぞれの系統に応じた電源, 冷却水が供給されている。					

赤字：設備、運用又は体制の相違（設計方針の相違）  
 青字：記載箇所又は記載内容の相違（記載方針の相違）  
 緑字：記載表現、設備名称の相違（実質的な相違なし）

女川原子力発電所2号炉		泊発電所3号炉	相違理由
重要度の特に高い安全機能を有する系統 整理表			
No.	12		
安全機能	《その機能を有する系統の多重性又は多様性を要求する安全機能》 格納容器内の可燃性ガス制御機能		
対象系統・機器	可燃性ガス濃度制御系		
多重性/多様性	①可燃性ガス濃度制御系はA系及びB系の2系統を設置しており、多重性を有している。		
独立性	(1) 可燃性ガス濃度制御系は、二次格納施設内に設置しており、想定される最も過酷な環境条件において健全に動作するよう設計している。 (2) 可燃性ガス濃度制御系は、耐震Sクラス設備として設計している。また、それぞれの系統は異なるエリアに分離して配置しており、溢水及び火災が発生した場合においても同時に安全機能を損なわないよう設計している。 (3) 電源はそれぞれ可燃性ガス濃度制御系のA系が区分Ⅰ、B系が区分Ⅱの異なる区分から供給している。サポート系についても、冷却水については主系統と同一の区分から供給しており、1系統のサポート系の故障が他のすべての系統に影響を及ぼさないよう設計している。 上記(1)～(3)により、共通要因又は従属要因によって多様性を有する系統が同時にその機能を失わないよう設計していることから、独立性を有している。		
期間	使用時間は24時間以上（長期間）		
容量	・100%×2系統		
系統概略図	可燃性ガス濃度制御系：頁12条-別紙1-2-35		

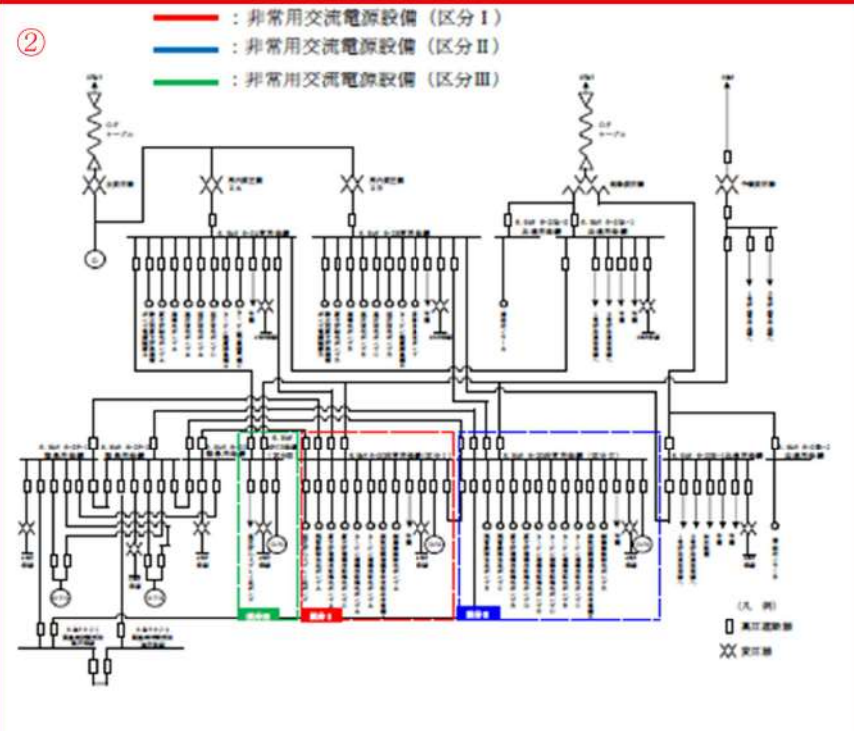
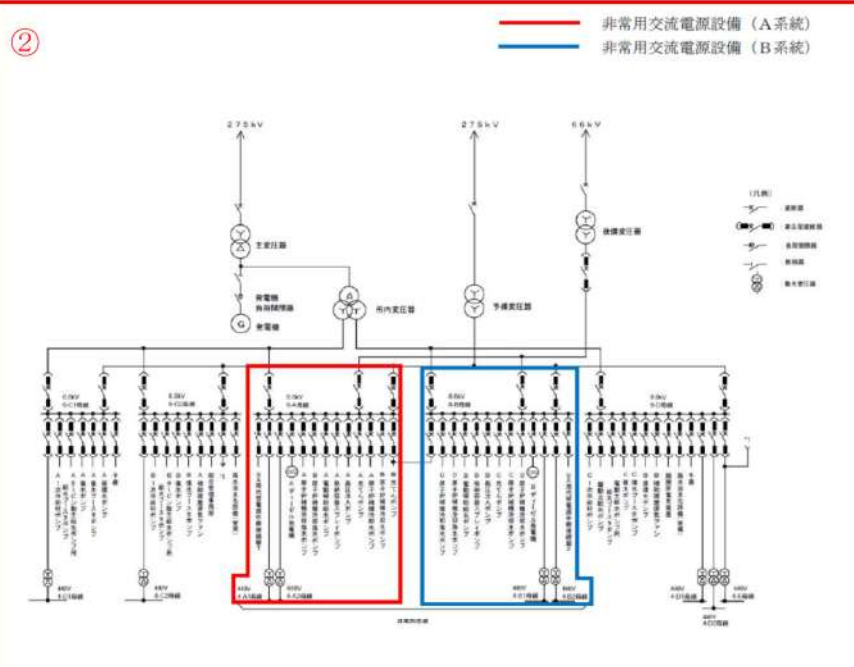


赤字：設備、運用又は体制の相違（設計方針の相違）  
 青字：記載箇所又は記載内容の相違（記載方針の相違）  
 緑字：記載表現、設備名称の相違（実質的な相違なし）

女川原子力発電所2号炉	泊発電所3号炉	相違理由		
<div data-bbox="156 188 1019 986" style="border: 2px solid red; padding: 10px;"> <p>①</p> <div style="text-align: right;"> <span style="color: red;">—</span> 区分Ⅰより電源供給  <span style="color: blue;">—</span> 区分Ⅱより電源供給                 </div> <p>【その他 運転継続に必要な設備】</p> <table border="1" data-bbox="168 821 1008 909"> <tr> <td style="width: 10%;">空調機</td> <td>可燃性ガス濃度制御系（A）室，（B）室用の空調機にはそれぞれの区分（A系：区分Ⅰ，B系：区分Ⅱ）に応じた電源，冷却水が供給されている。</td> </tr> </table> <p style="text-align: center;">可燃性ガス濃度制御系 系統概略図</p> </div>	空調機	可燃性ガス濃度制御系（A）室，（B）室用の空調機にはそれぞれの区分（A系：区分Ⅰ，B系：区分Ⅱ）に応じた電源，冷却水が供給されている。		
空調機	可燃性ガス濃度制御系（A）室，（B）室用の空調機にはそれぞれの区分（A系：区分Ⅰ，B系：区分Ⅱ）に応じた電源，冷却水が供給されている。			

女川原子力発電所2号炉		泊発電所3号炉		相違理由
重要度の特に高い安全機能を有する系統 整理表		重要度の特に高い安全機能を有する系統 整理表（11/27）		
No.	13	No.	11	
安全機能	《その機能を有する系統の多重性又は多様性を要求する安全機能》 非常用交流電源から非常用の負荷に対し電力を供給する機能	安全機能	《その機能を有する系統の多重性又は多様性を要求する安全機能》 非常用交流電源から非常用の負荷に対し電力を供給する機能	
対象系統・機器	② 非常用交流電源設備	対象系統・設備	② 非常用交流電源設備	
多重性/多様性	非常用交流電源設備は3区分（区分Ⅰ、Ⅱ、Ⅲ）設置しており、多重性を有している。	多重性/多様性	非常用交流電源設備は2系統（A、B）設置しており、多重性を有している。	
独立性	<p>(1) 非常用交流電源設備は、いずれも二次格納施設外の環境条件として、非常用空調機によって温度制御された状態において健全に動作するように設計している。また、想定される自然現象<sup>※</sup>においても、健全に動作するよう設計されている。</p> <p>※風（台風）、竜巻、凍結、降水、積雪、落雷、火山の影響、生物学的事象、森林火災</p> <p>(2) 非常用交流電源設備は、いずれも耐震Sクラス設備として設計している。また、それぞれの区分は異なるエリアに分離して配置しており、溢水、火災が発生した場合においても安全機能を損なわないよう設計している。</p> <p>(3) 非常用交流電源設備は、異なる区分間を接続する電路には複数の遮断器が設置しており、電気事故が発生した場合でも確実に電気的な分離ができるよう設計されている。また、電路においても物理的に分離が図られている。サポート系についても、空調系についてはそれぞれ異なる区分から供給しており、1系統のサポート系の故障が他の系統に影響を及ぼさないよう設計している。</p> <p>上記(1)～(3)により、共通要因又は従属要因によって多重性を有する系統が同時にその機能を失わないよう設計していることから、独立性を有している。</p>	<p>(1)非常用交流電源設備は、いずれも原子炉補助建屋内の環境条件として、非常用の空調設備によって温度制御された状態において健全に動作するように設計している。また、想定される自然現象<sup>※</sup>においても、健全に動作するよう設計されている。</p> <p>※ 風（台風）、竜巻、凍結、降水、積雪、落雷、地滑り、火山の影響、生物学的事象、森林火災</p> <p>(2)非常用交流電源設備は、いずれも耐震Sクラス設備として設計している。また、溢水及び火災については、系統分離を図るとともに、溢水及び火災の影響軽減対策等を実施することにより、安全機能を損なわないよう設計している。</p> <p>(3)非常用交流電源設備は、それぞれの系統は分離して配置している。また、異なる系統間を接続する電路にはそれぞれの系統に遮断器を設置しており、電気事故が発生した場合でも確実に電気的な分離ができるよう設計されている。また、電路においても物理的に分離が図られている。サポート系についても、空調系についてはそれぞれ異なる系統から供給しており、1系統のサポート系の故障が他の系統に影響を及ぼさないよう設計している。</p> <p>上記(1)～(3)により、共通要因又は従属要因によって多重性を有する系統が同時にその機能を失わないよう設計としていることから、独立性を有している。</p>		
期間	使用時間は24時間以上（長期間）	期間	使用期間は24時間以上（長期間）	
容量	<ul style="list-style-type: none"> <li>非常用交流電源設備（区分Ⅰ）：100%×1系統</li> <li>非常用交流電源設備（区分Ⅱ）：100%×1系統</li> <li>非常用交流電源設備（区分Ⅲ）：100%×1系統</li> </ul>	容量	<ul style="list-style-type: none"> <li>非常用交流電源設備（A系統）：100%×1系統</li> <li>非常用交流電源設備（B系統）：100%×1系統</li> </ul>	
系統概略図	非常用交流電源設備：頁12条-別紙1-2-37	系統概要図	非常用交流電源設備：頁12条-別紙1-2-37参照	

赤字：設備、運用又は体制の相違（設計方針の相違）  
 青字：記載箇所又は記載内容の相違（記載方針の相違）  
 緑字：記載表現、設備名称の相違（実質的な相違なし）

女川原子力発電所2号炉	泊発電所3号炉	相違理由				
<div style="text-align: center;">②</div>  <p> <span style="color: red;">—</span>：非常用交流電源設備（区分Ⅰ）  <span style="color: blue;">—</span>：非常用交流電源設備（区分Ⅱ）  <span style="color: green;">—</span>：非常用交流電源設備（区分Ⅲ）                 </p> <p>【その他 運転継続に必要な設備】</p> <table border="1" data-bbox="168 957 1008 1021"> <tr> <td>空調機</td> <td>各区分の非常用電気品室用の空調機にはそれぞれの区分に応じた電源、冷却水が供給されている。</td> </tr> </table> <p style="text-align: center;">非常用交流電源設備 系統概略図</p>	空調機	各区分の非常用電気品室用の空調機にはそれぞれの区分に応じた電源、冷却水が供給されている。	<div style="text-align: center;">②</div>  <p> <span style="color: red;">—</span> 非常用交流電源設備（A系統）  <span style="color: blue;">—</span> 非常用交流電源設備（B系統）                 </p> <p>【その他 運転継続に必要な設備】</p> <table border="1" data-bbox="1075 893 1904 965"> <tr> <td>空調設備</td> <td>各系統の非常用電気盤室用の空調設備にはそれぞれの系統に応じた電源、冷却水が供給されている。</td> </tr> </table> <p style="text-align: center;">非常用交流電源設備 系統概要図</p>	空調設備	各系統の非常用電気盤室用の空調設備にはそれぞれの系統に応じた電源、冷却水が供給されている。	
空調機	各区分の非常用電気品室用の空調機にはそれぞれの区分に応じた電源、冷却水が供給されている。					
空調設備	各系統の非常用電気盤室用の空調設備にはそれぞれの系統に応じた電源、冷却水が供給されている。					



女川原子力発電所2号炉		泊発電所3号炉		相違理由
重要度の特に高い安全機能を有する系統 整理表		重要度の特に高い安全機能を有する系統 整理表（12/27）		
No.	14	No.	12	
安全機能	《その機能を有する系統の多重性又は多様性を要求する安全機能》 非常用直流電源から非常用の負荷に対し電力を供給する機能	安全機能	《その機能を有する系統の多重性又は多様性を要求する安全機能》 非常用直流電源から非常用の負荷に対し電力を供給する機能	
対象系統・機器	② 非常用直流電源設備	対象系統・設備	② 非常用直流電源設備	
多重性/多様性	非常用直流電源設備は3区分（区分Ⅰ、Ⅱ、Ⅲ）設置しており、多重性を有している。	多重性/多様性	非常用直流電源設備は2系統（A、B）設置しており、多重性を有している。	
独立性	<p>(1) 非常用直流電源設備は、いずれも二次格納施設外の環境条件として、非常用空調機によって温度制御された状態において健全に動作するように設計している。また、想定される自然現象<sup>※</sup>においても、健全に動作するよう設計されている。                      ※風（台風）、竜巻、凍結、降水、積雪、落雷、火山の影響、生物学的事象、森林火災</p> <p>(2) 非常用直流電源設備は、いずれも耐震Sクラス設備として設計している。また、それぞれの区分は異なるエリアに分離して配置しており、溢水、火災が発生した場合においても、安全機能を損なわないよう設計している。</p> <p>(3) 非常用直流電源設備は、それぞれ異なるエリアに分散して配置している。また、電路においても物理的に分離が図られている。サポート系についても、空調系についてはそれぞれ異なる区分から供給しており、1系統のサポート系の故障が他の系統に影響を及ぼさないよう設計している。</p> <p>上記(1)～(3)により、共通要因又は従属要因によって多重性を有する系統が同時にその機能を失わないよう設計していることから、独立性を有している。</p>	<p>独立性</p> <p>(1)非常用直流電源設備は、いずれも原子炉補助建屋内の環境条件として、非常用の空調設備によって温度制御された状態において健全に動作するように設計している。また、想定される自然現象<sup>※</sup>においても、健全に動作するよう設計されている。                      ※ 風（台風）、竜巻、凍結、降水、積雪、落雷、地滑り、火山の影響、生物学的事象、森林火災</p> <p>(2)非常用直流電源設備は、いずれも耐震Sクラス設備として設計している。また、溢水及び火災については、系統分離を図るとともに、溢水及び火災の影響軽減対策等を実施することにより、安全機能を損なわないよう設計している。</p> <p>(3)非常用直流電源設備は、それぞれの系統は分離して配置している。また、電路においても物理的に分離が図られている。サポート系についても、空調系についてはそれぞれ異なる系統から供給しており、1系統のサポート系の故障が他の系統に影響を及ぼさないよう設計している。</p> <p>上記(1)～(3)により、共通要因又は従属要因によって多重性を有する系統が同時にその機能を失わないよう設計としていることから、独立性を有している。</p>		
期間	使用時間は24時間以上（長期間）	期間	使用期間は24時間以上（長期間）	
容量	・非常用直流電源設備（区分Ⅰ）：100%×1系統 ・非常用直流電源設備（区分Ⅱ）：100%×1系統 ・非常用直流電源設備（区分Ⅲ）：100%×1系統	容量	・非常用直流電源設備（A系統）：100%×1系統 ・非常用直流電源設備（B系統）：100%×1系統	
系統概略図	非常用直流電源設備：頁12条-別紙1-2-39	系統概要図	非常用直流電源設備：頁12条-別紙1-2-39参照	

赤字：設備、運用又は体制の相違（設計方針の相違）  
 青字：記載箇所又は記載内容の相違（記載方針の相違）  
 緑字：記載表現、設備名称の相違（実質的な相違なし）

女川原子力発電所2号炉	泊発電所3号炉	相違理由				
<div style="text-align: center;"> </div> <p>②</p> <p>【その他 運転継続に必要な設備】</p> <table border="1" style="width: 100%;"> <tr> <td style="width: 15%;">空調機</td> <td>各区分の直流バッテリー室はそれぞれの区分に応じた電源、冷却水で駆動される空調機により空調される。</td> </tr> </table> <p style="text-align: center;">非常用直流電源設備 系統概略図</p>	空調機	各区分の直流バッテリー室はそれぞれの区分に応じた電源、冷却水で駆動される空調機により空調される。	<div style="text-align: center;"> </div> <p>②</p> <p>■ 非常用直流電源設備（A系統）      ■ 非常用直流電源設備（B系統）</p> <p>【その他 運転継続に必要な設備】</p> <table border="1" style="width: 100%;"> <tr> <td style="width: 15%;">空調設備</td> <td>各系統の非常用電気盤室用の空調設備にはそれぞれの系統に応じた電源、冷却水が供給されている。</td> </tr> </table> <p style="text-align: center;">非常用直流電源設備 系統概要図</p>	空調設備	各系統の非常用電気盤室用の空調設備にはそれぞれの系統に応じた電源、冷却水が供給されている。	
空調機	各区分の直流バッテリー室はそれぞれの区分に応じた電源、冷却水で駆動される空調機により空調される。					
空調設備	各系統の非常用電気盤室用の空調設備にはそれぞれの系統に応じた電源、冷却水が供給されている。					



赤字：設備、運用又は体制の相違（設計方針の相違）  
 青字：記載箇所又は記載内容の相違（記載方針の相違）  
 緑字：記載表現、設備名称の相違（実質的な相違なし）

女川原子力発電所2号炉		泊発電所3号炉		相違理由
重要度の特に高い安全機能を有する系統 整理表		重要度の特に高い安全機能を有する系統 整理表（13/27）		
No.	15	No.	13	
安全機能	《その機能を有する系統の多重性又は多様性を要求する安全機能》	安全機能	《その機能を有する系統の多重性又は多様性を要求する安全機能》	
	非常用の交流電源機能		非常用の交流電源機能	
対象系統・機器	非常用ディーゼル発電機（高圧炉心スプレィディーゼル発電機を含む。）	対象系統・設備	② ディーゼル発電機	
多重性/多様性	非常用ディーゼル発電機（高圧炉心スプレィディーゼル発電機を含む。）は3区分（区分Ⅰ、Ⅱ、Ⅲ）設置しており、多重性を有している。	多重性/多様性	ディーゼル発電機は、A系統及びB系統の2つの系統を設置しており、多重性を有している。	
独立性	<p>(1) 非常用ディーゼル発電機（高圧炉心スプレィディーゼル発電機を含む。）は、原子炉建屋附属棟内に設置しており、原子炉建屋附属棟内の環境条件として、非常用空調機によって温度制御された状態において健全に動作するように設計している。また、想定される自然現象<sup>*</sup>においても、健全に動作するよう設計している。</p> <p>② ※風（台風）、竜巻、凍結、降水、積雪、落雷、火山の影響、生物学的事象、森林火災</p> <p>(2) 非常用ディーゼル発電機A系、B系及び高圧炉心スプレィ系ディーゼル発電機は、いずれも耐震Sクラス設備として設計している。また、それぞれの区分は異なるエリアに分離して配置しており、溢水及び火災が発生した場合においても同時に安全機能を損なわないよう設計している。</p> <p>(3) 非常用ディーゼル発電機（高圧炉心スプレィディーゼル発電機を含む。）は、1系統の故障が他の系統に波及しないよう、それぞれ区画されたエリアに分離、又は必要な離隔距離を確保して配置する設計としている。サポート系についても、電源についてはそれぞれ異なる区分から、冷却水については主系統と同一の区分から、空調系についてはそれぞれ異なる区分から供給しており、1系統のサポート系の故障が他の系統に影響を及ぼさないよう設計している。</p> <p>また、燃料移送系はそれぞれの区分がタイラインで接続されているが、タイラインの破損により同時に系統機能を喪失しないために、タイライン上にプラント運転中常時閉の止め弁<sup>*</sup>を2弁設置している。</p> <p>※止め弁及び止め弁までのラインも主ライン（安全上の機能分類MS-1、耐震Sクラス）と同等の設計である。</p> <p>上記(1)～(3)により、共通要因又は従属要因によって全ての系統又は機器の機能を同時に喪失させないものとしていることから、独立性を有している。</p>	<p>(1)ディーゼル発電機は、ディーゼル発電機建屋内に設置しており、ディーゼル発電機建屋内の環境条件として、非常用の空調設備によって温度制御された状態において健全に動作するように設計している。また、想定される自然現象<sup>*</sup>においても、健全に動作するよう設計している。</p> <p>※ 風（台風）、竜巻、凍結、降水、積雪、落雷、地滑り、火山の影響、生物学的事象、森林火災</p> <p>(2)ディーゼル発電機A系統、B系統は、いずれも耐震Sクラス設備として設計している。また、溢水及び火災については、系統分離を図るとともに、溢水及び火災の影響軽減対策等を実施することにより、安全機能を損なわないよう設計している。</p> <p>(3)ディーゼル発電機は、1系統の故障が他の系統に波及しないよう、それぞれ区画されたエリアに分離又は必要な離隔距離を確保して配置する設計としている。サポート系については、電源、冷却水、空調系は主系統と同一の系統から供給しており、1系統のサポート系の故障が他の系統に影響を及ぼさないよう設計している。</p> <p>また、燃料移送系はそれぞれの系統がタイラインで接続されているが、タイラインの破損により同時に系統機能を喪失しないために、タイライン上にプラント運転中常時閉の止め弁を2弁<sup>*</sup>設置している。</p> <p>※ 止め弁および止め弁までのラインも主ライン（安全上の機能分離、MS-1、耐震Sクラス）と同等の設計である。</p> <p>上記(1)～(3)により、共通要因又は従属要因によって全ての系統又は機器の機能を同時に喪失させないものとしていることから、独立性を有している。</p>		



赤字：設備、運用又は体制の相違（設計方針の相違）  
 青字：記載箇所又は記載内容の相違（記載方針の相違）  
 緑字：記載表現、設備名称の相違（実質的な相違なし）

第12条 安全施設（別紙1-2）

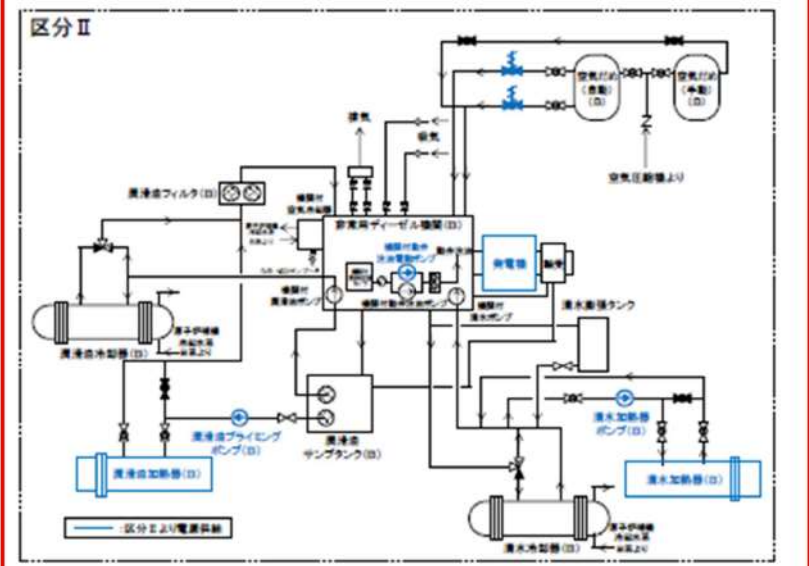
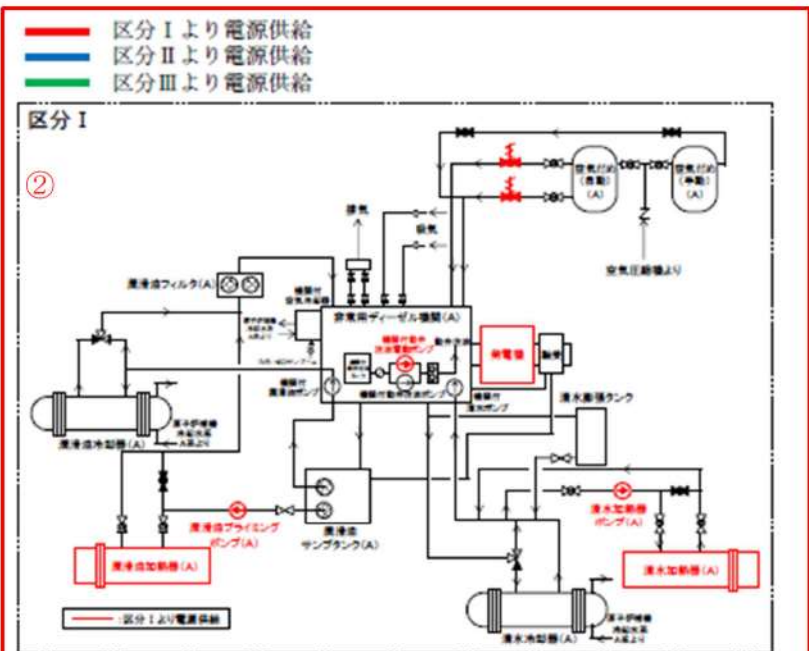
女川原子力発電所2号炉		泊発電所3号炉		相違理由
期間	② 使用時間は24時間以上（長期間）	No.	13	
No.	15	安全機能	《その機能を有する系統の多重性又は多様性を要求する安全機能》 非常用の交流電源機能	
安全機能	《その機能を有する系統の多重性又は多様性を要求する安全機能》 非常用の交流電源機能	期間	使用期間は24時間以上（長期間）	
容量	・非常用ディーゼル発電機：100%×2系統 ・高圧炉心スプレィ系ディーゼル発電機：100%×1系統 ②	容量	・ディーゼル発電機：100%×2基 ②	
系統概略図	非常用ディーゼル発電機（高圧炉心スプレィディーゼル発電機を含む。）： 頁12条-別紙1-2-42~43	系統概要図	ディーゼル発電機：頁12条-別紙1-2-42, 43参照	

赤字：設備、運用又は体制の相違（設計方針の相違）  
 青字：記載箇所又は記載内容の相違（記載方針の相違）  
 緑字：記載表現、設備名称の相違（実質的な相違なし）

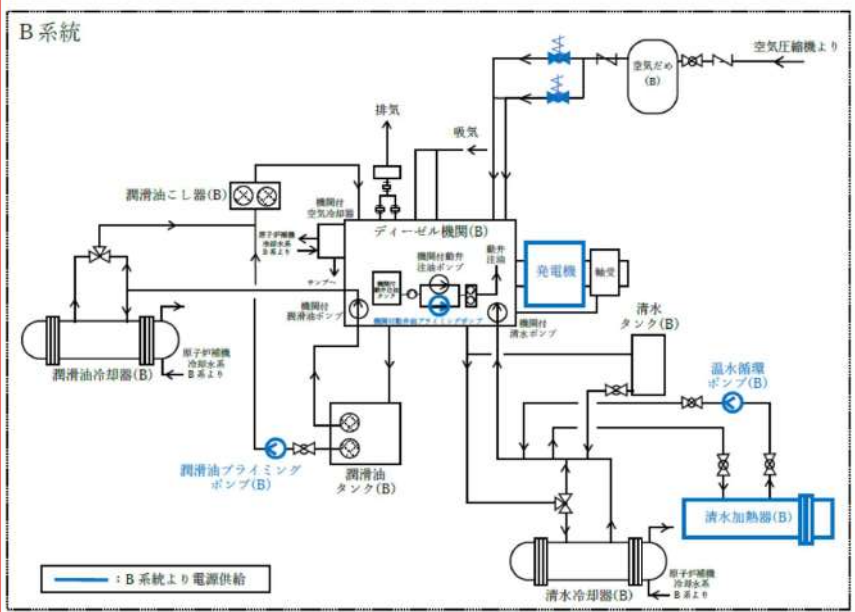
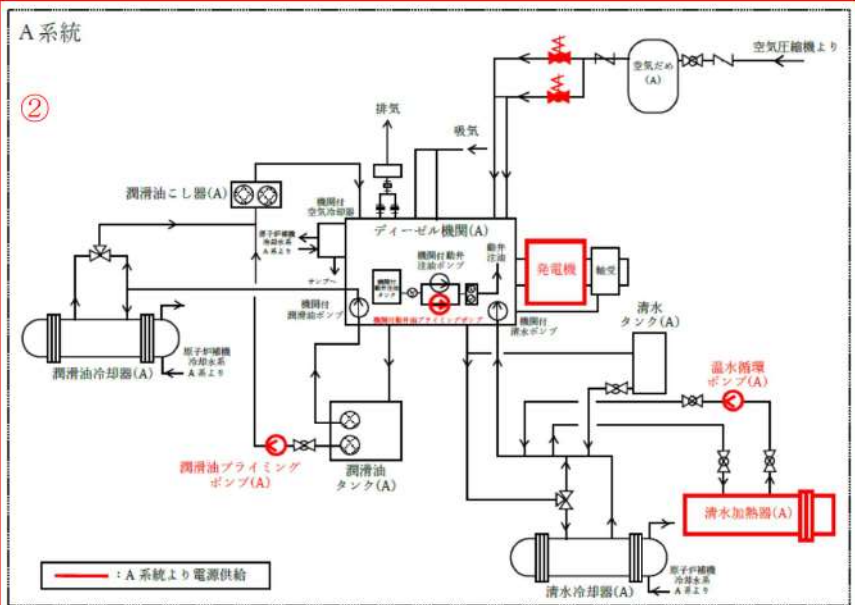
女川原子力発電所2号炉

泊発電所3号炉

相違理由



非常用ディーゼル発電機 系統概略図 (1/2)



ディーゼル発電機 系統概要図 (1/2)

赤字：設備、運用又は体制の相違（設計方針の相違）  
 青字：記載箇所又は記載内容の相違（記載方針の相違）  
 緑字：記載表現、設備名称の相違（実質的な相違なし）

女川原子力発電所2号炉

泊発電所3号炉

相違理由

② 区分Ⅲ

燃料系

【その他 運転継続に必要な設備】

空調機	各非常用ディーゼル発電機用の空調機にはそれぞれの区分に応じた電源、冷却水が供給されている。 非常用ディーゼル発電機 系統概略図 (2/2)
-----	--

② 燃料系

【その他 運転継続に必要な設備】

空調設備	各ディーゼル発電機室用の空調設備にはそれぞれの系統に応じた電源・空気が供給されている。  ディーゼル発電機 系統概要図 (2/2)
------	---



女川原子力発電所2号炉		泊発電所3号炉		相違理由
重要度の特に高い安全機能を有する系統 整理表		重要度の特に高い安全機能を有する系統 整理表（14/27）		
No.	16	No.	14	
安全機能	《その機能を有する系統の多重性又は多様性を要求する安全機能》 非常用の直流電源機能	安全機能	《その機能を有する系統の多重性又は多様性を要求する安全機能》 非常用の直流電源機能	
対象系統・機器	② 蓄電池（非常用）	対象系統・設備	② 蓄電池（非常用）	
多重性/多様性	蓄電池（非常用）は3区分（区分Ⅰ、Ⅱ、Ⅲ）設置しており、多重性を有している。	多重性/多様性	蓄電池（非常用）は2系統（A、B）設置しており、多重性を有している。	
独立性	<p>(1) 蓄電池（非常用）は、いずれも二次格納施設外の環境条件として、非常用空調機によって温度制御された状態において健全に動作するように設計している。また、想定される自然現象<sup>※</sup>においても、健全に動作するよう設計されている。</p> <p>※風（台風）、竜巻、凍結、降水、積雪、落雷、火山の影響、生物学的事象、森林火災</p> <p>(2) 蓄電池（非常用）は、いずれも耐震Sクラス設備として設計している。また、それぞれの区分は異なるエリアに分離して配置しており、溢水、火災が発生した場合においても安全機能を損なわないよう設計している。</p> <p>(3) 蓄電池（非常用）は、それぞれ異なるエリアに分散して配置している。また、電路においても物理的に分離が図られている。サポート系については、1系統の故障が他の系統に影響を及ぼさないよう設計している。</p> <p>上記(1)～(3)により、共通要因又は従属要因によって多重性を有する系統が同時にその機能を失わないよう設計していることから、独立性を有している。</p>	<p>(1)蓄電池（非常用）は、いずれも原子炉補助建屋内の環境条件として、非常用の空調設備によって温度制御された状態において健全に動作するように設計している。また、想定される自然現象<sup>※</sup>においても、健全に動作するよう設計されている。</p> <p>※ 風（台風）、竜巻、凍結、降水、積雪、落雷、地滑り、火山の影響、生物学的事象、森林火災</p> <p>(2)蓄電池（非常用）は、いずれも耐震Sクラス設備として設計している。また、溢水及び火災については、系統分離を図るとともに、溢水及び火災の影響軽減対策等を実施することにより、安全機能を損なわないよう設計している。</p> <p>(3)蓄電池（非常用）は、それぞれの系統は分離して配置している。また、電路においても物理的に分離が図られている。サポート系については、1系統の故障が他の系統に影響を及ぼさないよう設計している。</p> <p>上記(1)～(3)により、共通要因又は従属要因によって多重性を有する系統が同時にその機能を失わないよう設計としていることから、独立性を有している。</p>		
期間	低温停止の維持やその監視系に必要な電源であることから、使用時間は24時間以上（長期間）とする。	期間	低温停止の維持やその監視系に必要な電源であることから、使用期間は24時間以上（長期間）とする。	
容量	<ul style="list-style-type: none"> <li>・非常用直流電源設備（区分Ⅰ）：100%×1系統</li> <li>・非常用直流電源設備（区分Ⅱ）：100%×1系統</li> <li>・非常用直流電源設備（区分Ⅲ）：100%×1系統</li> </ul>	容量	<ul style="list-style-type: none"> <li>・非常用直流電源設備（A系統）：100%×1系統</li> <li>・非常用直流電源設備（B系統）：100%×1系統</li> </ul>	
系統概略図	非常用直流電源設備：頁12条-別紙1-2-39	系統概要図	非常用直流電源設備：頁12条-別添1-2-36参照	

女川原子力発電所2号炉		泊発電所3号炉		相違理由
重要度の特に高い安全機能を有する系統 整理表		重要度の特に高い安全機能を有する系統 整理表（15/27）		
No.	17	No.	15	
安全機能	《その機能を有する系統の多重性又は多様性を要求する安全機能》 非常用の計測制御用直流電源機能	安全機能	《その機能を有する系統の多重性又は多様性を要求する安全機能》 非常用の計測制御用直流電源機能	
対象系統・機器	② 計測制御用電源設備	対象系統・設備	② 計測制御用電源設備	
多重性/多様性	計測制御用電源設備は2区分（区分Ⅰ、Ⅱ）設けており、多重性を有している。	多重性/多様性	計測制御用電源設備は4チャンネル（チャンネルⅠ、Ⅱ、Ⅲ、Ⅳ）を設置しており、多重性を有している。	
独立性	<p>(1) 計測制御用電源設備は、いずれも二次格納施設外の環境条件として、非常用空調機によって温度制御された状態において健全に動作するように設計している。また、想定される自然現象<sup>※</sup>においても、健全に動作するよう設計されている。 ※風（台風）、竜巻、凍結、降水、積雪、落雷、火山の影響、生物学的事象、森林火災</p> <p>(2) 計測制御用電源設備は、いずれも耐震Sクラス設備として設計している。また、それぞれの区分は異なるエリアに分離して配置しており、溢水、火災が発生した場合においても安全機能を損なわないよう設計している。</p> <p>(3) 計測制御用電源設備は、それぞれ異なるエリアに分散して配置している。また、電路においても物理的、電気的に分離が図られている。サポート系については、1系統の故障が他の系統に影響を及ぼさないよう設計している。</p> <p>上記(1)～(3)により、共通要因又は従属要因によって多重性を有する系統が同時にその機能を失わないよう設計していることから、独立性を有している。</p>	<p>(1) 計測制御用電源設備は、いずれも原子炉補助建屋内の環境条件として、非常用の空調設備によって温度制御された状態において健全に動作するように設計している。また、想定される自然現象<sup>※</sup>においても、健全に動作するよう設計されている。 ※ 風（台風）、竜巻、凍結、降水、積雪、落雷、火山の影響、生物学的事象、森林火災</p> <p>(2) 計測制御用電源設備は、いずれも耐震Sクラス設備として設計している。また、溢水及び火災については、系統分離を図るとともに、溢水及び火災の影響軽減対策等を実施することにより、安全機能を損なわないよう設計している。</p> <p>(3) 計測制御用電源設備は、それぞれのチャンネルは分離して配置している。また、電路においても物理的、電気的に分離が図られている。サポート系については、1系統の故障が他の系統に影響を及ぼさないよう設計している。</p> <p>上記(1)～(3)により、共通要因又は従属要因によって多重性を有する系統が同時にその機能を失わないよう設計としていることから、独立性を有している。</p>		
期間	使用時間は24時間以上（長期間）	期間	使用期間は24時間以上（長期間）	
容量	・計測制御用電源設備（区分Ⅰ）：100%×1系統 ・計測制御用電源設備（区分Ⅱ）：100%×1系統	容量	・計測制御用電源設備（チャンネルⅠ）：100%×1系統 ・計測制御用電源設備（チャンネルⅡ）：100%×1系統 ・計測制御用電源設備（チャンネルⅢ）：100%×1系統 ・計測制御用電源設備（チャンネルⅣ）：100%×1系統	
系統概略図	計測制御用電源設備：頁12条-別紙1-2-46	系統概要図	計測制御用電源設備：頁12条-別紙1-2-46参照	



赤字：設備、運用又は体制の相違（設計方針の相違）  
 青字：記載箇所又は記載内容の相違（記載方針の相違）  
 緑字：記載表現、設備名称の相違（実質的な相違なし）

女川原子力発電所2号炉

泊発電所3号炉

相違理由

②

— : 計測制御用電源設備 (区分Ⅰ)  
 — : 計測制御用電源設備 (区分Ⅱ)

(凡例)  
 ) 遮断器  
 XX 変圧器  
 整流器

【その他 運転継続に必要な設備】

空調機	各区分の計測制御電源室用の空調機にはそれぞれの区分に応じた電源、冷却水が供給されている。
-----	--

計測制御用電源設備 系統概略図

②

— 計測制御用電源設備 (チャンネルⅠ)  
 — 計測制御用電源設備 (チャンネルⅡ)  
 — 計測制御用電源設備 (チャンネルⅢ)  
 — 計測制御用電源設備 (チャンネルⅣ)

【その他 運転継続に必要な設備】

空調設備	各チャンネルの非常用電気盤室用の空調設備にはそれぞれのチャンネルに応じた系統の電源及び冷却水が供給されている。
------	---

計測制御用電源設備 系統概要図



女川原子力発電所2号炉		泊発電所3号炉		相違理由
重要度の特に高い安全機能を有する系統 整理表		重要度の特に高い安全機能を有する系統 整理表 (16/27)		
No.	18, 19	No.	16	
安全機能	《その機能を有する系統の多重性又は多様性を要求する安全機能》 補機冷却機能 冷却用海水供給機能	安全機能	《その機能を有する系統の多重性又は多様性を要求する安全機能》 補機冷却機能	
対象系統・機器	原子炉補機冷却水系／原子炉補機冷却海水系 高圧炉心スプレイ補機冷却水系／高圧炉心スプレイ補機冷却海水系	対象系統・設備	② 原子炉補機冷却水設備	
多重性/多様性	原子炉補機冷却水系／原子炉補機冷却海水系及び高圧炉心スプレイ補機冷却水系／高圧炉心スプレイ補機冷却海水系は異なる3つの区分(区分Ⅰ, 区分Ⅱ及び区分Ⅲ)に対応した3系統で構成され、各区分の負荷へ物理的に独立して冷却水を供給することから、多重性を有している。	多重性/多様性	原子炉補機冷却水設備は2系統を設置しており、多重性を有している。原子炉補機冷却水サージタンクは、タンク内部に仕切り板を設置しており、静的機器の単一故障を想定しても機能喪失には至らない。	
独立性	(1) 原子炉補機冷却水系／原子炉補機冷却海水系及び高圧炉心スプレイ補機冷却水系／高圧炉心スプレイ補機冷却海水系は二次格納施設及び二次格納施設外に設置しており、非常用空調機によって温度制御された状態において健全に動作するように設計している。また、それぞれのエリアの環境条件に想定される自然現象 <sup>※</sup> においても、健全に動作するよう設計している。 ※風(台風)、竜巻、凍結、降水、積雪、落雷、火山の影響、生物学的事象、森林火災  (2) 原子炉補機冷却水系／原子炉補機冷却海水系及び高圧炉心スプレイ補機冷却水系／高圧炉心スプレイ補機冷却海水系は耐震Sクラス設備として設計している。また、それぞれの系統は異なるエリアに分離して配置しており、溢水及び火災が発生した場合においても同時に安全機能を損なわないよう設計している。  (3) 原子炉補機冷却水系／原子炉補機冷却海水系及び高圧炉心スプレイ補機冷却水系／高圧炉心スプレイ補機冷却海水系はそれぞれ異なる区分から電源供給されている。サポート系についても、冷却水(海水系)については主系統と同一の区分から供給しており、1系統のサポート系の故障が他の系統に影響を及ぼさないよう設計している。 また、区分Ⅰ、区分Ⅱの原子炉補機冷却水系は常用系においてタイラインにより接続されているが、破損により同時に系統機能を喪失しないために、タイラインには運転中常時閉の止め弁を2弁設置している。 なお、常用系と非常用系は緊急遮断弁 <sup>※</sup> にて隔離可能である。  ※緊急遮断弁も主ライン(安全上の機能分類MS-1、耐震Sクラス)と同等の設計である。	独立性	(1) 原子炉補機冷却水設備は、原子炉格納容器内、原子炉建屋内及び原子炉補助建屋内に設置しており、それぞれのエリアの環境条件に想定される自然現象 <sup>※</sup> においても、健全に動作するよう設計している。 ※ 風(台風)、竜巻、凍結、降水、積雪、落雷、地滑り、火山の影響、生物学的事象、森林火災  (2) 原子炉補機冷却水設備は、いずれも耐震Sクラス設備として設計している。また、溢水及び火災については、系統分離を図るとともに、溢水及び火災の影響軽減対策等を実施することにより、安全機能を損なわないよう設計している。  (3) 原子炉補機冷却水設備はそれぞれ異なる系統から電源供給されている。サポート系についても、冷却水(海水系)については主系統と同一の系統から供給しており、1系統のサポート系の故障により当該機能へ影響を及ぼさないよう設計している。また、A系統、B系統の原子炉補機冷却水設備はタイラインにより接続されているが、破損により同時に系統機能を喪失しないために、事象発生後短時間で隔離弁 <sup>※</sup> を「閉」とし系統分離を行う。 ※ 隔離弁及び隔離弁までのラインも主ライン(安全上の機能分類MS-1、耐震Sクラス)と同様の設計である。	

赤字：設備、運用又は体制の相違（設計方針の相違）  
 青字：記載箇所又は記載内容の相違（記載方針の相違）  
 緑字：記載表現、設備名称の相違（実質的な相違なし）

第12条 安全施設（別紙1-2）

女川原子力発電所2号炉		泊発電所3号炉		相違理由
No.	18, 19	No.	16	
安全機能	《その機能を有する系統の多重性又は多様性を要求する安全機能》 補機冷却機能 冷却用海水供給機能	安全機能	《その機能を有する系統の多重性又は多様性を要求する安全機能》 補機冷却機能	
独立性（続き）	上記(1)～(3)により、共通要因又は従属要因によって多様性を有する系統が同時にその機能を失わないよう設計していることから、独立性を有している。 ②		上記(1)～(3)により、共通要因又は従属要因によって、多重性を有する系統が同時にその機能を失わないよう設計していることから、独立性を有している。 ②	
期間	使用時間は24時間以上（長期間）	期間	使用時間は24時間以上（長期間）	
容量	・原子炉補機冷却水系／原子炉補機冷却海水系：100%×2系統 ・高圧炉心スプレィ補機冷却水系／高圧炉心スプレィ補機冷却海水系：100%×1系統	容量	原子炉補機冷却水設備 ・原子炉補機冷却水ポンプ：50%×4台 ・原子炉補機冷却水冷却器：50%×4基	
系統概略図	原子炉補機冷却水系／原子炉補機冷却海水系及び高圧炉心スプレィ補機冷却水系／高圧炉心スプレィ補機冷却海水系：頁12条-別紙1-2-49	系統概要図	原子炉補機冷却水設備：頁12条-別紙1-2-49参照	

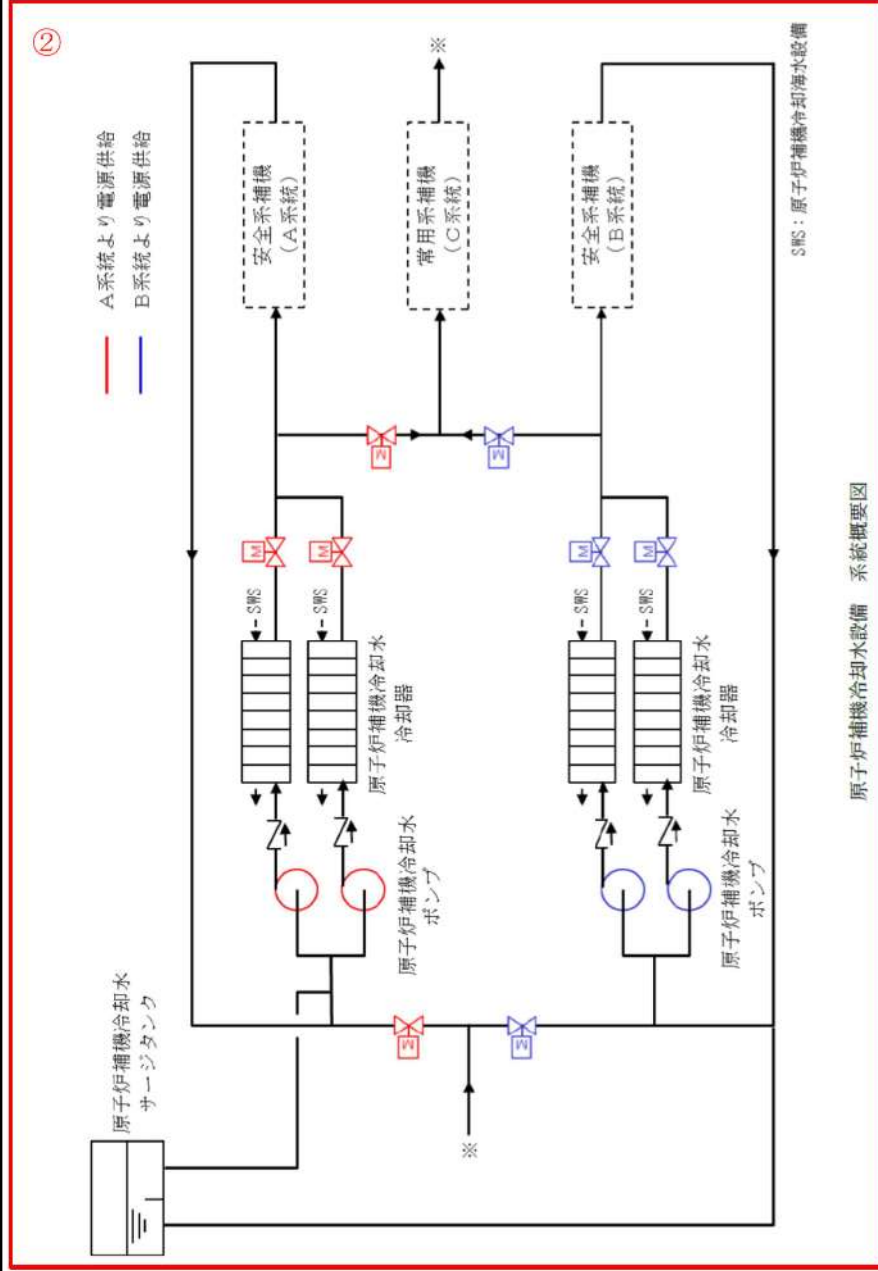
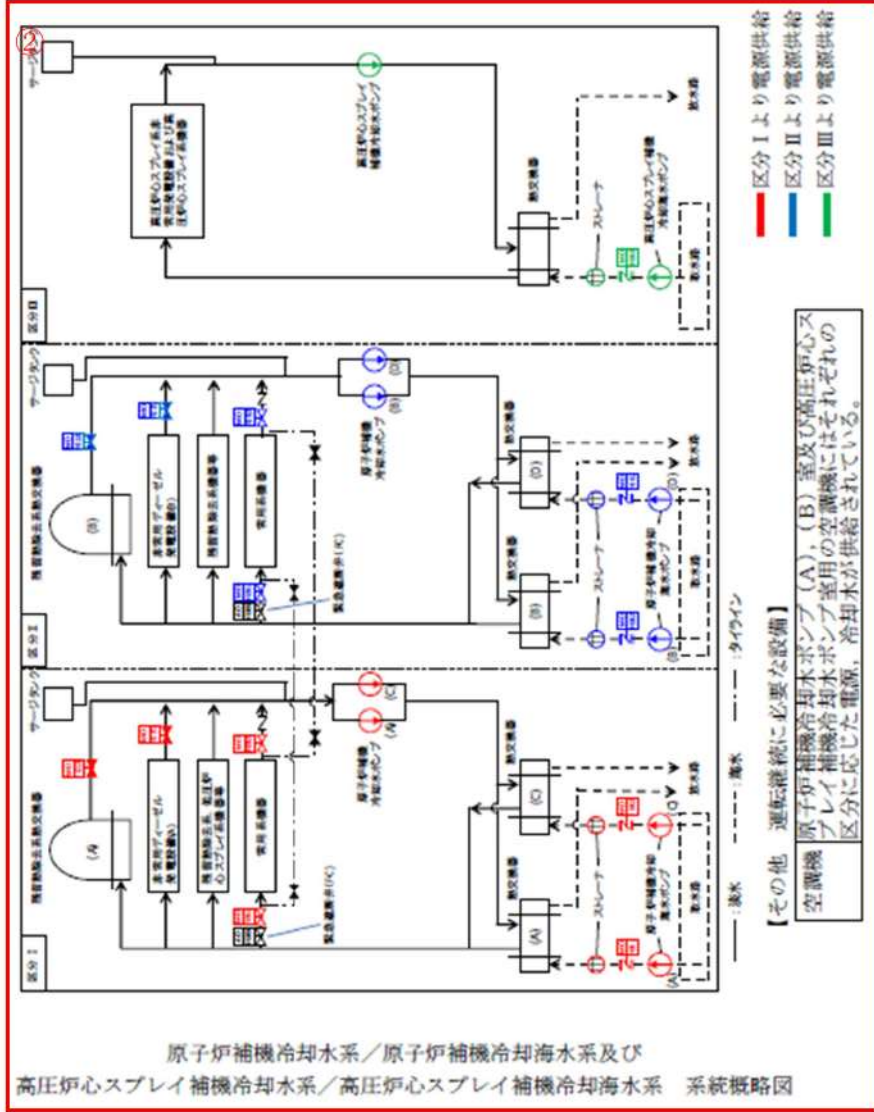


赤字：設備、運用又は体制の相違（設計方針の相違）  
 青字：記載箇所又は記載内容の相違（記載方針の相違）  
 緑字：記載表現、設備名称の相違（実質的な相違なし）

女川原子力発電所2号炉

泊発電所3号炉

相違理由





赤字：設備、運用又は体制の相違（設計方針の相違）  
 青字：記載箇所又は記載内容の相違（記載方針の相違）  
 緑字：記載表現、設備名称の相違（実質的な相違なし）

女川原子力発電所2号炉		泊発電所3号炉		相違理由	
【再掲】	重要度の特に高い安全機能を有する系統 整理表		重要度の特に高い安全機能を有する系統 整理表 (17/27)		
	No.	18, 19	No.	17	
	安全機能	《その機能を有する系統の多重性又は多様性を要求する安全機能》 補機冷却機能 冷却用海水供給機能	安全機能	《その機能を有する系統の多重性又は多様性を要求する安全機能》 ② 冷却用海水供給機能	
	対象系統・機器	原子炉補機冷却水系／原子炉補機冷却海水系 高圧炉心スプレィ補機冷却水系／高圧炉心スプレィ補機冷却海水系	対象系統・設備	原子炉補機冷却海水設備	
	多重性/多様性	原子炉補機冷却水系／原子炉補機冷却海水系及び高圧炉心スプレィ補機冷却水系／高圧炉心スプレィ補機冷却海水系は異なる3つの区分(区分Ⅰ、区分Ⅱ及び区分Ⅲ)に対応した3系統で構成され、各区分の負荷へ物理的に独立して冷却水を供給することから、多重性を有している。	多重性/多様性	原子炉補機冷却海水設備は2系統で構成され、各系統の負荷へ物理的に独立して冷却水を供給することから、多重性を有している。	
	独立性	(1) 原子炉補機冷却水系／原子炉補機冷却海水系及び高圧炉心スプレィ補機冷却水系／高圧炉心スプレィ補機冷却海水系は二次格納施設及び二次格納施設外に設置しており、非常用空調機によって温度制御された状態において健全に動作するように設計している。また、それぞれのエリアの環境条件に想定される自然現象 <sup>※</sup> においても、健全に動作するように設計している。 ② ※風(台風)、竜巻、凍結、降水、積雪、落雷、火山の影響、生物学的事象、森林火災  (2) 原子炉補機冷却水系／原子炉補機冷却海水系及び高圧炉心スプレィ補機冷却水系／高圧炉心スプレィ補機冷却海水系は耐震Sクラス設備として設計している。また、それぞれの系統は異なるエリアに分離して配置しており、溢水及び火災が発生した場合においても同時に安全機能を損なわないよう設計している。  (3) 原子炉補機冷却水系／原子炉補機冷却海水系及び高圧炉心スプレィ補機冷却水系／高圧炉心スプレィ補機冷却海水系はそれぞれ異なる区分から電源供給されている。サポート系についても、冷却水(海水系)については主系統と同一の区分から供給しており、1系統のサポート系の故障が他の系統に影響を及ぼさないよう設計している。 また、区分Ⅰ、区分Ⅱの原子炉補機冷却水系は常用系においてタイラインにより接続されているが、破損により同時に系統機能を喪失しないために、タイラインには運転中常時閉の止め弁を2弁設置している。 なお、常用系と非常用系は緊急遮断弁 <sup>※</sup> にて隔離可能である。  ※緊急遮断弁も主ライン(安全上の機能分類MS-1、耐震Sクラス)と同等の設計である。	独立性	(1)原子炉補機冷却海水設備は、循環水ポンプ建屋内及び原子炉建屋内に設置しており、それぞれのエリアの環境条件に想定される自然現象 <sup>※</sup> においても、健全に動作するように設計している。 ※ 風(台風)、竜巻、凍結、降水、積雪、落雷、地滑り、火山の影響、生物学的事象、森林火災  (2)原子炉補機冷却海水設備は、いずれも耐震Sクラス設備として設計している。また、溢水及び火災については、系統分離を図るとともに、溢水及び火災の影響軽減対策等を実施することにより、安全機能を損なわないよう設計している。  (3)原子炉補機冷却海水設備はそれぞれ異なる系統から電源供給しており、1系統の故障により当該機能へ影響を及ぼさないよう設計している。また、原子炉補機冷却海水設備は、タイラインにより接続されているが、破損により同時に系統機能を喪失しないために、タイラインには運転中常時閉の止め弁を2弁設置している。 ※ 止め弁及び止め弁までのラインも主ライン(安全上の機能分類MS-1、耐震Sクラス)と同様の設計である。  上記(1)～(3)により、共通要因又は従属要因によって、多重性を有する系統が同時にその機能を失わないよう設計していることから、独立性を有している。	
	独立性(続き)	上記(1)～(3)により、共通要因又は従属要因によって多様性を有する系統が同時にその機能を失わないよう設計していることから、独立性を有している。	期間	使用時間は24時間以上(長期間)	
	期間	② 使用時間は24時間以上(長期間)	容量	原子炉補機冷却海水設備 ・原子炉補機冷却海水ポンプ：50%×4台	
	容量	・原子炉補機冷却水系／原子炉補機冷却海水系：100%×2系統 ・高圧炉心スプレィ補機冷却水系／高圧炉心スプレィ補機冷却海水系：100%×1系統	系統概要図	原子炉補機冷却海水設備：頁12条-別紙1-2-51参照	
	系統概要図	原子炉補機冷却水系／原子炉補機冷却海水系及び高圧炉心スプレィ補機冷却水系／高圧炉心スプレィ補機冷却海水系：頁12条-別紙1-2-49			

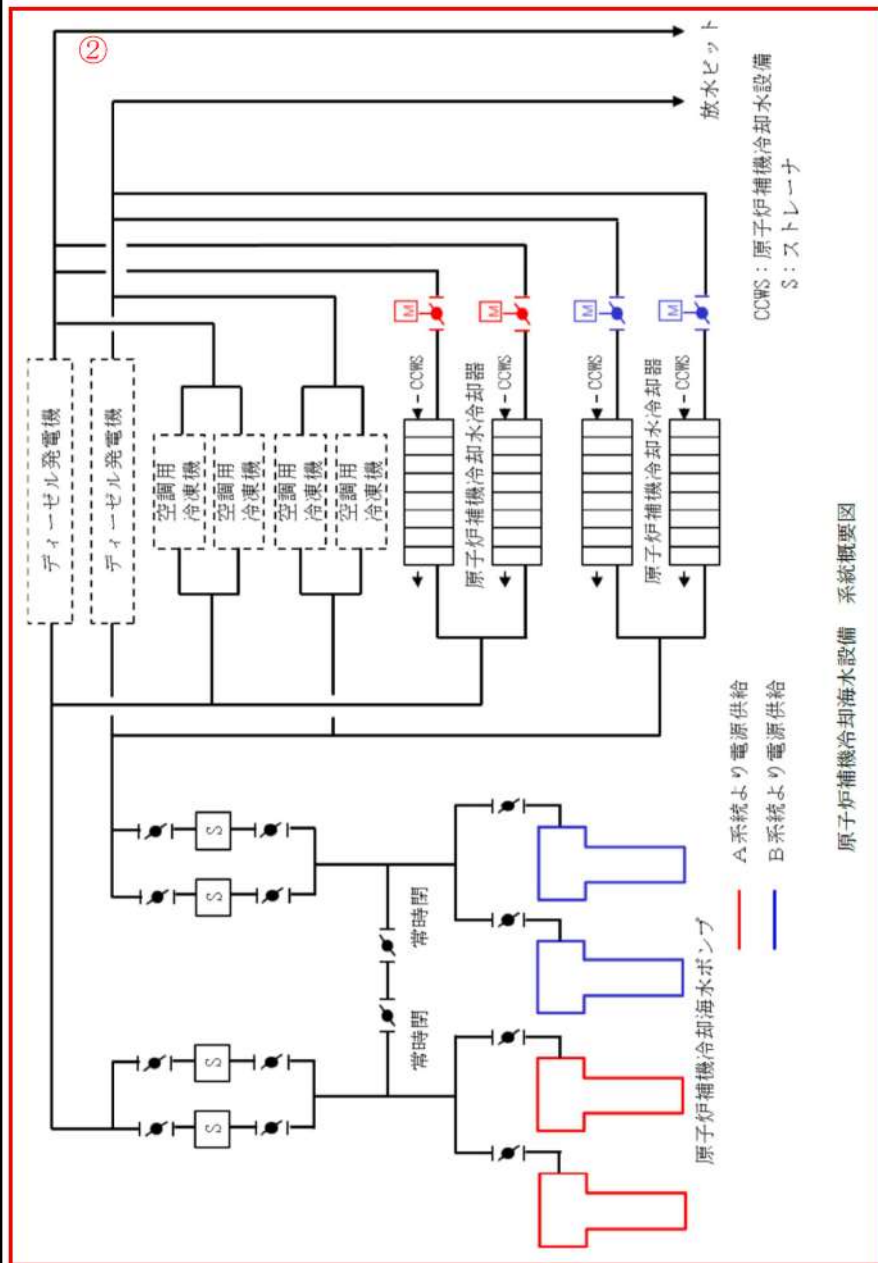
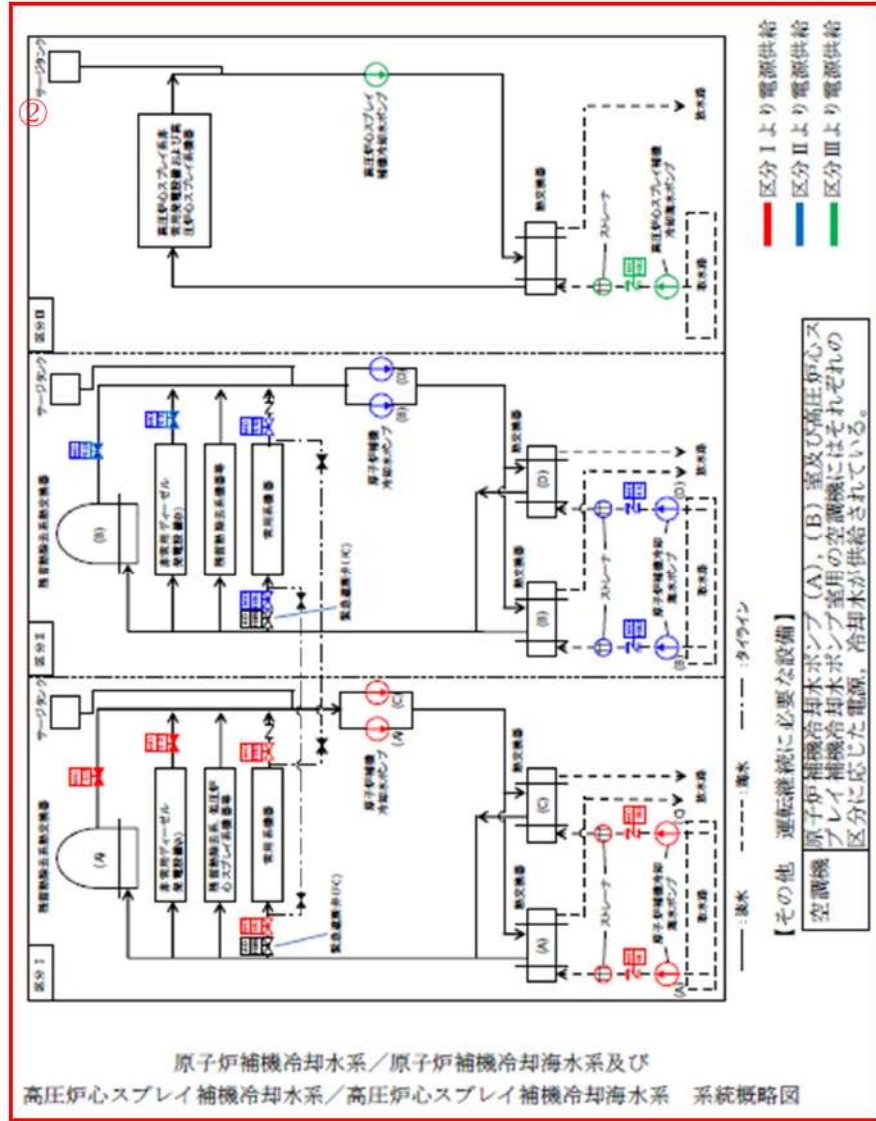
赤字: 設備、運用又は体制の相違 (設計方針の相違)  
 青字: 記載箇所又は記載内容の相違 (記載方針の相違)  
 緑字: 記載表現、設備名称の相違 (実質的な相違なし)

女川原子力発電所2号炉

泊発電所3号炉

相違理由

【再掲】





赤字：設備、運用又は体制の相違（設計方針の相違）  
 青字：記載箇所又は記載内容の相違（記載方針の相違）  
 緑字：記載表現、設備名称の相違（実質的な相違なし）

女川原子力発電所2号炉		泊発電所3号炉		相違理由
重要度の特に高い安全機能を有する系統 整理表		重要度の特に高い安全機能を有する系統 整理表（18/27）		
No.	20	No.	18	
安全機能	《その機能を有する系統の多重性又は多様性を要求する安全機能》 原子炉制御室非常用換気空調機能	安全機能	《その機能を有する系統の多重性又は多様性を要求する安全機能》 原子炉制御室非常用換気空調機能	
対象系統・機器	② 中央制御室換気空調系	対象系統・設備	② 換気空調設備（中央制御室非常用循環系統）	
多重性/多様性	中央制御室換気空調系の事故時運転モードにおける運転ラインのうち、排風機等の動的機器については多重化されているが、再循環フィルタ装置及びダクトの一部は単一設計となっているため、基準適合性に関する更なる検討が必要である。	多重性/多様性	換気空調設備（中央制御室非常用循環系統）の事故時運転モードにおける運転ラインのうち、送風機等の動的機器については多重化されているが、中央制御室非常用循環フィルタユニット及びダクトの一部は単一設計となっているため、基準適合性に関する更なる検討が必要である。	
独立性	(1) 中央制御室換気空調系は、二次格納容器外の環境条件に想定される自然現象 <sup>※</sup> においても、健全に動作するよう設計している。 ※風（台風）、竜巻、凍結、降水、積雪、落雷、火山の影響、生物学的事象、森林火災  (2) 中央制御室換気空調系は、耐震Sクラス設備として設計している。また、排風機等の動的機器は異なるエリアに分離して配置しており、溢水及び火災が発生した場合においても安全機能を損なわないよう設計している。  (3) 中央制御室換気空調系のサポート系は、電源についてそれぞれ異なる区分から、冷却水について主系統と同一の区分から供給しており、1系統のサポート系の故障が他の系統に影響を及ぼさないよう設計している。  上記(1)～(3)により、共通要因又は従属要因によって多様性を有する系統が同時にその機能を失わないよう設計していることから、独立性を有している。	独立性	(1)換気空調設備（中央制御室非常用循環系統）は、原子炉補助建屋内の環境条件に想定される自然現象 <sup>※</sup> においても、健全に動作するよう設計している。 ※ 風(台風)、竜巻、凍結、降水、積雪、落雷、地滑り、火山の影響、生物学的事象、森林火災  (2)換気空調設備（中央制御室非常用循環系統）は、耐震Sクラス設備として設計している。また、溢水及び火災については、系統分離を図るとともに、溢水及び火災の影響軽減対策等を実施することにより、安全機能を損なわないよう設計している。  (3)換気空調設備（中央制御室非常用循環系統）のサポート系は、電源についてそれぞれ異なる系統から、冷却水、空気については主系統と同一の系統から供給しており、1系列のサポート系の故障が他の系統に影響を及ぼさないよう設計している。  上記(1)～(3)により、動的機器については共通要因又は従属要因によって多様性を有する系統が同時にその機能を失わないよう設計していることから、独立性を有している。	
期間	使用時間は24時間以上（長期間）	期間	使用時間は24時間以上（長期間）	
容量	100%×2系統 100%×1系統（再循環フィルタ装置及びダクトの一部）	容量	・中央制御室給気ファン：100%×2台 ・中央制御室循環ファン：100%×2台 ・中央制御室非常用循環ファン：100%×2台 ・中央制御室非常用循環フィルタユニット：100%×1基 ・中央制御室給気ユニット：100%×2基	
系統概略図	中央制御室換気空調系：頁12条-別紙1-2-51	系統概略図	中央制御室空調装置：頁12条-別紙1-2-53参照	



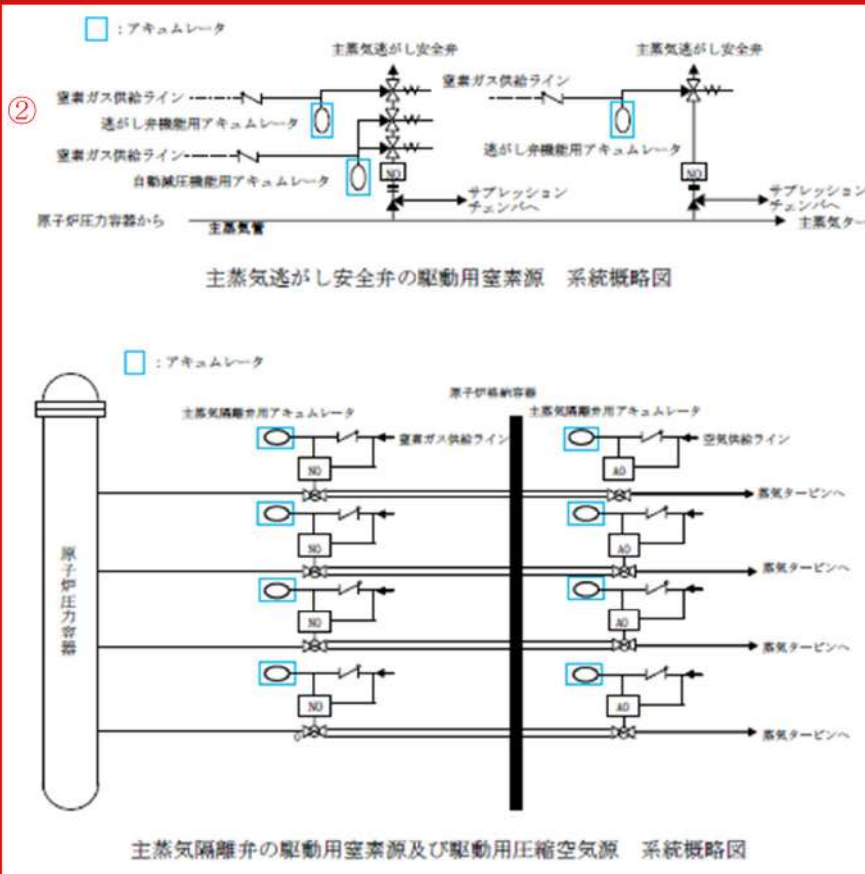
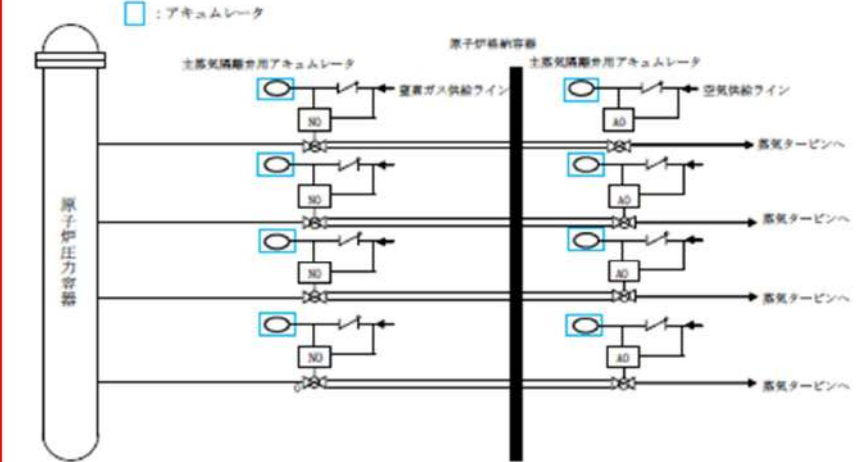
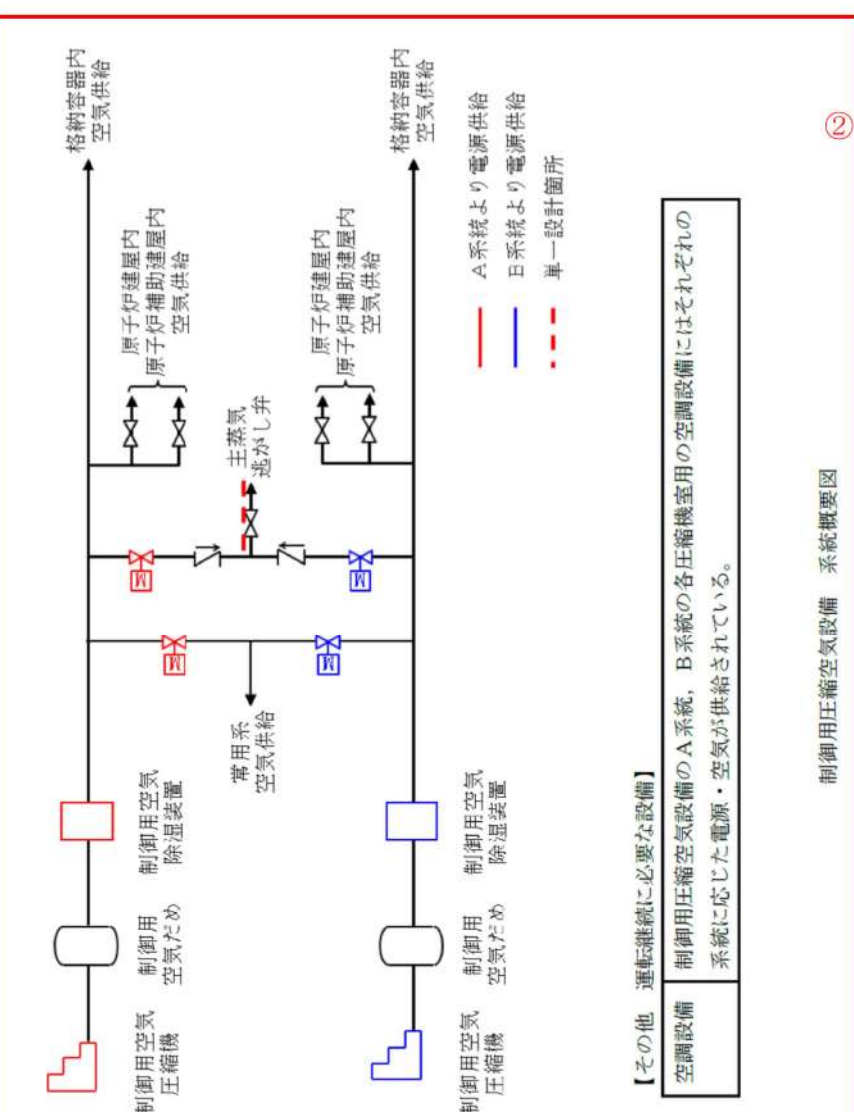


赤字：設備、運用又は体制の相違（設計方針の相違）  
 青字：記載箇所又は記載内容の相違（記載方針の相違）  
 緑字：記載表現、設備名称の相違（実質的な相違なし）

女川原子力発電所2号炉		泊発電所3号炉		相違理由
重要度の特に高い安全機能を有する系統 整理表		重要度の特に高い安全機能を有する系統 整理表（19/27）		
No.	21	No.	19	
安全機能	《その機能を有する系統の多重性又は多様性を要求する安全機能》	安全機能	《その機能を有する系統の多重性又は多様性を要求する安全機能》	
対象系統・機器	② 駆動用空素源又は駆動用圧縮空気源（主蒸気隔離弁）	対象系統・設備	② 制御用圧縮空気設備	
多重性/多様性	駆動用空素源又は駆動用圧縮空気源（アキュムレータ）は、多重化された主蒸気逃がし安全弁、主蒸気隔離弁各々に設置していることから、多重性を有している。	多重性/多様性	制御用圧縮空気設備は2系統を設置しており、多重性を有している。なお、制御用空気供給ラインの主蒸気逃がし弁供給ラインは、単一設計となっているものの、事象発生後短時間で隔離弁を「閉」とし系統分離を図るため、単一故障を想定しても機能喪失には至らない。	
独立性	(1) 主蒸気逃がし安全弁及び主蒸気隔離弁の駆動用圧縮空気源は、二次格納施設及び原子炉格納容器内に設置しており、想定される最も過酷な環境条件である高エネルギー配管破断時（二次格納施設内）や原子炉冷却材喪失事故時（原子炉格納容器内）においても健全に動作するよう設計している。  (2) 主蒸気逃がし安全弁及び主蒸気隔離弁の駆動用圧縮空気源は、いずれも耐震Sクラス設備として設計している。また、主蒸気逃がし安全弁は複数の主蒸気管に分散して配置されている。サポート系についても、主蒸気逃がし安全弁（自動減圧系）、主蒸気隔離弁の電源については2区分から供給しており、1区分の故障によっても機能に影響を及ぼさないよう設計している。  (3) 主蒸気逃がし安全弁の駆動用空素及び主蒸気隔離弁の駆動用空素又は駆動用圧縮空気源は、原子炉冷却材喪失事故時の環境条件においても動作可能な設計であり溢水によって機能喪失しない。また、プラント運転中は原子炉格納容器内は窒素で充填されており、火災により安全機能を損なわないよう設計している。  上記(1)～(3)により、共通要因又は従属要因によって全ての機器の機能を同時に喪失させないものとしていることから、独立性を有している。	独立性	(1) 制御用圧縮空気設備は、原子炉格納容器内、原子炉建屋内及び原子炉補助建屋内に設置しており、想定される最も過酷な環境条件である原子炉冷却材喪失時（原子炉格納容器内）や高エネルギー配管破断時（原子炉建屋内）においても健全に動作するよう設計している。また、原子炉補助建屋内の環境条件に想定される自然現象 <sup>※</sup> においても、健全に動作するよう設計している。 ※ 風（台風）、竜巻、凍結、降水、積雪、雷害、地滑り、火山の影響、生物学的事象、森林火災  (2) 制御用圧縮空気設備は、耐震Sクラス設備として設計している。また、溢水及び火災については、系統分離を図るとともに、溢水及び火災の影響軽減対策等を実施することにより、安全機能を損なわないよう設計している。  (3) 制御用圧縮空気設備はそれぞれ異なる系統から電源供給されている。サポート系についても、冷却水については主系統と同一の系統から供給しており、1系統のサポート系の故障が他の系統に影響を及ぼさないよう設計している。また、A系統、B系統の制御用圧縮空気設備はタイラインにより接続されているが、破損により同時に系統機能を喪失しないために、事象発生後短時間で隔離弁を「閉」とし系統分離を行う。 ※ 隔離弁及び隔離弁までのラインも主ライン（安全上の機能分類 MS-1、耐震Sクラス）と同様の設計である。  上記(1)～(3)により、共通要因又は従属要因によって、多重性を有する系統が同時にその機能を失わないよう設計していることから、独立性を有している。	
期間	・主蒸気逃がし安全弁駆動用空素源の使用時間は24時間以上（長期間） ・主蒸気隔離弁駆動用空素源又は駆動用圧縮空気源の使用時間は24時間未満（短期間）	期間	使用時間は24時間以上（長期間）	
容量	—	容量	制御用空気圧縮設備 ・制御用空気圧縮機：100%×2台 ・制御用空気だめ：100%×2基 ・制御用空気除湿装置：100%×2基	
系統概略図	主蒸気逃がし安全弁の駆動用空素源：頁12条-別紙1-2-53 主蒸気隔離弁の駆動用空素源及び駆動用圧縮空気源：頁12条-別紙1-2-53	系統概要図	制御用圧縮空気設備：頁12条-別紙1-2-56参照	

赤字：設備、運用又は体制の相違（設計方針の相違）  
 青字：記載箇所又は記載内容の相違（記載方針の相違）  
 緑字：記載表現、設備名称の相違（実質的な相違なし）

第12条 安全施設（別紙1-2）

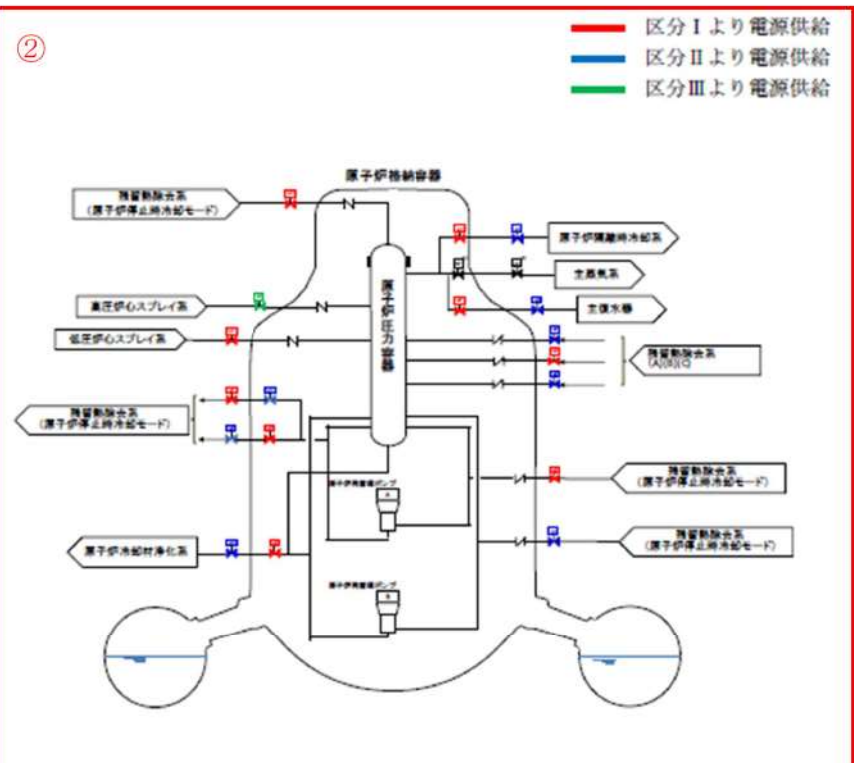
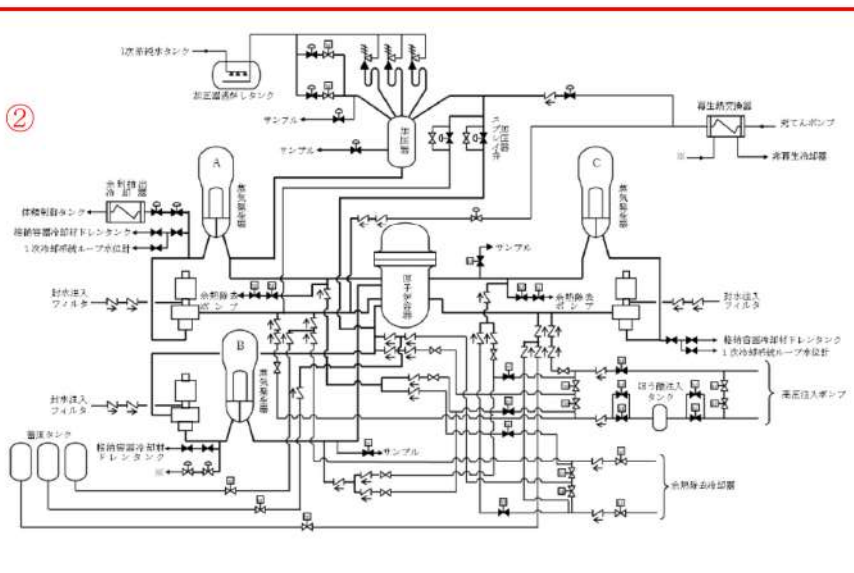
女川原子力発電所2号炉	泊発電所3号炉	相違理由
<p style="text-align: center;">女川原子力発電所2号炉</p>  <p style="text-align: center;">主蒸気逃がし安全弁の駆動用空素源 系統概略図</p>  <p style="text-align: center;">主蒸気隔離弁の駆動用空素源及び駆動用圧縮空気源 系統概略図</p> <div style="border: 1px solid black; padding: 5px; margin-top: 10px;"> <p>多重化された主蒸気逃がし安全弁、主蒸気隔離弁が各々駆動用の空素源又は圧縮空気源（アキュムレータ）を有している。</p> </div>	<p style="text-align: center;">泊発電所3号炉</p>  <p style="text-align: center;">制御用圧縮空気設備 系統概要図</p> <div style="border: 1px solid black; padding: 5px; margin-top: 10px;"> <p>【その他 運転継続に必要な設備】                  制御用圧縮空気設備のA系統、B系統の各圧縮機室用の空調設備にはそれぞれの系統に応じた電源・空気が供給されている。</p> </div>	<p>相違理由</p>



赤字：設備、運用又は体制の相違（設計方針の相違）  
 青字：記載箇所又は記載内容の相違（記載方針の相違）  
 緑字：記載表現、設備名称の相違（実質的な相違なし）

女川原子力発電所2号炉		泊発電所3号炉		相違理由
重要度の特に高い安全機能を有する系統 整理表		重要度の特に高い安全機能を有する系統 整理表 (20/27)		
No.	22	No.	20	
安全機能	《その機能を有する複数の系統があり、それぞれの系統について多重性又は多様性を要求する安全機能》 原子炉冷却材圧力バウンダリを構成する配管の隔離機能	安全機能	《その機能を有する複数の系統があり、それぞれの系統について多重性又は多様性を要求する安全機能》 原子炉冷却材圧力バウンダリを構成する配管の隔離機能	
対象系統・機器	② 原子炉冷却材圧力バウンダリ隔離弁	対象系統・設備	② 原子炉冷却材圧力バウンダリ隔離弁	
多重性/多様性	原子炉冷却材圧力バウンダリ隔離弁は、設置許可基準規則の第十七条第1項への適合性を有しており、かつ、JEAC4602-2004「原子炉冷却材圧力バウンダリ、原子炉格納容器バウンダリの範囲を定める規程」に基づき設置されていることから、多重性/多様性を有している。	多重性/多様性	原子炉冷却材圧力バウンダリ隔離弁は、設置許可基準規則の第十七条第1項への適合性を有しており、かつ、JEAC4602-2016「原子炉冷却材圧力バウンダリ、原子炉格納容器バウンダリの範囲を定める規程」に基づき設置されていることから、多重性を有している。	
独立性	(1) 原子炉冷却材圧力バウンダリ隔離弁は、原子炉格納容器内又は二次格納施設内に設置しており、想定される最も過酷な環境条件である高エネルギー配管破断時（二次格納施設内）や原子炉冷却材喪失事故時（原子炉格納容器内）においても健全に動作するよう設計している。  (2) 原子炉冷却材圧力バウンダリ隔離弁は、いずれも耐震Sクラス設備として設計している。また、溢水、火災については、それぞれの配管における原子炉冷却材圧力バウンダリ隔離弁（第1隔離弁、第2隔離弁）の位置的分散を図ることで、同時に機能喪失しないよう設計している。  (3) 原子炉冷却材圧力バウンダリ隔離弁（第1隔離弁、第2隔離弁）は、弁駆動源である電源、空気が単一故障で喪失した場合でも、もう一方の隔離弁機能に波及しないよう、下記のとおり駆動方法を分離した設計にしている。 <ul style="list-style-type: none"> <li>第1隔離弁、第2隔離弁がともに電動弁の場合には、互いに電源の区分を分離するよう設計している。</li> <li>第1隔離弁、第2隔離弁がともに空気作動弁の場合には、駆動源喪失時にフェイルクローズとするよう設計している。</li> <li>第1隔離弁、第2隔離弁のうち、いずれかに逆止弁がある場合は、もう一方の隔離弁駆動源が喪失した場合でも、逆止弁で隔離機能が確保可能となるよう設計している。</li> </ul> 上記(1)～(3)により、共通要因又は従属要因によって全ての弁の機能を同時に喪失させないものとしていることから、独立性を有している。	独立性	(1) 原子炉冷却材圧力バウンダリ隔離弁は、原子炉格納容器内に設置しており、想定される最も過酷な環境条件である原子炉冷却材喪失時においても健全に動作するよう設計している。  (2) 原子炉冷却材圧力バウンダリ隔離弁は、いずれも耐震Sクラス設備として設計している。また、溢水及び火災については、系統分離を図るとともに、溢水及び火災の影響軽減対策等を実施することにより、安全機能を損なわないよう設計している。  (3) 原子炉冷却材圧力バウンダリ隔離弁（第1隔離弁、第2隔離弁）は、弁駆動源である電源、空気が単一故障で喪失した場合でも、もう一方の隔離弁機能に波及しないよう、下記のとおり駆動方法を分離した設計にしている。 <ul style="list-style-type: none"> <li>第1隔離弁、第2隔離弁がともに電動弁の場合には、第2隔離弁を通常運転時、閉弁で電源切りとし、弁が開放しないよう運用している。</li> <li>第1隔離弁、第2隔離弁がともに空気作動弁の場合には、駆動源喪失時にフェイルクローズとするよう設計している。</li> <li>第1隔離弁、第2隔離弁のうち、いずれかに逆止弁がある場合は、もう一方の隔離弁駆動源が喪失した場合でも、逆止弁で隔離機能が確保可能となるよう設計している。</li> </ul> 上記(1)～(3)により、共通要因又は従属要因によって全ての弁の機能を同時に喪失させないものとしていることから、独立性を有している。	
期間	使用時間は24時間以上（長期間）	期間	使用時間は24時間以上（長期間）	
容量	—	容量	—	
系統概略図	原子炉冷却材圧力バウンダリ：頁12条-別紙1-2-55	No.	20	
		安全機能	《その機能を有する複数の系統があり、それぞれの系統について多重性又は多様性を要求する安全機能》 原子炉冷却材圧力バウンダリを構成する配管の隔離機能	
		系統概略図	原子炉冷却材圧力バウンダリ隔離弁：頁12条-別紙1-2-59 参照	

赤字：設備、運用又は体制の相違（設計方針の相違）  
 青字：記載箇所又は記載内容の相違（記載方針の相違）  
 緑字：記載表現、設備名称の相違（実質的な相違なし）

女川原子力発電所2号炉	泊発電所3号炉	相違理由
<p style="text-align: center;">②</p>  <p style="text-align: center;">原子炉冷却材圧力バウンダリ 概略図</p> <div style="border: 1px dashed black; padding: 5px; margin-top: 10px;"> <p>本図で示す原子炉冷却材圧力バウンダリ隔離弁は、「通常運転時の原子炉冷却材補給系によって通常停止等の安全上十分な措置がとれるまでの間、原子炉冷却材系への冷却水の補給が十分可能なほど破断時の流出流量が少ない小口径配管」のものについては省略している。また、通常時又は事故時に開となるおそれが無いものについても省略している。</p> </div>	<p style="text-align: center;">②</p>  <p style="text-align: center;">原子炉冷却材圧力バウンダリ隔離弁 系統概要図</p>	<p style="text-align: center;">相違理由</p>



赤字：設備、運用又は体制の相違（設計方針の相違）  
 青字：記載箇所又は記載内容の相違（記載方針の相違）  
 緑字：記載表現、設備名称の相違（実質的な相違なし）

女川原子力発電所2号炉		泊発電所3号炉		相違理由
<b>重要度の特に高い安全機能を有する系統 整理表</b>		<b>重要度の特に高い安全機能を有する系統 整理表 (21/27)</b>		
No.	23	No.	21	
安全機能	《その機能を有する複数の系統があり、それぞれの系統について多重性又は多様性を要求する安全機能》 原子炉格納容器バウンダリを構成する配管の隔離機能	安全機能	《その機能を有する複数の系統があり、それぞれの系統について多重性又は多様性を要求する安全機能》 原子炉格納容器バウンダリを構成する配管の隔離機能	
対象系統・機器	② 原子炉格納容器隔離弁	対象系統・設備	② 原子炉格納容器隔離弁	
多重性/多様性	原子炉格納容器隔離弁は、設置許可基準規則の第三十二条第5項への適合性を有しており、かつ、JEAC4602-2004「原子炉冷却材圧力バウンダリ、原子炉格納容器バウンダリの範囲を定める規程」に基づき設置されていることから、多重性/多様性を有している。	多重性/多様性	原子炉格納容器隔離弁は、設置許可基準規則の第三十二条第5項への適合性を有しており、かつ、JEAC4602-2016「原子炉冷却材圧力バウンダリ、原子炉格納容器バウンダリの範囲を定める規程」に基づき設置されていることから、多重性を有している。	
独立性	(1) 原子炉格納容器隔離弁は、原子炉格納容器内又は二次格納施設内に設置しており、想定される最も過酷な環境条件である高エネルギー配管破断時（二次格納施設内）や原子炉冷却材喪失事故時（原子炉格納容器内）においても健全に動作するよう設計している。  (2) 原子炉格納容器隔離弁は、いずれも耐震Sクラス設備として設計している。また、溢水、火災についてはそれぞれの配管の隔離弁が同時に機能喪失しないように分離配置等の設計をしている。  (3) 原子炉格納容器隔離弁が2弁あるものについて、弁駆動源である電源供給、空気供給が単一故障で喪失した場合でも、もう一方の隔離弁機能に波及しないよう、下記のとおり駆動方法を分離するよう設計している。 ・第1隔離弁、第2隔離弁がともに電動弁の場合には、互いに電源の区分を分離するよう設計している。 ・第1隔離弁、第2隔離弁がともに空気作動弁の場合には、駆動源喪失時にフェイルクローズとするよう設計している。 ・第1隔離弁、第2隔離弁のうち、いずれかに逆止弁がある場合は、もう一方の隔離弁駆動源が喪失した場合でも、逆止弁で隔離機能確保可能となるよう設計している。 ・原子炉圧力容器に接続される計装配管の場合には、エクセスフローチェック弁（過流量阻止弁）、又は駆動源喪失時にフェイルクローズとなる電磁弁により、隔離できるよう設計している。  上記(1)～(3)により、共通要因又は従属要因によって全ての弁の機能を同時に喪失させないものとしていることから、独立性を有している。	独立性	(1)原子炉格納容器隔離弁は、原子炉格納容器内又は原子炉建屋内に設置しており、想定される最も過酷な環境条件である原子炉冷却材喪失時（原子炉格納容器内）や高エネルギー配管破断時（原子炉建屋内）においても健全に動作するよう設計している。  (2)原子炉格納容器隔離弁は、いずれも耐震Sクラス設備として設計している。また、溢水及び火災については、系統分離を図るとともに、溢水及び火災の影響軽減対策等を実施することにより、安全機能を損なわないよう設計している。  (3)原子炉格納容器隔離弁が2弁あるものについて、弁駆動源である電源供給、空気供給が単一故障で喪失した場合でも、もう一方の隔離弁機能に波及しないよう、下記のとおり駆動方法を分離するよう設計している。 ・第1隔離弁、第2隔離弁がともに電動弁の場合には、互いに電源の区分を分離するよう設計している。 ・第1隔離弁、第2隔離弁が空気作動弁の場合には、駆動源喪失時にフェイルクローズとするよう設計している。 ・第1隔離弁、第2隔離弁のうち、いずれかに逆止弁がある場合は、もう一方の隔離弁駆動源が喪失した場合でも、逆止弁で隔離機能が確保可能となるよう設計している。  上記(1)～(3)により、共通要因又は従属要因によって全ての弁の機能を同時に喪失させないものとしていることから、独立性を有している。	
期間	使用時間は24時間以上（長期間）	期間	使用時間は24時間以上（長期間）	



赤字：設備、運用又は体制の相違（設計方針の相違）  
 青字：記載箇所又は記載内容の相違（記載方針の相違）  
 緑字：記載表現、設備名称の相違（実質的な相違なし）

第12条 安全施設（別紙1-2）

女川原子力発電所2号炉		泊発電所3号炉		相違理由
No.	23	容量	—	
安全機能	《その機能を有する複数の系統があり、それぞれの系統について多重性又は多様性を要求する安全機能》 原子炉格納容器バウンダリを構成する配管の隔離機能	No.	21	
容量	—	安全機能	《その機能を有する複数の系統があり、それぞれの系統について多重性又は多様性を要求する安全機能》 原子炉格納容器バウンダリを構成する配管の隔離機能	
系統概略図	原子炉格納容器バウンダリ：頁12条-別紙1-2-57 <span style="border: 1px solid red; border-radius: 50%; padding: 2px;">②</span>	系統概要図	原子炉格納容器隔離弁：頁12条-別紙1-2-60 参照	
<div style="border: 1px solid red; padding: 5px;"> <p>②</p> <p style="text-align: center;">原子炉格納容器バウンダリ 概略図</p> <p style="font-size: small;">本図で示す原子炉格納容器隔離弁は、原子炉格納容器を貫通する配管のうち、JEAC4602-2004「原子炉冷却材圧力バウンダリ、原子炉格納容器バウンダリの範囲を定める規程」に基づき隔離弁が2弁要求されるもので、通常時間、事故時間のものを選択して記載している。                      原子炉格納容器隔離弁で「通常時間、事故時間」のもの、「原子炉格納容器の内側、外側、又は内外で閉じた系を構成する配管」のものについては隔離弁が1弁要求であり、本図では省略している。</p> </div>		<div style="border: 1px solid red; padding: 5px;"> <p>②</p> <p style="text-align: center;">原子炉格納容器隔離弁 系統概要図</p> </div>		

赤字：設備、運用又は体制の相違（設計方針の相違）  
 青字：記載箇所又は記載内容の相違（記載方針の相違）  
 緑字：記載表現、設備名称の相違（実質的な相違なし）

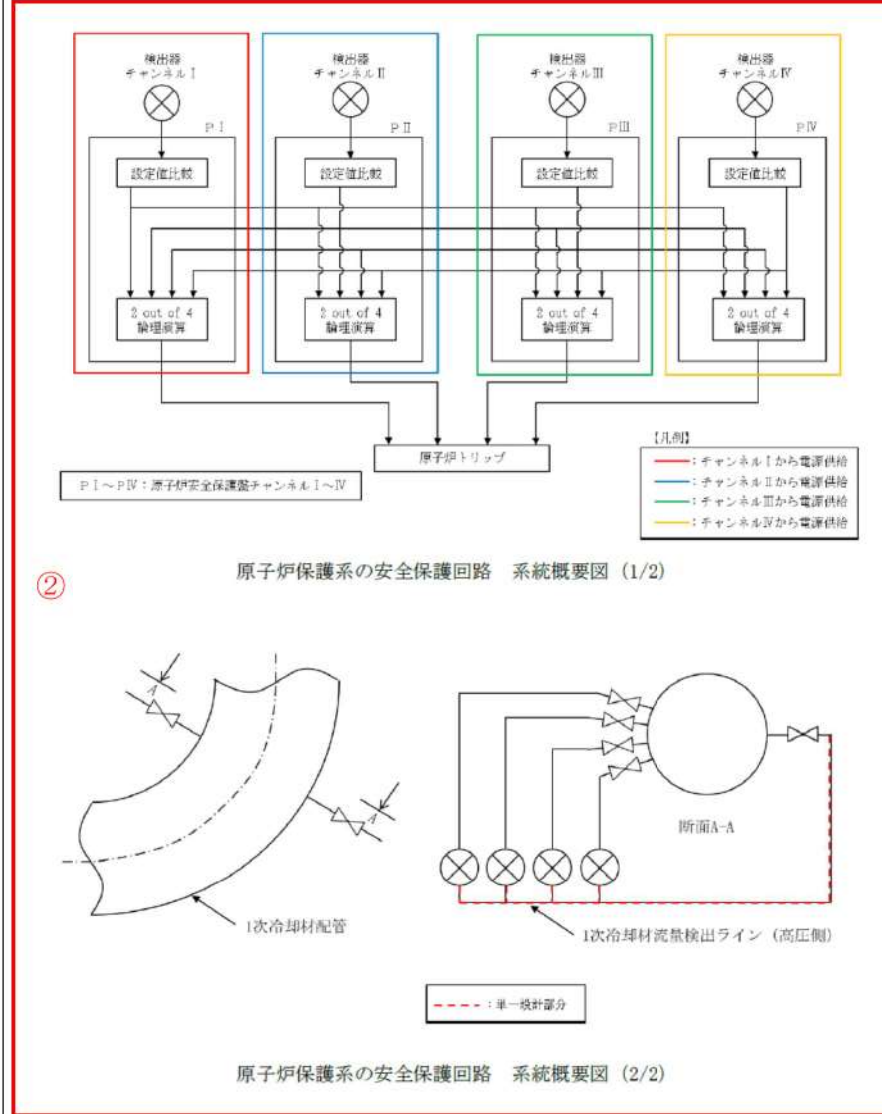
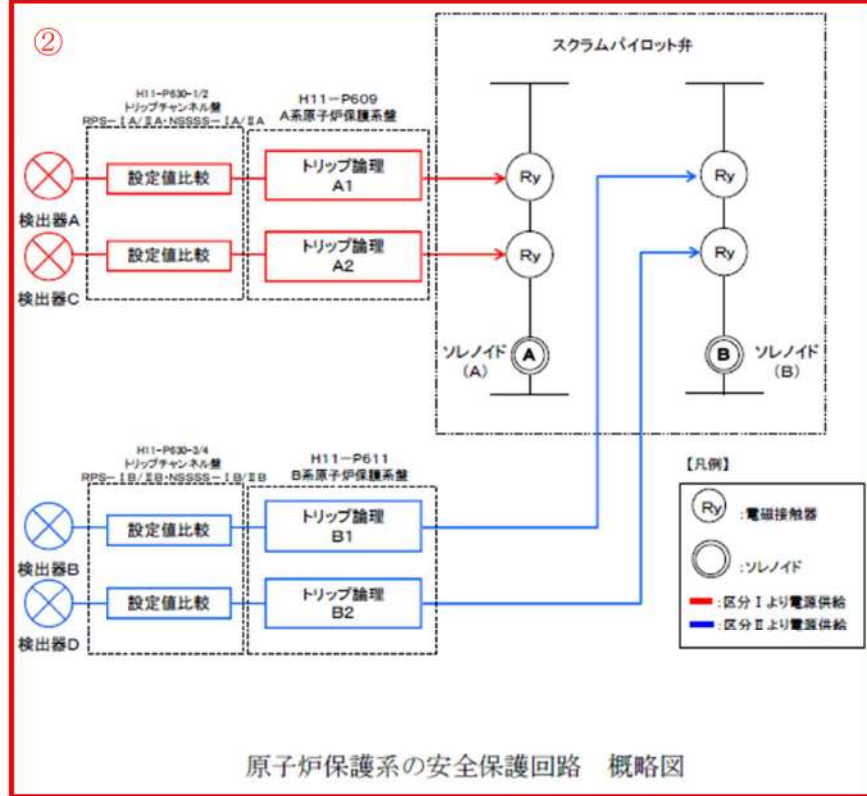
女川原子力発電所2号炉		泊発電所3号炉		相違理由
重要度の特に高い安全機能を有する系統 整理表		重要度の特に高い安全機能を有する系統 整理表（22/27）		
No.	24	No.	22	
安全機能	《その機能を有する複数の系統があり、それぞれの系統について多重性又は多様性を要求する安全機能》 原子炉停止系に対する作動信号（常用系として作動させるものを除く）の発生機能	安全機能	《その機能を有する複数の系統があり、それぞれの系統について多重性又は多様性を要求する安全機能》 原子炉停止系に対する作動信号（常用系として作動させるものを除く）の発生機能	
対象系統・機器	② 原子炉保護系の安全保護回路	対象系統・設備	② 原子炉保護系の安全保護回路	
多重性/多様性	原子炉保護系の安全保護回路は2区分の検出器から得られた信号を用い、トリップ論理回路（1 out of 2 twice）を通じてトリップ信号を発生させており、多重性を有している。	多重性/多様性	原子炉保護系の安全保護回路は4チャンネルの検出器から得られた信号を用い、トリップ論理回路（2 out of 4）を通じてトリップ信号を発生させており、多重性を有している。なお、原子炉保護系の安全保護回路の検出器のうち1次冷却材流量検出ライン（高圧側）は単一設計となっているものの、使用期間が短期間であり静的機器の単一故障を仮定しない。	
独立性	(1) 原子炉保護系の検出器は主に二次格納施設内に設置しており、最も過酷な環境条件である高エネルギー配管破断時において健全に動作するよう設計している。また、論理回路は中央制御室に設置しており、想定される自然現象 <sup>※</sup> においても、健全に動作するよう設計している。 ※風（台風）、竜巻、凍結、降水、積雪、落雷、火山の影響、生物学的事象、森林火災  (2) 原子炉保護系の安全保護回路は耐震Sクラス設備として設計している。また、溢水、火災が発生した場合においても、原子炉スクラム信号を発生させるフェイルセーフ設計となっており、安全機能を損なわないよう設計している。  (3) 原子炉保護系の安全保護回路は、その区分に応じ、中央制御室の異なる盤に設置しており、それぞれ分離して配置している。また、電源（直流電源系）についてはそれぞれ異なる区分から供給しており、1つの区分に故障が発生した場合においても安全機能を損なわないよう設計している。  上記(1)～(3)により、共通要因又は従属要因によって多重性を有する系統が同時にその機能を失わないよう設計していることから、独立性を有している。	独立性	(1) 原子炉保護系の検出器は主に原子炉格納容器内に設置しており、最も過酷な環境条件である原子炉冷却材喪失時において健全に動作するよう設計している。また、論理回路は安全系計装盤室に設置しており、想定される自然現象 <sup>※</sup> においても、健全に動作するよう設計している。 ※ 風（台風）、竜巻、凍結、降水、積雪、落雷、地滑り、火山の影響、生物学的事象、森林火災  (2) 原子炉保護系の安全保護回路は耐震Sクラス設備として設計している。また、溢水及び火災が発生した場合においても、原子炉トリップ信号を発生させるフェイルセーフ設計となっており、安全機能を損なわないよう設計している。  (3) 原子炉保護系の安全保護回路は、そのチャンネルに応じ、安全系計装盤室の異なる盤に設置しており、それぞれ分離して配置している。また、電源についてはそれぞれ異なるチャンネルから供給しており、1つのチャンネルに故障が発生した場合においても安全機能を損なわないよう設計している。  上記(1)～(3)により、共通要因又は従属要因によって多重性を有する系統が同時にその機能を失わないよう設計していることから、独立性を有している。	
期間	使用時間はスクラムのタイミングのみ（短時間）	期間	使用時間はトリップのタイミングのみ（短時間）	
容量	—	容量	—	
系統概略図	原子炉保護系の安全保護回路：頁12条-別紙1-2-59	系統概略図	原子炉保護系の安全保護回路：頁12条-別紙1-2-63参照	

赤字：設備、運用又は体制の相違（設計方針の相違）  
 青字：記載箇所又は記載内容の相違（記載方針の相違）  
 緑字：記載表現、設備名称の相違（実質的な相違なし）

女川原子力発電所2号炉

泊発電所3号炉

相違理由





女川原子力発電所2号炉		泊発電所3号炉		相違理由
<b>重要度の特に高い安全機能を有する系統 整理表</b>		<b>重要度の特に高い安全機能を有する系統 整理表 (23/27)</b>		
No.	25	No.	23	
安全機能	《その機能を有する複数の系統があり、それぞれの系統について多重性又は多様性を要求する安全機能》 工学的安全施設に分類される機器若しくは系統に対する作動信号の発生機能	安全機能	《その機能を有する複数の系統があり、それぞれの系統について多重性又は多様性を要求する安全機能》 工学的安全施設に分類される機器若しくは系統に対する作動信号の発生機能	
対象系統・機器	② 非常用炉心冷却系作動の安全保護回路 主蒸気隔離の安全保護回路 原子炉格納容器隔離の安全保護回路 非常用ガス処理系作動の安全保護回路	対象系統・設備	② 非常用炉心冷却設備作動の安全保護回路 主蒸気ライン隔離の安全保護回路 原子炉格納容器隔離の安全保護回路 原子炉格納容器スプレイ作動の安全保護回路	
多重性/多様性	非常用炉心冷却系作動の安全保護回路はそれぞれの区分に応じた検出器から得られた信号を用い、論理回路（1 out of 2 twice）を通じて作動信号を発生させており、多重性又は多様性を有している。 主蒸気隔離の安全保護回路は2区分の検出器から得られた信号を用い、論理回路（1 out of 2 twice）を通じて作動信号を発生させており、多重性を有している。 原子炉格納容器隔離の安全保護回路は2区分の検出器から得られた信号を用い、論理回路（1 out of 2 twice）を通じて作動信号を発生させており、多重性を有している。 非常用ガス処理系作動の安全保護回路は2区分の検出器から得られた信号を用い、論理回路（1 out of 2 twice）を通じて作動信号を発生させており、多重性を有している。	多重性/多様性	非常用炉心冷却設備作動の安全保護回路はそれぞれのチャンネルに応じた検出器から得られた信号を用い、論理回路（2 out of 4）を通じて作動信号を発生させており、多重性を有している。 主蒸気ライン隔離の安全保護回路は、4チャンネルの検出器から得られた信号を用い、論理回路（2 out of 4）を通じて作動信号を発生させており、多重性を有している。 原子炉格納容器隔離の安全保護回路は、4チャンネルの検出器から得られた信号を用い、論理回路（2 out of 4）を通じて作動信号を発生させており、多重性を有している。 原子炉格納容器スプレイ作動の安全保護回路は、4チャンネルの検出器から得られた信号を用い、論理回路（2 out of 4）を通じて作動信号を発生させており、多重性を有している。	
独立性	(1) 非常用炉心冷却系作動、主蒸気隔離、原子炉格納容器隔離及び非常用ガス処理系作動の安全保護回路（以下、「安全保護回路等」という。）の検出器は主に二次格納施設内に設置しており、最も過酷な環境条件である高エネルギー配管破断時において健全に動作するよう設計している。また、論理回路は中央制御室に設置しており、想定される自然現象※においても、健全に動作するよう設計している。 ※風（台風）、竜巻、凍結、降水、積雪、落雷、火山の影響、生物学的事象、森林火災  (2) 安全保護回路等は耐震Sクラス設備として設計している。また、検出器は区分に応じ異なるエリアに設置するとともに、設定値比較及び論理回路についても区分に応じ異なる制御盤で構築しており、溢水、火災が発生した場合においても、安全機能を損なわないよう設計している。	独立性	(1)非常用炉心冷却設備作動、主蒸気ライン隔離、原子炉格納容器隔離及び原子炉格納容器スプレイ作動の安全保護回路（以下、「安全保護回路等」という。）の検出器は主に原子炉格納容器内に設置しており、最も過酷な環境条件である原子炉冷却材喪失時において健全に動作するよう設計している。また、論理回路は安全系計装盤室に設置しており、想定される自然現象※においても、健全に動作するよう設計している。 ※ 風（台風）、竜巻、凍結、降水、積雪、落雷、地滑り、火山の影響、生物学的事象、森林火災  (2)安全保護回路等は耐震Sクラス設備として設計している。また、検出器はチャンネルに応じ分離して配置するとともに、設定値比較及び論理回路についてもチャンネル、系統に応じ異なる制御盤で構築しており、溢水及び火災の影響軽減対策等を実施することにより、溢水及び火災が発生した場合においても、安全機能を損なわないように設計している。	

赤字：設備、運用又は体制の相違（設計方針の相違）  
 青字：記載箇所又は記載内容の相違（記載方針の相違）  
 緑字：記載表現、設備名称の相違（実質的な相違なし）

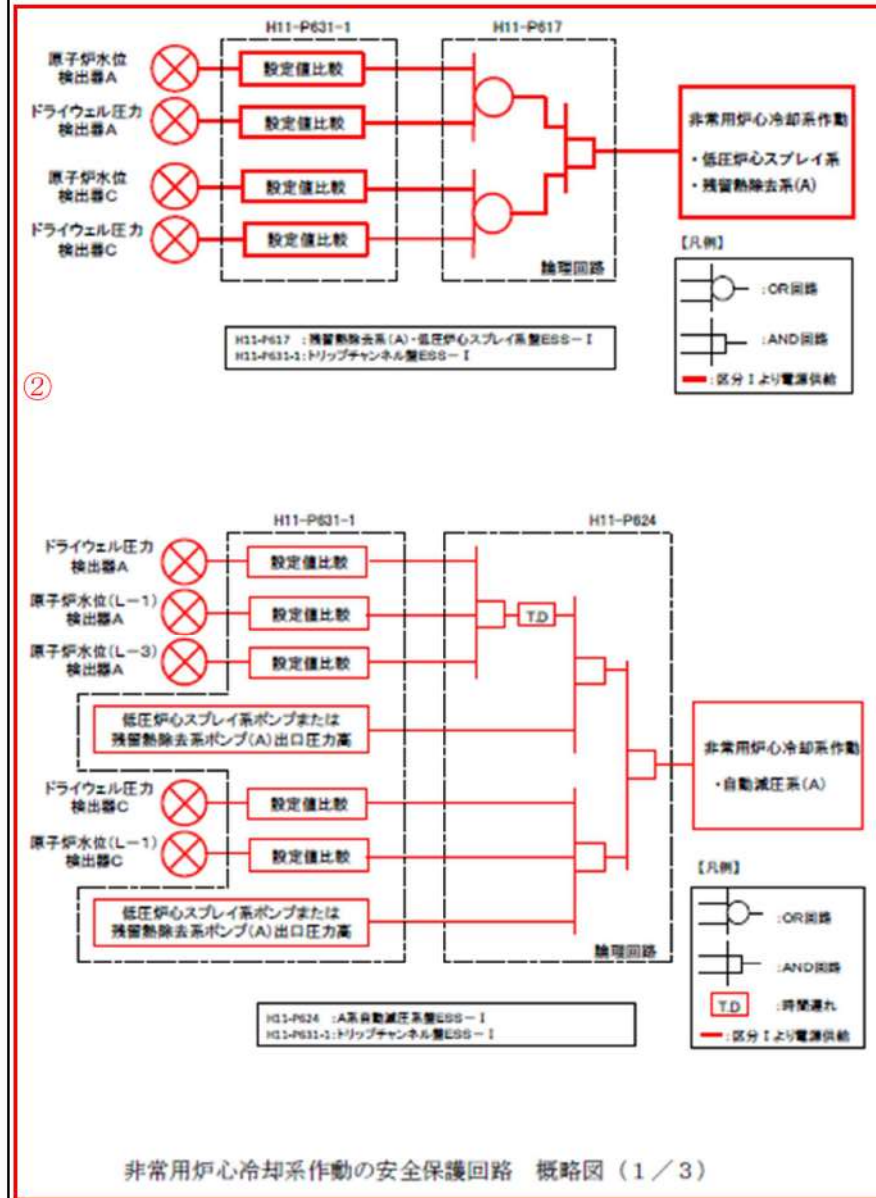
第12条 安全施設（別紙1-2）

女川原子力発電所2号炉		泊発電所3号炉		相違理由
No.	25	No.	23	
安全機能	《その機能を有する複数の系統があり、それぞれの系統について多重性又は多様性を要求する安全機能》 工学的安全施設に分類される機器若しくは系統に対する作動信号の発生機能	安全機能	《その機能を有する複数の系統があり、それぞれの系統について多重性又は多様性を要求する安全機能》 工学的安全施設に分類される機器若しくは系統に対する作動信号の発生機能	
独立性（続き）	(3) 安全保護回路等は、その区分に応じ、中央制御室の異なる盤に設置しており、それぞれ分離して配置している。また、電源についてはそれぞれ異なる区分から供給しており、1系統の故障が発生した場合において②も安全機能を損なわないよう設計している。  上記(1)～(3)により、共通要因又は従属要因によって多重性を有する系統が同時にその機能を失わないよう設計していることから、独立性を有している。	独立性（続き）	(3)安全保護回路等は、そのチャンネル、系統に応じ、安全系計装盤室の異なる盤に設置しており、それぞれ分離して配置している。また、電源についてはそれぞれ異なるチャンネルから供給しており、1チャンネルの故障が発生した場合においても安全機能を損なわないよう設計している。  上記(1)～(3)により、共通要因又は従属要因によって多重性を有する系統が同時にその機能を失わないよう設計していることから、独立性を有している。	
期間	使用時間は24時間以上（長期間）	期間	使用時間は24時間未満（短期間）	
容量	—	容量	—	
系統概略図	非常用炉心冷却系作動の安全保護回路：頁12条-別紙1-2-62～64 主蒸気隔離の安全保護回路：頁12条-別紙1-2-65 原子炉格納容器隔離の安全保護回路：頁12条-別紙1-2-65 非常用ガス処理系作動の安全保護回路：頁12条-別紙1-2-66	系統概要図	非常用炉心冷却設備作動の安全保護回路：頁12条-別紙1-2-66, 67 参照 主蒸気ライン隔離の安全保護回路：頁12条-別紙1-2-68, 69 参照 原子炉格納容器隔離の安全保護回路：頁12条-別紙1-2-70, 71 参照 原子炉格納容器スプレイ作動の安全保護回路：頁12条-別紙1-2-72 参照	

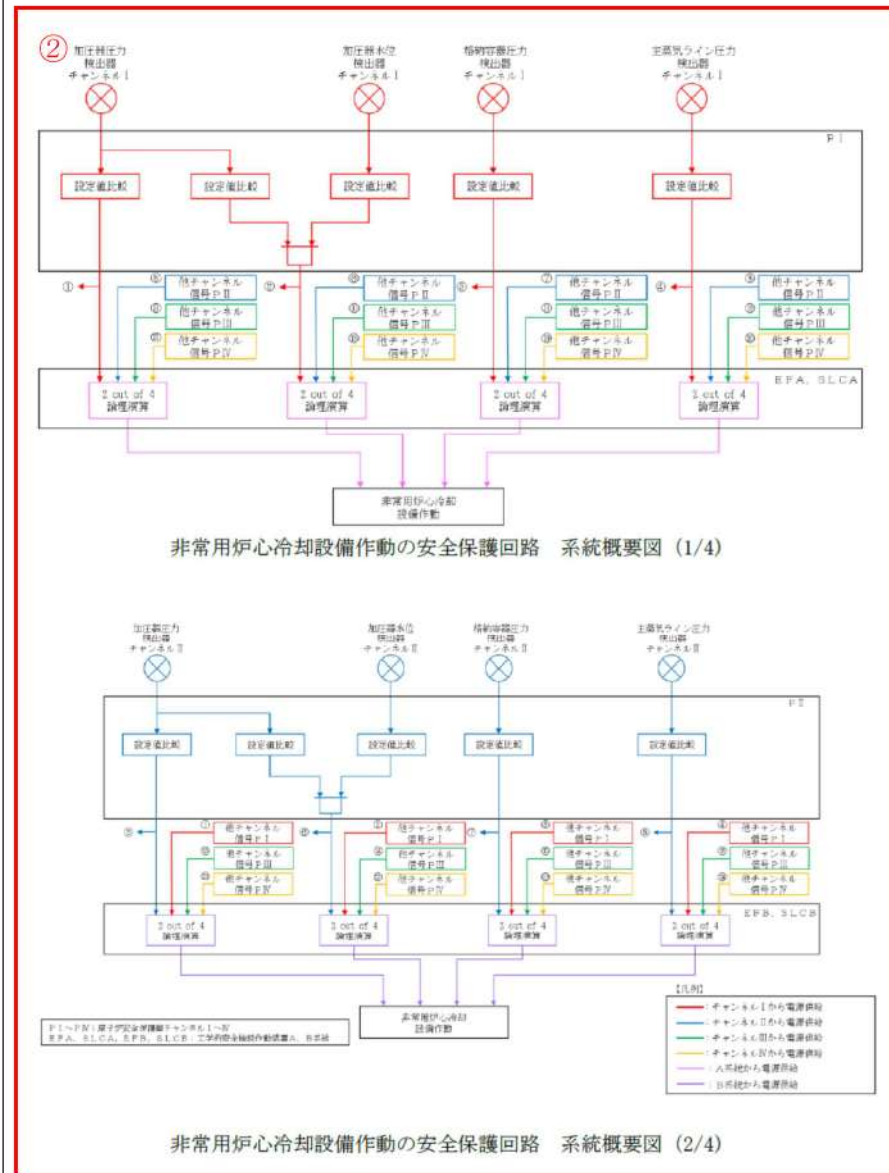


赤字：設備、運用又は体制の相違（設計方針の相違）  
 青字：記載箇所又は記載内容の相違（記載方針の相違）  
 緑字：記載表現、設備名称の相違（実質的な相違なし）

女川原子力発電所2号炉



泊発電所3号炉

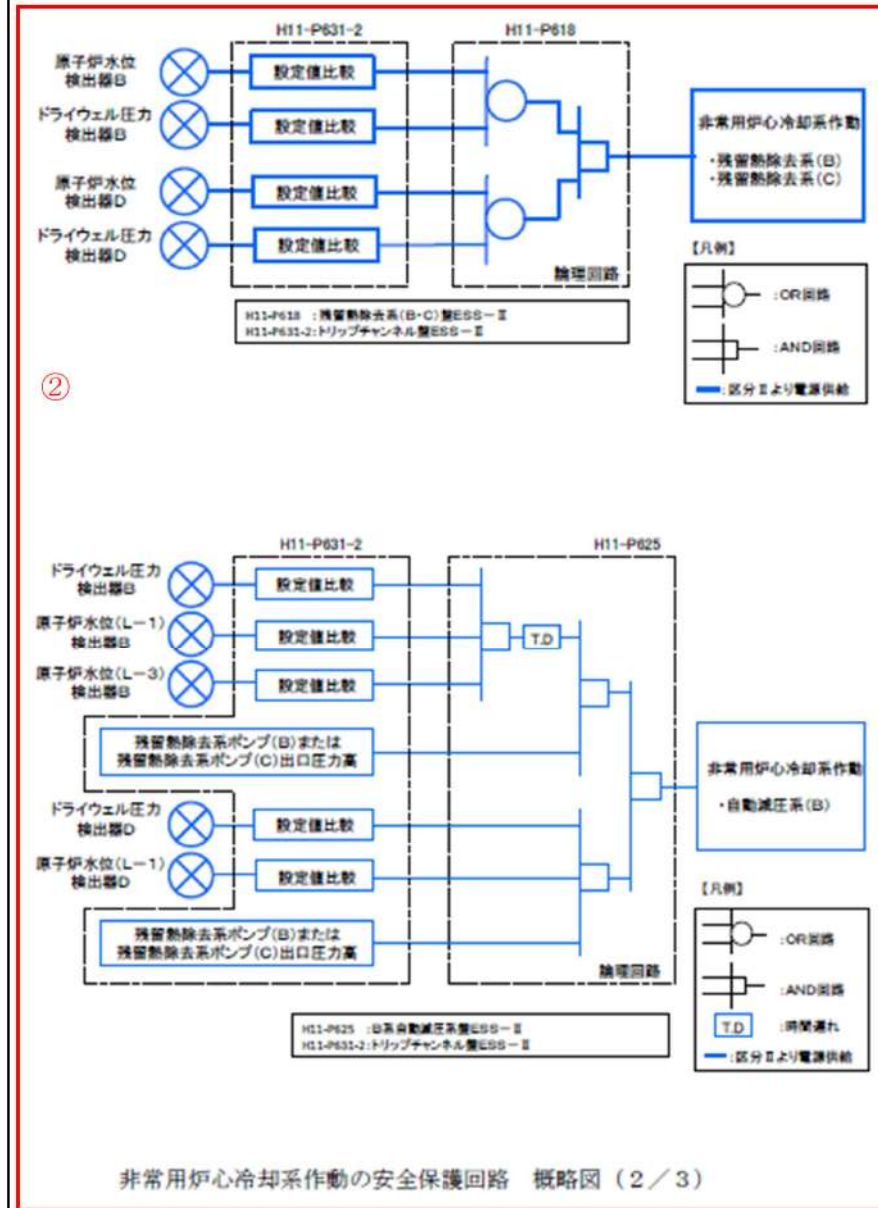


相違理由

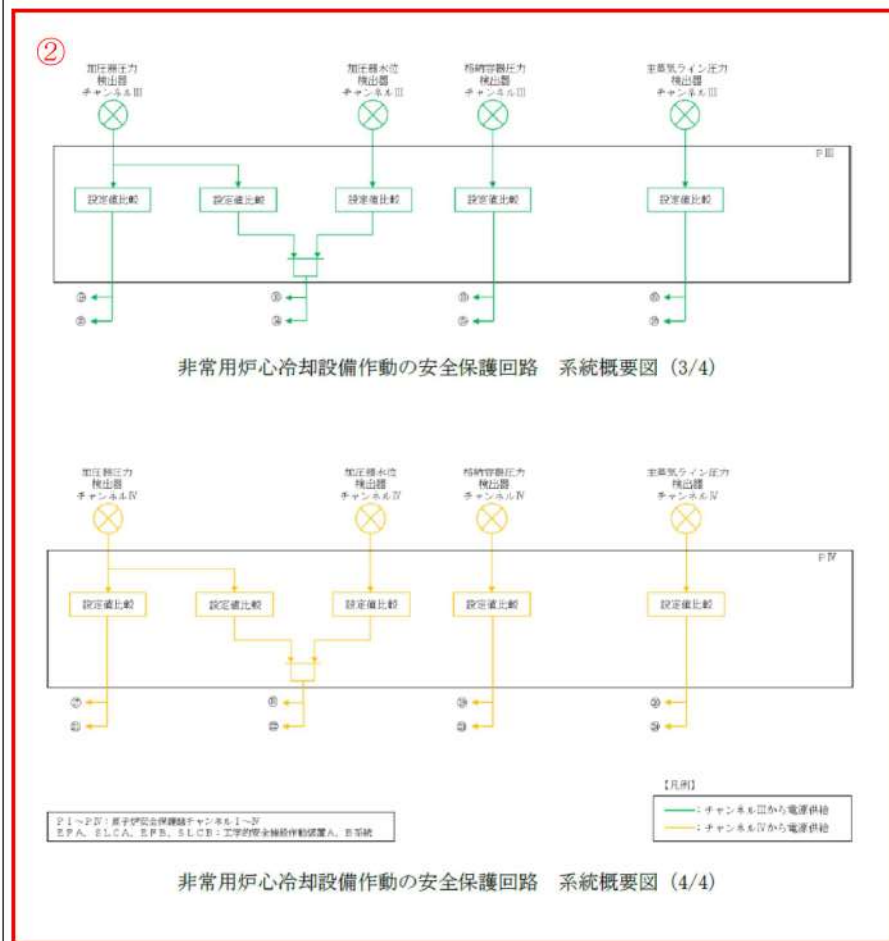


赤字：設備、運用又は体制の相違（設計方針の相違）  
 青字：記載箇所又は記載内容の相違（記載方針の相違）  
 緑字：記載表現、設備名称の相違（実質的な相違なし）

女川原子力発電所2号炉



泊発電所3号炉



相違理由

赤字：設備、運用又は体制の相違（設計方針の相違）  
 青字：記載箇所又は記載内容の相違（記載方針の相違）  
 緑字：記載表現、設備名称の相違（実質的な相違なし）

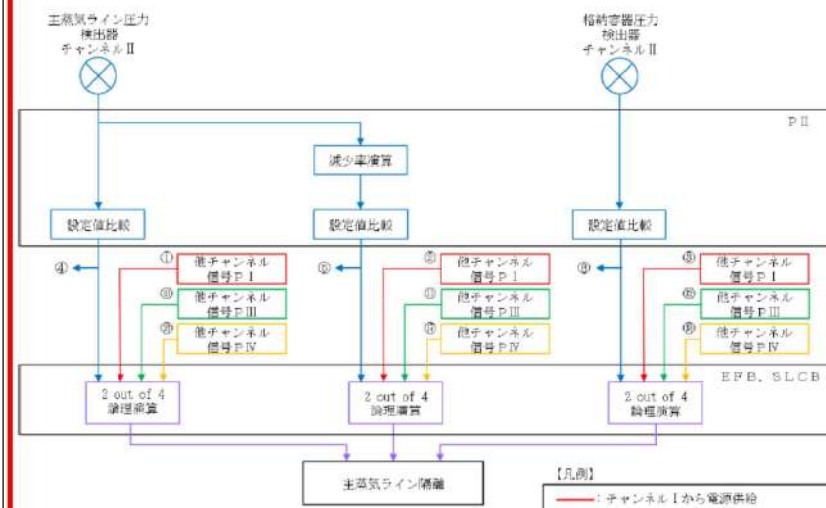
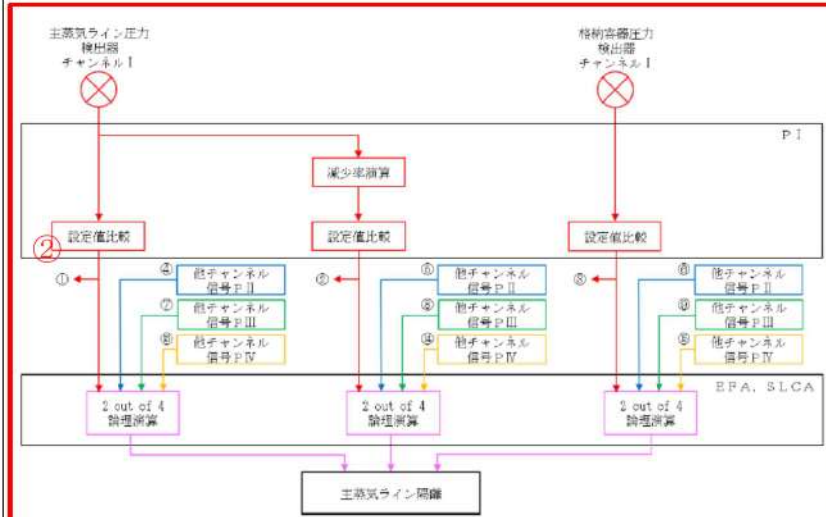
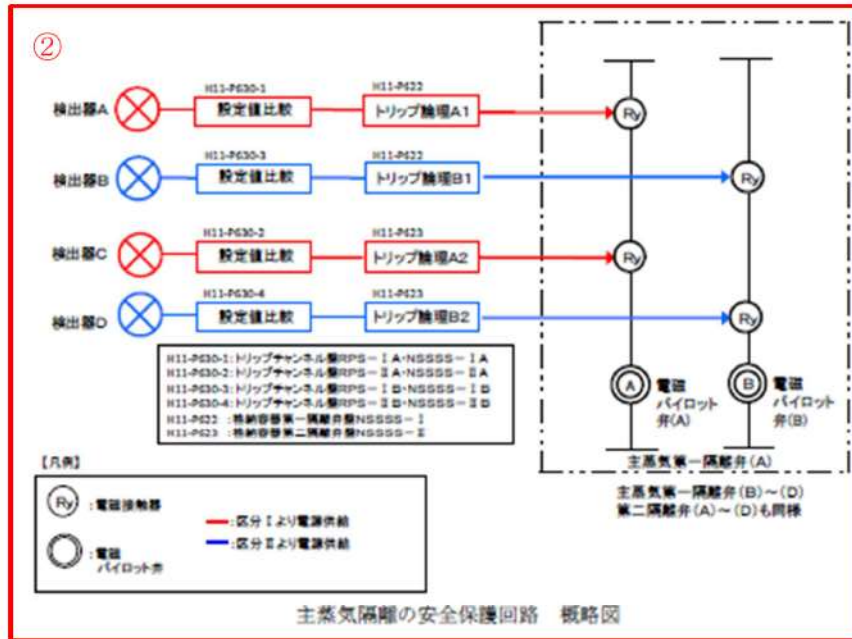
女川原子力発電所2号炉	泊発電所3号炉	相違理由
<div data-bbox="168 199 1025 957"> <p>②</p> <p>非常用炉心冷却系作動の安全保護回路 概略図 (3/3)</p> </div>		

赤字：設備、運用又は体制の相違（設計方針の相違）  
 青字：記載箇所又は記載内容の相違（記載方針の相違）  
 緑字：記載表現、設備名称の相違（実質的な相違なし）

女川原子力発電所2号炉

泊発電所3号炉

相違理由





赤字：設備、運用又は体制の相違（設計方針の相違）  
 青字：記載箇所又は記載内容の相違（記載方針の相違）  
 緑字：記載表現、設備名称の相違（実質的な相違なし）

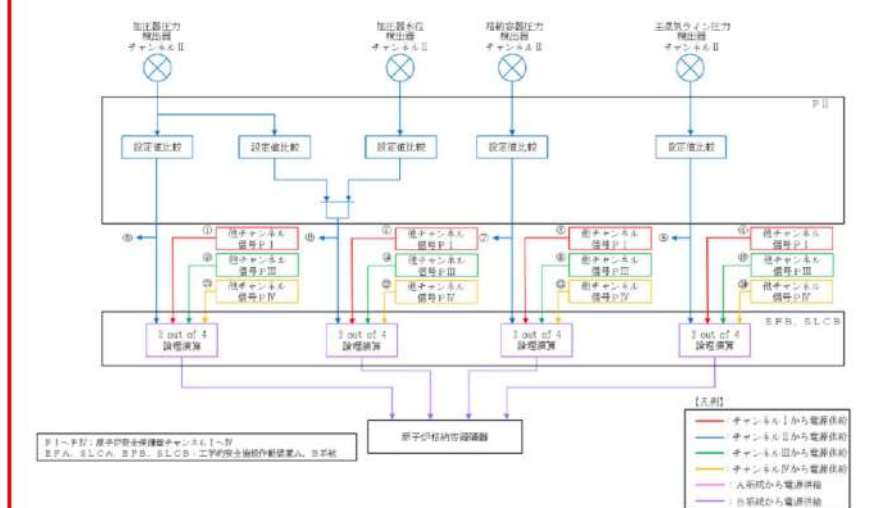
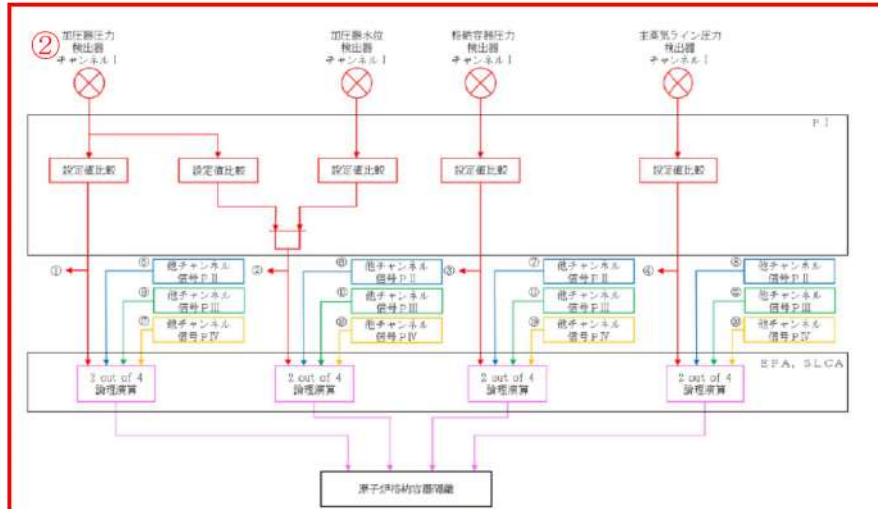
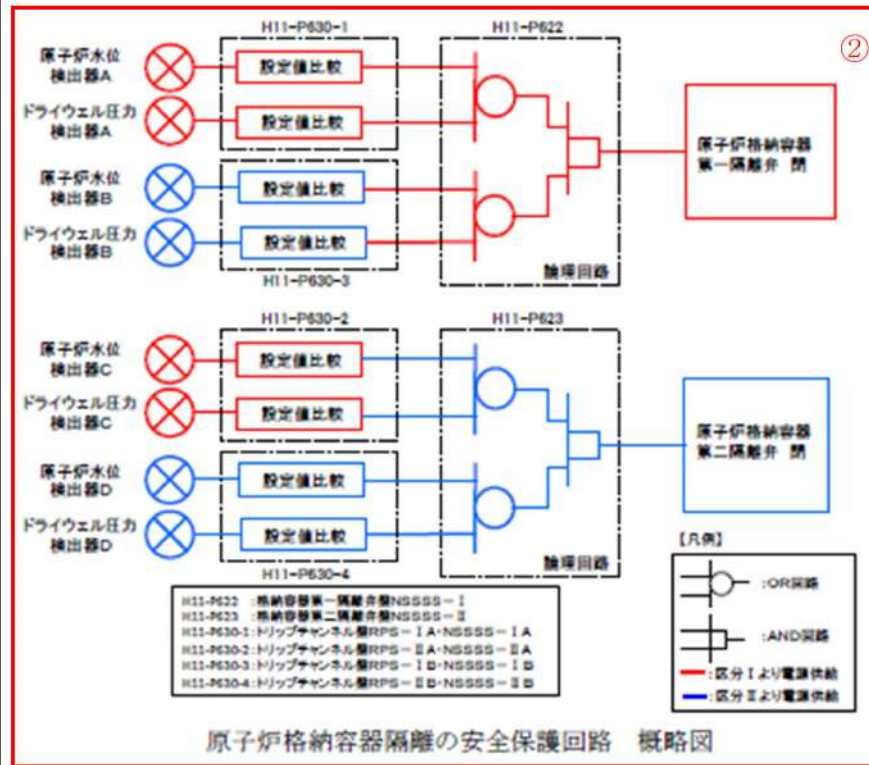
女川原子力発電所2号炉	泊発電所3号炉	相違理由
	<div style="border: 2px solid red; padding: 10px;"> <p>②</p> <p style="text-align: center;">主蒸気ライン隔離の安全保護回路 系統概要図 (3/4)</p> <p style="text-align: center;">主蒸気ライン隔離の安全保護回路 系統概要図 (4/4)</p> <p>【凡例】</p> <ul style="list-style-type: none"> <li>— : チャンネルⅢから電源供給</li> <li>— : チャンネルⅣから電源供給</li> </ul> <p>P I ~ P IV : 原子炉安全保護装置チャンネル I ~ IV              EFA, SLCA, EPB, SLCB : 工学的安全施設動作装置 A, B系統</p> </div>	

赤字：設備、運用又は体制の相違（設計方針の相違）  
 青字：記載箇所又は記載内容の相違（記載方針の相違）  
 緑字：記載表現、設備名称の相違（実質的な相違なし）

女川原子力発電所2号炉

泊発電所3号炉

相違理由







赤字：設備、運用又は体制の相違（設計方針の相違）  
 青字：記載箇所又は記載内容の相違（記載方針の相違）  
 緑字：記載表現、設備名称の相違（実質的な相違なし）

女川原子力発電所2号炉	泊発電所3号炉	相違理由
	<p>② 格納容器圧力検出器チャンネルⅠ</p> <p>格納容器圧力検出器チャンネルⅡ</p> <p>設定値比較</p> <p>設定値比較</p> <p>① 他チャンネル信号PⅡ</p> <p>③ 他チャンネル信号PⅢ</p> <p>④ 他チャンネル信号PⅣ</p> <p>② out of 4 論理演算</p> <p>② out of 4 論理演算</p> <p>原子炉格納容器スプレイ作動</p> <p>原子炉格納容器スプレイ作動の安全保護回路 系統概要図 (1/2)</p> <p>格納容器圧力検出器チャンネルⅢ</p> <p>格納容器圧力検出器チャンネルⅣ</p> <p>設定値比較</p> <p>設定値比較</p> <p>⑤ ④</p> <p>⑤ ④</p> <p>【凡例】</p> <ul style="list-style-type: none"> <li>—：チャンネルⅠから電源供給</li> <li>—：チャンネルⅡから電源供給</li> <li>—：チャンネルⅢから電源供給</li> <li>—：チャンネルⅣから電源供給</li> <li>—：A系統から電源供給</li> <li>—：B系統から電源供給</li> </ul> <p>原子炉格納容器スプレイ作動の安全保護回路 系統概要図 (2/2)</p>	

赤字：設備、運用又は体制の相違（設計方針の相違）  
 青字：記載箇所又は記載内容の相違（記載方針の相違）  
 緑字：記載表現、設備名称の相違（実質的な相違なし）

第12条 安全施設（別紙1-2）

女川原子力発電所2号炉	泊発電所3号炉	相違理由
<p>② 原子炉水位検出器A              ドライウェル圧力検出器A              原子炉水位検出器B              ドライウェル圧力検出器B              原子炉異常放射線検出器A              燃料取扱エリア放射線検出器A              原子炉異常放射線検出器B              燃料取扱エリア放射線検出器B</p> <p>H11-P630-1 H11-P622 H11-P632              H11-P630-2 H11-P623 H11-P633</p> <p>非常用ガス処理系(A)作動              非常用ガス処理系(B)作動</p> <p>【凡例】              ○ OR回路              □ AND回路              — 区分1より電源供給              — 区分2より電源供給</p> <p>H11-405-1 配管経路モニタ-安全系プロセス放射線モニタ警(A)              H11-402 燃料取扱エリア-異常放射線警NSSSS-I              H11-403-1 トリップチャントネル警RPS-I A-NSSSS-I A              H11-403-2 トリップチャントネル警RPS-I B-NSSSS-I B              H11-403 トリップチャントネル警RPS-I              H11-404 トリップチャントネル警RPS-I A-NSSSS-I A              H11-404 トリップチャントネル警RPS-I B-NSSSS-I B              H11-404 トリップチャントネル警RPS-I C-NSSSS-I C              H11-404 トリップチャントネル警RPS-I D-NSSSS-I D              H11-405 配管経路モニタ-安全系プロセス放射線モニタ警(B)              H11-402 燃料取扱エリア-異常放射線警NSSSS-II              H11-403-1 トリップチャントネル警RPS-II A-NSSSS-II A              H11-403-2 トリップチャントネル警RPS-II B-NSSSS-II B              H11-403 トリップチャントネル警RPS-II              H11-404 トリップチャントネル警RPS-II A-NSSSS-II A              H11-404 トリップチャントネル警RPS-II B-NSSSS-II B              H11-404 トリップチャントネル警RPS-II C-NSSSS-II C              H11-404 トリップチャントネル警RPS-II D-NSSSS-II D</p> <p>非常用ガス処理系作動の安全保護回路 概略図</p>		

赤字：設備、運用又は体制の相違（設計方針の相違）  
 青字：記載箇所又は記載内容の相違（記載方針の相違）  
 緑字：記載表現、設備名称の相違（実質的な相違なし）

女川原子力発電所2号炉		泊発電所3号炉		相違理由
重要度の特に高い安全機能を有する系統 整理表		重要度の特に高い安全機能を有する系統 整理表 (24/27)		
No.	26	No.	24	
安全機能	《その機能を有する複数の系統があり、それぞれの系統について多重性又は多様性を要求する安全機能》 事故時の原子炉の停止状態の把握機能	安全機能	《その機能を有する複数の系統があり、それぞれの系統について多重性又は多様性を要求する安全機能》 事故時の原子炉の停止状態の把握機能	
対象系統・機器	② 中性子束（起動領域モニタ） 原子炉スクラム用電磁接触器の状態及び制御棒位置	② 中性子源領域中性子束 原子炉トリップ遮断器の状態 ほう素濃度（サンプリング分析）		
多重性/多様性	起動領域モニタは2区分あり、多重性を有している。 原子炉スクラム用電磁接触器の状態と制御棒位置は、この2種で多様性を有している。	多重性/多様性	中性子源領域中性子束は2チャンネルあり、多重性を有している。 原子炉トリップ遮断器の状態は、4チャンネルあり、多重性を有している。 ほう素濃度（サンプリング分析）のうち、配管、試料採取管、弁及び冷却器は単一設計となっているため、基準適合性に関する更なる検討が必要である。	
独立性	(1) 起動領域モニタ及び制御棒位置の検出器は炉内に設置しており、炉内の環境 <sup>※1</sup> において健全に動作するよう設計している。指示計、記録計及び原子炉スクラム用電磁接触器については、中央制御室に設置しており、想定される自然現象 <sup>※2</sup> においても、健全に動作するよう設計している。 ※1 起動領域モニタは原子炉冷却材喪失事故、制御棒位置の検出器は通常運転時の環境条件 ※2 風（台風）、竜巻、凍結、降水、積雪、落雷、火山の影響、生物学的事象、森林火災  (2) 起動領域モニタ及び原子炉スクラム用電磁接触器は耐震Sクラス設備として、制御棒位置は耐震Cクラス設備として設計している。 また、起動領域モニタは、検出器を原子炉圧力容器内で分散して配置し、監視ユニット及び記録計についてはそれぞれ異なる制御盤に配置していること、並びに原子炉スクラム用電磁接触器の状態及び制御棒位置は、それぞれの確認を異なる制御盤で行うよう設備を配置しており、溢水、火災が発生した場合においても、安全機能を損なわないよう設計している。  (3) 起動領域モニタ及び原子炉スクラム用電磁接触器は、それぞれ区分に応じ中央制御室の異なる盤に設置しており、分離して配置している。サポート系についても、それぞれ電源は異なる区分から供給されており、1区分の電源の故障が他の区分に影響を及ぼさないよう設計している。  上記(1)～(3)により、共通要因又は従属要因によって多重性を有する系統が同時にその機能を失わないよう設計していることから、独立性を有している。	独立性	(1) 中性子源領域中性子束の検出器は、原子炉格納容器内に設置しており、最も過酷な環境条件である原子炉冷却材喪失時において健全に動作するよう設計している。原子炉トリップ遮断器の状態の検出器は、原子炉建屋内に設置しており、最も過酷な環境条件である高エネルギー配管破断時において健全に動作するよう設計している。表示装置は中央制御室に設置しており、想定される自然現象 <sup>※</sup> においても、健全に動作するよう設計している。 ※ 風（台風）、竜巻、凍結、降水、積雪、落雷、地滑り、火山の影響、生物学的事象、森林火災  (2) 中性子源領域中性子束及び原子炉トリップ遮断器の状態は耐震Sクラス設備としている。また、中性子源領域中性子束は、検出器を原子炉格納容器内で分離して配置し、指示及び記録についてはそれぞれ異なる表示装置に配置していること、並びに原子炉トリップ遮断器の状態は、その確認を異なる表示装置で行うよう設備を配置しており、溢水及び火災の影響軽減対策等を実施することにより、溢水及び火災が発生した場合においても、安全機能を損なわないよう設計している。	
No.	26	No.	24	
安全機能	《その機能を有する複数の系統があり、それぞれの系統について多重性又は多様性を要求する安全機能》 事故時の原子炉の停止状態の把握機能	安全機能	《その機能を有する複数の系統があり、それぞれの系統について多重性又は多様性を要求する安全機能》 事故時の原子炉の停止状態の把握機能	
期間	使用時間は24時間以上（長期間）	期間	使用時間は24時間以上（長期間）	
容量	② -	容量	-	
系統概略図	中性子束（起動領域モニタ）：頁12条-別紙1-2-69 原子炉スクラム用電磁接触器の状態及び制御棒位置：頁12条-別紙1-2-69	系統概略図	原子炉トリップ遮断器の状態：頁12条-別紙1-2-75参照 ほう素濃度（サンプリング分析）：頁12条-別紙1-2-76参照 中性子源領域中性子束：頁12条-別紙1-2-76参照	
No.	26	No.	24	
安全機能	《その機能を有する複数の系統があり、それぞれの系統について多重性又は多様性を要求する安全機能》 事故時の原子炉の停止状態の把握機能	安全機能	《その機能を有する複数の系統があり、それぞれの系統について多重性又は多様性を要求する安全機能》 事故時の原子炉の停止状態の把握機能	
独立性	(3) 原子炉トリップ遮断器の状態及び中性子源領域中性子束は、それぞれのチャンネルに応じ、安全系計装盤室の異なる盤に設置するとともに、中央制御室の異なる表示装置に表示しており、分離して配置している。サポート系についても、それぞれ電源は異なるチャンネルから供給されており、1チャンネルの電源の故障が他のチャンネルに影響を及ぼさないよう設計している。  上記(1)～(3)により、共通要因又は従属要因によって多重性を有する系統が同時にその機能を失わないよう設計していることから、独立性を有している。	独立性		





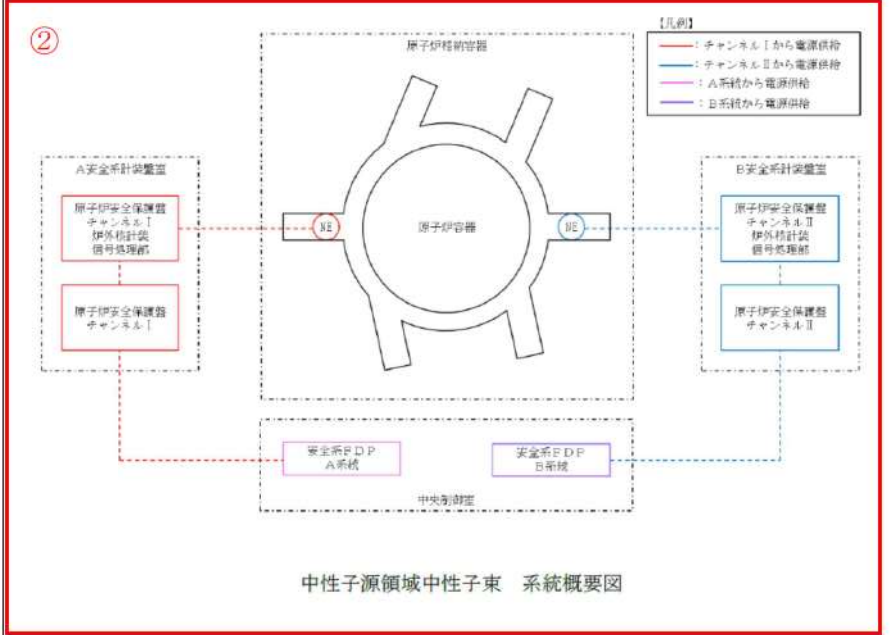
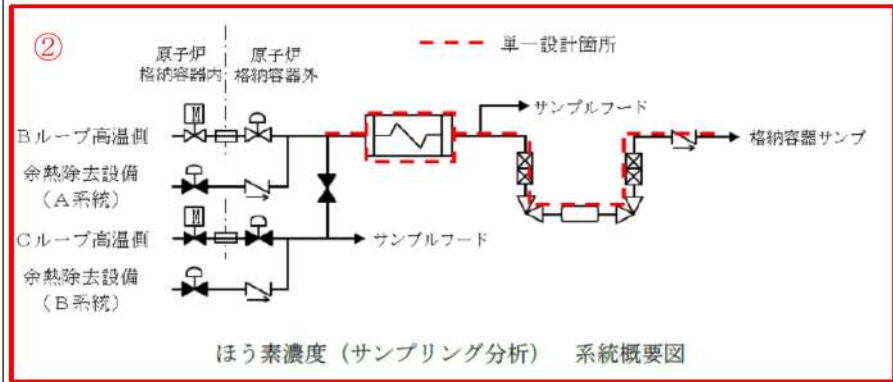
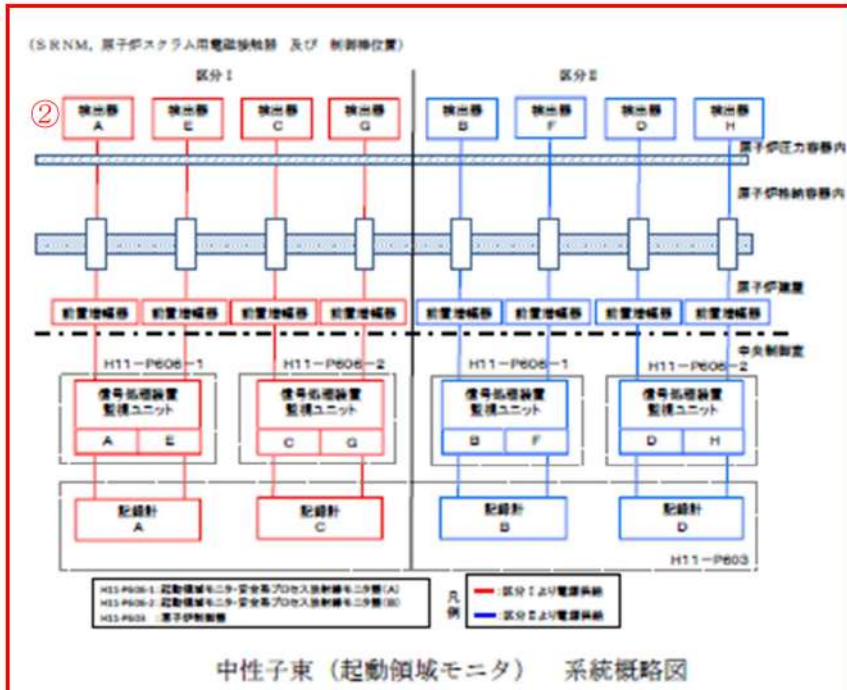
赤字：設備、運用又は体制の相違（設計方針の相違）  
 青字：記載箇所又は記載内容の相違（記載方針の相違）  
 緑字：記載表現、設備名称の相違（実質的な相違なし）

女川原子力発電所2号炉

泊発電所3号炉

相違理由

【比較のため、前頁より再掲】





赤字：設備、運用又は体制の相違（設計方針の相違）  
 青字：記載箇所又は記載内容の相違（記載方針の相違）  
 緑字：記載表現、設備名称の相違（実質的な相違なし）

女川原子力発電所2号炉		泊発電所3号炉		相違理由
重要度の特に高い安全機能を有する系統 整理表		重要度の特に高い安全機能を有する系統 整理表 (25/27)		
No.	27	No.	25	
安全機能	《その機能を有する複数の系統があり、それぞれの系統について多重性又は多様性を要求する安全機能》 事故時の炉心冷却状態の把握機能	安全機能	《その機能を有する複数の系統があり、それぞれの系統について多重性又は多様性を要求する安全機能》 事故時の炉心冷却状態の把握機能	
対象系統・機器	② 原子炉水位（広帯域） 原子炉水位（燃料域） 原子炉圧力	対象系統・設備	② 1次冷却材圧力 2次冷却材高温側温度（広域）及び1次冷却材低温側温度（広域） 加圧器水位	
多重性／多様性	原子炉水位（広帯域、燃料域）及び原子炉圧力は、それぞれ2つの計装系により指示値を確認できることから多重性を有している。	多重性／多様性	1次冷却材圧力、1次冷却材高温側（広域）及び1次冷却材低温側温度（広域）、加圧器水位は、それぞれ2つの計装系により指示値を確認できることから多重性を有している。	
独立性	(1) 原子炉水位（広帯域）、原子炉水位（燃料域）及び原子炉圧力の発信器は二次格納施設内に設置しており、最も過酷な環境条件である高エネルギー配管破断時において健全に動作するよう設計している。また、記録計については、中央制御室に設置しており、想定される自然現象 <sup>※</sup> においても、健全に動作するよう設計している。 ※風（台風）、竜巻、凍結、降水、積雪、落雷、火山の影響、生物学的事象、森林火災  (2) 原子炉水位（広帯域）、原子炉水位（燃料域）及び原子炉圧力はいずれも耐震Sクラス設備として設計している。また、検出器を区分に応じ異なるエリアに配置するとともに、記録計についても区分に応じ異なる制御盤に配置しており、溢水、火災が発生した場合においても、安全機能を損なわないよう設計している。  (3) 原子炉水位（広帯域）、原子炉水位（燃料域）及び原子炉圧力のその区分に応じ、中央制御室の異なる盤に設置しており、それぞれ分離して配置している。また、電源（直流電源系）についてはそれぞれ異なる区分から供給しており、1系統の故障が発生した場合においても安全機能を損なわないよう設計している。  上記(1)～(3)により、共通要因又は従属要因によって、すべての系統又は機器の機能を同時に喪失させないものとしていることから、独立性を有している。	独立性	(1) 1次冷却材圧力、1次冷却材高温側温度（広域）及び1次冷却材低温側温度（広域）、加圧器水位の検出器は、原子炉格納容器内に設置しており、最も過酷な環境条件である原子炉冷却材喪失時において健全に動作するよう設計している。また、表示装置については、中央制御室に設置しており、想定される自然現象 <sup>※</sup> においても、健全に動作するよう設計している。 ※ 風（台風）、竜巻、凍結、降水、積雪、落雷、地滑り、火山の影響、生物学的事象、森林火災  (2) 1次冷却材圧力、1次冷却材高温側温度（広域）及び1次冷却材低温側温度（広域）、加圧器水位は、いずれも耐震Sクラス設備として設計している。また、検出器をチャンネルに応じ分離して配置するとともに、表示装置についても系統に応じ分離して配置しており、溢水及び火災の影響軽減対策等を実施することにより、溢水及び火災が発生した場合においても、安全機能を損なわないよう設計している。  (3) 1次冷却材圧力、1次冷却材高温側温度（広域）及び1次冷却材低温側温度（広域）、加圧器水位は、そのチャンネルに応じ、安全系計装盤室の異なる盤に設置するとともに、中央制御室の異なる表示装置に表示しており、それぞれ分離して配置している。また、電源については、それぞれ異なるチャンネルから供給しており、1チャンネルの故障が発生した場合においても安全機能を損なわないよう設計している。	
期間	使用時間は24時間以上（長期間）	No.	25	
容量	—	安全機能	《その機能を有する複数の系統があり、それぞれの系統について多重性又は多様性を要求する安全機能》 事故時の炉心冷却状態の把握機能	
系統外略図	原子炉水位（広帯域、燃料域）、原子炉圧力：頁12条-別紙1-2-71	独立性（続き）	上記(1)～(3)により、共通要因又は従属要因によって、すべての系統又は機器の機能を同時に喪失させないものとしていることから、独立性を有している。	
		期間	使用時間は24時間以上（長期間）	
		容量	—	
		系統概要図	1次冷却材圧力：頁12条-別紙1-2-79参照 1次冷却材高温側温度（広域）及び1次冷却材低温側温度（広域）：頁12条-別紙1-2-79参照 加圧器水位：頁12条-別紙1-2-80参照	



赤字：設備、運用又は体制の相違 (設計方針の相違)  
 青字：記載箇所又は記載内容の相違 (記載方針の相違)  
 緑字：記載表現、設備名称の相違 (実質的な相違なし)

女川原子力発電所2号炉	泊発電所3号炉	相違理由
	<p>【凡例】</p> <ul style="list-style-type: none"> <li>— : チャンネルIから電源供給</li> <li>— : チャンネルIIから電源供給</li> <li>— : A系統から電源供給</li> <li>— : B系統から電源供給</li> </ul> <p>②</p> <p>B安全系計装盤室</p> <p>原子炉安全保護盤 チャンネルII 炉外格納装置 信号処理部</p> <p>原子炉安全保護盤 チャンネルII</p> <p>原子炉格納容器</p> <p>原子炉容器</p> <p>NE</p> <p>NE</p> <p>安全系FFP A系統</p> <p>安全系FFP B系統</p> <p>中央制御室</p> <p>A安全系計装盤室</p> <p>原子炉安全保護盤 チャンネルI 炉外格納装置 信号処理部</p> <p>原子炉安全保護盤 チャンネルI</p> <p>1次冷却材圧力, 1次冷却材高温側温度(広域)及び1次冷却材低温側温度(広域) 系統概要図</p>	

赤字：設備、運用又は体制の相違（設計方針の相違）  
 青字：記載箇所又は記載内容の相違（記載方針の相違）  
 緑字：記載表現、設備名称の相違（実質的な相違なし）

女川原子力発電所2号炉	泊発電所3号炉	相違理由
<p style="text-align: center;">②</p> <p style="text-align: center;">【凡例】</p> <p>P - : 圧力      〇 : 区分Ⅰより電源供給              L - : 水位      □ : 区分Ⅱより電源供給              - T : 発信器              - R : 記録計</p> <p style="text-align: center;">原子炉水位（広帯域，燃料域），原子炉圧力 系統概略図</p>	<p style="text-align: center;">②</p> <p style="text-align: center;">【凡例】</p> <p>〇 : チャンネルⅠから電源供給              □ : チャンネルⅡから電源供給              〇 : A系統から電源供給              □ : B系統から電源供給</p> <p style="text-align: center;">加圧器水位 系統概要図</p>	

赤字：設備、運用又は体制の相違（設計方針の相違）  
 青字：記載箇所又は記載内容の相違（記載方針の相違）  
 緑字：記載表現、設備名称の相違（実質的な相違なし）

女川原子力発電所2号炉		泊発電所3号炉		相違理由
重要度の特に高い安全機能を有する系統 整理表		重要度の特に高い安全機能を有する系統 整理表 (26/27)		
No.	28	No.	26	
安全機能	《その機能を有する複数の系統があり、それぞれの系統について多重性又は多様性を要求する安全機能》 事故時の放射能閉じ込め状態の把握機能	安全機能	《その機能を有する複数の系統があり、それぞれの系統について多重性又は多様性を要求する安全機能》 事故時の放射能閉じ込め状態の把握機能	
対象系統・機器	② ドライウエル圧力 圧力抑制室圧力 サブプレッションプール水温度 格納容器内雰囲気放射線モニタ	対象系統・設備	② 格納容器圧力 格納容器高レンジエリアモニタ（低レンジ） 格納容器高レンジエリアモニタ（高レンジ）	
多重性／多様性	ドライウエル圧力、圧力抑制室圧力、サブプレッションプール水温度及び格納容器内雰囲気放射線モニタは、それぞれ2つの計装系により指示値を確認できることから多重性を有している。	多重性／多様性	格納容器圧力、格納容器高レンジエリアモニタ（低レンジ）及び格納容器高レンジエリアモニタ（高レンジ）は、それぞれ2つの計装系により指示値を確認できることから多重性を有している。	
独立性	(1) ドライウエル圧力、圧力抑制室圧力、サブプレッションプール水温度及び格納容器内雰囲気放射線モニタは原子炉格納容器内、又は二次格納施設内に設置しており、最も過酷な環境条件として、原子炉格納容器内の設備は原子炉冷却材喪失事故時、二次格納施設内の設備は高エネルギー配管破断時において健全に動作するよう設計している。また、記録計等は中央制御室に設置しており、想定される自然現象 <sup>※</sup> においても、健全に動作するよう設計している。 ※風（台風）、竜巻、凍結、降水、積雪、落雷、火山の影響、生物学的事象、森林火災  (2) ドライウエル圧力、圧力抑制室圧力、サブプレッションプール水温度及び格納容器内雰囲気放射線モニタはいずれも耐震Sクラス設備として設計している。また、サブプレッションプール水温度については、検出器をサブプレッションプール内で分散して配置し、演算器及び記録計を区分に応じ異なる制御盤に配置していること、並びにサブプレッションプール水温度以外については、検出器を区分に応じ異なるエリアに配置するとともに、記録計を区分に応じ異なる制御盤に配置しており、溢水、火災が発生した場合においても、安全機能を損なわないよう設計している。  (3) ドライウエル圧力、圧力抑制室圧力、サブプレッションプール水温度及び格納容器内雰囲気放射線モニタは、その区分に応じ、中央制御室の異なる盤に設置しており、それぞれ分離して配置している。 また、電源についてはそれぞれ異なる区分から供給しており、1系統の故障が発生した場合においても安全機能を損なわないよう設計している。	独立性	(1) 格納容器圧力、格納容器高レンジエリアモニタ（低レンジ）及び格納容器高レンジエリアモニタ（高レンジ）の検出器は、原子炉格納容器内に設置しており、最も過酷な環境条件として、原子炉冷却材喪失時において健全に動作するよう設計している。また、表示装置は中央制御室に設置しており、想定される自然現象 <sup>※</sup> においても、健全に動作するよう設計している。 ※ 風（台風）、竜巻、凍結、降水、積雪、落雷、地滑り、火山の影響、生物学的事象、森林火災  (2) 格納容器圧力、格納容器高レンジエリアモニタ（低レンジ）及び格納容器高レンジエリアモニタ（高レンジ）は、いずれも耐震Sクラス設備として設計している。また、検出器をチャンネルに応じ分離して配置するとともに、表示装置についても系統に応じ分離して配置しており、溢水及び火災の影響軽減対策等を実施することにより、溢水及び火災が発生した場合においても、安全機能を損なわないよう設計している。  (3) 格納容器圧力、格納容器高レンジエリアモニタ（低レンジ）及び格納容器高レンジエリアモニタ（高レンジ）は、そのチャンネルに応じ、安全系計装盤室の異なる盤に設置するとともに、中央制御室の異なる表示装置に表示しており、それぞれ分離して配置している。また、電源についてはそれぞれ異なるチャンネルから供給しており、1チャンネルの故障が発生した場合においても安全機能を損なわないよう設計している。	



赤字：設備、運用又は体制の相違（設計方針の相違）  
 青字：記載箇所又は記載内容の相違（記載方針の相違）  
 緑字：記載表現、設備名称の相違（実質的な相違なし）

第12条 安全施設（別紙1-2）

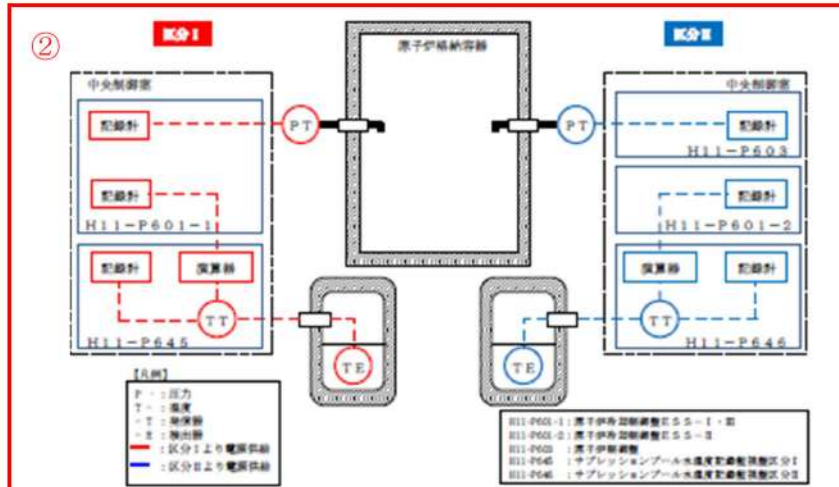
女川原子力発電所2号炉		泊発電所3号炉		相違理由
No.	28	No.	26	
安全機能	《その機能を有する複数の系統があり、それぞれの系統について多重性又は多様性を要求する安全機能》 事故時の放射能閉じ込め状態の把握機能	安全機能	《その機能を有する複数の系統があり、それぞれの系統について多重性又は多様性を要求する安全機能》 事故時の放射能閉じ込め状態の把握機能	
独立性（続き）	上記(1)～(3)により、共通要因又は従属要因によって、すべての系統又は機器の機能を同時に喪失させないものとしていることから、独立性を有している。 ②	独立性（続き）	上記(1)～(3)により、共通要因又は従属要因によって、すべての系統又は機器の機能を同時に喪失させないものとしていることから、独立性を有している。 ②	
期間	事故時における放射能閉じ込め状態の把握については、事故対応期間中、継続的に監視することから、使用時間は24時間以上（長期間）とする。	期間	使用時間は24時間以上（長期間）	
容量	—	容量	—	
系統概略図	ドライウエル圧力、圧力抑制室圧力、サブプレッションプール水温度：頁12条-別紙1-2-74 格納容器内雰囲気モニタ：頁12条-別紙1-2-74	系統概要図	格納容器圧力：頁12条-別添1-2-83参照 格納容器高レンジエリアモニタ（低レンジ）：頁12条-別添1-2-83参照 格納容器高レンジエリアモニタ（高レンジ）：頁12条-別添1-2-83参照	

赤字：設備、運用又は体制の相違（設計方針の相違）  
 青字：記載箇所又は記載内容の相違（記載方針の相違）  
 緑字：記載表現、設備名称の相違（実質的な相違なし）

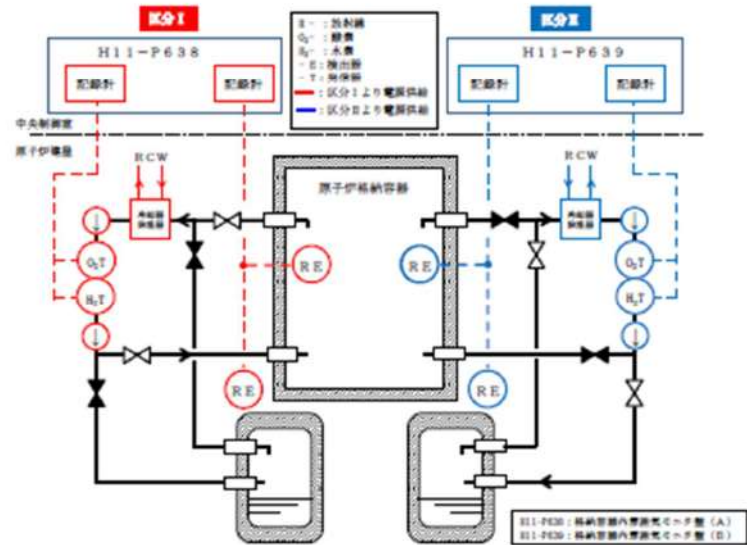
女川原子力発電所2号炉

泊発電所3号炉

相違理由



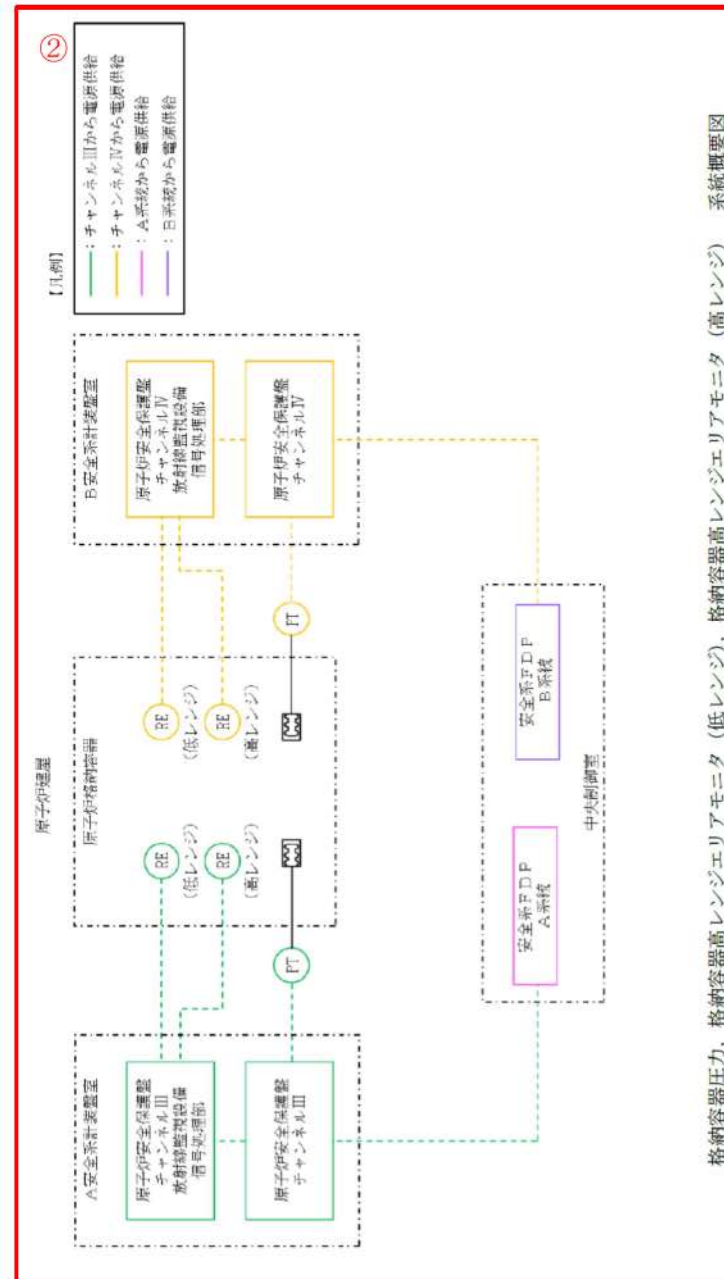
ドライウェル圧力、圧力抑制室圧力、サブプレッションプール水温度 系統概略図



格納容器内雰囲気モニタ (酸素・水素、放射線) 系統概略図

【その他 運転継続に必要な設備】

空調機 格納容器内雰囲気モニタ (A) 室, (B) 室用の空調機にはそれぞれの区分 (A系: 区分I, B系: 区分II) に応じた電源, 冷却水が供給されている。



格納容器圧力、格納容器高レンジエリアモニタ (低レンジ)、格納容器高レンジエリアモニタ (高レンジ) 系統概要図

女川原子力発電所2号炉		泊発電所3号炉		相違理由
重要度の特に高い安全機能を有する系統 整理表		重要度の特に高い安全機能を有する系統 整理表 (27/27)		
No.	29	No.	27	
安全機能	《その機能を有する複数の系統があり、それぞれの系統について多重性又は多様性を要求する安全機能》 事故時のプラント操作のための情報の把握機能	安全機能	《その機能を有する複数の系統があり、それぞれの系統について多重性又は多様性を要求する安全機能》 事故時のプラント操作のための情報の把握機能	
対象系 統・機器	② 原子炉水位（広帯域） 原子炉水位（燃料域） 原子炉圧力 ドライウェル圧力 圧力抑制室圧力 サブプレッションプール水温度 格納容器内雰囲気酸素濃度 格納容器内雰囲気酸素濃度 気体廃棄物処理設備エリア排気放射線モニタ	対象系 統・設備	② 1次冷却材圧力 1次冷却材高温側温度（広域）及び1次冷却材低温側温度（広域） 加圧器水位 ほう酸タンク水位 蒸気発生器水位（狭域） 蒸気発生器水位（広域） 補助給水ライン流量 主蒸気ライン圧力 補助給水ピット水位 燃料取替用水ピット水位 格納容器再循環サンプル水位（狭域） 格納容器再循環サンプル水位（広域）	
多重性 / 多様性	原子炉水位（広帯域）、原子炉水位（燃料域）、原子炉圧力、ドライウェル圧力、圧力抑制室圧力、サブプレッションプール水温度、格納容器内雰囲気酸素濃度及び格納容器内雰囲気酸素濃度（以下、「原子炉水位等」という。）並びに気体廃棄物処理設備エリア排気放射線モニタは、それぞれ2つの計装系により指示値を確認できることから多重性を有している。	多重性/ 多様性	1次冷却材圧力、1次冷却材高温側温度（広域）及び1次冷却材低温側温度（広域）、加圧器水位、ほう酸タンク水位、蒸気発生器水位（狭域）、主蒸気ライン圧力、補助給水ピット水位、燃料取替用水ピット水位、格納容器再循環サンプル水位（狭域）及び格納容器再循環サンプル水位（広域）は、それぞれ2つの計装系により指示値を確認できることから多重性を有している。補助給水ライン流量と蒸気発生器水位（広域）はそれぞれ1つの計装系により指示値を確認できることから、多様性を有している。（以下、これらの系統を総称して「1次冷却材圧力等」という。）	
独立性	(1) 原子炉水位等は原子炉格納容器内、又は二次格納施設内に設置しており、最も過酷な環境条件として、原子炉格納容器内の設備は原子炉冷却材喪失事故時、二次格納施設内の設備は高エネルギー配管破断時において健全に動作するよう設計している。また、記録計等は中央制御室に設置しており、想定される自然現象 <sup>※</sup> においても、健全に動作するよう設計している。 気体廃棄物処理設備エリア排気放射線モニタはタービン建屋に設置しており、タービン建屋における環境下で健全に動作するよう設計している。 ※風（台風）、竜巻、凍結、降水、積雪、落雷、火山の影響、生物学的事象、森林火災	独立性	(1) 1次冷却材圧力等の検出器は、原子炉格納容器内、原子炉建屋内、又は原子炉補助建屋内に設置しており、最も過酷な環境条件として、原子炉格納容器内の設備は原子炉冷却材喪失時、原子炉建屋内又は原子炉補助建屋内の設備は高エネルギー配管破断時において健全に動作するよう設計している。また、表示装置は中央制御室に設置しており、想定される自然現象 <sup>※</sup> においても、健全に動作するよう設計している。 ※ 風（台風）、竜巻、凍結、降水、積雪、落雷、地滑り、火山の影響、生物学的事象、森林火災	



第12条 安全施設（別紙1-2）

女川原子力発電所2号炉		泊発電所3号炉		相違理由												
<p>(2) 原子炉水位等はいずれも耐震Sクラス設備として設計している。また、検出器を区分に応じ異なるエリアに配置するとともに、記録計についても区分に応じ異なる制御盤に配置しており、溢水、火災が発生した場合においても、安全機能を損なわないよう設計している。                  ② 気体廃棄物処理設備エリア排気放射線モニタはタービン建屋に設置しており、それぞれ異なるエリアに分離して配置している。                  (3) 原子炉水位等は、その区分に応じ、中央制御室の異なる盤に設置しており、それぞれ分離して配置している。</p>		<table border="1"> <tr> <td>No.</td> <td>27</td> </tr> <tr> <td>安全機能</td> <td>《その機能を有する複数の系統があり、それぞれの系統について多重性又は多様性を要求する安全機能》 事故時のプラント操作のための情報の把握機能</td> </tr> <tr> <td>独立性 (続き)</td> <td>(2) 1次冷却材圧力等は、いずれも耐震Sクラス設備として設計している。                  ② また、検出器をチャンネルに応じ分離して配置するとともに、表示装置についても系統に応じ分離して配置しており、溢水及び火災の影響軽減対策等を実施することにより、溢水及び火災が発生した場合においても、安全機能を損なわないように設計している。                   (3) 1次冷却材圧力等は、そのチャンネルに応じ、安全系計装盤室の異なる盤に設置するとともに、中央制御室の異なる表示装置に表示しており、それぞれ分離して配置している。また、電源については、それぞれ異なるチャンネルから供給しており、1チャンネルの故障が発生した場合においても安全機能を損なわないように設計している。                   上記(1)～(3)により、共通要因又は従属要因によって多重性又は多様性を有する系統が同時にその機能を失わないように設計していることから、独立性を有している。</td> </tr> <tr> <td>期間</td> <td>使用時間は24時間以上（長期間）</td> </tr> <tr> <td>容量</td> <td>—</td> </tr> <tr> <td>系統概略図</td> <td>1次冷却材圧力：頁12条-別紙1-2-79参照                  1次冷却材高温側温度（広域）及び1次冷却材低温側温度（広域）：頁12条-別紙1-2-79参照                  加圧器水位：頁12条-別紙1-2-80参照                  ほう酸タンク水位：頁12条-別紙1-2-86参照                  蒸気発生器水位（狭域）：頁12条-別紙1-2-87参照                  蒸気発生器水位（広域）：頁12条-別紙1-2-87参照                  補助給水ライン流量：頁12条-別紙1-2-88参照                  主蒸気ライン圧力：頁12条-別紙1-2-89参照                  補助給水ピット水位：頁12条-別紙1-2-90参照                  燃料取替用水ピット水位：頁12条-別紙1-2-90参照                  格納容器再循環サンプ水位（狭域）：頁12条-別紙1-2-91参照                  格納容器再循環サンプ水位（広域）：頁12条-別紙1-2-91参照</td> </tr> </table>		No.	27	安全機能	《その機能を有する複数の系統があり、それぞれの系統について多重性又は多様性を要求する安全機能》 事故時のプラント操作のための情報の把握機能	独立性 (続き)	(2) 1次冷却材圧力等は、いずれも耐震Sクラス設備として設計している。 ② また、検出器をチャンネルに応じ分離して配置するとともに、表示装置についても系統に応じ分離して配置しており、溢水及び火災の影響軽減対策等を実施することにより、溢水及び火災が発生した場合においても、安全機能を損なわないように設計している。  (3) 1次冷却材圧力等は、そのチャンネルに応じ、安全系計装盤室の異なる盤に設置するとともに、中央制御室の異なる表示装置に表示しており、それぞれ分離して配置している。また、電源については、それぞれ異なるチャンネルから供給しており、1チャンネルの故障が発生した場合においても安全機能を損なわないように設計している。  上記(1)～(3)により、共通要因又は従属要因によって多重性又は多様性を有する系統が同時にその機能を失わないように設計していることから、独立性を有している。	期間	使用時間は24時間以上（長期間）	容量	—	系統概略図	1次冷却材圧力：頁12条-別紙1-2-79参照 1次冷却材高温側温度（広域）及び1次冷却材低温側温度（広域）：頁12条-別紙1-2-79参照 加圧器水位：頁12条-別紙1-2-80参照 ほう酸タンク水位：頁12条-別紙1-2-86参照 蒸気発生器水位（狭域）：頁12条-別紙1-2-87参照 蒸気発生器水位（広域）：頁12条-別紙1-2-87参照 補助給水ライン流量：頁12条-別紙1-2-88参照 主蒸気ライン圧力：頁12条-別紙1-2-89参照 補助給水ピット水位：頁12条-別紙1-2-90参照 燃料取替用水ピット水位：頁12条-別紙1-2-90参照 格納容器再循環サンプ水位（狭域）：頁12条-別紙1-2-91参照 格納容器再循環サンプ水位（広域）：頁12条-別紙1-2-91参照	
No.	27															
安全機能	《その機能を有する複数の系統があり、それぞれの系統について多重性又は多様性を要求する安全機能》 事故時のプラント操作のための情報の把握機能															
独立性 (続き)	(2) 1次冷却材圧力等は、いずれも耐震Sクラス設備として設計している。 ② また、検出器をチャンネルに応じ分離して配置するとともに、表示装置についても系統に応じ分離して配置しており、溢水及び火災の影響軽減対策等を実施することにより、溢水及び火災が発生した場合においても、安全機能を損なわないように設計している。  (3) 1次冷却材圧力等は、そのチャンネルに応じ、安全系計装盤室の異なる盤に設置するとともに、中央制御室の異なる表示装置に表示しており、それぞれ分離して配置している。また、電源については、それぞれ異なるチャンネルから供給しており、1チャンネルの故障が発生した場合においても安全機能を損なわないように設計している。  上記(1)～(3)により、共通要因又は従属要因によって多重性又は多様性を有する系統が同時にその機能を失わないように設計していることから、独立性を有している。															
期間	使用時間は24時間以上（長期間）															
容量	—															
系統概略図	1次冷却材圧力：頁12条-別紙1-2-79参照 1次冷却材高温側温度（広域）及び1次冷却材低温側温度（広域）：頁12条-別紙1-2-79参照 加圧器水位：頁12条-別紙1-2-80参照 ほう酸タンク水位：頁12条-別紙1-2-86参照 蒸気発生器水位（狭域）：頁12条-別紙1-2-87参照 蒸気発生器水位（広域）：頁12条-別紙1-2-87参照 補助給水ライン流量：頁12条-別紙1-2-88参照 主蒸気ライン圧力：頁12条-別紙1-2-89参照 補助給水ピット水位：頁12条-別紙1-2-90参照 燃料取替用水ピット水位：頁12条-別紙1-2-90参照 格納容器再循環サンプ水位（狭域）：頁12条-別紙1-2-91参照 格納容器再循環サンプ水位（広域）：頁12条-別紙1-2-91参照															
No.	29															
安全機能	《その機能を有する複数の系統があり、それぞれの系統について多重性又は多様性を要求する安全機能》 事故時のプラント操作のための情報の把握機能															
独立性 (続き)	また、電源についてはそれぞれ異なる区分から供給しており、1系統の故障が発生した場合においても安全機能を損なわないよう設計している。 ② 気体廃棄物処理設備エリア排気放射線モニタは異なる区分の電源から供給されている。  上記(1)～(3)により、共通要因又は従属要因によって、すべての系統又は機器の機能を同時に喪失させないものとしていることから、独立性を有している。															
期間	使用時間は24時間以上（長期間）															
容量	—															
系統概略図	原子炉水位（広帯域、燃料域）、原子炉圧力：頁12条-別紙1-2-71 ドライウェル圧力、圧力抑制室圧力、サブプレッションプール水温度：頁12条-別紙1-2-74 格納容器内雰囲気気モニタ：頁12条-別紙1-2-74 気体廃棄物処理設備エリア排気放射線モニタ：頁12条-別紙1-2-76															

赤字：設備、運用又は体制の相違（設計方針の相違）  
 青字：記載箇所又は記載内容の相違（記載方針の相違）  
 緑字：記載表現、設備名称の相違（実質的な相違なし）

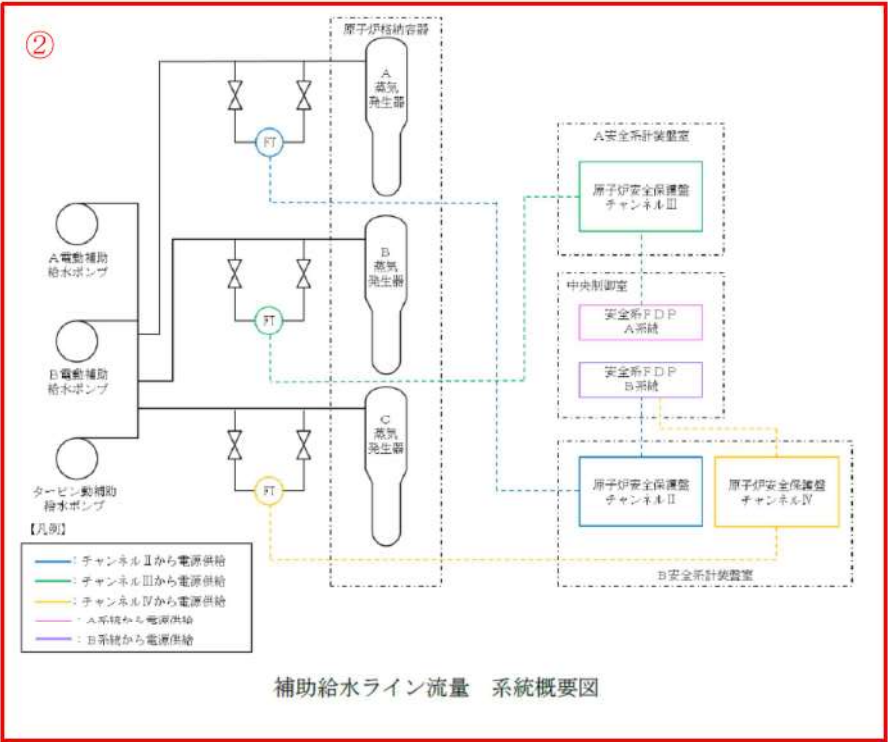
女川原子力発電所2号炉	泊発電所3号炉	相違理由
	<div data-bbox="1057 172 1944 1082" style="border: 2px solid red; padding: 10px;"> <p>②</p> <p>【凡例】</p> <ul style="list-style-type: none"> <li>— : チャンネルⅠから電源供給</li> <li>— : チャンネルⅡから電源供給</li> <li>— : A系統から電源供給</li> <li>— : B系統から電源供給</li> </ul> <p style="text-align: center;">ほう酸タンク水位 系統概要図</p> </div>	

赤字: 設備, 運用又は体制の相違 (設計方針の相違)  
 青字: 記載箇所又は記載内容の相違 (記載方針の相違)  
 緑字: 記載表現, 設備名称の相違 (実質的な相違なし)

女川原子力発電所2号炉	泊発電所3号炉	相違理由
	<p style="text-align: center;">②</p> <p style="text-align: center;">蒸気発生器水位 (狭域), 蒸気発生器水位 (広域) 系統概要図</p>	



赤字：設備、運用又は体制の相違（設計方針の相違）  
 青字：記載箇所又は記載内容の相違（記載方針の相違）  
 緑字：記載表現、設備名称の相違（実質的な相違なし）

女川原子力発電所2号炉	泊発電所3号炉	相違理由
	 <p>②</p> <p>原子炉格納容器</p> <p>A 蒸気発生器</p> <p>B 蒸気発生器</p> <p>C 蒸気発生器</p> <p>A電動補助給水ポンプ</p> <p>B電動補助給水ポンプ</p> <p>タービン駆動補助給水ポンプ</p> <p>【凡例】</p> <ul style="list-style-type: none"> <li>—：チャンネルIIから電源供給</li> <li>—：チャンネルIIIから電源供給</li> <li>—：チャンネルIVから電源供給</li> <li>—：A系統から電源供給</li> <li>—：B系統から電源供給</li> </ul> <p>A安全系計装盤室</p> <p>原子炉安全保護盤チャンネルIII</p> <p>中央制御室</p> <p>安全系FDP A系統</p> <p>安全系FDP B系統</p> <p>原子炉安全保護盤チャンネルII</p> <p>原子炉安全保護盤チャンネルIV</p> <p>B安全系計装盤室</p> <p>補助給水ライン流量 系統概要図</p>	

赤字: 設備, 運用又は体制の相違 (設計方針の相違)  
 青字: 記載箇所又は記載内容の相違 (記載方針の相違)  
 緑字: 記載表現, 設備名称の相違 (実質的な相違なし)

女川原子力発電所2号炉	泊発電所3号炉	相違理由
	<p style="text-align: center;">②</p> <p style="text-align: right;">主蒸気ライン圧力 系統概要図</p>	

赤字：設備、運用又は体制の相違（設計方針の相違）  
 青字：記載箇所又は記載内容の相違（記載方針の相違）  
 緑字：記載表現、設備名称の相違（実質的な相違なし）

女川原子力発電所2号炉	泊発電所3号炉	相違理由
	<p>②</p> <p>【凡例】</p> <ul style="list-style-type: none"> <li>—：チャンネルⅠから電源供給</li> <li>—：チャンネルⅡから電源供給</li> <li>—：A系統から電源供給</li> <li>—：B系統から電源供給</li> </ul> <p>補助給水ピット水位 系統概要図</p> <p>【凡例】</p> <ul style="list-style-type: none"> <li>—：チャンネルⅠから電源供給</li> <li>—：チャンネルⅡから電源供給</li> <li>—：A系統から電源供給</li> <li>—：B系統から電源供給</li> </ul> <p>燃料取替用水ピット水位 系統概要図</p>	



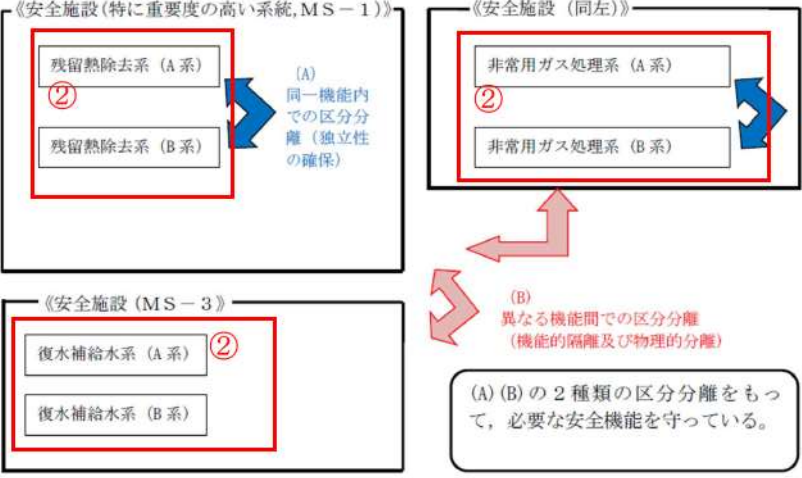
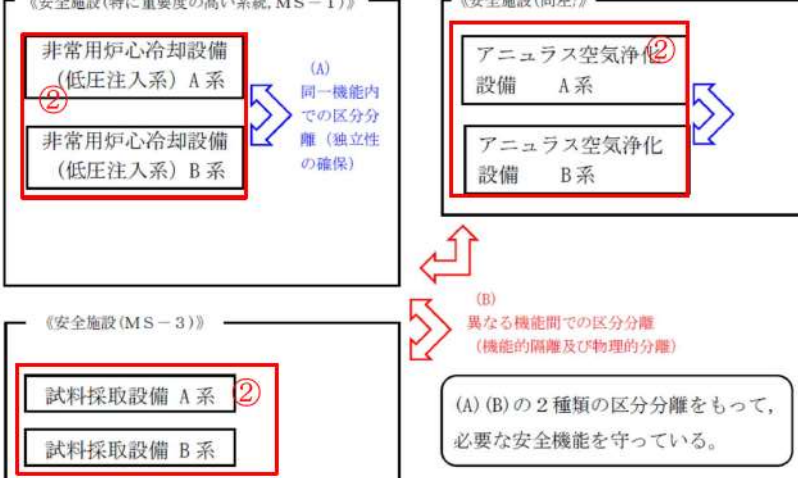
赤字：設備、運用又は体制の相違（設計方針の相違）  
 青字：記載箇所又は記載内容の相違（記載方針の相違）  
 緑字：記載表現、設備名称の相違（実質的な相違なし）

女川原子力発電所2号炉	泊発電所3号炉	相違理由
	<p>②</p> <p>【凡例】</p> <ul style="list-style-type: none"> <li>— 緑線：チャンネルⅢから電源供給</li> <li>— 黄線：チャンネルⅣから電源供給</li> <li>— 紫線：A系統から電源供給</li> <li>— 青線：B系統から電源供給</li> </ul> <p>格納容器再循環サンプル水位（狭域），格納容器再循環サンプル水位（広域） 系統概要図</p>	

赤字：設備、運用又は体制の相違（設計方針の相違）  
 青字：記載箇所又は記載内容の相違（記載方針の相違）  
 緑字：記載表現、設備名称の相違（実質的な相違なし）

女川原子力発電所2号炉	泊発電所3号炉	相違理由
<p style="text-align: center;">H11-P604 放射線モニタ型</p> <p style="text-align: center;">②</p> <p style="text-align: center;">制御建屋 タービン建屋</p> <p style="text-align: center;">凡例  <span style="color: red;">■</span>：区分1より電源供給  <span style="color: blue;">■</span>：区分2より電源供給</p> <p style="text-align: center;">気体廃棄物処理設備エリア排気放射線モニタ 系統概略図</p>		

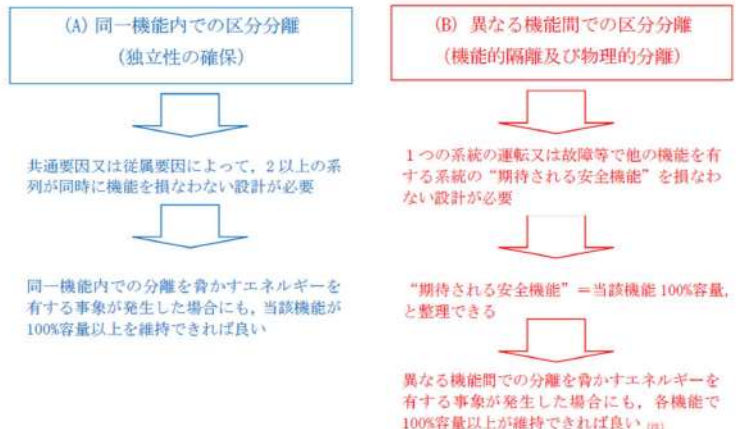
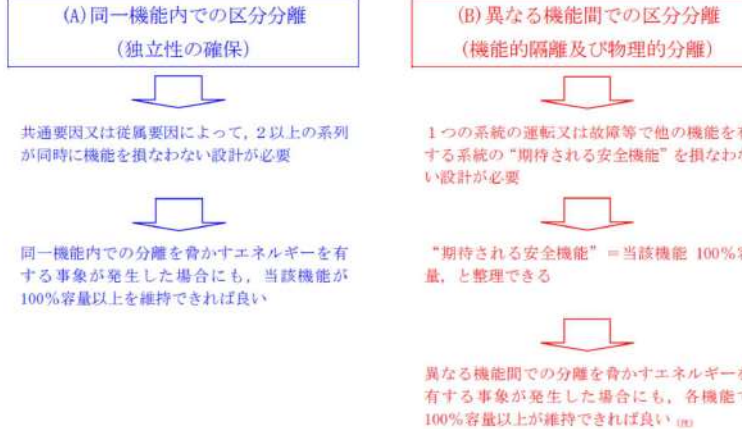
第12条 安全施設（別紙1-2）

女川原子力発電所2号炉	泊発電所3号炉	相違理由
<p>【補足】安全施設に係る区分分離の基本原則について</p> <p>1. はじめに                      本資料では、女川原子力発電所第2号炉の安全施設に係る区分分離全体の基本原則について以下のとおり整理した。</p> <p>2. 区分分離の種類</p> <p>2.1 安全施設の区分分離</p> <p>設置許可基準規則第十二条に基づく区分分離には、以下の2種類がある。</p> <p>(A) 多重性又は多様性を確保するために設置した同一の機能を有する安全施設との間において、「単一故障（従属要因による多重故障含む）」が発生した場合であっても機能できるよう「独立性」を確保</p> <p>【設置許可基準規則第十二条第2項】</p> <p>(B) 他の安全施設との間、又は非安全施設との間において、「その一方の運転又は故障等」により安全機能が阻害されないように「機能的隔離及び物理的分離」を実施</p> <p>【設置許可基準規則第十二条第1項及び重要度分類指針】</p> <p>重要度の特に高い安全機能を有する系統においては(A)、(B)の両方を満足する必要があり、その他の安全施設においては(B)を満足する必要がある。</p> <p>安全施設の区分分離の具体例を図1に、同一機能内の区分分離及び異なる機能間での区分分離の考え方を図2示す。</p>  <p>図1 安全施設の区分分離の具体例</p>	<p>【補足】安全施設に係る区分分離の基本原則について</p> <p>1. はじめに                      本資料では、泊発電所3号炉の安全施設に係る区分分離全体の基本原則について以下のとおり整理した。</p> <p>2. 区分分離の種類</p> <p>2.1 安全施設の区分分離</p> <p>設置許可基準規則第十二条に基づく区分分離には、以下の2種類がある。</p> <p>(A) 多重性又は多様性を確保するために設置した同一の機能を有する安全施設との間において、「単一故障（従属要因による多重故障含む）」が発生した場合であっても機能できるよう「独立性」を確保</p> <p>【設置許可基準規則第十二条第2項】</p> <p>(B) 他の安全施設との間、又は非安全施設との間において、「その一方の運転又は故障等」により安全機能が阻害されないように「機能的隔離及び物理的分離」を実施</p> <p>【設置許可基準規則第十二条第1項及び重要度分類審査指針】</p> <p>重要度の特に高い安全機能を有する系統においては(A)、(B)の両方を満足する必要があり、その他の安全施設においては(B)を満足する必要がある。</p> <p>安全施設の区分分離の具体例を図1に、同一機能内の区分分離及び異なる機能間での区分分離の考え方を図2示す。</p>  <p>図1 安全施設の区分分離の具体例</p>	<p>プラント名の相違</p> <p>記載表現の相違</p>



赤字：設備、運用又は体制の相違（設計方針の相違）  
 青字：記載箇所又は記載内容の相違（記載方針の相違）  
 緑字：記載表現、設備名称の相違（実質的な相違なし）

第12条 安全施設（別紙1-2）

女川原子力発電所2号炉	泊発電所3号炉	相違理由
 <p>(A) 同一機能内での区分分離 (独立性の確保)</p> <p>共通要因又は従属要因によって、2以上の系列が同時に機能を損なわない設計が必要</p> <p>同一機能内での分離を脅かすエネルギーを有する事象が発生した場合にも、当該機能が100%容量以上を維持できれば良い</p> <p>(B) 異なる機能間での区分分離 (機能的隔離及び物理的分離)</p> <p>1つの系統の運転又は故障等で他の機能を有する系統の“期待される安全機能”を損なわない設計が必要</p> <p>“期待される安全機能”＝当該機能100%容量、と整理できる</p> <p>異なる機能間での分離を脅かすエネルギーを有する事象が発生した場合にも、各機能で100%容量以上が維持できれば良い (注)</p> <p>(注) 新規制基準において、「火災/溢水により原子炉に外乱が及び、かつ、安全保護系、原子炉停止系の作動を要求される場合には、その影響（火災/溢水）を考慮し、安全評価指針に基づき安全解析を行う必要がある」とされていることを踏まえ、分離を脅かす事象によって引き起こされるプラント状態を考慮。</p>	 <p>(A) 同一機能内での区分分離 (独立性の確保)</p> <p>共通要因又は従属要因によって、2以上の系列が同時に機能を損なわない設計が必要</p> <p>同一機能内での分離を脅かすエネルギーを有する事象が発生した場合にも、当該機能が100%容量以上を維持できれば良い</p> <p>(B) 異なる機能間での区分分離 (機能的隔離及び物理的分離)</p> <p>1つの系統の運転又は故障等で他の機能を有する系統の“期待される安全機能”を損なわない設計が必要</p> <p>“期待される安全機能”＝当該機能100%容量、と整理できる</p> <p>異なる機能間での分離を脅かすエネルギーを有する事象が発生した場合にも、各機能で100%容量以上が維持できれば良い (注)</p> <p>(注) 新規制基準において、「火災/溢水により原子炉に外乱が及び、かつ、安全保護系、原子炉停止系の作動を要求される場合には、その影響（火災/溢水）を考慮し、安全評価指針に基づき安全解析を行う必要がある」とされていることを踏まえ、分離を脅かす事象によって引き起こされるプラント状態を考慮。</p>	
<p>図2 同一機能内の区分分離及び異なる機能間での区分分離</p>	<p>図2 同一機能内の区分分離及び異なる機能間での区分分離</p>	
<p>女川原子力発電所第2号炉では、新規制基準を踏まえ、(A)、(B)に加えて、設置許可基準規則第八条（火災による損傷の防止）に基づく区分分離や、設置許可基準規制第九条（溢水による損傷の防止）に基づく区分分離も実施することとしている。</p> <p>なお、(B)の異なる機能間での区分分離（機能的隔離及び物理的分離）については安全施設全てを対象としているが、「同位ないし上位の重要度を有する他方に期待される安全機能が阻害され、もって原子炉施設の安全が損なわれることのないように」することが目的であることを踏まえると、安全施設のうちクラス3（PS-3、MS-3）の系統については、影響をうける側の系統として見た場合、当該安全機能が阻害された場合においても代替性や復旧性を考慮すると原子炉施設の安全が損なわれることはない、と評価できる。従って、クラス3の系統については影響をうける側の系統としては扱わない。</p>	<p>泊発電所3号炉では、新規制基準を踏まえ、(A)、(B)に加えて、設置許可基準規則第八条（火災による損傷の防止）に基づく区分分離や、設置許可基準規制第九条（溢水による損傷の防止）に基づく区分分離も実施することとしている。</p> <p>なお、(B)の異なる機能間での区分分離（機能的隔離及び物理的分離）については安全施設すべてを対象としているが、「同位ないし上位の重要度を有する他方に期待される安全機能が阻害され、もって原子炉施設の安全が損なわれることのないように」することが目的であることを踏まえると、安全施設のうちクラス3（PS-3、MS-3）の系統については、影響をうける側の系統として見た場合、当該安全機能が阻害された場合においても代替性や復旧性を考慮すると原子炉施設の安全が損なわれることはない、と評価できる。したがって、クラス3の系統については影響をうける側の系統としては扱わない。</p>	<p>プラント名の相違</p> <p>記載表現の相違</p> <p>記載表現の相違</p>
<p>2.2 火災に対する分離について</p> <p>火災に対する分離については、設置許可基準規則十二条に基づく分離と同第八条に基づく分離があり、以下の様な違いがある。</p> <p>(1) (A) 同一機能内での区分分離（独立性の確保）</p> <p>火災によっても他区分の設備が損傷しないよう、火災の影響を受ける可能性のある機器について、IEEE 384-1992(IEEE Standard Criteria for Independence of Class 1E Equipment and Circuits)に基づく隔離距離の確保、又は耐火障壁の設置により、同一機能内での区分分離を実施</p>	<p>2.2 火災に対する分離について</p> <p>火災に対する分離については、設置許可基準規則十二条に基づく分離と同第八条に基づく分離があり、以下の様な違いがある。</p> <p>(1) (A) 同一機能内での区分分離（独立性の確保）</p> <p>火災によっても他区分の設備が損傷しないよう、火災の影響を受ける可能性のある機器について、IEEE 384-1992(IEEE Standard Criteria for Independence of Class 1E Equipment and Circuits)に基づく隔離距離の確保、又は耐火障壁の設置により、同一機能内での区分分離を実施</p>	

赤字：設備、運用又は体制の相違（設計方針の相違）  
 青字：記載箇所又は記載内容の相違（記載方針の相違）  
 緑字：記載表現、設備名称の相違（実質的な相違なし）

第12条 安全施設（別紙1-2）

女川原子力発電所2号炉	泊発電所3号炉	相違理由
<p>(2) (B)異なる機能間での区分分離（機能的隔離及び物理的分離）                      火災によっても他機能の安全設備の機能の確保するよう、火災の影響を受ける可能性のある機器について、IEEE 384-1992（IEEE Standard Criteria for Independence of Class 1E Equipment and Circuits）に基づく隔離距離の確保、又は耐火障壁の設置により、異なる機能間での区分分離を実施</p> <p>(3) 区域又は区画内の安全機能が全喪失することを仮定した区分分離                      （3時間耐火障壁による物理的分離）                      上記(A)(B)の区分分離に加え、原子炉の高温停止及び低温停止に係る安全機能を有する機器については、保守的に、火災により当該機器を設置する区域又は区画内の安全機能が全喪失することを仮定しても、少なくとも1区分以上の原子炉の高温停止及び低温停止機能が確保されるように、3時間耐火能力を有する耐火障壁の設置により、原則として、安全系区分 <b>I・II・III</b>間での区分分離を行う。</p> <p>2.3 同一機能内・異なる機能間での分離を脅かすエネルギーについて                      同一機能内・異なる機能間での分離を脅かすエネルギーを、プラント内部で発生するエネルギー及びプラント外部で発生するエネルギーに分類すると以下のとおり整理できる。</p> <p>(1)プラント内部で発生するエネルギー</p> <ul style="list-style-type: none"> <li>・環境条件</li> <li>・火災</li> <li>・溢水</li> <li>・内的エネルギー（配管内のエネルギー、回転機器の回転エネルギー）</li> </ul> <p>(2)プラント外部で発生するエネルギー</p> <ul style="list-style-type: none"> <li>・地震</li> <li>・津波</li> <li>・その他自然現象、人為事象（偶発的）</li> </ul> <p>3. 区分分離の設計方針                      プラント内部で発生するエネルギー、プラント外部で発生するエネルギーを想定した分離設計の考えについて、分離方法ごとに整理した結果を表1に示す。</p>	<p>(2) (B)異なる機能間での区分分離（機能的隔離及び物理的分離）                      火災によっても他機能の安全設備の機能の確保するよう、火災の影響を受ける可能性のある機器について、IEEE 384-1992（IEEE Standard Criteria for Independence of Class 1E Equipment and Circuits）に基づく隔離距離の確保、又は耐火障壁の設置により、異なる機能間での区分分離を実施</p> <p>(3) 区域又は区画内の安全機能が全喪失することを仮定した区分分離                      （3時間耐火障壁等による物理的分離）                      上記(A)(B)の区分分離に加え、原子炉の高温停止及び低温停止に係る安全機能を有する機器については、保守的に、火災により当該機器を設置する区域又は区画内の安全機能が全喪失することを仮定しても、少なくとも1区分以上の原子炉の高温停止及び低温停止機能が確保されるように、3時間耐火能力を有する耐火障壁の設置等により、原則として、安全系の <b>A系統・B系統</b>間での区分分離を行う。</p> <p>2.3 同一機能内・異なる機能間での分離を脅かすエネルギーについて                      同一機能内・異なる機能間での分離を脅かすエネルギーを、プラント内部で発生するエネルギー及びプラント外部で発生するエネルギーに分類すると以下のとおり整理できる。</p> <p>(1)プラント内部で発生するエネルギー</p> <ul style="list-style-type: none"> <li>・環境条件</li> <li>・火災</li> <li>・溢水</li> <li>・内的エネルギー（配管内のエネルギー、回転機器の回転エネルギー）</li> </ul> <p>(2)プラント外部で発生するエネルギー</p> <ul style="list-style-type: none"> <li>・地震</li> <li>・津波</li> <li>・その他自然現象、人為事象（偶発的）</li> </ul> <p>3. 区分分離の設計方針                      プラント内部で発生するエネルギー、プラント外部で発生するエネルギーを想定した分離設計の考えについて、分離方法ごとに整理した結果を表1に示す。</p>	<p>・3時間耐火障壁以外による分離も採用しているため</p> <p>・用いる用語の相違</p> <p>・用いる用語の相違</p> <p>・相違③</p>



赤字：設備、運用又は体制の相違（設計方針の相違）  
 青字：記載箇所又は記載内容の相違（記載方針の相違）  
 緑字：記載表現、設備名称の相違（実質的な相違なし）

表1 区分分離の設計方針について

分離方法	想定事象	機器	分離手段		設計方針
			距離	障壁	
物理的分離	配管の損傷において影響がある機器	配管の損傷において影響がある機器	○	—	(格納容器内) ・パイプホップ評価を行い、配管の破断により安全機能が損なわれないような配置設計（必要に応じてパイプホップストレイントを設置）とする。 (格納容器外) ・系統区分を考慮した配置とし、安全上重要な系統及び機器については、原則、各区分ごとに隣壁による分離配置を行い、破断配置を分離する設計とする。 (タービンミサイル) ・「タービンミサイル評価について」(昭和57年7月20日原子力委員会原子炉安全専門審査会)に基づきタービンミサイル評価を行い、使用済燃料プールへの落下確率が10 <sup>-7</sup> /年以下であるように配置上の考慮を行う。 (その他ポンプ、モータ、タービン、タービン系、給水系)などの異常によりミサイルが発生する確率が10 <sup>-7</sup> /年以下であること。 ・上記が不可能な場合には、安全上重要な系統、機器へのミサイル落下確率（破断に至らしめる確率）が10 <sup>-7</sup> /年以下であること。 ・上記が不可能な場合には、隣壁壁を追加する。
			○	○	・「タービンミサイルが貫通しない構造を設ける設計とする」 ・タービンミサイルが貫通しない構造を設ける設計とする。
その他 (想定事象に対する信頼性の確保) の確保)	火災	火災において影響がある機器	○	—	・IEEE Std 384-1992(IEEE Standard Criteria for Independence of Class 1E Equipment and Circuits)に基づき、距離距離により分離する設計とする。 ・耐火障壁等により分離する設計とする。
			○	○	・各機器は想定される環境条件に耐えうる設計とする。 ・配管の発生要因（想定破損、消火等、地震起因）並びに溢水影響モード（溢水、被水、重液漏洩）それぞれに対し、「溢水の発生防止」、「溢水の拡大防止」、「溢水の影響防止」の3方策を適切に組み合わせたことにより、複数の安全区分が同時に機能喪失しないよう設計する。 ・前記重要施設は基準地振動に対してその機能を損なわない設計とする。 ・設計基準地震動が各機器に到達しないよう防護する設計とする。 ・屋内機器は影響を受けないこと、屋外機器は個別に防護する設計とする。
物理的分離	火災	火災において影響がある機器	○	—	・IEEE Std 384-1992(IEEE Standard Criteria for Independence of Class 1E Equipment and Circuits)に基づき、距離距離により分離する設計とする。 ・耐火障壁等により分離する設計とする。
			○	○	・各機器は想定される環境条件に耐えうる設計とする。 ・配管の発生要因（想定破損、消火等、地震起因）並びに溢水影響モード（溢水、被水、重液漏洩）それぞれに対し、「溢水の発生防止」、「溢水の拡大防止」、「溢水の影響防止」の3方策を適切に組み合わせたことにより、複数の安全区分が同時に機能喪失しないよう設計する。 ・前記重要施設は基準地振動に対してその機能を損なわない設計とする。 ・設計基準地震動が各機器に到達しないよう防護する設計とする。 ・屋内機器は影響を受けないこと、屋外機器は個別に防護する設計とする。
物理的分離	火災	火災において影響がある機器	○	—	・IEEE Std 384-1992(IEEE Standard Criteria for Independence of Class 1E Equipment and Circuits)に基づき、距離距離により分離する設計とする。 ・耐火障壁等により分離する設計とする。
			○	○	・各機器は想定される環境条件に耐えうる設計とする。 ・配管の発生要因（想定破損、消火等、地震起因）並びに溢水影響モード（溢水、被水、重液漏洩）それぞれに対し、「溢水の発生防止」、「溢水の拡大防止」、「溢水の影響防止」の3方策を適切に組み合わせたことにより、複数の安全区分が同時に機能喪失しないよう設計する。 ・前記重要施設は基準地振動に対してその機能を損なわない設計とする。 ・設計基準地震動が各機器に到達しないよう防護する設計とする。 ・屋内機器は影響を受けないこと、屋外機器は個別に防護する設計とする。

分離方法	分離手段	設計方針
物理的分離	距離	・タイラインを有する系統間を弁の構成によって隔離する。計装系において光変換カード等を系統間に介在させる。電気系において遮断器等を用いた隔離部分を設ける設計とする。

※想定事象に対する信頼性の確保のため、物理的分離を実施する場合がある。

表1 区分分離の設計方針について

分離方法	想定事象	機器	分離手段		設計方針
			距離	障壁	
物理的分離	配管の損傷において影響がある機器	配管の損傷において影響がある機器	○	—	(格納容器内) ・配管の破断により安全機能が損なわれないような配置設計（必要に応じて隣壁、または、パイプホップストレイントを設置）とする。 (格納容器外) ・安全上重要な系統及び機器については、原則、障壁による分離配置を行い、破断配置を分離する設計とする。 (タービンミサイル) ・「タービンミサイル評価について」(昭和57年7月20日原子力委員会原子炉安全専門審査会)に基づきタービンミサイル評価を行い、原子炉冷却材圧力バウンダリ及び使用済燃料ピットへの到達確率が10 <sup>-7</sup> /年以下であるように配置上の考慮を行う。 ・タービンミサイルが貫通しない構造を必要に応じて設ける設計とする。 ・IEEE Std 384-1992(IEEE Standard Criteria for Independence of Class 1E Equipment and Circuits)に基づき、距離距離により分離する設計とする。 ・耐火障壁等により分離する設計とする。
			○	○	・各機器は想定される環境条件に耐えうる設計とする。 ・配管の発生要因（想定破損、消火等、地震起因）並びに溢水影響モード（溢水、被水、重液漏洩）それぞれに対し、「溢水の発生防止」、「溢水の拡大防止」、「溢水の影響防止」の3方策を適切に組み合わせたことにより、複数の安全区分が同時に機能喪失しないよう設計する。 ・前記重要施設は基準地振動に対してその機能を損なわない設計とする。 ・設計基準地震動が各機器に到達しないよう防護する設計とする。 ・屋内機器は影響を受けないこと、屋外機器は個別に防護する設計とする。
物理的分離	火災	火災において影響がある機器	○	—	・IEEE Std 384-1992(IEEE Standard Criteria for Independence of Class 1E Equipment and Circuits)に基づき、距離距離により分離する設計とする。 ・耐火障壁等により分離する設計とする。
			○	○	・各機器は想定される環境条件に耐えうる設計とする。 ・配管の発生要因（想定破損、消火等、地震起因）並びに溢水影響モード（溢水、被水、重液漏洩）それぞれに対し、「溢水の発生防止」、「溢水の拡大防止」、「溢水の影響防止」の3方策を適切に組み合わせたことにより、複数の安全区分が同時に機能喪失しないよう設計する。 ・前記重要施設は基準地振動に対してその機能を損なわない設計とする。 ・設計基準地震動が各機器に到達しないよう防護する設計とする。 ・屋内機器は影響を受けないこと、屋外機器は個別に防護する設計とする。
物理的分離	火災	火災において影響がある機器	○	—	・IEEE Std 384-1992(IEEE Standard Criteria for Independence of Class 1E Equipment and Circuits)に基づき、距離距離により分離する設計とする。 ・耐火障壁等により分離する設計とする。
			○	○	・各機器は想定される環境条件に耐えうる設計とする。 ・配管の発生要因（想定破損、消火等、地震起因）並びに溢水影響モード（溢水、被水、重液漏洩）それぞれに対し、「溢水の発生防止」、「溢水の拡大防止」、「溢水の影響防止」の3方策を適切に組み合わせたことにより、複数の安全区分が同時に機能喪失しないよう設計する。 ・前記重要施設は基準地振動に対してその機能を損なわない設計とする。 ・設計基準地震動が各機器に到達しないよう防護する設計とする。 ・屋内機器は影響を受けないこと、屋外機器は個別に防護する設計とする。

分離方法	分離手段	設計方針
物理的分離	距離	・タイラインを有する系統間を弁の構成によって隔離する。計装系において光変換カード等を系統間に介在させる。電気系において遮断機器等を用いた隔離部分を設ける設計とする。

※想定事象に対する信頼性の確保のため、物理的分離を実施する場合がある

相違理由

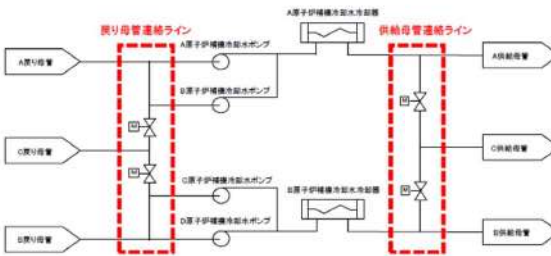
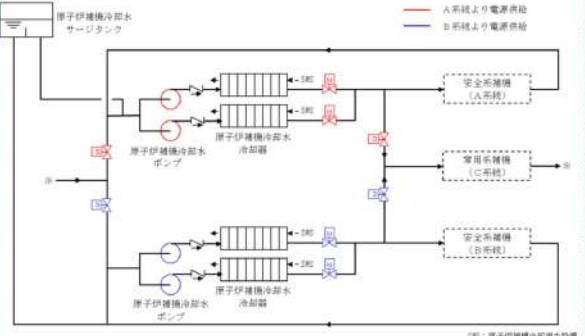


赤字：設備、運用又は体制の相違（設計方針の相違）  
 青字：記載箇所又は記載内容の相違（記載方針の相違）  
 緑字：記載表現、設備名称の相違（実質的な相違なし）

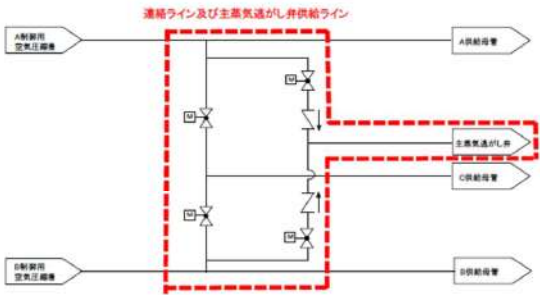
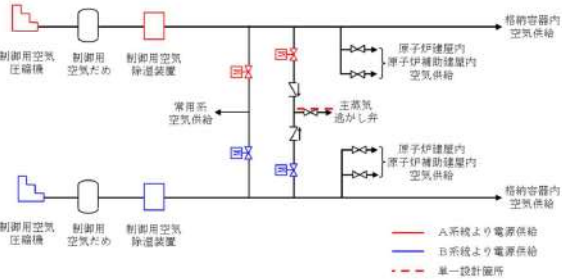
女川原子力発電所2号炉	泊発電所3号炉	相違理由
<p>4. まとめ</p> <p>(1) 区分分離には以下の2つの種類があり、これらによって必要な安全機能を守っている。</p> <p>(A) 同一機能内での区分分離（独立性の確保）</p> <p>(B) 異なる機能間での区分分離（機能的隔離及び物理的分離）</p> <p>(2) 区分分離を脅かすエネルギーとしては、プラント内部及び外部で発生するエネルギーがそれぞれ考えられるため、各々について整理した。</p> <p>(3) 女川原子力発電所第2号炉は、当該系及び関連系（直接関連系及び間接関連系）について、本区分分離の基本原則に基づき、プラント設計を行っている。</p>	<p>4. まとめ</p> <p>(1) 区分分離には以下の2つの種類があり、これらによって必要な安全機能を守っている。</p> <p>(A) 同一機能内での区分分離（独立性の確保）</p> <p>(B) 異なる機能間での区分分離（機能的隔離及び物理的分離）</p> <p>(2) 区分分離を脅かすエネルギーとしては、プラント内部及び外部で発生するエネルギーがそれぞれ考えられるため、各々について整理した。</p> <p>(3) 泊発電所3号炉は、当該系及び関連系（直接関連系及び間接関連系）について、本区分分離の基本原則に基づき、プラント設計を行っている。</p>	<p>プラント名の相違</p>

赤字：設備、運用又は体制の相違（設計方針の相違）  
 青字：記載箇所又は記載内容の相違（記載方針の相違）  
 緑字：記載表現、設備名称の相違（実質的な相違なし）

第12条 安全施設（別紙1-2）

大飯発電所3/4号炉	女川原子力発電所2号炉	泊発電所3号炉	相違理由								
<p>【比較のため、別添1-5. を記載】</p> <p>5. 機器単位での使命期間について                  まとめ資料2.1.1 項の表1にて系統全体としての使命期間は長期であるが、A系、B系のトレン間に連絡ラインがあること等により多重性なしとして抽出した機器について、詳細を以下に示す。</p> <p>(1) 原子炉補機冷却水供給・戻りライン(連絡ライン)                  原子炉補機冷却水系統については、図5-1の通り、供給・戻り母管のA系、B系のトレン間に連絡ラインを有し、通常運転時は隔離弁を開放しているが、事故時は24時間以内に隔離弁を閉止しトレン分離を図る。そのため、連絡ラインの使命期間は短期であり、24時間以降の長期に静的機器の単一故障を仮定しても両トレンの機能喪失には至らない。</p>  <p>図5-1 原子炉補機冷却水系統概略図</p>		<p>【別紙1-2から抜粋】</p> <table border="1" data-bbox="1388 239 1971 399"> <tr> <td colspan="2">重要度の特に高い安全機能を有する系統 整理表 (16/27)</td> </tr> <tr> <td>No.</td> <td>16</td> </tr> <tr> <td>安全機能</td> <td>《その機能を有する系統の多重性又は多様性を要求する安全機能》 補機冷却機能</td> </tr> <tr> <td>対象系統・設備</td> <td>原子炉補機冷却水設備</td> </tr> </table> <p>(3) 原子炉補機冷却水設備はそれぞれ異なる系統から電源供給されている。サポート系についても、冷却水（海水系）については主系統と同一の系統から供給しており、1系統のサポート系の故障により当該機能へ影響を及ぼさないよう設計している。また、A系統、B系統の原子炉補機冷却水設備はタイラインにより接続されているが、破損により同時に系統機能を喪失しないために、事象発生後短時間で隔離弁を「閉」とし系統分離を行う。                  ※ 隔離弁及び隔離弁までのラインも主ライン（安全上の機能分類 MS-1、耐震Sクラス）と同様の設計である。</p>  <p>原子炉補機冷却水設備 系統概要図</p>	重要度の特に高い安全機能を有する系統 整理表 (16/27)		No.	16	安全機能	《その機能を有する系統の多重性又は多様性を要求する安全機能》 補機冷却機能	対象系統・設備	原子炉補機冷却水設備	<p>【大飯】                  記載内容の相違                  ・泊では、連絡ラインの事故時機能要求有無について、女川2号炉と同様に別紙1-2に記載している。</p>
重要度の特に高い安全機能を有する系統 整理表 (16/27)											
No.	16										
安全機能	《その機能を有する系統の多重性又は多様性を要求する安全機能》 補機冷却機能										
対象系統・設備	原子炉補機冷却水設備										

第12条 安全施設（別紙1-2）

大飯発電所3/4号炉	女川原子力発電所2号炉	泊発電所3号炉	相違理由										
<p>【比較のため、別添1 5. を記載】</p> <p>(2) 制御用空気供給ライン（連絡ライン、主蒸気逃がし弁）                  制御用空気系統についても、図5-2の通り連絡ラインを有している。ただし、事故直後の安全注入信号等の発信、あるいは系統圧の低下により連絡ラインの隔離弁を閉止しトレン分離を図るため、24時間以降の長期に静的機器の単一故障を仮定しても、両トレンの機能喪失には至らない。                  また、主蒸気逃がし弁供給ラインは単一設計であるが、その使命期間は短期であり、例えば蒸気発生器伝熱管破損時においても1時間程度である。</p>  <p>図5-2 制御用空気系統概略図</p>		<p>【別紙1-2から抜粋】</p> <p>重要度の特に高い安全機能を有する系統 整理表 (19/27)</p> <table border="1" data-bbox="1400 231 1960 454"> <tr> <td>No.</td> <td>19</td> </tr> <tr> <td>安全機能</td> <td>《その機能を有する系統の多重性又は多様性を要求する安全機能》 圧縮空気供給機能</td> </tr> <tr> <td>対象系統・設備</td> <td>制御用圧縮空気設備</td> </tr> <tr> <td>多重性/多様性</td> <td>制御用圧縮空気設備は2系統を設置しており、多重性を有している。なお、制御用空気供給ラインの主蒸気逃がし弁供給ラインは、単一設計となっているもの、事象発生後短期間で隔離弁を「閉」とし系統分離を図るため、単一故障を想定しても機能喪失には至らない。</td> </tr> </table> <p>(3) 制御用圧縮空気設備はそれぞれ異なる系統から電源供給されている。サポート系についても、冷却水については主系統と同一の系統から供給されており、1系統のサポート系の故障が他の系統に影響を及ぼさないよう設計している。また、A系統、B系統の制御用圧縮空気設備はタイラインにより接続されているが、破損により同時に系統機能を喪失しないために、事象発生後短期間で隔離弁を「閉」とし系統分離を行う。                  ※ 隔離弁及び隔離弁までのラインも主ライン（安全上の機能分類 MS-1、耐震Sクラス）と同様の設計である。</p>  <p>【その他 運転継続に必要な設備】</p> <table border="1" data-bbox="1400 1093 1870 1141"> <tr> <td>空調設備</td> <td>制御用圧縮空気設備のA系統、B系統の各圧縮機室用の空調設備にはそれぞれの系統に応じた電源・空気が供給されている。</td> </tr> </table> <p>制御用圧縮空気設備 系統概要図</p>	No.	19	安全機能	《その機能を有する系統の多重性又は多様性を要求する安全機能》 圧縮空気供給機能	対象系統・設備	制御用圧縮空気設備	多重性/多様性	制御用圧縮空気設備は2系統を設置しており、多重性を有している。なお、制御用空気供給ラインの主蒸気逃がし弁供給ラインは、単一設計となっているもの、事象発生後短期間で隔離弁を「閉」とし系統分離を図るため、単一故障を想定しても機能喪失には至らない。	空調設備	制御用圧縮空気設備のA系統、B系統の各圧縮機室用の空調設備にはそれぞれの系統に応じた電源・空気が供給されている。	<p>【大飯】                  記載内容の相違                  ・泊では、連絡ラインの事故時機能要求有無について、女川2号炉と同様に別紙1-2に記載している。</p>
No.	19												
安全機能	《その機能を有する系統の多重性又は多様性を要求する安全機能》 圧縮空気供給機能												
対象系統・設備	制御用圧縮空気設備												
多重性/多様性	制御用圧縮空気設備は2系統を設置しており、多重性を有している。なお、制御用空気供給ラインの主蒸気逃がし弁供給ラインは、単一設計となっているもの、事象発生後短期間で隔離弁を「閉」とし系統分離を図るため、単一故障を想定しても機能喪失には至らない。												
空調設備	制御用圧縮空気設備のA系統、B系統の各圧縮機室用の空調設備にはそれぞれの系統に応じた電源・空気が供給されている。												



赤字：設備、運用又は体制の相違（設計方針の相違）  
 青字：記載箇所又は記載内容の相違（記載方針の相違）  
 緑字：記載表現、設備名称の相違（実質的な相違なし）

大飯発電所3/4号炉	女川原子力発電所2号炉 別紙1-3	泊発電所3号炉 別紙1-3	相違理由
	<p>設計基準事故解析で期待する異常状態緩和系</p> <p>1. 確認方針                      設計基準事故解析においては、異常状態緩和系によって、原則として運転員の介入なしで事象が収束することを確認している。安全保護回路等が動作することで必要な機能は満足され、プラント状態把握は事象収束のためには必要としない。ただし、運転員の介入をもって事象を収束させる設計基準事故もあり、このためにプラント状態把握を行う場合もある。                      これら設計基準事故解析で期待する異常状態緩和系について、<b>全て</b>別紙1-1、別紙1-2に含まれていることを確認する。</p> <p>2. 確認結果                      女川原子力発電所2号炉の設計基準事故解析において、期待する異常状態緩和系を表1に示す。</p>	<p>設計基準事故解析で期待する異常状態緩和系</p> <p>1. 確認方針                      設計基準事故解析においては、異常状態緩和系によって、原則として運転員の介入なしで事象が収束することを確認している。安全保護回路等が動作することで必要な機能は満足され、プラント状態把握は事象収束のためには必要としない。ただし、運転員の介入をもって事象を収束させる設計基準事故もあり、このためにプラント状態把握を行う場合もある。                      これら設計基準事故解析で期待する異常状態緩和系について、<b>すべて</b>別紙1-1、別紙1-2に含まれていることを確認する。</p> <p>2. 確認結果                      泊発電所3号炉の設計基準事故解析において、期待する異常状態緩和系を表1に示す。</p>	<p>【大飯】                      記載方針の相違                      ・女川の審査実績反映                      (別紙1-3全体)</p> <p>【女川】                      記載表現の相違</p> <p>【女川】                      記載表現の相違                      ・プラント名称の相違</p>

赤字：設備、運用又は体制の相違（設計方針の相違）  
 青字：記載箇所又は記載内容の相違（記載方針の相違）  
 緑字：記載表現、設備名称の相違（実質的な相違なし）

大飯発電所3/4号炉	女川原子力発電所2号炉	泊発電所3号炉	相違理由																																																																																								
	<p style="text-align: center;">表1 事故時に期待する異常影響緩和系の重要度分類（1/4）</p> <table border="1" style="width: 100%; border-collapse: collapse;"> <thead> <tr> <th>設計基準事故</th> <th>機能</th> <th>期待する異常影響緩和系</th> <th>重要度分類</th> </tr> </thead> <tbody> <tr> <td colspan="4">原子炉冷却材の喪失又は炉心冷却状態の著しい変化</td> </tr> <tr> <td rowspan="5">原子炉冷却材喪失</td> <td>原子炉の緊急停止機能</td> <td>・制御棒及び制御棒駆動水圧系（スクラム機能）</td> <td rowspan="5">MS-1</td> </tr> <tr> <td>未臨界維持機能</td> <td>・制御棒及び制御棒駆動水圧系（未臨界維持機能）</td> </tr> <tr> <td>原子炉冷却材圧力パウダリの過圧防止機能</td> <td>・主蒸気逃がし安全弁（安全弁としての開機能）</td> </tr> <tr> <td>炉心冷却機能</td> <td>・低圧炉心スプレイ系 ・低圧注水系（残留熱除去系低圧注水モード） ・高圧炉心スプレイ系 ・自動減圧系</td> </tr> <tr> <td>工学的安全施設及び原子炉停止系への作動信号の発生機能</td> <td>・原子炉保護系（原子炉水位低） ・工学的安全施設作動回路（原子炉水位低、ドライウエル圧力高）</td> </tr> <tr> <td>安全上特に重要な関連機能</td> <td>・非常用所内電源設備</td> <td></td> </tr> <tr> <td rowspan="7">・原子炉冷却材流量の喪失 ・原子炉冷却材ポンプの軸固着</td> <td>原子炉の緊急停止機能</td> <td>・制御棒及び制御棒駆動水圧系（スクラム機能）</td> <td rowspan="7">MS-1</td> </tr> <tr> <td>未臨界維持機能</td> <td>・制御棒及び制御棒駆動水圧系（未臨界維持機能）</td> </tr> <tr> <td>原子炉冷却材圧力パウダリの過圧防止機能</td> <td>・主蒸気逃がし安全弁（安全弁としての開機能）</td> </tr> <tr> <td>原子炉停止後の除熱機能</td> <td>・残留熱除去系（原子炉停止時冷却モード） ・原子炉隔離時冷却系 ・主蒸気逃がし安全弁（手動逃がし機能） ・自動減圧系（手動逃がし機能）</td> </tr> <tr> <td>工学的安全施設及び原子炉停止系への作動信号の発生機能</td> <td>・原子炉保護系（主蒸気止め弁閉）</td> </tr> <tr> <td>放射性物質の閉じ込め機能、放射線の遮へい及び放出低減機能</td> <td>・格納容器隔離弁（主蒸気隔離弁を含む）</td> </tr> <tr> <td>安全上特に重要な関連機能</td> <td>・非常用所内電源設備</td> </tr> </tbody> </table>	設計基準事故	機能	期待する異常影響緩和系	重要度分類	原子炉冷却材の喪失又は炉心冷却状態の著しい変化				原子炉冷却材喪失	原子炉の緊急停止機能	・制御棒及び制御棒駆動水圧系（スクラム機能）	MS-1	未臨界維持機能	・制御棒及び制御棒駆動水圧系（未臨界維持機能）	原子炉冷却材圧力パウダリの過圧防止機能	・主蒸気逃がし安全弁（安全弁としての開機能）	炉心冷却機能	・低圧炉心スプレイ系 ・低圧注水系（残留熱除去系低圧注水モード） ・高圧炉心スプレイ系 ・自動減圧系	工学的安全施設及び原子炉停止系への作動信号の発生機能	・原子炉保護系（原子炉水位低） ・工学的安全施設作動回路（原子炉水位低、ドライウエル圧力高）	安全上特に重要な関連機能	・非常用所内電源設備		・原子炉冷却材流量の喪失 ・原子炉冷却材ポンプの軸固着	原子炉の緊急停止機能	・制御棒及び制御棒駆動水圧系（スクラム機能）	MS-1	未臨界維持機能	・制御棒及び制御棒駆動水圧系（未臨界維持機能）	原子炉冷却材圧力パウダリの過圧防止機能	・主蒸気逃がし安全弁（安全弁としての開機能）	原子炉停止後の除熱機能	・残留熱除去系（原子炉停止時冷却モード） ・原子炉隔離時冷却系 ・主蒸気逃がし安全弁（手動逃がし機能） ・自動減圧系（手動逃がし機能）	工学的安全施設及び原子炉停止系への作動信号の発生機能	・原子炉保護系（主蒸気止め弁閉）	放射性物質の閉じ込め機能、放射線の遮へい及び放出低減機能	・格納容器隔離弁（主蒸気隔離弁を含む）	安全上特に重要な関連機能	・非常用所内電源設備	<p style="text-align: center;">表1 事故時に期待する異常状態緩和系の重要度分類（1/4）</p> <table border="1" style="width: 100%; border-collapse: collapse;"> <thead> <tr> <th>設計基準事故</th> <th>機能</th> <th>期待する異常状態緩和系</th> <th>重要度分類</th> </tr> </thead> <tbody> <tr> <td colspan="4">原子炉冷却材の喪失又は炉心冷却状態の著しい変化</td> </tr> <tr> <td rowspan="5">原子炉冷却材喪失</td> <td>原子炉の緊急停止機能</td> <td>・制御棒クラスタ及び制御棒駆動装置（トリップ機能）</td> <td rowspan="5">MS-1</td> </tr> <tr> <td>未臨界維持機能</td> <td>・制御棒</td> </tr> <tr> <td>原子炉停止後の除熱機能</td> <td>・補助給水設備</td> </tr> <tr> <td>炉心冷却機能</td> <td>・非常用炉心冷却設備</td> </tr> <tr> <td>工学的安全施設及び原子炉停止系への作動信号の発生機能</td> <td>・安全保護系</td> </tr> <tr> <td>安全上特に重要な関連機能</td> <td>・非常用所内電源系</td> <td></td> </tr> <tr> <td rowspan="4">・原子炉冷却材流量の喪失 ・原子炉冷却材ポンプの軸固着</td> <td>原子炉の緊急停止機能</td> <td>・制御棒クラスタ及び制御棒駆動装置（トリップ機能）</td> <td rowspan="4">MS-1</td> </tr> <tr> <td>未臨界維持機能</td> <td>・制御棒</td> </tr> <tr> <td>原子炉冷却材圧力パウダリの過圧防止機能</td> <td>・加圧器安全弁（開機能）</td> </tr> <tr> <td>原子炉停止後の除熱機能</td> <td>・補助給水設備 ・主蒸気安全弁</td> </tr> <tr> <td>工学的安全施設及び原子炉停止系への作動信号の発生機能</td> <td>・安全保護系</td> <td></td> </tr> <tr> <td>タービントリップ機能</td> <td>・タービン保安装置及び主蒸気止め弁（閉機能）</td> <td>MS-3</td> </tr> <tr> <td rowspan="4">主給水管破断</td> <td>原子炉の緊急停止機能</td> <td>・制御棒クラスタ及び制御棒駆動装置（トリップ機能）</td> <td rowspan="4">MS-1</td> </tr> <tr> <td>未臨界維持機能</td> <td>・制御棒</td> </tr> <tr> <td>原子炉冷却材圧力パウダリの過圧防止機能</td> <td>・加圧器安全弁（開機能）</td> </tr> <tr> <td>原子炉停止後の除熱機能</td> <td>・補助給水設備 ・主蒸気安全弁</td> </tr> </tbody> </table>	設計基準事故	機能	期待する異常状態緩和系	重要度分類	原子炉冷却材の喪失又は炉心冷却状態の著しい変化				原子炉冷却材喪失	原子炉の緊急停止機能	・制御棒クラスタ及び制御棒駆動装置（トリップ機能）	MS-1	未臨界維持機能	・制御棒	原子炉停止後の除熱機能	・補助給水設備	炉心冷却機能	・非常用炉心冷却設備	工学的安全施設及び原子炉停止系への作動信号の発生機能	・安全保護系	安全上特に重要な関連機能	・非常用所内電源系		・原子炉冷却材流量の喪失 ・原子炉冷却材ポンプの軸固着	原子炉の緊急停止機能	・制御棒クラスタ及び制御棒駆動装置（トリップ機能）	MS-1	未臨界維持機能	・制御棒	原子炉冷却材圧力パウダリの過圧防止機能	・加圧器安全弁（開機能）	原子炉停止後の除熱機能	・補助給水設備 ・主蒸気安全弁	工学的安全施設及び原子炉停止系への作動信号の発生機能	・安全保護系		タービントリップ機能	・タービン保安装置及び主蒸気止め弁（閉機能）	MS-3	主給水管破断	原子炉の緊急停止機能	・制御棒クラスタ及び制御棒駆動装置（トリップ機能）	MS-1	未臨界維持機能	・制御棒	原子炉冷却材圧力パウダリの過圧防止機能	・加圧器安全弁（開機能）	原子炉停止後の除熱機能	・補助給水設備 ・主蒸気安全弁	<p>【女川】</p> <p>設計方針の相違</p> <ul style="list-style-type: none"> <li>・PWRとBWRの炉型の差異による、想定する設計基準事故の相違、及び事故時に期待する異常状態緩和系の相違</li> </ul>
設計基準事故	機能	期待する異常影響緩和系	重要度分類																																																																																								
原子炉冷却材の喪失又は炉心冷却状態の著しい変化																																																																																											
原子炉冷却材喪失	原子炉の緊急停止機能	・制御棒及び制御棒駆動水圧系（スクラム機能）	MS-1																																																																																								
	未臨界維持機能	・制御棒及び制御棒駆動水圧系（未臨界維持機能）																																																																																									
	原子炉冷却材圧力パウダリの過圧防止機能	・主蒸気逃がし安全弁（安全弁としての開機能）																																																																																									
	炉心冷却機能	・低圧炉心スプレイ系 ・低圧注水系（残留熱除去系低圧注水モード） ・高圧炉心スプレイ系 ・自動減圧系																																																																																									
	工学的安全施設及び原子炉停止系への作動信号の発生機能	・原子炉保護系（原子炉水位低） ・工学的安全施設作動回路（原子炉水位低、ドライウエル圧力高）																																																																																									
安全上特に重要な関連機能	・非常用所内電源設備																																																																																										
・原子炉冷却材流量の喪失 ・原子炉冷却材ポンプの軸固着	原子炉の緊急停止機能	・制御棒及び制御棒駆動水圧系（スクラム機能）	MS-1																																																																																								
	未臨界維持機能	・制御棒及び制御棒駆動水圧系（未臨界維持機能）																																																																																									
	原子炉冷却材圧力パウダリの過圧防止機能	・主蒸気逃がし安全弁（安全弁としての開機能）																																																																																									
	原子炉停止後の除熱機能	・残留熱除去系（原子炉停止時冷却モード） ・原子炉隔離時冷却系 ・主蒸気逃がし安全弁（手動逃がし機能） ・自動減圧系（手動逃がし機能）																																																																																									
	工学的安全施設及び原子炉停止系への作動信号の発生機能	・原子炉保護系（主蒸気止め弁閉）																																																																																									
	放射性物質の閉じ込め機能、放射線の遮へい及び放出低減機能	・格納容器隔離弁（主蒸気隔離弁を含む）																																																																																									
	安全上特に重要な関連機能	・非常用所内電源設備																																																																																									
設計基準事故	機能	期待する異常状態緩和系	重要度分類																																																																																								
原子炉冷却材の喪失又は炉心冷却状態の著しい変化																																																																																											
原子炉冷却材喪失	原子炉の緊急停止機能	・制御棒クラスタ及び制御棒駆動装置（トリップ機能）	MS-1																																																																																								
	未臨界維持機能	・制御棒																																																																																									
	原子炉停止後の除熱機能	・補助給水設備																																																																																									
	炉心冷却機能	・非常用炉心冷却設備																																																																																									
	工学的安全施設及び原子炉停止系への作動信号の発生機能	・安全保護系																																																																																									
安全上特に重要な関連機能	・非常用所内電源系																																																																																										
・原子炉冷却材流量の喪失 ・原子炉冷却材ポンプの軸固着	原子炉の緊急停止機能	・制御棒クラスタ及び制御棒駆動装置（トリップ機能）	MS-1																																																																																								
	未臨界維持機能	・制御棒																																																																																									
	原子炉冷却材圧力パウダリの過圧防止機能	・加圧器安全弁（開機能）																																																																																									
	原子炉停止後の除熱機能	・補助給水設備 ・主蒸気安全弁																																																																																									
工学的安全施設及び原子炉停止系への作動信号の発生機能	・安全保護系																																																																																										
タービントリップ機能	・タービン保安装置及び主蒸気止め弁（閉機能）	MS-3																																																																																									
主給水管破断	原子炉の緊急停止機能	・制御棒クラスタ及び制御棒駆動装置（トリップ機能）	MS-1																																																																																								
	未臨界維持機能	・制御棒																																																																																									
	原子炉冷却材圧力パウダリの過圧防止機能	・加圧器安全弁（開機能）																																																																																									
	原子炉停止後の除熱機能	・補助給水設備 ・主蒸気安全弁																																																																																									

赤字：設備、運用又は体制の相違（設計方針の相違）  
 青字：記載箇所又は記載内容の相違（記載方針の相違）  
 緑字：記載表現、設備名称の相違（実質的な相違なし）

大飯発電所3/4号炉	女川原子力発電所2号炉	泊発電所3号炉	相違理由																																																																																																					
	<p style="text-align: center;">表1 事故時に期待する異常影響緩和系の重要度分類(2/4)</p> <table border="1" style="width: 100%; border-collapse: collapse;"> <thead> <tr> <th>設計基準事故</th> <th>機能</th> <th>期待する異常影響緩和系</th> <th>重要度分類</th> </tr> </thead> <tbody> <tr> <td colspan="4">反応度の異常な投入又は原子炉出力の急激な変化</td> </tr> <tr> <td rowspan="5">制御棒落下</td> <td>原子炉の緊急停止機能</td> <td>・制御棒及び制御棒駆動水圧系（スクラム機能）</td> <td rowspan="5">MS-1</td> </tr> <tr> <td>未臨界維持機能</td> <td>・制御棒及び制御棒駆動水圧系（未臨界維持機能）</td> </tr> <tr> <td>原子炉冷却材圧力パウンダリの過圧防止機能</td> <td>・主蒸気逃がし安全弁（安全弁としての閉機能）</td> </tr> <tr> <td>原子炉停止後の除熱機能</td> <td>・残留熱除去系（原子炉停止時冷却モード） ・原子炉隔離時冷却系 ・主蒸気逃がし安全弁（手動逃がし機能） ・自動減圧系（手動逃がし機能）</td> </tr> <tr> <td>工学的安全施設及び原子炉停止系への作動信号の発生機能</td> <td>・原子炉保護系（中性子束高） ・工学的安全施設作動回路（主蒸気管放射能高）</td> </tr> <tr> <td>放射性物質の閉じ込め機能、放射線の遮へい及び放出低減機能</td> <td>・格納容器隔離弁（主蒸気隔離弁を含む）</td> <td></td> </tr> <tr> <td>安全上特に重要な関連機能</td> <td>・非常用所内電源設備</td> <td></td> </tr> <tr> <td colspan="4">環境への放射性物質の異常な放出</td> </tr> <tr> <td rowspan="2">放射性気体廃棄物処理施設の破損</td> <td>放射性物質放出の防止機能</td> <td>・気体廃棄物処理系の隔離弁 ・排気筒</td> <td>MS-2</td> </tr> <tr> <td>異常状態の把握機能</td> <td>・気体廃棄物処理設備エリア排気放射線モニタ</td> <td>MS-3</td> </tr> <tr> <td rowspan="5">主蒸気管破断</td> <td>原子炉の緊急停止機能</td> <td>・制御棒及び制御棒駆動水圧系（スクラム機能）</td> <td rowspan="5">MS-1</td> </tr> <tr> <td>未臨界維持機能</td> <td>・制御棒及び制御棒駆動水圧系（未臨界維持機能）</td> </tr> <tr> <td>原子炉停止後の除熱機能</td> <td>・原子炉隔離時冷却系 ・残留熱除去系（原子炉停止時冷却モード） ・主蒸気逃がし安全弁（手動逃がし機能） ・自動減圧系（手動逃がし機能）</td> </tr> <tr> <td>放射性物質の閉じ込め機能、放射線の遮へい及び放出低減機能</td> <td>・主蒸気流量制限器 ・格納容器隔離弁（主蒸気隔離弁を含む）</td> </tr> <tr> <td>安全上特に重要な関連機能</td> <td>・非常用所内電源設備</td> </tr> </tbody> </table>	設計基準事故	機能	期待する異常影響緩和系	重要度分類	反応度の異常な投入又は原子炉出力の急激な変化				制御棒落下	原子炉の緊急停止機能	・制御棒及び制御棒駆動水圧系（スクラム機能）	MS-1	未臨界維持機能	・制御棒及び制御棒駆動水圧系（未臨界維持機能）	原子炉冷却材圧力パウンダリの過圧防止機能	・主蒸気逃がし安全弁（安全弁としての閉機能）	原子炉停止後の除熱機能	・残留熱除去系（原子炉停止時冷却モード） ・原子炉隔離時冷却系 ・主蒸気逃がし安全弁（手動逃がし機能） ・自動減圧系（手動逃がし機能）	工学的安全施設及び原子炉停止系への作動信号の発生機能	・原子炉保護系（中性子束高） ・工学的安全施設作動回路（主蒸気管放射能高）	放射性物質の閉じ込め機能、放射線の遮へい及び放出低減機能	・格納容器隔離弁（主蒸気隔離弁を含む）		安全上特に重要な関連機能	・非常用所内電源設備		環境への放射性物質の異常な放出				放射性気体廃棄物処理施設の破損	放射性物質放出の防止機能	・気体廃棄物処理系の隔離弁 ・排気筒	MS-2	異常状態の把握機能	・気体廃棄物処理設備エリア排気放射線モニタ	MS-3	主蒸気管破断	原子炉の緊急停止機能	・制御棒及び制御棒駆動水圧系（スクラム機能）	MS-1	未臨界維持機能	・制御棒及び制御棒駆動水圧系（未臨界維持機能）	原子炉停止後の除熱機能	・原子炉隔離時冷却系 ・残留熱除去系（原子炉停止時冷却モード） ・主蒸気逃がし安全弁（手動逃がし機能） ・自動減圧系（手動逃がし機能）	放射性物質の閉じ込め機能、放射線の遮へい及び放出低減機能	・主蒸気流量制限器 ・格納容器隔離弁（主蒸気隔離弁を含む）	安全上特に重要な関連機能	・非常用所内電源設備	<p style="text-align: center;">表1 事故時に期待する異常状態緩和系の重要度分類(2/4)</p> <table border="1" style="width: 100%; border-collapse: collapse;"> <thead> <tr> <th>設計基準事故</th> <th>機能</th> <th>期待する異常状態緩和系</th> <th>重要度分類</th> </tr> </thead> <tbody> <tr> <td colspan="4">反応度の異常な投入又は原子炉出力の急激な変化</td> </tr> <tr> <td rowspan="4">(続き) 主給水管破断</td> <td>工学的安全施設及び原子炉停止系への作動信号の発生機能</td> <td>・安全保護系</td> <td rowspan="2">MS-1</td> </tr> <tr> <td>安全上特に重要な関連機能</td> <td>・非常用所内電源系</td> </tr> <tr> <td>タービントリップ機能</td> <td>・タービン保安装置及び主蒸気止め弁（閉機能）</td> <td>MS-3</td> </tr> <tr> <td colspan="4">主蒸気管破断</td> </tr> <tr> <td rowspan="5">原子炉の緊急停止機能</td> <td>原子炉の緊急停止機能</td> <td>・制御棒クラスタ及び制御棒駆動装置（トリップ機能）</td> <td rowspan="5">MS-1</td> </tr> <tr> <td>未臨界維持機能</td> <td>・制御棒 ・非常用炉心冷却設備（ほう酸水注入機能）</td> </tr> <tr> <td>原子炉冷却材圧力パウンダリの過圧防止機能</td> <td>・加圧器安全弁（開機能）</td> </tr> <tr> <td>原子炉停止後の除熱機能</td> <td>・補助給水設備 ・主蒸気安全弁 ・主蒸気隔離弁</td> </tr> <tr> <td>工学的安全施設及び原子炉停止系への作動信号の発生機能</td> <td>・安全保護系</td> </tr> <tr> <td>安全上特に重要な関連機能</td> <td>・非常用所内電源系</td> <td></td> </tr> <tr> <td colspan="4">反応度の異常な投入又は原子炉出力の急激な変化</td> </tr> <tr> <td rowspan="5">制御棒飛び出し</td> <td>原子炉の緊急停止機能</td> <td>・制御棒クラスタ及び制御棒駆動装置（トリップ機能）</td> <td rowspan="5">MS-1</td> </tr> <tr> <td>未臨界維持機能</td> <td>・制御棒</td> </tr> <tr> <td>原子炉冷却材圧力パウンダリの過圧防止機能</td> <td>・加圧器安全弁（開機能）</td> </tr> <tr> <td>原子炉停止後の除熱機能</td> <td>・補助給水設備 ・主蒸気安全弁</td> </tr> <tr> <td>工学的安全施設及び原子炉停止系への作動信号の発生機能</td> <td>・安全保護系</td> </tr> </tbody> </table>	設計基準事故	機能	期待する異常状態緩和系	重要度分類	反応度の異常な投入又は原子炉出力の急激な変化				(続き) 主給水管破断	工学的安全施設及び原子炉停止系への作動信号の発生機能	・安全保護系	MS-1	安全上特に重要な関連機能	・非常用所内電源系	タービントリップ機能	・タービン保安装置及び主蒸気止め弁（閉機能）	MS-3	主蒸気管破断				原子炉の緊急停止機能	原子炉の緊急停止機能	・制御棒クラスタ及び制御棒駆動装置（トリップ機能）	MS-1	未臨界維持機能	・制御棒 ・非常用炉心冷却設備（ほう酸水注入機能）	原子炉冷却材圧力パウンダリの過圧防止機能	・加圧器安全弁（開機能）	原子炉停止後の除熱機能	・補助給水設備 ・主蒸気安全弁 ・主蒸気隔離弁	工学的安全施設及び原子炉停止系への作動信号の発生機能	・安全保護系	安全上特に重要な関連機能	・非常用所内電源系		反応度の異常な投入又は原子炉出力の急激な変化				制御棒飛び出し	原子炉の緊急停止機能	・制御棒クラスタ及び制御棒駆動装置（トリップ機能）	MS-1	未臨界維持機能	・制御棒	原子炉冷却材圧力パウンダリの過圧防止機能	・加圧器安全弁（開機能）	原子炉停止後の除熱機能	・補助給水設備 ・主蒸気安全弁	工学的安全施設及び原子炉停止系への作動信号の発生機能	・安全保護系	<p>【女川】          設計方針の相違          ・PWRとBWRの炉型の差異による、想定する設計基準事故の相違、及び事故時に期待する異常状態緩和系の相違</p>
設計基準事故	機能	期待する異常影響緩和系	重要度分類																																																																																																					
反応度の異常な投入又は原子炉出力の急激な変化																																																																																																								
制御棒落下	原子炉の緊急停止機能	・制御棒及び制御棒駆動水圧系（スクラム機能）	MS-1																																																																																																					
	未臨界維持機能	・制御棒及び制御棒駆動水圧系（未臨界維持機能）																																																																																																						
	原子炉冷却材圧力パウンダリの過圧防止機能	・主蒸気逃がし安全弁（安全弁としての閉機能）																																																																																																						
	原子炉停止後の除熱機能	・残留熱除去系（原子炉停止時冷却モード） ・原子炉隔離時冷却系 ・主蒸気逃がし安全弁（手動逃がし機能） ・自動減圧系（手動逃がし機能）																																																																																																						
	工学的安全施設及び原子炉停止系への作動信号の発生機能	・原子炉保護系（中性子束高） ・工学的安全施設作動回路（主蒸気管放射能高）																																																																																																						
放射性物質の閉じ込め機能、放射線の遮へい及び放出低減機能	・格納容器隔離弁（主蒸気隔離弁を含む）																																																																																																							
安全上特に重要な関連機能	・非常用所内電源設備																																																																																																							
環境への放射性物質の異常な放出																																																																																																								
放射性気体廃棄物処理施設の破損	放射性物質放出の防止機能	・気体廃棄物処理系の隔離弁 ・排気筒	MS-2																																																																																																					
	異常状態の把握機能	・気体廃棄物処理設備エリア排気放射線モニタ	MS-3																																																																																																					
主蒸気管破断	原子炉の緊急停止機能	・制御棒及び制御棒駆動水圧系（スクラム機能）	MS-1																																																																																																					
	未臨界維持機能	・制御棒及び制御棒駆動水圧系（未臨界維持機能）																																																																																																						
	原子炉停止後の除熱機能	・原子炉隔離時冷却系 ・残留熱除去系（原子炉停止時冷却モード） ・主蒸気逃がし安全弁（手動逃がし機能） ・自動減圧系（手動逃がし機能）																																																																																																						
	放射性物質の閉じ込め機能、放射線の遮へい及び放出低減機能	・主蒸気流量制限器 ・格納容器隔離弁（主蒸気隔離弁を含む）																																																																																																						
	安全上特に重要な関連機能	・非常用所内電源設備																																																																																																						
設計基準事故	機能	期待する異常状態緩和系	重要度分類																																																																																																					
反応度の異常な投入又は原子炉出力の急激な変化																																																																																																								
(続き) 主給水管破断	工学的安全施設及び原子炉停止系への作動信号の発生機能	・安全保護系	MS-1																																																																																																					
	安全上特に重要な関連機能	・非常用所内電源系																																																																																																						
	タービントリップ機能	・タービン保安装置及び主蒸気止め弁（閉機能）	MS-3																																																																																																					
	主蒸気管破断																																																																																																							
原子炉の緊急停止機能	原子炉の緊急停止機能	・制御棒クラスタ及び制御棒駆動装置（トリップ機能）	MS-1																																																																																																					
	未臨界維持機能	・制御棒 ・非常用炉心冷却設備（ほう酸水注入機能）																																																																																																						
	原子炉冷却材圧力パウンダリの過圧防止機能	・加圧器安全弁（開機能）																																																																																																						
	原子炉停止後の除熱機能	・補助給水設備 ・主蒸気安全弁 ・主蒸気隔離弁																																																																																																						
	工学的安全施設及び原子炉停止系への作動信号の発生機能	・安全保護系																																																																																																						
安全上特に重要な関連機能	・非常用所内電源系																																																																																																							
反応度の異常な投入又は原子炉出力の急激な変化																																																																																																								
制御棒飛び出し	原子炉の緊急停止機能	・制御棒クラスタ及び制御棒駆動装置（トリップ機能）	MS-1																																																																																																					
	未臨界維持機能	・制御棒																																																																																																						
	原子炉冷却材圧力パウンダリの過圧防止機能	・加圧器安全弁（開機能）																																																																																																						
	原子炉停止後の除熱機能	・補助給水設備 ・主蒸気安全弁																																																																																																						
	工学的安全施設及び原子炉停止系への作動信号の発生機能	・安全保護系																																																																																																						



赤字：設備、運用又は体制の相違（設計方針の相違）  
 青字：記載箇所又は記載内容の相違（記載方針の相違）  
 緑字：記載表現、設備名称の相違（実質的な相違なし）

大飯発電所3/4号炉	女川原子力発電所2号炉	泊発電所3号炉	相違理由																																																																																						
	比較のため前頁再掲																																																																																								
	<p style="text-align: center;">表1 事故時に期待する異常影響緩和系の重要度分類 (2/4)</p> <table border="1" style="width: 100%; border-collapse: collapse;"> <thead> <tr> <th>設計基準事故</th> <th>機能</th> <th>期待する異常影響緩和系</th> <th>重要度分類</th> </tr> </thead> <tbody> <tr> <td colspan="4">反応度の異常な投入又は原子炉出力の急激な変化</td> </tr> <tr> <td rowspan="6">制御棒落下</td> <td>原子炉の緊急停止機能</td> <td>・制御棒及び制御棒駆動水圧系（スクラム機能）</td> <td rowspan="6">MS-1</td> </tr> <tr> <td>未臨界維持機能</td> <td>・制御棒及び制御棒駆動水圧系（未臨界維持機能）</td> </tr> <tr> <td>原子炉冷却材圧力パウンダリの過圧防止機能</td> <td>・主蒸気逃がし安全弁（安全弁としての閉機能）</td> </tr> <tr> <td>原子炉停止後の除熱機能</td> <td>・原子炉隔離時冷却系 ・主蒸気逃がし安全弁（手動逃がし機能） ・自動減圧系（手動逃がし機能）</td> </tr> <tr> <td>工学的安全施設及び原子炉停止系への作動信号の発生機能</td> <td>・原子炉保護系（中性子束高） ・工学的安全施設作動回路（主蒸気管放射能高）</td> </tr> <tr> <td>放射性物質の閉じ込め機能、放射線の遮へい及び放出低減機能 安全上特に重要な関連機能</td> <td>・格納容器隔離弁（主蒸気隔離弁を含む） ・非常用所内電源設備</td> </tr> <tr> <td colspan="4">環境への放射性物質の異常な放出</td> </tr> <tr> <td rowspan="2">放射性気体廃棄物処理施設の破損</td> <td>放射性物質放出の防止機能</td> <td>・気体廃棄物処理系の隔離弁 ・排気筒</td> <td>MS-2</td> </tr> <tr> <td>異常状態の把握機能</td> <td>・気体廃棄物処理設備エリア排気放射線モニタ</td> <td>MS-3</td> </tr> <tr> <td rowspan="4">主蒸気管破断</td> <td>原子炉の緊急停止機能</td> <td>・制御棒及び制御棒駆動水圧系（スクラム機能）</td> <td rowspan="4">MS-1</td> </tr> <tr> <td>未臨界維持機能</td> <td>・制御棒及び制御棒駆動水圧系（未臨界維持機能）</td> </tr> <tr> <td>原子炉停止後の除熱機能</td> <td>・原子炉隔離時冷却系 ・残留熱除去系（原子炉停止時冷却モード） ・主蒸気逃がし安全弁（手動逃がし機能） ・自動減圧系（手動逃がし機能）</td> </tr> <tr> <td>放射性物質の閉じ込め機能、放射線の遮へい及び放出低減機能</td> <td>・主蒸気流量制限器 ・格納容器隔離弁（主蒸気隔離弁を含む）</td> </tr> </tbody> </table>	設計基準事故	機能	期待する異常影響緩和系	重要度分類	反応度の異常な投入又は原子炉出力の急激な変化				制御棒落下	原子炉の緊急停止機能	・制御棒及び制御棒駆動水圧系（スクラム機能）	MS-1	未臨界維持機能	・制御棒及び制御棒駆動水圧系（未臨界維持機能）	原子炉冷却材圧力パウンダリの過圧防止機能	・主蒸気逃がし安全弁（安全弁としての閉機能）	原子炉停止後の除熱機能	・原子炉隔離時冷却系 ・主蒸気逃がし安全弁（手動逃がし機能） ・自動減圧系（手動逃がし機能）	工学的安全施設及び原子炉停止系への作動信号の発生機能	・原子炉保護系（中性子束高） ・工学的安全施設作動回路（主蒸気管放射能高）	放射性物質の閉じ込め機能、放射線の遮へい及び放出低減機能 安全上特に重要な関連機能	・格納容器隔離弁（主蒸気隔離弁を含む） ・非常用所内電源設備	環境への放射性物質の異常な放出				放射性気体廃棄物処理施設の破損	放射性物質放出の防止機能	・気体廃棄物処理系の隔離弁 ・排気筒	MS-2	異常状態の把握機能	・気体廃棄物処理設備エリア排気放射線モニタ	MS-3	主蒸気管破断	原子炉の緊急停止機能	・制御棒及び制御棒駆動水圧系（スクラム機能）	MS-1	未臨界維持機能	・制御棒及び制御棒駆動水圧系（未臨界維持機能）	原子炉停止後の除熱機能	・原子炉隔離時冷却系 ・残留熱除去系（原子炉停止時冷却モード） ・主蒸気逃がし安全弁（手動逃がし機能） ・自動減圧系（手動逃がし機能）	放射性物質の閉じ込め機能、放射線の遮へい及び放出低減機能	・主蒸気流量制限器 ・格納容器隔離弁（主蒸気隔離弁を含む）	<p style="text-align: center;">表1 事故時に期待する異常状態緩和系の重要度分類 (3/4)</p> <table border="1" style="width: 100%; border-collapse: collapse;"> <thead> <tr> <th>設計基準事故</th> <th>機能</th> <th>期待する異常状態緩和系</th> <th>重要度分類</th> </tr> </thead> <tbody> <tr> <td>(続き) 制御棒飛び出し</td> <td>タービントリップ機能</td> <td>・タービン保安装置及び主蒸気止め弁（閉機能）</td> <td>MS-3</td> </tr> <tr> <td colspan="4">環境への放射性物質の異常な放出</td> </tr> <tr> <td>放射性気体廃棄物処理施設の破損</td> <td colspan="3" style="text-align: center;">(なし)</td> </tr> <tr> <td rowspan="5">蒸気発生器伝熱管破損</td> <td>原子炉の緊急停止機能</td> <td>・制御棒クラスタ及び制御棒駆動装置（トリップ機能）</td> <td rowspan="5">MS-1</td> </tr> <tr> <td>未臨界維持機能</td> <td>・制御棒</td> </tr> <tr> <td>原子炉停止後の除熱機能</td> <td>・補助給水設備 ・主蒸気安全弁 ・主蒸気隔離弁 ・主蒸気逃がし弁（手動逃がし機能）</td> </tr> <tr> <td>炉心冷却機能</td> <td>・非常用炉心冷却設備</td> </tr> <tr> <td>工学的安全施設及び原子炉停止系への作動信号の発生機能 安全上特に重要な関連機能</td> <td>・安全保護系 ・非常用所内電源系</td> </tr> <tr> <td rowspan="2">燃料集合体の落下</td> <td>異常状態の緩和機能</td> <td>・加圧器逃がし弁（手動閉閉機能）</td> <td>MS-2</td> </tr> <tr> <td>タービントリップ機能</td> <td>・タービン保安装置及び主蒸気止め弁（閉機能）</td> <td>MS-3</td> </tr> <tr> <td colspan="4" style="text-align: center;">(なし)</td> </tr> <tr> <td>原子炉冷却材喪失</td> <td>放射性物質の閉じ込め機能 放射線の遮へい及び放出低減機能</td> <td>・原子炉格納容器 ・アニュラス ・原子炉格納容器隔離弁 ・原子炉格納容器スプレイ設備 ・アニュラス空気浄化設備</td> <td>MS-1</td> </tr> </tbody> </table>	設計基準事故	機能	期待する異常状態緩和系	重要度分類	(続き) 制御棒飛び出し	タービントリップ機能	・タービン保安装置及び主蒸気止め弁（閉機能）	MS-3	環境への放射性物質の異常な放出				放射性気体廃棄物処理施設の破損	(なし)			蒸気発生器伝熱管破損	原子炉の緊急停止機能	・制御棒クラスタ及び制御棒駆動装置（トリップ機能）	MS-1	未臨界維持機能	・制御棒	原子炉停止後の除熱機能	・補助給水設備 ・主蒸気安全弁 ・主蒸気隔離弁 ・主蒸気逃がし弁（手動逃がし機能）	炉心冷却機能	・非常用炉心冷却設備	工学的安全施設及び原子炉停止系への作動信号の発生機能 安全上特に重要な関連機能	・安全保護系 ・非常用所内電源系	燃料集合体の落下	異常状態の緩和機能	・加圧器逃がし弁（手動閉閉機能）	MS-2	タービントリップ機能	・タービン保安装置及び主蒸気止め弁（閉機能）	MS-3	(なし)				原子炉冷却材喪失	放射性物質の閉じ込め機能 放射線の遮へい及び放出低減機能	・原子炉格納容器 ・アニュラス ・原子炉格納容器隔離弁 ・原子炉格納容器スプレイ設備 ・アニュラス空気浄化設備	MS-1	<p>【女川】</p> <p>設計方針の相違</p> <p>・PWRとBWRの炉型の差異による、想定する設計基準事故の相違、及び事故時に期待する異常状態緩和系の相違</p>
設計基準事故	機能	期待する異常影響緩和系	重要度分類																																																																																						
反応度の異常な投入又は原子炉出力の急激な変化																																																																																									
制御棒落下	原子炉の緊急停止機能	・制御棒及び制御棒駆動水圧系（スクラム機能）	MS-1																																																																																						
	未臨界維持機能	・制御棒及び制御棒駆動水圧系（未臨界維持機能）																																																																																							
	原子炉冷却材圧力パウンダリの過圧防止機能	・主蒸気逃がし安全弁（安全弁としての閉機能）																																																																																							
	原子炉停止後の除熱機能	・原子炉隔離時冷却系 ・主蒸気逃がし安全弁（手動逃がし機能） ・自動減圧系（手動逃がし機能）																																																																																							
	工学的安全施設及び原子炉停止系への作動信号の発生機能	・原子炉保護系（中性子束高） ・工学的安全施設作動回路（主蒸気管放射能高）																																																																																							
	放射性物質の閉じ込め機能、放射線の遮へい及び放出低減機能 安全上特に重要な関連機能	・格納容器隔離弁（主蒸気隔離弁を含む） ・非常用所内電源設備																																																																																							
環境への放射性物質の異常な放出																																																																																									
放射性気体廃棄物処理施設の破損	放射性物質放出の防止機能	・気体廃棄物処理系の隔離弁 ・排気筒	MS-2																																																																																						
	異常状態の把握機能	・気体廃棄物処理設備エリア排気放射線モニタ	MS-3																																																																																						
主蒸気管破断	原子炉の緊急停止機能	・制御棒及び制御棒駆動水圧系（スクラム機能）	MS-1																																																																																						
	未臨界維持機能	・制御棒及び制御棒駆動水圧系（未臨界維持機能）																																																																																							
	原子炉停止後の除熱機能	・原子炉隔離時冷却系 ・残留熱除去系（原子炉停止時冷却モード） ・主蒸気逃がし安全弁（手動逃がし機能） ・自動減圧系（手動逃がし機能）																																																																																							
	放射性物質の閉じ込め機能、放射線の遮へい及び放出低減機能	・主蒸気流量制限器 ・格納容器隔離弁（主蒸気隔離弁を含む）																																																																																							
設計基準事故	機能	期待する異常状態緩和系	重要度分類																																																																																						
(続き) 制御棒飛び出し	タービントリップ機能	・タービン保安装置及び主蒸気止め弁（閉機能）	MS-3																																																																																						
環境への放射性物質の異常な放出																																																																																									
放射性気体廃棄物処理施設の破損	(なし)																																																																																								
蒸気発生器伝熱管破損	原子炉の緊急停止機能	・制御棒クラスタ及び制御棒駆動装置（トリップ機能）	MS-1																																																																																						
	未臨界維持機能	・制御棒																																																																																							
	原子炉停止後の除熱機能	・補助給水設備 ・主蒸気安全弁 ・主蒸気隔離弁 ・主蒸気逃がし弁（手動逃がし機能）																																																																																							
	炉心冷却機能	・非常用炉心冷却設備																																																																																							
	工学的安全施設及び原子炉停止系への作動信号の発生機能 安全上特に重要な関連機能	・安全保護系 ・非常用所内電源系																																																																																							
燃料集合体の落下	異常状態の緩和機能	・加圧器逃がし弁（手動閉閉機能）	MS-2																																																																																						
	タービントリップ機能	・タービン保安装置及び主蒸気止め弁（閉機能）	MS-3																																																																																						
(なし)																																																																																									
原子炉冷却材喪失	放射性物質の閉じ込め機能 放射線の遮へい及び放出低減機能	・原子炉格納容器 ・アニュラス ・原子炉格納容器隔離弁 ・原子炉格納容器スプレイ設備 ・アニュラス空気浄化設備	MS-1																																																																																						

泊発電所3号炉 DB基準適合性 比較表

赤字：設備、運用又は体制の相違（設計方針の相違）  
 青字：記載箇所又は記載内容の相違（記載方針の相違）  
 緑字：記載表現、設備名称の相違（実質的な相違なし）

第12条 安全施設（別紙1-3）

大飯発電所3/4号炉	女川原子力発電所2号炉	泊発電所3号炉	相違理由																																																																																
	<p style="text-align: center;">表1 事故時に期待する異常影響緩和系の重要度分類(3/4)</p> <table border="1" style="width: 100%; border-collapse: collapse;"> <thead> <tr> <th>設計基準事故</th> <th>機能</th> <th>期待する異常影響緩和系</th> <th>重要度分類</th> </tr> </thead> <tbody> <tr> <td rowspan="2">(続き) 主蒸気管破断</td> <td>工学的安全施設及び原子炉停止系への作動信号の発生機能</td> <td>・原子炉保護系（主蒸気隔離弁閉） ・工学的安全施設作動回路（主蒸気管流量大）</td> <td rowspan="2">(続き) MS-1</td> </tr> <tr> <td>安全上特に重要な関連機能</td> <td>・非常用所内電源設備</td> </tr> <tr> <td rowspan="2">燃料集合体の落下</td> <td>放射性物質の閉じ込め機能、放射線の遮へい及び放出低減機能</td> <td>・非常用ガス処理系 ・排気筒（非常用ガス処理系の排気機能） ・原子炉建屋原子炉棟</td> <td rowspan="2">MS-1</td> </tr> <tr> <td>工学的安全施設及び原子炉停止系への作動信号の発生機能</td> <td>・工学的安全施設作動回路（原子炉建屋原子炉棟放射能高）</td> </tr> <tr> <td rowspan="2">原子炉冷却材喪失</td> <td rowspan="2">放射性物質の閉じ込め機能、放射線の遮へい及び放出低減機能</td> <td>・格納容器 ・格納容器隔離弁（主蒸気隔離弁含む） ・原子炉建屋原子炉棟 ・格納容器スプレイ冷却系（残留熱除去系格納容器スプレイ冷却モード） ・非常用ガス処理系 ・排気筒（非常用ガス処理系の排気機能） ・遮蔽設備</td> <td rowspan="2">MS-1</td> </tr> <tr> <td>・格納容器隔離弁（主蒸気隔離弁含む）</td> </tr> <tr> <td rowspan="2">制御棒落下</td> <td>放射性物質の閉じ込め機能、放射線の遮へい及び放出低減機能</td> <td>・格納容器隔離弁（主蒸気隔離弁含む）</td> <td rowspan="2">MS-1</td> </tr> <tr> <td>工学的安全施設及び原子炉停止系への作動信号の発生機能</td> <td>・工学的安全施設作動回路（主蒸気管放射能高）</td> </tr> </tbody> </table>	設計基準事故	機能	期待する異常影響緩和系	重要度分類	(続き) 主蒸気管破断	工学的安全施設及び原子炉停止系への作動信号の発生機能	・原子炉保護系（主蒸気隔離弁閉） ・工学的安全施設作動回路（主蒸気管流量大）	(続き) MS-1	安全上特に重要な関連機能	・非常用所内電源設備	燃料集合体の落下	放射性物質の閉じ込め機能、放射線の遮へい及び放出低減機能	・非常用ガス処理系 ・排気筒（非常用ガス処理系の排気機能） ・原子炉建屋原子炉棟	MS-1	工学的安全施設及び原子炉停止系への作動信号の発生機能	・工学的安全施設作動回路（原子炉建屋原子炉棟放射能高）	原子炉冷却材喪失	放射性物質の閉じ込め機能、放射線の遮へい及び放出低減機能	・格納容器 ・格納容器隔離弁（主蒸気隔離弁含む） ・原子炉建屋原子炉棟 ・格納容器スプレイ冷却系（残留熱除去系格納容器スプレイ冷却モード） ・非常用ガス処理系 ・排気筒（非常用ガス処理系の排気機能） ・遮蔽設備	MS-1	・格納容器隔離弁（主蒸気隔離弁含む）	制御棒落下	放射性物質の閉じ込め機能、放射線の遮へい及び放出低減機能	・格納容器隔離弁（主蒸気隔離弁含む）	MS-1	工学的安全施設及び原子炉停止系への作動信号の発生機能	・工学的安全施設作動回路（主蒸気管放射能高）	<p style="text-align: center;">比較のため前頁再掲</p> <p style="text-align: center;">表1 事故時に期待する異常状態緩和系の重要度分類(3/4)</p> <table border="1" style="width: 100%; border-collapse: collapse;"> <thead> <tr> <th>設計基準事故</th> <th>機能</th> <th>期待する異常状態緩和系</th> <th>重要度分類</th> </tr> </thead> <tbody> <tr> <td>(続き) 制御棒飛び出し</td> <td>タービントリップ機能</td> <td>・タービン保安装置及び主蒸気止め弁（閉機能）</td> <td>MS-3</td> </tr> <tr> <td>環境への放射性物質の異常な放出</td> <td colspan="3" style="text-align: center;">(なし)</td> </tr> <tr> <td>放射性気体廃棄物処理施設の破損</td> <td colspan="3" style="text-align: center;">(なし)</td> </tr> <tr> <td rowspan="2">蒸気発生器伝熱管破損</td> <td>原子炉の緊急停止機能</td> <td>・制御棒クラスタ及び制御棒駆動装置（トリップ機能）</td> <td rowspan="2">MS-1</td> </tr> <tr> <td>未臨界維持機能</td> <td>・制御棒</td> </tr> <tr> <td rowspan="4">燃料集合体の落下</td> <td>原子炉停止後の除熱機能</td> <td>・補助給水設備 ・主蒸気安全弁 ・主蒸気隔離弁 ・主蒸気逃がし弁（手動逃がし機能）</td> <td rowspan="4">MS-1</td> </tr> <tr> <td>炉心冷却機能</td> <td>・非常用炉心冷却設備</td> </tr> <tr> <td>工学的安全施設及び原子炉停止系への作動信号の発生機能</td> <td>・安全保護系</td> </tr> <tr> <td>安全上特に重要な関連機能</td> <td>・非常用所内電源系</td> </tr> <tr> <td rowspan="2">原子炉冷却材喪失</td> <td>放射性物質の閉じ込め機能、放射線の遮へい及び放出低減機能</td> <td>・原子炉格納容器 ・アニュラス ・原子炉格納容器隔離弁 ・原子炉格納容器スプレイ設備 ・アニュラス空気浄化設備</td> <td rowspan="2">MS-1</td> </tr> <tr> <td>放射性物質の閉じ込め機能、放射線の遮へい及び放出低減機能</td> <td>・原子炉格納容器 ・アニュラス ・原子炉格納容器隔離弁 ・原子炉格納容器スプレイ設備 ・アニュラス空気浄化設備</td> </tr> <tr> <td rowspan="2">制御棒落下</td> <td>異常状態の緩和機能</td> <td>・加圧器逃がし弁（手動開閉機能）</td> <td>MS-2</td> </tr> <tr> <td>タービントリップ機能</td> <td>・タービン保安装置及び主蒸気止め弁（閉機能）</td> <td>MS-3</td> </tr> <tr> <td>燃料集合体の落下</td> <td colspan="3" style="text-align: center;">(なし)</td> </tr> <tr> <td>原子炉冷却材喪失</td> <td>放射性物質の閉じ込め機能、放射線の遮へい及び放出低減機能</td> <td>・原子炉格納容器 ・アニュラス ・原子炉格納容器隔離弁 ・原子炉格納容器スプレイ設備 ・アニュラス空気浄化設備</td> <td>MS-1</td> </tr> </tbody> </table>	設計基準事故	機能	期待する異常状態緩和系	重要度分類	(続き) 制御棒飛び出し	タービントリップ機能	・タービン保安装置及び主蒸気止め弁（閉機能）	MS-3	環境への放射性物質の異常な放出	(なし)			放射性気体廃棄物処理施設の破損	(なし)			蒸気発生器伝熱管破損	原子炉の緊急停止機能	・制御棒クラスタ及び制御棒駆動装置（トリップ機能）	MS-1	未臨界維持機能	・制御棒	燃料集合体の落下	原子炉停止後の除熱機能	・補助給水設備 ・主蒸気安全弁 ・主蒸気隔離弁 ・主蒸気逃がし弁（手動逃がし機能）	MS-1	炉心冷却機能	・非常用炉心冷却設備	工学的安全施設及び原子炉停止系への作動信号の発生機能	・安全保護系	安全上特に重要な関連機能	・非常用所内電源系	原子炉冷却材喪失	放射性物質の閉じ込め機能、放射線の遮へい及び放出低減機能	・原子炉格納容器 ・アニュラス ・原子炉格納容器隔離弁 ・原子炉格納容器スプレイ設備 ・アニュラス空気浄化設備	MS-1	放射性物質の閉じ込め機能、放射線の遮へい及び放出低減機能	・原子炉格納容器 ・アニュラス ・原子炉格納容器隔離弁 ・原子炉格納容器スプレイ設備 ・アニュラス空気浄化設備	制御棒落下	異常状態の緩和機能	・加圧器逃がし弁（手動開閉機能）	MS-2	タービントリップ機能	・タービン保安装置及び主蒸気止め弁（閉機能）	MS-3	燃料集合体の落下	(なし)			原子炉冷却材喪失	放射性物質の閉じ込め機能、放射線の遮へい及び放出低減機能	・原子炉格納容器 ・アニュラス ・原子炉格納容器隔離弁 ・原子炉格納容器スプレイ設備 ・アニュラス空気浄化設備	MS-1	<p>【女川】          設計方針の相違          ・PWRとBWRの炉型の差異による、想定する設計基準事故の相違、及び事故時に期待する異常状態緩和系の相違</p>
設計基準事故	機能	期待する異常影響緩和系	重要度分類																																																																																
(続き) 主蒸気管破断	工学的安全施設及び原子炉停止系への作動信号の発生機能	・原子炉保護系（主蒸気隔離弁閉） ・工学的安全施設作動回路（主蒸気管流量大）	(続き) MS-1																																																																																
	安全上特に重要な関連機能	・非常用所内電源設備																																																																																	
燃料集合体の落下	放射性物質の閉じ込め機能、放射線の遮へい及び放出低減機能	・非常用ガス処理系 ・排気筒（非常用ガス処理系の排気機能） ・原子炉建屋原子炉棟	MS-1																																																																																
	工学的安全施設及び原子炉停止系への作動信号の発生機能	・工学的安全施設作動回路（原子炉建屋原子炉棟放射能高）																																																																																	
原子炉冷却材喪失	放射性物質の閉じ込め機能、放射線の遮へい及び放出低減機能	・格納容器 ・格納容器隔離弁（主蒸気隔離弁含む） ・原子炉建屋原子炉棟 ・格納容器スプレイ冷却系（残留熱除去系格納容器スプレイ冷却モード） ・非常用ガス処理系 ・排気筒（非常用ガス処理系の排気機能） ・遮蔽設備	MS-1																																																																																
		・格納容器隔離弁（主蒸気隔離弁含む）																																																																																	
制御棒落下	放射性物質の閉じ込め機能、放射線の遮へい及び放出低減機能	・格納容器隔離弁（主蒸気隔離弁含む）	MS-1																																																																																
	工学的安全施設及び原子炉停止系への作動信号の発生機能	・工学的安全施設作動回路（主蒸気管放射能高）																																																																																	
設計基準事故	機能	期待する異常状態緩和系	重要度分類																																																																																
(続き) 制御棒飛び出し	タービントリップ機能	・タービン保安装置及び主蒸気止め弁（閉機能）	MS-3																																																																																
環境への放射性物質の異常な放出	(なし)																																																																																		
放射性気体廃棄物処理施設の破損	(なし)																																																																																		
蒸気発生器伝熱管破損	原子炉の緊急停止機能	・制御棒クラスタ及び制御棒駆動装置（トリップ機能）	MS-1																																																																																
	未臨界維持機能	・制御棒																																																																																	
燃料集合体の落下	原子炉停止後の除熱機能	・補助給水設備 ・主蒸気安全弁 ・主蒸気隔離弁 ・主蒸気逃がし弁（手動逃がし機能）	MS-1																																																																																
	炉心冷却機能	・非常用炉心冷却設備																																																																																	
	工学的安全施設及び原子炉停止系への作動信号の発生機能	・安全保護系																																																																																	
	安全上特に重要な関連機能	・非常用所内電源系																																																																																	
原子炉冷却材喪失	放射性物質の閉じ込め機能、放射線の遮へい及び放出低減機能	・原子炉格納容器 ・アニュラス ・原子炉格納容器隔離弁 ・原子炉格納容器スプレイ設備 ・アニュラス空気浄化設備	MS-1																																																																																
	放射性物質の閉じ込め機能、放射線の遮へい及び放出低減機能	・原子炉格納容器 ・アニュラス ・原子炉格納容器隔離弁 ・原子炉格納容器スプレイ設備 ・アニュラス空気浄化設備																																																																																	
制御棒落下	異常状態の緩和機能	・加圧器逃がし弁（手動開閉機能）	MS-2																																																																																
	タービントリップ機能	・タービン保安装置及び主蒸気止め弁（閉機能）	MS-3																																																																																
燃料集合体の落下	(なし)																																																																																		
原子炉冷却材喪失	放射性物質の閉じ込め機能、放射線の遮へい及び放出低減機能	・原子炉格納容器 ・アニュラス ・原子炉格納容器隔離弁 ・原子炉格納容器スプレイ設備 ・アニュラス空気浄化設備	MS-1																																																																																

赤字：設備、運用又は体制の相違（設計方針の相違）  
 青字：記載箇所又は記載内容の相違（記載方針の相違）  
 緑字：記載表現、設備名称の相違（実質的な相違なし）

第12条 安全施設（別紙1-3）

大飯発電所3/4号炉	女川原子力発電所2号炉	泊発電所3号炉	相違理由																																																														
	<p style="text-align: center;">表1 事故時に期待する異常影響緩和系の重要度分類（4/4）</p> <table border="1" data-bbox="779 213 1355 630"> <thead> <tr> <th>設計基準事故</th> <th>機能</th> <th>期待する異常影響緩和系</th> <th>重要度分類</th> </tr> </thead> <tbody> <tr> <td colspan="4">原子炉格納容器内圧力、雰囲気等の異常な変化</td> </tr> <tr> <td rowspan="3">原子炉冷却材喪失</td> <td>炉心冷却機能</td> <td>・ 低圧注水系（残留熱除去系低圧注水モード） ・ 高圧炉心スプレイ系 ・ 低圧炉心スプレイ系</td> <td rowspan="2">MS-1</td> </tr> <tr> <td>放射性物質の閉じ込め機能、放射線の遮へい及び放出低減機能</td> <td>・ S/C 真空破壊装置 ・ 格納容器スプレイ冷却系（残留熱除去系格納容器スプレイ冷却モード）</td> </tr> <tr> <td>安全上特に重要な関連機能</td> <td>・ 非常用所内電源設備</td> </tr> <tr> <td rowspan="2">可燃性ガスの発生</td> <td>事故時のプラント状態の把握機能</td> <td>・ 原子炉水位（広帯域） ・ ドライウェル圧力 ・ 圧力抑制室圧力</td> <td>MS-2</td> </tr> <tr> <td>放射性物質の閉じ込め機能、放射線の遮へい及び放出低減機能</td> <td>・ S/C 真空破壊装置 ・ 可燃性ガス濃度制御系</td> <td>MS-1</td> </tr> <tr> <td></td> <td></td> <td></td> <td>MS-2</td> </tr> </tbody> </table> <p>これらの設計基準事故解析で期待する異常状態緩和系は全て別紙1-1、別紙1-2に含まれていることを確認した。</p> <p>なお、設計基準事故解析において期待する MS-3 の異常状態緩和系は、</p> <ul style="list-style-type: none"> <li>・ 気体廃棄物処理設備エリア排気放射線モニタ</li> </ul> <p>（MS-3、事故時のプラント操作のための情報の把握機能）のみである。</p>	設計基準事故	機能	期待する異常影響緩和系	重要度分類	原子炉格納容器内圧力、雰囲気等の異常な変化				原子炉冷却材喪失	炉心冷却機能	・ 低圧注水系（残留熱除去系低圧注水モード） ・ 高圧炉心スプレイ系 ・ 低圧炉心スプレイ系	MS-1	放射性物質の閉じ込め機能、放射線の遮へい及び放出低減機能	・ S/C 真空破壊装置 ・ 格納容器スプレイ冷却系（残留熱除去系格納容器スプレイ冷却モード）	安全上特に重要な関連機能	・ 非常用所内電源設備	可燃性ガスの発生	事故時のプラント状態の把握機能	・ 原子炉水位（広帯域） ・ ドライウェル圧力 ・ 圧力抑制室圧力	MS-2	放射性物質の閉じ込め機能、放射線の遮へい及び放出低減機能	・ S/C 真空破壊装置 ・ 可燃性ガス濃度制御系	MS-1				MS-2	<p style="text-align: center;">表1 事故時に期待する異常状態緩和系の重要度分類（4/4）</p> <table border="1" data-bbox="1391 213 1966 798"> <thead> <tr> <th>設計基準事故</th> <th>機能</th> <th>期待する異常状態緩和系</th> <th>重要度分類</th> </tr> </thead> <tbody> <tr> <td rowspan="2">制御棒飛び出し</td> <td>放射性物質の閉じ込め機能</td> <td>・ 原子炉格納容器 ・ アニュラス</td> <td rowspan="2">MS-1</td> </tr> <tr> <td>放射線の遮へい及び放出低減機能</td> <td>・ 原子炉格納容器隔離弁 ・ 原子炉格納容器スプレイ設備 ・ アニュラス空気浄化設備</td> </tr> <tr> <td colspan="4">原子炉格納容器圧力、雰囲気等の異常な変化</td> </tr> <tr> <td rowspan="6">原子炉冷却材喪失</td> <td>原子炉の緊急停止機能</td> <td>・ 制御棒クラスタ及び制御棒駆動装置（トリップ機能）</td> <td rowspan="6">MS-1</td> </tr> <tr> <td>未臨界維持機能</td> <td>・ 制御棒</td> </tr> <tr> <td>原子炉停止後の除熱機能</td> <td>・ 補助給水設備</td> </tr> <tr> <td>炉心冷却機能</td> <td>・ 非常用炉心冷却設備</td> </tr> <tr> <td>放射性物質の閉じ込め機能</td> <td>・ 原子炉格納容器</td> </tr> <tr> <td>放射線の遮へい及び放出低減機能</td> <td>・ 原子炉格納容器スプレイ設備</td> </tr> <tr> <td rowspan="3">可燃性ガスの発生</td> <td>工学的安全施設及び原子炉停止系への作動信号の発生機能</td> <td>・ 安全保護系</td> </tr> <tr> <td>安全上特に重要な関連機能</td> <td>・ 非常用所内電源系</td> </tr> <tr> <td></td> <td style="text-align: center;">（なし）</td> </tr> </tbody> </table> <p>これらの設計基準事故解析で期待する異常状態緩和系はすべて別紙1-1、別紙1-2に含まれていることを確認した。</p> <p>なお、設計基準事故解析において期待する MS-3 の異常状態緩和系は、</p> <ul style="list-style-type: none"> <li>・ タービン保安装置及び主蒸気止め弁（閉機能）</li> </ul> <p>（MS-3、タービントリップ機能）のみである。</p>	設計基準事故	機能	期待する異常状態緩和系	重要度分類	制御棒飛び出し	放射性物質の閉じ込め機能	・ 原子炉格納容器 ・ アニュラス	MS-1	放射線の遮へい及び放出低減機能	・ 原子炉格納容器隔離弁 ・ 原子炉格納容器スプレイ設備 ・ アニュラス空気浄化設備	原子炉格納容器圧力、雰囲気等の異常な変化				原子炉冷却材喪失	原子炉の緊急停止機能	・ 制御棒クラスタ及び制御棒駆動装置（トリップ機能）	MS-1	未臨界維持機能	・ 制御棒	原子炉停止後の除熱機能	・ 補助給水設備	炉心冷却機能	・ 非常用炉心冷却設備	放射性物質の閉じ込め機能	・ 原子炉格納容器	放射線の遮へい及び放出低減機能	・ 原子炉格納容器スプレイ設備	可燃性ガスの発生	工学的安全施設及び原子炉停止系への作動信号の発生機能	・ 安全保護系	安全上特に重要な関連機能	・ 非常用所内電源系		（なし）	<p>【女川】 設計方針の相違 ・ PWR と BWR の炉型の差異による、想定する設計基準事故の相違、及び事故時に期待する異常状態緩和系の相違</p> <p>【女川】 記載表現の相違</p> <p>【女川】 設計方針の相違 ・ PWR と BWR の炉型の差異による、想定する設計基準事故の相違、及び事故時に期待する異常状態緩和系の相違</p>
設計基準事故	機能	期待する異常影響緩和系	重要度分類																																																														
原子炉格納容器内圧力、雰囲気等の異常な変化																																																																	
原子炉冷却材喪失	炉心冷却機能	・ 低圧注水系（残留熱除去系低圧注水モード） ・ 高圧炉心スプレイ系 ・ 低圧炉心スプレイ系	MS-1																																																														
	放射性物質の閉じ込め機能、放射線の遮へい及び放出低減機能	・ S/C 真空破壊装置 ・ 格納容器スプレイ冷却系（残留熱除去系格納容器スプレイ冷却モード）																																																															
	安全上特に重要な関連機能	・ 非常用所内電源設備																																																															
可燃性ガスの発生	事故時のプラント状態の把握機能	・ 原子炉水位（広帯域） ・ ドライウェル圧力 ・ 圧力抑制室圧力	MS-2																																																														
	放射性物質の閉じ込め機能、放射線の遮へい及び放出低減機能	・ S/C 真空破壊装置 ・ 可燃性ガス濃度制御系	MS-1																																																														
			MS-2																																																														
設計基準事故	機能	期待する異常状態緩和系	重要度分類																																																														
制御棒飛び出し	放射性物質の閉じ込め機能	・ 原子炉格納容器 ・ アニュラス	MS-1																																																														
	放射線の遮へい及び放出低減機能	・ 原子炉格納容器隔離弁 ・ 原子炉格納容器スプレイ設備 ・ アニュラス空気浄化設備																																																															
原子炉格納容器圧力、雰囲気等の異常な変化																																																																	
原子炉冷却材喪失	原子炉の緊急停止機能	・ 制御棒クラスタ及び制御棒駆動装置（トリップ機能）	MS-1																																																														
	未臨界維持機能	・ 制御棒																																																															
	原子炉停止後の除熱機能	・ 補助給水設備																																																															
	炉心冷却機能	・ 非常用炉心冷却設備																																																															
	放射性物質の閉じ込め機能	・ 原子炉格納容器																																																															
	放射線の遮へい及び放出低減機能	・ 原子炉格納容器スプレイ設備																																																															
可燃性ガスの発生	工学的安全施設及び原子炉停止系への作動信号の発生機能	・ 安全保護系																																																															
	安全上特に重要な関連機能	・ 非常用所内電源系																																																															
		（なし）																																																															



赤字：設備、運用又は体制の相違（設計方針の相違）  
 青字：記載箇所又は記載内容の相違（記載方針の相違）  
 緑字：記載表現、設備名称の相違（実質的な相違なし）

第12条 安全施設（別紙1-4）

大飯発電所3/4号炉	女川原子力発電所2号炉 別紙1-4	泊発電所3号炉 別紙1-4	相違理由
<p>6. 安全機能の重要度が特に高い安全機能を有する系統の共通要因故障に対する設計上の考慮について</p> <p>「実用発電用原子炉及びその附属施設の位置、構造及び設備の基準に関する規則」（設置許可基準規則）第12条における多重性又は多様性及び独立性に係る規定並びにその用語に係る規定は次の通りである。</p> <p>・第12条第2項 安全機能の重要度が特に高い安全機能を有するものは、当該系統を構成する機械又は器具の単一故障が発生した場合であつて、外部電源が利用できない場合においても機能できるよう、当該系統を構成する機械又は器具の機能、構造及び動作原理を考慮して、多重性又は多様性を確保し、及び独立性を確保するものでなければならない。</p> <p>・第2条第2項第18号 「多様性」とは、同一の機能を有する二以上の系統又は機器が、想定される環境条件及び運転状態において、これらの構造、動作原理その他の性質が異なることにより、共通要因（二以上の系統又は機器に同時に影響を及ぼすことによりその機能を失わせる要因をいう。以下同じ。）又は従属要因（単一の原因によって確実に系統又は機器に故障を発生させることとなる要因をいう。以下同じ。）によってその機能が損なわれないことをいう。</p> <p>（解釈第3項） 第2項第18号に規定する「共通要因」とは、二つ以上の系統又は機器に同時に作用する要因であつて、例えば環境の温度、湿度、圧力又は放射線等による影響因子、系統若しくは機器に供給される電力、空気、油、冷却水等による影響因子及び地震、溢水又は火災等の影響をいう。</p> <p>・第2条第2項第19号 「独立性」とは、二以上の系統又は機器が、想定される環境条件及び運転状態において、物理的方法その他の方法によりそれぞれ互いに分離することにより、共通要因又は従属要因によ</p>	<p>地震、溢水、火災以外の共通要因について</p>	<p>地震、溢水、火災以外の共通要因について</p>	<p>【大飯】 記載方針の相違 ・女川の審査実績反映：着色せず ・大飯は、安全機能の重要度が特に高い安全機能を有する系統の共通要因故障に対する設計上の考慮について、 （1）環境の温度等による影響因子、（2）系統若しくは機器に供給される電力等による影響因子、（3）地震、溢水又は火災等の影響を踏まえた設計上の考慮事項を本別紙に整理。 一方、泊は女川の記載を反映し、（3）については別紙1-2「重要度の特に高い安全機能を有する系統の分析結果」において安全機能ごとに詳細に整理し、本別紙では（3）以外の共通要因故障の起因となりうるハザードについて設計上の考慮事項を整理した。</p>

赤字：設備、運用又は体制の相違（設計方針の相違）  
 青字：記載箇所又は記載内容の相違（記載方針の相違）  
 緑字：記載表現、設備名称の相違（実質的な相違なし）

第12条 安全施設（別紙1-4）

大飯発電所3/4号炉	女川原子力発電所2号炉	泊発電所3号炉	相違理由
<p>って同時にその機能が損なわれないことをいう。</p> <p>以上の規定については、静的機器の単一故障に関する考え方の明確化を除き、従来の安全設計審査指針から変更はない。</p> <p>共通要因故障については、上記の設置許可基準規則第2条第2項第18号及びその解釈に示されるように、環境の温度等による影響要因、系統若しくは機器に供給される電力等による影響因子、並びに地震、溢水又は火災等の影響による故障が考えられる。以下では、これらの共通要因故障に対する設計上の考慮について整理する。</p> <p>(1) 環境の温度等による影響因子</p> <p>環境の温度、湿度、圧力又は放射線といった要因に対しては、使用環境に応じた設備仕様とすることにより、信頼性を確保している。例えば、加圧器逃がし弁、主蒸気逃がし弁、格納容器隔離弁等については、原子炉冷却材喪失又は主蒸気管破断を想定した環境条件を考慮した設備仕様としている。</p> <p>なお、設置許可基準規則第12条第3項において、「安全施設は、設計基準事故時及び設計基準事故に至るまでの間に想定される全ての環境条件において、その機能を発揮することができるものでなければならない」と規定されており、安全設計審査指針からその考え方に変更はないため、従来より環境条件を起因とした共通要因故障に対する設計上の考慮を図っている。</p> <p>(2) 系統若しくは機器に供給される電力等による影響因子</p> <p>系統若しくは機器に供給される電力、制御用空気、原子炉補機冷却水等の要因に対しては、「多重性及び独立性」（供給される電力等のトレン分離）又は「多様性及び独立性」（異なる駆動源）の確保により、各系統若しくは各機器の安全機能が共通要因故障で同時に喪失しないよう設計上の考慮を図っている。つまり、これらの系統若しくは機器の設計上の考慮としては「多重性及び独立性」を確保しているが、補助給水ポンプは、全交流動力電源喪失対策として駆動源の異なる電動補助給水ポンプ及びタービン動補助給水ポンプを設置することで、補助給水機能の多様性及び独立性を確保している。</p>	<p>1. 考慮するハザード</p> <p>重要度の特に高い安全機能を有する系統における独立性の確認として、地震、溢水（内部溢水）、火災（内部火災）による共通要因故障の有無を別紙1-2にて整理している。ここでは、地震、</p>	<p>1. 考慮するハザード</p> <p>重要度の特に高い安全機能を有する系統における独立性の確認として、地震、溢水（内部溢水）、火災（内部火災）による共通要因故障の有無を別紙1-2にて整理している。ここでは、地震、</p>	



赤字：設備、運用又は体制の相違（設計方針の相違）  
 青字：記載箇所又は記載内容の相違（記載方針の相違）  
 緑字：記載表現、設備名称の相違（実質的な相違なし）

大飯発電所3/4号炉	女川原子力発電所2号炉	泊発電所3号炉	相違理由
<p>(3) 地震、溢水又は火災等の影響</p> <p>地震、津波、内部溢水、内部火災、竜巻、火山、落雷、生物学的事象、森林火災、高潮及び風等の自然現象による影響要因（ハザード）に対しては、それぞれ表1の通り設計上の考慮を図ることで、共通要因故障の発生を防止している。</p>	<p>溢水、火災以外の共通要因故障の起因となりうるハザードについて整理する。</p> <p>設計基準対象施設について考慮するハザードは、設置許可基準規則の以下の条文に該当するものである。</p> <p>第四条 地震による損傷の防止                      第五条 津波による損傷の防止                      第六条 外部からの衝撃による損傷の防止                      第八条 火災による損傷の防止                      第九条 溢水による損傷の防止等</p> <p>これらの条文のうち、地震、溢水、火災以外の共通要因故障の起因となりうるハザードは、</p> <p>第五条 津波による損傷の防止                      第六条 外部からの衝撃による損傷の防止である。</p> <p>2. 津波による損傷の防止（設置許可基準規則第五条）</p> <p>津波による損傷の防止については、設置許可基準規則第五条に対する適合性の説明の中で整理するが、重要度の特に高い安全機能を有する系統に対しては、同別記3のとおり、以下の対策をとることで基準津波に対して安全機能を損なわない設計としている。</p> <ul style="list-style-type: none"> <li>・津波の遡上及び流入を防止するための津波防護対策</li> <li>・基準津波による水位の低下に対する海水ポンプの機能保持対策</li> </ul> <p>3. 外部からの衝撃による損傷の防止（設置許可基準規則第六条）</p> <p>外部からの衝撃による損傷の防止については、設置許可基準規則第六条に対する適合性の説明の中で整理するが、重要度の特に高い安全機能を有する系統に対しては、以下のとおり、安全機能を損なわない設計としている。</p> <ul style="list-style-type: none"> <li>・発電所敷地で想定される洪水、風（台風）、竜巻、凍結、降水、積雪、落雷、地滑り、火山の影響、生物学的事象、森林火災及び高潮の自然現象（地震及び津波を除く。）又はその組合せに遭遇した場合において、自然現象そのものがもたらす環境条件及びその結果として施設で生じ得る環境条件においても安全機能を損なわない設計</li> <li>・「発電用軽水型原子炉施設の安全機能の重要度分類に関する審査指針」（平成2年8月30日原子力安全委員会決定）の「V. 2. (2)自然現象に対する設計上の考慮」に示される重要</li> </ul>	<p>溢水、火災以外の共通要因故障の起因となりうるハザードについて整理する。</p> <p>設計基準対象施設について考慮するハザードは、設置許可基準規則の以下の条文に該当するものである。</p> <p>第四条 地震による損傷の防止                      第五条 津波による損傷の防止                      第六条 外部からの衝撃による損傷の防止                      第八条 火災による損傷の防止                      第九条 溢水による損傷の防止等</p> <p>これらの条文のうち、地震、溢水、火災以外の共通要因故障の起因となりうるハザードは、</p> <p>第五条 津波による損傷の防止                      第六条 外部からの衝撃による損傷の防止である。</p> <p>2. 津波による損傷の防止（設置許可基準規則第五条）</p> <p>津波による損傷の防止については、設置許可基準規則第五条に対する適合性の説明の中で整理するが、重要度の特に高い安全機能を有する系統に対しては、同別記3のとおり、以下の対策をとることで基準津波に対して安全機能を損なわない設計としている。</p> <ul style="list-style-type: none"> <li>・津波の遡上及び流入を防止するための津波防護対策</li> <li>・基準津波による水位の低下に対する海水ポンプの機能保持対策</li> </ul> <p>3. 外部からの衝撃による損傷の防止（設置許可基準規則第六条）</p> <p>外部からの衝撃による損傷の防止については、設置許可基準規則第六条に対する適合性の説明の中で整理するが、重要度の特に高い安全機能を有する系統に対しては、以下のとおり、安全機能を損なわない設計としている。</p> <ul style="list-style-type: none"> <li>・発電所敷地で想定される洪水、風（台風）、竜巻、凍結、降水、積雪、落雷、地滑り、火山の影響、生物学的事象、森林火災及び高潮の自然現象（地震及び津波を除く。）又はその組合せに遭遇した場合において、自然現象そのものがもたらす環境条件及びその結果として施設で生じ得る環境条件においても安全機能を損なわない設計</li> <li>・「発電用軽水型原子炉施設の安全機能の重要度分類に関する審査指針」（平成2年8月30日原子力安全委員会決定）の「V. 2. (2)自然現象に対する設計上の考慮」に示される重要</li> </ul>	<p>【大飯】                      記載方針の相違                      ・女川の審査実績反映、着色せず</p>



赤字：設備、運用又は体制の相違（設計方針の相違）  
 青字：記載箇所又は記載内容の相違（記載方針の相違）  
 緑字：記載表現、設備名称の相違（実質的な相違なし）

第12条 安全施設（別紙1-4）

大飯発電所3/4号炉	女川原子力発電所2号炉	泊発電所3号炉	相違理由
	<p>安全施設は、科学的技術的知見を踏まえ、当該重要安全施設に大きな影響を及ぼすおそれがあると想定される自然現象により当該重要安全施設に作用する衝撃及び設計基準事故時に生じる応力について、それぞれの因果関係及び時間的変化を考慮して適切に組み合わせた設計</p> <ul style="list-style-type: none"> <li>・発電所敷地又はその周辺において想定される飛来物（航空機落下）、ダムの崩壊、爆発、近隣工場等の火災、有毒ガス、船舶の衝突又は電磁的障害の発電用原子炉施設の安全性を損なわせる原因となるおそれがある事象であって人為によるもの（故意によるものを除く。）に対して安全機能を損なわない設計</li> <li>・自然現象及び発電所敷地又はその周辺において想定される発電用原子炉施設の安全性を損なわせる原因となるおそれがある事象であって人為によるもの（故意によるものを除く。）の組合せについては、地震、津波、風（台風）、竜巻、凍結、降水、積雪、落雷、火山の影響、生物学的事象、森林火災等を考慮する。事象が単独で発生した場合の影響と比較して、複数の事象が重畳することで影響が増長される組み合わせを特定し、その組合せの影響に対しても安全機能を損なわない設計</li> </ul> <p>各ハザードに対する具体的な設計上の考慮は表1のとおりである。</p>	<p>安全施設は、科学的技術的知見を踏まえ、当該重要安全施設に大きな影響を及ぼすおそれがあると想定される自然現象により当該重要安全施設に作用する衝撃及び設計基準事故時に生じる応力について、それぞれの因果関係及び時間的変化を考慮して適切に組み合わせた設計</p> <ul style="list-style-type: none"> <li>・発電所敷地又はその周辺において想定される飛来物（航空機落下）、ダムの崩壊、爆発、近隣工場等の火災、有毒ガス、船舶の衝突又は電磁的障害の発電用原子炉施設の安全性を損なわせる原因となるおそれがある事象であって人為によるもの（故意によるものを除く。）に対して安全機能を損なわない設計</li> <li>・自然現象及び発電所敷地又はその周辺において想定される発電用原子炉施設の安全性を損なわせる原因となるおそれがある事象であって人為によるもの（故意によるものを除く。）の組合せについては、地震、津波、風（台風）、竜巻、凍結、降水、積雪、落雷、<b>地滑り</b>、火山の影響、生物学的事象、森林火災等を考慮する。事象が単独で発生した場合の影響と比較して、複数の事象が重畳することで影響が増長される組み合わせを特定し、その組合せの影響に対しても安全機能を損なわない設計</li> </ul> <p>各ハザードに対する具体的な設計上の考慮は表1のとおりである。</p>	<p>【女川】                      設計方針の相違                      ・泊は立地的要因により地滑りを考慮する</p>

赤字：設備、運用又は体制の相違（設計方針の相違）  
 青字：記載箇所又は記載内容の相違（記載方針の相違）  
 緑字：記載表現、設備名称の相違（実質的な相違なし）

第12条 安全施設（別紙1-4）

大飯発電所3/4号炉		女川原子力発電所2号炉		泊発電所3号炉		相違理由																																																												
<p>表1 ハザードに対する設計上の考慮</p> <table border="1"> <thead> <tr> <th>ハザード</th> <th>設計上の考慮</th> </tr> </thead> <tbody> <tr> <td>地震</td> <td>耐震Sクラス設計とするとともに、耐震下位クラス施設による波及的影響については、離隔距離の確保等により安全機能を損なわない設計としている。</td> </tr> <tr> <td>津波</td> <td>津波による遡上波が到達しない高い場所への配置又は津波が流入することを防止するための防護壁等の設置による津波防護対策を講じることで、基準津波に対して安全機能を損なわない設計としている。</td> </tr> <tr> <td>内部火災</td> <td>火災による影響を考慮しても、多重化された原子炉を安全に停止するための機器等が同時に機能を喪失しないよう、これらの機器等の相互の系統分離対策として、耐火障壁の設置、離隔距離の確保等の火災防護対策を講じている。</td> </tr> <tr> <td>内部溢水</td> <td>防護対象設備（重要安全施設等）への溢水影響に対して、浸水対策（堰の設置等）、被水対策（止水処置等）、蒸気影響対策（蒸気漏えい検知システムの設置等）を行い、安全機能を損なわない設計としている。</td> </tr> <tr> <td>竜巻</td> <td>竜巻による風圧力による荷重、気圧差による荷重及び飛来物の衝撃荷重を組み合わせた設計竜巻荷重等を適切に組み合わせた設計荷重に対して、安全施設の安全機能、あるいは竜巻防護施設を内包する区画の構造健全性を確保する等により、安全機能を損なわない設計としている。</td> </tr> <tr> <td>火山</td> <td>降下火砕物による構造物への静的負荷等の直接的影響及び間接的影響である7日間の外部電源喪失等に対し、それぞれ安全機能を損なわない設計としている。</td> </tr> <tr> <td>落雷</td> <td>雷害防止対策として、原子炉格納施設等への避雷設備の設置、接地網の布設による接地抵抗の低減等を行うとともに、安全保護回路への雷サージ抑制を図る回路設計としている。</td> </tr> <tr> <td>生物学的事象</td> <td>クラゲ等の発生に対し、薬芥による原子炉補機冷却海水設備等への影響を防止するため、除塵装置により薬芥を除去すること等により、安全機能を損なわない設計としている。</td> </tr> <tr> <td>森林火災</td> <td>森林火災シミュレーションによる影響評価に基づいた防火帯幅を確保する設計としている。また、ばい煙等発生時の二次的影響に対しては、外気を取り入れる換気空調設備等の影響評価を行い、必要な場合対策を行う設計としている。</td> </tr> <tr> <td>高潮</td> <td>既往最高潮位を考慮した敷地レベルとしている。</td> </tr> <tr> <td>その他の自然事象</td> <td>原子炉補助建屋等の耐震設計等がなされた建屋内に配置している。また、屋外の設備については風、積雪等を考慮した設計を行っている。</td> </tr> </tbody> </table>		ハザード	設計上の考慮	地震	耐震Sクラス設計とするとともに、耐震下位クラス施設による波及的影響については、離隔距離の確保等により安全機能を損なわない設計としている。	津波	津波による遡上波が到達しない高い場所への配置又は津波が流入することを防止するための防護壁等の設置による津波防護対策を講じることで、基準津波に対して安全機能を損なわない設計としている。	内部火災	火災による影響を考慮しても、多重化された原子炉を安全に停止するための機器等が同時に機能を喪失しないよう、これらの機器等の相互の系統分離対策として、耐火障壁の設置、離隔距離の確保等の火災防護対策を講じている。	内部溢水	防護対象設備（重要安全施設等）への溢水影響に対して、浸水対策（堰の設置等）、被水対策（止水処置等）、蒸気影響対策（蒸気漏えい検知システムの設置等）を行い、安全機能を損なわない設計としている。	竜巻	竜巻による風圧力による荷重、気圧差による荷重及び飛来物の衝撃荷重を組み合わせた設計竜巻荷重等を適切に組み合わせた設計荷重に対して、安全施設の安全機能、あるいは竜巻防護施設を内包する区画の構造健全性を確保する等により、安全機能を損なわない設計としている。	火山	降下火砕物による構造物への静的負荷等の直接的影響及び間接的影響である7日間の外部電源喪失等に対し、それぞれ安全機能を損なわない設計としている。	落雷	雷害防止対策として、原子炉格納施設等への避雷設備の設置、接地網の布設による接地抵抗の低減等を行うとともに、安全保護回路への雷サージ抑制を図る回路設計としている。	生物学的事象	クラゲ等の発生に対し、薬芥による原子炉補機冷却海水設備等への影響を防止するため、除塵装置により薬芥を除去すること等により、安全機能を損なわない設計としている。	森林火災	森林火災シミュレーションによる影響評価に基づいた防火帯幅を確保する設計としている。また、ばい煙等発生時の二次的影響に対しては、外気を取り入れる換気空調設備等の影響評価を行い、必要な場合対策を行う設計としている。	高潮	既往最高潮位を考慮した敷地レベルとしている。	その他の自然事象	原子炉補助建屋等の耐震設計等がなされた建屋内に配置している。また、屋外の設備については風、積雪等を考慮した設計を行っている。	<p>表1 設置許可基準規則第六条のハザードに対する設計上の考慮(1/3)</p> <table border="1"> <thead> <tr> <th>ハザード</th> <th>設計上の考慮</th> </tr> </thead> <tbody> <tr> <td>洪水</td> <td>敷地周辺の河川は、いずれも発電所とは丘陵地により隔てられており、敷地が洪水による被害を受けることはない。 北土川から専用の導管により排水を取水しているが、経路に中間貯槽等はないため、敷地が洪水の影響を受けることはない。</td> </tr> <tr> <td>風（台風）</td> <td>安全施設は、設計基準風速による風荷重に対し、安全施設及び安全施設を内包する建屋の構造健全性の確保、若しくは、風（台風）による損傷を考慮して、代替設備により必要な機能を確保すること、安全上支障のない期間での修復等の対応を行うこと又はそれらを適切に組み合わせることで、その安全機能を損なわない設計とする。</td> </tr> <tr> <td>竜巻</td> <td>安全施設は、想定される竜巻が発生した場合においても、作用する設計荷重に対して、その安全機能を損なわない設計とする。また、安全施設は、過去の竜巻被害状況及び発電所のプラント配置から想定される竜巻に隣接する事象に対して、安全機能を損なわない設計とする。</td> </tr> <tr> <td>竜巻</td> <td>安全施設の安全機能を損なわないようにするため、安全施設に影響を及ぼす飛来物の発生防止対策を実施するとともに、作用する設計荷重に対する安全施設及び安全施設を内包する区画の構造健全性の確保、若しくは、飛来物による損傷を考慮して、代替設備により必要な機能を確保すること、安全上支障のない期間での修復等の対応を行うこと又はそれらを適切に組み合わせることで、その安全機能を損なわない設計とする。</td> </tr> <tr> <td>凍結</td> <td>安全施設は、設計基準風速に対し、安全施設及び安全施設を内包する建屋の構造健全性の確保、若しくは、凍結を考慮して、代替設備により必要な機能を確保すること、安全上支障のない期間での修復等の対応を行うこと又はそれらを適切に組み合わせることで、その安全機能を損なわない設計とする。</td> </tr> <tr> <td>降水</td> <td>安全施設は、設計基準降水量による浸水及び荷重に対し、安全施設及び安全施設を内包する建屋の構造健全性の確保、若しくは、降水による損傷を考慮して、代替設備により必要な機能を確保すること、安全上支障のない期間での修復等の対応を行うこと又はそれらを適切に組み合わせることで、その安全機能を損なわない設計とする。</td> </tr> <tr> <td>積雪</td> <td>安全施設は、設計基準積雪量による荷重及び閉塞に対し、安全施設及び安全施設を内包する建屋の構造健全性の確保、若しくは、積雪による損傷を考慮して、代替設備により必要な機能を確保すること、安全上支障のない期間での修復等の対応を行うこと又はそれらを適切に組み合わせることで、その安全機能を損なわない設計とする。</td> </tr> <tr> <td>落雷</td> <td>安全施設は、設計基準電流値による雷サージに対し、安全機能を損なわない設計とすること、若しくは、雷サージによる損傷を考慮して、代替設備により必要な機能を確保すること、安全上支障のない期間での修復等の対応を行うこと又はそれらを適切に組み合わせることで、その安全機能を損なわない設計とする。</td> </tr> </tbody> </table>		ハザード	設計上の考慮	洪水	敷地周辺の河川は、いずれも発電所とは丘陵地により隔てられており、敷地が洪水による被害を受けることはない。 北土川から専用の導管により排水を取水しているが、経路に中間貯槽等はないため、敷地が洪水の影響を受けることはない。	風（台風）	安全施設は、設計基準風速による風荷重に対し、安全施設及び安全施設を内包する建屋の構造健全性の確保、若しくは、風（台風）による損傷を考慮して、代替設備により必要な機能を確保すること、安全上支障のない期間での修復等の対応を行うこと又はそれらを適切に組み合わせることで、その安全機能を損なわない設計とする。	竜巻	安全施設は、想定される竜巻が発生した場合においても、作用する設計荷重に対して、その安全機能を損なわない設計とする。また、安全施設は、過去の竜巻被害状況及び発電所のプラント配置から想定される竜巻に隣接する事象に対して、安全機能を損なわない設計とする。	竜巻	安全施設の安全機能を損なわないようにするため、安全施設に影響を及ぼす飛来物の発生防止対策を実施するとともに、作用する設計荷重に対する安全施設及び安全施設を内包する区画の構造健全性の確保、若しくは、飛来物による損傷を考慮して、代替設備により必要な機能を確保すること、安全上支障のない期間での修復等の対応を行うこと又はそれらを適切に組み合わせることで、その安全機能を損なわない設計とする。	凍結	安全施設は、設計基準風速に対し、安全施設及び安全施設を内包する建屋の構造健全性の確保、若しくは、凍結を考慮して、代替設備により必要な機能を確保すること、安全上支障のない期間での修復等の対応を行うこと又はそれらを適切に組み合わせることで、その安全機能を損なわない設計とする。	降水	安全施設は、設計基準降水量による浸水及び荷重に対し、安全施設及び安全施設を内包する建屋の構造健全性の確保、若しくは、降水による損傷を考慮して、代替設備により必要な機能を確保すること、安全上支障のない期間での修復等の対応を行うこと又はそれらを適切に組み合わせることで、その安全機能を損なわない設計とする。	積雪	安全施設は、設計基準積雪量による荷重及び閉塞に対し、安全施設及び安全施設を内包する建屋の構造健全性の確保、若しくは、積雪による損傷を考慮して、代替設備により必要な機能を確保すること、安全上支障のない期間での修復等の対応を行うこと又はそれらを適切に組み合わせることで、その安全機能を損なわない設計とする。	落雷	安全施設は、設計基準電流値による雷サージに対し、安全機能を損なわない設計とすること、若しくは、雷サージによる損傷を考慮して、代替設備により必要な機能を確保すること、安全上支障のない期間での修復等の対応を行うこと又はそれらを適切に組み合わせることで、その安全機能を損なわない設計とする。	<p>表1 設置許可基準規則第六条のハザードに対する設計上の考慮(1/3)</p> <table border="1"> <thead> <tr> <th>ハザード</th> <th>設計上の考慮</th> </tr> </thead> <tbody> <tr> <td>洪水</td> <td>敷地周辺の河川は、いずれも発電所とは丘陵地により隔てられており、敷地が洪水による被害を受けることはない。 玉川及び茶津川から専用の導管により排水を取水しているが、経路に中間貯槽等はないため、敷地が洪水の影響を受けることはない。</td> </tr> <tr> <td>風（台風）</td> <td>安全施設は、設計基準風速による風荷重に対し、安全施設及び安全施設を内包する建屋の構造健全性の確保、若しくは、風（台風）による損傷を考慮して、代替設備により必要な機能を確保すること、安全上支障のない期間での修復等の対応を行うこと又はそれらを適切に組み合わせることで、その安全機能を損なわない設計とする。</td> </tr> <tr> <td>竜巻</td> <td>安全施設は、想定される竜巻が発生した場合においても、作用する設計荷重に対して、その安全機能を損なわない設計とする。また、安全施設は、過去の竜巻被害状況及び発電所のプラント配置から想定される竜巻に隣接する事象に対して、安全機能を損なわない設計とする。</td> </tr> <tr> <td>竜巻</td> <td>安全施設の安全機能を損なわないようにするため、安全施設に影響を及ぼす飛来物の発生防止対策を実施するとともに、作用する設計荷重に対する安全施設及び安全施設を内包する区画の構造健全性の確保、若しくは、飛来物による損傷を考慮して、代替設備により必要な機能を確保すること、安全上支障のない期間での修復等の対応を行うこと又はそれらを適切に組み合わせることで、その安全機能を損なわない設計とする。</td> </tr> <tr> <td>凍結</td> <td>安全施設は、設計基準風速に対し、安全施設及び安全施設を内包する建屋の構造健全性の確保、若しくは、凍結を考慮して、代替設備により必要な機能を確保すること、安全上支障のない期間での修復等の対応を行うこと又はそれらを適切に組み合わせることで、その安全機能を損なわない設計とする。</td> </tr> <tr> <td>降水</td> <td>安全施設は、設計基準降水量による浸水及び荷重に対し、安全施設及び安全施設を内包する建屋の構造健全性の確保、若しくは、降水による損傷を考慮して、代替設備により必要な機能を確保すること、安全上支障のない期間での修復等の対応を行うこと又はそれらを適切に組み合わせることで、その安全機能を損なわない設計とする。</td> </tr> <tr> <td>積雪</td> <td>安全施設は、設計基準積雪量による荷重及び閉塞に対し、安全施設及び安全施設を内包する建屋の構造健全性の確保、若しくは、積雪による損傷を考慮して、代替設備により必要な機能を確保すること、安全上支障のない期間での修復等の対応を行うこと又はそれらを適切に組み合わせることで、その安全機能を損なわない設計とする。</td> </tr> <tr> <td>落雷</td> <td>安全施設は、設計基準電流値による雷サージに対し、安全機能を損なわない設計とすること、若しくは、雷サージによる損傷を考慮して、代替設備により必要な機能を確保すること、安全上支障のない期間での修復等の対応を行うこと又はそれらを適切に組み合わせることで、その安全機能を損なわない設計とする。</td> </tr> </tbody> </table>		ハザード	設計上の考慮	洪水	敷地周辺の河川は、いずれも発電所とは丘陵地により隔てられており、敷地が洪水による被害を受けることはない。 玉川及び茶津川から専用の導管により排水を取水しているが、経路に中間貯槽等はないため、敷地が洪水の影響を受けることはない。	風（台風）	安全施設は、設計基準風速による風荷重に対し、安全施設及び安全施設を内包する建屋の構造健全性の確保、若しくは、風（台風）による損傷を考慮して、代替設備により必要な機能を確保すること、安全上支障のない期間での修復等の対応を行うこと又はそれらを適切に組み合わせることで、その安全機能を損なわない設計とする。	竜巻	安全施設は、想定される竜巻が発生した場合においても、作用する設計荷重に対して、その安全機能を損なわない設計とする。また、安全施設は、過去の竜巻被害状況及び発電所のプラント配置から想定される竜巻に隣接する事象に対して、安全機能を損なわない設計とする。	竜巻	安全施設の安全機能を損なわないようにするため、安全施設に影響を及ぼす飛来物の発生防止対策を実施するとともに、作用する設計荷重に対する安全施設及び安全施設を内包する区画の構造健全性の確保、若しくは、飛来物による損傷を考慮して、代替設備により必要な機能を確保すること、安全上支障のない期間での修復等の対応を行うこと又はそれらを適切に組み合わせることで、その安全機能を損なわない設計とする。	凍結	安全施設は、設計基準風速に対し、安全施設及び安全施設を内包する建屋の構造健全性の確保、若しくは、凍結を考慮して、代替設備により必要な機能を確保すること、安全上支障のない期間での修復等の対応を行うこと又はそれらを適切に組み合わせることで、その安全機能を損なわない設計とする。	降水	安全施設は、設計基準降水量による浸水及び荷重に対し、安全施設及び安全施設を内包する建屋の構造健全性の確保、若しくは、降水による損傷を考慮して、代替設備により必要な機能を確保すること、安全上支障のない期間での修復等の対応を行うこと又はそれらを適切に組み合わせることで、その安全機能を損なわない設計とする。	積雪	安全施設は、設計基準積雪量による荷重及び閉塞に対し、安全施設及び安全施設を内包する建屋の構造健全性の確保、若しくは、積雪による損傷を考慮して、代替設備により必要な機能を確保すること、安全上支障のない期間での修復等の対応を行うこと又はそれらを適切に組み合わせることで、その安全機能を損なわない設計とする。	落雷	安全施設は、設計基準電流値による雷サージに対し、安全機能を損なわない設計とすること、若しくは、雷サージによる損傷を考慮して、代替設備により必要な機能を確保すること、安全上支障のない期間での修復等の対応を行うこと又はそれらを適切に組み合わせることで、その安全機能を損なわない設計とする。	<p>【女川】 設計方針の相違 ・河川名称の相違</p> <p>【大飯】 記載方針の相違 ・女川の審査実績反映、着色せず</p>
ハザード	設計上の考慮																																																																	
地震	耐震Sクラス設計とするとともに、耐震下位クラス施設による波及的影響については、離隔距離の確保等により安全機能を損なわない設計としている。																																																																	
津波	津波による遡上波が到達しない高い場所への配置又は津波が流入することを防止するための防護壁等の設置による津波防護対策を講じることで、基準津波に対して安全機能を損なわない設計としている。																																																																	
内部火災	火災による影響を考慮しても、多重化された原子炉を安全に停止するための機器等が同時に機能を喪失しないよう、これらの機器等の相互の系統分離対策として、耐火障壁の設置、離隔距離の確保等の火災防護対策を講じている。																																																																	
内部溢水	防護対象設備（重要安全施設等）への溢水影響に対して、浸水対策（堰の設置等）、被水対策（止水処置等）、蒸気影響対策（蒸気漏えい検知システムの設置等）を行い、安全機能を損なわない設計としている。																																																																	
竜巻	竜巻による風圧力による荷重、気圧差による荷重及び飛来物の衝撃荷重を組み合わせた設計竜巻荷重等を適切に組み合わせた設計荷重に対して、安全施設の安全機能、あるいは竜巻防護施設を内包する区画の構造健全性を確保する等により、安全機能を損なわない設計としている。																																																																	
火山	降下火砕物による構造物への静的負荷等の直接的影響及び間接的影響である7日間の外部電源喪失等に対し、それぞれ安全機能を損なわない設計としている。																																																																	
落雷	雷害防止対策として、原子炉格納施設等への避雷設備の設置、接地網の布設による接地抵抗の低減等を行うとともに、安全保護回路への雷サージ抑制を図る回路設計としている。																																																																	
生物学的事象	クラゲ等の発生に対し、薬芥による原子炉補機冷却海水設備等への影響を防止するため、除塵装置により薬芥を除去すること等により、安全機能を損なわない設計としている。																																																																	
森林火災	森林火災シミュレーションによる影響評価に基づいた防火帯幅を確保する設計としている。また、ばい煙等発生時の二次的影響に対しては、外気を取り入れる換気空調設備等の影響評価を行い、必要な場合対策を行う設計としている。																																																																	
高潮	既往最高潮位を考慮した敷地レベルとしている。																																																																	
その他の自然事象	原子炉補助建屋等の耐震設計等がなされた建屋内に配置している。また、屋外の設備については風、積雪等を考慮した設計を行っている。																																																																	
ハザード	設計上の考慮																																																																	
洪水	敷地周辺の河川は、いずれも発電所とは丘陵地により隔てられており、敷地が洪水による被害を受けることはない。 北土川から専用の導管により排水を取水しているが、経路に中間貯槽等はないため、敷地が洪水の影響を受けることはない。																																																																	
風（台風）	安全施設は、設計基準風速による風荷重に対し、安全施設及び安全施設を内包する建屋の構造健全性の確保、若しくは、風（台風）による損傷を考慮して、代替設備により必要な機能を確保すること、安全上支障のない期間での修復等の対応を行うこと又はそれらを適切に組み合わせることで、その安全機能を損なわない設計とする。																																																																	
竜巻	安全施設は、想定される竜巻が発生した場合においても、作用する設計荷重に対して、その安全機能を損なわない設計とする。また、安全施設は、過去の竜巻被害状況及び発電所のプラント配置から想定される竜巻に隣接する事象に対して、安全機能を損なわない設計とする。																																																																	
竜巻	安全施設の安全機能を損なわないようにするため、安全施設に影響を及ぼす飛来物の発生防止対策を実施するとともに、作用する設計荷重に対する安全施設及び安全施設を内包する区画の構造健全性の確保、若しくは、飛来物による損傷を考慮して、代替設備により必要な機能を確保すること、安全上支障のない期間での修復等の対応を行うこと又はそれらを適切に組み合わせることで、その安全機能を損なわない設計とする。																																																																	
凍結	安全施設は、設計基準風速に対し、安全施設及び安全施設を内包する建屋の構造健全性の確保、若しくは、凍結を考慮して、代替設備により必要な機能を確保すること、安全上支障のない期間での修復等の対応を行うこと又はそれらを適切に組み合わせることで、その安全機能を損なわない設計とする。																																																																	
降水	安全施設は、設計基準降水量による浸水及び荷重に対し、安全施設及び安全施設を内包する建屋の構造健全性の確保、若しくは、降水による損傷を考慮して、代替設備により必要な機能を確保すること、安全上支障のない期間での修復等の対応を行うこと又はそれらを適切に組み合わせることで、その安全機能を損なわない設計とする。																																																																	
積雪	安全施設は、設計基準積雪量による荷重及び閉塞に対し、安全施設及び安全施設を内包する建屋の構造健全性の確保、若しくは、積雪による損傷を考慮して、代替設備により必要な機能を確保すること、安全上支障のない期間での修復等の対応を行うこと又はそれらを適切に組み合わせることで、その安全機能を損なわない設計とする。																																																																	
落雷	安全施設は、設計基準電流値による雷サージに対し、安全機能を損なわない設計とすること、若しくは、雷サージによる損傷を考慮して、代替設備により必要な機能を確保すること、安全上支障のない期間での修復等の対応を行うこと又はそれらを適切に組み合わせることで、その安全機能を損なわない設計とする。																																																																	
ハザード	設計上の考慮																																																																	
洪水	敷地周辺の河川は、いずれも発電所とは丘陵地により隔てられており、敷地が洪水による被害を受けることはない。 玉川及び茶津川から専用の導管により排水を取水しているが、経路に中間貯槽等はないため、敷地が洪水の影響を受けることはない。																																																																	
風（台風）	安全施設は、設計基準風速による風荷重に対し、安全施設及び安全施設を内包する建屋の構造健全性の確保、若しくは、風（台風）による損傷を考慮して、代替設備により必要な機能を確保すること、安全上支障のない期間での修復等の対応を行うこと又はそれらを適切に組み合わせることで、その安全機能を損なわない設計とする。																																																																	
竜巻	安全施設は、想定される竜巻が発生した場合においても、作用する設計荷重に対して、その安全機能を損なわない設計とする。また、安全施設は、過去の竜巻被害状況及び発電所のプラント配置から想定される竜巻に隣接する事象に対して、安全機能を損なわない設計とする。																																																																	
竜巻	安全施設の安全機能を損なわないようにするため、安全施設に影響を及ぼす飛来物の発生防止対策を実施するとともに、作用する設計荷重に対する安全施設及び安全施設を内包する区画の構造健全性の確保、若しくは、飛来物による損傷を考慮して、代替設備により必要な機能を確保すること、安全上支障のない期間での修復等の対応を行うこと又はそれらを適切に組み合わせることで、その安全機能を損なわない設計とする。																																																																	
凍結	安全施設は、設計基準風速に対し、安全施設及び安全施設を内包する建屋の構造健全性の確保、若しくは、凍結を考慮して、代替設備により必要な機能を確保すること、安全上支障のない期間での修復等の対応を行うこと又はそれらを適切に組み合わせることで、その安全機能を損なわない設計とする。																																																																	
降水	安全施設は、設計基準降水量による浸水及び荷重に対し、安全施設及び安全施設を内包する建屋の構造健全性の確保、若しくは、降水による損傷を考慮して、代替設備により必要な機能を確保すること、安全上支障のない期間での修復等の対応を行うこと又はそれらを適切に組み合わせることで、その安全機能を損なわない設計とする。																																																																	
積雪	安全施設は、設計基準積雪量による荷重及び閉塞に対し、安全施設及び安全施設を内包する建屋の構造健全性の確保、若しくは、積雪による損傷を考慮して、代替設備により必要な機能を確保すること、安全上支障のない期間での修復等の対応を行うこと又はそれらを適切に組み合わせることで、その安全機能を損なわない設計とする。																																																																	
落雷	安全施設は、設計基準電流値による雷サージに対し、安全機能を損なわない設計とすること、若しくは、雷サージによる損傷を考慮して、代替設備により必要な機能を確保すること、安全上支障のない期間での修復等の対応を行うこと又はそれらを適切に組み合わせることで、その安全機能を損なわない設計とする。																																																																	



赤字：設備、運用又は体制の相違（設計方針の相違）  
 青字：記載箇所又は記載内容の相違（記載方針の相違）  
 緑字：記載表現、設備名称の相違（実質的な相違なし）

第12条 安全施設（別紙1-4）

大飯発電所3/4号炉	女川原子力発電所2号炉	泊発電所3号炉	相違理由																																
	<p>表1 設置許可基準規則第六条のハザードに対する設計上の考慮(2/3)</p> <table border="1"> <thead> <tr> <th data-bbox="779 204 875 228">ハザード</th> <th data-bbox="882 204 1352 228">設計上の考慮</th> </tr> </thead> <tbody> <tr> <td data-bbox="779 233 875 312">地滑り</td> <td data-bbox="882 233 1352 312">女川原子力発電所を含む「寄磯」エリアに地滑り地形はない。また、女川原子力発電所には地滑り、土石流並びにがけ崩れを起すような地形は存在しない。発電所敷地内、地滑りの要因となるような地滑り地形の存在は認められず、地滑りが発生することはなく、設計上考慮する必要はない。</td> </tr> <tr> <td data-bbox="779 317 875 493">火山の影響</td> <td data-bbox="882 317 1352 493">安全施設は、発電所の運用期間中において発電所の安全機能に影響を及ぼし得る火山事象として設定した降下火砕物による直接的影響に対して機能維持すること、若しくは、降下火砕物による損傷を考慮して、代替設備により必要な機能を確保すること、安全上支障のない期間での修復等の対応を行うこと又はそれらを適切に組み合わせること、その安全機能を損なわない設計とする。 また、降下火砕物による間接的影響である7日間の外部電源喪失及び発電所外での交通の途絶によるアクセス制限事象に対し、発電所の安全性を維持するために必要となる電源の供給が継続でき、安全機能を損なわない設計とする。</td> </tr> <tr> <td data-bbox="779 497 875 705">生物学的事象</td> <td data-bbox="882 497 1352 705">安全施設は、生物学的事象として海生生物であるクラゲ等の発生及び小動物の侵入に対し、その安全機能を損なわない設計とする。 海生生物であるクラゲ等の発生に対しては、クラゲ等を含む塵芥による原子炉補機冷却海水系等への影響を防止するため、除塵装置及び海水ストレーナを設置し、必要に応じて塵芥を除去すること、小動物の侵入に対しては、屋内施設は建屋止水処置により、屋外施設は端子箱貫通部の閉止処置を行うことにより、安全施設の生物学的事象に対する健全性の確保若しくは生物学的事象による損傷を考慮して、代替設備により必要な機能を確保すること、安全上支障のない期間で修復等の対応を行うこと又はそれらを適切に組み合わせること、その安全機能を損なわない設計とする。</td> </tr> <tr> <td data-bbox="779 710 875 758">飛来物（航空機落下）</td> <td data-bbox="882 710 1352 758">航空機落下確率評価を行った結果は、約<math>5.0 \times 10^{-4}</math>回/炉・年であり、防護設計の要否判断の基準である<math>10^{-4}</math>回/炉・年を超えないため、航空機落下による防護設計を考慮する必要はない。</td> </tr> <tr> <td data-bbox="779 762 875 842">ダムの崩壊</td> <td data-bbox="882 762 1352 842">敷地周辺には、ダムや堰堤は存在せず、敷地周辺の河川は、いずれも発電所とは丘陵地により隔られていることから、敷地がダムの崩壊による被害を受けることはない。 北上川から専用の導管により排水を取水しているが、取水経路には原水用の貯水池等はない。</td> </tr> <tr> <td data-bbox="779 847 875 991">外部火災（森林火災、爆発及び近隣工場等の火災等）</td> <td data-bbox="882 847 1352 991">安全施設は、森林火災に対し、防火帯及び隔離距離の確保若しくは森林火災による損傷を考慮して、代替設備により必要な機能を確保すること又はそれらを適切に組み合わせること、その安全機能を損なわない設計とする。 また、安全施設は、発電所敷地又はその周辺で想定される爆発・近隣工場等の火災に対し、隔離距離の確保若しくは爆発・近隣工場等の火災による損傷を考慮して、代替設備により必要な機能を確保すること又はそれらを適切に組み合わせること、その安全機能を損なわない設計とする。</td> </tr> <tr> <td data-bbox="779 995 875 1043">高潮</td> <td data-bbox="882 995 1352 1043">安全施設（非常用取水設備を除く。）は、高潮の影響を受けない敷地高さ（O.P.+3.5m）以上に設置することで、その安全機能を損なわない設計とする。</td> </tr> </tbody> </table>	ハザード	設計上の考慮	地滑り	女川原子力発電所を含む「寄磯」エリアに地滑り地形はない。また、女川原子力発電所には地滑り、土石流並びにがけ崩れを起すような地形は存在しない。発電所敷地内、地滑りの要因となるような地滑り地形の存在は認められず、地滑りが発生することはなく、設計上考慮する必要はない。	火山の影響	安全施設は、発電所の運用期間中において発電所の安全機能に影響を及ぼし得る火山事象として設定した降下火砕物による直接的影響に対して機能維持すること、若しくは、降下火砕物による損傷を考慮して、代替設備により必要な機能を確保すること、安全上支障のない期間での修復等の対応を行うこと又はそれらを適切に組み合わせること、その安全機能を損なわない設計とする。 また、降下火砕物による間接的影響である7日間の外部電源喪失及び発電所外での交通の途絶によるアクセス制限事象に対し、発電所の安全性を維持するために必要となる電源の供給が継続でき、安全機能を損なわない設計とする。	生物学的事象	安全施設は、生物学的事象として海生生物であるクラゲ等の発生及び小動物の侵入に対し、その安全機能を損なわない設計とする。 海生生物であるクラゲ等の発生に対しては、クラゲ等を含む塵芥による原子炉補機冷却海水系等への影響を防止するため、除塵装置及び海水ストレーナを設置し、必要に応じて塵芥を除去すること、小動物の侵入に対しては、屋内施設は建屋止水処置により、屋外施設は端子箱貫通部の閉止処置を行うことにより、安全施設の生物学的事象に対する健全性の確保若しくは生物学的事象による損傷を考慮して、代替設備により必要な機能を確保すること、安全上支障のない期間で修復等の対応を行うこと又はそれらを適切に組み合わせること、その安全機能を損なわない設計とする。	飛来物（航空機落下）	航空機落下確率評価を行った結果は、約 $5.0 \times 10^{-4}$ 回/炉・年であり、防護設計の要否判断の基準である $10^{-4}$ 回/炉・年を超えないため、航空機落下による防護設計を考慮する必要はない。	ダムの崩壊	敷地周辺には、ダムや堰堤は存在せず、敷地周辺の河川は、いずれも発電所とは丘陵地により隔られていることから、敷地がダムの崩壊による被害を受けることはない。 北上川から専用の導管により排水を取水しているが、取水経路には原水用の貯水池等はない。	外部火災（森林火災、爆発及び近隣工場等の火災等）	安全施設は、森林火災に対し、防火帯及び隔離距離の確保若しくは森林火災による損傷を考慮して、代替設備により必要な機能を確保すること又はそれらを適切に組み合わせること、その安全機能を損なわない設計とする。 また、安全施設は、発電所敷地又はその周辺で想定される爆発・近隣工場等の火災に対し、隔離距離の確保若しくは爆発・近隣工場等の火災による損傷を考慮して、代替設備により必要な機能を確保すること又はそれらを適切に組み合わせること、その安全機能を損なわない設計とする。	高潮	安全施設（非常用取水設備を除く。）は、高潮の影響を受けない敷地高さ（O.P.+3.5m）以上に設置することで、その安全機能を損なわない設計とする。	<p>表1 設置許可基準規則第六条のハザードに対する設計上の考慮 (2/3)</p> <table border="1"> <thead> <tr> <th data-bbox="1391 204 1487 228">ハザード</th> <th data-bbox="1494 204 1964 228">設計上の考慮</th> </tr> </thead> <tbody> <tr> <td data-bbox="1391 233 1487 344">地滑り</td> <td data-bbox="1494 233 1964 344">安全施設は、地滑りに対し、安全施設及び安全施設を内包する建屋の構造健全性の確保若しくは地滑りによる損傷を考慮して、代替設備により必要な機能を確保すること、安全上支障のない期間での修復等の対応を行うこと又はそれらを適切に組み合わせること、その安全機能を損なわない設計とする。</td> </tr> <tr> <td data-bbox="1391 349 1487 557">火山の影響</td> <td data-bbox="1494 349 1964 557">安全施設は、発電所の運用期間中において発電所の安全機能に影響を及ぼし得る火山事象として設定した降下火砕物による直接的影響に対して機能維持すること、若しくは、降下火砕物による損傷を考慮して、代替設備により必要な機能を確保すること、安全上支障のない期間での修復等の対応を行うこと又はそれらを適切に組み合わせること、その安全機能を損なわない設計とする。 また、降下火砕物による間接的影響である7日間の外部電源喪失及び発電所外での交通の途絶によるアクセス制限事象に対し、発電所の安全性を維持するために必要となる電源の供給が継続でき、安全機能を損なわない設計とする。</td> </tr> <tr> <td data-bbox="1391 561 1487 769">生物学的事象</td> <td data-bbox="1494 561 1964 769">安全施設は、生物学的事象として海生生物であるクラゲ等の発生及び小動物の侵入に対し、その安全機能を損なわない設計とする。 海生生物であるクラゲ等の発生に対しては、クラゲ等を含む塵芥による原子炉補機冷却海水系等への影響を防止するため、除塵装置及び原子炉補機冷却海水ポンプ出口ストレーナを設置し、必要に応じて塵芥を除去すること、小動物の侵入に対しては、屋内施設は建屋止水処置により、屋外施設は端子箱貫通部の閉止処置を行うことにより、安全施設の生物学的事象に対する健全性の確保若しくは生物学的事象による損傷を考慮して、代替設備により必要な機能を確保すること、安全上支障のない期間で修復等の対応を行うこと又はそれらを適切に組み合わせること、その安全機能を損なわない設計とする。</td> </tr> <tr> <td data-bbox="1391 774 1487 885">飛来物（航空機落下）</td> <td data-bbox="1494 774 1964 885">航空機落下確率評価を行った結果は、約<math>2.3 \times 10^{-4}</math>回/炉・年であり、防護設計の要否判断の基準である<math>10^{-4}</math>回/炉・年を超えないため、航空機落下による防護設計を考慮する必要はない。</td> </tr> <tr> <td data-bbox="1391 890 1487 970">ダムの崩壊</td> <td data-bbox="1494 890 1964 970">泊発電所は日本海に面し、三方を丘陵地に囲まれた地形となっており、敷地周辺のいずれの河川も発電所とは丘陵地により隔られていることから、敷地がダムの崩壊による影響を受けることはなく、ダムの崩壊を考慮する必要はない。</td> </tr> <tr> <td data-bbox="1391 975 1487 1150">外部火災（森林火災、爆発及び近隣工場等の火災）</td> <td data-bbox="1494 975 1964 1150">安全施設は、森林火災に対し、防火帯及び隔離距離の確保若しくは森林火災による損傷を考慮して、代替設備により必要な機能を確保すること又はそれらを適切に組み合わせること、その安全機能を損なわない設計とする。 また、安全施設は、発電所敷地又はその周辺で想定される爆発・近隣工場等の火災に対し、隔離距離の確保若しくは爆発・近隣工場等の火災による損傷を考慮して、代替設備により必要な機能を確保すること又はそれらを適切に組み合わせること、その安全機能を損なわない設計とする。</td> </tr> <tr> <td data-bbox="1391 1155 1487 1203">高潮</td> <td data-bbox="1494 1155 1964 1203">安全施設（非常用取水設備を除く。）は、高潮の影響を受けない敷地高さ（T.P.10.0m）以上に設置することで、その安全機能を損なわない設計とする。</td> </tr> </tbody> </table>	ハザード	設計上の考慮	地滑り	安全施設は、地滑りに対し、安全施設及び安全施設を内包する建屋の構造健全性の確保若しくは地滑りによる損傷を考慮して、代替設備により必要な機能を確保すること、安全上支障のない期間での修復等の対応を行うこと又はそれらを適切に組み合わせること、その安全機能を損なわない設計とする。	火山の影響	安全施設は、発電所の運用期間中において発電所の安全機能に影響を及ぼし得る火山事象として設定した降下火砕物による直接的影響に対して機能維持すること、若しくは、降下火砕物による損傷を考慮して、代替設備により必要な機能を確保すること、安全上支障のない期間での修復等の対応を行うこと又はそれらを適切に組み合わせること、その安全機能を損なわない設計とする。 また、降下火砕物による間接的影響である7日間の外部電源喪失及び発電所外での交通の途絶によるアクセス制限事象に対し、発電所の安全性を維持するために必要となる電源の供給が継続でき、安全機能を損なわない設計とする。	生物学的事象	安全施設は、生物学的事象として海生生物であるクラゲ等の発生及び小動物の侵入に対し、その安全機能を損なわない設計とする。 海生生物であるクラゲ等の発生に対しては、クラゲ等を含む塵芥による原子炉補機冷却海水系等への影響を防止するため、除塵装置及び原子炉補機冷却海水ポンプ出口ストレーナを設置し、必要に応じて塵芥を除去すること、小動物の侵入に対しては、屋内施設は建屋止水処置により、屋外施設は端子箱貫通部の閉止処置を行うことにより、安全施設の生物学的事象に対する健全性の確保若しくは生物学的事象による損傷を考慮して、代替設備により必要な機能を確保すること、安全上支障のない期間で修復等の対応を行うこと又はそれらを適切に組み合わせること、その安全機能を損なわない設計とする。	飛来物（航空機落下）	航空機落下確率評価を行った結果は、約 $2.3 \times 10^{-4}$ 回/炉・年であり、防護設計の要否判断の基準である $10^{-4}$ 回/炉・年を超えないため、航空機落下による防護設計を考慮する必要はない。	ダムの崩壊	泊発電所は日本海に面し、三方を丘陵地に囲まれた地形となっており、敷地周辺のいずれの河川も発電所とは丘陵地により隔られていることから、敷地がダムの崩壊による影響を受けることはなく、ダムの崩壊を考慮する必要はない。	外部火災（森林火災、爆発及び近隣工場等の火災）	安全施設は、森林火災に対し、防火帯及び隔離距離の確保若しくは森林火災による損傷を考慮して、代替設備により必要な機能を確保すること又はそれらを適切に組み合わせること、その安全機能を損なわない設計とする。 また、安全施設は、発電所敷地又はその周辺で想定される爆発・近隣工場等の火災に対し、隔離距離の確保若しくは爆発・近隣工場等の火災による損傷を考慮して、代替設備により必要な機能を確保すること又はそれらを適切に組み合わせること、その安全機能を損なわない設計とする。	高潮	安全施設（非常用取水設備を除く。）は、高潮の影響を受けない敷地高さ（T.P.10.0m）以上に設置することで、その安全機能を損なわない設計とする。	<p>【女川】          設計方針の相違          ・泊では立地的要因により地滑りを考慮するため</p> <p>【女川】          記載表現の相違          ・設備名称の相違</p> <p>【女川】          設計方針の相違          ・プラント特性を踏まえた評価結果の相違</p> <p>【女川】          設計方針の相違          ・泊では敷地から東約8kmの地点にダムが存在するため（ダムの影響を考慮しない点を女川と同じ）</p> <p>【女川】          設計方針の相違          ・敷地高さの相違</p>
ハザード	設計上の考慮																																		
地滑り	女川原子力発電所を含む「寄磯」エリアに地滑り地形はない。また、女川原子力発電所には地滑り、土石流並びにがけ崩れを起すような地形は存在しない。発電所敷地内、地滑りの要因となるような地滑り地形の存在は認められず、地滑りが発生することはなく、設計上考慮する必要はない。																																		
火山の影響	安全施設は、発電所の運用期間中において発電所の安全機能に影響を及ぼし得る火山事象として設定した降下火砕物による直接的影響に対して機能維持すること、若しくは、降下火砕物による損傷を考慮して、代替設備により必要な機能を確保すること、安全上支障のない期間での修復等の対応を行うこと又はそれらを適切に組み合わせること、その安全機能を損なわない設計とする。 また、降下火砕物による間接的影響である7日間の外部電源喪失及び発電所外での交通の途絶によるアクセス制限事象に対し、発電所の安全性を維持するために必要となる電源の供給が継続でき、安全機能を損なわない設計とする。																																		
生物学的事象	安全施設は、生物学的事象として海生生物であるクラゲ等の発生及び小動物の侵入に対し、その安全機能を損なわない設計とする。 海生生物であるクラゲ等の発生に対しては、クラゲ等を含む塵芥による原子炉補機冷却海水系等への影響を防止するため、除塵装置及び海水ストレーナを設置し、必要に応じて塵芥を除去すること、小動物の侵入に対しては、屋内施設は建屋止水処置により、屋外施設は端子箱貫通部の閉止処置を行うことにより、安全施設の生物学的事象に対する健全性の確保若しくは生物学的事象による損傷を考慮して、代替設備により必要な機能を確保すること、安全上支障のない期間で修復等の対応を行うこと又はそれらを適切に組み合わせること、その安全機能を損なわない設計とする。																																		
飛来物（航空機落下）	航空機落下確率評価を行った結果は、約 $5.0 \times 10^{-4}$ 回/炉・年であり、防護設計の要否判断の基準である $10^{-4}$ 回/炉・年を超えないため、航空機落下による防護設計を考慮する必要はない。																																		
ダムの崩壊	敷地周辺には、ダムや堰堤は存在せず、敷地周辺の河川は、いずれも発電所とは丘陵地により隔られていることから、敷地がダムの崩壊による被害を受けることはない。 北上川から専用の導管により排水を取水しているが、取水経路には原水用の貯水池等はない。																																		
外部火災（森林火災、爆発及び近隣工場等の火災等）	安全施設は、森林火災に対し、防火帯及び隔離距離の確保若しくは森林火災による損傷を考慮して、代替設備により必要な機能を確保すること又はそれらを適切に組み合わせること、その安全機能を損なわない設計とする。 また、安全施設は、発電所敷地又はその周辺で想定される爆発・近隣工場等の火災に対し、隔離距離の確保若しくは爆発・近隣工場等の火災による損傷を考慮して、代替設備により必要な機能を確保すること又はそれらを適切に組み合わせること、その安全機能を損なわない設計とする。																																		
高潮	安全施設（非常用取水設備を除く。）は、高潮の影響を受けない敷地高さ（O.P.+3.5m）以上に設置することで、その安全機能を損なわない設計とする。																																		
ハザード	設計上の考慮																																		
地滑り	安全施設は、地滑りに対し、安全施設及び安全施設を内包する建屋の構造健全性の確保若しくは地滑りによる損傷を考慮して、代替設備により必要な機能を確保すること、安全上支障のない期間での修復等の対応を行うこと又はそれらを適切に組み合わせること、その安全機能を損なわない設計とする。																																		
火山の影響	安全施設は、発電所の運用期間中において発電所の安全機能に影響を及ぼし得る火山事象として設定した降下火砕物による直接的影響に対して機能維持すること、若しくは、降下火砕物による損傷を考慮して、代替設備により必要な機能を確保すること、安全上支障のない期間での修復等の対応を行うこと又はそれらを適切に組み合わせること、その安全機能を損なわない設計とする。 また、降下火砕物による間接的影響である7日間の外部電源喪失及び発電所外での交通の途絶によるアクセス制限事象に対し、発電所の安全性を維持するために必要となる電源の供給が継続でき、安全機能を損なわない設計とする。																																		
生物学的事象	安全施設は、生物学的事象として海生生物であるクラゲ等の発生及び小動物の侵入に対し、その安全機能を損なわない設計とする。 海生生物であるクラゲ等の発生に対しては、クラゲ等を含む塵芥による原子炉補機冷却海水系等への影響を防止するため、除塵装置及び原子炉補機冷却海水ポンプ出口ストレーナを設置し、必要に応じて塵芥を除去すること、小動物の侵入に対しては、屋内施設は建屋止水処置により、屋外施設は端子箱貫通部の閉止処置を行うことにより、安全施設の生物学的事象に対する健全性の確保若しくは生物学的事象による損傷を考慮して、代替設備により必要な機能を確保すること、安全上支障のない期間で修復等の対応を行うこと又はそれらを適切に組み合わせること、その安全機能を損なわない設計とする。																																		
飛来物（航空機落下）	航空機落下確率評価を行った結果は、約 $2.3 \times 10^{-4}$ 回/炉・年であり、防護設計の要否判断の基準である $10^{-4}$ 回/炉・年を超えないため、航空機落下による防護設計を考慮する必要はない。																																		
ダムの崩壊	泊発電所は日本海に面し、三方を丘陵地に囲まれた地形となっており、敷地周辺のいずれの河川も発電所とは丘陵地により隔られていることから、敷地がダムの崩壊による影響を受けることはなく、ダムの崩壊を考慮する必要はない。																																		
外部火災（森林火災、爆発及び近隣工場等の火災）	安全施設は、森林火災に対し、防火帯及び隔離距離の確保若しくは森林火災による損傷を考慮して、代替設備により必要な機能を確保すること又はそれらを適切に組み合わせること、その安全機能を損なわない設計とする。 また、安全施設は、発電所敷地又はその周辺で想定される爆発・近隣工場等の火災に対し、隔離距離の確保若しくは爆発・近隣工場等の火災による損傷を考慮して、代替設備により必要な機能を確保すること又はそれらを適切に組み合わせること、その安全機能を損なわない設計とする。																																		
高潮	安全施設（非常用取水設備を除く。）は、高潮の影響を受けない敷地高さ（T.P.10.0m）以上に設置することで、その安全機能を損なわない設計とする。																																		



赤字：設備、運用又は体制の相違（設計方針の相違）  
 青字：記載箇所又は記載内容の相違（記載方針の相違）  
 緑字：記載表現、設備名称の相違（実質的な相違なし）

大飯発電所3/4号炉	女川原子力発電所2号炉	泊発電所3号炉	相違理由																				
<p>以上より、安全機能の重要度が特に高い安全機能を有する系統については、環境の温度等による影響因子、系統若しくは機器に供給される電力等による影響因子、並びに地震、溢水又は火災等の影響による共通要因故障が発生しないよう、多重性又は多様性を確保するとともに、独立性を確保している。</p>	<p>表1 設置許可基準規則第六条のハザードに対する設計上の考慮(3/3)</p> <table border="1" data-bbox="779 199 1355 542"> <thead> <tr> <th>ハザード</th> <th>設計上の考慮</th> </tr> </thead> <tbody> <tr> <td>有毒ガス</td> <td>安全施設は、想定される有毒ガスの発生に対し、中央制御室(換気空調系等)により、中央制御室の居住性を損なわない設計とする。</td> </tr> <tr> <td>船舶の衝突</td> <td>安全施設は、航路を通行する船舶の衝突に対し、航路からの離隔距離を確保することにより、安全施設の船舶の衝突に対する健全性の確保若しくは船舶の衝突による損傷を考慮して、代替設備により必要な機能を確保すること、安全上支障のない期間で修復等の対応を行うこと又はそれらを適切に組み合わせることで、その安全機能を損なわない設計とする。</td> </tr> <tr> <td>電磁的障害</td> <td>安全施設は、電磁的障害による擾乱に対し、健全性の確保、若しくは、電磁的障害による損傷を考慮して、代替設備により必要な機能を確保すること、安全上支障のない期間での修復等の対応を行うこと、又は、それらを適切に組み合わせることで、その安全機能を損なわない設計とする。</td> </tr> <tr> <td>重畳</td> <td>事象が単独で発生した場合の影響と比較して、複数の事象が重畳することで影響が増長される組合せを特定し、その中から荷重の大きさ等の観点で代表性のある地震、津波、火山の影響、風(台風)及び積雪の組合せ影響に対し、安全機能を損なわない設計とする。</td> </tr> </tbody> </table> <p>4. 結論</p> <p>地震、溢水、火災以外の共通要因故障の起因となりうるハザードについて整理した結果、設置許可基準規則第五条及び第六条に対する適合性を有しており、各々に対して安全機能を損なわない設計としていることを確認した。</p>	ハザード	設計上の考慮	有毒ガス	安全施設は、想定される有毒ガスの発生に対し、中央制御室(換気空調系等)により、中央制御室の居住性を損なわない設計とする。	船舶の衝突	安全施設は、航路を通行する船舶の衝突に対し、航路からの離隔距離を確保することにより、安全施設の船舶の衝突に対する健全性の確保若しくは船舶の衝突による損傷を考慮して、代替設備により必要な機能を確保すること、安全上支障のない期間で修復等の対応を行うこと又はそれらを適切に組み合わせることで、その安全機能を損なわない設計とする。	電磁的障害	安全施設は、電磁的障害による擾乱に対し、健全性の確保、若しくは、電磁的障害による損傷を考慮して、代替設備により必要な機能を確保すること、安全上支障のない期間での修復等の対応を行うこと、又は、それらを適切に組み合わせることで、その安全機能を損なわない設計とする。	重畳	事象が単独で発生した場合の影響と比較して、複数の事象が重畳することで影響が増長される組合せを特定し、その中から荷重の大きさ等の観点で代表性のある地震、津波、火山の影響、風(台風)及び積雪の組合せ影響に対し、安全機能を損なわない設計とする。	<p>表1 設置許可基準規則第六条のハザードに対する設計上の考慮(3/3)</p> <table border="1" data-bbox="1391 199 1966 566"> <thead> <tr> <th>ハザード</th> <th>設計上の考慮</th> </tr> </thead> <tbody> <tr> <td>有毒ガス</td> <td>安全施設は、想定される有毒ガスの発生に対し、中央制御室(陶器置等)により、中央制御室の居住性を損なわない設計とする。</td> </tr> <tr> <td>船舶の衝突</td> <td>安全施設は、航路を通行する船舶の衝突に対し、航路からの離隔距離を確保することにより、安全施設の船舶の衝突に対する健全性の確保若しくは船舶の衝突による損傷を考慮して、代替設備により必要な機能を確保すること、安全上支障のない期間で修復等の対応を行うこと又はそれらを適切に組み合わせることで、その安全機能を損なわない設計とする。</td> </tr> <tr> <td>電磁的障害</td> <td>安全施設は、電磁的障害による擾乱に対し、健全性の確保、若しくは、電磁的障害による損傷を考慮して、代替設備により必要な機能を確保すること、安全上支障のない期間での修復等の対応を行うこと、又は、それらを適切に組み合わせることで、その安全機能を損なわない設計とする。</td> </tr> <tr> <td>重畳</td> <td>事象が単独で発生した場合の影響と比較して、複数の事象が重畳することで影響が増長される組合せを特定し、その中から荷重の大きさ等の観点で代表性のある地震、津波、火山の影響、風(台風)及び積雪の組合せ影響に対し、安全機能を損なわない設計とする。</td> </tr> </tbody> </table> <p>4. 結論</p> <p>地震、溢水、火災以外の共通要因故障の起因となりうるハザードについて整理した結果、設置許可基準規則第五条及び第六条に対する適合性を有しており、各々に対して安全機能を損なわない設計としていることを確認した。</p>	ハザード	設計上の考慮	有毒ガス	安全施設は、想定される有毒ガスの発生に対し、中央制御室(陶器置等)により、中央制御室の居住性を損なわない設計とする。	船舶の衝突	安全施設は、航路を通行する船舶の衝突に対し、航路からの離隔距離を確保することにより、安全施設の船舶の衝突に対する健全性の確保若しくは船舶の衝突による損傷を考慮して、代替設備により必要な機能を確保すること、安全上支障のない期間で修復等の対応を行うこと又はそれらを適切に組み合わせることで、その安全機能を損なわない設計とする。	電磁的障害	安全施設は、電磁的障害による擾乱に対し、健全性の確保、若しくは、電磁的障害による損傷を考慮して、代替設備により必要な機能を確保すること、安全上支障のない期間での修復等の対応を行うこと、又は、それらを適切に組み合わせることで、その安全機能を損なわない設計とする。	重畳	事象が単独で発生した場合の影響と比較して、複数の事象が重畳することで影響が増長される組合せを特定し、その中から荷重の大きさ等の観点で代表性のある地震、津波、火山の影響、風(台風)及び積雪の組合せ影響に対し、安全機能を損なわない設計とする。	<p>【女川】                      記載表現の相違                      ・設備名称の相違</p> <p>【大飯】                      記載方針の相違                      ・女川の審査実績反映、着色せず</p>
ハザード	設計上の考慮																						
有毒ガス	安全施設は、想定される有毒ガスの発生に対し、中央制御室(換気空調系等)により、中央制御室の居住性を損なわない設計とする。																						
船舶の衝突	安全施設は、航路を通行する船舶の衝突に対し、航路からの離隔距離を確保することにより、安全施設の船舶の衝突に対する健全性の確保若しくは船舶の衝突による損傷を考慮して、代替設備により必要な機能を確保すること、安全上支障のない期間で修復等の対応を行うこと又はそれらを適切に組み合わせることで、その安全機能を損なわない設計とする。																						
電磁的障害	安全施設は、電磁的障害による擾乱に対し、健全性の確保、若しくは、電磁的障害による損傷を考慮して、代替設備により必要な機能を確保すること、安全上支障のない期間での修復等の対応を行うこと、又は、それらを適切に組み合わせることで、その安全機能を損なわない設計とする。																						
重畳	事象が単独で発生した場合の影響と比較して、複数の事象が重畳することで影響が増長される組合せを特定し、その中から荷重の大きさ等の観点で代表性のある地震、津波、火山の影響、風(台風)及び積雪の組合せ影響に対し、安全機能を損なわない設計とする。																						
ハザード	設計上の考慮																						
有毒ガス	安全施設は、想定される有毒ガスの発生に対し、中央制御室(陶器置等)により、中央制御室の居住性を損なわない設計とする。																						
船舶の衝突	安全施設は、航路を通行する船舶の衝突に対し、航路からの離隔距離を確保することにより、安全施設の船舶の衝突に対する健全性の確保若しくは船舶の衝突による損傷を考慮して、代替設備により必要な機能を確保すること、安全上支障のない期間で修復等の対応を行うこと又はそれらを適切に組み合わせることで、その安全機能を損なわない設計とする。																						
電磁的障害	安全施設は、電磁的障害による擾乱に対し、健全性の確保、若しくは、電磁的障害による損傷を考慮して、代替設備により必要な機能を確保すること、安全上支障のない期間での修復等の対応を行うこと、又は、それらを適切に組み合わせることで、その安全機能を損なわない設計とする。																						
重畳	事象が単独で発生した場合の影響と比較して、複数の事象が重畳することで影響が増長される組合せを特定し、その中から荷重の大きさ等の観点で代表性のある地震、津波、火山の影響、風(台風)及び積雪の組合せ影響に対し、安全機能を損なわない設計とする。																						

赤字：設備、運用又は体制の相違（設計方針の相違）  
 青字：記載箇所又は記載内容の相違（記載方針の相違）  
 緑字：記載表現、設備名称の相違（実質的な相違なし）

大飯発電所3/4号炉	女川原子力発電所2号炉	泊発電所3号炉	相違理由
	<p style="text-align: right;">別紙1-5</p> <p>被ばく評価に用いた気象資料の代表性について</p> <p>女川原子力発電所敷地内において観測した2012年1月から2012年12月までの1年間の気象データを用いて評価を行うにあたり、当該1年間の気象データが長期間の気象状態を代表しているかどうかの検討をF分布検定により実施した。</p> <p>以下に検定方法及び検討結果を示す。</p> <p>1. 検定方法</p> <p>(1) 検定に用いた観測データ</p> <p>気象資料の代表性を確認するにあたっては、通常は被ばく評価上重要な排気筒高風を用いて検定するものの、被ばく評価では保守的に地上風を使用することもあることから、排気筒高さ付近を代表する地上高71mの観測データに加え、参考として地上高10mの観測データを用いて検定を行った。</p> <p>(2) データ統計期間</p> <p>統計年：2002年1月～2011年12月                  検定年：2012年1月～2012年12月</p> <p>(3) 検定方法</p> <p>不良標本の棄却検定に関するF分布検定の手順に従って検定を行った。</p>	<p style="text-align: right;">別紙1-5</p> <p>被ばく評価に用いた気象資料の代表性について</p> <p>泊発電所敷地内において観測した1997年1月から1997年12月までの1年間の気象データを用いて評価を行うに当たり、当該1年間の気象データが異常か否かの検討をF分布検定により実施した。</p> <p>以下に検定方法及び検討結果を示す。</p> <p>1. 検定方法</p> <p>(1) 検定に用いた観測データ</p> <p>気象資料の代表性を確認するにあたっては、通常は被ばく評価上重要な排気筒高風を用いて検定するものの、被ばく評価では保守的に地上風を使用していることから、排気筒高さ付近を代表する標高84mの観測データに加え、参考として標高20mの観測データを用いて検定を行った。</p> <p>(2) データ統計期間</p> <p>統計年：1998年1月～2007年12月                  検定年：1997年1月～1997年12月</p> <p>(3) 検定方法</p> <p>不良標本の棄却検定に関するF分布検定の手順に従って検定を行った。</p>	<p>【女川】                  記載表現の相違</p> <ul style="list-style-type: none"> <li>・プラント名称の相違</li> <li>・以降、同様の相違は、相違理由の記載を省略する。</li> </ul> <p>【女川】                  設計方針の相違</p> <ul style="list-style-type: none"> <li>・個別解析による相違</li> </ul> <p>【女川】                  記載表現の相違</p> <ul style="list-style-type: none"> <li>・本検定により得られる情報を考慮した表現とした。</li> </ul> <p>設計方針の相違</p> <ul style="list-style-type: none"> <li>・個別解析による相違</li> <li>・泊は保守的にすべて地上風のデータを使用している</li> </ul> <p>【女川】                  記載表現の相違</p> <ul style="list-style-type: none"> <li>・地上風観測高さ及び排気筒風観測高さの表現の相違</li> </ul> <p>【女川】                  設計方針の相違</p> <ul style="list-style-type: none"> <li>・個別解析による相違</li> </ul>

赤字：設備、運用又は体制の相違（設計方針の相違）  
 青字：記載箇所又は記載内容の相違（記載方針の相違）  
 緑字：記載表現、設備名称の相違（実質的な相違なし）

大飯発電所3/4号炉	女川原子力発電所2号炉	泊発電所3号炉	相違理由
	<p>2. 検定結果</p> <p>検定の結果、排気筒高さ付近を代表する地上高71mの観測データについては、有意水準5%で棄却された項目が0項目であり、地上高10mの観測データについては1項目であったことから、棄却数が少なく検定年が長期間の気象状態を代表していると判断した。</p> <p>検定結果を表1から表4に示す。</p>	<p>2. 検定結果</p> <p>検定の結果、排気筒高さ付近を代表する標高84mの観測データ、標高20mの観測データともに有意水準5%で棄却された項目が0項目であったことから、棄却数が少なく検定年の気象は統計年の気象と比べて異常ではなかったと判断した。</p> <p>検定結果を表1から表4に示す。</p> <p>3. 気象官署の評価について</p> <p>データ拡充の観点から、気象官署のデータについても、以下について検定を行い、データを拡充した。</p> <p>これらについて、不良標本の棄却検定に関するF分布検定の手順に従って検定を行った。結果いずれも、有意水準5%で棄却された項目が小樽特別地域気象観測所で0項目、寿都特別地域気象観測所で2項目であったことから、棄却数が少なく検定年の気象は統計年の気象と比べて異常ではなかったと判断した。</p> <p>検定結果を表5から表8に示す。また、気象官署の所在地について図1に示す。</p> <p>(1) 小樽特別地域気象観測所</p> <p>1999年2月に風向風速計設置高さの変更（12.3m～13.6m）があったため以下の期間を評価する。              統計年：1988年1月～1998年12月（1997年を除く）              検定年：1997年1月～1997年12月</p> <p>(2) 寿都特別地域気象観測所</p> <p>統計年：1998年1月～2007年12月              検定年：1997年1月～1997年12月</p>	<p>【女川】              記載表現の相違              ・地上風観測高さ及び排気筒風観測高さの表現の相違</p> <p>【女川】              設計方針の相違              ・個別解析による相違</p> <p>【女川】              記載表現の相違              ・本検定により得られる情報を考慮した表現とした。</p> <p>【女川】              個別解析による相違              ・泊は代表性を確認しようとする気象データが比較的古いため、データの拡充のため付近の気象官署についても確認を行った。</p>



赤字：設備、運用又は体制の相違（設計方針の相違）  
 青字：記載箇所又は記載内容の相違（記載方針の相違）  
 緑字：記載表現、設備名称の相違（実質的な相違なし）

大飯発電所3/4号炉	女川原子力発電所2号炉	泊発電所3号炉	相違理由																																																																																																																																																																																																																																																																																																																																																																																																																																																																																																																																																																																																				
	<p>表1 棄却検定表(風向)(地上高71m)</p> <p>検定年：敷地内B点(標高175m, 地上高71m) 2012年1月~2012年12月                  統計期間：敷地内B点(標高175m, 地上高71m) 2002年1月~2011年12月 (%)</p> <table border="1"> <thead> <tr> <th rowspan="2">統計年 風向</th> <th colspan="11">検定年</th> <th rowspan="2">棄却限界 上限</th> <th rowspan="2">棄却限界 下限</th> <th rowspan="2">判定 ○採択 ×棄却</th> </tr> <tr> <th>2002</th><th>2003</th><th>2004</th><th>2005</th><th>2006</th><th>2007</th><th>2008</th><th>2009</th><th>2010</th><th>2011</th><th>平均値</th> </tr> </thead> <tbody> <tr><td>N</td><td>2.61</td><td>2.85</td><td>2.06</td><td>2.33</td><td>2.73</td><td>3.15</td><td>2.89</td><td>3.12</td><td>3.16</td><td>2.57</td><td>2.75</td><td>2.68</td><td>3.61</td><td>1.88</td><td>○</td></tr> <tr><td>NNE</td><td>3.27</td><td>3.43</td><td>2.11</td><td>3.16</td><td>3.70</td><td>3.64</td><td>3.77</td><td>3.84</td><td>2.82</td><td>2.66</td><td>3.24</td><td>3.03</td><td>4.58</td><td>1.91</td><td>○</td></tr> <tr><td>NE</td><td>7.31</td><td>7.60</td><td>4.20</td><td>6.63</td><td>7.85</td><td>8.08</td><td>9.13</td><td>7.12</td><td>5.48</td><td>6.41</td><td>6.98</td><td>7.41</td><td>10.20</td><td>3.67</td><td>○</td></tr> <tr><td>ENE</td><td>6.50</td><td>7.58</td><td>5.73</td><td>6.35</td><td>7.88</td><td>6.27</td><td>6.40</td><td>6.37</td><td>6.55</td><td>5.90</td><td>6.56</td><td>6.66</td><td>8.16</td><td>4.95</td><td>○</td></tr> <tr><td>E</td><td>5.25</td><td>5.99</td><td>5.47</td><td>5.56</td><td>7.89</td><td>5.32</td><td>6.49</td><td>6.23</td><td>5.29</td><td>4.69</td><td>5.79</td><td>5.99</td><td>7.75</td><td>3.84</td><td>○</td></tr> <tr><td>ESE</td><td>2.70</td><td>3.53</td><td>2.97</td><td>3.35</td><td>3.43</td><td>2.63</td><td>3.06</td><td>3.35</td><td>3.28</td><td>2.67</td><td>3.12</td><td>3.32</td><td>3.97</td><td>2.26</td><td>○</td></tr> <tr><td>SE</td><td>2.69</td><td>2.78</td><td>2.07</td><td>2.30</td><td>3.13</td><td>2.64</td><td>2.84</td><td>3.04</td><td>3.00</td><td>2.07</td><td>2.72</td><td>2.99</td><td>3.87</td><td>1.57</td><td>○</td></tr> <tr><td>SSE</td><td>3.55</td><td>3.53</td><td>2.84</td><td>3.40</td><td>4.26</td><td>3.45</td><td>3.77</td><td>3.81</td><td>3.17</td><td>2.85</td><td>3.47</td><td>4.28</td><td>4.50</td><td>2.43</td><td>○</td></tr> <tr><td>S</td><td>3.12</td><td>3.49</td><td>2.81</td><td>3.05</td><td>3.60</td><td>2.77</td><td>3.84</td><td>3.92</td><td>3.00</td><td>3.29</td><td>3.59</td><td>3.83</td><td>4.26</td><td>2.31</td><td>○</td></tr> <tr><td>SSW</td><td>4.52</td><td>4.85</td><td>6.46</td><td>4.87</td><td>4.49</td><td>5.31</td><td>5.13</td><td>5.21</td><td>5.37</td><td>4.40</td><td>5.07</td><td>5.65</td><td>6.49</td><td>3.64</td><td>○</td></tr> <tr><td>SW</td><td>7.77</td><td>8.00</td><td>11.13</td><td>8.44</td><td>6.85</td><td>8.42</td><td>7.01</td><td>8.03</td><td>10.79</td><td>9.54</td><td>8.59</td><td>7.46</td><td>12.06</td><td>5.13</td><td>○</td></tr> <tr><td>WSW</td><td>6.31</td><td>4.59</td><td>6.04</td><td>5.21</td><td>4.99</td><td>5.07</td><td>4.58</td><td>4.74</td><td>5.96</td><td>6.00</td><td>5.35</td><td>4.34</td><td>6.92</td><td>3.77</td><td>○</td></tr> <tr><td>W</td><td>8.24</td><td>6.35</td><td>9.38</td><td>7.96</td><td>6.86</td><td>8.03</td><td>7.68</td><td>8.11</td><td>9.40</td><td>9.59</td><td>8.15</td><td>7.21</td><td>10.70</td><td>5.61</td><td>○</td></tr> <tr><td>WNNW</td><td>15.11</td><td>14.49</td><td>17.51</td><td>18.32</td><td>13.32</td><td>14.88</td><td>12.86</td><td>14.19</td><td>11.60</td><td>15.58</td><td>14.98</td><td>14.76</td><td>19.16</td><td>10.80</td><td>○</td></tr> <tr><td>NW</td><td>15.64</td><td>15.19</td><td>14.56</td><td>14.34</td><td>14.93</td><td>15.76</td><td>15.83</td><td>14.00</td><td>15.57</td><td>17.17</td><td>15.08</td><td>15.14</td><td>17.59</td><td>12.58</td><td>○</td></tr> <tr><td>NNW</td><td>3.95</td><td>4.02</td><td>3.30</td><td>2.70</td><td>2.95</td><td>3.62</td><td>3.29</td><td>3.35</td><td>3.51</td><td>3.34</td><td>3.39</td><td>3.66</td><td>4.36</td><td>2.43</td><td>○</td></tr> <tr><td>CALM</td><td>1.48</td><td>1.73</td><td>1.37</td><td>2.03</td><td>1.44</td><td>0.98</td><td>1.44</td><td>1.39</td><td>1.48</td><td>1.38</td><td>1.47</td><td>1.60</td><td>2.11</td><td>0.83</td><td>○</td></tr> </tbody> </table>	統計年 風向	検定年											棄却限界 上限	棄却限界 下限	判定 ○採択 ×棄却	2002	2003	2004	2005	2006	2007	2008	2009	2010	2011	平均値	N	2.61	2.85	2.06	2.33	2.73	3.15	2.89	3.12	3.16	2.57	2.75	2.68	3.61	1.88	○	NNE	3.27	3.43	2.11	3.16	3.70	3.64	3.77	3.84	2.82	2.66	3.24	3.03	4.58	1.91	○	NE	7.31	7.60	4.20	6.63	7.85	8.08	9.13	7.12	5.48	6.41	6.98	7.41	10.20	3.67	○	ENE	6.50	7.58	5.73	6.35	7.88	6.27	6.40	6.37	6.55	5.90	6.56	6.66	8.16	4.95	○	E	5.25	5.99	5.47	5.56	7.89	5.32	6.49	6.23	5.29	4.69	5.79	5.99	7.75	3.84	○	ESE	2.70	3.53	2.97	3.35	3.43	2.63	3.06	3.35	3.28	2.67	3.12	3.32	3.97	2.26	○	SE	2.69	2.78	2.07	2.30	3.13	2.64	2.84	3.04	3.00	2.07	2.72	2.99	3.87	1.57	○	SSE	3.55	3.53	2.84	3.40	4.26	3.45	3.77	3.81	3.17	2.85	3.47	4.28	4.50	2.43	○	S	3.12	3.49	2.81	3.05	3.60	2.77	3.84	3.92	3.00	3.29	3.59	3.83	4.26	2.31	○	SSW	4.52	4.85	6.46	4.87	4.49	5.31	5.13	5.21	5.37	4.40	5.07	5.65	6.49	3.64	○	SW	7.77	8.00	11.13	8.44	6.85	8.42	7.01	8.03	10.79	9.54	8.59	7.46	12.06	5.13	○	WSW	6.31	4.59	6.04	5.21	4.99	5.07	4.58	4.74	5.96	6.00	5.35	4.34	6.92	3.77	○	W	8.24	6.35	9.38	7.96	6.86	8.03	7.68	8.11	9.40	9.59	8.15	7.21	10.70	5.61	○	WNNW	15.11	14.49	17.51	18.32	13.32	14.88	12.86	14.19	11.60	15.58	14.98	14.76	19.16	10.80	○	NW	15.64	15.19	14.56	14.34	14.93	15.76	15.83	14.00	15.57	17.17	15.08	15.14	17.59	12.58	○	NNW	3.95	4.02	3.30	2.70	2.95	3.62	3.29	3.35	3.51	3.34	3.39	3.66	4.36	2.43	○	CALM	1.48	1.73	1.37	2.03	1.44	0.98	1.44	1.39	1.48	1.38	1.47	1.60	2.11	0.83	○	<p>表1 棄却検定表(風向)(標高84m)</p> <p>観測場所:敷地内C点(標高84m, 地上高10m) (%)</p> <table border="1"> <thead> <tr> <th rowspan="2">統計年 風向</th> <th colspan="11">検定年</th> <th rowspan="2">棄却限界(%) 上限</th> <th rowspan="2">棄却限界(%) 下限</th> <th rowspan="2">判定 ○採択 ×棄却</th> </tr> <tr> <th>1998</th><th>1999</th><th>2000</th><th>2001</th><th>2002</th><th>2003</th><th>2004</th><th>2005</th><th>2006</th><th>2007</th><th>平均値</th> </tr> </thead> <tbody> <tr><td>N</td><td>1.22</td><td>1.28</td><td>1.39</td><td>1.57</td><td>1.24</td><td>1.43</td><td>1.45</td><td>1.69</td><td>1.66</td><td>1.49</td><td>1.44</td><td>1.23</td><td>1.83</td><td>1.05</td><td>○</td></tr> <tr><td>NNE</td><td>1.06</td><td>1.04</td><td>1.13</td><td>1.09</td><td>1.33</td><td>1.56</td><td>1.13</td><td>1.29</td><td>1.18</td><td>0.87</td><td>1.17</td><td>1.23</td><td>1.62</td><td>0.72</td><td>○</td></tr> <tr><td>NE</td><td>3.08</td><td>2.94</td><td>3.30</td><td>3.22</td><td>4.36</td><td>3.94</td><td>3.30</td><td>2.89</td><td>2.94</td><td>3.17</td><td>3.31</td><td>3.41</td><td>4.44</td><td>2.18</td><td>○</td></tr> <tr><td>ENE</td><td>9.29</td><td>10.16</td><td>9.54</td><td>9.75</td><td>12.54</td><td>13.76</td><td>11.13</td><td>10.66</td><td>9.93</td><td>11.60</td><td>10.84</td><td>10.87</td><td>14.26</td><td>7.42</td><td>○</td></tr> <tr><td>E</td><td>22.98</td><td>20.68</td><td>22.55</td><td>21.30</td><td>17.76</td><td>20.98</td><td>19.55</td><td>21.08</td><td>23.79</td><td>18.84</td><td>20.95</td><td>20.26</td><td>25.39</td><td>16.51</td><td>○</td></tr> <tr><td>ESE</td><td>6.58</td><td>6.09</td><td>6.27</td><td>4.89</td><td>4.29</td><td>5.42</td><td>5.92</td><td>6.17</td><td>6.36</td><td>5.81</td><td>5.78</td><td>5.31</td><td>7.48</td><td>4.08</td><td>○</td></tr> <tr><td>SE</td><td>2.77</td><td>2.75</td><td>2.58</td><td>2.96</td><td>2.49</td><td>2.31</td><td>2.90</td><td>2.51</td><td>2.72</td><td>2.42</td><td>2.64</td><td>2.77</td><td>3.14</td><td>2.14</td><td>○</td></tr> <tr><td>SSE</td><td>1.05</td><td>0.97</td><td>0.95</td><td>0.71</td><td>0.89</td><td>0.87</td><td>1.10</td><td>0.97</td><td>0.88</td><td>0.82</td><td>0.89</td><td>1.03</td><td>1.29</td><td>0.49</td><td>○</td></tr> <tr><td>S</td><td>0.62</td><td>0.66</td><td>0.77</td><td>0.85</td><td>1.03</td><td>0.85</td><td>0.79</td><td>0.87</td><td>0.88</td><td>0.82</td><td>0.79</td><td>0.70</td><td>1.09</td><td>0.49</td><td>○</td></tr> <tr><td>SSW</td><td>0.45</td><td>0.42</td><td>0.66</td><td>0.67</td><td>0.92</td><td>0.66</td><td>0.57</td><td>0.62</td><td>0.51</td><td>0.65</td><td>0.61</td><td>0.67</td><td>0.95</td><td>0.27</td><td>○</td></tr> <tr><td>SW</td><td>0.64</td><td>0.62</td><td>0.87</td><td>0.97</td><td>1.66</td><td>1.04</td><td>0.89</td><td>0.81</td><td>0.89</td><td>0.81</td><td>0.92</td><td>0.81</td><td>1.61</td><td>0.23</td><td>○</td></tr> <tr><td>WSW</td><td>3.08</td><td>3.35</td><td>3.41</td><td>3.34</td><td>4.36</td><td>3.49</td><td>3.56</td><td>3.73</td><td>3.06</td><td>4.83</td><td>3.60</td><td>3.61</td><td>4.82</td><td>2.38</td><td>○</td></tr> <tr><td>W</td><td>12.50</td><td>14.44</td><td>11.97</td><td>14.18</td><td>18.92</td><td>12.26</td><td>13.30</td><td>12.54</td><td>13.22</td><td>16.26</td><td>13.97</td><td>14.10</td><td>19.10</td><td>8.84</td><td>○</td></tr> <tr><td>WNW</td><td>21.36</td><td>23.41</td><td>23.15</td><td>22.67</td><td>18.69</td><td>19.70</td><td>22.22</td><td>18.94</td><td>19.22</td><td>20.38</td><td>20.97</td><td>22.17</td><td>25.28</td><td>16.66</td><td>○</td></tr> <tr><td>NW</td><td>10.41</td><td>8.48</td><td>8.63</td><td>9.07</td><td>7.53</td><td>8.91</td><td>9.33</td><td>11.62</td><td>9.16</td><td>8.50</td><td>9.16</td><td>9.30</td><td>11.85</td><td>6.47</td><td>○</td></tr> <tr><td>NNW</td><td>2.32</td><td>2.27</td><td>2.29</td><td>2.23</td><td>1.54</td><td>2.14</td><td>1.93</td><td>2.63</td><td>2.60</td><td>1.72</td><td>2.17</td><td>2.01</td><td>3.00</td><td>1.34</td><td>○</td></tr> </tbody> </table>	統計年 風向	検定年											棄却限界(%) 上限	棄却限界(%) 下限	判定 ○採択 ×棄却	1998	1999	2000	2001	2002	2003	2004	2005	2006	2007	平均値	N	1.22	1.28	1.39	1.57	1.24	1.43	1.45	1.69	1.66	1.49	1.44	1.23	1.83	1.05	○	NNE	1.06	1.04	1.13	1.09	1.33	1.56	1.13	1.29	1.18	0.87	1.17	1.23	1.62	0.72	○	NE	3.08	2.94	3.30	3.22	4.36	3.94	3.30	2.89	2.94	3.17	3.31	3.41	4.44	2.18	○	ENE	9.29	10.16	9.54	9.75	12.54	13.76	11.13	10.66	9.93	11.60	10.84	10.87	14.26	7.42	○	E	22.98	20.68	22.55	21.30	17.76	20.98	19.55	21.08	23.79	18.84	20.95	20.26	25.39	16.51	○	ESE	6.58	6.09	6.27	4.89	4.29	5.42	5.92	6.17	6.36	5.81	5.78	5.31	7.48	4.08	○	SE	2.77	2.75	2.58	2.96	2.49	2.31	2.90	2.51	2.72	2.42	2.64	2.77	3.14	2.14	○	SSE	1.05	0.97	0.95	0.71	0.89	0.87	1.10	0.97	0.88	0.82	0.89	1.03	1.29	0.49	○	S	0.62	0.66	0.77	0.85	1.03	0.85	0.79	0.87	0.88	0.82	0.79	0.70	1.09	0.49	○	SSW	0.45	0.42	0.66	0.67	0.92	0.66	0.57	0.62	0.51	0.65	0.61	0.67	0.95	0.27	○	SW	0.64	0.62	0.87	0.97	1.66	1.04	0.89	0.81	0.89	0.81	0.92	0.81	1.61	0.23	○	WSW	3.08	3.35	3.41	3.34	4.36	3.49	3.56	3.73	3.06	4.83	3.60	3.61	4.82	2.38	○	W	12.50	14.44	11.97	14.18	18.92	12.26	13.30	12.54	13.22	16.26	13.97	14.10	19.10	8.84	○	WNW	21.36	23.41	23.15	22.67	18.69	19.70	22.22	18.94	19.22	20.38	20.97	22.17	25.28	16.66	○	NW	10.41	8.48	8.63	9.07	7.53	8.91	9.33	11.62	9.16	8.50	9.16	9.30	11.85	6.47	○	NNW	2.32	2.27	2.29	2.23	1.54	2.14	1.93	2.63	2.60	1.72	2.17	2.01	3.00	1.34	○	<p>【女川】                  設計方針の相違                  ・個別解析による相違</p>
統計年 風向	検定年											棄却限界 上限	棄却限界 下限				判定 ○採択 ×棄却																																																																																																																																																																																																																																																																																																																																																																																																																																																																																																																																																																																						
	2002	2003	2004	2005	2006	2007	2008	2009	2010	2011	平均値																																																																																																																																																																																																																																																																																																																																																																																																																																																																																																																																																																																												
N	2.61	2.85	2.06	2.33	2.73	3.15	2.89	3.12	3.16	2.57	2.75	2.68	3.61	1.88	○																																																																																																																																																																																																																																																																																																																																																																																																																																																																																																																																																																																								
NNE	3.27	3.43	2.11	3.16	3.70	3.64	3.77	3.84	2.82	2.66	3.24	3.03	4.58	1.91	○																																																																																																																																																																																																																																																																																																																																																																																																																																																																																																																																																																																								
NE	7.31	7.60	4.20	6.63	7.85	8.08	9.13	7.12	5.48	6.41	6.98	7.41	10.20	3.67	○																																																																																																																																																																																																																																																																																																																																																																																																																																																																																																																																																																																								
ENE	6.50	7.58	5.73	6.35	7.88	6.27	6.40	6.37	6.55	5.90	6.56	6.66	8.16	4.95	○																																																																																																																																																																																																																																																																																																																																																																																																																																																																																																																																																																																								
E	5.25	5.99	5.47	5.56	7.89	5.32	6.49	6.23	5.29	4.69	5.79	5.99	7.75	3.84	○																																																																																																																																																																																																																																																																																																																																																																																																																																																																																																																																																																																								
ESE	2.70	3.53	2.97	3.35	3.43	2.63	3.06	3.35	3.28	2.67	3.12	3.32	3.97	2.26	○																																																																																																																																																																																																																																																																																																																																																																																																																																																																																																																																																																																								
SE	2.69	2.78	2.07	2.30	3.13	2.64	2.84	3.04	3.00	2.07	2.72	2.99	3.87	1.57	○																																																																																																																																																																																																																																																																																																																																																																																																																																																																																																																																																																																								
SSE	3.55	3.53	2.84	3.40	4.26	3.45	3.77	3.81	3.17	2.85	3.47	4.28	4.50	2.43	○																																																																																																																																																																																																																																																																																																																																																																																																																																																																																																																																																																																								
S	3.12	3.49	2.81	3.05	3.60	2.77	3.84	3.92	3.00	3.29	3.59	3.83	4.26	2.31	○																																																																																																																																																																																																																																																																																																																																																																																																																																																																																																																																																																																								
SSW	4.52	4.85	6.46	4.87	4.49	5.31	5.13	5.21	5.37	4.40	5.07	5.65	6.49	3.64	○																																																																																																																																																																																																																																																																																																																																																																																																																																																																																																																																																																																								
SW	7.77	8.00	11.13	8.44	6.85	8.42	7.01	8.03	10.79	9.54	8.59	7.46	12.06	5.13	○																																																																																																																																																																																																																																																																																																																																																																																																																																																																																																																																																																																								
WSW	6.31	4.59	6.04	5.21	4.99	5.07	4.58	4.74	5.96	6.00	5.35	4.34	6.92	3.77	○																																																																																																																																																																																																																																																																																																																																																																																																																																																																																																																																																																																								
W	8.24	6.35	9.38	7.96	6.86	8.03	7.68	8.11	9.40	9.59	8.15	7.21	10.70	5.61	○																																																																																																																																																																																																																																																																																																																																																																																																																																																																																																																																																																																								
WNNW	15.11	14.49	17.51	18.32	13.32	14.88	12.86	14.19	11.60	15.58	14.98	14.76	19.16	10.80	○																																																																																																																																																																																																																																																																																																																																																																																																																																																																																																																																																																																								
NW	15.64	15.19	14.56	14.34	14.93	15.76	15.83	14.00	15.57	17.17	15.08	15.14	17.59	12.58	○																																																																																																																																																																																																																																																																																																																																																																																																																																																																																																																																																																																								
NNW	3.95	4.02	3.30	2.70	2.95	3.62	3.29	3.35	3.51	3.34	3.39	3.66	4.36	2.43	○																																																																																																																																																																																																																																																																																																																																																																																																																																																																																																																																																																																								
CALM	1.48	1.73	1.37	2.03	1.44	0.98	1.44	1.39	1.48	1.38	1.47	1.60	2.11	0.83	○																																																																																																																																																																																																																																																																																																																																																																																																																																																																																																																																																																																								
統計年 風向	検定年											棄却限界(%) 上限	棄却限界(%) 下限	判定 ○採択 ×棄却																																																																																																																																																																																																																																																																																																																																																																																																																																																																																																																																																																																									
	1998	1999	2000	2001	2002	2003	2004	2005	2006	2007	平均値																																																																																																																																																																																																																																																																																																																																																																																																																																																																																																																																																																																												
N	1.22	1.28	1.39	1.57	1.24	1.43	1.45	1.69	1.66	1.49	1.44	1.23	1.83	1.05	○																																																																																																																																																																																																																																																																																																																																																																																																																																																																																																																																																																																								
NNE	1.06	1.04	1.13	1.09	1.33	1.56	1.13	1.29	1.18	0.87	1.17	1.23	1.62	0.72	○																																																																																																																																																																																																																																																																																																																																																																																																																																																																																																																																																																																								
NE	3.08	2.94	3.30	3.22	4.36	3.94	3.30	2.89	2.94	3.17	3.31	3.41	4.44	2.18	○																																																																																																																																																																																																																																																																																																																																																																																																																																																																																																																																																																																								
ENE	9.29	10.16	9.54	9.75	12.54	13.76	11.13	10.66	9.93	11.60	10.84	10.87	14.26	7.42	○																																																																																																																																																																																																																																																																																																																																																																																																																																																																																																																																																																																								
E	22.98	20.68	22.55	21.30	17.76	20.98	19.55	21.08	23.79	18.84	20.95	20.26	25.39	16.51	○																																																																																																																																																																																																																																																																																																																																																																																																																																																																																																																																																																																								
ESE	6.58	6.09	6.27	4.89	4.29	5.42	5.92	6.17	6.36	5.81	5.78	5.31	7.48	4.08	○																																																																																																																																																																																																																																																																																																																																																																																																																																																																																																																																																																																								
SE	2.77	2.75	2.58	2.96	2.49	2.31	2.90	2.51	2.72	2.42	2.64	2.77	3.14	2.14	○																																																																																																																																																																																																																																																																																																																																																																																																																																																																																																																																																																																								
SSE	1.05	0.97	0.95	0.71	0.89	0.87	1.10	0.97	0.88	0.82	0.89	1.03	1.29	0.49	○																																																																																																																																																																																																																																																																																																																																																																																																																																																																																																																																																																																								
S	0.62	0.66	0.77	0.85	1.03	0.85	0.79	0.87	0.88	0.82	0.79	0.70	1.09	0.49	○																																																																																																																																																																																																																																																																																																																																																																																																																																																																																																																																																																																								
SSW	0.45	0.42	0.66	0.67	0.92	0.66	0.57	0.62	0.51	0.65	0.61	0.67	0.95	0.27	○																																																																																																																																																																																																																																																																																																																																																																																																																																																																																																																																																																																								
SW	0.64	0.62	0.87	0.97	1.66	1.04	0.89	0.81	0.89	0.81	0.92	0.81	1.61	0.23	○																																																																																																																																																																																																																																																																																																																																																																																																																																																																																																																																																																																								
WSW	3.08	3.35	3.41	3.34	4.36	3.49	3.56	3.73	3.06	4.83	3.60	3.61	4.82	2.38	○																																																																																																																																																																																																																																																																																																																																																																																																																																																																																																																																																																																								
W	12.50	14.44	11.97	14.18	18.92	12.26	13.30	12.54	13.22	16.26	13.97	14.10	19.10	8.84	○																																																																																																																																																																																																																																																																																																																																																																																																																																																																																																																																																																																								
WNW	21.36	23.41	23.15	22.67	18.69	19.70	22.22	18.94	19.22	20.38	20.97	22.17	25.28	16.66	○																																																																																																																																																																																																																																																																																																																																																																																																																																																																																																																																																																																								
NW	10.41	8.48	8.63	9.07	7.53	8.91	9.33	11.62	9.16	8.50	9.16	9.30	11.85	6.47	○																																																																																																																																																																																																																																																																																																																																																																																																																																																																																																																																																																																								
NNW	2.32	2.27	2.29	2.23	1.54	2.14	1.93	2.63	2.60	1.72	2.17	2.01	3.00	1.34	○																																																																																																																																																																																																																																																																																																																																																																																																																																																																																																																																																																																								

赤字：設備、運用又は体制の相違（設計方針の相違）  
 青字：記載箇所又は記載内容の相違（記載方針の相違）  
 緑字：記載表現、設備名称の相違（実質的な相違なし）

大飯発電所3/4号炉	女川原子力発電所2号炉	泊発電所3号炉	相違理由																																																																																																																																																																																																																																																																																																																																																																																																																		
	<p style="text-align: center;">表2 棄却検定表（風速）（地上高71m）</p> <p style="text-align: center;">検定年：敷地内B点（標高175m，地上高71m）2012年1月～2012年12月                      統計期間：敷地内B点（標高175m，地上高71m）2002年1月～2011年12月（%）</p> <table border="1" style="width: 100%; border-collapse: collapse; text-align: center;"> <thead> <tr> <th rowspan="2">統計年 風速(m/s)</th> <th colspan="11">検定年</th> <th rowspan="2">判定 ○採択 ×棄却</th> </tr> <tr> <th>2002</th><th>2003</th><th>2004</th><th>2005</th><th>2006</th><th>2007</th><th>2008</th><th>2009</th><th>2010</th><th>2011</th><th>平均値</th><th>検定年 2012</th> </tr> </thead> <tbody> <tr> <td>0.0~0.4</td><td>1.48</td><td>1.73</td><td>1.37</td><td>2.03</td><td>1.44</td><td>0.98</td><td>1.44</td><td>1.39</td><td>1.48</td><td>1.35</td><td>1.47</td><td>1.60</td><td>2.11</td><td>0.83</td><td>○</td> </tr> <tr> <td>0.5~1.4</td><td>9.43</td><td>8.36</td><td>7.98</td><td>8.18</td><td>10.11</td><td>8.36</td><td>10.99</td><td>8.87</td><td>9.64</td><td>9.20</td><td>9.11</td><td>9.22</td><td>11.38</td><td>6.84</td><td>○</td> </tr> <tr> <td>1.5~2.4</td><td>12.93</td><td>13.70</td><td>12.09</td><td>12.06</td><td>15.86</td><td>12.66</td><td>15.36</td><td>14.10</td><td>14.75</td><td>13.93</td><td>13.74</td><td>13.84</td><td>16.87</td><td>10.61</td><td>○</td> </tr> <tr> <td>2.5~3.4</td><td>14.26</td><td>14.48</td><td>13.32</td><td>12.39</td><td>14.62</td><td>15.09</td><td>14.91</td><td>15.12</td><td>14.79</td><td>14.98</td><td>14.39</td><td>13.48</td><td>16.49</td><td>12.30</td><td>○</td> </tr> <tr> <td>3.5~4.4</td><td>12.70</td><td>13.10</td><td>12.70</td><td>12.33</td><td>11.94</td><td>14.10</td><td>12.74</td><td>13.00</td><td>12.16</td><td>12.46</td><td>12.73</td><td>12.56</td><td>14.15</td><td>11.30</td><td>○</td> </tr> <tr> <td>4.5~5.4</td><td>10.22</td><td>10.40</td><td>10.27</td><td>10.16</td><td>9.33</td><td>10.24</td><td>8.91</td><td>9.83</td><td>10.28</td><td>10.89</td><td>10.05</td><td>10.28</td><td>11.39</td><td>8.71</td><td>○</td> </tr> <tr> <td>5.5~6.4</td><td>8.46</td><td>7.95</td><td>8.74</td><td>9.00</td><td>7.87</td><td>8.79</td><td>7.94</td><td>7.75</td><td>7.62</td><td>8.29</td><td>8.24</td><td>8.39</td><td>9.39</td><td>7.09</td><td>○</td> </tr> <tr> <td>6.5~7.4</td><td>7.33</td><td>6.79</td><td>7.45</td><td>7.43</td><td>6.09</td><td>7.27</td><td>6.07</td><td>6.47</td><td>6.30</td><td>6.98</td><td>6.84</td><td>7.07</td><td>8.03</td><td>5.66</td><td>○</td> </tr> <tr> <td>7.5~8.4</td><td>5.89</td><td>5.32</td><td>5.89</td><td>6.18</td><td>5.32</td><td>6.08</td><td>5.28</td><td>5.18</td><td>5.58</td><td>5.60</td><td>5.63</td><td>5.89</td><td>6.49</td><td>4.78</td><td>○</td> </tr> <tr> <td>8.5~9.4</td><td>4.62</td><td>4.56</td><td>4.49</td><td>5.68</td><td>4.04</td><td>4.73</td><td>4.19</td><td>4.74</td><td>4.59</td><td>4.57</td><td>4.62</td><td>4.23</td><td>5.65</td><td>3.59</td><td>○</td> </tr> <tr> <td>9.5以上</td><td>12.69</td><td>13.60</td><td>15.69</td><td>14.56</td><td>13.38</td><td>11.71</td><td>11.05</td><td>13.55</td><td>12.81</td><td>12.15</td><td>13.18</td><td>13.43</td><td>16.22</td><td>10.13</td><td>○</td> </tr> </tbody> </table>	統計年 風速(m/s)	検定年											判定 ○採択 ×棄却	2002	2003	2004	2005	2006	2007	2008	2009	2010	2011	平均値	検定年 2012	0.0~0.4	1.48	1.73	1.37	2.03	1.44	0.98	1.44	1.39	1.48	1.35	1.47	1.60	2.11	0.83	○	0.5~1.4	9.43	8.36	7.98	8.18	10.11	8.36	10.99	8.87	9.64	9.20	9.11	9.22	11.38	6.84	○	1.5~2.4	12.93	13.70	12.09	12.06	15.86	12.66	15.36	14.10	14.75	13.93	13.74	13.84	16.87	10.61	○	2.5~3.4	14.26	14.48	13.32	12.39	14.62	15.09	14.91	15.12	14.79	14.98	14.39	13.48	16.49	12.30	○	3.5~4.4	12.70	13.10	12.70	12.33	11.94	14.10	12.74	13.00	12.16	12.46	12.73	12.56	14.15	11.30	○	4.5~5.4	10.22	10.40	10.27	10.16	9.33	10.24	8.91	9.83	10.28	10.89	10.05	10.28	11.39	8.71	○	5.5~6.4	8.46	7.95	8.74	9.00	7.87	8.79	7.94	7.75	7.62	8.29	8.24	8.39	9.39	7.09	○	6.5~7.4	7.33	6.79	7.45	7.43	6.09	7.27	6.07	6.47	6.30	6.98	6.84	7.07	8.03	5.66	○	7.5~8.4	5.89	5.32	5.89	6.18	5.32	6.08	5.28	5.18	5.58	5.60	5.63	5.89	6.49	4.78	○	8.5~9.4	4.62	4.56	4.49	5.68	4.04	4.73	4.19	4.74	4.59	4.57	4.62	4.23	5.65	3.59	○	9.5以上	12.69	13.60	15.69	14.56	13.38	11.71	11.05	13.55	12.81	12.15	13.18	13.43	16.22	10.13	○	<p style="text-align: center;">表2 棄却検定表（風速）（標高84m）</p> <p style="text-align: center;">観測場所：敷地内C点（標高84m，地上高10m）（%）</p> <table border="1" style="width: 100%; border-collapse: collapse; text-align: center;"> <thead> <tr> <th rowspan="2">統計年 風速(m/s)</th> <th colspan="11">検定年</th> <th rowspan="2">判定 ○採択 ×棄却</th> </tr> <tr> <th>1998</th><th>1999</th><th>2000</th><th>2001</th><th>2002</th><th>2003</th><th>2004</th><th>2005</th><th>2006</th><th>2007</th><th>平均値</th><th>検定年 1997</th> </tr> </thead> <tbody> <tr> <td>0.0~0.4</td><td>0.58</td><td>0.42</td><td>0.54</td><td>0.51</td><td>0.47</td><td>0.87</td><td>0.94</td><td>0.97</td><td>0.91</td><td>1.51</td><td>0.77</td><td>0.42</td><td>1.57</td><td>-0.03</td><td>○</td> </tr> <tr> <td>0.5~1.4</td><td>6.04</td><td>5.42</td><td>5.99</td><td>4.82</td><td>5.20</td><td>9.15</td><td>7.98</td><td>9.08</td><td>8.32</td><td>7.89</td><td>6.97</td><td>6.11</td><td>10.99</td><td>2.95</td><td>○</td> </tr> <tr> <td>1.5~2.4</td><td>14.95</td><td>13.42</td><td>14.78</td><td>12.82</td><td>13.79</td><td>16.59</td><td>14.51</td><td>16.73</td><td>14.60</td><td>16.07</td><td>14.83</td><td>15.25</td><td>17.95</td><td>11.71</td><td>○</td> </tr> <tr> <td>2.5~3.4</td><td>16.35</td><td>14.37</td><td>14.67</td><td>14.50</td><td>14.91</td><td>15.47</td><td>14.78</td><td>15.18</td><td>13.88</td><td>15.54</td><td>14.97</td><td>15.10</td><td>16.63</td><td>13.31</td><td>○</td> </tr> <tr> <td>3.5~4.4</td><td>11.54</td><td>11.75</td><td>10.86</td><td>11.77</td><td>11.32</td><td>11.28</td><td>11.46</td><td>11.72</td><td>11.92</td><td>11.28</td><td>11.45</td><td>11.97</td><td>12.11</td><td>10.79</td><td>○</td> </tr> <tr> <td>4.5~5.4</td><td>8.89</td><td>10.00</td><td>9.55</td><td>9.62</td><td>9.66</td><td>9.86</td><td>9.47</td><td>9.19</td><td>9.68</td><td>9.28</td><td>9.52</td><td>9.91</td><td>10.30</td><td>8.74</td><td>○</td> </tr> <tr> <td>5.5~6.4</td><td>7.38</td><td>8.03</td><td>7.88</td><td>8.25</td><td>7.93</td><td>6.97</td><td>7.69</td><td>7.60</td><td>7.65</td><td>7.87</td><td>7.76</td><td>8.23</td><td>8.63</td><td>6.89</td><td>○</td> </tr> <tr> <td>6.5~7.4</td><td>5.70</td><td>6.71</td><td>6.37</td><td>7.43</td><td>7.18</td><td>6.34</td><td>6.61</td><td>6.12</td><td>7.65</td><td>6.75</td><td>6.69</td><td>6.49</td><td>8.12</td><td>5.26</td><td>○</td> </tr> <tr> <td>7.5~8.4</td><td>5.79</td><td>6.02</td><td>5.44</td><td>6.13</td><td>6.20</td><td>4.88</td><td>5.68</td><td>5.30</td><td>6.02</td><td>5.28</td><td>5.67</td><td>5.45</td><td>6.71</td><td>4.63</td><td>○</td> </tr> <tr> <td>8.5~9.4</td><td>4.81</td><td>5.00</td><td>4.40</td><td>4.86</td><td>5.42</td><td>4.72</td><td>5.25</td><td>3.98</td><td>4.66</td><td>4.83</td><td>4.77</td><td>4.91</td><td>5.74</td><td>3.80</td><td>○</td> </tr> <tr> <td>9.5~</td><td>17.97</td><td>18.87</td><td>19.42</td><td>19.52</td><td>17.90</td><td>13.87</td><td>15.63</td><td>14.13</td><td>14.89</td><td>13.90</td><td>16.61</td><td>16.14</td><td>22.20</td><td>11.02</td><td>○</td> </tr> </tbody> </table>	統計年 風速(m/s)	検定年											判定 ○採択 ×棄却	1998	1999	2000	2001	2002	2003	2004	2005	2006	2007	平均値	検定年 1997	0.0~0.4	0.58	0.42	0.54	0.51	0.47	0.87	0.94	0.97	0.91	1.51	0.77	0.42	1.57	-0.03	○	0.5~1.4	6.04	5.42	5.99	4.82	5.20	9.15	7.98	9.08	8.32	7.89	6.97	6.11	10.99	2.95	○	1.5~2.4	14.95	13.42	14.78	12.82	13.79	16.59	14.51	16.73	14.60	16.07	14.83	15.25	17.95	11.71	○	2.5~3.4	16.35	14.37	14.67	14.50	14.91	15.47	14.78	15.18	13.88	15.54	14.97	15.10	16.63	13.31	○	3.5~4.4	11.54	11.75	10.86	11.77	11.32	11.28	11.46	11.72	11.92	11.28	11.45	11.97	12.11	10.79	○	4.5~5.4	8.89	10.00	9.55	9.62	9.66	9.86	9.47	9.19	9.68	9.28	9.52	9.91	10.30	8.74	○	5.5~6.4	7.38	8.03	7.88	8.25	7.93	6.97	7.69	7.60	7.65	7.87	7.76	8.23	8.63	6.89	○	6.5~7.4	5.70	6.71	6.37	7.43	7.18	6.34	6.61	6.12	7.65	6.75	6.69	6.49	8.12	5.26	○	7.5~8.4	5.79	6.02	5.44	6.13	6.20	4.88	5.68	5.30	6.02	5.28	5.67	5.45	6.71	4.63	○	8.5~9.4	4.81	5.00	4.40	4.86	5.42	4.72	5.25	3.98	4.66	4.83	4.77	4.91	5.74	3.80	○	9.5~	17.97	18.87	19.42	19.52	17.90	13.87	15.63	14.13	14.89	13.90	16.61	16.14	22.20	11.02	○	<p>【女川】</p> <p>設計方針の相違</p> <p>・個別解析による相違</p>
統計年 風速(m/s)	検定年											判定 ○採択 ×棄却																																																																																																																																																																																																																																																																																																																																																																																																									
	2002	2003	2004	2005	2006	2007	2008	2009	2010	2011	平均値		検定年 2012																																																																																																																																																																																																																																																																																																																																																																																																								
0.0~0.4	1.48	1.73	1.37	2.03	1.44	0.98	1.44	1.39	1.48	1.35	1.47	1.60	2.11	0.83	○																																																																																																																																																																																																																																																																																																																																																																																																						
0.5~1.4	9.43	8.36	7.98	8.18	10.11	8.36	10.99	8.87	9.64	9.20	9.11	9.22	11.38	6.84	○																																																																																																																																																																																																																																																																																																																																																																																																						
1.5~2.4	12.93	13.70	12.09	12.06	15.86	12.66	15.36	14.10	14.75	13.93	13.74	13.84	16.87	10.61	○																																																																																																																																																																																																																																																																																																																																																																																																						
2.5~3.4	14.26	14.48	13.32	12.39	14.62	15.09	14.91	15.12	14.79	14.98	14.39	13.48	16.49	12.30	○																																																																																																																																																																																																																																																																																																																																																																																																						
3.5~4.4	12.70	13.10	12.70	12.33	11.94	14.10	12.74	13.00	12.16	12.46	12.73	12.56	14.15	11.30	○																																																																																																																																																																																																																																																																																																																																																																																																						
4.5~5.4	10.22	10.40	10.27	10.16	9.33	10.24	8.91	9.83	10.28	10.89	10.05	10.28	11.39	8.71	○																																																																																																																																																																																																																																																																																																																																																																																																						
5.5~6.4	8.46	7.95	8.74	9.00	7.87	8.79	7.94	7.75	7.62	8.29	8.24	8.39	9.39	7.09	○																																																																																																																																																																																																																																																																																																																																																																																																						
6.5~7.4	7.33	6.79	7.45	7.43	6.09	7.27	6.07	6.47	6.30	6.98	6.84	7.07	8.03	5.66	○																																																																																																																																																																																																																																																																																																																																																																																																						
7.5~8.4	5.89	5.32	5.89	6.18	5.32	6.08	5.28	5.18	5.58	5.60	5.63	5.89	6.49	4.78	○																																																																																																																																																																																																																																																																																																																																																																																																						
8.5~9.4	4.62	4.56	4.49	5.68	4.04	4.73	4.19	4.74	4.59	4.57	4.62	4.23	5.65	3.59	○																																																																																																																																																																																																																																																																																																																																																																																																						
9.5以上	12.69	13.60	15.69	14.56	13.38	11.71	11.05	13.55	12.81	12.15	13.18	13.43	16.22	10.13	○																																																																																																																																																																																																																																																																																																																																																																																																						
統計年 風速(m/s)	検定年											判定 ○採択 ×棄却																																																																																																																																																																																																																																																																																																																																																																																																									
	1998	1999	2000	2001	2002	2003	2004	2005	2006	2007	平均値		検定年 1997																																																																																																																																																																																																																																																																																																																																																																																																								
0.0~0.4	0.58	0.42	0.54	0.51	0.47	0.87	0.94	0.97	0.91	1.51	0.77	0.42	1.57	-0.03	○																																																																																																																																																																																																																																																																																																																																																																																																						
0.5~1.4	6.04	5.42	5.99	4.82	5.20	9.15	7.98	9.08	8.32	7.89	6.97	6.11	10.99	2.95	○																																																																																																																																																																																																																																																																																																																																																																																																						
1.5~2.4	14.95	13.42	14.78	12.82	13.79	16.59	14.51	16.73	14.60	16.07	14.83	15.25	17.95	11.71	○																																																																																																																																																																																																																																																																																																																																																																																																						
2.5~3.4	16.35	14.37	14.67	14.50	14.91	15.47	14.78	15.18	13.88	15.54	14.97	15.10	16.63	13.31	○																																																																																																																																																																																																																																																																																																																																																																																																						
3.5~4.4	11.54	11.75	10.86	11.77	11.32	11.28	11.46	11.72	11.92	11.28	11.45	11.97	12.11	10.79	○																																																																																																																																																																																																																																																																																																																																																																																																						
4.5~5.4	8.89	10.00	9.55	9.62	9.66	9.86	9.47	9.19	9.68	9.28	9.52	9.91	10.30	8.74	○																																																																																																																																																																																																																																																																																																																																																																																																						
5.5~6.4	7.38	8.03	7.88	8.25	7.93	6.97	7.69	7.60	7.65	7.87	7.76	8.23	8.63	6.89	○																																																																																																																																																																																																																																																																																																																																																																																																						
6.5~7.4	5.70	6.71	6.37	7.43	7.18	6.34	6.61	6.12	7.65	6.75	6.69	6.49	8.12	5.26	○																																																																																																																																																																																																																																																																																																																																																																																																						
7.5~8.4	5.79	6.02	5.44	6.13	6.20	4.88	5.68	5.30	6.02	5.28	5.67	5.45	6.71	4.63	○																																																																																																																																																																																																																																																																																																																																																																																																						
8.5~9.4	4.81	5.00	4.40	4.86	5.42	4.72	5.25	3.98	4.66	4.83	4.77	4.91	5.74	3.80	○																																																																																																																																																																																																																																																																																																																																																																																																						
9.5~	17.97	18.87	19.42	19.52	17.90	13.87	15.63	14.13	14.89	13.90	16.61	16.14	22.20	11.02	○																																																																																																																																																																																																																																																																																																																																																																																																						

赤字：設備、運用又は体制の相違（設計方針の相違）  
 青字：記載箇所又は記載内容の相違（記載方針の相違）  
 緑字：記載表現、設備名称の相違（実質的な相違なし）

大飯発電所3/4号炉	女川原子力発電所2号炉	泊発電所3号炉	相違理由																																																																																																																																																																																																																																																																																																																																																																																																																																																																																																																																																																																																																																																			
	<p>表3 葉却検定表(風向)(地上高10m)</p> <p>検定年：敷地内A点(標高70m, 地上高10m) 2012年1月~2012年12月                  統計期間：敷地内A点(標高70m, 地上高10m) 2002年1月~2011年12月 (%)</p> <table border="1"> <thead> <tr> <th rowspan="2">統計年</th> <th rowspan="2">風向</th> <th>2002</th><th>2003</th><th>2004</th><th>2005</th><th>2006</th><th>2007</th><th>2008</th><th>2009</th><th>2010</th><th>2011</th><th>平均値</th><th>検定年</th> <th colspan="2">葉却限界</th> <th rowspan="2">判定</th> </tr> <tr> <th colspan="12"></th> <th>2012</th> <th>上限</th><th>下限</th> <th>○接収 ×棄却</th> </tr> </thead> <tbody> <tr><td>N</td><td>6.78</td><td>6.42</td><td>4.08</td><td>4.87</td><td>6.19</td><td>7.63</td><td>7.40</td><td>7.86</td><td>6.30</td><td>6.30</td><td>6.36</td><td>6.39</td><td>6.73</td><td>9.19</td><td>3.58</td><td>○</td></tr> <tr><td>NNE</td><td>3.72</td><td>3.90</td><td>2.58</td><td>4.16</td><td>2.76</td><td>2.82</td><td>2.98</td><td>2.21</td><td>2.09</td><td>2.52</td><td>2.97</td><td>2.50</td><td>4.67</td><td>4.67</td><td>1.27</td><td>○</td></tr> <tr><td>NE</td><td>3.58</td><td>3.15</td><td>2.49</td><td>3.22</td><td>4.67</td><td>4.19</td><td>4.66</td><td>3.60</td><td>3.09</td><td>3.06</td><td>3.56</td><td>3.24</td><td>5.29</td><td>5.29</td><td>1.84</td><td>○</td></tr> <tr><td>ENE</td><td>6.15</td><td>5.46</td><td>5.00</td><td>5.69</td><td>7.48</td><td>5.44</td><td>6.40</td><td>5.78</td><td>5.53</td><td>4.50</td><td>5.74</td><td>6.13</td><td>7.67</td><td>7.67</td><td>3.81</td><td>○</td></tr> <tr><td>E</td><td>4.48</td><td>5.99</td><td>5.23</td><td>6.04</td><td>6.99</td><td>5.45</td><td>6.57</td><td>6.57</td><td>5.96</td><td>5.06</td><td>5.83</td><td>6.23</td><td>7.67</td><td>7.67</td><td>3.98</td><td>○</td></tr> <tr><td>ESE</td><td>2.67</td><td>2.81</td><td>2.30</td><td>3.21</td><td>2.83</td><td>2.33</td><td>2.46</td><td>2.68</td><td>2.72</td><td>1.66</td><td>2.57</td><td>2.41</td><td>3.56</td><td>3.56</td><td>1.59</td><td>○</td></tr> <tr><td>SE</td><td>4.61</td><td>5.99</td><td>5.17</td><td>5.05</td><td>6.44</td><td>5.02</td><td>5.92</td><td>6.12</td><td>5.40</td><td>4.80</td><td>5.45</td><td>6.49</td><td>6.93</td><td>6.93</td><td>3.97</td><td>○</td></tr> <tr><td>SSE</td><td>1.67</td><td>1.97</td><td>2.19</td><td>1.91</td><td>2.13</td><td>1.86</td><td>1.97</td><td>2.18</td><td>1.38</td><td>1.90</td><td>1.93</td><td>2.19</td><td>2.41</td><td>2.41</td><td>1.46</td><td>○</td></tr> <tr><td>S</td><td>2.91</td><td>2.47</td><td>3.16</td><td>2.68</td><td>3.01</td><td>3.34</td><td>3.36</td><td>3.91</td><td>3.48</td><td>3.80</td><td>3.80</td><td>3.21</td><td>5.18</td><td>4.31</td><td>2.12</td><td>×</td></tr> <tr><td>SSW</td><td>7.84</td><td>6.91</td><td>7.98</td><td>6.65</td><td>5.27</td><td>6.86</td><td>5.62</td><td>7.31</td><td>7.31</td><td>7.15</td><td>6.91</td><td>7.45</td><td>8.97</td><td>8.97</td><td>4.84</td><td>○</td></tr> <tr><td>SW</td><td>12.07</td><td>11.53</td><td>16.25</td><td>13.46</td><td>11.77</td><td>13.45</td><td>11.53</td><td>12.98</td><td>15.00</td><td>15.27</td><td>13.37</td><td>10.95</td><td>17.60</td><td>17.60</td><td>9.14</td><td>○</td></tr> <tr><td>WSW</td><td>3.88</td><td>3.41</td><td>4.86</td><td>4.42</td><td>3.14</td><td>4.73</td><td>4.21</td><td>4.08</td><td>4.46</td><td>4.46</td><td>4.98</td><td>4.24</td><td>4.00</td><td>5.71</td><td>2.78</td><td>○</td></tr> <tr><td>W</td><td>12.01</td><td>10.50</td><td>11.59</td><td>12.47</td><td>11.03</td><td>11.71</td><td>12.16</td><td>11.99</td><td>11.77</td><td>12.45</td><td>11.77</td><td>11.42</td><td>13.23</td><td>13.23</td><td>10.31</td><td>○</td></tr> <tr><td>WNNW</td><td>14.06</td><td>15.20</td><td>15.26</td><td>13.55</td><td>11.14</td><td>10.93</td><td>9.78</td><td>9.64</td><td>9.96</td><td>10.12</td><td>11.98</td><td>9.27</td><td>17.44</td><td>17.44</td><td>6.52</td><td>○</td></tr> <tr><td>NW</td><td>5.19</td><td>6.01</td><td>5.69</td><td>5.40</td><td>6.27</td><td>7.41</td><td>6.49</td><td>6.55</td><td>7.30</td><td>8.19</td><td>6.38</td><td>7.52</td><td>8.81</td><td>8.81</td><td>3.95</td><td>○</td></tr> <tr><td>NNW</td><td>2.99</td><td>2.89</td><td>2.69</td><td>2.04</td><td>2.28</td><td>3.09</td><td>2.34</td><td>2.09</td><td>2.55</td><td>2.24</td><td>2.46</td><td>2.46</td><td>2.43</td><td>3.40</td><td>1.52</td><td>○</td></tr> <tr><td>CALM</td><td>5.40</td><td>5.37</td><td>4.69</td><td>5.17</td><td>6.60</td><td>3.76</td><td>6.04</td><td>4.87</td><td>4.66</td><td>4.66</td><td>5.96</td><td>5.23</td><td>5.86</td><td>7.17</td><td>3.28</td><td>○</td></tr> </tbody> </table>	統計年	風向	2002	2003	2004	2005	2006	2007	2008	2009	2010	2011	平均値	検定年	葉却限界		判定													2012	上限	下限	○接収 ×棄却	N	6.78	6.42	4.08	4.87	6.19	7.63	7.40	7.86	6.30	6.30	6.36	6.39	6.73	9.19	3.58	○	NNE	3.72	3.90	2.58	4.16	2.76	2.82	2.98	2.21	2.09	2.52	2.97	2.50	4.67	4.67	1.27	○	NE	3.58	3.15	2.49	3.22	4.67	4.19	4.66	3.60	3.09	3.06	3.56	3.24	5.29	5.29	1.84	○	ENE	6.15	5.46	5.00	5.69	7.48	5.44	6.40	5.78	5.53	4.50	5.74	6.13	7.67	7.67	3.81	○	E	4.48	5.99	5.23	6.04	6.99	5.45	6.57	6.57	5.96	5.06	5.83	6.23	7.67	7.67	3.98	○	ESE	2.67	2.81	2.30	3.21	2.83	2.33	2.46	2.68	2.72	1.66	2.57	2.41	3.56	3.56	1.59	○	SE	4.61	5.99	5.17	5.05	6.44	5.02	5.92	6.12	5.40	4.80	5.45	6.49	6.93	6.93	3.97	○	SSE	1.67	1.97	2.19	1.91	2.13	1.86	1.97	2.18	1.38	1.90	1.93	2.19	2.41	2.41	1.46	○	S	2.91	2.47	3.16	2.68	3.01	3.34	3.36	3.91	3.48	3.80	3.80	3.21	5.18	4.31	2.12	×	SSW	7.84	6.91	7.98	6.65	5.27	6.86	5.62	7.31	7.31	7.15	6.91	7.45	8.97	8.97	4.84	○	SW	12.07	11.53	16.25	13.46	11.77	13.45	11.53	12.98	15.00	15.27	13.37	10.95	17.60	17.60	9.14	○	WSW	3.88	3.41	4.86	4.42	3.14	4.73	4.21	4.08	4.46	4.46	4.98	4.24	4.00	5.71	2.78	○	W	12.01	10.50	11.59	12.47	11.03	11.71	12.16	11.99	11.77	12.45	11.77	11.42	13.23	13.23	10.31	○	WNNW	14.06	15.20	15.26	13.55	11.14	10.93	9.78	9.64	9.96	10.12	11.98	9.27	17.44	17.44	6.52	○	NW	5.19	6.01	5.69	5.40	6.27	7.41	6.49	6.55	7.30	8.19	6.38	7.52	8.81	8.81	3.95	○	NNW	2.99	2.89	2.69	2.04	2.28	3.09	2.34	2.09	2.55	2.24	2.46	2.46	2.43	3.40	1.52	○	CALM	5.40	5.37	4.69	5.17	6.60	3.76	6.04	4.87	4.66	4.66	5.96	5.23	5.86	7.17	3.28	○	<p>表3 葉却検定表(風向)(標高20m)</p> <p>観測場所：敷地内Z点(標高20m, 地上高10m) (%)</p> <table border="1"> <thead> <tr> <th rowspan="2">統計年</th> <th rowspan="2">風向</th> <th>1998</th><th>1999</th><th>2000</th><th>2001</th><th>2002</th><th>2003</th><th>2004</th><th>2005</th><th>2006</th><th>2007</th><th>平均値</th><th>検定年</th> <th colspan="2">葉却限界(5%)</th> <th rowspan="2">判定</th> </tr> <tr> <th colspan="12"></th> <th>1997</th> <th>上限</th><th>下限</th> <th>○接収 ×棄却</th> </tr> </thead> <tbody> <tr><td>N</td><td>2.98</td><td>2.78</td><td>2.83</td><td>3.10</td><td>2.58</td><td>3.69</td><td>3.69</td><td>3.80</td><td>4.10</td><td>3.65</td><td>2.83</td><td>3.23</td><td>2.81</td><td>4.48</td><td>1.98</td><td>○</td></tr> <tr><td>NNE</td><td>2.90</td><td>2.70</td><td>3.16</td><td>2.96</td><td>2.62</td><td>3.04</td><td>2.16</td><td>2.59</td><td>2.57</td><td>2.30</td><td>2.66</td><td>2.19</td><td>3.41</td><td>3.41</td><td>1.91</td><td>○</td></tr> <tr><td>NE</td><td>4.93</td><td>4.39</td><td>4.61</td><td>3.75</td><td>4.21</td><td>3.69</td><td>3.25</td><td>3.67</td><td>2.43</td><td>2.95</td><td>3.79</td><td>4.71</td><td>5.63</td><td>5.63</td><td>1.95</td><td>○</td></tr> <tr><td>ENE</td><td>5.39</td><td>5.11</td><td>4.81</td><td>4.51</td><td>5.36</td><td>5.62</td><td>6.44</td><td>7.06</td><td>6.36</td><td>7.34</td><td>5.80</td><td>5.95</td><td>8.06</td><td>8.06</td><td>3.54</td><td>○</td></tr> <tr><td>E</td><td>11.59</td><td>9.34</td><td>10.05</td><td>8.84</td><td>8.37</td><td>8.58</td><td>7.80</td><td>7.60</td><td>7.70</td><td>7.86</td><td>8.77</td><td>11.46</td><td>11.77</td><td>11.77</td><td>5.77</td><td>○</td></tr> <tr><td>ESE</td><td>12.33</td><td>13.21</td><td>14.60</td><td>14.46</td><td>13.20</td><td>17.11</td><td>14.91</td><td>14.91</td><td>18.56</td><td>14.06</td><td>14.74</td><td>11.04</td><td>11.77</td><td>11.77</td><td>10.31</td><td>○</td></tr> <tr><td>SE</td><td>5.65</td><td>6.19</td><td>6.11</td><td>6.44</td><td>6.06</td><td>6.15</td><td>5.62</td><td>6.24</td><td>6.46</td><td>6.05</td><td>6.10</td><td>6.42</td><td>6.77</td><td>6.77</td><td>5.43</td><td>○</td></tr> <tr><td>SSE</td><td>2.59</td><td>2.89</td><td>2.76</td><td>3.00</td><td>3.45</td><td>3.89</td><td>4.43</td><td>3.60</td><td>3.47</td><td>3.52</td><td>3.36</td><td>2.76</td><td>4.09</td><td>4.09</td><td>2.03</td><td>○</td></tr> <tr><td>S</td><td>0.90</td><td>0.80</td><td>0.92</td><td>1.44</td><td>1.31</td><td>1.65</td><td>2.26</td><td>1.85</td><td>1.58</td><td>1.67</td><td>1.44</td><td>1.06</td><td>2.54</td><td>2.54</td><td>0.34</td><td>○</td></tr> <tr><td>SSW</td><td>0.71</td><td>0.63</td><td>0.76</td><td>0.79</td><td>0.98</td><td>0.78</td><td>0.85</td><td>0.81</td><td>0.49</td><td>0.94</td><td>0.77</td><td>0.81</td><td>1.11</td><td>1.11</td><td>0.43</td><td>○</td></tr> <tr><td>SW</td><td>2.06</td><td>1.56</td><td>1.70</td><td>1.21</td><td>1.71</td><td>1.22</td><td>0.79</td><td>1.39</td><td>1.12</td><td>1.26</td><td>1.40</td><td>1.84</td><td>2.26</td><td>2.26</td><td>0.64</td><td>○</td></tr> <tr><td>WSW</td><td>3.84</td><td>4.82</td><td>3.52</td><td>3.64</td><td>5.11</td><td>3.04</td><td>2.57</td><td>2.67</td><td>2.31</td><td>2.62</td><td>3.41</td><td>4.00</td><td>5.70</td><td>5.70</td><td>1.12</td><td>○</td></tr> <tr><td>W</td><td>9.48</td><td>10.12</td><td>7.95</td><td>7.95</td><td>10.41</td><td>5.21</td><td>6.82</td><td>7.11</td><td>6.30</td><td>6.63</td><td>7.68</td><td>8.92</td><td>11.79</td><td>11.79</td><td>3.57</td><td>○</td></tr> <tr><td>WNNW</td><td>14.30</td><td>14.87</td><td>15.39</td><td>14.48</td><td>14.71</td><td>11.94</td><td>13.21</td><td>12.41</td><td>14.31</td><td>13.54</td><td>13.92</td><td>15.49</td><td>16.56</td><td>16.56</td><td>11.28</td><td>○</td></tr> <tr><td>NW</td><td>13.47</td><td>13.19</td><td>15.52</td><td>15.78</td><td>13.53</td><td>15.19</td><td>15.62</td><td>14.48</td><td>13.84</td><td>17.33</td><td>14.80</td><td>13.20</td><td>17.93</td><td>17.93</td><td>11.67</td><td>○</td></tr> <tr><td>NNW</td><td>5.82</td><td>6.88</td><td>5.24</td><td>7.68</td><td>5.46</td><td>8.68</td><td>9.10</td><td>9.00</td><td>8.48</td><td>8.69</td><td>7.48</td><td>5.38</td><td>11.09</td><td>11.09</td><td>3.87</td><td>○</td></tr> </tbody> </table>	統計年	風向	1998	1999	2000	2001	2002	2003	2004	2005	2006	2007	平均値	検定年	葉却限界(5%)		判定													1997	上限	下限	○接収 ×棄却	N	2.98	2.78	2.83	3.10	2.58	3.69	3.69	3.80	4.10	3.65	2.83	3.23	2.81	4.48	1.98	○	NNE	2.90	2.70	3.16	2.96	2.62	3.04	2.16	2.59	2.57	2.30	2.66	2.19	3.41	3.41	1.91	○	NE	4.93	4.39	4.61	3.75	4.21	3.69	3.25	3.67	2.43	2.95	3.79	4.71	5.63	5.63	1.95	○	ENE	5.39	5.11	4.81	4.51	5.36	5.62	6.44	7.06	6.36	7.34	5.80	5.95	8.06	8.06	3.54	○	E	11.59	9.34	10.05	8.84	8.37	8.58	7.80	7.60	7.70	7.86	8.77	11.46	11.77	11.77	5.77	○	ESE	12.33	13.21	14.60	14.46	13.20	17.11	14.91	14.91	18.56	14.06	14.74	11.04	11.77	11.77	10.31	○	SE	5.65	6.19	6.11	6.44	6.06	6.15	5.62	6.24	6.46	6.05	6.10	6.42	6.77	6.77	5.43	○	SSE	2.59	2.89	2.76	3.00	3.45	3.89	4.43	3.60	3.47	3.52	3.36	2.76	4.09	4.09	2.03	○	S	0.90	0.80	0.92	1.44	1.31	1.65	2.26	1.85	1.58	1.67	1.44	1.06	2.54	2.54	0.34	○	SSW	0.71	0.63	0.76	0.79	0.98	0.78	0.85	0.81	0.49	0.94	0.77	0.81	1.11	1.11	0.43	○	SW	2.06	1.56	1.70	1.21	1.71	1.22	0.79	1.39	1.12	1.26	1.40	1.84	2.26	2.26	0.64	○	WSW	3.84	4.82	3.52	3.64	5.11	3.04	2.57	2.67	2.31	2.62	3.41	4.00	5.70	5.70	1.12	○	W	9.48	10.12	7.95	7.95	10.41	5.21	6.82	7.11	6.30	6.63	7.68	8.92	11.79	11.79	3.57	○	WNNW	14.30	14.87	15.39	14.48	14.71	11.94	13.21	12.41	14.31	13.54	13.92	15.49	16.56	16.56	11.28	○	NW	13.47	13.19	15.52	15.78	13.53	15.19	15.62	14.48	13.84	17.33	14.80	13.20	17.93	17.93	11.67	○	NNW	5.82	6.88	5.24	7.68	5.46	8.68	9.10	9.00	8.48	8.69	7.48	5.38	11.09	11.09	3.87	○	<p>【女川】</p> <p>設計方針の相違</p> <p>・個別解析による相違</p>
統計年	風向			2002	2003	2004	2005	2006	2007	2008	2009	2010	2011	平均値	検定年	葉却限界			判定																																																																																																																																																																																																																																																																																																																																																																																																																																																																																																																																																																																																																																			
														2012	上限	下限	○接収 ×棄却																																																																																																																																																																																																																																																																																																																																																																																																																																																																																																																																																																																																																																					
N	6.78	6.42	4.08	4.87	6.19	7.63	7.40	7.86	6.30	6.30	6.36	6.39	6.73	9.19	3.58	○																																																																																																																																																																																																																																																																																																																																																																																																																																																																																																																																																																																																																																						
NNE	3.72	3.90	2.58	4.16	2.76	2.82	2.98	2.21	2.09	2.52	2.97	2.50	4.67	4.67	1.27	○																																																																																																																																																																																																																																																																																																																																																																																																																																																																																																																																																																																																																																						
NE	3.58	3.15	2.49	3.22	4.67	4.19	4.66	3.60	3.09	3.06	3.56	3.24	5.29	5.29	1.84	○																																																																																																																																																																																																																																																																																																																																																																																																																																																																																																																																																																																																																																						
ENE	6.15	5.46	5.00	5.69	7.48	5.44	6.40	5.78	5.53	4.50	5.74	6.13	7.67	7.67	3.81	○																																																																																																																																																																																																																																																																																																																																																																																																																																																																																																																																																																																																																																						
E	4.48	5.99	5.23	6.04	6.99	5.45	6.57	6.57	5.96	5.06	5.83	6.23	7.67	7.67	3.98	○																																																																																																																																																																																																																																																																																																																																																																																																																																																																																																																																																																																																																																						
ESE	2.67	2.81	2.30	3.21	2.83	2.33	2.46	2.68	2.72	1.66	2.57	2.41	3.56	3.56	1.59	○																																																																																																																																																																																																																																																																																																																																																																																																																																																																																																																																																																																																																																						
SE	4.61	5.99	5.17	5.05	6.44	5.02	5.92	6.12	5.40	4.80	5.45	6.49	6.93	6.93	3.97	○																																																																																																																																																																																																																																																																																																																																																																																																																																																																																																																																																																																																																																						
SSE	1.67	1.97	2.19	1.91	2.13	1.86	1.97	2.18	1.38	1.90	1.93	2.19	2.41	2.41	1.46	○																																																																																																																																																																																																																																																																																																																																																																																																																																																																																																																																																																																																																																						
S	2.91	2.47	3.16	2.68	3.01	3.34	3.36	3.91	3.48	3.80	3.80	3.21	5.18	4.31	2.12	×																																																																																																																																																																																																																																																																																																																																																																																																																																																																																																																																																																																																																																						
SSW	7.84	6.91	7.98	6.65	5.27	6.86	5.62	7.31	7.31	7.15	6.91	7.45	8.97	8.97	4.84	○																																																																																																																																																																																																																																																																																																																																																																																																																																																																																																																																																																																																																																						
SW	12.07	11.53	16.25	13.46	11.77	13.45	11.53	12.98	15.00	15.27	13.37	10.95	17.60	17.60	9.14	○																																																																																																																																																																																																																																																																																																																																																																																																																																																																																																																																																																																																																																						
WSW	3.88	3.41	4.86	4.42	3.14	4.73	4.21	4.08	4.46	4.46	4.98	4.24	4.00	5.71	2.78	○																																																																																																																																																																																																																																																																																																																																																																																																																																																																																																																																																																																																																																						
W	12.01	10.50	11.59	12.47	11.03	11.71	12.16	11.99	11.77	12.45	11.77	11.42	13.23	13.23	10.31	○																																																																																																																																																																																																																																																																																																																																																																																																																																																																																																																																																																																																																																						
WNNW	14.06	15.20	15.26	13.55	11.14	10.93	9.78	9.64	9.96	10.12	11.98	9.27	17.44	17.44	6.52	○																																																																																																																																																																																																																																																																																																																																																																																																																																																																																																																																																																																																																																						
NW	5.19	6.01	5.69	5.40	6.27	7.41	6.49	6.55	7.30	8.19	6.38	7.52	8.81	8.81	3.95	○																																																																																																																																																																																																																																																																																																																																																																																																																																																																																																																																																																																																																																						
NNW	2.99	2.89	2.69	2.04	2.28	3.09	2.34	2.09	2.55	2.24	2.46	2.46	2.43	3.40	1.52	○																																																																																																																																																																																																																																																																																																																																																																																																																																																																																																																																																																																																																																						
CALM	5.40	5.37	4.69	5.17	6.60	3.76	6.04	4.87	4.66	4.66	5.96	5.23	5.86	7.17	3.28	○																																																																																																																																																																																																																																																																																																																																																																																																																																																																																																																																																																																																																																						
統計年	風向	1998	1999	2000	2001	2002	2003	2004	2005	2006	2007	平均値	検定年	葉却限界(5%)		判定																																																																																																																																																																																																																																																																																																																																																																																																																																																																																																																																																																																																																																						
														1997	上限		下限	○接収 ×棄却																																																																																																																																																																																																																																																																																																																																																																																																																																																																																																																																																																																																																																				
N	2.98	2.78	2.83	3.10	2.58	3.69	3.69	3.80	4.10	3.65	2.83	3.23	2.81	4.48	1.98	○																																																																																																																																																																																																																																																																																																																																																																																																																																																																																																																																																																																																																																						
NNE	2.90	2.70	3.16	2.96	2.62	3.04	2.16	2.59	2.57	2.30	2.66	2.19	3.41	3.41	1.91	○																																																																																																																																																																																																																																																																																																																																																																																																																																																																																																																																																																																																																																						
NE	4.93	4.39	4.61	3.75	4.21	3.69	3.25	3.67	2.43	2.95	3.79	4.71	5.63	5.63	1.95	○																																																																																																																																																																																																																																																																																																																																																																																																																																																																																																																																																																																																																																						
ENE	5.39	5.11	4.81	4.51	5.36	5.62	6.44	7.06	6.36	7.34	5.80	5.95	8.06	8.06	3.54	○																																																																																																																																																																																																																																																																																																																																																																																																																																																																																																																																																																																																																																						
E	11.59	9.34	10.05	8.84	8.37	8.58	7.80	7.60	7.70	7.86	8.77	11.46	11.77	11.77	5.77	○																																																																																																																																																																																																																																																																																																																																																																																																																																																																																																																																																																																																																																						
ESE	12.33	13.21	14.60	14.46	13.20	17.11	14.91	14.91	18.56	14.06	14.74	11.04	11.77	11.77	10.31	○																																																																																																																																																																																																																																																																																																																																																																																																																																																																																																																																																																																																																																						
SE	5.65	6.19	6.11	6.44	6.06	6.15	5.62	6.24	6.46	6.05	6.10	6.42	6.77	6.77	5.43	○																																																																																																																																																																																																																																																																																																																																																																																																																																																																																																																																																																																																																																						
SSE	2.59	2.89	2.76	3.00	3.45	3.89	4.43	3.60	3.47	3.52	3.36	2.76	4.09	4.09	2.03	○																																																																																																																																																																																																																																																																																																																																																																																																																																																																																																																																																																																																																																						
S	0.90	0.80	0.92	1.44	1.31	1.65	2.26	1.85	1.58	1.67	1.44	1.06	2.54	2.54	0.34	○																																																																																																																																																																																																																																																																																																																																																																																																																																																																																																																																																																																																																																						
SSW	0.71	0.63	0.76	0.79	0.98	0.78	0.85	0.81	0.49	0.94	0.77	0.81	1.11	1.11	0.43	○																																																																																																																																																																																																																																																																																																																																																																																																																																																																																																																																																																																																																																						
SW	2.06	1.56	1.70	1.21	1.71	1.22	0.79	1.39	1.12	1.26	1.40	1.84	2.26	2.26	0.64	○																																																																																																																																																																																																																																																																																																																																																																																																																																																																																																																																																																																																																																						
WSW	3.84	4.82	3.52	3.64	5.11	3.04	2.57	2.67	2.31	2.62	3.41	4.00	5.70	5.70	1.12	○																																																																																																																																																																																																																																																																																																																																																																																																																																																																																																																																																																																																																																						
W	9.48	10.12	7.95	7.95	10.41	5.21	6.82	7.11	6.30	6.63	7.68	8.92	11.79	11.79	3.57	○																																																																																																																																																																																																																																																																																																																																																																																																																																																																																																																																																																																																																																						
WNNW	14.30	14.87	15.39	14.48	14.71	11.94	13.21	12.41	14.31	13.54	13.92	15.49	16.56	16.56	11.28	○																																																																																																																																																																																																																																																																																																																																																																																																																																																																																																																																																																																																																																						
NW	13.47	13.19	15.52	15.78	13.53	15.19	15.62	14.48	13.84	17.33	14.80	13.20	17.93	17.93	11.67	○																																																																																																																																																																																																																																																																																																																																																																																																																																																																																																																																																																																																																																						
NNW	5.82	6.88	5.24	7.68	5.46	8.68	9.10	9.00	8.48	8.69	7.48	5.38	11.09	11.09	3.87	○																																																																																																																																																																																																																																																																																																																																																																																																																																																																																																																																																																																																																																						



赤字：設備、運用又は体制の相違（設計方針の相違）  
 青字：記載箇所又は記載内容の相違（記載方針の相違）  
 緑字：記載表現、設備名称の相違（実質的な相違なし）

大飯発電所3/4号炉	女川原子力発電所2号炉	泊発電所3号炉	相違理由																																																																																																																																																																																																																																																																																																																																																																																																																				
	<p>表4 棄却検定表(風速)(地上高10m)</p> <p>検定年：敷地内A点(標高70m, 地上高10m) 2012年1月~2012年12月                      統計期間：敷地内A点(標高70m, 地上高10m) 2002年1月~2011年12月 (%)</p> <table border="1" data-bbox="913 263 1254 1332"> <thead> <tr> <th rowspan="2">統計年 風速(m/s)</th> <th colspan="11">検定年</th> <th rowspan="2">平均値</th> <th rowspan="2">棄却限界</th> <th rowspan="2">判定 ○採択 ×棄却</th> </tr> <tr> <th>2002</th><th>2003</th><th>2004</th><th>2005</th><th>2006</th><th>2007</th><th>2008</th><th>2009</th><th>2010</th><th>2011</th><th>2012</th> </tr> </thead> <tbody> <tr> <td>0.0~0.4</td> <td>5.40</td><td>5.37</td><td>4.69</td><td>5.17</td><td>6.60</td><td>3.76</td><td>6.04</td><td>4.87</td><td>4.66</td><td>5.96</td><td>5.23</td><td>5.86</td><td>7.17</td><td>3.28</td><td>○</td> </tr> <tr> <td>0.5~1.4</td> <td>34.04</td><td>34.09</td><td>31.73</td><td>33.29</td><td>38.00</td><td>35.73</td><td>40.82</td><td>38.53</td><td>37.30</td><td>39.08</td><td>36.20</td><td>38.52</td><td>43.16</td><td>29.25</td><td>○</td> </tr> <tr> <td>1.5~2.4</td> <td>29.75</td><td>28.20</td><td>28.64</td><td>30.49</td><td>28.23</td><td>31.70</td><td>29.92</td><td>28.47</td><td>30.39</td><td>28.80</td><td>29.44</td><td>30.05</td><td>32.21</td><td>26.68</td><td>○</td> </tr> <tr> <td>2.5~3.4</td> <td>16.45</td><td>16.81</td><td>17.14</td><td>16.74</td><td>14.32</td><td>16.96</td><td>13.26</td><td>15.18</td><td>15.24</td><td>15.79</td><td>15.81</td><td>15.76</td><td>18.85</td><td>12.76</td><td>○</td> </tr> <tr> <td>3.5~4.4</td> <td>8.41</td><td>8.58</td><td>9.44</td><td>8.46</td><td>7.54</td><td>7.88</td><td>6.98</td><td>7.66</td><td>7.47</td><td>6.76</td><td>7.92</td><td>6.46</td><td>9.89</td><td>5.95</td><td>○</td> </tr> <tr> <td>4.5~5.4</td> <td>3.59</td><td>4.06</td><td>4.72</td><td>3.68</td><td>3.46</td><td>2.55</td><td>2.14</td><td>3.42</td><td>3.35</td><td>2.35</td><td>3.35</td><td>2.30</td><td>5.23</td><td>1.47</td><td>○</td> </tr> <tr> <td>5.5~6.4</td> <td>1.28</td><td>1.81</td><td>2.25</td><td>1.42</td><td>1.34</td><td>0.97</td><td>1.02</td><td>1.26</td><td>1.17</td><td>0.99</td><td>1.36</td><td>0.71</td><td>2.31</td><td>0.41</td><td>○</td> </tr> <tr> <td>6.5~7.4</td> <td>0.65</td><td>0.66</td><td>0.86</td><td>0.56</td><td>0.35</td><td>0.30</td><td>0.27</td><td>0.41</td><td>0.33</td><td>0.18</td><td>0.46</td><td>0.21</td><td>0.97</td><td>-0.05</td><td>○</td> </tr> <tr> <td>7.5~8.4</td> <td>0.25</td><td>0.36</td><td>0.32</td><td>0.15</td><td>0.11</td><td>0.09</td><td>0.04</td><td>0.15</td><td>0.08</td><td>0.05</td><td>0.16</td><td>0.10</td><td>0.43</td><td>-0.11</td><td>○</td> </tr> <tr> <td>8.5~9.4</td> <td>0.11</td><td>0.05</td><td>0.16</td><td>0.02</td><td>0.03</td><td>0.03</td><td>0.04</td><td>0.03</td><td>0.00</td><td>0.01</td><td>0.05</td><td>0.03</td><td>0.17</td><td>-0.07</td><td>○</td> </tr> <tr> <td>9.5以上</td> <td>0.06</td><td>0.01</td><td>0.06</td><td>0.00</td><td>0.01</td><td>0.02</td><td>0.04</td><td>0.01</td><td>0.00</td><td>0.00</td><td>0.02</td><td>0.00</td><td>0.07</td><td>-0.03</td><td>○</td> </tr> </tbody> </table>	統計年 風速(m/s)	検定年											平均値	棄却限界	判定 ○採択 ×棄却	2002	2003	2004	2005	2006	2007	2008	2009	2010	2011	2012	0.0~0.4	5.40	5.37	4.69	5.17	6.60	3.76	6.04	4.87	4.66	5.96	5.23	5.86	7.17	3.28	○	0.5~1.4	34.04	34.09	31.73	33.29	38.00	35.73	40.82	38.53	37.30	39.08	36.20	38.52	43.16	29.25	○	1.5~2.4	29.75	28.20	28.64	30.49	28.23	31.70	29.92	28.47	30.39	28.80	29.44	30.05	32.21	26.68	○	2.5~3.4	16.45	16.81	17.14	16.74	14.32	16.96	13.26	15.18	15.24	15.79	15.81	15.76	18.85	12.76	○	3.5~4.4	8.41	8.58	9.44	8.46	7.54	7.88	6.98	7.66	7.47	6.76	7.92	6.46	9.89	5.95	○	4.5~5.4	3.59	4.06	4.72	3.68	3.46	2.55	2.14	3.42	3.35	2.35	3.35	2.30	5.23	1.47	○	5.5~6.4	1.28	1.81	2.25	1.42	1.34	0.97	1.02	1.26	1.17	0.99	1.36	0.71	2.31	0.41	○	6.5~7.4	0.65	0.66	0.86	0.56	0.35	0.30	0.27	0.41	0.33	0.18	0.46	0.21	0.97	-0.05	○	7.5~8.4	0.25	0.36	0.32	0.15	0.11	0.09	0.04	0.15	0.08	0.05	0.16	0.10	0.43	-0.11	○	8.5~9.4	0.11	0.05	0.16	0.02	0.03	0.03	0.04	0.03	0.00	0.01	0.05	0.03	0.17	-0.07	○	9.5以上	0.06	0.01	0.06	0.00	0.01	0.02	0.04	0.01	0.00	0.00	0.02	0.00	0.07	-0.03	○	<p>表4 棄却検定表(風速)(標高20m)</p> <p>観測場所：敷地内Z点(標高20m, 地上高10m) (%)</p> <table border="1" data-bbox="1568 263 1848 1332"> <thead> <tr> <th rowspan="2">統計年 風速(m/s)</th> <th colspan="11">検定年</th> <th rowspan="2">平均値</th> <th rowspan="2">棄却限界(%)</th> <th rowspan="2">判定 ○採択 ×棄却</th> </tr> <tr> <th>1998</th><th>1999</th><th>2000</th><th>2001</th><th>2002</th><th>2003</th><th>2004</th><th>2005</th><th>2006</th><th>2007</th><th>2008</th> </tr> </thead> <tbody> <tr> <td>0.0~0.4</td> <td>1.45</td><td>0.53</td><td>0.66</td><td>0.68</td><td>0.91</td><td>0.51</td><td>0.35</td><td>0.50</td><td>0.47</td><td>0.40</td><td>0.65</td><td>0.95</td><td>1.42</td><td>-0.12</td><td>○</td> </tr> <tr> <td>0.5~1.4</td> <td>10.76</td><td>10.04</td><td>10.78</td><td>10.13</td><td>11.14</td><td>9.35</td><td>7.75</td><td>7.43</td><td>6.30</td><td>7.84</td><td>9.15</td><td>11.76</td><td>13.16</td><td>5.14</td><td>○</td> </tr> <tr> <td>1.5~2.4</td> <td>15.87</td><td>14.21</td><td>15.17</td><td>13.90</td><td>14.10</td><td>17.64</td><td>16.21</td><td>17.10</td><td>14.66</td><td>17.38</td><td>15.62</td><td>15.14</td><td>18.99</td><td>12.25</td><td>○</td> </tr> <tr> <td>2.5~3.4</td> <td>13.74</td><td>13.60</td><td>13.25</td><td>13.74</td><td>12.30</td><td>13.91</td><td>13.60</td><td>14.51</td><td>13.69</td><td>14.52</td><td>13.69</td><td>14.44</td><td>15.18</td><td>12.20</td><td>○</td> </tr> <tr> <td>3.5~4.4</td> <td>11.76</td><td>11.67</td><td>10.42</td><td>11.68</td><td>10.88</td><td>12.21</td><td>12.04</td><td>12.33</td><td>12.41</td><td>11.29</td><td>11.67</td><td>11.92</td><td>13.20</td><td>10.14</td><td>○</td> </tr> <tr> <td>4.5~5.4</td> <td>9.62</td><td>9.33</td><td>10.13</td><td>10.34</td><td>9.51</td><td>10.17</td><td>9.97</td><td>10.09</td><td>11.13</td><td>9.07</td><td>9.94</td><td>9.68</td><td>11.33</td><td>8.55</td><td>○</td> </tr> <tr> <td>5.5~6.4</td> <td>7.45</td><td>7.61</td><td>7.15</td><td>7.28</td><td>7.90</td><td>7.49</td><td>7.52</td><td>7.45</td><td>9.21</td><td>8.07</td><td>7.71</td><td>7.13</td><td>9.11</td><td>6.31</td><td>○</td> </tr> <tr> <td>6.5~7.4</td> <td>5.20</td><td>6.12</td><td>6.18</td><td>5.51</td><td>6.21</td><td>5.77</td><td>5.68</td><td>5.66</td><td>6.94</td><td>6.51</td><td>5.98</td><td>5.75</td><td>7.20</td><td>4.76</td><td>○</td> </tr> <tr> <td>7.5~8.4</td> <td>4.17</td><td>4.97</td><td>4.83</td><td>4.39</td><td>4.97</td><td>4.99</td><td>5.04</td><td>4.40</td><td>5.20</td><td>4.97</td><td>4.79</td><td>4.55</td><td>5.61</td><td>3.97</td><td>○</td> </tr> <tr> <td>8.5~9.4</td> <td>3.87</td><td>4.08</td><td>3.64</td><td>3.90</td><td>4.47</td><td>3.65</td><td>4.22</td><td>3.63</td><td>4.06</td><td>4.08</td><td>3.96</td><td>4.26</td><td>4.62</td><td>3.30</td><td>○</td> </tr> <tr> <td>9.5~</td> <td>16.11</td><td>17.84</td><td>17.79</td><td>18.47</td><td>17.60</td><td>14.31</td><td>17.62</td><td>16.90</td><td>15.92</td><td>15.87</td><td>16.84</td><td>14.43</td><td>19.85</td><td>13.83</td><td>○</td> </tr> </tbody> </table>	統計年 風速(m/s)	検定年											平均値	棄却限界(%)	判定 ○採択 ×棄却	1998	1999	2000	2001	2002	2003	2004	2005	2006	2007	2008	0.0~0.4	1.45	0.53	0.66	0.68	0.91	0.51	0.35	0.50	0.47	0.40	0.65	0.95	1.42	-0.12	○	0.5~1.4	10.76	10.04	10.78	10.13	11.14	9.35	7.75	7.43	6.30	7.84	9.15	11.76	13.16	5.14	○	1.5~2.4	15.87	14.21	15.17	13.90	14.10	17.64	16.21	17.10	14.66	17.38	15.62	15.14	18.99	12.25	○	2.5~3.4	13.74	13.60	13.25	13.74	12.30	13.91	13.60	14.51	13.69	14.52	13.69	14.44	15.18	12.20	○	3.5~4.4	11.76	11.67	10.42	11.68	10.88	12.21	12.04	12.33	12.41	11.29	11.67	11.92	13.20	10.14	○	4.5~5.4	9.62	9.33	10.13	10.34	9.51	10.17	9.97	10.09	11.13	9.07	9.94	9.68	11.33	8.55	○	5.5~6.4	7.45	7.61	7.15	7.28	7.90	7.49	7.52	7.45	9.21	8.07	7.71	7.13	9.11	6.31	○	6.5~7.4	5.20	6.12	6.18	5.51	6.21	5.77	5.68	5.66	6.94	6.51	5.98	5.75	7.20	4.76	○	7.5~8.4	4.17	4.97	4.83	4.39	4.97	4.99	5.04	4.40	5.20	4.97	4.79	4.55	5.61	3.97	○	8.5~9.4	3.87	4.08	3.64	3.90	4.47	3.65	4.22	3.63	4.06	4.08	3.96	4.26	4.62	3.30	○	9.5~	16.11	17.84	17.79	18.47	17.60	14.31	17.62	16.90	15.92	15.87	16.84	14.43	19.85	13.83	○	<p>【女川】                      設計方針の相違                      ・個別解析による相違</p>
統計年 風速(m/s)	検定年											平均値	棄却限界				判定 ○採択 ×棄却																																																																																																																																																																																																																																																																																																																																																																																																						
	2002	2003	2004	2005	2006	2007	2008	2009	2010	2011	2012																																																																																																																																																																																																																																																																																																																																																																																																												
0.0~0.4	5.40	5.37	4.69	5.17	6.60	3.76	6.04	4.87	4.66	5.96	5.23	5.86	7.17	3.28	○																																																																																																																																																																																																																																																																																																																																																																																																								
0.5~1.4	34.04	34.09	31.73	33.29	38.00	35.73	40.82	38.53	37.30	39.08	36.20	38.52	43.16	29.25	○																																																																																																																																																																																																																																																																																																																																																																																																								
1.5~2.4	29.75	28.20	28.64	30.49	28.23	31.70	29.92	28.47	30.39	28.80	29.44	30.05	32.21	26.68	○																																																																																																																																																																																																																																																																																																																																																																																																								
2.5~3.4	16.45	16.81	17.14	16.74	14.32	16.96	13.26	15.18	15.24	15.79	15.81	15.76	18.85	12.76	○																																																																																																																																																																																																																																																																																																																																																																																																								
3.5~4.4	8.41	8.58	9.44	8.46	7.54	7.88	6.98	7.66	7.47	6.76	7.92	6.46	9.89	5.95	○																																																																																																																																																																																																																																																																																																																																																																																																								
4.5~5.4	3.59	4.06	4.72	3.68	3.46	2.55	2.14	3.42	3.35	2.35	3.35	2.30	5.23	1.47	○																																																																																																																																																																																																																																																																																																																																																																																																								
5.5~6.4	1.28	1.81	2.25	1.42	1.34	0.97	1.02	1.26	1.17	0.99	1.36	0.71	2.31	0.41	○																																																																																																																																																																																																																																																																																																																																																																																																								
6.5~7.4	0.65	0.66	0.86	0.56	0.35	0.30	0.27	0.41	0.33	0.18	0.46	0.21	0.97	-0.05	○																																																																																																																																																																																																																																																																																																																																																																																																								
7.5~8.4	0.25	0.36	0.32	0.15	0.11	0.09	0.04	0.15	0.08	0.05	0.16	0.10	0.43	-0.11	○																																																																																																																																																																																																																																																																																																																																																																																																								
8.5~9.4	0.11	0.05	0.16	0.02	0.03	0.03	0.04	0.03	0.00	0.01	0.05	0.03	0.17	-0.07	○																																																																																																																																																																																																																																																																																																																																																																																																								
9.5以上	0.06	0.01	0.06	0.00	0.01	0.02	0.04	0.01	0.00	0.00	0.02	0.00	0.07	-0.03	○																																																																																																																																																																																																																																																																																																																																																																																																								
統計年 風速(m/s)	検定年											平均値	棄却限界(%)	判定 ○採択 ×棄却																																																																																																																																																																																																																																																																																																																																																																																																									
	1998	1999	2000	2001	2002	2003	2004	2005	2006	2007	2008																																																																																																																																																																																																																																																																																																																																																																																																												
0.0~0.4	1.45	0.53	0.66	0.68	0.91	0.51	0.35	0.50	0.47	0.40	0.65	0.95	1.42	-0.12	○																																																																																																																																																																																																																																																																																																																																																																																																								
0.5~1.4	10.76	10.04	10.78	10.13	11.14	9.35	7.75	7.43	6.30	7.84	9.15	11.76	13.16	5.14	○																																																																																																																																																																																																																																																																																																																																																																																																								
1.5~2.4	15.87	14.21	15.17	13.90	14.10	17.64	16.21	17.10	14.66	17.38	15.62	15.14	18.99	12.25	○																																																																																																																																																																																																																																																																																																																																																																																																								
2.5~3.4	13.74	13.60	13.25	13.74	12.30	13.91	13.60	14.51	13.69	14.52	13.69	14.44	15.18	12.20	○																																																																																																																																																																																																																																																																																																																																																																																																								
3.5~4.4	11.76	11.67	10.42	11.68	10.88	12.21	12.04	12.33	12.41	11.29	11.67	11.92	13.20	10.14	○																																																																																																																																																																																																																																																																																																																																																																																																								
4.5~5.4	9.62	9.33	10.13	10.34	9.51	10.17	9.97	10.09	11.13	9.07	9.94	9.68	11.33	8.55	○																																																																																																																																																																																																																																																																																																																																																																																																								
5.5~6.4	7.45	7.61	7.15	7.28	7.90	7.49	7.52	7.45	9.21	8.07	7.71	7.13	9.11	6.31	○																																																																																																																																																																																																																																																																																																																																																																																																								
6.5~7.4	5.20	6.12	6.18	5.51	6.21	5.77	5.68	5.66	6.94	6.51	5.98	5.75	7.20	4.76	○																																																																																																																																																																																																																																																																																																																																																																																																								
7.5~8.4	4.17	4.97	4.83	4.39	4.97	4.99	5.04	4.40	5.20	4.97	4.79	4.55	5.61	3.97	○																																																																																																																																																																																																																																																																																																																																																																																																								
8.5~9.4	3.87	4.08	3.64	3.90	4.47	3.65	4.22	3.63	4.06	4.08	3.96	4.26	4.62	3.30	○																																																																																																																																																																																																																																																																																																																																																																																																								
9.5~	16.11	17.84	17.79	18.47	17.60	14.31	17.62	16.90	15.92	15.87	16.84	14.43	19.85	13.83	○																																																																																																																																																																																																																																																																																																																																																																																																								

赤字: 設備、運用又は体制の相違 (設計方針の相違)  
 青字: 記載箇所又は記載内容の相違 (記載方針の相違)  
 緑字: 記載表現、設備名称の相違 (実質的な相違なし)

大飯発電所3/4号炉	

女川原子力発電所2号炉	

泊発電所3号炉	

相違理由	
	<p><b>【女川】</b>                      個別解析による相違</p> <ul style="list-style-type: none"> <li>泊は代表性を確認しようとする気象データが比較的古いため、データの拡充のため付近の気象官署についても確認を行った。</li> </ul>

表5 棄却検定表(風向)(小樽特別地域気象観測所) (標高12.3m)

観測項目	観測場所小樽 (%)												判定 ○合格 ×不合格			
	1988	1989	1990	1991	1992	1993	1994	1995	1996	1998	1999	平均値		上限	下限	
風向	N	2.80	3.34	2.53	2.89	3.20	2.69	2.05	3.05	2.02	2.62	2.75	2.48	3.78	1.72	○
	NNE	2.32	2.39	2.46	2.39	2.45	2.31	2.23	3.15	1.72	2.99	2.40	2.98	3.23	1.97	○
	ENE	8.88	7.58	7.91	8.44	7.15	5.59	6.44	8.31	2.52	6.61	7.47	8.90	9.94	5.10	○
	E	6.42	6.57	5.98	6.16	6.09	7.43	5.34	5.72	5.97	5.98	6.17	6.11	7.50	4.84	○
	ESE	2.53	2.70	2.79	2.63	2.66	4.24	2.94	2.47	2.35	2.71	2.80	2.53	4.06	1.54	○
	SE	1.64	1.62	1.51	1.38	1.20	1.67	1.36	1.13	1.22	1.20	1.41	1.95	1.97	0.65	○
	SSE	1.23	1.35	1.18	0.98	0.76	0.91	0.88	1.07	0.97	1.19	1.05	0.97	1.51	0.58	○
	S	6.16	6.16	6.16	6.16	6.16	6.16	6.16	6.16	6.16	6.16	6.16	6.16	6.16	6.16	○
	SSW	3.89	4.18	4.17	3.38	4.35	2.29	2.83	4.88	4.21	4.33	3.85	4.82	3.61	1.88	○
	SW	19.35	19.81	23.99	21.40	21.43	14.35	15.27	23.15	22.02	21.83	20.23	21.57	27.70	12.76	○
	WSW	19.33	16.95	17.43	19.27	17.02	20.54	21.23	16.74	19.59	18.68	18.68	17.57	22.44	14.52	○
	W	11.24	9.33	8.63	9.14	8.61	12.00	13.30	6.27	8.94	8.59	9.78	8.73	14.63	4.73	○
	WW	4.68	3.53	3.09	3.15	3.56	8.44	8.44	5.14	5.90	5.34	3.51	5.98	6.96	4.20	○
	WNW	1.11	1.11	1.11	1.11	1.11	1.11	1.11	1.11	1.11	1.11	1.11	1.11	1.11	1.11	○
	NW	2.77	3.54	2.84	3.23	3.21	3.34	2.77	3.57	3.33	2.51	3.11	3.03	3.97	2.25	○

表6 棄却検定表(風速)(小樽特別地域気象観測所) (標高12.3m)

観測項目	観測場所小樽 (%)												判定 ○合格 ×不合格			
	1988	1989	1990	1991	1992	1993	1994	1995	1996	1998	1999	平均値		上限	下限	
風速 (m/s)	0.0~0.4	4.00	5.22	4.53	4.25	5.05	7.37	6.78	5.14	3.74	4.13	5.32	3.43	8.97	1.87	○
	0.5~1.4	21.48	22.81	21.08	18.88	20.83	17.71	18.08	21.92	21.27	25.21	20.93	22.51	26.29	15.57	○
	1.5~2.4	28.55	27.86	29.72	27.05	26.80	24.86	24.20	27.33	26.25	27.90	26.95	28.94	30.97	22.93	○
	2.5~3.4	22.44	21.19	20.48	20.91	19.32	19.84	20.87	19.80	19.95	19.26	20.10	19.71	22.93	17.27	○
	3.5~4.4	12.90	11.58	12.99	13.52	12.27	14.17	13.84	11.99	13.66	11.89	12.79	12.38	15.93	10.55	○
	4.5~5.4	6.06	6.06	6.06	6.06	6.06	6.06	6.06	6.06	6.06	6.06	6.06	6.06	6.06	6.06	○
	5.5~6.4	2.70	3.00	2.81	4.20	3.93	4.93	4.32	3.75	4.30	3.54	3.25	3.25	5.50	2.00	○
	6.5~7.4	0.96	1.62	1.48	1.98	1.40	2.35	2.16	1.40	1.74	1.31	1.64	1.50	2.64	0.64	○
	7.5~8.4	0.31	0.64	0.70	0.78	0.52	0.87	1.09	1.00	0.60	0.55	0.71	0.64	1.27	0.15	○
	8.5~9.4	0.34	0.13	0.24	0.42	0.18	0.37	0.38	0.33	0.34	0.19	0.29	0.29	0.52	0.06	○
	9.5~	0.27	0.00	0.16	0.41	0.13	0.26	0.31	0.18	0.13	0.08	0.18	0.08	0.47	-0.08	○


※1988~1989年については風向風速の観測は時間ごとに行われていた。

赤字:設備,運用又は体制の相違(設計方針の相違)  
 青字:記載箇所又は記載内容の相違(記載方針の相違)  
 緑字:記載表現,設備名称の相違(実質的な相違なし)

大飯発電所3/4号炉	女川原子力発電所2号炉	泊発電所3号炉	相違理由																																																																																																																																																																																																																																																																																																																																																																																																																																																																																																																																																					
		<p>表7 垂直降定表(風向)(首都特別地域気象観測所) (標高13.4m<sup>≡</sup>)</p> <table border="1"> <thead> <tr> <th rowspan="2">観測場所:京都 (°)</th> <th colspan="12">観測場所:京都 (°)</th> <th rowspan="2">判定 ○該当 ×該当</th> </tr> <tr> <th>1998</th><th>1999</th><th>2000</th><th>2001</th><th>2002</th><th>2003</th><th>2004</th><th>2005</th><th>2006</th><th>2007</th><th>2007</th><th>平均値</th><th>1997</th><th>上限</th><th>下限</th> </tr> </thead> <tbody> <tr> <td>風向</td> <td>N</td><td>7.44</td><td>6.71</td><td>6.20</td><td>6.60</td><td>6.46</td><td>7.62</td><td>6.69</td><td>7.41</td><td>6.98</td><td>3.71</td><td>7.05</td><td>7.00</td><td>6.12</td><td>5.69</td><td>○</td> </tr> <tr> <td></td> <td>NNE</td><td>1.80</td><td>1.64</td><td>2.40</td><td>1.79</td><td>1.63</td><td>2.15</td><td>2.08</td><td>2.16</td><td>2.29</td><td>1.62</td><td>1.96</td><td>1.93</td><td>2.66</td><td>1.29</td><td>○</td> </tr> <tr> <td></td> <td>NE</td><td>0.85</td><td>0.84</td><td>0.96</td><td>0.81</td><td>0.64</td><td>0.73</td><td>0.76</td><td>1.14</td><td>1.14</td><td>1.19</td><td>0.91</td><td>1.13</td><td>1.37</td><td>0.45</td><td>○</td> </tr> <tr> <td></td> <td>ENE</td><td>0.67</td><td>0.96</td><td>0.67</td><td>0.57</td><td>0.59</td><td>0.63</td><td>0.61</td><td>0.48</td><td>0.59</td><td>0.61</td><td>0.60</td><td>0.73</td><td>0.73</td><td>0.47</td><td>×</td> </tr> <tr> <td></td> <td>E</td><td>0.57</td><td>0.99</td><td>0.63</td><td>0.45</td><td>0.55</td><td>0.40</td><td>0.90</td><td>0.57</td><td>0.57</td><td>0.73</td><td>0.60</td><td>0.62</td><td>0.93</td><td>0.27</td><td>○</td> </tr> <tr> <td></td> <td>ESE</td><td>0.90</td><td>0.82</td><td>0.99</td><td>0.65</td><td>0.72</td><td>0.88</td><td>0.91</td><td>0.70</td><td>0.66</td><td>1.06</td><td>0.80</td><td>0.68</td><td>1.12</td><td>0.48</td><td>○</td> </tr> <tr> <td></td> <td>SE</td><td>1.42</td><td>1.42</td><td>1.42</td><td>1.42</td><td>1.42</td><td>1.42</td><td>1.42</td><td>1.42</td><td>1.42</td><td>1.42</td><td>1.42</td><td>1.42</td><td>1.42</td><td>1.42</td><td>○</td> </tr> <tr> <td></td> <td>SSE</td><td>19.56</td><td>15.73</td><td>17.56</td><td>18.32</td><td>16.79</td><td>22.90</td><td>19.26</td><td>19.72</td><td>22.10</td><td>16.06</td><td>18.86</td><td>18.13</td><td>24.90</td><td>13.69</td><td>○</td> </tr> <tr> <td></td> <td>S</td><td>12.47</td><td>14.02</td><td>14.42</td><td>13.90</td><td>13.34</td><td>11.64</td><td>12.66</td><td>12.59</td><td>12.72</td><td>11.68</td><td>13.05</td><td>11.86</td><td>15.59</td><td>10.51</td><td>○</td> </tr> <tr> <td></td> <td>SSW</td><td>3.43</td><td>5.11</td><td>4.13</td><td>3.95</td><td>4.52</td><td>3.47</td><td>3.49</td><td>4.03</td><td>3.47</td><td>3.76</td><td>3.84</td><td>4.21</td><td>5.24</td><td>2.64</td><td>○</td> </tr> <tr> <td></td> <td>SW</td><td>4.65</td><td>5.86</td><td>4.61</td><td>3.95</td><td>5.32</td><td>4.99</td><td>4.91</td><td>4.98</td><td>4.68</td><td>5.61</td><td>4.94</td><td>5.48</td><td>6.26</td><td>3.62</td><td>○</td> </tr> <tr> <td></td> <td>WSW</td><td>2.28</td><td>3.38</td><td>4.06</td><td>3.82</td><td>5.16</td><td>4.29</td><td>4.81</td><td>3.98</td><td>4.57</td><td>5.18</td><td>4.85</td><td>5.74</td><td>6.26</td><td>3.41</td><td>○</td> </tr> <tr> <td></td> <td>WS</td><td>11.36</td><td>13.32</td><td>11.52</td><td>11.19</td><td>11.93</td><td>8.77</td><td>10.15</td><td>10.90</td><td>11.11</td><td>9.53</td><td>10.84</td><td>12.39</td><td>13.93</td><td>7.95</td><td>○</td> </tr> <tr> <td></td> <td>WNW</td><td>14.73</td><td>14.78</td><td>17.36</td><td>18.20</td><td>14.55</td><td>14.43</td><td>15.33</td><td>14.37</td><td>15.20</td><td>17.50</td><td>15.65</td><td>15.10</td><td>19.11</td><td>12.19</td><td>○</td> </tr> <tr> <td></td> <td>NNW</td><td>5.39</td><td>4.78</td><td>5.92</td><td>6.66</td><td>6.51</td><td>7.03</td><td>6.38</td><td>6.75</td><td>6.02</td><td>6.82</td><td>6.23</td><td>5.48</td><td>7.91</td><td>4.55</td><td>○</td> </tr> </tbody> </table> <p>表8 垂直降定表(風速)(首都特別地域気象観測所) (標高13.4m<sup>≡</sup>)</p> <table border="1"> <thead> <tr> <th rowspan="2">観測場所:京都 (°)</th> <th colspan="12">観測場所:京都 (°)</th> <th rowspan="2">判定 ○該当 ×該当</th> </tr> <tr> <th>1998</th><th>1999</th><th>2000</th><th>2001</th><th>2002</th><th>2003</th><th>2004</th><th>2005</th><th>2006</th><th>2007</th><th>2007</th><th>平均値</th><th>1997</th><th>上限</th><th>下限</th> </tr> </thead> <tbody> <tr> <td>風速</td> <td>0.0~0.4</td> <td>0.87</td> <td>0.62</td> <td>1.12</td> <td>0.97</td> <td>0.94</td> <td>0.52</td> <td>0.56</td> <td>0.70</td> <td>0.69</td> <td>0.74</td> <td>1.61</td> <td>1.22</td> <td>0.28</td> <td>×</td> </tr> <tr> <td></td> <td>0.5~0.9</td> <td>1.51</td> <td>1.66</td> <td>1.66</td> <td>1.66</td> <td>1.66</td> <td>1.66</td> <td>1.66</td> <td>1.66</td> <td>1.66</td> <td>1.66</td> <td>1.66</td> <td>1.66</td> <td>1.66</td> <td>1.66</td> <td>○</td> </tr> <tr> <td></td> <td>1.0~1.4</td> <td>20.79</td> <td>24.64</td> <td>22.00</td> <td>21.36</td> <td>23.92</td> <td>22.00</td> <td>22.94</td> <td>22.60</td> <td>21.76</td> <td>25.10</td> <td>22.77</td> <td>24.74</td> <td>26.58</td> <td>19.26</td> <td>○</td> </tr> <tr> <td></td> <td>1.5~1.9</td> <td>20.39</td> <td>24.64</td> <td>22.00</td> <td>21.36</td> <td>23.92</td> <td>22.00</td> <td>22.94</td> <td>22.60</td> <td>21.76</td> <td>25.10</td> <td>22.77</td> <td>24.74</td> <td>26.58</td> <td>19.26</td> <td>○</td> </tr> <tr> <td></td> <td>2.0~2.4</td> <td>19.54</td> <td>21.53</td> <td>20.63</td> <td>20.25</td> <td>20.72</td> <td>17.57</td> <td>18.74</td> <td>18.16</td> <td>17.42</td> <td>20.13</td> <td>19.51</td> <td>19.98</td> <td>22.73</td> <td>16.29</td> <td>○</td> </tr> <tr> <td></td> <td>2.5~3.4</td> <td>18.31</td> <td>16.00</td> <td>16.99</td> <td>19.54</td> <td>19.11</td> <td>17.76</td> <td>16.85</td> <td>16.37</td> <td>16.78</td> <td>16.59</td> <td>17.41</td> <td>15.35</td> <td>20.29</td> <td>14.53</td> <td>○</td> </tr> <tr> <td></td> <td>3.5~4.4</td> <td>12.50</td> <td>10.32</td> <td>10.95</td> <td>13.77</td> <td>10.89</td> <td>13.66</td> <td>12.61</td> <td>13.16</td> <td>14.78</td> <td>10.72</td> <td>12.33</td> <td>10.65</td> <td>16.00</td> <td>8.65</td> <td>○</td> </tr> <tr> <td></td> <td>4.5~5.4</td> <td>6.73</td> <td>5.72</td> <td>6.43</td> <td>7.17</td> <td>5.43</td> <td>7.94</td> <td>7.59</td> <td>8.16</td> <td>9.03</td> <td>5.65</td> <td>7.02</td> <td>5.92</td> <td>9.00</td> <td>4.24</td> <td>○</td> </tr> <tr> <td></td> <td>5.5~6.4</td> <td>6.73</td> <td>5.72</td> <td>6.43</td> <td>7.17</td> <td>5.43</td> <td>7.94</td> <td>7.59</td> <td>8.16</td> <td>9.03</td> <td>5.65</td> <td>7.02</td> <td>5.92</td> <td>9.00</td> <td>4.24</td> <td>○</td> </tr> <tr> <td></td> <td>6.5~7.4</td> <td>1.38</td> <td>1.38</td> <td>1.38</td> <td>1.38</td> <td>1.38</td> <td>1.38</td> <td>1.38</td> <td>1.38</td> <td>1.38</td> <td>1.38</td> <td>1.38</td> <td>1.38</td> <td>1.38</td> <td>1.38</td> <td>○</td> </tr> <tr> <td></td> <td>7.5~8.4</td> <td>1.38</td> <td>1.38</td> <td>1.38</td> <td>1.38</td> <td>1.38</td> <td>1.38</td> <td>1.38</td> <td>1.38</td> <td>1.38</td> <td>1.38</td> <td>1.38</td> <td>1.38</td> <td>1.38</td> <td>1.38</td> <td>○</td> </tr> <tr> <td></td> <td>8.5~9.4</td> <td>0.45</td> <td>0.54</td> <td>0.50</td> <td>0.42</td> <td>0.47</td> <td>0.73</td> <td>0.90</td> <td>0.71</td> <td>0.88</td> <td>0.61</td> <td>0.59</td> <td>0.65</td> <td>0.94</td> <td>0.24</td> <td>○</td> </tr> <tr> <td></td> <td>9.5~</td> <td>0.31</td> <td>0.25</td> <td>0.34</td> <td>0.16</td> <td>0.15</td> <td>0.47</td> <td>0.59</td> <td>0.63</td> <td>0.62</td> <td>0.54</td> <td>0.41</td> <td>0.47</td> <td>0.85</td> <td>-0.03</td> <td>○</td> </tr> </tbody> </table> <p>※ 首都特別地域気象観測所の風向観測計は1997年12月に標高13.5mから標高13.4mに変更となっているが、変更に伴う影響は軽微であると考えられるため変更後の値のみを記載している。</p>	観測場所:京都 (°)	観測場所:京都 (°)												判定 ○該当 ×該当	1998	1999	2000	2001	2002	2003	2004	2005	2006	2007	2007	平均値	1997	上限	下限	風向	N	7.44	6.71	6.20	6.60	6.46	7.62	6.69	7.41	6.98	3.71	7.05	7.00	6.12	5.69	○		NNE	1.80	1.64	2.40	1.79	1.63	2.15	2.08	2.16	2.29	1.62	1.96	1.93	2.66	1.29	○		NE	0.85	0.84	0.96	0.81	0.64	0.73	0.76	1.14	1.14	1.19	0.91	1.13	1.37	0.45	○		ENE	0.67	0.96	0.67	0.57	0.59	0.63	0.61	0.48	0.59	0.61	0.60	0.73	0.73	0.47	×		E	0.57	0.99	0.63	0.45	0.55	0.40	0.90	0.57	0.57	0.73	0.60	0.62	0.93	0.27	○		ESE	0.90	0.82	0.99	0.65	0.72	0.88	0.91	0.70	0.66	1.06	0.80	0.68	1.12	0.48	○		SE	1.42	1.42	1.42	1.42	1.42	1.42	1.42	1.42	1.42	1.42	1.42	1.42	1.42	1.42	○		SSE	19.56	15.73	17.56	18.32	16.79	22.90	19.26	19.72	22.10	16.06	18.86	18.13	24.90	13.69	○		S	12.47	14.02	14.42	13.90	13.34	11.64	12.66	12.59	12.72	11.68	13.05	11.86	15.59	10.51	○		SSW	3.43	5.11	4.13	3.95	4.52	3.47	3.49	4.03	3.47	3.76	3.84	4.21	5.24	2.64	○		SW	4.65	5.86	4.61	3.95	5.32	4.99	4.91	4.98	4.68	5.61	4.94	5.48	6.26	3.62	○		WSW	2.28	3.38	4.06	3.82	5.16	4.29	4.81	3.98	4.57	5.18	4.85	5.74	6.26	3.41	○		WS	11.36	13.32	11.52	11.19	11.93	8.77	10.15	10.90	11.11	9.53	10.84	12.39	13.93	7.95	○		WNW	14.73	14.78	17.36	18.20	14.55	14.43	15.33	14.37	15.20	17.50	15.65	15.10	19.11	12.19	○		NNW	5.39	4.78	5.92	6.66	6.51	7.03	6.38	6.75	6.02	6.82	6.23	5.48	7.91	4.55	○	観測場所:京都 (°)	観測場所:京都 (°)												判定 ○該当 ×該当	1998	1999	2000	2001	2002	2003	2004	2005	2006	2007	2007	平均値	1997	上限	下限	風速	0.0~0.4	0.87	0.62	1.12	0.97	0.94	0.52	0.56	0.70	0.69	0.74	1.61	1.22	0.28	×		0.5~0.9	1.51	1.66	1.66	1.66	1.66	1.66	1.66	1.66	1.66	1.66	1.66	1.66	1.66	1.66	○		1.0~1.4	20.79	24.64	22.00	21.36	23.92	22.00	22.94	22.60	21.76	25.10	22.77	24.74	26.58	19.26	○		1.5~1.9	20.39	24.64	22.00	21.36	23.92	22.00	22.94	22.60	21.76	25.10	22.77	24.74	26.58	19.26	○		2.0~2.4	19.54	21.53	20.63	20.25	20.72	17.57	18.74	18.16	17.42	20.13	19.51	19.98	22.73	16.29	○		2.5~3.4	18.31	16.00	16.99	19.54	19.11	17.76	16.85	16.37	16.78	16.59	17.41	15.35	20.29	14.53	○		3.5~4.4	12.50	10.32	10.95	13.77	10.89	13.66	12.61	13.16	14.78	10.72	12.33	10.65	16.00	8.65	○		4.5~5.4	6.73	5.72	6.43	7.17	5.43	7.94	7.59	8.16	9.03	5.65	7.02	5.92	9.00	4.24	○		5.5~6.4	6.73	5.72	6.43	7.17	5.43	7.94	7.59	8.16	9.03	5.65	7.02	5.92	9.00	4.24	○		6.5~7.4	1.38	1.38	1.38	1.38	1.38	1.38	1.38	1.38	1.38	1.38	1.38	1.38	1.38	1.38	○		7.5~8.4	1.38	1.38	1.38	1.38	1.38	1.38	1.38	1.38	1.38	1.38	1.38	1.38	1.38	1.38	○		8.5~9.4	0.45	0.54	0.50	0.42	0.47	0.73	0.90	0.71	0.88	0.61	0.59	0.65	0.94	0.24	○		9.5~	0.31	0.25	0.34	0.16	0.15	0.47	0.59	0.63	0.62	0.54	0.41	0.47	0.85	-0.03	○	<p>【女川】                      個別解析による相違                      ・泊は代表性を確認しようとする気象データが比較的古いため、データの拡充のため付近の気象官署についても確認を行った。</p>
観測場所:京都 (°)	観測場所:京都 (°)												判定 ○該当 ×該当																																																																																																																																																																																																																																																																																																																																																																																																																																																																																																																																											
	1998	1999	2000	2001	2002	2003	2004	2005	2006	2007	2007	平均値		1997	上限	下限																																																																																																																																																																																																																																																																																																																																																																																																																																																																																																																																								
風向	N	7.44	6.71	6.20	6.60	6.46	7.62	6.69	7.41	6.98	3.71	7.05	7.00	6.12	5.69	○																																																																																																																																																																																																																																																																																																																																																																																																																																																																																																																																								
	NNE	1.80	1.64	2.40	1.79	1.63	2.15	2.08	2.16	2.29	1.62	1.96	1.93	2.66	1.29	○																																																																																																																																																																																																																																																																																																																																																																																																																																																																																																																																								
	NE	0.85	0.84	0.96	0.81	0.64	0.73	0.76	1.14	1.14	1.19	0.91	1.13	1.37	0.45	○																																																																																																																																																																																																																																																																																																																																																																																																																																																																																																																																								
	ENE	0.67	0.96	0.67	0.57	0.59	0.63	0.61	0.48	0.59	0.61	0.60	0.73	0.73	0.47	×																																																																																																																																																																																																																																																																																																																																																																																																																																																																																																																																								
	E	0.57	0.99	0.63	0.45	0.55	0.40	0.90	0.57	0.57	0.73	0.60	0.62	0.93	0.27	○																																																																																																																																																																																																																																																																																																																																																																																																																																																																																																																																								
	ESE	0.90	0.82	0.99	0.65	0.72	0.88	0.91	0.70	0.66	1.06	0.80	0.68	1.12	0.48	○																																																																																																																																																																																																																																																																																																																																																																																																																																																																																																																																								
	SE	1.42	1.42	1.42	1.42	1.42	1.42	1.42	1.42	1.42	1.42	1.42	1.42	1.42	1.42	○																																																																																																																																																																																																																																																																																																																																																																																																																																																																																																																																								
	SSE	19.56	15.73	17.56	18.32	16.79	22.90	19.26	19.72	22.10	16.06	18.86	18.13	24.90	13.69	○																																																																																																																																																																																																																																																																																																																																																																																																																																																																																																																																								
	S	12.47	14.02	14.42	13.90	13.34	11.64	12.66	12.59	12.72	11.68	13.05	11.86	15.59	10.51	○																																																																																																																																																																																																																																																																																																																																																																																																																																																																																																																																								
	SSW	3.43	5.11	4.13	3.95	4.52	3.47	3.49	4.03	3.47	3.76	3.84	4.21	5.24	2.64	○																																																																																																																																																																																																																																																																																																																																																																																																																																																																																																																																								
	SW	4.65	5.86	4.61	3.95	5.32	4.99	4.91	4.98	4.68	5.61	4.94	5.48	6.26	3.62	○																																																																																																																																																																																																																																																																																																																																																																																																																																																																																																																																								
	WSW	2.28	3.38	4.06	3.82	5.16	4.29	4.81	3.98	4.57	5.18	4.85	5.74	6.26	3.41	○																																																																																																																																																																																																																																																																																																																																																																																																																																																																																																																																								
	WS	11.36	13.32	11.52	11.19	11.93	8.77	10.15	10.90	11.11	9.53	10.84	12.39	13.93	7.95	○																																																																																																																																																																																																																																																																																																																																																																																																																																																																																																																																								
	WNW	14.73	14.78	17.36	18.20	14.55	14.43	15.33	14.37	15.20	17.50	15.65	15.10	19.11	12.19	○																																																																																																																																																																																																																																																																																																																																																																																																																																																																																																																																								
	NNW	5.39	4.78	5.92	6.66	6.51	7.03	6.38	6.75	6.02	6.82	6.23	5.48	7.91	4.55	○																																																																																																																																																																																																																																																																																																																																																																																																																																																																																																																																								
観測場所:京都 (°)	観測場所:京都 (°)												判定 ○該当 ×該当																																																																																																																																																																																																																																																																																																																																																																																																																																																																																																																																											
	1998	1999	2000	2001	2002	2003	2004	2005	2006	2007	2007	平均値		1997	上限	下限																																																																																																																																																																																																																																																																																																																																																																																																																																																																																																																																								
風速	0.0~0.4	0.87	0.62	1.12	0.97	0.94	0.52	0.56	0.70	0.69	0.74	1.61	1.22	0.28	×																																																																																																																																																																																																																																																																																																																																																																																																																																																																																																																																									
	0.5~0.9	1.51	1.66	1.66	1.66	1.66	1.66	1.66	1.66	1.66	1.66	1.66	1.66	1.66	1.66	○																																																																																																																																																																																																																																																																																																																																																																																																																																																																																																																																								
	1.0~1.4	20.79	24.64	22.00	21.36	23.92	22.00	22.94	22.60	21.76	25.10	22.77	24.74	26.58	19.26	○																																																																																																																																																																																																																																																																																																																																																																																																																																																																																																																																								
	1.5~1.9	20.39	24.64	22.00	21.36	23.92	22.00	22.94	22.60	21.76	25.10	22.77	24.74	26.58	19.26	○																																																																																																																																																																																																																																																																																																																																																																																																																																																																																																																																								
	2.0~2.4	19.54	21.53	20.63	20.25	20.72	17.57	18.74	18.16	17.42	20.13	19.51	19.98	22.73	16.29	○																																																																																																																																																																																																																																																																																																																																																																																																																																																																																																																																								
	2.5~3.4	18.31	16.00	16.99	19.54	19.11	17.76	16.85	16.37	16.78	16.59	17.41	15.35	20.29	14.53	○																																																																																																																																																																																																																																																																																																																																																																																																																																																																																																																																								
	3.5~4.4	12.50	10.32	10.95	13.77	10.89	13.66	12.61	13.16	14.78	10.72	12.33	10.65	16.00	8.65	○																																																																																																																																																																																																																																																																																																																																																																																																																																																																																																																																								
	4.5~5.4	6.73	5.72	6.43	7.17	5.43	7.94	7.59	8.16	9.03	5.65	7.02	5.92	9.00	4.24	○																																																																																																																																																																																																																																																																																																																																																																																																																																																																																																																																								
	5.5~6.4	6.73	5.72	6.43	7.17	5.43	7.94	7.59	8.16	9.03	5.65	7.02	5.92	9.00	4.24	○																																																																																																																																																																																																																																																																																																																																																																																																																																																																																																																																								
	6.5~7.4	1.38	1.38	1.38	1.38	1.38	1.38	1.38	1.38	1.38	1.38	1.38	1.38	1.38	1.38	○																																																																																																																																																																																																																																																																																																																																																																																																																																																																																																																																								
	7.5~8.4	1.38	1.38	1.38	1.38	1.38	1.38	1.38	1.38	1.38	1.38	1.38	1.38	1.38	1.38	○																																																																																																																																																																																																																																																																																																																																																																																																																																																																																																																																								
	8.5~9.4	0.45	0.54	0.50	0.42	0.47	0.73	0.90	0.71	0.88	0.61	0.59	0.65	0.94	0.24	○																																																																																																																																																																																																																																																																																																																																																																																																																																																																																																																																								
	9.5~	0.31	0.25	0.34	0.16	0.15	0.47	0.59	0.63	0.62	0.54	0.41	0.47	0.85	-0.03	○																																																																																																																																																																																																																																																																																																																																																																																																																																																																																																																																								



赤字：設備、運用又は体制の相違（設計方針の相違）  
 青字：記載箇所又は記載内容の相違（記載方針の相違）  
 緑字：記載表現、設備名称の相違（実質的な相違なし）

大飯発電所3/4号炉	女川原子力発電所2号炉	泊発電所3号炉	相違理由
		 <p>泊発電所から各観測所までの距離</p> <ul style="list-style-type: none"> <li>・小樽特別地域気象観測所までの距離：約43km</li> <li>・寿都特別地域気象観測所までの距離：約36km</li> </ul> <p>図1 気象官署の所在地</p>	<p>【女川】                      個別解析による相違</p> <ul style="list-style-type: none"> <li>・泊は代表性を確認しようとする気象データが比較的古いため、データの拡充のため付近の気象官署についても確認を行っており、その位置を示した。</li> </ul>

赤字：設備、運用又は体制の相違（設計方針の相違）  
 青字：記載箇所又は記載内容の相違（記載方針の相違）  
 緑字：記載表現、設備名称の相違（実質的な相違なし）

大飯発電所3/4号炉	女川原子力発電所2号炉	泊発電所3号炉	相違理由
		<p style="text-align: right;">（参考）</p> <p style="text-align: center;">至近のデータを用いた検定について</p> <p>泊発電所敷地内において観測した1997年1月から1997年12月までの1年間の気象データについて至近の気象データを用いた検定についても参考として行った。</p> <p>統計年は前述の評価における統計年1998年1月～2007年12月との連続性を考慮し、2008年1月～2017年12月と設定した。</p> <p>1. 検定方法</p> <p>(1)検定に用いた観測データ</p> <p>気象資料の代表性を確認するに当たっては、通常は被ばく評価上重要な排気筒高風を用いて検定するものの、被ばく評価では保守的に地上風を使用していることから、排気筒高さ付近を代表する標高84mの観測データに加え、参考として標高20mの観測データを用いて検定を行った。</p> <p>(2)データ統計期間</p> <p>統計年：2008年1月～2017年12月                  検定年：1997年1月～1997年12月</p> <p>(3)検定方法</p> <p>不良標本の棄却検定に関するF分布検定の手順に従って検定を行った。</p> <p>2. 検定結果</p> <p>検定の結果、排気筒高さ付近を代表する標高84mの観測データについては、有意水準5%で棄却された項目が2項目であり、標高20mの観測データについては0項目であった。</p> <p>検定結果を表1から表4に示す。</p>	<p>【女川】</p> <p>個別解析による相違</p> <ul style="list-style-type: none"> <li>・泊は代表性を確認しようとする気象データが比較的古いため、至近のデータを用いた確認結果を参考として掲載した。</li> <li>・統計年は前述の検定で用いた統計年（～2007年12月）との連続性を考慮して選定した。</li> </ul>

赤字：設備、運用又は体制の相違（設計方針の相違）  
 青字：記載箇所又は記載内容の相違（記載方針の相違）  
 緑字：記載表現、設備名称の相違（実質的な相違なし）

大飯発電所3/4号炉	女川原子力発電所2号炉	泊発電所3号炉	相違理由																																																																																																																																																																																																																																																																																																																																																																																																																																																																																									
		<p>表1 葉群検定表(風向)(標高84m)</p> <table border="1"> <thead> <tr> <th rowspan="2">統計年</th> <th colspan="12">観測場所: 敷地内C点 標高84m, 地上高10m (%)</th> <th rowspan="2">相違 ○: 相違 ×: 相違</th> </tr> <tr> <th>2008</th><th>2009</th><th>2010</th><th>2011</th><th>2012</th><th>2013</th><th>2014</th><th>2015</th><th>2016</th><th>2017</th><th>平均値</th><th>1997</th><th>上限</th><th>下限</th> </tr> </thead> <tbody> <tr> <td>風向</td> <td></td><td></td><td></td><td></td><td></td><td></td><td></td><td></td><td></td><td></td><td></td><td></td><td></td><td></td><td></td><td></td> </tr> <tr> <td>N</td> <td>1.51</td><td>1.64</td><td>1.68</td><td>1.55</td><td>1.62</td><td>1.42</td><td>1.53</td><td>1.48</td><td>1.17</td><td>1.33</td><td>1.49</td><td>1.23</td><td>1.88</td><td>1.12</td><td>○</td> </tr> <tr> <td>NNE</td> <td>0.88</td><td>1.12</td><td>1.09</td><td>0.97</td><td>1.10</td><td>0.88</td><td>1.02</td><td>1.28</td><td>1.24</td><td>1.50</td><td>1.11</td><td>1.23</td><td>1.62</td><td>0.80</td><td>○</td> </tr> <tr> <td>ENE</td> <td>2.68</td><td>3.73</td><td>3.89</td><td>3.18</td><td>3.74</td><td>3.74</td><td>3.84</td><td>3.74</td><td>3.74</td><td>3.74</td><td>3.74</td><td>3.74</td><td>3.74</td><td>3.74</td><td>○</td> </tr> <tr> <td>E</td> <td>21.01</td><td>22.20</td><td>18.44</td><td>19.47</td><td>23.30</td><td>22.09</td><td>18.29</td><td>19.84</td><td>18.19</td><td>19.62</td><td>19.95</td><td>20.26</td><td>25.06</td><td>14.84</td><td>○</td> </tr> <tr> <td>ESE</td> <td>5.43</td><td>4.88</td><td>4.54</td><td>3.69</td><td>5.91</td><td>4.64</td><td>4.44</td><td>5.09</td><td>5.72</td><td>4.69</td><td>4.90</td><td>5.31</td><td>6.47</td><td>3.33</td><td>○</td> </tr> <tr> <td>SE</td> <td>2.69</td><td>2.75</td><td>2.61</td><td>2.40</td><td>2.57</td><td>2.16</td><td>1.78</td><td>1.59</td><td>2.45</td><td>1.97</td><td>2.32</td><td>2.77</td><td>3.34</td><td>1.30</td><td>○</td> </tr> <tr> <td>SSE</td> <td>0.74</td><td>0.78</td><td>0.67</td><td>0.48</td><td>0.62</td><td>0.59</td><td>0.76</td><td>0.72</td><td>0.88</td><td>0.62</td><td>0.69</td><td>1.03</td><td>0.96</td><td>0.42</td><td>○</td> </tr> <tr> <td>S</td> <td>0.52</td><td>0.52</td><td>0.52</td><td>0.52</td><td>0.52</td><td>0.52</td><td>0.52</td><td>0.52</td><td>0.52</td><td>0.52</td><td>0.52</td><td>0.52</td><td>0.52</td><td>0.52</td><td>○</td> </tr> <tr> <td>SSW</td> <td>0.52</td><td>0.52</td><td>0.52</td><td>0.52</td><td>0.52</td><td>0.52</td><td>0.52</td><td>0.52</td><td>0.52</td><td>0.52</td><td>0.52</td><td>0.52</td><td>0.52</td><td>0.52</td><td>○</td> </tr> <tr> <td>SW</td> <td>0.95</td><td>1.03</td><td>1.59</td><td>1.10</td><td>1.10</td><td>1.18</td><td>0.87</td><td>0.88</td><td>0.83</td><td>0.81</td><td>1.01</td><td>0.61</td><td>1.57</td><td>0.45</td><td>○</td> </tr> <tr> <td>WSW</td> <td>4.29</td><td>4.82</td><td>5.11</td><td>4.14</td><td>3.42</td><td>3.26</td><td>2.05</td><td>1.54</td><td>1.70</td><td>1.61</td><td>3.20</td><td>3.91</td><td>6.49</td><td>0.00</td><td>○</td> </tr> <tr> <td>W</td> <td>14.53</td><td>16.05</td><td>19.21</td><td>19.92</td><td>16.09</td><td>19.41</td><td>19.92</td><td>18.61</td><td>15.95</td><td>17.15</td><td>17.73</td><td>14.10</td><td>22.25</td><td>13.21</td><td>○</td> </tr> <tr> <td>WNW</td> <td>18.45</td><td>15.14</td><td>16.41</td><td>15.42</td><td>17.09</td><td>17.19</td><td>18.01</td><td>18.13</td><td>24.32</td><td>21.02</td><td>18.23</td><td>23.17</td><td>24.67</td><td>17.79</td><td>○</td> </tr> <tr> <td>NNW</td> <td>2.48</td><td>2.34</td><td>1.91</td><td>1.88</td><td>1.70</td><td>1.54</td><td>1.92</td><td>2.13</td><td>1.19</td><td>1.72</td><td>1.93</td><td>2.01</td><td>2.69</td><td>1.26</td><td>○</td> </tr> </tbody> </table> <p>表2 葉群検定表(風速)(標高84m)</p> <table border="1"> <thead> <tr> <th rowspan="2">統計年</th> <th colspan="12">観測場所: 敷地内C点 標高84m, 地上高10m (%)</th> <th rowspan="2">相違 ○: 相違 ×: 相違</th> </tr> <tr> <th>2008</th><th>2009</th><th>2010</th><th>2011</th><th>2012</th><th>2013</th><th>2014</th><th>2015</th><th>2016</th><th>2017</th><th>平均値</th><th>1997</th><th>上限</th><th>下限</th> </tr> </thead> <tbody> <tr> <td>風速階級</td> <td></td><td></td><td></td><td></td><td></td><td></td><td></td><td></td><td></td><td></td><td></td><td></td><td></td><td></td><td></td> </tr> <tr> <td>0.0~0.4</td> <td>1.39</td><td>0.88</td><td>0.85</td><td>0.88</td><td>0.97</td><td>0.91</td><td>0.73</td><td>1.00</td><td>0.38</td><td>0.66</td><td>0.86</td><td>0.47</td><td>1.47</td><td>0.29</td><td>○</td> </tr> <tr> <td>0.5~1.4</td> <td>8.79</td><td>8.74</td><td>9.61</td><td>8.87</td><td>8.82</td><td>7.79</td><td>8.62</td><td>9.20</td><td>7.07</td><td>8.55</td><td>8.73</td><td>8.11</td><td>10.65</td><td>6.81</td><td>○</td> </tr> <tr> <td>1.5~2.4</td> <td>16.94</td><td>15.81</td><td>16.11</td><td>14.79</td><td>15.76</td><td>13.79</td><td>16.75</td><td>16.16</td><td>14.37</td><td>16.57</td><td>15.99</td><td>15.25</td><td>18.00</td><td>13.18</td><td>○</td> </tr> <tr> <td>2.5~3.4</td> <td>15.24</td><td>14.30</td><td>14.59</td><td>13.33</td><td>14.30</td><td>13.71</td><td>14.68</td><td>13.88</td><td>13.46</td><td>13.80</td><td>14.30</td><td>14.30</td><td>15.10</td><td>13.76</td><td>○</td> </tr> <tr> <td>3.5~4.4</td> <td>8.96</td><td>9.40</td><td>8.27</td><td>9.17</td><td>8.02</td><td>8.41</td><td>9.06</td><td>9.82</td><td>8.31</td><td>8.47</td><td>9.65</td><td>9.91</td><td>10.24</td><td>7.86</td><td>○</td> </tr> <tr> <td>4.5~5.4</td> <td>7.97</td><td>7.07</td><td>7.02</td><td>7.62</td><td>7.19</td><td>6.40</td><td>7.70</td><td>7.47</td><td>7.75</td><td>7.62</td><td>7.63</td><td>8.23</td><td>8.84</td><td>6.72</td><td>○</td> </tr> <tr> <td>5.5~6.4</td> <td>6.64</td><td>6.88</td><td>6.31</td><td>6.47</td><td>6.23</td><td>6.99</td><td>5.92</td><td>6.38</td><td>6.76</td><td>7.25</td><td>6.99</td><td>6.49</td><td>7.52</td><td>5.65</td><td>○</td> </tr> <tr> <td>6.5~7.4</td> <td>5.59</td><td>5.53</td><td>5.11</td><td>5.27</td><td>5.50</td><td>5.75</td><td>5.81</td><td>5.50</td><td>6.16</td><td>5.53</td><td>5.56</td><td>5.43</td><td>6.20</td><td>4.92</td><td>○</td> </tr> <tr> <td>7.5~8.4</td> <td>4.01</td><td>4.02</td><td>3.93</td><td>4.23</td><td>4.24</td><td>4.54</td><td>4.88</td><td>3.88</td><td>3.83</td><td>4.41</td><td>4.54</td><td>4.91</td><td>6.07</td><td>3.07</td><td>○</td> </tr> <tr> <td>8.5~9.4</td> <td>12.83</td><td>14.89</td><td>17.93</td><td>19.99</td><td>17.42</td><td>15.86</td><td>13.18</td><td>13.81</td><td>13.81</td><td>13.81</td><td>13.81</td><td>13.81</td><td>13.81</td><td>13.81</td><td>○</td> </tr> </tbody> </table>	統計年	観測場所: 敷地内C点 標高84m, 地上高10m (%)												相違 ○: 相違 ×: 相違	2008	2009	2010	2011	2012	2013	2014	2015	2016	2017	平均値	1997	上限	下限	風向																	N	1.51	1.64	1.68	1.55	1.62	1.42	1.53	1.48	1.17	1.33	1.49	1.23	1.88	1.12	○	NNE	0.88	1.12	1.09	0.97	1.10	0.88	1.02	1.28	1.24	1.50	1.11	1.23	1.62	0.80	○	ENE	2.68	3.73	3.89	3.18	3.74	3.74	3.84	3.74	3.74	3.74	3.74	3.74	3.74	3.74	○	E	21.01	22.20	18.44	19.47	23.30	22.09	18.29	19.84	18.19	19.62	19.95	20.26	25.06	14.84	○	ESE	5.43	4.88	4.54	3.69	5.91	4.64	4.44	5.09	5.72	4.69	4.90	5.31	6.47	3.33	○	SE	2.69	2.75	2.61	2.40	2.57	2.16	1.78	1.59	2.45	1.97	2.32	2.77	3.34	1.30	○	SSE	0.74	0.78	0.67	0.48	0.62	0.59	0.76	0.72	0.88	0.62	0.69	1.03	0.96	0.42	○	S	0.52	0.52	0.52	0.52	0.52	0.52	0.52	0.52	0.52	0.52	0.52	0.52	0.52	0.52	○	SSW	0.52	0.52	0.52	0.52	0.52	0.52	0.52	0.52	0.52	0.52	0.52	0.52	0.52	0.52	○	SW	0.95	1.03	1.59	1.10	1.10	1.18	0.87	0.88	0.83	0.81	1.01	0.61	1.57	0.45	○	WSW	4.29	4.82	5.11	4.14	3.42	3.26	2.05	1.54	1.70	1.61	3.20	3.91	6.49	0.00	○	W	14.53	16.05	19.21	19.92	16.09	19.41	19.92	18.61	15.95	17.15	17.73	14.10	22.25	13.21	○	WNW	18.45	15.14	16.41	15.42	17.09	17.19	18.01	18.13	24.32	21.02	18.23	23.17	24.67	17.79	○	NNW	2.48	2.34	1.91	1.88	1.70	1.54	1.92	2.13	1.19	1.72	1.93	2.01	2.69	1.26	○	統計年	観測場所: 敷地内C点 標高84m, 地上高10m (%)												相違 ○: 相違 ×: 相違	2008	2009	2010	2011	2012	2013	2014	2015	2016	2017	平均値	1997	上限	下限	風速階級																0.0~0.4	1.39	0.88	0.85	0.88	0.97	0.91	0.73	1.00	0.38	0.66	0.86	0.47	1.47	0.29	○	0.5~1.4	8.79	8.74	9.61	8.87	8.82	7.79	8.62	9.20	7.07	8.55	8.73	8.11	10.65	6.81	○	1.5~2.4	16.94	15.81	16.11	14.79	15.76	13.79	16.75	16.16	14.37	16.57	15.99	15.25	18.00	13.18	○	2.5~3.4	15.24	14.30	14.59	13.33	14.30	13.71	14.68	13.88	13.46	13.80	14.30	14.30	15.10	13.76	○	3.5~4.4	8.96	9.40	8.27	9.17	8.02	8.41	9.06	9.82	8.31	8.47	9.65	9.91	10.24	7.86	○	4.5~5.4	7.97	7.07	7.02	7.62	7.19	6.40	7.70	7.47	7.75	7.62	7.63	8.23	8.84	6.72	○	5.5~6.4	6.64	6.88	6.31	6.47	6.23	6.99	5.92	6.38	6.76	7.25	6.99	6.49	7.52	5.65	○	6.5~7.4	5.59	5.53	5.11	5.27	5.50	5.75	5.81	5.50	6.16	5.53	5.56	5.43	6.20	4.92	○	7.5~8.4	4.01	4.02	3.93	4.23	4.24	4.54	4.88	3.88	3.83	4.41	4.54	4.91	6.07	3.07	○	8.5~9.4	12.83	14.89	17.93	19.99	17.42	15.86	13.18	13.81	13.81	13.81	13.81	13.81	13.81	13.81	○	<p>【女川】                      個別解析による相違                      ・泊は代表性を確認しようとする気象データが比較的古いため、至近のデータを用いた確認結果を参考として掲載した。</p>
統計年	観測場所: 敷地内C点 標高84m, 地上高10m (%)												相違 ○: 相違 ×: 相違																																																																																																																																																																																																																																																																																																																																																																																																																																																																															
	2008	2009	2010	2011	2012	2013	2014	2015	2016	2017	平均値	1997		上限	下限																																																																																																																																																																																																																																																																																																																																																																																																																																																																													
風向																																																																																																																																																																																																																																																																																																																																																																																																																																																																																												
N	1.51	1.64	1.68	1.55	1.62	1.42	1.53	1.48	1.17	1.33	1.49	1.23	1.88	1.12	○																																																																																																																																																																																																																																																																																																																																																																																																																																																																													
NNE	0.88	1.12	1.09	0.97	1.10	0.88	1.02	1.28	1.24	1.50	1.11	1.23	1.62	0.80	○																																																																																																																																																																																																																																																																																																																																																																																																																																																																													
ENE	2.68	3.73	3.89	3.18	3.74	3.74	3.84	3.74	3.74	3.74	3.74	3.74	3.74	3.74	○																																																																																																																																																																																																																																																																																																																																																																																																																																																																													
E	21.01	22.20	18.44	19.47	23.30	22.09	18.29	19.84	18.19	19.62	19.95	20.26	25.06	14.84	○																																																																																																																																																																																																																																																																																																																																																																																																																																																																													
ESE	5.43	4.88	4.54	3.69	5.91	4.64	4.44	5.09	5.72	4.69	4.90	5.31	6.47	3.33	○																																																																																																																																																																																																																																																																																																																																																																																																																																																																													
SE	2.69	2.75	2.61	2.40	2.57	2.16	1.78	1.59	2.45	1.97	2.32	2.77	3.34	1.30	○																																																																																																																																																																																																																																																																																																																																																																																																																																																																													
SSE	0.74	0.78	0.67	0.48	0.62	0.59	0.76	0.72	0.88	0.62	0.69	1.03	0.96	0.42	○																																																																																																																																																																																																																																																																																																																																																																																																																																																																													
S	0.52	0.52	0.52	0.52	0.52	0.52	0.52	0.52	0.52	0.52	0.52	0.52	0.52	0.52	○																																																																																																																																																																																																																																																																																																																																																																																																																																																																													
SSW	0.52	0.52	0.52	0.52	0.52	0.52	0.52	0.52	0.52	0.52	0.52	0.52	0.52	0.52	○																																																																																																																																																																																																																																																																																																																																																																																																																																																																													
SW	0.95	1.03	1.59	1.10	1.10	1.18	0.87	0.88	0.83	0.81	1.01	0.61	1.57	0.45	○																																																																																																																																																																																																																																																																																																																																																																																																																																																																													
WSW	4.29	4.82	5.11	4.14	3.42	3.26	2.05	1.54	1.70	1.61	3.20	3.91	6.49	0.00	○																																																																																																																																																																																																																																																																																																																																																																																																																																																																													
W	14.53	16.05	19.21	19.92	16.09	19.41	19.92	18.61	15.95	17.15	17.73	14.10	22.25	13.21	○																																																																																																																																																																																																																																																																																																																																																																																																																																																																													
WNW	18.45	15.14	16.41	15.42	17.09	17.19	18.01	18.13	24.32	21.02	18.23	23.17	24.67	17.79	○																																																																																																																																																																																																																																																																																																																																																																																																																																																																													
NNW	2.48	2.34	1.91	1.88	1.70	1.54	1.92	2.13	1.19	1.72	1.93	2.01	2.69	1.26	○																																																																																																																																																																																																																																																																																																																																																																																																																																																																													
統計年	観測場所: 敷地内C点 標高84m, 地上高10m (%)												相違 ○: 相違 ×: 相違																																																																																																																																																																																																																																																																																																																																																																																																																																																																															
	2008	2009	2010	2011	2012	2013	2014	2015	2016	2017	平均値	1997		上限	下限																																																																																																																																																																																																																																																																																																																																																																																																																																																																													
風速階級																																																																																																																																																																																																																																																																																																																																																																																																																																																																																												
0.0~0.4	1.39	0.88	0.85	0.88	0.97	0.91	0.73	1.00	0.38	0.66	0.86	0.47	1.47	0.29	○																																																																																																																																																																																																																																																																																																																																																																																																																																																																													
0.5~1.4	8.79	8.74	9.61	8.87	8.82	7.79	8.62	9.20	7.07	8.55	8.73	8.11	10.65	6.81	○																																																																																																																																																																																																																																																																																																																																																																																																																																																																													
1.5~2.4	16.94	15.81	16.11	14.79	15.76	13.79	16.75	16.16	14.37	16.57	15.99	15.25	18.00	13.18	○																																																																																																																																																																																																																																																																																																																																																																																																																																																																													
2.5~3.4	15.24	14.30	14.59	13.33	14.30	13.71	14.68	13.88	13.46	13.80	14.30	14.30	15.10	13.76	○																																																																																																																																																																																																																																																																																																																																																																																																																																																																													
3.5~4.4	8.96	9.40	8.27	9.17	8.02	8.41	9.06	9.82	8.31	8.47	9.65	9.91	10.24	7.86	○																																																																																																																																																																																																																																																																																																																																																																																																																																																																													
4.5~5.4	7.97	7.07	7.02	7.62	7.19	6.40	7.70	7.47	7.75	7.62	7.63	8.23	8.84	6.72	○																																																																																																																																																																																																																																																																																																																																																																																																																																																																													
5.5~6.4	6.64	6.88	6.31	6.47	6.23	6.99	5.92	6.38	6.76	7.25	6.99	6.49	7.52	5.65	○																																																																																																																																																																																																																																																																																																																																																																																																																																																																													
6.5~7.4	5.59	5.53	5.11	5.27	5.50	5.75	5.81	5.50	6.16	5.53	5.56	5.43	6.20	4.92	○																																																																																																																																																																																																																																																																																																																																																																																																																																																																													
7.5~8.4	4.01	4.02	3.93	4.23	4.24	4.54	4.88	3.88	3.83	4.41	4.54	4.91	6.07	3.07	○																																																																																																																																																																																																																																																																																																																																																																																																																																																																													
8.5~9.4	12.83	14.89	17.93	19.99	17.42	15.86	13.18	13.81	13.81	13.81	13.81	13.81	13.81	13.81	○																																																																																																																																																																																																																																																																																																																																																																																																																																																																													





赤字：設備、運用又は体制の相違（設計方針の相違）  
 青字：記載箇所又は記載内容の相違（記載方針の相違）  
 緑字：記載表現、設備名称の相違（実質的な相違なし）

大飯発電所3/4号炉	女川原子力発電所2号炉	泊発電所3号炉	相違理由
<p>1. 原子炉補機冷却水サージタンクについて</p> <p>原子炉補機冷却水サージタンクについては、安全機能の重要度が特に高い安全機能を有する系統に属する事故後長期間使用する静的機器であり、機器単体としては1基のみであるが、タンク内部に仕切り板を設置しており、当該タンクに想定される故障を仮定しても、原子炉補機冷却水系統のA・B両系統が機能を喪失することはない設計としていることから、単一設計機器として抽出していない。その根拠を以下に示す。</p> <p>(1) 原子炉補機冷却水サージタンクの機能及び構造</p> <p>a. 原子炉補機冷却水サージタンクの機能</p> <p>(a) 原子炉補機冷却水系統の最も高い位置に設置し、原子炉補機冷却水系統の戻り系統の圧力を常に正圧に保つことで、冷却水ポンプのキャビテーション防止を図る。                      (図1-1参照)</p> <p>(b) 原子炉補機冷却水の温度変化による膨張あるいは収縮を吸収する。</p> <p>(c) タンク内部に窒素ガスを充填することで、原子炉補機冷却水系統への酸素混入防止を図る。</p> <p>b. 原子炉補機冷却水サージタンクの構造</p> <p>原子炉補機冷却水サージタンクは耐震Sクラス設計である。また、タンク内部には仕切り板を設置しており、一方の原子炉補機冷却水系統に漏えいが発生しても、もう一方の系統の健全性を保てるように設計している。</p> <p>原子炉補機冷却水サージタンクは、炭素鋼製の静的機器であり、内部圧力0.005～0.03MPa（窒素ガス充填）に維持されている。</p>		<p>別紙1-6</p> <p>原子炉補機冷却水サージタンクについて</p> <p>原子炉補機冷却水サージタンクについては、安全機能の重要度が特に高い安全機能を有する系統に属する事故後長期間使用する静的機器であり、機器単体としては1基のみであるが、タンク内部に仕切り板を設置しており、当該タンクに想定される故障を仮定しても、原子炉補機冷却水設備のA・B両系統が機能を喪失することはない設計としていることから、単一設計機器として抽出していない。その根拠を以下に示す。</p> <p>(1) 原子炉補機冷却水サージタンクの機能及び構造</p> <p>a. 原子炉補機冷却水サージタンクの機能</p> <p>(a) 原子炉補機冷却水設備の最も高い位置に設置し、原子炉補機冷却水設備の戻り系統の圧力を常に正圧に保つことで、原子炉補機冷却水ポンプのキャビテーション防止を図る。(図1参照)</p> <p>(b) 原子炉補機冷却水の温度変化による膨張あるいは収縮を吸収する。</p> <p>(c) タンク内部に窒素ガスを充填することで、原子炉補機冷却水設備への酸素混入防止を図る。</p> <p>b. 原子炉補機冷却水サージタンクの構造</p> <p>原子炉補機冷却水サージタンクは耐震Sクラス設計である。また、タンク内部には仕切り板を設置しており、一方の原子炉補機冷却水設備に漏えいが発生しても、もう一方の系統の健全性を保てるように設計している。</p> <p>原子炉補機冷却水サージタンクは、炭素鋼製の静的機器であり、内部圧力0.005～0.04MPa（窒素ガス充填）に維持されている。</p>	<p>【女川】                      ・記載充実（大飯参照）</p> <p>【大飯】                      記載表現の相違                      ・泊では、設備で整理</p> <p>【大飯】                      記載表現の相違                      ・記載名称の適正化                      ・図番の相違</p> <p>【大飯】設計の相違                      ・プラント固有の設定値である内部圧力の相違</p>