

資料 2 - 2

泊発電所 3 号炉 審査資料

提出年月日

令和5年12月22日

## 泊発電所 3 号炉

設置許可基準規則等への適合状況について  
(重大事故等対処設備)  
比較表

令和 5 年 1 2 月

北海道電力株式会社

枠囲みの内容は機密情報に属しますので公開できません。

1. 基本的な設計方針
  - 1.1. 耐震性・耐津波性
    - 1.1.1. 発電用原子炉施設の位置【38条】
    - 1.1.2. 耐震設計の基本方針【39条】
    - 1.1.3. 耐津波設計の基本方針【40条】
  - 1.2. 火災による損傷の防止【41条】
  - 1.3. 重大事故等対処設備【43条】
2. 個別機能の設計方針
  - 2.1. 緊急停止失敗時に発電用原子炉を未臨界にするための設備【44条】
  - 2.2. 原子炉冷却材圧力バウンダリ高圧時に発電用原子炉を冷却するための設備【45条】
  - 2.3. 原子炉冷却材圧力バウンダリを減圧するための設備【46条】
  - 2.4. 原子炉冷却材圧力バウンダリ低圧時に発電用原子炉を冷却するための設備【47条】
  - 2.5. 最終ヒートシンクへ熱を輸送するための設備【48条】
  - 2.6. 原子炉格納容器内の冷却等のための設備【49条】
  - 2.7. 原子炉格納容器の過圧破損を防止するための設備【50条】
  - 2.8. 原子炉格納容器下部の熔融炉心を冷却するための設備【51条】
  - 2.9. 水素爆発による原子炉格納容器の破損を防止するための設備【52条】
  - 2.10. 水素爆発による原子炉建屋等の損傷を防止するための設備【53条】
  - 2.11. 使用済燃料貯蔵槽の冷却等のための設備【54条】
  - 2.12. 発電所外への放射性物質の拡散を抑制するための設備【55条】
  - 2.13. 重大事故等時に必要となる水源及び水の供給設備【56条】
  - 2.14. 電源設備【57条】
  - 2.15. 計装設備【58条】
  - 2.16. 運転員が原子炉制御室にとどまるための設備【59条】
  - 2.17. 監視測定設備【60条】
  - 2.18. 緊急時対策所【61条】
  - 2.19. 通信連絡を行うために必要な設備【62条】
  - 2.20. 1次冷却設備
  - 2.21. 原子炉格納施設
  - 2.22. 燃料貯蔵施設
  - 2.23. 非常用取水設備

泊発電所3号炉審査資料	
資料番号	SA41-9 r.14.0
提出年月日	令和5年12月22日

## 泊発電所3号炉

### 設置許可基準規則等への適合状況について (重大事故等対処設備) 比較表

#### 1.2 火災による損傷の防止【41条】

令和5年12月  
北海道電力株式会社

枠囲みの内容は機密情報に属しますので公開できません。

## 比較結果等を取りまとめた資料

### 1. 先行審査実績等を踏まえた泊3号炉まとめ資料の変更状況(2017年3月以降)

#### 1-1) 設計方針・運用・体制などを変更し、まとめ資料を修正した箇所と理由

- a.大飯3／4号炉まとめ資料と比較した結果、変更したもの：なし
- b.女川2号炉まとめ資料と比較した結果、変更したもの：なし
- c.他社審査会合の指摘事項等を確認した結果、変更したもの：なし
- d.当社が自主的に変更したもの：下記2件。
  - ・埋設消火配管の一部地上化
  - ・火災区域、火災区画の見直し

#### 1-2) 設計方針・運用・体制を変更するものではないが、まとめ資料の記載の充実を行った事項

- a.大飯3／4号炉まとめ資料と比較した結果、変更したもの：なし
- b.女川2号炉まとめ資料と比較した結果、変更したもの：まとめ資料全般に対して、女川2号炉審査実績の反映を行った。
- c.他社審査会合の指摘事項を確認した結果、変更したもの：なし
- d.当社が自主的に変更したもの：下記1件。
  - ・SA設備情報の最新化

#### 1-3) バックフィット関連事項

- なし。
  - ・火災感知器の設置要件等に関する関係審査基準の改正を踏まえ、火災感知器設置に関する方針を再整理した。

#### 1-4) その他

女川2号炉まとめ資料に合わせて記載ぶりを修正し、結果として差異がなくなった箇所があるが、本比較表にはその該当箇所の識別はしていない。

### 2. 女川2号炉まとめ資料との比較結果の概要

- ・女川2号炉と泊3号炉の設計方針の相違点について、次頁以降に取り纏めた。
- ・相違点はあるが、実用発電用原子炉及びその附属施設の火災防護に係る審査基準（以下、「火災防護審査基準」という。）に従い評価を実施し、基準適合性を確認していることに相違は無く、内部火災に対する基本設計方針は女川2号炉と泊3号炉で相違は無い。

女川2号まとめ資料との比較結果（設計方針の相違）（1/5）

● 「女川」及び「泊」の欄にはまとめ資料（比較表）の記載を転記し、相違箇所を赤字で示している。

No.	大項目	小項目	記載箇所	女川	泊	差異説明
1	火災発生防止	水素ポンペを設置する 火災区域又は火災区画 の換気について	<p>【本文】</p> <p>1.6.2.2.1(1)c.(b)ii. 水素混合ガスポンペ（41条-本-9）</p> <p>【関連資料】</p> <ul style="list-style-type: none"> <li>・添付資料（41条-本-添-8）</li> <li>・補足説明資料 41-1（41条-補-41-1-15）</li> </ul>	<p>格納容器雰囲気モニタ校正用酸素ポンペ等を作業時のみ持ち込み校正作業を行う火災区域又は火災区画は、常用電源から給電される原子炉建屋原子炉棟送風機及び排風機による機械換気を行うことにより酸素濃度を燃焼限界濃度以下とするように設計する。</p>	<p>自動ガス分析器校正用酸素混合ガスポンペを作業時のみ持ち込み校正作業を行う火災区域又は火災区画は、常用電源から給電される補助建屋給気ファン及び補助建屋排気ファンによる機械換気を行うことにより、酸素濃度を燃焼限界濃度以下とするよう設計する。</p>	<p>使用するポンペ名称の相違。</p> <p>なお、泊が設置する自動ガス分析器校正用酸素混合ガスポンペのガス組成は酸素：4.5%、窒素：95.5%であり、酸素濃度は低い。</p>
2	火災発生防止	発火源への対策	<p>【本文】</p> <p>1.6.2.2.1(3)発火源への対策（41条-本-12）</p> <p>【関連資料】</p> <ul style="list-style-type: none"> <li>・添付資料（41条-本-添-11）</li> <li>・補足説明資料 41-1（41条-補-41-1-21）</li> </ul>	（該当記載なし）	<p>格納容器酸素イグナイタは、操作スイッチを制御室内に収納し、操作時は操作盤面を開放する等の誤操作防止対策を行い、通常時に電源を供給しない設計とする。</p>	<p>泊は、格納容器酸素イグナイタによる原子炉格納容器内の酸素対策を実施しており、当該設備の発火源への対策について記載している。</p> <p>泊の当該部分の記載は同じPWRプラントである大飯3号炉と同様の記載である。</p>
3	火災発生防止	酸素対策	<p>【本文】</p> <p>1.6.2.2.1(5)放射線分解等により発生する酸素の蓄積防止対策（41条-本-13）</p> <p>【関連資料】</p> <ul style="list-style-type: none"> <li>・添付資料（41条-本-添-12）</li> <li>・補足説明資料 41-1（41条-補-41-1-24）</li> </ul>	<p>放射線分解により酸素が発生する火災区域又は火災区画における、酸素の蓄積防止対策としては、社団法人火力原子力発電技術協会「BWR配管における混合ガス（酸素・酸素）蓄積防止に関するガイドライン（平成17年10月）」等に基づき、蓄積した酸素の急速な燃焼によって、原子炉の安全性を損なうおそれがある場合には酸素の蓄積を防止する設計とする。</p>	<p>加圧器以外の1次冷却材系は高圧水の一相流とし、また、加圧器内も運転中は常に1次冷却材と蒸気を平衡状態とすることで、酸素や酸素の濃度が高い状態で滞留、蓄積することを防止する設計とする。</p>	<p>炉型特有の設計の相違により、酸素対策が異なっている。</p> <p>泊の当該部分の記載は同じPWRプラントである大飯と同様の記載である。</p>

女川2号まとめ資料との比較結果（設計方針の相違）(2/5)

No.	大項目	小項目	記載箇所	女川	泊	差異説明
4	火災発生防止	水素対策	<p>【本文】</p> <p>1.6.2.2.1(5)放射線分解等により発生する水素の蓄積防止対策（41条-本-13）</p> <p>【関連資料】</p> <ul style="list-style-type: none"> <li>・添付資料（41条-本-添-12）</li> <li>・補足説明資料 41-1（41条-補-41-1-24）</li> </ul>	（該当記載なし）	<p>重大事故時の原子炉格納容器内で発生する水素については、原子炉格納容器内水素処理装置、格納容器水素イグナイタにて、蓄積防止対策を行う設計とする。また、重大事故時のアンニュラス内の水素については、アンニュラス空気浄化ファン等にて、蓄積防止対策を行う設計とする。</p>	<p>炉型特有の設計の相違により、水素対策が異なっている。</p> <p>泊の当該部分の記載は同じPWRプラントである大飯も同様の対策を実施している。</p>
5	火災感知設備	固有の信号を発する異なる火災感知器の設置	<p>【本文】</p> <p>1.6.2.3.1(2)固有の信号を発する異なる火災感知器の設置（41条-本-18）</p> <p>【関連資料】</p> <ul style="list-style-type: none"> <li>・添付資料（41条-本-添-18）</li> <li>・補足説明資料 41-1（41条-補-41-1-47）</li> <li>・補足説明資料 41-4（41条-補-41-4-4）</li> </ul>	<p>火災感知設備の火災感知器は、環境条件等を考慮し、火災感知器を設置する火災区域又は火災区画の重大事故等対処施設の種類のに応じ、火災を早期に感知し、誤作動を防止するために、固有の信号を発するアナログ式の煙感知器及びアナログ式の熱感知器の異なる種類の感知器を組み合わせる設計とする。</p> <p>ただし、発火性又は引火性の雰囲気形成をおそれのある場所及び屋外等は、非アナログ式も含めた組み合わせで設置する設計とする。</p> <p>炎感知器は非アナログ式であるが、炎が発する赤外線又は紫外線を感知するため、炎が生じた時点で感知することができ、火災の早期感知が可能である。</p> <p>ここで、アナログ式とは「平常時の状況（温度、煙の濃度）を監視し、かつ、火災現象（急激な温度や煙の濃度の上昇）を把握することができる」ものと定義し、非アナログ式とは「平常時の状況（温度、煙の濃度）を監視することはできないが、火災現象（急激な温度や煙の濃度の上昇等）を把握することができる」ものと定義する。</p> <p>以下に、上記に示す火災感知器の組み合わせのうち、特徴的な火災区域又は火災区画を示す。</p> <p>（以下項目のみ抜粋）</p> <ul style="list-style-type: none"> <li>a. 燃料取替床等</li> <li>b. 蓄電池室</li> <li>c. 原子炉格納容器</li> <li>d. 海水ポンプ室（補機ポンプエリア）、ガスタービン発電設備燃料移送ポンプエリア</li> <li>e. 軽油タンク及びガスタービン発電設備軽油タンク</li> </ul>	<p>火災感知設備の火災感知器は、環境条件等を考慮し、火災感知器を設置する火災区域又は火災区画の重大事故等対処施設の種類のに応じ、火災を早期に感知し、誤作動を防止するために、固有の信号を発するアナログ式の煙感知器及びアナログ式の熱感知器の異なる感知方式の感知器を組み合わせる設計とする。</p> <p>ただし、発火性又は引火性の雰囲気形成をおそれのある場所及び屋外等は、非アナログ式も含めた組み合わせで設置する設計とする。</p> <p>炎感知器は非アナログ式であるが、炎が発する赤外線又は紫外線を感知するため、炎が生じた時点で感知することができ、火災の早期感知が可能である。</p> <p>ここで、アナログ式とは「平常時の状況（温度、煙の濃度）を監視し、かつ、火災現象（急激な温度や煙の濃度の上昇）を把握することができる」ものと定義し、非アナログ式とは「平常時の状況（温度、煙の濃度）を監視することはできないが、火災現象（急激な温度や煙の濃度の上昇等）を把握することができる」ものと定義する。</p> <p>以下に、上記に示す火災感知器の組み合わせのうち、特徴的な火災区域又は火災区画を示す。</p> <p>（以下項目のみ抜粋）</p> <ul style="list-style-type: none"> <li>a. 使用済燃料ピット及び新燃料貯蔵庫エリア等</li> <li>b. 原子炉格納容器</li> <li>c. 代替非常用発電機エリア</li> <li>d. ディーゼル発電機燃料油貯槽及び燃料タンク（SA）</li> </ul>	<p>炉型による設備構成の違いにより、火災感知器を設置する特徴的な火災区域又は火災区画が相違している。</p> <p>泊の蓄電池室については、多重化した換気空調設備による換気により、「工場電気設備防爆指針」における危険箇所に該当しないため、アナログ式の煙と熱感知器を設置している。</p>

女川2号まとめ資料との比較結果（設計方針の相違）(3/5)

No.	大項目	小項目	記載箇所	女川	泊	差異説明
6	消火設備	消火活動が困難とならない火災区域又は火災区画	<p>【本文】</p> <p>1.6.2.3.2(1)b. 火災発生時の煙の充満又は放射線の影響により消火活動が困難とならない火災区域又は火災区画の選定 (41条-本-25)</p> <p>【関連資料】</p> <ul style="list-style-type: none"> <li>・添付資料 (41条-本-添-24)</li> <li>・補足説明資料 41-1 (41条-補-41-1-59)</li> <li>・補足説明資料 41-5 (41条-補-41-5-23)</li> </ul>	<p>建屋内の重大事故等対処施設を設置する火災区域又は火災区画のうち、消火活動が困難とならないところを以下に示す。</p> <p>なお、屋外については煙の充満又は放射線の影響により消火活動が困難とはならないものとする。</p> <p>(以下項目のみ抜粋)</p> <p>(a) 中央制御室</p> <p>(b) 原子炉格納容器</p> <p>(c) ガスタービン発電機室</p> <p>(d) トーラス室</p> <p>(e) 可燃物の設置状況等により火災が発生しても煙が充満しない火災区域又は火災区画</p>	<p>建屋内の重大事故等対処施設を設置する火災区域又は火災区画のうち、消火活動が困難とならないところを以下に示す。</p> <p>なお、屋外については煙の充満又は放射線の影響により消火活動が困難とはならないものとする。</p> <p>(以下項目のみ抜粋)</p> <p>(a) 中央制御室</p> <p>(b) 使用済燃料ピット及び新燃料貯蔵庫エリア</p> <p>(c) 燃料取替用水ピット室</p> <p>(d) 補助給水ピット室</p>	<p>可燃物設置状況等により消火活動が困難とならないところが相違している。</p> <p>泊は、原子炉格納容器は消火要員による消火が可能な場合は消火要員にて消火活動を行うが、不可能な場合には原子炉格納容器スプレイ設備による消火を行うこととし、消火活動が困難となる火災区画として整理している。この整理は、同じPWRプラントである大飯も同様である。</p>
7	消火設備	消火活動が困難となる火災区域又は火災区画に設置する消火設備	<p>【本文】</p> <p>1.6.2.3.2(1)c. 火災発生時の煙の充満又は放射線の影響により消火活動が困難となる火災区域又は火災区画に設置する消火設備 (41条-本-30)</p> <p>【関連資料】</p> <ul style="list-style-type: none"> <li>・添付資料 (41条-本-添-30)</li> <li>・補足説明資料 41-1 (41条-補-41-1-65)</li> <li>・補足説明資料 41-5 (41条-補-41-5-8)</li> </ul>	<p>火災発生時の煙の充満又は放射線の影響により消火活動が困難となる火災区域又は火災区画は、<b>自動又は中央制御室からの手動操作による固定式消火設備</b>である全域ガス消火設備を設置し消火を行う設計とする。</p> <p>なお、これらの固定式消火設備に使用するガスは、ハロゲン化物消火剤とする。全域ガス消火設備の自動起動用の煙感知器と熱感知器は、当該火災区域又は火災区画に設置した「固有の信号を発する異なる種類の感知器」とする。</p>	<p>火災発生時の煙の充満又は放射線の影響により消火活動が困難となる火災区域又は火災区画は、<b>自動消火設備</b>である全域ガス消火設備を設置し消火を行う設計とする。</p> <p>なお、これらの固定式消火設備に使用するガスは、ハロゲン化物消火剤、<b>二酸化炭素ガス又はイナートガス</b>とする。</p>	<p>泊では手動操作による固定式消火設備を設置していない。</p> <p>また、使用するガス消火剤が相違している。</p>

女川2号まとめ資料との比較結果（設計方針の相違）（4/5）

No.	大項目	小項目	記載箇所	女川	泊	差異説明
8	消火設備	消火活動が困難となる火災区域又は火災区画に設置する消火設備	<p>【本文】</p> <p>1.6.2.3.2(1)c. 火災発生時の煙の充満又は放射線の影響により消火活動が困難となる火災区域又は火災区画に設置する消火設備（41条-本-31）</p> <p>【関連資料】</p> <ul style="list-style-type: none"> <li>・添付資料（41条-本-添-31）</li> <li>・補足説明資料 41-1（41条-補-41-1-71）</li> </ul>	（該当記載なし）	<p>(a)原子炉格納容器</p> <p>原子炉格納容器内にガス消火設備を適用するとした場合、原子炉格納容器内の自由体積が約6.6万<math>\text{m}^3</math>あることから、原子炉格納容器内全体に消火剤を充満させるまで時間を要する。</p> <p>このため、原子炉格納容器の消火設備は、火災発生時の煙の充満による消火活動が困難でない場合、早期に消火が可能である。消火要員による消火を行う設計とする。</p> <p>火災発生時の煙の充満又は放射線の影響により消火要員による消火活動が困難である場合は、中央制御室からの手動操作が可能であり、原子炉格納容器全域を水滴で覆うことのできる原子炉格納容器スプレイ設備による手動消火を行う設計とする。</p>	<p>PWRの原子炉格納容器内は窒素置換していないため、泊は、原子炉格納容器は消火要員による消火が可能な場合は消火要員にて消火活動を行うが、不可能な場合には原子炉格納容器スプレイ設備による消火を行うこととし、消火活動が困難となる火災区画として整理している。この整理は、同じPWRプラントである大飯も同様である。</p>
9	消火設備	系統分離に応じた独立性の考慮	<p>【本文】</p> <p>1.6.2.3.2(3)系統分離に応じた独立性の考慮（41条-本-35）</p> <p>【関連資料】</p> <ul style="list-style-type: none"> <li>・添付資料（41条-本-添-34）</li> <li>・補足説明資料 41-1（41条-補-41-1-78）</li> <li>・補足説明資料 41-5（41条-補-41-5-9）</li> </ul>	<p>重大事故等対処施設のある火災区域又は火災区画、及び設計基準事故対処設備のある火災区域又は火災区画に設置する全域ガス消火設備は、上記の区分分離や位置的分散に応じた独立性を備えた設計とする。</p>	<p>重大事故等対処施設は、重大事故に対処する機能と設計基準事故対処設備の安全機能が単一の火災によって同時に機能喪失しないよう、区分分離や位置的分散を図る設計としているため、当該記載はない。</p>	<p>泊は先行PWRと同様に、火災防護対象機器及び火災防護対象ケーブルの系統分離を行うために設置する全域ガス消火設備は、火災区域又は火災区画ごとに設置する設計としていない。ただし、43条において重大事故等対処施設が設計基準事故対処設備の機能と同時にその機能がそなわれるおそれがないこと（独立性）を確認している。</p>
10	消火設備	自然現象の考慮	<p>【本文】</p> <p>1.6.2.3.3(1)凍結防止対策（41条-本-37）</p> <p>【関連資料】</p> <ul style="list-style-type: none"> <li>・添付資料（41条-本-添-37）</li> <li>・補足説明資料 41-1（41条-補-41-1-90）</li> <li>・補足説明資料 41-5（41条-補-41-5-21）</li> </ul>	<p>屋外に設置する火災感知設備及び消火設備は、女川原子力発電所において考慮している最低気温<math>-14.6^{\circ}\text{C}</math>まで気温が低下しても使用可能な火災感知設備及び消火設備を設置する設計とする。</p> <p>屋外消火設備の配管は、保温材により配管内部の水が凍結しない設計とする。</p> <p>屋外消火栓本体はすべて、凍結を防止するため、消火栓内部に水が溜まらないような構造とし、自動排水機構により通常は排水弁を通水状態、消火栓使用時は排水弁を閉にして放水を可能とする地上式（不凍式消火栓型）を採用する設計とする。</p>	<p>屋外に設置する火災感知設備及び消火設備は、泊発電所において考慮している最低気温<math>-19^{\circ}\text{C}</math>まで気温が低下しても使用可能な火災感知設備及び消火設備を設置する設計とする。</p> <p>屋外消火設備のうち、消火用水の供給配管は凍結を考慮し、凍結深度（G L-70cm）を確保した埋設配管とするとともに、地上部に配置する場合には保温材等を設置する設計とすることにより、凍結を防止する設計とする。</p> <p>屋外消火栓本体はすべて、凍結を防止するため、消火栓内部に水が溜まらないような構造とし、自動排水機構により通常は排水弁を通水状態、消火栓使用時は排水弁を閉にして放水を可能とする地上式（不凍式消火栓型）を採用する設計とする。</p>	<p>泊の屋外の消火設備は、小樽特別地域気象観測所での観測記録から設定した設計基準温度である<math>-19.0^{\circ}\text{C}</math>の設計としている。また、火災感知設備は<math>-20^{\circ}\text{C}</math>においても動作可能な設計としている。</p> <p>泊の凍結深度は、北海道開発局 道路設計要領（第2集道路付帯施設、参16ページ）に示されている値G L-70cmを使用している。なお、この値は北海道建設部が示す後志総合振興局管内 泊村の凍結深度G L-60cmよりも深い設定としている。</p>



### **3. 差異の識別の省略**

以下の相違箇所については、差異理由として抽出しないこととする。

- ・ 章項番号の相違
- ・ 資料番号の相違
- ・ 意味を持たない相違（番号の前に「第」、送り仮名の相違、漢字ひらがなの相違）

赤字：設備、運用又は体制の相違（設計方針の相違）  
 青字：記載箇所又は記載内容の相違（記載方針の相違）  
 緑字：記載表現、設備名称の相違（実質的な相違なし）

第41条 火災による損傷の防止（基本方針）

大阪発電所3 / 4号炉	女川原子力発電所2号炉	泊発電所3号炉	相違理由
<p>比較のため、大飯設置許可記載の該当箇所を抜粋し泊と比較している。</p> <p>ロ. 発電用原子炉施設の一般構造</p> <p>(3) その他の主要な構造</p> <p>(i) 本原子炉施設は、(1)耐震構造、(2)耐津波構造に加え、以下の基本的方針のもとに安全設計を行う。</p> <p>b. 重大事故等対処施設（原子炉制御室、監視測定設備、緊急時対策所及び通信連絡を行うために必要な設備は、a. 設計基準対象施設に記載）</p> <p>(b) 火災による損傷の防止</p> <p>重大事故等対処施設は、火災により重大事故等に対処するために必要な機能を損なうことのないよう、火災防護対策を講じる設計とする。火災防護対策を講じる設計を行うに当たり、重大事故等対処施設を設置する区域を火災区域及び火災区画に設定する。設定する火災区域及び火災区画に対して、火災の発生防止、火災の感知及び消火のそれぞれを考慮した火災防護対策を講じる設計とする。</p> <p>(b-1) 基本事項</p> <p>(b-1-1) 火災区域及び火災区画の設定</p> <p>建屋等の火災区域は、耐火壁により囲まれ他の区域と分離されている区域を、重大事故等対処施設と設計基準事故対処設備並びに壁の配置を考慮して火災区域として設定する。</p> <p>なお、「(3)(i)a.(c-1-1)火災区域及び火災区画の設定」において、火災の影響軽減の対策として設定する火災区域は、他の火災区域と3時間以上の耐火能力を有する耐火壁により分離する。</p> <p>屋外の火災区域は、他の区域と分離して火災防護対策を実施するために、重大事故等対処施設を設置する区域を、重大事故等対処施設と設計基準事故対処設備の配置を考慮するとともに、延焼防止を考慮した管理を踏まえて、火災区域として設定する。</p> <p>また、火災区画は、建屋内で設定した火災区域を重大事故等対処施設と設計基準事故対処設備の配置等に応じて分割して設定する。</p> <p>(b-1-2) 火災防護計画</p> <p>「(3)(i)a.(c-1-3)火災防護計画」に定める。</p>	<p>2.2 火災による損傷の防止【41条】</p> <p>ロ. 発電用原子炉施設の一般構造</p> <p>(3)その他の主要な構造</p> <p>(i) 本発電用原子炉施設は、(1)耐震構造、(2)耐津波構造に加え、以下の基本的方針のもとに安全設計を行う。</p> <p>b. 重大事故等対処施設（発電用原子炉施設への人の不法な侵入等の防止、中央制御室、監視測定設備、緊急時対策所及び通信連絡を行うために必要な設備は、a. 設計基準対象施設に記載）</p> <p>(b) 火災による損傷の防止</p> <p>重大事故等対処施設は、火災により重大事故等に対処するために必要な機能を損なうおそれがないよう、火災防護対策を講じる設計とする。火災防護対策を講じる設計を行うに当たり、重大事故等対処施設を設置する区域を火災区域及び火災区画に設定する。設定する火災区域及び火災区画に対して、火災の発生防止、火災の感知及び消火のそれぞれを考慮した火災防護対策を講じる設計とする。</p> <p>(b-1) 基本事項</p> <p>(b-1-1) 火災区域及び火災区画の設定</p> <p>建屋等の火災区域は、耐火壁により囲まれ、他の区域と分離されている区域を重大事故等対処施設と設計基準事故対処設備の配置も考慮して設定する。</p> <p>なお、「ロ(3)(i)a.(c)(c-1)(c-1-1)火災区域及び火災区画の設定」において、火災の影響軽減の対策として設定する火災区域は、3時間以上の耐火能力を有することを確認した耐火壁、天井及び床により隣接する他の火災区域と分離する設計とする。</p> <p>屋外の火災区域は、他の区域と分離して火災防護対策を実施するために、重大事故等対処施設を設置する区域を重大事故等対処施設と設計基準事故対処設備の配置を考慮するとともに、延焼防止を考慮した管理を踏まえて火災区域として設定する。</p> <p>また、火災区画は、建屋内及び屋外で設定した火災区域を重大事故等対処施設と設計基準事故対処設備の配置等に応じて分割して設定する。</p> <p>(b-1-2) 火災防護計画</p> <p>「ロ(3)(i)a.(c)(c-1)(c-1-3)火災防護計画」に定める。</p>	<p>1.2 火災による損傷の防止【41条】</p> <p>ロ. 発電用原子炉施設の一般構造</p> <p>(3)その他の主要な構造</p> <p>(i) 本発電用原子炉施設は、(1)耐震構造、(2)耐津波構造に加え、以下の基本的方針の基に安全設計を行う。</p> <p>b. 重大事故等対処施設（発電用原子炉施設への人の不法な侵入等の防止、中央制御室、監視測定設備、緊急時対策所及び通信連絡を行うために必要な設備は、a. 設計基準対象施設に記載）</p> <p>(b) 火災による損傷の防止</p> <p>重大事故等対処施設は、火災により重大事故等に対処するために必要な機能を損なうおそれがないよう、火災防護対策を講じる設計とする。火災防護対策を講じる設計を行うに当たり、重大事故等対処施設を設置する区域を火災区域及び火災区画に設定する。設定する火災区域及び火災区画に対して、火災の発生防止、火災の感知及び消火のそれぞれを考慮した火災防護対策を講じる設計とする。</p> <p>(b-1) 基本事項</p> <p>(b-1-1) 火災区域及び火災区画の設定</p> <p>建屋等の火災区域は、耐火壁により囲まれ、他の区域と分離されている区域を重大事故等対処施設と設計基準事故対処設備の配置も考慮して設定する。</p> <p>なお、「ロ.(3)(i)a.(c-1-1)火災区域及び火災区画の設定」において、火災の影響軽減の対策として設定する火災区域は、3時間以上の耐火能力を有することを確認した耐火壁、天井及び床により隣接する他の火災区域と分離する設計とする。</p> <p>屋外の火災区域は、他の区域と分離して火災防護対策を実施するために、重大事故等対処施設を設置する区域を重大事故等対処施設と設計基準事故対処設備の配置を考慮するとともに、延焼防止を考慮した管理を踏まえて火災区域として設定する。</p> <p>また、火災区画は、建屋内及び屋外で設定した火災区域を重大事故等対処施設と設計基準事故対処設備の配置等に応じて分割して設定する。</p> <p>(b-1-2) 火災防護計画</p> <p>「ロ.(3)(i)a.(c-1-3)火災防護計画」に定める。</p>	<p>色識別について</p> <ul style="list-style-type: none"> <li>・大飯（設置許可抜粋）</li> </ul> <p>は泊との差異</p> <ul style="list-style-type: none"> <li>・女川は泊との差異</li> <li>・泊は女川との差異を識別する。</li> </ul> <p>【女川・大飯】</p> <ul style="list-style-type: none"> <li>■記載表現の相違【大飯】</li> <li>■記載方針の相違（女川実績の反映：着色せず）</li> <li>■記載方針の相違（女川実績の反映）</li> </ul> <p>【大飯】</p> <ul style="list-style-type: none"> <li>■記載方針の相違（女川実績の反映）</li> </ul> <p>【大飯】</p> <ul style="list-style-type: none"> <li>■記載方針の相違（女川実績の反映）</li> </ul> <p>【女川】</p> <ul style="list-style-type: none"> <li>■記載表現の相違</li> </ul> <p>当該記載箇所の記載表現の相違。（泊は大飯と同様）</p> <p>【女川】</p> <ul style="list-style-type: none"> <li>■記載表現の相違</li> </ul> <p>当該記載箇所の記載表現の相違。（泊は大飯と同様）</p>

赤字：設備、運用又は体制の相違（設計方針の相違）  
 青字：記載箇所又は記載内容の相違（記載方針の相違）  
 緑字：記載表現、設備名称の相違（実質的な相違なし）

第41条 火災による損傷の防止（基本方針）

大阪発電所3/4号炉	女川原子力発電所2号炉	泊発電所3号炉	相違理由
<p>(b-2) 火災発生防止</p> <p>(b-2-1) 火災の発生防止対策</p> <p>火災の発生防止については、発火性又は引火性物質に対して火災の発生防止対策を講じるほか、可燃性の蒸気又は可燃性の微粉に対する対策、発火源への対策、水素に対する換気及び漏えい検知対策、電気系統の過電流による過熱及び焼損の防止対策等を講じる設計とする。</p> <p>なお、放射線分解等により発生する水素の蓄積防止対策は、水素や酸素の濃度が高い状態で滞留及び蓄積することを防止する設計とする。</p> <p>(b-2-2) 不燃性材料又は難燃性材料の使用</p> <p>重大事故等対処施設のうち、主要な構造材、<b>建屋内の変圧器及び遮断器の絶縁材料</b>、ケーブル、チャコールフィルタを除く換気空調設備のフィルタ、保温材及び建屋内装材は、不燃性材料又は難燃性材料を使用する設計とし、不燃性材料又は難燃性材料が使用できない場合は、代替材料を使用する設計、若しくは、当該施設の機能を確保するために必要な代替材料の使用が技術上困難な場合は、当該施設における火災に起因して他の重大事故等対処施設及び設計基準事故対処設備において火災が発生することを防止するための措置を講じる設計とする。</p> <p>このうち、重大事故等対処施設に使用するケーブルは、原則、実証試験により自己消火性及び延焼性を確認した難燃ケーブルを使用する設計とするが、<b>放射線監視設備用ケーブル</b>のように実証試験により延焼性が確認できないケーブルは、難燃ケーブルと同等以上の性能を有する設計とするか、当該ケーブルの火災に起因して他の重大事故等対処施設及び設計基準事故対処設備において火災が発生することを防止するための措置を講じる設計とする。また、<b>通信連絡設備の専用ケーブル</b>のように難燃ケーブルと同等以上の性能を有するケーブルの使用が技術上困難なケーブルは、当該ケーブルの火災に起因して他の重大事故等対処施設及び設計基準事故対処設備において火災が発生することを防止するための措置を講じる設計とする。</p> <p>(b-2-3) 落雷、地震等の自然現象による火災の発生防止</p>	<p>(b-2) 火災発生防止</p> <p>(b-2-1) 火災の発生防止対策</p> <p>火災の発生防止については、発火性又は引火性物質を内包する設備及びこれらの設備を設置する火災区域又は火災区画に対する火災の発生防止対策を講じるほか、可燃性の蒸気又は可燃性の微粉に対する対策、発火源への対策、水素に対する換気及び漏えい検出対策、電気系統の過電流による過熱及び焼損の防止対策等を講じる設計とする。</p> <p>なお、放射線分解等により発生する水素の蓄積防止対策は、水素や酸素の濃度が高い状態で滞留及び蓄積することを防止する設計とする。</p> <p>(b-2-2) 不燃性材料又は難燃性材料の使用</p> <p>重大事故等対処施設のうち、主要な構造材、ケーブル、チャコールフィルタを除く換気設備のフィルタ、保温材及び建屋内装材は、不燃性材料又は難燃性材料を使用する設計とする。</p> <p>また、不燃性材料又は難燃性材料が使用できない場合は、不燃性材料若しくは難燃性材料と同等以上の性能を有するものを使用する設計又は当該施設の機能を確保するために必要な不燃性材料若しくは難燃性材料と同等以上の性能を有するものの使用が技術上困難な場合には、当該施設における火災に起因して他の重大事故等対処施設及び設計基準事故対処設備において火災が発生することを防止するための措置を講じる設計とする。</p> <p>このうち、重大事故等対処施設に使用するケーブルは、原則、実証試験により自己消火性及び延焼性を確認した難燃ケーブルを使用する設計とするが、<b>核計装</b>ケーブルのように実証試験により延焼性が確認できないケーブルは、難燃ケーブルと同等以上の性能を有する設計又は当該ケーブルの火災に起因して他の重大事故等対処施設及び設計基準事故対処設備において火災が発生することを防止するための措置を講じる設計とする。また、建屋内の変圧器及び遮断器は、絶縁油等の可燃性物質を内包していないものを使用する設計とする。</p> <p>(b-2-3) 自然現象による火災の発生防止</p> <p><b>女川原子力発電所</b>の安全を確保する上で設計上考慮すべき自然現象として、地震、津波、洪水、風（台風）、竜巻、凍結、降水、</p>	<p>(b-2) 火災発生防止</p> <p>(b-2-1) 火災の発生防止対策</p> <p>火災の発生防止については、発火性又は引火性物質を内包する設備及びこれらの設備を設置する火災区域又は火災区画に対する火災の発生防止対策を講じるほか、可燃性の蒸気又は可燃性の微粉に対する対策、発火源への対策、水素に対する換気及び漏えい検出対策、電気系統の過電流による過熱及び焼損の防止対策等を講じる設計とする。</p> <p>なお、放射線分解等により発生する水素の蓄積防止対策は、水素や酸素の濃度が高い状態で滞留及び蓄積することを防止する設計とする。</p> <p>(b-2-2) 不燃性材料又は難燃性材料の使用</p> <p>重大事故等対処施設のうち、主要な構造材、ケーブル、チャコールフィルタを除く<b>換気空調設備</b>のフィルタ、保温材及び建屋内装材は、不燃性材料又は難燃性材料を使用する設計とする。</p> <p>また、不燃性材料又は難燃性材料が使用できない場合は、不燃性材料若しくは難燃性材料と同等以上の性能を有するものを使用する設計又は当該施設の機能を確保するために必要な不燃性材料若しくは難燃性材料と同等以上の性能を有するものの使用が技術上困難な場合には、当該施設における火災に起因して他の重大事故等対処施設及び設計基準事故対処設備において火災が発生することを防止するための措置を講じる設計とする。</p> <p>このうち、重大事故等対処施設に使用するケーブルは、原則、実証試験により自己消火性及び延焼性を確認した難燃ケーブルを使用する設計とするが、<b>核計装用</b>ケーブルのように実証試験により延焼性が確認できないケーブルは、難燃ケーブルと同等以上の性能を有する設計又は当該ケーブルの火災に起因して他の重大事故等対処施設及び設計基準事故対処設備において火災が発生することを防止するための措置を講じる設計とする。また、建屋内の変圧器及び遮断器は、絶縁油等の可燃性物質を内包していないものを使用する設計とする。</p> <p>(b-2-3) 自然現象による火災の発生防止</p> <p><b>泊発電所</b>の安全を確保する上で設計上考慮すべき自然現象として、地震、津波、洪水、風（台風）、竜巻、凍結、降水、積雪、落</p>	<p>【大阪】</p> <ul style="list-style-type: none"> <li>■記載方針の相違</li> <li>(女川実績の反映)</li> </ul> <p>【大阪】</p> <ul style="list-style-type: none"> <li>■記載方針の相違</li> <li>(女川実績の反映)</li> </ul> <p>【女川】</p> <ul style="list-style-type: none"> <li>■設備名称の相違</li> </ul> <p>【女川】</p> <ul style="list-style-type: none"> <li>■設備名称の相違</li> </ul> <p>【大阪】</p> <ul style="list-style-type: none"> <li>■記載方針の相違</li> <li>(女川実績の反映:着色)</li> </ul>

赤字：設備、運用又は体制の相違（設計方針の相違）  
 青字：記載箇所又は記載内容の相違（記載方針の相違）  
 緑字：記載表現、設備名称の相違（実質的な相違なし）

第41条 火災による損傷の防止（基本方針）

大阪発電所3 / 4号炉	女川原子力発電所2号炉	泊発電所3号炉	相違理由
<p>落雷によって、原子炉施設内の構築物、系統及び機器に火災が発生しないように、避雷設備を設置する設計とする。</p> <p>重大事故等対処施設は、施設の区分に応じて十分な支持性能をもつ地盤に設置する設計とするとともに、「実用発電用原子炉及びその附属施設の位置、構造及び設備の基準に関する規則の解釈」にしたがい、施設の区分に応じた耐震設計とする。</p> <p>森林火災については、防火帯により、重大事故等対処施設の火災発生防止を講じる設計とする。</p> <p>竜巻（風（台風を含む。））については、竜巻飛来物防護対策設備の設置、固縛等により、重大事故等対処施設の火災発生防止を講じる設計とする。</p> <p>(b-3) 火災の感知及び消火                      火災の感知及び消火については、重大事故等対処施設に対して、火災の影響を限定し、早期の火災感知及び消火を行うための火災感知設備及び消火設備を設置する設計とする。</p> <p>火災感知設備及び消火設備は、地震等の地震現象によっても、火災感知及び消火の機能、性能が維持され、かつ、重大事故等対処施設の区分に応じて、機能を維持できる設計とする。また、消火設備は、破損、誤動作又は誤操作が起きた場合においても、重大事故等に対処するために必要な機能を損なうことのない設計とする。</p> <p>(b-3-1) 火災感知設備                      火災感知器は、環境条件や火災の性質を考慮して型式を選定し、固有の信号を発する異なる種類を組み合わせる設計とする。火災感知設備は、全交流動力電源喪失時においても火災の感知が可能のように電源確保を行い、中央制御室及び<sup>□</sup>で常</p>	<p>積雪、落雷、地滑り、火山の影響、生物学的事象、森林火災及び高潮を抽出した。</p> <p>これらの自然現象のうち、重大事故等時に火災を発生させるおそれのある落雷、地震、竜巻（風（台風を含む。））について、これらの現象によって火災が発生しないように、以下のとおり火災防護対策を講じる設計とする。</p> <p>落雷によって、発電用原子炉施設内の構築物、系統及び機器に火災が発生しないよう、避雷設備の設置及び接地網の敷設を行う設計とする。</p> <p>重大事故等対処施設は、施設の区分に応じて十分な支持性能をもつ地盤に設置する設計とするとともに、「設置許可基準規則」第三十九条に示す要求を満足するよう、「実用発電用原子炉及びその附属施設の位置、構造及び設備の基準に関する規則の解釈」に従い、耐震設計を行う設計とする。</p> <p>竜巻（風（台風を含む。））については、重大事故等対処施設は、重大事故等時の竜巻（風（台風を含む。））の影響により火災が発生することがないように、竜巻防護対策を行う設計とする。</p> <p>なお、森林火災については、防火帯により、重大事故等対処施設の火災発生防止を講じる設計とする。</p> <p>(b-3) 火災の感知及び消火                      火災の感知及び消火については、重大事故等対処施設に対して、早期の火災感知及び消火を行うための火災感知設備及び消火設備を設置する設計とする。</p> <p>火災感知設備及び消火設備は、「ロ(3)(i)b.(b-2-3)自然現象による火災の発生防止」で抽出した自然現象に対して、火災感知設備及び消火設備の機能、性能を維持できる設計とする。火災感知設備及び消火設備については、設けられた火災区域又は火災区画に設置された重大事故等対処施設の区分に応じて、地震に対して機能を維持できる設計とする。また、消火設備は、破損、誤動作又は誤操作が起きた場合においても、重大事故等に対処するために必要な機能を損なわない設計とする。</p> <p>(b-3-1) 火災感知設備                      火災感知器は、環境条件や火災の性質を考慮して型式を選定し、固有の信号を発する異なる種類を組み合わせる設計とする。火災感知設備は、全交流動力電源喪失時においても火災の感知が可能のように電源確保を行い、中央制御室で常時監視できる</p>	<p>雷、地滑り、火山の影響、生物学的事象、森林火災及び高潮を抽出した。</p> <p>これらの自然現象のうち、重大事故等時に火災を発生させるおそれのある落雷、地震、竜巻（風（台風を含む。））について、これらの現象によって火災が発生しないように、以下のとおり火災防護対策を講じる設計とする。</p> <p>落雷によって、発電用原子炉施設内の構築物、系統及び機器に火災が発生しないよう、避雷設備の設置及び接地網の敷設を行う設計とする。</p> <p>重大事故等対処施設は、施設の区分に応じて十分な支持性能をもつ地盤に設置する設計とするとともに、「設置許可基準規則」第三十九条に示す要求を満足するよう、「実用発電用原子炉及びその附属施設の位置、構造及び設備の基準に関する規則の解釈」に従い、耐震設計を行う設計とする。</p> <p>竜巻（風（台風を含む。））については、重大事故等対処施設は、重大事故等時の竜巻（風（台風を含む。））の影響により火災が発生することがないように、竜巻防護対策を行う設計とする。</p> <p>なお、森林火災については、防火帯により、重大事故等対処施設の火災発生防止を講じる設計とする。</p> <p>(b-3) 火災の感知及び消火                      火災の感知及び消火については、重大事故等対処施設に対して、早期の火災感知及び消火を行うための火災感知設備及び消火設備を設置する設計とする。</p> <p>火災感知設備及び消火設備は、「ロ(3)(i)b.(b-2-3)自然現象による火災の発生防止」で抽出した自然現象に対して、火災感知設備及び消火設備の機能、性能を維持できる設計とする。火災感知設備及び消火設備については、設けられた火災区域又は火災区画に設置された重大事故等対処施設の区分に応じて、地震に対して機能を維持できる設計とする。また、消火設備は、破損、誤動作又は誤操作が起きた場合においても、重大事故等に対処するために必要な機能を損なわない設計とする。</p> <p>(b-3-1) 火災感知設備                      火災感知器は、環境条件や火災の性質を考慮して型式を選定し、固有の信号を発する異なる感知方式を組み合わせる設計とする。火災感知設備は、全交流動力電源喪失時においても火災の感知が可能のように電源確保を行い、中央制御室で常時監視で</p>	<p>せず)                      【女川】                      ■設備名称の相違</p> <p>【大阪】                      ■記載方針の相違                      (女川実績の反映)</p> <p>【女川・大阪】                      ■記載表現の相違                      火災防護審査基準改正</p>

赤字：設備、運用又は体制の相違（設計方針の相違）  
 青字：記載箇所又は記載内容の相違（記載方針の相違）  
 緑字：記載表現、設備名称の相違（実質的な相違なし）

第41条 火災による損傷の防止（基本方針）

大阪発電所3/4号炉	女川原子力発電所2号炉	泊発電所3号炉	相違理由
<p>時監視できる設計とする。</p> <p>(b-3-2) 消火設備                      重大事故等対処施設を設置する火災区域又は火災区画で、火災発生時の煙の充満等により消火活動が困難となる場合には、スプリンクラー、ハロン消火設備等の自動消火設備又は手動操作による固定式消火設備を設置し、消火を行う設計とする。ガス消火設備を設置する場合は、ガスの種類等に応じて動作前に職員等の退出ができるように警報を発する設計とする。</p> <p>消火用水供給系は、2時間の最大放水量を確保し、所内用水系と<b>共用しない</b>消火を優先する設計並びに水源及び消火ポンプは多重性又は多様性を有する設計とする。また、屋内、屋外の消火範囲を考慮し、消火栓を配置するとともに、移動式消火設備を配備する設計とする。</p> <p>消火設備の消火剤は、想定される火災の性質に応じた十分な容量を配備し、管理区域で放出された場合に、放射性物質を含むおそれのある排水の管理区域外への流出を防止する設計とする。</p> <p>消火設備は、火災の火災等による直接的な影響、流出流体等による二次的影響を受けず、火災が発生していない重大事故等対処施設に悪影響を及ぼさないよう設置し、全交流動力電源喪失時の電源確保を図るとともに、中央制御室又は<input type="text"/>に故障警報を発する設計とする。</p> <p>なお、消火設備への移動及び操作を行うため、蓄電池を内蔵する照明器具を設置する設計とする。</p> <p>(b-4) その他                      「(b-2) 火災発生防止」、「(b-3) 火災の感知及び消火」のほか、重大事故等対処施設のそれぞれの特徴を考慮した火災防護対策を講じる設計とする。</p> <p>ヌ. その他発電用原子炉の附属施設の構造及び設備                      (3) その他の主要な事項                      (i) 火災防護設備                      b. 重大事故等対処施設                      火災防護設備は、火災区域及び火災区画を考慮し、火災感知及び消火の機能を有するものとする。                      火災感知設備は、火災区域又は火災区画における放射線、取付面高さ、温度、湿度、空気流等の環境条件や火災の性質を考慮し、アナログ式の煙感知器、アナログ式の熱感知器又は<b>アナログ式で</b></p>	<p>設計とする。</p> <p>(b-3-2) 消火設備                      重大事故等対処施設を設置する火災区域又は火災区画で、火災発生時の煙の充満又は放射線の影響により消火活動が困難となる場合には、自動消火設備又は手動操作による固定式消火設備を設置して消火を行う設計とするとともに、固定式の全域ガス消火設備を設置する場合は、作動前に職員等の退出ができるように警報を発する設計とする。消火用水供給系は、2時間の最大放水量を確保し、飲料水系等と共用する場合は隔離弁を設置し消火を優先する設計とし、水源及び消火ポンプは多重性又は多様性を有する設計とする。また、屋内、屋外の消火範囲を考慮し消火栓を配置するとともに、移動式消火設備を配備する設計とする。</p> <p>消火設備の消火剤は、想定される火災の性質に応じた十分な容量を配備し、管理区域で放出された場合に、管理区域外への流出を防止する設計とする。</p> <p>消火設備は、火災等による直接的な影響、流出流体等による二次的影響を受けず、重大事故等対処施設に悪影響を及ぼさないよう設置し、全交流動力電源喪失時の電源確保を図るとともに、中央制御室に故障警報を発する設計とする。</p> <p>なお、消火設備を設置した場所への移動及び操作を行うため、蓄電池を内蔵する照明器具を設置する設計とする。</p> <p>(b-4) その他                      「ロ(3)(i)b.(b-2) 火災発生防止」及び「ロ(3)(i)b.(b-3) 火災の感知及び消火」のほか、重大事故等対処施設のそれぞれの特徴を考慮した火災防護対策を講じる設計とする。</p> <p>ヌ. その他発電用原子炉の附属施設の構造及び設備                      (3) その他の主要な事項                      (i) 火災防護設備                      b. 重大事故等対処施設                      火災防護設備は、火災区域及び火災区画を考慮し、火災感知又は消火の機能を有するものとする。                      火災感知設備は、固有の信号を発するアナログ式の煙感知器、アナログ式の熱感知器を組み合わせて設置することを基本とするが、各火災区域又は火災区画における放射線、取付面高さ、温度、</p>	<p>きる設計とする。</p> <p>(b-3-2) 消火設備                      重大事故等対処施設を設置する火災区域又は火災区画で、火災発生時の煙の充満又は放射線の影響により消火活動が困難となる場合には、自動消火設備又は手動操作による固定式消火設備を設置して消火を行う設計とするとともに、固定式の全域ガス消火設備を設置する場合は、<b>ガスの種類等に応じて</b>作動前に職員等の退出ができるように警報を発する設計とする。消火用水供給系は、2時間の最大放水量を確保し、飲料水系等と共用する場合は隔離弁を設置し消火を優先する設計とし、水源及び消火ポンプは多重性又は多様性を有する設計とする。また、屋内、屋外の消火範囲を考慮し消火栓を配置するとともに、移動式消火設備を配備する設計とする。</p> <p>消火設備の消火剤は、想定される火災の性質に応じた十分な容量を配備し、管理区域で放出された場合に、管理区域外への流出を防止する設計とする。</p> <p>消火設備は、火災等による直接的な影響、流出流体等による二次的影響を受けず、重大事故等対処施設に悪影響を及ぼさないよう設置し、全交流動力電源喪失時の電源確保を図るとともに、中央制御室に故障警報を発する設計とする。</p> <p>なお、消火設備を設置した場所への移動及び操作を行うため、蓄電池を内蔵する照明器具を設置する設計とする。</p> <p>(b-4) その他                      「ロ.(3)(i)b.(b-2) 火災発生防止」及び「ロ.(3)(i)b.(b-3) 火災の感知及び消火」のほか、重大事故等対処施設のそれぞれの特徴を考慮した火災防護対策を講じる設計とする。</p> <p>ヌ. その他発電用原子炉の附属施設の構造及び設備                      (3) その他の主要な事項                      (i) 火災防護設備                      b. 重大事故等対処施設                      火災防護設備は、火災区域及び火災区画を考慮し、火災感知又は消火の機能を有するものとする。                      火災感知設備は、固有の信号を発するアナログ式の煙感知器、アナログ式の熱感知器を組み合わせて設置することを基本とするが、各火災区域又は火災区画における放射線、取付面高さ、温度、</p>	<p>による相違</p> <p>【大阪】                      ■記載方針の相違                      (女川実績の反映:着色せず)</p> <p>【女川】                      ■記載表現の相違                      泊のイナートガス消火設備は人が立ち入れるエリアではないため、<b>逃避警報を設置していない。</b></p> <p>【大阪】                      ■設計の相違                      泊の消火水供給系については<b>共用しており、隔離弁閉により消火水の優先供給を確保するため、相違している。</b></p> <p>【大阪】                      ■記載方針の相違                      (女川実績の反映:着色せず)</p> <p>【大阪】                      ■記載方針の相違                      (女川実績の反映)</p> <p>【大阪】                      ■設計の相違</p>

赤字：設備、運用又は体制の相違（設計方針の相違）  
 青字：記載箇所又は記載内容の相違（記載方針の相違）  
 緑字：記載表現、設備名称の相違（実質的な相違なし）

第41条 火災による損傷の防止（基本方針）

大阪発電所3/4号炉	女川原子力発電所2号炉	泊発電所3号炉	相違理由
<p>ない炎感知器から異なる種類の感知器を組み合わせて設置することを基本とし、中央制御室及び□で常時監視可能な火災受信機盤を設置する設計とする。</p> <p>消火設備は、破損、誤作動又は誤操作により、重大事故等対処施設の重大事故等に対処するために必要な機能を損なわない設計とし、火災発生時の煙の充満等により消火活動が困難となる火災区域又は火災区画であるかを考慮し、スプリンクラー、ハロン消火設備等の自動消火設備又は手動操作による固定式消火設備を設置する設計とする。</p> <p>1.7.2 重大事故等対処施設の火災防護に関する基本方針</p> <p>1.7.2.1 基本事項</p> <p>重大事故等対処施設は、火災により重大事故等に対処するために必要な機能を損なうことのないよう、火災防護対策を講じる設計とする。火災防護対策を講じる設計を行うに当たり、重大事故等対処施設を設置する区域を火災区域及び火災区画に設定する。設定する火災区域及び火災区画に対して、火災の発生防止、火災の感知及び消火のそれぞれを考慮した火災防護対策を講じる設計とする。</p> <p>火災防護対策を講じる設計とするための基本事項を、以下の「1.7.2.1.1 火災区域及び火災区画の設定」から「1.7.2.1.3 火災防護計画」に示す。</p> <p>1.7.2.1.1 火災区域及び火災区画の設定</p> <p>原子炉建屋、制御建屋、廃棄物処理建屋、緊急時対策所、□（以下、「建屋内」という。）、原子炉格納容器、アニュラス部、□と屋外の重大事故等対処施設を設置するエリアについて、緊急用電気品建屋の建屋内と屋外の重大事故等対処施設を設置するエリアについて、火災区域及び火災区画を設定する。</p> <p>火災区域及び火災区画の設定に当たっては、重大事故等対処施設と設計基準事故対処設備並びに壁の配置を考慮して、火災区域又は火災区画を設定する。</p> <p>建屋内、原子炉容器、アニュラス部及び□の火災区域は、耐火壁に囲まれ、他の区域と分離されている区域を重大事故等対処施設</p>	<p>湿度、空気流等の環境条件や火災の性質を考慮し、上記の設置が適切でない場合においては、非アナログ式の炎感知器、非アナログ式の防爆型の煙感知器、非アナログ式の防爆型の熱感知器等の火災感知器も含めた中から2つの異なる種類の感知器を設置する。また、中央制御室で常時監視可能な火災受信機盤を設置する。</p> <p>消火設備は、破損、誤作動又は誤操作により、重大事故等対処施設の重大事故等に対処するために必要な機能を損なわない設計とし、火災発生時の煙の充満又は放射線の影響により消火活動が困難である火災区域又は火災区画であるかを考慮し、全域ガス消火設備等を設置する。</p> <p>1.6 火災防護に関する基本方針</p> <p>1.6.2 重大事故等対処施設の火災防護に関する基本方針</p> <p>1.6.2.1 基本事項</p> <p>重大事故等対処施設は、火災により重大事故等に対処するために必要な機能を損なうおそれがないよう、火災防護対策を講じる設計とする。火災防護対策を講じる設計を行うに当たり、重大事故等対処施設を設置する区域を、火災区域及び火災区画に設定する。設定する火災区域及び火災区画に対して、火災の発生防止、火災の感知及び消火のそれぞれを考慮した火災防護対策を講じる設計とする。</p> <p>火災防護対策を講じる設計とするための基本事項を、以下の「1.6.2.1(1)火災区域及び火災区画の設定」から「1.6.2.1(3)火災防護計画」に示す。</p> <p>(1) 火災区域及び火災区画の設定</p> <p>原子炉建屋、制御建屋、緊急時対策建屋、緊急用電気品建屋の建屋内と屋外の重大事故等対処施設を設置するエリアについて、重大事故等対処施設と設計基準事故対処設備の配置も考慮して、火災区域及び火災区画を設定する。</p> <p>建屋内の火災区域は、設計基準対象施設の火災防護に関する基本方針に基づき設定した火災区域を適用し、他の区域と分離して火災</p>	<p>湿度、空気流等の環境条件や火災の性質を考慮し、上記の設置が適切でない場合においては、非アナログ式の炎感知器、非アナログ式の防爆型の煙感知器、非アナログ式の防爆型の熱感知器等の火災感知器も含めた中から2つの異なる感知方式の感知器を設置する。また、中央制御室で常時監視可能な火災受信機盤を設置する。</p> <p>消火設備は、破損、誤作動又は誤操作により、重大事故等対処施設の重大事故等に対処するために必要な機能を損なわない設計とし、火災発生時の煙の充満又は放射線の影響により消火活動が困難である火災区域又は火災区画であるかを考慮し、全域ガス消火設備を設置する。</p> <p>1.6 火災防護に関する基本方針</p> <p>1.6.2 重大事故等対処施設の火災防護に関する基本方針</p> <p>1.6.2.1 基本事項</p> <p>重大事故等対処施設は、火災により重大事故等に対処するために必要な機能を損なうおそれがないよう、火災防護対策を講じる設計とする。火災防護対策を講じる設計を行うに当たり、重大事故等対処施設を設置する区域を、火災区域及び火災区画に設定する。設定する火災区域及び火災区画に対して、火災の発生防止、火災の感知及び消火のそれぞれを考慮した火災防護対策を講じる設計とする。</p> <p>火災防護対策を講じる設計とするための基本事項を、以下の「1.6.2.1(1)火災区域及び火災区画の設定」から「1.6.2.1(3)火災防護計画」に示す。</p> <p>(1) 火災区域及び火災区画の設定</p> <p>原子炉建屋、原子炉補助建屋、ディーゼル発電機建屋、循環水ポンプ建屋、緊急時対策所の建屋内と屋外の重大事故等対処施設を設置するエリアについて、重大事故等対処施設と設計基準事故対処設備の配置も考慮して、火災区域及び火災区画を設定する。</p> <p>建屋内の火災区域は、設計基準対象施設の火災防護に関する基本方針に基づき設定した火災区域を適用し、他の区域と分離して火災</p>	<p>泊は炎感知器を使用するが、基本の組み合わせとはしていない。</p> <p>【大阪】</p> <p>■記載方針の相違              (女川実績の反映)</p> <p>【女川・大阪】</p> <p>■記載表現の相違              火災防護審査基準改正による相違</p> <p>【女川】</p> <p>■設計の相違              女川には局所消火設備があるが、泊は全域のみのため、「等」は記載していない。</p> <p>【大阪】</p> <p>■記載方針の相違              (女川実績の反映)</p> <p>【大阪】</p> <p>■記載方針の相違              (女川実績の反映:着色せず)</p> <p>【女川・大阪】</p> <p>■設計の相違              設定する火災区域の相違</p>

赤字：設備、運用又は体制の相違（設計方針の相違）  
 青字：記載箇所又は記載内容の相違（記載方針の相違）  
 緑字：記載表現、設備名称の相違（実質的な相違なし）

第41条 火災による損傷の防止（基本方針）

大阪発電所3/4号炉	女川原子力発電所2号炉	泊発電所3号炉	相違理由
<p>と設計基準事故対処設備の配置も考慮し、火災区域として設定する。建屋内のうち、「1.7.1.1.1 火災区域及び火災区画の設定」において、火災の影響軽減の対策として設定する火災区域は、3 時間以上の耐火能力を有する耐火壁として、3 時間耐火に設計上必要なコンクリート壁厚である 150mm<sup>(13)</sup> 以上の壁厚を有するコンクリート壁又は火災耐火試験により 3 時間以上の耐火能力を有することを確認した耐火壁（貫通部シーラ、防火扉、防火ダンパ）により他の火災区域と分離する。</p> <p>原子炉格納容器、アニュラス部、原子炉周辺建屋、制御建屋又は廃棄物処理建屋の火災区域及び火災区画は、「1.7.1.1.1 火災区域及び火災区画の設定」に基づき設定した火災区域を適用する。</p> <p>屋外については、他の区域と分離して火災防護対策を実施するために、重大事故等対処施設を設置する区域を、重大事故等対処施設と設計基準事故対処設備の配置も考慮して火災区域として設定する。</p> <p>屋外の火災区域の設定に当たっては、火災区域外への延焼防止を考慮して火災区域内の境界付近に可燃物を置かない管理を実施するとともに、敷地内植生からの隔離等を講じる範囲を火災区域と設定する。また、火災区域の境界付近においても可燃物を置かない管理を実施する。</p> <p>海水ポンプ、燃料油貯蔵タンク、重油タンクを設置する火災区域は、「1.7.1.1.1 火災区域及び火災区画の設定」に基づき設定した火災区域を適用する。</p> <p>また、火災区画は、建屋内及び□で設定した火災区域を重大事故等対処施設と設計基準事故対処設備の配置も考慮し、分割して設定する。</p> <p>1.7.2.1.2 火災による損傷の防止を行う重大事故等対処施設                      重大事故等対処施設である常設重大事故等対処設備及び当該設備に使用しているケーブルを火災による損傷の防止を行う重大事故等対処施設とする。</p> <p>1.7.2.1.3 火災防護計画                      「1.7.1.1.6 火災防護計画」の基本方針を適用する。</p>	<p>防護対策を実施するために、重大事故等対処施設を設置する区域を、「1.6.2.1(2) 火災防護対象機器及び火災防護対象ケーブル」において選定する構築物、系統及び機器と設計基準事故対処設備の配置も考慮して、火災区域として設定する。</p> <p>屋外については、海水ポンプ室（補機ポンプエリア）及び軽油タンクを設置する火災区域は、設計基準対象施設の火災防護に関する基本方針に基づき設定した火災区域を適用する。</p> <p>また、他の区域と分離して火災防護対策を実施するために、重大事故等対処施設を設置する区域を、「1.6.2.1(2) 火災防護対象機器及び火災防護対象ケーブル」において選定する構築物、系統及び機器と設計基準事故対処設備の配置も考慮して火災区域として設定する。</p> <p>屋外の火災区域の設定に当たっては、火災区域外への延焼防止を考慮して、資機材管理、火気作業管理、危険物管理、可燃物管理、巡視を行う。本管理については、火災防護計画に定める。</p> <p>また、火災区画は、建屋内及び屋外で設定した火災区域を重大事故等対処施設と設計基準事故対処設備の配置も考慮し、分割して設定する。</p> <p>(2) 火災防護対象機器及び火災防護対象ケーブル                      重大事故等対処施設のうち常設のもの及び当該設備に使用しているケーブルを火災防護対象とする。                      なお、重大事故等対処施設のうち、可搬型のものに対する火災防護対策については、火災防護計画に定めて実施する。</p> <p>(3) 火災防護計画                      設計基準対象施設の火災防護に関する基本方針を適用する。</p>	<p>防護対策を実施するために、重大事故等対処施設を設置する区域を、「1.6.2.1(2) 火災防護対象機器及び火災防護対象ケーブル」において選定する構築物、系統及び機器と設計基準事故対処設備の配置も考慮して、火災区域として設定する。</p> <p>屋外については、ディーゼル発電機燃料油貯油槽を設置する火災区域は、設計基準対象施設の火災防護に関する基本方針に基づき設定した火災区域を適用する。</p> <p>また、他の区域と分離して火災防護対策を実施するために、重大事故等対処施設を設置する区域を、「1.6.2.1(2) 火災防護対象機器及び火災防護対象ケーブル」において選定する構築物、系統及び機器と設計基準事故対処設備の配置も考慮して火災区域として設定する。</p> <p>屋外の火災区域の設定に当たっては、火災区域外への延焼防止を考慮して、資機材管理、火気作業管理、危険物管理、可燃物管理、巡視を行う。本管理については、火災防護計画に定める。</p> <p>また、火災区画は、建屋内及び屋外で設定した火災区域を重大事故等対処施設と設計基準事故対処設備の配置も考慮し、分割して設定する。</p> <p>(2) 火災防護対象機器及び火災防護対象ケーブル                      重大事故等対処施設のうち常設のもの及び当該設備に使用しているケーブルを火災防護対象とする。                      なお、重大事故等対処施設のうち、可搬型のものに対する火災防護対策については、火災防護計画に定めて実施する。</p> <p>(3) 火災防護計画                      設計基準対象施設の火災防護に関する基本方針を適用する。</p>	<p>【女川・大阪】                      ■設計の相違                      火災区域を設定する屋外の設備の相違</p> <p>【大阪】                      ■記載方針の相違                      (女川実績の反映)</p> <p>【大阪】                      ■記載方針の相違                      (女川実績の反映)</p>

赤字：設備、運用又は体制の相違（設計方針の相違）  
 青字：記載箇所又は記載内容の相違（記載方針の相違）  
 緑字：記載表現、設備名称の相違（実質的な相違なし）

第41条 火災による損傷の防止（基本方針）

大阪発電所3 / 4号炉	女川原子力発電所2号炉	泊発電所3号炉	相違理由
<p>1.7.2.2 火災発生防止</p> <p>1.7.2.2.1 重大事故等対処施設の火災発生防止</p> <p>重大事故等対処施設の火災発生防止については、発火性又は引火性物質に対して火災の発生防止対策を講じるほか、可燃性の蒸気又は可燃性の微粉に対する対策、発火源への対策、水素に対する換気及び漏えい検出対策、放射線分解等により発生する水素の蓄積防止対策並びに電気系統の過電流による過熱及び焼損の防止対策等を講じた設計とする。具体的な設計を「1.7.2.2.1 発火性又は引火性物質」から「1.7.2.2.1.6 過電流による過熱防止対策」に示す。</p> <p>重大事故等対処施設に使用するケーブルも含めた不燃性材料又は難燃性材料の使用についての具体的な設計について「1.7.2.2.2 不燃性材料又は難燃性材料の使用」に、落雷、地震等の自然現象による火災発生防止の具体的な設計について「1.7.2.2.3 落雷、地震等の自然現象による火災発生防止」に示す。</p> <p>1.7.2.2.1.1 発火性又は引火性物質</p> <p>発火性又は引火性物質を内包する設備及びこれらの設備を設置する火災区域には、以下の火災の発生防止対策を講じる設計とする。</p> <p>ここでいう発火性又は引火性物質としては、消防法で定められる危険物のうち「潤滑油」及び「燃料油」、高圧ガス保安法で高圧ガスとして定められる水素、窒素、液化炭酸ガス及び空調用冷媒等のうち、可燃性である「水素」を対象とする。</p> <p>(1) 漏えい防止、拡大防止</p> <p>a. 発火性又は引火性物質である潤滑油及び燃料油を内包する設備</p> <p>火災区域内に設置する発火性又は引火性物質である潤滑油及び燃料油を内包する設備は、溶接構造、シール構造の採用により漏えいの防止対策を講じる設計とする。また、漏えいの拡大を防止するため、液面等の監視、点検により潤滑油、燃料油の漏えいを早期に検知する対策、オイルパン、ドレンリム、堰又は油回収装置を設置する対策を実施する設計とする。</p>	<p>1.6.2.2 火災発生防止</p> <p>1.6.2.2.1 重大事故等対処施設の火災発生防止</p> <p>重大事故等対処施設の火災発生防止については、発火性又は引火性物質を内包する設備及びこれらの設備を設置する火災区域又は火災区画に対する火災の発生防止対策を講じるほか、可燃性の蒸気又は可燃性の微粉に対する対策、発火源への対策、水素に対する換気及び漏えい検出対策、放射線分解等により発生する水素の蓄積防止対策、並びに電気系統の過電流による過熱及び焼損の防止対策等を講じた設計とする。具体的な設計を「1.6.2.2.1(1)発火性又は引火性物質」から「1.6.2.2.1(6)過電流による過熱防止対策」に示す。</p> <p>(1) 発火性又は引火性物質</p> <p>発火性又は引火性物質を内包する設備及びこれらの設備を設置する火災区域又は火災区画には、以下の火災の発生防止対策を講じる設計とする。</p> <p>ここでいう発火性又は引火性物質としては、「消防法」で定められている危険物のうち「潤滑油」及び「燃料油」、「高圧ガス保安法」で定められている水素、窒素、液化炭酸ガス及び空調用冷媒等のうち、可燃性である「水素」を対象とする。</p> <p>a. 漏えいの防止、拡大防止</p> <p>火災区域に対する漏えいの防止対策、拡大防止対策について、以下を考慮した設計とする。</p> <p>(a) 発火性又は引火性物質である潤滑油又は燃料油を内包する設備</p> <p>火災区域内に設置する発火性又は引火性物質である潤滑油又は燃料油を内包する設備は、溶接構造、シール構造の採用による漏えいの防止対策を講じるとともに、堰等を設置し、漏えいした潤滑油又は燃料油が拡大することを防止する設計とする。</p>	<p>1.6.2.2 火災発生防止</p> <p>1.6.2.2.1 重大事故等対処施設の火災発生防止</p> <p>重大事故等対処施設の火災発生防止については、発火性又は引火性物質を内包する設備及びこれらの設備を設置する火災区域又は火災区画に対する火災の発生防止対策を講じるほか、可燃性の蒸気又は可燃性の微粉に対する対策、発火源への対策、水素に対する換気及び漏えい検出対策、放射線分解等により発生する水素の蓄積防止対策、並びに電気系統の過電流による過熱及び焼損の防止対策等を講じた設計とする。具体的な設計を「1.6.2.2.1(1)発火性又は引火性物質」から「1.6.2.2.1(6)過電流による過熱防止対策」に示す。</p> <p>(1) 発火性又は引火性物質</p> <p>発火性又は引火性物質を内包する設備及びこれらの設備を設置する火災区域又は火災区画には、以下の火災の発生防止対策を講じる設計とする。</p> <p>ここでいう発火性又は引火性物質としては、「消防法」で定められている危険物のうち「潤滑油」及び「燃料油」、「高圧ガス保安法」で定められている水素、窒素、液化炭酸ガス、空調用冷媒等のうち、可燃性である「水素」を対象とする。</p> <p>a. 漏えいの防止、拡大防止</p> <p>火災区域に対する漏えいの防止対策、拡大防止対策について、以下を考慮した設計とする。</p> <p>(a) 発火性又は引火性物質である潤滑油又は燃料油を内包する設備</p> <p>火災区域内に設置する発火性又は引火性物質である潤滑油又は燃料油を内包する設備は、溶接構造、シール構造の採用による漏えいの防止対策を講じるとともに、堰等を設置し、漏えいした潤滑油又は燃料油が拡大することを防止する設計とする。</p>	<p>【大阪】</p> <p>■記載方針の相違                  (女川実績の反映:着色せず)</p> <p>【女川・大阪】</p> <p>■記載表現の相違</p> <p>【大阪】</p> <p>■記載方針の相違                  (女川実績の反映:着色せず)</p> <p>【大阪】</p> <p>■記載方針の相違                  (女川実績の反映)</p>



赤字：設備、運用又は体制の相違（設計方針の相違）  
 青字：記載箇所又は記載内容の相違（記載方針の相違）  
 緑字：記載表現、設備名称の相違（実質的な相違なし）

第41条 火災による損傷の防止（基本方針）

大阪発電所3 / 4号炉	女川原子力発電所2号炉	泊発電所3号炉	相違理由
<p>b. 発火性又は引火性物質である水素を内包する設備                      火災区域内に設置する発火性又は引火性物質である水素を内包する設備は、「(4) 防爆」に示す漏えいの防止、拡大防止対策を講じる設計とする。</p> <p>なお、火災区域内へ水素を内包するポンペを持ち込む場合は、火災防護計画にしたがい、火災の発生防止対策を講じる。</p> <p>(2) 配置上の考慮</p> <p>a. 発火性又は引火性物質である潤滑油及び燃料油を内包する設備                      火災区域内に設置する発火性又は引火性物質である潤滑油及び燃料油を内包する設備の火災により、重大事故等に対処する機能を損なうことのないよう、潤滑油及び燃料油を内包する設備と重大事故等対処施設は、壁等の設置又は離隔による配置上の考慮を行う設計とする。</p> <p>b. 発火性又は引火性物質である水素を内包する設備                      火災区域内に設置する発火性又は引火性物質である水素を内包する設備の火災により、重大事故等に対処する機能を損なうことのないよう、水素を内包する設備と重大事故等対処施設は、壁等の設置による配置上の考慮を行う設計とする。</p> <p>(3) 換気</p> <p>a. 発火性又は引火性物質である潤滑油及び燃料油を内包する設備                      発火性又は引火性物質である潤滑油及び燃料油を内包する設備がある火災区域の建屋等は、火災の発生を防止するために、補助建屋給気ファン及び補助建屋排気ファン等、空調機器による機械換気又は自然換気により換気を行う設計とする。</p>	<p>(b) 発火性又は引火性物質である水素を内包する設備                      火災区域内に設置する発火性又は引火性物質である水素を内包する設備は、溶接構造等による水素の漏えいを防止する設計とする。</p> <p>b. 配置上の考慮                      火災区域に対する配置については、以下を考慮した設計とする。</p> <p>(a) 発火性又は引火性物質である潤滑油又は燃料油を内包する設備                      火災区域内に設置する発火性又は引火性物質である潤滑油又は燃料油を内包する設備の火災により、重大事故等に対処する機能を損なわないよう、潤滑油又は燃料油を内包する設備と重大事故等対処施設は、壁等の設置及び離隔による配置上の考慮を行う設計とする。</p> <p>(b) 発火性又は引火性物質である水素を内包する設備                      火災区域内に設置する発火性又は引火性物質である水素を内包する設備の火災により、重大事故等に対処する機能を損なわないよう、水素を内包する設備と重大事故等対処施設は、壁等の設置による配置上の考慮を行う設計とする。</p> <p>c. 換気                      火災区域に対する換気については、以下の設計とする。</p> <p>(a) 発火性又は引火性物質である潤滑油又は燃料油を内包する設備                      発火性又は引火性物質である潤滑油又は燃料油を内包する設備がある火災区域の建屋等は、火災の発生を防止するために、原子炉建屋原子炉棟送風機及び排風機等の空調機器による機械換気を行う設計とする。</p> <p>また、屋外開放の火災区域（海水ポンプ室（補機ポンプエリア）、ガスタービン発電設備燃料移送ポンプエリア、軽油タンク及びガスタービン発電設備軽油タンク）については、自然換気を行う設計とする。</p>	<p>(b) 発火性又は引火性物質である水素を内包する設備                      火災区域内に設置する発火性又は引火性物質である水素を内包する設備は、溶接構造等による水素の漏えいを防止する設計とする。</p> <p>b. 配置上の考慮                      火災区域に対する配置については、以下を考慮した設計とする。</p> <p>(a) 発火性又は引火性物質である潤滑油又は燃料油を内包する設備                      火災区域内に設置する発火性又は引火性物質である潤滑油又は燃料油を内包する設備の火災により、重大事故等に対処する機能を損なわないよう、潤滑油又は燃料油を内包する設備と重大事故等対処施設は、壁等の設置及び離隔による配置上の考慮を行う設計とする。</p> <p>(b) 発火性又は引火性物質である水素を内包する設備                      火災区域内に設置する発火性又は引火性物質である水素を内包する設備の火災により、重大事故等に対処する機能を損なわないよう、水素を内包する設備と重大事故等対処施設は、壁等の設置による配置上の考慮を行う設計とする。</p> <p>c. 換気                      火災区域に対する換気については、以下の設計とする。</p> <p>(a) 発火性又は引火性物質である潤滑油又は燃料油を内包する設備                      発火性又は引火性物質である潤滑油又は燃料油を内包する設備がある火災区域の建屋等は、火災の発生を防止するために、補助建屋給気ファン、補助建屋排気ファン等の換気空調設備による機械換気を行う設計とする。</p> <p>また、屋外開放の火災区域（代替非常用発電機エリア、ディーゼル発電機燃料油貯油槽及び燃料タンク（SA）及び循環水ポンプ建屋）については、自然換気を行う設計とする。</p>	<p>【大阪】                      ■記載方針の相違                      （女川実績の反映）</p> <p>【大阪】                      ■記載方針の相違                      （女川実績の反映：着色せず）</p> <p>【大阪】                      ■記載方針の相違                      （女川実績の反映）</p> <p>【大阪】                      ■記載方針の相違                      （女川実績の反映）</p> <p>【大阪】                      ■記載方針の相違                      （女川実績の反映：着色せず）</p> <p>【大阪】                      ■記載方針の相違                      （女川・大阪）                      ■設備名称の相違</p> <p>【女川】                      ■設計の相違                      自然換気を行う火災区域の相違</p>

赤字：設備、運用又は体制の相違（設計方針の相違）  
 青字：記載箇所又は記載内容の相違（記載方針の相違）  
 緑字：記載表現、設備名称の相違（実質的な相違なし）

第41条 火災による損傷の防止（基本方針）

大阪発電所3 / 4号炉	女川原子力発電所2号炉	泊発電所3号炉	相違理由
<p>b. 発火性又は引火性物質である水素を内包する設備                      発火性又は引火性物質である水素を内包する設備である蓄電池を設置する火災区域は、火災の発生を防止するために、以下に示す空調機器による機械換気により換気を行う設計とする。</p> <p>・蓄電池                      蓄電池を設置する火災区域は、代替電源からも給電できる非常用母線に接続される安全補機閉閉器室空調ファン及び蓄電池室排気ファンによる機械換気を行うことにより、水素濃度を燃焼限界濃度未満とするよう設計する。</p> <p>・蓄電池（3系統目）                      蓄電池（3系統目）を設置する火災区域は、特定重大事故等対処施設を構成する電源設備からも供給できる[ ]による機械換気を行うことにより、水素濃度を燃焼限度濃度未満とするよう設計する。</p> <p>なお、水素を内包する設備のある火災区域は、水素濃度が燃焼限度濃度未満の雰囲気となるように給気ファン及び排気ファンで換気されるが、給気ファン及び排気ファンは、多重化して設置する設計とするため、単一故障を想定しても換気は可能である。</p> <p>(4) 防爆</p>	<p>(b) 発火性又は引火性物質である水素を内包する設備                      発火性又は引火性物質である水素を内包する設備である蓄電池及び水素ポンペを設置する火災区域又は火災区画は、火災の発生を防止するために、以下に示す空調機器による機械換気により換気を行う設計とする。</p> <p>i. 蓄電池                      蓄電池を設置する火災区域又は火災区画は機械換気を行う設計とする。特に、重大事故等対処施設の蓄電池を設置する火災区域は、常設代替交流電源設備からも給電できる非常用母線に接続される耐震Sクラス又は基準地震動Ssに対して機能維持可能な設計とする送風機及び排風機による機械換気を行うことにより、水素濃度を燃焼限界濃度以下とするように設計する。</p> <p>ii. 水素ポンペ                      格納容器雰囲気モニタ校正用酸素ポンペ等作業時のみ持ち込み校正作業を行う火災区域又は火災区画は、常用電源から給電される原子炉建屋原子炉棟送風機及び排風機による機械換気を行うことにより水素濃度を燃焼限界濃度以下とするように設計する。</p> <p>水素を内包する機器を設置する火災区域又は火災区画は、水素濃度が燃焼限界濃度以下の雰囲気となるように送風機及び排風機で換気されるが、送風機及び排風機は多重化して設置する設計とするため、動的機器の単一故障を想定しても換気は可能である。</p> <p>d. 防爆                      火災区域に対する防爆については、以下の設計とする。</p>	<p>(b) 発火性又は引火性物質である水素を内包する設備                      発火性又は引火性物質である水素を内包する設備である蓄電池及び水素混合ガスポンペを設置する火災区域又は火災区画は、火災の発生を防止するために、以下に示す換気空調設備による機械換気により換気を行う設計とする。</p> <p>i. 蓄電池                      蓄電池を設置する火災区域又は火災区画は機械換気を行う設計とする。特に、重大事故等対処施設の蓄電池を設置する火災区域は、常設代替交流電源設備からも給電できる非常用母線に接続される耐震Sクラス又は基準地震動に対して機能維持可能な設計とする給気ファン及び排気ファンによる機械換気を行うことにより、水素濃度を燃焼限界濃度以下とするように設計する。</p> <p>ii. 水素混合ガスポンペ                      自動ガス分析器校正用酸素混合ガスポンペを作業時のみ持ち込み校正作業を行う火災区域又は火災区画は、常用電源から給電される補助建屋給気ファン及び補助建屋排気ファンによる機械換気を行うことにより、水素濃度を燃焼限界濃度以下とするよう設計する。</p> <p>水素を内包する設備を設置する火災区域又は火災区画は、水素濃度が燃焼限界濃度以下の雰囲気となるように給気ファン及び排気ファンで換気されるが、給気ファン及び排気ファンは多重化して設置する設計とするため、動的機器の単一故障を想定しても換気は可能である。</p> <p>d. 防爆                      火災区域に対する防爆については、以下の設計とする。</p>	<p>【大阪】                      ■記載方針の相違                      (女川実績の反映:着色せず)                      【女川】                      ■設計の相違                      使用するポンペの相違                      【女川・大阪】                      ■設備名称の相違</p> <p>【大阪】                      ■記載方針の相違                      (女川実績の反映:着色せず)                      【女川】                      ■記載表現の相違                      ■設備名称の相違</p> <p>【大阪】                      ■記載方針の相違                      大阪は蓄電池ごとに記載している。</p> <p>【女川】                      ■設計の相違                      使用するポンペの相違                      【女川】                      ■設備名称の相違</p> <p>【女川】                      ■設備名称の相違                      【大阪】                      ■記載方針の相違                      (女川実績の反映:着色せず)</p> <p>【大阪】                      ■記載方針の相違                      (女川実績の反映:着色)</p>

赤字：設備、運用又は体制の相違（設計方針の相違）  
 青字：記載箇所又は記載内容の相違（記載方針の相違）  
 緑字：記載表現、設備名称の相違（実質的な相違なし）

第41条 火災による損傷の防止（基本方針）

大阪発電所3 / 4号炉	女川原子力発電所2号炉	泊発電所3号炉	相違理由
<p>a. 発火性又は引火性物質である潤滑油又は燃料油を内包する設備</p> <p>火災区域内に設置する発火性又は引火性物質である潤滑油及び燃料油を内包する設備は、「(1) 漏えい防止、拡大防止」で示したように、溶接構造等により、潤滑油及び燃料油の漏えいを防止する設計とするとともに、オイルパンの設置等により、漏えいした潤滑油及び燃料油の拡大を防止する設計とする。</p> <p>潤滑油及び燃料油が設備の外部へ漏えいしても、これらの引火点は、油内包機器を設置する室内温度よりも十分高く、機器運転時の温度より高いため、可燃性蒸気とならないことから、潤滑油及び燃料油が、爆発性の雰囲気を形成するおそれはない。</p> <p>b. 発火性又は引火性物質である水素を内包する設備</p> <p>火災区域内に設置する発火性又は引火性物質である水素を内包する設備は、「(3) 換気」に示す機会換気により水素濃度を燃焼限界濃度未満とするよう設計する。</p> <p>以上の設計により、「電気設備に関する技術基準を定める省令」第六十九条及び「工場電気設備防爆指針」で要求される爆発性雰囲気とならないため、当該火災区域に設置する電気・計装品を防爆型とする必要はなく、防爆を目的とした電気設備の接地も必要ない。</p> <p>なお、電気設備が必要な箇所には、「原子力発電工作物に係る電気設備に関する技術基準を定める命令」第十条、第十一条に基づく接地を施す設計とする。</p> <p>(5) 貯蔵</p> <p>貯蔵機器とは、供給設備へ補給するために設置する機器のことであり、発火性又は引火性物質である潤滑油及び燃料油の貯蔵機器としては、ディーゼル発電機、空冷式非常用発電装置、電源車、電源</p>	<p>(a) 発火性又は引火性物質である潤滑油又は燃料油を内包する設備</p> <p>重大事故等対処施設を設置する火災区域内に設置する発火性又は引火性物質である潤滑油又は燃料油を内包する設備は、「1.6.2.2.1(1) a. 漏えいの防止、拡大防止」に示すように、溶接構造、シール構造の採用による潤滑油又は燃料油の漏えい防止対策を講じる設計とするとともに、万一、漏えいした場合を考慮し堰等を設置することで、漏えいした潤滑油又は燃料油が拡大することを防止する設計とする。</p> <p>なお、潤滑油又は燃料油が設備の外部へ漏えいしても、引火点は油内包設備を設置する火災区域の重大事故発生時における最高温度よりも十分高く、機器運転時の温度よりも高いため、可燃性の蒸気となることはない。</p> <p>また、重大事故等対処施設で軽油を内包する<b>軽油タンク</b>、<b>ガスタービン発電設備軽油タンク</b>は屋外に設定されており、可燃性の蒸気が滞留するおそれはない。</p> <p>(b) 発火性又は引火性物質である水素を内包する設備</p> <p>重大事故等対処施設を設置する火災区域に設置する発火性又は引火性物質である水素を内包する設備は、「1.6.2.2.1(1) a. 漏えいの防止、拡大防止」に示すように、溶接構造等の採用により水素の漏えいを防止する設計とする。また、「1.6.2.2.1(1) c. 換気」に示す機械換気により水素濃度を燃焼限界濃度以下とするように設計とするとともに、<b>水素ポンベ</b>については使用時のみ建屋内に持ち込みを行う運用とする。</p> <p>以上の設計により、「電気設備に関する技術基準を定める省令」第六十九条及び「工場電気設備防爆指針」で要求される爆発性雰囲気とならないため、当該の設備を設ける火災区域又は火災区画に設置する電気・計装品を防爆型とせず、防爆を目的とした電気設備の接地も必要としない設計とする。</p> <p>なお、電気設備が必要な箇所には、「原子力発電工作物に係る電気設備に関する技術基準を定める命令」第十条及び第十一条に基づく接地を施す設計とする。</p> <p>e. 貯蔵</p> <p>重大事故等対処施設を設置する火災区域に設置される発火性又は引火性物質を内包する貯蔵機器については、以下の設計とする。</p> <p>貯蔵機器とは、供給設備へ補給するために設置する機器のことで</p>	<p>(a) 発火性又は引火性物質である潤滑油又は燃料油を内包する設備</p> <p>重大事故等対処施設を設置する火災区域内に設置する発火性又は引火性物質である潤滑油又は燃料油を内包する設備は、「1.6.2.2.1(1) a. 漏えいの防止、拡大防止」に示すように、溶接構造、シール構造の採用による潤滑油又は燃料油の漏えい防止対策を講じる設計とするとともに、万一、漏えいした場合を考慮し堰等を設置することで、漏えいした潤滑油又は燃料油が拡大することを防止する設計とする。</p> <p>なお、潤滑油又は燃料油が設備の外部へ漏えいしても、引火点は油内包設備を設置する火災区域の重大事故発生時における最高温度よりも十分高く、機器運転時の温度よりも高いため、可燃性の蒸気となることはない。</p> <p>また、重大事故等対処施設で軽油を内包する<b>ディーゼル発電機燃料油貯槽</b>及び<b>燃料タンク (SA)</b>は屋外に設定されており、可燃性の蒸気が滞留するおそれはない。</p> <p>(b) 発火性又は引火性物質である水素を内包する設備</p> <p>重大事故等対処施設を設置する火災区域に設置する発火性又は引火性物質である水素を内包する設備は、「1.6.2.2.1(1) a. 漏えいの防止、拡大防止」に示すように、溶接構造等の採用により水素の漏えいを防止する設計とする。また、「1.6.2.2.1(1) c. 換気」に示す機械換気により水素濃度を燃焼限界濃度以下とするように設計とするとともに、<b>水素混合ガスポンベ</b>については使用時のみ建屋内に持ち込みを行う運用とする。</p> <p>以上の設計により、「電気設備に関する技術基準を定める省令」第六十九条及び「工場電気設備防爆指針」で要求される爆発性雰囲気とならないため、当該の設備を設ける火災区域又は火災区画に設置する電気・計装品を防爆型とせず、防爆を目的とした電気設備の接地も必要としない設計とする。</p> <p>なお、電気設備が必要な箇所には、「原子力発電工作物に係る電気設備に関する技術基準を定める命令」第十条及び第十一条に基づく接地を施す設計とする。</p> <p>e. 貯蔵</p> <p>重大事故等対処施設を設置する火災区域に設置される発火性又は引火性物質を内包する貯蔵機器については、以下の設計とする。</p> <p>貯蔵機器とは、供給設備へ補給するために設置する機器のことで</p>	<p>せず)  <b>【大阪】</b>                  ■記載方針の相違                  (女川実績の反映:着色せず)</p> <p><b>【女川】</b>                  ■設計の相違                  貯蔵設備の相違</p> <p><b>【大阪】</b>                  ■記載方針の相違                  (女川実績の反映:着色せず)</p> <p><b>【女川】</b>                  ■設計の相違                  使用するポンベの相違</p> <p><b>【大阪】</b>                  ■記載方針の相違                  (女川実績の反映:着色せず)</p>

赤字：設備、運用又は体制の相違（設計方針の相違）  
 青字：記載箇所又は記載内容の相違（記載方針の相違）  
 緑字：記載表現、設備名称の相違（実質的な相違なし）

第41条 火災による損傷の防止（基本方針）

大阪発電所3/4号炉	女川原子力発電所2号炉	泊発電所3号炉	相違理由
<p>車（代替低圧注水ポンプ用）、電源車（緊急時対策所用）、大容量ポンプ及びタンクローリーの燃料油貯蔵タンクと重油タンクがある。</p> <p>燃料油貯蔵タンクと重油タンクは、一定時間のディーゼル発電機等の連続運転に必要な量を貯蔵することを考慮した設計とする。</p> <p>1.7.2.2.1.2 可燃性の蒸気又は可燃性の微粉の対策                  「1.7.1.2.1.2 可燃性の蒸気又は可燃性の微粉の対策」の基本方針を適用する。</p> <p>1.7.2.2.1.3 発火源への対策                  原子炉施設には、金属製の本体内に収納する等の対策を行い、設備外部に出た火花が発火源となる設備を設置しない設計とする。</p> <p>また、原子炉施設には、高温となる設備があるが、高温部分を保温材で覆うことにより、可燃性物質との接触防止や潤滑油等可燃物の加熱防止を行う設計とする。</p>	<p>あり、重大事故等対処施設を設置する火災区域内における、発火性又は引火性物質である潤滑油又は燃料油の貯蔵機器としては、ガスタービン発電設備軽油タンク、緊急時対策建屋軽油タンク、ディーゼル発電設備の燃料デイトンク及び軽油タンクがある。</p> <p>ガスタービン発電設備軽油タンクは、ガスタービン発電機を7日間連続運転するために必要な量を貯蔵することを考慮した設計とする。</p> <p>また、緊急時対策建屋軽油タンクは、電源車を7日間連続運転するために必要な量を貯蔵することを考慮した設計とする。</p> <p>燃料デイトンクについては、各燃料デイトンクに対応した非常用ディーゼル発電機又は高圧炉心スプレイ系ディーゼル発電機を8時間連続運転するために必要な量を貯蔵することを考慮した設計とする。非常用ディーゼル発電設備軽油タンクは、1系列（1系列につき3基）あたり非常用ディーゼル発電機1台を7日間連続運転するために必要な量を貯蔵することを考慮した設計とする。また、高圧炉心スプレイ系ディーゼル発電設備軽油タンクについては、高圧炉心スプレイ系ディーゼル発電機を7日間連続運転するために必要な量を貯蔵することを考慮した設計とする。</p> <p>重大事故等対処施設を設置する火災区域内における、発火性又は引火性物質である水素の貯蔵機器としては、格納容器内雰囲気モニタ等の校正用水素ポンプがあるが、ポンプ使用時のみ建屋内に持ち込みを行う運用とすることで、火災区域内に水素の貯蔵機器は設置しない設計とする。</p> <p>(2) 可燃性の蒸気及び微粉への対策                  設計基準対象施設の火災防護に関する基本方針を適用する。</p> <p>(3) 発火源への対策                  設計基準対象施設の火災防護に関する基本方針を適用する。</p>	<p>あり、重大事故等対処施設を設置する火災区域内における、発火性又は引火性物質である潤滑油又は燃料油の貯蔵機器としては、ディーゼル発電機燃料油貯油槽、燃料タンク（SA）及び燃料油サービスタンクがある。</p> <p>ディーゼル発電機燃料油貯油槽及び燃料タンク（SA）は、ディーゼル発電機等を7日間連続運転するために必要な量を貯蔵することを考慮した設計とする。</p> <p>燃料油サービスタンクについては、非常用ディーゼル発電機を8時間連続運転するために必要な量を貯蔵することを考慮した設計とする。</p> <p>重大事故等対処施設を設置する火災区域内における、発火性又は引火性物質である水素の貯蔵機器としては、自動ガス分析器の校正に用いる水素混合ガスポンプがあるが、ポンプ使用時のみ建屋内に持ち込みを行う運用とすることで、火災区域内に水素の貯蔵機器は設置しない設計とする。</p> <p>(2) 可燃性の蒸気及び微粉への対策                  設計基準対象施設の火災防護に関する基本方針を適用する。</p> <p>(3) 発火源への対策                  発電用原子炉施設には、設備を金属製の筐体内に収納する等の対策を行い、設備外部に出た火花が発火源となる設備を設置しない設計とする。</p> <p>また、発電用原子炉施設には高温となる設備があるが、高温部分を保温材で覆うことにより、可燃性物質との接触防止や潤滑油等可燃物の過熱防止を行う設計とする。</p>	<p>【女川】                  ■設計の相違                  貯蔵設備の相違</p> <p>【女川】                  ■設計の相違                  泊の燃料油貯油槽は、複数設備の各運転に必要な燃料を貯蔵しているため「ディーゼル発電機等」と記載している。記載表現は大飯と同様。</p> <p>【女川】                  ■設計の相違                  貯蔵設備の相違</p> <p>【女川】                  ■設計の相違                  使用するポンプの相違</p> <p>【大飯】                  ■記載方針の相違                  （女川実績の反映）</p> <p>【女川・大飯】                  ■記載方針の相違                  SA設備である格納容器水素イグナイタに関する記載が必要なため、女川のように設計基準対象施設を適用する記載とはしていない。また、8条の記載と統一しているため、大飯とも記載が相違してい</p>

赤字：設備、運用又は体制の相違（設計方針の相違）  
 青字：記載箇所又は記載内容の相違（記載方針の相違）  
 緑字：記載表現、設備名称の相違（実質的な相違なし）

第41条 火災による損傷の防止（基本方針）

大阪発電所3/4号炉	女川原子力発電所2号炉	泊発電所3号炉	相違理由
<p>原子炉格納容器水素燃焼装置は、操作スイッチを制御盤内に収納し、操作部に保護カバーを設置する等の誤操作防止対策を行い、通常時に電源を供給しない設計とする。</p> <p>1.7.2.2.1.4 水素対策</p> <p>水素を内包する設備を設置する火災区域については、「1.7.2.2.1.1(3) 換気」に示すように、機械換気を行うことにより、水素濃度を燃焼限界濃度未満とするよう設計する。</p> <p>また、蓄電池を設置する火災区域は、充電時における蓄電池が水素を発生するおそれがあることを考慮して、水素濃度検知器を設置し、水素の燃焼限界濃度である4vol%の1/4以下の濃度にて、中央制御室又は[ ]に警報を発する設計とする。</p>	<p>(4) 水素対策</p> <p>火災区域に対する水素対策については、以下の設計とする。</p> <p>発火性又は引火性物質である水素を内包する設備を設置する火災区域又は火災区画は、「1.6.2.2.1(1) a. 漏えいの防止、拡大防止」に示すように、発火性又は引火性物質である水素を内包する設備を溶接構造等とすることにより雰囲気への水素の漏えいを防止するとともに、「1.6.2.2.1(1) c. 換気」に示すように、機械換気を行うことにより水素濃度が燃焼限界濃度以下となるように設計する。</p> <p>蓄電池を設置する火災区域又は火災区画は、充電時において蓄電池から水素が発生するおそれがあることから、当該区域又は区画に可燃物を持ち込まないこととする。また、蓄電池室の上部に水素濃度検出器を設置し、水素の燃焼限界濃度である4 vol%の1/4以下の濃度にて中央制御室に警報を発する設計とする。</p> <p>格納容器内雰囲気モニタ等の校正用水素ポンペを設置する火災区域又は火災区画については、ポンペ使用時のみ建屋内に持ち込みを行う運用としていること、校正作業時は「1.6.2.2.1(1) c. 換気」</p>	<p>格納容器水素イグナイタは、操作スイッチを制御盤内に収納し、操作時は操作盤面を開放する等の誤操作防止対策を行い、通常時に電源を供給しない設計とする。</p> <p>(4) 水素対策</p> <p>火災区域に対する水素対策については、以下の設計とする。</p> <p>発火性又は引火性物質である水素を内包する設備を設置する火災区域又は火災区画は、「1.6.2.2.1(1) a. 漏えいの防止、拡大防止」に示すように、発火性又は引火性物質である水素を内包する設備を溶接構造等とすることにより雰囲気への水素の漏えいを防止するとともに、「1.6.2.2.1(1) c. 換気」に示すように、機械換気を行うことにより水素濃度が燃焼限界濃度以下となるように設計する。</p> <p>蓄電池を設置する火災区域又は火災区画は、充電時において蓄電池から水素が発生するおそれがあることから、当該火災区域又は火災区画に可燃物を持ち込まないこととする。また、蓄電池室の上部に水素濃度検出器を設置し、水素の燃焼限界濃度である4 vol%の1/4以下の濃度にて中央制御室に警報を発する設計とする。</p> <p>水素混合ガスポンペを設置する火災区域又は火災区画については、ポンペ使用時のみ建屋内に持ち込みを行う運用としていること、「1.6.1.2.1(1)c. 換気」に示す機械換気により水素濃度を燃焼限界</p>	<p>る。</p> <p>【女川】          ■設計の相違          PWR は原子炉格納容器内の水素対策を実施しているため、BWRと設備が相違している。</p> <p>【大阪】          ■設備名称の相違</p> <p>【大阪】          ■設計の相違          誤操作防止対策が相違している。          （泊は盤扉付きの制御盤で、盤扉が大阪で設置している保護カバーの役割を果たしており、実質的に大阪と同様に2アクションの誤操作防止対策を行っている。）</p> <p>【大阪】          ■記載方針の相違          (女川実績の反映:着色せず)</p> <p>【女川・大阪】          ■記載表現の相違</p> <p>【女川】          ■設計の相違          使用するポンペの相違</p>

赤字：設備、運用又は体制の相違（設計方針の相違）  
 青字：記載箇所又は記載内容の相違（記載方針の相違）  
 緑字：記載表現、設備名称の相違（実質的な相違なし）

第41条 火災による損傷の防止（基本方針）

大阪発電所3 / 4号炉	女川原子力発電所2号炉	泊発電所3号炉	相違理由
<p>1.7.2.2.1.5 放射線分解等により発生する水素の蓄積防止対策</p> <p>加圧器以外の1次冷却系は高圧水の一相流とし、また、加圧器内も運転中は常に1次冷却材と蒸気を平衡状態とすることで、水素や酸素の濃度が高い状態で滞留、蓄積することを防止する設計とする。</p> <p>蓄電池を設置する火災区域は、空調機器による機械換気により、水素濃度を燃焼限界濃度未満とするよう設計する。</p> <p>重大事故時の原子炉格納容器内で発生する水素については、<b>静的触媒式水素再結合装置、原子炉格納容器水素燃焼装置</b>にて、蓄積防止対策を行う設計とする。また、重大事故時のアンユラス内の水素については、アンユラス空気浄化ファン等にて、蓄積防止対策を行う設計とする。</p>	<p>に示す機械換気により水素濃度を燃焼限界濃度以下とすることから、水素濃度検出器は設置しない設計とする。</p> <p>(5) 放射線分解等により発生する水素の蓄積防止対策</p> <p>放射線分解により水素が発生する火災区域又は火災区画における、水素の蓄積防止対策としては、<b>社団法人火力原子力発電技術協会「BWR配管における混合ガス（水素・酸素）蓄積防止に関するガイドライン（平成17年10月）」</b>に基づき、蓄積した水素の急速な燃焼によって原子炉の安全性を損なうおそれがある場合には水素の蓄積を防止する設計とする。</p> <p>蓄電池を設置する火災区域又は火災区画は、「1.6.2.2.1(4)水素対策」に示すように、機械換気を行うことにより水素濃度が燃焼限界濃度以下となるように設計する。</p>	<p>濃度以下とするように設計することから、水素濃度検出器は設置しない設計とする。</p> <p>(5) 放射線分解等により発生する水素の蓄積防止対策</p> <p>放射線分解により水素が発生する火災区域又は火災区画における、水素の蓄積防止対策としては、<b>加圧器以外の1次冷却材系は高圧水の一相流とし、また、加圧器内も運転中は常に1次冷却材と蒸気を平衡状態とすることで、水素や酸素の濃度が高い状態で滞留、蓄積することを防止する設計とする。</b></p> <p>蓄電池を設置する火災区域又は火災区画は、「1.6.2.2.1(4)水素対策」に示すように、機械換気を行うことにより水素濃度が燃焼限界濃度以下となるように設計する。</p> <p><b>重大事故時の原子炉格納容器内で発生する水素については、原子炉格納容器内水素処理装置、格納容器水素イグナイタにて、蓄積防止対策を行う設計とする。また、重大事故時のアンユラス内の水素については、アンユラス空気浄化ファン等にて、蓄積防止対策を行う設計とする。</b></p>	<p>【大阪】                  ■記載方針の相違                  （女川実績の反映：着色せず）</p> <p>【女川】                  ■設計の相違                  炉型特有の設計の相違</p> <p>【女川】                  ■設計の相違                  PWRは原子炉格納容器内の水素対策を実施しているため、設備が相違している。</p> <p>【大阪】                  ■設備名称の相違</p>
<p>1.7.2.2.1.6 過電流による過熱防止対策</p> <p>「1.7.1.2.1.6 過電流による過熱防止対策」の基本方針を適用する。</p>	<p>(6) 過電流による過熱防止対策</p> <p>設計基準対象施設の火災防護に関する基本方針を適用する。</p>	<p>(6) 過電流による過熱防止対策</p> <p>設計基準対象施設の火災防護に関する基本方針を適用する。</p>	<p>【大阪】                  ■記載方針の相違                  （女川実績の反映）</p>
<p>1.7.2.2.2 不燃性材料又は難燃性材料の使用</p> <p>重大事故等対処施設に対しては、不燃性材料又は難燃性材料を使用する設計とし、不燃性材料又は難燃性材料が使用できない場合は以下とする。</p> <ul style="list-style-type: none"> <li>・代替材料を使用する設計とする。</li> <li>・重大事故等対処施設の機能を確保するために必要な代替材料の使用が技術上困難な場合であって、当該施設における火災に起因して他の重大事故等対処施設及び設計基準事故対処設備において火災が発生することを防止するための措置を講じる設計とする。</li> </ul>	<p>1.6.2.2.2 不燃性材料又は難燃性材料の使用</p> <p>重大事故等対処施設に対しては、不燃性材料又は難燃性材料を使用する設計とし、不燃性材料又は難燃性材料が使用できない場合は、以下のいずれかの設計とする。</p> <ul style="list-style-type: none"> <li>・不燃性材料又は難燃性材料と同等以上の性能を有するもの（以下「代替材料」という。）を使用する設計とする。</li> <li>・重大事故等対処施設の機能を確保するために必要な代替材料の使用が技術上困難な場合には、当該構築物、系統及び機器における火災に起因して他の重大事故等対処施設及び設計基準事故対処設備において火災が発生することを防止するための措置を講じる設計とする。</li> </ul>	<p>1.6.2.2.2 不燃性材料又は難燃性材料の使用</p> <p>重大事故等対処施設に対しては、不燃性材料又は難燃性材料を使用する設計とし、不燃性材料又は難燃性材料が使用できない場合は、以下のいずれかの設計とする。</p> <ul style="list-style-type: none"> <li>・不燃性材料又は難燃性材料と同等以上の性能を有するもの（以下「代替材料」という。）を使用する設計とする。</li> <li>・重大事故等対処施設の機能を確保するために必要な代替材料の使用が技術上困難な場合には、当該構築物、系統及び機器における火災に起因して他の重大事故等対処施設及び設計基準事故対処設備において火災が発生することを防止するための措置を講じる設計とする。</li> </ul>	<p>【大阪】                  ■記載方針の相違                  （女川実績の反映）</p>
<p>1.7.2.2.2.1 主要な構造材に対する不燃性材料の使用</p>	<p>(1) 主要な構造材に対する不燃性材料の使用</p>	<p>(1) 主要な構造材に対する不燃性材料の使用</p>	<p>【大阪】</p>

赤字：設備、運用又は体制の相違（設計方針の相違）  
 青字：記載箇所又は記載内容の相違（記載方針の相違）  
 緑字：記載表現、設備名称の相違（実質的な相違なし）

第41条 火災による損傷の防止（基本方針）

大阪発電所3/4号炉	女川原子力発電所2号炉	泊発電所3号炉	相違理由
<p>重大事故等対処施設のうち、機器、配管、ダクト、トレイ、電線管、盤の筐体及びこれらの支持構造物の主要な構造材は、火災の発生防止及び当該設備の強度確保等を考慮し、ステンレス鋼、低合金鋼、炭素鋼等の金属材料、又はコンクリート等の不燃性材料を使用する設計とする。</p> <p>ただし、配管のパッキン類は、その機能を確保するために必要な代替材料の使用が技術上困難であるが、金属で覆われた狭隙部に設置し直接火災に晒されることはないことから不燃性材料又は難燃性材料でない材料を使用する設計とする。また、金属に覆われたポンプ及び弁等の駆動部の潤滑油並びに金属に覆われた機器躯体内部に設置される電気配線は、発火した場合でも、他の重大事故等対処施設及び設計基準事故対処設備に延焼しないことから、不燃性材料又は難燃性材料でない材料を使用する設計とする。</p> <p>1.7.2.2.2.2 変圧器及び遮断器に対する絶縁油等の内包</p> <p>重大事故等対処施設に対して、「1.7.1.2.2.2 変圧器及び遮断器に対する絶縁油等の内包」の基本方針を適用する。</p> <p>1.7.2.2.2.3 難燃ケーブルの使用</p> <p>重大事故等対処施設に使用するケーブルには、原則、実証試験により自己消火性及び延焼性を確認した難燃ケーブルを使用する設計とする。</p> <p>ただし、放射線監視設備用ケーブルは、微弱電流・微弱パルスを扱うため、耐ノイズ性を確保するために、絶縁体に誘電率の低い架橋ポリエチレンを使用する設計とする。このケーブルは、自己消火性を確認するUL垂直燃焼試験は満足するが、延焼性を確認するIEEE383 垂直トレイ燃焼試験の要求を満足しない。</p> <p>また、通信連絡設備の機器本体に使用する専用ケーブルは、通信事業者の指定するケーブルを使用する必要がある場合や製造者等に</p>	<p>重大事故等対処施設を構成する構築物、系統及び機器のうち、機器、配管、ダクト、トレイ、電線管、盤の筐体及びこれらの支持構造物の主要な構造材は、火災の発生防止及び当該設備の強度確保を考慮し、ステンレス鋼、低合金鋼、炭素鋼等の金属材料又はコンクリートの不燃性材料を使用する設計とする。</p> <p>ただし、配管のパッキン類は、その機能を確保するために必要な代替材料の使用が技術上困難であるが、金属で覆われた狭隙部に設置し直接火災に晒されることはなく、これにより他の重大事故等対処施設及び設計基準事故対処設備を構成する構築物、系統及び機器において火災が発生するおそれはないことから不燃性材料又は難燃性材料ではない材料を使用する設計とする。また、金属で覆われたポンプ及び弁等の駆動部の潤滑油並びに金属に覆われた機器躯体内部に設置される電気配線は、発火した場合でも、他の重大事故等対処施設及び設計基準事故対処設備を構成する構築物、系統及び機器に延焼しないことから、不燃性材料又は難燃性材料ではない材料を使用する設計とする。</p> <p>(2) 変圧器及び遮断器に対する絶縁油等の内包</p> <p>重大事故等対処施設を構成する構築物、系統及び機器のうち、屋内の変圧器及び遮断器は可燃性物質である絶縁油を内包していないものを使用する設計とする。</p> <p>(3) 難燃ケーブルの使用</p> <p>重大事故等対処施設に使用するケーブルには、実証試験により自己消火性（UL垂直燃焼試験）及び延焼性（IEEE383（光ファイバケーブルの場合はIEEE1202）垂直トレイ燃焼試験）を確認した難燃ケーブルを使用する設計とする。</p> <p>なお、核計装ケーブルは、微弱電流又は微弱パルスを扱う必要があり、耐ノイズ性を確保するために高い絶縁抵抗を有する同軸ケーブルを使用する設計とする。放射線モニターケーブルについても、放射線検出のためには微弱電流又は微弱パルスを扱う必要があり、核計装ケーブルと同様に耐ノイズ性を確保するため、絶縁体に誘電率の低い架橋ポリエチレンを使用することで高い絶縁抵抗を有する同軸ケーブルを使用する設計とする。</p> <p>これらケーブルは、自己消火性を確認するUL垂直燃焼試験は満足するが、延焼性を確認するIEEE383 垂直トレイ燃焼試験の要求を満足することが困難である。</p>	<p>重大事故等対処施設を構成する構築物、系統及び機器のうち、機器、配管、ダクト、トレイ、電線管、盤の筐体及びこれらの支持構造物の主要な構造材は、火災の発生防止及び当該設備の強度確保を考慮し、ステンレス鋼、低合金鋼、炭素鋼等の金属材料又はコンクリート等の不燃性材料を使用する設計とする。</p> <p>ただし、配管のパッキン類は、その機能を確保するために必要な代替材料の使用が技術上困難であるが、金属で覆われた狭隙部に設置し直接火災に晒されることはなく、これにより他の重大事故等対処施設及び設計基準事故対処設備を構成する構築物、系統及び機器において火災が発生するおそれはないことから不燃性材料又は難燃性材料ではない材料を使用する設計とする。また、金属で覆われたポンプ、弁等の駆動部の潤滑油及び金属に覆われた機器躯体内部に設置される電気配線は、発火した場合でも、他の重大事故等対処施設及び設計基準事故対処設備を構成する構築物、系統及び機器に延焼しないことから、不燃性材料又は難燃性材料ではない材料を使用する設計とする。</p> <p>(2) 変圧器及び遮断器に対する絶縁油等の内包</p> <p>重大事故等対処施設を構成する構築物、系統及び機器のうち、屋内の変圧器及び遮断器は可燃性物質である絶縁油を内包していないものを使用する設計とする。</p> <p>(3) 難燃ケーブルの使用</p> <p>重大事故等対処施設に使用するケーブルには、実証試験により自己消火性（UL垂直燃焼試験）及び延焼性（IEEE383（光ファイバケーブルの場合はIEEE1202）垂直トレイ燃焼試験）を確認した難燃ケーブルを使用する設計とする。</p> <p>なお、核計装用ケーブルは、微弱電流又は微弱パルスを扱う必要があり、耐ノイズ性を確保するために高い絶縁抵抗を有する同軸ケーブルを使用する設計とする。放射線監視設備用ケーブルについても、放射線検出のためには微弱電流又は微弱パルスを扱う必要があり、核計装用ケーブルと同様に耐ノイズ性を確保するため、絶縁体に誘電率の低い架橋ポリエチレンを使用することで高い絶縁抵抗を有する同軸ケーブルを使用する設計とする。</p> <p>これらのケーブルは、自己消火性を確認するUL垂直燃焼試験は満足するが、延焼性を確認するIEEE383 垂直トレイ燃焼試験の要求を満足することが困難である。</p>	<p>■記載方針の相違                  (女川実績の反映：着色せず)                  【女川】                  ■記載方針の相違                  コンクリート以外の不燃材料の使用が考えられることから「等」としている。大阪と同じ。また8条では大阪、女川、泊同じく「等」と記載。                  【女川・大阪】                  ■記載表現の相違                  【大阪】                  ■記載方針の相違                  (女川実績の反映)                  【大阪】                  ■記載方針の相違                  (女川実績の反映：着色せず)                  【女川】                  ■設備名称の相違                  【女川】                  ■設備名称の相違                  【女川】                  ■設備名称の相違                  【女川】                  ■表現の相違</p>

赤字：設備、運用又は体制の相違（設計方針の相違）  
 青字：記載箇所又は記載内容の相違（記載方針の相違）  
 緑字：記載表現、設備名称の相違（実質的な相違なし）

第41条 火災による損傷の防止（基本方針）

大阪発電所3/4号炉	女川原子力発電所2号炉	泊発電所3号炉	相違理由
<p>より機器本体とケーブル（電源アダプタ等を含む。）を含めた電気用品としての安全性が確認されている場合、又は電話コード等のように機器本体を移動して使用することを考慮して可とう性が求められる場合は、難燃ケーブルの使用が技術上困難である。</p> <p>これらのケーブルは、金属製の管体等に収納する、延焼防止材により保護する、又は専用の電線管に敷設するなどの措置を講じることにより、他の重大事故等対処施設及び設計基準事故対処設備に火災が発生することを防止する設計とする。</p>	<p>このため、核計装ケーブル及び放射線モニターケーブルは、火災を想定した場合にも延焼が発生しないように、専用電線管に収納するとともに、電線管の両端は、電線管外部からの酸素供給防止を目的とし、耐火性を有するシール材による処置を行う設計とする。</p> <p>耐火性を有するシール材を処置した電線管内は外気から容易に酸素の供給がない閉塞した状態であるため、核計装ケーブル及び放射線モニターケーブルに火災が発生してもケーブルの燃焼に必要な酸素が不足し、燃焼の維持ができなくなるので、すぐに自己消火し、ケーブルは延焼しない。</p> <p>このため、専用電線管で収納し、耐火性を有するシール材により酸素の供給防止を講じた核計装ケーブル及び放射線モニターケーブルは、IEEE383 垂直トレイ燃焼試験の判定基準を満足するケーブルと同等以上の延焼防止性能を有する。</p>	<p>このため、核計装ケーブル及び放射線監視設備用ケーブルは、火災を想定した場合にも延焼が発生しないように、専用電線管に収納するとともに、電線管の両端は、電線管外部からの酸素供給防止を目的とし、耐火性を有するシール材による処置を行う設計とする。</p> <p>耐火性を有するシール材を処置した電線管内は外気から容易に酸素の供給がない閉塞した状態であるため、核計装ケーブル及び放射線監視設備用ケーブルに火災が発生してもケーブルの燃焼に必要な酸素が不足し、燃焼の維持ができなくなるので、すぐに自己消火し、ケーブルは延焼しない。</p> <p>このため、専用電線管で収納し、耐火性を有するシール材により酸素の供給防止を講じた核計装ケーブル及び放射線監視設備用ケーブルは、IEEE383 垂直トレイ燃焼試験の判定基準を満足するケーブルと同等以上の延焼防止性能を有する。</p>	<p>【女川】                      ■設備名称の相違</p> <p>【女川】                      ■設備名称の相違</p> <p>【女川】                      ■設備名称の相違</p>
<p>1.7.2.2.4 換気空調設備のフィルタに対する不燃性材料又は難燃性材料の使用</p> <p>重大事故等対処施設に対して、「1.7.1.2.2.4 換気空調設備のフィルタに対する不燃性材料又は難燃性材料の使用」の基本方針を適用する。</p>	<p>(4) 換気設備のフィルタに対する不燃性材料又は難燃性材料の使用                      設計基準対象施設の火災防護に関する基本方針を適用する。</p>	<p>(4) 換気設備のフィルタに対する不燃性材料又は難燃性材料の使用                      設計基準対象施設の火災防護に関する基本方針を適用する。</p>	<p>【大阪】                      ■記載方針の相違                      (女川実績の反映)</p>
<p>1.7.2.2.5 保温材に対する不燃性材料の使用</p> <p>重大事故等対処施設に対して、「1.7.1.2.2.5 保温材に対する不燃性材料の使用」の基本方針を適用する。</p>	<p>(5) 保温材に対する不燃性材料の使用                      設計基準対象施設の火災防護に関する基本方針を適用する。</p>	<p>(5) 保温材に対する不燃性材料の使用                      設計基準対象施設の火災防護に関する基本方針を適用する。</p>	<p>【大阪】                      ■記載方針の相違                      (女川実績の反映)</p>
<p>1.7.2.2.6 建屋内装材に対する不燃性材料の使用</p> <p>重大事故等対処施設を設置する建屋の内装材に対して、「1.7.1.2.2.6 建屋内装材に対する不燃性材料の使用」の基本方針を適用する。</p>	<p>(6) 建屋内装材に対する不燃性材料の使用                      設計基準対象施設の火災防護に関する基本方針を適用する。</p>	<p>(6) 建屋内装材に対する不燃性材料の使用                      設計基準対象施設の火災防護に関する基本方針を適用する。</p>	<p>【大阪】                      ■記載方針の相違                      (女川実績の反映)</p>
<p>1.7.2.2.3 落雷、地震等の自然現象による火災発生の防止</p> <p>原子炉施設では、自然現象として、落雷、地震、津波、高潮、火山の影響、森林火災、竜巻、風（台風）、凍結、降水、積雪、生物学的事象、地すべり及び洪水が想定される。</p>	<p>1.6.2.2.3 落雷、地震等の自然現象による火災発生の防止</p> <p>女川原子力発電所の安全を確保する上で設計上考慮すべき自然現象としては、地震、津波、洪水、風（台風）、竜巻、凍結、降水、積雪、落雷、地滑り、火山の影響、生物学的事象、森林火災及び高潮を抽出した。</p>	<p>1.6.2.2.3 落雷、地震等の自然現象による火災発生の防止</p> <p>泊発電所の安全を確保する上で設計上考慮すべき自然現象としては、地震、津波、洪水、風（台風）、竜巻、凍結、降水、積雪、落雷、地滑り、火山の影響、生物学的事象、森林火災及び高潮を抽出した。</p>	<p>【大阪】                      ■記載方針の相違                      (女川実績の反映：着色せず)</p> <p>【女川】                      ■設備名称の相違</p>



赤字：設備、運用又は体制の相違（設計方針の相違）  
 青字：記載箇所又は記載内容の相違（記載方針の相違）  
 緑字：記載表現、設備名称の相違（実質的な相違なし）

第41条 火災による損傷の防止（基本方針）

大阪発電所3 / 4号炉	女川原子力発電所2号炉	泊発電所3号炉	相違理由
<p>重大事故等対処施設は、津波、高潮に対して、その機能を損なうことのないように、機器を津波から防護することで、火災の発生防止を行う設計とする。</p> <p>地すべりについては、重大事故等に対処する機能に影響を及ぼすおそれがないことを影響評価で確認することで、火災の発生防止を行う設計とする。</p> <p>凍結、降水、積雪及び生物学的事象は、火源が発生する自然現象ではなく、火山の影響についても、火山から原子炉施設に到達するまでに降下火砕物が冷却されることを考慮すると火源が発生する自然現象ではない。</p> <p>洪水は、原子炉施設の地形を考慮すると、重大事故等に対処する機能に影響を与える可能性がないため、火災が発生するおそれはない。</p> <p>したがって、落雷、地震、森林火災及び竜巻（風（台風）含む。）について、これらの現象によって火災が発生しないように、以下のとおり火災防護対策を講じる設計とする。</p> <p>1.7.2.2.3.1 落雷による火災の発生防止</p> <p>重大事故等対処施設は、落雷による火災発生を防止するため、消防法及び建築基準法に基づき「JISA4201 建築物等の雷保護」又は「JISA4201 建築物等の避雷設備（避雷針）」に準拠した避雷設備の設置する設計とする。</p> <p>送電線については、「1.7.2.2.1.6 過電流による過熱防止対策」に示すとおり、故障回路を早期に遮断する設計とする。</p> <p><b>【避雷設備設置箇所】</b></p> <ul style="list-style-type: none"> <li>・原子炉格納施設</li> <li>・原子炉補助建屋</li> <li>・特高開閉所</li> <li>・重油タンク</li> <li>・</li> </ul>	<p>これらの自然現象のうち、津波及び地滑りについては、重大事故等に対処するために必要な機能が損なわれないように防護することで火災の発生を防止する設計とする。</p> <p>生物学的事象のうちネズミ等の小動物に対して、屋外の重大事故等対処施設は侵入防止対策により影響を受けない設計とする。</p> <p>凍結、降水、積雪、高潮及び生物学的事象のうちクラゲ等の海生生物の影響については、火災が発生する自然現象ではなく、火山の影響についても、火山から発電用原子炉施設に到達するまでに火山灰等が冷却されることを考慮すると、火災が発生する自然現象ではない。</p> <p>洪水については、立地的要因により、重大事故等に対処するために必要な機能に影響を与える可能性がないため、火災が発生するおそれはない。</p> <p>したがって、落雷、地震、竜巻（風（台風）含む。）について、これらの現象によって火災が発生しないように、以下のとおり火災防護対策を講じる設計とする。</p> <p>また、森林火災についても、以下のとおり火災防護対策を講じる設計とする。</p> <p>(1) 落雷による火災の発生防止</p> <p>重大事故等対処施設の構築物、系統及び機器は、落雷による火災発生を防止するため、地盤面から高さ20mを超える建築物には、「建築基準法」に基づき「JISA4201 建築物等の避雷設備（避雷針）（1992年度版）」又は「JISA4201 建築物等の雷保護（2003年度版）」に準拠した避雷設備の設置、接地網の敷設を行う設計とする。</p> <p>送電線については架空地線を設置する設計とするとともに、「1.6.2.2.1(6) 過電流による過熱防止対策」に示すとおり、故障回路を早期に遮断する設計とする。</p> <p>常設代替交流電源設備のガスタービン発電機には、落雷による火災発生を防止するため、避雷設備を設置する設計とする。さらに、ガスタービン発電機の制御回路に避雷器を設置する設計とする。</p> <p><b>【避雷設備設置箇所】</b></p> <ul style="list-style-type: none"> <li>・原子炉建屋</li> <li>・制御建屋</li> <li>・タービン建屋</li> <li>・排気筒</li> <li>・緊急時対策建屋</li> </ul>	<p>これらの自然現象のうち、津波及び地滑りについては、重大事故等に対処するために必要な機能が損なわれないように防護することで火災の発生を防止する設計とする。</p> <p>生物学的事象のうちネズミ等の小動物に対して、屋外の重大事故等対処施設は侵入防止対策により影響を受けない設計とする。</p> <p>凍結、降水、積雪、高潮及び生物学的事象のうちクラゲ等の海生生物の影響については、火災が発生する自然現象ではなく、火山の影響についても、火山から発電用原子炉施設に到達するまでに火山灰等が冷却されることを考慮すると、火災が発生する自然現象ではない。</p> <p>洪水については、立地的要因により、重大事故等に対処するために必要な機能に影響を与える可能性がないため、火災が発生するおそれはない。</p> <p>したがって、落雷、地震、竜巻（風（台風）含む。）について、これらの現象によって火災が発生しないように、以下のとおり火災防護対策を講じる設計とする。</p> <p>また、森林火災についても、以下のとおり火災防護対策を講じる設計とする。</p> <p>(1) 落雷による火災の発生防止</p> <p>重大事故等対処施設の構築物、系統及び機器は、落雷による火災発生を防止するため、地盤面から高さ20mを超える建築物には、「建築基準法」に基づき「JISA4201 建築物等の避雷設備（避雷針）（1992年度版）」又は「JISA4201 建築物等の雷保護（2003年度版）」に準拠した避雷設備の設置、接地網の敷設を行う設計とする。</p> <p>送電線については架空地線を設置する設計とするとともに、「1.6.2.2.1(6) 過電流による過熱防止対策」に示すとおり、故障回路を早期に遮断する設計とする。</p> <p>代替非常用発電機には、落雷による火災発生を防止するため、避雷設備を設置する設計とする。さらに、代替非常用発電機の制御回路に避雷器を設置する設計とする。</p> <p><b>【避雷設備設置箇所】</b></p> <ul style="list-style-type: none"> <li>・原子炉建屋</li> <li>・原子炉補助建屋</li> <li>・タービン建屋</li> <li>・循環水ポンプ建屋</li> <li>・放射性廃棄物処理建屋</li> </ul>	<p>【大阪】</p> <p>■記載方針の相違              (女川実績の反映:着色せず)</p> <p>【女川・大阪】</p> <p>■設計の相違              避雷設備を設置する建屋及び建屋名称の相違</p>

赤字：設備、運用又は体制の相違（設計方針の相違）  
 青字：記載箇所又は記載内容の相違（記載方針の相違）  
 緑字：記載表現、設備名称の相違（実質的な相違なし）

第41条 火災による損傷の防止（基本方針）

大阪発電所3 / 4号炉	女川原子力発電所2号炉	泊発電所3号炉	相違理由
<p>1.7.2.2.3.2 地震による火災の発生防止</p> <p>重大事故等対処施設は、施設の区分に応じて十分な支持性能をもつ地盤に設置するとともに、自らが破壊又は倒壊することによる火災の発生を防止する設計とする。</p> <p>なお、耐震については「<b>実用発電用原子炉及びその附属施設の位置、構造及び設備の基準に関する規則の解釈</b>」にしたがい設計する。</p> <p>1.7.2.2.3.4 竜巻（風（台風）含む。）による火災の発生防止</p> <p>屋外の重大事故等対処施設は、竜巻（風（台風）を含む。）に対して、「1.9 竜巻防護に関する基本方針」に基づき設計した竜巻飛来物防護対策設備の設置、空冷式非常用発電装置の固縛、衝突防止を考慮して実施する燃料油等を内包した車両の飛散防止対策等や空冷式非常用発電装置の燃料油が漏えいした場合の拡大防止対策等により、火災の発生防止を講じる設計とする。なお、空冷式非常用発電装置に火災が発生した場合においても、重大事故等に対処する機能を喪失しないよう、代替する機能を有する設備と位置的分散を講じる設計とする。</p> <p>また、蓄電池（3系統目）は、建屋内又は地中トレンチ内に設置すること及び「1.7.2.2.1.1(1)漏えい防止、拡大防止」の基本方針を適用することにより、竜巻による火災発生防止を講じる設計とする。</p> <p>1.7.2.2.3.3 森林火災による火災の発生防止</p> <p>屋外の重大事故等対処施設は、「1.11 外部火災防護に関する基本方針」に基づき評価し、設置した防火帯による防護又は地中トレンチ内に設置することにより、火災発生防止を講じる設計とする。また、<span style="border: 1px solid black; display: inline-block; width: 1em; height: 1em; vertical-align: middle;"></span>に設置する重大事故等対処施設は、「1.11 外部火災防護に関する基本方針」に基づき設置した防火帯の境界付近に設置し、</p>	<p>・緊急用電気品建屋</p> <p>(2) 地震による火災の発生防止</p> <p>重大事故等対処施設は、施設の区分に応じて十分な支持性能をもつ地盤に設置するとともに、自らが破壊又は倒壊することによる火災の発生を防止する設計とする。</p> <p>なお、耐震については「設置許可基準規則」第三十九条に示す要求を満足するように、「設置許可基準規則の解釈」に従い耐震設計を行う設計とする。</p> <p>(3) 竜巻（風（台風）含む。）による火災の発生防止</p> <p>屋外の重大事故等対処施設は、重大事故時の竜巻（風（台風）を含む。）発生を考慮し、<b>竜巻飛来物防護対策設備の設置や固縛等</b>により、火災の発生防止を講じる設計とする。</p> <p>(4) 森林火災による火災の発生防止</p> <p>屋外の重大事故等対処施設は、「1.8.9 外部火災防護に関する基本方針」に基づき外部火災影響評価（発電所敷地外で発生する森林火災の影響評価）を行い、森林火災による発電用原子炉施設への延焼防止対策として発電所敷地内に設置した防火帯で囲んだ内側に配置することで、火災の発生を防止する設計とする。</p>	<p>・補助ボイラー煙突</p> <p>・油計量タンク</p> <p>・補助ボイラー燃料タンク</p> <p>・開閉所</p> <p>・定検資材倉庫</p> <p>・代替非常用発電機</p> <p>(2) 地震による火災の発生防止</p> <p>重大事故等対処施設は、施設の区分に応じて十分な支持性能をもつ地盤に設置するとともに、自らが破壊又は倒壊することによる火災の発生を防止する設計とする。</p> <p>なお、耐震については「設置許可基準規則」第三十九条に示す要求を満足するように、「設置許可基準規則の解釈」に従い耐震設計を行う設計とする。</p> <p>(3) 竜巻（風（台風）含む。）による火災の発生防止</p> <p>屋外の重大事故等対処施設は、重大事故時の竜巻（風（台風）を含む。）発生を考慮し、固縛等により、火災の発生防止を講じる設計とする。</p> <p>なお、循環水ポンプ建屋に設置されている原子炉補機冷却海水ポンプについては、設計飛来物の衝突により貫通することを考慮し、<b>竜巻飛来物防護対策設備を設置し、火災の発生防止を講じる設計とする。</b></p> <p>(4) 森林火災による火災の発生防止</p> <p>屋外の重大事故等対処施設は、「1.8.10 外部火災防護に関する基本方針」に基づき外部火災影響評価（発電所敷地外で発生する森林火災の影響評価）を行い、森林火災による発電用原子炉施設への延焼防止対策として発電所敷地内に設置した防火帯で囲んだ内側に配置することで、火災の発生を防止する設計とする。</p>	<p>【大阪】</p> <p>■記載方針の相違                      (女川実績の反映)</p> <p>【大阪】</p> <p>■記載方針の相違                      (女川実績の反映:着色せず)</p> <p>【女川】</p> <p>■設計の相違                      泊は屋外の常設 SA の対策としては「固縛等」とする設計である。なお、原子炉補機冷却海水ポンプについては、屋内に設置されているが、設計飛来物が建屋を貫通し、衝突することを防止するため、竜巻飛来物防護対策設備を設置している。</p> <p>【大阪】</p> <p>■記載方針の相違                      (女川実績の反映:着色せず)</p>

赤字：設備、運用又は体制の相違（設計方針の相違）  
 青字：記載箇所又は記載内容の相違（記載方針の相違）  
 緑字：記載表現、設備名称の相違（実質的な相違なし）

第41条 火災による損傷の防止（基本方針）

大阪発電所3/4号炉	女川原子力発電所2号炉	泊発電所3号炉	相違理由
<p>防火帯形状を変更することとなるため、「1.11 外部火災防護に関する基本方針」に基づき評価し、FARSITE から出力される最大火線強度( <input type="text"/> kW/m (発火点 3) )により算出される評価上必要とされる防火帯幅 <input type="text"/> の幅を有する防火帯による防護により、火災発生防止を講じる設計とする。</p> <p>1.7.2.3 火災の感知及び消火</p> <p>火災の感知及び消火については、重大事故等対処施設に対する<b>火災の影響を限定し</b>、早期の火災感知及び消火を行うための火災感知設備及び消火設備を設置する設計とし、具体的な設計を「1.7.2.3.1 火災感知設備」から「1.7.2.3.4 消火設備の破損、誤動作又は誤操作による重大事故等対処施設への影響」に示し、このうち、火災感知設備及び消火設備が、地震等の自然現象によっても、火災感知及び消火の機能、性能が維持され、かつ、重大事故等対処施設の区分に応じて、機能を維持できる設計とすることを「1.7.2.3.3 地震等の自然現象の考慮」に、また、消火設備は、破損、誤動作又は誤操作が起きた場合においても、重大事故等に対処する機能を損なうことのない設計とすることを「1.7.2.3.4 消火設備の破損、誤動作又は誤操作による重大事故等対処施設への影響」に示す。</p> <p>1.7.2.3.1 火災感知設備</p> <p>火災感知設備は、重大事故等対処施設を設置する火災区域又は火災区画の火災を早期に感知する設計とする。</p> <p>火災感知器と受信機を含む火災受信機盤等で構成される火災感知設備は、以下を踏まえた設計とする。</p> <p>1.7.2.3.1.1 火災感知器の環境条件等の考慮</p> <p>「1.7.1.3.1.1 火災感知器の環境条件等の考慮」の基本方針を適用する。</p> <p>1.7.2.3.1.2 固有の信号を発する異なる火災感知器の設置</p> <p>火災感知設備の火災感知器は、「1.7.2.3.1.1 火災感知器の環境条件等の考慮」の環境条件等や火災感知器を設置する火災区域又は火災区画で予想される火災の性質を考慮し、火災を早期に感知できるよう、固有の信号を発するアナログ式の煙感知器、アナログ式の熱感知器、<b>アナログ式でないが、炎が発する赤外線又は紫外線を感知するため、煙や熱が感知器に到達する時間遅れがなく、火災の早期感知に優位性がある炎感知器</b>から異なる種類の感知器を組み合わせ</p>	<p>1.6.2.3 火災の感知及び消火</p> <p>火災の感知及び消火については、重大事故等対処施設に対して、早期の火災感知及び消火を行うため火災感知設備及び消火設備を設置する設計とする。具体的な設計を「1.6.2.3.1 火災感知設備」から「1.6.2.3.4 消火設備の破損、誤動作又は誤操作による重大事故等対処施設への影響」に示し、このうち、火災感知設備及び消火設備が、地震等の自然現象に対して、火災感知及び消火の機能、性能が維持され、かつ、重大事故等対処施設の区分に応じて、機能を維持できる設計とすることを「1.6.2.3.3 自然現象」に示す。また、消火設備は、破損、誤動作又は誤操作が起きた場合においても、重大事故等に対処する機能を損なわない設計とすることを「1.6.2.3.4 消火設備の破損、誤動作又は誤操作による重大事故等対処施設への影響」に示す。</p> <p>1.6.2.3.1 火災感知設備</p> <p>火災感知設備は、重大事故等対処施設を設置する火災区域又は火災区画の火災を早期に感知できるように設置する設計とする。</p> <p>火災感知器と受信機を含む火災受信機盤等で構成される火災感知設備は、以下を踏まえて設置する設計とする。</p> <p>(1) 火災感知器の環境条件等の考慮</p> <p>設計基準対象施設の火災防護に関する基本方針を適用する。</p> <p>(2) 固有の信号を発する異なる種類の感知器の設置</p> <p>火災感知設備の火災感知器は、環境条件等を考慮し、火災感知器を設置する火災区域又は火災区画の重大事故等対処施設の種類に応じ、火災を早期に感知し、誤作動を防止するために、固有の信号を発するアナログ式の煙感知器及びアナログ式の熱感知器の異なる種類の感知器を組み合わせる設計とする。</p>	<p>1.6.2.3 火災の感知及び消火</p> <p>火災の感知及び消火については、重大事故等対処施設に対して、早期の火災感知及び消火を行うため火災感知設備及び消火設備を設置する設計とする。具体的な設計を「1.6.2.3.1 火災感知設備」から「1.6.2.3.4 消火設備の破損、誤動作又は誤操作による重大事故等対処施設への影響」に示し、このうち、火災感知設備及び消火設備が、地震等の自然現象に対して、火災感知及び消火の機能、性能が維持され、かつ、重大事故等対処施設の区分に応じて、機能を維持できる設計とすることを「1.6.2.3.3 自然現象」に示す。また、消火設備は、破損、誤動作又は誤操作が起きた場合においても、重大事故等に対処する機能を損なわない設計とすることを「1.6.2.3.4 消火設備の破損、誤動作又は誤操作による重大事故等対処施設への影響」に示す。</p> <p>1.6.2.3.1 火災感知設備</p> <p>火災感知設備は、重大事故等対処施設を設置する火災区域又は火災区画の火災を早期に感知できるように設置する設計とする。</p> <p>火災感知器と受信機を含む火災受信機盤等で構成される火災感知設備は、以下を踏まえて設置する設計とする。</p> <p>(1) 火災感知器の環境条件等の考慮</p> <p>設計基準対象施設の火災防護に関する基本方針を適用する。</p> <p>(2) 固有の信号を発する異なる感知方式の感知器の設置</p> <p>火災感知設備の火災感知器は、環境条件等を考慮し、火災感知器を設置する火災区域又は火災区画の重大事故等対処施設の種類に応じ、火災を早期に感知し、誤作動を防止するために、固有の信号を発するアナログ式の煙感知器及びアナログ式の熱感知器の異なる<b>感知方式</b>の感知器を組み合わせる設計とする。</p>	<p>【大阪】</p> <p>■記載方針の相違 (女川実績の反映)</p> <p>【大阪】</p> <p>■記載方針の相違 (女川実績の反映:着色せず)</p> <p>【大阪】</p> <p>■記載方針の相違 (女川実績の反映)</p> <p>【大阪】</p> <p>■記載方針の相違 (女川実績の反映:着色せず)</p> <p>【女川】</p> <p>■記載表現の相違 火災防護審査基準改正による相違</p>

赤字：設備、運用又は体制の相違（設計方針の相違）  
 青字：記載箇所又は記載内容の相違（記載方針の相違）  
 緑字：記載表現、設備名称の相違（実質的な相違なし）

第41条 火災による損傷の防止（基本方針）

大阪発電所3 / 4号炉	女川原子力発電所2号炉	泊発電所3号炉	相違理由
<p>せて設置する設計とする。</p> <p>なお、アナログ式の火災感知器は、平常時の状況（温度、煙の濃度）を監視し、かつ火災現象（急激な温度や煙の濃度の上昇）を把握することができる設計とする。</p> <p>アナログ式の煙感知器は蒸気等が充満する場所には設置せず、アナログ式の熱感知器は作動温度を周囲温度より高い温度で作動するものを選定することで、誤作動を防止する設計とする。</p> <p>アナログ式でない炎感知器には、赤外線を感知する方式と紫外線を感知する方式の2種類があるが、炎特有の性質を検出することで誤作動が少ない赤外線方式を採用する。アナログ式でない炎感知器の誤作動を防止するため、屋内に設置する場合は、外光が当たらず、高温物体が近傍にない箇所に設置することとし、屋外に設置する場合は、視野角への影響を考慮した太陽光の影響を防ぐ遮光板の設置や防水型を採用する設計とする。</p> <p>ただし、(1)から(3)に示す火災区域又は火災区画は、上記とは異なる火災感知器を組み合わせて設置する設計とする。</p> <p>屋外エリアは、火災による煙は周囲に拡散し、煙感知器による火災感知は困難であることから、アナログ式の熱感知器とアナログ式でない炎感知器を選定する。</p> <p>放射線量が高い場所は、アナログ式の火災感知器の放射線の影響による故障が想定される。このため、火災感知器の故障を防止する観点から、アナログ式でない火災感知器を選定する。</p> <p>発火性又は引火性の雰囲気を形成するおそれのある場所は、火災感知器作動時の爆発を防止するため、アナログ式でない防爆型の火災感知器を選定する。</p>	<p>ただし、発火性又は引火性の雰囲気を形成するおそれのある場所及び屋外等は、非アナログ式も含めた組み合わせで設置する設計とする。</p> <p>炎感知器は非アナログ式であるが、炎が発する赤外線又は紫外線を感知するため、炎が生じた時点で感知することができ、火災の早期感知が可能である。</p> <p>ここで、アナログ式とは「平常時の状況（温度、煙の濃度）を監視し、かつ、火災現象（急激な温度や煙の濃度の上昇）を把握することができる」ものと定義し、非アナログ式とは「平常時の状況（温度、煙の濃度）を監視することはできないが、火災現象（急激な温度や煙の濃度の上昇等）を把握することができる」ものと定義する。</p> <p>以下に、上記に示す火災感知器の組み合わせのうち、特徴的な火災区域又は火災区画を示す。</p> <p>a. 燃料取替床等                      燃料取替床等は天井が高く大空間となっているため、火災によ</p>	<p>ただし、発火性又は引火性の雰囲気を形成するおそれのある場所、屋外等は、非アナログ式も含めた組み合わせで設置する設計とする。</p> <p>炎感知器は非アナログ式であるが、炎が発する赤外線又は紫外線を感知するため、炎が生じた時点で感知することができ、火災の早期感知が可能である。</p> <p>ここで、アナログ式とは「平常時の状況（温度、煙の濃度）を監視し、かつ、火災現象（急激な温度や煙の濃度の上昇）を把握することができる」ものと定義し、非アナログ式とは「平常時の状況（温度、煙の濃度）を監視することはできないが、火災現象を把握することができる」ものと定義する。</p> <p>以下に、上記に示す火災感知器の組み合わせのうち、特徴的な火災区域又は火災区画を示す。</p> <p>a. 使用済燃料ピット及び新燃料貯蔵庫エリア等                      使用済燃料ピット及び新燃料貯蔵庫エリア等は天井が高く大空</p>	<p>【大阪】                      ■設計の相違                      泊は早期感知の観点から煙感知器、熱感知器及び炎感知器を使用するが、感知器の誤作動を防止するため、急激な温度上昇や煙の濃度上昇を把握することができるアナログ式の煙感知器とアナログ式の熱感知器を基本としている。</p> <p>【女川】                      ■記載表現の相違</p> <p>【女川】                      ■記載方針の相違                      非アナログ式の感知器の特性を踏まえた記載の適正化による相違</p> <p>【大阪】                      ■記載方針の相違                      (女川実績の反映：着色せず)</p> <p>【女川】                      ■設計の相違</p>

赤字：設備、運用又は体制の相違（設計方針の相違）  
 青字：記載箇所又は記載内容の相違（記載方針の相違）  
 緑字：記載表現、設備名称の相違（実質的な相違なし）

第41条 火災による損傷の防止（基本方針）

大飯発電所3 / 4号炉	女川原子力発電所2号炉	泊発電所3号炉	相違理由
<p>(1) 原子炉格納容器</p> <p>原子炉格納容器には、アナログ式の煙感知器とアナログ式の熱感知器を設置する設計とする。ただし、比較的線量の高い原子炉格納容器ループ室及び加圧器室の熱感知器は、放射線による火災感知器の故障を防止するため、アナログ式でないものとする。アナログ式でない熱感知器は、原子炉格納容器内の通常時の温度（約65℃以下）より高い温度で作動するものを選定することで、誤作動を防止する設計とする。</p> <p>なお、水素が発生するような事故を考慮して、アナログ式でない火災感知器は、念のため防爆型とする。</p>	<p>る熱が周囲に拡散することから、熱感知器による感知は困難である。</p> <p>このため、アナログ式の煙感知器と非アナログ式の炎感知器（赤外線方式）をそれぞれの監視範囲に火災の検知に影響を及ぼす死角がないように設置する設計とする。</p> <p>b. 蓄電池室</p> <p>充電時に水素発生のおそれがある蓄電池室は、万一の水素濃度の上昇を考慮し、火災を早期に感知できるよう、非アナログ式の防爆型で、かつ固有の信号を発する異なる種類の煙感知器・熱感知器を設置する設計とする。</p> <p>c. 原子炉格納容器</p> <p>原子炉格納容器内は、アナログ式の煙感知器及び熱感知器を設置する設計とする。</p> <p>運転中の原子炉格納容器は、閉鎖した状態で長期間高温かつ高線量環境となることから、アナログ式の火災感知器が故障する可能性がある。このため、通常運転中、窒素封入による不活性化により火災が発生する可能性がない期間については、原子炉格納容器内に設置する火災感知器は、起動時の窒素封入後に作動信号を除外する運用とし、プラント停止後に速やかに取り替える設計とする。</p>	<p>間となっているため、火災による熱が周囲に拡散することから、熱感知器による感知は困難である。</p> <p>このため、アナログ式の煙感知器と非アナログ式の炎感知器（赤外線方式）をそれぞれの監視範囲に火災の検知に影響を及ぼす死角がないように設置する設計とする。</p> <p>ただし、天井が高いエリア以外については、アナログ式の煙感知器及びアナログ式の熱感知器を設置する設計とする。</p>	<p>炎感知器を設置するエリアの相違</p> <p>【女川】                  ■設計の相違                  設置する感知器の組み合わせの相違</p> <p>【女川】                  ■設計の相違                  泊では多重化した換気空調設備による換気により、「工場電気設備防爆指針」における危険箇所に該当しないため、蓄電池室にはアナログ式の煙と熱感知器を設置している。</p> <p>【女川】                  ■設計の相違                  PWRの原子炉格納容器内はBWRとは異なり、窒素置換していないことから、火災感知器を常設している。</p> <p>【大飯】                  ■記載方針の相違                  原子炉格納容器の感知器の設置方針は、炉型の違いからBWRよりもPWRと比較することが適切と考える。よって、感知器に係るBFにより適正化された大飯の設置許可申請書（添付書類八）と比較する。</p>

赤字：設備、運用又は体制の相違（設計方針の相違）  
 青字：記載箇所又は記載内容の相違（記載方針の相違）  
 緑字：記載表現、設備名称の相違（実質的な相違なし）

第41条 火災による損傷の防止（基本方針）

大阪発電所3/4号炉	女川原子力発電所2号炉	泊発電所3号炉	相違理由
<p>(1) 原子炉格納容器</p> <p>原子炉格納容器には、アナログ式の煙感知器、アナログ式の熱感知器又はアナログ式でない炎感知器から異なる種類の感知器を組み合わせる設計とする。</p> <p>ただし、原子炉格納容器ループ室、加圧器室、再生熱交換器室及び炉内計装用シンプル配管室のうち比較的線量の高い場所に設置する熱感知器は、放射線による火災感知器の故障を防止するため、アナログ式でないものとする。アナログ式でない熱感知器は、原子炉格納容器内の通常時の温度（約65℃以下）より高い温度で作動するものを選定することで、誤作動を防止する設計とする。</p> <p>なお、水素が発生するような事故を考慮して、アナログ式でない火災感知器は、念のため防爆型とする。</p> <p>(大飯3/4号炉 設置許可申請書（添付書類八）適正化版）</p> <p>(2) 海水管トンネルエリア</p> <p>海水管トンネルエリアは、アナログ式の煙感知器と熱を感知できる光ファイバーケーブルを設置する設計とする。熱を感知できる光ファイバーケーブルは、海水管トンネル内の温度を有意に変動させる加熱源等を設置しないことで、誤作動を防止する設計とする。</p>	<p>d. 海水ポンプ室（補機ポンプエリア）、ガスタービン発電設備燃料移送ポンプエリア</p> <p>海水ポンプ室（補機ポンプエリア）、ガスタービン発電設備燃料移送ポンプエリアは屋外であるため、区域全体の火災を感知する必要があるが、火災による煙は周囲に拡散し、煙感知器による火災感知は困難であること及び降水等の浸入により火災感知器の故障が想定される。</p> <p>このため、アナログ式の屋外仕様の赤外線感知機能を備えた熱感知カメラ（赤外線方式）及び非アナログ式の屋外仕様の炎感知器（赤外線方式）をそれぞれの監視範囲に火災の検知に影響を及ぼす死角がないように設置する設計とする。</p>	<p>b. 原子炉格納容器</p> <p>原子炉格納容器には、アナログ式の煙感知器、アナログ式の熱感知器又は非アナログ式の炎感知器から異なる感知方式の感知器を組み合わせる設計とする。</p> <p>ただし、原子炉格納容器ループ室、加圧器室、再生熱交換器室及び炉内計装用シンプル配管室のうち比較的線量の高い場所に設置する熱感知器は、放射線による火災感知器の故障を防止するため、非アナログ式とする。非アナログ式の熱感知器は、原子炉格納容器内の通常時の温度（約65℃以下）より高い温度で作動するものを選定することで、誤作動を防止する設計とする。</p> <p>なお、水素が発生するような事故を考慮して、非アナログ式の熱感知器は、念のため防爆型とする。</p> <p>c. 代替非常用発電機エリア</p> <p>代替非常用発電機エリアは屋外であるため、区域全体の火災を感知する必要があるが、火災による煙は周囲に拡散し、煙感知器による火災感知は困難であること及び降水等の浸入により火災感知器の故障が想定される。</p> <p>このため、アナログ式の屋外仕様の赤外線感知機能を備えた熱感知カメラ（赤外線方式）及び非アナログ式の屋外仕様の炎検出装置（赤外線方式）をそれぞれの監視範囲に火災の検知に影響を及ぼす死角がないように設置する設計とする。</p>	<p>よって、適正化前の記載方針とは相違している。</p> <p>【女川】                  ■設計の相違                  PWRの原子炉格納容器内はDWRとは異なり、窒素置換していないことから、火災感知器を常設している。</p> <p>【大飯】                  ■記載表現の相違                  ■記載表現の相違                  火災防護審査基準改正による相違</p> <p>【大飯】                  ■記載方針の相違                  泊では同様な海水管ダクトには、感知器の基本的な組み合わせとしている、アナログ式の熱感知器及びアナログ式の煙感知器を設置している。</p> <p>【女川】                  ■設計の相違                  屋外に設置している設備の相違</p> <p>【女川】                  ■記載表現の相違                  泊は使用している機器</p>

赤字：設備、運用又は体制の相違（設計方針の相違）  
 青字：記載箇所又は記載内容の相違（記載方針の相違）  
 緑字：記載表現、設備名称の相違（実質的な相違なし）

第41条 火災による損傷の防止（基本方針）

大阪発電所3 / 4号炉	女川原子力発電所2号炉	泊発電所3号炉	相違理由
<p>(3) 燃料油貯蔵タンク及び重油タンクエリア                      燃料油貯蔵タンク及び重油タンクエリアは、タンク内部の燃料が気化することを考慮し、アナログ式でない防爆型の熱感知器とアナログ式でない防爆型の炎感知器を設置する設計とする。アナログ式でない防爆型の熱感知器は、燃料油貯蔵タンク及び重油タンクの温度を有意に変動させる加熱源等を設置しないことで、誤作動を防止する設計とする。アナログ式でない防爆型の炎感知器は、外光があたらないタンク内に設置することで、誤作動を防止する設計とする。</p> <p>また、以下に示す火災区域又は火災区画は、火災感知器を設置しない設計とする。</p> <p>(4) 燃料取替用水ピットエリア                      燃料取替用水ピットの側面と底面は金属で覆われており、ピット内は水で満たされていること、燃料取替用水ピットエリアは、可燃物を置かず、発火源がない設計とすることから、火災が発生するおそれはない。                      したがって、燃料取替用水ピットエリアには、火災感知器を設置しない設計とする。</p> <p>(5) 復水ピットエリア                      復水ピットの側面と底面は金属で覆われており、ピット内は水</p>	<p>e. 軽油タンク及びガスタービン発電設備軽油タンク                      軽油タンク及びガスタービン発電設備軽油タンクは屋外地下貯蔵式のタンクであり、タンク内部の燃料である軽油が気化することを考慮して、万一タンク室に漏えいするような故障が発生した場合には引火性又は発火性の雰囲気を形成する可能性もあるため、念のため非アナログ式の防爆型で、かつ固有の信号を発する異なる種類の煙感知器及び熱感知器を設置する設計とする。</p> <p>これら a. ～ e. のうち非アナログ式の火災感知器は、以下の環境条件等を考慮することにより誤作動を防止する設計とする。</p> <ul style="list-style-type: none"> <li>・煙感知器は蒸気等が充満する場所に設置しない。</li> <li>・熱感知器は作動温度が周囲温度より高い温度で作動するものを選定する。</li> <li>・炎感知器は平常時より炎の波長の有無を連続監視し、火災現象（急激な環境変化）を把握でき、感知原理に「赤外線3波長式」（物質の燃焼時に発生する特有な放射エネルギーの波長帯を3つ検知した場合にのみ発報する）を採用するものを選定する。さらに、屋内に設置する場合は外光が当たらず、高温物体が近傍にない箇所に設置することとし、屋外に設置する場合は、屋外仕様を採用するとともに、太陽光の影響に対しては視野角への影響を考慮した遮光板を設置することで誤作動を防止する設計とする。</li> </ul> <p>また、火災の影響を受けるおそれが考えにくい火災区域又は火災区画は、火災感知器を設置しない、若しくは「消防法」又は「建築基準法」に基づく火災感知器を設置する設計とする。</p>	<p>d. ディーゼル発電機燃料油貯槽及び燃料タンク（SA）                      ディーゼル発電機燃料油貯槽及び燃料タンク（SA）は屋外地下貯蔵式のタンクであり、また、引火性又は発火性の雰囲気を形成するおそれのある場所であるため、万一の軽油燃料の気化を考慮し、火災を早期感知できるように、ディーゼル発電機燃料油貯槽及び燃料タンク（SA）上部に非アナログ式の防爆型で、かつ固有の信号を発する異なる感知方式の煙感知器及び熱感知器を設置する。</p> <p>これら a. ～ d. のうち非アナログ式の火災感知器は、以下の環境条件等を考慮することにより誤作動を防止する設計とする。</p> <ul style="list-style-type: none"> <li>・煙感知器は蒸気等が充満する場所に設置しない。</li> <li>・熱感知器は作動温度が周囲温度より高い温度で作動するものを選定する。</li> <li>・炎感知器は平常時より炎の波長の有無を連続監視し、火災現象（急激な環境変化）を把握でき、感知原理に「赤外線式」（物質の燃焼時に発生する特有な放射エネルギーの波長帯を検知した場合に発報する）を採用するものを選定する。さらに、屋内に設置する場合は外光が当たらず、高温物体が近傍にない箇所に設置することとし、屋外に設置する場合は、屋外仕様を採用するとともに、太陽光の影響に対しては視野角への影響を考慮した遮光板を設置することで誤作動を防止する設計とする。</li> </ul> <p>また、以下に示す火災区域又は火災区画は、発火源となる可燃物がなく可燃物管理により可燃物を持ち込まない運用等とすることから、火災感知器を設置しない、又は発火源となる可燃物が少なく火災により安全機能へ影響を及ぼすおそれはないことから消防法若しくは建築基準法に基づく火災感知器を設置する設計とする。</p> <p>e. 燃料取替用水ピット室                      燃料取替用水ピット室は全面が金属に覆われており、ピット内は水で満たされていること、燃料取替用水ピット室は可燃物を置かず、発火源がない設計とすることから、火災が発生するおそれはない。                      したがって、燃料取替用水ピット室には、火災感知器を設置しない設計とする。</p> <p>f. 補助給水ピット室                      補助給水ピット室は全面が金属に覆われており、ピット内は水</p>	<p>を明確化した。                      【大阪】                      ■記載方針の相違                      （女川実績の反映：着色せず）                      【女川・大阪】                      ■設計の相違                      設備及び系統構成の相違。また、大阪とは感知器の組み合わせが相違。                      【女川】                      ■設計の相違                      泊は、乾燥砂に覆われた地下構造である。                      【女川】                      ■記載表現の相違                      火災防護審査基準改正による相違                      【女川】                      ■設計の相違                      検知原理の相違                      【女川】                      ■記載方針の相違                      泊は8条との記載の整合を図っている。                      【女川】                      ■記載表現の相違                      【女川】                      ■設計の相違                      泊は、先行PWRの感知器に係るBFの審査実績を踏まえ、火災が発生するおそれがない場所として、燃料取替用水ピット室及び補助給水ピット室を選定し、大阪と同様にピット室</p>

赤字：設備、運用又は体制の相違（設計方針の相違）  
 青字：記載箇所又は記載内容の相違（記載方針の相違）  
 緑字：記載表現、設備名称の相違（実質的な相違なし）

第41条 火災による損傷の防止（基本方針）

大飯発電所3/4号炉	女川原子力発電所2号炉	泊発電所3号炉	相違理由
<p>で満たされていること、復水ピットエリアは、可燃物を置かず、発火源がない設計とすることから、火災が発生するおそれはない。</p> <p>したがって、復水ピットエリアには、火災感知器を設置しない設計とする。</p> <p>1.7.2.3.1.3 火災受信機盤</p> <p>「1.7.1.3.1.3 火災受信機盤」の基本方針を適用する。</p> <p>なお、重大事故等に対処する場合を考慮して、緊急時対策所及び<math>\square</math>で監視できる設計とする。</p>	<p>(3) 火災受信機盤</p> <p>設計基準対象施設の火災防護に関する基本方針を適用する。</p>	<p>で満たされていること、補助給水ピット室は可燃物を置かず、発火源がない設計とすることから、火災が発生するおそれはない。</p> <p>したがって、補助給水ピット室には、火災感知器を設置しない設計とする。</p> <p>g. 不燃性材料であるコンクリート又は金属により構成された設備のみを設けた火災区域又は火災区画</p> <p>不燃性材料であるコンクリート又は金属により構成された配管、容器、タンク、手動弁、コンクリート構築物については流路、バウンダリとしての機能が火災により影響を受けないことから「消防法」又は「建築基準法」に基づく火災感知器を設ける設計とする。</p> <p>h. フェイル・セーフ設計の設備のみが設置された火災区域又は火災区画</p> <p>フェイル・セーフ設計の設備については火災により動作機能を喪失した場合であっても、安全機能が影響を受けることは考えにくいため、「消防法」又は「建築基準法」に基づく火災感知器を設ける設計とする。</p> <p>(3) 火災受信機盤</p> <p>火災感知設備の火災受信機盤は中央制御室に設置し、火災感知設備の作動状況を常時監視できる設計とする。</p> <p>また、火災受信機盤は、構成されるアナログ式の受信機により、以下の機能を有する設計とする。</p> <ul style="list-style-type: none"> <li>・アナログ式の火災感知器が接続可能であり、作動した火災感知器を1つずつ特定できる設計とする。</li> <li>・ディーゼル発電機燃料油貯油槽及び燃料タンク（SA）に設置する非アナログ式の防爆型の火災感知器が接続可能であり、作動した火災感知器を1つずつ特定できる設計とする。</li> <li>・原子炉格納容器に設置するアナログ式の火災感知器、非アナログ式の防爆型の火災感知器及び非アナログ式の火災感知器が接続可能であり、作動した火災感知器を1つずつ特定できる設計とする。</li> <li>・使用済燃料ピット及び新燃料貯蔵庫エリア等の天井の高い区</li> </ul>	<p>には感知器を設置しない設計としている。</p> <p>【大飯】</p> <p>泊のピット室は全面が金属で覆われている。</p> <p>【大飯】</p> <p>■記載表現の相違</p> <p>■設備名称の相違</p> <p>【女川・大飯】</p> <p>■記載方針の相違</p> <p>泊は8条との記載の整合を図っている。</p> <p>【女川・大飯】</p> <p>■記載方針の相違</p> <p>泊は8条では屋外に火災感知器を設置していないため、41条の本項に追加記載となる。このため、女川・大飯のように8条の基本方針を適用との記載とはしていない。ただし、屋外の感知器に関する受信機盤に対する設計に差異はない。</p>



赤字：設備、運用又は体制の相違（設計方針の相違）  
 青字：記載箇所又は記載内容の相違（記載方針の相違）  
 緑字：記載表現、設備名称の相違（実質的な相違なし）

第41条 火災による損傷の防止（基本方針）

大阪発電所3 / 4号炉	女川原子力発電所2号炉	泊発電所3号炉	相違理由
<p>1.7.2.3.1.4 火災感知設備の電源確保</p> <p>火災区域又は火災区画に設置する火災感知設備は、全交流動力電源喪失時においても火災の感知が可能となるように消防法を満足する蓄電池を設ける設計とする。この蓄電池は、代替電源又は <span style="border: 1px solid black; display: inline-block; width: 50px; height: 15px;"></span> から電力が供給開始されるまでの容量を有し、また、重大事故等対処施設を設置する火災区域又は火災区画の火災感知設備については、非常用電源からの受電も可能とする。</p> <p>1.7.2.3.2 消火設備</p> <p>消火設備は、以下に示すとおり、重大事故等対処施設を設置する火災区域又は火災区画の火災を早期に消火する設計とする。</p> <p>1.7.2.3.2.1 重大事故等対処施設を設置する火災区域又は火災区画に設置する消火設備</p> <p>重大事故等対処施設を設置する火災区域又は火災区画に設置する消火設備は、当該火災区域又は火災区画が、火災発生時の煙の充満及び放射線の影響により消火活動が困難となる火災区域又は火災区画であるかを考慮して設計する。</p>	<p>(4) 火災感知設備の電源確保</p> <p>重大事故等対処施設を設置する火災区域又は火災区画の火災感知設備は全交流電源喪失時に常設代替交流電源から電力が供給されるまでの約70分間電力を供給できる容量を有した蓄電池を設け、電源を確保する設計とする。</p> <p>また、重大事故等対処施設を設置する火災区域又は火災区画の火災感知設備に供給する電源は、非常用ディーゼル発電機が接続されている非常用電源及びガスタービン発電機が接続されている常設代替交流電源より供給する設計とする。</p> <p>1.6.2.3.2 消火設備</p> <p>消火設備は、重大事故等対処施設を設置する火災区域又は火災区画の火災を早期に消火できるように設置する設計とする。消火設備は、以下を踏まえた設計とする。</p> <p>(1) 重大事故等対処施設を設置する火災区域又は火災区画に設置する消火設備</p> <p>重大事故等対処施設を設置する火災区域又は火災区画に設置する消火設備は、当該火災区域又は火災区画が、火災発生時の煙の充満又は放射線の影響により消火活動が困難となる火災区域又は火災区画であるかを考慮して設計する。</p>	<p>画を監視する非アナログ式の炎感知器が接続可能であり、作動した炎感知器を1つずつ特定できる設計とする。</p> <ul style="list-style-type: none"> <li>・屋外の代替非常用発電機エリアを監視する非アナログ式の炎検出装置及びアナログ式の熱感知カメラが接続可能であり、感知器を1つずつ特定できる設計とする。</li> </ul> <p>なお、屋外エリア熱感知カメラ火災受信機盤においては、カメラ機能による映像監視（熱サーモグラフィ）により特定が可能な設計とする。</p> <p>また、火災感知器は以下のとおり点検を行うことができるものを使用する設計とする。</p> <ul style="list-style-type: none"> <li>・自動試験機能又は遠隔試験機能を有する火災感知器は、機能に異常がないことを確認するため、定期的に自動試験又は遠隔試験を実施できるものを使用する。</li> <li>・自動試験機能又は遠隔試験機能を持たない火災感知器は、機能に異常がないことを確認するため、「消防法施行規則」に準じ、煙等の火災を模擬した試験を定期的の実施できるものを使用する。</li> </ul> <p>(4) 火災感知設備の電源確保</p> <p>火災区域又は火災区画に設置する火災感知設備は、全交流動力電源喪失時においても火災の感知が可能となるように消防法を満足する蓄電池を設ける設計とする。この蓄電池は、代替電源から電力が供給開始されるまでの容量を有し、また、重大事故等対処施設を設置する火災区域又は火災区画の火災感知設備については、非常用電源からの受電も可能とする。</p> <p>1.6.2.3.2 消火設備</p> <p>消火設備は、重大事故等対処施設を設置する火災区域又は火災区画の火災を早期に消火できるように設置する設計とする。消火設備は、以下を踏まえた設計とする。</p> <p>(1) 重大事故等対処施設を設置する火災区域又は火災区画に設置する消火設備</p> <p>重大事故等対処施設を設置する火災区域又は火災区画に設置する消火設備は、当該火災区域又は火災区画が、火災発生時の煙の充満又は放射線の影響により消火活動が困難となる火災区域又は火災区画であるかを考慮して設計する。</p>	<p>【女川】</p> <ul style="list-style-type: none"> <li>■記載方針の相違</li> </ul> <p>泊は、先行PWRの感知器に係るBFの審査実績を踏まえて、大阪を参考に記載した。</p> <p>【大阪】</p> <ul style="list-style-type: none"> <li>■設計の相違</li> </ul> <p>電源構成の相違</p> <p>【大阪】</p> <ul style="list-style-type: none"> <li>■記載方針の相違</li> </ul> <p>(女川実績の反映:着色せず)</p>

赤字：設備、運用又は体制の相違（設計方針の相違）  
 青字：記載箇所又は記載内容の相違（記載方針の相違）  
 緑字：記載表現、設備名称の相違（実質的な相違なし）

第41条 火災による損傷の防止（基本方針）

大阪発電所3 / 4号炉	女川原子力発電所2号炉	泊発電所3号炉	相違理由
<p>(1) 火災発生時の煙の充満等により消火活動が困難となる火災区域又は火災区画の選定                  屋内の重大事故等対処施設を設置する火災区域又は火災区画は、基本的に、火災発生時の煙の充満等により消火活動が困難となるものとして選定し、このうち、原子炉格納容器内のループ室は、放射線の影響も考慮し消火活動が困難な場所として選定する。</p> <p>(2) 火災発生時の煙の充満等により消火活動が困難とならない火災区域又は火災区画の選定                  消火活動が困難とならない屋外の重大事故等対処施設を設置する火災区域並びに屋内の火災区域又は火災区画のうち消火活動が困難とならない火災区域又は火災区画を以下に示す。                  消火活動が困難とならない火災区域又は火災区画とは、火災が発生しても煙が大気に放出され煙の充満するおそれがない屋外の火災区域、可燃物の設置状況等により火災が発生しても煙が充満しない火災区域又は火災区画、運転員が常駐することにより早期の火災感知及び消火活動が可能な火災区域又は火災区画である。</p> <p>a. 屋外の火災区域                  (a) 海水ポンプ室及び空冷式非常用発電装置エリア                  海水ポンプ室及び空冷式非常用発電装置エリアは、火災が発生しても煙が大気に放出されることから、消火活動が困難とならない場所として選定する。                  (b) 燃料油貯蔵タンク及び重油タンクエリア                  燃料油貯蔵タンク及び重油タンクエリアは、地下タンクとして屋外に設置し、火災が発生しても煙が大気に放出されることから、消火活動が困難とならない場所として選定する。</p> <p>c. 運転員が常駐する火災区域又は火災区画                  (a) 中央制御室                  中央制御室は、常駐する運転員によって、早期の火災感知が可能であり、火災発生時の煙が充満する前に消火可能であることから、消火活動が困難とならない場所として選定する。</p>	<p>a. 火災発生時の煙の充満又は放射線の影響により消火活動が困難となる火災区域又は火災区画の選定                  建屋内の重大事故等対処施設を設置する火災区域又は火災区画は、「b. 火災発生時の煙の充満又は放射線の影響により消火活動が困難とならない火災区域又は火災区画の選定」に示した火災区域又は火災区画を除き、火災発生時の煙の充満又は放射線の影響により消火活動が困難となるものとして選定する。</p> <p>b. 火災発生時の煙の充満又は放射線の影響により消火活動が困難とならない火災区域又は火災区画の選定                  建屋内の重大事故等対処施設を設置する火災区域又は火災区画のうち、消火活動が困難とならないところを以下に示す。                  なお、屋外については煙の充満又は放射線の影響により消火活動が困難とはならないものとする。</p> <p>(a) 中央制御室                  中央制御室は、常駐する運転員によって火災感知器による早期の火災感知及び消火活動が可能であり、火災が拡大する前に消火可能であること、万一火災によって煙が発生した場合でも「建築基準法」に準拠した容量の排煙設備によって排煙が可能な設計とすることから、消火活動が困難とならない火災区域又は火災区画として選定する。                  なお、中央制御室床下ケーブルピットは、速やかな火災発生場</p>	<p>a. 火災発生時の煙の充満又は放射線の影響により消火活動が困難となる火災区域又は火災区画の選定                  建屋内の重大事故等対処施設を設置する火災区域又は火災区画は、「b. 火災発生時の煙の充満又は放射線の影響により消火活動が困難とならない火災区域又は火災区画の選定」に示した火災区域又は火災区画を除き、火災発生時の煙の充満又は放射線の影響により消火活動が困難となるものとして選定する。</p> <p>b. 火災発生時の煙の充満又は放射線の影響により消火活動が困難とならない火災区域又は火災区画の選定                  建屋内の重大事故等対処施設を設置する火災区域又は火災区画のうち、消火活動が困難とならないところを以下に示す。                  なお、屋外については煙の充満又は放射線の影響により消火活動が困難とはならないものとする。</p> <p>(a) 中央制御室                  中央制御室は、常駐する運転員によって火災感知器による早期の火災感知及び消火活動が可能であり、火災が拡大する前に消火可能であること、万一火災によって煙が発生した場合でも「建築基準法」に準拠した容量の排煙設備によって排煙が可能な設計とすることから、消火活動が困難とならない火災区域又は火災区画として選定する。                  なお、フロアケーブルダクトは、速やかな火災発生場所の特定</p>	<p>【大阪】                  ■記載方針の相違                  (女川実績の反映)</p> <p>【大阪】                  ■記載方針の相違                  (女川実績の反映：着色せず)</p> <p>【大阪】                  ■記載方針の相違                  (女川実績の反映)                  女川の記載実績に合わせ、個別記載していない。</p> <p>【大阪】                  ■記載方針の相違                  (女川実績の反映：着色せず)</p> <p>【女川】</p>

赤字：設備、運用又は体制の相違（設計方針の相違）  
 青字：記載箇所又は記載内容の相違（記載方針の相違）  
 緑字：記載表現、設備名称の相違（実質的な相違なし）

第41条 火災による損傷の防止（基本方針）

大阪発電所3 / 4号炉	女川原子力発電所2号炉	泊発電所3号炉	相違理由
<p>b. 可燃物の設置状況等により火災が発生しても煙が充満しない火災区域又は火災区画</p> <p>(a) 使用済燃料ピット及び新燃料貯蔵庫エリア                      使用済燃料ピット及び新燃料貯蔵庫エリア周辺に設置している火災源になり得る機器は、制御・計装品、クレーンに限られる。制御・計装品は、火災が発生しても金属製の筐体等で構成されて</p>	<p>所の特定が困難であると考えられることから、固有の信号を発する異なる種類の火災感知設備（煙感知器と熱感知器）及び自動消火設備である局所ガス消火設備を設置する設計とする。</p> <p>(b) 原子炉格納容器                      原子炉格納容器内において万一火災が発生した場合でも、原子炉格納容器の空間体積（約7,650m<sup>3</sup>）に対してバージ用排風機の容量が24,000m<sup>3</sup>/hであり、排煙が可能な設計とすることから、消火活動が困難とならない火災区域又は火災区画として選定する。</p> <p>(c) ガスタービン発電機室                      ガスタービン発電機室は、外壁がルーバ構造となっていることから、万一火災によって煙が発生した場合でも、ルーバから外気に煙が排煙されること、屋外と接続している扉を開放し扉の外側から消火器又は移動式消火設備で消火が可能であることから、消火活動が困難とならない火災区域又は火災区画として選定する。</p> <p>(d) トーラス室                      トーラス室において万一火災が発生した場合でも、トーラス室の空間体積（約11,000m<sup>3</sup>）に対して換気風量が21,600m<sup>3</sup>/hであり、排煙が可能な設計とすることから、消火活動が困難とならない火災区域又は火災区画として選定する。</p>	<p>が困難であると考えられることから、固有の信号を発する異なる感知方式の火災感知設備（煙感知器と熱感知器）及び自動消火設備である全域ガス消火設備を設置する設計とする。</p> <p>(b) 使用済燃料ピット及び新燃料貯蔵庫エリア                      使用済燃料ピット及び新燃料貯蔵庫エリア周辺に設置している火災源になり得る機器は、制御・計装品、クレーンに限られる。制御・計装品は、火災が発生しても金属製の筐体等で構成されて</p>	<p>■設計の相違                      泊は同様な場所としてはフロアケーブルダクトであり、設置する消火設備は全域ガス消火設備としている。                      【女川】                      ■記載表現の相違                      火災防護審査基準改正による相違                      【女川】                      ■設計の相違                      泊は消火要員による消火が可能な場合は消火要員にて消火活動を行うが、不可能な場合には格納容器スプレイによる消火を行うこととしている。                      【女川】                      ■設計の相違                      泊では同様な設備として代替非常用発電機があるが、屋外に設置している。                      【女川】                      ■設計の相違                      泊にはトーラス室と同様な部屋はない。                      【大阪】                      ■記載方針の相違                      (女川実績の反映:着色せず)                      【女川】                      ■設計の相違                      泊では当該エリアに常設 SA 設備が設置され</p>

赤字：設備、運用又は体制の相違（設計方針の相違）  
 青字：記載箇所又は記載内容の相違（記載方針の相違）  
 緑字：記載表現、設備名称の相違（実質的な相違なし）

第41条 火災による損傷の防止（基本方針）

大阪発電所3/4号炉	女川原子力発電所2号炉	泊発電所3号炉	相違理由
<p>いることから周囲に拡大せず、煙の発生は抑制される。クレーンは作業時のみ通電し、火災が発生しても、煙が充満する前に作業者によって消火が可能である。また、可燃物を少なくすることで火災荷重を低く管理することから、消火活動が困難とならない場所として選定する。</p> <p>(b) 燃料取替用水ピットエリア                  燃料取替用水ピットエリアの側面と底面は金属で覆われており、ピット内は水で満たされていること、燃料取替用水ピットエリアは、可燃物を置かず、発火源がない設計とすることから、火災が発生するおそれがないため、消火活動が困難とならない場所として選定する。</p> <p>(c) 復水ピットエリア                  復水ピットの側面と底面は金属で覆われており、ピット内は水で満たされていること、復水ピットエリアは、可燃物を置かず、発火源がない設計とすることから、火災が発生するおそれがないため、消火活動が困難とならない場所として選定する。</p>	<p>(e) 可燃物の設置状況等により火災が発生しても煙が充満しない火災区域又は火災区画                  以下に示す火災区域又は火災区画は、可燃物を少なくすることで煙の発生を抑える設計とし、煙の充満により消火困難とはならない箇所として選定する。各火災区域又は火災区画とも不要な可燃物を持ち込まないよう持込み可燃物管理を実施するとともに、点検に係る資機材等の可燃物を一時的に仮置きする場合は、不燃性のシートによる養生を実施し火災発生時の延焼を防止する。                  なお、可燃物の状況については、重大事故等対処施設以外の構築物、系統及び機器も含めて確認する。</p> <p>i. 階段室、パーソナルエアロック前室、パイプスペース                  室内に設置している機器は、電線管等である。これらは、不燃性材料又は難燃性材料で構成されており、ケーブルは電線管及び金属製の可とう電線管で敷設する設計とする。</p> <p>ii. 低電導度廃液収集ポンプ室、代替循環冷却ポンプ室                  室内に設置している機器は、ポンプ、電線管等である。これらは、不燃性材料又は難燃性材料で構成されており、可燃物と</p>	<p>いることから周囲に拡大せず、煙の発生は抑制される。クレーンは作業時のみ通電し、火災が発生しても、煙が充満する前に作業者によって消火が可能である。また、可燃物を少なくすることで火災荷重を低く管理することから、消火活動が困難とならない場所として選定する。</p> <p>(c) 燃料取替用水ピット室                  燃料取替用水ピット室は、全面が金属に覆われており、ピット内は水で満たされていること、燃料取替用水ピット室は、可燃物を置かず、発火源がない設計とすることから、火災が発生するおそれがないため、消火活動が困難とならない場所として選定する。</p> <p>(d) 補助給水ピット室                  補助給水ピット室は、全面が金属に覆われており、ピット内は水で満たされていること、補助給水ピット室は、可燃物を置かず、発火源がない設計とすることから、火災が発生するおそれがないため、消火活動が困難とならない場所として選定する。</p>	<p>ている、消火困難とならないエリアとして記載している。</p> <p>【女川】                  ■設計の相違                  ピット構造の SA 設備があり、消火困難なエリアではないため、記載している。(大阪も同様)</p> <p>【大阪】                  泊のピット室は全面が金属で覆われている。</p> <p>【大阪】                  ■記載表現の相違                  ■設備名称の相違</p> <p>【女川】                  ■設計の相違                  消火活動が困難とならない場所の相違</p> <p>【女川】                  ■設計の相違                  消火活動が困難とならない場所の相違</p> <p>【女川】                  ■設計の相違                  消火活動が困難とな</p>

赤字：設備、運用又は体制の相違（設計方針の相違）  
 青字：記載箇所又は記載内容の相違（記載方針の相違）  
 緑字：記載表現、設備名称の相違（実質的な相違なし）

第41条 火災による損傷の防止（基本方針）

大飯発電所3 / 4号炉	女川原子力発電所2号炉	泊発電所3号炉	相違理由
	<p>しては軸受に潤滑油を使用している。軸受は不燃性材料である金属で覆われており、設備外部で燃え広がることはない。その他に可燃物は設置しておらず、ケーブルは電線管及び金属製の可とう電線管で敷設する設計とする。</p> <p>iii. 制御棒駆動機構計装ラック室、除染室                      室内に設置している機器は、ダクト、電線管等である。これらは、不燃性材料又は難燃性材料で構成されており、ケーブルは電線管及び金属製の可とう電線管で敷設する設計とする。</p> <p>iv. フィルタ装置室                      室内に設置している機器は、フィルタ装置、電線管等である。これらは、不燃性材料又は難燃性材料で構成されており、ケーブルは電線管及び金属製の可とう電線管で敷設する設計とする。</p> <p>v. 移動式炉心内計装系装置室                      室内に設置している機器は、移動式炉心内計装系装置等である。これらは、不燃性材料又は難燃性材料で構成されており、ケーブルは電線管及び金属製の可とう電線管で敷設する設計とする。</p> <p>vi. 高圧代替水系ポンプ室、残留熱除去系バルブ室、残留熱除去系熱交換器室、計装ペネトレーション室                      室内に設置している機器は、ポンプ、電動弁、熱交換器等である。これらは、不燃性材料又は難燃性材料で構成されており、ケーブルは電線管及び金属製の可とう電線管で敷設する設計とする。</p> <p>vii. 制御棒駆動機構補修室、メンテナンス室                      室内に設置している機器は、制御盤、揚重機等である。これらは、不燃性材料又は難燃性材料で構成されており、可燃物としては制御盤があるが少量かつ近傍に可燃物がなく、不燃性材料である金属で覆われており燃え広がることはない。その他に可燃物は設置しておらず、ケーブルは電線管及び金属製の可とう電線管で敷設する設計とする。</p> <p>viii. 原子炉補機送風機室及び排風機室、ディーゼル発電機室非常用送風機室、非常用ガス処理系ファン室</p>		<p>ない場所の相違</p> <p>【女川】                      ■設計の相違                      消火活動が困難とならない場所の相違</p> <p>【女川】                      ■設計の相違                      消火活動が困難とならない場所の相違</p> <p>【女川】                      ■設計の相違                      消火活動が困難とならない場所の相違</p> <p>【女川】                      ■設計の相違                      消火活動が困難とならない場所の相違</p> <p>【女川】                      ■設計の相違                      消火活動が困難とならない場所の相違</p> <p>【女川】                      ■設計の相違                      消火活動が困難とならない場所の相違</p> <p>【女川】                      ■設計の相違</p>

赤字：設備、運用又は体制の相違（設計方針の相違）  
 青字：記載箇所又は記載内容の相違（記載方針の相違）  
 緑字：記載表現、設備名称の相違（実質的な相違なし）

第41条 火災による損傷の防止（基本方針）

大飯発電所3 / 4号炉	女川原子力発電所2号炉	泊発電所3号炉	相違理由
<p>(d) アニュラスエリア                      アニュラスエリアに設置している火災源になり得る機器は、制御・計装品に限られる。これらは、火災が発生したとしても</p>	<p>室内に設置している機器は、送風機、排風機、電動弁等である。これらは、不燃性材料又は難燃性材料で構成されており、可燃物としては軸受にグリスを使用している。軸受は、不燃性材料である金属で覆われており、設備外部で燃え広がることはない。その他に可燃物は設置しておらず、ケーブルは電線管及び金属製の可とう電線管で敷設する設計とする。</p> <p>ix. 配管トレンチ                      室内に設置している機器は、配管、電線管等である。これらは、不燃性材料又は難燃性材料で構成されており、ケーブルは電線管及び金属製の可とう電線管で敷設する設計とする。</p> <p>x. ダスト放射線モニタ室、格納容器内雰囲気モニタ室                      室内に設置している機器は、サンプルポンプ、計装ラック等である。これらは、不燃性材料又は難燃性材料で構成されており、ケーブルは電線管及び金属製の可とう電線管で敷設する設計とする。</p> <p>x i. 活性炭式希ガスホールドアップ塔室、排ガス復水器室                      室内に設置している機器は、活性炭式希ガスホールドアップ塔、排ガス再結合機、排ガス予冷器等である。これらは、不燃性材料又は難燃性材料で構成されており、ケーブルは電線管及び金属製の可とう電線管で敷設する設計とする。</p> <p>x ii. 復水貯蔵タンク/連絡トレンチ/バルブ室                      室内に設置している機器は、空気作動弁、計器等である。これらは、不燃性材料又は難燃性材料で構成されており、ケーブルは電線管及び金属製の可とう電線管で敷設する設計とする。</p> <p>x iii. ブローアウトパネル室                      室内に設置している機器は、原子炉建屋ブローアウトパネル及び原子炉建屋ブローアウトパネル閉止装置等である。これらは、不燃性材料又は難燃性材料で構成されており、ケーブルは電線管及び金属製の可とう電線管で敷設する設計とする。</p>		<p>消火活動が困難とならない場所の相違</p> <p>【女川】                      ■設計の相違                      消火活動が困難とならない場所の相違</p> <p>【女川】                      ■設計の相違                      消火活動が困難とならない場所の相違</p> <p>【女川】                      ■設計の相違                      消火活動が困難とならない場所の相違</p> <p>【女川】                      ■設計の相違                      消火活動が困難とならない場所の相違</p> <p>【女川】                      ■設計の相違                      消火活動が困難とならない場所の相違</p> <p>【女川】                      ■設計の相違                      消火活動が困難とならない場所の相違</p> <p>【大飯】                      ■設計の相違                      消火活動が困難とならない場所の相違</p>

赤字：設備、運用又は体制の相違（設計方針の相違）  
 青字：記載箇所又は記載内容の相違（記載方針の相違）  
 緑字：記載表現、設備名称の相違（実質的な相違なし）

第41条 火災による損傷の防止（基本方針）

大阪発電所3/4号炉	女川原子力発電所2号炉	泊発電所3号炉	相違理由
<p>金属製の筐体等で構成されていることから周囲に拡大せず、煙の発生は抑制されること、並びに可燃物を少なくすることで火災荷重を低く管理することから、消火活動が困難とならない場所として選定する。</p> <p>(e) 原子炉補機冷却水サージタンク室                      原子炉補機冷却水サージタンク室に設置している火災源になり得る機器は、制御・計装品に限られる。これらは、火災が発生したとしても金属製の筐体等で構成されていることから周囲に拡大せず、煙の発生は抑制されること、並びに可燃物を少なくすることで火災荷重を低く管理することから、消火活動が困難とならない場所として選定する。</p> <p>(f) 中央制御室非常用循環フィルタユニット室                      中央制御室非常用循環フィルタユニット室に設置している火災源になり得る機器は、制御・計装品に限られる。                      これらは、火災が発生したとしても金属製の筐体等で構成されていることから周囲に拡大せず、煙の発生は抑制されること、並びに可燃物を少なくすることで火災荷重を低く管理することから、消火活動が困難とならない場所として選定する。</p> <p>(3) 火災発生時の煙の充満等により消火活動が困難となる火災区域又は火災区画に設置する消火設備                      火災発生時の煙の充満等により消火活動が困難となる火災区域又は火災区画には、自動消火設備又は中央制御室で手動操作可能な固定式消火設備若しくは[ ]で手動操作可能な固定式消火設備を設置する設計とする。                      設置する自動消火設備又は中央制御室で手動操作可能な固定式消火設備若しくは[ ]で手動操作可能な固定式消火設備の設計方針には、「1.7.1.3.2.1(3)火災発生時の煙の充満等により消火活動が困難となる火災区域又は火災区画に設置する消火設備」を適用する。</p>	<p>c. 火災発生時の煙の充満又は放射線の影響により消火活動が困難となる火災区域又は火災区画に設置する消火設備                      火災発生時の煙の充満又は放射線の影響により消火活動が困難となる火災区域又は火災区画は、自動又は中央制御室からの手動操作による固定式消火設備である全域ガス消火設備を設置し消火を行う設計とする。</p> <p>なお、これらの固定式消火設備に使用するガスは、「消防法施行規則」を踏まえハロゲン化物消火剤とする設計とする。</p> <p>全域ガス消火設備の自動起動用の煙感知器と熱感知器は、当該火災区域又は火災区画に設置した「固有の信号を発する異なる種類の感知器」とは別に設置する。</p>	<p>c. 火災発生時の煙の充満又は放射線の影響により消火活動が困難となる火災区域又は火災区画に設置する消火設備                      火災発生時の煙の充満又は放射線の影響により消火活動が困難となる火災区域又は火災区画は、自動消火設備である全域ガス消火設備を設置し消火を行う設計とする。</p> <p>なお、これらの固定式消火設備に使用するガスは、「消防法施行規則」を踏まえハロゲン化物消火剤、二酸化炭素ガス又はイナートガスとする設計とする。</p>	<p>ない場所の相違</p> <p>【大阪】                      ■設計の相違                      消火活動が困難とならない場所の相違</p> <p>【大阪】                      ■設計の相違                      消火活動が困難とならない場所の相違</p> <p>【大阪】                      ■記載方針の相違                      (女川実績の反映:着色せず)                      【女川・大阪】                      ■設計の相違                      泊では手動操作による固定式消火設備は設置していない。</p> <p>【女川】                      ■設計の相違                      泊は「固有の信号を発</p>

赤字：設備、運用又は体制の相違（設計方針の相違）  
 青字：記載箇所又は記載内容の相違（記載方針の相違）  
 緑字：記載表現、設備名称の相違（実質的な相違なし）

第41条 火災による損傷の防止（基本方針）

大飯発電所3/4号炉	女川原子力発電所2号炉	泊発電所3号炉	相違理由
<p>ただし、以下の火災区域又は火災区画は、上記と異なる消火設備により消火を行う設計とする。</p> <p>a. 原子炉格納容器</p> <p>原子炉格納容器内にスプリンクラーを適用とした場合、ケーブルが密集して設置されているため、スプリンクラーが有効に動作するように配管及びヘッドを設置することは適さない。</p> <p>また、ガス消火設備を適用とした場合、原子炉格納容器の自由体積は約7万m<sup>3</sup>あることから、原子炉格納容器内全体に消火剤を充満させるには時間を要する。このため、原子炉格納容器の消火設備は、火災発生時の煙の充満による消火活動が困難でない場合、早期に消火が可能である、消火要員による消火を行う設計とする。</p> <p>火災発生時の煙の充満及び放射線の影響のため、消火要員による消火活動が困難である場合は、中央制御室からの手動操作が可能であり、原子炉格納容器全域を水滴で覆うことのできる原子炉格納容器スプレイ設備による手動消火を行う設計とする。</p> <p>(4) 火災発生時の煙の充満等により消火活動が困難とならない火災区域又は火災区画に設置する消火設備</p>	<p>ただし、以下については、全域ガス消火設備と異なる消火設備を設置し消火を行う設計とする。</p> <p>(a) 原子炉建屋通路部及び燃料取替床</p> <p>原子炉建屋通路部（地上1階及び2階）及び燃料取替床は、周回できる通路となっており、その床面積は最大で約1,100m<sup>2</sup>（原子炉建屋1階周回通路）と大きい。さらに、各階層間には開口部（機器ハッチ）が存在するが、これらは水素対策として通常より開口状態となっている。</p> <p>原子炉建屋通路部（地上1階及び2階）及び燃料取替床は、このようなレイアウトであることに加え、火災発生時の煙の充満又は放射線の影響により消火活動が困難となる可能性を否定できないことから、煙の充満を発生させるおそれのある可燃物（ケーブル、電源盤、潤滑油内包設備）に対しては自動又は中央制御室からの手動操作により早期の起動も可能な局所ガス消火設備を設置し消火を行う設計とし、これ以外（計器など）の可燃物については量が少ないことから消火器で消火を行う設計とする。</p> <p>なお、これらの固定式消火設備に使用するガスは、ハロゲン化物消火剤とする。</p> <p>d. 火災発生時の煙の充満又は放射線の影響により消火活動が困難とならない場所に設置する消火設備</p>	<p>ただし、以下については、全域ガス消火設備と異なる消火設備を設置し消火を行う設計とする。</p> <p>(a) 原子炉格納容器</p> <p>原子炉格納容器内にガス消火設備を適用とした場合、原子炉格納容器の自由体積は約6.6万m<sup>3</sup>あることから、原子炉格納容器内全体に消火剤を充満させるには時間を要する。このため、原子炉格納容器の消火設備は、火災発生時の煙の充満による消火活動が困難でない場合、早期に消火が可能である、消火要員による消火を行う設計とする。</p> <p>火災発生時の煙の充満又は放射線の影響のため、消火要員による消火活動が困難である場合は、中央制御室からの手動操作が可能であり、原子炉格納容器全域を水滴で覆うことのできる原子炉格納容器スプレイ設備による手動消火を行う設計とする。</p> <p>d. 火災発生時の煙の充満又は放射線の影響により消火活動が困難とならない場所に設置する消火設備</p>	<p>する異なる種類の感知器」と消火設備作動用の感知器を一部兼用している。（8条と同様）</p> <p>【女川】              ■設計の相違              泊では全域ガス消火設備を設置しているが、同様な場所はない。</p> <p>【女川】              ■設計の相違              PWR では窒素置換していないため、消火要員による消火又は格納容器スプレイ設備による消火としている。</p> <p>【大飯】              ■設計の相違              泊ではスプリンクラーを適用していないため、記載していない。</p> <p>【大飯】              ■記載表現の相違</p> <p>【大飯】              ■記載方針の相違</p>



赤字：設備、運用又は体制の相違（設計方針の相違）  
 青字：記載箇所又は記載内容の相違（記載方針の相違）  
 緑字：記載表現、設備名称の相違（実質的な相違なし）

第41条 火災による損傷の防止（基本方針）

大阪発電所3/4号炉	女川原子力発電所2号炉	泊発電所3号炉	相違理由
<p>a. 海水ポンプ室及び空冷式非常用発電装置エリア</p> <p>海水ポンプ室及び空冷式非常用発電装置エリアは、自動消火設備又は手動操作による固定式消火設備は設置せず、消火器、消火栓で消火を行う設計とする。</p> <p>なお、海水ポンプには、「1.7.1.4 火災の影響軽減のための対策」に示す二酸化炭素消火設備を設置する。</p> <p>b. 燃料油貯蔵タンク及び重油タンクエリア</p> <p>燃料油貯蔵タンク及び重油タンクは、乾燥砂で覆われ地下に設置されているため、火災の規模は小さい。また、油火災であることを考慮し、消火器で消火を行う設計とする。</p> <p>i. 中央制御室</p> <p>中央制御室には、自動消火設備又は手動操作による固定式消火設備は設置せず、消火器で消火を行う設計とする。また、中央制御盤内の火災については、電気機器への影響がない二酸化炭素消火器で消火を行う設計とする。</p> <p>なお、火災防護対象機器等を設置する中央制御盤には、「1.7.1.4 火災の影響軽減のための対策」に示すエアロゾル消火設備を設置する。</p> <div data-bbox="152 1340 645 1465" style="border: 1px solid black; padding: 5px; margin-top: 10px;"> <p>・中央制御室                      中央制御室には、自動消火設備又は手動操作による固定式消火設備は設置せず、消火器で消火を行う設計とする。また、中央制御盤内の火災については、電気機器への影響がない二酸化炭素消火器で消火を行う設計とする。                      高浜発電所1号炉及び2号炉 設置許可8条より参考掲載</p> </div>	<p>(a) 屋外の火災区域（海水ポンプ室（補機ポンプエリア）、軽油タンクエリア及び燃料移送ポンプ室、ガスタービン発電設備軽油タンクエリア及びガスタービン発電設備燃料移送ポンプエリア）</p> <p>屋外の火災区域である海水ポンプ室（補機ポンプエリア）、軽油タンクエリア及び燃料移送ポンプ室、ガスタービン発電設備軽油タンクエリア及びガスタービン発電設備燃料移送ポンプエリアについては、消火器又は移動式消火設備により消火を行う設計とする。</p> <p>(b) 中央制御室</p> <p>火災発生時の煙の充満又は放射線の影響により消火活動が困難とならない中央制御室には、全域ガス消火設備等は設置せず、消火器で消火を行う設計とする。また、中央制御盤内の火災については、電気機器への影響がない二酸化炭素消火器で消火を行う設計とする。</p> <p>中央制御室床下ケーブルピットは、自動消火設備である局所ガス消火設備を設置する設計とする。</p>	<p>(a) 屋外の火災区域（代替非常用発電機エリア、ディーゼル発電機燃料油貯油槽及び燃料タンク（SA））</p> <p>屋外の火災区域である代替非常用発電機エリア、ディーゼル発電機燃料油貯油槽及び燃料タンク（SA）については、消火器又は移動式消火設備により消火を行う設計とする。</p> <p>(b) 中央制御室</p> <p>火災発生時の煙の充満又は放射線の影響により消火活動が困難とならない中央制御室には、全域ガス消火設備は設置せず、消火器で消火を行う設計とする。中央制御盤（安全系コンソール）内の火災については、電気機器への影響がない二酸化炭素消火器で消火を行う。</p> <p>フロアケーブルダクトは、自動消火設備である全域ガス消火設備を設置する設計とする。</p>	<p>（女川実績の反映：着色せず）</p> <p>【女川・大阪】</p> <p>■設計の相違</p> <p>屋外に設置している設備及び設備名称の相違</p> <p>【大阪】</p> <p>■記載方針の相違（女川実績の反映）</p> <p>女川の実績に合わせ、上記(a)に記載をまとめた。</p> <p>【大阪】</p> <p>■記載方針の相違（女川実績の反映：着色せず）</p> <p>【女川】</p> <p>■設備名称の相違</p> <p>【女川・大阪】</p> <p>■設計の相違</p> <p>泊は同様な場所としてはフロアケーブルダクトであり、設置する消火設備は全域ガス消火設備としている。</p> <p>【大阪】</p> <p>■設計の相違</p> <p>泊は中央制御盤内は、常駐する運転員により早期消火が可能であることから、二酸化炭素消火器にて消火を行う</p>

赤字：設備、運用又は体制の相違（設計方針の相違）  
 青字：記載箇所又は記載内容の相違（記載方針の相違）  
 緑字：記載表現、設備名称の相違（実質的な相違なし）

第41条 火災による損傷の防止（基本方針）

大阪発電所3/4号炉	女川原子力発電所2号炉	泊発電所3号炉	相違理由
<p>c. 使用済燃料ピット及び新燃料貯蔵庫エリア                      使用済燃料ピット及び新燃料貯蔵庫エリアは、自動消火設備又は手動操作による固定式消火設備は設置せず、消火器、消火栓で消火を行う設計とする。</p> <p>d. 燃料取替用水ピットエリア                      燃料取替用水ピットエリアは金属に覆われており、ピット内は水で満たされていること、燃料取替用水ピットエリアは、可燃物を置かず、発火源がない設計とすることから、火災が発生するお</p>	<p>(c) 原子炉格納容器                      原子炉格納容器内において、万一、火災が発生した場合でも、原子炉格納容器の空間体積（約7,650m<sup>3</sup>）に対してパージ用排風機の容量が24,000m<sup>3</sup>/hであることから、煙が充満しないため、消火活動が可能である。                      したがって、原子炉格納容器内の消火については、消火器を用いて行う設計とする。また、消火栓を用いても対応できる設計とする。</p> <p>(d) ガスタービン発電機室                      火災発生時の煙の充満又は放射線の影響により消火活動が困難とならないガスタービン発電機室は、消火器又は移動式消火設備により消火を行う設計とする。</p> <p>(e) トーラス室                      トーラス室において万一火災が発生した場合でも、トーラス室の空間体積（約11,000m<sup>3</sup>）に対して換気風量が21,600m<sup>3</sup>/hであることから、煙が充満しないため、消火活動が可能である。                      したがって、トーラス室の消火については、消火器を用いて行う設計とする。また、消火栓を用いても対応できる設計とする。</p>	<p>(c) 使用済燃料ピット及び新燃料貯蔵庫エリア                      使用済燃料ピット及び新燃料貯蔵庫エリアは、自動消火設備又は手動操作による固定式消火設備は設置せず、消火器、消火栓で消火を行う設計とする。</p> <p>(d) 燃料取替用水ピット室                      燃料取替用水ピット室は全面が金属に覆われており、ピット内は水で満たされていること、燃料取替用水ピット室は、可燃物を置かず、発火源がない設計とすることから、火災が発生するおそ</p>	<p>設計である。これは、高浜1号及び2号炉と同様である。  <b>【女川】</b>                      ■設計の相違                      泊は消火要員による消火が可能な場合は消火要員にて消火活動を行うが、不可能な場合には格納容器スプレイによる消火を行うこととしている。  <b>【女川】</b>                      ■設計の相違                      泊は同様な設備として代替非常用発電機を屋外に設置しており、屋外のエリアとして記載している。消火器又は移動式消火設備にて消火することについては同様。  <b>【女川】</b>                      ■設計の相違                      泊にはトーラス室と同様な部屋はない。  <b>【女川】</b>                      ■設計の相違                      消火困難とはならないとしているエリアの相違  <b>【女川】</b>                      ■設計の相違                      消火困難とはならないとしているエリア及び</p>

赤字：設備、運用又は体制の相違（設計方針の相違）  
 青字：記載箇所又は記載内容の相違（記載方針の相違）  
 緑字：記載表現、設備名称の相違（実質的な相違なし）

第41条 火災による損傷の防止（基本方針）

大阪発電所3/4号炉	女川原子力発電所2号炉	泊発電所3号炉	相違理由
<p>それがない。                  したがって、燃料取替用水ピットエリアは、消火設備を設置しない設計とする</p> <p>e. 復水ピットエリア                  復水ピットエリアは金属で覆われており、ピット内は水で満たされていること、復水ピットエリアは、可燃物を置かず、発火源がない設計とすることから、火災が発生するおそれがない。                  したがって、復水ピットエリアは、消火設備を設置しない設計とする。</p> <p>f. アニュラスエリア                  アニュラスエリアには、自動消火設備又は手動操作による固定式消火設備は設置せず、消火器、消火栓で消火を行う設計とする。</p> <p>g. 原子炉補機冷却水サージタンク室                  原子炉補機冷却水サージタンク室には、自動消火設備又は手動操作による固定式消火設備は設置せず、消火器、消火栓で消火を行う設計とする。</p> <p>h. 中央制御室非常用循環フィルタユニット室                  中央制御室非常用循環フィルタユニット室には、自動消火設備又は手動操作による固定式消火設備は設置せず、消火器、消火栓で消火を行う設計とする。</p>	<p>(f) 可燃物が少ない火災区域又は火災区画                  火災発生時の煙の充満又は放射線の影響により消火活動が困難とならない火災区域又は火災区画のうち、可燃物が少ない火災区域又は火災区画については、消火器で消火を行う設計とする。</p>	<p>れがない。                  したがって、燃料取替用水ピット室は、消火設備を設置しない設計とする。</p> <p>(e) 補助給水ピット室                  補助給水ピット室は全面が金属で覆われており、ピット内は水で満たされていること、補助給水ピット室は、可燃物を置かず、発火源がない設計とすることから、火災が発生するおそれがない。                  したがって、補助給水ピット室は、消火設備を設置しない設計とする。</p>	<p>設備の相違                  【大阪】                  ■設備名称の相違</p> <p>【女川】                  ■設計の相違                  消火困難とはならないとしているエリア及び設備の相違                  【大阪】                  ■設備名称の相違</p> <p>【女川】                  ■設計の相違                  消火活動が困難とならない火災区域及び火災区画の設定の相違                  【大阪】                  ■設計の相違                  消火活動が困難とならない場所の相違。泊は自動消火設備にて消火。                  【大阪】                  ■設計の相違                  消火活動が困難とならない場所の相違。泊は自動消火設備にて消火。</p>

赤字：設備、運用又は体制の相違（設計方針の相違）  
 青字：記載箇所又は記載内容の相違（記載方針の相違）  
 緑字：記載表現、設備名称の相違（実質的な相違なし）

第41条 火災による損傷の防止（基本方針）

大阪発電所3 / 4号炉	女川原子力発電所2号炉	泊発電所3号炉	相違理由
<p>1.7.2.3.2.2 消火用水供給系の多重性又は多様性の考慮                      「1.7.1.3.2.3 消火用水供給系の多重性又は多様性の考慮」の基本方針を適用する。</p>	<p>(2) 消火用水供給系の多重性又は多様性の考慮                      設計基準対象施設の火災防護に関する基本方針を適用する。</p> <p>(3) 系統分離に応じた独立性の考慮                      重大事故等対処施設は、重大事故に対処する機能と設計基準事故対処設備の安全機能が単一の火災によって同時に機能喪失しないよう、<b>区分分離</b>や位置的分散を図る設計とする。                      重大事故等対処施設のある火災区域又は火災区画、及び設計基準事故対処設備のある火災区域又は火災区画に設置する全域ガス消火設備は、上記の<b>区分分離</b>や位置的分散に応じた独立性を備えた設計とする。</p>	<p>(2) 消火用水供給系の多重性又は多様性の考慮                      設計基準対象施設の火災防護に関する基本方針を適用する。</p> <p>(3) 系統分離に応じた独立性の考慮                      重大事故等対処施設は、重大事故に対処する機能と設計基準事故対処設備の安全機能が単一の火災によって同時に機能喪失しないよう、<b> Tren分離</b>や位置的分散を図る設計とする。                      重大事故等対処施設のある火災区域又は火災区画、及び設計基準事故対処設備のある火災区域又は火災区画に設置する全域ガス消火設備は、上記の<b> Tren分離</b>や位置的分散に応じた独立性を備えた設計とする。</p>	<p>【大阪】                      ■記載方針の相違                      (女川実績の反映)</p> <p>【大阪】                      ■記載内容の相違                      女川実績の反映                      【女川】                      記載表現の相違</p>
<p>1.7.2.3.2.3 火災に対する二次的影響の考慮                      「1.7.1.3.2.5 火災に対する二次的影響の考慮」の基本方針を適用する。</p>	<p>(4) 火災に対する二次的影響の考慮                      設計基準対象施設の火災防護に関する基本方針を適用する。</p>	<p>(4) 火災に対する二次的影響の考慮                      設計基準対象施設の火災防護に関する基本方針を適用する。</p>	<p>【大阪】                      ■記載方針の相違                      (女川実績の反映)</p>
<p>1.7.2.3.2.4 想定火災の性質に応じた消火剤の容量                      「1.7.1.3.2.6 想定火災の性質に応じた消火剤の容量」の基本方針を適用する。</p>	<p>(5) 想定火災の性質に応じた消火剤の容量                      設計基準対象施設の火災防護に関する基本方針を適用する。</p>	<p>(5) 想定火災の性質に応じた消火剤の容量                      設計基準対象施設の火災防護に関する基本方針を適用する。</p>	<p>【大阪】                      ■記載方針の相違                      (女川実績の反映)</p>
<p>1.7.2.3.2.5 移動式消火設備の配備                      「1.7.1.3.2.7 移動式消火設備の配備」の基本方針を適用する。</p>	<p>(6) 移動式消火設備の配備                      設計基準対象施設の火災防護に関する基本方針を適用する。</p>	<p>(6) 移動式消火設備の配備                      設計基準対象施設の火災防護に関する基本方針を適用する。</p>	<p>【大阪】                      ■記載方針の相違                      (女川実績の反映)</p>
<p>1.7.2.3.2.6 消火用水の最大放水量の確保                      「1.7.1.3.2.8 消火用水の最大放水量の確保」の基本方針を適用する。</p>	<p>(7) 消火用水の最大放水量の確保                      設計基準対象施設の火災防護に関する基本方針を適用する。</p>	<p>(7) 消火用水の最大放水量の確保                      設計基準対象施設の火災防護に関する基本方針を適用する。</p>	<p>【大阪】                      ■記載方針の相違                      (女川実績の反映)</p>
<p>1.7.2.3.2.7 消火用水の優先供給                      「1.7.1.3.2.9 消火用水の優先供給」の基本方針を適用する。</p>	<p>(8) 水消火設備の優先供給                      設計基準対象施設の火災防護に関する基本方針を適用する。</p>	<p>(8) 水消火設備の優先供給                      設計基準対象施設の火災防護に関する基本方針を適用する。</p>	<p>【大阪】                      ■記載方針の相違                      (女川実績の反映)</p>
<p>1.7.2.3.2.8 消火設備の故障警報                      「1.7.1.3.2.10 消火設備の故障警報」の基本方針を適用する。                      なお、<input type="checkbox"/>及び<input type="checkbox"/>内の火災区域に設置する消火設備は、電源断等の故障警報を<input type="checkbox"/>へ発する設計とする。</p>	<p>(9) 消火設備の故障警報                      設計基準対象施設の火災防護に関する基本方針を適用する。</p>	<p>(9) 消火設備の故障警報                      設計基準対象施設の火災防護に関する基本方針を適用する。</p>	<p>【大阪】                      ■記載方針の相違                      (女川実績の反映)</p>
<p>1.7.2.3.2.9 消火設備の電源確保                      作動に電源が必要な消火設備は、全交流動力電源喪失時にも設備の作動に必要な電源が蓄電池により確保される設計とする。ただし、</p>	<p>(10) 消火設備の電源確保                      設計基準対象施設の火災防護に関する基本方針を適用する。</p>	<p>(10) 消火設備の電源確保                      作動に電源が必要な消火設備は、全交流動力電源喪失時にも設備の作動に必要な電源が蓄電池により確保される設計とする。ただし、</p>	<p>【女川】                      ■記載方針の相違</p>

赤字：設備、運用又は体制の相違（設計方針の相違）  
 青字：記載箇所又は記載内容の相違（記載方針の相違）  
 緑字：記載表現、設備名称の相違（実質的な相違なし）

第41条 火災による損傷の防止（基本方針）

大阪発電所3/4号炉	女川原子力発電所2号炉	泊発電所3号炉	相違理由
<p>消火水バックアップポンプは、代替電源から受電することで、全交流動力電源喪失時においても機能を失わない設計とする。</p>		<p>原子炉格納容器スプレイ設備は、常設代替交流電源から受電することで、全交流動力電源喪失時においても機能を失わない設計とする。</p>	<p>泊は格納容器スプレイ設備に関する代替電源からの受電について、記載している。  <b>【大阪】</b>                      ■設計の相違                      泊には大阪のようなポンプは設置していない。また、泊は格納容器スプレイ設備について記載している。</p>
<p>1.7.2.3.2.10 消火栓の配置                      「1.7.1.3.2.12 消火栓の配置」の基本方針を適用する。</p>	<p>(11) 消火栓の配置                      設計基準対象施設の火災防護に関する基本方針を適用する。</p>	<p>(11) 消火栓の配置                      設計基準対象施設の火災防護に関する基本方針を適用する。</p>	<p><b>【大阪】</b>                      ■記載方針の相違（女川実績の反映）</p>
<p>1.7.2.3.2.11 固定式ガス消火設備の退出警報                      「1.7.1.3.2.13 固定式ガス消火設備の退出警報」の基本方針を適用する。</p>	<p>(12) 固定式消火設備等の職員退避警報                      設計基準対象施設の火災防護に関する基本方針を適用する。</p>	<p>(12) 固定式消火設備の職員退避警報                      固定式消火設備である全域ガス消火設備のうち、二酸化炭素消火設備及びハロゲン化物消火設備は、作動前に職員等の退出ができるように警報又は音声警報を吹鳴し、20秒以上の時間遅れをもって消火剤を放出する設計とする。                      なお、イナートガス消火設備については、消火時に毒性がなく、所員等が滞在する場所にはガスを放出しないことから、退出警報を設置しない。</p>	<p><b>【女川】</b>                      ■記載表現の相違  <b>【女川・大阪】</b>                      ■記載方針の相違                      泊では全域ガス消火設備の消火剤として、イナートガスも使用しているため、記載が相違している。</p>
<p>1.7.2.3.2.12 管理区域内からの放出消火剤の流出防止                      「1.7.1.3.2.14 管理区域内からの放出消火剤の流出防止」の基本方針を適用する。</p>	<p>(13) 管理区域内からの放出消火剤の流出防止                      設計基準対象施設の火災防護に関する基本方針を適用する。</p>	<p>(13) 管理区域内からの放出消火剤の流出防止                      設計基準対象施設の火災防護に関する基本方針を適用する。</p>	<p><b>【大阪】</b>                      ■記載方針の相違（女川実績の反映）</p>
<p>1.7.2.3.2.13 消火用の照明器具                      「1.7.1.3.2.15 消火用の照明器具」の基本方針を適用する。</p>	<p>(14) 消火用非常照明                      設計基準対象施設の火災防護に関する基本方針を適用する。</p>	<p>(14) 消火用非常照明                      設計基準対象施設の火災防護に関する基本方針を適用する。</p>	<p><b>【大阪】</b>                      ■記載方針の相違（女川実績の反映）</p>
<p>1.7.2.3.3 地震等の自然現象の考慮                      火災感知設備及び消火設備は、以下に示す地震等の自然現象を考慮し、機能及び性能が維持される設計とする。</p>	<p>1.6.2.3.3 自然現象                      女川原子力発電所の安全を確保する上で設計上考慮すべき自然現象としては、網羅的に抽出するために、発電所敷地及びその周辺での発生実績の有無に関わらず、国内外の基準や文献等に基づき事象を収集した。これらの事象のうち、発電所敷地及びその周辺での発生可能性、重大事故等対処施設への影響度、事象進展速度や事象進展に対する時間的余裕の観点から、重大事故等対処施設に影響を与えるおそれがある事象として、地震、津波、洪水、風（台風）、竜巻、</p>	<p>1.6.2.3.3 自然現象                      泊発電所の安全を確保する上で設計上考慮すべき自然現象としては、網羅的に抽出するために、発電所敷地及びその周辺での発生実績の有無に関わらず、国内外の基準や文献等に基づき事象を収集した。これらの事象のうち、発電所敷地及びその周辺での発生可能性、重大事故等対処施設への影響度、事象進展速度や事象進展に対する時間的余裕の観点から、重大事故等対処施設に影響を与えるおそれがある事象として、地震、津波、洪水、風（台風）、竜巻、凍結、降</p>	<p><b>【大阪】</b>                      ■記載方針の相違（女川実績の反映）  <b>【女川】</b>                      ■設備名称の相違</p>

赤字：設備、運用又は体制の相違（設計方針の相違）  
 青字：記載箇所又は記載内容の相違（記載方針の相違）  
 緑字：記載表現、設備名称の相違（実質的な相違なし）

第41条 火災による損傷の防止（基本方針）

大阪発電所3/4号炉	女川原子力発電所2号炉	泊発電所3号炉	相違理由
<p>1.7.2.3.3.1 凍結防止対策</p> <p>「1.7.1.3.3.1 凍結防止対策」の基本方針を適用する。</p> <div style="border: 1px dashed black; padding: 5px; margin-top: 10px;"> <p>（日本原燃 2020.4.28 版補正書 添6 P6-1-177 から抜粋）</p> <p>（1）凍結防止対策</p> <p>屋外消火設備のうち、消火用水の供給配管は凍結を考慮し、凍結深度（GL-60cm）を確保した埋設配管とするとともに、地上部に配置する場合には保温材を設置する設計とすることにより、凍結を防止する設計とする。</p> </div>	<p>凍結、降水、積雪、落雷、地滑り、火山の影響、生物学的事象、森林火災及び高潮を抽出した。</p> <p>これらの自然現象のうち、落雷については、「1.6.2.2.3（1）落雷による火災の発生防止」に示す対策により、機能を維持する設計とする。凍結については、「（1）凍結防止対策」に示す対策により機能を維持する設計とする。竜巻、風（台風）に対しては、「（2）風水害対策」に示す対策により機能を維持する設計とする。地震については、「（3）地震対策」に示す対策により機能を維持する設計とする。上記以外の津波、洪水、降水、積雪、地滑り、火山の影響、高潮及び生物学的事象については、「（4）想定すべきその他の自然現象に対する対策について」に示す対策により機能を維持する設計とする。</p> <p>また、森林火災についても、「（4）想定すべきその他の自然現象に対する対策について」に示す対策により機能を維持する設計とする。</p> <p>（1）凍結防止対策</p> <p>設計基準対象施設の火災防護に関する基本方針を適用する。</p>	<p>水、積雪、落雷、地滑り、火山の影響、生物学的事象、森林火災及び高潮を抽出した。</p> <p>これらの自然現象のうち、落雷については、「1.6.2.2.3（1）落雷による火災の発生防止」に示す対策により、機能を維持する設計とする。凍結については、「（1）凍結防止対策」に示す対策により機能を維持する設計とする。竜巻、風（台風）に対しては、「（2）風水害対策」に示す対策により機能を維持する設計とする。地震については、「（3）地震対策」に示す対策により機能を維持する設計とする。上記以外の津波、洪水、降水、積雪、地滑り、火山の影響、高潮及び生物学的事象については、「（4）想定すべきその他の自然現象に対する対策について」に示す対策により機能を維持する設計とする。</p> <p>また、森林火災についても、「（4）想定すべきその他の自然現象に対する対策について」に示す対策により機能を維持する設計とする。</p> <p>（1）凍結防止対策</p> <p>屋外に設置する火災感知設備及び消火設備は、泊発電所において考慮している最低気温-19℃まで気温が低下しても使用可能な火災感知設備及び消火設備を設置する設計とする。</p> <p>屋外消火設備のうち、消火用水の供給配管は凍結を考慮し、凍結深度（GL-70cm）を確保した埋設配管とするとともに、地上部に配置する場合には保温材等を設置する設計とすることにより、凍結を防止する設計とする。</p>	<p>【女川・大飯】</p> <p>■設計の相違</p> <p>泊の屋外の火災感知及び消火設備は、小樽特別地域気象観測所での観測記録から設定した設計基準温度である-19.0℃の設計としている。また、火災感知設備は-20℃においても動作可能な設計としている。なお、8条では屋外に火災感知器を設置していないため、感知器に関する記載がないが、41条では屋外に火災感知器を設置しており、8条とは記載が異なることから、本項に記載している。</p> <p>【女川・原燃】</p> <p>■設計の相違</p> <p>泊の凍結深度は、北海道開発局 道路設計要</p>

赤字：設備、運用又は体制の相違（設計方針の相違）  
 青字：記載箇所又は記載内容の相違（記載方針の相違）  
 緑字：記載表現、設備名称の相違（実質的な相違なし）

第41条 火災による損傷の防止（基本方針）

大飯発電所3 / 4号炉	女川原子力発電所2号炉	泊発電所3号炉	相違理由
<p>1.7.2.3.3.2 風水害対策                      「1.7.1.3.3.2 風水害対策」の基本方針を適用する。</p>	<p>(2) 風水害対策                      設計基準対象施設の火災防護に関する基本方針を適用する。</p>	<p>屋外消火栓本体はすべて、凍結を防止するため、消火栓内部に水が溜まらないような構造とし、自動排水機構により通常は排水弁を通水状態、消火栓使用時は排水弁を閉にして放水を可能とする地上式（不凍式消火栓型）を採用する設計とする。</p> <p>(2) 風水害対策                      消火用水供給系の消火設備を構成するディーゼル駆動消火ポンプ、電動機駆動消火ポンプ、電動消火ポンプ（1号、2号及び3号炉共用、既設）、エンジン消火ポンプ（1号、2号及び3号炉共用、既設）等の機器は、風水害に対してその性能が著しく阻害されることがないように、流れ込む水の影響を受けにくい建屋内に配置する設計とする。全域ガス消火設備についても、風水害に対してその性能が著しく阻害されることがないように、原子炉建屋、原子炉補助建屋等の建屋内に配置する設計とする。</p> <p>また、ディーゼル駆動消火ポンプ、電動機駆動消火ポンプ、電動消火ポンプ（1号、2号及び3号炉共用、既設）、エンジン消火ポンプ（1号、2号及び3号炉共用、既設）を設置しているポンプ室の壁及び扉については、風水害に対してその性能が著しく阻害されることがないように浸水対策を実施する。</p> <p>屋外消火栓は風水害に対してその性能が著しく阻害されることがないように、雨水の浸入等により動作機構が影響を受けない機械式を用いる設計とする。</p> <p>また、屋外の火災感知設備は、屋外仕様とした上で火災検知器の予備を確保し、万一、風水害の影響を受けた場合は、早期に火災感</p>	<p>傾（第2集道路付帯施設、参考資料 4.舗装の設計期間 10年・20年の置換厚図）に示されている値GL-70cmを使用している。なお、この値は北海道建設部が示す後志総合振興局管内 泊村の凍結深度GL-60cmよりも深い設定としている。</p> <p>【原燃】                      ■設計の相違                      泊は保温材及びヒータを設置し、凍結防止をする設計としているため、「保温材等」としている。</p> <p>【女川・大飯】                      ■記載方針の相違                      泊は、屋外に設置する感知器が8条側では無い。41条側では屋外に設置する感知器があるため、設計基準対象施設の火災防護に関する基本方針を適用せず、記載をしている。</p>

赤字：設備、運用又は体制の相違（設計方針の相違）  
 青字：記載箇所又は記載内容の相違（記載方針の相違）  
 緑字：記載表現、設備名称の相違（実質的な相違なし）

第41条 火災による損傷の防止（基本方針）

大阪発電所3/4号炉	女川原子力発電所2号炉	泊発電所3号炉	相違理由
<p>1.7.2.3.3.3 地震対策</p> <p>(1) 地震対策</p> <p>屋内の重大事故等対処施設を設置する火災区域又は火災区画の火災感知設備及び消火設備は、施設の区分に応じて機能を維持できる設計とする。具体的には、加振試験又は解析・評価により、要求される機能が維持されることを確認する設計とする。</p> <p>屋外の重大事故等対処施設を設置する火災区域の火災感知設備は、施設の区分に応じて機能を維持できる設計とする。屋外の重大事故等対処施設の消火設備のうち消火器は、固縛による転倒防止対策により地震では損傷しない設計とし、移動式消火設備で消火活動が可能な設計とする。</p> <p>火災区域又は火災区画に設置される耐震B、Cクラス機器に基準地震動による損傷に伴う火災が発生した場合においても、重大事故等に対処する機能が維持される設計とする。</p> <p>(2) 地盤変位対策</p> <p>「1.7.1.3.3.3(2) 地盤変位対策」の基本方針を適用する。</p> <p>1.7.2.3.4 消火設備の破損、誤動作又は誤操作による重大事故等対処施設への影響</p> <p>「1.7.1.3.4 消火設備の破損、誤動作又は誤操作による安全機能への影響」の基本方針を適用する。</p>	<p>(3) 地震対策</p> <p>a. 地震対策</p> <p>設計基準対象施設の火災防護に関する基本方針を適用する。</p> <p>b. 地盤変位対策</p> <p>設計基準対象施設の火災防護に関する基本方針を適用する。</p> <p>(4) 想定すべきその他の自然現象に対する対策について</p> <p>設計基準対象施設の火災防護に関する基本方針を適用する。</p> <p>1.6.2.3.4 消火設備の破損、誤動作又は誤操作による重大事故等対処施設への影響</p> <p>設計基準対象施設の火災防護に関する基本方針を適用する。</p>	<p>知器の取替を行うことにより当該設備の機能及び性能を復旧する設計とする。</p> <p>(3) 地震対策</p> <p>a. 地震対策</p> <p>設計基準対象施設の火災防護に関する基本方針を適用する。</p> <p>b. 地盤変位対策</p> <p>設計基準対象施設の火災防護に関する基本方針を適用する。</p> <p>(4) 想定すべきその他の自然現象に対する対策について</p> <p>設計基準対象施設の火災防護に関する基本方針を適用する。</p> <p>1.6.2.3.4 消火設備の破損、誤動作又は誤操作による重大事故等対処施設への影響</p> <p>全域ガス消火設備で使用する二酸化炭素及びイナートガスは不活性であること並びにハロゲン化物消火剤は電気絶縁性が大きく揮発性も高いことから、設備の破損、誤動作又は誤操作により消火剤が放出されても電気及び機械設備に影響を与えないため、火災区域又は火災区画に設置するガス消火設備には、二酸化炭素、ハロゲン化物消火剤又はイナートガスを用いた全域ガス消火設備を選定する設計とする。なお、ディーゼル発電機は、ディーゼル発電機室に設置する全域ガス消火設備の破損、誤動作又は誤操作によって二酸化炭素ガスが放出されることによる窒息効果を考慮しても機能が喪失しないよう、外気から直接給気を取り入れる設計とする。</p> <p>消火設備の放水等による溢水に対しては、「1.7 溢水防護に関する基本方針」に基づき、安全機能へ影響がないよう設計する。</p>	<p>【大阪】</p> <p>■記載方針の相違 (女川実績の反映)</p> <p>【大阪】</p> <p>■記載方針の相違 (女川実績の反映)</p> <p>【大阪】</p> <p>■記載内容の相違 女川実績の反映</p> <p>【女川・大阪】</p> <p>■記載方針の相違 泊は41条側でイナートガス消火設備を設置しているため、相違している。</p>



赤字：設備、運用又は体制の相違（設計方針の相違）  
 青字：記載箇所又は記載内容の相違（記載方針の相違）  
 緑字：記載表現、設備名称の相違（実質的な相違なし）

第41条 火災による損傷の防止（基本方針）

大阪発電所3/4号炉	女川原子力発電所2号炉	泊発電所3号炉	相違理由
<p>1.7.2.4 その他                      「1.7.1.5 その他」の基本方針を適用する。</p> <p>第四十一条 火災による損傷の防止</p> <p>重大事故等対処施設は、火災により重大事故等に対処するために必要な機能を損なうおそれがないよう、火災の発生を防止することができ、かつ、火災感知設備及び消火設備を有するものでなければならない。</p> <p>適合のための設計方針                      重大事故等対処施設は、火災により重大事故等に対処するために必要な機能を損なうことのないよう、火災発生防止、火災感知及び消火の措置を講じるものとする。</p> <p>(1) 火災発生防止                      潤滑油等の発火性又は引火性物質を内包する機器は、漏えいを防止する構造とする。万一、潤滑油等が漏えいした場合に、漏えいの拡大を防止する堰等を設ける設計とする。                      重大事故等対処施設は、不燃性材料又は難燃性材料と同等以上の性能を有するものである場合若しくは他の重大事故等対処施設、設計基準事故対処設備において火災が発生することを防止するための措置が講じられている場合を除き、不燃性材料又は難燃性材料を使用した設計とする。                      電気系統については、必要に応じて、過電流保護継電器等の保護装置と遮断器の組合せ等により、過電流による過熱、焼損の防止を図るとともに、必要な電気設備に接地を施す設計とする。                      落雷や地震により火災が発生する可能性を低減するため、避雷設備を設けるとともに、施設の区分に応じた耐震設計を行う。</p> <p>(2) 火災の感知及び消火                      重大事故等対処施設に対する火災の影響を限定し、早期の火災感知及び消火を行えるように異なる種類の感知器を設置する設計とする</p>	<p>1.6.2.4 その他                      設計基準対象施設の火災防護に関する基本方針を適用する。</p> <p>1. 安全設計                      1.10 発電用原子炉設置変更許可申請に係る安全設計の方針                      1.10.3 発電用原子炉設置変更許可申請（平成25年12月27日申請）に係る<b>実用発電用原子炉及びその附属施設の位置、構造及び設備の基準に関する規則への適合</b></p> <p>第四十一条 火災による損傷の防止</p> <p>重大事故等対処施設は、火災により重大事故等に対処するために必要な機能を損なうおそれがないよう、火災の発生を防止することができ、かつ、火災感知設備及び消火設備を有するものでなければならない。</p> <p>適合のための設計方針                      重大事故等対処施設は火災により重大事故等に対処するために必要な機能を損なうおそれがないよう、火災発生防止、火災感知及び消火の措置を講じるものとする。</p> <p>(1) 火災発生防止                      潤滑油等の発火性又は引火性物質を内包する設備は、漏えいを防止する設計とする。万一、潤滑油等が漏えいした場合に、漏えいの拡大を防止する堰等を設ける設計とする。                      重大事故等対処施設は、不燃性材料若しくは難燃性材料と同等以上の性能を有するものである場合又は他の重大事故等対処施設、設計基準事故対処設備等に火災が発生することを防止するための措置が講じられている場合を除き、不燃性材料若しくは難燃性材料を使用した設計とする。                      電気系統については、必要に応じて、過電流継電器等の保護装置と遮断器の組合せ等により、過電流による過熱、焼損の防止を図るとともに、必要な電気設備に接地を施す設計とする。                      落雷や地震により火災が発生する可能性を低減するため、避雷設備を設けるとともに、施設の区分に応じた耐震設計を行う。</p> <p>(2) 火災感知及び消火                      重大事故等対処施設に対して、早期の火災感知及び消火を行うため異なる種類の感知器を設置する設計とする。</p>	<p>1.6.2.4 その他                      設計基準対象施設の火災防護に関する基本方針を適用する。</p> <p>1. 安全設計                      1.10 <b>発電用</b>原子炉設置変更許可申請に係る安全設計の方針                      1.10.3 <b>発電用</b>原子炉設置変更許可申請（平成25年7月8日申請）に係る安全設計の方針</p> <p>第四十一条 火災による損傷の防止</p> <p>重大事故等対処施設は、火災により重大事故等に対処するために必要な機能を損なうおそれがないよう、火災の発生を防止することができ、かつ、火災感知設備及び消火設備を有するものでなければならない。</p> <p>適合のための設計方針                      重大事故等対処施設は火災により重大事故等に対処するために必要な機能を損なうおそれがないよう、火災発生防止、火災感知及び消火の措置を講じるものとする。</p> <p>(1) 火災発生防止                      潤滑油等の発火性又は引火性物質を内包する設備は、漏えいを防止する設計とする。万一、潤滑油等が漏えいした場合に、漏えいの拡大を防止する堰等を設ける設計とする。                      重大事故等対処施設は、不燃性材料若しくは難燃性材料と同等以上の性能を有するものである場合又は他の重大事故等対処施設、設計基準事故対処設備等に火災が発生することを防止するための措置が講じられている場合を除き、不燃性材料若しくは難燃性材料を使用した設計とする。                      電気系統については、必要に応じて、過電流継電器等の保護装置と遮断器の組合せ等により、過電流による過熱、焼損の防止を図るとともに、必要な電気設備に接地を施す設計とする。                      落雷や地震により火災が発生する可能性を低減するため、避雷設備を設けるとともに、施設の区分に応じた耐震設計を行う。</p> <p>(2) 火災感知及び消火                      重大事故等対処施設に対して、早期の火災感知及び消火を行うため異なる<b>感知方式</b>の感知器を設置する設計とする。</p>	<p>【大阪】                      ■記載方針の相違                      （女川実績の反映）</p> <p>【女川】                      ■記載表現の相違</p> <p>【大阪】                      ■記載方針の相違                      （女川実績の反映）</p> <p>【大阪】                      ■記載方針の相違                      （女川実績の反映）</p>

赤字：設備、運用又は体制の相違（設計方針の相違）  
 青字：記載箇所又は記載内容の相違（記載方針の相違）  
 緑字：記載表現、設備名称の相違（実質的な相違なし）

第41条 火災による損傷の防止（基本方針）

大阪発電所3 / 4号炉	女川原子力発電所2号炉	泊発電所3号炉	相違理由
<p>る。消火設備は、消火器及び消火栓を設置するとともに、重大事故等対処施設を設置する火災区域又は火災区画であって、火災発生時に煙の充満、放射線の影響により消火活動が困難なところには、自動消火設備又は中央制御室で手動操作可能な固定式消火設備を設置する設計とする。</p> <p>火災区域又は火災区画の火災感知設備及び消火設備は、重大事故等対処施設の区分に応じて、機能を維持できる設計とする。</p> <p>(3) 消火設備の破損、誤動作又は誤操作について                      消火設備の破損、誤動作又は誤操作が起きた場合においても、消火設備の消火方法、消火設備の配置を考慮した設計等を行うことにより、重大事故等に対処する機能を損なわない設計とする。</p> <p>10.5 火災防護設備</p> <p>10.5.2 重大事故等対処施設</p> <p>10.5.2.1 概要                      原子炉施設内の火災区域及び火災区画に設置される、重大事故等対処施設を火災から防護することを目的として、火災の発生防止、火災の感知及び消火のそれぞれを考慮した火災防護対策を講じる。</p> <p>火災の発生防止は、発火性又は引火性物質等に対して火災の発生防止対策を講じるほか、水素に対する換気及び漏えい検知対策、電気系統の過電流による過熱、焼損の防止対策等を行う。</p> <p>火災の感知及び消火は、重大事故等対処施設に対して火災の影響を限定し、早期の火災感知及び消火を行えるように、火災感知設備及び消火設備を設置する。</p> <p>火災感知設備及び消火設備の設置に当たっては、地震等の自然現象によっても、火災感知及び消火の機能、性能が維持され、かつ、重大事故等対処施設は、消火設備の破損、誤動作又は誤操作によって重大事故等に対処する機能を失うことのないよう設置する。火災感知設備及び消火設備は、重大事故等対処施設の区分に応じて、機能を維持できるよう設置する。</p>	<p>消火設備は、自動消火設備、手動操作による固定式消火設備、水消火設備及び消火器を設置する設計とし、重大事故等対処施設を設置する火災区域又は火災区画のうち、煙の充満又は放射線の影響により消火活動が困難なところには、自動消火設備又は手動操作による固定式消火設備を設置する設計とする。</p> <p>火災区域又は火災区画の火災感知設備及び消火設備は、重大事故等対処施設の区分に応じて、地震発生時に機能を維持できる設計とする。</p> <p>(3) 消火設備の破損、誤動作又は誤操作について                      消火設備の破損、誤動作又は誤操作が起きた場合においても、消火設備の消火方法、消火設備の配置設計等を行うことにより、重大事故等に対処する機能を損なわない設計とする。</p> <p>10.5 火災防護設備</p> <p>10.5.2 重大事故等対処施設</p> <p>10.5.2.1 概要                      発電用原子炉施設内の火災区域及び火災区画に設置される重大事故等対処施設を火災から防護することを目的として、火災の発生防止、火災の感知及び消火のそれぞれを考慮した火災防護対策を講じる。</p> <p>発電用原子炉施設の火災の発生防止については、発火性又は引火性物質を内包する設備及びこれらの設備を設置する火災区域又は火災区画に対する火災の発生防止対策を講じるほか、可燃性の蒸気又は可燃性の微粉に対する対策、発火源への対策、水素に対する換気及び漏えい検出対策、放射線分解等により発生する水素の蓄積防止対策並びに電気系統の過電流による過熱及び焼損の防止対策等を行う。</p> <p>火災の感知及び消火については、重大事故等対処施設に対して、早期の火災感知及び消火を行うための火災感知設備及び消火設備を設置する。</p> <p>火災感知設備及び消火設備は、想定される自然現象に対して当該機能が維持され、かつ、重大事故等対処施設は、消火設備の破損、誤動作又は誤操作によって重大事故等に対処する機能を失うことのないよう設置する。</p>	<p>消火設備は、自動消火設備、手動操作による固定式消火設備、水消火設備及び消火器を設置する設計とし、重大事故等対処施設を設置する火災区域又は火災区画のうち、煙の充満又は放射線の影響により消火活動が困難なところには、自動消火設備又は手動操作による固定式消火設備を設置する設計とする。</p> <p>火災区域又は火災区画の火災感知設備及び消火設備は、重大事故等対処施設の区分に応じて、地震発生時に機能を維持できる設計とする。</p> <p>(3) 消火設備の破損、誤動作又は誤操作について                      消火設備の破損、誤動作又は誤操作が起きた場合においても、消火設備の消火方法、消火設備の配置設計等を行うことにより、重大事故等に対処する機能を損なわない設計とする。</p> <p>10.5 火災防護設備</p> <p>10.5.2 重大事故等対処施設</p> <p>10.5.2.1 概要                      発電用原子炉施設内の火災区域及び火災区画に設置される重大事故等対処施設を火災から防護することを目的として、火災の発生防止、火災の感知及び消火のそれぞれを考慮した火災防護対策を講じる。</p> <p>発電用原子炉施設の火災の発生防止については、発火性又は引火性物質を内包する設備及びこれらの設備を設置する火災区域又は火災区画に対する火災の発生防止対策を講じるほか、可燃性の蒸気又は可燃性の微粉に対する対策、発火源への対策、水素に対する換気及び漏えい検出対策、放射線分解等により発生する水素の蓄積防止対策並びに電気系統の過電流による過熱及び焼損の防止対策等を行う。</p> <p>火災の感知及び消火については、重大事故等対処施設に対して、早期の火災感知及び消火を行うための火災感知設備及び消火設備を設置する。</p> <p>火災感知設備及び消火設備は、想定される自然現象に対して当該機能が維持され、かつ、重大事故等対処施設は、消火設備の破損、誤動作又は誤操作によって重大事故等に対処する機能を失うことのないよう設置する。</p>	<p>【女川・大飯】                      ■記載表現の相違                      火災防護審査基準改正による相違</p> <p>【大飯】                      ■記載方針の相違                      (女川実績の反映)</p> <p>【大飯】                      ■記載方針の相違                      (女川実績の反映)</p>

赤字：設備、運用又は体制の相違（設計方針の相違）  
 青字：記載箇所又は記載内容の相違（記載方針の相違）  
 緑字：記載表現、設備名称の相違（実質的な相違なし）

第41条 火災による損傷の防止（基本方針）

大阪発電所3 / 4号炉	女川原子力発電所2号炉	泊発電所3号炉	相違理由
<p>10.5.2.2 設計方針</p> <p>原子炉施設内の火災区域及び火災区画に設置される、重大事故等対処施設を火災から防護することを目的として、火災発生防止、火災の感知及び消火のそれぞれを考慮した火災防護対策を講じる。</p> <p>(1) 火災発生防止</p> <p>発火性又は引火性物質の漏えい防止の措置や不燃性材料又は難燃性材料の使用等、火災の発生を防止する。</p> <p>(2) 火災の感知及び消火</p> <p>火災感知設備及び消火設備は、重大事故等対処施設に対する火災の影響を限定し、早期の火災感知及び消火を行う。</p> <p>10.5.2.4 主要仕様</p> <p>10.5.2.4.1 火災感知設備</p> <p>火災感知設備の火災感知器の種類を第10.5.1.2表に示す。                  なお、<span style="border: 1px solid black; display: inline-block; width: 1em; height: 1em;"></span>及び<span style="border: 1px solid black; display: inline-block; width: 1em; height: 1em;"></span>に設置する火災感知器の種類を第10.5.3.1表に示す。</p> <p>10.5.2.4.2 消火設備</p> <p>消火設備の概略仕様を第10.5.1.3表に示す。                  なお、<span style="border: 1px solid black; display: inline-block; width: 1em; height: 1em;"></span>及び<span style="border: 1px solid black; display: inline-block; width: 1em; height: 1em;"></span>に設置する消火設備の概略仕様を第10.5.3.2表に示す。</p> <p>10.5.2.3 主要設備</p> <p>10.5.2.3.1 火災発生防止設備</p> <p>重大事故等対処施設は、「1.7.2 重大事故等対処施設の火災防護に関する基本方針」における「1.7.2.2 火災発生防止」に示すとおり、発火性又は引火性物質の拡大防止のためのオイルパン、ドレンリム又は堰等の設備を設置する設計とする。</p> <p>10.5.2.3.2 火災感知設備</p> <p>火災感知設備の火災感知器は、火災区域又は火災区画における放射線、取付面高さ、温度、湿度、空気流等の環境条件や、予想される火災の性質を考慮して、固有の信号を発するアナログ式の煙感知器、アナログ式の熱感知器又はアナログ式でない炎感知器から異なる種類の感知器を組み合わせ、以下のとおり設置する設計とする。</p>	<p>10.5.2.2 設計方針</p> <p>火災区域又は火災区画に設置される重大事故等対処施設を火災から防護することを目的として、火災発生防止、火災の感知及び消火のそれぞれを考慮した火災防護対策を講じる。</p> <p>(1) 火災発生防止</p> <p>発火性又は引火性物質の漏えい防止の措置や不燃性材料又は難燃性材料の使用等、火災の発生を防止する。</p> <p>(2) 火災の感知及び消火</p> <p>火災感知設備及び消火設備は、重大事故等対処施設に対して、早期の火災感知及び消火を行うよう設置する。</p> <p>10.5.2.3 主要設備の仕様</p> <p>(1) 火災感知設備</p> <p>重大事故等対処施設に対する火災感知設備の火災感知器の概略を第10.5-1表に示す。</p> <p>(2) 消火設備</p> <p>重大事故等対処施設に対する消火設備の主要機器仕様を第10.5-2表に示す。</p> <p>10.5.2.4 主要設備</p> <p>(1) 火災発生防止設備</p> <p>重大事故等対処施設は、「1.6.2 重大事故等対処施設の火災防護に関する基本方針」における「1.6.2.2.1 重大事故等対処施設の火災発生防止」に示すとおり、発火性又は引火性物質の漏えい防止、拡大防止のための堰等を設置する。</p> <p>(2) 火災感知設備</p> <p>火災感知設備の火災感知器は、各火災区域又は火災区画における放射線、取付面高さ、温度、湿度、空気流等の環境条件や、炎が生じる前に発煙すること等、予想される火災の性質を考慮して、火災感知器を設置する火災区域又は火災区画の重大事故等対処施設の種類に応じ、火災を早期に感知し、誤作動を防止するために、固有の信号を発するアナログ式の煙感知器、アナログ式の熱感知器の異な</p>	<p>10.5.2.2 設計方針</p> <p>火災区域又は火災区画に設置される重大事故等対処施設を火災から防護することを目的として、火災発生防止、火災の感知及び消火のそれぞれを考慮した火災防護対策を講じる。</p> <p>(1) 火災発生防止</p> <p>発火性又は引火性物質の漏えい防止の措置や不燃性材料又は難燃性材料の使用等、火災の発生を防止する。</p> <p>(2) 火災の感知及び消火</p> <p>火災感知設備及び消火設備は、重大事故等対処施設に対して、早期の火災感知及び消火を行うよう設置する。</p> <p>10.5.2.3 主要設備の仕様</p> <p>(1) 火災感知設備</p> <p>重大事故等対処施設に対する火災感知設備の火災感知器の概要を第10.5.1表に示す。</p> <p>(2) 消火設備</p> <p>重大事故等対処施設に対する消火設備の主要仕様を第10.5.2表に示す。</p> <p>10.5.2.4 主要設備</p> <p>(1) 火災発生防止設備</p> <p>重大事故等対処施設は、「1.6.2 重大事故等対処施設の火災防護に関する基本方針」における「1.6.2.2.1 重大事故等対処施設の火災発生防止」に示すとおり、発火性又は引火性物質の漏えい防止、拡大防止のための堰等を設置する。</p> <p>(2) 火災感知設備</p> <p>火災感知設備の火災感知器は、各火災区域又は火災区画における放射線、取付面高さ、温度、湿度、空気流等の環境条件や、炎が生じる前に発煙すること等、予想される火災の性質を考慮して、火災感知器を設置する火災区域又は火災区画の重大事故等対処施設の種類に応じ、火災を早期に感知し、誤作動を防止するために、固有の信号を発するアナログ式の煙感知器、アナログ式の熱感知器の異な</p>	<p>【大阪】                  ■記載方針の相違                  (女川実績の反映)</p> <p>【大阪】                  ■記載方針の相違                  (女川実績の反映)</p> <p>【大阪】                  ■記載方針の相違                  (女川実績の反映:着色せず)                  【女川】                  ■記載表現の相違                  【大阪】                  ■記載方針の相違                  (女川実績の反映:着色せず)</p> <p>【大阪】                  ■記載方針の相違                  (女川実績の反映)</p> <p>【大阪】                  ■記載方針の相違                  (女川実績の反映)</p> <p>【大阪】                  ■設計の相違                  泊は炎感知器を使用す</p>

赤字：設備、運用又は体制の相違（設計方針の相違）  
 青字：記載箇所又は記載内容の相違（記載方針の相違）  
 緑字：記載表現、設備名称の相違（実質的な相違なし）

第41条 火災による損傷の防止（基本方針）

大阪発電所3/4号炉	女川原子力発電所2号炉	泊発電所3号炉	相違理由
<p>(1) 一般エリア</p> <p>一般エリアには、アナログ式の煙感知器（一部3号及び4号炉共用）、アナログ式の熱感知器（一部3号及び4号炉共用）又はアナログ式でない炎感知器を組み合わせて設置する設計とする。</p>	<p>る種類の感知器を組み合わせて設置する設計とする。</p> <p>ただし、発火性又は引火性の雰囲気を形成するおそれのある場所及び屋外等は、非アナログ式も含めた組合せで設置する設計とする。</p> <p>炎感知器は非アナログ式であるが、炎が発する赤外線又は紫外線を検知するため、炎が生じた時点で感知することができ、火災の早期感知が可能である。</p> <p>a. 一般区画</p> <p>一般区画は、アナログ式の煙感知器、アナログ式の熱感知器の異なる種類の感知器を組み合わせて設置する。</p> <p>b. 燃料取替床等</p> <p>燃料取替床等は天井が高く大空間となっているため、火災による熱が周囲に拡散することから、熱感知器による感知は困難である。このため、アナログ式の煙感知器と非アナログ式の炎感知器（赤外線方式）をそれぞれの監視範囲に火災の検知に影響を及ぼす死角がないよう設置する設計とする。</p> <p>c. 蓄電池室</p> <p>充電時に水素発生のおそれがある蓄電池室は、万一の水素濃度の上昇を考慮し、火災を早期に感知できるよう、非アナログ式の防爆型で、かつ固有の信号を発する異なる種類の煙感知器及び熱感知器を設置する設計とする。</p>	<p>る感知方式の感知器を組み合わせて設置する設計とする。</p> <p>ただし、発火性又は引火性の雰囲気を形成するおそれのある場所、屋外等は、非アナログ式も含めた組合せで設置する設計とする。</p> <p>炎感知器は非アナログ式であるが、炎が発する赤外線又は紫外線を検知するため、炎が生じた時点で感知することができ、火災の早期感知が可能である。</p> <p>a. 一般区画</p> <p>一般区画は、アナログ式の煙感知器、アナログ式の熱感知器の異なる感知方式の感知器を組み合わせて設置する。</p> <p>b. 使用済燃料ピット及び新燃料貯蔵庫エリア等</p> <p>使用済燃料ピット及び新燃料貯蔵庫エリア等は天井が高く大空間となっているため、火災による熱が周囲に拡散することから、熱感知器による感知は困難である。</p> <p>このため、アナログ式の煙感知器及び非アナログ式の炎感知器をそれぞれの監視範囲に火災の検知に影響を及ぼす死角がないように設置する設計とする。</p> <p>ただし、天井が高いエリア以外については、アナログ式の煙感知器及びアナログ式の熱感知器を設置する設計とする。</p>	<p>るが、基本の組み合わせとはしていない。</p> <p>【女川・大飯】</p> <p>■記載表現の相違              火災防護審査基準改正による相違</p> <p>【女川】</p> <p>■記載表現の相違</p> <p>【大飯】</p> <p>■記載方針の相違              (女川実績の反映:着色せず)</p> <p>【女川】</p> <p>■記載表現の相違              火災防護審査基準改正による相違</p> <p>【女川】</p> <p>■設計の相違              炎感知器を設置するエリアの相違</p> <p>【女川】</p> <p>■記載表現の相違              DB8条との記載の整合のため</p> <p>【女川】</p> <p>■設計の相違              設置する感知器の組み合わせの相違</p> <p>【女川】</p> <p>■設計の相違              泊では多重化した換気空調設備による換気により、「工場電気設備防爆指針」における危険箇所に該当しないため、蓄電池室にはアナログ式の煙と熱感知器を設置している。</p>

赤字：設備、運用又は体制の相違（設計方針の相違）  
 青字：記載箇所又は記載内容の相違（記載方針の相違）  
 緑字：記載表現、設備名称の相違（実質的な相違なし）

第41条 火災による損傷の防止（基本方針）

大飯発電所3/4号炉	女川原子力発電所2号炉	泊発電所3号炉	相違理由
<p>(2) 原子炉格納容器</p> <p>原子炉格納容器には、アナログ式の煙感知器とアナログ式の熱感知器を設置する設計とする。ただし、原子炉格納容器ループ室及び加圧器室については、アナログ式でない防爆型の熱感知器を設置する。</p> <p>(3) 海水管トンネルエリア</p> <p>海水管トンネルエリアは、アナログ式の煙感知器と熱を感知できる光ファイバーケーブルを設置する設計とする。</p>	<p>d. 原子炉格納容器</p> <p>原子炉格納容器内は、アナログ式の煙感知器及び熱感知器を設置する設計とする。</p> <p>運転中の原子炉格納容器は、閉鎖した状態で長期間高温かつ高線量環境となることから、アナログ式の火災感知器が故障する可能性がある。このため、通常運転中、窒素封入による不活性化により火災が発生する可能性がない期間については、原子炉格納容器内に設置する火災感知器は、起動時の窒素封入後に作動信号を除外する運用とし、プラント停止後に速やかに取り替える設計とする。</p> <p>e. 海水ポンプ室（補機ポンプエリア）、ガスタービン発電設備燃料移送ポンプエリア</p> <p>海水ポンプ室（補機ポンプエリア）、ガスタービン発電設備燃料移送ポンプエリアは屋外であるため、区域全体の火災を感知する必要があるが、火災による煙は周囲に拡散し、煙感知器による火災感知は困難である。また、降水等の浸入により火災感知器の故障が想定される。このため、アナログ式の屋外仕様の赤外線感知機能を備え</p>	<p>c. 原子炉格納容器</p> <p>原子炉格納容器には、アナログ式の煙感知器、アナログ式の熱感知器又は非アナログ式の炎感知器から異なる感知方式の感知器を組み合わせて設置する設計とする。ただし、原子炉格納容器ループ室、加圧器室、再生熱交換器室及び炉内核計装用シンプル配管室については、非アナログ式の防爆型の熱感知器を設置する。</p> <p>d. 代替非常用発電機エリア</p> <p>代替非常用発電機エリアは屋外であるため、区域全体の火災を感知する必要があるが、火災による煙は周囲に拡散し、煙感知器による火災感知は困難である。また、降水等の浸入により火災感知器の故障が想定される。このため、アナログ式の屋外仕様の赤外線感知機能を備えた熱感知カメラ（赤外線方式）及び非アナログ式の屋外</p>	<p>【女川】</p> <p>■設計の相違</p> <p>PWRの原子炉格納容器内はBWRとは異なり、窒素置換していないことから、火災感知器を常設している。</p> <p>【大飯】</p> <p>■記載表現の相違</p> <ul style="list-style-type: none"> <li>・泊は、アナログ式の煙感知器と熱感知器の組み合わせが基本であるため、炎感知器の使用を明記している。</li> <li>・泊は、再生熱交換器室及び炉内核計装用シンプル配管室についても記載している。</li> <li>・大飯の「アナログ式でない」は、泊では女川と同様に「非アナログ式」と記載する。</li> </ul> <p>【大飯】</p> <p>■記載方針の相違</p> <p>泊では同様な海水管ダクトには、感知器の基本的な組み合わせとしている、アナログ式の熱感知器及びアナログ式の煙感知器を設置している。</p> <p>【女川・大飯】</p> <p>■設計の相違</p> <p>屋外に設置する設備の相違</p> <p>【女川】</p> <p>■記載表現の相違</p> <p>泊は使用している機器</p>

赤字：設備、運用又は体制の相違（設計方針の相違）  
 青字：記載箇所又は記載内容の相違（記載方針の相違）  
 緑字：記載表現、設備名称の相違（実質的な相違なし）

第41条 火災による損傷の防止（基本方針）

大阪発電所3 / 4号炉	女川原子力発電所2号炉	泊発電所3号炉	相違理由
<p>(4) 燃料油貯蔵タンク及び重油タンクエリア                      燃料油貯蔵タンク及び重油タンクエリアには、アナログ式でない防爆型の熱感知器とアナログ式でない防爆型の炎感知器を設置する設計とする。</p> <p>(5) 中央制御盤内                      中央制御室の中央制御盤内には、高感度煙感知器を設置する設計とする。</p> <p>10.5.2.3.3 消火設備                      消火設備は、重大事故等対処施設を設備する火災区域又は火災区</p>	<p>た熱感知カメラ（赤外線方式）及び非アナログ式の屋外仕様の炎感知器（赤外線方式）をそれぞれの監視範囲に火災の検知に影響を及ぼす死角がないように設置する設計とする。</p> <p>f. 軽油タンク及びガスタービン発電設備軽油タンク                      軽油タンク及びガスタービン発電設備軽油タンクは屋外地下貯蔵式のタンクであり、タンク内部の燃料である軽油が気化することを考慮して、万一タンク室に漏えいするような故障が発生した場合には引火性又は発火性の雰囲気形成する可能性もあるため、念のため非アナログ式の防爆型で、かつ固有の信号を発する異なる種類の煙感知器及び熱感知器を設置する。</p> <p>また、火災により重大事故等対処施設としての機能への影響が考えにくい火災防護対象機器のみを設けた火災区域又は火災区画については、火災感知器を設置しない、若しくは「消防法」又は「建築基準法」に基づく火災感知器を設置する設計とする。</p> <p>(3) 消火設備                      重大事故等対処施設を設置する火災区域又は火災区画の火災を早</p>	<p>仕様の炎検出装置（赤外線方式）をそれぞれの監視範囲に火災の検知に影響を及ぼす死角がないように設置する設計とする。</p> <p>e. ディーゼル発電機燃料油貯油槽及び燃料タンク（SA）                      ディーゼル発電機燃料油貯油槽及び燃料タンク（SA）は屋外地下貯蔵式のタンクであり、また、引火性又は発火性の雰囲気形成するおそれのある場所であるため、万一の軽油燃料の気化を考慮し、火災を早期に感知できるよう、ディーゼル発電機燃料油貯油槽及び燃料タンク（SA）上部に非アナログ式の防爆型で、かつ固有の信号を発する異なる感知方式の煙感知器及び熱感知器を設置する。</p> <p>f. 中央制御盤（安全系コンソール）内                      中央制御室の中央制御盤（安全系コンソール）内には、煙検出装置を設置する設計とする。</p> <p>また、火災により重大事故等対処施設としての機能への影響が考えにくい火災防護対象機器のみを設けた火災区域又は火災区画については、火災感知器を設置しない。</p> <p>(3) 消火設備                      重大事故等対処施設を設置する火災区域又は火災区画の火災を早</p>	<p>を明確化した。</p> <p>【女川・大阪】                      ■設計の相違                      設備構成の相違                      【女川】                      ■設計の相違                      泊は、乾燥砂に覆われた地下構造である。                      【女川】                      ■記載表現の相違                      火災防護審査基準改正による相違                      【大阪】                      ■設計の相違                      設置する火災感知器の相違                      【女川】                      ■記載の充実（大阪参照）                      【大阪】                      ■設置する感知器の相違                      【大阪】                      ■記載内容の相違                      女川実績の反映                      【女川】                      ■設計の相違                      泊の火災区域又は火災区画においては、「消防法」又は「建築基準法」に基づいて火災感知器を設置しておらず、審査基準に基づき設置している。（大阪と同様）                      【大阪】                      ■記載方針の相違</p>

赤字：設備、運用又は体制の相違（設計方針の相違）  
 青字：記載箇所又は記載内容の相違（記載方針の相違）  
 緑字：記載表現、設備名称の相違（実質的な相違なし）

第41条 火災による損傷の防止（基本方針）

大阪発電所3/4号炉	女川原子力発電所2号炉	泊発電所3号炉	相違理由
<p>画の火災を早期に消火するために、火災発生時の煙の充満等による消火活動が困難な火災区域又は火災区画であるかを考慮し、以下のとおり設置する設計とする。</p> <p>また、消火設備は、第10.5.1.1表に示す故障警報を、中央制御室又は<math>\square</math>に発する設計とする。</p> <p>10.5.2.3.3.1重大事故等対処施設を設ける火災区域又は火災区画に設置する消火設備</p> <p>(1) 火災発生時の煙の充満等により消火活動が困難となる火災区域又は火災区画に設置する消火設備</p> <p>火災発生時の煙の充満等により消火活動が困難となる火災区域又は火災区画には、自動消火設備又は手動操作による固定式消火設備であるスプリンクラー（一部3号及び4号炉共用）、ハロン消火設備（一部3号及び4号炉共用）、ケーブルトレイ消火設備、二酸化炭素消火設備、エアロゾル消火設備（一部3号及び4号炉共用）を設ける設計とする。</p> <p>スプリンクラーの概要図を第10.5.1.1図、ハロン消火設備の概要図を第10.5.1.2図、二酸化炭素消火設備の概要図を第10.5.1.3図、第10.5.1.4図に示す。</p> <p>ただし、以下の火災区域又は火災区画は、上記と異なる消火設備を設置する。</p> <p>a. 原子炉格納容器</p> <p>原子炉格納容器は、消火器、消火栓で消火を行うとともに、淡水タンク及び燃料取替用水ピットを水源とする原子炉格納容器スプレー設備を設置する設計とする。</p>	<p>期に消火するために、すべての火災区域の消火活動に対処できるように、「1.6.1.3.2(12)消火栓の配置」に基づき消火栓設備を設置する。消火栓設備の系統構成を第10.5-1図(1)から第10.5-1図(2)に示す。</p> <p>また、その他の消火設備は、火災発生時の煙の充満又は放射線の影響により消火活動が困難な火災区域又は火災区画であるかを考慮し、以下のとおり設置する。</p> <p>消火設備は、第10.5-3表に示す故障警報を中央制御室に発する設備を設置する。</p> <p>a. 重大事故等対処施設を設置する火災区域又は火災区画に設置する消火設備</p> <p>(a) 火災発生時の煙の充満又は放射線の影響により消火活動が困難となる火災区域又は火災区画に設置する消火設備</p> <p>火災発生時の煙の充満又は放射線の影響により消火活動が困難となる火災区域又は火災区画には、自動又は中央制御室からの手動起動による消火設備である全域ガス消火設備を設置する。</p> <p>全域ガス消火設備及び局所ガス消火設備の概要図を第10.5-2図(1)から第10.5-2図(2)に示す。</p> <p>ただし、以下に示す火災区域又は火災区画については上記と異なる消火設備を設置する設計とする。</p> <p>原子炉建屋通路部及び燃料取替床には、局所ガス消火設備及び消火器を設置する。</p>	<p>期に消火するために、すべての火災区域の消火活動に対処できるように、「1.6.1.3.2(12)消火栓の配置」に基づき消火栓設備を設置する。消火栓設備の系統構成を第10.5.1図に示す。</p> <p>また、その他の消火設備は、火災発生時の煙の充満又は放射線の影響により消火活動が困難な火災区域又は火災区画であるかを考慮し、以下のとおり設置する。</p> <p>消火設備は、第10.5.3表に示す故障警報を中央制御室に発する設備を設置する。</p> <p>a. 重大事故等対処施設を設置する火災区域又は火災区画に設置する消火設備</p> <p>(a) 火災発生時の煙の充満又は放射線の影響により消火活動が困難となる火災区域又は火災区画に設置する消火設備</p> <p>火災発生時の煙の充満又は放射線の影響により消火活動が困難となる火災区域又は火災区画には、自動消火設備である全域ガス消火設備を設置する。</p> <p>全域ガス消火設備の概要図を第10.5.2図に示す。</p> <p>ただし、以下に示す火災区域又は火災区画については上記と異なる消火設備を設置する設計とする。</p> <p>原子炉格納容器は、消火器、消火栓で消火を行うとともに、ろ過水タンク及び燃料取替用水ピットを水源とする原子炉格納容器スプレー設備を設置する。</p>	<p>（女川実績の反映）</p> <p>【大阪】              ■記載方針の相違              （女川実績の反映）</p> <p>【女川・大阪】              ■設計の相違              設置する消火設備の相違</p> <p>【女川】              ■設計の相違              泊には同様なエリアは無く、局所ガス消火設備は設置しない。</p> <p>【女川】              ■設計の相違              PWRでは原子炉格納容器には原子炉格納容器スプレー設備を設置している。</p> <p>【大阪】              ■設備名称の相違</p>

赤字：設備、運用又は体制の相違（設計方針の相違）  
 青字：記載箇所又は記載内容の相違（記載方針の相違）  
 緑字：記載表現、設備名称の相違（実質的な相違なし）

第41条 火災による損傷の防止（基本方針）

大阪発電所3 / 4号炉	女川原子力発電所2号炉	泊発電所3号炉	相違理由
<p>(2) 火災発生時の煙の充満等により消火活動が困難とはならない火災区域又は火災区画に設置する消火設備</p> <p>a. 中央制御室                      中央制御室は、消火器、二酸化炭素消火器で消火を行う設計とする。                      なお、火災防護対象機器等を設置する中央制御盤には、「10.5.1.3.4 火災の影響軽減のための対策設備」として、エアゾル消火設備を設置する。</p> <p>c. 海水ポンプ室及び空冷式非常用発電装置エリア                      海水ポンプ室及び空冷式非常用発電装置エリアは、消火器、消火栓で消火を行う設計とする。                      なお、海水ポンプには、「10.5.1.3.4 火災の影響軽減のための対策設備」として、二酸化炭素消火設備を設置する。</p>	<p>火災により重大事故等対処施設の機能へ影響を及ぼすおそれが考えにくい火災区域又は火災区画には、「消防法」又は「建築基準法」に基づく消火設備を設置する。</p> <p>(b) 火災発生時の煙の充満又は放射線の影響により消火活動が困難とならない火災区域又は火災区画に設置する消火設備</p> <p>i. 中央制御室                      火災発生時の煙の充満又は放射線の影響により消火活動が困難とならない中央制御室には、消火器を設置する。                      中央制御室床下ケーブルピットは、自動消火設備である局所ガス消火設備を設置する設計とする。</p> <p>ii. 原子炉格納容器                      原子炉格納容器について、起動中においては所員用エアロック近傍に必要な消火能力を満足する消火器を設置し、低温停止中においては原子炉格納容器内の各フロアに必要な消火能力を満足する消火器を設置する。</p> <p>iii. 可燃物が少ない火災区域又は火災区画                      可燃物が少ない火災区域又は火災区画には、消火器を設置する。</p> <p>iv. 屋外の火災区域                      屋外の火災区域については、消火器又は移動式消火設備により消火を行う設計とする。</p> <p>v. ガスタービン発電機室                      火災発生時の煙の充満又は放射線の影響により消火活動が困難とならないガスタービン発電機室は、消火器又は移動式消火設備</p>	<p>火災により重大事故等対処施設の機能へ影響を及ぼすおそれが考えにくい火災区域又は火災区画には、「消防法」又は「建築基準法」に基づく消火設備を設置する。</p> <p>(b) 火災発生時の煙の充満又は放射線の影響により消火活動が困難とならない火災区域又は火災区画に設置する消火設備</p> <p>i. 中央制御室                      火災発生時の煙の充満又は放射線の影響により消火活動が困難とならない中央制御室には、消火器を設置する。                      フロアケーブルダクトについては、自動消火設備である全域ガス消火設備を設置する設計とする。</p> <p>ii. 屋外の火災区域                      屋外の火災区域については、消火器又は移動式消火設備により消火を行う設計とする。</p>	<p>【大阪】                      ■記載内容の相違                      女川実績の反映</p> <p>【大阪】                      ■記載方針の相違                      (女川実績の反映:着色せず)</p> <p>【女川】                      ■設備名称の相違                      【女川】                      ■設計の相違                      泊は全域ガス消火設備を設置している。</p> <p>【女川】                      ■設計の相違                      PWR では原子炉格納容器には原子炉格納容器スプレイ設備を設置している。</p> <p>【女川】                      ■設計の相違                      消火活動が困難とならない火災区域及び火災区画の設定の相違</p> <p>【大阪】                      ■記載方針の相違                      (女川実績の反映)</p> <p>【女川】                      ■設計の相違                      泊は同様な設備として</p>



赤字：設備、運用又は体制の相違（設計方針の相違）  
 青字：記載箇所又は記載内容の相違（記載方針の相違）  
 緑字：記載表現、設備名称の相違（実質的な相違なし）

第41条 火災による損傷の防止（基本方針）

大飯発電所3/4号炉	女川原子力発電所2号炉	泊発電所3号炉	相違理由
<p>b. 使用済燃料ピット及び新燃料貯蔵庫エリア                      使用済燃料ピット及び新燃料貯蔵庫エリアは、消火器、消火栓で消火を行う設計とする。</p> <p>d. 燃料油貯蔵タンク及び重油タンクエリア                      燃料油貯蔵タンク及び重油タンクエリアは、消火器で消火を行う設計とする。</p> <p>e. 燃料取替用水ピットエリア                      燃料取替用水ピットエリアは、消火設備を設置しない設計とする。</p> <p>f. 復水ピットエリア                      復水ピットエリアは、消火設備を設置しない設計とする。</p>	<p>により消火を行う設計とする。</p> <p>vi. トーラス室                      火災発生時の煙の充満又は放射線の影響により消火活動が困難とならないトーラス室は、消火器により消火を行う設計とする。</p>	<p>iii. 使用済燃料ピット及び新燃料貯蔵庫エリア                      使用済燃料ピット及び新燃料貯蔵庫エリアは、消火器、消火栓で消火を行う設計とする。</p> <p>iv. 燃料取替用水ピット室                      燃料取替用水ピット室は、消火設備を設置しない設計とする。</p> <p>v. 補助給水ピット室                      補助給水ピット室は、消火設備を設置しない設計とする。</p>	<p>代替非常用発電機を屋外に設置しており、屋外のエリアとして記載している。消火器又は移動式消火設備にて消火することについては同様。</p> <p>【女川】                      ■設計の相違                      泊にはトーラス室と同様な部屋及び可燃物が少ないとして設定している火災区域又は火災区画はない。</p> <p>【女川】                      ■設計の相違                      泊では当該エリアに常設 SA 設備が設置されている、消火困難とならないエリアとして記載している。</p> <p>【大飯】                      ■記載方針の相違                      (女川実績の反映)女川の実績に合わせ、前項iiの屋外の記載に含めた。</p> <p>【女川】                      ■設計の相違                      ピット構造であり火災が発生するおそれがないため、消火設備を設置しない。</p> <p>【大飯】                      ■設備名称の相違</p>

赤字：設備、運用又は体制の相違（設計方針の相違）  
 青字：記載箇所又は記載内容の相違（記載方針の相違）  
 緑字：記載表現、設備名称の相違（実質的な相違なし）

第41条 火災による損傷の防止（基本方針）

大阪発電所3 / 4号炉	女川原子力発電所2号炉	泊発電所3号炉	相違理由
<p>g. アニュラスエリア                      アニュラスエリアは、消火器、消火栓で消火を行う設計とする。</p> <p>h. 原子炉補機冷却水サージタンク室                      原子炉補機冷却水サージタンク室は、消火器、消火栓で消火を行う設計とする。</p> <p>i. 中央制御室非常用循環フィルタユニット室                      中央制御室非常用循環フィルタユニット室は、消火器、消火栓で消火を行う設計とする。</p> <p>j. 緊急時対策所                      緊急時対策所は、消火器、消火栓で消火を行う設計とする。</p> <p>10.5.2.5 試験検査</p> <p>10.5.2.5.1 火災感知設備                      「10.5.1.5.1 火災感知設備」の基本方針を適用する。</p> <p>10.5.2.5.2 消火設備                      「10.5.1.5.2 消火設備」の基本方針を適用する。</p> <p>10.5.2.6 体制                      「10.5.1.6 体制」の基本方針を適用する。</p> <p>10.5.2.7 手順等                      火災防護計画には、計画を遂行するための体制、責任の所在、責任者の権限、体制の運営管理、必要な要員の確保及び教育訓練並びに火災防護対策を実施するために必要な手順について定めるとともに、重大事故等対処施設を火災から防護するため、火災区域及び火災区画を考慮した火災の発生防止、火災の早期感知及び消火のそれぞれの深層防護の概念に基づく火災防護対策等について定めるが、このうち、火災防護対策を実施するために必要な手順の主なものを以下に示す。</p> <p>(1) 火災が発生していない平常時の対応においては、以下の手順を整備し、的確に操作を行う。</p> <p>a. 火災が発生していないこと及び火災感知設備に異常がないことを火災受信機盤で常時監視する。</p> <p>b. 消火設備の故障警報が発信した場合には、中央制御室及び必要な</p>	<p>10.5.2.5 試験検査</p> <p>(1) 火災感知設備                      「10.5.1.5(1) 火災感知設備」の基本方針を適用する。</p> <p>(2) 消火設備                      「10.5.1.5(2) 消火設備」の基本方針を適用する。</p> <p>10.5.2.6 体制                      「10.5.1.6 体制」の基本方針を適用する。</p> <p>10.5.2.7 手順等                      火災防護計画には、計画を遂行するための体制、責任の所在、責任者の権限、体制の運営管理、必要な要員の確保及び教育訓練並びに火災防護対策を実施するために必要な手順について定める。また、重大事故等対処施設を火災から防護するため、火災区域及び火災区画を考慮した火災の発生防止、火災の早期感知及び消火のそれぞれの深層防護の概念に基づく火災防護対策等について定める。                      このうち、火災防護対策を実施するために必要な手順の主なものを以下に示す。</p> <p>(1) 火災が発生していない平常時の対応においては、以下の手順を整備し、操作を行う。</p> <p>a. 中央制御室内の巡視点検によって、火災が発生していないこと及び火災感知設備に異常がないことを火災受信機盤で確認する。</p> <p>b. 消火設備の故障警報が発信した場合には、中央制御室及び必要な</p>	<p>10.5.2.5 試験検査</p> <p>(1) 火災感知設備                      「10.5.1.5(1) 火災感知設備」の基本方針を適用する。</p> <p>(2) 消火設備                      「10.5.1.5(2) 消火設備」の基本方針を適用する。</p> <p>10.5.2.6 体制                      「10.5.1.6 体制」の基本方針を適用する。</p> <p>10.5.2.7 手順等                      火災防護計画には、計画を遂行するための体制、責任の所在、責任者の権限、体制の運営管理、必要な要員の確保及び教育訓練並びに火災防護対策を実施するために必要な手順について定める。また、重大事故等対処施設を火災から防護するため、火災区域及び火災区画を考慮した火災の発生防止、火災の早期感知及び消火のそれぞれの深層防護の概念に基づく火災防護対策等について定める。                      このうち、火災防護対策を実施するために必要な手順の主なものを以下に示す。</p> <p>(1) 火災が発生していない平常時の対応においては、以下の手順を整備し、操作を行う。</p> <p>a. 中央制御室内の巡視点検によって、火災が発生していないこと及び火災感知設備に異常がないことを火災受信機盤で確認する。</p> <p>b. 消火設備の故障警報が発信した場合には、中央制御室及び必要な</p>	<p>【大阪】</p> <p>■設計の相違                      消火困難とはならないとして設定するエリアの相違</p> <p>【大阪】</p> <p>■記載方針の相違                      (女川実績の反映)</p> <p>【大阪】</p> <p>■記載方針の相違                      (女川実績の反映)</p>

赤字：設備、運用又は体制の相違（設計方針の相違）  
 青字：記載箇所又は記載内容の相違（記載方針の相違）  
 緑字：記載表現、設備名称の相違（実質的な相違なし）

第41条 火災による損傷の防止（基本方針）

大阪発電所3 / 4号炉	女川原子力発電所2号炉	泊発電所3号炉	相違理由
<p>現場の制御盤の警報を確認するとともに、消火設備が故障している場合には、早期に必要な補修を行う。</p> <p>(2) 消火設備のうち、自動消火設備を設置する火災区域又は火災区画における火災発生時の対応においては、以下の手順を整備し、<b>的確に</b>操作を行う。</p> <p>a. 火災感知器が作動した場合は、火災区域又は火災区画からの退避警報、自動消火設備の動作状況を確認する。</p> <p>b. 自動消火設備の動作後は、消火状況の確認、<b>消火状況を踏まえた消火活動の実施</b>、プラント運転状況の確認等を行う。</p> <p>(3) 消火設備のうち、手動操作による固定式消火設備を設置する火災区域又は火災区画における火災発生時の対応においては、以下の手順を整備し、<b>的確に</b>操作を行う。</p> <p>a. 火災感知器が作動し、火災を確認した場合は、消火活動を行う。</p> <p>b. 消火が困難な場合は、職員の退避を確認後、固定式消火設備を手動操作により動作させ、動作状況の確認、消火状況の確認、プラント運転状況の確認等を行う。</p> <p>(4) 原子炉格納容器内における火災発生時の対応においては、以下の手順を整備し、<b>的確に</b>操作を行う。</p> <p>a. <b>当直課長</b>が局所火災と判断し、かつ、原子炉格納容器内への進入が可能であると判断した場合は、消火器、消火栓による消火活動を実施するとともに、消火状況の確認、プラント運転状況の確認等を行う。</p> <p>b. <b>当直課長</b>が原子炉格納容器内へ進入できないと判断した場合又は広範囲な火災と判断した場合は、プラントを停止するとともに、原子炉格納容器スプレイ設備を使用した消火を実施し、消火状況の確認、プラント運転状況の確認等を行う。</p> <p>(5) 中央制御室内における火災発生時の対応においては、以下の手順</p>	<p>現場の制御盤の警報を確認するとともに、消火設備が故障している場合には、早期に必要な補修を行う。</p> <p>(2) 消火設備のうち、自動消火設備を設置する火災区域又は火災区画における火災発生時の対応においては、以下の手順を整備し、操作を行う。</p> <p>a. 火災感知器が作動した場合は、火災区域又は火災区画からの退避警報及び自動消火設備の動作状況を確認する。</p> <p>b. 自動消火設備の動作後は、消火状況の確認、プラント運転状況の確認等を行う。</p> <p>(3) 原子炉格納容器内における火災発生時の対応においては、以下の手順を整備し、操作を行う。</p> <p>a. 原子炉格納容器内の火災の早期感知及び消火を図るために、<b>低温停止中、起動中の火災発生に対する消火手順を整備し、訓練を実施する。</b></p> <p>b. 起動中の原子炉格納容器内の火災感知器が発報した場合には、プラントを停止するとともに、消火手順に基づき原子炉格納容器内への進入の可否を判断し、消火活動を行う。また、原子炉格納容器内が広範囲の火災の場合には、内部の窒息消火操作を行う設計とする。なお、原子炉格納容器内点検終了後から窒素置換完了までの間で原子炉格納容器内の火災が発生した場合には、火災による延焼防止の観点から、窒素封入開始後、約2時間20分を目安に窒素封入作業の継続による窒息消火又は窒素封入作業を中止し、早期の消火活動を実施する。</p> <p>(4) 中央制御室内における火災発生時の対応においては、以下の手順</p>	<p>現場の制御盤の警報を確認するとともに、消火設備が故障している場合には、早期に必要な補修を行う。</p> <p>(2) 消火設備のうち、自動消火設備を設置する火災区域又は火災区画における火災発生時の対応においては、以下の手順を整備し、操作を行う。</p> <p>a. 火災感知器が作動した場合は、火災区域又は火災区画からの退避警報及び自動消火設備の動作状況を確認する。</p> <p>b. 自動消火設備の動作後は、消火状況の確認、プラント運転状況の確認等を行う。</p> <p>(3) 原子炉格納容器内における火災発生時の対応においては、以下の手順を整備し、操作を行う。</p> <p>a. 発電課長（当直）が局所火災と判断し、かつ、原子炉格納容器内への進入が可能であると判断した場合は、消火器、消火栓による消火活動を実施するとともに、消火状況の確認、プラント運転状況の確認等を行う。</p> <p>b. 発電課長（当直）が原子炉格納容器内へ進入できないと判断した場合又は広範囲な火災と判断した場合は、プラントを停止するとともに、原子炉格納容器スプレイ設備を使用した消火を実施し、消火状況の確認、プラント運転状況の確認等を行う。</p> <p>(4) 中央制御室内における火災発生時の対応においては、以下の手順</p>	<p>【大阪】                  ■記載方針の相違                  （女川実績の反映）</p> <p>【大阪】                  ■設計の相違                  泊では手動操作による固定式消火設備は設置しないため、記載していない。</p> <p>【大阪】                  ■記載方針の相違                  （女川実績の反映）</p> <p>【女川】                  ■設計の相違                  PWR は原子炉格納容器内に原子炉格納容器スプレイを設置する。また、窒素置換も行わないため、運用手順等も異なっており、記載が相違している。</p> <p>【大阪】                  ■呼称名称の相違</p> <p>【大阪】</p>

赤字：設備、運用又は体制の相違（設計方針の相違）  
 青字：記載箇所又は記載内容の相違（記載方針の相違）  
 緑字：記載表現、設備名称の相違（実質的な相違なし）

第41条 火災による損傷の防止（基本方針）

大飯発電所3/4号炉	女川原子力発電所2号炉	泊発電所3号炉	相違理由
<p>を整備し、的確に操作を行う。</p> <p>a. 煙感知器、熱感知器により感知した火災は、常駐する運転員が消火器による消火活動を行い、消火状況の確認等を行う。中央制御盤内の<b>高感度煙感知器</b>が作動し、火災の発生場所が特定できる場合は、常駐する運転員が消火器による消火活動を行い、プラント運転状況の確認等を行う。<b>火災の発生場所が特定できない場合は、エアロゾル消火設備による消火活動を行い、プラント運転状況等の確認を行う。</b></p> <div data-bbox="91 491 665 646" style="border: 1px solid black; padding: 5px;"> <p>・中央制御室                      中央制御室には、自動消火設備又は手動操作による固定式消火設備は設置せず、消火器で消火を行う設計とする。また、中央制御室内の火災については、電気機器への影響がない二酸化炭素消火器で消火を行う設計とする。                      高浜発電所1号炉及び2号炉 設置許可8条より参考掲載</p> </div> <p>b. 煙の充満により運転操作に支障がある場合は、火災発生時の煙を排気するため、<b>換気空調設備の換気モードの切替えを行い排煙する。</b></p> <p>(6) 水素濃度検知器を設置する火災区域又は火災区画における水素濃度上昇時の対応として、換気空調設備の運転状態の確認及び換気空調設備の切替えを実施する手順を整備し、的確に操作を行う。</p> <p>(7) 火災発生時の煙の充満により消火活動に支障がある場合を考慮し、ポンプ室の消火活動時には、可搬式の排風機を準備することを定め た手順を整備し、的確に操作を行う。</p> <p>(8) 屋外消火配管の凍結防止対策の対応として、外気温度が約 0℃まで低下した場合は、屋外消火栓を微開し通水する手順を整備し、的確に操作を行う。</p>	<p>を整備し、操作を行う。</p> <p>a. 火災感知器、<b>高感度煙検出設備</b>により火災を感知し、火災を確認した場合は、常駐する運転員により制御盤内では二酸化炭素消火器を用いた初期消火活動、プラント運転状況の確認等を行う。</p> <p>b. 煙の充満により運転操作に支障がある場合は、火災発生時の煙を排気するため、排煙設備を起動する。</p> <p>(5) 水素濃度検出器を設置する火災区域又は火災区画における水素濃度上昇時の対応として、<b>換気設備</b>の運転状態の確認、<b>換気設備</b>の追加起動等を実施する手順を整備し、操作を行う。</p> <p>(6) 火災発生時の消火手順を整備し、訓練を実施する。</p>	<p>を整備し、操作を行う。</p> <p>a. 火災感知器及び煙検出装置により火災を感知し、火災を確認した場合は、常駐する運転員により制御盤内では二酸化炭素消火器を用いた初期消火活動、プラント運転状況の確認等を行う。</p> <p>b. 煙の充満により運転操作に支障がある場合は、火災発生時の煙を排気するため、排煙設備を起動する。</p> <p>(5) 水素濃度検出器を設置する火災区域又は火災区画における水素濃度上昇時の対応として、<b>換気空調設備</b>の運転状態の確認、<b>換気空調設備</b>の追加起動等を実施する手順を整備し、操作を行う。</p> <p>(6) 火災発生時の消火手順を整備し、訓練を実施する。</p>	<p>■記載方針の相違                      (女川実績の反映:着色せず)                      【大飯・大飯】                      ■設計の相違                      泊の中央制御盤は小型のため、高感度煙検出設備は設置していない。                      【大飯】                      ■設計の相違                      泊は中央制御盤内は、常駐する運転員により早期消火が可能であることから、二酸化炭素消火器にて消火を行う設計である。これは、高浜1号及び2号炉と同様である。                      【大飯】                      ■設計の相違                      大飯は換気モードの切替えだが、泊は個別の排煙設備による排煙を行う。                      【大飯】                      ■記載方針の相違                      (女川実績の反映)                      【大飯・大飯】                      ■設備名称の相違                      【大飯】                      ■記載方針の相違                      (女川実績の反映)                      【大飯】                      ■設計の相違                      泊の屋外消火栓配管は埋設を基本とし、運用</p>

赤字：設備、運用又は体制の相違（設計方針の相違）  
 青字：記載箇所又は記載内容の相違（記載方針の相違）  
 緑字：記載表現、設備名称の相違（実質的な相違なし）

第41条 火災による損傷の防止（基本方針）

大阪発電所3 / 4号炉	女川原子力発電所2号炉	泊発電所3号炉	相違理由
<p>(9) 水源である淡水タンクは、消火用水の最大放水量に対して十分な容量を確保する運用を行うことを定めた手順を整備し、的確に操作を行う。</p> <p>(10) 可燃物の状況を踏まえて消火活動が困難にならないとした火災区域又は火災区画における点検等で使用する資機材（可燃物）の持込みと保管に係る手順を整備し、的確に実施する。</p> <p>(11) 火災の発生を防止するために、火災区域又は火災区画における溶接等の火気作業に対する以下の手順を整備し、的確に実施する。</p> <p>a. 火気作業前の計画策定</p> <p>b. 火気作業時の養生、消火器等の配備、監視人の配置等</p> <p>(12) 火災防護に必要な設備は、機能を維持するため、計画に基づき適切に保守管理を実施するとともに、必要に応じ補修を行う。</p> <p>(13) 原子炉施設内の火災区域又は火災区画に設置される重大事故等対処施設を火災から防護することを目的として、火災から防護すべき機器等、火災の発生防止、火災の感知及び消火のそれぞれを考慮した以下の教育を、定期的を実施する。</p> <p>a. 火災区域及び火災区画の設定</p> <p>b. 火災から防護すべき重大事故等対処施設</p> <p>c. 火災の発生防止対策</p> <p>d. 火災感知設備</p> <p>e. 消火設備</p>	<p>(7) 可燃物の持込み状況、防火扉の状態、火災の原因となり得る、過熱や引火性液体の漏えい等を監視するための監視手順を定め、防火監視を実施する。</p> <p>(8) 火気作業における火災発生防止及び火災発生時の規模の局限化、影響軽減を目的とした火気作業管理手順について定め、これを実施する。火気作業管理手順には、以下を含める。</p> <p>a. 火気作業における作業体制</p> <p>b. 火気作業前の確認事項</p> <p>c. 火気作業中の留意事項（火気作業時の養生、消火器等の配備、監視人の配置等）</p> <p>d. 火気作業後の確認事項（残り火の確認等）</p> <p>e. 安全上重要と判断された区域における火気作業の管理</p> <p>f. 火気作業養生材に関する事項（不燃シートの使用等）</p> <p>g. 仮設ケーブル（電工ドラム含む。）の使用制限</p> <p>h. 火気作業に関する教育</p> <p>(9) 火災防護設備は、その機能を維持するため、保守計画に基づき適切に保守管理、点検を実施するとともに、必要に応じ補修を行う。</p> <p>(10) 発電用原子炉施設内の火災区域又は火災区画に設置される重大事故等対処施設を火災から防護することを目的として、以下のとおり教育・訓練を定め、これを実施する。</p> <p>a. 防火・防災管理者及びその代行者は、消防機関が行う講習会及び研修会等に参加する。</p> <p>b. 自衛消防隊に係る訓練として総合消防訓練、初期対応訓練、火災対応訓練等を定める。</p> <p>c. 所員に対して、火災の発生防止、火災の感知及び消火を考慮し、火災防護関連法令・規程類等、火災発生時における対応手順、可燃物及び火気作業に関する運営管理、危険物（液体、気体）</p>	<p>(7) 消火用水供給系は、飲料水系や所内用水系等を隔離できるように、隔離時の手順を整備し、操作を行う。</p> <p>(8) 可燃物の持込み状況、防火扉の状態、火災の原因となり得る、過熱や引火性液体の漏えい等を監視するための監視手順を定め、防火監視を実施する。</p> <p>(9) 火気作業における火災発生防止及び火災発生時の規模の局限化、影響軽減を目的とした火気作業管理手順について定め、これを実施する。火気作業管理手順には、以下を含める。</p> <p>a. 火気作業における作業体制</p> <p>b. 火気作業前の確認事項</p> <p>c. 火気作業中の留意事項（火気作業時の養生、消火器等の配備、監視人の配置等）</p> <p>d. 火気作業後の確認事項（残り火の確認等）</p> <p>e. 安全上重要と判断された区域における火気作業の管理</p> <p>f. 火気作業養生材に関する事項（不燃シートの使用等）</p> <p>g. 仮設ケーブル（電工ドラム含む。）の使用制限</p> <p>h. 火気作業に関する教育</p> <p>(10) 火災防護設備は、その機能を維持するため、保守計画に基づき適切に保守管理、点検を実施するとともに、必要に応じ補修を行う。</p> <p>(11) 発電用原子炉施設内の火災区域又は火災区画に設置される重大事故等対処施設を火災から防護することを目的として、以下のとおり教育・訓練を定め、これを実施する。</p> <p>a. 防火・防災管理者及びその代行者は、消防機関が行う講習会、研修会等に参加する。</p> <p>b. 自衛消防隊に係る訓練として総合消防訓練、初期対応訓練、火災対応訓練等を定める。</p> <p>c. 所員に対して、火災の発生防止、火災の感知及び消火を考慮し、火災防護関連法令・規程類等、火災発生時における対応手順、可燃物及び火気作業に関する運営管理、危険物（液体、気体）</p>	<p>による対応はないため記載していない。</p> <p>【女川・大阪】  <span style="color: red;">■</span>設計の相違                      泊は消火用水を共用しているため、隔離について記載している。</p> <p>【大阪】  <span style="color: blue;">■</span>記載方針の相違                      (女川実績の反映:着色せず)</p> <p>【大阪】  <span style="color: blue;">■</span>記載方針の相違                      (女川実績の反映:着色せず)</p> <p>【大阪】  <span style="color: blue;">■</span>記載方針の相違                      (女川実績の反映:着色せず)</p> <p>【大阪】  <span style="color: blue;">■</span>記載方針の相違                      (女川実績の反映:着色せず)</p> <p>【大阪】  <span style="color: blue;">■</span>記載方針の相違                      (女川実績の反映:着色せず)</p> <p>【女川】  <span style="color: green;">■</span>記載表現の相違</p>

泊発電所3号炉 SA 基準適合性 比較表

赤字：設備、運用又は体制の相違（設計方針の相違）  
 青字：記載箇所又は記載内容の相違（記載方針の相違）  
 緑字：記載表現、設備名称の相違（実質的な相違なし）

第41条 火災による損傷の防止（基本方針）

大飯発電所3/4号炉	女川原子力発電所2号炉	泊発電所3号炉	相違理由
<p>(14) 原子炉施設内の火災区域又は火災区画に設置される重大事故等                      対処施設を火災から防護することを目的として、消火器及び消火栓                      による消火活動等について、消火要員による消防訓練、総合的 な訓                      練及び運転員による運転操作等の訓練を、定期的を実施する。</p>	<p>の漏えい・流出時の措置に関する教育を行うことを定める。</p>	<p>の漏えい・流出時の措置に関する教育を行うことを定める。</p>	<p>【大飯】                      ■記載方針の相違                      女川の審査実績に合わ                      せ、前項(10)b.に記載                      している。</p>

赤字：設備、運用又は体制の相違（設計方針の相違）  
 青字：記載箇所又は記載内容の相違（記載方針の相違）  
 緑字：記載表現、設備名称の相違（実質的な相違なし）

第41条 火災による損傷の防止（基本方針）

大飯発電所3 / 4号炉

女川原子力発電所2号炉

泊発電所3号炉

相違理由

第10.5.1.2表 火災感知設備の火災感知器の種類

火災感知器の設置箇所	火災感知器の設置型式	
一般エリア 固体廃棄物貯蔵庫	煙感知器又は 熱感知器	熱感知器又は 炎感知器
原子炉格納容器	煙感知器	熱感知器 (一部、防爆型の熱 感知器含む)
燃料油貯蔵タンク 重油タンク	防爆型熱感知器	防爆型炎感知器
B-廃棄物庫	煙感知器	熱感知器 (一部、アナログ式 でない熱感知器含 む)
海水管トンネルエリ ア	煙感知器	光ファイバーケーブ ル
中央制御室	煙感知器、熱感知器、高感度煙感知器	

第10.5-1表 火災感知設備の火災感知器の概略

火災感知器の設置場所	火災感知器の型式	
一般区域・区画	煙感知器 (アナログ式)	熱感知器 (アナログ式)
一般区域・区画 (燃料取扱床等)	煙感知器 (アナログ式)	炎感知器 (非アナログ式)
一般区域・区画 (ディーゼル発電機 室非常用送風機室)	熱感知器 (アナログ式)	炎感知器 (非アナログ式)
蓄電池室	防爆型煙感知器 (非アナログ式)	防爆型熱感知器 (非アナログ式)
軽油タンクエリア	熱感知カメラ (アナログ式)	炎感知器 (非アナログ式)
海水ポンプ室 (補機ポンプエリア)	煙感知器 (アナログ式)	熱感知器 (アナログ式)
原子炉格納容器内	煙感知器 (アナログ式)	熱感知器 (アナログ式)

第10.5.1表 火災感知設備の火災感知器の概要

火災感知器の設置箇所	火災感知器の設置型式	
一般区域・区画	煙感知器 (アナログ式)	熱感知器 (アナログ式)
一般区域・区画 (使用済燃 料ピット及び新燃料貯蔵庫 エリア等)	煙感知器 (アナログ式)	炎感知器 (非アナログ式) 熱感知器 (アナログ式)
一般区域・区画 (ディーゼ ル発電機室蓄熱室、放射性 廃棄物処理建屋給気室及び 原子炉補助建屋外気取入ガ ラリ室)	熱感知器 (アナログ式)	炎感知器 (非アナログ式)
原子炉格納容器	煙感知器 (アナログ式)	熱感知器 (アナログ式) 炎感知器 (非アナログ式) 防爆型熱感知器 (非アナログ式)
ディーゼル発電機燃料油貯 油槽 燃料タンク (SA)	防爆型煙感知器 (非アナログ式)	防爆型熱感知器 (非アナログ式)
固体廃棄物貯蔵庫	煙感知器 (アナログ式)	熱感知器 (アナログ式) 熱感知器 (非アナログ式) 炎感知器 (非アナログ式)
放射性廃棄物処理建屋	煙感知器 (アナログ式)	熱感知器 (アナログ式) 炎感知器 (非アナログ式)

【女川・大飯】

■設計の相違  
 設置する火災感知器の  
 組み合わせの相違

赤字：設備、運用又は体制の相違（設計方針の相違）  
 青字：記載箇所又は記載内容の相違（記載方針の相違）  
 緑字：記載表現、設備名称の相違（実質的な相違なし）

第41条 火災による損傷の防止（基本方針）

大阪発電所3/4号炉	女川原子力発電所2号炉	泊発電所3号炉	相違理由																																																										
<p>第10.5.1.3表 消火設備の概略仕様</p> <p>(9) 消火ポンプ</p> <ul style="list-style-type: none"> <li>・電動消火ポンプ（3号及び4号炉共用）                     <table border="0"> <tr><td>台数</td><td>1台</td></tr> <tr><td>容量</td><td>1,164m<sup>3</sup>/h</td></tr> </table> </li> <li>・ディーゼル消火ポンプ（1号、2号、3号及び4号炉共用）                     <table border="0"> <tr><td>台数</td><td>1台</td></tr> <tr><td>容量</td><td>1,164m<sup>3</sup>/h</td></tr> </table> </li> <li>・廃棄物庫消火ポンプ（1号、2号、3号及び4号炉共用）                     <table border="0"> <tr><td>台数</td><td>1台</td></tr> <tr><td>容量</td><td>96m<sup>3</sup>/h</td></tr> </table> </li> <li>・消火水バックアップポンプ（3号及び4号炉共用）                     <table border="0"> <tr><td>台数</td><td>2台</td></tr> <tr><td>容量</td><td>86.4m<sup>3</sup>/h（1台当たり）</td></tr> </table> </li> </ul> <p>(1) スプリンクラー（一部3号及び4号炉共用）</p> <p>消火剤水                      消火剤量 消防法施行規則第13条に基づく量以上                      設置箇所 火災発生時の煙の充満等により消火活動が困難な火</p>	台数	1台	容量	1,164m <sup>3</sup> /h	台数	1台	容量	1,164m <sup>3</sup> /h	台数	1台	容量	96m <sup>3</sup> /h	台数	2台	容量	86.4m <sup>3</sup> /h（1台当たり）	<p>第10.5-2表 消火設備の主要機器仕様</p> <p>(1) 電動機駆動消火ポンプ</p> <p>a. 屋内消火栓用（1号炉及び2号炉共用、既設）</p> <table border="0"> <tr><td>台数</td><td>2</td></tr> <tr><td>出力</td><td>約75kW</td></tr> <tr><td>容量</td><td>約192m<sup>3</sup>/h</td></tr> </table> <p>b. 屋外消火栓用</p> <table border="0"> <tr><td>台数</td><td>1</td></tr> <tr><td>出力</td><td>約15kW</td></tr> <tr><td>容量</td><td>約66m<sup>3</sup>/h</td></tr> </table> <p>(2) ディーゼル駆動消火ポンプ（屋外消火栓用）</p> <table border="0"> <tr><td>台数</td><td>1</td></tr> <tr><td>出力</td><td>約20kW</td></tr> <tr><td>容量</td><td>約66m<sup>3</sup>/h</td></tr> </table>	台数	2	出力	約75kW	容量	約192m <sup>3</sup> /h	台数	1	出力	約15kW	容量	約66m <sup>3</sup> /h	台数	1	出力	約20kW	容量	約66m <sup>3</sup> /h	<p>第10.5.2表 消火設備の主要仕様</p> <p>(1) 電動機駆動消火ポンプ</p> <table border="0"> <tr><td>台数</td><td>1</td></tr> <tr><td>出力</td><td>約280kW</td></tr> <tr><td>容量</td><td>約390m<sup>3</sup>/h</td></tr> </table> <p>(2) ディーゼル駆動消火ポンプ</p> <table border="0"> <tr><td>台数</td><td>1</td></tr> <tr><td>出力</td><td>約259kW</td></tr> <tr><td>容量</td><td>約390m<sup>3</sup>/h</td></tr> </table> <p>(3) 電動消火ポンプ（1号、2号及び3号炉共用、既設）</p> <table border="0"> <tr><td>台数</td><td>1</td></tr> <tr><td>出力</td><td>約160kW</td></tr> <tr><td>容量</td><td>約300m<sup>3</sup>/h</td></tr> </table> <p>(4) エンジン消火ポンプ（1号、2号及び3号炉共用、既設）</p> <table border="0"> <tr><td>台数</td><td>1</td></tr> <tr><td>出力</td><td>約168kW</td></tr> <tr><td>容量</td><td>約300m<sup>3</sup>/h</td></tr> </table>	台数	1	出力	約280kW	容量	約390m <sup>3</sup> /h	台数	1	出力	約259kW	容量	約390m <sup>3</sup> /h	台数	1	出力	約160kW	容量	約300m <sup>3</sup> /h	台数	1	出力	約168kW	容量	約300m <sup>3</sup> /h	<p>【女川】</p> <p>■記載表現の相違</p> <p>【女川・大阪】</p> <p>■設計の相違</p> <p>設置する消火設備又は設備構成の相違</p>
台数	1台																																																												
容量	1,164m <sup>3</sup> /h																																																												
台数	1台																																																												
容量	1,164m <sup>3</sup> /h																																																												
台数	1台																																																												
容量	96m <sup>3</sup> /h																																																												
台数	2台																																																												
容量	86.4m <sup>3</sup> /h（1台当たり）																																																												
台数	2																																																												
出力	約75kW																																																												
容量	約192m <sup>3</sup> /h																																																												
台数	1																																																												
出力	約15kW																																																												
容量	約66m <sup>3</sup> /h																																																												
台数	1																																																												
出力	約20kW																																																												
容量	約66m <sup>3</sup> /h																																																												
台数	1																																																												
出力	約280kW																																																												
容量	約390m <sup>3</sup> /h																																																												
台数	1																																																												
出力	約259kW																																																												
容量	約390m <sup>3</sup> /h																																																												
台数	1																																																												
出力	約160kW																																																												
容量	約300m <sup>3</sup> /h																																																												
台数	1																																																												
出力	約168kW																																																												
容量	約300m <sup>3</sup> /h																																																												



赤字：設備、運用又は体制の相違（設計方針の相違）  
 青字：記載箇所又は記載内容の相違（記載方針の相違）  
 緑字：記載表現、設備名称の相違（実質的な相違なし）

第41条 火災による損傷の防止（基本方針）

大飯発電所3/4号炉	女川原子力発電所2号炉	泊発電所3号炉	相違理由
<p>災区域又は火災区画、火災の影響軽減のための対策が必要な火災区域又は火災区画（アニュラス部、原子炉周辺建屋、制御建屋及び廃棄物処理建屋）</p> <p>(2) 全域ハロン消火設備（一部3号及び4号炉共用）</p> <p>消火剤 ハロン1301</p> <p>消火剤量 消防法施行規則第20条に基づき算出される量以上</p> <p>設置箇所 火災発生時の煙の充満等により消火活動が困難な火災区域又は火災区画、火災の影響軽減のための対策が必要な火災区域又は火災区画（原子炉周辺建屋及び制御建屋）</p> <p>(5) 二酸化炭素消火設備</p> <p>消火剤 二酸化炭素</p> <p>消火剤量 消防法施行規則第19条に基づき、開口部を考慮して算出される量以上</p> <p>設置箇所 ディーゼル発電機室、海水ポンプ室</p> <p>(3) 局所ハロン消火設備</p> <p>消火剤 ハロン1301</p> <p>消火剤量 消防法施行規則第20条に基づき、開口部を考慮して算出される量以上</p> <p>設置箇所 火災発生時の煙の充満等により消火活動が困難な火災区域又は火災区画、火災の影響軽減のための対策が必要な火災区域又は火災区画（原子炉周辺建屋）</p>	<p>(3) 全域ガス消火設備</p> <p>消火剤 : ハロン1301</p> <p>消火剤量：消防法施行規則第20条に基づき算出される量以上</p> <p>設置箇所：火災発生時の煙の充満等による消火活動が困難な火災区域又は火災区画</p> <p>(4) 局所ガス消火設備（油内包機器、電源盤）</p> <p>消火剤 : ハロン1301</p> <p>消火剤量 : 消防法施行規則第20条に基づき、開口部を考慮して算出される量以上</p> <p>設置箇所：原子炉建屋通路部における主要な可燃物（油内包機器、電源盤）</p>	<p>(5) 全域ガス消火設備</p> <p>a. ハロゲン化物消火設備</p> <p>消火剤 : ハロン1301</p> <p>消火剤量：消防法施行規則第20条に基づき算出される量以上</p> <p>設置箇所：火災発生時の煙の充満等による消火活動が困難な火災区域又は火災区画、火災の影響軽減のための対策が必要な火災区域又は火災区画</p> <p>b. 二酸化炭素消火設備</p> <p>消火剤 : 二酸化炭素</p> <p>消火剤量：消防法施行規則第19条に基づき算出される量以上</p> <p>設置箇所：火災発生時の煙の充満等による消火活動が困難な火災区域又は火災区画及び火災の影響軽減のための対策が必要な火災区域又は火災区画</p> <p>c. イナートガス消火設備</p> <p>消火剤 : イナートガス</p> <p>消火剤量：消防法施行規則第19条に基づき算出される量以上</p> <p>設置箇所：火災発生時の煙の充満等による消火活動が困難な火災区域又は火災区画</p>	<p>【女川・大飯】</p> <p>■設計の相違</p> <p>設置する消火設備又は設備構成の相違</p> <p>【大飯】</p> <p>■記載方針の相違</p> <p>(女川実績の反映:着色せず)</p> <p>【女川】</p> <p>■記載方針の相違</p> <p>泊は複数のガス消火剤を使用するため、消火剤ごとに記載している。また、泊は影響軽減対策としても使用しているため、記載している。</p> <p>【女川】</p> <p>■設計の相違</p> <p>設置するガス消火設備の種類</p> <p>【大飯】</p> <p>■設置箇所の相違</p> <p>【女川・大飯】</p> <p>■設計の相違</p> <p>設置するガス消火設備の種類</p> <p>【女川・大飯】</p> <p>■設計の相違</p> <p>泊では局所ガス消火設備は設置しない。</p>

赤字：設備、運用又は体制の相違（設計方針の相違）  
 青字：記載箇所又は記載内容の相違（記載方針の相違）  
 緑字：記載表現、設備名称の相違（実質的な相違なし）

第41条 火災による損傷の防止（基本方針）

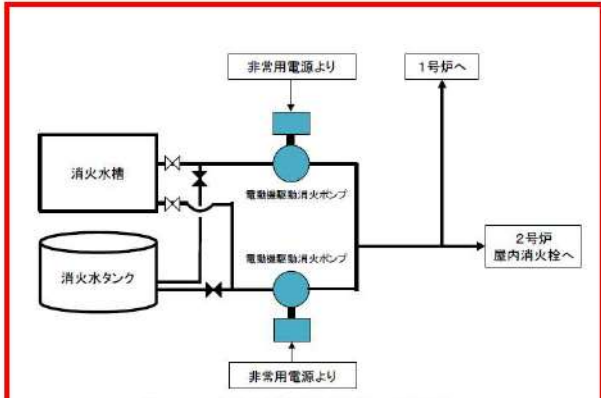
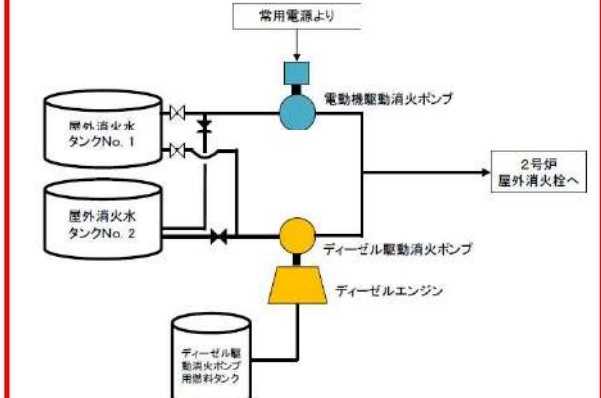
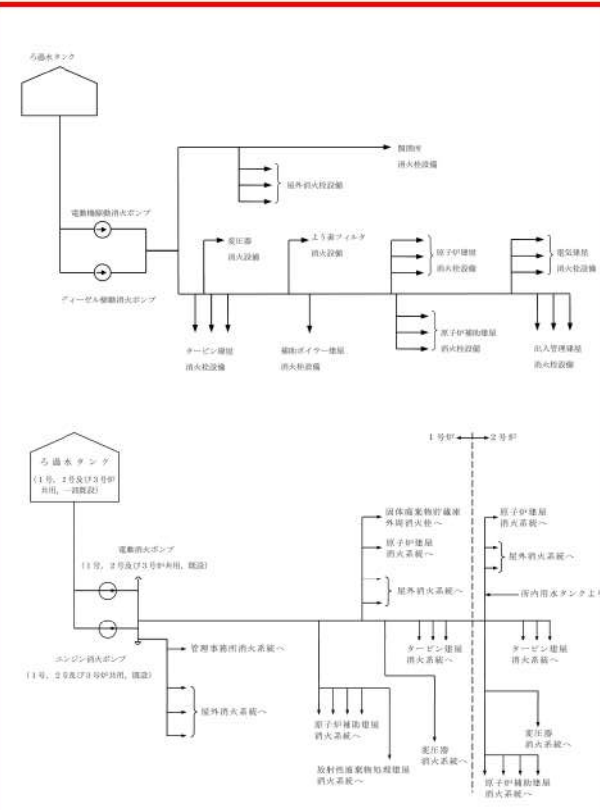
大阪発電所3 / 4号炉	女川原子力発電所2号炉	泊発電所3号炉	相違理由
<p>(4) ケーブルトレイ消火設備（一部3号及び4号炉共用）                      消火剤 ハロゲン化物（FK-5-1-12）                      消火剤量 約 4.3kg/m<sup>3</sup> 以上                      設置箇所 火災発生時の煙の充満等により消火活動が困難な火災区域又は火災区画、火災の影響軽減のための対策が必要な火災区域又は火災区画（アニュラス部、原子炉周辺建屋、制御建屋及び海水管トンネルエリア）</p> <p>(6) エアロゾル消火設備（一部3号及び4号炉共用）                      消火剤 炭酸水素カリウム等                      消火剤量 約 100g（1個当たり）                      設置箇所 火災発生時の煙の充満等により消火活動が困難な火災区域又は火災区画、火災の影響軽減のための対策が必要な火災区域又は火災区画（原子炉周辺建屋、制御建屋及び廃棄物処理建屋）</p> <p>(7) 水噴霧消火設備（1号、2号、3号及び4号炉共用）                      消火剤 水                      消火剤量 消防法施行規則第16条に基づき算出される量以上                      設置箇所 火災発生時の煙の充満等により消火活動が困難な火災区域又は火災区画（A-廃棄物庫、C-廃棄物庫）</p> <p>(8) 遠隔放水装置（1号、2号、3号及び4号炉共用）                      消火剤 水                      設置箇所 火災発生時の煙の充満等により消火活動が困難な火災区域又は火災区画（B-廃棄物庫）</p>	<p>(5) 局所ガス消火設備（ケーブルトレイ）                      消火剤：ハロゲン化物（FK-5-1-12）                      消火剤量：防護対象の空間体積 1m<sup>3</sup> 当たり 0.84～1.46kg に開口補償を見込む                      設置箇所：原子炉建屋通路部における主要な可燃物（ケーブルトレイ）</p>		<p>【女川・大阪】                      ■設計の相違                      泊では局所ガス消火設備は設置しない。</p> <p>【大阪】                      ■設計の相違                      泊ではエアロゾル消火設備は設置しない。</p> <p>【大阪】                      ■設計の相違                      泊では水噴霧消火設備は設置しない。</p> <p>【大阪】                      ■設計の相違                      泊では遠隔放水装置は設置しない。</p>

赤字：設備、運用又は体制の相違（設計方針の相違）  
 青字：記載箇所又は記載内容の相違（記載方針の相違）  
 緑字：記載表現、設備名称の相違（実質的な相違なし）

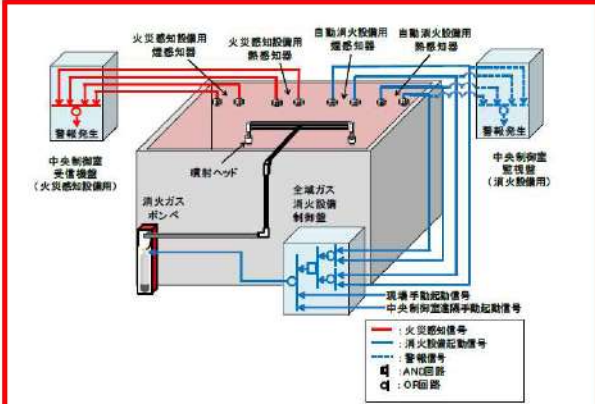
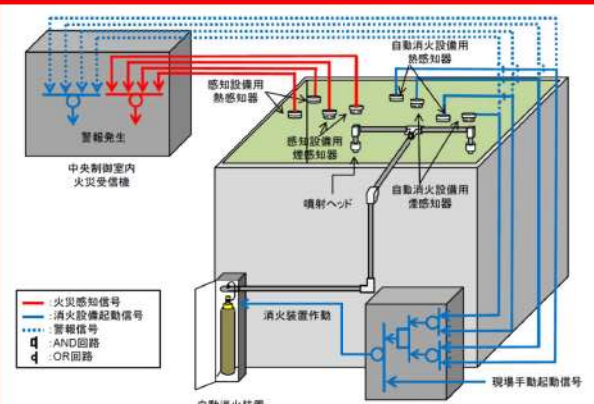
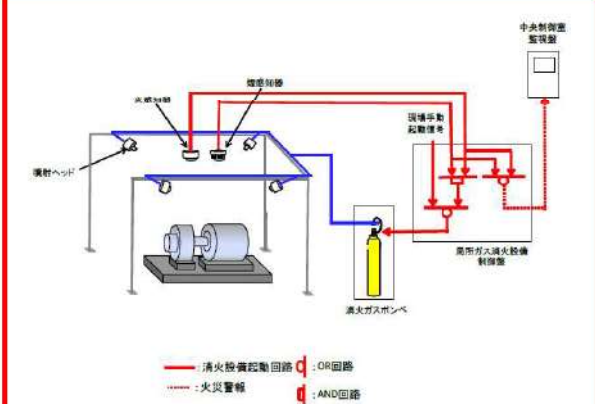
第41条 火災による損傷の防止（基本方針）

大阪発電所3 / 4号炉	女川原子力発電所2号炉	泊発電所3号炉	相違理由																																																								
<p style="text-align: center;">第10.5.1.1表 消火設備の主な故障警報</p> <table border="1" style="width: 100%; border-collapse: collapse;"> <thead> <tr> <th style="width: 10%;"></th> <th style="width: 60%;">設備</th> <th style="width: 30%;">主な警報</th> </tr> </thead> <tbody> <tr> <td rowspan="4" style="text-align: center; vertical-align: middle;">消火ポン プ</td> <td>電動消火ポンプ</td> <td>ポンプ自動停止、電動機過負荷</td> </tr> <tr> <td>ディーゼル消火ポンプ</td> <td>ポンプ自動停止、装置異常 (燃料・冷却水レベル低下)</td> </tr> <tr> <td>消火水バックアップポンプ</td> <td>ポンプ自動停止、電動機過負荷</td> </tr> <tr> <td>廃棄物庫消火ポンプ</td> <td>消火水圧力低</td> </tr> <tr> <td rowspan="7" style="text-align: center; vertical-align: middle;">消火設備</td> <td>・二酸化炭素消火設備</td> <td rowspan="7" style="text-align: center; vertical-align: middle;">設備異常 (電源故障、断線、短絡、地絡等)</td> </tr> <tr> <td>・ハロン消火設備</td> </tr> <tr> <td>・スプリンクラー</td> </tr> <tr> <td>・ケーブルトレイ消火設備</td> </tr> <tr> <td>・エアロゾル消火設備(電気式)</td> </tr> <tr> <td>・水噴霧消火設備</td> </tr> <tr> <td>・遠隔放水装置</td> </tr> </tbody> </table>		設備	主な警報	消火ポン プ	電動消火ポンプ	ポンプ自動停止、電動機過負荷	ディーゼル消火ポンプ	ポンプ自動停止、装置異常 (燃料・冷却水レベル低下)	消火水バックアップポンプ	ポンプ自動停止、電動機過負荷	廃棄物庫消火ポンプ	消火水圧力低	消火設備	・二酸化炭素消火設備	設備異常 (電源故障、断線、短絡、地絡等)	・ハロン消火設備	・スプリンクラー	・ケーブルトレイ消火設備	・エアロゾル消火設備(電気式)	・水噴霧消火設備	・遠隔放水装置	<p style="text-align: center;">第10.5-3表 消火設備の主な故障警報</p> <table border="1" style="width: 100%; border-collapse: collapse;"> <thead> <tr> <th style="width: 10%;"></th> <th style="width: 30%;">設備</th> <th style="width: 60%;">主な警報要素</th> </tr> </thead> <tbody> <tr> <td rowspan="3" style="text-align: center; vertical-align: middle;">消火ポン プ</td> <td>電動機駆動消火ポンプ (屋内消火栓用)</td> <td>電動機過負荷、短絡、地絡、交流電源断、 消火水槽水位低等</td> </tr> <tr> <td>電動機駆動消火ポンプ (屋外消火栓用)</td> <td>電動機過負荷、電源異常、水源水槽減水等</td> </tr> <tr> <td>ディーゼル駆動消火ポン プ(屋外消火栓用)</td> <td>電源異常、ディーゼル故障、水源水槽減水等</td> </tr> <tr> <td rowspan="2" style="text-align: center; vertical-align: middle;">全域ガス 消火設備</td> <td>ハロン1301消火設備</td> <td>AC電源異常、短絡、地絡、感知線断線等</td> </tr> <tr> <td>ハロン1301消火設備</td> <td>AC電源異常、短絡、地絡、感知線断線等</td> </tr> <tr> <td rowspan="2" style="text-align: center; vertical-align: middle;">局所ガス 消火設備</td> <td>ハロン1301消火設備</td> <td>AC電源異常、短絡、地絡、感知線断線等</td> </tr> <tr> <td>FK-5-1-12消火設備</td> <td>ガス放出</td> </tr> </tbody> </table> <p>※火災検知については火災区域に設置された感知器又は消火設備のガス放出信号により中央制御室に警報発報。          また、作動原理を含めて単純な構造であることから故障は考えにくいですが、誤作動についてはガス放出信号により確認可能である。</p>		設備	主な警報要素	消火ポン プ	電動機駆動消火ポンプ (屋内消火栓用)	電動機過負荷、短絡、地絡、交流電源断、 消火水槽水位低等	電動機駆動消火ポンプ (屋外消火栓用)	電動機過負荷、電源異常、水源水槽減水等	ディーゼル駆動消火ポン プ(屋外消火栓用)	電源異常、ディーゼル故障、水源水槽減水等	全域ガス 消火設備	ハロン1301消火設備	AC電源異常、短絡、地絡、感知線断線等	ハロン1301消火設備	AC電源異常、短絡、地絡、感知線断線等	局所ガス 消火設備	ハロン1301消火設備	AC電源異常、短絡、地絡、感知線断線等	FK-5-1-12消火設備	ガス放出	<p style="text-align: center;">第10.5.3表 消火設備の主な故障警報</p> <table border="1" style="width: 100%; border-collapse: collapse;"> <thead> <tr> <th style="width: 10%;"></th> <th style="width: 30%;">設備</th> <th style="width: 60%;">主な警報要素</th> </tr> </thead> <tbody> <tr> <td rowspan="3" style="text-align: center; vertical-align: middle;">消火ポン プ</td> <td>電動機駆動消火ポンプ及び電 動消火ポンプ(1号、2号及 び3号炉共用、既設)</td> <td>ポンプトリップ、 電源異常(地絡、過負荷)、 電源断、電圧低</td> </tr> <tr> <td>ディーゼル駆動消火ポンプ</td> <td>ポンプトリップ、装置異常 (燃料・冷却水レベル低下)</td> </tr> <tr> <td>エンジン消火ポンプ(1号、 2号及び3号炉共用、既設)</td> <td>ポンプトリップ、装置異常 (燃料・冷却水レベル低下)</td> </tr> <tr> <td rowspan="3" style="text-align: center; vertical-align: middle;">全域ガス 消火設備</td> <td>二酸化炭素消火設備</td> <td rowspan="3" style="text-align: center; vertical-align: middle;">設備異常 (電源故障、断線、短絡、地絡)</td> </tr> <tr> <td>イナートガス消火設備</td> </tr> <tr> <td>ハロゲン化物消火設備</td> </tr> </tbody> </table> <p>※火災検知については火災区域に設置された感知器又は消火設備のガス放出信号により中央制御室に警報発報。          また、作動原理を含めて単純な構造であることから故障は考えにくいですが、誤作動についてはガス放出信号により確認可能である。</p>		設備	主な警報要素	消火ポン プ	電動機駆動消火ポンプ及び電 動消火ポンプ(1号、2号及 び3号炉共用、既設)	ポンプトリップ、 電源異常(地絡、過負荷)、 電源断、電圧低	ディーゼル駆動消火ポンプ	ポンプトリップ、装置異常 (燃料・冷却水レベル低下)	エンジン消火ポンプ(1号、 2号及び3号炉共用、既設)	ポンプトリップ、装置異常 (燃料・冷却水レベル低下)	全域ガス 消火設備	二酸化炭素消火設備	設備異常 (電源故障、断線、短絡、地絡)	イナートガス消火設備	ハロゲン化物消火設備	<p>【女川・大阪】  <span style="color: red;">■</span>設計の相違          設置する消火設備及び          警報要素名の相違</p> <p>【大阪】  <span style="color: green;">■</span>記載内容の相違          女川実績の反映</p>
	設備	主な警報																																																									
消火ポン プ	電動消火ポンプ	ポンプ自動停止、電動機過負荷																																																									
	ディーゼル消火ポンプ	ポンプ自動停止、装置異常 (燃料・冷却水レベル低下)																																																									
	消火水バックアップポンプ	ポンプ自動停止、電動機過負荷																																																									
	廃棄物庫消火ポンプ	消火水圧力低																																																									
消火設備	・二酸化炭素消火設備	設備異常 (電源故障、断線、短絡、地絡等)																																																									
	・ハロン消火設備																																																										
	・スプリンクラー																																																										
	・ケーブルトレイ消火設備																																																										
	・エアロゾル消火設備(電気式)																																																										
	・水噴霧消火設備																																																										
	・遠隔放水装置																																																										
	設備	主な警報要素																																																									
消火ポン プ	電動機駆動消火ポンプ (屋内消火栓用)	電動機過負荷、短絡、地絡、交流電源断、 消火水槽水位低等																																																									
	電動機駆動消火ポンプ (屋外消火栓用)	電動機過負荷、電源異常、水源水槽減水等																																																									
	ディーゼル駆動消火ポン プ(屋外消火栓用)	電源異常、ディーゼル故障、水源水槽減水等																																																									
全域ガス 消火設備	ハロン1301消火設備	AC電源異常、短絡、地絡、感知線断線等																																																									
	ハロン1301消火設備	AC電源異常、短絡、地絡、感知線断線等																																																									
局所ガス 消火設備	ハロン1301消火設備	AC電源異常、短絡、地絡、感知線断線等																																																									
	FK-5-1-12消火設備	ガス放出																																																									
	設備	主な警報要素																																																									
消火ポン プ	電動機駆動消火ポンプ及び電 動消火ポンプ(1号、2号及 び3号炉共用、既設)	ポンプトリップ、 電源異常(地絡、過負荷)、 電源断、電圧低																																																									
	ディーゼル駆動消火ポンプ	ポンプトリップ、装置異常 (燃料・冷却水レベル低下)																																																									
	エンジン消火ポンプ(1号、 2号及び3号炉共用、既設)	ポンプトリップ、装置異常 (燃料・冷却水レベル低下)																																																									
全域ガス 消火設備	二酸化炭素消火設備	設備異常 (電源故障、断線、短絡、地絡)																																																									
	イナートガス消火設備																																																										
	ハロゲン化物消火設備																																																										

赤字：設備、運用又は体制の相違 (設計方針の相違)  
 青字：記載箇所又は記載内容の相違 (記載方針の相違)  
 緑字：記載表現、設備名称の相違 (実質的な相違なし)

大阪発電所3 / 4号炉	女川原子力発電所2号炉	泊発電所3号炉	相違理由
	 <p>第10.5-1図(1) 屋内消火栓設備の系統構成</p>  <p>第10.5-1図(2) 屋外消火栓設備の系統構成</p>	 <p>第10.5.1図 消火栓設備系統概要図</p>	<p>【女川・大阪】  <span style="color: red;">■</span>設計の相違                      水消火設備の設備構成の相違</p> <p>【大阪】  <span style="color: green;">■</span>記載内容の相違                      女川実績の反映</p>

赤字：設備、運用又は体制の相違（設計方針の相違）  
 青字：記載箇所又は記載内容の相違（記載方針の相違）  
 緑字：記載表現、設備名称の相違（実質的な相違なし）

大飯発電所3/4号炉	女川原子力発電所2号炉	泊発電所3号炉	相違理由
	 <p>第 10.5-2 図(1) 全域ガス消火設備概要図</p>	 <p>第10.5.2 図 全域ガス消火設備概要図</p>	<p>【女川】  <b>■設計の相違</b>                      消火設備の構成及びロジックの相違。ただし、誤作動防止の設計を取り込んでいることについては同様。</p>
	 <p>第 10.5-2 図(2) 局所ガス消火設備概要図</p>		<p>【女川】  <b>■設計の相違</b>                      泊では局所ガス消火設備は設置していない。</p>

赤字：設備、運用又は体制の相違（設計方針の相違）  
 青字：記載箇所又は記載内容の相違（記載方針の相違）  
 緑字：記載表現、設備名称の相違（実質的な相違なし）

第41条 火災による損傷の防止（基本方針）

大飯発電所3/4号炉	女川原子力発電所2号炉	泊発電所3号炉	相違理由
<p>大飯は、41条の資料構成に当該添付資料は無いため、代わりにまとめ資料41条の本文部分と比較している。</p>	<p>2.2 火災による損傷の防止【41条】</p> <p>&lt;添付資料 目次&gt;</p> <p>2.2.1 火災による損傷の防止に係る基準適合性</p> <p>(1) 火災発生防止</p> <p>(2) 火災感知及び消火</p> <p>(3) 消火設備の破損、誤作動又は誤操作について</p> <p>2.2.2 重大事故等対処施設の火災防護に関する基本方針</p> <p>2.2.2.1 基本事項</p> <p>(1) 火災区域及び火災区画の設定</p> <p>(2) 火災防護対象機器及び火災防護対象ケーブル</p> <p>(3) 火災防護計画</p> <p>2.2.2.2 火災発生防止</p> <p>2.2.2.2.1 重大事故等対処施設の火災発生防止</p> <p>(1) 発火性又は引火性物質</p> <p>(2) 可燃性の蒸気又は微粉への対策</p> <p>(3) 発火源への対策</p> <p>(4) 水素対策</p> <p>(5) 放射線分解等により発生する水素の蓄積防止対策</p> <p>(6) 過電流による過熱防止対策</p> <p>2.2.2.2.2 不燃性材料又は難燃性材料の使用</p> <p>(1) 主要な構造材に対する不燃性材料の使用</p> <p>(2) 変圧器及び遮断器に対する絶縁油等の内包</p> <p>(3) 難燃ケーブルの使用</p> <p>(4) 換気設備のフィルタに対する不燃性材料又は難燃性材料の使用</p> <p>(5) 保温材に対する不燃性材料の使用</p> <p>(6) 建屋内装材に対する不燃性材料の使用</p> <p>2.2.2.2.3 落雷、地震等の自然現象による火災発生の防止</p> <p>(1) 落雷による火災の発生防止</p> <p>(2) 地震による火災の発生防止</p> <p>(3) 竜巻（風（台風）を含む。）による火災の発生防止</p> <p>(4) 森林火災による火災の発生防止</p> <p>2.2.2.3 火災の感知及び消火に係る設計方針</p> <p>2.2.2.3.1 火災感知設備</p> <p>(1) 火災感知器の環境条件等の考慮</p> <p>(2) 固有の信号を発する異なる種類の感知器の設置</p> <p>(3) 火災感知設備の電源確保</p>	<p>2.1 火災による損傷の防止【41条】</p> <p>&lt;添付資料 目次&gt;</p> <p>2.1.1 火災による損傷の防止に係る基準適合性</p> <p>(1) 火災発生防止</p> <p>(2) 火災感知及び消火</p> <p>(3) 消火設備の破損、誤作動又は誤操作について</p> <p>2.1.2 重大事故等対処施設の火災防護に関する基本方針</p> <p>2.1.2.1 基本事項</p> <p>(1) 火災区域及び火災区画の設定</p> <p>(2) 火災防護対象機器及び火災防護対象ケーブル</p> <p>(3) 火災防護計画</p> <p>2.1.2.2 火災発生防止</p> <p>2.1.2.2.1 重大事故等対処施設の火災発生防止</p> <p>(1) 発火性又は引火性物質</p> <p>(2) 可燃性の蒸気又は微粉への対策</p> <p>(3) 発火源への対策</p> <p>(4) 水素対策</p> <p>(5) 放射線分解等により発生する水素の蓄積防止対策</p> <p>(6) 過電流による過熱防止対策</p> <p>2.1.2.2.2 不燃性材料又は難燃性材料の使用</p> <p>(1) 主要な構造材に対する不燃性材料の使用</p> <p>(2) 変圧器及び遮断器に対する絶縁油等の内包</p> <p>(3) 難燃ケーブルの使用</p> <p>(4) 換気設備のフィルタに対する不燃性材料又は難燃性材料の使用</p> <p>(5) 保温材に対する不燃性材料の使用</p> <p>(6) 建屋内装材に対する不燃性材料の使用</p> <p>2.1.2.2.3 落雷、地震等の自然現象による火災発生の防止</p> <p>(1) 落雷による火災の発生防止</p> <p>(2) 地震による火災の発生防止</p> <p>(3) 竜巻（風（台風）を含む。）による火災の発生防止</p> <p>(4) 森林火災による火災の発生防止</p> <p>2.1.2.3 火災の感知及び消火に係る設計方針</p> <p>2.1.2.3.1 火災感知設備</p> <p>(1) 火災感知器の環境条件等の考慮</p> <p>(2) 固有の信号を発する異なる感知方式の感知器の設置</p> <p>(3) 火災感知設備の電源確保</p>	<p>色識別について</p> <ul style="list-style-type: none"> <li>・大飯（設置許可抜粋）は泊との相違</li> <li>・女川は泊との相違</li> <li>・泊は女川との相違を識別する。</li> </ul> <p>【大飯】</p> <p>■記載方針の相違              （女川実績の反映：着色せず）</p> <p>【女川】</p> <p>■記載表現の相違              火災防護審査基準改正による相違</p>

赤字：設備、運用又は体制の相違（設計方針の相違）  
 青字：記載箇所又は記載内容の相違（記載方針の相違）  
 緑字：記載表現、設備名称の相違（実質的な相違なし）

第41条 火災による損傷の防止（基本方針）

大飯発電所3 / 4号炉	女川原子力発電所2号炉	泊発電所3号炉	相違理由
	<p>(4) 火災受信機盤</p> <p>2.2.2.3.2 消火設備</p> <p>(1) 重大事故等対処施設を設置する火災区域又は火災区画に設置する消火設備</p> <p>(2) 消火用水供給系の多重性又は多様性の考慮</p> <p>(3) 系統分離に応じた独立性の考慮</p> <p>(4) 火災に対する二次的影響の考慮</p> <p>(5) 想定火災の性質に応じた消火剤の容量</p> <p>(6) 移動式消火設備の配備</p> <p>(7) 消火用水の最大放水量の確保</p> <p>(8) 水消火設備の優先供給</p> <p>(9) 消火設備の故障警報</p> <p>(10) 消火設備の電源確保</p> <p>(11) 消火栓の配置</p> <p>(12) 固定式消火設備等の職員退避警報</p> <p>(13) 管理区域内からの放出消火剤の流出防止</p> <p>(14) 消火用非常照明</p> <p>2.2.2.3.3 自然現象の考慮</p> <p>(1) 凍結防止対策</p> <p>(2) 風水害対策</p> <p>(3) 地震対策</p> <p>(4) 想定すべきその他の自然現象に対する対策について</p> <p>2.2.2.3.4 消火設備の破損、誤動作又は誤操作による重大事故等対処施設への影響</p> <p>2.2.2.4 個別の火災区域又は火災区画における留意事項</p>	<p>(4) 火災受信機盤</p> <p>2.1.2.3.2 消火設備</p> <p>(1) 重大事故等対処施設を設置する火災区域又は火災区画に設置する消火設備</p> <p>(2) 消火用水供給系の多重性又は多様性の考慮</p> <p>(3) 系統分離に応じた独立性の考慮</p> <p>(4) 火災に対する二次的影響の考慮</p> <p>(5) 想定火災の性質に応じた消火剤の容量</p> <p>(6) 移動式消火設備の配備</p> <p>(7) 消火用水の最大放水量の確保</p> <p>(8) 水消火設備の優先供給</p> <p>(9) 消火設備の故障警報</p> <p>(10) 消火設備の電源確保</p> <p>(11) 消火栓の配置</p> <p>(12) 固定式消火設備等の職員退避警報</p> <p>(13) 管理区域内からの放出消火剤の流出防止</p> <p>(14) 消火用非常照明</p> <p>2.1.2.3.3 自然現象の考慮</p> <p>(1) 凍結防止対策</p> <p>(2) 風水害対策</p> <p>(3) 地震対策</p> <p>(4) 想定すべきその他の自然現象に対する対策について</p> <p>2.1.2.3.4 消火設備の破損、誤動作又は誤操作による重大事故等対処施設への影響</p> <p>2.1.2.4 個別の火災区域又は火災区画における留意事項</p>	

赤字：設備、運用又は体制の相違（設計方針の相違）  
 青字：記載箇所又は記載内容の相違（記載方針の相違）  
 緑字：記載表現、設備名称の相違（実質的な相違なし）

第41条 火災による損傷の防止（基本方針）

大飯発電所3/4号炉	女川原子力発電所2号炉	泊発電所3号炉	相違理由
<p>1.2 火災による損傷の防止</p> <div style="border: 1px solid black; padding: 5px;"> <p><b>【設置許可基準規則】</b>                      (火災による損傷の防止)                      第四十一条重大事故等対処施設は、火災により重大事故等に対処するために必要な機能を損なうおそれがないよう、火災の発生を防止することができ、かつ、火災感知設備及び消火設備を有するものでなければならない。                      (解釈)                      1第41条の適用に当たっては、第8条第1項の解釈に準ずるものとする。</p> </div> <p>1.2.1 火災による損傷の防止に係る基準適合性                      重大事故等対処施設は、火災により重大事故等に対処するために必要な機能を損なうことのないよう、火災発生防止、火災感知及び消火の措置を講じる設計とする。</p> <p>(1) 火災発生防止                      潤滑油等の発火性又は引火性物質を内包する機器は、漏えいを防止する構造とする。                      万一、潤滑油等が漏えいした場合に、漏えいの拡大を防止する堰等を設ける設計とする。                      重大事故等対処施設は、不燃性材料又は難燃性材料と同等以上の性能を有するものである場合若しくは他の重大事故等対処施設、設計基準事故対処設備において火災が発生することを防止するための措置が講じられている場合を除き、不燃性材料又は難燃性材料を使用した設計とする。                      電気系統については、必要に応じて、過電流保護継電器等の保護装置と遮断器の組合せ等により、過電流による過熱、焼損の防止を図るとともに、必要な電気設備に接地を施す設計とする。                      落雷や地震により火災が発生する可能性を低減するため、避雷設備を設けるとともに、施設の区分に応じた耐震設計を行う。</p> <p>(2) 火災の感知及び消火                      重大事故等対処施設に対する火災の影響を限定し、早期の火災感知及び消火を行えるように異なる種類の感知器を設置する設計とする。                      消火設備は、消火器及び消火栓を設置するとともに、重大事故</p>	<p>2.2 火災による損傷の防止</p> <div style="border: 1px solid black; padding: 5px;"> <p><b>【設置許可基準規則】</b>                      (火災による損傷の防止)                      第四十一条重大事故等対処施設は、火災により重大事故等に対処するために必要な機能を損なうおそれがないよう、火災の発生を防止することができ、かつ、火災感知設備及び消火設備を有するものでなければならない。                      (解釈)                      1第41条の適用に当たっては、第8条第1項の解釈に準ずるものとする。</p> </div> <p>2.2.1 火災による損傷の防止に係る基準適合性                      重大事故等に対処するために必要な機能を有する構築物、系統及び機器を火災から防護することを目的として、火災発生防止、火災の感知及び消火のそれぞれを考慮した火災防護対策を講じる設計とする。</p> <p>(1) 火災発生防止                      潤滑油等の発火性又は引火性物質を内包する設備は、漏えいを防止する設計とする。万一、潤滑油等が漏えいした場合に、漏えいの拡大を防止する堰等を設ける設計とする。                      重大事故等対処施設は、不燃性材料若しくは難燃性材料と同等以上の性能を有するものである場合又は他の重大事故等対処施設、設計基準事故対処設備等に火災が発生することを防止するための措置が講じられている場合を除き、不燃性材料若しくは難燃性材料を使用した設計とする。                      電気系統については、必要に応じて、過電流継電器等の保護装置と遮断器の組み合わせ等により、過電流による過熱、焼損の防止を図るとともに、必要な電気設備に接地を施す設計とする。                      落雷や地震により火災が発生する可能性を低減するため、避雷設備を設けるとともに、施設の区分に応じた耐震設計を行う。</p> <p>(2) 火災感知及び消火                      重大事故等対処施設に対して、早期の火災感知及び消火を行うため異なる種類の感知器を設置する設計とする。                      消火設備は、自動消火設備、手動操作による固定式消火設備、</p>	<p>2.1 火災による損傷の防止</p> <div style="border: 1px solid black; padding: 5px;"> <p><b>【設置許可基準規則】</b>                      (火災による損傷の防止)                      第四十一条重大事故等対処施設は、火災により重大事故等に対処するために必要な機能を損なうおそれがないよう、火災の発生を防止することができ、かつ、火災感知設備及び消火設備を有するものでなければならない。                      (解釈)                      1第41条の適用に当たっては、第8条第1項の解釈に準ずるものとする。</p> </div> <p>2.1.1 火災による損傷の防止に係る基準適合性                      重大事故等に対処するために必要な機能を有する構築物、系統及び機器を火災から防護することを目的として、火災発生防止、火災の感知及び消火のそれぞれを考慮した火災防護対策を講じる設計とする。</p> <p>(1) 火災発生防止                      潤滑油等の発火性又は引火性物質を内包する設備は、漏えいを防止する設計とする。万一、潤滑油等が漏えいした場合に、漏えいの拡大を防止する堰等を設ける設計とする。                      重大事故等対処施設は、不燃性材料若しくは難燃性材料と同等以上の性能を有するものである場合又は他の重大事故等対処施設、設計基準事故対処設備等に火災が発生することを防止するための措置が講じられている場合を除き、不燃性材料若しくは難燃性材料を使用した設計とする。                      電気系統については、必要に応じて、過電流継電器等の保護装置と遮断器の組み合わせ等により、過電流による過熱、焼損の防止を図るとともに、必要な電気設備に接地を施す設計とする。                      落雷や地震により火災が発生する可能性を低減するため、避雷設備を設けるとともに、施設の区分に応じた耐震設計を行う。</p> <p>(2) 火災感知及び消火                      重大事故等対処施設に対して、早期の火災感知及び消火を行うため異なる感知方式の感知器を設置する設計とする。                      消火設備は、自動消火設備、手動操作による固定式消火設備、</p>	<p>相違理由</p> <p>【大飯】                      ■記載方針の相違                      (女川実績の反映:着色せず)</p> <p>【大飯】                      ■記載方針の相違                      (女川実績の反映:着色せず)</p> <p>【大飯】                      ■記載方針の相違                      (女川実績の反映:着色せず)</p> <p>【大飯】                      ■記載表現の相違</p>



赤字：設備、運用又は体制の相違（設計方針の相違）  
 青字：記載箇所又は記載内容の相違（記載方針の相違）  
 緑字：記載表現、設備名称の相違（実質的な相違なし）

第41条 火災による損傷の防止（基本方針）

大飯発電所3/4号炉	女川原子力発電所2号炉	泊発電所3号炉	相違理由
<p>等対処施設を設置する火災区域又は火災区画であって、火災発生時に煙の充満、放射線の影響により消火活動が困難なところには、自動消火設備又は中央制御室で手動操作可能な固定式消火設備を設置する設計とする。</p> <p>火災区域又は火災区画の火災感知設備及び消火設備は、重大事故等対処施設の区分に応じて、機能を維持できる設計とする。</p> <p>(3) 消火設備の破損、誤動作又は誤操作について                  消火設備の破損、誤動作又は誤操作が起きた場合においても、消火設備の消火方法、消火設備の配置を考慮した設計等を行うことにより、重大事故等に対処する機能を損なうことのない設計とする。</p> <p>1.2.2 重大事故等対処施設の火災防護に係る基本方針                  1.2.2.1 基本事項                  重大事故等対処施設は、火災により重大事故等に対処するために必要な機能を損なうことのないよう、火災防護対策を講じる設計とする。火災防護対策を講じる設計を行うに当たり、重大事故等対処施設を設置する区域を火災区域及び火災区画に設定する。設定する火災区域及び火災区画に対して、火災の発生防止、火災の感知及び消火のそれぞれを考慮した火災防護対策を講じる設計とする。</p> <p>火災防護対策を講じる設計とするための基本事項を、以下の「1.2.2.1.1 火災区域及び火災区画の設定」から「1.2.2.1.3 火災防護計画」に示す。</p> <p>1.2.2.1.1 火災区域及び火災区画の設定                  原子炉周辺建屋、<b>制御建屋</b>、<b>廃棄物処理建屋</b>、緊急時対策所（以下、「建屋内」という。）、<b>原子炉格納容器</b>、<b>アニュラス部</b>と屋外の重大事故等対処施設を設置するエリアについて、火災区域及び火災区画を設定する。</p> <p>火災区域及び火災区画の設定に当たっては、重大事故等対処施設と設計基準事故対処設備並びに壁の配置を考慮して、火災区域又は火災区画を設定する。</p>	<p>水消火設備及び消火器を設置する設計とし、重大事故等対処施設を設置する火災区域又は火災区画のうち、煙の充満又は放射線の影響により消火活動が困難なところには、自動消火設備又は手動操作による固定式消火設備を設置する設計とする。</p> <p>火災区域又は火災区画の火災感知設備及び消火設備は、重大事故等対処施設の区分に応じて、地震発生時に機能を維持できる設計とする。</p> <p>(3) 消火設備の破損、誤動作又は誤操作について                  消火設備の破損、誤動作又は誤操作が起きた場合においても、消火設備の消火方法、消火設備の配置設計等を行うことにより、重大事故等に対処する機能を損なわない設計とする。</p> <p>2.2.2 重大事故等対処施設の火災防護に関する基本方針                  2.2.2.1 基本事項                  重大事故等対処施設は、火災により重大事故等に対処するために必要な機能を損なうおそれがないよう、火災防護対策を講じる設計とする。火災防護対策を講じる設計を行うに当たり、重大事故等対処施設を設置する区域を、火災区域及び火災区画に設定する。設定する火災区域及び火災区画に対して、火災の発生防止、火災の感知及び消火のそれぞれを考慮した火災防護対策を講じる設計とする。火災防護対策を講じる設計とするための基本事項を、以下の「2.2.2.1(1) 火災区域及び火災区画の設定」から「2.2.2.1(3) 火災防護計画」に示す。</p> <p>なお、重大事故等対処設備の内部火災に関する設置許可基準規則第四十三条第二項第3号、及び同第三項第7号への適合性を含めた防護方針については、補足説明資料の「共-7 重大事故等対処設備の内部火災に対する防護方針について」に示す。</p> <p>【補足-資料41-1(2.1)】</p> <p>(1) 火災区域及び火災区画の設定                  原子炉建屋、<b>制御建屋</b>、<b>緊急時対策建屋</b>、<b>緊急用電気品建屋</b>の建屋内と屋外の重大事故等対処施設を設置するエリアについて、重大事故等対処施設と設計基準事故対処設備の配置も考慮して、火災区域及び火災区画を設定する。</p>	<p>水消火設備及び消火器を設置する設計とし、重大事故等対処施設を設置する火災区域又は火災区画のうち、煙の充満又は放射線の影響により消火活動が困難なところには、自動消火設備又は手動操作による固定式消火設備を設置する設計とする。</p> <p>火災区域又は火災区画の火災感知設備及び消火設備は、重大事故等対処施設の区分に応じて、地震発生時に機能を維持できる設計とする。</p> <p>(3) 消火設備の破損、誤動作又は誤操作について                  消火設備の破損、誤動作又は誤操作が起きた場合においても、消火設備の消火方法、消火設備の配置設計等を行うことにより、重大事故等に対処する機能を損なわない設計とする。</p> <p>2.1.2 重大事故等対処施設の火災防護に関する基本方針                  2.1.2.1 基本事項                  重大事故等対処施設は、火災により重大事故等に対処するために必要な機能を損なうおそれがないよう、火災防護対策を講じる設計とする。火災防護対策を講じる設計を行うに当たり、重大事故等対処施設を設置する区域を、火災区域及び火災区画に設定する。設定する火災区域及び火災区画に対して、火災の発生防止、火災の感知及び消火のそれぞれを考慮した火災防護対策を講じる設計とする。火災防護対策を講じる設計とするための基本事項を、以下の「2.1.2.1(1) 火災区域及び火災区画の設定」から「2.1.2.1(3) 火災防護計画」に示す。</p> <p>なお、重大事故等対処設備の内部火災に関する設置許可基準規則第四十三条第二項第3号、及び同第三項第7号への適合性を含めた防護方針については、補足説明資料の「共-7 重大事故等対処設備の内部火災に対する防護方針について」に示す。</p> <p>【補足-資料41-1(2.1)】</p> <p>(1) 火災区域及び火災区画の設定                  原子炉建屋、<b>原子炉補助建屋</b>、<b>ディーゼル発電機建屋</b>、<b>循環水ポンプ建屋</b>、<b>緊急時対策所</b>の建屋内と屋外の重大事故等対処施設を設置するエリアについて、重大事故等対処施設と設計基準事故対処設備の配置も考慮して、火災区域及び火災区画を設定する。</p>	<p>火災防護審査基準改正による相違</p> <p>【大飯】                  ■記載方針の相違                  (女川実績の反映:着色せず)</p> <p>【大飯】                  ■記載方針の相違                  (女川実績の反映:着色せず)</p> <p>【大飯】                  ■記載方針の相違                  (女川実績の反映:着色せず)                  【女川・大飯】                  ■設計の相違                  設定する火災区域の相違</p>

赤字：設備、運用又は体制の相違（設計方針の相違）  
 青字：記載箇所又は記載内容の相違（記載方針の相違）  
 緑字：記載表現、設備名称の相違（実質的な相違なし）

第41条 火災による損傷の防止（基本方針）

大飯発電所3/4号炉	女川原子力発電所2号炉	泊発電所3号炉	相違理由
<p>建屋内、原子炉格納容器及びアニュラス部の火災区域は、耐火壁により囲まれ、他の区域と分離されている区域を重大事故等対処施設と設計基準事故対処設備の配置も考慮し、火災区域として設定する。建屋内のうち、設計基準対象施設の火災防護に関する基本方針において、火災の影響軽減の対策として設定する火災区域は、3時間以上の耐火能力を有する耐火壁として、3時間耐火に設計上必要なコンクリート壁厚である150mm(2)以上の壁厚を有するコンクリート壁又は火災耐久試験により3時間以上の耐火能力を有することを確認した耐火壁（貫通部シーラ、防火扉、防火ダンパ）により他の火災区域と分離する。</p> <p>原子炉格納容器、アニュラス部、原子炉周辺建屋、制御建屋及び廃棄物処理建屋の火災区域及び火災区画は、設計基準対象施設の火災防護に関する基本方針に基づき設定した火災区域を適用する。</p> <p>屋外については、他の区域と分離して火災防護対策を実施するために、重大事故等対処施設を設置する区域を、重大事故等対処施設と設計基準事故対処設備の配置も考慮して火災区域として設定する。</p> <p>屋外の火災区域の設定に当たっては、火災区域外への延焼防止を考慮して火災区域内の境界付近に可燃物を置かない管理を実施するとともに、敷地内植生からの隔離等を講じる範囲を火災区域として設定する。また、火災区域の境界付近においても可燃物を置かない管理を実施する。</p> <p>海水ポンプ、燃料油貯蔵タンク、重油タンクを設置する火災区域は、設計基準対象施設の火災防護に関する基本方針に基づき設定した火災区域を適用する。</p> <p>また、火災区画は、建屋内で設定した火災区域を重大事故等対処施設と設計基準事故対処設備の配置も考慮し、分割して設定する。</p> <p>1.2.2.1.2 火災による損傷の防止を行う重大事故等対処施設</p> <p>重大事故等対処施設である常設重大事故等対処設備及び当該設備に使用しているケーブルを火災による損傷の防止を行う重大事故等対処施設とする。</p>	<p>建屋内の火災区域は、設計基準対象施設の火災防護に関する基本方針に基づき設定した火災区域を適用し、他の区域と分離して火災防護対策を実施するために、重大事故等対処施設を設置する区域を、「2.2.2.1(2)火災防護対象機器及び火災防護対象ケーブル」において選定する構築物、系統及び機器と設計基準事故対処設備の配置も考慮して、火災区域として設定する。</p> <p>屋外については、海水ポンプ室（補機ポンプエリア）及び軽油タンクを設置する火災区域は、設計基準対象施設の火災防護に関する基本方針に基づき設定した火災区域を適用する。また、他の区域と分離して火災防護対策を実施するために、重大事故等対処施設を設置する区域を、「2.2.2.1(2)火災防護対象機器及び火災防護対象ケーブル」において選定する構築物、系統及び機器と設計基準事故対処設備の配置も考慮して火災区域として設定する。</p> <p>屋外の火災区域の設定に当たっては、火災区域外への延焼防止を考慮して、資機材管理、火気作業管理、危険物管理、可燃物管理、巡視を行う。本管理については、火災防護計画に定める。</p> <p>また、火災区画は、建屋内及び屋外で設定した火災区域を重大事故等対処施設と設計基準事故対処設備の配置も考慮し、分割して設定する。</p> <p>【補足－資料41-1(2.1), 資料41-3】</p> <p>(2) 火災防護対象機器及び火災防護対象ケーブル</p> <p>重大事故等対処施設のうち常設のもの及び当該設備に使用しているケーブルを火災防護対象機器及び火災防護対象ケーブルとする。</p> <p>重大事故等対処施設のうち、可搬型のものに対する火災防護対</p>	<p>建屋内の火災区域は、設計基準対象施設の火災防護に関する基本方針に基づき設定した火災区域を適用し、他の区域と分離して火災防護対策を実施するために、重大事故等対処施設を設置する区域を、「2.1.2.1(2)火災防護対象機器及び火災防護対象ケーブル」において選定する構築物、系統及び機器と設計基準事故対処設備の配置も考慮して、火災区域として設定する。</p> <p>屋外については、ディーゼル発電機燃料油貯油槽を設置する火災区域は、設計基準対象施設の火災防護に関する基本方針に基づき設定した火災区域を適用する。また、他の区域と分離して火災防護対策を実施するために、重大事故等対処施設を設置する区域を、「2.1.2.1(2)火災防護対象機器及び火災防護対象ケーブル」において選定する構築物、系統及び機器と設計基準事故対処設備の配置も考慮して火災区域として設定する。</p> <p>屋外の火災区域の設定に当たっては、火災区域外への延焼防止を考慮して、資機材管理、火気作業管理、危険物管理、可燃物管理、巡視を行う。本管理については、火災防護計画に定める。</p> <p>また、火災区画は、建屋内及び屋外で設定した火災区域を重大事故等対処施設と設計基準事故対処設備の配置も考慮し、分割して設定する。</p> <p>【補足－資料41-1(2.1), 資料41-3】</p> <p>(2) 火災防護対象機器及び火災防護対象ケーブル</p> <p>重大事故等対処施設のうち常設のもの及び当該設備に使用しているケーブルを火災防護対象機器及び火災防護対象ケーブルとする。</p> <p>重大事故等対処施設のうち、可搬型のものに対する火災防護対</p>	<p>【大飯】</p> <p>■記載方針の相違                      (女川実績の反映:着色せず)</p> <p>【女川・大飯】</p> <p>■設計の相違                      火災区域を設定する屋外の設備の相違</p> <p>【大飯】</p> <p>■記載方針の相違                      (女川実績の反映)</p>

赤字：設備、運用又は体制の相違（設計方針の相違）  
 青字：記載箇所又は記載内容の相違（記載方針の相違）  
 緑字：記載表現、設備名称の相違（実質的な相違なし）

第41条 火災による損傷の防止（基本方針）

大飯発電所3 / 4号炉	女川原子力発電所2号炉	泊発電所3号炉	相違理由
<p>1.2.2.1.3 火災防護計画 設計基準対象施設の火災防護に関する基本方針を適用する。</p> <p>1.2.2.2 火災発生防止</p> <p>1.2.2.2.1 重大事故等対処施設の火災発生防止 重大事故等対処施設の火災発生防止については、発火性又は引火性物質に対して火災の発生防止対策を講じるほか、可燃性の蒸気又は可燃性の微粉に対する対策、発火源への対策、水素に対する換気及び漏えい検知対策、放射線分解等により発生する水素の蓄積防止対策並びに電気系統の過電流による過熱及び焼損の防止対策等を講じた設計とし、具体的な設計を「1.2.2.2.1.1 発火性又は引火性物質」から「1.2.2.2.1.6 過電流による過熱防止対策」に示す。</p> <p>重大事故等対処施設に使用するケーブルも含めた不燃性材料又は難燃性材料の使用についての具体的な設計について「1.2.2.2.2 不燃性材料又は難燃性材料の使用」に、落雷、地震等の自然現象による火災発生防止の具体的な設計について「1.2.2.2.3 落雷、地震等の自然現象による火災発生防止」に示す。</p> <p>1.2.2.2.1.1 発火性又は引火性物質 発火性又は引火性物質を内包する設備及びこれらの設備を設置する火災区域には、以下の火災の発生防止対策を講じる設計とする。</p> <p>ここでいう発火性又は引火性物質としては、消防法で定められる危険物のうち「潤滑油」及び「燃料油」、高圧ガス保安法で高圧ガスとして定められる水素、窒素、液化炭酸ガス及び空調用冷媒等のうち、可燃性である「水素」を対象とする。</p> <p>(1) 漏えい防止、拡大防止</p>	<p>策については、火災防護計画に定める。 【補足—資料 41-1(2.1), 資料 41-2】</p> <p>(3) 火災防護計画 設計基準対象施設の火災防護に関する基本方針を適用する。 【補足—資料 41-1(2.1), (2.3)】</p> <p>2.2.2.2 火災発生防止</p> <p>2.2.2.2.1 重大事故等対処施設の火災発生防止 重大事故等対処施設の火災発生防止については、発火性又は引火性物質を内包する設備及びこれらの設備を設置する火災区域又は火災区画に対する火災の発生防止を講じるほか、可燃性の蒸気又は可燃性の微粉に対する対策、発火源への対策、水素に対する換気及び漏えい検知対策、放射線分解等により発生する水素の蓄積防止対策、並びに電気系統の過電流による過熱及び焼損の防止対策等を講じた設計とする。具体的な設計を「2.2.2.2.1(1) 発火性又は引火性物質」から「2.2.2.2.1(6) 過電流による過熱防止対策」に示す。</p> <p>重大事故等対処施設に使用するケーブルも含めた不燃性材料又は難燃性材料の使用についての具体的な設計について「2.2.2.2.2 不燃性材料又は難燃性材料の使用」に、落雷、地震等の自然現象による火災発生防止の具体的な設計について「2.2.2.2.3 落雷、地震等の自然現象による火災発生防止」に示す。 【補足—資料 41-1(2.1.1)】</p> <p>(1) 発火性又は引火性物質 発火性又は引火性物質を内包する設備及びこれらの設備を設置する火災区域又は火災区画には、以下の火災の発生防止対策を講じる設計とする。</p> <p>ここでいう発火性又は引火性物質としては、消防法で定められている危険物のうち「潤滑油」及び「燃料油」、並びに高圧ガス保安法で定められている水素、窒素、液化炭酸ガス、空調用冷媒等のうち、可燃性である「水素」を対象とする。 【補足—資料 41-1(2.1.1.1)】</p> <p>a. 漏えいの防止、拡大防止 火災区域に対する漏えいの防止対策、拡大防止対策について、以下を考慮した設計とする。</p>	<p>策については、火災防護計画に定める。 【補足—資料 41-1(2.1), 資料 41-2】</p> <p>(3) 火災防護計画 設計基準対象施設の火災防護に関する基本方針を適用する。 【補足—資料 41-1(2.1), (2.3)】</p> <p>2.1.2.2 火災発生防止</p> <p>2.1.2.2.1 重大事故等対処施設の火災発生防止 重大事故等対処施設の火災発生防止については、発火性又は引火性物質を内包する設備及びこれらの設備を設置する火災区域又は火災区画に対する火災の発生防止を講じるほか、可燃性の蒸気又は可燃性の微粉に対する対策、発火源への対策、水素に対する換気及び漏えい検知対策、放射線分解等により発生する水素の蓄積防止対策、並びに電気系統の過電流による過熱及び焼損の防止対策等を講じた設計とする。具体的な設計を「2.1.2.2.1(1) 発火性又は引火性物質」から「2.1.2.2.1(6) 過電流による過熱防止対策」に示す。</p> <p>重大事故等対処施設に使用するケーブルも含めた不燃性材料又は難燃性材料の使用についての具体的な設計について「2.1.2.2.2 不燃性材料又は難燃性材料の使用」に、落雷、地震等の自然現象による火災発生防止の具体的な設計について「2.1.2.2.3 落雷、地震等の自然現象による火災発生防止」に示す。 【補足—資料 41-1(2.1.1)】</p> <p>(1) 発火性又は引火性物質 発火性又は引火性物質を内包する設備及びこれらの設備を設置する火災区域又は火災区画には、以下の火災の発生防止対策を講じる設計とする。</p> <p>ここでいう発火性又は引火性物質としては、消防法で定められている危険物のうち「潤滑油」及び「燃料油」、並びに高圧ガス保安法で定められている水素、窒素、液化炭酸ガス、空調用冷媒等のうち、可燃性である「水素」を対象とする。 【補足—資料 41-1(2.1.1.1)】</p> <p>a. 漏えいの防止、拡大防止 火災区域に対する漏えいの防止対策、拡大防止対策について、以下を考慮した設計とする。</p>	<p>【大飯】 ■記載方針の相違 (女川実績の反映：着色せず)</p> <p>【大飯】 ■記載方針の相違 (女川実績の反映：着色せず)</p> <p>【大飯】 ■記載方針の相違 (女川実績の反映：着色せず)</p>

赤字：設備、運用又は体制の相違（設計方針の相違）  
 青字：記載箇所又は記載内容の相違（記載方針の相違）  
 緑字：記載表現、設備名称の相違（実質的な相違なし）

第41条 火災による損傷の防止（基本方針）

大飯発電所3/4号炉	女川原子力発電所2号炉	泊発電所3号炉	相違理由
<p>a. 発火性又は引火性物質である潤滑油及び燃料油を内包する設備</p> <p>火災区域内に設置する発火性又は引火性物質である潤滑油及び燃料油を内包する設備は、溶接構造、シール構造の採用により漏えいの防止対策を講じる設計とする。また、漏えいの拡大を防止するため、液面等の監視、点検により潤滑油、燃料油の漏えいを早期に検知する対策、オイルパン、ドレンリム、堰又は油回収装置を設置する対策を実施する設計とする。</p> <p>b. 発火性又は引火性物質である水素を内包する設備</p> <p>火災区域内に設置する発火性又は引火性物質である水素を内包する設備は、「(4)防爆」に示す漏えいの防止、拡大防止対策を講じる設計とする。</p> <p>なお、火災区域内へ水素を内包するポンペを持ち込む場合は、火災防護計画にしたがい、火災の発生防止対策を講じる。</p> <p>(2) 配置上の考慮</p> <p>a. 発火性又は引火性物質である潤滑油及び燃料油を内包する設備</p> <p>火災区域内に設置する発火性又は引火性物質である潤滑油及び燃料油を内包する設備の火災により、重大事故等に対処する機能を損なうことのないよう、潤滑油及び燃料油を内包する設備と重大事故等対処施設は、壁等の設置又は離隔による配置上の考慮を行う設計とする。</p> <p>b. 発火性又は引火性物質である水素を内包する設備</p> <p>火災区域内に設置する発火性又は引火性物質である水素を内包する設備の火災により、重大事故等に対処する機能を損なうことのないよう、水素を内包する設備と重大事故等対処施設は、壁等の設置による配置上の考慮を行う設計とする。</p> <p>(3) 換気</p>	<p>(a) 発火性又は引火性物質である潤滑油又は燃料油を内包する設備</p> <p>火災区域内に設置する発火性又は引火性物質である潤滑油又は燃料油を内包する設備は、溶接構造、シール構造の採用による漏えいの防止対策を講じるとともに、堰等を設置し、漏えいした潤滑油又は燃料油が拡大することを防止する設計とする。</p> <p>(b) 発火性又は引火性物質である水素を内包する設備</p> <p>火災区域内に設置する発火性又は引火性物質である水素を内包する設備は、溶接構造等による水素の漏えいを防止する設計とする。</p> <p>b. 配置上の考慮</p> <p>火災区域に対する配置については、以下を考慮した設計とする。</p> <p>(a) 発火性又は引火性物質である潤滑油又は燃料油を内包する設備</p> <p>火災区域内に設置する発火性又は引火性物質である潤滑油又は燃料油を内包する設備の火災により、重大事故等に対処する機能を損なわないよう、潤滑油又は燃料油を内包する設備と重大事故等対処施設は、壁等の設置及び離隔による配置上の考慮を行う設計とする。</p> <p>(b) 発火性又は引火性物質である水素を内包する設備</p> <p>火災区域内に設置する発火性又は引火性物質である水素を内包する設備の火災により、重大事故等に対処する機能を損なわないよう、水素を内包する設備と重大事故等対処施設は、壁等の設置による配置上の考慮を行う設計とする。</p> <p>c. 換気</p> <p>火災区域に対する換気については、以下の設計とする。</p>	<p>(a) 発火性又は引火性物質である潤滑油又は燃料油を内包する設備</p> <p>火災区域内に設置する発火性又は引火性物質である潤滑油又は燃料油を内包する設備は、溶接構造、シール構造の採用による漏えいの防止対策を講じるとともに、堰等を設置し、漏えいした潤滑油又は燃料油が拡大することを防止する設計とする。</p> <p>(b) 発火性又は引火性物質である水素を内包する設備</p> <p>火災区域内に設置する発火性又は引火性物質である水素を内包する設備は、溶接構造等による水素の漏えいを防止する設計とする。</p> <p>b. 配置上の考慮</p> <p>火災区域に対する配置については、以下を考慮した設計とする。</p> <p>(a) 発火性又は引火性物質である潤滑油又は燃料油を内包する設備</p> <p>火災区域内に設置する発火性又は引火性物質である潤滑油又は燃料油を内包する設備の火災により、重大事故等に対処する機能を損なわないよう、潤滑油又は燃料油を内包する設備と重大事故等対処施設は、壁等の設置及び離隔による配置上の考慮を行う設計とする。</p> <p>(b) 発火性又は引火性物質である水素を内包する設備</p> <p>火災区域内に設置する発火性又は引火性物質である水素を内包する設備の火災により、重大事故等に対処する機能を損なわないよう、水素を内包する設備と重大事故等対処施設は、壁等の設置による配置上の考慮を行う設計とする。</p> <p>c. 換気</p> <p>火災区域に対する換気については、以下の設計とする。</p>	<p>せず)</p> <p>【大飯】  <span style="color: blue;">■</span>記載方針の相違                      (女川実績の反映)</p> <p>【大飯】  <span style="color: blue;">■</span>記載方針の相違                      (女川実績の反映)</p> <p>【大飯】  <span style="color: blue;">■</span>記載方針の相違                      (女川実績の反映；着色せず)</p> <p>【大飯】  <span style="color: blue;">■</span>記載方針の相違                      (女川実績の反映)</p> <p>【大飯】  <span style="color: blue;">■</span>記載方針の相違                      (女川実績の反映；着色せず)</p>

赤字：設備、運用又は体制の相違（設計方針の相違）  
 青字：記載箇所又は記載内容の相違（記載方針の相違）  
 緑字：記載表現、設備名称の相違（実質的な相違なし）

第41条 火災による損傷の防止（基本方針）

大飯発電所3/4号炉	女川原子力発電所2号炉	泊発電所3号炉	相違理由
<p>a. 発火性又は引火性物質である潤滑油及び燃料油を内包する設備</p> <p>発火性又は引火性物質である潤滑油及び燃料油を内包する設備がある火災区域の建屋等は、火災の発生を防止するために、補助建屋給気ファン及び補助建屋排気ファン等、空調機器による機械換気又は自然換気により換気を行う設計とする。</p> <p>b. 発火性又は引火性物質である水素を内包する設備</p> <p>発火性又は引火性物質である水素を内包する設備である蓄電池を設置する火災区域は、火災の発生を防止するために、以下に示す空調機器による機械換気により換気を行う設計とする。</p> <p>・蓄電池</p> <p>蓄電池を設置する火災区域は、代替電源からも給電できる非常用母線に接続される安全補機閉器室空調ファン及び蓄電池室排気ファンによる機械換気を行うことにより、水素濃度を燃焼限界濃度未満とするよう設計する。</p> <p>なお、水素を内包する設備のある火災区域は、水素濃度が燃焼限界濃度未満の雰囲気となるように給気ファン及び排気ファンで換気されるが、給気ファン及び排気ファンは、多重化し</p>	<p>(a)発火性又は引火性物質である潤滑油又は燃料油を内包する設備</p> <p>発火性又は引火性物質である潤滑油又は燃料油を内包する設備がある火災区域の建屋等は、火災の発生を防止するために、原子炉建屋原子炉棟送風機及び排風機等の空調機器による機械換気を行う設計とする。</p> <p>また、屋外開放の火災区域（海水ポンプ室（補機ポンプエリア）、軽油タンク室、ガスタービン発電設備軽油タンク）については、自然換気を行う設計とする。</p> <p>(b)発火性又は引火性物質である水素を内包する設備</p> <p>発火性又は引火性物質である水素を内包する設備である蓄電池を設置する火災区域又は火災区画は、火災の発生を防止するために、以下に示すとおり、重大事故等対処施設を設置する火災区域については常設代替交流電源設備又は電源車からも給電できる非常用電源から供給される送風機及び排風機による機械換気により換気を行う設計とする。なお、格納容器内雰囲気モニタ等の校正用水素ポンペがあるが、水素ポンペは、使用時のみ火災区域内に持ち込む運用とする。</p> <p>i. 蓄電池</p> <p>蓄電池を設置する火災区域又は火災区画は機械換気を行う設計とする。特に、重大事故等対処施設の蓄電池を設置する火災区域又は火災区画は、常設代替交流電源設備からも給電できる非常用母線に接続される耐震Sクラス又は基準地震動Ssに対して機能維持可能な設計とする排風機による機械換気を行うことにより、水素濃度を燃焼限界濃度以下とするよう設計する。</p> <p>ii. 水素ポンペ</p> <p>格納容器内雰囲気モニタ等の校正用水素ポンペは、使用時のみ火災区域内に持ち込む運用とする。なお、火災区域内への持ち込み時は、常用電源から給電される原子炉建屋原子炉棟送風機及び排風機による機械換気を行うことにより、水素濃度を燃焼限界濃度以下とするよう設計する。</p> <p>水素を内包する機器を設置する火災区域又は火災区画は、水素濃度が燃焼限界濃度以下の雰囲気となるよう送風機及び排風機で換気されるが、送風機及び排風機は多重化して設置する</p>	<p>(a)発火性又は引火性物質である潤滑油又は燃料油を内包する設備</p> <p>発火性又は引火性物質である潤滑油又は燃料油を内包する設備がある火災区域の建屋等は、火災の発生を防止するために、補助建屋給気ファン及び補助建屋排気ファン等の換気空調設備による機械換気を行う設計とする。</p> <p>また、屋外開放の火災区域（代替非常用発電機エリア、ディーゼル発電機燃料油貯槽、燃料タンク（SA））及び循環水ポンプ建屋については、自然換気を行う設計とする。</p> <p>(b)発火性又は引火性物質である水素を内包する設備</p> <p>発火性又は引火性物質である水素を内包する設備である蓄電池を設置する火災区域又は火災区画は、火災の発生を防止するために、以下に示すとおり、重大事故等対処施設を設置する火災区域については常設代替交流電源設備又は電源車からも給電できる非常用電源から供給される給気ファン及び排気ファンによる機械換気により換気を行う設計とする。なお、自動ガス分析器の校正用水素混合ポンペがあるが、水素混合ガスポンペは、使用時のみ火災区域内に持ち込む運用とする。</p> <p>i. 蓄電池</p> <p>蓄電池を設置する火災区域又は火災区画は機械換気を行う設計とする。特に、重大事故等対処施設の蓄電池を設置する火災区域又は火災区画は、常設代替交流電源設備からも給電できる非常用母線に接続される耐震Sクラス又は基準地震動に対して機能維持可能な設計とする排気ファンによる機械換気を行うことにより、水素濃度を燃焼限界濃度以下とするよう設計する。</p> <p>ii. 水素混合ガスポンペ</p> <p>自動ガス分析器校正用水素混合ガスポンペは、使用時のみ火災区域内に持ち込む運用とする。なお、火災区域内への持ち込み時は、常用電源から給電される補助建屋給気ファン及び補助建屋排気ファンによる機械換気を行うことにより、水素濃度を燃焼限界濃度以下とするよう設計する。</p> <p>水素を内包する機器を設置する火災区域又は火災区画は、水素濃度が燃焼限界濃度以下の雰囲気となるよう給気ファン及び排気ファンで換気されるが、給気ファン及び排気ファンは多</p>	<p>【大飯】</p> <ul style="list-style-type: none"> <li>■記載方針の相違（女川実績の反映）</li> <li>【女川・大飯】</li> <li>■設備名称の相違</li> </ul> <p>【女川】</p> <ul style="list-style-type: none"> <li>■設計の相違</li> </ul> <p>自然換気を行う火災区域の相違</p> <p>【大飯】</p> <ul style="list-style-type: none"> <li>■記載方針の相違</li> <li>【女川】</li> <li>■設備名称の相違</li> </ul> <p>【女川】</p> <ul style="list-style-type: none"> <li>■設計の相違</li> </ul> <p>使用するポンペの相違</p> <p>【大飯】</p> <ul style="list-style-type: none"> <li>■記載方針の相違（女川実績の反映：着色せず）</li> <li>【女川】</li> <li>■記載表現の相違</li> <li>■設備名称の相違</li> </ul> <p>【女川】</p> <ul style="list-style-type: none"> <li>■設計の相違</li> </ul> <p>使用するポンペの相違</p> <p>【女川】</p> <ul style="list-style-type: none"> <li>■設備名称の相違</li> </ul> <p>【女川】</p> <ul style="list-style-type: none"> <li>■設備名称の相違</li> </ul>

赤字：設備、運用又は体制の相違（設計方針の相違）  
 青字：記載箇所又は記載内容の相違（記載方針の相違）  
 緑字：記載表現、設備名称の相違（実質的な相違なし）

第41条 火災による損傷の防止（基本方針）

大飯発電所3/4号炉	女川原子力発電所2号炉	泊発電所3号炉	相違理由
<p>て設置する設計とするため、単一故障を想定しても換気は可能である。</p> <p>(4) 防爆</p> <p>a. 発火性又は引火性物質である潤滑油及び燃料油を内包する設備</p> <p>火災区域内に設置する発火性又は引火性物質である潤滑油及び燃料油を内包する設備は、「(1) 漏えい防止、拡大防止」で示したように、溶接構造等により潤滑油及び燃料油の漏えいを防止する設計とするとともに、オイルパンの設置等により、漏えいした潤滑油及び燃料油の拡大を防止する設計とする。</p> <p>潤滑油及び燃料油が設備の外部へ漏えいしても、これらの引火点は、油内包機器を設置する室内温度よりも十分高く、機器運転時の温度より高いため、可燃性蒸気とならないことから、潤滑油及び燃料油が、爆発性の雰囲気を形成するおそれはない。</p> <p>b. 発火性又は引火性物質である水素を内包する設備</p> <p>火災区域内に設置する発火性又は引火性物質である水素を内包する設備は、「(3)換気」に示す機械換気により水素濃度を燃焼限界濃度未満とするよう設計する。</p> <p>以上の設計により、「電気設備に関する技術基準を定める省令」第六十九条及び「工場電気設備防爆指針」で要求される爆発性雰囲気とはならないため、当該火災区域に設置する電気・計装品を防爆型とする必要はなく、防爆を目的とした電気設備</p>	<p>設計とするため、動的機器の単一故障を想定しても換気は可能である。</p> <p>d. 防爆</p> <p>火災区域に対する防爆については、以下の設計とする。</p> <p>(a)発火性又は引火性物質である潤滑油又は燃料油を内包する設備</p> <p>重大事故等対処施設を設置する火災区域内に設置する発火性又は引火性物質である潤滑油又は燃料油を内包する設備は、「2.2.2.2.1(1) a. 漏えいの防止、拡大防止」に示すように、溶接構造、シール構造の採用による潤滑油又は燃料油の漏えい防止対策を講じる設計とするとともに、万一、漏えいした場合を考慮し堰等を設置することで、漏えいした潤滑油又は燃料油が拡大することを防止する設計とする。</p> <p>なお、潤滑油又は燃料油が設備の外部へ漏えいしても、引火点は油内包設備を設置する火災区域の重大事故発生時における最高温度（潤滑油を内包する機器が設置された管理区域では、IS-LOCA 発生時に約 100℃、燃料油を内包する機器が設置された非管理区域では約 40℃）よりも十分高く、機器運転時の温度よりも高いため、可燃性の蒸気となることはない。また、重大事故等対処施設で軽油を内包する軽油タンク、ガスタービン発電設備軽油タンクは屋外に設定されており、可燃性の蒸気が滞留するおそれはない。</p> <p>(b)発火性又は引火性物質である水素を内包する設備</p> <p>重大事故等対処施設を設置する火災区域に設置する発火性又は引火性物質である水素を内包する設備は、「2.2.2.2.1(1) a. 漏えいの防止、拡大防止」に示すように、溶接構造等の採用により水素の漏えいを防止する設計とするとともに、「2.2.2.2.1(1) c. 換気」に示す機械換気により水素濃度を燃焼限界濃度以下とするように設計する。また、格納容器内雰囲気モニタ等の校正用酸素ボンベがあるが、酸素ボンベについては使用時のみ建屋内に持ち込みを行う運用とする。</p> <p>以上の設計により、「電気設備に関する技術基準を定める省令」第六十九条及び「工場電気設備防爆指針」で要求される爆発性雰囲気とはならないため、当該設備を設ける火災区域又は火災区画に設置する電気・計装品を防爆型とせず、防爆を目</p>	<p>重化して設置する設計とするため、動的機器の単一故障を想定しても換気は可能である。</p> <p>d. 防爆</p> <p>火災区域に対する防爆については、以下の設計とする。</p> <p>(a)発火性又は引火性物質である潤滑油又は燃料油を内包する設備</p> <p>重大事故等対処施設を設置する火災区域内に設置する発火性又は引火性物質である潤滑油又は燃料油を内包する設備は、「2.1.2.2.1(1) a. 漏えいの防止、拡大防止」に示すように、溶接構造、シール構造の採用による潤滑油又は燃料油の漏えい防止対策を講じる設計とするとともに、万一、漏えいした場合を考慮し堰等を設置することで、漏えいした潤滑油又は燃料油が拡大することを防止する設計とする。</p> <p>なお、潤滑油又は燃料油が設備の外部へ漏えいしても、引火点は油内包設備を設置する火災区域の重大事故発生時における最高温度（潤滑油を内包する機器が設置された管理区域では、IS-LOCA 発生時に約 125℃、燃料油を内包する機器が設置された非管理区域では約 40℃）よりも十分高く、機器運転時の温度よりも高いため、可燃性の蒸気となることはない。また、重大事故等対処施設で軽油を内包するディーゼル発電機燃料油貯油槽及び燃料タンク（SA）は屋外に設定されており、可燃性の蒸気が滞留するおそれはない。</p> <p>(b)発火性又は引火性物質である水素を内包する設備</p> <p>重大事故等対処施設を設置する火災区域に設置する発火性又は引火性物質である水素を内包する設備は、「2.1.2.2.1(1) a. 漏えいの防止、拡大防止」に示すように、溶接構造等の採用により水素の漏えいを防止する設計とするとともに、「2.1.2.2.1(1) c. 換気」に示す機械換気により水素濃度を燃焼限界濃度以下とするように設計する。また、自動ガス分析器校正用酸素混合ガスボンベがあるが、酸素混合ガスボンベについては使用時のみ建屋内に持ち込みを行う運用とする。</p> <p>以上の設計により、「電気設備に関する技術基準を定める省令」第六十九条及び「工場電気設備防爆指針」で要求される爆発性雰囲気とはならないため、当該設備を設ける火災区域又は火災区画に設置する電気・計装品を防爆型とせず、防爆を目</p>	<p>相違理由</p> <p>【大飯】              ■記載方針の相違              (女川実績の反映:着色せず)</p> <p>【女川】              ■設計の相違              重大事故時に最高温度となる建屋及び温度の相違</p> <p>【女川】              ■設計の相違              貯蔵設備の相違</p> <p>【大飯】              ■記載方針の相違              (女川実績の反映:着色せず)</p> <p>【女川】              ■設計の相違              使用するボンベの相違</p> <p>【大飯】              ■記載方針の相違</p>

赤字：設備、運用又は体制の相違（設計方針の相違）  
 青字：記載箇所又は記載内容の相違（記載方針の相違）  
 緑字：記載表現、設備名称の相違（実質的な相違なし）

第41条 火災による損傷の防止（基本方針）

大飯発電所3/4号炉	女川原子力発電所2号炉	泊発電所3号炉	相違理由
<p>の接地も必要ない。</p> <p>なお、電気設備の必要な箇所には「原子力発電工作物に係る電気設備に関する技術基準を定める命令」第十条、第十一条に基づく接地を施す設計とする。</p> <p>(5) 貯蔵</p> <p>貯蔵機器とは、供給設備へ補給するために設置する機器のことであり、発火性又は引火性物質である潤滑油及び燃料油の貯蔵機器としては、ディーゼル発電機、空冷式非常用発電装置、電源車、電源車（代替低圧注水ポンプ用）、電源車（緊急時対策所用）、大容量ポンプ及びタンクローリーの燃料油貯蔵タンクと重油タンクがある。</p> <p>燃料油貯蔵タンクと重油タンクは、一定時間のディーゼル発電機等の連続運転に必要な量を貯蔵することを考慮した設計とする。</p> <p>1.2.2.2.1.2 可燃性の蒸気又は可燃性の微粉の対策</p> <p>設計基準対象施設の火災防護に関する基本方針を適用する。</p>	<p>的とした電気設備の接地も必要としない設計とする。</p> <p>なお、電気設備の必要な箇所には、「原子力発電工作物に係る電気設備に関する技術基準を定める省令」第十条及び第十一条に基づく接地を施す設計とする。</p> <p>e. 貯蔵</p> <p>重大事故等対処施設を設置する火災区域に設置される発火性又は引火性物質を内包する貯蔵機器については、以下の設計とする。</p> <p>貯蔵機器とは供給設備へ補給するために設置する機器のことであり、重大事故等対処施設を設置する火災区域内における、発火性又は引火性物質である潤滑油又は燃料油の貯蔵機器としては、ガスタービン発電設備軽油タンク、緊急時対策所軽油タンク、非常用ディーゼル発電機の燃料デイトンク及び軽油タンクがある。</p> <p>ガスタービン発電設備軽油タンクは、ガスタービン発電機を7日間連続運転するために必要な量を貯蔵することを考慮した設計とする。また、緊急時対策所軽油タンクは、電源車（緊急時対策所用）を7日間連続運転するために必要な量を貯蔵することを考慮した設計とする。燃料デイトンクについては、各燃料デイトンクに対応した非常用ディーゼル発電機又は高圧炉心スプレイ系ディーゼル発電機を8時間連続運転するために必要な量を貯蔵することを考慮した設計とする。非常用ディーゼル発電設備軽油タンクは、1系列（1系列につき3基）あたり非常用ディーゼル発電機1台を7日間連続運転するために必要な量を貯蔵することを考慮した設計とする。また、高圧炉心スプレイ系ディーゼル発電設備軽油タンクについては、高圧炉心スプレイ系ディーゼル発電機を7日間連続運転するために必要な量を貯蔵することを考慮した設計とする。</p> <p>重大事故等対処施設を設置する火災区域内の発火性又は引火性物質である水素の貯蔵機器としては、格納容器内雰囲気モニタ等の校正用水素ボンベがあるが、ボンベ使用時のみ建屋内に持ち込みを行うことで、火災区域内に水素の貯蔵機器は設置しない運用とする。</p> <p>(2)可燃性の蒸気又は微粉への対策</p> <p>設計基準対象施設の火災防護に関する基本方針を適用する。                  【補足一資料 41-1(2.1.1.1(2))】</p>	<p>的とした電気設備の接地も必要としない設計とする。</p> <p>なお、電気設備の必要な箇所には、「原子力発電工作物に係る電気設備に関する技術基準を定める省令」第十条及び第十一条に基づく接地を施す設計とする。</p> <p>e. 貯蔵</p> <p>重大事故等対処施設を設置する火災区域に設置される発火性又は引火性物質を内包する貯蔵機器については、以下の設計とする。</p> <p>貯蔵機器とは供給設備へ補給するために設置する機器のことであり、重大事故等対処施設を設置する火災区域内における、発火性又は引火性物質である潤滑油又は燃料油の貯蔵機器としては、ディーゼル発電機燃料油貯油槽、燃料タンク（SA）及び燃料油サービスタンクがある。</p> <p>ディーゼル発電機燃料油貯油槽及び燃料タンク（SA）は、ディーゼル発電機等を7日間連続運転するために必要な量を貯蔵することを考慮した設計とする。</p> <p>燃料油サービスタンクについては、非常用ディーゼル発電機を8時間連続運転するために必要な量を貯蔵することを考慮した設計とする。</p> <p>重大事故等対処施設を設置する火災区域内の発火性又は引火性物質である水素の貯蔵機器としては、自動ガス分析器の校正に用いる水素混合ガスボンベがあるが、ボンベ使用時のみ建屋内に持ち込みを行うことで、火災区域内に水素の貯蔵機器は設置しない運用とする。</p> <p>(2)可燃性の蒸気又は微粉への対策</p> <p>設計基準対象施設の火災防護に関する基本方針を適用する。                  【補足一資料 41-1(2.1.1.1(2))】</p>	<p>相違理由</p> <p>（女川実績の反映：着色せず）</p> <p>【女川】</p> <p>■設計の相違                  貯蔵設備の相違</p> <p>【女川】</p> <p>■設計の相違                  泊の燃料油貯油槽は、複数設備の各運転に必要な燃料を貯蔵しているため「ディーゼル発電機等」と記載している。記載表現は大飯と同様。</p> <p>【女川】</p> <p>■設計の相違                  貯蔵設備の相違</p> <p>【大飯】</p> <p>■記載方針の相違                  （女川実績の反映）</p>

赤字：設備、運用又は体制の相違（設計方針の相違）  
 青字：記載箇所又は記載内容の相違（記載方針の相違）  
 緑字：記載表現、設備名称の相違（実質的な相違なし）

第41条 火災による損傷の防止（基本方針）

大飯発電所3/4号炉	女川原子力発電所2号炉	泊発電所3号炉	相違理由
<p>1.2.2.2.1.3 発火源への対策</p> <p>原子炉施設には、金属製の本体内に収納する等の対策を行い、設備外部に出た火花が発火源となる設備を設置しない設計とする。</p> <p>また、原子炉施設には、高温となる設備があるが、高温部分を保温材で覆うことにより、可燃性物質との接触防止や潤滑油等可燃物の加熱防止を行う設計とする。</p> <p>原子炉格納容器水素燃焼装置は、操作スイッチを制御盤内に収納し、操作部に保護カバーを設置する等の誤操作防止対策を行い、通常時に電源を供給しない設計とする。</p>	<p>(3)発火源への対策</p> <p>設計基準対象施設の火災防護に関する基本方針を適用する。                  【補足-資料41-1(2.1.1.1(3))】</p>	<p>(3)発火源への対策</p> <p>発電用原子炉施設には、設備を金属製の筐体内に収納する等の対策を行い、設備外部に出た火花が発火源となる設備を設置しない設計とする。</p> <p>また、発電用原子炉施設には高温となる設備があるが、高温部分を保温材で覆うことにより、可燃性物質との接触防止や潤滑油等可燃物の過熱防止を行う設計とする。</p> <p>格納容器水素イグナイタは、操作スイッチを制御盤内に収納し、操作時は操作盤面を開放する等の誤操作防止対策を行い、通常時に電源を供給しない設計とする。                  【補足-資料41-1(2.1.1.1(3))】</p>	<p>【女川・大飯】                  ■記載方針の相違                  SA 設備である格納容器水素イグナイタに関する記載が必要なため、女川のように設計基準対象施設を適用する記載とはしていない。また、8条の記載と統一しているため、大飯とも記載が相違している。</p> <p>【女川】                  ■設計の相違                  PWRは原子炉格納容器内の水素対策を実施しているため、BWRと設備が相違している。</p> <p>【大飯】                  ■設備名称の相違                  【大飯】                  ■設計の相違                  誤操作防止対策が相違している。                  （泊は盤扉付きの制御盤で、盤扉が大飯で設置している保護カバーの役割を果たしており、実質的に大飯と同様に2アクションの誤操作防止対策を行っている。）</p>
<p>1.2.2.2.1.4 水素対策</p> <p>水素を内包する設備を設置する火災区域については、「1.2.2.2.1.1(3) 換気」に示すように、機械換気を行うことにより、水素濃度を燃焼限界濃度未満とするよう設計する。</p>	<p>(4)水素対策</p> <p>火災区域に対する水素対策については、以下の設計とする。</p> <p>発火性又は引火性物質である水素を内包する設備を設置する火災区域又は火災区画は、「2.2.2.2.1(1)a.漏えいの防止、拡大防止」に示すように、発火性又は引火性物質である水素を内包する設備を溶接構造等とすることにより雰囲気への水素の漏えいを防止するとともに、「2.2.2.2.1(1)c.換気」に示すように、機</p>	<p>(4)水素対策</p> <p>火災区域に対する水素対策については、以下の設計とする。</p> <p>発火性又は引火性物質である水素を内包する設備を設置する火災区域又は火災区画は、「2.1.2.2.1(1)a.漏えいの防止、拡大防止」に示すように、発火性又は引火性物質である水素を内包する設備を溶接構造等とすることにより雰囲気への水素の漏えいを防止するとともに、「2.1.2.2.1(1)c.換気」に示すように、機</p>	<p>【大飯】                  ■記載方針の相違                  （女川実績の反映：着色せず）</p>



赤字：設備、運用又は体制の相違（設計方針の相違）  
 青字：記載箇所又は記載内容の相違（記載方針の相違）  
 緑字：記載表現、設備名称の相違（実質的な相違なし）

第41条 火災による損傷の防止（基本方針）

大飯発電所3/4号炉	女川原子力発電所2号炉	泊発電所3号炉	相違理由
<p>また、蓄電池を設置する火災区域は、充電時における蓄電池が水素を発生するおそれがあることを考慮して、水素濃度検知器を設置し、水素の燃焼限界濃度である4vol%の1/4以下の濃度にて、中央制御室に警報を発する設計とする。</p> <p>1.2.2.2.1.5 放射線分解等により発生する水素の蓄積防止対策                      加圧器以外の1次冷却系は高圧水の一相流とし、また、加圧器内も運転中は常に1次冷却材と蒸気を平衡状態とすることで、水素や酸素の濃度が高い状態で滞留、蓄積することを防止する設計とする。</p> <p>蓄電池を設置する火災区域は、空調機器による機械換気により、水素濃度を燃焼限界濃度未満とするよう設計する。</p> <p>重大事故時の原子炉格納容器内で発生する水素については、<b>静的触媒式水素再結合装置、原子炉格納容器水素燃焼装置</b>にて、蓄積防止対策を行う設計とする。また、重大事故時のアンユラス内の水素については、アンユラス空気浄化ファン等にて、蓄積防止対策を行う設計とする。</p> <p>1.2.2.2.1.6 過電流による過熱防止対策                      設計基準対象施設の火災防護に関する基本方針を適用する。</p> <p>1.2.2.2.2 不燃性材料又は難燃性材料の使用</p>	<p>機械換気を行うことによって水素濃度が燃焼限界濃度以下となるように設計する。</p> <p>蓄電池を設置する火災区域又は火災区画は、充電時において蓄電池から水素が発生するおそれがあることから、当該<b>区域又は区画</b>に可燃物を持ち込まないこととする。また、蓄電池室の上部に水素濃度検出器を設置し、水素の燃焼限界濃度である4vol%の1/4以下の濃度にて中央制御室に警報を発する設計とする。</p> <p>また、<b>格納容器内雰囲気モニタ等の校正用水素ボンベ</b>があるが、水素ボンベについては使用時のみ建屋内に持ち込みを行う運用とする。</p> <p>【補足一資料 41-1(2.1.1.1(4))】</p> <p>(5)放射線分解等により発生する水素の蓄積防止対策                      放射線分解により水素が発生する火災区域又は火災区画における、水素の蓄積防止対策としては、<b>社団法人火力原子力発電技術協会「BWR 配管における混合ガス（水素・酸素）蓄積防止に関するガイドライン（平成17年10月）」</b>に基づき、蓄積した水素の急速な燃焼によって、原子炉の安全性を損なうおそれがある場合には水素の蓄積を防止する設計とする。</p> <p>蓄積防止対策の対象箇所については、<b>ガイドラインに基づき選定したものである。</b></p> <p>蓄電池を設置する火災区域又は火災区画は、「2.2.2.1(4)水素対策」に示すように、機械換気を行うことによって水素濃度が燃焼限界濃度以下となるように設計する。</p> <p>【補足一資料 41-1(2.1.1.1(5))】</p> <p>(6)過電流による過熱防止対策                      設計基準対象施設の火災防護に関する基本方針を適用する。</p> <p>【補足一資料 41-1(2.1.1.1(6))】</p> <p>2.2.2.2.2 不燃性材料又は難燃性材料の使用</p>	<p>機械換気を行うことによって水素濃度が燃焼限界濃度以下となるように設計する。</p> <p>蓄電池を設置する火災区域又は火災区画は、充電時において蓄電池から水素が発生するおそれがあることから、当該<b>火災区域又は火災区画</b>に可燃物を持ち込まないこととする。また、蓄電池室の上部に水素濃度検出器を設置し、水素の燃焼限界濃度である4vol%の1/4以下の濃度にて中央制御室に警報を発する設計とする。</p> <p>また、<b>水素混合ガスボンベ</b>があるが、水素ボンベについては使用時のみ建屋内に持ち込みを行う運用とする。</p> <p>【補足一資料 41-1(2.1.1.1(4))】</p> <p>(5)放射線分解等により発生する水素の蓄積防止対策                      放射線分解により水素が発生する火災区域又は火災区画における、水素の蓄積防止対策としては、<b>加圧器以外の1次冷却材系</b>は高圧水の一相流とし、また、加圧器内も運転中は常に1次冷却材と蒸気を平衡状態とすることで、水素や酸素の濃度が高い状態で滞留、蓄積することを防止する設計とする。</p> <p>蓄電池を設置する火災区域又は火災区画は、「2.2.2.1(4)水素対策」に示すように、機械換気を行うことによって水素濃度が燃焼限界濃度以下となるように設計する。</p> <p>重大事故時の原子炉格納容器内で発生する水素については、<b>原子炉格納容器内水素処理装置、格納容器水素イグナイタ</b>にて、蓄積防止対策を行う設計とする。また、重大事故時のアンユラス内の水素については、アンユラス空気浄化ファン等にて、蓄積防止対策を行う設計とする。</p> <p>(6)過電流による過熱防止対策                      設計基準対象施設の火災防護に関する基本方針を適用する。</p> <p>【補足一資料 41-1(2.1.1.1(6))】</p> <p>2.1.2.2.2 不燃性材料又は難燃性材料の使用</p>	<p>相違理由</p> <p>【女川】                      ■記載表現の相違</p> <p>【女川】                      ■設計の相違                      使用するボンベの相違</p> <p>【大飯】                      ■記載方針の相違                      (女川実績の反映:着色せず)</p> <p>【女川】                      ■設計の相違                      炉型特有の設計の相違</p> <p>【女川】                      ■設計の相違                      PWRは原子炉格納容器内の水素対策を実施しているため、設備が相違している。</p> <p>【大飯】                      ■設備名称の相違</p> <p>【大飯】                      ■記載方針の相違                      (女川実績の反映)</p>

赤字：設備、運用又は体制の相違（設計方針の相違）  
 青字：記載箇所又は記載内容の相違（記載方針の相違）  
 緑字：記載表現、設備名称の相違（実質的な相違なし）

第41条 火災による損傷の防止（基本方針）

大飯発電所3/4号炉	女川原子力発電所2号炉	泊発電所3号炉	相違理由
<p>重大事故等対処施設に対しては、不燃性材料又は難燃性材料を使用する設計とし、不燃性材料又は難燃性材料が使用できない場合は以下とする。</p> <ul style="list-style-type: none"> <li>・代替材料を使用する設計とする。</li> <li>・重大事故等対処施設の機能を確保するために必要な代替材料の使用が技術上困難な場合であって、当該施設における火災に起因して他の重大事故等対処施設及び設計基準事故対処設備において火災が発生することを防止するための措置を講じる設計とする。</li> </ul>	<p>重大事故等対処施設に対しては、不燃性材料又は難燃性材料を使用する設計とし、不燃性材料又は難燃性材料が使用できない場合は、以下のいずれかの設計とする。</p> <ul style="list-style-type: none"> <li>・不燃性材料又は難燃性材料と同等以上の性能を有するもの（以下「代替材料」という。）を使用する設計とする。</li> <li>・重大事故等対処施設の機能を確保するために必要な代替材料の使用が技術上困難な場合には、当該構築物、系統及び機器における火災に起因して他の重大事故等対処施設及び設計基準事故対処設備において火災が発生することを防止するための措置を講じる設計とする。</li> </ul> <p>【補足一資料41-1(2.1.1.2)】</p>	<p>重大事故等対処施設に対しては、不燃性材料又は難燃性材料を使用する設計とし、不燃性材料又は難燃性材料が使用できない場合は、以下のいずれかの設計とする。</p> <ul style="list-style-type: none"> <li>・不燃性材料又は難燃性材料と同等以上の性能を有するもの（以下「代替材料」という。）を使用する設計とする。</li> <li>・重大事故等対処施設の機能を確保するために必要な代替材料の使用が技術上困難な場合には、当該構築物、系統及び機器における火災に起因して他の重大事故等対処施設及び設計基準事故対処設備において火災が発生することを防止するための措置を講じる設計とする。</li> </ul> <p>【補足一資料41-1(2.1.1.2)】</p>	<p>相違理由</p>
<p>1.2.2.2.2.1 主要な構造材に対する不燃性材料の使用</p> <p>重大事故等対処施設のうち、機器、配管、ダクト、トレイ、電線管、盤の筐体及びこれらの支持構造物の主要な構造材は、火災の発生防止及び当該設備の強度確保等を考慮し、ステンレス鋼、低合金鋼、炭素鋼等の金属材料、又はコンクリート等の不燃性材料を使用する設計とする。</p> <p>ただし、配管のパッキン類は、その機能を確保するために必要な代替材料の使用が技術上困難であるが、金属で覆われた狭隙部に設置し直接火災に晒されることはないことから不燃性材料又は難燃性材料でない材料を使用する設計とする。また、金属に覆われたポンプ及び弁等の駆動部の潤滑油並びに金属に覆われた機器躯体内部に設置される電気配線は、発火した場合でも、他の重大事故等対処施設及び設計基準事故対処設備に延焼しないことから、不燃性材料又は難燃性材料でない材料を使用する設計とする。</p>	<p>(1)主要な構造材に対する不燃性材料の使用</p> <p>重大事故等対処施設を構成する構築物、系統及び機器のうち、機器、配管、ダクト、トレイ、電線管、盤の筐体及びこれらの支持構造物の主要な構造材は、火災の発生防止及び当該設備の強度確保等を考慮し、ステンレス鋼、低合金鋼、炭素鋼等の金属材料、又はコンクリート等の不燃性材料を使用する設計とする。</p> <p>ただし、配管のパッキン類は、その機能を確保するために必要な代替材料の使用が技術上困難であるが、金属で覆われた狭隙部に設置し直接火災に晒されることはなく、これにより他の重大事故等対処施設及び設計基準事故対処設備を構成する構築物、系統及び機器において火災が発生するおそれはないことから不燃性材料又は難燃性材料ではない材料を使用する設計とする。また、金属で覆われたポンプ及び弁等の駆動部の潤滑油並びに金属に覆われた機器躯体内部に設置される電気配線は、発火した場合でも他の重大事故等対処施設及び設計基準事故対処設備を構成する構築物、系統及び機器に延焼しないことから、不燃性材料又は難燃性材料ではない材料を使用する設計とする。</p> <p>【補足一資料41-1(2.1.1.2(1))】</p>	<p>(1)主要な構造材に対する不燃性材料の使用</p> <p>重大事故等対処施設を構成する構築物、系統及び機器のうち、機器、配管、ダクト、トレイ、電線管、盤の筐体及びこれらの支持構造物の主要な構造材は、火災の発生防止及び当該設備の強度確保等を考慮し、ステンレス鋼、低合金鋼、炭素鋼等の金属材料、又はコンクリート等の不燃性材料を使用する設計とする。</p> <p>ただし、配管のパッキン類は、その機能を確保するために必要な代替材料の使用が技術上困難であるが、金属で覆われた狭隙部に設置し直接火災に晒されることはなく、これにより他の重大事故等対処施設及び設計基準事故対処設備を構成する構築物、系統及び機器において火災が発生するおそれはないことから不燃性材料又は難燃性材料ではない材料を使用する設計とする。また、金属で覆われたポンプ、弁等の駆動部の潤滑油及び金属に覆われた機器躯体内部に設置される電気配線は、発火した場合でも他の重大事故等対処施設及び設計基準事故対処設備を構成する構築物、系統及び機器に延焼しないことから、不燃性材料又は難燃性材料ではない材料を使用する設計とする。</p> <p>【補足一資料41-1(2.1.1.2(1))】</p>	<p>【大飯】                  ■記載方針の相違                  (女川実績の反映:着色せず)</p> <p>【女川】                  ■記載方針の相違                  コンクリート以外の不燃材料の使用が考えられることから「等」としている。大飯と同じ。また8条では大飯、女川、泊同じく「等」と記載。                  【女川・大飯】                  ■記載表現の相違</p>
<p>1.2.2.2.2.2 変圧器及び遮断器に対する絶縁油等の内包</p> <p>重大事故等対処施設に対して、「1.6.1.2.2.2 変圧器及び遮断器に対する絶縁油等の内包」の基本方針を適用する。</p>	<p>(2)変圧器及び遮断器に対する絶縁油等の内包</p> <p>重大事故等対処施設を構成する構築物、系統及び機器のうち、屋内の変圧器及び遮断器は可燃性物質である絶縁油を内包していないものを使用する設計とする。</p> <p>【補足一資料41-1(2.1.1.2(2))】</p>	<p>(2)変圧器及び遮断器に対する絶縁油等の内包</p> <p>重大事故等対処施設を構成する構築物、系統及び機器のうち、屋内の変圧器及び遮断器は可燃性物質である絶縁油を内包していないものを使用する設計とする。</p> <p>【補足一資料41-1(2.1.1.2(2))】</p>	<p>【大飯】                  ■記載方針の相違                  (女川実績の反映)</p>
<p>1.2.2.2.2.3 難燃ケーブルの使用</p> <p>重大事故等対処施設に使用するケーブルには、原則、実証試験</p>	<p>(3)難燃ケーブルの使用</p> <p>重大事故等対処施設に使用するケーブルには、実証試験により</p>	<p>(3)難燃ケーブルの使用</p> <p>重大事故等対処施設に使用するケーブルには、実証試験により</p>	<p>【大飯】                  ■記載方針の相違</p>

赤字：設備、運用又は体制の相違（設計方針の相違）  
 青字：記載箇所又は記載内容の相違（記載方針の相違）  
 緑字：記載表現、設備名称の相違（実質的な相違なし）

第41条 火災による損傷の防止（基本方針）

大飯発電所3/4号炉	女川原子力発電所2号炉	泊発電所3号炉	相違理由
<p>により自己消火性及び延焼性を確認した難燃ケーブルを使用する設計とする。</p> <p>ただし、放射線監視設備用ケーブルは、微弱電流・微弱パルスを扱うため、耐ノイズ性を確保するために、絶縁体に誘電率の低い架橋ポリエチレンを使用する設計とする。このケーブルは、自己消火性を確認するUL垂直燃焼試験は満足するが、延焼性を確認するIEEE383垂直トレイ燃焼試験の要求を満足しない。</p> <p>また、通信連絡設備の機器本体に使用する専用ケーブルは、通信事業者の指定するケーブルを使用する必要がある場合や製造者等により機器本体とケーブル（電源アダプタ等を含む。）を含めた電気用品としての安全性が確認されている場合、又は電話コード等のように機器本体を移動して使用することを考慮して可とう性が求められる場合は、難燃ケーブルの使用が技術上困難である。</p> <p>これらのケーブルは、金属製の管体等に収納する、延焼防止材により保護する、又は専用の電線管に敷設する等の措置を講じることにより、他の重大事故等対処施設及び設計基準事故対処設備に火災が発生することを防止する設計とする。</p>	<p>自己消火性（UL 垂直燃焼試験）及び延焼性（IEEE383（光ファイバケーブルの場合はIEEE1202）垂直トレイ燃焼試験）を確認した難燃ケーブルを使用する設計とする。</p> <p>また、核計装ケーブルは、微弱電流又は微弱パルスを扱う必要があり、耐ノイズ性を確保するために高い絶縁抵抗を有する同軸ケーブルを使用する設計とする。放射線モニタケーブルについても、放射線検出のためには微弱電流又は微弱パルスを扱う必要があり、核計装ケーブルと同様に耐ノイズ性を確保するため、絶縁体に誘電率の低い架橋ポリエチレンを使用することで高い絶縁抵抗を有する同軸ケーブルを使用する設計とする。</p> <p>これらケーブルは、自己消火性を確認する UL 垂直燃焼試験は満足するが、延焼性を確認する IEE383 垂直トレイ燃焼試験の要求を満足することが困難である。</p> <p>このため、核計装ケーブル及び放射線モニタケーブルは、火災を想定した場合にも延焼が発生しないよう専用電線管に収納するとともに、電線管の両端は、電線管外部からの酸素供給防止を目的とし、耐火性を有するシール材による処置を行う設計とする。</p> <p>耐火性を有するシール材を処置した電線管内は外気から容易に酸素の供給がない閉塞した状態であるため、放射線モニタケーブルに火災が発生してもケーブルの燃焼に必要な酸素が不足し、燃焼の維持ができなくなるので、すぐに自己消火し、ケーブルは延焼しない。</p> <p>このため、専用電線管で収納し、耐火性を有するシール材により酸素の供給防止を講じた放射線モニタケーブルは、IEEE383 垂直トレイ燃焼試験の判定基準を満足するケーブルと同等以上の延焼防止性能を有する。</p> <p style="text-align: center;">【補足—資料 41—1(2.1.1.2(3))】</p>	<p>自己消火性（UL 垂直燃焼試験）及び延焼性（IEEE383（光ファイバケーブルの場合はIEEE1202）垂直トレイ燃焼試験）を確認した難燃ケーブルを使用する設計とする。</p> <p>また、核計装用ケーブルは、微弱電流又は微弱パルスを扱う必要があり、耐ノイズ性を確保するために高い絶縁抵抗を有する同軸ケーブルを使用する設計とする。放射線監視設備用ケーブルについても、放射線検出のためには微弱電流又は微弱パルスを扱う必要があり、核計装用ケーブルと同様に耐ノイズ性を確保するため、絶縁体に誘電率の低い架橋ポリエチレンを使用することで高い絶縁抵抗を有する同軸ケーブルを使用する設計とする。</p> <p>これらのケーブルは、自己消火性を確認する UL 垂直燃焼試験は満足するが、延焼性を確認する IEE383 垂直トレイ燃焼試験の要求を満足することが困難である。</p> <p>このため、核計装用ケーブル及び放射線監視設備用ケーブルは、火災を想定した場合にも延焼が発生しないよう専用電線管に収納するとともに、電線管の両端は、電線管外部からの酸素供給防止を目的とし、耐火性を有するシール材による処置を行う設計とする。</p> <p>耐火性を有するシール材を処置した電線管内は外気から容易に酸素の供給がない閉塞した状態であるため、放射線監視設備用ケーブルに火災が発生してもケーブルの燃焼に必要な酸素が不足し、燃焼の維持ができなくなるので、すぐに自己消火し、ケーブルは延焼しない。</p> <p>このため、専用電線管で収納し、耐火性を有するシール材により酸素の供給防止を講じた放射線監視設備用ケーブルは、IEEE383 垂直トレイ燃焼試験の判定基準を満足するケーブルと同等以上の延焼防止性能を有する。</p> <p style="text-align: center;">【補足—資料 41—1(2.1.1.2(3))】</p>	<p>(女川実績の反映：着色せず)</p> <p>【女川】</p> <p>■設備名称の相違</p> <p>【女川】</p> <p>■設備名称の相違</p> <p>【女川】</p> <p>■設備名称の相違</p> <p>【女川】</p> <p>■記載表現の相違</p> <p>【女川】</p> <p>■設備名称の相違</p> <p>【女川】</p> <p>■設備名称の相違</p>
<p>1.2.2.2.2.4 換気空調設備のフィルタに対する不燃性材料又は難燃性材料の使用</p>	<p>(4)換気設備のフィルタに対する不燃性材料又は難燃性材料の使用</p>	<p>(4)換気設備のフィルタに対する不燃性材料又は難燃性材料の使用</p>	<p>【大飯】</p> <p>■記載方針の相違</p>

赤字：設備、運用又は体制の相違（設計方針の相違）  
 青字：記載箇所又は記載内容の相違（記載方針の相違）  
 緑字：記載表現、設備名称の相違（実質的な相違なし）

第41条 火災による損傷の防止（基本方針）

大飯発電所3/4号炉	女川原子力発電所2号炉	泊発電所3号炉	相違理由
<p>重大事故等対処施設に対して、設計基準対象施設の火災防護に関する基本方針を適用する。</p>	<p>設計基準対象施設の火災防護に関する基本方針を適用する。                  【補足一資料 41-1(2.1.1.2(4))】</p>	<p>設計基準対象施設の火災防護に関する基本方針を適用する。                  【補足一資料 41-1(2.1.1.2(4))】</p>	<p>(女川実績の反映)</p>
<p>1.2.2.2.2.5 保温材に対する不燃性材料の使用                  重大事故等対処施設に対して、設計基準対象施設の火災防護に関する基本方針を適用する。</p>	<p>(5)保温材に対する不燃性材料の使用                  設計基準対象施設の火災防護に関する基本方針を適用する。                  【補足一資料 41-1(2.1.1.2(5))】</p>	<p>(5)保温材に対する不燃性材料の使用                  設計基準対象施設の火災防護に関する基本方針を適用する。                  【補足一資料 41-1(2.1.1.2(5))】</p>	<p>【大飯】                  ■記載方針の相違                  (女川実績の反映)</p>
<p>1.2.2.2.2.6 建屋内装材に対する不燃性材料の使用                  重大事故等対処施設を設置する建屋の内装材に対して、設計基準対象施設の火災防護に関する基本方針を適用する。</p>	<p>(6)建屋内装材に対する不燃性材料の使用                  設計基準対象施設の火災防護に関する基本方針を適用する。                  【補足一資料 41-1(2.1.1.2(6))】</p>	<p>(6)建屋内装材に対する不燃性材料の使用                  設計基準対象施設の火災防護に関する基本方針を適用する。                  【補足一資料 41-1(2.1.1.2(6))】</p>	<p>【大飯】                  ■記載方針の相違                  (女川実績の反映)</p>
<p>1.2.2.2.3 落雷、地震等の自然現象による火災発生の防止                  原子炉施設では、自然現象として、落雷、地震、津波、高潮、火山の影響、森林火災、竜巻、風（台風）、凍結、降水、積雪、生物学的事象、地すべり及び洪水が想定される。</p> <p>重大事故等対処施設は、津波、高潮に対して、その機能を損なうことのないように、機器を津波から防護することで、火災の発生防止を行う設計とする。</p> <p>また、地すべりについては、重大事故等に対処する機能に影響を及ぼすおそれがないことを影響評価で確認することで、火災の発生防止を行う設計とする。</p> <p>凍結、降水、積雪及び生物学的事象は、火源が発生する自然現象ではなく、火山の影響についても、火山から原子炉施設に到達するまでに降下火砕物が冷却されることを考慮すると火源が発生する自然現象ではない。</p> <p>洪水は、原子炉施設の地形を考慮すると、重大事故等に対処する機能に影響を与える可能性がないため、火災が発生するおそれはない。</p> <p>したがって、落雷、地震、森林火災及び竜巻（風（台風）を含む。）について、これらの現象によって火災が発生しないように、以下の火災防護対策を講じる設計とする。</p>	<p>2.2.2.2.3 落雷、地震等の自然現象による火災発生の防止                  女川原子力発電所の安全を確保する上で設計上考慮すべき自然現象としては、網羅的に抽出するために、発電所敷地及びその周辺での発生実績の有無にかかわらず、国内外の基準や文献等に基づき事象を収集した。これらの事象のうち、発電所及びその周辺での発生可能性、重大事故等対処施設への影響度、事象進展速度や事象進展に対する時間的余裕の観点から、重大事故等対処施設に影響を与えるおそれがある事象として、地震、津波、洪水、風（台風）、竜巻、凍結、降水、積雪、落雷、地滑り、火山の影響、生物学的事象、森林火災及び高潮を抽出した。</p> <p>これらの自然現象のうち、津波及び地滑りについては、それぞれの現象に対して、重大事故等に対処するために必要な機能が損なわれないように防護することで火災の発生を防止する設計とする。</p> <p>生物学的事象のうちネズミ等の小動物に対して、屋外の重大事故等対処施設は侵入防止対策により影響を受けない設計とする。</p> <p>凍結、降水、積雪、高潮及び生物学的事象のうちクラゲ等の海生生物の影響については、火源が発生する自然現象ではなく、火山の影響についても、火山から発電用原子炉施設に到達するまでに火山灰等が冷却されることを考慮すると、火災が発生する自然現象ではない。</p> <p>洪水については、立地的要因により、重大事故等に対処するために必要な機能に影響を与える可能性がないため、火災が発生するおそれはない。</p> <p>したがって、落雷、地震、竜巻（風（台風）を含む。）について、これらの現象によって火災が発生しないように、以下のとおり火災防護対策を講じる設計とする。</p> <p>また、森林火災についても、以下のとおり火災防護対策を講じる</p>	<p>2.1.2.2.3 落雷、地震等の自然現象による火災発生の防止                  泊発電所の安全を確保する上で設計上考慮すべき自然現象としては、網羅的に抽出するために、発電所敷地及びその周辺での発生実績の有無にかかわらず、国内外の基準や文献等に基づき事象を収集した。これらの事象のうち、発電所及びその周辺での発生可能性、重大事故等対処施設への影響度、事象進展速度や事象進展に対する時間的余裕の観点から、重大事故等対処施設に影響を与えるおそれがある事象として、地震、津波、洪水、風（台風）、竜巻、凍結、降水、積雪、落雷、地滑り、火山の影響、生物学的事象、森林火災及び高潮を抽出した。</p> <p>これらの自然現象のうち、津波及び地滑りについては、それぞれの現象に対して、重大事故等に対処するために必要な機能が損なわれないように防護することで火災の発生を防止する設計とする。</p> <p>生物学的事象のうちネズミ等の小動物に対して、屋外の重大事故等対処施設は侵入防止対策により影響を受けない設計とする。</p> <p>凍結、降水、積雪、高潮及び生物学的事象のうちクラゲ等の海生生物の影響については、火源が発生する自然現象ではなく、火山の影響についても、火山から発電用原子炉施設に到達するまでに火山灰等が冷却されることを考慮すると、火災が発生する自然現象ではない。</p> <p>洪水については、立地的要因により、重大事故等に対処するために必要な機能に影響を与える可能性がないため、火災が発生するおそれはない。</p> <p>したがって、落雷、地震、竜巻（風（台風）を含む。）について、これらの現象によって火災が発生しないように、以下のとおり火災防護対策を講じる設計とする。</p> <p>また、森林火災についても、以下のとおり火災防護対策を講じる</p>	<p>【大飯】                  ■記載方針の相違                  (女川実績の反映：着色せず)                  【女川】                  ■設備名称の相違                  【女川】                  ■記載表現の相違</p>

赤字：設備、運用又は体制の相違（設計方針の相違）  
 青字：記載箇所又は記載内容の相違（記載方針の相違）  
 緑字：記載表現、設備名称の相違（実質的な相違なし）

第41条 火災による損傷の防止（基本方針）

大飯発電所3/4号炉	女川原子力発電所2号炉	泊発電所3号炉	相違理由
<p>1.2.2.2.3.1 落雷による火災の発生防止</p> <p>重大事故等対処施設は、落雷による火災発生を防止するため、地盤面から高さ20mを超える建築物には、建築基準法に基づき「JIS A 4201 建築物等の避雷設備（避雷針）」に準拠した避雷設備を設置する設計とする。</p> <p>送電線については、「1.2.2.2.1.6 過電流による過熱防止対策」に示すとおり、故障回路を早期に遮断する設計とする。</p> <p><b>【避雷設備設置箇所】</b></p> <ul style="list-style-type: none"> <li>・原子炉格納施設</li> <li>・原子炉補助建屋</li> <li>・特高開閉所</li> <li>・重油タンク</li> </ul> <p>1.2.2.2.3.2 地震による火災の発生防止</p> <p>重大事故等対処施設は、施設の区分に応じて十分な支持性能をもつ地盤に設置するとともに、自らが破壊又は倒壊することによる火災の発生を防止する設計とする。</p> <p>なお、耐震については「実用発電用原子炉及びその附属施設の</p>	<p>設計とする。</p> <p><b>【補足—資料41-1(2.1.1.3)】</b></p> <p>(1)落雷による火災の発生防止</p> <p>重大事故等対処施設の構築物、系統及び機器は、落雷による火災発生を防止するため、地盤面から高さ20mを超える建築物には建築基準法に基づき「JIS A 4201 建築物等の避雷設備（避雷針）（1992年度版）」又は「JISA 4201 建築物等の雷保護（2003年度版）」に準拠した避雷設備の設置、接地網の敷設を行う設計とする。</p> <p>送電線については架空地線を設置する設計とするとともに、「2.2.2.2.1(6)過電流による過熱防止対策」に示すとおり、故障回路を早期に遮断する設計とする。</p> <p>常設代替交流電源設備のガスタービン発電機には、落雷による火災発生を防止するため、避雷設備の設置、設置網の敷設を行う設計とする。さらに、ガスタービン発電機の制御回路等に避雷器を設置する設計とする。</p> <p><b>【避雷設備設置箇所】</b></p> <ul style="list-style-type: none"> <li>・原子炉建屋</li> <li>・制御建屋</li> <li>・タービン建屋</li> <li>・排気筒</li> <li>・緊急時対策建屋</li> <li>・緊急用電気品建屋</li> </ul> <p><b>【補足—資料41-1(2.1.1.3(1))】</b></p> <p>(2)地震による火災の発生防止</p> <p>重大事故等対処施設は、施設の区分に応じて十分な支持性能をもつ地盤に設置するとともに、自らが破壊又は倒壊することによる火災の発生を防止する設計とする。</p> <p>なお、耐震については「設置許可基準規則第三十九条」に示す</p>	<p>設計とする。</p> <p><b>【補足—資料41-1(2.1.1.3)】</b></p> <p>(1)落雷による火災の発生防止</p> <p>重大事故等対処施設の構築物、系統及び機器は、落雷による火災発生を防止するため、地盤面から高さ20mを超える建築物には建築基準法に基づき「JIS A 4201 建築物等の避雷設備（避雷針）（1992年度版）」又は「JISA 4201 建築物等の雷保護（2003年度版）」に準拠した避雷設備の設置、接地網の敷設を行う設計とする。</p> <p>送電線については架空地線を設置する設計とするとともに、「2.1.2.2.1(6)過電流による過熱防止対策」に示すとおり、故障回路を早期に遮断する設計とする。</p> <p>代替非常用発電機には、落雷による火災発生を防止するため、避雷設備の設置を行う設計とする。さらに、代替非常用発電機の制御回路等に避雷器を設置する設計とする。</p> <p><b>【避雷設備設置箇所】</b></p> <ul style="list-style-type: none"> <li>・原子炉建屋</li> <li>・原子炉補助建屋</li> <li>・タービン建屋</li> <li>・循環水ポンプ建屋</li> <li>・放射性廃棄物処理建屋</li> <li>・補助ボイラー煙突</li> <li>・油計量タンク</li> <li>・補助ボイラー燃料タンク</li> <li>・開閉所</li> <li>・定検機材倉庫</li> <li>・代替非常用発電機</li> </ul> <p><b>【補足—資料41-1(2.1.1.3(1))】</b></p> <p>(2)地震による火災の発生防止</p> <p>重大事故等対処施設は、施設の区分に応じて十分な支持性能をもつ地盤に設置するとともに、自らが破壊又は倒壊することによる火災の発生を防止する設計とする。</p> <p>なお、耐震については「設置許可基準規則第三十九条」に示す</p>	<p>相違理由</p> <p><b>【大飯】</b></p> <p>■記載方針の相違              (女川実績の反映:着色せず)</p> <p><b>【女川】</b></p> <p>■設計の相違              設備の相違</p> <p><b>【女川】</b></p> <p>■設計の相違              泊は代替非常用発電機には、接地網ではなく、避雷設備(接地極)を設置して、落雷による火災発生防止を図っている。</p> <p><b>【女川・大飯】</b></p> <p>■設計の相違              避雷設備を設置する建屋及び建屋名称の相違</p> <p><b>【大飯】</b></p> <p>■記載方針の相違              (女川実績の反映)</p>

赤字：設備、運用又は体制の相違（設計方針の相違）  
 青字：記載箇所又は記載内容の相違（記載方針の相違）  
 緑字：記載表現、設備名称の相違（実質的な相違なし）

第41条 火災による損傷の防止（基本方針）

大飯発電所3/4号炉	女川原子力発電所2号炉	泊発電所3号炉	相違理由
<p>位置、構造及び設備の基準に関する規則の解釈」にしたがい設計する。</p> <p>1.2.2.2.3.4 竜巻（風（台風）含む。）による火災の発生防止                      屋外の重大事故等対処施設は、竜巻（風（台風）含む。）に対して、竜巻防護に関する基本方針に基づき設計した竜巻飛来物防護対策設備の設置、空冷式非常用発電装置の固縛、衝突防止を考慮して実施する燃料油等を内包した車両の飛散防止対策等や空冷式非常用発電装置の燃料油が漏えいした場合の拡大防止対策等により、火災の発生防止を講じる設計とする。なお、空冷式非常用発電装置に火災が発生した場合においても、重大事故等に対処する機能を喪失しないよう、代替する機能を有する設備と位置的分散を講じる設計とする。</p> <p>1.2.2.2.3.3 森林火災による火災の発生防止                      重大事故等対処施設は、外部火災防護に関する基本方針に基づき評価し、設置した防火帯による防護により、火災発生防止を講じる設計とする。</p> <p>1.2.2.3 火災の感知及び消火                      火災の感知及び消火については、重大事故等対処施設に対する<b>火災の影響を限定し</b>、早期の火災感知及び消火を行うための火災感知設備及び消火設備を設置する設計とし、具体的な設計を「1.2.2.3.1 火災感知設備」から「1.2.2.3.4 消火設備の破損、誤動作又は誤操作による重大事故等対処施設への影響」に示し、このうち、火災感知設備及び消火設備が、地震等の自然現象によっても、火災感知及び消火の機能、性能が維持され、かつ、重大事故等対処施設の区分</p>	<p>要求を満足するよう、「設置許可基準規則の解釈」に従い耐震設計を行う設計とする。</p> <p>【補足一資料 41-1(2.1.1.3(2))】</p> <p>(3)竜巻（風（台風）含む。）による火災の発生防止                      屋外の重大事故等対処施設は、重大事故等時の竜巻（風（台風）含む。）発生を考慮し、<b>竜巻飛来物防護対策設備の設置や固縛等</b>により、火災の発生防止を講じる設計とする。</p> <p>【補足一資料 41-1(2.1.1.3(3))】</p> <p>(4)森林火災による火災の発生防止                      屋外の重大事故等対処施設は、「1.8.9 外部火災防護に関する基本方針」に基づき外部火災影響評価（発電所敷地外で発生する森林火災の影響評価）を行い、森林火災による発電用原子炉施設への延焼防止対策として発電所敷地内に設置した防火帯（幅 20m）で囲んだ内側に配置することで、火災の発生を防止する設計とする。</p> <p>【補足一資料 41-1(2.1.1.3(4))】</p> <p>2.2.2.3 火災の感知及び消火に係る設計方針                      火災の感知及び消火については、重大事故等対処施設に対して、早期の火災感知及び消火を行うための火災感知設備及び消火設備を設置する設計とする。具体的な設計を「2.2.2.3.1 火災感知設備」から「2.2.2.3.4 消火設備の破損、誤動作又は誤操作による重大事故等対処施設への影響」に示し、このうち、火災感知設備及び消火設備が、地震等の自然現象に対して、火災感知及び消火の機能、性能が維持され、かつ、重大事故等対処施設の区分に応じて、機能を</p>	<p>要求を満足するよう、「設置許可基準規則の解釈」に従い耐震設計を行う設計とする。</p> <p>【補足一資料 41-1(2.1.1.3(2))】</p> <p>(3)竜巻（風（台風）含む。）による火災の発生防止                      屋外の重大事故等対処施設は、重大事故等時の竜巻（風（台風）含む。）発生を考慮し、固縛等により、火災の発生防止を講じる設計とする。                      なお、循環水ポンプ建屋に設置されている原子炉補機冷却海水ポンプについては、設計飛来物の衝突により貫通することを考慮し、竜巻飛来物防護対策設備を設置し、火災の発生防止を講じる設計とする。</p> <p>【補足一資料 41-1(2.1.1.3(3))】</p> <p>(4)森林火災による火災の発生防止                      屋外の重大事故等対処施設は、「1.8.10 外部火災防護に関する基本方針」に基づき外部火災影響評価（発電所敷地外で発生する森林火災の影響評価）を行い、森林火災による発電用原子炉施設への延焼防止対策として発電所敷地内に設置した防火帯（幅 20m 以上）で囲んだ内側に配置することで、火災の発生を防止する設計とする。</p> <p>【補足一資料 41-1(2.1.1.3(4))】</p> <p>2.1.2.3 火災の感知及び消火に係る設計方針                      火災の感知及び消火については、重大事故等対処施設に対して、早期の火災感知及び消火を行うための火災感知設備及び消火設備を設置する設計とする。具体的な設計を「2.1.2.3.1 火災感知設備」から「2.1.2.3.4 消火設備の破損、誤動作又は誤操作による重大事故等対処施設への影響」に示し、このうち、火災感知設備及び消火設備が、地震等の自然現象に対して、火災感知及び消火の機能、性能が維持され、かつ、重大事故等対処施設の区分に応じて、機能を</p>	<p>相違理由</p> <p>【大飯】                      ■記載方針の相違                      (女川実績の反映:着色せず)                      【女川】                      ■設計の相違                      泊は屋外の常設 SA の対策としては「固縛等」とする設計である。なお、原子炉補機冷却海水ポンプについては、屋内に設置されているが、設計飛来物が建屋を貫通し、衝突することを防止するため、竜巻飛来物防護対策設備を設置している。</p> <p>【大飯】                      ■記載方針の相違                      (女川実績の反映:着色せず)                      【女川】                      ■設計の相違                      算出される火線強度を基に設置する防火帯幅の相違</p> <p>【大飯】                      ■記載方針の相違                      (女川実績の反映)</p>

赤字：設備、運用又は体制の相違（設計方針の相違）  
 青字：記載箇所又は記載内容の相違（記載方針の相違）  
 緑字：記載表現、設備名称の相違（実質的な相違なし）

第41条 火災による損傷の防止（基本方針）

大飯発電所3/4号炉	女川原子力発電所2号炉	泊発電所3号炉	相違理由
<p>に応じて、機能を維持できる設計とすることを「1.2.2.3.3 地震等の自然現象の考慮」に、また、消火設備は、破損、誤動作又は誤操作が起きた場合においても、重大事故等に対処する機能を損なうことのない設計とすることを「1.2.2.3.4 消火設備の破損、誤動作又は誤操作による重大事故等対処施設への影響」に示す。</p> <p>1.2.2.3.1 火災感知設備                      火災感知設備は、重大事故等対処施設を設置する火災区域又は火災区画の火災を早期に感知する設計とする。                      火災感知器と受信機を含む火災受信機盤等で構成される火災感知設備は、以下を踏まえた設計とする。</p> <p>1.2.2.3.1.1 火災感知器の環境条件等の考慮                      設計基準対象施設の火災防護に関する基本方針を適用する。</p> <p>1.2.2.3.1.2 固有の信号を発する異なる火災感知器の設置                      火災感知設備の火災感知器は、「1.2.2.3.1.1 火災感知器の環境条件等の考慮」の環境条件等や火災感知器を設置する火災区域又は火災区画で予想される火災の性質を考慮し、火災を早期に感知できるよう、固有の信号を発するアナログ式の煙感知器、アナログ式の熱感知器、アナログ式でないが、炎が発する赤外線又は紫外線を感知するため、煙や熱が感知器に到達する時間遅れがなく、火災の早期感知に優位性がある炎感知器から異なる種類の感知器を組み合わせる設計とする。</p> <p>なお、アナログ式の火災感知器は、平常時の状況（温度、煙の濃度）を監視し、かつ火災現象（急激な温度や煙の濃度の上昇）を把握することができる設計とする。                      アナログ式の煙感知器は蒸気等が充満する場所には設置せず、アナログ式の熱感知器は作動温度を周囲温度より高い温度で作動するものを選定することで、誤作動を防止する設計とする。                      アナログ式でない炎感知器には、赤外線を感知する方式と紫外線を感知する方式の2種類があるが、炎特有の性質を検出するこ</p>	<p>維持できる設計とすることを「2.2.2.3.3 自然現象の考慮」に示す。また、消火設備は、破損、誤動作又は誤操作が起きた場合においても、重大事故等に対処する機能を損なわない設計とすることを「2.2.2.3.4 消火設備の破損、誤動作又は誤操作による重大事故等対処施設への影響」に示す。</p> <p>【補足—資料41-1(2.1.2.1)】</p> <p>2.2.2.3.1 火災感知設備                      火災感知設備は、重大事故等対処施設を設置する火災区域又は火災区画の火災を早期に感知できるように設置する設計とする。                      火災感知器と受信機を含む火災受信機盤等で構成される火災感知設備は、以下を踏まえて設置する設計とする。</p> <p>【補足—資料41-1(2.1.2.1(1))】</p> <p>(1)火災感知器の環境条件等の考慮                      設計基準対象施設の火災防護に関する基本方針を適用する。</p> <p>【補足—資料41-1(2.1.2.1(1)①)】</p> <p>(2)固有の信号を発する異なる種類の感知器の設置                      火災感知設備の火災感知器は、環境条件等を考慮し、火災感知器を設置する火災区域又は火災区画の重大事故等対処施設の種類に応じ、火災を早期に感知し、誤作動を防止するために、固有の信号を発するアナログ式の煙感知器及びアナログ式の熱感知器から異なる種類の感知器を組み合わせる設計とする。</p> <p>ただし、発火性又は引火性の雰囲気を形成するおそれのある場所及び屋外等は、非アナログ式も含めた組み合わせで設置する設計とする。</p> <p>炎感知器は非アナログ式であるが、炎が発する赤外線又は紫外線を感知するため、炎が生じた時点で感知することができ、火災</p>	<p>維持できる設計とすることを「2.1.2.3.3 自然現象の考慮」に示す。また、消火設備は、破損、誤動作又は誤操作が起きた場合においても、重大事故等に対処する機能を損なわない設計とすることを「2.1.2.3.4 消火設備の破損、誤動作又は誤操作による重大事故等対処施設への影響」に示す。</p> <p>【補足—資料41-1(2.1.2.1)】</p> <p>2.1.2.3.1 火災感知設備                      火災感知設備は、重大事故等対処施設を設置する火災区域又は火災区画の火災を早期に感知できるように設置する設計とする。                      火災感知器と受信機を含む火災受信機盤等で構成される火災感知設備は、以下を踏まえて設置する設計とする。</p> <p>【補足—資料41-1(2.1.2.1(1))】</p> <p>(1)火災感知器の環境条件等の考慮                      設計基準対象施設の火災防護に関する基本方針を適用する。</p> <p>【補足—資料41-1(2.1.2.1(1)①)】</p> <p>(2)固有の信号を発する異なる感知方式の感知器の設置                      火災感知設備の火災感知器は、環境条件等を考慮し、火災感知器を設置する火災区域又は火災区画の重大事故等対処施設の種類に応じ、火災を早期に感知し、誤作動を防止するために、固有の信号を発するアナログ式の煙感知器及びアナログ式の熱感知器から異なる感知方式の感知器を組み合わせる設計とする。</p> <p>ただし、発火性又は引火性の雰囲気を形成するおそれのある場所、屋外等は、非アナログ式も含めた組み合わせで設置する設計とする。</p> <p>炎感知器は非アナログ式であるが、炎が発する赤外線又は紫外線を感知するため、炎が生じた時点で感知することができ、火災</p>	<p>相違理由</p> <p>【大飯】                      ■記載方針の相違                      (女川実績の反映)</p> <p>【大飯】                      ■記載方針の相違                      (女川実績の反映:着色せず)</p> <p>【大飯】                      ■記載方針の相違                      (女川実績の反映:着色せず)</p> <p>【女川】                      ■記載表現の相違                      火災防護審査基準改正による相違</p> <p>【大飯】                      ■設計の相違                      泊は早期感知の観点から煙感知器、熱感知器及び炎感知器を使用するが、感知器の誤作動を防止するため、急激な温度上昇や煙の濃度上昇を把握することができるアナログ式の煙感知器とアナログ式の熱感知器を基本としている。</p> <p>【女川】</p>

赤字：設備、運用又は体制の相違（設計方針の相違）  
 青字：記載箇所又は記載内容の相違（記載方針の相違）  
 緑字：記載表現、設備名称の相違（実質的な相違なし）

第41条 火災による損傷の防止（基本方針）

大飯発電所3/4号炉	女川原子力発電所2号炉	泊発電所3号炉	相違理由
<p>とで誤作動が少ない赤外線方式を採用する。アナログ式でない炎感知器の誤作動を防止するため、屋内に設置する場合は、外光が当たらず、高温物体が近傍にない箇所に設置することとし、屋外に設置する場合は、視野角への影響を考慮した太陽光の影響を防ぐ遮光板の設置や防水型を採用する設計とする。</p> <p>ただし、(1)から(3)に示す火災区域又は火災区画は、上記とは異なる火災感知器を組み合わせて設置する設計とする。</p> <p>屋外エリアは、火災による煙は周囲に拡散し、煙感知器による火災感知は困難であることから、アナログ式の熱感知器とアナログ式でない炎感知器を選定する。</p> <p>放射線量が高い場所は、アナログ式の火災感知器の放射線の影響による故障が想定される。このため、火災感知器の故障を防止する観点から、アナログ式でない火災感知器を選定する。</p> <p>発火性又は引火性の雰囲気を形成するおそれのある場所は、火災感知器作動時の爆発を防止するため、アナログ式でない防爆型の火災感知器を選定する。</p>	<p>の早期感知が可能である。</p> <p>ここで、アナログ式とは「平常時の状況（温度、煙の濃度）を監視し、かつ、火災現象（急激な温度や煙の濃度の上昇）を把握することができる」ものと定義し、非アナログ式とは「平常時の状況（温度、煙の濃度）を監視することはできないが、火災現象（急激な温度や煙の濃度の上昇等）を把握することができる」ものと定義する。</p> <p>以下に、上記に示す火災感知器の組み合わせのうち、特徴的な火災区域又は火災区画を示す。</p> <p style="text-align: center;">【補足-資料 41-1(2.1.2.1(1)②)】</p> <p><b>a. 燃料取替床等</b></p> <p>燃料取替床等は天井が高く、大空間となっているため、火災による熱が周囲に拡散することから、熱感知器による感知は困難である。このため、アナログ式の煙感知器と非アナログ式の炎感知器（赤外線方式）をそれぞれの監視範囲に火災の検知に影響を及ぼす死角がないように設置する設計とする。</p> <p><b>b. 蓄電池室</b></p>	<p>の早期感知が可能である。</p> <p>ここで、アナログ式とは「平常時の状況（温度、煙の濃度）を監視し、かつ、火災現象（急激な温度や煙の濃度の上昇）を把握することができる」ものと定義し、非アナログ式とは「平常時の状況（温度、煙の濃度）を監視することはできないが、火災現象を把握することができる」ものと定義する。</p> <p>以下に、上記に示す火災感知器の組み合わせのうち、特徴的な火災区域又は火災区画を示す。</p> <p style="text-align: center;">【補足-資料 41-1(2.1.2.1(1)②)】</p> <p><b>a. 使用済燃料ピット及び新燃料貯蔵庫エリア等</b></p> <p>使用済燃料ピット及び新燃料貯蔵庫エリア等は天井が高く、大空間となっているため、火災による熱が周囲に拡散することから、熱感知器による感知は困難である。このため、アナログ式の煙感知器と非アナログ式の炎感知器（赤外線方式）をそれぞれの監視範囲に火災の検知に影響を及ぼす死角がないように設置する設計とする。</p> <p>ただし、天井が高いエリア以外については、アナログ式の煙感知器及びアナログ式の熱感知器を設置する設計とする。</p>	<p>相違理由</p> <p>■記載表現の相違 【大飯】</p> <p>■記載方針の相違 (女川実績の反映:着色せず)</p> <p>【女川】</p> <p>■記載方針の相違 非アナログ式の感知器の特性を踏まえた記載の適正化による相違 【大飯】</p> <p>■記載方針の相違 (女川実績の反映:着色せず)</p> <p>【女川】</p> <p>■設計の相違 炎感知器を設置するエリアの相違</p> <p>【女川】</p> <p>■設計の相違 設置する感知器の組み合わせの相違</p> <p>【女川】</p>



赤字：設備、運用又は体制の相違（設計方針の相違）  
 青字：記載箇所又は記載内容の相違（記載方針の相違）  
 緑字：記載表現、設備名称の相違（実質的な相違なし）

第41条 火災による損傷の防止（基本方針）

大飯発電所3/4号炉	女川原子力発電所2号炉	泊発電所3号炉	相違理由
<p>(1)原子炉格納容器</p> <p>原子炉格納容器には、<b>アナログ式の煙感知器とアナログ式の熱感知器</b>を設置する設計とする。ただし、<b>比較的線量の高い</b>原子炉格納容器ループ室及び加圧器室の熱感知器は、放射線による火災感知器の故障を防止するため、<b>アナログ式でないものとする</b>。<b>アナログ式でない熱感知器</b>は、原子炉格納容器内の通常時の温度（約65℃以下）より高い温度で作動するものを選定することで、誤作動を防止する設計とする。</p> <p>なお、水素が発生するような事故を考慮して、<b>アナログ式でない火災感知器</b>は、念のため防爆型とする。</p> <p>(2)海水管トンネルエリア</p> <p>海水管トンネルエリアは、<b>アナログ式の煙感知器と熱を感知できる光ファイバケーブル</b>を設置する設計とする。熱を感知できる光ファイバケーブルは、海水管トンネル内の温度を有意に変動させる加熱源等を設置しないことで、誤作動を防止する設計とする。</p>	<p>充電時に水素発生のおそれがある蓄電池室は、万一の水素濃度の上昇を考慮し、火災を早期に感知できるように、非アナログ式の防爆型で、かつ固有の信号を発する異なる種類の煙感知器・熱感知器を設置する設計とする。</p> <p>c. 原子炉格納容器</p> <p>原子炉格納容器内は、<b>アナログ式の煙感知器及び熱感知器</b>を設置する設計とする。</p> <p>運転中の原子炉格納容器は、閉鎖した状態で長期間高温かつ高線量環境となることから、<b>アナログ式の火災感知器が故障する可能性</b>がある。このため、通常運転中、窒素封入による不活性化により火災が発生する可能性がない期間については、原子炉格納容器内に設置する火災感知器は、起動時の窒素封入後に作動信号を除外する運用とし、プラント停止後に速やかに取り替える設計とする。</p> <p>d. 海水ポンプ室（補機ポンプエリア）、ガスタービン発電設備燃料移送ポンプエリア</p> <p>海水ポンプ室（補機ポンプエリア）、ガスタービン発電設備燃料移送ポンプエリアは屋外であるため、区域全体の火災を感知する必要があるが、火災による煙は周囲に拡散し、煙感知器による火災感知は困難であること及び降水等の浸入により火災感知器の故障が想定される。</p>	<p>b. 原子炉格納容器</p> <p>原子炉格納容器には、<b>アナログ式の煙感知器、アナログ式の熱感知器又は非アナログ式の炎感知器から異なる感知方式の感知器</b>を組み合わせて設置する設計とする。ただし、原子炉格納容器ループ室、加圧器室、再生熱交換器室及び炉内核計装用シンプル配管室のうち比較的線量の高い場所に設置する熱感知器は、放射線による火災感知器の故障を防止するため、<b>非アナログ式とする</b>。<b>非アナログ式の熱感知器</b>は、原子炉格納容器内の通常時の温度（約65℃以下）より高い温度で作動するものを選定することで、誤作動を防止する設計とする。</p> <p>なお、水素が発生するような事故を考慮して、<b>非アナログ式の熱感知器</b>は、念のため防爆型とする。</p> <p>c. 代替非常用発電機エリア</p> <p>代替非常用発電機エリアは屋外であるため、区域全体の火災を感知する必要があるが、火災による煙は周囲に拡散し、煙感知器による火災感知は困難であること及び降水等の浸入により火災感知器の故障が想定される。</p>	<p>相違理由</p> <p>■設計の相違</p> <p>泊では多重化した換気空調設備による換気により、「工場電気設備防爆指針」における危険箇所該当しないため、蓄電池室にはアナログ式の煙と熱感知器を設置している。</p> <p>【女川】</p> <p>■設計の相違</p> <p>PWRの原子炉格納容器内はBWRとは異なり、窒素置換していないことから、火災感知器を常設している。</p> <p>【大飯】</p> <p>■設計の相違</p> <p>組み合わせる感知器の相違</p> <p>【大飯】</p> <p>記載表現の相違</p> <p>【大飯】</p> <p>■記載方針の相違</p> <p>泊では同様な海水管ダクトには、感知器の基本的な組み合わせとしている、アナログ式の熱感知器及びアナログ式の煙感知器を設置している。</p> <p>【女川】</p> <p>■設計の相違</p> <p>屋外に設置している設備の相違</p>

赤字：設備、運用又は体制の相違（設計方針の相違）  
 青字：記載箇所又は記載内容の相違（記載方針の相違）  
 緑字：記載表現、設備名称の相違（実質的な相違なし）

第41条 火災による損傷の防止（基本方針）

大飯発電所3 / 4号炉	女川原子力発電所2号炉	泊発電所3号炉	相違理由
<p>(3) 燃料油貯蔵タンク及び重油タンクエリア</p> <p>燃料油貯蔵タンク及び重油タンクエリアは、タンク内部の燃料が気化することを考慮し、アナログ式でない防爆型の熱感知器とアナログ式でない防爆型の炎感知器を設置する設計とする。アナログ式でない防爆型の熱感知器は、燃料油貯蔵タンク及び重油タンクの温度を有意に変動させる加熱源等を設置しないことで、誤作動を防止する設計とする。アナログ式でない防爆型の炎感知器は、外光が当たらないタンク内に設置することで、誤作動を防止する設計とする。</p> <p>また、以下に示す火災区域又は火災区画は、火災感知器を設置しない設計とする。</p>	<p>このため、アナログ式の屋外仕様の熱感知カメラ（赤外線方式）及び非アナログ式の屋外仕様の炎感知器（赤外線方式）をそれぞれの監視範囲に火災の検知に影響を及ぼす死角がないように設置する設計とする。</p> <p>e. 軽油タンク及びガスタービン発電設備軽油タンクエリア</p> <p>軽油タンク及びガスタービン発電設備軽油タンクは屋外地下貯蔵式のタンクであり、タンク内部の燃料である軽油が気化することを考慮して、万一タンク室に漏えいするような故障が発生した場合には引火性又は発性の雰囲気を形成する可能性もあるため、念のため非アナログ式の防爆型で、かつ固有の信号を発する異なる種類の煙感知器及び熱感知器を設置する。</p> <p>これら a. ～ e. のうち非アナログ式の火災感知器は、以下の環境条件等を考慮することにより誤作動を防止する設計とする。</p> <ul style="list-style-type: none"> <li>・煙感知器は蒸気等が充満する場所に設置しない。</li> <li>・熱感知器は作動温度が周囲温度より高い温度で作動するものを選定する。</li> <li>・炎感知器は平常時より炎の波長の有無を連続監視し、火災現象（急激な環境変化）を把握でき、感知原理に「赤外線3波長式」（物質の燃焼時に発生する特有な放射エネルギーの波長帯を3つ検知した場合のみ発報する）を採用するものを選定する。さらに、屋内に設置する場合は、外光が当たらず、高温物体が近傍にない箇所に設置することとし、屋外に設置する場合は、屋外仕様を採用するとともに、太陽光の影響に対しては視野角への影響を考慮した遮光板を設置することで誤作動を防止する設計とする。</li> </ul> <p>また、火災の影響を受けるおそれが考えにくい火災区域又は火災区画は、火災感知器を設置しない、若しくは消防法又は建築基準法に基づく火災感知器を設置する設計とする。</p>	<p>このため、アナログ式の屋外仕様の熱感知カメラ（赤外線方式）及び非アナログ式の屋外仕様の炎検出装置（赤外線方式）をそれぞれの監視範囲に火災の検知に影響を及ぼす死角がないように設置する設計とする。</p> <p>d. ディーゼル発電機燃料油貯槽及び燃料タンク（SA）</p> <p>ディーゼル発電機燃料油貯槽及び燃料タンク（SA）は屋外地下貯蔵式のタンクであり、また、引火性又は発火性の雰囲気を形成するおそれのある場所であるため、万一の軽油燃料の気化を考慮し、火災を早期に感知できるよう、ディーゼル発電機燃料油貯槽及び燃料タンク（SA）上部に非アナログ式の防爆型で、かつ固有の信号を発する異なる感知方式の煙感知器及び熱感知器を設置する。</p> <p>これら a. ～ d. のうち非アナログ式の火災感知器は、以下の環境条件等を考慮することにより誤作動を防止する設計とする。</p> <ul style="list-style-type: none"> <li>・煙感知器は蒸気等が充満する場所に設置しない。</li> <li>・熱感知器は作動温度が周囲温度より高い温度で作動するものを選定する。</li> <li>・炎感知器は平常時より炎の波長の有無を連続監視し、火災現象（急激な環境変化）を把握でき、感知原理に「赤外線式」（物質の燃焼時に発生する特有な放射エネルギーの波長帯を検知した場合のみ発報する）を採用するものを選定する。さらに、屋内に設置する場合は、外光が当たらず、高温物体が近傍にない箇所に設置することとし、屋外に設置する場合は、屋外仕様を採用するとともに、太陽光の影響に対しては視野角への影響を考慮した遮光板を設置することで誤作動を防止する設計とする。</li> </ul> <p>また、以下に示す火災区域又は火災区画は、発火源となる可燃物がなく可燃物管理により可燃物を持ち込まない運用等とすることから、火災感知器を設置しない、又は発火源となる可燃物が少なく火災により安全機能へ影響を及ぼすおそれはないことから消防法若しくは建築基準法に基づく火災感知器を設置する設計とする。</p>	<p>相違理由</p> <p>【女川】          ■記載表現の相違          泊は使用している機器を明確化した。</p> <p>【大飯】          ■記載方針の相違          〈女川実績の反映：着色せず〉</p> <p>【女川・大飯】          ■設計の相違          設備及び系統構成の相違。また、大飯とは感知器の組み合わせが相違。</p> <p>【女川】          ■設計の相違          泊は、乾燥砂に覆われた地下構造である。</p> <p>【女川】          ■記載表現の相違          火災防護審査基準改正による相違</p> <p>【女川】          ■設計の相違          検知原理の相違</p> <p>【女川】          ■記載方針の相違          泊は8条との記載の整合を図っている。</p> <p>【女川】          ■記載表現の相違</p>

赤字：設備、運用又は体制の相違（設計方針の相違）  
 青字：記載箇所又は記載内容の相違（記載方針の相違）  
 緑字：記載表現、設備名称の相違（実質的な相違なし）

第41条 火災による損傷の防止（基本方針）

大飯発電所3/4号炉	女川原子力発電所2号炉	泊発電所3号炉	相違理由
<p>(4)燃料取替用水ピットエリア</p> <p>燃料取替用水ピットの側面と底面は金属で覆われており、ピット内は水で満たされていること、燃料取替用水ピットエリアは、可燃物を置かず、発火源がない設計とすることから、火災が発生するおそれはない。</p> <p>したがって、燃料取替用水ピットエリアには、火災感知器を設置しない設計とする。</p> <p>(5)復水ピットエリア</p> <p>復水ピットの側面と底面は金属で覆われており、ピット内は水で満たされていること、復水ピットエリアは、可燃物を置かず、発火源がない設計とすることから、火災が発生するおそれはない。</p> <p>したがって、復水ピットエリアには、火災感知器を設置しない設計とする。</p> <p>1.2.2.3.1.4 火災感知設備の電源確保</p> <p>火災区域又は火災区画に設置する火災感知設備は、全交流動力電源喪失時においても火災の感知が可能となるように消防法を</p>	<p>(3)火災感知設備の電源確保</p> <p>重大事故等対処施設を設置する火災区域又は火災区画の火災感知設備は全交流電源喪失時に常設代替交流電源から電力が供</p>	<p>○燃料取替用水ピット室</p> <p>燃料取替用水ピット室は全面が金属に覆われており、ピット内は水で満たされていること、燃料取替用水ピット室は可燃物を置かず、発火源がない設計とすることから、火災が発生するおそれはない。</p> <p>したがって、燃料取替用水ピット室には、火災感知器を設置しない設計とする。</p> <p>○補助給水ピット室</p> <p>補助給水ピット室は全面が金属に覆われており、ピット内は水で満たされていること、補助給水ピット室は可燃物を置かず、発火源がない設計とすることから、火災が発生するおそれはない。</p> <p>したがって、補助給水ピット室には火災感知器を設置しない設計とする。</p> <p>○不燃性材料であるコンクリート又は金属により構成された設備のみを設けた火災区域又は火災区画</p> <p>不燃性材料であるコンクリート又は金属により構成された配管、容器、タンク、手動弁、コンクリート構築物については流路、バウンダリとしての機能が火災により影響を受けないことから「消防法」又は「建築基準法」に基づく火災感知器を設ける設計とする。</p> <p>○フェイル・セーフ設計の設備のみが設置された火災区域又は火災区画</p> <p>フェイル・セーフ設計の設備については火災により動作機能を喪失した場合であっても、安全機能が影響を受けることは考えにくいため、「消防法」又は「建築基準法」に基づく火災感知器を設ける設計とする。</p> <p>(3)火災感知設備の電源確保</p> <p>火災区域又は火災区画に設置する火災感知設備は、全交流動力電源喪失時においても火災の感知が可能となるように消防法を</p>	<p>【女川】</p> <p>■設計の相違</p> <p>泊は、先行PWRの感知器に係るBFの審査実績を踏まえ、火災が発生するおそれが無い場所として、燃料取替用水ピット室及び補助給水ピットを選定し、大飯と同様にピット室には感知器を設置しない設計としている。</p> <p>【大飯】</p> <p>■設計の相違</p> <p>泊のピット室は全面が金属で覆われている。</p> <p>【大飯】</p> <p>■記載表現の相違</p> <p>■設備名称の相違</p> <p>【女川・大飯】</p> <p>■記載方針の相違</p> <p>泊は8条との記載の整合を図っている。</p> <p>【大飯】</p> <p>泊は、先行PWRの感知器</p>

赤字：設備、運用又は体制の相違（設計方針の相違）  
 青字：記載箇所又は記載内容の相違（記載方針の相違）  
 緑字：記載表現、設備名称の相違（実質的な相違なし）

第41条 火災による損傷の防止（基本方針）

大飯発電所3/4号炉	女川原子力発電所2号炉	泊発電所3号炉	相違理由
<p>満足する蓄電池を設ける設計とする。この蓄電池は、代替電源から電力が供給開始されるまでの容量を有し、また、重大事故等対処施設を設置する火災区域又は火災区画の火災感知設備については、非常用電源からの受電も可能とする。</p> <p>1.2.2.3.1.3 火災受信機盤                  設計基準対象施設の火災防護に関する基本方針を適用する。                  なお、重大事故等に対処する場合を考慮して、緊急時対策所で監視できる設計とする。</p>	<p>給されるまでの約 70 分間電力を供給できる容量を有した蓄電池を設け、電源を確保する設計とする。</p> <p>また、重大事故等対処施設を設置する火災区域又は火災区画の火災感知設備に供給する電源は、非常用ディーゼル発電機が接続されている非常用電源及びガスタービン発電機が接続されている常設代替交流電源より供給する設計とする。</p> <p>【補足－資料 41-1(2.1.2.1(1)③)】</p> <p>(4)火災受信機盤                  設計基準対象施設の火災防護に関する基本方針を適用する。</p> <p>【補足－資料 41-1(2.1.2.1(1)④)】</p>	<p>満足する蓄電池を設ける設計とする。この蓄電池は、代替電源から電力が供給開始されるまでの容量を有し、また、重大事故等対処施設を設置する火災区域又は火災区画の感知設備については、非常用電源からの受電も可能とする。</p> <p>【補足－資料 41-1(2.1.2.1(1)③)】</p> <p>(4)火災受信機盤                  火災感知設備の火災受信機盤は中央制御室に設置し、火災感知設備の作動状況を常時監視できる設計とする。</p> <p>また、火災受信機盤は、構成されるアナログ式の受信機により、以下の機能を有する設計とする。</p> <ul style="list-style-type: none"> <li>・アナログ式の火災感知器が接続可能であり、作動した火災感知器を1つずつ特定できる設計とする。</li> <li>・ディーゼル発電機燃料油貯油槽及び燃料タンク（SA）に設置する非アナログ式の防爆型の火災感知器が接続可能であり、作動した火災感知器を1つずつ特定できる設計とする。</li> <li>・原子炉格納容器に設置するアナログ式の火災感知器、非アナログ式の防爆型の火災感知器及び非アナログ式の火災感知器が接続可能であり、作動した火災感知器を1つずつ特定できる設計とする。</li> <li>・使用済燃料ピット及び新燃料貯蔵庫エリア等の天井の高い区画を監視する非アナログ式の炎感知器が接続可能であり、作動した炎感知器を1つずつ特定できる設計とする。</li> <li>・屋外の代替非常用発電機エリアを監視する非アナログ式の炎検出装置及びアナログ式の熱感知カメラが接続可能であり、感知器を1つずつ特定できる設計とする。</li> </ul> <p>なお、屋外エリア熱感知カメラ火災受信機盤においては、カメラ機能による映像監視（熱サーモグラフィ）により特定が可能な設計とする。</p> <p>また、火災感知器は以下のとおり点検を行うことができるものを使用する設計とする。</p> <ul style="list-style-type: none"> <li>・自動試験機能又は遠隔試験機能を有する火災感知器は、機能に異常がないことを確認するため、定期的に自動試験又は遠隔試験を実施できるものを使用する。</li> <li>・自動試験機能又は遠隔試験機能を持たない火災感知器は、機能に異常がないことを確認するため、「消防法施行規則」に</li> </ul>	<p>に係る BF の審査実績を踏まえて、大飯を参考に記載した。</p> <p>【女川】                  ■設備名称の相違</p> <p>【女川・大飯】                  ■記載方針の相違</p> <p>泊は8条では屋外に火災感知器を設置していないため、41条の本項に追加記載となる。このため、女川・大飯のように8条の基本方針を適用との記載とはしていない。ただし、屋外の感知器に関する受信機盤に対する設計に差異はない。</p>

赤字：設備、運用又は体制の相違（設計方針の相違）  
 青字：記載箇所又は記載内容の相違（記載方針の相違）  
 緑字：記載表現、設備名称の相違（実質的な相違なし）

第41条 火災による損傷の防止（基本方針）

大飯発電所3 / 4号炉	女川原子力発電所2号炉	泊発電所3号炉	相違理由
<p>1.2.2.3.2 消火設備</p> <p>消火設備は、以下に示すとおり、重大事故等対処施設を設置する火災区域又は火災区画の火災を早期に消火する設計とする。</p> <p>1.2.2.3.2.1 重大事故等対処施設を設置する火災区域又は火災区画に設置する消火設備</p> <p>重大事故等対処施設を設置する火災区域又は火災区画に設置する消火設備は、当該火災区域又は火災区画が、火災発生時の煙の充満及び放射線の影響により消火活動が困難となる火災区域又は火災区画であるかを考慮して設計する。</p> <p>(1) 火災発生時の煙の充満等により消火活動が困難となる火災区域又は火災区画の選定</p> <p>屋内の重大事故等対処施設を設置する火災区域又は火災区画は、基本的に、火災発生時の煙の充満等により消火活動が困難となるものとして選定し、このうち、原子炉格納容器内のループ室は、放射線の影響も考慮し消火活動が困難な場所として選定する。</p> <p>(2) 火災発生時の煙の充満等により消火活動が困難とならない火災区域又は火災区画の選定</p> <p>消火活動が困難とならない屋外の重大事故等対処施設を設置する火災区域並びに屋内の火災区域又は火災区画のうち消火活動が困難とならない火災区域又は火災区画を以下に示す。</p> <p>消火活動が困難とならない火災区域又は火災区画とは、火災が発生しても煙が大気へ放出され煙の充満するおそれがない屋外の火災区域、可燃物の設置状況等により火災が発生しても煙が充満しない火災区域又は火災区画、運転員が常駐することにより早期の火災感知及び消火活動が可能な火災区域又は火災区画である。</p>	<p>2.2.2.3.2 消火設備</p> <p>消火設備は、重大事故等対処施設を設置する火災区域又は火災区画の火災を早期に消火できるよう設置する設計とする。消火設備は、以下を踏まえた設計とする。</p> <p>【補足—資料 41-1(2.1.2.1(2))】</p> <p>(1) 重大事故等対処施設を設置する火災区域又は火災区画に設置する消火設備</p> <p>重大事故等対処施設を設置する火災区域又は火災区画に設置する消火設備は、当該火災区域又は火災区画が、火災発生時の煙の充満又は放射線の影響により消火活動が困難となる火災区域又は火災区画であるかを考慮して設計する。</p> <p>【補足—資料 41-1(2.1.2.1(2)①)】</p> <p>a. 火災発生時の煙の充満又は放射線の影響により消火活動が困難となる火災区域又は火災区画の選定</p> <p>建屋内の重大事故等対処施設を設置する火災区域又は火災区画は、「b. 火災発生時の煙の充満又は放射線の影響により消火活動が困難とならない火災区域又は火災区画の選定」に示した火災区域又は火災区画を除き、火災発生時の煙の充満又は放射線の影響により消火活動が困難となるものとして選定する。</p> <p>b. 火災発生時の煙の充満又は放射線の影響により消火活動が困難とならない火災区域又は火災区画の選定</p> <p>建屋内の重大事故等対処施設を設置する火災区域又は火災区画のうち、消火活動が困難とならないところを以下に示す。</p> <p>なお、屋外については煙の充満又は放射線の影響により消火活動が困難とはならないものとする。</p>	<p>準じ、煙等の火災を模擬した試験を定期的実施できるものを使用する。</p> <p>【補足—資料 41-1(2.1.2.1(1)④)】</p> <p>2.1.2.3.2 消火設備</p> <p>消火設備は、重大事故等対処施設を設置する火災区域又は火災区画の火災を早期に消火できるよう設置する設計とする。消火設備は、以下を踏まえた設計とする。</p> <p>【補足—資料 41-1(2.1.2.1(2))】</p> <p>(1) 重大事故等対処施設を設置する火災区域又は火災区画に設置する消火設備</p> <p>重大事故等対処施設を設置する火災区域又は火災区画に設置する消火設備は、当該火災区域又は火災区画が、火災発生時の煙の充満又は放射線の影響により消火活動が困難となる火災区域又は火災区画であるかを考慮して設計する。</p> <p>【補足—資料 41-1(2.1.2.1(2)①)】</p> <p>a. 火災発生時の煙の充満又は放射線の影響により消火活動が困難となる火災区域又は火災区画の選定</p> <p>建屋内の重大事故等対処施設を設置する火災区域又は火災区画は、「b. 火災発生時の煙の充満又は放射線の影響により消火活動が困難とならない火災区域又は火災区画の選定」に示した火災区域又は火災区画を除き、火災発生時の煙の充満又は放射線の影響により消火活動が困難となるものとして選定する。</p> <p>b. 火災発生時の煙の充満又は放射線の影響により消火活動が困難とならない火災区域又は火災区画の選定</p> <p>建屋内の重大事故等対処施設を設置する火災区域又は火災区画のうち、消火活動が困難とならないところを以下に示す。</p> <p>なお、屋外については煙の充満又は放射線の影響により消火活動が困難とはならないものとする。</p>	<p>相違理由</p> <p>【大飯】          ■記載方針の相違          (女川実績の反映:着色せず)</p> <p>【大飯】          ■記載方針の相違          (女川実績の反映)</p> <p>【大飯】          ■記載方針の相違          (女川実績の反映:着色せず)</p> <p>【大飯】          ■記載方針の相違          (女川実績の反映:着色せず)</p>

赤字：設備、運用又は体制の相違（設計方針の相違）  
 青字：記載箇所又は記載内容の相違（記載方針の相違）  
 緑字：記載表現、設備名称の相違（実質的な相違なし）

第41条 火災による損傷の防止（基本方針）

大飯発電所3/4号炉	女川原子力発電所2号炉	泊発電所3号炉	相違理由
<p>a. 屋外の火災区域</p> <p>(a) 海水ポンプ室及び空冷式非常用発電装置エリア                      海水ポンプ室及び空冷式非常用発電装置エリアは、火災が発生しても煙が大気に放出されることから、消火活動が困難とならない場所として選定する。</p> <p>(b) 燃料油貯蔵タンク及び重油タンクエリア                      燃料油貯蔵タンク及び重油タンクエリアは、地下タンクとして屋外に設置し、火災が発生しても煙が大気に放出されることから、消火活動が困難とならない場所として選定する。</p> <p>c. 運転員が常駐する火災区域又は火災区画</p> <p>(a) 中央制御室                      中央制御室は、常駐する運転員によって、早期の火災感知が可能であり、火災発生時の煙が充満する前に消火可能であることから、消火活動が困難とならない場所として選定する。</p>	<p>(a) 中央制御室                      中央制御室は、常駐する運転員によって火災感知による早期の火災感知及び消火活動が可能であり、火災が拡大する前に消火可能であること、万一、火災によって煙が発生した場合でも建築基準法に準拠した容量の排煙設備によって排煙が可能となる設計とすることから、消火活動が困難とならない火災区域又は火災区画として選定する。</p> <p>なお、中央制御室床下ケーブルピットは、速やかな火災発生場所の特定が困難であると考えられることから、固有の信号を発する異なる種類の火災感知設備（煙感知器と熱感知器）、及び自動消火設備である局所ガス消火設備を設置する設計とする。</p> <p>(b) 原子炉格納容器                      原子炉格納容器内において万一火災が発生した場合でも、原子炉格納容器の空間体積（約7,650m<sup>3</sup>）に対してページ用排風機の容量が24,000m<sup>3</sup>/hであり、排煙が可能となる設計とすることから、消火活動が困難とならない火災区域又は火災区画として選定する。</p>	<p>(a) 中央制御室                      中央制御室は、常駐する運転員によって火災感知による早期の火災感知及び消火活動が可能であり、火災が拡大する前に消火可能であること、万一、火災によって煙が発生した場合でも建築基準法に準拠した容量の排煙設備によって排煙が可能となる設計とすることから、消火活動が困難とならない火災区域又は火災区画として選定する。</p> <p>なお、フロアケーブルダクトは、速やかな火災発生場所の特定が困難であると考えられることから、固有の信号を発する異なる感知方式の火災感知設備（煙感知器と熱感知器）、及び自動消火設備である全域ガス消火設備を設置する設計とする。</p>	<p>【大飯】                      ■記載方針の相違                      （女川実績の反映）                      女川の記載実績に合わせ、個別記載していない。</p> <p>【大飯】                      ■記載方針の相違                      （女川実績の反映：着色せず）</p> <p>【女川】                      ■設計の相違                      泊は同様な場所としてはフロアケーブルダクトであり、設置する消火設備は全域ガス消火設備としている。</p> <p>【女川】                      ■記載表現の相違                      火災防護審査基準改正による相違</p> <p>【女川】                      ■設計の相違                      泊は消火要員による消火が可能な場合は消火要員にて消火活動を行うが、不可能な場合には格納容器スプレイによる消火を行うこととしている。</p>

赤字：設備、運用又は体制の相違（設計方針の相違）  
 青字：記載箇所又は記載内容の相違（記載方針の相違）  
 緑字：記載表現、設備名称の相違（実質的な相違なし）

第41条 火災による損傷の防止（基本方針）

大飯発電所3/4号炉	女川原子力発電所2号炉	泊発電所3号炉	相違理由
<p>b. 可燃物の設置状況等により火災が発生しても煙が充満しない火災区域又は火災区画</p> <p>(a) 使用済燃料ピット及び新燃料貯蔵庫エリア                      使用済燃料ピット及び新燃料貯蔵庫エリア周辺に設置している火災源になり得る機器は、制御・計装品、クレーンに限られる。制御・計装品は、火災が発生したとしても金属製の管体等で構成されていることから周囲に拡大せず、煙の発生は抑制される。クレーンは作業時のみ通電し、火災が発生しても、煙が充満する前に作業者によって消火が可能である。また、可燃物を少なくすることで火災荷重を低く管理することから、消火活動が困難とならない場所として選定する。</p> <p>(b) 燃料取替用水ピットエリア                      燃料取替用水ピットエリアの側面と底面は金属に覆われており、ピット内は水で満たされていること、燃料取替用水ピットエリアは、可燃物を置かず、発火源がない設計とすることから、火災が発生するおそれがないため、消火活動が困難とならない場所として選定する。</p> <p>(c) 復水ピットエリア                      復水ピットの側面と底面は金属に覆われており、ピット内は水で満たされていること、復水ピットエリアは、可燃物を置かず、発火源がない設計とすることから、火災が発生するおそれがない</p>	<p>(c) ガスタービン発電機室                      ガスタービン発電機室は、外壁がルーバ構造となっていることから、万一火災によって煙が発生した場合でも、ルーバから外気に煙が排煙されること、屋外と接続している扉を開放し扉の外側から消火器又は移動式消火設備で消火が可能であることから、消火活動が困難とならない火災区域又は火災区画として選定する。</p> <p>(d) トーラス室                      トーラス室において万一火災が発生した場合でも、トーラス室の空間体積（約 11,000m<sup>3</sup>）に対して換気風量が 21,600m<sup>3</sup>/h であり、排煙が可能な設計とすることから、消火活動が困難とならない火災区域又は火災区画として選定する。</p>	<p>(b) 使用済燃料ピット及び新燃料貯蔵庫エリア                      使用済燃料ピット及び新燃料貯蔵庫エリア周辺に設置している火災源になり得る機器は、制御・計装品、クレーンに限られる。制御・計装品は、火災が発生したとしても金属製の管体等で構成されていることから周囲に拡大せず、煙の発生は抑制される。クレーンは作業時のみ通電し、火災が発生しても、煙が充満する前に作業者によって消火が可能である。また、可燃物を少なくすることで火災荷重を低く管理することから、消火活動が困難とならない場所として選定する。</p> <p>(c) 燃料取替用水ピット室                      燃料取替用水ピット室は、全面が金属に覆われており、ピット内は水で満たされていること、燃料取替用水ピット室は、可燃物を置かず、発火源がない設計とすることから、火災が発生するおそれがないため、消火活動が困難とならない場所として選定する。</p> <p>(d) 補助給水ピット室                      補助給水ピット室は、全面が金属に覆われており、ピット内は水で満たされていること、補助給水ピット室は、可燃物を置かず、発火源がない設計とすることから、火災が発生するおそれがない</p>	<p>【女川】                      ■設計の相違                      泊では同様な設備として代替非常用発電機があるが、屋外に設置している。</p> <p>【女川】                      ■設計の相違                      泊にはトーラス室と同様な部屋はない。</p> <p>【大飯】                      ■記載方針の相違</p> <p>【女川】                      ■設計の相違                      泊では当該エリアに常設 SA 設備が設置されている、消火困難とならないエリアとして記載している。</p> <p>【女川】                      ■設計の相違                      ピット構造の SA 設備があり、消火困難なエリアではないため、記載している。</p> <p>【大飯】                      ■設計の相違                      泊のピット室は全面が金属で覆われている。</p>

赤字：設備、運用又は体制の相違（設計方針の相違）  
 青字：記載箇所又は記載内容の相違（記載方針の相違）  
 緑字：記載表現、設備名称の相違（実質的な相違なし）

第41条 火災による損傷の防止（基本方針）

大飯発電所3/4号炉	女川原子力発電所2号炉	泊発電所3号炉	相違理由
<p>ため、消火活動が困難とならない場所として選定する。</p>	<p>(e)可燃物の設置状況等により火災が発生しても煙が充満しない火災区域又は火災区画</p> <p>以下に示す火災区域又は火災区画は、可燃物を少なくすることで煙の発生を抑える設計とし、煙の充満により消火活動が困難とはならない箇所として選定する。各火災区域又は火災区画とも不要な可燃物を持ち込まないよう持ち込み可燃物管理を実施するとともに、点検に係る資機材等の可燃物を一時的に仮置きする場合は、不燃性のシートによる養生を実施し火災発生時の延焼を防止する。なお、可燃物の状況については、重大事故等対処施設以外の構築物、系統及び機器も含めて確認する。</p> <p>i. 階段室、パーソナルエアロック前室、パイプスペース                      室内に設置している機器は、電線管等である。これらは、不燃性材料又は難燃性材料で構成されており、ケーブルは電線管及び金属製の可とう電線管で敷設する設計とする。</p> <p>ii. 低電導度廃液収集ポンプ室、代替循環冷却ポンプ室                      室内に設置している機器は、ポンプ、電線管等である。これらは、不燃性材料又は難燃性材料で構成されており、可燃物としては軸受に潤滑油を使用している。軸受は不燃性材料である金属で覆われており、設備外部で燃え広がることはない。その他に可燃物は設置しておらず、ケーブルは電線管及び金属製の可とう電線管で敷設する設計とする。</p> <p>iii. 制御棒駆動機構計装ラック室、除染室                      室内に設置している機器は、ダクト、電線管等である。これらは、不燃性材料又は難燃性材料で構成されており、ケーブルは電線管及び金属製の可とう電線管で敷設する設計とする。</p> <p>iv. フィルタ装置室                      室内に設置している機器は、フィルタ装置、電線管等である。これらは、不燃性材料又は難燃性材料で構成されており、ケーブルは電線管及び金属製の可とう電線管で敷設する設計とする。</p>	<p>ため、消火活動が困難とならない場所として選定する。</p>	<p>【大飯】                      ■記載表現の相違                      ■設備名称の相違</p> <p>【女川】                      ■設計の相違                      可燃物設置状況等により消火活動が困難とならない火災区域及び火災区画の設定の相違</p> <p>【女川】                      ■設計の相違                      消火活動が困難とならない場所の相違</p> <p>【女川】                      ■設計の相違                      消火活動が困難とならない場所の相違</p> <p>【女川】                      ■設計の相違                      消火活動が困難とならない場所の相違</p>



赤字：設備、運用又は体制の相違（設計方針の相違）  
 青字：記載箇所又は記載内容の相違（記載方針の相違）  
 緑字：記載表現、設備名称の相違（実質的な相違なし）

大飯発電所3/4号炉	女川原子力発電所2号炉	泊発電所3号炉	相違理由
	<p>v. 移動式炉心内計装系装置室                      室内に設置している機器は、移動式炉心内計装系装置等である。これらは、不燃性材料又は難燃性材料で構成されており、ケーブルは電線管及び金属製の可とう電線管で敷設する設計とする。</p> <p>vi. 高圧代替注水系ポンプ室、残留熱除去系バルブ室、残留熱除去系熱交換器室、計装ペネトレーション室室内に設置している機器は、ポンプ、電動弁、熱交換器等である。これらは、不燃性材料又は難燃性材料で構成されており、ケーブルは電線管及び金属製の可とう電線管で敷設する設計とする。</p> <p>vii. 制御棒駆動機構補修室、メンテナンス室                      室内に設置している機器は、制御盤、揚重機等である。これらは、不燃性材料又は難燃性材料で構成されており、可燃物としては制御盤があるが少量かつ近傍に可燃物がなく、不燃性材料である金属で覆われており燃え広がることはない。その他に可燃物は設置しておらず、ケーブルは電線管及び金属製の可とう電線管で敷設する設計とする。</p> <p>viii. 原子炉補機送風機室及び排風機室、非常用ディーゼル発電機非常用送風機室、非常用ガス処理系ファン室                      室内に設置している機器は、送風機、排風機、電動弁等である。これらは、不燃性材料又は難燃性材料で構成されており、可燃物としては軸受にグリスを使用している。軸受は、不燃性材料である金属で覆われており、設備外部で燃え広がることはない。その他に可燃物は設置しておらず、ケーブルは電線管及び金属製の可とう電線管で敷設する設計とする。</p> <p>ix. 配管トレンチ                      室内に設置している機器は、配管、電線管等である。これらは、不燃性材料又は難燃性材料で構成されており、ケーブルは電線管及び金属製の可とう電線管で敷設する設計とする。</p> <p>x. ダスト放射線モニタ室、格納容器内雰囲気モニタ室                      室内に設置している機器は、サンプルポンプ、計装ラック等である。これらは、不燃性材料又は難燃性材料で構成されており、ケーブルは電線管及び金属製の可とう電線管で敷設する設計とする。</p>		<p>【女川】                      ■設計の相違                      消火活動が困難とならない場所の相違</p> <p>【女川】                      ■設計の相違                      消火活動が困難とならない場所の相違</p> <p>【女川】                      ■設計の相違                      消火活動が困難とならない場所の相違</p> <p>【女川】                      ■設計の相違                      消火活動が困難とならない場所の相違</p> <p>【女川】                      ■設計の相違                      消火活動が困難とならない場所の相違</p> <p>【女川】                      ■設計の相違                      消火活動が困難とならない場所の相違</p>

赤字：設備、運用又は体制の相違（設計方針の相違）  
 青字：記載箇所又は記載内容の相違（記載方針の相違）  
 緑字：記載表現、設備名称の相違（実質的な相違なし）

第41条 火災による損傷の防止（基本方針）

大飯発電所3/4号炉	女川原子力発電所2号炉	泊発電所3号炉	相違理由
<p>(d) アニュラスエリア                      アニュラスエリアに設置している火災源になり得る機器は、制御・計装品に限られる。これらは、火災が発生したとしても金属製の筐体等で構成されていることから周囲に拡大せず、煙の発生は抑制されること、並びに可燃物を少なくすることで火災荷重を低く管理することから、消火活動が困難とならない場所として選定する。</p> <p>(e) 原子炉補機冷却水サージタンク室                      原子炉補機冷却水サージタンク室に設置している火災源になり得る機器は、制御・計装品に限られる。これらは、火災が発生したとしても金属製の筐体等で構成されていることから周囲に拡大せず、煙の発生は抑制されること、並びに可燃物を少なくすることで火災荷重を低く管理することから、消火活動が困難とならない場所として選定する。</p> <p>(f) 中央制御室非常用循環フィルタユニット室                      中央制御室非常用循環フィルタユニット室に設置している火災源になり得る機器は、制御・計装品に限られる。これらは、火災が発生したとしても金属製の筐体等で構成されていることか</p>	<p>計とする。</p> <p>x i. 活性炭式希ガスホールドアップ塔室、排ガス復水器室                      室内に設置している機器は、活性炭式希ガスホールドアップ塔、排ガス再結合機、排ガス予冷器等である。これらは、不燃性材料又は難燃性材料で構成されており、ケーブルは電線管及び金属製の可とう電線管で敷設する設計とする。</p> <p>x ii. 復水貯蔵タンク/連絡トレンチ/バルブ室                      室内に設置している機器は、空気作動弁、計器等である。これらは、不燃性材料又は難燃性材料で構成されており、ケーブルは電線管及び金属製の可とう電線管で敷設する設計とする。</p> <p>x iii. ブローアウトパネル室                      室内に設置している機器は、原子炉建屋ブローアウトパネル及び原子炉建屋ブローアウトパネル閉止装置等である。これらは、不燃性材料又は難燃性材料で構成されており、ケーブルは電線管及び金属製の可とう電線管で敷設する設計とする。</p>		<p>【女川】                      ■設計の相違                      消火活動が困難とならない場所の相違</p> <p>【女川】                      ■設計の相違                      消火活動が困難とならない場所の相違</p> <p>【女川】                      ■設計の相違                      消火活動が困難とならない場所の相違</p> <p>【大飯】                      ■設計の相違                      消火活動が困難とならない場所の相違</p> <p>【大飯】                      ■設計の相違                      消火活動が困難とならない場所の相違</p> <p>【大飯】                      ■設計の相違                      消火活動が困難とならない場所の相違</p>

赤字：設備、運用又は体制の相違（設計方針の相違）  
 青字：記載箇所又は記載内容の相違（記載方針の相違）  
 緑字：記載表現、設備名称の相違（実質的な相違なし）

第41条 火災による損傷の防止（基本方針）

大飯発電所3/4号炉	女川原子力発電所2号炉	泊発電所3号炉	相違理由
<p>ら周囲に拡大せず、煙の発生は抑制されること、並びに可燃物を少なくすることで火災荷重を低く管理することから、消火活動が困難とならない場所として選定する。</p> <p>c. 運転員が常駐する火災区域又は火災区画</p> <p>(b) 緊急時対策所</p> <p>緊急時対策所は、常駐する運転員等によって、早期の火災感知が可能であり、火災発生時の煙が充満する前に、消火可能であることから、消火活動が困難とならない場所として選定する。</p> <p>(3) 火災発生時の煙の充満等により消火活動が困難となる火災区域又は火災区画に設置する消火設備</p> <p>火災発生時の煙の充満等により消火活動が困難となる火災区域又は火災区画には、自動消火設備又は中央制御室で手動操作可能な固定式消火設備を設置する設計とする。</p> <p>設置する自動消火設備又は中央制御室で手動操作可能な固定式消火設備の設計方針には、設計基準対象施設の火災防護に関する基本方針を適用する。</p> <p>ただし、以下の火災区域又は火災区画は、上記と異なる消火設備により消火を行う設計とする。</p>	<p>c. 火災発生時の煙の充満又は放射線の影響により消火活動が困難となる火災区域又は火災区画に設置する消火設備</p> <p>火災発生時の煙の充満又は放射線の影響により消火活動が困難となる火災区域又は火災区画は、自動又は中央制御室からの手動操作による固定式消火設備である全域ガス消火設備を設置し消火を行う設計とする。</p> <p>なお、これらの固定式消火設備に使用するガスは、消防法施行規則を踏まえハロゲン化物消火剤とする設計とする。固定式消火設備の自動起動用の煙感知器と熱感知器は、当該火災区域又は火災区画に設置した「固有の信号を発する異なる種類の感知器」とは別に設置する。</p> <p>ただし、以下については、全域ガス消火設備と異なる消火設備を設置し消火を行う設計とする。</p> <p>(a)原子炉建屋通路部及び燃料取替床</p> <p>原子炉建屋通路部（地上1階及び2階）及び燃料取替床は、周回できる通路となっており、その床面積は最大で約1,100m<sup>2</sup>（原子炉建屋1階周回通路）と大きい。さらに、各階層間には開口部（機器ハッチ）が存在するが、これらは水素対策として通常より</p>	<p>c. 火災発生時の煙の充満又は放射線の影響により消火活動が困難となる火災区域又は火災区画に設置する消火設備</p> <p>火災発生時の煙の充満又は放射線の影響により消火活動が困難となる火災区域又は火災区画は、自動消火設備である全域ガス消火設備を設置し消火を行う設計とする。</p> <p>なお、これらの固定式消火設備に使用するガスは、消防法施行規則を踏まえハロゲン化物消火剤、二酸化炭素ガス又はイナートガスとする設計とする。</p> <p>ただし、以下については、全域ガス消火設備と異なる消火設備を設置し消火を行う設計とする。</p>	<p>【大飯】</p> <p>■設計の相違</p> <p>泊の緊急時対策所は、人が常駐しないため、消火困難な場所として自動消火設備を設置している。</p> <p>【大飯】</p> <p>■記載方針の相違</p> <p>（女川実績の反映：着色せず）</p> <p>【女川・大飯】</p> <p>■設計の相違</p> <p>泊では手動操作による固定式消火設備は設置していない。</p> <p>【女川】</p> <p>■設計の相違</p> <p>ガス消火設備に使用する消火剤の相違。</p> <p>【女川】</p> <p>■設計の相違</p> <p>泊は「固有の信号を発する異なる種類の感知器」と消火設備作動用の感知器を一部兼用している。（8条と同様）</p> <p>【女川】</p> <p>■設計の相違</p> <p>泊では全域ガス消火設備を設置しているが、同様な場所はない。</p>

赤字：設備、運用又は体制の相違（設計方針の相違）  
 青字：記載箇所又は記載内容の相違（記載方針の相違）  
 緑字：記載表現、設備名称の相違（実質的な相違なし）

第41条 火災による損傷の防止（基本方針）

大飯発電所3/4号炉	女川原子力発電所2号炉	泊発電所3号炉	相違理由
<p>a. 原子炉格納容器</p> <p>原子炉格納容器内にスプリンクラーを適用とした場合、ケーブルが密集して設置されているため、スプリンクラーが有効に動作するように配管及びヘッドを設置することは適さない。</p> <p>また、ガス消火設備を適用とした場合、原子炉格納容器の自由体積は約7万m<sup>3</sup>あることから、原子炉格納容器内全体に消火剤を充満させるには時間を要する。</p> <p>このため、原子炉格納容器の消火設備は、火災発生時の煙の充満による消火活動が困難でない場合、早期に消火が可能である消火要員による消火を行う設計とする。</p> <p>火災発生時の煙の充満及び放射線の影響のため、消火要員による消火活動が困難である場合は、中央制御室からの手動操作が可能であり、原子炉格納容器全域を水滴で覆うことのできる原子炉格納容器スプレー設備による手動消火を行う設計とする。</p> <p>(4) 火災発生時の煙の充満等により消火活動が困難とならない火災区域又は火災区画に設置する消火設備</p> <p>i. 中央制御室</p> <p>中央制御室には、自動消火設備又は手動操作による固定式消火設備は設置せず、消火器で消火を行う設計とする。また、中央制御盤内の火災については、電気機器への影響がない二酸化炭素消火器で消火を行う設計とする。</p>	<p>開口状態となっている。</p> <p>原子炉建屋通路部（地上1階及び2階）及び燃料取替床は、このようなレイアウトであることに加え、火災発生時の煙の充満又は放射線の影響により消火活動が困難となる可能性を否定できないことから、煙の充満を発生させるおそれのある可燃物（ケーブル、電源盤、潤滑油内包設備）に対しては自動又は中央制御室からの手動操作により早期の起動も可能な局所ガス消火設備を設置し消火を行う設計とし、これ以外（計器など）の可燃物については量が少ないことから消火器で消火を行う設計とする。</p> <p>(b)火災により重大事故等対処施設の機能へ影響を及ぼすおそれが考えにくい火災区域又は火災区画</p> <p>火災により重大事故等対処施設の機能へ影響を及ぼすおそれが考えにくい火災区域又は火災区画には、消防法又は建築基準法に基づく消火設備を設置する設計とする。</p> <p>d. 火災発生時の煙の充満又は放射線の影響により消火活動が困難とならない火災区域又は火災区画に設置する消火設備</p> <p>(a)中央制御室</p> <p>火災発生時の煙の充満又は放射線の影響により消火活動が困難とならない中央制御室には、全域ガス消火設備等は設置せず、消火器で消火を行う設計とする。また、中央制御盤内の火災については、電気機器への影響がない二酸化炭素消火器で消火を行</p>	<p>(a)原子炉格納容器</p> <p>原子炉格納容器内にガス消火設備を適用とした場合、原子炉格納容器の自由体積は約6.6万m<sup>3</sup>あることから、原子炉格納容器内全体に消火剤を充満させるには時間を要する。</p> <p>このため、原子炉格納容器の消火設備は、火災発生時の煙の充満による消火活動が困難でない場合、早期に消火が可能である、消火要員による消火を行う設計とする。</p> <p>火災発生時の煙の充満又は放射線の影響のため、消火要員による消火活動が困難である場合は、中央制御室からの手動操作が可能であり、原子炉格納容器全域を水滴で覆うことのできる原子炉格納容器スプレー設備による手動消火を行う設計とする。</p> <p>(b)火災により重大事故等対処施設の機能へ影響を及ぼすおそれが考えにくい火災区域又は火災区画</p> <p>火災により重大事故等対処施設の機能へ影響を及ぼすおそれが考えにくい火災区域又は火災区画には、消防法又は建築基準法に基づく消火設備を設置する設計とする。</p> <p>d. 火災発生時の煙の充満又は放射線の影響により消火活動が困難とならない火災区域又は火災区画に設置する消火設備</p> <p>(a)中央制御室</p> <p>火災発生時の煙の充満又は放射線の影響により消火活動が困難とならない中央制御室には、全域ガス消火設備等は設置せず、消火器で消火を行う設計とする。また、中央制御盤内の火災については、電気機器への影響がない二酸化炭素消火器で消火を行</p>	<p>【女川】</p> <p>■設計の相違</p> <p>泊では全域ガス消火設備を設置しているが、同様な場所はない。</p> <p>【女川】</p> <p>■設計の相違</p> <p>PWRでは窒素置換していないため、消火要員による消火又は格納容器スプレー設備による消火としている。</p> <p>【大飯】</p> <p>■設計の相違</p> <p>泊ではスプリンクラーを適用していないため、記載していない。</p> <p>【大飯】</p> <p>■記載表現の相違</p> <p>【大飯】</p> <p>■記載方針の相違</p> <p>(女川実績の反映:着色せず)</p> <p>【女川・大飯】</p> <p>■設計の相違</p> <p>泊は同様な場所としてはフロアケーブルダクト</p>

赤字：設備、運用又は体制の相違（設計方針の相違）  
 青字：記載箇所又は記載内容の相違（記載方針の相違）  
 緑字：記載表現、設備名称の相違（実質的な相違なし）

第41条 火災による損傷の防止（基本方針）

大飯発電所3/4号炉	女川原子力発電所2号炉	泊発電所3号炉	相違理由
<p>なお、火災防護対象機器等を設置する中央制御盤には、設計基準対象施設の火災防護に関する基本方針に示すエアロゾル消火設備を設置する。</p> <div style="border: 1px solid black; padding: 5px; margin-top: 10px;"> <p>・中央制御室                      中央制御室には、自動消火設備又は手動操作による固定式消火設備は設置せず、消火器で消火を行う設計とする。また、中央制御盤内の火災については、電気機器への影響がない二酸化炭素消火器で消火を行う設計とする。</p> <p style="text-align: center; border: 1px solid black; padding: 2px;">高浜発電所1号炉及び2号炉 設置許可8条より参考掲載</p> </div>	<p>う。なお、中央制御室床下ケーブルピットについては、自動消火設備である局所ガス消火設備を設置する設計とする。</p> <p>(b)原子炉格納容器                      原子炉格納容器内において万一火災が発生した場合でも、原子炉格納容器の空間体積（約7,650m<sup>3</sup>）に対してページ用排風機の容量が4,000 m<sup>3</sup>/hであることから、煙が充満しないため、消火活動が可能である。                      したがって、原子炉格納容器内の消火については、消火器を用いて行う設計とする。また、消火栓を用いても対応できる設計とする。</p> <p>(c)ガスタービン発電機室                      火災発生時の煙の充満又は放射線の影響により消火活動が困難とならないガスタービン発電機室は、消火器又は移動式消火設備により消火を行う設計とする。</p> <p>(d)トールス室                      トールス室において万一火災が発生した場合でも、トールス室の空間体積（約11,000m<sup>3</sup>）に対して換気風量が21,600m<sup>3</sup>/hであることから、煙が充満しないため、消火活動が可能である。                      よって、トールス室の消火については、消火器を用いて行う設計とする。また、消火栓を用いても対応できる設計とする。</p>	<p>う。なお、フロアケーブルダクトについては、自動消火設備である全域ガス消火設備を設置する設計とする。</p>	<p>トであり、設置する消火設備は全域ガス消火設備としている。</p> <p>【大飯】  <b>■設計の相違</b>                      泊の中央制御盤は、常駐する運転員により早期消火が可能であることから、二酸化炭素消火器にて消火を行う設計である。これは、高浜1号炉及び2号炉と同様である。</p> <p>【女川】  <b>■設計の相違</b>                      泊は消火要員による消火が可能な場合は消火要員にて消火活動を行うが、不可能な場合には格納容器スプレイによる消火を行うこととしている。</p> <p>【女川】  <b>■設計の相違</b>                      泊は同様な設備として代替非常用発電機を屋外に設置しており、屋外のエリアとして記載している。消火器又は移動式消火設備にて消火することについては同様。</p> <p>【女川】  <b>■設計の相違</b>                      泊にはトールス室と同様な部屋はない。</p>

赤字：設備、運用又は体制の相違（設計方針の相違）  
 青字：記載箇所又は記載内容の相違（記載方針の相違）  
 緑字：記載表現、設備名称の相違（実質的な相違なし）

第41条 火災による損傷の防止（基本方針）

大飯発電所3/4号炉	女川原子力発電所2号炉	泊発電所3号炉	相違理由
<p>a. 海水ポンプ室及び空冷式非常用発電装置エリア                      海水ポンプ室及び空冷式非常用発電装置エリアは、自動消火設備又は手動操作による固定式消火設備は設置せず、消火器、消火栓で消火を行う設計とする。                      なお、海水ポンプには、設計基準対象施設の火災防護に関する基本方針に示す二酸化炭素消火設備を設置する。</p> <p>b. 燃料油貯蔵タンク及び重油タンクエリア                      燃料油貯蔵タンク及び重油タンクは、乾燥砂で覆われ地下に設置されているため、火災の規模は小さい。また、油火災であることを考慮し、消火器で消火を行う設計とする。</p> <p>c. 使用済燃料ピット及び新燃料貯蔵庫エリア                      使用済燃料ピット及び新燃料貯蔵庫エリアは、自動消火設備又は手動操作による固定式消火設備は設置せず、消火器、消火栓で消火を行う設計とする。</p> <p>d. 燃料取替用水ピットエリア                      燃料取替用水ピットは金属に覆われており、ピット内は水で満たされていること、燃料取替用水ピットエリアは、可燃物を置かず、発火源がない設計とすることから、火災が発生するおそれがない。                      したがって、燃料取替用水ピットエリアは、消火設備を設置しない設計とする。</p> <p>e. 復水ピットエリア                      復水ピットは金属に覆われており、ピット内は水で満たされていること、復水ピットエリアは、可燃物を置かず、発火源がない設計とすることから、火災が発生するおそれがない。                      したがって、復水ピットエリアは、消火設備を設置しない設計</p>	<p>(e)可燃物が少ない火災区域又は火災区画                      火災発生時の煙の充満又は放射線の影響により消火活動が困難とならない火災区域又は火災区画のうち、可燃物が少ない火災区域又は火災区画については、消火器で消火を行う設計とする。</p> <p>(f)屋外の火災区域                      屋外の火災区域については、消火器又は移動式消火設備により消火を行う設計とする。</p>	<p>(b)屋外の火災区域                      屋外の火災区域については、消火器又は移動式消火設備により消火を行う設計とする。</p> <p>(c)使用済燃料ピット及び新燃料貯蔵庫エリア                      使用済燃料ピット及び新燃料貯蔵庫エリアは、自動消火設備又は手動操作による固定式消火設備は設置せず、消火器、消火栓で消火を行う設計とする。</p> <p>(d)燃料取替用水ピット室                      燃料取替用水ピット室は金属に覆われており、ピット内は水で満たされていること、燃料取替用水ピット室は、可燃物を置かず、発火源がない設計とすることから、火災が発生するおそれがない。                      したがって、燃料取替用水ピット室は、消火設備を設置しない設計とする。</p> <p>(e)補助給水ピット室                      補助給水ピット室は金属に覆われており、ピット内は水で満たされていること、補助給水ピット室は、可燃物を置かず、発火源がない設計とすることから、火災が発生するおそれがない。                      したがって、補助給水ピット室は、消火設備を設置しない設計</p>	<p>【女川】                      ■設計の相違                      消火活動が困難とならない火災区域及び火災区画の設定の相違</p> <p>【大飯】                      (女川実績の反映:着色せず)                      【大飯】                      ■記載方針の相違                      (女川実績の反映)                      女川の実績に合わせ、上記(a)に記載をまとめた。</p> <p>【女川】                      ■記載方針の相違                      (大飯実績の反映)</p> <p>【女川】                      ■設計の相違                      消火困難とはならないとしているエリア及び設備の相違</p> <p>【大飯】                      ■設備名称の相違</p> <p>【女川】                      ■設計の相違                      消火困難とはならないとしているエリア及び設備の相違</p>

赤字：設備、運用又は体制の相違（設計方針の相違）  
 青字：記載箇所又は記載内容の相違（記載方針の相違）  
 緑字：記載表現、設備名称の相違（実質的な相違なし）

第41条 火災による損傷の防止（基本方針）

大飯発電所3/4号炉	女川原子力発電所2号炉	泊発電所3号炉	相違理由
<p>とする。</p> <p>f. アニュラスエリア                      アニュラスエリアには、自動消火設備又は手動操作による固定式消火設備は設置せず、消火器、消火栓で消火を行う設計とする。</p> <p>g. 原子炉補機冷却水サージタンク室                      原子炉補機冷却水サージタンク室には、自動消火設備又は手動操作による固定式消火設備は設置せず、消火器、消火栓で消火を行う設計とする。</p> <p>h. 中央制御室非常用循環フィルタユニット室                      中央制御室非常用循環フィルタユニット室には、自動消火設備又は手動操作による固定式消火設備は設置せず、消火器、消火栓で消火を行う設計とする。</p> <p>j. 緊急時対策所                      緊急時対策所には、自動消火設備又は手動操作による固定式消火設備は設置せず、消火器で消火を行う設計とする。</p>	<p>(2) 消火用水供給系の多重性又は多様性の考慮                      設計基準対象施設の火災防護に関する基本方針を適用する。                      【補足—資料 41-1(2.1.2.1(2)②)】</p> <p>(3) 系統分離に応じた独立性の考慮                      重大事故等対処施設は、重大事故に対処する機能と設計基準事故対処設備の安全機能が単一の火災によって同時に機能喪失しないよう、<b>区分分離</b>や位置的分散を図る設計とする。                      重大事故等対処施設のある火災区域又は火災区画、及び設計基準事故対処設備のある火災区域又は火災区画に設置する全域ガス消火設備は、上記の<b>区分分離</b>や位置的分散に応じた独立性を備えた設計とする。                      【補足—資料 41-1(2.1.2.1(2)③)】</p>	<p>とする。</p> <p>(2) 消火用水供給系の多重性又は多様性の考慮                      設計基準対象施設の火災防護に関する基本方針を適用する。                      【補足—資料 41-1(2.1.2.1(2)②)】</p> <p>(3) 系統分離に応じた独立性の考慮                      重大事故等対処施設は、重大事故に対処する機能と設計基準事故対処設備の安全機能が単一の火災によって同時に機能喪失しないよう、<b>トレン分離</b>や位置的分散を図る設計とする。                      重大事故等対処施設のある火災区域又は火災区画、及び設計基準事故対処設備のある火災区域又は火災区画に設置する全域ガス消火設備は、上記の<b>トレン分離</b>や位置的分散に応じた独立性を備えた設計とする。                      【補足—資料 41-1(2.1.2.1(2)③)】</p>	<p>【大飯】                      ■設備名称の相違</p> <p>【大飯】                      ■設計の相違                      消火活動が困難とならない場所の相違。泊は自動消火設備にて消火。</p> <p>【大飯】                      ■設計の相違                      消火活動が困難とならない場所の相違。泊は自動消火設備にて消火。</p> <p>【大飯】                      ■設計の相違                      消火活動が困難とならない場所の相違。泊は自動消火設備にて消火。</p> <p>【大飯】                      ■設計の相違                      消火活動が困難とならない場所の相違。泊は自動消火設備にて消火。</p>
<p>1.2.3.2.2 消火用水供給系の多重性又は多様性の考慮                      設計基準対象施設の火災防護に関する基本方針を適用する。</p>	<p>(2) 消火用水供給系の多重性又は多様性の考慮                      設計基準対象施設の火災防護に関する基本方針を適用する。                      【補足—資料 41-1(2.1.2.1(2)②)】</p> <p>(3) 系統分離に応じた独立性の考慮                      重大事故等対処施設は、重大事故に対処する機能と設計基準事故対処設備の安全機能が単一の火災によって同時に機能喪失しないよう、<b>区分分離</b>や位置的分散を図る設計とする。                      重大事故等対処施設のある火災区域又は火災区画、及び設計基準事故対処設備のある火災区域又は火災区画に設置する全域ガス消火設備は、上記の<b>区分分離</b>や位置的分散に応じた独立性を備えた設計とする。                      【補足—資料 41-1(2.1.2.1(2)③)】</p>	<p>(2) 消火用水供給系の多重性又は多様性の考慮                      設計基準対象施設の火災防護に関する基本方針を適用する。                      【補足—資料 41-1(2.1.2.1(2)②)】</p> <p>(3) 系統分離に応じた独立性の考慮                      重大事故等対処施設は、重大事故に対処する機能と設計基準事故対処設備の安全機能が単一の火災によって同時に機能喪失しないよう、<b>トレン分離</b>や位置的分散を図る設計とする。                      重大事故等対処施設のある火災区域又は火災区画、及び設計基準事故対処設備のある火災区域又は火災区画に設置する全域ガス消火設備は、上記の<b>トレン分離</b>や位置的分散に応じた独立性を備えた設計とする。                      【補足—資料 41-1(2.1.2.1(2)③)】</p>	<p>【大飯】                      ■記載内容の相違                      女川実績の反映</p> <p>【女川】                      ■記載表現の相違</p>

赤字：設備、運用又は体制の相違（設計方針の相違）  
 青字：記載箇所又は記載内容の相違（記載方針の相違）  
 緑字：記載表現、設備名称の相違（実質的な相違なし）

第41条 火災による損傷の防止（基本方針）

大飯発電所3/4号炉	女川原子力発電所2号炉	泊発電所3号炉	相違理由
1.2.2.3.2.3 火災に対する二次的影響の考慮 設計基準対象施設の火災防護に関する基本方針を適用する。	(4)火災に対する二次的影響の考慮 設計基準対象施設の火災防護に関する基本方針を適用する。 【補足－資料 41-1(2.1.2.1(2)④)】	(4)火災に対する二次的影響の考慮 設計基準対象施設の火災防護に関する基本方針を適用する。 【補足－資料 41-1(2.1.2.1(2)④)】	
1.2.2.3.2.4 想定火災の性質に応じた消火剤の容量 設計基準対象施設の火災防護に関する基本方針を適用する。	(5)想定火災の性質に応じた消火剤の容量 設計基準対象施設の火災防護に関する基本方針を適用する。 【補足－資料 41-1(2.1.2.1(2)⑤)】	(5)想定火災の性質に応じた消火剤の容量 設計基準対象施設の火災防護に関する基本方針を適用する。 【補足－資料 41-1(2.1.2.1(2)⑤)】	
1.2.2.3.2.5 移動式消火設備の配備 設計基準対象施設の火災防護に関する基本方針を適用する。	(6)移動式消火設備の配備 設計基準対象施設の火災防護に関する基本方針を適用する。 【補足－資料 41-1(2.1.2.1(2)⑥)】	(6)移動式消火設備の配備 設計基準対象施設の火災防護に関する基本方針を適用する。 【補足－資料 41-1(2.1.2.1(2)⑥)】	
1.2.2.3.2.6 消火用水の最大放水量の確保 設計基準対象施設の火災防護に関する基本方針を適用する。	(7)消火用水の最大放水量の確保 設計基準対象施設の火災防護に関する基本方針を適用する。 【補足－資料 41-1(2.1.2.1(2)⑦)】	(7)消火用水の最大放水量の確保 設計基準対象施設の火災防護に関する基本方針を適用する。 【補足－資料 41-1(2.1.2.1(2)⑦)】	
1.2.2.3.2.7 消火用水の優先供給 設計基準対象施設の火災防護に関する基本方針を適用する。	(8)水消火設備の優先供給 設計基準対象施設の火災防護に関する基本方針を適用する。 【補足－資料 41-1(2.1.2.1(2)⑧)】	(8)水消火設備の優先供給 設計基準対象施設の火災防護に関する基本方針を適用する。 【補足－資料 41-1(2.1.2.1(2)⑧)】	
1.2.2.3.2.8 消火設備の故障警報 設計基準対象施設の火災防護に関する基本方針を適用する。	(9)消火設備の故障警報 設計基準対象施設の火災防護に関する基本方針を適用する。 【補足－資料 41-1(2.1.2.1(2)⑨)】	(9)消火設備の故障警報 設計基準対象施設の火災防護に関する基本方針を適用する。 【補足－資料 41-1(2.1.2.1(2)⑨)】	
1.2.2.3.2.9 消火設備の電源確保 動作に電源が必要な消火設備は、全交流動力電源喪失時にも設備の動作に必要な電源が蓄電池により確保される設計とする。 ただし、消火水バックアップポンプは、代替電源から受電することで、全交流動力電源喪失時においても機能を失わない設計とする。	(10)消火設備の電源確保 設計基準対象施設の火災防護に関する基本方針を適用する。 【補足－資料 41-1(2.1.2.1(2)⑩)】	(10)消火設備の電源確保 作動に電源が必要な消火設備は、全交流動力電源喪失時にも設備の動作に必要な電源が蓄電池により確保される設計とする。ただし、原子炉格納容器スプレイ設備は、常設代替交流電源から受電することで、全交流動力電源喪失時においても機能を失わない設計とする。 【補足－資料 41-1(2.1.2.1(2)⑩)】	【女川】 ■記載方針の相違 泊は格納容器スプレイ設備に関する代替電源からの受電について、記載している。 【大飯】 ■設計の相違 泊には大飯のようなポンプは設置していない。また、泊は格納容器スプレイ設備について記載している。



赤字：設備、運用又は体制の相違（設計方針の相違）  
 青字：記載箇所又は記載内容の相違（記載方針の相違）  
 緑字：記載表現、設備名称の相違（実質的な相違なし）

第41条 火災による損傷の防止（基本方針）

大飯発電所3/4号炉	女川原子力発電所2号炉	泊発電所3号炉	相違理由
<p>1.2.2.3.2.10 消火栓の配置 設計基準対象施設の火災防護に関する基本方針を適用する。</p>	<p>(11)消火栓の配置 設計基準対象施設の火災防護に関する基本方針を適用する。 【補足-資料 41-1(2.1.2.1(2)⑩)】</p>	<p>(11)消火栓の配置 設計基準対象施設の火災防護に関する基本方針を適用する。 【補足-資料 41-1(2.1.2.1(2)⑩)】</p>	
<p>1.2.2.3.2.11 固定式ガス消火設備の退出警報 設計基準対象施設の火災防護に関する基本方針を適用する。</p>	<p>(12)固定式消火設備等の職員退避警報 設計基準対象施設の火災防護に関する基本方針を適用する。 【補足-資料 41-1(2.1.2.1(2)⑪)】</p>	<p>(12)固定式消火設備の職員退避警報 固定式消火設備である全域ガス消火設備のうち、二酸化炭素消火設備及びハロゲン化物消火設備は、作動時に職員等の退出ができるように警報又は音声警報を吹鳴し、20秒以上の時間遅れをもって消火剤を放出する設計とする。 なお、イナートガス消火設備については、消火時に毒性がなく、所員等が滞在する場所にはガスを放出しないことから、退出警報を設置しない。 【補足-資料 41-1(2.1.2.1(2)⑫)】</p>	<p>【女川】 ■記載表現の相違 【大飯】 ■記載表現の相違 【女川】 ■記載方針の相違 泊では全域ガス消火設備の消火剤として、イナートガスも使用しているため、記載が相違している。</p>
<p>1.2.2.3.2.12 管理区域内からの放出消火剤の流出防止 設計基準対象施設の火災防護に関する基本方針を適用する。</p>	<p>(13)管理区域内からの放出消火剤の流出防止 設計基準対象施設の火災防護に関する基本方針を適用する。 【補足-資料 41-1(2.1.2.1(2)⑬)】</p>	<p>(13)管理区域内からの放出消火剤の流出防止 設計基準対象施設の火災防護に関する基本方針を適用する。 【補足-資料 41-1(2.1.2.1(2)⑬)】</p>	
<p>1.2.2.3.2.13 消火用の照明器具 設計基準対象施設の火災防護に関する基本方針を適用する。</p>	<p>(14)消火用非常照明 設計基準対象施設の火災防護に関する基本方針を適用する。 【補足-資料 41-1(2.1.2.1(2)⑭)】</p>	<p>(14)消火用非常照明 設計基準対象施設の火災防護に関する基本方針を適用する。 【補足-資料 41-1(2.1.2.1(2)⑭)】</p>	
<p>1.2.2.3.3 地震等の自然現象の考慮 火災感知設備及び消火設備は、以下に示す地震等の自然現象を考慮し、機能及び性能が維持される設計とする。</p>	<p>2.2.2.3.3 自然現象の考慮 女川原子力発電所の安全を確保する上で設計上考慮すべき自然現象としては、網羅的に抽出するために、発電所敷地及びその周辺での発生実績の有無に関わらず、国内外の基準や文献等に基づき事象を収集した。これらの事象のうち、発電所及びその周辺での発生可能性、重大事故等対処施設への影響度、事象進展速度や事象進展に対する時間的余裕の観点から、重大事故等対処施設に影響を与えるおそれがある事象として、地震、津波、洪水、風（台風）、竜巻、凍結、降水、積雪、落雷、地滑り、火山の影響、生物学的事象、森林火災及び高潮を抽出した。 これらの自然現象のうち、落雷については、「2.2.2.3(1)落雷による火災の発生防止」に示す対策により、機能を維持する設計とする。 凍結については、「(1)凍結防止対策」に示す対策により機能を維持する設計とする。風（台風）及び竜巻に対しては、「(2)風水害対策」に示す対策により機能を維持する設計とする。地震については、</p>	<p>2.1.2.3.3 自然現象の考慮 泊発電所の安全を確保する上で設計上考慮すべき自然現象としては、網羅的に抽出するために、発電所敷地及びその周辺での発生実績の有無にかかわらず、国内外の基準や文献等に基づき事象を収集した。これらの事象のうち、発電所及びその周辺での発生可能性、重大事故等対処施設への影響度、事象進展速度や事象進展に対する時間的余裕の観点から、重大事故等対処施設に影響を与えるおそれがある事象として、地震、津波、洪水、風（台風）、竜巻、凍結、降水、積雪、落雷、地滑り、火山の影響、生物学的事象、森林火災及び高潮を抽出した。 これらの自然現象のうち、落雷については、「2.1.2.3(1)落雷による火災の発生防止」に示す対策により、機能を維持する設計とする。 凍結については、「(1)凍結防止対策」に示す対策により機能を維持する設計とする。風（台風）及び竜巻に対しては、「(2)風水害対策」に示す対策により機能を維持する設計とする。地震については、</p>	<p>【大飯】 ■記載方針の相違（女川実績の反映） 【女川】 ■設備名称の相違 【女川】 ■記載表現の相違</p>

赤字：設備、運用又は体制の相違（設計方針の相違）  
 青字：記載箇所又は記載内容の相違（記載方針の相違）  
 緑字：記載表現、設備名称の相違（実質的な相違なし）

第41条 火災による損傷の防止（基本方針）

大飯発電所3/4号炉	女川原子力発電所2号炉	泊発電所3号炉	相違理由
<p>1.2.2.3.3.1 凍結防止対策</p> <p>設計基準対象施設の火災防護に関する基本方針を適用する。</p> <p>(日本原燃 2020.4.28 版補正書 添6 P6-1-177 から抜粋)                      ↓ここから↓</p> <p>(1) 凍結防止対策</p> <p>屋外消火設備のうち、消火用水の供給配管は凍結を考慮し、凍結深度（GL-60cm）を確保した埋設配管とするとともに、地上部に配置する場合には保温材を設置する設計とすることにより、凍結を防止する設計とする。</p> <p>↑ここまで↑</p>	<p>「(3)地震対策」に示す対策により機能を維持する設計とする。</p> <p>上記以外の津波、洪水、降水、積雪、地滑り、火山の影響、高潮及び生物学的事象については、「(4)想定すべきその他の自然現象に対する対策について」に示す対策により機能を維持する設計とする。</p> <p>また、森林火災についても、「(4)想定すべきその他の自然現象に対する対策について」に示す対策により機能を維持する設計とする。</p> <p>【補足一資料41-1(2.1.2.2)】</p> <p>(1)凍結防止対策</p> <p>設計基準対象施設の火災防護に関する基本方針を適用する。</p> <p>【補足一資料41-1(2.1.2.2(1))】</p>	<p>「(3)地震対策」に示す対策により機能を維持する設計とする。</p> <p>上記以外の津波、洪水、降水、積雪、地滑り、火山の影響、高潮及び生物学的事象については、「(4)想定すべきその他の自然現象に対する対策について」に示す対策により機能を維持する設計とする。</p> <p>また、森林火災についても、「(4)想定すべきその他の自然現象に対する対策について」に示す対策により機能を維持する設計とする。</p> <p>【補足一資料41-1(2.1.2.2)】</p> <p>(1)凍結防止対策</p> <p>屋外に設置する火災感知設備及び消火設備は、泊発電所において考慮している最低気温-19℃まで気温が低下しても使用可能な火災感知設備及び消火設備を設置する設計とする。</p> <p>屋外消火設備のうち、消火用水の供給配管は凍結を考慮し、凍結深度（GL-70cm）を確保した埋設配管とするとともに、地上部に配置する場合には保温材等を設置する設計とすることにより、凍結を防止する設計とする。</p> <p>屋外消火栓本体はすべて、凍結を防止するため、消火栓内部に水が溜まらないような構造とし、自動排水機構により通常は排水弁を通水状態、消火栓使用時は排水弁を閉にして放水を可能とする地上式（不凍式消火栓型）を採用する設計とする。</p> <p>【補足一資料41-1(2.1.2.2(1))】</p>	<p>相違理由</p> <p>【女川・大飯】</p> <p>■設計の相違</p> <p>泊の屋外の火災感知及び消火設備は、小樽特別地域気象観測所での観測記録から設定した設計基準温度である-19.0℃の設計としている。また、火災感知設備は-20℃においても動作可能な設計としている。なお、8条では屋外に火災感知器を設置していないため、感知器に関する記載がないが、41条では屋外に火災感知器を設置しており、8条とは記載が異なることから、本項に記載している。</p> <p>【女川・原燃】</p> <p>■設計の相違</p> <p>泊の凍結深度は、北海道開発局 道路設計要領（第2集道路付帯施設、参考資料 4.舗装の設計期間10年・20年の置換厚図）に示されている値GL-70cmを使用している。なお、この値は</p>

赤字：設備、運用又は体制の相違（設計方針の相違）  
 青字：記載箇所又は記載内容の相違（記載方針の相違）  
 緑字：記載表現、設備名称の相違（実質的な相違なし）

第41条 火災による損傷の防止（基本方針）

大飯発電所3/4号炉	女川原子力発電所2号炉	泊発電所3号炉	相違理由
<p>1.2.2.3.3.2 風水害対策</p> <p>設計基準対象施設の火災防護に関する基本方針を適用する。</p>	<p>(2)風水害対策</p> <p>設計基準対象施設の火災防護に関する基本方針を適用する。</p> <p>【補足—資料41-1(2.1.2.2(2))】</p>	<p>(2)風水害対策</p> <p>消火用水供給系の消火設備を構成するディーゼル駆動消火ポンプ、電動機駆動消火ポンプ及び電動消火ポンプ（1号、2号及び3号炉共用、既設）、エンジン消火ポンプ（1号、2号及び3号炉共用、既設）等の機器は、風水害に対してその性能が著しく阻害されることがないように、流れ込む水の影響を受けにくい建屋内に配置する設計とする。全域ガス消火設備についても、風水害に対してその性能が著しく阻害されることがないように、原子炉建屋、原子炉補助建屋等の建屋内に配置する設計とする。</p> <p>また、ディーゼル駆動消火ポンプ、電動機駆動消火ポンプ及び電動消火ポンプ（1号、2号及び3号炉共用、既設）、エンジン消火ポンプ（1号、2号及び3号炉共用、既設）を設置しているポンプ室の壁及び扉については、風水害に対してその性能が著しく阻害されることがないように浸水対策を実施する。</p> <p>屋外消火栓は風水害に対してその性能が著しく阻害されることがないように、雨水の浸入等により動作機構が影響を受けない機械式を用いる設計とする。</p> <p>また、屋外の火災感知設備は、屋外仕様とした上で火災検知器の予備を確保し、万一、風水害の影響を受けた場合は、早期に火災感知器の取替を行うことにより当該設備の機能及び性能を復旧する設計とする。</p> <p>【補足—資料41-1(2.1.2.2(2))】</p>	<p>北海道建設部が示す後志総合振興局管内 泊村の凍結深度GL-60cmよりも深い設定としている。</p> <p>【原燃】</p> <p>■設計の相違</p> <p>泊は保温材及びヒータを設置し、凍結防止をする設計としているため、「保温材等」としている。</p> <p>【女川・大飯】</p> <p>■記載方針の相違</p> <p>泊は、屋外に設置する感知器が8条側では無い。41条側では屋外に設置する感知器があるため、設計基準対象施設の火災防護に関する基本方針を適用せず、記載をしている。</p>

赤字：設備、運用又は体制の相違（設計方針の相違）  
 青字：記載箇所又は記載内容の相違（記載方針の相違）  
 緑字：記載表現、設備名称の相違（実質的な相違なし）

第41条 火災による損傷の防止（基本方針）

大飯発電所3/4号炉	女川原子力発電所2号炉	泊発電所3号炉	相違理由
<p>1.2.2.3.3.3 地震対策</p> <p>(1) 地震対策</p> <p>屋内の重大事故等対処施設を設置する火災区域又は火災区画の火災感知設備及び消火設備は、施設の区分に応じて機能を維持できる設計とする。具体的には、加振試験又は解析・評価により、要求される機能が維持されることを確認する設計とする。</p> <p>屋外の重大事故等対処施設を設置する火災区域の火災感知設備は、施設の区分に応じて機能を維持できる設計とする。屋外の重大事故等対処施設の消火設備のうち消火器は、固縛による転倒防止対策により地震では損傷しない設計とし、移動式消火設備で消火活動が可能な設計とする。</p> <p>火災区域又は火災区画に設置される耐震B、Cクラス機器に基準地震動による損傷に伴う火災が発生した場合においても、重大事故等に対処する機能が維持される設計とする。</p> <p>(2) 地盤変位対策</p> <p>設計基準対象施設の火災防護に関する基本方針を適用する。</p>	<p>(3) 地震対策</p> <p>a. 地震対策</p> <p>設計基準対象施設の火災防護に関する基本方針を適用する。</p> <p>b. 地盤変位対策</p> <p>設計基準対象施設の火災防護に関する基本方針を適用する。 【補足－資料41-1(2.1.2.2(3))】</p> <p>(4) 想定すべきその他の自然現象に対する対策について</p> <p>設計基準対象施設の火災防護に関する基本方針を適用する。 【補足－資料41-1(2.1.2.2(4))】</p>	<p>(3) 地震対策</p> <p>a. 地震対策</p> <p>設計基準対象施設の火災防護に関する基本方針を適用する。</p> <p>b. 地盤変位対策</p> <p>設計基準対象施設の火災防護に関する基本方針を適用する。 【補足－資料41-1(2.1.2.2(3))】</p> <p>(4) 想定すべきその他の自然現象に対する対策について</p> <p>設計基準対象施設の火災防護に関する基本方針を適用する。 【補足－資料41-1(2.1.2.2(4))】</p>	<p>【大飯】</p> <p>■記載方針の相違 (女川実績の反映)</p> <p>【大飯】</p> <p>■記載内容の相違 女川実績の反映</p>
<p>1.2.2.3.4 消火設備の破損、誤動作又は誤操作による重大事故等対処施設への影響</p> <p>設計基準対象施設の火災防護に関する基本方針を適用する。</p>	<p>2.2.2.3.4 消火設備の破損、誤動作又は誤操作による重大事故等対処施設への影響</p> <p>設計基準対象施設の火災防護に関する基本方針を適用する。 【補足－資料41-1(2.1.2.3)】</p>	<p>2.1.2.3.4 消火設備の破損、誤動作又は誤操作による重大事故等対処施設への影響</p> <p>全域ガス消火設備で使用する二酸化炭素及びイナートガスは不活性であること並びにハロゲン化物消火剤は電気絶縁性が大きく揮発性も高いことから、設備の破損、誤作動又は誤操作により消火剤が放出されても電気及び機械設備に影響を与えないため、火災区域又は火災区画に設置するガス消火設備には、二酸化炭素、ハロゲン化物消火剤又はイナートガスを用いた全域ガス消火設備を選定する設計とする。</p> <p>なお、ディーゼル発電機は、ディーゼル発電機室に設置する全域ガス消火設備の破損、誤作動又は誤操作によって二酸化炭素ガスが放出されることによる窒息効果を考慮しても機能が喪失しないよう、外気から直接給気を取り入れる設計とする。 【補足－資料41-1(2.1.2.3)】</p>	<p>【女川】</p> <p>■記載方針の相違</p> <p>泊では全域ガス消火設備の消火剤として、イナートガスも使用しているため、記載が相違している。</p>

赤字：設備、運用又は体制の相違（設計方針の相違）  
 青字：記載箇所又は記載内容の相違（記載方針の相違）  
 緑字：記載表現、設備名称の相違（実質的な相違なし）

第41条 火災による損傷の防止（基本方針）

大飯発電所3/4号炉	女川原子力発電所2号炉	泊発電所3号炉	相違理由
<p>1.2.2.4 その他                      設計基準対象施設の火災防護に関する基本方針を適用する。</p> <p>1.2.3 参考文献                      (1)原子力発電所の火災防護指針 JEAG4607-2010</p>	<p>2.2.2.4 個別の火災区域又は火災区画における留意事項                      設計基準対象施設の火災防護に関する基本方針を適用する。                      【補足-資料41-1(2.2)】</p>	<p>2.1.2.4 個別の火災区域又は火災区画における留意事項                      設計基準対象施設の火災防護に関する基本方針を適用する。                      【補足-資料41-1(2.2)】</p>	<p>【大飯】                      記載表現の相違                      大飯の設置許可申請書添付8の8条内部火災について記載された部分の「1.7.1.5 その他」には、「以下に示す火災区域又は火災区画は、それぞれの特徴を考慮した火災防護対策を実施する設計とする。」と記載されており、記載表現が相違している。</p>

泊発電所3号炉審査資料	
資料番号	SA43-9 r.8.0
提出年月日	令和5年12月22日

## 泊発電所3号炉

### 設置許可基準規則等への適合状況について (重大事故等対処設備) 比較表

#### 1.3 重大事故等対処設備【43条】

令和5年12月  
北海道電力株式会社

灰色：女川2号炉の記載のうち、BWR固有の設備や対応手段であり、泊3号炉と比較対象とならない記載内容

赤字：設備、運用又は体制の相違（設計方針の相違）  
 青字：記載箇所又は記載内容の相違（記載方針の相違）  
 緑字：記載表現、設備名称の相違（実質的な相違なし）

大阪発電所3/4号炉	女川原子力発電所2号炉	泊発電所3号炉	相違理由
<b>比較結果等を取りまとめた資料</b>			
<b>1. 先行審査実績等を踏まえた泊3号炉まとめ資料の変更状況(2017年3月以降)</b>			
1-1) 設計方針・運用・体制などを変更し、まとめ資料を修正した箇所と理由			
a. 大阪3/4号炉まとめ資料と比較した結果、変更したもの：なし b. 女川2号炉まとめ資料と比較した結果、変更したもの：下記1件 ・重大事故等対処設備の機能要求時の環境条件として考慮する自然現象の規模は、重大事故等の発生が設計基準事故の発生と比較して低頻度であることを考慮して設定することに変更した。 【補足説明資料 共一3】 c. 他社審査会合等の指摘事項等を確認した結果、変更したもの：なし d. 当社が自主的に変更したもの：なし			
1-2) 設計方針・運用・体制を変更するものではないが、まとめ資料の記載の充実を行った箇所と理由			
a. 大阪3/4号炉まとめ資料と比較した結果、変更したもの：なし b. 女川2号炉まとめ資料と比較した結果、変更したもの：下記5件 ・まとめ資料の構成を、女川まとめ資料と同様に設置変更許可申請書の構成と同じにした。【全般】 ・重大事故等対処設備（設計基準拡張）の設備分類を新たに設定した。【P.43-2 など】 ・自然現象や人為事象に対して、網羅的に抽出した上で共通要因として考慮する事象を選定する記載とした。【P.43-4 など】 ・重大事故等対処設備の外部事象、内部火災、内部溢水に対する防護方針を整理した補足説明資料を追加した。【補足説明資料 共一7、8、9】 ・重大事故等対処設備と位置づける設備の許可の状況を整理した補足説明資料を追加した。【補足説明資料 共一10】 c. 他社審査会合の指摘事項等を確認した結果、変更したもの：なし d. 当社が自主的に変更したもの：なし			
1-3) バックフィット関連事項			
なし			

灰色：女川2号炉の記載のうち、BWR固有の設備や対応手段であり、泊3号炉と比較対象とならない記載内容

赤字：設備、運用又は体制の相違（設計方針の相違）  
 青字：記載箇所又は記載内容の相違（記載方針の相違）  
 緑字：記載表現、設備名称の相違（実質的な相違なし）

大飯発電所3/4号炉	女川原子力発電所2号炉	泊発電所3号炉	相違理由
<p><b>2. まとめ資料との比較結果の概要</b></p> <p><b>2-1) 設計方針の主要な差異</b></p> <p>【差異①】重大事故等対処設備の機能要求時の環境条件として考慮する自然現象の規模は、重大事故等の発生が設計基準事故の発生と比較して低頻度であることを考慮して設定する（43条補足説明資料共一3参照）ため、環境条件として竜巻、火山の影響は対象外と整理した。</p> <p>【差異②】大飯では、溢水に対して「溢水水位を考慮した高所に設置」の設計方針としているが、泊は高所設置に限定せず、扉、堰の設置、静的機器の選定を含めて「溢水水位に対して機能を損なわない」ことを設計方針とした。</p> <p>【差異③】大飯（女川）は、可搬型SA設備は強固な地盤上に保管する設計方針としているが、泊は、SA対応に必要な機能を喪失しない措置として、必要セット数を強固な地盤上に保管することを設計方針とした。（伊方と同様）</p> <p>【差異④】大飯（女川）は、屋外の可搬型SA設備は建屋と離隔して保管する設計方針としているが、泊は、共通要因による影響を想定しても、SA対応に必要な機能を喪失しない措置として、必要セット数を建屋と離隔して保管することを設計方針とした。（伊方と同様）</p> <p>【差異⑤】飛来物（航空機落下）に対して、大飯、泊、女川で以下の差異がある。</p>			
	大飯	女川	泊
常設重大事故等対処設備	防護設計の要否判断の基準を超えないため設計上考慮不要	設計基準事故対処設備等と位置的分散	防護設計の要否判断の基準を超えないため設計上考慮不要
可搬型重大事故等対処設備	防護設計の要否判断の基準を超えないため設計上考慮不要	複数箇所に分散して保管	同左
可搬型重大事故等対処設備と常設設備の接続口	防護設計の要否判断の基準を超えないため設計上考慮不要	建屋の異なる面の隣接しない位置又は建屋内及び建屋面の適切に離隔した位置に複数箇所設置	防護設計の要否判断の基準を超えないため設計上考慮不要
アクセスルート	防護設計の要否判断の基準を超えないため設計上考慮不要	迂回路も考慮した複数のアクセスルートを確認	同左
<p>泊は、常設重大事故等対処設備及び常設設備との接続口においては、航空機落下確率評価における標的面積がほとんど変わらないために防護設計の要否判断の基準を超えないが、可搬型重大事故等対処設備の保管場所やアクセスルートは構内広範囲に設定することから設計上の考慮対象としている。（伊方と同様）</p>			
<p><b>2-2) その他</b></p> <p>【差異A】泊では、設計基準事故対処設備に加え、使用済燃料貯蔵槽の冷却機能若しくは注水機能を有する設備をまとめて「設計基準事故対処設備等」と記載する。</p> <p>【差異B】女川の審査知見を反映し、自然現象や人為事象に対しては、網羅的に抽出した上で共通要因として考慮する事象を選定する記載とした。</p> <p>【差異C】大飯では「近隣工場等の火災」として、括弧書きで（石油コンビナート等の施設の火災、発電所敷地内に存在する危険物タンクの火災 など）を記載しているが、これらについて泊は6条における整理と整合を図り「近隣工場等の火災」に含める記載とした。</p>			



灰色：女川2号炉の記載のうち、BWR固有の設備や対応手段であり、泊3号炉と比較対象とならない記載内容

赤字：設備、運用又は体制の相違（設計方針の相違）  
 青字：記載箇所又は記載内容の相違（記載方針の相違）  
 緑字：記載表現、設備名称の相違（実質的な相違なし）

大飯発電所3/4号炉	女川原子力発電所2号炉	泊発電所3号炉	相違理由
<p><b>2-3) その他 3連比較表の作成方針</b></p> <ul style="list-style-type: none"> <li>本3連比較表は、基準適合に係る設計を反映するために比較するプラントとして同一炉型（PWR）である大飯発電所3/4号炉のまとめ資料と泊3号炉のまとめ資料を比較し、凡例に従い記載の相違箇所と相違理由を整理した後、先行審査実績を反映するために比較するプラントとして女川2号炉の設置変更許可申請書の記載を取り込む手順にて作成した。</li> <li>女川2号炉の記載を取り込んだ結果、大飯3/4号炉と記載の相違が生じることとなるが、この相違理由は女川との記載の統一によるものであり、凡例に従って大飯3/4号炉の文字色を変更することにより同一炉型での相違箇所と相違理由が埋もれてしまう場合があることから、当初記載した文字色は原則変更しないように作成した。</li> </ul>			

灰色：女川2号炉の記載のうち、BWR固有の設備や対応手段であり、泊3号炉と比較対象とならない記載内容

赤字：設備、運用又は体制の相違（設計方針の相違）  
 青字：記載箇所又は記載内容の相違（記載方針の相違）  
 緑字：記載表現、設備名称の相違（実質的な相違なし）

第43条 重大事故等対処設備

大阪発電所3/4号炉	女川原子力発電所2号炉	泊発電所3号炉	相違理由
<p>1.3 重大事故等対処設備</p> <p>原子炉施設は、重大事故に至るおそれがある事故が発生した場合において、炉心、使用済燃料ピット内の燃料体等及び運転停止中における原子炉の燃料体の著しい損傷を防止するために、また、重大事故が発生した場合においても、原子炉格納容器の破損及び発電所外への放射性物質の異常な放出を防止するために必要な措置を講じた設計とする。</p> <p>重大事故等対処設備については、種別として常設のものと可搬型のものがあるが、以下のとおり分類する。</p> <p>(1) 重大事故等対処設備のうち常設のもの（常設重大事故等対処設備）</p> <p>a. 常設重大事故防止設備                  重大事故防止設備のうち常設のもの。「1.1.2.1 地震による損傷の防止に係る基準適合性 I. 設備分類」の(1) 常設重大事故防止設備に同じ。</p> <p>a-1. 常設耐震重要重大事故防止設備                  a. であって耐震重要施設に属する設計基準事故対処設備が有する機能を代替するもの。「1.1.2.1 地震による損傷の防止に係る基準適合性 I. 設備分類」の(1) a. 常設耐震重要重大事故防止設備に同じ。</p> <p>a-2. 常設耐震重要重大事故防止設備以外の常設重大事故防止設備                  a. であってa-1. 以外のもの。「1.1.2.1 地震による損傷の防止に係る基準適合性 I. 設備分類」の(1) b. 常設耐震重要重大事故防止設備に同じ。</p>	<p>1. 重大事故等対処設備【43条】</p> <p>2.3 重大事故等対処設備に関する基本方針【43条】</p> <p>1.1.7 重大事故等対処設備に関する基本方針                  発電用原子炉施設は、重大事故に至るおそれがある事故が発生した場合において、炉心、使用済燃料プール内の燃料体等及び運転停止中における原子炉の燃料体の著しい損傷を防止するために、また、重大事故が発生した場合においても、原子炉格納容器の破損及び発電所外への放射性物質の異常な放出を防止するために、重大事故等対処設備を設ける。                  これらの設備については、当該設備が機能を発揮するために必要な系統（水源から注入先まで、流路を含む。）までを含むものとする。                  また、設計基準対象施設のうち、想定される重大事故等時にその機能を期待するものは、重大事故等時に設計基準対象施設としての機能を期待する重大事故等対処設備（以下「重大事故等対処設備（設計基準拡張）」という。）と位置づける。                  重大事故等対処設備は、常設のものと可搬型のものがあり、以下のとおり分類する。</p> <p>(1) 常設重大事故等対処設備                  重大事故等対処設備のうち常設のもの</p> <p>a. 常設重大事故防止設備                  重大事故に至るおそれがある事故が発生した場合であって、設計基準事故対処設備の安全機能又は使用済燃料プールの冷却機能若しくは注水機能が喪失した場合において、その喪失した機能（重大事故に至るおそれがある事故に対処するために必要な機能に限る。）を代替することにより重大事故の発生を防止する機能を有する設備（重大事故防止設備）のうち、常設のもの</p> <p>b. 常設耐震重要重大事故防止設備                  常設重大事故防止設備であって、耐震重要施設に属する設計基準事故対処設備が有する機能を代替するもの</p>	<p>1.3 重大事故等対処設備【43条】</p> <p>1.1.10 重大事故等対処設備に関する基本方針                  発電用原子炉施設は、重大事故に至るおそれがある事故が発生した場合において、炉心、使用済燃料ピット内の燃料体等及び運転停止中における原子炉の燃料体の著しい損傷を防止するために、また、重大事故が発生した場合においても、原子炉格納容器の破損及び発電所外への放射性物質の異常な放出を防止するために、重大事故等対処設備を設ける。                  これらの設備については、当該設備が機能を発揮するために必要な系統（水源から注入先まで、流路を含む。）までを含むものとする。                  また、設計基準対象施設のうち、想定される重大事故等時にその機能を期待するものは、重大事故等時に設計基準対象施設としての機能を期待する重大事故等対処設備（以下「重大事故等対処設備（設計基準拡張）」という。）と位置づける。                  重大事故等対処設備は、常設のものと可搬型のものがあり、以下のとおり分類する。</p> <p>(1) 常設重大事故等対処設備                  重大事故等対処設備のうち常設のもの</p> <p>a. 常設重大事故防止設備                  重大事故に至るおそれがある事故が発生した場合であって、設計基準事故対処設備の安全機能又は使用済燃料ピットの冷却機能若しくは注水機能が喪失した場合において、その喪失した機能（重大事故に至るおそれがある事故に対処するために必要な機能に限る。）を代替することにより重大事故の発生を防止する機能を有する設備（重大事故防止設備）のうち、常設のもの</p> <p>b. 常設耐震重要重大事故防止設備                  常設重大事故防止設備であって、耐震重要施設に属する設計基準事故対処設備が有する機能を代替するもの</p>	<p>【大阪】                  記載方針の相違                  ・女川審査実績の反映</p> <p>【大阪】                  記載方針の相違                  ・女川審査実績の反映（以降同様）</p> <p>【大阪】                  記載方針の相違</p> <p>【大阪】                  記載方針の相違</p>

灰色：女川2号炉の記載のうち、BWR固有の設備や対応手段であり、泊3号炉と比較対象とならない記載内容

赤字：設備、運用又は体制の相違（設計方針の相違）  
 青字：記載箇所又は記載内容の相違（記載方針の相違）  
 緑字：記載表現、設備名称の相違（実質的な相違なし）

大阪発電所3/4号炉	女川原子力発電所2号炉	泊発電所3号炉	相違理由
<p>b. 常設重大事故緩和設備                      重大事故緩和設備のうち常設のもの。「1.1.2.1 地震による損傷の防止に係る基準適合性 I. 設備分類」の(2) 常設重大事故緩和設備に同じ。</p> <p>c. 常設重大事故等対処設備（防止・緩和以外）                       常設重大事故等対処設備のうちa., b. 以外の常設設備で、防止又は緩和の機能がないもの。</p>	<p>c. 常設重大事故緩和設備                      重大事故等対処設備のうち、重大事故が発生した場合において、当該重大事故の拡大を防止し、又はその影響を緩和するための機能を有する設備（重大事故緩和設備）のうち、常設のもの</p> <p>d. 常設重大事故防止設備（設計基準拡張）                      設計基準対象施設のうち、重大事故等時に機能を期待する設備であって、重大事故の発生を防止する機能を有する上記a. 以外の常設のもの</p> <p>e. 常設重大事故緩和設備（設計基準拡張）                      設計基準対象施設のうち、重大事故等時に機能を期待する設備であって、重大事故の拡大を防止し、又はその影響を緩和するための機能を有する上記c. 以外の常設のもの</p> <p>f. 常設重大事故等対処設備のうち防止でも緩和でもない設備                       常設重大事故等対処設備のうち、上記a., b., c., d., e. 以外の常設設備で、防止又は緩和の機能がないもの</p>	<p>c. 常設重大事故緩和設備                      重大事故等対処設備のうち、重大事故が発生した場合において、当該重大事故の拡大を防止し、又はその影響を緩和するための機能を有する設備（重大事故緩和設備）のうち、常設のもの</p> <p>d. 常設重大事故防止設備（設計基準拡張）                      設計基準対象施設のうち、重大事故等時に機能を期待する設備であって、重大事故の発生を防止する機能を有する上記a. 以外の常設のもの</p> <p>e. 常設重大事故緩和設備（設計基準拡張）                      設計基準対象施設のうち、重大事故等時に機能を期待する設備であって、重大事故の拡大を防止し、又はその影響を緩和するための機能を有する上記c. 以外の常設のもの</p> <p>f. 常設重大事故等対処設備のうち防止でも緩和でもない設備                       常設重大事故等対処設備のうち、上記a., b., c., d., e. 以外の常設設備で、防止又は緩和の機能がないもの</p>	<p>【大阪】                      記載方針の相違</p> <p>【大阪】                      記載方針の相違                      ・女川審査実績の反映</p>

灰色：女川2号炉の記載のうち、BWR固有の設備や対応手段であり、泊3号炉と比較対象とならない記載内容

赤字：設備、運用又は体制の相違（設計方針の相違）  
 青字：記載箇所又は記載内容の相違（記載方針の相違）  
 緑字：記載表現、設備名称の相違（実質的な相違なし）

第43条 重大事故等対処設備

大飯発電所3/4号炉	女川原子力発電所2号炉	泊発電所3号炉	相違理由
<p>(2) 重大事故等対処設備のうち可搬型のもの</p> <p>a. 可搬型重大事故等対処設備                      重大事故等対処設備のうち持ち運びが可能な設備。</p> <p>補足説明資料 共-2「重大事故等対処設備の設備分類等」に、重大事故等対処設備の種別、設備分類、重大事故等クラスを示す。</p> <p>常設重大事故防止設備及び可搬型重大事故等対処設備のうち防止機能を持つものについては、重大事故等対処設備が代替する機能を有する設計基準事故対処設備とその耐震重要度分類を<b>あわせて</b>示す。</p>	<p>(2) 可搬型重大事故等対処設備                      重大事故等対処設備のうち可搬型のもの</p> <p>a. 可搬型重大事故防止設備                      重大事故防止設備のうち可搬型のもの</p> <p>b. 可搬型重大事故緩和設備                      重大事故緩和設備のうち可搬型のもの</p> <p>c. 可搬型重大事故等対処設備のうち防止でも緩和でもない設備                      可搬型重大事故等対処設備のうち、上記a., b.以外の可搬型設備で、防止又は緩和の機能がないもの</p> <p>主要な重大事故等対処設備の設備種別及び設備分類を第1.1.7-1表に示す。</p> <p>常設重大事故防止設備及び可搬型重大事故防止設備については、当該設備が機能を代替する設計基準対象施設とその耐震重要度分類を併せて示す。</p> <p>また、主要な重大事故等対処設備の設置場所及び保管場所を第1.1.7-1図から第1.1.7-16図に示す。</p>	<p>(2) 可搬型重大事故等対処設備                      重大事故等対処設備のうち可搬型のもの</p> <p>a. 可搬型重大事故防止設備                      重大事故防止設備のうち可搬型のもの</p> <p>b. 可搬型重大事故緩和設備                      重大事故緩和設備のうち可搬型のもの</p> <p>c. 可搬型重大事故等対処設備のうち防止でも緩和でもない設備                      可搬型重大事故等対処設備のうち、上記a., b.以外の可搬型設備で、防止又は緩和の機能がないもの</p> <p>主要な重大事故等対処設備の設備種別及び設備分類を第1.1.1表に示す。</p> <p>常設重大事故防止設備及び可搬型重大事故防止設備については、当該設備が機能を代替する設計基準対象施設とその耐震重要度分類を<b>併せて</b>示す。</p> <p>また、主要な重大事故等対処設備の設置場所及び保管場所を第1.1.2図から第1.1.12図に示す。</p>	<p>【大飯】                      記載方針の相違                      ・女川審査実績の反映</p>

灰色：女川2号炉の記載のうち、BWR固有の設備や対応手段であり、泊3号炉と比較対象とならない記載内容

赤字：設備、運用又は体制の相違（設計方針の相違）  
 青字：記載箇所又は記載内容の相違（記載方針の相違）  
 緑字：記載表現、設備名称の相違（実質的な相違なし）

第43条 重大事故等対処設備

大飯発電所3/4号炉	女川原子力発電所2号炉	泊発電所3号炉	相違理由
<p>1.3.1 多様性、位置的分散、悪影響防止等について【43条1-五、43条2-二・三、43条3-三・五・七】</p> <p>(1) 多様性、位置的分散                  共通要因としては、環境条件、自然現象、<b>外部人為事象</b>、溢水、火災及びサポート系を考慮する。</p> <p>自然現象については、地震、津波、洪水、風（台風）、竜巻、凍結、降水、積雪、落雷、地滑り、火山の影響、生物学的事象、<b>高潮及び森林火災</b>を考慮する。</p> <p>地震及び津波以外の自然現象の組合せについては、風（台風）、積雪及び火山の影響による荷重の組合せを考慮する。地震及び津波を含む自然現象の組合せについては、それぞれ「1.1.2 耐震設計の基本方針」及び「1.1.3 津波による損傷の防止」にて考慮する。</p> <p>外部人為事象については、飛来物（航空機落下）、ダムの崩壊、爆発、近隣工場等の火災（<b>石油コンビナート等の施設の火災</b>、<b>発電所敷地内に存在する危険物タンクの火災</b>、<b>航空機墜落による火災</b>、<b>発電所港湾内に入港する船舶の火災及びばい煙等の二次的影響</b>）、有毒ガス、船舶の衝突、電磁的障害及び故意による大型航空機の衝突その他テロリズムを考慮する。</p>	<p>1.1.7.1 多様性、位置的分散、悪影響防止等</p> <p>(1) 多様性、位置的分散                  共通要因としては、環境条件、自然現象、発電所敷地又はその周辺において想定される発電用原子炉施設の安全性を損なわせる原因となるおそれがある事象であって人為によるもの（人為事象）、溢水、火災及びサポート系の故障を考慮する。</p> <p>発電所敷地で想定される自然現象については、網羅的に抽出するために、地震、津波に加え、発電所敷地及びその周辺での発生実績の有無にかかわらず、国内外の基準や文献等に基づき収集した洪水、風（台風）、竜巻、凍結、降水、積雪、落雷、地滑り、火山の影響、生物学的事象、森林火災等の事象を考慮する。これらの事象のうち、発電所敷地及びその周辺での発生の可能性、重大事故等対処設備への影響度、事象進展速度や事象進展に対する時間余裕の観点から、重大事故等対処設備に影響を与えるおそれがある事象として、地震、津波、洪水、風（台風）、竜巻、凍結、降水、積雪、落雷、地滑り、火山の影響、生物学的事象、森林火災及び高潮を選定する。</p> <p>自然現象の組合せについては、地震、津波、風（台風）、積雪及び火山の影響を考慮する。</p> <p>発電所敷地又はその周辺において想定される発電用原子炉施設の安全性を損なわせる原因となるおそれがある事象であって人為によるものについては、網羅的に抽出するために、発電所敷地及びその周辺での発生実績の有無にかかわらず、国内外の基準や文献等に基づき収集した飛来物（航空機落下等）、ダムの崩壊、爆発、近隣工場等の火災、有毒ガス、船舶の衝突、電磁的障害、故意による大型航空機の衝突その他のテロリズム等の事象を考慮する。これらの事象のうち、発電所敷地及びその周辺での発生の可能性、重大事故等対処設備への影響度、事象進展速度や事象進展に対する時間余裕の観点から、重大事故等対処設備に影響を与えるおそれがある事象として、飛来物（航空機落下）、ダムの崩壊、爆発、近隣工場等の火災、有毒</p>	<p>1.1.10.1 多様性、位置的分散、悪影響防止等</p> <p>(1) 多様性、位置的分散                  共通要因としては、環境条件、自然現象、<b>発電所敷地又はその周辺において想定される発電用原子炉施設の安全性を損なわせる原因となるおそれがある事象であって人為によるもの（人為事象）</b>、溢水、火災及びサポート系の故障を考慮する。</p> <p>発電所敷地で想定される自然現象については、網羅的に抽出するために、地震、津波に加え、発電所敷地及びその周辺での発生実績の有無にかかわらず、国内外の基準や文献等に基づき収集した洪水、風（台風）、竜巻、凍結、降水、積雪、落雷、地滑り、火山の影響、生物学的事象、森林火災等の事象を考慮する。これらの事象のうち、発電所敷地及びその周辺での発生の可能性、重大事故等対処設備への影響度、事象進展速度や事象進展に対する時間余裕の観点から、重大事故等対処設備に影響を与えるおそれがある事象として、地震、津波、洪水、風（台風）、竜巻、凍結、降水、積雪、落雷、地滑り、火山の影響、生物学的事象、森林火災及び高潮を選定する。</p> <p>自然現象の組合せについては、地震、津波、風（台風）、積雪及び火山の影響を考慮する。</p> <p>発電所敷地又はその周辺において想定される発電用原子炉施設の安全性を損なわせる原因となるおそれがある事象であって人為によるものについては、網羅的に抽出するために、発電所敷地及びその周辺での発生実績の有無にかかわらず、国内外の基準や文献等に基づき収集した飛来物（航空機落下等）、ダムの崩壊、爆発、近隣工場等の火災、有毒ガス、船舶の衝突、電磁的障害、故意による大型航空機の衝突その他のテロリズム等の事象を考慮する。これらの事象のうち、発電所敷地及びその周辺での発生の可能性、重大事故等対処設備への影響度、事象進展速度や事象進展に対する時間余裕の観点から、重大事故等対処設備に影響を与えるおそれがある事象として、飛来物（航空機落下）、ダムの崩壊、爆発、近隣工場等の火災、有毒</p>	<p>【大飯】                  記載方針の相違                  ・女川審査実績の反映</p> <p>【大飯】                  記載方針の相違【差異B】                  ・女川の審査知見を反映した記載とした。</p> <p>【大飯】                  記載方針の相違                  ・女川審査実績の反映</p> <p>【大飯】                  記載方針の相違【差異B】                  ・女川の審査知見を反映した記載とした。                  記載方針の相違【差異C】                  ・「石油コンビナート等の施設の火災」等は6条の整理と合わせて「近隣工場等の火災」に含む。（女川と同様）</p>

灰色：女川2号炉の記載のうち、BWR固有の設備や対応手段であり、泊3号炉と比較対象とならない記載内容

赤字：設備、運用又は体制の相違（設計方針の相違）  
 青字：記載箇所又は記載内容の相違（記載方針の相違）  
 緑字：記載表現、設備名称の相違（実質的な相違なし）

大阪発電所3/4号炉	女川原子力発電所2号炉	泊発電所3号炉	相違理由
<p>なお、故意による大型航空機の衝突その他のテロリズムについては、可搬型重大事故等対処設備にて考慮する。</p> <p>設計基準事故対処設備及び常設重大事故防止設備を内包する建屋並びに地中の配管トレンチについては、地震、津波、火災及び外部からの衝撃による損傷の防止が図られた設計とする。</p> <p>重大事故緩和設備についても、重大事故防止設備と同様に可能な限り多様性を考慮する。</p>	<p>ガス、船舶の衝突、電磁的障害及び故意による大型航空機の衝突その他のテロリズムを選定する。また、設計基準事故対処設備等と重大事故等対処設備に対する共通要因としては、飛来物（航空機落下）、ダムの崩壊、爆発、近隣工場等の火災、有毒ガス、船舶の衝突、電磁的障害及び故意による大型航空機の衝突その他のテロリズムを選定する。</p> <p>故意による大型航空機の衝突その他のテロリズムについては、可搬型重大事故等対処設備による対策を講じることとする。</p> <p>主要な重大事故等対処施設である原子炉建屋、制御建屋、緊急用電気品建屋及び緊急時対策建屋（以下「建屋等」という。）については、地震、津波、火災及び外部からの衝撃による損傷を防止できる設計とする。</p> <p>重大事故緩和設備についても、共通要因の特性を踏まえ、可能な限り多様性を有し、位置的分散を図ることを考慮する。</p>	<p>ガス、船舶の衝突、電磁的障害及び故意による大型航空機の衝突その他のテロリズムを選定する。また、設計基準事故対処設備等と重大事故等対処設備に対する共通要因としては、飛来物（航空機落下）、ダムの崩壊、爆発、近隣工場等の火災、有毒ガス、船舶の衝突、電磁的障害及び故意による大型航空機の衝突その他のテロリズムを選定する。</p> <p>故意による大型航空機の衝突その他のテロリズムについては、可搬型重大事故等対処設備による対策を講じることとする。</p> <p>設計基準事故対処設備及び常設重大事故防止設備を内包する建屋並びに地中の配管トレンチ（以下「建屋等」という。）については、地震、津波、火災及び外部からの衝撃による損傷を防止できる設計とする。</p> <p>重大事故緩和設備についても、共通要因の特性を踏まえ、可能な限り多様性を有し、位置的分散を図ることを考慮する。</p>	<p>【大阪】 記載方針の相違 ・女川の審査知見を反映した記載とした。</p> <p>【女川】 記載方針の相違 ・外部からの衝撃による損傷を防止する建屋等を包括して記載するため、「設計基準事故対処設備及び常設重大事故防止設備を内包する建屋」と記載した。（大阪と同様）</p> <p>【大阪】 記載方針の相違 ・女川の審査知見を反映した記載とした。</p>

灰色：女川2号炉の記載のうち、BWR固有の設備や対応手段であり、泊3号炉と比較対象とならない記載内容

赤字：設備、運用又は体制の相違（設計方針の相違）  
 青字：記載箇所又は記載内容の相違（記載方針の相違）  
 緑字：記載表現、設備名称の相違（実質的な相違なし）

第43条 重大事故等対処設備

大飯発電所3/4号炉	女川原子力発電所2号炉	泊発電所3号炉	相違理由
<p>a. 常設重大事故等対処設備</p> <p>常設重大事故防止設備は、設計基準事故対処設備の安全機能と、共通要因によって同時にその機能が損なわれるおそれがないよう、可能な限り多様性、独立性、位置的分散を考慮して適切な措置を講じた設計とする。ただし、常設重大事故防止設備のうち、計装設備について、重要代替パラメータ（当該パラメータの他チャンネル又は他ループの計器を除く。）による推定は、重要な監視パラメータと異なる物理量（水位、注水量等）又は測定原理とすることで、重要な監視パラメータに対して可能な限り多様性を有する方法により計測できる設計とする。重要代替パラメータは重要な監視パラメータと可能な限り位置的分散を図る設計とする。</p> <p>環境条件に対しては、想定される重大事故等が発生した場合における温度、放射線、荷重及びその他の使用条件において、常設重大事故防止設備がその機能を確実に発揮できる設計とする。重大事故等時の環境条件における健全性については、「1.3.3 環境条件等」に記載する。風（台風）及び竜巻のうち風荷重、凍結、降水、積雪及び火山の影響並びに電磁的障害に対して常設重大事故防止設備は、環境条件にて考慮し機能が損なわれない設計とする。</p> <p>地震及び地滑りに対して常設重大事故防止設備は、「1.1.1 発電用原子炉施設の位置」に基づく地盤上に設置する。地震、津波及び火災に対して常設重大事故防止設備は、「1.1.2 耐震設計の基本方針」、「1.1.3 津波による損傷の防止」及び「1.2 火災による損傷の防止」に基づく設計とする。</p> <p>地震、津波、溢水及び火災に対して常設重大事故防止設備は、設計基準事故対処設備の安全機能と同時にその機能が損なわれるおそれがないように、可能な限り設計基準事故対処設備と位置的分散を図り、<b>注水量による溢水水位を考慮した高所に設置する。</b></p> <div style="border: 1px solid black; padding: 5px; margin-top: 10px;"> <p>溢水に対しては、設計基準事故対処設備等と可能な限り位置的分散を図るとともに、想定される溢水水位に対して機能を喪失しない位置に設置する。</p> </div> <p style="text-align: right;">伊方3号炉</p>	<p>a. 常設重大事故等対処設備</p> <p>常設重大事故防止設備は、設計基準事故対処設備等の安全機能と共通要因によって同時にその機能が損なわれるおそれがないよう、共通要因の特性を踏まえ、可能な限り多様性、独立性、位置的分散を考慮して適切な措置を講じる設計とする。ただし、常設重大事故防止設備のうち、計装設備について、重要代替監視パラメータ（当該パラメータの他チャンネルの計器を除く。）による推定は、重要監視パラメータと異なる物理量又は測定原理とする等、重要監視パラメータに対して可能な限り多様性を有する方法により計測できる設計とする。重要代替監視パラメータは重要監視パラメータと可能な限り位置的分散を図る設計とする。</p> <p>環境条件に対しては、想定される重大事故等が発生した場合における温度、放射線、荷重及びその他の使用条件において、常設重大事故防止設備がその機能を確実に発揮できる設計とする。重大事故等時の環境条件における健全性については「1.1.7.3 環境条件等」に記載する。風（台風）、凍結、降水、積雪及び電磁的障害に対して常設重大事故防止設備は、環境条件にて考慮し機能が損なわれない設計とする。</p> <p>常設重大事故防止設備は、「1.10 発電用原子炉設置変更許可申請に係る安全設計の方針」に基づく地盤に設置する。常設重大事故防止設備は、地震、津波及び火災に対して、「1.4.2 重大事故等対処施設の耐震設計」、「1.5.2 重大事故等対処施設の耐津波設計」及び「1.6.2 重大事故等対処施設の火災防護に関する基本方針」に基づく設計とする。</p> <p>溢水に対しては、<b>可能な限り多様性を有し、位置的分散を図ることで</b>、想定する溢水水位に対して<b>同時に</b>機能を損なうことのない設計とする。</p> <p>地震、津波、溢水及び火災に対して常設重大事故防止設備は、設計基準事故対処設備等と同時に機能を<b>損なう</b>おそれがないように、可能な限り設計基準事故対処設備等と位置的分散を図る。</p>	<p>a. 常設重大事故等対処設備</p> <p>常設重大事故防止設備は、設計基準事故対処設備等の安全機能と共通要因によって同時にその機能が損なわれるおそれがないよう、<b>共通要因の特性を踏まえ</b>、可能な限り多様性、独立性、位置的分散を考慮して適切な措置を講じる設計とする。ただし、常設重大事故防止設備のうち、計装設備について、重要代替監視パラメータ（当該パラメータの他チャンネル<b>又は他ループ</b>の計器を除く。）による推定は、重要監視パラメータと異なる物理量又は測定原理とする等、重要監視パラメータに対して可能な限り多様性を有する方法により計測できる設計とする。重要代替監視パラメータは重要監視パラメータと可能な限り位置的分散を図る設計とする。</p> <p>環境条件に対しては、想定される重大事故等が発生した場合における温度、放射線、荷重及びその他の使用条件において、常設重大事故防止設備がその機能を確実に発揮できる設計とする。重大事故等時の環境条件における健全性については「1.1.10.3 環境条件等」に記載する。風（台風）、凍結、降水、積雪及び電磁的障害に対して常設重大事故防止設備は、環境条件にて考慮し機能が損なわれない設計とする。</p> <p>常設重大事故防止設備は、「1.10 発電用原子炉設置変更許可申請に係る安全設計の方針」に基づく地盤に設置する。常設重大事故防止設備は、地震、津波及び火災に対して、「1.4.2 重大事故等対処施設の耐震設計」、「1.5.2 重大事故等対処施設の耐津波設計」及び「1.6.2 重大事故等対処施設の火災防護に関する基本方針」に基づく設計とする。</p> <p>溢水に対しては、<b>想定する溢水水位を考慮した高所に設置すること等</b>で、想定する溢水水位に対して機能を損なうことのない設計とする。</p> <p>地震、津波、溢水及び火災に対して常設重大事故防止設備は、設計基準事故対処設備等と同時に機能が<b>損なわれる</b>おそれがないように、可能な限り設計基準事故対処設備等と位置的分散を図る。</p>	<p>【大飯】                  記載方針の相違【差異A】                  ・「設計基準事故対処設備等」には「使用済燃料貯蔵槽の冷却機能若しくは注水機能を有する設備」を含める。（以降同様）</p> <p>【大飯】                  設計方針の相違【差異①】                  ・重大事故等の発生頻度を踏まえ、重大事故等時の環境条件の設定として竜巻、火山の影響は対象外。（補足説明資料 共一3）（女川と同様）</p> <p>【女川】                  設計方針の相違                  ・泊は、溢水に対して重大事故等対処設備を防護する設計方針としている。                  ・「等」には、扉、堰の設置、静的機器の選定を含む。</p> <p>【大飯】                  記載方針の相違【差異A関連】</p> <p>【女川】                  記載方針の相違                  ・「機能が損なわれるおそれがない」は、43条に従った記載とした。（大飯と同様）</p> <p>設計方針の相違【差異②】                  ・当該7の溢水水位に対して、高所設置に限定せず、扉、堰の設置、静的機器の選定を含めて機能を損なわない設計とする方針とした。（伊方と類似）</p>

灰色：女川2号炉の記載のうち、BWR固有の設備や対応手段であり、泊3号炉と比較対象とならない記載内容

赤字：設備、運用又は体制の相違（設計方針の相違）  
 青字：記載箇所又は記載内容の相違（記載方針の相違）  
 緑字：記載表現、設備名称の相違（実質的な相違なし）

大飯発電所3/4号炉	女川原子力発電所2号炉	泊発電所3号炉	相違理由
<p>風（台風）、竜巻、落雷、生物学的事象、森林火災、近隣工場等の火災（発電所敷地内に存在する危険物タンクの火災、航空機墜落による火災、発電所港湾内に入港する船舶の火災及びばい煙等の二次的影響）、有毒ガス及び電磁的障害に対して屋内の常設重大事故防止設備は、外部からの衝撃による損傷の防止が図られた建屋内に設置する。屋外の常設重大事故防止設備は、設計基準事故対処設備の安全機能と同時にその機能が損なわれるおそれがないように、設計基準事故対処設備を防護するとともに、設計基準事故対処設備と位置的分散を図り設置する。落雷に対して空冷式非常用発電装置は、避雷設備又は接地設備により防護する設計とする。生物学的事象のうち、ネズミ等の小動物に対して屋外の常設重大事故防止設備は、侵入防止対策により安全機能が損なわれるおそれのない設計とする。生物学的事象のうち、くらげ等の海洋生物に対して屋外の常設重大事故防止設備は、多重性を持つ設計とする。</p> <p>高潮に対して常設重大事故防止設備は、津波に包絡されることから影響を受けない。</p> <p>なお、発電所敷地で想定される自然現象のうち、洪水については、立地的要因により設計上考慮する必要はない。</p> <p>また、発電所敷地又はその周辺において想定される人為事象のうち、飛来物（航空機落下）については、防護設計の要否判断の基準を超えないとの理由により、ダム の崩壊、爆発及び石油コンビナート等の施設の火災については、立地的要因により、船舶の衝突については敷地配置より設計上考慮する必要はない。</p> <p>常設重大事故緩和設備についても、可能な限り上記を考慮して多様性及び位置的分散を図る設計とする。</p> <p>サポート系に対しては、系統又は機器に供給される電力、空気、油及び冷却水を考慮し、常設重大事故防止設備は設計基準事故対処設備と異なる駆動源及び冷却源を用いる設計とし、駆動源及び冷却源が同じ場合は別の手段が可能な設計とする。また、常設重大事故防止設備は設計基準事故対処設備と可能な限り異なる水源を持つ設計とする。</p>	<p>風（台風）、竜巻、凍結、降水、積雪、落雷、火山の影響、生物学的事象、森林火災、爆発、近隣工場等の火災、有毒ガス、船舶の衝突及び電磁的障害に対して、常設重大事故防止設備は、外部からの衝撃による損傷の防止が図られた建屋等内に設置するか、又は設計基準事故対処設備等と同時に機能が損なわれないように、設計基準事故対処設備等と位置的分散を図り、屋外に設置する。</p> <p>落雷に対して常設代替交流電源設備は、避雷設備等により防護する設計とする。</p> <p>生物学的事象のうちネズミ等の小動物に対して屋外の常設重大事故防止設備は、侵入防止対策により重大事故等に対処するために必要な機能が損なわれるおそれのない設計とする。生物学的事象のうちクラゲ等の海生生物からの影響を受けるおそれのある常設重大事故防止設備は、侵入防止対策により重大事故等に対処するための必要な機能が損なわれるおそれのない設計とする。</p> <p>高潮に対して常設重大事故防止設備（非常用取水設備を除く。）は、高潮の影響を受けない敷地高さに設置する。</p> <p>飛来物（航空機落下）に対して常設重大事故防止設備は、設計基準事故対処設備等と同時にその機能が損なわれないように、設計基準事故対処設備等と位置的分散を図り設置する。</p> <p>なお、洪水、地滑り及びダム の崩壊については、立地的要因により設計上考慮する必要はない。</p> <p>常設重大事故緩和設備についても、共通要因の特性を踏まえ、可能な限り上記を考慮して多様性、位置的分散を図る設計とする。</p> <p>サポート系の故障に対しては、系統又は機器に供給される電力、空気、油及び冷却水を考慮し、常設重大事故防止設備は設計基準事故対処設備等と異なる駆動源、冷却源を用いる設計、又は駆動源、冷却源が同じ場合は別の手段が可能な設計とする。また、常設重大事故防止設備は設計基準事故対処設備等と可能な限り異なる水源をもつ設計とする。</p>	<p>風（台風）、竜巻、凍結、降水、積雪、落雷、地滑り、火山の影響、生物学的事象、森林火災、爆発、近隣工場等の火災、有毒ガス、船舶の衝突及び電磁的障害に対して、常設重大事故防止設備は、外部からの衝撃による損傷防止が図られた建屋等内に設置するか、又は設計基準事故対処設備等と同時に機能が損なわれるおそれがないように、設計基準事故対処設備等を防護するとともに、設計基準事故対処設備等と位置的分散を図り、屋外に設置する。</p> <p>落雷に対して常設代替交流電源設備は、避雷設備又は接地設備により防護する設計とする。</p> <p>生物学的事象のうちネズミ等の小動物に対して屋外の常設重大事故防止設備は、侵入防止対策により重大事故等に対処するために必要な機能が損なわれるおそれのない設計とする。生物学的事象のうちクラゲ等の海生生物からの影響を受けるおそれのある常設重大事故防止設備は、侵入防止対策により重大事故等に対処するための必要な機能が損なわれるおそれのない設計とする。</p> <p>高潮に対して常設重大事故防止設備（非常用取水設備を除く。）は、高潮の影響を受けない敷地高さに設置する。</p> <p>なお、洪水及びダム の崩壊については、立地的要因により設計上考慮する必要はない。</p> <p>また、飛来物（航空機落下）については、防護設計の要否判断の基準を超えないとの理由により設計上考慮する必要はない。</p> <p>常設重大事故緩和設備についても、共通要因の特性を踏まえ、可能な限り上記を考慮して多様性、位置的分散を図る設計とする。</p> <p>サポート系の故障に対しては、系統又は機器に供給される電力、空気、油及び冷却水を考慮し、常設重大事故防止設備は設計基準事故対処設備等と異なる駆動源、冷却源を用いる設計、又は駆動源、冷却源が同じ場合は別の手段が可能な設計とする。また、常設重大事故防止設備は設計基準事故対処設備等と可能な限り異なる水源を持つ設計とする。</p>	<p>【女川】 設備（プラント立地条件）の相違 ・泊は発電所敷地内に地滑り地形がある。（以降同様）</p> <p>【大飯】 記載方針の相違【差異B関連】 ・女川の審査知見を反映し、P43-4～5で選定した事象に基づいた記載とした。 記載方針の相違【差異C】 ・「発電所敷地内に存在する危険物タンクの火災」等は6条の整理と合わせて「近隣工場等の火災」に含む。</p> <p>【女川】 記載方針の相違 ・自然現象及び人為事象に対して、DB設備は防護する設計であることを記載した。（大飯と同様） ・女川は「避雷設備等」としているが、泊は「接地設備」も記載した。（大飯と同様）</p> <p>【大飯】 設計方針の相違 ・高潮による影響は、津波による影響より小さいが、高潮による共通要因故障防止の設計について記載した。（女川と同様）</p> <p>【女川】 設計方針の相違【差異⑤】</p> <p>【大飯】 記載方針の相違【差異C】【差異B関連】 ・「石油コンビナート等の施設の火災」は6条の整理と合わせて「近隣工場等の火災」に含む、爆発、船舶の衝突は、本ページ上段で人為事象として考慮している。</p> <p>【大飯】 記載方針の相違【差異A】</p>



灰色：女川2号炉の記載のうち、BWR固有の設備や対応手段であり、泊3号炉と比較対象とならない記載内容

赤字：設備、運用又は体制の相違（設計方針の相違）  
 青字：記載箇所又は記載内容の相違（記載方針の相違）  
 緑字：記載表現、設備名称の相違（実質的な相違なし）

第43条 重大事故等対処設備

大飯発電所3/4号炉	女川原子力発電所2号炉	泊発電所3号炉	相違理由
<p>b. 可搬型重大事故等対処設備</p> <p>重大事故防止設備のうち可搬型のものは、設計基準事故対処設備の<b>安全機能</b>、<b>使用済燃料ピットの冷却機能</b>若しくは<b>注水機能</b>又は常設重大事故防止設備の<b>重大事故に至るおそれがある事故に対処するために必要な機能</b>と、共通要因によって同時にその機能が損なわれるおそれがないよう、可能な限り多様性、独立性、位置的分散を考慮して適切な措置を講じた設計とする。</p> <p>また、可搬型重大事故等対処設備は、地震、津波その他の自然現象又は故意による大型航空機の衝突その他のテロリズムによる影響並びに設計基準事故対処設備及び重大事故等対処設備の配置その他の条件を考慮した上で常設重大事故等対処設備と異なる保管場所に保管する。</p> <p>環境条件に対しては、想定される重大事故等が発生した場合における温度、放射線、荷重及びその他の使用条件において、可搬型重大事故等対処設備がその機能を確実に発揮できる設計とする。重大事故等時の環境条件における健全性については「1.3.3 環境条件等」に記載する。風（台風）及び竜巻のうち風荷重、凍結、降水、積雪及び火山の影響並びに電磁的障害に対して可搬型重大事故等対処設備は、環境条件にて考慮し機能が損なわれない設計とする。</p> <p>地震及び地滑りに対して<b>屋内の可搬型重大事故等対処設備</b>は、「1.1.1 発電用原子炉施設の位置」に基づき設置された建屋内に保管する。屋外の可搬型重大事故等対処設備は地震により生ずる敷地下斜面のすべり、液状化及び揺すり込みによる不等沈下、地盤支持力の不足及び地下構造物の損壊等の影響を受けない位置に保管する。</p> <div style="border: 1px solid black; padding: 5px; margin: 5px 0;"> <p style="text-align: center;">伊方3号炉</p> <p>地震に対して可搬型重大事故等対処設備は、原子炉建屋等の頑健な建屋内に保管するか、又は屋外において共通要因によりすべての設備が同時に機能を喪失しないよう転倒しないことを確認するか若しくは必要により固縛等の処置をする。屋外に保管する可搬型重大事故等対処設備のうち、原子炉建屋又は原子炉補助建屋の外から水又は電力を供給する注水設備及び電源設備は、必要となる容量等を賄うことができる設備の2セットについて、また、屋外に保管する可搬型重大事故等対処設備のうち、原子炉建屋又は原子炉補助建屋の外から水又は電力を供給する注水設備又は電源設備以外のものは、必要となる容量等を賄うことができる設備の1セットについて、地震により生ずる敷地下斜面のすべり、液状化及び揺すり込みによる不等沈下、地盤支</p> </div>	<p>b. 可搬型重大事故等対処設備</p> <p>可搬型重大事故防止設備は、設計基準事故対処設備等又は常設重大事故防止設備と共通要因によって同時にその機能が損なわれるおそれがないよう、共通要因の特性を踏まえ、可能な限り多様性、独立性、位置的分散を考慮して適切な措置を講じる設計とする。</p> <p>また、可搬型重大事故等対処設備は、地震、津波、その他の自然現象又は故意による大型航空機の衝突その他のテロリズム、設計基準事故対処設備等及び重大事故等対処設備の配置その他の条件を考慮した上で常設重大事故等対処設備と異なる保管場所に保管する設計とする。</p> <p>環境条件に対しては、想定される重大事故等が発生した場合における温度、放射線、荷重及びその他の使用条件において、可搬型重大事故等対処設備がその機能を確実に発揮できる設計とする。重大事故等時の環境条件における健全性については「1.1.7.3 環境条件等」に記載する。風（台風）、凍結、降水、積雪及び電磁的障害に対して可搬型重大事故等対処設備は、環境条件にて考慮し機能が損なわれない設計とする。</p> <p>地震に対して、屋内の可搬型重大事故等対処設備は、「1.10 発電用原子炉設置変更許可申請に係る安全設計の方針」に基づく地盤上に設置する建屋等内に保管する。屋外の可搬型重大事故等対処設備は、転倒しないことを確認する、又は必要により固縛等の処置をするとともに、地震により生ずる敷地下斜面のすべり、液状化又は揺すり込みによる不等沈下、傾斜及び浮き上がり、地盤支持力の不足、地中埋設構造物の損壊等の影響を受けない<b>複数の保管場所に分散して</b>保管する設計とする。</p>	<p>b. 可搬型重大事故等対処設備</p> <p>可搬型重大事故防止設備は、設計基準事故対処設備等又は常設重大事故防止設備と共通要因によって同時にその機能が損なわれるおそれがないよう、共通要因の特性を踏まえ、可能な限り多様性、独立性、位置的分散を考慮して適切な措置を講じる設計とする。</p> <p>また、可搬型重大事故等対処設備は、地震、津波、その他の自然現象又は故意による大型航空機の衝突その他のテロリズム、設計基準事故対処設備等及び重大事故等対処設備の配置その他の条件を考慮した上で常設重大事故等対処設備と異なる保管場所に保管する設計とする。</p> <p>環境条件に対しては、想定される重大事故等が発生した場合における温度、放射線、荷重及びその他の使用条件において、可搬型重大事故等対処設備がその機能を確実に発揮できる設計とする。重大事故等時の環境条件における健全性については「1.1.10.3 環境条件等」に記載する。風（台風）、凍結、降水、積雪及び電磁的障害に対して可搬型重大事故等対処設備は、環境条件にて考慮し機能が損なわれない設計とする。</p> <p>地震及び地滑りに対して、屋内の可搬型重大事故等対処設備は、「1.10 発電用原子炉設置変更許可申請に係る安全設計の方針」に基づく地盤上に設置する建屋等内に保管する。屋外の可搬型重大事故等対処設備は、転倒しないことを確認する、又は必要により固縛等の処置をする。屋外の可搬型重大事故等対処設備のうち、原子炉建屋又は原子炉補助建屋の外から水又は電力を供給する注水設備及び電源設備は、必要な容量等を賄うことができる設備の2セットについて、また、原子炉建屋又は原子炉補助建屋の外から水又は電力を供給する注水設備及び電源設備以外のものは、必要な容量等を賄うことができる設備の1セットについて、地震により生ずる敷地下斜面のすべり、液状化又は揺すり込みによる不等沈下、傾斜及び浮き上がり、地盤支持力の不足、地中埋設構造物の損壊等の影響を受けない位置に保管する。</p>	<p>相違理由</p> <p>【大飯】 記載方針の相違【差異A】</p> <p>【大飯】 記載方針の相違【差異A】</p> <p>【大飯】 設計方針の相違【差異①】 ・重大事故等の発生頻度を踏まえ、重大事故等時の環境条件の設定として竜巻、火山の影響は対象外。（補足説明資料 共一3） （女川と同様）</p> <p>【女川】 設備（プラント立地条件）の相違</p> <p>【大飯】 記載方針の相違 ・屋外での転倒防止・固縛等の処置をすることを記載。（女川と類似）</p> <p>【女川・大飯】 設計方針の相違【差異③】 ・泊は、SA対応に必要な機能を喪失しない措置として、必要セキ数を強固な地盤上に保管する設計方針とする。（伊方と同様）</p>

灰色：女川2号炉の記載のうち、BWR固有の設備や対応手段であり、泊3号炉と比較対象とならない記載内容

赤字：設備、運用又は体制の相違（設計方針の相違）  
 青字：記載箇所又は記載内容の相違（記載方針の相違）  
 緑字：記載表現、設備名称の相違（実質的な相違なし）

第43条 重大事故等対処設備

大阪発電所3/4号炉	女川原子力発電所2号炉	泊発電所3号炉	相違理由
<p>持力の不足及び地下構造物の損壊等の影響により必要な機能を喪失しない位置に保管する。</p> <p style="text-align: center;">伊方3号炉</p> <p>地震及び津波に対して可搬型重大事故等対処設備は、「1.1.2 耐震設計の基本方針」及び「1.1.3 津波による損傷の防止」にて考慮された設計とする。火災に対して可搬型重大事故等対処設備は、「1.2 火災による損傷の防止」に基づく火災防護を行う。地震、津波、溢水及び火災に対して可搬型重大事故等対処設備は、設計基準事故対処設備の<b>安全機能、使用済燃料ピットの冷却機能若しくは注水機能</b>又は常設重大事故等対処設備の<b>重大事故に至るおそれがある事故に対処するために必要な機能</b>と同時にその機能が損なわれるおそれがないように、設計基準事故対処設備の配置も含めて常設重大事故等対処設備と位置的分散を図り複数箇所に分散し、<b>溢水量による溢水水位を考慮した高所に保管する。</b></p> <p>風（台風）、竜巻、落雷、生物学的事象、森林火災、近隣工場等の火災（<b>発電所敷地内に存在する危険物タンクの火災、航空機墜落による火災、発電所港湾内に入港する船舶の火災及びびい煙等の二次的影響</b>）、有毒ガス及び電磁的障害に対して<b>屋内の可搬型重大事故等対処設備は、外部からの衝撃による損傷の防止が図られた建屋内に保管する。屋外の可搬型重大事故等対処設備は、設計基準事故対処設備の安全機能、使用済燃料ピットの冷却機能若しくは注水機能</b>又は常設重大事故等対処設備の<b>重大事故に至るおそれがある事故に対処するために必要な機能</b>と同時にその機能が損なわれるおそれがないように、設計基準事故対処設備を防護するとともに、設計基準事故対処設備の配置も含めて常設重大事故等対処設備と位置的分散を図り複数箇所に分散して保管する。生物学的事象のうち、<b>くらげ等の海洋生物</b>に対して<b>屋外の可搬型重大事故等対処設備は、複数の取水箇所を選定できる設計とする。</b></p> <p>高潮に対して可搬型重大事故等対処設備は、<b>津波に包絡されることから影響を受けない。</b></p>	<p>地震及び津波に対して可搬型重大事故等対処設備は、「1.4.2 重大事故等対処施設の耐震設計」、「1.5.2 重大事故等対処施設の耐津波設計」にて考慮された設計とする。火災に対して可搬型重大事故等対処設備は、「1.6.2 重大事故等対処施設の火災防護に関する基本方針」に基づく火災防護を行う。</p> <p>地震、津波、溢水及び火災に対して可搬型重大事故等対処設備は、設計基準事故対処設備等及び常設重大事故等対処設備と同時に機能を損なうおそれがないように、設計基準事故対処設備等の配置も含めて常設重大事故等対処設備と位置的分散を図り複数箇所に分散して保管する設計とする。</p> <p>風（台風）、竜巻、凍結、降水、積雪、落雷、火山の影響、生物学的事象、森林火災、爆発、近隣工場等の火災、有毒ガス、船舶の衝突及び電磁的障害に対して、可搬型重大事故等対処設備は、外部からの衝撃による損傷の防止が図られた建屋等内に保管するか、又は設計基準事故対処設備等及び常設重大事故等対処設備と同時に必要な機能を損なうおそれがないように、設計基準事故対処設備等の配置も含めて常設重大事故等対処設備と位置的分散を図り、防火帯の内側の複数箇所に分散して保管する設計とする。クラゲ等の海生生物から影響を受けるおそれのある屋外の可搬型重大事故等対処設備は、予備を有する設計とする。</p> <p>高潮に対して可搬型重大事故等対処設備は、高潮の影響を受けない敷地高さに保管する。</p>	<p>地震及び津波に対して可搬型重大事故等対処設備は、「1.4.2 重大事故等対処施設の耐震設計」及び「1.5.2 重大事故等対処施設の耐津波設計」にて考慮された設計とする。火災に対して可搬型重大事故等対処設備は、「1.6.2 重大事故等対処施設の火災防護に関する基本方針」に基づく火災防護を行う。</p> <p>地震、津波、溢水及び火災に対して可搬型重大事故等対処設備は、設計基準事故対処設備等又は常設重大事故等対処設備と同時に機能が損なわれるおそれがないように、設計基準事故対処設備等の配置も含めて常設重大事故等対処設備と位置的分散を図り複数箇所に分散して保管する設計とする。</p> <p>風（台風）、竜巻、凍結、降水、積雪、落雷、地滑り、火山の影響、生物学的事象、森林火災、爆発、近隣工場等の火災、有毒ガス、船舶の衝突及び電磁的障害に対して、可搬型重大事故等対処設備は、外部からの衝撃による損傷の防止が図られた建屋等内に保管するか、又は設計基準事故対処設備等及び常設重大事故等対処設備と同時に必要な機能が損なわれるおそれがないように、設計基準事故対処設備等の配置も含めて常設重大事故等対処設備と位置的分散を図り、防火帯の内側の複数箇所に分散して保管する設計とする。クラゲ等の海生生物から影響を受けるおそれのある屋外の可搬型重大事故等対処設備は、予備を有する設計とする。</p> <p>高潮に対して可搬型重大事故等対処設備は、高潮の影響を受けない敷地高さに保管する。</p>	<p>相違理由</p> <p>【大阪】 記載方針の相違【差異A】</p> <p>【女川】 記載方針の相違 ・「機能が損なわれるおそれがない」は、43条に従った記載とした。（大阪と同様）</p> <p>【女川】 設備（プラント立地条件）の相違</p> <p>【大阪】 記載方針の相違【差異B関連】 ・女川の審査知見を反映し、P43-4～5で選定した事象に基づいた記載とした。 記載方針の相違【差異C】 ・「発電所敷地内に存在する危険物タンクの火災」等は6条の整理と合わせて「近隣工場等の火災」を含む。 記載方針等の相違【差異A】</p> <p>【大阪】 設計方針の相違 ・高潮による影響は、津波による影響より小さいが、高潮による共通要因故障防止の設計について記載した。（女川と同様）</p>

灰色：女川2号炉の記載のうち、BWR固有の設備や対応手段であり、泊3号炉と比較対象とならない記載内容

赤字：設備、運用又は体制の相違（設計方針の相違）  
 青字：記載箇所又は記載内容の相違（記載方針の相違）  
 緑字：記載表現、設備名称の相違（実質的な相違なし）

第43条 重大事故等対処設備

大飯発電所3/4号炉	女川原子力発電所2号炉	泊発電所3号炉	相違理由
<p>故意による大型航空機の衝突その他のテロリズムに対して可搬型重大事故等対処設備は、外部からの衝撃による損傷の防止が図られた建屋内に保管するとともに、可能な限り設計基準事故対処設備の配置も含めて常設重大事故等対処設備と位置的分散を図り複数箇所分散して保管する。屋外の可搬型重大事故等対処設備は、設計基準事故対処設備及び常設重大事故等対処設備が設置されている原子炉周辺建屋及び制御建屋から100mの離隔距離を確保するとともに、少なくとも1セットは、屋外の常設重大事故等対処設備から100mの離隔距離を確保した上で複数箇所分散して保管、又は屋外の設計基準事故対処設備から100mの離隔距離を確保した上で複数箇所分散して保管する。</p> <div style="border: 1px solid black; padding: 5px; margin: 10px 0;"> <p style="text-align: center;"><b>伊方3号炉</b></p> <p>屋外に保管する可搬型重大事故等対処設備のうち、原子炉建屋又は原子炉補助建屋の外から水又は電力を供給する注水設備及び電源設備は、必要となる容量等を賄うことができる設備の2セットについて、また、屋外に保管する可搬型重大事故等対処設備のうち、原子炉建屋又は原子炉補助建屋の外から水又は電力を供給する注水設備又は電源設備以外のものは、必要となる容量等を賄うことができる設備の1セットについて、原子炉建屋及び原子炉補助建屋から100mの離隔距離を確保するとともに、当該可搬型重大事故等対処設備がその機能を代替する屋外の設計基準事故対処設備等から100mの離隔距離を確保した上で、複数箇所分散して保管する。また、当該可搬型重大事故等対処設備がその機能を代替する屋外の常設重大事故等対処設備から、少なくとも1セットは100mの離隔距離を確保する。</p> </div> <p>なお、発電所敷地で想定される自然現象のうち、洪水については、立地的要因により設計上考慮する必要はない。                  また、発電所敷地又はその周辺において想定される人為事象のうち、飛来物（航空機落下）については、防護設計の要否判断の基準を超えないとの理由により、ダム崩壊、爆発及び石油コンビナート等の施設の火災については、立地的要因により、船舶の衝突については敷地配置より設計上考慮する必要はない。</p>	<p>飛来物（航空機落下）及び故意による大型航空機の衝突その他のテロリズムに対して、屋内の可搬型重大事故等対処設備は、可能な限り設計基準事故対処設備等の配置も含めて常設重大事故等対処設備と位置的分散を図り複数箇所分散して保管する設計とする。</p> <p>屋外に保管する可搬型重大事故等対処設備は、原子炉建屋及び制御建屋から100m以上の離隔距離を確保するとともに、当該可搬型重大事故等対処設備がその機能を代替する屋外の設計基準事故対処設備等及び常設重大事故等対処設備から100m以上の離隔距離を確保した上で、複数箇所分散して保管する設計とする。</p> <p>なお、洪水、地滑り及びダムの崩壊については、立地的要因により設計上考慮する必要はない。</p>	<p>飛来物（航空機落下）及び故意による大型航空機の衝突その他のテロリズムに対して、屋内の可搬型重大事故等対処設備は、可能な限り設計基準事故対処設備等の配置も含めて常設重大事故等対処設備と位置的分散を図り複数箇所分散して保管する設計とする。</p> <p>屋外に保管する可搬型重大事故等対処設備のうち、原子炉建屋又は原子炉補助建屋の外から水又は電力を供給する注水設備及び電源設備は、必要な容量等を賄うことができる設備の2セットについて、また、原子炉建屋又は原子炉補助建屋の外から水又は電力を供給する注水設備及び電源設備以外のものは、必要な容量等を賄うことができる設備の1セットについて、設計基準事故対処設備等及び常設重大事故等対処設備が設置されている原子炉建屋、原子炉補助建屋及びディーゼル発電機建屋から100m以上の離隔距離を確保するとともに、当該可搬型重大事故等対処設備がその機能を代替する循環水ポンプ建屋内の設計基準事故対処設備から100m以上の離隔距離を確保した上で複数箇所分散して保管する設計とする。また、当該可搬型重大事故等対処設備がその機能を代替する屋外の常設重大事故等対処設備から、少なくとも1セットは100m以上の離隔距離を確保して保管する設計とする。</p> <p>なお、洪水及びダムの崩壊については、立地的要因により設計上考慮する必要はない。</p>	<p>【大飯】                  設計方針の相違【差異⑤】                  ・飛来物（航空機落下）は、泊では考慮対象としている。（女川と同様）</p> <p>【女川・大飯】                  設計方針の相違【差異④】                  ・泊は、共通要因による影響を想定しても、SA対応に必要な機能を喪失しない措置として、必要外敷敷を建屋及び循環水ポンプ建屋内のDB設備と離隔して保管する設計方針とする。（伊方と同様）</p> <p>【大飯】                  設計方針の相違                  ・大飯には、「屋外の設計基準事故対処設備」があるが、泊は屋外にはなく循環水ポンプ建屋内に設計基準事故対処設備である原子炉補助冷却海水ポンプがあるため、建屋名を記載している。                  記載方針の相違                  ・必要外敷敷を建屋及び循環水ポンプ建屋内のDB設備と離隔する設計方針を記載し、「また、」以降で少なくとも1セットを屋外の常設SAと離隔することを記載する伊方と同様の構文とした。</p> <p>【女川】                  設備（プラント立地条件）の相違</p> <p>【大飯】                  設計方針の相違【差異⑤】                  ・可搬型SA設備は構内広範囲に保管・設置するため、常設SA設備と異なり、航空機落下は考慮する要因として、本ページ上段に記載している。                  記載方針の相違【差異C】【差異B関連】                  ・「石油コンビナート等の施設の火災」は6条の整理と合わせて「近隣工場等の火災」に含み、爆発、船舶の衝突は、本ページ中段で人為事象として考慮している。</p>

灰色：女川2号炉の記載のうち、BWR固有の設備や対応手段であり、泊3号炉と比較対象とならない記載内容

赤字：設備、運用又は体制の相違（設計方針の相違）  
 青字：記載箇所又は記載内容の相違（記載方針の相違）  
 緑字：記載表現、設備名称の相違（実質的な相違なし）

第43条 重大事故等対処設備

大飯発電所3/4号炉	女川原子力発電所2号炉	泊発電所3号炉	相違理由
<p>サポート系に対しては、系統又は機器に供給される電力、空気、油及び冷却水を考慮し、<b>重大事故防止設備のうち可搬型</b>のものは設計基準事故対処設備又は常設重大事故防止設備と異なる駆動源及び冷却源を用いる設計とし、<b>駆動源及び冷却源</b>が同じ場合は別の手段が可能な設計とする。</p>	<p>サポート系の故障に対しては、系統又は機器に供給される電力、空気、油及び冷却水を考慮し、<b>可搬型重大事故防止設備</b>は、設計基準事故対処設備等又は常設重大事故防止設備と異なる駆動源、冷却源を用いる設計とするか、<b>駆動源、冷却源</b>が同じ場合は別の手段が可能な設計とする。また、<b>水源</b>についても可能な限り、異なる水源を用いる設計とする。</p>	<p>サポート系の故障に対しては、系統又は機器に供給される電力、空気、油及び冷却水を考慮し、<b>可搬型重大事故防止設備</b>は、設計基準事故対処設備等又は常設重大事故防止設備と異なる駆動源、冷却源を用いる設計とするか、<b>駆動源、冷却源</b>が同じ場合は別の手段が可能な設計とする。また、<b>水源</b>についても可能な限り、異なる水源を用いる設計とする。</p>	<p>【大飯】                  記載方針の相違                  ・女川の審査知見を反映し、水源について記載した。</p>

灰色：女川2号炉の記載のうち、BWR固有の設備や対応手段であり、泊3号炉と比較対象とならない記載内容

赤字：設備、運用又は体制の相違（設計方針の相違）  
 青字：記載箇所又は記載内容の相違（記載方針の相違）  
 緑字：記載表現、設備名称の相違（実質的な相違なし）

第43条 重大事故等対処設備

大飯発電所3/4号炉	女川原子力発電所2号炉	泊発電所3号炉	相違理由
<p>c. 可搬型重大事故等対処設備と常設設備の接続口</p> <p>可搬型重大事故等対処設備のうち、<b>原子炉補助建屋</b>の外から水又は電力を供給する設備と、常設設備との接続口は、共通要因によって、接続することができなくなることを防止するため、建屋の異なる面の隣接しない位置に、適切な離隔距離をもって複数箇所設置する。</p> <p>環境条件に対しては、想定される重大事故等が発生した場合における温度、放射線、荷重及びその他の使用条件において、その機能を確実に発揮できる設計とするとともに、屋内又は建屋面に設置する場合は、異なる建屋面の隣接しない位置に複数箇所、<b>屋外に設置する場合は、接続口から建屋又は地中の配管トンネルまでの経路を含めて十分な離隔距離を確保した位置に複数箇所設置する。</b>重大事故等時の環境条件における健全性については「1.3.3 環境条件等」に記載する。風（台風）及び竜巻のうち<b>風荷重</b>、凍結、降水、積雪及び<b>火山の影響並びに電磁的障害</b>に対しては、環境条件にて考慮し機能が損なわれない設計とする。</p> <p>地震及び地滑りに対して屋内又は建屋面に設置する場合は、「1.1.1 発電用原子炉施設の位置」に基づく地盤上に、異なる建屋面の隣接しない位置に複数箇所設置する。屋外に設置する場合は、地震により生ずる敷地下斜面のすべり、液状化及び揺すり込みによる不等沈下、地盤支持力の不足及び地下構造物の損壊等の影響を受けない位置に設置するとともに、<b>接続口から建屋又は地中の配管トンネルまでの経路を含めて十分な離隔距離を確保した位置に複数箇所設置する。</b></p> <p>地震、津波、<b>溢水</b>及び火災に対しては、「1.1.2 耐震設計の基本方針」、「1.1.3 津波による損傷の防止」及び「1.2 火災による損傷の防止」に基づく設計とし、<b>溢水量による溢水水位を考慮した高所に設置する。</b>屋内又は建屋面に設置する場合は、異なる建屋面の隣接しない位置に複数箇所設置する。<b>屋外に設置する場合は、接続口から建屋又は地中の配管トンネルまでの経路を含めて十分な離隔距離を確保した位置に複数箇所設置する。</b></p>	<p>c. 可搬型重大事故等対処設備と常設重大事故等対処設備の接続口</p> <p>原子炉建屋の外から水又は電力を供給する可搬型重大事故等対処設備と常設設備との接続口は、共通要因によって接続することができなくなることを防止するため、それぞれ互いに異なる複数の場所に設置する設計とする。なお、<b>洪水</b>、<b>地滑り</b>及びダム<b>の崩壊</b>については、立地的要因により設計上考慮する必要はない。</p> <p>環境条件に対しては、想定される重大事故等が発生した場合における温度、放射線、荷重及びその他の使用条件において、その機能を確実に発揮できる設計とするとともに、接続口は、建屋の異なる面の隣接しない位置又は建屋内及び建屋面の適切に隔離した位置に複数箇所設置する。重大事故等時の環境条件における健全性については「1.1.7.3 環境条件等」に記載する。風（台風）、凍結、降水、積雪及び電磁的障害に対しては、環境条件にて考慮し、機能が損なわれない設計とする。</p> <p>地震に対して接続口は、「1.10 発電用原子炉設置変更許可申請に係る安全設計の方針」に基づく地盤上の建屋内又は建屋面に複数箇所設置する。</p> <p>地震、津波及び火災に対して接続口は、「1.4.2 重大事故等対処施設の耐震設計」、「1.5.2 重大事故等対処施設の耐津波設計」及び「1.6.2 重大事故等対処施設の火災防護に関する基本方針」に基づく設計とする。</p> <p>溢水に対して接続口は、想定される溢水水位に対して機能を喪失しない位置に設置する。</p>	<p>c. 可搬型重大事故等対処設備と常設<b>重大事故等</b>対処設備の接続口</p> <p><b>原子炉建屋又は原子炉補助建屋</b>の外から水又は電力を供給する可搬型重大事故等対処設備と常設設備との接続口は、共通要因によって接続することができなくなることを防止するため、それぞれ互いに異なる複数の場所に設置する設計とする。なお、洪水及びダム<b>の崩壊</b>については、立地的要因により設計上考慮する必要はない。<b>また、飛来物（航空機落下）については、防護設計の要否判断の基準を超えないとの理由により設計上考慮する必要はない。</b></p> <p>環境条件に対しては、想定される重大事故等が発生した場合における温度、放射線、荷重及びその他の使用条件において、その機能を確実に発揮できる設計とするとともに、接続口は、建屋の異なる面の隣接しない位置又は建屋内及び建屋面の適切に隔離した位置に複数箇所設置する。重大事故等時の環境条件における健全性については「1.1.10.3 環境条件等」に記載する。風（台風）、凍結、降水、積雪及び電磁的障害に対しては、環境条件にて考慮し、機能が損なわれない設計とする。</p> <p>地震及び<b>地滑り</b>に対して接続口は、「1.10 発電用原子炉設置変更許可申請に係る安全設計の方針」に基づく<b>地盤上の建屋内又は建屋面に複数箇所設置する。</b></p> <p>地震、津波及び火災に対して接続口は、「1.4.2 重大事故等対処施設の耐震設計」、「1.5.2 重大事故等対処施設の耐津波設計」及び「1.6.2 重大事故等対処施設の火災防護に関する基本方針」に基づく設計とする。</p> <p><b>溢水に対して接続口は、想定される溢水水位に対して機能を喪失しない位置に設置する。</b></p>	<p>【大飯】                  記載方針の相違                  ・女川審査実績の反映</p> <p>【女川】                  設備（プラント立地条件）の相違                  設計方針の相違【差異⑤】</p> <p>【大飯】                  設計方針の相違（接続口）                  ・大飯は海水ストレーナを接続口として使用することから、配管トンネルが接続口からの経路となるため配管トンネルを記載しているが、泊は配管トンネルを経由する接続口はない。（以下、差異理由は省略）                  設計方針の相違【差異①】                  ・重大事故等の発生頻度を踏まえ、重大事故等時の環境条件の設定として竜巻、火山の影響は対象外。（補足説明資料 共一3）（女川と同様）</p> <p>【女川】                  設備（プラント立地条件）の相違</p> <p>【大飯】                  記載方針の相違                  ・女川審査実績の反映</p> <p>【大飯】                  設計方針の相違（接続口）</p> <p>【大飯】                  設計方針の相違【差異②】                  ・当該37の溢水水位に対して、高所設置に限定せず機能喪失しない設計とする方針とした。（女川と同様）                  設計方針の相違（接続口）</p>

灰色：女川2号炉の記載のうち、BWR固有の設備や対応手段であり、泊3号炉と比較対象とならない記載内容

赤字：設備、運用又は体制の相違（設計方針の相違）  
 青字：記載箇所又は記載内容の相違（記載方針の相違）  
 緑字：記載表現、設備名称の相違（実質的な相違なし）

大飯発電所3/4号炉	女川原子力発電所2号炉	泊発電所3号炉	相違理由
<p>風（台風）、竜巻、落雷、生物学的事象、森林火災、近隣工場等の火災（<b>発電所敷地内に存在する危険物タンクの火災、航空機墜落による火災、発電所港湾内に入港する船舶の火災及びびばい煙等の二次的影響</b>）、有毒ガス及び故意による大型航空機の衝突その他のテロリズムに対して<b>屋内又は建屋面に設置する場合は、異なる建屋面の隣接しない位置に複数箇所設置する。屋外に設置する場合は、接続口から建屋又は地中の配管トンネルまでの経路を含めて十分な隔離距離を確保した位置に複数箇所設置する。</b></p> <p>生物学的事象のうちネズミ等の小動物に対して屋外又は<b>建屋面に</b>設置する場合は、開口部の閉止により<b>安全機能</b>が損なわれるおそれのない設計とする。                  高潮に対して接続口は、<b>津波に包絡されることから影響を受けない。</b></p> <p>なお、発電所敷地で想定される自然現象のうち、洪水については、立地的要因により設計上考慮する必要はない。                  また、発電所敷地又はその周辺において想定される人為事象のうち、飛来物（航空機落下）については、防護設計の要否判断の基準を超えないとの理由により、<b>ダムの崩壊、爆発及び石油コンビナート等の施設の火災</b>については、立地的要因により、<b>船舶の衝突</b>については敷地配置より設計上考慮する必要はない。                  電磁的障害に対しては、計測制御回路がないことから影響を受けない。</p> <p>また、複数の機能で一つの接続口を<b>同時に使用しない</b>設計とする。大容量ポンプを用いた海水供給については、3号炉及び4号炉同時供給時においても、それぞれ独立した接続口、ホースにて供給できる設計とする。</p>	<p>風（台風）、竜巻、落雷、火山の影響、生物学的事象、森林火災、<b>飛来物（航空機落下）</b>、爆発、近隣工場等の火災、有毒ガス、船舶の衝突及び故意による大型航空機の衝突その他のテロリズムに対して、接続口は、建屋の異なる面の隣接しない位置又は建屋内及び建屋面の適切に隔離した位置に複数箇所設置する。</p> <p>生物学的事象のうちネズミ等の小動物に対して、屋外に設置する場合は、開口部の閉止により<b>重大事故等</b>に対処するために必要な機能が損なわれるおそれのない設計とする。                  高潮に対して接続口は、高潮の影響を受けない敷地高さに設置する。</p> <p>また、一つの接続口で複数の機能を兼用して使用する場合には、それぞれの機能に必要な容量が確保できる接続口を設ける設計とする。<b>同時に使用する可能性がある場合は、合計の容量を確保し、状況に応じて、それぞれの系統に必要な容量を同時に供給できる設計とする。</b></p> <div style="border: 1px solid black; padding: 5px; margin-top: 10px;">                 また、一つの接続口で複数の機能を兼用して使用する場合には、それぞれの機能に必要な容量が確保できる接続口を設ける設計とする。                  柏崎刈羽6、7号炉             </div>	<p>風（台風）、竜巻、落雷、<b>地滑り、火山の影響</b>、生物学的事象、森林火災、<b>爆発</b>、近隣工場等の火災、有毒ガス、<b>船舶の衝突</b>及び故意による大型航空機の衝突その他のテロリズムに対して、接続口は、建屋の異なる面の隣接しない位置又は建屋内及び建屋面の適切に隔離した位置に複数箇所設置する。</p> <p>生物学的事象のうちネズミ等の小動物に対して屋外に設置する場合は、開口部の閉止により<b>重大事故等</b>に対処するために必要な機能が損なわれるおそれのない設計とする。                  高潮に対して接続口は、<b>高潮の影響を受けない敷地高さに設置する。</b></p> <p>電磁的障害に対して<b>接続口は</b>、計測制御回路がないことから影響を受けない。</p> <p>また、一つの接続口で複数の機能を<b>兼用して使用する場合には、それぞれの機能に必要な容量が確保できる接続口を設ける設計とする。</b></p>	<p>【女川】                  設備（プラント立地条件）の相違                  設計方針の相違【差異⑤】</p> <p>【大飯】                  記載方針の相違【差異B関連】                  ・女川の審査知見を反映し、P43-4〜5で選定した事象に基づいた記載とした。                  記載方針の相違【差異C】                  ・「発電所敷地内に存在する危険物タンクの火災」等は6条の整理と合わせて「近隣工場等の火災」に含む。                  設計方針の相違（接続口）</p> <p>【大飯】                  設計方針の相違                  ・高潮による影響は、津波による影響より小さいが、高潮による共通要因故障防止の設計について記載した。（女川と同様）</p> <p>【大飯】                  記載方針の相違【差異C】【差異B関連】                  ・「石油コンビナート等の施設の火災」は6条の整理と合わせて「近隣工場等の火災」に含む、爆発、船舶の衝突は、本ページ上段で人為事象として考慮している。</p> <p>【女川】                  記載方針の相違                  ・常設 SA、可搬型 SA の節と同様、考慮不要の要因について記載している。（大飯と同様。ただし、洪水、ダムの崩壊、飛来物については前頁冒頭に記載）</p> <p>【女川・大飯】                  設計方針の相違                  ・泊では、有効性評価/技術的能力の手順において、一つの接続口を同時に使用することはないが、複数の機能で使用する場合にはそれぞれの機能に必要な容量が確保できることを設計方針とした。（柏崎刈羽と同様）</p> <p>【大飯】                  記載方針の相違                  ・泊3号炉は、単独申請のため複数ユニットへの同時供給とする使用方法はない。</p>

灰色：女川2号炉の記載のうち、BWR固有の設備や対応手段であり、泊3号炉と比較対象とならない記載内容

赤字：設備、運用又は体制の相違（設計方針の相違）  
 青字：記載箇所又は記載内容の相違（記載方針の相違）  
 緑字：記載表現、設備名称の相違（実質的な相違なし）

第43条 重大事故等対処設備

大飯発電所3/4号炉	女川原子力発電所2号炉	泊発電所3号炉	相違理由
<p>(2) 悪影響の防止</p> <p>重大事故等対処設備は原子炉施設（他号炉を含む。）内の他の設備（設計基準対象施設だけでなく、当該重大事故等対処設備以外の重大事故等対処設備も含む。）に対して悪影響を及ぼさないよう、以下の措置を講じた設計とする。</p> <p>他の設備への悪影響としては、他設備への系統的な影響、同一設備の機能的な影響、地震、火災、溢水、風（台風）及び竜巻による影響並びにタービンミサイル等の内部発生飛散物による影響を考慮する。</p> <p>他設備への系統的な影響（電気的な影響を含む。）に対しては、重大事故等対処設備は、他の設備に悪影響を及ぼさないように、弁の閉止等によって、通常時の系統構成から重大事故等対処設備としての系統構成及び系統隔離をすること、通常時の分離された状態から接続により重大事故等対処設備としての系統構成をすること、又は他の設備から独立して単独で使用可能なこと、並びに通常時の系統構成を変えなくなく重大事故等対処設備としての系統構成をすることにより、他の設備に悪影響を及ぼさない設計とする。特に放射性物質又は海水を含む系統と、含まない系統を分離する場合は、通常時に確実に閉止し、使用時に通水できるようにディスタンスピースを、又は通常時に確実に取り外し、使用時に取り付けできるようにフレキシブルホースを設けることにより、他の設備に悪影響を及ぼさない設計とする。</p> <p>同一設備の機能的な影響に対しては、重大事故等対処設備は、要求される機能が複数ある場合は、原則、同時に複数の機能で使用しない設計とする。ただし、可搬型重大事故等対処設備のうち、複数の機能を兼用することで、設置の効率化及び被ばく低減を図れるものは、同時に要求される可能性がある複数の機能に必要な容量をあわせた容量とし、兼用できる設計とする。容量の設定根拠については「1.3.2 容量等」に記載する。</p> <p>地震による影響に対しては、重大事故等対処設備は、地震により他設備に悪影響を及ぼさないように、また、地震による火災源及び溢水源とならないように、耐震設計を行うとともに、可搬型重大事故等対処設備は、設置場所での固縛又は固定が可能な設計とする。</p>	<p>(2) 悪影響防止</p> <p>重大事故等対処設備は、発電用原子炉施設（他号炉を含む。）内の他の設備（設計基準対象施設及び当該重大事故等対処設備以外の重大事故等対処設備）に対して悪影響を及ぼさない設計とする。</p> <p>他の設備への悪影響としては、重大事故等対処設備使用時及び待機時の系統的な影響（電気的な影響を含む。）並びにタービンミサイル等の内部発生飛散物による影響を考慮し、他の設備の機能に悪影響を及ぼさない設計とする。</p> <p>系統的な影響に対しては、重大事故等対処設備は、弁等の操作によって設計基準対象施設として使用する系統構成から重大事故等対処設備としての系統構成とすること、重大事故等発生前（通常時）の隔離若しくは分離された状態から弁等の操作や接続により重大事故等対処設備としての系統構成とすること、他の設備から独立して単独で使用可能なこと、設計基準対象施設として使用する場合と同じ系統構成で重大事故等対処設備として使用すること等により、他の設備に悪影響を及ぼさない設計とする。</p> <div data-bbox="658 766 1238 933" style="border: 1px solid black; padding: 5px;"> <p>また、原子炉格納容器フィルタベント系と他の系統・機器を隔離する弁は直列で2個設置し、原子炉格納容器フィルタベント系と他の系統・機器を確実に隔離することで、悪影響を及ぼさない設計とする。</p> </div> <div data-bbox="929 901 1198 933" style="border: 1px solid black; padding: 2px; text-align: center;"> <p>女川2号炉 50条の参考掲載</p> </div>	<p>(2) 悪影響防止</p> <p>重大事故等対処設備は、発電用原子炉施設（他号炉を含む。）内の他の設備（設計基準対象施設及び当該重大事故等対処設備以外の重大事故等対処設備）に対して悪影響を及ぼさない設計とする。</p> <p>他の設備への悪影響としては、重大事故等対処設備使用時及び待機時の系統的な影響（電気的な影響を含む。）並びにタービンミサイル等の内部発生飛散物による影響を考慮し、他の設備の機能に悪影響を及ぼさない設計とする。</p> <p>系統的な影響に対しては、重大事故等対処設備は、弁等の操作によって設計基準対象施設として使用する系統構成から重大事故等対処設備としての系統構成をすること、重大事故等発生前（通常時）の隔離若しくは分離された状態から弁等の操作や接続により重大事故等対処設備としての系統構成をすること、他の設備から独立して単独で使用可能なこと、設計基準対象施設として使用する場合と同じ系統構成で重大事故等対処設備として使用すること等により、他の設備に悪影響を及ぼさない設計とする。特に放射性物質又は海水を含む系統と、含まない系統を分離する場合は、重大事故等発生前（通常時）に確実に隔離し、使用時に通水できるように隔離弁を直列に2個設置するか、重大事故等発生前（通常時）に接続先と分離された状態とすることにより、他の設備に悪影響を及ぼさない設計とする。</p>	<p>【大飯】                  記載方針の相違                  ・女川審査実績の反映</p> <p>【大飯】                  記載方針の相違                  ・女川審査実績の反映                  記載箇所の相違</p> <p>【大飯】                  記載方針の相違                  ・大飯の“通常時と変えない系統構成をする”という記載については“設計基準対象施設と同じ系統構成で使う”という記載とした。（女川と同様）                  設計方針の相違                  ・泊3号炉は、他系統からの物理的隔離方法として、放射性物質の拡散防止には“直列2個の弁により隔離”する設計と、海水の拡散防止には“通常時に分離”する設計としており、ディスタンスピースは使用しない。（女川の“隔離若しくは分離”による悪影響防止と同様）</p> <p>【大飯】                  記載方針の相違                  ・女川審査実績の反映</p> <p>【大飯】                  記載方針の相違                  ・女川審査実績の反映</p>

灰色：女川2号炉の記載のうち、BWR固有の設備や対応手段であり、泊3号炉と比較対象とならない記載内容

赤字：設備、運用又は体制の相違（設計方針の相違）  
 青字：記載箇所又は記載内容の相違（記載方針の相違）  
 緑字：記載表現、設備名称の相違（実質的な相違なし）

第43条 重大事故等対処設備

大飯発電所3/4号炉	女川原子力発電所2号炉	泊発電所3号炉	相違理由
<p>地震に対する耐震設計については「1.1.2 耐震設計の基本方針」に示す。</p> <p>地震起因以外の火災による影響に対しては、重大事故等対処設備は、火災発生防止、感知及び消火による火災防護を行う。</p> <p>火災防護については「1.2 火災による損傷の防止」に示す。</p> <p>地震起因以外の溢水による影響に対しては、想定する重大事故等対処設備の破損等により生じる溢水により、他設備に悪影響を与えない設計とする。放水砲による建屋への放水により、屋外の設計基準事故対処設備及び重大事故等対処設備に悪影響を及ぼさない設計とする。</p> <p>風（台風）及び竜巻による影響については、重大事故等対処設備は、外部からの衝撃による損傷の防止が図られた建屋内に設置又は保管することで、他設備に悪影響を及ぼさない設計とする。</p> <p>また、屋外の重大事故等対処設備については、風荷重を考慮し、必要により当該設備の落下防止、転倒防止又は固縛の措置をとり、設計基準事故対処設備（防護対象施設）の他、当該設備と同じ機能を有する他の重大事故等対処設備に悪影響を及ぼさない設計とする（「1.3.3 環境条件等」）。</p> <p>内部発生飛散物による影響に対しては、内部発生エネルギーの高い流体を内蔵する機器、高速回転機器の破損、ガス爆発及び重量機器の落下を考慮する。重大事故等対処設備としては、内部発生エネルギーの高い流体を内蔵する機器、爆発性ガスを内包する機器及び落下を考慮すべき重量機器はないが、高速回転機器については、飛散物とならない設計とする。</p>	<p>また、放水砲については、建屋への放水により、当該設備の使用を想定する重大事故時において必要となる屋外の他の設備に悪影響を及ぼさない設計とする。</p> <p>内部発生飛散物による影響に対しては、内部発生エネルギーの高い流体を内蔵する弁及び配管の破断、高速回転機器の破損、ガス爆発並びに重量機器の落下を考慮し、重大事故等対処設備がタービンミサイル等の発生源となることを防ぐことで、他の設備に悪影響を及ぼさない設計とする。</p>	<p>また、放水砲については、建屋への放水により、当該設備の使用を想定する重大事故時において必要となる屋外の他の設備に悪影響を及ぼさない設計とする。</p> <p>内部発生飛散物による影響に対しては、内部発生エネルギーの高い流体を内蔵する弁及び配管の破断、高速回転機器の破損、ガス爆発並びに重量機器の落下を考慮し、重大事故等対処設備がタービンミサイル等の発生源となることを防ぐことで、他の設備に悪影響を及ぼさない設計とする。</p>	<p>【大飯】 記載方針の相違 ・女川審査実績の反映</p> <p>【大飯】 記載方針の相違 ・全ての屋外 DB・SA 設備が対象ではなく、放水砲使用時に必要となる設備が対象であることを明記した。（伊方と類似、女川と同様）</p> <p>【大飯】 記載方針の相違 ・女川審査実績の反映</p>



灰色：女川2号炉の記載のうち、BWR固有の設備や対応手段であり、泊3号炉と比較対象とならない記載内容

赤字：設備、運用又は体制の相違（設計方針の相違）  
 青字：記載箇所又は記載内容の相違（記載方針の相違）  
 緑字：記載表現、設備名称の相違（実質的な相違なし）

大飯発電所3/4号炉	女川原子力発電所2号炉	泊発電所3号炉	相違理由
<p>(3) 共用の禁止</p> <p>常設重大事故等対処設備の各機器については、2以上の原子炉施設において共用しない設計とする。</p> <p>ただし、共用対象の施設ごとに要求される技術的要件（重大事故等に対処するための必要な機能）を満たしつつ、2以上の原子炉施設と共用することによって、安全性が向上する場合であって、さらに同一の発電所内の他の原子炉施設に対して悪影響を及ぼさない場合は、共用できる設計とする。</p> <p>共用する設備は、非常用取水設備のうち貯水堰、号機間電力融通ケーブル、他号炉（3号炉及び4号炉のうち自号炉を除く。）のディーゼル発電機（燃料油貯蔵タンク及び重油タンクを含む。）、燃料油貯蔵タンク、重油タンク、中央制御室、中央制御室遮蔽、中央制御室空調装置、緊急時対策所及び通信連絡設備である。</p> <p>非常用取水設備のうち貯水堰は、共用により自号炉だけでなく他号炉（3号炉及び4号炉のうち自号炉を除く。）の海水取水箇所も使用することで、安全性の向上を図れることから、3号炉及び4号炉で共用する設計とする。</p> <p>この設備は容量に制限がなく3号炉及び4号炉に必要な取水容量を十分に有しているが、共用により悪影響を及ぼさないように引き波時においても貯水堰により3号炉及び4号炉に必要な海水を確保する設計とする。</p> <p>号機間電力融通恒設ケーブル又は号機間電力融通予備ケーブルを使用した他号炉（3号炉及び4号炉のうち自号炉を除く。）のディーゼル発電機（燃料油貯蔵タンク及び重油タンクを含む。）からの号機間電力融通は、号機間電力融通ケーブルを手動で3号炉及び4号炉の非常用高圧母線へ接続し、遮断器を投入することにより、重大事故等の対応に必要な電力を供給可能となり、安全性の向上を図ることができることから、3号炉及び4号炉で共用する設計とする。これらの設備は、共用により悪影響を及ぼさないよう重大事故等発生時以外、号機間電力融通恒設ケーブルを非常用高圧母線の遮断器から切り離し、遮断器を開放することにより、他号炉（3号炉及び4号炉のうち自号炉を除く。）と分離が可能な設計とする。</p> <p>また、重大事故等時にタンクローリーを用いた燃料補給を行う場合の燃料油貯蔵タンク及び重油タンクは、補給作業時間の短縮を図り作業員の安全性の向上を図れることから、3号炉及び4号炉で共用する設計とする。</p> <p>3号炉及び4号炉の燃料油貯蔵タンク及び重油タンクは、共用により悪影響を及ぼさないよう独立して設置する設計とする。</p>	<p>(3) 共用の禁止</p> <p>常設重大事故等対処設備の各機器については、2以上の発電用原子炉施設において共用しない設計とする。</p>	<p>(3) 共用の禁止</p> <p>常設重大事故等対処設備の各機器については、2以上の発電用原子炉施設において共用しない設計とする。</p>	<p>【大飯】</p> <p>記載方針の相違</p> <ul style="list-style-type: none"> <li>・泊3号炉は、単独申請のため他号炉と共有するSA設備はない。（女川と同様）</li> </ul>

灰色：女川2号炉の記載のうち、BWR固有の設備や対応手段であり、泊3号炉と比較対象とならない記載内容

赤字：設備、運用又は体制の相違（設計方針の相違）  
 青字：記載箇所又は記載内容の相違（記載方針の相違）  
 緑字：記載表現、設備名称の相違（実質的な相違なし）

第43条 重大事故等対処設備

大阪発電所3 / 4号炉	女川原子力発電所2号炉	泊発電所3号炉	相違理由
<p>なお、ディーゼル発電機、燃料油貯蔵タンク及び重油タンクは、重大事故等時に号機間電力融通を行う場合及び、燃料油貯蔵タンク及び重油タンクは、重大事故等時にタンクローリーを用いて燃料補給を行う場合、3号炉及び4号炉共用とする。</p> <p>中央制御室及び中央制御室遮蔽は、プラントの状況に応じた運転員の相互融通等を考慮し、居住性にも配慮した共通のスペースとしている。スペースの共用により、必要な情報（相互のプラント状況、運転員の対応状況等）を共有・考慮しながら、総合的な運転管理（事故対応を含む。）をすることで、安全性の向上が図れることから、3号炉及び4号炉で共用する設計とする。</p> <p>各号炉の監視・操作盤は共用によって悪影響を及ぼさないよう、一部の共通設備を除いて独立して設置することで、一方の号炉の監視・操作中に、他方の号炉のプラント監視機能が喪失しない設計とする。</p> <p>中央制御室空調装置は、重大事故等時において中央制御室非常用循環ファン、中央制御室空調ファン、中央制御室循環ファン、中央制御室非常用循環フィルタユニット及び中央制御室空調ユニットを電源復旧し使用するが、共用により自号炉の系統だけでなく他号炉（3号炉及び4号炉のうち自号炉を除く。）の系統も使用することで、安全性の向上が図れることから、3号炉及び4号炉で共用する設計とする。</p> <p>3号炉及び4号炉それぞれの系統は、共用により悪影響を及ぼさないよう独立して設置する設計とする。</p> <p>緊急時対策所は、事故対応において3号炉及び4号炉双方のプラント状況を考慮した指揮命令を行う必要があるため、同一スペースを共用化し、事故収束に必要な緊急時対策所遮蔽、安全パラメータ表示システム（SPDS）、安全パラメータ伝送システム、SPDS表示装置及び通信連絡設備を設置又は保管する。共用により、必要な情報（相互のプラント状況、運転員の対応状況等）を共有・考慮しながら、総合的な管理（事故処置を含む。）を行うことで、安全性の向上を図れることから、3号炉及び4号炉で共用できる設計とする。</p> <p>各設備は、共用により悪影響を及ぼさないよう、号炉の区分けなく使用でき、さらにプラントパラメータは、号炉ごとに表示及び監視できる設計とする。また、通信連絡設備は、3号炉及び4号炉各々に必要な容量を確保するとともに、号炉の区分けなく通信連絡できるよう設計されているため、共用により悪影響を及ぼさない。</p>			<p>記載方針の相違</p> <ul style="list-style-type: none"> <li>・泊3号炉は、単独申請のため他号炉と共有するSA設備はない。（女川と同様）</li> </ul>

灰色：女川2号炉の記載のうち、BWR固有の設備や対応手段であり、泊3号炉と比較対象とならない記載内容

赤字：設備、運用又は体制の相違（設計方針の相違）  
 青字：記載箇所又は記載内容の相違（記載方針の相違）  
 緑字：記載表現、設備名称の相違（実質的な相違なし）

第43条 重大事故等対処設備

大阪発電所3/4号炉	女川原子力発電所2号炉	泊発電所3号炉	相違理由
<p>また、緊急時対策所は、1号炉及び2号炉の原子炉容器に燃料が装荷されていないことを前提として1号炉及び2号炉原子炉補助建屋内に設置し、遮蔽のみを共用するため、1号炉及び2号炉に悪影響を及ぼさない。</p> <p>通信連絡設備は、号炉の区分けなく通信連絡することで、必要な情報（相互のプラント状況、運転員の対応状況等）を共有・考慮しながら、総合的な管理（事故処置を含む。）を行うことができ、安全性の向上が図れることから、3号炉及び4号炉で共用する設計とする。</p> <p>通信連絡設備は、共用により悪影響を及ぼさないよう、3号炉及び4号炉に必要な容量を確保するとともに、号炉の区分けなく通信連絡できる設計とする。</p>			<p>記載方針の相違</p> <ul style="list-style-type: none"> <li>・泊3号炉は、単独申請のため他号炉と共有するSA設備はない。（女川と同様）</li> </ul>

灰色：女川2号炉の記載のうち、BWR固有の設備や対応手段であり、泊3号炉と比較対象とならない記載内容

赤字：設備、運用又は体制の相違（設計方針の相違）  
 青字：記載箇所又は記載内容の相違（記載方針の相違）  
 緑字：記載表現、設備名称の相違（実質的な相違なし）

第43条 重大事故等対処設備

大阪発電所3 / 4号炉	女川原子力発電所2号炉	泊発電所3号炉	相違理由
<p>1.3.2 容量等【43条2―1、43条3―1】</p> <p>(1) 常設重大事故等対処設備の容量等</p> <p>常設重大事故等対処設備は、想定される重大事故等の収束において、想定する事象及びその事象の進展等を考慮し、重大事故等時に必要な目的を果たすために、事故対応手段としての系統設計を行う。重大事故等の収束は、これらの系統の組合せにより達成する。</p> <p>「容量等」とは、必要となる機器のポンプ流量、タンク容量、ビット容量、伝熱容量、弁放出流量及び発電機容量並びに計装設備の計測範囲及び作動信号の設定値とする。</p> <p>事故対応手段の系統設計において、常設重大事故等対処設備のうち異なる目的を持つ設計基準事故対処設備の系統及び機器を使用するものについては、設計基準事故対処設備の容量等の仕様が、系統の目的に応じて必要となる容量等の仕様に対して十分であることを確認した上で、設計基準事故対処設備の容量等の仕様と同仕様の設計とする。</p> <p>常設重大事故等対処設備のうち設計基準事故対処設備の系統及び機器を使用するもので、重大事故等時に設計基準事故対処設備の容量等を補う必要があるものについては、その後の事故対応手段とあわせて、系統の目的に応じて必要となる容量等を有する設計とする。</p> <p>常設重大事故等対処設備のうち設計基準事故対処設備以外の系統及び機器を使用するものについては、常設重大事故等対処設備単独で、系統の目的に応じて必要となる容量等を有する設計とする。</p>	<p>1.1.7.2 容量等</p> <p>(1) 常設重大事故等対処設備</p> <p>常設重大事故等対処設備は、想定される重大事故等の収束において、想定する事象及びその事象の進展等を考慮し、重大事故等時に必要な目的を果たすために、事故対応手段としての系統設計を行う。重大事故等の収束は、これらの系統の組合せにより達成する。</p> <p>「容量等」とは、ポンプ流量、タンク容量、伝熱容量、弁吹出量、発電機容量、蓄電池容量、計装設備の計測範囲、作動信号の設定値等とする。</p> <p>常設重大事故等対処設備のうち設計基準対象施設の系統及び機器を使用するものについては、設計基準対象施設の容量等の仕様が、系統の目的に応じて必要となる容量等に対して十分であることを確認した上で、設計基準対象施設としての容量等と同仕様の設計とする。</p> <p>常設重大事故等対処設備のうち設計基準対象施設の系統及び機器を使用するもので、重大事故等時に設計基準対象施設の容量等を補う必要があるものについては、その後の事故対応手段と合わせて、系統の目的に応じて必要となる容量等を有する設計とする。</p> <p>常設重大事故等対処設備のうち重大事故等への対処を本来の目的として設置する系統及び機器を使用するものについては、系統の目的に応じて必要な容量等を有する設計とする。</p>	<p>1.1.10.2 容量等</p> <p>(1) 常設重大事故等対処設備</p> <p>常設重大事故等対処設備は、想定される重大事故等の収束において、想定する事象及びその事象の進展等を考慮し、重大事故等時に必要な目的を果たすために、事故対応手段としての系統設計を行う。重大事故等の収束は、これらの系統の組合せにより達成する。</p> <p>「容量等」とは、ポンプ流量、タンク容量、ビット容量、伝熱容量、弁吹出量、発電機容量、蓄電池容量、計装設備の計測範囲、作動信号の設定値等とする。</p> <p>常設重大事故等対処設備のうち設計基準対象施設の系統及び機器を使用するものについては、設計基準対象施設の容量等の仕様が、系統の目的に応じて必要となる容量等に対して十分であることを確認した上で、設計基準対象施設としての容量等と同仕様の設計とする。</p> <p>常設重大事故等対処設備のうち設計基準対象施設の系統及び機器を使用するもので、重大事故等時に設計基準対象施設の容量等を補う必要があるものについては、その後の事故対応手段と合わせて、系統の目的に応じて必要となる容量等を有する設計とする。</p> <p>常設重大事故等対処設備のうち重大事故等への対処を本来の目的として設置する系統及び機器を使用するものについては、系統の目的に応じて必要な容量等を有する設計とする。</p>	<p>【女川】 設備の相違 ・泊には、ビット構造の水源（燃料取替用水ビット、補助給水ビット）がある。（燃料取替用水ビットは大飯と同様）</p> <p>【大飯】 記載方針の相違 ・女川審査実績の反映</p> <p>【大飯】 記載方針の相違 ・女川審査実績の反映</p>

灰色：女川2号炉の記載のうち、BWR固有の設備や対応手段であり、泊3号炉と比較対象とならない記載内容

赤字：設備、運用又は体制の相違（設計方針の相違）  
 青字：記載箇所又は記載内容の相違（記載方針の相違）  
 緑字：記載表現、設備名称の相違（実質的な相違なし）

大阪発電所3 / 4号炉	女川原子力発電所2号炉	泊発電所3号炉	相違理由
<p>(2) 可搬型重大事故等対処設備の容量等</p> <p>可搬型重大事故等対処設備は、想定される重大事故等の収束において、想定する事象及びその事象の進展を考慮し、事故対応手段としての系統設計を行う。重大事故等の収束は、これらの系統の組合せにより達成する。</p> <p>「容量等」とは、必要となる機器のポンプ流量、タンク容量、発電機容量、蓄電容量及びポンペ容量並びに計装設備の計測範囲とする。</p> <p>可搬型重大事故等対処設備の容量等は、系統の目的に応じて1セットに必要な容量等を有する設計とする。これを複数セット保有することにより、必要な容量等に加え、十分に余裕のある容量等を有する設計とする。</p> <p>可搬型重大事故等対処設備のうち複数の機能を兼用することで、設置の効率化及び被ばく低減を図れるものは、同時に要求される可能性がある複数の機能に必要な容量等を合わせた容量等とし、兼用できる設計とする。</p> <p>可搬型重大事故等対処設備のうち原子炉補助建屋の外から水又は電力を供給する電源設備及び注水設備は、必要となる容量等を賄うことができる設備を1基当たり2セット以上持つことに加え、故障時のバックアップ及び保守点検による待機除外時のバックアップを発電所全体で確保する。また、可搬型重大事故等対処設備のうち、負荷に直接接続する可搬式整流器、可搬型バッテリー、可搬型ポンペ等は、1負荷当たり1セットに、発電所全体で故障時のバックアップ及び保守点検による待機除外時のバックアップを加えた容量等を確保する。ただし、待機要求のない時期に保守点検を実施、又は保守点検が目視点検等であり保守点検中でも使用可能なものについては、保守点検用は考慮せずに、故障時のバックアップを考慮する。</p>	<p>(2) 可搬型重大事故等対処設備</p> <p>可搬型重大事故等対処設備は、想定される重大事故等の収束において、想定する事象及びその事象の進展を考慮し、事故対応手段としての系統設計を行う。重大事故等の収束は、これらの系統の組合せにより達成する。</p> <p>「容量等」とは、ポンプ流量、タンク容量、伝熱容量、発電機容量、蓄電池容量、ポンペ容量、計測器の計測範囲等とする。</p> <p>可搬型重大事故等対処設備は、系統の目的に応じて必要な容量等を有する設計とするとともに、設備の機能、信頼度等を考慮し、予備を含めた保有数を確保することにより、必要な容量等に加え、十分に余裕のある容量等を有する設計とする。</p> <p>可搬型重大事故等対処設備のうち複数の機能を兼用することで、設置の効率化、被ばくの低減を図れるものは、同時に要求される可能性がある複数の機能に必要な容量等を合わせた容量等とし、兼用できる設計とする。</p> <p>可搬型重大事故等対処設備のうち、原子炉建屋の外から水又は電力を供給する注水設備及び電源設備は、必要となる容量等を有する設備を1基当たり2セットに加え、故障時のバックアップ及び保守点検による待機除外時のバックアップとして、発電所全体で予備を確保する。</p> <p>また、可搬型重大事故等対処設備のうち、負荷に直接接続する高圧窒素ガスポンペ、主蒸気逃がし安全弁用可搬型蓄電池等は、必要となる容量等を有する設備を1基当たり1セットに加え、故障時のバックアップ及び保守点検による待機除外時のバックアップとして、発電所全体で予備を確保する。</p> <p>上記以外の可搬型重大事故等対処設備は、必要となる容量等を有する設備を1基当たり1セットに加え、設備の信頼度等を考慮し、予備を確保する。</p>	<p>(2) 可搬型重大事故等対処設備</p> <p>可搬型重大事故等対処設備は、想定される重大事故等の収束において、想定する事象及びその事象の進展を考慮し、事故対応手段としての系統設計を行う。重大事故等の収束は、これらの系統の組合せにより達成する。</p> <p>「容量等」とは、ポンプ流量、タンク容量、発電機容量、蓄電池容量及びポンペ容量並びに計装設備の計測範囲等とする。</p> <p>可搬型重大事故等対処設備は、系統の目的に応じて必要な容量等を有する設計とするとともに、設備の機能、信頼度等を考慮し、予備を含めた保有数を確保することにより、必要な容量等に加え、十分に余裕のある容量等を有する設計とする。</p> <p>可搬型重大事故等対処設備のうち複数の機能を兼用することで、設置の効率化、被ばくの低減を図れるものは、同時に要求される可能性がある複数の機能に必要な容量等を合わせた容量等とし、兼用できる設計とする。</p> <p>可搬型重大事故等対処設備のうち、原子炉建屋又は原子炉補助建屋の外から水又は電力を供給する注水設備及び電源設備は、必要となる容量等を有する設備を1基当たり2セットに加え、故障時のバックアップ及び保守点検による待機除外時のバックアップとして、発電所全体で予備を確保する。</p> <p>また、可搬型重大事故等対処設備のうち、負荷に直接接続する加圧器逃がし弁操作用可搬型窒素ガスポンペ、加圧器逃がし弁操作用バッテリー等は、必要となる容量等を有する設備を1基当たり1セットに加え、故障時のバックアップ及び保守点検による待機除外時のバックアップとして、発電所全体で予備を確保する。</p> <p>上記以外の可搬型重大事故等対処設備は、必要となる容量等を有する設備を1基当たり1セットに加え、設備の信頼度等を考慮し、予備を確保する。</p>	<p>【女川】 設備の相違 ・泊には、可搬型の熱交換器はないため伝熱容量は該当しない。(大阪と同様)</p> <p>【大阪】 設計方針の相違 ・“セット”単位で複数セットに限らず、設備の機能、信頼度を考慮した上で“予備を含めた保有数”を確保することを容量確保の方針としている。(女川と同様)</p> <p>【大阪】 記載方針の相違 ・女川審査実績の反映 記載方針の相違 ・バックアップについては、発電所全体で予備を確保することを設計方針として記載し、保守点検の実施時期又は方法による書き分けはしていない。(女川と同様) ・女川の審査知見を反映し、2n設備/n設備以外の予備の確保を記載した。</p>

灰色：女川2号炉の記載のうち、BWR固有の設備や対応手段であり、泊3号炉と比較対象とならない記載内容

赤字：設備、運用又は体制の相違（設計方針の相違）  
 青字：記載箇所又は記載内容の相違（記載方針の相違）  
 緑字：記載表現、設備名称の相違（実質的な相違なし）

第43条 重大事故等対処設備

大飯発電所3/4号炉	女川原子力発電所2号炉	泊発電所3号炉	相違理由
<p>1.3.3 環境条件等【43条1-1・六、43条3-四】</p> <p>(1) 環境条件</p> <p>重大事故等対処設備は、想定される重大事故等が発生した場合における温度、放射線、荷重及びその他の使用条件において、その機能が有効に発揮できるよう、その設置（使用）・保管場所に応じた耐環境性を有する設計とするとともに、操作が可能な設計とする。</p> <p>重大事故等発生時の環境条件については、重大事故等時における温度（環境温度及び使用温度）、放射線及び荷重に加えて、その他の使用条件として環境圧力及び湿度による影響、屋外の天候による影響、重大事故等時に海水を通水する系統への影響、電磁波による影響及び周辺機器等からの悪影響を考慮する。荷重としては重大事故等が発生した場合における環境圧力を踏まえた圧力、温度及び機械的荷重に加えて自然現象（地震、風（台風）、竜巻、積雪及び火山の影響）による荷重を考慮する。</p> <p>地震以外の自然現象の組合せについては、風（台風）、積雪及び火山の影響による荷重の組合せを考慮する。地震を含む自然現象の組合せについては、「1.1.2 耐震設計の基本方針」にて考慮する。</p> <p>これらの環境条件のうち、重大事故等時における環境温度、環境圧力、湿度による影響、屋外の天候による影響、重大事故等時の放射線による影響及び荷重に対しては、重大事故等対処設備を設置（使用）・保管する場所に応じて、以下の設備分類ごとに、必要な機能を有効に発揮できる設計とする。</p>	<p>1.1.7.3 環境条件等</p> <p>(1) 環境条件</p> <p>重大事故等対処設備は、想定される重大事故等が発生した場合における温度、放射線、荷重及びその他の使用条件において、その機能が有効に発揮できるよう、その設置場所（使用場所）又は保管場所に応じた耐環境性を有する設計とするとともに、操作が可能な設計とする。</p> <p>重大事故等時の環境条件については、重大事故等時における温度（環境温度、使用温度）、放射線、荷重に加えて、その他の使用条件として環境圧力、湿度による影響、重大事故等時に海水を通水する系統への影響、自然現象による影響、発電所敷地又はその周辺において想定される発電用原子炉施設の安全性を損なわせる原因となるおそれがある事象であって人為によるものの影響及び周辺機器等からの悪影響を考慮する。</p> <p>荷重としては、重大事故等が発生した場合における機械的荷重に加えて、環境圧力、温度及び自然現象による荷重を考慮する。</p> <p>自然現象の選定に当たっては、網羅的に抽出するために、地震、津波に加え、発電所敷地及びその周辺での発生実績の有無に問わず、国内外の基準や文献等に基づき収集した洪水、風（台風）、竜巻、凍結、降水、積雪、落雷、地滑り、火山の影響、生物学的事象、森林火災等の事象を考慮する。</p> <p>これらの事象のうち、重大事故等時における発電所敷地及びその周辺での発生の可能性、重大事故等対処設備への影響度、事象進展速度や事象進展に対する時間余裕の観点から、重大事故等時に重大事故等対処設備に影響を与えるおそれがある事象として、地震、風（台風）、凍結、降水及び積雪を選定する。これらの事象のうち、凍結及び降水については、屋外の天候による影響として考慮する。</p> <p>自然現象による荷重の組合せについては、地震、風（台風）及び積雪の影響を考慮する。</p> <p>これらの環境条件のうち、重大事故等時における環境温度、環境圧力、湿度による影響、屋外の天候による影響、重大事故等時の放射線による影響及び荷重に対しては、重大事故等対処設備を設置（使用）又は保管する場所に応じて、以下の設備分類ごとに必要な機能を有効に発揮できる設計とする。</p>	<p>1.1.10.3 環境条件等</p> <p>(1) 環境条件</p> <p>重大事故等対処設備は、想定される重大事故等が発生した場合における温度、放射線、荷重及びその他の使用条件において、その機能が有効に発揮できるよう、その設置場所（使用場所）又は保管場所に応じた耐環境性を有する設計とするとともに、操作が可能な設計とする。</p> <p>重大事故等時の環境条件については、重大事故等時における温度（環境温度、使用温度）、放射線、荷重に加えて、その他の使用条件として環境圧力、湿度による影響、重大事故等時に海水を通水する系統への影響、自然現象による影響、発電所敷地又はその周辺において想定される発電用原子炉施設の安全性を損なわせる原因となるおそれがある事象であって人為によるものの影響及び周辺機器等からの悪影響を考慮する。</p> <p>荷重としては、重大事故等が発生した場合における機械的荷重に加えて、環境圧力、温度及び自然現象による荷重を考慮する。</p> <p>自然現象の選定に当たっては、網羅的に抽出するために、地震、津波に加え、発電所敷地及びその周辺での発生実績の有無にかかわらず、国内外の基準や文献等に基づき収集した洪水、風（台風）、竜巻、凍結、降水、積雪、落雷、地滑り、火山の影響、生物学的事象、森林火災等の事象を考慮する。</p> <p>これらの事象のうち、重大事故等時における発電所敷地及びその周辺での発生の可能性、重大事故等対処設備への影響度、事象進展速度や事象進展に対する時間余裕の観点から、重大事故等時に重大事故等対処設備に影響を与えるおそれがある事象として、地震、風（台風）、凍結、降水及び積雪を選定する。これらの事象のうち、凍結及び降水については、屋外の天候による影響として考慮する。</p> <p>自然現象による荷重の組合せについては、地震、風（台風）及び積雪の影響を考慮する。</p> <p>これらの環境条件のうち、重大事故等時における環境温度、環境圧力、湿度による影響、屋外の天候による影響、重大事故等時の放射線による影響及び荷重に対しては、重大事故等対処設備を設置（使用）又は保管する場所に応じて、以下の設備分類ごとに、必要な機能を有効に発揮できる設計とする。</p>	<p>【大飯】                  記載方針の相違                  ・女川の審査知見を反映し、次段落で自然現象の選定について、及び次々頁で人為事象の選定について記載することから、本段落では“自然現象による影響”、“人為事象によるものの影響”と記載した。（女川と同様）</p> <p>【差異B】                  記載方針の相違【差異B】                  ・女川の審査知見を反映した記載とした。</p> <p>【大飯】                  設計方針の相違【差異①】                  ・重大事故等の発生頻度を踏まえ、重大事故等発生時の環境条件の設定として火山の影響は対象外。（補足説明資料 共-3）（女川と同様）</p>

灰色：女川2号炉の記載のうち、BWR固有の設備や対応手段であり、泊3号炉と比較対象とならない記載内容

赤字：設備、運用又は体制の相違（設計方針の相違）  
 青字：記載箇所又は記載内容の相違（記載方針の相違）  
 緑字：記載表現、設備名称の相違（実質的な相違なし）

大飯発電所3 / 4号炉	女川原子力発電所2号炉	泊発電所3号炉	相違理由
<p>原子炉格納容器内の重大事故等対処設備は、重大事故等時における原子炉格納容器内の環境条件を考慮した設計とする。操作は中央制御室から可能な設計とする。また、地震による荷重を考慮して、機能を損なうことのない設計とする。</p> <p>原子炉補助建屋のうち制御建屋内及び原子炉周辺建屋内、原子炉格納施設のうちアニユラス部内及び緊急時対策所内の重大事故等対処設備は、重大事故等時におけるそれぞれの場所の環境条件を考慮した設計とする。また、地震による荷重を考慮して、機能を損なうことのない設計とするとともに、可搬型重大事故等対処設備については、必要により当該設備の落下防止、転倒防止又は固縛の措置をとる。このうち、インターフェイスシステムLOCA時、蒸気発生器伝熱管破損+破損蒸気発生器隔離失敗時又は使用済燃料ピットに係る重大事故等時に使用する設備については、これらの環境条件を考慮した設計とするか、これらの環境影響を受けない区画等に設置する。特に、使用済燃料ピット監視カメラは、使用済燃料ピットに係る重大事故等時に使用するため、その環境影響を考慮して、空気を供給し冷却することで耐環境性向上を図る設計とする。操作は中央制御室、異なる区画（フロア）又は離れた場所から若しくは設置場所で可能な設計とする。</p>	<p>原子炉格納容器内の重大事故等対処設備は、想定される重大事故等時における原子炉格納容器内の環境条件を考慮した設計とする。また、地震による荷重を考慮して、機能を損なわない設計とする。操作は、中央制御室から可能な設計とする。</p> <p>原子炉建屋原子炉棟内の重大事故等対処設備は、想定される重大事故等時における環境条件を考慮する。また、地震による荷重を考慮して、機能を損なわない設計とするとともに、可搬型重大事故等対処設備は、必要により当該設備の落下防止、転倒防止又は固縛の措置をとる。操作は、中央制御室、異なる区画若しくは離れた場所又は設置場所で可能な設計とする。</p> <p>原子炉建屋付属棟内、制御建屋内（中央制御室を含む。）、緊急用電気品建屋（地下階）内及び緊急時対策建屋内の重大事故等対処設備は、重大事故等時におけるそれぞれの場所の環境条件を考慮した設計とする。また、地震による荷重を考慮して、機能を損なわない設計とするとともに、可搬型重大事故等対処設備は、必要により当該設備の落下防止、転倒防止又は固縛の措置をとる。操作は中央制御室、異なる区画若しくは離れた場所又は設置場所で可能な設計とする。</p>	<p>原子炉格納容器内の重大事故等対処設備は、想定される重大事故等時における原子炉格納容器内の環境条件を考慮した設計とする。また、地震による荷重を考慮して、機能を損なわない設計とする。操作は、中央制御室から可能な設計とする。</p> <p>原子炉建屋内、原子炉補助建屋内（中央制御室を含む。）、ディーゼル発電機建屋内、循環水ポンプ建屋内、緊急時対策所内及び空調上屋内の重大事故等対処設備は、想定される重大事故等時におけるそれぞれの場所の環境条件を考慮した設計とする。また、地震による荷重を考慮して、機能を損なわない設計とするとともに、可搬型重大事故等対処設備は、必要により当該設備の落下防止、転倒防止又は固縛の措置をとる。このうち、1次冷却系の圧力が原子炉格納容器外の低圧系に付加されるために発生する原子炉冷却材喪失（以下「インターフェイスシステムLOCA」という。）時、蒸気発生器伝熱管破損時に破損側蒸気発生器の隔離に失敗する事故時又は使用済燃料ピットに係る重大事故等時に使用する設備については、これらの環境条件を考慮した設計とするか、これらの環境影響を受けない区画等に設置する。特に、使用済燃料ピット監視カメラは、使用済燃料ピットに係る重大事故等時に使用するため、その環境影響を考慮して、空気を供給し冷却することで耐環境性向上を図る設計とする。操作は中央制御室又は異なる区画、離れた場所若しくは設置場所で可能な設計とする。</p>	<p>【大飯】 記載方針の相違 ・女川審査実績の反映</p> <p>【女川・大飯】 建屋構成の相違</p> <p>【大飯】 記載方針の相違 ・中央制御室は、原子炉補助建屋内に設置しているため建屋区分で言えば“原子炉補助建屋”であるが、事故時居住性を確保する区画であり、別記とした。 ・当初、燃料取扱棟を記載していたが、燃料取扱棟は、原子炉建屋内に設置しているため建屋区分としては“原子炉建屋”に含めている。</p> <p>【女川】 記載方針の相違 ・女川は、原子炉原子炉棟とその他の建屋を別章にて記載しているが、BWRにおいては原子炉建屋と原子炉補助建屋等を書き分ける特殊性はないため、一文で記載する。（大飯と同様）</p> <p>【女川・大飯】 記載表現の相違 ・“中央制御室”と“それ以外”という括りとなる記載とした。</p>

灰色：女川2号炉の記載のうち、BWR固有の設備や対応手段であり、泊3号炉と比較対象とならない記載内容

赤字：設備、運用又は体制の相違（設計方針の相違）  
 青字：記載箇所又は記載内容の相違（記載方針の相違）  
 緑字：記載表現、設備名称の相違（実質的な相違なし）

第43条 重大事故等対処設備

大飯発電所3/4号炉	女川原子力発電所2号炉	泊発電所3号炉	相違理由
<p>屋外の重大事故等対処設備は、重大事故等時における屋外の環境条件を考慮した設計とする。操作は中央制御室から可能な設計又は設置場所で可能な設計とするが、人が携行して使用可能な設計とする。</p> <p>また、地震、積雪及び降下火砕物による荷重を考慮して、機能を損なうことのない設計とするとともに、風（台風）及び竜巻による風荷重の影響に対しては、位置的分散を考慮した保管により、機能を損なわない設計とする。また、可搬型重大事故等対処設備については、必要により当該設備の落下防止、転倒防止又は固縛の措置をとる。</p> <p>海水を通路する系統への影響に対しては、常時海水を通路する、海に設置する又は海で使用する重大事故等対処設備は耐腐食性材料を使用する。ただし、常時海水を通路するコンクリート構造物については、腐食を考慮した設計とする。使用時に海水を通路する又は淡水若しくは海水から選択可能な重大事故等対処設備は、海水影響を考慮した設計とする。また、海から直接取水する際の異物の流入防止を考慮した設計とする。</p>	<p>屋外及び緊急用電気品建屋（地上階）の重大事故等対処設備は、重大事故等時における屋外の環境条件を考慮した設計とする。操作は、中央制御室、離れた場所又は設置場所で可能な設計とする。また、地震、風（台風）及び積雪の影響による荷重を考慮し、機能を損なわない設計とするとともに、可搬型重大事故等対処設備については、必要により当該設備の落下防止、転倒防止、固縛等の措置をとる。</p> <p>海水を通路する系統への影響に対しては、常時海水を通路する、海に設置する、又は海で使用する重大事故等対処設備は耐腐食性材料を使用する設計とする。常時海水を通路するコンクリート構造物については、腐食を考慮した設計とする。使用時に海水を通路する重大事故等対処設備は、海水の影響を考慮した設計とする。原則、淡水を通路するが、海水も通路する可能性のある重大事故等対処設備は、可能な限り淡水を優先し、海水通路を短期間とすることで、設備への海水の影響を考慮する。また、海から直接取水する際の異物の流入防止を考慮した設計とする。</p>	<p>屋外の重大事故等対処設備は、想定される重大事故等時における屋外の環境条件を考慮した設計とする。操作は中央制御室又は設置場所で可能な設計とする。また、地震、風（台風）及び積雪の影響による荷重を考慮し、機能を損なわない設計とするとともに、可搬型重大事故等対処設備については、必要により当該設備の落下防止、転倒防止、固縛等の措置をとる。</p> <p>海水を通路する系統への影響に対しては、常時海水を通路する、海に設置する、又は海で使用する重大事故等対処設備は耐腐食性材料を使用する設計とする。常時海水を通路するコンクリート構造物については、腐食を考慮した設計とする。使用時に海水を通路する重大事故等対処設備は、海水の影響を考慮した設計とする。また、海から直接取水する際の異物の流入防止を考慮した設計とする。</p>	<p>【女川・大飯】                  記載方針の相違                  ・前ページとの記載統一</p> <p>【女川】                  設備の相違                  ・屋外の重大事故等対処設備で“離れた場所”から操作する設備はない。(大飯と同様)</p> <p>【大飯】                  記載方針の相違                  ・操作場所の観点では“人が携行して使用可能”は、設置場所で操作可能に含まれる。(女川と同様)</p> <p>設計方針の相違【差異①】                  ・重大事故等の発生頻度を踏まえ、重大事故等時の環境条件の設定として降下火砕物（火山の影響）、竜巻は対象外。(補足説明資料 共一3) (女川と同様)                  ・竜巻影響を考慮した位置的分散した保管については、P43-7.9の“多様性、位置的分散”において整理している。(女川と同様)</p> <p>【大飯】                  記載方針の相違                  ・“淡水若しくは海水から選択可能”も含めて、“使用時に海水を通路する”と簡潔に記載した。(女川と同様)</p> <p>【女川】                  運用の相違                  ・泊（大飯も同様）には“原則淡水を通路”という運用ではないため、記載内容が相違するが、海水影響を考慮する設計方針は同様。</p>



灰色：女川2号炉の記載のうち、BWR固有の設備や対応手段であり、泊3号炉と比較対象とならない記載内容

赤字：設備、運用又は体制の相違（設計方針の相違）  
 青字：記載箇所又は記載内容の相違（記載方針の相違）  
 緑字：記載表現、設備名称の相違（実質的な相違なし）

大飯発電所3 / 4号炉	女川原子力発電所2号炉	泊発電所3号炉	相違理由
<p>電磁波による影響に対しては、重大事故等対処設備は、重大事故等が発生した場合においても電磁波によりその機能が損なわれない設計とする。</p> <p>また、事故対応の多様性拡張のために設置・配備している設備を含む周辺機器等からの悪影響により機能を失うおそれがない設計とする。周辺機器等からの悪影響としては、地震、火災及び溢水による波及的影響を考慮する。</p> <p>溢水に対しては、重大事故等対処設備が溢水によりその機能を喪失しないように、常設重大事故等対処設備は、想定される溢水水位よりも高所に設置し、可搬型重大事故等対処設備は、必要により想定される溢水水位よりも高所に保管する。</p> <p>地震による荷重を含む耐震設計については、「1.1.2 耐震設計の基本方針」に、火災防護については、「1.2 火災による損傷の防止」に示す。</p>	<p>発電所敷地又はその周辺において想定される発電用原子炉施設の安全性を損なわせる原因となるおそれがある事象であって人為によるものの選定に当たっては、網羅的に抽出するために、発電所敷地及びその周辺での発生実績の有無に関わらず、国内外の基準や文献等に基づき収集した飛来物（航空機落下等）、ダムの崩壊、爆発、近隣工場等の火災、有毒ガス、船舶の衝突、電磁的障害、故意による大型航空機の衝突その他のテロリズム等の事象を考慮する。これらの事象のうち、発電所敷地及びその周辺での発生の可能性、重大事故等対処設備への影響度、事象進展速度や事象進展に対する時間余裕の観点から、重大事故等対処設備に影響を与えるおそれがある事象として選定する電磁的障害に対しては、重大事故等対処設備は、重大事故等時においても電磁波により機能を損なわない設計とする。</p> <p>重大事故等対処設備は、事故対応のために配置・配備している自主対策設備を含む周辺機器等からの悪影響により機能を損なわない設計とする。周辺機器等からの悪影響としては、地震、火災及び溢水による波及的影響を考慮する。</p> <p>溢水に対しては、重大事故等対処設備は、想定される溢水により機能を損なわないように、重大事故等対処設備の設置区画の止水対策等を実施する。</p> <p>地震による荷重を含む耐震設計については、「1.4.2 重大事故等対処施設の耐震設計」に、火災防護については、「1.6.2 重大事故等対処施設の火災防護に関する基本方針」に示す。</p>	<p>発電所敷地又はその周辺において想定される発電用原子炉施設の安全性を損なわせる原因となるおそれがある事象であって人為によるものの選定に当たっては、網羅的に抽出するために、発電所敷地及びその周辺での発生実績の有無にかかわらず、国内外の基準や文献等に基づき収集した飛来物（航空機落下等）、ダムの崩壊、爆発、近隣工場等の火災、有毒ガス、船舶の衝突、電磁的障害、故意による大型航空機の衝突その他のテロリズム等の事象を考慮する。これらの事象のうち、発電所敷地及びその周辺での発生の可能性、重大事故等対処設備への影響度、事象進展速度や事象進展に対する時間余裕の観点から、重大事故等対処設備に影響を与えるおそれがある事象として選定する電磁的障害に対しては、重大事故等対処設備は、重大事故等時においても電磁波により機能を損なわない設計とする。</p> <p>重大事故等対処設備は、事故対応のために設置・配備している自主対策設備を含む周辺機器等からの悪影響により機能を損なわない設計とする。周辺機器等からの悪影響としては、地震、火災及び溢水による波及的影響を考慮する。</p> <p>溢水に対しては、重大事故等対処設備は、重大事故等対処設備の設置区画の止水対策等により機能を損なわない設計とする。</p> <p>地震による荷重を含む耐震設計については、「1.4.2 重大事故等対処施設の耐震設計」に、火災防護については、「1.6.2 重大事故等対処施設の火災防護に関する基本方針」に示す。</p>	<p>【大飯】                      記載方針の相違【差異B】                      ・女川の審査知見を反映した記載とした。</p> <p>【大飯】                      記載方針の相違                      ・女川審査実績の反映</p> <p>【大飯】                      設計方針の相違【差異②】                      ・当該7Aの溢水水位に対して、高所設置に限定せず機能を損なわない設計とする方針とした。</p> <p>【女川】                      設計方針の相違                      ・泊は、溢水に対して重大事故等対処設備を防護する設計方針としている。                      ・止水対策のみならず、静的機器によって機能を損なわない重大事故等対処設備もあるため、機能を損なわない設計とする方針とした。</p>

灰色：女川2号炉の記載のうち、BWR固有の設備や対応手段であり、泊3号炉と比較対象とならない記載内容

赤字：設備、運用又は体制の相違（設計方針の相違）  
 青字：記載箇所又は記載内容の相違（記載方針の相違）  
 緑字：記載表現、設備名称の相違（実質的な相違なし）

大飯発電所3/4号炉	女川原子力発電所2号炉	泊発電所3号炉	相違理由
<p>(2) 重大事故等対処設備の設置場所</p> <p>重大事故等対処設備の設置場所は、想定される重大事故等が発生した場合においても操作及び復旧作業に支障がないように、遮蔽の設置や線源からの離隔距離により放射線量が高くなるおそれの少ない場所を選定し、設置場所で操作可能な設計とする。</p> <p>放射線量が高くなるおそれがある場合は、追加の遮蔽の設置により設置場所で操作可能な設計とするか、放射線の影響を受けない異なる区画（フロア）又は離れた場所から遠隔で、若しくは中央制御室遮蔽区域内である中央制御室から操作可能な設計とする。</p> <p>可搬型重大事故等対処設備の設置場所は、想定される重大事故等が発生した場合においても設置、及び常設設備との接続に支障がないように、遮蔽の設置や線源からの離隔距離により放射線量が高くなるおそれの少ない場所を選定するが、放射線量が高くなるおそれがある場合は、追加の遮蔽の設置により、当該設備の設置、及び常設設備との接続が可能な設計とする。</p>	<p>(2) 重大事故等対処設備の設置場所</p> <p>重大事故等対処設備は、想定される重大事故等が発生した場合においても操作及び復旧作業に支障がないように、放射線量の高くなるおそれの少ない設置場所の選定、当該設備の設置場所への遮蔽の設置等により当該設備の設置場所で操作可能な設計、放射線の影響を受けない異なる区画若しくは離れた場所から遠隔で操作可能な設計、又は中央制御室遮蔽区域内である中央制御室から操作可能な設計とする。</p> <p>(3) 可搬型重大事故等対処設備の設置場所</p> <p>可搬型重大事故等対処設備は、想定される重大事故等が発生した場合においても設置及び常設設備との接続に支障がないように、放射線量の高くなるおそれの少ない設置場所の選定、当該設備の設置場所への遮蔽の設置等により、当該設備の設置及び常設設備との接続が可能な設計とする。</p>	<p>(2) 重大事故等対処設備の設置場所</p> <p>重大事故等対処設備は、想定される重大事故等が発生した場合においても操作及び復旧作業に支障がないように、放射線量の高くなるおそれの少ない設置場所の選定、当該設備の設置場所への遮蔽の設置等により当該設備の設置場所で操作可能な設計、放射線の影響を受けない異なる区画若しくは離れた場所から遠隔で操作可能な設計、又は中央制御室遮蔽区域内である中央制御室から操作可能な設計とする。</p> <p>(3) 可搬型重大事故等対処設備の設置場所</p> <p>可搬型重大事故等対処設備は、想定される重大事故等が発生した場合においても設置及び常設設備との接続に支障がないように、放射線量の高くなるおそれの少ない設置場所の選定、当該設備の設置場所への遮蔽の設置等により、当該設備の設置及び常設設備との接続が可能な設計とする。</p>	<p>【大阪】 記載方針の相違 ・女川審査実績の反映</p> <p>【大阪】 記載方針の相違 ・追加遮蔽の設置は、遮蔽の設置に含む。 (3)項も同様。(女川と同様)</p> <p>【大阪】 記載方針の相違 ・可搬 SA 設備としてのタイトルを記載 ・女川審査実績の反映</p>

灰色：女川2号炉の記載のうち、BWR固有の設備や対応手段であり、泊3号炉と比較対象とならない記載内容

赤字：設備、運用又は体制の相違（設計方針の相違）  
 青字：記載箇所又は記載内容の相違（記載方針の相違）  
 緑字：記載表現、設備名称の相違（実質的な相違なし）

大阪発電所3/4号炉	女川原子力発電所2号炉	泊発電所3号炉	相違理由
<p>1.3.4 操作性及び試験・検査性について【43条1-2・3・4、43条3-2・6】</p> <p>(1) 操作性の確保</p> <p>a. 操作の確保</p> <p>想定される重大事故等が発生した場合においても、<b>重大事故等対処設備を確実に操作できるように、手順書の整備並びに教育及び訓練による実操作及び模擬操作を行う。</b></p> <p>手順に定めた操作を確実なものとするため、<b>操作環境</b>として、重大事故等時の環境条件に対し、<b>操作場所での操作が可能な設計とする</b>（「1.3.3 環境条件等」）。操作するすべての設備に対し、十分な操作空間を確保するとともに、<b>確実な操作ができるよう、必要に応じて常設の足場を設置するか、操作台を近傍に常設又は配置できる設計とする。</b>また、防護具、照明等は重大事故等発生時に迅速に使用できる場所に配備する。</p> <p>操作準備として、一般的に用いられる工具又は<b>取付金具</b>を用いて、<b>確実に作業ができる設計とする。</b>専用工具は、作業場所の近傍又は<b>保管場所から設置場所及び接続場所まで運搬するための経路</b>の近傍に保管できる設計とする。可搬型重大事故等対処設備の運搬・設置が確実に行えるように、人力又は車両等による運搬<b>又は移動</b>ができるとともに、設置場所にて<b>アウトリガの設置等</b>により固定できる設計とする。</p> <p>操作内容として、<b>現場操作</b>については、現場の操作スイッチは、<b>運転員の操作性及び人間工学的観点</b>を考慮した設計とし、<b>現場での操作が可能な設計とする。</b>また、電源操作は、感電防止のため電源の露出部への近接防止を考慮した設計とし、<b>常設重大事故等対処設備の操作に際しては手順どおりの操作でなければ接続できない構造の設計とする。</b>現場で操作を行う弁は、<b>手動操作が可能な弁を設置する。</b>現場での接続作業は、<b>ボルト締めフランジ、コネクタ構造</b>又はより簡便な接続規格等、接続規格を統一することにより、<b>確実に接続ができる設計とする。</b><b>ディスタンスピースはボルト締めフランジで取り付ける構造とする等操作が確実に行える設計とする。</b>また、重大事故等に対処するために急速な手動操作を必要とする機器<b>及び弁の操作</b>は、要求時間内に達成できるように中央制御室設置の制御盤での操作が可能な設計とする。制御盤の操作器は<b>運転員の操作性及び人間工学的観点</b>を考慮した設計とする。</p>	<p>1.1.7.4 操作性及び試験・検査性</p> <p>(1) 操作性の確保</p> <p>a. 操作の確実性</p> <p>重大事故等対処設備は、想定される重大事故等が発生した場合においても操作を確実なものとするため、重大事故等時の環境条件を考慮し、操作が可能な設計とする。</p> <p>操作する<b>全ての</b>設備に対し、十分な操作空間を確保するとともに、<b>確実な操作ができるよう、必要に応じて操作足場</b>を設置する。また、防護具、可搬型照明等は重大事故等時に迅速に使用できる場所に配備する。</p> <p>現場操作において工具を必要とする場合は、一般的に用いられる工具又は<b>専用</b>の工具を用いて、<b>確実に作業ができる設計とする。</b>工具は、作業場所の近傍又はアクセスルートの近傍に保管できる設計とする。可搬型重大事故等対処設備は運搬・設置が確実に行えるように、人力又は車両等による運搬、移動ができるとともに、必要により設置場所にてアウトリガの張り出し、<b>輪留め</b>による固定等が可能な設計とする。</p> <p>現場の操作スイッチは運転員等の操作性を考慮した設計とする。また、電源操作が必要な設備は、感電防止のため露出した充電部への近接防止を考慮した設計とする。</p> <p>現場において人力で操作を行う弁は、<b>手動操作が可能な設計とする。</b></p> <p>現場での接続操作は、<b>ボルト・ネジ接続、フランジ接続</b>又はより簡便な接続方式等、接続方式を統一することにより、<b>確実に接続が可能な設計とする。</b></p> <p>また、重大事故等に対処するために迅速な操作を必要とする機器は、<b>必要な時間内に操作できるように中央制御室での操作が可能な設計とする。</b>制御盤の操作器は<b>運転員の操作性</b>を考慮した設計とする。</p> <p>想定される重大事故等において操作する重大事故等対処設備のうち動的機器については、その作動状態の確認が可能な設計とする。</p>	<p>1.1.10.4 操作性及び試験・検査性</p> <p>(1) 操作性の確保</p> <p>a. 操作の<b>確実性</b></p> <p><b>重大事故等対処設備は、</b>想定される重大事故等が発生した場合においても操作を確実なものとするため、重大事故等時の環境条件を考慮し、操作が可能な設計とする。</p> <p>操作する<b>すべての</b>設備に対し、十分な操作空間を確保するとともに、<b>確実な操作ができるよう、必要に応じて操作台</b>を設置<b>又は近傍に配置</b>する。また、防護具、可搬型照明等は重大事故等発生時に迅速に使用できる場所に配備する。</p> <p><b>現場操作において工具を必要とする場合は、</b>一般的に用いられる工具又は専用工具を用いて、<b>確実に作業ができる設計とする。</b>工具は、作業場所の近傍又はアクセスルートの近傍に保管できる設計とする。可搬型重大事故等対処設備は運搬・設置が確実に行えるように、人力又は車両等による運搬、移動ができるとともに、必要により設置場所にてアウトリガの張り出し、<b>車輪止め</b>による固定等が可能な設計とする。</p> <p>現場の操作スイッチは運転員等の操作性を考慮した設計とする。また、電源操作<b>が必要な設備</b>は、感電防止のため露出した充電部への近接防止を考慮した設計とする。</p> <p>現場において人力で操作を行う弁は、<b>手動操作又は専用工具による操作が可能な設計とする。</b></p> <p>現場での接続操作は、<b>ボルト・ネジ接続、フランジ接続</b>又はより簡便な接続方式等、接続方式を統一することにより、<b>確実に接続が可能な設計とする。</b></p> <p>また、重大事故等に対処するために迅速な操作を必要とする機器は、<b>必要な時間内に操作できるように中央制御室での操作が可能な設計とする。</b>制御盤の操作器は<b>運転員の操作性</b>を考慮した設計とする。</p> <p>想定される重大事故等において操作する重大事故等対処設備のうち動的機器については、その作動状態の確認が可能な設計とする。</p>	<p>相違理由</p> <p>【大阪】              記載方針の相違              ・重大事故等対処設備の設備設計の方針として手順書整備・訓練・教育の記載は不要と判断した。「想定される重大事故等が発生した場合においても」の操作時条件は次段に統合して記載した。（女川と同様）</p> <p>【女川】              記載方針の相違              ・常設のみならず、近傍に台を用意しておく、使用時に使う方法もあるため「近傍に配置」も記載した。（大阪と類似）</p> <p>【大阪】              記載方針の相違              ・女川審査実績の反映              ・「取付金具」も含めて「専用工具」として記載した。（女川と類似）</p> <p>【大阪】              記載方針の相違              ・女川審査実績の反映              ・感電防止の設計方針に従った設備構造に応じて、適切な手順を設定するため、設計方針は「近接防止を考慮する」とした。（女川と同様）</p> <p>【女川・大阪】              記載方針の相違              ・現場操作を行う弁に専用工具を用いる場合もあることを記載している。（伊方と同様）</p> <p>【大阪】              設計方針の相違              ・電源ケーブルは、コネクタに比較し SA 環境下での操作時の頑健性、外部支援時の規格統一が容易な「圧縮端子や圧着端子の」が採用</p>

灰色：女川2号炉の記載のうち、BWR固有の設備や対応手段であり、泊3号炉と比較対象とならない記載内容

赤字：設備、運用又は体制の相違（設計方針の相違）  
 青字：記載箇所又は記載内容の相違（記載方針の相違）  
 緑字：記載表現、設備名称の相違（実質的な相違なし）

第43条 重大事故等対処設備

大阪発電所3 / 4号炉	女川原子力発電所2号炉	泊発電所3号炉	相違理由
<p style="text-align: center;"><b>伊方3号炉</b></p> <p>現場の操作スイッチは運転員の操作性を考慮した設計とする。また、電源操作が必要な設備は、感電防止のため充電露出部への近接防止を考慮した設計とする。現場で操作を行う弁は、手動操作又は専用工具による操作が可能な設計とする。現場での接続作業は、ボルト締めフランジ、ボルト・ネジ接続又はより簡便な接続規格等、接続規格を統一することにより、確実に接続ができる設計とする。ディスタンスピースはボルト締めフランジで取付ける構造とし、操作が確実に行える設計とする。また、重大事故等に対処するために迅速な操作を必要とする機器は、必要な時間内に操作できるように中央制御室での操作が可能な設計とする。制御盤の操作器は運転員の操作性を考慮した設計とする。</p> <p>b. 系統の切替性                      重大事故等対処設備のうち、本来の用途以外の用途として重大事故等に対処するために使用する設備にあっては、<b>重大事故等が発生した場合でも、通常時の系統から弁又は遮断器操作等にて速やかに切替えて</b>できる設計とする。</p> <p>c. 可搬型重大事故等対処設備の常設設備との接続性                      可搬型重大事故等対処設備を常設設備と接続するものについては、容易かつ確実に接続できるように、ケーブルは種別によって規格の統一を考慮した<b>コネクタ又はより簡便な接続規格</b>等を、配管は配管径や内部流体の圧力によって、高圧環境においてはフランジを、小口径配管かつ低圧環境においてはより簡便な接続規格等を用いる設計とする。<b>また、原子炉施設が相互に使用することができるように3号炉及び4号炉とも同一規格又は同一形状とするとともに同一ポンプを接続する配管は同口径のフランジ接続とする等、複数の系統での規格の統一も考慮する。</b></p> <p style="text-align: center;"><b>伊方3号炉</b></p> <p>可搬型重大事故等対処設備を常設設備と接続するものについては、容易かつ確実に接続できるように、ケーブルはボルト・ネジ接続等を用い、配管は配管径や内部流体の圧力によって、大口径配管又は高圧環境においてはフランジを、小口径配管かつ低圧環境においてはより簡便な接続規格等を用いる設計とする。油配管、計装設備及び通信設備とその電源及び付属配管並びに緊急時対策所の各設備は、各々専用の接続方法を用いる。同一ポンプを接続する配管のうち、当該ポンプを同容量かつ同揚程で使用する系統では同口径の接続とする等、複数の系統での規格の統一も考慮する。</p>	<p>女川原子力発電所2号炉</p> <p>b. 系統の切替性                      重大事故等対処設備のうち、本来の用途以外の用途として重大事故等に対処するために使用する設備は、通常時に使用する系統から速やかに切替操作が可能なように、系統に必要な弁等を設ける設計とする。</p> <p>c. 可搬型重大事故等対処設備の常設設備との接続性                      可搬型重大事故等対処設備を常設設備と接続するものについては、容易かつ確実に接続できるように、ケーブルはボルト・ネジ接続又はより簡便な接続方式等を用い、配管は配管径や内部流体の圧力によって、大口径配管又は高圧環境においてはフランジを用い、小口径配管かつ低圧環境においてはより簡便な接続方式等を用いる設計とする。<b>高圧窒素ガスポンプ、空気ポンプ、タンクローリ</b>等については、各々専用の接続方式を用いる。また、同一ポンプを接続する配管は口径を統一する等、複数の系統での接続方式の統一も考慮する。</p>	<p>泊発電所3号炉</p> <p>b. 系統の切替性                      重大事故等対処設備のうち、本来の用途以外の用途として重大事故等に対処するために使用する設備は、通常時に<b>使用する系統から速やかに切替操作が可能なように、系統に必要な弁等を設ける</b>設計とする。</p> <p>c. 可搬型重大事故等対処設備の常設設備との接続性                      可搬型重大事故等対処設備を常設設備と接続するものについては、容易かつ確実に接続できるように、ケーブルは<b>ボルト・ネジ接続</b>又はより簡便な接続方式等を用い、配管は配管径や内部流体の圧力によって、<b>大口径配管</b>又は高圧環境においてはフランジを用い、小口径配管かつ低圧環境においてはより簡便な接続方式等を用いる設計とする。<b>可搬型窒素ガスポンプ、可搬型タンクローリ</b>等については、各々専用の<b>接続方式</b>を用いる。また、同一ポンプを接続する配管のうち、<b>当該ポンプを同容量かつ同揚程で使用する系統では口径を統一する等、複数の系統での接続方式の統一も考慮する。</b></p>	<p>相違理由</p> <p>赤「接続」として設計する。                      ・ディスタンスピースは使用しない。(女川と同様)</p> <p>【大阪】                      記載方針の相違                      ・女川審査実績の反映</p> <p>【大阪】                      設計方針の相違                      ・ケーブルの接続方法は、外部支援時の規格の統一性を考慮し、より一般的な接続方法である端子の「4・6」接続とする。(女川と同様)                      記載方針の相違                      ・複数箇所において互換性をもって使用するものと、ポンプ、タンクローリ等、互換使用せず専用の接続方式とするもので設計方針を分割して記載した。(女川と同様。伊方とも専用の接続方式を用いる旨を記載する点で類似。伊方が記載している油配管、計装・通信設備等は「等」に含める。)                      ・泊3号炉は複数号炉の審査ではないため、複数号炉の記載はしない。                      【女川・大阪】                      設計方針の相違                      ・同一ポンプ等であっても供給先の要求容量に応じ口径が変わることから、同口径の接続とする条件を記載した。(伊方と同様)</p>

灰色：女川2号炉の記載のうち、BWR固有の設備や対応手段であり、泊3号炉と比較対象とならない記載内容

赤字：設備、運用又は体制の相違（設計方針の相違）  
 青字：記載箇所又は記載内容の相違（記載方針の相違）  
 緑字：記載表現、設備名称の相違（実質的な相違なし）

大飯発電所3 / 4号炉	女川原子力発電所2号炉	泊発電所3号炉	相違理由
<p>d. 発電所内の屋外道路及び屋内通路の確保</p> <p>想定される重大事故等が発生した場合において、可搬型重大事故等対処設備を運搬し、又は他の設備の被害状況を把握するため、発電所内の道路及び通路が確保できるよう、以下の設計とする。</p> <p>屋外及び屋内において、想定される重大事故等の対処に必要な可搬型重大事故等対処設備の保管場所から設置場所及び接続場所まで運搬するための経路（以下「アクセスルート」という。）は、自然現象、外部人為事象、溢水及び火災を想定しても、運搬又は移動に支障をきたすことのないよう、迂回路も考慮して複数のアクセスルートを確保する。</p> <p>屋外及び屋内アクセスルートは、自然現象に対して地震、津波、洪水、風（台風）、竜巻、凍結、降水、積雪、落雷、地滑り、火山の影響、生物学的事象、高潮及び森林火災を考慮し、外部人為事象に対して飛来物（航空機落下）、ダムの崩壊、爆発、近隣工場等の火災（石油コンビナート等の施設の火災、発電所敷地内に存在する危険物タンクの火災、航空機墜落による火災、発電所港湾内に入港する船舶の火災及びばい煙等の二次的影響）、有毒ガス、船舶の衝突、電磁的障害及び重大事故等時の高線量下を考慮する。</p>	<p>d. 発電所内の屋外道路及び屋内通路の確保</p> <p>想定される重大事故等が発生した場合において、可搬型重大事故等対処設備を運搬し、又は他の設備の被害状況を把握するため、発電所内の道路及び通路が確保できるよう、以下の設計とする。</p> <p>屋外及び屋内において、アクセスルートは、自然現象、発電用原子炉施設の安全性を損なわせる原因となるおそれがある事象であって人為によるもの、溢水及び火災を想定しても、運搬、移動に支障をきたすことのないよう、迂回路も考慮して複数のアクセスルートを確保する。</p> <p>屋外及び屋内アクセスルートに対する自然現象については、網羅的に抽出するために、地震、津波に加え、発電所敷地及びその周辺での発生実績の有無にかかわらず、国内外の基準や文献等に基づき収集した洪水、風（台風）、竜巻、凍結、降水、積雪、落雷、地滑り、火山の影響、生物学的事象、森林火災等の事象を考慮する。</p> <p>これらの事象のうち、発電所敷地及びその周辺での発生の可能性、屋外アクセスルートへの影響度、事象進展速度や事象進展に対する時間余裕の観点から、屋外アクセスルートに影響を与えるおそれがある事象として、地震、津波、洪水、風（台風）、竜巻、凍結、降水、積雪、落雷、地滑り、火山の影響、生物学的事象、森林火災及び高潮を選定する。</p> <p>屋外及び屋内アクセスルートに対する発電所敷地又はその周辺において想定される発電用原子炉施設の安全性を損なわせる原因となるおそれがある事象であって人為によるものについては、網羅的に抽出するために、発電所敷地及びその周辺での発生実績の有無にかかわらず、国内外の基準や文献等に基づき収集した飛来物（航空機落下等）、ダムの崩壊、爆発、近隣工場等の火災、有毒ガス、船舶の衝突、電磁的障害、故意による大型航空機の衝突その他のテロリズム等の事象を考慮する。</p> <p>これらの事象のうち、発電所敷地及びその周辺での発生の可能性、屋外アクセスルートへの影響度、事象進展速度や事象進展に対する時間余裕の観点から、屋外アクセスルートに影響を与えるおそれがある事象として選定する飛来物（航空機落下）、ダムの崩壊、爆発、近隣工場等の火災、有毒ガス、船舶の衝突、電磁的障害及び故意による大型航空機の衝突その他のテロリズムに対して、迂回路も考慮した複数のアクセスルートを確保する設計とする。</p>	<p>d. 発電所内の屋外道路及び屋内通路の確保</p> <p>想定される重大事故等が発生した場合において、可搬型重大事故等対処設備を運搬し、又は他の設備の被害状況を把握するため、発電所内の道路及び通路が確保できるよう、以下の設計とする。</p> <p>屋外及び屋内において、アクセスルートは、自然現象、発電用原子炉施設の安全性を損なわせる原因となるおそれがある事象であって人為によるもの、溢水及び火災を想定しても、運搬、移動に支障をきたすことのないよう、迂回路も考慮して複数のアクセスルートを確保する。</p> <p>屋外及び屋内アクセスルートに対する自然現象については、網羅的に抽出するために、地震、津波に加え、発電所敷地及びその周辺での発生実績の有無にかかわらず、国内外の基準や文献等に基づき収集した洪水、風（台風）、竜巻、凍結、降水、積雪、落雷、地滑り、火山の影響、生物学的事象、森林火災等の事象を考慮する。</p> <p>これらの事象のうち、発電所敷地及びその周辺での発生の可能性、屋外アクセスルートへの影響度、事象進展速度や事象進展に対する時間余裕の観点から、屋外アクセスルートに影響を与えるおそれがある自然現象として、地震、津波、洪水、風（台風）、竜巻、凍結、降水、積雪、落雷、地滑り、火山の影響、生物学的事象、森林火災及び高潮を選定する。</p> <p>屋外及び屋内アクセスルートに対する発電所敷地又はその周辺において想定される発電用原子炉施設の安全性を損なわせる原因となるおそれがある事象であって人為によるものについては、網羅的に抽出するために、発電所敷地及びその周辺での発生実績の有無にかかわらず、国内外の基準や文献等に基づき収集した飛来物（航空機落下等）、ダムの崩壊、爆発、近隣工場等の火災、有毒ガス、船舶の衝突、電磁的障害、故意による大型航空機の衝突その他のテロリズム等の事象を考慮する。</p> <p>これらの事象のうち、発電所敷地及びその周辺での発生の可能性、屋外アクセスルートへの影響度、事象進展速度や事象進展に対する時間余裕の観点から、屋外アクセスルートに影響を与えるおそれがある事象として選定する飛来物（航空機落下）、ダムの崩壊、爆発、近隣工場等の火災、有毒ガス、船舶の衝突、電磁的障害及び故意による大型航空機の衝突その他のテロリズムに対して、迂回路も考慮した複数のアクセスルートを確保する設計とする。</p>	<p>相違理由</p> <p>【大飯】                  記載方針の相違                  ・女川審査実績の反映</p> <p>【大飯】                  記載方針の相違【差異B】                  ・女川の審査知見を反映した記載とした。</p> <p>【女川】                  記載表現の相違</p> <p>【大飯】                  記載方針の相違【差異B】                  ・女川の審査知見を反映した記載とした。                  記載方針の相違【差異C】                  ・「石油コンビナート等の施設の火災」等は6条の整理と合わせて「近隣工場等の火災」に含む。（女川と同様）</p>

灰色：女川2号炉の記載のうち、BWR固有の設備や対応手段であり、泊3号炉と比較対象とならない記載内容

赤字：設備、運用又は体制の相違（設計方針の相違）  
 青字：記載箇所又は記載内容の相違（記載方針の相違）  
 緑字：記載表現、設備名称の相違（実質的な相違なし）

第43条 重大事故等対処設備

大阪発電所3 / 4号炉	女川原子力発電所2号炉	泊発電所3号炉	相違理由
<p>なお、発電所敷地で想定される自然現象のうち、洪水については、立地的要因により設計上考慮する必要はない。</p> <p>また、発電所敷地又はその周辺において想定される人為事象のうち、飛来物（航空機落下）については、防護設計の要否判断の基準を超えないとの理由により、ダムの崩壊、爆発及び石油コンビナート等の施設の火災については、立地的要因により、船舶の衝突については敷地配置より設計上考慮する必要はない。</p> <p>電磁的障害に対しては道路・通路面が直接影響を受けることはないことから、屋外及び屋内アクセスルートへの影響はない。</p> <p>屋外アクセスルートに対する地震による影響（周辺構造物の倒壊、周辺機器の損壊、周辺斜面の崩壊及び道路面のすべり）、津波による影響、その他自然現象による影響（台風及び竜巻による飛来物、積雪及び降灰）を想定し、複数のアクセスルートの中から早期に復旧可能なルートを確認するため、障害物を除去可能なブルドーザ1台（予備1台）を保管及び使用する。また、地震による屋外タンクからの溢水及び降水に対して、道路上の自然流下も考慮した上で、通行への影響を受けない箇所へアクセスルートを確認する設計とする。</p> <p>津波の影響については、防潮堤の中に早期に復旧可能なアクセスルートを確認する設計とする。想定を上回る万一のガレキ発生に対してはブルドーザにより速やかに撤去することにより対処する。また、高潮に対しては津波に包絡されることから影響を受けない。</p>	<p>なお、洪水、地滑り及びダム崩壊については、立地的要因により設計上考慮する必要はない。</p> <p>船舶の衝突に対しては、カーテンウォールにより船舶の侵入が阻害されることからアクセスルートへの影響はない。</p> <p>電磁的障害に対しては、道路面が直接影響を受けることはないことからアクセスルートへの影響はない。</p> <p>屋外アクセスルートに対する地震による影響（周辺構造物等の損壊、周辺斜面の崩壊及び敷地下斜面のすべり）、その他自然現象による影響（風（台風）及び竜巻による飛来物、積雪並びに火山の影響）を想定し、複数のアクセスルートの中から状況を確認し、早期に復旧可能なアクセスルートを確認するため、障害物を除去可能なブルドーザ及びバックホウをそれぞれ1台使用する。ブルドーザの保有数は1台、故障時及び保守点検による待機除外時のバックアップ用として1台の合計2台を分散して保管する設計とする。また、バックホウの保有数は1台、故障時及び保守点検による待機除外時のバックアップ用として1台の合計2台を分散して保管する設計とする。</p> <p>また、地震による屋外タンクからの溢水及び降水に対しては、道路上への自然流下も考慮した上で、通行への影響を受けない箇所へアクセスルートを確認する設計とする。</p> <p>津波の影響については、基準津波に対し余裕を考慮した高さの防潮堤及び防潮壁で防護することにより、複数のアクセスルートを確認する設計とする。</p> <p>また、高潮に対しては、通行への影響を受けない敷地高さへアクセスルートを確認する設計とする。</p>	<p>なお、洪水及びダム崩壊については、立地的要因により、設計上考慮する必要はない。</p> <p>電磁的障害に対しては道路及び通路面が直接影響を受けることはないことからアクセスルートへの影響はない。</p> <p>屋外アクセスルートに対する地震による影響（周辺構造物等の損壊、周辺斜面の崩壊及び敷地下斜面のすべり）、その他自然現象による影響（風（台風）及び竜巻による飛来物、積雪並びに火山の影響）を想定し、複数のアクセスルートの中から状況を確認し、早期に復旧可能なアクセスルートを確認するため、障害物を除去可能なホイールローダ及び段差箇所への復旧に対処可能なバックホウをそれぞれ1台使用する。ホイールローダの保有数は1台、故障時及び保守点検による待機除外時のバックアップ用として1台の合計2台を分散して保管する設計とする。また、バックホウの保有数は1台、故障時及び保守点検による待機除外時のバックアップ用として1台の合計2台を分散して保管する設計とする。</p> <p>また、地震による屋外タンクからの溢水及び降水に対しては、道路上への自然流下も考慮した上で、通行への影響を受けない箇所へアクセスルートを確認する設計とする。</p> <p>津波の影響については、基準津波に対し余裕を考慮した高さの防潮堤で防護することにより、複数のアクセスルートを確認する設計とする。</p> <p>また、高潮に対しては、通行への影響を受けない敷地高さへアクセスルートを確認する設計とする。</p>	<p>【女川】                  設備（プラント立地条件）の相違                  ・地滑りについては、次ページ上段に記載する。</p> <p>【大阪】                  設計方針の相違【差異⑤】                  ・アクセスルートは構内広範囲に設定するため、常設SA設備と異なり、航空機落下は考慮する要因として、次頁に記載している。（女川と同様）</p> <p>記載方針の相違【差異C】【差異B関連】                  ・「石油コンビナート等の施設の火災」は6条の整理と合わせて「近隣工場等の火災」に含み、爆発、船舶の衝突は、前ページ下段で人為事象として考慮し、複数のアクセスルートを確認する設計とする。</p> <p>【女川】                  設備の相違                  ・カーテンウォールは女川の固有設備。泊において船舶の衝突は、前ページ下段で人為事象として考慮し、複数のアクセスルートを確認する設計とする。</p> <p>【大阪】                  記載方針の相違                  ・周辺機器の損壊を含み、「周辺構造物等の損壊」の記載とした。（女川と同様）                  ・津波の影響については、次段落に記載するように防潮堤で防護することで複数のアクセスルートを確認する設計であるため、ホイールローダによる復旧を記載する本段落には記載していない。（女川と同様）</p> <p>設計方針の相違                  ・復旧に使用する設備の相違                  ・泊は、障害物の除去にはホイールローダを用いる。あらかじめ段差緩和対策を実施しているが、想定を上回る段差が発生した場合には段差箇所の復旧にバックホウを用いる。</p> <p>【大阪】                  記載方針の相違                  ・防潮堤の内側にアクセスルートを確認することは同様であるが、複数のアクセスルートを確認し、ガレキの発生はアクセス</p>

灰色：女川2号炉の記載のうち、BWR固有の設備や対応手段であり、泊3号炉と比較対象とならない記載内容

赤字：設備、運用又は体制の相違（設計方針の相違）  
 青字：記載箇所又は記載内容の相違（記載方針の相違）  
 緑字：記載表現、設備名称の相違（実質的な相違なし）

大阪発電所3 / 4号炉	女川原子力発電所2号炉	泊発電所3号炉	相違理由
<p>自然現象のうち凍結及び森林火災、外部人為事象のうち、近隣工場等の火災（発電所敷地内に存在する危険物タンクの火災、航空機墜落による火災、発電所港湾内に入港する船舶の火災及びびばい煙等の二次的影響）及び有毒ガスに対しては、迂回路も考慮した複数のアクセスルートを確認する設計とする。落雷に対しては<b>避雷設備が必要となる箇所にアクセスルートを設定しない設計とする</b>。生物学的事象に対しては容易に排除可能なことから<b>影響を受けない</b>。</p> <p>屋外アクセスルートは、<b>基準地震動に対して耐震裕度の低い周辺斜面の崩壊に対しては、崩壊土砂が広範囲に到達することを想定した上で、ブルドーザによる崩壊箇所の復旧を行い通行性を確保する設計とする</b>。</p> <p>アクセスルートの地盤については、<b>基準地震動による地震力に対して、耐震裕度を有する地盤に設定することで通行性を確保する設計とする</b>。また、耐震裕度の低い地盤に設定する場合は、<b>道路面のすべりによる崩壊土砂が広範囲に到達することを想定した上で、ブルドーザによる崩壊箇所の復旧を行い、通行性を確保する設計とする</b>。不等沈下に伴う段差の発生が想定される箇所においては、<b>段差緩和対策を講じる設計とする</b>とともに、<b>段差が発生した場合には、ブルドーザによる段差発生箇所の復旧を行う設計とする</b>。さらに、地下構造物の損壊が想定される箇所については、<b>陥没対策を講じる設計とする</b>。なお、<b>想定を上回る段差が発生した場合は、複数のアクセスルートによる迂回やブルドーザによる段差解消対策により対処する</b>。</p>	<p>森林火災については、<b>通行への影響を受けない距離にアクセスルートを確認する</b>。</p> <p>飛来物（航空機落下）、爆発、近隣工場等の火災及び有毒ガスに対しては、迂回路も考慮した複数のアクセスルートを確認する設計とする。落雷に対しては、<b>道路面が直接影響を受けることはないため</b>、さらに生物学的事象に対しては、容易に排除可能なため、<b>アクセスルートへの影響はない</b>。</p> <p>屋外アクセスルートは、<b>地震の影響による周辺斜面の崩壊及び敷地下斜面のすべり</b>で崩壊土砂が広範囲に到達することを想定した上で、<b>可搬型重大事故等対処設備の運搬に必要な幅員を確保することにより通行性を確保できる設計とする</b>。また、<b>不等沈下等に伴う段差の発生が想定される箇所においては、これらがアクセスルートに影響を及ぼす可能性がある場合は段差緩和対策の実施、迂回又は碎石による段差箇所の仮復旧により対処する設計とする</b>。</p>	<p><b>地滑りに対しては、通行への影響を受けない箇所にアクセスルートを確認する設計とする</b>。</p> <p>森林火災については、<b>通行への影響を受けない距離にアクセスルートを確認する</b>。</p> <p><b>飛来物（航空機落下）、爆発、近隣工場等の火災及び有毒ガスに対しては、迂回路も考慮した複数のアクセスルートを確認する設計とする</b>。落雷に対しては、<b>道路面が直接影響を受けることはないため</b>、さらに生物学的事象に対しては、容易に排除可能なため、<b>アクセスルートへの影響はない</b>。</p> <p>屋外アクセスルートは、<b>地震の影響による周辺斜面の崩壊及び敷地下斜面のすべり</b>で崩壊土砂が広範囲に到達することを想定した上で、<b>可搬型重大事故等対処設備の運搬に必要な幅員を確保することにより通行性を確保できる設計とする</b>。また、<b>不等沈下等に伴う段差の発生が想定される箇所においては、これらがアクセスルートに影響を及ぼす可能性がある場合は段差緩和対策の実施、迂回又は碎石による段差箇所の復旧により対処する設計とする</b>。</p>	<p>一トとして影響評価をすることから、女川と同様の記載とした。</p> <p>設計方針の相違</p> <ul style="list-style-type: none"> <li>・高潮による影響は、津波による影響より小さいが、高潮に対するアクセスルートの設計について記載した。（女川と同様）</li> </ul> <p>【大阪】</p> <p>設計方針の相違</p> <ul style="list-style-type: none"> <li>・森林火災に対しては、複数のアクセスルート確保の方針ではなく、女川と同様に通行への影響を受けない距離に確保する方針とした。（女川と同様）</li> </ul> <p>設計方針の相違【差異⑤】</p> <ul style="list-style-type: none"> <li>・アクセスルートは構内広範囲に設定するため、常設SA設備と異なり、航空機落下は考慮する要因とし、複数のアクセスルートを確認する。（女川と同様）</li> <li>・落雷により道路面が損傷し、アクセス不能となることは考えがたいため、影響なしとした。（女川と同様）</li> </ul> <p>記載方針の相違【差異C】</p> <ul style="list-style-type: none"> <li>・「発電所敷地内に存在する危険物タンクの火災」等は6条の整理と合わせて「近隣工場等の火災」を含む。（女川と同様）</li> <li>・爆発に対してはP43-28と整合を図り複数のアクセスルート確保の方針とした。（女川と同様）</li> </ul> <p>【大阪】</p> <p>記載方針の相違</p> <ul style="list-style-type: none"> <li>・幅員の確保により通行性を確保することを一文で記載した女川の記載を反映した記載とした。</li> </ul> <p>設計方針の相違</p> <ul style="list-style-type: none"> <li>・復旧に使用する設備の相違</li> </ul>

灰色：女川2号炉の記載のうち、BWR固有の設備や対応手段であり、泊3号炉と比較対象とならない記載内容

赤字：設備、運用又は体制の相違（設計方針の相違）  
 青字：記載箇所又は記載内容の相違（記載方針の相違）  
 緑字：記載表現、設備名称の相違（実質的な相違なし）

大阪発電所3/4号炉	女川原子力発電所2号炉	泊発電所3号炉	相違理由
<p>屋外アクセスルートは、考慮すべき自然現象のうち、凍結及び積雪に対しては、車両への<b>オールシーズンタイヤ</b>又はスタッドレスタイヤを配備することにより通行する。また、地震による薬品タンクからの溢水に対する薬品防護具の運用については『「実用発電用原子炉に係る発電用原子炉設置者の重大事故の発生及び拡大の防止に必要な措置を実施するために必要な技術的能力に係る審査基準」に係る適合状況説明資料（以下「技術的能力説明資料」という。） 1.0 重大事故等対策における共通事項』に示す。</p> <p>大規模な自然災害又は故意による大型航空機の衝突その他のテロリズムによる大規模損壊発生時の屋外アクセスルートの確保及び消火活動等については、「技術的能力説明資料2.0 大規模な自然災害又は故意による大型航空機の衝突その他のテロリズムへの対応」に示す。</p> <p>屋外アクセスルートの地震発生時における、火災の発生防止策（可燃物収納容器の固縛による転倒防止及びボンベ口金の通常閉運用）及び火災の拡大防止策（大量の可燃物を内包する変圧器、<b>油計量タンク</b>及び補助ボイラ燃料タンクの防油堤の設置）については、「火災防護計画」に定める。</p> <p>屋内アクセスルートは、地震、津波、その他自然現象による影響（台風及び竜巻による飛来物、凍結、降水、積雪、落雷、地滑り、降灰及び森林火災）及び外部人為事象（近隣工場等の火災（<b>発電所敷地内に存在する危険物タンクの火災、航空機墜落による火災、発電所港湾内に入港する船舶の火災及びばい煙等の二次的影響</b>）及び有毒ガス）に対して、外部からの衝撃による損傷の防止が図られた建屋内に確保する設計とする。</p>	<p>屋外アクセスルートは、考慮すべき自然現象のうち、凍結及び積雪に対して、道路については融雪剤を配備し、車両については<b>常時スタッドレスタイヤ</b>を装着することにより、並びに急勾配の箇所<b>のすべり止め材配備及びすべり止め舗装を施すこと</b>により通行性を確保できる設計とする。なお、融雪剤の配備等については「添付書類15.1 重大事故等対策」に示す。</p> <p>大規模な自然災害又は故意による大型航空機の衝突その他のテロリズムによる大規模損壊発生時の消火活動等については、「添付書類15.2 大規模な自然災害又は故意による大型航空機の衝突その他のテロリズムへの対応における事項」に示す。</p> <p>屋外アクセスルートの地震発生時における、火災の発生防止策（可燃物収納容器の固縛による転倒防止）及び火災の拡大防止策（大量の可燃物を内包する変圧器の防油堤の設置）については、「火災防護計画」に定める。</p> <p>屋内アクセスルートは、自然現象として選定する津波、風（台風）、竜巻、凍結、降水、積雪、落雷、火山の影響、生物学的事象、森林火災及び高潮による影響に対して、外部からの衝撃による損傷の防止が図られた建屋内に確保する設計とする。</p> <p>また、発電所敷地又はその周辺における発電用原子炉施設の安全性を損なわせる原因となるおそれがある事象であって人為によるものとして選定する飛来物（航空機落下）、爆発、近隣工場等の火災、有毒ガス及び船舶の衝突に対して、外部からの衝撃による損傷の防止が図られた建屋内に確保する設計とする。</p>	<p>屋外アクセスルートは、考慮すべき自然現象のうち、凍結及び積雪に対して、<b>道路については融雪剤を配備し</b>、車両についてはスタッドレスタイヤ等を配備することにより通行性を確保できる設計とする。なお、融雪剤の配備等については「添付書類15.1 重大事故等対策」に示す。</p> <p>大規模な自然災害又は故意による大型航空機の衝突その他のテロリズムによる大規模損壊発生時の消火活動等については、「添付書類15.2. 大規模な自然災害又は故意による大型航空機の衝突その他のテロリズムへの対応における事項」に示す。</p> <p>屋外アクセスルートの地震発生時における、火災の発生防止策（可燃物収納容器の固縛による転倒防止及び<b>ボンベ口金の通常閉運用</b>）及び火災の拡大防止策（大量の可燃物を内包する変圧器及び<b>補助ボイラ燃料タンク</b>の防油堤の設置）については、「火災防護計画」に定める。</p> <p>屋内アクセスルートは、<b>自然現象として選定する津波、風（台風）、竜巻、凍結、降水、積雪、落雷、火山の影響、生物学的事象、森林火災及び高潮による影響</b>に対して、外部からの衝撃による損傷の防止が図られた建屋内に確保する設計とする。</p> <p>また、発電所敷地又はその周辺における発電用原子炉施設の安全性を損なわせる原因となるおそれがある事象であって人為によるものとして選定する<b>飛来物（航空機落下）、爆発、近隣工場等の火災、有毒ガス及び船舶の衝突</b>に対して、外部からの衝撃による損傷の防止が図られた建屋内に確保する設計とする。</p>	<p>【大阪】              記載方針の相違              ・本段落は、凍結・積雪影響への考慮を記載しているため、融雪剤の配備について記載する。（女川と同様）              ・薬品防護具は配備するが、泊は薬品タンクが建屋内にあるため影響は小さい。</p> <p>【女川・大阪】              設計方針の相違              ・凍結路面用タ付として<b>スリッパ</b>を装着する車両もあるため“等”とした。              ・また、<b>スリッパ</b>は冬に装着するため“常時”とは記載しない。              ・泊発電所のアクセスルートに急勾配箇所はなく、すべり止め舗装はしない。</p> <p>【大阪】              記載方針の相違              ・女川審査実績の反映</p> <p>【女川】              設計方針（運用）の相違              ・泊には発電所敷地内に可燃物ボンベがあり、大阪同様に火災の発生防止策としてボンベ口金の通常閉運用も定める。</p> <p>【大阪】              設計方針（運用）の相違              ・油計量タンクは運用停止して空にしており火災の拡大防止策を定める対象ではない。</p> <p>【大阪】              記載方針の相違              ・屋内アクセスルートの地震による影響への対応は次頁に記載している。（女川と同様）</p> <p>設計方針の相違              ・屋内アクセスルートは地滑りにより影響を受ける範囲には設定していない。</p> <p>記載方針の相違              ・自然現象として選定した生物学的事象、高潮も明記する。（女川と同様）</p> <p>設計方針の相違【差異⑤】              ・大阪ではP.43-29で“飛来物（航空機落下）”については、防護設計の要否判断の基</p>



灰色：女川2号炉の記載のうち、BWR固有の設備や対応手段であり、泊3号炉と比較対象とならない記載内容

赤字：設備、運用又は体制の相違（設計方針の相違）  
 青字：記載箇所又は記載内容の相違（記載方針の相違）  
 緑字：記載表現、設備名称の相違（実質的な相違なし）

大阪発電所3 / 4号炉	女川原子力発電所2号炉	泊発電所3号炉	相違理由
<p>屋内アクセスルートにおいては、溢水等に対して、アクセスルートでの被ばくを考慮した放射線防護具を着用する。また、地震時に資機材の転倒及び散乱により通行が阻害されないように火災の発生防止対策や、通行性確保対策として、撤去出来ない資機材は設置しないこととするとともに、撤去可能な資機材についても必要に応じて固縛又は転倒防止により支障をきたさない措置を講じる。屋外及び屋内アクセスルートにおいては、停電時及び夜間等の確実な運搬や移動のため可搬型照明装置を配備する。これらの運用については、「技術的能力説明資料1.0 重大事故等対策における共通事項」並びに「1.2 火災による損傷の防止」に示す。</p>	<p>屋内アクセスルートにおいては、機器からの溢水に対して適切な防護具を着用する。                  また、地震時に通行が阻害されないように、アクセスルート上の資機材の固縛、転倒防止対策及び火災の発生防止対策を実施する。万一通行が阻害される場合は迂回する又は乗り越える。                  屋外及び屋内アクセスルートにおいては、被ばくを考慮した放射線防護具の配備を行い、移動時及び作業時の状況に応じて着用する。また、夜間及び停電時の確実な運搬や移動のため可搬型照明設備を配備する。これらの運用については、「添付書類+5.1 重大事故等対策」に示す。</p>	<p>屋内アクセスルートにおいては、機器からの溢水に対して適切な防護具を着用する。                  また、地震時に通行が阻害されないように、アクセスルート上の資機材の固縛、転倒防止対策及び火災の発生防止対策を実施する。万一通行が阻害される場合は迂回する又は乗り越える。                  屋外及び屋内アクセスルートにおいては、被ばくを考慮した放射線防護具の配備を行い、移動時及び作業時の状況に応じて着用する。また、夜間及び停電時の確実な運搬や移動のため可搬型照明を配備する。これらの運用については、「添付書類+5.1 重大事故等対策」に示す。</p>	<p>準を超えない”ために考慮不要としているが、泊では考慮する要因とし、頑健な建屋内に屋内7兆ワットを確保する。(女川と同様)                  記載方針の相違【差異C】                  ・「発電所敷地内に存在する危険物タンクの火災」は、6条の整理と合わせ「近隣工場等の火災」を含む。(女川と同様)                  ・人為事象として選定した爆発、船舶の衝突も明記する。(女川と同様)</p> <p>【大阪】                  記載方針の相違                  ・放射線防護具は次段落に記載。                  記載方針の相違                  ・資機材については、撤去の可否によらず、固縛・転倒防止対策及び火災発生防止対策をとるが、万一の通行阻害に対しては迂回又は乗り越えることにより通行する方針として記載した。(女川と同様)</p>

灰色：女川2号炉の記載のうち、BWR固有の設備や対応手段であり、泊3号炉と比較対象とならない記載内容

赤字：設備、運用又は体制の相違（設計方針の相違）  
 青字：記載箇所又は記載内容の相違（記載方針の相違）  
 緑字：記載表現、設備名称の相違（実質的な相違なし）

大阪発電所3 / 4号炉	女川原子力発電所2号炉	泊発電所3号炉	相違理由
<p>(2) 試験・検査等</p> <p>重大事故等対処設備は、健全性及び能力を確認するため、原子炉の運転中又は停止中に必要な箇所の保守点検、試験又は検査（「発電用原子力設備における破壊を引き起こすき裂その他の欠陥の解釈について」に準じた検査を含む。）を実施できるよう、分解点検等ができる構造とする。また、接近性を考慮した配置、必要な空間等を備える設計、構造上接近又は検査が困難である箇所を極力少なくする設計とするとともに非破壊検査が必要な設備については、試験装置を設置できる設計とする。</p> <p>これらの試験及び検査については、使用前検査、施設定期検査、定期安全管理検査及び溶接安全管理検査の法定検査を実施できることに加え、保全プログラムに基づく点検及び日常点検の保守点検内容を考慮して設計するものとする。</p> <p>機能・性能の確認においては、所要の系統機能を確保する設備について、原則、系統試験及び漏えい確認が可能な設計とする。系統試験においては、試験及び検査ができるテストライン等の設備を設置又は必要に応じて準備する。また、悪影響防止の観点から他と区分する必要があるもの又は単体で機能・性能を確認するため個別に確認を実施するものは、特性及び機能・性能確認が可能な設計とする。</p> <p>原子炉の運転中に待機状態にある重大事故等対処設備は、運転中に定期的に試験又は検査ができる設計とする。ただし、運転中の試験又は検査によって原子炉の運転に大きな影響を及ぼす場合は、この限りとはしない設計とする。また、多様性又は多重性を備えた系統及び機器にあつては、その健全性並びに多様性及び多重性を確認するため、各々が独立して試験又は検査ができる設計とする。</p>	<p>(2) 試験・検査性</p> <p>重大事故等対処設備は、健全性及び能力を確認するため、発電用原子炉の運転中又は停止中に必要な箇所の保守点検、試験又は検査を実施できるよう、機能・性能の確認、漏えいの有無の確認、分解点検等ができる構造とする。また、接近性を考慮して必要な空間等を備え、構造上接近又は検査が困難である箇所を極力少なくする。</p> <p>試験及び検査は、使用前検査、施設定期検査、定期安全管理検査及び溶接安全管理検査の法定検査に加え、保全プログラムに基づく点検が実施可能な設計とする。</p> <div style="border: 1px solid black; padding: 5px; width: fit-content; margin: 10px auto;"> <p>試験及び検査は、使用前検査、使用前事業者検査及び定期事業者検査の法定検査に加え、保全プログラムに基づく点検が実施可能な設計とする。</p> <p style="text-align: center;">島根2号炉</p> </div> <p>発電用原子炉の運転中に待機状態にある重大事故等対処設備は、発電用原子炉の運転に大きな影響を及ぼす場合を除き、運転中に定期的に試験又は検査ができる設計とする。また、多様性又は多重性を備えた系統及び機器にあつては、各々が独立して試験又は検査ができる設計とする。</p>	<p>(2) 試験・検査性</p> <p>重大事故等対処設備は、健全性及び能力を確認するため、発電用原子炉の運転中又は停止中に必要な箇所の保守点検、試験又は検査を実施できるよう、機能・性能の確認、漏えいの有無の確認、分解点検等ができる構造とする。また、接近性を考慮して必要な空間等を備え、構造上接近又は検査が困難である箇所を極力少なくする。</p> <p>試験及び検査は、使用前検査、使用前事業者検査及び定期事業者検査の法定検査に加え、保全プログラムに基づく点検が実施可能な設計とする。</p> <p>発電用原子炉の運転中に待機状態にある重大事故等対処設備は、発電用原子炉の運転に大きな影響を及ぼす場合を除き、運転中に定期的に試験又は検査ができる設計とする。また、多様性又は多重性を備えた系統及び機器にあつては、各々が独立して試験又は検査ができる設計とする。</p>	<p>相違理由</p> <p>【大阪】                  記載方針の相違                  ・女川審査実績の反映                  記載方針の相違                  ・保守点検の項目である非破壊試験装置を特記することはせず、主たる点検項目である機能・性能、漏えいの有無の確認を記載した。（女川と同様）</p> <p>【女川・大阪】                  規則改正による相違（島根と同様）</p> <p>【大阪】                  記載方針の相違                  ・日常保守点検は、保全プログラムに基づく点検に含まれる。（女川と同様）</p> <p>【大阪】                  記載方針の相違                  ・女川審査実績の反映</p> <p>【大阪】                  記載方針の相違                  ・女川審査実績の反映</p>

灰色：女川2号炉の記載のうち、BWR固有の設備や対応手段であり、泊3号炉と比較対象とならない記載内容

赤字：設備、運用又は体制の相違（設計方針の相違）  
 青字：記載箇所又は記載内容の相違（記載方針の相違）  
 緑字：記載表現、設備名称の相違（実質的な相違なし）

大阪発電所3 / 4号炉	女川原子力発電所2号炉	泊発電所3号炉	相違理由
<p>運転中における安全保護系に準じる設備である、運転時の異常な過渡変化時において原子炉の運転を緊急に停止することができない事象（以下「ATWS」という。）緩和設備においては、重大事故等対処設備としての多重性を有さないため、検査実施中に機能自体の維持はできないが、原則として運転中に定期的に健全性を確認するための試験ができる設計とするとともに、原子炉停止系及び非常用炉心冷却系等の不必要な動作が発生しない設計とする。</p> <p>代替電源設備及び可搬型のポンプを駆動するための電源は、系統の重要な部分として適切な定期的試験又は検査が可能な設計とする。</p> <p>構造・強度を確認又は内部構成部品の確認が必要な設備については、原則分解・開放（非破壊検査を含む。）が可能な設計とし、機能・性能確認、各部の経年劣化対策及び日常点検を考慮することにより、分解・開放が不要なものについては外観の確認が可能な設計とする。</p>	<p style="text-align: center;"><b>伊方発電所3号炉</b></p> <p>多様化自動作動盤（ATWS緩和設備）は、運転中に重大事故等対処設備としての機能を停止したうえで試験ができるとともに、このとき原子炉停止系及び非常用炉心冷却系等の不必要な動作が発生しない設計とする。</p> <p>代替電源設備は、電気系統の重要な部分として、適切な定期試験及び検査が可能な設計とする。</p> <p>構造・強度の確認又は内部構成部品の確認が必要な設備は、原則として分解・開放（非破壊検査を含む。）が可能な設計とし、機能・性能確認、各部の経年劣化対策及び日常点検を考慮することにより、分解・開放が不要なものについては外観の確認が可能な設計とする。</p>	<p>共通要因故障対策盤（自動制御盤）（ATWS緩和設備）は、<b>運転中に重大事故等対処設備としての機能を停止した上で試験</b>ができる設計とするとともに、原子炉停止系及び非常用炉心冷却系等の不必要な動作が発生しない設計とする。</p> <p>代替電源設備は、<b>電気系統</b>の重要な部分として、適切な定期試験及び検査が可能な設計とする。</p> <p>構造・強度の確認又は内部構成部品の確認が必要な設備は、<b>原則として</b>分解・開放（非破壊検査を含む。）が可能な設計とし、機能・性能確認、各部の経年劣化対策及び日常点検を考慮することにより、分解・開放が不要なものについては外観の確認が可能な設計とする。</p>	<p>【大阪】 記載方針の相違 ・ATWS 緩和設備について、SA 機能を除外した状態で試験ができる設計であることを簡潔に記載した。（伊方と同様）</p> <p>【大阪】 記載方針の相違 ・女川審査実績の反映</p>

灰色：女川2号炉の記載のうち、BWR固有の設備や対応手段であり、泊3号炉と比較対象とならない記載内容

赤字：設備、運用又は体制の相違（設計方針の相違）  
 青字：記載箇所又は記載内容の相違（記載方針の相違）  
 緑字：記載表現、設備名称の相違（実質的な相違なし）

大阪発電所3 / 4号炉	女川原子力発電所2号炉	泊発電所3号炉	相違理由
	<p>2.3 重大事故等対処設備に関する基本方針【43条】</p> <p style="text-align: center;">&lt;添付資料 目次&gt;</p> <p>2.3 重大事故等対処設備に関する基本方針</p> <p>2.3.1 多様性、位置的分散、悪影響防止等【第四十三条第1項第五号、第四十三条第2項第二号及び第三号、第四十三条第3項第三号、第五号及び第七号】</p> <p>(1) 多様性、位置的分散</p> <p>(2) 悪影響防止（第四十三条 第1項 第五号）</p> <p>(3) 共用の禁止（第四十三条 第2項 第二号）</p> <p>2.3.2 容量等【第四十三条第2項第一号、第四十三条第3項第一号】</p> <p>(1) 常設重大事故等対処設備（第四十三条 第2項 第一号）</p> <p>(2) 可搬型重大事故等対処設備（第四十三条 第3項 第一号）</p> <p>2.3.3 環境条件等【第四十三条第1項第一号及び第六号、第四十三条第3項第四号】</p> <p>(1) 環境条件（第四十三条 第1項 第一号）</p> <p>(2) 重大事故等対処設備の設置場所（第四十三条 第1項 第六号）</p> <p>(3) 可搬型重大事故等対処設備の設置場所（第四十三条 第3項 第四号）</p> <p>2.3.4 操作性及び試験・検査性【第四十三条第1項第二号、第三号及び第四号、第四十三条第3項第二号及び第六号】</p> <p>(1) 操作性の確保</p> <p>(2) 試験・検査性（第四十三条 第1項 第三号）</p>	<p>1.3 重大事故等対処設備【43条】</p> <p style="text-align: center;">&lt;添付資料 目次&gt;</p> <p>1.3 重大事故等対処設備に関する基本方針</p> <p>1.3.1 多様性、位置的分散、悪影響防止等【第四十三条第1項第五号、第四十三条第2項第二号及び第三号、第四十三条第3項第三号、第五号及び第七号】</p> <p>(1) 多様性、位置的分散</p> <p>(2) 悪影響防止（第四十三条 第1項 第五号）</p> <p>(3) 共用の禁止（第四十三条 第2項 第二号）</p> <p>1.3.2 容量等【第四十三条第2項第一号、第四十三条第3項第一号】</p> <p>(1) 常設重大事故等対処設備（第四十三条 第2項 第一号）</p> <p>(2) 可搬型重大事故等対処設備（第四十三条 第3項 第一号）</p> <p>1.3.3 環境条件等【第四十三条第1項第一号及び第六号、第四十三条第3項第四号】</p> <p>(1) 環境条件（第四十三条 第1項 第一号）</p> <p>(2) 重大事故等対処設備の設置場所（第四十三条 第1項 第六号）</p> <p>(3) 可搬型重大事故等対処設備の設置場所（第四十三条 第3項 第四号）</p> <p>1.3.4 操作性及び試験・検査性【第四十三条第1項第二号、第三号及び第四号、第四十三条第3項第二号及び第六号】</p> <p>(1) 操作性の確保</p> <p>(2) 試験・検査性（第四十三条 第1項 第三号）</p>	<p>【大阪】</p> <p>記載方針の相違</p> <ul style="list-style-type: none"> <li>大阪に「添付資料」はない。</li> </ul>

灰色：女川2号炉の記載のうち、BWR固有の設備や対応手段であり、泊3号炉と比較対象とならない記載内容

赤字：設備、運用又は体制の相違（設計方針の相違）  
 青字：記載箇所又は記載内容の相違（記載方針の相違）  
 緑字：記載表現、設備名称の相違（実質的な相違なし）

大飯発電所3/4号炉	女川原子力発電所2号炉	泊発電所3号炉	相違理由
	<p>2.3 重大事故等対処設備に関する基本方針</p> <p>2.3.1 多様性、位置的分散、悪影響防止等【第四十三条第1項第五号、第四十三条第2項第二号及び第三号、第四十三条第3項第三号、第五号及び第七号】</p> <div style="border: 1px solid black; padding: 5px;"> <p><b>【設置許可基準規則】</b>                      (重大事故等対処設備)</p> <p>第四十三条 重大事故等対処設備は、次に掲げるものでなければならない。</p> <p>五 工場等内の他の設備に対して悪影響を及ぼさないものであること。</p> <p>2 重大事故等対処設備のうち常設のもの（重大事故等対処設備のうち可搬型のもの（以下「可搬型重大事故等対処設備」という。）と接続するものにあつては、当該可搬型重大事故等対処設備と接続するために必要な発電用原子炉施設内の常設の配管、弁、ケーブルその他の機器を含む。以下「常設重大事故等対処設備」という。）は、前項に定めるもののほか、次に掲げるものでなければならない。</p> <p>二 二以上の発電用原子炉施設において共用するものでないこと。ただし、二以上の発電用原子炉施設と共用することによって当該二以上の発電用原子炉施設の安全性が向上する場合であつて、同一の工場等内の他の発電用原子炉施設に対して悪影響を及ぼさない場合は、この限りでない。</p> <p>三 常設重大事故防止設備は、共通要因によって設計基準事故対処設備の安全機能と同時にその機能が損なわれるおそれがないよう、適切な措置を講じたものであること。</p> <p>3 可搬型重大事故等対処設備に関しては、第一項に定めるもののほか、次に掲げるものでなければならない。</p> <p>三 常設設備と接続するものにあつては、共通要因によって接続することができなくなることを防止するため、可搬型重大事故等対処設備（原子炉建屋の外から水又は電力を供給するものに限る。）の接続口をそれぞれ互いに異なる複数の場所に設けるものであること。</p> <p>五 地震、津波その他の自然現象又は故意による大型航空機の衝突その他のテロリズムによる影響、設計基準事故対処設備及び重大事故等対処設備の配置その他の条件を考慮した上で常設重大事故等対処設備と異なる保管場所に保管すること。</p> </div>	<p>1.3 重大事故等対処設備に関する基本方針</p> <p>1.3.1 多様性、位置的分散、悪影響防止等【第四十三条第1項第五号、第四十三条第2項第二号及び第三号、第四十三条第3項第三号、第五号及び第七号】</p> <div style="border: 1px solid black; padding: 5px;"> <p><b>【設置許可基準規則】</b>                      (重大事故等対処設備)</p> <p>第四十三条 重大事故等対処設備は、次に掲げるものでなければならない。</p> <p>五 工場等内の他の設備に対して悪影響を及ぼさないものであること。</p> <p>2 重大事故等対処設備のうち常設のもの（重大事故等対処設備のうち可搬型のもの（以下「可搬型重大事故等対処設備」という。）と接続するものにあつては、当該可搬型重大事故等対処設備と接続するために必要な発電用原子炉施設内の常設の配管、弁、ケーブルその他の機器を含む。以下「常設重大事故等対処設備」という。）は、前項に定めるもののほか、次に掲げるものでなければならない。</p> <p>二 二以上の発電用原子炉施設において共用するものでないこと。ただし、二以上の発電用原子炉施設と共用することによって当該二以上の発電用原子炉施設の安全性が向上する場合であつて、同一の工場等内の他の発電用原子炉施設に対して悪影響を及ぼさない場合は、この限りでない。</p> <p>三 常設重大事故防止設備は、共通要因によって設計基準事故対処設備の安全機能と同時にその機能が損なわれるおそれがないよう、適切な措置を講じたものであること。</p> <p>3 可搬型重大事故等対処設備に関しては、第一項に定めるもののほか、次に掲げるものでなければならない。</p> <p>三 常設設備と接続するものにあつては、共通要因によって接続することができなくなることを防止するため、可搬型重大事故等対処設備（原子炉建屋の外から水又は電力を供給するものに限る。）の接続口をそれぞれ互いに異なる複数の場所に設けるものであること。</p> <p>五 地震、津波その他の自然現象又は故意による大型航空機の衝突その他のテロリズムによる影響、設計基準事故対処設備及び重大事故等対処設備の配置その他の条件を考慮した上で常設重大事故等対処設備と異なる保管場所に保管すること。</p> </div>	<p>【大飯】                      記載方針の相違</p> <ul style="list-style-type: none"> <li>・大飯に「添付資料」はない。</li> </ul>

灰色：女川2号炉の記載のうち、BWR固有の設備や対応手段であり、泊3号炉と比較対象とならない記載内容

赤字：設備、運用又は体制の相違（設計方針の相違）  
 青字：記載箇所又は記載内容の相違（記載方針の相違）  
 緑字：記載表現、設備名称の相違（実質的な相違なし）

大飯発電所3/4号炉	女川原子力発電所2号炉	泊発電所3号炉	相違理由
	<p>七 重大事故防止設備のうち可搬型のものは、共通要因によって、設計基準事故対処設備の安全機能、使用済燃料貯蔵槽の冷却機能若しくは注水機能又は常設重大事故防止設備の重大事故に至るおそれがある事故に対処するために必要な機能と同時にその機能が損なわれるおそれがないよう、適切な措置を講じたものであること</p> <p>(解釈)</p> <p>1 第1項から第3項までに規定する「想定される重大事故等」とは、本規程第37条において想定する事故シーケンスグループ（炉心の著しい損傷後の原子炉格納容器の機能に期待できるものにあつては、計画された対策が想定するもの。）、想定する格納容器破損モード、使用済燃料貯蔵槽内における想定事故及び想定する運転停止中事故シーケンスグループをいう。</p> <p>3 第1項第5号に規定する「他の設備」とは、設計基準対象施設だけでなく、当該重大事故等対処設備以外の重大事故等対処設備も含む。</p> <p>4 第2項第3号及び第3項第7号に規定する「適切な措置を講じたもの」とは、共通要因の特性を踏まえ、可能な限り多様性を考慮したものをいう。</p> <p>6 第3項第3号について、複数の機能で一つの接続口を使用する場合は、それぞれの機能に必要な容量（同時に使用する可能性がある場合は、合計の容量）を確保することができるように接続口を設けること。</p> <p>7 第3項第5号について、可搬型重大事故等対処設備の保管場所は、故意による大型航空機の衝突も考慮すること。例えば原子炉建屋から100m以上離隔をとり、原子炉建屋と同時に影響を受けないこと。又は、故意による大型航空機の衝突に対して頑健性を有すること。</p>	<p>七 重大事故防止設備のうち可搬型のものは、共通要因によって、設計基準事故対処設備の安全機能、使用済燃料貯蔵槽の冷却機能若しくは注水機能又は常設重大事故防止設備の重大事故に至るおそれがある事故に対処するために必要な機能と同時にその機能が損なわれるおそれがないよう、適切な措置を講じたものであること</p> <p>(解釈)</p> <p>1 第1項から第3項までに規定する「想定される重大事故等」とは、本規程第37条において想定する事故シーケンスグループ（炉心の著しい損傷後の原子炉格納容器の機能に期待できるものにあつては、計画された対策が想定するもの。）、想定する格納容器破損モード、使用済燃料貯蔵槽内における想定事故及び想定する運転停止中事故シーケンスグループをいう。</p> <p>3 第1項第5号に規定する「他の設備」とは、設計基準対象施設だけでなく、当該重大事故等対処設備以外の重大事故等対処設備も含む。</p> <p>4 第2項第3号及び第3項第7号に規定する「適切な措置を講じたもの」とは、共通要因の特性を踏まえ、可能な限り多様性を考慮したものをいう。</p> <p>6 第3項第3号について、複数の機能で一つの接続口を使用する場合は、それぞれの機能に必要な容量（同時に使用する可能性がある場合は、合計の容量）を確保することができるように接続口を設けること。</p> <p>7 第3項第5号について、可搬型重大事故等対処設備の保管場所は、故意による大型航空機の衝突も考慮すること。例えば原子炉建屋から100m以上離隔をとり、原子炉建屋と同時に影響を受けないこと。又は、故意による大型航空機の衝突に対して頑健性を有すること。</p>	

灰色：女川2号炉の記載のうち、BWR固有の設備や対応手段であり、泊3号炉と比較対象とならない記載内容

赤字：設備、運用又は体制の相違（設計方針の相違）  
 青字：記載箇所又は記載内容の相違（記載方針の相違）  
 緑字：記載表現、設備名称の相違（実質的な相違なし）

大飯発電所3 / 4号炉	女川原子力発電所2号炉	泊発電所3号炉	相違理由
	<p>(1) 多様性、位置の分散</p> <p>共通要因としては、環境条件、自然現象、発電所敷地又はその周辺において想定される発電用原子炉施設の安全性を損なわせる原因となるおそれがある事象であって人為によるもの（人為事象）、溢水、火災及びサポート系の故障を考慮する。</p> <p>発電所敷地で想定される自然現象については、網羅的に抽出するために、地震、津波に加え、発電所敷地及びその周辺での発生実績の有無に<b>関わらず</b>、国内外の基準や文献等に基づき収集した洪水、風（台風）、竜巻、凍結、降水、積雪、落雷、地滑り、火山の影響、生物学的事象、森林火災等の事象を考慮する。これらの事象のうち、発電所敷地及びその周辺での発生の可能性、重大事故等対処設備への影響度、事象進展速度や事象進展に対する時間余裕の観点から、重大事故等対処設備に影響を与えるおそれがある事象として、地震、津波、洪水、風（台風）、竜巻、凍結、降水、積雪、落雷、地滑り、火山の影響、生物学的事象、森林火災及び高潮を選定する。また、設計基準事故対処設備等と重大事故等対処設備に対する共通要因としては、地震、津波、洪水、風（台風）、竜巻、凍結、降水、積雪、落雷、地滑り、火山の影響、生物学的事象、森林火災及び高潮を選定する。</p> <p>自然現象の組合せについては、地震、津波、風（台風）、積雪及び火山の影響を考慮する。</p> <p>発電所敷地又はその周辺において想定される発電用原子炉施設の安全性を損なわせる原因となるおそれがある事象であって人為によるものについては、網羅的に抽出するために、発電所敷地及びその周辺での発生実績の有無に<b>関わらず</b>、国内外の基準や文献等に基づき収集した飛来物（航空機落下等）、ダムの崩壊、爆発、近隣工場等の火災、有毒ガス、船舶の衝突、電磁的障害、故意による大型航空機の衝突その他のテロリズム等の事象を考慮する。これらの事象のうち、発電所敷地及びその周辺での発生の可能性、重大事故等対処設備への影響度、事象進展速度や事象進展に対する時間余裕の観点から、重大事故等対処設備に影響を与えるおそれがある事象として、飛来物（航空機落下）、ダムの崩壊、爆発、近隣工場等の火災、有毒ガス、船舶の衝突、電磁的障害及び故意による大型航空機の衝突その他のテロリズムを選定する。また、設計基準事故対処設備等と重大事故等対処設備に対する共通要因としては、飛来物（航空機落下）、ダムの崩壊、爆発、近隣工場等の火災、有毒ガス、船舶の衝突、電磁的障害及び故意による大型航空機の衝突その他のテロリズムを選定する。</p>	<p>(1) 多様性、位置の分散</p> <p>共通要因としては、環境条件、自然現象、発電所敷地又はその周辺において想定される発電用原子炉施設の安全性を損なわせる原因となるおそれがある事象であって人為によるもの（人為事象）、溢水、火災及びサポート系の故障を考慮する。</p> <p>発電所敷地で想定される自然現象については、網羅的に抽出するために、地震、津波に加え、発電所敷地及びその周辺での発生実績の有無に<b>かかわらず</b>、国内外の基準や文献等に基づき収集した洪水、風（台風）、竜巻、凍結、降水、積雪、落雷、地滑り、火山の影響、生物学的事象、森林火災等の事象を考慮する。これらの事象のうち、発電所敷地及びその周辺での発生の可能性、重大事故等対処設備への影響度、事象進展速度や事象進展に対する時間余裕の観点から、重大事故等対処設備に影響を与えるおそれがある事象として、地震、津波、洪水、風（台風）、竜巻、凍結、降水、積雪、落雷、地滑り、火山の影響、生物学的事象、森林火災及び高潮を選定する。また、設計基準事故対処設備等と重大事故等対処設備に対する共通要因としては、地震、津波、洪水、風（台風）、竜巻、凍結、降水、積雪、落雷、地滑り、火山の影響、生物学的事象、森林火災及び高潮を選定する。</p> <p>自然現象の組合せについては、地震、津波、風（台風）、積雪及び火山の影響を考慮する。</p> <p>発電所敷地又はその周辺において想定される発電用原子炉施設の安全性を損なわせる原因となるおそれがある事象であって人為によるものについては、網羅的に抽出するために、発電所敷地及びその周辺での発生実績の有無に<b>かかわらず</b>、国内外の基準や文献等に基づき収集した飛来物（航空機落下等）、ダムの崩壊、爆発、近隣工場等の火災、有毒ガス、船舶の衝突、電磁的障害、故意による大型航空機の衝突その他のテロリズム等の事象を考慮する。これらの事象のうち、発電所敷地及びその周辺での発生の可能性、重大事故等対処設備への影響度、事象進展速度や事象進展に対する時間余裕の観点から、重大事故等対処設備に影響を与えるおそれがある事象として、飛来物（航空機落下）、ダムの崩壊、爆発、近隣工場等の火災、有毒ガス、船舶の衝突、電磁的障害及び故意による大型航空機の衝突その他のテロリズムを選定する。また、設計基準事故対処設備等と重大事故等対処設備に対する共通要因としては、飛来物（航空機落下）、ダムの崩壊、爆発、近隣工場等の火災、有毒ガス、船舶の衝突、電磁的障害及び故意による大型航空機の衝突その他のテロリズムを選定する。</p>	<p>【大飯】                  記載方針の相違                  ・大飯に「添付資料」はない。</p> <p>【女川】                  記載表現の相違（以降同様）</p>

灰色：女川2号炉の記載のうち、BWR固有の設備や対応手段であり、泊3号炉と比較対象とならない記載内容

赤字：設備、運用又は体制の相違（設計方針の相違）  
 青字：記載箇所又は記載内容の相違（記載方針の相違）  
 緑字：記載表現、設備名称の相違（実質的な相違なし）

大阪発電所3/4号炉	女川原子力発電所2号炉	泊発電所3号炉	相違理由
<p>設計基準事故対処設備及び常設重大事故防止設備を内包する建屋並びに地中の配管トレンチについては、地震、津波、火災及び外部からの衝撃による損傷の防止が図られた設計とする。</p> <p style="border: 1px solid black; padding: 2px; display: inline-block;">大阪3/4号炉43条本文より抜粋</p>	<p>故意による大型航空機の衝突その他のテロリズムについては、可搬型重大事故等対処設備による対策を講じることとする。</p> <p>主要な重大事故等対処施設である原子炉建屋、制御建屋、緊急用電気品建屋及び緊急時対策建屋（以下「建屋等」という。）については、地震、津波、火災及び外部からの衝撃による損傷を防止できる設計とする。</p> <p>重大事故緩和設備についても、共通要因の特性を踏まえ、可能な限り多様性を有し、位置的分散を図ることを考慮する。</p>	<p>故意による大型航空機の衝突その他のテロリズムについては、可搬型重大事故等対処設備による対策を講じることとする。</p> <p>設計基準事故対処設備及び常設重大事故防止設備を内包する建屋並びに地中の配管トレンチ（以下「建屋等」という。）については、地震、津波、火災及び外部からの衝撃による損傷を防止できる設計とする。</p> <p>重大事故緩和設備についても、共通要因の特性を踏まえ、可能な限り多様性を有し、位置的分散を図ることを考慮する。</p>	<p>【女川】                  記載方針の相違                  ・外部からの衝撃による損傷を防止する建屋等を包括して記載するため、「設計基準事故対処設備及び常設重大事故防止設備を内包する建屋」と記載した。（大阪と同様）</p>



灰色：女川2号炉の記載のうち、BWR固有の設備や対応手段であり、泊3号炉と比較対象とならない記載内容

赤字：設備、運用又は体制の相違（設計方針の相違）  
 青字：記載箇所又は記載内容の相違（記載方針の相違）  
 緑字：記載表現、設備名称の相違（実質的な相違なし）

第43条 重大事故等対処設備\_添付資料

大飯発電所3/4号炉	女川原子力発電所2号炉	泊発電所3号炉	相違理由
<p>常設重大事故防止設備は、設計基準事故対処設備の安全機能と、共通要因によって同時にその機能が損なわれるおそれがないよう、可能な限り多様性、独立性、位置的分散を考慮して適切な措置を講じた設計とする。ただし、常設重大事故防止設備のうち、計装設備について、重要代替パラメータ（当該パラメータの他チャンネル又は他ループの計器を除く。）による推定は、重要な監視パラメータと異なる物理量（水位、注水量等）又は測定原理とすることで、重要な監視パラメータに対して可能な限り多様性を持った計測方法により計測できる設計とする。重要代替パラメータは重要な監視パラメータと可能な限り位置的分散を図る設計とする。</p> <p style="text-align: right;">大飯3/4号炉43条本文より抜粋</p> <hr/> <p>地震、津波、溢水及び火災に対して常設重大事故防止設備は、設計基準事故対処設備の安全機能と同時にその機能が損なわれるおそれがないように、可能な限り設計基準事故対処設備と位置的分散を図り、<b>溢水量による溢水水位を考慮した高所に設置する。</b></p> <p style="text-align: right;">大飯3/4号炉43条本文より抜粋</p>	<p>a. 常設重大事故等対処設備（第四十三条 第二項 第三号）</p> <p>常設重大事故防止設備は、設計基準事故対処設備等の安全機能と共通要因によって同時にその機能が損なわれるおそれがないよう、共通要因の特性を踏まえ、可能な限り多様性、独立性、位置的分散を考慮して適切な措置を講じる設計とする。ただし、常設重大事故防止設備のうち、計装設備について、重要代替監視パラメータ（当該パラメータの他チャンネルの計器を除く。）による推定は、重要監視パラメータと異なる物理量又は測定原理とする等、重要監視パラメータに対して可能な限り多様性を有する方法により計測できる設計とする。重要代替監視パラメータは重要監視パラメータと可能な限り位置的分散を図る設計とする。</p> <p>環境条件に対しては、想定される重大事故等が発生した場合における温度、放射線、荷重及びその他の使用条件において、常設重大事故防止設備がその機能を確実に発揮できる設計とする。重大事故等時の環境条件における健全性については「1.1.7.3 環境条件等」に記載する。風（台風）、凍結、降水、積雪及び電磁的障害に対して常設重大事故防止設備は、環境条件にて考慮し機能が損なわれない設計とする。</p> <p>常設重大事故防止設備は、「1.10 発電用原子炉設置変更許可申請に係る安全設計の方針」に基づく地盤に設置する。常設重大事故防止設備は、地震、津波及び火災に対して、「1.4.2 重大事故等対処施設の耐震設計」、「1.5.2 重大事故等対処施設の耐津波設計」及び「1.6.2 重大事故等対処施設の火災防護に関する基本方針」に基づく設計とする。</p> <p>溢水に対しては、<b>可能な限り多様性を有し、位置的分散を図ること</b>で、想定する溢水水位に対して<b>同時に</b>機能を損なうことのない設計とする。</p> <p>地震、津波、溢水及び火災に対して常設重大事故防止設備は、設計基準事故対処設備等と同時に機能が<b>損なう</b>おそれがないように、可能な限り設計基準事故対処設備等と位置的分散を図る。</p>	<p>a. 常設重大事故等対処設備（第四十三条 第二項 第三号）</p> <p>常設重大事故防止設備は、設計基準事故対処設備等の安全機能と共通要因によって同時にその機能が損なわれるおそれがないよう、共通要因の特性を踏まえ、可能な限り多様性、独立性、位置的分散を考慮して適切な措置を講じる設計とする。ただし、常設重大事故防止設備のうち、計装設備について、重要代替監視パラメータ（当該パラメータの他チャンネル又は他ループの計器を除く。）による推定は、重要監視パラメータと異なる物理量又は測定原理とする等、重要監視パラメータに対して可能な限り多様性を有する方法により計測できる設計とする。重要代替監視パラメータは重要監視パラメータと可能な限り位置的分散を図る設計とする。</p> <p>環境条件に対しては、想定される重大事故等が発生した場合における温度、放射線、荷重及びその他の使用条件において、常設重大事故防止設備がその機能を確実に発揮できる設計とする。重大事故等時の環境条件における健全性については「1.1.10.3 環境条件等」に記載する。風（台風）、凍結、降水、積雪及び電磁的障害に対して常設重大事故防止設備は、環境条件にて考慮し機能が損なわれない設計とする。</p> <p>常設重大事故防止設備は、「1.12 発電用原子炉設置変更許可申請に係る安全設計の方針」に基づく地盤に設置する。常設重大事故防止設備は、地震、津波及び火災に対して、「1.4.2 重大事故等対処施設の耐震設計」、「1.5.2 重大事故等対処施設の耐津波設計」及び「1.6.2 重大事故等対処施設の火災防護に関する基本方針」に基づく設計とする。</p> <p>溢水に対しては、<b>想定する溢水水位を考慮した高所に設置すること</b>等で、想定する溢水水位に対して機能を損なうことのない設計とする。</p> <p>地震、津波、溢水及び火災に対して常設重大事故防止設備は、設計基準事故対処設備等と同時に機能が<b>損なわれる</b>おそれがないように、可能な限り設計基準事故対処設備等と位置的分散を図る。</p>	<p>相違理由</p> <p>【女川】              プラント型式の相違              ・PWR では複数ループを有することによる相違</p> <p>【女川】              設計方針の相違              ・泊は、溢水に対して重大事故等対処設備を防護する設計方針としている。              ・「等」には、扉、堰の設置、静的機器の選定を含む。</p> <p>【女川】              記載方針の相違              ・「機能が損なわれるおそれがない」は、43条に従った記載とした。（大飯と同様）</p>

灰色：女川2号炉の記載のうち、BWR固有の設備や対応手段であり、泊3号炉と比較対象とならない記載内容

赤字：設備、運用又は体制の相違（設計方針の相違）  
 青字：記載箇所又は記載内容の相違（記載方針の相違）  
 緑字：記載表現、設備名称の相違（実質的な相違なし）

第43条 重大事故等対処設備\_添付資料

大阪発電所3/4号炉	女川原子力発電所2号炉	泊発電所3号炉	相違理由
<p>風（台風）、竜巻、落雷、生物学的事象、森林火災、近隣工場等の火災（発電所敷地内に存在する危険物タンクの火災、航空機墜落による火災、発電所港湾内に入港する船舶の火災及びばい煙等の二次的影響）、有毒ガス及び電磁的障害に対して屋内の常設重大事故防止設備は、外部からの衝撃による損傷の防止が図られた建屋内に設置する。屋外の常設重大事故防止設備は、設計基準事故対処設備の安全機能と同時にその機能が損なわれるおそれがないように、設計基準事故対処設備を防護するとともに、設計基準事故対処設備と位置的分散を図り設置する。</p> <p style="text-align: right;">大阪3/4号炉4.3条本文より抜粋</p> <p>なお、発電所敷地で想定される自然現象のうち、洪水については、立地的要因により設計上考慮する必要はない。</p> <p>また、発電所敷地又はその周辺において想定される人為事象のうち、飛来物（航空機落下）については、防護設計の要否判断の基準を超えないとの理由により、ダム の崩壊、爆発及び石油コンビナート等の施設の火災については、立地的要因により、船舶の衝突については敷地配置より設計上考慮する必要はない。</p> <p style="text-align: right;">大阪3/4号炉4.3条本文より抜粋</p>	<p>風（台風）、竜巻、凍結、降水、積雪、落雷、火山の影響、生物学的事象、森林火災、爆発、近隣工場等の火災、有毒ガス、船舶の衝突及び電磁的障害に対して、常設重大事故防止設備は、外部からの衝撃による損傷の防止が図られた建屋等内に設置するか、又は設計基準事故対処設備等と同時に機能が損なわれないように、設計基準事故対処設備等と位置的分散を図り、屋外に設置する。</p> <p>落雷に対して常設代替交流電源設備は、避雷設備等により防護する設計とする。</p> <p>生物学的事象のうちネズミ等の小動物に対して屋外の常設重大事故防止設備は、侵入防止対策により重大事故等に対処するために必要な機能が損なわれるおそれのない設計とする。生物学的事象のうちクラゲ等の海生生物からの影響を受けるおそれのある常設重大事故防止設備は、侵入防止対策により重大事故等に対処するための必要な機能が損なわれるおそれのない設計とする。</p> <p>高潮に対して常設重大事故防止設備（非常用取水設備を除く。）は、高潮の影響を受けない敷地高さに設置する。</p> <p>飛来物（航空機落下）に対して常設重大事故防止設備は、設計基準事故対処設備等と同時にその機能が損なわれないように、設計基準事故対処設備等と位置的分散を図り設置する。</p> <p>なお、洪水、地滑り及びダム の崩壊については、立地的要因により設計上考慮する必要はない。</p> <p>常設重大事故緩和設備についても、共通要因の特性を踏まえ、可能な限り上記を考慮して多様性、位置的分散を図る設計とする。</p> <p>サポート系の故障に対しては、系統又は機器に供給される電力、空気、油及び冷却水を考慮し、常設重大事故防止設備は設計基準事故対処設備等と異なる駆動源、冷却源を用いる設計、又は駆動源、冷却源が同じ場合は別の手段が可能な設計とする。また、常設重大事故防止設備は設計基準事故対処設備等と可能な限り異なる水源をもつ設計とする。</p>	<p>風（台風）、竜巻、凍結、降水、積雪、落雷、地滑り、火山の影響、生物学的事象、森林火災、爆発、近隣工場等の火災、有毒ガス、船舶の衝突及び電磁的障害に対して、常設重大事故防止設備は、外部からの衝撃による損傷防止が図られた建屋等内に設置するか、又は設計基準事故対処設備等と同時に機能が損なわれるおそれがないように、設計基準事故対処設備等を防護するとともに、設計基準事故対処設備等と位置的分散を図り、屋外に設置する。</p> <p>落雷に対して常設代替交流電源設備は、避雷設備又は接地設備により防護する設計とする。</p> <p>生物学的事象のうちネズミ等の小動物に対して屋外の常設重大事故防止設備は、侵入防止対策により重大事故等に対処するために必要な機能が損なわれるおそれのない設計とする。生物学的事象のうちクラゲ等の海生生物からの影響を受けるおそれのある常設重大事故防止設備は、侵入防止対策により重大事故等に対処するための必要な機能が損なわれるおそれのない設計とする。</p> <p>高潮に対して常設重大事故防止設備（非常用取水設備を除く。）は、高潮の影響を受けない敷地高さに設置する。</p> <p>なお、洪水及びダム の崩壊については、立地的要因により設計上考慮する必要はない。</p> <p>また、飛来物（航空機落下）については、防護設計の要否判断の基準を超えないとの理由により設計上考慮する必要はない。</p> <p>常設重大事故緩和設備についても、共通要因の特性を踏まえ、可能な限り上記を考慮して多様性、位置的分散を図る設計とする。</p> <p>サポート系の故障に対しては、系統又は機器に供給される電力、空気、油及び冷却水を考慮し、常設重大事故防止設備は設計基準事故対処設備等と異なる駆動源、冷却源を用いる設計、又は駆動源、冷却源が同じ場合は別の手段が可能な設計とする。また、常設重大事故防止設備は設計基準事故対処設備等と可能な限り異なる水源を持つ設計とする。</p>	<p>【女川】                  設備（プラント立地条件）の相違                  ・泊は発電所敷地内に地滑り地形がある。（以降同様）</p> <p>【女川】                  記載方針の相違                  ・「機能が損なわれるおそれがない」は、43条に従った記載とした。（大阪と同様）</p> <p>【女川】                  記載方針の相違                  ・自然現象及び人為事象に対して、DB設備は防護する設計であることを記載した。（大阪と同様）                  ・女川は“避雷設備等”としているが、泊は“接地設備”も記載した。（大阪と同様）</p> <p>【女川】                  設計方針の相違【43条本文比較表の差異⑤】</p>

灰色：女川2号炉の記載のうち、BWR固有の設備や対応手段であり、泊3号炉と比較対象とならない記載内容

赤字：設備、運用又は体制の相違（設計方針の相違）  
 青字：記載箇所又は記載内容の相違（記載方針の相違）  
 緑字：記載表現、設備名称の相違（実質的な相違なし）

大飯発電所3 / 4号炉	女川原子力発電所2号炉	泊発電所3号炉	相違理由
<p>b. 可搬型重大事故等対処設備（第四十三条 第三項 第五号及び第七号）</p> <p>可搬型重大事故防止設備は、設計基準事故対処設備等又は常設重大事故防止設備と共通要因によって同時にその機能が損なわれるおそれがないよう、共通要因の特性を踏まえ、可能な限り多様性、独立性、位置的分散を考慮して適切な措置を講じる設計とする。</p> <p>また、可搬型重大事故等対処設備は、地震、津波、その他の自然現象又は故意による大型航空機の衝突その他のテロリズム、設計基準事故対処設備等及び重大事故等対処設備の配置その他の条件を考慮した上で常設重大事故等対処設備と異なる保管場所に保管する設計とする。</p> <p>環境条件に対しては、想定される重大事故等が発生した場合における温度、放射線、荷重及びその他の使用条件において、可搬型重大事故等対処設備がその機能を確実に発揮できる設計とする。重大事故等時の環境条件における健全性については「1.1.7.3 環境条件等」に記載する。風（台風）、凍結、降水、積雪及び電磁的障害に対して可搬型重大事故等対処設備は、環境条件にて考慮し機能が損なわれない設計とする。</p> <p>地震に対して可搬型重大事故等対処設備は、原子炉建屋等の頑健な建屋内に保管するか、又は屋外において共通要因によりすべての設備が同時に機能を喪失しないよう転倒しないことを確認するか若しくは必要により固縛等の処置をする。屋外に保管する可搬型重大事故等対処設備のうち、原子炉建屋又は原子炉補助建屋の外から水又は電力を供給する注水設備及び電源設備は、必要となる容量等を賄うことができる設備の2セットについて、また、屋外に保管する可搬型重大事故等対処設備のうち、原子炉建屋又は原子炉補助建屋の外から水又は電力を供給する注水設備又は電源設備以外のものは、必要となる容量等を賄うことができる設備の1セットについて、地震により生ずる敷地下斜面のすべり、液状化及び揺すり込みによる不等沈下、地盤支持力の不足及び地下構造物の損壊等の影響により必要な機能を喪失しない位置に保管する。</p> <p style="text-align: center;">伊方3号炉4.3条本文より抜粋</p>	<p>b. 可搬型重大事故等対処設備（第四十三条 第三項 第五号及び第七号）</p> <p>可搬型重大事故防止設備は、設計基準事故対処設備等又は常設重大事故防止設備と共通要因によって同時にその機能が損なわれるおそれがないよう、共通要因の特性を踏まえ、可能な限り多様性、独立性、位置的分散を考慮して適切な措置を講じる設計とする。</p> <p>また、可搬型重大事故等対処設備は、地震、津波、その他の自然現象又は故意による大型航空機の衝突その他のテロリズム、設計基準事故対処設備等及び重大事故等対処設備の配置その他の条件を考慮した上で常設重大事故等対処設備と異なる保管場所に保管する設計とする。</p> <p>環境条件に対しては、想定される重大事故等が発生した場合における温度、放射線、荷重及びその他の使用条件において、可搬型重大事故等対処設備がその機能を確実に発揮できる設計とする。重大事故等時の環境条件における健全性については「1.1.10.3 環境条件等」に記載する。風（台風）、凍結、降水、積雪及び電磁的障害に対して可搬型重大事故等対処設備は、環境条件にて考慮し機能が損なわれない設計とする。</p> <p>地震に対して、屋内の可搬型重大事故等対処設備は、「1.10 発電用原子炉設置変更許可申請に係る安全設計の方針」に基づく地盤上に設置する建屋等内に保管する。屋外の可搬型重大事故等対処設備は、転倒しないことを確認する、又は必要により固縛等の処置をするとともに、地震により生ずる敷地下斜面のすべり、液状化又は揺すり込みによる不等沈下、傾斜及び浮き上がり、地盤支持力の不足、地中埋設構造物の損壊等の影響を受けない複数の保管場所に分散して保管する設計とする。</p> <p>地震及び津波に対して可搬型重大事故等対処設備は、「1.4.2 重大事故等対処施設の耐震設計」、「1.5.2 重大事故等対処施設の耐津波設計」にて考慮された設計とする。</p> <p>火災に対して可搬型重大事故等対処設備は、「1.6.2 重大事故等対処施設の火災防護に関する基本方針」に基づく火災防護を行う。</p>	<p>b. 可搬型重大事故等対処設備（第四十三条 第三項 第五号及び第七号）</p> <p>可搬型重大事故防止設備は、設計基準事故対処設備等又は常設重大事故防止設備と共通要因によって同時にその機能が損なわれるおそれがないよう、共通要因の特性を踏まえ、可能な限り多様性、独立性、位置的分散を考慮して適切な措置を講じる設計とする。</p> <p>また、可搬型重大事故等対処設備は、地震、津波、その他の自然現象又は故意による大型航空機の衝突その他のテロリズム、設計基準事故対処設備等及び重大事故等対処設備の配置その他の条件を考慮した上で常設重大事故等対処設備と異なる保管場所に保管する設計とする。</p> <p>環境条件に対しては、想定される重大事故等が発生した場合における温度、放射線、荷重及びその他の使用条件において、可搬型重大事故等対処設備がその機能を確実に発揮できる設計とする。重大事故等時の環境条件における健全性については「1.1.10.3 環境条件等」に記載する。風（台風）、凍結、降水、積雪及び電磁的障害に対して可搬型重大事故等対処設備は、環境条件にて考慮し機能が損なわれない設計とする。</p> <p>地震及び地滑りに対して、屋内の可搬型重大事故等対処設備は、「1.12 発電用原子炉設置変更許可申請に係る安全設計の方針」に基づく地盤上に設置する建屋等内に保管する。屋外の可搬型重大事故等対処設備は、転倒しないことを確認する、又は必要により固縛等の処置をする。屋外の可搬型重大事故等対処設備のうち、原子炉建屋又は原子炉補助建屋の外から水又は電力を供給する注水設備及び電源設備は、必要な容量等を賄うことができる設備の2セットについて、また、原子炉建屋又は原子炉補助建屋の外から水又は電力を供給する注水設備及び電源設備以外のものは、必要な容量等を賄うことができる設備の1セットについて、地震により生ずる敷地下斜面のすべり、液状化又は揺すり込みによる不等沈下、傾斜及び浮き上がり、地盤支持力の不足、地中埋設構造物の損壊等の影響を受けない位置に保管する。</p> <p>地震及び津波に対して可搬型重大事故等対処設備は、「1.4.2 重大事故等対処施設の耐震設計」及び「1.5.2 重大事故等対処施設の耐津波設計」にて考慮された設計とする。</p> <p>火災に対して可搬型重大事故等対処設備は、「1.6.2 重大事故等対処施設の火災防護に関する基本方針」に基づく火災防護を行う。</p>	<p>【女川】 設備（プラント立地条件）の相違</p> <p>【女川】 設計方針の相違 ・泊は、SA対応に必要な機能を喪失しない措置として、必要セット数を強固な地盤上に保管する設計方針とする。（伊方と同様）</p>

灰色：女川2号炉の記載のうち、BWR固有の設備や対応手段であり、泊3号炉と比較対象とならない記載内容

赤字：設備、運用又は体制の相違（設計方針の相違）  
 青字：記載箇所又は記載内容の相違（記載方針の相違）  
 緑字：記載表現、設備名称の相違（実質的な相違なし）

大飯発電所3/4号炉	女川原子力発電所2号炉	泊発電所3号炉	相違理由
<p>屋外に保管する可搬型重大事故等対処設備のうち、原子炉建屋又は原子炉補助建屋の外から水又は電力を供給する注水設備及び電源設備は、必要となる容量等を賄うことができる設備の2セットについて、また、屋外に保管する可搬型重大事故等対処設備のうち、原子炉建屋又は原子炉補助建屋の外から水又は電力を供給する注水設備又は電源設備以外のものは、必要となる容量等を賄うことができる設備の1セットについて、原子炉建屋及び原子炉補助建屋から100mの離隔距離を確保するとともに、当該可搬型重大事故等対処設備がその機能を代替する屋外の設計基準事故対処設備等から100mの離隔距離を確保した上で、複数箇所に分散して保管する。また、当該可搬型重大事故等対処設備がその機能を代替する屋外の常設重大事故等対処設備から、少なくとも1セットは100mの離隔距離を確保する。</p> <p style="text-align: center;">伊方3号炉4.3条本文より抜粋</p>	<p>地震、津波、溢水及び火災に対して可搬型重大事故等対処設備は、設計基準事故対処設備等及び常設重大事故等対処設備と同時に機能を損なうおそれがないように、設計基準事故対処設備等の配置も含めて常設重大事故等対処設備と位置的分散を図り複数箇所に分散して保管する設計とする。</p> <p>風（台風）、竜巻、凍結、降水、積雪、落雷、火山の影響、生物学的事象、森林火災、爆発、近隣工場等の火災、有毒ガス、船舶の衝突及び電磁的障害に対して、可搬型重大事故等対処設備は、外部からの衝撃による損傷の防止が図られた建屋等内に保管するか、又は設計基準事故対処設備等及び常設重大事故等対処設備と同時に必要な機能を損なうおそれがないように、設計基準事故対処設備等の配置も含めて常設重大事故等対処設備と位置的分散を図り、防火帯の内側の複数箇所に分散して保管する設計とする。クラゲ等の海生生物から影響を受けるおそれのある屋外の可搬型重大事故等対処設備は、予備を有する設計とする。</p> <p>高潮に対して可搬型重大事故等対処設備は、高潮の影響を受けない敷地高さに保管する。</p> <p>飛来物（航空機落下）及び故意による大型航空機の衝突その他のテロリズムに対して、屋内の可搬型重大事故等対処設備は、可能な限り設計基準事故対処設備等の配置も含めて常設重大事故等対処設備と位置的分散を図り複数箇所に分散して保管する設計とする。</p> <p>屋外に保管する可搬型重大事故等対処設備は、原子炉建屋及び制御建屋から100m以上の離隔距離を確保するとともに、当該可搬型重大事故等対処設備がその機能を代替する屋外の設計基準事故対処設備等及び常設重大事故等対処設備から100m以上の離隔距離を確保した上で、複数箇所に分散して保管する設計とする。</p>	<p>地震、津波、溢水及び火災に対して可搬型重大事故等対処設備は、設計基準事故対処設備等又は常設重大事故等対処設備と同時に機能が損なわれるおそれがないように、設計基準事故対処設備等の配置も含めて常設重大事故等対処設備と位置的分散を図り複数箇所に分散して保管する設計とする。</p> <p>風（台風）、竜巻、凍結、降水、積雪、落雷、地滑り、火山の影響、生物学的事象、森林火災、爆発、近隣工場等の火災、有毒ガス、船舶の衝突及び電磁的障害に対して、可搬型重大事故等対処設備は、外部からの衝撃による損傷の防止が図られた建屋等内に保管するか、又は設計基準事故対処設備等及び常設重大事故等対処設備と同時に必要な機能が損なわれるおそれがないように、設計基準事故対処設備等の配置も含めて常設重大事故等対処設備と位置的分散を図り、防火帯の内側の複数箇所に分散して保管する設計とする。クラゲ等の海生生物から影響を受けるおそれのある屋外の可搬型重大事故等対処設備は、予備を有する設計とする。</p> <p>高潮に対して可搬型重大事故等対処設備は、高潮の影響を受けない敷地高さに保管する。</p> <p>飛来物（航空機落下）及び故意による大型航空機の衝突その他のテロリズムに対して、屋内の可搬型重大事故等対処設備は、可能な限り設計基準事故対処設備等の配置も含めて常設重大事故等対処設備と位置的分散を図り複数箇所に分散して保管する設計とする。</p> <p>屋外に保管する可搬型重大事故等対処設備のうち、原子炉建屋又は原子炉補助建屋の外から水又は電力を供給する注水設備及び電源設備は、必要な容量等を賄うことができる設備の2セットについて、また、原子炉建屋又は原子炉補助建屋の外から水又は電力を供給する注水設備及び電源設備以外のものは、必要な容量等を賄うことができる設備の1セットについて、設計基準事故対処設備等及び常設重大事故等対処設備が設置されている原子炉建屋、原子炉補助建屋及びブディーゼル発電機建屋から100m以上の離隔距離を確保するとともに、当該可搬型重大事故等対処設備がその機能を代替する循環水ポンプ建屋内の設計基準事故対処設備から100m以上の離隔距離を確保した上で複数箇所に分散して保管する設計とする。また、当該可搬型重大事故等対処設備がその機能を代替する屋外の常設重大事故等対処設備から、少なくとも1セットは100m以上の離隔距離を確保して保管する設計とする。</p>	<p>相違理由</p> <p>【女川】              記載方針の相違              ・「機能が損なわれるおそれがない」は、43条に従った記載とした。</p> <p>【女川】              設備（プラント立地条件）の相違</p> <p>【女川】              設計方針の相違              ・泊は、共通要因による影響を想定しても、SA対応に必要な機能を喪失しない措置として、必要セット数を建屋及び循環水ポンプ建屋内のDB設備と離隔して保管する設計方針とする。（伊方と同様）              ・女川には、「屋外の設計基準事故対処設備」があるが、泊は屋外ではなく循環水ポンプ建屋内に設計基準事故対処設備である原子炉補助機冷却海水ポンプがあるため、建屋名を記載している。              記載方針の相違              ・必要セット数を建屋及び循環水ポンプ建屋内のDB設備と離隔する設計方針を記載し、「また、」以降で少なくとも1セットを屋外の常設SAと離隔することを記載する伊方と同様の構文とした。</p>

灰色：女川2号炉の記載のうち、BWR固有の設備や対応手段であり、泊3号炉と比較対象とならない記載内容

赤字：設備、運用又は体制の相違（設計方針の相違）  
 青字：記載箇所又は記載内容の相違（記載方針の相違）  
 緑字：記載表現、設備名称の相違（実質的な相違なし）

大飯発電所3/4号炉	女川原子力発電所2号炉	泊発電所3号炉	相違理由
	<p>なお、洪水、<b>地滑り</b>及びダム崩壊については、立地的要因により設計上考慮する必要はない。</p> <p>サポート系の故障に対しては、系統又は機器に供給される電力、空気、油及び冷却水を考慮し、可搬型重大事故防止設備は、設計基準事故対処設備等又は常設重大事故防止設備と異なる駆動源、冷却源を用いる設計とするか、駆動源、冷却源が同じ場合は別の手段が可能な設計とする。また、水源についても可能な限り、異なる水源を用いる設計とする。</p>	<p>なお、洪水及びダム崩壊については、立地的要因により設計上考慮する必要はない。</p> <p>サポート系の故障に対しては、系統又は機器に供給される電力、空気、油及び冷却水を考慮し、可搬型重大事故防止設備は、設計基準事故対処設備等又は常設重大事故防止設備と異なる駆動源、冷却源を用いる設計とするか、駆動源、冷却源が同じ場合は別の手段が可能な設計とする。また、水源についても可能な限り、異なる水源を用いる設計とする。</p>	<p><b>【女川】</b>                  設備（プラント立地条件）の相違</p>

灰色：女川2号炉の記載のうち、BWR固有の設備や対応手段であり、泊3号炉と比較対象とならない記載内容

赤字：設備、運用又は体制の相違（設計方針の相違）  
 青字：記載箇所又は記載内容の相違（記載方針の相違）  
 緑字：記載表現、設備名称の相違（実質的な相違なし）

大飯発電所3/4号炉	女川原子力発電所2号炉	泊発電所3号炉	相違理由
<p>c. 可搬型重大事故等対処設備と常設重大事故等対処設備の接続口（第四十三条 第三項 第三号）</p> <p>原子炉建屋の外から水又は電力を供給する可搬型重大事故等対処設備と常設設備との接続口は、共通要因によって接続することができなくなることを防止するため、それぞれ互いに異なる複数の場所に設置する設計とする。なお、洪水、地滑り及びダム崩壊については、立地的要因により設計上考慮する必要はない。</p> <p>環境条件に対しては、想定される重大事故等が発生した場合における温度、放射線、荷重及びその他の使用条件において、その機能を確実に発揮できる設計とするとともに、接続口は、建屋の異なる面の隣接しない位置又は建屋内及び建屋面の適切に隔離した位置に複数箇所設置する。重大事故等時の環境条件における健全性については「1.1.7.3 環境条件等」に記載する。風（台風）、凍結、降水、積雪及び電磁的障害に対しては、環境条件にて考慮し、機能が損なわれない設計とする。</p> <p>地震に対して接続口は、「1.10 発電用原子炉設置変更許可申請に係る安全設計の方針」に基づく地盤上の建屋内又は建屋面に複数箇所設置する。</p> <p>地震、津波及び火災に対して接続口は、「1.4.2 重大事故等対処施設の耐震設計」、「1.5.2 重大事故等対処施設の耐津波設計」及び「1.6.2 重大事故等対処施設の火災防護に関する基本方針」に基づく設計とする。</p> <p>溢水に対して接続口は、想定される溢水水位に対して機能を喪失しない位置に設置する。</p> <p>風（台風）、竜巻、落雷、火山の影響、生物学的事象、森林火災、飛来物（航空機落下）、爆発、近隣工場等の火災、有毒ガス、船舶の衝突及び故意による大型航空機の衝突その他のテロリズムに対して、接続口は、建屋の異なる面の隣接しない位置又は建屋内及び建屋面の適切に隔離した位置に複数箇所設置する。</p> <p>生物学的事象のうちネズミ等の小動物に対して、屋外に設置する場合は、開口部の閉止により重大事故等に対処するために必要な機能が損なわれるおそれのない設計とする。</p> <p>高潮に対して接続口は、高潮の影響を受けない敷地高さに設置する。</p>	<p>c. 可搬型重大事故等対処設備と常設重大事故等対処設備の接続口（第四十三条 第三項 第三号）</p> <p>原子炉建屋又は原子炉補助建屋の外から水又は電力を供給する可搬型重大事故等対処設備と常設設備との接続口は、共通要因によって接続することができなくなることを防止するため、それぞれ互いに異なる複数の場所に設置する設計とする。なお、洪水及びダム崩壊については、立地的要因により設計上考慮する必要はない。また、飛来物（航空機落下）については、防護設計の要否判断の基準を超えないとの理由により設計上考慮する必要はない。</p> <p>環境条件に対しては、想定される重大事故等が発生した場合における温度、放射線、荷重及びその他の使用条件において、その機能を確実に発揮できる設計とするとともに、接続口は、建屋の異なる面の隣接しない位置又は建屋内及び建屋面の適切に隔離した位置に複数箇所設置する。重大事故等時の環境条件における健全性については「1.1.10.3 環境条件等」に記載する。風（台風）、凍結、降水、積雪及び電磁的障害に対しては、環境条件にて考慮し、機能が損なわれない設計とする。</p> <p>地震及び地滑りに対して接続口は、「1.12 発電用原子炉設置変更許可申請に係る安全設計の方針」に基づく地盤上の建屋内又は建屋面に複数箇所設置する。</p> <p>地震、津波及び火災に対して接続口は、「1.4.2 重大事故等対処施設の耐震設計」、「1.5.2 重大事故等対処施設の耐津波設計」及び「1.6.2 重大事故等対処施設の火災防護に関する基本方針」に基づく設計とする。</p> <p>溢水に対して接続口は、想定される溢水水位に対して機能を喪失しない位置に設置する。</p> <p>風（台風）、竜巻、落雷、地滑り、火山の影響、生物学的事象、森林火災、爆発、近隣工場等の火災、有毒ガス、船舶の衝突及び故意による大型航空機の衝突その他のテロリズムに対して、接続口は、建屋の異なる面の隣接しない位置又は建屋内及び建屋面の適切に隔離した位置に複数箇所設置する。</p> <p>生物学的事象のうちネズミ等の小動物に対して屋外に設置する場合は、開口部の閉止により重大事故等に対処するために必要な機能が損なわれるおそれのない設計とする。</p> <p>高潮に対して接続口は、高潮の影響を受けない敷地高さに設置する。</p>	<p>c. 可搬型重大事故等対処設備と常設重大事故等対処設備の接続口（第四十三条 第三項 第三号）</p> <p>原子炉建屋又は原子炉補助建屋の外から水又は電力を供給する可搬型重大事故等対処設備と常設設備との接続口は、共通要因によって接続することができなくなることを防止するため、それぞれ互いに異なる複数の場所に設置する設計とする。なお、洪水及びダム崩壊については、立地的要因により設計上考慮する必要はない。また、飛来物（航空機落下）については、防護設計の要否判断の基準を超えないとの理由により設計上考慮する必要はない。</p> <p>環境条件に対しては、想定される重大事故等が発生した場合における温度、放射線、荷重及びその他の使用条件において、その機能を確実に発揮できる設計とするとともに、接続口は、建屋の異なる面の隣接しない位置又は建屋内及び建屋面の適切に隔離した位置に複数箇所設置する。重大事故等時の環境条件における健全性については「1.1.10.3 環境条件等」に記載する。風（台風）、凍結、降水、積雪及び電磁的障害に対しては、環境条件にて考慮し、機能が損なわれない設計とする。</p> <p>地震及び地滑りに対して接続口は、「1.12 発電用原子炉設置変更許可申請に係る安全設計の方針」に基づく地盤上の建屋内又は建屋面に複数箇所設置する。</p> <p>地震、津波及び火災に対して接続口は、「1.4.2 重大事故等対処施設の耐震設計」、「1.5.2 重大事故等対処施設の耐津波設計」及び「1.6.2 重大事故等対処施設の火災防護に関する基本方針」に基づく設計とする。</p> <p>溢水に対して接続口は、想定される溢水水位に対して機能を喪失しない位置に設置する。</p> <p>風（台風）、竜巻、落雷、地滑り、火山の影響、生物学的事象、森林火災、爆発、近隣工場等の火災、有毒ガス、船舶の衝突及び故意による大型航空機の衝突その他のテロリズムに対して、接続口は、建屋の異なる面の隣接しない位置又は建屋内及び建屋面の適切に隔離した位置に複数箇所設置する。</p> <p>生物学的事象のうちネズミ等の小動物に対して屋外に設置する場合は、開口部の閉止により重大事故等に対処するために必要な機能が損なわれるおそれのない設計とする。</p> <p>高潮に対して接続口は、高潮の影響を受けない敷地高さに設置する。</p>	<p>【女川】                  設備（プラント立地条件）の相違                  設計方針の相違【43条本文比較表の差異⑤】</p> <p>【女川】                  設備（プラント立地条件）の相違</p> <p>【女川】                  設備（プラント立地条件）の相違                  設計方針の相違【43条本文比較表の差異⑤】</p>

灰色：女川2号炉の記載のうち、BWR固有の設備や対応手段であり、泊3号炉と比較対象とならない記載内容

赤字：設備、運用又は体制の相違（設計方針の相違）  
 青字：記載箇所又は記載内容の相違（記載方針の相違）  
 緑字：記載表現、設備名称の相違（実質的な相違なし）

大阪発電所3/4号炉	女川原子力発電所2号炉	泊発電所3号炉	相違理由
<p>電磁的障害に対しては、計測制御回路がないことから影響を受けない。</p> <p>大阪3/4号炉4.3条本文より抜粋</p>	<p>また、一つの接続口で複数の機能を兼用して使用する場合には、それぞれの機能に必要な容量が確保できる接続口を設ける設計とする。同時に使用する可能性がある場合は、合計の容量を確保し、状況に応じて、それぞれの系統に必要な容量を同時に供給できる設計とする。</p> <p>また、一つの接続口で複数の機能を兼用して使用する場合には、それぞれの機能に必要な容量が確保できる接続口を設ける設計とする。</p> <p>柏崎刈羽6、7号炉4.3条本文より抜粋</p>	<p>電磁的障害に対して接続口は、計測制御回路がないことから影響を受けない。</p> <p>また、一つの接続口で複数の機能を兼用して使用する場合には、それぞれの機能に必要な容量が確保できる接続口を設ける設計とする。</p>	<p>【女川】 記載方針の相違 ・常設 SA、可搬型 SA の節と同様、考慮不要の要因について記載している。(大阪と同様)</p> <p>【女川】 設計方針の相違 ・泊では、有効性評価/技術的能力の手順において、一つの接続口を同時に使用することはないが、複数の機能で使用する場合にはそれぞれの機能に必要な容量が確保できることを設計方針とした。(柏崎刈羽と同様)</p>

灰色：女川2号炉の記載のうち、BWR固有の設備や対応手段であり、泊3号炉と比較対象とならない記載内容

赤字：設備、運用又は体制の相違（設計方針の相違）  
 青字：記載箇所又は記載内容の相違（記載方針の相違）  
 緑字：記載表現、設備名称の相違（実質的な相違なし）

大飯発電所3 / 4号炉	女川原子力発電所2号炉	泊発電所3号炉	相違理由
<p>他設備への系統的な影響（電気的な影響を含む。）に対しては、重大事故等対処設備は、他の設備に悪影響を及ぼさないように、弁の閉止等によって、通常時の系統構成から重大事故等対処設備としての系統構成及び系統隔離をすること、通常時の分離された状態から接続により重大事故等対処設備としての系統構成をすること、又は他の設備から独立して単独で使用可能なこと、並びに通常時の系統構成を要することなく重大事故等対処設備としての系統構成をすることにより、他の設備に悪影響を及ぼさない設計とする。特に放射性物質又は海水を含む系統と、含まない系統を分離する場合は、通常時に確実に閉止し、使用時に通水できるようにディスタンススペースを、又は通常時に確実に取り外し、使用時に取り付けできるようにフレキシブルホースを設けることにより、他の設備に悪影響を及ぼさない設計とする。</p> <p style="text-align: center;">大飯3 / 4号炉 4.3条本文より抜粋</p>	<p>(2) 悪影響防止（第四十三条 第1項 第五号）                  重大事故等対処設備は、発電用原子炉施設（他号炉を含む。）内の他の設備（設計基準対象施設及び当該重大事故等対処設備以外の重大事故等対処設備）に対して悪影響を及ぼさない設計とする。                  他の設備への悪影響としては、重大事故等対処設備使用時及び待機時の系統的な影響（電気的な影響を含む。）並びにタービンミサイル等の内部発生飛散物による影響を考慮し、他の設備の機能に悪影響を及ぼさない設計とする。</p> <p>系統的な影響に対しては、重大事故等対処設備は、弁等の操作によって設計基準対象施設として使用する系統構成から重大事故等対処設備としての系統構成とすること、重大事故等発生前（通常時）の隔離若しくは分離された状態から弁等の操作や接続により重大事故等対処設備としての系統構成とすること、他の設備から独立して単独で使用可能なこと、設計基準対象施設として使用する場合と同じ系統構成で重大事故等対処設備として使用すること等により、他の設備に悪影響を及ぼさない設計とする。</p> <p>また、原子炉格納容器フィルタベント系と他の系統・機器を隔離する弁は直列で2個設置し、原子炉格納容器フィルタベント系と他の系統・機器を確実に隔離することで、悪影響を及ぼさない設計とする。</p> <p>また、放水砲については、建屋への放水により、当該設備の使用を想定する重大事故時において必要となる屋外の他の設備に悪影響を及ぼさない設計とする。内部発生飛散物による影響に対しては、内部発生エネルギーの高い流体を内蔵する弁及び配管の破断、高速回転機器の破損、ガス爆発並びに重量機器の落下を考慮し、重大事故等対処設備がタービンミサイル等の発生源となることを防ぐことで、他の設備に悪影響を及ぼさない設計とする。</p> <p>(3) 共用の禁止（第四十三条 第2項 第二号）                  常設重大事故等対処設備の各機器については、2以上の発電用原子炉施設において共用しない設計とする。</p> <p style="text-align: center;">女川2号炉 50条の参考掲載</p>	<p>(2) 悪影響防止（第四十三条 第1項 第五号）                  重大事故等対処設備は、発電用原子炉施設（他号炉を含む。）内の他の設備（設計基準対象施設及び当該重大事故等対処設備以外の重大事故等対処設備）に対して悪影響を及ぼさない設計とする。                  他の設備への悪影響としては、重大事故等対処設備使用時及び待機時の系統的な影響（電気的な影響を含む。）並びにタービンミサイル等の内部発生飛散物による影響を考慮し、他の設備の機能に悪影響を及ぼさない設計とする。</p> <p>系統的な影響に対しては、重大事故等対処設備は、弁等の操作によって設計基準対象施設として使用する系統構成から重大事故等対処設備としての系統構成をすること、重大事故等発生前（通常時）の隔離若しくは分離された状態から弁等の操作や接続により重大事故等対処設備としての系統構成をすること、他の設備から独立して単独で使用可能なこと、設計基準対象施設として使用する場合と同じ系統構成で重大事故等対処設備として使用すること等により、他の設備に悪影響を及ぼさない設計とする。特に放射性物質又は海水を含む系統と、含まない系統を分離する場合は、<b>重大事故等発生前（通常時）に確実に隔離し、使用時に通水できるように隔離弁を直列に2個設置するか、重大事故等発生前（通常時）に接続先と分離された状態とすることにより、他の設備に悪影響を及ぼさない設計とする。</b></p> <p>また、放水砲については、建屋への放水により、当該設備の使用を想定する重大事故時において必要となる屋外の他の設備に悪影響を及ぼさない設計とする。内部発生飛散物による影響に対しては、内部発生エネルギーの高い流体を内蔵する弁及び配管の破断、高速回転機器の破損、ガス爆発並びに重量機器の落下を考慮し、重大事故等対処設備がタービンミサイル等の発生源となることを防ぐことで、他の設備に悪影響を及ぼさない設計とする。</p> <p>(3) 共用の禁止（第四十三条 第2項 第二号）                  常設重大事故等対処設備の各機器については、2以上の発電用原子炉施設において共用しない設計とする。</p>	<p>【大飯】                  設計方針の相違                  ・泊3号炉は、他系統からの物理的隔離方法として、放射性物質の拡散防止には“直列2個の弁により隔離”する設計と、海水の拡散防止には“通常時に分離”する設計としており、ディスタンススペースは使用しない。（女川の“隔離若しくは分離”による悪影響防止と同様）</p>



灰色：女川2号炉の記載のうち、BWR固有の設備や対応手段であり、泊3号炉と比較対象とならない記載内容

赤字：設備、運用又は体制の相違（設計方針の相違）  
 青字：記載箇所又は記載内容の相違（記載方針の相違）  
 緑字：記載表現、設備名称の相違（実質的な相違なし）

大阪発電所3 / 4号炉	女川原子力発電所2号炉	泊発電所3号炉	相違理由
	<p>2.3.2 容量等【第四十三条第2項第一号、第四十三条第3項第一号】</p> <p><b>【設置許可基準規則】</b>                      (重大事故等対処設備)                      第四十三条</p> <p>2 重大事故等対処設備のうち常設のもの（重大事故等対処設備のうち可搬型のもの（以下「可搬型重大事故等対処設備」という。）と接続するものにあつては、当該可搬型重大事故等対処設備と接続するために必要な発電用原子炉施設内の常設の配管、弁、ケーブルその他の機器を含む。以下「常設重大事故等対処設備」という。）は、前項に定めるもののほか、次に掲げるものでなければならない。</p> <p>一 想定される重大事故等の収束に必要な容量を有するものであること。</p> <p>3 可搬型重大事故等対処設備に関しては、第一項に定めるもののほか、次に掲げるものでなければならない。</p> <p>一 想定される重大事故等の収束に必要な容量に加え、十分に余裕のある容量を有するものであること。</p> <p>(解釈)</p> <p>1 第1項から第3項までに規定する「想定される重大事故等」とは、本規程第37条において想定する事故シナシケンスグループ（炉心の著しい損傷後の原子炉格納容器の機能に期待できるものにあつては、計画された対策が想定するもの。）、想定する格納容器破損モード、使用済燃料貯蔵槽内における想定事故及び想定する運転停止中事故シナシケンスグループをいう。</p> <p>5 第3項第1号について、可搬型重大事故等対処設備の容量は、次によること。</p> <p>(a) 可搬型重大事故等対処設備のうち、可搬型代替電源設備及び可搬型注水設備（原子炉建屋の外から水又は電力を供給するものに限る。）にあつては、必要な容量を賄うことができる可搬型重大事故等対処設備を1基あたり2セット以上を持つこと。</p> <p>これに加え、故障時のバックアップ及び保守点検による待機除外時のバックアップを工場等全体で確保すること。</p> <p>(b) 可搬型重大事故等対処設備のうち、可搬型直流電源設備等であつて負荷に直接接続するものにあつては、1負荷当たり1セットに、工場等全体で故障時のバックアップ及び保守点検による待機除外時のバックアップを加えた容量を持つこと。</p>	<p>1.3.2 容量等【第四十三条第2項第一号、第四十三条第3項第一号】</p> <p><b>【設置許可基準規則】</b>                      (重大事故等対処設備)                      第四十三条</p> <p>2 重大事故等対処設備のうち常設のもの（重大事故等対処設備のうち可搬型のもの（以下「可搬型重大事故等対処設備」という。）と接続するものにあつては、当該可搬型重大事故等対処設備と接続するために必要な発電用原子炉施設内の常設の配管、弁、ケーブルその他の機器を含む。以下「常設重大事故等対処設備」という。）は、前項に定めるもののほか、次に掲げるものでなければならない。</p> <p>一 想定される重大事故等の収束に必要な容量を有するものであること。</p> <p>3 可搬型重大事故等対処設備に関しては、第一項に定めるもののほか、次に掲げるものでなければならない。</p> <p>一 想定される重大事故等の収束に必要な容量に加え、十分に余裕のある容量を有するものであること。</p> <p>(解釈)</p> <p>1 第1項から第3項までに規定する「想定される重大事故等」とは、本規程第37条において想定する事故シナシケンスグループ（炉心の著しい損傷後の原子炉格納容器の機能に期待できるものにあつては、計画された対策が想定するもの。）、想定する格納容器破損モード、使用済燃料貯蔵槽内における想定事故及び想定する運転停止中事故シナシケンスグループをいう。</p> <p>5 第3項第1号について、可搬型重大事故等対処設備の容量は、次によること。</p> <p>(a) 可搬型重大事故等対処設備のうち、可搬型代替電源設備及び可搬型注水設備（原子炉建屋の外から水又は電力を供給するものに限る。）にあつては、必要な容量を賄うことができる可搬型重大事故等対処設備を1基あたり2セット以上を持つこと。</p> <p>これに加え、故障時のバックアップ及び保守点検による待機除外時のバックアップを工場等全体で確保すること。</p> <p>(b) 可搬型重大事故等対処設備のうち、可搬型直流電源設備等であつて負荷に直接接続するものにあつては、1負荷当たり1セットに、工場等全体で故障時のバックアップ及び保守点検による待機除外時のバックアップを加えた容量を持つこと。</p>	

灰色：女川2号炉の記載のうち、BWR固有の設備や対応手段であり、泊3号炉と比較対象とならない記載内容

赤字：設備、運用又は体制の相違（設計方針の相違）  
 青字：記載箇所又は記載内容の相違（記載方針の相違）  
 緑字：記載表現、設備名称の相違（実質的な相違なし）

大阪発電所3 / 4号炉	女川原子力発電所2号炉	泊発電所3号炉	相違理由
<p>「容量等」とは、必要となる機器のポンプ流量、タンク容量、<b>ビット容量</b>、伝熱容量、弁放出流量及び発電機容量並びに計装設備の計測範囲及び作動信号の設定値とする。</p> <p style="border: 1px solid black; padding: 2px; display: inline-block;">大阪3 / 4号炉4.3条本文より抜粋</p>	<p>(c)「必要な容量」とは、当該原子炉において想定する重大事故等において、炉心損傷防止及び格納容器破損防止等のために有効に必要な機能を果たすことができる容量をいう。</p> <p>(1) 常設重大事故等対処設備（第四十三条 第2項 第一号）                  常設重大事故等対処設備は、想定される重大事故等の収束において、想定する事象及びその事象の進展等を考慮し、重大事故等時に必要な目的を果たすために、事故対応手段としての系統設計を行う。重大事故等の収束は、これらの系統の組合せにより達成する。</p> <p>「容量等」とは、ポンプ流量、タンク容量、伝熱容量、弁吹出力、発電機容量、蓄電池容量、計装設備の計測範囲、作動信号の設定値等とする。</p> <p>常設重大事故等対処設備のうち設計基準対象施設の系統及び機器を使用するものについては、設計基準対象施設の容量等の仕様が、系統の目的に応じて必要となる容量等に対して十分であることを確認した上で、設計基準対象施設としての容量等と同仕様の設計とする。</p> <p>常設重大事故等対処設備のうち設計基準対象施設の系統及び機器を使用するもので、重大事故等時に設計基準対象施設の容量等を補う必要があるものについては、その後の事故対応手段と合わせて、系統の目的に応じて必要となる容量等を有する設計とする。</p> <p>常設重大事故等対処設備のうち重大事故等への対処を本来の目的として設置する系統及び機器を使用するものについては、系統の目的に応じて必要な容量等を有する設計とする。</p>	<p>(c)「必要な容量」とは、当該原子炉において想定する重大事故等において、炉心損傷防止及び格納容器破損防止等のために有効に必要な機能を果たすことができる容量をいう。</p> <p>(1) 常設重大事故等対処設備（第四十三条 第2項 第一号）                  常設重大事故等対処設備は、想定される重大事故等の収束において、想定する事象及びその事象の進展等を考慮し、重大事故等時に必要な目的を果たすために、事故対応手段としての系統設計を行う。重大事故等の収束は、これらの系統の組合せにより達成する。</p> <p>「容量等」とは、ポンプ流量、タンク容量、<b>ビット容量</b>、伝熱容量、弁吹出力、発電機容量、蓄電池容量、計装設備の計測範囲、作動信号の設定値等とする。</p> <p>常設重大事故等対処設備のうち設計基準対象施設の系統及び機器を使用するものについては、設計基準対象施設の容量等の仕様が、系統の目的に応じて必要となる容量等に対して十分であることを確認した上で、設計基準対象施設としての容量等と同仕様の設計とする。</p> <p>常設重大事故等対処設備のうち設計基準対象施設の系統及び機器を使用するもので、重大事故等時に設計基準対象施設の容量等を補う必要があるものについては、その後の事故対応手段と合わせて、系統の目的に応じて必要となる容量等を有する設計とする。</p> <p>常設重大事故等対処設備のうち重大事故等への対処を本来の目的として設置する系統及び機器を使用するものについては、系統の目的に応じて必要な容量等を有する設計とする。</p>	<p>【女川】                  設備の相違                  ・泊には、ビット構造の水源（燃料取替用水ビット、補助給水ビット）がある。（燃料取替用水ビットは大阪と同様）</p>

灰色：女川2号炉の記載のうち、BWR固有の設備や対応手段であり、泊3号炉と比較対象とならない記載内容

赤字：設備、運用又は体制の相違（設計方針の相違）  
 青字：記載箇所又は記載内容の相違（記載方針の相違）  
 緑字：記載表現、設備名称の相違（実質的な相違なし）

大阪発電所3 / 4号炉	女川原子力発電所2号炉	泊発電所3号炉	相違理由
<p>「容量等」とは、必要となる機器のポンプ流量、タンク容量、発電機容量、蓄電容量及びポンベ容量並びに計装設備の計測範囲とする。</p> <p style="border: 1px solid black; padding: 2px; display: inline-block;">大阪3 / 4号炉43条本文より抜粋</p>	<p>(2) 可搬型重大事故等対処設備（第四十三条 第3項 第一号）                  可搬型重大事故等対処設備は、想定される重大事故等の収束において、想定する事象及びその事象の進展を考慮し、事故対応手段としての系統設計を行う。重大事故等の収束は、これらの系統の組合せにより達成する。</p> <p>「容量等」とは、ポンプ流量、タンク容量、<b>伝熱容量</b>、発電機容量、蓄電池容量、ポンベ容量、計測器の計測範囲等とする。</p> <p>可搬型重大事故等対処設備は、系統の目的に応じて必要な容量等を有する設計とするとともに、設備の機能、信頼度等を考慮し、予備を含めた保有数を確保することにより、必要な容量等に加え、十分に余裕のある容量等を有する設計とする。</p> <p>可搬型重大事故等対処設備のうち複数の機能を兼用することで、設置の効率化、被ばくの低減が図れるものは、同時に要求される可能性がある複数の機能に必要な容量等を含ませた容量等とし、兼用できる設計とする。</p> <p>可搬型重大事故等対処設備のうち、<b>原子炉建屋</b>の外から水又は電力を供給する注水設備及び電源設備は、必要となる容量等を有する設備を1基当たり2セットに加え、故障時のバックアップ及び保守点検による待機除外時のバックアップとして、発電所全体で予備を確保する。</p> <p>また、可搬型重大事故等対処設備のうち、負荷に直接接続する<b>高圧窒素ガスポンベ</b>、<b>主蒸気逃がし安全弁用可搬型蓄電池</b>等は、必要となる容量等を有する設備を1基当たり1セットに加え、故障時のバックアップ及び保守点検による待機除外時のバックアップとして、発電所全体で予備を確保する。</p> <p>上記以外の可搬型重大事故等対処設備は、必要となる容量等を有する設備を1基当たり1セットに加え、設備の信頼度等を考慮し、予備を確保する。</p>	<p>(2) 可搬型重大事故等対処設備（第四十三条 第3項 第一号）                  可搬型重大事故等対処設備は、想定される重大事故等の収束において、想定する事象及びその事象の進展を考慮し、事故対応手段としての系統設計を行う。重大事故等の収束は、これらの系統の組合せにより達成する。</p> <p>「容量等」とは、ポンプ流量、タンク容量、発電機容量、蓄電池容量<b>及びポンベ容量並びに</b>計装設備の計測範囲等とする。</p> <p>可搬型重大事故等対処設備は、系統の目的に応じて必要な容量等を有する設計とするとともに、設備の機能、信頼度等を考慮し、予備を含めた保有数を確保することにより、必要な容量等に加え、十分に余裕のある容量等を有する設計とする。</p> <p>可搬型重大事故等対処設備のうち複数の機能を兼用することで、設置の効率化、被ばくの低減が図れるものは、同時に要求される可能性がある複数の機能に必要な容量等を含ませた容量等とし、兼用できる設計とする。</p> <p>可搬型重大事故等対処設備のうち、<b>原子炉建屋又は原子炉補助建屋</b>の外から水又は電力を供給する注水設備及び電源設備は、必要となる容量等を有する設備を1基当たり2セットに加え、故障時のバックアップ及び保守点検による待機除外時のバックアップとして、発電所全体で予備を確保する。</p> <p>また、可搬型重大事故等対処設備のうち、負荷に直接接続する加圧器逃がし弁操作用可搬型窒素ガスポンベ、加圧器逃がし弁操作用バッテリー等は、必要となる容量等を有する設備を1基当たり1セットに加え、故障時のバックアップ及び保守点検による待機除外時のバックアップとして、発電所全体で予備を確保する。</p> <p>上記以外の可搬型重大事故等対処設備は、必要となる容量等を有する設備を1基当たり1セットに加え、設備の信頼度等を考慮し、予備を確保する。</p>	<p>【女川】                  設備の相違                  ・泊には、可搬型の熱交換器はないため伝熱容量は該当しない。（大阪と同様）</p>

灰色：女川2号炉の記載のうち、BWR固有の設備や対応手段であり、泊3号炉と比較対象とならない記載内容

赤字：設備、運用又は体制の相違（設計方針の相違）  
 青字：記載箇所又は記載内容の相違（記載方針の相違）  
 緑字：記載表現、設備名称の相違（実質的な相違なし）

大飯発電所3/4号炉	女川原子力発電所2号炉	泊発電所3号炉	相違理由
	<p>2.3.3 環境条件等【第四十三条第1項第一号及び第六号、第四十三条第3項第四号】</p> <p><b>【設置許可基準規則】</b>                      (重大事故等対処設備)                      第四十三条 重大事故等対処設備は、次に掲げるものでなければならない。</p> <p>一 想定される重大事故等が発生した場合における温度、放射線、荷重その他の使用条件において、重大事故等に対処するために必要な機能を有効に発揮するものであること。</p> <p>六 想定される重大事故等が発生した場合において重大事故等対処設備の操作及び復旧作業を行うことができるよう、放射線量が高くなるおそれが少ない設置場所の選定、設置場所への遮蔽物の設置その他の適切な措置を講じたものであること。</p> <p>3 可搬型重大事故等対処設備に関しては、第一項に定めるもののほか、次に掲げるものでなければならない。</p> <p>四 想定される重大事故等が発生した場合において可搬型重大事故等対処設備を設置場所に据え付け、及び常設設備と接続することができるよう、放射線量が高くなるおそれが少ない設置場所の選定、設置場所への遮蔽物の設置その他の適切な措置を講じたものであること。</p> <p>(解釈)                      1 第1項から第3項までに規定する「想定される重大事故等」とは、本規程第37条において想定する事故シナシケンスグループ（炉心の著しい損傷後の原子炉格納容器の機能に期待できるものにあつては、計画された対策が想定するもの。）、想定する格納容器破損モード、使用済燃料貯蔵槽内における想定事故及び想定する運転停止中事故シナシケンスグループをいう。</p> <p>(1) 環境条件（第四十三条 第1項 第一号）                      重大事故等対処設備は、想定される重大事故等が発生した場合における温度、放射線、荷重及びその他の使用条件において、その機能が有効に発揮できるよう、その設置場所（使用場所）又は保管場所に応じた耐環境性を有する設計とするとともに、操作が可能な設計とする。</p>	<p>1.3.3 環境条件等【第四十三条第1項第一号及び第六号、第四十三条第3項第四号】</p> <p><b>【設置許可基準規則】</b>                      (重大事故等対処設備)                      第四十三条 重大事故等対処設備は、次に掲げるものでなければならない。</p> <p>一 想定される重大事故等が発生した場合における温度、放射線、荷重その他の使用条件において、重大事故等に対処するために必要な機能を有効に発揮するものであること。</p> <p>六 想定される重大事故等が発生した場合において重大事故等対処設備の操作及び復旧作業を行うことができるよう、放射線量が高くなるおそれが少ない設置場所の選定、設置場所への遮蔽物の設置その他の適切な措置を講じたものであること。</p> <p>3 可搬型重大事故等対処設備に関しては、第一項に定めるもののほか、次に掲げるものでなければならない。</p> <p>四 想定される重大事故等が発生した場合において可搬型重大事故等対処設備を設置場所に据え付け、及び常設設備と接続することができるよう、放射線量が高くなるおそれが少ない設置場所の選定、設置場所への遮蔽物の設置その他の適切な措置を講じたものであること。</p> <p>(解釈)                      1 第1項から第3項までに規定する「想定される重大事故等」とは、本規程第37条において想定する事故シナシケンスグループ（炉心の著しい損傷後の原子炉格納容器の機能に期待できるものにあつては、計画された対策が想定するもの。）、想定する格納容器破損モード、使用済燃料貯蔵槽内における想定事故及び想定する運転停止中事故シナシケンスグループをいう。</p> <p>(1) 環境条件（第四十三条 第1項 第一号）                      重大事故等対処設備は、想定される重大事故等が発生した場合における温度、放射線、荷重及びその他の使用条件において、その機能が有効に発揮できるよう、その設置場所（使用場所）又は保管場所に応じた耐環境性を有する設計とするとともに、操作が可能な設計とする。</p>	

灰色：女川 2 号炉の記載のうち、BWR 固有の設備や対応手段であり、泊 3 号炉と比較対象とならない記載内容

赤字：設備、運用又は体制の相違（設計方針の相違）  
 青字：記載箇所又は記載内容の相違（記載方針の相違）  
 緑字：記載表現、設備名称の相違（実質的な相違なし）

大飯発電所 3 / 4 号炉	女川原子力発電所 2 号炉	泊発電所 3 号炉	相違理由
	<p>重大事故等時の環境条件については、重大事故等時における温度（環境温度、使用温度）、放射線、荷重に加えて、その他の使用条件として環境圧力、湿度による影響、重大事故等時に海水を通水する系統への影響、自然現象による影響、発電所敷地又はその周辺において想定される発電用原子炉施設の安全性を損なわせる原因となるおそれがある事象であって人為によるものの影響及び周辺機器等からの悪影響を考慮する。</p> <p>荷重としては、重大事故等が発生した場合における機械的荷重に加えて、環境圧力、温度及び自然現象による荷重を考慮する。</p> <p>自然現象の選定に当たっては、網羅的に抽出するために、地震、津波に加え、発電所敷地及びその周辺での発生実績の有無にかかわらず、国内外の基準や文献等に基づき収集した洪水、風（台風）、竜巻、凍結、降水、積雪、落雷、地滑り、火山の影響、生物学的事象、森林火災等の事象を考慮する。</p> <p>これらの事象のうち、重大事故等時における発電所敷地及びその周辺での発生の可能性、重大事故等対処設備への影響度、事象進展速度や事象進展に対する時間余裕の観点から、重大事故等時に重大事故等対処設備に影響を与えるおそれがある事象として、地震、風（台風）、凍結、降水及び積雪を選定する。これらの事象のうち、凍結及び降水については、屋外の天候による影響として考慮する。</p> <p>自然現象による荷重の組合せについては、地震、風（台風）及び積雪の影響を考慮する。</p> <p>これらの環境条件のうち、重大事故等時における環境温度、環境圧力、湿度による影響、屋外の天候による影響、重大事故等時の放射線による影響及び荷重に対しては、重大事故等対処設備を設置（使用）又は保管する場所に応じて、以下の設備分類ごとに必要な機能を有効に発揮できる設計とする。</p> <p>原子炉格納容器内の重大事故等対処設備は、想定される重大事故等時における原子炉格納容器内の環境条件を考慮した設計とする。また、地震による荷重を考慮して、機能を損なわない設計とする。操作は、中央制御室から可能な設計とする。</p>	<p>重大事故等時の環境条件については、重大事故等時における温度（環境温度、使用温度）、放射線、荷重に加えて、その他の使用条件として環境圧力、湿度による影響、重大事故等時に海水を通水する系統への影響、自然現象による影響、発電所敷地又はその周辺において想定される発電用原子炉施設の安全性を損なわせる原因となるおそれがある事象であって人為によるものの影響及び周辺機器等からの悪影響を考慮する。</p> <p>荷重としては、重大事故等が発生した場合における機械的荷重に加えて、環境圧力、温度及び自然現象による荷重を考慮する。</p> <p>自然現象の選定に当たっては、網羅的に抽出するために、地震、津波に加え、発電所敷地及びその周辺での発生実績の有無にかかわらず、国内外の基準や文献等に基づき収集した洪水、風（台風）、竜巻、凍結、降水、積雪、落雷、地滑り、火山の影響、生物学的事象、森林火災等の事象を考慮する。</p> <p>これらの事象のうち、重大事故等時における発電所敷地及びその周辺での発生の可能性、重大事故等対処設備への影響度、事象進展速度や事象進展に対する時間余裕の観点から、重大事故等時に重大事故等対処設備に影響を与えるおそれがある事象として、地震、風（台風）、凍結、降水及び積雪を選定する。これらの事象のうち、凍結及び降水については、屋外の天候による影響として考慮する。</p> <p>自然現象による荷重の組合せについては、地震、風（台風）及び積雪の影響を考慮する。</p> <p>これらの環境条件のうち、重大事故等時における環境温度、環境圧力、湿度による影響、屋外の天候による影響、重大事故等時の放射線による影響及び荷重に対しては、重大事故等対処設備を設置（使用）又は保管する場所に応じて、以下の設備分類ごとに、必要な機能を有効に発揮できる設計とする。</p> <p>原子炉格納容器内の重大事故等対処設備は、想定される重大事故等時における原子炉格納容器内の環境条件を考慮した設計とする。また、地震による荷重を考慮して、機能を損なわない設計とする。操作は、中央制御室から可能な設計とする。</p>	

灰色：女川2号炉の記載のうち、BWR固有の設備や対応手段であり、泊3号炉と比較対象とならない記載内容

赤字：設備、運用又は体制の相違（設計方針の相違）  
 青字：記載箇所又は記載内容の相違（記載方針の相違）  
 緑字：記載表現、設備名称の相違（実質的な相違なし）

第43条 重大事故等対処設備\_添付資料

大飯発電所3/4号炉	女川原子力発電所2号炉	泊発電所3号炉	相違理由
<p>原子炉補助建屋のうち制御建屋内及び原子炉周辺建屋内、原子炉格納施設のうちアンユラス部内及び緊急時対策所内の重大事故等対処設備は、重大事故等時における<b>それぞれの場所</b>の環境条件を考慮した設計とする。また、地震による荷重を考慮して、機能を損なうことのない設計とするとともに、可搬型重大事故等対処設備については、必要により当該設備の落下防止、転倒防止又は固縛の措置をとる。このうち、インターフェイスシステムLOCA時、蒸気発生器伝熱管破損+破損蒸気発生器隔離失敗時又は使用済燃料ピットに係る重大事故等時に使用する設備については、これらの環境条件を考慮した設計とするか、これらの環境影響を受けない区画等に設置する。特に、使用済燃料ピット監視カメラは、使用済燃料ピットに係る重大事故等時に使用するため、その環境影響を考慮して、空気を供給し冷却することで耐環境性向上を図る設計とする。操作は中央制御室、異なる区画（フロア）又は離れた場所から若しくは設置場所で可能な設計とする。</p> <p style="text-align: center;">大飯3/4号炉4.3条本文より抜粋</p>	<p>原子炉建屋原子炉棟内の重大事故等対処設備は、想定される重大事故等時における環境条件を考慮する。また、地震による荷重を考慮して、機能を損なわない設計とするとともに、可搬型重大事故等対処設備は、必要により当該設備の落下防止、転倒防止又は固縛の措置をとる。操作は、中央制御室、異なる区画若しくは離れた場所又は設置場所で可能な設計とする。</p> <p>原子炉建屋付属棟内、制御建屋内（中央制御室を含む。）、緊急用電気品建屋（地下階）内及び緊急時対策建屋内の重大事故等対処設備は、重大事故等時におけるそれぞれの場所の環境条件を考慮した設計とする。また、地震による荷重を考慮して、機能を損なわない設計とするとともに、可搬型重大事故等対処設備は、必要により当該設備の落下防止、転倒防止又は固縛の措置をとる。操作は中央制御室、異なる区画若しくは離れた場所又は設置場所で可能な設計とする。</p> <p>屋外及び緊急用電気品建屋（地上階）の重大事故等対処設備は、重大事故等時における屋外の環境条件を考慮した設計とする。操作は、中央制御室、離れた場所又は設置場所で可能な設計とする。また、地震、風（台風）及び積雪の影響による荷重を考慮し、機能を損なわない設計とするとともに、可搬型重大事故等対処設備については、必要により当該設備の落下防止、転倒防止、固縛等の措置をとる。</p>	<p>原子炉建屋内、原子炉補助建屋内（中央制御室を含む。）、ディーゼル発電機建屋内、循環水ポンプ建屋内、緊急時対策所内及び空調上屋内の重大事故等対処設備は、想定される重大事故等時における<b>それぞれの場所</b>の環境条件を考慮した設計とする。また、地震による荷重を考慮して、機能を損なわない設計とするとともに、可搬型重大事故等対処設備は、必要により当該設備の落下防止、転倒防止又は固縛の措置をとる。このうち、1次冷却系の圧力が原子炉格納容器外の低圧系に付加されるために発生する原子炉冷却材喪失（以下「インターフェイスシステムLOCA」という。）時、蒸気発生器伝熱管破損時に破損側蒸気発生器の隔離に失敗する事故時又は使用済燃料ピットに係る重大事故等時に使用する設備については、これらの環境条件を考慮した設計とするか、これらの環境影響を受けない区画等に設置する。特に、使用済燃料ピット監視カメラは、使用済燃料ピットに係る重大事故等時に使用するため、その環境影響を考慮して、空気を供給し冷却することで耐環境性向上を図る設計とする。操作は中央制御室又は異なる区画、離れた場所若しくは設置場所で可能な設計とする。</p> <p>屋外の重大事故等対処設備は、想定される重大事故等時における屋外の環境条件を考慮した設計とする。操作は中央制御室又は設置場所で可能な設計とする。また、地震、風（台風）及び積雪の影響による荷重を考慮し、機能を損なわない設計とするとともに、可搬型重大事故等対処設備については、必要により当該設備の落下防止、転倒防止、固縛等の措置をとる。</p>	<p>【女川】 建屋構成の相違</p> <p>【女川】 記載方針の相違</p> <p>・女川は、原子炉原子炉棟とその他の建屋を別文章にて記載しているが、PWRにおいては原子炉建屋と原子炉補助建屋等を書き分ける特殊性はないため、一文で記載する。（大飯と同様）</p> <p>【女川・大飯】 記載表現の相違</p> <p>・“中央制御室”と“それ以外”という括りとなる記載とした。</p> <p>【女川】 記載方針の相違</p> <p>・上段落との記載統一</p> <p>【女川】 設備の相違</p> <p>・屋外の重大事故等対処設備で“離れた場所”から操作する設備はない。</p>

灰色：女川2号炉の記載のうち、BWR固有の設備や対応手段であり、泊3号炉と比較対象とならない記載内容

赤字：設備、運用又は体制の相違（設計方針の相違）  
 青字：記載箇所又は記載内容の相違（記載方針の相違）  
 緑字：記載表現、設備名称の相違（実質的な相違なし）

大飯発電所3 / 4号炉	女川原子力発電所2号炉	泊発電所3号炉	相違理由
	<p>海水を通水する系統への影響に対しては、常時海水を通水する、海に設置する、又は海で使用する重大事故等対処設備は耐腐食性材料を使用する設計とする。常時海水を通水するコンクリート構造物については、腐食を考慮した設計とする。使用時に海水を通水する重大事故等対処設備は、海水の影響を考慮した設計とする。原則、淡水を通水するが、海水も通水する可能性のある重大事故等対処設備は、可能な限り淡水を優先し、海水通水を短期間とすることで、設備への海水の影響を考慮する。また、海から直接取水する際の異物の流入防止を考慮した設計とする。</p> <p>発電所敷地又はその周辺において想定される発電用原子炉施設の安全性を損なわせる原因となるおそれがある事象であって人為によるものの選定に当たっては、網羅的に抽出するために、発電所敷地及びその周辺での発生実績の有無に関わらず、国内外の基準や文献等に基づき収集した飛来物（航空機落下等）、ダムの崩壊、爆発、近隣工場等の火災、有毒ガス、船舶の衝突、電磁的障害、故意による大型航空機の衝突その他のテロリズム等の事象を考慮する。これらの事象のうち、発電所敷地及びその周辺での発生の可能性、重大事故等対処設備への影響度、事象進展速度や事象進展に対する時間余裕の観点から、重大事故等対処設備に影響を与えるおそれがある事象として選定する電磁的障害に対しては、重大事故等対処設備は、重大事故等時においても電磁波により機能を損なわない設計とする。</p> <p>重大事故等対処設備は、事故対応のために配置・配備している自主対策設備を含む周辺機器等からの悪影響により機能を損なわない設計とする。周辺機器等からの悪影響としては、地震、火災及び溢水による波及的影響を考慮する。</p> <p>溢水に対しては、重大事故等対処設備は、想定される溢水により機能を損なわないように、重大事故等対処設備の設置区画の止水対策等を実施する。</p> <p>地震による荷重を含む耐震設計については、「1.4.2 重大事故等対処施設の耐震設計」に、火災防護については、「1.6.2 重大事故等対処施設の火災防護に関する基本方針」に示す。</p>	<p>海水を通水する系統への影響に対しては、常時海水を通水する、海に設置する、又は海で使用する重大事故等対処設備は耐腐食性材料を使用する設計とする。常時海水を通水するコンクリート構造物については、腐食を考慮した設計とする。使用時に海水を通水する重大事故等対処設備は、海水の影響を考慮した設計とする。また、海から直接取水する際の異物の流入防止を考慮した設計とする。</p> <p>発電所敷地又はその周辺において想定される発電用原子炉施設の安全性を損なわせる原因となるおそれがある事象であって人為によるものの選定に当たっては、網羅的に抽出するために、発電所敷地及びその周辺での発生実績の有無にかかわらず、国内外の基準や文献等に基づき収集した飛来物（航空機落下等）、ダムの崩壊、爆発、近隣工場等の火災、有毒ガス、船舶の衝突、電磁的障害、故意による大型航空機の衝突その他のテロリズム等の事象を考慮する。これらの事象のうち、発電所敷地及びその周辺での発生の可能性、重大事故等対処設備への影響度、事象進展速度や事象進展に対する時間余裕の観点から、重大事故等対処設備に影響を与えるおそれがある事象として選定する電磁的障害に対しては、重大事故等対処設備は、重大事故等時においても電磁波により機能を損なわない設計とする。</p> <p>重大事故等対処設備は、事故対応のために設置・配備している自主対策設備を含む周辺機器等からの悪影響により機能を損なわない設計とする。周辺機器等からの悪影響としては、地震、火災及び溢水による波及的影響を考慮する。</p> <p>溢水に対しては、重大事故等対処設備は、重大事故等対処設備の設置区画の止水対策等により機能を損なわない設計とする。</p> <p>地震による荷重を含む耐震設計については、「1.4.2 重大事故等対処施設の耐震設計」に、火災防護については、「1.6.2 重大事故等対処施設の火災防護に関する基本方針」に示す。</p>	<p>【女川】                  運用の相違                  ・泊（大飯・伊方も同様）には“原則淡水を通水”という運用ではないため、記載内容が相違するが、海水影響を考慮する設計方針は同様。</p> <p>【女川】                  設計方針の相違                  ・泊は、溢水に対して重大事故等対処設備を防護する設計方針としている。                  ・止水対策のみならず、静的機器によって機能を損なわない重大事故等対処設備もあるため、機能を損なわない設計とする方針とした。</p>

灰色：女川2号炉の記載のうち、BWR固有の設備や対応手段であり、泊3号炉と比較対象とならない記載内容

赤字：設備、運用又は体制の相違（設計方針の相違）  
 青字：記載箇所又は記載内容の相違（記載方針の相違）  
 緑字：記載表現、設備名称の相違（実質的な相違なし）

大飯発電所3/4号炉	女川原子力発電所2号炉	泊発電所3号炉	相違理由
	<p>(2) 重大事故等対処設備の設置場所(第四十三条 第1項 第六号)</p> <p>重大事故等対処設備は、想定される重大事故等が発生した場合においても操作及び復旧作業に支障がないように、放射線量の高くなるおそれの少ない設置場所の選定、当該設備の設置場所への遮蔽の設置等により当該設備の設置場所で操作可能な設計、放射線の影響を受けない異なる区画若しくは離れた場所から遠隔で操作可能な設計、又は中央制御室遮蔽区域内である中央制御室から操作可能な設計とする。</p> <p>(3) 可搬型重大事故等対処設備の設置場所(第四十三条 第3項 第四号)</p> <p>可搬型重大事故等対処設備は、想定される重大事故等が発生した場合においても設置及び常設設備との接続に支障がないように、放射線量の高くなるおそれの少ない設置場所の選定、当該設備の設置場所への遮蔽の設置等により、当該設備の設置及び常設設備との接続が可能な設計とする。</p>	<p>(2) 重大事故等対処設備の設置場所(第四十三条 第1項 第六号)</p> <p>重大事故等対処設備は、想定される重大事故等が発生した場合においても操作及び復旧作業に支障がないように、放射線量の高くなるおそれの少ない設置場所の選定、当該設備の設置場所への遮蔽の設置等により当該設備の設置場所で操作可能な設計、放射線の影響を受けない異なる区画若しくは離れた場所から遠隔で操作可能な設計、又は中央制御室遮蔽区域内である中央制御室から操作可能な設計とする。</p> <p>(3) 可搬型重大事故等対処設備の設置場所(第四十三条 第3項 第四号)</p> <p>可搬型重大事故等対処設備は、想定される重大事故等が発生した場合においても設置及び常設設備との接続に支障がないように、放射線量の高くなるおそれの少ない設置場所の選定、当該設備の設置場所への遮蔽の設置等により、当該設備の設置及び常設設備との接続が可能な設計とする。</p>	



灰色：女川2号炉の記載のうち、BWR固有の設備や対応手段であり、泊3号炉と比較対象とならない記載内容

赤字：設備、運用又は体制の相違（設計方針の相違）  
 青字：記載箇所又は記載内容の相違（記載方針の相違）  
 緑字：記載表現、設備名称の相違（実質的な相違なし）

大阪発電所3 / 4号炉	女川原子力発電所2号炉	泊発電所3号炉	相違理由
	<p>2.3.4 操作性及び試験・検査性【第四十三条第1項第二号、第三号及び第四号、第四十三条第3項第二号及び第六号】</p> <p><b>【設置許可基準規則】</b>                      (重大事故等対処設備)                      第四十三条 重大事故等対処設備は、次に掲げるものでなければならない。</p> <p>二 想定される重大事故等が発生した場合において確実に操作できるものであること。</p> <p>三 健全性及び能力を確認するため、発電用原子炉の運転中又は停止中に試験又は検査ができるものであること。</p> <p>四 本来の用途以外の用途として重大事故等に対処するために使用する設備にあつては、通常時に使用する系統から速やかに切り替えられる機能を備えるものであること。</p> <p>3 可搬型重大事故等対処設備に関しては、第一項に定めるもののほか、次に掲げるものでなければならない。</p> <p>二 常設設備（発電用原子炉施設と接続されている設備又は短時間に発電用原子炉施設と接続することができる常設の設備をいう。以下同じ。）と接続するものにあつては、当該常設設備と容易かつ確実に接続することができ、かつ、二以上の系統又は発電用原子炉施設が相互に使用することができるよう、接続部の規格の統一その他の適切な措置を講じたものであること。</p> <p>六 想定される重大事故等が発生した場合において可搬型重大事故等対処設備を運搬し、又は他の設備の被害状況を把握するため、工場等内の道路及び通路が確保できるよう、適切な措置を講じたものであること。</p> <p>(解釈)</p> <p>1 第1項から第3項までに規定する「想定される重大事故等」とは、本規程第37条において想定する事故シナシケンスグループ（炉心の著しい損傷後の原子炉格納容器の機能に期待できるものにあつては、計画された対策が想定するもの。）、想定する格納容器破損モード、使用済燃料貯蔵槽内における想定事故及び想定する運転停止中事故シナシケンスグループをいう。</p> <p>2 第1項第3号の適用に当たっては、第12条第4項の解釈に準ずるものとする。</p>	<p>1.3.4 操作性及び試験・検査性【第四十三条第1項第二号、第三号及び第四号、第四十三条第3項第二号及び第六号】</p> <p><b>【設置許可基準規則】</b>                      (重大事故等対処設備)                      第四十三条 重大事故等対処設備は、次に掲げるものでなければならない。</p> <p>二 想定される重大事故等が発生した場合において確実に操作できるものであること。</p> <p>三 健全性及び能力を確認するため、発電用原子炉の運転中又は停止中に試験又は検査ができるものであること。</p> <p>四 本来の用途以外の用途として重大事故等に対処するために使用する設備にあつては、通常時に使用する系統から速やかに切り替えられる機能を備えるものであること。</p> <p>3 可搬型重大事故等対処設備に関しては、第一項に定めるもののほか、次に掲げるものでなければならない。</p> <p>二 常設設備（発電用原子炉施設と接続されている設備又は短時間に発電用原子炉施設と接続することができる常設の設備をいう。以下同じ。）と接続するものにあつては、当該常設設備と容易かつ確実に接続することができ、かつ、二以上の系統又は発電用原子炉施設が相互に使用することができるよう、接続部の規格の統一その他の適切な措置を講じたものであること。</p> <p>六 想定される重大事故等が発生した場合において可搬型重大事故等対処設備を運搬し、又は他の設備の被害状況を把握するため、工場等内の道路及び通路が確保できるよう、適切な措置を講じたものであること。</p> <p>(解釈)</p> <p>1 第1項から第3項までに規定する「想定される重大事故等」とは、本規程第37条において想定する事故シナシケンスグループ（炉心の著しい損傷後の原子炉格納容器の機能に期待できるものにあつては、計画された対策が想定するもの。）、想定する格納容器破損モード、使用済燃料貯蔵槽内における想定事故及び想定する運転停止中事故シナシケンスグループをいう。</p> <p>2 第1項第3号の適用に当たっては、第12条第4項の解釈に準ずるものとする。</p>	

灰色：女川2号炉の記載のうち、BWR固有の設備や対応手段であり、泊3号炉と比較対象とならない記載内容

赤字：設備、運用又は体制の相違（設計方針の相違）  
 青字：記載箇所又は記載内容の相違（記載方針の相違）  
 緑字：記載表現、設備名称の相違（実質的な相違なし）

大阪発電所3 / 4号炉	女川原子力発電所2号炉	泊発電所3号炉	相違理由
<p>手順に定めた操作を確実なものとするため、操作環境として、重大事故等時の環境条件に対し、操作場所での操作が可能な設計とする（「1.3.3 環境条件等」）。操作するすべての設備に対し、十分な操作空間を確保するとともに、確実な操作ができるよう、必要に応じて常設の足場を設置するか、操作台を<b>近傍に常設又は配置</b>できる設計とする。また、防護具、照明等は重大事故等発生時に迅速に使用できる場所に配備する。</p> <p style="text-align: right;">大阪3 / 4号炉4.3条本文より抜粋</p> <p>現場の操作スイッチは運転員の操作性を考慮した設計とする。また、電源操作が必要な設備は、感電防止のため充電露出部への近接防止を考慮した設計とする。現場で操作を行う弁は、<b>手動操作又は専用工具による操作</b>が可能な設計とする。現場での接続作業は、ボルト締めフランジ、ボルト・ネジ接続又はより簡便な接続規格等、接続規格を統一することにより、確実に接続ができる設計とする。ディスタンスピースはボルト締めフランジで取付ける構造とし、操作が確実に行える設計とする。また、重大事故等に対処するために迅速な操作を必要とする機器は、必要な時間内に操作できるように中央制御室での操作が可能な設計とする。制御盤の操作器は運転員の操作性を考慮した設計とする。</p> <p style="text-align: right;">伊方3号炉4.3条本文より抜粋</p>	<p>(1) 操作性の確保</p> <p>a. 操作の確実性（第四十三条 第1項 第二号）</p> <p>重大事故等対処設備は、想定される重大事故等が発生した場合においても操作を確実なものとするため、重大事故等時の環境条件を考慮し、操作が可能な設計とする。</p> <p>操作する<b>全ての</b>設備に対し、十分な操作空間を確保するとともに、確実な操作ができるよう、必要に応じて操作<b>足場</b>を設置する。また、防護具、可搬型照明等は重大事故等時に迅速に使用できる場所に配備する。</p> <p>現場操作において工具を必要とする場合は、一般的に用いられる工具又は<b>専用</b>の工具を用いて、確実に作業ができる設計とする。工具は、作業場所の<b>近傍又はアクセスルート</b>の近傍に保管できる設計とする。可搬型重大事故等対処設備は運搬・設置が確実に行えるように、人力又は車両等による運搬、移動ができるとともに、必要により設置場所にてアウトリガの張り出し、<b>輪留め</b>による固定等が可能な設計とする。</p> <p>現場の操作スイッチは運転員等の操作性を考慮した設計とする。また、電源操作が必要な設備は、感電防止のため露出した充電部への近接防止を考慮した設計とする。現場において人力で操作を行う弁は、<b>手動操作が可能な設計とする</b>。現場での接続操作は、ボルト・ネジ接続、フランジ接続又はより簡便な接続方式等、接続方式を統一することにより、確実に接続が可能な設計とする。また、重大事故等に対処するために迅速な操作を必要とする機器は、必要な時間内に操作できるように中央制御室での操作が可能な設計とする。制御盤の操作器は運転員の操作性を考慮した設計とする。</p> <p>想定される重大事故等において操作する重大事故等対処設備のうち動的機器については、その作動状態の確認が可能な設計とする。</p> <p>b. 系統の切替性（第四十三条 第1項 第四号）</p> <p>重大事故等対処設備のうち、本来の用途以外の用途として重大事故等に対処するために使用する設備は、通常時に使用する系統から速やかに切替操作が可能なように、系統に必要な弁等を設ける設計とする。</p>	<p>(1) 操作性の確保</p> <p>a. 操作の確実性（第四十三条 第1項 第二号）</p> <p>重大事故等対処設備は、想定される重大事故等が発生した場合においても操作を確実なものとするため、重大事故等時の環境条件を考慮し、操作が可能な設計とする。</p> <p>操作する<b>すべての</b>設備に対し、十分な操作空間を確保するとともに、確実な操作ができるよう、必要に応じて操作台を設置<b>又は近傍に配置</b>する。また、防護具、可搬型照明等は重大事故等発生時に迅速に使用できる場所に配備する。</p> <p>現場操作において工具を必要とする場合は、一般的に用いられる工具又は専用工具を用いて、確実に作業ができる設計とする。工具は、作業場所の<b>近傍又はアクセスルート</b>の近傍に保管できる設計とする。可搬型重大事故等対処設備は運搬・設置が確実に行えるように、人力又は車両等による運搬、移動ができるとともに、必要により設置場所にてアウトリガの張り出し、<b>車輪止め</b>による固定等が可能な設計とする。</p> <p>現場の操作スイッチは運転員等の操作性を考慮した設計とする。また、電源操作が必要な設備は、感電防止のため露出した充電部への近接防止を考慮した設計とする。現場において人力で操作を行う弁は、<b>手動操作又は専用工具による操作</b>が可能な設計とする。現場での接続操作は、ボルト・ネジ接続、フランジ接続又はより簡便な接続方式等、接続方式を統一することにより、確実に接続が可能な設計とする。また、重大事故等に対処するために迅速な操作を必要とする機器は、必要な時間内に操作できるように中央制御室での操作が可能な設計とする。制御盤の操作器は運転員の操作性を考慮した設計とする。</p> <p>想定される重大事故等において操作する重大事故等対処設備のうち動的機器については、その作動状態の確認が可能な設計とする。</p> <p>b. 系統の切替性（第四十三条 第1項 第四号）</p> <p>重大事故等対処設備のうち、本来の用途以外の用途として重大事故等に対処するために使用する設備は、通常時に使用する系統から速やかに切替操作が可能なように、系統に必要な弁等を設ける設計とする。</p>	<p>【女川】 記載方針の相違</p> <ul style="list-style-type: none"> <li>・常設のみならず、近傍に台を用意して置き、使用時に使う方法もあるため「近傍に配置」も記載した。（大阪と類似）</li> </ul> <p>【女川】 記載方針の相違</p> <ul style="list-style-type: none"> <li>・現場操作を行う弁に専用工具を用いる場合もあることを記載している。（伊方と同様）</li> </ul> <p>【大阪】 記載方針の相違</p> <ul style="list-style-type: none"> <li>・女川審査実績の反映</li> </ul>

灰色：女川2号炉の記載のうち、BWR固有の設備や対応手段であり、泊3号炉と比較対象とならない記載内容

赤字：設備、運用又は体制の相違（設計方針の相違）  
 青字：記載箇所又は記載内容の相違（記載方針の相違）  
 緑字：記載表現、設備名称の相違（実質的な相違なし）

第43条 重大事故等対処設備\_添付資料

大阪発電所3 / 4号炉	女川原子力発電所2号炉	泊発電所3号炉	相違理由
<p>可搬型重大事故等対処設備を常設設備と接続するものについては、容易かつ確実に接続できるように、ケーブルはボルト・ネジ接続等を用い、配管は配管径や内部流体の圧力によって、大口径配管又は高圧環境においてはフランジを、小口径配管かつ低圧環境においてはより簡便な接続規格等を用いる設計とする。油配管、計装設備及び通信設備とその電源及び付属配管並びに緊急時対策所の各設備は、各々専用の接続方法を用いる。同一ポンプを接続する配管のうち、当該ポンプを同容量かつ同揚程で使用する系統では同口径の接続とする等、複数の系統での規格の統一も考慮する。</p> <p style="text-align: center;">伊方3号炉4.3条本文より抜粋</p>	<p>c. 可搬型重大事故等対処設備の常設設備との接続性（第四十三条 第3項 第二号）</p> <p>可搬型重大事故等対処設備を常設設備と接続するものについては、容易かつ確実に接続できるように、ケーブルはボルト・ネジ接続又はより簡便な接続方式等を用い、配管は配管径や内部流体の圧力によって、大口径配管又は高圧環境においてはフランジを用い、小口径配管かつ低圧環境においてはより簡便な接続方式等を用いる設計とする。高圧窒素ガスポンベ、空気ポンベ、タンクローリー等については、各々専用の接続方式を用いる。また、同一ポンプを接続する配管は口径を統一する等、複数の系統での接続方式の統一も考慮する。</p>	<p>c. 可搬型重大事故等対処設備の常設設備との接続性（第四十三条 第3項 第二号）</p> <p>可搬型重大事故等対処設備を常設設備と接続するものについては、容易かつ確実に接続できるように、ケーブルはボルト・ネジ接続又はより簡便な接続方式等を用い、配管は配管径や内部流体の圧力によって、大口径配管又は高圧環境においてはフランジを用い、小口径配管かつ低圧環境においてはより簡便な接続方式等を用いる設計とする。可搬型窒素ガスポンベ、可搬型タンクローリー等については、各々専用の接続方式を用いる。また、同一ポンプを接続する配管のうち、当該ポンプを同容量かつ同揚程で使用する系統では口径を統一する等、複数の系統での接続方式の統一も考慮する。</p>	<p>【女川】                  設計方針の相違                  ・同一ポンプ等であっても供給先の要求容量に応じ口径が変わることから、同口径の接続とする条件を記載した。（伊方と同様）</p>

灰色：女川2号炉の記載のうち、BWR固有の設備や対応手段であり、泊3号炉と比較対象とならない記載内容

赤字：設備、運用又は体制の相違（設計方針の相違）  
 青字：記載箇所又は記載内容の相違（記載方針の相違）  
 緑字：記載表現、設備名称の相違（実質的な相違なし）

大阪発電所3 / 4号炉	女川原子力発電所2号炉	泊発電所3号炉	相違理由
<p>d. 発電所内の屋外道路及び屋内通路の確保（第四十三条 第三項 第六号）</p> <p>想定される重大事故等が発生した場合において、可搬型重大事故等対処設備を運搬し、又は他の設備の被害状況を把握するため、発電所内の道路及び通路が確保できるよう、以下の設計とする。</p> <p>屋外及び屋内において、アクセスルートは、自然現象、発電用原子炉施設の安全性を損なわせる原因となるおそれがある事象であって人為によるもの、溢水及び火災を想定しても、運搬、移動に支障をきたすことのないよう、迂回路も考慮して複数のアクセスルートを確保する。</p> <p>屋外及び屋内アクセスルートに対する自然現象については、網羅的に抽出するために、地震、津波に加え、発電所敷地及びその周辺での発生実績の有無に<del>関</del>わらず、国内外の基準や文献等に基づき収集した洪水、風（台風）、竜巻、凍結、降水、積雪、落雷、地滑り、火山の影響、生物学的事象、森林火災等の事象を考慮する。</p> <p>これらの事象のうち、発電所敷地及びその周辺での発生の可能性、屋外アクセスルートへの影響度、事象進展速度や事象進展に対する時間余裕の観点から、屋外アクセスルートに影響を与えるおそれがある事象として、地震、津波、洪水、風（台風）、竜巻、凍結、降水、積雪、落雷、地滑り、火山の影響、生物学的事象、森林火災及び高潮を選定する。</p> <p>屋外及び屋内アクセスルートに対する発電所敷地又はその周辺において想定される発電用原子炉施設の安全性を損なわせる原因となるおそれがある事象であって人為によるものについては、網羅的に抽出するために、発電所敷地及びその周辺での発生実績の有無に<del>関</del>わらず、国内外の基準や文献等に基づき収集した飛来物（航空機落下等）、ダムの崩壊、爆発、近隣工場等の火災、有毒ガス、船舶の衝突、電磁的障害、故意による大型航空機の衝突その他のテロリズム等の事象を考慮する。これらの事象のうち、発電所敷地及びその周辺での発生の可能性、屋外アクセスルートへの影響度、事象進展速度や事象進展に対する時間余裕の観点から、屋外アクセスルートに影響を与えるおそれがある事象として選定する飛来物（航空機落下）、ダムの崩壊、爆発、近隣工場等の火災、有毒ガス、船舶の衝突、電磁的障害及び故意による大型航空機の衝突その他のテロリズムに対して、迂回路も考慮した複数のアクセスルートを確保する設計とする。</p>	<p>d. 発電所内の屋外道路及び屋内通路の確保（第四十三条 第三項 第六号）</p> <p>想定される重大事故等が発生した場合において、可搬型重大事故等対処設備を運搬し、又は他の設備の被害状況を把握するため、発電所内の道路及び通路が確保できるよう、以下の設計とする。</p> <p>屋外及び屋内において、アクセスルートは、自然現象、発電用原子炉施設の安全性を損なわせる原因となるおそれがある事象であって人為によるもの、溢水及び火災を想定しても、運搬、移動に支障をきたすことのないよう、迂回路も考慮して複数のアクセスルートを確保する。</p> <p>屋外及び屋内アクセスルートに対する自然現象については、網羅的に抽出するために、地震、津波に加え、発電所敷地及びその周辺での発生実績の有無に<del>か</del>かわらず、国内外の基準や文献等に基づき収集した洪水、風（台風）、竜巻、凍結、降水、積雪、落雷、地滑り、火山の影響、生物学的事象、森林火災等の事象を考慮する。</p> <p>これらの事象のうち、発電所敷地及びその周辺での発生の可能性、屋外アクセスルートへの影響度、事象進展速度や事象進展に対する時間余裕の観点から、屋外アクセスルートに影響を与えるおそれがある事象として、地震、津波、洪水、風（台風）、竜巻、凍結、降水、積雪、落雷、地滑り、火山の影響、生物学的事象、森林火災及び高潮を選定する。</p> <p>屋外及び屋内アクセスルートに対する発電所敷地又はその周辺において想定される発電用原子炉施設の安全性を損なわせる原因となるおそれがある事象であって人為によるものについては、網羅的に抽出するために、発電所敷地及びその周辺での発生実績の有無に<del>か</del>かわらず、国内外の基準や文献等に基づき収集した飛来物（航空機落下等）、ダムの崩壊、爆発、近隣工場等の火災、有毒ガス、船舶の衝突、電磁的障害、故意による大型航空機の衝突その他のテロリズム等の事象を考慮する。これらの事象のうち、発電所敷地及びその周辺での発生の可能性、屋外アクセスルートへの影響度、事象進展速度や事象進展に対する時間余裕の観点から、屋外アクセスルートに影響を与えるおそれがある事象として選定する飛来物（航空機落下）、ダムの崩壊、爆発、近隣工場等の火災、有毒ガス、船舶の衝突、電磁的障害及び故意による大型航空機の衝突その他のテロリズムに対して、迂回路も考慮した複数のアクセスルートを確保する設計とする。</p>	<p>d. 発電所内の屋外道路及び屋内通路の確保（第四十三条 第三項 第六号）</p> <p>想定される重大事故等が発生した場合において、可搬型重大事故等対処設備を運搬し、又は他の設備の被害状況を把握するため、発電所内の道路及び通路が確保できるよう、以下の設計とする。</p> <p>屋外及び屋内において、アクセスルートは、自然現象、発電用原子炉施設の安全性を損なわせる原因となるおそれがある事象であって人為によるもの、溢水及び火災を想定しても、運搬、移動に支障をきたすことのないよう、迂回路も考慮して複数のアクセスルートを確保する。</p> <p>屋外及び屋内アクセスルートに対する自然現象については、網羅的に抽出するために、地震、津波に加え、発電所敷地及びその周辺での発生実績の有無に<del>か</del>かわらず、国内外の基準や文献等に基づき収集した洪水、風（台風）、竜巻、凍結、降水、積雪、落雷、地滑り、火山の影響、生物学的事象、森林火災等の事象を考慮する。</p> <p>これらの事象のうち、発電所敷地及びその周辺での発生の可能性、屋外アクセスルートへの影響度、事象進展速度や事象進展に対する時間余裕の観点から、屋外アクセスルートに影響を与えるおそれがある事象として、地震、津波、洪水、風（台風）、竜巻、凍結、降水、積雪、落雷、地滑り、火山の影響、生物学的事象、森林火災及び高潮を選定する。</p> <p>屋外及び屋内アクセスルートに対する発電所敷地又はその周辺において想定される発電用原子炉施設の安全性を損なわせる原因となるおそれがある事象であって人為によるものについては、網羅的に抽出するために、発電所敷地及びその周辺での発生実績の有無に<del>か</del>かわらず、国内外の基準や文献等に基づき収集した飛来物（航空機落下等）、ダムの崩壊、爆発、近隣工場等の火災、有毒ガス、船舶の衝突、電磁的障害、故意による大型航空機の衝突その他のテロリズム等の事象を考慮する。これらの事象のうち、発電所敷地及びその周辺での発生の可能性、屋外アクセスルートへの影響度、事象進展速度や事象進展に対する時間余裕の観点から、屋外アクセスルートに影響を与えるおそれがある事象として選定する飛来物（航空機落下）、ダムの崩壊、爆発、近隣工場等の火災、有毒ガス、船舶の衝突、電磁的障害及び故意による大型航空機の衝突その他のテロリズムに対して、迂回路も考慮した複数のアクセスルートを確保する設計とする。</p>	