

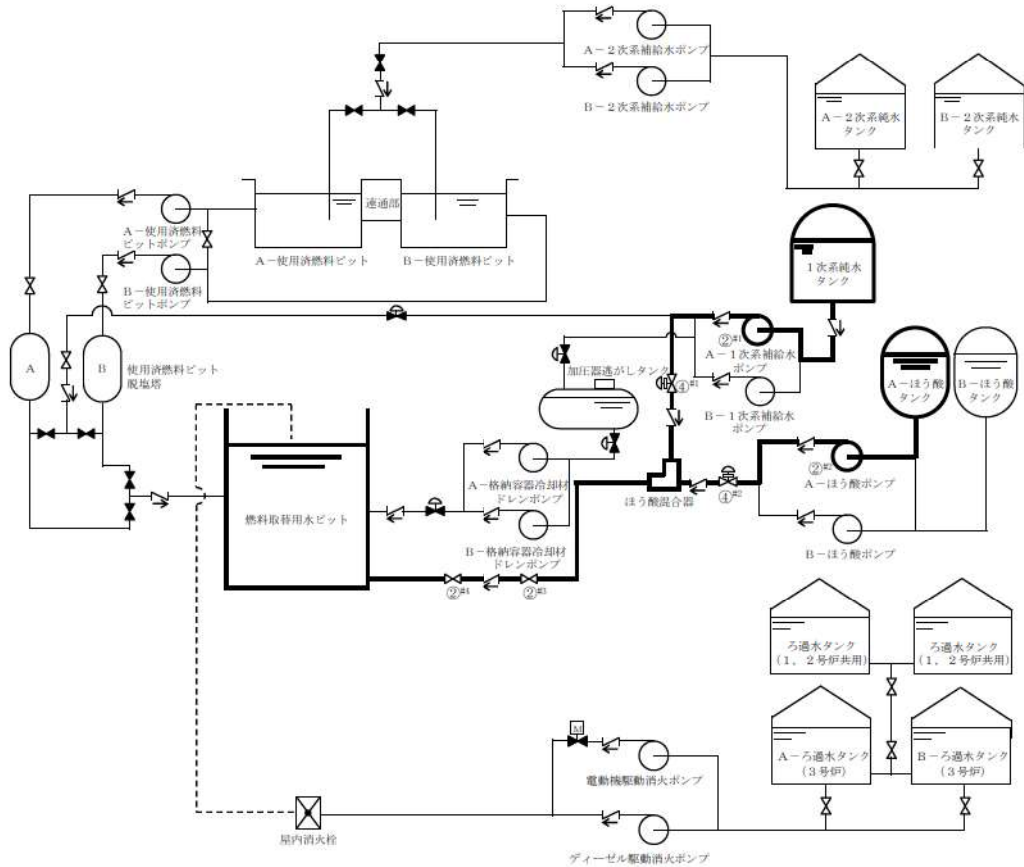
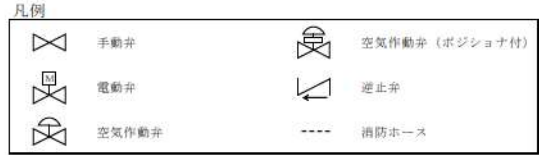
		経過時間 (分)									備考	
		10	20	30	40	50	60	70	80	90		
手順の項目	要員 (数)										2次系純水タンクを水源とした 2次系補給水ポンプによる 使用済燃料ピットを経由した 燃料取替用水ピットへの補給開始 65分 ▽	操作手順
2次系純水タンクを水源とした2次系補給水ポンプによる使用済燃料ピットを経由した燃料取替用水ピットへの補給	運転員 (中央制御室) A	1			■	系統構成 <sup>※1</sup>						②
	運転員 (現場) B	1			■	移動, 系統構成 <sup>※2</sup>			■	系統構成 <sup>※3</sup>		② ②④

※1: 機器の操作時間及び動作時間に余裕を見込んだ時間

※2: 中央制御室から機器操作場所までの移動時間及び機器の操作時間に余裕を見込んだ時間

※3: 機器の操作時間に余裕を見込んだ時間

第 1.13.15 図 2次系純水タンクを水源とした2次系補給水ポンプによる  
使用済燃料ピットを経由した燃料取替用水ピットへの補給  
タイムチャート



操作手順	操作対象機器	状態の変化
② <sup>#1</sup>	A-1次系補給水ポンプ	停止→起動
② <sup>#2</sup>	A-ほう酸ポンプ	停止→起動
② <sup>#3</sup>	ほう酸混合器出口手動補給ラインほう酸補給止め弁	全閉→全開
② <sup>#4</sup>	ほう酸混合器出口燃料取替用水ピット補給ライン切替弁	全閉→全開
④ <sup>#1</sup>	1次系純水補給ライン流量制御弁	全閉→調整開
④ <sup>#2</sup>	ほう酸補給ライン流量制御弁	全閉→調整開

#1～：同一操作手順番号内に複数の操作又は確認を実施する機器があることを示す。

第 1.13.16 図 1次系純水タンク及びほう酸タンクを水源とした1次系補給水ポンプ及びほう酸ポンプによる燃料取替用水ピットへの補給概要図



		経過時間 (分)					備考
		10	20	30	40	50	
手順の項目	要員 (数)			1次系純水タンク及びほう酸タンクを水源とした 1次系補給水ポンプ及びほう酸ポンプによる 燃料取替用水ピットへの補給開始 30分 ▽			操作手順
1次系純水タンク 及びほう酸タンク を水源とした1次 系補給水ポンプ及 びほう酸ポンプに よる燃料取替用水 ピットへの補給	運転員 (中央制御室) A	1		系統構成 <sup>※1</sup>			②
				補給操作 <sup>※1</sup>			④
	運転員 (現場) B	1		移動、	系統構成 <sup>※2</sup>		②
					→		

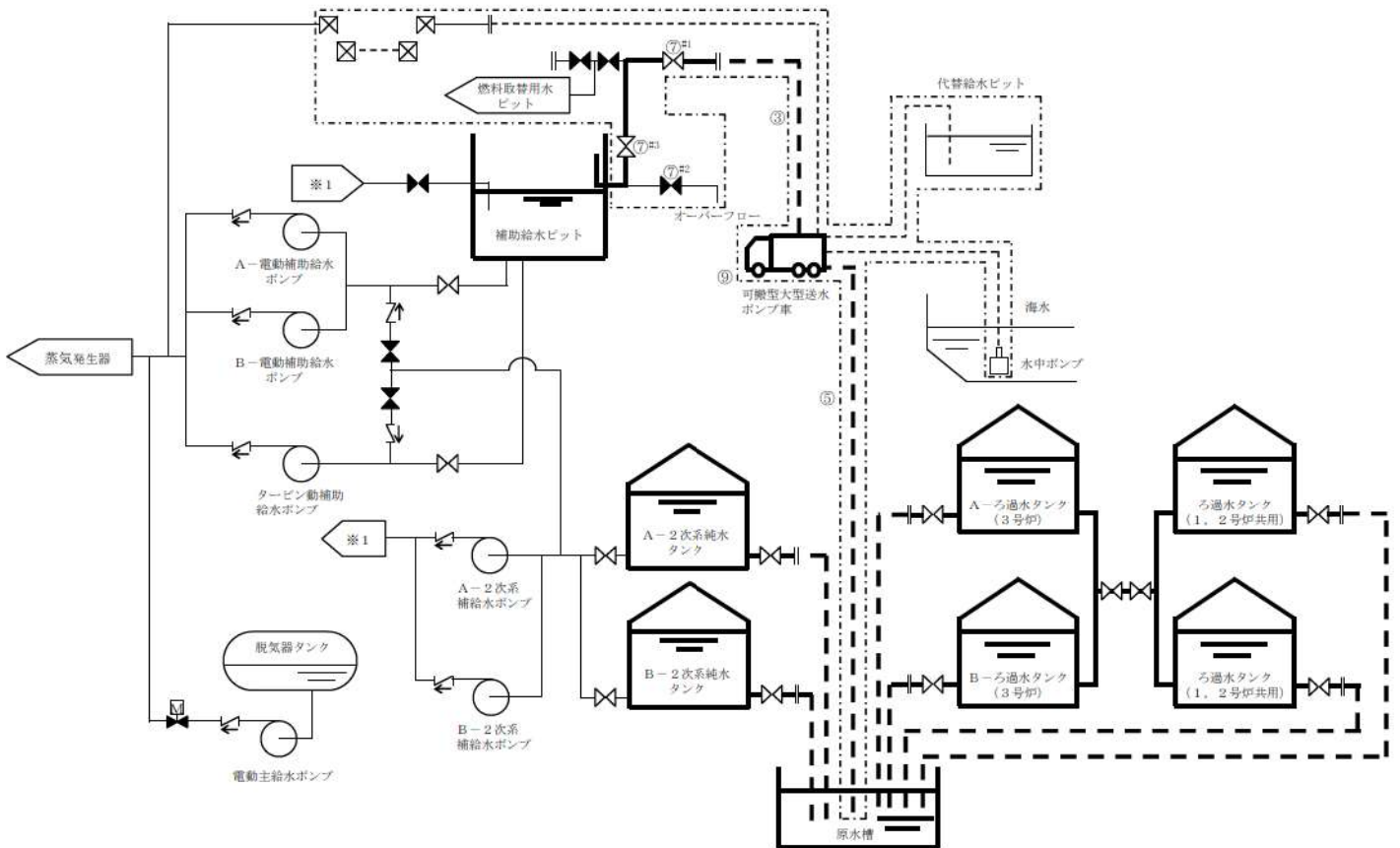
※1: 機器の操作時間及び動作時間に余裕を見込んだ時間

※2: 中央制御室から機器操作場所までの移動時間及び機器の操作時間に余裕を見込んだ時間

第 1.13.17 図 1次系純水タンク及びほう酸タンクを水源とした1次系補給水  
ポンプ及びほう酸ポンプによる燃料取替用水ピットへの補給  
タイムチャート

凡例

	手動弁		可搬型ホース		設計基準事故対応設備から追加した箇所
	電動弁		カブラ		接続口
	逆止弁				



操作手順	操作対象機器	状態の変化
③	可搬型ホース	ホース接続
⑤	可搬型ホース	ホース接続
⑦ <sup>#1</sup>	R/B東側可搬型ポンプ車接続用ライン止め弁 (SA対策)	全閉→全開
⑦ <sup>#2</sup>	補助給水ピットブローライン給水用止め弁 (SA対策)	全開→全閉
⑦ <sup>#3</sup>	補助給水ピット給水ライン止め弁 (SA対策)	全閉→全開
⑨	可搬型大型送水ポンプ車	停止→起動

#1～：同一操作手順番号内に複数の操作又は確認を実施する機器があることを示す。

第 1.13.18 図 原水槽を水源とした可搬型大型送水ポンプ車による  
補助給水ピットへの補給 概要図

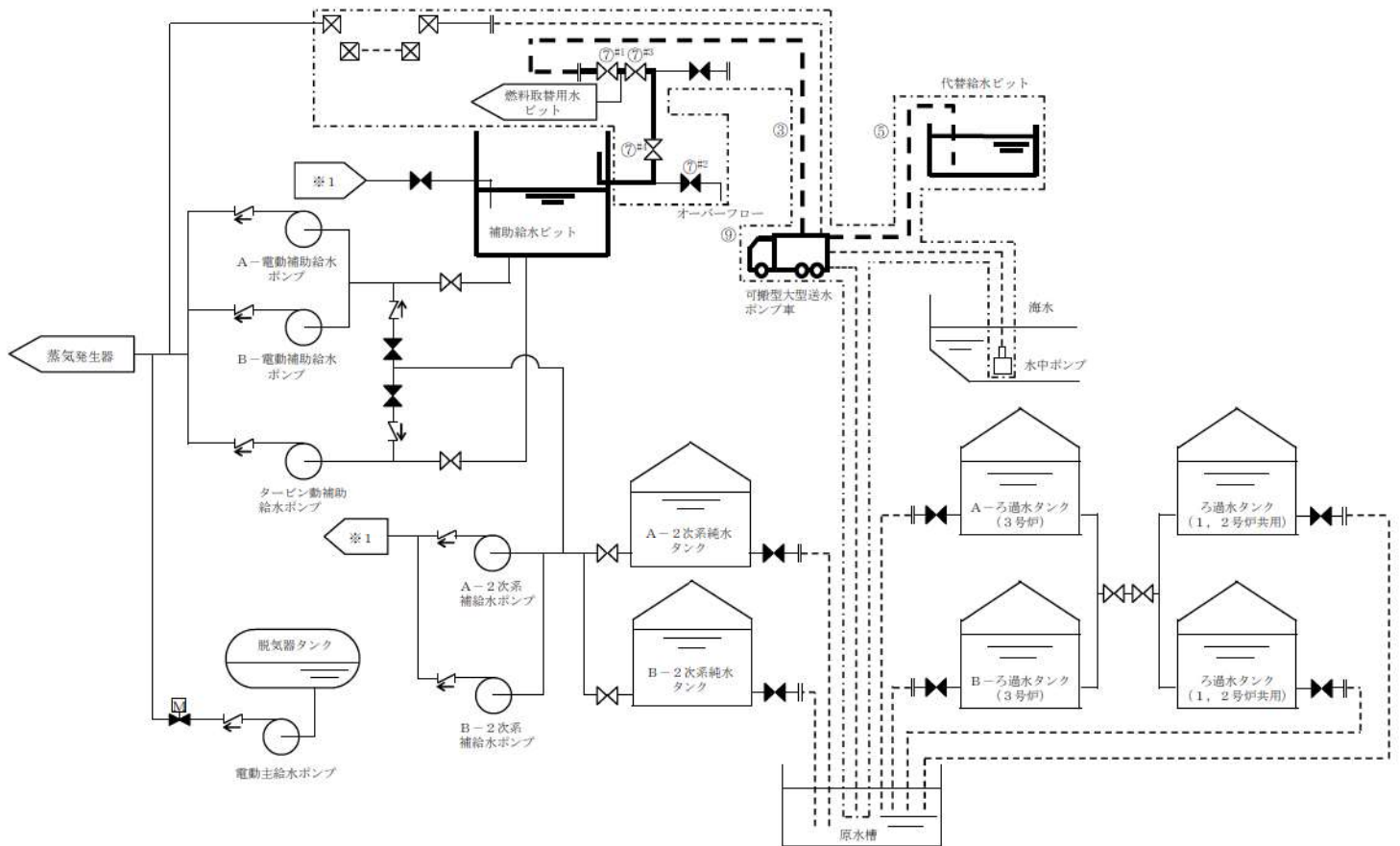
手順の項目	要員（数）	経過時間（時間）						備考
		1	2	3	4	5	6	
				原水槽を水源とした 可搬型大型送水ポンプ車による 補助給水ピットへの補給開始 200分 ▽				操作手順
原水槽を水源とした可搬型大型送水ポンプ車による補助給水ピットへの補給	運転員 （現場）B	1	移動，系統構成 <sup>※1</sup>					⑦
	災害対策要員 A～C	3	保管場所への移動 <sup>※2※3</sup>					②
			移動，可搬型ホース敷設，接続 <sup>※4</sup>					②～④
			可搬型ホース敷設，接続 <sup>※5</sup> 送水準備，送水 <sup>※7</sup>					⑨
	災害対策要員 D～F	3	保管場所への移動 <sup>※2※3</sup>					②
			可搬型大型送水ポンプ車の移動，設置， 可搬型ホース敷設，接続 <sup>※6</sup>					②⑤
			可搬型大型送水ポンプ車起動 <sup>※7</sup> 送水準備，送水 <sup>※7</sup>					⑨

- ※1：中央制御室から機器操作場所までの移動時間及び機器の操作時間に余裕を見込んだ時間  
 ※2：可搬型大型送水ポンプ車の保管場所は51m倉庫・車庫エリア，2号炉東側31mエリア(a)及び2号炉東側31mエリア(b)，  
 ホース延長・回収車（送水車用）の保管場所は51m倉庫・車庫エリア，2号炉東側31mエリア(a)及び2号炉東側31mエリア(b)，  
 可搬型ホースの保管場所は51m倉庫・車庫エリア，2号炉東側31mエリア(a)，2号炉東側31mエリア(b)，原子炉補助建屋内及び原子炉建屋内  
 ※3：中央制御室から51m倉庫・車庫エリアまでの移動を想定した移動時間に余裕を見込んだ時間  
 ※4：ホース延長・回収車（送水車用）の移動時間として，51m倉庫・車庫エリアから原子炉補助建屋付近又はディーゼル発電機建屋付近までを  
 想定した移動時間及び可搬型ホースの敷設実績を考慮した作業時間に余裕を見込んだ時間  
 ※5：可搬型ホースの敷設実績を考慮した作業時間に余裕を見込んだ時間  
 ※6：可搬型大型送水ポンプ車の移動時間として，51m倉庫・車庫エリアから原水槽までを想定した移動時間，  
 可搬型大型送水ポンプ車の設置実績及び可搬型ホースの敷設実績を考慮した作業時間に余裕を見込んだ時間  
 ※7：可搬型大型送水ポンプ車の起動実績を考慮した作業時間に余裕を見込んだ時間

第 1.13.19 図 原水槽を水源とした可搬型大型送水ポンプ車による  
 補助給水ピットへの補給 タイムチャート

凡例

	手動弁		可搬型ホース		設計基準事故対処設備から追加した箇所
	電動弁		カプラ		
	逆止弁		接続口		



操作手順	操作対象機器	状態の変化
③	可搬型ホース	ホース接続
⑤	可搬型ホース	ホース接続
⑦ <sup>#1</sup>	ECTトラックアクセスエリア側可搬型ポンプ車接続用ライン止め弁 (SA対策)	全閉→全開
⑦ <sup>#2</sup>	補助給水ピットブローライン給水用止め弁 (SA対策)	全開→全閉
⑦ <sup>#3</sup>	補助給水ピット-燃料取替用水ピット給水連絡ライン止め弁 (SA対策)	全閉→全開
⑦ <sup>#4</sup>	補助給水ピット給水ライン止め弁 (SA対策)	全閉→全開
⑨	可搬型大型送水ポンプ車	停止→起動

#1～：同一操作手順番号内に複数の操作又は確認を実施する機器があることを示す。

第 1.13.20 図 代替給水ピットを水源とした可搬型大型送水ポンプ車による補助給水ピットへの補給 概要図

手順の項目	要員（数）	経過時間（時間）						備考
		1	2	3	4	5	6	
代替給水ピットを水源とした可搬型大型送水ポンプ車による補助給水ピットへの補給	145分							操作手順
代替給水ピットを水源とした可搬型大型送水ポンプ車による補助給水ピットへの補給	運転員（現場）B	1	移動，系統構成 <sup>※1</sup>					⑦
	災害対策要員 A～C	3	保管場所への移動 <sup>※2※3</sup>					②
			移動，可搬型ホース敷設，接続 <sup>※4</sup>					②～④
			送水準備，送水 <sup>※6</sup>					⑨
	災害対策要員 D～F	3	保管場所への移動 <sup>※2※3</sup>					②
			可搬型大型送水ポンプ車の移動，設置					②⑤
		可搬型ホース敷設，接続 <sup>※5</sup>					⑨	

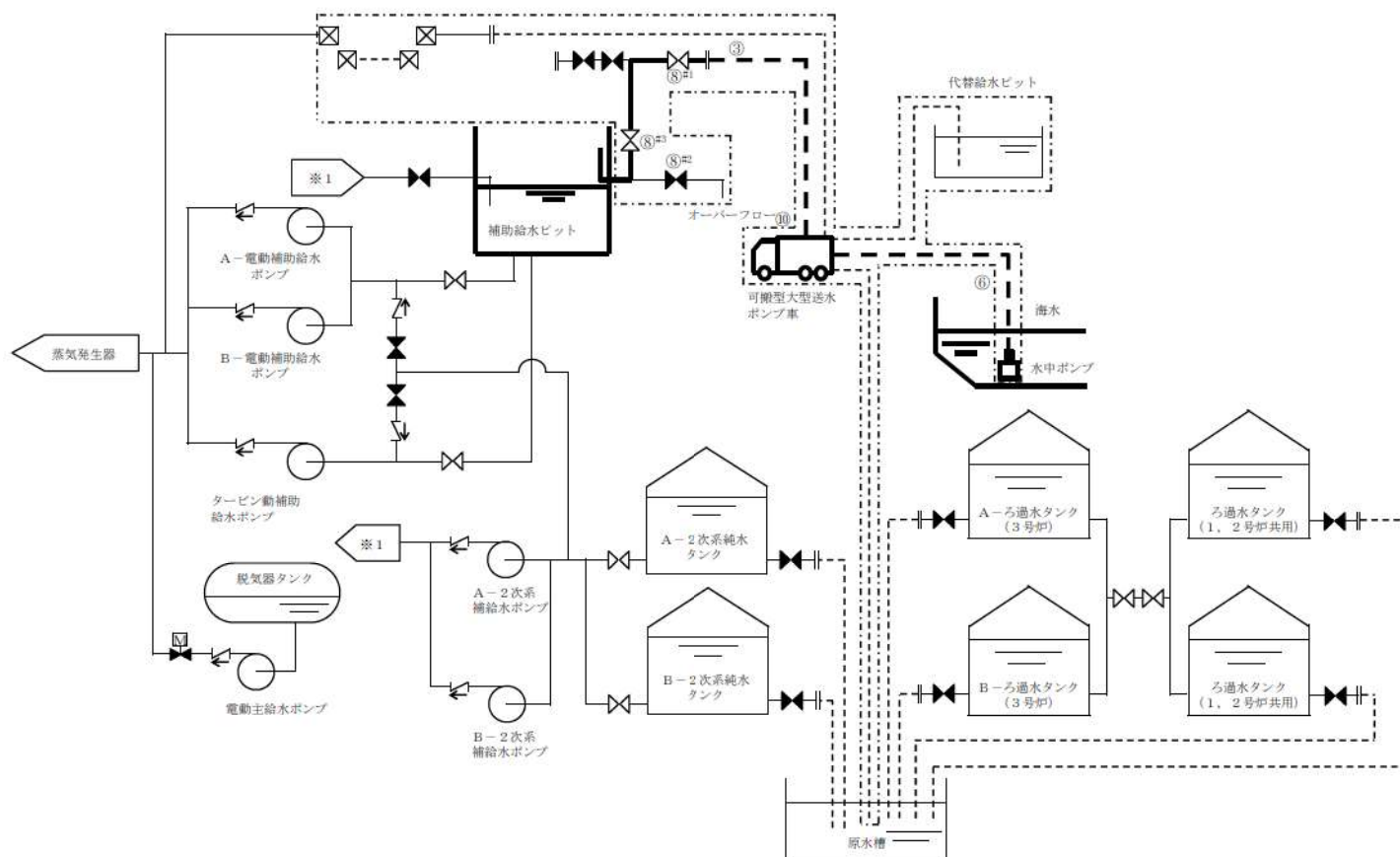
- ※1：中央制御室から機器操作場所までの移動時間及び機器の操作時間に余裕を見込んだ時間  
 ※2：可搬型大型送水ポンプ車の保管場所は51m倉庫・車庫エリア，2号炉東側31mエリア(a)及び2号炉東側31mエリア(b)，ホース延長・回収車（送水車用）の保管場所は51m倉庫・車庫エリア，2号炉東側31mエリア(a)及び2号炉東側31mエリア(b)，可搬型ホースの保管場所は51m倉庫・車庫エリア，2号炉東側31mエリア(a)，2号炉東側31mエリア(b)，原子炉補助建屋内及び原子炉建屋内  
 ※3：中央制御室から51m倉庫・車庫エリアまでの移動を想定した移動時間に余裕を見込んだ時間  
 ※4：ホース延長・回収車（送水車用）の移動時間として，51m倉庫・車庫エリアから原子炉補助建屋付近又はディーゼル発電機建屋付近までを想定した移動時間及び可搬型ホースの敷設実績を考慮した作業時間に余裕を見込んだ時間  
 ※5：可搬型大型送水ポンプ車の移動時間として，51m倉庫・車庫エリアから代替給水ピットまでを想定した移動時間，可搬型大型送水ポンプ車の設置実績及び可搬型ホースの敷設実績を考慮した作業時間に余裕を見込んだ時間  
 ※6：可搬型大型送水ポンプ車の起動実績を考慮した作業時間に余裕を見込んだ時間

第 1.13.21 図 代替給水ピットを水源とした可搬型大型送水ポンプ車による補助給水ピットへの補給 タイムチャート



凡例

	手動弁		可搬型ホース		設計基準事故対処設備から追加した箇所
	電動弁		カプラ		接続口
	逆止弁				



操作手順	操作対象機器	状態の変化
③	可搬型ホース	ホース接続
⑥	可搬型ホース	ホース接続
⑧ <sup>#1</sup>	R/B東側可搬型ポンプ車接続用ライン止め弁 (SA対策)	全閉→全開
⑧ <sup>#2</sup>	補助給水ピットブローライン給水用止め弁 (SA対策)	全開→全閉
⑧ <sup>#3</sup>	補助給水ピット給水ライン止め弁 (SA対策)	全閉→全開
⑩	可搬型大型送水ポンプ車	停止→起動

#1～：同一操作手順番号内に複数の操作又は確認を実施する機器があることを示す。

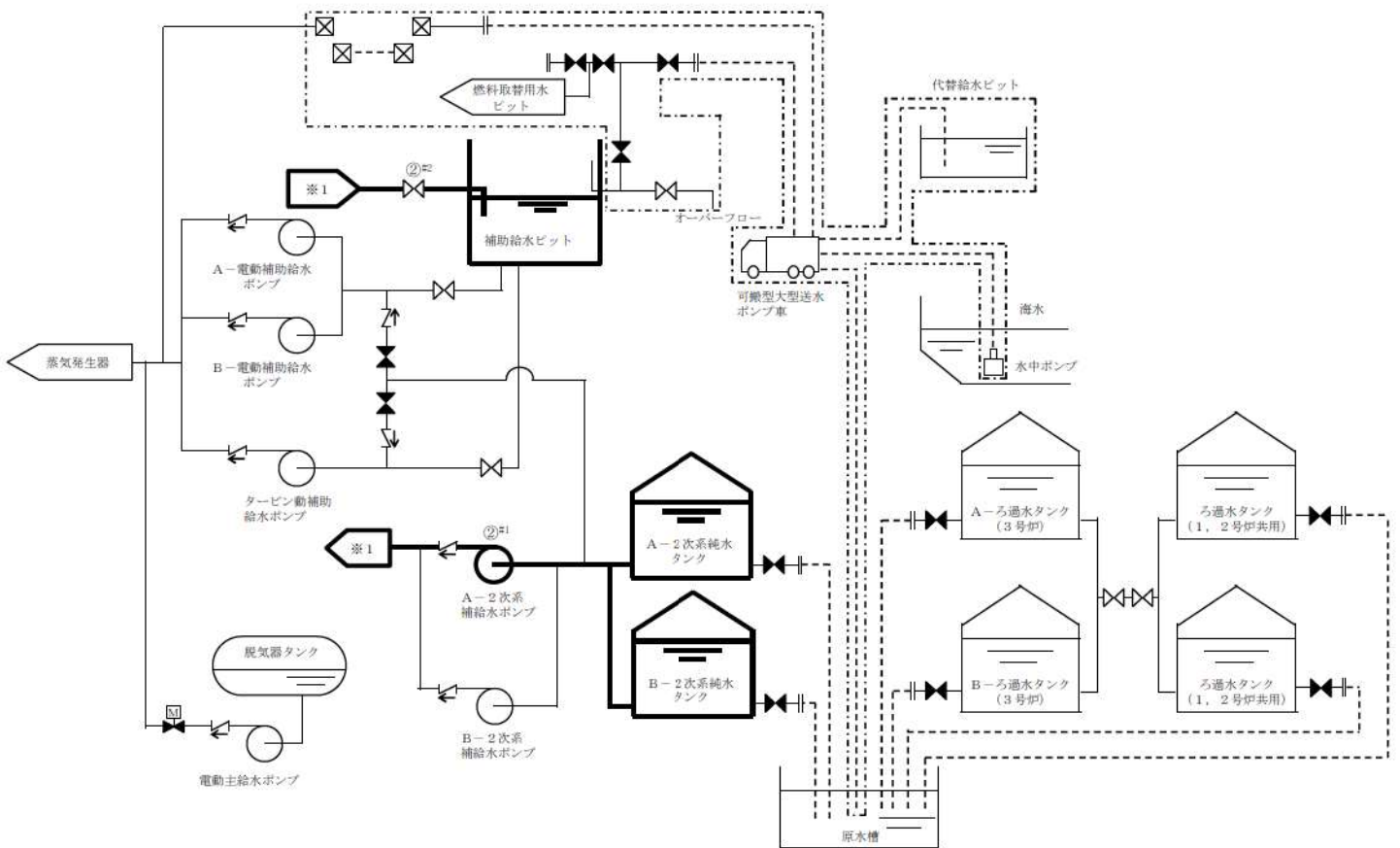
第 1.13.22 図 海を水源とした可搬型大型送水ポンプ車による  
補助給水ピットへの補給 概要図



手順の項目	要員(数)	経過時間(時間)						備考		
		1	2	3	4	5	6			
				海を水源とした 可搬型大型送水ポンプ車による 補助給水ピットへの補給開始 200分 ▽				操作手順		
海を水源とした可搬型大型送水ポンプ車による補助給水ピットへの補給	運転員(現場) B	1	移動, 系統構成 <sup>※1</sup>						⑧	
	災害対策要員 A~C	3	保管場所への移動 <sup>※2※3</sup>							②
			移動, 可搬型ホース敷設, 接続 <sup>※4</sup>							②~④
			可搬型ホース敷設, 接続 <sup>※5</sup>							④
			送水準備, 送水 <sup>※7</sup>							⑩
	災害対策要員 D~F	3	保管場所への移動 <sup>※2※3</sup>							②
			可搬型大型送水ポンプ車の移動, 設置, 可搬型ホース敷設, 接続 <sup>※6</sup>							②⑤⑥
			可搬型大型送水ポンプ車起動 <sup>※7</sup>							⑩
			送水準備, 送水 <sup>※7</sup>							⑩

※1: 中央制御室から機器操作場所までの移動時間及び機器の操作時間に余裕を見込んだ時間  
 ※2: 可搬型大型送水ポンプ車の保管場所は51m倉庫・車庫エリア, 2号炉東側31mエリア(a)及び2号炉東側31mエリア(b),  
 ホース延長・回収車(送水車用)の保管場所は51m倉庫・車庫エリア, 2号炉東側31mエリア(a)及び2号炉東側31mエリア(b),  
 可搬型ホースの保管場所は51m倉庫・車庫エリア, 2号炉東側31mエリア(a), 2号炉東側31mエリア(b), 原子炉補助建屋内及び原子炉建屋内  
 ※3: 中央制御室から51m倉庫・車庫エリアまでの移動時間を想定した移動時間に余裕を見込んだ時間  
 ※4: ホース延長・回収車(送水車用)の移動時間として, 51m倉庫・車庫エリアから原子炉補助建屋付近又はディーゼル発電機建屋付近までを  
 想定した移動時間及び可搬型ホースの敷設実績を考慮した作業時間に余裕を見込んだ時間  
 ※5: 可搬型ホースの敷設実績を考慮した作業時間に余裕を見込んだ時間  
 ※6: 可搬型大型送水ポンプ車の移動時間として, 51m倉庫・車庫エリアから海水取水箇所(3号炉取水ピットスクリーン室)までを想定した移動時間,  
 可搬型大型送水ポンプ車の設置実績及び可搬型ホースの敷設実績を考慮した作業時間に余裕を見込んだ時間  
 ※7: 可搬型大型送水ポンプ車の起動実績を考慮した作業時間に余裕を見込んだ時間

第 1.13.23 図 海を水源とした可搬型大型送水ポンプ車による  
 補助給水ピットへの補給 タイムチャート



操作手順	操作対象機器	状態の変化
② <sup>#1</sup>	A-2次系補給水ポンプ	停止→起動
② <sup>#2</sup>	補助給水ピット脱塩水補給ライン流量絞り弁	全閉→調整開

#1～：同一操作手順番号内に複数の操作又は確認を実施する機器があることを示す。

第 1.13.24 図 2次系純水タンクを水源とした2次系補給水ポンプによる  
補助給水ピットへの補給 概要図

		経過時間 (分)			備考
		10	20	30	
手順の項目	要員 (数)			2次系純水タンクを水源とした 2次系補給水ポンプによる 補助給水ピットへの補給開始 25分 ▽	操作手順
2次系純水タンク を水源とした2次 系補給水ポンプに よる補助給水ピッ トへの補給	運転員 (中央制御室) A	1		2次系補給水ポンプ起動 <sup>※1</sup>	②
	運転員 (現場) B	1		移動, 系統構成 <sup>※2</sup>	②④

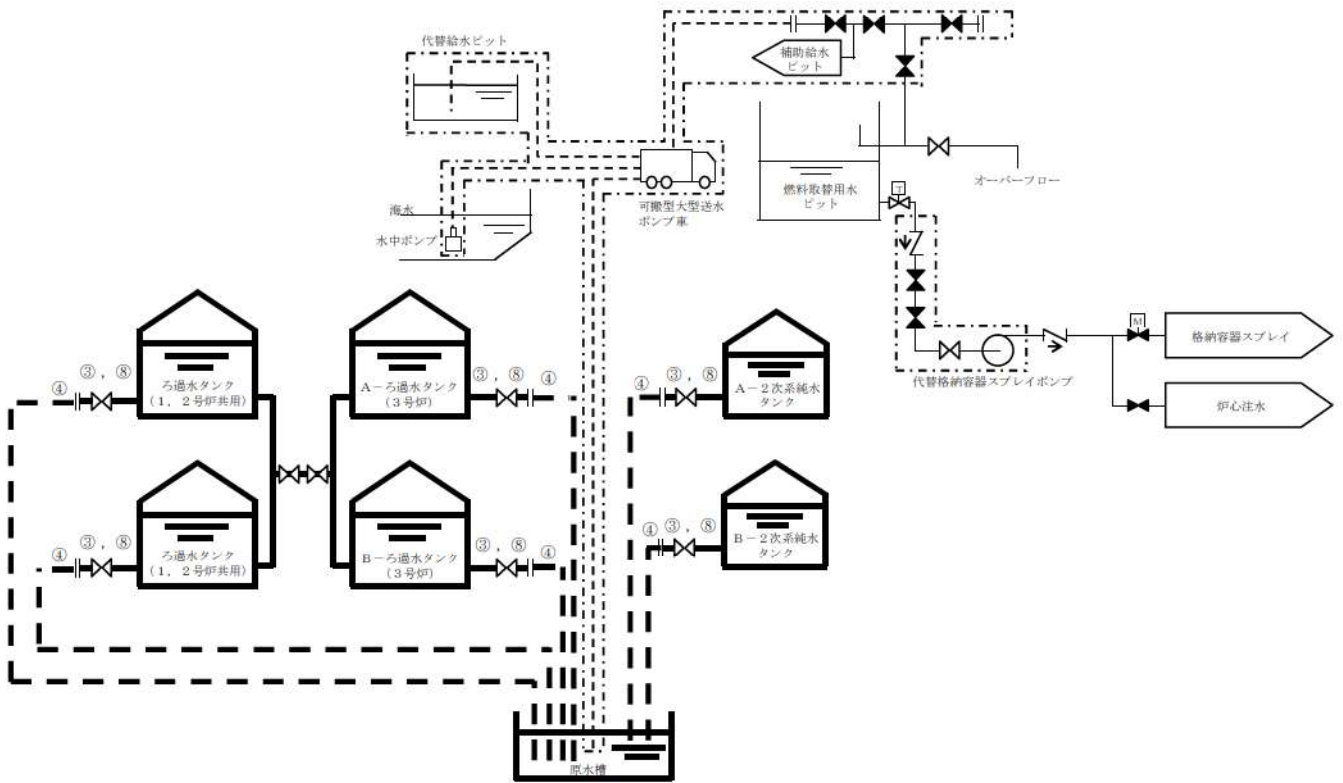
※1: 機器の操作時間に余裕を見込んだ時間

※2: 中央制御室から機器操作場所までの移動時間及び機器の操作時間に余裕を見込んだ時間

第 1.13.25 図 2次系純水タンクを水源とした2次系補給水ポンプによる  
補助給水ピットへの補給 タイムチャート

凡例

	手動弁		逆止弁		設計基準事故対応設備から追加した箇所
	電動弁		可搬型ホース		接続口
	ツインパワー弁				



操作手順	操作対象機器	状態の変化
③	A-ろ過水タンク排水弁	全閉確認
	B-ろ過水タンク排水弁	全閉確認
	A-2次系純水タンク排水弁	全閉確認
	B-2次系純水タンク排水弁	全閉確認
	A-ろ過水タンクブロー弁	全閉確認
	B-ろ過水タンクブロー弁	全閉確認
④	可搬型ホース	ホース接続
⑧	A-ろ過水タンク排水弁 <sup>*</sup>	全閉→全開
	B-ろ過水タンク排水弁 <sup>*</sup>	全閉→全開
	A-2次系純水タンク排水弁 <sup>*</sup>	全閉→全開
	B-2次系純水タンク排水弁 <sup>*</sup>	全閉→全開
	A-ろ過水タンクブロー弁 <sup>*</sup>	全閉→全開
	B-ろ過水タンクブロー弁 <sup>*</sup>	全閉→全開

※ : いずれかの弁を全開とする。

第 1.13.26 図 2次系純水タンク又はろ過水タンクから原水槽への補給

概要図

		経過時間（時間）						備考
		1	2	3	4	5	6	
手順の項目	要員（数）	2次系純水タンク又はろ過水タンクから 原水槽への補給開始 180分 ▽						操作手順
2次系純水タンク 又はろ過水タンクから 原水槽への補給	災害対策要員 A～C 3	保管場所への移動 <sup>※1※2</sup>						③
		移動、可搬型ホース敷設、接続 <sup>※3</sup>						③～⑤
		補給操作 <sup>※4</sup>						⑧
		送水準備、送水 <sup>※5</sup>						

※1：ホース延長・回収車（送水車用）の保管場所は51m倉庫・車庫エリア、2号炉東側31mエリア(a)及び2号炉東側31mエリア(b)、可搬型ホースの保管場所は51m倉庫・車庫エリア、2号炉東側31mエリア(a)及び2号炉東側31mエリア(b)

※2：中央制御室から51m倉庫・車庫エリアまでの移動を想定した移動時間に余裕を見込んだ時間

※3：ホース延長・回収車（送水車用）の移動時間として、51m倉庫・車庫エリアから原水槽付近までを想定した移動時間及び可搬型ホースの敷設実績を考慮した作業時間に余裕を見込んだ時間

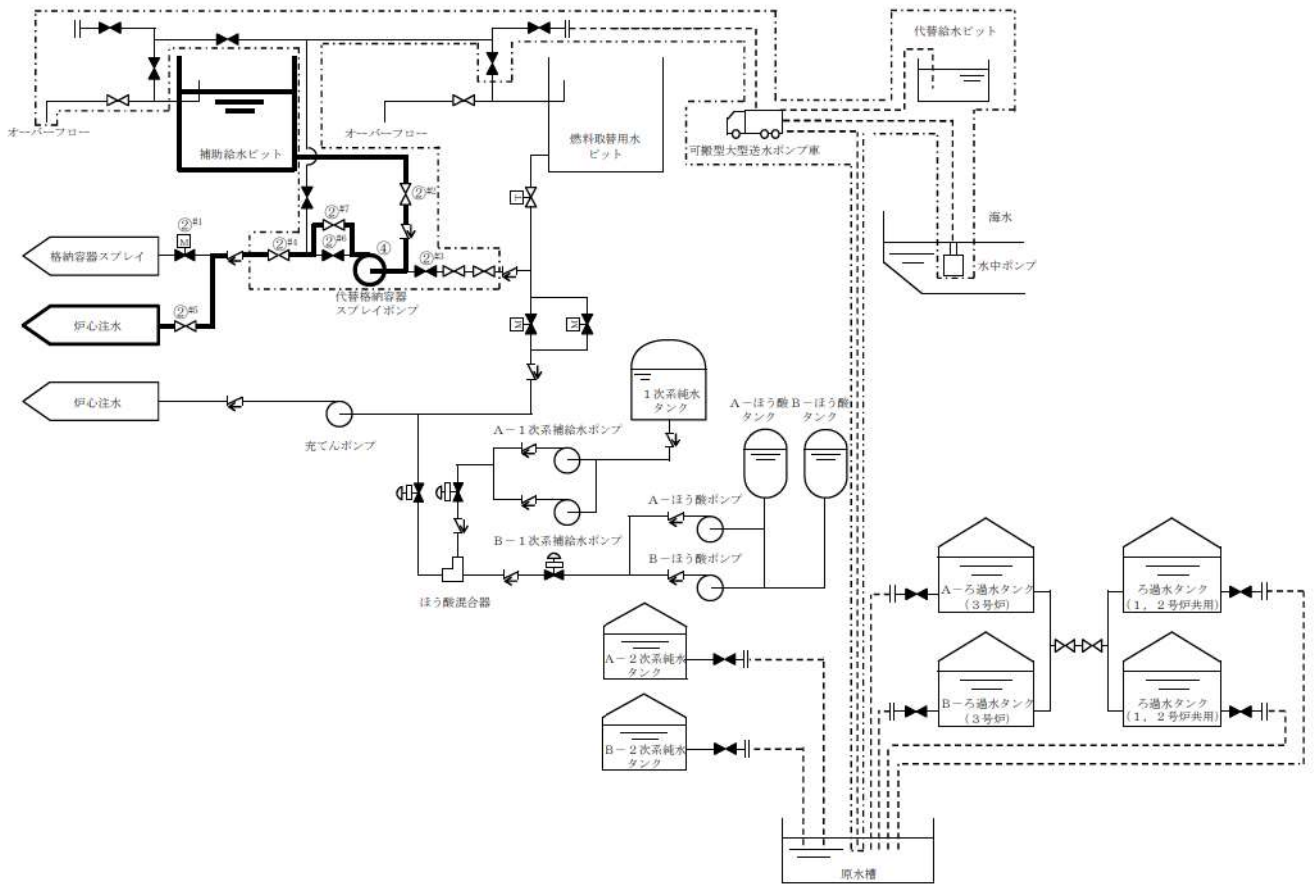
※4：機器の操作時間に余裕を見込んだ時間

※5：原水槽への送水を想定した作業時間に余裕を見込んだ時間

第 1.13.27 図 2次系純水タンク又はろ過水タンクから原水槽への補給  
タイムチャート

凡例

	手動弁		ツインパワー弁		接続口
	電動弁		逆止弁		設計基準事故対応設備から追加した箇所
	空気作動弁（ボジショナ付）		可搬型ホース		



操作手順	操作対象機器	状態の変化
② <sup>#1</sup>	B-格納容器スプレイ冷却器出口C/V外側隔離弁	全閉確認
② <sup>#2</sup>	代替格納容器スプレイポンプ補助給水ピット側入口止め弁	全閉→全開
② <sup>#3</sup>	代替格納容器スプレイポンプ入口テスト用止め弁	全開→全閉
② <sup>#4</sup>	代替格納容器スプレイポンプ接続ライン止め弁	全閉→全開
② <sup>#5</sup>	B-余熱除去冷却器出口格納容器スプレイ水注入ライン止め弁（SA対策）	全閉→全開
② <sup>#6</sup>	代替格納容器スプレイポンプ出口格納容器スプレイ用絞り弁	全開→全閉
② <sup>#7</sup>	代替格納容器スプレイポンプ出口炉心注入用絞り弁	全閉→調整開
④	代替格納容器スプレイポンプ	停止→起動

#1～：同一操作手順番号内に複数の操作又は確認を実施する機器があることを示す。

第 1.13.28 図 燃料取替用水ピットから補助給水ピットへの切替え

（原子炉容器への注水中の場合） 概要図



手順の項目	要員(数)	経過時間(分)					備考
		10	20	30	40	50	
					燃料取替用水ピットから 補助給水ピットへの切替え 35分		操作手順
燃料取替用水ピットから補助給水ピットへの切替え (原子炉容器への注水中の場合)	運転員 (中央制御室) A	1			系統構成 <sup>※1</sup>		②
	運転員 (現場) B	1			移動、系統構成 <sup>※2</sup>		②
	災害対策要員A	1			代替格納容器スプレイポンプ起動 <sup>※1</sup>		④

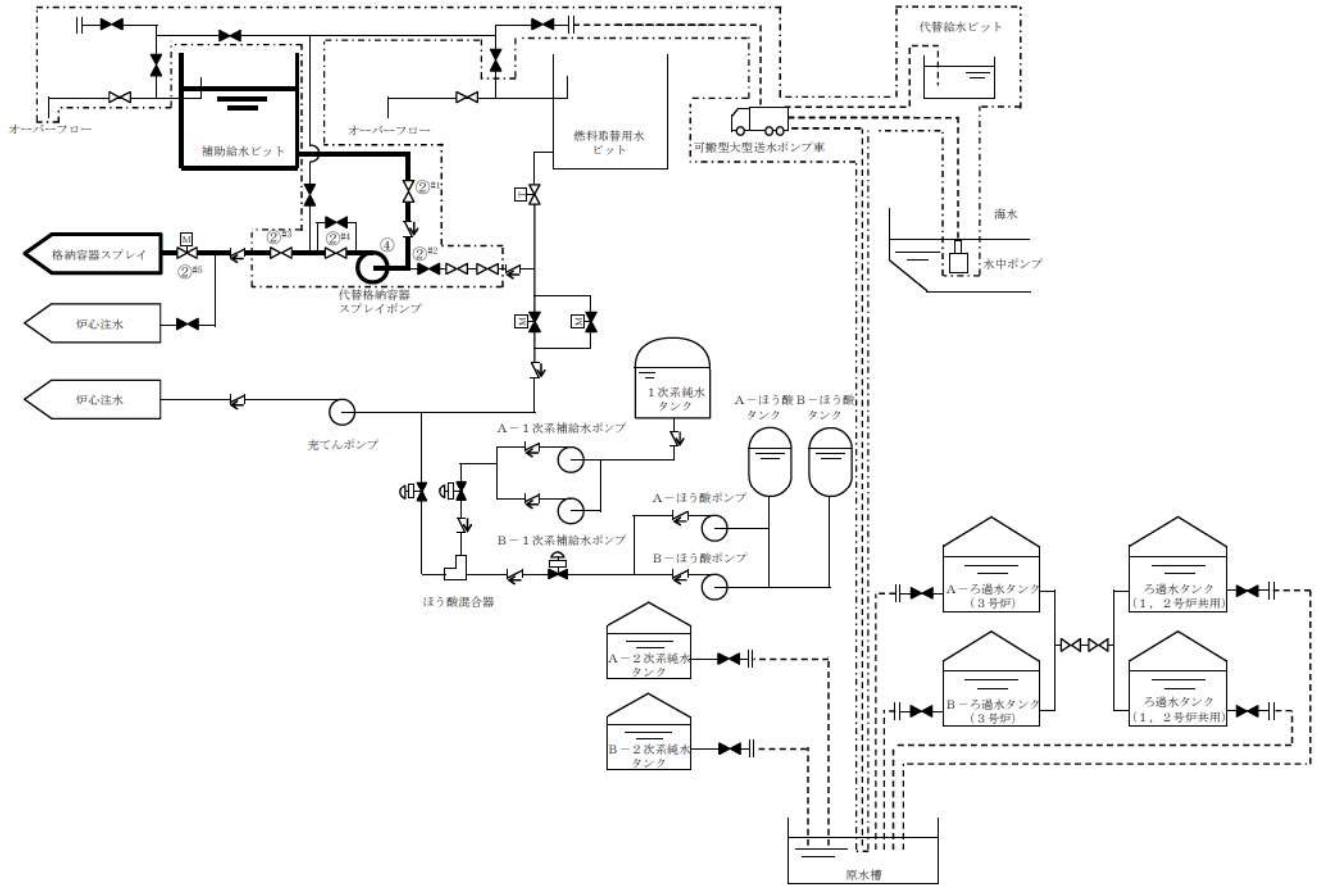
※1：機器の操作時間及び動作時間に余裕を見込んだ時間

※2：中央制御室から機器操作場までの移動時間及び機器の操作時間に余裕を見込んだ時間

第 1.13.29 図 燃料取替用水ピットから補助給水ピットへの切替え  
(原子炉容器への注水中の場合) タイムチャート

凡例

	手動弁		ツインパワー弁		接続口
	電動弁		逆止弁		設計基準事故対処設備から追加した箇所
	空気作動弁（ボジショナ付）		可搬型ホース		



操作手順	操作対象機器	状態の変化
② <sup>#1</sup>	代替格納容器スプレイポンプ補助給水ピット側入口止め弁	全閉→全開
② <sup>#2</sup>	代替格納容器スプレイポンプ入口テスト用止め弁	全開→全閉
② <sup>#3</sup>	代替格納容器スプレイポンプ接続ライン止め弁	全閉→全開
② <sup>#4</sup>	代替格納容器スプレイポンプ出口格納容器スプレイ用絞り弁	全開→調整開
② <sup>#5</sup>	B-格納容器スプレイ冷却器出口C/V外側隔離弁	全閉→全開
④	代替格納容器スプレイポンプ	停止→起動

#1～：同一操作手順番号内に複数の操作又は確認を実施する機器があることを示す。

第 1.13.30 図 燃料取替用水ピットから補助給水ピットへの切替え

(原子炉格納容器内へのスプレイ中の場合) 概要図

		経過時間 (分)					備考
		10	20	30	40	50	
手順の項目	要員 (数)	燃料取替用水ピットから 補助給水ピットへの切替え 30分 ▽					操作手順
燃料取替用水ピットから補助給水ピットへの切替え (原子炉格納容器内へのスプレー中の場合)	運転員 (中央制御室) A	1			系統構成 <sup>※1</sup>		②
	運転員 (現場) B	1		移動	系統構成 <sup>※2</sup>		②
	災害対策要員 A	1			代替格納容器スプレーポンプ起動 <sup>※1</sup>		④

※1：機器の操作時間及び動作時間に余裕を見込んだ時間

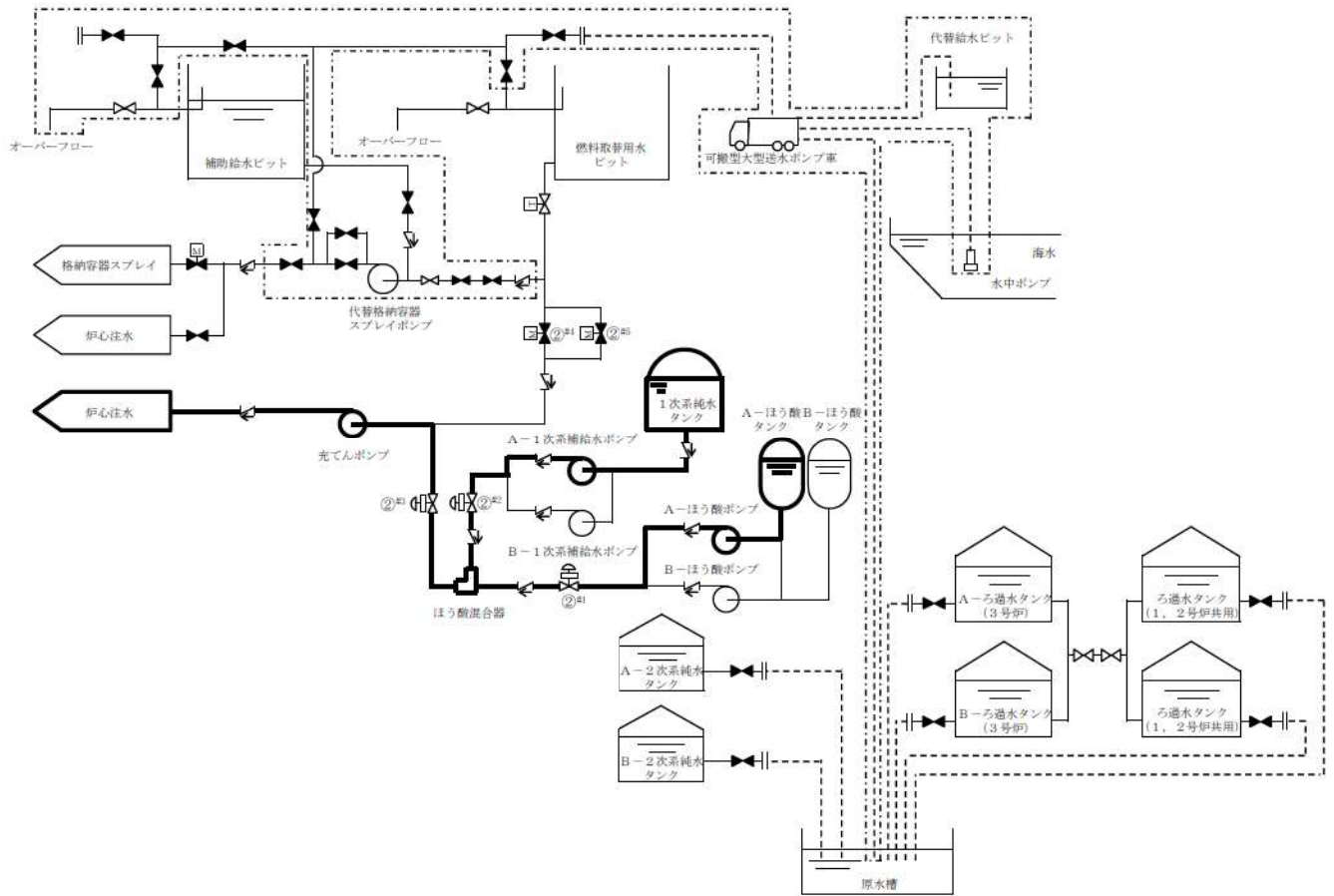
※2：中央制御室から機器操作場所までの移動時間及び機器の操作時間に余裕を見込んだ時間

第 1.13.31 図 燃料取替用水ピットから補助給水ピットへの切替え

(原子炉格納容器内へのスプレー中の場合) タイムチャート

凡例

	手動弁		ツインパワー弁		接続口
	電動弁		逆止弁		設計基準事故対応設備から追加した箇所
	空気作動弁 (ボジショナ付)		可搬型ホース		



操作手順	操作対象機器	状態の変化
② <sup>#1</sup>	ほう酸補給ライン流量制御弁	全閉→調整開
② <sup>#2</sup>	1次系純水補給ライン流量制御弁	全閉→調整開
② <sup>#3</sup>	体積制御タンク出口側補給弁	全閉→全開
② <sup>#4</sup>	充てんポンプ入口燃料取替用ピット側入口弁 A	全開→全閉
② <sup>#5</sup>	充てんポンプ入口燃料取替用ピット側入口弁 B	全開→全閉

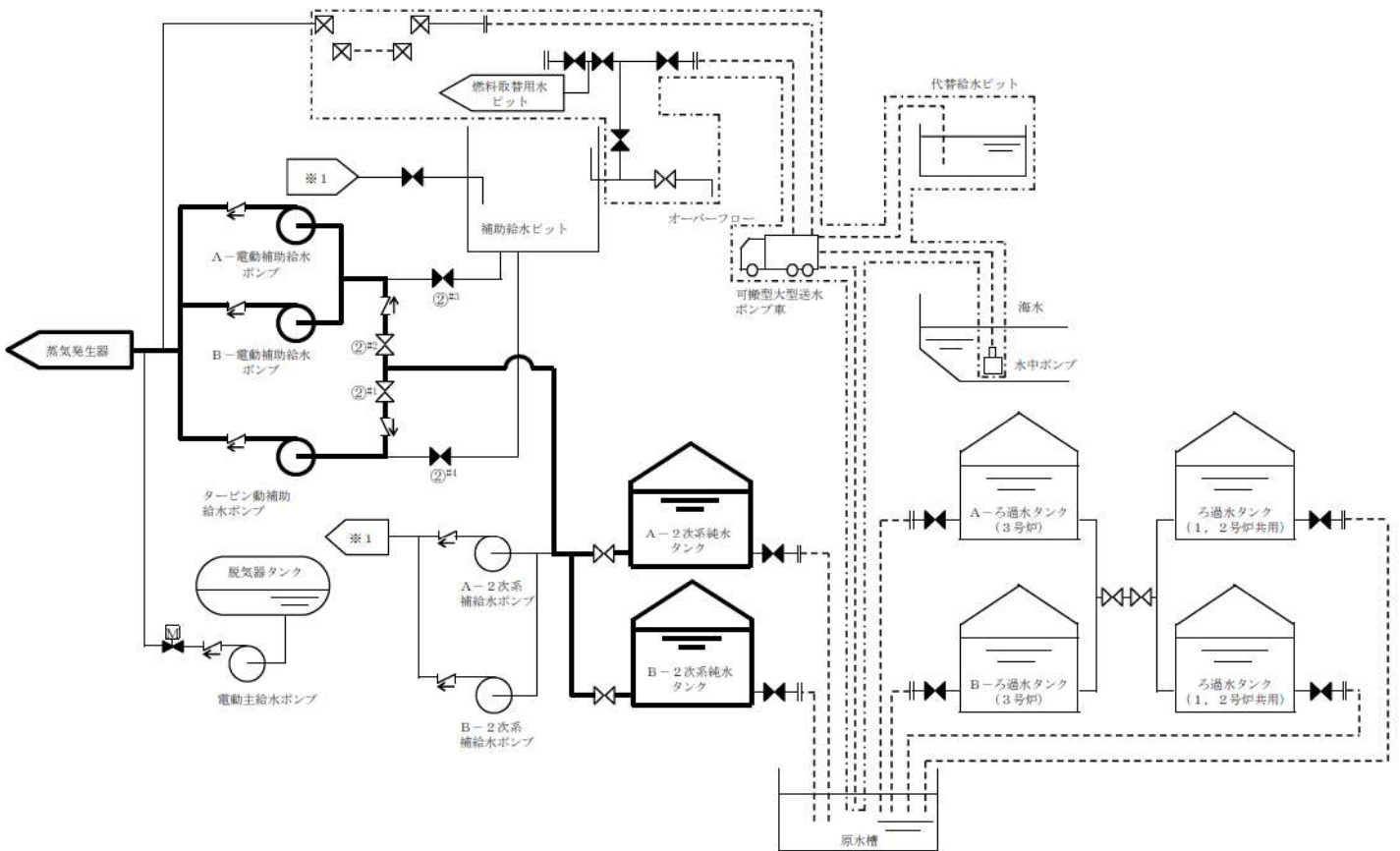
#1～：同一操作手順番号内に複数の操作又は確認を実施する機器があることを示す。

第 1.13.32 図 燃料取替用水ピットから 1 次系純水タンク及び  
ほう酸タンクへの切替え 概要図

		経過時間 (分)					備考
		10	20	30	40	50	
手順の項目	要員 (数)	燃料取替用水ピットから 1次系純水タンク及びほう酸タンクへの切替え 10分 ▽					操作手順
燃料取替用水 ピットから1次 系純水タンク及 びほう酸タンク への切替え	運転員 (中央制御室) A 1						
		系統構成※1					②
		→					

※1: 機器の操作時間及び動作時間に余裕を見込んだ時間

第 1.13.33 図 燃料取替用水ピットから1次系純水タンク及び  
ほう酸タンクへの切替え タイムチャート



操作手順	操作対象機器	状態の変化
② <sup>#1</sup>	タービン動補助給水ポンプ 2次系純水タンクライン入口弁	全閉→全開
② <sup>#2</sup>	A, B-電動補助給水ポンプ 2次系純水タンクライン入口弁	全閉→全開
② <sup>#3</sup>	補助給水ピット 電動補助給水ポンプ側出口弁	全開→全閉
② <sup>#4</sup>	補助給水ピット タービン動補助給水ポンプ側出口弁	全開→全閉

#1～：同一操作手順番号内に複数の操作又は確認を実施する機器があることを示す。

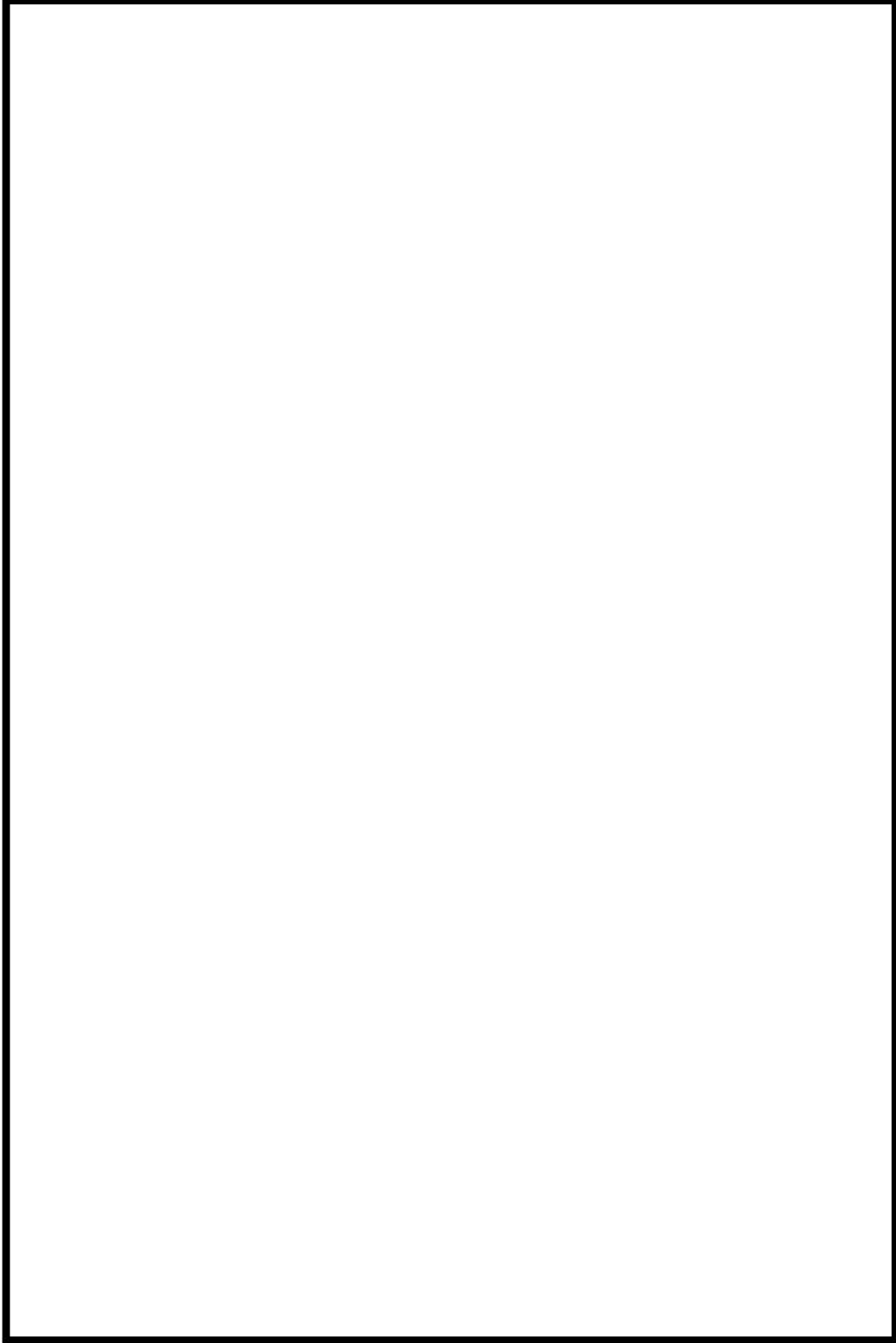
第 1. 13. 34 図 電動補助給水ポンプ又はタービン動補助給水ポンプによる  
蒸気発生器への注水時の水源の切替え 概要図



		経過時間 (分)					備考
		10	20	30	40	50	
手順の項目	要員 (数)				電動補助給水ポンプ又はタービン動補助給水ポンプによる蒸気発生器への注水時の水源の切替え 40分 ▽		
電動補助給水ポンプ又はタービン動補助給水ポンプによる蒸気発生器への注水時の水源の切替え	運転員 (現場) B	1					
						移動, 系統構成 <sup>※1</sup>	②
					→		

※1: 中央制御室から機器操作場所までの移動時間及び機器の操作時間に余裕を見込んだ時間

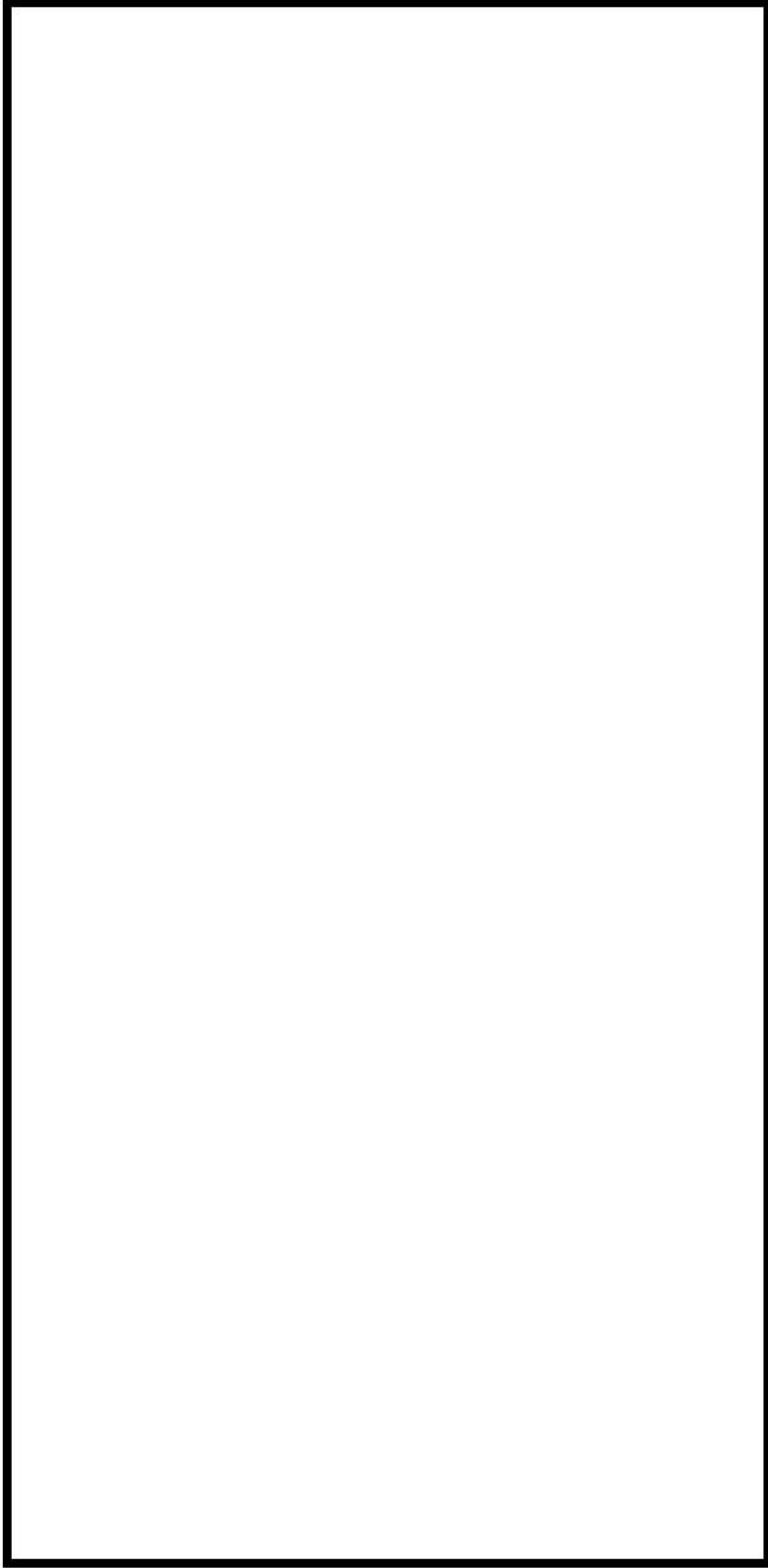
第 1.13.35 図 電動補助給水ポンプ又はタービン動補助給水ポンプによる蒸気発生器への注水時の水源の切替え タイムチャート



第 1.13.36 図 原水槽を水源とした可搬型大型送水ポンプ車による燃料取替用水ピットへの補給

ホース敷設ルート図 (1/2)

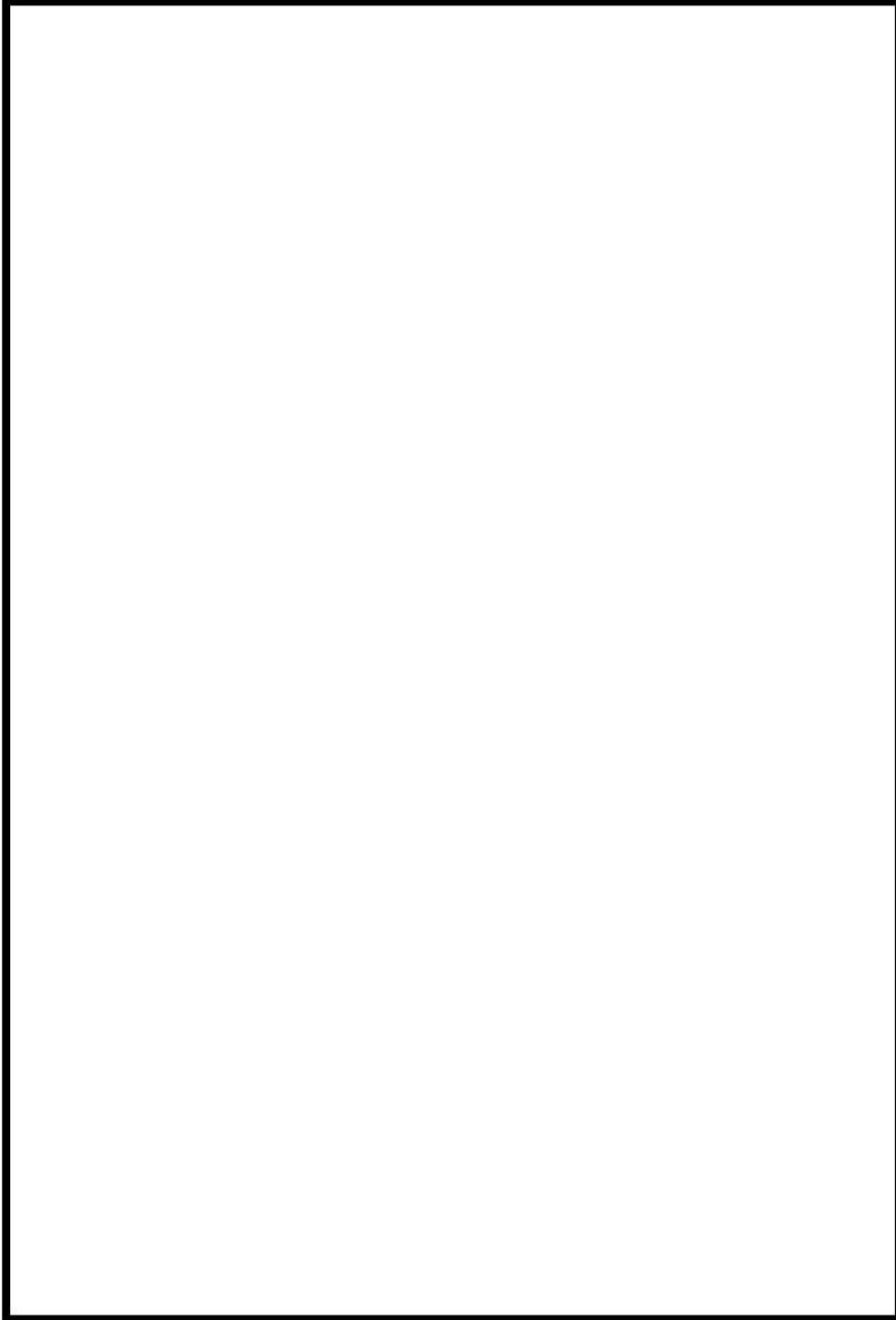
 : 枠囲みの内容は機密情報に属しますので公開できません。



第 1.13.36 図 原水槽を水源とした可搬型大型送水ポンプ車による燃料取替用水ピットへの補給

ホース敷設ルート図 (2/2)

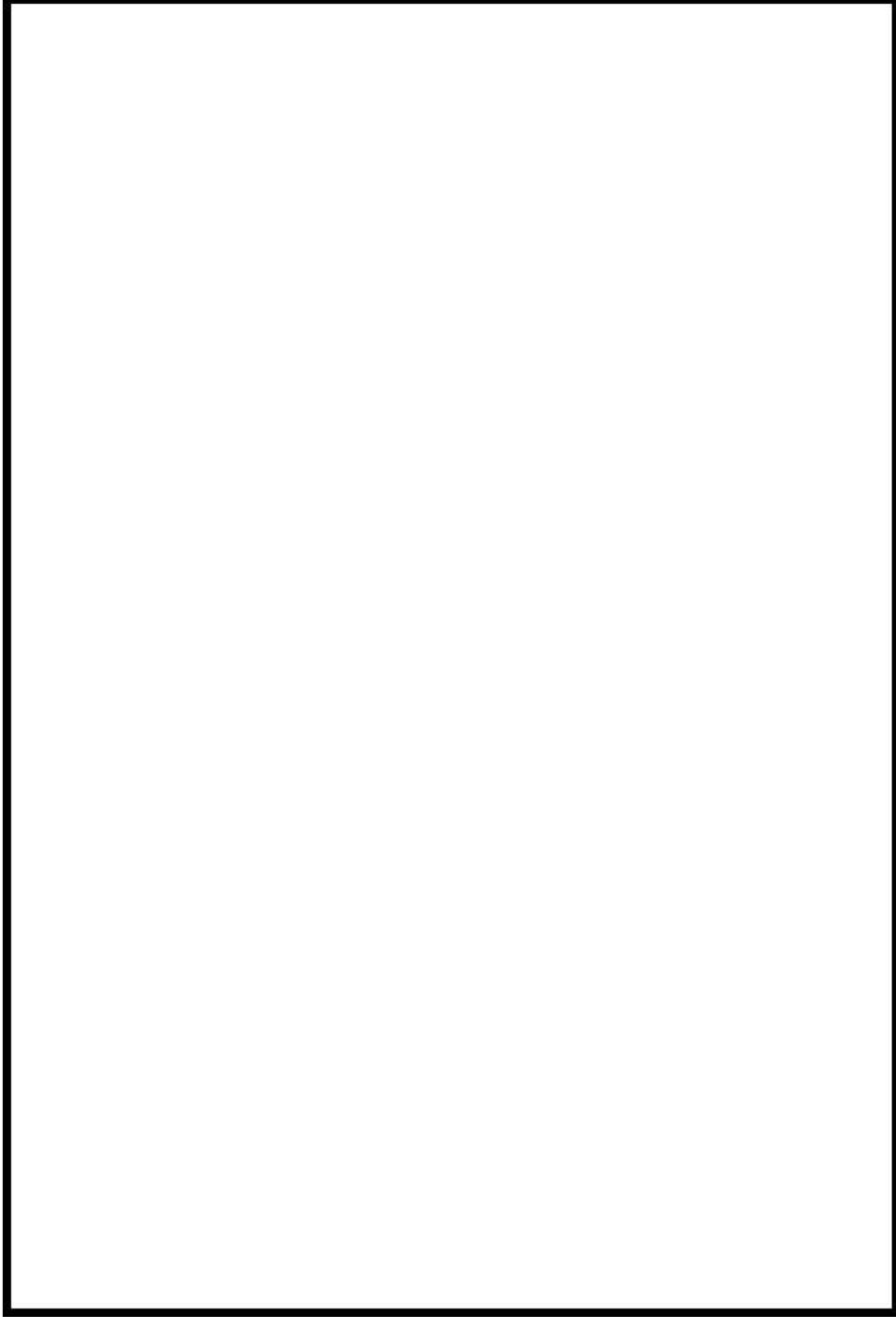
 : 枠囲みの内容は機密情報に属しますので公開できません。



第 1.13.37 図 代替給水ピットを水源とした可搬型大型送水ポンプ車による燃料取替用水ピット

への補給ホース敷設ルート図 (1/2)

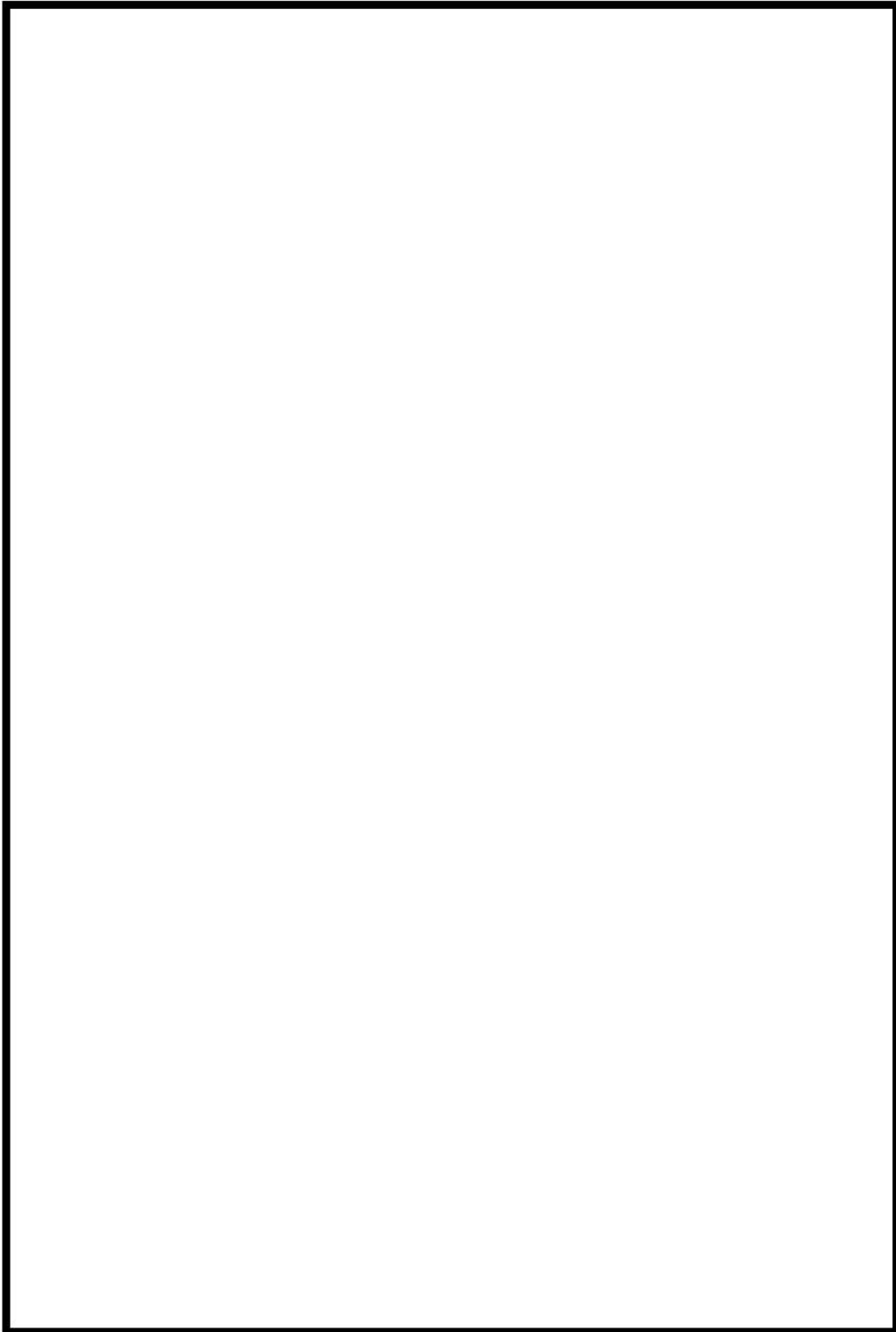
 : 枠囲みの内容は機密情報に属しますので公開できません。



第 1.13.37 図 代替給水ピットを水源とした可搬型大型送水ポンプ車による燃料取替用水ピット


への補給ホース敷設ルート図 (2/2)

: 枠囲みの内容は機密情報に属しますので公開できません。

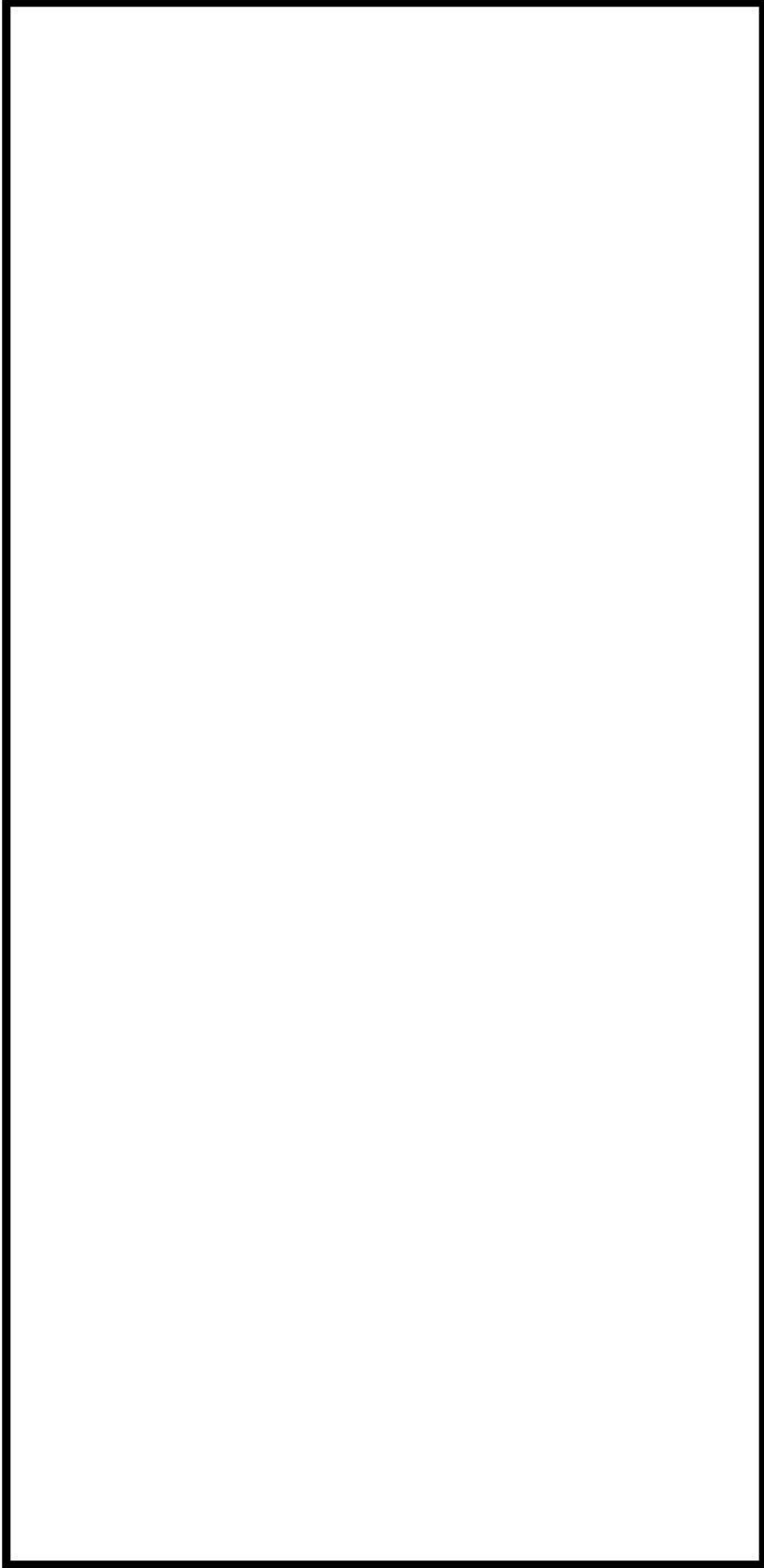


第 1.13.38 図 海を水源とした可搬型大型送水ポンプ車による燃料取替用水ピット

への補給 ホース敷設ルート図 (1/3)

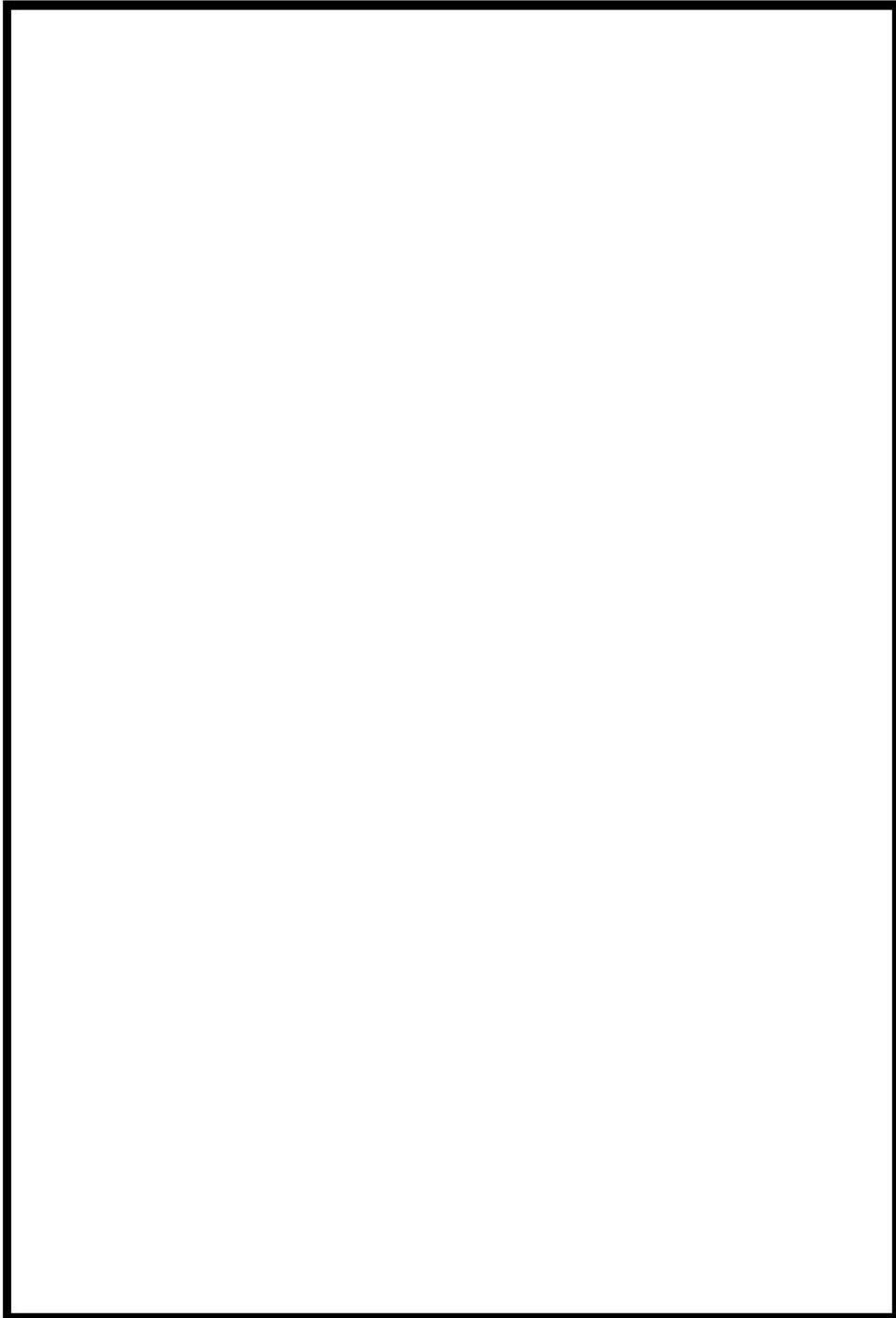
 : 枠囲みの内容は機密情報に属しますので公開できません。





第 1.13.38 図 海を水源とした可搬型大型送水ポンプ車による燃料取替用水ピット  
への補給 ホース敷設ルート図 (2/3)

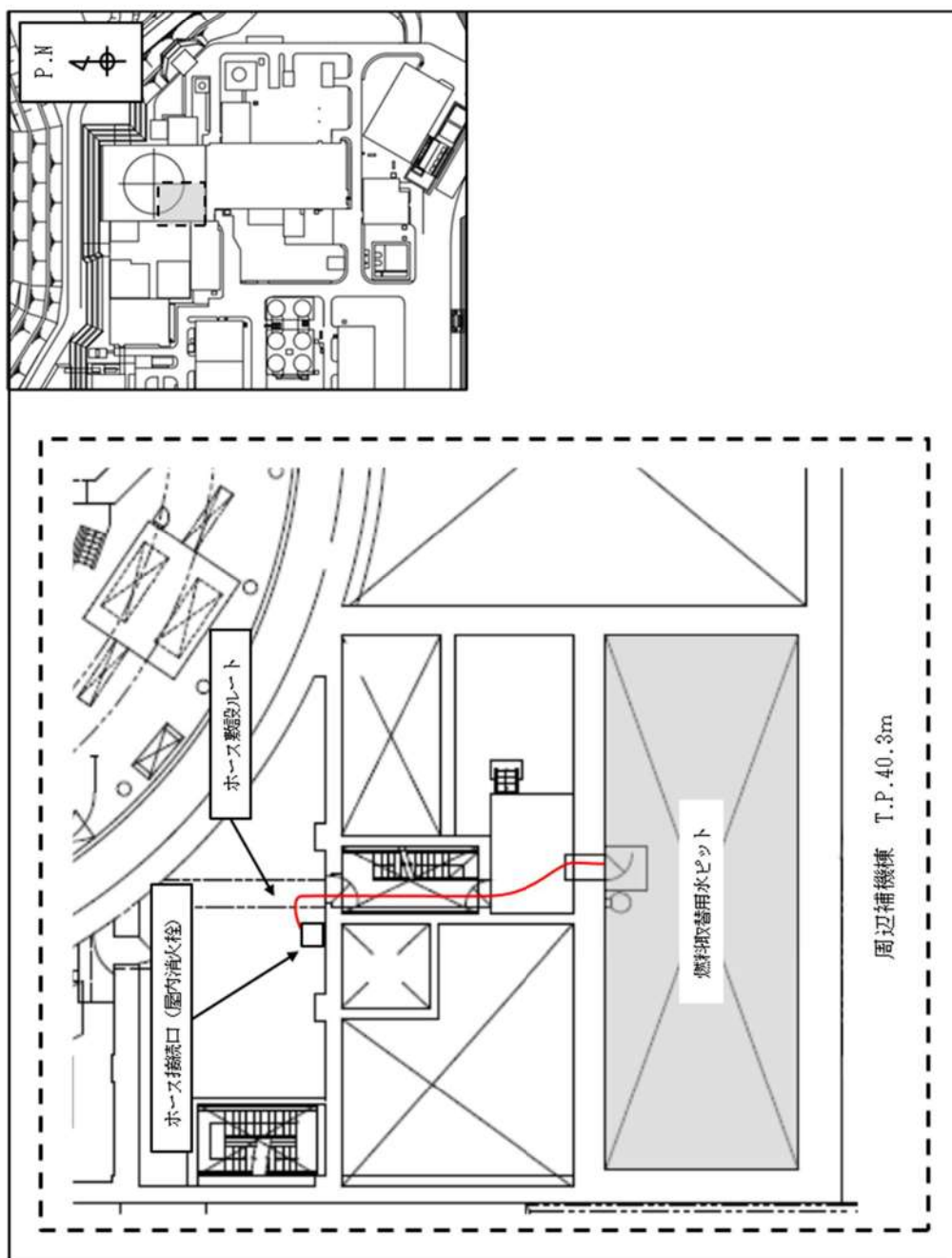
 : 枠囲みの内容は機密情報に属しますので公開できません。



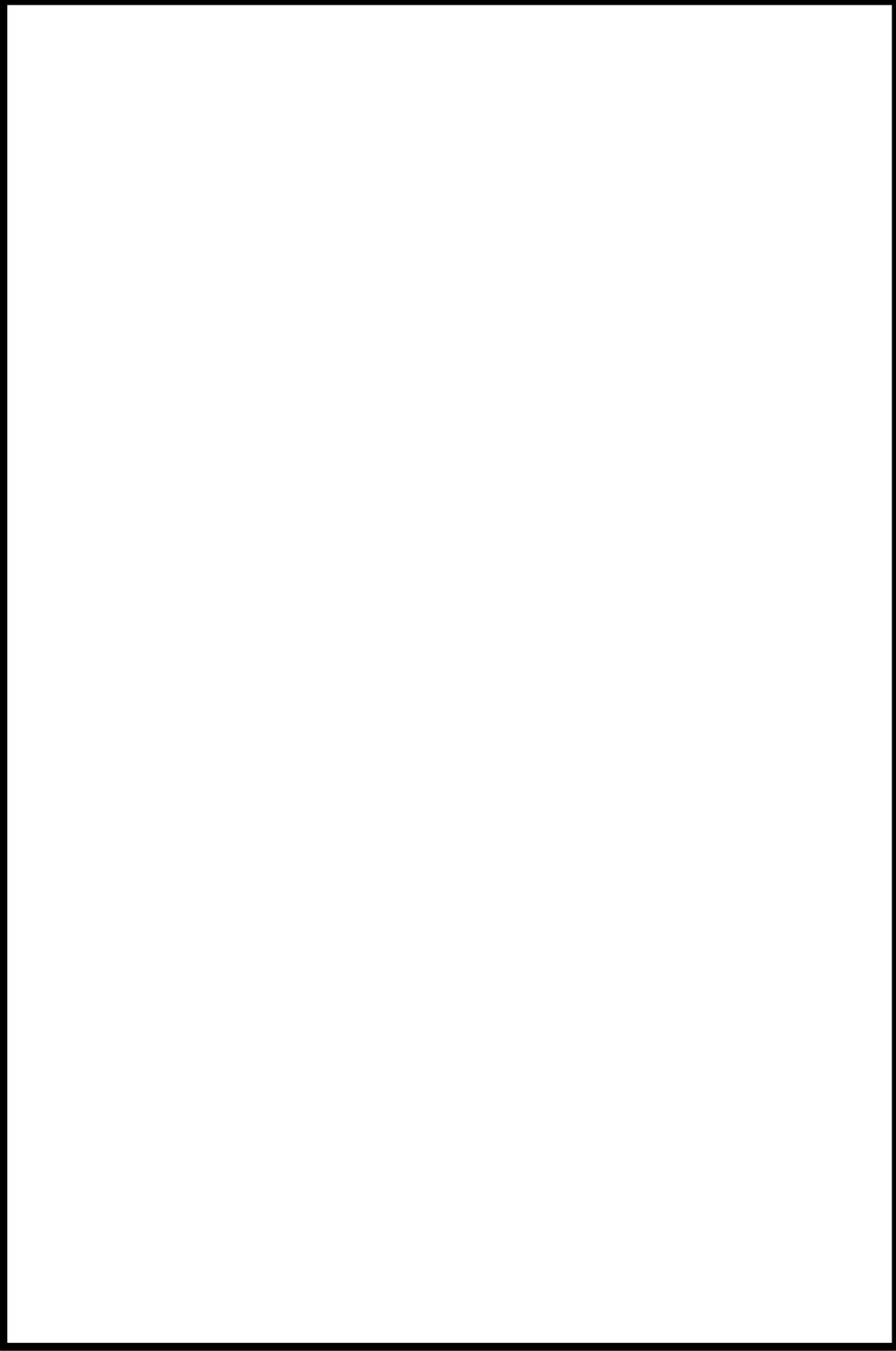
第 1.13.38 図 海を水源とした可搬型大型送水ポンプ車による燃料取替用水ピット

への補給 ホース敷設ルート図 (3/3)

 : 枠囲みの内容は機密情報に属しますので公開できません。



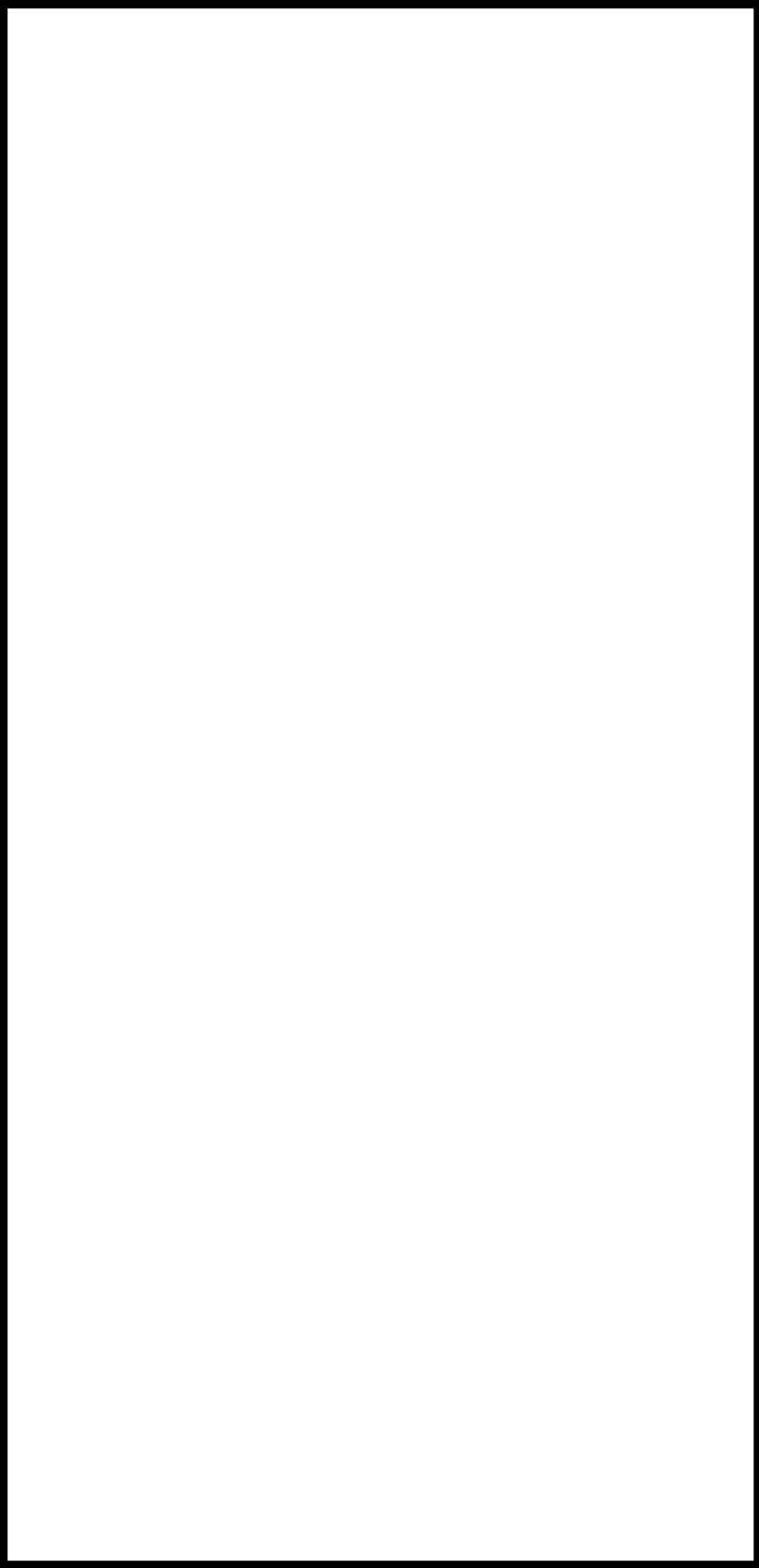
第 1.13.39 図 ろ過水タンクを水源とした電動機駆動消火ポンプ又はディーゼル駆動消火ポンプ  
 による燃料取替水ピットへの補給 ホース敷設ルート図



第 1.13.40 図 原水槽を水源とした可搬型大型送水ポンプ車による補助給水ピット

への補給 ホース敷設ルート図 (1/2)

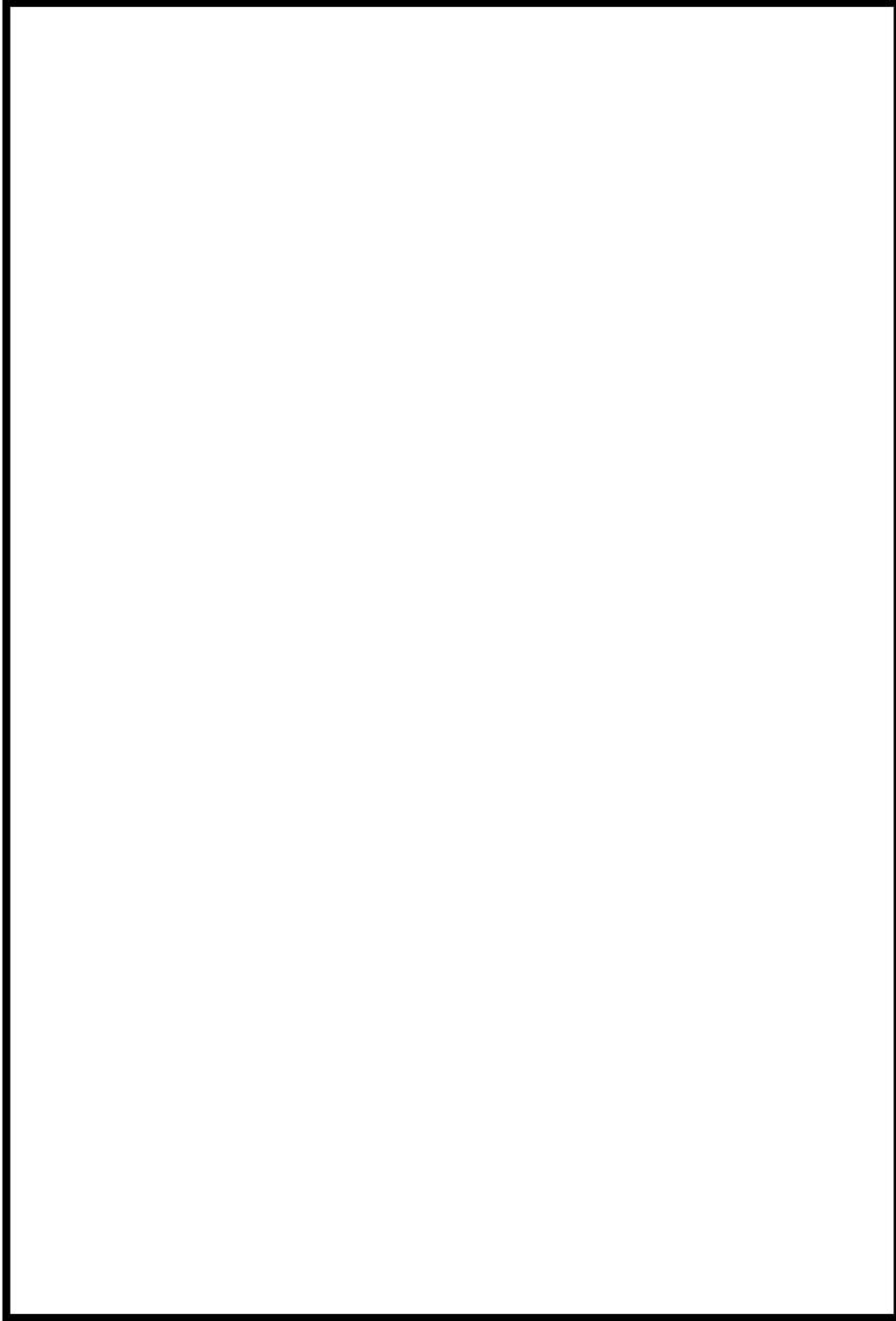
 : 枠囲みの内容は機密情報に属しますので公開できません。



第 1.13.40 図 原水槽を水源とした可搬型大型送水ポンプ車による補助給水ピット

への補給 ホース敷設ルート図 (2/2)

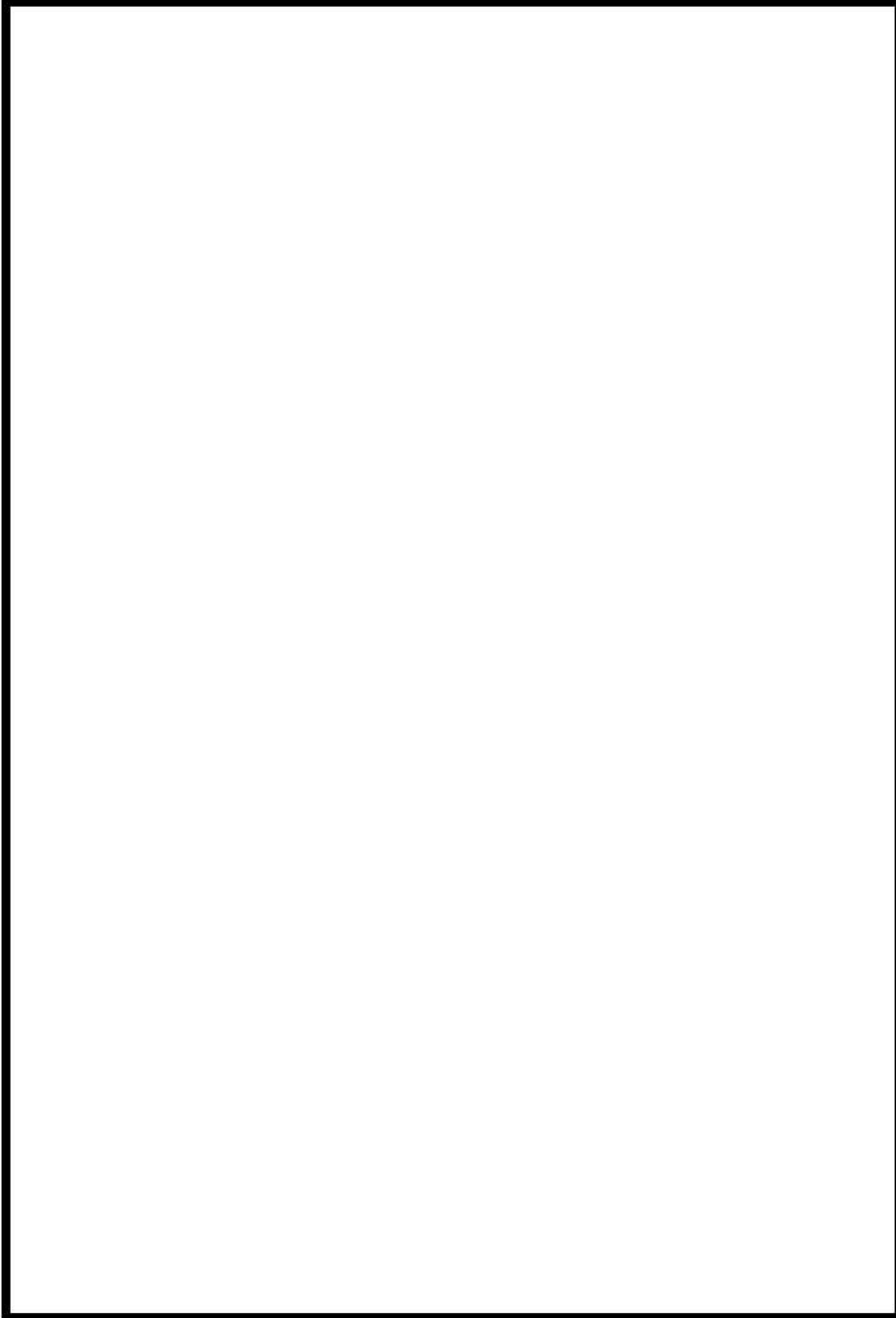
 : 枠囲みの内容は機密情報に属しますので公開できません。



第 1.13.41 図 代替給水ピットを水源とした可搬型大型送水ポンプ車による補助給水ピットへの補給

ホース敷設ルート図 (1/2)

 : 枠囲みの内容は機密情報に属しますので公開できません。

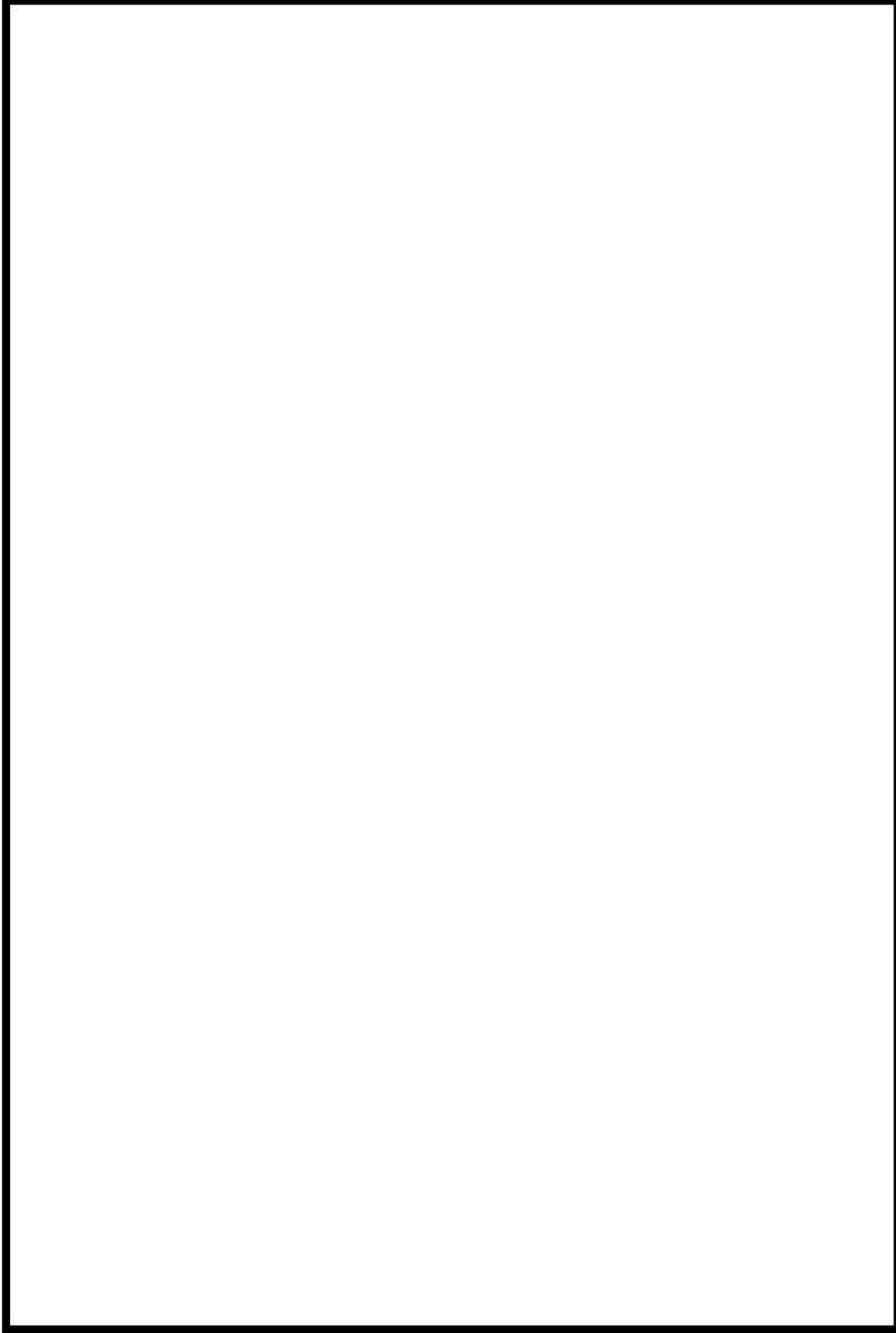


第 1.13.41 図 代替給水ピットを水源とした可搬型大型送水ポンプ車による補助給水ピットへの補給

ホース敷設ルート図 (2/2)

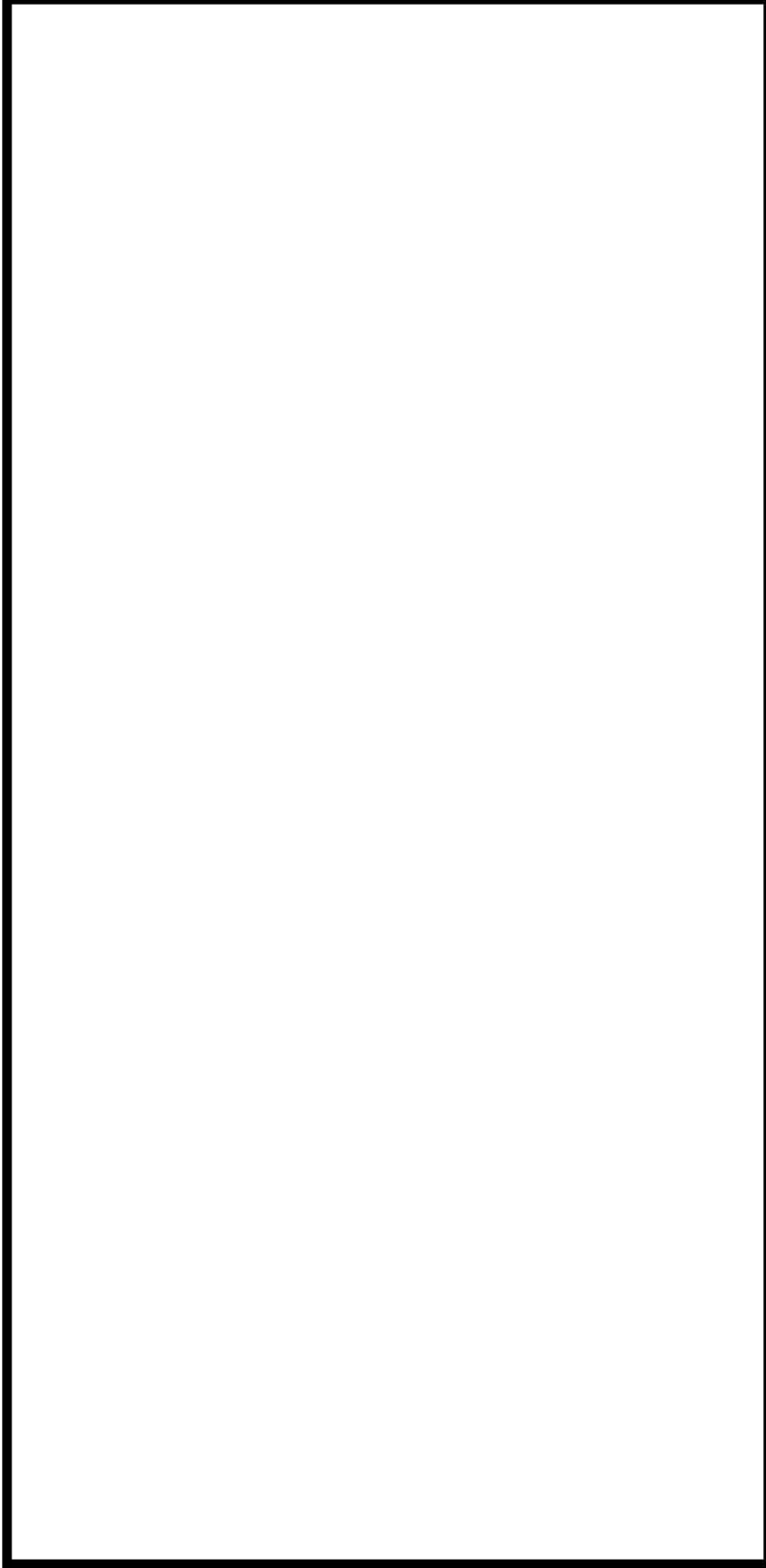
: 枠囲みの内容は機密情報に属しますので公開できません。





第 1. 13. 42 図 海を水源とした可搬型大型送水ポンプ車による補助給水ピットへの補給 ホース敷設ルート図 (1/3)

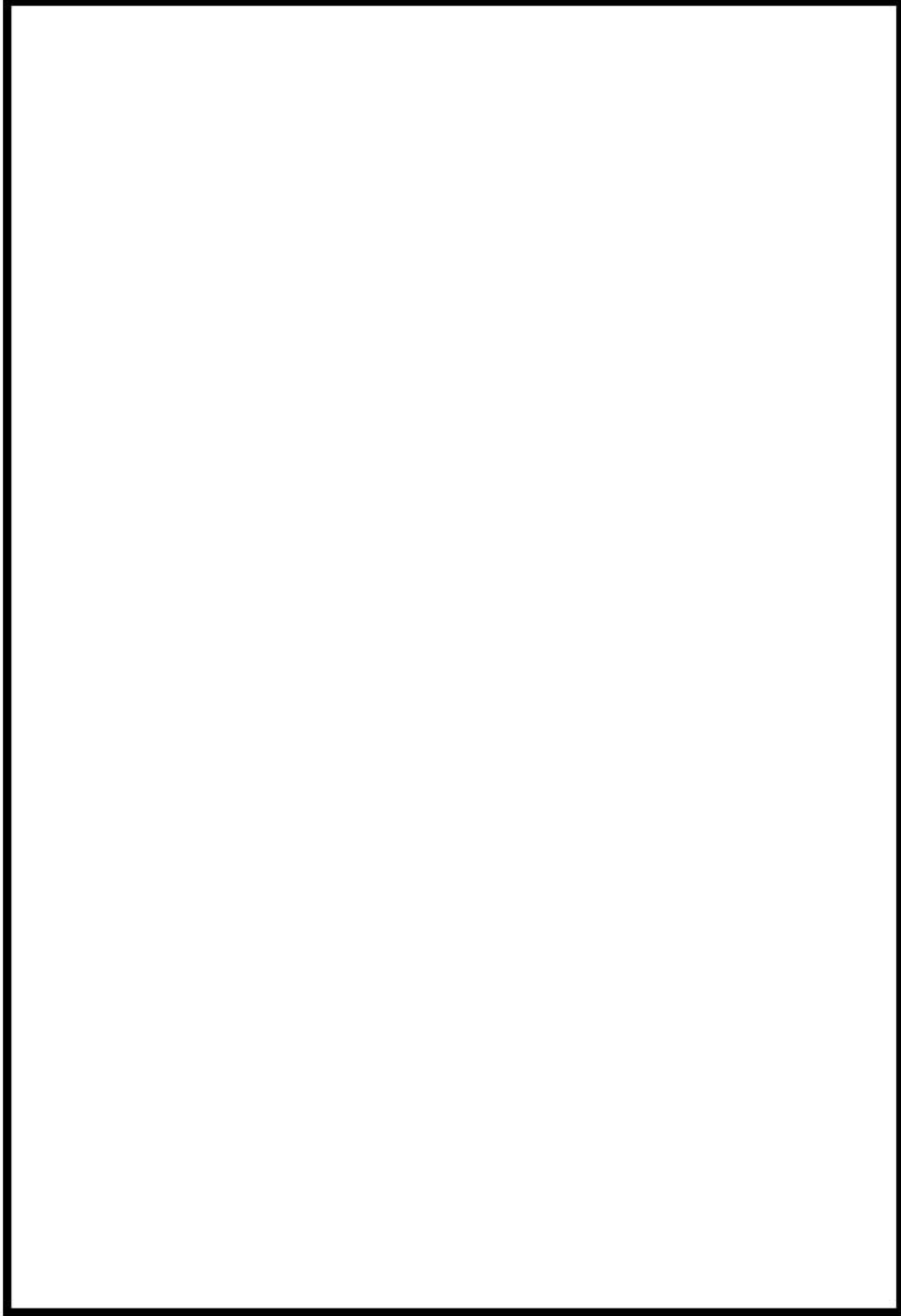
: 枠囲みの内容は機密情報に属しますので公開できません。



第 1.13.42 図 海を水源とした可搬型大型送水ポンプ車による補助給水ピットへの補給 ホース敷設ルート図 (2/3)

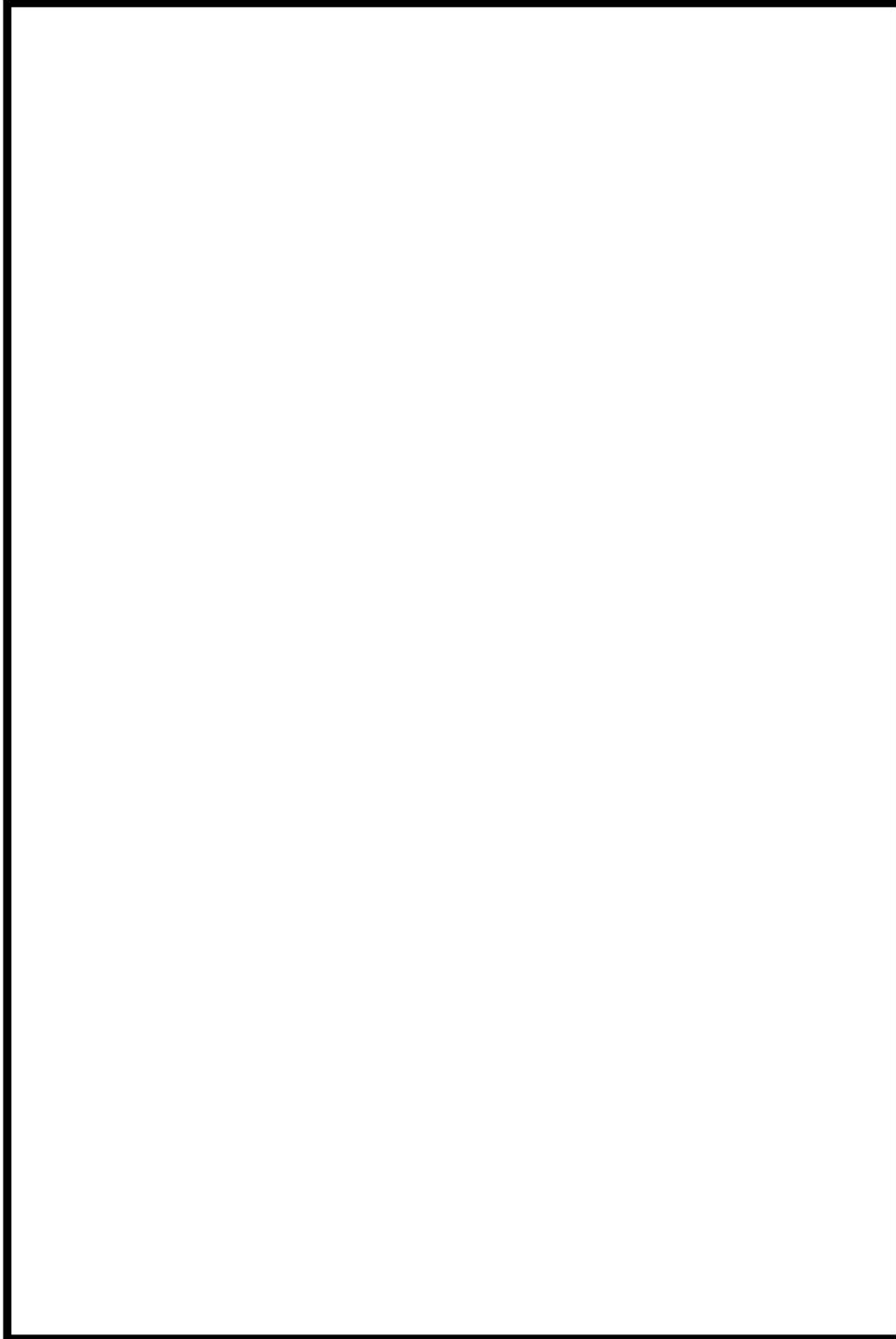


：枠囲みの内容は機密情報に属しますので公開できません。



第 1.13.42 図 海を水源とした可搬型大型送水ポンプ車による補助給水ピットへの補給 ホース敷設ルート図 (3/3)

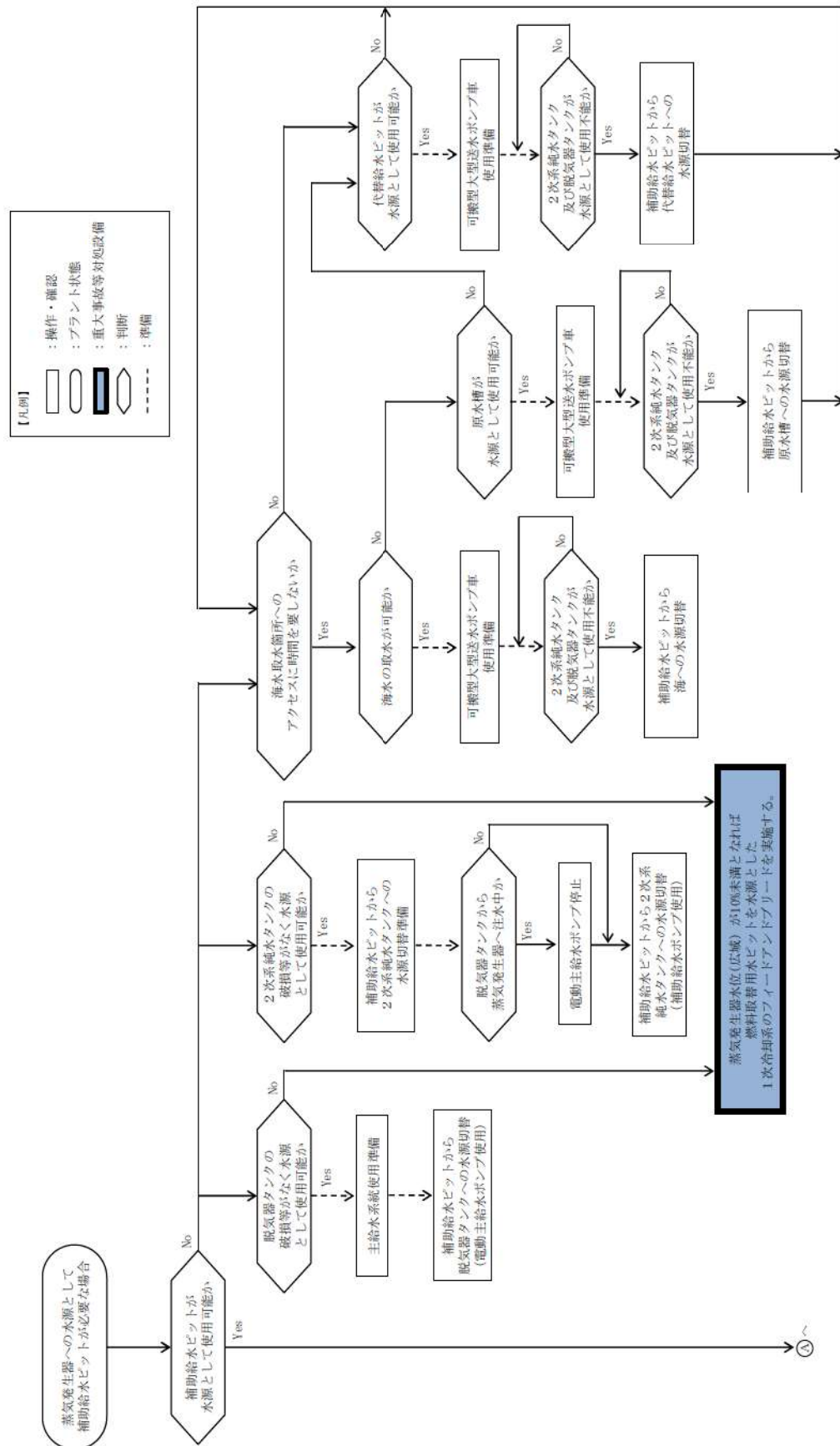
 : 枠囲みの内容は機密情報に属しますので公開できません。



第 1.13.43 図 2 次系純水タンク又はろ過水タンクから原水槽への補給 ホース敷設ルート図

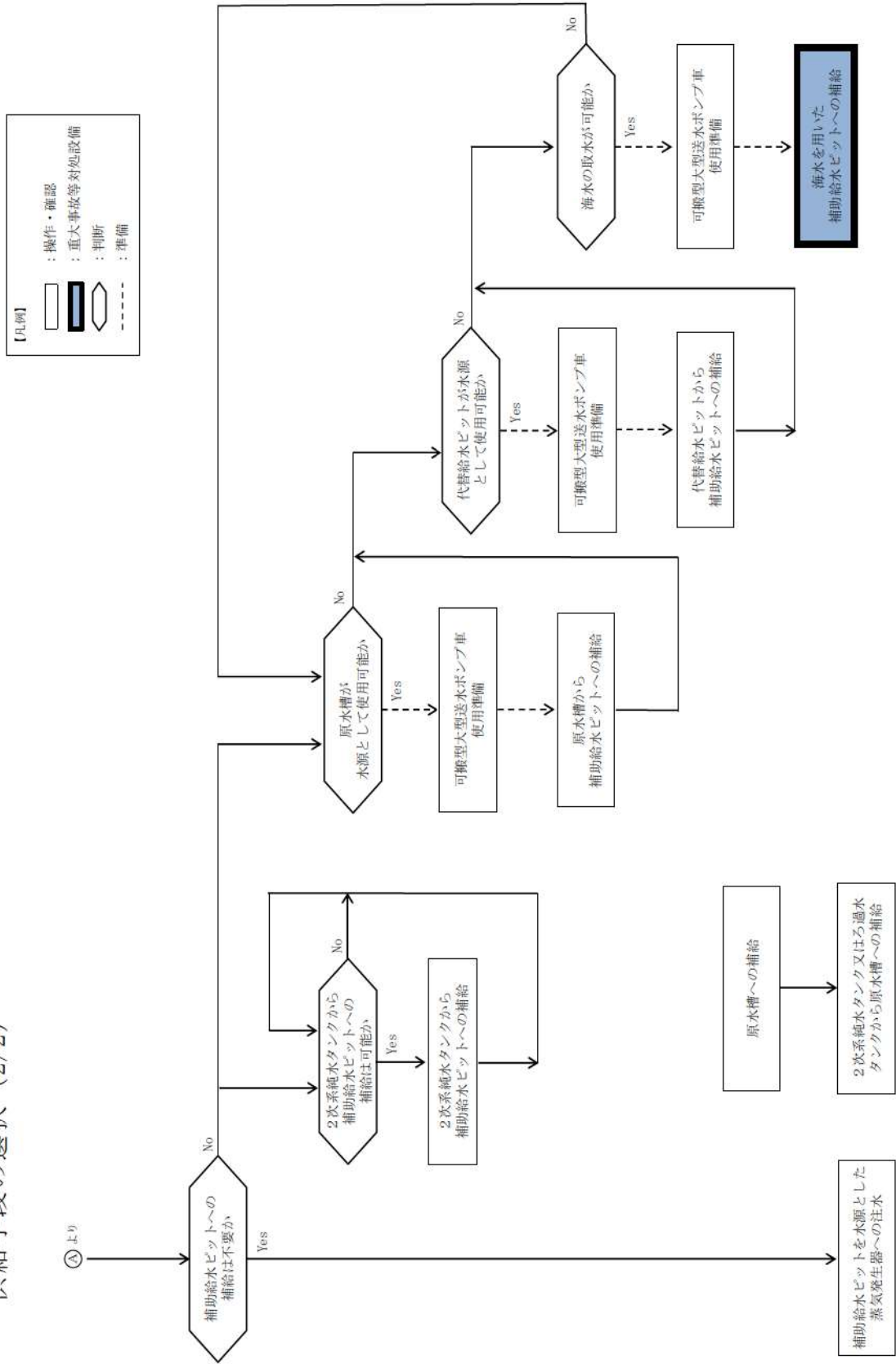
 : 枠囲みの内容は機密情報に属しますので公開できません。

(1) 蒸気発生器2次側からの除熱による発電用原子炉の冷却（注水）のための代替手段及び補助給水ピットへの供給手段の選択（1/2）



第 1.13.44 図 重大事故等時の対応手段選定フローチャート（1/8）

(1) 蒸気発生器 2 次側からの除熱による発電用原子炉の冷却（注水）のための代替手段及び補助給水ピットへの供給手段の選択 (2/2)



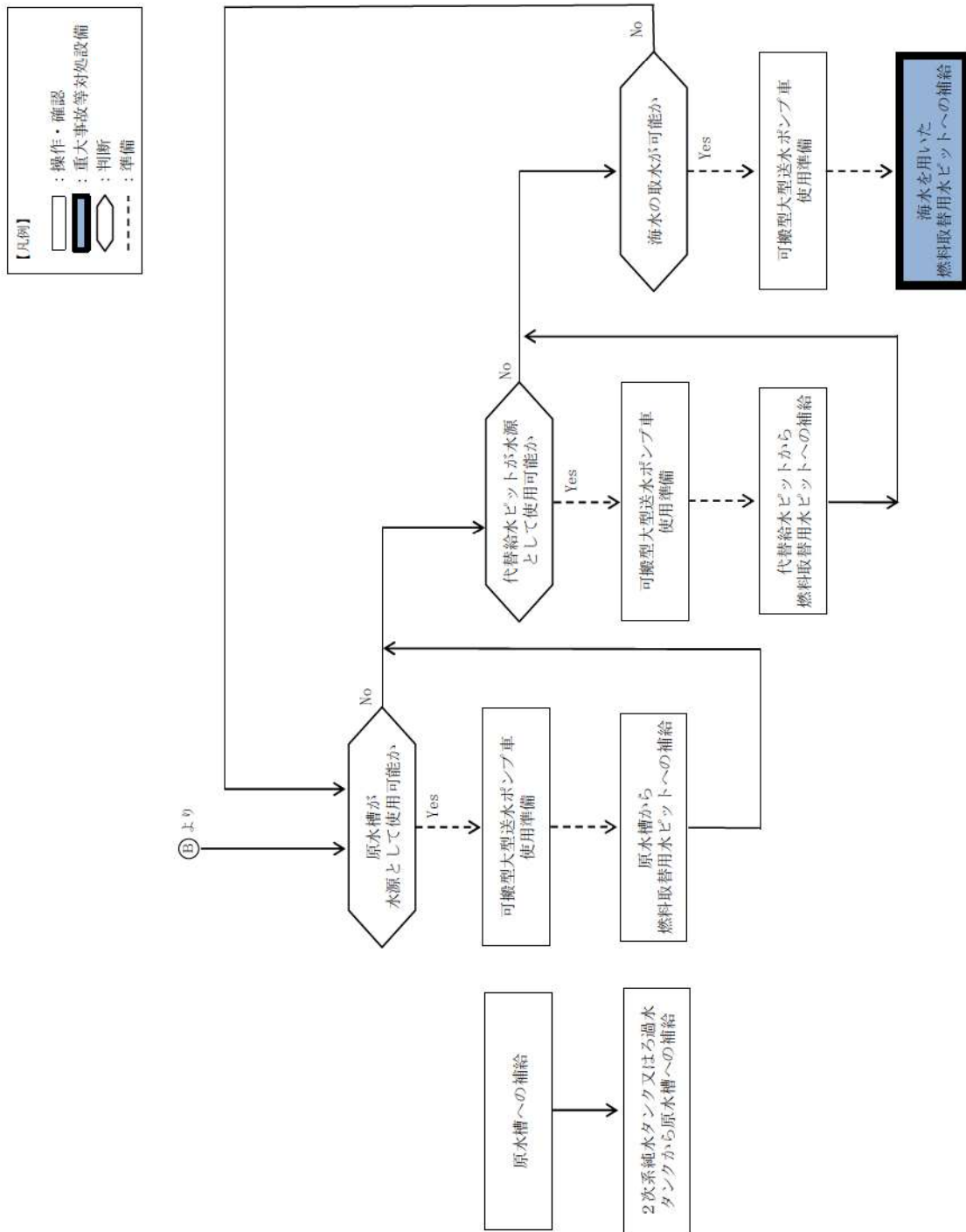
第 1.13.44 図 重大事故等時の対応手段選定フローチャート (2/8)







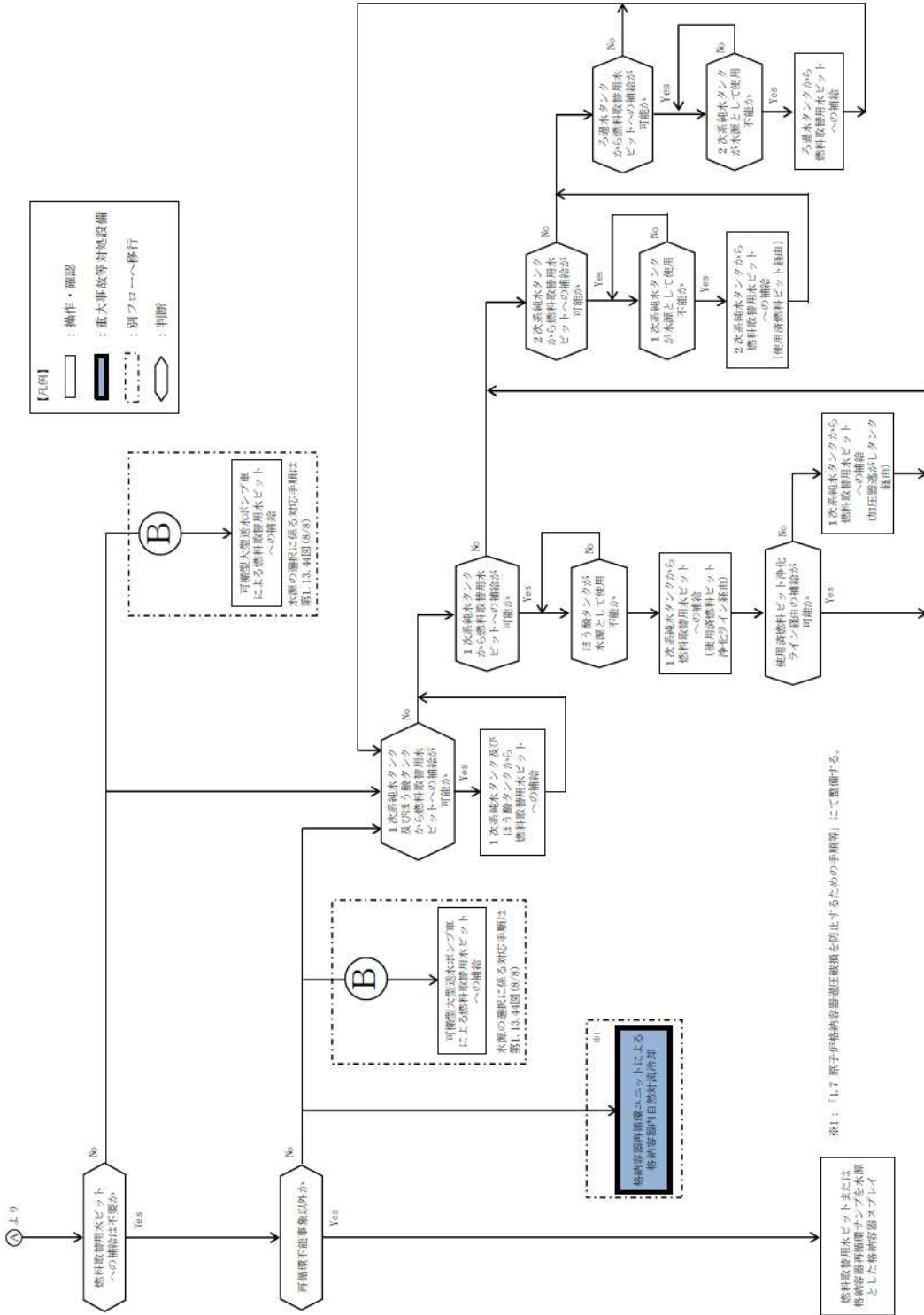
(2) 原子炉容器への注水のための代替手段及び燃料取替用水ピットへの補給手段の選択 (3/3)



第 1.13.44 図 重大事故等時の対応手段選定フローチャート (5/8)

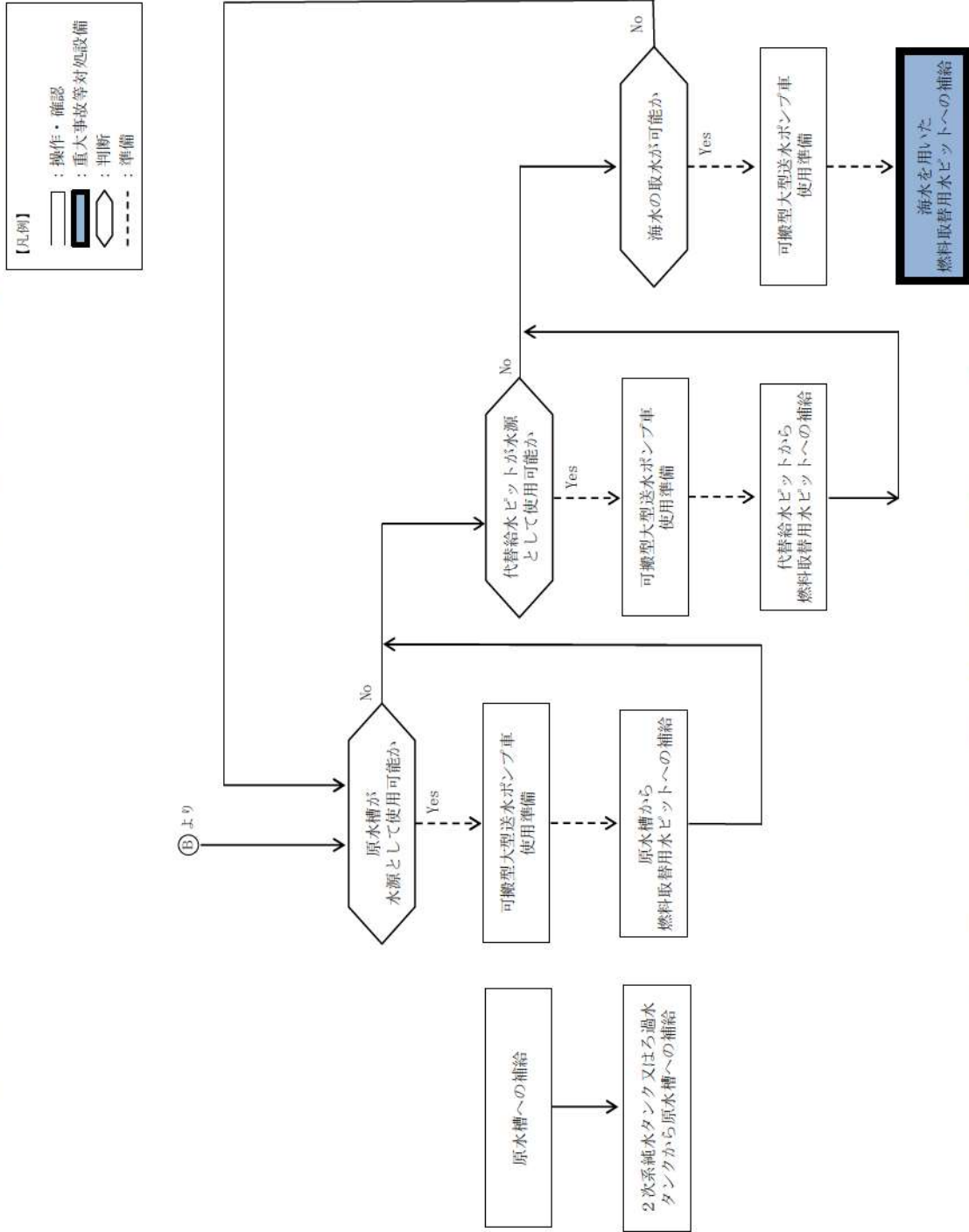


(3) 原子炉格納容器内へスプレイのための代替手段及び燃料取替用水ピットへの供給手段の選択 (2/3)



第 1.13.44 図 重大事故等時の対応手段選定フローチャート (7/8)

(3) 原子炉格納容器内へのスプレイのための代替手段及び燃料取替用水ピットへの供給手段の選択 (3/3)



第 1.13.44 図 重大事故等時の対応手段選定フローチャート (8/8)



審査基準，基準規則と対処設備との対応表（1/8）

技術的能力審査基準（1.13）	番号	設置許可基準規則（五十六条）	技術基準規則（七十一条）	番号
<p>【本文】</p> <p>1 発電用原子炉設置者において、想定される重大事故等に対処するための水源として必要な量を貯留するための設備から、想定される重大事故等に対処するために必要な設備に必要な量の水を供給するために必要な手順等が適切に整備されているか、又は整備される方針が適切に示されていること。</p>	①	<p>【本文】</p> <p>発電用原子炉施設には、次に掲げるところにより、想定される重大事故等に対処するための水源として必要な量を貯留するための設備を設けなければならない。</p> <p>一 設計基準事故の取束に必要な水を貯留するものにあつては、当該設計基準事故及び想定される重大事故等に対処するために必要な量の水を貯留できるものとする。</p> <p>二 その貯留された水を、想定される重大事故等に対処するために必要な設備に供給できるものとする。</p>	<p>【本文】</p> <p>発電用原子炉施設には、次に掲げるところにより、想定される重大事故等に対処するための水源として必要な量を貯留するための設備を設けなければならない。</p> <p>一 設計基準事故の取束に必要な水を貯留するものにあつては、当該設計基準事故及び想定される重大事故等に対処するために必要な量の水を貯留できるものとする。</p> <p>二 その貯留された水を、想定される重大事故等に対処するために必要な設備に供給できるものとする。</p>	⑦
—	—	—	—	—
<p>2 発電用原子炉設置者において、海その他の水源（前項の水源を除く。）から、想定される重大事故等の取束に必要な量の水を取水し、当該重大事故等に対処するために必要な設備に供給するために必要な手順等が適切に整備されているか、又は整備される方針が適切に示されていること。</p>	②	<p>2 発電用原子炉施設には、海その他の水源（前項の水源を除く。）から、想定される重大事故等の取束に必要な量の水を取水し、当該重大事故等に対処するために必要な設備に供給するための設備を設けなければならない。</p>	<p>2 発電用原子炉施設には、海その他の水源（前項の水源を除く。）から、想定される重大事故等の取束に必要な量の水を取水し、当該重大事故等に対処するために必要な設備に供給するための設備を設けなければならない。</p>	⑧
<p>【解釈】</p> <p>1 第1項に規定する「想定される重大事故等に対処するための水源」とは、第2項に規定する「海その他の水源」から取水された水が重大事故等に対処するために必要な設備に供給されるまでの間、当該重大事故等に対処するために必要な量の水をいう。</p>	—	<p>【解釈】</p> <p>1 第1項に規定する「必要な量の水」とは、第2項に規定する「海その他の水源」から取水された水が重大事故等に対処するために必要な設備に供給されるまでの間、当該重大事故等に対処するために必要な量の水をいう。</p>	<p>【解釈】</p> <p>1 第1項に規定する「必要な量の水」とは、第2項に規定する「海その他の水源」から取水された水が重大事故等に対処するために必要な設備に供給されるまでの間、当該重大事故等に対処するために必要な量の水をいう。</p>	—
—	—	<p>2 一次冷却材喪失時に原子炉格納容器に水源を切り替える必要がある発電用原子炉施設には、第1項第2号に規定する「想定される重大事故等に対処するために必要な設備に供給できるもの」として、原子炉格納容器を水源とする再循環設備を代替することができる設備を設けること。</p>	<p>2 一次冷却材喪失時に原子炉格納容器に水源を切り替える必要がある発電用原子炉施設には、第1項第2号に規定する「想定される重大事故等に対処するために必要な設備に供給できるもの」として、原子炉格納容器を水源とする再循環設備を代替することができる設備を設けること。</p>	⑨
<p>a) 第1項に規定する「想定される重大事故等に対処するための水源」として必要な量を貯留するための設備」及び第2項に規定する「海その他の水源」から、想定される重大事故等の取束までの間、当該重大事故等に対処するために必要な量の水を供給できる手順等を整備すること。この場合において、以下の事項を考慮すること。</p>	③	—	—	—
<p>i) 第2項に規定する「海その他の水源」として、海及び複数の代替淡水源（貯水槽、ダム又は貯水池等の淡水源であつて、第1項の設備に貯留されたもの以外のものをいう。）を利用して貯留されるものとする。</p>	④	<p>3 第2項に規定する「海その他の水源」とは、海及び複数の代替淡水源（貯水槽、ダム又は貯水池等の淡水源であつて、第1項の設備に貯留されたもの以外のものをいう。）であつて、想定される重大事故等の取束までの間、当該重大事故等に対処するために必要な量の水を取水できるものをいう。</p>	<p>3 第2項に規定する「海その他の水源」とは、海及び複数の代替淡水源（貯水槽、ダム又は貯水池等の淡水源であつて、第1項の設備に貯留されたもの以外のものをいう。）であつて、想定される重大事故等の取束までの間、当該重大事故等に対処するために必要な量の水を取水できるものをいう。</p>	⑩
<p>ii) 各水源からの移送ルートを確認し、移送ホース、ポンプその他の設備を用いた水の供給ができるものとする。</p>	⑤	<p>4 第2項の規定により設けられる設備は、同項に規定する「海その他の水源」から、想定される重大事故等の取束までの間、当該重大事故等に対処するために必要な水を取水し、当該重大事故等に対処するために必要な設備に供給するための移送ホース、ポンプその他の設備であつて、当該各水源からの移送ルートが確保されたものでなければならない。</p>	<p>4 第2項の規定により設けられる設備は、同項に規定する「海その他の水源」から、想定される重大事故等の取束までの間、当該重大事故等に対処するために必要な水を取水し、当該重大事故等に対処するために必要な設備に供給するための移送ホース、ポンプその他の設備であつて、当該各水源からの移送ルートが確保されたものでなければならない。</p>	⑪
<p>iii) 水の供給が中断することがないよう、水源の切替えができるようにすること。</p>	⑥	—	—	—

審査基準，基準規則と対処設備との対応表（2/8）

■：重大事故等対処設備 ■：重大事故等対処設備（設計基準拡張）

重大事故等対処設備を使用した手段 審査基準の要求に適合するための手段				自主対策					
対応手段	機器名称	既設 新設	解釈 対応 番号	対応手段	機器名称	常設 可搬	必要時間内に 使用可能か	対応可能な 人数で 使用可能か	備考
燃料取替用水ピットを水源とした対応	燃料取替用水ピット	既設	① ③ ⑤ ⑥ ⑦	ろ過水源としたタンク対応	ろ過水タンク	常設	-	-	自主対策とする理由は本文参照
	充てんポンプ	既設			電動機駆動消火ポンプ	常設			
	高压注入ポンプ	既設			ディーゼル駆動消火ポンプ	常設			
	代替格納容器スプレイポンプ	新設		1次系純水タンク対応	1次系純水タンク	常設	-	-	自主対策とする理由は本文参照
	B-格納容器スプレイポンプ	既設			1次系補給水ポンプ	常設			
	格納容器スプレイポンプ	既設							
	余熱除去ポンプ	既設		2次系純水タンク対応	2次系純水タンク	常設	-	-	自主対策とする理由は本文参照
	燃料取替用水ポンプ	既設			2次系補給水ポンプ	常設			
	-	-							
	補助給水ピットを水源とした対応	補助給水ピット		既設	① ③ ⑤ ⑥ ⑦	水脱気器タンク対応	脱気器タンク	常設	-
電動補助給水ポンプ		既設	電動主給水ポンプ	常設					
タービン動補助給水ポンプ		既設							
SG直接給水用高压ポンプ		新設							
-		-							



審査基準，基準規則と対処設備との対応表 (3/8)

■ : 重大事故等対処設備    ■ : 重大事故等対処設備 (設計基準拡張)

重大事故等対処設備を使用した手段 審査基準の要求に適合するための手段				自主対策					
対応手段	機器名称	既設 新設	解釈 対応 番号	対応手段	機器名称	常設 可搬	必要時間内に 使用可能か	対応可能な 人数で 使用可能か	備考
海を水源とした対応	可搬型大型送水ポンプ車	新設	② ③ ④ ⑤ ⑧ ⑩ ⑪	代替給水ピットを水源とした対応	代替給水ピット	常設	-	-	自主対策とする理由は本文参照
	可搬型ホース・接続口	新設			可搬型大型送水ポンプ車	可搬			
	ホース延長・回収車 (送水車用)	新設			可搬型ホース・接続口	可搬			
	非常用取水設備	既設 新設			ホース延長・回収車 (送水車用)	可搬			
	可搬型ホース	新設			可搬型ホース	可搬			
	可搬型スプレイノズル	新設			可搬型スプレイノズル	可搬			
	原子炉補機冷却水ポンプ	既設			燃料補給設備	常設 可搬			
	原子炉補機冷却海水ポンプ	既設							
	可搬型大容量海水送水ポンプ車	新設		原水槽を水源とした対応	原水槽	常設	-	-	自主対策とする理由は本文参照
	放水砲	新設			可搬型大型送水ポンプ車	可搬			
	泡混合設備	新設			可搬型ホース・接続口	可搬			
	燃料補給設備	既設 新設			ホース延長・回収車 (送水車用)	可搬			
	-	-			可搬型ホース	可搬			
					可搬型スプレイノズル	可搬			
			燃料補給設備	常設 可搬					

審査基準，基準規則と対処設備との対応表（4/8）

■：重大事故等対処設備    □：重大事故等対処設備（設計基準拡張）

重大事故等対処設備を使用した手段 審査基準の要求に適合するための手段				自主対策					
対応手段	機器名称	既設 新設	解釈 対応 番号	対応手段	機器名称	常設 可搬	必要時間内に 使用可能か	対応可能な 人数で 使用可能か	備考
水 源と 酸 タンク を 対 応	ほう酸タンク	既設	① ③ ⑤ ⑦	-	-	-	-	-	-
	ほう酸ポンプ	既設							
	充てんポンプ	既設							
格 納 容 器 再 循 環 サ ンプ を 水 源 と し た 対 応	格納容器再循環サンプ	既設	① ③ ⑤ ⑦ ⑨						
	B-格納容器スプレイポンプ	既設							
	A-高圧注入ポンプ	既設							
	可搬型大型送水ポンプ車	新設							
	ホース延長・回収車（送水車用）	新設							
	可搬型ホース・接続口	新設							
	非常用取水設備	既設 新設							
	燃料補給設備	既設 新設							
	余熱除去ポンプ	既設							
	高圧注入ポンプ	既設							
格納容器スプレイポンプ	既設								

審査基準，基準規則と対処設備との対応表（5/8）

■：重大事故等対処設備 ■：重大事故等対処設備（設計基準拡張）

重大事故等対処設備を使用した手段 審査基準の要求に適合するための手段				自主対策					
対応手段	機器名称	既設 新設	解釈 対応 番号	対応手段	機器名称	常設 可搬	必要時間内に 使用可能か	対応可能な 人数で 使用可能か	備考
可搬型大型海水ポンプ車による 燃料取替用水ピットへの補給	燃料取替用水ピット	既設	① ② ③ ④ ⑤ ⑦ ⑧ ⑩ ⑪	可搬型大型海水ポンプ車による 燃料取替用水ピットへの補給	原水槽	常設	200分	7名	自主対策とする理由は本文参照
	可搬型大型送水ポンプ車	新設			ろ過水タンク	常設			
	ホース延長・回収車（送水車用）	新設			2次系純水タンク	常設			
	可搬型ホース・接続口	新設			燃料取替用水ピット	常設			
	非常用炉心冷却設備 配管・弁	既設 新設			可搬型大型送水ポンプ車	可搬			
	非常用取水設備	既設 新設			可搬型ホース・接続口	可搬			
	燃料補給設備	既設 新設			ホース延長・回収車（送水車用）	可搬			
						非常用炉心冷却設備 配管・弁			
-	-	-	-	可搬型大型海水ポンプ車による 燃料取替用水ピットへの補給	代替給水ピット	常設	145分	7名	自主対策とする理由は本文参照
					燃料取替用水ピット	常設			
					可搬型大型送水ポンプ車	可搬			
					可搬型ホース・接続口	可搬			
					ホース延長・回収車（送水車用）	可搬			
					非常用炉心冷却設備 配管・弁	常設			
					燃料補給設備	常設 可搬			
-	-	-	-	ろ過水タンクを水源とした電動機駆動消火ポンプ 又はディーゼル駆動消火ポンプによる 燃料取替用水ピットへの補給	ろ過水タンク	常設	30分	1名	自主対策とする理由は本文参照
					燃料取替用水ピット	常設			
					電動機駆動消火ポンプ	常設			
					ディーゼル駆動消火ポンプ	常設			
					消防ホース	可搬			
					火災防護設備（消火栓設備）配管・弁	常設			
					給水処理設備 配管・弁	常設			
					常用電源設備	常設			

審査基準，基準規則と対処設備との対応表（6/8）

■：重大事故等対処設備 ■：重大事故等対処設備（設計基準拡張）

重大事故等対処設備を使用した手段 審査基準の要求に適合するための手段				自主対策					
対応手段	機器名称	既設 新設	解釈 対応 番号	対応手段	機器名称	常設 可搬	必要時間内に 使用可能か	対応可能な 人数で 使用可能か	備考
-	-	-	-	1次系純水タンクを水源とした 燃料取替用水ピットへの補給	1次系純水タンク	常設	使用済燃料ピット 浄化ライン経由：55分 加圧器逃がしタンク 経由：35分	2名	自主対策とする 理由は本文 参照
					燃料取替用水ピット	常設			
					1次系補給水ポンプ	常設			
					加圧器逃がしタンク	常設			
					格納容器冷却材ドレンポンプ	常設			
					1次冷却設備 配管・弁	常設			
					化学体積制御設備 配管・弁	常設			
					給水処理設備 配管・弁	常設			
					液体廃棄物処理設備 配管・弁	常設			
					燃料取扱設備及び貯蔵設備 配管・弁	常設			
					常用電源設備	常設			
					非常用交流電源設備	常設			
				所内常設着電式直流電源設備	常設				
				2次系純水タンクを水源とした 燃料取替用水ピットへの補給	燃料取替用水ピット	常設	65分	2名	自主対策とする 理由は本文 参照
					2次系純水タンク	常設			
					2次系補給水ポンプ	常設			
					使用済燃料ピット	常設			
					使用済燃料ピットポンプ	常設			
					給水処理設備 配管・弁	常設			
					燃料取扱設備及び貯蔵設備 配管・弁	常設			
				常用電源設備	常設				
				1次系純水タンク及びほう酸タンクを水源とした 燃料取替用水ピットへの補給	1次系純水タンク	常設	30分	2名	自主対策とする 理由は本文 参照
					ほう酸タンク	常設			
					燃料取替用水ピット	常設			
					1次系補給水ポンプ	常設			
					ほう酸ポンプ	常設			
					化学体積制御設備 配管・弁	常設			
					非常用炉心冷却設備 配管	常設			
					給水処理設備 配管・弁	常設			
					常用電源設備	常設			
				非常用交流電源設備	常設				

審査基準，基準規則と対処設備との対応表（7/8）

■：重大事故等対処設備 ■：重大事故等対処設備（設計基準拡張）

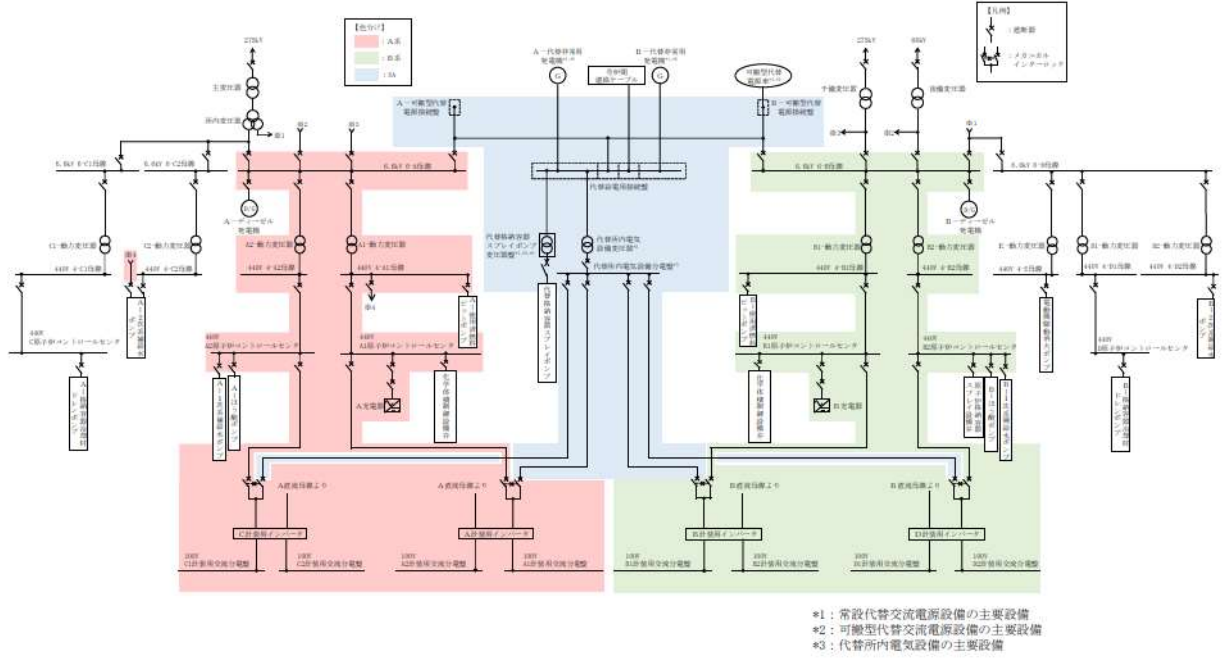
重大事故等対処設備を使用した手段 審査基準の要求に適合するための手段				自主対策					
対応手段	機器名称	既設 新設	解 釈 対 応 番 号	対応手段	機器名称	常設 可搬	必要時間内に 使用可能か	対応可能な 人数で 使用可能か	備考
可搬型大型送水ポンプ車による 補助給水ビットへの補給 <small>海を水源とした</small>	補助給水ビット	既設	① ② ③ ④ ⑤ ⑦ ⑧ ⑩ ⑪	可搬型大型送水ポンプ車による 補助給水ビットへの補給	原水槽	常設	200分	7名	自主対策とする理由は本文参照
	可搬型大型送水ポンプ車	新設			ろ過水タンク	常設			
	可搬型ホース・接続口	新設			2次系純水タンク	常設			
	ホース延長・回収車（送水車用）	新設			補助給水ビット	常設			
	非常用炉心冷却設備 配管・弁	新設			可搬型大型送水ポンプ車	可搬			
	2次冷却設備（補助給水設備）配管	既設			可搬型ホース・接続口	可搬			
	非常用取水設備	既設 新設			ホース延長・回収車（送水車用）	可搬			
	燃料補給設備	既設 新設			非常用炉心冷却設備 配管・弁	常設			
					2次冷却設備（補助給水設備）配管	常設			
					給水処理設備 配管・弁	常設			
可搬型大型送水ポンプ車による 補助給水ビットへの補給			可搬型大型送水ポンプ車による 補助給水ビットへの補給	代替給水ビットを水源とした 可搬型大型送水ポンプ車による 補助給水ビットへの補給	代替給水ビット	常設	145分	7名	自主対策とする理由は本文参照
					補助給水ビット	常設			
					可搬型大型送水ポンプ車	可搬			
					可搬型ホース・接続口	可搬			
					ホース延長・回収車（送水車用）	可搬			
					非常用炉心冷却設備 配管・弁	常設			
					2次冷却設備（補助給水設備）配管	常設			
					燃料補給設備	常設 可搬			
2次系純水タンクを水源とした 補助給水ビットへの補給			2次系純水タンクを水源とした 補助給水ビットへの補給	2次系純水タンクを水源とした 補助給水ビットへの補給	2次系純水タンク	常設	25分	2名	自主対策とする理由は本文参照
					補助給水ビット	常設			
					2次系補給ポンプ	常設			
					給水処理設備 配管・弁	常設			
					2次冷却設備（補助給水設備）配管・弁	常設			
					常用電源設備	常設			
2次系純水タンク又は ろ過水タンクからの補給			2次系純水タンク又は ろ過水タンクからの補給	2次系純水タンク又は ろ過水タンクからの補給	原水槽	常設	180分	3名	自主対策とする理由は本文参照
					2次系純水タンク	常設			
					ろ過水タンク	常設			
					可搬型ホース	可搬			
					ホース延長・回収車（送水車用）	可搬			
					給水処理設備 配管・弁	常設			

審査基準，基準規則と対処設備との対応表（8/8）

■：重大事故等対処設備 ■：重大事故等対処設備（設計基準拡張）

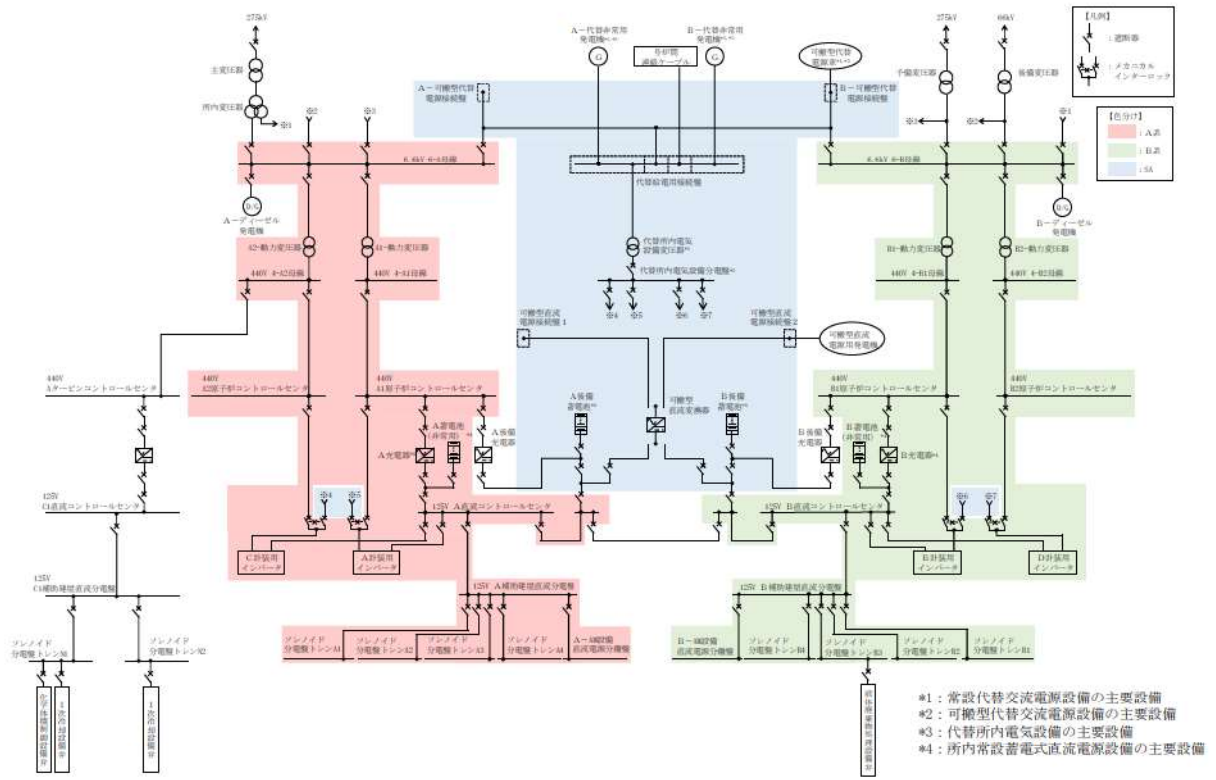
重大事故等対処設備を使用した手段 審査基準の要求に適合するための手段				自主対策					
対応手段	機器名称	既設 新設	解釈 対応 番号	対応手段	機器名称	常設 可搬	必要時間内に 使用可能か	対応可能な 人数で 使用可能か	備考
水ビット 器へ注水中の場合	燃料取替用水ビット	既設	① ③ ⑤ ⑥ ⑦	燃料取替用水ビット ほう酸タンク ほう酸ポンプ 1次系純水タンク 1次系補給水ポンプ ほう酸ポンプ 充てんポンプ 給水処理設備 配管・弁 化学体積制御設備 配管・弁 非常用炉心冷却設備 配管・弁	燃料取替用水ビット	常設	10分	1名	自主対策とする理由は本文参照
	補助給水ビット	既設			1次系純水タンク	常設			
	代替格納容器スプレイポンプ	新設			ほう酸タンク	常設			
	2次冷却設備（補助給水設備）配管・弁	既設 新設			1次系補給水ポンプ	常設			
	非常用炉心冷却設備 配管・弁	既設			ほう酸ポンプ	常設			
	原子炉格納容器スプレイ設備 配管・弁	既設 新設			充てんポンプ	常設			
納水器内へスプレイ中から原子炉格納	燃料取替用水ビット	既設	① ③ ⑤ ⑥ ⑦	タービン電動補助給水ポンプ又は水源の切替え	燃料取替用水ビット	常設	40分	1名	自主対策とする理由は本文参照
	補助給水ビット	既設			補助給水ビット	常設			
	代替格納容器スプレイポンプ	新設			2次系純水タンク	常設			
	2次冷却設備（補助給水設備）配管・弁	既設 新設			電動補助給水ポンプ	常設			
	非常用炉心冷却設備 配管・弁	既設			タービン動補助給水ポンプ	常設			
	原子炉格納容器スプレイ設備 配管・弁	既設 新設			2次冷却設備（補助給水設備）配管・弁	常設			
—	—	—	—	給水処理設備 配管・弁	常設				

対応手段として選定した設備の電源構成図



第1図 電源構成図 (交流電源)





第2図 電源構成図 (直流電源)

## 自主対策設備仕様

機器名称	常設 /可搬	耐震性	容量	揚程	台数
2次系純水タンク	常設	Cクラス	約1,500m <sup>3</sup>	—	2基
タービン動補助給水ポンプ	常設	Sクラス	約115m <sup>3</sup> /h	約900m	1台
電動補助給水ポンプ	常設	Sクラス	約90m <sup>3</sup> /h	約900m	2台
代替給水ピット	常設	Cクラス	約473m <sup>3</sup>	—	1基
可搬型大型送水ポンプ車	可搬	転倒評価	約300m <sup>3</sup> /h	吐出圧力 約1.3MPa[gage]	4台+予備2台
原水槽	常設	Cクラス	約5,000m <sup>3</sup>	—	2基
ろ過水タンク	常設	Cクラス	約1,500m <sup>3</sup>	—	4基
燃料取替用水ピット	常設	Sクラス	約2,000m <sup>3</sup>	—	1基
2次系補給水ポンプ	常設	Cクラス	265m <sup>3</sup> /h	92m	2台
1次系純水タンク	常設	Cクラス	約360m <sup>3</sup>	—	1基
1次系補給水ポンプ	常設	Cクラス	45m <sup>3</sup> /h	95m	2台
ほう酸タンク	常設	Sクラス	約40m <sup>3</sup>	—	2基
ほう酸ポンプ	常設	Sクラス	約17m <sup>3</sup> /h	72m	2台
電動機駆動消火ポンプ	常設	Cクラス	約390m <sup>3</sup> /h	138m	1台
ディーゼル駆動消火ポンプ	常設	Cクラス	約390m <sup>3</sup> /h	133m	1台
使用済燃料ピットポンプ	常設	Bクラス	約550m <sup>3</sup> /h	75m	2台
加圧器逃がしタンク	常設	Bクラス	約37m <sup>3</sup>	—	1基
格納容器冷却材ドレンポンプ	常設	Bクラス	23m <sup>3</sup> /h	95m	2台
脱気器タンク	常設	Cクラス	約400m <sup>3</sup>	—	1基

海水取水時の異物管理について

重大事故等時には、発電用原子炉の冷却、格納容器スプレイを実施するが、水源である常設設備は水量が有限であるため、取水路等から海水を可搬型大型送水ポンプ車で常設設備等に供給を実施する。また、原子炉補機冷却機能が喪失した場合は、可搬型大型送水ポンプ車を使用して海水を原子炉補機冷却水系へ通水する。

その他使用済燃料ピットへの供給等、取水路等から取水する水の使用用途は多岐にわたる。

津波等の自然災害の影響により、取水箇所には瓦礫等の漂流物が浮遊又は水底に堆積していることが懸念されるが、水中ポンプの吸込み部に設置されているストレーナによって、メッシュより大きな異物の混入は防止される。また、ストレーナのメッシュより小さな異物が海水と同時に取水されたとしても、水中ポンプ、可搬型大型送水ポンプ車及び可搬型ホースには影響なく、規定の流量や送水機能は維持が可能である。



①水中ポンプの吸込み部

ストレーナ



②可搬型大型送水ポンプ車の吸込み部（水中ポンプからのホース接続部）

電動補助給水ポンプ又はタービン動補助給水ポンプによる蒸気発生器への注水時の水源の切替え

【水源切替操作】

1. 操作概要

補助給水ピットから2次系純水タンクへの水源切替準備のための系統構成を実施する。

2. 操作場所

周辺補機棟 T. P. 10.3m, T. P. 24.8m

3. 必要要員数及び操作時間

必要要員数 : 1名

操作時間(想定) : 40分

操作時間(訓練実績等) : 21分(現場移動, 放射線防護具着用時間を含む。)

4. 操作の成立性

移動経路 : ヘッドライト, 懐中電灯等を携行していることから, 建屋内照明消灯時においてもアクセス可能である。また, アクセスルート上に支障となる設備はない。

作業環境 : 事故環境下における室温は通常運転状態と同等である。また, 作業エリアに設置されている照明はバッテリー内蔵型であり, 事故環境下においても作業可能である。

操作は汚染の可能性を考慮し, 防護具(全面マスク, 個人線量計, ゴム手袋等)を装備又は携行して作業を行う。

操作性 : 通常行う弁操作と同じであり, 容易に操作可能である。

連絡手段 : 事故環境下において通常の連絡手段が使用不能となった場合でも, 携行型通話装置を使用し, 確実に中央制御室へ連絡することが可能である。



補助給水ピット水源切替  
系統構成  
(周辺補機棟 T. P. 24.8m)



補助給水ピット水源切替  
系統構成  
(周辺補機棟 T. P. 10.3m)



2次系純水タンクを水源とした2次系補給水ポンプによる補助給水ピットへの補給

1. 操作概要

2次系純水タンクを水源とした、2次系補給水ポンプによる補助給水ピットへの補給を行う。

2. 操作場所

周辺補機棟 T. P. 24. 8m

3. 必要要員数及び操作時間

必要要員数 : 1名  
 操作時間 (想定) : 25分  
 操作時間 (訓練実績等) : 12分 (現場移動, 放射線防護具着用時間を含む。)

4. 操作の成立性

移動経路 : ヘッドライト, 懐中電灯等を携行していることから, 建屋内照明消灯時においてもアクセス可能である。また, アクセスルート上に支障となる設備はない。

作業環境 : 事故環境下における室温は通常運転状態と同等である。また, 作業エリアに設置されている照明はバッテリー内蔵型であり, 事故環境下においても作業可能である。

操作は汚染の可能性を考慮し, 防護具 (全面マスク, 個人線量計, ゴム手袋等) を装備又は携行して作業を行う。

操作性 : 通常行う弁操作と同じであり, 容易に操作可能である。

連絡手段 : 事故環境下において通常の連絡手段が使用不能となった場合でも, 携行型通話装置を使用し, 確実に中央制御室へ連絡することが可能である。



補助給水ピット供給  
 ライン系統構成  
 (周辺補機棟 T. P. 24. 8m)

## 原水槽を水源とした可搬型大型送水ポンプ車による補助給水ピットへの補給

## 【可搬型大型送水ポンプ車、可搬型ホース等の設置（吸管の挿入含む。）】

## 1. 作業概要

原水槽水を補助給水ピットに補給するための可搬型大型送水ポンプ車、可搬型ホース等を設置する。原水槽へ吸管を挿入する。

## 2. 作業場所

周辺補機棟 T.P. 10.3m

屋外（原水槽周辺及び原子炉建屋周辺）

## 3. 必要要員数及び作業時間

必要要員数 : 6名

作業時間（想定） : 200分

作業時間（訓練実績等） : 160分（現場移動、放射線防護具着用時間を含む。）

## 4. 作業の成立性

移動経路 : 夜間においても、ヘッドライト、懐中電灯等を携行していることから、アクセス可能である。また、アクセスルート上に支障となる設備はない。

作業環境 : 可搬型大型送水ポンプ車等の保管エリア、運搬ルート及び設置エリア周辺には、作業を行う上で支障となる設備はなく、また、ヘッドライト、懐中電灯等を携行していることから作業可能である。

操作は汚染の可能性を考慮し、防護具（全面マスク、個人線量計、ゴム手袋等）を装備又は携行して作業を行う。

なお、冬季間の屋外作業では防寒服等の着用が必要となるが、夏季と冬季での作業時間に相違がないことを訓練実績等で確認している。

作業性 : 可搬型大型送水ポンプ車は、車両として移動可能な設計であり容易に移動できる。屋外の可搬型ホースの敷設は、ホース延長・回収車（送水車用）を使用することから、容易に実施可能である。また、可搬型ホースの接続は、汎用の結合金具であり、容易に実施可能である。

原水槽へ挿入する吸管は、可搬型大型送水ポンプ車に搭載されており、人力で挿入できる。

連絡手段 : 事故環境下において通常の連絡手段が使用不能となった場合でも、無線連絡設備（携帯型）、衛星電話設備（携帯型）を携帯しており、確実に中央制御室へ連絡することが可能である。

可搬型ホース敷設箇所

敷設ルート	敷設長さ	ホース口径	本数
原水槽～可搬型大型送水ポンプ車 10m 接続口	約 600m×1 系統 約 50m×1 系統	150A	約 12 本×1 系統 約 5 本×1 系統



ホース延長・回収車（送水車用）による可搬型ホース敷設  
（屋外）



可搬型ホース（150A）接続前



可搬型ホース（150A）接続後



可搬型大型送水ポンプ車の設置  
原水槽への吸管挿入  
（屋外）



可搬型大型送水ポンプ車  
周辺のホース敷設  
（屋外）



【系統構成】

1. 操作概要

原水槽を水源とした可搬型大型送水ポンプ車による補助給水ピットへの補給を実施するための系統構成を行う。

2. 操作場所

周辺補機棟 T.P. 40.3m, T.P. 17.8m

3. 必要要員数及び操作時間

必要要員数 : 1名

操作時間(想定) : 40分

操作時間(訓練実績等) : 20分(現場移動, 放射線防護具着用時間を含む。)

4. 操作の成立性

移動経路 : ヘッドライト, 懐中電灯等を携行していることから, 建屋内照明消灯時においてもアクセス可能である。また, アクセスルート上に支障となる設備はない。

作業環境 : 事故環境下における室温は通常運転状態と同等である。また, 作業エリアに設置されている照明はバッテリー内蔵型であり, 事故環境下においても作業可能である。

操作は汚染の可能性を考慮し, 防護具(全面マスク, 個人線量計, ゴム手袋等)を装備又は携行して作業を行う。

操作性 : 通常行う弁操作と同じであり, 容易に操作可能である。

連絡手段 : 事故環境下において通常の連絡手段が使用不能となった場合でも, 携行型通話装置を使用し, 確実に中央制御室へ連絡することが可能である。



原水槽から補助給水ピットへの補給  
系統構成  
(周辺補機棟 T.P. 17.8m)

## 【原水槽への補給】

## 1. 作業概要

2次系純水タンク又はろ過水タンクの移送ラインに可搬型ホースを接続し、移送することにより原水槽への補給を行う。

## 2. 作業場所

屋外（2次系純水タンク又はろ過水タンク周辺及び原水槽周辺）

## 3. 必要要員数及び作業時間

必要要員数 : 3名

作業時間（想定） : 180分

作業時間（訓練実績等） : 135分（現場移動、放射線防護具着用時間を含む。）

## 4. 作業の成立性

移動経路 : 夜間においても、ヘッドライト、懐中電灯等を携行していることから、アクセス可能である。また、アクセスルート上に支障となる設備はない。

作業環境 : 可搬型大型送水ポンプ車等の保管エリア、運搬ルート及び設置エリア周辺には、作業を行う上で支障となる設備はなく、また、ヘッドライト、懐中電灯等を携行していることから作業可能である。

操作は汚染の可能性を考慮し、防護具（全面マスク、個人線量計、ゴム手袋等）を装備又は携行して作業を行う。

なお、冬季間の屋外作業では防寒服等の着用が必要となるが、夏季と冬季での作業時間に相違がないことを訓練実績等で確認している。

作業性 : 可搬型ホースは、人力で運搬・敷設が可能な仕様であり、フランジ接続により容易かつ確実に接続可能である。

連絡手段 : 事故環境下において通常の連絡手段が使用不能となった場合でも、無線連絡設備（携帯型）、衛星電話設備（携帯型）を携帯しており、確実に中央制御室へ連絡することが可能である。



ろ過水タンクからの補給（屋外）  
（作業風景は類似作業）



2次系純水タンクからの補給（屋外）  
（作業風景は類似作業）

代替給水ピットを水源とした可搬型大型送水ポンプ車による補助給水ピットへの補給

【可搬型大型送水ポンプ車、可搬型ホース等の設置（吸管の挿入含む。）】

1. 作業概要

代替給水ピット水を補助給水ピットに補給するための可搬型大型送水ポンプ車、可搬型ホース等を設置する。代替給水ピットへ吸管を挿入する。

2. 作業場所

周辺補機棟 T.P. 33.1m

屋外（代替給水ピット周辺及び原子炉建屋周辺）

3. 必要要員数及び作業時間

必要要員数 : 6名

作業時間（想定） : 145分

作業時間（訓練実績等） : 115分（現場移動、放射線防護具着用時間を含む。）

4. 作業の成立性

移動経路 : 夜間においても、ヘッドライト、懐中電灯等を携行していることから、アクセス可能である。また、アクセスルート上に支障となる設備はない。

作業環境 : 可搬型大型送水ポンプ車等の保管エリア、運搬ルート及び設置エリア周辺には、作業を行う上で支障となる設備はなく、また、ヘッドライト、懐中電灯等を携行していることから作業可能である。

操作は汚染の可能性を考慮し、防護具（全面マスク、個人線量計、ゴム手袋等）を装備又は携行して作業を行う。

なお、冬季間の屋外作業では防寒服等の着用が必要となるが、夏季と冬季での作業時間に相違がないことを訓練実績等で確認している。

作業性 : 可搬型大型送水ポンプ車は、車両として移動可能な設計であり容易に移動できる。屋外の可搬型ホースの敷設は、ホース延長・回収車（送水車用）を使用することから、容易に実施可能である。また、可搬型ホースの接続は、汎用の結合金具であり、容易に実施可能である。

代替給水ピットへ挿入する吸管は、可搬型大型送水ポンプ車に搭載されており、人力で挿入できる。

連絡手段 : 事故環境下において通常の連絡手段が使用不能となった場合でも、無線連絡設備（携帯型）、衛星電話設備（携帯型）を携帯しており、確実に中央制御室へ連絡することが可能である。

可搬型ホース敷設箇所

敷設ルート	敷設長さ	ホース口径	本数
代替給水ピット～可搬型大型送水ポンプ車 33m 接続口	約 150m×1系統 約 50m×1系統	150A	約 3本×1系統 約 5本×1系統





ホース延長・回収車（送水車用）による  
可搬型ホース敷設  
（屋外）



可搬型ホース（150A）接続前



可搬型ホース（150A）接続後



可搬型大型送水ポンプ車の設置  
代替給水ピットへの吸管挿入  
（屋外）  
（作業風景は類似作業）



可搬型大型送水ポンプ車  
周辺のホース敷設  
（屋外）

【系統構成】

1. 操作概要

代替給水ピットを水源とした可搬型大型送水ポンプ車による補助給水ピットへの補給を実施するための系統構成を行う。

2. 操作場所

周辺補機棟 T.P. 40.3m, T.P. 17.8m

3. 必要要員数及び操作時間

必要要員数 : 1名  
 操作時間(想定) : 40分  
 操作時間(訓練実績等) : 20分(現場移動, 放射線防護具着用時間を含む。)

4. 操作の成立性

移動経路 : ヘッドライト, 懐中電灯等を携行していることから, 建屋内照明消灯時においてもアクセス可能である。また, アクセスルート上に支障となる設備はない。

作業環境 : 事故環境下における室温は通常運転状態と同等である。また, 作業エリアに設置されている照明はバッテリー内蔵型であり, 事故環境下においても作業可能である。

操作は汚染の可能性を考慮し, 防護具(全面マスク, 個人線量計, ゴム手袋等)を装備又は携行して作業を行う。

操作性 : 通常行う弁操作と同じであり, 容易に操作可能である。

連絡手段 : 事故環境下において通常の連絡手段が使用不能となった場合でも, 携行型通話装置を使用し, 確実に中央制御室へ連絡することが可能である。



代替給水ピットから  
 補助給水ピットへの補給系統構成  
 (周辺補機棟 T.P. 17.8m)

## 海を水源とした可搬型大型送水ポンプ車による補助給水ピットへの補給

## 【可搬型大型送水ポンプ車、可搬型ホース等の設置（水中ポンプの設置含む。）】

## 1. 作業概要

海水を補助給水ピットに補給するための可搬型大型送水ポンプ車、可搬型ホース等を設置する。海水取水箇所へ水中ポンプを設置し、可搬型大型送水ポンプ車へ接続する。

## 2. 作業場所

周辺補機棟 T.P. 33.1m, T.P. 10.3m  
屋外（海水取水箇所周辺及び原子炉建屋周辺）

## 3. 必要要員数及び作業時間

必要要員数 : 6名  
作業時間（想定） : 200分  
作業時間（訓練実績等） : 160分（現場移動、放射線防護具着用時間を含む。）

## 4. 作業の成立性

移動経路 : 夜間においても、ヘッドライト、懐中電灯等を携行していることから、アクセス可能である。また、アクセスルート上に支障となる設備はない。

作業環境 : 可搬型大型送水ポンプ車等の保管エリア、運搬ルート及び設置エリア周辺には、作業を行う上で支障となる設備はなく、また、ヘッドライト、懐中電灯等を携行していることから、作業可能である。

操作は汚染の可能性を考慮し、防護具（全面マスク、個人線量計、ゴム手袋等）を装備又は携行して作業を行う。

なお、冬季間の屋外作業では防寒服等の着用が必要となるが、夏季と冬季での作業時間に相違がないことを訓練実績等で確認している。

作業性 : 可搬型大型送水ポンプ車は、車両として移動可能な設計であり容易に移動できる。屋外の可搬型ホースの敷設は、ホース延長・回収車（送水車用）を使用することから、容易に実施可能である。また、可搬型ホースの接続は、汎用の結合金具であり、容易に実施可能である。

海水取水箇所に吊り下げて設置する水中ポンプは、軽量なものであり人力で降下設置できる。

連絡手段 : 事故環境下において通常の連絡手段が使用不能となった場合でも、無線連絡設備（携帯型）、衛星電話設備（携帯型）を携帯しており、確実に中央制御室へ連絡することが可能である。

可搬型ホース敷設箇所

敷設ルート	敷設長さ	ホース口径	本数
海水取水箇所（3号炉取水ピットスクリーン室）～可搬型大型送水ポンプ車10m接続口	約400m×1系統 約50m×1系統	150A	約8本×1系統 約5本×1系統
海水取水箇所（3号炉取水ピットスクリーン室）～可搬型大型送水ポンプ車33m接続口	約450m×2系統 約550m×1系統 約50m×1系統	150A	約9本×2系統 約11本×1系統 約5本×1系統





ホース延長・回収車（送水車用）による  
可搬型ホース敷設  
（屋外）



ホース延長・回収車（送水車用）による  
可搬型ホース敷設  
（屋外）



可搬型ホース（150A）接続前



可搬型ホース（150A）接続後



可搬型大型送水ポンプ車の設置  
ポンプ車周辺のホース敷設  
（屋外）



海水取水箇所への水中ポンプ設置  
（屋外）



【系統構成】

1. 操作概要

海水を水源とした可搬型大型送水ポンプ車による補助給水ピットへの補給を実施するための系統構成を行う。

2. 操作場所

周辺補機棟 T.P. 40.3m, T.P. 17.8m

3. 必要要員数及び操作時間

必要要員数 : 1名

操作時間(想定) : 40分

操作時間(訓練実績等) : 20分(現場移動, 放射線防護具着用時間を含む。)

4. 操作の成立性

移動経路 : ヘッドライト, 懐中電灯等を携行していることから, 建屋内照明消灯時においてもアクセス可能である。また, アクセスルート上に支障となる設備はない。

作業環境 : 事故環境下における室温は通常運転状態と同等である。また, 作業エリアに設置されている照明はバッテリー内蔵型であり, 事故環境下においても作業可能である。

操作は汚染の可能性を考慮し, 防護具(全面マスク, 個人線量計, ゴム手袋等)を装備又は携行して作業を行う。

操作性 : 通常行う弁操作と同じであり, 容易に操作可能である。

連絡手段 : 事故環境下において通常の連絡手段が使用不能となった場合でも, 携行型通話装置を使用し, 確実に中央制御室へ連絡することが可能である。



海から補助給水ピットへの補給  
系統構成  
(周辺補機棟 T.P. 17.8m)

燃料取替用水ピットから補助給水ピットへの切替え  
(原子炉容器への注水又は原子炉格納容器内へのスプレイ)

【燃料取替用水ピットから補助給水ピットへの水源切替（系統構成）】

1. 操作概要

燃料取替用水ピットから補助給水ピットへの水源切替のための系統構成を実施する。

2. 操作場所

周辺補機棟 T.P. 10.3m, T.P. 17.8m

原子炉補助建屋 T.P. 10.3m, T.P. 10.3m (中間床)

3. 必要要員数及び操作時間

(1) 原子炉容器への注水時

必要要員数 : 2名

操作時間(想定) : 35分

操作時間(訓練実績等) : 27分(現場移動, 放射線防護具着用時間を含む。)

(2) 原子炉格納容器内へのスプレイ時

必要要員数 : 2名

操作時間(想定) : 30分

操作時間(訓練実績等) : 23分(現場移動, 放射線防護具着用時間を含む。)

4. 操作の成立性

移動経路 : ヘッドライト, 懐中電灯等を携行していることから, 建屋内照明消灯時においてもアクセス可能である。また, アクセスルート上に支障となる設備はない。

作業環境 : 事故環境下における室温は通常運転状態と同等である。また, 作業エリアに設置されている照明はバッテリー内蔵型であり, 事故環境下においても作業可能である。

操作は汚染の可能性を考慮し, 防護具(全面マスク, 個人線量計, ゴム手袋等)を装備又は携行して作業を行う。

操作性 : 通常行う弁操作と同じであり, 容易に操作可能である。

連絡手段 : 事故環境下において通常の連絡手段が使用不能となった場合でも, 携行型通話装置を使用し, 確実に中央制御室へ連絡することが可能である。



燃料取替用水ピット  
水源切替系統構成  
(周辺補機棟 T.P. 17.8m)

## 補助給水ピットから燃料取替用水ピット間の接続配管について

補助給水ピットと燃料取替用水ピットとの隔離については、「隔離の信頼性」及び「作業の確実性」についての検討を行った。また、放射性物質が管理区域外へ漏えいすることへのリスクについて検討した結果、漏えいのリスクを抑えるため直列に2個設置した隔離弁による隔離を選択した。

## 【補助給水ピットと燃料取替用水ピットとの隔離】

補助給水ピットと燃料取替用水ピットの接続は、放射性物質を含む系統と含まない系統を接続する構成であり、放射性物質が管理区域外へ漏えいすることへのリスクを排除するために、物理的障壁として直列に2個設置した隔離弁により、非管理区域と管理区域の確実な分離管理を可能としている。

## 【切替えの容易性】

運転員が実施する弁操作による系統構成作業は、通常時に行う弁操作と同様であるため、容易かつ確実に実施可能である。また、系統構成作業については、手順書を整備しており、確実に実施可能である。

さらに、系統構成作業について、定期的な訓練を実施するとともに、通常時に行う弁操作経験を積むことにより、確実な作業が行われるよう技能維持及び向上に努める。

## 1. 補助給水ピットと燃料取替用水ピットとの隔離

補助給水ピット（純水内包）と燃料取替用水ピット（ほう酸水内包：放射性物質含む。）の接続については、放射性物質を含む系統と含まない系統を接続する構成であり、管理区域と非管理区域を厳格に隔離し漏えいリスクを排除するため、物理的障壁として隔離弁を直列に2個設置した。

弁による隔離では誤操作やシートリークの懸念があるが、直列に2個設置した隔離弁で隔離し、通常時開閉操作をしないことから異物の噛み込みによるシートリークが発生する可能性が極めて小さいこと及び施錠管理をすることで誤操作を防止できることから、ディスタンスピース及びスプールピースによる隔離と同等の信頼性が確保できると考えている。



(1) 放射性物質を含む配管と含まない配管との接続に対する設計上の考慮

泊発電所3号炉の既設設備における放射性物質を含む系統と放射性物質を含まない系統が接続している場合の隔離は、以下のとおりとしている。

①放射性物質を含まない流体を放射性物質を含む系統に導く配管

放射性物質を含まない流体を放射性物質を含む系統へ導く配管については、放射性物質が放射性物質を含まない系統に逆流することを防止するため、逆止弁を設置し隔離する設計としていることから、「実用発電用原子炉及びその附属施設の技術基準に関する規則」（以下「技術基準」という。）第三十条について満足している。

実用発電用原子炉及びその附属施設の技術基準に関する規則	実用発電用原子炉及びその附属施設の技術基準に関する規則の解釈
(逆止め弁) 第三十条 放射性物質を含む一次冷却材を内包する容器若しくは管又は放射性廃棄物を処理する設備（排気筒並びに第四十条及び第四十三条に規定するものを除く。第四十七条において同じ。）へ放射性物質を含まない流体を導く管には、逆止め弁を設けなければならない。ただし、放射性物質を含む流体が放射性物質を含まない流体を導く管に逆流するおそれがない場合は、この限りでない。	第30条 (逆止め弁) 1 第30条に規定する「逆流するおそれがない場合」とは、直接接続されていない場合、又は十分な圧力差を有している場合をいう。

既設の系統における同様な例との比較を以下に示す。

	放射性物質を含む系統の機器名称	放射性物質を含まない系統（流体）	用途	放射性物質を含まない系統の圧力/温度	逆流防止の系統構成
既設の例※	蓄圧タンク	気体廃棄物処理系統（窒素ガス）	窒素ガスポンプによる蓄圧タンク加圧及びカバーガスの供給用	4.9MPa/132℃	逆止弁及び空気作動弁（1個）
	加圧器逃がしタンク	原子炉補給水系統（1次系純水）	加圧器逃がしタンク減圧用	0.7MPa/170℃ 1.4MPa/65℃	逆止弁 空気作動弁（1個）
	体積制御タンク	気体廃棄物処理系統等（水素ガス）	水素ガスポンプによる体積制御タンク加圧用	0.5MPa/95℃ 0.98MPa/50℃	逆止弁 手動弁（1個）
今回設置	代替格納容器スプレイライン	補助給水ライン	代替格納容器スプレイポンプ試験用	0MPa/95℃	補助給水ビット側逆止弁及び手動弁（1個）

※：他にも、タンク等へに補給（2次系純水）及びカバーガス（窒素ガス等）等の例が多数ある。

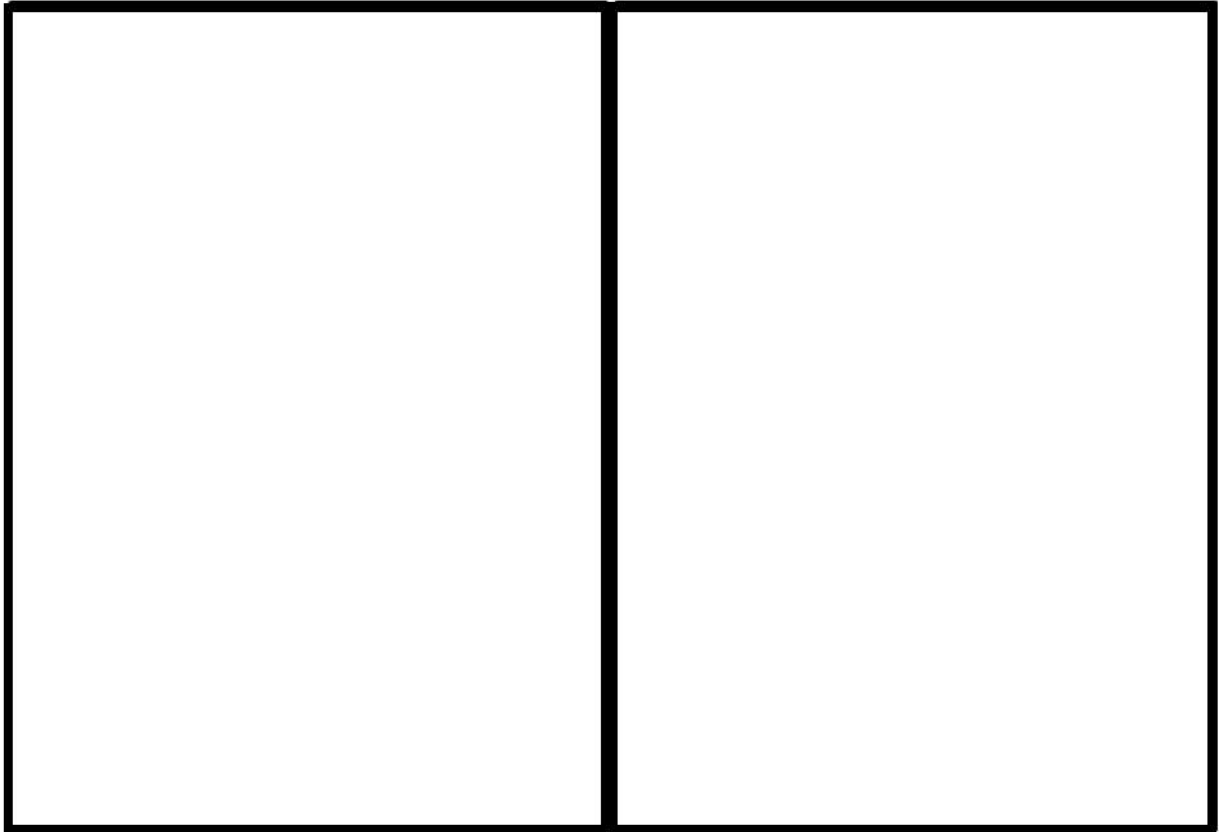
②放射性物質を含む流体を放射性物質を含まない系統に導く配管

泊発電所3号炉の既設の系統には、上記の例とは逆に、非常時に放射性物質を含む流体を放射性物質を含まない系統に導く配管として、燃料取替用水ピットから原子炉補機冷却水サージタンクに補給する配管がある。この場合は、放射性物質を含む流体が放射性物質を含まない系統に誤って漏えいすることを防止するため、直列に2個設置した隔離弁で隔離を行っている。

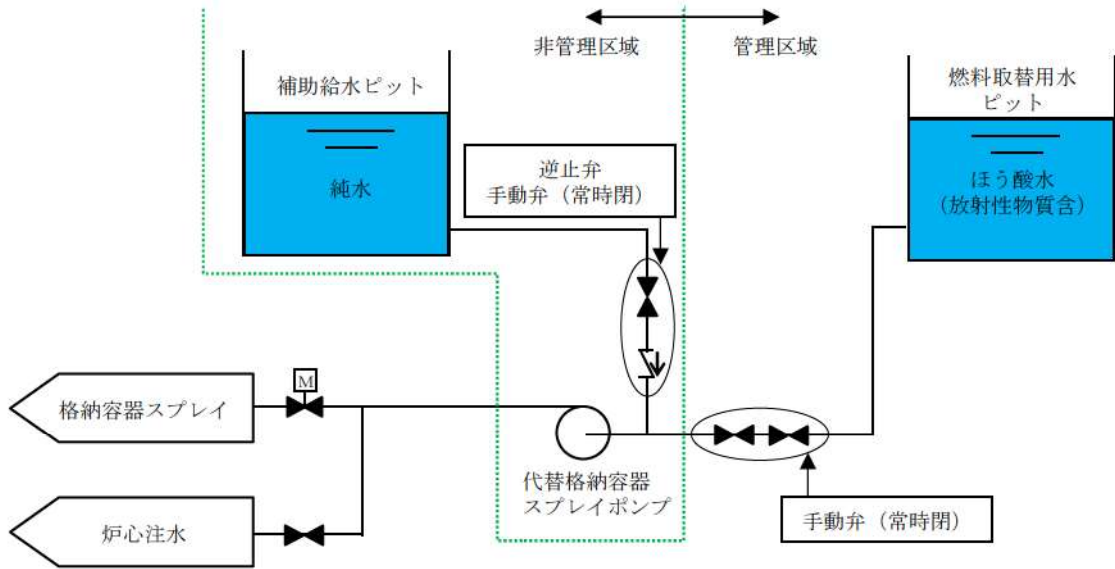
放射性物質を含む系統の機器名称	放射性物質を含まない系統（流体）	用途	放射性物質を含まない系統の圧力/温度	系統構成
燃料取替用水ピット	原子炉補機冷却水系	原子炉補機冷却水サージタンクへの非常時の補給	1.4MPa/95℃	手動弁
			0.98MPa/65℃	手動弁
代替格納容器スプレイライン	補助給水ライン	代替格納容器スプレイポンプ試験用	0MPa/95℃	燃料取替用水ピット側手動弁（3個）

代替格納容器スプレイポンプの入口配管である燃料取替用水ピットと補助給水ピットが接続されている重大事故等対処設備の配管も、上記と同様に放射性物質を含まない流体を放射性物質を含む系統へ導く配管であることから、逆止弁を設けるとともに、手動弁1個を常時閉止することとしており、「技術基準」第三十条について満足している。さらに、燃料取替用水ピット側の配管に直列に2個設置した隔離弁を常時閉止することで、ディスタンスピースやスプールのピースによる隔離と同等の信頼性が確保できる。

	ディスタンスピース	手動弁	スプールのピース	フレキシブル配管
概要図				
隔離の信頼性	物理的隔離により2次側への放射性物質の混入による汚染拡大や放出を確実に防止可能 ○	通常時間閉操作がなく、結果として異物の噛み込みによるシートリークが発生する可能性が極めて小さいこと、直列に2個設置した隔離弁で隔離し施設管理を行うことで誤操作を防止できることから、2次側への放射性物質の混入による汚染拡大や放出を確実に防止可能 ○	物理的隔離により2次側への放射性物質の混入による汚染拡大や放出を確実に防止可能 ○	物理的隔離により2次側への放射性物質の混入による汚染拡大や放出を確実に防止可能 ○
作業性	作業内容	弁操作（2箇所）	スプールのピース取付作業弁操作（2箇所）	カブラ接続作業弁操作（2箇所）
	評価	弁操作に加えてディスタンスピース取替作業が必要なため、手動弁より劣る ○	弁操作のみであり、作業性に優れる ◎	弁操作に加えてスプールのピース取付作業が必要なため、手動弁より劣る ○
評価結果	○	◎	○	○



補助給水ピットから燃料取替用水ピット間弁設置箇所 (1 / 2)



補助給水ピットから燃料取替用水ピット間弁設置箇所 (2 / 2)

枠囲みの内容は機密情報に属しますので公開できません。

(2) 放射性物質を含む配管と含まない配管の隔離に用いる弁の施設管理

放射性物質を含まない流体を放射性物質を含む系統へ導く配管に設置する逆止弁等の施設管理は以下のとおりである。

	系統	系統圧力/温度	対象隔離弁	隔離弁点検内容	頻度 (回/定期)
既設の例	蓄圧タンク 窒素ガスライン	4.9MPa/132℃	逆止弁 (リフト式)	分解点検 (シート面の当り確認含む。)	1/10
			空気作動弁 (玉形弁)		1/6
	加圧器逃がしタンク 1次系補給水ライン	0.7MPa/170℃ 1.4MPa/65℃	空気作動弁 (玉形弁)	分解点検 (シート面の当り確認含む。)	1/10
			逆止弁 (スイング式)		1/6
	化学体積制御タンク 水素ガスライン	0.5MPa/95℃ 0.98MPa/50℃	逆止弁 (リフト式)	分解点検 (シート面の当り確認含む。)	1/10
			手動弁 (ゴムダイヤフラム弁)	分解点検 (ダイヤフラム交換含む。)	1/7
燃料取替用水ピットからの 原子炉補機冷却水サージタンク 補給水ライン	1.4MPa/95℃ 0.98MPa/65℃	手動弁 (玉形弁)	分解点検 (シート面の当り確認含む。)	1/20	
				1/10	
今回設置	代替格納容器 スプレイポンプ 入口ライン	0MPa/95℃	逆止弁 (スイング式) 手動弁 (仕切弁)	分解点検 (シート面の当り確認含む。)	1/10 (検討中)

なお、今回設置する代替格納容器スプレイポンプ入口配管については、上記に加えて、直列に2個設置した隔離弁の間にリーク確認用のドレン配管を設けており、弁を分解点検した場合は、水張り後に漏えい確認を行うこととしている。

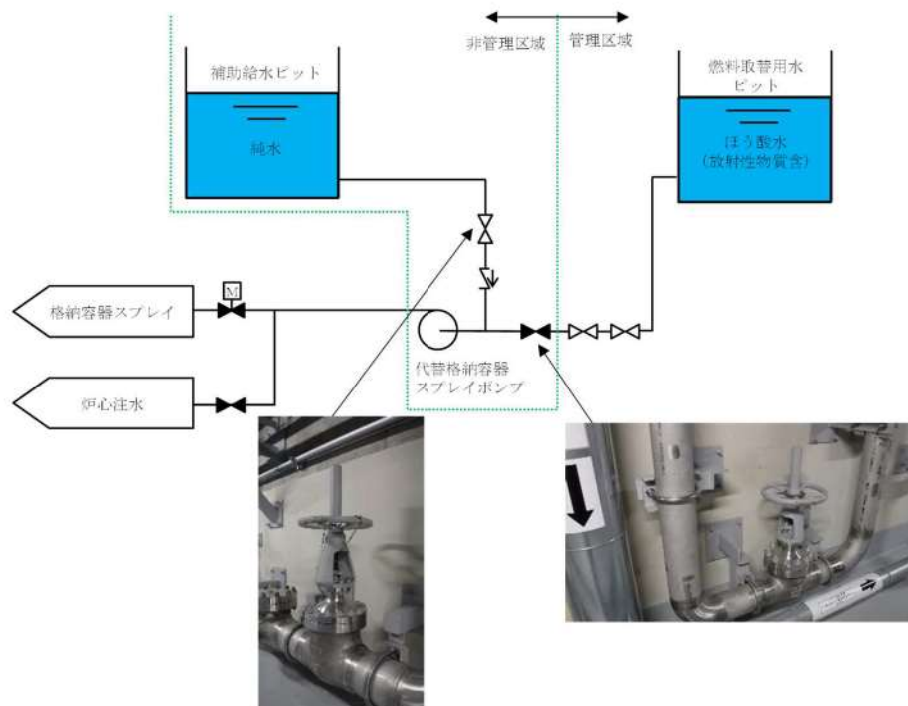
2. 切替えの容易性

(1) 水源切替え操作

弁操作は、通常時に行う運転操作と同様であり、容易に実施することができる。

操作内容

- ①燃料取替用水ピットから補助給水ピットへの水源切替として、補助給水ピット側の入口止め弁を「開」とする。
- ②燃料取替用水ピット側の入口止め弁を「閉」とする。





1次系純水タンク及びほう酸タンクを水源とした  
1次系補給水ポンプ及びほう酸ポンプによる燃料取替用水ピットへの補給

## 1. 操作概要

1次系純水タンク及びほう酸タンクを水源とし、ほう酸混合器を使用した燃料取替用水ピットへの補給を行う。

## 2. 操作場所

原子炉補助建屋 T. P. 10. 3m (中間床)

## 3. 必要要員数及び操作時間

必要要員数 : 1名  
操作時間 (想定) : 30分  
操作時間 (訓練実績等) : 14分 (現場移動, 放射線防護具着用時間を含む。)

## 4. 操作の成立性

移動経路 : ヘッドライト, 懐中電灯等を携行していることから, 建屋内照明消灯時においてもアクセス可能である。また, アクセスルート上に支障となる設備はない。

作業環境 : 事故環境下における室温は通常運転状態と同等である。また, 作業エリアに設置されている照明はバッテリー内蔵型であり, 事故環境下においても作業可能である。

操作は汚染の可能性を考慮し, 防護具 (全面マスク, 個人線量計, ゴム手袋等) を装備又は携行して作業を行う。

操作性 : 通常行う弁操作と同じであり, 容易に操作可能である。

連絡手段 : 事故環境下において通常の連絡手段が使用不能となった場合でも, 携行型通話装置を使用し, 確実に中央制御室へ連絡することが可能である。



燃料取替用水ピット  
補給ライン系統構成  
(原子炉補助建屋 T. P. 10. 3m (中間床))

1次系純水タンクを水源とした1次系補給水ポンプによる  
使用済燃料ピット浄化ラインを経由した燃料取替用水ピットへの補給

## 1. 操作概要

1次系純水タンクを水源とし、使用済燃料ピット浄化ラインを経由した燃料取替用水ピットへの補給を行う。

## 2. 操作場所

原子炉補助建屋 T. P. 17. 8m

周辺補機棟 T. P. 24. 8m

## 3. 必要要員数及び操作時間

必要要員数 : 1名

操作時間 (想定) : 55分

操作時間 (訓練実績等) : 33分 (現場移動, 放射線防護具着用時間を含む。)

## 4. 操作の成立性

移動経路 : ヘッドライト, 懐中電灯等を携行していることから, 建屋内照明消灯時においてもアクセス可能である。また, アクセスルート上に支障となる設備はない。

作業環境 : 事故環境下における室温は通常運転状態と同等である。また, 作業エリアに設置されている照明はバッテリー内蔵型であり, 事故環境下においても作業可能である。

操作は汚染の可能性を考慮し, 防護具 (全面マスク, 個人線量計, ゴム手袋等) を装備又は携行して作業を行う。

操作性 : 通常行う弁操作と同じであり, 容易に操作可能である。

連絡手段 : 事故環境下において通常の連絡手段が使用不能となった場合でも, 携行型通話装置を使用し, 確実に中央制御室へ連絡することが可能である。



1次系補給水ポンプによる  
補給系統構成  
(原子炉補助建屋 T. P. 17. 8m)



1次系補給水ポンプによる補給  
(原子炉補助建屋 T. P. 17. 8m)

1次系純水タンクを水源とした1次系補給水ポンプによる  
加圧器逃がしタンクを経由した燃料取替用水ピットへの補給

## 1. 操作概要

1次系純水タンクを水源とし、加圧器逃がしタンクを経由した燃料取替用水ピットへの補給を行う。

## 2. 操作場所

周辺補機棟 T.P. 17.8m (中間床)

## 3. 必要要員数及び操作時間

必要要員数 : 1名  
操作時間 (想定) : 35分  
操作時間 (訓練実績等) : 17分 (現場移動, 放射線防護具着用時間を含む。)

## 4. 操作の成立性

移動経路 : ヘッドライト, 懐中電灯等を携行していることから, 建屋内照明消灯時においてもアクセス可能である。また, アクセスルート上に支障となる設備はない。

作業環境 : 事故環境下における室温は通常運転状態と同等である。また, 作業エリアに設置されている照明はバッテリー内蔵型であり, 事故環境下においても作業可能である。

操作は汚染の可能性を考慮し, 防護具 (全面マスク, 個人線量計, ゴム手袋等) を装備又は携行して作業を行う。

操作性 : 通常行う弁操作と同じであり, 容易に操作可能である。

連絡手段 : 事故環境下において通常の連絡手段が使用不能となった場合でも, 携行型通話装置を使用し, 確実に中央制御室へ連絡することが可能である。



燃料取替用水ピット  
補給ライン系統構成  
(周辺補機棟 T.P. 17.8m (中間床))



2次系純水タンクを水源とした2次系補給水ポンプによる  
使用済燃料ピットを経由した燃料取替用水ピットへの補給

1. 操作概要

2次系純水タンクを水源とし、使用済燃料ピットを経由した燃料取替用水ピットへの補給を行う。

2. 操作場所

周辺補機棟 T.P. 24.8m, T.P. 10.3m (中間床)  
原子炉補助建屋 T.P. 17.8m

3. 必要要員数及び操作時間

必要要員数 : 1名  
操作時間 (想定) : 65分  
操作時間 (訓練実績等) : 42分 (現場移動, 放射線防護具着用時間を含む。)

4. 操作の成立性

移動経路 : ヘッドライト, 懐中電灯等を携行していることから, 建屋内照明消灯時においてもアクセス可能である。また, アクセスルート上に支障となる設備はない。

作業環境 : 事故環境下における室温は通常運転状態と同等である。また, 作業エリアに設置されている照明はバッテリー内蔵型であり, 事故環境下においても作業可能である。

操作は汚染の可能性を考慮し, 防護具 (全面マスク, 個人線量計, ゴム手袋等) を装備又は携行して作業を行う。

操作性 : 通常行う弁操作と同じであり, 容易に操作可能である。

連絡手段 : 事故環境下において通常の連絡手段が使用不能となった場合でも, 携行型通話装置を使用し, 確実に中央制御室へ連絡することが可能である。



燃料取替用水ピット  
補給ライン系統構成  
(周辺補機棟 T.P. 10.3m (中間床))

ろ過水タンクを水源とした  
電動機駆動消火ポンプ又はディーゼル駆動消火ポンプによる燃料取替用水ピットへの補給

1. 作業概要

ろ過水タンクから燃料取替用水ピットへ補給するため、屋内から燃料取替用水ピットまで消防ホースを敷設し補給する。

2. 作業場所

周辺補機棟 T.P. 40.3m

3. 必要要員数及び作業時間

必要要員数 : 1名  
作業時間（想定） : 30分  
作業時間（訓練実績等） : 14分（現場移動、放射線防護具着用時間を含む。）

4. 作業の成立性

移動経路 : ヘッドライト、懐中電灯等を携行していることから、建屋内照明消灯時においてもアクセス可能である。また、アクセスルート上に支障となる設備はない。

作業環境 : 事故環境下における室温は通常運転状態と同等である。また、作業エリアに設置されている照明はバッテリー内蔵型であり、事故環境下においても作業可能である。

操作は汚染の可能性を考慮し、防護具（全面マスク、個人線量計、ゴム手袋等）を装備または携行して作業を行う。

作業性 : 消防ホースの接続はワンタッチ式であり、容易に作業可能である。

連絡手段 : 事故環境下において通常の連絡手段が使用不能となった場合でも、携行型通話装置を使用し、確実に中央制御室へ連絡することが可能である。

消防ホース敷設箇所

敷設ルート	敷設長さ	ホース口径	本数
屋内消火栓（HC-64）～ 燃料取替用水ピット	約 10m	65A	1本



消火ポンプ起動  
(周辺補機棟 T. P. 40. 3m)



消火栓接続口 (常時接続)



消防ホース (40A) 接続前



消防ホース (40A) 接続後



ろ過水タンクによる補給  
(周辺補機棟 T. P. 40. 3m)



## 原水槽を水源とした可搬型大型送水ポンプ車による燃料取替用水ピットへの補給

## 【可搬型大型送水ポンプ車、可搬型ホース等の設置（吸管の挿入含む。）】

## 1. 作業概要

原水槽水を燃料取替用水ピットに補給するための可搬型大型送水ポンプ車、可搬型ホース等を設置する。原水槽へ吸管を挿入する。

## 2. 作業場所

周辺補機棟 T.P. 10.3m

屋外（原水槽周辺及び原子炉建屋周辺）

## 3. 必要要員数及び作業時間

必要要員数 : 6名

作業時間（想定） : 200分

作業時間（訓練実績等） : 160分（現場移動、放射線防護具着用時間を含む。）

## 4. 作業の成立性

移動経路 : 夜間においても、ヘッドライト、懐中電灯等を携行していることから、アクセス可能である。また、アクセスルート上に支障となる設備はない。

作業環境 : 可搬型大型送水ポンプ車等の保管エリア、運搬ルート及び設置エリア周辺には、作業を行う上で支障となる設備はなく、また、ヘッドライト、懐中電灯等を携行していることから作業可能である。

操作は汚染の可能性を考慮し、防護具（全面マスク、個人線量計、ゴム手袋等）を装備又は携行して作業を行う。

なお、冬季間の屋外作業では防寒服等の着用が必要となるが、夏季と冬季での作業時間に相違がないことを訓練実績等で確認している。

作業性 : 可搬型大型送水ポンプ車は、車両として移動可能な設計であり容易に移動できる。屋外の可搬型ホースの敷設は、ホース延長・回収車（送水車用）を使用することから、容易に実施可能である。また、可搬型ホースの接続は、汎用の結合金具であり、容易に実施可能である。

原水槽へ挿入する吸管は、可搬型大型送水ポンプ車に搭載されており、人力で挿入できる。

連絡手段 : 事故環境下において通常の連絡手段が使用不能となった場合でも、無線連絡設備（携帯型）、衛星電話設備（携帯型）を携帯しており、確実に中央制御室へ連絡することが可能である。

可搬型ホース敷設箇所

敷設ルート	敷設長さ	ホース口径	本数
原水槽～可搬型大型送水ポンプ車 10m 接続口	約 600m×1系統 約 50m×1系統	150A	約 12本×1系統 約 5本×1系統





ホース延長・回収車（送水車用）による可搬型ホース敷設  
（屋外）



可搬型ホース（150A）接続前



可搬型ホース（150A）接続後



可搬型大型送水ポンプ車の設置  
原水槽への吸管挿入  
（屋外）



可搬型大型送水ポンプ車  
周辺のホース敷設  
（屋外）

【系統構成】

1. 操作概要

原水槽を水源とした可搬型大型送水ポンプ車による燃料取替用水ピットへの補給を実施するための系統構成を行う。

2. 操作場所

周辺補機棟 T. P. 40.3m, T. P. 17.8m

3. 必要要員数及び操作時間

必要要員数 : 1名  
操作時間 (想定) : 40分  
操作時間 (訓練実績等) : 20分 (現場移動, 放射線防護具着用時間を含む。)

4. 操作の成立性

移動経路 : ヘッドライト, 懐中電灯等を携行していることから, 建屋内照明消灯時においてもアクセス可能である。また, アクセスルート上に支障となる設備はない。

作業環境 : 事故環境下における室温は通常運転状態と同等である。また, 作業エリアに設置されている照明はバッテリー内蔵型であり, 事故環境下においても作業可能である。

操作は汚染の可能性を考慮し, 防護具 (全面マスク, 個人線量計, ゴム手袋等) を装備又は携行して作業を行う。

操作性 : 通常行う弁操作と同じであり, 容易に操作可能である。

連絡手段 : 事故環境下において通常の連絡手段が使用不能となった場合でも, 携行型通話装置を使用し, 確実に中央制御室へ連絡することが可能である。



原水槽から補助給水ピットへの補給  
系統構成  
(周辺補機棟 T. P. 17.8m)

【原水槽への補給】

1. 作業概要

2次系純水タンク又はろ過水タンクの移送ラインに可搬型ホースを接続し、移送することにより原水槽への補給を行う。

2. 作業場所

屋外（2次系純水タンク又はろ過水タンク周辺及び原水槽周辺）

3. 必要要員数及び作業時間

必要要員数 : 3名  
 作業時間（想定） : 180分  
 作業時間（訓練実績等） : 135分（現場移動、放射線防護具着用時間を含む。）

4. 作業の成立性

移動経路 : 夜間においても、ヘッドライト、懐中電灯等を携行していることから、アクセス可能である。また、アクセスルート上に支障となる設備はない。

作業環境 : 可搬型大型送水ポンプ車等の保管エリア、運搬ルート及び設置エリア周辺には、作業を行う上で支障となる設備はなく、また、ヘッドライト、懐中電灯等を携行していることから作業可能である。  
 操作は汚染の可能性を考慮し、防護具（全面マスク、個人線量計、ゴム手袋等）を装備又は携行して作業を行う。

なお、冬季間の屋外作業では防寒服等の着用が必要となるが、夏季と冬季での作業時間に相違がないことを訓練実績等で確認している。

作業性 : 可搬型ホースは、人力で運搬・敷設が可能な仕様であり、フランジ接続により容易かつ確実に接続可能である。

連絡手段 : 事故環境下において通常の連絡手段が使用不能となった場合でも、無線連絡設備（携帯型）、衛星電話設備（携帯型）を携帯しており、確実に中央制御室へ連絡することが可能である。



ろ過水タンクからの補給（屋外）  
 （作業風景は類似作業）



2次系純水タンクからの補給（屋外）  
 （作業風景は類似作業）



代替給水ピットを水源とした可搬型大型送水ポンプ車による燃料取替用水ピットへの補給

【可搬型大型送水ポンプ車，可搬型ホース等の設置（吸管の挿入含む。）】

1. 作業概要

代替給水ピット水を燃料取替用水ピットに補給するための可搬型大型送水ポンプ車，可搬型ホース等を設置する。代替給水ピットへ吸管を挿入する。

2. 作業場所

周辺補機棟 T.P. 33.1m

屋外（代替給水ピット周辺及び原子炉建屋周辺）

3. 必要要員数及び作業時間

必要要員数 : 6名

作業時間（想定） : 145分

作業時間（訓練実績等） : 115分（現場移動，放射線防護具着用時間を含む。）

4. 作業の成立性

移動経路 : 夜間においても，ヘッドライト，懐中電灯等を携行していることから，アクセス可能である。また，アクセスルート上に支障となる設備はない。

作業環境 : 可搬型大型送水ポンプ車等の保管エリア，運搬ルート及び設置エリア周辺には，作業を行う上で支障となる設備はなく，また，ヘッドライト，懐中電灯等を携行していることから作業可能である。

操作は汚染の可能性を考慮し，防護具（全面マスク，個人線量計，ゴム手袋等）を装備又は携行して作業を行う。

なお，冬季間の屋外作業では防寒服等の着用が必要となるが，夏季と冬季での作業時間に相違がないことを訓練実績等で確認している。

作業性 : 可搬型大型送水ポンプ車は，車両として移動可能な設計であり容易に移動できる。屋外の可搬型ホースの敷設は，ホース延長・回収車（送水車用）を使用することから，容易に実施可能である。また，可搬型ホースの接続は，汎用の結合金具であり，容易に実施可能である。

代替給水ピットへ挿入する吸管は，可搬型大型送水ポンプ車に搭載されており，人力で挿入できる。

連絡手段 : 事故環境下において通常の連絡手段が使用不能となった場合でも，無線連絡設備（携帯型），衛星電話設備（携帯型）を携帯しており，確実に中央制御室へ連絡することが可能である。

可搬型ホース敷設箇所

敷設ルート	敷設長さ	ホース口径	本数
代替給水ピット～可搬型大型送水ポンプ車 33m 接続口	約 150m×1系統 約 50m×1系統	150A	約 3本×1系統 約 5本×1系統



ホース延長・回収車（送水車用）による可搬型ホース敷設  
（屋外）



可搬型ホース（150A）接続前



可搬型ホース（150A）接続後



可搬型大型送水ポンプ車の設置  
代替給水ピットへの吸管挿入  
（屋外）  
（作業風景は類似作業）



可搬型大型送水ポンプ車  
周辺のホース敷設  
（屋外）



【系統構成】

1. 操作概要

代替給水ピットを水源とした可搬型大型送水ポンプ車による燃料取替用水ピットへの補給を実施するための系統構成を行う。

2. 操作場所

周辺補機棟 T.P. 40.3m, T.P. 17.8m

3. 必要要員数及び操作時間

必要要員数 : 1名  
 操作時間 (想定) : 40分  
 操作時間 (訓練実績等) : 14分 (現場移動, 放射線防護具着用時間を含む。)

4. 操作の成立性

移動経路 : ヘッドライト, 懐中電灯等を携行していることから, 建屋内照明消灯時においてもアクセス可能である。また, アクセスルート上に支障となる設備はない。

作業環境 : 事故環境下における室温は通常運転状態と同等である。また, 作業エリアに設置されている照明はバッテリー内蔵型であり, 事故環境下においても作業可能である。

操作は汚染の可能性を考慮し, 防護具 (全面マスク, 個人線量計, ゴム手袋等) を装備又は携行して作業を行う。

操作性 : 通常行う弁操作と同じであり, 容易に操作可能である。

連絡手段 : 事故環境下において通常の連絡手段が使用不能となった場合でも, 携行型通話装置を使用し, 確実に中央制御室へ連絡することが可能である。



代替給水ピットから  
 補助給水ピットへの補給系統構成  
 (周辺補機棟 T.P. 17.8m)

## 海を水源とした可搬型大型送水ポンプ車による燃料取替用水ピットへの補給

## 【可搬型大型送水ポンプ車、可搬型ホース等の設置（水中ポンプの設置含む。）】

## 1. 作業概要

海水を用いた可搬型大型送水ポンプ車による燃料取替用水ピットへの補給を行うため、可搬型大型送水ポンプ車の設置、海水取水箇所への水中ポンプ設置、可搬型ホース等の敷設等を行い、補給する。

## 2. 作業場所

周辺補機棟 T.P. 33.1m, T.P. 10.3m  
屋外（海水取水箇所周辺及び原子炉建屋周辺）

## 3. 必要要員数及び作業時間

必要要員数 : 6名  
作業時間（想定） : 200分  
作業時間（訓練実績等） : 160分（現場移動、放射線防護具着用時間を含む。）

## 4. 作業の成立性

移動経路 : 夜間においても、ヘッドライト、懐中電灯等を携行していることから、アクセス可能である。また、アクセスルート上に支障となる設備はない。

作業環境 : 可搬型大型送水ポンプ車等の保管エリア、運搬ルート及び設置エリア周辺には、作業を行う上で支障となる設備はなく、また、ヘッドライト、懐中電灯等を携行していることから、作業可能である。

操作は汚染の可能性を考慮し、防護具（全面マスク、個人線量計、ゴム手袋等）を装備又は携行して作業を行う。

なお、冬季間の屋外作業では防寒服等の着用が必要となるが、夏季と冬季での作業時間に相違がないことを訓練実績等で確認している。

作業性 : 可搬型大型送水ポンプ車は、車両として移動可能な設計であり容易に移動できる。屋外の可搬型ホースの敷設は、ホース延長・回収車（送水車用）を使用することから、容易に実施可能である。また、可搬型ホースの接続は、汎用の結合金具であり、容易に実施可能である。

海水取水箇所に吊り下げて設置する水中ポンプは、軽量なものであり人力で降下設置できる。

連絡手段 : 事故環境下において通常の連絡手段が使用不能となった場合でも、無線連絡設備（携帯型）、衛星電話設備（携帯型）を携帯しており、確実に中央制御室へ連絡することが可能である。

可搬型ホース敷設箇所

敷設ルート	敷設長さ	ホース口径	本数
海水取水箇所（3号炉取水ピットスクリーン室）～可搬型大型送水ポンプ車10m接続口	約400m×1系統 約50m×1系統	150A	約8本×1系統 約5本×1系統
海水取水箇所（3号炉取水ピットスクリーン室）～可搬型大型送水ポンプ車33m接続口	約450m×2系統 約550m×1系統 約50m×1系統	150A	約9本×2系統 約11本×1系統 約5本×1系統



ホース延長・回収車（送水車用）による  
可搬型ホース敷設  
（屋外）



ホース延長・回収車（送水車用）による  
可搬型ホース敷設  
（屋外）



可搬型ホース（150A）接続前



可搬型ホース（150A）接続後



可搬型大型送水ポンプ車の設置  
ポンプ車周辺のホース敷設  
（屋外）



海水取水箇所への水中ポンプ設置  
（屋外）



【系統構成】

1. 操作概要

海水を水源とした可搬型大型送水ポンプ車による燃料取替用水ピットへの補給を実施するための系統構成を行う。

2. 操作場所

周辺補機棟 T.P. 40.3m, T.P. 17.8m

3. 必要要員数及び操作時間

必要要員数 : 1名  
操作時間(想定) : 40分  
操作時間(訓練実績等) : 20分(現場移動, 放射線防護具着用時間を含む。)

4. 操作の成立性

移動経路 : ヘッドライト, 懐中電灯等を携行していることから, 建屋内照明消灯時においてもアクセス可能である。また, アクセスルート上に支障となる設備はない。

作業環境 : 事故環境下における室温は通常運転状態と同等である。また, 作業エリアに設置されている照明はバッテリー内蔵型であり, 事故環境下においても作業可能である。

操作は汚染の可能性を考慮し, 防護具(全面マスク, 個人線量計, ゴム手袋等)を装備又は携行して作業を行う。

操作性 : 通常行う弁操作と同じであり, 容易に操作可能である。

連絡手段 : 事故環境下において通常の連絡手段が使用不能となった場合でも, 携行型通話装置を使用し, 確実に中央制御室へ連絡することが可能である。



海から補助給水ピットへの補給  
系統構成  
(周辺補機棟 T.P. 17.8m)

## 1 次系純水タンク及びほう酸タンクから燃料取替用水ピットへの補給について

重大事故等発生時における燃料取替用水ピットへの補給については、事故進展に伴う再循環運転への移行の可否により判断することとしている。

泊発電所 3 号炉において、重大事故等発生時における燃料取替用水ピットへの補給の判断基準及び理由は以下のとおりである。

## 【燃料取替用水ピットへの補給に係る記載抜粋】

## 1.13.2.2 水源へ水を補給するための対応手順

## (1) 燃料取替用水ピットへ水を補給するための対応手順

## e. 1 次系補給水ポンプ及びほう酸ポンプによる燃料取替用水ピットへの補給

## (i) 手順着手の判断基準

原子炉容器への注水中に燃料取替用水ピットの水位が低下し、補給が必要であることを確認した場合、1 次冷却材喪失事象（大破断）が発生し安全注入及び蓄圧注入動作を確認した場合、インターフェイスシステム LOCA、蒸気発生器伝熱管破損時又は再循環運転による炉心注水不能時において、1 次系純水タンク及びほう酸タンクの水位が確保され、使用できることを確認できた場合。

格納容器スプレイ中に燃料取替用水ピットの水位が低下し、補給が必要であることを確認した場合又は原子炉格納容器内へのスプレイ中の再循環運転不能時において、1 次系純水タンク及びほう酸タンクの水位が確保され、使用できることを確認できた場合。

1 次冷却材喪失事故等設計基準事故において、燃料取替用水ピットを水源として原子炉容器及び原子炉格納容器へ注水した後、燃料取替用水ピットが再循環切替水位に達すれば、格納容器再循環サンプを水源とした再循環運転に切り替え、継続的に発電用原子炉及び原子炉格納容器内の冷却を行うが、格納容器バイパス事象（IS-LOCA, SGTR）においては、燃料取替用水ピット水を注水しても、漏えい箇所が原子炉格納容器外であることから、格納容器再循環サンプが再循環可能水位まで達しない可能性が高いため、燃料取替用水ピットへの補給により、原子炉容器等への注水を継続しつつ、蒸気発生器 2 次側からの冷却や加圧器逃がし弁等による原子炉冷却材圧力バウンダリの減圧により事故収束を図る必要がある。また、何らかの原因により再循環運転ができない事象が発生した場合にも、燃料取替用水ピットへの補給により原子炉容器等への注水を継続し、代替炉心注水等により事故収束を図る必要がある。このように再循環運転への移行ができない事象については燃料取替用水ピットへの補給を判断する上で重要な要素であり、燃料取替用水ピットへの補給を判断する基準として設定している。（事故による漏えいの程度（漏えい量）によらず、比較的小流量（約 30m<sup>3</sup>/h）である 1 次系純水タンク及びほう酸タンクであっても有効と判断）

一方、格納容器バイパス事象以外の事故（LOCA 等）については、燃料取替用水ピット水が格納容器再循環サンプに溜まり、基本的には再循環への切替えが期待できるため格納容器バイパス事象ほどの緊急性はないものの、再循環切替失敗に対するリスクを考慮すると補給操作は事故対応上も考慮すべきである。運転員の事故対応の優先順位等も考慮し、事象や事故の規模（冷却材の漏えい量等）に関係なく対応できるよう「燃料取替用水ピットの水位が低下し、補給が必要であることを確認した場合」を補給の判断基準として取り込んでいる。



水の供給手順のうち詳細手順を整備する条文一覧表 (1/5)

1.13 手順名称		詳細手順を整備する条文		
		番号	手順名称	
燃料取替用水ピットを水源とした対応手順	燃料取替用水ピットを水源とした発電用原子炉を未臨界にするための原子炉容器へのほう酸水注入	1.1	ほう酸水注入	
	燃料取替用水ピットを水源とした原子炉冷却材圧力バウンダリ高圧時の原子炉容器への注水	1.2	1次冷却系のフィードアンドブリードによる発電用原子炉の冷却	
	燃料取替用水ピットを水源とした原子炉冷却材圧力バウンダリを減圧するための原子炉容器への注水	1.2	1次冷却系のフィードアンドブリードによる発電用原子炉の冷却	
		1.3	加圧器補助スプレイ弁による原子炉冷却材圧力バウンダリの減圧	
		1.4	充てんポンプによる原子炉容器への注水 B-格納容器スプレイポンプ (RHRS-CSS連絡ライン使用) による原子炉容器への注水 代替格納容器スプレイポンプによる原子炉容器への注水 B-充てんポンプ (自己冷却) による原子炉容器への注水 B-格納容器スプレイポンプ (自己冷却) (RHRS-CSS連絡ライン使用) による原子炉容器への注水 高圧注入ポンプによる原子炉容器への注水 燃料取替用水ピットからの重力注水による原子炉容器への注水 余熱除去ポンプによる原子炉容器への注水	
	燃料取替用水ピットを水源とした原子炉格納容器内の冷却	1.6	格納容器スプレイポンプによる原子炉格納容器内へのスプレイ 代替格納容器スプレイポンプによる原子炉格納容器内へのスプレイ B-格納容器スプレイポンプ (自己冷却) による原子炉格納容器内へのスプレイ	
		1.6	代替格納容器スプレイポンプによる原子炉格納容器内へのスプレイ B-格納容器スプレイポンプ (自己冷却) による原子炉格納容器内へのスプレイ	
			1.7	格納容器スプレイポンプによる原子炉格納容器内へのスプレイ
	燃料取替用水ピットを水源とした原子炉格納容器下部への注水	1.4	格納容器スプレイ又は代替格納容器スプレイによる残存溶融炉心の冷却	
		1.8	格納容器スプレイポンプによる原子炉格納容器下部への注水 代替格納容器スプレイポンプによる原子炉格納容器下部への注水 B-格納容器スプレイポンプ (自己冷却) による原子炉格納容器下部への注水	
			1.11	燃料取替用水ポンプによる使用済燃料ピットへの注水
	補助給水ピットを水源とした対応手順	補助給水ピットを水源とした発電用原子炉を未臨界にするための蒸気発生器への注水	1.1	原子炉出力抑制 (自動) 原子炉出力抑制 (手動)
			1.2	SG直接給水用高圧ポンプによる蒸気発生器への注水 電動補助給水ポンプ又はタービン動補助給水ポンプによる蒸気発生器への注水 現場手動操作によるタービン動補助給水ポンプの機能回復 常設代替交流電源設備による電動補助給水ポンプの機能回復
		1.2		SG直接給水用高圧ポンプによる蒸気発生器への注水 現場手動操作によるタービン動補助給水ポンプの機能回復 電動補助給水ポンプ又はタービン動補助給水ポンプによる蒸気発生器への注水
1.3				電動補助給水ポンプ又はタービン動補助給水ポンプによる蒸気発生器への注水 常設代替交流電源設備による電動補助給水ポンプの機能回復
補助給水ピットを水源とした原子炉冷却材圧力バウンダリ低圧時の蒸気発生器への注水		1.2	SG直接給水用高圧ポンプによる蒸気発生器への注水 電動補助給水ポンプ又はタービン動補助給水ポンプによる蒸気発生器への注水	
補助給水ピットを水源とした最終ヒートシンクへ熱を輸送するための蒸気発生器への注水		1.2	SG直接給水用高圧ポンプによる蒸気発生器への注水	
		1.5	タービン動補助給水ポンプ又は電動補助給水ポンプによる蒸気発生器への注水 電動補助給水ポンプ又はタービン動補助給水ポンプによる蒸気発生器への注水	
ろ過水タンクを水源とした	ろ過水タンクを水源とした原子炉冷却材圧力バウンダリ低圧時の原子炉容器への注水	1.4	電動機駆動消火ポンプ又はディーゼル駆動消火ポンプによる原子炉容器への注水	
	ろ過水タンクを水源とした原子炉格納容器内の冷却	1.6	電動機駆動消火ポンプ又はディーゼル駆動消火ポンプによる原子炉格納容器内へのスプレイ	
	ろ過水タンクを水源とした原子炉格納容器内の除熱	1.6	電動機駆動消火ポンプ又はディーゼル駆動消火ポンプによる原子炉格納容器内へのスプレイ	
	ろ過水タンクを水源とした原子炉格納容器下部への注水	1.8	電動機駆動消火ポンプ又はディーゼル駆動消火ポンプによる原子炉格納容器下部への注水	
	ろ過水タンクを水源とした使用済燃料ピットへの注水	1.11	電動機駆動消火ポンプ又はディーゼル駆動消火ポンプによる使用済燃料ピットへの注水	

水の供給手順のうち詳細手順を整備する条文一覧表 (2/5)

1.13 手順名称		詳細手順を整備する条文	
		番号	手順名称
代替給水ビットを水源とした対応手順	代替給水ビットを水源とした原子炉冷却材圧力バウンダリ高圧時の蒸気発生器への注水	1.2	代替給水ビットを水源とした可搬型大型送水ポンプ車による蒸気発生器への注水
	代替給水ビットを水源とした原子炉冷却材圧力バウンダリを減圧するための蒸気発生器への注水	1.2	代替給水ビットを水源とした可搬型大型送水ポンプ車による蒸気発生器への注水
	代替給水ビットを水源とした原子炉冷却材圧力バウンダリ低圧時の原子炉容器への注水	1.4	代替給水ビットを水源とした可搬型大型送水ポンプ車による原子炉容器への注水
	代替給水ビットを水源とした原子炉冷却材圧力バウンダリ低圧時の蒸気発生器への注水	1.2	代替給水ビットを水源とした可搬型大型送水ポンプ車による蒸気発生器への注水
	代替給水ビットを水源とした最終ヒートシンクへ熱を輸送するための蒸気発生器への注水	1.2	代替給水ビットを水源とした可搬型大型送水ポンプ車による蒸気発生器への注水
	代替給水ビットを水源とした原子炉格納容器内の冷却	1.6	代替給水ビットを水源とした可搬型大型送水ポンプ車による原子炉格納容器内へのスプレー
	代替給水ビットを水源とした原子炉格納容器内の除熱	1.6	代替給水ビットを水源とした可搬型大型送水ポンプ車による原子炉格納容器内へのスプレー
	代替給水ビットを水源とした原子炉格納容器下部への注水	1.8	代替給水ビットを水源とした可搬型大型送水ポンプ車による原子炉格納容器下部への注水
	代替給水ビットを水源とした使用済燃料ビットへの注水/スプレー	1.11	代替給水ビットを水源とした可搬型大型送水ポンプ車による使用済燃料ビットへの注水 代替給水ビットを水源とした可搬型大型送水ポンプ車及び可搬型スプレーノズルによる使用済燃料ビットへのスプレー
	代替給水ビットを水源とした大気への放射性物質の拡散抑制	1.11	代替給水ビットを水源とした可搬型大型送水ポンプ車及び可搬型スプレーノズルによる大気への放射性物質の拡散抑制
原水槽を水源とした対応手順	原水槽を水源とした原子炉冷却材圧力バウンダリ高圧時の蒸気発生器への注水	1.2	原水槽を水源とした可搬型大型送水ポンプ車による蒸気発生器への注水
	原水槽を水源とした原子炉冷却材圧力バウンダリを減圧するための蒸気発生器への注水	1.2	原水槽を水源とした可搬型大型送水ポンプ車による蒸気発生器への注水
	原水槽を水源とした原子炉冷却材圧力バウンダリ低圧時の原子炉容器への注水	1.4	原水槽を水源とした可搬型大型送水ポンプ車による原子炉容器への注水
	原水槽を水源とした原子炉冷却材圧力バウンダリ低圧時の蒸気発生器への注水	1.2	原水槽を水源とした可搬型大型送水ポンプ車による蒸気発生器への注水
	原水槽を水源とした最終ヒートシンクへ熱を輸送するための蒸気発生器への注水	1.2	原水槽を水源とした可搬型大型送水ポンプ車による蒸気発生器への注水
	原水槽を水源とした原子炉格納容器内の冷却	1.6	原水槽を水源とした可搬型大型送水ポンプ車による原子炉格納容器内へのスプレー
	原水槽を水源とした原子炉格納容器内の除熱	1.6	原水槽を水源とした可搬型大型送水ポンプ車による原子炉格納容器内へのスプレー
	原水槽を水源とした原子炉格納容器下部への注水	1.8	原水槽を水源とした可搬型大型送水ポンプ車による原子炉格納容器下部への注水
	原水槽を水源とした使用済燃料ビットへの注水/スプレー	1.11	原水槽を水源とした可搬型大型送水ポンプ車による使用済燃料ビットへの注水 原水槽を水源とした可搬型大型送水ポンプ車及び可搬型スプレーノズルによる使用済燃料ビットへのスプレー
	原水槽を水源とした大気への放射性物質の拡散抑制	1.11	原水槽を水源とした可搬型大型送水ポンプ車及び可搬型スプレーノズルによる大気への放射性物質の拡散抑制

水の供給手順のうち詳細手順を整備する条文一覧表 (3/5)

1.13 手順名称		詳細手順を整備する条文	
		番号	手順名称
水1次系純水タンクとした対応手順	1次系純水タンクを水源とした使用済燃料ピットへの注水	1.11	1次系補給水ポンプによる使用済燃料ピットへの注水
	2次系純水タンクを水源とした使用済燃料ピットへの注水	1.11	2次系補給水ポンプによる使用済燃料ピットへの注水
水源脱気器タンクとした対応手順	脱気器タンクを水源とした原子炉冷却材圧力バウンダリ高圧時の蒸気発生器への注水	1.2	電動主給水ポンプによる蒸気発生器への注水
	脱気器タンクを水源とした原子炉冷却材圧力バウンダリを減圧するための蒸気発生器への注水	1.2	電動主給水ポンプによる蒸気発生器への注水
	脱気器タンクを水源とした原子炉冷却材圧力バウンダリ低圧時の蒸気発生器への注水	1.4	電動主給水ポンプによる蒸気発生器への注水
	脱気器タンクを水源とした最終ヒートシンクへ熱を輸送するための蒸気発生器への注水	1.5	電動主給水ポンプによる蒸気発生器への注水
海を水源とした対応手順	海を水源とした原子炉冷却材圧力バウンダリ高圧時の蒸気発生器への注水	1.2	海水を用いた可搬型大型送水ポンプ車による蒸気発生器への注水
	海を水源とした原子炉冷却材圧力バウンダリを減圧するための蒸気発生器への注水	1.2	海水を用いた可搬型大型送水ポンプ車による蒸気発生器への注水
	海を水源とした原子炉冷却材圧力バウンダリ低圧時の原子炉容器への注水	1.4	海水を用いた可搬型大型送水ポンプ車による原子炉容器への注水
	海を水源とした原子炉冷却材圧力バウンダリ低圧時の蒸気発生器への注水	1.2	海水を用いた可搬型大型送水ポンプ車による蒸気発生器への注水
		1.5	可搬型大型送水ポンプ車を用いた蒸気発生器2次側のフィードアンドブリード
	海を水源とした最終ヒートシンクへ熱を輸送するための蒸気発生器への注水	1.2	海水を用いた可搬型大型送水ポンプ車による蒸気発生器への注水
	海を水源とした原子炉格納容器内の冷却	1.5	可搬型大型送水ポンプ車を用いた蒸気発生器2次側のフィードアンドブリード
		1.6	海水を用いた可搬型大型送水ポンプ車による原子炉格納容器内へのスプレイ
	海を水源とした原子炉格納容器内の除熱	1.7	可搬型大型送水ポンプ車を用いたC、D格納容器再循環ユニットによる格納容器内自然対流冷却
		1.6	海水を用いた可搬型大型送水ポンプ車による原子炉格納容器内へのスプレイ
	海を水源とした原子炉格納容器下部への注水	1.7	可搬型大型送水ポンプ車を用いたC、D格納容器再循環ユニットによる格納容器内自然対流冷却
	海を水源とした原子炉格納容器下部への注水	1.8	海水を用いた可搬型大型送水ポンプ車による原子炉格納容器下部への注水
海を水源とした使用済燃料ピットへの注水/スプレイ	1.11	海水を用いた可搬型大型送水ポンプ車による使用済燃料ピットへの注水	
		海水を用いた可搬型大型送水ポンプ車及び可搬型スプレイノズルによる使用済燃料ピットへのスプレイ	
海を水源とした原子炉補機冷却海水ポンプ及び原子炉補機冷却水ポンプによる補機冷却水確保	1.5	原子炉補機冷却海水ポンプ及び原子炉補機冷却水ポンプによる補機冷却水確保	

水の供給手順のうち詳細手順を整備する条文一覧表 (4/5)

1.13 手順名称		詳細手順を整備する条文	
		番号	手順名称
海を水源とした対応手順	海を水源とした最終ヒートシンクへ熱を輸送するための格納容器内自然対流冷却	1.7	可搬型大型送水ポンプ車を用いたC、D-格納容器再循環ユニットによる格納容器内自然対流冷却
	海を水源とした最終ヒートシンクへ熱を輸送するための代替補機冷却	1.5	可搬型大型送水ポンプ車によるA-制御用空気圧縮機への補機冷却水(海水)通水
			可搬型大型送水ポンプ車によるA-高圧注入ポンプへの補機冷却水(海水)通水
	海を水源とした大気への放射性物質の拡散抑制	1.11	海水を用いた可搬型大型送水ポンプ車及び可搬型スプレイノズルによる大気への放射性物質の拡散抑制
	1.12	可搬型大容量海水送水ポンプ車及び放水砲による大気への放射性物質の拡散抑制	
	海を水源とした航空機燃料火災への泡消火	1.12	可搬型大容量海水送水ポンプ車、放水砲及び泡混合設備による航空機燃料火災への泡消火
水源ほう酸タンクとした対応手順	ほう酸タンクを水源とした発電用原子炉を未臨界にするための原子炉容器へのほう酸水注入	1.1	ほう酸水注入
格納容器再循環サンプルを水源とした対応手順	格納容器再循環サンプルを水源とした再循環運転	1.4	余熱除去ポンプによる低圧再循環運転
			高圧注入ポンプによる高圧再循環運転
	格納容器再循環サンプルを水源とした格納容器スプレイ再循環運転	1.6	格納容器スプレイポンプによる原子炉格納容器内へのスプレイ
	格納容器再循環サンプルを水源とした代替再循環運転	1.4	B-格納容器スプレイポンプ(RHRS-CSS連絡ライン使用)による代替再循環運転 可搬型大型送水ポンプ車を用いたA-高圧注入ポンプ(海水冷却)による高圧代替再循環運転
へ燃料水を補給する対応手順	可搬型大型送水ポンプ車による燃料取替用水ビットへの補給	1.13	本条文中で整備
	電動機駆動消火ポンプ又はディーゼル駆動消火ポンプによる燃料取替用水ビットへの補給	1.13	本条文中で整備
	1次系補給水ポンプによる燃料取替用水ビットへの補給	1.13	本条文中で整備
	2次系補給水ポンプによる燃料取替用水ビットへの補給	1.13	本条文中で整備
	1次系補給水ポンプ及びほう酸ポンプによる燃料取替用水ビットへの補給	1.13	本条文中で整備
水を補助給水ビットへの対応手順	可搬型大型送水ポンプ車による補助給水ビットへの補給	1.13	本条文中で整備
	2次系補給水ポンプによる補助給水ビットへの補給	1.13	本条文中で整備



水の供給手順のうち詳細手順を整備する条文一覧表 (5/5)

1.13 手順名称		詳細手順を整備する条文	
		番号	手順名称
水を 補給する ための 対応手 順	2次系純水タンク又はろ過水タンクから原水槽への補給	1.13	本条文で整備
	燃料取替用水ビットから補助給水ビットへの切替え (原子炉容器への注水中の場合)	1.13	本条文で整備
燃料 補助 給水 ビット 切替 え	燃料取替用水ビットから補助給水ビットへの切替え (原子炉格納容器内へのスプレイ中の場合)	1.13	本条文で整備
	燃料取替用水ビットから1次系純水タンク及びほう酸タンクへの切替え	1.13	本条文で整備
ほう 酸 タン ク へ の 切 替 え	燃料取替用水ビットから1次系純水タンク及びほう酸タンクへの切替え	1.13	本条文で整備
電 動 補 助 給 水 ポ ン プ 又 は タ ー ビ ン 動 補 助 給 水 ポ ン プ の 水 源 の 切 替 え	電動補助給水ポンプ又はタービン動補助給水ポンプによる蒸気発生器への注水時の水源の切替え	1.13	本条文で整備




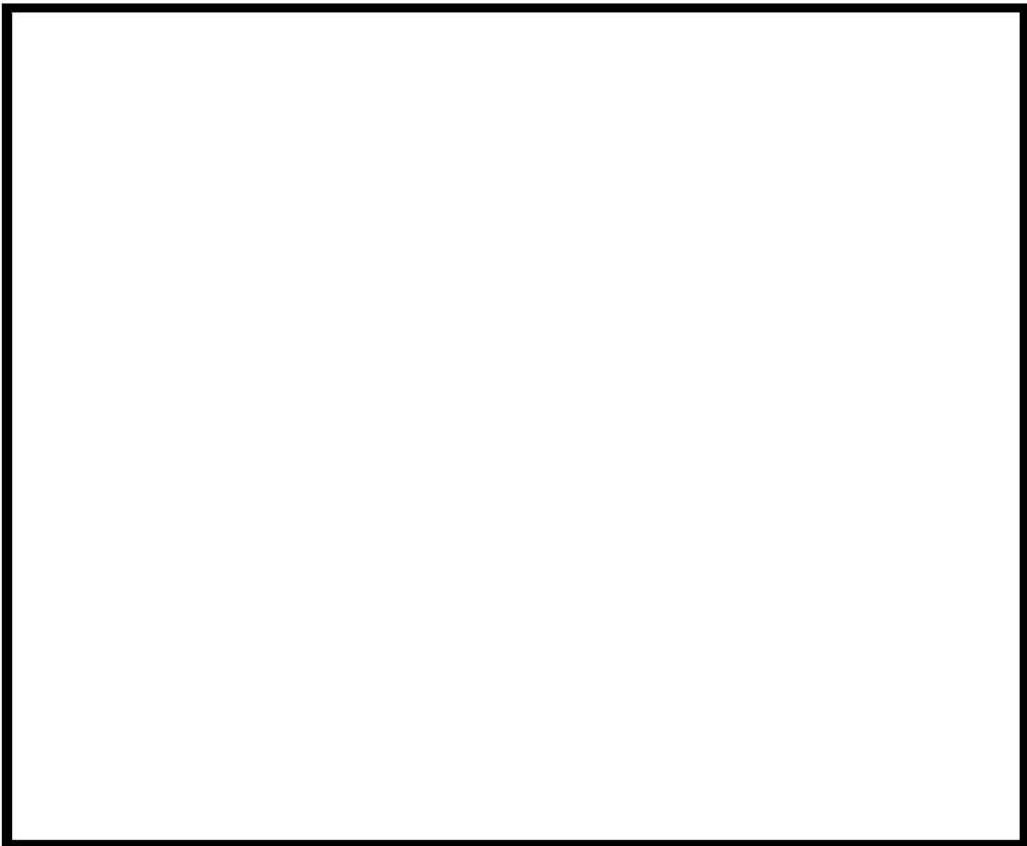
各タンク等配置図及び仕様


重大事故等時に必要となる水の供給手順のうち、蒸気発生器2次側からの除熱による発電用原子炉の冷却（注水）、炉心注水、格納容器スプレイ及び使用済燃料ピットへの注水・スプレイに使用する各タンク等の配置、容量及び用途を以下のとおり示す。

	タンク等名称	容量	分類	用途	
				SA時	通常時
1	Aーろ過水タンク (3号炉)	約1,500m <sup>3</sup>	淡水	・原水槽補給 ・代替炉心注水 ・代替格納容器スプレイ ・燃料取替用水ピット補給 ・使用済燃料ピット注水	・消火水供給 ・淡水供給
2	Bーろ過水タンク (3号炉)	約1,500m <sup>3</sup>	淡水	・原水槽補給 ・代替炉心注水 ・代替格納容器スプレイ ・燃料取替用水ピット補給 ・使用済燃料ピット注水	・消火水供給 ・淡水供給
3	Aーろ過水タンク (1, 2号炉共用)	約1,500m <sup>3</sup>	淡水	・原水槽補給 ・代替炉心注水 ・代替格納容器スプレイ ・燃料取替用水ピット補給 ・使用済燃料ピット注水	・消火水供給 ・淡水供給
4	Bーろ過水タンク (1, 2号炉共用)	約1,500m <sup>3</sup>	淡水	・原水槽補給 ・代替炉心注水 ・代替格納容器スプレイ ・燃料取替用水ピット補給 ・使用済燃料ピット注水	・消火水供給 ・淡水供給
5	Aー2次系純水タンク	約1,500m <sup>3</sup>	2次系純水	・蒸気発生器注水 ・補助給水ピット補給 ・原水槽補給 ・燃料取替用水ピット補給 ・使用済燃料ピット注水	・2次系補給水供給 ・使用済燃料ピット補給
6	Bー2次系純水タンク	約1,500m <sup>3</sup>	2次系純水	・蒸気発生器注水 ・補助給水ピット補給 ・原水槽補給 ・燃料取替用水ピット補給 ・使用済燃料ピット注水	・2次系補給水供給 ・使用済燃料ピット補給
7	脱気器タンク	約400m <sup>3</sup>	2次系純水	・蒸気発生器注水	・蒸気発生器注水
8	1次系純水タンク	約360m <sup>3</sup>	1次系純水	・炉心注水 ・燃料取替用水ピット補給 ・使用済燃料ピット注水	・原子炉補給水供給 ・燃料取替用水ピット補給
9	Aーほう酸タンク	約40m <sup>3</sup>	ほう酸水	・炉心注水 ・燃料取替用水ピット補給	・原子炉補給水供給 ・燃料取替用水ピット補給
10	Bーほう酸タンク	約40m <sup>3</sup>	ほう酸水	・炉心注水 ・燃料取替用水ピット補給	・原子炉補給水供給 ・燃料取替用水ピット補給
11	燃料取替用水ピット	約2,000m <sup>3</sup>	ほう酸水	・炉心注水、代替炉心注水 ・格納容器スプレイ、 代替格納容器スプレイ	・炉心注水 ・格納容器スプレイ ・使用済燃料ピット補給
12	補助給水ピット	約660m <sup>3</sup>	2次系純水	・蒸気発生器注水 ・代替炉心注水 ・代替格納容器スプレイ	・蒸気発生器注水
13	Aー原水槽	約5,000m <sup>3</sup>	淡水	・蒸気発生器注水 ・補助給水ピット補給 ・代替炉心注水 ・代替格納容器スプレイ ・燃料取替用水ピット補給 ・使用済燃料ピット注水 ・使用済燃料ピットスプレイ	・淡水供給
14	Bー原水槽	約5,000m <sup>3</sup>	淡水	・蒸気発生器注水 ・補助給水ピット補給 ・代替炉心注水 ・代替格納容器スプレイ ・燃料取替用水ピット補給 ・使用済燃料ピット注水 ・使用済燃料ピットスプレイ	・淡水供給
15	代替給水ピット	約473m <sup>3</sup>	淡水	・蒸気発生器注水 ・補助給水ピット補給 ・代替炉心注水 ・代替格納容器スプレイ ・燃料取替用水ピット補給 ・使用済燃料ピット注水 ・使用済燃料ピットスプレイ	—



 枠囲みの内容は機密情報に属しますので公開できません。



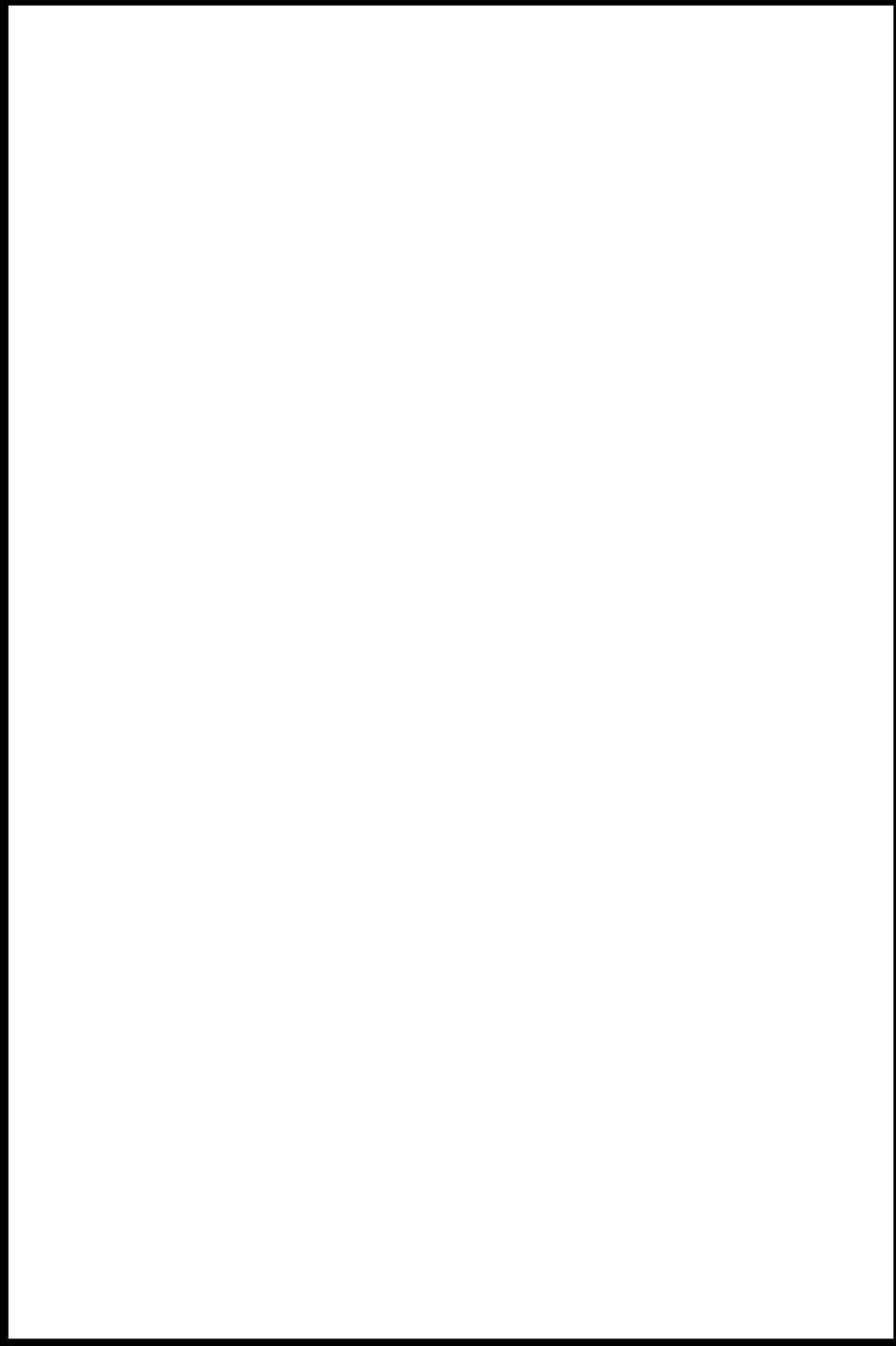
 枠囲みの内容は機密情報に属しますので公開できません。

可搬型ホース接続口の配置

重大事故等時に必要となる水の供給手順等のうち、蒸気発生器2次側からの除熱による発電用原子炉の冷却（注水）に使用する補助給水ピット及び炉心注水、格納容器スプレイに使用する燃料取替用水ピットへの補給手順のうち、可搬型ホースを敷設する供給手順について、可搬型ホースの接続口を示す。

なお、建屋入口は、通用扉を開放し可搬型ホースを引き込む。また、ろ過水タンクから燃料取替用水ピットへの補給時は、アクセスドアを開放し消防ホースを導く。原水槽、代替給水ピット又は海水を用いた補助給水ピット又は燃料取替用水ピットへの補給時は、可搬型ホースを代替給水・注水配管接続口へ接続する。

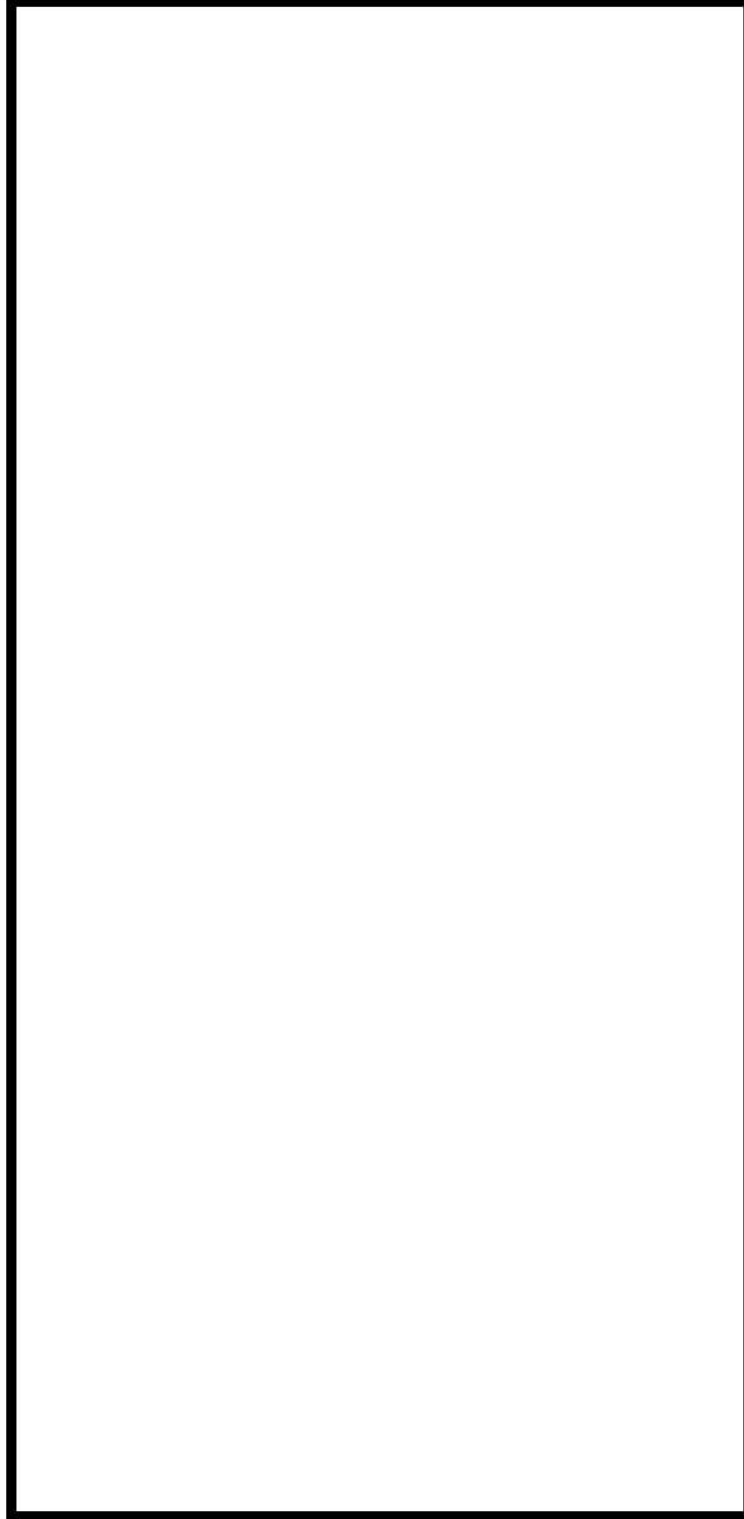
手順名	接続口	接続方式	添付資料
原水槽を水源とした可搬型大型送水ポンプ車による補助給水ピットへの補給 原水槽を水源とした可搬型大型送水ポンプ車による燃料取替用水ピットへの補給	可搬型大型送水ポンプ車と可搬型ホース接続（取水側）	結合金具接続	1. 13-7-(1) 1. 13-17-(1)
	可搬型大型送水ポンプ車と可搬型ホース接続（送水側）	結合金具接続	
	可搬型ホースと可搬型大型送水ポンプ車10m接続口接続	結合金具接続	
	ろ過水タンクと可搬型ホース接続	フランジ接続	
	2次系純水タンクと可搬型ホース接続	フランジ接続	
代替給水ピットを水源とした可搬型大型送水ポンプ車による補助給水ピットへの補給 代替給水ピットを水源とした可搬型大型送水ポンプ車による燃料取替用水ピットへの補給	可搬型大型送水ポンプ車と可搬型ホース接続（取水側）	結合金具接続	1. 13-8-(1) 1. 13-18-(1)
	可搬型大型送水ポンプ車と可搬型ホース接続（送水側）	結合金具接続	
	可搬型ホースと可搬型大型送水ポンプ車33m接続口接続	結合金具接続	
海を水源とした可搬型大型送水ポンプ車による補助給水ピットへの補給 海を水源とした可搬型大型送水ポンプ車による燃料取替用水ピットへの補給	可搬型大型送水ポンプ車と可搬型ホース接続（取水側）	結合金具接続	1. 13-9-(1) 1. 13-19-(1)
	可搬型大型送水ポンプ車と可搬型ホース接続（送水側）	結合金具接続	
	可搬型ホースと可搬型大型送水ポンプ車10m接続口接続	結合金具接続	
	可搬型ホースと可搬型大型送水ポンプ車33m接続口接続	結合金具接続	
ろ過水タンクを水源とした電動機駆動消火ポンプ又はディーゼル駆動消火ポンプによる燃料取替用水ピットへの補給	屋内消火栓と消防ホース接続	ワンタッチ式	1. 13-16



原水槽から補助給水ピット又は燃料取替用水ピットへの補給(1/2)

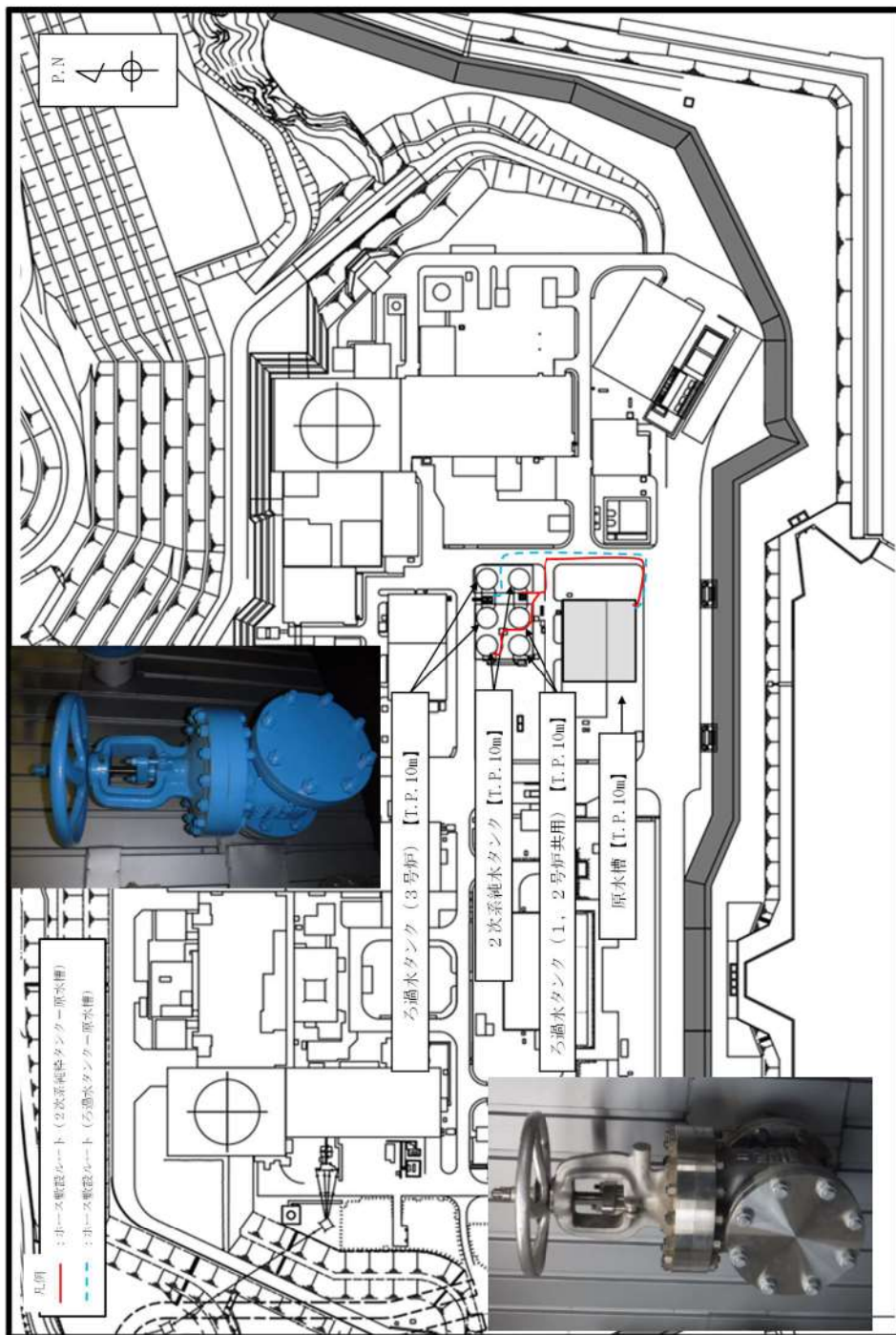
□ 枠囲みの内容は機密情報に属しますので公開できません。





原水槽から補助給水ピット又は燃料取替用水ピットへの補給(2/2)

□ 枠囲みの内容は機密情報に属しますので公開できません。

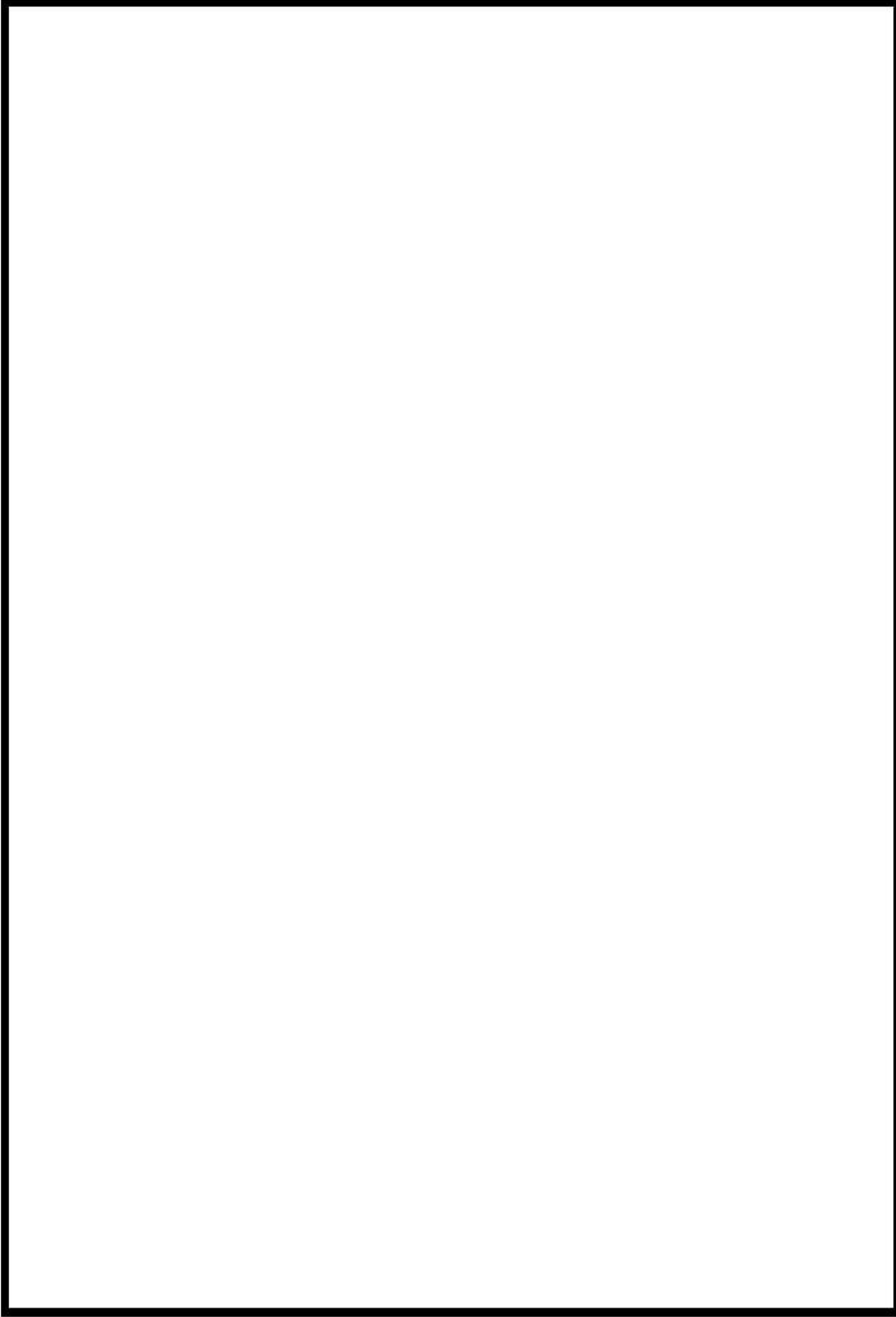


ろ過水タンク又は2次系純水タンクから原水槽への補給



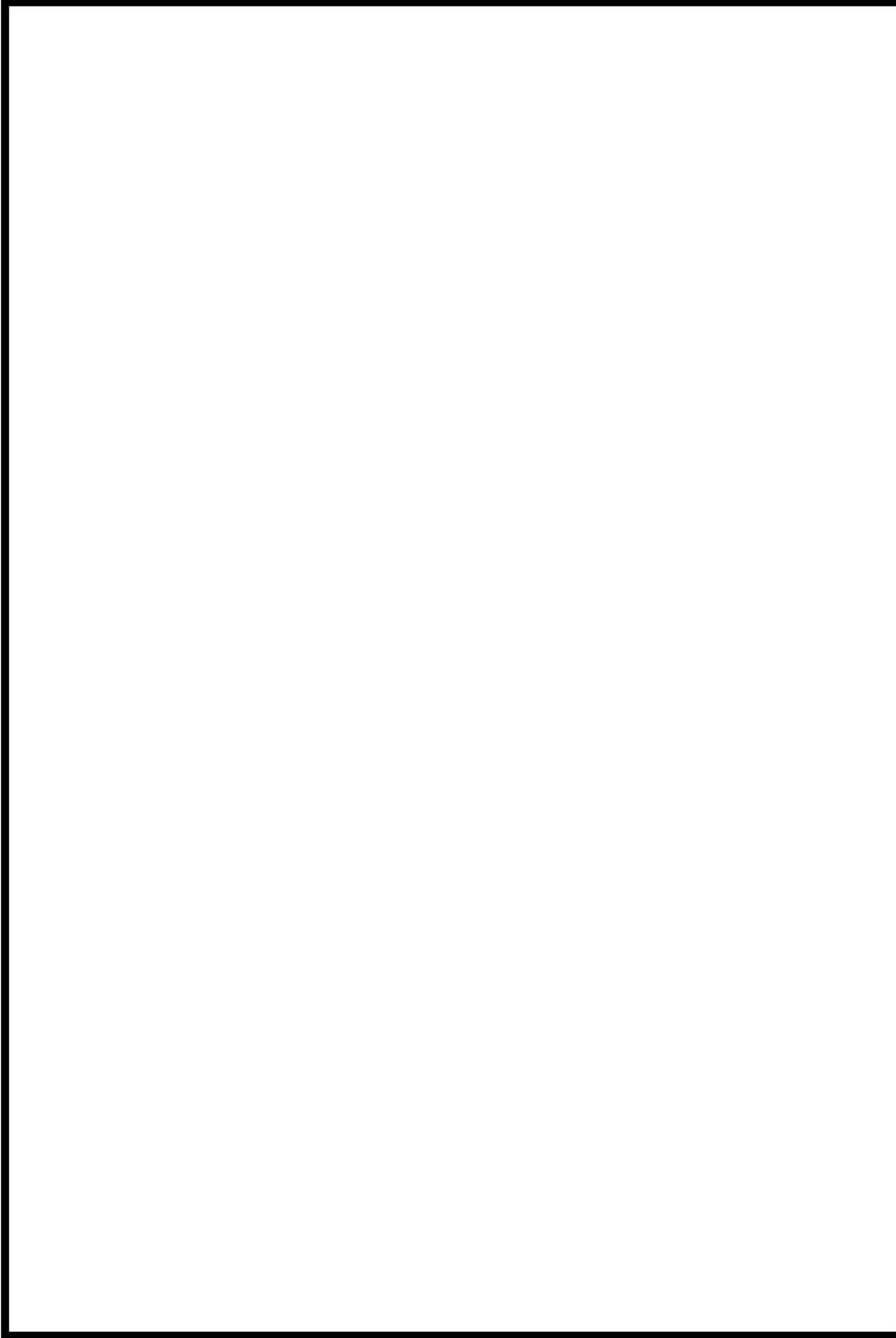
代替給水ピットから補助給水ピット又は燃料取替用水ピットへの補給(1/2)

□ 枠囲みの内容は機密情報に属しますので公開できません。



代替給水ピットから補助給水ピット又は燃料取替用水ピットへの補給(2/2)

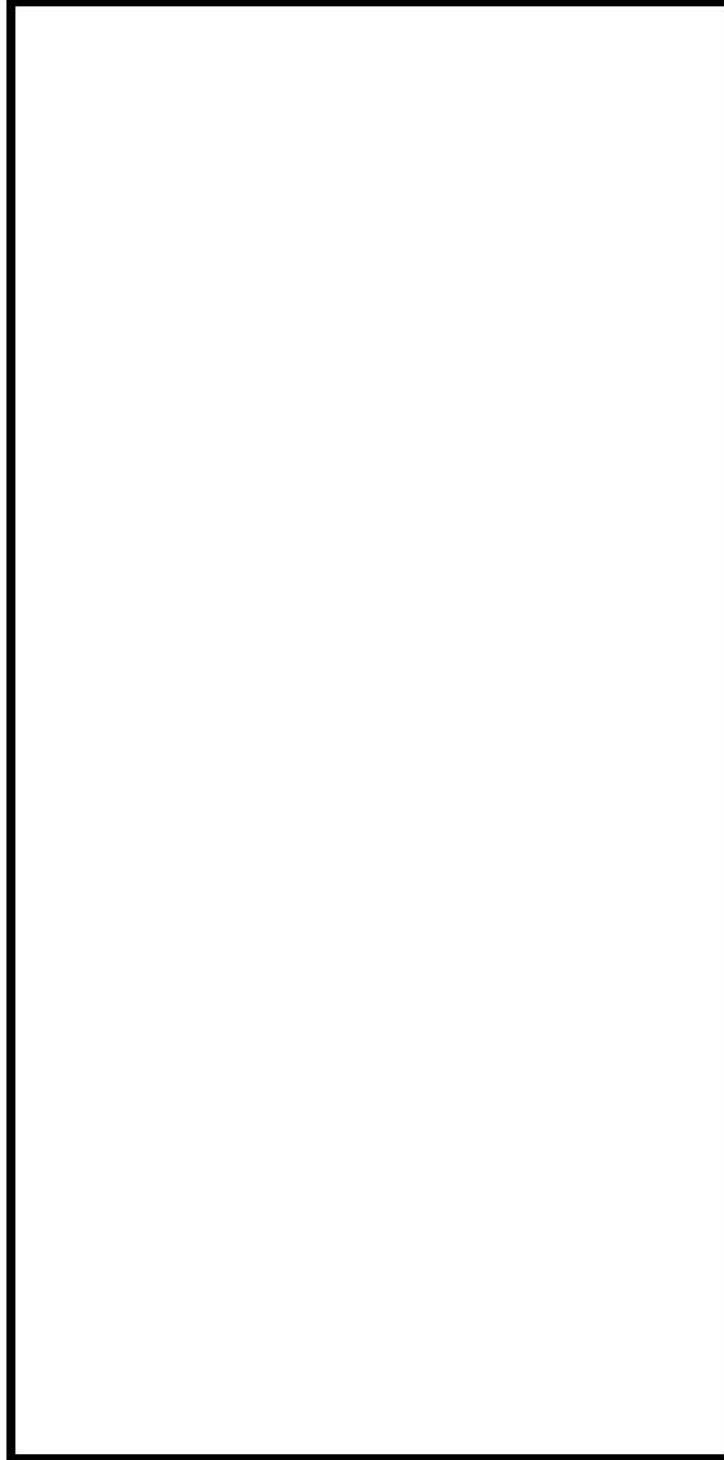
□ 枠囲みの内容は機密情報に属しますので公開できません。



海水を用いた補助給水ピット又は燃料取替用水ピットへの補給(1/3)

〇 枠囲みの内容は機密情報に属しますので公開できません。





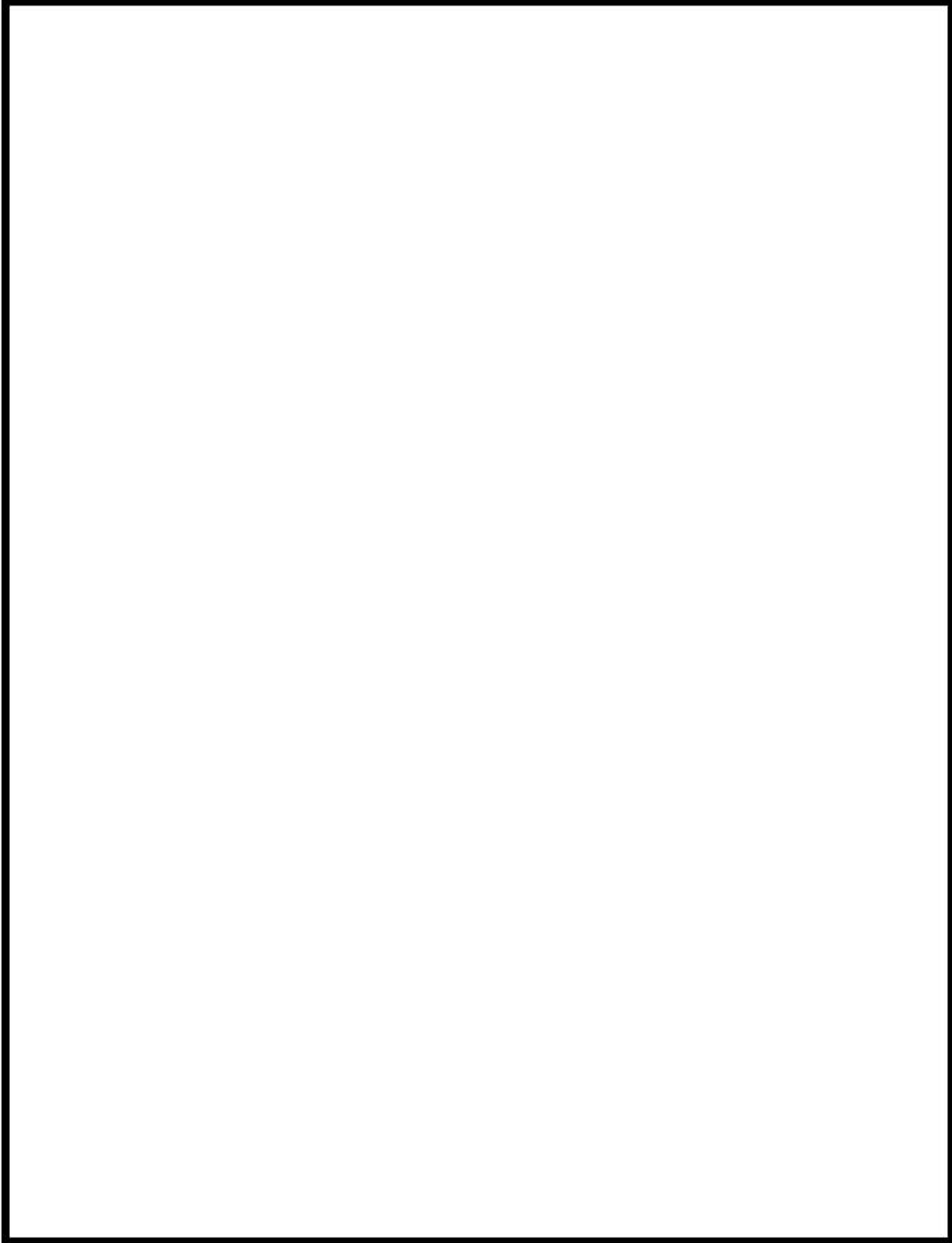
海水を用いた補助給水ピット又は燃料取替用水ピットへの補給(2/3)

■ 枠囲みの内容は機密情報に属しますので公開できません。



海水を用いた補助給水ピット又は燃料取替用水ピットへの補給(3/3)

□ 枠囲みの内容は機密情報に属しますので公開できません。



ろ過水タンクから燃料取替用水ピットへの補給

 枠囲みの内容は機密情報に属しますので公開できません。

解釈一覧

1. 判断基準の解釈一覧(1/2)

手順	判断基準記載内容	解釈			
1.13.2.2 水源へ水を補給するための対応手順	a. 可搬型大型送水ポンプ車による燃料取替用水ビットへの補給	(a) 原水樽を水源とした可搬型大型送水ポンプ車による燃料取替用水ビットへの補給 i. 原水樽を水源とした可搬型大型送水ポンプ車による燃料取替用水ビットへの補給 (原子炉容器への注水中の場合) ii. 原水樽を水源とした可搬型大型送水ポンプ車による燃料取替用水ビットへの補給 (原子炉格納容器内へのスプレイ中の場合)	原水樽の水位が確保 原水樽水位の目視による確認		
		(b) 代替給水ビットを水源とした可搬型大型送水ポンプ車による燃料取替用水ビットへの補給 i. 代替給水ビットを水源とした可搬型大型送水ポンプ車による燃料取替用水ビットへの補給 (原子炉容器への注水中の場合) ii. 代替給水ビットを水源とした可搬型大型送水ポンプ車による燃料取替用水ビットへの補給 (原子炉格納容器内へのスプレイ中の場合)	代替給水ビットの水位が確保 代替給水ビットの水位が確保	代替給水ビット水位の目視による確認 代替給水ビット水位の目視による確認	
		b. 電動機駆動消火ポンプ又はディーゼル駆動消火ポンプによる燃料取替用水ビットへの補給	(a) ろ過水タンクを水源とした電動機駆動消火ポンプ又はディーゼル駆動消火ポンプによる燃料取替用水ビットへの補給 i. ろ過水タンクを水源とした電動機駆動消火ポンプ又はディーゼル駆動消火ポンプによる燃料取替用水ビットへの補給 (原子炉容器への注水中の場合) ii. ろ過水タンクを水源とした電動機駆動消火ポンプ又はディーゼル駆動消火ポンプによる燃料取替用水ビットへの補給 (原子炉格納容器内へのスプレイ中の場合)	ろ過水タンクの水位が確保 ろ過水タンクの水位が確保	ろ過水タンク水位が、480mm以上 ろ過水タンク水位が、480mm以上
			(a) 1次蒸餾水タンクを水源とした1次蒸餾水ポンプによる使用済燃料ビット浄化ラインを経由した燃料取替用水ビットへの補給 i. 1次蒸餾水タンクを水源とした1次蒸餾水ポンプによる使用済燃料ビット浄化ラインを経由した燃料取替用水ビットへの補給 (原子炉容器への注水中の場合) ii. 1次蒸餾水タンクを水源とした1次蒸餾水ポンプによる使用済燃料ビット浄化ラインを経由した燃料取替用水ビットへの補給 (原子炉格納容器内へのスプレイ中の場合)	1次蒸餾水タンクの水位が確保 1次蒸餾水タンクの水位が確保	1次蒸餾水タンク水位が50%以上 1次蒸餾水タンク水位が50%以上
		(b) 1次蒸餾水タンクを水源とした1次蒸餾水ポンプによる加圧器連がシランクを経由した燃料取替用水ビットへの補給 i. 1次蒸餾水タンクを水源とした1次蒸餾水ポンプによる加圧器連がシランクを経由した燃料取替用水ビットへの補給 (原子炉容器への注水中の場合) ii. 1次蒸餾水タンクを水源とした1次蒸餾水ポンプによる加圧器連がシランクを経由した燃料取替用水ビットへの補給 (原子炉格納容器内へのスプレイ中の場合)	1次蒸餾水タンクの水位が確保 1次蒸餾水タンクの水位が確保	1次蒸餾水タンク水位が50%以上 1次蒸餾水タンク水位が50%以上	

## 1. 判断基準の解釈一覧(2/2)

手順				判断基準記載内容	解釈	
1.13.2.2 水廻へ水を補給するための対応手順	(1) 燃料取替用水ビットへ水を補給するための対応手順	d. 2次系補給水ポンプによる燃料取替用水ビットへの補給	(a) 2次系純水タンクを水源とした2次系補給水ポンプによる使用済燃料取替用水ビットへの補給	i. 2次系純水タンクを水源とした2次系補給水ポンプによる使用済燃料取替用水ビットへの補給（原子炉容器への注水中の場合）	2次系純水タンク等の水位が確保	2次系純水タンク水位が8,010mm以上
			(a) 2次系純水タンクを水源とした2次系補給水ポンプによる使用済燃料取替用水ビットへの補給	ii. 2次系純水タンクを水源とした2次系補給水ポンプによる使用済燃料取替用水ビットへの補給（原子炉格納容器内へのスプレイ中の場合）	2次系純水タンク等の水位が確保	2次系純水タンク水位が8,010mm以上
		e. 1次系補給水ポンプ及びほう酸ポンプによる燃料取替用水ビットへの補給	(a) 1次系純水タンク及びほう酸タンクを水源とした1次系補給水ポンプ及びほう酸ポンプによる燃料取替用水ビットへの補給	i. 1次系純水タンク及びほう酸タンクを水源とした1次系補給水ポンプ及びほう酸ポンプによる燃料取替用水ビットへの補給（原子炉容器への注水中の場合）	1次系純水タンク及びほう酸タンクの水位が確保	1次系純水タンク水位が30%以上 ほう酸タンク水位2%以上
			(a) 1次系純水タンク及びほう酸タンクを水源とした1次系補給水ポンプ及びほう酸ポンプによる燃料取替用水ビットへの補給（原子炉格納容器内へのスプレイ中の場合）	1次系純水タンク及びほう酸タンクの水位が確保	1次系純水タンク水位が30%以上 ほう酸タンク水位2%以上	
	(2) 補助給水ビットへ水を補給するための対応手順	a. 可搬型大型送水ポンプ車による補助給水ビットへの補給	(a) 原水槽を水源とした可搬型大型送水ポンプ車による補助給水ビットへの補給		原水槽の水位が確保	原水槽水位の日視による確認
			(b) 代替給水ビットを水源とした可搬型大型送水ポンプ車による補助給水ビットへの補給		代替給水ビットの水位が確保	代替給水ビット水位の日視による確認
		b. 2次系補給水ポンプによる補助給水ビットへの補給	(a) 2次系純水タンクを水源とした2次系補給水ポンプによる補助給水ビットへの補給		2次系純水タンクの水位が確保	2次系純水タンク水位が8,010mm以上
(3) 原水槽へ水を補給するための対応手順	a. 2次系純水タンク又はろ過水タンクから原水槽への補給			2次系純水タンクの水位が確保	2次系純水タンク水位が8,010mm以上	
				ろ過水タンクの水位が確保	ろ過水タンク水位が1,480mm以上	
1.13.2.3 水廻を切り替えるための対応手順	(1) 燃料取替用水ビットから補助給水ビットへの切替え	a. 燃料取替用水ビットから補助給水ビットへの切替え（原子炉容器への注水中の場合）		補助給水ビットの水位が確保	補助給水ビット水位3%以上	
		b. 燃料取替用水ビットから補助給水ビットへの切替え（原子炉格納容器内へのスプレイ中の場合）		補助給水ビットの水位が確保	補助給水ビット水位3%以上	
	(2) 燃料取替用水ビットから1次系純水タンク及びほう酸タンクへの切替え	a. 燃料取替用水ビットから1次系純水タンク及びほう酸タンクへの切替え		1次系純水タンク及びほう酸タンクの水位が確保	1次系純水タンク水位が30%以上 ほう酸タンク水位2%以上	
	(3) 電動補助給水ポンプ又はタービン動補助給水ポンプの水源の切替え	a. 電動補助給水ポンプ又はタービン動補助給水ポンプによる蒸気発生器への注水時の水源の切替え		2次系純水タンク等の水位が確保	2次系純水タンク水位が8,010mm以上	



## 2. 弁番号及び弁名称一覧

弁番号	弁名称	操作場所
3V-RF-102	ECTトラックアクセスエリア側可搬型ポンプ車接続用ライン止め弁 (SA対策)	周辺補機棟T. P. 40. 3m
3V-RF-100	燃料取替用水ビットオーバーフローライン海水供給止め弁 (SA対策)	周辺補機棟T. P. 40. 3m
3V-RF-101	燃料取替用水ビット給水ライン止め弁 (SA対策)	周辺補機棟T. P. 40. 3m
3V-FW-664	R/B東側可搬型ポンプ車接続用ライン止め弁 (SA対策)	周辺補機棟T. P. 17. 8m
3V-FW-663	補助給水ビット-燃料取替用水ビット給水連絡ライン止め弁 (SA対策)	周辺補機棟T. P. 17. 8m
3V-SF-104A	A-使用済燃料ビット脱塩塔入口弁	原子炉補助建屋T. P. 17. 8m
3V-SF-104B	B-使用済燃料ビット脱塩塔入口弁	原子炉補助建屋T. P. 17. 8m
3V-SF-112	使用済燃料ビット脱塩塔逆洗水絞り弁	原子炉補助建屋T. P. 17. 8m
3V-SF-114A	A-使用済燃料ビット脱塩塔逆洗弁	原子炉補助建屋T. P. 17. 8m
3V-SF-114B	B-使用済燃料ビット脱塩塔逆洗弁	原子炉補助建屋T. P. 17. 8m
3V-SF-127A	A-SFPフィルタ出口燃料取替用水ビット水浄化戻りライン切替弁	原子炉補助建屋T. P. 17. 8m
3V-SF-127B	B-SFPフィルタ出口燃料取替用水ビット水浄化戻りライン切替弁	原子炉補助建屋T. P. 17. 8m
3V-CS-050	脱塩塔補給水止め弁	原子炉補助建屋T. P. 17. 8m
3V-RC-073	加圧器逃がしタンクドレン弁	中央制御室
3V-RC-097	加圧器逃がしタンク補給水ライン止め弁	中央制御室
3V-WL-031	格納容器冷却材ドレンポンプ出口C/V内側隔離弁	中央制御室
3V-SF-059A	A-使用済燃料ビット補給弁	周辺補機棟T. P. 10. 3m (中間床)
3V-SF-059B	B-使用済燃料ビット補給弁	周辺補機棟T. P. 10. 3m (中間床)
3V-SF-047	使用済燃料ビット脱塩水補給弁	周辺補機棟T. P. 10. 3m (中間床)
3V-CS-548	ほう酸混合器出口手動補給ラインほう酸補給止め弁	原子炉補助建屋T. P. 10. 3m (中間床)
3V-CS-551	ほう酸混合器出口燃料取替用水ビット補給ライン切替弁	原子炉補助建屋T. P. 10. 3m (中間床)
3FCV-223A	1次系純水補給ライン流量制御弁	中央制御室
3FCV-220A	ほう酸補給ライン流量制御弁	中央制御室
3V-FW-661	補助給水ビットブローライン給水用止め弁 (SA対策)	周辺補機棟T. P. 17. 8m
3V-FW-662	補助給水ビット給水ライン止め弁 (SA対策)	周辺補機棟T. P. 17. 8m
3V-FW-630	補助給水ビット脱塩水補給ライン流量絞り弁	周辺補機棟T. P. 24. 8m
3V-RW-131A	A-ろ過水タンクブロー弁	屋外
3V-RW-131B	B-ろ過水タンクブロー弁	屋外
V-MW-905A	A-ろ過水タンク排水弁	屋外
V-MW-905B	B-ろ過水タンク排水弁	屋外
V-MW-952A	A-2次系純水タンク排水弁	屋外
V-MW-952B	B-2次系純水タンク排水弁	屋外
3V-RH-100	B-余熱除去冷却器出口格納容器スプレー水注入ライン止め弁 (SA対策)	原子炉補助建屋T. P. 10. 3m (中間床)
3V-CP-147	代替格納容器スプレーポンプ出口炉心注入用絞り弁	周辺補機棟T. P. 10. 3m
3V-CP-132	代替格納容器スプレーポンプ補助給水ビット側入口止め弁	周辺補機棟T. P. 17. 8m
3V-CP-135	代替格納容器スプレーポンプ入口テスト用止め弁	周辺補機棟T. P. 17. 8m
3V-CP-144	代替格納容器スプレーポンプ接続ライン止め弁	原子炉補助建屋T. P. 10. 3m
3V-CP-141	代替格納容器スプレーポンプ出口格納容器スプレー用絞り弁	周辺補機棟T. P. 10. 3m
3V-CP-013B	B-格納容器スプレー冷却器出口C/V外側隔離弁	中央制御室
3FCV-220B	体積制御タンク出口側補給弁	中央制御室
3LCV-121D	充てんポンプ入口燃料取替用水ビット側入口弁A	中央制御室
3LCV-121E	充てんポンプ入口燃料取替用水ビット側入口弁B	中央制御室
3V-FW-608B	タービン動補助給水ポンプ2次系純水タンクライン入口弁	周辺補機棟T. P. 10. 3m
3V-FW-608A	A, B-電動補助給水ポンプ2次系純水タンクライン入口弁	周辺補機棟T. P. 10. 3m
3V-FW-601	補助給水ビット電動補助給水ポンプ側出口弁	周辺補機棟T. P. 24. 8m
3V-FW-604	補助給水ビットタービン動補助給水ポンプ側出口弁	周辺補機棟T. P. 24. 8m

泊発電所3号炉審査資料	
資料番号	SAT114 r.14.0
提出年月日	令和5年12月22日

## 泊発電所3号炉

「実用発電用原子炉に係る発電用原子炉設置者の  
重大事故の発生及び拡大の防止に必要な措置を  
実施するために必要な技術的能力に係る審査基準」  
に係る適合状況説明資料

### 1.14 電源の確保に関する手順等

令和5年12月  
北海道電力株式会社

## 1.14 電源の確保に関する手順等

### < 目 次 >

#### 1.14.1 対応手段と設備の選定

- (1) 対応手段と設備の選定の考え方
- (2) 対応手段と設備の選定の結果
  - a. 代替電源（交流）による対応手段及び設備
    - (a) 代替交流電源設備による給電
    - (b) 重大事故等対処設備と自主対策設備
  - b. 代替電源（直流）による対応手段及び設備
    - (a) 代替直流電源設備による給電
    - (b) 重大事故等対処設備
  - c. 代替所内電気設備による対応手段及び設備
    - (a) 代替所内電気設備による給電
    - (b) 重大事故等対処設備
  - d. 燃料補給のための対応手段及び設備
    - (a) 燃料補給設備による補給
    - (b) 重大事故等対処設備
  - e. 手順等

#### 1.14.2 重大事故等時の手順

##### 1.14.2.1 代替電源（交流）による対応手順

- (1) 代替交流電源設備による給電
  - a. 代替非常用発電機又は可搬型代替電源車によるメタクラA系及

びメタクラB系受電

- b. 後備変圧器によるメタクラA系又はメタクラB系受電
- c. 号炉間連絡ケーブル又は号炉間連絡予備ケーブルを使用したメタクラA系又はメタクラB系受電
- d. 開閉所設備を使用したメタクラA系又はメタクラB系受電

#### 1.14.2.2 代替電源（直流）による対応手順

- (1) 代替直流電源設備による給電
  - a. 所内常設蓄電式直流電源設備による給電
  - b. 可搬型代替直流電源設備による給電
- (2) 常設直流電源喪失時の遮断器用制御電源確保
  - a. 常設直流電源喪失時のA直流母線及びB直流母線受電

#### 1.14.2.3 代替所内電気設備による対応手順

- (1) 代替所内電気設備による給電
  - a. 代替非常用発電機又は可搬型代替電源車による代替格納容器スプレイポンプ変圧器盤及び代替所内電気設備分電盤給電

#### 1.14.2.4 燃料の補給手順

- (1) ディーゼル発電機燃料油貯油槽又は燃料タンク（SA）から可搬型タンクローリーへの補給
- (2) 可搬型タンクローリーから各機器への補給

#### 1.14.2.5 重大事故等対処設備（設計基準拡張）による対応手順

- (1) 非常用交流電源設備による給電

#### 1.14.2.6 重大事故等時の対応手段の選択

- (1) 代替電源（交流）による対応手段
- (2) 代替電源（直流）による対応手段



- 添付資料 1.14.1 審査基準，基準規則と対処設備との対応表
- 添付資料 1.14.2 自主対策設備仕様
- 添付資料 1.14.3 代替非常用発電機又は可搬型代替電源車によるメタクラA系及びメタクラB系受電
- 添付資料 1.14.4 交流電源給電負荷積上げ表
- 添付資料 1.14.5 後備変圧器によるメタクラA系又はメタクラB系受電
- 添付資料 1.14.6 号炉間連絡ケーブル又は号炉間連絡予備ケーブルを使用したメタクラA系又はメタクラB系受電
- 添付資料 1.14.7 開閉所設備を使用したメタクラA系又はメタクラB系受電
- 添付資料 1.14.8 所内常設蓄電式直流電源設備による給電
- 添付資料 1.14.9 不要直流負荷の切離しリスト
- 添付資料 1.14.10 可搬型代替直流電源設備による給電
- 添付資料 1.14.11 代替非常用発電機又は可搬型代替電源車による代替格納容器スプレイポンプ変圧器盤及び代替所内電気設備分電盤給電
- 添付資料 1.14.12 ディーゼル発電機燃料油貯油槽又は燃料タンク（SA）から可搬型タンクローリーへの補給
- 添付資料 1.14.13 可搬型タンクローリーから各機器への補給
- 添付資料 1.14.14 代替非常用発電機による受電時の自動起動防止及び切離し対象負荷リスト
- 添付資料 1.14.15 審査基準における要求事項ごとの給電対象設備
- 添付資料 1.14.16 重大事故等時における燃料補給に係る複数ルートの確保について
- 添付資料 1.14.17 解釈一覧

#### 1. 弁番号及び弁名称一覧



## 1.14 電源の確保に関する手順等

### 【要求事項】

発電用原子炉設置者において、電源が喪失したことにより重大事故等が発生した場合において炉心の著しい損傷、原子炉格納容器の破損、貯蔵槽内燃料体等の著しい損傷及び運転停止中における発電用原子炉内の燃料体（以下「運転停止中原子炉内燃料体」という。）の著しい損傷を防止するために必要な電力を確保するために必要な手順等が適切に整備されているか、又は整備される方針が適切に示されていること。

### 【解釈】

- 1 「電力を確保するために必要な手順等」とは、以下に掲げる措置又はこれらと同等以上の効果を有する措置を行うための手順等をいう。
  - (1) 炉心の著しい損傷等を防止するために必要な電力の確保
    - a) 電源が喪失したことにより重大事故等が発生した場合において、代替電源により、炉心の著しい損傷、原子炉格納容器の破損、貯蔵槽内燃料体等の著しい損傷及び運転停止中原子炉内燃料体の著しい損傷を防止するために必要な電力を確保するために必要な手順等を整備すること。
    - b) 所内直流電源設備から給電されている24時間内に、十分な余裕を持って可搬型代替交流電源設備を繋ぎ込み、給電を開始できること。
    - c) 複数号機設置されている工場等では、号機間の電力融通を行えるようにしておくこと。また、敷設したケーブル等が利用できない状況に備え、予備のケーブル等を用意すること。

d) 所内電気設備（モーターコントロールセンター（MCC）、パワーセンター（P/C）及び金属閉鎖配電盤（メタクラ）（MC）等）は、共通要因で機能を失うことなく、少なくとも一系統は機能の維持及び人の接近性の確保を図ること。

電源が喪失したことにより重大事故等が発生した場合において炉心の著しい損傷，原子炉格納容器の破損，使用済燃料ピット内の燃料体等の著しい損傷及び運転停止中原子炉内燃料体の著しい損傷を防止するために必要な電力を確保する対処設備を整備する。

ここでは，この対処設備を活用した手順等について説明する。

### 1.14.1 対応手段と設備の選定

#### (1) 対応手段と設備の選定の考え方

外部電源喪失及び所内単独運転に失敗した場合において、非常用高圧母線及び直流母線へ給電するための設計基準事故対応設備として、非常用交流電源設備及び非常用直流電源設備を設置している。

また、非常用交流電源設備及び非常用直流電源設備から供給された電力を各負荷へ分配するための設計基準事故対応設備として非常用所内電気設備を設置している。

これらの設計基準事故対応設備のうち、非常用交流電源設備が健全であればこれらを重大事故等対応設備（設計基準拡張）と位置付け重大事故等の対応に用いるが、設計基準事故対応設備が故障した場合は、その機能を代替するために、各設計基準事故対応設備が有する機能、相互関係を明確にした（以下「機能喪失原因対策分析」という。）上で、想定する故障に対応できる対応手段及び重大事故等対応設備を選定する（第 1.14.1 図）。

（添付資料 1.14.1, 1.14.2）

重大事故等対応設備の他に、柔軟な事故対応を行うための対応手段及び自主対策設備<sup>※1</sup>を選定する。

※1 自主対策設備：技術基準上のすべての要求事項を満たすことやすべてのプラント状況において使用することは困難であるが、プラント状況によっては、事故対応に有効な設備。

選定した重大事故等対応設備により、「技術的能力審査基準」（以下「審査基準」という。）だけでなく、「設置許可基準規則」第五十七条及び「技術基準規則」第七十二条（以下「基準規則」とい



う。)の要求機能を満足する設備が網羅されていることを確認するとともに、自主対策設備との関係を明確にする。

## (2) 対応手段と設備の選定の結果

重大事故等対処設備（設計基準拡張）である非常用交流電源設備が健全であれば重大事故等対処設備として重大事故等の対処に用いる。

非常用交流電源設備による給電で使用する設備は以下のとおり。

- ・ディーゼル発電機
- ・ディーゼル発電機燃料油サービスタンク
- ・ディーゼル発電機燃料油貯油槽
- ・ディーゼル発電機燃料油移送ポンプ
- ・ディーゼル発電機設備（燃料油設備）配管・弁
- ・ディーゼル発電機～非常用高圧母線（6-A）及び非常用高圧母線（6-B）電路
- ・原子炉補機冷却設備（原子炉補機冷却海水設備）

機能喪失原因対策分析の結果、設計基準事故対処設備の故障として、非常用高圧母線への交流電源による給電及び直流設備への直流電源による給電に使用する設備並びに非常用所内電気設備の故障を想定する。

設計基準事故対処設備に要求される機能の喪失原因から選定した対応手段及び「審査基準」，「基準規則」からの要求により選定した対応手段と、その対応に使用する重大事故等対処設備及び自主対策設備を以下に示す。

なお、機能喪失を想定する設計基準事故対処設備、対応に使用する重大事故等対処設備及び自主対策設備と整備する手順についての関係を第 1.14.1 表に整理する。

a. 代替電源（交流）による対応手段及び設備

(a) 代替交流電源設備による給電

設計基準事故対処設備である非常用交流電源設備の故障により非常用高压母線（6-A）及び非常用高压母線（6-B）への給電ができない場合は、代替交流電源設備による給電にて炉心の著しい損傷等を防止するために必要な電力を確保する。

i. 常設代替交流電源設備による給電

常設代替交流電源設備から非常用所内電気設備又は代替所内電気設備へ給電する手段がある。

常設代替交流電源設備による給電で使用する設備は以下のとおり。単線結線図を第 1.14.2 図に示す。

- ・代替非常用発電機
- ・可搬型タンクローリー
- ・ディーゼル発電機燃料油貯油槽
- ・燃料タンク（SA）
- ・ホース・接続口
- ・ディーゼル発電機設備（燃料油設備）配管・弁
- ・ディーゼル発電機燃料油移送ポンプ
- ・代替格納容器スプレイポンプ変圧器盤
- ・代替非常用発電機～非常用高压母線（6-A）及び非常用高压母線（6-B）電路
- ・代替非常用発電機～代替格納容器スプレイポンプ変圧器盤電路

ii. 可搬型代替交流電源設備による給電



可搬型代替交流電源設備を非常用所内電気設備又は代替所内電気設備に接続し、給電する手段がある。

可搬型代替交流電源設備による給電で使用する設備は以下のとおり。単線結線図を第 1.14.2 図に示す。

- ・ 可搬型代替電源車
- ・ ディーゼル発電機燃料油貯油槽
- ・ 燃料タンク (SA)
- ・ 可搬型タンクローリー
- ・ ディーゼル発電機設備 (燃料油設備) 配管・弁
- ・ ホース・接続口
- ・ ディーゼル発電機燃料油移送ポンプ
- ・ 代替格納容器スプレイポンプ変圧器盤
- ・ 可搬型代替電源車～可搬型代替電源接続盤電路
- ・ 可搬型代替電源接続盤～非常用高圧母線 (6-A) 及び非常用高圧母線 (6-B) 電路
- ・ 可搬型代替電源接続盤～代替格納容器スプレイポンプ変圧器盤電路

### iii. 後備変圧器による給電

66kV 送電線から後備変圧器を介して非常用所内電気設備へ給電する手段がある。

後備変圧器による給電で使用する設備は以下のとおり。単線結線図を第 1.14.2 図に示す。

- ・ 後備変圧器
- ・ 後備変圧器～非常用高圧母線 (6-A) 及び非常用高圧母線 (6-B) 電路

#### iv. 号炉間電力融通設備による給電

号炉間連絡ケーブル及び号炉間連絡予備ケーブルを用いて1号又は2号炉の非常用高圧母線から3号炉の非常用高圧母線までの電路を構築し、1号又は2号炉からの給電により、3号炉の非常用高圧母線を受電する手段がある。

号炉間電力融通設備による給電で使用する設備は以下のとおり。単線結線図を第 1.14.2 図に示す。

- ・号炉間連絡ケーブル
- ・号炉間連絡予備ケーブル
- ・号炉間連絡ケーブル～非常用高圧母線（6-A）及び非常用高圧母線（6-B）電路
- ・号炉間連絡予備ケーブル～可搬型代替電源接続盤電路
- ・可搬型代替電源接続盤～非常用高圧母線（6-A）及び非常用高圧母線（6-B）電路

なお、号炉間連絡ケーブルは代替給電用接続盤1～代替給電用接続盤4、代替給電用接続盤4～代替給電用接続盤3及び代替給電用接続盤2～代替給電用接続盤3の間にあらかじめ敷設し、号炉間連絡予備ケーブルは屋外の保管エリアに配備する。

#### v. 開閉所設備による給電

開閉所設備を使用し、1号又は2号炉の非常用高圧母線から3号炉の非常用高圧母線までの電路を構築し、1号又は2号炉からの給電により、3号炉の非常用高圧母線を受電する手段がある。

開閉所設備による給電で使用する設備は以下のとおり。単線結線図を第 1.14.3 図に示す。

- ・ 開閉所設備
- ・ 開閉所設備～非常用高圧母線（6-A）及び非常用高圧母線（6-B）電路

(b) 重大事故等対処設備と自主対策設備

常設代替交流電源設備による給電で使用する設備のうち、代替非常用発電機、ディーゼル発電機燃料油貯油槽、燃料タンク（S A）、可搬型タンクローリー、ディーゼル発電機設備（燃料油設備）配管・弁、ホース・接続口、ディーゼル発電機燃料油移送ポンプ、代替格納容器スプレイポンプ変圧器盤、代替非常用発電機～非常用高圧母線（6-A）及び非常用高圧母線（6-B）電路及び代替非常用発電機～代替格納容器スプレイポンプ変圧器盤電路は、重大事故等対処設備として位置付ける。

可搬型代替交流電源設備による給電で使用する設備のうち、可搬型代替電源車、ディーゼル発電機燃料油貯油槽、燃料タンク（SA）、可搬型タンクローリー、ディーゼル発電機設備（燃料油設備）配管・弁、ホース・接続口、ディーゼル発電機燃料油移送ポンプ、代替格納容器スプレイポンプ変圧器盤、可搬型代替電源車～可搬型代替電源接続盤電路、可搬型代替電源接続盤～非常用高圧母線（6-A）及び非常用高圧母線（6-B）電路及び可搬型代替電源接続盤～代替格納容器スプレイポンプ変圧器盤電路は重大事故等対処設備として位置付ける。

これらの機能喪失原因対策分析の結果により選定した設備は、「審査基準」及び「基準規則」に要求される設備がすべて網羅されている。

（添付資料 1.14.1）



以上の重大事故等対処設備により，設計基準事故対処設備の故障で交流電源が喪失した場合においても，炉心の著しい損傷等を防止するために必要な電力を確保できる。

また，以下の設備はプラント状況によっては事故対応に有効な設備であるため，自主対策設備として位置付ける。

あわせて，その理由を示す。

- ・後備変圧器

耐震性は確保されていないが，当該電路が健全であれば，1号及び2号炉や外部電源の状況確認に時間を要するが，短時間での受電が可能であり，ディーゼル発電機の代替手段として有効である。

- ・号炉間電力融通設備

号炉間電力融通設備による給電で使用する設備の耐震性は確保されていないが，1号又は2号炉のディーゼル発電機及び電路の健全性<sup>※2</sup>が確認できた場合において，重大事故等の対処に必要な電源を確保するための手段として有効である。

- ・開閉所設備

開閉所設備による給電で使用する設備の耐震性は確保されていないが，1号又は2号炉のディーゼル発電機及び電路の健全性<sup>※2</sup>が確認できた場合において，重大事故等の対処に必要な電源を確保するための手段として有効である。

※2 「号炉間電力融通」については，1号又は2号炉の安全性を損ねるおそれがあるため，「1号又は2号炉の号炉間電力融通はディーゼル発電機が2台健全」である場合に限定している。

また、緊急時対策所用発電機は、個別負荷に対する専用電源であり、その利用目的を限定していることから、以下の手順にて整備する。

- ・ 緊急時対策所用発電機

「1.18 緊急時対策所の居住性等に関する手順等」のうち、1.18.2.4(1)「緊急時対策所用発電機による給電」にて整備する。

- b. 代替電源（直流）による対応手段及び設備

- (a) 代替直流電源設備による給電

設計基準事故対処設備である非常用交流電源設備の故障により充電器を経由した直流設備への給電ができない場合は、代替直流電源設備による給電にて炉心の著しい損傷等を防止するために必要な電力を確保する。

- i. 所内常設蓄電式直流電源設備による給電

非常用交流電源設備の故障によりA充電器及びB充電器を経由した直流設備への給電ができない場合は、常設代替交流電源設備又は可搬型代替交流電源設備による給電を開始するまでの間、所内常設蓄電式直流電源設備により24時間にわたり直流設備へ給電する手段がある。

所内常設蓄電式直流電源設備による給電で使用する設備は以下のとおり。単線結線図を第1.14.4図に示す。

- ・ 蓄電池（非常用）
- ・ 後備蓄電池
- ・ A充電器
- ・ B充電器



- ・蓄電池（非常用）及びA充電器～A直流母線電路
- ・蓄電池（非常用）及びB充電器～B直流母線電路
- ・後備蓄電池～A直流母線及びB直流母線電路

ii. 可搬型代替直流電源設備による給電

非常用交流電源設備の故障，所内常設蓄電式直流電源設備の蓄電池（非常用）及び後備蓄電池の枯渇により直流設備への給電ができない場合は，可搬型代替直流電源設備により非常用直流母線へ給電する手段がある。

可搬型代替直流電源設備による給電で使用する設備は以下のとおり。単線結線図を第 1. 14. 4 図に示す。

- ・可搬型直流電源用発電機
- ・ディーゼル発電機燃料油貯油槽
- ・燃料タンク（SA）
- ・可搬型タンクローリー
- ・ホース
- ・可搬型直流変換器
- ・可搬型直流電源用発電機～可搬型直流電源接続盤電路
- ・可搬型直流電源接続盤～A直流母線及びB直流母線電路

(b) 重大事故等対処設備

所内常設蓄電式直流電源設備による給電で使用する設備のうち，蓄電池（非常用），後備蓄電池，A充電器，B充電器，蓄電池（非常用）及びA充電器～A直流母線電路，蓄電池（非常用）及びB充電器～B直流母線電路，後備蓄電池～A直流母線及びB直流母線電路は重大事故等対処設備として位置付ける。

可搬型代替直流電源設備による直流設備への給電で使用する設備のうち、可搬型直流電源用発電機、ディーゼル発電機燃料油貯油槽、燃料タンク（SA）、可搬型タンクローリー、ホース、可搬型直流変換器、可搬型直流電源用発電機～可搬型直流電源接続盤電路及び可搬型直流電源接続盤～A直流母線及びB直流母線電路は、重大事故等対処設備として位置付ける。

これらの機能喪失原因対策分析の結果により選定した設備は、「審査基準」及び「基準規則」に要求される設備がすべて網羅されている。

（添付資料 1.14.1）

以上の重大事故等対処設備により、設計基準事故対処設備の故障で直流電源が喪失した場合においても、炉心の著しい損傷等を防止するために必要な電力を確保できる。

また、加圧器逃がし弁操作用バッテリー、可搬型バッテリー（炉外核計装装置用、放射線監視装置用）は、個別負荷に対する専用電源であり、その利用目的を限定していることから、以下の手順にて整備する。

- ・加圧器逃がし弁操作用バッテリー

「1.3 原子炉冷却材圧力バウンダリを減圧するための手順等」のうち、1.3.2.2(1)c.「加圧器逃がし弁操作用バッテリーによる加圧器逃がし弁の機能回復」にて整備する。

- ・可搬型バッテリー（炉外核計装装置用、放射線監視装置用）

「1.15 事故時の計装に関する手順等」のうち、1.15.2.2(1)e.「可搬型バッテリー（炉外核計装装置用、放射線監視装置用）による電源の供給」にて整備する。

c. 代替所内電気設備による対応手段及び設備

(a) 代替所内電気設備による給電

設計基準事故対処設備である非常用所内電気設備の機能が喪失し、必要な設備へ給電できない場合又は代替所内電気設備に接続する重大事故等対処設備が必要な場合は、代替所内電気設備にて電路を確保し、常設代替交流電源設備又は可搬型代替交流電源設備から給電する手段がある。

なお、非常用所内電気設備及び代替所内電気設備は、重大事故等が発生した場合において、共通要因で同時に機能を喪失することなく、少なくとも1系統は機能の維持及び人の接近性を確保する設計とする。

代替所内電気設備による給電で使用する設備は以下のとおり。  
単線結線図を第 1.14.2 図に示す。

- ・ 代替非常用発電機
- ・ ディーゼル発電機燃料油貯油槽
- ・ 燃料タンク (SA)
- ・ 可搬型タンクローリー
- ・ ディーゼル発電機設備 (燃料油設備) 配管・弁
- ・ ホース・接続口
- ・ ディーゼル発電機燃料油移送ポンプ
- ・ 代替所内電気設備分電盤
- ・ 代替所内電気設備変圧器
- ・ 代替格納容器スプレイポンプ変圧器盤
- ・ 可搬型代替電源車



- ・代替非常用発電機～代替所内電気設備分電盤電路及び代替格納容器スプレイポンプ変圧器盤電路
- ・可搬型代替電源車～可搬型代替電源接続盤電路
- ・可搬型代替電源接続盤～代替所内電気設備分電盤電路及び代替格納容器スプレイポンプ変圧器盤電路

(b) 重大事故等対処設備

代替所内電気設備による給電で使用する設備のうち、代替非常用発電機、ディーゼル発電機燃料油貯油槽、燃料タンク（SA）、可搬型タンクローリー、ディーゼル発電機設備（燃料油設備）配管・弁、ホース・接続口、ディーゼル発電機燃料油移送ポンプ、代替所内電気設備変圧器、代替所内電気設備分電盤、代替格納容器スプレイポンプ変圧器盤、可搬型代替電源車、代替非常用発電機～代替所内電気設備分電盤電路及び代替格納容器スプレイポンプ変圧器盤電路、可搬型代替電源車～可搬型代替電源接続盤電路並びに可搬型代替電源接続盤～代替所内電気設備分電盤電路及び代替格納容器スプレイポンプ変圧器盤電路は、重大事故等対処設備と位置付ける。

これらの機能喪失原因対策分析の結果により選定した設備は、「審査基準」及び「基準規則」に要求される設備がすべて網羅されている。

（添付資料 1.14.1）

以上の重大事故等対処設備により、設計基準事故対処設備である非常用所内電気設備が機能喪失した場合においても、炉心の著しい損傷等を防止するために必要な電力を確保できる。

d. 燃料補給のための対応手段及び設備

(a) 燃料補給設備による補給

重大事故等の対処で使用する代替非常用発電機，可搬型代替電源車，可搬型大型送水ポンプ車，可搬型直流電源用発電機，可搬型大容量海水送水ポンプ車及び緊急時対策所用発電機を必要な期間継続して運転させるため，燃料補給設備により補給する手段がある。

燃料補給設備による補給で使用する設備は以下のとおり。

- ・ディーゼル発電機燃料油貯油槽
- ・燃料タンク（SA）
- ・可搬型タンクローリー
- ・ディーゼル発電機設備（燃料油設備）配管・弁
- ・ディーゼル発電機燃料油移送ポンプ
- ・ホース・接続口

(b) 重大事故等対処設備

燃料補給設備による補給で使用する設備のうち，ディーゼル発電機燃料油貯油槽，燃料タンク（SA），可搬型タンクローリー，ディーゼル発電機設備（燃料油設備）配管・弁，ディーゼル発電機燃料油移送ポンプ及びホース・接続口は重大事故等対処設備として位置付ける。

これらの選定した設備は，「審査基準」及び「基準規則」に要求される設備がすべて網羅されている。

（添付資料 1.14.1）

以上の重大事故等対処設備により，重大事故等の対処で使用する設備の燃料を確保し，必要な期間運転を継続することができる。

e. 手順等



上記「a. 代替電源（交流）による対応手段及び設備」，「b. 代替電源（直流）による対応手段及び設備」，「c. 代替所内電気設備による対応手段及び設備」及び「d. 燃料補給のための対応手段及び設備」により選定した対応手段に係る手順を整理する。

これらの手順は，発電所対策本部長<sup>※3</sup>，発電課長（当直），運転員及び災害対策要員の対応として全交流動力電源喪失時における対応手順書等に定める（第 1.14.1 表）。

また，重大事故等時に監視が必要となる計器についても整理する（第 1.14.2 表）。

※3 発電所対策本部長：重大事故等発生時における原子力防災管理者及び代行者をいう。

さらに，他の条文にて選定した重大事故等対処設備と本条文にて選定した給電手段との関連性についても整理する。

（添付資料 1.14.5）

## 1.14.2 重大事故等時の手順

### 1.14.2.1 代替電源（交流）による対応手順

#### (1) 代替交流電源設備による給電

##### a. 代替非常用発電機又は可搬型代替電源車によるメタクラ A 系及びメタクラ B 系受電

送電線及び開閉所が破損又は破損する可能性のある大規模自然災害が発生した場合並びに外部電源及びディーゼル発電機による給電が見込めない場合に，発電用原子炉の冷却，原子炉格納容器内の冷却及び除熱に必要なメタクラ A 系及びメタクラ B 系の電源を復旧する。原子炉容器への注水に必要な負荷への給電は，代替非常用

発電機の起動及び並列操作をすることにより電源供給される。メタクラA系及びメタクラB系受電操作完了後、充電器及び中央制御室監視計器の交流電源を供給する。

代替非常用発電機は外部電源が喪失した場合に手動起動し、代替非常用発電機によるメタクラA系及びメタクラB系へ給電を行う。代替非常用発電機による給電ができない場合は、後備変圧器による給電を行う。後備変圧器による給電ができない場合は、可搬型代替電源車による給電を行い、可搬型代替電源車による給電ができない場合は、号炉間連絡ケーブルによる給電を行う。号炉間連絡ケーブルによる給電ができない場合は、開閉所設備による給電を行い、開閉所設備による給電ができない場合は、号炉間連絡予備ケーブルによる給電を行う。

代替交流電源設備による非常用所内電気設備への給電の優先順位は以下のとおり。

1. 代替非常用発電機
2. 後備変圧器
3. 可搬型代替電源車
4. 号炉間連絡ケーブル
5. 開閉所設備
6. 号炉間連絡予備ケーブル

なお、優先2の手順については、「b. 後備変圧器によるメタクラA系又はメタクラB系受電」、優先4及び優先6の手順については「c. 号炉間連絡ケーブル又は号炉間連絡予備ケーブルを使用したメタクラA系又はメタクラB系受電」、優先5の手順に

については「d. 開閉所設備を使用したメタクラA系又はメタクラB系受電」にて整備する。

また、上記給電を継続するために代替非常用発電機、可搬型代替電源車への燃料補給を実施する。燃料の補給手順については、1.14.2.4「燃料の補給手順」にて整備する。

(a) 手順着手の判断基準

[代替非常用発電機によるメタクラA系及びメタクラB系受電準備開始の判断基準]

全交流動力電源喪失時に、外部電源受電操作及びディーゼル発電機の起動操作を実施しても、母線電圧等が確立しない場合。

[可搬型代替電源車によるメタクラA系及びメタクラB系受電準備開始の判断基準]

代替非常用発電機の故障等により代替電源（交流）からの給電が母線電圧等にて確認できない場合。

(b) 操作手順

代替非常用発電機又は可搬型代替電源車による非常用所内電気設備への給電手順の概要は以下のとおり。概要図を第1.14.5図に、タイムチャートを第1.14.6図から第1.14.8図に、可搬型代替電源車のケーブル敷設ルートを第1.14.9図に示す。

また、代替非常用発電機及び可搬型代替電源車への燃料補給手順については、1.14.2.4「燃料の補給手順」にて整備する。

[優先1. 代替非常用発電機によるメタクラA系及びメタクラB系受電の場合]

- ①<sup>a</sup> 発電課長（当直）は、手順着手の判断基準に基づき、  
運転員及び災害対策要員に代替非常用発電機の起動及び



現場の安全補機開閉器室でメタクラ B 系の受電準備開始を指示する。

- ②<sup>a</sup> 運転員（中央制御室）A は，受電前準備としてメタクラ B 系の動的負荷の自動起動防止のため，中央制御室にて操作器を「切」又は「切ロック」とする。
- ③<sup>a</sup> 運転員（現場）B 及び災害対策要員は，代替非常用発電機の容量制限があるため，現場の安全補機開閉器室において不要なパワーコントロールセンタ B 系及びコントロールセンタ B2 系負荷の切離しを行い，発電課長（当直）に受電準備が完了したことを報告する。
- ④<sup>a</sup> 運転員（中央制御室）A は，中央制御室にて代替非常用発電機を起動し，代替非常用発電機の起動状態を確認後，発電課長（当直）に代替非常用発電機の起動が完了したことを報告する。<sup>※1</sup>

※1 中央制御室からの起動が完了した場合は操作手順

⑦<sup>a</sup> へ

[代替非常用発電機の現場からの起動の場合]

- ⑤<sup>a</sup> 中央制御室からの起動に失敗した場合，発電課長（当直）は，運転員に代替非常用発電機の現場からの起動を指示する。
- ⑥<sup>a</sup> 運転員（現場）C 及び D は，屋外にて代替非常用発電機を起動し，発電課長（当直）に代替非常用発電機の起動が完了したことを報告する。

[非常用所内電気設備の受電前準備，受電操作，受電確認]

- ⑦<sup>a</sup> 発電課長（当直）は、運転員に代替非常用発電機によるメタクラB系への給電開始を指示する。
- ⑧<sup>a</sup> 運転員（現場）Bは、現場の安全補機開閉器室にてSA用代替電源受電遮断器B系を投入し、メタクラB系及びパワーコントロールセンタB系受電を確認する。
- ⑨<sup>a</sup> 運転員（現場）Bは、現場の安全補機開閉器室にてパワーコントロールセンタ遮断器を投入し、コントロールセンタB2系の受電を確認する。
- ⑩<sup>a</sup> 運転員（中央制御室）A、運転員（現場）B及び災害対策要員は、中央制御室及び現場で受電に伴い順次起動する補機の確認を行うとともに、重大事故等対処設備を必要な時期に起動する。
- ⑪<sup>a</sup> 運転員（中央制御室）A及び運転員（現場）Bは、現場の安全補機開閉器室にてメタクラB系、パワーコントロールセンタB系及びコントロールセンタB2系の受電状態に異常がないことを確認後、発電課長（当直）に受電が完了したことを報告する。
- ⑫<sup>a</sup> 発電課長（当直）は、手順着手の判断基準に基づき、発電所対策本部長に代替非常用発電機への燃料補給を依頼する。
- ⑬<sup>a</sup> 発電所対策本部長は、災害対策要員に代替非常用発電機への燃料補給を指示する。
- ⑭<sup>a</sup> 発電課長（当直）は、運転員及び災害対策要員にメタクラA系の受電準備開始を指示する。



- ⑮<sup>a</sup> 運転員（中央制御室）Aは、受電前準備としてメタクラA系の動的負荷の自動起動防止のため、中央制御室にて操作器を「切」又は「切ロック」とする。
- ⑯<sup>a</sup> 運転員（現場）B及び災害対策要員は、代替非常用発電機の容量制限があるため、現場の安全補機開閉器室において不要なパワーコントロールセンタA系、コントロールセンタA系及びコントロールセンタB1系負荷の切離しを行い、発電課長（当直）に受電準備が完了したことを報告する。
- ⑰<sup>a</sup> 発電課長（当直）は、運転員にメタクラA系への給電開始を指示する。
- ⑱<sup>a</sup> 運転員（現場）Bは、現場の安全補機開閉器室にてSA用代替電源受電遮断器A系を投入し、メタクラA系及びパワーコントロールセンタA系の受電を確認する。
- ⑲<sup>a</sup> 運転員（現場）Bは、現場の安全補機開閉器室にてパワーコントロールセンタ遮断器を投入し、コントロールセンタA1系、コントロールセンタA2系及びコントロールセンタB1系の受電を確認する。
- ⑳<sup>a</sup> 運転員（中央制御室）A及び運転員（現場）Bは、現場の安全補機開閉器室にて、メタクラA系、パワーコントロールセンタA系、コントロールセンタA1系、コントロールセンタA2系及びコントロールセンタB1系受電状態に異常がないことを確認後、発電課長（当直）に受電が完了したことを報告し、A充電器、B充電器及び中央制御室監視計器の交流電源を供給する。

充電器復旧及び中央制御室監視計器復旧操作手順については、1.14.2.2.(1)a.「所内常設蓄電式直流電源設備による給電」の操作手順⑭～⑱と同様である。

(添付資料 1.14.14)

[優先3.可搬型代替電源車によるメタクラA系及びメタクラB系受電の場合]

- ①<sup>b</sup> 発電課長（当直）は、手順着手の判断基準に基づき、運転員及び災害対策要員に、可搬型代替電源車によるメタクラA系及びメタクラB系の給電準備開始を指示する。
- ②<sup>b</sup> 災害対策要員は、現場でケーブル敷設ルートの確認、可搬型代替電源車の移動及び起動前点検を実施する。
- ③<sup>b</sup> 運転員（中央制御室）Aは、受電前準備としてメタクラA系及びメタクラB系の動的負荷の自動起動防止のため、中央制御室にて操作器を「切」又は「切ロック」とする。
- ④<sup>b</sup> 運転員（現場）Bは、現場の安全補機開閉器室にて受電前準備としてパワーコントロールセンタA系及びコントロールセンタA系並びにパワーコントロールセンタB系及びコントロールセンタB系の負荷抑制のため、あらかじめ定められた負荷以外の遮断器を「切」とする。
- ⑤<sup>b</sup> 運転員（現場）Bは、現場の安全補機開閉器室にてメタクラA系及びメタクラB系に受電するためのSA用代替電源受電遮断器A系及びSA用代替電源受電遮断器B系の開放確認を実施する。

- ⑥<sup>b</sup> 運転員（中央制御室）A及び運転員（現場）Bは、メタクラA系からパワーコントロールセンタA系へ給電するための遮断器及びメタクラB系からパワーコントロールセンタB系へ給電するための遮断器の「入」確認を実施し、発電課長（当直）にメタクラA系及びメタクラB系への受電準備が完了したことを報告する。
- ⑦<sup>b</sup> 災害対策要員は、可搬型代替電源車によるメタクラA系及びメタクラB系への給電準備が完了したことを発電課長（当直）に報告する。
- ⑧<sup>b</sup> 発電課長（当直）は、可搬型代替電源車からの給電準備作業が完了し、かつ後備変圧器からの給電ができなければ、運転員及び災害対策要員に可搬型代替電源車によるメタクラA系及びメタクラB系給電を指示する。
- ⑨<sup>b</sup> 災害対策要員は、現場でケーブルを接続し、可搬型代替電源車の起動及び並列操作を実施する。
- ⑩<sup>b</sup> 運転員（現場）Bは、現場の安全補機開閉器室にてSA用代替電源受電遮断器B系を投入し、メタクラB系及びパワーコントロールセンタB系の受電を確認する。
- ⑪<sup>b</sup> 運転員（現場）Bは、現場の安全補機開閉器室にてパワーコントロールセンタ遮断器を投入し、コントロールセンタB系の受電を確認する。
- ⑫<sup>b</sup> 運転員（現場）Bは、現場の安全補機開閉器室にてSA用代替電源受電遮断器A系を投入し、メタクラA系及びパワーコントロールセンタA系の受電を確認する。



⑬<sup>b</sup> 運転員（現場）Bは、現場の安全補機開閉器室にてパワーコントロールセンタ遮断器を投入し、コントロールセンタA系の受電を確認する。

⑭<sup>b</sup> 運転員（中央制御室）A及び運転員（現場）Bは、現場の安全補機開閉器室にてメタクラA系、パワーコントロールセンタA系及びコントロールセンタA系並びにメタクラB系、パワーコントロールセンタB系及びコントロールセンタB系の受電状態に異常がないことを確認後、発電課長（当直）に受電が完了したことを報告し、A充電器、B充電器及び中央制御室監視計器の交流電源復旧を確認する。

充電器復旧及び中央制御室監視計器復旧操作手順については、1.14.2.2.(1)a.「所内常設蓄電式直流電源設備による給電」の操作手順⑭～⑱と同様である。

⑮<sup>b</sup> 運転員（中央制御室）A、運転員（現場）B及び災害対策要員は、中央制御室及び現場で受電に伴い順次起動する補機の確認を行うとともに、重大事故等対処設備を必要な時期に起動する。

⑯<sup>b</sup> 発電課長（当直）は、手順着手の判断基準に基づき、発電所対策本部長に可搬型代替電源車への燃料補給を依頼する。

⑰<sup>b</sup> 発電所対策本部長は、災害対策要員に可搬型代替電源車への燃料補給を指示する。

(c) 操作の成立性

[優先 1. 代替非常用発電機によるメタクラ A 系及びメタクラ B 系受電の場合]

**【代替非常用発電機の中央制御室からの手動起動による受電】**

運転員（中央制御室） 1 名，運転員（現場） 1 名及び災害対策要員 2 名にて作業を実施した場合，作業開始を判断してからの所要時間は以下のとおり。

- ・代替非常用発電機によるメタクラ B 系及びパワーコントロールセンタ B 系受電完了まで 15 分以内で可能である。
- ・代替非常用発電機によるメタクラ A 系及びパワーコントロールセンタ A 系受電完了まで 40 分以内で可能である。
- ・代替非常用発電機によるコントロールセンタ A 系及びコントロールセンタ B 系受電完了まで 45 分以内で可能である。

**【代替非常用発電機の現場からの起動による受電】**

運転員（中央制御室） 1 名，運転員（現場） 3 名及び災害対策要員 2 名にて作業を実施した場合，作業開始を判断してからの所要時間は以下のとおり。

- ・代替非常用発電機によるメタクラ B 系及びパワーコントロールセンタ B 系受電完了まで 50 分以内で可能である。
- ・代替非常用発電機によるメタクラ A 系及びパワーコントロールセンタ A 系受電完了まで 65 分以内で可能である。
- ・代替非常用発電機によるコントロールセンタ A 系及びコントロールセンタ B 系受電完了まで 70 分以内で可能である。

[優先 3. 可搬型代替電源車によるメタクラ A 系及びメタクラ B 系受電の場合]



運転員（中央制御室）1名、運転員（現場）1名及び災害対策要員3名にて作業を実施した場合、作業開始を判断してから可搬型代替電源車によるメタクラA系及びメタクラB系受電完了まで240分以内で可能である。

円滑に作業できるように、移動経路を確保し、防護具、照明及び通信連絡設備を整備するとともに、暗闇でも視認性が上がるように操作対象盤に識別表示を行う。作業環境の周囲温度は通常運転時と同程度である。

代替非常用発電機は、常設代替交流電源設備として設置しているため中央制御室から早期に非常用高圧母線への電源回復操作を実施する。

代替非常用発電機の必要最大負荷は、想定される事故シーケンスのうち最大負荷となる、「外部電源喪失時に非常用所内交流電源が喪失し、原子炉補機冷却機能の喪失及びRCPシールLOCAが発生する事故」及び「燃料取出前のミッドループ運転中に外部電源が喪失するとともに非常用所内交流電源が喪失し、原子炉補機冷却機能が喪失する事故」の場合である。代替非常用発電機は必要最大負荷以上の電力を確保することで、発電用原子炉を安定状態に収束するための電力を供給する。さらに、代替非常用発電機の電源裕度及びプラント設備状況（被災状況、定期事業者検査中等）に応じたその他使用可能な設備に給電する。

また、審査基準ごとに要求される重大事故等対処設備等の負荷へ給電する。

可搬型代替電源車は、プラント監視機能等を維持するために必要な最低限度の電力を供給する。また、プラントの被災状況に応じて使用可能な設備の電力を供給する。

(添付資料 1.14.3, 1.14.4, 1.14.15)

#### b. 後備変圧器によるメタクラA系又はメタクラB系受電

3号炉で外部電源、ディーゼル発電機及び代替非常用発電機による給電ができない場合において、後備変圧器を使用してメタクラA系又はメタクラB系までの電路を構成し給電することにより、発電用原子炉の冷却、原子炉格納容器内の冷却及び除熱に必要なとなる設備の電源を復旧する。

##### (a) 手順着手の判断基準

[後備変圧器によるメタクラA系又はメタクラB系受電準備開始の判断基準]

代替非常用発電機の故障等により代替電源（交流）からの給電が母線電圧等にて確認できない場合において、後備変圧器の健全が確認できた場合。

##### (b) 操作手順

後備変圧器による非常用所内電気設備への給電手順の概要は以下のとおり。概要図を第 1.14.10 図に、タイムチャートを第 1.14.11 図に示す。

[優先 2. 後備変圧器によるメタクラA系又はメタクラB系受電の場合]

本手順は、後備変圧器を使用してメタクラB系へ給電する操作手順を示す。（メタクラA系への手順も同様である。）

- ① 発電課長（当直）は、手順着手の判断基準に基づき、運転員に、後備変圧器によるメタクラB系の受電準備開始を指示する。
- ② 運転員（中央制御室）Aは、中央制御室で66kV泊支線の電圧等の確認及び66kV泊支線から1号又は2号炉への給電状態の確認により、後備変圧器による給電が可能なことを確認する。
- ③ 運転員（中央制御室）Aは、受電前準備としてメタクラB系の動的負荷の自動起動防止のため、中央制御室にて操作器を「切」又は「切ロック」とする。
- ④ 運転員（現場）Bは、現場の安全補機開閉器室にて受電前準備としてパワーコントロールセンタB系及びコントロールセンタB系の負荷抑制のため、あらかじめ定められた負荷以外の遮断器を「切」とする。
- ⑤ 運転員（現場）Bは、現場の安全補機開閉器室にてメタクラA系及びメタクラB系に受電するためのSA用代替電源受電遮断器A系及びSA用代替電源受電遮断器B系の開放確認を実施する。
- ⑥ 運転員（中央制御室）Aは、メタクラB系への受電準備が完了したことを発電課長（当直）に報告する。
- ⑦ 発電課長（当直）は、運転員に、後備変圧器によるメタクラB系の給電を指示する。
- ⑧ 運転員（中央制御室）Aは、中央制御室で遮断器を投入し、後備変圧器に異常がないことを確認する。



⑨ 運転員（現場）Bは、現場の安全補機開閉器室にて受電遮断器B系を投入し、メタクラB系及びパワーコントロールセンタB系の受電を確認する。

⑩ 運転員（現場）Bは、現場の安全補機開閉器室にてパワーコントロールセンタ遮断器を投入しコントロールセンタB系の受電を確認する。

⑪ 運転員（中央制御室）A及び運転員（現場）Bは、メタクラB系、パワーコントロールセンタB系及びコントロールセンタB系の受電状態に異常がないことを確認後、発電課長（当直）に受電が完了したことを報告し、B充電器及び中央制御室監視計器の交流電源復旧を確認する。

充電器復旧及び中央制御室監視計器復旧操作手順については、1.14.2.2.(1)a.「所内常設蓄電式直流電源設備による給電」の操作手順⑭～⑱と同様である。

⑫ 運転員（中央制御室）A、運転員（現場）B及び災害対策要員は、中央制御室及び現場で受電に伴い順次起動する補機の確認を行うとともに、重大事故等対処設備を必要な時期に起動する。

(c) 操作の成立性

[優先2. 後備変圧器によるメタクラA系又はメタクラB系受電の場合]

運転員（中央制御室）1名及び運転員（現場）1名にて作業を実施した場合、作業開始を判断してから後備変圧器によるメタクラA系又はメタクラB系受電完了まで60分以内で可能である。

円滑に作業できるように、移動経路を確保し、防護具、照明及び通信連絡設備を整備するとともに、暗闇でも視認性が上がるように操作対象盤に識別表示を行う。室温は通常運転時と同程度である。

後備変圧器による電源（交流）からの給電については、ケーブルの送電容量を考慮した負荷の範囲内で給電する。

後備変圧器による電源（交流）からの給電の必要最大負荷は、想定される事故シーケンスのうち最大負荷となる、「外部電源喪失時に非常用所内交流電源が喪失し、原子炉補機冷却機能の喪失及び RCP シール LOCA が発生する事故」及び「燃料取出前のミッドループ運転中に外部電源が喪失するとともに非常用所内交流電源が喪失し、原子炉補機冷却機能が喪失する事故」の場合である。後備変圧器による電源（交流）からの給電は必要最大負荷以上の電力を確保することで、発電用原子炉を安定状態に収束するための電力を供給する。さらに 1 号又は 2 号炉の電源裕度及びプラント設備状況（被災状況、定期事業者検査中等）に応じたその他使用可能な設備に給電する。

また、審査基準ごとに要求される重大事故等対処設備等の負荷へ給電する。

（添付資料 1.14.4, 1.14.5, 1.14.15）

c. 号炉間連絡ケーブル又は号炉間連絡予備ケーブルを使用したメタクラ A 系又はメタクラ B 系受電

3 号炉で外部電源、ディーゼル発電機、代替非常用発電機、後備変圧器及び可搬型代替電源車による給電ができない場合において、号炉間連絡ケーブル又は号炉間連絡予備ケーブルを使用して 1 号又



は 2 号炉のディーゼル発電機からメタクラ A 系又はメタクラ B 系までの電路を構成し、1 号又は 2 号炉から給電することにより、発電用原子炉の冷却、原子炉格納容器内の冷却及び除熱に必要なとなる設備の電源を復旧する。

なお、号炉間連絡ケーブル及び開閉所設備が使用できない場合は、構内保管エリアに配備する号炉間連絡予備ケーブルを使用して電力融通を行う。

(a) 手順着手の判断基準

[号炉間連絡ケーブルによる給電の判断基準]

可搬型代替電源車による代替電源（交流）からの給電が母線電圧等にて確認できない場合において、1 号又は 2 号炉のディーゼル発電機 2 台が健全であることをディーゼル発電機電圧等にて確認できた場合。

[号炉間連絡予備ケーブルによる給電の判断基準]

開閉所設備を使用した号炉間電力融通による代替電源（交流）からの給電が母線電圧等にて確認できない場合において、1 号又は 2 号炉のディーゼル発電機 2 台が健全であることをディーゼル発電機電圧等にて確認できた場合。

(b) 操作手順

号炉間連絡ケーブル又は号炉間連絡予備ケーブルを使用したメタクラ A 系又はメタクラ B 系受電手順の概要は以下のとおり。概要図を第 1.14.12 図に、タイムチャートを第 1.14.13 図及び第 1.14.14 図に、号炉間連絡ケーブルの機器配置を第 1.14.15 図に、号炉間連絡予備ケーブルの敷設ルートを第 1.14.16 図に示す。

[優先 4. 号炉間連絡ケーブルを使用した 1 号又は 2 号炉のディーゼル発電機によるメタクラ A 系又はメタクラ B 系受電の場合]  
本手順は、3 号炉で全交流動力電源が喪失した状況において、1 号又は 2 号炉のディーゼル発電機から号炉間連絡ケーブルを使用して 3 号炉のメタクラ A 系又はメタクラ B 系へ給電する操作手順を示す。

- ①<sup>a</sup> 発電課長（当直）は、手順着手の判断基準に基づき、運転員、災害対策要員及び 1 号及び 2 号炉発電課長（当直）に号炉間連絡ケーブルを使用したディーゼル発電機によるメタクラ B 系の受電準備を指示する。
- ②<sup>a</sup> 1 号及び 2 号炉発電課長（当直）は、1 号及び 2 号炉運転員に号炉間連絡ケーブルを使用したディーゼル発電機によるメタクラ B 系の給電準備を指示する。
- ③<sup>a</sup> 災害対策要員は、現場にて号炉間連絡ケーブルの健全性を確認した上で、号炉間連絡ケーブルの接続を実施する。
- ④<sup>a</sup> 1 号及び 2 号炉運転員（現場）B は、現場の安全補機開閉器室にてメタクラ A 系及びメタクラ B 系に受電するための 1 号又は 2 号炉の SA 用代替電源受電遮断器 A 系及び SA 用代替電源受電遮断器 B 系の開放を確認する。
- ⑤<sup>a</sup> 1 号及び 2 号炉運転員（中央制御室）A 及び 1 号及び 2 号炉運転員（現場）B は、中央制御室及び現場にてディーゼル発電機の負荷の切替え及び運転継続に不要な負荷の停止操作を実施し、1 号及び 2 号炉発電課長（当直）に給電準備が完了したことを報告する。また、1 号及び 2 号炉発電課長（当直）は発電課長（当直）に報告する。

- ⑥<sup>a</sup> 運転員（中央制御室）Aは、受電前準備としてメタクラ B系の動的負荷の自動起動防止のため、中央制御室にて操作器を「切」又は「切ロック」とする。
- ⑦<sup>a</sup> 運転員（現場）Bは、現場の安全補機開閉器室にて受電前準備としてパワーコントロールセンタ B系及びコントロールセンタ B系の負荷抑制のため、あらかじめ定められた負荷以外の遮断器を「切」とする。
- ⑧<sup>a</sup> 運転員（現場）Bは、現場の安全補機開閉器室にてメタクラ A系及びメタクラ B系に受電するための SA 用代替電源受電遮断器 A系及び SA 用代替電源受電遮断器 B系の開放確認を実施する。
- ⑨<sup>a</sup> 運転員（中央制御室）Aは、メタクラ B系への受電準備が完了したことを発電課長（当直）に報告する。
- ⑩<sup>a</sup> 災害対策要員は、号炉間連絡ケーブルの健全性確認及び号炉間連絡ケーブルの接続が完了したことを発電課長（当直）に報告する。
- ⑪<sup>a</sup> 発電課長（当直）は、運転員及び1号及び2号炉発電課長（当直）へ号炉間連絡ケーブルを使用した1号又は2号炉のディーゼル発電機によるメタクラ B系への給電開始を指示する。
- ⑫<sup>a</sup> 1号及び2号炉発電課長（当直）は、1号及び2号炉運転員に1号又は2号炉のディーゼル発電機からメタクラ B系への給電を指示する。
- ⑬<sup>a</sup> 1号及び2号炉運転員（現場）Bは、現場の安全補機開閉器室にて1号又は2号炉の SA 用代替電源受電遮断器を投



入し，1号及び2号炉発電課長（当直）に3号炉のSA用代替電源遮断器B系までの給電が完了したことを報告する。

また，1号及び2号炉発電課長（当直）は発電課長（当直）に報告する。

⑭<sup>a</sup> 発電課長（当直）は，運転員に1号又は2号炉のディーゼル発電機からメタクラB系への受電開始を指示する。

⑮<sup>a</sup> 運転員（現場）Bは，現場の安全補機開閉器室にてSA用代替電源遮断器B系を投入し，メタクラB系及びパワーコントロールセンタB系の受電を確認する。

⑯<sup>a</sup> 運転員（現場）Bは，現場の安全補機開閉器室にてパワーコントロールセンタ遮断器を投入し，コントロールセンタB系の受電を確認する。

⑰<sup>a</sup> 運転員（中央制御室）Aは，メタクラB系，パワーコントロールセンタB系及びコントロールセンタB系の受電状態に異常がないことを確認後，発電課長（当直）に受電が完了したことを報告し，B充電器及び中央制御室監視計器の交流電源復旧を確認する。

充電器復旧及び中央制御室監視計器復旧操作手順については，1.14.2.2.(1)a.「所内常設蓄電式直流電源設備による給電」の操作手順⑭～⑱と同様である。

⑱<sup>a</sup> 運転員（中央制御室）A，運転員（現場）B及び災害対策要員は，中央制御室及び現場にて受電に伴い順次起動する補機の確認を行うとともに，重大事故等対処設備を必要な時期に起動する。



[優先 6. 号炉間連絡予備ケーブルを使用した 1 号又は 2 号炉のディーゼル発電機によるメタクラ A 系又はメタクラ B 系受電の場合]

(メタクラ A 系への手順も同様である。)

- ①<sup>b</sup> 発電課長（当直）は、手順着手の判断基準に基づき、運転員、災害対策要員及び 1 号及び 2 号炉発電課長（当直）に号炉間連絡予備ケーブルを使用した 1 号又は 2 号炉ディーゼル発電機によるメタクラ B 系の受電準備を指示する。
- ②<sup>b</sup> 運転員（中央制御室）A は、受電前準備としてメタクラ B 系の動的負荷の自動起動防止のため、中央制御室にて操作器を「切」又は「切ロック」とする。
- ③<sup>b</sup> 運転員（現場）B は、現場の安全補機開閉器室にて受電前準備としてパワーコントロールセンタ B 系及びコントロールセンタ B 系の負荷抑制のため、あらかじめ定められた負荷以外の遮断器を「切」とする。
- ④<sup>b</sup> 運転員（現場）B は、現場の安全補機開閉器室にてメタクラ A 系又はメタクラ B 系に受電するための SA 用代替電源受電遮断器 A 系及び SA 用代替電源受電遮断器 B 系の開放を確認する。
- ⑤<sup>b</sup> 運転員（中央制御室）A は、メタクラ B 系の受電準備が完了したことを発電課長（当直）に報告する。
- ⑥<sup>b</sup> 1 号及び 2 号炉発電課長（当直）は、1 号及び 2 号炉運転員に号炉間連絡予備ケーブルを使用した 1 号又は 2 号炉のディーゼル発電機によるメタクラ B 系への給電準備を指示する。

- ⑦<sup>b</sup> 1号及び2号炉運転員（現場）Bは、現場の安全補機開閉器室にてメタクラA系又はメタクラB系に受電するための1号又は2号炉のSA用代替電源受電遮断器A系及びSA用代替電源受電遮断器B系の開放を確認する。
- ⑧<sup>b</sup> 1号及び2号炉運転員（中央制御室）A及び1号及び2号炉運転員（現場）Bは、中央制御室及び現場にてディーゼル発電機の運転継続に不要な負荷の停止操作を実施し、1号及び2号炉発電課長（当直）に給電準備が完了したことを報告する。また、1号及び2号炉発電課長（当直）は発電課長（当直）に報告する。
- ⑨<sup>b</sup> 災害対策要員は、保管エリアへ移動し、号炉間連絡予備ケーブルを車両に積載後、可搬型代替電源接続盤まで運搬し、3号炉の可搬型代替電源接続盤及び1号又は2号炉の可搬型代替電源接続盤間に、号炉間連絡予備ケーブルを敷設する。
- ⑩<sup>b</sup> 災害対策要員は、3号炉の可搬型代替電源接続盤接続口及び1号又は2号炉の可搬型代替電源接続盤に号炉間連絡予備ケーブルを接続する。
- ⑪<sup>b</sup> 災害対策要員は、発電課長（当直）に号炉間連絡予備ケーブルによるメタクラB系への受電準備が完了したことを報告する。
- ⑫<sup>b</sup> 発電課長（当直）は、運転員及び1号及び2号炉発電課長（当直）に号炉間連絡予備ケーブルを使用した1号又は2号炉のディーゼル発電機によるメタクラA系及びメタクラB系への給電開始を指示する。

- ⑬<sup>b</sup> 1号及び2号炉発電課長（当直）は、1号及び2号炉運転員に1号又は2号炉のディーゼル発電機からメタクラB系への給電を指示する。
- ⑭<sup>b</sup> 1号及び2号炉運転員（現場）Bは、現場の安全補機開閉器室にて1号又は2号炉のSA用代替電源受電遮断器を投入し、1号及び2号炉発電課長（当直）に3号炉のSA用代替電源遮断器B系までの給電が完了したことを報告する。  
また、1号及び2号炉発電課長（当直）は発電課長（当直）に報告する。
- ⑮<sup>b</sup> 発電課長（当直）は、運転員に1号又は2号炉のディーゼル発電機からメタクラB系への受電開始を指示する。
- ⑯<sup>b</sup> 運転員（現場）Bは、現場の安全補機開閉器室にてSA用代替電源遮断器B系を投入し、メタクラB系及びパワーコントロールセンタB系の受電を確認する。
- ⑰<sup>b</sup> 運転員（現場）Bは、現場の安全補機開閉器室にてパワーコントロールセンタ遮断器を投入し、コントロールセンタB系の受電を確認する。
- ⑱<sup>b</sup> 運転員（中央制御室）Aは、メタクラB系、パワーコントロールセンタB系及びコントロールセンタB系の受電状態に異常がないことを確認後、発電課長（当直）に受電が完了したことを報告し、B充電器及び中央制御室監視計器の交流電源復旧を確認する。

充電器復旧及び中央制御室監視計器復旧操作手順については、1.14.2.2.(1)a.「所内常設蓄電式直流電源設備による給電」の操作手順⑭～⑱と同様である。



⑭<sup>b</sup> 運転員（中央制御室）A，運転員（現場）B及び災害対策要員は，中央制御室及び現場にて受電に伴い順次起動する補機の確認を行うとともに，重大事故等対処設備を必要な時期に起動する。

(c) 操作の成立性

優先4.の号炉間連絡ケーブルを使用したメタクラA系又はメタクラB系受電操作は，3号炉運転員（中央制御室）1名，3号炉運転員（現場）1名，1号及び2号炉運転員（中央制御室）1名，1号及び2号炉運転員（現場）1名及び災害対策要員2名にて作業を実施した場合，作業開始を判断してから号炉間連絡ケーブルを使用したメタクラA系又はメタクラB系の受電完了まで215分以内で可能である。

優先6.の号炉間連絡予備ケーブルを使用したメタクラA系又はメタクラB系受電操作は，3号炉運転員（中央制御室）1名，3号炉運転員（現場）1名，1号及び2号炉運転員（中央制御室）1名，1号及び2号炉運転員（現場）1名及び災害対策要員7名にて作業を実施した場合，作業開始を判断してから号炉間連絡予備ケーブルを使用したメタクラA系又はメタクラB系の受電完了まで395分以内で可能である。

なお，号炉間連絡ケーブルについては，代替給電用接続盤1～代替給電用接続盤4，代替給電用接続盤4～代替給電用接続盤3及び代替給電用接続盤2～代替給電用接続盤3間に常時敷設されている。



号炉間連絡ケーブルを使用していない場合は、代替給電用接続盤 1，代替給電用接続盤 2，代替給電用接続盤 3 及び代替給電用接続盤 4 から切り離しており，重大事故等時のみ接続する。

また，号炉間連絡予備ケーブルは屋外（構内保管エリア）に配備されており，円滑に 3 号炉及び 1 号又は 2 号炉間にケーブルを敷設することが可能である。

円滑に作業できるように，移動経路を確保し，防護具，照明及び通信連絡設備を整備するとともに，暗闇でも視認性が上がるように操作対象盤に識別表示を行う。ケーブル接続及び遮断器操作については，速やかに作業ができるよう作業場所近傍に使用工具を配備する。作業環境の周囲温度は通常運転時と同程度である。

号炉間連絡ケーブル又は号炉間連絡予備ケーブルを使用した号炉間電力融通については，ケーブルの送電容量を考慮した負荷の範囲内で給電する。

号炉間連絡ケーブル及び号炉間連絡予備ケーブルは，通常運転中は，遮断器及びケーブルにより 1 号又は 2 号炉との縁を切っており，重大事故等時のみ接続する。

号炉間連絡ケーブル又は号炉間連絡予備ケーブルを使用した号炉間電力融通の必要最大負荷は，想定される事故シーケンスのうち最大負荷となる，「外部電源喪失時に非常用所内交流電源が喪失し，原子炉補機冷却機能の喪失及び RCP シール LOCA が発生する事故」及び「燃料取出前のミッドループ運転中に外部電源が喪失するとともに非常用所内交流電源が喪失し，原子炉補機冷却機能が喪失する事故」の場合である。号炉間連絡ケーブル又は号炉間連絡予備ケーブルを使用した号炉間電力融通では，必要最大負

荷以上の電力を確保することで、発電用原子炉を安定状態に収束するための電力を供給する。さらに1号又は2号炉の電源裕度及びプラント設備状況（被災状況，定期事業者検査中等）に応じたその他使用可能な設備に給電する。

また，審査基準ごとに要求される重大事故等対処設備等の負荷へ給電する。

（添付資料 1.14.4, 1.14.6, 1.14.15）

d. 開閉所設備を使用したメタクラA系又はメタクラB系受電

3号炉で外部電源，ディーゼル発電機，代替非常用発電機，後備変圧器，可搬型代替電源車及び号機間連絡ケーブルによる給電ができない場合において，開閉所設備を使用して1号又は2号炉のディーゼル発電機からメタクラA系又はメタクラB系までの電路を構成し，1号又は2号炉から給電することにより，発電用原子炉の冷却，原子炉格納容器内の冷却及び除熱に必要なとなる設備の電源を復旧する。

(a) 手順着手の判断基準

〔開閉所設備による給電の判断基準〕

号炉間連絡ケーブルを使用した号炉間電力融通による代替電源（交流）からの給電が母線電圧等にて確認できない場合において，1号又は2号炉のディーゼル発電機2台が健全であることをディーゼル発電機電圧等にて確認できた場合。

(b) 操作手順

開閉所設備を使用したメタクラA系又はメタクラB系受電手順の概要は以下のとおり。概要図を第1.14.17図に，タイムチャートを第1.14.18図に示す。

[優先5. 開閉所設備を使用した1号又は2号炉のディーゼル発電機によるメタクラA系又はメタクラB系受電の場合]

- ① 発電課長（当直）は、手順着手の判断基準に基づき、運転員及び1号及び2号炉発電課長（当直）に開閉所設備を使用したディーゼル発電機によるメタクラB系の受電準備を指示する。
- ② 1号及び2号炉発電課長（当直）は、1号及び2号炉運転員に開閉所設備を使用したディーゼル発電機によるメタクラB系の給電準備を指示する。
- ③ 運転員（中央制御室）Aは、受電前準備としてメタクラB系の動的負荷の自動起動防止のため、中央制御室にて操作器を「切」又は「切ロック」とする。
- ④ 運転員（現場）Bは、現場の安全補機開閉器室にて受電前準備としてパワーコントロールセンタB系及びコントロールセンタB系の負荷抑制のため、あらかじめ定められた負荷以外の遮断器を「切」とする。
- ⑤ 運転員（現場）Bは、現場の安全補機開閉器室にてメタクラA系及びメタクラB系に受電するためのSA用代替電源受電遮断器A系及びSA用代替電源受電遮断器B系の開放確認を実施する。
- ⑥ 運転員（現場）C及び1号及び2号炉運転員（現場）Cは、現場の開閉所にて開閉所設備の遮断器を操作し、融通電路を構成する。
- ⑦ 運転員（中央制御室）AはメタクラB系の受電準備が完了したことを発電課長（当直）に報告する。



- ⑧ 1号及び2号炉運転員（現場）Bは、現場の安全補機開閉器室にてメタクラA系又はメタクラB系に受電するための1号又は2号炉のSA用代替電源受電遮断器A系及びSA用代替電源受電遮断器B系の開放を確認する。
- ⑨ 1号及び2号炉運転員（中央制御室）A及び1号及び2号炉運転員（現場）Bは、中央制御室及び現場にてディーゼル発電機の負荷の切替え及び運転継続に不要な負荷の停止操作を実施し、1号及び2号炉発電課長（当直）に給電準備が完了したことを報告する。また、1号及び2号炉発電課長（当直）は発電課長（当直）に報告する。
- ⑩ 1号及び2号炉運転員（現場）Bは、融通開始時の突入電流による電路上の保護リレーの動作防止のため、現場で保護リレーをロックする。
- ⑪ 1号及び2号炉運転員（中央制御室）Aは、中央制御室にて融通する1号又は2号炉の非常用母線の起動変圧器受電遮断器を投入し、開閉所設備を充電する。
- ⑫ 1号及び2号炉の運転員（現場）Bは、現場で保護リレーのロックを解除する。
- ⑬ 運転員（現場）Bは、現場の安全補機開閉器室にて予備変圧器受電遮断器B系又は所内変圧器受電遮断器B系を接続する。
- ⑭ 運転員（中央制御室）Aは、中央制御室にて予備変圧器受電遮断器B系又は所内変圧器受電遮断器B系を投入し、メタクラB系及びパワーコントロールセンタB系の受電を確認する。



⑮ 運転員（現場）Bは、現場の安全補機開閉器室にてパワーコントロールセンタ遮断器を投入し、コントロールセンタB系の受電を確認する。

⑯ 運転員（中央制御室）Aは、メタクラB系、パワーコントロールセンタB系及びコントロールセンタB系の受電状態に異常がないことを確認後、発電課長（当直）に受電が完了したことを報告し、B充電器及び中央制御室監視計器の交流電源復旧を確認する。

充電器復旧及び中央制御室監視計器復旧操作手順については、1.14.2.2.(1)a.「所内常設蓄電式直流電源設備による給電」の操作手順⑭～⑰と同様である。

⑰ 運転員（中央制御室）A、運転員（現場）B及び災害対策要員は、中央制御室及び現場で受電に伴い順次起動する補機の確認を行うとともに、重大事故等対処設備を必要な時期に起動する。

#### (c) 操作の成立性

優先5.の開閉所設備を使用したメタクラA系又はメタクラB系受電操作は、3号炉運転員（中央制御室）1名、3号炉運転員（現場）2名、1号及び2号炉運転員（中央制御室）1名並びに1号及び2号炉運転員（現場）2名にて作業を実施した場合、作業開始を判断してから開閉所設備を使用したメタクラA系又はメタクラB系の受電完了まで215分以内で可能である。

円滑に作業できるように、移動経路を確保し、防護具、照明及び通信連絡設備を整備するとともに、暗闇でも視認性が上がるように操作対象盤に識別表示を行う。作業環境の周囲温度は通常運

転時と同程度である。遮断器操作に使用する工具については速やかに作業ができるよう現場に配備する。

開閉所設備を使用した号炉間電力融通については、ケーブルの送電容量を考慮した負荷の範囲内で給電する。

開閉所設備を使用した号炉間電力融通の必要最大負荷は、想定される事故シーケンスのうち最大負荷となる、「外部電源喪失時に非常用所内交流電源が喪失し、原子炉補機冷却機能の喪失及びRCP シール LOCA が発生する事故」及び「燃料取出前のミッドループ運転中に外部電源が喪失するとともに非常用所内交流電源が喪失し、原子炉補機冷却機能が喪失する事故」である。開閉所設備を使用した号炉間電力融通は、必要最大負荷以上の電力を確保することで、発電用原子炉を安定状態に収束するための電力を供給する。

さらに、1号又は2号炉の電源裕度及びプラント設備状況（被災状況、定期事業者検査中等）に応じたその他使用可能な設備に給電する。

また、審査基準ごとに要求される重大事故等対処設備等の負荷へ給電する。

(添付資料 1.14.4, 1.14.7, 1.14.15)

#### 1.14.2.2 代替電源（直流）による対応手順

##### (1) 代替直流電源設備による給電

##### a. 所内常設蓄電式直流電源設備による給電

外部電源及びディーゼル発電機の機能喪失、代替非常用発電機、後備変圧器、可搬型代替電源車、号炉間連絡ケーブル、開閉所設備

又は号炉間連絡予備ケーブルによる交流電源の復旧ができない場合、蓄電池（非常用）及び後備蓄電池により、24 時間にわたり直流母線へ給電する。

外部電源及びディーゼル発電機の機能喪失後、充電器を経由した直流母線への給電から、蓄電池（非常用）による直流母線への給電に自動で切り替わることを確認する。蓄電池（非常用）の延命のため、全交流動力電源喪失から1時間以内に、中央制御室及び中央制御室に隣接する安全系計装盤室において簡易な操作でプラントの状態監視に必要なではない直流母線の直流負荷を切り離し、その後、全交流動力電源喪失から8時間以降に、中央制御室外において不要な直流負荷の切離しを実施し、全交流動力電源喪失から13時間後にB後備蓄電池を投入し、17時間後にA後備蓄電池を投入することで、24時間にわたりA直流母線及びB直流母線へ給電する。

所内常設蓄電式直流電源設備から直流母線へ給電している24時間以内に、代替非常用発電機、後備変圧器、可搬型代替電源車、号炉間連絡ケーブル、開閉所設備又は号炉間連絡予備ケーブルによりメタクラA系及びメタクラB系を受電し、その後、A充電器及びB充電器を受電して直流電源の機能を回復させる。なお、蓄電池を充電する際は水素が発生するため、安全系蓄電池室の換気を実施する。また、代替非常用発電機、後備変圧器、可搬型代替電源車、号炉間連絡ケーブル、開閉所設備又は号炉間連絡予備ケーブルによるコントロールセンタA系及びコントロールセンタB系の受電完了後は、中央制御室監視計器の復旧確認を行う。

(a) 手順着手の判断基準



[所内常設蓄電式直流電源設備による A 直流母線及び B 直流母線への給電の判断基準]

全交流動力電源喪失により， A 充電器及び B 充電器の交流入力電源の喪失が発生した場合。

[不要な直流負荷切離しの判断基準]

蓄電池（非常用）から A 直流母線及び B 直流母線への自動給電開始から 1 時間以内に代替非常用発電機による給電がなく，代替非常用発電機による A 充電器及び B 充電器の交流入力電源の復旧が見込めない場合。

[A 充電器， B 充電器の受電及び中央制御室監視計器の復旧確認の判断基準]

全交流動力電源喪失時に， 代替非常用発電機， 後備変圧器， 可搬型代替電源車， 号炉間連絡ケーブル， 開閉所設備又は号炉間連絡予備ケーブルにより， コントロールセンタ A 系及びコントロールセンタ B 系の受電が可能となった場合。

(b) 操作手順

所内常設蓄電式直流電源設備による給電手順の概要は以下のとおり。概要図を第 1.14.19 図及び第 1.14.21 図に，タイムチャートを第 1.14.20 図及び第 1.14.22 図に示す。

[所内常設蓄電式直流電源設備による A 直流母線及び B 直流母線への自動給電確認]

- ① 発電課長（当直）は，手順着手の判断基準に基づき，運転員に蓄電池（非常用）による自動給電状態の確認を指示する。



- ② 運転員（中央制御室）Aは、中央制御室にてA充電器及びB充電器の交流入力電源が喪失したことを警報表示等により確認する。
- ③ 運転員（中央制御室）Aは、中央制御室にて蓄電池（非常用）によるA直流母線及びB直流母線への自動給電状態に異常がないことをA直流母線及びB直流母線の電圧指示値により確認し、発電課長（当直）にA直流母線及びB直流母線へ自動給電されていることを報告する。
- ④ 発電課長（当直）は、手順着手の判断基準に基づき、運転員に蓄電池（非常用）の延命処置として、1時間以内に中央制御室及び中央制御室に隣接する安全系計装盤室にて簡易な操作で不要な直流負荷を切り離し、8時間以降に現場の安全補機開閉器室にて不要な直流負荷の切離しを指示する。
- ⑤ 運転員（中央制御室）A及び運転員（現場）Bは、中央制御室及び中央制御室に隣接する安全系計装盤室にて蓄電池（非常用）の延命処置として不要な直流負荷の切離しを実施し、発電課長（当直）に不要な直流負荷の切離しが完了したことを報告する。
- ⑥ 運転員（現場）Bは、現場の安全補機開閉器室にて蓄電池（非常用）の延命処置として不要な直流負荷の切離しを実施し、発電課長（当直）に不要な直流負荷の切離しが完了したことを報告する。
- ⑦ 発電課長（当直）は、全交流動力電源喪失発生から13時間後又は非常用直流母線電圧が許容最低電圧を維持できない

と判断すれば、中央制御室でB後備蓄電池による給電を指示する。

⑧ 運転員（中央制御室）Aは、中央制御室でB後備蓄電池による給電を実施する。

⑨ 運転員（中央制御室）Aは、中央制御室でB直流母線の電圧指示値により、電源が確保されていることを確認し、発電課長（当直）にB後備蓄電池による給電が完了したことを報告する。

⑩ 発電課長（当直）は、全交流動力電源喪失発生から17時間後又は非常用直流母線電圧が許容最低電圧を維持できないと判断すれば、中央制御室でA後備蓄電池による給電を指示する。

⑪ 運転員（中央制御室）Aは、中央制御室でA後備蓄電池による給電を実施する。

⑫ 運転員（現場）Bは、現場でA直流母線の電圧指示値により、電源が確保されていることを確認し、発電課長（当直）にA後備蓄電池による給電が完了したことを報告する。

⑬ 発電課長（当直）は、蓄電池（非常用）及び後備蓄電池による給電開始から24時間経過するまでに、代替非常用発電機、後備変圧器、可搬型代替電源車、号炉間連絡ケーブル、開閉所設備又は号炉間連絡予備ケーブルによるコントロールセンタA系及びコントロールセンタB系への受電が完了したことを確認し、運転員及び災害対策要員にA安全系蓄電池室及びB安全系蓄電池室における蓄電池（非常用）充電時の水

素ガス滞留防止のため、蓄電池室排気ファンを起動し、A安全系蓄電池室及びB安全系蓄電池室の換気を指示する。

- ⑭ 災害対策要員は、現場にて安全補機開閉器室外気取入ダンパの開操作を行う。
- ⑮ 災害対策要員は、現場にて蓄電池室排気ファンコントロールセンタのコネクタ差替えを行う。
- ⑯ 運転員（現場）Bは、現場にて蓄電池室排気ファンを起動し、発電課長（当直）にA安全系蓄電池室及びB安全系蓄電池室の換気を実施したことを報告する。
- ⑰ 発電課長（当直）は、運転員に充電器の受電操作を指示する。
- ⑱ 運転員（現場）Bは、現場で充電器を起動し直流電源の給電を行う。
- ⑲ 運転員（現場）Bは、A充電器及びB充電器の運転が開始されたことをA直流母線電圧及びB直流母線電圧の指示値が規定電圧であることを確認し、発電課長（当直）に受電が完了したことを報告する。
- ⑳ 発電課長（当直）は、コントロールセンタA系及びコントロールセンタB系復旧完了後、運転員に中央制御室監視計器の復旧確認を指示する。
- ㉑ 運転員（中央制御室）Aは、中央制御盤にて中央制御室監視計器が復旧されていることを状態表示により確認し、発電課長（当直）に復旧が完了したことを報告する。



② 発電課長（当直）は、運転員に蓄電池（非常用）及び後備蓄電池給電を 24 時間継続するために切り離していた直流負荷の復旧を指示する。

③ 運転員（中央制御室）Aは、中央制御室にて切り離していた直流負荷の復旧を実施し、発電課長（当直）に切り離していた直流負荷の復旧が完了したことを報告する。

④ 運転員（現場）Bは、現場にて切り離していた直流負荷の復旧を実施し、発電課長（当直）に切り離していた直流負荷の復旧が完了したことを報告する。

(c) 操作の成立性

[所内常設蓄電式直流電源設備による A 直流母線及び B 直流母線への給電]

蓄電池（非常用）による A 直流母線及び B 直流母線への給電については、運転員の操作は不要である。

[不要な直流負荷の切離し]

運転員（中央制御室）1 名及び運転員（現場）1 名にて作業を実施した場合、不要な直流負荷の切離しの作業開始を判断してから中央制御室及び安全系計装盤室にて 1 時間以内に不要な直流負荷の切離しの作業完了まで 20 分以内で可能である。

また、不要な直流負荷の切離しの作業開始を判断してから 8 時間以降に現場にて不要な直流負荷の切離しを行い、作業完了まで、不要な直流負荷の切離しの作業開始を判断してから 30 分以内で可能である。

B 後備蓄電池又は A 後備蓄電池の投入操作は、5 分以内で可能である。



蓄電池（非常用）及び後備蓄電池給電を 24 時間継続するため切り離していた直流負荷の復旧操作は、55 分以内で可能である。

常設代替交流電源設備，後備変圧器，可搬型代替交流電源設備，号炉間電力融通設備又は開閉所電源設備によるコントロールセンタ A 系及びコントロールセンタ B 系受電後，A 充電器，B 充電器及び中央制御室監視計器の復旧は，95 分以内で可能である。

円滑に作業できるように，移動経路を確保し，防護具，照明及び通信連絡設備を整備するとともに，暗闇でも視認性が上がるように操作対象盤に識別表示を行う。室温は通常運転時と同程度である。

（添付資料 1.14.8，1.14.9）

#### b. 可搬型代替直流電源設備による給電

外部電源及びディーゼル発電機の機能喪失時に，蓄電池（非常用）及び後備蓄電池による A 直流母線及び B 直流母線へ給電ができない場合に，可搬型代替直流電源設備（可搬型直流電源用発電機及び可搬型直流変換器）により直流電源を必要な機器へ給電する。

また，上記給電を継続するために可搬型直流電源用発電機への燃料補給を実施する。燃料の補給手順については，1.14.2.4「燃料の補給手順」にて整備する。

##### (a) 手順着手の判断基準

全交流動力電源喪失時にすべての代替電源（交流）による給電手順にて交流動力電源が復旧する見込みがない場合。

##### (b) 操作手順

可搬型代替直流電源設備による給電手順の概要は以下のとおり。  
概要図を第 1.14.23 図に，タイムチャートを第 1.14.24 図に，ケーブル敷設ルートを第 1.14.25 図に示す。

- ① 発電課長（当直）は，手順着手の判断基準に基づき，運転員及び災害対策要員に，給電先の健全性確認，可搬型直流電源用発電機及び可搬型直流変換器による給電準備を指示する。
- ② 災害対策要員は，現場でケーブル敷設ルートの確認，可搬型直流電源用発電機及び可搬型直流変換器の移動及び起動前点検を実施する。
- ③ 運転員（現場）Aは，現場で受電準備操作を実施する。
- ④ 災害対策要員は，現場でケーブルの接続を実施する。
- ⑤ 運転員（現場）Aは，受電準備が完了したことを発電課長（当直）に報告する。
- ⑥ 災害対策要員は，給電準備が完了したことを発電課長（当直）に報告する。
- ⑦ 発電課長（当直）は，運転員及び災害対策要員に，可搬型直流電源用発電機及び可搬型直流変換器による給電を指示する。
- ⑧ 災害対策要員は，現場で可搬型直流電源用発電機及び可搬型直流変換器を起動する。
- ⑨ 運転員（現場）Aは，現場で遮断器を「入」とし直流母線電圧により，電源が確保されていることを確認する。
- ⑩ 運転員（現場）Aは，発電課長（当直）に可搬型直流電源用発電機及び可搬型直流変換器による給電を開始したことを報告する。

① 運転員（現場）Aは、現場で給電開始操作を実施する。

(c) 操作の成立性

上記の操作は、運転員（現場）1名及び災害対策要員3名にて作業を実施した場合、作業開始を判断してから可搬型代替直流電源設備によるA直流母線又はB直流母線の受電完了は190分以内で可能である。

円滑に作業できるように、移動経路を確保し、防護具、照明及び通信連絡設備を整備するとともに、暗闇でも視認性が上がるように操作対象盤に識別表示を行う。ケーブル接続については、速やかに作業ができるよう作業場所近傍に使用工具を配備する。作業環境の周囲温度は通常運転時と同程度である。

(添付資料 1.14.10)

(2) 常設直流電源喪失時の遮断器用制御電源確保

a. 常設直流電源喪失時のA直流母線及びB直流母線受電

外部電源、ディーゼル発電機及び常設直流電源喪失後、代替非常用発電機、後備変圧器、可搬型代替電源車、号炉間連絡ケーブル、開閉所設備又は号炉間連絡予備ケーブルによる給電が可能な場合、パワーコントロールセンタA系又はパワーコントロールセンタB系を受電後、A充電器又はB充電器からA直流母線又はB直流母線へ給電し、遮断器の制御電源を確保する。

なお、メタクラA系、メタクラB系、パワーコントロールセンタA系及びパワーコントロールセンタB系の受電時は、当該遮断器の制御電源が喪失していることから、手動にて遮断器を投入後、受電操作を実施する。



給電手段，電路構成及びメタクラA系並びにメタクラB系受電前準備については，1.14.2.1(1)「代替交流電源設備による給電」と同様である。

代替交流電源設備による非常用所内電気設備への給電の優先順位は以下のとおり。

1. 代替非常用発電機
2. 後備変圧器
3. 可搬型代替電源車
4. 号炉間連絡ケーブル
5. 開閉所設備
6. 号炉間連絡予備ケーブル

(a) 手順着手の判断基準

A直流母線及びB直流母線の電圧が喪失した場合で，代替非常用発電機，後備変圧器，可搬型代替電源車，号炉間連絡ケーブル，開閉所設備又は号炉間連絡予備ケーブルのいずれかの手段によるメタクラA系，メタクラB系，パワーコントロールセンタA系及びパワーコントロールセンタB系への給電のための電路構成，受電前準備及び起動操作が完了している場合。

(b) 操作手順

常設直流電源喪失時のA直流母線及びB直流母線受電手順の概要は以下のとおり。概要図を第1.14.5図，第1.14.10図，第1.14.12図及び第1.14.17図に，タイムチャートを第1.14.6図から第1.14.8図，第1.14.11図，第1.14.13図，第1.14.14図及び第1.14.18図に示す。



なお、代替非常用発電機、後備変圧器、可搬型代替電源車、号炉間連絡ケーブル、開閉所設備又は号炉間連絡予備ケーブルのいずれかの手段によるメタクラA系、メタクラB系、パワーコントロールセンタA系及びパワーコントロールセンタB系への給電のための電路構成、受電前準備及び起動操作については、1.14.2.1(1)「代替交流電源設備による給電」の操作手順にて実施する。

(c) 操作の成立性

操作の成立性は、1.14.2.1(1)「代替交流電源設備による給電」と同様である。

[優先1. 代替非常用発電機によるメタクラA系及びメタクラB系受電の場合]

運転員（中央制御室）1名、運転員（現場）1名及び災害対策要員2名にて作業を実施した場合、作業開始を判断してからの所要時間は以下のとおり。

- ・代替非常用発電機によるメタクラB系及びパワーコントロールセンタB系受電完了まで15分以内で可能である。
- ・代替非常用発電機によるメタクラA系及びパワーコントロールセンタA系受電完了まで40分以内で可能である。
- ・代替非常用発電機によるコントロールセンタA系及びコントロールセンタB系受電完了まで45分以内で可能である。

[代替非常用発電機の現場からの起動によるメタクラA系及びメタクラB系受電の場合]

運転員（中央制御室）1名、運転員（現場）3名及び災害対策要員2名にて作業を実施した場合、作業開始を判断してからの所要時間は以下のとおり。

- ・代替非常用発電機によるメタクラB系及びパワーコントロールセンタB系受電完了まで50分以内で可能である。
- ・代替非常用発電機によるメタクラA系及びパワーコントロールセンタA系受電完了まで65分以内で可能である。
- ・代替非常用発電機によるコントロールセンタA系及びコントロールセンタB系受電完了まで70分以内で可能である。

円滑に作業できるように、移動経路を確保し、防護具、照明及び通信連絡設備を整備するとともに、暗闇でも視認性が上がるように操作対象盤に識別表示を行う。

作業環境の周囲温度は通常運転時と同程度である。

[優先2. 後備変圧器によるメタクラA系又はメタクラB系受電の場合]

運転員（中央制御室）1名及び運転員（現場）1名にて作業を実施した場合、作業開始を判断してから後備変圧器によるメタクラA系又はメタクラB系受電完了まで60分以内で可能である。

円滑に作業できるように、移動経路を確保し、防護具、照明及び通信連絡設備を整備するとともに、暗闇でも視認性が上がるように操作対象盤に識別表示を行う。室温は通常運転時と同程度である。

[優先3. 可搬型代替電源車によるメタクラA系及びメタクラB系受電の場合]

運転員（中央制御室）1名、運転員（現場）1名及び災害対策要員3名にて作業を実施した場合、作業開始を判断してから

可搬型代替電源車によるメタクラA系及びメタクラB系受電完了まで240分以内で可能である。

円滑に作業できるように、移動経路を確保し、防護具、照明及び通信連絡設備を整備するとともに、暗闇でも視認性が上がるように操作対象盤に識別表示を行う。作業環境の周囲温度は通常運転時と同程度である。

[優先4. 号炉間連絡ケーブルを使用したメタクラA系又はメタクラB系受電の場合]

3号炉運転員（中央制御室）1名、3号炉運転員（現場）1名、1号及び2号炉運転員（中央制御室）1名、1号及び2号炉運転員（現場）1名及び災害対策要員2名にて作業を実施した場合、作業開始を判断してから号炉間連絡ケーブルを使用したメタクラA系又はメタクラB系の受電完了まで215分以内で可能である。

円滑に作業できるように、移動経路を確保し、防護具、照明及び通信連絡設備を整備するとともに、暗闇でも視認性が上がるように操作対象盤に識別表示を行う。ケーブル接続及び遮断器操作については、速やかに作業ができるよう作業場所近傍に使用工具を配備する。作業環境の周囲温度は通常運転時と同程度である。

[優先5. 開閉所設備を使用したメタクラA系又はメタクラB系受電の場合]

3号炉運転員（中央制御室）1名、3号炉運転員（現場）2名、1号及び2号炉運転員（中央制御室）1名並びに1号及び2号炉運転員（現場）2名にて作業を実施した場合、作業開始を判断してから開閉所設備を使用したメタクラA系又はメタクラB系の受電完了まで215分以内で可能である。



円滑に作業できるように、移動経路を確保し、防護具、照明及び通信連絡設備を整備するとともに、暗闇でも視認性が上がるように操作対象盤に識別表示を行う。遮断器操作に使用する工具については速やかに作業ができるよう現場に配備する。作業環境の周囲温度は通常運転時と同程度である。

[優先6. 号炉間連絡予備ケーブルを使用したメタクラA系又はメタクラB系受電の場合]

3号炉運転員（中央制御室）1名、3号炉運転員（現場）1名、1号及び2号炉運転員（中央制御室）1名、1号及び2号炉運転員（現場）1名及び災害対策要員7名にて作業を実施した場合、作業開始を判断してから号炉間連絡予備ケーブルを使用したメタクラA系又はメタクラB系の受電完了まで395分以内で可能である。

円滑に作業できるように、移動経路を確保し、防護具、照明及び通信連絡設備を整備するとともに、暗闇でも視認性が上がるように操作対象盤に識別表示を行う。ケーブル接続及び遮断器操作については、速やかに作業ができるよう作業場所近傍に使用工具を配備する。作業環境の周囲温度は通常運転時と同程度である。

#### 1.14.2.3 代替所内電気設備による対応手順

##### (1) 代替所内電気設備による給電

- a. 代替非常用発電機又は可搬型代替電源車による代替格納容器スプレイポンプ変圧器盤及び代替所内電気設備分電盤給電

非常用所内電気設備であるメタクラA系及びメタクラB系が機能喪失した場合に、代替所内電気設備である代替非常用発電機又は可



搬型代替電源車から代替所内電気設備変圧器、代替所内電気設備分電盤及び代替格納容器スプレイポンプ変圧器盤により、発電用原子炉を安定状態に収束させるために必要な機器（アニュラス空気浄化ファン、蓄圧タンク出口弁、計装用インバータ、代替格納容器スプレイポンプ及びディーゼル発電機燃料油移送ポンプ）の電源を復旧する。

代替交流電源設備による代替格納容器スプレイポンプ変圧器盤及び代替所内電気設備分電盤への給電の優先順位は以下のとおり。

1. 代替非常用発電機
2. 可搬型代替電源車

また、上記給電を継続するために代替非常用発電機及び可搬型代替電源車への燃料補給を実施する。燃料の補給手順については、1. 14. 2. 4「燃料の補給手順」にて整備する。

(a) 手順着手の判断基準

[代替非常用発電機による代替格納容器スプレイポンプ変圧器盤及び代替所内電気設備分電盤受電準備開始の判断基準]

非常用所内電気設備であるメタクラ A 系及びメタクラ B 系が同時に機能喪失した場合で、代替非常用発電機又は可搬型代替電源車から代替格納容器スプレイポンプ変圧器盤及び代替所内電気設備分電盤への給電が可能な場合。

(b) 操作手順

代替非常用発電機又は可搬型代替電源車による代替格納容器スプレイポンプ変圧器盤及び代替所内電気設備分電盤給電手順の概要は以下のとおり。概要図を第 1. 14. 26 図に、タイムチャートを第 1. 14. 27 図及び第 1. 14. 28 図に示す。

また、代替非常用発電機又は可搬型代替電源車への燃料補給の手順については、1.14.2.4「燃料の補給手順」にて整備する。

[優先1.代替非常用発電機による代替格納容器スプレイポンプ変圧器盤及び代替所内電気設備分電盤受電の場合]

- ①<sup>a</sup> 発電課長（当直）は、手順着手の判断基準に基づき、運転員及び災害対策要員に代替所内電気設備による給電準備を指示する。
- ②<sup>a</sup> 災害対策要員は、現場で代替所内電気設備の健全性確認及び系統構成を実施する。
- ③<sup>a</sup> 運転員（現場）Aは、現場で代替所内電気設備の受電に必要な系統構成を実施する。
- ④<sup>a</sup> 運転員（現場）Aは、給電準備が完了したことを発電課長（当直）に報告する。
- ⑤<sup>a</sup> 災害対策要員は、給電準備が完了したことを発電課長（当直）に報告する。
- ⑥<sup>a</sup> 発電課長（当直）は、運転員及び災害対策要員に代替非常用発電機による代替所内電気設備への給電開始を指示する。
- ⑦<sup>a</sup> 運転員（現場）A及び運転員（現場）Bは、現場で代替非常用発電機を起動する。
- ⑧<sup>a</sup> 運転員（現場）Aは、現場で代替所内電気設備変圧器及び代替所内電気設備分電盤の給電が完了したことを確認する。

- ⑨<sup>a</sup> 運転員（現場）Aは、現場で給電対象負荷の本設側 NFB を「切」、代替所内電気設備対象の NFB を「入」とし、代替所内電気設備分電盤からの交流電源の給電を開始する。
- ⑩<sup>a</sup> 発電課長（当直）は、手順着手の判断基準に基づき、発電所対策本部長に代替非常用発電機への燃料補給を依頼する。
- ⑪<sup>a</sup> 発電所対策本部長は、災害対策要員に代替非常用発電機への燃料補給を指示する。
- ⑫<sup>a</sup> 運転員（現場）Aは、現場で代替所内電気設備分電盤からの交流電源の給電が完了したことを発電課長（当直）に報告する。

[優先 2. 可搬型代替電源車による代替格納容器スプレイポンプ変圧器盤及び代替所内電気設備分電盤受電の場合]

- ①<sup>b</sup> 発電課長（当直）は、手順着手の判断基準に基づき、運転員及び災害対策要員に代替所内電気設備による給電準備を指示する。
- ②<sup>b</sup> 災害対策要員は、現場で代替所内電気設備の健全性確認及び系統構成を実施する。
- ③<sup>b</sup> 運転員（現場）Aは、現場で代替所内電気設備分電盤の受電に必要な系統構成を実施する。
- ④<sup>b</sup> 災害対策要員は、現場で可搬型代替電源車のケーブル敷設ルートの確認、可搬型代替電源車の移動及び起動前点検を実施する。
- ⑤<sup>b</sup> 運転員（現場）Aは、給電準備が完了したことを発電課長（当直）に報告する。



- ⑥<sup>b</sup> 災害対策要員は、給電準備が完了したことを発電課長（当直）に報告する。
- ⑦<sup>b</sup> 発電課長（当直）は、運転員及び災害対策要員に可搬型代替電源車による代替所内電気設備への給電開始を指示する。
- ⑧<sup>b</sup> 災害対策要員は、現場でケーブルを接続し、可搬型代替電源車を起動及び並列操作を実施する。
- ⑨<sup>b</sup> 運転員（現場）Aは、現場で代替所内電気設備変圧器及び代替所内電気設備分電盤の給電が完了したことを確認する。
- ⑩<sup>b</sup> 運転員（現場）Aは、現場で給電対象負荷の本設側 NFB を「切」、代替所内電気設備対象の NFB を「入」とし、代替所内電気設備分電盤からの交流電源の給電を開始する。
- ⑪<sup>b</sup> 発電課長（当直）は、手順着手の判断基準に基づき、発電所対策本部長に可搬型代替電源車への燃料補給を依頼する。
- ⑫<sup>b</sup> 発電所対策本部長は、災害対策要員に可搬型代替電源車への燃料補給を指示する。
- ⑬<sup>b</sup> 運転員（現場）Aは、現場で代替所内電気設備分電盤からの交流電源の給電が完了したことを発電課長（当直）に報告する。

(c) 操作の成立性

[優先 1. 代替非常用発電機による代替格納容器スプレイポンプ変圧器盤及び代替所内電気設備分電盤受電の場合]



運転員（現場）2名及び災害対策要員2名にて作業を実施した場合、作業開始を判断してから、代替非常用発電機による代替格納容器スプレイポンプ変圧器盤及び代替所内電気設備分電盤の受電完了まで205分以内で可能である。

[優先2.可搬型代替電源車による代替格納容器スプレイポンプ変圧器盤及び代替所内電気設備分電盤受電の場合]

運転員（現場）1名及び災害対策要員3名にて作業を実施した場合、作業開始を判断してから、可搬型代替電源車による代替格納容器スプレイポンプ変圧器盤及び代替所内電気設備分電盤の受電完了まで380分以内で可能である。

円滑に作業できるように、移動経路を確保し、防護具、照明及び通信連絡設備を整備するとともに、暗闇でも視認性が上がるように操作対象NFBに識別表示を行う。作業環境の周囲温度は通常運転時と同程度である。

代替所内電気設備分電盤での操作は手動によるNFB操作とし、ケーブル接続作業については、速やかに作業ができるよう作業場所近傍に使用工具を配備する。

（添付資料 1.14.11）

#### 1.14.2.4 燃料の補給手順

- (1) ディーゼル発電機燃料油貯油槽又は燃料タンク（SA）から可搬型タンクローリーへの補給

重大事故等の対処に必要な代替非常用発電機、可搬型代替電源車、可搬型直流電源用発電機、可搬型大容量海水送水ポンプ車、可搬型大型送水ポンプ車及び緊急時対策所用発電機に燃料を補給する。

上記設備に燃料を補給するため、ディーゼル発電機燃料油貯油槽又は燃料タンク（SA）と可搬型タンクローリーをホースで接続し、可搬型タンクローリーへ軽油の補給を行う。

また、ディーゼル発電機燃料油貯油槽からディーゼル発電機燃料油移送ポンプにより、可搬型タンクローリーへ軽油の補給を行う。

なお、補給する軽油は、復旧が見込めないディーゼル発電機が接続されているディーゼル発電機燃料油貯油槽の軽油を使用する。

#### a. 手順着手の判断基準

重大事故等の対処に必要な代替非常用発電機、可搬型代替電源車、可搬型直流電源用発電機、可搬型大容量海水送水ポンプ車、可搬型大型送水ポンプ車及び緊急時対策所用発電機を使用する場合。

#### b. 操作手順

ディーゼル発電機燃料油貯油槽又は燃料タンク（SA）から可搬型タンクローリーへの軽油補給手順の概要は以下のとおりである。

概要図を第 1.14.29 図、第 1.14.31 図及び第 1.14.33 図に、タイムチャートを第 1.14.30 図、第 1.14.32 図及び第 1.14.34 図に、アクセスルートを図 1.14.35 図に、対応手段の選択フローチャートを第 1.14.41 図に示す。

**【ディーゼル発電機燃料油貯油槽から可搬型タンクローリー給油ポンプにより、可搬型タンクローリーへ補給する場合】**

- ①<sup>a</sup> 発電課長（当直）は、手順着手の判断基準に基づき、発電所対策本部長にディーゼル発電機燃料油貯油槽から可搬型タンクローリー給油ポンプによる可搬型タンクローリーへの軽油補給を依頼する。

- ②<sup>a</sup> 発電所対策本部長は、災害対策要員に可搬型タンクローリーへの軽油補給の開始を指示する。
- ③<sup>a</sup> 災害対策要員は、現場でディーゼル発電機燃料油貯油槽から可搬型タンクローリーへの軽油補給準備を行う。
- ④<sup>a</sup> 災害対策要員は、現場で可搬型タンクローリーを保管エリアから所定の位置に移動させる。
- ⑤<sup>a</sup> 災害対策要員は、現場で可搬型タンクローリー吐出口のキャップをはずし、ホースを接続するとともに、切替弁を「吸込み」側に切り替え、タンクの底弁を開放する。
- ⑥<sup>a</sup> 災害対策要員は、現場でディーゼル発電機燃料油貯油槽の閉止蓋及び給油口を開放する。
- ⑦<sup>a</sup> 災害対策要員は、現場でホース端をディーゼル発電機燃料油貯油槽の給油口に挿入する。
- ⑧<sup>a</sup> 災害対策要員は、可搬型タンクローリー給油ポンプを起動し、可搬型タンクローリー吐出弁を「開」としディーゼル発電機燃料油貯油槽から可搬型タンクローリーへの補給を開始する。
- ⑨<sup>a</sup> 災害対策要員は、現場で可搬型タンクローリーの油面計でタンクが満杯となれば給油ポンプを停止し、吐出弁を閉とする。
- ⑩<sup>a</sup> 災害対策要員は、現場で可搬型タンクローリーからホースを取り外し、吐出口のキャップを取り付けるとともに、切替弁を「吐出」側に切り替え、タンクの底弁を閉止した後、発電所対策本部長へ可搬型タンクローリーへの軽油補給が完了したことを報告する。



⑪<sup>a</sup> 災害対策要員は、1.14.2.4(2)「可搬型タンクローリーから各機器への補給」の操作手順にて給油した後、可搬型タンクローリーの軽油の残量に応じて、上記手順⑤<sup>a</sup>から⑩<sup>a</sup>を繰り返す。

**【ディーゼル発電機燃料油貯油槽からディーゼル発電機燃料油移送ポンプにより、可搬型タンクローリーへ補給する場合】**

①<sup>b</sup> 発電課長（当直）は、手順着手の判断基準に基づき、発電所対策本部長にディーゼル発電機燃料油貯油槽からディーゼル発電機燃料油移送ポンプによる可搬型タンクローリーへの軽油補給を依頼する。

②<sup>b</sup> 発電所対策本部長は、災害対策要員に可搬型タンクローリーへの軽油補給の開始を指示する。

③<sup>b</sup> 発電課長（当直）は、運転員にディーゼル発電機燃料油貯油槽からディーゼル発電機燃料油移送ポンプによる可搬型タンクローリーへの軽油補給を指示する。

④<sup>b</sup> 災害対策要員は、現場で可搬型タンクローリーを保管エリアから所定位置に移動させる。

⑤<sup>b</sup> 災害対策要員は、現場でディーゼル発電機燃料油移送ポンプ出口ラインにホースを接続し、屋内の常設配管接続口までホースを敷設後、ホースを接続する。

⑥<sup>b</sup> 災害対策要員は、現場で屋外の常設配管接続口にホースを接続し、可搬型タンクローリー設置箇所まで敷設する。



- ⑦<sup>b</sup> 運転員（現場）Aは、現場でディーゼル発電機燃料油貯油槽から可搬型タンクローリーへの軽油補給の系統構成を実施する。
- ⑧<sup>b</sup> 運転員（現場）Aは、現場でディーゼル発電機燃料油移送ポンプの給電準備を実施する。
- ⑨<sup>b</sup> 災害対策要員は、現場で可搬型タンクローリーのマンホールを開放し、ホース先端のドロップパイプを挿入する。
- ⑩<sup>b</sup> 運転員（現場）Aは、現場でディーゼル発電機燃料油移送ポンプを起動し、可搬型タンクローリーへの軽油補給を開始する。
- ⑪<sup>b</sup> 災害対策要員は、現場で可搬型タンクローリーの油面計でタンクが満杯となれば、運転員にディーゼル発電機燃料油移送ポンプの停止を依頼する。
- ⑫<sup>b</sup> 運転員（現場）Aは、現場でディーゼル発電機燃料油移送ポンプを停止する。
- ⑬<sup>b</sup> 災害対策要員は、現場で可搬型タンクローリーのマンホールからドロップパイプを引き抜き、マンホールを閉止する。
- ⑭<sup>b</sup> 災害対策要員は、発電所対策本部長へ可搬型タンクローリーへの軽油補給が完了したことを報告する。
- ⑮<sup>b</sup> 運転員（現場）Aは、発電課長（当直）へ可搬型タンクローリーへの軽油補給が完了したことを報告する。
- ⑯<sup>b</sup> 災害対策要員は、1.14.2.4(2)「可搬型タンクローリーから各機器への補給」の操作手順にて給油した後、可搬型タンクローリーの軽油の残量に応じて、上記手順⑨<sup>b</sup>から⑮<sup>b</sup>を繰り返す。

【燃料タンク（SA）から可搬型タンクローリー給油ポンプにより、  
可搬型タンクローリーへ補給する場合】

- ①° 発電課長（当直）は、手順着手の判断基準に基づき、発電所対策本部長に燃料タンク（SA）から可搬型タンクローリー給油ポンプによる可搬型タンクローリーへの軽油補給を依頼する。
- ②° 発電所対策本部長は、災害対策要員に可搬型タンクローリーへの軽油補給の開始を指示する。
- ③° 災害対策要員は、現場で燃料タンク（SA）から可搬型タンクローリーへ軽油補給準備を行う。
- ④° 災害対策要員は、現場で可搬型タンクローリーを保管エリアから所定の位置に移動させる。
- ⑤° 災害対策要員は、現場で可搬型タンクローリー吐出口のキャップをはずし、ホースを接続するとともに、切替弁を「吸込み」側に切り替え、タンクの底弁を開放する。
- ⑥° 災害対策要員は、現場で燃料タンク（SA）の閉止蓋及び給油口を開放する。
- ⑦° 災害対策要員は、現場でホース端を燃料タンク（SA）の給油口に挿入する。
- ⑧° 災害対策要員は、可搬型タンクローリー給油ポンプを起動し、可搬型タンクローリー吐出弁を「開」とし燃料タンク（SA）から可搬型タンクローリーへの補給を開始する。
- ⑨° 災害対策要員は、現場で可搬型タンクローリーの油面計でタンクが満杯となれば給油ポンプを停止し、吐出弁を閉とする。

⑩° 災害対策要員は、現場で可搬型タンクローリーからホースを取り外し、吐出口のキャップを取り付けるとともに、切替弁を「吐出」側に切り替え、タンクの底弁を閉止した後、発電所対策本部長へ可搬型タンクローリーへの軽油補給が完了したことを報告する。

⑪° 災害対策要員は、1.14.2.4(2)「可搬型タンクローリーから各機器への補給」の操作手順にて給油した後、可搬型タンクローリーの軽油の残量に応じて、上記手順⑤° から⑩° を繰り返す。

c. 操作の成立性

**【ディーゼル発電機燃料油貯油槽から可搬型タンクローリー給油ポンプにより、可搬型タンクローリーへ補給する場合】**

上記の操作は、可搬型タンクローリー1台当たり災害対策要員2名にて作業を実施した場合、作業開始を判断してから可搬型タンクローリーへの補給完了まで105分以内で可能である。

**【ディーゼル発電機燃料油貯油槽からディーゼル発電機燃料油移送ポンプにより、可搬型タンクローリーへ補給する場合】**

上記の操作は、可搬型タンクローリー1台当たり災害対策要員2名及び運転員（現場）1名にて作業を実施した場合、作業開始を判断してから可搬型タンクローリーへの補給完了まで165分以内で可能である。

**【燃料タンク（SA）から可搬型タンクローリー給油ポンプにより、可搬型タンクローリーへ補給する場合】**

上記の操作は、可搬型タンクローリー1台当たり災害対策要員2名にて作業を実施した場合、作業開始を判断してから可搬型タ



ンクローリーへの補給完了まで 105 分以内で可能である。

円滑に作業できるように、移動経路を確保し、防護具、照明及び通信連絡設備を整備する。閉止蓋等を速やかに作業ができるよう作業場所近傍に使用工具を配備する。作業環境の周囲温度は通常運転時と同程度である。

(添付資料 1.14.12)

## (2) 可搬型タンクローリーから各機器への補給

重大事故等の対処に必要な代替非常用発電機、可搬型代替電源車、可搬型直流電源用発電機、可搬型大容量海水送水ポンプ車、可搬型大型送水ポンプ車及び緊急時対策所用発電機に対して、また、状況に応じてディーゼル発電機燃料油貯油槽に対して、可搬型タンクローリーを用いて燃料の補給を行う。

### a. 手順着手の判断基準

重大事故等の対処に必要な代替非常用発電機、可搬型代替電源車、可搬型直流電源用発電機、可搬型大容量海水送水ポンプ車、可搬型大型送水ポンプ車及び緊急時対策所用発電機を運転した場合において、各機器の燃料が規定油量以上あることを確認した上で運転開始後、燃料保有量及び燃費からあらかじめ算出した補給時間<sup>※1</sup>となった場合。

※1 補給間隔は以下のとおりであり、各設備の燃料が枯渇するまでに補給することを考慮して作業に着手する。ただし、以下の設備は代表例であり各設備の燃料保有量及び燃費から燃料が枯渇する前に補給することとし、同一箇所での作業が重複する際は適宜、補給間隔を考慮して作業を実施する。



- ・代替非常用発電機：運転開始後約 6 時間（その後約 6 時間ごとに補給）
- ・可搬型大型送水ポンプ車：運転開始後 4 時間（その後約 4 時間ごとに補給）
- ・緊急時対策所用発電機：運転開始後約 17 時間（その後約 18 時間ごとに補給）

#### b. 操作手順

可搬型タンクローリーから各機器への補給手順の概要は以下のとおり。概要図を第 1.14.36 図に、タイムチャートを第 1.14.37 図に示す。

[代替非常用発電機，可搬型大型送水ポンプ車及び緊急時対策所用発電機へ補給する場合]

代替非常用発電機，可搬型大型送水ポンプ車及び緊急時対策所用発電機への補給手順の概要は以下のとおり。

- ①<sup>a</sup> 発電所対策本部長は，手順着手の判断基準に基づき，プラント状況から補給が必要な機器を判断し，災害対策要員に可搬型タンクローリーによる補給対象設備への補給の開始を指示する。
- ②<sup>a</sup> 災害対策要員は，補給対象設備の近傍まで移動し，補給のため可搬型タンクローリーの補給前準備を行い，必要な距離分の補給ホースを引き出す。
- ③<sup>a</sup> 災害対策要員は，可搬型タンクローリーから対象の設備へ補給するため，可搬型タンクローリー給油ポンプを起動する。
- ④<sup>a</sup> 災害対策要員は，補給対象設備の燃料タンクの蓋及びタンクの底弁を開放するとともに出口弁を開とし，給油ガンレバーを握り，可搬型タンクローリーによる補給対象設備への補給を開始する。

- ⑤<sup>a</sup> 災害対策要員は、補給対象設備の補給状態を目視で確認し、必要量の補給完了を確認後、給油ガンレバーを開放し、可搬型タンクローリーによる補給対象設備への補給を完了する。
- ⑥<sup>a</sup> 災害対策要員は、発電所対策本部長に可搬型タンクローリーによる補給対象設備への燃料補給が完了したことを報告する。
- ⑦<sup>a</sup> 災害対策要員は、可搬型タンクローリーの油量を確認し、燃料補給間隔を目安に、以降 1. 14. 2. 4(1)b. 「ディーゼル発電機燃料油貯油槽又は燃料タンク（SA）から可搬型タンクローリーへの燃料補給」手順⑤<sup>a</sup>から⑩<sup>a</sup>、手順⑨<sup>b</sup>から⑮<sup>b</sup>又は手順⑤<sup>c</sup>から⑩<sup>c</sup>及び 1. 14. 2. 4(2)b. 「可搬型タンクローリーから各機器への補給」手順②<sup>a</sup>から⑥<sup>a</sup>を繰り返す。

[ディーゼル発電機燃料油貯油槽へ補給する場合]

- ①<sup>b</sup> 発電所対策本部長は、手順着手の判断基準に基づき、プラント状況に応じてディーゼル発電機燃料油貯油槽への補給の必要性を判断し、災害対策要員に可搬型タンクローリーによるディーゼル発電機燃料油貯油槽への補給の開始を指示する。
- ②<sup>b</sup> 災害対策要員は、補給対象設備の近傍まで移動し、ディーゼル発電機燃料油貯油槽の閉止蓋及び給油口を開放する。
- ③<sup>b</sup> 災害対策要員は、現場で可搬型タンクローリー吐出口のキャップをはずし、ホースを接続する。
- ④<sup>b</sup> 災害対策要員は、現場で燃料受入口のキャップをはずし、ホースを接続する。
- ⑤<sup>b</sup> 災害対策要員は、現場で可搬型タンクローリーの切替弁を「吐出」側に切り替え、タンクの底弁を開放する。
- ⑥<sup>b</sup> 災害対策要員は、現場で可搬型タンクローリー給油ポンプ

を起動し、ディーゼル発電機燃料油貯油槽への補給を開始する。

⑦<sup>b</sup> 災害対策要員は、ディーゼル発電機燃料油貯油槽への燃料補給が完了すれば、現場で可搬型タンクローリーの給油ポンプを停止し、切替弁及びタンクの底弁を閉止し燃料補給を停止する。

⑧<sup>b</sup> 災害対策要員は、現場で可搬型タンクローリー及び燃料受入口からホースを取り外し、吐出口及び燃料受入口のキャップを取り付け後、発電所対策本部長へディーゼル発電機燃料油貯油槽への燃料補給が完了したことを報告する。

⑨<sup>b</sup> 災害対策要員は、可搬型タンクローリーの油量を確認し、燃料補給間隔を目安に、以降 1.14.2.4(1)b.「ディーゼル発電機燃料油貯油槽又は燃料タンク（SA）から可搬型タンクローリーへの燃料補給」手順⑤<sup>c</sup>から⑩<sup>c</sup>及び 1.14.2.4(2)b.「可搬型タンクローリーから各機器への補給」手順②<sup>b</sup>から⑧<sup>b</sup>を繰り返す。

#### c. 操作の成立性

上記の操作は、可搬型タンクローリー1台当たり災害対策要員2名で作業を実施した場合、作業開始を判断してからの所要時間は以下のとおり。

- ・可搬型タンクローリーにて代替非常用発電機へ補給する場合：  
55分
- ・可搬型タンクローリーにて可搬型代替電源車へ補給する場合：  
60分
- ・可搬型タンクローリーにて可搬型直流電源用発電機へ補給する場合：25分



- ・可搬型タンクローリーにて可搬型大容量海水送水ポンプ車へ補給する場合：30分
- ・可搬型タンクローリーにて可搬型大型送水ポンプ車へ補給する場合：25分
- ・可搬型タンクローリーにて緊急時対策所用発電機へ補給する場合：25分
- ・可搬型タンクローリーにてディーゼル発電機燃料油貯油槽へ補給する場合：25分

円滑に作業できるように、移動経路を確保し、防護具、照明及び通信連絡設備を整備する。閉止蓋等を速やかに作業ができるよう作業場所近傍に使用工具を配備する。作業環境の周囲温度は通常運転時と同程度である。

なお、各設備の燃料が枯渇しないよう以下の時間までに補給を実施する。

- ・代替非常用発電機の燃料消費量率は、約 253L/h であり、起動から枯渇までの時間は約 6.4 時間。
- ・可搬型大型送水ポンプ車の燃料消費量率は、約 72L/h であり、起動から燃料の枯渇までの時間は約 5.5 時間。
- ・緊急時対策所用発電機の燃料消費量率は、緊急時対策所用発電機（指揮所側）が約 24.4L/h、緊急時対策所用発電機（待機所側）が約 19.3L/h であり、起動から枯渇までの時間は、緊急時対策所指揮所側で約 19 時間、緊急時対策所待機所側で約 24 時間。

また、多くの補給対象設備が必要となる事象を想定した場合、事象発生後 7 日間、それらの設備（代替非常用発電機、可搬型



大型送水ポンプ車及び緊急時対策所用発電機)の運転継続するために必要な燃料(軽油)の燃料消費量は約182.3kLであり、ディーゼル発電機燃料油貯油槽(約540kL)又は燃料タンク(SA)(約50kL)から燃料補給が供給可能であるため、事象発生後7日間対応可能である。タイムチャートを第1.14.38図及び1.14.39図に示す。

(添付資料1.14.13)

#### 1.14.2.5 重大事故等対処設備(設計基準拡張)による対応手順

##### (1) 非常用交流電源設備による給電

ディーゼル発電機が健全な場合、自動起動信号(非常用高圧母線低電圧)による作動、又は中央制御室からの手動操作によりディーゼル発電機を起動し、非常用高圧母線に給電する。

ディーゼル発電機の運転により消費された燃料は、ディーゼル発電機燃料油サービスタンクの油面が規定値以下まで低下するとディーゼル発電機燃料油移送ポンプが自動起動し、ディーゼル発電機燃料油貯油槽からディーゼル発電機燃料油サービスタンクへの補給が開始される。その後燃料補給の完了に伴い、ディーゼル発電機燃料油移送ポンプが自動停止する。

##### a. 手順着手の判断基準

外部電源が喪失した場合又はメタクラA系及びメタクラB系の電圧がないことを確認した場合。

##### b. 操作手順

非常用交流電源設備による給電手順の概要は以下のとおり。概要図を第1.14.40図に示す。

- ① 発電課長（当直）は、手順着手の判断基準に基づき、運転員に非常用交流電源設備による給電を指示する。
- ② 運転員（中央制御室）Aは、ディーゼル発電機が自動起動信号（非常用高圧母線低電圧）により自動起動し、受電遮断器が投入されたことを確認する。あるいは、中央制御室から手動操作によりディーゼル発電機を起動し、受電遮断器を投入する。
- ③ 運転員（中央制御室）Aは、非常用高圧母線へ給電が開始されたことを非常用高圧母線の電圧により確認し、発電課長（当直）に給電が完了したことを報告する。

c. 操作の成立性

上記の操作は、運転員（中央制御室）1名にて操作を実施する。操作器による遠隔操作であるため、速やかに対応できる。

#### 1.14.2.6 重大事故等時の対応手段の選択

重大事故等時の対応手段の選択方法は以下のとおり。対応手段の選択フローチャートを第1.14.41図に示す。

##### (1) 代替電源（交流）による対応手段

全交流動力電源喪失時に炉心の著しい損傷、原子炉格納容器の破損、使用済燃料ピット内の燃料体の著しい損傷及び運転停止中原子炉内燃料体の著しい損傷を防止するために必要な電力を確保するための給電手段として、代替非常用発電機及び可搬型代替電源車による給電、後備変圧器による給電並びに号炉間連絡ケーブル、号炉間連絡予備ケーブル又は開閉所設備を使用した1号又は2号炉のディーゼル発電機からの電力融通による給電がある。

短期的には、代替炉心注水として用いる代替格納容器スプレイポンプへの給電、中長期的には、発電用原子炉の冷却で用いる非常用炉心冷却設備（高圧注入系）の給電が主な目的となることから、これらの必要な負荷を運転するための十分な容量があり、かつ短時間で給電が可能である代替非常用発電機（優先1）による給電を優先する。

優先1の代替非常用発電機からの給電ができず外部電源からの給電が可能な場合は、優先2の後備変圧器による給電を行う。

代替非常用発電機及び後備変圧器による給電ができない場合は、優先3の可搬型代替電源車から給電する。

代替非常用発電機、後備変圧器及び可搬型代替電源車からの給電ができず1号又は2号炉のディーゼル発電機からの給電が可能な場合は、優先4の号炉間連絡ケーブルを使用した電力融通を行う。

代替非常用発電機、後備変圧器、可搬型代替電源車及び号炉間連絡ケーブルからの給電ができず1号又は2号炉のディーゼル発電機からの給電が可能な場合は、優先5の開閉所設備を使用した電力融通を行う。

代替非常用発電機、後備変圧器、可搬型代替電源車、号炉間連絡ケーブル及び開閉所設備からの給電ができず1号又は2号炉のディーゼル発電機からの給電が可能な場合は、優先6の号炉間連絡予備ケーブルを使用した電力融通を行う。

なお、号炉間連絡ケーブル、開閉所設備及び号炉間連絡予備ケーブルを使用した電力融通を行う場合は、電源を供給する1号又は2号炉の発電用原子炉の冷却状況、ディーゼル発電機の運転状況及び電源を受電する3号炉の受電体制を確認した上で実施する。



上記の優先 1 から優先 6 までの給電手順を連続して実施した場合、充電器の受電まで約 1,200 分で実施可能であり、所内常設蓄電式直流電源設備から給電されている 24 時間以内に十分な余裕を持って給電を開始する。

## (2) 代替電源（直流）による対応手段

全交流動力電源喪失時、直流母線への給電ができない場合の対応手段として、所内常設蓄電式直流電源設備及び可搬型代替直流電源設備がある。

発電用原子炉停止後の炉心冷却のための 2 次冷却設備（補助給水設備）、発電用原子炉の停止、冷却及び原子炉格納容器の健全性を確認できる計器に電源供給を行う非常用の計装用インバータ（無停電電源装置）への給電が主な目的となる。

全交流動力電源喪失時に、代替電源（直流）からの給電手段として、以上の手段を用いて、事象発生後、1 時間以内に中央制御室及び中央制御室に隣接する安全系計装盤室において簡易な操作で不要な直流負荷を切り離すことにより 8 時間、その後、事象発生から 8 時間以降に不要な負荷の切離しを行い、事象発生から 13 時間後に B 後備蓄電池を投入、事象発生から 17 時間後に A 後備蓄電池を投入し、**所内常設蓄電式直流電源設備による代替電源（直流）からの給電**をすることで、24 時間にわたって給電を確保することができることから、第 1 優先で使用する。

全交流動力電源喪失時に、**所内常設蓄電式直流電源設備**による代替電源（直流）からの給電は、24 時間以降に電圧が低下するため、それまでに可搬型代替直流電源設備を準備し可搬型代替直流電源設備



による代替電源（直流）からの給電を行うことにより長期にわたる直流電源を確保可能であることから、第2優先で使用する。

以上の対応手順のフローチャートを第1.14.41図に示す。

代替交流電源設備により交流電源が復旧した場合には、充電器を受電して直流電源の機能を回復させる。

蓄電池（非常用）及び後備蓄電池が枯渇した場合は、遮断器の制御電源が喪失しているため、遮断器を手動で投入してから代替交流電源設備により交流電源を復旧し、A充電器及びB充電器を経由してA直流母線及びB直流母線に給電して直流電源の機能を回復させる。

第 1.14.1 表 機能喪失を想定する設計基準事故対処設備と整備する手順  
 対応手段, 対処設備, 手順書一覧 (1/5)

分類	機能喪失を想定する設計基準事故対処設備	対応手段	対処設備	設備分類 *1	整備する手順書	手順書の分類
重大事故等対処設備 (設計基準拡張)	-	非常用交流電源設備による給電	ディーゼル発電機 ディーゼル発電機燃料油サービスタンク ディーゼル発電機～非常用高圧母線 (6-A) 及び非常用高圧母線 (6-B) 電路 原子炉補機冷却設備 (原子炉補機冷却海水設備)	重大事故等対処設備 (設計基準拡張) a, b	事象の判別を行う運転 手順書	故障及び設計基準事故 に対処する運転手順書
			ディーゼル発電機燃料油貯油槽 ディーゼル発電機燃料油移送ポンプ ディーゼル発電機設備 (燃料油設備) 配管・ 弁	重大事故等 対処設備		

\*1 : 重大事故等対策において用いる設備の分類

a : 当該条文に適合する重大事故等対処設備    b : 37条に適合する重大事故等対処設備    c : 自主的対策として整備する重大事故等対処設備

対応手段, 対処設備, 手順書一覧 (2/5)

分類	機能喪失を想定する設計基準事故対処設備	対応手段	対処設備	設備分類*3	整備する手順書	手順書の分類
代替交流電源設備による給電	非常用交流電源設備 (全交流動力電源)	常設代替交流電源設備による給電	代替非常用発電機 可搬型タンクローリー*1 ディーゼル発電機燃料油貯油槽*1 燃料タンク (SA) *1 代替格納容器スプレイポンプ変圧器盤 代替非常用発電機~非常用高圧母線 (6-A) 及び非常用高圧母線 (6-B) 電路 代替非常用発電機~代替格納容器スプレイポンプ変圧器盤電路	重大事故等対処設備 a, b	余熱除去設備の異常時における対応手順書  全交流動力電源喪失時における対応手順書  炉心の著しい損傷が発生した場合の対応手順書	故障及び設計基準事象に対処する運転手順書  炉心の著しい損傷及び原子炉格納容器破損を防止する運転手順書  炉心の著しい損傷が発生した場合に対処する運転手順書
			ディーゼル発電機燃料油移送ポンプ*1*2 ディーゼル発電機設備 (燃料油設備) 配管・弁*1*2 ホース・接続口*1*2	a		
	可搬型代替電源車 ディーゼル発電機燃料油貯油槽*1 燃料タンク (SA) *1 可搬型タンクローリー*1 ディーゼル発電機設備 (燃料油設備) 配管・弁*1*2 ホース・接続口*1*2 ディーゼル発電機燃料油移送ポンプ*1*2 代替格納容器スプレイポンプ変圧器盤 可搬型代替電源車~可搬型代替電源接続盤電路 可搬型代替電源接続盤~非常用高圧母線 (6-A) 及び非常用高圧母線 (6-B) 電路 可搬型代替電源接続盤~代替格納容器スプレイポンプ変圧器盤電路	重大事故等対処設備 a	余熱除去設備の異常時における対応手順書  全交流動力電源喪失時における対応手順書  炉心の著しい損傷が発生した場合の対応手順書	故障及び設計基準事象に対処する運転手順書  炉心の著しい損傷及び原子炉格納容器破損を防止する運転手順書  炉心の著しい損傷が発生した場合に対処する運転手順書		
	後備変圧器 後備変圧器~非常用高圧母線 (6-A) 及び非常用高圧母線 (6-B) 電路	自主対策設備	余熱除去設備の異常時における対応手順書  全交流動力電源喪失時における対応手順書  炉心の著しい損傷が発生した場合の対応手順書	故障及び設計基準事象に対処する運転手順書  炉心の著しい損傷及び原子炉格納容器破損を防止する運転手順書  炉心の著しい損傷が発生した場合に対処する運転手順書		
	号炉間電力融通設備による給電	号炉間連絡ケーブル 号炉間連絡予備ケーブル 号炉間連絡ケーブル~非常用高圧母線 (6-A) 及び非常用高圧母線 (6-B) 電路 号炉間連絡予備ケーブル~可搬型代替電源接続盤電路 可搬型代替電源接続盤~非常用高圧母線 (6-A) 及び非常用高圧母線 (6-B) 電路	自主対策設備	余熱除去設備の異常時における対応手順書  全交流動力電源喪失時における対応手順書  炉心の著しい損傷が発生した場合の対応手順書	故障及び設計基準事象に対処する運転手順書  炉心の著しい損傷及び原子炉格納容器破損を防止する運転手順書  炉心の著しい損傷が発生した場合に対処する運転手順書	
開閉所設備による給電	開閉所設備 開閉所設備~非常用高圧母線 (6-A) 及び非常用高圧母線 (6-B) 電路	自主対策設備	余熱除去設備の異常時における対応手順書  全交流動力電源喪失時における対応手順書  炉心の著しい損傷が発生した場合の対応手順書	故障及び設計基準事象に対処する運転手順書  炉心の著しい損傷及び原子炉格納容器破損を防止する運転手順書  炉心の著しい損傷が発生した場合に対処する運転手順書		

\*1: 代替非常用発電機, 可搬型代替電源車の燃料補給に使用する。

\*2: ディーゼル発電機燃料油移送ポンプは, 可搬型タンクローリーによるディーゼル発電機燃料油貯油槽からの燃料汲み上げができない場合に使用する。

\*3: 重大事故等対策において用いる設備の分類

a: 当該条文中に適合する重大事故等対処設備 b: 37条に適合する重大事故等対処設備 c: 自主的対策として整備する重大事故等対処設備

対応手段，対処設備，手順書一覧（3/5）

分類	機能喪失を想定する設計基準事故対処設備	対応手段	対処設備	設備分類*2	整備する手順書	手順書の分類
代替直流電源設備による給電	非常用交流電源設備 (全交流動力電源)	所内常設蓄電池式直流電源設備による給電	蓄電池（非常用） 後備蓄電池 A充電器 B充電器 蓄電池（非常用）及びA充電器～A直流母線 蓄電池（非常用）及びB充電器～B直流母線 後備蓄電池～A直流母線及びB直流母線	重大事故等 a, b	余熱除去設備の異常時における対応手順書 全交流動力電源喪失時における対応手順書 炉心の著しい損傷が発生した場合の対応手順書	故障及び設計基準事象に対処する運転手順書 炉心の著しい損傷及び原子炉格納容器破損を防止する運転手順書 炉心の著しい損傷が発生した場合に対処する運転手順書
	非常用交流電源設備 (全交流動力電源) 非常用直流電源設備 (常設直流電源系統喪失)	可搬型代替直流電源設備による給電	可搬型直流電源用発電機 ディーゼル発電機燃料油貯油槽*1 燃料タンク(SA)*1 可搬型タンクローリー*1 ホース*1 可搬型直流変換器 可搬型直流電源用発電機～可搬型直流電源接続盤 可搬型直流電源接続盤～A直流母線及びB直流母線	重大事故等 a	余熱除去設備の異常時における対応手順書 全交流動力電源喪失時における対応手順書 炉心の著しい損傷が発生した場合の対応手順書	故障及び設計基準事象に対処する運転手順書 炉心の著しい損傷及び原子炉格納容器破損を防止する運転手順書 炉心の著しい損傷が発生した場合に対処する運転手順書

\*1：可搬型直流電源用発電機の燃料補給に使用する。

\*2：重大事故等対策において用いる設備の分類

a：当該条文中に適合する重大事故等対処設備 b：37条に適合する重大事故等対処設備 c：自主的対策として整備する重大事故等対処設備



対応手段，対処設備，手順書一覧（4/5）

分類	機能喪失を想定する設計基準事故対処設備	対応手段	対処設備	設備分類*3	整備する手順書	手順書の分類	
代替所内電気設備による給電	非常用所内電気設備	代替所内電気設備による給電	代替非常用発電機 ディーゼル発電機燃料油貯油槽*1 燃料タンク(SA)*1 可搬型タンクローリー*1 ディーゼル発電機設備(燃料油設備)配管・弁*1*2 ホース・接続口*1*2 ディーゼル発電機燃料油移送ポンプ*1*2 代替所内電気設備分電盤 代替所内電気設備変圧器 代替格納容器スプレイポンプ変圧器盤 代替非常用発電機～代替所内電気設備分電盤 電路及び代替格納容器スプレイポンプ変圧器盤電路	重大事故等対処設備	a	余熱除去設備の異常時における対応手順書 全交流動力電源喪失時における対応手順書 炉心の著しい損傷が発生した場合の対応手順書	故障及び設計基準事象に対処する運転手順書 炉心の著しい損傷及び原子炉格納容器破損を防止する運転手順書 炉心の著しい損傷が発生した場合に対処する運転手順書
			c		可搬型代替電源車 可搬型代替電源車～可搬型代替電源接続盤電路 可搬型代替電源接続盤～代替所内電気設備分電盤電路及び代替格納容器スプレイポンプ変圧器盤電路		

\*1：代替非常用発電機，可搬型代替電源車の燃料補給に使用する。

\*2：ディーゼル発電機燃料油移送ポンプは，可搬型タンクローリーによるディーゼル発電機燃料油貯油槽からの燃料汲み上げができない場合に使用する。

\*3：重大事故等対策において用いる設備の分類

a：当該条文中に適合する重大事故等対処設備 b：37条に適合する重大事故等対処設備 c：自主的対策として整備する重大事故等対処設備

対応手段，対処設備，手順書一覧（5/5）

分類	機能喪失を想定する設計基準事故対処設備	対応手段	対処設備	設備分類*2	整備する手順書	手順書の分類
燃料補給	—	燃料補給設備による補給	ディーゼル発電機燃料油貯油槽 燃料タンク（SA） 可搬型タンクローリー	重大事故等対処設備 a, b	余熱除去設備の異常時における対応手順書等	故障及び設計基準事象に対処する運転手順書
			ディーゼル発電機燃料油移送ポンプ*1 ディーゼル発電機設備（燃料油設備）配管・弁*1 ホース・接続口*1		a	

\*1：ディーゼル発電機燃料油移送ポンプは、可搬型タンクローリーによるディーゼル発電機燃料油貯油槽からの燃料汲み上げができない場合に使用する。

\*2：重大事故等対策において用いる設備の分類

a：当該条文中に適合する重大事故等対処設備 b：37条に適合する重大事故等対処設備 c：自主的対策として整備する重大事故等対処設備

第 1.14.2 表 重大事故等対処に係る監視計器

監視計器一覧 (1/7)

対応手段	重大事故等の 対応に必要なとなる 監視項目	監視計器	
1.14.2.1 代替電源（交流）による対応手順 (1) 代替交流電源設備による給電			
a. 代替非常用発電機又は可搬型代替電源車によるメタクラA系及びメタクラB系受電 (代替非常用発電機によるメタクラA系及びメタクラB系受電)	判断基準	電源 <ul style="list-style-type: none"> <li>・ 泊幹線 1 L 電圧, 2 L 電圧</li> <li>・ 後志幹線 1 L 電圧, 2 L 電圧</li> <li>・ 甲母線電圧, 乙母線電圧</li> <li>・ 6-A, B, C 1, C 2, D 母線電圧</li> <li>・ A, B-ディーゼル発電機電圧</li> </ul>	
	操作	電源 <ul style="list-style-type: none"> <li>・ 6-A, B 母線電圧</li> <li>・ 4-A 1, A 2, B 1, B 2 母線電圧</li> <li>・ A, B-直流コントロールセンタ母線電圧</li> <li>・ A, B, C, D-計装用交流分電盤電圧</li> <li>・ 代替非常用発電機電圧, 電力, 周波数</li> </ul>	
	判断基準	電源 <ul style="list-style-type: none"> <li>・ 代替非常用発電機電圧, 電力, 周波数</li> <li>・ 6-A, B, C 1, C 2, D 母線電圧</li> </ul>	
	操作	電源 <ul style="list-style-type: none"> <li>・ 6-A, B 母線電圧</li> <li>・ 4-A 1, A 2, B 1, B 2 母線電圧</li> <li>・ A, B-直流コントロールセンタ母線電圧</li> <li>・ A, B, C, D-計装用交流分電盤電圧</li> </ul>	
	判断基準	電源 <ul style="list-style-type: none"> <li>・ 6-A, B 母線電圧</li> <li>・ 4-A 1, A 2, B 1, B 2 母線電圧</li> <li>・ 代替非常用発電機電圧, 電力, 周波数</li> </ul>	
	操作	電源 <ul style="list-style-type: none"> <li>・ 6.6 kV 泊支線 1, 2 号線電圧</li> <li>・ 6.6 kV 泊支線 1, 2 号線路電圧表示灯</li> <li>・ 6-A, B 母線電圧</li> <li>・ 4-A 1, A 2, B 1, B 2 母線電圧</li> <li>・ A, B-直流コントロールセンタ母線電圧</li> <li>・ A, B, C, D-計装用交流分電盤電圧</li> </ul>	
	b. 後備変圧器によるメタクラA系又はメタクラB系受電	判断基準	電源 <ul style="list-style-type: none"> <li>・ 6-A, B 母線電圧</li> <li>・ 4-A 1, A 2, B 1, B 2 母線電圧</li> <li>・ 代替非常用発電機電圧, 電力, 周波数</li> </ul>
		操作	電源 <ul style="list-style-type: none"> <li>・ 6.6 kV 泊支線 1, 2 号線電圧</li> <li>・ 6.6 kV 泊支線 1, 2 号線路電圧表示灯</li> <li>・ 6-A, B 母線電圧</li> <li>・ 4-A 1, A 2, B 1, B 2 母線電圧</li> <li>・ A, B-直流コントロールセンタ母線電圧</li> <li>・ A, B, C, D-計装用交流分電盤電圧</li> </ul>

監視計器一覧 (2/7)

対応手段	重大事故等の 対応に必要となる 監視項目	監視計器
1.14.2.1 代替電源（交流）による対応手順 (1) 代替交流電源設備による給電		
c. 号炉間連絡ケーブル又は号炉間連絡予備ケーブルを使用したメタクラA系及びメタクラB系受電 (号炉間連絡ケーブルを使用したメタクラA系又はメタクラB系受電)	判断基準	電源 <ul style="list-style-type: none"> <li>・ 6-A, B 母線電圧</li> <li>・ 6-A, B 母線電圧 (他号炉)</li> <li>・ A, B-ディーゼル発電機電圧 (他号炉)</li> </ul>
	操作	電源 <ul style="list-style-type: none"> <li>・ 6-A, B 母線電圧</li> <li>・ 4-A1, A2, B1, B2 母線電圧</li> <li>・ A, B-直流コントロールセンタ母線電圧</li> <li>・ A, B, C, D-計装用交流分電盤電圧</li> <li>・ A, B-ディーゼル発電機電圧, 電力, 周波数 (他号炉)</li> </ul>
c. 号炉間連絡ケーブル又は号炉間連絡予備ケーブルを使用したメタクラA系及びメタクラB系受電 (号炉間連絡予備ケーブルを使用したメタクラA系又はメタクラB系受電)	判断基準	電源 <ul style="list-style-type: none"> <li>・ 6-A, B 母線電圧</li> <li>・ 6-A, B 母線電圧 (他号炉)</li> <li>・ A, B-ディーゼル発電機電圧 (他号炉)</li> </ul>
	操作	電源 <ul style="list-style-type: none"> <li>・ 6-A, B 母線電圧</li> <li>・ 4-A1, A2, B1, B2 母線電圧</li> <li>・ A, B-直流コントロールセンタ母線電圧</li> <li>・ A, B, C, D-計装用交流分電盤電圧</li> <li>・ A, B-ディーゼル発電機電圧, 電力, 周波数 (他号炉)</li> </ul>
d. 開閉所設備を使用したメタクラA系又はメタクラB系受電	判断基準	電源 <ul style="list-style-type: none"> <li>・ 6-A, B 母線電圧</li> <li>・ 6-A, B 母線電圧 (他号炉)</li> <li>・ A, B-ディーゼル発電機電圧 (他号炉)</li> </ul>
	操作	電源 <ul style="list-style-type: none"> <li>・ 6-A, B 母線電圧</li> <li>・ 4-A1, A2, B1, B2 母線電圧</li> <li>・ A, B-直流コントロールセンタ母線電圧</li> <li>・ A, B, C, D-計装用交流分電盤電圧</li> <li>・ A, B-ディーゼル発電機電圧, 電力, 周波数 (他号炉)</li> </ul>



監視計器一覧 (3/7)

対応手段	重大事故等の 対応に必要なとなる 監視項目	監視計器
1.14.2.2 代替電源（直流）による対応手順 (1) 代替直流電源設備による給電		
a. 所内常設蓄電式直流電源設備による給電	判断基準	電源 ・ 6-A, B, C1, C2, D母線電圧
	操作	電源 ・ A, B-直流コントロールセンタ母線電圧
b. 可搬型代替直流電源設備による給電	判断基準	電源 ・ 6-A, B, C1, C2, D母線電圧
	操作	電源 ・ A, B-直流コントロールセンタ母線電圧
(2) 常設直流電源喪失時の遮断器用制御電源確保		
a. 常設直流電源喪失時のA直流母線及びB直流母線受電 (代替非常用発電機によるメタクラA系及びメタクラB系受電)	判断基準	電源 ・ 泊幹線1L電圧, 2L電圧 ・ 後志幹線1L電圧, 2L電圧 ・ 甲母線電圧, 乙母線電圧 ・ 6-A, B, C1, C2, D母線電圧 ・ A, B-ディーゼル発電機電圧
	操作	電源 ・ 6-A, B母線電圧 ・ 4-A1, A2, B1, B2母線電圧 ・ A, B-直流コントロールセンタ母線電圧 ・ A, B, C, D-計装用交流分電盤電圧 ・ 代替非常用発電機電圧, 電力, 周波数
a. 常設直流電源喪失時のA直流母線及びB直流母線受電 (後備変圧器によるメタクラA系又はメタクラB系受電)	判断基準	電源 ・ 6-A, B母線電圧 ・ 4-A1, A2, B1, B2母線電圧 ・ 代替非常用発電機電圧, 電力, 周波数
	操作	電源 ・ 66kV泊支線1, 2号線電圧 ・ 66kV泊支線1, 2号線路電圧表示灯 ・ 6-A, B母線電圧 ・ 4-A1, A2, B1, B2母線電圧 ・ A, B-直流コントロールセンタ母線電圧 ・ A, B, C, D-計装用交流分電盤電圧

監視計器一覧 (4/7)

対応手段	重大事故等の 対応に必要となる 監視項目	監視計器
1.14.2.2 代替電源（直流）による対応手順 (2) 常設直流電源喪失時の遮断器用制御電源確保		
a. 常設直流電源喪失時のA直流母線及びB直流母線受電 (可搬型電源車によるメタクラA系及びメタクラB系受電)	判断基準	電源 ・ 代替非常用発電機電圧, 電力, 周波数 ・ 6-A, B, C1, C2, D母線電圧
	操作	電源 ・ 6-A, B母線電圧 ・ 4-A1, A2, B1, B2母線電圧 ・ A, B-直流コントロールセンタ母線電圧 ・ A, B, C, D-計装用交流分電盤電圧
a. 常設直流電源喪失時のA直流母線及びB直流母線受電 (号炉間連絡ケーブルを使用したメタクラA系又はメタクラB系受電)	判断基準	電源 ・ 6-A, B母線電圧 ・ 6-A, B母線電圧 (他号炉) ・ A, B-ディーゼル発電機電圧 (他号炉)
	操作	電源 ・ 6-A, B母線電圧 ・ 4-A1, A2, B1, B2母線電圧 ・ A, B-直流コントロールセンタ母線電圧 ・ A, B, C, D-計装用交流分電盤電圧 ・ A, B-ディーゼル発電機電圧, 電力, 周波数 (他号炉)
a. 常設直流電源喪失時のA直流母線及びB直流母線受電 (開閉所設備を使用したメタクラA系又はメタクラB系受電)	判断基準	電源 ・ 6-A, B母線電圧 ・ 6-A, B母線電圧 (他号炉) ・ A, B-ディーゼル発電機電圧 (他号炉)
	操作	電源 ・ 6-A, B母線電圧 ・ 4-A1, A2, B1, B2母線電圧 ・ A, B-直流コントロールセンタ母線電圧 ・ A, B, C, D-計装用交流分電盤電圧 ・ A, B-ディーゼル発電機電圧, 電力, 周波数 (他号炉)

監視計器一覧 (5/7)

対応手段	重大事故等の 対応に必要なとなる 監視項目		監視計器
1.14.2.2 代替電源（直流）による対応手順 (2) 常設直流電源喪失時の遮断器用制御電源確保			
a. 常設直流電源喪失時のA直流母線及びB直流母線受電 (号炉間連絡予備ケーブルを使用したメタクラA系又はメタクラB系受電)	判断基準	電源	<ul style="list-style-type: none"> <li>・ 6-A, B母線電圧</li> <li>・ 6-A, B母線電圧 (他号炉)</li> <li>・ A, B-ディーゼル発電機電圧 (他号炉)</li> </ul>
	操作	電源	<ul style="list-style-type: none"> <li>・ 6-A, B母線電圧</li> <li>・ 4-A1, A2, B1, B2母線電圧</li> <li>・ A, B-直流コントロールセンタ母線電圧</li> <li>・ A, B, C, D-計装用交流分電盤電圧</li> <li>・ A, B-ディーゼル発電機電圧, 電力, 周波数 (他号炉)</li> </ul>
1.14.2.3 代替所内電気設備による対応手順 (1) 代替所内電気設備による給電			
a. 代替非常用発電機又は可搬型代替電源車による代替格納容器スプレイポンプ変圧器盤及び代替所内電気設備分電盤給電 (代替非常用発電機による代替格納容器スプレイポンプ変圧器盤及び代替所内電気設備分電盤受電)	判断基準	電源	<ul style="list-style-type: none"> <li>・ 6-A, B母線電圧</li> <li>・ A, B-直流コントロールセンタ母線電圧</li> </ul>
	操作	電源	<ul style="list-style-type: none"> <li>・ A, B, C, D-計装用交流分電盤電圧</li> <li>・ 代替非常用発電機電圧, 電力, 周波数</li> </ul>
a. 代替非常用発電機又は可搬型代替電源車による代替格納容器スプレイポンプ変圧器盤及び代替所内電気設備分電盤給電 (可搬型代替電源車による代替格納容器スプレイポンプ変圧器盤及び代替所内電気設備分電盤受電)	判断基準	電源	<ul style="list-style-type: none"> <li>・ 6-A, B母線電圧</li> <li>・ A, B-直流コントロールセンタ母線電圧</li> </ul>
	操作	電源	<ul style="list-style-type: none"> <li>・ A, B, C, D-計装用交流分電盤電圧</li> </ul>

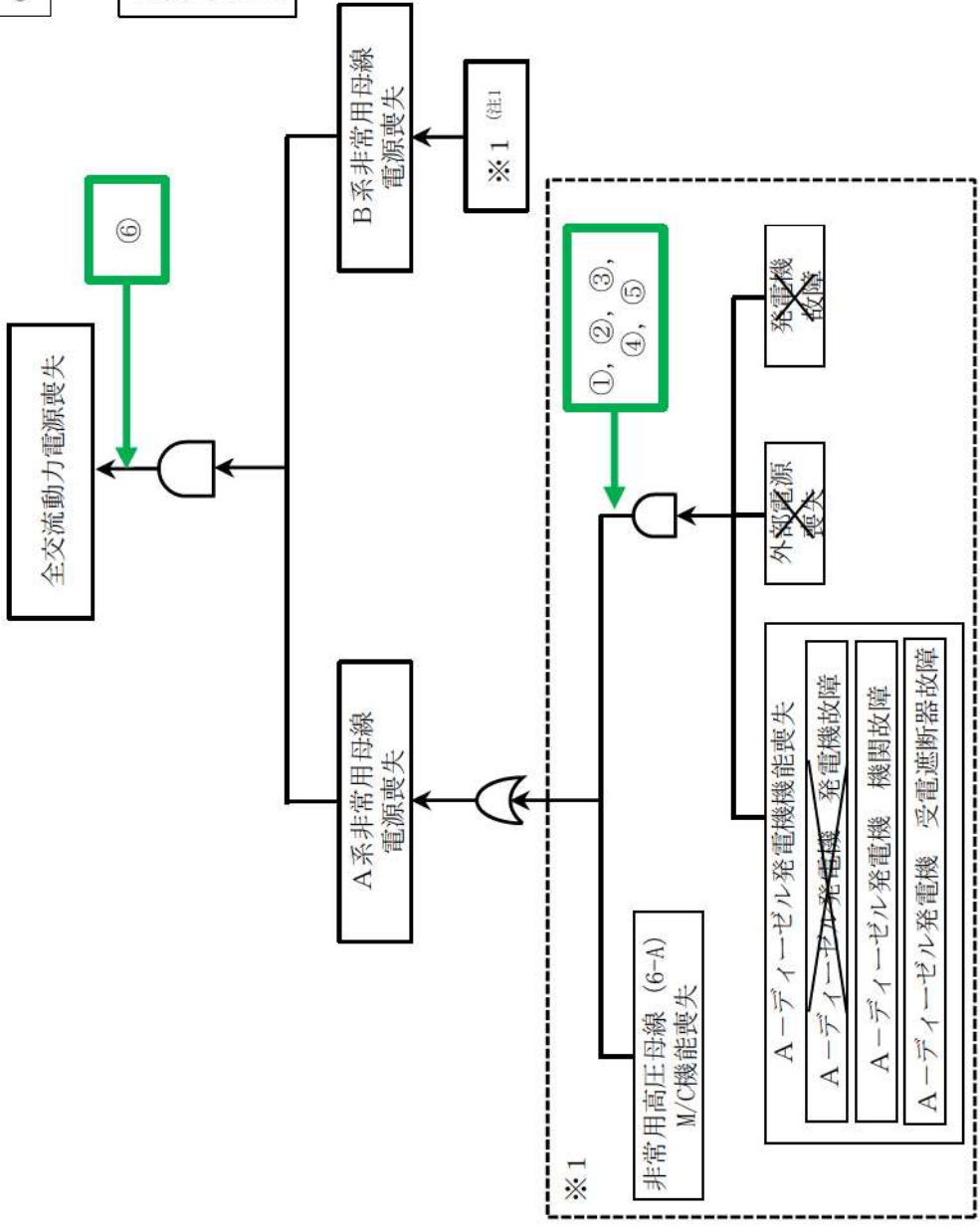
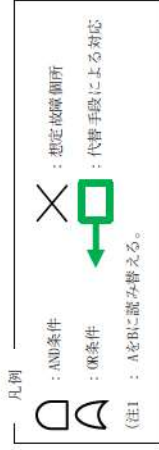
監視計器一覧 (6/7)

対応手段	重大事故等の 対応に必要なとなる 監視項目	監視計器
1.14.2.4 燃料の補給手順		
(1) ディーゼル発電機燃料油貯油槽又は燃料タンク (SA) から可搬型タンクローリーへの補給 (ディーゼル発電機燃料油貯油槽から補給する場合)	判断基準	補機監視機能 ・ A, B-ディーゼル発電機燃料油貯油槽油面 ・ タンクローリー油タンク油面
	操作	補機監視機能 ・ A, B-ディーゼル発電機燃料油貯油槽油面 ・ タンクローリー油タンク油面
(1) ディーゼル発電機燃料油貯油槽又は燃料タンク (SA) から可搬型タンクローリーへの補給 (ディーゼル発電機燃料油貯油槽からディーゼル発電機燃料油移送ポンプにより補給する場合)	判断基準	補機監視機能 ・ A, B-ディーゼル発電機燃料油貯油槽油面 ・ タンクローリー油タンク油面
	操作	補機監視機能 ・ A, B-ディーゼル発電機燃料油貯油槽油面 ・ タンクローリー油タンク油面
(1) ディーゼル発電機燃料油貯油槽又は燃料タンク (SA) から可搬型タンクローリーへの補給 (燃料タンク (SA) から補給する場合)	判断基準	補機監視機能 ・ 燃料タンク (SA) 油面 ・ タンクローリー油タンク油面
	操作	補機監視機能 ・ 燃料タンク (SA) 油面 ・ タンクローリー油タンク油面
(2) 可搬型タンクローリーから各機器への補給	判断基準	補機監視機能 ・ タンクローリー油タンク油面
	操作	補機監視機能 ・ タンクローリー油タンク油面

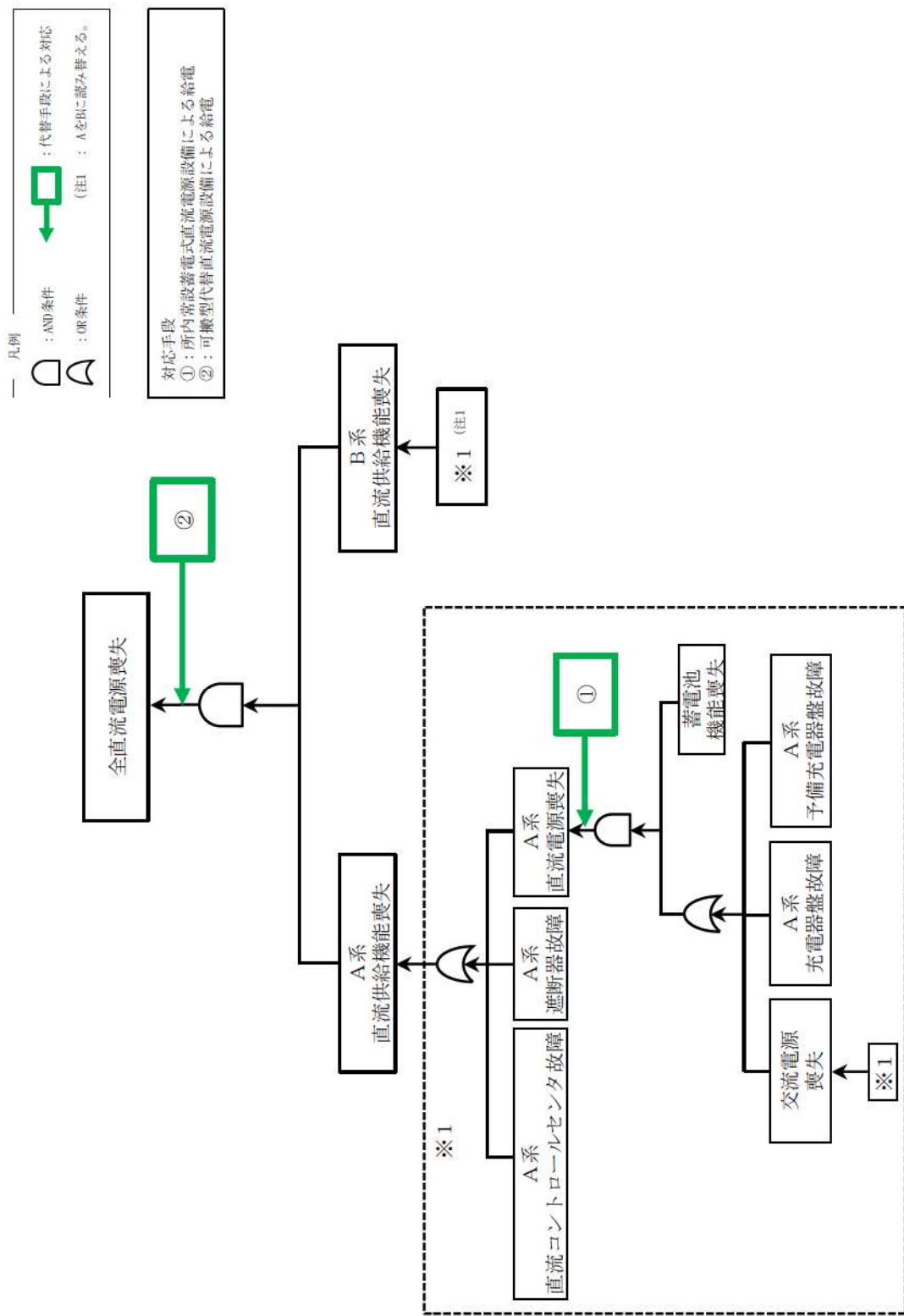


監視計器一覧 (7/7)

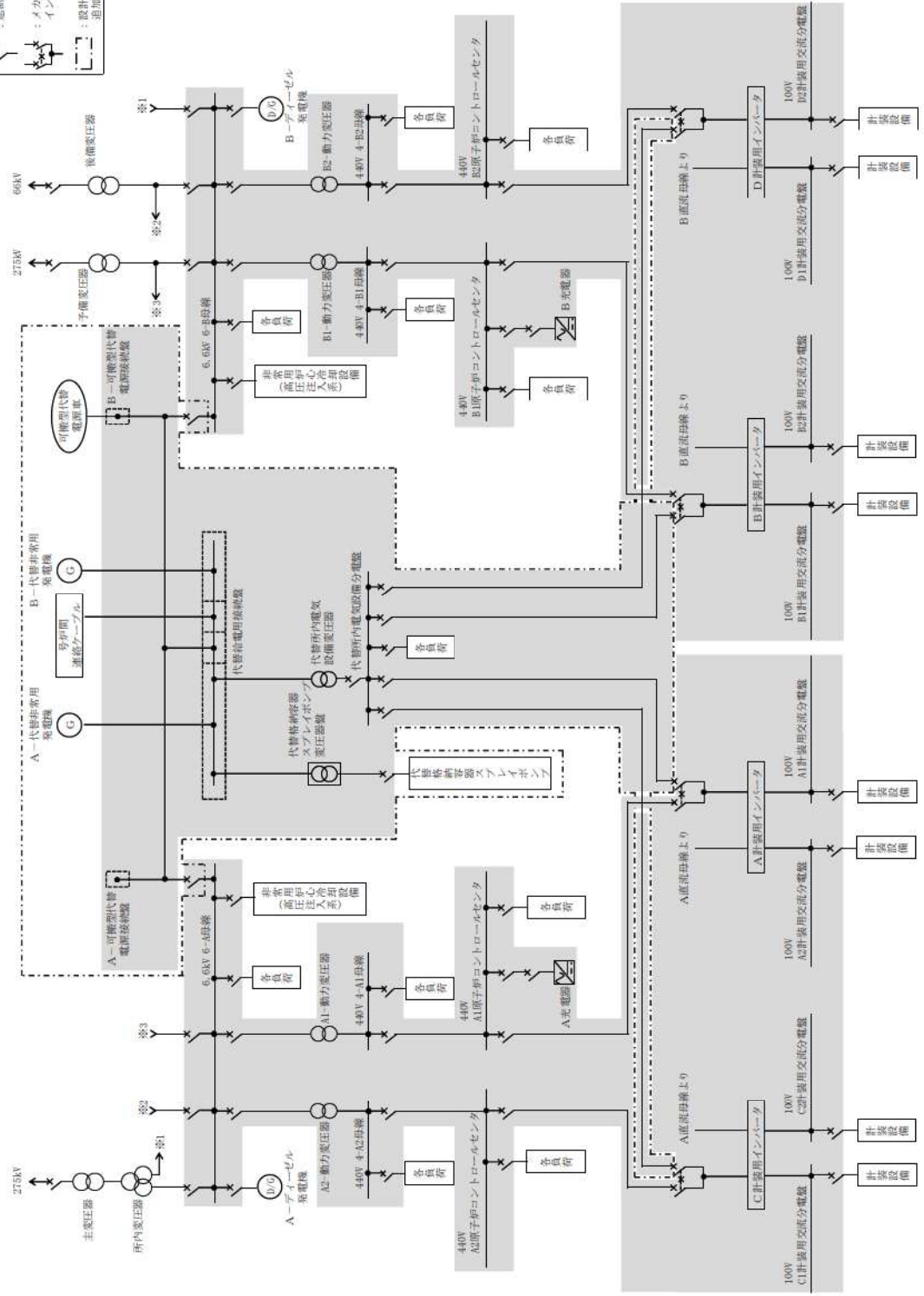
対応手段	重大事故等の 対応に必要な 監視項目	監視計器
1.14.2.5 重大事故等対処設備（設計基準拡張）による対応手順		
(1) 非常用交流電源設備による給電	判断 基準	電源
		・ 泊幹線 1 L 電圧, 2 L 電圧
		・ 後志幹線 1 L 電圧, 2 L 電圧
		・ 甲母線電圧, 乙母線電圧
	操作	電源
	・ A, B -ディーゼル発電機電圧	
・ 6 - A, B 母線電圧		



第 1.14.1 図 機能喪失原因対策分析 (1/2)

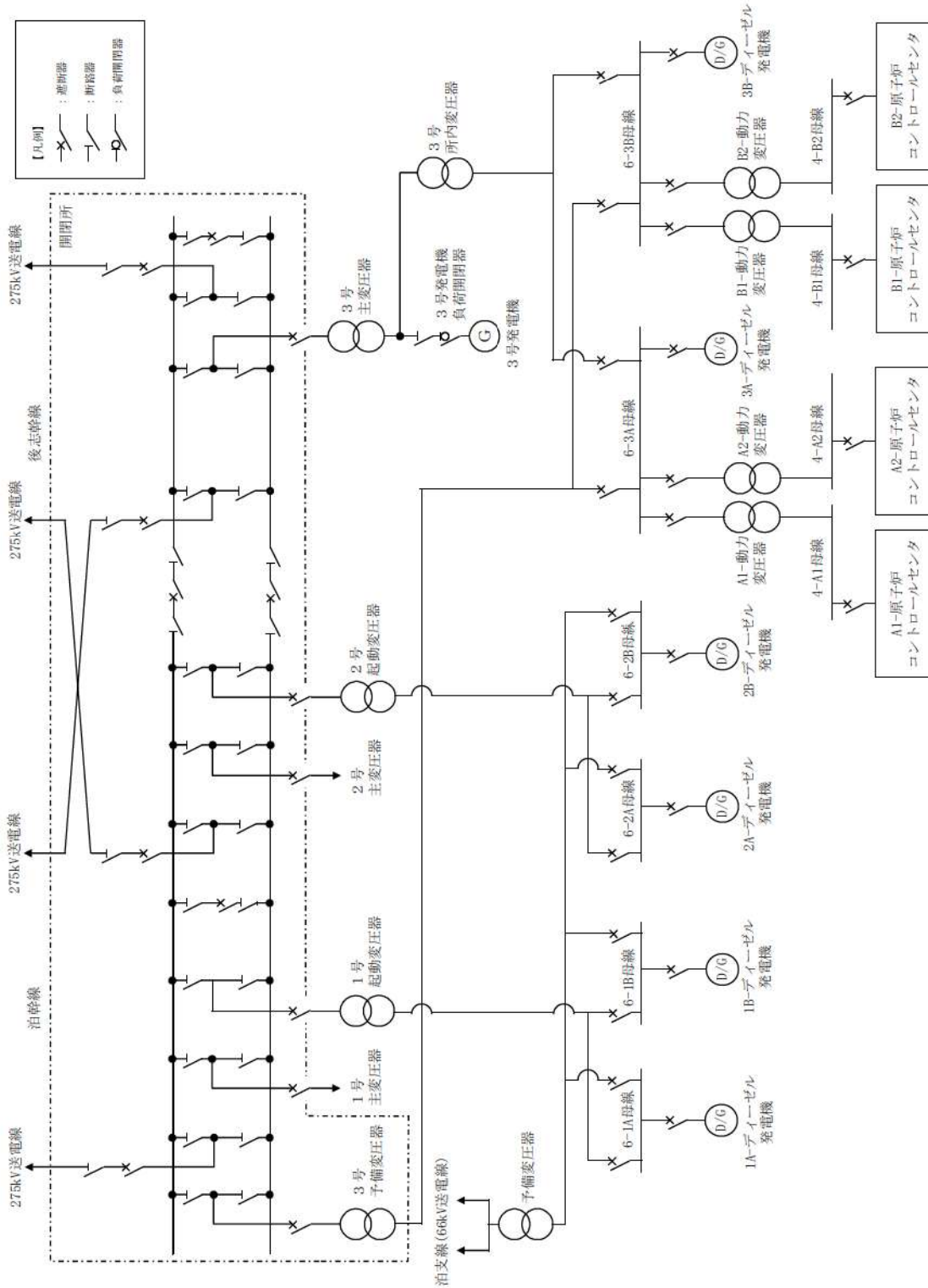


第 1.14.1 図 機能喪失原因対策分析 (2/2)

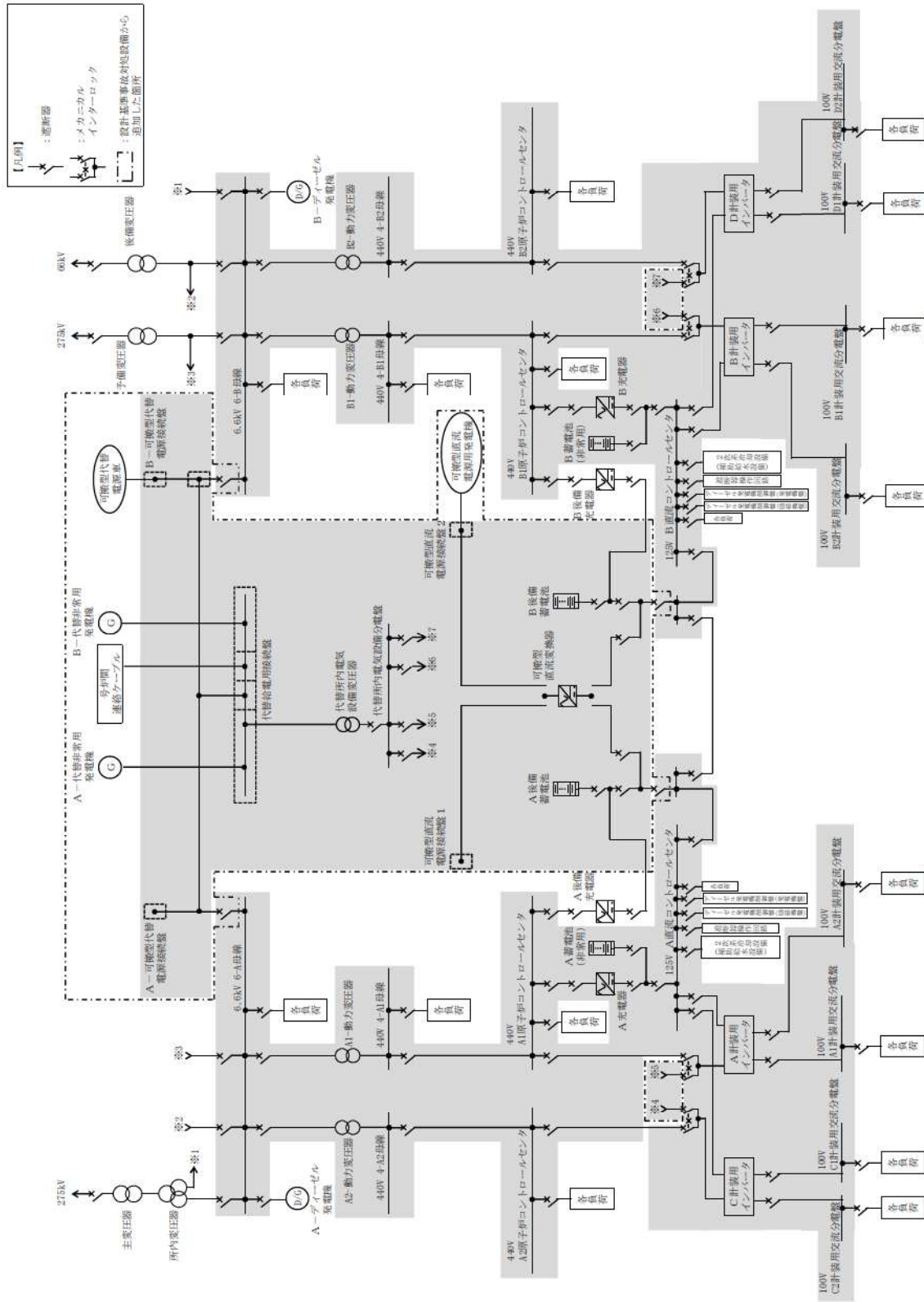


第 1.14.2 図 交流電源単線結線図





第 1.14.3 図 交流電源単線結線図（開閉所設備）



第 1.14.4 図 直流電源単線結線図







手順の項目	要員(数)	経過時間(分)									備考	
		10	20	30	40	50	60	70	80	90		
			代替非常用発電機によるメタクラ、 パワーコントロールセンタ (B系)給電開始			50分 ▽	代替非常用発電機によるメタクラ、 パワーコントロールセンタ (A系)給電開始			65分 ▽	代替非常用発電機による コントロールセンタA系 及びB系給電開始	操作手順
代替非常用発電機 によるメタクラA 系及びメタクラB 系受電 (現場起動の場合)	運転員 (中央制御室) A	1		メタクラB系受電準備 <sup>※1</sup>								② <sup>a</sup>
		1		メタクラA系受電準備 <sup>※1</sup>								⑬ <sup>a</sup>
	運転員 (現場) B	1		移動, メタクラB系受電準備 <sup>※3</sup>								③ <sup>a</sup>
		1				移動, メタクラB系受電操作 <sup>※3</sup>						⑧ <sup>a</sup>
		1					コントロールセンタB系受電操作 <sup>※1</sup>					⑨ <sup>a</sup>
		1					メタクラA系受電準備及び受電操作 <sup>※1</sup>					⑩ <sup>a</sup> ⑬ <sup>a</sup>
	1						コントロールセンタA系及び B系受電操作, 受電確認 <sup>※1</sup>					⑭ <sup>a</sup>
	運転員 (現場) C, D	2		移動, 代替非常用発電機起動 <sup>※4</sup>								⑥ <sup>a</sup>
災害対策要員 A, B	2		移動, メタクラB系受電準備 <sup>※3</sup>								③ <sup>a</sup>	
	2		メタクラA系受電準備 <sup>※1</sup>								⑬ <sup>a</sup>	

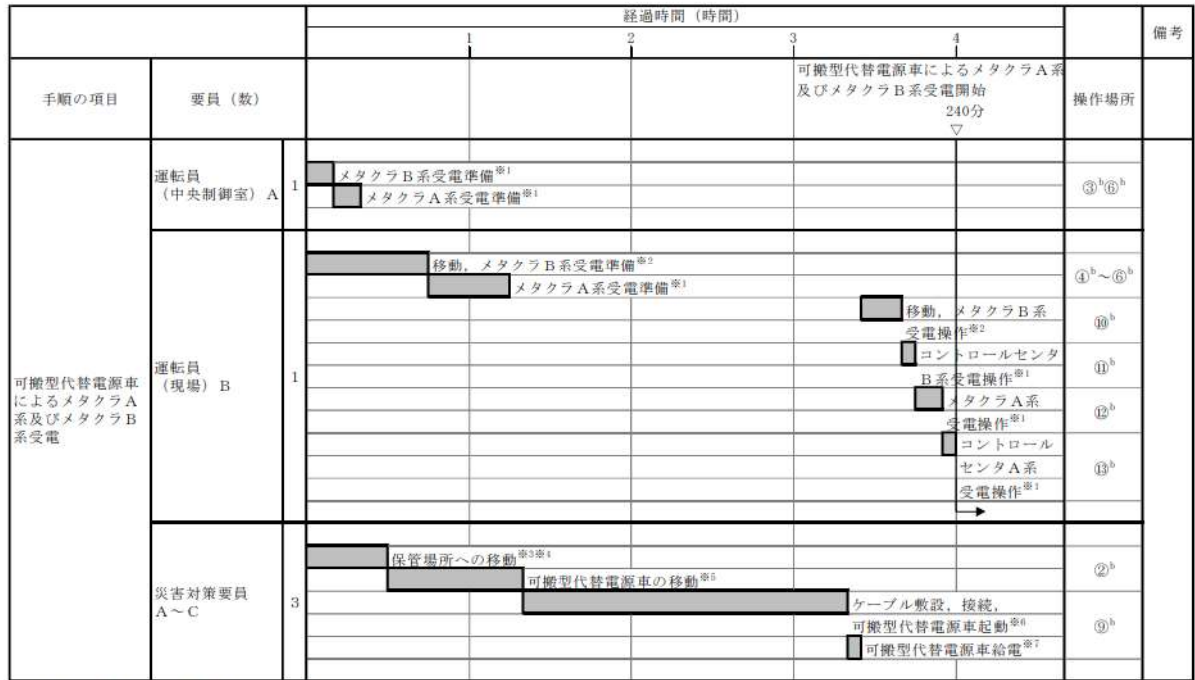
※1: 機器の操作時間に余裕を見込んだ時間

※2: 機器の操作時間及び動作時間に余裕を見込んだ時間

※3: 中央制御室から機器操作場所までの移動時間及び機器の操作時間に余裕を見込んだ時間

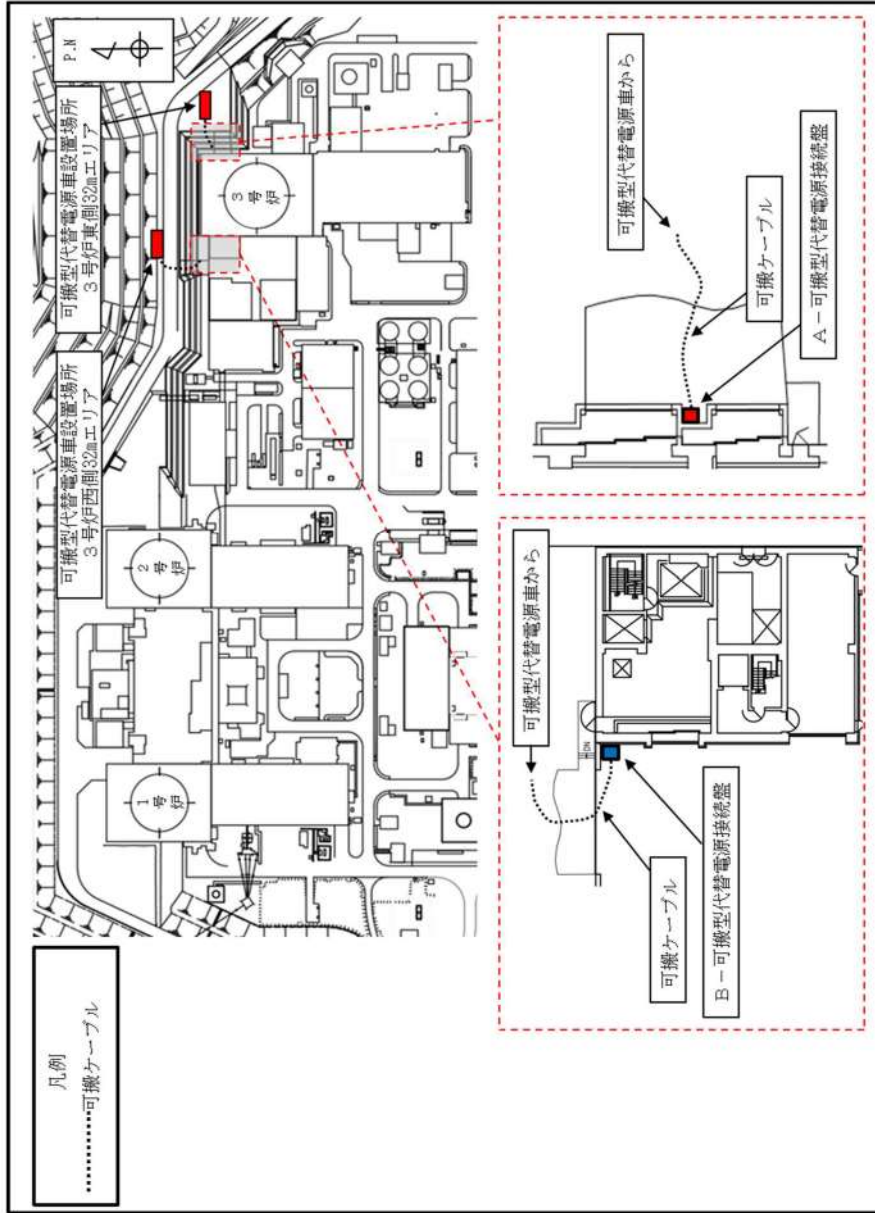
※4: 中央制御室から代替非常用発電機までの移動時間及び機器の操作時間に余裕を見込んだ時間

第 1.14.7 図 代替非常用発電機又は可搬型代替電源車によるメタクラA系及びメタクラB系受電(代替非常用発電機現場起動の場合)  
タイムチャート



※1: 機器の操作時間に余裕を見込んだ時間  
 ※2: 中央制御室から機器操作場所までの移動時間及び機器の操作時間に余裕を見込んだ時間  
 ※3: 可搬型代替電源車の保管場所は1号炉西側31mエリア及び2号炉東側31mエリア(a)  
 ※4: 中央制御室から1号炉西側31mエリアまでの移動を想定した移動時間に余裕を見込んだ時間  
 ※5: 可搬型代替電源車の移動時間として、1号炉西側31mエリアから原子炉補助建屋付近又は原子炉建屋付近までを想定した移動時間  
 ※6: ケーブル敷設実績及び可搬型代替電源車の起動実績を考慮した作業時間に余裕を見込んだ時間  
 ※7: 可搬型代替電源車の給電実績を考慮した作業時間に余裕を見込んだ時間

第 1.14.8 図 代替非常用発電機又は可搬型代替電源車によるメタクラA系及びメタクラB系受電(可搬型代替電源車の場合)  
 タイムチャート

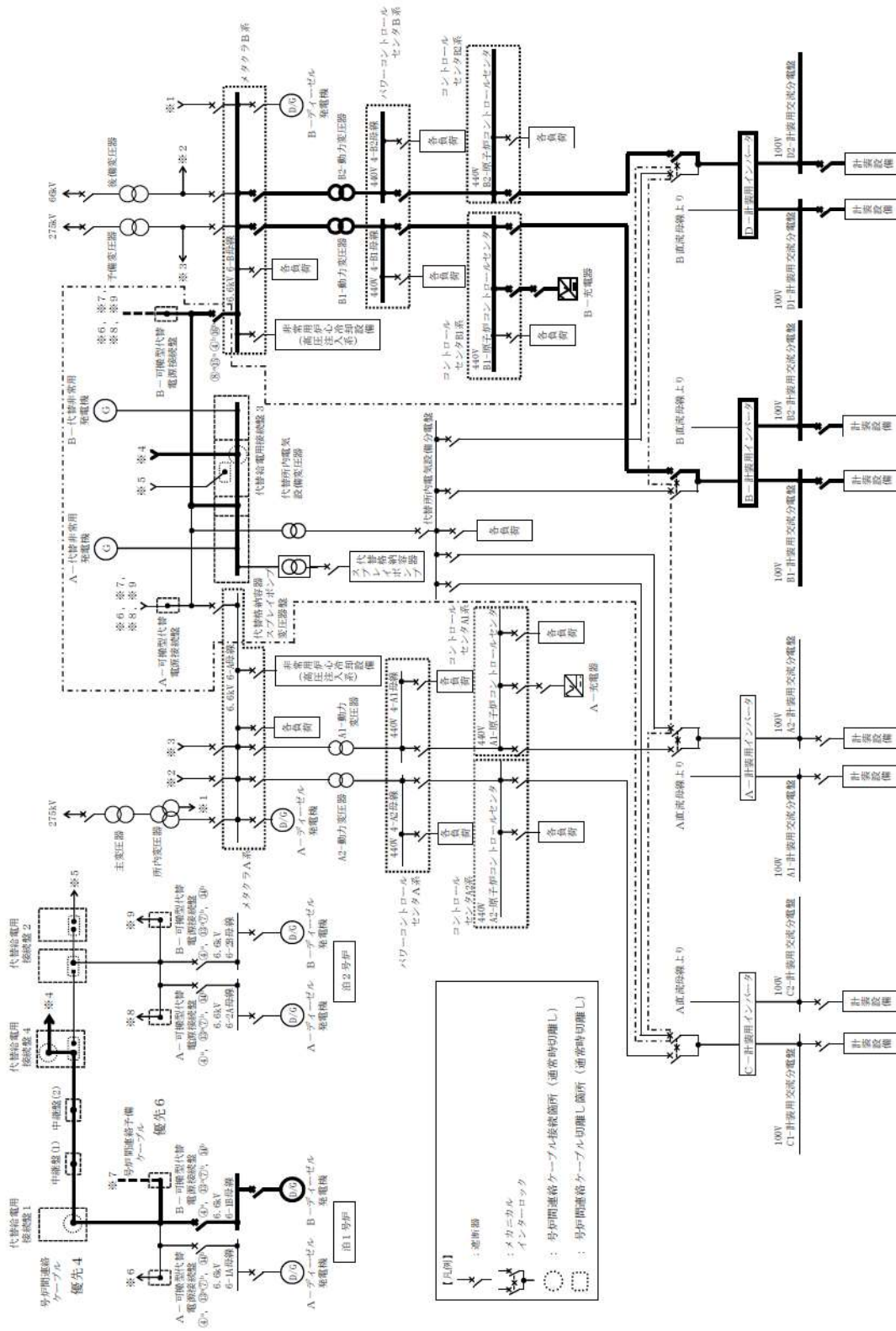


第 1.14.9 図 可搬型代替電源車 ケーブル敷設ルート









第 1.14.12 図 号炉間連絡ケーブル又は号炉間連絡予備ケーブルを使用したメタクラA系又は

メタクラB系受電 概要図

手順の項目	要員(数)	経過時間(時間)				備考
		1	2	3	4	
				号炉間連絡ケーブルを使用したメタクラA系又はメタクラB系受電開始 215分 ▽	操作手順	
号炉間連絡ケーブルを使用したメタクラA系又はメタクラB系受電	3号炉運転員(中央制御室) A	1	メタクラB系受電準備 <sup>※1</sup>			⑥ <sup>a</sup>
	3号炉運転員(現場) B	1	移動, メタクラB系受電準備 <sup>※2</sup>			⑦ <sup>a</sup> ⑧ <sup>a</sup>
			移動, メタクラB系受電操作 <sup>※3</sup>		コントロールセンタB系受電操作 <sup>※1</sup>	⑨ <sup>a</sup>
	1号及び2号炉運転員(中央制御室) A	1	メタクラB系給電準備 <sup>※1</sup>			⑩ <sup>a</sup>
	1号及び2号炉運転員(現場) B	1	移動, メタクラB系給電準備 <sup>※2</sup>			
			移動, メタクラB系給電操作 <sup>※2</sup>			⑪ <sup>a</sup>
災害対策要員 A, B	2	移動 <sup>※3</sup>		号炉間連絡ケーブル接続 <sup>※4</sup>		⑫ <sup>a</sup>

※1: 機器の操作時間に余裕を見込んだ時間  
 ※2: 中央制御室から機器操作場所までの移動時間及び機器の操作時間に余裕を見込んだ時間  
 ※3: 中央制御室から機器操作場所までの移動を想定した移動時間に余裕を見込んだ時間  
 ※4: 号炉間連絡ケーブル接続実績を考慮した作業時間に余裕を見込んだ時間

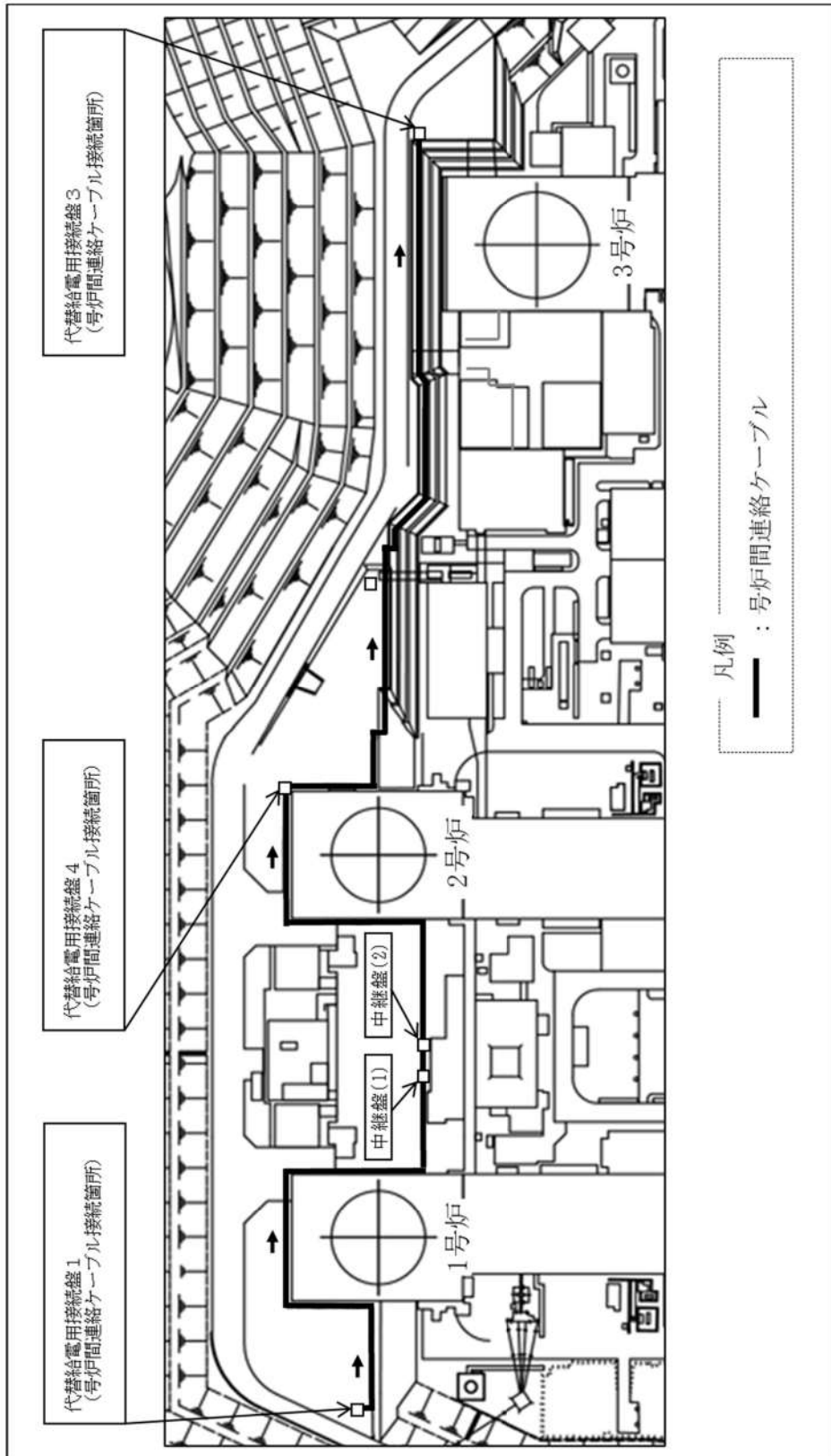
第 1.14.13 図 号炉間連絡ケーブル又は号炉間連絡予備ケーブルを使用したメタクラA系又はメタクラB系受電(号炉間連絡ケーブルを使用した場合) タイムチャート

手順の項目	要員 (数)	経過時間 (時間)										備考	
		1	2	3	4	5	6	7	8	9	10		
												号炉間連絡予備ケーブルを使用した メタクラA系又はメタクラB系受電開始 395分 ▽	操作手順
号炉間連絡予備 ケーブルを使用した メタクラA系又は メタクラB系受電	3号炉運転員 (中央制御室) A	1	メタクラB系受電準備 <sup>※1</sup>										② <sup>b</sup>
	3号炉運転員 (現場) B	1	メタクラB系受電準備 <sup>※2</sup>									移動, メタクラB系受電操作 <sup>※2</sup> コントロールセンタB系受電操作 <sup>※1</sup>	③ <sup>b</sup> ④ <sup>b</sup> ⑩ <sup>b</sup> ⑪ <sup>b</sup>
	1号及び2号炉 運転員 (中央制御室) A	1	メタクラB系給電準備 <sup>※1</sup>										⑧ <sup>b</sup>
	1号及び2号炉 運転員 (現場) B	1	移動, メタクラB系受電準備 <sup>※2</sup>									移動, メタクラB系給電操作 <sup>※2</sup>	⑦ <sup>b</sup> ⑧ <sup>b</sup> ⑭ <sup>b</sup>
	災害対策要員 A~D	4	移動 <sup>※2</sup>									号炉間連絡予備ケーブル敷設, 接続 <sup>※6</sup>	⑨ <sup>b</sup> ⑩ <sup>b</sup>
	災害対策要員 E~G	3	保管場所への移動 <sup>※3※4</sup>									号炉間連絡予備ケーブル運搬, 敷設, 接続 <sup>※5※6</sup>	⑨ <sup>b</sup> ⑩ <sup>b</sup>

- ※1: 機器の操作時間に余裕を見込んだ時間
- ※2: 中央制御室から機器操作場所までの移動時間に余裕を見込んだ時間
- ※3: 資機材運搬車及び号炉間連絡予備ケーブルの保管場所は構内保管場所
- ※4: 中央制御室から構内保管場所までの移動を想定した移動時間に余裕を見込んだ時間
- ※5: 号炉間連絡予備ケーブルの運搬時間として、構内保管場所から機器操作場所までを想定した運搬時間
- ※6: 号炉間連絡予備ケーブルの敷設実績を考慮した作業時間に余裕を見込んだ時間

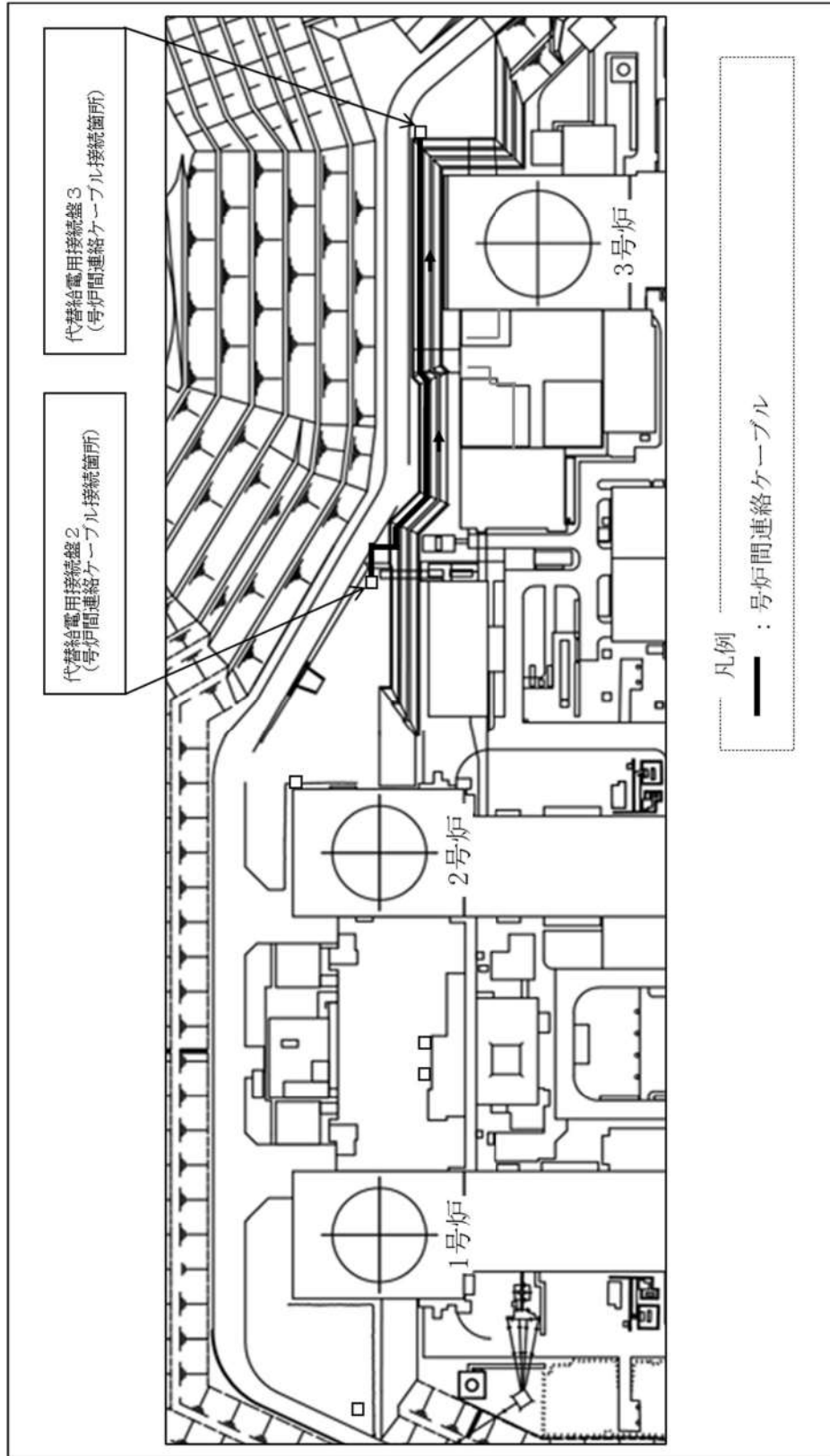
第 1.14.14 図 号炉間連絡ケーブル又は号炉間連絡予備ケーブルを使用した  
メタクラA系又はメタクラB系受電（号炉間連絡予備ケーブル  
を使用した場合） タイムチャート



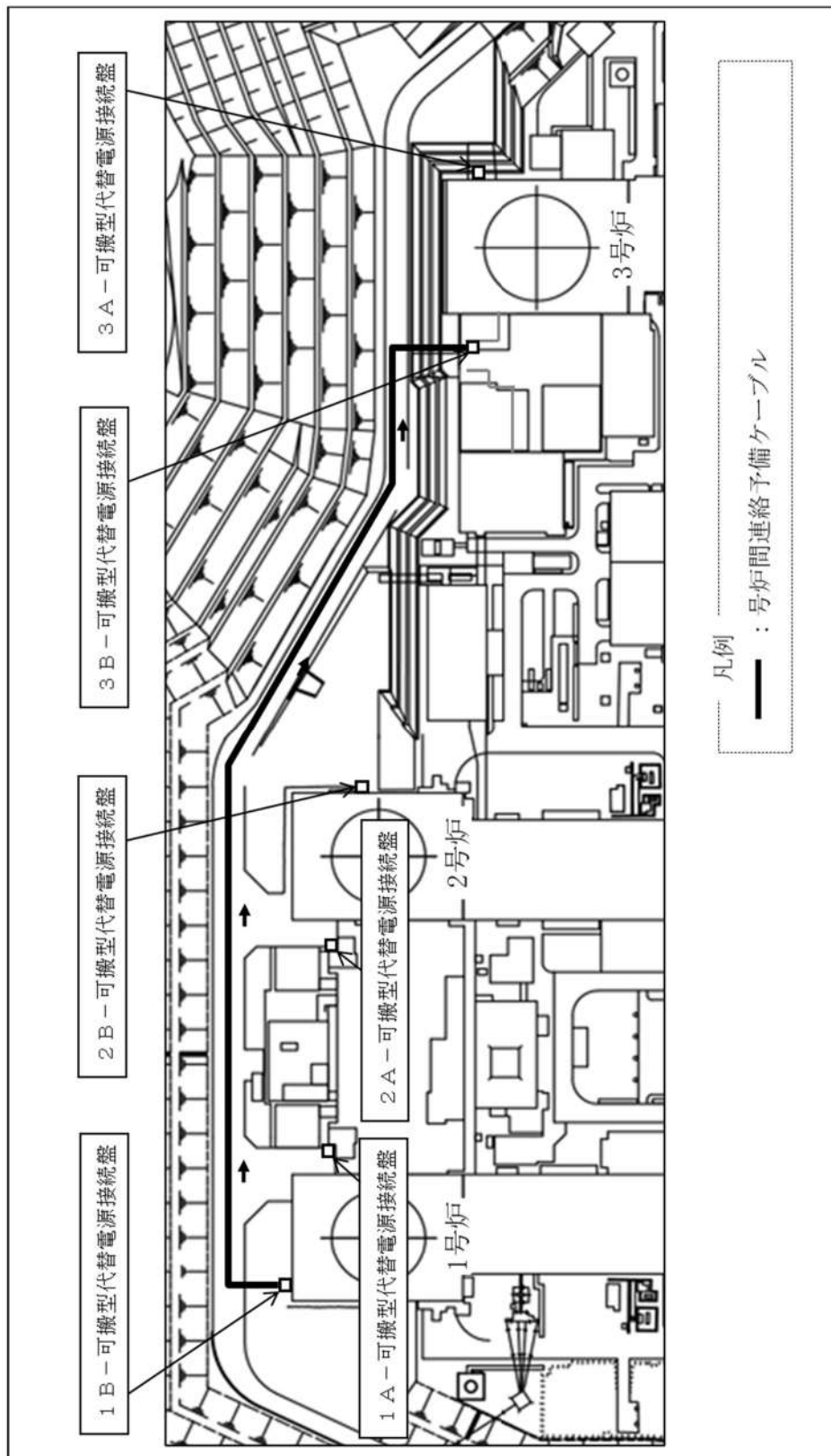


第 1.14.15 図 号炉間連絡ケーブル 機器配置 (屋外) (1/2)

(1号~3号)

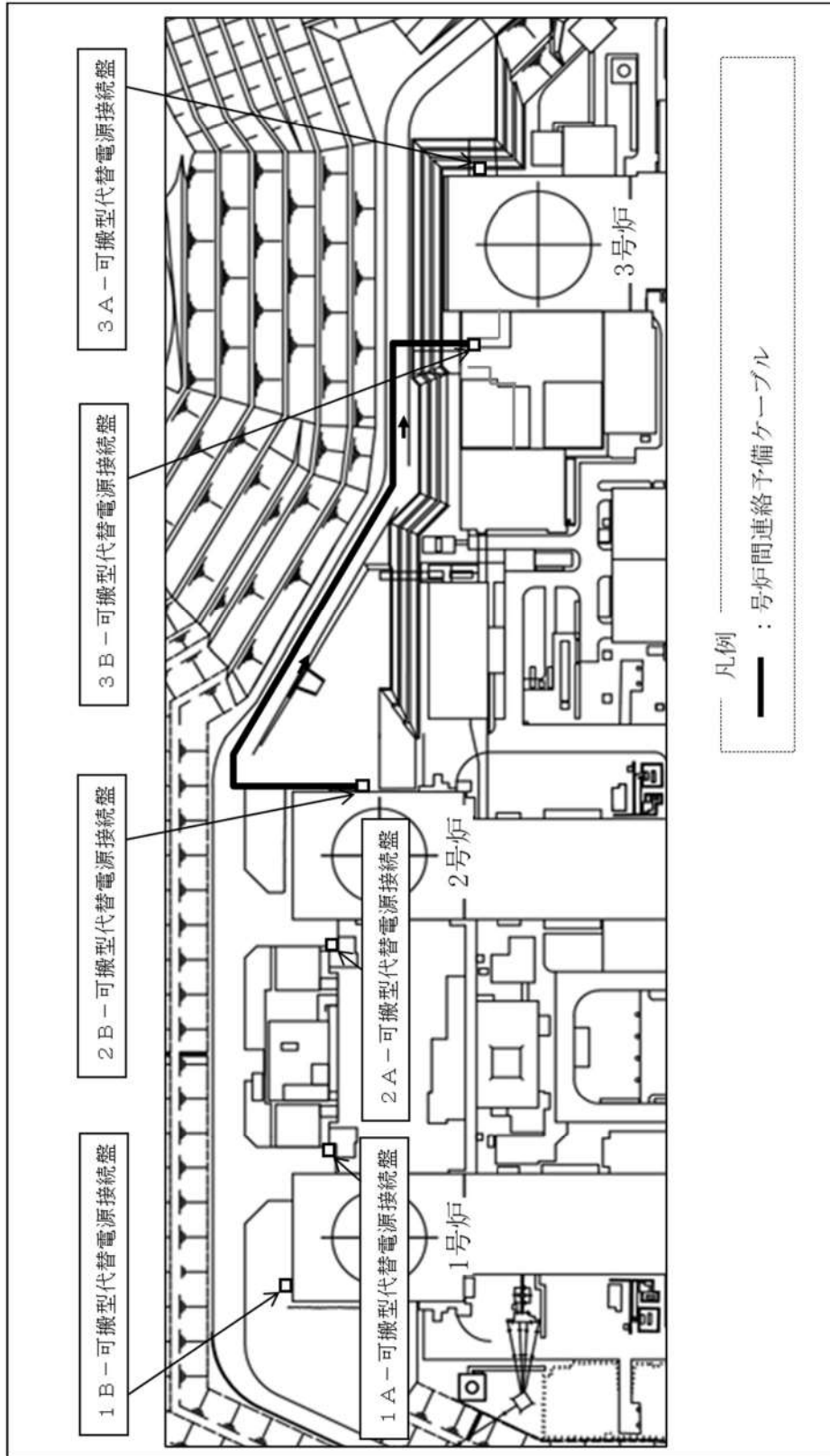


第 1.14.15 図 号炉間連絡ケーブル 機器配置 (屋外) (2/2)  
(2号~3号)



第 1.14.16 図 号炉間連絡予備ケーブル敷設ルート (1/2)

(1号~3号)



第 1.14.16 図 号炉間連絡予備ケーブル敷設ルート (2/2)

(2号～3号)





手順の項目	要員 (数)	経過時間 (時間)						備考
		1	2	3	4	5	6	
					開閉所設備を使用した メタクラA系又はメタクラB系受電 215分 ▽			操作手順
開閉所設備を使用したメタクラA系又はメタクラB系受電	3号炉運転員 (中央制御室) A	1	メタクラB系受電準備 <sup>※1</sup>		メタクラB系受電操作 <sup>※1</sup>			③ ⑭
	3号炉運転員 (現場) B	1	移動, 受電準備 <sup>※3</sup>		移動, メタクラB系受電操作 <sup>※3</sup> コントロールセンタB系受電操作 <sup>※1</sup>			④⑤ ⑬ ⑮
	3号炉運転員 (現場) C	1	移動, メタクラB系受電準備 <sup>※2</sup>					⑥
	1号及び2号炉運転員 (中央制御室) A	1	メタクラB系給電準備 <sup>※1</sup>		メタクラB系給電操作 <sup>※1</sup>			⑨ ⑪
	1号及び2号炉運転員 (現場) B	1	移動, メタクラB系給電準備 <sup>※3</sup>		移動, メタクラB系給電準備 <sup>※3</sup>			⑧~⑩ ⑫
	1号及び2号炉運転員 (現場) C	1	移動, メタクラB系受電準備 <sup>※2</sup>					⑥

※1: 機器の操作時間に余裕を見込んだ時間

※2: 中央制御室から開閉所設備までの移動時間に余裕を見込んだ時間及び機器の操作時間に余裕を見込んだ時間

※3: 中央制御室から機器操作場所までの移動時間及び機器の操作時間に余裕を見込んだ時間

第 1.14.18 図 開閉所設備を使用したメタクラA系又はメタクラB系受電  
タイムチャート



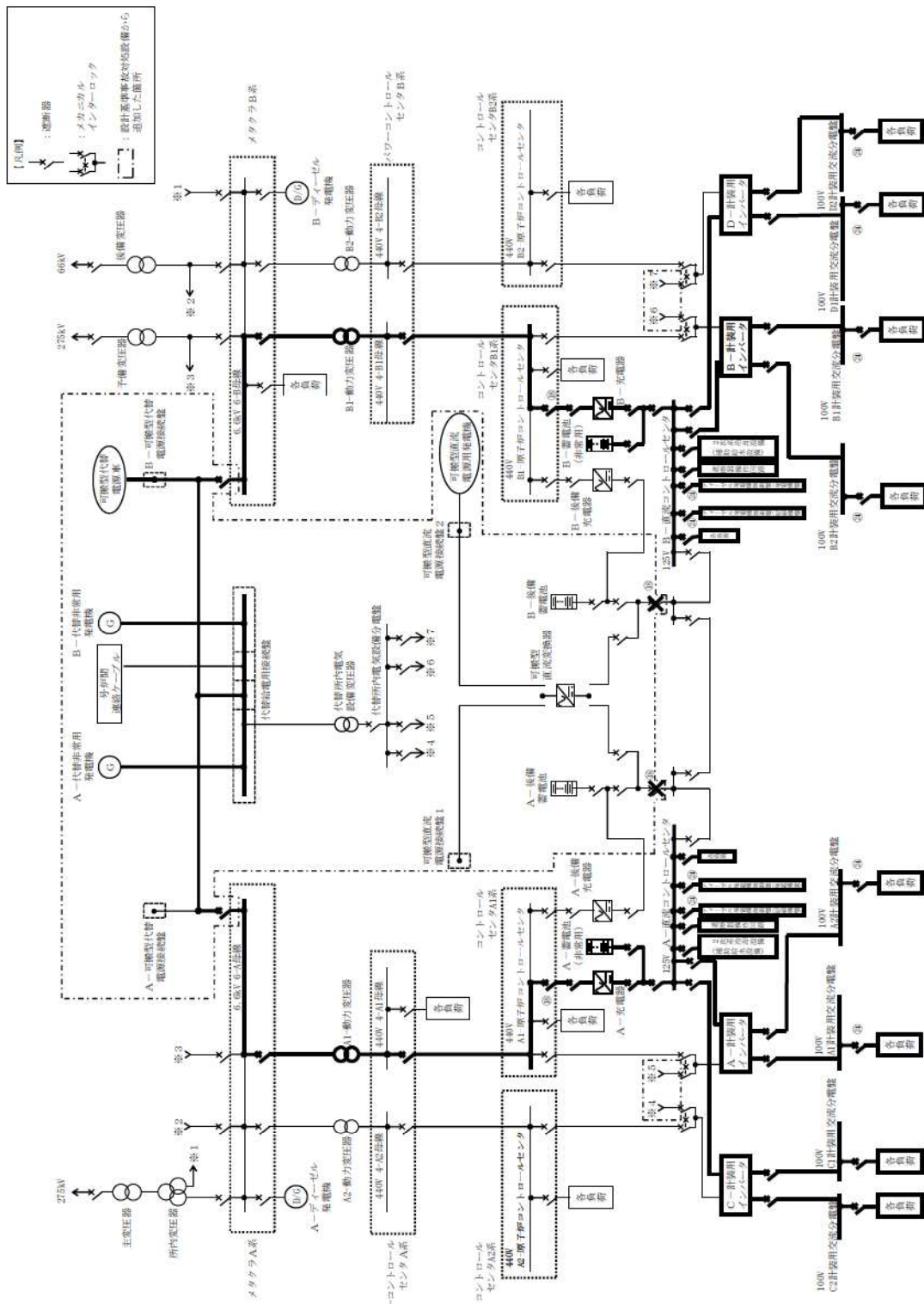
手順の項目		要員(数)		経過時間(時間)										備考
				1	2	8	9	13	14	17	18			
				不要な直流負荷切離し操作完了 20分		不要な直流負荷切離し操作完了 510分		B後備蓄電池投入 780分		A後備蓄電池投入 1,020分		操作手順		
所内常設蓄電式直流電源設備による給電	運転員 (中央制御室) A	1	不要な直流負荷切離し操作 <sup>*1</sup>										⑤	
			B後備蓄電池投入 <sup>*1</sup>										⑧	
	A後備蓄電池投入 <sup>*1</sup>										⑩			
	運転員 (現場) B	1	移動, 不要な直流負荷切離し操作 <sup>*2</sup>										⑤	
			移動, 不要な直流負荷切離し操作 <sup>*2</sup>										⑥	

※1: 機器の操作時間に余裕を見込んだ時間

※2: 中央制御室から機器操作場までの移動時間及び機器の操作時間に余裕を見込んだ時間

第 1.14.20 図 所内常設蓄電式直流電源設備による給電 タイムチャート





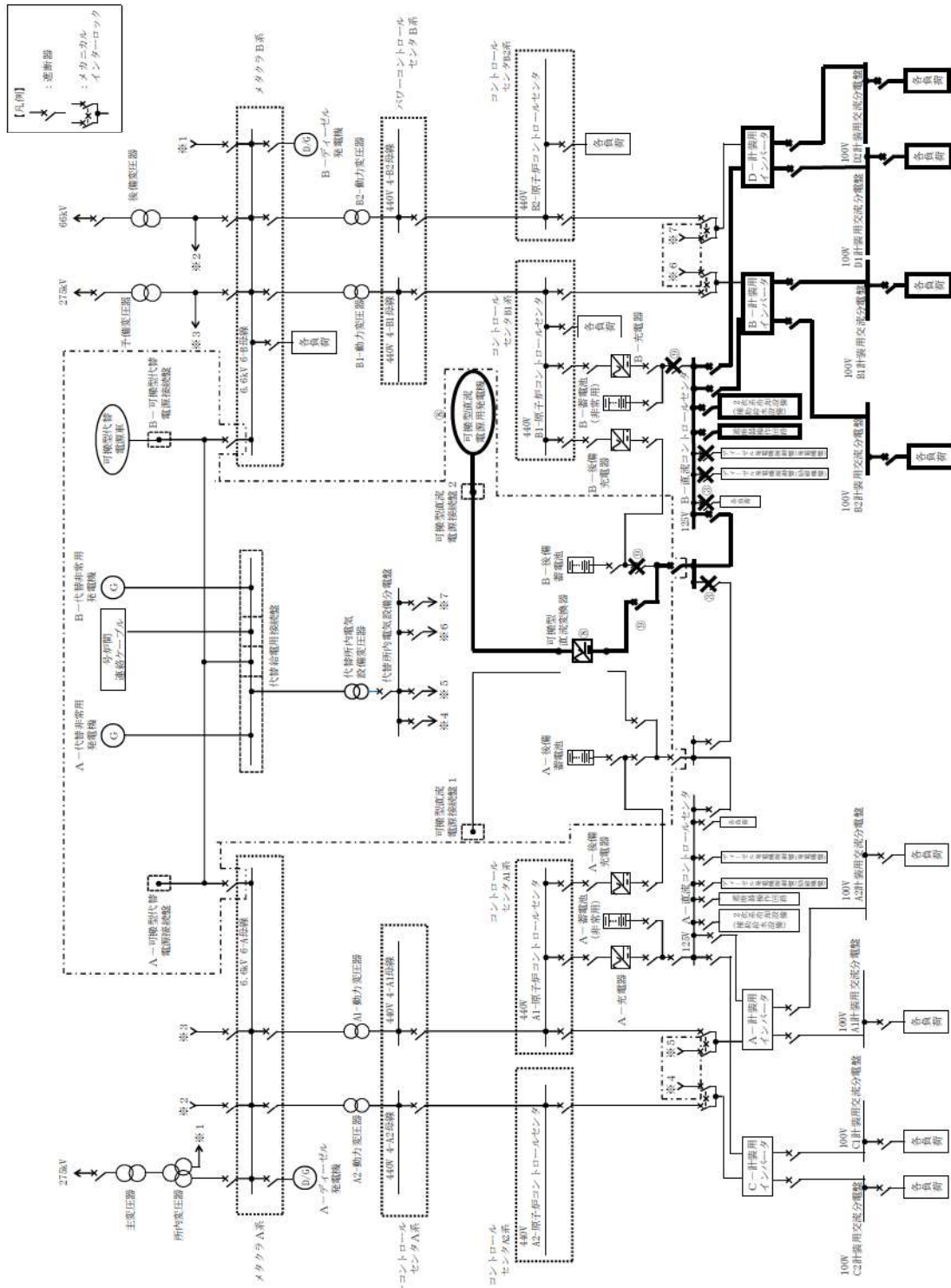
【凡例】  
 ○：遮断器  
 △：メカニカル  
 インターロック  
 □：設計基準書が規定から  
 適用した箇所

第 1.14.21 図 所内常設蓄電式直流電源設備による給電（常設代替交流電源設備，後備変圧器，可搬型代替交流電源設備，可搬型代替電機，開閉所設備による交流電源復旧の場合） 概要図

手順の項目	要員 (数)	経過時間 (分)									備考	
		10	20	30	40	50	60	70	80	90		
				30分	充電器盤の受電開始							操作手順
所内常設蓄電式直流電源設備による給電	運転員 (中央制御室) A				直流負荷復旧操作 <sup>※2</sup>							⑳
												㉑
	運転員 (現場) B			移動、蓄電池室排気ファン起動 <sup>※1</sup>	充電器盤受電操作 <sup>※2</sup>							㉒
					直流負荷復旧操作 <sup>※2</sup>							㉓
	災害対策要員 A			移動、蓄電池室排気ファンコントロールセンタのコネクタ差替え <sup>※1※5</sup>								㉔
	災害対策要員 B			移動、安全補機開閉器室外気取入ダンパ開操作 <sup>※1※6</sup>								㉕

※1：中央制御室から機器操作場所までの移動時間及び機器の操作時間に余裕を見込んだ時間  
 ※2：機器の操作時間に余裕を見込んだ時間  
 ※3：中央制御室での状況確認に必要な想定時間に余裕を見込んだ時間  
 ※4：中央制御室から機器操作場所までの移動を想定した時間に余裕を見込んだ時間  
 ※5：蓄電池室排気ファンコントロールセンタのコネクタ差替え実績を考慮した作業時間に余裕を見込んだ時間  
 ※6：安全補機開閉器室外気取入ダンパ開操作実績を考慮した作業時間に余裕を見込んだ時間

第 1.14.22 図 所内常設蓄電式直流電源設備による給電（常設代替交流電源設備，後備変圧器，可搬型代替交流電源設備，号炉間電力融通設備，開閉所設備による交流電源復旧の場合） タイムチャート



第 1.14.23 図 可搬型代替直流電源設備による給電 概要図

		経過時間 (時間)				備考
		1	2	3	4	
手順の項目	要員 (数)	可搬型代替直流電源設備による給電 190分 ▽				操作手順
可搬型代替直流電源設備による給電	運転員 (現場) A	1	移動, 直流母線受電準備 <sup>※1</sup>		移動, 直流母線給電操作 <sup>※1</sup>	③ ⑨
	災害対策要員 A~C	3	保管場所への移動 <sup>※2※3</sup>	可搬型直流電源用発電機の移動, ケーブル敷設, 接続 <sup>※4</sup>		② ②④
				可搬型直流電源用発電機起動, 給電, 可搬型直流変換器起動 <sup>※5</sup>		⑧

※1: 中央制御室から機器操作場所までの移動時間及び機器の操作時間に余裕を見込んだ時間

※2: 可搬型直流電源用発電機の保管場所は1号炉西側31mエリア, 2号炉東側31mエリア(a)及び2号炉東側31mエリア(b)

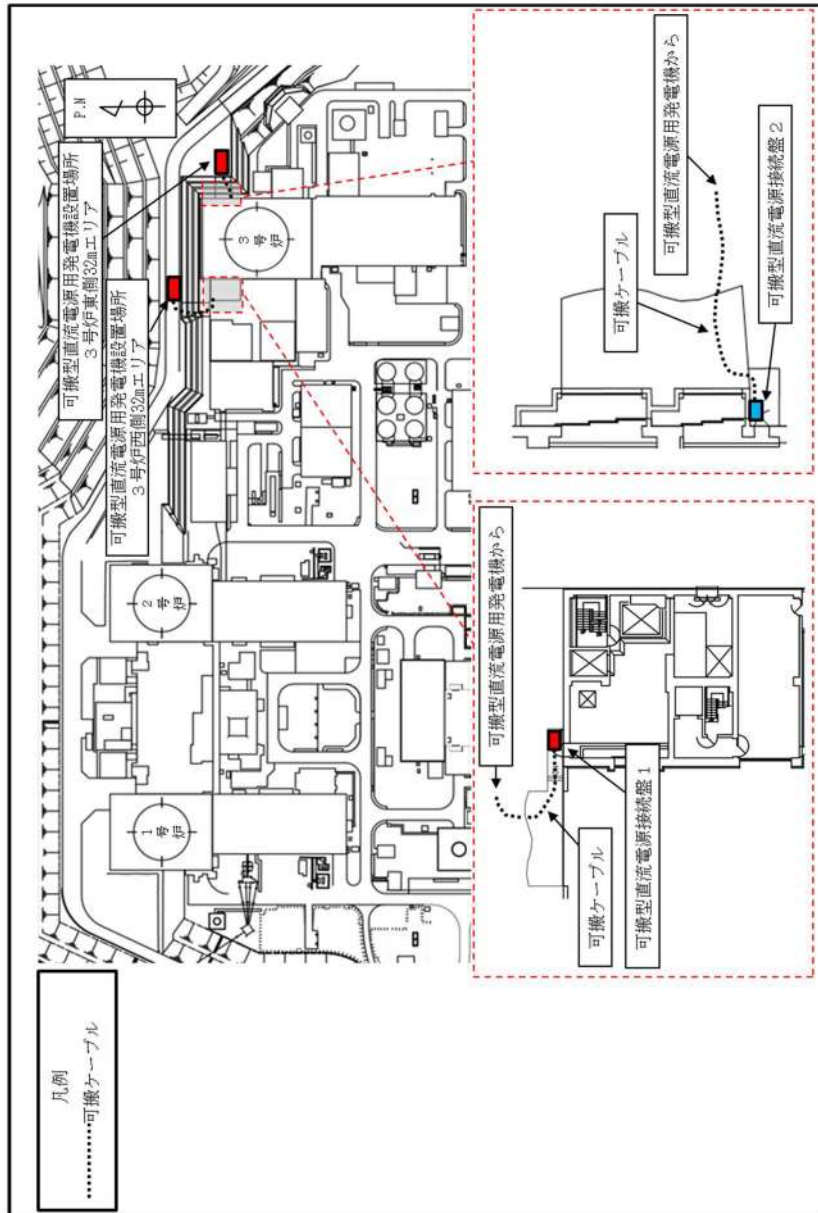
※3: 中央制御室から1号炉西側31mエリアまでの移動を想定した移動時間に余裕を見込んだ時間

※4: 可搬型直流電源用発電機の移動時間として, 1号炉西側31mエリアから原子炉補助建屋付近又は原子炉建屋付近までを想定した移動時間及びケーブル敷設実績を考慮した作業時間に余裕を見込んだ時間

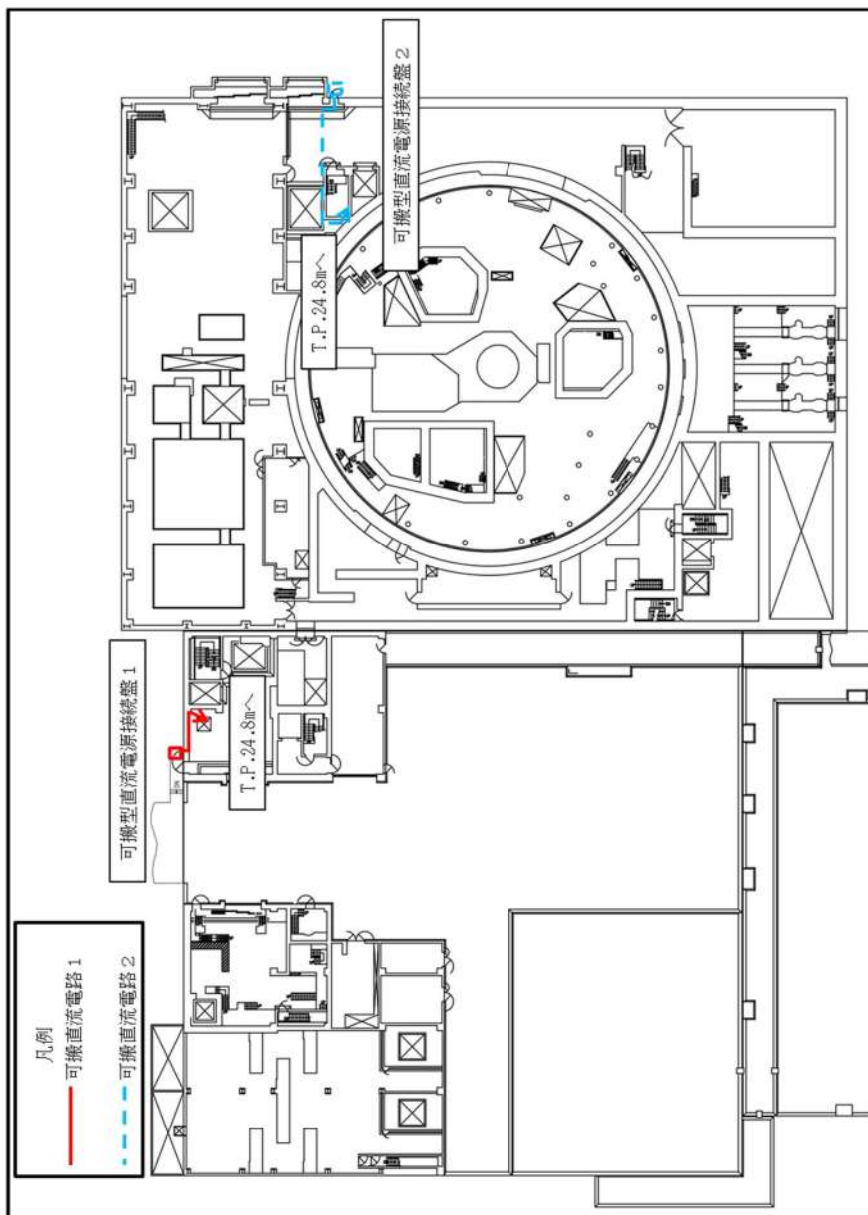
※5: 可搬型直流電源用発電機の起動, 給電及び可搬型直流変換器の起動実績を考慮した作業時間に余裕を見込んだ時間

第 1.14.24 図 可搬型代替直流電源設備による給電 タイムチャート

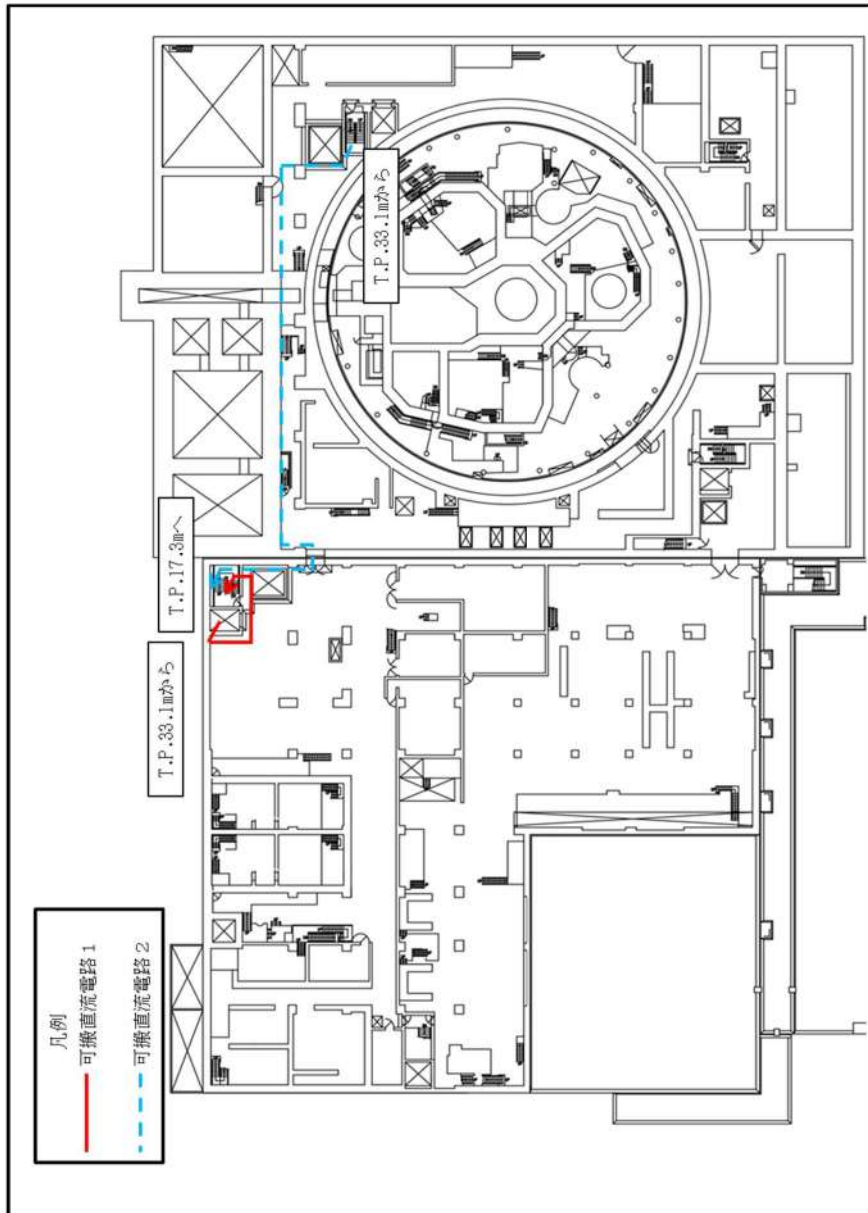




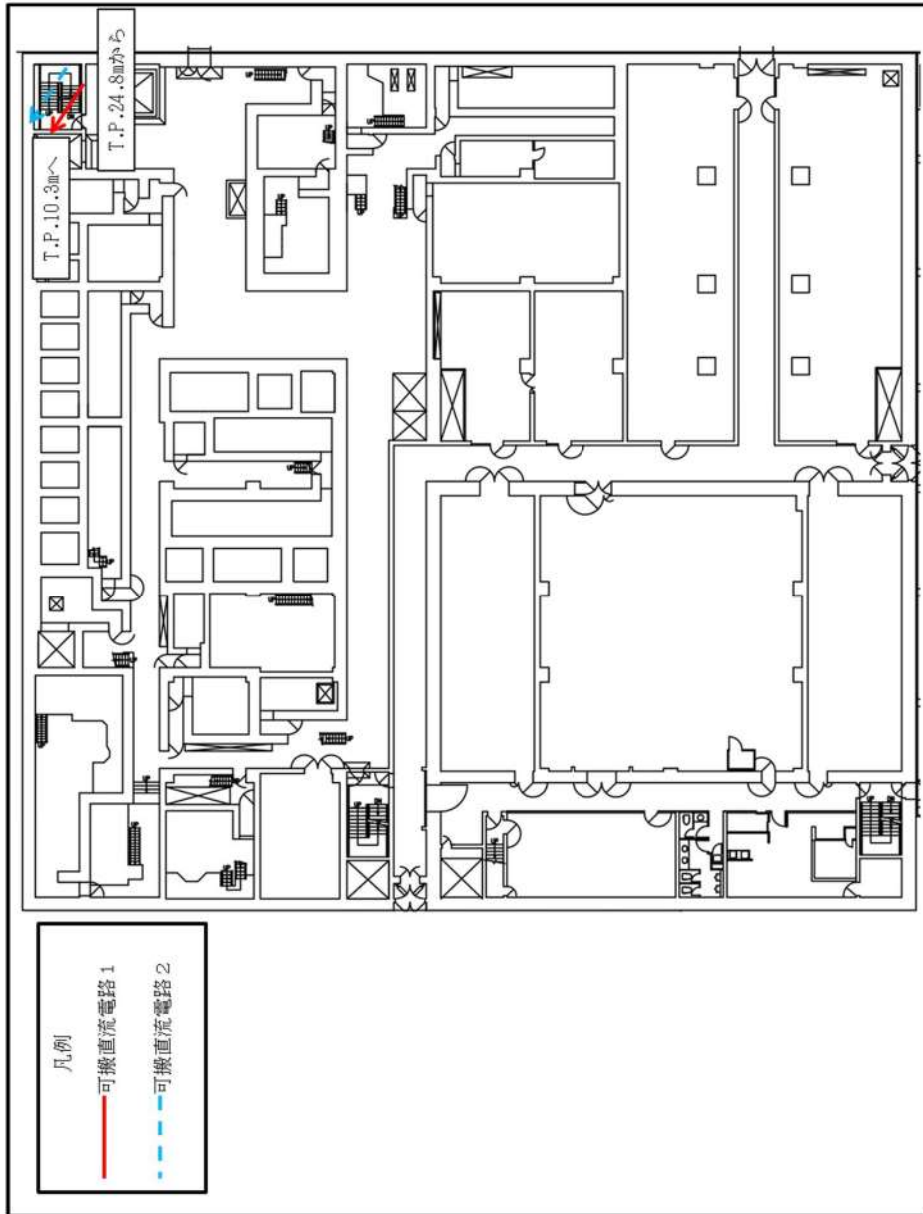
第 1.14.25 図 可搬型代替直流電源設備ケーブル敷設ルート (1/5) (屋外)



第 1.14.25 図 可搬型代替直流電源設備ケーブル敷設ルート (2/5) (T.P.33.1m)

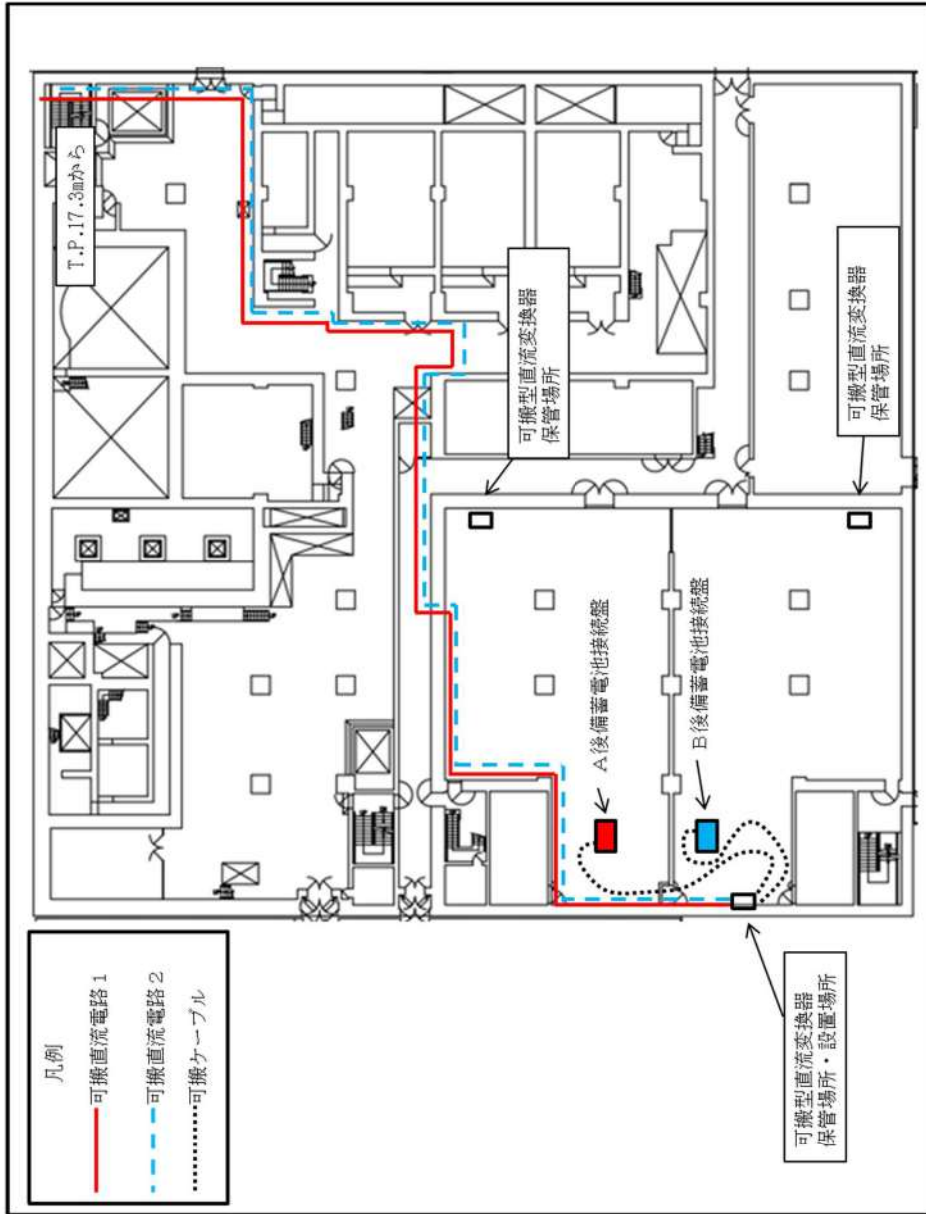


第 1.14.25 図 可搬型代替直流電源設備ケーブル敷設ルート (3/5) (T.P.24.8m)



第 1.14.25 図 可搬型代替直流電源設備ケーブル敷設ルート (4/5) (T.P.17.3m)





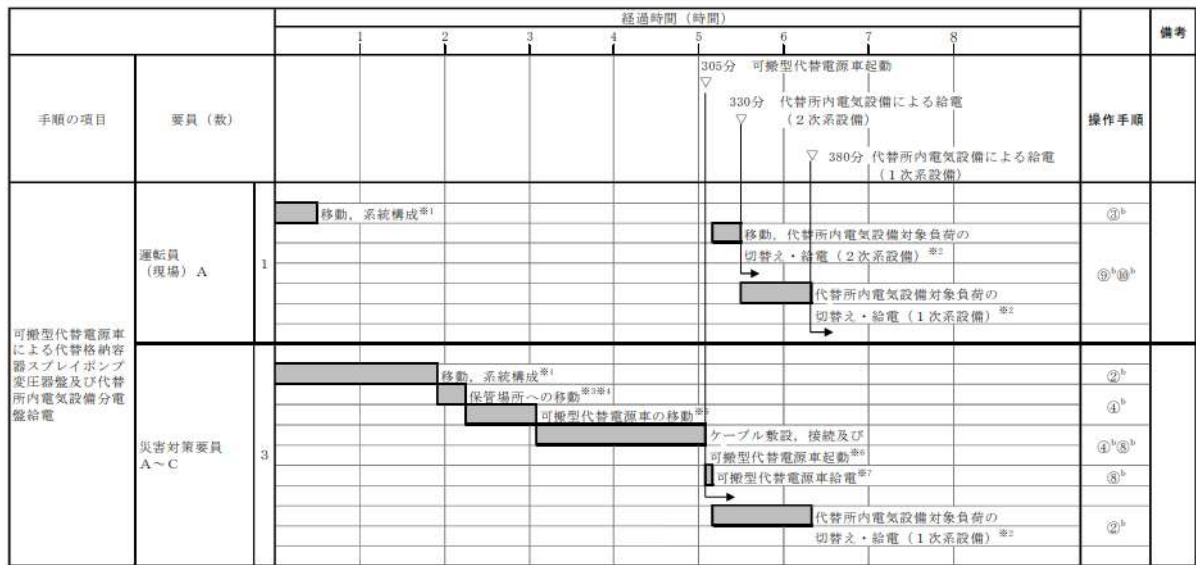
第 1.14.25 図 可搬型代替直流電源設備ケーブル敷設ルート (5/5) (T.P. 10.3m)



手順の項目		経過時間 (時間)				備考	
		1	2	3	4		
手順の項目	要員 (数)			135分 代替非常用発電機起動 155分 代替所内電気設備による給電 (2次系設備)		操作手順	
代替非常用発電機による代替格納容器スプレイポンプ変圧器盤及び代替所内電気設備分電盤給電	運転員 (現場) A	1	移動, 系統構成 <sup>※1</sup>			④ <sup>※</sup>	
			移動, 代替非常用発電機起動 <sup>※2</sup>			⑦ <sup>※</sup>	
			代替所内電気設備対象負荷の切替え・給電 (2次系設備) <sup>※3</sup>			⑧ <sup>※</sup> ⑨ <sup>※</sup>	
	運転員 (現場) B	1		移動, 代替非常用発電機起動 <sup>※2</sup>			⑦ <sup>※</sup>
					代替所内電気設備対象負荷の切替え・給電 (1次系設備) <sup>※3</sup>		
災害対策要員 A, B	2	移動, 系統構成 <sup>※1</sup>				② <sup>※</sup>	
				代替所内電気設備対象負荷の切替え・給電 (1次系設備) <sup>※3</sup>			

※1: 中央制御室から機器操作場所までの移動時間及び機器の操作時間に余裕を見込んだ時間  
 ※2: 中央制御室から代替非常用発電機までの移動時間及び機器の操作時間に余裕を見込んだ時間  
 ※3: 機器の操作時間及び動作時間に余裕を見込んだ時間

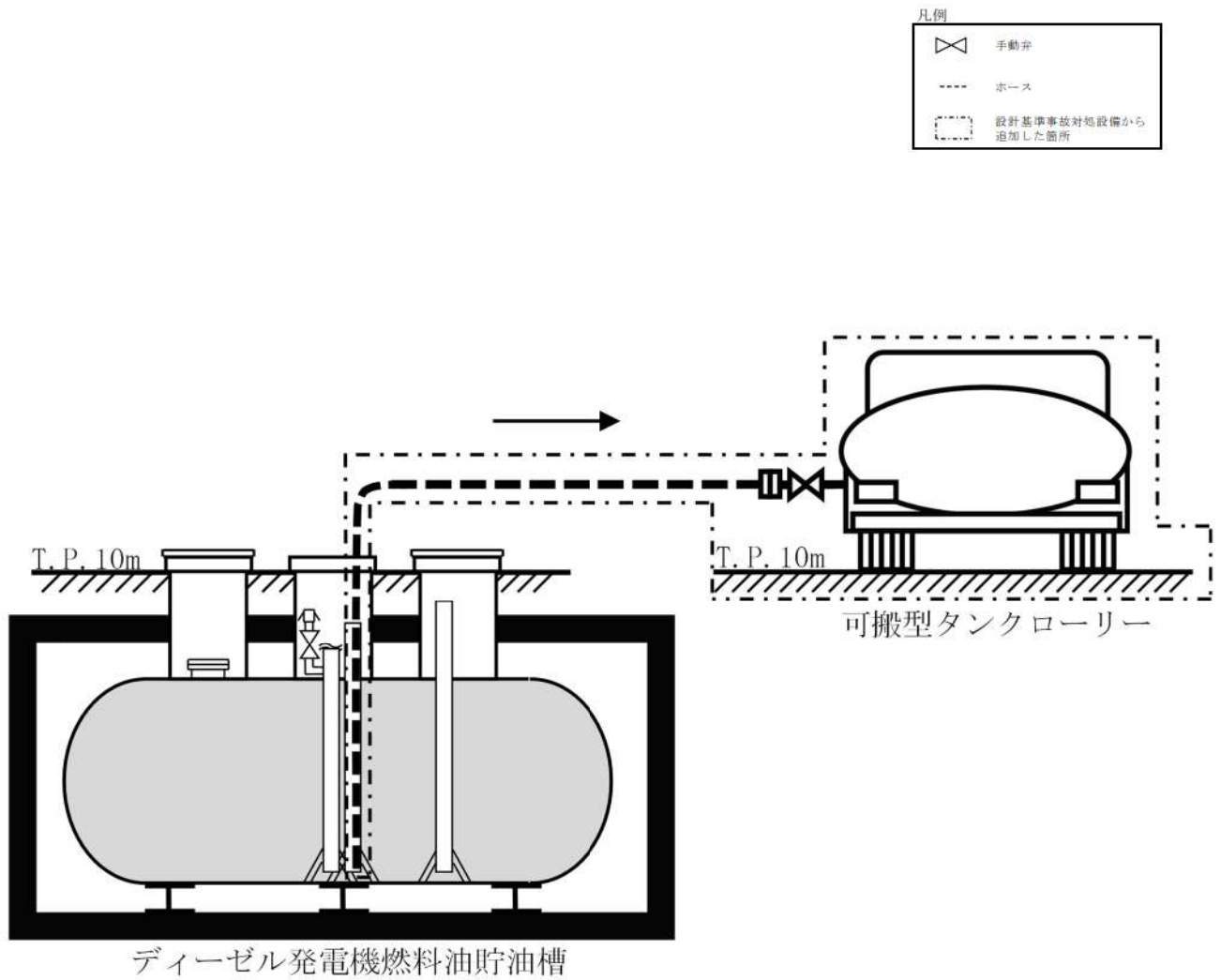
第 1.14.27 図 代替非常用発電機又は可搬型代替電源車による代替格納容器  
 スプレイポンプ変圧器盤及び代替所内電気設備分電盤給電 (代  
 替非常用発電機の場合) タイムチャート



- ※1: 中央制御室から機器操作場所までの移動時間及び機器の操作時間に余裕を見込んだ時間
- ※2: 機器の操作時間及び動作時間に余裕を見込んだ時間
- ※3: 可搬型代替電源車の保管場所は1号伊西側31mエリア, 2号伊東側31mエリア(a)
- ※4: 機器操作場所から1号伊西側31mエリアまでの移動を想定した移動時間に余裕を見込んだ時間
- ※5: 可搬型代替電源車の移動時間として, 1号伊西側31mエリアから原子伊補助棟屋付近又は原子伊棟屋付近までを想定した移動時間
- ※6: ケーブル敷設実績及び可搬型代替電源車の起動実績を考慮した作業時間に余裕を見込んだ時間
- ※7: 可搬型代替電源車の給電実績を考慮した作業時間に余裕を見込んだ時間

第 1.14.28 図 代替非常用発電機又は可搬型代替電源車による代替格納容器  
スプレイポンプ変圧器盤及び代替所内電気設備分電盤給電  
(可搬型代替電源車の場合) タイムチャート





第 1.14.29 図 ディーゼル発電機燃料油貯油槽又は燃料タンク (SA) から可搬型タンクローリーへの補給 (ディーゼル発電機燃料油貯油槽から補給する場合) 概要図

		経過時間（時間）			備考	
		1	2	3		
手順の項目	要員（数）	ディーゼル発電機燃料貯油槽から 可搬型タンクローリーへの燃料補給 105分 ▽			操作手順	
ディーゼル発電機 燃料油貯油槽から 可搬型タンクロー リーの燃料補給	災害対策要員 A, B	2	保管場所への移動 <sup>※1※2</sup>		③ <sup>a</sup>	
			繰り返し	可搬型タンクローリー移動、準備、		④ <sup>a</sup> ～⑦ <sup>a</sup>
				ホース敷設 <sup>※3</sup>		
				燃料汲み上げ <sup>※4</sup>		⑧ <sup>a</sup> ～⑩ <sup>a</sup>

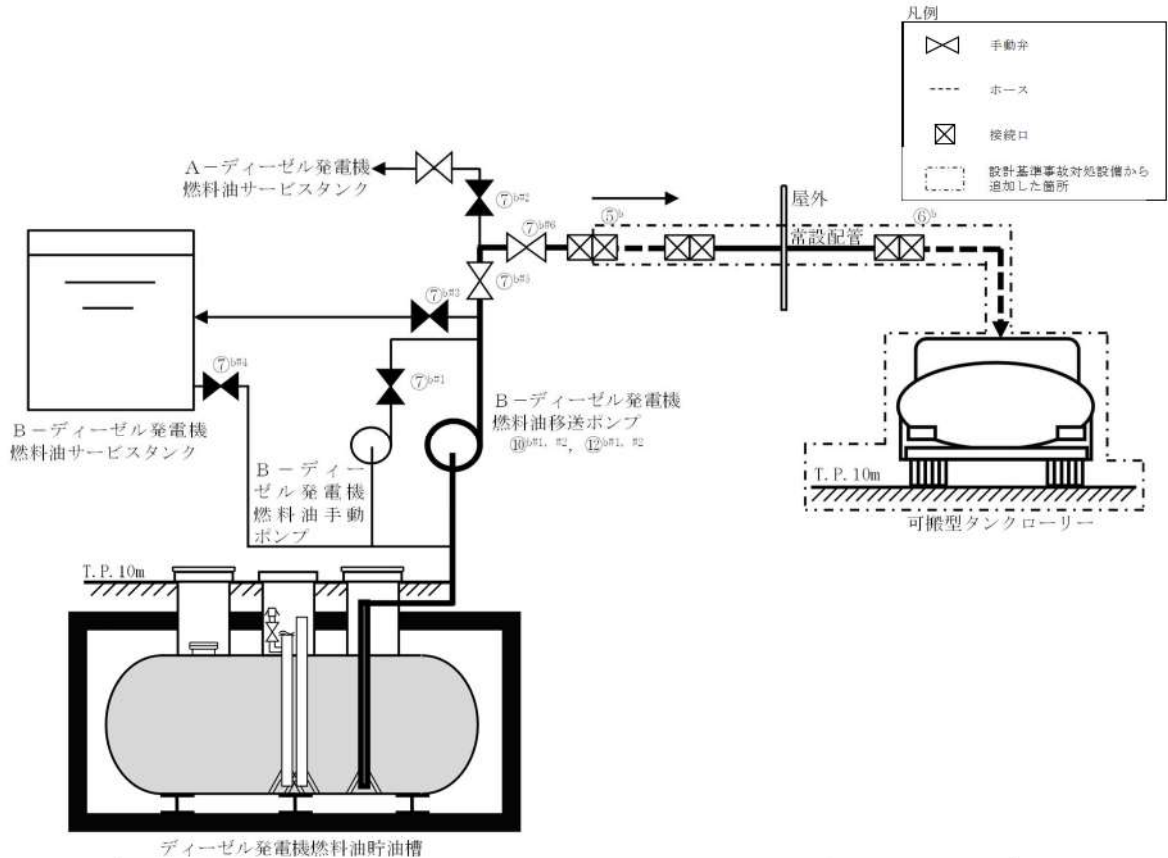
※1：可搬型タンクローリーの保管場所は1号炉西側31mエリア及び2号炉東側31mエリア(b)

※2：緊急時対策所から1号炉西側31mエリアまでの移動時間に余裕を見込んだ時間

※3：可搬型タンクローリーの移動時間として、1号炉西側31mエリアからディーゼル発電機燃料油貯油槽までを想定した移動時間及びホース敷設実績を考慮した作業時間に余裕を見込んだ時間

※4：可搬型タンクローリーの燃料汲み上げを想定した作業時間に余裕を見込んだ時間

第 1.14.30 図 ディーゼル発電機燃料油貯油槽又は燃料タンク（SA）から可搬型タンクローリーへの補給（ディーゼル発電機燃料油貯油槽から補給する場合） タイムチャート



ディーゼル発電機燃料油貯油槽

操作手順	操作対象機器	状態の変化
⑤ <sup>b</sup>	ホース	ホース接続
⑥ <sup>b</sup>	ホース	ホース接続
⑦ <sup>b21</sup>	B-燃料油手動ポンプ出口弁	全閉確認
⑦ <sup>b22</sup>	A-燃料油移送ポンプ出口A側連絡弁	全閉確認
⑦ <sup>b23</sup>	B-燃料油サービスタンク入口弁	全開→全閉
⑦ <sup>b24</sup>	B-燃料油サービスタンク油面制御元弁	全開→全閉
⑦ <sup>b25</sup>	B-燃料油移送ポンプ出口B側連絡弁	全閉→全開
⑦ <sup>b26</sup>	燃料油移送ポンプ出口連絡サンプリング弁	全閉→全開
⑧ <sup>b21</sup>	GCC-B共通電源	入→切
⑧ <sup>b22</sup>	B-燃料油移送ポンプ	入→切
⑧ <sup>b23</sup>	B-潤滑油タンクヒータ	入→切
⑧ <sup>b24</sup>	B-空気圧縮機	入→切
⑧ <sup>b25</sup>	B-燃料油サービスタンク油面制御弁 (3LSV-4452)	入→切
⑧ <sup>b26</sup>	B-清水タンク補給電磁弁 (3LSV-4402)	入→切
⑧ <sup>b27</sup>	B-清水加熱器	入→切
⑧ <sup>b28</sup>	B-ディーゼル発電機制御盤	入→切
⑧ <sup>b29</sup>	B-ディーゼル発電機スペースヒータ	入→切
⑧ <sup>b210</sup>	C-ディーゼル発電機室給気ファン	入→切
⑧ <sup>b211</sup>	D-ディーゼル発電機室給気ファン	入→切
⑧ <sup>b212</sup>	B-動弁油プライミングポンプ	入→切
⑧ <sup>b213</sup>	B-蓄熱室加熱器	入→切
⑧ <sup>b214</sup>	B-温水循環ポンプ	入→切
⑧ <sup>b215</sup>	B-潤滑油プライミングポンプ	入→切
⑧ <sup>b216</sup>	B-ディーゼル発電機コントロールセンタ	切→入
⑩ <sup>b21</sup>	B-ディーゼル発電機燃料油移送ポンプ	切→入
⑩ <sup>b22</sup>	B-ディーゼル発電機燃料油移送ポンプ	停止→起動
⑫ <sup>b21</sup>	B-ディーゼル発電機燃料油移送ポンプ	入→切
⑫ <sup>b22</sup>	B-ディーゼル発電機燃料油移送ポンプ	起動→停止

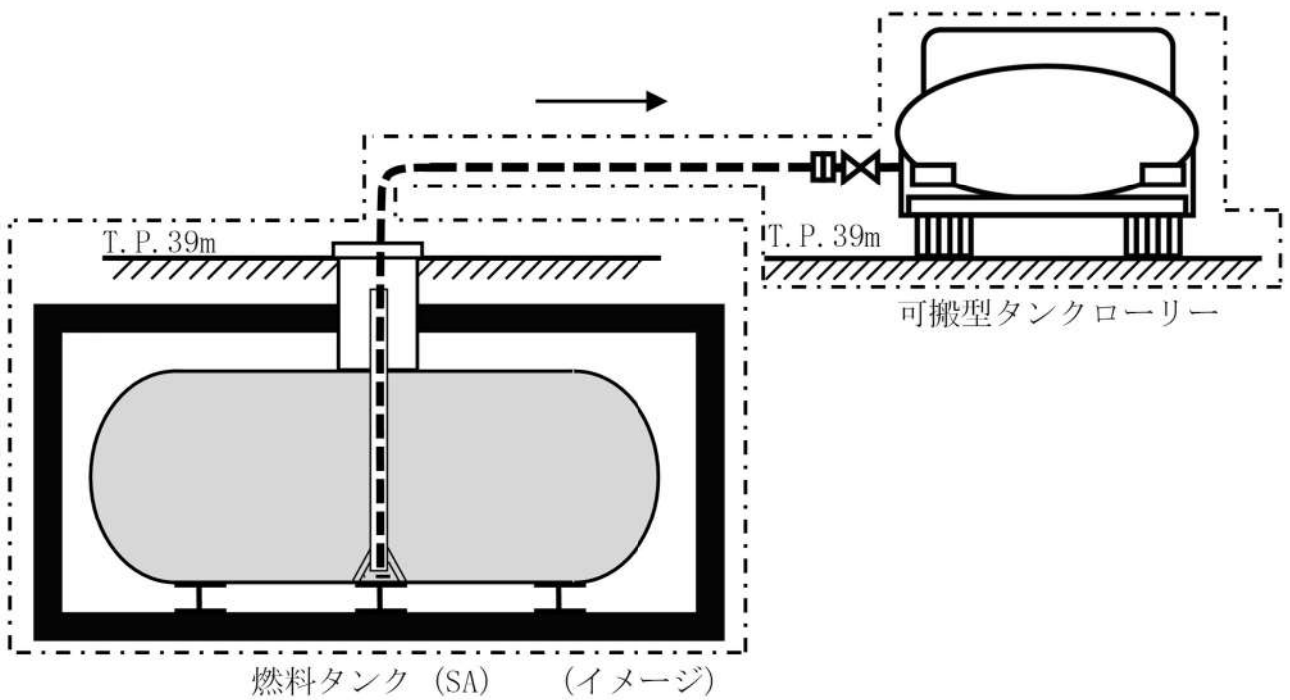
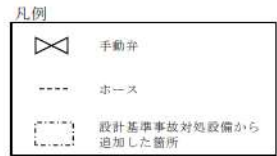
第 1.14.31 図 ディーゼル発電機燃料油貯油槽又は燃料タンク (SA) から可搬型タンクローリーへの補給 (ディーゼル発電機燃料油貯油槽からディーゼル発電機燃料油移送ポンプにより補給する場合) 概要図

手順の項目	要員(数)	経過時間(時間)				備考	
		1	2	3	4		
		ディーゼル発電機燃料油貯油槽から 可搬型タンクローリーへの燃料補給 165分 ▽				操作手順	
ディーゼル発電機燃料油貯油槽から可搬型タンクローリーへの補給(ディーゼル発電機燃料油移送ポンプにより補給する場合)	災害対策要員 A, B	2	保管場所への移動 <sup>※1※2</sup>				④ <sup>b</sup>
		2	可搬型タンクローリー移動, ホース敷設, 接続 <sup>※3</sup>				④ <sup>b</sup> ~⑥ <sup>b</sup>
		2	繰り返し	可搬型タンクローリー移動, 準備 <sup>※4</sup>			④ <sup>b</sup> ⑨ <sup>b</sup>
		2	繰り返し	燃料汲み上げ <sup>※5</sup>			⑩ <sup>b</sup> ⑬ <sup>b</sup>
	運転員 (現場) A	1		移動, 系統構成 <sup>※6</sup>			⑦ <sup>b</sup>
		1		燃料油移送ポンプ受電準備 <sup>※7</sup>			⑧ <sup>b</sup>
		1	繰り返し	燃料油移送ポンプ起動 <sup>※8</sup>			⑩ <sup>b</sup>
		1	繰り返し	燃料油移送ポンプ停止 <sup>※8</sup>			⑫ <sup>b</sup>
		1					
		1					

- ※1: 可搬型タンクローリーの保管場所は1号炉西側31mエリア及び2号炉東側31mエリア(b),  
ホースの保管場所は原子炉建屋内
- ※2: 緊急時対策所から1号炉西側31mエリアまでの移動時間に余裕を見込んだ時間
- ※3: 可搬型タンクローリーの移動時間として, 1号炉西側31mエリアから原子炉補助建屋付近までを想定した移動時間及び  
ホース敷設実績を考慮した作業時間に余裕を見込んだ時間
- ※4: 可搬型タンクローリーの移動時間として原子炉補助建屋付近から3号出入管理室横通路までを想定した移動時間,  
可搬型タンクローリーの給油準備実績を考慮した作業時間に余裕を見込んだ時間
- ※5: 可搬型タンクローリーの燃料汲み上げを想定した作業時間に余裕を見込んだ時間
- ※6: 中央制御室から機器操作場所までの移動時間及び機器の操作時間に余裕を見込んだ時間
- ※7: 燃料油移送ポンプ受電準備に余裕を見込んだ時間
- ※8: 機器の操作時間に余裕を見込んだ時間

第 1.14.32 図 ディーゼル発電機燃料油貯油槽又は燃料タンク (SA) から可搬型タンクローリーへの補給 (ディーゼル発電機燃料油貯油槽からディーゼル発電機燃料油移送ポンプにより補給する場合) タイムチャート





※燃料タンク (SA) については、今後の検討により変更となる可能性がある。

第 1.14.33 図 ディーゼル発電機燃料油貯油槽又は燃料タンク (SA) から可搬型タンクローリーへの補給 (燃料タンク (SA) から補給する場合) 概要図

		経過時間（時間）			備考
		1	2	3	
手順の項目	要員（数）	燃料タンク（SA）から 可搬型タンクローリーへの燃料補給 105分 ▽			操作手順
燃料タンク（SA） から可搬型タンク ローリーの燃料補 給	災害対策要員 A, B	2	保管場所への移動 <sup>※1※2</sup>		③ <sup>c</sup>
			可搬型タンクローリー移動、準備、 繰り返し	ホース敷設 <sup>※3</sup>	④ <sup>c</sup> ～⑦ <sup>c</sup>
				燃料汲み上げ <sup>※4</sup>	⑧ <sup>c</sup> ～⑩ <sup>c</sup>

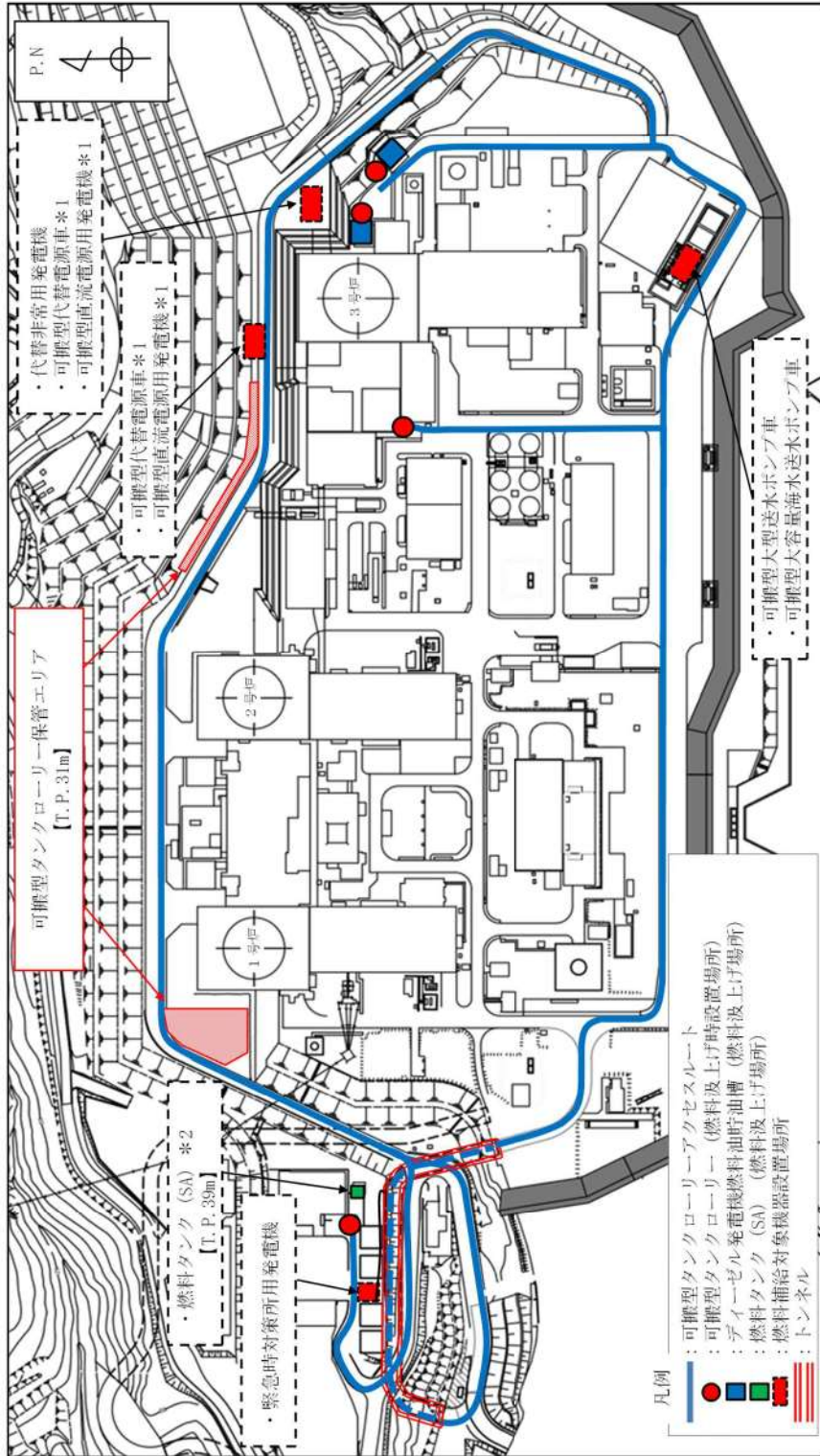
※1：可搬型タンクローリーの保管場所は1号炉西側31mエリア及び2号炉東側31mエリア(b)

※2：緊急時対策所から1号炉西側31mエリアまでの移動時間に余裕を見込んだ時間

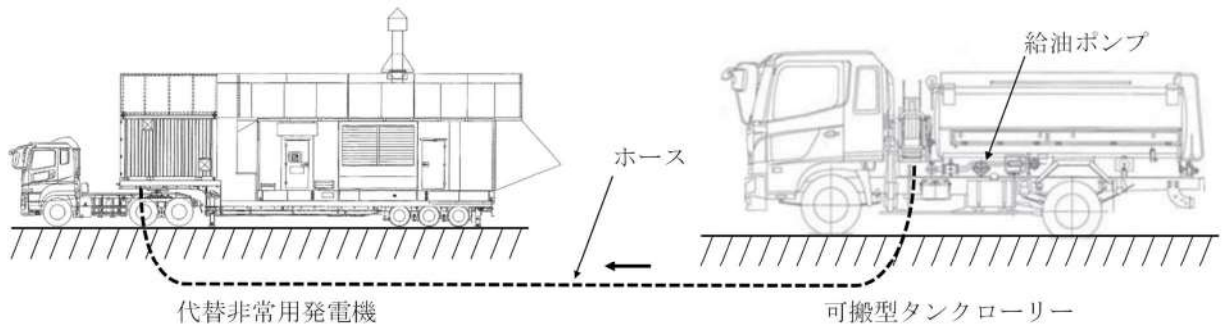
※3：可搬型タンクローリーの移動時間として、1号炉西側31mエリアから燃料タンク（SA）までを想定した移動時間及びホース敷設実績を考慮した作業時間に余裕を見込んだ時間

※4：可搬型タンクローリーの燃料汲み上げを想定した作業時間に余裕を見込んだ時間

第 1.14.34 図 ディーゼル発電機燃料油貯油槽又は燃料タンク（SA）から可搬型タンクローリーへの補給（燃料タンク（SA）から補給する場合） タイムチャート



第 1.14.35 図 燃料給油アクセスルート



第 1. 14. 36 図 可搬型タンクローリーから各機器への補給 概要図



		経過時間（時間）			備考
		1	2	3	
手順の項目	要員（数）	55分 燃料補給完了 ▽			操作手順
代替非常用発電機への補給	災害対策要員 A, B	2	移動 <sup>※1</sup>		② <sup>a</sup>
			燃料補給準備 <sup>※2</sup>		② <sup>a</sup> ～④ <sup>a</sup>
			代替非常用発電機への補給 <sup>※2</sup>	⑤ <sup>a</sup> ⑦ <sup>a</sup>	

※1：可搬型タンクローリーの移動時間は、代替非常用発電機までの移動距離に応じた時間

※2：代替非常用発電機への補給は類似作業の実績に余裕を見込んだ想定時間

		経過時間（時間）			備考
		1	2	3	
手順の項目	要員（数）	60分 燃料補給完了 ▽			操作手順
可搬型代替電源車への補給	災害対策要員 A, B	2	移動 <sup>※1</sup>		② <sup>a</sup>
			燃料補給準備 <sup>※2</sup>		② <sup>a</sup> ～④ <sup>a</sup>
			可搬型代替電源車への補給 <sup>※2</sup>	⑤ <sup>a</sup> ⑦ <sup>a</sup>	

※1：可搬型タンクローリーの移動時間は、可搬型代替電源車までの移動距離に応じた時間

※2：可搬型代替電源車への補給は類似作業の実績に余裕を見込んだ想定時間

		経過時間（時間）			備考
		1	2	3	
手順の項目	要員（数）	25分 燃料補給完了 ▽			操作手順
可搬型直流電源用発電機等への補給	災害対策要員 A, B	2	移動 <sup>※1</sup>		② <sup>a</sup>
			燃料補給準備 <sup>※2</sup>		② <sup>a</sup> ～④ <sup>a</sup>
			可搬型直流電源用発電機等への補給 <sup>※2</sup> ③	⑤ <sup>a</sup> ⑦ <sup>a</sup>	

※1：可搬型タンクローリーの移動時間は、補給対象設備までの移動距離に応じた時間

※2：補給対象設備への補給は類似作業の実績に余裕を見込んだ想定時間

※3：補給対象設備は可搬型直流電源用発電機、可搬型大型送水ポンプ車及び緊急時対策用発電機

		経過時間（時間）			備考
		1	2	3	
手順の項目	要員（数）	30分 燃料補給完了 ▽			操作手順
可搬型大容量海水送水ポンプ車への補給	災害対策要員 A, B	2	移動 <sup>※1</sup>		② <sup>a</sup>
			燃料補給準備 <sup>※2</sup>		② <sup>a</sup> ～④ <sup>a</sup>
			可搬型大容量海水送水ポンプ車への補給 <sup>※2</sup>	⑤ <sup>a</sup> ⑦ <sup>a</sup>	

※1：可搬型タンクローリーの移動時間は、可搬型大容量海水送水ポンプ車までの移動距離に応じた時間

※2：可搬型大容量海水送水ポンプ車への補給は類似作業の実績に余裕を見込んだ想定時間

		経過時間（時間）			備考
		1	2	3	
手順の項目	要員（数）	25分 燃料補給完了 ▽			操作手順
ディーゼル発電機燃料油貯油槽への補給	災害対策要員 A, B	2	移動 <sup>※1</sup>		② <sup>b</sup>
			燃料補給準備 <sup>※2</sup>		② <sup>b</sup> ～⑥ <sup>b</sup>
			ディーゼル発電機燃料油貯油槽への補給 <sup>※2</sup>	⑦ <sup>b</sup> ～⑨ <sup>b</sup>	

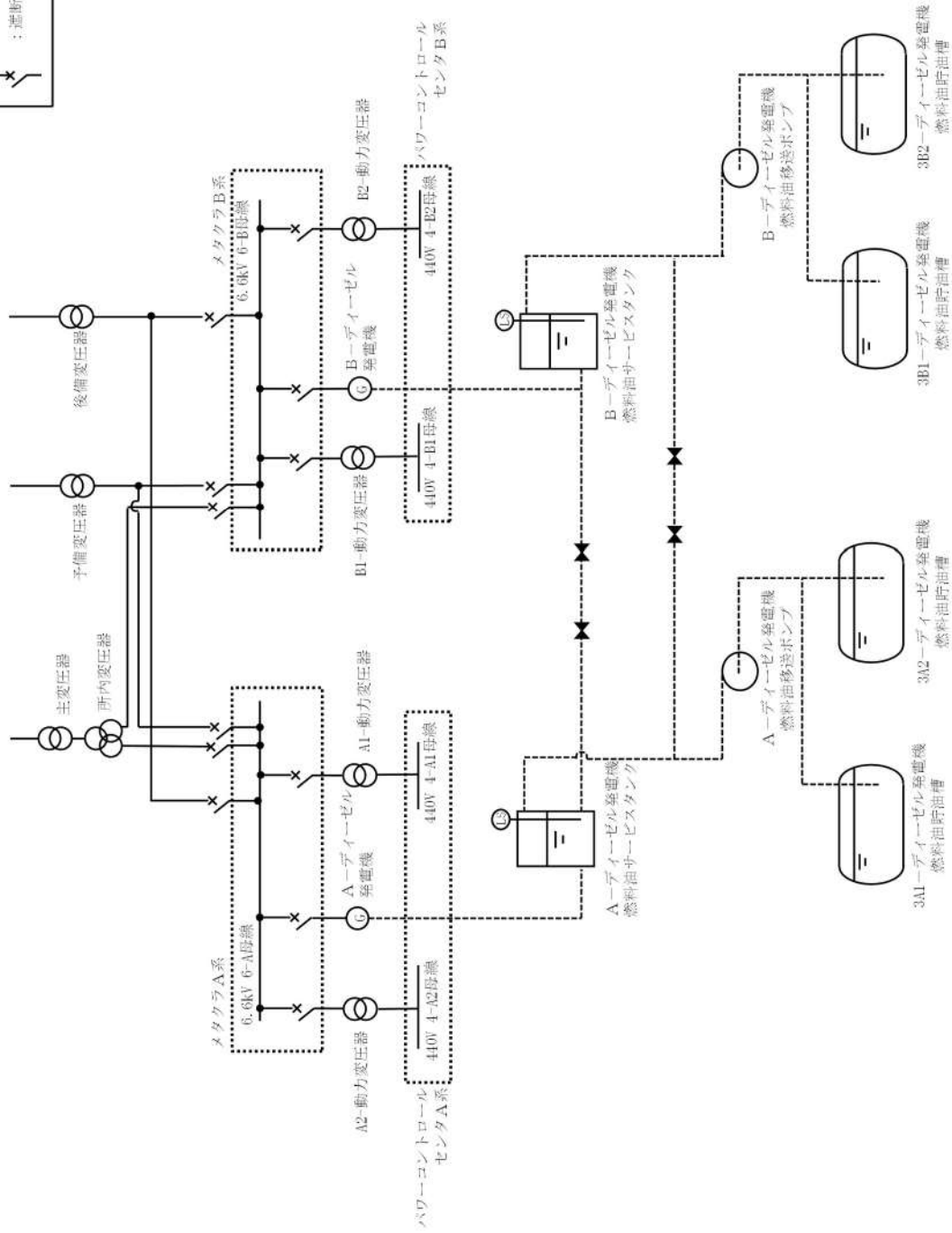
※1：可搬型タンクローリーの移動時間として燃料タンク（SA）からディーゼル発電機燃料油貯油槽までを想定した移動時間

※2：ディーゼル発電機燃料油貯油槽への補給は類似作業の実績に余裕を見込んだ想定時間

第 1.14.37 図 可搬型タンクローリーから各機器への補給 タイムチャート





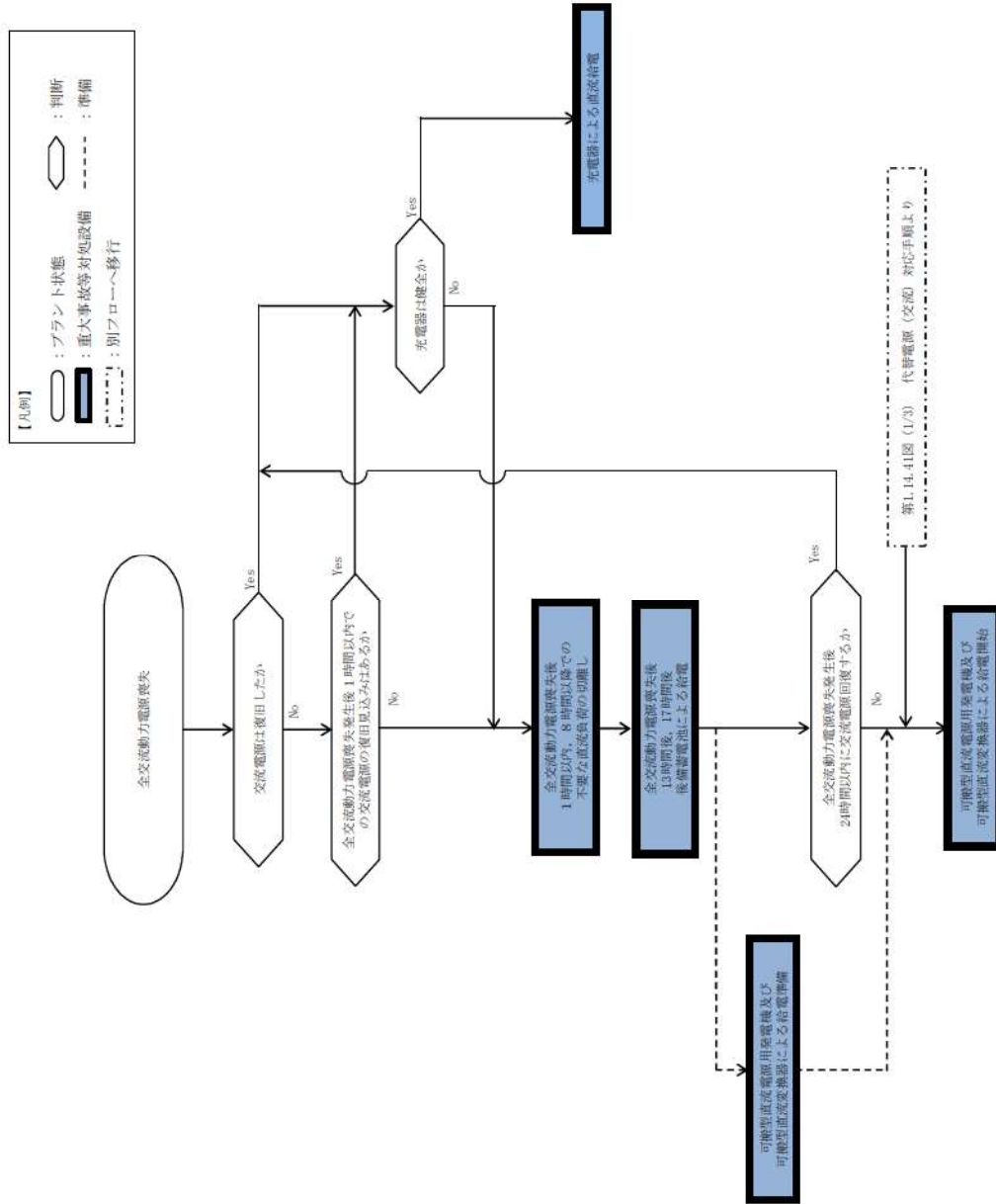


第 1.14.40 図 非常用交流電源設備による給電 概要図



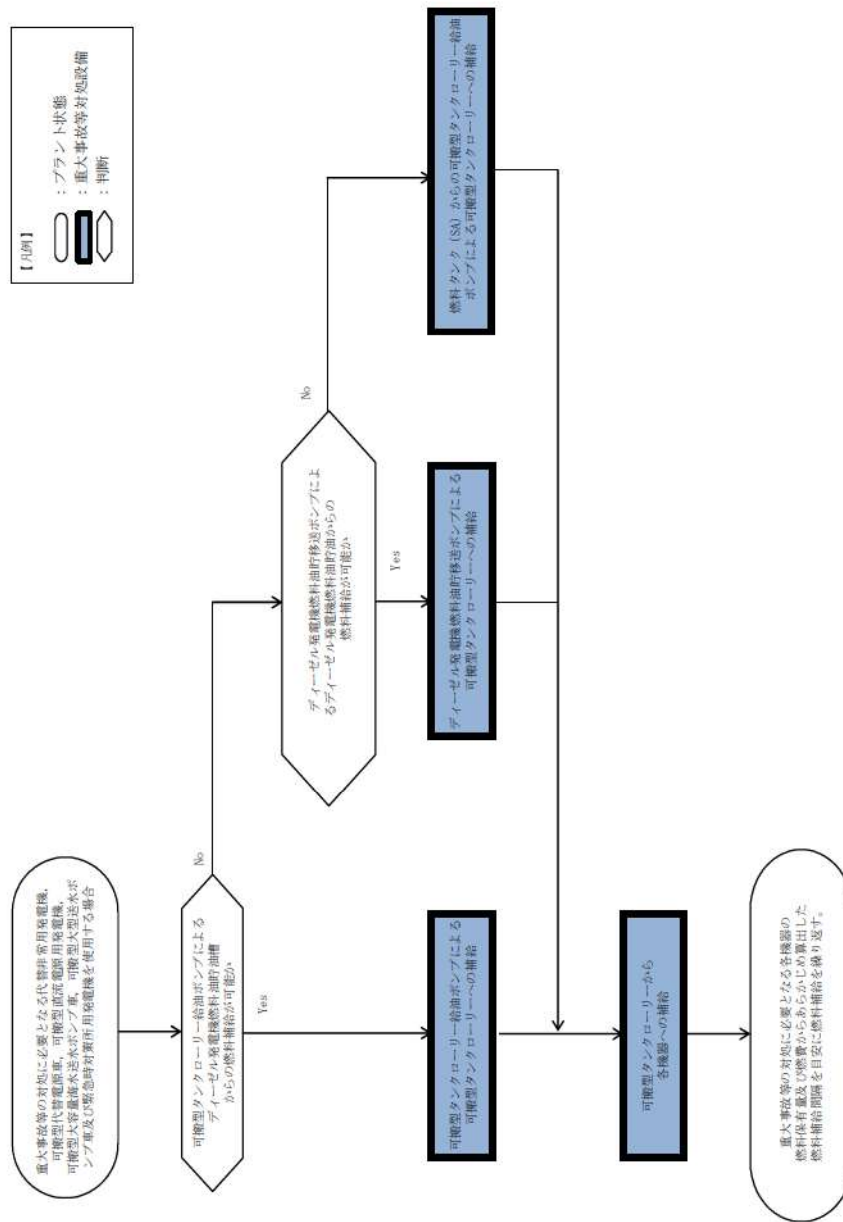


(2) 代替電源（直流）による対応手段



第 1. 14. 41 図 重大事故等時の対応手段選択フローチャート (2/3)

### (3) 燃料補給に関する対応手段



第 1.14.41 図 重大事故等時の対応手段選択フローチャート (3/3)

審査基準、基準規則と対処設備との対応表 (1/6)

技術的能力審査基準 (1.14)	番号	設置許可基準規則 (五十七条)	技術基準規則 (七十二条)	番号
<p>【本文】 発電用原子炉設置者において、電源が喪失したことにより重大事故等が発生した場合において炉心の著しい損傷、原子炉格納容器の破損、貯蔵槽内燃料体等の著しい損傷及び運転停止中における発電用原子炉内の燃料体（以下「運転停止中原子炉内燃料体」という。）の著しい損傷を防止するために必要な電力を確保するために必要な手順等が適切に整備されているか、又は整備される方針が適切に示されていること。</p>	①	<p>【本文】 発電用原子炉施設には、設計基準事故対処設備の電源が喪失したことにより重大事故等が発生した場合において炉心の著しい損傷、原子炉格納容器の破損、貯蔵槽内燃料体等の著しい損傷及び運転停止中原子炉内燃料体の著しい損傷を防止するために必要な電力を確保するために必要な設備を設けなければならない。</p> <p>2 発電用原子炉施設には、第三十三条第二項の規定により設置される非常用電源設備及び前項の規定により設置される電源設備のほか、設計基準事故対処設備の電源が喪失したことにより重大事故等が発生した場合において炉心の著しい損傷、原子炉格納容器の破損、貯蔵槽内燃料体等の著しい損傷及び運転停止中原子炉内燃料体の著しい損傷を防止するための常設の直流電源設備を設けなければならない。</p>	<p>【本文】 発電用原子炉施設には、設計基準事故対処設備の電源が喪失したことにより重大事故等が発生した場合において炉心の著しい損傷、原子炉格納容器の破損、貯蔵槽内燃料体等の著しい損傷及び運転停止中における発電用原子炉内の燃料体（以下「運転停止中原子炉内燃料体」という。）の著しい損傷を防止するために必要な電力を確保するために必要な設備を設けなければならない。</p> <p>2 発電用原子炉施設には、第四十五条第一項の規定により設置される非常用電源設備及び前項の規定により設置される電源設備のほか、設計基準事故対処設備の電源が喪失したことにより重大事故等が発生した場合において炉心の著しい損傷、原子炉格納容器の破損、貯蔵槽内燃料体等の著しい損傷及び運転停止中原子炉内燃料体の著しい損傷を防止するための常設の直流電源設備を設けなければならない。</p>	⑤
<p>【解釈】 1 「電力を確保するために必要な手順等」とは、以下に掲げる措置又はこれらと同等以上の効果を有する措置を行うための手順等をいう。</p>	—	<p>【解釈】 1 第1項に規定する「必要な電力を確保するために必要な設備」とは、以下に掲げる措置又はこれらと同等以上の効果を有する措置を行うための設備をいう。</p>	<p>【解釈】 1 第1項に規定する「必要な電力を確保するために必要な設備」とは、以下に掲げる措置又はこれらと同等以上の効果を有する措置を行うための設備をいう。</p>	—
<p>(1) 炉心の著しい損傷等を防止するために必要な電力の確保 a) 電源が喪失したことにより重大事故等が発生した場合において、代替電源により、炉心の著しい損傷、原子炉格納容器の破損、貯蔵槽内燃料体等の著しい損傷及び運転停止中原子炉内燃料体の著しい損傷を防止するために必要な電力を確保するために必要な手順等を整備すること。</p>	②	<p>a) 代替電源設備を設けること。 i) 可搬型代替電源設備（電源車及びバッテリー等）を配備すること。 ii) 常設代替電源設備として交流電源設備を設置すること。 iii) 設計基準事故対処設備に対して、独立性を有し、位置的分散を図ること。</p>	<p>a) 代替電源設備を設けること。 i) 可搬型代替電源設備（電源車及びバッテリー等）を配備すること。 ii) 常設代替電源設備として交流電源設備を設置すること。 iii) 設計基準事故対処設備に対して、独立性を有し、位置的分散を図ること。</p>	⑥ ⑦ ⑧
<p>b) 所内直流電源設備から給電されている24時間内に、十分な余裕を持って可搬型代替交流電源設備を繋ぎ込み、給電を開始できること。</p>	③	<p>b) 所内常設蓄電式直流電源設備は、負荷切り離しを行わずに8時間、電気の供給が可能であること。ただし、「負荷切り離しを行わずに」には、原子炉制御室又は隣接する電気室等において簡易な操作で負荷の切り離しを行う場合を含まない。その後、必要な負荷以外を切り離して残り16時間の合計24時間において、電気の供給を行うことが可能であること。</p>	<p>b) 所内常設蓄電式直流電源設備は、負荷切り離しを行わずに8時間、電気の供給が可能であること。ただし、「負荷切り離しを行わずに」には、原子炉制御室又は隣接する電気室等において簡易な操作で負荷の切り離しを行う場合を含まない。その後、必要な負荷以外を切り離して残り16時間の合計24時間において、電気の供給を行うことが可能であること。</p>	⑨ ⑩
<p>c) 複数号機設置されている工場等では、号機間の電力融通を行えるようにしておくこと。また、敷設したケーブル等が利用できない状況に備え、予備のケーブル等を用意すること。</p>	—	<p>d) 複数号機設置されている工場等では、号機間の電力融通を行えるようにあらかじめケーブル等を敷設し、手動で接続できること。</p>	<p>c) 24時間において、重大事故等の対応に必要な設備に電気（直流）の供給を行うことが可能である可搬型直流電源設備を整備すること。 d) 複数号機設置されている工場等では、号機間の電力融通を行えるようにあらかじめケーブル等を敷設し、手動で接続できること。</p>	—
<p>d) 所内電気設備（モーターコントロールセンター(MCC)、パワーセンター(P/C)及び金属閉鎖配電盤(メタクラ)(MC)等)は、共通要因で機能を失うことなく、少なくとも一系統は機能の維持及び人の接近性の確保を図ること。</p>	④	<p>e) 所内電気設備（モーターコントロールセンター(MCC)、パワーセンター(P/C)及び金属閉鎖配電盤(メタクラ)(MC)等)は、代替所内電気設備を設けることなどにより共通要因で機能を失うことなく、少なくとも一系統は機能の維持及び人の接近性の確保を図ること。</p>	<p>e) 所内電気設備（モーターコントロールセンター(MCC)、パワーセンター(P/C)及び金属閉鎖配電盤(メタクラ)(MC)等)は、代替所内電気設備を設けることなどにより共通要因で機能を失うことなく、少なくとも一系統は機能の維持及び人の接近性の確保を図ること。</p>	⑪
<p>—</p>	—	<p>2 第2項に規定する「常設の直流電源設備」とは、以下に掲げる措置又はこれと同等以上の効果を有する措置を行うための設備とする。 a) 更なる信頼性を向上するため、負荷切り離し（原子炉制御室又は隣接する電気室等において簡易な操作で負荷の切り離しを行う場合を含まない。）を行わずに8時間、その後、必要な負荷以外を切り離して残り16時間の合計24時間において、重大事故等の対応に必要な設備に電気の供給を行うことが可能であるもう1系統の特に高い信頼性を有する所内常設直流電源設備（3系統目）を整備すること。</p>	<p>2 第2項に規定する「常設の直流電源設備」とは、以下に掲げる措置又はこれと同等以上の効果を有する措置を行うための設備とする。 a) 更なる信頼性を向上するため、負荷切り離し（原子炉制御室又は隣接する電気室等において簡易な操作で負荷の切り離しを行う場合を含まない。）を行わずに8時間、その後、必要な負荷以外を切り離して残り16時間の合計24時間において、重大事故等の対応に必要な設備に電気の供給を行うことが可能であるもう1系統の特に高い信頼性を有する所内常設直流電源設備（3系統目）を整備すること。</p>	—



審査基準，基準規則と対処設備との対応表（2/6）

■：重大事故等対処設備    ■：重大事故等対処設備（設計基準拡張）

重大事故等対処設備を使用した手段 審査基準の要求に適合するための手段				自主対策					
対応手段	機器名称	既設 新設	解釈 対応 番号	対応 手段	機器名称	常設 可搬	必要時間内に 使用可能か	対応可能な 人数で 使用可能か	備考
非常用交流電源設備による給電	ディーゼル発電機	既設	① ⑤	—	—	—	—	—	—
	ディーゼル発電機燃料油サービスタンク	既設							
	ディーゼル発電機～非常用高圧母線（6-A）及び非常用高圧母線（6-B）電路	既設							
	原子炉補機冷却設備（原子炉補機冷却海水設備）	既設							
	ディーゼル発電機燃料油貯油槽	既設 新設	① ⑤						
	ディーゼル発電機燃料油移送ポンプ	既設							
	ディーゼル発電機設備（燃料油設備）配管・弁	既設							

審査基準, 基準規則と対処設備との対応表 (3/6)

■ : 重大事故等対処設備    □ : 重大事故等対処設備 (設計基準拡張)

重大事故等対処設備を使用した手段 審査基準の要求に適合するための手段				自主対策										
対応手段	機器名称	既設 新設	解釈 対応 番号	対応手段	機器名称	常設 可観	必要時間内に 使用可能か	対応可能な 人数で 使用可能か	備考					
常設代替交流電源設備による給電	代替非常用発電機	新設	① ② ⑤ ⑦ ⑧	—	—	—	—	—	—					
	可搬型タンクローリー	新設												
	ディーゼル発電機燃料油貯油槽	既設 新設												
	燃料タンク (SA)	新設												
	代替格納容器スプレイポンプ変圧器盤	新設												
	代替非常用発電機～非常用高圧母線 (6-A) 及び非常用高圧母線 (6-B) 電路	新設												
	代替非常用発電機～代替格納容器スプレイポンプ変圧器盤電路	新設												
	ディーゼル発電機燃料油移送ポンプ	既設												
	ディーゼル発電機設備 (燃料油設備) 配管・弁	既設 新設												
	ホース・接続口	新設												
可搬型代替交流電源設備による給電	可搬型代替電源車	新設	① ② ③ ⑤ ⑥ ⑧	—	—	—	—	—	—					
	ディーゼル発電機燃料油貯油槽	既設 新設												
	燃料タンク (SA)	新設												
	可搬型タンクローリー	新設												
	ディーゼル発電機設備 (燃料油設備) 配管・弁	既設 新設												
	ホース・接続口	新設												
	ディーゼル発電機燃料油移送ポンプ	既設												
	代替格納容器スプレイポンプ変圧器盤	新設												
	可搬型代替電源車～可搬型代替電源接続盤電路	新設												
	可搬型代替電源接続盤～非常用高圧母線 (6-A) 及び非常用高圧母線 (6-B) 電路	新設												
	可搬型代替電源接続盤～代替格納容器スプレイポンプ変圧器盤電路	新設												
	—	—								—	—	—	後備変圧器	常設
後備変圧器～非常用高圧母線 (6-A) 及び非常用高圧母線 (6-B) 電路			常設											
号戸間電力融通設備による給電			号戸間連絡ケーブル	常設	—	—	—	—	号戸間連絡ケーブル 215分				号戸間連絡ケーブル 6名	
			号戸間連絡予備ケーブル	可観										
			号戸間連絡ケーブル～非常用高圧母線 (6-A) 及び非常用高圧母線 (6-B) 電路	常設										
			号戸間連絡予備ケーブル～可搬型代替電源接続盤電路	可観										
			可搬型代替電源接続盤～非常用高圧母線 (6-A) 及び非常用高圧母線 (6-B) 電路	常設										
備用所給電による設備			開閉所設備	常設	—	—	—	—	215分				6名	
			開閉所設備～非常用高圧母線 (6-A) 及び非常用高圧母線 (6-B) 電路	常設										

審査基準，基準規則と対処設備との対応表（4/6）

■：重大事故等対処設備 ■：重大事故等対処設備（設計基準拡張）

重大事故等対処設備を使用した手段 審査基準の要求に適合するための手段				自主対策					
対応手段	機器名称	既設 新設	解釈 対応 番号	対応 手段	機器名称	常設 可搬	必要時間内に 使用可能か	対応可能な 人数で 使用可能か	備考
所内常設蓄電式 給電 直流電源設備による	蓄電池（非常用）	既設	① ② ⑤ ⑧ ⑨	—	—	—	—	—	—
	後備蓄電池	新設							
	A充電器	既設							
	B充電器	既設							
	蓄電池（非常用）及びA充電器～A直 流母線電路	既設							
	蓄電池（非常用）及びB充電器～B直 流母線電路	既設							
	後備蓄電池～A直流母線及びB直流母 線電路	新設							
可搬型代替直流電源設備による給電	可搬型直流電源用発電機	新設	① ② ⑤ ⑧ ⑨	—	—	—	—	—	—
	ディーゼル発電機燃料油貯油槽	既設 新設							
	燃料タンク（SA）	新設							
	可搬型タンクローリー	新設							
	ホース	新設							
	可搬型直流変換器	新設							
	可搬型直流電源用発電機～可搬型直流 電源接続盤電路	新設							
	可搬型直流電源接続盤～A直流母線及 びB直流母線電路	新設							

審査基準，基準規則と対処設備との対応表 (5/6)

■ : 重大事故等対処設備    □ : 重大事故等対処設備 (設計基準拡張)

重大事故等対処設備を使用した手段 審査基準の要求に適合するための手段				自主対策					
対応手段	機器名称	既設 新設	解釈 対応 番号	対応手段	機器名称	常設 可搬	必要時間内に 使用可能か	対応可能な 人数で 使用可能か	備考
代替所内電気設備による給電	代替非常用発電機	新設	① ④ ⑤ ⑩	—	—	—	—	—	—
	ディーゼル発電機燃料油貯油槽	既設 新設							
	燃料タンク (SA)	新設							
	可搬型タンクローリー	新設							
	ディーゼル発電機設備 (燃料油設備) 配管・弁	既設 新設							
	ホース・接続口	新設							
	ディーゼル発電機燃料油移送ポンプ	既設							
	代替所内電気設備分電盤	新設							
	代替所内電気設備変圧器	新設							
	代替格納容器スプレイポンプ変圧器盤	新設							
	代替非常用発電機～代替所内電気設備 分電盤回路及び代替格納容器スプレイ ポンプ変圧器盤回路	新設							
	可搬型代替電源車	新設							
	可搬型代替電源車～可搬型代替電源接 続盤回路	新設							
	可搬型代替電源接続盤～代替所内電気 設備分電盤回路及び代替格納容器スプレ イポンプ変圧器盤回路	新設							



審査基準，基準規則と対処設備との対応表 (6/6)

■ : 重大事故等対処設備    ■ : 重大事故等対処設備 (設計基準拡張)

重大事故等対処設備を使用した手段 審査基準の要求に適合するための手段				自主対策設備					
対応手段	機器名称	既設 新設	解釈 対応 番号	対応 手段	機器名称	常設 可搬	必要時間内に 使用可能か	対応可能な 人数で 使用可能か	備考
燃料 補給 設備 による 補給	ディーゼル発電機燃料油貯油槽	既設 新設	① ② ⑤ ⑧	—	—	—	—	—	—
	燃料タンク (SA)	新設							
	可搬型タンクローリー	新設							
	ディーゼル発電機燃料油移送ポンプ	既設							
	ディーゼル発電機設備 (燃料油設備) 配管・弁	既設 新設							
	ホース・接続口	新設							

## 自主対策設備仕様

機器名称	常設 /可搬	耐震性	公称電圧	容量	数
後備変圧器	常設	Cクラス	6.6kV	20MVA	1台
号炉間連絡ケーブル	常設	—	6.6kV	280A	1組
号炉間連絡予備ケーブル	可搬	—	6.6kV	325A	2組
開閉所設備	常設	Cクラス	300kV	4,000A	2系統

代替非常用発電機又は可搬型代替電源車によるメタクラA系及びメタクラB系受電

【代替非常用発電機（中央制御室からの起動）によるメタクラA系及びメタクラB系の受電操作】

1. 操作概要

全交流動力電源が喪失した場合に、代替非常用発電機によるメタクラA系及びメタクラB系の受電前準備として、パワーコントロールセンタ及びコントロールセンタの負荷抑制のため、あらかじめ定められた負荷以外の遮断器の「切」操作を実施する。代替非常用発電機起動完了後、必要な遮断器操作によりメタクラA系及びメタクラB系を受電する。

2. 操作場所

原子炉補助建屋T.P. 10. 3m

3. 必要要員数及び操作時間

必要要員数 : 4名  
操作時間（想定） : 45分  
操作時間（訓練実績等） : 34分

4. 操作の成立性

移動経路： ヘッドライト、懐中電灯等を携行していることから、建屋内照明消灯時においてもアクセス可能である。また、アクセスルート上に支障となる設備はない。

作業環境： 事故環境下における室温は通常運転状態と同等である。また、作業エリアに設置されている照明はバッテリー内蔵型であり、事故環境下においても作業可能である。操作は汚染の可能性を考慮し、防護具（全面マスク、個人線量計、ゴム手袋等）を装備又は携行して作業を行う。

操作性： 通常運転時に行う遮断器操作と同じであり、容易に操作可能である。

連絡手段： 事故環境下において通常の連絡手段が使用不能となった場合でも、携行型通話装置を使用し、確実に中央制御室へ連絡することが可能である。



受電遮断器操作  
(安全補機開閉器室)  
(原子炉補助建屋T.P. 10. 3m)



受電遮断器操作  
(安全補機開閉器室)  
(原子炉補助建屋T.P. 10. 3m)



メタクラ電源確認  
(安全補機開閉器室)  
(原子炉補助建屋T.P. 10. 3m)



## 【代替非常用発電機（現場からの起動）によるメタクラA系及びメタクラB系の受電操作】

## 1. 操作概要

全交流動力電源喪失時，中央制御室からの起動に失敗した場合に，代替非常用発電機によるメタクラA系及びメタクラB系の受電前準備として，パワーコントロールセンタ及びコントロールセンタの負荷抑制のため，あらかじめ定められた負荷以外の遮断器の「切」操作を実施する。受電準備完了後，現場から代替非常用発電機を起動し，必要な遮断器操作によりメタクラA系及びメタクラB系を受電する。

## 2. 操作場所

原子炉補助建屋T.P. 10. 3m  
屋外（代替非常用発電機近傍）

## 3. 必要要員数及び操作時間

必要要員数 : 6名  
操作時間（想定） : 70分  
操作時間（訓練実績等） : 44分

## 4. 操作の成立性

移動経路： 夜間においても，ヘッドライト，懐中電灯等を携行していることから，アクセス可能である。また，アクセスルート上に支障となる設備はない。

作業環境： 代替非常用発電機の設置場所は作業を行う上で支障となる設備は無い。また，ヘッドライト，懐中電灯等を携行していることから，夜間や事故環境下においても作業可能である。操作は汚染の可能性を考慮し，防護具（全面マスク，個人線量計，ゴム手袋等）を装備又は携行して作業を行う。なお，冬季間の屋外作業では防寒服等の着用が必要となるが，夏季と冬季での作業時間に相違がないことを訓練実績等で確認している。

操作性： 通常運転時に行う遮断器操作及び起動操作と同じであり，容易に操作可能である。

連絡手段： 事故環境下において通常の連絡手段が使用不能となった場合でも，携行型通話装置，無線連絡設備（携帯型）又は衛星電話設備（携帯型）にて，確実に中央制御室へ連絡することが可能である。



代替非常用発電機起動  
(屋外)



受電遮断器操作  
(安全補機開閉器室)  
(原子炉補助建屋T.P. 10. 3m)



受電遮断器操作  
(安全補機開閉器室)  
(原子炉補助建屋T.P. 10. 3m)

## 【可搬型代替電源車によるメタクラA系及びメタクラB系の受電操作】

## 1. 操作概要

全交流動力電源喪失時，代替非常用発電機による受電に失敗した場合に，可搬型代替電源車によるメタクラA系及びメタクラB系の受電前準備として，パワーコントロールセンタ及びコントロールセンタの負荷抑制のため，あらかじめ定められた負荷以外の遮断器の「切」操作を実施する。可搬型代替電源車起動完了後，必要な遮断器操作によりメタクラA系及びメタクラB系を受電する。

## 2. 操作場所

原子炉補助建屋T.P. 10. 3m

## 3. 必要要員数及び操作時間

## [受電準備]

必要要員数 : 2名  
 操作時間(想定) : 75分  
 操作時間(訓練実績等) : 65分(現場移動，放射線防護具着用時間を含む。)

## [受電操作]

必要要員数 : 1名  
 操作時間(想定) : 35分  
 操作時間(訓練実績等) : 22分(現場移動，放射線防護具着用時間を含む。)

## 4. 操作の成立性

移動経路： ヘッドライト，懐中電灯等を携行していることから，建屋内照明消灯時においてもアクセス可能である。また，アクセスルート上に支障となる設備はない。

作業環境： 事故環境下における室温は通常運転状態と同等である。また，作業エリアに設置されている照明はバッテリー内蔵型であり，事故環境下においても作業可能である。

操作は汚染の可能性を考慮し，防護具(全面マスク，個人線量計，ゴム手袋等)を装備又は携行して作業を行う。

操作性： 通常運転時に行う遮断器操作と同じであり，容易に操作可能である。

連絡手段： 事故環境下において通常の連絡手段が使用不能となった場合でも，携行型通話装置を使用し，確実に中央制御室へ連絡することが可能である。



受電遮断器操作  
 (安全補機開閉器室)  
 (原子炉補助建屋T.P. 10. 3m)



受電遮断器操作  
 (安全補機開閉器室)  
 (原子炉補助建屋T.P. 10. 3m)



**【可搬型代替電源車による受電のためのメタクラA系及びメタクラB系受電のケーブル敷設、接続及び可搬型代替電源車操作】**

1. 作業概要

全交流動力電源喪失時、代替非常用発電機による受電に失敗した場合に、可搬型代替電源車によるメタクラA系及びメタクラB系受電の際、可搬型代替電源車と可搬型電源接続盤間にケーブル敷設及び接続し、その後可搬型代替電源車を起動し、必要な遮断器操作を実施する。

2. 作業場所

屋外（可搬型代替電源車設置場所及び可搬型電源接続盤近傍）

3. 必要要員数及び作業時間

必要要員数 : 3名  
 作業時間（想定） : 205分  
 作業時間（訓練実績等） : 170分（現場移動、放射線防護具着用時間を含む。）

4. 作業の成立性

移動経路： 夜間においても、ヘッドライト、懐中電灯等を携行していることから、アクセス可能である。また、アクセスルート上に支障となる設備はない。

作業環境： 可搬型代替電源車の設置場所及び高圧ケーブル敷設場所は作業を行う上で支障となる設備は無い。また、ヘッドライト、懐中電灯等を携行していることから、夜間や事故環境下においても作業可能である。

操作は汚染の可能性を考慮し、防護具（全面マスク、個人線量計、ゴム手袋等）を装備又は携行して作業を行う。

なお、冬季間の屋外作業では防寒服等の着用が必要となるが、夏季と冬季での作業時間に相違がないことを訓練実績等で確認している。

作業性： ケーブルの接続先は端子化又はコネクタ化されており、建屋内の回路は恒設化されていることから、容易かつ確実に敷設及び接続可能である。

連絡手段： 事故環境下において通常の連絡手段が使用不能となった場合でも、無線連絡設備（携帯型）又は衛星電話設備（携帯型）にて、確実に中央制御室へ連絡することが可能である。





高圧ケーブル敷設  
(屋外)



高圧ケーブル接続 (端子)  
(屋外)  
(作業風景は類似作業)



可搬型代替電源車高圧ケーブル接続箇所  
(コネクタ)  
(屋外)



高圧ケーブル接続 (コネクタ)  
(屋外)



可搬型代替電源車起動  
(屋外)

## 交流電源給電負荷積上げ表

- ・代替非常用発電機での給電対象負荷リスト  
 (代替非常用発電機容量：1,380kW(1,725kVA) × 2台)

【全交流電源喪失＋原子炉補機冷却機能喪失＋RCP シール LOCA 時に必要な負荷】

負荷名称	負荷容量 (kW)	
高圧注入ポンプ	1,098	
充電器 (A, B)	113	
	113	
計装用電源 (安全系) (A, B, C, D)	充電器 A に含む	(22)
	充電器 B に含む	(22)
	充電器 A に含む	(22)
	充電器 B に含む	(22)
代替格納容器スプレイポンプ	200	
アニュラス空気浄化ファン	39	
中央制御室給気ファン	21	
中央制御室循環ファン	13	
中央制御室非常用循環ファン	5	
中央制御室照明等	23	
中央制御室非常用循環フィルタ用電気ヒータ	13	
ディーゼル発電機燃料油移送ポンプ <sup>※1</sup>	7	
合計	1,645	

※1 事故シーケンス上の最大負荷としては考慮しないが、代替非常用発電機の出力決定に際しては最大負荷に含める。

## 交流電源給電負荷積上げ表

- ・可搬型代替電源車での給電対象負荷リスト  
(可搬型代替電源車容量：1,760kW(2,200kVA)×2台(予備2台))

## 【プラント監視機能及び原子炉格納容器冷却に必要な負荷】

負荷名称	負荷容量 (kW)
充電器 (A, B)	113
	113
計装用電源 (安全系) (A, B, C, D)	充電器Aに含む (22)
	充電器Bに含む (22)
	充電器Aに含む (22)
	充電器Bに含む (22)
代替格納容器スプレイポンプ	200
アニュラス空気浄化ファン	39
中央制御室給気ファン	21
中央制御室循環ファン	13
中央制御室非常用循環ファン	5
中央制御室照明等	23
中央制御室非常用循環フィルタ用電気ヒータ	13
ディーゼル発電機燃料油移送ポンプ	7
CV水素濃度計電源盤	6
合計	553

## 交流電源給電負荷積上げ表

- ・代替所内電気設備での給電対象負荷リスト（代替非常用発電機又は可搬型代替電源車）  
（代替所内電気設備変圧器容量：300kVA）

負荷名称	負荷容量 (kW)
A－蓄圧タンク出口弁	(20.6) *1
B－蓄圧タンク出口弁	(20.6) *1
C－蓄圧タンク出口弁	(20.6) *1
計装用電源（安全系） （A, B, C, D）	22
	22
	22
	22
アニュラス空気浄化ファン	39
格納容器水素イグナイタ変圧器盤	8
CV水素濃度計電源盤	5
ディーゼル発電機燃料油移送ポンプ	7
合計	147

\*1 電動弁は、短時間動作であり負荷容量には含めない。

（代替格納容器スプレイポンプ変圧器容量：1,000kVA）

負荷名称	負荷容量 (kW)
代替格納容器スプレイポンプ	200
合計	200



## 後備変圧器によるメタクラA系又はメタクラB系受電

## 【後備変圧器によるメタクラA系又はメタクラB系の受電操作】

## 1. 操作概要

全交流動力電源喪失時、代替非常用発電機による受電に失敗した場合に、後備変圧器によるメタクラA系又はメタクラB系の受電前準備として、パワーコントロールセンタ及びコントロールセンタの負荷抑制のため、あらかじめ定められた負荷以外の遮断器の「切」操作を実施する。後備変圧器受電完了後、必要な遮断器操作によりメタクラA系又はメタクラB系を受電する。

## 2. 操作場所

原子炉補助建屋T.P. 17. 8m, T.P. 10. 3m

## 3. 必要要員数及び操作時間

必要要員数 : 2名  
 操作時間(想定) : 60分  
 操作時間(訓練実績等) : 50分(現場移動, 放射線防護具着用時間を含む。)

## 4. 操作の成立性

移動経路: ヘッドライト, 懐中電灯等を携行していることから, 建屋内照明消灯時においてもアクセス可能である。また, アクセスルート上に支障となる設備はない。

作業環境: 事故環境下における室温は通常運転状態と同等である。また, 作業エリアに設置されている照明はバッテリー内蔵型であり, 事故環境下においても作業可能である。

操作は汚染の可能性を考慮し, 防護具(全面マスク, 個人線量計, ゴム手袋等)を装備又は携行して作業を行う。

操作性: 通常運転時に行う遮断器操作と同じであり, 容易に操作可能である。

連絡手段: 事故環境下において通常の連絡手段が使用不能となった場合でも, 携行型通話装置を使用し, 確実に中央制御室へ連絡することが可能である。



後備変圧器遮断器操作  
(中央制御室)  
(原子炉補助建屋T. P. 17. 8m)  
(作業風景は類似作業)



受電遮断器操作  
(安全補機開閉器室)  
(原子炉補助建屋T. P. 10. 3m)



受電遮断器操作  
(安全補機開閉器室)  
(原子炉補助建屋T. P. 10. 3m)

号炉間連絡ケーブル又は号炉間連絡予備ケーブルを使用したメタクラA系又はメタクラB系受電

【号炉間連絡ケーブル又は号炉間連絡予備ケーブルによるメタクラA系又はメタクラB系の受電操作】

1. 操作概要

全交流動力電源喪失時、可搬型代替電源車による受電が失敗した場合に、号炉間連絡ケーブル又は号炉間連絡予備ケーブルによるメタクラA系又はメタクラB系の受電前準備として、パワーコントロールセンタ及びコントロールセンタの負荷抑制のため、あらかじめ定められた負荷以外の遮断器の「切」操作を実施する。号炉間連絡ケーブル又は号炉間連絡予備ケーブルの接続完了後、必要な遮断器操作によりメタクラA系又はメタクラB系を受電する。

2. 操作場所

原子炉補助建屋T. P. 10. 3m

1号又は2号炉原子炉補助建屋T. P. 9. 8m

3. 必要要員数及び操作時間

[受電準備]

必要要員数	:	4名
操作時間(想定)	:	中央 15分
		現場 45分
操作時間(訓練実績等)	:	中央 9分
		現場 39分(現場移動、放射線防護具着用時間を含む。)

[受電側操作]

必要要員数	:	1名
操作時間(想定)	:	20分
操作時間(訓練実績等)	:	15分(現場移動、放射線防護具着用時間を含む。)

[給電側操作]

必要要員数	:	1名
操作時間(想定)	:	15分
操作時間(訓練実績等)	:	11分(現場移動、放射線防護具着用時間を含む。)

4. 操作の成立性

移動経路： ヘッドライト、懐中電灯等を携行していることから、建屋内照明消灯時においてもアクセス可能である。また、アクセスルート上に支障となる設備はない。

作業環境： 事故環境下における室温は通常運転状態と同等である。また、作業エリアに設置されている照明はバッテリー内蔵型であり、事故環境下においても作業可能である。

操作は汚染の可能性を考慮し、防護具(全面マスク、個人線量計、ゴム手袋等)を装備又は携行して作業を行う。

操作性： 通常運転時に行う遮断器操作と同じであり、容易に操作可能である。

連絡手段： 事故環境下において通常の連絡手段が使用不能となった場合でも、携行型通話装置を使用し、確実に中央制御室へ連絡することが可能である。



受電遮断器操作  
(安全補機開閉器室)  
(原子炉補助建屋T. P. 10. 3m)



受電遮断器操作  
(安全補機開閉器室)  
(原子炉補助建屋T. P. 10. 3m)



## 【号炉間連絡ケーブルの接続】

## 1. 作業概要

全交流動力電源喪失時，可搬型代替電源車による受電が失敗した場合に，号炉間連絡ケーブルを使用したメタクラA系又はメタクラB系受電の際，号炉間連絡ケーブルの接続を実施する。

## 2. 作業場所

屋外（代替給電用接続盤（号炉間連絡ケーブル接続場所）近傍）

## 3. 必要要員数及び作業時間

必要要員数 : 2名  
 作業時間（想定） : 180分  
 作業時間（訓練実績等） : 156分（現場移動，放射線防護具着用時間を含む。）

## 4. 作業の成立性

移動経路： 夜間においても，ヘッドライト，懐中電灯等を携行していることから，アクセス可能である。また，アクセスルート上に支障となる設備はない。

作業環境： 屋外の号炉間連絡ケーブル接続場所は作業を行う上で支障となる設備等はない。また，ヘッドライト，懐中電灯等を携行していることから，夜間や事故環境下においても作業可能である。操作は汚染の可能性を考慮し，防護具（全面マスク，個人線量計，ゴム手袋等）を装備又は携行して作業を行う。なお，冬季間の屋外作業では防寒服等の着用が必要となるが，夏季と冬季での作業時間に相違がないことを訓練実績等で確認している。

作業性： ケーブルの接続先は端子化されており容易かつ確実に接続可能である。

連絡手段： 事故環境下において通常の連絡手段が使用不能となった場合でも，無線連絡設備（携帯型）又は衛星電話設備（携帯型）にて，確実に中央制御室へ連絡することが可能である。



号炉間連絡ケーブル接続（端子）  
（屋外）

【号炉間連絡予備ケーブルの敷設及び接続】

1. 作業概要

全交流動力電源喪失時、開閉所設備による受電に失敗した場合に、号炉間連絡予備ケーブルを使用したメタクラA系又はメタクラB系受電の際、号炉間連絡予備ケーブルの敷設及び接続を実施する。

2. 作業場所

屋外（可搬型代替電源接続盤（号炉間連絡予備ケーブル接続場所）近傍）

3. 必要要員数及び作業時間

必要要員数 : 7名  
 作業時間（想定） : 360分  
 作業時間（訓練実績等） : 325分（現場移動、放射線防護具着用時間を含む。）

4. 作業の成立性

移動経路： 夜間においても、ヘッドライト、懐中電灯等を携行していることから、アクセス可能である。また、アクセスルート上に支障となる設備はない。

作業環境： 屋外の号炉間連絡予備ケーブル接続場所は作業を行う上で支障となる設備等はない。また、ヘッドライト、懐中電灯等を携行していることから、夜間や事故環境下においても作業可能である。操作は汚染の可能性を考慮し、防護具（全面マスク、個人線量計、ゴム手袋等）を装備又は携行して作業を行う。

なお、冬季間の屋外作業では防寒服等の着用が必要となるが、夏季と冬季での作業時間に相違がないことを訓練実績等で確認している。

作業性： ケーブルの接続先は端子化されており容易かつ確実に敷設及び接続可能である。

連絡手段： 事故環境下において通常の連絡手段が使用不能となった場合でも、無線連絡設備（携帯型）又は衛星電話設備（携帯型）にて、確実に中央制御室へ連絡することが可能である。



号炉間連絡予備ケーブル



号炉間連絡予備ケーブル敷設（屋外）



号炉間連絡予備ケーブル接続（端子）  
 （屋外）  
 （作業風景は類似作業）



## 開閉所設備を使用したメタクラA系又はメタクラB系受電

## 【開閉所設備を使用したメタクラA系又はメタクラB系受電操作】

## 1. 操作概要

全交流動力電源喪失時、号炉間連絡ケーブルによる受電に失敗した場合に、開閉所設備を使用したメタクラA系又はメタクラB系の受電前準備として、パワーコントロールセンタ及びコントロールセンタの負荷抑制のため、あらかじめ定められた負荷以外の遮断器の「切」操作及び保護リレーのロックを実施する。受電前準備完了後、必要な遮断器操作によりメタクラA系又はメタクラB系を受電する。

## 2. 操作場所

屋外（275kV開閉所近傍）

1号又は2号炉原子炉補助建屋T.P.9.8m

## 3. 必要要員数及び操作時間

## [受電準備]

必要要員数	:	6名
操作時間（想定）	:	中央 15分
		現場 140分
操作時間（訓練実績等）	:	中央 9分
		現場 110分（現場移動、放射線防護具着用時間を含む。）

## [受電側操作]

必要要員数	:	2名
操作時間（想定）	:	中央 5分
		現場 20分
操作時間（訓練実績等）	:	中央 1分
		現場 15分（現場移動、放射線防護具着用時間を含む。）

## [給電側操作]

必要要員数	:	2名
操作時間（想定）	:	中央 10分
		現場 40分
操作時間（訓練実績等）	:	中央 5分
		現場 28分（現場移動、放射線防護具着用時間を含む。）

## 4. 操作の成立性

- 移動経路： 夜間においても、ヘッドライト、懐中電灯等を携行していることから、アクセス可能である。また、アクセスルート上に支障となる設備はない。
- 作業環境： 事故環境下における室温は通常運転状態と同等である。また、作業エリアに設置されている照明はバッテリー内蔵型であり、夜間や事故環境下においても作業可能である。  
操作は汚染の可能性を考慮し、防護具（全面マスク、個人線量計、ゴム手袋等）を装備又は携行して作業を行う。  
なお、冬季間の屋外作業では防寒服等の着用が必要となるが、夏季と冬季での作業時間に相違がないことを訓練実績等で確認している。
- 操作性： 保護リレーのロック操作は工具等不要であり、容易に操作可能である。  
275kV母線の遮断器操作は、遮断器に工具が備え付けられており、容易かつ確実に操作可能である。
- 連絡手段： 事故環境下において通常の連絡手段が使用不能となった場合でも、携行型通話装置、無線連絡設備（携帯型）又は衛星電話設備（携帯型）を使用し、確実に中央制御室へ連絡することが可能である。



開閉所設備遮断器操作  
(屋外)



保護リレーロック操作  
(1号炉2次系継電器室)  
(原子炉補助建屋T.P. 9.8m)



## 所内常設蓄電式直流電源設備による給電

## 【不要な直流負荷の切離し操作】

## 1. 操作概要

全交流動力電源喪失事象発生から、1時間以内及び8時間以降に、A直流母線及びB直流母線の不要な直流負荷の切離しを行う。

## 2. 操作場所

原子炉補助建屋T.P. 17. 8m, T.P. 10. 3m

## 3. 必要要員数及び操作時間

[不要な直流負荷切離し (1時間以内) ]

必要要員数 : 2名

操作時間 (想定) : 中央 10分  
現場 20分

操作時間 (訓練実績等) : 中央 6分  
現場 13分 (現場移動, 放射線防護具着用時間を含む。)

[不要な直流負荷切離し (8時間以降) ]

必要要員数 : 1名

操作時間 (想定) : 現場 30分

操作時間 (訓練実績等) : 現場 24分 (現場移動, 放射線防護具着用時間を含む。)

## 4. 操作の成立性

移動経路: ヘッドライト, 懐中電灯等を携行していることから, 建屋内照明消灯時においてもアクセス可能である。また, アクセスルート上に支障となる設備はない。

作業環境: 事故環境下における室温は通常運転状態と同等である。また, ヘッドライト, 懐中電灯等を携行しているため, 事故環境下においても作業可能である。

操作は汚染の可能性を考慮し, 防護具 (全面マスク, 個人線量計, ゴム手袋等) を装備又は携行して作業を行う。

操作性: 通常行う遮断器操作と同じであり, 容易に操作可能である。

連絡手段: 事故環境下において通常の連絡手段が使用不能となった場合でも, 携行型通話装置を使用し, 確実に中央制御室へ連絡することが可能である。



不要直流負荷の切離し操作  
(安全系計装盤室)  
(原子炉補助建屋T.P. 17. 8m)



不要直流負荷の切離し操作  
(安全補機開閉器室)  
(原子炉補助建屋T.P. 10. 3m)

【後備蓄電池による代替電源（直流）からの給電】

1. 操作概要

全交流動力電源喪失発生から13時間後及び17時間後に後備蓄電池を投入することで、全交流動力電源喪失発生から蓄電池（非常用）及び後備蓄電池にて24時間以上にわたり非常用直流母線へ代替電源（直流）を給電する。

2. 操作場所

原子炉補助建屋T. P. 17. 8m

3. 必要要員数及び操作時間

必要要員数 : 1名  
操作時間（想定） : 5分  
操作時間（訓練実績等） : 2分

4. 操作の成立性

移動経路： 中央制御室の操作であることから、アクセス性に問題はない。

作業環境： 室温は通常運転状態と同等である。

操作性： 通常行う遮断器操作と同じであり、容易に操作可能である。

連絡手段： 中央制御室での操作のため、中央制御室から現場間の連絡は必要ない。



後備蓄電池による受電操作  
（中央制御室）  
（原子炉補助建屋T. P. 17. 8m）

【蓄電池（非常用）及び後備蓄電池給電を 24 時間継続するため切り離していた直流負荷の復旧操作】

1. 操作概要

全交流動力電源喪失事象発生から、蓄電池（非常用）及び後備蓄電池給電を24時間継続するため切り離していた、A直流母線及びB直流母線の直流負荷の復旧操作を実施する。

2. 操作場所

原子炉補助建屋T.P. 17. 8m, T.P. 10. 3m

3. 必要要員数及び操作時間

必要要員数	:	2名
操作時間（想定）	:	中央 5分
		現場 55分
操作時間（訓練実績等）	:	中央 5分
		現場 43分

4. 操作の成立性

移動経路： ヘッドライト，懐中電灯等を携行していることから，建屋内照明消灯時においてもアクセス可能である。また，アクセスルート上に支障となる設備はない。

作業環境： 事故環境下における室温は通常運転状態と同等である。また，ヘッドライト，懐中電灯等を携行しているため，事故環境下においても作業可能である。

操作は汚染の可能性を考慮し，防護具（全面マスク，個人線量計，ゴム手袋等）を装備又は携行して作業を行う。

操作性： 通常運転時に行う遮断器操作と同じであり，容易に操作可能である。

連絡手段： 事故環境下において通常の連絡手段が使用不能となった場合でも，携行型通話装置を使用し，確実に中央制御室へ連絡することが可能である。

## 不要直流負荷切離しリスト (1/8)

## A-蓄電池 (非常用) (1時間以内の切離し)

安全系FDPプロセッサ (トレンA) (保守用) (3SFMA1, 2)

用途名称	給電対象	操作場所	負荷 (A)	備考
AC100V (主系)	×	A-安全系計装盤室	0.0	運転コンソールにて監視操作可能のため不要。
AC100V (後備系)	-	A-安全系計装盤室	-	SBO時停電。

安全系FDPプロセッサ (トレンA) (保守用) (3SFMA3, 4)

用途名称	給電対象	操作場所	負荷 (A)	備考
AC100V (主系)	×	A-安全系計装盤室	0.0	運転コンソールにて監視操作可能のため不要。
AC100V (後備系)	-	A-安全系計装盤室	-	SBO時停電。

安全系FDPプロセッサ (トレンA) (保守用) (3SFMA5, 6)

用途名称	給電対象	操作場所	負荷 (A)	備考
AC100V (主系)	×	A-安全系計装盤室	0.0	運転コンソールにて監視操作可能のため不要。
AC100V (後備系)	-	A-安全系計装盤室	-	SBO時停電。

安全系FDPプロセッサ (トレンA) (保守用) (3SFMA7)

用途名称	給電対象	操作場所	負荷 (A)	備考
AC100V (主系)	×	A-安全系計装盤室	0.0	運転コンソールにて監視操作可能のため不要。
AC100V (後備系)	-	A-安全系計装盤室	-	SBO時停電。

安全系現場制御監視盤 (トレンAグループ2)

用途名称	給電対象	操作場所	負荷 (A)	備考
AC100V (1系)	×	A-安全系計装盤室	0.0	関連補機停止しており、当該盤に期待しないため不要。
AC100V (2系)	△	A-安全系計装盤室	0.0	C-計装用インバータ負荷切離しにより停電。

安全系現場制御監視盤 (トレンAグループ3)

用途名称	給電対象	操作場所	負荷 (A)	備考
AC100V (1系)	×	A-安全系計装盤室	0.0	関連補機停止しており、当該盤に期待しないため不要。
AC100V (2系)	△	A-安全系計装盤室	0.0	C-計装用インバータ負荷切離しにより停電。

○: NFB「入」確認

△: 上流又は下流のNFBにて「切」

×: NFB「切」または「切」確認



不要直流負荷切離しリスト (2/8)

B-蓄電池 (非常用) (1時間以内の切離し)

安全系FDPプロセッサ (トレンB) (保守用) (3SFMB1, 2)

用途名称	給電対象	操作場所	負荷 (A)	備考
AC100V (主系)	×	B-安全系計装盤室	0.0	運転コンソールにて監視操作可能のため不要。
AC100V (後備系)	-	B-安全系計装盤室	-	SBO時停電

安全系FDPプロセッサ (トレンB) (保守用) (3SFMB3, 4)

用途名称	給電対象	操作場所	負荷 (A)	備考
AC100V (主系)	×	B-安全系計装盤室	0.0	運転コンソールにて監視操作可能のため不要。
AC100V (後備系)	-	B-安全系計装盤室	-	SBO時停電

安全系FDPプロセッサ (トレンB) (保守用) (3SFMB5, 6)

用途名称	給電対象	操作場所	負荷 (A)	備考
AC100V (主系)	×	B-安全系計装盤室	0.0	運転コンソールにて監視操作可能のため不要。
AC100V (後備系)	-	B-安全系計装盤室	-	SBO時停電

安全系FDPプロセッサ (トレンB) (保守用) (3SFMB7)

用途名称	給電対象	操作場所	負荷 (A)	備考
AC100V (主系)	×	B-安全系計装盤室	0.0	運転コンソールにて監視操作可能のため不要。
AC100V (後備系)	-	B-安全系計装盤室	-	SBO時停電

安全系FDPプロセッサ (トレンB) (運転用) (3SF0B2)

用途名称	給電対象	操作場所	負荷 (A)	備考
AC100V (主系)	×	B-安全系計装盤室	0.0	他の運転コンソールにて監視が可能である。
AC100V (後備系)	-	B-安全系計装盤室	-	SBO時停電

安全系FDPプロセッサ (トレンB) (運転用) (3SF0B3)

用途名称	給電対象	操作場所	負荷 (A)	備考
AC100V (主系)	×	B-安全系計装盤室	0.0	他の運転コンソールにて監視が可能である。
AC100V (後備系)	-	B-安全系計装盤室	-	SBO時停電

安全系現場制御監視盤 (トレンBグループ2)

用途名称	給電対象	操作場所	負荷 (A)	備考
AC100V (1系)	×	B-安全系計装盤室	0.0	関連補機停止しており、当該盤に期待しないため不要。
AC100V (2系)	×	B-安全系計装盤室	0.0	

安全系現場制御監視盤 (トレンBグループ3)

用途名称	給電対象	操作場所	負荷 (A)	備考
AC100V (1系)	×	B-安全系計装盤室	0.0	関連補機停止しており、当該盤に期待しないため不要。
AC100V (2系)	×	B-安全系計装盤室	0.0	

原子炉安全保護盤 (チャンネルIV) 炉外核計装信号処理部

用途名称	給電対象	操作場所	負荷 (A)	備考
計装用電源 AC100V (主系)	×	B-安全系計装盤室	0.0	その他の原子炉安全保護盤で必要な監視が可能であるため不要。
制御用電源 AC100V (主系)	×	B-安全系計装盤室	0.0	
計装用電源 AC100V (後備系)	-	B-安全系計装盤室	-	SBO時停電
制御用電源 AC100V (後備系)	-	B-安全系計装盤室	-	SBO時停電

共通要因故障対策盤 (自動制御盤) (CMFP)

用途名称	給電対象	操作場所	負荷 (A)	備考
AC100V	×	B-安全系計装盤室	0.0	原子炉が停止しているため不要。

- : NFB 「入」 確認
- △ : 上流又は下流のNFBにて「切」
- × : NFB 「切」 または 「切」 確認

不要直流負荷切離しリスト (3/8)

A-蓄電池 (非常用) (1時間以内の切離し)

A-直流コントロールセンタ

用途名称	給電対象	操作場所	負荷 (A)	備考
A-補助建屋直流分電盤	△	A-安全補機開閉器室	20.4	A-補助建屋直流分電盤で切離しを実施。「不要直流負荷切離しリスト (4/8)」参照。
A-6.6kVメタクラ	○	A-安全補機開閉器室	1.6	
タービン動補助給水ポンプ起動盤 トレンA	○	A-安全補機開閉器室	2.4	
A-計装用インバータ	△	中央制御室 (A-直流コントロールセンタ遠隔操作盤)	62.9	A1, A2-計装用交流分電盤にて切離しを実施。「不要直流負荷切離しリスト (5/8)」参照。
C-計装用インバータ	×	中央制御室 (A-直流コントロールセンタ遠隔操作盤)	0.0	A-計装用インバータにより必要な監視が可能なため不要。「不要直流負荷切離しリスト (6/8)」参照。
A-ディーゼル発電機制御盤 (発電機盤)	×	A-安全補機開閉器室	0.0	全交流動力電源喪失から8.5時間以内に切離し。
A-ディーゼル発電機制御盤 (励磁機盤)	×	A-安全補機開閉器室	0.0	全交流動力電源喪失から8.5時間以内に切離し。
DCA共通電源	○	A-安全補機開閉器室	0.0	
補助給水ポンプ出口流量調節弁盤 トレンA	○	A-安全補機開閉器室	6.9	
A1-パワーコントロールセンタ	○	A-安全補機開閉器室	0.1	
A2-パワーコントロールセンタ	○	A-安全補機開閉器室	0.3	
津波及び内部溢水事象制御盤 (地下排水設備)	○	A-安全補機開閉器室	4.5	
合計負荷電流 (A)			99.1	
○: NFB「入」確認 △: 上流又は下流のNFBにて「切」 ×: NFB「切」または「切」確認				

B-蓄電池 (非常用) (1時間以内の切離し)

B-直流コントロールセンタ

用途名称	給電対象	操作場所	負荷 (A)	備考
B-補助建屋直流分電盤	△	B-安全補機開閉器室	13.2	B-補助建屋直流分電盤にて切離しを実施。「不要直流負荷切離しリスト (4/8)」参照。
B-6.6kVメタクラ	○	B-安全補機開閉器室	1.6	
タービン動補助給水ポンプ起動盤 トレンB	○	B-安全補機開閉器室	2.4	
B-計装用インバータ	△	中央制御室 (B-直流コントロールセンタ遠隔操作盤)	46.8	B1, B2-計装用交流分電盤にて切離しを実施。「不要直流負荷切離しリスト (7/8)」参照。
D-計装用インバータ	△	中央制御室 (B-直流コントロールセンタ遠隔操作盤)	51.7	D1, D2-計装用交流分電盤にて切離しを実施。「不要直流負荷切離しリスト (8/8)」参照。
B-ディーゼル発電機制御盤 (発電機盤)	×	B-安全補機開閉器室	0.0	全交流動力電源喪失から8.5時間以内に切離し。
B-ディーゼル発電機制御盤 (励磁機盤)	×	B-安全補機開閉器室	0.0	全交流動力電源喪失から8.5時間以内に切離し。
DCB共通電源	○	B-安全補機開閉器室	0.0	
補助給水ポンプ出口流量調節弁盤 トレンB	○	B-安全補機開閉器室	3.5	
B1-パワーコントロールセンタ	○	B-安全補機開閉器室	0.1	
B2-パワーコントロールセンタ	○	B-安全補機開閉器室	0.2	
B-AM設備直流電源分電盤	-	B-安全補機開閉器室	0.0	A系より給電
津波及び内部溢水事象制御盤 (地下排水設備)	○	B-安全補機開閉器室	4.5	
合計負荷電流 (A)			124.0	
○: NFB「入」確認 △: 上流又は下流のNFBにて「切」 ×: NFB「切」または「切」確認				

不要直流負荷切離しリスト (4/8)

A-蓄電池 (非常用) (8時間以降の切離し)

設備名称	用途名称	給電対象	操作場所	負荷 (A)	備考
A-補助建屋直流分電盤	原子炉トリップ遮断器盤 (チャンネルⅠ)	○	A-安全補機開閉器室	0.68	
	原子炉トリップ遮断器盤 (チャンネルⅢ)	○	A-安全補機開閉器室	0.68	
	A-電気式タービン保安装置分電盤	○	A-安全補機開閉器室	0.00	
	A-制御用空気圧縮機盤	○	A-安全補機開閉器室	0.96	
	ソレノイド分電盤トレンA 1	○	A-安全補機開閉器室	1.82	
	ソレノイド分電盤トレンA 2	○	A-安全補機開閉器室	1.82	
	ソレノイド分電盤トレンA 3	○	A-安全補機開閉器室	1.82	
	ソレノイド分電盤トレンA 4	○	A-安全補機開閉器室	1.82	
	A-AM設備直流電源分離盤 (3TOMP用)	○	A-安全補機開閉器室	4.62	
	A-AM設備直流電源分離盤 (3SAMB用)	○	A-安全補機開閉器室	6.16	
	A-共通要因故障対策操作盤	×	A-安全補機開閉器室	0.00	1時間以内の負荷切離しにおいて、中央制御室内の制御盤にて実施済。補機に期待しないため不要。
合計負荷電流 (A)				20.38	

○: NFB「入」確認

△: 上流又は下流のNFBにて「切」

×: NFB「切」または「切」確認

B-蓄電池 (非常用) (8時間以降の切離し)

設備名称	用途名称	給電対象	操作場所	負荷 (A)	備考
B-補助建屋直流分電盤	原子炉トリップ遮断器盤 (チャンネルⅡ)	×	B-安全補機開閉器室	0.00	原子炉が停止しているため不要。
	原子炉トリップ遮断器盤 (チャンネルⅣ)	×	B-安全補機開閉器室	0.00	原子炉が停止しているため不要。
	B-電気式タービン保安装置分電盤	×	B-安全補機開閉器室	0.00	タービンが停止しているため不要。
	B-制御用空気圧縮機盤	×	B-安全補機開閉器室	0.00	補機に期待しないため不要。
	ソレノイド分電盤トレンB 1	○	B-安全補機開閉器室	1.82	
	ソレノイド分電盤トレンB 2	○	B-安全補機開閉器室	1.82	
	ソレノイド分電盤トレンB 3	×	B-安全補機開閉器室	0.00	補機に期待しないため不要。
	ソレノイド分電盤トレンB 4	○	B-安全補機開閉器室	1.82	
	B-AM設備直流電源分離盤 (3TOCP1・2/3TOMP用)	○	B-安全補機開閉器室	4.62	
	B-AM設備直流電源分離盤 (3PRCP用)	○	B-安全補機開閉器室	3.04	
	B-共通要因故障対策操作盤	×	B-安全補機開閉器室	0.00	1時間以内の負荷切離しにおいて、中央制御室内の制御盤にて実施済。補機に期待しないため不要。
3号予備変圧器受電区分盤	×	B-安全補機開閉器室	0.00	補機に期待しないため不要。	
合計負荷電流 (A)				13.12	

○: NFB「入」確認

△: 上流又は下流のNFBにて「切」

×: NFB「切」または「切」確認

不要直流負荷切離しリスト (5/8)

A-蓄電池 (非常用) (8時間以降の切離し)

設備名称	用途名称	給電対象	操作場所	負荷 (VA)	備考
A1-計装用交流分電盤	A1-制御用地震計 (下部階)	×	A-安全補機閉器室	0.0	原子炉が停止しているため不要。
	A2-制御用地震計 (上部階)	×	A-安全補機閉器室	0.0	原子炉が停止しているため不要。
	A-1次冷却材ポンプ母線計測盤	×	A-安全補機閉器室	0.0	補機に期待しないため不要。
	A-原子炉安全保護盤 (チャンネルI) 炉外核計装信号処理部計装用	○	A-安全補機閉器室	118.9	
	A-ディーゼル発電機制御盤	×	A-安全補機閉器室	0.0	補機に期待しないため不要。
	A-空調用冷凍機盤	×	A-安全補機閉器室	0.0	補機に期待しないため不要。
	A-電気式タービン保安装置分電盤	×	A-安全補機閉器室	0.0	タービンが停止しているため不要。
	A-直流コントロールセンタ	○	A-安全補機閉器室	6.0	
	A-6.6kVメタクラ	○	A-安全補機閉器室	3.0	
	A1-計装用交流分電盤電圧計	○	A-安全補機閉器室	-	
A2-計装用交流分電盤	AM設備計装用電源切替器盤	○	A-安全補機閉器室	1317.1	
	原子炉安全保護盤 (チャンネルI) [主系]	○	A-安全補機閉器室	3243.4	
	原子炉安全保護盤 (チャンネルI) 炉外信号処理部制御用 [主系]	○	A-安全補機閉器室	71.1	
	工学的安全施設作動盤 (トレンA) [1系]	○	A-安全補機閉器室	1430.1	
	安全系現場制御監視盤 (トレンA グループ1) [1系]	○	A-安全補機閉器室	1500.0	
	安全系現場制御監視盤 (トレンA グループ2) [1系]	× <sup>*1</sup>	A-安全補機閉器室	0.0	関連補機停止しており、当該盤に期待しないため不要。
	安全系現場制御監視盤 (トレンA グループ3) [1系]	× <sup>*1</sup>	A-安全補機閉器室	0.0	関連補機停止しており、当該盤に期待しないため不要。
	安全系マルチプレクサ (トレンA) [1系]	○	A-安全補機閉器室	372.7	
	安全系FDPプロセッサ (トレンA) (3SFOA1) [1系]	○	A-安全補機閉器室	456.9	
	安全系FDPプロセッサ (トレンA) (3SFOA2) [1系]	○	A-安全補機閉器室	456.9	
	安全系FDP (トレンA) (3SFA1, 2) [1系]	×	A-安全補機閉器室	0.0	運転コンソールにて監視操作可能のため不要。
	安全系FDP (トレンA) (3SFA5, 6) [1系]	×	A-安全補機閉器室	0.0	運転コンソールにて監視操作可能のため不要。
	A1-計装用交流分電盤電圧計	○	A-安全補機閉器室	-	
合計負荷 (VA)				8976.1	
計装用電源負荷電流換算 (A)				62.9	
○: 切離し対象外のNFB ×: NFB「切」 ※1: 中央制御室に隣接するA-安全系計装室での切離しにより給電停止。					



不要直流負荷切離しリスト (6/8)

Aー蓄電池 (非常用) (8時間以降の切離し)

設備名称	用途名称	給電対象	操作場所	負荷 (VA)	備考
C1ー計装用交流分電盤	C1ー制御用地震計 (下部階)	×※2	中央制御室	0.0	原子炉が停止しているため不要。
	C1ー制御用地震計 (上部階)	×※2	中央制御室	0.0	原子炉が停止しているため不要。
	Cー1次冷却材ポンプ母線計測盤	×※2	中央制御室	0.0	補機に期待しないため不要。
	原子炉安全保護盤 (チャンネルⅢ) 炉外核計装信号処理部計装用[主系]	×※2	中央制御室	0.0	その他の原子炉安全保護盤に必要な監視が可能であるため不要。
	Aー制御用空気圧縮機盤	×※2	中央制御室	0.0	補機に期待しないため不要。
	Bー空調用冷凍機盤	×※2	中央制御室	0.0	補機に期待しないため不要。
	Aー直流漏電検出器盤	×※2	中央制御室	0.0	漏電監視に期待しないため不要。
	C1ー計装用交流分電盤電圧計	×※2	中央制御室	0.0	
C2ー計装用交流分電盤	原子炉安全保護盤 (チャンネルⅢ) [主系]	×※2	中央制御室	0.0	その他の原子炉安全保護盤に必要な監視が可能であるため不要。
	原子炉安全保護盤 (チャンネルⅢ) 炉外核計装信号処理部制御用[主系]	×※2	中央制御室	0.0	その他の原子炉安全保護盤に必要な監視が可能であるため不要。
	原子炉安全保護盤 (チャンネルⅢ) 放射線監視設備信号処理部[主系]	×※2	中央制御室	0.0	その他の原子炉安全保護盤に必要な監視が可能であるため不要。
	工学的安全施設作動盤 (トレンA) [2系]	×※2	中央制御室	0.0	その他の工学的安全施設作動盤に必要な監視が可能であるため不要。
	安全系現場制御監視盤 (トレンA グループ1) [2系]	×※2	中央制御室	0.0	関連補機停止しており、当該盤に期待しないため不要。
	安全系現場制御監視盤 (トレンA グループ2) [2系]	×※2	中央制御室	0.0	関連補機停止しており、当該盤に期待しないため不要。
	安全系現場制御監視盤 (トレンA グループ3) [2系]	×※2	中央制御室	0.0	関連補機停止しており、当該盤に期待しないため不要。
	安全系マルチプレクサ (トレンA) [2系]	×※2	中央制御室	0.0	関連補機停止しており、当該盤に期待しないため不要。
	安全系FDPプロセッサ (トレンA) (3SF0A3) [主系]	×※2	中央制御室	0.0	他の運転コンソールにて監視が可能である。
	安全系FDP (トレンA) (3SFMA3, 4) [主系]	×※2	中央制御室	0.0	運転コンソールにて監視可能のため不要。
	安全系FDP (トレンA) (3SFMA7) [主系]	×※2	中央制御室	0.0	運転コンソールにて監視可能のため不要。
	C2ー計装用交流分電盤電圧計	×※2	中央制御室	0.0	
	合計負荷 (VA)				0.0
計装用電源負荷電流換算 (A)				0.0	
○ : 切離し対象外のNFB × : NFB「切」 ※2 : 中央制御室での遠隔操作にてC1ー計装用交流分電盤及びC2ー計装用交流分電盤の給電停止。					

不要直流負荷切離しリスト (7/8)

B-蓄電池 (非常用) (8時間以降の切離し)

設備名称	用途名称	給電対象	操作場所	負荷 (VA)	備考
B 1 - 計装用交流分電盤	B 1 -制御用地震計 (下部階)	×	B-安全補機開閉器室	0.0	原子炉が停止しているため不要。
	B 2 -制御用地震計 (上部階)	×	B-安全補機開閉器室	0.0	原子炉が停止しているため不要。
	B-1 次冷却材ポンプ母線計測盤	×	B-安全補機開閉器室	0.0	補機に期待しないため不要。
	原子炉安全保護盤 (チャンネルII) 炉外核計装信号処理部計装用 [主系]	○	B-安全補機開閉器室	118.9	
	B-ディーゼル発電機制御盤	×	B-安全補機開閉器室	0.0	補機に期待しないため不要。
	C-空調用冷凍機盤	×	B-安全補機開閉器室	0.0	補機に期待しないため不要。
	B-電気式タービン保安装置分電盤	×	B-安全補機開閉器室	0.0	タービンが停止しているため不要。
	B-直流コントロールセンタ	○	B-安全補機開閉器室	6.0	
	B-6.6kVメタクラ	○	B-安全補機開閉器室	3.0	
	B 1 -計装用交流分電盤電圧計	○	B-安全補機開閉器室	-	
	AM設備計装用電源切換器盤	-	B-安全補機開閉器室	-	A系より給電。
B 2 - 計装用交流分電盤	原子炉安全保護盤 (チャンネルII) [主系]	○	B-安全補機開閉器室	3,262.9	
	原子炉安全保護盤 (チャンネルII) 炉外核計装信号処理部制御用 [主系]	○	B-安全補機開閉器室	71.1	
	工学的安全施設作動盤 (トレンB) [1系]	○	B-安全補機開閉器室	1,430.1	
	安全系現場制御監視盤 (トレンB グループ1) [1系]	○	B-安全補機開閉器室	1,500.0	
	安全系現場制御監視盤 (トレンB グループ2) [1系]	×*3	B-安全補機開閉器室	0.0	関連補機停止しており、当該盤に期待しないため不要。
	安全系現場制御監視盤 (トレンB グループ3) [1系]	×*3	B-安全補機開閉器室	0.0	関連補機停止しており、当該盤に期待しないため不要。
	安全系マルチプレクサ (トレンB) [1系]	○	B-安全補機開閉器室	372.7	
	安全系FDPプロセッサ (トレンB) (3SFOB1) [1系]	○	B-安全補機開閉器室	456.9	
	安全系FDPプロセッサ (トレンB) (3SFOB2) [1系]	×*3	B-安全補機開閉器室	0.0	他の運転コンソールにて監視が可能である。
	安全系FDP (トレンB) (3SFMB1, 2) [1系]	×	B-安全補機開閉器室	0.0	運転コンソールにて監視可能のため不要。
	安全系FDP (トレンB) (3SFMB5, 6) [1系]	×	B-安全補機開閉器室	0.0	運転コンソールにて監視可能のため不要。
B 2 -計装用交流分電盤電圧計	○	B-安全補機開閉器室	-		
合計負荷 (VA)				7,221.6	
計装用電源負荷電流換算 (A)				46.8	

○ : 切離し対象外のNFB  
 × : NFB「切」  
 ※3 : 中央制御室に隣接するB-安全系計装盤室での切離しにより給電停止。

不要直流負荷切離しリスト (8/8)

B-蓄電池 (非常用) (8時間以降の切離し)

設備名称	用途名称	給電対象	操作場所	負荷 (VA)	備考
D1-計装用交流分電盤	D1-制御用地震計 (下部階)	×	B-安全補機開閉器室	0.0	原子炉が停止しているため不要。
	D1-制御用地震計 (上部階)	×	B-安全補機開閉器室	0.0	原子炉が停止しているため不要。
	原子炉安全保護盤 (チャンネルIV) 炉外核計装信号処理部計装用 [主系]	×	B-安全補機開閉器室	0.0	その他の原子炉安全保護盤で必要な監視が可能であるため不要。
	B-制御用空気圧縮機盤	×	B-安全補機開閉器室	0.0	補機に期待しないため不要。
	D-空調用冷凍機盤	×	B-安全補機開閉器室	0.0	補機に期待しないため不要。
	B-直流漏電検出器盤	×	B-安全補機開閉器室	0.0	漏電監視に期待しないため不要。
	D1-計装用交流分電盤電圧計	○	B-安全補機開閉器室	-	
	共通要因故障対策盤	×※4	B-安全補機開閉器室	0.0	原子炉が停止しているため不要。
D2-計装用交流分電盤	原子炉安全保護盤 (チャンネルIV) [主系]	○	B-安全補機開閉器室	3,198.4	
	原子炉安全保護盤 (チャンネルIV) 炉外核計装信号処理部制御用 [主系]	×※4	B-安全補機開閉器室	0.0	その他の原子炉安全保護盤で必要な監視が可能であるため不要。
	原子炉安全保護盤 (チャンネルIV) 放射線監視設備信号処理部 [主系]	○	B-安全補機開閉器室	857.1	
	工学的安全施設作動盤 (トレンB) [2系]	○	B-安全補機開閉器室	1,430.1	
	安全系現場制御監視盤 (トレンB グループ1) [2系]	○	B-安全補機開閉器室	1,500.0	
	安全系現場制御監視盤 (トレンB グループ2) [2系]	×※4	B-安全補機開閉器室	0.0	関連補機停止しており、当該盤に期待しないため不要。
	安全系現場制御監視盤 (トレンB グループ3) [2系]	×※4	B-安全補機開閉器室	0.0	関連補機停止しており、当該盤に期待しないため不要。
	安全系マルチプレクサ (トレンB) [2系]	○	B-安全補機開閉器室	372.7	
	安全系FDPプロセッサ (トレンB) (3SFOB3) [主系]	×※4	B-安全補機開閉器室	0.0	他の運転コンソールにて監視が可能である。
	安全系FDP (トレンB) (3SFMB3, 4) [主系]	×※4	B-安全補機開閉器室	0.0	運転コンソールにて監視可能のため不要。
	安全系FDP (トレンB) (3SFMB7) [主系]	×※4	B-安全補機開閉器室	0.0	運転コンソールにて監視可能のため不要。
	D2-計装用交流分電盤電圧計	○	B-安全補機開閉器室	-	
	緊急時対策所用ゲートウェイ盤用切替器分電盤	○	B-安全補機開閉器室	562.0	
	合計負荷 (VA)				7,920.3
計装用電源負荷電流換算 (A)				51.7	

○：切離し対象外のNFB  
 ×：NFB「切」  
 ※4：中央制御室に隣接するB-安全系計装盤室での切離しにより給電停止。



## 可搬型代替直流電源設備による給電

## 【可搬型直流電源用発電機及び可搬型直流変換器による直流母線の受電操作】

## 1. 操作概要

全交流動力電源喪失時、蓄電池（非常用）及び後備蓄電池によるA直流母線及びB直流母線の受電ができない場合に、可搬型直流電源用発電機及び可搬型直流変換器の起動完了後、遮断器操作によりA直流母線又はB直流母線を受電する。

## 2. 操作場所

原子炉補助建屋T. P. 10. 3m

## 3. 必要要員数及び操作時間

## [受電準備]

必要要員数 : 1名  
 操作時間（想定） : 20分  
 操作時間（訓練実績等） : 15分（現場移動、放射線防護具着用時間を含む。）

## [受電操作]

必要要員数 : 1名  
 操作時間（想定） : 15分  
 操作時間（訓練実績等） : 11分（現場移動、放射線防護具着用時間を含む。）

## 4. 操作の成立性

移動経路： ヘッドライト、懐中電灯等を携行していることから、建屋内照明消灯時においてもアクセス可能である。また、アクセスルート上に支障となる設備はない。

作業環境： 事故環境下における室温は通常運転状態と同等である。また、作業エリアに設置されている照明はバッテリー内蔵型であり、事故環境下においても作業可能である。

操作は汚染の可能性を考慮し、防護具（全面マスク、個人線量計、ゴム手袋等）を装備又は携行して作業を行う。

操作性： 通常運転時に行う遮断器操作と同じであり、容易に操作可能である。

連絡手段： 事故環境下において通常の連絡手段が使用不能となった場合でも、携行型通話装置を使用し、確実に中央制御室へ連絡することが可能である。



不要直流負荷切離し操作  
 （安全補機開閉器室）  
 （原子炉補助建屋T. P. 10. 3m）



可搬型直流電源用発電機及び  
 可搬型直流変換器による受電操作  
 （安全補機開閉器室）  
 （原子炉補助建屋T. P. 10. 3m）



## 【可搬型直流電源用発電機及び可搬型直流変換器のケーブル敷設及び接続】

## 1. 作業概要

全交流動力電源喪失時、蓄電池（非常用）及び後備蓄電池によるA直流母線及びB直流母線の受電ができない場合に、可搬型直流電源用発電機及び可搬型直流変換器のケーブル敷設及び接続を実施する。

## 2. 作業場所

屋外（可搬型直流電源用発電機設置場所及び可搬型直流電源接続盤近傍）  
原子炉補助建屋T.P. 10. 3m

## 3. 必要要員数及び作業時間

必要要員数 : 3名  
作業時間（想定） : 175分  
作業時間（訓練実績等） : 140分（現場移動、放射線防護具着用時間を含む。）

## 4. 作業の成立性

移動経路： 夜間においても、ヘッドライト、懐中電灯等を携行していることから、アクセス可能である。また、アクセスルート上に支障となる設備はない。

作業環境： 事故環境下における室温は通常運転状態と同等である。また、作業エリアに設置されている照明はバッテリー内蔵型であり、事故環境下においても作業可能である。

可搬型直流電源用発電機の設置場所及びケーブル敷設場所は作業を行う上で支障となる設備は無い。また、ヘッドライト、懐中電灯等を携行していることから、夜間や事故環境下においても作業可能である。

操作は汚染の可能性を考慮し、防護具（全面マスク、個人線量計、ゴム手袋等）を装備又は携行して作業を行う。

なお、冬季間の屋外作業では防寒服等の着用が必要となるが、夏季と冬季での作業時間に相違がないことを訓練実績等で確認している。

作業性： ケーブルの接続先は端子化されており容易かつ確実に敷設及び接続可能である。

連絡手段： 事故環境下において通常の連絡手段が使用不能となった場合でも、携行型通話装置、無線連絡設備（携帯型）又は衛星電話設備（携帯型）を使用し、確実に中央制御室へ連絡することが可能である。



可搬型直流電源用発電機  
ケーブル接続(端子)  
(屋外)



可搬型直流電源用発電機ケーブル敷設  
(屋外)



可搬型直流変換器  
直流出力ケーブル敷設  
(安全補機開閉器室)  
(原子炉補助建屋T. P. 10. 3m)



可搬型直流変換器  
直流出力ケーブル接続(端子)  
(安全補機開閉器室)  
(原子炉補助建屋T. P. 10. 3m)

代替非常用発電機又は可搬型代替電源車による代替格納容器スプレイポンプ変圧器盤及び代替所内電気設備分電盤給電

【代替非常用発電機による代替格納容器スプレイポンプ変圧器盤及び代替所内電気設備給電系統構成作業／給電操作】

1. 操作概要

所内電気設備2系統が同時機能喪失した場合に、代替非常用発電機による代替格納容器スプレイポンプ変圧器盤及び代替所内電気設備給電の際、給電系統構成を行い、その後、代替非常用発電機を起動し、給電する。

2. 操作場所

原子炉補助建屋T.P.10.3m, T.P.17.8m  
屋外（代替非常用発電機近傍）

3. 必要要員数及び操作時間

(1) 災害対策要員

[系統構成]

必要要員数 : 2名  
作業時間(想定) : 115分  
作業時間(訓練実績等) : 96分(現場移動, 放射線防護具着用時間を含む。)

[代替所内電気設備対象負荷の切替・給電(1次系設備)]

必要要員数 : 2名  
作業時間(想定) : 90分  
作業時間(訓練実績等) : 69分(現場移動, 放射線防護具着用時間を含む。)

(2) 運転員

[系統構成]

必要要員数 : 1名  
操作時間(想定) : 30分  
操作時間(訓練実績等) : 20分(現場移動, 放射線防護具着用時間を含む。)

[代替非常用発電機起動]

必要要員数 : 2名  
操作時間(想定) : 20分  
操作時間(訓練実績等) : 15分(現場移動, 放射線防護具着用時間を含む。)

[代替所内電気設備対象負荷の切替・給電(2次系設備, 1次系設備)]

必要要員数 : 1名  
操作時間(想定) : 70分  
操作時間(訓練実績等) : 57分(現場移動, 放射線防護具着用時間を含む。)

4. 操作の成立性

移動経路: 夜間においても、ヘッドライト、懐中電灯等を携行していることから、アクセス可能である。また、アクセスルート上に支障となる設備はない。

作業環境: 事故環境下における室温は通常運転状態と同等である。また、作業エリアに設置されている照明はバッテリー内蔵型であり、事故環境下においても作業可能である。操作は汚染の可能性を考慮し、防護具(全面マスク、個人線量計、ゴム手袋等)を装備又は携行して作業を行う。  
なお、冬季間の屋外作業では防寒服等の着用が必要となるが、夏季と冬季での作業時間に相違がないことを訓練実績等で確認している。



- 操 作 性： 受電系統切替は，必要なケーブルの解線作業が一般工具により容易に実施  
できること及び，電源切替箇所はNFB操作であることから，容易かつ確実に  
作業可能である。
- 連 絡 手 段： 事故環境下において通常の連絡手段が使用不能となった場合でも，携行型  
通話装置を使用し，確実に中央制御室へ連絡することが可能である。



代替所内電気設備対象負荷の  
切替・給電操作  
(安全補機開閉器室)  
(原子炉補助建屋T.P. 10. 3m)



代替所内電気設備対象負荷の  
切替・給電操作  
(原子炉補助建屋 T.P. 17. 8m)