

泊常備貯る野機 点検計画

機種又は機名	装置名(機種名)	保守の重要度	点検及び保守の項目	保守方式又は頻度	検査点	備考 (0内は適用する検査時間数)
機子甲命部系統電機 【余剰設備設備】	3FCU-011 3 B-余剰除去ポンプミニフロー弁	高	機體・性能検査 分解点検	7.5M 7.5M	84.1次系弁検査	
	3FCU-014 3-余剰除去Bライン流量制御弁	高	機體・性能検査 分解点検	7.5M 7.5M	84.1次系弁検査	
	3RY-003 3 A-余剰除去冷却排出口流量制御弁	高	機體・性能検査 分解点検	7.5M 7.5M	84.1次系弁検査	
	3RCU-013 3 B-余剰除去冷却排出口流量制御弁	高	機體・性能検査 分解点検	7.5M 7.5M	84.1次系弁検査	
	3FCU-410 3-余剰除去Aライン入口止め弁	高	機體・性能検査 分解点検	7.5M 7.5M	84.1次系弁検査	
	3RCU-430 3-余剰除去Bライン入口止め弁	高	機體・性能検査 分解点検	7.5M 7.5M	84.1次系弁検査	
	3RHH1A 3 A-余剰除去冷却排	高	機體・性能検査 開放点検	1.30M		
	3RHH1B 3 B-余剰除去冷却排	高	機體・性能検査 開放点検	1.30M		(試験動作: 3M (定期試験時))
	3RHP1A 3 A-余剰除去ポンプ	高	機體・性能検査 分解点検	5.2M 5.2M	83.1次系ポンプ機體検査 17 非常用冷却ポンプポンプ分解検査	
	3RHP1AM 3 A-余剰除去ポンプ用電動機	高	外観点検 (清掃点検) 機體・性能検査 分解点検	1.3M 1.3M 1.04M	16 非常用冷却ポンプ機體検査 10 非常用冷却ポンプ機體検査 83.1次系ポンプ機體検査 17 非常用冷却ポンプポンプ分解検査	(試験動作: 3M (定期試験時))
3RHP1B 3 B-余剰除去ポンプ	高	機體・性能検査 分解点検	5.2M 5.2M	16 非常用冷却ポンプ機體検査 83.1次系ポンプ機體検査	(試験動作: 3M (定期試験時))	
3RHP1BM 3 B-余剰除去ポンプ用電動機	高	外観点検 (清掃点検) 機體・性能検査 分解点検	1.3M 1.3M 1.04M	16 非常用冷却ポンプ機體検査 10 非常用冷却ポンプ機體検査	(試験動作: 3M (定期試験時))	
3V-RH-002A 3 A-余剰除去ポンプ入口C/V内側隔離弁	高	機體・性能検査 分解点検	7.5M 7.5M	84.1次系弁検査		
3V-RH-002B 3 B-余剰除去ポンプ入口C/V内側隔離弁	高	機體・性能検査 分解点検	7.5M 7.5M	84.1次系弁検査		
3V-RH-002A 3 A-余剰除去ポンプ再循環ポンプ側入口弁	高	機體・性能検査 分解点検	7.5M 7.5M	84.1次系弁検査		
3V-RH-002B 3 B-余剰除去ポンプ再循環ポンプ側入口弁	高	機體・性能検査 分解点検	7.5M 7.5M	84.1次系弁検査		



枠囲みの内容は機密情報に属しますので公開できません。

点検要する設備 点検計画

機種又は品名	要領表(略称)	点検の重要度	点検及び点検の項目	検査方式又は検査頻度	検査点	備 考 (〇内は要する設備点検時)
電子制御弁駆動部 【余熱除去設備】	SV-RH-004B 3 B—余熱除去ポンプ入口逆止弁	高	機能、性能検査 分解点検	7.8M 7.8M	85 1次系安全弁検査 7.8M	
	SV-RH-001A 3 A—余熱除去ライオンC/V内側駆動止弁 3 B—余熱除去ライオンC/V内側駆動止弁	高	性能検査	1.30M	84 1次系弁検査	
	SV-RH-009A 3 A—余熱除去ポンプ駆動止弁入口逆止弁	高	機能、性能検査 分解点検	1.30M	84 1次系弁検査	
	SV-RH-009B 3 B—余熱除去ポンプ駆動止弁入口逆止弁	高	機能、性能検査 分解点検	1.30M	84 1次系弁検査	
	その他機器 1式	高	機能、性能検査	3C～ 2.60M		対象設備：余熱除去ポンプ入口弁
	高圧及び低圧注入弁	高	機能、性能検査(体積監視含む)	1C 6M	16 非常用炉心冷却系機器検査 【対象設備】 3A, 3B—高圧注入ポンプ 3A, 3B—低圧注入ポンプ	
	蓄圧弁入系	高	機能、性能検査	1C	16 非常用炉心冷却系機器検査	
	SVT2 3 A—低圧駆動用蓄圧弁 3 B—低圧駆動用蓄圧弁	高	開放点検(清浄他)	1.3M 1.3M	89 1次系蓄圧検査 89 1次系蓄圧検査	
	SSP-P 3—燃料貯留用ポンプ	高	内圧点検	1.30M		
	SSPIA 3 A—高圧注入ポンプ	高	機能、性能検査 分解点検	1C 1.04M 5.2M	16 非常用炉心冷却系機器検査 17 非常用炉心冷却系ポンプ分解検査	(駆動診断：3M(定期点検時))
電子制御弁駆動部 【非常用炉心冷却設備】	SSPIA/M 3 A—高圧注入ポンプ用電動機	高	外観点検(清浄他交換) 機能、性能検査	1.3M 1C	16 非常用炉心冷却系機器検査	(駆動診断：3M(定期点検時))
	SSPIB 3 B—低圧注入ポンプ	高	機能、性能検査 分解点検	1.04M 5.2M	16 非常用炉心冷却系機器検査 17 非常用炉心冷却系ポンプ分解検査	(駆動診断：3M(定期点検時))
	SSPIB/M 3 B—高圧注入ポンプ用電動機	高	外観点検(清浄他交換) 機能、性能検査	1.3M 1C	16 非常用炉心冷却系機器検査	(駆動診断：3M(定期点検時))
	SSIIA 3 A—蓄圧タンク	高	開放点検 マンホール増し締め	1.80M 1.3M		
	SSIIB 3 B—蓄圧タンク	高	開放点検 マンホール増し締め	1.90M 1.3M		
	SSIIA/C 3 C—蓄圧タンク	高	開放点検 マンホール増し締め	1.30M 1.3M		
	SSIIB 3—ほう酸注入タンク	高	開放点検 マンホール増し締め	1.30M		
	SSIIB/M 3 B—高圧注入ポンプ用電動機	高	外観点検(清浄他交換) 機能、性能検査	1.3M 1C	16 非常用炉心冷却系機器検査	(駆動診断：3M(定期点検時))
	SSIIA 3 A—蓄圧タンク	高	開放点検 マンホール増し締め	1.80M 1.3M		
	SSIIB 3 B—蓄圧タンク	高	開放点検 マンホール増し締め	1.90M 1.3M		



枠囲みの内容は機密情報に属しますので公開できません。

点検要する項目 点検計画

機種又は品名	要検査(種別名)	点検の重要度	点検及び検査の項目	検査方式 (又は 種別)	検査点	備 考 (①内は要する検査時間等)
電子制御弁駆動装置 【余動機駆動機】	SV-RH-004B 3 B-1次系除去ポンプ入口逆止弁	高	機能、性能検査 分解点検	7.8M	85 1次系安全弁検査	
	SV-RH-001A 3 A-1次系除去ライオンC/V内側駆動停止弁 3 A-1次系除去BライオンC/V内側駆動停止弁	高	性能検査 分解点検	7.8M 1.30M	85 1次系安全弁検査 84 1次系弁検査	
	SV-RH-009A 3 A-1次系除去ポンプ再循環ポンプ吸入口逆止弁	高	性能検査 分解点検	1.30M	84 1次系弁検査	
	SV-RH-009B 3 B-1次系除去ポンプ再循環ポンプ吸入口逆止弁	高	性能検査 分解点検	1.30M	84 1次系弁検査	
	その他機器 1式	高	性能検査 他	3C~ 2.60M		
	駆圧及び駆圧注入弁	高	機能、性能検査 機能、性能検査(体積調整含む)	1C 6M	16 非常用伊心冷却系機器検査 【運転中の主要機器機器検査 ① 3A, 3B-1駆圧注入ポンプ ② 3A, 3B-1冷却機ポンプ	
	駆圧注入弁	高	機能、性能検査	1C	16 非常用伊心冷却系機器検査	
	SSWT2 3 A-1次系駆動装置ポンプ	高	開放点検(清浄他)	1.3M	89 1次系駆動装置	
	SSWT3 3 B-1次系駆動装置ポンプ	高	開放点検(清浄他)	1.3M	89 1次系駆動装置	
	SSWP-P 3 A-1次系駆動装置ポンプ	高	内面点検	1.30M		
	SSPIA 3 A-1次系駆動装置ポンプ	高	機能、性能検査 分解点検	1C 1.04M 5.2M	16 非常用伊心冷却系機器検査 17 非常用伊心冷却系ポンプ分解検査	(駆動診断: 3M (定時試験時))
	電子制御弁駆動装置 【非常用伊心冷却設備】	SSPIA/M 3 A-1次系駆動装置ポンプ用電動機	高	外観点検(清浄油交換) 機能、性能検査 分解点検	1.3M 1C 1.04M	16 非常用伊心冷却系機器検査
SSPIB 3 B-1次系駆動装置ポンプ		高	機能、性能検査 分解点検	1.04M 5.2M	16 非常用伊心冷却系機器検査 17 非常用伊心冷却系ポンプ分解検査	(駆動診断: 3M (定時試験時))
SSPIB/M 3 B-1次系駆動装置ポンプ用電動機		高	外観点検(清浄油交換) 機能、性能検査 分解点検	1.3M 1C 1.04M	16 非常用伊心冷却系機器検査	(駆動診断: 3M (定時試験時))
SSIIA 3 A-1次系タンク		高	開放点検 マンホール増し締め	1.80M 1.3M		
SSIIB 3 B-1次系タンク		高	開放点検 マンホール増し締め	1.90M 1.3M		
SSIIAC 3 C-1次系タンク		高	開放点検 マンホール増し締め	1.30M 1.3M		
SSIIC 3-1号駆動装置ポンプ		高	開放点検 マンホール増し締め	1.30M 1.3M		



枠囲みの内容は機密情報に属しますので公開できません。



枠囲みの内容は機密情報に属しますので公開できません。

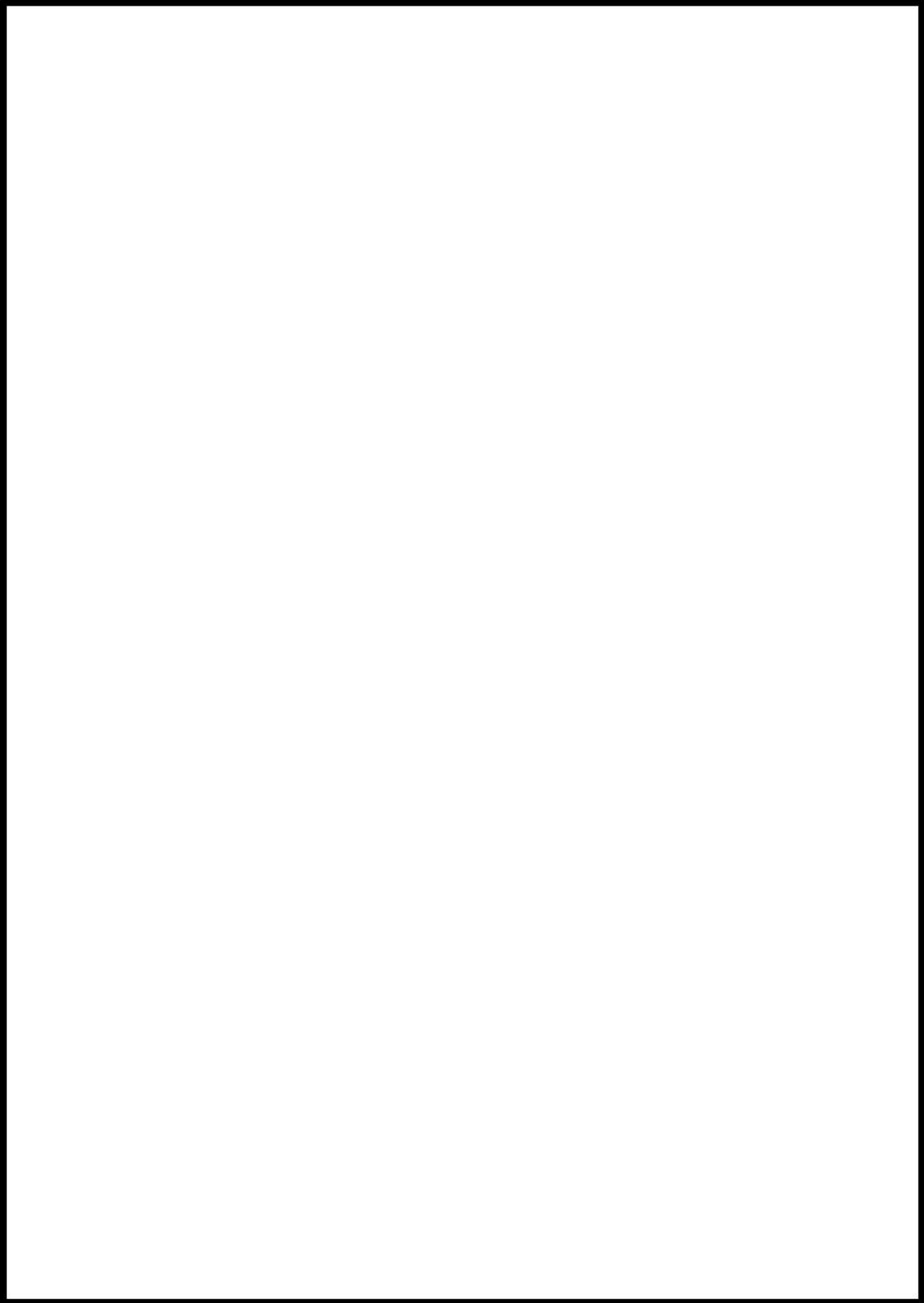
柏崎原子力発電所3号機 点検計画

機器又は系統名	実施者(種別名)	点検の 重要度	系統及び試験の項目	測定方式 又は 測定器	検査名	備 考 (○内は適用する設備の種別名)
原子炉冷却系設備 【系統供給設備】	3V-9B-03B 3 B-冷却ポンプ入口過熱弁	高	状態・性能試験 分解点検	7.8M	85 1次系安全弁検査	
	3V-9B-031A 3 A-冷却ポンプライオンC/V内部高圧停止弁	高	弁駆動試験	7.8M	85 1次系安全弁検査	
	3V-9B-031B 3 A-冷却ポンプライオンC/V内部高圧停止弁	高	弁駆動試験	1.30M	84 1次系弁検査	
	3V-9B-031C 3 A-冷却ポンプライオンC/V内部高圧停止弁	高	弁駆動試験	1.30M	84 1次系弁検査	
	3V-9B-031D 3 A-冷却ポンプライオンC/V内部高圧停止弁	高	弁駆動試験	1.30M	84 1次系弁検査	
	3V-9B-031E 3 A-冷却ポンプライオンC/V内部高圧停止弁	高	弁駆動試験	1.30M	84 1次系弁検査	
	その他機器 1式	高	弁駆動試験	3C～ 2.40M	84 1次系弁検査	
	駆圧及び給圧注入弁	高	状態・性能試験	1C	15 非常用炉心冷却系機能検査	プラント運転中 【対象設備：駆圧注入ポンプ ・3A、3B-冷却ポンプ
	駆圧注入弁	高	状態・性能試験	1C	16 非常用炉心冷却系機能検査	
	3V73 3 A-非常用炉心冷却系ポンプ	高	開閉点検(降圧他)	1.3M	89 1次系弁検査	
3V73 3 B-非常用炉心冷却系ポンプ	高	開閉点検(降圧他)	1.3M	89 1次系弁検査		
3V73 3 A-非常用炉心冷却系ポンプ	高	内部点検	1.30M			
原子炉冷却系設備 【非常用炉心冷却設備】	3S11A 3 A-駆圧注入ポンプ	高	状態・性能試験	1C	16 非常用炉心冷却系機能検査	(駆動診断：3M(定常試験時))
	3S11B 3 B-駆圧注入ポンプ	高	分解点検	1.04M	17 非常用炉心冷却系ポンプ分解検査	
	3S11A/B 3 A-駆圧注入ポンプ用電動機	高	外観点検(潤滑油交換)	5.2M		
	3S11A/B 3 A-駆圧注入ポンプ用電動機	高	状態・性能試験	1.3M	16 非常用炉心冷却系機能検査	(駆動診断：3M(定常試験時))
	3S11B/B 3 B-駆圧注入ポンプ用電動機	高	分解点検	1.04M	17 非常用炉心冷却系ポンプ分解検査	
	3S11B/B 3 B-駆圧注入ポンプ用電動機	高	状態・性能試験	1.04M	16 非常用炉心冷却系機能検査	(駆動診断：3M(定常試験時))
	3S11B/B 3 B-駆圧注入ポンプ用電動機	高	外観点検(潤滑油交換)	5.2M		
	3S11B/B 3 B-駆圧注入ポンプ用電動機	高	状態・性能試験	1.3M	16 非常用炉心冷却系機能検査	(駆動診断：3M(定常試験時))
	3S11B/B 3 B-駆圧注入ポンプ用電動機	高	分解点検	1.04M	17 非常用炉心冷却系ポンプ分解検査	
	3S11B/B 3 B-駆圧注入ポンプ用電動機	高	外観点検(潤滑油交換)	1.3M		
3S11A 3 A-駆圧タンク	3S11A 3 A-駆圧タンク	高	状態・性能試験	1.30M	15 非常用炉心冷却系機能検査	(駆動診断：3M(定常試験時))
	3S11B 3 B-駆圧タンク	高	マンホール確認	1.3M		
	3S11C 3 C-駆圧タンク	高	マンホール確認	1.30M		
	3S11D 3 D-駆圧タンク	高	マンホール確認	1.3M		
	3S11E 3 E-駆圧タンク	高	マンホール確認	1.30M		
	3S11F 3 F-駆圧タンク	高	マンホール確認	1.30M		

北海道電力株式会社 泊発電所
3号機 第2保全サイクル
定期事業者検査要領書

設 備 名：原子炉冷却系統設備
検 査 名：非常用炉心冷却系機能検査
要領書番号：HT 3-16

試原-84



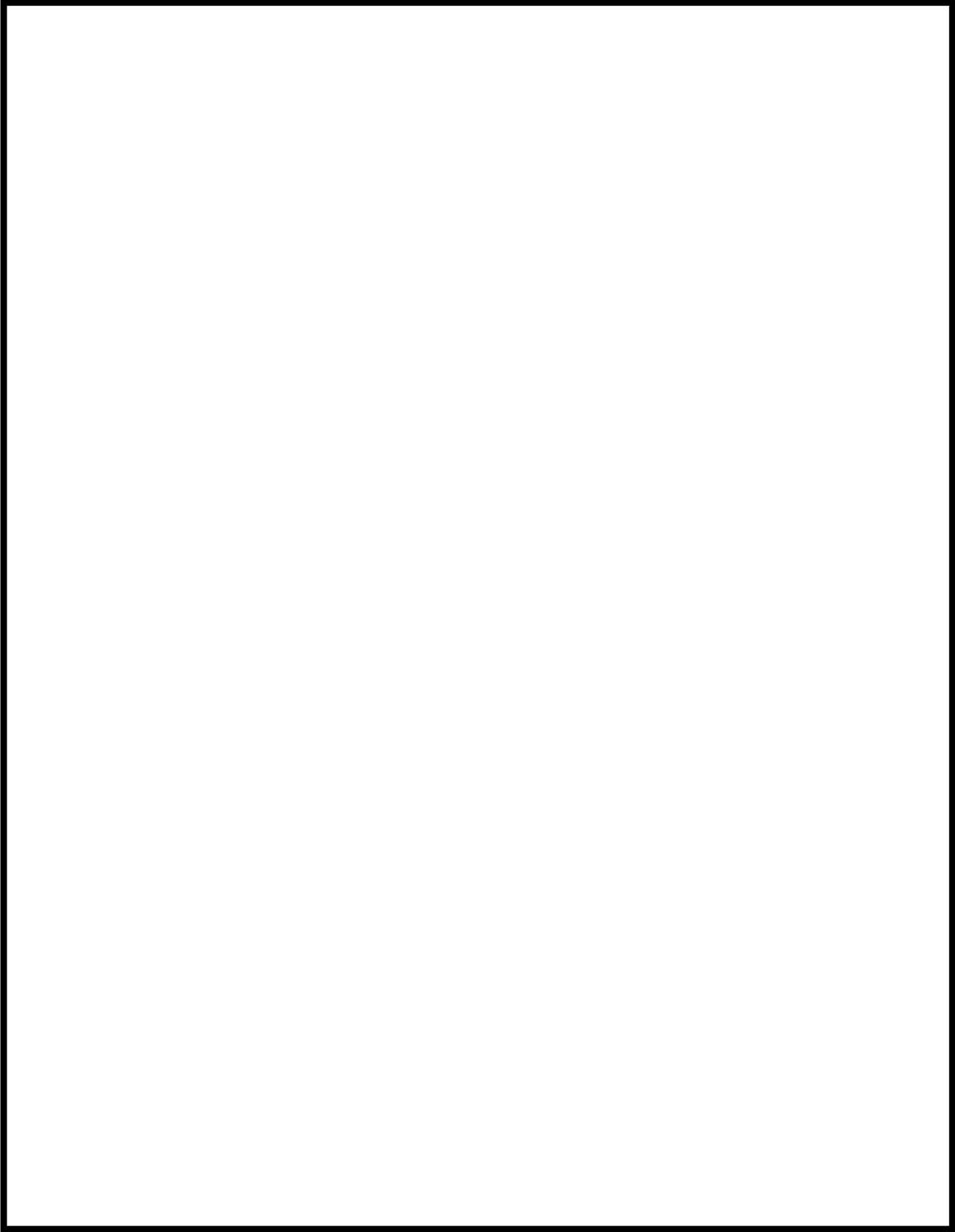
枠囲みの内容は機密情報に属しますので公開できません。


46-3-61

北海道電力株式会社 泊発電所
3号機 第1保全サイクル
定期事業者検査要領書

設 備 名：原子炉冷却系統設備
原子炉格納施設

検 査 名：運転中の主要機器機能検査（状態監視含む）
要領書番号：HT3-運-1



 枠囲みの内容は機密情報に属しますので公開できません。

北海道電力株式会社 泊発電所
3号機 第2保全サイクル
定期事業者検査要領書

設 備 名：原子炉冷却系統設備
検 査 名：非常用炉心冷却系ポンプ分解検査
要領書番号：HT3-17

試原-86

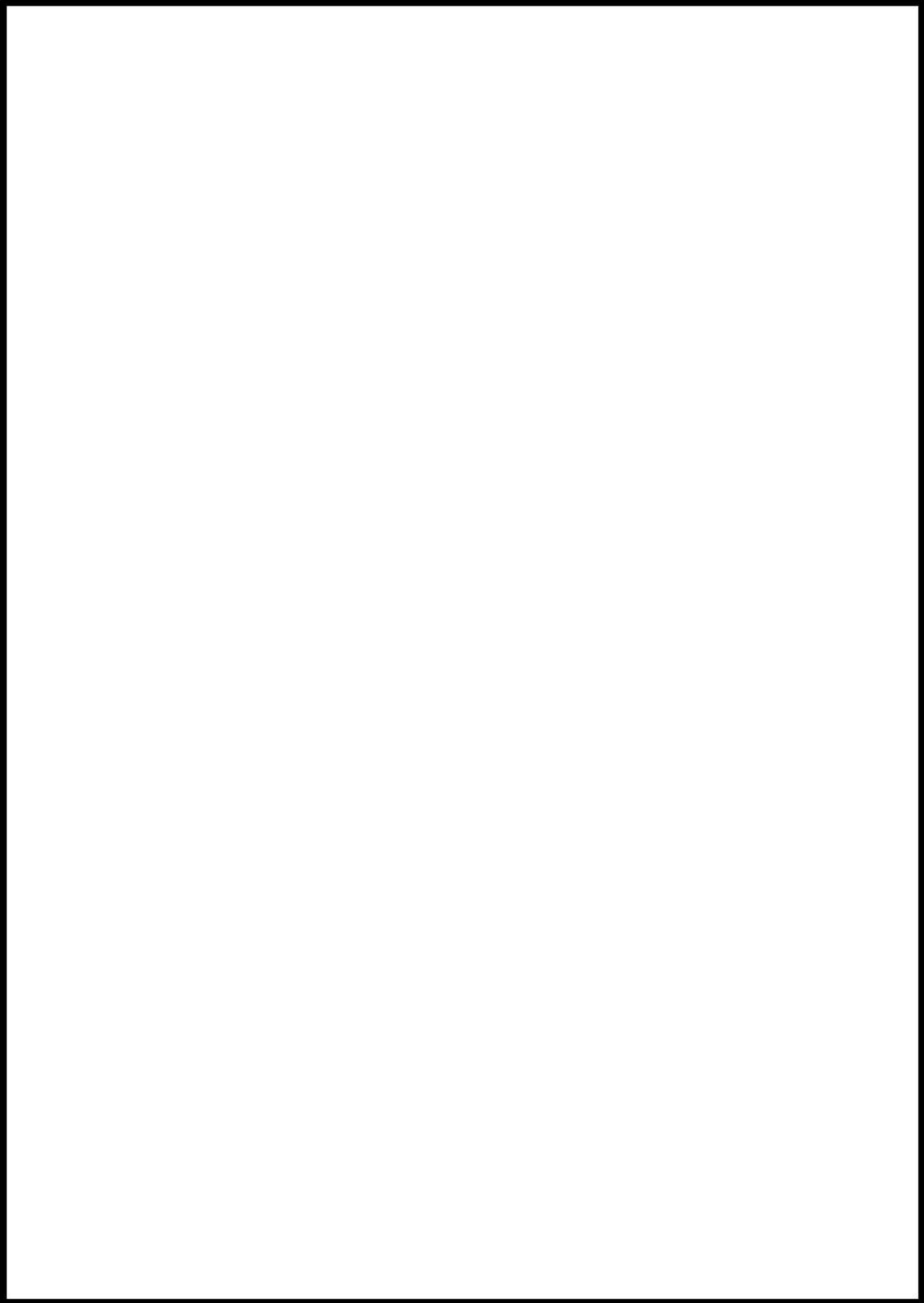


枠囲みの内容は機密情報に属しますので公開できません。

46-3-65

治療部 点検計画

機種又は機種名	業務名(機種名)	点検の重要度	点検及び点検の項目	検査方式又は検査頻度	検査点	備考 (①内は適用する検査時間表)
電子制御型放射線部 【余部検査設備】	SV-RH-004B 3 B—余部除去ポンプ入口遮断弁	高	機能、性能検査 分解点検	7.8M 7.8M	85 1次系安全弁検査 86 1次系安全弁検査	
	SV-RH-001A 3 A—余部除去ライオンC/V内側閉鎖停止弁 3 B—余部除去BライオンC/V内側閉鎖停止弁 3 A—余部除去ポンプ再循環ポンプ吸入口遮断弁 3 B—余部除去ポンプ再循環ポンプ吸入口遮断弁	高	機能、性能検査 分解点検	1.30M 1.30M	84 1次系弁検査 84 1次系弁検査	
	SV-RH-009R 3 B—余部除去ポンプ再循環ポンプ吸入口遮断弁	高	機能、性能検査 分解点検	1.30M 1.30M	84 1次系弁検査 84 1次系弁検査	
	その他機器 1式	高	機能、性能検査	3C～ 2.60M	16 非常用炉心冷却系機器検査	
	高圧及び低圧注入系	高	機能、性能検査 機能、性能試験(休養監視含む)	6M	16 非常用炉心冷却系機器検査 【検査時間】 3A、3B—常時運転ポンプ 3A、3B—非常時運転ポンプ	
	高圧注入系	高	機能、性能検査	1C	16 非常用炉心冷却系機器検査	
	SVT2 3 A—低線量監視装置ポンプ 3073 3 B—低線量監視装置ポンプ 307-P 3—燃料取器用排水ポンプ	高	機能、性能検査 開放点検(清浄池) 開放点検(清浄池) 内圧点検	1.3M 1.3M 1.30M	89 1次系監視検査 89 1次系監視検査	
	SS1PA 3 A—高圧注入ポンプ	高	機能、性能検査 分解点検	1C 1.04M	16 非常用炉心冷却系機器検査 17 非常用炉心冷却系ポンプ分解検査	(稼働診断：3M(定時稼働時))
	SS1PA/M 3 A—高圧注入ポンプ用電動機	高	外観点検(潤滑油交換) 機能、性能検査	1.3M 1C	16 非常用炉心冷却系機器検査	(稼働診断：3M(定時稼働時))
	SS1PB 3 B—高圧注入ポンプ	高	機能、性能検査 分解点検	1.04M 5.2M	16 非常用炉心冷却系機器検査 17 非常用炉心冷却系ポンプ分解検査	(稼働診断：3M(定時稼働時))
電子制御型放射線部 【非常用炉心冷却設備】	SS1PB/M 3 B—高圧注入ポンプ用電動機	高	外観点検(潤滑油交換) 機能、性能検査	1.3M 1C	16 非常用炉心冷却系機器検査	(稼働診断：3M(定時稼働時))
	SS1IA 3 A—高圧タンク	高	機能、性能検査 マンホール増し締め	1.80M 1.3M	16 非常用炉心冷却系機器検査	
	SS1IB 3 B—高圧タンク	高	機能、性能検査 マンホール増し締め	1.90M 1.3M	16 非常用炉心冷却系機器検査	
	SS1IC 3 C—高圧タンク	高	機能、性能検査 マンホール増し締め	1.30M 1.3M	16 非常用炉心冷却系機器検査	
	SS1E2 3—ほう酸注入ポンプ	高	開放点検 マンホール増し締め	1.30M 3.3M	16 非常用炉心冷却系機器検査	(稼働診断：3M(定時稼働時))



枠囲みの内容は機密情報に属しますので公開できません。

46-3-67

柏崎原子力発電所 点検計画

機組又は系統名	実施機 (機組名)	保安の重要度	点検及び検査の項目	検査方式 (又は 頻度)	検査点	備考 (①内は適用する検査形態を示す)
原子炉冷却系統 [非常用炉心冷却系設備]	3V-31-029 3-1-1 高圧注入ポンプ出口遮断弁 3-1-2 高圧注入ポンプ出口遮断弁 3-1-3 高圧注入ポンプ出口遮断弁	低	分解点検	2.60M	84 1次系点検	
	3V-31-028 3-1-1 高圧注入ポンプ出口遮断弁 3-1-2 高圧注入ポンプ出口遮断弁	低	分解点検	2.60M	84 1次系点検	
	3V-31-024 3-1 高圧側高圧注入ライン止め弁	高	機能・性能試験 分解点検	1C 7.6M	16 非常用炉心冷却系機能検査	
	3V-31-023 3-A-1 高圧側高圧注入ライン緊急停止弁 3-A-2 高圧側高圧注入ライン緊急停止弁 3-B-1 高圧側高圧注入ライン緊急停止弁	高	分解点検	2.60M	18 非常用炉心冷却系主要弁分解検査	
	3V-31-022 3-1 高圧側高圧注入ライン止め弁	高	機能・性能試験 分解点検	2.60M 7.6M	18 非常用炉心冷却系主要弁分解検査 16 非常用炉心冷却系機能検査	
	3V-31-020 3-C-1 高圧側高圧注入ライン緊急停止弁 3-C-2 高圧側高圧注入ライン緊急停止弁 3-C-3 高圧側高圧注入ライン緊急停止弁	高	分解点検	2.60M	18 非常用炉心冷却系主要弁分解検査	
	3V-31-019 3-A-1 高圧側高圧注入ライン止め弁	高	機能・性能試験 分解点検	1C 7.6M	16 非常用炉心冷却系機能検査	
	3V-31-018 3-C-1 高圧側高圧注入ライン緊急停止弁	高	機能・性能試験 分解点検	1C 7.6M	16 非常用炉心冷却系機能検査	
	3V-31-017 3-A-1 高圧側高圧注入ライン緊急停止弁 3-A-2 高圧側高圧注入ライン緊急停止弁 3-B-1 高圧側高圧注入ライン緊急停止弁 3-C-1 高圧側高圧注入ライン緊急停止弁	高	分解点検	1.04M	18 非常用炉心冷却系主要弁分解検査	
	3V-31-016 3-C-1 高圧側高圧注入ライン緊急停止弁	高	分解点検	1.04M	18 非常用炉心冷却系主要弁分解検査	
	3V-31-015 3-A-1 高圧側高圧注入ライン緊急停止弁 3-A-2 高圧側高圧注入ライン緊急停止弁 3-B-1 高圧側高圧注入ライン緊急停止弁 3-C-1 高圧側高圧注入ライン緊急停止弁	高	機能・性能試験 分解点検	1C 7.6M	16 非常用炉心冷却系機能検査	
	3V-31-014 3-A-1 高圧側高圧注入ライン緊急停止弁	高	機能・性能試験 分解点検	1C 7.6M	16 非常用炉心冷却系機能検査	
	3V-31-013 3-A-1 高圧側高圧注入ライン緊急停止弁 3-A-2 高圧側高圧注入ライン緊急停止弁 3-B-1 高圧側高圧注入ライン緊急停止弁 3-C-1 高圧側高圧注入ライン緊急停止弁	高	分解点検	1.04M	18 非常用炉心冷却系主要弁分解検査	
	3V-31-012 3-A-1 高圧側高圧注入ライン緊急停止弁 3-A-2 高圧側高圧注入ライン緊急停止弁 3-B-1 高圧側高圧注入ライン緊急停止弁 3-C-1 高圧側高圧注入ライン緊急停止弁	高	分解点検	1.04M	18 非常用炉心冷却系主要弁分解検査	
	3V-31-011 3-C-1 高圧側高圧注入ライン緊急停止弁	高	機能・性能試験 分解点検	1C 7.6M	16 非常用炉心冷却系機能検査	
	3V-31-010 3-A-1 高圧側高圧注入ライン緊急停止弁 3-A-2 高圧側高圧注入ライン緊急停止弁 3-B-1 高圧側高圧注入ライン緊急停止弁 3-C-1 高圧側高圧注入ライン緊急停止弁	高	機能・性能試験 分解点検	1C 7.6M	16 非常用炉心冷却系機能検査	
	3V-31-009 3-B-1 高圧側高圧注入ライン緊急停止弁 3-C-1 高圧側高圧注入ライン緊急停止弁	高	機能・性能試験 分解点検	1C 7.6M	16 非常用炉心冷却系機能検査	
	3V-31-008 3-A-1 高圧側高圧注入ライン緊急停止弁 3-A-2 高圧側高圧注入ライン緊急停止弁 3-B-1 高圧側高圧注入ライン緊急停止弁 3-C-1 高圧側高圧注入ライン緊急停止弁	高	機能・性能試験 分解点検	1C 7.6M	16 非常用炉心冷却系機能検査	
	3V-31-007 3-A-1 高圧側高圧注入ライン緊急停止弁 3-A-2 高圧側高圧注入ライン緊急停止弁 3-B-1 高圧側高圧注入ライン緊急停止弁 3-C-1 高圧側高圧注入ライン緊急停止弁	高	機能・性能試験 分解点検	1C 7.6M	16 非常用炉心冷却系機能検査	
	3V-31-006 3-A-1 高圧側高圧注入ライン緊急停止弁 3-A-2 高圧側高圧注入ライン緊急停止弁 3-B-1 高圧側高圧注入ライン緊急停止弁 3-C-1 高圧側高圧注入ライン緊急停止弁	高	機能・性能試験 分解点検	1C 7.6M	16 非常用炉心冷却系機能検査	
3V-31-005 3-A-1 高圧側高圧注入ライン緊急停止弁 3-A-2 高圧側高圧注入ライン緊急停止弁 3-B-1 高圧側高圧注入ライン緊急停止弁 3-C-1 高圧側高圧注入ライン緊急停止弁	高	機能・性能試験 分解点検	1C 7.6M	16 非常用炉心冷却系機能検査		
3V-31-004 3-A-1 高圧側高圧注入ライン緊急停止弁 3-A-2 高圧側高圧注入ライン緊急停止弁 3-B-1 高圧側高圧注入ライン緊急停止弁 3-C-1 高圧側高圧注入ライン緊急停止弁	高	機能・性能試験 分解点検	1C 7.6M	16 非常用炉心冷却系機能検査		
3V-31-003 3-A-1 高圧側高圧注入ライン緊急停止弁 3-A-2 高圧側高圧注入ライン緊急停止弁 3-B-1 高圧側高圧注入ライン緊急停止弁 3-C-1 高圧側高圧注入ライン緊急停止弁	高	機能・性能試験 分解点検	1C 7.6M	16 非常用炉心冷却系機能検査		
3V-31-002 3-A-1 高圧側高圧注入ライン緊急停止弁 3-A-2 高圧側高圧注入ライン緊急停止弁 3-B-1 高圧側高圧注入ライン緊急停止弁 3-C-1 高圧側高圧注入ライン緊急停止弁	高	機能・性能試験 分解点検	1C 7.6M	16 非常用炉心冷却系機能検査		
3V-31-001 3-A-1 高圧側高圧注入ライン緊急停止弁 3-A-2 高圧側高圧注入ライン緊急停止弁 3-B-1 高圧側高圧注入ライン緊急停止弁 3-C-1 高圧側高圧注入ライン緊急停止弁	高	機能・性能試験 分解点検	1C 7.6M	16 非常用炉心冷却系機能検査		

非常用炉心冷却系主要弁分解検査は、これまで検査の実績がないため、定期事業者検査要領書は添付していない。

北海道電力株式会社 泊発電所
3号機 第2保全サイクル
定期事業者検査要領書

設 備 名：原子炉冷却系統設備
検 査 名：非常用炉心冷却系機能検査
要領書番号：HT 3-16

試原-91



枠囲みの内容は機密情報に属しますので公開できません。

46-3-70



枠囲みの内容は機密情報に属しますので公開できません。
46-3-71

泊常備貯蔵型機 点検計画

機種又は品名	業務名(種別名)	点検の重要度	点検及び点検の項目	検査方式又は検査頻度	検査点	備考 (①内は適用する検査時間表)
機種又は品名 電子制御弁駆動装置 【余熱除去設備】	SV-RH-004B 3 B—余熱除去ポンプ入口逆止弁	高	機能、性能検査 分解点検	7.8M 7.8M	85 1次系安全弁検査 86 1次系安全弁検査	
	SV-RH-001A 3 A—余熱除去ライオンC/V内側駆動停止弁 3 B—余熱除去BライオンC/V内側駆動停止弁 3 A—余熱除去ポンプ再循環ポンプ吸入口逆止弁 3 B—余熱除去ポンプ再循環ポンプ吸入口逆止弁 その他機器 1式	高	機能、性能検査 分解点検	1.30M 1.30M	84 1次系弁検査 84 1次系弁検査	
	SV-RH-009B 3 A—余熱除去ポンプ再循環ポンプ吸入口逆止弁 3 B—余熱除去ポンプ再循環ポンプ吸入口逆止弁	高	機能、性能検査 分解点検	1.30M 1.30M	84 1次系弁検査 84 1次系弁検査	
	SV-RH-009B 3 B—余熱除去ポンプ再循環ポンプ吸入口逆止弁	高	機能、性能検査 分解点検	1.30M 3C～ 2.60M	84 1次系弁検査	
	SV-RH-009B 3 A—余熱除去ポンプ再循環ポンプ吸入口逆止弁	高	機能、性能検査 分解点検	1.30M 1.30M	84 1次系弁検査 84 1次系弁検査	
	SV-RH-009B 3 B—余熱除去ポンプ再循環ポンプ吸入口逆止弁	高	機能、性能検査 分解点検	1.30M 1.30M	84 1次系弁検査 84 1次系弁検査	
	SV-RH-009B 3 A—余熱除去ポンプ再循環ポンプ吸入口逆止弁	高	機能、性能検査 分解点検	1.30M 1.30M	84 1次系弁検査 84 1次系弁検査	
	SV-RH-009B 3 B—余熱除去ポンプ再循環ポンプ吸入口逆止弁	高	機能、性能検査 分解点検	1.30M 1.30M	84 1次系弁検査 84 1次系弁検査	
	SV-RH-009B 3 A—余熱除去ポンプ再循環ポンプ吸入口逆止弁	高	機能、性能検査 分解点検	1.30M 1.30M	84 1次系弁検査 84 1次系弁検査	
	SV-RH-009B 3 B—余熱除去ポンプ再循環ポンプ吸入口逆止弁	高	機能、性能検査 分解点検	1.30M 1.30M	84 1次系弁検査 84 1次系弁検査	
	SV-RH-009B 3 A—余熱除去ポンプ再循環ポンプ吸入口逆止弁	高	機能、性能検査 分解点検	1.30M 1.30M	84 1次系弁検査 84 1次系弁検査	
	SV-RH-009B 3 B—余熱除去ポンプ再循環ポンプ吸入口逆止弁	高	機能、性能検査 分解点検	1.30M 1.30M	84 1次系弁検査 84 1次系弁検査	
	SV-RH-009B 3 A—余熱除去ポンプ再循環ポンプ吸入口逆止弁	高	機能、性能検査 分解点検	1.30M 1.30M	84 1次系弁検査 84 1次系弁検査	
	SV-RH-009B 3 B—余熱除去ポンプ再循環ポンプ吸入口逆止弁	高	機能、性能検査 分解点検	1.30M 1.30M	84 1次系弁検査 84 1次系弁検査	
機種又は品名 電子制御弁駆動装置 【非常用炉心冷却設備】	SV-RH-009B 3 A—余熱除去ポンプ再循環ポンプ吸入口逆止弁	高	機能、性能検査 分解点検	1.30M 1.30M	84 1次系弁検査 84 1次系弁検査	
	SV-RH-009B 3 B—余熱除去ポンプ再循環ポンプ吸入口逆止弁	高	機能、性能検査 分解点検	1.30M 1.30M	84 1次系弁検査 84 1次系弁検査	
	SV-RH-009B 3 A—余熱除去ポンプ再循環ポンプ吸入口逆止弁	高	機能、性能検査 分解点検	1.30M 1.30M	84 1次系弁検査 84 1次系弁検査	
	SV-RH-009B 3 B—余熱除去ポンプ再循環ポンプ吸入口逆止弁	高	機能、性能検査 分解点検	1.30M 1.30M	84 1次系弁検査 84 1次系弁検査	
	SV-RH-009B 3 A—余熱除去ポンプ再循環ポンプ吸入口逆止弁	高	機能、性能検査 分解点検	1.30M 1.30M	84 1次系弁検査 84 1次系弁検査	
	SV-RH-009B 3 B—余熱除去ポンプ再循環ポンプ吸入口逆止弁	高	機能、性能検査 分解点検	1.30M 1.30M	84 1次系弁検査 84 1次系弁検査	
	SV-RH-009B 3 A—余熱除去ポンプ再循環ポンプ吸入口逆止弁	高	機能、性能検査 分解点検	1.30M 1.30M	84 1次系弁検査 84 1次系弁検査	
	SV-RH-009B 3 B—余熱除去ポンプ再循環ポンプ吸入口逆止弁	高	機能、性能検査 分解点検	1.30M 1.30M	84 1次系弁検査 84 1次系弁検査	
	SV-RH-009B 3 A—余熱除去ポンプ再循環ポンプ吸入口逆止弁	高	機能、性能検査 分解点検	1.30M 1.30M	84 1次系弁検査 84 1次系弁検査	
	SV-RH-009B 3 B—余熱除去ポンプ再循環ポンプ吸入口逆止弁	高	機能、性能検査 分解点検	1.30M 1.30M	84 1次系弁検査 84 1次系弁検査	
	SV-RH-009B 3 A—余熱除去ポンプ再循環ポンプ吸入口逆止弁	高	機能、性能検査 分解点検	1.30M 1.30M	84 1次系弁検査 84 1次系弁検査	
	SV-RH-009B 3 B—余熱除去ポンプ再循環ポンプ吸入口逆止弁	高	機能、性能検査 分解点検	1.30M 1.30M	84 1次系弁検査 84 1次系弁検査	
	SV-RH-009B 3 A—余熱除去ポンプ再循環ポンプ吸入口逆止弁	高	機能、性能検査 分解点検	1.30M 1.30M	84 1次系弁検査 84 1次系弁検査	
	SV-RH-009B 3 B—余熱除去ポンプ再循環ポンプ吸入口逆止弁	高	機能、性能検査 分解点検	1.30M 1.30M	84 1次系弁検査 84 1次系弁検査	



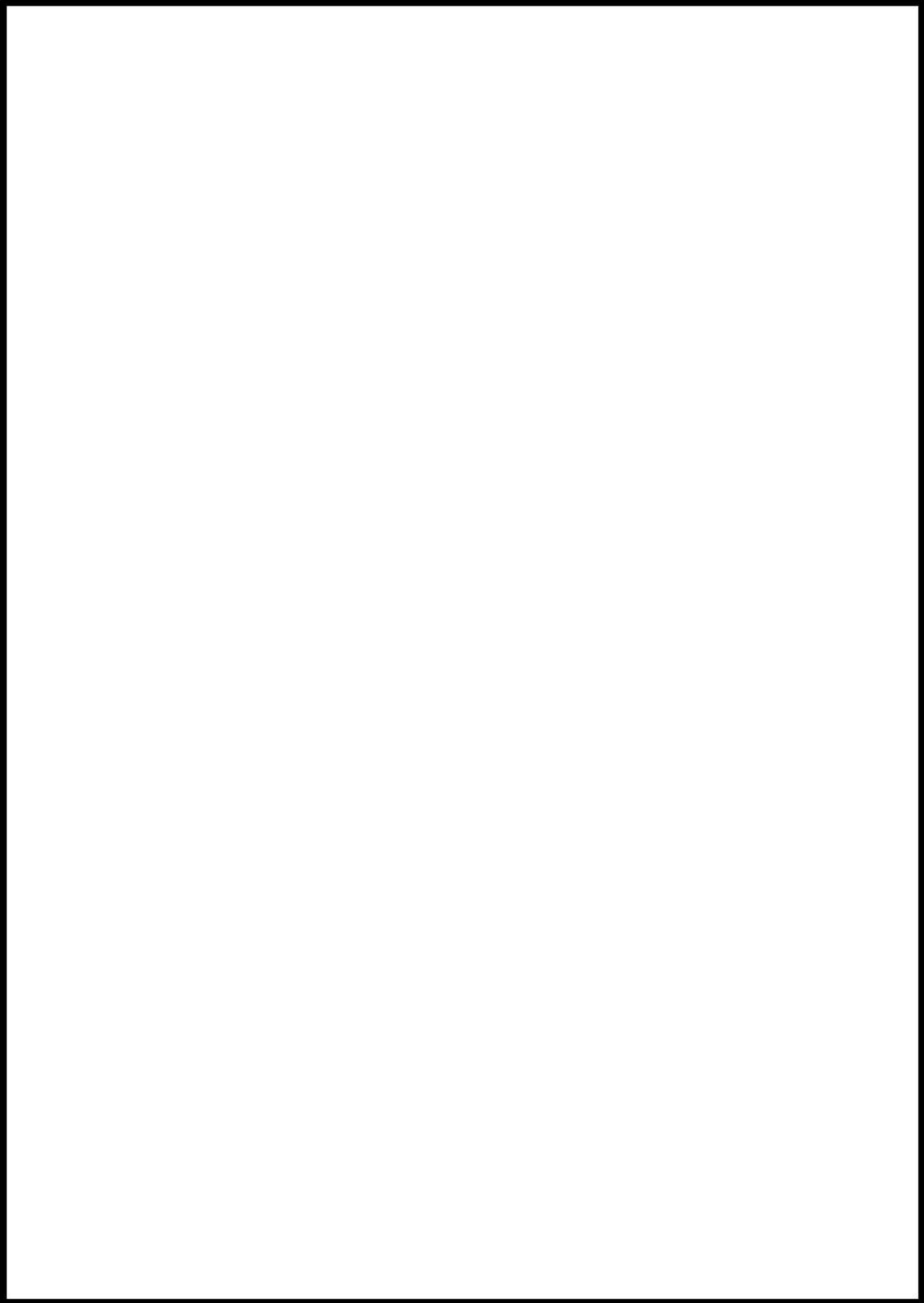
枠囲みの内容は機密情報に属しますので公開できません。

46-3-73



枠囲みの内容は機密情報に属しますので公開できません。

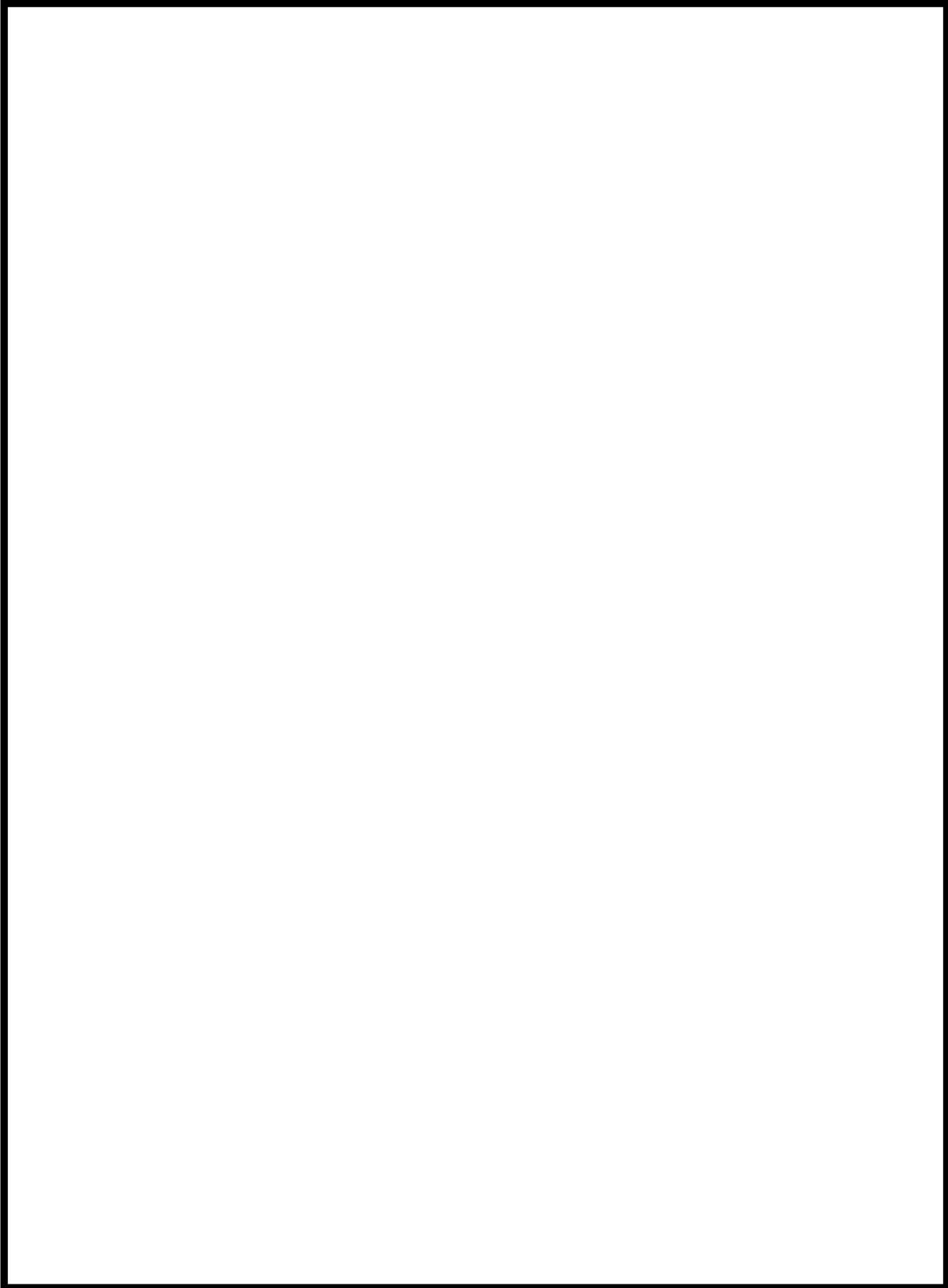
46-3-74




枠囲みの内容は機密情報に属しますので公開できません。

点検要領書 点検対象

機種又は品名	要領書(機種名)	点検の重要度	点検及び点検の項目	検査方式 (又は 検査 頻度)	検査点	備考 (①内は適用する検査要領書)
電子制御弁駆動装置 【余部除去装置】	SV-RH-004B 3 B-1余部除去ポンプ入口逆止弁	高	機能、性能検査 分解点検	7.8M	85 1次系安全弁検査	
	SV-RH-001A 3 A-1余部除去ライオンC/V内側駆動停止弁 3 A-2余部除去BライオンC/V内側駆動停止弁	高	性能検査	7.8M	85 1次系安全弁検査	
	SV-RH-009A 3 A-1余部除去ポンプ再循環ポンプ吸入口逆止弁	高	分解点検	1.30M	84 1次系弁検査	
	SV-RH-009B 3 B-1余部除去ポンプ再循環ポンプ吸入口逆止弁	高	分解点検	1.30M	84 1次系弁検査	
	その他機器 1式	高	分解点検 他	3C~ 2.60M	84 1次系弁検査	
	駆圧及び駆圧注入弁	高	機能、性能検査	1C	16 非常用伊心冷却系機器検査	プラント運転中 【検査要領】 ・3A、3B-1駆圧注入ポンプ ・3A、3B-2駆圧注入ポンプ
	駆圧注入弁	高	機能、性能検査	1C	16 非常用伊心冷却系機器検査	
	3072 3 A-1格納容器駆動ポンプ	高	開放点検 (清浄地)	1.3M	89 1次系容器検査	格納容器駆動ポンプスクリーン含む
	3073 3 A-2格納容器駆動ポンプ	高	開放点検 (清浄地)	1.3M	89 1次系容器検査	
	3074 3 A-3格納容器駆動ポンプ	高	内面点検	1.30M		
	3075 3 A-1駆圧注入ポンプ	高	機能、性能検査	1C	16 非常用伊心冷却系機器検査	(駆動診断：3M (定期試験時))
	3076 3 A-2駆圧注入ポンプ	高	機能、性能検査	1.04M	17 非常用伊心冷却系ポンプ分解検査	
3077 3 A-3駆圧注入ポンプ	高	外観点検 (清浄地交換)	5.2M			
3078 3 A-1駆圧注入ポンプ用電動機	高	機能、性能検査	1.3M		(駆動診断：3M (定期試験時))	
3079 3 A-2駆圧注入ポンプ用電動機	高	機能、性能検査	1C	16 非常用伊心冷却系機器検査	(駆動診断：3M (定期試験時))	
3080 3 B-1駆圧注入ポンプ	高	機能、性能検査	1.04M	17 非常用伊心冷却系ポンプ分解検査		
3081 3 B-2駆圧注入ポンプ	高	機能、性能検査	5.2M			
3082 3 B-3駆圧注入ポンプ	高	外観点検 (清浄地交換)	1.3M			
3083 3 B-1駆圧注入ポンプ用電動機	高	機能、性能検査	1C	16 非常用伊心冷却系機器検査	(駆動診断：3M (定期試験時))	
3084 3 A-1駆圧タンク	高	分解点検	1.04M			
3085 3 B-1駆圧タンク	高	マンホール増し締め	1.3M			
3086 3 C-1駆圧タンク	高	マンホール増し締め	1.3M			
3087 3 C-2駆圧タンク	高	マンホール増し締め	1.3M			
3088 3 C-3駆圧タンク	高	マンホール増し締め	1.3M			
3089 3 B-1駆圧注入ポンプ	高	マンホール増し締め	1.30M			



 枠囲みの内容は機密情報に属しますので公開できません。

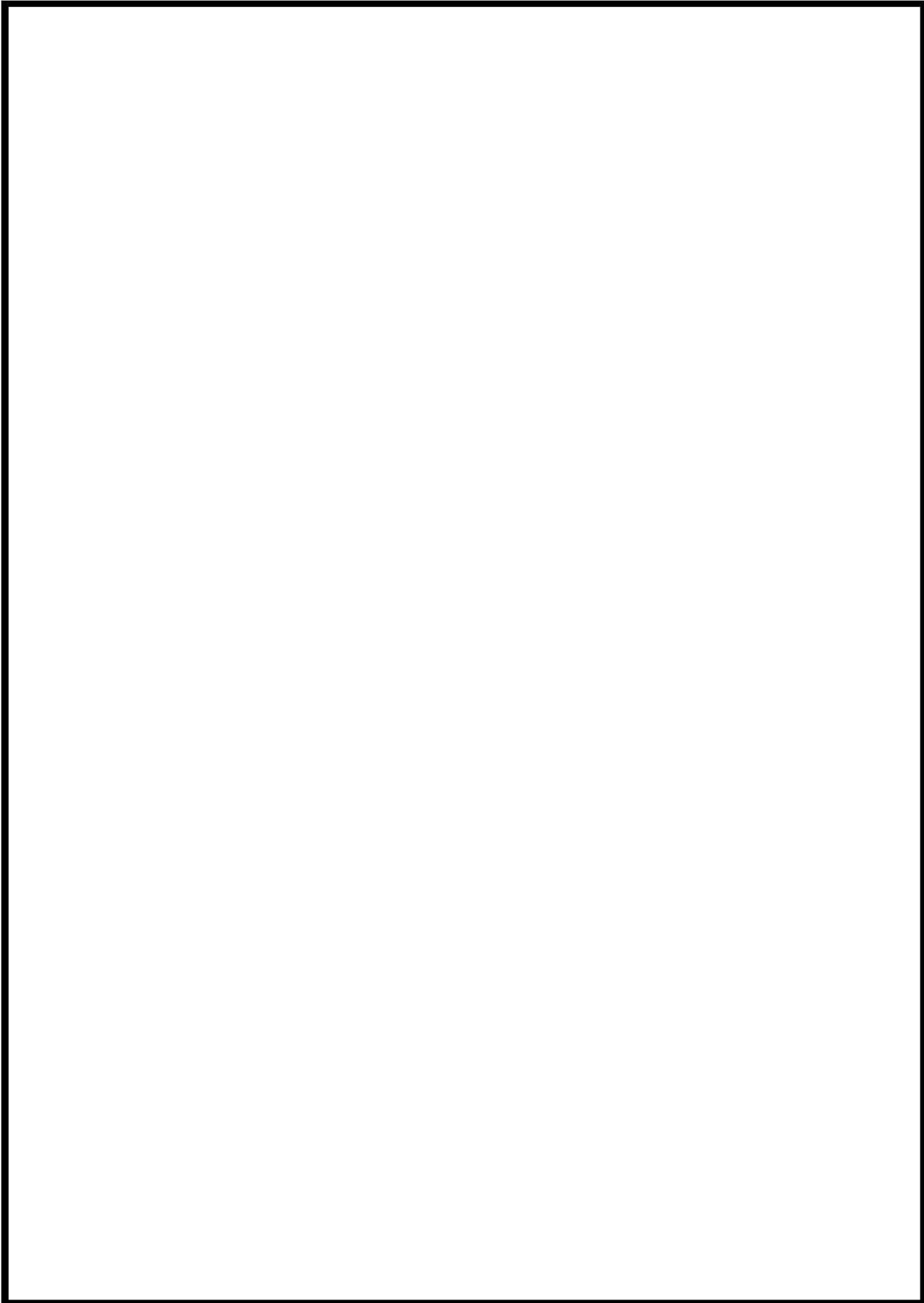
北海道電力株式会社 泊発電所
3号機 第2保全サイクル
定期事業者検査要領書

設 備 名：原子炉冷却系統設備
検 査 名：1次系容器検査
要領書番号：HT3-89

試原-111



枠囲みの内容は機密情報に属しますので公開できません。



枠囲みの内容は機密情報に属しますので公開できません。

4 6 - 4 系統図

No	機器名称	状態の変化	操作場所	操作方法	備考
①	ECCS作動信号(1)	中立→作動	中央制御室	操作器操作	うち1台使用
②	ECCS作動信号(2)	中立→作動	中央制御室	操作器操作	
③	A-高压注入ポンプ	停止→起動	中央制御室	連動	交流電源
④	B-高压注入ポンプ	停止→起動	中央制御室	連動	交流電源
⑤	ほう酸注入タンク循環ライン入口止め弁	全開→全閉	中央制御室	連動	直流電源制御用空気
⑥	ほう酸注入タンク循環ライン出口第1止め弁	全開→全閉	中央制御室	連動	直流電源制御用空気
⑦	ほう酸注入タンク循環ライン出口第2止め弁	全開→全閉	中央制御室	連動	直流電源制御用空気
⑧	ほう酸注入タンク入口弁A	全閉→全開	中央制御室	連動	交流電源
⑨	ほう酸注入タンク入口弁B	全閉→全開	中央制御室	連動	交流電源
⑩	ほう酸注入タンク出口C/V外側隔離弁A	全閉→全開	中央制御室	連動	交流電源
⑪	ほう酸注入タンク出口C/V外側隔離弁B	全閉→全開	中央制御室	連動	交流電源
⑫	A-加圧器逃がし弁	全閉→全開	中央制御室	操作器操作	直流電源制御用空気
⑬	B-加圧器逃がし弁	全閉→全開	中央制御室	操作器操作	直流電源制御用空気

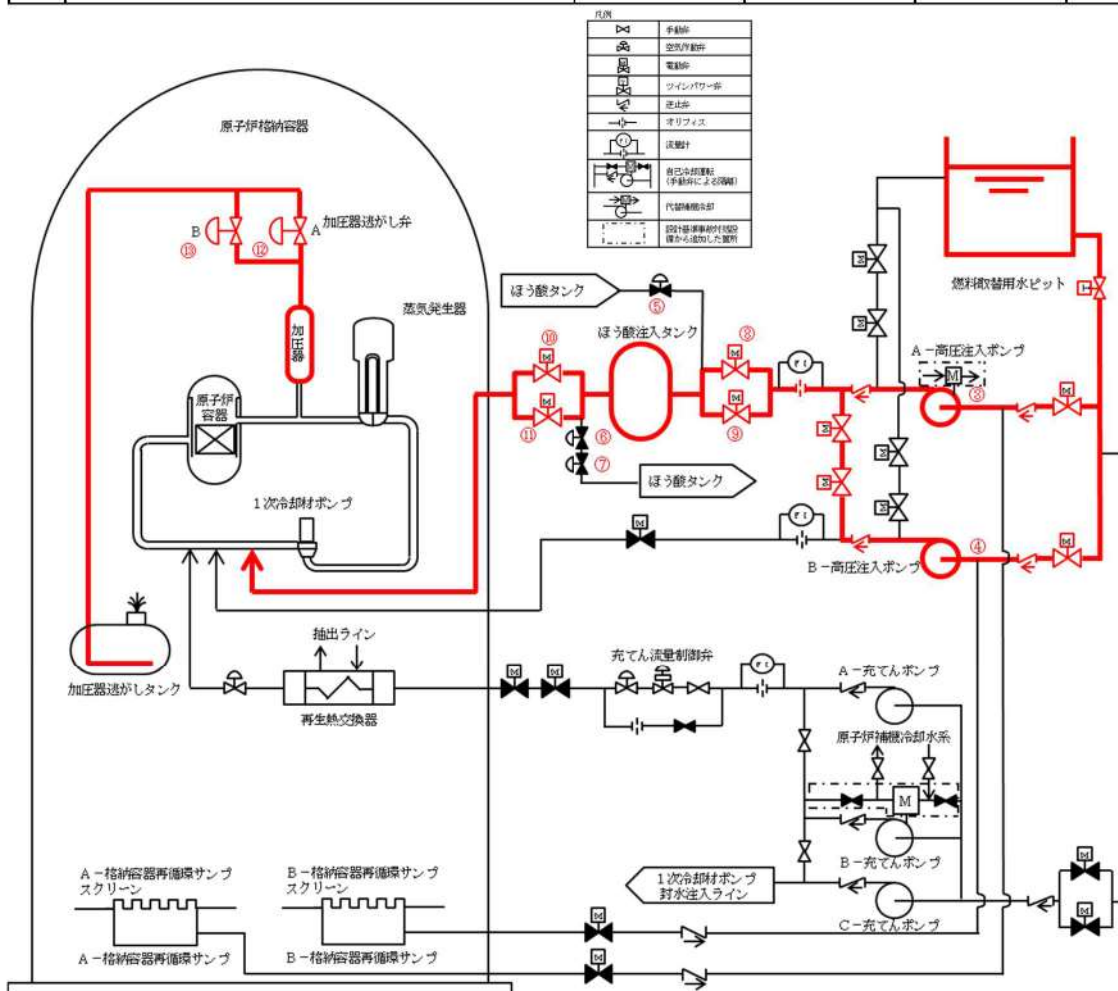


図 46-4-1 1次冷却系のフィードアンドブリード（高压注入ポンプによる注水）

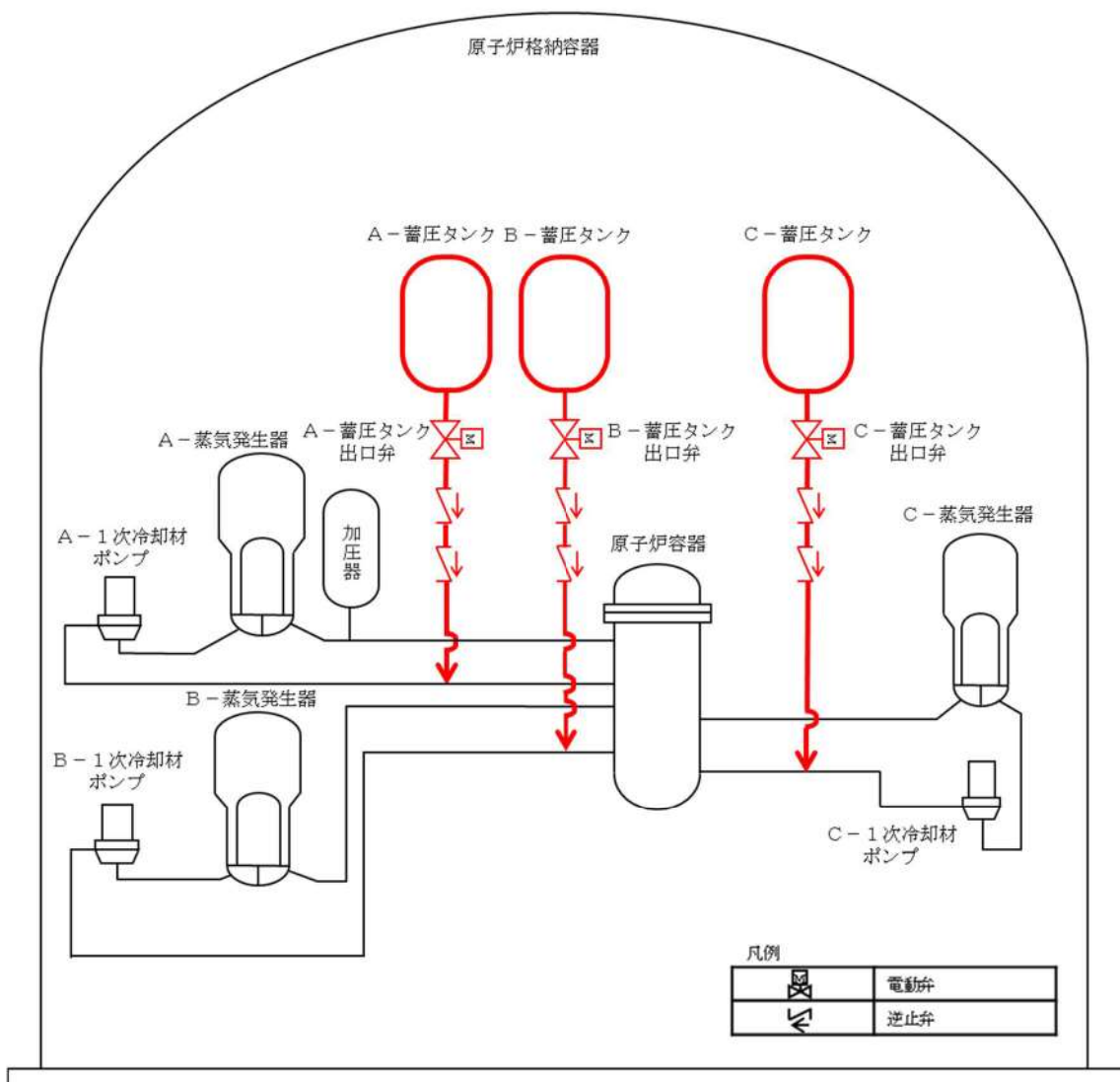


図 46-4-2 1次冷却系のフィードアンドブリード（蓄圧注入系による注水）

No	機器名称	状態の変化	操作場所	操作方法	備考
①	A-余熱除去冷却器補機冷却水出口弁	全閉→全開	中央制御室	操作器操作	交流電源
②	A-余熱除去ポンプ	起動→停止 →起動	中央制御室	操作器操作	交流電源
③	A-余熱除去ポンプ入口C/V内側隔離弁	切→入	原子炉補助建屋 T.P. 10. 3m	スイッチ操作	交流電源
④	A-余熱除去ポンプRWS P/再循環サンブ側入口弁	全開→全閉	中央制御室	操作器操作	交流電源
⑤	余熱除去Aライン入口止め弁	全閉→全開	中央制御室	操作器操作	交流電源
⑥	A-余熱除去ポンプ入口C/V内側隔離弁	全閉→全開	中央制御室	操作器操作	交流電源
⑦	余熱除去Aライン流量制御弁	全閉確認 →調整開	中央制御室	操作器操作	直流電源 制御用空気
⑧	A-余熱除去ポンプミニフロー弁	全閉→全開 →全閉	中央制御室	操作器操作	交流電源
⑨	A-余熱除去冷却器出口流量調節弁	全閉→調整開	中央制御室	操作器操作	直流電源 制御用空気
⑩	A-蓄圧タンク出口弁	全開→全閉	中央制御室	操作器操作	交流電源
⑪	B-蓄圧タンク出口弁	全開→全閉	中央制御室	操作器操作	交流電源
⑫	C-蓄圧タンク出口弁	全開→全閉	中央制御室	操作器操作	交流電源
⑬	A-加圧器逃がし弁	全開→全閉	中央制御室	操作器操作	直流電源 制御用空気
⑭	B-加圧器逃がし弁	全開→全閉	中央制御室	操作器操作	直流電源 制御用空気

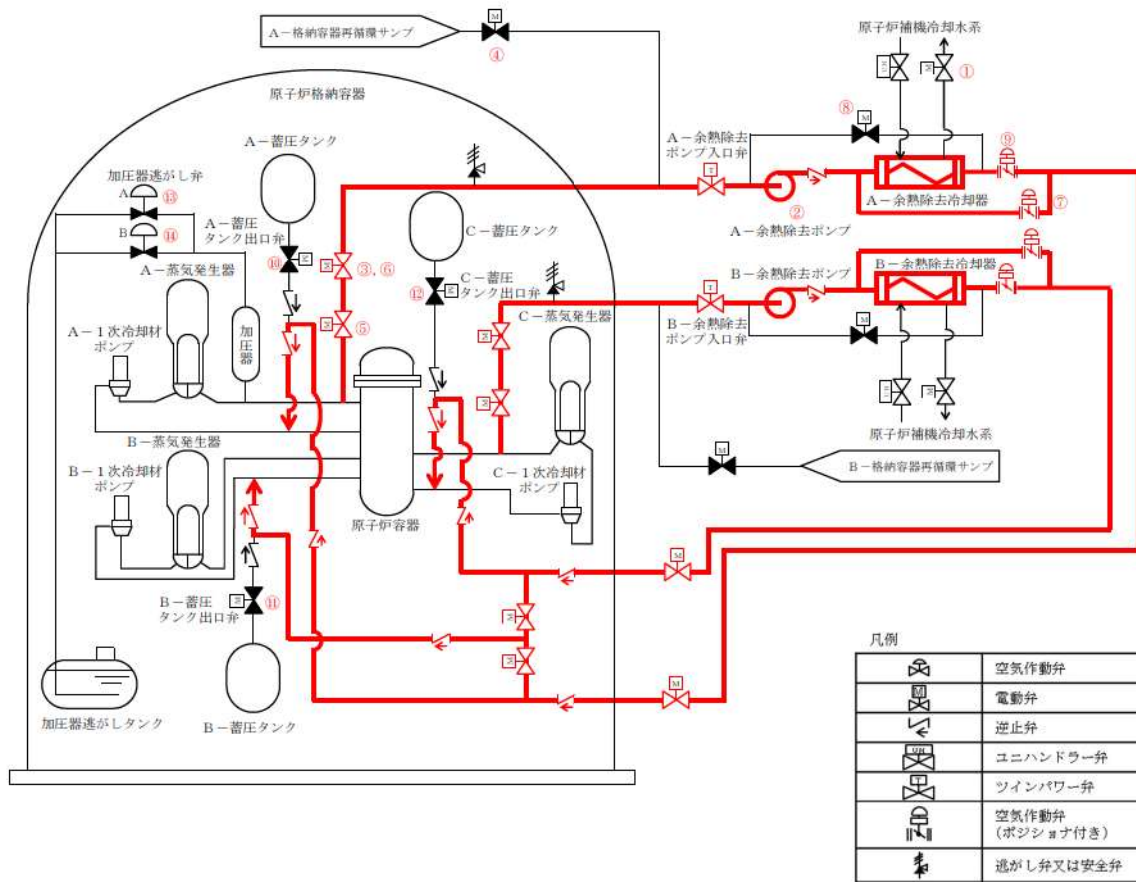


図 46-4-3 1次冷却系のフィードアンドブリード (余熱除去設備による冷却)

No	機器名称	状態の変化	操作場所	操作方法	備考
①	A-高压注入ポンプ第1ミニフロー弁	全開→全閉	中央制御室	連動	交流電源
②	B-高压注入ポンプ第1ミニフロー弁	全開→全閉	中央制御室	連動	交流電源
③	A-高压注入ポンプ第2ミニフロー弁	全開→全閉	中央制御室	連動	交流電源
④	B-高压注入ポンプ第2ミニフロー弁	全開→全閉	中央制御室	連動	交流電源
⑤	A-安全注入ポンプ再循環サンプ側入口C/V外側隔離弁	全閉→全開	中央制御室	連動	交流電源
⑥	B-安全注入ポンプ再循環サンプ側入口C/V外側隔離弁	全閉→全開	中央制御室	連動	交流電源
⑦	A-高压注入ポンプ燃料取替用水ピット側入口弁	全開→全閉	中央制御室	連動	交流電源
⑧	B-高压注入ポンプ燃料取替用水ピット側入口弁	全開→全閉	中央制御室	連動	交流電源
⑨	補助高压注入ラインC/V外側隔離弁	全閉→全開	中央制御室	連動	交流電源
⑩	A-高压注入ポンプ出口C/V外側連絡弁	全開→全閉	中央制御室	連動	交流電源
⑪	B-高压注入ポンプ出口C/V外側連絡弁	全開→全閉	中央制御室	連動	交流電源

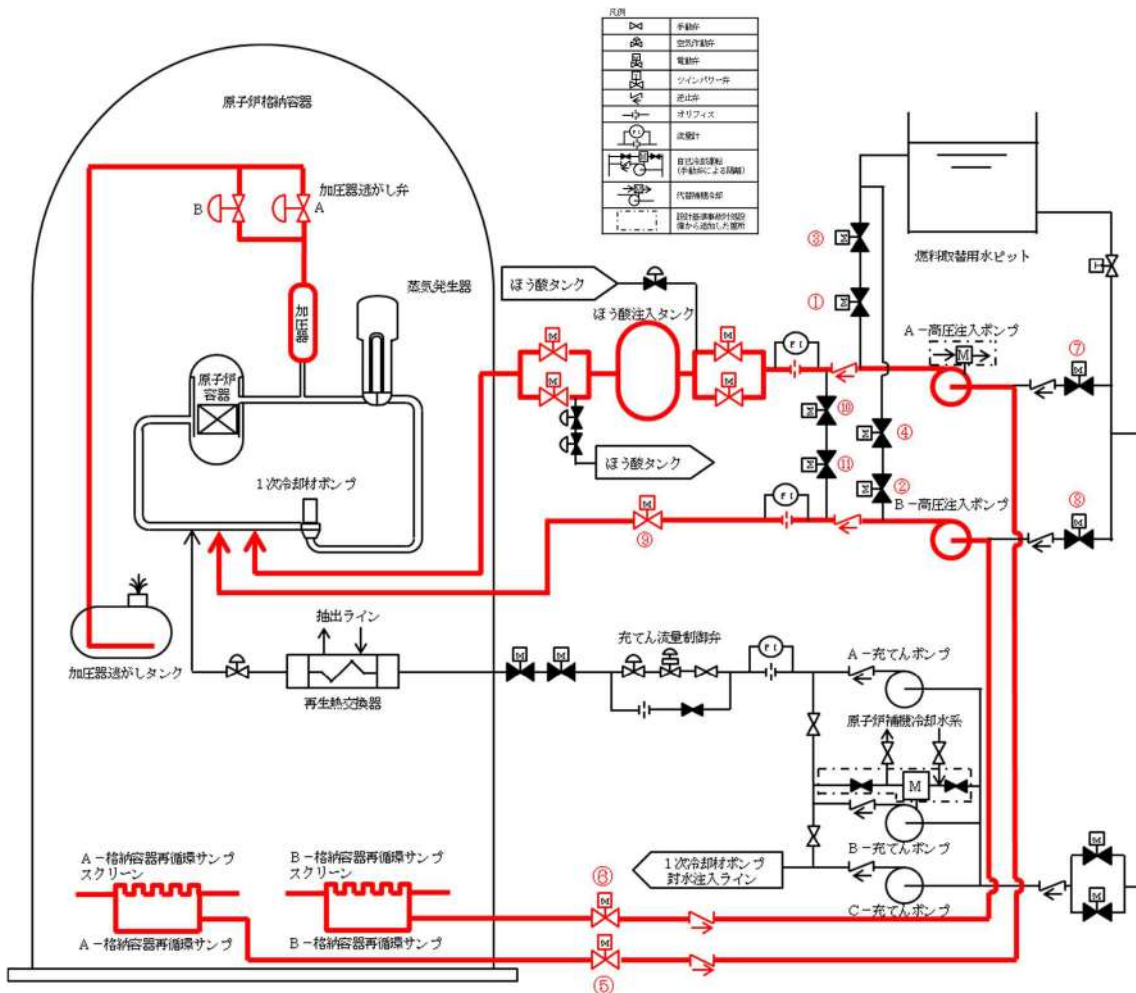


図 46-4-4 1次冷却系のフィードアンドブリード
(再循環運転 (高压注入ポンプ) による注水)

No	機器名称	状態の変化	操作場所	操作方法	備考
①	A-電動補助給水ポンプ	停止→起動	中央制御室	操作器操作	交流電源
②	B-電動補助給水ポンプ	停止→起動	中央制御室	操作器操作	交流電源
③	タービン動補助給水ポンプ駆動蒸気入口弁A	全閉→全開	中央制御室	操作器操作	直流電源
④	タービン動補助給水ポンプ駆動蒸気入口弁B	全閉→全開	中央制御室	操作器操作	直流電源
⑤	タービン動補助給水ポンプ	停止→起動	周辺補機棟 T.P. 10. 3m	連動	—
⑥	A-補助給水ポンプ出口流量調節弁	流量調整	中央制御室	操作器操作	直流電源
⑦	B-補助給水ポンプ出口流量調節弁	流量調整	中央制御室	操作器操作	直流電源
⑧	C-補助給水ポンプ出口流量調節弁	流量調整	中央制御室	操作器操作	直流電源
⑨	A-主蒸気逃がし弁	全閉→全開	中央制御室	操作器操作	直流電源 制御用空気
⑩	B-主蒸気逃がし弁	全閉→全開	中央制御室	操作器操作	直流電源 制御用空気
⑪	C-主蒸気逃がし弁	全閉→全開	中央制御室	操作器操作	直流電源 制御用空気

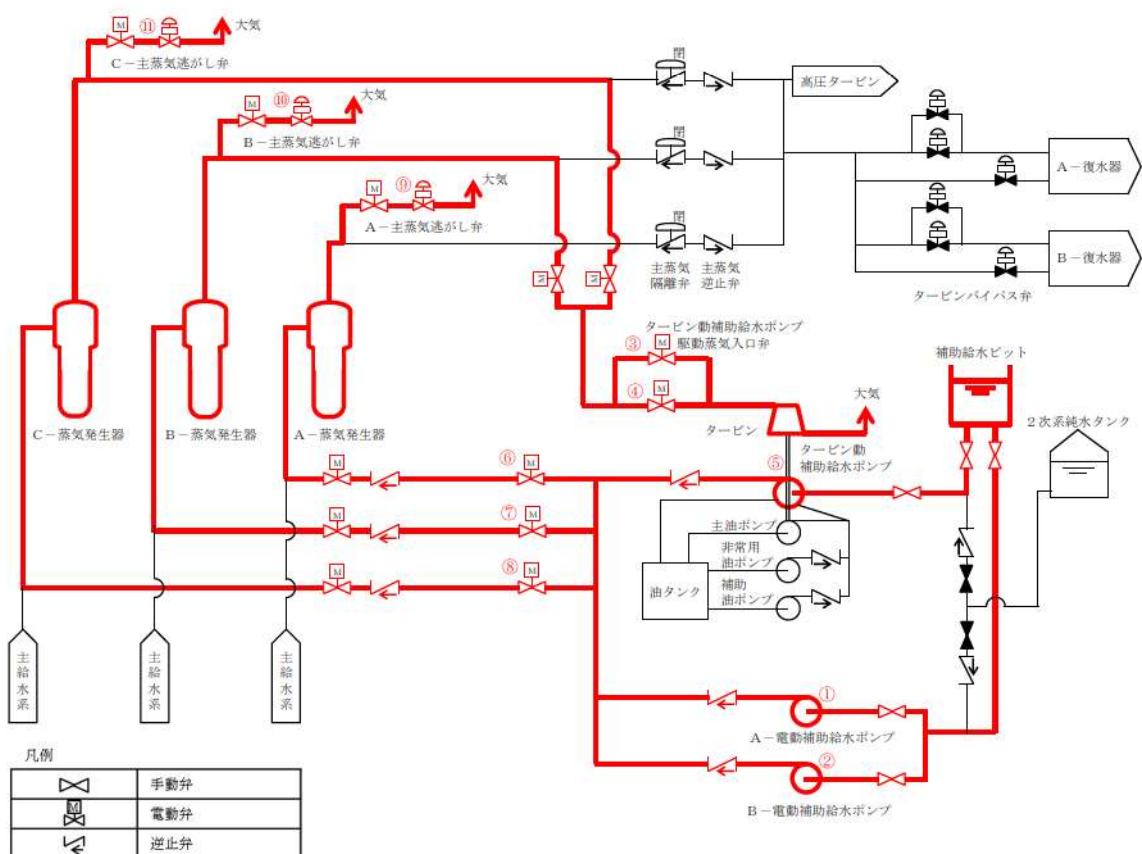


図 46-4-5 蒸気発生器 2 次側からの除熱

No	機器名称	状態の変化	操作場所	操作方法	備考
①	補助給水ピットタービン動補助給水ポンプ側 出口弁	全開確認	周辺補機棟 T. P. 24. 8m	手動操作	—
②	タービン動補助給水ポンプ駆動蒸気B主蒸気 ライン元弁	全開確認	周辺補機棟 T. P. 29. 3m	手動操作	—
③	タービン動補助給水ポンプ駆動蒸気C主蒸気 ライン元弁	全開確認	周辺補機棟 T. P. 29. 3m	手動操作	—
④	タービン動補助給水ポンプ駆動蒸気入口弁A	全閉確認 →全開	周辺補機棟 T. P. 10. 3m 中間床	手動操作	—
⑤	タービン動補助給水ポンプ駆動蒸気入口弁B	全閉確認 →全開	周辺補機棟 T. P. 10. 3m 中間床	手動操作	—
⑥	ホース	ホース接続	周辺補機棟 T. P. 10. 3m	—	—
⑦	専用工具（タービン動補助給水ポンプ潤滑油 供給器）	ホース接続	周辺補機棟 T. P. 10. 3m	—	—
⑧	タービン動補助給水ポンプ油タンクドレン弁	全閉→全開	周辺補機棟 T. P. 10. 3m	手動操作	—
⑨	タービン動補助給水ポンプ軸受廃油止め弁	全開→全閉	周辺補機棟 T. P. 10. 3m	手動操作	—
⑩	専用工具（蒸気加減弁開操作用）	専用工具 取付け	周辺補機棟 T. P. 10. 3m	—	—
⑪	タービン動補助給水ポンプ起動速度制御ピス トン	専用工具 取付け	周辺補機棟 T. P. 10. 3m	—	—
⑫	タービン動補助給水ポンプ蒸気加減弁	全閉→調整開	周辺補機棟 T. P. 10. 3m	手動操作	—
⑬	タービン動補助給水ポンプ	停止→起動	周辺補機棟 T. P. 10. 3m	連動	—
⑭	A－補助給水ポンプ出口流量調節弁	流量調整	周辺補機棟 T. P. 10. 3m 中間床	手動操作	—
⑮	B－補助給水ポンプ出口流量調節弁	流量調整	周辺補機棟 T. P. 10. 3m 中間床	手動操作	—
⑯	C－補助給水ポンプ出口流量調節弁	流量調整	周辺補機棟 T. P. 10. 3m 中間床	手動操作	—
⑰	A－主蒸気逃がし弁	全閉→調整開	周辺補機棟 T. P. 33. 1m	手動操作	—
⑱	B－主蒸気逃がし弁	全閉→調整開	周辺補機棟 T. P. 33. 1m	手動操作	—
⑲	C－主蒸気逃がし弁	全閉→調整開	周辺補機棟 T. P. 33. 1m	手動操作	—

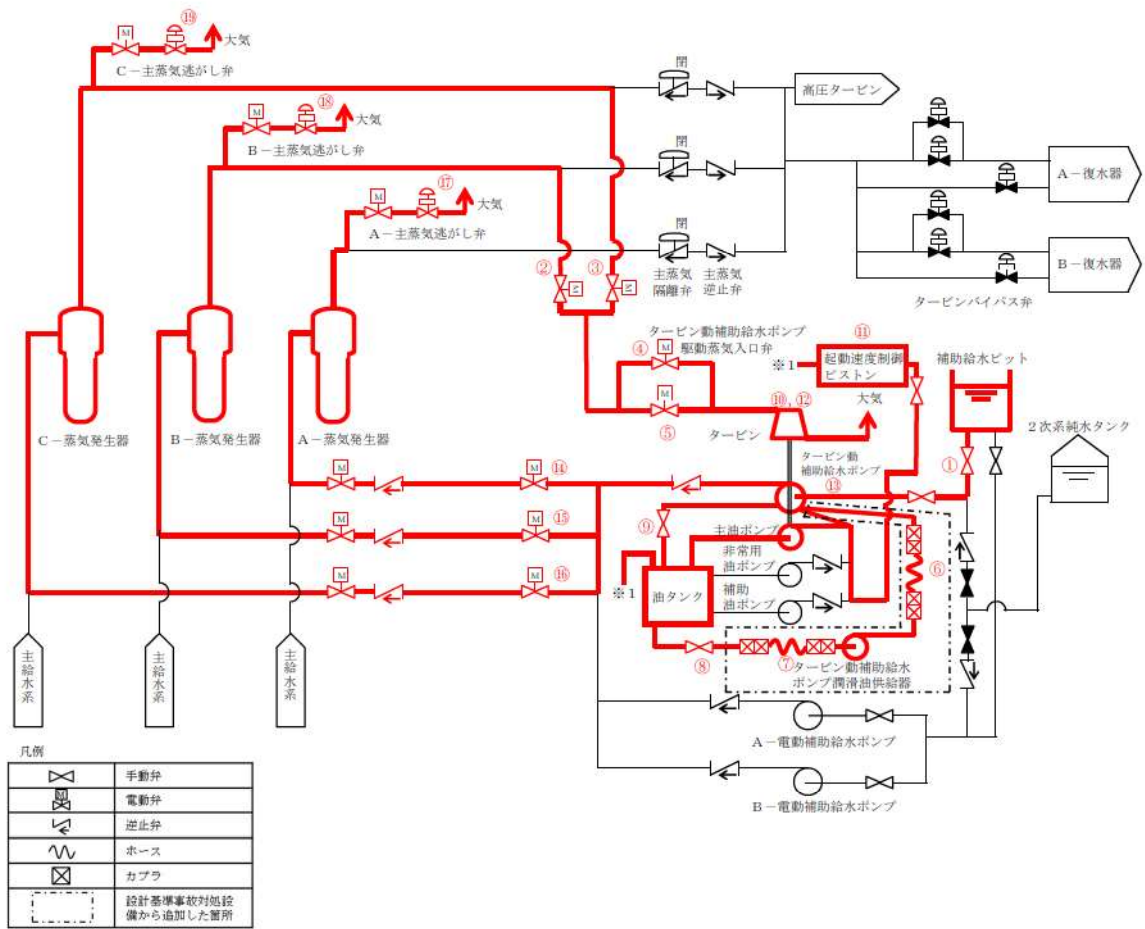


図 46-4-6 蒸気発生器 2 次側からの除熱
(タービン動補助給水ポンプの機能回復)

No	機器名称	状態の変化	操作場所	操作方法	備考
①	A-電動補助給水ポンプ	停止→起動	中央制御室	操作器操作	交流電源
②	B-電動補助給水ポンプ	停止→起動	中央制御室	操作器操作	交流電源
③	A-主蒸気逃がし弁	全閉→全開	周辺補機棟 T. P. 33. 1m	手動操作	—
④	B-主蒸気逃がし弁	全閉→全開	周辺補機棟 T. P. 33. 1m	手動操作	—
⑤	C-主蒸気逃がし弁	全閉→全開	周辺補機棟 T. P. 33. 1m	手動操作	—

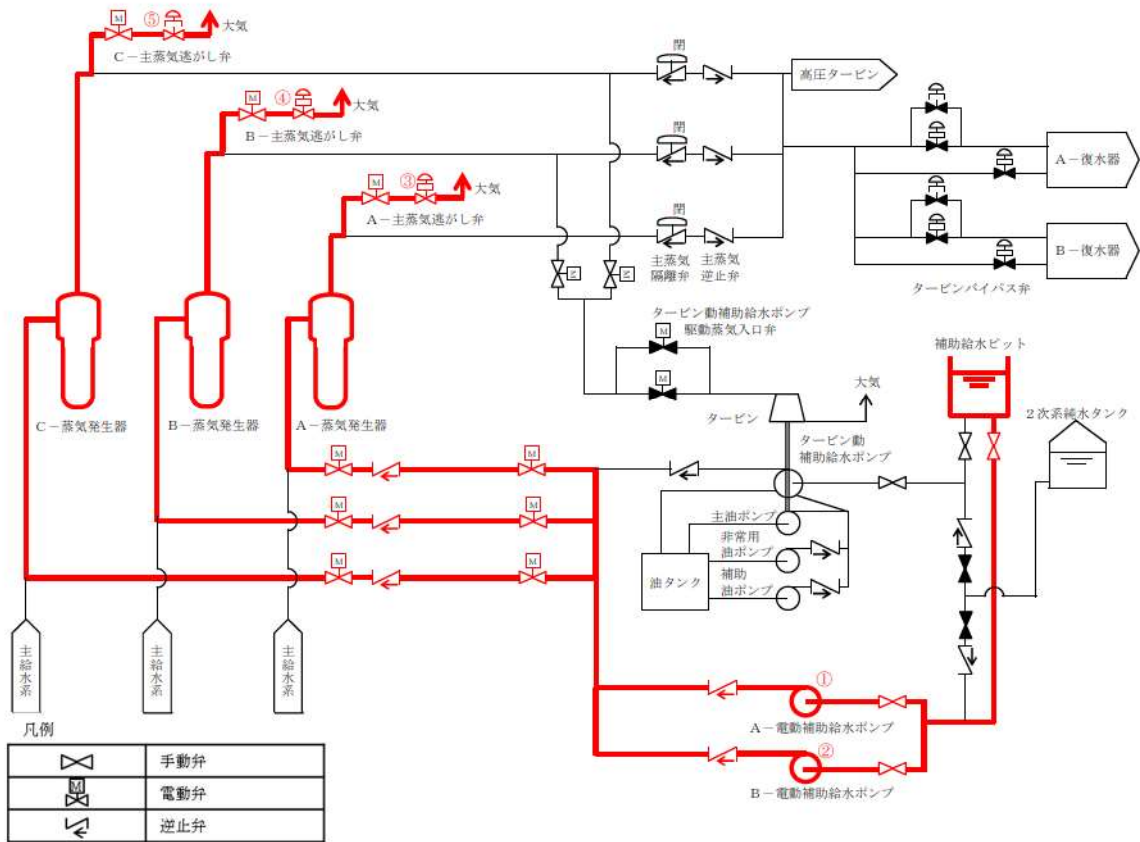


図 46-4-7 蒸気発生器 2 次側からの除熱
(電動補助給水ポンプの機能回復)

No	機器名称	状態の変化	操作場所	操作方法	備考
①	A-加圧器逃がし弁 (電源)	入→切	原子炉補助建屋 T. P. 10. 3m	スイッチ操作	直流電源
②	B-加圧器逃がし弁 (電源)	入→切	原子炉補助建屋 T. P. 10. 3m	スイッチ操作	直流電源
③	加圧器逃がし弁操作用バッテリー	ケーブル接続	原子炉補助建屋 T. P. 10. 3m	接続操作	—
④	加圧器逃がし弁操作用バッテリー	切→入	原子炉補助建屋 T. P. 10. 3m	スイッチ操作	—
⑤	A-加圧器逃がし弁	全閉→全開	中央制御室	操作器操作	直流電源 制御用空気
⑥	B-加圧器逃がし弁	全閉→全開	中央制御室	操作器操作	直流電源 制御用空気

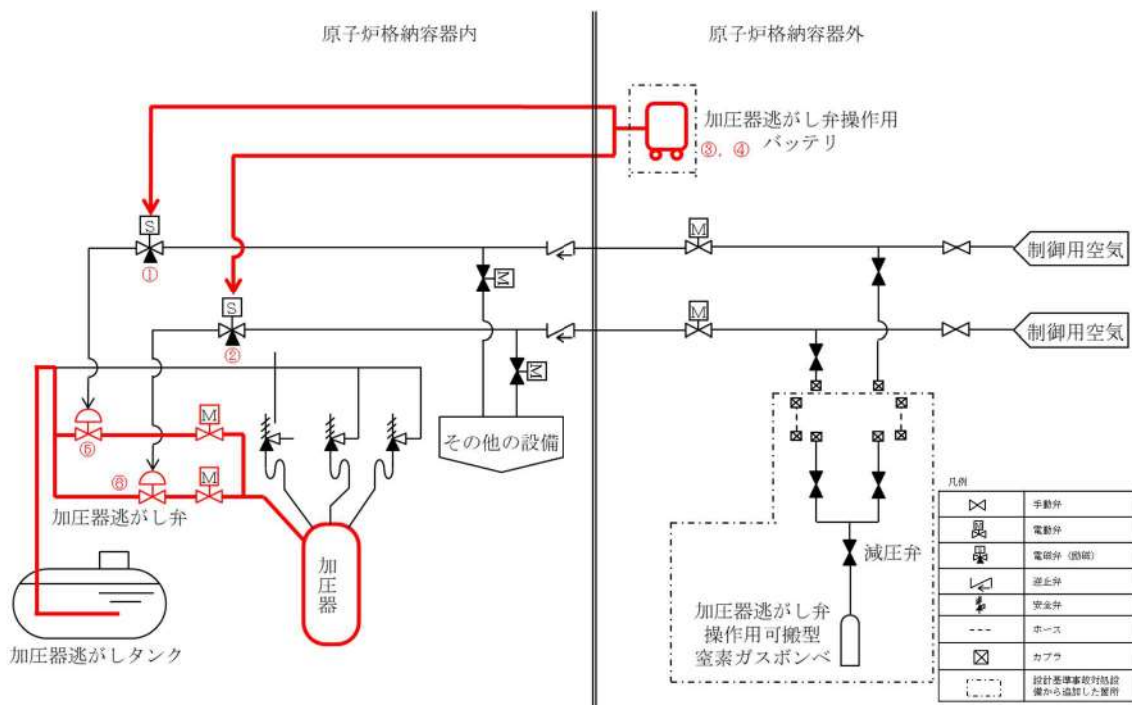


図 46-4-8 加圧器逃がし弁の機能回復(加圧器逃がし弁操作用バッテリー)

No	機器名称	状態の変化	操作場所	操作方法	備考
①	A-加圧器逃がし弁	全閉→全開	中央制御室	操作器操作	直流電源 制御用空気
②	B-加圧器逃がし弁	全閉→全開	中央制御室	操作器操作	直流電源 制御用空気

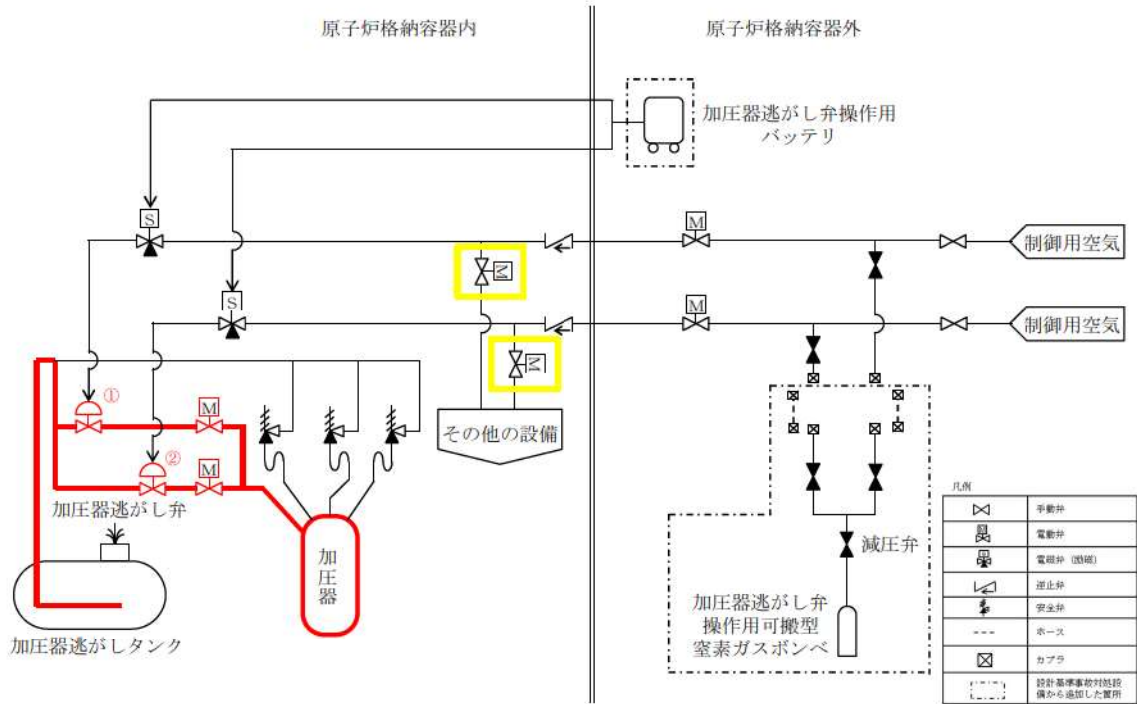


図 46-4-9 加圧器逃がし弁による減圧

No	機器名称	状態の変化	操作場所	操作方法	備考
①	A-主蒸気逃がし弁	全閉→全開	中央制御室	操作器操作	直流電源制御用空気
②	B-主蒸気逃がし弁	全閉→全開	中央制御室	操作器操作	直流電源制御用空気
③	C-主蒸気逃がし弁	全閉→全開	中央制御室	操作器操作	直流電源制御用空気

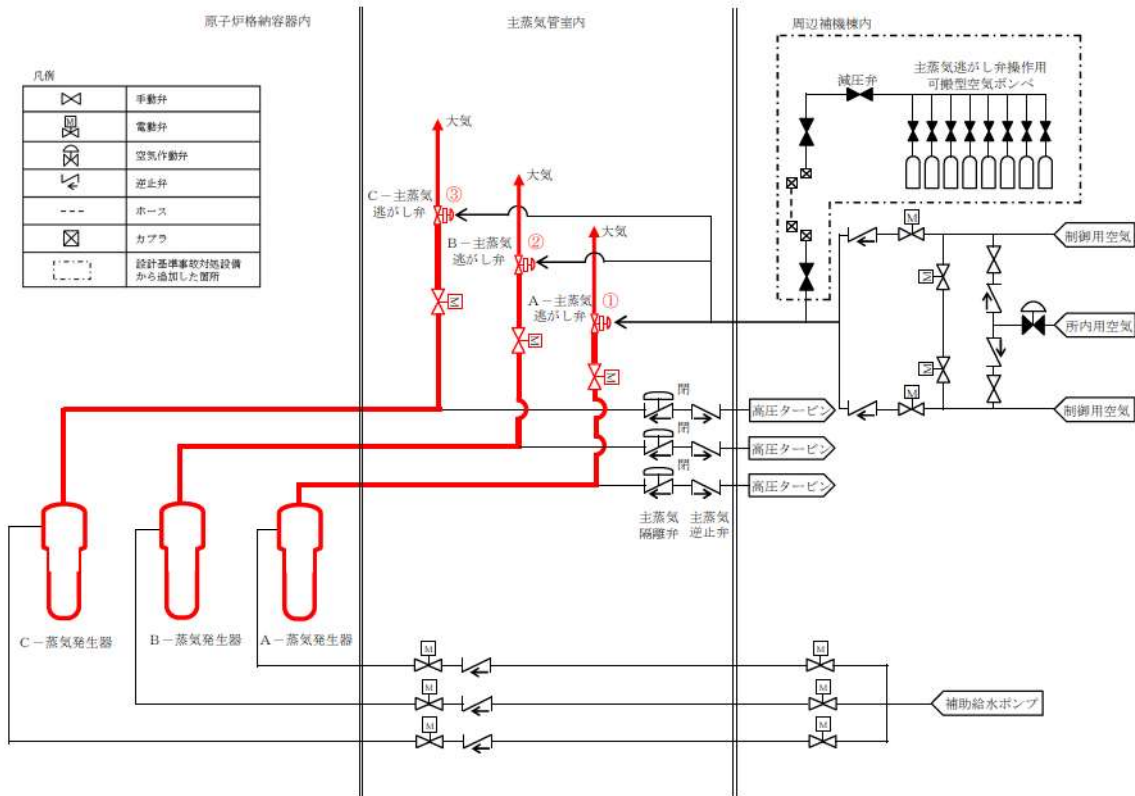


図 46-4-10 主蒸気逃がし弁による減圧

No	機器名称	状態の変化	操作場所	操作方法	備考
①	A-原子炉格納容器内制御用空気供給元弁	全開→全閉	周辺補機棟 T.P. 17.8m	手動操作	—
②	B-原子炉格納容器内制御用空気供給元弁	全開→全閉	周辺補機棟 T.P. 17.8m	手動操作	—
③	A-加圧器逃がし弁	全閉確認→全開	中央制御室	操作器操作	直流電源 制御用空気
④	B-加圧器逃がし弁	全閉確認→全開	中央制御室	操作器操作	直流電源 制御用空気
⑤	ホース	ホース接続	周辺補機棟 T.P. 17.8m	接続操作	—
⑥	加圧器逃がし弁操作用可搬型窒素ガスポンベ 口金弁1	全閉→全開	周辺補機棟 T.P. 17.8m	手動操作	1系使用時
⑦	加圧器逃がし弁操作用窒素供給パネル入口弁 1	全閉→全開	周辺補機棟 T.P. 17.8m	手動操作	
⑧	加圧器逃がし弁操作用可搬型窒素ガスポンベ 口金弁2	全閉→全開	周辺補機棟 T.P. 17.8m	手動操作	2系使用時
⑨	加圧器逃がし弁操作用窒素供給パネル入口弁 2	全閉→全開	周辺補機棟 T.P. 17.8m	手動操作	
⑩	加圧器逃がし弁操作用窒素供給パネル減圧弁	全閉→調整開	周辺補機棟 T.P. 17.8m	手動操作	—
⑪	A-制御用空気原子炉格納容器内供給弁	全閉確認	中央制御室	操作器操作	交流電源
⑫	B-制御用空気原子炉格納容器内供給弁	全閉確認	中央制御室	操作器操作	交流電源
⑬	加圧器逃がし弁操作用窒素供給パネル出口弁 1	全閉→全開	周辺補機棟 T.P. 17.8m	手動操作	—
⑭	加圧器逃がし弁操作用窒素供給パネル出口弁 2	全閉→全開	周辺補機棟 T.P. 17.8m	手動操作	—
⑮	A-制御用空気C/V外側隔離弁T.V弁	全閉→全開	周辺補機棟 T.P. 17.8m	手動操作	—
⑯	B-制御用空気C/V外側隔離弁T.V弁	全閉→全開	周辺補機棟 T.P. 17.8m	手動操作	—

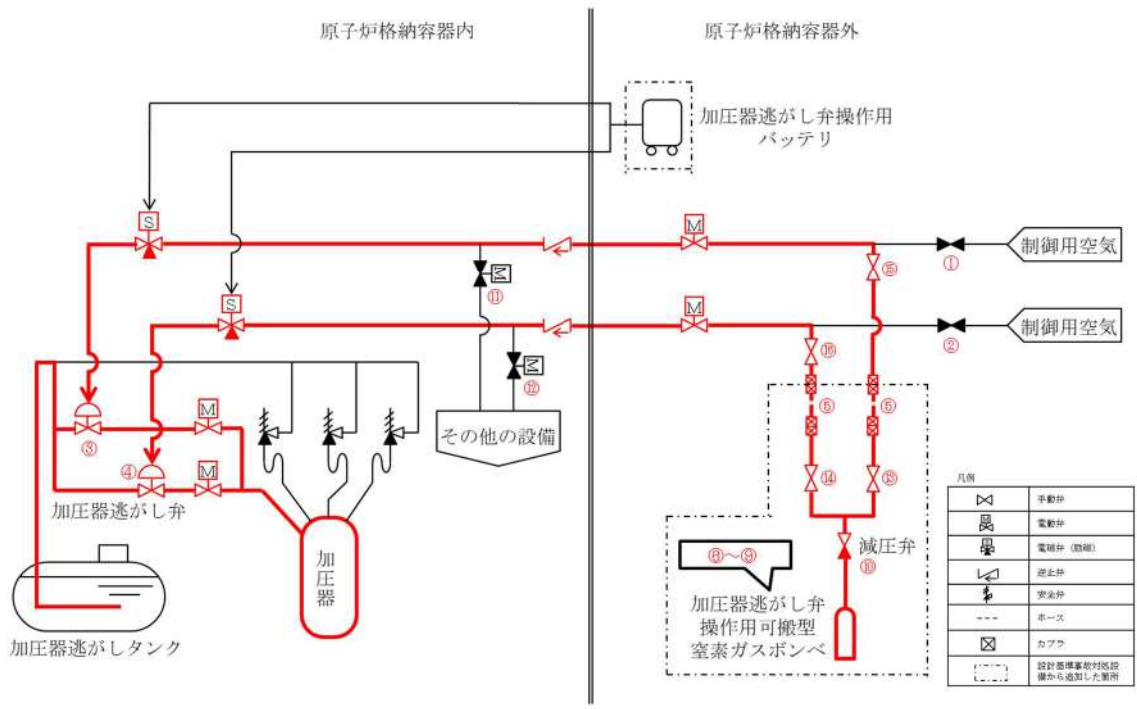


図 46-4-11 加圧器逃がし弁の機能回復(加圧器逃がし弁操作用可搬型窒素ガスボンベ)

4 6 - 5 容量設定根拠

本資料は、一部、詳細設計中のものも含まれているため、設計の進捗により変更する場合があります。

2. 水源に関する評価 (蒸気発生器注水)

重要事故シーケンス

【全交流動力電源喪失+原子炉補機冷却機能喪失+RCPシール LOCA】及び

【全交流動力電源喪失+原子炉補機冷却機能喪失+RCPシール LOCAが発生しない場合】

○水源

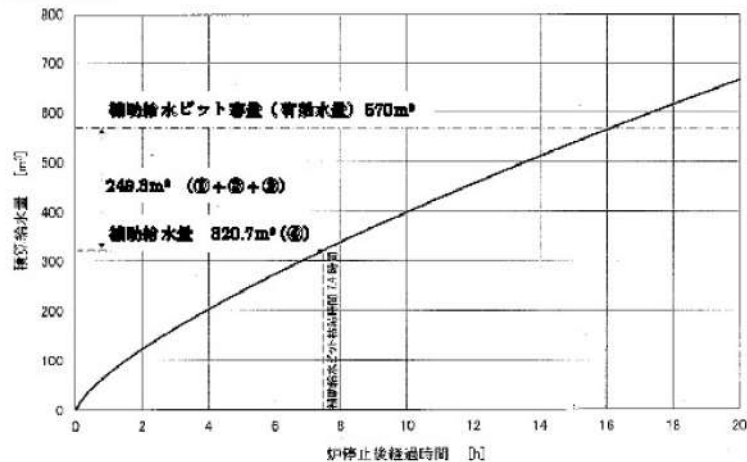
補助給水ピット：570m³ (有効水量)

○水使用パターン

補助給水ピット枯渇時間の評価に用いる蒸気発生器への必要注水量を以下に示す。

【必要注水量内訳】注水温度 40℃

- | | |
|---|-----------------------|
| ① 出力運転状態から高温停止状態までの顕熱除去
(原子炉トリップ遅れ、燃料及び1次冷却材蓄積熱量他) | ： -11.6m ³ |
| ② 高温停止状態から冷却維持温度 (170℃) までの顕熱除去
(1次冷却材及び蒸気発生器保有水量等の顕熱) | ： 158.5m ³ |
| ③ 蒸気発生器水位回復 | ： 104.4m ³ |
| | 上記①～③の合計 |
| ④ 崩壊熱除去 | ： 320.7m ³ |



補助給水ピットの有効水量 570m³ から、1次冷却材システムを出力運転状態から 170℃まで減温するために必要な給水量等 (249.3m³) を引いた量 (320.7m³) の水がなくなる時間を崩壊熱除去に応じた注水量カーブから求め、7.4時間後となる。

7.4時間までに、可搬型大型送水ポンプ車による補助給水ピットへの補給を行うことにより対応可能である。

補助給水ピットへの補給は、海から取水する。

添 7.1.2.20-2

○水源評価結果

事故後、7.4時間までに、可搬型大型送水ポンプ車による補助給水ピットへの補給を行うことにより、対応可能である。

7.4時間までに、可搬型大型送水ポンプ車により補給が可能なのは成立性評価（所要時間）にて確認した。

名	称	燃料取替用水ピット
容	量	m ³ /個
		□以上(2,000)
最	高	使用
圧	力	MPa
		大気圧
最	高	使用
温	度	℃
		95
<p>()内は公称値を示す。</p> <p>計測制御系統施設のうちほう酸注入機能を有する設備，原子炉格納施設のうち圧力低減設備その他の安全設備（格納容器安全設備）及びその他発電用原子炉の附属施設（火災防護設備）のうち消火設備と兼用。</p> <p>最高使用圧力及び温度は，原子炉格納施設のうち圧力低減設備その他の安全設備（格納容器安全設備）に使用する場合の記載事項であり，重大事故等対処設備としての値。</p> <p>【設定根拠】</p> <ul style="list-style-type: none"> 設計基準対象施設 <p>設計基準対象施設の燃料取替用水ピットの概要，容量，個数の設定根拠については，平成15年11月21日付け平成15・07・22原第25号にて認可された工事計画の参考資料1-1「設備別記載事項の設定根拠に関する説明書（原子炉冷却系統設備）」による。</p> <p>その他発電用原子炉の附属施設（火災防護設備）のうち消火設備として使用する燃料取替用水ピットは，原子炉格納容器内で火災が発生した際，消火要員による消火活動が困難である場合に，原子炉格納容器内にスプレーすることにより，原子炉格納容器全体の雰囲気水滴で覆い消火を行うために設置する。</p> <ul style="list-style-type: none"> 重大事故等対処設備 <p>重大事故等時に原子炉冷却系統施設のうち非常用炉心冷却設備その他原子炉注水設備として使用する燃料取替用水ピットは，以下の機能を有する。</p> <p>燃料取替用水ピットは，原子炉冷却材圧力バウンダリが高圧の状態であって，設計基準事故対処設備が有する原子炉の冷却機能が喪失した場合においても炉心の著しい損傷を防止するため，原子炉を冷却するために設置する。</p>		

□ 枠囲みの内容は機密情報に属しますので公開できません。

系統構成は、電動補助給水ポンプ及びタービン動補助給水ポンプ、補助給水ピット又は主蒸気逃がし弁の故障等により2次冷却系からの除熱機能が喪失した場合の1次系のフィードアンドブリードとして、燃料取替用水ピットを水源とした高圧注入ポンプは、安全注入系統により炉心へほう酸水を注水し、加圧器逃がし弁を開操作することでフィードアンドブリードできる設計とする。

これらの系統構成については、設備別記載事項の設定根拠に関する説明書別添3「技術基準規則第60条系統図」による。

燃料取替用水ピットは、原子炉冷却材圧力バウンダリが高圧の状態であって、設計基準事故対処設備が有する原子炉の減圧機能が喪失した場合においても炉心の著しい損傷及び原子炉格納容器の破損を防止するため、原子炉冷却材圧力バウンダリを減圧するために設置する。

系統構成は、電動補助給水ポンプ及びタービン動補助給水ポンプ、補助給水ピット又は主蒸気逃がし弁の故障等により蒸気発生器2次側による炉心冷却を用いた1次冷却系統の減圧機能が喪失した場合の1次系のフィードアンドブリードとして、燃料取替用水ピットを水源とした高圧注入ポンプは、安全注入系統により炉心へほう酸水を注水し、格納容器再循環サンプ水位が再循環切替可能水位に到達後、格納容器再循環サンプを水源とした高圧注入ポンプは、再循環により炉心へほう酸水の注水を継続することで1次冷却系統をフィードアンドブリードできる設計とする。

これらの系統構成については、設備別記載事項の設定根拠に関する説明書別添3「技術基準規則第61条系統図」による。

燃料取替用水ピットは、原子炉冷却材圧力バウンダリが低圧の状態であって、設計基準事故対処設備が有する原子炉の冷却機能が喪失した場合においても炉心の著しい損傷及び原子炉格納容器の破損を防止するため、原子炉を冷却するために設置する。

運転中の1次冷却材喪失事象時において余熱除去ポンプ及び高圧注入ポンプの故障等により炉心注水機能が喪失した場合、運転中の1次冷却材喪失事象時において余熱除去ポンプ若しくは高圧注入ポンプによる再循環又はB-格納容器スプレイポンプによる代替再循環で格納容器再循環サンプスクリーン閉塞の兆候が見られた場合並びに原子炉の冷却機能が喪失し、炉心の著しい損傷が発生した場合であって交流動力電源及び原子炉補機冷却機能が健全である場合の炉心注水として、燃料取替用水ピットを水源とする充てんポンプは、化学体積制御系統により炉心へ注水できる設計とする。

運転中の1次冷却材喪失事象時において、余熱除去ポンプ及び高圧注入ポンプの故障等により炉心注水機能が喪失した場合、運転中の1次冷却材喪失事象時において、余熱除去ポンプ若しくは高圧注入ポンプによる再循環又はB-格納容器スプレイポンプによる代替再循環で格納容器再循環サンプスクリーン閉塞の兆候が見られた場合、運転停止中において、余熱除去ポンプ又は余熱除去冷却器の故障等により余熱除去設備による崩壊熱除去機能が喪失した場合並びに原子炉の冷却機能が喪失し、炉心の著しい損傷が発生した場合であって交流動力電源及び原子炉補機冷却機能が健全である場合の代替炉心注水として、燃料取替用水ピットを水源とするB-格納容器スプレイポンプは、格納容器スプレイ系統と余熱除去系統間の連絡ラインを介して炉心へ注水できる設計とする。

運転中の1次冷却材喪失事象時において、余熱除去ポンプ及び高圧注入ポンプの故障等により炉心注水機能が喪失した場合、運転中の1次冷却材喪失事象時において、余熱除去ポンプ若しくは高圧注入ポンプによる再循環又はB-格納容器スプレイポンプによる代替再循環で格納容器再循環サンプスクリーン閉塞の兆候が見られた場合、運転中の1次冷却材喪失事象時において、全交流動力電源又は原子炉補機冷却機能が喪失した場合、運転停止中において、余熱除去ポンプ又は余熱除去冷却器の故障等により余熱除去設備による崩壊熱除去機能が喪失した場合、運転停止中において、全交流動力電源又は原子炉補機冷却機能が喪失した場合並びに原子炉の冷却機能が喪失し、炉心の著しい損傷が発生した場合の代替炉心注水として、燃料取替用水ピット又は補助給水ピットを水源とする代替格納容器スプレイポンプは、格納容器スプレイ系統と余熱除去系統間の連絡ラインを介して炉心へ注水できる設計とする。

運転中の1次冷却材喪失事象時において、余熱除去ポンプ若しくは高圧注入ポンプによる再循環又はB-格納容器スプレイポンプによる代替再循環で格納容器再循環サンプスクリーン閉塞の兆候が見られた場合、運転停止中において余熱除去ポンプ又は余熱除去冷却器の故障等により余熱除去設備による崩壊熱除去機能が喪失した場合並びに原子炉の冷却機能が喪失し、炉心の著しい損傷が発生した場合であって交流動力電源及び原子炉補機冷却機能が健全である場合の炉心注水として、燃料取替用水ピットを水源とした高圧注入ポンプは、安全注入システムにより炉心へ注水できる設計とする。

運転中の1次冷却材喪失事象時において、全交流動力電源又は原子炉補機冷却機能が喪失した場合、運転停止中において、全交流動力電源又は原子炉補機冷却機能が喪失した場合並びに原子炉の冷却機能が喪失し、炉心の著しい損傷が発生した場合であって全交流動力電源又は原子炉補機冷却機能が喪失した場合の代替炉心注水として、燃料取替用水ピットを水源とするB-充てんポンプは、自己冷却ラインを用いることにより運転でき、化学体積制御系により炉心へ注水できる設計とする。

炉心の著しい損傷、溶融が発生した場合において、原子炉容器に残存溶融デブリが存在する場合の格納容器スプレイとして、燃料取替用水ピットを水源とする格納容器スプレイポンプは、原子炉格納容器内上部にあるスプレイリングのスプレイノズルより注水できる設計とする。

炉心の著しい損傷、溶融が発生した場合において、原子炉容器に残存溶融デブリが存在する場合の代替格納容器スプレイとして、燃料取替用水ピット又は補助給水ピットを水源とする代替格納容器スプレイポンプは、格納容器スプレイシステムを介して、原子炉格納容器内上部にあるスプレイリングのスプレイノズルより注水できる設計とする。

原子炉の冷却機能が喪失し、炉心の著しい損傷が発生した場合であって交流動力電源及び原子炉補機冷却機能が健全である場合の炉心注水として、燃料取替用水ピットを水源とする余熱除去ポンプは、低圧注入システムにより炉心へ注水できる設計とする。

これらのシステム構成については、設備別記載事項の設定根拠に関する説明書別添3「技術基準規則第62条システム図」による。

燃料取替用水ピットは、炉心の著しい損傷が発生した場合において原子炉格納容器の破損を防止するため、溶融し、原子炉格納容器の下部に落下した炉心を冷却するために設置する。

系統構成は、炉心の著しい損傷が発生した場合であって交流動力電源及び原子炉補機冷却機能が健全である場合の格納容器スプレイとして、燃料取替用水ピットを水源とした格納容器スプレイポンプは、原子炉格納容器内上部にあるスプレイリングのスプレイノズルより注水し、格納容器スプレイ水が原子炉格納容器とフロア最外周部間の隙間等を通じ原子炉格納容器最下階フロアまで流下し、さらに連通管及び小扉を経由して原子炉下部キャビティへ流入することで、溶融炉心が落下するまでに原子炉下部キャビティに十分な水量を蓄水できる設計とする。

炉心の著しい損傷が発生した場合の代替格納容器スプレイとして、燃料取替用水ピット又は補助給水ピットを水源とする代替格納容器スプレイポンプは、格納容器スプレイ系統を介して、原子炉格納容器内上部にあるスプレイリングのスプレイノズルより注水し、代替格納容器スプレイ水が原子炉格納容器とフロア最外周部間の隙間等を通じ原子炉格納容器最下階フロアまで流下し、さらに連通管及び小扉を経由して原子炉下部キャビティへ流入することで、溶融炉心が落下するまでに原子炉下部キャビティに十分な水量を蓄水できる設計とする。

これらの系統構成については、設備別記載事項の設定根拠に関する説明書別添3「技術基準規則第66条系統図」による。

燃料取替用水ピットは、設計基準事故の収束に必要な水源とは別に、重大事故等の収束に必要なとなる十分な量の水を有する水源を確保することに加えて、原子炉施設には、設計基準事故対処設備及び重大事故等対処設備に対して重大事故等の収束に必要なとなる十分な量の水を供給するために設置する。

系統構成は、重大事故等により、蒸気発生器2次側への注水手段の水源となる補助給水ピットが枯渇又は破損した場合の代替手段である1次系のフィードアンドブリードの水源として、代替水源である非常用炉心冷却設備の燃料取替用水ピットを使用する。

これらの系統構成については、設備別記載事項の設定根拠に関する説明書別添3「技術基準規則第71条系統図」による。

重大事故等時に計測制御系統施設のうちほう酸注入機能を有する設備として使用する燃料取替用水ピットは、以下の機能を有する。

燃料取替用水ピットは、運転時の異常な過渡変化時において原子炉の運転を緊急に停止することができない事象が発生するおそれがある場合又は当該事象が発生した場合においても炉心の著しい損傷を防止するため、原子炉冷却材圧力バウンダリ及び原子炉格納容器の健全性を維持するとともに、原子炉を未臨界に移行するために設置する。

系統構成は、ほう酸ポンプが故障により使用できない場合のほう酸水注入として、燃料取替用水ピットを水源とした充てんポンプは、化学体積制御系統により、炉心に十分な量のほう酸水を注入できる設計とする。さらに、充てんポンプが使用できない場合のほう酸水注入として、燃料取替用水ピットを水源とした高圧注入ポンプは、ほう酸注入タンクを介して炉心に十分な量のほう酸水を注入できる設計とする。

これらの系統構成については、設備別記載事項の設定根拠に関する説明書別添3「技術基準規則第59条系統図」による。

重大事故等時に原子炉格納施設のうち圧力低減設備その他の安全設備として使用する燃料取替用水ピットは、以下の機能を有する。

燃料取替用水ピットは、設計基準事故対処設備が有する原子炉格納容器内の冷却機能が喪失した場合において炉心の著しい損傷を防止するため、原子炉格納容器内の圧力及び温度を低下させるために設置する。また、炉心の著しい損傷が発生した場合において原子炉格納容器の破損を防止するため、原子炉格納容器内の圧力及び温度並びに放射性物質の濃度を低下させるために設置する。

系統構成は、1次冷却材喪失事象時において、格納容器スプレイポンプ又は燃料取替用水ピットの故障等により原子炉格納容器内の冷却機能が喪失した場合、全交流動力電源又は原子炉補機冷却機能が喪失した場合、1次冷却材喪失事象時に格納容器スプレイポンプ又は燃料取替用水ピットの故障等により原子炉格納容器内の冷却機能が喪失し、炉心の著しい損傷が発生した場合並びに全交流動力電源又は原子炉補機冷却機能が喪失し、炉心の著しい損傷が発生した場合の代替格納容器スプレイとして、燃料取替用水ピット又は補助給水ピットを水源とする代替格納容器スプレイポンプは、格納容器スプレイ系統を介して、原子炉格納容器内上部にあるスプレイリングのスプレイノズルより原子炉格納容器内にスプレイできる設計とする。

これらの系統構成については、設備別記載事項の設定根拠に関する説明書別添3「技術基準規則第64条系統図」による。

燃料取替用水ピットは、炉心の著しい損傷が発生した場合において原子炉格納容器の破損を防止するため、原子炉格納容器内の圧力及び温度を低下させるために設置する。

系統構成は、炉心の著しい損傷が発生した場合であって交流動力電源及び原子炉補機冷却機能が健全である場合の格納容器スプレイとして、燃料取替用水ピットを水源とする格納容器スプレイポンプは、原子炉格納容器内上部にあるスプレイリングのスプレイノズルより原子炉格納容器内にスプレイできる設計とする。

炉心の著しい損傷が発生した場合の代替格納容器スプレイとして、燃料取替用水ピット又は補助給水ピットを水源とする代替格納容器スプレイポンプは、格納容器スプレイ系統を介して、原子炉格納容器内上部にあるスプレイリングのスプレイノズルより原子炉格納容器内にスプレイできる設計とする。

これらの系統構成については、設備別記載事項の設定根拠に関する説明書別添3「技術基準規則第65条系統図」による。

1. 容量

設計基準対象施設のその他発電用原子炉の附属施設（火災防護設備）のうち消火設備として使用する燃料取替用水ピットの容量は、原子炉冷却系等施設としての設計基準対象施設と同仕様で設計し、m³以上とする。

枠囲みの内容は機密情報に属しますので公開できません。

燃料取替用水ピットを重大事故等時において代替格納容器スプレイポンプ等による炉心注入の水源として使用する場合は、有効性評価において格納容器スプレイポンプによる代替再循環運転又は高圧注入ポンプによる高圧再循環運転、可搬型大型送水ポンプ車及び格納容器再循環ユニットによる格納容器内自然対流冷却へ移行可能な容量 \square m^3 (注1) が確認されている。

また、燃料取替用水ピットを重大事故等時において代替格納容器スプレイポンプによる格納容器スプレイの水源として使用する場合は、有効性評価において可搬型大型送水ポンプ車による燃料取替用水ピットへの補給と合わせて、事故後24時間までに可搬型大型送水ポンプ車、格納容器再循環ユニットによる格納容器内自然対流冷却へ移行可能な容量 \square m^3 (注1) が確認されている。

以上より、燃料取替用水ピットを重大事故等時に使用する場合は、 \square m^3 /個とする。

公称値については、要求される容量 \square m^3 /個を上回る2,000 m^3 /個とする。

2. 最高使用圧力

設計基準対象施設として使用する燃料取替用水ピットの最高使用圧力は、燃料取替用水ピットが大気開放であることから大気圧とする。

燃料取替用水ピットを重大事故等時において使用する場合は、燃料取替用水ピットが大気開放であることから、設計基準対象施設と同仕様で設計し、大気圧とする。

3. 最高使用温度

設計基準対象施設として使用する燃料取替用水ピットの最高使用温度は、燃料取替用水ピットの通常運転温度が約30℃であるため、これを上回る温度として95℃とする。

燃料取替用水ピットを重大事故等時において使用する場合は、燃料取替用水ピットの通常運転温度が約30℃であることから、設計基準対象施設と同仕様で設計し、30℃を上回る95℃とする。

(注1) 燃料取替用水ピットの有効水量

\square 枠囲みの内容は機密情報に属しますので公開できません。

名 称		加圧器逃がし弁操作用可搬型窒素ガスボンベ
容 量	L / 個	46.7 以上 (46.7)
最高使用圧力	MPa	14.7
最高使用温度	℃	40
個 数	—	1以上 (2 (予備1))

【設 定 根 拠】

・ 重大事故等対処設備

重大事故等時に使用する加圧器逃がし弁操作用可搬型窒素ガスボンベは、以下の機能を有する。

計測制御系統施設のうち制御用空気設備として使用する加圧器逃がし弁操作用可搬型窒素ガスボンベは、全交流動力電源又は常設直流電源系統が喪失した場合を想定した場合においても加圧器逃がし弁の機能を回復するために設置する。

系統構成は、加圧器逃がし弁の機能回復として加圧器逃がし弁操作用可搬型窒素ガスボンベは加圧器逃がし弁に窒素を供給し、空気作動弁である加圧器逃がし弁を作動させることで1次冷却系統を減圧できる設計とする。これらの系統構成については、設備別記載事項の設定根拠に関する説明書別添3「技術基準規則 第61条系統図」による。

加圧器逃がし弁操作用可搬型窒素ガスボンベの保有数は、1セット1個（A、B系列合わせて1個）、保守点検中にも使用可能であるため、保守点検による待機除外時のバックアップ用は考慮せずに故障時のバックアップ用として1個の合計2個を保管する。

1. 容量

重大事故等時に使用する加圧器逃がし弁操作用可搬型窒素ガスボンベは、高圧ガス保安法の適合品である一般汎用型の窒素ガスボンベを使用する。このため、当該ボンベの容量は一般汎用型の窒素ガスボンベの標準容量46.7L / 個以上とする。

代替制御用空気供給設備の加圧器逃がし弁操作用可搬型窒素ガスボンベは、加圧器逃がし弁の開放及び開維持ができる容量を有する設計とする。

なお、加圧器逃がし弁への空気供給ラインには、窒素がリークする箇所がないため連続加圧の必要はなく、1回の加圧作業で加圧器逃がし弁は、「開」状態を維持する。

想定操作	開保持1回
消費量	<ul style="list-style-type: none"> ・連続消費量： <input type="text"/> Nm³/h 供給先にある機器の消費量を含む継続的に消費される量 ・バッチ消費量(加圧器逃がし弁2台分)：約 <input type="text"/> Nm³/回 加圧器逃がし弁を全開にするための消費量 ・配管加圧消費量：約 <input type="text"/> Nm³/回 窒素供給ラインを重大事故等時の供給圧力まで加圧するための消費量 窒素ガス消費総量： <input style="width: 100%;" type="text"/>
ポンベ必要個数	<ul style="list-style-type: none"> ・ポンベ充てん圧力：14.801MPa [abs] ・ポンベ容量：6.84Nm³/個^(注1) ・制御弁動作圧力(設計値) ：最大 <input type="text"/> MPa (<input type="text"/>) [abs] 窒素供給時は、制御弁動作圧力範囲内を維持する必要があることから、ポンベ1個当たりの供給可能量は、 <input style="width: 100%;" type="text"/> 必要個数： <input style="width: 100%;" type="text"/>

以上より、加圧器逃がし弁操作用可搬型窒素ガスポンベの必要個数は約 個となるため、設置個数は約 個を上回る1個とする。

公称値については、要求される容量と同じ46.7L/個とする。

2. 最高使用圧力

加圧器逃がし弁操作用可搬型窒素ガスポンベを重大事故等時において使用する場合は、高圧ガス保安法の適合品であるポンベにて実績を有する充てん圧力である14.7MPaとする。

3. 最高使用温度

加圧器逃がし弁操作用可搬型窒素ガスポンベを重大事故等時において使用する場合は、高圧ガス保安法に基づき40℃とする。

枠囲みの内容は機密情報に属しますので公開できません。

(注1) 加压器逃がし弁操作用可搬型窒素ガスボンベ内の窒素量

$$Q = P \times V_1 / 0.101 = 14.801 \times 46.7 \times 10^{-3} / 0.101 = 6.84 \text{Nm}^3$$

Q : 窒素ボンベ内の窒素量 (Nm³)

V₁ : ボンベの容量 (m³) = 46.7 × 10⁻³

P : ボンベの充てん圧力 (MPa[abs]) = 14.7 + 0.101 = 14.801

名 称		加圧器逃がし弁操作用バッテリー	
容 量	Wh/個	780	
【設 定 根 拠】			
<p>・ 重大事故等対処設備</p> <p>重大事故等時に使用する加圧器逃がし弁操作用バッテリーは、以下の機能を有する。</p> <p>加圧器逃がし弁操作用バッテリーは、原子炉冷却材圧力バウンダリが高圧の状態であって、設計基準事故対処設備が有する発電用原子炉の冷却機能が喪失した場合においても炉心の著しい損傷を防止するために設置する。</p> <p>系統構成は、常設直流電源系統が喪失した場合において、ソレノイド分電盤トレンA1及びB1へ接続し、原子炉冷却材圧力バウンダリを減圧するために加圧器逃がし弁を作動させるのに必要な電力を供給できる設計とする。</p> <p>加圧器逃がし弁操作用バッテリーの保有数は、加圧器逃がし弁用電磁弁の作動に対し十分な容量を有したバッテリーを1個、故障時及び保守点検による待機除外時のバックアップ用として1個の合計2個を分散して保管する。</p>			
1. 容量			
<p>加圧器逃がし弁操作用バッテリーを重大事故等時ににおいて使用する場合の容量は、常設直流電源系統が喪失した場合において、原子炉冷却材圧力バウンダリを減圧するために加圧器逃がし弁の開放に用いる電磁弁に対して5時間給電出来る容量を基に設計する。これは、有効性評価における加圧器逃がし弁の弁開時間である。</p> <p>加圧器逃がし弁用電磁弁を作動させるために必要な容量は、以下のとおり194Whとなる。</p>			
$Wh = W \times h \times n$ $= 19.4 \times 5 \times 2$ $= 194 \text{ (Wh)}$			

Wh	: 加圧器逃がし弁用電磁弁の作動に必要な電源容量 (Wh)	
W	: 加圧器逃がし弁用電磁弁消費電力 (W)	=19.4
h	: 加圧器逃がし弁用電磁弁作動時間 (h)	=5
n	: 加圧器逃がし弁用電磁弁台数 (台)	=2

以上より、加圧器逃がし弁操作用バッテリーの容量は、194Whを上回る780Wh/個とする。

名 称		余熱除去ポンプ入口弁操作用可搬型空気ポンベ
容 量	L/個	46.7 以上 (46.7)
最高使用圧力	MPa	14.7
最高使用温度	℃	40
個 数	—	2以上 (4(予備2))

【設 定 根 拠】

・ 重大事故等対処設備

重大事故等時に使用する余熱除去ポンプ入口弁操作用可搬型空気ポンベは、以下の機能を有する。

所内用圧縮空気設備として使用する余熱除去ポンプ入口弁操作用可搬型空気ポンベは、遠隔操作に必要な所内用圧縮空気設備が喪失した場合においても、インターフェイスシステムLOCA発生時の1次冷却材の原子炉格納容器外への漏えい量を抑制するために設置する。

系統構成は、インターフェイスシステムLOCA発生時に余熱除去ポンプ入口弁操作用可搬型空気ポンベは余熱除去ポンプ入口弁の弁駆動機構に空気を供給し、離れた場所から弁駆動機構を介して余熱除去ポンプ入口弁を作動させることで1次冷却材の漏えい箇所を隔離できる設計とする。これらの系統構成については、設備別記載事項の設定根拠に関する説明書別添3「技術基準規則 第61条系統図」による。

余熱除去ポンプ入口弁操作用可搬型空気ポンベの保有数は、1セット2個(A, B系列合わせて2個)、保守点検中にも使用可能であるため、保守点検による待機除外時のバックアップ用は考慮せずに故障時のバックアップ用として2個の合計4個を保管する。

1. 容量

重大事故時に使用する余熱除去ポンプ入口弁操作用可搬型空気ポンベは、高圧ガス保管法の適合品である一般汎用型の空気ポンベを使用する。このため、当該ポンベの容量は一般汎用型の空気ポンベの標準容量46.7L/個以上とする。

代替所内用圧縮空気設備の余熱除去ポンプ入口弁操作用可搬型空気ポンベは、余熱除去ポンプ入口弁の閉操作ができる容量を有する設計とする。

なお、余熱除去ポンプ入口弁の弁駆動機構への空気供給ラインには、空気がリークする箇所がないため連続加圧の必要はなく、1回の閉操作で余熱除去ポンプ入口弁は、「閉」状

態を維持する。

想定操作	閉保持1回
消費量	<ul style="list-style-type: none"> ・連続消費量： <input type="text"/> Nm³/h 供給先にある機器の消費量を含む継続的に消費される量 ・バッチ消費量(余熱除去ポンプ入口弁1台分)：約 <input type="text"/> Nm³/回 余熱除去入口弁を全閉にするための消費量 ・配管加圧消費量：約 <input type="text"/> Nm³/回 空気供給ラインを重大事故等時の供給圧力まで加圧するための消費量 空気ポンベ消費総量： <input type="text"/>
ポンベ必要個数	<ul style="list-style-type: none"> ・ポンベ充てん圧力：14.801MPa[abs] ・ポンベ容量：6.84Nm³/個^(注1) ・余熱除去ポンプ入口弁動作圧力(設計値)：<input type="text"/> MPa[abs] ポンベ1個当たりの供給可能量は、 <input type="text"/> 必要個数： <input type="text"/>

以上より、余熱除去ポンプ入口弁操作用可搬型空気ポンベの必要個数は約 個となるため、設置個数は約 個を上回る2個とする。

公称値については、要求される容量と同じ46.7L/個とする。

2. 最高使用圧力

余熱除去ポンプ入口弁操作用可搬型空気ポンベを重大事故等時において使用する場合の圧力は、高圧ガス保安法の適合品であるポンベにて実績を有する充てん圧力である14.7MPaとする。

3. 最高使用温度

余熱除去ポンプ入口弁操作用可搬型空気ポンベを重大事故等時において使用する場合の温度は、高圧ガス保安法に基づき40℃とする。

枠囲みの内容は機密情報に属しますので公開できません。

(注1) 余熱除去ポンプ入口弁操作作用可搬型空気ポンベ内の空気量

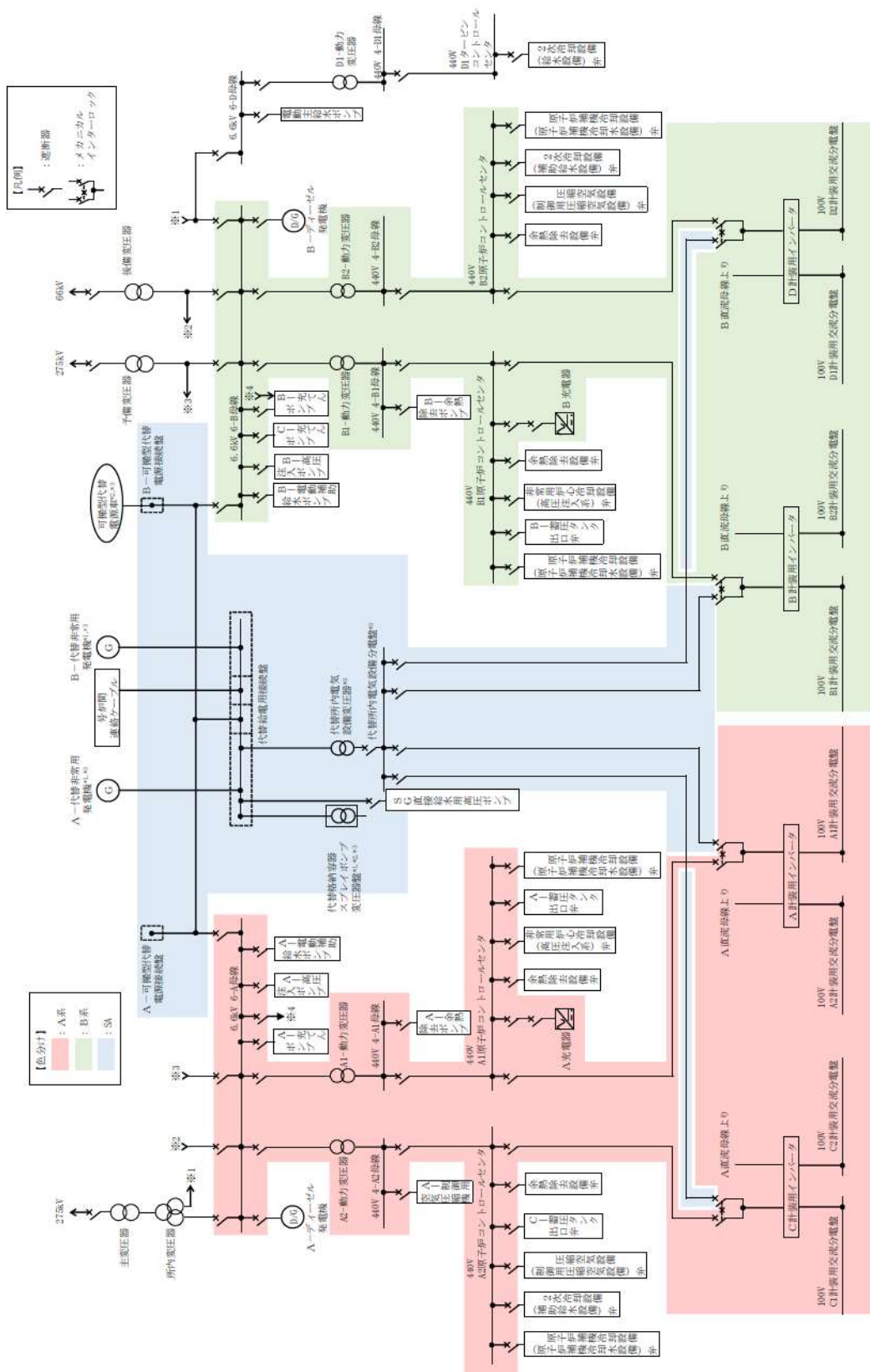
$$Q = P \times V_1 / 0.101 = 14.801 \times 46.7 \times 10^{-3} / 0.101 = 6.84 \text{Nm}^3$$

Q : 空気ポンベ内の空気量 (Nm³)

V₁ : ポンベの容量 (m³) = 46.7 × 10⁻³

P : ポンベの充てん圧力 (MPa[abs]) = 14.7 + 0.101 = 14.801

4 6 - 6 単線結線図



- *1: 常設代替交流電源設備の主要設備
- *2: 可搬型代替交流電源設備の主要設備
- *3: 代替所内電気設備の主要設備

図 4-6-6-1 交流電源単線結線図

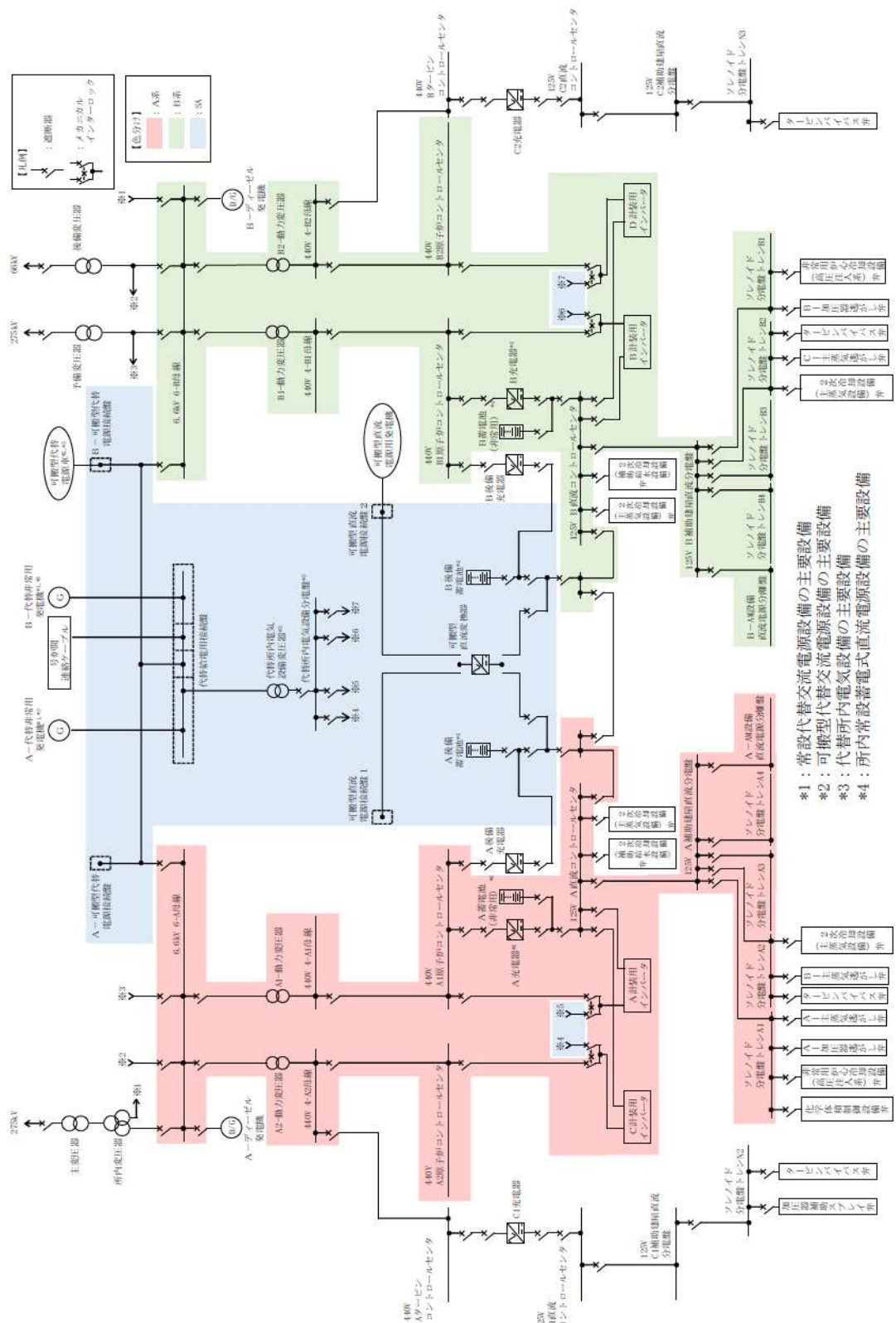
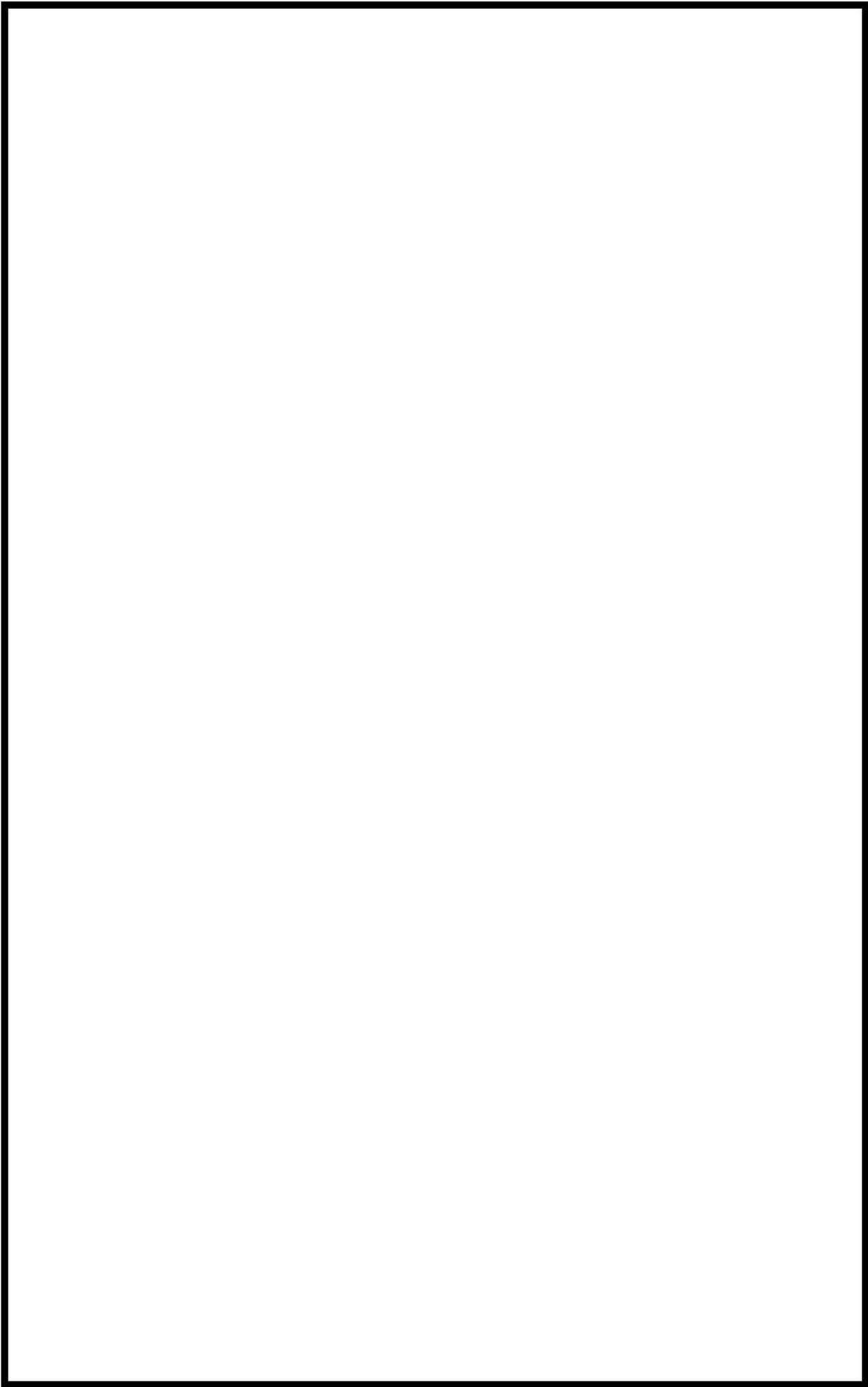
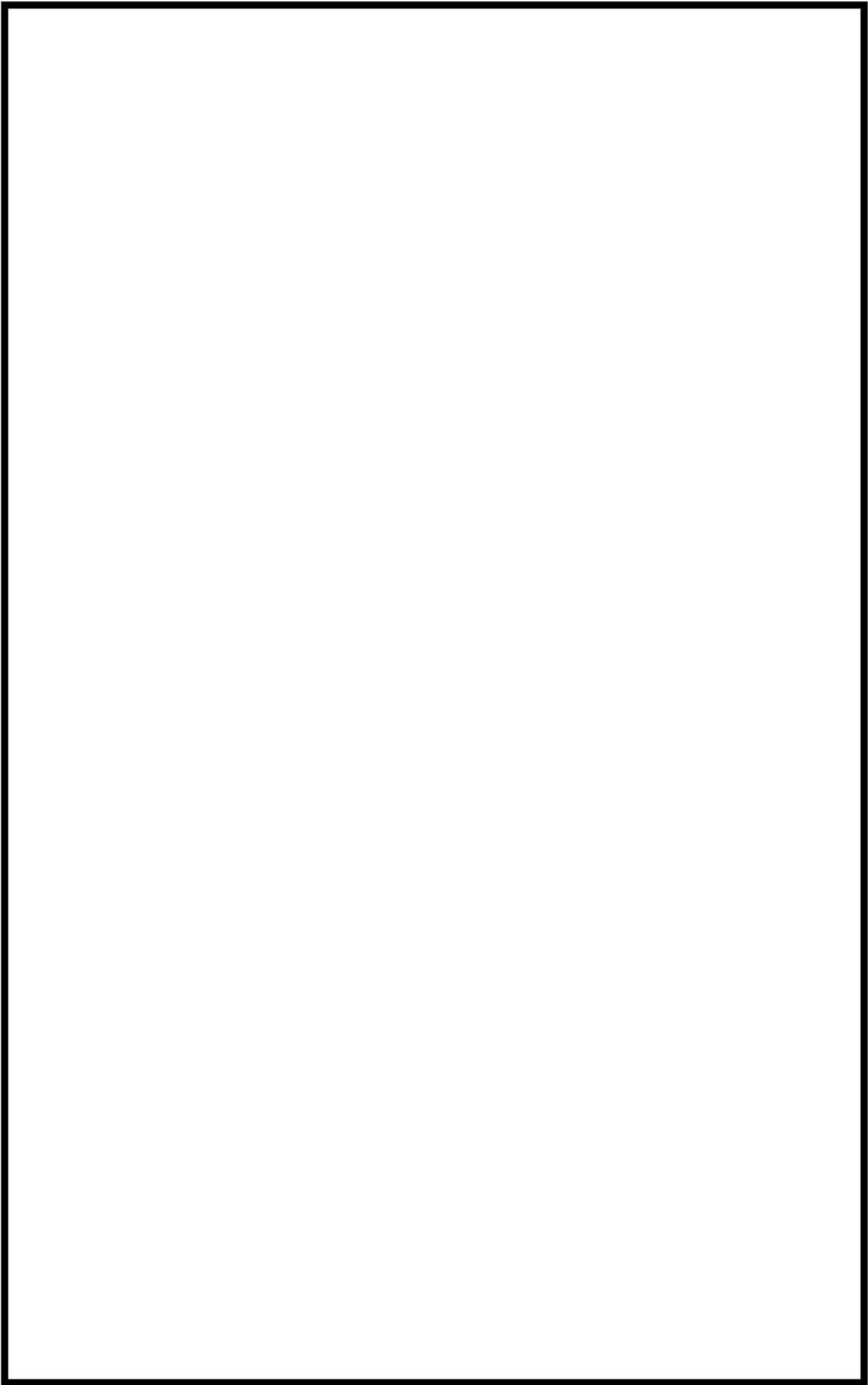


図 46-6-2 直流電源単線結線図

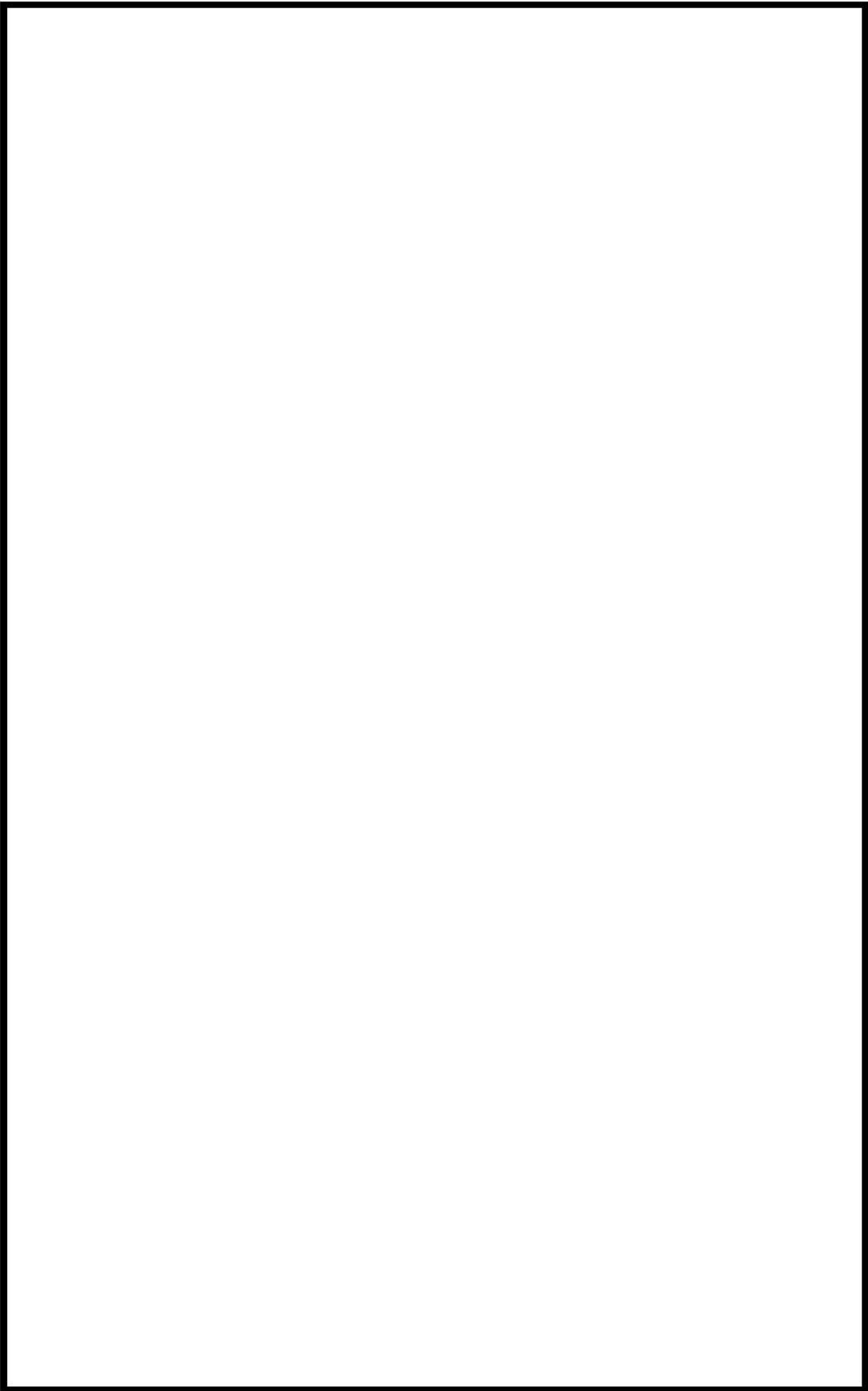
46-9 アクセスルート図



枠囲みの内容は機密情報に属しますので公開できません。



枠囲みの内容は機密情報に属しますので公開できません。



枠囲みの内容は機密情報に属しますので公開できません。

46-10 1次冷却系強制減圧における高温蒸気の加圧器逃がし弁への影響について

1 次冷却系強制減圧における高温蒸気の加圧器逃がし弁への影響について

加圧器逃がし弁に 1,000℃以上の高温蒸気が流入する場合の影響について、下記の通り整理する。

(1) 上部プレナム気相温度および加圧器逃がし弁の温度について

全交流電源喪失+補助給水失敗シーケンスにおける原子炉容器上部プレナム気相温度の推移を別図 1 に示す。

1 次冷却系強制減圧操作実施中は、原子炉容器内の高温蒸気が加圧器へ流入し、加圧器逃がし弁を経由して原子炉格納容器へ放出されるが、この期間中は加圧器逃がし弁の耐圧部材が加熱され 1,000℃程度まで上昇すると考えられる。

(2) 加圧器逃がし弁を用いた 1 次冷却系強制減圧への影響について

加圧器逃がし弁へ高温蒸気が流入した場合、弁の流路閉塞またはフェイルクローズによる閉止の二つの懸念が考えられるため、それらの影響に対する考察を行った。

a. 流路閉塞に対する影響考察

加圧器逃がし弁に高温蒸気が流入した場合には、高温条件下において部材の引っ張り強さが低下するため、1 次冷却材圧力により発生する応力により部材が変形等することによる流路閉塞の可能性がある。また、部材の温度が融点を超えるような場合にも、弁の形状を維持することができず、流路閉塞の可能性がある。

このため、加圧器逃がし弁の高温時の材料特性および発生応力に対する検討を行った。結果を別表 1 に示す。

別表 1 より、耐圧部材は高温でクリープ変形等が生じる可能性はあるが、弁の駆動部材である弁棒に発生する応力は、材料の引張強さよりも小さく、かつ材料の融点以下であるため、加圧器逃がし弁の流路閉塞の観点で問題はないと考える。

b. フェイルクローズに対する影響考察

加圧器逃がし弁はフェイルクローズ構造であり、その駆動部にはダイヤフラム (EPDM) が使用されている。また、加圧器逃がし弁には作動に影響する付属品として電磁弁、エアフィルタ及びケーブルが設置されている。これらが熱により損傷した場合には、制御用空気または窒素の供給不良や漏えいなどにより閉止する可能性がある。

このため、以下のとおり影響評価を行った結果、加圧器逃がし弁のフェイルクローズの観点で問題ないと考える。また、原子炉容器破損が生じることで熱源の多くは原子炉容器外に流出し、加圧器構造材表面温度は低下傾向となると考えられることから、加圧器逃がし弁の開機能は維持可能と考えられる。

(a) 加圧器逃がし弁

概略の温度評価による影響確認を行った。評価結果および評価モデルの概念図を別図2に示す。

弁棒は、フレーム下部と比べ熱伝導率が小さく、熱伝導しにくい形状 (断面積に対する周長の比が大きい) ことから、別図2に示すようにフレーム下部に比べ、弁棒の温度が低い値となっている。

また、別図2より、駆動部は高温蒸気が直接接触する耐圧部材から約 700mm 離れており、かつ途中の構造材も熱伝導しにくい構造となっていることにより、駆動部の温度は約 130~140℃にとどまる結果となった。この温度は LOCA 設計仕様であるダイヤフラムの試験検証温度 (約 150℃) よりも低い温度であるため、熱影響によりフェイルクローズに至ることは無いと考えられる。さらに、過去の試験においてゴムシート (EPDM) を組み込んだバタフライ弁が 300℃の耐環境性試験において漏えいしないことが報告されており、実力上は更に余裕があると考えられる。

(b) その他の付属品

加圧器逃がし弁の作動に影響する付属品として、別図3に示すように電磁弁、エアフィルタ及びケーブルがあるが、以下のとおり、これら付属品が熱影響により機能喪失することはない。なお、加圧器逃がし弁の付属品として、リミットスイッチもあるが、リミットスイッチは弁の開閉表示を示すための付属品であり、作動に影響するものではないが、最高温度約 190℃の試験温度で健全性を確認している。

i) 電磁弁、エアフィルタ

電磁弁、エアフィルタは、熱源からの距離が約 500mm のフレーム部にブラケットを介して設置されているが、この取付け位置のフレーム部温度は、別図2より約 170℃程度である。

電磁弁は、最高温度約 200℃の試験温度で健全性を確認している。

エアフィルタについては、同じフィルタ及びシール材を使用したフィルタ付き減圧弁にて最高温度約 190℃の試験温度で健全性を確認している。

よってこれら付属品が熱影響により機能喪失することはない。

ii) ケーブル

ケーブルは、熱源からの距離が約 500mm のフレーム部にブラケットを介して設置されている電磁弁に接続されており、ケーブル温度を安全側に電磁弁の取付け位置のフレーム部温度とすると、別図2より約 170℃である。

ケーブルは、最高温度約 190℃の試験温度で健全性を確認している。

よってケーブルが熱影響により機能喪失することはない。

以 上

別表 1 加圧器逃がし弁の主要部材料特性

	部位	材料	材料特性		発生応力 (MPa)
			引張強さ (MPa) 内部流体温度 1,000℃時 (最高温度)	融点 (℃)	
耐圧部材	弁箱	SUSF316	約 50 (注1)	約 1,400	40 (注3)
	弁ふた	SUSF316	約 50 (注1)	約 1,400	40 (注3)
	弁体	SUS316L	約 158 (注2)	約 1,400	—
駆動部材	弁棒	SUS630	約 130 (注1)	約 1,400	50 (注4)

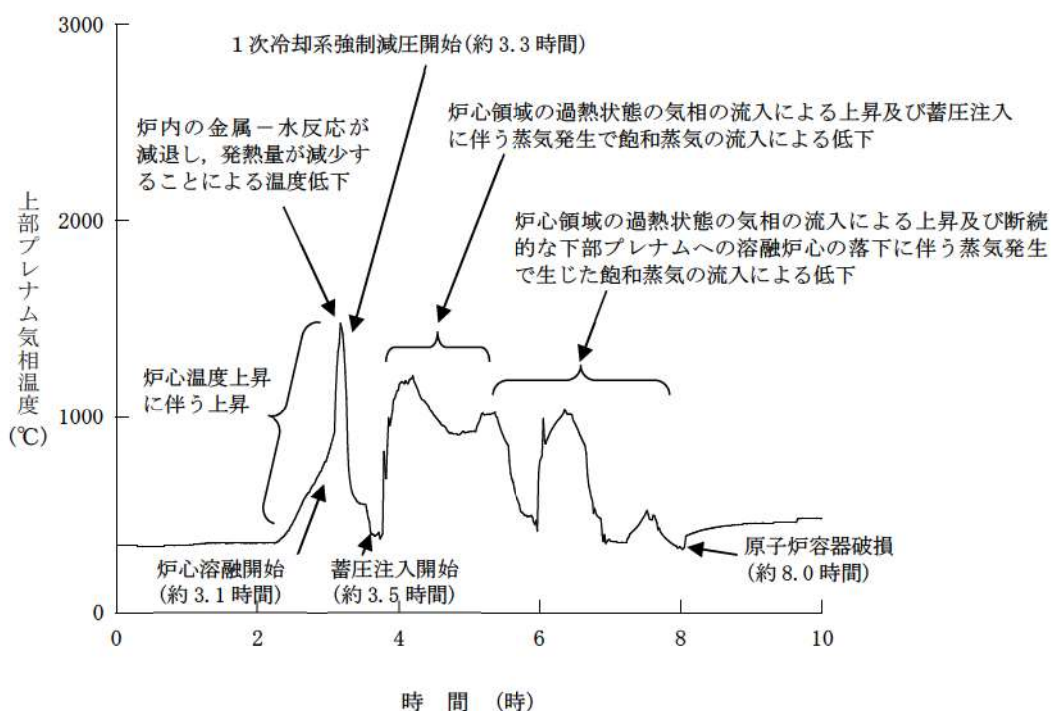
(注1) 出典：Aerospace Structural Metals Handbook

(注2) 出典：Aerospace Structural Metals Handbook

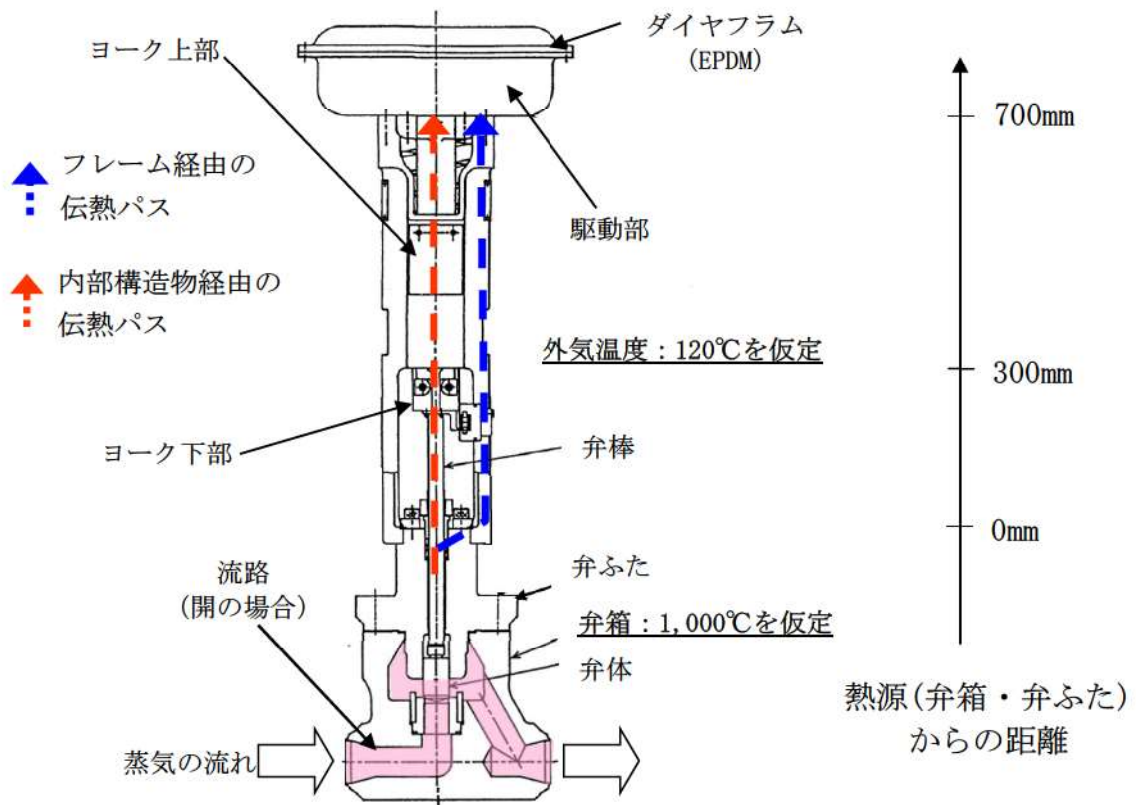
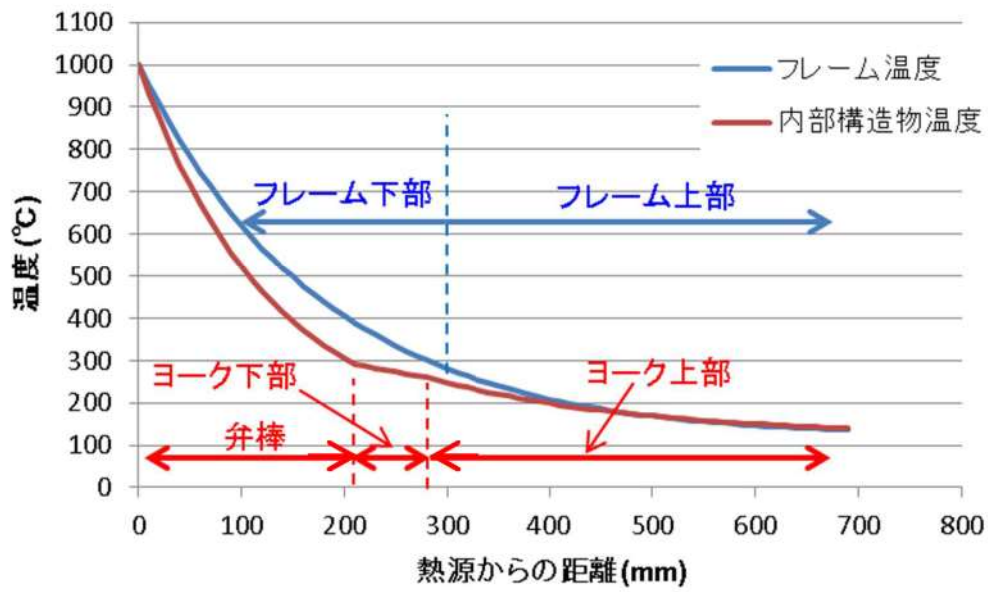
温度は 1,000℃のデータがないため約 800℃の値とする。なお、SUS316L は弁体の材料であり、開放状態時には応力は発生せず、1,000℃時のデータは不要。

(注3) 設計・建設規格 解説 VVB-1 式より内圧 17.16MPa 時に弁箱材料に発生する応力を算出

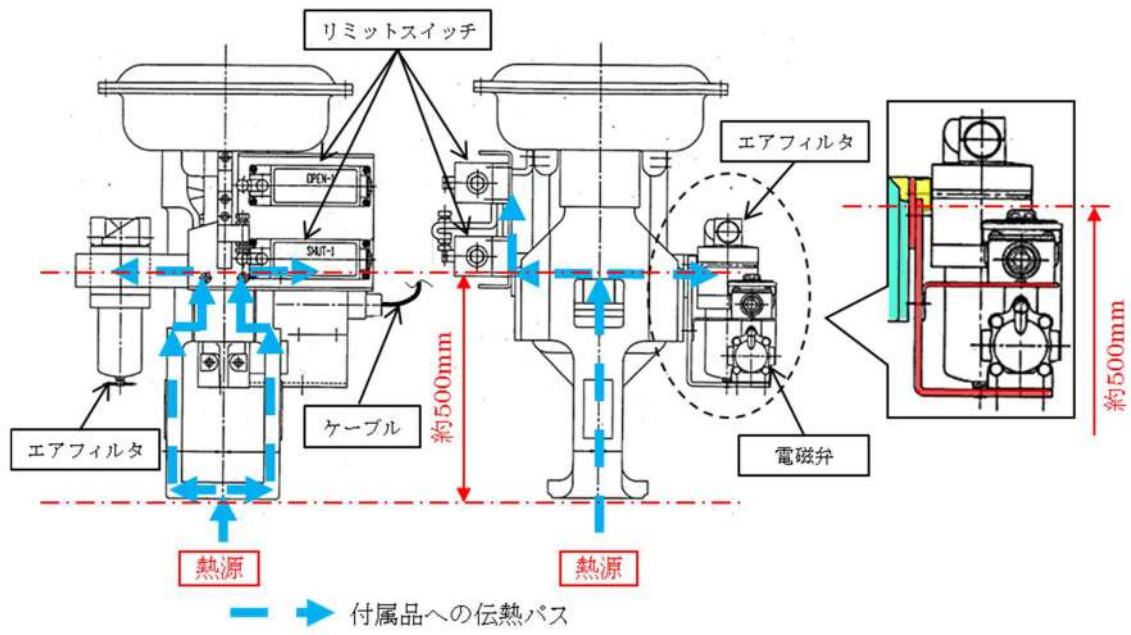
(注4) メーカー設計値より弁開時に弁棒に発生する応力を算出



別図 1 上部プレナム気相部温度の推移 (MAAP)



別図2 温度評価結果及び評価モデルの概念図



別図3 加圧器逃がし弁周りの付属品について

46-11

その他設備

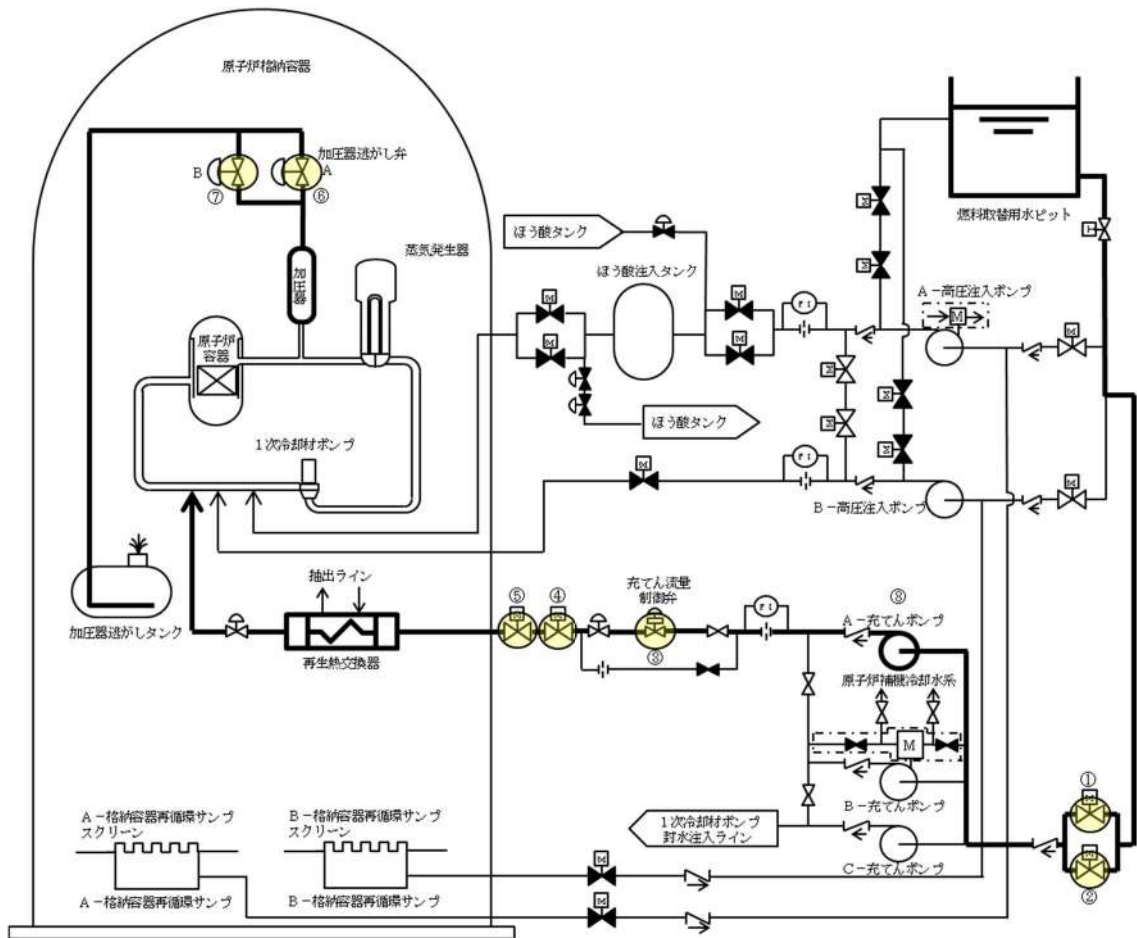
原子炉冷却材圧力バウンダリを減圧するための自主対策設備として、以下を整備する。

1. 1次冷却系のフィードアンドブリードによる発電用原子炉の冷却（充てんポンプを使用）

注水流量が少ないため、プラント停止直後の崩壊熱を除去することは困難であるが、温度上昇を抑制する効果や崩壊熱が小さい場合においては有効であるため、1次冷却系のフィードアンドブリードによる発電用原子炉の冷却（充てんポンプを使用）手段を自主対策設備として整備している。

1次冷却系のフィードアンドブリードによる発電用原子炉の冷却（充てんポンプを使用）手段は、燃料取替用水ピットを水源とし、充てんポンプにより燃料取替用水ピットの水を非常用炉心冷却設備、化学体積制御設備及び1次冷却設備の配管及び弁を経由して原子炉容器へ注水、冷却し、加圧器逃がし弁から放出する。

No	機器名称	状態の変化	操作方法	操作場所	備考
①	充てんポンプ入口燃料取替用水ピット側入口弁A	全閉→全開	操作器操作	中央制御室	
②	充てんポンプ入口燃料取替用水ピット側入口弁B	全閉→全開	操作器操作	中央制御室	
③	充てん流量制御弁	調整開→全閉 →調整開	操作器操作	中央制御室	
④	充てんラインC/V外側止め弁	全閉→全開	操作器操作	中央制御室	
⑤	充てんラインC/V外側隔離弁	全閉→全開	操作器操作	中央制御室	
⑥	Aー加圧器逃がし弁	全閉→全開	操作器操作	中央制御室	
⑦	Bー加圧器逃がし弁	全閉→全開	操作器操作	中央制御室	
⑧	Aー充てんポンプ	起動確認	操作器操作	中央制御室	



凡例

	手動弁
	空気作動弁
	電動弁
	ツインパワー弁
	逆止弁
	オリフィス
	流量計
	自己冷却運転 (手動弁による閉鎖)
	代替補機冷却
	設計基準事故対応設備 備から追加した箇所
	重大事故時等に操作 する弁

図 46-11-1 1次冷却系のフィードアンドブリードによる発電用原子炉の冷却（充てんポンプを使用）の概要図

2. 電動主給水ポンプによる蒸気発生器への注水

耐震性がないものの、常用母線が健全で、脱気器タンクの保有水があれば、補助給水ポンプの代替手段として有効であるため、電動主給水ポンプによる蒸気発生器への注水手段を自主対策設備として整備している。

電動主給水ポンプによる蒸気発生器への注水手段は、脱気器タンクを水源とし、電動主給水ポンプにより脱気器タンクの水を2次冷却設備（給水設備）の配管及び弁を経由して蒸気発生器へ注水、冷却し、主蒸気逃がし弁から放出する。

No	機器名称	状態の変化	操作方法	操作場所	備考
①	M/D FWP 出口弁	全閉→全開	操作器操作	中央制御室	
②	電動主給水ポンプ	停止→起動	操作器操作	中央制御室	

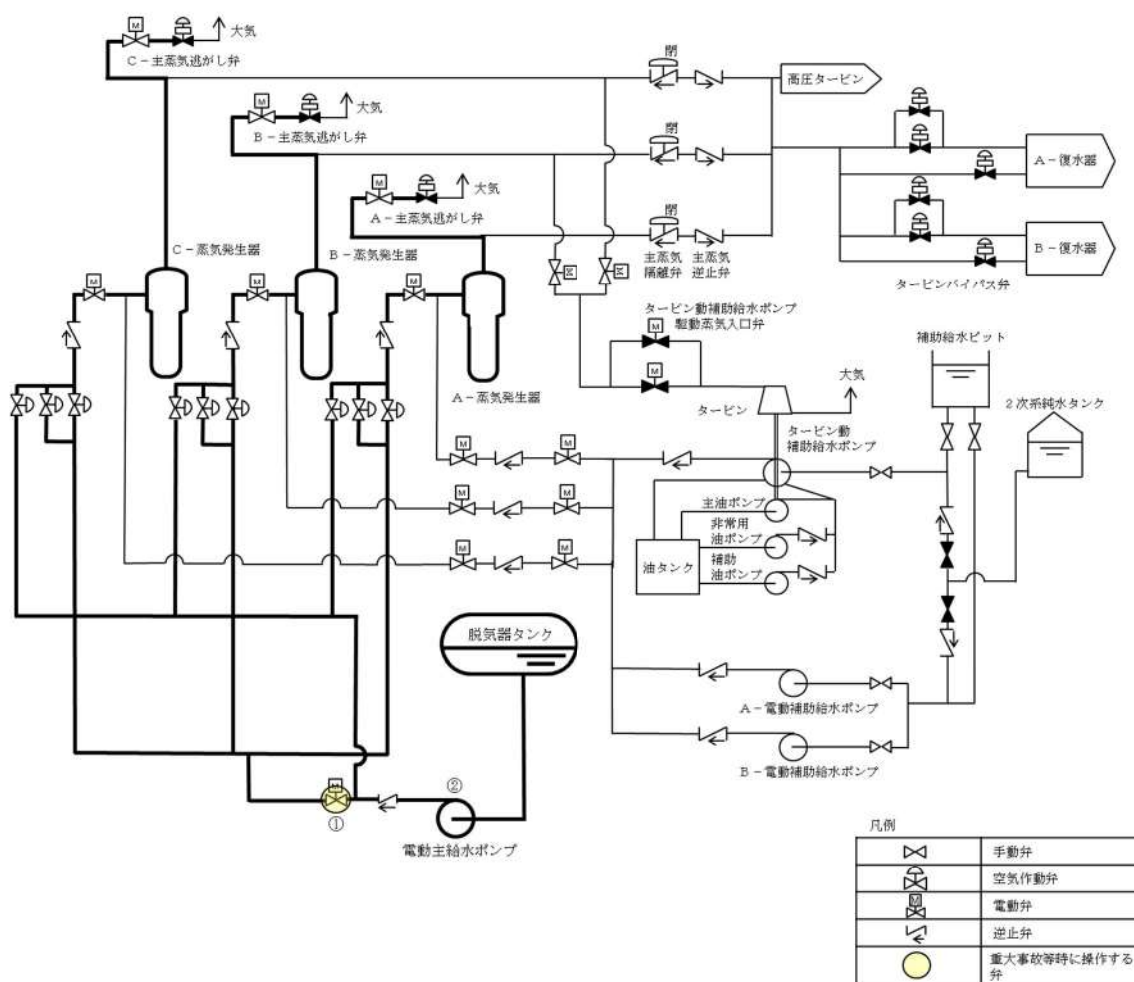


図 46-11-2 電動主給水ポンプによる蒸気発生器への注水の概要図

3. SG 直接給水用高圧ポンプによる蒸気発生器への注水

蒸気発生器への注水開始までに約 60 分の時間を要し、蒸気発生器ドライアウトまでには間に合わないが、補助給水ポンプの代替手段として有効であるため、SG 直接給水用高圧ポンプによる蒸気発生器への注水手段を自主対策設備として整備している。

SG 直接給水用高圧ポンプによる蒸気発生器への注水手段は、補助給水ピットを水源とし、SG 直接給水用高圧ポンプにより補助給水ピットの水を 2 次冷却設備（給水設備及び補助給水設備）の配管及び弁を経由して蒸気発生器へ注水、除熱し、主蒸気逃がし弁から放出する。

No	機器名称	状態の変化	操作方法	操作場所	備考
①	A-SG 直接給水ライン第 2 止め弁	全閉→全開	手動操作	現場	
②	B-SG 直接給水ライン第 2 止め弁	全閉→全開	手動操作	現場	
③	C-SG 直接給水ライン第 2 止め弁	全閉→全開	手動操作	現場	
④	SG 直接給水用高圧ポンプ出口第 2 止め弁	全開確認	手動操作	現場	
⑤	SG 直接給水用高圧ポンプミニマムフローライン止め弁	調整開確認	手動操作	現場	
⑥	SG 直接給水用高圧ポンプミニマムフローライン補助給水ピット入口弁	全閉→全開	手動操作	現場	
⑦	SG 直接給水用高圧ポンプ入口止め弁	全閉→全開	手動操作	現場	
⑧	SG 直接給水用高圧ポンプ出口第 1 止め弁	全開→全閉 →全開	手動操作	現場	
⑨	A-SG 直接給水ライン第 1 止め弁	全閉→全開 →調整開	手動操作	現場	
⑩	B-SG 直接給水ライン第 1 止め弁	全閉→全開 →調整開	手動操作	現場	
⑪	C-SG 直接給水ライン第 1 止め弁	全閉→全開 →調整開	手動操作	現場	
⑫	A-補助給水隔離弁	全閉→全開	操作器操作	中央制御室	
⑬	B-補助給水隔離弁	全閉→全開	操作器操作	中央制御室	
⑭	C-補助給水隔離弁	全閉→全開	操作器操作	中央制御室	
⑮	A-主蒸気逃がし弁	全閉→全開	操作器操作	中央制御室	
⑯	B-主蒸気逃がし弁	全閉→全開	操作器操作	中央制御室	

⑰	C-主蒸気逃がし弁	全閉→全開	操作器操作	中央制御室	
⑱	可搬型ホース	ホース接続	手動操作	現場	
⑲	SG 直接給水用高圧ポンプ	停止→起動	手動操作	現場	

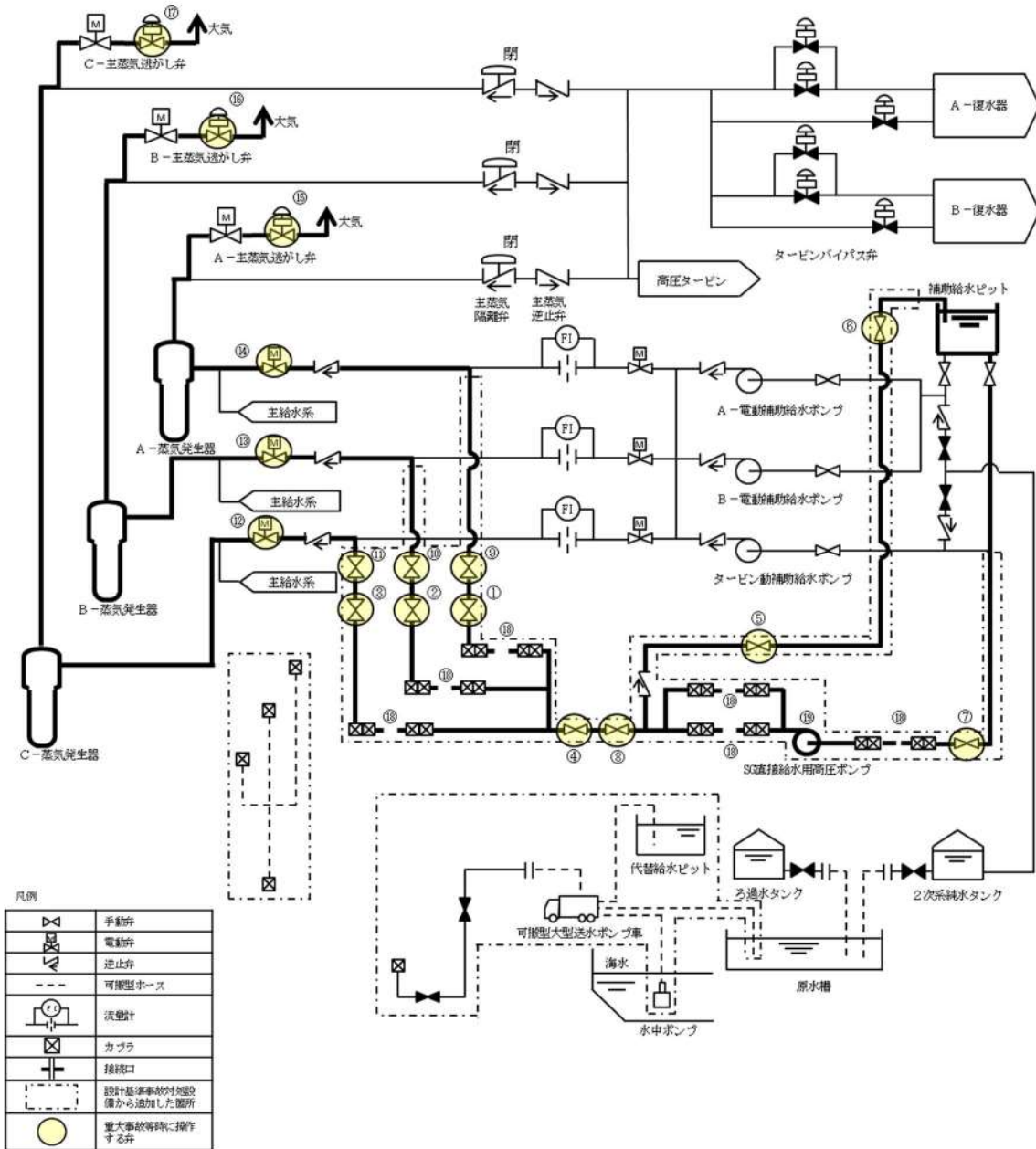


図 46-11-3 SG 直接給水用高圧ポンプによる蒸気発生器への注水の概要図

4. 海水を用いた可搬型大型送水ポンプ車による蒸気発生器への注水

ポンプ吐出圧力が約 1.3MPa[gage]であるため、1次冷却材圧力及び1次冷却材温度が低下し、蒸気発生器2次側の圧力が低下しないと使用できないが、補助給水ポンプの代替手段として長期的な事故収束のための蒸気発生器への注水手段として有効であるため、海水を用いた可搬型大型送水ポンプ車による蒸気発生器への注水手段を自主対策設備として整備している。

海水を用いた可搬型大型送水ポンプ車による蒸気発生器への注水手段は、海水を水源とし、可搬型大型送水ポンプ車により海水を2次冷却設備（給水設備及び補助給水設備）の配管及び弁を経由して蒸気発生器へ注水、除熱し、主蒸気逃がし弁から放出する。

No	機器名称	状態の変化	操作方法	操作場所	備考
①	A-SG 直接給水ライン第1 止め弁	全閉→全開 →調整開	手動操作	現場	
②	A-SG 直接給水ライン第2 止め弁	全閉→全開	手動操作	現場	
③	B-SG 直接給水ライン第1 止め弁	全閉→全開 →調整開	手動操作	現場	
④	B-SG 直接給水ライン第2 止め弁	全閉→全開	手動操作	現場	
⑤	C-SG 直接給水ライン第1 止め弁	全閉→全開 →調整開	手動操作	現場	
⑥	C-SG 直接給水ライン第2 止め弁	全閉→全開	手動操作	現場	
⑦	A-補助給水隔離弁	全閉→全開	操作器操作	中央制御室	
⑧	B-補助給水隔離弁	全閉→全開	操作器操作	中央制御室	
⑨	C-補助給水隔離弁	全閉→全開	操作器操作	中央制御室	
⑩	代替給水ライン供給元弁	全閉→全開	手動操作	現場	
⑪	代替給水ライン供給弁	全閉→全開	手動操作	現場	
⑫	A-主蒸気逃がし弁	全閉→全開	操作器操作	中央制御室	
⑬	B-主蒸気逃がし弁	全閉→全開	操作器操作	中央制御室	
⑭	C-主蒸気逃がし弁	全閉→全開	操作器操作	中央制御室	
⑮	可搬型ホース	ホース接続	手動操作	現場	
⑯	可搬型大型送水ポンプ車	停止→起動	スイッチ操作	現場	

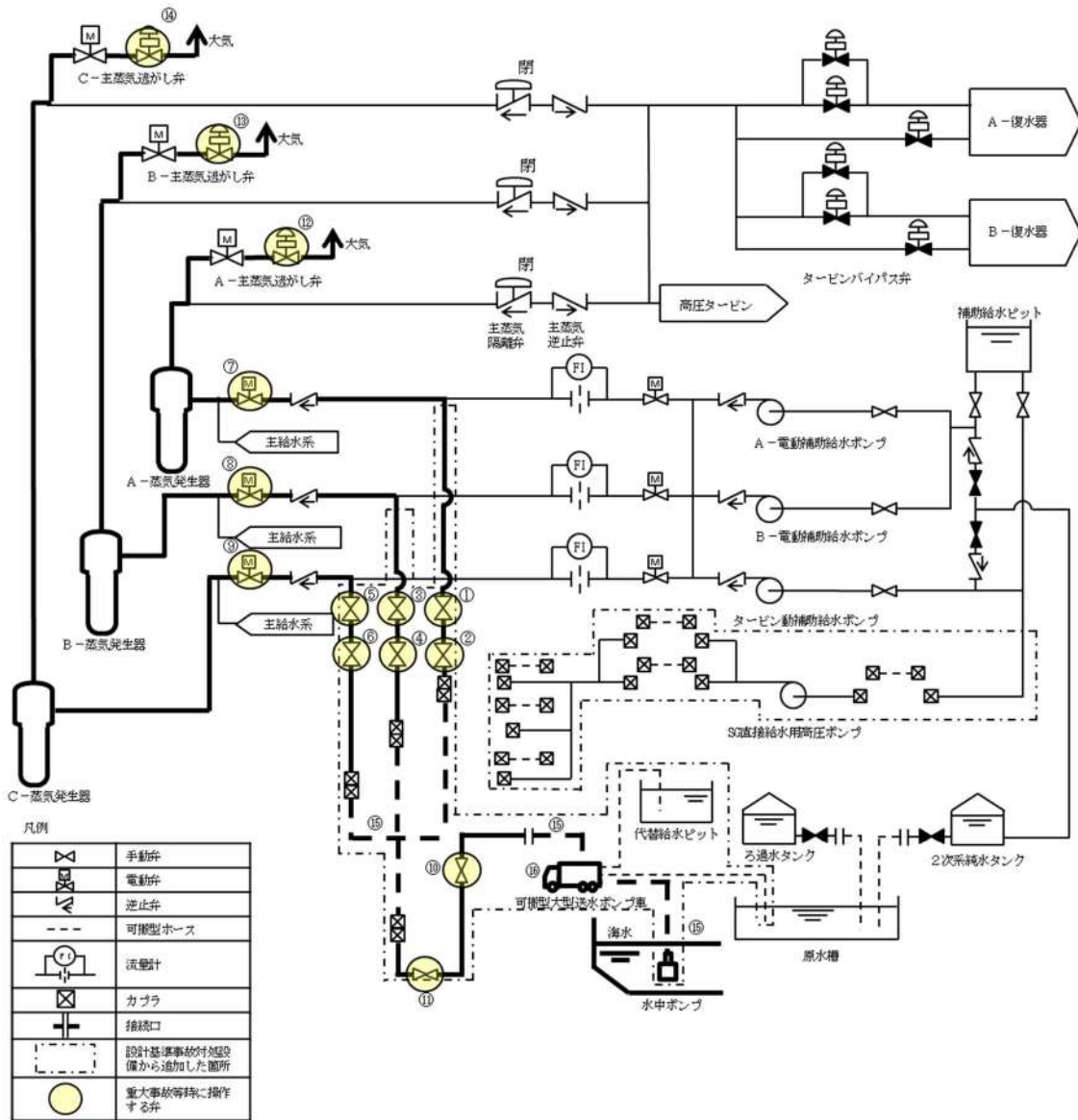


図 46-11-4 海水を用いた可搬型大型送水ポンプ車による蒸気発生器への注水の概要図

5. 代替給水ピットを水源とした可搬型大型送水ポンプ車による蒸気発生器への注水

ポンプ吐出圧力が約 1.3MPa[gage]であるため、1次冷却材圧力及び1次冷却材温度が低下し、蒸気発生器2次側の圧力が低下しないと使用できないが、補助給水ポンプの代替手段として長期的な事故収束のための蒸気発生器への注水手段として有効であるため、代替給水ピットを水源とした可搬型大型送水ポンプ車による蒸気発生器への注水手段を自主対策設備として整備している。

代替給水ピットを水源とした可搬型大型送水ポンプ車による蒸気発生器への注水手段は、代替給水ピットを水源とし、可搬型大型送水ポンプ車により接続口を通じて、代替給水ピットの水を2次冷却設備（給水設備及び補助給水設備）の配管及び弁を經由して蒸気発生器へ注水、除熱し、主蒸気逃がし弁から放出する。

No	機器名称	状態の変化	操作方法	操作場所	備考
①	A-SG 直接給水ライン第1 止め弁	全閉→全開 →調整開	手動操作	現場	
②	A-SG 直接給水ライン第2 止め弁	全閉→全開	手動操作	現場	
③	B-SG 直接給水ライン第1 止め弁	全閉→全開 →調整開	手動操作	現場	
④	B-SG 直接給水ライン第2 止め弁	全閉→全開	手動操作	現場	
⑤	C-SG 直接給水ライン第1 止め弁	全閉→全開 →調整開	手動操作	現場	
⑥	C-SG 直接給水ライン第2 止め弁	全閉→全開	手動操作	現場	
⑦	A-補助給水隔離弁	全閉→全開	操作器操作	中央制御室	
⑧	B-補助給水隔離弁	全閉→全開	操作器操作	中央制御室	
⑨	C-補助給水隔離弁	全閉→全開	操作器操作	中央制御室	
⑩	代替給水ライン供給元弁	全閉→全開	手動操作	現場	
⑪	代替給水ライン供給弁	全閉→全開	手動操作	現場	
⑫	A-主蒸気逃がし弁	全閉→全開	操作器操作	中央制御室	
⑬	B-主蒸気逃がし弁	全閉→全開	操作器操作	中央制御室	
⑭	C-主蒸気逃がし弁	全閉→全開	操作器操作	中央制御室	
⑮	可搬型ホース	ホース接続	手動操作	現場	
⑯	可搬型大型送水ポンプ車	停止→起動	スイッチ操作	現場	

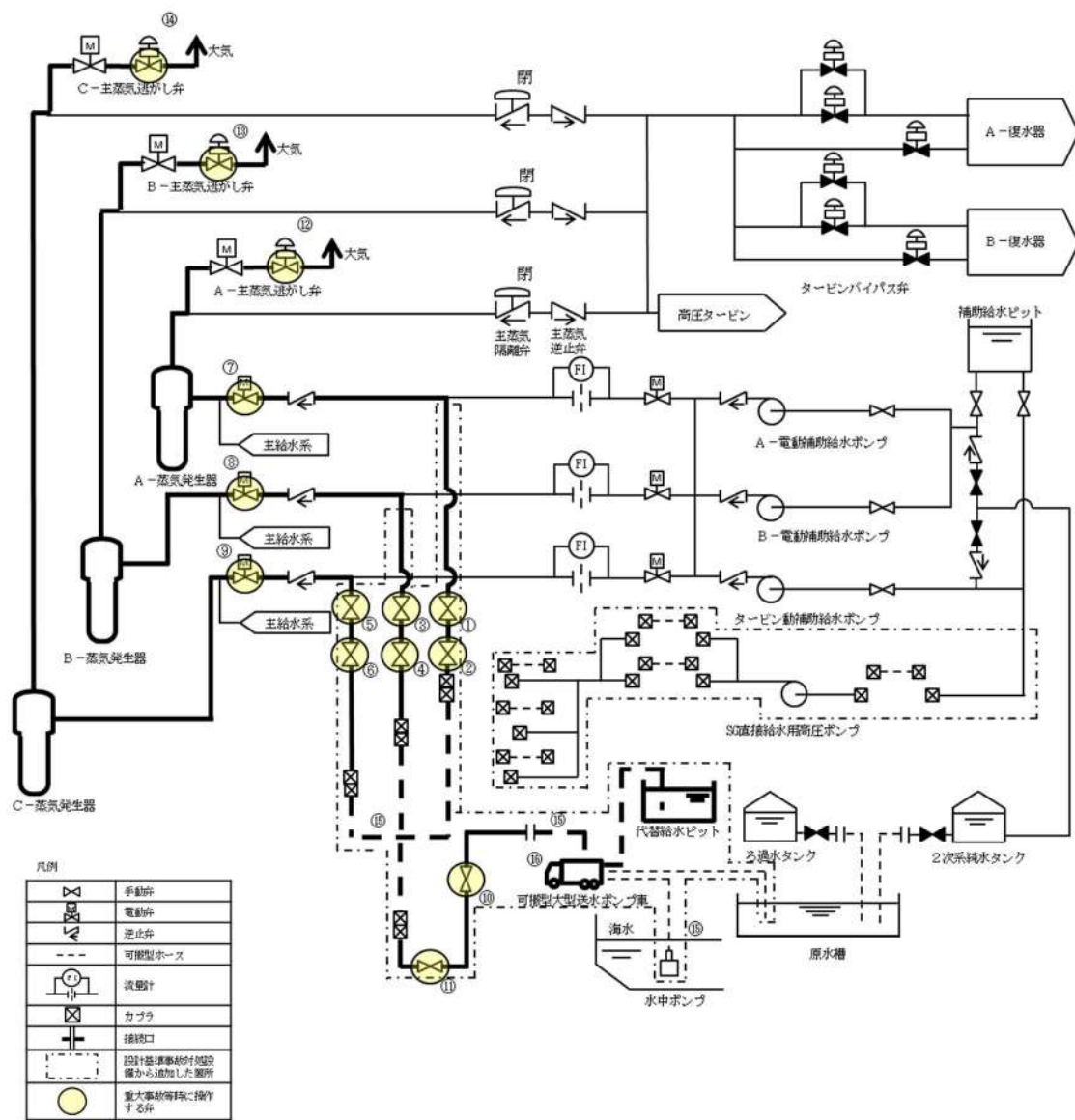


図 46-11-5 代替給水ピットを水源とした可搬型大型送水ポンプ車による蒸気発生器への注水の概要図

6. 原水槽を水源とした可搬型大型送水ポンプ車による蒸気発生器への注水

ポンプ吐出圧力が約 1.3MPa[gage]であるため、1次冷却材圧力及び1次冷却材温度が低下し、蒸気発生器2次側の圧力が低下しないと使用できないが、補助給水ポンプの代替手段として長期的な事故収束のための蒸気発生器への注水手段として有効であるため、原水槽を水源とした可搬型大型送水ポンプ車による蒸気発生器への注水手段を自主対策設備として整備している。

原水槽を水源とした可搬型大型送水ポンプ車による蒸気発生器への注水手段は、原水槽を水源とし、可搬型大型送水ポンプ車により接続口を通じて、原水槽の水を2次冷却設備（給水設備及び補助給水設備）の配管及び弁を経由して蒸気発生器へ注水、除熱し、主蒸気逃がし弁から放出する。

No	機器名称	状態の変化	操作方法	操作場所	備考
①	A-SG 直接給水ライン第1 止め弁	全閉→全開 →調整開	手動操作	現場	
②	A-SG 直接給水ライン第2 止め弁	全閉→全開	手動操作	現場	
③	B-SG 直接給水ライン第1 止め弁	全閉→全開 →調整開	手動操作	現場	
④	B-SG 直接給水ライン第2 止め弁	全閉→全開	手動操作	現場	
⑤	C-SG 直接給水ライン第1 止め弁	全閉→全開 →調整開	手動操作	現場	
⑥	C-SG 直接給水ライン第2 止め弁	全閉→全開	手動操作	現場	
⑦	A-補助給水隔離弁	全閉→全開	操作器操作	中央制御室	
⑧	B-補助給水隔離弁	全閉→全開	操作器操作	中央制御室	
⑨	C-補助給水隔離弁	全閉→全開	操作器操作	中央制御室	
⑩	代替給水ライン供給元弁	全閉→全開	手動操作	現場	
⑪	代替給水ライン供給弁	全閉→全開	手動操作	現場	
⑫	A-主蒸気逃がし弁	全閉→全開	操作器操作	中央制御室	
⑬	B-主蒸気逃がし弁	全閉→全開	操作器操作	中央制御室	
⑭	C-主蒸気逃がし弁	全閉→全開	操作器操作	中央制御室	
⑮	可搬型ホース	ホース接続	手動操作	現場	
⑯	可搬型大型送水ポンプ車	停止→起動	スイッチ操作	現場	

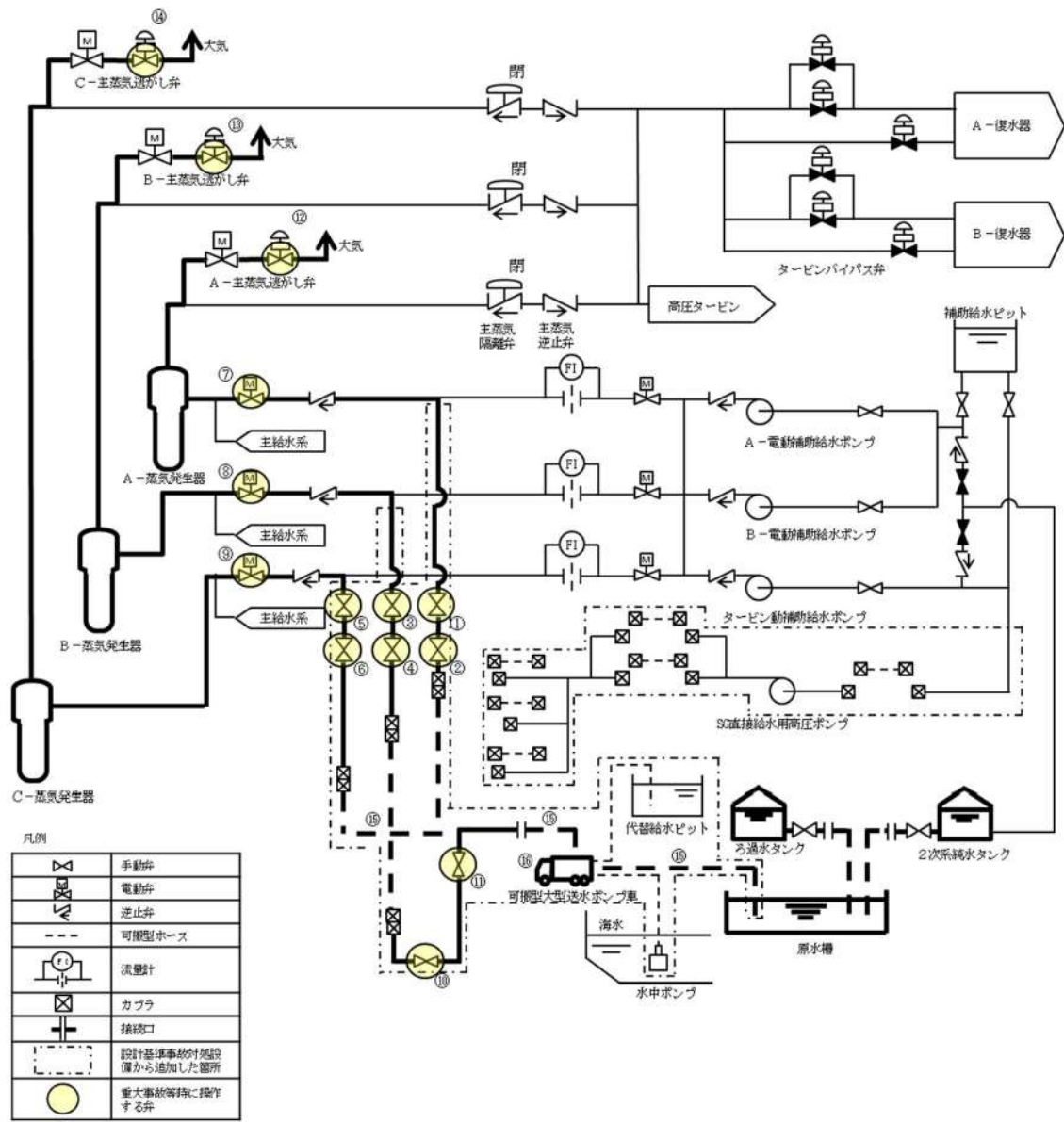


図 46-11-6 原水槽を水源とした可搬型大型送水ポンプ車による蒸気発生器への注水の概要図

7. タービンバイパス弁による蒸気放出

耐震性がないものの、常用母線が健全で復水器の真空状態が維持できていれば、主蒸気逃がし弁の代替手段として有効であるため、タービンバイパス弁による蒸気放出手段を自主対策設備として整備している。

タービンバイパス弁による蒸気放出手段は、蒸気発生器の蒸気を2次冷却設備（主蒸気設備）の配管及び弁を経由してタービンバイパス弁から復水器へ放出する。

No	機器名称	状態の変化	操作方法	操作場所	備考
①	タービンバイパス弁	全閉→調整開	操作器操作	中央制御室	

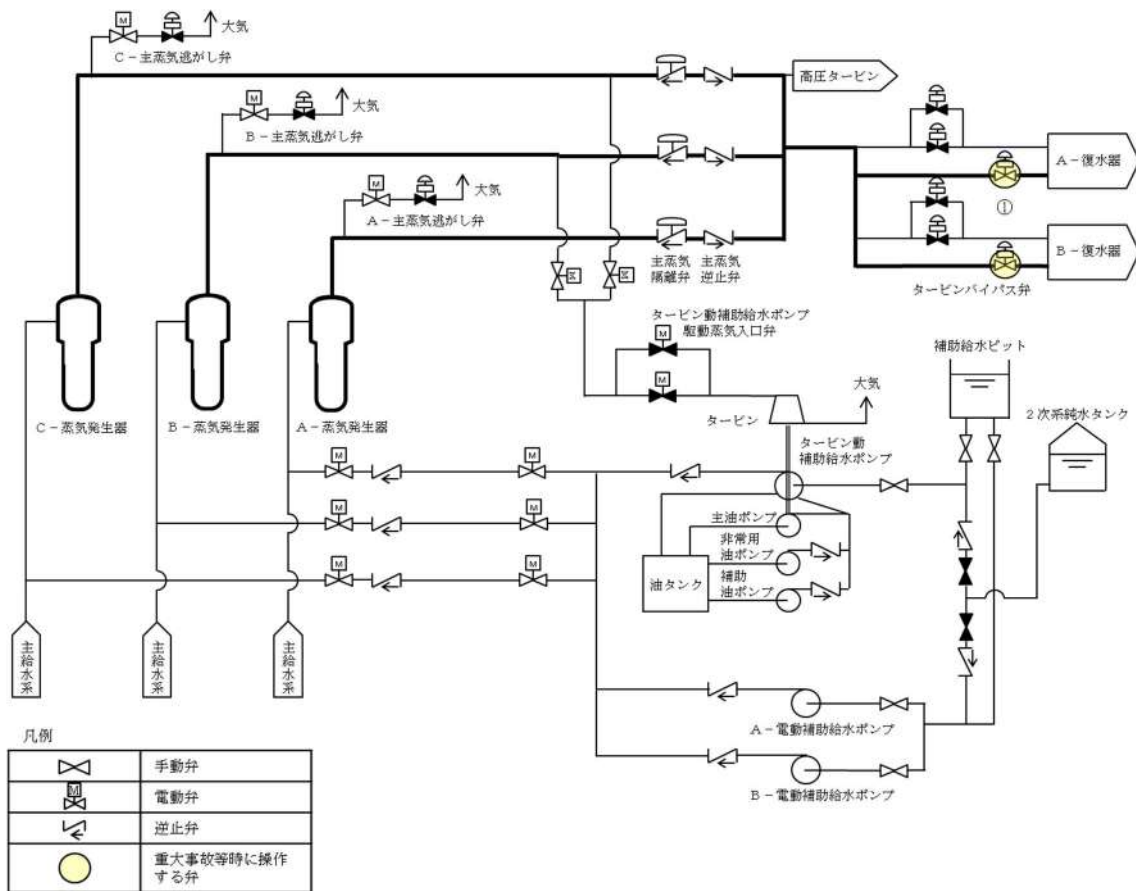


図 46-11-7 タービンバイパス弁による蒸気放出の概要図

8. 加圧器補助スプレイ弁による原子炉冷却材圧力バウンダリの減圧

常用母線及び化学体積制御系の充てんラインが健全であれば、充てんポンプ起動により1次冷却系の減圧が可能であり、加圧器逃がし弁の代替手段として有効であるため、加圧器補助スプレイ弁による原子炉冷却材圧力バウンダリの減圧手段を自主対策設備として整備している。

加圧器補助スプレイ弁による原子炉冷却材圧力バウンダリの減圧手段は、燃料取替用水ピット又は体積制御タンクを水源とし、充てんポンプにより燃料取替用水ピット又は体積制御タンクの水を1次冷却設備、化学体積制御設備及び非常用炉心冷却設備の配管及び弁を経由して加圧器補助スプレイ弁から加圧器へ注水し、1次冷却系を減圧する。

No	機器名称	状態の変化	操作方法	操作場所	備考
①	充てんライン流量制御弁	調整開確認	操作器操作	中央制御室	
②	加圧器補助スプレイ弁	全閉→全開	操作器操作	中央制御室	
③	充てんライン止め弁	全開→全閉	操作器操作	中央制御室	
④	A-充てんポンプ	起動確認	操作器操作	中央制御室	

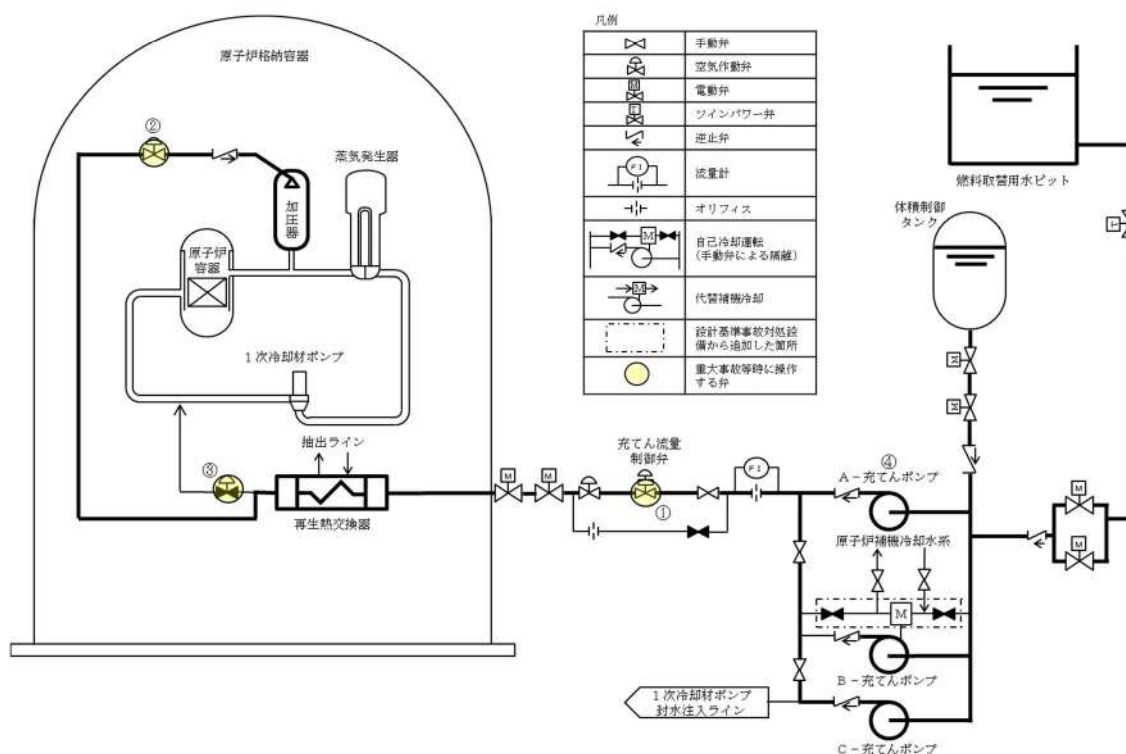


図 46-11-8 加圧器補助スプレイ弁による原子炉冷却材圧力バウンダリの減圧の概要図
(燃料取替用水ピットを水源とする場合)

9. 主蒸気逃がし弁操作用可搬型空気ポンベによる主蒸気逃がし弁の機能回復

主蒸気逃がし弁操作用可搬型空気ポンベの容量から使用時間に制限があるものの、事故発生時の初動対応である主蒸気逃がし弁の現場手動操作に対して、中央制御室からの遠隔操作が可能となることから運転員の負担軽減となり、蒸気発生器伝熱管破損又は主蒸気、主給水配管破断等により現場の環境が悪化した場合でも対応可能であるため、主蒸気逃がし弁操作用可搬型空気ポンベによる主蒸気逃がし弁の機能回復手段を自主対策設備として整備している。

主蒸気逃がし弁操作用可搬型空気ポンベによる主蒸気逃がし弁の機能回復手段は、主蒸気逃がし弁操作用可搬型空気ポンベにより、主蒸気逃がし弁へ代替駆動源として圧縮空気を供給し、主蒸気逃がし弁を開放することで、蒸気放出する機能を回復させて蒸気発生器2次側からの除熱により1次冷却系を減圧する。

No	機器名称	状態の変化	操作方法	操作場所	備考
①	A-制御用空気主蒸気逃がし弁供給弁	自動閉→閉ロック	操作器操作	中央制御室	
②	B-制御用空気主蒸気逃がし弁供給弁	自動閉→閉ロック	操作器操作	中央制御室	
③	主蒸気逃がし弁操作用空気供給パネル入口弁1	全閉→全開	手動操作	現場	
④	主蒸気逃がし弁操作用空気供給パネル入口弁2	全閉→全開	手動操作	現場	
⑤	主蒸気逃がし弁操作用空気供給パネル入口弁3	全閉→全開	手動操作	現場	
⑥	主蒸気逃がし弁操作用空気供給パネル入口弁4	全閉→全開	手動操作	現場	
⑦	主蒸気逃がし弁操作用空気供給パネル入口弁5	全閉→全開	手動操作	現場	
⑧	主蒸気逃がし弁操作用空気供給パネル入口弁6	全閉→全開	手動操作	現場	
⑨	主蒸気逃がし弁操作用空気供給パネル入口弁7	全閉→全開	手動操作	現場	
⑩	主蒸気逃がし弁操作用空気供給パネル入口弁8	全閉→全開	手動操作	現場	
⑪	主蒸気逃がし弁操作用空気供給パネル減圧弁	全閉→調整開	手動操作	現場	
⑫	主蒸気逃がし弁操作用空気供給パネル出口弁	全閉→全開	手動操作	現場	

⑬	PCV-3610, 3620, 3630 代替制御用空気供給弁 (SA 対策)	全閉→全開	手動操作	現場	
⑭	A-主蒸気逃がし弁	全閉→全開	操作器操作	中央制御室	
⑮	B-主蒸気逃がし弁	全閉→全開	操作器操作	中央制御室	
⑯	C-主蒸気逃がし弁	全閉→全開	操作器操作	中央制御室	
⑰	ホース	ホース接続	手動操作	現場	

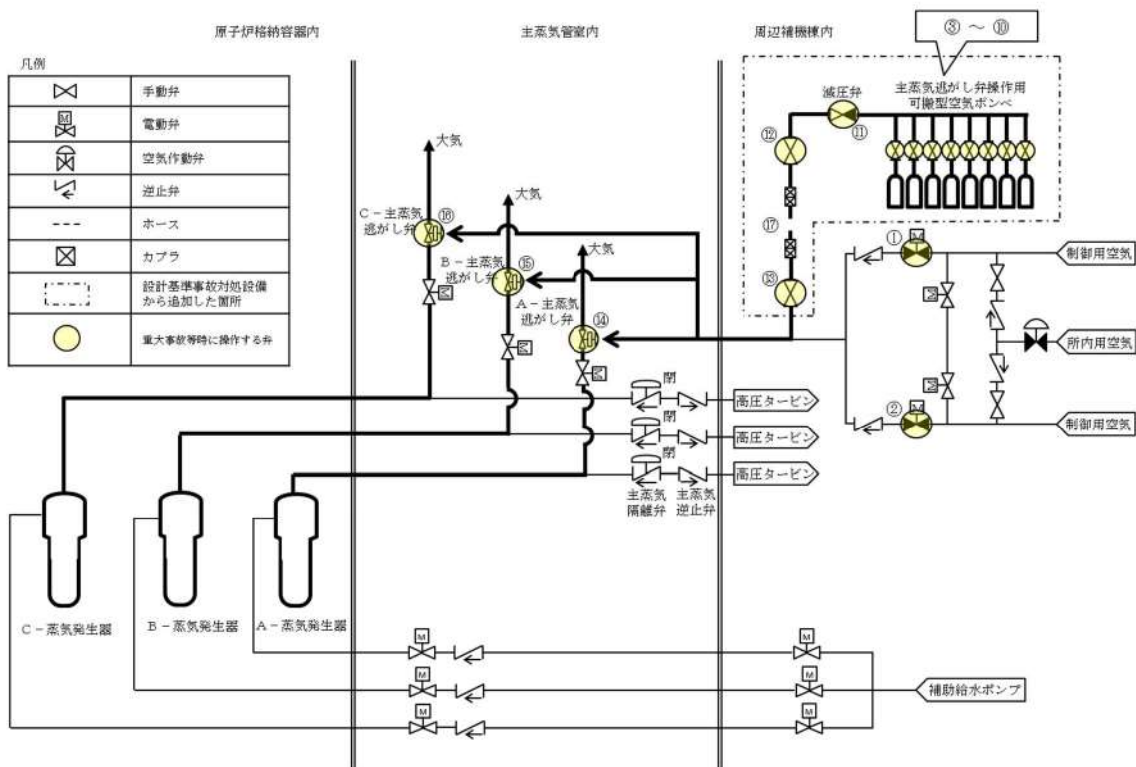


図 46-11-9 主蒸気逃がし弁操作作用可搬型空気ポンプによる主蒸気逃がし弁の機能回復の概要図

10. 可搬型大型送水ポンプ車を用いたA-制御用空気圧縮機（海水冷却）による主蒸気逃がし弁（加圧器逃がし弁）の機能回復

可搬型大型送水ポンプ車を用いて補機冷却水（海水）を通水するまでに約270分を要するが、A-制御用空気圧縮機の機能回復により、主蒸気逃がし弁（加圧器逃がし弁）の中央制御室からの遠隔操作が可能となり、運転員の負担軽減となるため、可搬型大型送水ポンプ車を用いたA-制御用空気圧縮機による主蒸気逃がし弁（加圧器逃がし弁）の機能回復手段を自主対策設備として整備している。

可搬型大型送水ポンプ車を用いたA-制御用空気圧縮機（海水冷却）による主蒸気逃がし弁（加圧器逃がし弁）の機能回復手段は、海水を水源とし、可搬型大型送水ポンプ車により接続口を通じて海水を原子炉補機冷却設備（原子炉補機冷却水設備）に送水し、A-制御用空気圧縮機を冷却する。

No	機器名称	状態の変化	操作方法	操作場所	備考
①	原子炉補機冷却水戻り母管B側連絡弁	全開→全閉	操作器操作	中央制御室	
②	C-原子炉補機冷却水冷却器補機冷却水出口弁	全開→全閉	操作器操作	中央制御室	
③	D-原子炉補機冷却水冷却器補機冷却水出口弁	全開→全閉	操作器操作	中央制御室	
④	B-余熱除去冷却器補機冷却水出口弁	全閉確認	操作器操作	中央制御室	
⑤	B-格納容器スプレイ冷却器補機冷却水出口弁	全閉確認	操作器操作	中央制御室	
⑥	B-使用済燃料ピット冷却器補機冷却水入口弁	全開→全閉	操作器操作	中央制御室	
⑦	原子炉補機冷却水戻り母管A側連絡弁	全開→全閉	操作器操作	中央制御室	
⑧	A-原子炉補機冷却水冷却器補機冷却水出口弁	全開→全閉	操作器操作	中央制御室	
⑨	B-原子炉補機冷却水冷却器補機冷却水出口弁	全開→全閉	操作器操作	中央制御室	
⑩	A-余熱除去冷却器補機冷却水出口弁	全閉確認	操作器操作	中央制御室	
⑪	A-格納容器スプレイ冷却器補機冷却水出口弁	全閉確認	操作器操作	中央制御室	
⑫	A-使用済燃料ピット冷却器補機冷却水入口弁	全開→全閉	操作器操作	中央制御室	

⑬	A, B-C/V再循環ユニット補機冷却水入口 C/V 外側隔離弁	全開→全閉	操作器操作	中央制御室	
⑭	C, D-C/V再循環ユニット補機冷却水入口 C/V 外側隔離弁	全開→全閉	操作器操作	中央制御室	
⑮	原子炉補機冷却水供給母管 A 側連絡弁	全開→開ロック	操作器操作	中央制御室	
⑯	原子炉補機冷却水供給母管 B 側連絡弁	全開→開ロック	操作器操作	中央制御室	
⑰	格納容器雰囲気ガスサンプル冷却器補機冷却水入口弁	全開→全閉	手動操作	現場	
⑱	A-サンプル冷却器補機冷却水入口弁	全開→全閉	手動操作	現場	
⑲	B-サンプル冷却器補機冷却水入口弁	全開→全閉	手動操作	現場	
⑳	B-充てんポンプ, 電動機補機冷却水 A 供給ライン第 1 切替弁	全開→全閉	手動操作	現場	
㉑	B-充てんポンプ, 電動機補機冷却水 A 供給ライン第 2 切替弁	全開→全閉	手動操作	現場	
㉒	A-充てんポンプ, 電動機補機冷却水出口弁	全開→全閉	手動操作	現場	
㉓	B-充てんポンプ, 電動機補機冷却水 B 供給ライン第 1 切替弁	全閉確認	手動操作	現場	
㉔	B-充てんポンプ, 電動機補機冷却水 B 供給ライン第 2 切替弁	全閉確認	手動操作	現場	
㉕	C-充てんポンプ, 電動機補機冷却水出口弁	全開→全閉	手動操作	現場	
㉖	B-高圧注入ポンプ電動機補機冷却水出口弁	調整開→全閉	手動操作	現場	
㉗	B-高圧注入ポンプ, 油冷却器補機冷却水出口弁	全開→全閉	手動操作	現場	
㉘	B-格納容器スプレイポンプ補機冷却水出口止め弁	全開→全閉	手動操作	現場	

②⑨	B－余熱除去ポンプ電動機補機冷却水出口弁	調整開→全閉	手動操作	現場	
③⑩	B－余熱除去ポンプ補機冷却水出口弁	調整開→全閉	手動操作	現場	
③①	A－余熱除去ポンプ電動機補機冷却水出口弁	調整開→全閉	手動操作	現場	
③②	A－余熱除去ポンプ補機冷却水出口弁	調整開→全閉	手動操作	現場	
③③	A－格納容器スプレイポンプ電動機補機冷却水出口弁	調整開→全閉	手動操作	現場	
③④	A－格納容器スプレイポンプ補機冷却水出口弁	調整開→全閉	手動操作	現場	
③⑤	A－高圧注入ポンプ電動機補機冷却水出口弁	調整開→全閉	手動操作	現場	
③⑥	A－高圧注入ポンプ，油冷却器補機冷却水出口弁	全開→全閉	手動操作	現場	
③⑦	B－制御用空気圧縮装置補機冷却水入口弁	全開→全閉	手動操作	現場	
③⑧	C－原子炉補機冷却水供給母管止め弁	全開→全閉	操作器操作	中央制御室	
③⑨	原子炉補機冷却水モニタAライン入口止め弁	全開→全閉	手動操作	現場	
④⑩	原子炉補機冷却水モニタAライン戻り弁	全開→全閉	手動操作	現場	
④①	A， B－原子炉補機冷却水ポンプ電動機補機冷却水出口弁	全開→全閉	手動操作	現場	
④②	原子炉補機冷却水モニタBライン入口止め弁	全開→全閉	手動操作	現場	
④③	原子炉補機冷却水モニタBライン戻り弁	全開→全閉	手動操作	現場	
④④	C， D－原子炉補機冷却水ポンプ電動機補機冷却水出口弁	全開→全閉	手動操作	現場	
④⑤	原子炉補機冷却水Aサージライン止め弁	全開→全閉	手動操作	現場	
④⑥	原子炉補機冷却水Bサージライン止め弁	全開→全閉	手動操作	現場	

④⑦	原子炉補機冷却水系統A戻り排水ライン第1止め弁 (SA対策)	全閉→全開	手動操作	現場	
④⑧	原子炉補機冷却水系統A戻り排水ライン第2止め弁 (SA対策)	全閉→全開	手動操作	現場	
④⑨	原子炉補機冷却水東側接続用ライン止め弁 (SA対策)	全閉→全開	手動操作	現場	
⑤⑩	D-原子炉補機冷却水冷却器出口海水供給ライン止め弁 (SA対策) ※	全閉→全開	手動操作	現場	
⑤⑪	可搬型ホース	ホース接続	手動操作	現場	
⑤⑫	A-原子炉補機冷却水ポンプ	入→切ロック	操作器操作	中央制御室	
⑤⑬	B-原子炉補機冷却水ポンプ	入→切ロック	操作器操作	中央制御室	
⑤⑭	C-原子炉補機冷却水ポンプ	入→切ロック	操作器操作	中央制御室	
⑤⑮	D-原子炉補機冷却水ポンプ	入→切ロック	操作器操作	中央制御室	
⑤⑯	可搬型大型送水ポンプ車	停止→起動	スイッチ操作	現場	

※ : 操作対象機器については今後の検討により変更となる可能性がある。

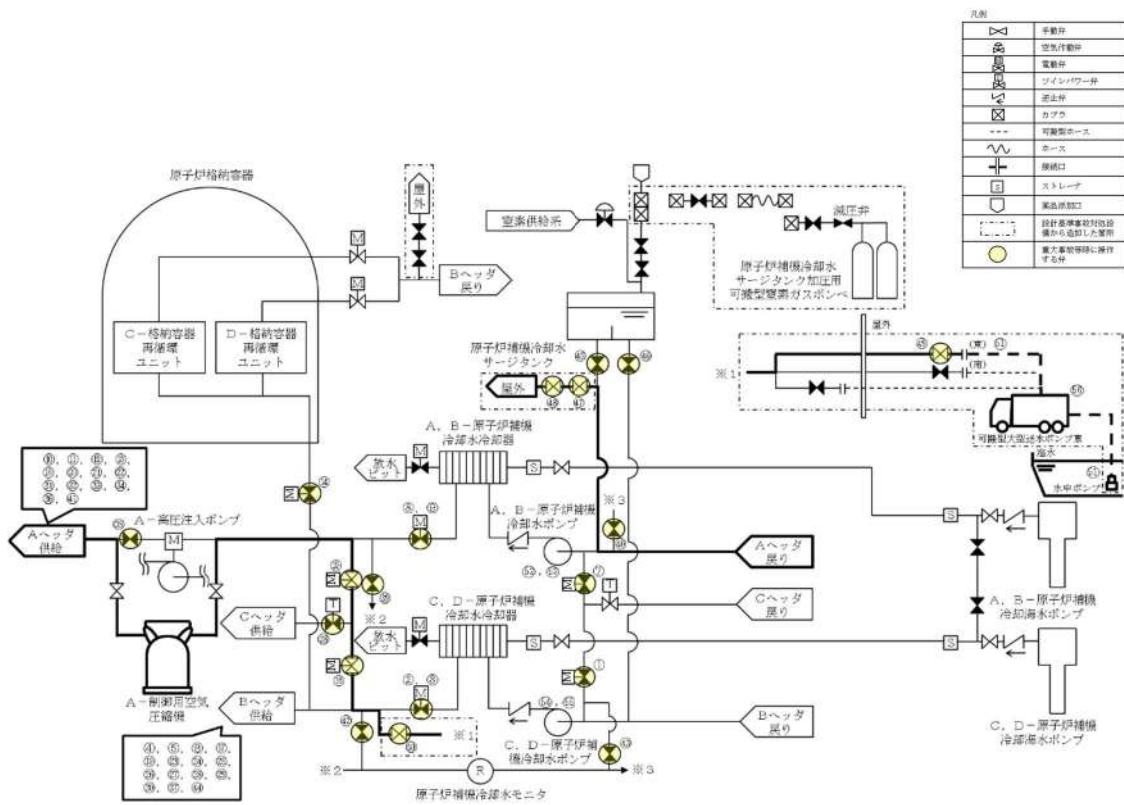


図 46-11-10 可搬型大型送水ポンプ車を用いたA-制御用空気圧縮機（海水冷却）による主蒸気逃がし弁（加圧器逃がし弁）の機能回復の概要図（建屋外接続口を使用する場合）

No	機器名称	状態の変化	操作方法	操作場所	備考
①	原子炉補機冷却水戻り母管 B 側連絡弁	全開→全閉	操作器操作	中央制御室	
②	C-原子炉補機冷却水冷却器補機冷却水出口弁	全開→全閉	操作器操作	中央制御室	
③	D-原子炉補機冷却水冷却器補機冷却水出口弁	全開→全閉	操作器操作	中央制御室	
④	B-余熱除去冷却器補機冷却水出口弁	全閉確認	操作器操作	中央制御室	
⑤	B-格納容器スプレイ冷却器補機冷却水出口弁	全閉確認	操作器操作	中央制御室	
⑥	B-使用済燃料ピット冷却器補機冷却水入口弁	全開→全閉	操作器操作	中央制御室	
⑦	原子炉補機冷却水戻り母管 A 側連絡弁	全開→全閉	操作器操作	中央制御室	
⑧	A-原子炉補機冷却水冷却器補機冷却水出口弁	全開→全閉	操作器操作	中央制御室	
⑨	B-原子炉補機冷却水冷却器補機冷却水出口弁	全開→全閉	操作器操作	中央制御室	
⑩	A-余熱除去冷却器補機冷却水出口弁	全閉確認	操作器操作	中央制御室	
⑪	A-格納容器スプレイ冷却器補機冷却水出口弁	全閉確認	操作器操作	中央制御室	
⑫	A-使用済燃料ピット冷却器補機冷却水入口弁	全開→全閉	操作器操作	中央制御室	
⑬	A, B-C/V再循環ユニット補機冷却水入口 C/V 外側隔離弁	全開→全閉	操作器操作	中央制御室	
⑭	C, D-C/V再循環ユニット補機冷却水入口 C/V 外側隔離弁	全開→全閉	操作器操作	中央制御室	
⑮	原子炉補機冷却水供給母管 A 側連絡弁	全開→開ロック	操作器操作	中央制御室	
⑯	原子炉補機冷却水供給母管 B 側連絡弁	全開→開ロック	操作器操作	中央制御室	
⑰	格納容器雰囲気ガスサンプル冷却器補機冷却水入口弁	全開→全閉	手動操作	現場	

⑱	A-サンプル冷却器補機冷却水入口弁	全開→全閉	手動操作	現場	
⑲	B-サンプル冷却器補機冷却水入口弁	全開→全閉	手動操作	現場	
⑳	B-充てんポンプ，電動機補機冷却水A供給ライン第1切替弁	全開→全閉	手動操作	現場	
㉑	B-充てんポンプ，電動機補機冷却水A供給ライン第2切替弁	全開→全閉	手動操作	現場	
㉒	A-充てんポンプ，電動機補機冷却水出口弁	全開→全閉	手動操作	現場	
㉓	B-充てんポンプ，電動機補機冷却水B供給ライン第1切替弁	全閉確認	手動操作	現場	
㉔	B-充てんポンプ，電動機補機冷却水B供給ライン第2切替弁	全閉確認	手動操作	現場	
㉕	C-充てんポンプ，電動機補機冷却水出口弁	全開→全閉	手動操作	現場	
㉖	B-高圧注入ポンプ電動機補機冷却水出口弁	調整開→全閉	手動操作	現場	
㉗	B-高圧注入ポンプ，油冷却器補機冷却水出口弁	全開→全閉	手動操作	現場	
㉘	B-格納容器スプレイポンプ補機冷却水出口止め弁	全開→全閉	手動操作	現場	
㉙	B-余熱除去ポンプ電動機補機冷却水出口弁	調整開→全閉	手動操作	現場	
㉚	B-余熱除去ポンプ補機冷却水出口弁	調整開→全閉	手動操作	現場	
㉛	A-余熱除去ポンプ電動機補機冷却水出口弁	調整開→全閉	手動操作	現場	
㉜	A-余熱除去ポンプ補機冷却水出口弁	調整開→全閉	手動操作	現場	
㉝	A-格納容器スプレイポンプ電動機補機冷却水出口弁	調整開→全閉	手動操作	現場	

③④	A-格納容器スプレイポンプ補機冷却水出口弁	調整開→全閉	手動操作	現場	
③⑤	A-高圧注入ポンプ電動機補機冷却水出口弁	調整開→全閉	手動操作	現場	
③⑥	A-高圧注入ポンプ, 油冷却器補機冷却水出口弁	全開→全閉	手動操作	現場	
③⑦	B-制御用空気圧縮装置補機冷却水入口弁	全開→全閉	手動操作	現場	
③⑧	C-原子炉補機冷却水供給母管止め弁	全開→全閉	操作器操作	中央制御室	
③⑨	原子炉補機冷却水モニタAライン入口止め弁	全開→全閉	手動操作	現場	
④⑩	原子炉補機冷却水モニタAライン戻り弁	全開→全閉	手動操作	現場	
④⑪	A, B-原子炉補機冷却水ポンプ電動機補機冷却水出口弁	全開→全閉	手動操作	現場	
④⑫	原子炉補機冷却水モニタBライン入口止め弁	全開→全閉	手動操作	現場	
④⑬	原子炉補機冷却水モニタBライン戻り弁	全開→全閉	手動操作	現場	
④⑭	C, D-原子炉補機冷却水ポンプ電動機補機冷却水出口弁	全開→全閉	手動操作	現場	
④⑮	原子炉補機冷却水Aサージライン止め弁	全開→全閉	手動操作	現場	
④⑯	原子炉補機冷却水Bサージライン止め弁	全開→全閉	手動操作	現場	
④⑰	原子炉補機冷却水系統A戻り排水ライン第1止め弁 (SA対策)	全閉→全開	手動操作	現場	
④⑱	原子炉補機冷却水系統A戻り排水ライン第2止め弁 (SA対策)	全閉→全開	手動操作	現場	
④⑲	原子炉補機冷却水屋内接続用ライン止め弁 (SA対策)	全閉→全開	手動操作	現場	

⑤①	D-原子炉補機冷却水冷却器 出口海水供給ライン止め弁 (SA対策)※	全閉→全開	手動操作	現場	
⑤②	可搬型ホース	ホース接続	手動操作	現場	
⑤③	A-原子炉補機冷却水ポンプ	入→切ロック	操作器操作	中央制御室	
⑤④	B-原子炉補機冷却水ポンプ	入→切ロック	操作器操作	中央制御室	
⑤⑤	C-原子炉補機冷却水ポンプ	入→切ロック	操作器操作	中央制御室	
⑤⑥	D-原子炉補機冷却水ポンプ	入→切ロック	操作器操作	中央制御室	
⑥⑥	可搬型大型送水ポンプ車	停止→起動	スイッチ 操作	現場	

※：操作対象機器については今後の検討により変更となる可能性がある。

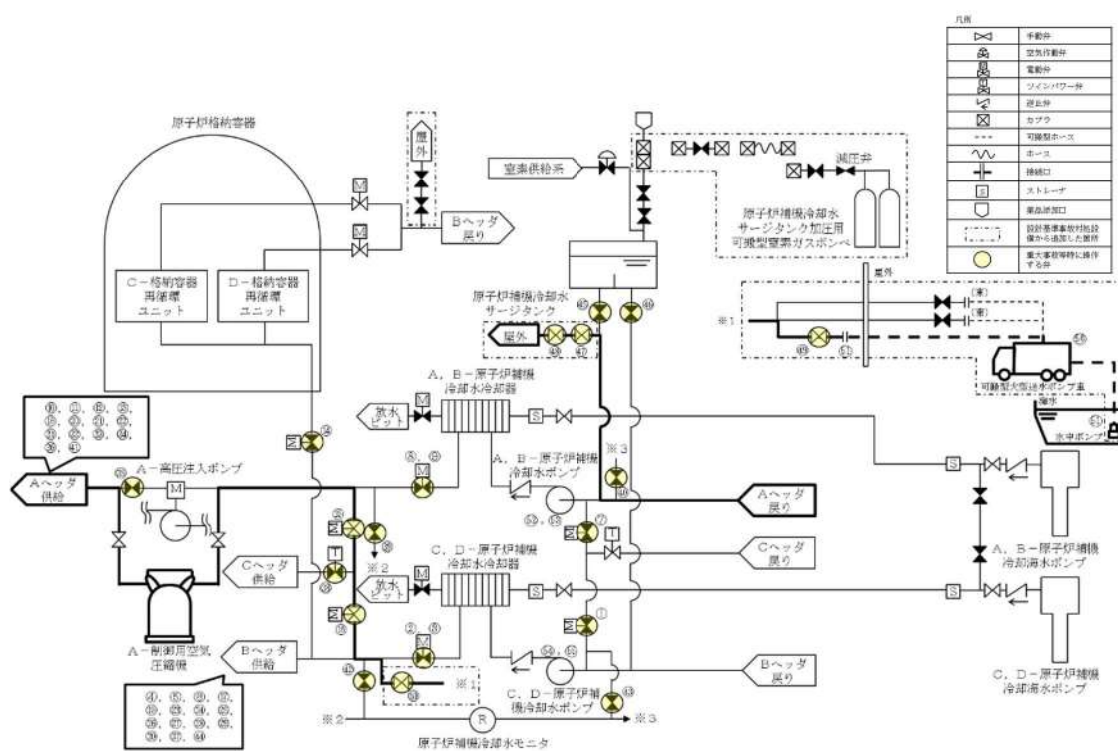


図 46-11-10 可搬型大型送水ポンプ車によるA-制御用空気圧縮機（海水冷却）による主蒸気逃がし弁（加圧器逃がし弁）の機能回復の概要図（建屋内接続口を使用する場合）

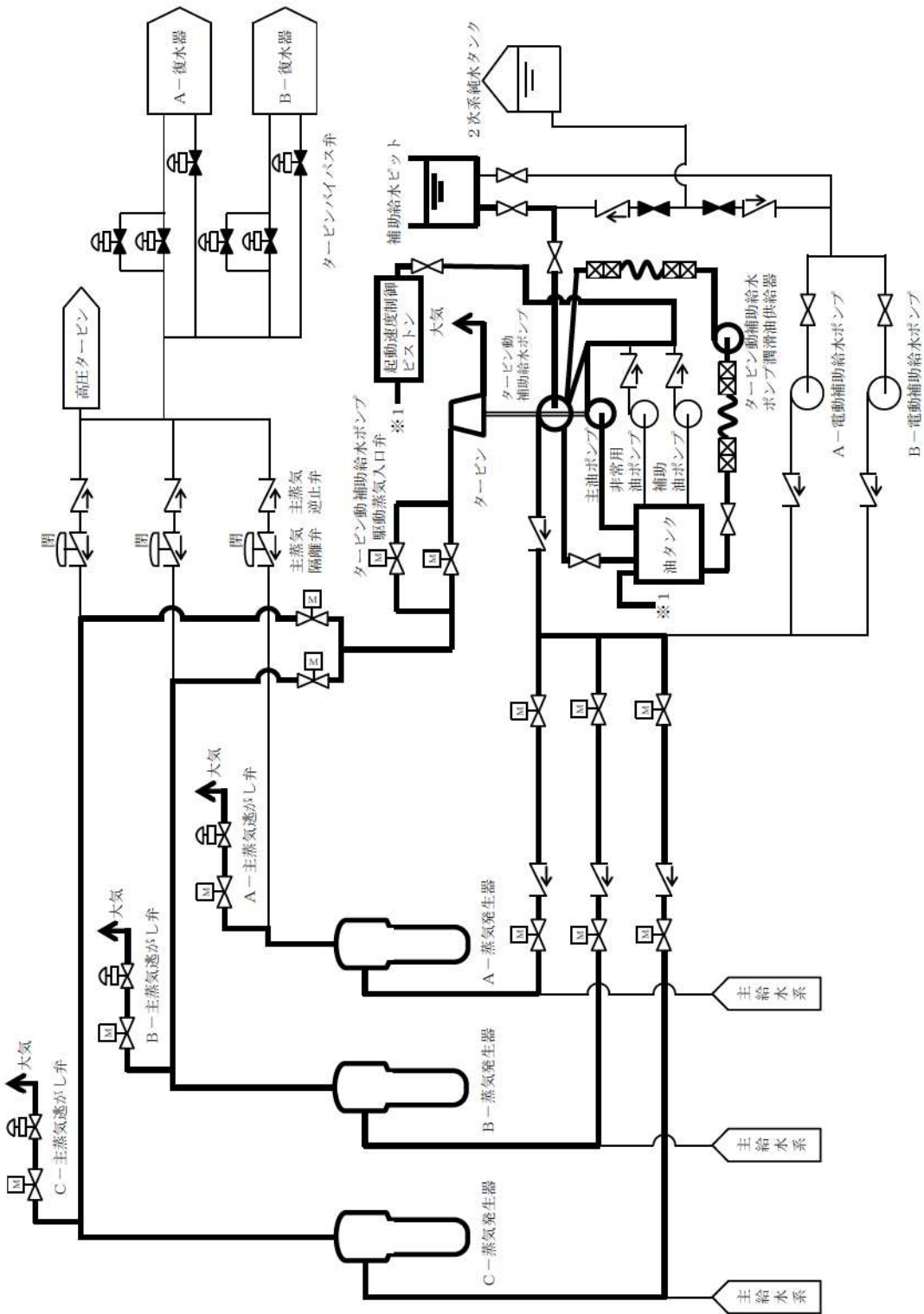
4 6 - 1 2 現場での人力によるタービン動補助給水ポンプの機能回復

1. 現場での人力によるタービン動補助給水ポンプの機能回復

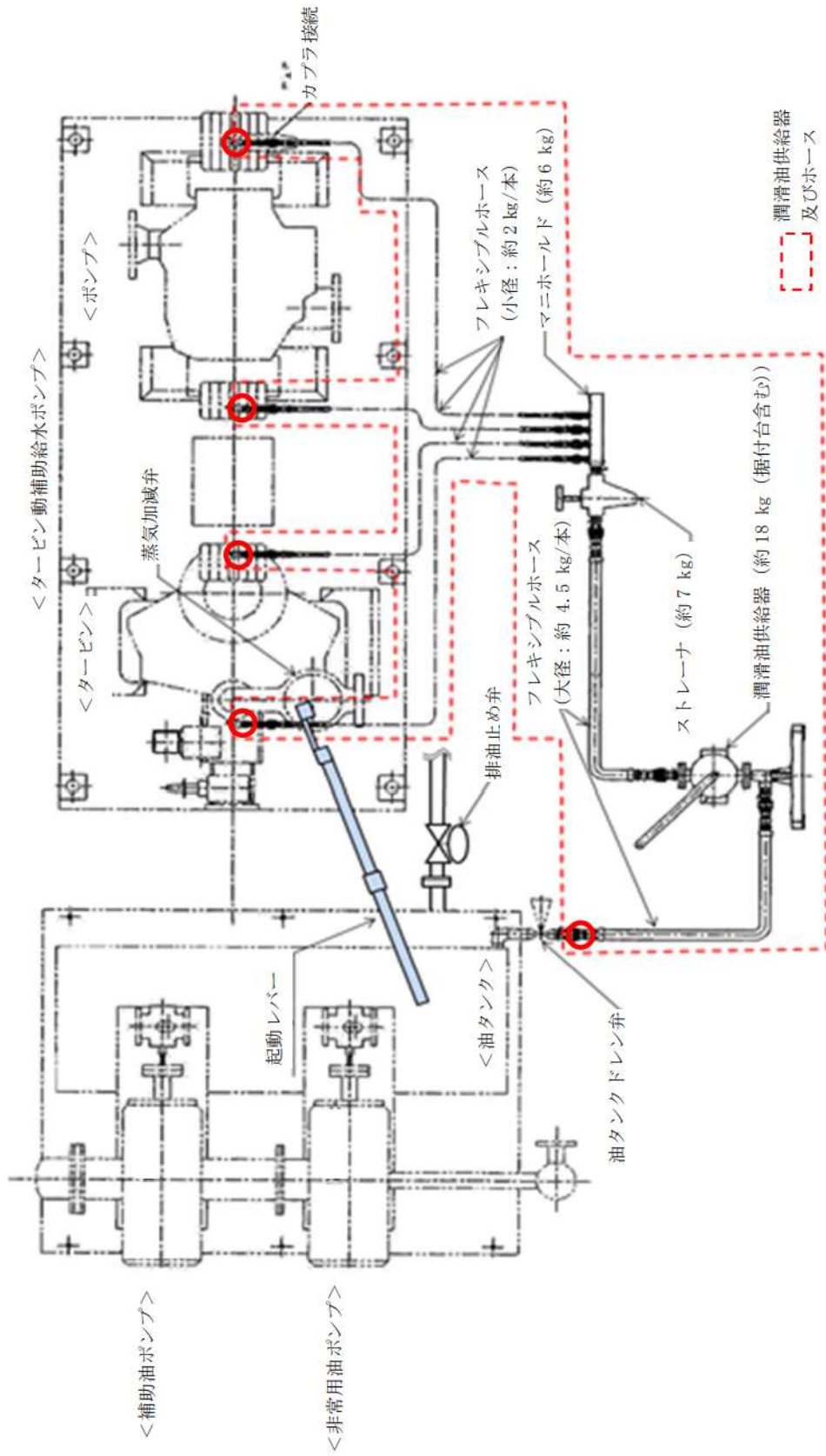
通常、タービン動補助給水ポンプは、起動信号により直流駆動の補助油ポンプが自動起動し、タービン動補助給水ポンプの制御油圧の確立及び軸受油の供給を開始する。軸受油の確立後、直流駆動のタービン動補助給水ポンプ駆動蒸気入口弁及びタービン動補助給水ポンプの蒸気加減弁が開となると、駆動蒸気が供給され、タービン動補助給水ポンプが起動する。このように、タービン動補助給水ポンプは常に起動可能な状態で待機している。

常設直流電源系統が喪失した場合には、補助油ポンプによる制御油及び軸受油が確保できなくなり、タービン動補助給水ポンプは起動しないが、軸受油については、現場にて潤滑油供給器及びホースを用いて軸受へ給油し、蒸気加減弁については、現場にて起動速度制御ピストン引上げ治具を用いて、起動速度制御ピストンを押し上げて、起動レバーを取り付けた油圧増幅器出力軸を押し下げることにより、蒸気加減弁を開放することができる。あわせて、手動操作にてタービン動補助給水ポンプ駆動蒸気入口弁を開放し、駆動蒸気を供給することにより、タービン動補助給水ポンプを起動することが可能である。

一度運転状態となれば、通常起動時と同様に軸直結の主油ポンプから油が供給されることから、運転に与える影響が無く、十分な期間の運転継続が可能である。

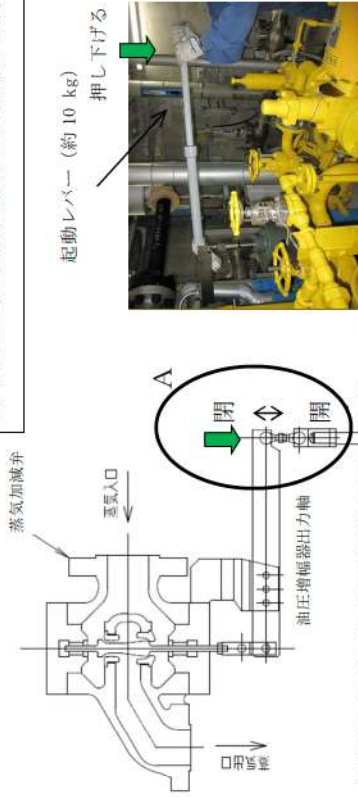


現場手動操作によるタービン駆動補助給水ポンプの機能回復 系統概要図



潤滑油供給器による軸受油供給 系統概要図

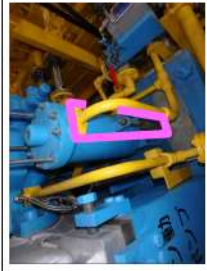
A：起動レバーを取り付けた油圧増幅器出力軸を押し下げることによって蒸気加減弁を強制開放します。



起動レバー (約 10 kg)
押し下げる



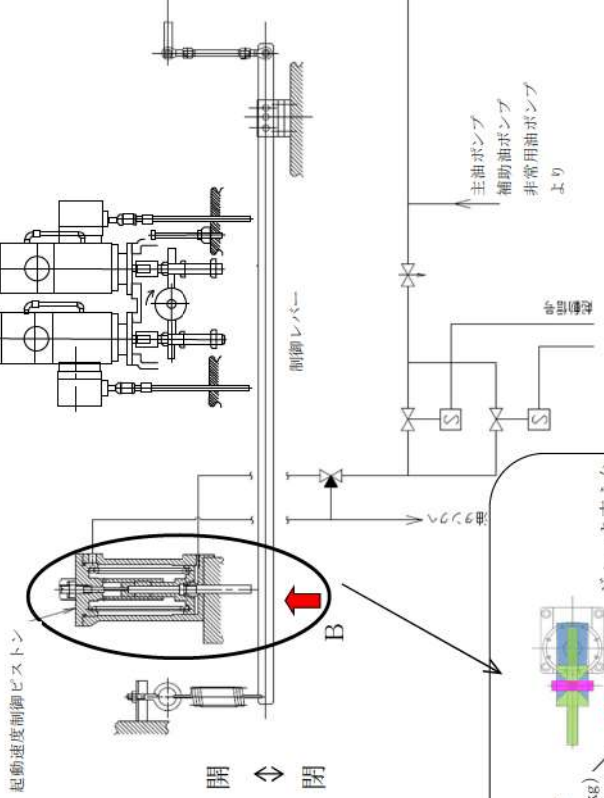
B：ジャッキにより引上げ治具を引上げ、制御レバーを押し上げることにより起動速度制御ピストンが閉方向に動きます。



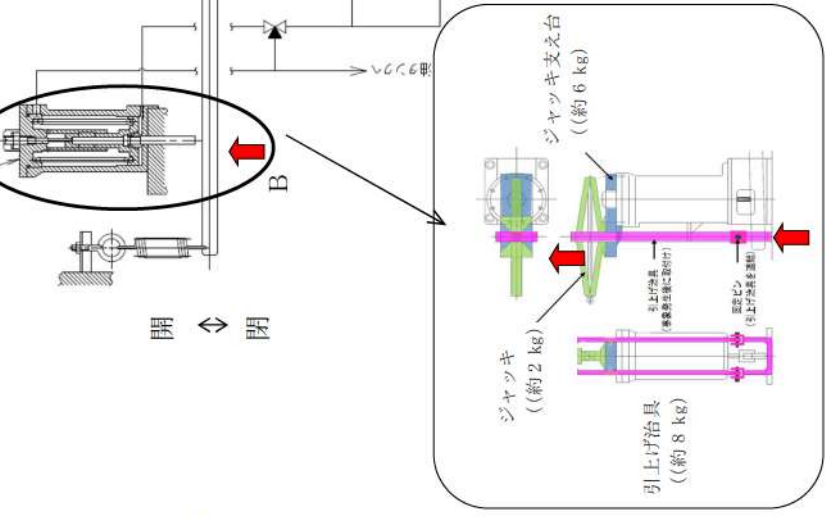
起動速度制御ピストン

速度リミテイングガバナ

速度制御ガバナ



開 ↓ 閉



【人力によるポンプ起動について】

- ①ポンプ及びタービン軸受に給油されていることを確認し、起動弁を開放する。
- ②ジャッキ及び引上げ治具を用いて制御レバー及び起動速度制御ピストンを押し上げた後、油圧増幅器出力軸に取り付けた起動レバーを用いてガバナレバーを押し下げることで、蒸気加減弁を開放することで駆動蒸気が流入し、ポンプが起動する。
- ③ポンプの起動により、ポンプと直結している主油ポンプによる油圧が確立され、ガバナ系統の制御が可能となること及び軸受の給油が開始されることから、潤滑油供給器による軸受への給油が必要となる。
- ④ガバナ系統の油圧の確立により、起動速度制御ピストンが油圧により閉となることから、ジャッキによる押上げの必要がなくなる。
また、アクチュエータ及び速度制御ガバナで蒸気加減弁の開度調整が行われることで、蒸気量がコントロールされて回転速度が制御される。

ガバナ部 詳細図

2. 操作手順

現場での人力によるタービン動補助給水ポンプの起動手順は以下のとおり。

- ① 運転員は、中央制御室及び現場にてタービン動補助給水ポンプ起動前の系統構成が確立されていることを確認する。
- ② 災害対策要員は、現場にて潤滑油供給器及びホースを用いて軸受への給油ラインを構成し、潤滑油供給器により軸受に給油し、各軸受箱下に設置されている油窓を覗き、油面の上昇を確認する。
- ③ 災害対策要員は、現場にて制御レバー及び起動速度制御ピストンにジャッキ及び引上げ治具を取り付けて、ジャッキを押し上げて制御レバー及び起動速度制御ピストンを開とする。
- ④ 運転員は、起動速度制御ピストンへの制御油バイパス弁を開とする。
- ⑤ 運転員及び災害対策要員は、現場にて蒸気加減弁に起動用工具（起動レバー）を取り付ける。
- ⑥ 運転員は、現場にてタービン動補助給水ポンプ駆動蒸気弁を手動にて開放する。
- ⑦ 運転員は、蒸気加減弁の起動レバーを徐々に押し下げて蒸気加減弁を開放してタービン動補助給水ポンプを起動する。
- ⑧ 運転員及び災害対策要員は、現場にてタービン動補助給水ポンプの起動状態に異常の無いことを確認する。
- ⑨ 運転員及び災害対策要員は、タービン動補助給水ポンプ主油ポンプ吐出圧力の上昇確認後、蒸気加減弁の起動レバーの押し下げを徐々に緩め蒸気加減弁が開位置で維持されることを確認後、蒸気加減弁の起動レバーを取り外す。
- ⑩ 災害対策要員は、タービン動補助給水ポンプ主油ポンプによる軸受への給油を確認後、潤滑油供給器による軸受への給油を停止する。
- ⑪ 災害対策要員は、起動速度制御ピストンが油圧にて上昇していることを確認し、ジャッキを取り外す。
- ⑫ 運転員は、現場にてタービン動補助給水ポンプの運転状態に異常の無いことを確認する。
- ⑬ 運転員は、現場でのタービン動補助給水ポンプ吐出圧力の監視及び中央制御室での補助給水流量等の監視により、タービン動補助給水ポンプによる蒸気発生器への注水が実施できていることを確認する。

3. タイムチャート

		経過時間 (分)						備考
		10	20	30	40	50	60	
手順の項目	要員 (数)	現場手動操作によるタービン動補助給水ポンプ起動 40分 ▽						操作手順
現場手動操作によるタービン動補助給水ポンプの機能回復	運転員 (現場) B	1	移動, 系統構成 ^{※1}					②
			潤滑油供給器接続,					③~⑦
			タービン動補助給水ポンプ起動準備 ^{※3}					⑧
			タービン動補助給水ポンプ起動操作 ^{※4}					
	災害対策要員 A, B	2	移動, 機材準備 ^{※2}					③
			潤滑油供給器接続,					③~⑤
			タービン動補助給水ポンプ起動準備 ^{※3}					③
			移動, 機材準備 ^{※2}					⑥⑦
			蒸気加減弁開操作準備 ^{※3}					⑧
			タービン動補助給水ポンプ起動操作 ^{※4}					

- ※1: 中央制御室から機器操作場所までの移動時間及び機器の操作時間に余裕を見込んだ時間
 ※2: 中央制御室から機器操作場所までの移動時間及び機材準備の作業時間に余裕を見込んだ時間
 ※3: 潤滑油供給器接続, 蒸気加減弁開操作準備及びタービン動補助給水ポンプ起動準備の作業時間に余裕を見込んだ時間
 ※4: 機器の操作時間に余裕を見込んだ時間

泊発電所3号炉審査資料	
資料番号	SA47H r. 10. 0
提出年月日	令和5年12月22日

泊発電所3号炉

設置許可基準規則等への適合状況について
(重大事故等対処設備)
補足説明資料

47条

令和5年12月
北海道電力株式会社

枠囲みの内容は機密情報に属しますので公開できません。

目次

47 条

- 47-1 SA 設備基準適合性一覧表
- 47-2 配置図
- 47-3 試験・検査説明資料
- 47-4 系統図
- 47-5 容量設定根拠
- 47-6 単線結線図
- 47-7 接続図
- 47-8 保管場所図
- 47-9 アクセスルート図
- 47-10 その他設備
- 47-11 欠番
- 47-12 可搬型大型送水ポンプ車の構造について
- 47-13 非常用炉心冷却設備のポンプの有効吸込水頭に関する説明書
- 47-14 海水注入後に再循環運転を仮定した際の格納容器再循環サンプスクリーンの影響評価について
- 47-15 再循環サンプスクリーンの健全性に関する検討課題に係る知見について
- 47-16 欠番
- 47-17 CV 冠水時に水没する電気ペネトレーション部からの漏えいの可能性について

4 7 - 1 S A設備 基準適合性一覽表

泊発電所3号炉 SA設備基準適合性 一覧表(常設)

第47条 原子炉冷却材圧力バウンダリ低圧時に発電用原子炉を冷却するための設備		充てんポンプ (代替炉心注水時はB号機のみを使用)	類型化区分	関連資料	
第1項	第1号	環境条件・湿度・圧力/屋外の天候/放射線	C/V以外の屋内-その他 (原子炉補助建屋)	B d	[補足説明資料]47-2 配置図
		荷重	(有効に機能を発揮する)	-	
		海水	海水又は淡水 (海水を通水する可能性あり)	II	[補足説明資料]47-4 系統図
		電磁波	(機能が損なわれない)	-	
	他設備からの影響	(周辺機器等からの悪影響により機能を失うおそれがない)	-		
	第2号	操作性	【炉心注水】 中央制御室操作 (中央制御室の制御盤での操作が可能) 【代替炉心注水】 現場操作 (弁操作:弁操作等にて速やかに切り替えてできる) 中央制御室操作 (中央制御室の制御盤での操作が可能)	Aⓐ B	[補足説明資料]47-2 配置図
	第3号	試験・検査 (検査性、系統構成・外部入力)	ポンプ (機能・性能及び漏えいの確認が可能) (分解が可能)	A	[補足説明資料]47-3 試験・検査説明資料
	第4号	切り替え性	【代替炉心注水】 本来の用途以外の用途として使用するため切替 【炉心注水】 DB施設と同じ用途で使用又は切替せず使用 (DB施設と同じ系統構成で使用)	A B b	[補足説明資料]47-4 系統図
	第5号	系統設計	【炉心注水】 DBと同系統構成 (設計基準対象施設として使用する場合と同じ系統構成) 【代替炉心注水】 弁等で系統構成 (弁操作等によって、通常時の系統構成から重大事故等対処設備としての系統構成) 放射性物質を含む系統との分離 (多重の弁により分離)	A a A d A e	[補足説明資料]47-4 系統図
		配置設計	地震、溢水、火災、外部からの衝撃の影響を及ぼさない	-	
		その他(飛散物)	対象外	/	
	第6号	設置場所	中央制御室操作 (操作は中央制御室から可能)	B	-
第1項	第1号	常設SAの容量	【代替炉心注水、炉心注水】 DB設備の容量等が十分 (DB設備と同仕様で設計)	A	-
	第2号	共用の禁止	(共用しない)	-	-
	第2項	第3号	共通要因故障防止	【炉心注水】 防止設備/共通要因の考慮対象設備あり/屋内 (高圧注入ポンプ、余熱除去ポンプによる炉心注水と多重性) (余熱除去ポンプ、余熱除去冷却器を使用した余熱除去機能に多様性) (高圧注入ポンプ、余熱除去ポンプ、余熱除去冷却器と位置的分散) 【代替炉心注水】 防止設備/共通要因の考慮対象設備あり/屋内 (余熱除去ポンプを使用した炉心注水に多様性) (余熱除去ポンプと位置的分散) 【炉心注水、代替炉心注水】 緩和設備/同一目的のSA設備あり (SIP、RHRP、CHP、B-CSP及び代替CSPと相互に位置的分散)	A a B
サポート系要因			【代替炉心注水】 対象(サポート系あり) 異なる駆動源、異なる冷却源 (DB設備の電源と異なる代替電源から給電) (SWP及びCOCWPを使用する補機冷却に多様性) (SWP及びCOCWPと位置的分散)	C	[補足説明資料]47-6 単線結線図

・記号は「共-2 類型化区分及び適合内容」における類型化区分を示す。
 ・「-」は全ての設備に適用する共通の設計方針であることを示し、個別条文の適合方針としては記載せず、43条適合方針としてのみ記載する。
 ・「/」は当該設備が対象外であることを示し、記載すべき設計方針がないことを表す。

泊発電所3号炉 SA設備基準適合性 一覧表(常設)

第47条 原子炉冷却材圧力バウンダリ低圧時に発電用原子炉を冷却するための設備		燃料取替用水ビット	類型化区分	関連資料	
第1項	第1号	環境条件・湿度・圧力/屋外の天候/放射線	C/V以外の屋内-IS LOCA時及びSGTR时使用 (原子炉建屋)	B a B c	[補足説明資料]47-2 配置図
		荷重	(有効に機能を発揮する)	-	
		海水	海水又は淡水 (海水を通水する可能性あり)	II	[補足説明資料]47-4 系統図
		電磁波	(機能が損なわれない)	-	
	他設備からの影響	(周辺機器等からの悪影響により機能を失うおそれがない)	-		
	第2号	操作性	【炉心注水, 代替炉心注水, 格納容器注水, 代替格納容器注水】 [代替格納容器スプレイポンプ以外使用] 対象外 (操作不要) [代替格納容器スプレイポンプ使用] 現場操作 (弁操作)	A③	[補足説明資料]47-2 配置図
	第3号	試験・検査 (検査性、系統構成・外部入力)	ビット (機能・性能及び漏えいの確認が可能) (内部の確認が可能-アクセスドア設置) (ほう素濃度及び有効水量の確認が可能)	C	[補足説明資料]47-3 試験・検査説明資料
	第4号	切り替え性	【炉心注水, 代替炉心注水, 格納容器注水, 代替格納容器注水】 DB施設と同じ用途で使用又は切替せず使用 ([代替格納容器スプレイポンプ以外]DB施設と同じ系統構成で使用) ([代替格納容器スプレイポンプ]弁操作を行い切替せず使用)	B b	[補足説明資料]47-4 系統図
	第5号	系統設計	【代替炉心注水, 代替格納容器スプレイ】 弁等で系統構成 (弁操作等によって、通常時の系統構成から重大事故等対処設備としての系統構成) 【代替炉心注水】 放射性物質を含む系統との分離 (多重の弁により分離)	A a A d A e	[補足説明資料]47-4 系統図
			【炉心注水, 格納容器スプレイ】 DBと同系統構成 (設計基準対象施設として使用する場合と同じ系統構成)		
配置設計		地震、溢水、火災、外部からの衝撃の影響を及ぼさない	-		
その他(飛散物)	対象外	/			
第6号	設置場所	現場操作(設置場所)	A a	[補足説明資料]47-2 配置図	
第2項	第1号	常設SAの容量	【代替炉心注水, 炉心注水, 代替格納容器スプレイ, 格納容器スプレイ】 DB設備の容量等を補う (補給するまでの間、水源を確保できる十分な容量で設計)	B	[補足説明資料]47-5 容量設定根拠
	第2号	共用の禁止	(共用しない)	-	-
	第3号	共通要因故障防止	【炉心注水, 代替炉心注水】 防止設備/共通要因の考慮対象設備あり/屋内 (格納容器再循環サンパ, 格納容器再循環サンパスクリーンを使用した再循環, 代替再循環と異なる水源) (格納容器再循環サンパ, 格納容器再循環サンパスクリーンと位置的分散) 【代替炉心注水】 防止設備/共通要因の考慮対象設備あり/屋内 (補助給水ビットと相互に位置的分散) 【代替格納容器スプレイ】 緩和設備/同一目的のSA設備あり (補助給水タンクと相互に位置的分散)	A a B	[補足説明資料]47-2 配置図
サポート系要因		対象外(サポート系なし)	/		

・記号は「共-2 類型化区分及び適合内容」における類型化区分を示す。
 ・「-」は全ての設備に適用する共通の設計方針であることを示し、個別条文の適合方針としては記載せず、43条適合方針としてのみ記載する。
 ・「/」は当該設備が対象外であることを示し、記載すべき設計方針がないことを表す。

泊発電所3号炉 SA設備基準適合性 一覧表(常設)

第47条 原子炉冷却材圧力バウンダリ低圧時に発電用原子炉を冷却するための設備		再生熱交換器	類型化区分	関連資料		
第43条	第1項	第1号	環境温度・湿度・圧力/屋外の天候/放射線	原子炉格納容器	A	[補足説明資料]47-2 配置図
			荷重	(有効に機能を発揮する)	-	
			海水	海水又は淡水 (海水を通水する可能性あり)	II	[補足説明資料]47-4 系統図
			電磁波	(機能が損なわれない)	-	
			他設備からの影響	(周辺機器等からの悪影響により機能を失うおそれがない)	-	
	第2号	操作性	対象外 (操作不要)	/	-	
	第3号	試験・検査 (検査性、系統構成・外部入力)	流路 (機能・性能及び漏えいの確認が可能) (外観の確認が可能)	F	[補足説明資料]47-3 試験・検査説明資料	
	第4号	切り替え性	【炉心注水、代替炉心注水】 DB施設と同じ用途で使用又は切替せず使用 (DB施設と同じ系統構成で使用)	B b	[補足説明資料]47-4 系統図	
	第5号	悪影響防止	系統設計	【炉心注水、代替炉心注水】 DBと同系統構成 (設計基準対象施設として使用する場合と同じ系統構成)	A d	[補足説明資料]47-4 系統図
			配置設計	地震、溢水、火災、外部からの衝撃の影響を及ぼさない	-	
			その他(飛散物)	対象外	/	
	第6号	設置場所	対象外 (操作不要)	/	-	
	第1項	第1号	常設SAの容量	対象外(流路)	/	-
		第2号	共用の禁止	(共用しない)	-	-
		第2項	第3号	環境条件、自然現象、外部人為事象、溢水、火災	【炉心注水、代替炉心注水】 防止設備/共通要因の考慮対象設備なし (充てんポンプ入口からの充てん/ライは、RHRP又はSIPを使用した系統と独立)	/
サポート系要因	対象外(サポート系なし)			/		

・記号は「共-2 類型化区分及び適合内容」における類型化区分を示す。
 ・「-」は全ての設備に適用する共通の設計方針であることを示し、個別条文の適合方針としては記載せず、43条適合方針としてのみ記載する。
 ・「/」は当該設備が対象外であることを示し、記載すべき設計方針がないことを表す。

泊発電所3号炉 SA設備基準適合性 一覧表(常設)

第47条 原子炉冷却材圧力バウンダリ低圧時に発電用原子炉を冷却するための設備		格納容器スプレイポンプ (代替炉心注水及び代替再循環運転はB側のみ使用)	類型化区分	関連資料		
第43条	第1項	第1号	環境条件・湿度・圧力/屋外の天候/放射線	C/V以外の屋内-その他 (原子炉補助建屋)	B d	[補足説明資料]47-2 配置図
			荷重	(有効に機能を発揮する)	-	
			海水	海水又は淡水 (海水を通水する可能性あり)	II	[補足説明資料]47-4 系統図
			電磁波	(機能が損なわれない)	-	
			他設備からの影響	(周辺機器等からの悪影響により機能を失うおそれがない)	-	
	第2号	操作性	【代替炉心注水、代替再循環】 現場操作 (弁操作：弁操作等にて速やかに切り替えられる) 中央制御室操作 (中央制御室の制御盤での操作が可能)	Aⓐ B	[補足説明資料]47-2 配置図	
			【格納容器注水】 中央制御室操作 (中央制御室の制御盤での操作が可能)			
			ポンプ (機能・性能及び漏えいの確認が可能) (分解が可能)	A	[補足説明資料]47-3 試験・検査説明資料	
	第3号	切り替え性	【代替炉心注水、代替再循環】 本来の用途以外の用途として使用するため切替(弁を設置)	A B b	[補足説明資料]47-4 系統図	
			【格納容器注水】 DB施設と同じ用途で使用又は切替せず使用(DB施設と同じ系統構成で使用)			
	第5号	悪影響防止	【格納容器スプレイ】 DBと同系統構成 (設計基準対象施設として使用する場合と同じ系統構成)	A a A d	[補足説明資料]47-4 系統図	
			【代替炉心注水、代替再循環】 弁等で系統構成 (弁操作等によって、通常時の系統構成から重大事故対処設備としての系統構成)			
			配置設計	地震、溢水、火災、外部からの衝撃の影響を及ぼさない	-	
	第6号	設置場所	中央制御室操作 (操作は中央制御室から可能)	B	-	
第1項	第1号	【代替炉心注水、代替再循環、格納容器スプレイ】 DB設備の容量等が十分 (DB設備と同仕様で設計)	A	-		
		共用の禁止	(共用しない)	-	-	
		第2項	共通要因故障防止	【代替炉心注水】 防止設備/共通要因の考慮対象設備あり/屋内 (RHRP及びCSIPを使用した炉心注水に多重性) (RHRP及びRHR-Hxを使用した余熱除去機能に多重性) (SIP, RHRP, RHR-Hxと位置的分散)	A a B	[補足説明資料]47-2 配置図
【代替再循環】 防止設備/共通要因の考慮対象設備あり/屋内 (RHRP, RHR-Hx, RHRP再循環/入口弁による再循環に多重性) (RHRP, RHR-Hxによる余熱除去運転に多重性) (RHRP, RHR-Hxと位置的分散)						
第3号	サポート系要因	【代替炉心注水】 緩和設備/同一目的のSA設備あり (SIP, RHRP, CHP, B-CSP及び代替CSPと相互に位置的分散)				
			対象外(サポート系なし)	/		

・記号は「共-2 類型化区分及び適合内容」における類型化区分を示す。
 ・「-」は全ての設備に適用する共通の設計方針であることを示し、個別条文の適合方針としては記載せず、43条適合方針としてのみ記載する。
 ・「/」は当該設備が対象外であることを示し、記載すべき設計方針がないことを表す。

泊発電所3号炉 SA設備基準適合性 一覧表(常設)

第47条 原子炉冷却材圧力バウンダリ低圧時に発電用原子炉を冷却するための設備		格納容器スプレイ冷却器 (代替炉心注水及び代替再循環運転はB号機のみ使用)	類型化区分	関連資料		
第1項	第1号	環境温度・湿度・圧力/屋外の天候/放射線	C/V以外の屋内-その他 (原子炉補助建屋)	B d	[補足説明資料]47-2 配置図	
		荷重	(有効に機能を発揮する)	-		
		海水	海水又は淡水 (海水を通水する可能性あり)	II	[補足説明資料]47-4 系統図	
		電磁波	(機能が損なわれない)	-		
		他設備からの影響	(周辺機器等からの悪影響により機能を失うおそれがない)	-		
	第2号	操作性	対象外 (操作不要)	/	-	
	第3号	試験・検査 (検査性、系統構成・外部入力)	熱交換器 (機能・性能及び漏えいの確認が可能) (内部の確認が可能-フランジ設置) (非破壊検査が可能)	D	[補足説明資料]47-3 試験・検査説明資料	
	第4号	切り替え性	【代替炉心注水、代替再循環、格納容器注水】 DB施設と同じ用途で使用又は切替せず使用 (DB施設と同じ系統構成で使用)	B b	[補足説明資料]47-4 系統図	
	第5号	悪影響防止	系統設計	【格納容器スプレイ】 DBと同系統構成 (設計基準対象施設として使用する場合と同じ系統構成) 【代替炉心注水、代替再循環】 弁等で系統構成 (弁操作等によって、通常時の系統構成から重大事故等対処設備としての系統構成)	A a A d	[補足説明資料]47-4 系統図
			配置設計	地震、溢水、火災、外部からの衝撃の影響を及ぼさない	-	
その他(飛散物)			対象外	/		
第6号	設置場所	対象外 (操作不要)	/	-		
第2項	第1号	常設SAの容量	【代替再循環】 DB設備の容量等が十分 (DB設備と同仕様で設計)	A	-	
	第2号	共用の禁止	(共用しない)	-	-	
	第3号	共通要因故障防止	環境条件、自然現象、外部人為事象、溢水、火災	【代替炉心注水】 防止設備/共通要因の考慮対処設備なし 緩和設備-対象(同一目的のSA設備あり) (代替格納容器スプレイポンプ等と位置的分散) 【代替再循環】 防止設備/共通要因の考慮対象設備あり/屋内 (RHRP, RHR-Hx, RHRP再循環サブ入口弁による再循環と多重性) (RHRP及びRHR-Hxを使用した余熱除去機能と多様性) (RHRP, RHR-Hxと位置的分散)	A a B	[補足説明資料]47-2 配置図
サポート系要因			対象外(サポート系なし)	/		

・記号は「共-2 類型化区分及び適合内容」における類型化区分を示す。
 ・「-」は全ての設備に適用する共通の設計方針であることを示し、個別条文の適合方針としては記載せず、43条適合方針としてのみ記載する。
 ・「/」は当該設備が対象外であることを示し、記載すべき設計方針がないことを表す。

泊発電所3号炉 SA設備基準適合性 一覧表(常設)

第47条 原子炉冷却材圧力バウンダリ低圧時に発電用原子炉を冷却するための設備		代替格納容器スプレイポンプ	類型化区分	関連資料		
第43条	第1項	第1号	環境温度・湿度・圧力/屋外の天候/放射線	C/V以外の屋内-その他(原子炉建屋)	B d	[補足説明資料]47-2 配置図
			荷重	(有効に機能を発揮する)	-	
			海水	海水又は淡水(海水を通水する可能性あり)	II	[補足説明資料]47-4 系統図
			電磁波	(機能が損なわれない)	-	
			他設備からの影響	(周辺機器等からの悪影響により機能を失うおそれがない)	-	
	第2号	操作性	【代替炉心注水, 代替格納容器スプレイ】 現場操作 (操作スイッチ操作: 現場の操作スイッチによる操作が可能) (弁操作: 弁操作等にて速やかに切替える)	A⑦ A⑧	[補足説明資料]47-2 配置図	
	第3号	試験・検査(検査性、系統構成・外部入力)	ポンプ (機能・性能及び漏えいの確認が可能) (分解が可能)	A	[補足説明資料]47-3 試験・検査説明資料	
	第4号	切り替え性	【代替炉心注水, 代替格納容器スプレイ】 DB施設としての機能を有さない(弁を設置)	B a 1 B a 2	[補足説明資料]47-4 系統図	
	第5号	悪影響防止	系統設計	【代替炉心注水】 弁等で系統構成 (弁操作等によって、通常時の系統構成から重大事故等対処設備としての系統構成)	A a	[補足説明資料]47-4 系統図
			配置設計	地震、溢水、火災、外部からの衝撃の影響を及ぼさない	-	
			その他(飛散物)	高速回転機器 (今回設置)	B	
	第6号	設置場所	現場操作 (操作は設置場所でも可)	A a	[補足説明資料]47-2 配置図	
	第1項	第1号	常設SAの容量	【代替炉心注水】 SA設備単独で系統の目的に応じ使用 (必要な炉心注水量に対して十分な容量で設計) 【代替格納容器スプレイ】 SA設備単独で系統の目的に応じ使用 (残存溶融炉心冷却に必要な流量に対して十分な容量で設計)	C	[補足説明資料]47-5 容量設定根拠
		第2号	共用の禁止	(共用しない)	-	-
	第2項	第3号	共通要因故障防止	【代替炉心注水】 防止設備/共通要因の考慮対象設備あり/屋内 (高圧注入ポンプ、余熱除去ポンプ及び余熱除去冷却器と位置的分散) 緩和設備/同一目的のSA設備あり (SIP, RHRP, CHP, B-CSP及び代替CSPと相互に位置的分散)	A a B	[補足説明資料]47-2 配置図
サポート系要因			対象(サポート系あり) 異なる駆動源 (空冷式の代替非常用発電機からの独立した電源供給ラインから給電)	C	[補足説明資料]47-6 単線結線図	

・記号は「共-2 類型化区分及び適合内容」における類型化区分を示す。
 ・「-」は全ての設備に適用する共通の設計方針であることを示し、個別条文の適合方針としては記載せず、43条適合方針としてのみ記載する。
 ・「/」は当該設備が対象外であることを示し、記載すべき設計方針がないことを表す。

泊発電所3号炉 SA設備基準適合性 一覧表(常設)

第47条 原子炉冷却材圧力バウンダリ低圧時に発電用原子炉を冷却するための設備		補助給水ビット	類型化区分	関連資料		
第1項	第1号	環境条件・湿度・圧力/屋外の天候/放射線	C/V以外の屋内-IS LOCA時及びSGTR時使用 (原子炉建屋)	B a B c	[補足説明資料]47-2 配置図	
		荷重	(有効に機能を発揮する)	-		
		海水	海水又は淡水 (海水を通水する可能性あり)	II	[補足説明資料]47-4 系統図	
		電磁波	(機能が損なわれない)	-		
		他設備からの影響	(周辺機器等からの悪影響により機能を失うおそれがない)	-		
	第2号	操作性	【代替炉心注水, 代替格納容器スプレイ】 現場操作 (弁操作) 【S/G2次側による冷却】 対象外 (操作不要)	A ㊸	[補足説明資料]47-2 配置図	
	第3号	試験・検査 (検査性、系統構成・外部入力)	ビット (機能・性能及び漏えいの確認が可能) (内部の確認が可能-アクセスドア設置) (有効水量の確認が可能)	C	[補足説明資料]47-3 試験・検査説明資料	
	第4号	切り替え性	【代替炉心注水, 代替格納容器スプレイ】 本来の用途以外の用途として使用するため切替 (弁を設置) 【S/G2次側による冷却】 DB施設と同じ用途で使用又は切替せず使用 (DB施設と同じ系統構成で使用)	A B b	[補足説明資料]47-4 系統図	
	第5号	悪影響防止	系統設計	【S/G2次側による冷却】 DBと同系統構成 (設計基準対象施設として使用する場合と同じ系統構成) 【代替炉心注水, 代替格納容器スプレイ】 弁等で系統構成 (弁操作等によって、通常時の系統構成から重大事故等対処設備としての系統構成) 放射性物質を含む系統との分離 (多重の弁により分離)	A a A d A e	[補足説明資料]47-4 系統図
			配置設計	地震、溢水、火災、外部からの衝撃の影響を及ぼさない	-	
			その他(飛散物)	対象外	/	
	第6号	設置場所	現場操作 (設置場所)	A a	[補足説明資料]47-2 配置図	
第2項	第1号	常設SAの容量	【代替炉心注水, 代替格納容器スプレイ, S/G2次側による冷却】 DB設備の容量等を補う (補給するまでの間、水源を確保できる十分な容量で設計)	B	[補足説明資料]47-5 容量設定根拠	
	第2号	共用の禁止	(共用しない)	-	-	
	第3号	共通要因故障防止	環境条件、自然現象、外部人為事象、溢水、火災	【代替炉心注水】 防止設備/共通要因の考慮対象設備あり/屋内 (RHRP及びCSIPを使用した炉心注水, CVクワ及びクワスリットを使用するRHRP及びCSIPの再循環, B-CSPを使用した代替再循環と独立した水源) (燃料取替用ビットと相互に位置的分散) (CVクワ、クワスリットと位置的分散) 【S/G2次側による冷却】 防止設備/共通要因の考慮対象設備あり/屋内 (RHRP及びRHR-Hxを使用した余熱除去機能と多様性) (RHRP及びRHR-Hxと位置的分散) 【代替格納容器スプレイ】 緩和設備/同一目的のSA設備あり (燃料取替用タンクと相互に位置的分散)	A a B	[補足説明資料]47-2 配置図
サポート系要因			対象外(サポート系なし)	/		

・記号は「共-2 類型化区分及び適合内容」における類型化区分を示す。
 ・「-」は全ての設備に適用する共通の設計方針であることを示し、個別条文の適合方針としては記載せず、43条適合方針としてのみ記載する。
 ・「/」は当該設備が対象外であることを示し、記載すべき設計方針がないことを表す。

泊発電所3号炉 SA設備基準適合性 一覧表(常設)

第47条 原子炉冷却材圧力バウンダリ低圧時に発電用原子炉を冷却するための設備		高压注入ポンプ(代替補機冷却使用時はA側のみ使用)	類型化区分	関連資料			
第43条	第1項	第1号	環境条件における健全性	環境温度・湿度・圧力/屋外の天候/放射線	C/V以外の屋内-IS LOCA時及びSGTR時に使用(原子炉補助建屋)	B a B c	[補足説明資料]47-2 配置図
			荷重		(有効に機能を発揮する)	-	
			海水		海水又は淡水(海水を通水する可能性あり)	II	[補足説明資料]47-4 系統図
			電磁波		(機能が損なわれない)	-	
			他設備からの影響		(周辺機器等からの悪影響により機能を失うおそれがない)	-	
	第2号	操作性	【炉心注水, 再循環】 中央制御室操作 (中央制御室の制御盤での操作が可能) 【代替再循環】 現場操作 (弁操作: 弁操作等にてSA設備として使用できる) 中央制御室操作 (中央制御室の制御盤での操作が可能)	A④ B	[補足説明資料]47-2 配置図		
	第3号	試験・検査 (検査性、系統構成・外部入力)	ポンプ (機能・性能及び漏えいの確認が可能) (分解が可能)	A	[補足説明資料]47-3 試験・検査説明資料		
	第4号	切り替え性	【炉心注水, 再循環】 DB施設と同じ用途で使用又は切替せず使用 (DB施設と同じ系統構成で使用) 【代替再循環】 DB施設と同じ用途で使用又は切替せず使用 (切替せず使用)	B b	[補足説明資料]47-4 系統図		
	第5号	悪影響防止	系統設計	【炉心注水, 再循環】 DBと同系統構成 (設計基準対象施設として使用する場合と同じ系統構成) 【代替再循環】 DBと同系統構成 (設計基準対象施設として使用する場合と同じ系統構成)	A d	[補足説明資料]47-4 系統図	
			配置設計	地震, 溢水, 火災, 外部からの衝撃の影響を及ぼさない	-		
			その他(飛散物)	対象外	/		
	第6号	設置場所	中央制御室操作 (操作は中央制御室から可能)	B	-		
	第2項	第1号	常設SAの容量	【再循環, 代替再循環, 炉心注水】 DB設備の容量等が十分 (DB設備と同仕様で設計)	A	-	
			共用の禁止	(共用しない)	-	-	
		第3号	共通要因故障防止	環境条件、自然現象、外部人為事象、溢水、火災	【再循環】 防止設備/共通要因の考慮対象設備あり/屋内 (RHRP, RHR-Hx及びRHRP再循環物/入口弁による再循環と多重性) (RHRP及びRHR-Hxを使用した余熱除去機能と多重性) (RHRP及びRHR-Hxと位置的分散) 【代替再循環】 再循環と同じ 【炉心注水】 防止設備/共通要因の考慮対象設備あり/屋内 (RHRP及びRHR-Hxを使用した余熱除去機能と多様性) (RHRP及びRHR-Hxと位置的分散) 【炉心注水】 緩和設備/同一目的のSA設備あり (SIP, RHRP, CHP, B-CSP及び代替CSPと相互に位置的分散)	A a B	[補足説明資料]47-2 配置図
サポート系要因	【代替再循環】 対象(サポート系あり) 異なる駆動源, 異なる冷却源 (DB設備の電源に対して多様性を持った代替電源から給電) (送水ポンプ車を自冷式のディーゼル駆動とし, SIP及びCOCIPに対して多様性を持った駆動源)			C	[補足説明資料]47-6 単線結線図		

・記号は「共-2 類型化区分及び適合内容」における類型化区分を示す。
 ・「-」は全ての設備に適用する共通の設計方針であることを示し、個別条文の適合方針としては記載せず、43条適合方針としてのみ記載する。
 ・「/」は当該設備が対象外であることを示し、記載すべき設計方針がないことを表す。

泊発電所3号炉 SA設備基準適合性 一覧表(常設)

第47条 原子炉冷却材圧力バウンダリ低圧時に発電用原子炉を冷却するための設備		格納容器再循環サブ (海水補機冷却を用いたA-高圧注入ポンプによる代替再循環運転時はA側のみを使用)		類型化区分	関連資料	
第1項	第1号	環境温度・湿度・圧力/屋外の天候/放射線	原子炉格納容器	A	[補足説明資料]47-2 配置図	
		荷重	(有効に機能を発揮する)	-		
		海水	海水又は淡水 (海水注水を行った場合の影響を考慮)	II	[補足説明資料]47-4 系統図	
		電磁波	(機能が損なわれない)	-		
		他設備からの影響	(周辺機器等からの悪影響により機能を失うおそれがない)	-		
	第2号	操作性	対象外 (操作不要)	/	-	
	第3号	試験・検査 (検査性、系統構成・外部入力)	その他 (外観の確認が可能)	N	[補足説明資料]47-3 試験・検査説明資料	
	第4号	切り替え性	【代替再循環, 再循環】 DB施設と同じ用途で使用又は切替せず使用 (DB施設と同じ系統構成で使用)	B b	[補足説明資料]47-4 系統図	
	第5号	系統設計	【炉心注水, 再循環】 DBと同系統構成 (設計基準対象施設として使用する場合と同じ系統構成) 【代替再循環】 弁等で系統構成 (弁操作等によって、通常時の系統構成から重大事故等対処設備としての系統構成)	A a A d	[補足説明資料]47-4 系統図	
		配置設計	地震、溢水、火災、外部からの衝撃の影響を及ぼさない	-		
その他(飛散物)		対象外	/			
第6号	設置場所	対象外 (操作不要)	/	-		
第1号	常設SAの容量	対象外 (容量等として設定すべき項目ではない)	/	-		
	第2号	共用の禁止	(共用しない)	-	-	
	第2項	第3号	環境条件、自然現象、外部人為事象、溢水、火災	共通要因故障防止	防止設備/共通要因の考慮対象設備なし	/
サポート系要因			サポート系要因	対象外(サポート系なし)	/	

・記号は「共-2 類型化区分及び適合内容」における類型化区分を示す。
 ・「-」は全ての設備に適用する共通の設計方針であることを示し、個別条文の適合方針としては記載せず、43条適合方針としてのみ記載する。
 ・「/」は当該設備が対象外であることを示し、記載すべき設計方針がないことを表す。

泊発電所3号炉 SA設備基準適合性 一覧表(常設)

第47条 原子炉冷却材圧力バウンダリ低圧時に発電用原子炉を冷却するための設備		格納容器再循環サンプスクリーン (海水補機冷却を用いたA-高圧注入ポンプによる代替再循環運転時はA側のみを使用)		類型化区分	関連資料	
第1項	第1号	環境温度・湿度・圧力/屋外の天候/放射線	原子炉格納容器	A	[補足説明資料]47-2 配置図	
		荷重	(有効に機能を発揮する)	-		
		海水	海水又は淡水 (海水注水を行った場合の影響を考慮)	II	[補足説明資料]47-4 系統図	
		電磁波	(機能が損なわれない)	-		
		他設備からの影響	(周辺機器等からの悪影響により機能を失うおそれがない)	-		
	第2号	操作性	対象外 (操作不要)	/	-	
	第3号	試験・検査 (検査性、系統構成・外部入力)	その他 (外観の確認が可能)	N	[補足説明資料]47-3 試験・検査説明資料	
	第4号	切り替え性	【代替再循環, 再循環】 DB施設と同じ用途で使用又は代替せず使用 (DB施設と同じ系統構成で使用)	B b	[補足説明資料]47-4 系統図	
	第5号	悪影響防止	系統設計	【炉心注水, 再循環】 DBと同系統構成 (設計基準対象施設として使用する場合と同じ系統構成) 【代替再循環】 弁等で系統構成 (弁操作等によって、通常時の系統構成から重大事故等対処設備としての系統構成)	A a A d	[補足説明資料]47-4 系統図
			配置設計	地震、溢水、火災、外部からの衝撃の影響を及ぼさない	-	
その他(飛散物)			対象外	/		
第6号	設置場所	対象外 (操作不要)	/	-		
第1号	常設SAの容量	対象外 (容量等として設定すべき項目ではない)	/	-		
	第2号	共用の禁止	(共用しない)	-	-	
	第2項	第3号	共通要因故障防止	防止設備/共通要因の考慮対象設備なし	/	-
サポート系要因			対象外(サポート系なし)	/		

・記号は「共-2 類型化区分及び適合内容」における類型化区分を示す。
 ・「-」は全ての設備に適用する共通の設計方針であることを示し、個別条文の適合方針としては記載せず、43条適合方針としてのみ記載する。
 ・「/」は当該設備が対象外であることを示し、記載すべき設計方針がないことを表す。

泊発電所3号炉 SA設備基準適合性 一覧表(常設)

第47条 原子炉冷却材圧力バウンダリ低圧時に発電用原子炉を冷却するための設備		安全注入ポンプ再循環サブ側入口C/V外側隔離弁 (B-格納容器スプレイポンプによる代替再循環運転時はB側のみを使用)	類型化区分	関連資料		
第1項	第1号	環境温度・湿度・圧力/屋外の天候/放射線	C/V以外の屋内-その他 (原子炉建屋)	B d	[補足説明資料]47-2 配置図	
		荷重	(有効に機能を発揮する)	-		
		海水	海水又は淡水 (海水を通水する可能性あり)	II	[補足説明資料]47-4 系統図	
		電磁波	(機能が損なわれない)	-		
	健全性	他設備からの影響	(周辺機器等からの悪影響により機能を失うおそれがない)	-		
	第2号	操作性	【再循環, 代替再循環】 中央制御室操作 (中央制御室の制御盤での操作が可能)	B	-	
	第3号	試験・検査 (検査性、系統構成・外部入力)	弁 (機能・性能及び漏えいの確認が可能) (分解が可能)	B	[補足説明資料]47-3 試験・検査説明資料	
	第4号	切り替え性	【再循環, 代替再循環】 DB施設と同じ用途で使用又は切替せず使用 (DB施設と同じ系統構成で使用)	B b	[補足説明資料]47-4 系統図	
	第5号	悪影響防止	系統設計	【炉心注水, 再循環】 DBと同系統構成 (設計基準対象施設として使用する場合と同じ系統構成) 【代替再循環】 弁等で系統構成 (弁操作等によって、通常時の系統構成から重大事故等対処設備としての系統構成)	A a A d	[補足説明資料]47-4 系統図
			配置設計	地震、溢水、火災、外部からの衝撃の影響を及ぼさない	-	
			その他(飛散物)	対象外	/	
	第6号	設置場所	中央制御室操作 (操作は中央制御室から可能)	B	-	
第2項	第1号	常設SAの容量	対象外(開機能)	/	-	
	第2号	共用の禁止	(共用しない)	-	-	
	第3号	共通要因故障防止	環境条件、自然現象、外部人為事象、溢水、火災	【再循環 (SIP), 代替再循環 (SIP)】 防止設備/共通要因の考慮対象設備あり/屋内 (RHRP, RHR-Hx及びRHRP再循環ポンプ入口弁による再循環と多重性) (RHRP及びRHR-Hxを使用した余熱除去機能と多重性) 【代替再循環 (B-CSP)】 (RHRP, RHR-Hx及びRHRP再循環ポンプ入口弁による再循環と多重性) (RHRP及びRHR-Hxを使用した余熱除去機能と多様性)	A a	[補足説明資料]47-2 配置図
サポート系要因			対象外(サポート系なし)	/		

・記号は「共-2 類型化区分及び適合内容」における類型化区分を示す。
 ・「-」は全ての設備に適用する共通の設計方針であることを示し、個別条文の適合方針としては記載せず、43条適合方針としてのみ記載する。
 ・「/」は当該設備が対象外であることを示し、記載すべき設計方針がないことを表す。

泊発電所3号炉 SA設備基準適合性 一覧表(常設)

第47条 原子炉冷却材圧力バウンダリ低圧時に発電用原子炉を冷却するための設備		ほう酸注入タンク	類型化区分	関連資料			
第43条	第1項	第1号	環境条件・湿度・圧力/屋外の天候/放射線	C/V以外の屋内-IS LOCA時及びSSTR時に使用 (原子炉補助建屋)	B a B c	[補足説明資料]47-2 配置図	
			荷重	(有効に機能を発揮する)	-		
			海水	海水又は淡水 (海水を通水する可能性あり)	II	[補足説明資料]47-4 系統図	
			電磁波	(機能が損なわれない)	-		
			他設備からの影響	(周辺機器等からの悪影響により機能を失うおそれがない)	-		
	第2号	操作性	対象外 (操作不要)	/	-		
	第3号	試験・検査 (検査性、系統構成・外部入力)	流路 (機能・性能及び漏えいの確認が可能) (内部の確認が可能-マンホール設置) (ほう素濃度及び有効水量の確認が可能)	F	[補足説明資料]47-3 試験・検査説明資料		
	第4号	切り替え性	【再循環、代替再循環、炉心注水】 DB施設と同じ用途で使用又は切替せず使用 (DB施設と同じ系統構成で使用)	B b	[補足説明資料]47-4 系統図		
	第5号	悪影響防止	系統設計	【炉心注水、再循環、代替再循環】 DBと同系統構成 (設計基準対象施設として使用する場合と同じ系統構成)	A d	[補足説明資料]47-4 系統図	
			配置設計	地震、溢水、火災、外部からの衝撃の影響を及ぼさない	-		
			その他(飛散物)	対象外	/		
	第6号	設置場所	対象外 (操作不要)	/	-		
	第2項	第3号	共通要因故障防止	環境条件、自然現象、外部人為事象、溢水、火災	【炉心注水、再循環、代替再循環】 防止設備/共通要因の考慮対象設備なし	/	-
				サポート系要因	対象外(サポート系なし)	/	
				第1号	常設SAの容量	対象外(流路)	/
第2号	共用の禁止	(共用しない)	-	-			

・記号は「共-2 類型化区分及び適合内容」における類型化区分を示す。
 ・「-」は全ての設備に適用する共通の設計方針であることを示し、個別条文の適合方針としては記載せず、43条適合方針としてのみ記載する。
 ・「/」は当該設備が対象外であることを示し、記載すべき設計方針がないことを表す。

泊発電所3号炉 SA設備基準適合性 一覧表(常設)

第47条 原子炉冷却材圧力バウンダリ低圧時に発電用原子炉を冷却するための設備		電動補助給水ポンプ	類型化区分	関連資料		
第1項	第1号	環境条件・湿度・圧力/屋外の天候/放射線	C/V以外の屋内-IS LOCA時及びS/SGTR時に使用(原子炉建屋)	B a B c	[補足説明資料]47-2 配置図	
		荷重	(有効に機能を発揮する)	-		
		海水	海水又は淡水(海水を通水する可能性あり)	II	[補足説明資料]47-4 系統図	
		電磁波	(機能が損なわれない)	-		
	健全性	他設備からの影響	(周辺機器等からの悪影響により機能を失うおそれがない)	-		
	第2号	操作性	【S/G2次側による冷却】 中央制御室操作 (中央制御室の制御盤での操作が可能)	B	-	
	第3号	試験・検査 (検査性、系統構成・外部入力)	ポンプ (機能・性能及び漏えいの確認が可能) (分解が可能)	A	[補足説明資料]47-3 試験・検査説明資料	
	第4号	切り替え性	【S/G2次側による冷却】 DB施設と同じ用途で使用又は切替せず使用 (DB施設と同じ系統構成で使用)	B b	[補足説明資料]47-4 系統図	
	第5号	悪影響防止	系統設計	【S/G2次側による冷却】 DBと同系統構成 (設計基準対象施設として使用する場合と同じ系統構成)	A d	[補足説明資料]47-4 系統図
			配置設計	地震、溢水、火災、外部からの衝撃の影響を及ぼさない	-	
その他(飛散物)			対象外	/		
第6号	設置場所	中央制御室操作 (操作は中央制御室から可能)	B	-		
第2項	第1号	常設SAの容量	【S/G2次側による冷却】 DB設備の容量等が十分 (DB設備と同仕様で設計)	A	-	
	第2号	共用の禁止	(共用しない)	-	-	
	第3号	共通要因故障防止	環境条件、自然現象、外部人為事象、溢水、火災	【S/G2次側による冷却】 防止設備/共通要因の考慮対象設備あり/屋内 (RHRP及びFRHR-Hxを使用した余熱除去機能と多様性) (RHRP及びFRHR-Hxと位置的分散) (ディーゼル発電機と位置的分散)	A a	[補足説明資料]47-2 配置図
サポート系要因			対象(サポート系あり) 異なる駆動源 (代替非常用発電機から給電)	C	[補足説明資料]47-6 単線結線図	

・記号は「共-2 類型化区分及び適合内容」における類型化区分を示す。
 ・「-」は全ての設備に適用する共通の設計方針であることを示し、個別条文の適合方針としては記載せず、43条適合方針としてのみ記載する。
 ・「/」は当該設備が対象外であることを示し、記載すべき設計方針がないことを表す。

泊発電所3号炉 SA設備基準適合性 一覧表(常設)

第47条 原子炉冷却材圧力バウンダリ低圧時に発電用原子炉を冷却するための設備		タービン動補助給水ポンプ	類型化区分	関連資料		
第43条	第1項	環境条件における健全性	環境温度・湿度・圧力/屋外の天候/放射線	C/V以外の屋内-IS LOCA時及びSGTR時に使用 (原子炉建屋)	B a B c	[補足説明資料]47-2 配置図
		荷重	(有効に機能を発揮する)	-	-	-
		海水	海水又は淡水 (海水を通水する可能性あり)	II	[補足説明資料]47-4 系統図	
		電磁波	(機能が損なわれない)	-	-	
		他設備からの影響	(周辺機器等からの悪影響により機能を失うおそれがない)	-	-	
	第2号	操作性	【S/G2次側による冷却】 中央制御室操作 (中央制御室の制御盤での操作が可能)	B	-	
	第3号	試験・検査 (検査性、系統構成・外部入力)	ポンプ (機能・性能及び漏えいの確認が可能) (分解が可能)	A	[補足説明資料]47-3 試験・検査説明資料	
	第4号	切り替え性	【S/G2次側による冷却】 DB施設と同じ用途で使用又は切替せず使用 (DB施設と同じ系統構成で使用)	B b	[補足説明資料]47-4 系統図	
	第5号	悪影響防止	系統設計	【S/G2次側による冷却】 DBと同系統構成 (設計基準対象施設として使用する場合と同じ系統構成)	A d	[補足説明資料]47-4 系統図
			配置設計	地震、溢水、火災、外部からの衝撃の影響を及ぼさない	-	-
			その他(飛散物)	対象外	/	-
	第6号	設置場所	中央制御室操作 (操作は中央制御室から可能)	B	-	
	第2項	第1号	常設SAの容量	【S/G2次側による冷却】 DB設備の容量等が十分 (DB設備と同仕様で設計)	A	-
			共用の禁止	(共用しない)	-	-
		第3号	共通要因故障防止	【S/G2次側による冷却】 防止設備/共通要因の考慮対象設備あり/屋内 (RHRP及びFRHR-Hxを使用した余熱除去機能と多様性) (RHRP及びFRHR-Hxと位置的分散) (ディーゼル発電機と位置的分散)	A a	[補足説明資料]47-2 配置図
	サポート系要因	対象(サポート系あり) 異なる駆動源 (常設直流電源系統から給電)	C	[補足説明資料]47-6 単線結線図		

・記号は「共-2 類型化区分及び適合内容」における類型化区分を示す。
 ・「-」は全ての設備に適用する共通の設計方針であることを示し、個別条文の適合方針としては記載せず、43条適合方針としてのみ記載する。
 ・「/」は当該設備が対象外であることを示し、記載すべき設計方針がないことを表す。

泊発電所3号炉 SA設備基準適合性 一覧表(常設)

第47条 原子炉冷却材圧力バウンダリ低圧時に発電用原子炉を冷却するための設備		主蒸気逃がし弁	類型化区分	関連資料		
第43条	第1項	第1号	環境条件における健全性 環境温度・湿度・圧力/屋外の天候/放射線	C/V以外の屋内-IS LOCA時及びS/SGTR時に使用(原子炉建屋)	B a B c	[補足説明資料]47-2 配置図
			荷重	(有効に機能を発揮する)	-	
			海水	対象外(海水を通水しない)	/	[補足説明資料]47-4 系統図
			電磁波	(機能が損なわれない)	-	
			他設備からの影響	(周辺機器等からの悪影響により機能を失うおそれがない)	-	
	第2号	操作性	【S/G2次側による冷却】 現場操作 (足場確保:常設の踏み台) (弁操作:手動ハンドルを設け人力により確実に操作) 中央制御室操作 (中央制御室の制御盤での操作が可能)	A ㉔ A ㉕ B	[補足説明資料]47-2 配置図	
			試験・検査 (検査性、系統構成・外部入力)	弁 (機能・性能及び漏えいの確認が可能) (分解が可能)	B	[補足説明資料]47-3 試験・検査説明資料
			切り替え性	【S/G2次側による冷却】 DB施設と同じ用途で使用又は代替せず使用 (DB施設と同じ系統構成で使用)	B b	[補足説明資料]47-4 系統図
	第5号	悪影響防止	系統設計	【S/G2次側による冷却】 DBと同系統構成 (設計基準対象施設として使用する場合と同じ系統構成)	A d	[補足説明資料]47-4 系統図
			配置設計	地震、溢水、火災、外部からの衝撃の影響を及ぼさない	-	
			その他(飛散物)	対象外	/	
	第6号	設置場所	現場操作 (操作は設置場所可能) 中央制御室操作 (操作は中央制御室から可能)	A a B	[補足説明資料]47-2 配置図	
	第2項	第3号	常設SAの容量	【S/G2次側による冷却】 DB設備の容量等が十分 (DB設備と同仕様で設計)	A	-
			共用の禁止	(共用しない)	-	-
			共通要因故障防止	【S/G2次側による冷却】 防止設備/共通要因の考慮対象設備あり/屋内 (RHRP及びFRHR-Hxを使用した余熱除去機能と多様性) (RHRP及びFRHR-Hxと位置的分散) (ディーゼル発電機と位置的分散)	A a	[補足説明資料]47-2 配置図
	サポート系要因	対象(サポート系あり) 別の手段 (手動操作用のハンドル)	C	[補足説明資料]47-2 配置図		

・記号は「共-2 類型化区分及び適合内容」における類型化区分を示す。
 ・「-」は全ての設備に適用する共通の設計方針であることを示し、個別条文の適合方針としては記載せず、43条適合方針としてのみ記載する。
 ・「/」は当該設備が対象外であることを示し、記載すべき設計方針がないことを表す。

泊発電所3号炉 SA設備基準適合性 一覧表(常設)

第47条 原子炉冷却材圧力バウンダリ低圧時に発電用原子炉を冷却するための設備		蒸気発生器	類型化区分	関連資料		
第43条	第1項	第1号	環境温度・湿度・圧力／屋外の天候／放射線	原子炉格納容器	A	[補足説明資料]47-2 配置図
			荷重	(有効に機能を発揮する)	-	
			海水	海水又は淡水 (海水を通水する可能性あり)	II	[補足説明資料]47-4 系統図
			電磁波	(機能が損なわれない)	-	
			他設備からの影響	(周辺機器等からの悪影響により機能を失うおそれがない)	-	
	第2号	操作性	対象外 (操作不要)	/	-	
	第3号	試験・検査 (検査性、系統構成・外部入力)	熱交換器 (機能・性能及び漏えいの確認が可能) (内部の確認が可能-メンテナンス設置) (非破壊検査が可能)	D	[補足説明資料]47-3 試験・検査説明資料	
	第4号	切り替え性	【S/G2次側による冷却】 DB施設と同じ用途で使用又は切替せず使用 (DB施設と同じ系統構成で使用)	B b	[補足説明資料]47-4 系統図	
	第5号	悪影響防止	系統設計	【S/G2次側による冷却】 DBと同系統構成 (設計基準対象施設として使用する場合と同じ系統構成)	A d	[補足説明資料]47-4 系統図
			配置設計	地震、溢水、火災、外部からの衝撃の影響を及ぼさない	-	
			その他(飛散物)	対象外	/	
	第6号	設置場所	対象外 (操作不要)	/	-	
	第2項	第1号	常設SAの容量	【S/G2次側による冷却】 DB設備の容量等が十分 (DB設備と同仕様で設計)	A	-
			共用の禁止	(共用しない)	-	-
		第3号	共通要因故障防止	【S/G2次側による冷却】 防止設備／共通要因の考慮対象設備あり／屋内 (RHRP及びRHR-Hxを使用した余熱除去機能と多様性) (RHRP及びRHR-Hxと位置的分散)	A a	[補足説明資料]47-2 配置図
	サポート系要因	対象外(サポート系なし)	/			

・記号は「共-2 類型化区分及び適合内容」における類型化区分を示す。
 ・「-」は全ての設備に適用する共通の設計方針であることを示し、個別条文の適合方針としては記載せず、43条適合方針としてのみ記載する。
 ・「/」は当該設備が対象外であることを示し、記載すべき設計方針がないことを表す。

泊発電所3号炉 SA設備基準適合性 一覧表(常設)

第47条 原子炉冷却材圧力バウンダリ低圧時に発電用原子炉を冷却するための設備		余熱除去ポンプ	類型化区分	関連資料			
第43条	第1項	第1号	環境条件における健全性	環境温度・湿度・圧力/屋外の天候/放射線	C/V以外の屋内-その他(原子炉補助建屋)	B d	[補足説明資料]47-2 配置図
			荷重	(有効に機能を発揮する)	-	-	
			海水	海水又は淡水(海水を通水する可能性あり)	II	[補足説明資料]47-4 系統図	
			電磁波	(機能が損なわれない)	-	-	
			他設備からの影響	(周辺機器等からの悪影響により機能を失うおそれがない)	-	-	
	第2号	操作性	【炉心注水, その他】 中央制御室操作 (中央制御室の制御盤での操作が可能)	B	-		
	第3号	試験・検査 (検査性、系統構成・外部入力)	ポンプ (機能・性能及び漏えいの確認が可能) (分解が可能)	A	[補足説明資料]47-3 試験・検査説明資料		
	第4号	切り替え性	【炉心注水, その他】 DB施設と同じ用途で使用又は切替せず使用 (DB施設と同じ系統構成で使用)	B b	[補足説明資料]47-4 系統図		
	第5号	悪影響防止	系統設計	【炉心注水, その他】 DBと同系統構成 (設計基準対象施設として使用する場合と同じ系統構成)	A d	[補足説明資料]47-4 系統図	
			配置設計	地震、溢水、火災、外部からの衝撃の影響を及ぼさない	-	-	
			その他(飛散物)	対象外	/	-	
	第6号	設置場所	中央制御室操作 (操作は中央制御室から可能)	B	-		
	第2項	第1号	常設SAの容量	【炉心注水, その他】 DB設備の容量等が十分 (DB設備と同仕様で設計)	A	-	
			共用の禁止	(共用しない)	-	-	
		第3号	共通要因故障防止	【その他】 防止設備/共通要因の考慮対象設備なし 【炉心注水】 緩和設備/同一目的のSA設備あり (SIP, RHRP, CHP, B-CSP及び代替CSPと相互に位置的分散)	B	[補足説明資料]47-2 配置図	
		サポート系要因	対象外(サポート系なし)	/	-		

・記号は「共-2 類型化区分及び適合内容」における類型化区分を示す。
 ・「-」は全ての設備に適用する共通の設計方針であることを示し、個別条文の適合方針としては記載せず、43条適合方針としてのみ記載する。
 ・「/」は当該設備が対象外であることを示し、記載すべき設計方針がないことを表す。

泊発電所3号炉 SA設備基準適合性 一覧表(常設)

第47条 原子炉冷却材圧力バウンダリ低圧時に発電用原子炉を冷却するための設備		余熱除去冷却器	類型化区分	関連資料			
第43条	第1項	第1号	環境条件における健全性	環境温度・湿度・圧力/屋外の天候/放射線	C/V以外の屋内-その他(原子炉補助建屋)	B d	[補足説明資料]47-2 配置図
			荷重	(有効に機能を発揮する)	-	-	
			海水	海水又は淡水(海水を通水する可能性あり)	II	[補足説明資料]47-4 系統図	
			電磁波	(機能が損なわれない)	-	-	
			他設備からの影響	(周辺機器等からの悪影響により機能を失うおそれがない)	-	-	
	第2号	操作性	対象外(操作不要)	/	-		
	第3号	試験・検査(検査性、系統構成・外部入力)	熱交換器(機能・性能及び漏えいの確認が可能)(内部の確認が可能-マンホール設置)(非破壊検査が可能)	D	[補足説明資料]47-3 試験・検査説明資料		
	第4号	切り替え性	【炉心注水、その他】DB施設と同じ用途で使用又は切替せず使用(DB施設と同じ系統構成で使用)	B b	[補足説明資料]47-4 系統図		
	第5号	悪影響防止	系統設計	【炉心注水、その他】DBと同系統構成(設計基準対象施設として使用する場合と同じ系統構成)	A d	[補足説明資料]47-4 系統図	
			配置設計	地震、溢水、火災、外部からの衝撃の影響を及ぼさない	-	-	
その他(飛散物)			対象外	/	-		
第6号	設置場所	対象外(操作不要)	/	-			
第2項	第1号	常設SAの容量	【その他】DB設備の容量等が十分(DB設備と同仕様で設計)	A	-		
		共用の禁止	(共用しない)	-	-		
	第3号	共通要因故障防止	【その他】防止設備/共通要因の考慮対象設備なし 【炉心注水】緩和設備/同一目的のSA設備なし	/	-		
		サポート系要因	対象外(サポート系なし)	/	-		

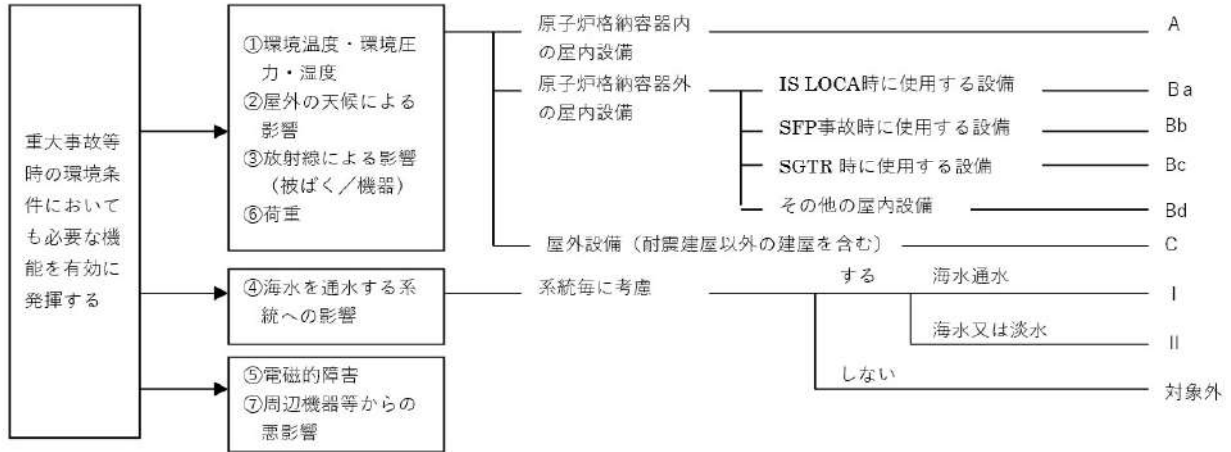
・記号は「共-2 類型化区分及び適合内容」における類型化区分を示す。
 ・「-」は全ての設備に適用する共通の設計方針であることを示し、個別条文の適合方針としては記載せず、43条適合方針としてのみ記載する。
 ・「/」は当該設備が対象外であることを示し、記載すべき設計方針がないことを表す。

泊発電所3号炉 SA設備基準適合性 一覧表(可搬)

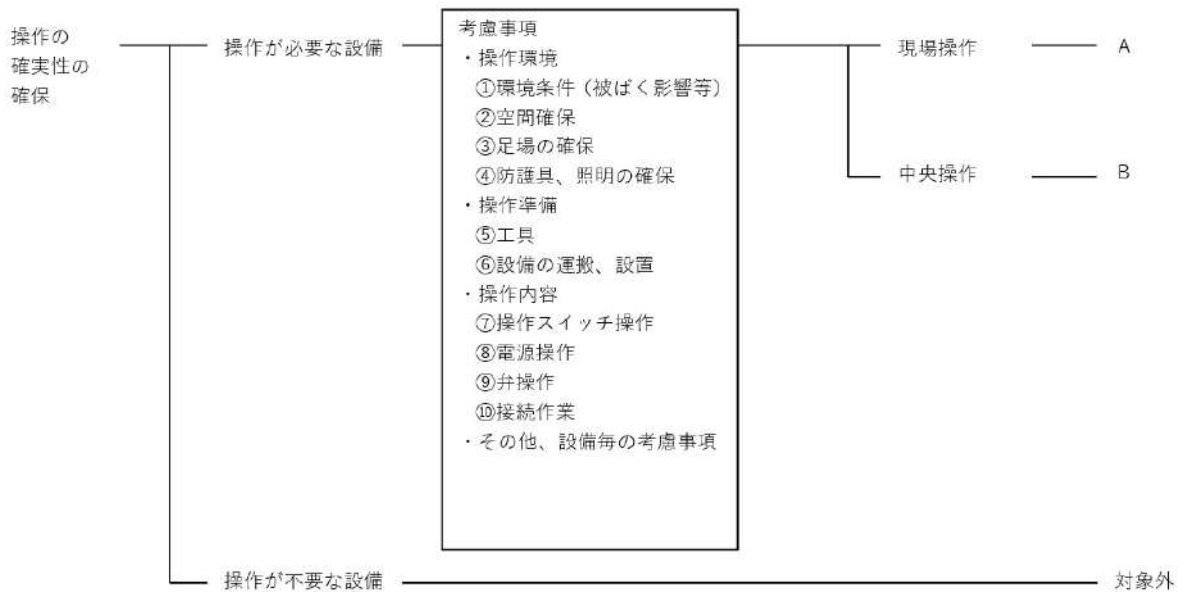
第47条 原子炉冷却材圧力バウンダリ低圧時に発電用原子炉を冷却するための設備		可搬型大型送水ポンプ車	類型化区分	関連資料	
第1項	第1号	環境条件・湿度・圧力/屋外の天候/放射線	屋外	C	[補足説明資料]47-8 保管場所図
		荷重	(有効に機能を発揮する)	-	
		海水	海水又は淡水 (海水を通水する可能性あり) (取水する際の異物の流入防止を考慮)	II	[補足説明資料]47-4 系統図
		電磁波	(機能が損なわれない)	-	
	他設備からの影響	(周辺機器等からの悪影響により機能を失うおそれがない)	-	[補足説明資料]47-7 接続図	
	第2号	操作性	【代替炉心注水、代替補機冷却】 現場操作 (工具確保：一般的に使用される工具を用いて確実に接続できる) (運搬設置：設置場所まで移動できる、車輪止めを搭載) (操作スイッチ操作：付属の操作器等により現場での操作が可能) (弁操作：弁操作等にて速やかに切替えられる) (接続作業：フランジ接続とし可搬型ホースを確実に接続できる)	A⑤ A⑥ A⑦ A⑧ A⑩	[補足説明資料]47-7 接続図 [補足説明資料]47-4 系統図
	第3号	試験・検査 (検査性、系統構成・外部入力)	ポンプ (機能・性能及び漏えいの確認が可能) (分解が可能) (車両として運転状態及び外観の確認が可能)	A	[補足説明資料]47-3 試験・検査説明資料
	第4号	切り替え性	【代替炉心注水、代替補機冷却】 DB施設としての機能を有さない (弁を設置)	B a 1	[補足説明資料]47-4 系統図
	第5号	系統設計	【代替炉心注水、代替再循環】 通常時は分離 (通常時に接続先の系統と分離された状態)	A b	[補足説明資料]47-3 試験・検査説明資料 [補足説明資料]47-4 系統図
		配置設計	地震、溢水、火災、外部からの衝撃の影響を及ぼさない(固縛等により固定)	-	[補足説明資料]47-8 保管場所図
その他(飛散物)		高速回転機器 (今回配備)	B		
第6号	設置場所	現場操作 (操作は設置場所でも可)	A a	[補足説明資料]47-7 接続図	
第3項	第1号	可搬SAの容量	【代替炉心注水】 原子炉建屋の外から水又は電力を供給 (代替炉心注水として原子炉冷却に必要な流量を確保できる容量) (保有数は2セット2台、故障時及び保守点検時のバックアップとして2台の合計4台) 【代替補機冷却】 原子炉建屋の外から水又は電力を供給 (代替補機冷却として必要な流量を確保できる容量) (保有数は2セット2台、バックアップは代替炉心注水用と兼用)	A	[補足説明資料]47-5 容量設定根拠
	第2号	可搬SAの接続性	フランジ接続	B	[補足説明資料]47-7 接続図
	第3号	異なる複数の接続箇所の確保	複数設置 【代替再循環(代替補機冷却)】 (接続箇所は、原子炉建屋内の異なる区画に複数箇所設置し、異なる建屋面から接続) 【代替炉心注水】 (接続箇所は、原子炉建屋及び原子炉補助建屋の異なる隣接しない位置に複数箇所)	A	[補足説明資料]47-7 接続図
	第4号	設置場所	SFP事故時以外に使用する設備 (放射線の高くなるおそれの少ない場所を選定)	B	[補足説明資料]47-7 接続図
	第5号	保管場所	【代替再循環(代替補機冷却)】 防止設備/共通要因の考慮対象設備あり/屋外 (SWP及びCOCWPと位置的分散) 【代替炉心注水】 防止設備/共通要因の考慮対象設備あり/屋外 (「アイゼン」発電機と位置的分散) (RHRP、SIP、B-CSP、燃料取替用水ビッド、補助給水ビッド、代替CSPと位置的分散)	B b	[補足説明資料]47-8 保管場所図
	第6号	アクセスルート	屋外アクセスルート	B	[補足説明資料]47-9 アクセスルート図
第7号	共通要因故障防止	【代替再循環(代替補機冷却)】 防止設備/共通要因の考慮対象設備あり/屋外 (SWP及びCOCWPと位置的分散) 【代替炉心注水】 防止設備/共通要因の考慮対象設備あり/屋外 (「アイゼン」発電機と位置的分散) (RHRP、SIP及びCHPの炉心注水、B-CSPの代替炉心注水、代替CSPの代替炉心注水、SIPの再循環、B-CSPの代替再循環と異なる水源) (RHRP、SIP、B-CSP、燃料取替用水ビッド、補助給水ビッド、代替CSPと位置的分散)	A b	[補足説明資料]47-7 接続図 [補足説明資料]47-8 保管場所図	
	サポート系要因	対象(サポート系あり) 異なる駆動源 【代替再循環(代替補機冷却)】 (自冷式の「アイゼン」駆動とすることで、SWP及びCOCWPを使用する補機冷却に対して多様性) 【代替炉心注水】 (自冷式の「アイゼン」駆動とすることで、RHRP、SIP、CHP、B-CSP、代替CSPと多用性及び独立性を持った駆動源)	D	[補足説明資料]47-6 単線結線図	

・記号は「共-2 類型化区分及び適合内容」における類型化区分を示す。
 ・「-」は全ての設備に適用する共通の設計方針であることを示し、個別条文の適合方針としては記載せず、43条適合方針としてのみ記載する。
 ・「/」は当該設備が対象外であることを示し、記載すべき設計方針がないことを表す。

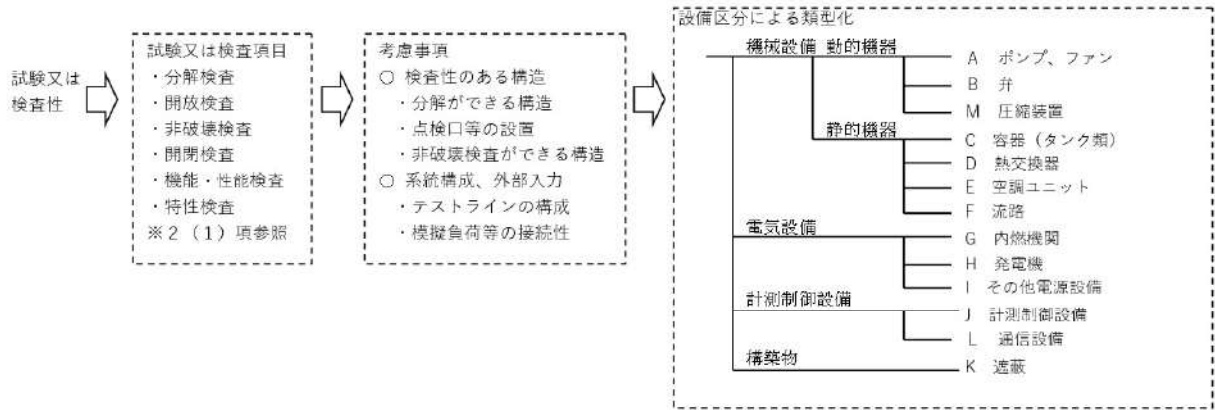
■ 設置許可基準規則 第43条 第1項 第1号
重大事故等時の環境条件における健全性について



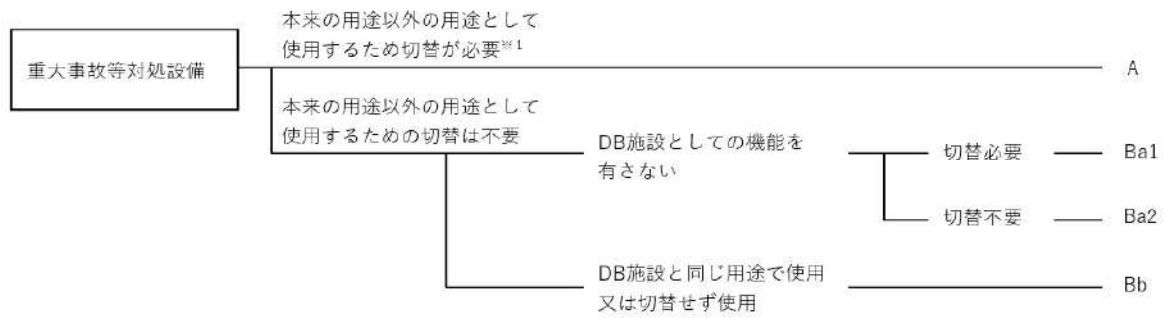
■ 設置許可基準規則 第43条 第1項 第2号
操作の確実性について



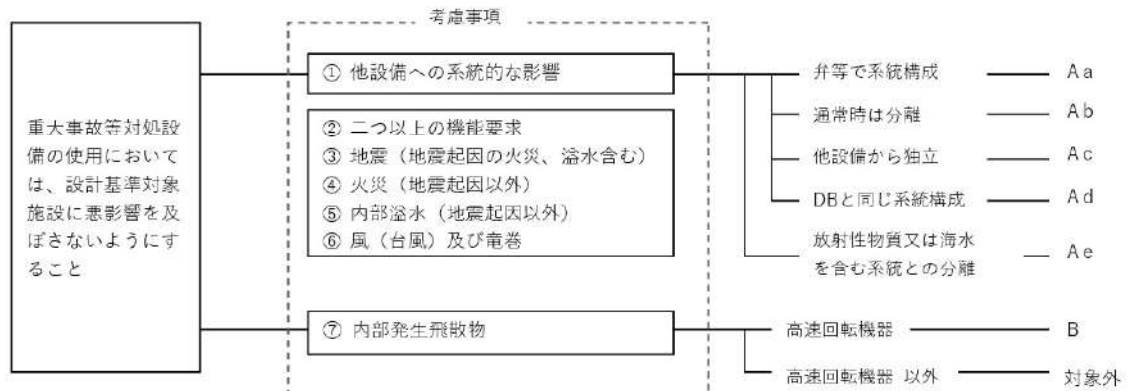
■ 設置許可基準規則 第43条 第1項 第3号
試験又は検査性について



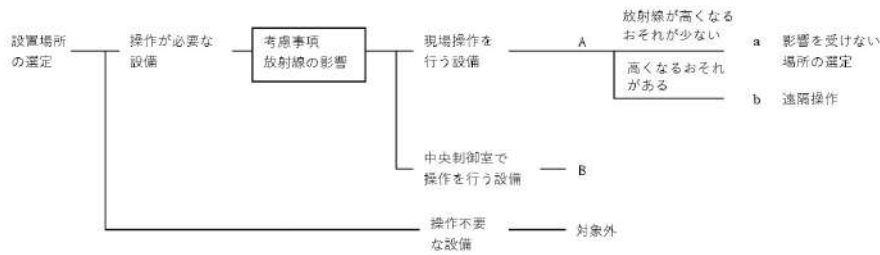
■ 設置許可基準規則 第43条 第1項 第4号
切り替え性について



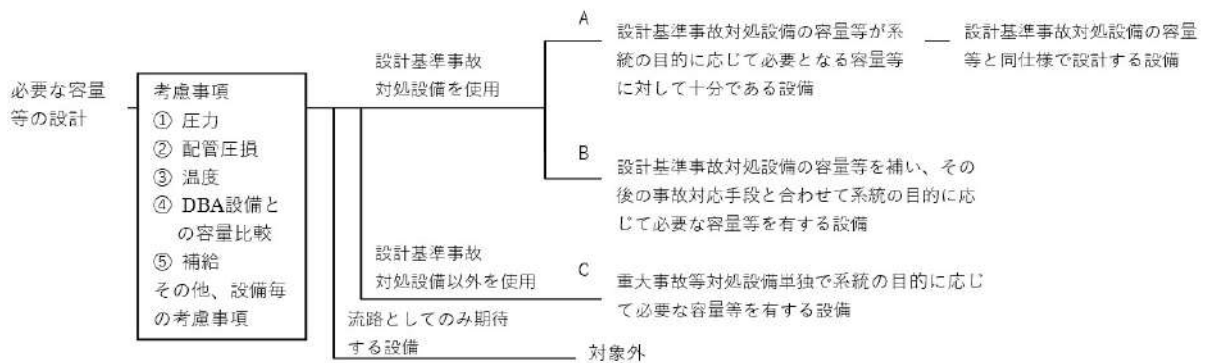
■ 設置許可基準規則 第43条 第1項 第5号
重大事故等対処設備の悪影響防止について



■ 設置許可基準規則 第43条 第1項 第6号
設置場所について



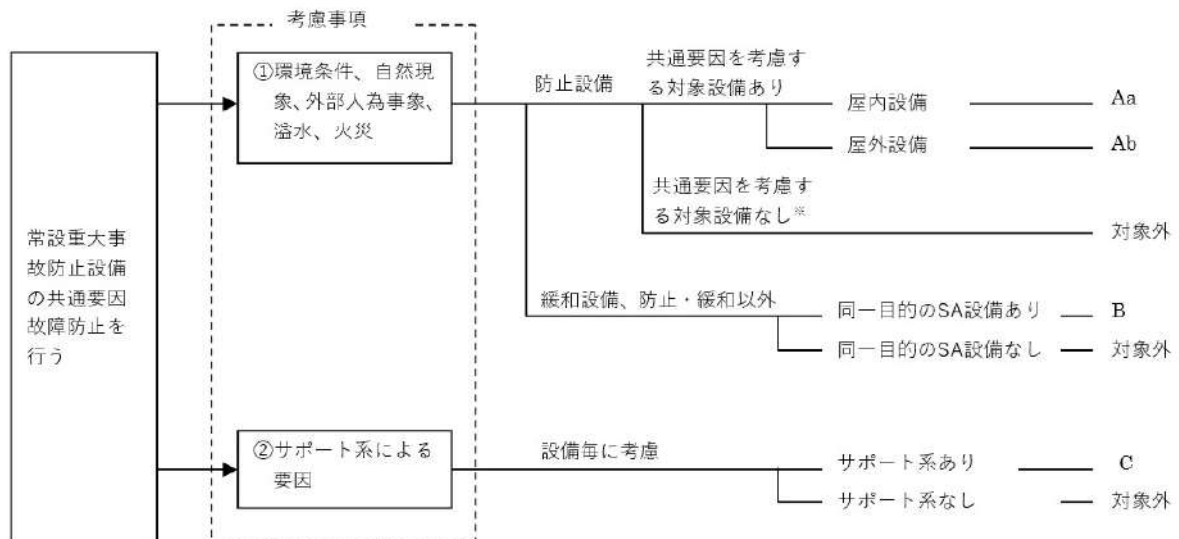
■ 設置許可基準規則 第43条 第2項 第1号
常設重大事故等対処設備の容量等について



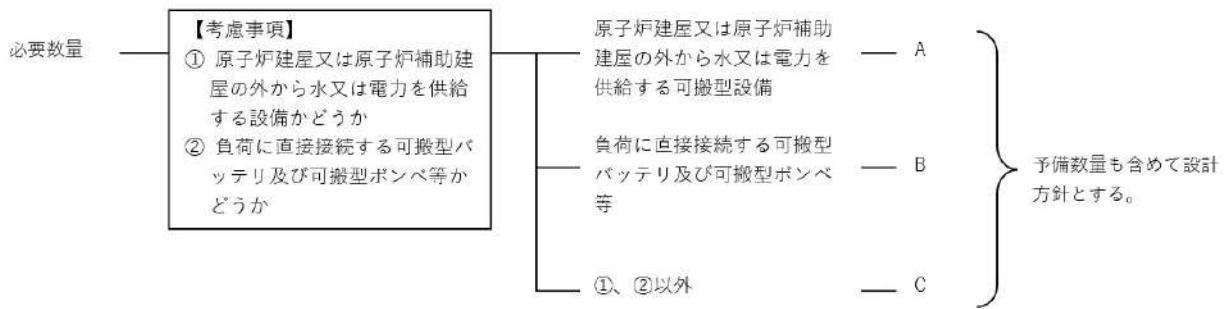
■ 設置許可基準規則 第43条 第2項 第2号
発電用原子炉施設での共用の禁止について

区分	設計方針	関連資料	備考
-	2以上の発電用原子炉施設において共用しない設計とする。	-	

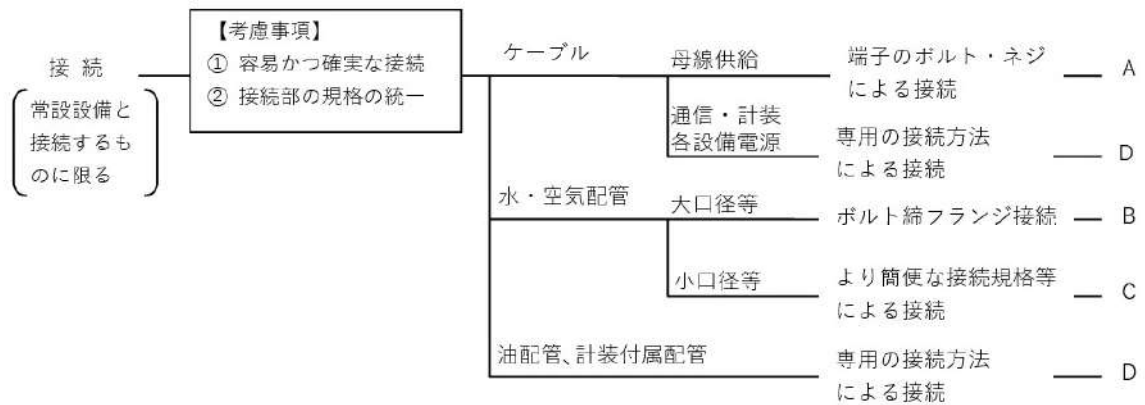
■ 設置許可基準規則 第43条 第2項 第3号
常設重大事故防止設備の共通要因故障について



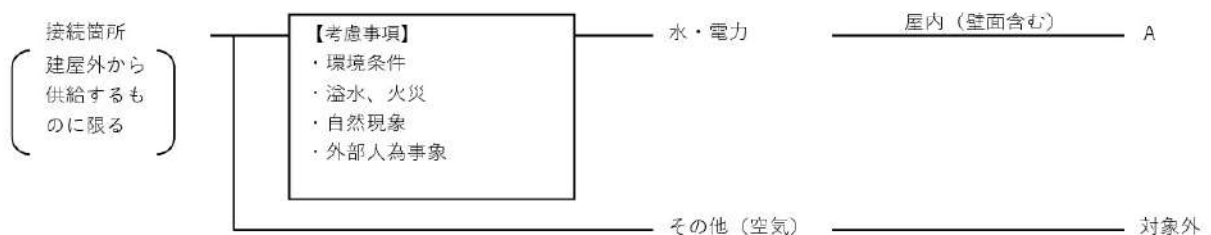
■ 設置許可基準規則 第43条 第3項 第1号
可搬型重大事故等対処設備の容量等について



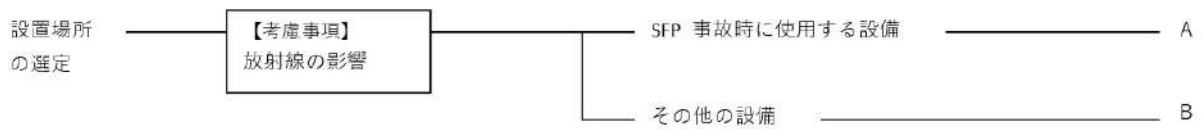
■ 設置許可基準規則 第43条 第3項 第2号
可搬型重大事故等対処設備の常設設備との接続性について



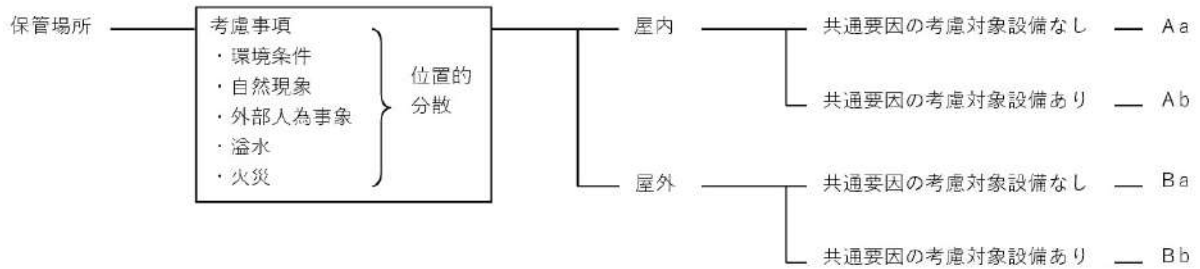
■ 設置許可基準規則 第43条 第3項 第3号
異なる複数の接続箇所の確保について



■ 設置許可基準規則 第43条 第3項 第4号
可搬型重大事故等対処設備の設置場所について



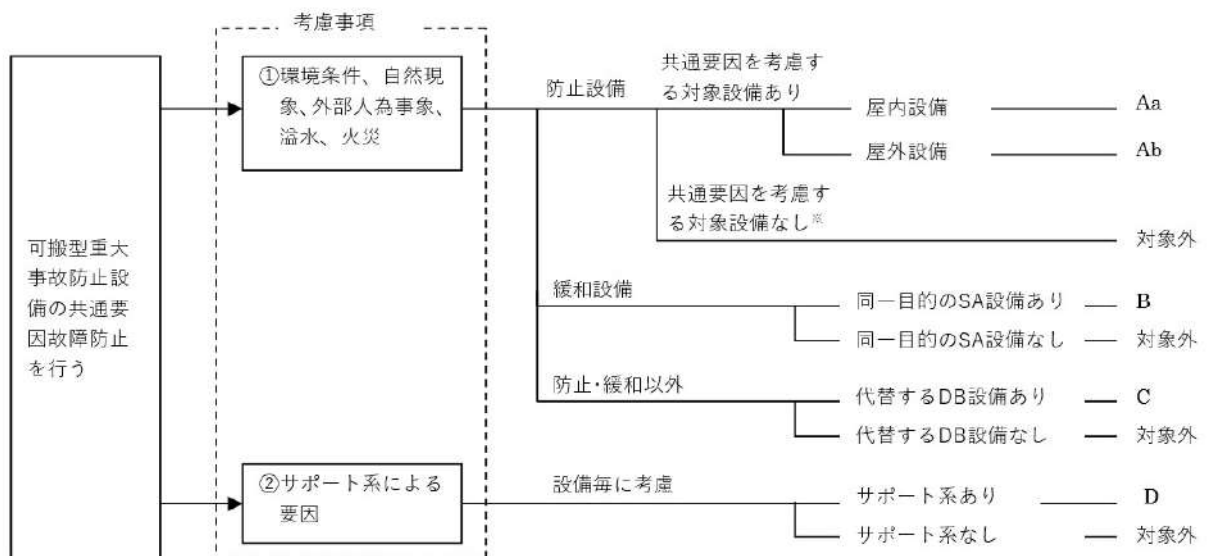
■ 設置許可基準規則 第43条 第3項 第5号
保管場所について



■ 設置許可基準規則 第43条 第3項 第6号
アクセスルートについて





■ 設置許可基準規則 第43条 第3項 第7号
重大事故防止設備のうちの可搬型のものの共通要因故障について



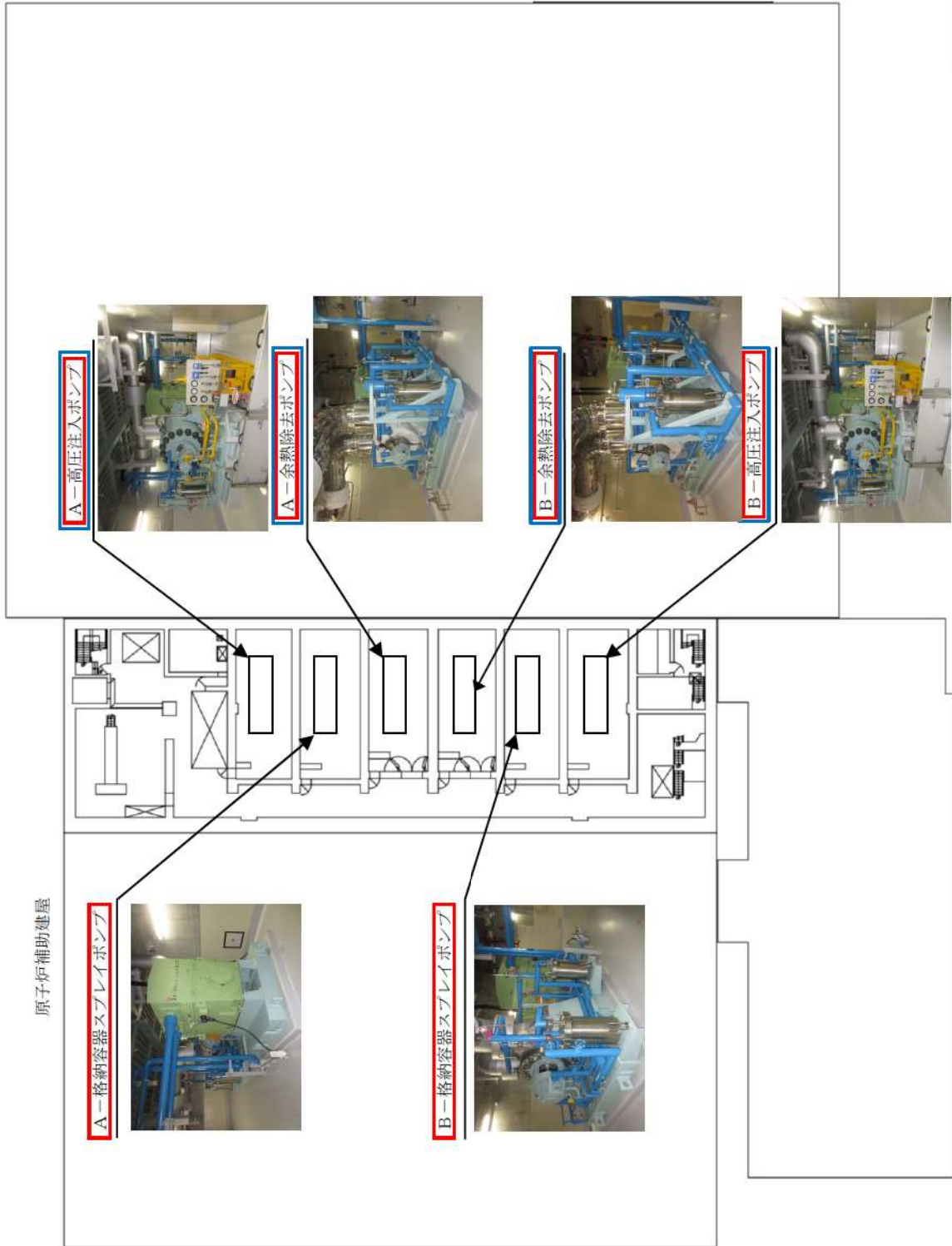
4 7 - 2 配置図

凡例

 : 設計基準対象施設

 : 重大事故等対処設備

原子炉建屋



T. P. -1.7m

電気建屋

図47-2-1 配置図 (T. P. -1.7m)

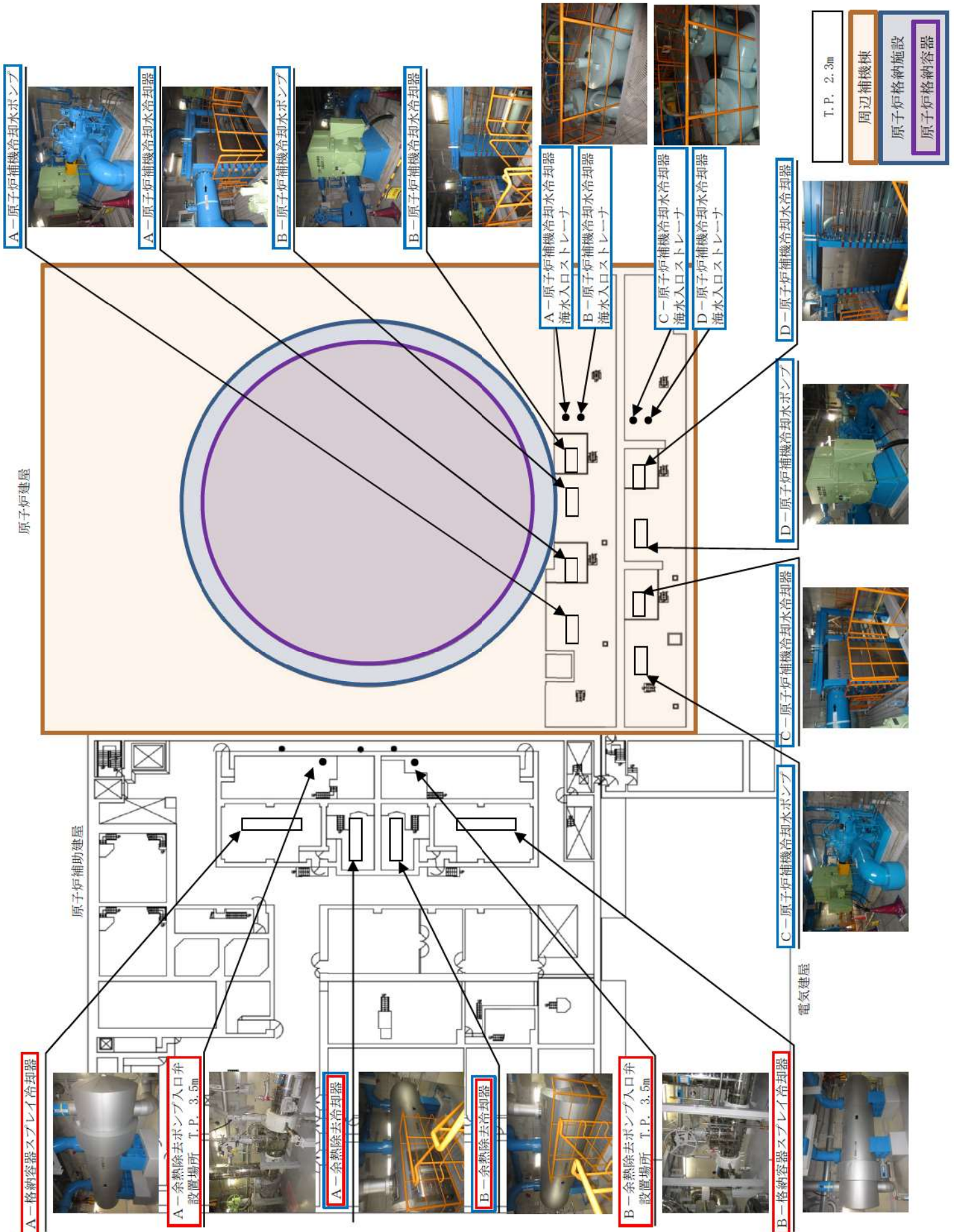


図47-2-2 配置図 (T.P. 2.3m)

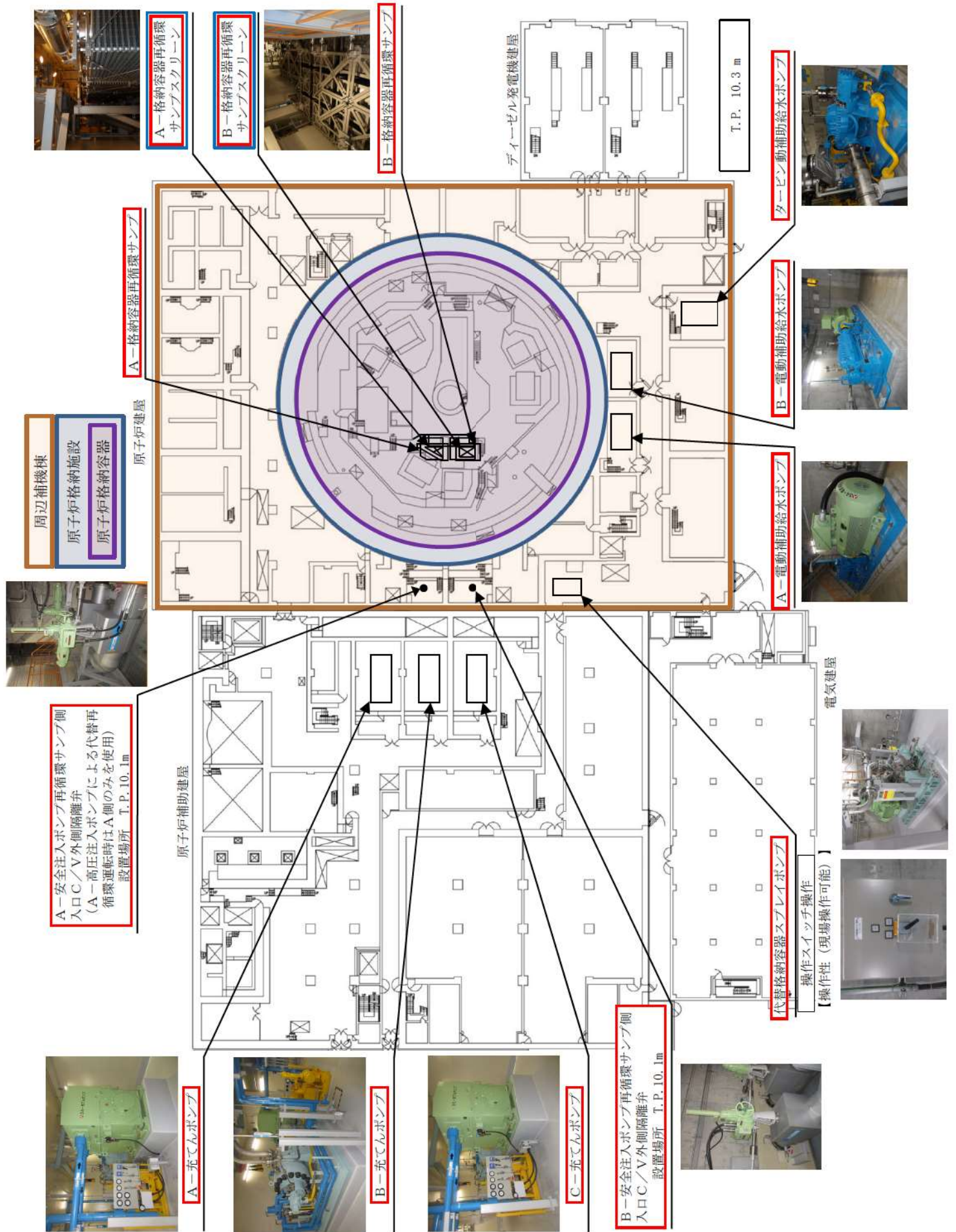


図47-2-3 配置図 (T. P. 10. 3m)

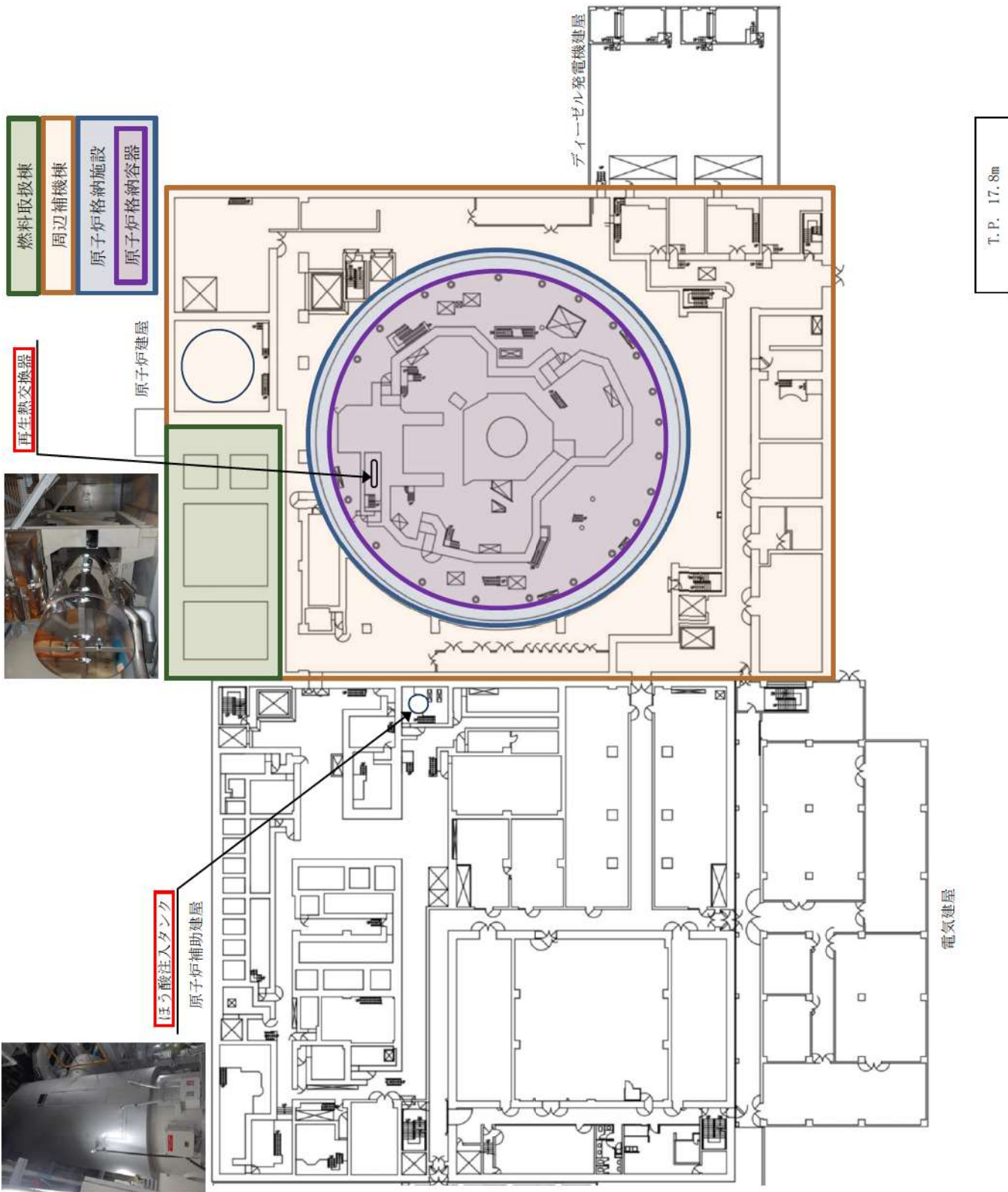


図47-2-4 配置図 (T. P. 17.8m)

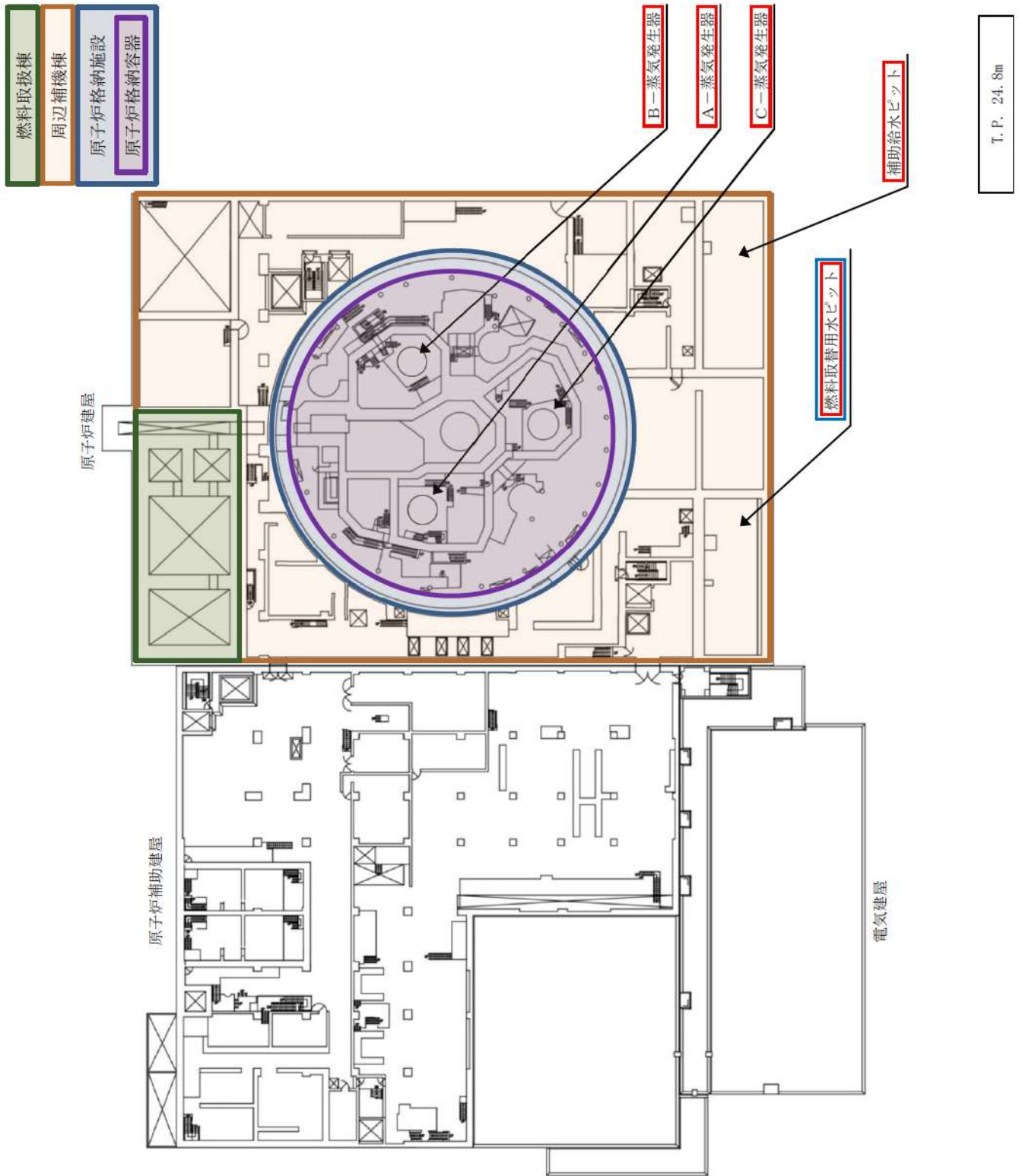


図47-2-5 配置図 (T. P. 24. 8m)

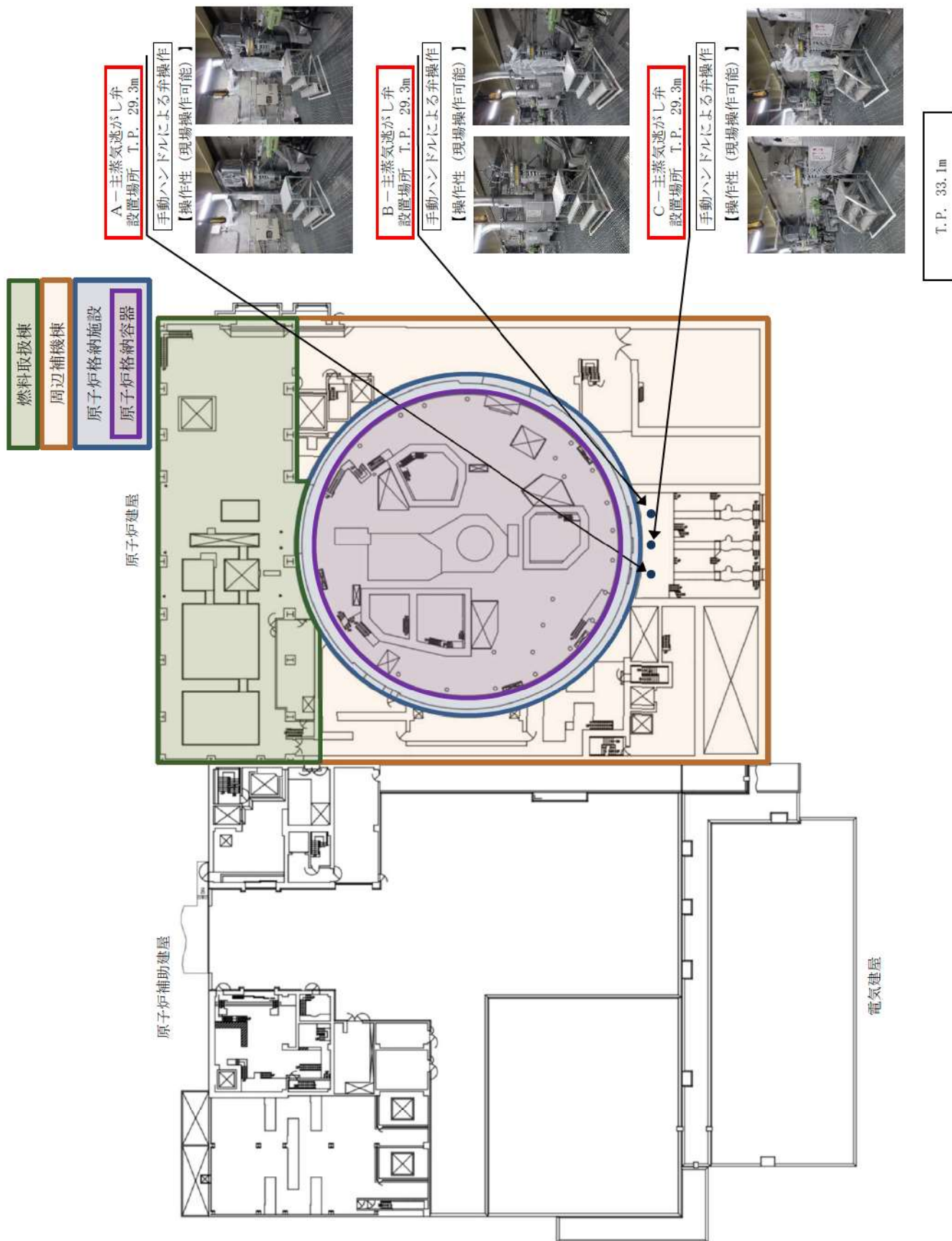


図47-2-6 配置図 (T. P. 33. 1 m)

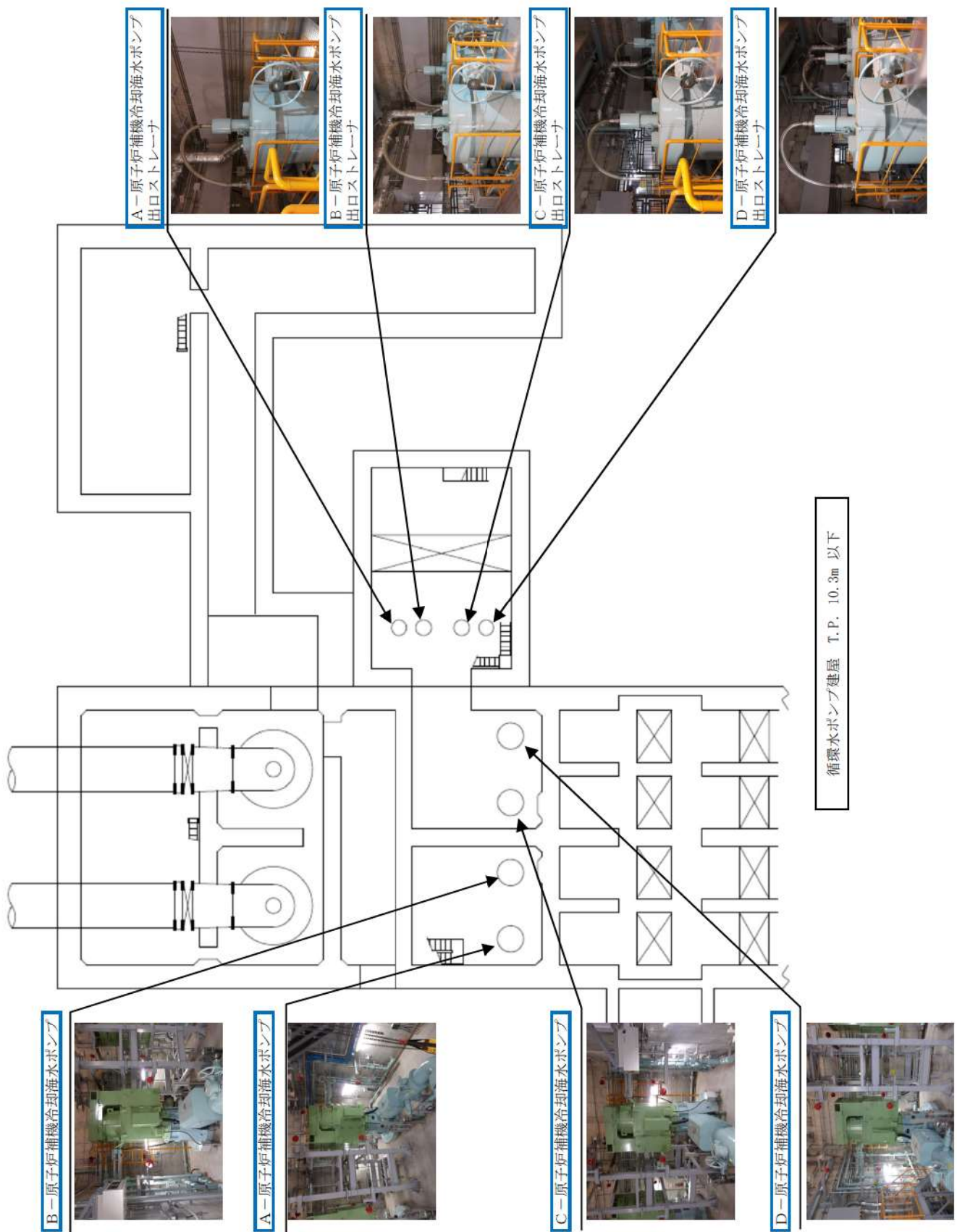


図 47-2-7 配置図 (循環水ポンプ建屋)

4 7 - 3 試験・検査説明資料

泊場番付3号機 点検計画

機種又は品名	装置名(機種名)	部品の重要度	点検及び点検の項目	検査方式(検査頻度)	検査点	備考 (①内は使用する検査動作時)
機種別装置の点検施設及び装置 【燃料取替用水設備】	SRPJA 3 A ー燃料取替用水ポンプ	高	機種・性能検査 分解点検	5 M 5 M	83 1次系ポンプ機前検査	(駆動診断：2M (運転運転時))
	SRPJA 3 A ー燃料取替用水ポンプ用電動機	高	機種・性能検査 分解点検	5 M 5 M	83 1次系ポンプ機前検査	(駆動診断：2M (運転運転時))
	SRPJB 3 B ー燃料取替用水ポンプ	高	機種・性能検査 分解点検	5 M 5 M	83 1次系ポンプ機前検査	(駆動診断：2M (運転運転時))
	SRPJB 3 B ー燃料取替用水ポンプ用電動機	高	機種・性能検査 分解点検	5 M 5 M	83 1次系ポンプ機前検査	(駆動診断：2M (運転運転時))
	SV-RF-012 3 ー燃料取替用水加薬器入口弁	高	分解点検	1.30M	84 1次系弁検査	
	SV-RF-018 3 ー燃料取替用水浄化戻りライン燃料取替用水加薬器入口 側調整弁	中	分解点検	1.30M	84 1次系弁検査	
	SV-RF-023 3 ー燃料取替用水キャビティ浄化ライン燃料取替用水ポンプ入口 調整弁	高	分解点検	2.60M	84 1次系弁検査	
	SV-RF-015 3 ー燃料取替用水加薬器出口調整弁	高	機種・性能検査 分解点検	7.8M 7.8M	85 1次系安全弁検査	
	その他機器 1式	高	分解点検 他	1C 1.30M	85 1次系安全弁検査	
	SRV-451A 3 A ー加圧器スプレイ弁	高	機種・性能検査 分解点検 (海産品交換時)	1.3M 1.3M	84 1次系弁検査	
	SRV-451B 3 B ー加圧器スプレイ弁	中	機種・性能検査 分解点検 (海産品交換時)	1.3M 1.3M	84 1次系弁検査	
	SRV-452A 3 A ー加圧器調整弁	高	機種・性能検査 分解点検	1C 2.6M	11 加圧器調整弁調整検査 13 加圧器調整弁分解検査	
SRV-452B 3 B ー加圧器調整弁	高	機種・性能検査 分解点検	1C 2.6M	12 加圧器調整弁調整検査 11 加圧器調整弁分解検査		
電子制御用装置設備 【1次冷却水の循環設備】	SRCHA 3 A ー凝気発生器	高	2次側スラッジ・スケール除去 開放点検 (海産品交換時)	1.3M 1.3M	11 凝気発生器本体検査 6 凝気発生器本体検査	伝導管数：3、3、3、6本
	SRCHB 3 B ー凝気発生器	高	開放点検 (海産品交換時)	1.3M	6 凝気発生器本体検査	
	SRCHC 3 C ー凝気発生器	高	2次側スラッジ・スケール除去 開放点検 (海産品交換時)	1.3M 1.3M	11 凝気発生器本体検査 6 凝気発生器本体検査	伝導管数：3、3、3、6本
	SRCHC 3 C ー凝気発生器	高	開放点検 (海産品交換時)	1.3M	6 凝気発生器本体検査	
	SRCHC 3 C ー凝気発生器	高	開放点検 (海産品交換時)	1.3M	6 凝気発生器本体検査	
	SRCHC 3 C ー凝気発生器	高	開放点検 (海産品交換時)	1.3M	6 凝気発生器本体検査	
	SRCHC 3 C ー凝気発生器	高	開放点検 (海産品交換時)	1.3M	6 凝気発生器本体検査	
	SRCHC 3 C ー凝気発生器	高	開放点検 (海産品交換時)	1.3M	6 凝気発生器本体検査	
	SRCHC 3 C ー凝気発生器	高	開放点検 (海産品交換時)	1.3M	6 凝気発生器本体検査	
	SRCHC 3 C ー凝気発生器	高	開放点検 (海産品交換時)	1.3M	6 凝気発生器本体検査	
	SRCHC 3 C ー凝気発生器	高	開放点検 (海産品交換時)	1.3M	6 凝気発生器本体検査	
	SRCHC 3 C ー凝気発生器	高	開放点検 (海産品交換時)	1.3M	6 凝気発生器本体検査	

北海道電力株式会社 泊発電所
3号機 第2保全サイクル
定期事業者検査要領書

設 備 名：原子炉冷却系統設備
検 査 名：蒸気発生器伝熱管体積検査
要領書番号：HT 3-6



枠囲みの内容は機密情報に属しますので公開できません。



枠囲みの内容は機密情報に属しますので公開できません。



枠囲みの内容は機密情報に属しますので公開できません。

泊船要する船舶 点検計画

機組又は船名	要船名(船種名)	船名の 重要度	点検及び検査の項目	検査方式 (検査 又は 検査)	検査点	備 考 (〇内は適用する検査実施状況)
原子炉等規制施設 【一次発着者の停船設備】	3V-B0-057 3 C-1加圧器安全弁	高	燃焼・性能試験 分解点検(消耗品交換他)	1.3M 1.3M	8 加圧器安全弁燃焼検査 10 加圧器安全弁分解検査	
	その他船種 1式	高	燃焼・性能試験 分解点検(起)	1.3M 1.3M	9 加圧器安全弁燃焼検査	
		高	燃焼・性能試験 分解点検(消耗品交換他)	1.3M	84.1 次系弁検査	
	3A-1主機 気バス隔離弁	高	燃焼・性能試験 分解点検(消耗品交換他)	1.3M	84.1 次系弁検査	
		高	燃焼・性能試験 分解点検(消耗品交換他)	1.3M	84.1 次系弁検査	
	3B-1主機 気バス隔離弁	高	燃焼・性能試験 分解点検(消耗品交換他)	1.3M	84.1 次系弁検査	
		高	燃焼・性能試験 分解点検(消耗品交換他)	1.3M	84.1 次系弁検査	
	3C-1主機 気バス隔離弁	高	燃焼・性能試験 分解点検(消耗品交換他)	1.3M	27 主機気速がし弁燃焼検査	
		高	燃焼・性能試験 分解点検(消耗品交換他)	1.3M	28 主機気速がし弁燃焼検査 27 主機気速がし弁燃焼検査	
	原子炉等規制施設 【主機室、主機本設備】	3CV-5010 3 A-1主機 気速がし弁	高	燃焼・性能試験 分解点検(消耗品交換他)	1.3M	28 主機気速がし弁燃焼検査
3CV-5020 3 B-1主機 気速がし弁		高	燃焼・性能試験 分解点検(消耗品交換他)	1.3M	28 主機気速がし弁燃焼検査	
		高	燃焼・性能試験 分解点検(消耗品交換他)	1.3M	28 主機気速がし弁燃焼検査	
3CV-5030 3 C-1主機 気速がし弁		高	燃焼・性能試験 分解点検(消耗品交換他)	1.3M	28 主機気速がし弁燃焼検査	
		高	燃焼・性能試験 分解点検(消耗品交換他)	1.3M	28 主機気速がし弁燃焼検査	
3CV-500A 3 A-タービンバス弁		高	燃焼・性能試験 分解点検(消耗品交換他)	1.3M	61.タービンバス弁燃焼検査	
		高	燃焼・性能試験 分解点検(消耗品交換他)	1.3M	61.タービンバス弁燃焼検査	
3CV-500B 3 B-タービンバス弁		高	燃焼・性能試験 分解点検(消耗品交換他)	1.3M	61.タービンバス弁燃焼検査	
		高	燃焼・性能試験 分解点検(消耗品交換他)	1.3M	61.タービンバス弁燃焼検査	
3CV-500C 3 C-タービンバス弁		高	燃焼・性能試験 分解点検(消耗品交換他)	1.3M	61.タービンバス弁燃焼検査	
	高	燃焼・性能試験 分解点検(消耗品交換他)	1.3M	61.タービンバス弁燃焼検査		
3CV-500D 3 D-タービンバス弁	高	燃焼・性能試験 分解点検(消耗品交換他)	1.3M	61.タービンバス弁燃焼検査		
	高	燃焼・性能試験 分解点検(消耗品交換他)	1.3M	61.タービンバス弁燃焼検査		
3CV-500E 3 E-タービンバス弁	高	燃焼・性能試験 分解点検(消耗品交換他)	1.3M	61.タービンバス弁燃焼検査		
	高	燃焼・性能試験 分解点検(消耗品交換他)	1.3M	61.タービンバス弁燃焼検査		
3CV-500F 3 F-タービンバス弁	高	燃焼・性能試験 分解点検(消耗品交換他)	1.3M	61.タービンバス弁燃焼検査		
	高	燃焼・性能試験 分解点検(消耗品交換他)	1.3M	61.タービンバス弁燃焼検査		
3V-FW-538A 3 A-主機本設備弁	高	燃焼・性能試験 分解点検	7.5M	84.1 次系弁検査		
	高	燃焼・性能試験 分解点検	7.5M	84.1 次系弁検査		
3V-FW-538B 3 B-主機本設備弁	高	燃焼・性能試験 分解点検	7.5M	84.1 次系弁検査		
	高	燃焼・性能試験 分解点検	7.5M	84.1 次系弁検査		
3V-FW-538C 3 C-主機本設備弁	高	燃焼・性能試験 分解点検	7.5M	84.1 次系弁検査		
	高	燃焼・性能試験 分解点検	7.5M	84.1 次系弁検査		

北海道電力株式会社 泊発電所
3号機 第2保全サイクル
定期事業者検査要領書

設 備 名：原子炉冷却系統設備
検 査 名：主蒸気逃がし弁機能検査
要領書番号：HT3-27




枠囲みの内容は機密情報に属しますので公開できません。

北海道電力株式会社 泊発電所
3号機 第2保全サイクル
定期事業者検査要領書

設 備 名：原子炉冷却系統設備
検 査 名：主蒸気逃がし弁漏えい検査
要領書番号：HT3-28



 枠囲みの内容は機密情報に属しますので公開できません。
47-3-10



枠囲みの内容は機密情報に属しますので公開できません。

泊船要請の仕様 点検計画

機材又は部品名	要請表(略称名)	検査の 重要度	点検及び検査の項目	検査方式 又は 検査 頻度	検査点	()内は適用する検査頻度(検査)
圧入装置(高圧機)の 圧入装置(高圧機)の 圧入装置(高圧機)の 圧入装置(高圧機)の 圧入装置(高圧機)の 圧入装置(高圧機)の 圧入装置(高圧機)の 圧入装置(高圧機)の 圧入装置(高圧機)の 圧入装置(高圧機)の 圧入装置(高圧機)の 圧入装置(高圧機)の 圧入装置(高圧機)の 圧入装置(高圧機)の 圧入装置(高圧機)の	SPW11B 3 B-主給水ポンプタービン	高	規格・性能検査 分解点検(潤滑油交換)	1.3M 1.3M	121. 2次系ポンプ機組検査	
	SPW16A 3 A-主給水ポンプタービン高圧蒸気加減弁	高	分解点検	2.4M	120. 2次系ポンプ分解検査	補修を伴う点検時は2次系ポンプ分解検査に非破壊検査を含む
	SPW17A 3 A-主給水ポンプタービン高圧蒸気加減弁	高	分解点検	2.4M	120. 2次系ポンプ分解検査	補修を伴う点検時は2次系ポンプ分解検査に非破壊検査を含む
	SPW18A 3 A-主給水ポンプタービン高圧蒸気加減弁	高	分解点検	2.4M	120. 2次系ポンプ分解検査	補修を伴う点検時は2次系ポンプ分解検査に非破壊検査を含む
	SPW19A 3 A-主給水ポンプタービン高圧蒸気加減弁	高	分解点検	2.4M	120. 2次系ポンプ分解検査	補修を伴う点検時は2次系ポンプ分解検査に非破壊検査を含む
	SPW19B 3 B-主給水ポンプタービン高圧蒸気加減弁	高	分解点検	2.4M	120. 2次系ポンプ分解検査	補修を伴う点検時は2次系ポンプ分解検査に非破壊検査を含む
	SPW19C 3 B-主給水ポンプタービン高圧蒸気加減弁	高	分解点検	2.4M	120. 2次系ポンプ分解検査	補修を伴う点検時は2次系ポンプ分解検査に非破壊検査を含む
	SPW19D 3 B-主給水ポンプタービン高圧蒸気加減弁	高	分解点検	2.4M	120. 2次系ポンプ分解検査	補修を伴う点検時は2次系ポンプ分解検査に非破壊検査を含む
	SPW19E 3 B-主給水ポンプタービン高圧蒸気加減弁	高	分解点検	2.4M	120. 2次系ポンプ分解検査	補修を伴う点検時は2次系ポンプ分解検査に非破壊検査を含む
	SPW19F 3 B-主給水ポンプタービン高圧蒸気加減弁	高	分解点検	2.4M	120. 2次系ポンプ分解検査	補修を伴う点検時は2次系ポンプ分解検査に非破壊検査を含む
	SPW19G 3 B-主給水ポンプタービン高圧蒸気加減弁	高	分解点検	2.4M	120. 2次系ポンプ分解検査	補修を伴う点検時は2次系ポンプ分解検査に非破壊検査を含む
	SPW19H 3 B-主給水ポンプタービン高圧蒸気加減弁	高	分解点検	2.4M	120. 2次系ポンプ分解検査	補修を伴う点検時は2次系ポンプ分解検査に非破壊検査を含む
	SPW19I 3 B-主給水ポンプタービン高圧蒸気加減弁	高	分解点検	2.4M	120. 2次系ポンプ分解検査	補修を伴う点検時は2次系ポンプ分解検査に非破壊検査を含む
	SPW19J 3 B-主給水ポンプタービン高圧蒸気加減弁	高	分解点検	2.4M	120. 2次系ポンプ分解検査	補修を伴う点検時は2次系ポンプ分解検査に非破壊検査を含む
	SPW-P 3-補助給水ピット	高	内面点検	1.30M	124. 2次系管群検査	
SPW11A 3 A-高圧蒸気給水加減弁	高	開放点検	3.9M	125. 2次系蒸気機器検査	2次系蒸気検査は、これまで検査の実績がないため、定期事業者検査要領書は添付していない。	
	高	非破壊検査	3.9M	125. 2次系蒸気機器検査		
	高	開放点検	3.9M	125. 2次系蒸気機器検査		
SPW11B 3 B-高圧蒸気給水加減弁	高	開放点検	3.9M	125. 2次系蒸気機器検査		
	高	非破壊検査	3.9M	125. 2次系蒸気機器検査		



枠囲みの内容は機密情報に属しますので公開できません。



枠囲みの内容は機密情報に属しますので公開できません。

右場番所3号機 点検計画

機器又は系統名	実名称 (機器名)	保全の 重要度	点検及び試験の項目	保全方式 又は 経度	検査名	備 考 (○は運用する設備を指す)
機器又は系統名 蒸気タービン [蒸気タービンに付属する給 水ポンプ及び炉水循環立上げに 関する設備]	SPW1 3タービン駆動補助給水ポンプ	高	機能・性能試験	5.2M	121 2次系ポンプ機能検査	
			分解点検	5.2M	24 補助給水系ポンプ分解検査	
			分解点検 (ダバヤ弁手入れ・調整)	1.3M		
	SPW2A 3 A-電動補助給水ポンプ	高	機能・性能試験	1C	23 補助給水系機能検査	(運転診断：3M (定期試験時))
			分解点検	1.04M	24 補助給水系ポンプ分解検査	
			分解点検	5.2M		
	SPW2A/M 3 A-電動補助給水ポンプ用電動機	高	機能・性能試験	1C	25 補助給水系機能検査	(運転診断：3M (定期試験時))
			分解点検	1.04M		
			機能・性能試験	1C	26 補助給水系機能検査	(運転診断：3M (定期試験時))
	SPW2B 3 B-電動補助給水ポンプ	高	機能・性能試験	1C	26 補助給水系機能検査	(運転診断：3M (定期試験時))
			分解点検	1.04M	24 補助給水系ポンプ分解検査	
			分解点検	5.2M		
SPW2B/M 3 B-電動補助給水ポンプ用電動機	高	機能・性能試験	1C	26 補助給水系機能検査	(運転診断：3M (定期試験時))	
		分解点検	1.04M			
		分解点検	3.9M	120 2次系ポンプ分解検査	(運転診断：2M (運転運転時))	
SPW13A 3 A-タービン兼主給水ポンプ	高	機能・性能試験	1C	121 2次系ポンプ機能検査		
		分解点検	3.9M			
		分解点検	3.9M	120 2次系ポンプ分解検査		
SPW13B 3 B-タービン兼主給水ポンプ	高	機能・性能試験	1C	121 2次系ポンプ機能検査		
		分解点検	3.9M			
		分解点検	3.9M	120 2次系ポンプ分解検査		

北海道電力株式会社 泊発電所
3号機 第2保全サイクル
定期事業者検査要領書

設 備 名：原子炉冷却系統設備
検 査 名：補助給水系機能検査
要領書番号：HT 3-23

試原-60



枠囲みの内容は機密情報に属しますので公開できません。
47-3-17



枠囲みの内容は機密情報に属しますので公開できません。
47-3-18

右海番所3号機 点検計画

機器又は系統名	実名称 (機器名)	保全の 重要度	点検及び試験の項目	保全方式 又は 経度	検 査 名	備 考 (〇は運用する設備試験時)
蒸気タービン [蒸気タービンに付属する給 水ポンプ及び貯水配管並びに 給水処理設備]	SCMPAB 3 B-1 圧昇機 3 給水加勢器	高	開放点検 非破壊試験	5.2M 5.2M	125 2次系新交換器検査 125 2次系新交換器検査	
	SCMPBA 3 A-1 圧昇機 4 給水加勢器	中	開放点検 非破壊試験	5.2M 5.2M	125 2次系新交換器検査 125 2次系新交換器検査	
	SCMPBE 3 B-1 圧昇機 4 給水加勢器	高	開放点検 非破壊試験	5.2M 5.2M	125 2次系新交換器検査 125 2次系新交換器検査	
	補助給水系	高	確認・性能試験	1C	20 補助給水系統制御検査	
	SCMP2A 3 A-1 種水ブースタポンプ	高	分解点検	5.2M	120 2次系ポンプ分解検査	(振動診断 : 2M (運転運転時))
	SCMP3E 3 B-1 種水ブースタポンプ	高	分解点検	1.3M	120 2次系ポンプ分解検査	(振動診断 : 2M (運転運転時))
蒸気タービン [蒸気タービンに付属する給 水ポンプ及び貯水配管並びに 給水処理設備]	SCMP2C 3 C-1 種水ブースタポンプ	高	分解点検	5.2M	120 2次系ポンプ分解検査	(振動診断 : 2M (運転運転時))
	SCMP1A 3 A-1 種水ブースタポンプ	高	分解点検	1.3M	120 2次系ポンプ分解検査	(振動診断 : 2M (運転運転時))
	SCMP1E 3 B-1 種水ブースタポンプ	高	分解点検	5.2M	120 2次系ポンプ分解検査	(振動診断 : 2M (運転運転時))
	SCMP1B 3 B-1 種水ブースタポンプ	高	分解点検	1.3M	120 2次系ポンプ分解検査	(振動診断 : 2M (運転運転時))
	SCMP1D 3 B-1 種水ブースタポンプ	高	分解点検	5.2M	120 2次系ポンプ分解検査	(振動診断 : 2M (運転運転時))
	SCMP1F 3 B-1 種水ブースタポンプ	高	分解点検	1.3M	120 2次系ポンプ分解検査	(振動診断 : 2M (運転運転時))
SCMP12 3-1 種水ブースタポンプ	高	分解点検	7.5M	120 2次系ポンプ分解検査	(振動診断 : 3M (定額試験時))	
SCMP1 3-1 種水ブースタポンプ	高	確認・性能試験	1C	20 補助給水系統制御検査	(振動診断 : 3M (定額試験時))	

右填寫所の牙機 点検計画

機器又は系統名	実名称 (機器名)	保安の 重要度	点検及び試験の項目	保安方式 又は 程度	検査名	備 考 (○内は適用する定期点検時条件)
蒸気タービン (蒸気タービンに付属する給 水ポンプ及び炉水循環立上り 給水処理装置)	SFW 3タービン駆動補助給水ポンプ	高	機能・性能試験	5.2M	121 2次系ポンプ機能検査	
			分解点検	5.2M	24 補助給水系ポンプ分解検査	
			分解点検 (ダバヤ弁手入れ・調整)	1.3M		
	SFW2A 3 A-電動補助給水ポンプ	高	機能・性能試験	1C	23 補助給水系機能検査	(運転診断：3M (定期試験時))
			分解点検	1.04M	24 補助給水系ポンプ分解検査	
			分解点検	5.2M		
	SFW2A/M 3 A-電動補助給水ポンプ用電動機	高	機能・性能試験	1C	23 補助給水系機能検査	(運転診断：3M (定期試験時))
			分解点検	1.04M		
			機能・性能試験	1C	23 補助給水系機能検査	(運転診断：3M (定期試験時))
	SFW2B 3 B-電動補助給水ポンプ	高	機能・性能試験	1C	23 補助給水系機能検査	(運転診断：3M (定期試験時))
			分解点検	1.04M	24 補助給水系ポンプ分解検査	
			分解点検	5.2M		
SFW2B/M 3 B-電動補助給水ポンプ用電動機	高	機能・性能試験	1C	23 補助給水系機能検査	(運転診断：3M (定期試験時))	
		分解点検	1.04M			
		分解点検	3.9M	120 2次系ポンプ分解検査		
SFW13A 3 A-タービン駆動給水ポンプ	高	機能・性能試験	1C	121 2次系ポンプ機能検査	(運転診断：2M (運転運転時))	
		分解点検	3.9M	120 2次系ポンプ分解検査		
		機能・性能試験	1C	121 2次系ポンプ機能検査	(運転診断：2M (運転運転時))	
SFW13B 3 B-タービン駆動給水ポンプ	高	機能・性能試験	1C	121 2次系ポンプ機能検査	(運転診断：2M (運転運転時))	
		分解点検	3.9M	120 2次系ポンプ分解検査		
		機能・性能試験	1C	121 2次系ポンプ機能検査	(運転診断：2M (運転運転時))	

北海道電力株式会社 泊発電所
3号機 第2保全サイクル
定期事業者検査要領書

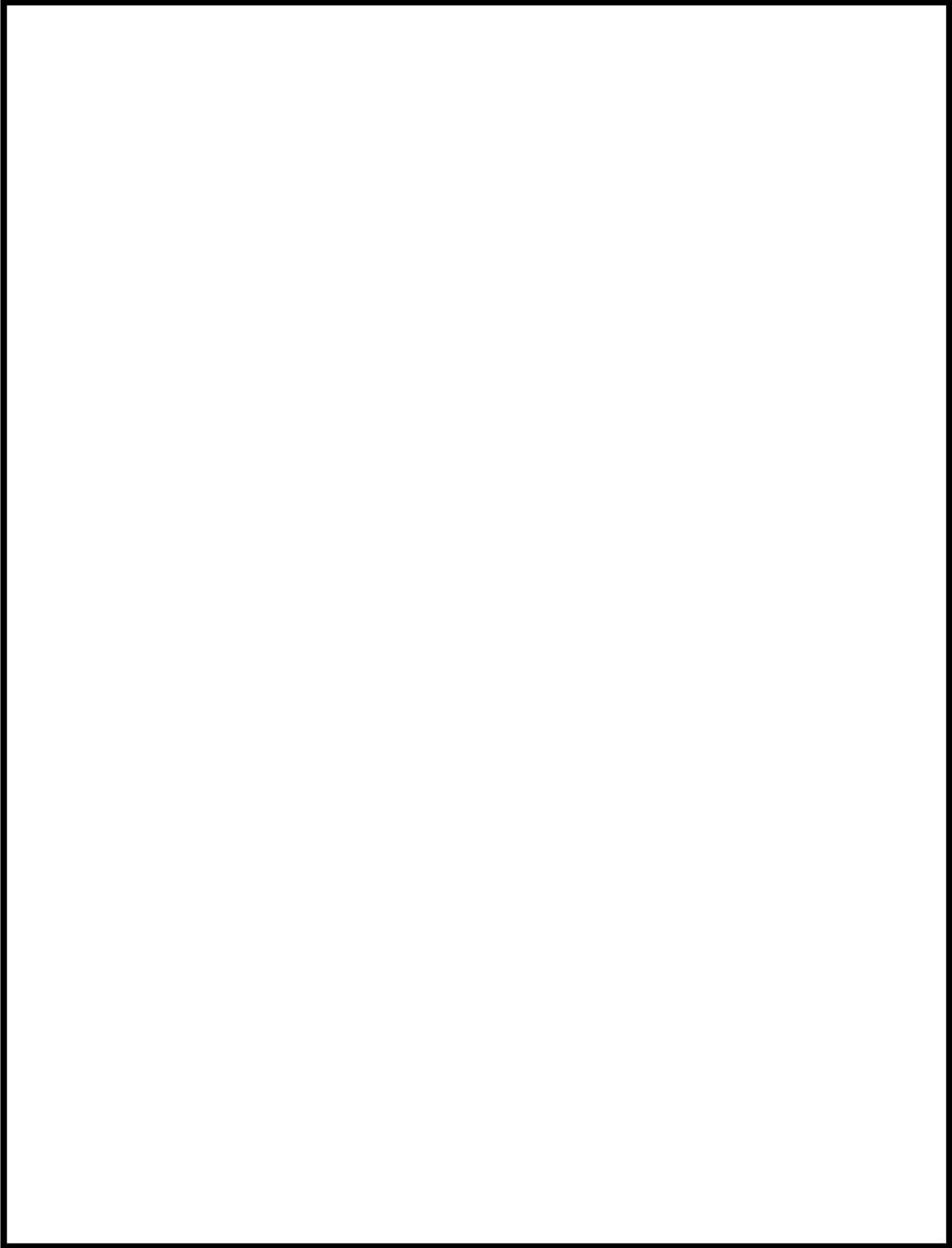
設 備 名：原子炉冷却系統設備
検 査 名：補助給水系機能検査
要領書番号：HT 3-23




枠囲みの内容は機密情報に属しますので公開できません。
47-3-22

北海道電力株式会社 泊発電所
3号機 第1保全サイクル
定期事業者検査要領書

設 備 名：原子炉冷却系統設備
蒸気タービン
検 査 名：2次系ポンプ機能検査
要領書番号：HT3-121

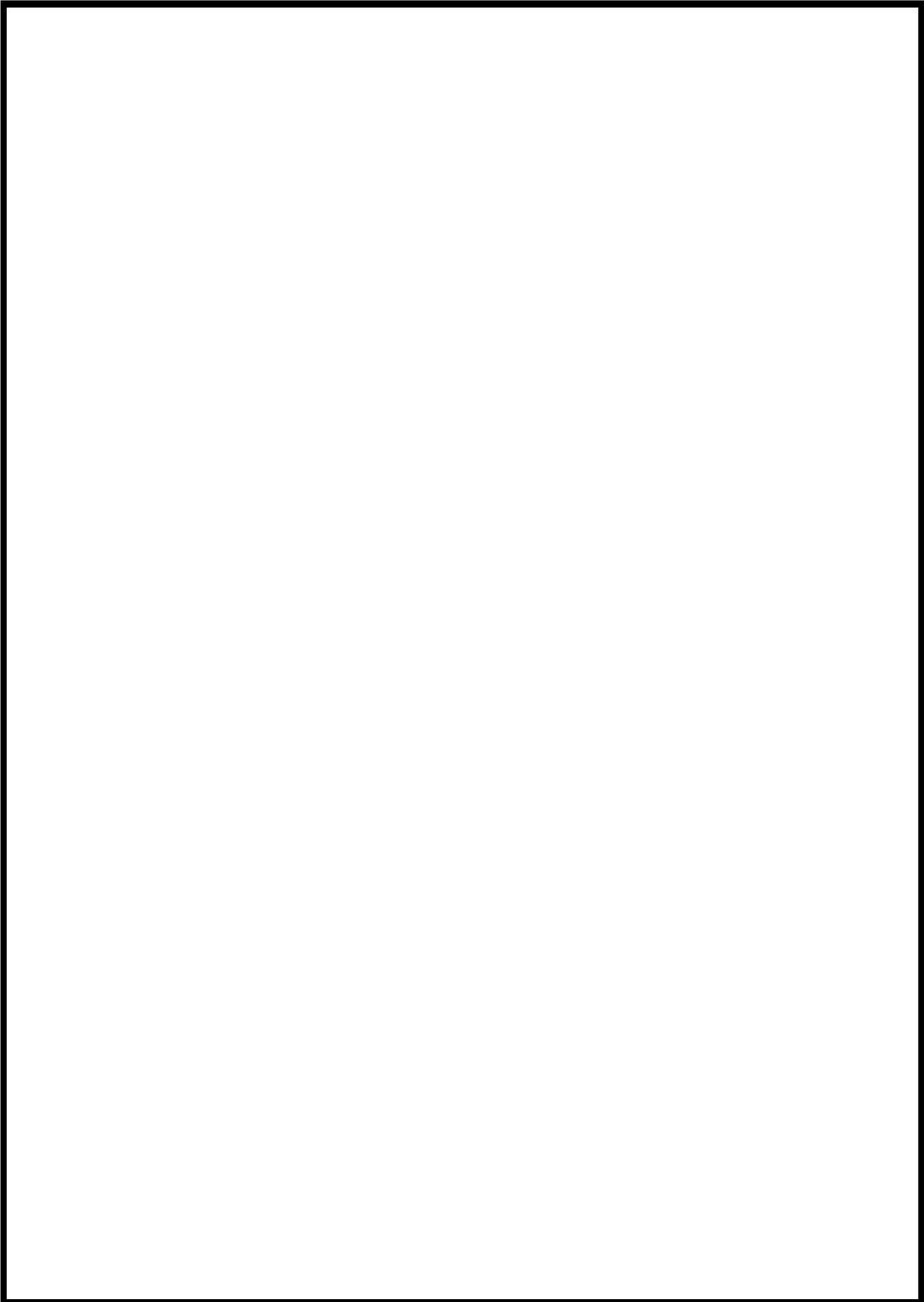


 枠囲みの内容は機密情報に属しますので公開できません。

北海道電力株式会社 泊発電所
3号機 第1保全サイクル
定期事業者検査要領書

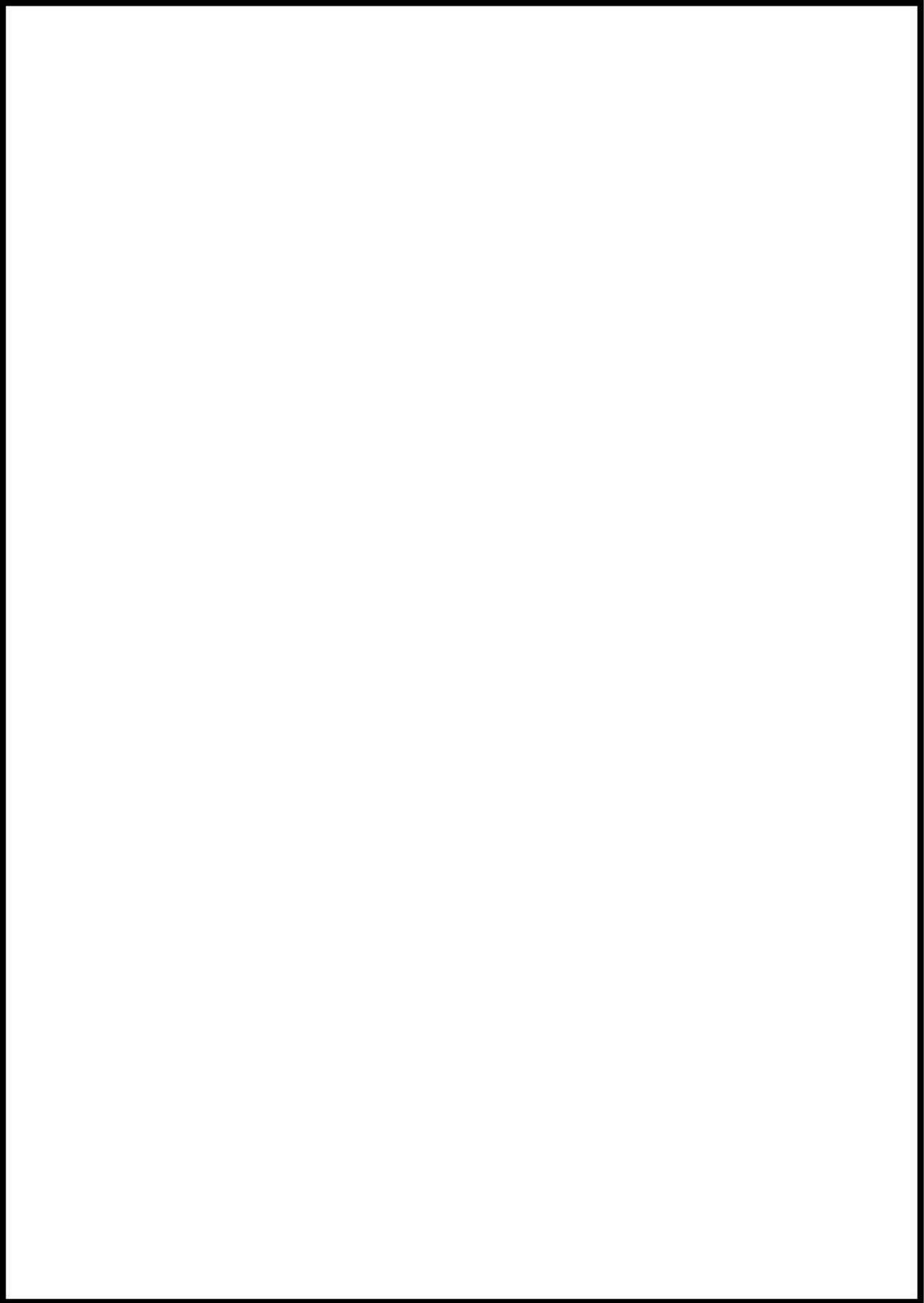
設 備 名：原子炉冷却系統設備
 (蒸気タービン附属設備)
検 査 名：補助給水系ポンプ分解検査
要領書番号：HT3-24

試原-62



枠囲みの内容は機密情報に属しますので公開できません。

47-3-26

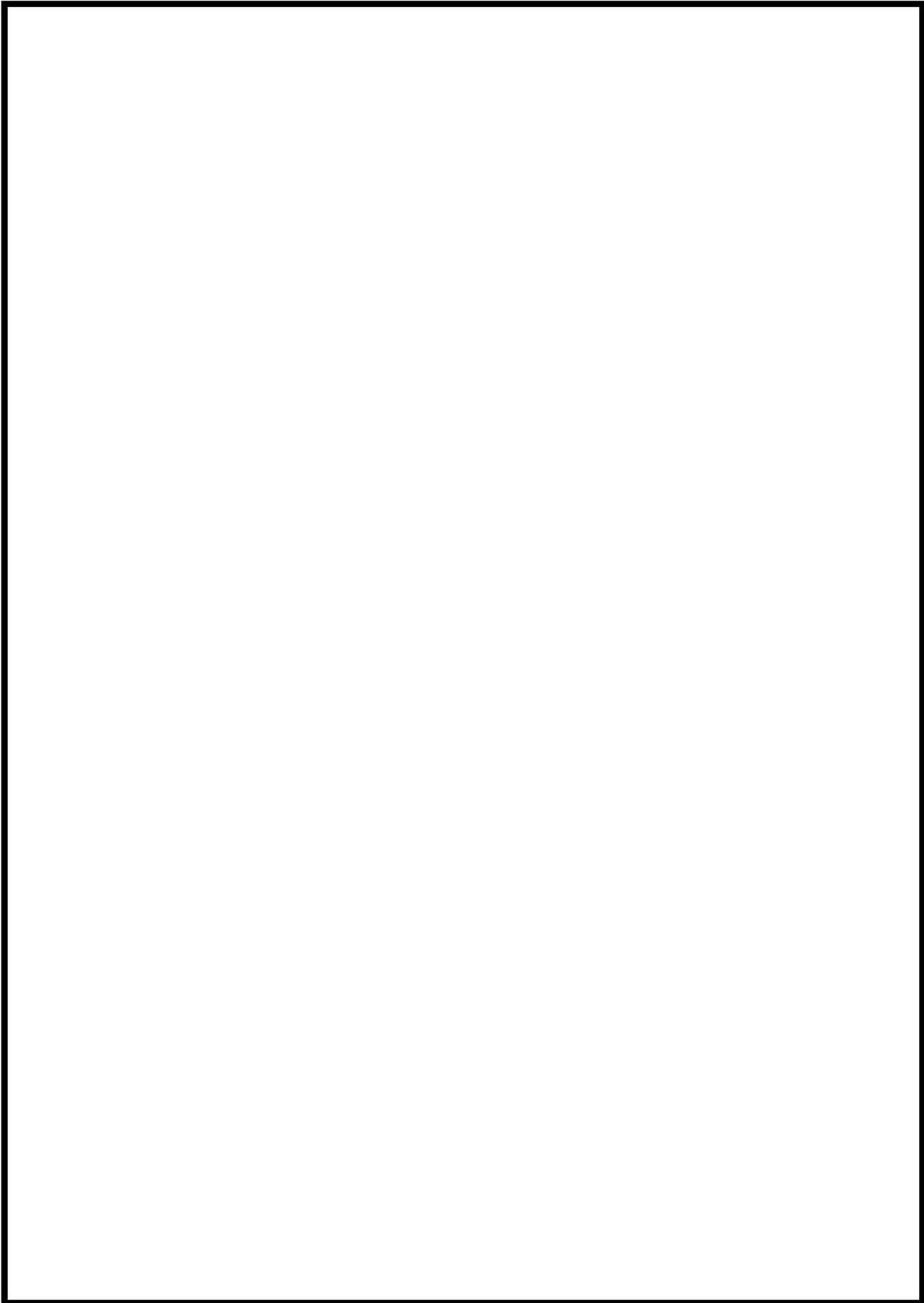


圧縮機部3台組 点検計画

機器又は名称	実装機(機台名)	点検の 重要度	点検及び点検の項目	検査方式 又は 期間	検査名	備 考 (○内は適用する設備を明記する)
電子制御式圧縮機 【多相機台設置】	3PVE-611 3 B-1 多相除去ポンプミニフロー弁	高	傾配・性能試験 分解点検	7.8M 7.8M	84.1 次系弁検査	
	3PVE-614 3-1 多相除去ライン流量制御弁	高	傾配・性能試験 分解点検	7.8M 7.8M	84.1 次系弁検査	
	3PVE-603 3 A-1 多相除去冷媒出口流量制御弁	高	傾配・性能試験 分解点検	7.8M 7.8M	84.1 次系弁検査	
	3PVE-613 3 B-1 多相除去冷媒出口流量制御弁	高	傾配・性能試験 分解点検	7.8M 7.8M	84.1 次系弁検査	
	3PVE-410 3-1 多相除去Aライン入口止弁	高	傾配・性能試験 分解点検	7.8M 7.8M	84.1 次系弁検査	
	3PVE-420 3-1 多相除去Bライン入口止弁	高	傾配・性能試験 分解点検	7.8M 7.8M	84.1 次系弁検査	
	3PHEA 3 A-1 多相除去冷媒器	高	傾配点検	1.3.0M		
	3PHEB 3 B-1 多相除去冷媒器	高	傾配点検	1.3.0M		
	3SEPIA 3 A-1 多相除去ポンプ	高	傾配・性能試験 分解点検 外漏点検(高圧室交換)	1 C 6.2M 5.2M 1.3M	16 非常用圧心冷却系制御弁検査 83.1 次系ポンプ稼働検査 17 非常用圧心冷却系ポンプ分解検査	(稼働診断：3M(定常稼働時))
	3SEPIA/N 3 A-1 多相除去ポンプ用電動機	高	傾配・性能試験 分解点検	1 C 1.0.4M	16 非常用圧心冷却系制御弁検査	(稼働診断：3M(定常稼働時))
	3SEPIB 3 B-1 多相除去ポンプ	高	傾配・性能試験 分解点検 外漏点検(高圧室交換)	1 C 5.2M 1.3M	16 非常用圧心冷却系制御弁検査 17 非常用圧心冷却系ポンプ分解検査	(稼働診断：3M(定常稼働時))
	3SEPIB/N 3 B-1 多相除去ポンプ用電動機	高	傾配・性能試験 分解点検	1 C 1.0.4M	16 非常用圧心冷却系制御弁検査	(稼働診断：3M(定常稼働時))
	3V-021 3 A-1 多相除去ポンプ入口C/V内制御弁	高	傾配・性能試験 分解点検	7.8M 7.8M	84.1 次系弁検査	
	3V-021B 3 B-1 多相除去ポンプ入口C/V内制御弁	高	傾配・性能試験 分解点検	7.8M 7.8M	84.1 次系弁検査	
	3V-021A 3 A-1 多相除去ポンプ制御弁入口弁	高	傾配・性能試験 分解点検	1 C 7.8M	16 非常用圧心冷却系制御弁検査 84.1 次系弁検査	
	3V-021B 3 B-1 多相除去ポンプ制御弁入口弁	高	傾配・性能試験 分解点検	1 C 7.8M	16 非常用圧心冷却系制御弁検査 84.1 次系弁検査	
	3V-021A 3-1 懸圧排出Aライン弁	高	傾配・性能試験 分解点検	7.8M 7.8M	84.1 次系弁検査	

北海道電力株式会社 泊発電所
3号機 第2保全サイクル
定期事業者検査要領書

設 備 名 : 原子炉冷却系統設備
計測制御系統設備
燃料設備
検 査 名 : 1次系ポンプ機能検査
要領書番号 : HT3-83



枠囲みの内容は機密情報に属しますので公開できません。

北海道電力株式会社 泊発電所
3号機 第2保全サイクル
定期事業者検査要領書

設 備 名：原子炉冷却系統設備
検 査 名：非常用炉心冷却系機能検査
要領書番号：HT 3-16

試-原-72



枠囲みの内容は機密情報に属しますので公開できません。

47-3-32

北海道電力株式会社 泊発電所
3号機 第2保全サイクル
定期事業者検査要領書

設 備 名 : 原子炉冷却系統設備
検 査 名 : 非常用炉心冷却系ポンプ分解検査
要領書番号 : HT3-17

試原-74



枠囲みの内容は機密情報に属しますので公開できません。

47-3-34

泊常備貯る野機 点検計画

機種又は機名	装置名(機種名)	保守の重要度	点検及び保守の項目	保守方式又は頻度	検査点	備考 (①内は適用する検査時間)
機子甲命部系統電機 【余剰装置設備】	3FCU-011 3 B-余剰除去ポンプミニフロー弁	高	機體・性能検査 分解点検	7.5M 7.5M	84.1次系弁検査	
	3FCU-014 3-余剰除去Bライン流量制御弁	高	機體・性能検査 分解点検	7.5M 7.5M	84.1次系弁検査	
	3RY-003 3 A-余剰除去冷却排出口流量制御弁	高	機體・性能検査 分解点検	7.5M 7.5M	84.1次系弁検査	
	3RCU-013 3 B-余剰除去冷却排出口流量制御弁	高	機體・性能検査 分解点検	7.5M 7.5M	84.1次系弁検査	
	3FCV-410 3-余剰除去Aライン入口止め弁	高	機體・性能検査 分解点検	7.5M 7.5M	84.1次系弁検査	
	3RCU-430 3-余剰除去Bライン入口止め弁	高	機體・性能検査 分解点検	7.5M 7.5M	84.1次系弁検査	
	3RHH1A 3 A-余剰除去冷却排	高	機體・性能検査 開放点検	1.30M		
	3RHH1B 3 B-余剰除去冷却排	高	機體・性能検査 開放点検	1.30M		(試験動作：3M (定期試験時))
	3RHP1A 3 A-余剰除去ポンプ	高	機體・性能検査 分解点検	5.2M 5.2M	83.1次系ポンプ機體検査 17 非常用冷却系ポンプ分解検査	
	3RHP1AM 3 A-余剰除去ポンプ用電動機	高	外観点検 (清掃点検) 機體・性能検査 分解点検	1.3M 1.3M 1.04M	16 非常用冷却系電動機検査 10.4M	(試験動作：3M (定期試験時))
3RHP1B 3 B-余剰除去ポンプ	高	機體・性能検査 分解点検	5.2M 5.2M	83.1次系ポンプ機體検査 17 非常用冷却系ポンプ分解検査	(試験動作：3M (定期試験時))	
3RHP1BM 3 B-余剰除去ポンプ用電動機	高	外観点検 (清掃点検) 機體・性能検査 分解点検	1.3M 1.3M 1.04M	16 非常用冷却系電動機検査 10.4M	(試験動作：3M (定期試験時))	
3V-RH-002A 3 A-余剰除去ポンプ入口C/V内側隔離弁	高	機體・性能検査 分解点検	7.5M 7.5M	84.1次系弁検査		
3V-RH-002B 3 B-余剰除去ポンプ入口C/V内側隔離弁	高	機體・性能検査 分解点検	7.5M 7.5M	84.1次系弁検査		
3V-RH-002A 3 A-余剰除去ポンプ再循環ポンプ側入口弁	高	機體・性能検査 分解点検	7.5M 7.5M	84.1次系弁検査		
3V-RH-002B 3 B-余剰除去ポンプ再循環ポンプ側入口弁	高	機體・性能検査 分解点検	7.5M 7.5M	84.1次系弁検査		



枠囲みの内容は機密情報に属しますので公開できません。

点検要する項目 点検計画

機組又は部品名	要領表(略称)	点検の重要度	点検及び点検の項目	検査方式又は検査頻度	検査点	備考 (①内は要する検査時間)
電子制御系監視装置 【余部除去装置】	SV-RH-004B 3 B-一部除去ポンプ入口遮断弁	高	機能、性能検査 分解点検	7.8M 7.8M	85 1次系安全弁検査 7.8M	
	SV-RH-001A 3 A-一部除去ライオンC/V内側駆動停止弁 3 C-一部除去BライオンC/V内側駆動停止弁	高	性能点検	7.8M	85 1次系安全弁検査	
	SV-RH-009A 3 A-一部除去ポンプ再循環ポンプ出入口遮断弁	高	分解点検	1.30M	84 1次系弁検査	
	SV-RH-009B 3 B-一部除去ポンプ再循環ポンプ出入口遮断弁	高	分解点検	1.30M	84 1次系弁検査	
	その他機器 1式	高	分解点検 他	3C~ 2.60M	84 1次系弁検査	
	駆圧及び駆圧注入弁	高	機能、性能検査	1C	16 非常用炉心冷却系機器検査	プラント運転中 【検査時間】 3A、3B-一部圧注ポンプ 、3A、3B-一部再循環ポンプ
	駆圧注入弁	高	機能、性能検査	6M	【検査時間】 16 非常用炉心冷却系機器検査	
	SVT2 3 A-一部除去再循環ポンプ	高	機能、性能検査	1C	16 非常用炉心冷却系機器検査	
	SVT3 3 B-一部除去再循環ポンプ	高	開放点検 (清浄他)	1.3M	89 1次系容器検査	
	SVT-P 3 C-一部除去再循環ポンプ	高	開放点検 (清浄他)	1.3M	89 1次系容器検査	
	SS1PA 3 A-一部圧注ポンプ	高	機能、性能検査	1.30M	16 非常用炉心冷却系機器検査	(駆動診断：3M (定常運転時))
	SS1PA 3 B-一部圧注ポンプ	高	機能、性能検査	1C	17 非常用炉心冷却系ポンプ分解検査	
	SS1PA 3 A-一部圧注ポンプ用電動機	高	分解点検	5.2M		
	電子制御系監視装置 【非常用炉心冷却設備】	SS1PA 3 A-一部圧注ポンプ	高	外観点検 (清浄他交換)	1.3M	
SS1PA 3 B-一部圧注ポンプ		高	機能、性能検査	1C	16 非常用炉心冷却系機器検査	
SS1PA 3 A-一部圧注ポンプ用電動機		高	機能、性能検査	1.04M	16 非常用炉心冷却系機器検査	(駆動診断：3M (定常運転時))
SS1PB 3 B-一部圧注ポンプ		高	機能、性能検査	1.04M	17 非常用炉心冷却系ポンプ分解検査	
SS1PB 3 B-一部圧注ポンプ		高	分解点検	5.2M		
SS1PB 3 B-一部圧注ポンプ用電動機		高	外観点検 (清浄他交換)	1.3M		
SS1PB 3 B-一部圧注ポンプ用電動機		高	機能、性能検査	1C	16 非常用炉心冷却系機器検査	(駆動診断：3M (定常運転時))
SS1IA 3 A-一部圧注ポンプ		高	分解点検	1.04M		
SS1IA 3 A-一部圧注ポンプ		高	開放点検	1.80M		
SS1IB 3 B-一部圧注ポンプ		高	マンホール増し締め	1.3M		
SS1IB 3 B-一部圧注ポンプ		高	開放点検	1.90M		
SS1IB 3 B-一部圧注ポンプ		高	マンホール増し締め	1.3M		
SS1IC 3 C-一部圧注ポンプ		高	開放点検	1.30M		
SS1IC 3 C-一部圧注ポンプ		高	マンホール増し締め	1.3M		
SS1IC 3 C-一部圧注ポンプ	高	開放点検	1.30M			
SS1IC 3 C-一部圧注ポンプ	高	マンホール増し締め	1.3M			



枠囲みの内容は機密情報に属しますので公開できません。



枠囲みの内容は機密情報に属しますので公開できません。

柏崎原子力発電所3号機 点検計画

機器又は系統名	実施者(種別名)	点検の 重要度	系統及び試験の項目	測定方式 又は 期間	検査名	備 考 (0)門は適用する設備を明記する)
原子炉冷却系設備 【冷却供給設備】	3V-9B-034B 3 B-冷却供給ポンプ入口過熱弁	高	状態・性能試験 分解点検	7.8M	85 1次冷却弁検査	
	3V-9B-031A 3 A-冷却供給ライオンC/V内部高圧停止弁	高	弁駆動試験	7.8M	85 1次冷却弁検査	
	3V-9B-031B 3 A-冷却供給ライオンC/V内部高圧停止弁	高	弁駆動試験	1.30M	84 1次冷却弁検査	
	3V-9B-031C 3 A-冷却供給ライオンC/V内部高圧停止弁	高	弁駆動試験	1.30M	84 1次冷却弁検査	
	3V-9B-031D 3 A-冷却供給ライオンC/V内部高圧停止弁	高	弁駆動試験	1.30M	84 1次冷却弁検査	
	3V-9B-031E 3 A-冷却供給ライオンC/V内部高圧停止弁	高	弁駆動試験	1.30M	84 1次冷却弁検査	
	その他機器 1式	高	弁駆動試験	3C~ 24.0M	84 1次冷却弁検査	
	駆圧及び駆圧注入弁	高	状態・性能試験	1C	15 非常用炉心冷却系機能検査	プラント運転中 【対象設備】 駆圧注入ポンプ ・3A, 3B-冷却供給ポンプ
	駆圧注入弁	高	状態・性能試験	1C	16 非常用炉心冷却系機能検査	
	3V73 3 A-冷却供給循環ポンプ	高	開点試験(降圧他)	1.3M	89 1次冷却弁検査	
3V73 3 B-冷却供給循環ポンプ	高	開点試験(降圧他)	1.3M	89 1次冷却弁検査		
3V73 3 A-冷却供給循環ポンプ	高	内部点検	1.30M			
原子炉冷却系設備 【非常用炉心冷却設備】	3S11A 3 A-駆圧注入ポンプ	高	状態・性能試験	1C	16 非常用炉心冷却系機能検査	(駆動診断: 3M (定常試験時))
	3S11B 3 B-駆圧注入ポンプ	高	分解点検	1.04M	17 非常用炉心冷却ポンプ分解検査	
	3S11A/B 3 A-駆圧注入ポンプ用電動機	高	外観点検(潤滑油交換)	5.2M		
	3S11A/B 3 A-駆圧注入ポンプ用電動機	高	状態・性能試験	1.3M	16 非常用炉心冷却系機能検査	(駆動診断: 3M (定常試験時))
	3S11B/B 3 B-駆圧注入ポンプ	高	分解点検	1.04M	17 非常用炉心冷却ポンプ分解検査	
	3S11B/B 3 B-駆圧注入ポンプ	高	状態・性能試験	5.2M		
	3S11B/B 3 B-駆圧注入ポンプ用電動機	高	外観点検(潤滑油交換)	1.3M	16 非常用炉心冷却系機能検査	(駆動診断: 3M (定常試験時))
	3S11B/B 3 B-駆圧注入ポンプ用電動機	高	状態・性能試験	1.04M	17 非常用炉心冷却ポンプ分解検査	(駆動診断: 3M (定常試験時))
	3S11A 3 A-駆圧タンク	高	開点試験	1.04M	15 非常用炉心冷却系機能検査	
	3S11B 3 B-駆圧タンク	高	開点試験	1.30M	15 非常用炉心冷却系機能検査	
3S11C 3 C-駆圧タンク	3S11C 3 C-駆圧タンク	高	マンホール確認	1.3M		
	3S11C 3 C-駆圧タンク	高	マンホール確認	1.3M		
	3S11C 3 C-駆圧タンク	高	マンホール確認	1.3M		
	3S11C 3 C-駆圧タンク	高	マンホール確認	1.3M		

北海道電力株式会社 泊発電所
3号機 第2保全サイクル
定期事業者検査要領書

設 備 名：原子炉冷却系統設備
検 査 名：非常用炉心冷却系機能検査
要領書番号：HT 3-16

試原-84



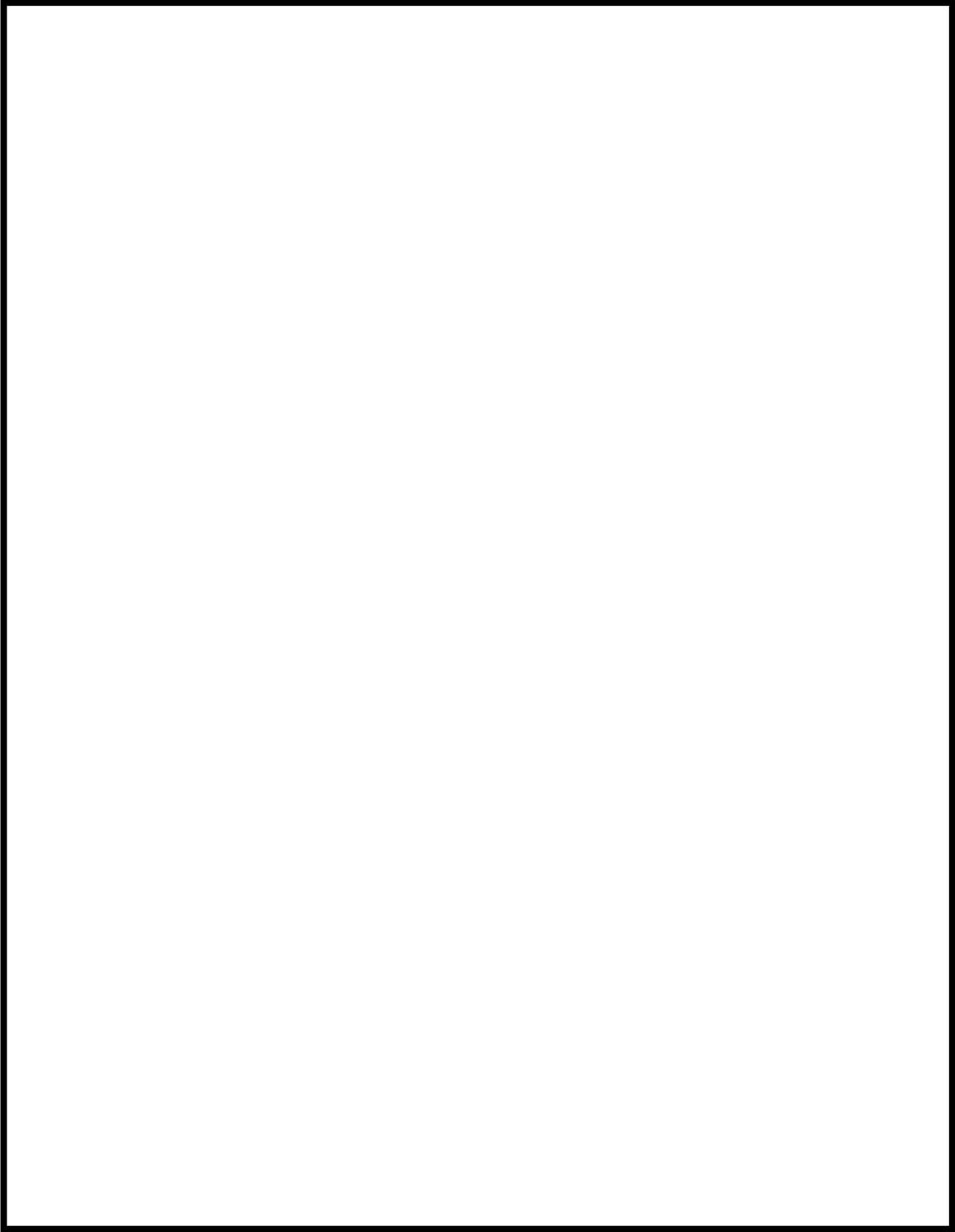
枠囲みの内容は機密情報に属しますので公開できません。


47-3-42

北海道電力株式会社 泊発電所
3号機 第1保全サイクル
定期事業者検査要領書

設 備 名：原子炉冷却系統設備
原子炉格納施設

検 査 名：運転中の主要機器機能検査（状態監視含む）
要領書番号：HT3-運-1



 枠囲みの内容は機密情報に属しますので公開できません。

北海道電力株式会社 泊発電所
3号機 第2保全サイクル
定期事業者検査要領書

設 備 名：原子炉冷却系統設備
検 査 名：非常用炉心冷却系ポンプ分解検査
要領書番号：HT3-17

試原-86



枠囲みの内容は機密情報に属しますので公開できません。



枠囲みの内容は機密情報に属しますので公開できません。

泊船場所の名称 点検対象

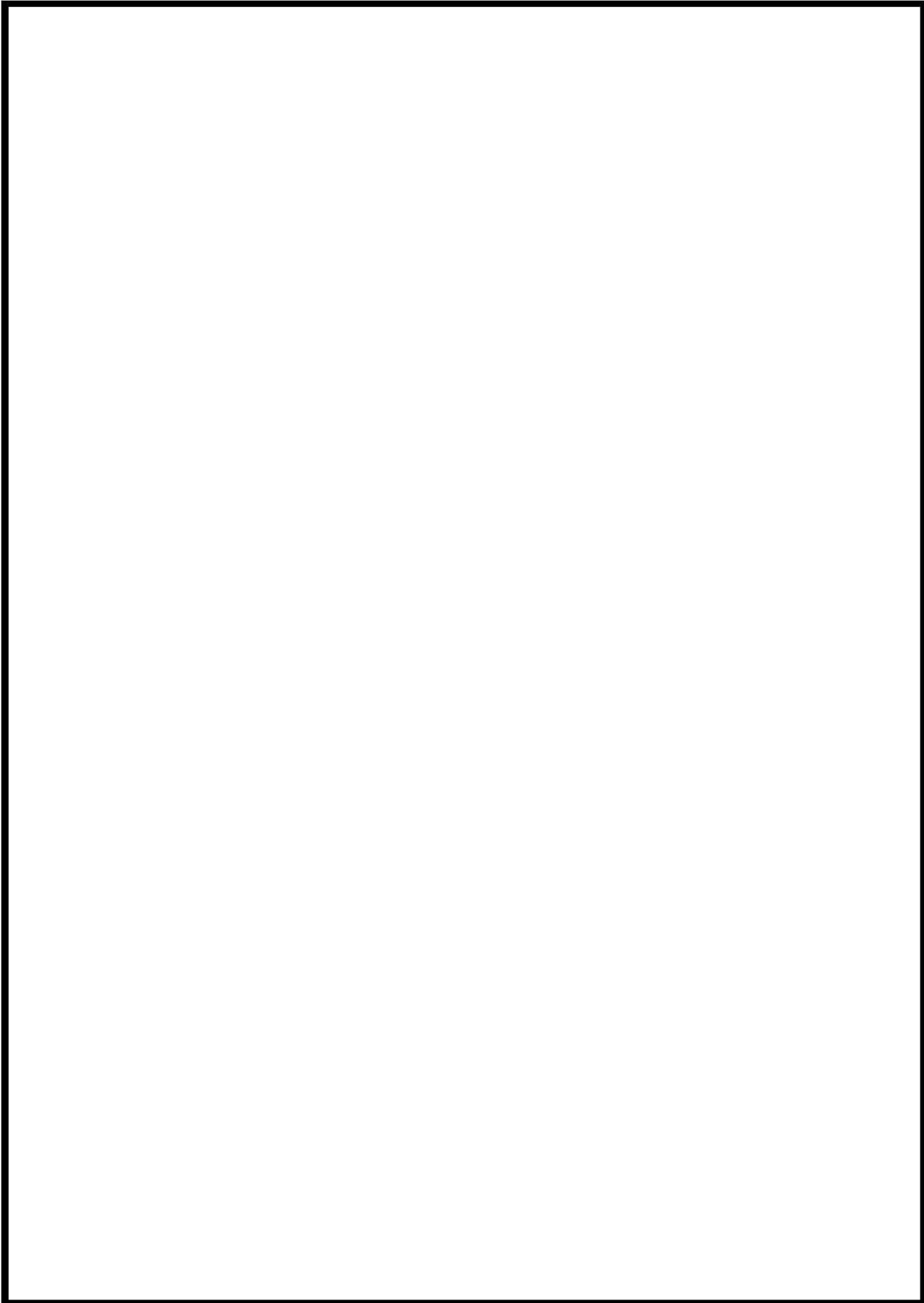
機軸又は系統名	装置名(機軸名)	保安の重要度	点検及び検査の項目	検査方式 (又は 頻度)	検査点	備考 (○内は適用する設備を指す)
機軸又は系統名 【非常用炉心冷却設備】	3V-31-029 3-1-1ほう圧注入ポンプ出口遮断し弁出口遮断弁	低	分解点検	2.60M	84 1次系点検	
	3V-31-038 3-1-1ほう圧注入ポンプ出口遮断し弁入口遮断弁	低	分解点検	2.60M	84 1次系点検	
	3V-31-024 3-1-1高圧側高圧注入ライン止め弁	高	機能・性能試験 分解点検	1C 7.6M	16 非常用炉心冷却系機能検査 7.6M	
	3V-31-024 3-A-ループ高圧側高圧注入ライン緊急停止弁	高	分解点検	2.60M	18 非常用炉心冷却系主要弁分解検査	
	3V-31-028 3-B-ループ高圧側高圧注入ライン緊急停止弁	高	分解点検	2.60M	18 非常用炉心冷却系主要弁分解検査	
	3V-31-028 3-1-1高圧側高圧注入ライン止め弁	高	機能・性能試験 分解点検	1C 7.6M	16 非常用炉心冷却系機能検査 7.6M	
	3V-31-022 3-C-ループ高圧側高圧注入ライン緊急停止弁	高	分解点検	2.60M	18 非常用炉心冷却系主要弁分解検査	
	3V-31-020 3-B-ループ高圧側高圧注入ライン緊急停止弁	高	分解点検	2.60M	18 非常用炉心冷却系主要弁分解検査	
	3V-31-014 3-A-ループ高圧側高圧注入ライン止め弁	高	機能・性能試験 分解点検	1C 7.6M	16 非常用炉心冷却系機能検査 7.6M	
	3V-31-014 3-C-ループ高圧側高圧注入ライン止め弁	高	機能・性能試験 分解点検	1C 7.6M	16 非常用炉心冷却系機能検査 7.6M	
	3V-31-026A 3-A-ループ高圧側高圧注入ライン緊急停止弁	高	分解点検	1.04M	18 非常用炉心冷却系主要弁分解検査	
	3V-31-026B 3-C-ループ高圧側高圧注入ライン緊急停止弁	高	分解点検	1.04M	18 非常用炉心冷却系主要弁分解検査	
	3V-31-124 3-A-1管圧タンク出口弁	高	機能・性能試験 分解点検	1C 7.6M	16 非常用炉心冷却系機能検査 7.6M	
	3V-31-126B 3-B-1管圧タンク出口弁	高	機能・性能試験 分解点検	1C 7.6M	16 非常用炉心冷却系機能検査 7.6M	
	3V-31-126C 3-C-1管圧タンク出口弁	高	機能・性能試験 分解点検	1C 7.6M	16 非常用炉心冷却系機能検査 7.6M	
	3V-31-026A 3-A-1高圧注入ポンプ排水注入ライン止め弁	高	機能・性能試験 分解点検	1C 7.6M	16 非常用炉心冷却系機能検査 7.6M	
	3V-31-026B 3-B-1高圧注入ポンプ排水注入ライン止め弁	高	機能・性能試験 分解点検	1C 7.6M	16 非常用炉心冷却系機能検査 7.6M	
	3V-31-026C 3-C-1高圧注入ポンプ排水注入ライン止め弁	高	機能・性能試験 分解点検	1C 7.6M	16 非常用炉心冷却系機能検査 7.6M	
	3V-31-026A 3-A-1高圧注入ポンプ出口C/V内側遮断弁	高	機能・性能試験 分解点検	1C 7.6M	16 非常用炉心冷却系機能検査 7.6M	
	3V-31-026B 3-B-1高圧注入ポンプ出口C/V内側遮断弁	高	機能・性能試験 分解点検	1C 7.6M	16 非常用炉心冷却系機能検査 7.6M	
	3V-31-026C 3-C-1高圧注入ポンプ出口C/V内側遮断弁	高	機能・性能試験 分解点検	1C 7.6M	16 非常用炉心冷却系機能検査 7.6M	
	3V-31-026A 3-A-1高圧注入ポンプ再循環ポンプ側入口C/V内側遮断弁	高	機能・性能試験 分解点検	1C 7.6M	16 非常用炉心冷却系機能検査 7.6M	

泊船場所の名称 点検対象

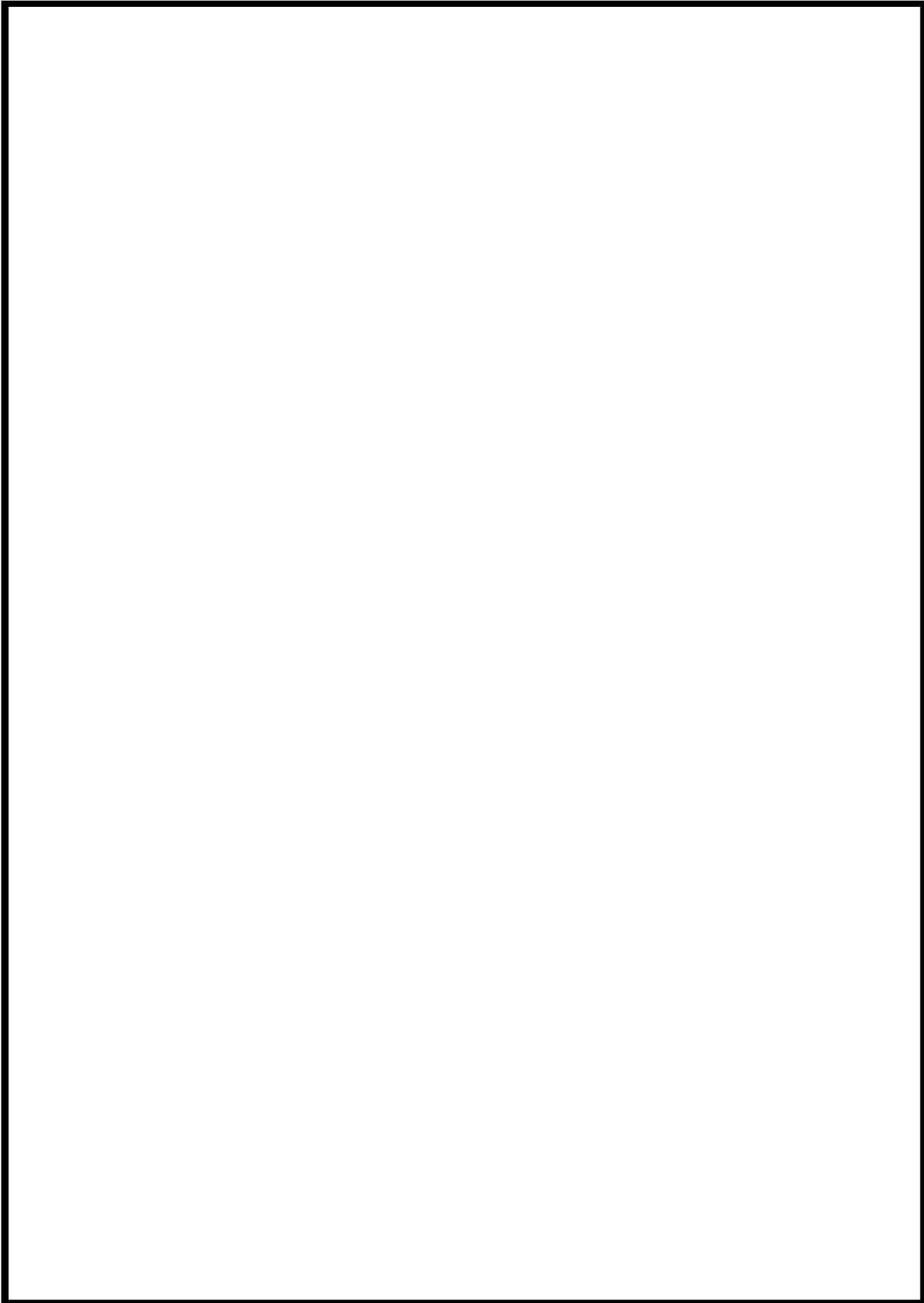
機組又は機組名	要領表(機組名)	機組の 重要度	点検及び検査の項目	検査方式 (又は 検査 頻度)	検査点	備 考 (0内は適用しない検査箇所を示す)	
機組又は機組名 【非常用冷却装置】	3B-安全注入ポンプ再循環タンク側入口C/V外部隔離弁	高	機能・性能試験 分解点検	1C 7.5M	16 非常用冷却装置機能検査 84.1 点検弁検査		
	3A-蓄圧タンク出口第1停止弁	高	分解点検	1.04M	19 非常用冷却装置主要弁分解検査		
	3B-蓄圧タンク出口第1停止弁	高	分解点検	1.04M	19 非常用冷却装置主要弁分解検査		
	3C-蓄圧タンク出口第1停止弁	高	分解点検	1.04M	19 非常用冷却装置主要弁分解検査		
	3A-蓄圧タンク出口第2停止弁	高	分解点検	1.04M	19 非常用冷却装置主要弁分解検査		
	3B-蓄圧タンク出口第2停止弁	高	分解点検	1.04M	19 非常用冷却装置主要弁分解検査		
	3C-蓄圧タンク出口第2停止弁	高	分解点検	1.04M	19 非常用冷却装置主要弁分解検査		
	3-Aグループ性能試験用圧入ライン停止弁	高	分解点検	1.04M	19 非常用冷却装置主要弁分解検査		
	3-Bグループ性能試験用圧入ライン停止弁	高	分解点検	1.04M	19 非常用冷却装置主要弁分解検査		
	3-Cグループ性能試験用圧入ライン停止弁	高	分解点検	1.04M	19 非常用冷却装置主要弁分解検査		
	3-Aグループ性能試験用圧入ライン停止弁	高	分解点検	2.60M	19 非常用冷却装置主要弁分解検査		
	3-Bグループ性能試験用圧入ライン停止弁	高	分解点検	2.60M	19 非常用冷却装置主要弁分解検査		
	3-Cグループ性能試験用圧入ライン停止弁	高	分解点検	2.60M	19 非常用冷却装置主要弁分解検査		
	3-Aグループ性能試験用圧入ライン停止弁	高	分解点検	2.60M	19 非常用冷却装置主要弁分解検査		
	3-Bグループ性能試験用圧入ライン停止弁	高	分解点検	2.60M	19 非常用冷却装置主要弁分解検査		
	3-Cグループ性能試験用圧入ライン停止弁	高	分解点検	2.60M	19 非常用冷却装置主要弁分解検査		
	3-Aグループ性能試験用圧入ライン停止弁	高	分解点検	2.60M	19 非常用冷却装置主要弁分解検査		
	3-Bグループ性能試験用圧入ライン停止弁	高	分解点検	2.60M	19 非常用冷却装置主要弁分解検査		
	3-Cグループ性能試験用圧入ライン停止弁	高	分解点検	2.60M	19 非常用冷却装置主要弁分解検査		
	3-Aグループ性能試験用圧入ライン停止弁	高	分解点検	2.60M	19 非常用冷却装置主要弁分解検査		
	3-Bグループ性能試験用圧入ライン停止弁	高	分解点検	2.60M	19 非常用冷却装置主要弁分解検査		
	3-Cグループ性能試験用圧入ライン停止弁	高	分解点検	2.60M	19 非常用冷却装置主要弁分解検査		
	3A-蓄圧タンク出口第2停止弁	高	機能・性能試験 分解点検	7.5M 7.5M	7.5M 84.1 点検弁検査		
	3B-蓄圧タンク出口第2停止弁	高	機能・性能試験 分解点検	7.5M 7.5M	7.5M 84.1 点検弁検査		
	3C-蓄圧タンク出口第2停止弁	高	機能・性能試験 分解点検	7.5M 7.5M	7.5M 84.1 点検弁検査		
	3A-蓄圧タンク出口第1停止弁	高	機能・性能試験 分解点検	7.5M 7.5M	7.5M 84.1 点検弁検査		
	3B-蓄圧タンク出口第1停止弁	高	機能・性能試験 分解点検	7.5M 7.5M	7.5M 84.1 点検弁検査		
	3C-蓄圧タンク出口第1停止弁	高	機能・性能試験 分解点検	7.5M 7.5M	7.5M 84.1 点検弁検査		
	3A-蓄圧タンク出口第1停止弁	高	機能・性能試験 分解点検	7.5M 7.5M	7.5M 84.1 点検弁検査		
	3B-蓄圧タンク出口第1停止弁	高	機能・性能試験 分解点検	7.5M 7.5M	7.5M 84.1 点検弁検査		
	3C-蓄圧タンク出口第1停止弁	高	機能・性能試験 分解点検	7.5M 7.5M	7.5M 84.1 点検弁検査		
	3A-蓄圧タンク出口第1停止弁	高	機能・性能試験 分解点検	7.5M 7.5M	7.5M 84.1 点検弁検査		
	3B-蓄圧タンク出口第1停止弁	高	機能・性能試験 分解点検	7.5M 7.5M	7.5M 84.1 点検弁検査		
	3C-蓄圧タンク出口第1停止弁	高	機能・性能試験 分解点検	7.5M 7.5M	7.5M 84.1 点検弁検査		



枠囲みの内容は機密情報に属しますので公開できません。



枠囲みの内容は機密情報に属しますので公開できません。



枠囲みの内容は機密情報に属しますので公開できません。

柏崎原子力発電所 点検計画

機組又は系統名	装置名(機組名)	点検の重要度	点検及び検査の項目	検査方式又は頻度	検査点	備考 (①内は適用する検査を記載)
原子炉格納施設 【原子炉格納容器】	3V-01-113 3-1格納容器タンクポンプ出口C/V弁開閉継手	高	機能・性能検査 分解点検	1C 7.6M	45 原子炉格納容器開閉弁機能検査 46 原子炉格納容器開閉弁分解検査	T信号により開閉される弁
	3V-01-114 3-1格納容器タンクポンプ出口C/V弁開閉継手	高	機能・性能検査 分解点検	1C 7.6M	45 原子炉格納容器開閉弁機能検査 46 原子炉格納容器開閉弁分解検査	T信号により開閉される弁
	その他機器 1式	高	分解点検 他	1C 1.6M		
	原子炉格納容器スプレイ系	高	機能・性能検査	1C	49 原子炉格納容器スプレイ系機能検査	
	3V-FIA 3 A-1格納容器スプレイ冷却器	高	分解点検	1.0M		
	3V-FIB 3 B-1格納容器スプレイ冷却器	高	分解点検	1.0M		
	3V-FIA 3 A-1格納容器スプレイポンプ	高	機能・性能検査 分解点検	1C 1.04M	49 原子炉格納容器スプレイ系機能検査 49 原子炉格納容器スプレイ系ポンプ分解検査	
	3V-FIAM 3 A-1格納容器スプレイポンプ用電動機	高	外観点検 (漏洩油点検)	1.0M		(駆動診断: 3M (定期試験時))
	3V-FIAB 3 B-1格納容器スプレイポンプ	高	機能・性能検査 分解点検	1C 1.04M	49 原子炉格納容器スプレイ系機能検査 49 原子炉格納容器スプレイ系ポンプ分解検査	(駆動診断: 3M (定期試験時))
	3V-FIAB 3 B-1格納容器スプレイポンプ用電動機	高	機能・性能検査 分解点検	1C 1.04M	49 原子炉格納容器スプレイ系機能検査 49 原子炉格納容器スプレイ系ポンプ分解検査	(駆動診断: 3M (定期試験時))
	3V-FIAM 3 A-1格納容器スプレイポンプ用電動機	高	外観点検 (漏洩油点検)	1.0M		(駆動診断: 3M (定期試験時))
	3V-FIAB 3 B-1格納容器スプレイポンプ用電動機	高	機能・性能検査 分解点検	1C 1.04M	49 原子炉格納容器スプレイ系機能検査 49 原子炉格納容器スプレイ系ポンプ分解検査	(駆動診断: 3M (定期試験時))
3V-CP-075 3-1より蒸気圧縮系製品タンク安全弁	高	機能・性能検査 分解点検 弁駆動試験	7.6M 7.6M 7.6M	85 1次系安全弁検査 7.6M 85 1次系安全弁検査		
3V-CP-035A 3 A-1格納容器スプレイニータクタ出口液停止弁	低	分解点検	1.0M	86 1次液停止弁検査		
3V-CP-035B 3 B-1格納容器スプレイニータクタ出口液停止弁	低	分解点検	1.0M	86 1次液停止弁検査		

原子炉格納容器スプレイ系ポンプ分解検査は、
これまで検査の実績がないため、定期事業者
検査要領書は添付していない。

北海道電力株式会社 泊発電所
3号機 第2保全サイクル
定期事業者検査要領書

設 備 名：原子炉格納施設
検 査 名：原子炉格納容器スプレイ系機能検査
要領書番号：HT 3-48



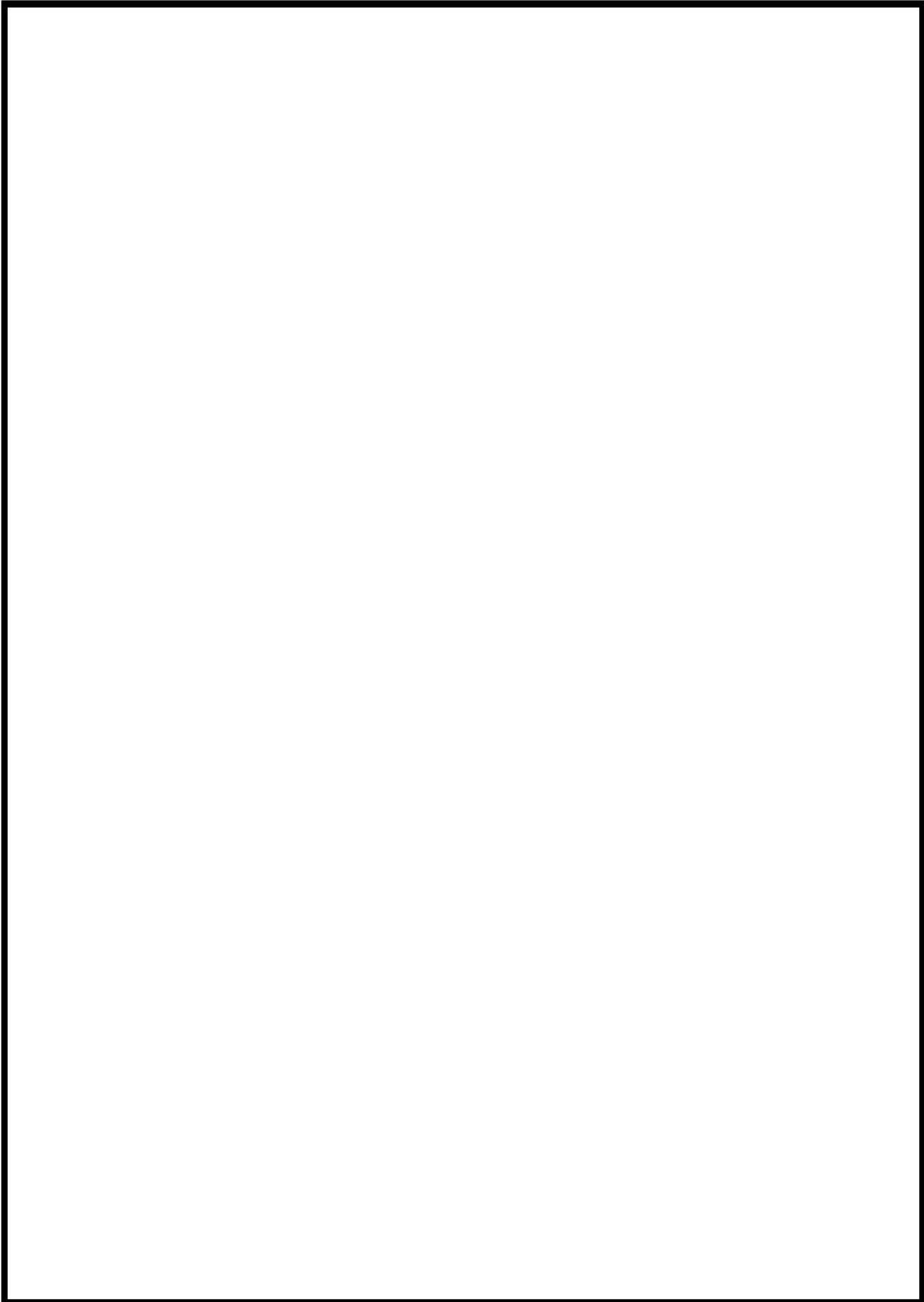
枠囲みの内容は機密情報に属しますので公開できません。

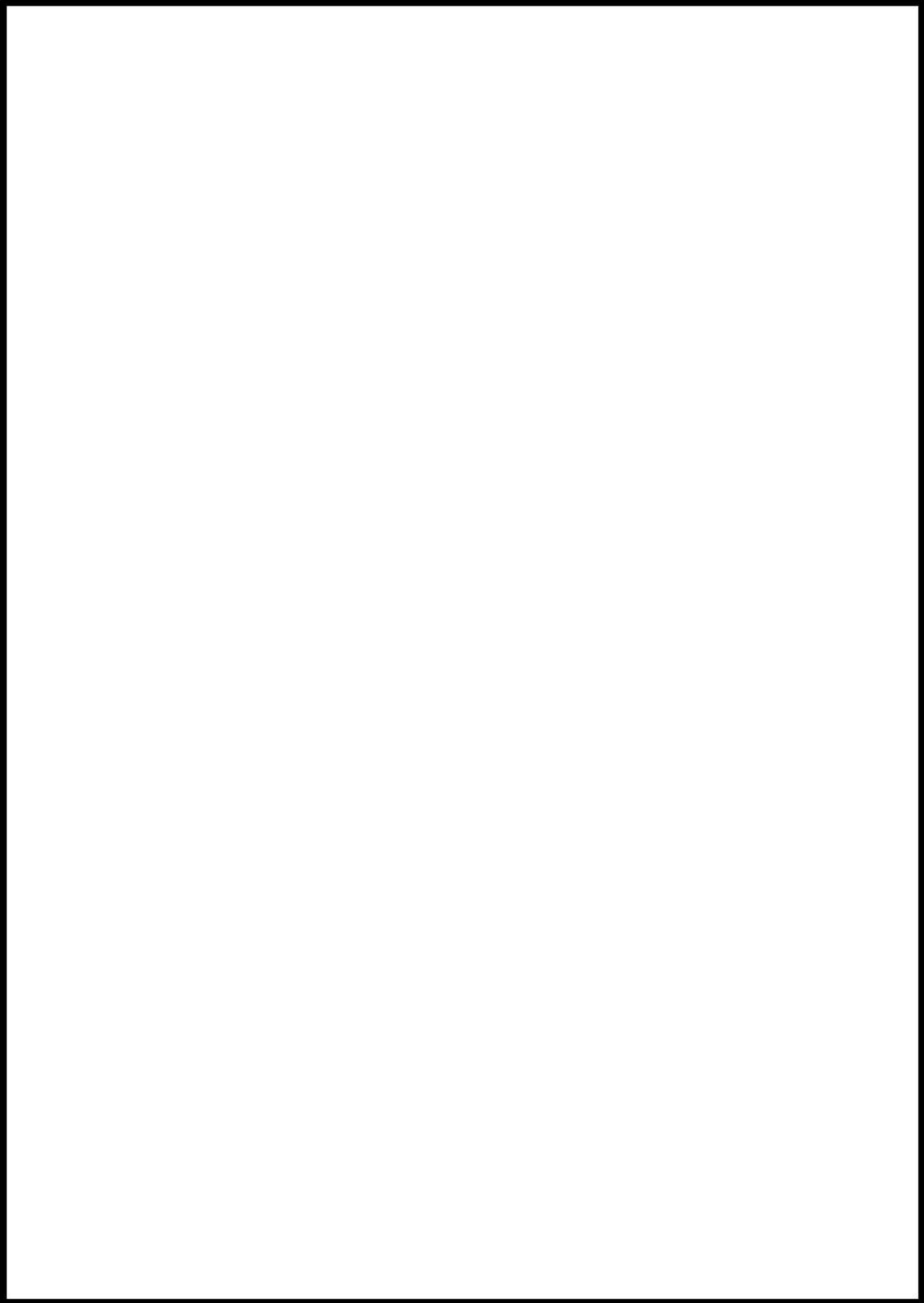
北海道電力株式会社 泊発電所
3号機 第1保全サイクル
定期事業者検査要領書

設 備 名：原子炉冷却系統設備
原子炉格納施設

検 査 名：運転中の主要機器機能検査（状態監視含む）

要領書番号：HT3-運-1





枠囲みの内容は機密情報に属しますので公開できません。

汚濁測定器の仕様 点検計画

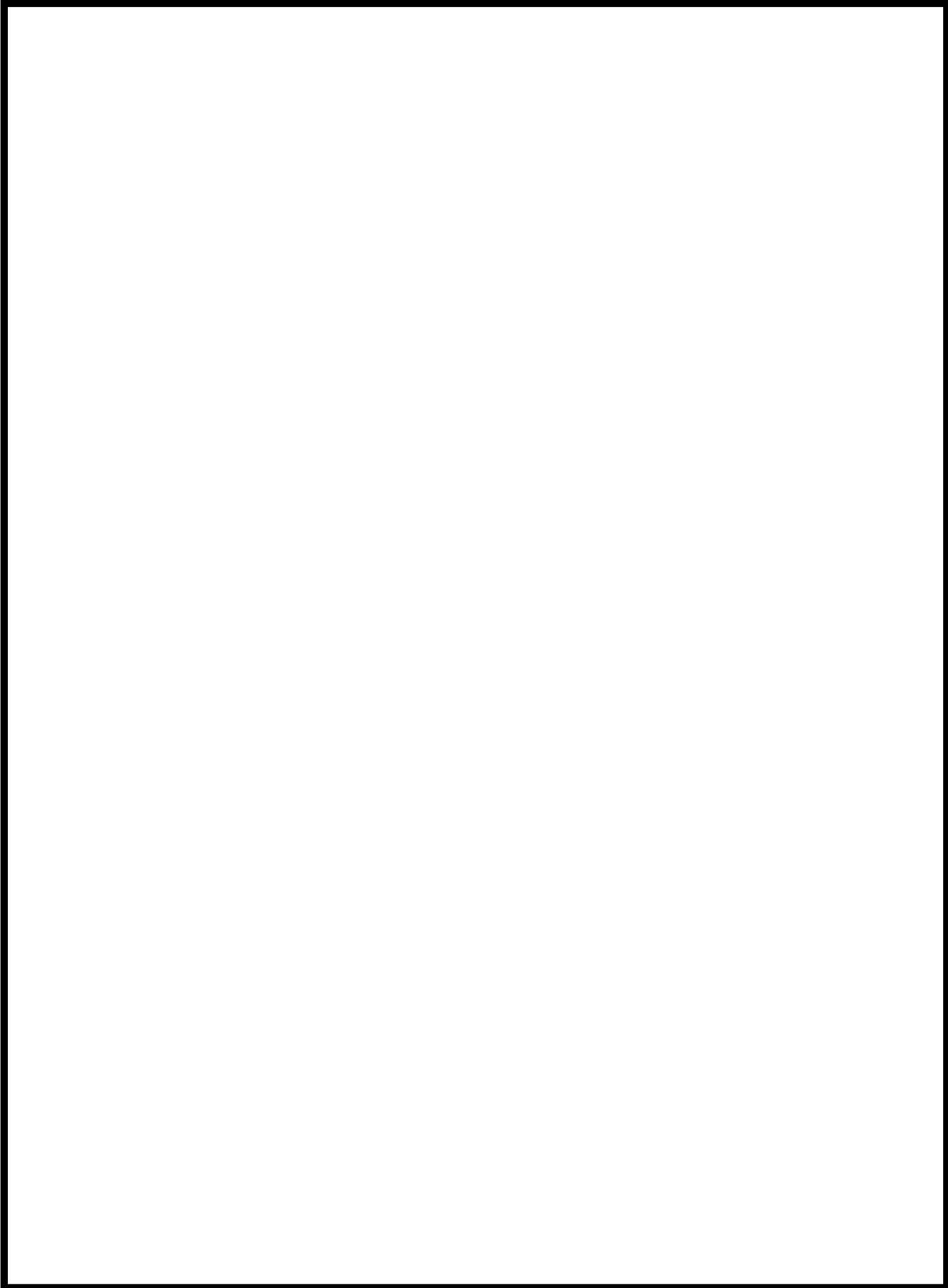
機器又は測定点	装置名(種別名)	測定項目	測定方法及び測定頻度	検査点	備考 (○内は適用する検査項目を示す)	
原子炉格納施設 【原子炉格納容器】	3V-WL-113 3-格納容器サンプポンプ出口C/V内側開閉弁 3V-WL-114 3-格納容器サンプポンプ出口C/V外側開閉弁 その他機器 1式 原子炉格納容器スプレィ系 30PFLA 3A-格納容器スプレィポンプ 30PFLB 3B-格納容器スプレィポンプ 30PFLA 3A-格納容器スプレィポンプ 30PFLAM 3A-格納容器スプレィポンプ用電動機 30PFLB 3B-格納容器スプレィポンプ 30PFLBM 3B-格納容器スプレィポンプ用電動機 3V-CP-075 3-1号除水製品タンク安全弁 3V-CP-035A 3A-格納容器スプレィエタタタ出口液停止弁 3V-CP-035B 3B-格納容器スプレィエタタタ出口液停止弁	燃焼・性能試験	1C	45 原子炉格納容器内側弁機能検査	T信号により開閉される弁	
		分解点検	7.6M	46 原子炉格納容器内側弁分解検査		
		燃焼・性能試験	1C	45 原子炉格納容器内側弁機能検査		T信号により開閉される弁
		分解点検	7.6M	46 原子炉格納容器内側弁分解検査		
		分解点検 他	1C～ 1.6M			
		燃焼・性能試験	1C	48 原子炉格納容器スプレィ系機能検査		
		燃焼・性能試験(仕様監視含む)	6M	運転中の主要機器機能検査 (運転監視含む)		プラント運転中 【対象機器】 ・3A ・3B-格納容器スプレィポンプ
		閉鎖点検	1.30M			
		閉鎖点検	1.30M			
		燃焼・性能試験	1C	48 原子炉格納容器スプレィ系機能検査		
分解点検	1.04M		(駆動診断：3M(定期試験時))			
外観点検(清掃並み点検)	1.3M					
燃焼・性能試験	1C	48 原子炉格納容器スプレィ系機能検査	(駆動診断：3M(定期試験時))			
分解点検	1.04M					
燃焼・性能試験	1C	48 原子炉格納容器スプレィ系機能検査				
分解点検	1.04M		(駆動診断：3M(定期試験時))			
外観点検(清掃並み点検)	1.3M					
燃焼・性能試験	1C	48 原子炉格納容器スプレィ系機能検査				
分解点検	1.04M					
燃焼・性能試験	7.6M	85 1次系安全弁検査				
分解点検	7.6M					
弁駆動試験	7.6M	85 1次系安全弁検査				
分解点検	1.30M	86 1次系停止弁検査				
分解点検	1.30M	86 1次系停止弁検査				



枠囲みの内容は機密情報に属しますので公開できません。

点検要項の整理 点検対象

機種又は機種名	要項名(略称名)	点検の重要度	点検及び点検の項目	検査方式 (又は 検査 頻度)	検査点	備考 (①内は適用する検査要項番号)
電子制御弁駆動装置 【余部除去装置】	SV-RH-004B 3 B-1余部除去ポンプ入口遮断弁	高	機能、性能検査 分解点検	7.8M	85 1次系安全弁検査	
	SV-RH-001A 3 A-1余部除去ライオンC/V内側駆動停止弁 3 A-2余部除去BライオンC/V内側駆動停止弁	高	性能検査	7.8M	85 1次系安全弁検査	
	SV-RH-009A 3 A-1余部除去ポンプ再循環ポンプ吸入口遮断弁	高	分解点検	1.30M	84 1次系弁検査	
	SV-RH-009B 3 B-1余部除去ポンプ再循環ポンプ吸入口遮断弁	高	分解点検	1.30M	84 1次系弁検査	
	その他機器 1式	高	分解点検 他	3C~ 2.60M	84 1次系弁検査	
	駆圧及び駆圧投入弁	高	機能、性能検査	1C	16 非常用伊心冷却系機器検査	プラント運転中 【検査要項】 ・3A、3B-1駆圧投入ポンプ ・3A、3B-2駆圧投入ポンプ
	駆圧投入弁	高	機能、性能検査	6M	16 非常用伊心冷却系機器検査	
	3072 3 A-1格納容器駆動ポンプ	高	機能、性能検査	1C	16 非常用伊心冷却系機器検査	
	3073 3 A-2格納容器駆動ポンプ	高	機能、性能検査	1.3M	89 1次系密封検査 89 1次系密封検査	格納容器再循環ポンプスクリーン含む
	3074 3 A-3格納容器駆動ポンプ	高	機能、性能検査	1.30M	16 非常用伊心冷却系機器検査	
	3075 3 A-4格納容器駆動ポンプ	高	機能、性能検査	1C	16 非常用伊心冷却系機器検査	(駆動診断：3M (定期試験時))
	3076 3 A-5格納容器駆動ポンプ	高	機能、性能検査	1.04M	17 非常用伊心冷却系ポンプ分解検査	
	3077 3 A-6格納容器駆動ポンプ	高	機能、性能検査	5.2M		
	3078 3 A-7格納容器駆動ポンプ	高	機能、性能検査	1.3M		
	3079 3 A-8格納容器駆動ポンプ	高	機能、性能検査	1C	16 非常用伊心冷却系機器検査	(駆動診断：3M (定期試験時))
3080 3 A-9格納容器駆動ポンプ	高	機能、性能検査	1.04M	16 非常用伊心冷却系機器検査	(駆動診断：3M (定期試験時))	
3081 3 B-1駆圧投入ポンプ	高	機能、性能検査	1C	16 非常用伊心冷却系機器検査	(駆動診断：3M (定期試験時))	
3082 3 B-2駆圧投入ポンプ	高	機能、性能検査	1.04M	17 非常用伊心冷却系ポンプ分解検査		
3083 3 B-3駆圧投入ポンプ	高	機能、性能検査	5.2M			
3084 3 B-4駆圧投入ポンプ	高	機能、性能検査	1.3M			
3085 3 B-5駆圧投入ポンプ	高	機能、性能検査	1C	16 非常用伊心冷却系機器検査	(駆動診断：3M (定期試験時))	
3086 3 B-6駆圧投入ポンプ	高	機能、性能検査	1.04M	16 非常用伊心冷却系機器検査	(駆動診断：3M (定期試験時))	
3087 3 A-1駆圧タンク	高	機能、性能検査 マンホール増し締め	1.80M			
3088 3 B-1駆圧タンク	高	機能、性能検査 マンホール増し締め	1.30M			
3089 3 C-1駆圧タンク	高	機能、性能検査 マンホール増し締め	1.30M			
3090 3-1ほう入吸入タンク	高	機能、性能検査 マンホール増し締め	1.30M			

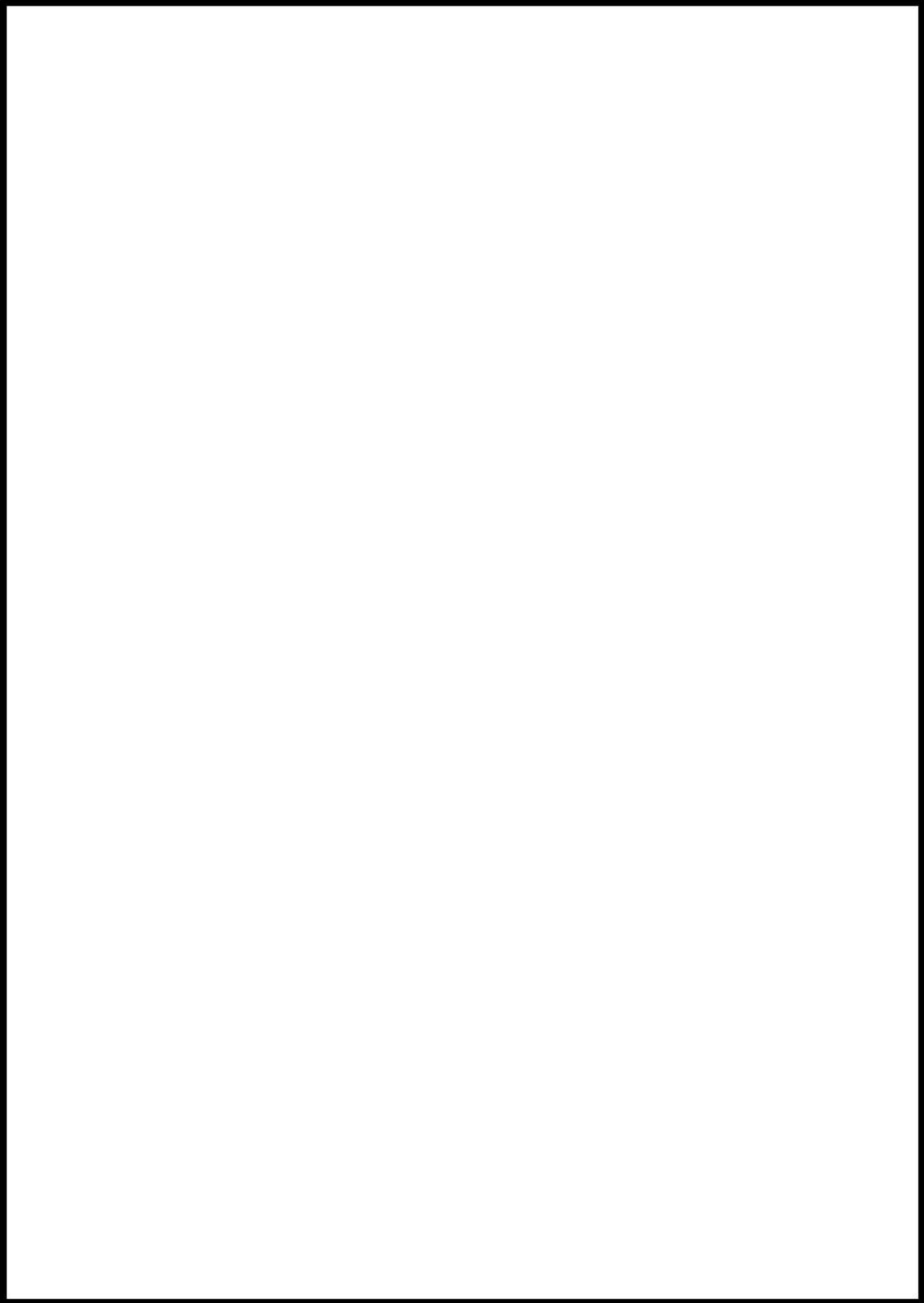


 枠囲みの内容は機密情報に属しますので公開できません。

北海道電力株式会社 泊発電所
3号機 第2保全サイクル
定期事業者検査要領書

設 備 名：原子炉冷却系統設備
検 査 名：1次系容器検査
要領書番号：HT3-89

試原-111



枠囲みの内容は機密情報に属しますので公開できません。

泊霧産坑の計画 点検計画

機材又は装置名	装置名(機種名)	点検の重要度	点検及び点検の項目	検査方式又は検査頻度	検査点	備 (0内は適用する検査開始時)
機材又は装置名 [新装置からの取替計画]	3V-S1-182C 3 C-一層圧タンク補修弁	高	機器、性能検査 分解点検	7.5M 7.5M	84.1次系弁検査	
	3V-S1-188 3 C-一層圧タンク蓋部鉄線ライン安全弁	低	機器、性能検査 分解点検	7.5M 7.5M	85.1次系安全弁検査	
	3V-S1-189A 3 A-一層圧タンク蓋部鉄線弁	高	機器、性能検査 分解点検	7.5M 7.5M	85.1次系安全弁検査 84.1次系弁検査	
	3V-S1-189B 3 B-一層圧タンク蓋部鉄線弁	高	機器、性能検査 分解点検	7.5M 7.5M	84.1次系弁検査	
	3V-S1-189C 3 C-一層圧タンク蓋部鉄線弁	高	機器、性能検査 分解点検	7.5M 7.5M	84.1次系弁検査	
	3V-S1-172A 3 A-一層圧タンク安全弁	高	機器、性能検査 分解点検	7.5M 7.5M	85.1次系安全弁検査	
	3V-S1-172B 3 B-一層圧タンク安全弁	高	機器、性能検査 分解点検	7.5M 7.5M	85.1次系安全弁検査	
	3V-S1-172C 3 C-一層圧タンク安全弁	高	機器、性能検査 分解点検	7.5M 7.5M	85.1次系安全弁検査	
	3V-S1-144 3 C-一層圧タンク入口安全弁	低	機器、性能検査 分解点検	2.60M	85.1次系安全弁検査	
	3V-S1-149 3 B-二層圧タンク入口安全弁 3 B-二層圧タンク入口安全弁用ホピン止弁	低	機器、性能検査 分解点検	2.60M	84.1次系弁検査	
	3V-S1-153 3 B-二層圧タンク入口安全弁用ホピン止弁 3 V-一層圧タンク入口安全弁用ホピン止弁	低	機器、性能検査 分解点検	1.30M	84.1次系安全弁検査	
	3V-S1-153 3 C-一層圧タンク入口安全弁用ホピン止弁 3 V-一層圧タンク入口安全弁用ホピン止弁	低	機器、性能検査 分解点検	1.30M	84.1次系安全弁検査	
	3V-S1-153 3 C-一層圧タンク入口安全弁用ホピン止弁 3 V-一層圧タンク入口安全弁用ホピン止弁	低	機器、性能検査 分解点検	1.30M	84.1次系安全弁検査	
機材又は装置名 [化学体置換計画]	3V-S1-144 3 C-一層圧タンク入口安全弁	高	機器、性能検査 分解点検	2.60M	84.1次系安全弁検査	(駆動診断：2M(運転開始時))
	3V-S1-149 3 B-二層圧タンク入口安全弁 3 B-二層圧タンク入口安全弁用ホピン止弁	高	機器、性能検査 分解点検	2.60M	84.1次系安全弁検査	(駆動診断：2M(運転開始時))
	3V-S1-153 3 B-二層圧タンク入口安全弁用ホピン止弁 3 V-一層圧タンク入口安全弁用ホピン止弁	高	機器、性能検査 分解点検	1.30M	89.1次系安全弁検査	(駆動診断：2M(運転開始時))
	3V-S1-153 3 C-一層圧タンク入口安全弁用ホピン止弁 3 V-一層圧タンク入口安全弁用ホピン止弁	高	機器、性能検査 分解点検	1.30M	89.1次系安全弁検査	(駆動診断：2M(運転開始時))
	3V-S1-153 3 C-一層圧タンク入口安全弁用ホピン止弁 3 V-一層圧タンク入口安全弁用ホピン止弁	高	機器、性能検査 分解点検	1.30M	89.1次系安全弁検査	(駆動診断：2M(運転開始時))
	3V-S1-153 3 C-一層圧タンク入口安全弁用ホピン止弁 3 V-一層圧タンク入口安全弁用ホピン止弁	高	機器、性能検査 分解点検	1.30M	89.1次系安全弁検査	(駆動診断：2M(運転開始時))
	3V-S1-153 3 C-一層圧タンク入口安全弁用ホピン止弁 3 V-一層圧タンク入口安全弁用ホピン止弁	高	機器、性能検査 分解点検	1.30M	89.1次系安全弁検査	(駆動診断：2M(運転開始時))
	3V-S1-153 3 C-一層圧タンク入口安全弁用ホピン止弁 3 V-一層圧タンク入口安全弁用ホピン止弁	高	機器、性能検査 分解点検	1.30M	89.1次系安全弁検査	(駆動診断：2M(運転開始時))
	3V-S1-153 3 C-一層圧タンク入口安全弁用ホピン止弁 3 V-一層圧タンク入口安全弁用ホピン止弁	高	機器、性能検査 分解点検	1.30M	89.1次系安全弁検査	(駆動診断：2M(運転開始時))
	3V-S1-153 3 C-一層圧タンク入口安全弁用ホピン止弁 3 V-一層圧タンク入口安全弁用ホピン止弁	高	機器、性能検査 分解点検	1.30M	89.1次系安全弁検査	(駆動診断：2M(運転開始時))
	3V-S1-153 3 C-一層圧タンク入口安全弁用ホピン止弁 3 V-一層圧タンク入口安全弁用ホピン止弁	高	機器、性能検査 分解点検	1.30M	89.1次系安全弁検査	(駆動診断：2M(運転開始時))
	3V-S1-153 3 C-一層圧タンク入口安全弁用ホピン止弁 3 V-一層圧タンク入口安全弁用ホピン止弁	高	機器、性能検査 分解点検	1.30M	89.1次系安全弁検査	(駆動診断：2M(運転開始時))
	3V-S1-153 3 C-一層圧タンク入口安全弁用ホピン止弁 3 V-一層圧タンク入口安全弁用ホピン止弁	高	機器、性能検査 分解点検	1.30M	89.1次系安全弁検査	(駆動診断：2M(運転開始時))

泊常備貯る野糧 点検計画

機種又は品名	実品名(略称)	部品の型番	点検及び点検の項目	検査方式又は検査	検査点	備考 (①内は適用する検査開始時)
電子秤用加減量装置 【化学体積制御装置】	30SP-18A 3 B一取てんポンプ用電動機	高	外観点検 (清掃点検)	1 3 M		
			機能・性能試験	1 C	69 取てんポンプ用材料増量系関係検査 (駆動診断：2 M (運転開始時))	
	30SP-18C 3 C一取てんポンプ	高	分解点検	3 9 M		
			機能・性能試験	1 C	69 取てんポンプ用材料増量系関係検査 (駆動診断：2 M (運転開始時))	
	30SP-18M 3 C一取てんポンプ用電動機	高	外観点検 (清掃点検)	1 3 M		
			機能・性能試験	1 C	69 取てんポンプ用材料増量系関係検査 (駆動診断：2 M (運転開始時))	
	30SP-1 3 一仕働制御タンク	高	調整点検	1 3 0 M		
			機能・性能試験	7 8 M	84 1 次系点検	
	30CV-222B 3 一仕働制御タンク入口車増給弁	高	分解点検	7 8 M		
			機能・性能試験	7 8 M	84 1 次系点検	
	30CV-102 3 一仕働毎出ライン高量制御弁	高	分解点検	7 8 M		
			機能・性能試験	7 8 M	84 1 次系点検	
	30CV-110 3 一仕働材料搬入ライン高量制御弁	高	分解点検	3 9 M		
			機能・性能試験	3 9 M	84 1 次系点検	
	30CV-138 3 一取てん流量制御弁	高	調整点検	1 3 M		
			機能・性能試験	1 3 M	84 1 次系点検	
	30CV-121A 3 一仕働制御タンク入口三方向弁	高	分解点検	3 9 M		
			機能・性能試験	3 9 M	84 1 次系点検	
	30CV-121D 3 一取てんポンプ入口燃料取替用ホビット(射入口弁A)	高	調整点検	7 8 M		
			機能・性能試験	7 8 M	84 1 次系点検	
30CV-121B 3 一取てんポンプ入口燃料取替用ホビット(射入口弁B)	高	調整点検	7 8 M			
		機能・性能試験	7 8 M	84 1 次系点検		
30CV-451 3 一抽出ライン第1止め弁	高	調整点検	3 9 M			
		機能・性能試験	3 9 M	84 1 次系点検		
30CV-452 3 一抽出ライン第2止め弁	高	調整点検	3 9 M			
		機能・性能試験	3 9 M	84 1 次系点検		
30CV-104 3 一抽出ライン制御生クリーン出口圧力調整弁	高	調整点検	1 3 M			
		機能・性能試験	1 3 M	84 1 次系点検		
30CV-104 3 一仕働材料搬入入口調整弁	高	調整点検	7 8 M			
		機能・性能試験	7 8 M	84 1 次系点検		
3V-03-005 3 一抽出ホリライズ減圧弁	高	調整点検	7 8 M			
		機能・性能試験	7 8 M	85 1 次系安全弁検査		
3V-03-000 3 一抽出ライン減圧弁	高	調整点検	7 8 M			
		機能・性能試験	7 8 M	85 1 次系安全弁検査		

北海道電力株式会社 泊発電所
3号機 第2保全サイクル
定期事業者検査要領書

設 備 名：原子炉冷却系統設備
検 査 名：充てんポンプ冷却材補給系機能検査
要領書番号：HT 3-69

試-原-127



枠囲みの内容は機密情報に属しますので公開できません。

47-3-69



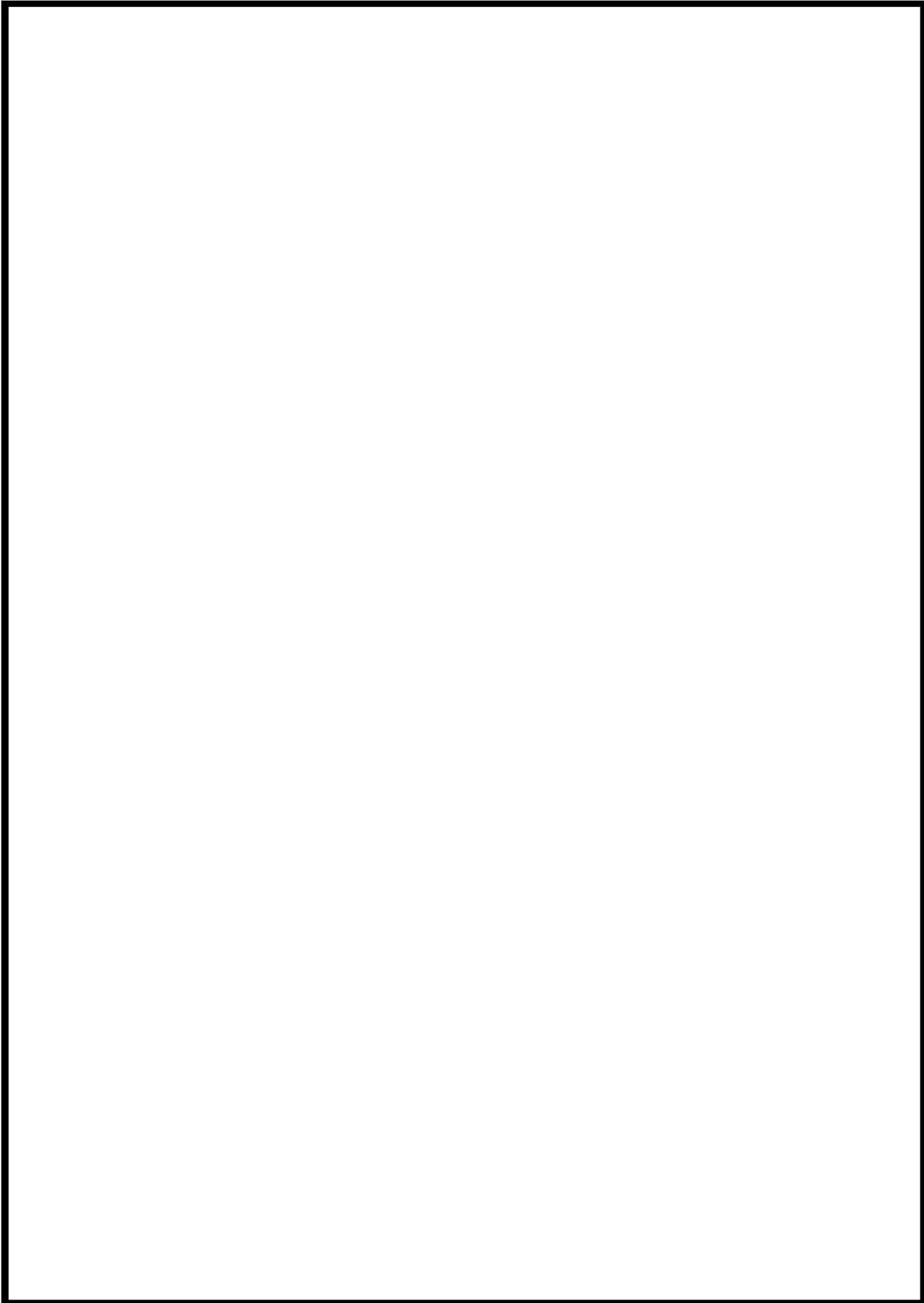
枠囲みの内容は機密情報に属しますので公開できません。

47-3-70

柏崎原子力発電所 点検計画

機組又は系統名	装置名(機組名)	点検の重要度	点検及び点検の項目	検査方式又は検査頻度	検査点	備考 (○内は運用中の検査(運転時))
原子炉冷却系装置 【原子炉補給冷却水設備】	3V-40-520A 3A-1次冷却ポンプ熱源への流量制御弁駆動弁水送り弁	高	機能、性能試験 分解点検	7.8M 7.8M	85.1次系安全弁検査	
	3V-40-520B 3B-1次冷却ポンプ熱源への流量制御弁駆動弁水送り弁	高	機能、性能試験 分解点検	7.8M 7.8M	85.1次系安全弁検査	
	3V-40-520C 3C-1次冷却ポンプ熱源への流量制御弁駆動弁水送り弁	高	機能、性能試験 分解点検	7.8M 7.8M	85.1次系安全弁検査	
	3V-40-521 8-1回線調整装置冷却ユニット機能冷却水送り弁	高	機能、性能試験 分解点検	7.8M 7.8M	85.1次系安全弁検査	
	3V-40-524 3-1次冷却ポンプ機能冷却水出口基弁弁弁	高	機能、性能試験 分解点検	7.8M 7.8M	85.1次系安全弁検査	
	3V-40-101 3-1原子炉補給冷却水ポンプタンクハキュムラリーフ	高	機能、性能試験 分解点検	6.8M 1.3M 2.8M	87.1次系真空継手検査 83.1次系ポンプ機能検査 82.1次系ポンプ分岐検査	対象設備:再生熱交換器 (運転時:2M(運転運転時))
	SSWFLA 3A-原子炉補給冷却水ポンプ	高	機能、性能試験 分解点検	2.4M 2.4M	83.1次系ポンプ機能検査 82.1次系ポンプ分岐検査	(運転時:2M(運転運転時))
	SSWFLAM 3A-原子炉補給冷却水ポンプ用電動機	高	機能、性能試験 分解点検	7.8M	83.1次系ポンプ機能検査	(運転時:2M(運転運転時))
	SSWFLB 3B-原子炉補給冷却水ポンプ	高	機能、性能試験 分解点検	2.4M 2.4M	83.1次系ポンプ機能検査 82.1次系ポンプ分岐検査	(運転時:2M(運転運転時))
	SSWFLCM 3C-原子炉補給冷却水ポンプ用電動機	高	機能、性能試験 分解点検	7.8M	83.1次系ポンプ機能検査	(運転時:2M(運転運転時))
原子炉補給冷却水設備 【原子炉補給冷却水設備】	SSWFLA 3A-原子炉補給冷却水ポンプ	高	機能、性能試験 分解点検	2.4M 2.4M	83.1次系ポンプ機能検査 82.1次系ポンプ分岐検査	(運転時:2M(運転運転時))
	SSWFLAM 3A-原子炉補給冷却水ポンプ用電動機	高	機能、性能試験 分解点検	7.8M	83.1次系ポンプ機能検査	(運転時:2M(運転運転時))
	SSWFLB 3B-原子炉補給冷却水ポンプ	高	機能、性能試験 分解点検	2.4M 2.4M	83.1次系ポンプ機能検査 82.1次系ポンプ分岐検査	(運転時:2M(運転運転時))
	SSWFLCM 3C-原子炉補給冷却水ポンプ用電動機	高	機能、性能試験 分解点検	7.8M	83.1次系ポンプ機能検査	(運転時:2M(運転運転時))
	SSWFLA 3A-原子炉補給冷却水ポンプ	高	機能、性能試験 分解点検	2.4M 2.4M	83.1次系ポンプ機能検査 82.1次系ポンプ分岐検査	(運転時:2M(運転運転時))
	SSWFLAM 3A-原子炉補給冷却水ポンプ用電動機	高	機能、性能試験 分解点検	7.8M	83.1次系ポンプ機能検査	(運転時:2M(運転運転時))
	SSWFLB 3B-原子炉補給冷却水ポンプ	高	機能、性能試験 分解点検	2.4M 2.4M	83.1次系ポンプ機能検査 82.1次系ポンプ分岐検査	(運転時:2M(運転運転時))
	SSWFLCM 3C-原子炉補給冷却水ポンプ用電動機	高	機能、性能試験 分解点検	7.8M	83.1次系ポンプ機能検査	(運転時:2M(運転運転時))
	SSWFLA 3A-原子炉補給冷却水ポンプ	高	機能、性能試験 分解点検	2.4M 2.4M	83.1次系ポンプ機能検査 82.1次系ポンプ分岐検査	(運転時:2M(運転運転時))
	SSWFLAM 3A-原子炉補給冷却水ポンプ用電動機	高	機能、性能試験 分解点検	7.8M	83.1次系ポンプ機能検査	(運転時:2M(運転運転時))

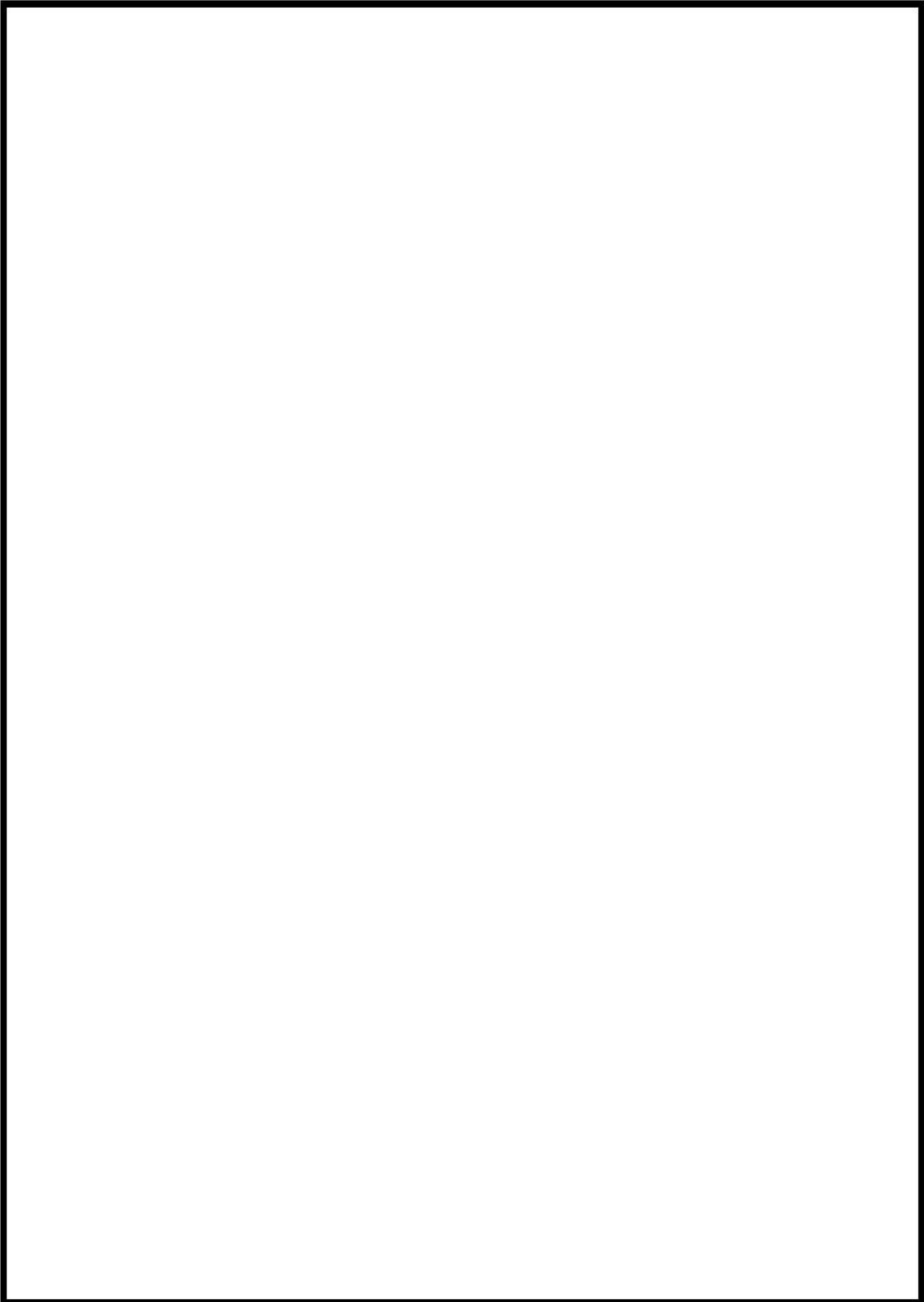




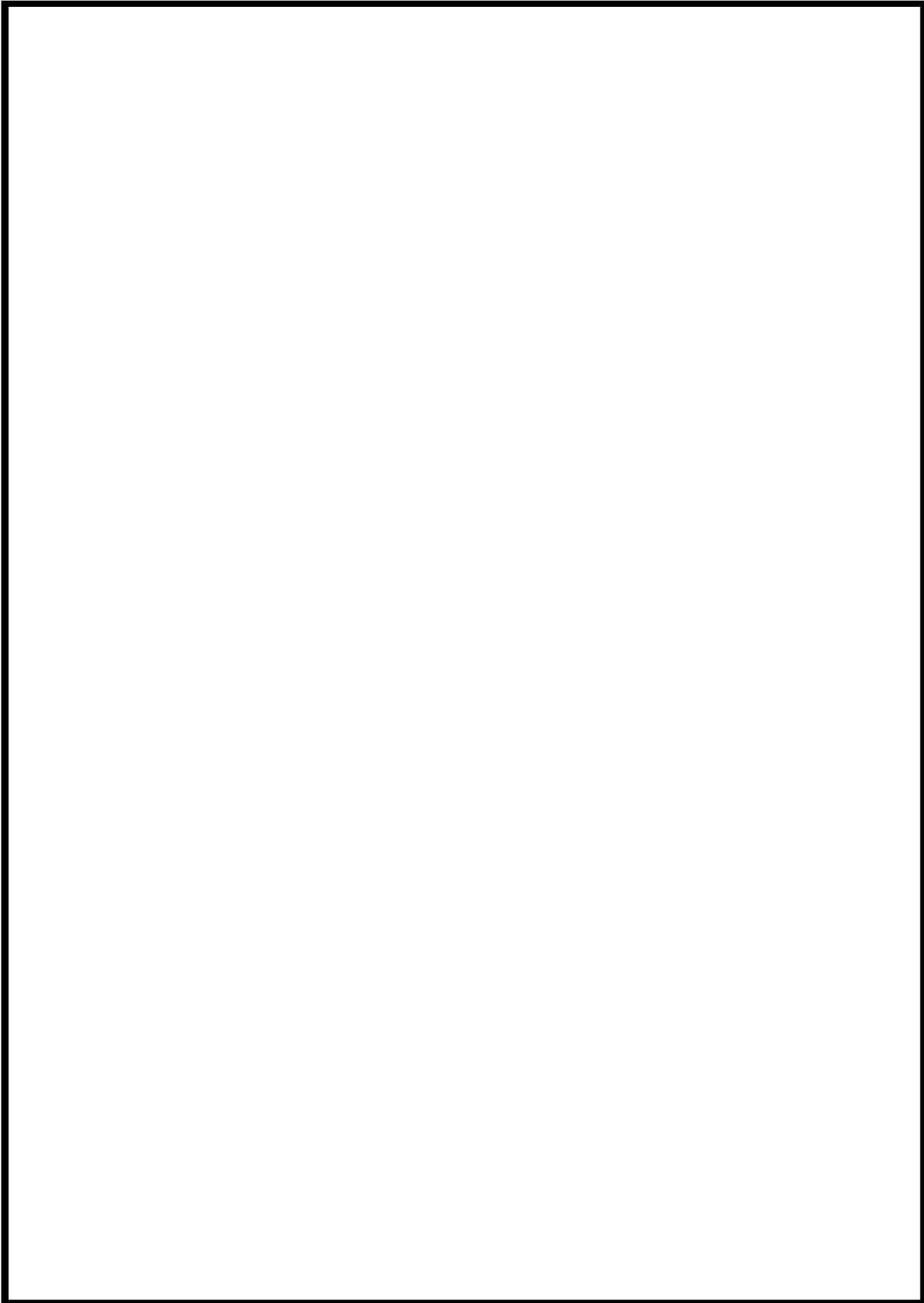
枠囲みの内容は機密情報に属しますので公開できません。



枠囲みの内容は機密情報に属しますので公開できません。



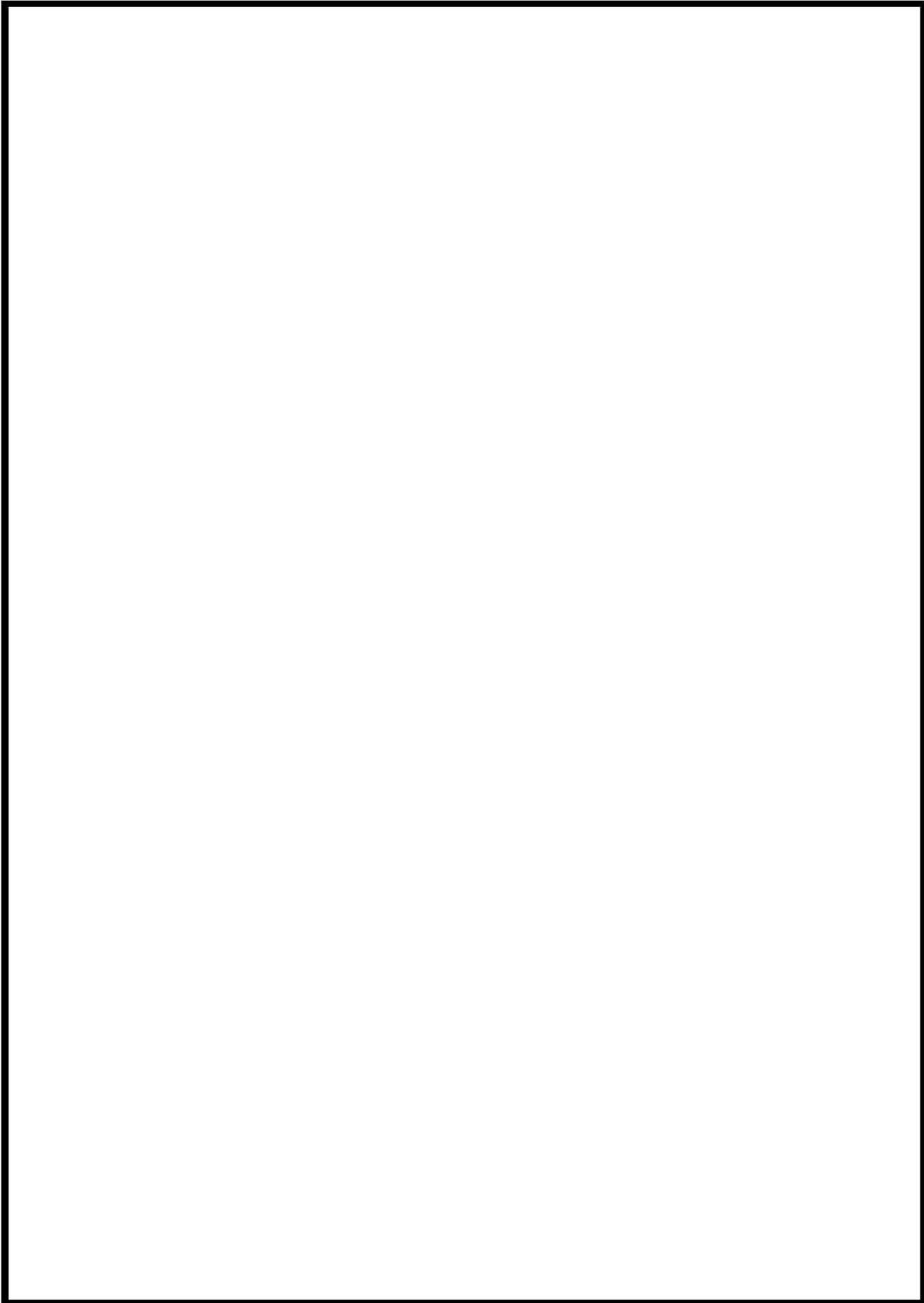
枠囲みの内容は機密情報に属しますので公開できません。



枠囲みの内容は機密情報に属しますので公開できません。

柏崎電所3号機 点検計画

機器又は系統名	実施数 (機器名)	保全の 重要性	点検及び試験の項目	検査方式 又は 特長	検査名	備考 ()内は適用する設備診断場所
原子炉冷却系統施設 【原子炉種機冷却水設備】	3P-DC-520A 3A-1次冷却ポンプ熱源へい装置増機冷却水送がし弁	高	機能・性能試験 分解点検	7.8M 7.8M	85.1次系安全弁検査	
	3P-DC-520B 3B-1次冷却ポンプ熱源へい装置増機冷却水送がし弁	高	弁駆動えい試験 機能・性能試験 分解点検	7.8M 7.8M 7.8M	85.1次系安全弁検査 85.1次系安全弁検査	
	3P-DC-520C 3C-1次冷却ポンプ熱源へい装置増機冷却水送がし弁	高	弁駆動えい試験 機能・性能試験 分解点検	7.8M 7.8M 7.8M	85.1次系安全弁検査 85.1次系安全弁検査	
	3P-DC-423 3-制御棒駆動装置冷却ユニット種機冷却水送がし弁	高	機能・性能試験 分解点検 弁駆動えい試験	7.8M 7.8M 7.8M	85.1次系安全弁検査 85.1次系安全弁検査	
	3P-DC-524 3-1次冷却ポンプ種機冷却水出口送がし弁	高	機能・性能試験 分解点検	7.8M 7.8M	85.1次系安全弁検査	
	3P-OST-101 3-原子炉種機冷却水サージタンクハキュームリリース弁	高	分解点検	6.5M	87.1次系緊急減速弁検査	対象設備:原子炉種機冷却水冷却器
	その他機器 1式	高	分解点検 他	1.0M 2.5.0M	88.1次系ポンプ機能検査	(機動診断: 2M (連続運転時))
	SSWPIA 3A-原子炉種機冷却海水ポンプ	高	機能・性能試験 分解点検	2.6M 2.6M	82.1次系ポンプ分解検査	
	SSWPIA/M 3A-原子炉種機冷却海水ポンプ用電動機	高	分解点検 (消耗品交換他) 外観点検 (潤滑剤交換)	1.3M 1.3M		(機動診断: 2M (連続運転時))
	SSWPIB 3B-原子炉種機冷却海水ポンプ	高	機能・性能試験 分解点検	7.8M 7.8M	83.1次系ポンプ機能検査	
	SSWPIB/M 3B-原子炉種機冷却海水ポンプ用電動機	高	機能・性能試験 分解点検	2.6M 2.6M	83.1次系ポンプ機能検査	(機動診断: 2M (連続運転時))
	原子炉冷却系統施設 【原子炉種機冷却水設備】	SSWPIB/M 3C-原子炉種機冷却海水ポンプ	高	機能・性能試験 分解点検	7.8M 7.8M	83.1次系ポンプ機能検査
SSWPIB/M 3C-原子炉種機冷却海水ポンプ		高	機能・性能試験 分解点検	2.6M 2.6M	83.1次系ポンプ機能検査	(機動診断: 2M (連続運転時))
SSWPIB/M 3C-原子炉種機冷却海水ポンプ		高	機能・性能試験 分解点検	2.6M 2.6M	83.1次系ポンプ機能検査	(機動診断: 2M (連続運転時))
SSWPIB/M 3C-原子炉種機冷却海水ポンプ		高	機能・性能試験 分解点検	1.3M 1.3M	83.1次系ポンプ機能検査	(機動診断: 2M (連続運転時))
SSWPIB/M 3C-原子炉種機冷却海水ポンプ		高	機能・性能試験 分解点検	7.8M 7.8M	83.1次系ポンプ機能検査	(機動診断: 2M (連続運転時))
SSWPIB/M 3C-原子炉種機冷却海水ポンプ		高	機能・性能試験 分解点検	7.8M 7.8M	83.1次系ポンプ機能検査	(機動診断: 2M (連続運転時))



枠囲みの内容は機密情報に属しますので公開できません。

4 7 - 4 系統図

No	機器名称	状態の変化	操作場所	操作方法	備考
①	A-充てんポンプ	起動確認	中央制御室	操作器操作	うち1台使用 交流電源
②	B-充てんポンプ	起動確認	中央制御室	操作器操作	
③	C-充てんポンプ	起動確認	中央制御室	操作器操作	
④	充てんポンプ入口燃料取替用水ピット側入口弁A	全閉→全開	中央制御室	操作器操作	交流電源
⑤	充てんポンプ入口燃料取替用水ピット側入口弁B	全閉→全開	中央制御室	操作器操作	交流電源
⑥	体積制御タンク出口第1止め弁	全開→全閉	中央制御室	操作器操作	交流電源
⑦	体積制御タンク出口第2止め弁	全開→全閉	中央制御室	操作器操作	交流電源
⑧	充てんライン流量制御弁	調整開→全閉 →調整開	中央制御室	操作器操作	制御用空気
⑨	充てんラインC/V外側止め弁	全閉→全開	中央制御室	操作器操作	交流電源
⑩	充てんラインC/V外側隔離弁	全閉→全開	中央制御室	操作器操作	交流電源

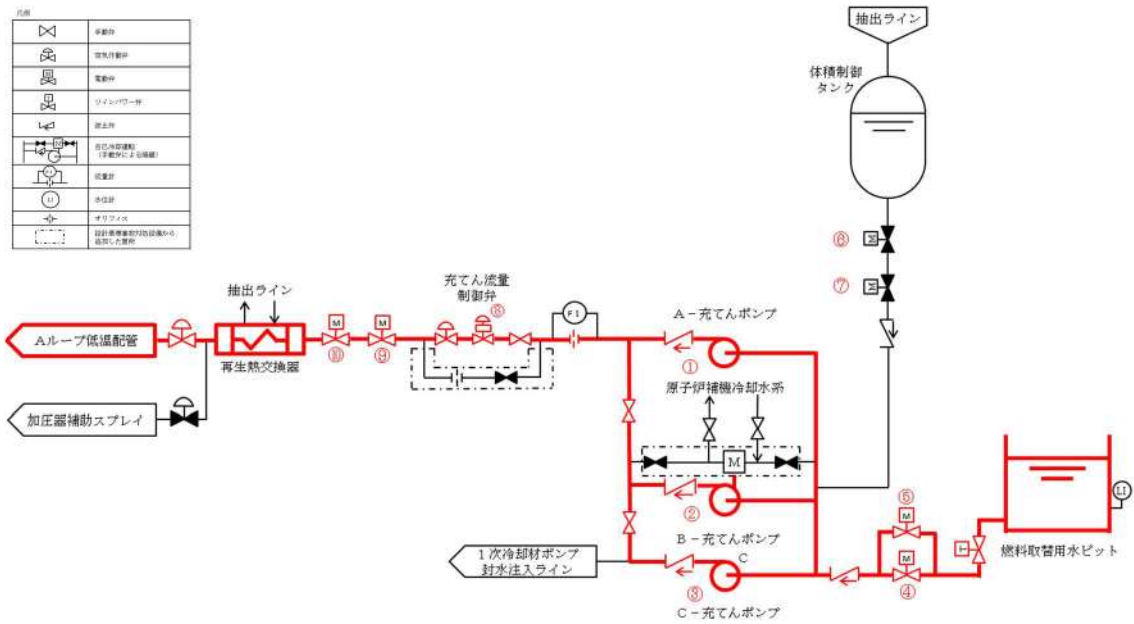


図 47-4-1 炉心注水 (充てんポンプ)

No	機器名称	状態の変化	操作場所	操作方法	備考
①	B-格納容器スプレイポンプ	起動→停止	中央制御室	操作器操作	交流電源
②	B-格納容器スプレイ冷却器出口C/V外側隔離弁	全閉確認	中央制御室	操作器操作	交流電源
③	よう素除去薬品タンク注入Bライン止め弁後弁	全開→全閉	中央制御室	操作器操作	交流電源
④	B-余熱除去冷却器出口格納容器スプレイ水注入ライン止め弁 (SA対策)	全閉→全開	原子炉補助建屋 T.P. 10. 3m 中間床	手動操作	—
⑤	B-格納容器スプレイポンプ	停止→起動	中央制御室	操作器操作	交流電源

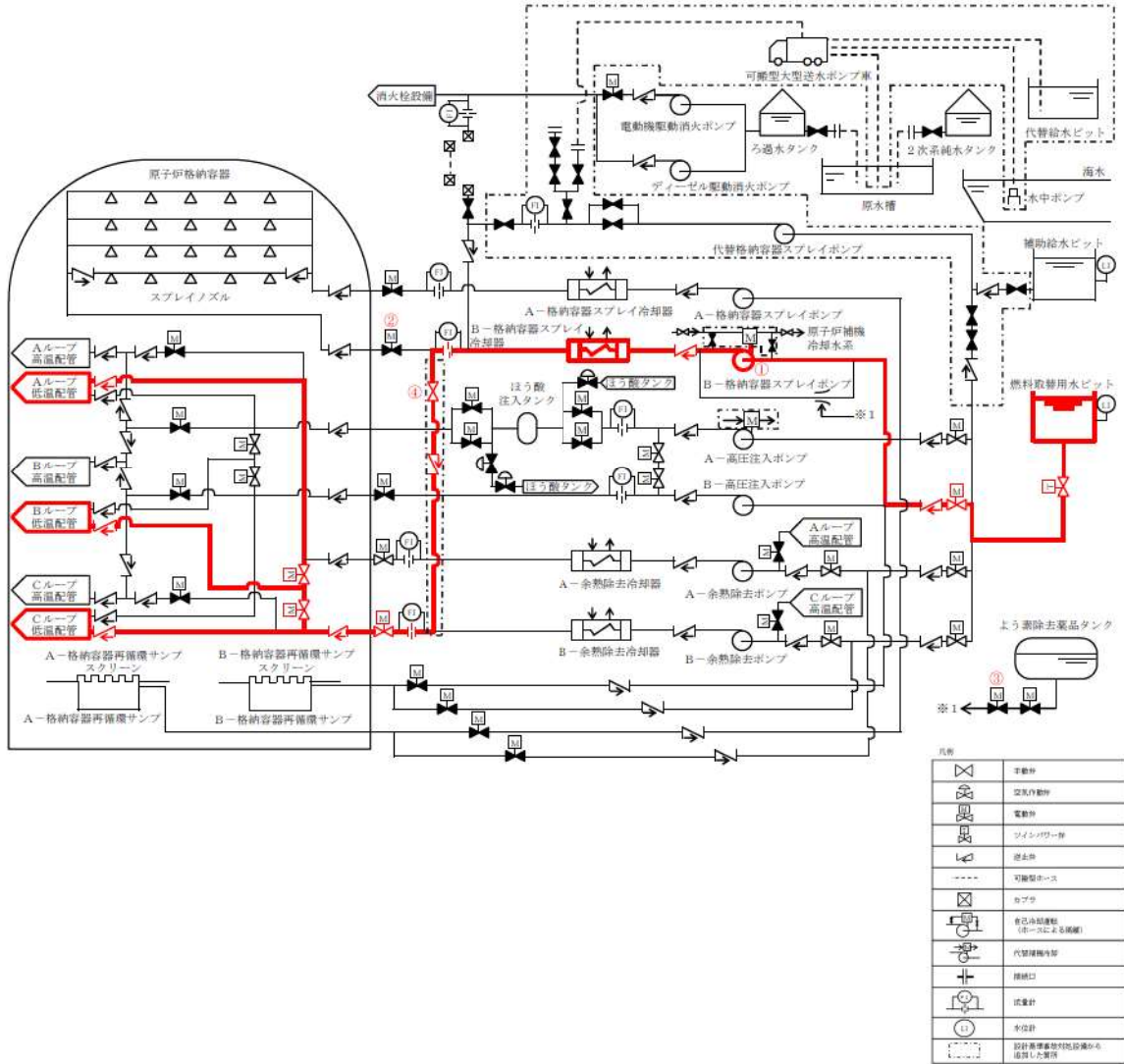


図 47-4-2 代替炉心注水 (B-格納容器スプレイポンプ)

No	機器名称	状態の変化	操作場所	操作方法	備考
①	B-格納容器スプレイ冷却器出口C/V外側隔離弁	全閉確認	中央制御室	操作器操作	交流電源
②	代替格納容器スプレイポンプ入口第1止め弁	全閉→全開	周辺補機棟 T. P. 24. 8m	手動操作	—
③	代替格納容器スプレイポンプ入口第2止め弁	全閉→全開	周辺補機棟 T. P. 24. 8m	手動操作	—
④	B-余熱除去冷却器出口格納容器スプレイ水注入ライン止め弁 (SA対策)	全閉→全開	原子炉補助建屋 T. P. 10. 3m 中間床	手動操作	—
⑤	代替格納容器スプレイポンプ接続ライン止め弁	全閉→全開	原子炉補助建屋 T. P. 10. 3m 中間床	手動操作	—
⑥	代替格納容器スプレイポンプ出口格納容器スプレイ用絞り弁	全開→全閉	周辺補機棟 T. P. 10. 3m	手動操作	—
⑦	代替格納容器スプレイポンプ出口炉心注水用絞り弁	全閉→調整開	周辺補機棟 T. P. 10. 3m	手動操作	—
⑧	代替格納容器スプレイポンプ	停止→起動	周辺補機棟 T. P. 10. 3m	スイッチ操作	交流電源
⑨	代替格納容器スプレイポンプ出口炉心注水用絞り弁	調整開	周辺補機棟 T. P. 10. 3m	手動操作	—

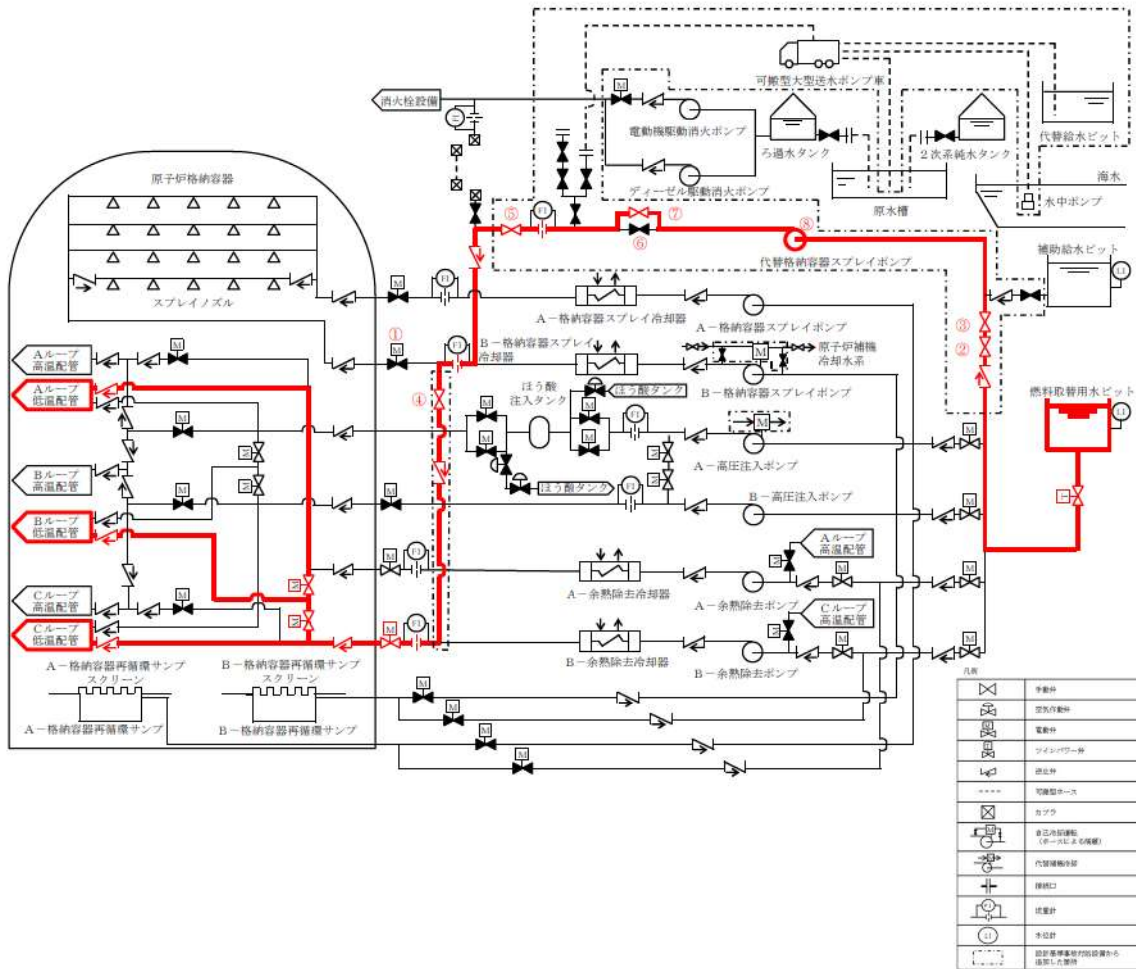
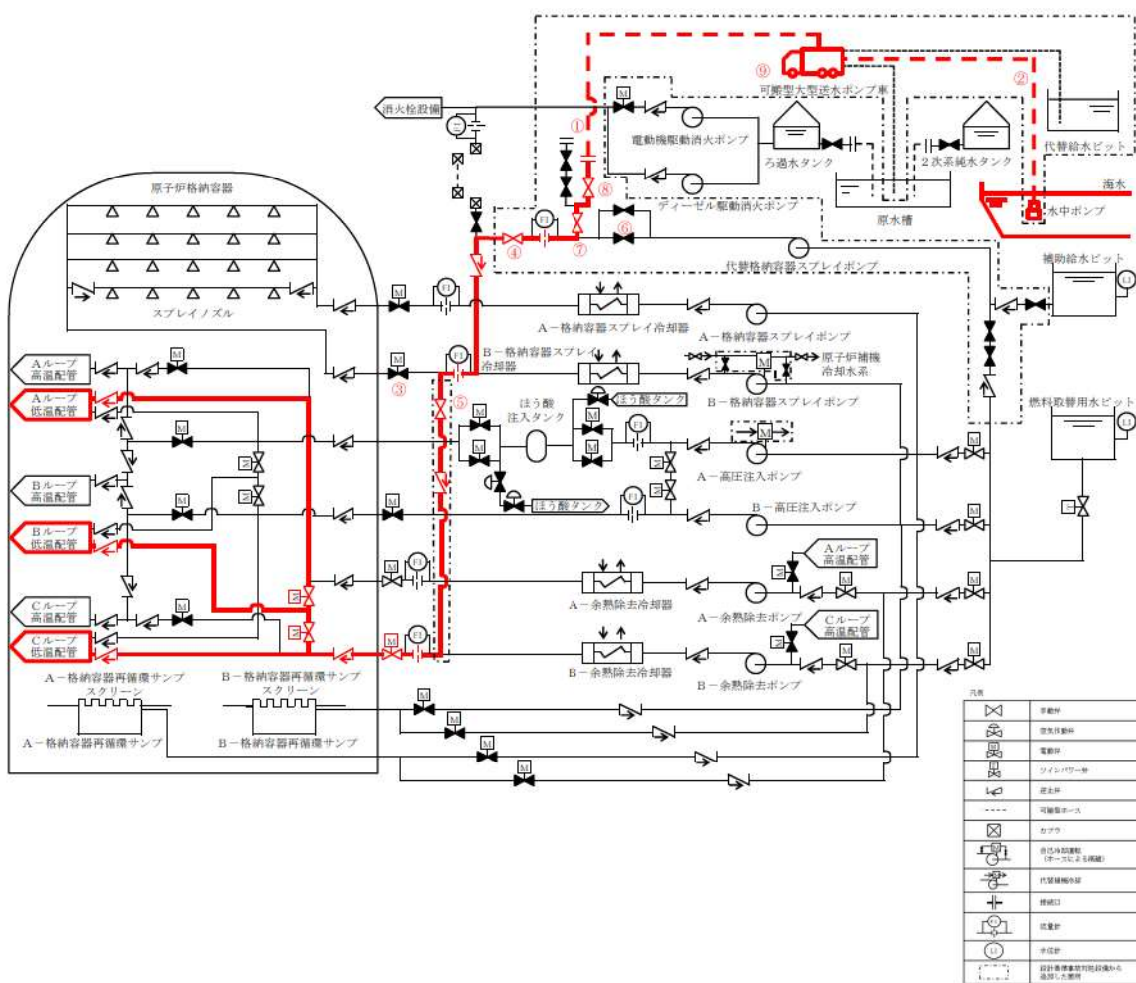
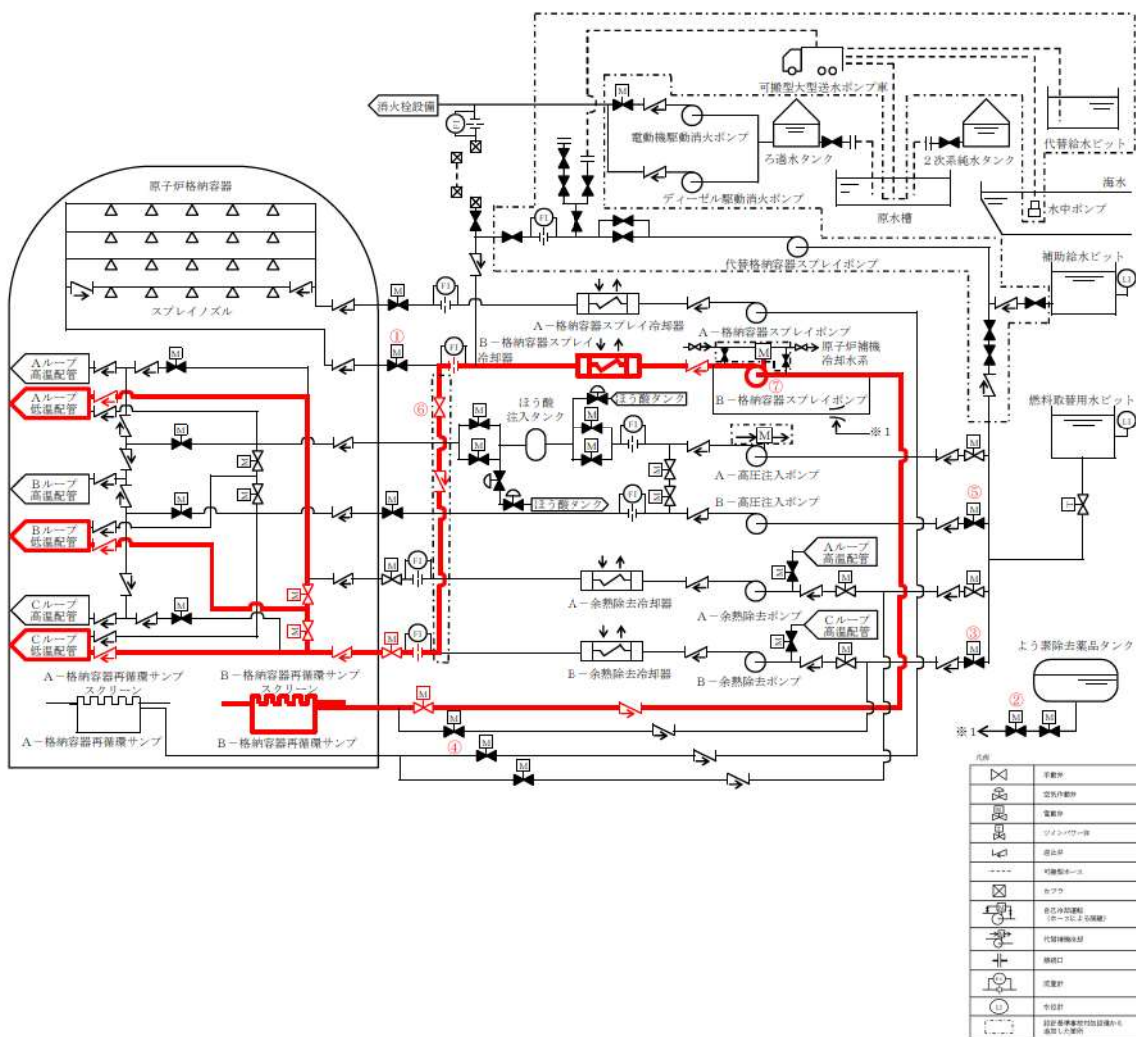


図 47-4-3 代替炉心注水 (代替格納容器スプレイポンプ)

No	機器名称	状態の変化	操作場所	操作方法	備考
①	ホース	ホース接続	周辺補機棟 T. P. 33. 1m	接続操作	—
②	ホース	ホース接続	屋外	接続操作	—
③	B-格納容器スプレィ冷却器出口C/V外側隔離弁	全閉確認	中央制御室	操作器操作	交流電源
④	代替格納容器スプレィポンプ接続ライン止め弁	全閉→全開	原子炉補助建屋 T. P. 10. 3m	手動操作	—
⑤	B-余熱除去冷却器出口格納容器スプレィ水注入ライン止め弁 (SA対策)	全閉→全開	原子炉補助建屋 T. P. 10. 3m 中間床	手動操作	—
⑥	代替格納容器スプレィポンプ出口格納容器スプレィ用絞り弁	全開→全閉	周辺補機棟 T. P. 10. 3m	手動操作	—
⑦	代替格納容器スプレィポンプ出口可搬型ポンプ車接続ライン止め弁 (SA対策)	全閉→全開	周辺補機棟 T. P. 10. 3m	手動操作	—
⑧	ECTトラックアクセスエリア側可搬型ポンプ車接続用ライン止め弁 (SA対策)	全閉→全開	周辺補機棟 T. P. 40. 3m	手動操作	—
⑨	可搬型大型送水ポンプ車	停止→起動	屋外	スイッチ操作	—



No	機器名称	状態の変化	操作場所	操作方法	備考
①	B-格納容器スプレイ冷却器出口C/V外側隔離弁	全開→全閉	中央制御室	操作器操作	交流電源
②	よう素除去薬品タンク注入Bライン止め弁後弁	全開→全閉	中央制御室	操作器操作	交流電源
③	B-余熱除去ポンプRWS P側入口弁	全閉確認	中央制御室	操作器操作	交流電源
④	B-余熱除去ポンプ再循環サンブ側入口弁	全開→全閉	中央制御室	操作器操作	交流電源
⑤	B-高圧注入ポンプ燃料取替用水ピット側入口弁	全閉確認	中央制御室	操作器操作	交流電源
⑥	B-余熱除去冷却器出口格納容器スプレイ水注入ライン止め弁 (SA対策)	全閉→全開	原子炉補助建屋 T. P. 10. 3m 中間床	手動操作	—
⑦	B-格納容器スプレイポンプ	停止→起動	中央制御室	操作器操作	交流電源



No	機器名称	状態の変化	操作場所	操作方法	備考
①	A-1次冷却材ポンプ封水注入ラインC/V外側隔離弁	全開→全閉	中央制御室	操作器操作	交流電源
②	B-1次冷却材ポンプ封水注入ラインC/V外側隔離弁	全開→全閉	中央制御室	操作器操作	交流電源
③	C-1次冷却材ポンプ封水注入ラインC/V外側隔離弁	全開→全閉	中央制御室	操作器操作	交流電源
④	充てんラインC/V外側止め弁	全閉→全開	中央制御室	操作器操作	交流電源
⑤	B-充てんポンプ, 電動機補機冷却水B供給ライン第1切替弁	全開→全閉	原子炉補助建屋 T.P. 10. 3m	手動操作	-
⑥	B-充てんポンプ, 電動機補機冷却水B供給ライン第2切替弁	全開→全閉	原子炉補助建屋 T.P. 10. 3m	手動操作	-
⑦	B-充てんポンプ, 電動機補機冷却水B戻りライン第1切替弁	全開→全閉	原子炉補助建屋 T.P. 10. 3m	手動操作	-
⑧	B-充てんポンプ, 電動機補機冷却水B戻りライン第2切替弁	全開→全閉	原子炉補助建屋 T.P. 10. 3m	手動操作	-
⑨	B-充てんポンプ, 電動機補機冷却水A供給ライン第1切替弁	全閉確認	原子炉補助建屋 T.P. 10. 3m	手動操作	-
⑩	B-充てんポンプ, 電動機補機冷却水A供給ライン第2切替弁	全閉確認	原子炉補助建屋 T.P. 10. 3m	手動操作	-
⑪	B-充てんポンプ, 電動機補機冷却水A戻りライン第1切替弁	全閉確認	原子炉補助建屋 T.P. 10. 3m	手動操作	-
⑫	B-充てんポンプ, 電動機補機冷却水A戻りライン第2切替弁	全閉確認	原子炉補助建屋 T.P. 10. 3m	手動操作	-
⑬	充てんポンプ入口ベントライン止め弁	全開→全閉	原子炉補助建屋 T.P. 10. 3m 中間床	手動操作	-
⑭	B-充てんポンプ自冷水供給ライン絞り弁 (SA対策)	全閉→全開	原子炉補助建屋 T.P. 10. 3m 中間床	手動操作	-
⑮	B-充てんポンプ自冷水供給ライン止め弁 (SA対策)	全閉→全開	原子炉補助建屋 T.P. 10. 3m 中間床	手動操作	-
⑯	B-充てんポンプ自冷水入口弁 (SA対策)	全閉→全開	原子炉補助建屋 T.P. 10. 3m 中間床	手動操作	-
⑰	充てんポンプ入口燃料取替用水ピット側入口弁A	全閉→全開	中央制御室	操作器操作	交流電源
⑱	充てんポンプ入口燃料取替用水ピット側入口弁B	全閉→全開	中央制御室	操作器操作	交流電源
⑲	体積制御タンク出口第1止め弁	全開→全閉	中央制御室	操作器操作	交流電源
⑳	体積制御タンク出口第2止め弁	全開→全閉	中央制御室	操作器操作	交流電源
㉑	充てんラインC/V外側隔離弁	全閉→全開	中央制御室	操作器操作	交流電源
㉒	B-充てんポンプ自冷水戻りライン第2止め弁 (SA対策)	全閉→全開	原子炉補助建屋 T.P. 10. 3m 中間床	手動操作	-
㉓	B-充てんポンプ自冷水出口弁 (SA対策)	全閉→全開	原子炉補助建屋 T.P. 10. 3m 中間床	手動操作	-
㉔	B-充てんポンプ自冷水戻りライン第1止め弁 (SA対策)	全閉→全開	原子炉補助建屋 T.P. 10. 3m 中間床	手動操作	-
㉕	充てんライン流量制御弁第2バイパスライン絞り弁 (SA対策)	全閉→調整開	原子炉補助建屋 T.P. 10. 3m 中間床	手動操作	-

㉔	B-充てんポンプミニフローライン止め弁	全開→全閉	原子炉補助建屋 T. P. 10. 3m 中間床	手動操作	—
㉕	充てんライン流量制御弁前弁	全開→全閉	原子炉補助建屋 T. P. 10. 3m 中間床	手動操作	—
㉖	B-充てんポンプ	停止→起動	中央制御室	操作器操作	交流電源
㉗	充てんライン流量制御弁第2バイパスライン絞り弁 (SA対策)	流量調整	原子炉補助建屋 T. P. 10. 3m 中間床	手動操作	—

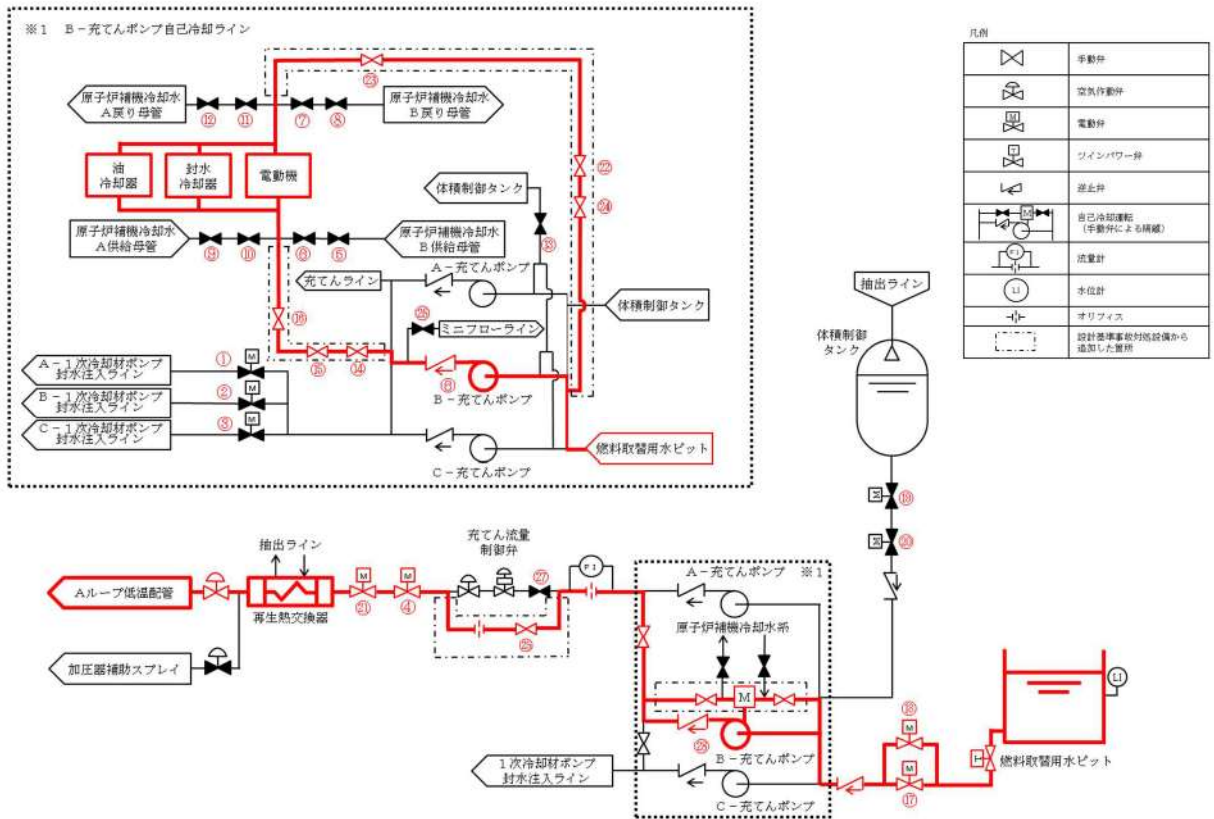
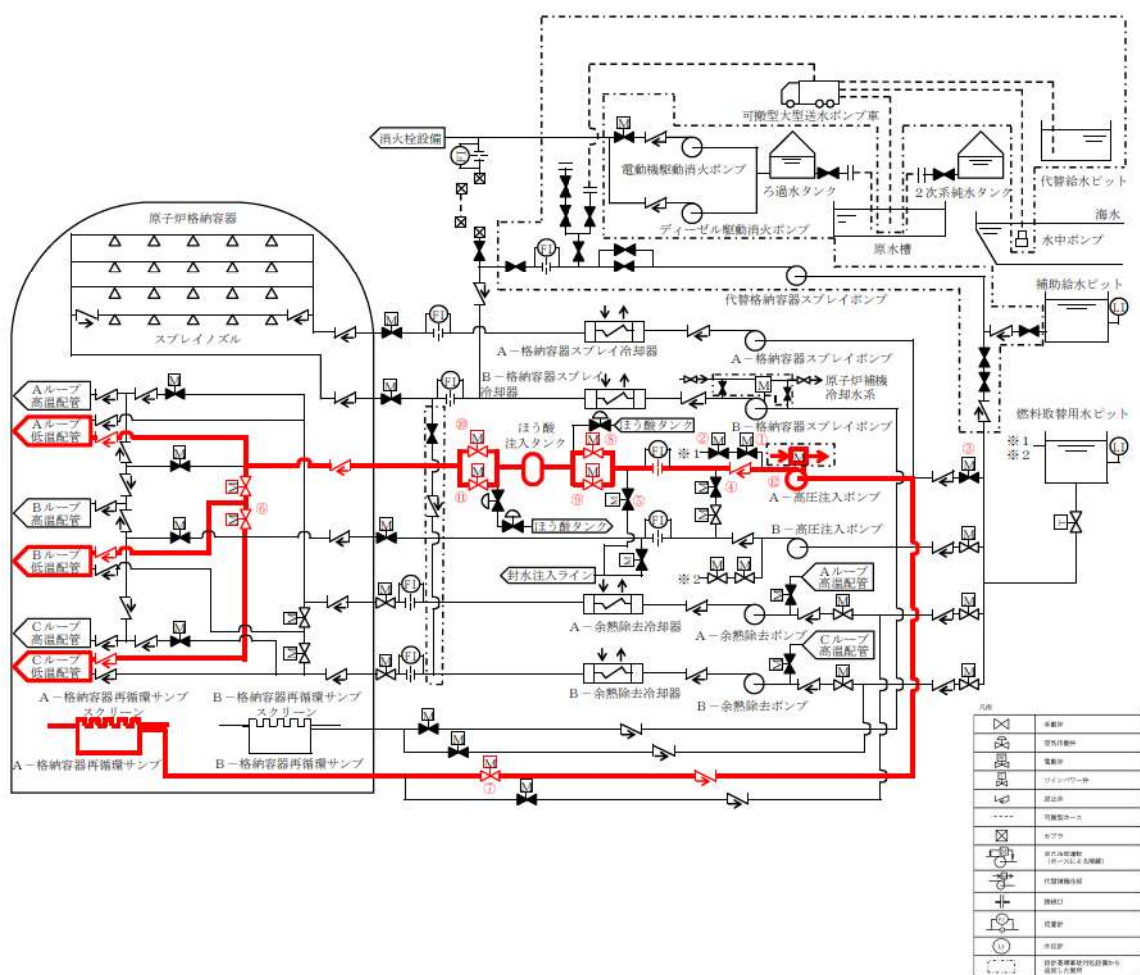


図 47-4-6 代替炉心注水 (B-充てんポンプ (自己冷却))

No	機器名称	状態の変化	操作場所	操作方法	備考
①	A-高压注入ポンプ第1ミニフロー弁	全開→全閉	中央制御室	操作器操作	交流電源
②	A-高压注入ポンプ第2ミニフロー弁	全開→全閉	中央制御室	操作器操作	交流電源
③	A-高压注入ポンプ燃料取替用水ピット側入口弁	全開→全閉	中央制御室	操作器操作	交流電源
④	A-高压注入ポンプ出口C/V外側連絡弁	全開→全閉	中央制御室	操作器操作	交流電源
⑤	A-高压注入ポンプ封水注入ライン止め弁	全開→全閉	中央制御室	操作器操作	交流電源
⑥	B-高压注入ポンプ出口C/V内側連絡弁	全開→全閉 →全開	中央制御室	操作器操作	交流電源
⑦	A-安全注入ポンプ再循環サンプ側入口C/V外側隔離弁	全閉→全開	中央制御室	操作器操作	交流電源
⑧	ほう酸注入タンク入口弁A	全閉→全開	中央制御室	操作器操作	交流電源
⑨	ほう酸注入タンク入口弁B	全閉→全開	中央制御室	操作器操作	交流電源
⑩	ほう酸注入タンク出口C/V外側隔離弁A	全閉→全開	中央制御室	操作器操作	交流電源
⑪	ほう酸注入タンク出口C/V外側隔離弁B	全閉→全開	中央制御室	操作器操作	交流電源
⑫	A-高压注入ポンプ	停止→起動	中央制御室	操作器操作	交流電源



No	機器名称	状態の変化	操作場所	操作方法	備考
①	A-原子炉補機冷却水ポンプ	入→切ロック	中央制御室	操作器操作	交流電源
②	B-原子炉補機冷却水ポンプ	入→切ロック	中央制御室	操作器操作	交流電源
③	C-原子炉補機冷却水ポンプ	入→切ロック	中央制御室	操作器操作	交流電源
④	D-原子炉補機冷却水ポンプ	入→切ロック	中央制御室	操作器操作	交流電源
⑤	原子炉補機冷却水戻り母管B側連絡弁	全開→全閉	中央制御室	操作器操作	交流電源
⑥	C-原子炉補機冷却水冷却器補機冷却水出口弁	全開→全閉	中央制御室	操作器操作	交流電源
⑦	D-原子炉補機冷却水冷却器補機冷却水出口弁	全開→全閉	中央制御室	操作器操作	交流電源
⑧	B-余熱除去冷却器補機冷却水出口弁	全閉確認	中央制御室	操作器操作	交流電源 Bヘッダ 供給負荷
⑨	B-格納容器スプレイ冷却器補機冷却水出口弁	全閉確認	中央制御室	操作器操作	交流電源 Bヘッダ 供給負荷
⑩	B-使用済燃料ピット冷却器補機冷却水入口弁	全開→全閉	中央制御室	操作器操作	交流電源 Bヘッダ 供給負荷
⑪	原子炉補機冷却水戻り母管A側連絡弁	全開→全閉	中央制御室	操作器操作	交流電源
⑫	A-原子炉補機冷却水冷却器補機冷却水出口弁	全開→全閉	中央制御室	操作器操作	交流電源
⑬	B-原子炉補機冷却水冷却器補機冷却水出口弁	全開→全閉	中央制御室	操作器操作	交流電源
⑭	A-余熱除去冷却器補機冷却水出口弁	全閉確認	中央制御室	操作器操作	交流電源 Aヘッダ 供給負荷
⑮	A-格納容器スプレイ冷却器補機冷却水出口弁	全閉確認	中央制御室	操作器操作	交流電源 Aヘッダ 供給負荷
⑯	A-使用済燃料ピット冷却器補機冷却水入口弁	全開→全閉	中央制御室	操作器操作	Aヘッダ 供給負荷
⑰	A, B-C/V再循環ユニット補機冷却水入口 C/V外側隔離弁	全開→全閉	中央制御室	操作器操作	Aヘッダ 供給負荷
⑱	C, D-C/V再循環ユニット補機冷却水入口 C/V外側隔離弁	全開→全閉	中央制御室	操作器操作	Bヘッダ 供給負荷
⑲	原子炉補機冷却水供給母管A側連絡弁	全開→開ロック	中央制御室	操作器操作	交流電源
⑳	原子炉補機冷却水供給母管B側連絡弁	全開→開ロック	中央制御室	操作器操作	交流電源
㉑	格納容器雰囲気ガスサンプル冷却器補機冷却 水入口弁	全開→全閉	周辺補機棟 T.P. 24.8m	手動操作	Bヘッダ 供給負荷
㉒	A-サンプル冷却器補機冷却水入口弁	全開→全閉	周辺補機棟 T.P. 17.8m	手動操作	Aヘッダ 供給負荷
㉓	B-サンプル冷却器補機冷却水入口弁	全開→全閉	周辺補機棟 T.P. 17.8m	手動操作	Bヘッダ 供給負荷
㉔	B-充てんポンプ, 電動機補機冷却水A供給 ライン第1切替弁	全開→全閉	原子炉補助建屋 T.P. 10.3m	手動操作	Aヘッダ 供給負荷
㉕	B-充てんポンプ, 電動機補機冷却水A供給 ライン第2切替弁	全開→全閉	原子炉補助建屋 T.P. 10.3m	手動操作	Aヘッダ 供給負荷
㉖	A-充てんポンプ, 電動機補機冷却水出口弁	全開→全閉	原子炉補助建屋 T.P. 10.3m	手動操作	Aヘッダ 供給負荷

②7	B-充てんポンプ, 電動機補機冷却水B供給ライン第1切替弁	全閉確認	原子炉補助建屋 T.P. 10. 3m	手動操作	Bヘッダ 供給負荷
②8	B-充てんポンプ, 電動機補機冷却水B供給ライン第2切替弁	全閉確認	原子炉補助建屋 T.P. 10. 3m	手動操作	Bヘッダ 供給負荷
②9	C-充てんポンプ, 電動機補機冷却水出口弁	全開→全閉	原子炉補助建屋 T.P. 10. 3m	手動操作	Bヘッダ 供給負荷
③0	B-高圧注入ポンプ電動機補機冷却水出口弁	調整開→全閉	原子炉補助建屋 T.P. -1. 7m	手動操作	Bヘッダ 供給負荷
③1	B-高圧注入ポンプ, 油冷却器補機冷却水出口弁	全開→全閉	原子炉補助建屋 T.P. -1. 7m	手動操作	Bヘッダ 供給負荷
③2	B-格納容器スプレイポンプ補機冷却水出口止め弁	全開→全閉	原子炉補助建屋 T.P. -1. 7m	手動操作	Bヘッダ 供給負荷
③3	B-余熱除去ポンプ電動機補機冷却水出口弁	調整開→全閉	原子炉補助建屋 T.P. -1. 7m	手動操作	Bヘッダ 供給負荷
③4	B-余熱除去ポンプ補機冷却水出口弁	調整開→全閉	原子炉補助建屋 T.P. -1. 7m	手動操作	Bヘッダ 供給負荷
③5	A-余熱除去ポンプ電動機補機冷却水出口弁	調整開→全閉	原子炉補助建屋 T.P. -1. 7m	手動操作	Aヘッダ 供給負荷
③6	A-余熱除去ポンプ補機冷却水出口弁	調整開→全閉	原子炉補助建屋 T.P. -1. 7m	手動操作	Aヘッダ 供給負荷
③7	A-格納容器スプレイポンプ電動機補機冷却水出口弁	調整開→全閉	原子炉補助建屋 T.P. -1. 7m	手動操作	Aヘッダ 供給負荷
③8	A-格納容器スプレイポンプ補機冷却水出口弁	調整開→全閉	原子炉補助建屋 T.P. -1. 7m	手動操作	Aヘッダ 供給負荷
③9	A-制御用空気圧縮装置補機冷却水入口弁	全開→全閉	周辺補機棟 T.P. 10. 3m	手動操作	Aヘッダ 供給負荷
④0	B-制御用空気圧縮装置補機冷却水入口弁	全開→全閉	周辺補機棟 T.P. 10. 3m	手動操作	Bヘッダ 供給負荷
④1	C-原子炉補機冷却水供給母管止め弁	全開→全閉	周辺補機棟 T.P. 2. 3m 中間床	手動操作	-
④2	原子炉補機冷却水モニタAライン入口止め弁	全開→全閉	周辺補機棟 T.P. 2. 3m 中間床	手動操作	-
④3	原子炉補機冷却水モニタAライン戻り弁	全開→全閉	周辺補機棟 T.P. 2. 3m 中間床	手動操作	-
④4	A, B-原子炉補機冷却水ポンプ電動機補機冷却水出口弁	全開→全閉	周辺補機棟 T.P. 2. 3m 中間床	手動操作	Aヘッダ 供給負荷
④5	原子炉補機冷却水モニタBライン入口止め弁	全開→全閉	周辺補機棟 T.P. 2. 3m 中間床	手動操作	-
④6	原子炉補機冷却水モニタBライン戻り弁	全開→全閉	周辺補機棟 T.P. 2. 3m 中間床	手動操作	-
④7	C, D-原子炉補機冷却水ポンプ電動機補機冷却水出口弁	全開→全閉	周辺補機棟 T.P. 2. 3m 中間床	手動操作	Bヘッダ 供給負荷
④8	原子炉補機冷却水Aサージライン止め弁	全開→全閉	周辺補機棟 T.P. 43. 6m	手動操作	-
④9	原子炉補機冷却水Bサージライン止め弁	全開→全閉	周辺補機棟 T.P. 43. 6m	手動操作	-
⑤0	原子炉補機冷却水系統A戻り排水ライン第1止め弁 (SA対策)	全閉→全開	周辺補機棟 T.P. 43. 6m	手動操作	-
⑤1	原子炉補機冷却水系統A戻り排水ライン第2止め弁 (SA対策)	全閉→全開	周辺補機棟 T.P. 43. 6m	手動操作	-
⑤2	可搬型ホース	ホース接続	屋外	接続操作	-
⑤3	原子炉補機冷却水東側接続用ライン止め弁 (SA対策)	全閉→全開	屋外	接続操作	-

⑤4	可搬型ホース	ホース接続	屋外	接続操作	—
⑤5	可搬型大型送水ポンプ車	停止→起動	屋外	スイッチ操作	—
⑤6	D-原子炉補機冷却水冷却器出口海水供給ライン止め弁 (SA対策) ※	全閉→全開	周辺補機棟 T.P. 2.3m	手動操作	—

※：操作対象機器については今後の検討により変更となる可能性がある。

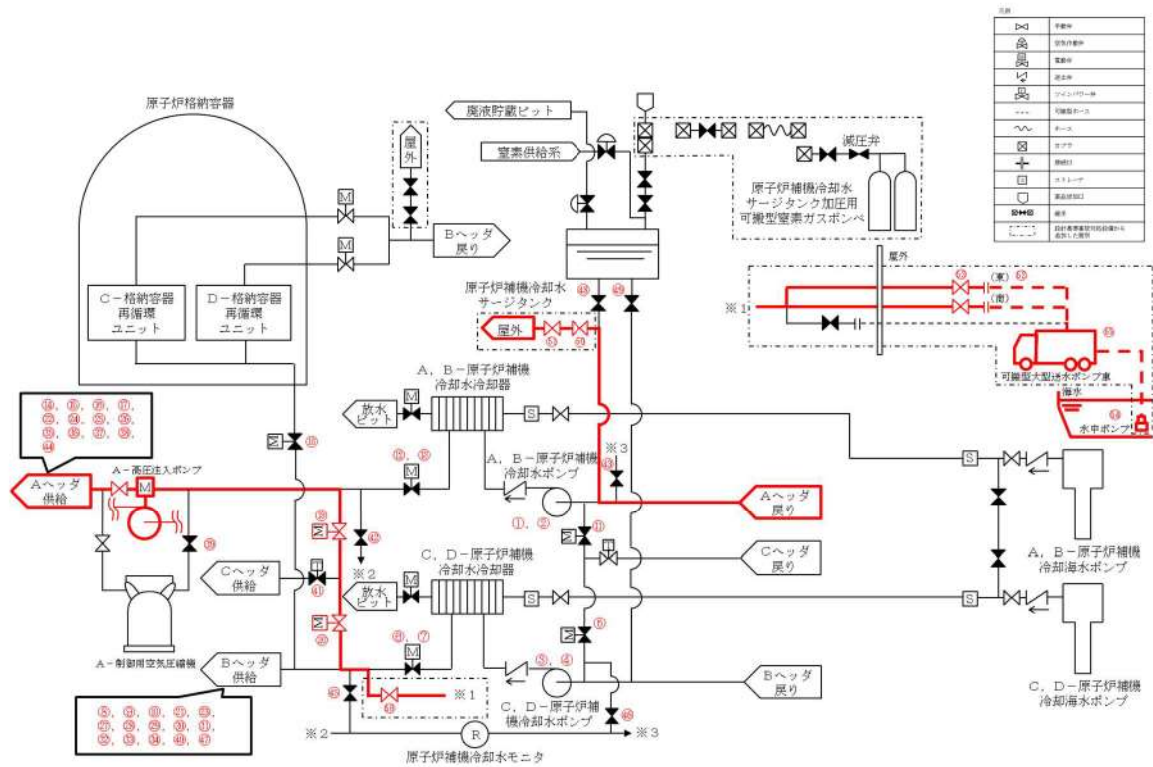


図 47-4-8 代替補機冷却（代替再循環運転（A-高压注入ポンプ））（建屋外接続口を使用する場合）

No	機器名称	状態の変化	操作場所	操作方法	備考
①	A-原子炉補機冷却水ポンプ	入→切ロック	中央制御室	操作器操作	交流電源
②	B-原子炉補機冷却水ポンプ	入→切ロック	中央制御室	操作器操作	交流電源
③	C-原子炉補機冷却水ポンプ	入→切ロック	中央制御室	操作器操作	交流電源
④	D-原子炉補機冷却水ポンプ	入→切ロック	中央制御室	操作器操作	交流電源
⑤	原子炉補機冷却水戻り母管B側連絡弁	全開→全閉	中央制御室	操作器操作	交流電源
⑥	C-原子炉補機冷却水冷却器補機冷却水出口弁	全開→全閉	中央制御室	操作器操作	交流電源
⑦	D-原子炉補機冷却水冷却器補機冷却水出口弁	全開→全閉	中央制御室	操作器操作	交流電源
⑧	B-余熱除去冷却器補機冷却水出口弁	全閉確認	中央制御室	操作器操作	交流電源 Bヘッダ 供給負荷
⑨	B-格納容器スプレイ冷却器補機冷却水出口弁	全閉確認	中央制御室	操作器操作	交流電源 Bヘッダ 供給負荷
⑩	B-使用済燃料ピット冷却器補機冷却水入口弁	全開→全閉	中央制御室	操作器操作	交流電源 Bヘッダ 供給負荷
⑪	原子炉補機冷却水戻り母管A側連絡弁	全開→全閉	中央制御室	操作器操作	交流電源
⑫	A-原子炉補機冷却水冷却器補機冷却水出口弁	全開→全閉	中央制御室	操作器操作	交流電源
⑬	B-原子炉補機冷却水冷却器補機冷却水出口弁	全開→全閉	中央制御室	操作器操作	交流電源
⑭	A-余熱除去冷却器補機冷却水出口弁	全閉確認	中央制御室	操作器操作	交流電源 Aヘッダ 供給負荷
⑮	A-格納容器スプレイ冷却器補機冷却水出口弁	全閉確認	中央制御室	操作器操作	交流電源 Aヘッダ 供給負荷
⑯	A-使用済燃料ピット冷却器補機冷却水入口弁	全開→全閉	中央制御室	操作器操作	Aヘッダ 供給負荷
⑰	A, B-C/V再循環ユニット補機冷却水入口 C/V外側隔離弁	全開→全閉	中央制御室	操作器操作	Aヘッダ 供給負荷
⑱	C, D-C/V再循環ユニット補機冷却水入口 C/V外側隔離弁	全開→全閉	中央制御室	操作器操作	Bヘッダ 供給負荷
⑲	原子炉補機冷却水供給母管A側連絡弁	全開→開ロック	中央制御室	操作器操作	交流電源
⑳	原子炉補機冷却水供給母管B側連絡弁	全開→開ロック	中央制御室	操作器操作	交流電源
㉑	格納容器雰囲気ガスサンプル冷却器補機冷却 水入口弁	全開→全閉	周辺補機棟 T.P. 24.8m	手動操作	Bヘッダ 供給負荷
㉒	A-サンプル冷却器補機冷却水入口弁	全開→全閉	周辺補機棟 T.P. 17.8m	手動操作	Aヘッダ 供給負荷
㉓	B-サンプル冷却器補機冷却水入口弁	全開→全閉	周辺補機棟 T.P. 17.8m	手動操作	Bヘッダ 供給負荷
㉔	B-充てんポンプ, 電動機補機冷却水A供給 ライン第1切替弁	全開→全閉	原子炉補助建屋 T.P. 10.3m	手動操作	Aヘッダ 供給負荷
㉕	B-充てんポンプ, 電動機補機冷却水A供給 ライン第2切替弁	全開→全閉	原子炉補助建屋 T.P. 10.3m	手動操作	Aヘッダ 供給負荷
㉖	A-充てんポンプ, 電動機補機冷却水出口弁	全開→全閉	原子炉補助建屋 T.P. 10.3m	手動操作	Aヘッダ 供給負荷

②7	B-充てんポンプ, 電動機補機冷却水B供給ライン第1切替弁	全閉確認	原子炉補助建屋 T.P. 10. 3m	手動操作	Bヘッダ 供給負荷
②8	B-充てんポンプ, 電動機補機冷却水B供給ライン第2切替弁	全閉確認	原子炉補助建屋 T.P. 10. 3m	手動操作	Bヘッダ 供給負荷
②9	C-充てんポンプ, 電動機補機冷却水出口弁	全開→全閉	原子炉補助建屋 T.P. 10. 3m	手動操作	Bヘッダ 供給負荷
③0	B-高圧注入ポンプ電動機補機冷却水出口弁	調整開→全閉	原子炉補助建屋 T.P. -1. 7m	手動操作	Bヘッダ 供給負荷
③1	B-高圧注入ポンプ, 油冷却器補機冷却水出口弁	全開→全閉	原子炉補助建屋 T.P. -1. 7m	手動操作	Bヘッダ 供給負荷
③2	B-格納容器スプレイポンプ補機冷却水出口止め弁	全開→全閉	原子炉補助建屋 T.P. -1. 7m	手動操作	Bヘッダ 供給負荷
③3	B-余熱除去ポンプ電動機補機冷却水出口弁	調整開→全閉	原子炉補助建屋 T.P. -1. 7m	手動操作	Bヘッダ 供給負荷
③4	B-余熱除去ポンプ補機冷却水出口弁	調整開→全閉	原子炉補助建屋 T.P. -1. 7m	手動操作	Bヘッダ 供給負荷
③5	A-余熱除去ポンプ電動機補機冷却水出口弁	調整開→全閉	原子炉補助建屋 T.P. -1. 7m	手動操作	Aヘッダ 供給負荷
③6	A-余熱除去ポンプ補機冷却水出口弁	調整開→全閉	原子炉補助建屋 T.P. -1. 7m	手動操作	Aヘッダ 供給負荷
③7	A-格納容器スプレイポンプ電動機補機冷却水出口弁	調整開→全閉	原子炉補助建屋 T.P. -1. 7m	手動操作	Aヘッダ 供給負荷
③8	A-格納容器スプレイポンプ補機冷却水出口弁	調整開→全閉	原子炉補助建屋 T.P. -1. 7m	手動操作	Aヘッダ 供給負荷
③9	A-制御用空気圧縮装置補機冷却水入口弁	全開→全閉	周辺補機棟 T.P. 10. 3m	手動操作	Aヘッダ 供給負荷
④0	B-制御用空気圧縮装置補機冷却水入口弁	全開→全閉	周辺補機棟 T.P. 10. 3m	手動操作	Bヘッダ 供給負荷
④1	C-原子炉補機冷却水供給母管止め弁	全開→全閉	周辺補機棟 T.P. 2. 3m 中間床	手動操作	-
④2	原子炉補機冷却水モニタAライン入口止め弁	全開→全閉	周辺補機棟 T.P. 2. 3m 中間床	手動操作	-
④3	原子炉補機冷却水モニタAライン戻り弁	全開→全閉	周辺補機棟 T.P. 2. 3m 中間床	手動操作	-
④4	A, B-原子炉補機冷却水ポンプ電動機補機冷却水出口弁	全開→全閉	周辺補機棟 T.P. 2. 3m 中間床	手動操作	Aヘッダ 供給負荷
④5	原子炉補機冷却水モニタBライン入口止め弁	全開→全閉	周辺補機棟 T.P. 2. 3m 中間床	手動操作	-
④6	原子炉補機冷却水モニタBライン戻り弁	全開→全閉	周辺補機棟 T.P. 2. 3m 中間床	手動操作	-
④7	C, D-原子炉補機冷却水ポンプ電動機補機冷却水出口弁	全開→全閉	周辺補機棟 T.P. 2. 3m 中間床	手動操作	Bヘッダ 供給負荷
④8	原子炉補機冷却水Aサージライン止め弁	全開→全閉	周辺補機棟 T.P. 43. 6m	手動操作	-
④9	原子炉補機冷却水Bサージライン止め弁	全開→全閉	周辺補機棟 T.P. 43. 6m	手動操作	-
⑤0	原子炉補機冷却水系統A戻り排水ライン第1止め弁 (SA対策)	全閉→全開	周辺補機棟 T.P. 43. 6m	手動操作	-
⑤1	原子炉補機冷却水系統A戻り排水ライン第2止め弁 (SA対策)	全閉→全開	周辺補機棟 T.P. 43. 6m	手動操作	-
⑤2	可搬型ホース	ホース接続	屋外	接続操作	-
⑤3	可搬型ホース	ホース接続	屋外	接続操作	-
⑤4	可搬型大型送水ポンプ車	停止→起動	屋外	スイッチ操作	-

⑤⑤	原子炉補機冷却水屋内接続用ライン止め弁 (SA対策)	全開→全開	原子炉補助建屋 T. P. 10. 3m	手動操作	—
⑤⑥	D-原子炉補機冷却水冷却器出口海水供給ライン止め弁 (SA対策) ※	全開→全開	周辺補機棟 T. P. 2. 3m	手動操作	—

※：操作対象機器については今後の検討により変更となる可能性がある。

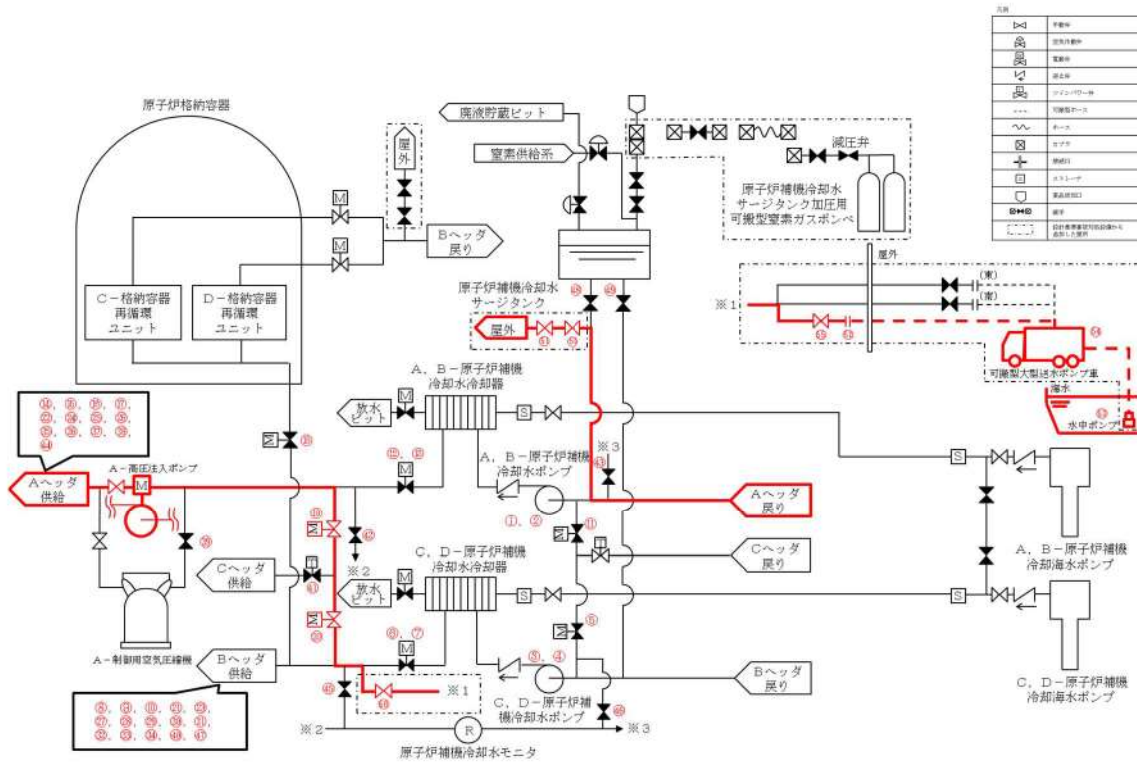


図 47-4-9 代替補機冷却（代替再循環運転（A-高圧注入ポンプ））（建屋内接続口を使用する場合）

No	機器名称	状態の変化	操作場所	操作方法	備考
①	原子炉格納容器スプレイ作動 (1-1) 及び (1-2)	中立→作動	中央制御室	スイッチ操作	うち1台使用
②	原子炉格納容器スプレイ作動 (2-1) 及び (2-2)	中立→作動	中央制御室	スイッチ操作	
③	A-格納容器スプレイポンプ	停止→起動	中央制御室	連動	交流電源
④	B-格納容器スプレイポンプ	停止→起動	中央制御室	連動	交流電源
⑤	A-格納容器スプレイ冷却器出口C/V外側隔離弁	全閉→全開	中央制御室	連動	交流電源
⑥	B-格納容器スプレイ冷却器出口C/V外側隔離弁	全閉→全開	中央制御室	連動	交流電源

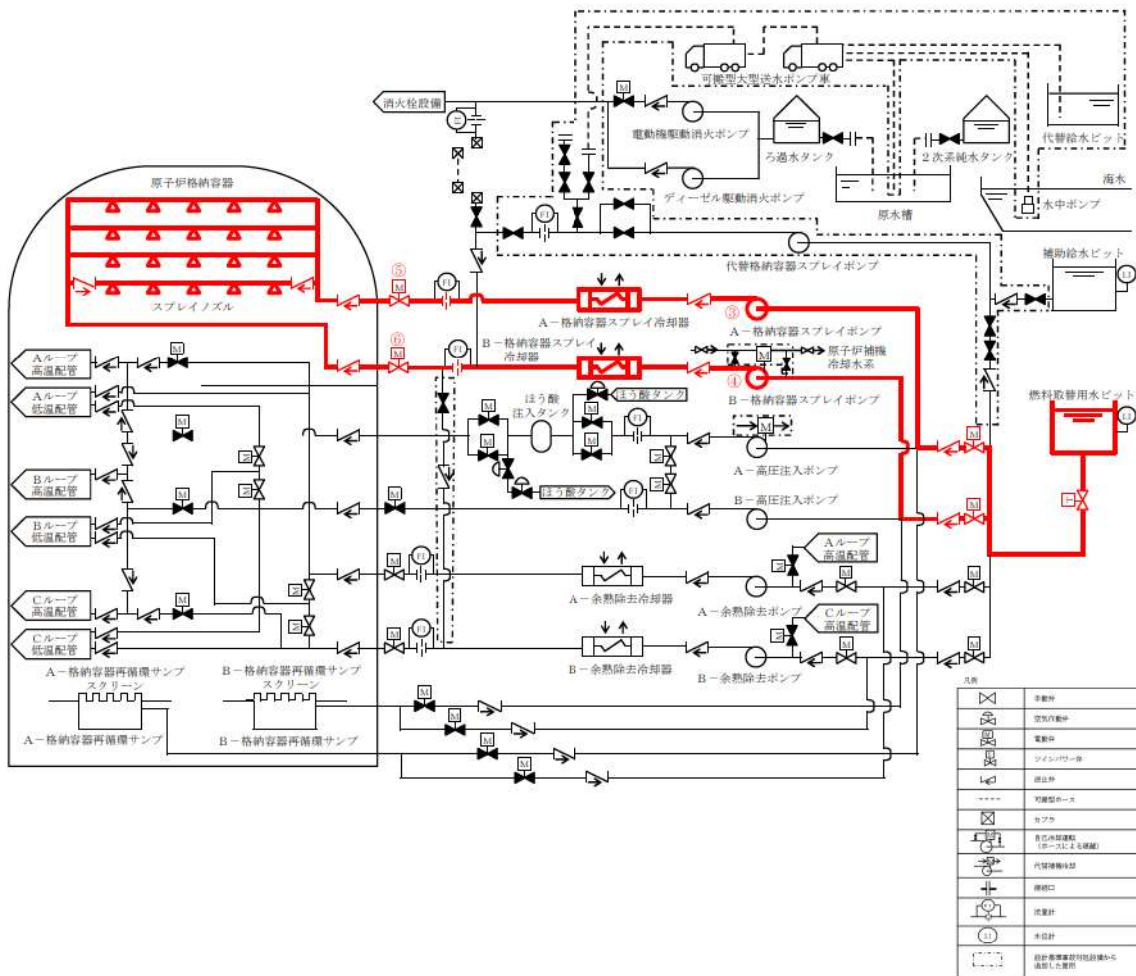


図 47-4-10 格納容器スプレイ

No	機器名称	状態の変化	操作場所	操作方法	備考
①	代替格納容器スプレイポンプ入口第1止め弁	全閉→全開	周辺補機棟 T. P. 24. 8m	手動操作	—
②	代替格納容器スプレイポンプ入口第2止め弁	全閉→全開	周辺補機棟 T. P. 24. 8m	手動操作	—
③	代替格納容器スプレイポンプ接続ライン止め弁	全閉→全開	原子炉補助建屋 T. P. 10. 3m	手動操作	—
④	代替格納容器スプレイポンプ出口格納容器スプレイ用絞り弁	全開→調整開	周辺補機棟 T. P. 10. 3m	手動操作	—
⑤	B-格納容器スプレイ冷却器出口C/V外側隔離弁	全閉→全開	中央制御室	操作器操作	交流電源
⑥	代替格納容器スプレイポンプ	停止→起動	周辺補機棟 T. P. 10. 3m	スイッチ操作	交流電源

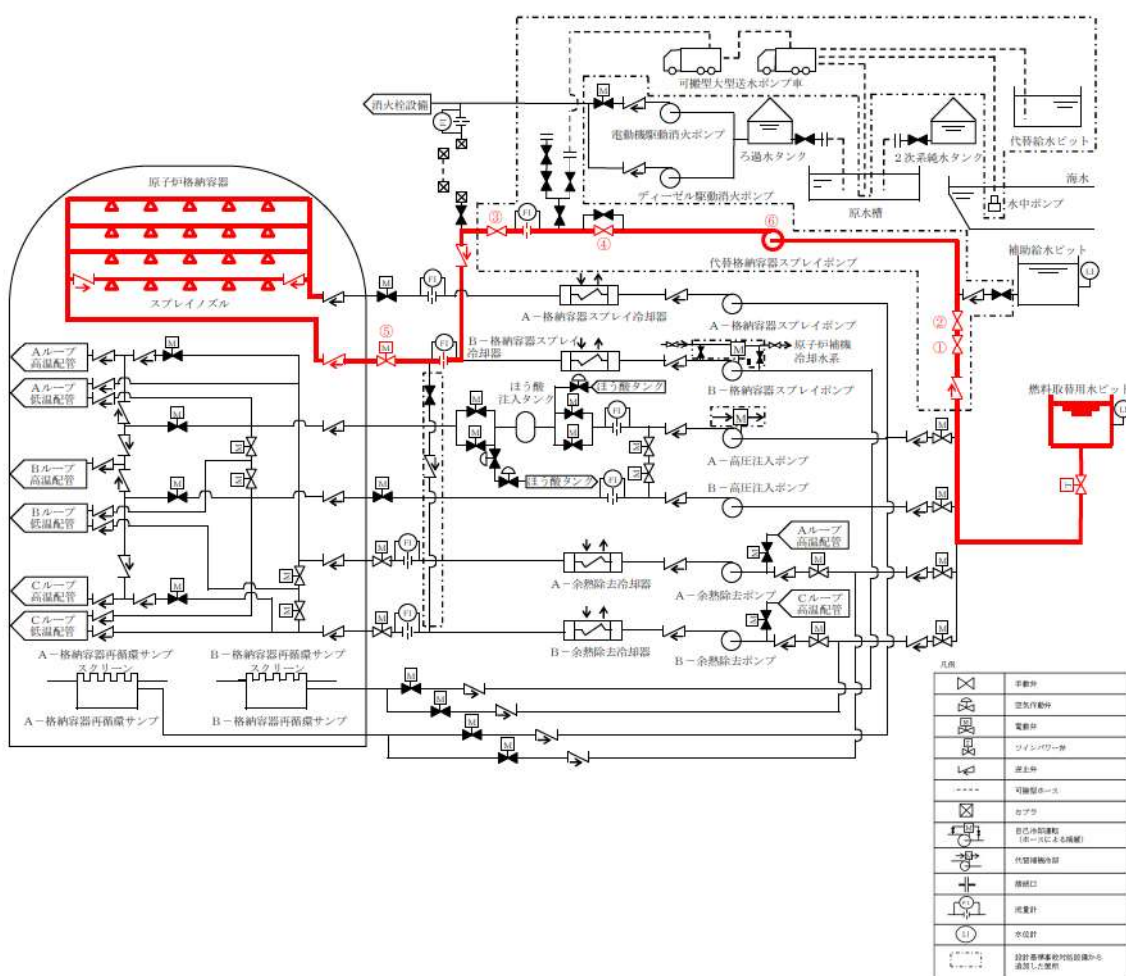


図 47-4-11 代替格納容器スプレイ

No	機器名称	状態の変化	操作場所	操作方法	備考
①	A－電動補助給水ポンプ	停止→起動	中央制御室	操作器操作	交流電源
②	B－電動補助給水ポンプ	停止→起動	中央制御室	操作器操作	交流電源
③	タービン動補助給水ポンプ駆動蒸気入口弁A	全閉→全開	中央制御室	操作器操作	直流電源
④	タービン動補助給水ポンプ駆動蒸気入口弁B	全閉 →全開	中央制御室	操作器操作	直流電源
⑤	タービン動補助給水ポンプ	停止→起動	周辺補機棟 T. P. 10. 3m	連動	－
⑥	A－補助給水ポンプ出口流量調節弁	流量調整	中央制御室	操作器操作	直流電源
⑦	B－補助給水ポンプ出口流量調節弁	流量調整	中央制御室	操作器操作	直流電源
⑧	C－補助給水ポンプ出口流量調節弁	流量調整	中央制御室	操作器操作	直流電源
⑨	A－主蒸気逃がし弁	全閉→全開	中央制御室※ ¹	操作器操作	直流電源 制御用空気
			周辺補機棟 T. P. 33. 1m※ ²	手動操作	－
⑩	B－主蒸気逃がし弁	全閉→全開	中央制御室※ ¹	操作器操作	直流電源 制御用空気
			周辺補機棟 T. P. 33. 1m※ ²	手動操作	－
⑪	C－主蒸気逃がし弁	全閉→全開	中央制御室※ ¹	操作器操作	直流電源 制御用空気
			周辺補機棟 T. P. 33. 1m※ ²	手動操作	－

※1：フロントライン系故障時

※2：サポート系故障時

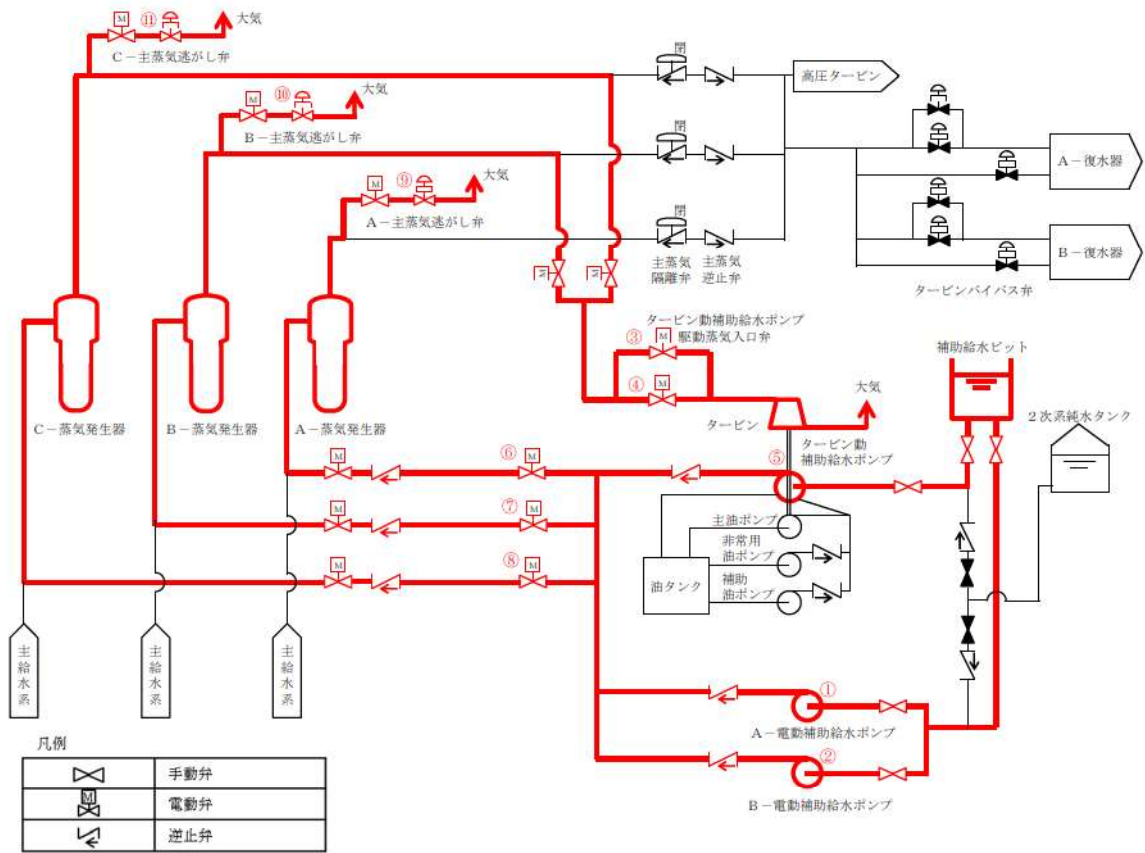


図 47-4-12 蒸気発生器 2 次側からの除熱

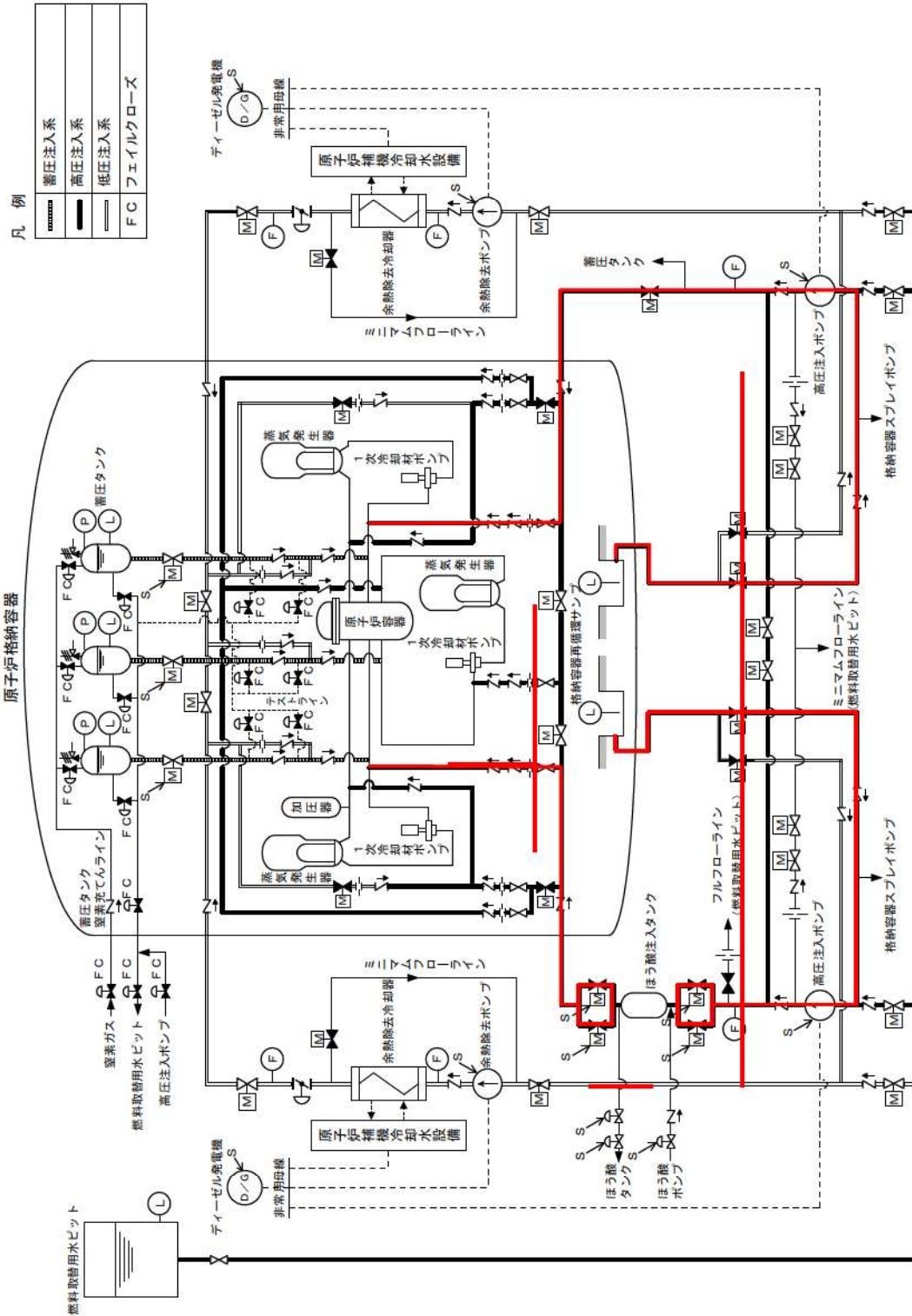


図 47-4-13 再循環運転 (高圧注入ポンプ)

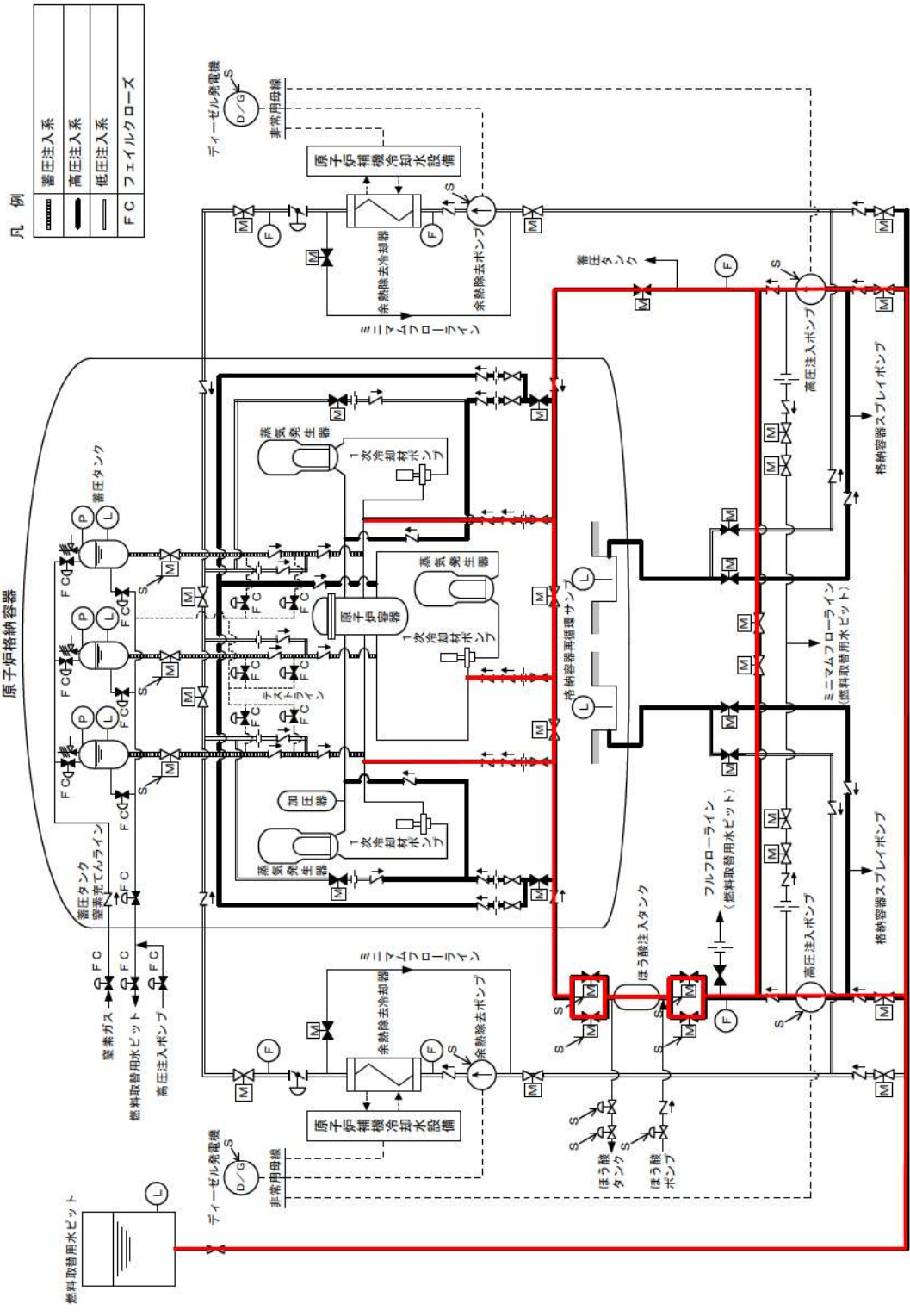


図 47-4-14 炉心注水 (高圧注入ポンプ)

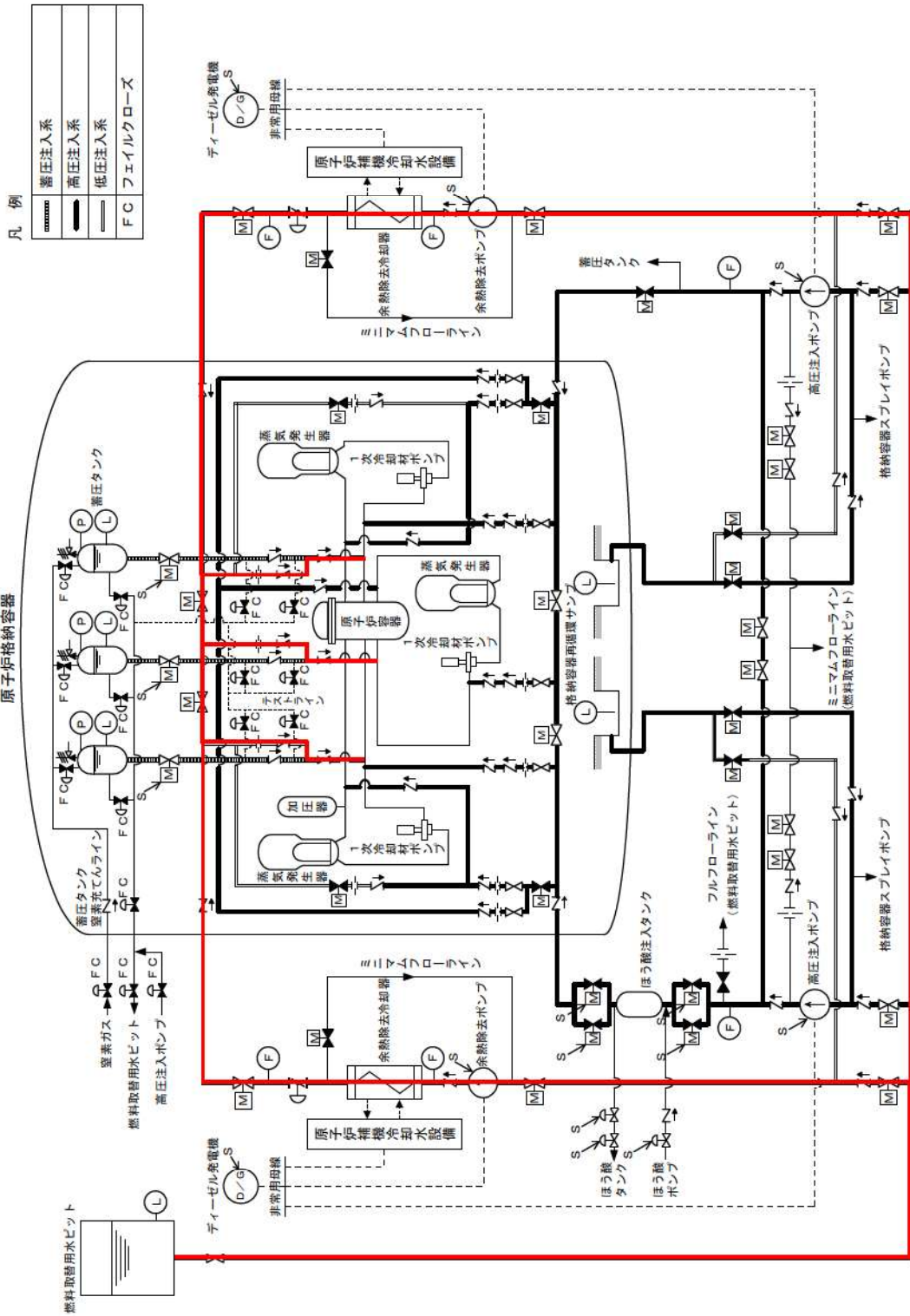


図 47-4-15 炉心注水 (余熱除去ポンプ)

4 7 - 5 容量設定根拠

本資料は、一部、詳細設計中のものも含まれているため、設計の進捗により変更する場合があります。

2. 水源に関する評価 (蒸気発生器注水)

重要事故シーケンス

【全交流動力電源喪失+原子炉補機冷却機能喪失+RCP シール LOCA】及び

【全交流動力電源喪失+原子炉補機冷却機能喪失+RCP シール LOCA が発生しない場合】

○水源

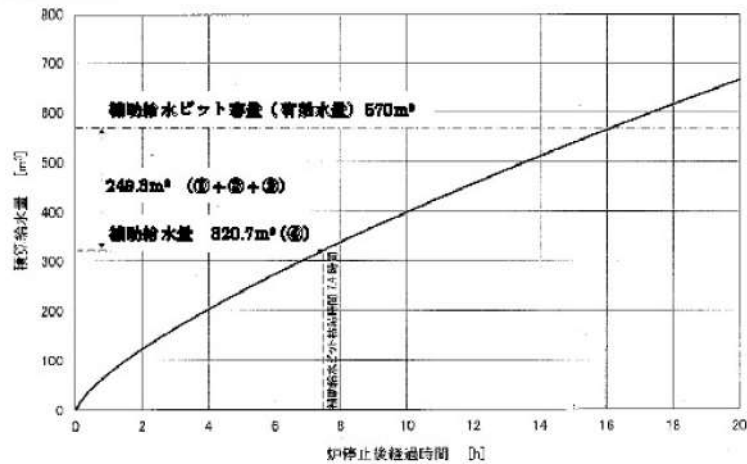
補助給水ピット：570m³ (有効水量)

○水使用パターン

補助給水ピット枯渇時間の評価に用いる蒸気発生器への必要注水量を以下に示す。

【必要注水量内訳】注水温度 40℃

- | | |
|---|-----------------------|
| ① 出力運転状態から高温停止状態までの顕熱除去
(原子炉トリップ遅れ、燃料及び1次冷却材蓄積熱量他) | ： -11.6m ³ |
| ② 高温停止状態から冷却維持温度 (170℃) までの顕熱除去
(1次冷却材及び蒸気発生器保有水量等の顕熱) | ： 158.5m ³ |
| ③ 蒸気発生器水位回復 | ： 104.4m ³ |
| | 上記①～③の合計 |
| ④ 崩壊熱除去 | ： 320.7m ³ |



補助給水ピットの有効水量 570m³ から、1次冷却材システムを出力運転状態から 170℃まで減温するために必要な給水量等 (249.3m³) を引いた量 (320.7m³) の水がなくなる時間を崩壊熱除去に応じた注水量カーブから求め、7.4時間後となる。

7.4時間までに、可搬型大型送水ポンプ車による補助給水ピットへの補給を行うことにより対応可能である。

補助給水ピットへの補給は、海から取水する。

添 7.1.2.20-2

○水源評価結果

事故後、7.4時間までに、可搬型大型送水ポンプ車による補助給水ピットへの補給を行うことにより、対応可能である。

7.4時間までに、可搬型大型送水ポンプ車により補給が可能なのは成立性評価（所要時間）にて確認した。

名	称	燃料取替用水ピット
容	量	m ³ /個
		□以上(2,000)
最	高	使用
圧	力	MPa
		大気圧
最	高	使用
温	度	℃
		95
<p>()内は公称値を示す。</p> <p>計測制御系統施設のうちほう酸注入機能を有する設備，原子炉格納施設のうち圧力低減設備その他の安全設備（格納容器安全設備）及びその他発電用原子炉の附属施設（火災防護設備）のうち消火設備と兼用。</p> <p>最高使用圧力及び温度は，原子炉格納施設のうち圧力低減設備その他の安全設備（格納容器安全設備）に使用する場合の記載事項であり，重大事故等対処設備としての値。</p> <p>【設定根拠】</p> <ul style="list-style-type: none"> 設計基準対象施設 <p>設計基準対象施設の燃料取替用水ピットの概要，容量，個数の設定根拠については，平成15年11月21日付け平成15・07・22原第25号にて認可された工事計画の参考資料1-1「設備別記載事項の設定根拠に関する説明書（原子炉冷却系統設備）」による。</p> <p>その他発電用原子炉の附属施設（火災防護設備）のうち消火設備として使用する燃料取替用水ピットは，原子炉格納容器内で火災が発生した際，消火要員による消火活動が困難である場合に，原子炉格納容器内にスプレーすることにより，原子炉格納容器全体の雰囲気水滴を覆い消火を行うために設置する。</p> <ul style="list-style-type: none"> 重大事故等対処設備 <p>重大事故等時に原子炉冷却系統施設のうち非常用炉心冷却設備その他原子炉注水設備として使用する燃料取替用水ピットは，以下の機能を有する。</p> <p>燃料取替用水ピットは，原子炉冷却材圧力バウンダリが高圧の状態であって，設計基準事故対処設備が有する原子炉の冷却機能が喪失した場合においても炉心の著しい損傷を防止するため，原子炉を冷却するために設置する。</p>		

□ 枠囲みの内容は機密情報に属しますので公開できません。

系統構成は、電動補助給水ポンプ及びタービン動補助給水ポンプ、補助給水ピット又は主蒸気逃がし弁の故障等により2次冷却系からの除熱機能が喪失した場合の1次系のフィードアンドブリードとして、燃料取替用水ピットを水源とした高圧注入ポンプは、安全注入系統により炉心へほう酸水を注水し、加圧器逃がし弁を開操作することでフィードアンドブリードできる設計とする。

これらの系統構成については、設備別記載事項の設定根拠に関する説明書別添3「技術基準規則第60条系統図」による。

燃料取替用水ピットは、原子炉冷却材圧力バウンダリが高圧の状態であって、設計基準事故対処設備が有する原子炉の減圧機能が喪失した場合においても炉心の著しい損傷及び原子炉格納容器の破損を防止するため、原子炉冷却材圧力バウンダリを減圧するために設置する。

系統構成は、電動補助給水ポンプ及びタービン動補助給水ポンプ、補助給水ピット又は主蒸気逃がし弁の故障等により蒸気発生器2次側による炉心冷却を用いた1次冷却系統の減圧機能が喪失した場合の1次系のフィードアンドブリードとして、燃料取替用水ピットを水源とした高圧注入ポンプは、安全注入系統により炉心へほう酸水を注水し、格納容器再循環サンプ水位が再循環切替可能水位に到達後、格納容器再循環サンプを水源とした高圧注入ポンプは、再循環により炉心へほう酸水の注水を継続することで1次冷却系統をフィードアンドブリードできる設計とする。

これらの系統構成については、設備別記載事項の設定根拠に関する説明書別添3「技術基準規則第61条系統図」による。

燃料取替用水ピットは、原子炉冷却材圧力バウンダリが低圧の状態であって、設計基準事故対処設備が有する原子炉の冷却機能が喪失した場合においても炉心の著しい損傷及び原子炉格納容器の破損を防止するため、原子炉を冷却するために設置する。

運転中の1次冷却材喪失事象時において余熱除去ポンプ及び高圧注入ポンプの故障等により炉心注水機能が喪失した場合、運転中の1次冷却材喪失事象時において余熱除去ポンプ若しくは高圧注入ポンプによる再循環又はB-格納容器スプレイポンプによる代替再循環で格納容器再循環サンプスクリーン閉塞の兆候が見られた場合並びに原子炉の冷却機能が喪失し、炉心の著しい損傷が発生した場合であって交流動力電源及び原子炉補機冷却機能が健全である場合の炉心注水として、燃料取替用水ピットを水源とする充てんポンプは、化学体積制御系統により炉心へ注水できる設計とする。

運転中の1次冷却材喪失事象時において、余熱除去ポンプ及び高圧注入ポンプの故障等により炉心注水機能が喪失した場合、運転中の1次冷却材喪失事象時において、余熱除去ポンプ若しくは高圧注入ポンプによる再循環又はB-格納容器スプレイポンプによる代替再循環で格納容器再循環サンプスクリーン閉塞の兆候が見られた場合、運転停止中において、余熱除去ポンプ又は余熱除去冷却器の故障等により余熱除去設備による崩壊熱除去機能が喪失した場合並びに原子炉の冷却機能が喪失し、炉心の著しい損傷が発生した場合であって交流動力電源及び原子炉補機冷却機能が健全である場合の代替炉心注水として、燃料取替用水ピットを水源とするB-格納容器スプレイポンプは、格納容器スプレイ系統と余熱除去系統間の連絡ラインを介して炉心へ注水できる設計とする。

運転中の1次冷却材喪失事象時において、余熱除去ポンプ及び高圧注入ポンプの故障等により炉心注水機能が喪失した場合、運転中の1次冷却材喪失事象時において、余熱除去ポンプ若しくは高圧注入ポンプによる再循環又はB-格納容器スプレイポンプによる代替再循環で格納容器再循環サンプスクリーン閉塞の兆候が見られた場合、運転中の1次冷却材喪失事象時において、全交流動力電源又は原子炉補機冷却機能が喪失した場合、運転停止中において、余熱除去ポンプ又は余熱除去冷却器の故障等により余熱除去設備による崩壊熱除去機能が喪失した場合、運転停止中において、全交流動力電源又は原子炉補機冷却機能が喪失した場合並びに原子炉の冷却機能が喪失し、炉心の著しい損傷が発生した場合の代替炉心注水として、燃料取替用水ピット又は補助給水ピットを水源とする代替格納容器スプレイポンプは、格納容器スプレイ系統と余熱除去系統間の連絡ラインを介して炉心へ注水できる設計とする。

運転中の1次冷却材喪失事象時において、余熱除去ポンプ若しくは高圧注入ポンプによる再循環又はB-格納容器スプレイポンプによる代替再循環で格納容器再循環サンプスクリーン閉塞の兆候が見られた場合、運転停止中において余熱除去ポンプ又は余熱除去冷却器の故障等により余熱除去設備による崩壊熱除去機能が喪失した場合並びに原子炉の冷却機能が喪失し、炉心の著しい損傷が発生した場合であって交流動力電源及び原子炉補機冷却機能が健全である場合の炉心注水として、燃料取替用水ピットを水源とした高圧注入ポンプは、安全注入システムにより炉心へ注水できる設計とする。

運転中の1次冷却材喪失事象時において、全交流動力電源又は原子炉補機冷却機能が喪失した場合、運転停止中において、全交流動力電源又は原子炉補機冷却機能が喪失した場合並びに原子炉の冷却機能が喪失し、炉心の著しい損傷が発生した場合であって全交流動力電源又は原子炉補機冷却機能が喪失した場合の代替炉心注水として、燃料取替用水ピットを水源とするB-充てんポンプは、自己冷却ラインを用いることにより運転でき、化学体積制御系により炉心へ注水できる設計とする。

炉心の著しい損傷、溶融が発生した場合において、原子炉容器に残存溶融デブリが存在する場合の格納容器スプレイとして、燃料取替用水ピットを水源とする格納容器スプレイポンプは、原子炉格納容器内上部にあるスプレイリングのスプレイノズルより注水できる設計とする。

炉心の著しい損傷、溶融が発生した場合において、原子炉容器に残存溶融デブリが存在する場合の代替格納容器スプレイとして、燃料取替用水ピット又は補助給水ピットを水源とする代替格納容器スプレイポンプは、格納容器スプレイシステムを介して、原子炉格納容器内上部にあるスプレイリングのスプレイノズルより注水できる設計とする。

原子炉の冷却機能が喪失し、炉心の著しい損傷が発生した場合であって交流動力電源及び原子炉補機冷却機能が健全である場合の炉心注水として、燃料取替用水ピットを水源とする余熱除去ポンプは、低圧注入システムにより炉心へ注水できる設計とする。

これらのシステム構成については、設備別記載事項の設定根拠に関する説明書別添3「技術基準規則第62条システム図」による。

燃料取替用水ピットは、炉心の著しい損傷が発生した場合において原子炉格納容器の破損を防止するため、溶融し、原子炉格納容器の下部に落下した炉心を冷却するために設置する。

系統構成は、炉心の著しい損傷が発生した場合であって交流動力電源及び原子炉補機冷却機能が健全である場合の格納容器スプレイとして、燃料取替用水ピットを水源とした格納容器スプレイポンプは、原子炉格納容器内上部にあるスプレイリングのスプレイノズルより注水し、格納容器スプレイ水が原子炉格納容器とフロア最外周部間の隙間等を通じ原子炉格納容器最下階フロアまで流下し、さらに連通管及び小扉を経由して原子炉下部キャビティへ流入することで、溶融炉心が落下するまでに原子炉下部キャビティに十分な水量を蓄水できる設計とする。

炉心の著しい損傷が発生した場合の代替格納容器スプレイとして、燃料取替用水ピット又は補助給水ピットを水源とする代替格納容器スプレイポンプは、格納容器スプレイ系統を介して、原子炉格納容器内上部にあるスプレイリングのスプレイノズルより注水し、代替格納容器スプレイ水が原子炉格納容器とフロア最外周部間の隙間等を通じ原子炉格納容器最下階フロアまで流下し、さらに連通管及び小扉を経由して原子炉下部キャビティへ流入することで、溶融炉心が落下するまでに原子炉下部キャビティに十分な水量を蓄水できる設計とする。

これらの系統構成については、設備別記載事項の設定根拠に関する説明書別添3「技術基準規則第66条系統図」による。

燃料取替用水ピットは、設計基準事故の収束に必要な水源とは別に、重大事故等の収束に必要となる十分な量の水を有する水源を確保することに加えて、原子炉施設には、設計基準事故対処設備及び重大事故等対処設備に対して重大事故等の収束に必要となる十分な量の水を供給するために設置する。

系統構成は、重大事故等により、蒸気発生器2次側への注水手段の水源となる補助給水ピットが枯渇又は破損した場合の代替手段である1次系のフィードアンドブリードの水源として、代替水源である非常用炉心冷却設備の燃料取替用水ピットを使用する。

これらの系統構成については、設備別記載事項の設定根拠に関する説明書別添3「技術基準規則第71条系統図」による。

重大事故等時に計測制御系統施設のうちほう酸注入機能を有する設備として使用する燃料取替用水ピットは、以下の機能を有する。

燃料取替用水ピットは、運転時の異常な過渡変化時において原子炉の運転を緊急に停止することができない事象が発生するおそれがある場合又は当該事象が発生した場合においても炉心の著しい損傷を防止するため、原子炉冷却材圧力バウンダリ及び原子炉格納容器の健全性を維持するとともに、原子炉を未臨界に移行するために設置する。

系統構成は、ほう酸ポンプが故障により使用できない場合のほう酸水注入として、燃料取替用水ピットを水源とした充てんポンプは、化学体積制御系統により、炉心に十分な量のほう酸水を注入できる設計とする。さらに、充てんポンプが使用できない場合のほう酸水注入として、燃料取替用水ピットを水源とした高圧注入ポンプは、ほう酸注入タンクを介して炉心に十分な量のほう酸水を注入できる設計とする。

これらの系統構成については、設備別記載事項の設定根拠に関する説明書別添3「技術基準規則第59条系統図」による。

重大事故等時に原子炉格納施設のうち圧力低減設備その他の安全設備として使用する燃料取替用水ピットは、以下の機能を有する。

燃料取替用水ピットは、設計基準事故対処設備が有する原子炉格納容器内の冷却機能が喪失した場合において炉心の著しい損傷を防止するため、原子炉格納容器内の圧力及び温度を低下させるために設置する。また、炉心の著しい損傷が発生した場合において原子炉格納容器の破損を防止するため、原子炉格納容器内の圧力及び温度並びに放射性物質の濃度を低下させるために設置する。

系統構成は、1次冷却材喪失事象時において、格納容器スプレイポンプ又は燃料取替用水ピットの故障等により原子炉格納容器内の冷却機能が喪失した場合、全交流動力電源又は原子炉補機冷却機能が喪失した場合、1次冷却材喪失事象時に格納容器スプレイポンプ又は燃料取替用水ピットの故障等により原子炉格納容器内の冷却機能が喪失し、炉心の著しい損傷が発生した場合並びに全交流動力電源又は原子炉補機冷却機能が喪失し、炉心の著しい損傷が発生した場合の代替格納容器スプレイとして、燃料取替用水ピット又は補助給水ピットを水源とする代替格納容器スプレイポンプは、格納容器スプレイ系統を介して、原子炉格納容器内上部にあるスプレイリングのスプレイノズルより原子炉格納容器内にスプレイできる設計とする。

これらの系統構成については、設備別記載事項の設定根拠に関する説明書別添3「技術基準規則第64条系統図」による。

燃料取替用水ピットは、炉心の著しい損傷が発生した場合において原子炉格納容器の破損を防止するため、原子炉格納容器内の圧力及び温度を低下させるために設置する。

系統構成は、炉心の著しい損傷が発生した場合であって交流動力電源及び原子炉補機冷却機能が健全である場合の格納容器スプレイとして、燃料取替用水ピットを水源とする格納容器スプレイポンプは、原子炉格納容器内上部にあるスプレイリングのスプレイノズルより原子炉格納容器内にスプレイできる設計とする。

炉心の著しい損傷が発生した場合の代替格納容器スプレイとして、燃料取替用水ピット又は補助給水ピットを水源とする代替格納容器スプレイポンプは、格納容器スプレイ系統を介して、原子炉格納容器内上部にあるスプレイリングのスプレイノズルより原子炉格納容器内にスプレイできる設計とする。

これらの系統構成については、設備別記載事項の設定根拠に関する説明書別添3「技術基準規則第65条系統図」による。

1. 容量

設計基準対象施設のその他発電用原子炉の附属施設（火災防護設備）のうち消火設備として使用する燃料取替用水ピットの容量は、原子炉冷却系等施設としての設計基準対象施設と同仕様で設計し、m³以上とする。

枠囲みの内容は機密情報に属しますので公開できません。

燃料取替用水ピットを重大事故等時において代替格納容器スプレイポンプ等による炉心注入の水源として使用する場合は、有効性評価において格納容器スプレイポンプによる代替再循環運転又は高圧注入ポンプによる高圧再循環運転、可搬型大型送水ポンプ車及び格納容器再循環ユニットによる格納容器内自然対流冷却へ移行可能な容量 \square m³(注1)が確認されている。

また、燃料取替用水ピットを重大事故等時において代替格納容器スプレイポンプによる格納容器スプレイの水源として使用する場合は、有効性評価において可搬型大型送水ポンプ車による燃料取替用水ピットへの補給と合わせて、事故後24時間までに可搬型大型送水ポンプ車、格納容器再循環ユニットによる格納容器内自然対流冷却へ移行可能な容量 \square m³(注1)が確認されている。

以上より、燃料取替用水ピットを重大事故等時に使用する場合は、 \square m³/個とする。

公称値については、要求される容量 \square m³/個を上回る2,000m³/個とする。

2. 最高使用圧力

設計基準対象施設として使用する燃料取替用水ピットの最高使用圧力は、燃料取替用水ピットが大気開放であることから大気圧とする。

燃料取替用水ピットを重大事故等時において使用する場合は、燃料取替用水ピットが大気開放であることから、設計基準対象施設と同仕様で設計し、大気圧とする。

3. 最高使用温度

設計基準対象施設として使用する燃料取替用水ピットの最高使用温度は、燃料取替用水ピットの通常運転温度が約30℃であるため、これを上回る温度として95℃とする。

燃料取替用水ピットを重大事故等時において使用する場合は、燃料取替用水ピットの通常運転温度が約30℃であることから、設計基準対象施設と同仕様で設計し、30℃を上回る95℃とする。

(注1) 燃料取替用水ピットの有効水量

\square 枠囲みの内容は機密情報に属しますので公開できません。

名 称		代替格納容器スプレイポンプ
容 量	m ³ /h/個	□以上, □以上(150)
揚 程	m	□以上, □以上(300)
最高使用圧力	MPa	4.1
最高使用温度	℃	95
原 動 機 出 力	kW/個	200以上

原子炉格納施設のうち圧力低減その他の安全設備に係るものと兼用

【設 定 根 拠】

・ 重大事故等対処設備

重大事故等時に原子炉冷却系統施設のうち非常用炉心冷却設備その他原子炉注水設備及び原子炉格納施設のうち圧力低減その他の安全設備に係るものとして使用する代替格納容器スプレイポンプは、以下の機能を有する。

重大事故時に原子炉冷却系統施設のうち非常用炉心冷却設備として使用する代替格納容器スプレイポンプは、原子炉冷却材圧力バウンダリが低圧時に原子炉を冷却するための設備のうち、炉心を冷却し、炉心の著しい損傷及び原子炉格納容器の破損を防止するため及び、炉心の著しい損傷に至るまでの時間的余裕のない場合に対応するために設置する。

系統構成は、燃料取替用水ピット又は補助給水ピットを水源とする代替格納容器スプレイポンプは、格納容器スプレイ系統と余熱除去系統間の連絡ラインを介して炉心へ注水できる設計とする。これらの系統構成については、設備別記載事項の設定根拠に関する説明書別添3「技術基準規則 第62条系統図」による。

重大事故時に原子炉冷却系統施設のうち非常用炉心冷却設備として使用する代替格納容器スプレイポンプは、炉心の著しい損傷、溶融が発生した場合において、原子炉容器に残存溶融デブリが存在する場合、原子炉格納容器水張り（格納容器スプレイ）により残存溶融デブリを冷却し、原子炉格納容器の破損を防止するための設備として設置する。

系統構成は、燃料取替用水ピット又は補助給水ピットを水源とする代替格納容器スプレイポンプは、格納容器スプレイ系統を介して、原子炉格納容器内上部にあるスプレイリングのスプレイノズルより注水できる設計とする。これらの系統構成については、設備別記載事項

□ 枠囲みの内容は機密情報に属しますので公開できません。

の設定根拠に関する説明書別添3「技術基準規則 第62条系統図」による。

重大事故時に原子炉冷却系統施設のうち非常用炉心冷却設備として使用する代替格納容器スプレイポンプは、原子炉の冷却機能が喪失し、炉心の著しい損傷が発生した場合に熔融炉心の原子炉格納容器下部への落下を遅延・防止することで、原子炉格納容器の破損を防止する設備として設置する。

系統構成は、燃料取替用水ピット又は補助給水ピットを水源とする代替格納容器スプレイポンプは、格納容器スプレイ系統と余熱除去系統間の連絡ラインを介して炉心へ注水できる設計とする。これらの系統構成については、設備別記載事項の設定根拠に関する説明書別添3「技術基準規則 第62条系統図」による。

重大事故時に原子炉格納施設のうち圧力低減設備その他の安全設備に係るものとして使用する代替格納容器スプレイポンプは、原子炉格納容器内の冷却等のための設備のうち、炉心の著しい損傷を防止するため、原子炉格納容器内の圧力及び温度を低下させるために設置する。

系統構成は、燃料取替用水ピット又は補助給水ピットを水源とする代替格納容器スプレイポンプは、格納容器スプレイ系統を介して、原子炉格納容器内上部にあるスプレイリングのスプレイノズルより原子炉格納容器内にスプレイできる設計とする。これらの系統構成については、設備別記載事項の設定根拠に関する説明書別添3「技術基準規則 第64条系統図」による。

重大事故時に原子炉格納施設のうち圧力低減設備その他の安全設備に係るものとして使用する代替格納容器スプレイポンプは、原子炉格納容器内の冷却等のための設備のうち、炉心の著しい損傷が発生した場合において原子炉格納容器の破損を防止するため、原子炉格納容器内の圧力及び温度並びに放射性物質の濃度を低下させるために設置する。

系統構成は、燃料取替用水ピット又は補助給水ピットを水源とする代替格納容器スプレイポンプは、格納容器スプレイ系統を介して、原子炉格納容器内上部にあるスプレイリングのスプレイノズルより原子炉格納容器内にスプレイできる設計とする。これらの系統構成については、設備別記載事項の設定根拠に関する説明書別添3「技術基準規則 第64条系統図」による。

重大事故時に原子炉格納施設のうち圧力低減設備その他の安全設備に係るものとして使用する代替格納容器スプレイポンプは、原子炉格納容器の過圧破損を防止するための設備のうち、炉心の著しい損傷が発生した場合に原子炉格納容器内の圧力及び温度を低下させるために設置する。

系統構成は、燃料取替用水ピット又は補助給水ピットを水源とする代替格納容器スプレイポンプは、格納容器スプレイ系統を介して、原子炉格納容器内上部にあるスプレイリングのスプレイノズルより原子炉格納容器内にスプレイできる設計とする。設備別記載事項の設定根拠に関する説明書別添3「技術基準規則 第65条系統図」による。

重大事故時に原子炉格納施設のうち圧力低減設備その他の安全設備に係るものとして使用する代替格納容器スプレイポンプは、原子炉格納容器下部の溶融炉心を冷却するための設備のうち、炉心の著しい損傷が発生した場合に原子炉格納容器の下部に落下した溶融炉心を冷却するために設置する。

系統構成は、燃料取替用水ピット又は補助給水ピットを水源とする代替格納容器スプレイポンプは、格納容器スプレイ系統を介して、原子炉格納容器内上部にあるスプレイリングのスプレイノズルより注水し、代替格納容器スプレイ水が原子炉格納容器とフロア最外周部間の隙間等を通じ、原子炉格納容器最下階フロアまで流下し、さらに小扉及び連通穴を經由して原子炉下部キャビティへ流入することで、溶融炉心が落下するまでに原子炉下部キャビティに十分な水量を蓄水できる設計とする。これらの系統構成については、設備別記載事項の設定根拠に関する説明書別添3「技術基準規則 第66条系統図」による。

重大事故時に原子炉冷却系統施設のうち非常用炉心冷却設備及び原子炉格納施設のうち圧力低減設備その他の安全設備に係るものとして使用する代替格納容器スプレイポンプは、重大事故等の収束に必要な水の供給設備のうち、設計基準事故の収束に必要な水源とは別に、重大事故等の収束に必要な十分な量の水を有する水源を確保することに加えて、原子炉施設には、設計基準事故対処設備及び重大事故等対処設備に対して重大事故等の収束に必要な十分な量の水を供給するために設置する。

系統構成は、代替格納容器スプレイポンプの電源は全交流動力電源が喪失した場合においても代替電源設備である空冷式非常用発電装置より、代替所内電気設備変圧器を經由して給電できる設計とする。これらの系統構成については、設備別記載事項の設定根拠に関する説明書別添3「技術基準規則 第71条系統図」による。

代替格納容器スプレイポンプの設置個数は、1個とする。

1. 容量

1.1 原子炉に注入する場合の容量 \square m³/h/個以上

原子炉冷却系統施設のうち非常用炉心冷却設備その他原子炉注水設備として炉心注水時に使用する代替格納容器スプレイポンプの容量は、炉心の著しい損傷の防止の重要事故シーケンスのうち、外部電源喪失時に非常用所内交流動力電源が喪失し、原子炉補機冷却機能の喪失及びRCPシールLOCAが発生する事故において、1次冷却材の保有水量を確保し、蒸気発生器において2次冷却材との熱交換を行い、主蒸気逃がし弁を開として2次系強制冷却を行うことで炉心崩壊熱を除去する場合に、有効性評価解析（原子炉設置変更許可申請書添付書類十）において有効性が確認されている原子炉への注水流量が \square m³/hのため \square m³/h/個以上とする。

1.2 原子炉格納容器内にスプレイする場合の容量 \square m³/h/個以上

原子炉格納施設のうち圧力低減設備その他の安全設備又は、原子炉冷却系統施設のうち非常用炉心冷却設備その他原子炉注水設備として格納容器スプレイ時に使用する代替格納容器スプレイポンプの容量は、原子炉格納容器の破損の防止の重要事故シーケンスのうち、大破断LOCA+非常用炉心冷却設備注水失敗+格納容器スプレイ失敗事象などの格納容器過圧破損事象や、全交流動力電源喪失+補助給水機能喪失などの格納容器過温破損事象などにおいて、燃料取替用水ピット又は補助給水ピットから、ほう酸水又は淡水を原子炉格納容器内にスプレイし、原子炉格納容器内の圧力を、原子炉格納容器の最高使用圧力近傍で維持するために必要な容量を基に設定する。

原子炉格納施設のうち圧力低減設備その他の安全設備として使用する代替格納容器スプレイポンプの容量は、格納容器過圧破損事象において \square m³/hの流量にて評価した結果、原子炉格納容器内の最高圧力が約0.360MPaとなり、また、格納容器過温破損事象においては同流量で評価した結果、原子炉格納容器内の最高温度が約141℃となることから、重大事故対策の有効性評価解析（原子炉設置変更許可申請書添付書類十）において、代替最終ヒートシンクによる格納容器の除熱手段確立までの間、原子炉格納容器内の圧力を原子炉格納容器の最高使用圧力近傍で維持することが可能である \square m³/h/個以上とする。

公称値については、 \square 150m³/h/個とする。

\square 枠囲みの内容は機密情報に属しますので公開できません。

2. 揚程

2.1 原子炉に注入する場合の揚程 m以上

原子炉冷却系統施設のうち非常用炉心冷却設備その他原子炉注水設備として炉心注水時に使用する代替格納容器スプレイポンプの揚程は、ほう酸水及び淡水を原子炉に注水する場合の水源と移送先の圧力差、静水頭、機器圧損、配管及び弁類圧損を基に設定する。なお、1次冷却材圧力0.7MPa については、有効性評価解析（原子炉設置変更許可申請書添付書類十）において、有効性が確認されている圧力である。

水源と移送先の圧力差	約 72m
静水頭	約 -2m
機器圧損	約 <input type="text"/> m
配管及び弁類圧損	約 <input type="text"/> m
合計	約 <input type="text"/> m

以上より、原子炉冷却系統施設のうち非常用炉心冷却設備その他原子炉注水設備として使用する代替格納容器スプレイポンプの揚程は、m以上とする。

2.2 原子炉格納容器内にスプレイする場合の揚程 m以上

原子炉格納施設のうち圧力低減設備その他の安全設備又は、原子炉冷却系統施設のうち非常用炉心冷却設備その他原子炉注水設備として格納容器スプレイ時に使用する代替格納容器スプレイポンプの揚程は、大破断LOCA+非常用炉心冷却設備注水失敗+格納容器スプレイ失敗事象などの格納容器過圧破損事象や、全交流動力電源喪失+補助給水機能喪失などの格納容器過温破損事象などにおいて、燃料取替用水ピットから、ほう酸水又は海水を原子炉格納容器内にスプレイする場合の水源と移送先の圧力差、静水頭、機器圧損、配管及び弁類圧損を基に設定する。

枠囲みの内容は機密情報に属しますので公開できません。

水源と移送先の圧力差	約 29m
静水頭	約 28m
機器圧損	約 <input type="text"/> m
配管及び弁類圧損	約 <input type="text"/> m
合計	約 <input type="text"/> m

以上より，原子炉格納施設のうち圧力低減設備その他の安全設備として使用する代替格納容器スプレイポンプの揚程はm以上とする。

公称値については，定格流量である150m³/hの時の揚程である300mとする。

3. 最高使用圧力

代替格納容器スプレイポンプの最高使用圧力は，締切点の揚程から，これを上回る標準的な圧力級を選定する。

代替格納容器スプレイポンプ締切点の揚程が約380m（＝約3.7MPa）となることから，これを上回る圧力級として，4.1MPaを選定する。

以上より，代替格納容器スプレイポンプの最高使用圧力は4.1MPaとする。

4. 最高使用温度

代替格納容器スプレイポンプを重大事故等時において使用する場合は，水源である燃料取替用水ピットの使用温度と同じ95℃とする。

5. 原動機出力

代替格納容器スプレイポンプの原動機出力は，定格運転時の軸動力を基に設定する。

代替格納容器スプレイポンプの定格流量が150m³/h，揚程が300m，そのときの同ポンプの必要軸動力は，以下のとおりkWとなる。

枠囲みの内容は機密情報に属しますので公開できません。

$$L = 10^{-3} \times \rho \times g \times \frac{\left(\frac{Q}{3,600}\right) \times H}{\eta}$$

$$= 10^{-3} \times 1,030 \times 9.80665 \times \frac{\left(\frac{150}{3,600}\right) \times 300}{\square} = \square \text{ kW}$$

L : 必要軸動力 (kW)

ρ : 流体の密度 (kg/m³) = 1,030

g : 重力加速度 (m/s²) = 9.80665

Q : ポンプ流量 (m³/h) = 150

H : ポンプ揚程 (m) = 300

η : ポンプ効率 =

(参考文献: 「ターボポンプ用語」 (JIS B 0131-2002))

以上より、代替格納容器スプレイポンプの原動機出力は、必要軸動力 kW を上回る 200kW/個とする。

枠囲みの内容は機密情報に属しますので公開できません。

名 称		可搬型大型送水ポンプ車
容 量	m ³ /h/個	□以上、□以上、□以上、□以上、 □以上、□以上、□
吐 出 圧 力	MPa	□以上、□以上、□以上、□以上、 □以上、□以上、□以上(□)
最高使用圧力	MPa	1.6
最高使用温度	℃	40
個 数	台	4 (6 (予備2))
原 動 機 出 力	kW/個	272

【設 定 根 拠】

(概 要)

重大事故等時に核燃料物質の取扱施設及び貯蔵施設のうち使用済燃料貯蔵槽冷却浄化設備として使用する可搬型大型送水ポンプ車は、以下の機能を有する。

可搬型注水設備（使用済燃料ピットへの注水）

系統構成は、可搬型注水設備としては海を水源とする可搬型大型送水ポンプ車に可搬型ホースを取り付けることにより使用済燃料ピットへ注水する設計とする。

可搬型大型送水ポンプ車は、使用済燃料貯蔵槽の冷却機能又は注水機能が喪失し、又は使用済燃料貯蔵槽からの大量の水の漏えいその他の要因により当該使用済燃料貯蔵槽の水位が異常に低下した場合において使用済燃料貯蔵槽内の燃料体又は使用済燃料を冷却し、放射線を遮蔽し、及び臨界を防止するために設置する。

系統構成は、可搬型スプレイ設備としては、海を水源とする可搬型大型送水ポンプ車に可搬型ホースを取り付けることにより可搬型スプレイノズルへ送水し、使用済燃料ピットへスプレイを行う設計とする。

可搬型大型送水ポンプ車は、炉心の著しい損傷及び原子炉格納容器の破損又は貯蔵槽内燃料体等の著しい損傷に至った場合において発電所等外への放射性物質の拡散を抑制す

□ 枠囲みの内容は機密情報に属しますので公開できません。

るために設置する。

系統構成は、重大事故等対処設備（大気への拡散抑制）として、海を水源として可搬型大型送水ポンプ車にて送水し、可搬型スプレイノズルを介して燃料取扱建屋へ放水を行う設計とする。

可搬型大型送水ポンプ車は、設計基準事故の収束に必要な水源とは別に、重大事故等の収束に必要な十分な量の水を有する水源を確保することに加えて、発電用原子炉施設には、設計基準事故対処設備及び重大事故等対処設備に対して重大事故等の収束に必要な十分な量の水を供給するために設置する。

系統構成は、海を水源とする可搬型大型送水ポンプ車に可搬型ホース等を取り付けることにより可搬型スプレイノズルへ送水し、使用済燃料ピットへスプレイを行う設計とする。

重大事故等時に原子炉冷却系統施設のうち非常用炉心冷却設備その他原子炉注水設備として炉心注水時に使用する可搬型大型送水ポンプ車は、以下の機能を有する。

可搬型大型送水ポンプ車は、原子炉冷却材圧力バウンダリが低圧の状態であって、設計基準事故対処設備が有する発電用原子炉の冷却機能が喪失した場合においても炉心の著しい損傷及び原子炉格納容器の破損を防止するため、発電用原子炉を冷却するための代替格納容器スプレイポンプ等の水源となる燃料取替用水ピット若しくは原子炉へ直接海水等を注水するために設置する。

系統構成は、運転中の1次冷却材喪失事象時において余熱除去ポンプ及び高圧注入ポンプの故障等により炉心注入機能が喪失した場合に海を水源とする可搬型大型送水ポンプ車に可搬型ホース等を接続することで、代替格納容器スプレイポンプの水源である燃料取替用水ピットへ海水等を補給し、若しくは格納容器スプレイ系統と余熱除去系統間の連絡ラインを介して炉心へ直接注水できる設計とする。

重大事故等時に原子炉冷却系統施設のうち非常用炉心冷却設備その他原子炉注水設備として格納容器スプレイ時に使用する可搬型大型送水ポンプ車は、以下の機能を有する。

可搬型大型送水ポンプ車は、原子炉冷却材圧力バウンダリが低圧の状態であって、設計

基準事故対処設備が有する発電用原子炉の冷却機能が喪失した場合においても炉心の著しい損傷及び原子炉格納容器の破損を防止するため、発電用原子炉を冷却するために設置する。

系統構成は、炉心の著しい損傷、溶融が発生した場合において、原子炉に残存溶融デブリが存在する場合、格納容器水張り（格納容器スプレイ）により残存溶融デブリを冷却するため、海を水源とする可搬型大型送水ポンプ車に可搬型ホース等を取り付けることにより燃料取替用水ピットへ送水し、格納容器スプレイ系統を介して、原子炉格納容器内上部にあるスプレイリングのスプレイノズルからの通水により原子炉格納容器内に水を張ることで残存溶融デブリの冷却を行い、原子炉格納容器の破損を防止する設計とする。

重大事故等時に原子炉格納施設のうち圧力低減設備その他の安全設備として使用する可搬型大型送水ポンプ車は、以下の機能を有する。

可搬型大型送水ポンプ車は、炉心の著しい損傷が発生した場合において原子炉格納容器の破損を防止するため、原子炉格納容器内の圧力及び温度並びに放射性物質の濃度を低下させるため燃料取替用水ピットに海水等を補給するために設置する。

可搬型大型送水ポンプ車は、炉心の著しい損傷が発生した場合において原子炉格納容器の破損を防止するため、原子炉格納容器内の圧力及び温度を低下させるため代替格納容器スプレイポンプの水源である燃料取替用水ピットに海水等を補給するために設置する。

これらの系統構成は、1次冷却材喪失事象において格納容器スプレイポンプの故障等により原子炉格納容器内の冷却機能が喪失し、炉心の著しい損傷が発生した場合に海を水源とする可搬型大型送水ポンプ車に可搬型ホース等を取り付けることにより燃料取替用水ピットへ送水し、格納容器スプレイ系統を介して原子炉格納容器内上部にあるスプレイリングのスプレイノズルより原子炉格納容器内にスプレイすることにより圧力及び温度並びに放射性物質の濃度を低下させる設計とする。

可搬型大型送水ポンプ車は、使用済燃料貯蔵槽からの大量の水の漏えいその他の要因により当該使用済燃料貯蔵槽の水位が異常に低下した場合において使用済燃料貯蔵槽内の燃料体等の著しい損傷の進行を緩和し、及び臨界を防止するために設置する。

系統構成は、使用済燃料ピットから大量の水の漏えいが発生し、使用済燃料ピット水位が使用済燃料ピット出口配管下端未満かつ水位低下が継続する場合に海を水源とする可搬型大型送水ポンプ車に可搬型ホース等を取り付けることにより可搬型スプレイノズルへ送水し、使用済燃料ピット全面へスプレイすることにより使用済燃料ピット内の燃料体等の著しい損傷の進行緩和、臨界防止及び放射性物質の放出低減を行う設計とする。

可搬型大型送水ポンプ車は原子炉補機冷却水設備への送水とそれ以外の設備への送水のために2台必要であることから、保有数は4台、故障時及び保守点検による待機除外時のバックアップ用として2台の合計6台を分散して保管する。

1. 容量

1.1 使用済燃料ピットへ注水する場合の容量 \square m³/h/個以上

核燃料物質の取扱施設及び貯蔵施設のうち使用済燃料貯蔵槽冷却浄化設備として使用済燃料ピットへ注水する可搬型大型送水ポンプ車の容量は、使用済燃料ピット水の小規模の漏えいによる水位低下について、使用済燃料ピット入口配管からの漏えいの場合には、サイフォンブレイカの効果によりサイフォンブレイカ開口部の高さで水位低下は止まり、最も水位が低下する使用済燃料ピット出口配管からの漏えいの場合には、出口配管の高さまで水位が低下することで漏えいは止まるため、出口配管の水位から遮蔽基準値に相当する水位に到達するまでは余裕があることから、使用済燃料ピットの蒸発量 \square m³/h) を上回る容量として、 \square m³/h/個以上とする。

1.2 使用済燃料ピットへスプレイする場合の容量 \square m³/h/個以上

核燃料物質の取扱施設及び貯蔵施設のうち使用済燃料貯蔵槽冷却浄化設備として使用済燃料ピットへスプレイする可搬型大型送水ポンプ車の容量は、使用済燃料ピットから大量の水の漏えいが発生し、可搬型代替注水設備による注水を行っても使用済燃料ピット水位が使用済燃料ピット出口配管下端未満かつ水位低下が継続する場合において、使用済燃料ピット全面にスプレイ又は大量の水を放水することにより、できる限り環境への放射性物質の放出を低減できることを添付資料21「使用済燃料貯蔵槽の冷却能力に関する説明書」にて確認しており、そのときの容量が \square m³/hであることから \square m³/h/個以上とする。

1.3 代替炉心注水を行う場合の容量 \square m³/h/個以上

原子炉冷却系統施設のうち非常用炉心冷却設備その他原子炉注水設備として炉心注水

\square 枠囲みの内容は機密情報に属しますので公開できません。

時に海水等を原子炉へ注水する可搬型大型送水ポンプ車の容量は、可搬型大型送水ポンプ車は設計基準対象施設の機能喪失時に使用する代替格納容器スプレイポンプの代替設備であることから、燃料取替用水ピットを水源とする代替格納容器スプレイポンプの有効性評価解析において、有効性が確認されている原子炉への注入流量を確保できる流量である□ m^3/h /個以上とする。

1.4 燃料取替用水ピットへ補給を行う場合の容量 □ m^3/h /個以上

原子炉冷却系統施設のうち非常用炉心冷却設備その他原子炉注水設備として炉心注水時に代替格納容器スプレイポンプの水源となる燃料取替用水ピットへ海水等を供給する可搬型大型送水ポンプ車の容量は、燃料取替用水ピットを水源とする代替格納容器スプレイポンプの有効性評価解析において、有効性が確認されている原子炉への注入流量を確保できる流量である□ m^3/h /個以上とする。

1.5 代替補機冷却及び格納容器内自然対流冷却を行う場合の容量 □ m^3/h /個以上

原子炉冷却系統施設のうち原子炉補機冷却設備として代替補機冷却及び格納容器内自然対流冷却を行う可搬型大型送水ポンプ車の容量は、原子炉補機冷却系統を介して高压注入ポンプ、PASS及び格納容器再循環ユニットへ海水等を送水し、各補機類の冷却及び格納容器内を自然対流冷却する設備であることから、高压注入ポンプ、PASSの冷却及び格納容器再循環ユニットを用いた格納容器自然対流冷却を行うために必要な容量である□ m^3/h /個以上とする。

1.6 補助給水ピットへ補給する場合の容量 □ m^3/h /個以上

原子炉冷却系統施設のうち蒸気タービンの附属設備として補助給水ピットへの補給を行う可搬型大型送水ポンプ車の容量は、蒸気発生器2次側へ給水する補助給水ポンプの水源である補助給水ピットへ補給する設備であることから、補助給水ポンプの給水流量を確保できる容量である□ m^3/h /個以上とする。

1.7 燃料取替用水ピットへ補給する場合の容量 □ m^3/h /個以上

原子炉格納施設のうち圧力低減設備その他の安全設備として格納容器スプレイ時に燃料取替用水ピットへ海水等を補給する可搬型大型送水ポンプ車の容量は、可搬型大型送水ポンプ車が設計基準対象施設の機能喪失時に使用する代替格納容器スプレイポンプの水源である燃料取替用水ピットへ補給する設備であることから、代替格納容器スプレイポンプの有効性評価解析において有効性が確認されている格納容器への注水流量を確保できる容量である□ m^3/h /個以上とする。

□ 枠囲みの内容は機密情報に属しますので公開できません。

公称値については、本設備は使用済燃料ピットへの注水と燃料取替用水ピットへの補給、使用済燃料ピットへの注水と補助給水ピットへの補給、若しくは代替補機冷却及び格納容器内自然対流冷却をそれぞれ1台の可搬型大型送水ポンプ車で同時に供給することがあるため、同時に供給する最大容量である代替補機冷却と格納容器自然対流冷却を行う場合の m³/hを上回る m³/hとする。

2. 吐出圧力

2.1 使用済燃料ピットへ注水する場合の吐出圧力 MPa以上

核燃料物質の取扱施設及び貯蔵施設のうち使用済燃料貯蔵槽冷却浄化設備として使用済燃料ピットへ注水する場合の可搬型大型送水ポンプ車の吐出圧力は、海水を使用済燃料ピットへ注水する場合の水源と移送先の圧力差、静水頭、機器圧損、配管・ホース及び弁類圧損を基に、同時送水を考慮して設定する。

水源と移送先の圧力差	約	0MPa
静水頭	約	0.227MPa
機器圧損	約	<input type="text"/> MPa
配管・ホース及び弁類圧損	約	<input type="text"/> MPa
合 計	約	<input type="text"/> MPa

以上より、核燃料物質の取扱施設及び貯蔵施設のうち使用済燃料貯蔵槽冷却浄化設備として使用済燃料ピットへ注水する場合の可搬型大型送水ポンプ車の吐出圧力は、 MPa以上とする。

2.2 使用済燃料ピットへスプレイする場合の吐出圧力 MPa以上

核燃料物質の取扱施設及び貯蔵施設のうち使用済燃料貯蔵槽冷却浄化設備として使用済燃料ピットへスプレイする場合の可搬型大型送水ポンプ車の吐出圧力は、海水を使用済燃料ピットへスプレイする場合の水源と移送先の圧力差、静水頭、機器圧損、配管・ホース及び弁類圧損を基に設定する。

水源と移送先の圧力差	約	0MPa
静水頭	約	0.227MPa
機器圧損 (スプレイノズル)	約	<input type="text"/> MPa

枠囲みの内容は機密情報に属しますので公開できません。

配管・ホース及び弁類圧損	約	□ MPa
合計	約	□ MPa

以上より、核燃料物質の取扱施設及び貯蔵施設のうち使用済燃料貯蔵槽冷却浄化設備として使用済燃料ピットへスプレイする場合の可搬型大型送水ポンプ車の吐出圧力は、□ MPa以上とする。

2.3 代替炉心注水を行う場合の吐出圧力 □ MPa以上

原子炉冷却系統施設のうち非常用炉心冷却設備その他原子炉注水設備として代替炉心注水を行う可搬型大型送水ポンプ車の吐出圧力は、海水を原子炉に注水する場合の水源と移送先の圧力差、静水頭、機器圧損、配管・ホース及び弁類圧損を基に設定する。

水源と移送先の圧力差	約	0.700MPa
静水頭	約	0.124MPa
機器圧損	約	□ MPa
配管・ホース及び弁類圧損	約	□ MPa
合計	約	□ MPa

以上より、原子炉冷却系統施設のうち非常用炉心冷却設備その他原子炉注水設備として代替炉心注水を行う可搬型大型送水ポンプ車の吐出圧力は、□ MPa以上とする。

2.4 燃料取替用水ピットへ補給する場合の吐出圧力 □ MPa以上

原子炉冷却系統施設のうち非常用炉心冷却設備その他原子炉注水設備として燃料取替用水ピットへ補給する可搬型大型送水ポンプ車の吐出圧力は、海水を燃料取替用水ピットへ補給する場合の水源と移送先の圧力差、静水頭、機器圧損、配管・ホース及び弁類圧損を基に設定する。

水源と移送先の圧力差	約	0MPa
静水頭	約	0.295MPa
機器圧損	約	□ MPa
配管・ホース及び弁類圧損	約	□ MPa
合計	約	□ MPa

以上より、原子炉冷却系統施設のうち非常用炉心冷却設備その他原子炉注水設備とし

□ 枠囲みの内容は機密情報に属しますので公開できません。

て燃料取替用水ピットへ補給する可搬型大型送水ポンプ車の吐出圧力は、MPa以上とする。

2.5 代替補機冷却及び格納容器内自然対流冷却を行う場合の吐出圧力 MPa以上

原子炉冷却系統施設のうち補機冷却水設備として代替補機冷却及び格納容器内自然対流冷却を行う場合の可搬型大型送水ポンプ車の吐出圧力は、海水を原子炉補機冷却水系統に送水する場合の水源と移送先の圧力差、静水頭、機器圧損、配管・ホース及び弁類圧損を基に設定する。

水源と移送先の圧力差	約	0.275MPa
静水頭	約	0.323MPa
機器圧損	約	<input type="text"/> MPa
配管・ホース及び弁類圧損	約	<input type="text"/> MPa
合 計	約	<input type="text"/> MPa

以上より、原子炉冷却系統施設のうち補機冷却水設備として代替補機冷却及び格納容器内自然対流冷却を行う場合の可搬型大型送水ポンプ車の吐出圧力は、MPa以上とする。

2.6 補助給水ピットへ補給する場合の吐出圧力 MPa以上

原子炉冷却系統施設のうち、蒸気タービン附属設備として補助給水ピットへ補給する可搬型大型送水ポンプ車の吐出圧力は、海水を補助給水ピットへ補給する場合の水源と移送先の圧力差、静水頭、機器圧損、配管・ホース及び弁類圧損を基に同時送水を考慮して設定する。

水源と移送先の圧力差	約	0MPa
静水頭	約	0.190MPa
機器圧損	約	<input type="text"/> MPa
配管・ホース及び弁類圧損	約	<input type="text"/> MPa
合 計	約	<input type="text"/> MPa

以上より、原子炉冷却系統施設のうち、蒸気タービン附属設備として補助給水ピットへ補給する可搬型大型送水ポンプ車の吐出圧力は、MPa以上とする。

枠囲みの内容は機密情報に属しますので公開できません。

2.7 燃料取替用水ピットへ補給する場合の吐出圧力 MPa以上

原子炉格納施設のうち圧力低減設備その他の安全設備として燃料取替用水ピットへ補給する可搬型大型送水ポンプ車の吐出圧力は、海水を燃料取替用水ピットへ補給する場合の水源と移送先の圧力差、静水頭、機器圧損、配管・ホース及び弁類圧損を基に同時送水を考慮し設定する。

水源と移送先の圧力差	約	0MPa
静水頭	約	0.295MPa
機器圧損	約	<input type="text"/> MPa
配管・ホース及び弁類圧損	約	<input type="text"/> MPa
合計	約	<input type="text"/> MPa

以上より、原子炉格納施設のうち圧力低減設備その他の安全設備として燃料取替用水ピットへ補給する可搬型大型送水ポンプ車の吐出圧力は、MPa以上とする。

公称値については、要求される最大吐出圧力MPaを上回るMPaのポンプとする。

3. 最高使用圧力 ^(注1)

可搬型大型送水ポンプ車を重大事故等時において使用する場合は、ポンプ吐出圧力を電氣的に1.6MPaに制限していることから、その制限値である1.6MPaとする。

4. 最高使用温度 ^(注1)

可搬型大型送水ポンプ車を重大事故等時において使用する場合は、水源である海水の温度 ^(注2)が40℃を下回るため40℃とする。

5. 原動機出力

可搬型大型送水ポンプ車の原動機出力は、流量m³/h時の軸動力を基に設定する。

可搬型大型送水ポンプ車の流量がm³/h、吐出圧力がMPa、そのときの同ポンプの必要軸動力は、メーカー設定値よりkW/個とする。

(注1) 重大事故等対処設備については、重大事故等時において使用する場合は、圧力及び温度を記載する。

枠囲みの内容は機密情報に属しますので公開できません。

以降の重大事故等時の最高使用圧力及び最高使用温度についても同様の記載とする。

(注2) 海水の温度は、外気の温度である原子炉設置変更許可申請書添付書類六に示す泊発電所における最高の月平均気温である8月の約25.6℃（寿都特別地域気象観測所24.5℃、小樽特別地域気象観測所25.6℃）を下回る。

参考 可搬型大型送水ポンプ車付属水中ポンプの揚程について

可搬型大型送水ポンプ車は、付属の水中ポンプにて取水し、車載の送水ポンプにて送水する構造である。

容量設定根拠で示している吐出圧力は、送水ポンプ（送水側）によるものであることから、ここでは、可搬型大型送水ポンプ車付属の水中ポンプによって各取水場所から取水し、送水ポンプに送水できることを示す。

可搬型大型送水ポンプ車は、動力消防ポンプ車の技術上の規格を定める省令（自治省令 24 号）に準拠して製造されており、水中ポンプを用いず吸水（大気圧のみで水を吸い上げる）することが可能である。可搬型大型送水ポンプ車は、同省令第 21 条（ポンプの放水性能試験）で定める放水性能試験にて、吸水高さ 3m の状態において定格容量を満足することを確認している。

注水設備及び除熱設備として使用する可搬型大型送水ポンプ車は、取水水面と送水ポンプ吸込み口の高低差が最大となる 3 号炉取水ピットスクリーン室から送水ポンプへ取水する時でも、付属の水中ポンプを用いることにより最大取水量を満足する設計としている。

放水性能試験時及び水中ポンプを用いた 3 号炉取水ピットスクリーン室からの最大取水時の有効吸込み水頭を第 1 表に示す。

第 1 表に示すとおり、放水性能試験における送水ポンプの有効吸込み水頭 に対し、水中ポンプの定格揚程、最大取水時における取水ラインホースの圧力損失、取水水面と送水ポンプ吸込み口の高低差等を考慮した場合の有効吸込み水頭は であり、放水性能試験における送水ポンプの有効吸込み水頭を上回っていることから、水中ポンプから送水ポンプへの送水が可能である。

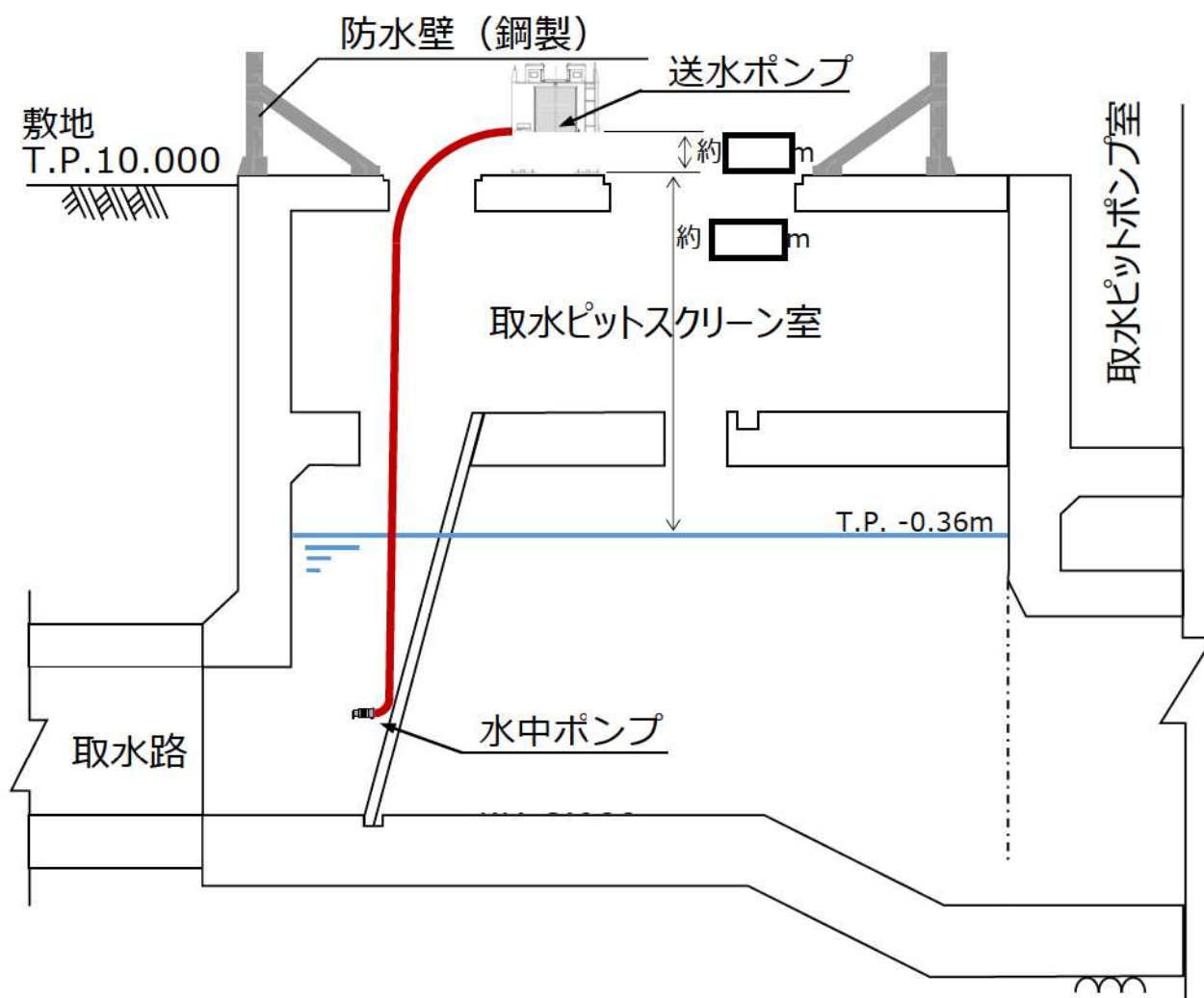
なお、水中ポンプは、水面下約 5m に吊り下げられることから引き津波を考慮しても運転必要最低水位が常に確保されるため、水中ポンプにキャビテーションを発生させることなく、送水ポンプへ送水可能である。

第1表 取水場所で供給可能な吸込み水頭

取水方法	取水場所	取水量 [m ³ /h]	取水水面と送水 ポンプ吸込み 口の高低差 [m]	ホースの 圧力損失 [m]	水中ポンプの 定格揚程 [m]	大気圧 [m]	飽和蒸気圧力* [m]	有効吸込み水頭 [m]
吸水	-	300	3	<input type="text"/>	-	10.3	0.08 (水温5℃の値)	<input type="text"/>
付属水中 ポンプ	3号炉取水ピット スクリーン室	187.5	<input type="text"/>	<input type="text"/>	10	10.3	0.76 (水温40℃の値)	<input type="text"/>

*放水性能試験における水温の規定はないため、安全側に飽和蒸気圧力を設定している。

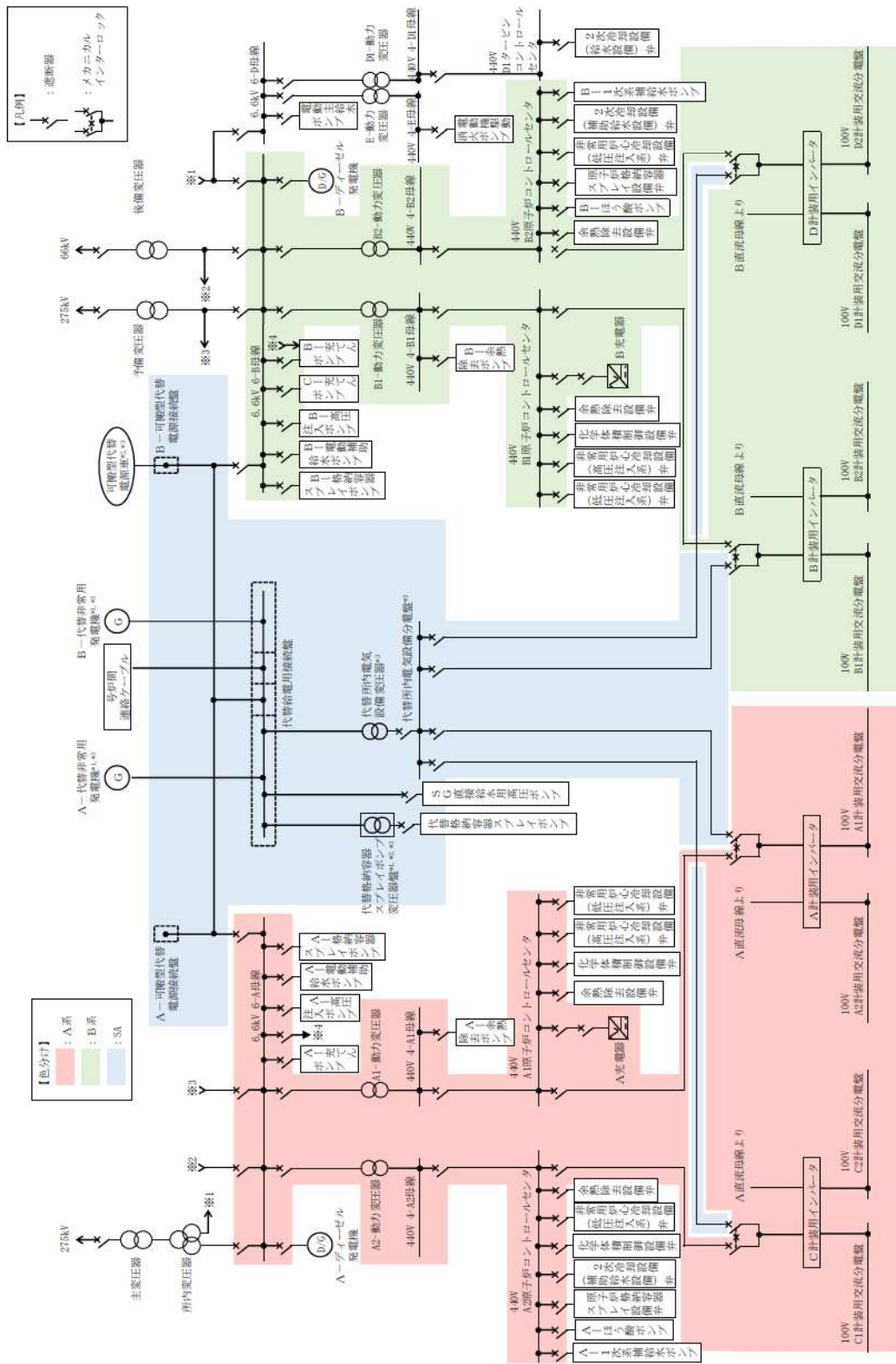
枠囲みの内容は機密情報に属しますので公開できません。



第1図 可搬型大型送水ポンプ車の3号炉取水ピットスクリーン室上部配置図

枠囲みの内容は機密情報に属しますので公開できません。

4 7 - 6 単線結線図



*1 : 常設代替交流電源設備の主要設備
 *2 : 可搬型代替交流電源設備の主要設備
 *3 : 代替所内電気設備の主要設備

図 4-7-6-1 交流電源単線結線図

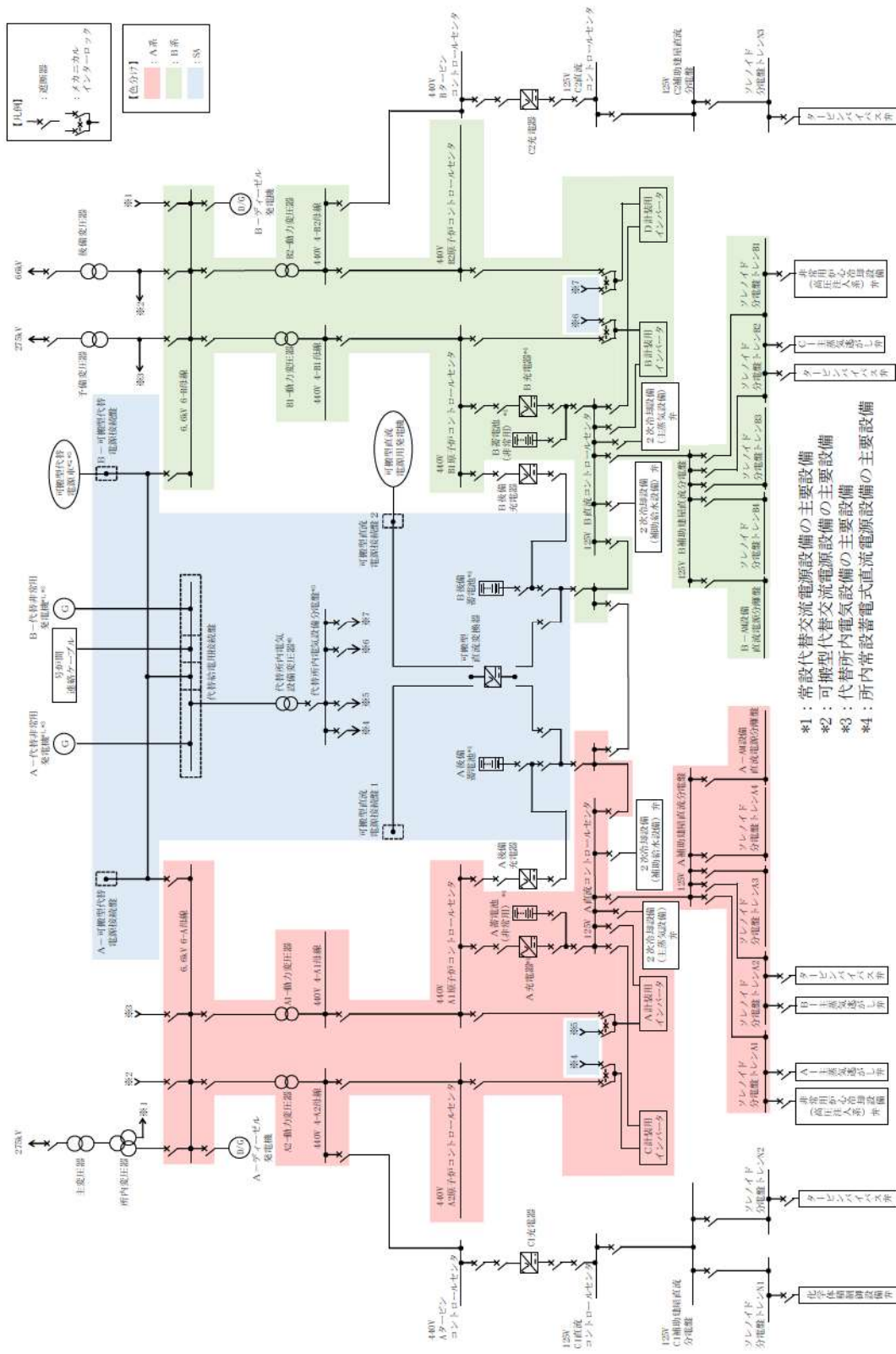


図 47-6-2 直流電源単線結線図

4 7 - 7 接続図

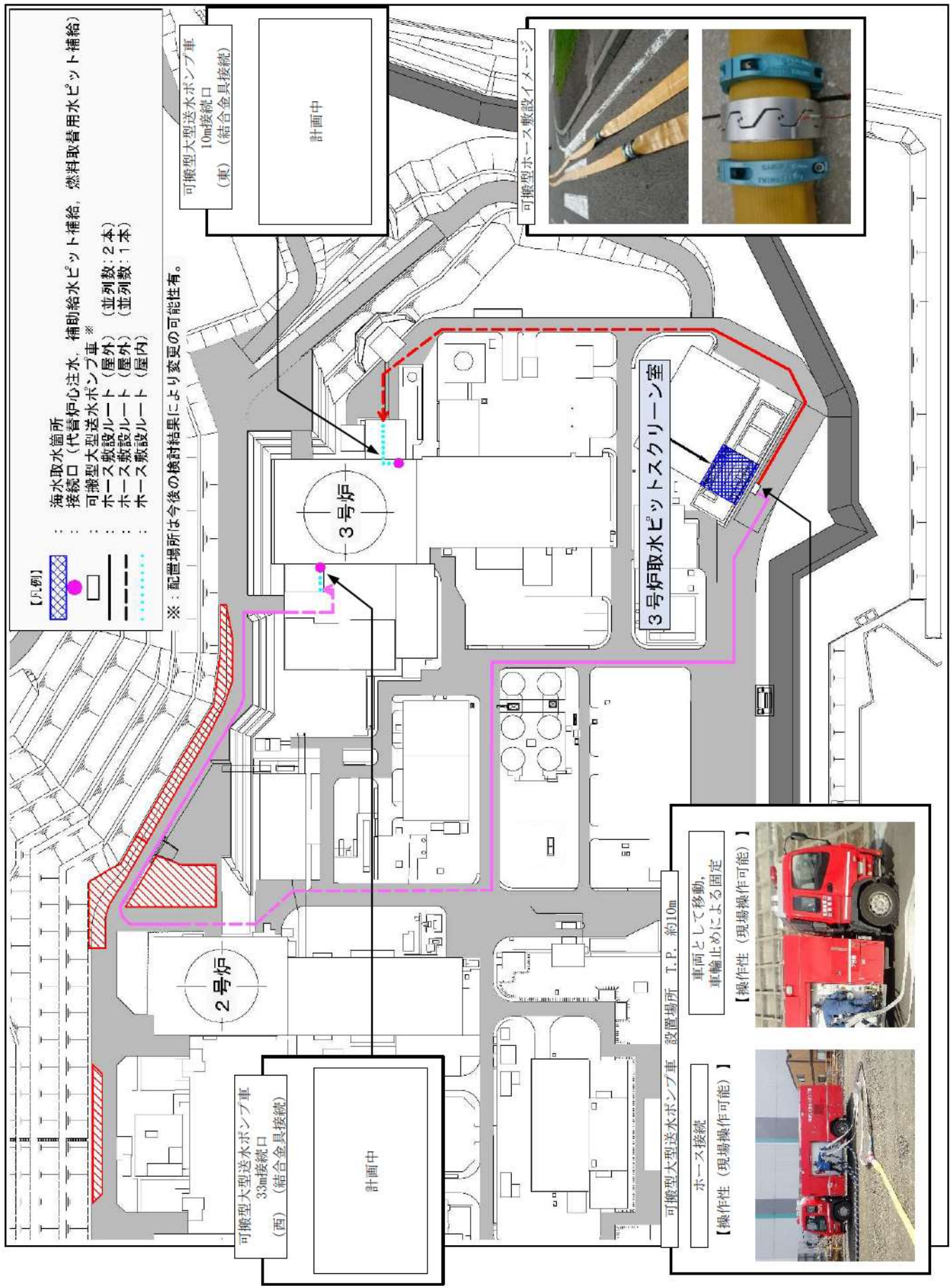


図47-7-1 接続図（代替炉心注水）

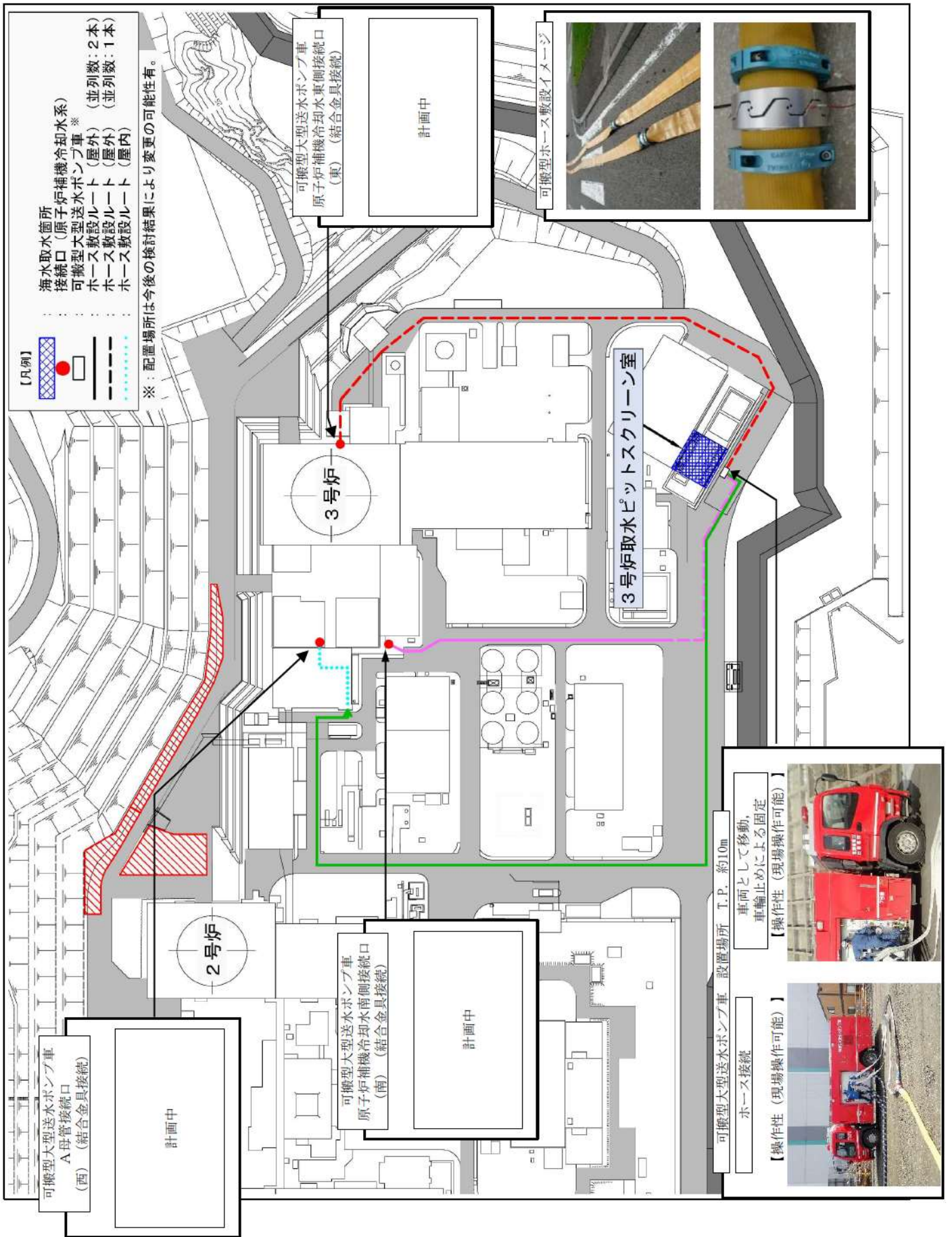
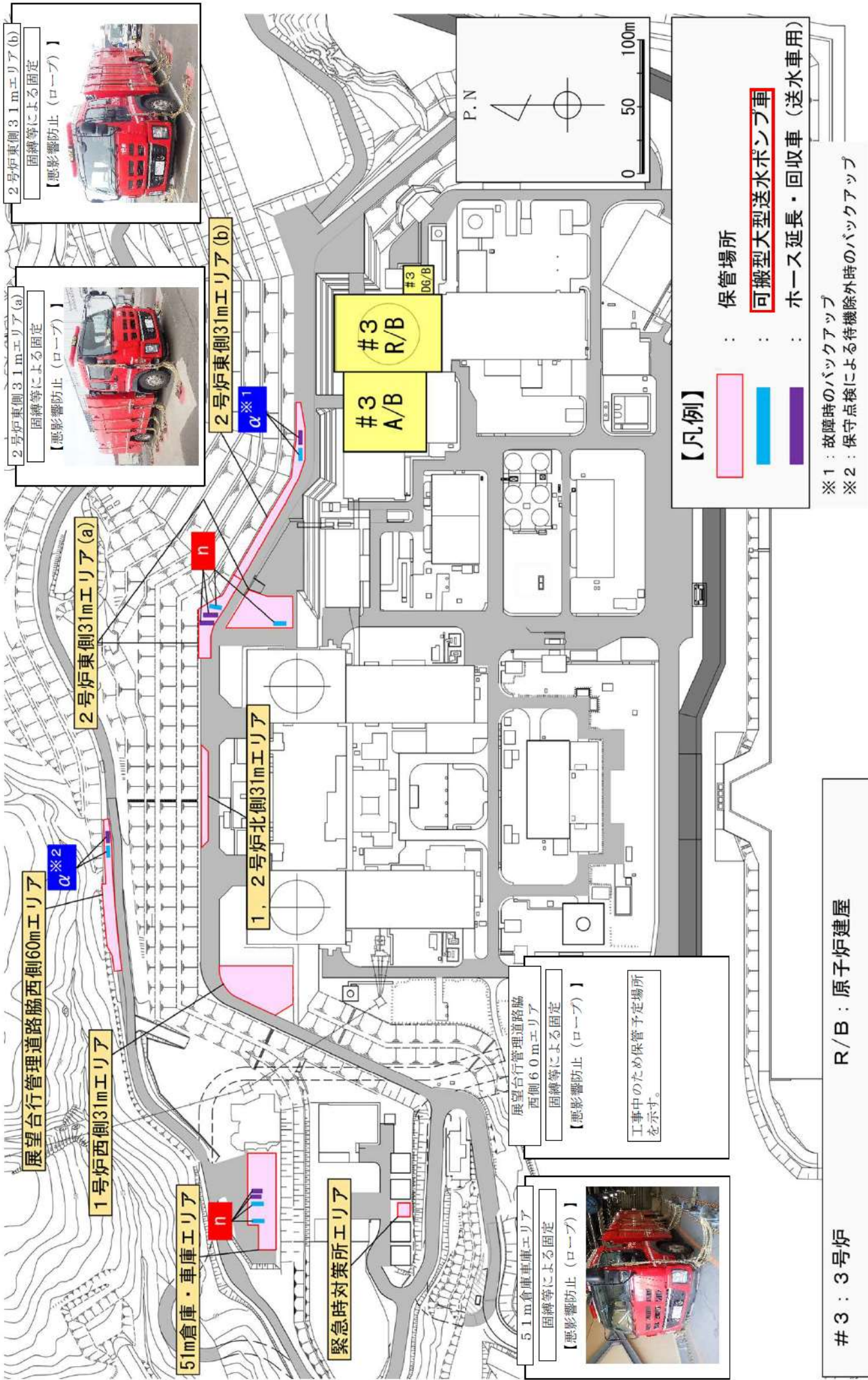
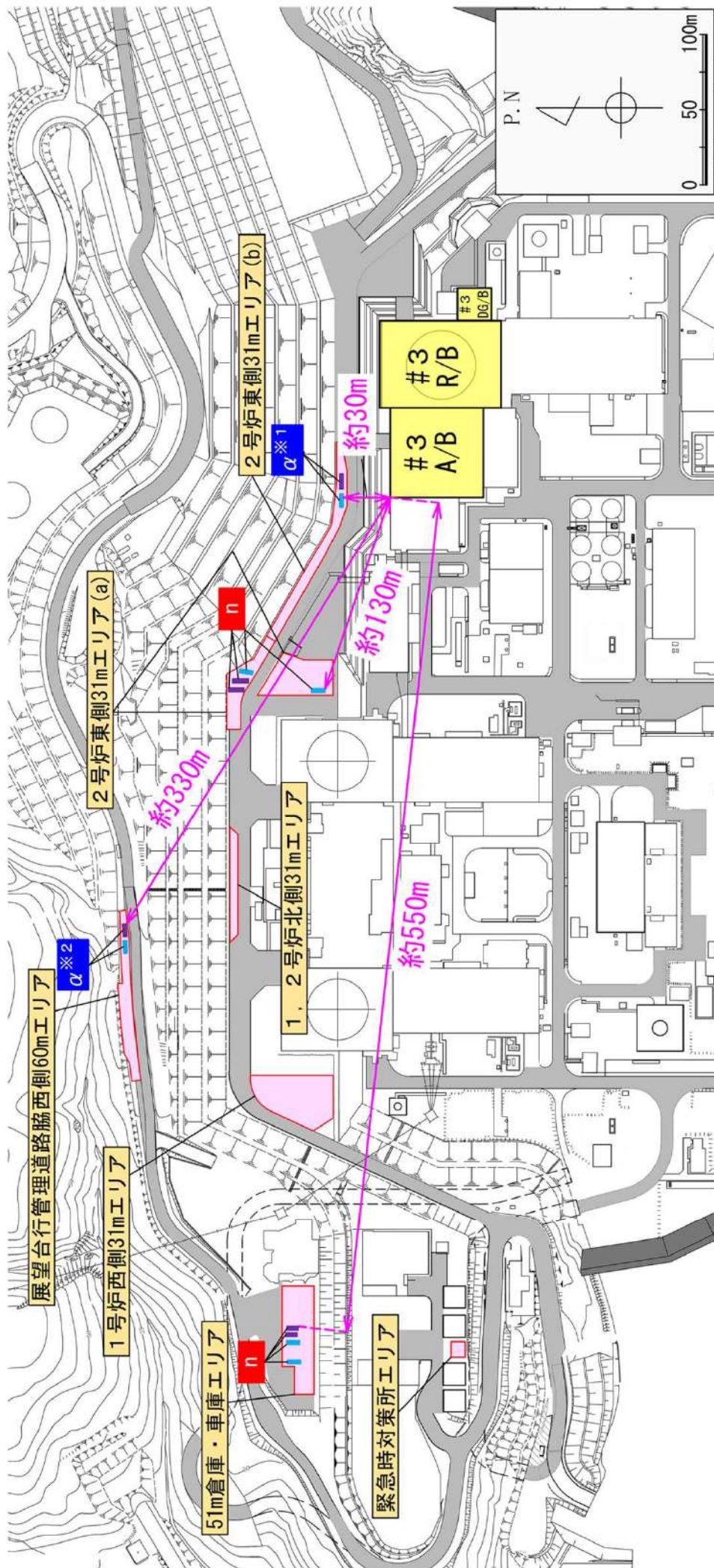


図47-7-2 接続図 (代替補機冷却)

4 7 - 8 保管場所図



3 : 3号炉
A/B : 原子炉補助建屋
R/B : 原子炉建屋
DG/B : デイジーゼル発電機建屋



【凡例】

- : 保管場所
- : **可搬型大型送水ポンプ車**
- : ホース延長・回収車（送水車用）
- : 原子炉補助建屋からの離隔距離※

※：原子炉補助建屋、原子炉建屋又はディーゼル発電機建屋のうち、可搬型重大事故等対処設備に最も近接している原子炉補助建屋を代表して記載している。

※1：故障時のバックアップ

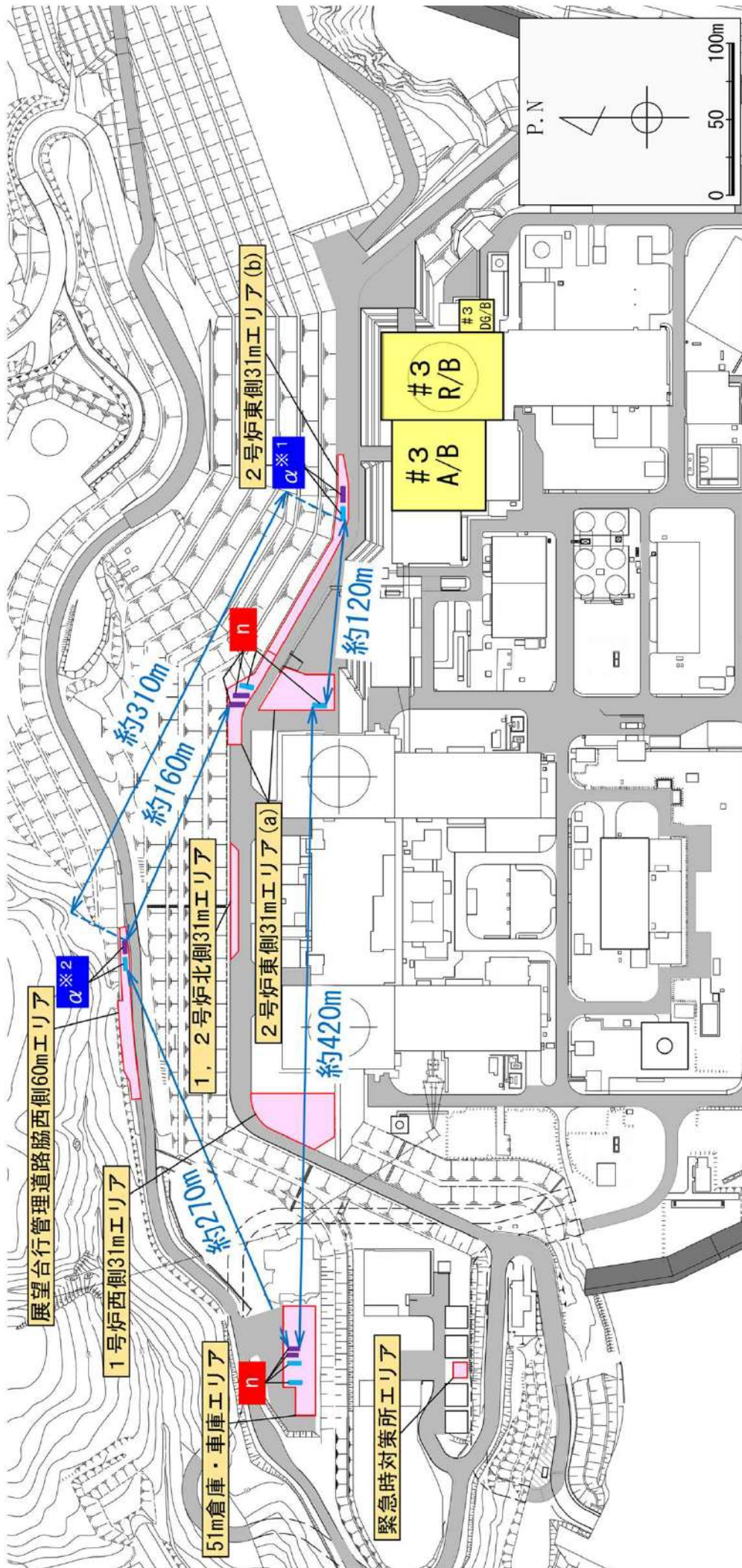
※2：保守点検による待機除外時のバックアップ

保管場所	分類	原子炉補助建屋からの 離隔距離
2号炉東側31mエリア(a)	n	約130m※
51m倉庫車庫エリア	n	約560m※
2号炉東側31mエリア(b)	α	約30m
展望台行政管理道路脇西側60mエリア	α	約340m

※ 2設備あるうち、最短距離を記載

#3：3号炉 R/B：原子炉建屋

A/B：原子炉補助建屋 DG/B：ディーゼル発電機建屋



【凡例】

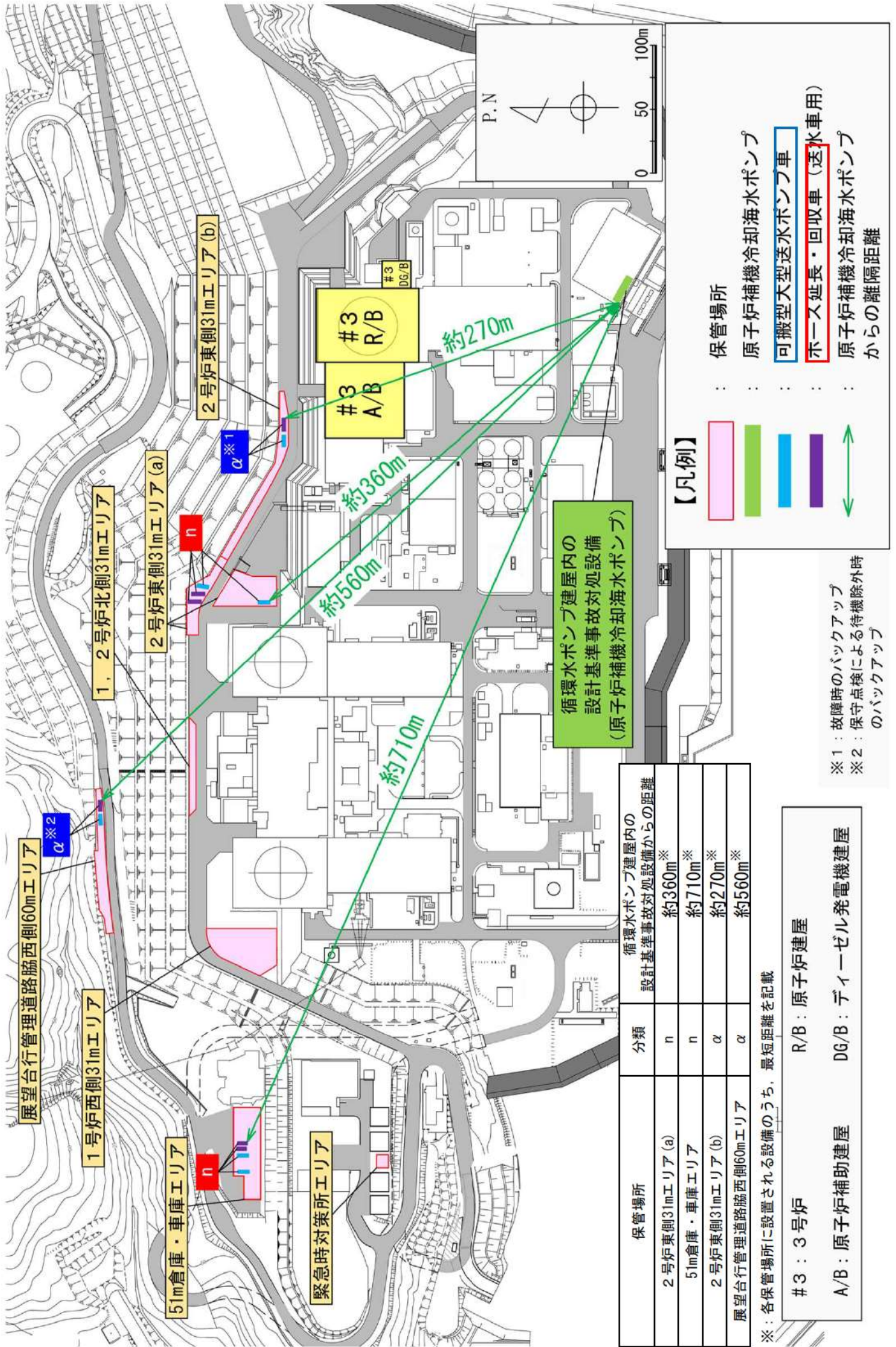
- 保管場所
- 可搬型大型送水ポンプ車
- ホース延長・回収車（送水車用）
- 設備同士の離隔距離

※1：故障時のバックアップ
 ※2：保守点検による待機除外時のバックアップ

保管場所	2号炉東側31mエリア(a)	51m倉庫・車庫エリア	2号炉東側31mエリア(b)	2号炉東側31mエリア(b)
分類	n	n	α	α
2号炉東側31mエリア(a)	約420m※	-	-	-
51m倉庫・車庫エリア	約120m※	-	-	-
2号炉東側31mエリア(b)	約160m※	約270m※	約310m※	-

※：各保管場所に設置される設備のうち、最短距離を記載

#3：3号炉
 R/B：原子炉建屋
 A/B：原子炉補助建屋
 DG/B：ディーゼル発電機建屋



保管場所	分類	循環水ポンプ建屋内の設計基準事故対処設備からの距離
2号炉東側31mエリア(a)	n	約360m※
51m倉庫・車庫エリア	n	約710m※
2号炉東側31mエリア(b)	α	約270m※
展望台行政管理道路脇西側60mエリア	α	約560m※

※：各保管場所に設置される設備のうち、最短距離を記載

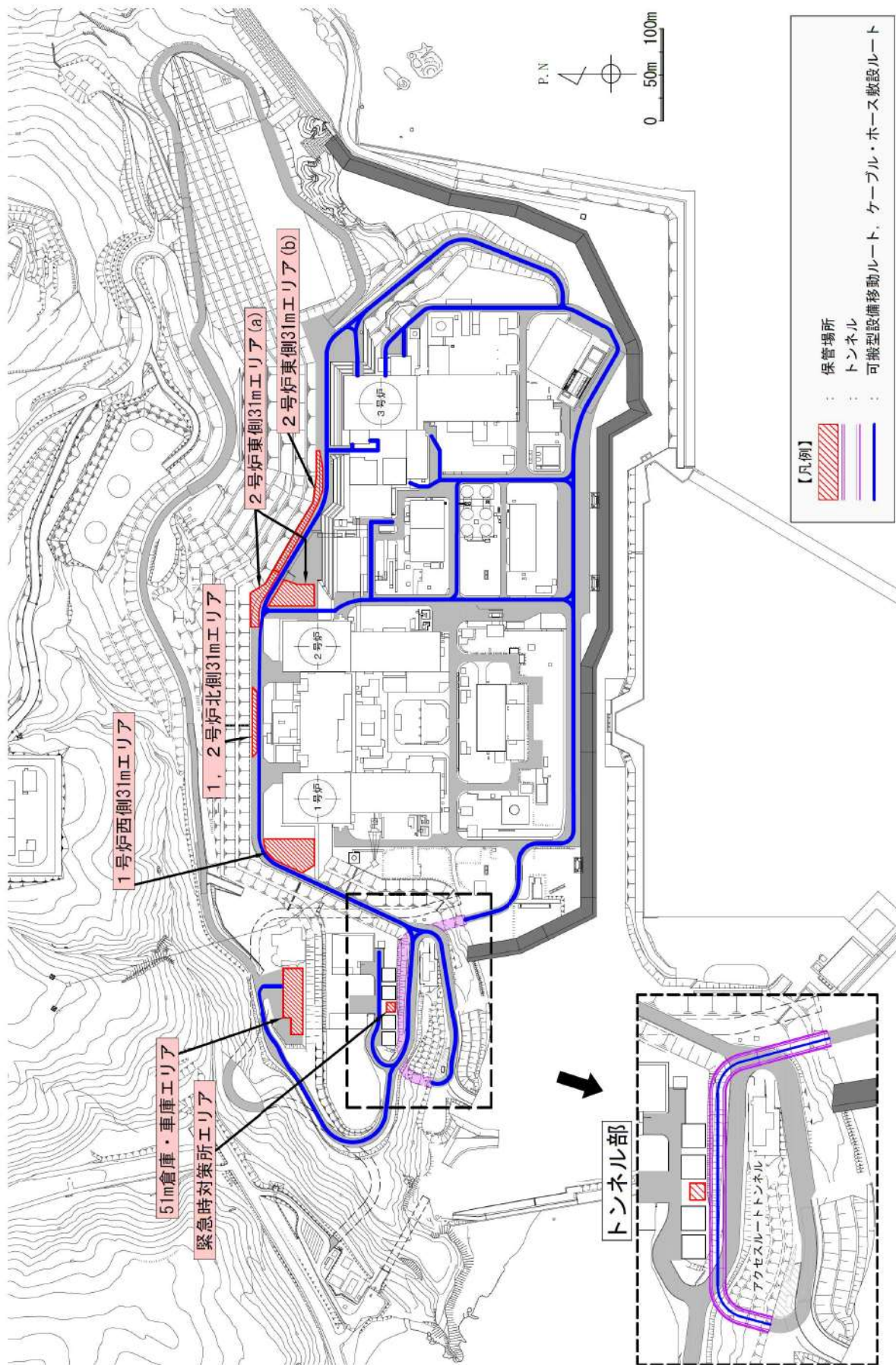
#3：3号炉 R/B：原子炉建屋
 A/B：原子炉補助建屋 DG/B：ディーゼル発電機建屋

※1：故障時のバックアップ
 ※2：保守点検による待機除外時のバックアップ

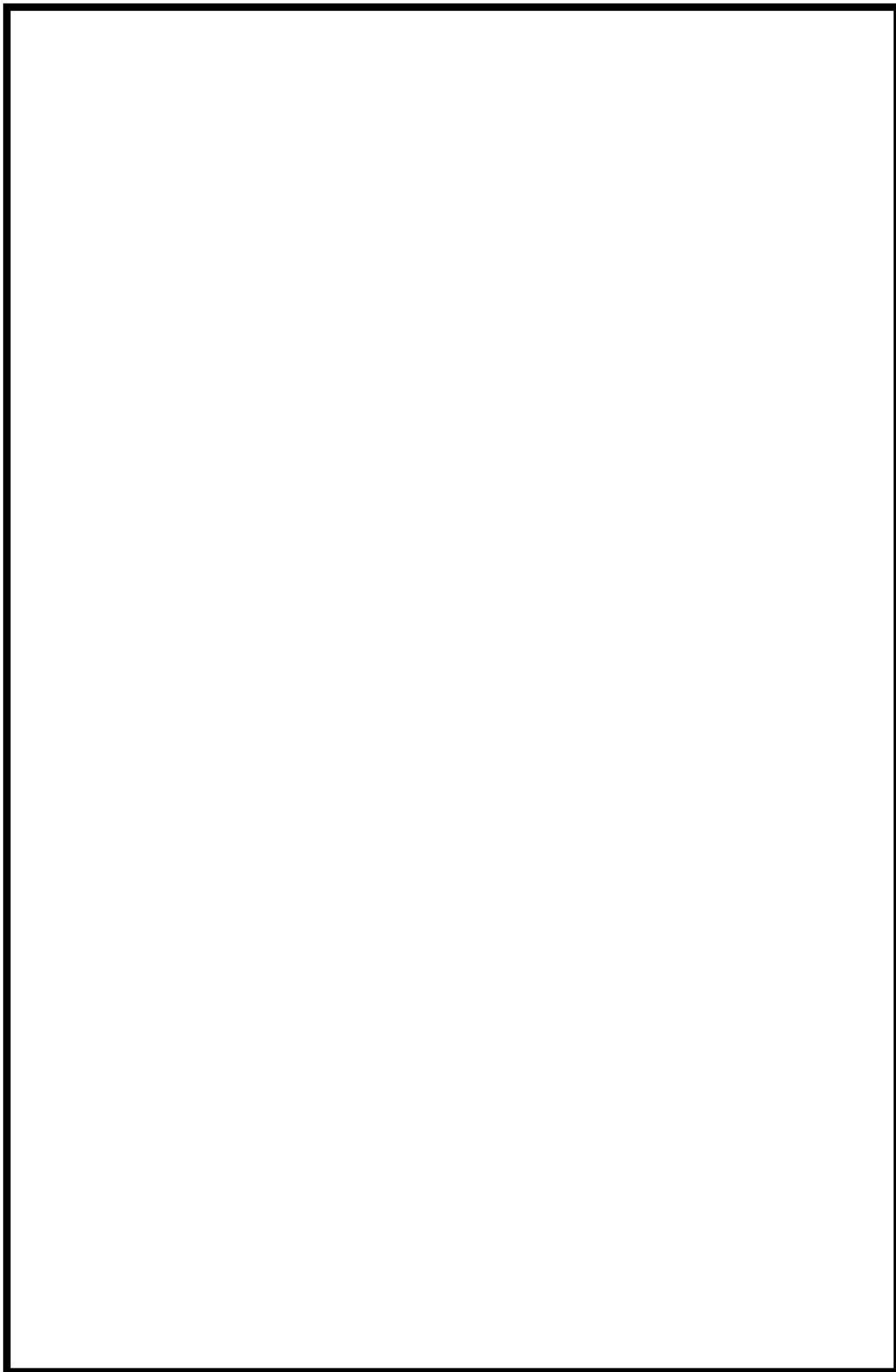
【凡例】

- 保管場所
- 原子炉補助機冷却海水ポンプ
- 可搬型大型送水ポンプ車
- ホース延長・回収車(送水車用)
- 原子炉補助機冷却海水ポンプからの離隔距離
-

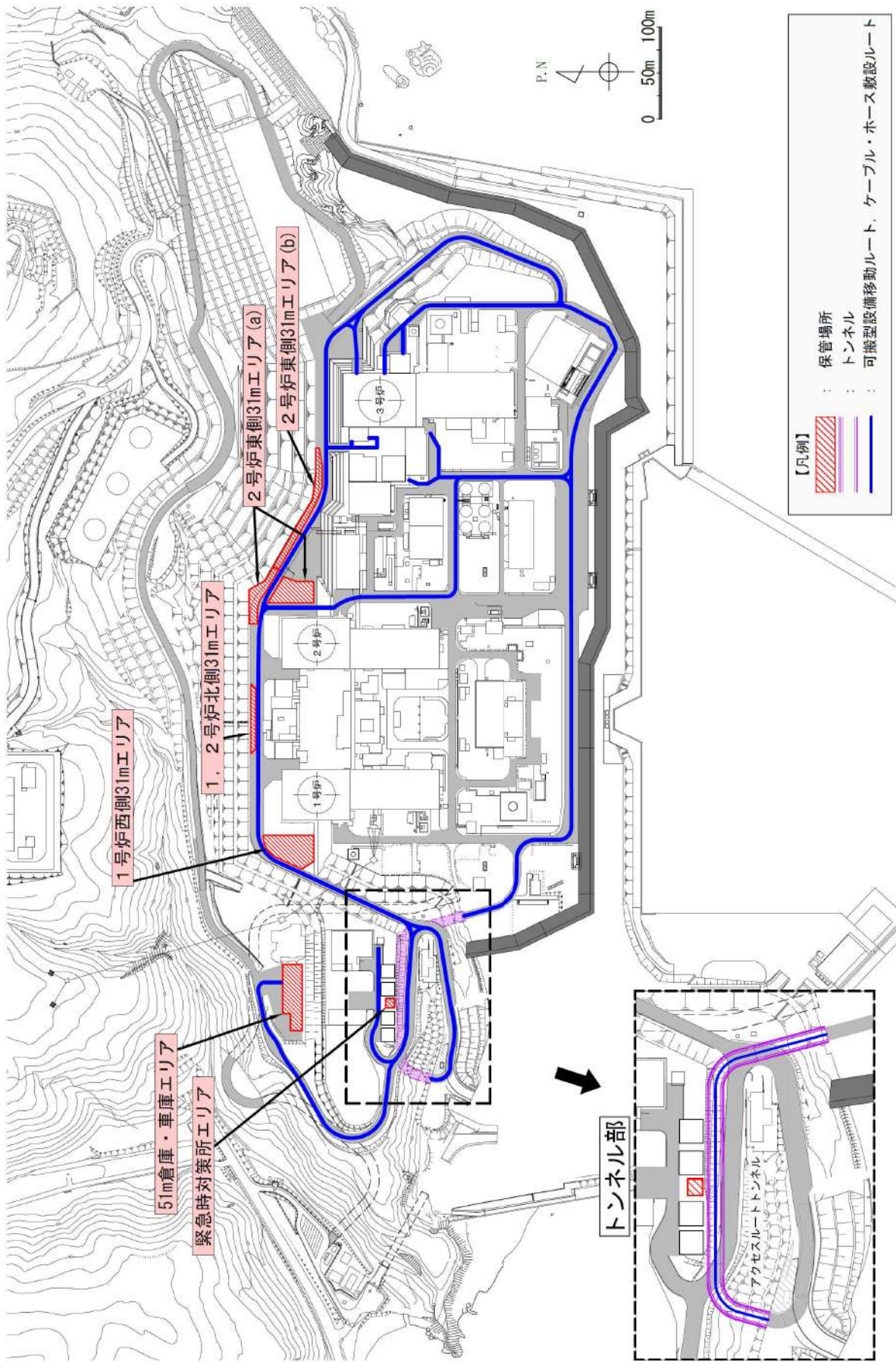
47-9 アクセスルート図



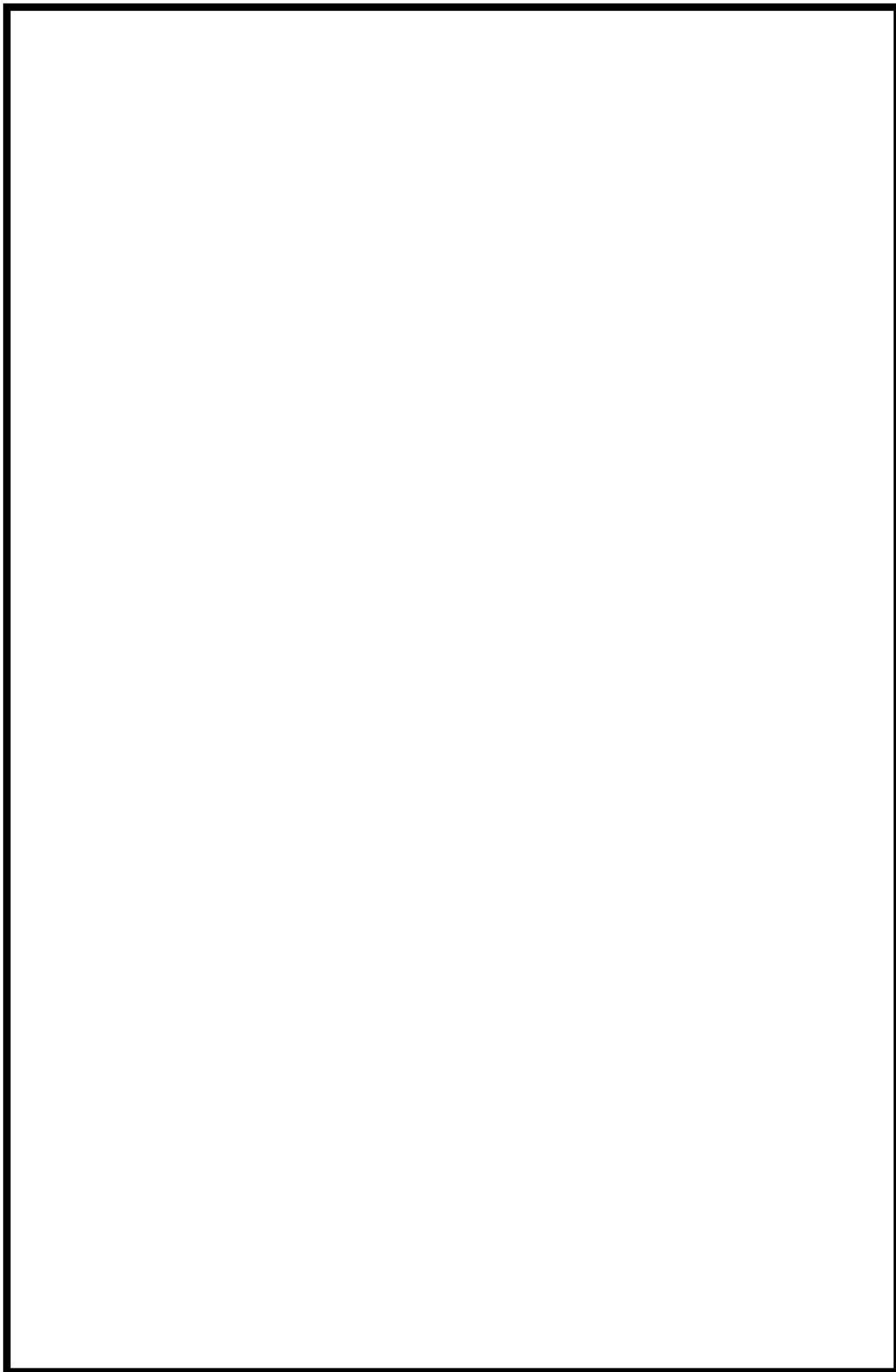
保管場所及びびアクセスルート図



 枠囲みの内容は機密情報に属しますので公開できません。



津波時のアクセスルート図



 枠囲みの内容は機密情報に属しますので公開できません。

47-10

その他設備

原子炉冷却材圧力バウンダリ低圧時に発電用原子炉を冷却するための自主対策設備として、以下を整備する。

1. 電動機駆動消火ポンプ又はディーゼル駆動消火ポンプによる原子炉容器への注水

電動機駆動消火ポンプ又はディーゼル駆動消火ポンプは消火を目的として配備しているが、火災が発生していなければ炉心注水の代替手段として有効であるため、電動機駆動消火ポンプ又はディーゼル駆動消火ポンプによる原子炉容器への注水手段を自主対策設備として整備している。

電動機駆動消火ポンプ又はディーゼル駆動消火ポンプによる原子炉容器への注水手段は、ろ過水タンクを水源とし、電動機駆動消火ポンプ又はディーゼル駆動消火ポンプによりろ過水タンクの水を火災防護設備（消火栓設備）、原子炉格納容器スプレー設備及び非常用炉心冷却設備（低圧注入系）の配管及び弁を経由して原子炉容器へ注水する。

No	機器名称	状態の変化	操作方法	操作場所	備考
①	AM用消火水注入ライン止め弁	全閉→全開	手動	現場	
②	AM用消火水供給ライン第2止め弁	全閉→全開	手動	現場	
③	B-余熱除去冷却器出口格納容器スプレー水注入ライン止め弁（SA対策）	全閉→全開	手動	現場	
④	AM用消火水供給ライン第1止め弁	全閉→全開	手動	現場	
⑤	可搬型ホース	ホース接続	手動操作	現場	
⑥	電動機駆動消火ポンプ※	停止→起動	スイッチ操作	中央制御室	
⑦	ディーゼル駆動消火ポンプ※	停止→起動	スイッチ操作	中央制御室	

※：どちらか1台を起動する。

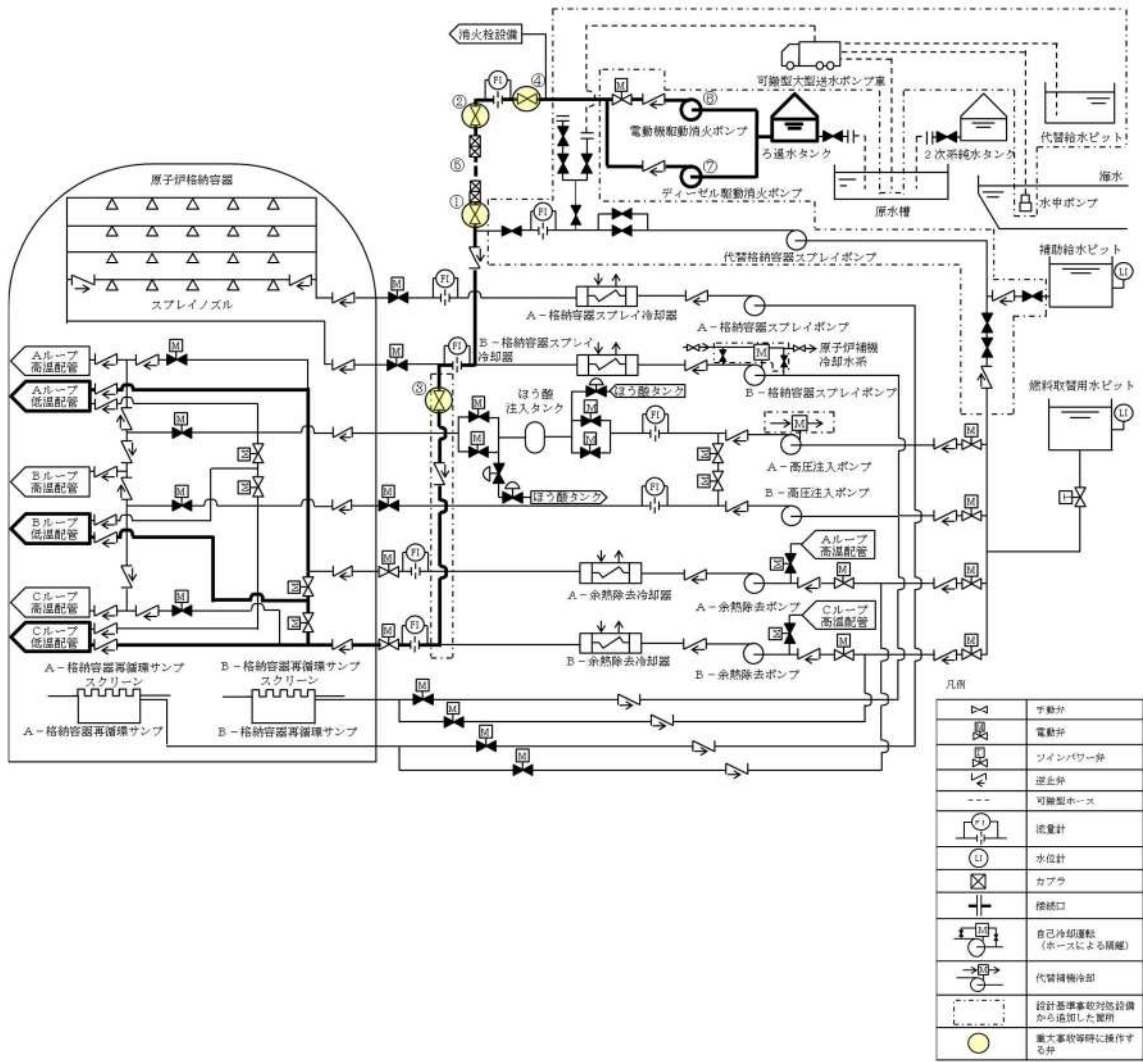


図 47-10-1 電動機駆動消火ポンプ又はディーゼル駆動消火ポンプによる原子炉容器への注水の概要図

2. 代替給水ピットを水源とした可搬型大型送水ポンプ車による原子炉容器への注水

水源である代替給水ピットは耐震性がないものの、設備が健全であれば炉心注水の代替手段として有効であるため、代替給水ピットを水源とした可搬型大型送水ポンプ車による原子炉容器への注水手段を自主対策設備として整備している。

代替給水ピットを水源とした可搬型大型送水ポンプ車による原子炉容器への注水手段は、代替給水ピットを水源とし、可搬型大型送水ポンプ車により接続口を通じて、代替給水ピットの水を原子炉格納容器スプレイ設備及び非常用炉心冷却設備（低圧注入系）の配管及び弁を經由して原子炉容器へ注水する。

No	機器名称	状態の変化	操作方法	操作場所	備考
①	B-格納容器スプレイ冷却器 出口 C/V 外側隔離弁	全閉確認	操作器操作	中央制御室	
②	代替格納容器スプレイポンプ 接続ライン止め弁	全閉→全開	手動操作	現場	
③	B-余熱除去冷却器出口格納 容器スプレイ水注入ライン止 め弁(SA 対策)	全閉→全開	手動操作	現場	
④	代替格納容器スプレイポンプ 出口格納容器スプレイ止め弁	全開→全閉	手動操作	現場	
⑤	代替格納容器スプレイポンプ 出口可搬型ポンプ車接続ライ ン止め弁(SA 対策)	全閉→全開	手動操作	現場	
⑥	ECT トラックアクセスエリア 側可搬型ポンプ車接続ライン 止め弁(SA 対策)	全閉→全開	手動操作	現場	
⑦	可搬型ホース	ホース接続	手動操作	現場	
⑧	可搬型大型送水ポンプ車	停止→起動	スイッチ操作	現場	

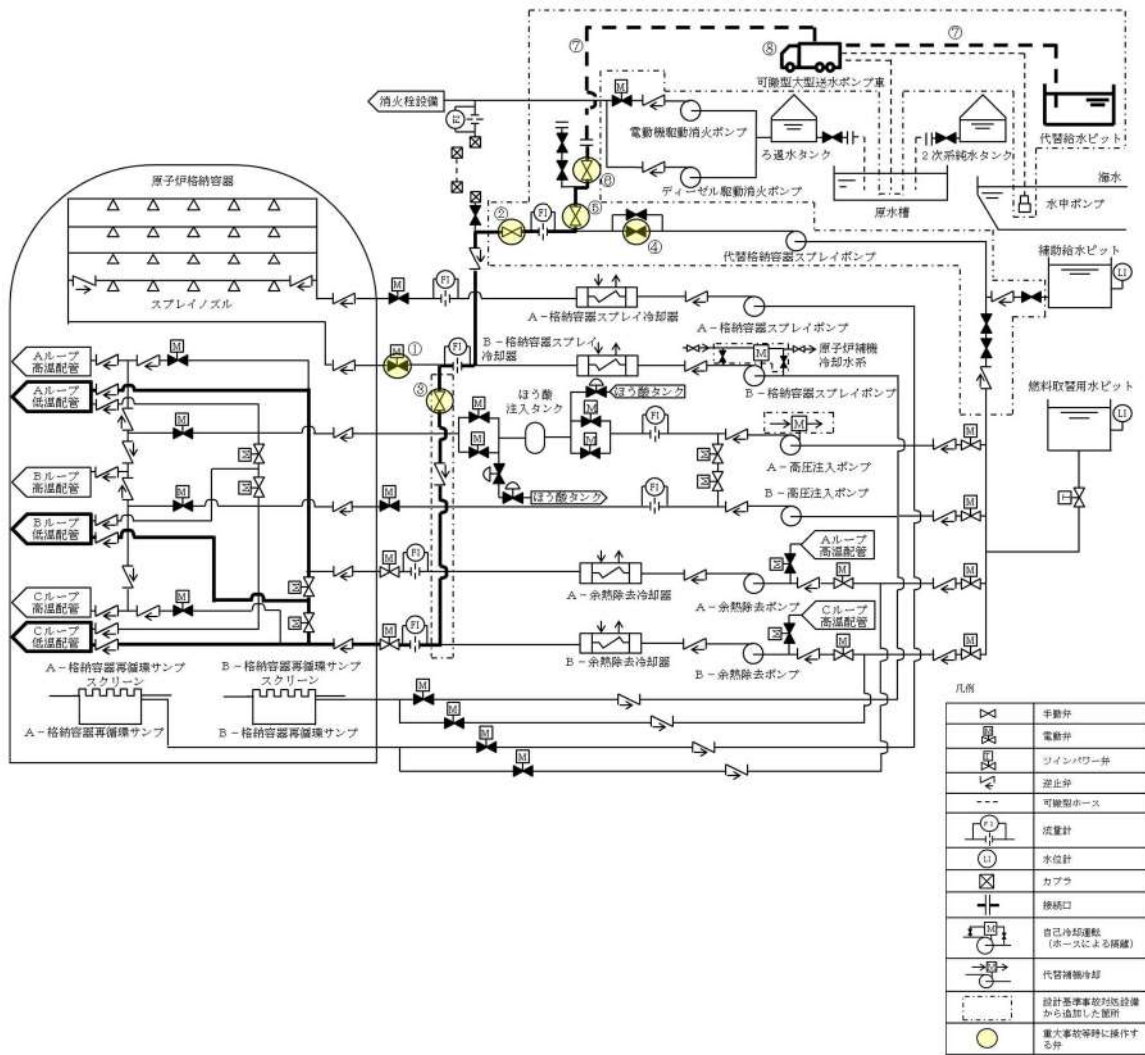


図 47-10-2 代替給水ピットを水源とした可搬型大型送水ポンプ車による原子炉容器への注水の概要図

3. 原水槽を水源とした可搬型大型送水ポンプ車による原子炉容器への注水

水源である原水槽は耐震性がないものの、設備が健全であれば炉心注水の代替手段として有効であるため、原水槽を水源とした可搬型大型送水ポンプ車による原子炉容器への注水手段を自主対策設備として整備している。

原水槽を水源とした可搬型大型送水ポンプ車による原子炉容器への注水手段は、ろ過水タンク及び2次系純水タンクからの補給が可能である原水槽を水源とし、可搬型大型送水ポンプ車により接続口を通じて、原水槽の水を原子炉格納容器スプレイ設備及び非常用炉心冷却設備（低圧注入系）の配管及び弁を経由して原子炉容器へ注水する。

No	機器名称	状態の変化	操作方法	操作場所	備考
①	B－格納容器スプレイ冷却器出口 C/V 外側隔離弁	全閉確認	操作器操作	中央制御室	
②	代替格納容器スプレイポンプ接続ライン止め弁	全閉→全開	手動操作	現場	
③	B－余熱除去冷却器出口格納容器スプレイ水注入ライン止め弁（SA 対策）	全閉→全開	手動操作	現場	
④	代替格納容器スプレイポンプ出口格納容器スプレイ用絞り弁	全開→全閉	手動操作	現場	
⑤	代替格納容器スプレイポンプ出口可搬型注水ポンプ車接続ライン止め弁（SA 対策）	全閉→全開	手動操作	現場	
⑥	R/B 東側可搬型ポンプ車接続用ライン止め弁（SA 対策）	全閉→全開	手動操作	現場	
⑦	補助給水ピットー燃料取替用水ピット給水連絡ライン止め弁（SA 対策）	全閉→全開	手動操作	現場	
⑧	可搬型ホース	ホース接続	手動操作	現場	
⑨	可搬型大型送水ポンプ車	停止→起動	スイッチ操作	現場	

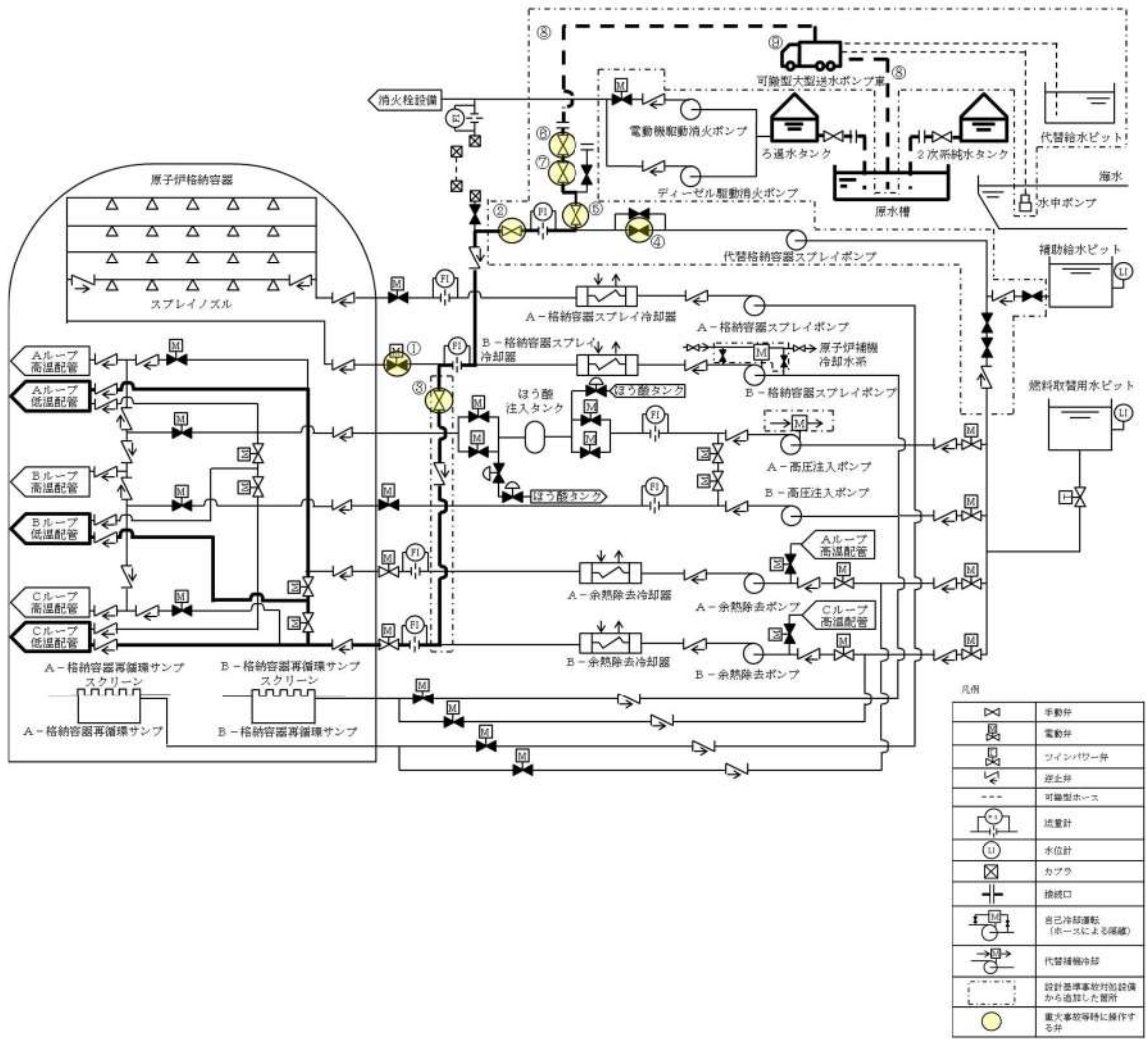


図 47-10-3 原水槽を水源とした可搬型大型送水ポンプ車による原子炉容器への注水の概要図

4. B-格納容器スプレイポンプ（自己冷却）（RHRS-CSS 連絡ライン使用）による原子炉容器への注水

自己冷却で使用した場合、原子炉補機冷却水系が復旧しても放射性物質を含む流体が原子炉補機冷却水系に流れ込み汚染する可能性があることから再循環運転で使用することができず、また、重大事故等対処設備である代替格納容器スプレイポンプのバックアップであり、運転不能を判断してからの準備となるため系統構成に時間を要するが、流量が大きく炉心注水手段として有効であるため、B-格納容器スプレイポンプ（自己冷却）（RHRS-CSS 連絡ライン使用）による原子炉容器への注水手段を自主対策設備として整備している。

B-格納容器スプレイポンプ（自己冷却）（RHRS-CSS 連絡ライン使用）による原子炉容器への注水手段は、燃料取替用水ピットを水源とし、自己冷却ラインにより補機冷却機能を回復させたB-格納容器スプレイポンプにより燃料取替用水ピットの水を原子炉格納容器スプレイ設備及び非常用炉心冷却設備（低圧注入系）の配管及び弁を經由して原子炉容器へ注水する。

No	機器名称	状態の変化	操作方法	操作場所	備考
①	B-格納容器スプレイ冷却器 出口 C/V 外側隔離弁	全開→全閉	操作器操作	中央制御室	
②	B-余熱除去冷却器出口格納 容器スプレイ水注入ライン止 め弁（SA 対策）	全閉→全開	手動	現場	
③	B-格納容器スプレイポンプ 自冷水入口弁（SA 対策）	全閉→全開	手動	現場	
④	B-格納容器スプレイポンプ 自冷水出口弁（SA 対策）	全閉→全開	手動	現場	
⑤	B-格納容器スプレイポンプ 電動機補機冷却水入口弁	全開→全閉	手動	現場	
⑥	B-格納容器スプレイポンプ 補機冷却水出口止め弁	全開→全閉	手動	現場	
⑦	B-格納容器スプレイポンプ 自冷水供給ライン止め弁（SA 対策）	全閉→全開	手動	現場	
⑧	B-格納容器スプレイポンプ 自冷水戻りライン止め弁（SA 対策）	全閉→全開	手動	現場	
⑨	B-格納容器スプレイポンプ 自冷水供給ライン絞り弁（SA 対策）	全閉→全開	手動	現場	

⑩	可搬型ホース	ホース接続	手動操作	現場	
⑪	B-格納容器スプレイポンプ	起動→停止→起動	操作器操作	中央制御室	

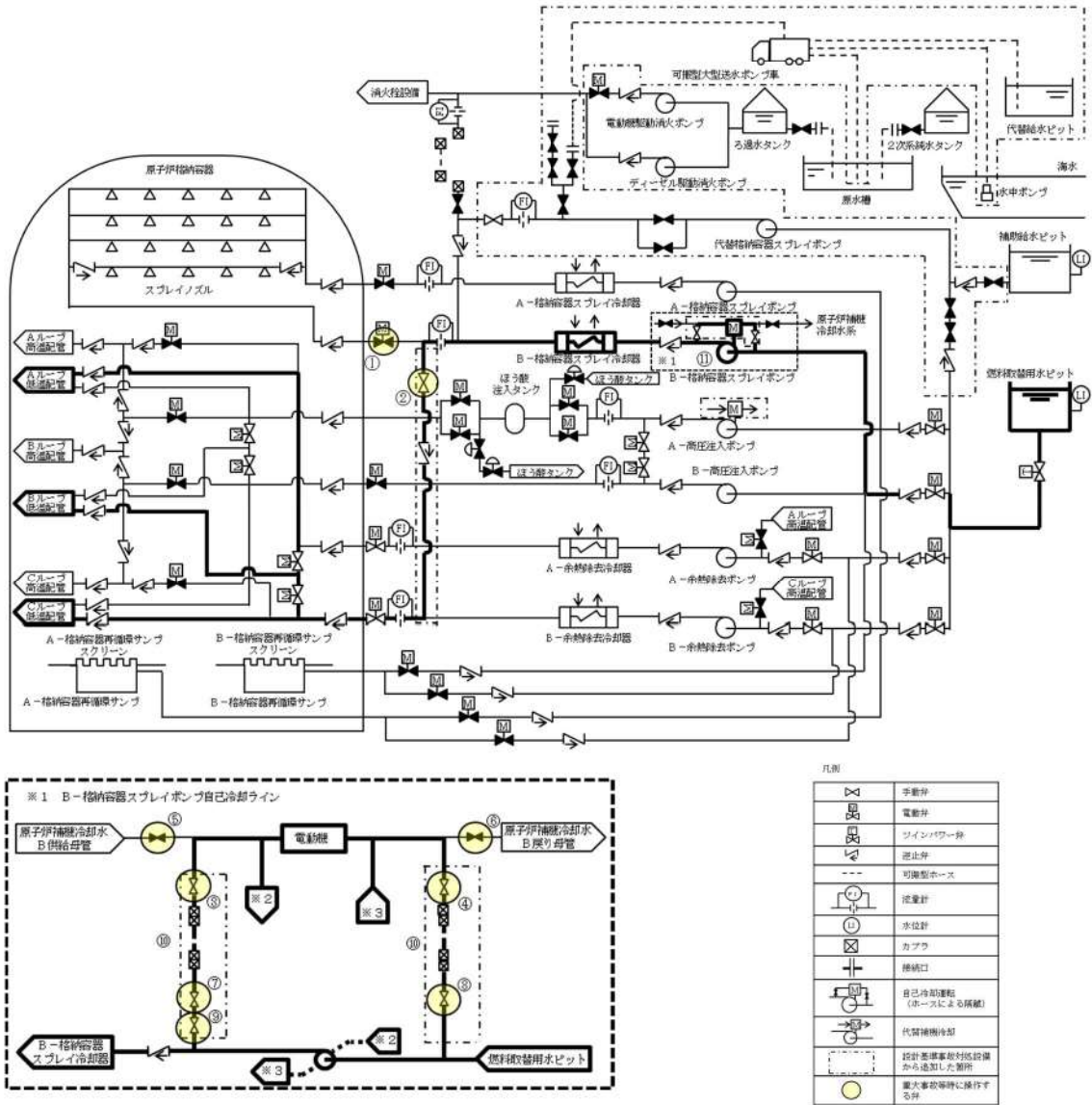


図 47-10-4 B-格納容器スプレイポンプ（自己冷却）（RHRS-CSS 連絡ライン使用）による原子炉容器への注水の概要図

5. 電動主給水ポンプによる蒸気発生器への注水

耐震性がないものの、常用母線が健全で、脱気器タンクの保有水があれば、補助給水ポンプの代替手段として有効であるため、電動主給水ポンプによる蒸気発生器への注水手段を自主対策設備として整備している。

電動主給水ポンプによる蒸気発生器への注水手段は、脱気器タンクを水源とし、電動主給水ポンプにより脱気器タンクの水を2次冷却設備（給水設備）の配管及び弁を経由して蒸気発生器へ注水、冷却し、主蒸気逃がし弁から放出する。

No	機器名称	状態の変化	操作方法	操作場所	備考
①	M/D FWP 出口弁	全閉→全開	操作器操作	中央制御室	
②	電動主給水ポンプ	停止→起動	操作器操作	中央制御室	

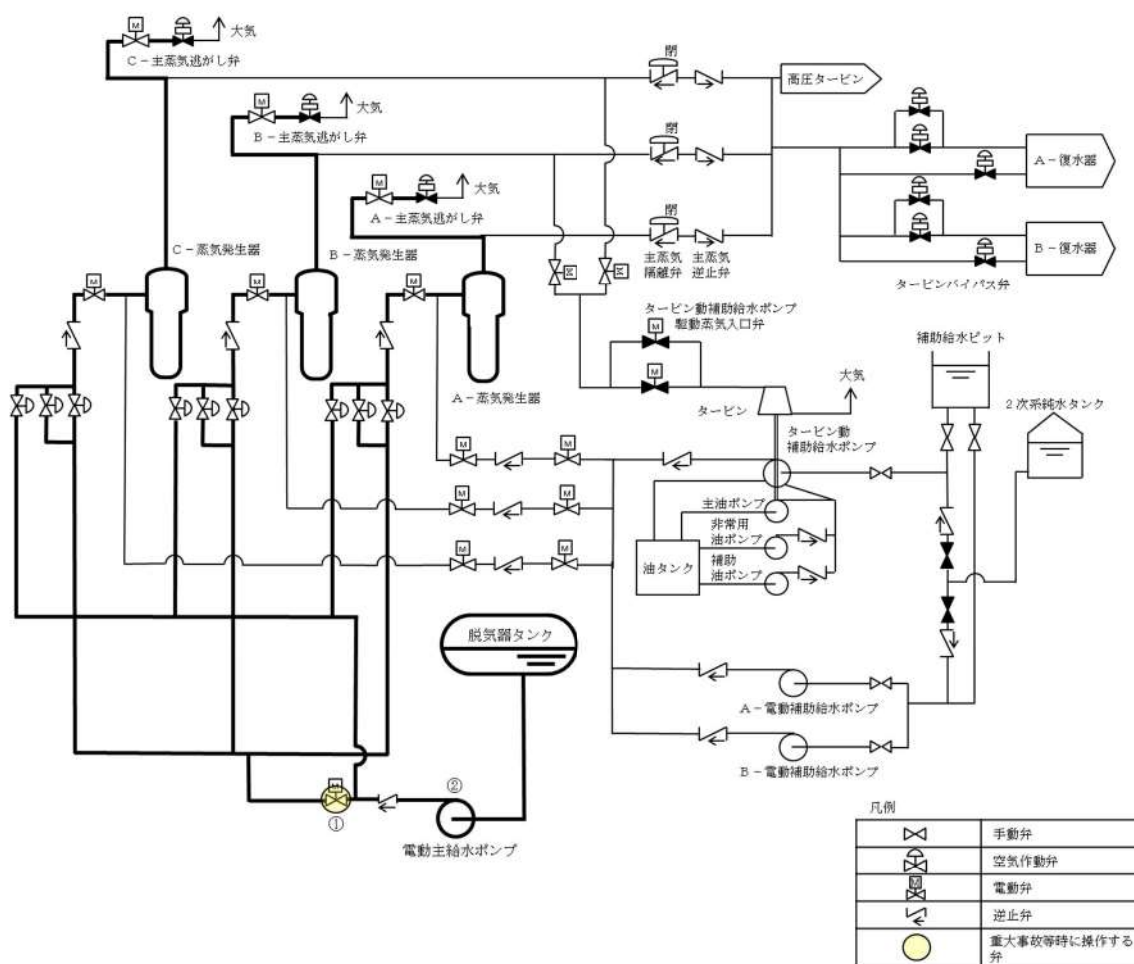


図 47-10-5 電動主給水ポンプによる蒸気発生器への注水の概要図

6. SG 直接給水用高圧ポンプによる蒸気発生器への注水

蒸気発生器への注水開始までに約 60 分の時間を要し、蒸気発生器ドライアウトまでには間に合わないが、補助給水ポンプの代替手段として有効であるため、SG 直接給水用高圧ポンプによる蒸気発生器への注水手段を自主対策設備として整備している。

SG 直接給水用高圧ポンプによる蒸気発生器への注水手段は、補助給水ピットを水源とし、SG 直接給水用高圧ポンプにより補助給水ピットの水を 2 次冷却設備（給水設備及び補助給水設備）の配管及び弁を経由して蒸気発生器へ注水、除熱し、主蒸気逃がし弁から放出する。

No	機器名称	状態の変化	操作方法	操作場所	備考
①	A-SG 直接給水ライン第 2 止め弁	全閉→全開	手動操作	現場	
②	B-SG 直接給水ライン第 2 止め弁	全閉→全開	手動操作	現場	
③	C-SG 直接給水ライン第 2 止め弁	全閉→全開	手動操作	現場	
④	SG 直接給水用高圧ポンプ出口第 2 止め弁	全開確認	手動操作	現場	
⑤	SG 直接給水用高圧ポンプミニマムフローライン止め弁	調整開確認	手動操作	現場	
⑥	SG 直接給水用高圧ポンプミニマムフローライン補助給水ピット入口弁	全閉→全開	手動操作	現場	
⑦	SG 直接給水用高圧ポンプ入口止め弁	全閉→全開	手動操作	現場	
⑧	SG 直接給水用高圧ポンプ出口第 1 止め弁	全開→全閉 →全開	手動操作	現場	
⑨	A-SG 直接給水ライン第 1 止め弁	全閉→全開 →調整開	手動操作	現場	
⑩	B-SG 直接給水ライン第 1 止め弁	全閉→全開 →調整開	手動操作	現場	
⑪	C-SG 直接給水ライン第 1 止め弁	全閉→全開 →調整開	手動操作	現場	
⑫	A-補助給水隔離弁	全閉→全開	操作器操作	中央制御室	
⑬	B-補助給水隔離弁	全閉→全開	操作器操作	中央制御室	
⑭	C-補助給水隔離弁	全閉→全開	操作器操作	中央制御室	
⑮	A-主蒸気逃がし弁	全閉→全開	操作器操作	中央制御室	
⑯	B-主蒸気逃がし弁	全閉→全開	操作器操作	中央制御室	

⑰	C-主蒸気逃がし弁	全閉→全開	操作器操作	中央制御室	
⑱	可搬型ホース	ホース接続	手動操作	現場	
⑲	SG 直接給水用高圧ポンプ	停止→起動	手動操作	現場	

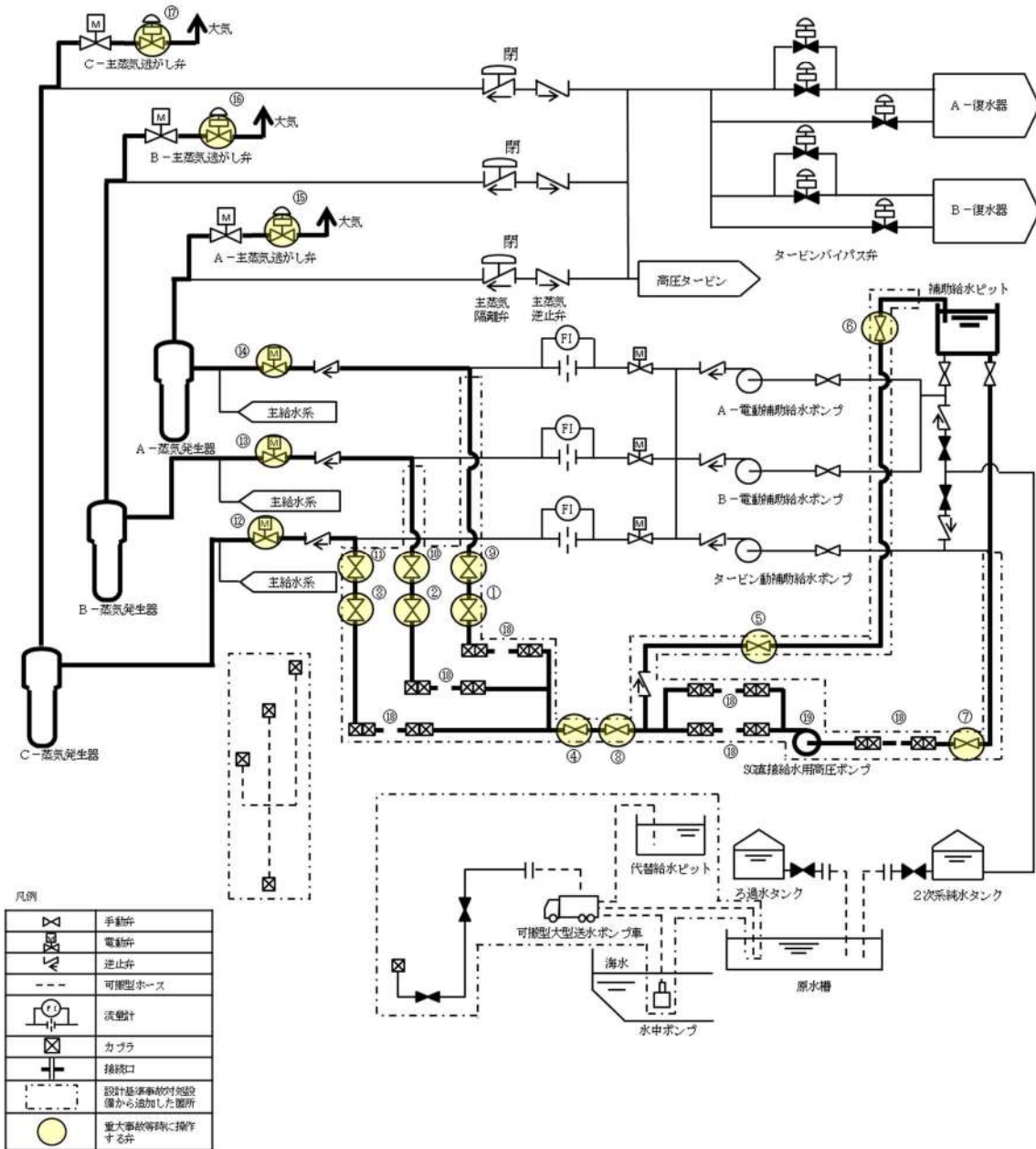


図 47-10-6 SG 直接給水用高圧ポンプによる蒸気発生器への注水の概要図

7. 海水を用いた可搬型大型送水ポンプ車による蒸気発生器への注水

ポンプ吐出圧力が約 1.3MPa[gage]であるため、1次冷却材圧力及び1次冷却材温度が低下し、蒸気発生器2次側の圧力が低下しないと使用できないが、補助給水ポンプの代替手段として長期的な事故収束のための蒸気発生器への注水手段として有効であるため、海水を用いた可搬型大型送水ポンプ車による蒸気発生器への注水手段を自主対策設備として整備している。

海水を用いた可搬型大型送水ポンプ車による蒸気発生器への注水手段は、海水を水源とし、可搬型大型送水ポンプ車により海水を2次冷却設備（給水設備及び補助給水設備）の配管及び弁を経由して蒸気発生器へ注水、除熱し、主蒸気逃がし弁から放出する。

No	機器名称	状態の変化	操作方法	操作場所	備考
①	A-SG 直接給水ライン第1 止め弁	全閉→全開 →調整開	手動操作	現場	
②	A-SG 直接給水ライン第2 止め弁	全閉→全開	手動操作	現場	
③	B-SG 直接給水ライン第1 止め弁	全閉→全開 →調整開	手動操作	現場	
④	B-SG 直接給水ライン第2 止め弁	全閉→全開	手動操作	現場	
⑤	C-SG 直接給水ライン第1 止め弁	全閉→全開 →調整開	手動操作	現場	
⑥	C-SG 直接給水ライン第2 止め弁	全閉→全開	手動操作	現場	
⑦	A-補助給水隔離弁	全閉→全開	操作器操作	中央制御室	
⑧	B-補助給水隔離弁	全閉→全開	操作器操作	中央制御室	
⑨	C-補助給水隔離弁	全閉→全開	操作器操作	中央制御室	
⑩	代替給水ライン供給元弁	全閉→全開	手動操作	現場	
⑪	代替給水ライン供給弁	全閉→全開	手動操作	現場	
⑫	A-主蒸気逃がし弁	全閉→全開	操作器操作	中央制御室	
⑬	B-主蒸気逃がし弁	全閉→全開	操作器操作	中央制御室	
⑭	C-主蒸気逃がし弁	全閉→全開	操作器操作	中央制御室	
⑮	可搬型ホース	ホース接続	手動操作	現場	
⑯	可搬型大型送水ポンプ車	停止→起動	スイッチ操作	現場	

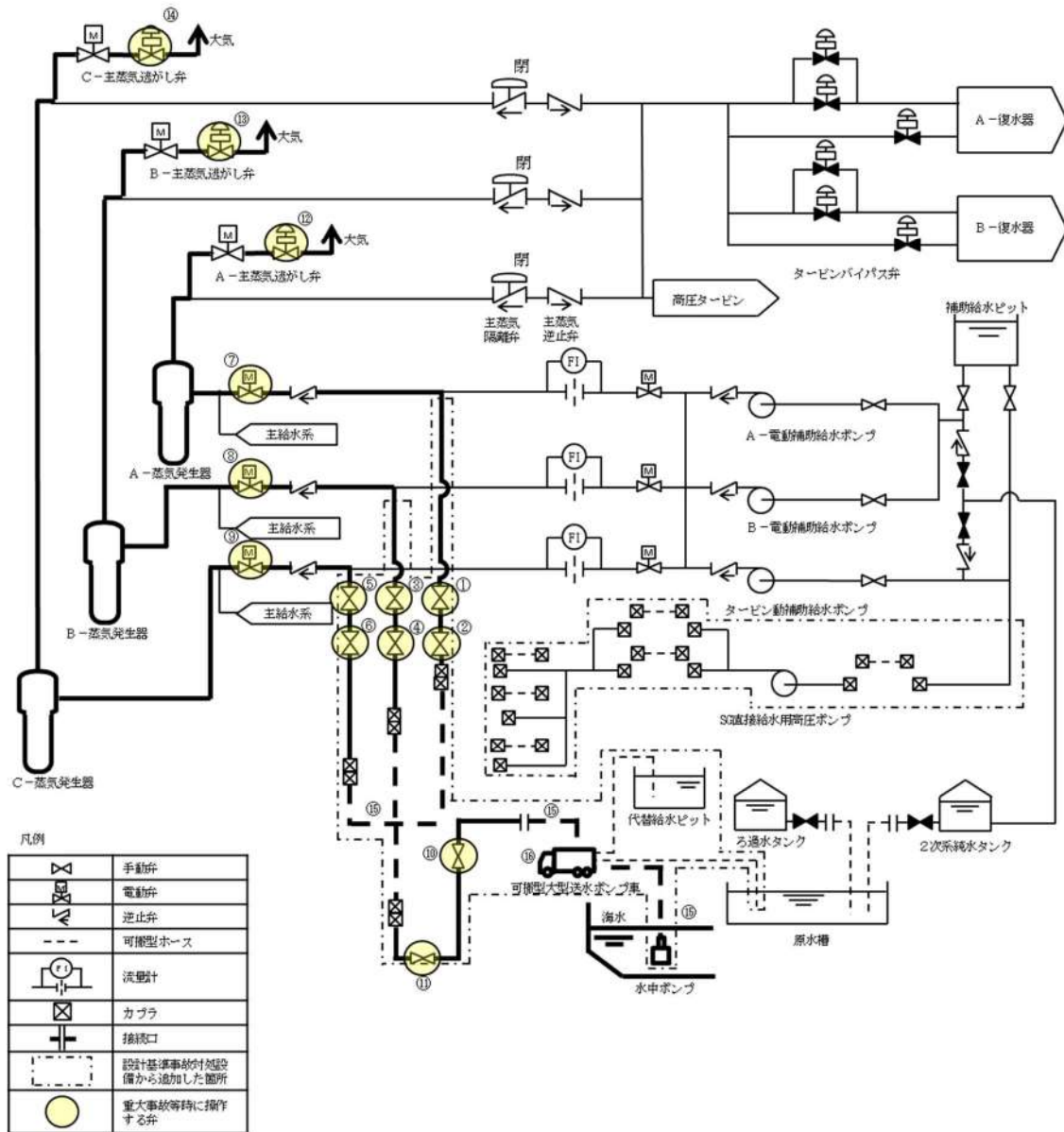


図 47-10-7 海水を用いた可搬型大型送水ポンプ車による蒸気発生器への注水の概要図

8. 代替給水ピットを水源とした可搬型大型送水ポンプ車による蒸気発生器への注水

ポンプ吐出圧力が約 1.3MPa[gage]であるため、1次冷却材圧力及び1次冷却材温度が低下し、蒸気発生器2次側の圧力が低下しないと使用できないが、補助給水ポンプの代替手段として長期的な事故収束のための蒸気発生器への注水手段として有効であるため、代替給水ピットを水源とした可搬型大型送水ポンプ車による蒸気発生器への注水手段を自主対策設備として整備している。

代替給水ピットを水源とした可搬型大型送水ポンプ車による蒸気発生器への注水手段は、代替給水ピットを水源とし、可搬型大型送水ポンプ車により接続口を通じて、代替給水ピットの水を2次冷却設備（給水設備及び補助給水設備）の配管及び弁を経由して蒸気発生器へ注水、除熱し、主蒸気逃がし弁から放出する。

No	機器名称	状態の変化	操作方法	操作場所	備考
①	A-SG 直接給水ライン第1 止め弁	全閉→全開 →調整開	手動操作	現場	
②	A-SG 直接給水ライン第2 止め弁	全閉→全開	手動操作	現場	
③	B-SG 直接給水ライン第1 止め弁	全閉→全開 →調整開	手動操作	現場	
④	B-SG 直接給水ライン第2 止め弁	全閉→全開	手動操作	現場	
⑤	C-SG 直接給水ライン第1 止め弁	全閉→全開 →調整開	手動操作	現場	
⑥	C-SG 直接給水ライン第2 止め弁	全閉→全開	手動操作	現場	
⑦	A-補助給水隔離弁	全閉→全開	操作器操作	中央制御室	
⑧	B-補助給水隔離弁	全閉→全開	操作器操作	中央制御室	
⑨	C-補助給水隔離弁	全閉→全開	操作器操作	中央制御室	
⑩	代替給水ライン供給元弁	全閉→全開	手動操作	現場	
⑪	代替給水ライン供給弁	全閉→全開	手動操作	現場	
⑫	A-主蒸気逃がし弁	全閉→全開	操作器操作	中央制御室	
⑬	B-主蒸気逃がし弁	全閉→全開	操作器操作	中央制御室	
⑭	C-主蒸気逃がし弁	全閉→全開	操作器操作	中央制御室	
⑮	可搬型ホース	ホース接続	手動操作	現場	
⑯	可搬型大型送水ポンプ車	停止→起動	スイッチ操作	現場	

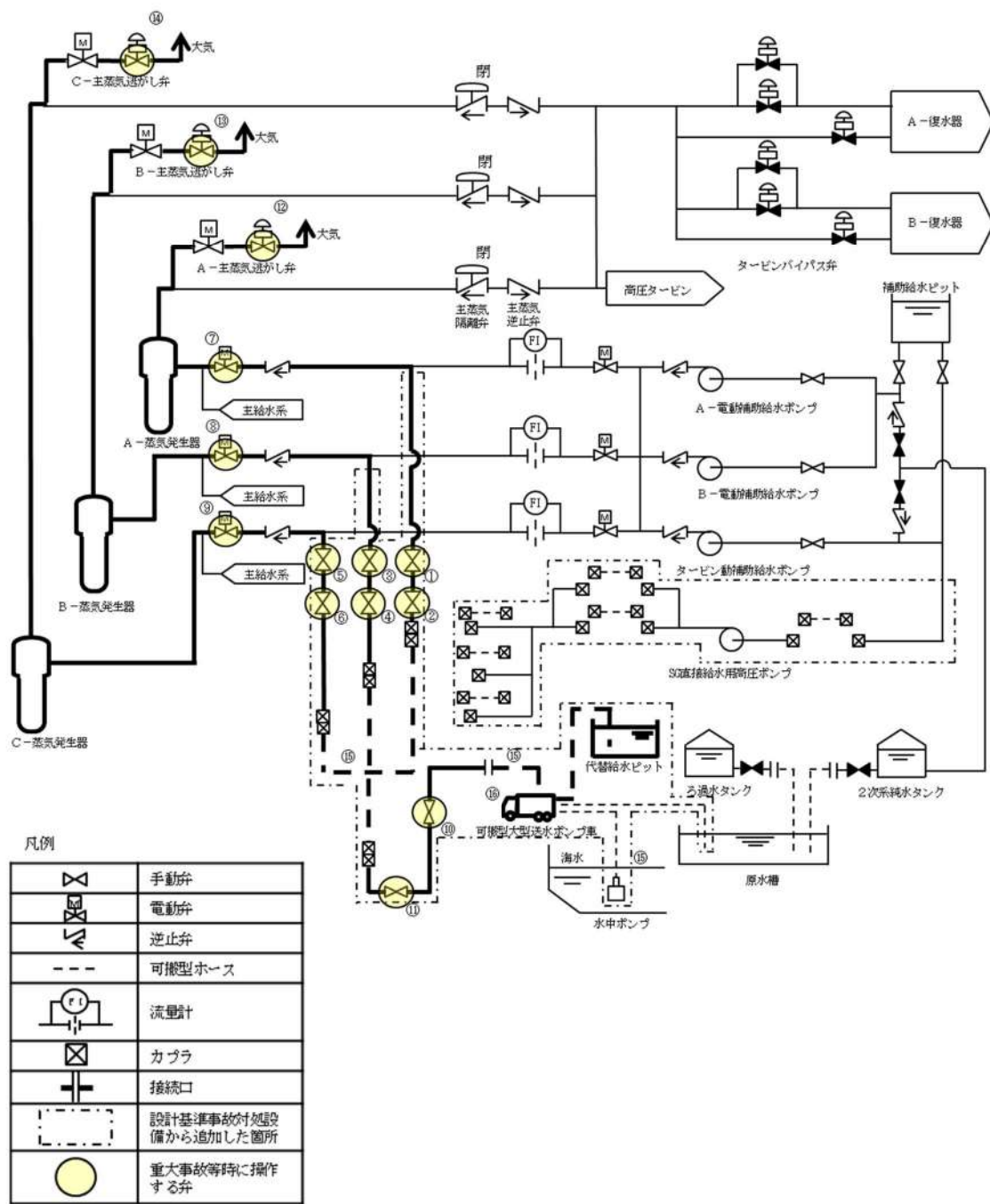


図 47-10-8 代替給水ピットを水源とした可搬型大型送水ポンプ車による蒸気発生器への注水の概要図

9. 原水槽を水源とした可搬型大型送水ポンプ車による蒸気発生器への注水

ポンプ吐出圧力が約 1.3MPa[gage]であるため、1次冷却材圧力及び1次冷却材温度が低下し、蒸気発生器2次側の圧力が低下しないと使用できないが、補助給水ポンプの代替手段として長期的な事故収束のための蒸気発生器への注水手段として有効であるため、原水槽を水源とした可搬型大型送水ポンプ車による蒸気発生器への注水手段を自主対策設備として整備している。

原水槽を水源とした可搬型大型送水ポンプ車による蒸気発生器への注水手段は、原水槽を水源とし、可搬型大型送水ポンプ車により接続口を通じて、原水槽の水を2次冷却設備（給水設備及び補助給水設備）の配管及び弁を経由して蒸気発生器へ注水、除熱し、主蒸気逃がし弁から放出する。

No	機器名称	状態の変化	操作方法	操作場所	備考
①	A-SG 直接給水ライン第1 止め弁	全閉→全開 →調整開	手動操作	現場	
②	A-SG 直接給水ライン第2 止め弁	全閉→全開	手動操作	現場	
③	B-SG 直接給水ライン第1 止め弁	全閉→全開 →調整開	手動操作	現場	
④	B-SG 直接給水ライン第2 止め弁	全閉→全開	手動操作	現場	
⑤	C-SG 直接給水ライン第1 止め弁	全閉→全開 →調整開	手動操作	現場	
⑥	C-SG 直接給水ライン第2 止め弁	全閉→全開	手動操作	現場	
⑦	A-補助給水隔離弁	全閉→全開	操作器操作	中央制御室	
⑧	B-補助給水隔離弁	全閉→全開	操作器操作	中央制御室	
⑨	C-補助給水隔離弁	全閉→全開	操作器操作	中央制御室	
⑩	代替給水ライン供給元弁	全閉→全開	手動操作	現場	
⑪	代替給水ライン供給弁	全閉→全開	手動操作	現場	
⑫	A-主蒸気逃がし弁	全閉→全開	操作器操作	中央制御室	
⑬	B-主蒸気逃がし弁	全閉→全開	操作器操作	中央制御室	
⑭	C-主蒸気逃がし弁	全閉→全開	操作器操作	中央制御室	
⑮	可搬型ホース	ホース接続	手動操作	現場	
⑯	可搬型大型送水ポンプ車	停止→起動	スイッチ操作	現場	

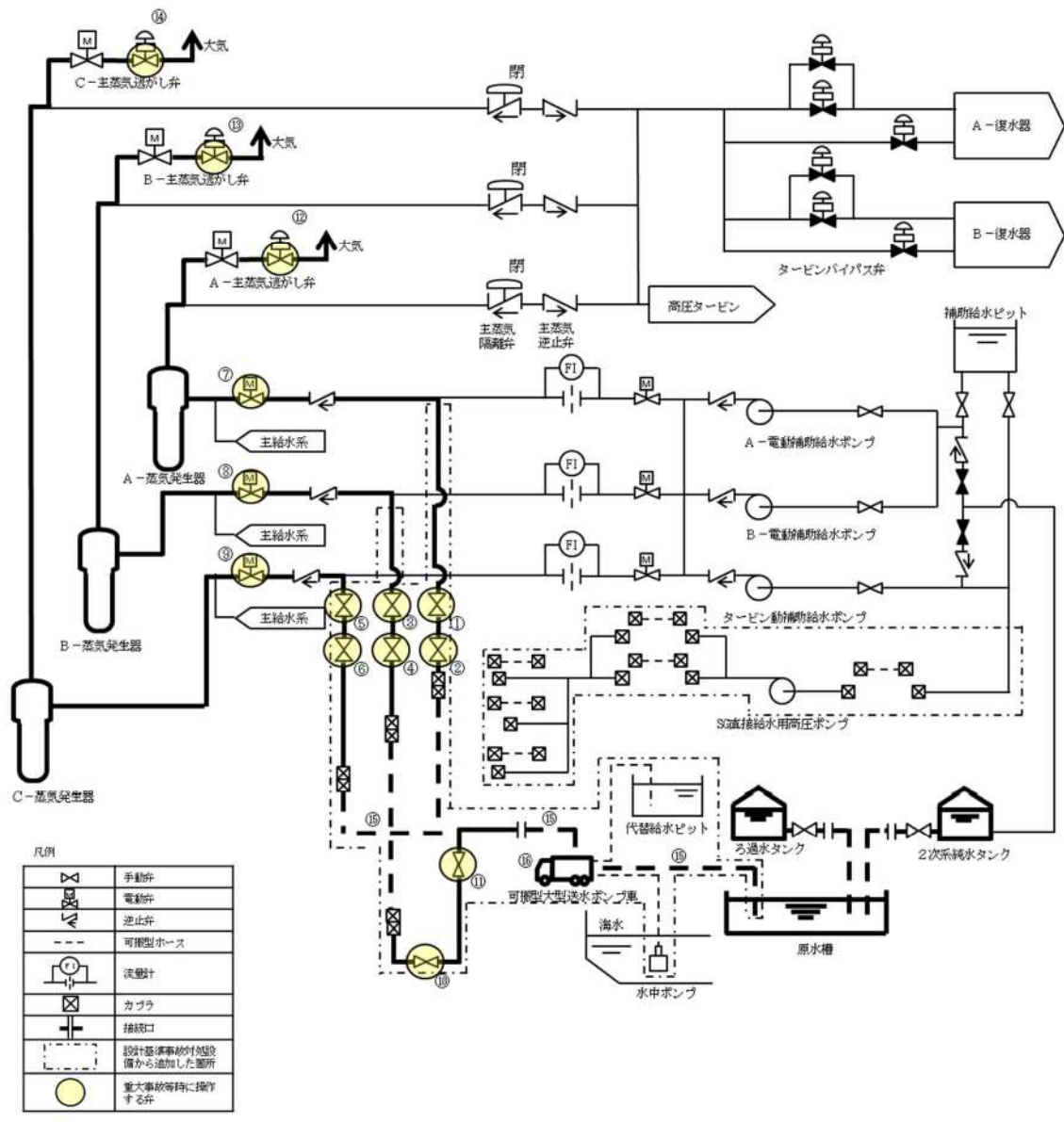


図 47-10-9 原水槽を水源とした可搬型大型送水ポンプ車による蒸気発生器への注水の概要図

10. タービンバイパス弁による蒸気放出

耐震性がないものの、常用母線が健全で復水器の真空状態が維持できていれば、主蒸気逃がし弁の代替手段として有効であるため、タービンバイパス弁による蒸気放出手段を自主対策設備として整備している。

タービンバイパス弁による蒸気放出手段は、蒸気発生器の蒸気を2次冷却設備（主蒸気設備）の配管及び弁を経由してタービンバイパス弁から復水器へ放出する。

No	機器名称	状態の変化	操作方法	操作場所	備考
①	タービンバイパス弁	全閉→調整開	操作器操作	中央制御室	

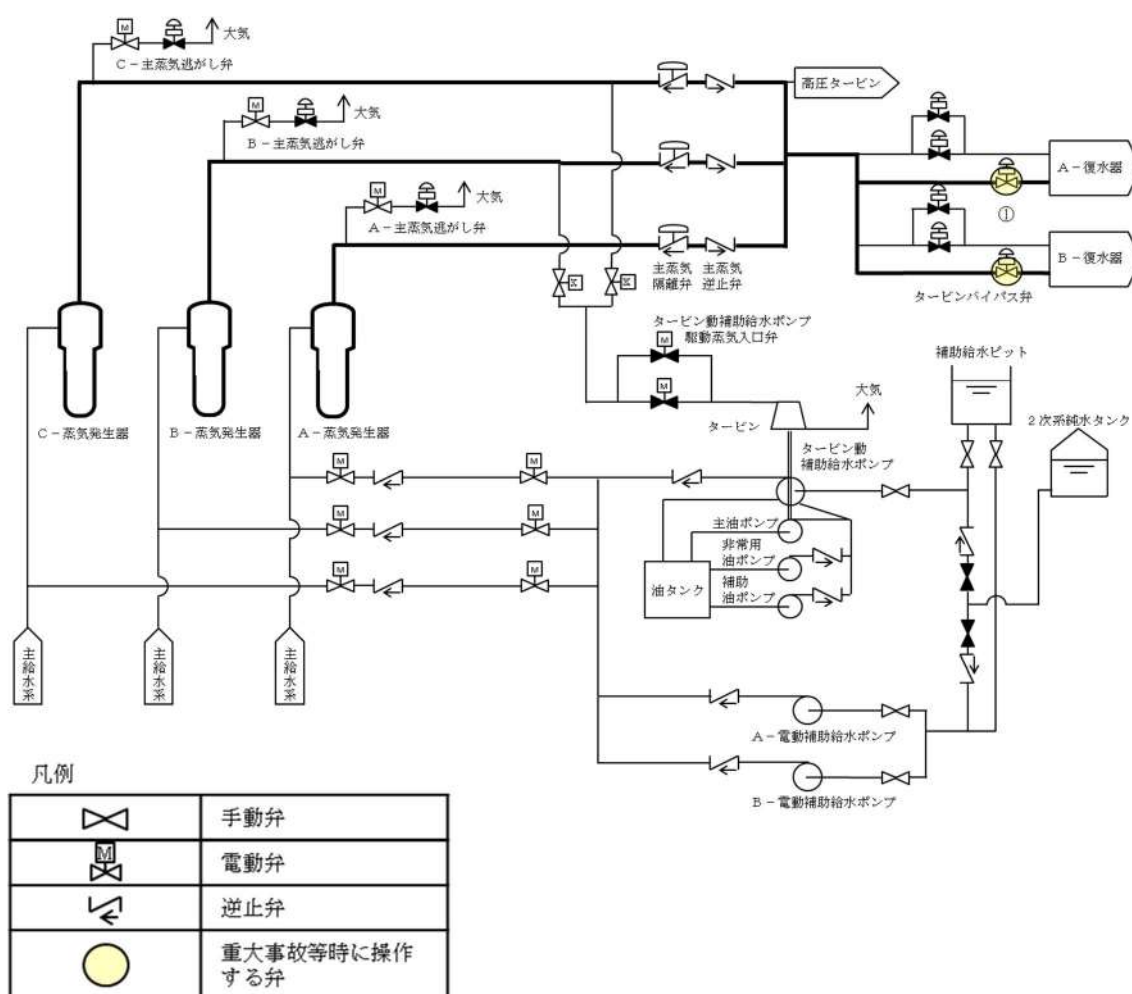


図 47-10-10 タービンバイパス弁による蒸気放出の概要図

1 1. 可搬型大型送水ポンプ車を用いた蒸気発生器2次側のフィードアンドブリード

ポンプ吐出圧力が約 1.3MPa[gage]であるため、1次冷却材圧力及び温度が低下し、蒸気発生器2次側の圧力が低下しないと使用できないが、補助給水ポンプの代替手段として長期的な事故収束のための蒸気発生器への注水手段として有効であるため、可搬型大型送水ポンプ車を用いた蒸気発生器2次側のフィードアンドブリード手段を自主対策設備として整備している。

可搬型大型送水ポンプ車を用いた蒸気発生器2次側のフィードアンドブリード手段は、海水を水源とし、可搬型大型送水ポンプ車により接続口を通じて、海水を2次冷却設備（給水設備、補助給水設備及び主蒸気設備）の配管及び弁を経由して蒸気発生器へ注水、除熱し、温水ピットへ排出する。

No	機器名称	状態の変化	操作方法	操作場所	備考
①	A－主蒸気隔離弁	全閉確認	操作器操作	中央制御室	
②	B－主蒸気隔離弁	全閉確認	操作器操作	中央制御室	
③	C－主蒸気隔離弁	全閉確認	操作器操作	中央制御室	
④	タービン動補助給水ポンプ駆動蒸気B主蒸気ライン元弁	自動開→閉ロック	操作器操作	中央制御室	
⑤	タービン動補助給水ポンプ駆動蒸気C主蒸気ライン元弁	自動開→閉ロック	操作器操作	中央制御室	
⑥	タービン動補助給水ポンプ駆動蒸気入口弁A	自動閉→閉ロック	操作器操作	中央制御室	
⑦	タービン動補助給水ポンプ駆動蒸気入口弁B	自動閉→閉ロック	操作器操作	中央制御室	
⑧	A－主蒸気逃がし弁	全閉→調整開→全閉	操作器操作	中央制御室	
⑨	B－主蒸気逃がし弁	全閉→調整開→全閉	操作器操作	中央制御室	
⑩	C－主蒸気逃がし弁	全閉→調整開→全閉	操作器操作	中央制御室	
⑪	A－主蒸気隔離弁上流ドレンライン隔離弁	全開確認	操作器操作	中央制御室	
⑫	B－主蒸気隔離弁上流ドレンライン隔離弁	全開確認	操作器操作	中央制御室	
⑬	C－主蒸気隔離弁上流ドレンライン隔離弁	全開確認	操作器操作	中央制御室	
⑭	A－補助給水隔離弁	全開確認	操作器操作	中央制御室	
⑮	B－補助給水隔離弁	全開確認	操作器操作	中央制御室	

⑩	C-補助給水隔離弁	全開確認	操作器操作	中央制御室	
⑪	B-SG直接給水ライン第2止め弁	全閉→全開	手動操作	現場	
⑫	B-SG直接給水ライン第1止め弁	全閉→全開	手動操作	現場	
⑬	C-SG直接給水ライン第2止め弁	全閉→全開	手動操作	現場	
⑭	C-SG直接給水ライン第1止め弁	全閉→全開	手動操作	現場	
⑮	A-SG直接給水ライン第2止め弁	全閉→全開	手動操作	現場	
⑯	A-SG直接給水ライン第1止め弁	全閉→全開	手動操作	現場	
⑰	可搬型ホース	ホース接続	手動操作	現場	
⑱	A-電動補助給水ポンプ	起動→停止	操作器操作	中央制御室	
⑲	B-電動補助給水ポンプ	起動→停止	操作器操作	中央制御室	
㉑	可搬型大型送水ポンプ車	停止→起動	スイッチ操作	現場	

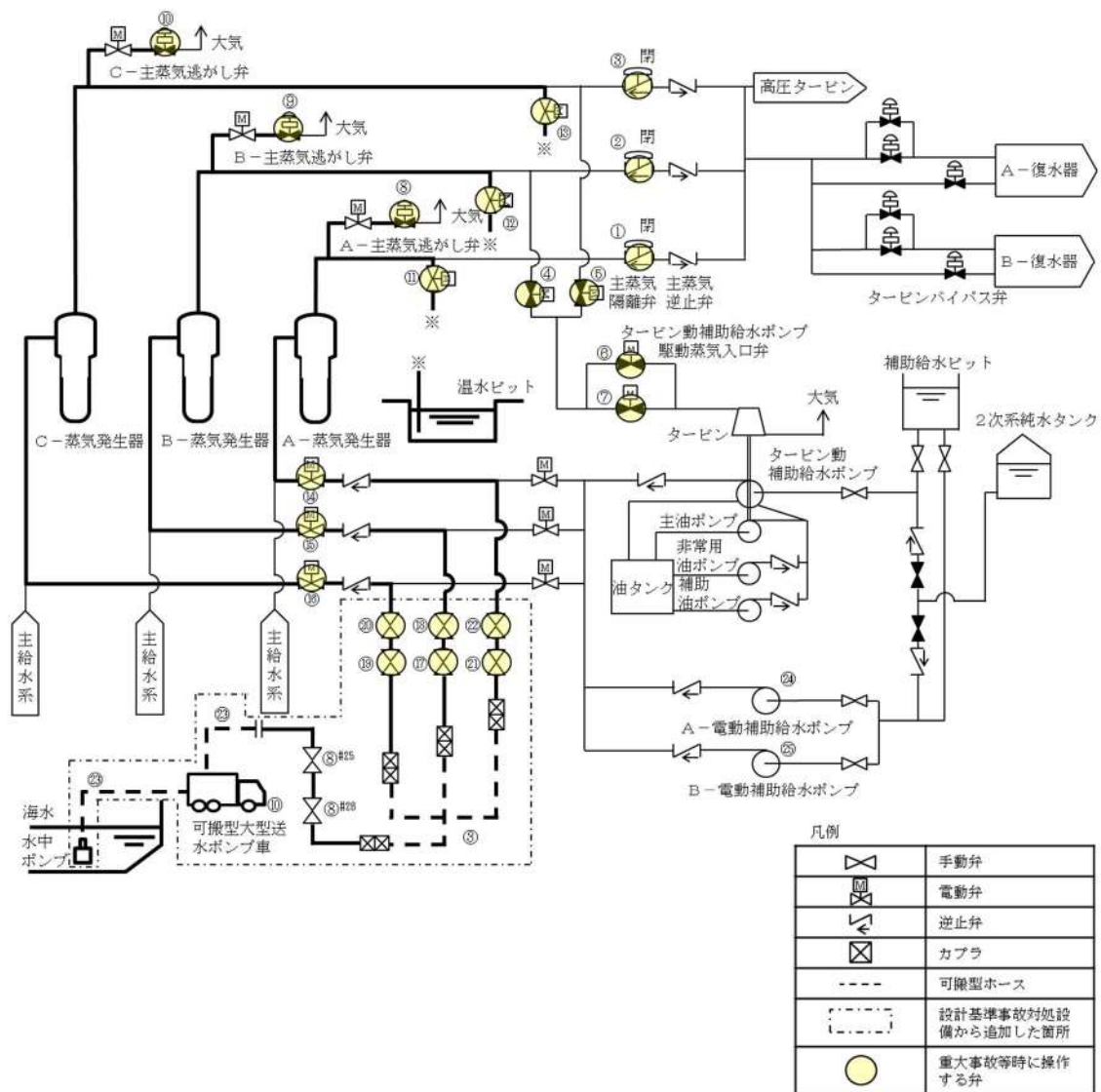


図 47-10-11 可搬型大型送水ポンプ車を用いた蒸気発生器 2 次側のフィードアンドブリードの概要図

1 2. 燃料取替用水ピットからの重力注水による原子炉容器への注水

プラント状況により燃料取替用水ピットの水頭圧が1次冷却材圧力を下回り、原子炉容器へ注水できない可能性があるが、比較的早く準備ができるため、炉心注水の代替手段として有効であるため、燃料取替用水ピットからの重力注水による原子炉容器への注水手段を自主対策設備として整備している。

燃料取替用水ピットからの重力注水による原子炉容器への注水手段は、燃料取替用水ピットを水源とし、重力注水により燃料取替用水ピットの水を非常用炉心冷却設備及び非常用炉心冷却設備（低圧注入系）の配管及び弁を経由して原子炉容器へ注水する。

No	機器名称	状態の変化	操作方法	操作場所	備考
①	A-余熱除去ポンプ再循環サンプ側入口弁	全閉確認	操作器操作	中央制御室	
②	B-余熱除去ポンプ再循環サンプ側入口弁	全閉確認	操作器操作	中央制御室	
③	A-余熱除去ポンプ入口 C/V 内側隔離弁	全開確認	操作器操作	中央制御室	
④	B-余熱除去ポンプ入口 C/V 内側隔離弁	全開確認	操作器操作	中央制御室	
⑤	余熱除去Aライン C/V 外側隔離弁	全開確認	操作器操作	中央制御室	
⑥	余熱除去Bライン C/V 外側隔離弁	全開確認	操作器操作	中央制御室	
⑦	A-余熱除去冷却器出口 C/V 内側連絡弁	全開確認	操作器操作	中央制御室	
⑧	B-余熱除去冷却器出口 C/V 内側連絡弁	全開確認	操作器操作	中央制御室	
⑨	A-余熱除去ポンプ RWSP 側入口弁	全開確認	操作器操作	中央制御室	
⑩	B-余熱除去ポンプ RWSP 側入口弁	全開確認	操作器操作	中央制御室	
⑪	A-余熱除去ポンプ RWSP/再循環サンプ側入口弁	全閉→全開	操作器操作	中央制御室	
⑫	B-余熱除去ポンプ RWSP/再循環サンプ側入口弁	全閉→全開	操作器操作	中央制御室	
⑬	A-余熱除去冷却器出口流量調節弁	全閉→調整開	操作器操作	中央制御室	

⑭	B-余熱除去冷却器出口流量 調節弁	全閉→調整 開	操作器操作	中央制御室
---	----------------------	------------	-------	-------

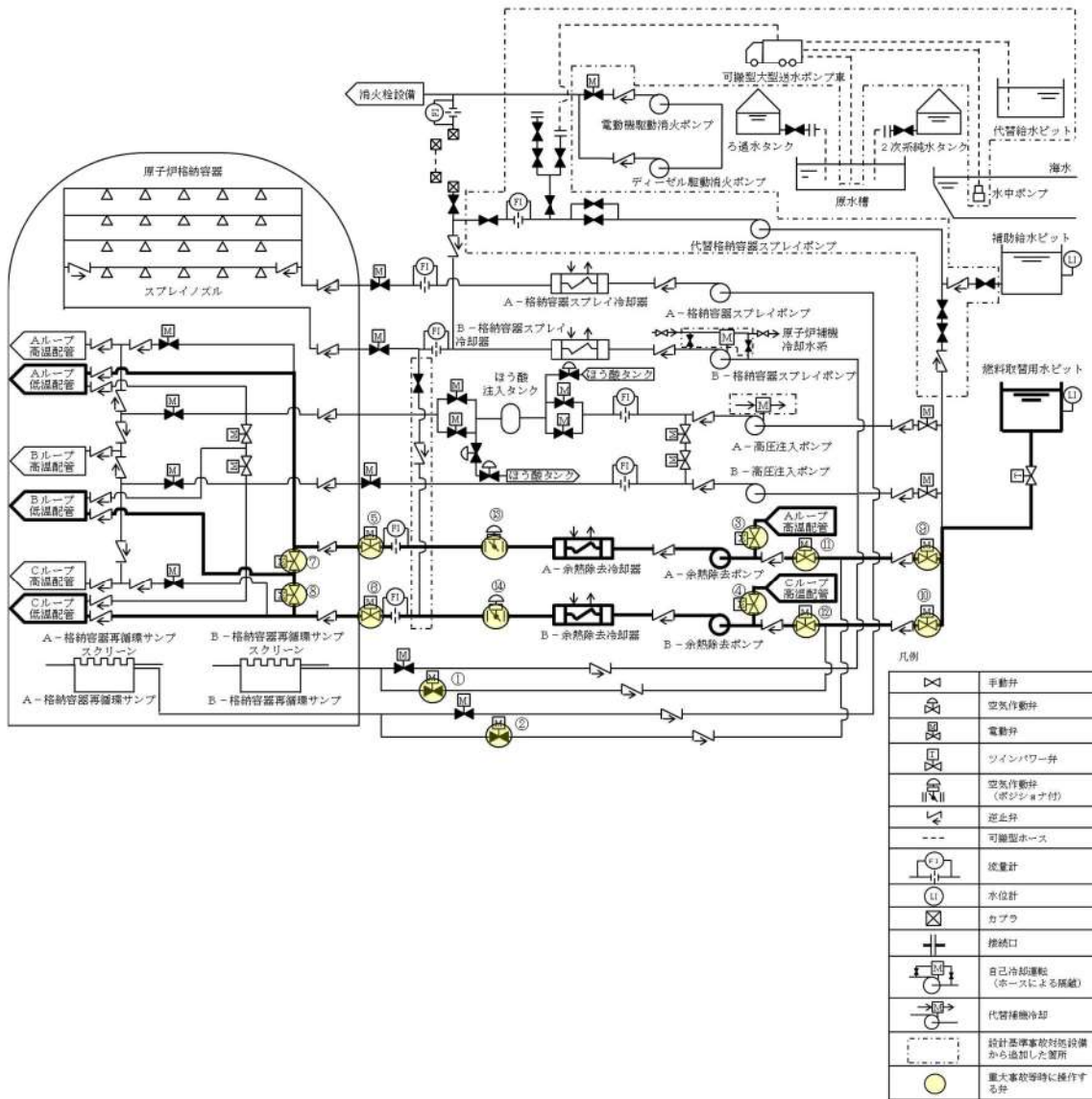


図 47-10-12 燃料取替用水ピットからの重力注水による原子炉容器への注水の概要図
(1/2) (フロントライン系故障時)

No	機器名称	状態の変化	操作方法	操作場所	備考
①	A-余熱除去ポンプ再循環サ ンプ側入口弁	全閉確認	操作器操作	中央制御室	
②	A-余熱除去ポンプ入口 C/V 内側隔離弁	全開確認	操作器操作	中央制御室	
③	余熱除去Aライン C/V 外側隔 離弁	全開確認	操作器操作	中央制御室	
④	A-余熱除去冷却器出口 C/V 内側連絡弁	全開確認	操作器操作	中央制御室	
⑤	B-余熱除去冷却器出口 C/V 内側連絡弁	全開確認	操作器操作	中央制御室	
⑥	A-余熱除去冷却器出口流量 調節弁	全開確認	手動操作	現場	
⑦	A-余熱除去ポンプ RWSP 側 入口弁	全閉→全開	手動操作	現場	
⑧	A-余熱除去ポンプRWSP/再 循環サンプ側入口弁	全閉→全開	手動操作	現場	

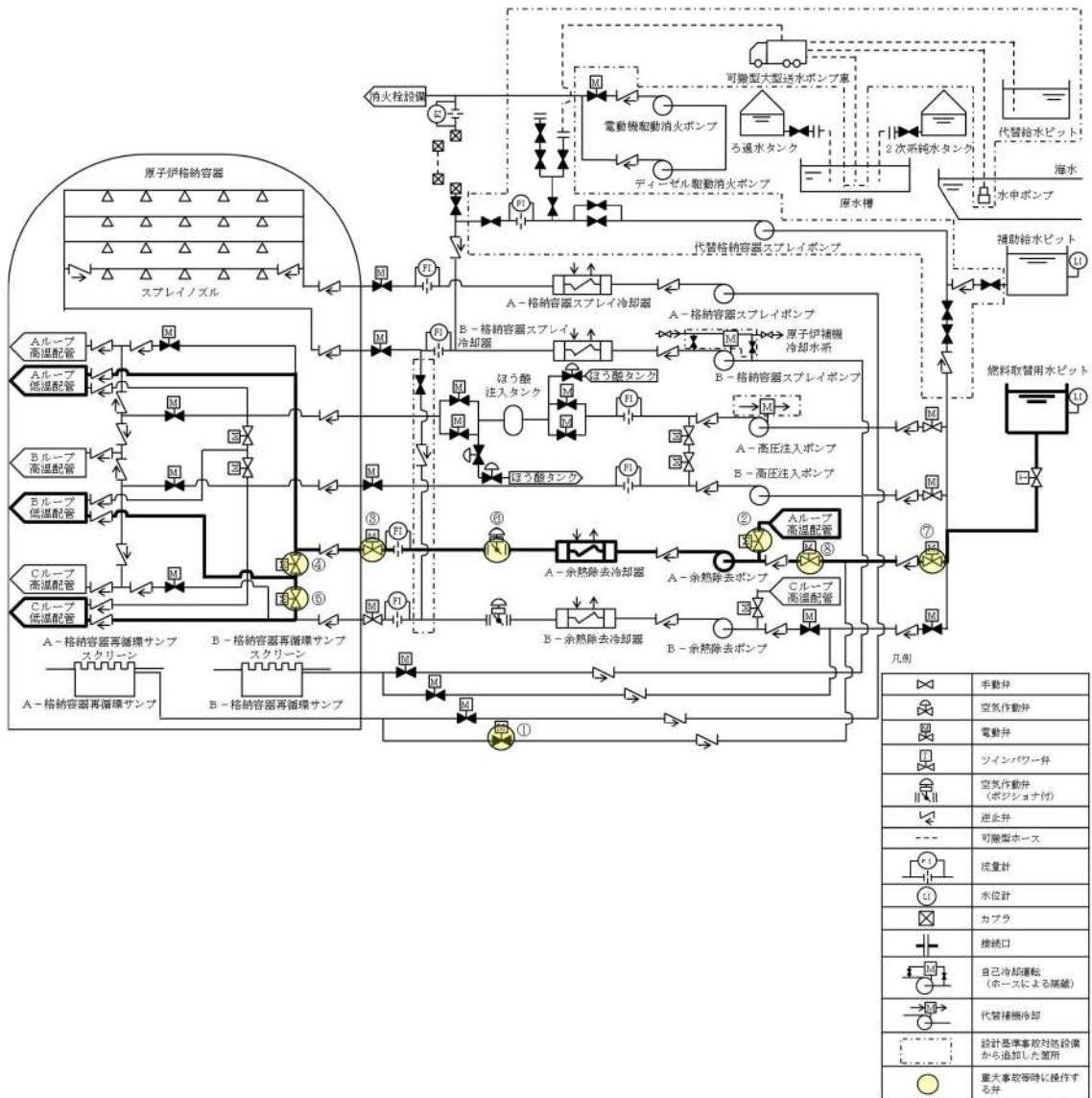


図 47-10-12 燃料取替用水ピットからの重力注水による原子炉容器への注水の概要図 (2/2) (サポート系故障時)

47-12 可搬型大型送水ポンプ車の構造について

可搬型大型送水ポンプ車の構造について

可搬型大型送水ポンプ車は、図 47-12-1 に示すとおり送水ポンプ 1 台、付属水中ポンプ 1 台、車両のディーゼルエンジン 1 台等で構成される。

可搬型大型送水ポンプ車は、送水ポンプ及び付属水中ポンプを車両のディーゼルエンジンにて駆動する設計であり、外部電源が不要な設計である。

可搬型大型送水ポンプ車は、淡水又は海水を付属水中ポンプにて取水した後、可搬型ホースを介して送水ポンプへと送水し、加圧した水を各注水先へ送水する。

なお、付属水中ポンプの吸込部にはストレーナを設置し、異物の流入を防止する設計としている。

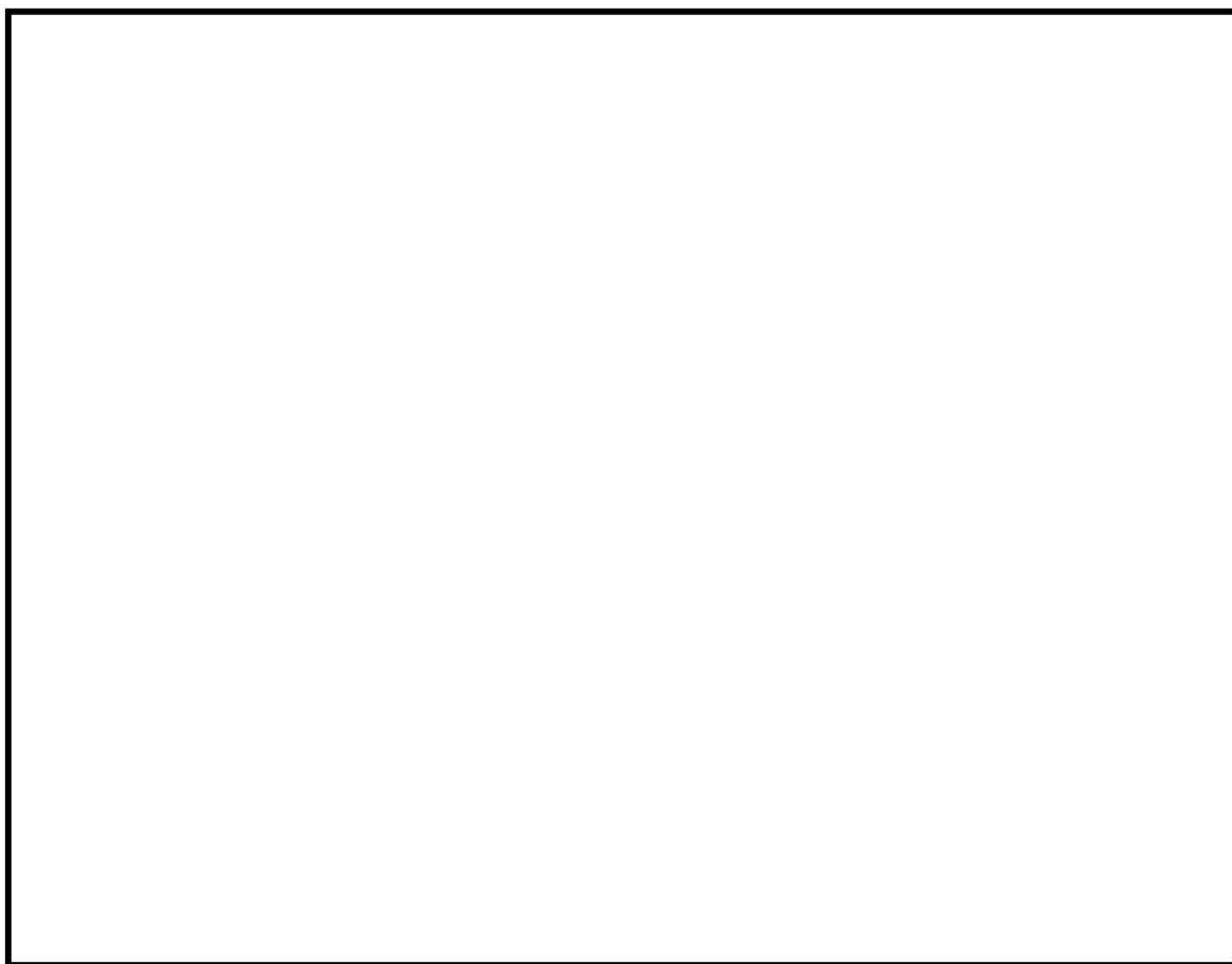


図 47-12-1 可搬型大型送水ポンプ車の構造概要図

枠囲みの内容は機密情報に属しますので公開できません。

47-13 非常用炉心冷却設備のポンプの有効吸込水頭に関する説明書

目 次

1. 重大事故時における再循環運転について
 - 1.1 概 要
 - 1.2 評価方法
 - 1.3 格納容器再循環サンプスクリーンへの異物付着量の評価
 - 1.4 異物付着による圧損上昇の評価
 - 1.5 非常用炉心冷却設備のポンプの有効吸込水頭評価結果
 - 1.5.1 有効吸込水頭算定結果
 - 1.5.2 有効吸込水頭評価結果

1. 重大事故時における再循環運転について

1.1 概要

重大事故等時の各事象のうち、格納容器再循環サンプスクリーン（以下「サンプスクリーン」という。）の圧損に対する影響が設計基準事故時に包絡されない評価条件のある事故事象を抽出し、その事象について設計基準事故時と同様に最も小さい有効 NPSH が必要 NPSH を上回ることを「非常用炉心冷却設備又は格納容器熱除去設備に係るろ過装置の性能評価等について（内規）」（平成 20・02・12 原院第 5 号（平成 20 年 2 月 27 日原子力安全・保安院制定））（以下「内規」という。）に基づき評価を行う。

(1) 有効 NPSH 評価事象の抽出

重大事故等時の各事象におけるサンプスクリーン圧損に影響する評価条件を比較し、有効 NPSH を評価する事象として第 1-1 表の e の「原子炉格納容器の除熱機能喪失」時を抽出した。以下 a. から e. に事象抽出の詳細を示す。

a. 保温材等の破損影響範囲の影響

繊維状異物については、保温材の破損試験の結果を踏まえて異物量を設定しており、ZOI はループ室内全域に及んでいる。重大事故等時においても初期条件は、設計基準事故時と同等以下（大破断、中小破断又は破断なし）であり、異物が再循環サンプに流入する流路も変わらないため、ZOI の影響によるサンプスクリーンの圧損は設計基準事故時と同等以下となる。

b. 再循環流量の影響

重大事故等時における各事故事象では、再循環運転を実施しない、若しくは使用可能となるポンプは、高圧注入ポンプ（ m³/h）、余熱除去ポンプ（ m³/h）又は格納容器スプレイポンプ（ m³/h）の 1 台運転に限定され、再循環流量の影響によるサンプスクリーンの圧損は低減する。

c. 海水注水の影響

重大事故等時の各事故事象において、炉心損傷がない場合は海水を使用する事故事象はないため、海水注水については評価対象外とする。

d. 炉心損傷する場合の影響

重大事故等時の各事故事象において、炉心損傷する場合は再循環運転に期待していないため、炉心損傷時の再循環運転は評価対象外とする。

枠囲みの内容は機密情報に属しますので公開できません。

e. 発生異物量に対する影響

重大事故等時の各事象（第 1-1 表の a から j）における発生異物量は以下の通りである。

(a) a から c 及び h から j の事象については、再循環運転について期待していないため評価対象外とする。

(b) d の事象について（高圧注入ポンプ再循環運転）

1 次冷却材管等の破断が生じないため、保温材等の異物については堆積異物のみとなる。ただし、化学影響生成異物の溶出源は堆積異物及び原子炉格納容器内に存在する金属アルミニウムも対象となるため、原子炉格納容器内雰囲気温度の高温継続時間が設計基準事故時と比べて長期化することにより、化学影響生成異物の発生量が増加する。

(c) e の事象について（高圧注入ポンプ再循環運転）

1 次冷却材管の大破断を想定するため、破損保温材量は設計基準事故時の評価と同じになる。また、原子炉格納容器内雰囲気温度の高温継続時間が設計基準事故時の評価と比べて長期化することにより、化学影響生成異物の発生量が増加する。

(d) f の事象について（余熱除去ポンプ再循環運転）

破断形態に対する破損保温材の発生量は e 事象と同じである。原子炉格納容器内雰囲気温度の高温継続時間は設計基準事故時と同等であるため、化学影響生成異物量は同じである。

(e) g の事象について（格納容器スプレイポンプ再循環運転）

大破断 LOCA を想定するため、破損保温材量及び化学影響生成異物量は設計基準事故時と同じである。

表 1-1 重大事故等時の再循環有効性についての概要（設計基準事故時における評価との相違）

炉心損傷がない場合		炉心損傷する場合			
事象（有効性評価シナリオ）	再循環*1	破断形態（RCS）	海水注水	保温材等異物*6	化学影響生成異物*1*6
a 2次系からの除熱機能喪失 (①)	なし	—	—	—	—
b 原子炉停止機能喪失 (⑤)	なし	—	—	—	—
c 格納容器バイパス (⑨⑩)	なし	—	—	—	—
d 全交流動力電源喪失 + 原子炉補機冷却機能喪失 (②③)	あり 流量大幅減 (<input type="text" value=""/> m ³ /h)	破断なし	なし	大幅減少 (堆積異物のみ) 12.08m ³ ⇒0.36m ³	増加*5 (527.58kg)
e 原子炉格納容器の除熱機能喪失 (④)	あり 流量大幅減 (<input type="text" value=""/> m ³ /h)	大破断	なし	DBA と同じ*2	増加*5 (861.46kg)
f ECCS 注水機能喪失 (⑥⑦)	あり 流量大幅減 (<input type="text" value=""/> m ³ /h)	中小破断	なし	DBA と同じ /大幅減少*2	DBA と同じ
g ECCS 再循環機能喪失 (⑧)	あり 流量大幅減 (<input type="text" value=""/> m ³ /h)	大破断	なし	DBA と同じ*2	DBA と同じ
h 格納容器過温破損 高圧溶融物放出 格納容器雰囲気直接加熱 (⑫)	なし	—	—	—	—
i 格納容器過圧破損 原子炉容器外の溶融燃料—冷却材相互作用 溶融炉心・コネクタート相互作用 (⑪)	なし	—	—	—	—
j 水素燃焼 (⑬)	なし*3*4	—	—	—	—

注：表中の異物量は、泊発電所3号炉における設計基準事故時における評価結果と各事象での値を比較している。

*1：設計基準事故時の再循環流量は m³/h であり，化学影響生成異物量は 169.76kg である。

*2：中小破断時の ZOI については規定なし。大破断時の ZOI については現行規定から変更はない。

*3：有効性評価においては，再循環運転に期待していない。

枠囲みの内容は機密情報に属しますので公開できません。

- *4：格納容器再循環サンプルリーンを介した再循環による冷却を行うシーケンスとしているが、これは水素発生に係る想定を厳しく見積もるためのシナリオである。炉心損傷時は、h, i と同じく自然対流冷却により冷却するが、この場合も格納容器健全性に問題はない。
- *5：高温継続時間が設計基準事故時と比べ長期化するため、液相部の Al, Si, Zn は全析出を仮定する。
- *6：設計基準事故時の異物量については、プラント状態を踏まえ再循環サンプルリーン取替変認における評価値から見直しを行ったもの。