

使用前確認申請書

令05原機(科バ)004
令和5年12月22日

原子力規制委員会 殿

茨城県那珂郡東海村大字舟石川765番地1
国立研究開発法人日本原子力研究開発機構
理事長 小口 正範
(公印省略)

核原料物質、核燃料物質及び原子炉の規制に関する法律第55条の2第3項の規定により次のとおり使用前検査の確認を受けたいので申請します。

氏名又は名称及び住所並びに法人にあっては、その代表者の氏名	名称 国立研究開発法人日本原子力研究開発機構 住所 茨城県那珂郡東海村大字舟石川765番地1 代表者の氏名 理事長 小口 正範
工場又は事業所の名称及び所在地	名称 国立研究開発法人日本原子力研究開発機構 原子力科学研究所 所在地 茨城県那珂郡東海村大字白方2番地4
使用前確認を受けようとする使用施設等の範囲	放射性廃棄物処理場のうち、 液体廃棄施設のうち、 液体廃棄物貯蔵施設のうち、 廃液貯槽・II-2 並びに 放射性廃棄物処理場のうち、 液体廃棄施設のうち、 液体廃棄物処理施設のうち、 蒸発処理装置・II及びアスファルト固化装置
使用施設に設けられるセル、グローブボックスその他の気密設備の内部において使用し、又は貯蔵施設において貯蔵しようとする核燃料物質の最大の量	放射性廃棄物処理場における年間予定使用量を別紙-1に示す。
使用前確認を受けようとする使用施設等の設計及び工事の方法	放射性廃棄物処理場の第2廃棄物処理棟内に設置されている液体廃棄施設である廃液貯槽・II-2、蒸発処理装置・II及びアスファルト固化装置を使用停止とするため、放射性液体廃棄物の受入配管及び処理装置の熱源である蒸気及びLPGの配管に閉止プラグ、閉止板及び閉止フランジを設置するものである。 詳細については別紙-2に示す。

<p>使用前確認を受けようとする使用前検査に係る工事の工程、期日、場所及び種類</p>	<p>詳細は別紙－ 3 に示す。</p>
<p>使用前確認を受けようとする使用前検査に係る工事の品質マネジメントシステム</p>	<p>「原子力施設の保安のための業務に係る品質管理に必要な体制の基準に関する規則」に適合するように策定した「原子力科学研究所原子炉施設及び核燃料物質使用施設等品質マネジメント計画書」(QS-P10)により、設計及び工事の品質管理を行う。</p>
<p>使用施設等を核燃料物質等を用いた試験のために使用するとき又は使用施設等の一部が完成した場合であってその完成した部分を使用しなければならない特別の理由があるときにあっては、その使用の期間及び方法</p>	<p>該当なし。</p>

添付資料－ 1 : 工事の工程に関する説明書

添付資料－ 2 : 工事の工程における放射線管理に関する説明書

添付資料－ 3 : 施設管理の重要度が高い系統、設備又は機器に関する説明書

添付資料－ 4 : 使用施設等の技術基準及び核燃料物質の使用変更許可申請書に関する説明書

添付資料－ 5 : 原子力科学研究所原子炉施設及び核燃料物質使用施設等品質マネジメント計画書

使用施設に設けられるセル、グローブボックスその他の気密設備の内部において使用し、
又は貯蔵施設において貯蔵しようとする核燃料物質の最大の量

放射性廃棄物処理場における年間予定使用量を以下に示す。

核燃料物質の種類※	年間予定使用量	
	最大存在量	延べ取扱量
天然ウラン	100mg	100mg
濃縮ウラン 5%未満	1mg (²³⁵ U量0.05mg)	1mg (²³⁵ U量0.05mg)
プルトニウム	0.02mg	0.02mg
ウラン233	0.04mg	0.04mg

※：いずれも固体、薄膜コーティングによる密封標準線源

なお、廃液貯槽・Ⅱ－2、蒸発処理装置・Ⅱ及びアスファルト固化装置において、核燃料物質の使用及び貯蔵は行わない。

使用前確認を受けようとする使用施設等の設計及び工事の方法

1. 使用施設等の設計

(1) 廃棄施設

① 対象設備

令和5年10月3日付け原規規発第2310034号をもって使用の変更の許可を受けた廃液貯槽・Ⅱ－2、蒸発処理装置・Ⅱ及びアスファルト固化装置の使用停止に係る配管閉止措置。

② 仕様等

使用停止に係る配管閉止措置の方法は以下のとおり。

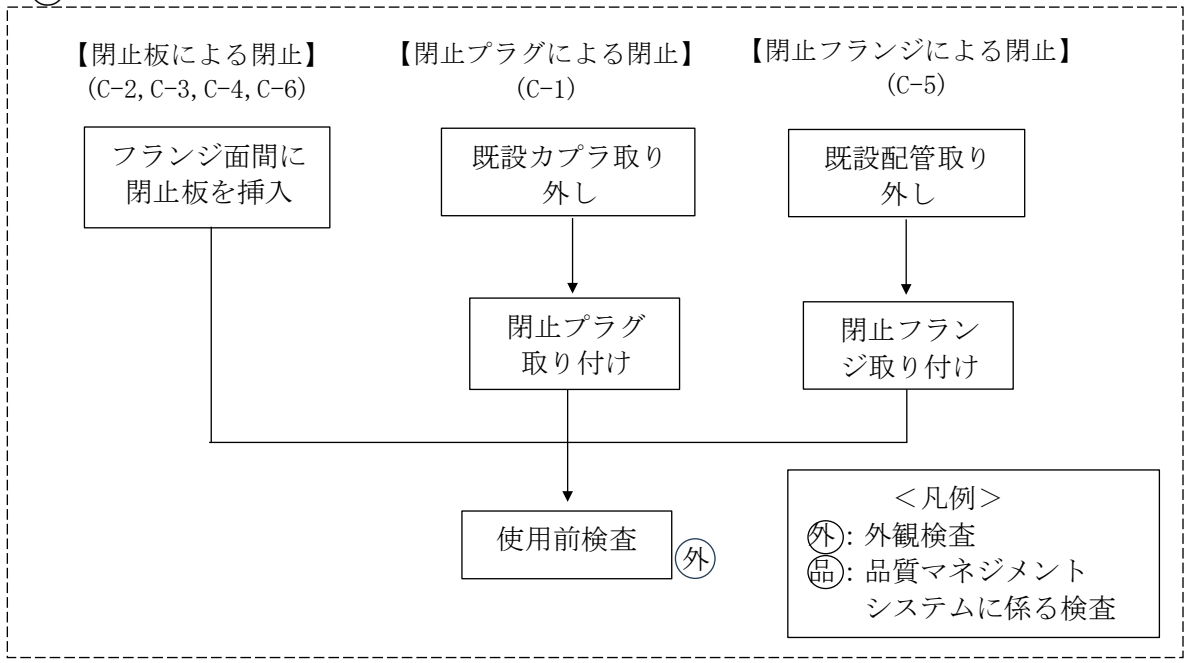
配管閉止箇所	閉止方法	図番
C-1	廃液受入口に閉止プラグを設置	別紙-3 図-1.1、図-1.3、図-1.6
C-2	バルブのフランジ面間に閉止板を挿入	別紙-3 図-1.1、図-1.3、図-1.7、図-1.12
C-3	バルブのフランジ面間に閉止板を挿入	別紙-3 図-1.1、図-1.3、図-1.8、図-1.12
C-4	バルブのフランジ面間に閉止板を挿入	別紙-3 図-1.2、図-1.5、図-1.9、図-1.12
C-5	一部配管を取り外し、閉止フランジを設置	別紙-3 図-1.2、図-1.3、図-1.10
C-6	バルブのフランジ面間に閉止板を挿入	別紙-3 図-1.1、図-1.4、図-1.11、図-1.12

③ 設計条件、設計結果及び検査の技術基準
添付資料－4のとおり。

2. 使用施設等の工事の方法

放射性廃棄物処理場の第2廃棄物処理棟内に設置されている液体廃棄施設である廃液貯槽・Ⅱ－2、蒸発処理装置・Ⅱ及びアスファルト固化装置を使用停止とするため、放出前廃液、液体廃棄物A及び液体廃棄物Bの受入配管（C-1）、 α γ 系廃液の受入配管（C-2）、蒸発缶の加熱蒸気の供給配管（C-3）、濃縮廃液、スラッジ等の受入配管（C-4）、熱媒装置へのLPGの供給配管（C-5）、液体廃棄物A用排水槽及び液体廃棄物B用排水槽からの受入配管（C-6）に閉止プラグ、閉止板及び閉止フランジを合計6箇所を設置するものである。本工事の方法及び手順を、図-1に示す。

Ⓢ*1



*1 : 品質マネジメントシステムに係る検査は工事の状況等を踏まえ適切な時期に実施

図-1 配管閉止措置に係る工事フロー

使用前確認を受けようとする使用前検査に係る工事の工程、期日、場所及び種類

検査の期日	場 所	種 類		
		検査の方法※	技術基準	検査対象
令和6年 1月29日 ～ 令和6年 3月8日	国立研究開発法人 日本原子力研究開 発機構 原子力科学研究所 第2廃棄物処理棟	第1号	第22条第1項第5号 (廃棄施設)	廃液貯槽・Ⅱ－2 [閉止箇所C-6] (外観検査)
		第1号	—	廃液貯槽・Ⅱ－2、蒸発 処理装置・Ⅱ及びアスフ ァルト固化装置 [閉止箇所C-1～5] (外観検査)
		第3号	—	廃液貯槽・Ⅱ－2、蒸発 処理装置・Ⅱ及びアスフ ァルト固化装置 (品質マネジメントシス テムに係る検査)

工事の工程は、添付資料－1に示す。また、検査対象の概略図を図-1.1～図-1.12に示す。

- ※…核燃料物質の使用等に関する規則第2条の2に規定する使用前検査の方法の該当号を示す。
- 第1号 構造、強度及び漏えいを確認するために十分な方法
 - 第2号 機能及び性能を確認するために十分な方法（該当なし）
 - 第3号 その他使用施設等が法第55条の2第2項各号のいずれにも適合していることを確認するために十分な方法

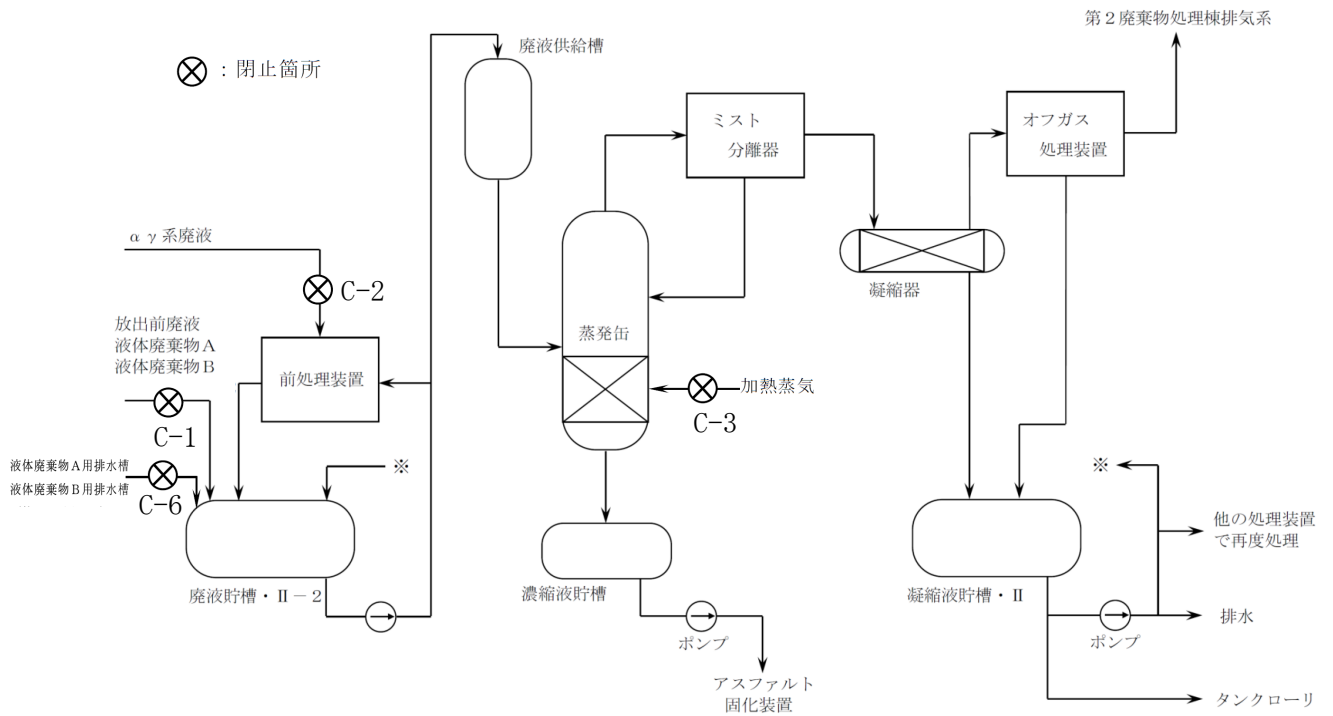


図-1.1 配管閉止措置に係る主要系統図（廃液貯槽・II-2、蒸発処理装置・II）

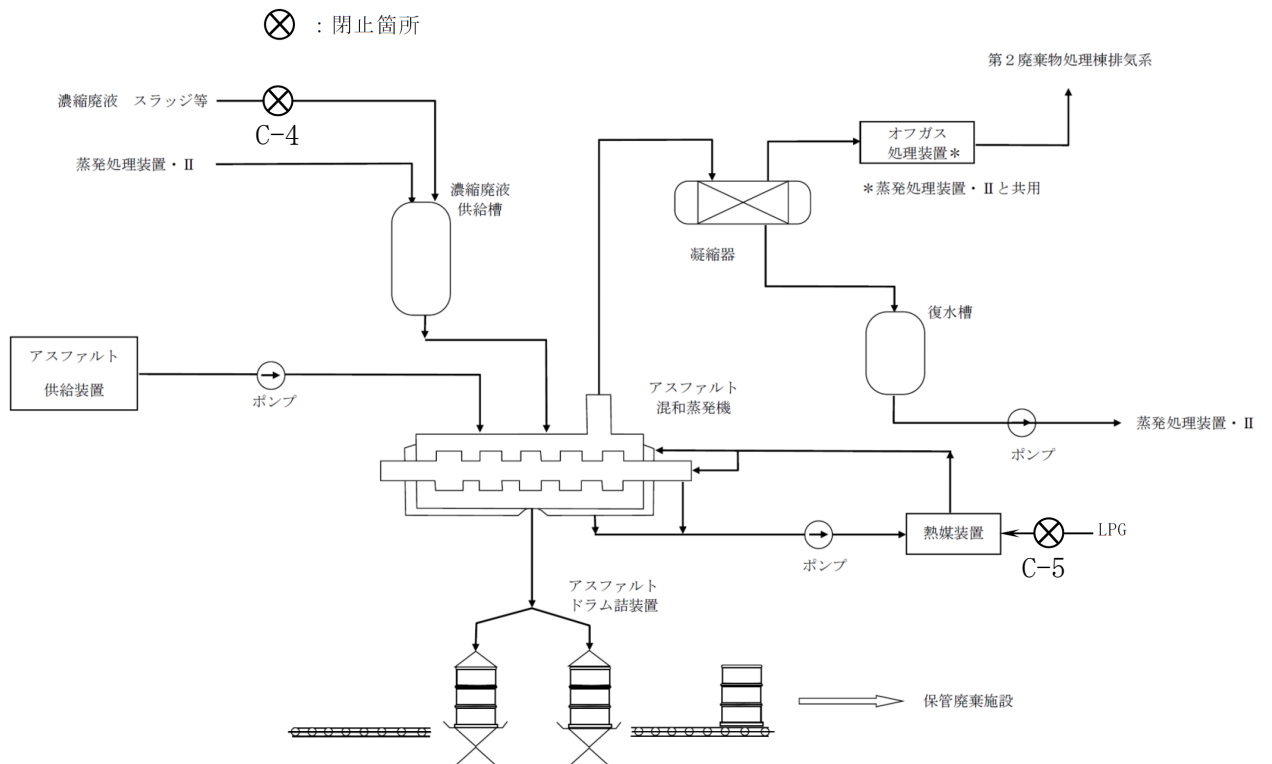


図-1.2 配管閉止措置に係る主要系統図（アスファルト固化装置）

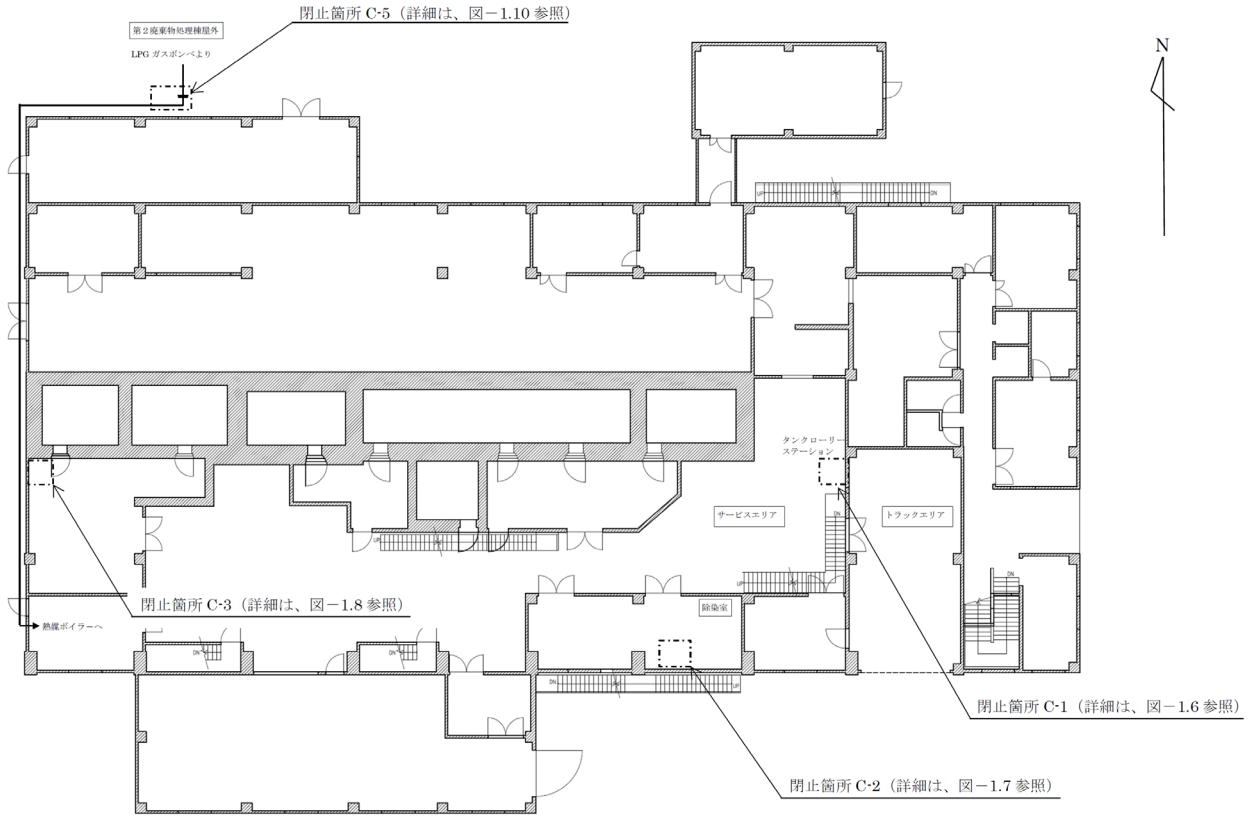


図-1.3 第2廃棄物処理棟 1階平面図

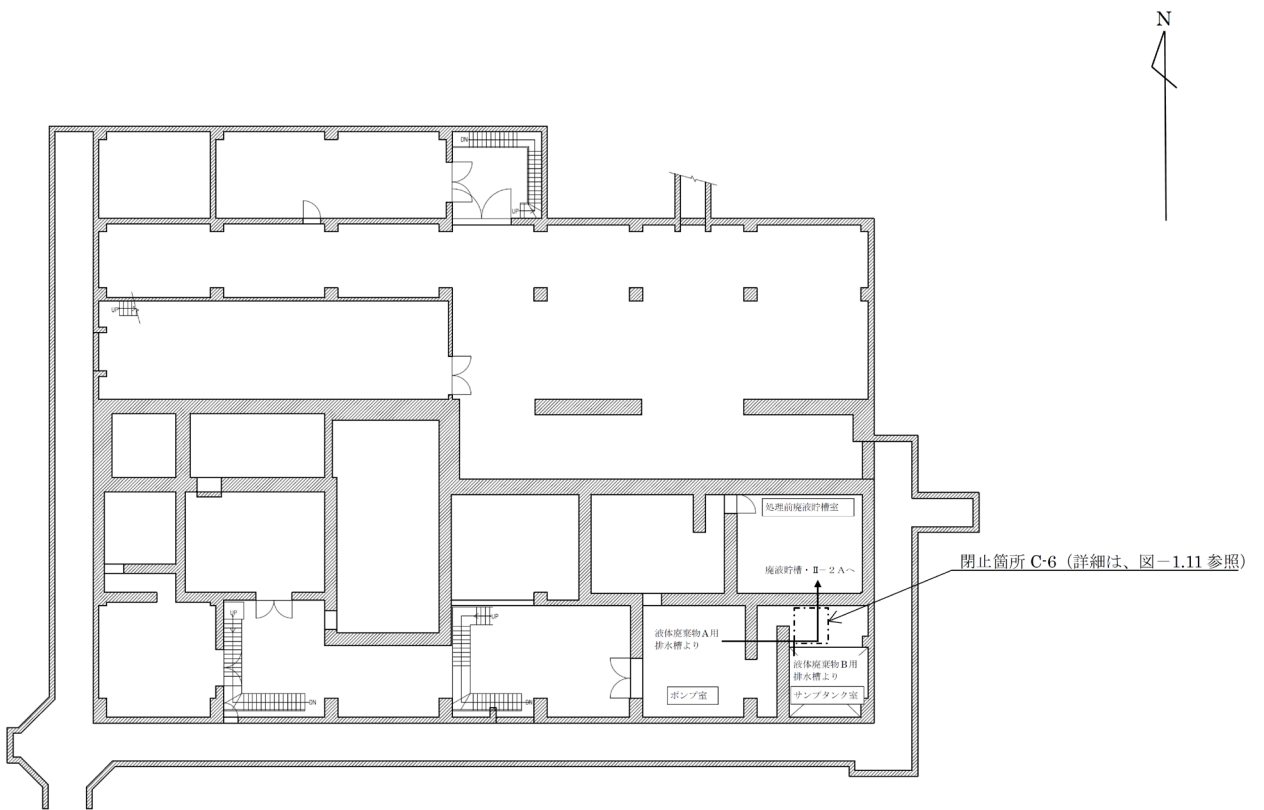


図-1.4 第2廃棄物処理棟 地階平面図

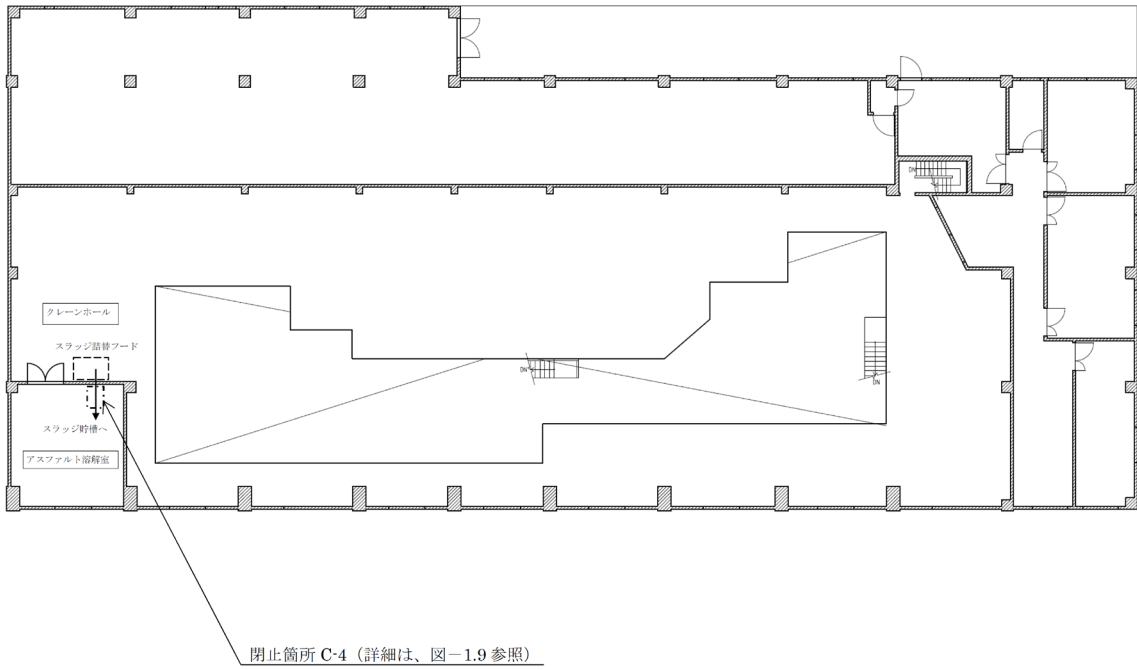


図-1.5 第2 廃棄物処理棟 2 階平面図

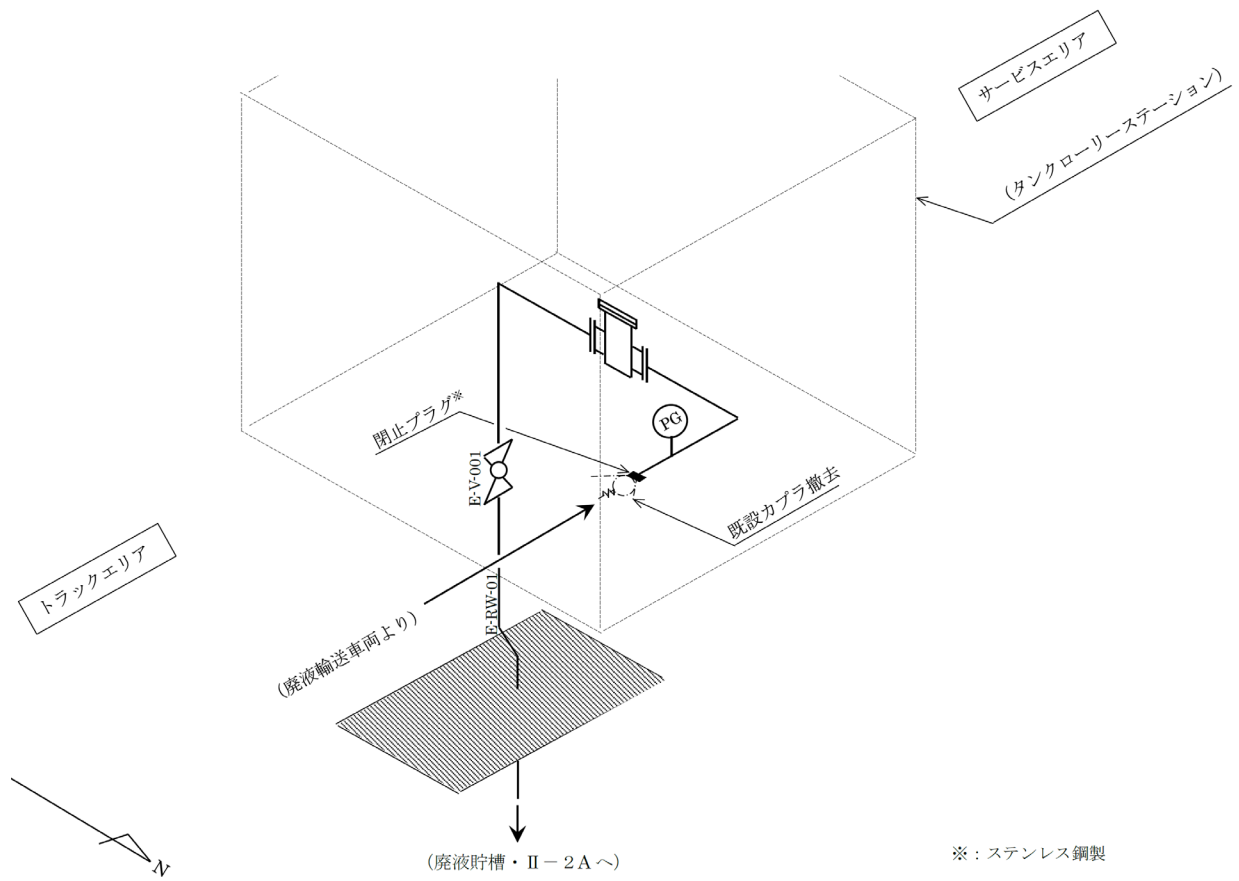


図-1.6 配管閉止箇所詳細 (C-1)

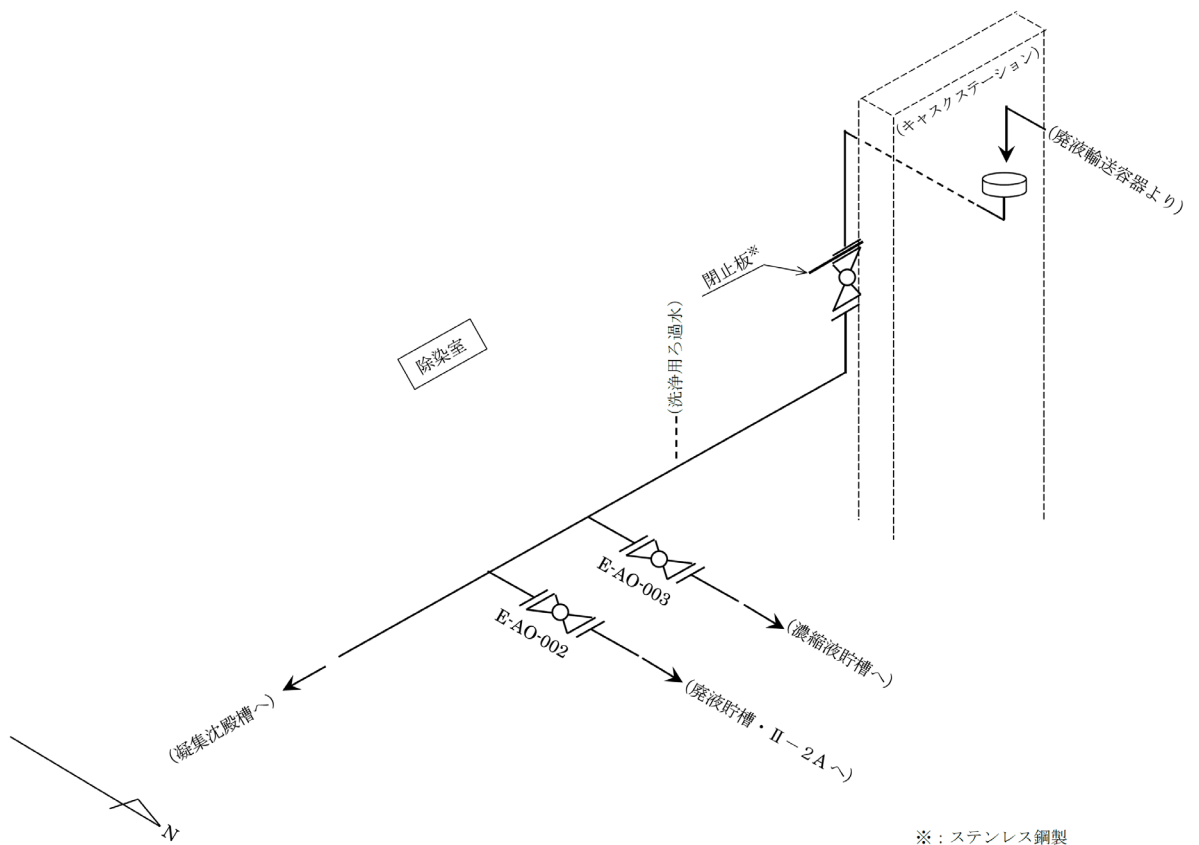
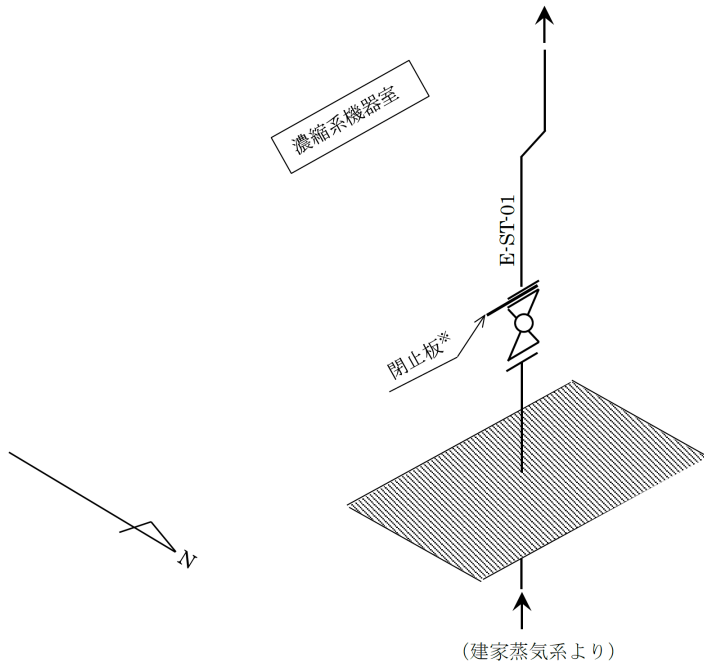


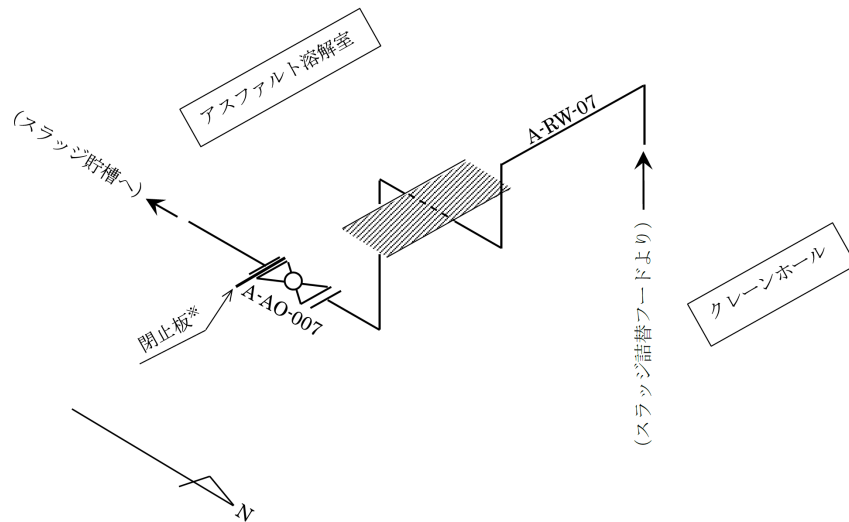
図-1.7 配管閉止箇所詳細 (C-2)

(蒸発処理装置・II (蒸発缶等) へ)



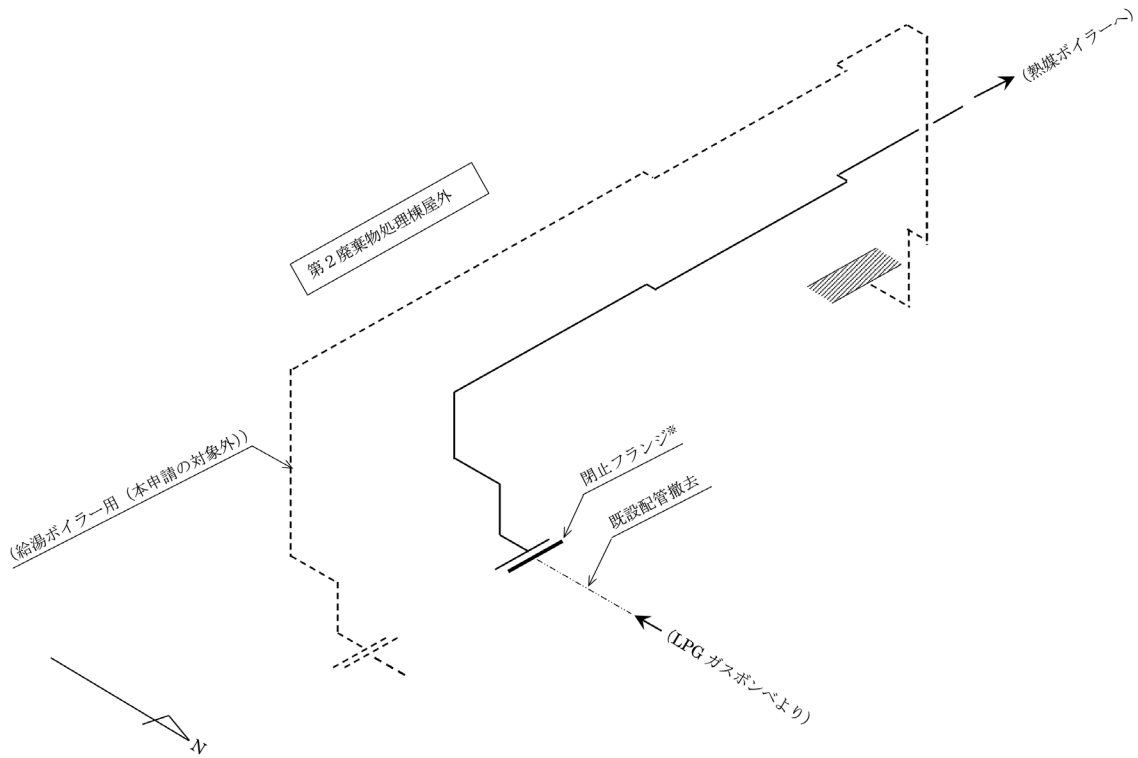
※：ステンレス鋼製

図-1.8 配管閉止箇所詳細 (C-3)



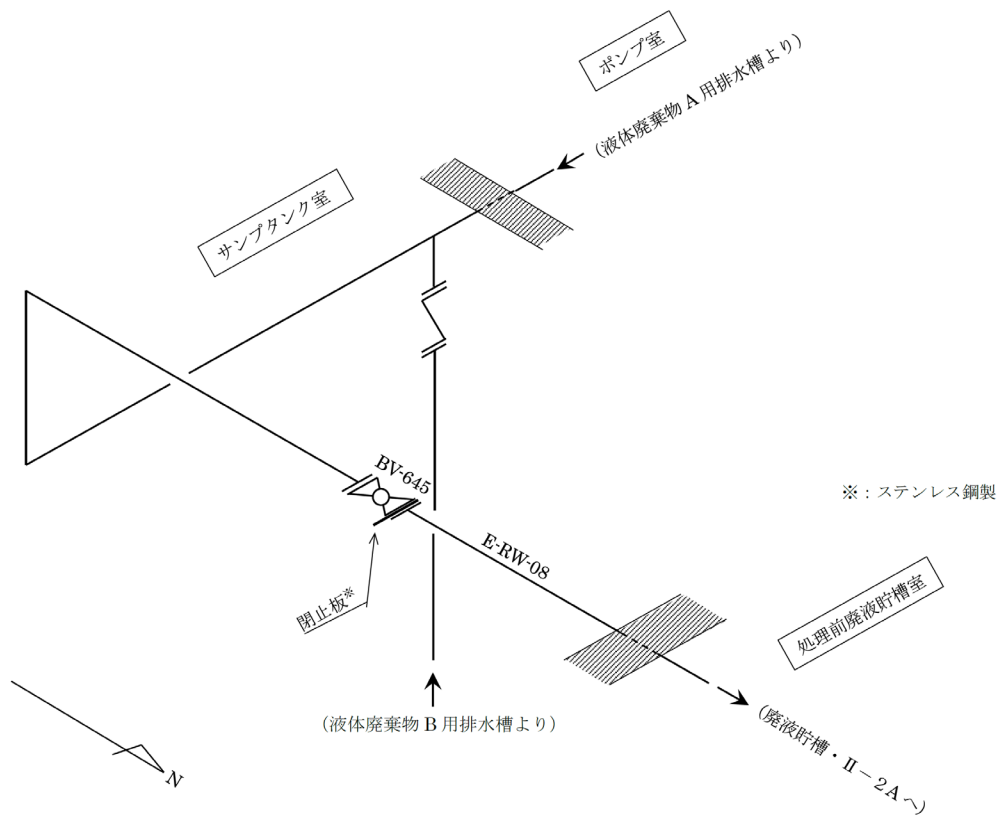
※：ステンレス鋼製

図-1.9 配管閉止箇所詳細 (C-4)



※：ステンレス鋼製

図-1.10 配管閉止箇所詳細 (C-5)



※：ステンレス鋼製

図-1.11 配管閉止箇所詳細 (C-6)

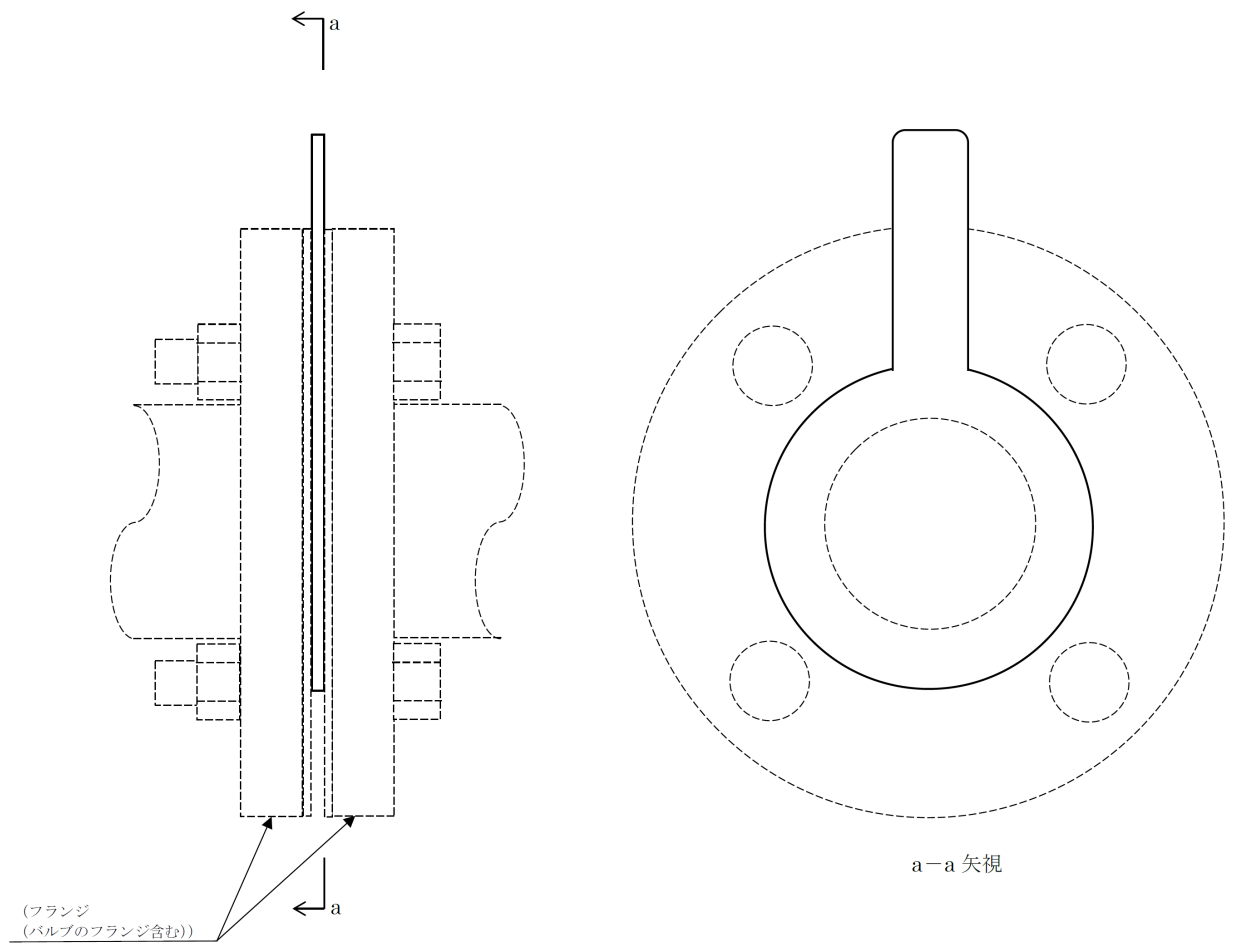





図-1.12 閉止板概略図

工事の工程に関する説明書

核燃料物質の使用等に関する規則第2条の2第1項による使用前検査における、第1号「構造、強度及び漏えいを確認するために十分な方法」及び第3号「その他使用施設等が法第55条の2第2項各号のいずれにも適合していることを確認するために十分な方法」に関する工程は以下のとおりとする。

なお、本申請において、第2号「機能及び性能を確認するために十分な方法」に係る検査は該当しない。

年 項目	令和5年	令和6年		
	12月	1月	2月	3月
アスファルト固化装置等の配管等閉止措置		工事期間 		 

▼：使用前検査

- ・外観検査(立会確認)(第1号検査)
- ・品質マネジメントシステムに係る検査(第3号検査)

工事の工程における放射線管理に関する説明書

1. 放射線管理

放射線管理については、「原子力科学研究所核燃料物質使用施設等保安規定」に基づき以下のとおり実施する。具体的な管理については前述の規定の下部要領である「原子力科学研究所放射線安全取扱手引」に基づき実施する。

(1) 検査に係る作業区域の区画及び汚染拡大防止

放射性廃棄物管理第2課長は、管理区域内においては、被ばく低減及び汚染拡大防止のため、工事エリアのサーベイを実施するとともに、表面密度等の環境条件に応じて、適切な汚染拡大防止策を講ずる。また、必要に応じ関係者以外の立入を制限する。

(2) 検査中の放射線管理

放射性廃棄物管理第2課長は、検査に係る者に対し、防護具の適切な着用及び被ばく管理について指導及び助言を行う。

(3) 個人被ばく管理

放射性廃棄物管理第2課長は、所定の個人被ばく線量計を用いて被ばく線量を測定する。

2. 検査場所の区域区分

- ・原子力科学研究所 第2廃棄物処理棟：管理区域、非管理区域

施設管理の重要度が高い系統、設備又は機器に関する説明書

放射性廃棄物処理場における施設管理の重要度（保全重要度）は、「原子力科学研究所核燃料物質使用施設等保安規定」の下部要領である「原子力科学研究所施設管理実施計画に係る保全文書策定要領」に基づき分類する。

本申請において使用前確認を受けようとする廃液貯槽・Ⅱ－2、蒸発処理装置・Ⅱ及びアスファルト固化装置は、保全重要度「低（極低）」である。

使用施設等の技術基準及び核燃料物質の使用変更許可申請書に関する説明書

1. 法第55条の2第2項第1号（その工事が許可等によるものであること。）への適合について

1) 検査の種類

検査対象	検査項目
配管閉止箇所（C-1～C-6）	外観検査

2) 設計条件

廃液貯槽・Ⅱ－2、蒸発処理装置・Ⅱ及びアスファルト固化装置を使用停止とするため、廃液貯槽・Ⅱ－2等への放射性液体廃棄物の受入配管並びに蒸発処理装置・Ⅱ及びアスファルト固化装置の加熱源である加熱蒸気配管及びLPG供給配管について、閉止プラグや閉止フランジの設置又はフランジ面間に閉止板を挿入することで配管を閉止する設計条件とする。

3) 設計結果

配管閉止措置に係る設計結果は下表のとおり。

配管閉止箇所	閉止方法	図番
C-1	廃液受入口に閉止プラグを設置	本文（別紙-3） 図-1.1、図-1.3、図-1.6
C-2	バルブのフランジ面間に閉止板を挿入	本文（別紙-3） 図-1.1、図-1.3、図-1.7、図-1.12
C-3	バルブのフランジ面間に閉止板を挿入	本文（別紙-3） 図-1.1、図-1.3、図-1.8、図-1.12
C-4	バルブのフランジ面間に閉止板を挿入	本文（別紙-3） 図-1.2、図-1.5、図-1.9、図-1.12
C-5	一部配管を取り外し、閉止フランジを設置	本文（別紙-3） 図-1.2、図-1.3、図-1.10
C-6	バルブのフランジ面間に閉止板を挿入	本文（別紙-3） 図-1.1、図-1.4、図-1.11、図-1.12

4) 検査項目

検査対象	検査方法	判定基準
配管閉止箇所 (C-1)	本文(別紙-3)の図-1.3及び図-1.6に示す閉止箇所C-1について、廃液受入口を目視で確認する。	閉止箇所C-1について、廃液受入口に閉止プラグが設置されていること。
配管閉止箇所 (C-2)	本文(別紙-3)の図-1.3及び図-1.7に示す閉止箇所C-2について、バルブのフランジを目視で確認する。	閉止箇所C-2について、バルブのフランジ面間に閉止板が挿入されていること。
配管閉止箇所 (C-3)	本文(別紙-3)の図-1.3及び図-1.8に示す閉止箇所C-3について、バルブのフランジを目視で確認する。	閉止箇所C-3について、バルブのフランジ面間に閉止板が挿入されていること。
配管閉止箇所 (C-4)	本文(別紙-3)の図-1.5及び図-1.9に示す閉止箇所C-4について、バルブのフランジを目視で確認する。	閉止箇所C-4について、バルブのフランジ面間に閉止板が挿入されていること。
配管閉止箇所 (C-5)	本文(別紙-3)の図-1.3及び図-1.10に示す閉止箇所C-5について、配管端部を目視で確認する。	閉止箇所C-5について、配管端部に閉止フランジが設置されていること。
配管閉止箇所 (C-6)	本文(別紙-3)の図-1.4及び図-1.11に示す閉止箇所C-6について、バルブのフランジを目視で確認する。	閉止箇所C-6について、バルブのフランジ面間に閉止板が挿入されていること。

2. 法第55条の2第2項第2号（技術基準）への適合について

1. 核燃料物質の臨界防止

（核燃料物質の臨界防止）

第四条 使用施設等は、核燃料物質の臨界を防止するため、次に掲げる措置が講じられたものでなければならない。

一 核燃料物質の取扱い上の一つの単位（以下この条において「単一ユニット」という。）において、通常時に予想される機械若しくは器具の単一の故障若しくはその誤作動又は運転員の単一の誤操作が起きた場合に、核燃料物質が臨界に達するおそれがないよう、核燃料物質を収納する機器の形状寸法の管理、核燃料物質の濃度、質量若しくは同位体の組成の管理若しくは中性子吸収材の形状寸法、濃度若しくは材質の管理又はこれらの組合せにより臨界を防止するための措置その他の適切な措置

二 単一ユニットが二つ以上存在する場合において、通常時に予想される機械若しくは器具の単一の故障若しくはその誤作動又は運転員の単一の誤操作が起きた場合に、核燃料物質が臨界に達するおそれがないよう、単一ユニット相互間の適切な配置の維持若しくは単一ユニットの相互間における中性子の遮蔽材の使用又はこれらの組合せにより臨界を防止するための措置

三 臨界警報設備その他の臨界事故を防止するために必要な設備が設けられていること。

1.1 核燃料物質の臨界防止

(1) 使用施設等の技術基準への適合について

本変更に係る設備は、核燃料物質を使用する設備ではないため、該当しない。

2. 使用施設等の地盤

（使用施設等の地盤）

第五条 使用施設等は、使用許可基準規則第八条第一項の地震力が作用した場合においても当該使用施設等を十分に支持することができる地盤に設置されたものでなければならない。

2.1 使用施設等の地盤

(1) 使用施設等の技術基準への適合について

本変更は、第2廃棄物処理棟を支持する地盤及び支持構造を変更するものではないため、該当しない。

3. 地震による損傷の防止

(地震による損傷の防止)

第六条 使用施設等は、これに作用する地震力（使用許可基準規則第九条第二項の規定により算定する地震力をいう。）による損壊により公衆に放射線障害を及ぼすことがないものでなければならない。

2 耐震重要施設（使用許可基準規則第八条第一項に規定する耐震重要施設をいう。以下この条において同じ。）は、使用許可基準規則第九条第三項の地震力に対してその安全機能が損なわれるおそれがないものでなければならない。

3 耐震重要施設は、使用許可基準規則第九条第三項の地震により生ずる斜面の崩壊によりその安全機能が損なわれるおそれがないよう、防護措置その他の適切な措置が講じられたものでなければならない。

3.1 地震による損傷の防止(1)

(1) 使用施設等の技術基準への適合について

本変更は、第2廃棄物処理棟の建家の構造を変更するものではない。また、配管に挿入する閉止板等は軽量物であり、閉止措置により配管の耐震強度に影響を与えるものではないため、第1項は該当しない。

3.2 地震による損傷の防止(2)

(1) 使用施設等の技術基準への適合について

第2廃棄物処理棟は耐震重要施設ではないため、第2項及び第3項は該当しない。

4. 津波による損傷の防止

(津波による損傷の防止)

第七条 使用施設等は、その供用中に当該使用施設等に大きな影響を及ぼすおそれがある津波によりその安全機能が損なわれるおそれがないよう、防護措置その他の適切な措置が講じられたものでなければならない。

4.1 津波による損傷の防止

(1) 使用施設等の技術基準への適合について

茨城沿岸津波対策検討委員会が策定した「茨城沿岸津波浸水想定」で示されている最大クラスの津波（L2津波）の研究所敷地における最大遡上高さはT.P. +約6mである。本変更は、第2廃棄物処理棟の建家の構造を変更するものではなく、第2廃棄物処理棟は、T.P. +約10mの位置に設置されていることから浸水するおそれがないため、該当しない。

5. 外部からの衝撃による損傷の防止

(外部からの衝撃による損傷の防止)

第八条 使用施設等は、想定される自然現象（地震及び津波を除く。）によりその安全機能を損なうおそれがある場合には、防護措置その他の適切な措置が講じられたものでなければならない。

2 使用施設等は、周辺監視区域に隣接する地域に事業所、鉄道、道路その他の外部からの衝撃が発生するおそれがある要因がある場合には、事業所における火災又は爆発事故、危険物を搭載した車両、船舶又は航空機の事故その他の敷地及び敷地周辺の状況から想定される事象であって人為によるもの（故意によるものを除く。）により使用施設等の安全性が損なわれないよう、防護措置その他の適切な措置が講じられたものでなければならない。

5.1 外部からの衝撃による損傷の防止

(1) 使用施設等の技術基準への適合について

本変更は、第2廃棄物処理棟の建家の構造を変更するものではないため、第1項及び第2項は該当しない。なお、閉止フランジにて閉止措置を行うLPG配管については、建家の外部に設置されているが、放射性物質を含まず、使用停止により内部にLPGが存在しないことから、施設の安全性を損なうおそれはない。

6. 立入りの防止

(立入りの防止)

第九条 使用施設等は、人がみだりに管理区域内及び周辺監視区域内に立ち入らないような次に掲げる措置が講じられたものでなければならない。

一 管理区域の境界には、壁、柵その他の区画物及び標識が設けられていること。

二 周辺監視区域の境界には、柵その他の人の侵入を防止するための設備又は標識が設けられていること。ただし、当該区域に人が立ち入るおそれがないことが明らかな場合は、この限りでない。

6.1 立入りの防止

(1) 使用施設等の技術基準への適合について

本変更は、管理区域境界及び周辺監視区域に係る措置を変更するものではないため、該当しない。

7. 使用施設等への人の不法な侵入等の防止

(使用施設等への人の不法な侵入等の防止)

第十条 使用施設等を設置する工場又は事業所（以下「工場等」という。）は、使用施設等への人の不法な侵入、使用施設等に不正に爆発性又は易燃性を有する物件その他人に危害を与え、又は他の物件を損傷するおそれがある物件が持ち込まれることを防止するため、適切な措置が講じられたものでなければならない。

2 工場等は、必要に応じて、不正アクセス行為（不正アクセス行為の禁止等に関する法律（平成十一年法律第百二十八号）第二条第四項に規定する不正アクセス行為をいう。）を防止するため、適切な措置が講じられたものでなければならない。

7.1 使用施設等への人の不法な侵入等の防止

(1) 使用施設等の技術基準への適合について

本変更は、工場又は事業所に既に設定された人の侵入防止措置や不正アクセス防止措置等を変更するものではないため、第1項及び第2項は該当しない。

8. 閉じ込めの機能

(閉じ込めの機能)

第十一条 使用施設等は、次に掲げるところにより、核燃料物質又は核燃料物質によって汚染された物（以下「核燃料物質等」という。）を限定された区域に閉じ込める機能を保持するように設置されたものでなければならない。

- 一 流体状の核燃料物質等を内包する容器又は管に核燃料物質等を含まない流体を導く管を接続する場合には、流体状の核燃料物質等が核燃料物質等を含まない流体を導く管に逆流するおそれがない構造であること。
- 二 六ふっ化ウランを取り扱う設備であって、六ふっ化ウランが著しく漏えいするおそれがあるものは、漏えいの拡大を適切に防止し得る構造であること。
- 三 プルトニウム及びその化合物並びにこれらの物質の一又は二以上を含む物質（使用済燃料を除く。）を使用し、貯蔵し、又は廃棄する（保管廃棄する場合を除く。）セル、グローブボックスその他の気密設備（以下「セル等」という。）又は再処理研究設備（再処理の研究の用に供する設備であって、気密又は水密を要するものをいう。）をその内部に設置するセル等は、給気口及び排気口を除き、密閉することができる構造であること。
- 四 液体状の核燃料物質等を使用し、貯蔵し、又は廃棄するセル等は、当該物質がセル等の外に漏えいするおそれがない構造であること。
- 五 密封されていない核燃料物質等を取り扱うフードは、その開口部の風速を適切に維持し得るものであること。
- 六 プルトニウム及びその化合物並びにこれらの物質の一又は二以上を含む物質を使用し、貯蔵し、又は廃棄する（保管廃棄する場合を除く。）室並びに核燃料物質による汚染の発生のおそれがある室は、その内部を負圧状態に維持し得るものであること。
- 七 セル等がその内部を負圧状態に保つ必要があるものであるときは、当該セル等は、その内部を常時負圧状態に維持し得るものであること。
- 八 液体状の核燃料物質等を使用し、貯蔵し、又は廃棄する設備が設置される施設（液体状の核燃料物質等の漏えいが拡大するおそれがある部分に限る。）は、当該物質が当該施設内に漏えいした場合にも、これが施設外に漏えいするおそれがない構造であること。

8.1 閉じ込めの機能(1)

(1) 使用施設等の技術基準への適合について

本変更に係る設備は、流体状の核燃料物質等を内包する容器又は管へ流体状の核燃料物質等を含まない流体を導く管ではなく、逆止め弁を設ける必要はないため、第1号は該当しない。

8.2 閉じ込めの機能(2)

(1) 使用施設等の技術基準への適合について

第2廃棄物処理棟には六ふっ化ウランを取り扱う設備はないため、第2号は該当しない。

8.3 閉じ込めの機能(3)

(1) 使用施設等の技術基準への適合について

本変更に係る設備でプルトニウム及びその化合物並びにこれらの物質の一又は二以上を含む物質を使用等することはないため、第3号は該当しない。

8.4 閉じ込めの機能(4)

(1) 使用施設等の技術基準への適合について

本変更に係る設備は、セル等ではないため、第4号は該当しない。

8.5 閉じ込めの機能(5)

(1) 使用施設等の技術基準への適合について

本変更に係る設備は、フードではないため、第5号は該当しない。

8.6 閉じ込めの機能(6)

(1) 使用施設等の技術基準への適合について

本変更に係る設備は、プルトニウム及びその化合物並びにこれらの物質の一又は二以上を含む物質を使用等するものではないため、第6号は該当しない。

8.7 閉じ込めの機能(7)

(1) 使用施設等の技術基準への適合について

本変更に係る設備は、セル等ではないため、第7号は該当しない。

8.8 閉じ込めの機能(8)

(1) 使用施設等の技術基準への適合について

本変更は、液体状の核燃料物質等の漏えいが拡大するおそれがある部分の構造を変更するものではないため、第8号は該当しない。

9. 火災等による損傷の防止

(火災等による損傷の防止)

第十二条 使用施設等は、火災及び爆発の発生を防止することができ、かつ、火災及び爆発の影響を軽減するために次に掲げる措置が講じられたものでなければならない。

- 一 火災又は爆発の影響を受けることにより使用施設等の安全性に著しい支障が生ずるおそれがある場合は、消火設備及び警報設備（警報設備にあっては、自動火災報知設備、漏電火災警報器その他の火災の発生を自動的に検知し、警報を発するものに限る。）が設けられていること。
- 二 前号の消火設備及び警報設備は、その故障、損壊又は異常な作動により安全上重要な施設の安全機能に著しい支障を及ぼすおそれがないものであること。
- 三 火災又は爆発により損傷を受けるおそれがあるものについては、可能な限り不燃性又は難燃性の材料を使用するとともに、必要に応じて防火壁の設置その他の適切な防護措置が講じられたものであること。
- 四 水素を取り扱う設備（爆発の危険性がないものを除く。）は、適切に接地されているものであること。
- 五 水素その他の可燃性ガスを取り扱う設備（爆発の危険性がないものを除く。）を設置するセル等及び室は、当該設備から可燃性ガスが漏えいした場合においてもこれが滞留しない構造とすることその他の爆発を防止するための適切な措置が講じられたものであること。

9.1 火災等による損傷の防止(1)

(1) 使用施設等の技術基準への適合について

本変更は、火災防護に関する措置を変更するものではないため、第1号、第2号及び第3号は該当しない。

9.2 火災等による損傷の防止(2)

(1) 使用施設等の技術基準への適合について

第2廃棄物処理棟に水素を取り扱う設備はないため、第4号及び第5号は該当しない。

10. 溢水による損傷の防止

(溢水による損傷の防止)

第十三条 使用施設等は、その施設内における溢水の発生によりその安全機能を損なうおそれがある場合は、防護措置その他の適切な措置が講じられたものでなければならない。

10.1 溢水による損傷の防止

(1) 使用施設等の技術基準への適合について

本変更に係る設備は、溢水の発生によりその安全機能を損なうおそれがないため、該当しない。

11. 化学薬品の漏えいによる損傷の防止

(化学薬品の漏えいによる損傷の防止)

第十四条 使用施設等は、その施設内における化学薬品の漏えいによりその安全機能を損なうおそれがある場合は、防護措置その他の適切な措置が講じられたものでなければならない。

11.1 化学薬品の漏えいによる損傷の防止

(1) 使用施設等の技術基準への適合について

本変更に係る設備は、化学薬品を取り扱うものではないため、該当しない。

12. 安全避難通路等

(安全避難通路等)

第十五条 使用施設等には、次に掲げる設備が設けられていなければならない。

- 一 その位置を明確かつ恒久的に表示することにより容易に識別できる安全避難通路
- 二 照明用の電源が喪失した場合においても機能を損なわない避難用の照明
- 三 設計評価事故が発生した場合に用いる照明（前号の避難用の照明を除く。）及びその専用の電源

12.1 安全避難通路等

(1) 使用施設等の技術基準への適合について

本変更に係る設備は、安全避難通路等ではないため、該当しない。

13. 使用施設等の機能

(使用施設等の機能)

第十六条 使用施設等は、通常時及び設計評価事故時に想定される全ての環境条件において、その安全機能を発揮することができるように設置されたものでなければならない。

- 2 使用施設等は、当該使用施設等の安全機能を確認するための検査又は試験及び当該安全機能を健全に維持するための保守又は修理ができるように設置されたものでなければならない。
- 3 使用施設等に属する設備であって、機器又は配管の損壊に伴う飛散物により損傷を受け、使用施設等の安全機能を損なうことが想定されるものは、防護措置その他の適切な措置が講じられたものでなければならない。
- 4 使用施設等は、他の原子力施設又は同一の工場等内の他の使用施設等と共用する場合には、使用施設等の安全性を損なわないように設置されたものでなければならない。

13.1 使用施設等の機能(1)

(1) 使用施設等の技術基準への適合について

本変更は、放射性廃棄物の処理設備等を使用停止とするものであるため、第1項は該当しない。

13.2 使用施設等の機能(2)

(1) 使用施設等の技術基準への適合について

本変更は、既存の配管に閉止板等を挿入する変更であり、既存配管の構造を変更するものではなく、保守又は修理できる設計に変更はないため、第2項は該当しない。

13.3 使用施設等の機能(3)

(1) 使用施設等の技術基準への適合について

本変更に係る設備は、放射性廃棄物の処理設備等の使用停止により放射性液体廃棄物を内包していないため、機器又は配管の損壊に伴う飛散物により損傷を受けたとしても放射性液体廃棄物が漏えいすることがないため、第3項は該当しない。

13.4 使用施設等の機能(4)

(1) 使用施設等の技術基準への適合について

本変更に係る設備は、他の原子力施設又は同一の工場等内の他の使用施設等と共用しているものではないため、第4項は該当しない。

14. 材料及び構造

(材料及び構造)

第十七条 使用施設等に属する容器及び管並びにこれらを支持する構造物のうち、使用施設等の安全性を確保する上で重要なもの（以下この項において「容器等」という。）の材料及び構造は、次に掲げるところによらなければならない。

- 一 容器等がその設計上要求される強度及び耐食性を確保できるものであること。
 - 二 容器等の主要な溶接部（溶接金属部及び熱影響部をいう。以下この号において同じ。）は、次に掲げるところによるものであること。
 - イ 不連続で特異な形状でないものであること。
 - ロ 溶接による割れが生ずるおそれがなく、かつ、健全な溶接部の確保に有害な溶込み不良その他の欠陥がないことを非破壊試験により確認したものであること。
 - ハ 適切な強度を有するものであること。
 - ニ 機械試験その他の評価方法により適切な溶接施工法及び溶接設備並びに適切な技能を有する溶接士であることをあらかじめ確認したものにより溶接したものであること。
- 2 使用施設等に属する容器及び管のうち、使用施設等の安全性を確保する上で重要なものは、適切な耐圧試験又は漏えい試験を行ったとき、これに耐え、かつ、著しい漏えいがないように設置されたものでなければならない。

14.1 材料及び構造(1)

(1) 使用施設等の技術基準への適合について

本変更に係る設備は、設備の使用停止（閉止箇所C-1～C-5）又は上流側の弁を常時閉とする（閉止箇所C-6）ことにより、放射性物質の漏えいのリスクが十分低減されることから、使用施設等の安全性を確保する上で重要なものに位置付ける必要はないため、第1項は該当しない。

14.2 材料及び構造(2)

(1) 使用施設等の技術基準への適合について

本変更に係る閉止箇所のうち、設備の使用停止（閉止箇所C-1～C-5）又は閉止箇所の上流側に設ける弁で系統を仕切る（閉止箇所C-6）ことで、閉止板等に圧力が作用しないことから、耐圧試験又は漏えい試験を行う必要はないため、第2項は該当しない。

15. 貯蔵施設

(貯蔵施設)

第十八条 貯蔵施設は、次に掲げるところにより設置されたものでなければならない。

- 一 核燃料物質を搬出入する場合その他特に必要がある場合を除き、施錠又は立入制限の措置が講じられたものであること。
- 二 標識が設けられていること。
- 三 核燃料物質の崩壊熱及び放射線の照射により発生する熱（第二十二条第八号において「崩壊熱等」という。）により過熱するおそれがあるものは、必要に応じて冷却のための必要な措置が講じられたものであること。

15.1 貯蔵施設

(1) 使用施設等の技術基準への適合について

本変更に係る設備は、核燃料物質の貯蔵施設ではないため、該当しない。

16. 汚染を検査するための設備

(汚染を検査するための設備)

第十九条 使用施設等には、密封されていない核燃料物質を使用する場合にあっては、管理区域内の放射性物質により汚染されるおそれのある場所から退出する者の放射性物質による汚染を検査するために必要な設備が備えられていなければならない。

16.1 汚染を検査するための設備

(1) 使用施設等の技術基準への適合について

本変更に係る設備は、汚染を検査する設備ではないため、該当しない。

17. 放射線管理設備

(放射線管理設備)

第二十条 工場等には、次に掲げる事項を計測する放射線管理設備が備えられていなければならない。この場合において、当該事項を直接計測することが困難な場合は、これを間接的に計測する設備をもって代えることができる。

- 一 放射性廃棄物の排気口又はこれに近接する箇所における排気中の放射性物質の濃度
- 二 放射性廃棄物の排水口又はこれに近接する箇所における排水中の放射性物質の濃度
- 三 管理区域における外部放射線に係る原子力規制委員会の定める線量当量、空気中の放射性物質の濃度及び放射性物質によって汚染された物の表面の放射性物質の密度

17.1 放射線管理設備

(1) 使用施設等の技術基準への適合について

本変更に係る設備は、放射線管理設備ではないため、該当しない。

18. 安全回路

(安全回路)

第二十一条 使用施設等には、その設備の機能の喪失、誤操作その他の要因により使用施設等の安全性を著しく損なうおそれが生じたときに、核燃料物質等を限定された区域に閉じ込める能力の維持、熱的、化学的若しくは核的制限値の維持又は火災若しくは爆発の防止のための設備を速やかに作動させる必要がある場合には、当該設備の作動を速やかに、かつ、自動的に開始させる回路が設けられていなければならない。

18.1 安全回路

(1) 使用施設等の技術基準への適合について

本変更に係る設備は、核燃料物質等を限定された区域に閉じ込める能力の維持等に係る回路ではないため、該当しない。

19. 廃棄施設

(廃棄施設)

第二十二条 廃棄施設は、次に掲げる要件を備えていなければならない。

- 一 管理区域内の人が常時立ち入る場所の空气中、周辺監視区域の外の空气中及び周辺監視区域の境界における水中の放射性物質の濃度が、それぞれ原子力規制委員会の定める濃度限度以下になるように使用施設等において発生する放射性廃棄物を廃棄する能力を有するものであること。
- 二 放射性廃棄物以外の廃棄物を廃棄する設備と区別して設けられていること。ただし、放射性廃棄物以外の流体状の廃棄物を流体状の放射性廃棄物を廃棄する設備に導く場合において、流体状の放射性廃棄物が放射性廃棄物以外の流体状の廃棄物を取り扱う設備に逆流するおそれがないときは、この限りでない。
- 三 気体状の放射性廃棄物を廃棄する設備は、排気口以外の箇所において気体状の放射性廃棄物を排出することがないものであること。
- 四 気体状の放射性廃棄物を廃棄する設備にろ過装置を設ける場合にあつては、ろ過装置の機能が適切に維持し得るものであり、かつ、ろ過装置の核燃料物質等による汚染の除去又はろ過装置の取替えが容易な構造であること。
- 五 液体状の放射性廃棄物を廃棄する設備は、排水口以外の箇所において液体状の放射性廃棄物を排出することがないものであること。
- 六 放射性廃棄物を保管廃棄する施設は、外部と区画されたものであること。
- 七 放射性廃棄物を保管廃棄する施設は、放射性廃棄物を搬出入する場合その他特に必要がある場合を除き、施錠又は立入制限の措置が講じられたものであること。
- 八 放射性廃棄物を保管廃棄する施設であつて、放射性廃棄物の崩壊熱等により過熱するおそれがあるものは、冷却のための必要な措置が講じられたものであること。
- 九 標識が設けられていること。

19.1 廃棄施設(1)

(1) 使用施設等の技術基準への適合について

本変更は、放射性廃棄物を廃棄する能力を変更するものではないため、第1号は該当しない。

19.2 廃棄施設(2)

(1) 使用施設等の技術基準への適合について

本変更は、放射性廃棄物を廃棄する設備と放射性廃棄物以外の廃棄物を廃棄する設備の区別についての設計を変更するものではないため、第2号は該当しない。

19.3 廃棄施設(3)

(1) 使用施設等の技術基準への適合について

本変更に係る設備は、気体状の放射性廃棄物を廃棄する設備ではないため、第3号及び第4号は該当しない。

19.4 廃棄施設(4)

(1) 使用施設等の技術基準への適合について

本変更に係る設備に対する法令技術基準第22条1項第5号については、継続使用する設備との接続部があるため、本条項の適合対象である。

本要求事項に対する核燃料物質使用変更許可申請書の記載事項について、以下を満たすことを確認する。

(2) 検査項目

検査対象	検査項目
配管閉止箇所 (C-6)	外観検査

(3) 設計条件

継続使用する設備との接続部から、使用停止設備に対して液体状の放射性廃棄物を排出することがないものであること。

(4) 設計結果

第2廃棄物処理棟に設ける排水槽（液体廃棄物A用排水槽及び液体廃棄物B用排水槽）から廃液貯槽・Ⅱ-2へ廃液を受け入れる配管については、排水口以外の箇所において液体状の放射性廃棄物を排出することがないように、閉止板を挿入することで配管を閉止する設計とする。

(5) 技術基準

検査対象	基準
配管閉止箇所 (C-6)	第2廃棄物処理棟に設ける排水槽（液体廃棄物A用排水槽、液体廃棄物B用排水槽）から廃液貯槽・Ⅱ-2へ廃液を受け入れる配管の閉止箇所(C-6)について、バルブのフランジを目視で確認し、設計結果に示したとおり閉止板が設置されていることを確認する。

19.5 廃棄施設(5)

(1) 使用施設等の技術基準への適合について

本変更に係る設備は、放射性廃棄物を保管廃棄する設備ではないため、第6号、第7号及び第8号該当しない。

19.6 廃棄施設(6)

(1) 使用施設等の技術基準への適合について

本変更は標識を変更するものではないため、第9号は該当しない。

20. 核燃料物質等による汚染の防止

(核燃料物質等による汚染の防止)

第二十三条 使用施設等のうち人が頻繁に出入りする建物内部の壁、床その他の部分であつて、核燃料物質等により汚染されるおそれがあり、かつ、人が触れるおそれがあるものの表面は、核燃料物質等による汚染を除去しやすいものでなければならない。

20.1 核燃料物質等による汚染の防止

(1) 使用施設等の技術基準への適合について

本変更は、建物の内部の壁、床等を変更するものではないため、該当しない。

21. 遮蔽

(遮蔽)

第二十四条 使用施設等は、放射線障害を防止するため、次に掲げる措置が講じられたものでなければならない。

- 一 通常時において使用施設等からの直接線及びスカイシャイン線による周辺監視区域周辺の線量が原子力規制委員会の定める線量限度以下となるように設置されたものであること。
- 二 工場等内における外部放射線による放射線障害を防止する必要がある場所には、放射線障害を防止するために必要な遮蔽能力を有する遮蔽設備が設けられているものであること。この場合において、当該遮蔽設備に開口部又は配管その他の貫通部がある場合であつて放射線障害を防止するために必要がある場合には、放射線の漏えいを防止するための措置が講じられたものであること。

21.1 遮蔽

(1) 使用施設等の技術基準への適合について

本変更は、処理設備を使用停止とするものであり、直接線及びスカイシャインガンマ線の外部放射線を増加させるものではなく、遮蔽設備の設計を変更するものではないため、該当しない。

22. 非常用電源設備

(非常用電源設備)

第二十五条 使用施設等には、次に掲げる非常用電源設備が設けられていなければならない。

- 一 外部電源系統からの電気の供給が停止した場合において、使用施設等の安全性を確保するために必要な設備の機能を維持するために、内燃機関を原動力とする発電設備又はこれと同等以上の機能を有する設備
- 二 使用施設等の安全性を確保するために特に必要な設備には、無停電電源装置又はこれと同等以上の機能を有する設備

22.1 非常用電源設備

(1) 使用施設等の技術基準への適合について

本変更に係る設備は、非常用電源設備ではないため、該当しない。

23. 警報装置等

(警報装置等)

第二十六条 使用施設等には、その設備の機能の喪失、誤操作その他の要因により使用施設等の安全性を著しく損なうおそれが生じたとき、第二十二条第一号の放射性物質の濃度が著しく上昇したとき又は液体状の放射性廃棄物の廃棄施設から液体状の放射性物質が著しく漏えいするおそれが生じたときに、これらを確実に検知して速やかに警報する設備が設けられていなければならない。

- 2 工場等には、設計評価事故が発生した場合において工場等内の人に対し必要な指示ができるよう、警報装置及び通信連絡設備が設けられていなければならない。
- 3 工場等には、設計評価事故が発生した場合において使用施設等の外の通信連絡をする必要がある場所と通信連絡ができるよう、専用通信回線が設けられていなければならない。
- 4 前項の専用通信回線は、必要に応じて多様性を有するものでなければならない。

23.1 警報装置等(1)

(1) 使用施設等の技術基準への適合について

本変更に係る設備は、放射性物質の濃度や線量当量の著しい上昇又は液体廃棄物の著しい漏えいを検知し警報する設備ではないため、第1項は該当しない。

23.2 警報装置等(2)

(1) 使用施設等の技術基準への適合について

本変更に係る設備は、事故発生時等に使用する警報装置及び通信連絡設備等ではないため、第2項、第3項及び第4項は該当しない。

24. 多量の放射性物質等を放出する事故の拡大の防止

(多量の放射性物質等を放出する事故の拡大の防止)

第二十七条 使用施設等は、発生頻度が設計評価事故より低い事故であって、当該使用施設等から多量の放射性物質又は放射線を放出するおそれがあるものが発生した場合において、当該事故の拡大を防止するために必要な措置が講じられたものでなければならない。

24.1 多量の放射性物質等を放出する事故の拡大の防止

(1) 使用施設等の技術基準への適合について






本変更に係る第2廃棄物処理棟は安全上重要な施設ではなく、多量の放射性物質等を放出する事故の発生は想定されないため、該当しない。

品質マネジメントシステム文書	
文書番号	QS - P10
改訂番号	11 (2022年8月24日改訂)

管理外文書

原子力科学研究所
原子炉施設及び核燃料物質使用施設等
品質マネジメント計画書

国立研究開発法人日本原子力研究開発機構

文書番号	QS-P10	文書名	原子力科学研究所 原子炉施設及び核燃料物質使用施設等 品質保証計画書		
承認年月日		承認	確認		作成
2017年 3月 3/日				 	

日本原子力研究開発機構	文書番号:QS-P10	
文書名 原子力科学研究所原子炉施設及び核燃料物質使用施設等品質マネジメント計画書		
制定日: 2017年4月1日	改訂日: 2022年8月24日	改訂番号:11

目 次

1.	目的-----	1
2.	適用範囲-----	1
3.	定義-----	1
4.	品質マネジメントシステム-----	1
4.1	一般要求事項-----	1
4.2	文書化に関する要求事項-----	3
4.2.1	一般-----	3
4.2.2	品質マネジメント計画書-----	4
4.2.3	文書管理-----	4
4.2.4	記録の管理-----	5
5.	経営者等の責任-----	5
5.1	経営者の関与-----	5
5.2	原子力の安全の重視-----	6
5.3	品質方針-----	6
5.4	計画-----	6
5.4.1	品質目標-----	6
5.4.2	品質マネジメントシステムの計画-----	6
5.5	責任、権限及びコミュニケーション-----	7
5.5.1	責任及び権限-----	7
5.5.2	管理責任者-----	8
5.5.3	管理者-----	8
5.5.4	内部コミュニケーション-----	9
5.6	マネジメントレビュー-----	9
5.6.1	一般-----	9
5.6.2	マネジメントレビューへのインプット-----	9
5.6.3	マネジメントレビューからのアウトプット-----	10
6.	資源の運用管理-----	10
6.1	資源の確保-----	10
6.2	人的資源-----	11
6.2.1	一般-----	11
6.2.2	力量、教育・訓練及び認識-----	11
6.3	インフラストラクチャ-----	11
6.4	作業環境-----	11
7.	業務の計画及び実施-----	12
7.1	業務の計画-----	12
7.2	業務・原子炉施設等に対する要求事項に関するプロセス-----	12
7.2.1	業務・原子炉施設等に対する要求事項の明確化-----	12

日本原子力研究開発機構	文書番号:QS-P10	
文書名 原子力科学研究所原子炉施設及び核燃料物質使用施設等品質マネジメント計画書		
制定日: 2017年4月1日	改訂日: 2022年8月24日	改訂番号:11

7.2.2	業務・原子炉施設等に対する要求事項のレビュー	12
7.2.3	外部とのコミュニケーション	13
7.3	設計・開発	13
7.3.1	設計・開発の計画	13
7.3.2	設計・開発へのインプット	14
7.3.3	設計・開発からのアウトプット	14
7.3.4	設計・開発のレビュー	14
7.3.5	設計・開発の検証	14
7.3.6	設計・開発の妥当性確認	15
7.3.7	設計・開発の変更管理	15
7.4	調達	15
7.4.1	調達プロセス	15
7.4.2	調達要求事項	16
7.4.3	調達製品等の検証	16
7.5	業務の実施	17
7.5.1	個別業務の管理	17
7.5.2	個別業務に関するプロセスの妥当性確認	17
7.5.3	識別管理及びトレーサビリティ	17
7.5.4	組織外の所有物	18
7.5.5	調達製品の保存	18
7.6	監視機器及び測定機器の管理	18
8.	評価及び改善	19
8.1	一般	19
8.2	監視及び測定	19
8.2.1	組織の外部の者の意見	19
8.2.2	内部監査	19
8.2.3	プロセスの監視及び測定	20
8.2.4	検査及び試験	20
8.3	不適合管理	21
8.4	データの分析及び評価	21
8.5	改善	22
8.5.1	継続的改善	22
8.5.2	是正処置等	22
8.5.3	未然防止処置	23
9.	令第41条各号に掲げる核燃料物質を使用しない使用施設等に係る品質管理に必要な体制	23

日本原子力研究開発機構		文書番号:QS-P10	
文書名 原子力科学研究所原子炉施設及び核燃料物質使用施設等品質マネジメント計画書			
制定日: 2017年4月1日		改訂日: 2022年8月24日	
改訂番号:11			

図 4.1	品質マネジメントシステム体系図	-----	2 4
図 4.2	品質マネジメントシステムプロセス関連図	-----	2 5
図 5.5.1	保安管理組織図	-----	2 6
表 4.2.1	品質マネジメントシステム文書	-----	2 7
表 8.2.3	品質マネジメントシステムのプロセスの実施状況評価	-----	3 0
表 8.4	品質マネジメントシステムの分析データ	-----	3 2

日本原子力研究開発機構	文書番号:QS-P10	
文書名 原子力科学研究所原子炉施設及び核燃料物質使用施設等品質マネジメント計画書		
制定日: 2017年4月1日	改訂日: 2022年8月24日	改訂番号:11

1. 目的

本品質マネジメント計画書は、原子力科学研究所(以下「研究所」という。)の原子炉施設及び核燃料物質使用施設等(以下「原子炉施設等」という。)における保安活動に関して、「原子力科学研究所原子炉施設保安規定」及び「原子力科学研究所核燃料物質使用施設等保安規定」(以下「保安規定」という。)並びに原子力施設の保安のための業務に係る品質管理に必要な体制の基準に関する規則(令和2年原子力規制委員会規則第2号)に基づき、原子炉施設等の安全の確保・維持・向上を図るための保安活動に係る品質マネジメントシステムを構築し、実施し、評価確認し、継続的に改善することを目的として定める。

2. 適用範囲

本品質マネジメント計画書の第4章から第8章までは、建設段階、運転段階及び廃止段階の原子炉施設等において実施する保安活動に適用する。第9章は、使用施設等(令第41条各号に掲げる核燃料物質を使用しないものに限る。)について適用する。

3. 定義

本品質マネジメント計画書における用語の定義は、次の事項を除き、原子力施設の保安のための業務に係る品質管理に必要な体制の基準に関する規則及び原子力施設の保安のための業務に係る品質管理に必要な体制の基準に関する規則の解釈並びに JIS Q 9000 : 2015 品質マネジメントシステム—基本及び用語に従うものとする。

(1) 本部

機構の本部組織(以下「本部」という。)は、統括監査の職、安全・核セキュリティ統括本部長、安全管理部長、契約部長をいう。

(2) 部長

原子力施設検査室長、安全管理部長、工務技術部長、放射線管理部長、研究炉加速器技術部長、臨界ホット試験技術部長及びバックエンド技術部長をいう。

4. 品質マネジメントシステム

4.1 一般要求事項

(1) 保安に係る各組織は、本品質マネジメント計画書に従い、保安活動に係る品質マネジメントシステムを構築し、文書化し、実施し、維持するとともに、その有効性を評価し、継続的に改善する。

(2) 保安に係る各組織は、保安活動の重要度に応じて品質マネジメントシステムを構築し、運用する。その際、次の事項を考慮する。

a) 原子炉施設等、組織又は個別業務の重要度及びこれらの複雑さの程度

b) 原子炉施設等若しくは機器等の品質又は保安活動に関連する原子力の安全に影響を及ぼすおそれのあるもの及びこれらに関連する潜在的影響の大きさ

c) 機器等の故障若しくは通常想定されない事象の発生又は保安活動が不適切に

日本原子力研究開発機構	文書番号:QS-P10	
文書名 原子力科学研究所原子炉施設及び核燃料物質使用施設等品質マネジメント計画書		
制定日: 2017年4月1日	改訂日: 2022年8月24日	改訂番号:11

計画され、若しくは実行された場合に起こり得る影響

- (3) 保安に係る各組織は、原子炉施設等に適用される関係法令及び規制要求事項を明確にし、品質マネジメントシステムに必要な文書に反映する。
- (4) 保安に係る各組織は、品質マネジメントシステムに必要なプロセス及びそれらの組織への適用を明確にする。また、保安活動の各プロセスにおいて次の事項を実施する。図 4.1 に基本プロセスと各組織への適用に関する「品質マネジメントシステム体系図」を示す。
- a) プロセスの運用に必要な情報及び当該プロセスにより達成される結果を明確にする。
- b) これらのプロセスの順序及び相互関係（組織内のプロセス間の相互関係を含む。）を明確にする。図 4.2 に本品質マネジメント計画書の「品質マネジメントシステムプロセス関連図」を示す。
- c) これらのプロセスの運用及び管理のいずれもが効果的であることを確実にするために、必要な保安活動の状況を示す指標（該当する安全実績指標を含む。以下「保安活動指標」という。）並びに判断基準及び方法を明確にする。（5.4.1、7.1、8.2.3、8.2.4 参照）
- d) これらのプロセスの運用並びに監視及び測定に必要な資源及び情報が利用できる体制を確保する（責任及び権限の明確化を含む。）。（8.2.3 参照）
- e) これらのプロセスの運用状況を監視及び測定し、分析する。ただし、監視及び測定することが困難な場合は、この限りでない。
- f) これらのプロセスについて、「7.1 業務の計画」どおりの結果を得るため、かつ、有効性を維持するために必要な処置（プロセスの変更を含む。）を行う。
- g) これらのプロセス及び組織を品質マネジメントシステムと整合のとれたものにする。
- h) 意思決定のプロセスにおいて対立が生じた場合には、原子力の安全が確保されるように適切に解決する。これにはセキュリティ対策と原子力の安全に係る対策とが互いに与える潜在的な影響を特定し、解決することを含む。（7.2.2、7.5.2 参照）
- i) 健全な安全文化を育成し、維持するための取組を実施する。これは、技術的、人的及び組織的な要因の相互作用を適切に考慮して、効果的な取組を通じて、次の状態を目指すことをいう。
- ・原子力の安全及び安全文化の理解が組織全体で共通のものとなっている。
 - ・風通しの良い組織文化が形成されている。
 - ・要員が、自らが行う原子力の安全に係る業務について理解して遂行し、その業務に責任を持っている。
 - ・全ての活動において、原子力の安全を考慮した意思決定が行われている。
 - ・要員が、常に問いかける姿勢及び学習する姿勢を持ち、原子力の安全に対す

日本原子力研究開発機構	文書番号: QS-P10	
文書名 原子力科学研究所原子炉施設及び核燃料物質使用施設等品質マネジメント計画書		
制定日: 2017年4月1日	改訂日: 2022年8月24日	改訂番号: 11

る自己満足を戒めている。

- ・原子力の安全に影響を及ぼすおそれのある問題が速やかに報告され、報告された問題が対処され、その結果が関係する要員に共有されている。
 - ・安全文化に関する内部監査及び自己評価の結果を組織全体で共有し、安全文化を改善するための基礎としている。
 - ・原子力の安全には、セキュリティが関係する場合があることを認識して、要員が必要なコミュニケーションを取っている。
- (5) 保安に係る各組織は、業務・原子炉施設等に係る要求事項への適合に影響を与える保安活動のプロセスを外部委託する場合には、当該プロセスの管理の方式及び程度を「7.4 調達」に従って明確にし、管理する。
- (6) 保安に係る各組織は、保安活動の重要度に応じて、資源の適切な配分を行う。
(6. 参照)

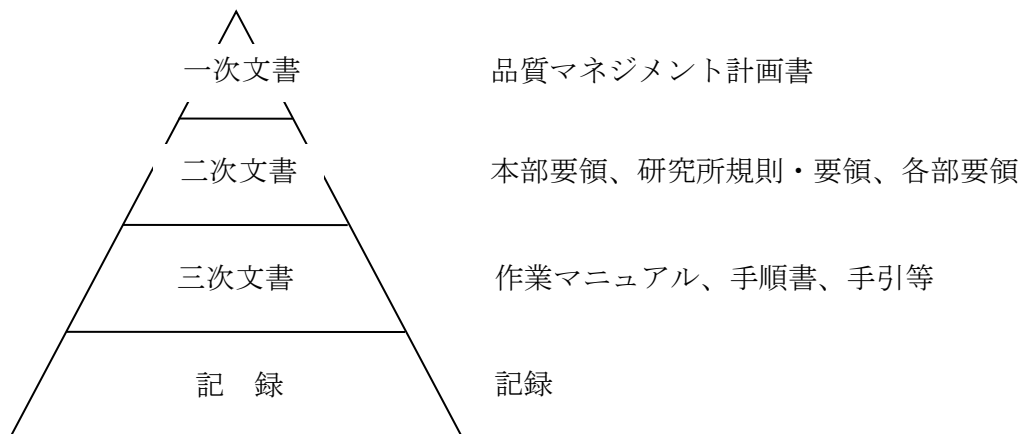
4.2 文書化に関する要求事項

4.2.1 一般

理事長、安全管理部長、統括監査の職、契約部長、所長、部長及び課長は、品質マネジメントシステムに関する文書について、保安活動の重要度に応じて作成し、次の文書体系の下に管理する。また、表 4.2.1 に原子炉施設等に係る品質マネジメントシステム文書を示す。

- (1) 品質方針及び品質目標
- (2) 一次文書
本品質マネジメント計画書
- (3) 二次文書
この計画書が要求する手順及び組織が必要と判断した規則等の文書及び記録
- (4) 三次文書
組織内のプロセスの効果的な計画、運用及び管理を確実に実施するために、二次文書以外に組織が必要と判断した指示書、図面等を含む文書及び記録

日本原子力研究開発機構	文書番号: QS-P10	
文書名 原子力科学研究所原子炉施設及び核燃料物質使用施設等品質マネジメント計画書		
制定日: 2017年4月1日	改訂日: 2022年8月24日	改訂番号: 11



文書体系図

4.2.2 品質マネジメント計画書

理事長は、次の事項を含む本品質マネジメント計画書を策定し、必要に応じ見直し、維持する。

- a) 品質マネジメントシステムの適用範囲（適用組織を含む。）
- b) 保安活動の計画、実施、評価、改善に関する事項
- c) 品質マネジメントシステムのために作成した文書の参照情報
- d) 品質マネジメントシステムのプロセス間の相互関係

4.2.3 文書管理

(1) 安全管理部長、契約部長、統括監査の職、所長、部長及び課長は、品質マネジメントシステムで必要とされる文書を管理し、次の事項を含め、不適切な使用又は変更を防止する。ただし、記録となる文書は、「4.2.4 記録の管理」に規定する要求事項に従って管理する。

- a) 文書の組織外への流出等の防止
- b) 品質マネジメント文書の発行及び改定に係る審査の結果、当該審査の結果に基づき講じた措置並びに当該発行及び改定を承認した者に関する情報の維持

(2) 安全管理部長は、本部の「文書及び記録管理要領」を定め、所長は、「原子力科学研究所文書及び記録の管理要領」を定め、部長は、各部の文書及び記録の管理要領を定め、次に掲げる業務に必要な管理の手順を規定する。

- a) 発行前に、適切かどうかの観点から文書の妥当性をレビューし、承認する。
- b) 文書は定期的に改定の必要性についてレビューする。また、改定する場合は、文書作成時と同様の手続で承認する。
- c) 文書の妥当性のレビュー及び見直しを行う場合は、対象となる実施部門の要員を参加させる。

日本原子力研究開発機構	文書番号: QS-P10	
文書名 原子力科学研究所原子炉施設及び核燃料物質使用施設等品質マネジメント計画書		
制定日: 2017年4月1日	改訂日: 2022年8月24日	改訂番号: 11

- d) 文書の変更内容の識別及び最新の改定版の識別を確実にする。
- e) 該当する文書の最新の改定版又は適切な版が、必要なときに、必要などころで使用可能な状態にあることを確実にする。
- f) 文書は、読みやすくかつ容易に識別可能な状態であることを確実にする。
- g) 品質マネジメントシステムの計画及び運用のために組織が必要と決定した外部からの文書を明確にし、その配付が管理されていることを確実にする。
- h) 廃止文書が誤って使用されないようにする。また、これらを何らかの目的で保持する場合には、適切に識別し、管理する。
- i) 文書の改定時等の必要な時に文書作成時に使用した根拠等が確認できるようにする。

4.2.4 記録の管理

- (1) 安全管理部長、契約部長、統括監査の職、所長、部長及び課長は、要求事項への適合及び品質マネジメントシステムの効果的運用の証拠を示すために作成する記録の対象を明確にし、管理する。
- (2) 安全管理部長は、本部の「文書及び記録管理要領」を定め、所長は、「原子力科学研究所文書及び記録の管理要領」を定め、部長は、各部の文書及び記録の管理要領を定め、次に掲げる管理の手順を規定する。
 - a) 記録の識別、保管、保護、検索の手順、保管期間及び廃棄に関する管理を行う。
 - b) 記録は、読みやすく、容易に識別可能かつ検索可能とする。

5. 経営者等の責任

5.1 経営者の関与

理事長は、原子力の安全のためのリーダーシップを発揮し、責任を持って品質マネジメントシステムの構築、実施及びその有効性を継続的に改善していることを実証するために、次の事項を行う。

- a) 品質方針を設定する。(5.3 参照)
- b) 品質目標が設定されていることを確実にする。(5.4.1 参照)
- c) 要員が、健全な安全文化を育成し、維持する取組に参画できる環境を整える。
- d) マネジメントレビューを実施する。(5.6 参照)
- e) 資源が使用できることを確実にする。(6. 参照)
- f) 関係法令・規制要求事項を遵守すること及び原子力の安全を確保することの重要性を、組織内に周知する。
- g) 保安活動に関して、担当する業務について理解し、遂行する責任を持つことを要員に認識させる。
- h) 全ての階層で行われる決定が、原子力の安全の確保について、優先順位及び説明する責任を考慮して確実に行われるようにする。

日本原子力研究開発機構	文書番号: QS-P10	
文書名 原子力科学研究所原子炉施設及び核燃料物質使用施設等品質マネジメント計画書		
制定日: 2017年4月1日	改訂日: 2022年8月24日	改訂番号: 11

5.2 原子力の安全の重視

理事長は、原子力の安全の確保を最優先に位置付け、組織の意思決定の際には、業務・原子炉施設等に対する要求事項(7.2.1 及び 8.2.1 参照)に適合し、かつ、原子力の安全がその他の事由によって損なわれないようにすることを確実にする。

5.3 品質方針

理事長は、次に掲げる事項を満たす「原子力安全に係る品質方針」を設定する。これには、安全文化を育成し維持することに関するもの（技術的、人的及び組織的要因並びにそれらの間の相互作用が原子力の安全に対して影響を及ぼすものであることを考慮し、組織全体の安全文化のあるべき姿を目指して設定する。）及び施設管理に関する方針を含む。

- a) 組織の目的及び状況に対して適切である。
- b) 要求事項への適合及び品質マネジメントシステムの有効性の継続的な改善に対して責任を持って関与することを含む。
- c) 品質目標の設定及びレビューのための枠組みを与える。
- d) 組織全体に伝達され、理解される。
- e) 品質マネジメントシステムの継続的な改善に責任を持って関与することを含む。

5.4 計画

5.4.1 品質目標

- (1) 理事長は、安全管理部長、統括監査の職、契約部長、所長、部長及び課長に、毎年度、品質目標（業務・原子炉施設等に対する要求事項を満たすために必要な目標（7.1 (4) b) 参照）を含む。）が設定されていることを確実にする。また、保安活動の重要度に応じて、次の事項を含む品質目標を達成するための計画（7.1 (4) 参照）が作成されることを確実にする。
 - a) 実施事項
 - b) 必要な資源
 - c) 責任者
 - d) 実施事項の完了時期
 - e) 結果の評価方法

- (2) 品質目標は、その達成度が判定可能で、品質方針と整合がとれていることを確実にする。

5.4.2 品質マネジメントシステムの計画

- (1) 理事長は、4.1 項に規定する要求事項を満たすために、品質マネジメントシステムの構築と維持について、本品質マネジメント計画書を策定する。
- (2) 理事長は、プロセス、組織等の変更を含む品質マネジメントシステムの変更を計画し、実施する場合には、管理責任者を通じて、その変更が品質マネジメントシステムの全体の体系に対して矛盾なく、整合がとれていることをレビューすることにより確実にする。この場合において、保安活動の重要度に応じて、次の事項を適切に考慮する。
 - a) 変更の目的及びそれによって起こり得る結果（原子力の安全への影響の

日本原子力研究開発機構	文書番号:QS-P10	
文書名 原子力科学研究所原子炉施設及び核燃料物質使用施設等品質マネジメント計画書		
制定日: 2017年4月1日	改訂日: 2022年8月24日	改訂番号:11

程度及び必要な処置を含む。)

- b) 品質マネジメントシステムの有効性の維持
- c) 資源の利用可能性
- d) 責任及び権限の割当て

5.5 責任、権限及びコミュニケーション

5.5.1 責任及び権限

理事長は、原子炉施設等の保安規定に定める保安管理体制に基づき、保安に係る組織を図 5.5.1 保安管理組織図に定め、各組織の責任と権限を次のとおり定め、各組織を通じて全体に周知し、保安活動に関係する要員が理解することを確実にする。また、保安活動に係る業務のプロセスに関する手順となる文書(4.2.1 参照)を定めさせ、保安に係る各組織の要員が自らの職務の範囲において、その保安活動の内容について説明する責任を持って業務を遂行するようにする。

(1) 理事長

理事長は、原子炉施設等の保安に係る業務を総理する。

(2) 統括監査の職

統括監査の職は、原子炉施設等の品質マネジメント活動に関する内部監査に係る業務を行う。

(3) 管理責任者

管理責任者は、監査プロセスにおいては統括監査の職、本部（監査プロセスを除く。）においては安全・核セキュリティ統括本部担当理事、研究所においては原子力科学研究所担当理事（以下「研究所担当理事」という。）とする。各管理責任者は、品質マネジメントシステムに必要なプロセスを管理し、維持すること等を確実にする責任と権限を有する。（5.5.2 参照）

(4) 安全・核セキュリティ統括本部長

安全・核セキュリティ統括本部長は、理事長を補佐し、安全管理部長が行う本部としての指導、支援活動及び機構内の総合調整を統理する。また、保安上必要な場合は、理事長への意見具申及び理事長指示に基づく必要な措置を講ずる。

(5) 安全管理部長

安全管理部長は、原子炉施設等における品質マネジメント活動に関して行う指導、支援及び機構内の総合調整の業務、本部の品質マネジメント活動に係る業務並びに中央安全審査・品質保証委員会の庶務に関する業務を行う。

(6) 契約部長

契約部長は、原子炉施設等の調達管理に関する本部契約に係る業務を行う。

(7) 研究所担当理事

研究所担当理事は、理事長を補佐し、原子炉施設等の保安に係る業務を統理する。

(8) 原子炉主任技術者

原子炉主任技術者は、所掌する原子炉施設の運転に関する保安の監督を行う。

(9) 所長

所長は、原子炉施設等の保安に係る業務を統括する。

(10) 核燃料取扱主任者

核燃料取扱主任者は、所掌する使用施設等に関する保安の監督を行う。

(11) 廃止措置施設保安主務者

日本原子力研究開発機構	文書番号:QS-P10	
文書名 原子力科学研究所原子炉施設及び核燃料物質使用施設等品質マネジメント計画書		
制定日: 2017年4月1日	改訂日: 2022年8月24日	改訂番号:11

廃止措置施設保安主務者は、研究所における原子炉施設の廃止措置に関する保安の監督を行う。

- (12) 部長
部長は、所掌する部署における品質保証活動を統括するとともに、推進する。
- (13) 課長
課長は、所掌する課における品質保証活動を行う。
- (14) 中央安全審査・品質保証委員会
中央安全審査・品質保証委員会は、理事長の諮問に応じ、品質保証活動の基本事項等について審議し、答申する。
- (15) 原子炉施設等安全審査委員会
原子炉施設等安全審査委員会は、所長からの諮問に応じ、原子炉施設の安全性の評価、設計内容等の妥当性を審議し、答申する。
- (16) 使用施設等安全審査委員会
使用施設等安全審査委員会は、所長からの諮問に応じ、使用施設等の安全性の評価、設計内容等の妥当性を審議し、答申する。
- (17) 品質保証推進委員会
品質保証推進委員会は、研究所における品質保証活動の基本的事項について審議する。

5.5.2 管理責任者

管理責任者は、与えられている他の責任と関わりなく、それぞれの領域において次に示す責任及び権限をもつ。

- a) 品質マネジメントシステムに必要なプロセスの確立、実施及び維持を確実にする。
- b) 品質マネジメントシステムの実施状況及び改善の必要性の有無について、理事長に報告する。
- c) 組織全体にわたって、安全文化を育成し、維持することにより、原子力の安全を確保するための認識を高めることを確実にする。
- d) 関係法令を遵守する。

5.5.3 管理者

- (1) 理事長は、5.5.1に定める管理者に、所掌する業務に関して、次に示す責任及び権限を与えることを確実にする。
 - a) 業務のプロセスが確立され、実施されるとともに、有効性を継続的に改善する。
 - b) 業務に従事する要員の、業務・原子炉施設等に対する要求事項についての認識を高める。
 - c) 成果を含む業務の実施状況について評価する（5.4.1及び8.2.3参照）。
 - d) 健全な安全文化を育成し、維持する取組を促進する。
 - e) 関係法令を遵守する。
- (2) 管理者は、前項の責任及び権限の範囲において、原子力の安全のためのリーダーシップを発揮し、次に掲げる事項を確実に実施する。
 - a) 品質目標（5.4.1参照）を設定し、その目標の達成状況を確認するため、業

日本原子力研究開発機構	文書番号:QS-P10	
文書名 原子力科学研究所原子炉施設及び核燃料物質使用施設等品質マネジメント計画書		
制定日: 2017年4月1日	改訂日: 2022年8月24日	改訂番号:11

務の実施状況を監視測定する。

- b) 要員が、原子力の安全に対する意識を向上し、かつ、原子力の安全への取組を積極的に行えるようにする。
 - c) 原子力の安全に係る意思決定の理由及びその内容を、関係する要員に確実に伝達する。
 - d) 要員に、常に問いかける姿勢及び学習する姿勢を定着させるとともに、要員が、積極的に原子炉施設等の保安に関する問題の報告を行えるようにする。
 - e) 要員が、積極的に業務の改善への貢献を行えるようにする。
- (3) 管理者は、品質マネジメントシステムの有効性を評価し、新たにに取り組むべき改善の機会を捉えるため、年1回以上(年度末及び必要に応じて)、自己評価(安全文化について強化すべき分野等に係るものを含む。)を実施する。

5.5.4 内部コミュニケーション

- (1) 理事長は、組織内のコミュニケーションが適切に行われることを確実にするため、機構に中央安全審査・品質保証委員会を置くとともに、安全・核セキュリティ統括本部長、安全管理部長、統括監査の職、契約部長、研究所担当理事、所長、部長及び課長に必要な会議、連絡書等を利用して保安に係る情報交換を行わせる。また、マネジメントレビューを通じて、原子炉施設等の品質マネジメントシステムの有効性に関する情報交換が行われることを確実にする。
- (2) 安全管理部長は、「中央安全審査・品質保証委員会の運営について」を定め、所長は、「原子炉施設等安全審査委員会規則」、「使用施設等安全審査委員会規則」及び「原子力科学研究所品質保証推進委員会規則」を定め、保安活動及び品質マネジメント活動の円滑な運営及び推進を図る。
- (3) 部長は、部内の品質保証審査機関についての要領を定め、品質マネジメント活動の円滑な運営及び推進を図る。

5.6 マネジメントレビュー

5.6.1 一般

- (1) 理事長は、品質マネジメントシステムが、引き続き適切で、妥当で、かつ有効であることを確実にするために、「マネジメントレビュー実施要領」に基づき、年1回以上(年度末及び必要に応じて)、マネジメントレビューを実施する。
- (2) このレビューでは、品質マネジメントシステムの改善の機会の評価及び品質方針を含む品質マネジメントシステムの変更の必要性の評価も行う。

5.6.2 マネジメントレビューへのインプット

- (1) マネジメントレビューへのインプットには次の情報を含むものとする。
 - a) 内部監査の結果
 - b) 組織の外部の者からの意見
 - c) 保安活動に関するプロセスの成果を含む実施状況(品質目標の達成状況を含む。)
 - d) 使用前事業者検査、定期事業者検査及び使用前検査(以下「使用前事業者検査等」という。)並びに自主検査等の結果

日本原子力研究開発機構	文書番号: QS-P10	
文書名 原子力科学研究所原子炉施設及び核燃料物質使用施設等品質マネジメント計画書		
制定日: 2017年4月1日	改訂日: 2022年8月24日	改訂番号: 11

- e) 安全文化を育成し、維持するための取組の実施状況（安全文化について強化すべき分野等に係る自己評価の結果を含む。）
 - f) 関係法令の遵守状況
 - g) 不適合並びに是正処置及び未然防止処置の状況（組織の内外で得られた知見（技術的な進歩により得られたものを含む。）及び不適合その他の事象から得られた教訓を含む。）
 - h) 前回までのマネジメントレビューの結果に対する処置状況のフォローアップ
 - i) 品質マネジメントシステムに影響を及ぼす可能性のある変更
 - j) 改善のための提案
 - k) 資源の妥当性
 - 1) 保安活動の改善のために実施した処置（品質方針に影響を与えるおそれのある組織の内外の課題を明確にし、当該課題に取り組むことを含む（8.5.2(3)a)において同じ。））の有効性
 - (2) 所長は、各部長に指示して、所掌する業務に関して、前項に定める事項を提出させ、その内容を整理した上で研究所の管理責任者に報告する。
 - (3) 研究所の管理責任者は、前項の内容を確認・評価する。
 - (4) 監査プロセスの管理責任者は、監査プロセスにおけるインプット情報を確認・評価する。
 - (5) 本部（監査プロセスを除く。）の管理責任者は、本部におけるインプット情報を確認・評価する。
 - (6) 各管理責任者は、マネジメントレビューの会議を通して理事長にインプット情報を報告する。
- 5.6.3 マネジメントレビューからのアウトプット
- (1) 理事長は、マネジメントレビューのアウトプットには、次の事項に関する決定及び処置を含め、管理責任者に必要な改善を指示する。
 - a) 品質マネジメントシステム及びそのプロセスの有効性の改善
 - b) 業務の計画及び実施に関連する保安活動の改善
 - c) 品質マネジメントシステムの実効性の維持及び継続的な改善のために必要な資源
 - d) 健全な安全文化の育成及び維持に関する改善
 - e) 関係法令の遵守に関する改善
 - (2) マネジメントレビューの結果の記録を作成し、これを管理する（4.2.4参照）。
 - (3) 管理責任者は、(1)項で改善の指示を受けた事項について必要な処置を行う。
 - (4) 理事長は、本部（監査プロセスを除く。）の管理責任者を通じて、上記(1)の指示に対する処置状況を確認する。

6. 資源の運用管理

6.1 資源の確保

日本原子力研究開発機構	文書番号:QS-P10	
文書名 原子力科学研究所原子炉施設及び核燃料物質使用施設等品質マネジメント計画書		
制定日: 2017年4月1日	改訂日: 2022年8月24日	改訂番号:11

理事長、安全・核セキュリティ統括本部長、安全管理部長、契約部長、研究所担当理事、所長及び部長は、保安活動に必要な次に掲げる資源を明確にし、それぞれの権限及び責任において確保する。

- (1) 人的資源（要員の力量）
- (2) インフラストラクチャ（個別業務に必要な施設、設備及びサービスの体系）
- (3) 作業環境
- (4) その他必要な資源

6.2 人的資源

6.2.1 一般

- (1) 理事長、安全・核セキュリティ統括本部長、安全管理部長、統括監査の職、契約部長、研究所担当理事、所長、部長及び課長は、原子力の安全を確実なものにするために必要とする要員を明確にし、保安に係る組織体制を確保する。
- (2) 保安に係る各組織の要員には、業務に必要な教育・訓練、技能及び経験を判断の根拠として、力量のある者を充てる。
- (3) 外部へ業務を委託することで要員を確保する場合には、業務の範囲、必要な力量を明確にすることを確実にする。（7.1、7.4.2及び7.5.2参照）

6.2.2 力量、教育・訓練及び認識

- (1) 部長は、要員の力量を確保するために、教育・訓練に関する管理要領を定め、保安活動の重要度に応じて、次の事項を確実に実施する。
 - a) 保安に係る業務に従事する要員に必要な力量を明確にする。
 - b) 必要な力量を確保するための教育・訓練又はその他の処置を行う。
 - c) 教育・訓練又はその他の処置の有効性を評価する。
 - d) 要員が、品質目標の達成に向けて自らが行う業務のもつ意味と重要性の認識及び原子力の安全に自らどのように貢献しているかを認識することを確実にする。
 - e) 要員の力量及び教育・訓練又はその他の処置についての記録を作成し、管理する（4.2.4参照）。
- (2) 理事長は、監査員の力量について、「原子力安全監査実施要領」に定める。
- (3) 安全管理部長は、本部における原子力の安全に影響を及ぼす業務のプロセスを明確にし、(1)項の a) から e) に準じた管理を行う。

6.3 インフラストラクチャ

部長及び課長は、インフラストラクチャ（個別業務に必要な施設、設備及びサービスの体系をいう。）を「7.1 業務の計画」にて明確にし、これを維持管理する。

6.4 作業環境

部長及び課長は、保安のために業務に必要な作業環境を「7.1 業務の計画」にて明確にし、運営管理する。なお、この作業環境には、作業場所の放射線量、温度、照度及び狭隘の程度など作業に影響を及ぼす可能性がある事項を含む。

日本原子力研究開発機構	文書番号:QS-P10	
文書名 原子力科学研究所原子炉施設及び核燃料物質使用施設等品質マネジメント計画書		
制定日: 2017年4月1日	改訂日: 2022年8月24日	改訂番号:11

7. 業務の計画及び実施

7.1 業務の計画

- (1) 所長及び部長は、原子炉施設等ごとに運転管理、施設管理、核燃料物質の管理等（保安規定に基づく保安活動）について業務に必要なプロセスの計画又は要領（二次文書）を表4.2.1のとおり策定する。
- (2) 部長及び課長は、業務に必要なプロセスの計画又は要領（二次文書）に基づき、個別業務に必要な計画（三次文書：マニュアル、手引、手順等）を作成して、業務を実施する。
- (3) 上記(1)、(2)の業務の計画は、品質マネジメントシステムのその他のプロセスの要求事項と整合性（業務の計画を変更する場合を含む。）を確保する。
- (4) 所長、部長及び課長は、業務の計画の策定及び変更（プロセス及び組織の変更（累積的な影響が生じ得るプロセス及び組織の軽微な変更を含む。）を含む。）に当たっては、次の事項のうち該当するものについて個別業務への適用の程度とその内容を明確にする。
 - a) 業務の計画の策定又は変更の目的及びそれによって起こり得る結果（原子力の安全への影響の程度及び必要な処置を含む。）
 - b) 業務・原子炉施設等に対する品質目標及び要求事項
 - c) 業務・原子炉施設等に特有なプロセス及び文書の確立の必要性、並びに資源の提供の必要性
 - d) 業務・原子炉施設等のための使用前事業者検査等、検証、妥当性確認、監視及び測定並びにこれらの合否判定基準
 - e) 業務・原子炉施設等のプロセス及びその結果が要求事項を満たしていることを実証するために必要な記録（4.2.4参照）
- (5) 業務の計画は、個別業務の運営方法に適した形式で分かりやすいものとする。
- (6) 安全管理部長、契約部長は、本部において原子炉施設等の保安活動を支援するその他業務がある場合、該当する業務のプロセスを明確にし、上記(1)から(5)項までに準じて業務の計画を策定し、管理する。

7.2 業務・原子炉施設等に対する要求事項に関するプロセス

7.2.1 業務・原子炉施設等に対する要求事項の明確化

所長、部長及び課長は、次の事項を「7.1 業務の計画」において明確にする。

- a) 業務・原子炉施設等に関連する法令・規制要求事項
- b) 明示されていないが、業務・原子炉施設等に必要な要求事項
- c) 組織が必要と判断する追加要求事項（安全基準等）

7.2.2 業務・原子炉施設等に対する要求事項のレビュー

- (1) 部長及び課長は、業務・原子炉施設等に対する要求事項をレビューする。このレビューは、その要求事項を適用する前に実施する。
- (2) レビューでは、次の事項について確認する。
 - a) 業務・原子炉施設等に対する要求事項が定められている。

日本原子力研究開発機構	文書番号:QS-P10	
文書名 原子力科学研究所原子炉施設及び核燃料物質使用施設等品質マネジメント計画書		
制定日: 2017年4月1日	改訂日: 2022年8月24日	改訂番号:11

- b) 業務・原子炉施設等に対する要求事項が以前に提示されたものと異なる場合には、それについて解決されている。
- c) 当該組織が、定められた要求事項を満たす能力をもっている。
- (3) このレビューの結果の記録及びそのレビューを受けてとられた処置の記録を作成し、管理する(4.2.4参照)。
- (4) 所長、部長及び課長は、業務・原子炉施設等に対する要求事項が変更された場合には、関連する文書を改定する。また、変更後の要求事項が関連する要員に理解されていることを確実にする。

7.2.3 外部とのコミュニケーション

所長、部長及び課長は、原子力の安全に関して、規制当局との面談、原子力規制検査等を通じて監督官庁並びに地元自治体との適切なコミュニケーションを図るため、効果的な方法を明確にし、これを実施する。これには、次の事項を含む。

- a) 組織の外部の者と効果的に連絡し、適切に情報を通知する方法
- b) 予期せぬ事態における組織の外部の者との時宜を得た効果的な連絡方法
- c) 原子力の安全に関連する必要な情報を組織の外部の者に確実に提供する方法
- d) 原子力の安全に関連する組織の外部の者の懸念や期待を把握し、意思決定において適切に考慮する方法

7.3 設計・開発

所長又は設計・開発を行う部長は、原子炉施設等の改造、更新等に関する設計・開発を適切に実施するため、設計・開発に関する管理要領を定め、次の事項を管理する。

7.3.1 設計・開発の計画

- (1) 工事等を担当する部長又は課長は、原子炉施設等の設計・開発の計画(不適合及び予期せぬ事象の発生等を未然に防止するための活動(4.1(2)c)の事項を考慮して行うものを含む。)を行うことを含む。)を策定し、管理する。この設計・開発には、設備、施設、ソフトウェア及び原子力の安全のために重要な手順書等に関する設計・開発を含む。
- (2) 担当部長又は課長は、設計・開発の計画において、次の事項を明確にする。
 - a) 設計・開発の性質、期間及び複雑さの程度
 - b) 設計・開発の各段階に適したレビュー、検証及び妥当性確認の方法並びに管理体制
 - c) 設計・開発に関する部署及び要員の責任及び権限
 - d) 設計開発に必要な内部及び外部の資源
- (3) 担当部長又は課長は、効果的なコミュニケーションと責任及び権限の明確な割当てを確実にするために、設計・開発に関与する関係者(他部署を含む。)間のインタフェースを運営管理する。
- (4) 担当部長又は課長は、設計・開発の進行に応じて、策定した計画を適切に変

日本原子力研究開発機構	文書番号:QS-P10	
文書名 原子力科学研究所原子炉施設及び核燃料物質使用施設等品質マネジメント計画書		
制定日: 2017年4月1日	改訂日: 2022年8月24日	改訂番号:11

更する。

7.3.2 設計・開発へのインプット

(1) 工事等を担当する部長又は課長は、原子炉施設等の要求事項に関連するインプットを明確にし、記録を作成し、管理する(4.2.4参照)。インプットには次の事項を含める。

- a) 機能及び性能に関する要求事項
- b) 適用可能な場合は、以前の類似した設計から得られた情報
- c) 適用される法令・規制要求事項
- d) 設計・開発に不可欠なその他の要求事項

(2) 担当部長又は課長は、これらのインプットについて、その適切性をレビューし承認する。要求事項は、漏れがなく、あいまいではなく、かつ、相反することがないようにする。

7.3.3 設計・開発からのアウトプット

(1) 工事等を担当する部長又は課長は、設計・開発からのアウトプット(機器等の仕様等)は、設計・開発へのインプットと対比した検証を行うのに適した形式により管理する。また、次の段階に進める前に、承認をする。

(2) 担当部長又は課長は、設計・開発のアウトプット(機器等の仕様等)は、次の状態とする。

- a) 設計・開発へのインプットで与えられた要求事項を満たす。
- b) 調達、業務の実施及び原子炉施設等の使用に対して適切な情報を提供する。
- c) 関係する検査及び試験の合否判定基準を含むか、又はそれを参照している。
- d) 安全な使用及び適正な使用に不可欠な原子炉施設等の特性を明確にする。

7.3.4 設計・開発のレビュー

(1) 工事等を担当する部長又は課長は、設計・開発の適切な段階において、次の事項を目的として、計画されたとおり(7.3.1参照)に体系的なレビューを行う。

- a) 設計・開発の結果が、要求事項を満たせるかどうかを評価する。
- b) 問題を明確にし、必要な処置を提案する。

(2) レビューへの参加者には、レビューの対象となっている設計・開発段階に関連する部署を代表する者及び当該設計・開発に係る専門家を含める。

(3) 担当部長又は課長は、設計・開発のレビューの結果の記録及び必要な処置があればその記録を作成し、管理する(4.2.4参照)。

7.3.5 設計・開発の検証

(1) 工事等を担当する部長又は課長は、設計・開発からのアウトプットが、設計・開発へのインプットとして与えられている要求事項を満たしていることを確実にするために、計画されたとおり(7.3.1参照)に検証を実施する。

(2) 担当部長又は課長は、設計・開発の検証の結果の記録及び必要な処置があればその記録を作成し、管理する(4.2.4参照)。

(3) 設計・開発の検証は、原設計者以外の者又はグループが実施する。

日本原子力研究開発機構	文書番号:QS-P10	
文書名 原子力科学研究所原子炉施設及び核燃料物質使用施設等品質マネジメント計画書		
制定日: 2017年4月1日	改訂日: 2022年8月24日	改訂番号:11

- (4) 設計・開発を外部委託した場合には、担当部長又は課長は、仕様書で与えている要求事項を満たしていることを確実にするために、仕様書と受注者が実施した設計・開発の結果（受注者から提出される承認図書類）とを対比して検証を実施する。

7.3.6 設計・開発の妥当性確認

- (1) 工事等を担当する部長又は課長は、設計・開発の結果として得られる原子炉施設等又は個別業務が、規定された性能、指定された用途又は意図された用途に係る要求事項を満たし得ることを確実にするために、計画した方法（7.3.1参照）に従って、設計・開発の妥当性確認を実施する。ただし、当該原子炉施設等の設置の後でなければ妥当性確認を行うことができない場合は、当該原子炉施設等の使用を開始する前に、設計・開発の妥当性確認を行う。
- (2) 担当部長又は課長は、実行可能な場合はいつでも、原子炉施設等を使用又は個別業務を実施するに当たり、あらかじめ、設計・開発の妥当性確認を完了する。
- (3) 担当部長又は課長は、設計・開発の妥当性確認の結果の記録及び必要な処置があればその記録を作成し、管理する（4.2.4参照）。

7.3.7 設計・開発の変更管理

- (1) 工事等を担当する部長又は課長は、設計・開発の変更を行った場合は変更内容を識別するとともに、その記録を作成し、管理する（4.2.4参照）。
- (2) 担当部長又は課長は、変更に対して、レビュー、検証及び妥当性確認を適切に行い、その変更を実施する前に承認する。
- (3) 担当部長又は課長は、設計・開発の変更のレビューにおいて、その変更が、当該原子炉施設等を構成する要素（材料又は部品）及び関連する原子炉施設等に及ぼす影響の評価を行う。
- (4) 担当部長又は課長は、変更のレビュー、検証及び妥当性確認の結果の記録及び必要な処置があればその記録を作成し、管理する（4.2.4参照）。

7.4 調達

所長は、調達する製品又は役務（以下「調達製品等」という。）の調達を適切に実施するため、「原子力科学研究所調達管理要領」を定め、次の事項を管理する。また、契約部長は、供給先の評価・選定に関する要領を定め、本部契約に関する業務を実施する。

7.4.1 調達プロセス

- (1) 部長及び課長は、調達製品等が規定された調達要求事項に適合することを確実にする。
- (2) 部長及び課長は、保安活動の重要度に応じて、供給者及び調達製品等に対する管理の方式と程度を定める。これには、力量を有する者を組織の外部から確保する際に、外部への業務委託の範囲を品質マネジメント文書に明確に定めることを含む。

日本原子力研究開発機構	文書番号: QS-P10	
文書名 原子力科学研究所原子炉施設及び核燃料物質使用施設等品質マネジメント計画書		
制定日: 2017年4月1日	改訂日: 2022年8月24日	改訂番号: 11

また、一般産業用工業品を調達する場合は、供給者等から必要な情報を入手し、当該一般産業用工業品が要求事項に適合していることを確認できるよう管理の方法及び程度を含める。

- (3) 部長及び課長は、供給者が要求事項に従って調達製品等を供給する能力を判断の根拠として、技術的能力や品質管理体制等に関する情報を入手して供給者を評価し、選定する。また、供給者に関する情報の更新等により必要な場合には再評価する。
- (4) 調達製品等の供給者の選定、評価及び再評価の基準は、「原子力科学研究所調達管理要領」及び本部の供給先の評価・選定に関する要領に定める。
- (5) 部長及び課長は、供給者の評価の結果の記録及び評価によって必要とされた処置があればその記録を作成し、管理する（4.2.4参照）。
- (6) 所長は、調達製品等の調達後における、維持又は運用に必要な保安に係る技術情報を調達先から取得するための方法及びそれらを他の原子炉施設等の事業者と共有する場合に必要な処置に関する方法を「原子力科学研究所調達管理要領」に定める。

7.4.2 調達要求事項

- (1) 部長及び課長は、調達製品等に関する要求事項を仕様書にて明確にし、必要な場合には、次の事項のうち該当する事項を含める。
 - a) 製品、業務の手順、プロセス及び設備の承認に関する要求事項
 - b) 要員の力量（適格性を含む。）確認に関する要求事項
 - c) 品質マネジメントシステムに関する要求事項
 - d) 不適合の報告及び処理に関する要求事項
 - e) 安全文化を育成し維持するための活動に関する必要な要求事項
 - f) 一般産業用工業品を機器等に使用するに当たっての評価に必要な要求事項
 - g) その他調達物品等に関し必要な要求事項
- (2) 部長及び課長は、前項に加え、調達製品等の要求事項として、供給者の工場等において使用前事業者検査等又はその他の活動を行う際、原子力規制委員会の職員による当該工場等への立入りに関することを含める。
- (3) 部長及び課長は、供給者に調達製品等に関する情報を伝達する前に、規定した調達要求事項が妥当であることを確実にする。
- (4) 部長及び課長は、調達製品等を受領する場合には、調達製品等の供給者に対し、調達要求事項への適合状況を記録した文書を提出させる。

7.4.3 調達製品等の検証

- (1) 部長及び課長は、調達製品等が、規定した調達要求事項を満たしていることを確実にするために、必要な検査又はその他の活動を仕様書に定めて、次の事項のうち該当する方法で検証を実施する。
 - a) 受入検査（記録確認を含む。）
 - b) 立会検査（供給者先、現地）
 - c) その他（書類審査、受注者監査）

日本原子力研究開発機構	文書番号: QS-P10	
文書名 原子力科学研究所原子炉施設及び核燃料物質使用施設等品質マネジメント計画書		
制定日: 2017年4月1日	改訂日: 2022年8月24日	改訂番号: 11

- (2) 部長及び課長は、供給者先で検証を実施することにした場合には、その検証の要領及び調達製品等のリリース（出荷許可）の方法を調達要求事項（7.4.2 参照）の中で明確にする。

7.5 業務の実施

部長及び課長は、業務の計画（7.1 参照）に従って、次の事項を実施する。

7.5.1 個別業務の管理

部長及び課長は、原子炉施設等の運転管理、施設管理、核燃料物質の管理等の保安活動について、個別業務の計画に従って業務を管理された状態で実施する。管理された状態には、次の事項のうち該当するものを含む。

- a) 原子力施設の保安のために、次の事項を含め、必要な情報が利用できる。
 - ・保安のために使用する機器等又は実施する個別業務の特性
 - ・当該機器等の使用又は個別業務の実施により達成すべき結果
- b) 必要な時に、作業手順が利用できる。
- c) 適切な設備を使用している。
- d) 監視機器及び測定機器が利用でき、使用している。
- e) 監視及び測定が実施されている（8.2.3 参照）。
- f) 業務のリリース（次工程への引渡し）が規定どおりに実施されている。

7.5.2 個別業務に関するプロセスの妥当性確認

- (1) 部長及び課長は、業務実施の過程で結果として生じるアウトプットが、それ以降の監視又は測定で検証することが不可能な場合には、その業務の該当するプロセスの妥当性確認を行う。これらのプロセスには、業務が実施されてからでしか不具合が顕在化しないようなプロセスが含まれる。
- (2) 部長及び課長は、妥当性確認によって、これらのプロセスが計画どおりの結果を出せることを実証する。
- (3) 部長及び課長は、妥当性確認を行った場合は、その結果の記録を作成し、管理する（4.2.4 参照）。
- (4) 部長及び課長は、これらのプロセスについて、次の事項のうち該当するものを含んだ管理の方法を個別業務の計画の中で明確にする。
 - a) プロセスのレビュー及び承認のための明確な基準
 - b) 妥当性確認に用いる設備の承認及び要員の力量の確認の方法
 - c) 妥当性確認の方法（所定の方法及び手順を変更した場合の再確認を含む。）
 - d) 記録に関する要求事項

7.5.3 識別管理及びトレーサビリティ

- (1) 部長及び課長は、業務の計画及び実施の全過程において、監視及び測定の要求事項に関連して適切な手段で業務・原子炉施設等を識別し、管理する。
- (2) 部長及び課長は、トレーサビリティが要求事項となっている場合には、業務・原子炉施設等について固有の識別をし、その記録を管理する（4.2.4 参照）。

日本原子力研究開発機構	文書番号:QS-P10	
文書名 原子力科学研究所原子炉施設及び核燃料物質使用施設等品質マネジメント計画書		
制定日: 2017年4月1日	改訂日: 2022年8月24日	改訂番号:11

7.5.4 組織外の所有物

- (1) 部長及び課長は、管理下にある組織外の所有物のうち原子力の安全に影響を及ぼす可能性のあるものについて、当該機器等に対する紛失、損傷等を防ぐためリスト化し、識別や保護など取扱いに注意を払い、紛失、損傷した場合は記録を作成し、管理する（4.2.4参照）。
- (2) 部長及び課長は、前項の組織外の所有物について、それが管理下にある間は、原子力の安全に影響を及ぼさないように適切に取り扱う。

7.5.5 調達製品の保存

部長及び課長は、調達製品の検収後、受入れから据付け、使用されるまでの間、調達製品を要求事項への適合を維持した状態のまま保存する。この保存には、識別表示、取扱い、包装、保管及び保護を含める。なお、保存は、取替品、予備品にも適用する。

7.6 監視機器及び測定機器の管理

監視機器及び測定機器の管理を行う部長は、各部の監視機器及び測定機器の管理要領を定め、次の管理を行う。

- (1) 部長及び課長は、業務・原子炉施設等に対する要求事項への適合性を実証するために、実施すべき監視及び測定を個別業務の計画の中で明確にする。また、そのために必要な監視機器及び測定機器を明確にする。
- (2) 部長及び課長は、監視及び測定の要求事項との整合性を確保できる方法で監視及び測定が実施できることを確実にする。
- (3) 部長及び課長は、測定値の正当性を保証しなければならない場合には、測定機器に関し、次の事項を満たすようにする。
 - a) 定められた間隔又は使用前に、国際又は国家計量標準にトレース可能な計量標準に照らして校正又は検証する。そのような標準が存在しない場合には、校正又は検証に用いた基準を記録し、管理する（4.2.4参照）。
 - b) 機器の調整をする、又は必要に応じて再調整する。
 - c) 校正の状態が明確にできる識別をする。
 - d) 測定した結果が無効になるような操作ができないようにする。
 - e) 取扱い、保守及び保管において、損傷及び劣化しないように保護する。
- (4) 部長及び課長は、測定機器が要求事項に適合していないことが判明した場合には、その測定機器でそれまでに測定した結果の妥当性を評価し、記録する（4.2.4参照）。また、その機器及び影響を受けた業務・原子炉施設等に対して、適切な処置を行う。
- (5) 部長及び課長は、監視機器及び測定機器の校正及び検証の結果の記録を作成し、管理する（4.2.4参照）。
- (6) 部長及び課長は、規定要求事項にかかわる監視及び測定にコンピュータソフトウェアを使う場合には、そのコンピュータソフトウェアを組み込んだシステムが意図した監視及び測定ができることを確認する。この確認は、最初に使用するのに先立って実施する。

日本原子力研究開発機構	文書番号:QS-P10	
文書名 原子力科学研究所原子炉施設及び核燃料物質使用施設等品質マネジメント計画書		
制定日: 2017年4月1日	改訂日: 2022年8月24日	改訂番号:11

8. 評価及び改善

8.1 一般

(1) 安全管理部長、統括監査の職、契約部長、所長、部長及び課長は、次の事項のために必要となる監視測定、分析、評価及び改善のプロセスを「8.2 監視及び測定」から「8.5 改善」に従って計画し、実施する。なお、改善のプロセスには、関係する管理者等を含めて改善の必要性、方針、方法等について検討するプロセスを含む。

- a) 業務に対する要求事項への適合を実証する。
- b) 品質マネジメントシステムの適合性を確実にする。
- c) 品質マネジメントシステムの有効性を継続的に改善する。

(2) 監視測定の結果は、必要な際に、要員が利用できるようにする。

8.2 監視及び測定

8.2.1 組織の外部の者の意見

(1) 安全管理部長、統括監査の職、契約部長、所長、部長及び課長は、品質マネジメントシステムの成果を含む実施状況の測定の一つとして、原子力の安全を確保しているかどうかに関して組織の外部の者がどのように受けとめているかについての情報を外部コミュニケーション（7.2.3 参照）により入手し、監視する。

(2) この情報は、分析し、マネジメントレビュー等による改善のための情報に反映する。

8.2.2 内部監査

(1) 理事長は、品質マネジメントシステムの次の事項が満たされているか否かを確認するため、毎年度1回以上、内部監査の対象業務に関与しない要員により、統括監査の職に内部監査を実施させる。

- a) 本品質マネジメント計画書の要求事項
- b) 実効性のある実施及び実効性の維持

(2) 理事長は、内部監査の判定基準、監査対象、頻度、方法及び責任を定める。

(3) 理事長は、内部監査の対象となり得る部門、個別業務、プロセス、その他の領域（以下「領域」という。）の状態及び重要性並びに従前の監査の結果を考慮して内部監査の対象を選定するとともに、内部監査に関する基本計画を策定し、実施させることにより、内部監査の実効性を維持する。また、統括監査の職は、前述の基本計画を受けて実施計画を策定し内部監査を行う。

(4) 統括監査の職は、内部監査を行う要員（以下「内部監査員」という。）の選定及び内部監査の実施において、客観性及び公平性を確保する。

(5) 統括監査の職は、内部監査員に自らの個別業務又は管理下にある個別業務に関する内部監査をさせない。

(6) 理事長は、監査に関する計画の作成及び実施並びに監査結果の報告並びに記録の作成及び管理について、その責任及び権限並びに監査に係る要求事項を「原子力安全監査実施要領」に定める。

日本原子力研究開発機構	文書番号:QS-P10	
文書名 原子力科学研究所原子炉施設及び核燃料物質使用施設等品質マネジメント計画書		
制定日: 2017年4月1日	改訂日: 2022年8月24日	改訂番号:11

- (7) 統括監査の職は、理事長に監査結果を報告し、内部監査の対象として選定された領域に責任を有する管理者に内部監査結果を通知する。
- (8) 内部監査の対象として選定された領域に責任を有する管理者は、前項において不適合が発見された場合には、不適合を除去するための措置及び是正処置を遅滞なく講じるとともに、当該措置の検証を行い、それらの結果を統括監査の職に報告する。

8.2.3 プロセスの監視及び測定

- (1) 理事長、安全管理部長、統括監査の職、契約部長、所長、部長及び課長は、表 8.2.3 を基本として、品質マネジメントシステムのプロセスの監視及び測定を行う。この監視及び測定の対象には機器等及び保安活動に係る不適合についての強化すべき分野等に関する情報を含める。また、監視及び測定の方法には、次の事項を含める。
 - a) 監視及び測定の時期
 - b) 監視及び測定の結果の分析及び評価の方法
- (2) これらの実施に当たり、保安活動の重要度に応じて、保安活動指標を用いる。
- (3) これらの方法は、プロセスが計画どおりの結果を達成する能力があることを実証するものとする。
- (4) 所長、部長及び課長は、プロセスの監視及び測定の状態について情報を共有し、その結果に応じて、保安活動の改善のために、必要な処置を行う。
- (5) 計画どおりの結果が達成できない又は達成できないおそれがある場合には、当該プロセスの問題を特定し、適切に、修正及び是正処置を行う。

8.2.4 検査及び試験

原子力施設検査室長は、「原子力科学研究所事業者検査の実施要領」を定め、自主検査及び試験を行う部長は、試験・検査の管理要領を定め、次の事項を管理する。

- (1) 部長及び課長は、原子炉施設等の要求事項が満たされていることを検証するために、個別業務の計画(7.1 参照)に従って、適切な段階で使用前事業者検査等又は自主検査等を実施する。
- (2) 検査及び試験の合否判定基準への適合の証拠となる使用前事業者検査等又は自主検査等の結果に係る記録を作成し、管理する (4.2.4 参照)。
- (3) 記録には、リリース(次工程への引渡し)を正式に許可した人を明記する。
- (4) 個別業務の計画で決めた検査及び試験が支障なく完了するまでは、当該機器等や原子炉施設等を運転、使用しない。ただし、当該の権限をもつ者が、個別業務の計画に定める手順により承認する場合は、この限りでない。
- (5) 原子力施設検査室長は、保安活動の重要度に応じて、使用前事業者検査等の中立性及び信頼性が損なわれないよう検査する要員の独立性を確保する。また、自主検査及び試験を行う部長及び課長は、自主検査等の検査及び試験要員について、これを準用する。

日本原子力研究開発機構	文書番号:QS-P10	
文書名 原子力科学研究所原子炉施設及び核燃料物質使用施設等品質マネジメント計画書		
制定日: 2017年4月1日	改訂日: 2022年8月24日	改訂番号:11

8.3 不適合管理

安全管理部長、所長は、不適合の処理に関する管理（関連する管理者に不適合を報告することを含む。）の手順及びそれに関する責任と権限を、本部は「不適合管理並びに是正及び未然防止処置要領」に、研究所は「原子力科学研究所不適合管理及び是正処置並びに未然防止処置要領」に定め、次の事項を管理する。

- (1) 安全管理部長、統括監査の職、契約部長、所長、部長及び課長は、業務・原子炉施設等に対する要求事項に適合しない状況が放置され、運用されることを防ぐために、それらを識別し、管理することを確実にする。
- (2) 安全管理部長、統括監査の職、契約部長、所長、部長及び課長は、次のいずれかの方法で不適合を処理する。
 - a) 不適合を除去するための処置を行う。
 - b) 不適合について、あらかじめ定められた手順により原子力の安全に及ぼす影響を評価し、当該業務や機器等の使用に関する権限をもつ者が、特別採用によって、その使用、リリース（次工程への引渡し）又は合格と判定することを正式に許可する。
 - c) 本来の意図された使用又は適用ができないような処置をとる。
 - d) 外部への引渡し後又は業務の実施後に不適合が検出された場合には、その不適合による影響又は起こり得る影響に対して適切な処置をとる。
- (3) 不適合を除去するための処置を施した場合は、要求事項への適合性を実証するための検証を行う。
- (4) 安全管理部長、統括監査の職、契約部長、所長、部長及び課長は、不適合の性質の記録及び不適合に対してとられた特別採用を含む処置の記録を作成し、管理する（4.2.4 参照）。
- (5) 所長は、原子炉施設等の保安の向上を図る観点から、事故故障等を含む不適合をその内容に応じて、「原子力科学研究所不適合管理及び是正処置並びに未然防止処置要領」に定める不適合の公開の基準に従い、情報の公開を行う。
- (6) 安全管理部長は、前項の情報の公開を受け、不適合に関する情報をホームページに公開する。

8.4 データの分析及び評価

- (1) 安全管理部長、統括監査の職、契約部長、所長、部長及び課長は、品質マネジメントシステムの適切性及び有効性を実証するため、また、品質マネジメントシステムの有効性の継続的な改善の可能性を評価するために、表 8.4 に示すデータを収集し、分析する。この中には、監視及び測定（8.2 参照）の結果から得られたデータ及びそれ以外の不適合管理（8.3 参照）等の情報源からのデータを含める。
- (2) 前項のデータの分析及びこれらに基づく評価を行い、次の事項に関連する改善のための情報を得る。
 - a) 組織の外部の者からの意見の傾向及び特徴その他分析より得られる知見（8.2.1 参照）

日本原子力研究開発機構	文書番号: QS-P10	
文書名 原子力科学研究所原子炉施設及び核燃料物質使用施設等品質マネジメント計画書		
制定日: 2017年4月1日	改訂日: 2022年8月24日	改訂番号: 11

- b) 業務・原子炉施設等に対する要求事項への適合性(8.2.3及び8.2.4参照)
- c) 是正処置の機会を得ることを含む、プロセス及び原子炉施設等の特性及び傾向(8.2.3及び8.2.4参照)
- d) 供給者の能力(7.4参照)
- (3) 部長及び課長は、データ分析の情報及びその結果を整理し、所長を通じて研究所の管理責任者に報告するとともに、所掌する業務の改善に反映する。また、安全管理部長、契約部長及び統括監査の職は、それぞれの管理責任者に報告するとともに、所掌する業務の改善に反映する。
- (4) 管理責任者は、報告のあった情報をマネジメントレビューへのインプット(5.6.2参照)に反映する。

8.5 改善

8.5.1 継続的改善

理事長、管理責任者、安全管理部長、統括監査の職、契約部長、所長、部長及び課長は、品質方針、品質目標、監査結果、データの分析、是正処置、未然防止処置及びマネジメントレビューを通じて、品質マネジメントシステムの有効性を向上させるために継続的に改善する。

8.5.2 是正処置等

安全管理部長、所長は、不適合等の是正処置の手順(根本的な原因を究明するための分析に関する手順を含む。)に関して、本部は「不適合管理並びに是正及び未然防止処置要領」に、研究所は「原子力科学研究所不適合管理及び是正処置並びに未然防止処置要領」に定め、次の事項を管理する。

- (1) 安全管理部長、統括監査の職、契約部長、所長、部長及び課長は、検出された不適合及びその他の事象(以下「不適合等」という。)の再発防止のため、原子力の安全に及ぼす影響に応じて、不適合等の原因を除去する是正処置を行う。
- (2) 是正処置の必要性の評価及び実施について、次に掲げる手順により行う。
 - a) 不適合等のレビュー及び分析(情報を収集及び整理すること並びに技術的、人的、組織的側面等を考慮することを含む。)
 - b) 不適合等の原因(関連する要因を含む。)の特定
 - c) 類似の不適合等の有無又は当該不適合等が発生する可能性の明確化
 - d) 必要な処置の決定及び実施
 - e) とった是正処置の有効性のレビュー
- (3) 必要に応じ、次の事項を考慮する。
 - a) 計画において決定した保安活動の改善のために実施した処置の変更
 - b) 品質マネジメントシステムの変更
- (4) 原子力の安全に及ぼす影響が大きい不適合(単独の事象では原子力の安全に及ぼす影響の程度は小さいが、同様の事象が繰り返し発生することにより、原子力の安全に及ぼす影響の程度が増大するおそれのあるものを含む。)に関しては、根本的な原因を究明するための分析の手順に従い、分析を実施す

日本原子力研究開発機構	文書番号:QS-P10	
文書名 原子力科学研究所原子炉施設及び核燃料物質使用施設等品質マネジメント計画書		
制定日: 2017年4月1日	改訂日: 2022年8月24日	改訂番号:11

る。

- (5) 全ての是正処置及びその結果に係る記録を作成し、管理する(4.2.4参照)。
- (6) 安全管理部長、統括監査の職、契約部長、所長、部長及び課長は、複数の不適合等の情報について、必要により類似する事象を抽出し、分析を行い、その結果から共通する原因が認められた場合、適切な処置を行う。

8.5.3 未然防止処置

安全管理部長、所長は、他の原子炉施設等から得られた知見を保安活動に反映するために未然防止処置の手順に関して、本部は「不適合管理並びに是正及び未然防止処置要領」に、研究所は「原子力科学研究所不適合管理及び是正処置並びに未然防止処置要領」及び「原子力科学研究所水平展開要領」に定め、次の事項を管理する。

- (1) 安全管理部長、統括監査の職、契約部長、所長、部長及び課長は、原子力施設及びその他の施設の運転経験等の知見(核燃料物質の使用等に係る技術情報を含む。)を収集し、起こり得る不適合の重要性に応じて、次に掲げる手順により、未然防止処置を行う。この活用には、得られた知見や技術情報を他の原子炉施設等の事業者と共有することも含む。
 - a) 起こり得る不適合及びその原因についての調査
 - b) 不適合の発生を予防するための処置の必要性の評価
 - c) 必要な処置の決定及び実施
 - d) とった未然防止処置の有効性のレビュー
- (2) 全ての未然防止処置及びその結果に係る記録を作成し、管理する(4.2.4参照)。

9. 令第41条各号に掲げる核燃料物質を使用しない使用施設等に係る品質管理に必要な体制

- (1) 理事長は、所長、部長及び課長に、令第41条各号に掲げる核燃料物質を使用しない使用施設等(非該当施設)の保安のための業務に係る品質管理に関して、次に掲げる事項について実施させ、原子力の安全を確保することを確実にする。
 - a) 個別業務に関し、継続的な改善を計画的に実施し、これを評価する。
 - b) 個別業務に関する実施及び評価の結果に係る記録を作成し、これを管理する。
- (2) 所長、部長及び課長は、前項の実施に当たり、原子力の安全を確保することの重要性を認識し、個別業務に対する要求事項に適合し、かつ、原子力の安全がその他の事由により損なわれないようにすることを確実にする。

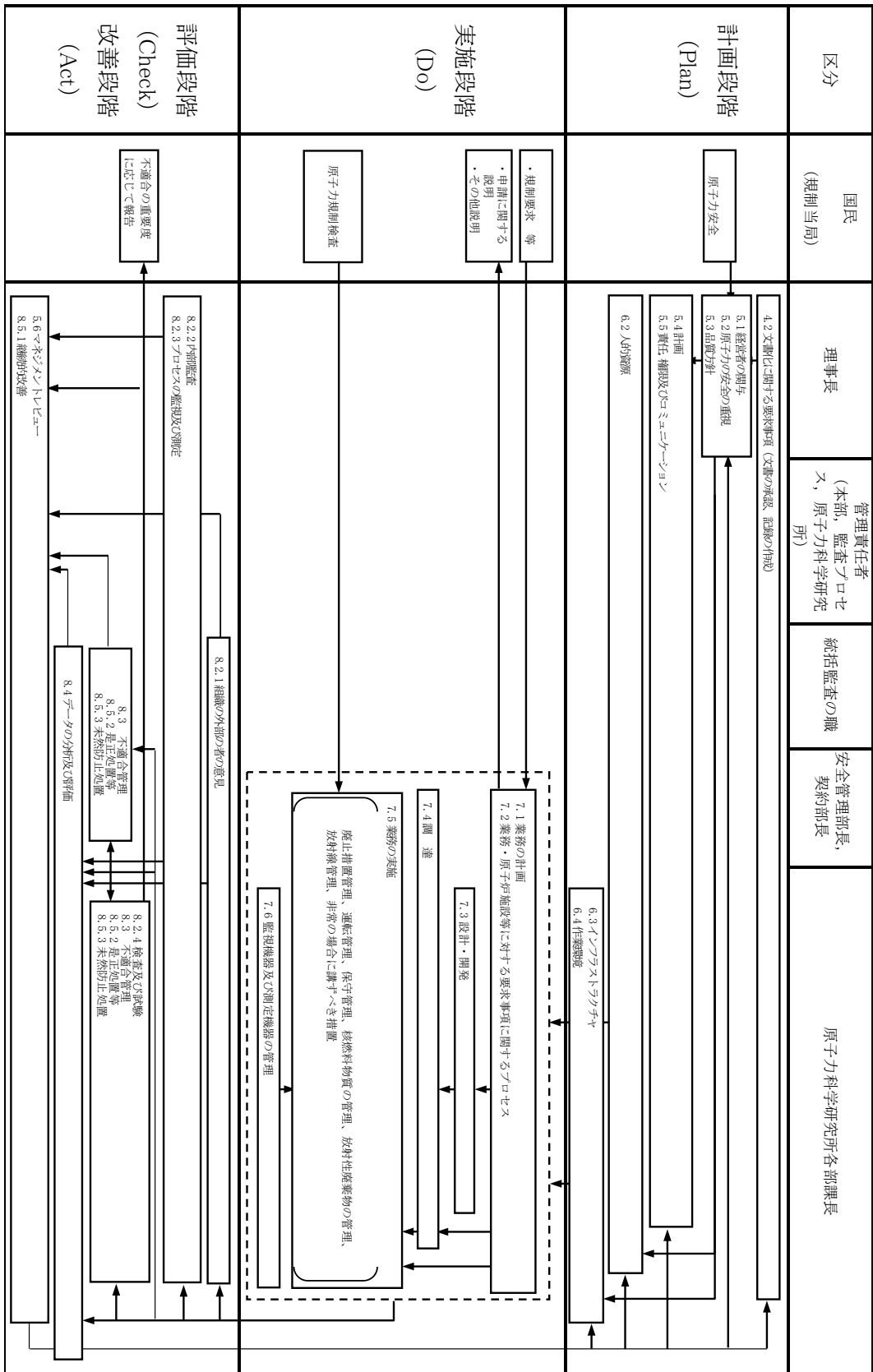


図 4.1 品質マネジメントシステム体系図

4. 品質マネジメントシステム(4.1 一般要求事項)

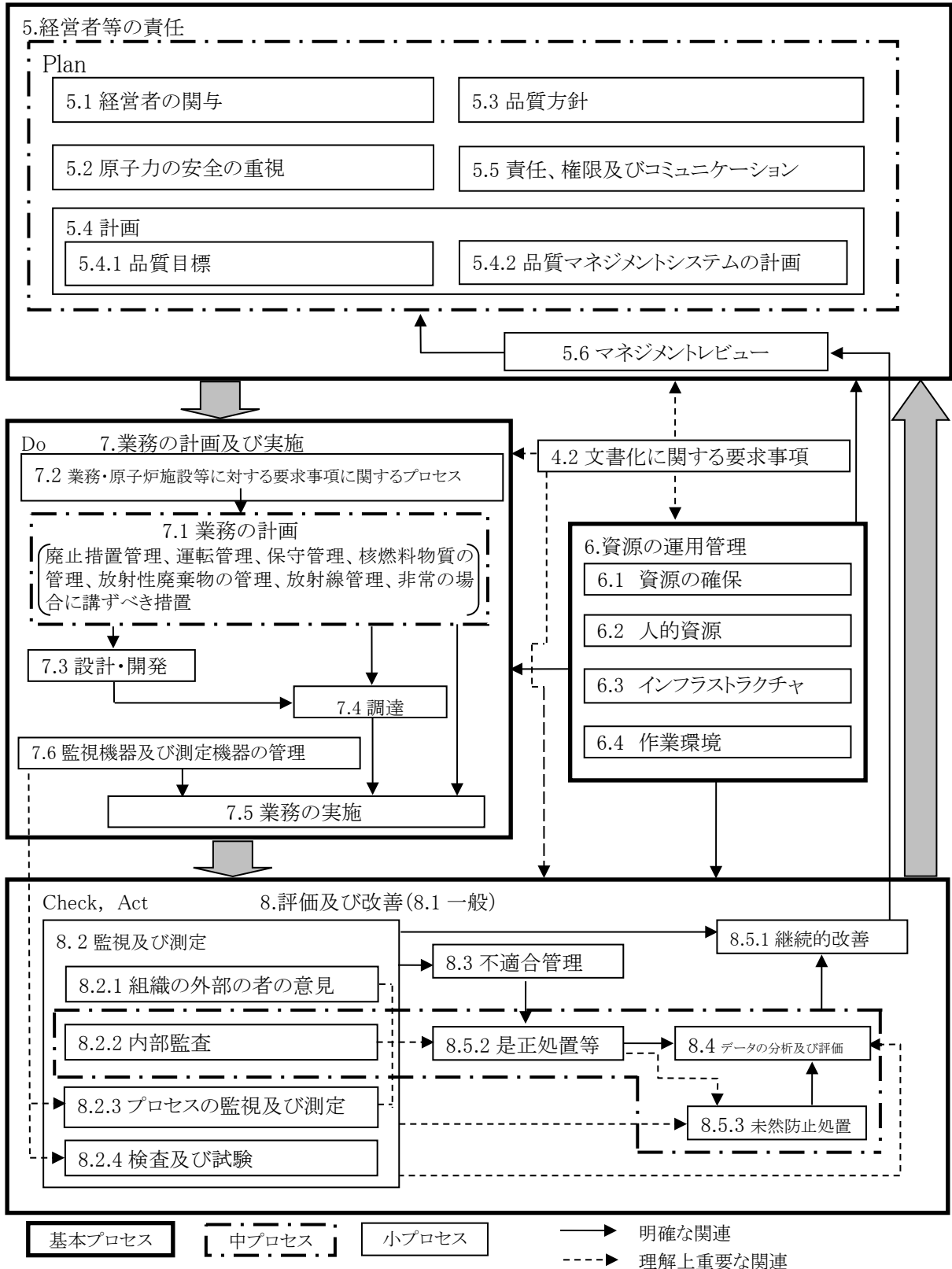


図4.2 品質マネジメントシステムプロセス関連図

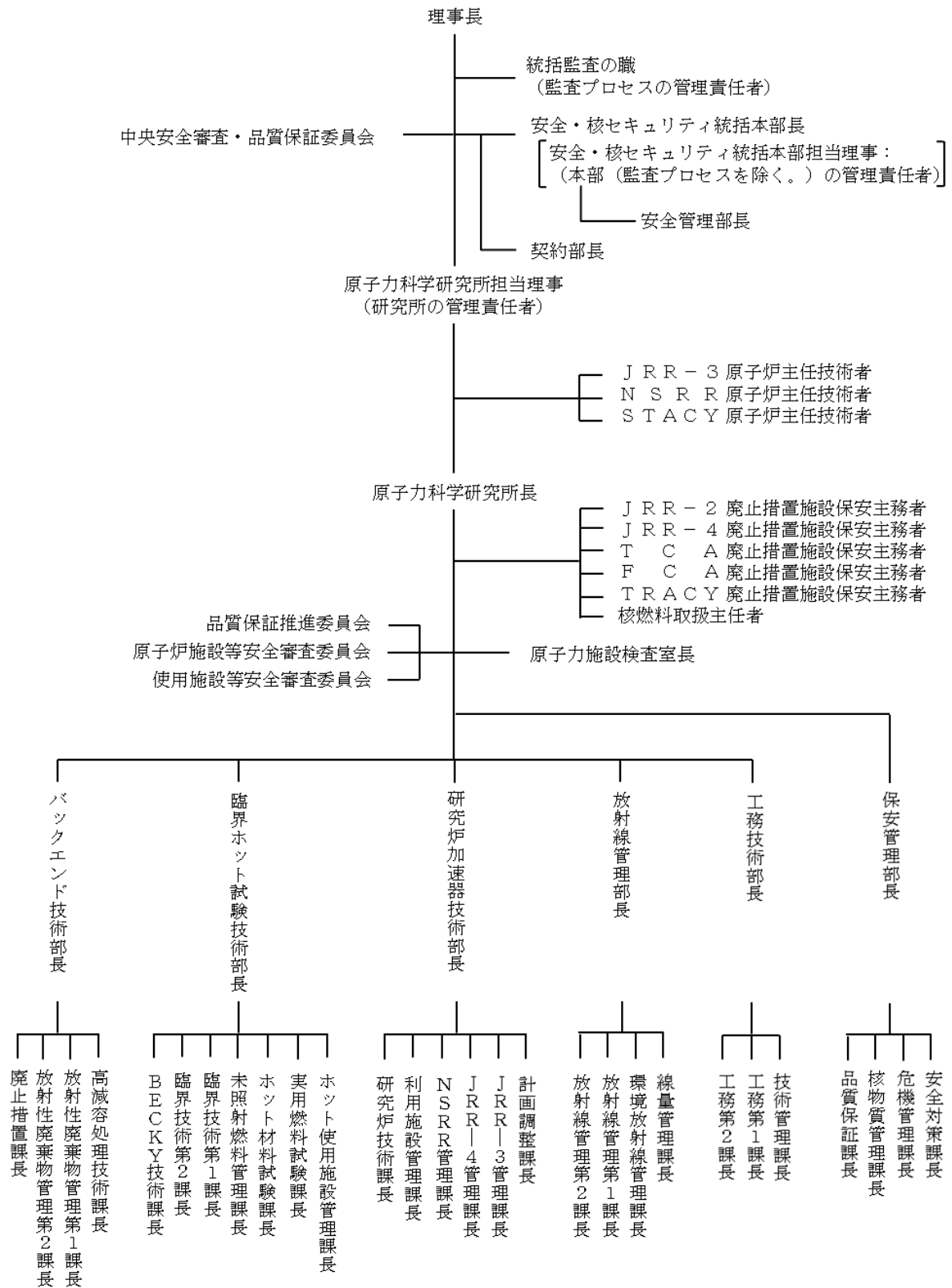


図 5.5.1 保安管理組織図

表 4.2.1 品質マネジメントシステム文書

関連条項	項目	文書名	承認者	文書番号
4.2.3	文書管理	文書及び記録管理要領	安全管理部長	QS-A01
4.2.4	記録の管理	原子力科学研究所文書及び記録の管理要領	所長	(科)QAM-420
		保安管理部の文書及び記録の管理要領	保安管理部長	(科保)QAM-420
		放射線管理部文書及び記録の管理要領	放射線管理部長	(科放)QAM-420
		工務技術部文書及び記録の管理要領	工務技術部長	(科工)QAM-420
		研究炉加速器技術部文書及び記録の管理要領	研究炉加速器技術部長	(科研)QAM-420
		臨界ホット試験技術部の文書及び記録の管理要領	臨界ホット試験技術部長	(科臨)QAM-420
		バックエンド技術部文書及び記録の管理要領	バックエンド技術部長	(科バ)QAM-420
		原子力施設検査室文書及び記録の管理要領	原子力施設検査室長	(科検)QAM-420
5.1	経営者の関与	安全文化の育成及び維持並びに関係法令等の遵守活動に係る実施要領	安全管理部長	QS-A09
		原子力科学研究所安全文化の育成及び維持並びに関係法令等の遵守活動に係る実施要領	所長	(科)QAM-510
5.4.1	品質目標	品質目標の設定管理要領	安全管理部長	QS-A11
		原子力科学研究所品質目標管理要領	所長	(科)QAM-540
5.5.4	内部コミュニケーション	中央安全審査・品質保証委員会の運営について	安全管理部長	QS-A04
		原子炉施設等安全審査委員会規則	所長	(科)QAM-550
		使用施設等安全審査委員会規則	所長	(科)QAM-551
		原子力科学研究所品質保証推進委員会規則	所長	(科)QAM-552
5.6.1	マネジメントレビュー	マネジメントレビュー実施要領	理事長	QS-P02
6.2.2	力量、教育・訓練及び認識	教育訓練管理要領	安全管理部長	QS-A07
		保安管理部教育・訓練管理要領	保安管理部長	(科保)QAM-620
		放射線管理部教育・訓練管理要領	放射線管理部長	(科放)QAM-620
		工務技術部教育・訓練管理要領	工務技術部長	(科工)QAM-620
		研究炉加速器技術部教育・訓練管理要領	研究炉加速器技術部長	(科研)QAM-620
		臨界ホット試験技術部の教育・訓練管	臨界ホット試験	(科臨)QAM-620

関連条項	項目	文書名	承認者	文書番号
		理要領	技術部長	
		バックエンド技術部教育訓練管理要領	バックエンド技術部長	(科バ)QAM-620
		原子力施設検査室教育・訓練管理要領	原子力施設検査室長	(科検)QAM-620
7.1	業務の計画	業務の計画及び実施管理要領	安全管理部長	QS-A12
		原子力科学研究所放射線安全取扱手引	所長	(科)QAM-711
		原子力科学研究所核燃料物質等周辺監視区域内運搬規則	所長	(科)QAM-712
		原子力科学研究所事故対策規則	所長	(科)QAM-713
		原子力科学研究所事故故障及び災害時の通報連絡に関する運用基準	所長	(科)QAM-714
		原子力科学研究所施設管理及び保全有効性評価要領	所長	(科)QAM-715
		原子力科学研究所PI設定評価要領	所長	(科)QAM-716
		原子力科学研究所施設管理実施計画に係る保全文書策定要領	所長	(科)QAM-717
		保安管理部の業務の計画及び実施に関する要領	保安管理部長	(科保)QAM-710
		放射線管理部業務の計画及び実施に関する要領	放射線管理部長	(科放)QAM-710
		工務技術部の業務の計画及び実施に関する要領	工務技術部長	(科工)QAM-710
		研究炉加速器技術部業務の計画及び実施に関する要領	研究炉加速器技術部長	(科研)QAM-710
		臨界ホット試験技術部の業務の計画及び実施に関する要領	臨界ホット試験技術部長	(科臨)QAM-710
		バックエンド技術部業務の計画及び実施に関する要領	バックエンド技術部長	(科バ)QAM-710
		原子力施設検査室の業務の計画及び実施に関する要領	原子力施設検査室長	(科検)QAM-710
7.3	設計・開発	保安管理部設計・開発管理要領	保安管理部長	(科保)QAM-730
		放射線管理部設計・開発管理要領	放射線管理部長	(科放)QAM-730
		工務技術部設計・開発管理要領	工務技術部長	(科工)QAM-730
		研究炉加速器技術部設計・開発管理要領	研究炉加速器技術部長	(科研)QAM-730
		臨界ホット試験技術部の設計・開発管理要領	臨界ホット試験技術部長	(科臨)QAM-730

関連条項	項目	文書名	承認者	文書番号
		バックエンド技術部設計・開発管理要領	バックエンド技術部長	(科バ)QAM-730
7.4	調達	調達先の評価・選定管理要領	契約部長	QS-G01
		原子力科学研究所調達管理要領	所長	(科)QAM-740
7.6	監視機器及び測定機器の管理	保安管理部監視機器及び測定機器の管理要領	保安管理部長	(科保)QAM-760
		放射線管理部監視機器及び測定機器の管理要領（放射線管理施設編）	放射線管理部長	(科放)QAM-760
		放射線管理部監視機器及び測定機器の管理要領（放射線測定機器管理編）	放射線管理部長	(科放)QAM-761
		放射線管理部監視機器及び測定機器の管理要領（環境の放射線管理施設編）	放射線管理部長	(科放)QAM-762
		工務技術部監視機器及び測定機器の管理要領	工務技術部長	(科工)QAM-760
		研究炉加速器技術部監視機器及び測定機器の管理要領	研究炉加速器技術部長	(科研)QAM-760
		臨界ホット試験技術部監視機器及び測定機器の管理要領	臨界ホット試験技術部長	(科臨)QAM-760
		バックエンド技術部監視機器及び測定機器の管理要領	バックエンド技術部長	(科バ)QAM-760
8.2.2	内部監査	原子力安全監査実施要領	理事長	QS-P03
8.2.4	検査及び試験	原子力科学研究所事業者検査の実施要領	原子力施設検査室長	(科検)QAM-820
		保安管理部試験・検査の管理要領	保安管理部長	(科保)QAM-820
		放射線管理部試験・検査の管理要領	放射線管理部長	(科放)QAM-820
		工務技術部試験・検査の管理要領	工務技術部長	(科工)QAM-820
		研究炉加速器技術部試験・検査の管理要領	研究炉加速器技術部長	(科研)QAM-820
		臨界ホット試験技術部の試験・検査の管理要領	臨界ホット試験技術部長	(科臨)QAM-820
		バックエンド技術部試験・検査の管理要領	バックエンド技術部長	(科バ)QAM-820
8.3	不適合管理	不適合管理並びに是正及び未然防止処置要領	安全管理部長	QS-A03
8.5.2	是正処置等 未然防止処置	原子力科学研究所不適合管理及び是正処置並びに未然防止処置要領	所長	(科)QAM-830
8.5.3		原子力科学研究所水平展開要領	所長	(科)QAM-850

表 8.2.3 品質マネジメントシステムのプロセスの実施状況評価

監視・測定するプロセス	監視・測定の実施責任者	計画されたプロセスと結果	監視項目	評価方法と頻度	
品質マネジメントシステム	理事長	品質方針、品質目標の設定及び実施状況	品質目標の達成状況	マネジメントレビューの会議	
	所長			年度末及び必要に応じて 管理責任者へ報告	
	部長			年度末及び必要に応じて 所長へ報告	
	課長			年度末及び必要に応じて 部長へ報告	
業務の計画及び実施のプロセス	廃止措置	施設管理者	年間管理計画の設定と実施	廃止措置に係る保安の状況	所長へ報告 四半期ごと
	運転管理	施設管理者	年間運転計画の設定及び実施	施設の運転状況	所長へ報告 四半期ごと
	保守管理	施設管理者	施設管理実施計画の設定及び実施	保守管理の実施状況	所長へ報告 四半期ごと
	核燃料物質の管理	核燃料管理者	年間使用計画の設定及び実施	核燃料物質の管理状況	所長へ報告 四半期ごと
	放射性廃棄物の管理	施設管理者 高減容処理技術課長 放射性廃棄物管理第1課長 放射性廃棄物管理第2課長	放射性廃棄物の引き渡し、運搬、貯蔵、保管、処理及び保管廃棄の実施	放射性固体廃棄物の管理状況	所長へ報告 四半期ごと
	放射線管理	気体廃棄物の管理者 区域放射線管理担当課長	放射性気体廃棄物の放出管理目標値又は放出管理基準値に係る放出管理の実施	放射性気体廃棄物の放出状況	所長へ報告 四半期ごと
		液体廃棄物の管理者 区域放射線管理担当課長	放射性液体廃棄物の放出管理目標値又は放出管理基準値に係る放出管理の実施	放射性液体廃棄物の放出状況	所長へ報告 四半期ごと
	非常の場合に講ずべき措置	課長 線量管理課長	放射線業務従事者の線量限度の管理	放射線業務従事者の被ばく状況	所長へ報告 四半期ごと
		課長 危機管理課長	訓練の計画の設定及び実施	訓練の実施状況	所長へ報告 四半期ごと 半期ごと
改善のプロセス	理事長	品質マネジメントシステムの適合性の確保、有効性の改善	品質マネジメント活動の実施状況	原子力安全監査 毎年度1回以上、又は必要に応じて	
			不適合管理状況	マネジメントレビューの会議	

監視・測定するプロセス	監視・測定の実施責任者	計画されたプロセスと結果	監視項目	評価方法と頻度
				年度末及び必要に応じて
	全ての管理者		自己評価の実施状況	管理責任者へ報告 年度末及び必要に応じて

表 8.4 品質マネジメントシステムの分析データ

データ	関連する文書	8.4(2)との関連
廃止措置に係る保安の状況	<ul style="list-style-type: none"> ・放射線管理部業務の計画及び実施に関する要領 ・工務技術部の業務の計画及び実施に関する要領 ・研究炉加速器技術部業務の計画及び実施に関する要領 ・臨界ホット試験技術部の業務の計画及び実施に関する要領 ・バックエンド技術部業務の計画及び実施に関する要領 	(b)
施設の運転状況	<ul style="list-style-type: none"> ・放射線管理部業務の計画及び実施に関する要領 ・工務技術部の業務の計画及び実施に関する要領 ・研究炉加速器技術部業務の計画及び実施に関する要領 ・臨界ホット試験技術部の業務の計画及び実施に関する要領 ・バックエンド技術部業務の計画及び実施に関する要領 	(b)
保守管理の実施状況	<ul style="list-style-type: none"> ・保安管理部の業務の計画及び実施に関する要領 ・放射線管理部業務の計画及び実施に関する要領 ・工務技術部の業務の計画及び実施に関する要領 ・研究炉加速器技術部業務の計画及び実施に関する要領 ・臨界ホット試験技術部の業務の計画及び実施に関する要領 ・バックエンド技術部業務の計画及び実施に関する要領 	(b) (c)
核燃料物質の管理状況	<ul style="list-style-type: none"> ・研究炉加速器技術部業務の計画及び実施に関する要領 ・臨界ホット試験技術部の業務の計画及び実施に関する要領 ・原子力科学研究所核燃料物質等周辺監視区域内運搬規則 	(b)
放射性固体廃棄物の管理状況	<ul style="list-style-type: none"> ・工務技術部の業務の計画及び実施に関する要領 ・研究炉加速器技術部業務の計画及び実施に関する要領 ・臨界ホット試験技術部の業務の計画及び実施に関する要領 ・バックエンド技術部業務の計画及び実施に関する要領 ・原子力科学研究所放射線安全取扱手引 	(b)
放射性気体廃棄物の放出状況	<ul style="list-style-type: none"> ・放射線管理部業務の計画及び実施に関する要領 ・研究炉加速器技術部業務の計画及び実施に関する要領 ・臨界ホット試験技術部の業務の計画及び実施に関する要領 ・バックエンド技術部業務の計画及び実施に関する要領 	(b)
放射性液体廃棄物の放出状況	<ul style="list-style-type: none"> ・放射線管理部業務の計画及び実施に関する要領 ・工務技術部の業務の計画及び実施に関する要領 ・研究炉加速器技術部業務の計画及び実施に関する要領 ・臨界ホット試験技術部の業務の計画及び実施に関する要領 ・バックエンド技術部業務の計画及び実施に関する要領 ・原子力科学研究所放射線安全取扱手引 	(b)
放射線業務従事者の被ばく状況	<ul style="list-style-type: none"> ・放射線管理部業務の計画及び実施に関する要領 ・原子力科学研究所放射線安全取扱手引 	(b)
訓練の実施状況	<ul style="list-style-type: none"> ・保安管理部教育・訓練管理要領 ・放射線管理部教育・訓練管理要領 ・工務技術部教育・訓練管理要領 ・研究炉加速器技術部教育・訓練管理要領 ・臨界ホット試験技術部の教育・訓練管理要領 	(b) (c)

データ	関連する文書	8.4(2)との関連
	<ul style="list-style-type: none"> ・バックエンド技術部教育訓練管理要領 	
原子力規制検査指摘等事項	<ul style="list-style-type: none"> ・不適合管理並びに是正及び未然防止処置要領 ・原子力科学研究所不適合管理及び是正処置並びに未然防止処置要領 	(a)
官庁検査、事業者検査での不適合	<ul style="list-style-type: none"> ・原子力科学研究所事業者検査の実施要領 ・原子力科学研究所不適合管理及び是正処置並びに未然防止処置要領 	(a) (b) (c) (d)
不適合	<ul style="list-style-type: none"> ・不適合管理並びに是正及び未然防止処置要領 ・原子力科学研究所不適合管理及び是正処置並びに未然防止処置要領 	(b) (c) (d)
調達先の監査実施状況	<ul style="list-style-type: none"> ・調達先の評価・選定管理要領 ・原子力科学研究所調達管理要領 	(d)

改訂履歴

改訂 番号	改訂年月日	改訂の内容	承認	確認	作成	備考
01	2017年 10月1日	組織改正の保安規定変更認可の反映 ・「別図1」 三次文書の削減 ・「5.4.1 品質目標」 JEAC4111の用語の反映 ・「6.3 インフラストラクチャー」 その他記載の適正化	児玉	藤田 小嶋 湊	中島	
02	2017年 12月15日	JRR-4 廃止措置に係る保安規定変更認可の反映 ・「別図1」	児玉	藤田 小嶋 湊	中島	
03	2018年 3月14日	TRACY 廃止措置に係る保安規定変更認可の反映 ・「別図1」	児玉	藤田 小嶋 湊	中島	
04	2018年 4月1日	一元的管理の責任と権限の明確化 ・「5.5.2 管理責任者」 ・「別図1」 組織改正に伴う変更 ・「別図1」	児玉	藤田 小嶋 湊	中島	
05	2018年 7月18日	予防処置に係る保安規定変更認可の反映 ・「8.5.3 予防処置」	児玉	奥田 小嶋 三浦	湊	
06	2020年 4月1日	原子力施設の保安のための業務に係る品質管理に必要な体制の基準に関する規則（令和2年原子力規制委員会規則第2号）施行に伴う全面改訂	児玉	奥田 小嶋 三浦	大井川	

改訂 番号	改訂年月日	改訂の内容	承認	確認	作成	備考
07	2020年 12月1日	原子力科学研究所原子炉施設保安規定及び原子力科学研究所核燃料物質使用施設等保安規定の変更認可の反映	児玉	奥田 小嶋 三浦	大井川	
08	2021年 3月30日	TCA 廃止措置に伴い、組織体制図の変更を行う。 ・「図 5.5.1」 ・記載の適正化	児玉	奥田 鈴木 三浦	大井川	施行日は、2021年 4月1日
09	2021年 10月19日	FCA 廃止措置に伴い、組織体制図の変更を行う。 ・「図 5.5.1」	児玉	奥田 鈴木 大井川	遠藤	施行日は、2021年 11月29日 【21 科保品 (業)091601】 【21 安品 (回)101301】
10	2022年 3月10日	安全・核セキュリティ統括部及び保安管理部の組織改正に伴う変更	児玉	奥田 鈴木 大井川	遠藤	施行日は、2022年 4月1日 【22 科保品 (業)012701】 【22 安品 (回)022201】
11	2022年 8月24日	施設管理に関する文書の作成に係る要領の追加に伴う変更	小口	三浦 鈴木 大井川	遠藤	施行日は、2022年 9月7日 【22 科保品 (業)072201】 【22 安統品 (回)081801】 【22 科保品 (業)090201】