

技術基準規則第 17 条と消防法の規定の比較

技術基準規則第 17 条と消防法の規定の比較 (1/6)

実用発電用原子炉及びその附属施設の 技術基準に関する規制 (クラス 3 容器に係る事項を抜粋)	消防法 (消火器の技術上の規格を定める省令)	評 価
(材料及び構造) 第十七条 設計基準対象施設 (圧縮機, 補助ボイラー, 蒸気タービン (発電用のものに限る。), 発電機, 変圧器及び遮断器を除く。) に属する容器, 管, ポンプ若しくは弁若しくはこれらの支持構造物又は炉心支持構造物の材料及び構造は, 次に定めるところによらなければならない。この場合において, 第一号から第七号まで及び第十五号の規定については, 法第四十三条の三の十一第二項に定める使用前事業者検査の確認を行うまでの間適用する。		
三 クラス 3 機器 (クラス 3 容器又はクラス 3 管をいう。以下同じ。) に使用する材料は, 次に定めるところによること。 イ クラス 3 機器が, その使用される圧力 ^(注 1) , 温度 ^(注 2) , 荷重 ^(注 3) その他の使用条件に対して適切な機械的強度及び化学的成分 ^(注 4) を有すること。	(省令第 6 条) 1 消火器は, その各部分を良質の材料で造るとともに, 充てんした消火剤に接触する部分をその消火剤に侵されない材料 (以下「耐食性材料」という。) で造り, 又は当該部分に耐食加工を施し, かつ, 外気に接触する部分を容易にさびない材料で造り, 又は当該部分に防錆加工を施さなければならない。	クラス 3 容器に使用する材料は, その使用条件に応じて適切な機械的強度及び化学的成分を有することが求められる。 以下に示す評価のとおり, 技術基準規則第 17 条に定めるクラス 3 容器の材料及び使用条件 (圧力, 温度, 荷重その他使用条件) と消防法に定める消火器の材料及び使用条件 (圧力, 温度, 荷重その他使用条件) に関する要求は, 同等の水準である。

技術基準規則第 17 条と消防法の規定の比較 (2/6)

実用発電用原子炉及びその附属施設の 技術基準に関する規制 (クラス 3 容器に係る事項を抜粋)	消防法 (消火器の技術上の規格を定める省令)	評 価
<p>(注 1) 最高使用圧力 (設置許可基準規則第 2 条第 2 項第 38 号) 対象とする機器又は炉心支持構造物とその主たる機能を果たすべき運転状態において受ける最高の圧力以上の圧力であって、設計上定めるものをいう。</p> <p>(注 2) 最高使用温度 (設置許可基準規則第 2 号第 2 項第 39 号) 対象とする機器、支持構造物又は炉心支持構造物とその主たる機能を果たすべき運転状態において生ずる最高の温度以上の温度であって、設計上定めるものをいう。</p> <p>(注 3) 設計・建設規格のクラス 3 容器の規定において、具体的な荷重は規定されていない。</p> <p>(注 4) 設計・建設規格付録材料図表 Part1 のクラス 3 容器の欄に示す材料の規格に適合するもの、またはこれと同等以上の化学的成分及び機械的強度を有するものを使用する。</p>	<p>2 消火器は、充てんした消火剤に接触する部分について 3 パーセントの塩化ナトリウム水溶液中に 14 日間浸す腐食試験及び 3 パーセントの水酸化ナトリウム水溶液に浸す腐食試験等を行った場合において、さびその他の異常を生じないものでなければならない。</p> <p>3 充てんした消火剤に接触する部分に耐食塗装を施した消火器は、当該部分と同じ試験片について、屈曲性試験、衝撃性試験及び腐食試験を行った場合において、塗膜に割れ、はがれ等を生じないこと。</p> <p>(省令第 10 条の 2) 消火器は、その種類に応じ、次の各号に掲げる温度範囲 (10 度単位で拡大した場合においてもなお正常に操作することができ、かつ、消火及び放射の機能を有効に発揮する性能を有する消火器にあつては、当該拡大した温度範囲。以下「使用温度範囲」という。) で使用した場合において、正常に操作することができ、かつ、消火及び放射の機能を有効に発揮することができるものでなければならない。</p> <p>一 化学泡消火器 5 度以上 40 度以下 二 化学泡消火器以外の消火器 0 度以上 40 度以下</p>	<p>○圧 力 技術基準規則第 17 条では、設計上定める条件において、機器が受ける最高の圧力以上の圧力である「最高使用圧力」を規定しており、消防法における、消火器内部に受ける最高の圧力である「調整圧力、閉そく圧力及び使用圧力の上限值」と同等である。(省令第 12 条)</p> <p>○温 度 技術基準規則第 17 条では、設計上定める条件において、最高の温度以上の温度である「最高使用温度」を規定しており、消防法における「使用温度範囲」として規定している最高温度と同等である。(省令第 10 条の 2)</p> <p>○荷 重 技術基準規則第 17 条の要求を満たす仕様規定である設計・建設規格のクラス 3 容器の規定において、具体的な荷重は規定されていない。消火器に対する荷重は最高使用圧力に包絡されており、消防法も使用圧力等を規定していることから、想定する荷重は同等である。</p>

技術基準規則第 17 条と消防法の規定の比較 (3/6)

実用発電用原子炉及びその附属施設の 技術基準に関する規制 (クラス 3 容器に係る事項を抜粋)	消防法 (消火器の技術上の規格を定める省令)	評 価																
	<p>(省令第 11 条)</p> <p>次の表の上欄に掲げる消火器の本体容器は、それぞれ当該下欄に掲げる数値以上の板厚を有する堅ろうなものでなければならない。</p> <table border="1" data-bbox="943 548 1947 932"> <thead> <tr> <th colspan="3">区分</th> <th>板厚</th> </tr> </thead> <tbody> <tr> <td rowspan="2">加圧式 の消火 器又は 蓄圧式 の消火 器の容 器本体</td> <td rowspan="2">JIS G 3131 に適合する材料又はこれと同等以上の耐食性を有する材質を用いたもの</td> <td>内径 120mm 以上</td> <td>1.2mm</td> </tr> <tr> <td>内径 120mm 未満</td> <td>1.0mm</td> </tr> <tr> <td rowspan="2"></td> <td rowspan="2">JIS H 3100 若しくは JIS G 4304 に適合する材質又はこれらと同等以上の耐食性を有する材質を用いたもの</td> <td>内径 100mm 以上</td> <td>1.0mm</td> </tr> <tr> <td>内径 100mm 未満</td> <td>0.8mm</td> </tr> </tbody> </table>	区分			板厚	加圧式 の消火 器又は 蓄圧式 の消火 器の容 器本体	JIS G 3131 に適合する材料又はこれと同等以上の耐食性を有する材質を用いたもの	内径 120mm 以上	1.2mm	内径 120mm 未満	1.0mm		JIS H 3100 若しくは JIS G 4304 に適合する材質又はこれらと同等以上の耐食性を有する材質を用いたもの	内径 100mm 以上	1.0mm	内径 100mm 未満	0.8mm	<p>○その他使用条件</p> <p>技術基準規則第 17 条では、機器の内部流体等の使用条件を考慮した材料を選定することが規定されており、具体的な使用可能材料が設計・建設規格に規定されている。</p> <p>消防法では、消火器の材料選定として、充てんする消火剤に接触する部分とその消火剤に侵されない材料で造ることが規定されており、技術基準規則第 17 条において考慮すべき「その他使用条件」と同等である。</p> <p>○材 料</p> <p>技術基準規則第 17 条では、圧力、温度、荷重その他の使用条件に対して適切な機械的強度及び化学的成分を有する材料を使用することが要求されている。</p> <p>消防法では、容器について耐食性及び耐久性を有する良質の材料を用いた堅ろうな材料を使用すること並びに腐食試験等においてさび等の異常を生じないことが要求されており、考慮する使用条件は上記のとおり同等であることから、材料に対して要求する水準は同等である。</p>
区分			板厚															
加圧式 の消火 器又は 蓄圧式 の消火 器の容 器本体	JIS G 3131 に適合する材料又はこれと同等以上の耐食性を有する材質を用いたもの	内径 120mm 以上	1.2mm															
		内径 120mm 未満	1.0mm															
	JIS H 3100 若しくは JIS G 4304 に適合する材質又はこれらと同等以上の耐食性を有する材質を用いたもの	内径 100mm 以上	1.0mm															
		内径 100mm 未満	0.8mm															
<p>ロ 工学的安全施設に属するクラス 3 機器に使用する材料にあつては、当該機器の最低使用温度に対して適切な破壊じん性を有することを機械試験その他の評価方法により確認したものであること。</p>		<p>火災防護設備は工学的安全施設に該当しないため、対象外。</p>																

技術基準規則第 17 条と消防法の規定の比較 (4/6)

実用発電用原子炉及びその附属施設の 技術基準に関する規制 (クラス 3 容器に係る事項を抜粋)	消防法 (消火器の技術上の規格を定める省令)	評 価																													
<p>十 クラス 3 機器の構造物及び強度は、次に定めるところによること。</p> <p>イ 設計上定める条件^(注 5)において、全体的な変形を弾性域に抑えること。</p> <p>(注 5) 設計上定める条件 (技術基準規則第 17 条第 8 号) 最高使用圧力、最高使用温度及び機械的荷重^(注 3)が負荷されている状態。</p>	<p>(省令第 12 条)</p> <p>消火器の本体容器の耐圧は、次の各号に適合するものでなければならない。</p> <p>一 次の表の上欄に掲げる本体容器の区分に応じ、それぞれ当該下欄に掲げる圧力を水圧力で 5 分間加える試験を行った場合において、漏れを生ぜず、かつ、強度上支障のある永久ひずみ (円筒部分にあつては、円周長の 0.5 パーセント以上の永久ひずみ) を生じないこと。</p> <p style="text-align: center;">表 (抜粋)</p> <table border="1" data-bbox="943 724 1944 1207"> <thead> <tr> <th colspan="3">区分</th> <th colspan="2">圧力</th> </tr> </thead> <tbody> <tr> <td rowspan="4">加圧式の消火器の本体容器</td> <td rowspan="4">開閉式のノズルを有するもの</td> <td rowspan="2">非耐食性材料を用いたもの</td> <td>安全弁のないもの</td> <td>P×2.0</td> </tr> <tr> <td>安全弁のあるもの</td> <td>P×1.6</td> </tr> <tr> <td rowspan="2">耐食性材料を用いたもの</td> <td>安全弁のないもの</td> <td>P×1.6</td> </tr> <tr> <td>安全弁のあるもの</td> <td>P×1.3</td> </tr> <tr> <td rowspan="4">蓄圧式の消火器の本体容器</td> <td rowspan="4"></td> <td rowspan="2">非耐食性材料を用いたもの</td> <td>安全弁のないもの</td> <td>Q×2.0</td> </tr> <tr> <td>安全弁のあるもの</td> <td>Q×1.6</td> </tr> <tr> <td rowspan="2">耐食性材料を用いたもの</td> <td>安全弁のないもの</td> <td>Q×1.6</td> </tr> <tr> <td>安全弁のあるもの</td> <td>Q×1.3</td> </tr> </tbody> </table> <p>二 安全弁のない消火器の本体容器にあつては、前号に規定するもののほか、次の表の上欄に掲げる区分に応じ、それぞれ当該下欄に掲げる圧力を水圧力で 5 分間加える試験を行った場合において、き裂又は破断を生じないこと。</p> <p style="text-align: center;">表 省略</p>	区分			圧力		加圧式の消火器の本体容器	開閉式のノズルを有するもの	非耐食性材料を用いたもの	安全弁のないもの	P×2.0	安全弁のあるもの	P×1.6	耐食性材料を用いたもの	安全弁のないもの	P×1.6	安全弁のあるもの	P×1.3	蓄圧式の消火器の本体容器		非耐食性材料を用いたもの	安全弁のないもの	Q×2.0	安全弁のあるもの	Q×1.6	耐食性材料を用いたもの	安全弁のないもの	Q×1.6	安全弁のあるもの	Q×1.3	<p>技術基準規則第 17 条では、「設計上定める条件において全体的な変形を弾性域に抑えること」が要求されている。</p> <p>消防法では、使用材料に応じた消火器の本体容器の板厚を規定しており、消火器内部に受ける最高の圧力 (調整圧力、閉そく圧力及び使用圧力の上限値) を超える圧力 (設計上定める最高の圧力の 1.3 から 2.0 倍) で耐圧試験を実施し、強度上支障のある永久ひずみ (円筒部分にあつては、円周長の 0.5 パーセント以上の永久ひずみ) を生じないことが要求されている。これは、設計上定める条件に対して十分な裕度を持って、全体的な変形を弾性的に抑えることができる水準であることから、要求する水準は同等である。</p> <p>詳細説明は、別紙に示す。</p>
区分			圧力																												
加圧式の消火器の本体容器	開閉式のノズルを有するもの	非耐食性材料を用いたもの	安全弁のないもの	P×2.0																											
			安全弁のあるもの	P×1.6																											
		耐食性材料を用いたもの	安全弁のないもの	P×1.6																											
			安全弁のあるもの	P×1.3																											
蓄圧式の消火器の本体容器		非耐食性材料を用いたもの	安全弁のないもの	Q×2.0																											
			安全弁のあるもの	Q×1.6																											
		耐食性材料を用いたもの	安全弁のないもの	Q×1.6																											
			安全弁のあるもの	Q×1.3																											

技術基準規則第 17 条と消防法の規定の比較 (5/6)

実用発電用原子炉及びその附属施設の 技術基準に関する規制 (クラス 3 容器に係る事項を抜粋)	消防法 (消火器の技術上の規格を定める省令)	評 価
	<p>2 前項各号の表において、P 及び Q は、それぞれ次の圧力値 (単位メガパスカル) を表すものとする。</p> <p>一 P</p> <p>イ 加圧用ガス容器及び圧力調整器を有する消火器の本体容器にあつては、調整圧力の最大値</p> <p>ロ イに掲げる本体容器以外の本体容器にあつては、その内部の温度を 40 度 (消火器の使用温度範囲が 40 度を超えるものにあつては、その最高温度) とした場合における閉そく圧力の最大値。</p> <p>二 Q</p> <p>蓄圧式の消火器の本体容器について、その内部の温度を 40 度 (消火器の使用温度範囲が 40 度を超えるものにあつては、その最高温度) とした場合において第二十八条に規定する指示圧力計の緑色で明示された使用圧力の上限值</p> <p>(省令第 19 条)</p> <p>消火器は、運搬及び作動操作に伴う不時の落下、衝撃等に十分耐えることができるものであつて、かつ、耐久性を有する良質の材料を用いた堅ろうなものでなければならない。</p>	
<p>ロ クラス 3 機器に属する伸縮継手にあつては、設計上定める条件で応力が繰り返し加わる場合において、疲労破壊が生じないこと。</p>		<p>消火器に対し、伸縮継手を使用していないため、対象外。</p>
<p>ハ 設計上定める条件において、座屈が生じないこと。</p>		<p>消火器外面には圧力が加わらないことから、ボンベに座屈が生じることはない。</p>

技術基準規則第 17 条と消防法の規定の比較 (6/6)

実用発電用原子炉及びその附属施設の 技術基準に関する規制 (クラス 3 容器に係る事項を抜粋)	消防法 (消火器の技術上の規格を定める省令)	評 価
<p>十五 クラス 1 容器, クラス 1 管, クラス 2 容器, クラス 2 管, クラス 3 容器, クラス 3 管, クラス 4 管及び原子炉格納容器のうち主要な耐圧部の溶接部 (溶接金属部及び熱影響部をいう。) は, 次に定めるところによること。</p> <p>イ 不連続で特異な形状でないものであること。</p> <p>ロ 溶接による割れが生ずるおそれがなく, かつ, 健全な溶接部の確保に有害な溶込み不良その他の欠陥がないことを非破壊試験により確認したものであること。</p> <p>ハ 適切な強度を有するものであること。</p> <p>二 機械試験その他の評価方法により適切な溶接施工法, 溶接設備及び技能を有する溶接士であることをあらかじめ確認したものにより溶接したものであること。</p>		<p>火災防護設備の容器は, 第十五号に規定する「主要な耐圧部の溶接部」^(注 6) に該当しないため, 対象外。</p> <p>(注 6) 「実用発電用原子炉及びその附属施設の技術基準に関する規則の解釈」第 17 条第 15 項 16 第 15 号に規定する「主要な耐圧部の溶接部」とは, 以下に掲げるものの溶接部をいう。</p> <p>(1) ー③ 非常用電源設備, 火災防護設備又は区画排水設備に係る外径 150mm 以上の管のうち, 耐圧部について溶接を必要とするもの。</p>

消火器に係る技術基準規則第 17 条の構造強度に関する規定と
消防法の構造強度に関する規定の同等性について

技術基準規則第 17 条では、「設計上定める条件において全体的な変形を弾性域に抑えること」が要求されている。これは、技術基準規則解釈第 17 条 11 にて技術基準規則の要求を満たす仕様規定である設計・建設規格において、設計上定める条件において発生する応力を許容応力以下に抑えることを要求している。これは、設計降伏点 S_y に対して安全率 1.6 として設定した許容引張応力 S を許容応力として用いるものであり、許容応力により十分な安全裕度を見込んだ設計を要求している。

一方、消防法では、消火器内部に受ける最高の圧力（調整圧力、閉そく圧力及び使用圧力の上限值）を超える圧力（設計上定める最高の圧力の 1.6 から 2.0 倍(安全弁がないもの)）で耐圧試験を実施し、強度上支障のある永久ひずみ（円筒部分にあつては、円周長の 0.5 パーセント以上の永久ひずみ*）を生じないことが要求されている。これは、設計上定める最高の使用圧力に対して安全率 1.6 から 2.0 として設定した耐圧試験圧力を用いるものであり、耐圧試験圧力により十分な安全裕度を見込んだ設計を要求している。

よって、技術基準規則第 17 条においては、安全裕度として設計降伏点に対して安全率 1.6 を見込んでいることに対して、消防法では最高使用圧力に対して安全率 1.6 から 2.0 を見込んでいることから、技術基準規則第 17 条の要求水準は、消防法の要求水準と同等である。

注記* : 消防法の耐圧試験圧力においては、僅かな永久ひずみが生じる（応力とひずみの関係が直線的に変化する領域から僅かに外れる）ことを規定上許容しているが、最高の使用圧力は、消防法における耐圧試験圧力の 8 分の 5 以下（安全率 1.6 以上）の圧力であり、応力とひずみの関係が直線的に変化する領域である弾性域の範囲となることから、永久ひずみは生じることはない。

2.4 重大事故等クラス2機器に関する補足説明資料

重大事故等クラス2機器に用いられる
クラス1機器の事故時の強度評価について

1. はじめに

重大事故等クラス2機器及び重大事故等クラス2支持構造物の材料及び構造については、「実用発電用原子炉及びその附属施設の技術基準に関する規則」（平成25年6月28日 原子力規制委員会規則第六号）第55条第1項第二号及び第五号に規定されており、適切な材料を使用し、十分な構造及び強度を有することが要求されている。具体的には、「発電用原子力設備規格 設計・建設規格」（以下「設計・建設規格」という。）又は施設時に適用された規格を用いて重大事故等時に機器が十分な強度を有することを確認する必要がある。

ここでは、柏崎刈羽原子力発電所第6号機で重大事故等クラス2であってクラス1機器の対象となる原子炉圧力容器、重大事故等クラス2管でクラス1管及び重大事故等クラス2弁でクラス1弁に関する施設時の基準、建設時工認の評価状況の整理を行い、重大事故等時に機器が十分な強度を有することを示すための方針を記載する。

2. 施設時の要求と既工認の強度評価状況

原子炉圧力容器、重大事故等クラス2管でクラス1管及び重大事故等クラス2弁であってクラス1弁について施設時の基準と既工認の強度評価状況を表2-1に示す。施設時の基準では強度評価は、原子炉圧力容器は応力評価、第1種管は応力評価及び板厚評価、第一種弁は応力評価、耐圧部の設計（板厚評価）及び弁の形状規定が要求されており、既に認可された工事計画の添付資料（以下「既工認」という。）ではそれぞれ「発電用原子力設備に関する構造等の技術基準」（昭和55年通産省告示第501号（以下「告示第501号」という。））に基づき評価を実施している。

表2-1 施設時の要求と既工認の強度評価状況

	第1種容器 (原子炉圧力容器)	第1種管	第1種弁
施設時の基準 (昭和55年告示 要求)	応力評価	応力評価 板厚評価	応力評価 耐圧部の設計（板厚評価） 弁の形状規定
既工認の評価	応力評価	応力評価 板厚評価 (応力評価は許容応力状 態Ⅲ _A 、Ⅳ _A に代わり許容 応力状態Ⅲ _{AS} 、Ⅳ _{AS} とし て評価を実施*)	なし (評価は実施しているが、 弁の強度計算書は参考資料 であることから既工認の評 価としては扱わない)

注記*：既工認では耐震及び強度の評価を1つ（許容応力状態Ⅲ_{AS}、Ⅳ_{AS}を用いた評価）にまとめて、管の応力計算書として実施。

3. 重大事故等クラス2機器でクラス1機器の強度評価方針

施設時の基準，既工認の評価状況を踏まえて，重大事故等クラス2機器であってクラス1機器の強度評価方針を表3-1に示す。

a. 原子炉圧力容器

原子炉圧力容器はクラス2容器の規定への適合が要求されるが，クラス2容器はその規定に関わらず，クラス1容器の規定に準じてよいと規定されており，クラス1容器の規定により評価を実施する。

原子炉圧力容器の応力評価は施設時の告示第501号での評価結果があり，重大事故等時の評価条件が設計基準の評価条件に包絡することを示した上で，既工認の確認による評価を実施する。

b. 重大事故等クラス2管でクラス1管

重大事故等クラス2管でクラス1管はクラス2管の規定への適合が要求されるが，クラス2管はその規定に関わらず，クラス1管の規定に準じてよいと規定されており，クラス1管の規定により評価を実施する。

重大事故等クラス2管でクラス1管の応力評価は施設時の告示第501号での評価結果があるが，許容応力状態ⅢA，ⅣAに代わり許容応力状態ⅢAs，ⅣAsとして評価を実施しているため，既工認の確認による評価を実施することはできない。今回，改めて許容応力状態ⅢA，ⅣA（設計・建設規格の場合は供用状態C，D）の評価を実施する。

また，重大事故等クラス2管でクラス1管の評価対象範囲は既存設備であるため，設計・建設規格又は告示第501号を準用して重大事故等時の管の応力評価を行う。

重大事故等クラス2管でクラス1管の板厚評価は，施設時の告示第501号での評価結果があり，重大事故等時の評価条件が設計基準の評価条件に包絡することを示した上で，既工認の確認による評価を行う。

c. 重大事故等クラス2弁でクラス1弁

重大事故等クラス2弁でクラス1弁はクラス2弁の規定により評価を実施する。

重大事故等クラス2弁でクラス1弁の評価は既工認の評価結果がないため，設計・建設規格又は告示第501号を準用して重大事故等時の弁の評価を行う。

表3-1 重大事故等クラス2機器であってクラス1機器の強度評価方針

機器クラス	対象機器	施設時の基準で要求される評価	強度評価方針
重大事故等クラス2機器でクラス1機器	原子炉圧力容器	応力評価	既工認の評価条件が重大事故等時の評価条件を包絡することを示し，既工認の結果を確認することで重大事故等時の評価を行う
	重大事故等クラス2管でクラス1管	応力評価	設計・建設規格又は告示第501号のクラス1管の規定を準用して重大事故等時の評価を行う
		板厚評価	既工認の評価条件が重大事故等時の評価条件を包絡することを示し，既工認の結果を確認することで重大事故等時の評価を行う
	重大事故等クラス2弁でクラス1弁	応力評価 耐圧部の設計 (板厚評価)	設計・建設規格又は告示第501号のクラス2弁の規定を準用して重大事故等時の評価を行う

4. 原子炉圧力容器の強度評価方法

原子炉圧力容器の強度評価については以下の確認内容のとおり，既に実施された評価結果を用いることにより重大事故等時の評価が確認出来ることから，既に実施された評価結果の確認による評価を実施する。

4.1 確認内容

- (1) 技術基準規則第17条におけるクラス1容器の材料，構造及び強度の要求は，技術基準規則第55条における重大事故等クラス2容器に要求される適切な機械的強度及び化学成分，延性破断の防止等の要求に対して，進行性変形による破壊防止及び疲労評価の要求を加えたものになっていることからクラス1容器の規定により評価することが可能である。

また，原子炉圧力容器の応力評価は施設時の告示第501号での評価結果があり，重大事故等時の評価条件が設計基準の評価条件に包絡することを確認する。

- (2) 重大事故等事象は運転時の異常な過渡変化及び設計基準事故に対して原子炉の安全性を損なうことがないように設計することが求められる構造物，系統及び機器の安全機能が損失した場合に発生する又は発生する可能性があるものである。ここで，評価対象とする重要事故シーケンスについては，技術基準規則第54条に基づき，「実用発電用原子炉及びその附属施設の位置，構造及び設備の基準に関する規則」（平成25年6月28日 原子力規制委員会規則第五号）第37条における炉心の著しい損傷に至る可能性があるとして想定する事故シーケンスグループから有効性評価にて選定された重要事故シーケンスとする。重大事故等時の事故時荷重を表4-1に，設計基準時の事故時荷重を表4-2に示す。両表に示すとおり，起因となる運転状態Ⅲ及び運転状態Ⅳの事故時荷重は，重大事故等時の事故時荷重を包絡している。

また，運転状態Ⅲ及び運転状態Ⅳの評価圧力及び評価温度は，重大事故等時における使用圧力及び使用温度を包絡している。

表4-1 重大事故等事象に対する荷重の整理表

重大事故等時					運転状態Ⅲ及び運転状態Ⅳの評価 (表4-2)との関係との関係		
事故シーケンス グループ	重要事故 シーケンス	事故時荷重*1	ピーク圧力*2 (MPa[gage])	温度 (°C)	事故時荷重 の包絡性	ピーク圧力 の包絡性	温度 の包絡性
高圧・低圧注水 機能喪失(給水 喪失)	給水喪失 +低圧代替注水 (常設)+ベント	配管破断を伴わない 事故シーケンスであ り、事故時荷重は生 じない。	7.51	292	—	過大圧力のピーク 圧力 9.48MPa[gage]に 包絡される。	過大圧力の 温度308°Cに 包絡される
高圧注水・減圧 機能喪失(給水 喪失)	給水喪失 +L P F L注水+ S/C冷却	配管破断を伴わない 事故シーケンスであ り、事故時荷重は生 じない。	7.52	292	—	過大圧力のピーク 圧力 9.48MPa[gage]に 包絡される。	過大圧力の 温度308°Cに 包絡される
全交流動力電源 喪失(長期T B)	外部電源喪失 +R C I C停止 +低圧代替注水 (常設)+ベント	配管破断を伴わない 事故シーケンスであ り、事故時荷重は生 じない。	7.52	292	—	過大圧力のピーク 圧力 9.48MPa[gage]に 包絡される。	過大圧力の 温度308°Cに 包絡される
全交流動力電源 喪失(T B D, T B U)	外部電源喪失 +R C I C停止 +低圧代替注水 (常設)+ベント	配管破断を伴わない 事故シーケンスであ り、事故時荷重は生 じない。	7.52	292	—	過大圧力のピーク 圧力 9.48MPa[gage]に 包絡される。	過大圧力の 温度308°Cに 包絡される
全交流動力電源 喪失(T B P)	外部電源喪失 +R C I C停止 +低圧代替注水 (可搬型) +ベント	配管破断を伴わない 事故シーケンスであ り、事故時荷重は生 じない。	7.52	292	—	過大圧力のピーク 圧力 9.48MPa[gage]に 包絡される。	過大圧力の 温度308°Cに 包絡される
崩壊熱除去機能 喪失(取水機能 喪失)	外部電源喪失 +R C I C停止 +低圧代替注水 (常設) +S/C冷却	配管破断を伴わない 事故シーケンスであ り、事故時荷重は生 じない。	7.52	292	—	過大圧力のピーク 圧力 9.48MPa[gage]に 包絡される。	過大圧力の 温度308°Cに 包絡される
崩壊熱除去機能 喪失 (RHR機能喪失)	外部電源喪失 +R C I C停止 +H P C F注水 +ベント	配管破断を伴わない 事故シーケンスであ り、事故時荷重は生 じない。	7.07	287	—	— *4	過大圧力の 温度308°Cに 包絡される
原子炉停止機能 喪失	主蒸気隔離弁閉止 +スクラム失敗	配管破断を伴わない 事故シーケンスであ り、事故時荷重は生 じない。	8.92	304	—	過大圧力のピーク 圧力 9.48MPa[gage]に 包絡される。	過大圧力の 温度308°Cに 包絡される
LOCA時注水機能 喪失(中小破断)	中小LOCA +低圧代替注水 (常設)+ベント	配管破断によるジェ ット反力が生じる。	7.52	292	— *3	過大圧力のピーク 圧力 9.48MPa[gage]に 包絡される。	過大圧力の 温度308°Cに 包絡される
格納容器バイパ ス	インターフェース システムLOCA (RHRB系漏え い)	原子炉冷却材圧力バウンダリ内に荷重が発生する事象ではないため、評価対象外。					
大破断LOCA 事象	大LOCA +代替注水 +P C Vスプレイ +代替循環冷却	配管破断によるジェ ット反力が生じる。	7.07	287	冷却材喪失 のジェット 反力に包絡 される。	— *4	冷却材喪失 の温度289°C に包絡され る

注記*1: 事故時に発生する機械的荷重。S R V吹き出し反力は全事象に対して評価上考慮している荷重であるため記載を省略する。

*2: 有効性評価において確認したピーク圧力(圧力容器ドーム部)を示す。なお、有効性評価では、不確かさを一律に重畳させた評価なども行っているが、今回の重大事故等事象に対する荷重の整理においては、有効性評価の不確かさの重畳までは考慮していない。

*3：想定する破断は，原子炉圧力容器底部ドレン配管であり，圧力バウンダリから除外される漏えい面積よりも十分小さく，ジェット反力による荷重は無視できるほど小さい。

*4：事故時においても，初期原子炉圧力から圧力上昇しないため，圧力の観点では運転状態Ⅳに包絡される。

表4-2 設計基準事故事象に対する事故時荷重

事象		事故時荷重*1	ピーク圧力 (MPa[gage])	温度 (°C)	強度評価上の 取扱い	備考
運転状態Ⅲ	過大圧力	配管破断を伴わない事象であり，事故時荷重は生じない。	9.48	308	ピーク圧力及び差圧（動圧含む）に機械的荷重及び自重を加えた荷重を用いる。	
運転状態Ⅳ	冷却材喪失事故	配管破断によるジェット反力が生じる。	7.24	289	ピーク圧力，差圧（動圧含む）に及び事故時荷重に機械的荷重及び自重を加えた荷重を用いる。	配管破断に係のある事象は本事象のみである。

注記*1：事故時に発生する機械的荷重。SRV吹き出し反力は運転状態Ⅲ，Ⅳに生じる荷重であるが，表4-1に合わせて記載を省略する。

5. 重大事故等クラス2管でクラス1管の強度評価方法

5.1 応力評価

重大事故等クラス2管でクラス1管の応力評価については設計・建設規格 PPB-3500による評価を実施する。加えて、施設時に適用された規格が告示第501号の範囲については、告示第501号第46条による評価を実施する。

重大事故等時の評価は、設計・建設規格での供用状態D（運転状態IV）の管の応力評価を準用する。

具体的な応力評価方法についてはVI-3-2-9「重大事故等クラス2管の強度計算方法（4）重大事故等クラス2管であってクラス1管の応力計算方法」を参照。

5.2 板厚評価

重大事故等クラス2管でクラス1管の板厚計算については、供用状態D（運転状態IV）に続く供用状態（運転状態）である重大事故等時の評価を実施する。評価の際は、供用状態D（運転状態IV）の許容限界（設計条件における圧力の2倍）を適用する。なお、既工認においては、昭和55年告示により、設計条件、供用状態C及びD（運転状態III及びIV）の評価を実施し、その評価結果を計算書に記載している。

既工認と重大事故時等の各運転時の評価条件の比較表を表5-1に示す。同表に示すとおり、運転状態IIIの評価圧力及び評価温度は、重大事故時における評価圧力及び評価温度を包絡している。また、重大事故時における許容限界は、供用状態C（運転状態III）における許容限界よりも高いことが確認できる。

よって、既工認における供用状態C（運転状態III）における評価結果にて重大事故等時の評価結果を包絡できることから、既工認の結果を確認することで重大事故等時の評価を行う。

表5-1 評価条件比較表

運転状態	設計条件	I	II	III	IV	重大事故等時
評価温度(°C)	302	299	299	308	289	306
評価圧力(MPa)	8.62	8.55	8.55	9.66	7.42	9.22
許容限界(MPa)	—	—	—	12.93	17.24	17.24

6. 重大事故等クラス2弁でクラス1弁の強度評価方法

重大事故等クラス2弁でクラス1弁の応力評価及び耐圧部の設計（板厚評価）については、設計・建設規格と告示第501号の比較を行い、いずれか安全側の規格による評価を実施する。

具体的な強度評価方法についてはVI-3-2-11「重大事故等クラス2弁の強度計算方法」を参照。

重大事故等クラス 2 管の疲労評価について

1. はじめに

本資料では、重大事故等クラス2管の疲労評価省略について説明するものである。

2. 重大事故等クラス2管の疲労評価について

重大事故等時の疲労評価については、事象の発生回数が少ないことから先行審査同様に省略できると考えているが、発電用原子力設備規格（設計・建設規格（2005年版（2007年追補版含む。））J S M E S N C 1 - 2005/2007）（日本機械学会）（以下「設計・建設規格」という。）、発電用原子力設備に関する構造等の技術基準（昭和45年9月3日通商産業省告示第501号及び昭和55年10月30日通商産業省告示第501号）（以下「告示第501号」という。）において、疲労評価として一次＋二次応力の規定があることから、以下に二次応力について整理する。なお、二次応力の規定については、告示第501号と設計・建設規格は同等の規定であることから、以降は設計・建設規格にて説明を実施する。

二次応力については、設計・建設規格 解説GNR-2130の5.において以下のとおり規定されている。

【設計・建設規格 解説 GNR-2130】

5. 二次応力は、容器の自己拘束によって発生する応力である。すなわち、その特性は自己制御性があることである。換言すると、二次応力が発生し、部材が降伏を起こしたりまたはわずかにひずみを生じた場合、もはやそれ以上の応力の増加はなく、応力の飽和状態に達する。

従って、二次応力のみによっては破損を起こすことは考えられない。ただし、二次応力により生ずるひずみが無制限に許されるのではなく、シェイクダウン特性を考慮して応力強さの限界を設けている。

二次応力の代表例として、熱応力と不連続応力がある。熱応力は、部材内部に温度差が発生することにより生ずるものであり、この応力によって変形を生ずるかまたは応力の増加により塑性流れの状態を生ずると、応力分布は全体として均等化する。

不連続応力は、部材の肉厚が一様でない管台等において、変形が不連続になることにより発生する応力である。これは、内圧や外荷重の増減に伴い変化するが、容器全体からみると極めて限られた部分であり、一次応力のようにいつまでもその応力状態を維持しているわけではなく、応力が増加すれば局所的な塑性流れを発生し応力分布は均等化することになる。

クラス2管については、疲労による破壊の防止の評価として、設計・建設規格 PPC-3530「供用状態AおよびBにおける一次+二次応力制限」が規定されており、高温、高圧となる系統などについては設計（使用）条件に応じて適切に考慮する必要がある。

ここで、設計・建設規格における一次+二次応力評価については、供用状態A及び供用状態Bについてのみ規定されているが、これは設計・建設規格 解説 PVB-3112において解説されており、一次+二次応力評価は疲労評価の前提であり、供用状態C及び供用状態Dについては、発電設備の寿命中において、事象の発生する回数が非常に少なく疲労破壊には顕著な影響を与えないため、あらかじめ疲労解析は不要とされており、従って、一次応力と二次応力を加えて求めた応力強さの評価も必要ないとされている。

重大事故等事象は設計・建設規格に規定が無いが、従来の設計基準事象において「原子炉施設の故障、異常な作動等により原子炉の運転の停止が緊急に必要とされる運転状態」と規定される運転状態Ⅲ、「原子炉施設の安全性を評価する観点から異常な状態を想定した運転状態」と規定される運転状態Ⅳを超える事象であり、疲労評価が不要とされている事象よりもさらに発生する回数が少ないものである（複数回発生することを想定しない）ことから、設計・建設規格 解説 PVB-3112に基づき、重大事故等事象に対して疲労評価（一次応力+二次応力評価）は省略可能であると考えられる。

以上のことから、重大事故等クラス2管の疲労評価については、重大事故等時は発生回数が少なく疲労に顕著な影響を及ぼす繰返し応力は発生しないことから評価を省略することとしている。

ここで、配管に各荷重により生じる応力は、表2-1のとおり分類されるが、重大事故等時の強度評価は、上述のとおり一次応力を評価する。

表2-1 応力分類

	重大事故等時（V）	耐震 V _A S
一次応力	自重による応力	自重による応力
	圧力による応力	圧力による応力
	機械荷重による応力*	機械荷重による応力*
	—	地震慣性力による応力
二次応力	ジェットにより原子炉压力容器等に変位が生じることで配管に生じる応力	
	熱応力	地震相対変位による応力

注記*：SRVの取り付く配管モデルでは、機械荷重としてSRV吹き出し反力が入る。

重大事故等クラス 2 機器における
クラス 2 機器の規定によらない場合の評価

1. クラス2機器の規定によらない場合の評価対象機器

設計・建設規格又は告示第501号に評価式が規定されていない場合、又は、より精緻な評価を実施する必要がある場合について、同等性又は精緻な評価を行うために使用する規定及び適用系統・設備を以下に示す。適用式の詳細については「2. クラス2機器の規定によらない場合の評価」にて説明を行う。

評価方法	適用規格・適用式	適用系統・設備										
a. 評価式が規定されていない場合												
(a) 長方形板の大たわみ式を用いた評価	<p>機械工学便覧 (4辺単純支持長方形板が等分布荷重を受ける場合の長方形板の大たわみ式)</p> <table border="1" style="width: 100%; border-collapse: collapse;"> <thead> <tr> <th colspan="2" style="text-align: center;">計算式</th> </tr> </thead> <tbody> <tr> <td colspan="2" style="text-align: center;"> $\frac{256 \cdot (1 - \nu^2)}{\pi^6 \cdot E \cdot t^4} \cdot (P + g \cdot D_p) =$ </td> </tr> <tr> <td colspan="2" style="text-align: center;"> $\frac{4}{3} \cdot \left(\frac{1}{a^2} + \frac{1}{c^2} \right)^2 \cdot \frac{\delta_{max}}{t} + \left\{ \frac{4 \cdot \nu}{a^2 \cdot c^2} + (3 - \nu^2) \cdot \left(\frac{1}{a^4} + \frac{1}{c^4} \right) \right\} \cdot \left(\frac{\delta_{max}}{t} \right)^3$ </td> </tr> <tr> <td colspan="2" style="text-align: center;"> $\sigma_{max} = \frac{\pi^2 \cdot E \cdot \delta_{max}}{8 \cdot (1 - \nu^2)} \cdot \left\{ \frac{(2 - \nu^2) \cdot \delta_{max} + 4 \cdot t}{a^2} + \frac{\nu \cdot (\delta_{max} + 4 \cdot t)}{c^2} \right\}$ </td> </tr> </tbody> </table>	計算式		$\frac{256 \cdot (1 - \nu^2)}{\pi^6 \cdot E \cdot t^4} \cdot (P + g \cdot D_p) =$		$\frac{4}{3} \cdot \left(\frac{1}{a^2} + \frac{1}{c^2} \right)^2 \cdot \frac{\delta_{max}}{t} + \left\{ \frac{4 \cdot \nu}{a^2 \cdot c^2} + (3 - \nu^2) \cdot \left(\frac{1}{a^4} + \frac{1}{c^4} \right) \right\} \cdot \left(\frac{\delta_{max}}{t} \right)^3$		$\sigma_{max} = \frac{\pi^2 \cdot E \cdot \delta_{max}}{8 \cdot (1 - \nu^2)} \cdot \left\{ \frac{(2 - \nu^2) \cdot \delta_{max} + 4 \cdot t}{a^2} + \frac{\nu \cdot (\delta_{max} + 4 \cdot t)}{c^2} \right\}$		<ul style="list-style-type: none"> ・ 中央制御室外気取入れ・排気ダクト ・ 非常用ガス処理系乾燥装置 ・ 非常用ガス処理系フィルタ装置 <p>注1：設計・建設規格クラス2管の規格が適用できない長方形ダクトについて評価 注2：「2. (1) 長方形板の大たわみ式を用いた矩形ダクトの評価」に記載</p>		
計算式												
$\frac{256 \cdot (1 - \nu^2)}{\pi^6 \cdot E \cdot t^4} \cdot (P + g \cdot D_p) =$												
$\frac{4}{3} \cdot \left(\frac{1}{a^2} + \frac{1}{c^2} \right)^2 \cdot \frac{\delta_{max}}{t} + \left\{ \frac{4 \cdot \nu}{a^2 \cdot c^2} + (3 - \nu^2) \cdot \left(\frac{1}{a^4} + \frac{1}{c^4} \right) \right\} \cdot \left(\frac{\delta_{max}}{t} \right)^3$												
$\sigma_{max} = \frac{\pi^2 \cdot E \cdot \delta_{max}}{8 \cdot (1 - \nu^2)} \cdot \left\{ \frac{(2 - \nu^2) \cdot \delta_{max} + 4 \cdot t}{a^2} + \frac{\nu \cdot (\delta_{max} + 4 \cdot t)}{c^2} \right\}$												
(b) クラス3ポンプの規定を準用した評価	<p>設計・建設規格 (クラス3ポンプの評価式)</p> <table border="1" style="width: 100%; border-collapse: collapse;"> <thead> <tr> <th rowspan="2">ポンプ型式</th> <th colspan="2">設計・建設規格 強度評価式</th> <th rowspan="2">備考</th> </tr> <tr> <th>クラス2</th> <th>クラス3</th> </tr> </thead> <tbody> <tr> <td>立形ポンプ</td> <td style="text-align: center;">-</td> <td style="text-align: center;"> $t = \frac{P \cdot D_o}{2 \cdot (S \cdot r_j + P \cdot y)}$ </td> <td>・ 内圧をうける円筒の応力式であるLameの修正式に基づく。</td> </tr> </tbody> </table>	ポンプ型式	設計・建設規格 強度評価式		備考	クラス2	クラス3	立形ポンプ	-	$t = \frac{P \cdot D_o}{2 \cdot (S \cdot r_j + P \cdot y)}$	・ 内圧をうける円筒の応力式であるLameの修正式に基づく。	<ul style="list-style-type: none"> ・ 原子炉補機冷却海水ポンプ <p>注3：設計・建設規格クラス2ポンプの規格が適用できない立形ポンプについて評価 注4：「2. (2) クラス3ポンプの規定を準用した立形ポンプの評価」に記載</p>
ポンプ型式	設計・建設規格 強度評価式		備考									
	クラス2	クラス3										
立形ポンプ	-	$t = \frac{P \cdot D_o}{2 \cdot (S \cdot r_j + P \cdot y)}$	・ 内圧をうける円筒の応力式であるLameの修正式に基づく。									

(c)ねじ山のせん断破壊式を用いた評価	機械工学便覧 (ねじ山のせん断破壊荷重評価式) <div style="border: 1px solid black; padding: 5px; margin: 5px 0; text-align: center;"> 計算式 </div> $A_B = (P/2) + (d_p - D_C) \cdot \tan \alpha$ $W_B = \pi \cdot D_C \cdot (A_B) \cdot z \cdot \tau_B$ $F_B = (W_B - F_t) / A$	<ul style="list-style-type: none"> ・中央制御室退避室換気空調系 ・格納容器圧力逃がし装置 (可搬の連結管と常設配管の継手) 注5：設計・建設規格クラス2管の規格が適用できないねじ込み継手について評価 注6：「2. (3) ねじ山のせん断破壊式を用いたねじ込み継手の評価」に記載
b. 精緻な評価を実施する必要がある場合		
(a)クラス1容器の規定を準用した評価	設計・建設規格 (クラス1容器の規定) ・公式による評価を満足しない耐圧部ボルトについては、クラス1容器の規定を参考とした評価を実施	<ul style="list-style-type: none"> ・原子炉補機冷却水ポンプ 注7：設計・建設規格クラス2機器の評価において、公式による評価を満足しない部位について評価 注8：「2. (4) クラス1容器の規定を準用又は参考とした評価」に記載

2. クラス2機器の規定によらない場合の評価

ここでは、設計・建設規格又は告示第501号に評価式*¹が規定されていない場合、又は、より精緻な評価を実施する必要がある場合の評価方法について説明する。

設計・建設規格及び告示第501号に評価式が規定されていない場合、同等性を示す評価式により評価を実施する。より精緻な評価が必要な場合は、クラス1容器の規定を準用した評価により十分な強度を有することを確認する。

図2-1に重大事故等クラス2機器の技術基準規則適合性確認フローを示す。今回の申請対象設備である重大事故等クラス2機器の評価のうち、フローに基づき抽出された同等性評価方法を以下に示す。

a. 評価式が規定されていない場合

- (a) 長方形板の大たわみ式*²を用いた評価
- (b) クラス3ポンプの規定を準用した評価
- (c) ねじ山のせん断破壊式*³を用いた評価

b. 精緻な評価を実施する必要がある場合

- (a) クラス1容器（第1種容器）の規定を準用した評価

注記*1：評価式とは設計・建設規格にて評価する場合は、クラス2機器の評価式、告示第501号にて評価する場合は、第3種機器の評価式を示す。

*2：機械工学便覧に記載されている4辺単純支持の長方形板が等分布荷重を受ける場合の長方形板の大たわみ式

*3：機械工学便覧に記載されているねじ山のせん断破壊荷重評価式

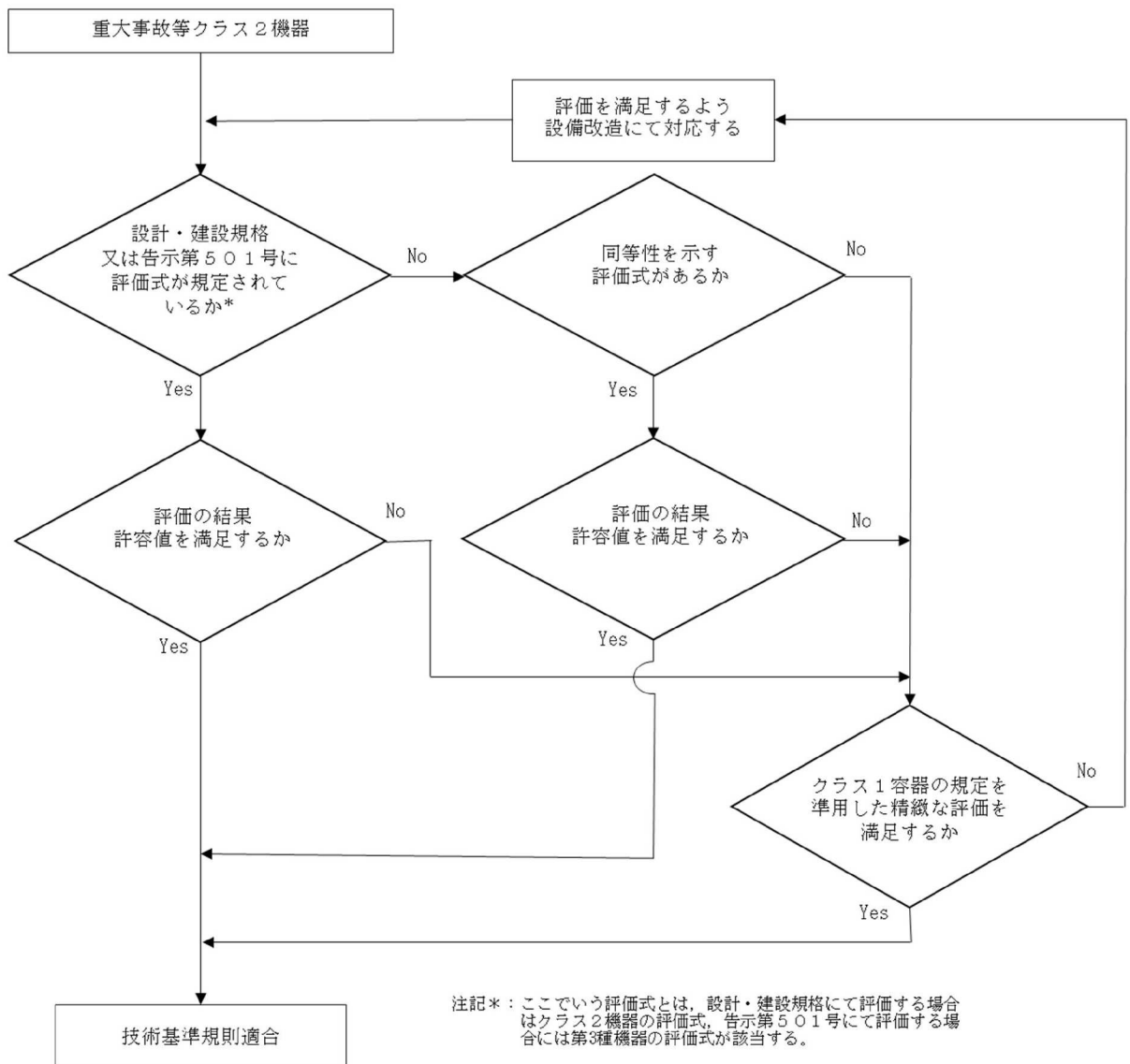


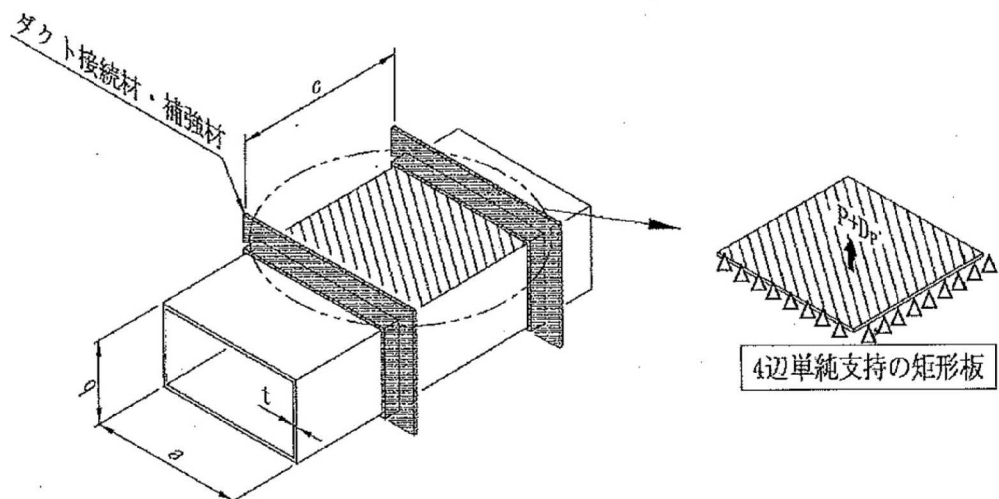
図 2-1 重大事故等クラス 2 機器の技術基準規則適合性確認フロー

(1) 長方形板の大たわみ式を用いた矩形ダクトの評価

重大事故等クラス2管のうち矩形ダクトについては、形状が円形でないことから、設計・建設規格に規定されているクラス2管の円形を前提とした評価式を適用することができない。このため、矩形ダクトの強度評価については、以下に示すとおり重大事故等クラス2管の評価手法として妥当性を確認した機械工学便覧に記載されている長方形板の大たわみ式及び判断基準を用いた評価を実施する。

a. 評価式

クラス2管の評価式を適用できない矩形ダクトについて、矩形ダクトの任意のダクト鋼板面のうち2辺は他の2つの側面のダクト鋼板で支持されており、残りの2辺は補強部材（及び接続材）で支持された、4辺単純支持長方形板と見なすことができる。実際の使用条件では、この鋼板面に圧力と自重の等分布荷重である面外荷重が作用する。鋼板面は、この面外荷重により薄い平板が板厚の半分以上大きくたわみ、膜引張応力状態で応力の釣合いが保たれ、鋼板中心部で最大応力が発生する。このように、薄い平板が板厚の半分以上の比較的大きなたわみを生じる挙動を示す場合の応力評価には、機械工学便覧記載の長方形板の大たわみの式（次項に示す2つの式）が適していることから、矩形ダクトの強度評価には、機械工学便覧記載の4辺単純支持長方形板の大たわみ式を用いる。



計算に使う記号

記号	単位	定義
t	mm	ダクトの厚さ
a	mm	ダクト長辺寸法
b	mm	ダクト短辺寸法
c	mm	ダクト接続材・補強材の接続ピッチ
P	MPa	最高使用圧力
g	m/s ²	重力加速度
D _p	kg/mm ²	単位面積当たりのダクト鋼板の質量
E	MPa	ヤング率
ν	—	ポアソン比
δ _{max}	mm	面外荷重によるダクト鋼板の最大変位量
σ _{max}	MPa	面外荷重による一次応力

計算式

$$\frac{256 \cdot (1 - \nu^2)}{\pi^6 \cdot E \cdot t^4} \cdot (P + g \cdot D_p) =$$

$$\frac{4}{3} \cdot \left(\frac{1}{a^2} + \frac{1}{c^2} \right)^2 \cdot \frac{\delta_{max}}{t} + \left\{ \frac{4 \cdot \nu}{a^2 \cdot c^2} + (3 - \nu^2) \cdot \left(\frac{1}{a^4} + \frac{1}{c^4} \right) \right\} \cdot \left(\frac{\delta_{max}}{t} \right)^3$$

$$\sigma_{max} = \frac{\pi^2 \cdot E \cdot \delta_{max}}{8 \cdot (1 - \nu^2)} \cdot \left\{ \frac{(2 - \nu^2) \cdot \delta_{max} + 4 \cdot t}{a^2} + \frac{\nu \cdot (\delta_{max} + 4 \cdot t)}{c^2} \right\}$$

b. 判断基準

矩形ダクトの強度評価では，設計・建設規格のクラス2管に規定のある厚さ計算及び応力計算を参考とし，機械工学便覧記載のたわみの式を適用した評価を実施する。また，判断基準については以下のとおりとし，裕度については設計・建設規格のクラス2管の規定における許容引張応力S値を適用する。

(a) 厚さ計算

最少板厚を求める場合は，面外荷重による一次応力 σ_{max} を許容引張応力S値に置換えて，2式を解き，両辺を満足する δ_{max} 及び t を求める。この時の t を矩形ダクトの計算上必要な厚さと定義し，ダクトの実際使用厚さが計算上必要な厚さを満足することを確認する。

(b) 応力計算

一次応力を求める場合は，ダクトの実際使用厚さを用いて，2式を解き，両辺を満足する δ_{max} 及び σ_{max} を求める。この時の σ_{max} を矩形ダクトの一次応力と定義し，一次応力が許容引張応力S値の1.5倍以下であることを確認する。

(2) クラス 3 ポンプの規定を準用した立形ポンプの評価

重大事故等クラス 2 ポンプのうち立形ポンプについては，設計・建設規格におけるクラス 2 ポンプに評価式が規定されていないため，立形ポンプの強度評価については，以下に示すとおり重大事故等クラス 2 ポンプの評価手法として妥当性を確認した設計・建設規格に規定されているクラス 3 ポンプの評価式及び判断基準を用いた評価を実施する。

a. 評価式

クラス 2 ポンプ及びクラス 3 ポンプのケーシングの強度評価式を表 2-1 に示す。

ケーシングの厚さの評価式については，一般的な材料力学における内圧を受ける薄肉円筒の式又は内圧を受ける円筒の応力式である Lamé の修正式に基づいており，横形ポンプにおいては，クラス 2 ポンプとクラス 3 ポンプの考え方は同一であり，技術的に同一の強度を有することが要求されている。この考え方については，クラス 2 管とクラス 3 管の厚さ計算についても同様であることから，クラス 2 ポンプに評価式が規定されていない重大事故等クラス 2 ポンプのうち立形ポンプのケーシングの強度評価については，クラス 3 ポンプに規定されている立形ポンプの評価式を用いる。

表 2-1 設計・建設規格 ケーシングの強度評価式

ポンプ型式	設計・建設規格 強度評価式		備考
	クラス 2	クラス 3	
横形ポンプ	$t = \frac{P \cdot A}{2 \cdot S}$	$t = \frac{P \cdot A}{2 \cdot S}$	・ 同じ式である。 ・ 内圧を受ける薄肉円筒の式に基づく。
立形ポンプ	—	$t = \frac{P \cdot D_o}{2 \cdot (S \cdot \eta + P \cdot y)}$	・ 内圧をうける円筒の応力式である Lamé の修正式に基づく。
配管 (参考)	$t = \frac{P \cdot D_o}{2 \cdot S \cdot \eta + 0.8 \cdot P}$	$t = \frac{P \cdot D_o}{2 \cdot S \cdot \eta + 0.8 \cdot P}$	・ 同じ式である。 ・ 内圧をうける円筒の応力式である Lamé の修正式に基づく。

t : ケーシング及び吐出エルボ, 揚水管又はボウルの計算上必要な厚さ (mm)
 P : 最高使用圧力 (MPa)
 A : 設計・建設規格 図 PMC-3320-1 から図 PMC-3320-6 又は設計・建設規格 図 PMD-3310-1 から図 PMD-3310-6 までに示す寸法 (mm)
 S : 最高使用温度における設計・建設規格 付録材料図表 Part5 表 5 に規定する材料の許容引張応力 (MPa)
 D_o : 設計・建設規格 図 PMD-3310-7 に示す吐出エルボの外径寸法, 揚水管の外径寸法, 個々のボウルの吸込み側の最大外径寸法 (mm)
 η : 長手継手の効率で, 設計・建設規格 PVD-3110 に定めるところによる
 y : 0.4 ($D_o / t \geq 6.0$ の場合)
 $d / (d + D_o)$ ($D_o / t < 6.0$ の場合)

b. 判断基準

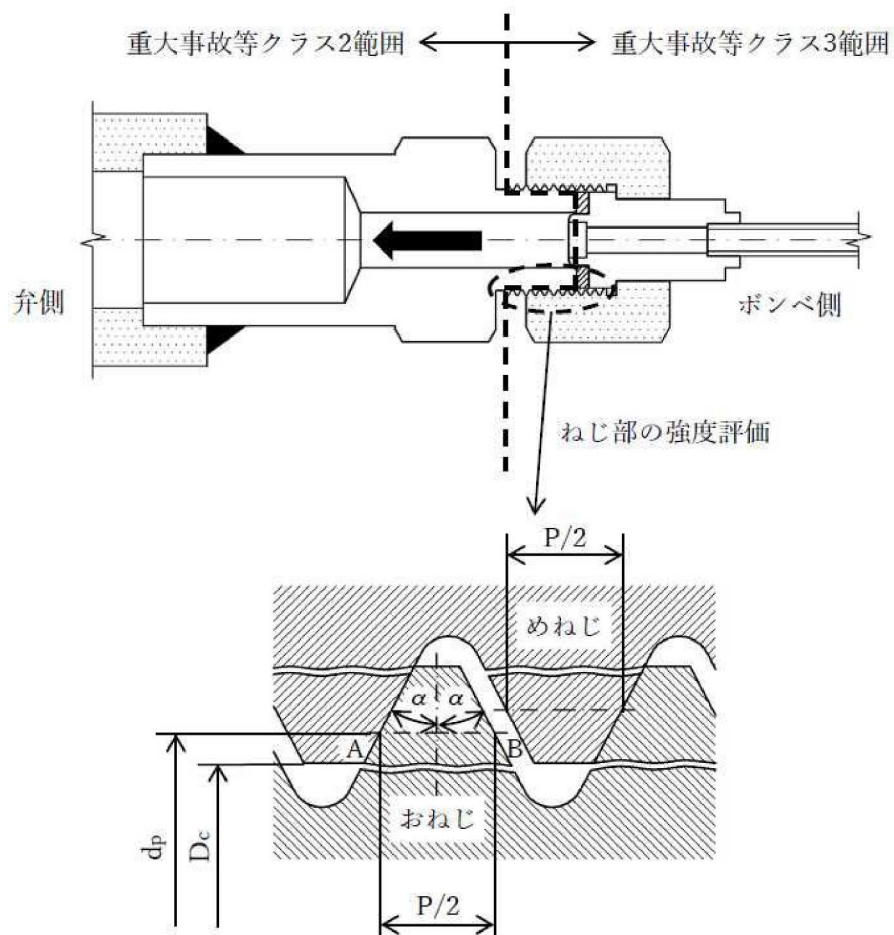
立形ポンプのケーシングの強度評価は, クラス 3 ポンプに規定されている立形ポンプの評価式を用いた評価を実施するが, 裕度については設計・建設規格のクラス 2 ポンプのケーシングの規定における許容引張応力 S 値を適用する。

(3) ねじ山のせん断破壊式を用いたねじ込み継手の評価

重大事故等クラス2管のうちねじ込み継手については端部がねじ部であるため設計・建設規格に規定されているクラス2管の評価式を適用することができない。このため、ねじ部の強度評価については、以下に示す機械工学便覧に記載されているねじ部のせん断破壊評価式を準用した評価を実施する。

a. 評価式

クラス2管の評価式を適用できないねじ部のせん断応力評価について、使用するねじはJIS B 8246 (2004)「高圧ガス容器用弁」におけるガス充てん口ねじに適合したものを使用することから、ねじ部の強度評価に用いられる機械工学便覧記載のねじ山のせん断破壊式を用い、また、継手部の厚さ計算については設計・建設規格に規定されている計算上必要な厚さの規定を用いる。



計算に使う記号

記号	単位	定義
AB	mm	おねじのせん断長さ
P	mm	ピッチ
d_p	mm	おねじの有効径
D_c	mm	めねじの内径
α	°	ねじ角度
W_B	N	おねじのねじ山の許容軸方向荷重
z	—	負荷能力があるとみなされる、ねじ山の数 $z = (L - 0.5 \cdot P) / P$
τ_B	MPa	おねじ材料の許容せん断応力
L	mm	ねじの基準長さ
F_B	MPa	おねじの耐圧力
F_t	N	ねじ締付トルクによる引抜荷重
A	mm ²	内圧評価断面積

計算式
$AB = (P/2) + (d_p - D_c) \cdot \tan \alpha$ $W_B = \pi \cdot D_c \cdot (AB) \cdot z \cdot \tau_B$ $F_B = (W_B - F_t) / A$

b. 許容値

ねじ部のせん断評価は、機械工学便覧記載のせん断破壊式を準用した評価を実施するが、ねじ込み継手は管と管とを接続する継手であることから、許容値については設計・建設規格クラス2管の規定における許容引張応力 S を基に求めた許容せん断応力 $S/\sqrt{3}$ を適用する。

(4) クラス1容器の規定を準用又は参考とした評価

重大事故等クラス2機器の評価において、公式による評価を満足しない部位については、より精緻な評価を実施する必要があるため、設計・建設規格にて規定されている準用規定に基づき、クラス1容器の規定を準用し、解析による評価を実施する。そのため機器によっては、公式による評価と解析による評価を組合せ、その健全性を確認する方針とする。

クラス1容器の規定を満足しない場合は、重大事故等時に求められる機能を発揮できるように、クラス1容器の規定を参考とした評価を実施する。

a. 公式による評価と解析による評価の組合せ

設計・建設規格のクラス2機器の評価は公式による評価が基本となるが、公式による評価を満足しない部位を含む機器は、公式による評価と解析による評価を組合せた評価を実施する。

(a) クラス2機器の公式による評価

設計・建設規格クラス2機器の評価については、設計・建設規格 PVC-3000（クラス2容器の設計）、PPC-3000（管の設計）、PMC-3000（クラス2ポンプの設計）の各機器の規定において、胴、管、ケーシング等の一般部の板厚評価式、開口部に対する補強及びフランジの簡易評価式等、強度評価式が種々に与えられているが、構造不連続部等の局所に着目した強度評価手法については明確にされていない。

設計・建設規格のクラス2機器であっても、構造不連続部等の局所的に応力が高い部位も存在すると考えられるが、各機器の規定されている強度評価は、一般部に対し、許容値を低く設定（許容引張応力 S ）して裕度のある評価を行うことで、局所の健全性も担保している。

(b) 解析による評価

評価対象部位のうち公式による評価を満足しない部位については、より精緻な評価としてクラス1容器の規定を準用し、解析による評価を実施する。解析による評価は、構造不連続部等の局所的に応力が高い部位を模擬した詳細な解析に応じた許容値（設計応力強さ S_m ）を設定し、より精緻な評価を行うことで、局所の健全性を確認している。

(c) 評価対象部位間の相互影響

前述の(b)項に記載の機器は、評価対象部位ごとに公式と解析による評価が混在する機器であり、以下に示すとおり部位間の相互影響を適切に考慮することで、機器としての健全性を確認する。

イ. 一体構造体

主管に設けられた管台等の一体構造体中に存在する構造不連続部等の局所では、一般部に比べ発生応力が大きくなり、その局部応力により局所周辺も発生応力が引き上げられると考えられる。そのため、局部応力が隣接する部位に及ぼす影響の有無を適切に評価する必要がある。

局部応力が隣接する部位に及ぼす影響については、設計・建設規格解説にその考え方が示されており、設計・建設規格 解説 PVB-3513（補強面積の設置条件）及び設計・建設規格 解説 PVB-3530（補強をしない穴の適合条件）では、殻理論に基づく軸対称殻上の局所が及ぼす影響範囲について示されている。設計・建設規格 解説 PVB-3513 には「 $0.5 \cdot \sqrt{R \cdot t}$ 内に局部応力のほとんどが収まる」と示されている。

以上のことから、主配管に設けられた管台等の一体構造体内に存在する構造不連続部等の局所の評価について、局部応力が及ぼす影響範囲

$0.5 \cdot \sqrt{R \cdot t}$ を網羅するように適切にモデル化することで、一体構造体として評価を実施する。

ロ. 一体でない構造体

フランジとボルト等の一体でない異なる構造体中に存在する評価対象部位間では、荷重・変位伝達等を個別に設定することで、独立した部位として個々に評価を実施する。

b. ボルトの応力計算

重大事故等クラス2機器の評価において公式による評価を満足しない耐圧部ボルトについては、設計・建設規格 解説 PMC-3510 及び設計・建設規格 PMB-3210 の規定に従った、クラス1容器のボルト等の応力評価の規定である、設計・建設規格 PVB-3121 を満足しないものもあることから、今回の評価においては、当該規定を参考とした以下の評価を実施する。

設計・建設規格 PVB-3121 では、最高使用圧力におけるボルト荷重及びガスケット締付時のボルト荷重により生じる平均引張応力を設計応力強さ (S_m) 以下に抑えることが規定されている。また、供用状態に応じた機能に対して必要な強度を確保するよう、供用状態ごとに許容値が設定されている。

重大事故等時のボルトの評価においては、設計・建設規格 PVB-3121 を参考とし、重大事故等時の評価であることから供用状態ごとに規定されている許容値のうち平均引張応力に対して $2S_m$ 、最大応力に対して $3S_m$ を用いて評価を行うこととし、許容値に対応した評価を行うため、重大事故等時において確実に機能を発揮するよう、設計・建設規格のボルト評価において規定されている荷重に加え、重大事故等時の使用環境等を踏まえ規格では想定していない荷重を考慮しても、弾性域に抑えられ、シール性能を確保できることを確認する。

(a) 技術基準規則における要求事項

耐圧部ボルトはシール性能を確保する機能を有することから、重大事故等時において想定される荷重に対して、耐圧部ボルトが技術基準規則第55条の要求を満たした弾性状態であることを確認し、シール性能を確保できることを確認する。

(b) ボルト評価において考慮する荷重

表2-2に、今回の評価において考慮する荷重を示す。

今回の耐圧部ボルトの評価においては、(c)項で後述するように、設計条件における平均引張応力に対する許容値 S_m を用いる代わりに、最大応力(平均引張応力と曲げ応力との和)を $3S_m$ に抑え、平均引張応力は $2S_m$ に設定することから、重大事故等時において確実にボルトに求められる機能を発揮できるよう、設計・建設規格のボルト評価において規定されている荷重と設計・建設規格においては規定されていないが重大事故等時に想定される荷重を保守的に設定した荷重とを考慮する方針とする。

設計・建設規格で規定されている荷重については、設計・建設規格 PVB-3121 において初期締付力とそれに付加される荷重があり、初期締付力としては、最高使用圧力におけるボルト荷重とガスケット締付時のボルト荷重を考慮

し、初期締付力に付加される荷重として、熱サイクルや内圧の影響を考慮することと規定されている。

設計・建設規格においては規定されていないが保守的に設定する荷重については、ケーシング外部から発生する荷重とケーシング内部に発生する荷重とに分けて述べる。

ケーシング外部から発生する荷重として、重大事故等時において想定される荷重は、地震を含む自然現象の影響によるケーシング外部からの荷重が想定されるが、耐震評価についてはVI-2「耐震性に関する説明書」において耐震クラスに応じた評価を実施しており、自然現象等特殊な荷重を考慮した強度評価については、屋内に設置された原子炉補機冷却水ポンプについては自然現象等特殊な荷重による影響は受けない。

ケーシング内部に発生する荷重として、対象機器がポンプの場合は回転体による影響が想定されるが、評価対象ボルトは上下のケーシングを締結するケーシングボルトであり、ケーシングと一体で振動するとみなすことができることから、振動による影響は十分小さい。また、出口弁締切運転による内部圧力の上昇及びポンプキャビテーションによる内部圧力の変動が考えられる。それら内部圧力については、機器の設計において、最高使用圧力により包絡されるよう設定されている。そのため、重大事故等時の短期的な内圧による仮想荷重は発生しないものとし、考慮不要とする。一方で、締切運転やポンプキャビテーションの影響も包絡できるように、保守的に内圧により初期締付圧力に付加される荷重として、最高使用圧力の影響を考慮した評価を実施する。

以上のことから、結果的に、今回の耐圧部ボルト評価において考慮する荷重は、保守性を見込んだうえで、設計・建設規格 PVB-3121 に規定される荷重を考慮し強度評価を実施する。

(c) ボルト評価における許容値

設計・建設規格 PVB-3121 の規定は、設計条件及び各供用状態におけるボルトの許容応力について定めたものであり、設計条件の評価である設計・建設規格 PVB-3121(1)においては、初期締付力である最高使用圧力におけるボルト荷重及びガスケット締付時のボルト荷重により生じる平均引張応力を設計応力強さ S_m ($=1/3 S_y$) 以下に抑えることが規定されている。また、供用状態の評価である設計・建設規格 PVB-3121(2)においては、初期締付力に付加される荷重により生じる最大応力(平均引張応力と曲げ応力との和)を許容値 $3 S_m$ ($= S_y$) に抑え、平均引張応力を許容値 $2 S_m$ ($=2/3 S_y$) に抑えることにより、ボルトによるシール機能が要求される状態において弾性域に抑えることを要求

している。また、設計・建設規格 PVB-3121(3)は弾性域を超えた塑性域での評価であることから、今回省略する。

今回の評価において、本規定を重大事故等クラス2機器のボルト評価に適用する場合、許容応力については、重大事故等時において確実にボルトに求められる機能を発揮するよう、設計・建設規格 PVB-3121 に規定される荷重として、保守的に初期締付圧力に付加される内圧の影響として、最高使用圧力を考慮した上で、ボルトに求められる機能要求に対する必要な強度を確保する観点から、各供用状態の評価である設計・建設規格 PVB-3121(2)「供用状態 A、供用状態 B および供用状態 C」の評価を適用し、塑性変形しないことを確認する。

(d) まとめ

今回の評価において、重大事故等クラス2機器のうち、クラス1容器を参考としたボルト評価を実施する場合は、前述する(b)項の荷重を考慮して算出した平均引張応力が許容値 $2S_m (=2/3S_y)$ に収まること、また、平均引張応力と曲げ応力との和が許容値 $3S_m (=S_y)$ に収まることを確認し、耐圧部ボルトに求められるシール性能を確保できることを確認する。

表 2-2 ボルト評価において考慮する荷重

No.	荷重	考慮有無	備考
1	使用状態での荷重 (W_{m1})	○	設計・建設規格 解説 PVB-3121(1)a. に規定される最高使用圧力によるボルト荷重を考慮
2	ガスケット締付による荷重 (W_{m2})	○	設計・建設規格 解説 PVB-3121(1)b. に規定されるガスケット締付による荷重を考慮
3	内圧により付加される荷重	○	内圧(最高使用圧力)により付加される荷重を考慮
4	熱により付加される荷重	○	熱により付加される荷重を考慮
5	回転体振動による加速度	×	ケーシングボルトはポンプ上下のケーシングを締結するものであり、基礎・架台と締結する固定点ではなく、回転体振動による加速度はケーシングボルトに発生しない。
6	内圧により付加される荷重に短期的な内圧による荷重(仮想)を考慮	×	最高使用圧力はポンプの全ての運転領域を考慮した保守的な値であるため、考慮しない。

クラス 1 容器の規定を準用した耐圧部ボルト評価の考え方について

1. はじめに

重大事故等クラス2機器のうち、設計・建設規格クラス2機器の規定を満足しない耐圧部ボルトはクラス1容器の規定を参考にして評価を実施している。

本資料では、クラス1容器の規定を参考にして実施した耐圧部ボルトの評価が保守的であることを説明する。

なお、本評価方法については、先行プラントにおいても実績のあるものである。

2. 対象機器

詳細な評価が必要な耐圧部ボルトを以下に示す。

機器区分	対象機器	評価対象ボルト
ポンプ	原子炉補機冷却水ポンプ	ケーシングボルト

3. 耐圧部ボルト評価方法

重大事故等クラス2機器のうち、2. 対象機器に示す耐圧部ボルトは、公式による評価である設計・建設規格 解説 PMC-3510 を満足しないため、より精緻な評価を実施する必要がある。

このため、設計・建設規格 解説 PMC-3510 及び設計・建設規格 PMB-3210 の規定より、クラス1容器のボルト等の応力評価の規定である設計・建設規格 PVB-3121 による評価を実施する。

ただし、設計・建設規格 PVB-3121 を満足しないものもあることから、今回の評価においては、当該規定を参考とした評価を実施する。

3.1 許容応力

設計・建設規格 PVB-3121 の規定は、設計条件及び各供用状態におけるボルトの許容応力について定めたものであり、設計条件の評価である設計・建設規格 PVB-3121 (1) においては、初期締付力である最高使用圧力におけるボルト荷重及びガスケット締付時のボルト荷重により生じる平均引張応力を設計応力強さ $S_m (=1/3S_y)$ 以下に抑えることが規定されている。また、供用状態 A、供用状態 B 及び供用状態 C の評価である設計・建設規格 PVB-3121 (2) においては、初期締付力に付加される荷重により生じる最大応力（平均引張応力と曲げ応力との和）を許容値 $3S_m (=S_y)$ に抑え、平均引張応力を許容値 $2S_m (=2/3S_y)$ に抑えることにより、ボルトによるシール機能が要求される状態において弾性域に抑えることを要求している。

重大事故等時のボルトの評価においては、設計・建設規格 PVB-3121 を参考とし、重大事故等時の評価であることから供用状態ごとに規定されている許容値のうち平均引張応力に対して $2S_m$ 、最大応力に対して $3S_m$ を用いて評価を行う。

3.2 ボルトに発生する応力

ボルトに発生する応力については、許容値に対応した評価を行うため、重大事故等時において確実に機能を発揮するよう、設計・建設規格のボルト評価において規定されている荷重に加え、重大事故等時の使用環境等を踏まえ規格では想定していない短期的な荷重を考慮しても、弾性域に抑えられ、シール性能を確保できることを確認する。

クラス1機器において、設計・建設規格に基づく強度評価を実施する場合に考慮する設計機械的荷重としては、自重、配管反力、安全弁等の吹出し反力があるが、今回対象となる対象機器については、配管反力及び安全弁等の吹出し反力がかからないものの、耐圧部ボルト評価において考慮する荷重として、設計・建設規格 PVB-3121 に規定される荷重に加えて、内圧及び熱により付加される荷重とケーシングが変形した際に作用するモーメントを考慮したうえで評価を実施する。荷重の抽出フローについては、補足「ボルト評価で考慮すべき荷重の抽出（ケーシングボルト）」を参照。

表-1 考慮する荷重等整理表

荷重等	説明	保守的な考慮	設計・建設規格規定	保守的に考慮	評価	備考
使用状態での荷重	設計・建設規格 解説 PVB-3121(1)a. に規定される最高使用圧力によるボルト荷重を考慮。	設計・建設規格の規定に基づき算出。	◎	—	○ *2	
ガスケット締付による荷重	設計・建設規格 解説 PVB-3121(1)b. に規定されるガスケット締付による荷重を考慮。	設計・建設規格の規定に基づき算出。	◎	—		
内圧により付加される荷重	内圧により初期締付力に付加される荷重を考慮。	荷重を算出する際に使用する圧力は、保守的に設定された最高使用圧力、もしくはSA条件を用いている。	◎*1	○	○*3	詳細は添付1参照
熱により付加される荷重	熱膨張差による荷重を考慮。	被締結体(ケーシング等)間にはガスケットが挿まれており、熱膨張率差による熱伸び差は吸収され、実際には熱による荷重の影響は非常に軽微であるが、保守的に熱伸び差により荷重が作用するものとする。	◎*1	○	○	詳細は添付2参照
回転体振動による加速度	耐震評価において、基礎ボルト、ポンプ取付ボルトに回転体振動による加速度を考慮。	ケーシングボルトはポンプ上下のケーシングを締結するものであり、基礎・架台と締結する固定点ではなく、回転体振動による加速度はケーシングボルトに発生しない。	×	×	×	詳細は添付4参照
内圧により付加される荷重に短期的な内圧による荷重(仮想)を考慮	内圧により初期締付力に付加される荷重を考慮。	荷重を算出する際に使用する圧力は、保守的に設定された最高使用圧力、もしくはSA条件を用いている。	×	×	×	最高使用圧力はポンプのすべての運動領域を考慮した保守的な値である為、考慮しない。
竜巻	竜巻の影響(荷重)を考慮。	屋内機器への影響(荷重)が発生しない。	×	—	×	
火山(降下火砕物)	降下火砕物の影響(荷重)を考慮。	屋内機器への影響(荷重)が発生しない。	×	—	×	
津波	津波の影響(荷重)を考慮。	当該機器への影響(荷重)が発生しない。	×	—	×	
溢水	溢水の影響(荷重)を考慮。	当該機器への影響(荷重)が発生しない。	×	—	×	

荷重等	説明	保守的な考慮	設計・建設規格規定	保守的に考慮	評価	備考
地震	地震の影響(荷重)を考慮。	当該機器への影響(荷重)が発生するが、評価を実施し問題ない。	×	—	×	
天候	天候(自然事象)による荷重	当該機器への影響(荷重)が発生しない。	×	—	×	
人為的影響	故意によらない人為事象については、影響(荷重)を考慮。	当該機器への影響(荷重)が発生しない。	×	—	×	
	誤操作による影響については、以下が考えられる。 <ul style="list-style-type: none"> ・ 出口弁閉弁での締め切り運転による影響(荷重) ・ 入口弁閉弁によるポンプのキャビテーションによる影響(荷重) ・ 組立不良による影響(荷重) 	<p>出口弁締め切りによる運転で、ポンプケーシング内部の圧力の上昇が考えられるが、ケーシング内圧力は最高使用圧力を超えないため、ケーシングボルトの荷重に影響を及ぼすものではない。</p> <p>キャビテーションの発生によりポンプケーシング内部の圧力変化が考えられるが、キャビテーションの発生は局所的な圧力変化であり、ポンプケーシング内全体の圧力に影響を与えるものではなく、ケーシングボルトの荷重に影響を及ぼすものではない。</p> <p>組立不良による影響(荷重)は、センターリング不良、重心のアンバランス等が考えられる。これらの影響(荷重)は、組立後の試運転時に確認する運用となっており、使用前に確認可能であることから、重大事故等時に使用する際に影響(荷重)を及ぼすものではない。</p>	×	—	×*3	

◎：設計・建設規格に規定されている荷重 ○：考慮する荷重 ×：考慮しない荷重

注記*1：内圧及び熱については荷重として考慮することが規定されている。

*2：「使用状態での荷重」及び「ガスケット締め付けによる荷重」のうちいずれか大きい方の荷重を考慮

*3：起動時等の短期的な内圧による荷重は、従来設計において最高使用圧力により考慮しているため、内圧により付加される荷重に短期的な内圧による荷重までの考慮は行わない。

表-2 考慮するモーメント整理表

モーメント	説明	保守的な考慮	設計・建設規格 規定	保守的に 考慮	評価	備考
内圧による ケーシング の変形	内圧によりケーシングフランジが変形することにより付加されるボルトの曲げ応力を考慮	荷重を算出する際の使用する圧力は、保守的に設定された最高使用圧力、もしくはSA条件を用いている。	◎*	○	○	詳細は添付3参照
回転体回転によるモーメント	耐震評価において、軸直角方向のポンプ取付ボルトに回転体回転によるモーメントを考慮	ケーシングボルトはポンプ上下のケーシングを締結するものであり、基礎・架台と締結する固定点ではなく、回転体振動による加速度はケーシングボルトに発生しない。	×	×	×	

◎：設計・建設規格に規定されているモーメント ○：考慮するモーメント ×：考慮しないモーメント

注記*：内圧及び熱については荷重として考慮することが規定されている。

4. まとめ

重大事故等クラス2機器のうち耐圧部ボルト評価については、以下のとおり評価を実施する。

4.1 軸方向に垂直な断面の平均引張応力

(1) 発生応力

ボルトに発生する平均引張応力の算出方法を以下に示す。

項目	記号	単位	計算式
ボルトに発生する平均引張応力	σ_m	MPa	$\sigma_m = \sigma_{m1} + \sigma_{m2} + \sigma_{m3}$
使用時もしくはボルト締付時に発生する平均引張応力	σ_{m1}	MPa	$\sigma_{m1} = \frac{W}{n \cdot A_b} \quad *1$
内圧により発生する平均引張応力	σ_{m2}	MPa	$\sigma_{m2} = \frac{W_{m3}}{n \cdot A_b} \quad *2$
熱膨張差により発生する平均引張応力	σ_{m3}	MPa	$\sigma_{m3} = E \cdot \varepsilon \quad *3$

注記*1：Wは W_{m1} 又は W_{m2} のいずれか大きい値。

*2： W_{m3} は内圧によりボルトに付加される荷重であり、 $W_{m3} = \phi \cdot W_{m1}$ とし、保守的に最高使用圧力の内圧が作用するものとする。

ただし、内力係数 $\phi = K_t / (K_t + K_c)$ であり、 K_t はボルト材の引張ばね定数、 K_c はケーシング材の圧縮ばね定数である。

*3： ε はフランジとボルトの材質の違いによる熱膨張差にて発生するボルトに生じるひずみ。

(2) 許容応力

ボルトの発生応力が、許容応力以下であることを確認する。

軸方向に垂直な断面の平均引張応力： σ_m

$$\sigma_m \leq 2S_m$$

4.2 軸方向に垂直な断面の平均引張応力+曲げ応力

(1) 発生応力

ボルトに発生する曲げ応力の算出方法を以下に示す。

項目	記号	単位	計算式
ボルトに発生する曲げ応力	σ_b	MPa	$\sigma_b = \frac{M}{Z}$ *

注記* : M は、フランジが変形した際にボルトに作用する曲げモーメント

(2) 許容応力

ボルトの発生応力が、許容応力以下であることを確認する。

軸方向に垂直な断面の平均引張応力+曲げ応力 : $\sigma_m + \sigma_b$

$$\sigma_m + \sigma_b \leq 3S_m$$

5. 添付資料

- 添付1 内圧により発生する平均引張応力の算出方法
- 添付2 熱膨張差により発生する平均引張応力の算出方法
- 添付3 ボルトに発生する曲げ応力の算出方法
- 添付4 回転体の回転によるモーメント及び回転体振動による加速度が作用したとした場合の影響検討

内圧により発生する平均引張応力の算出方法

1. 概要

本資料は、原子炉補機冷却水ポンプのケーシングボルトに対し、内圧により初期締付力に付加される荷重の算出結果をまとめたものである。

2. 評価部位

評価部位に関連する物性値を表-1に示す。

表-1 使用物性値 (ヤング率)

部位	材料	ヤング率(注)
ケーシング		
ケーシングボルト		

注：SA 時の最高使用温度(70℃)における値。

3. 荷重条件

1. 37MPa の内圧が作用する時，図-1 に示すような外力 W_a が作用する。この外力は，使用状態のボルト荷重 に相当すると考えられる。

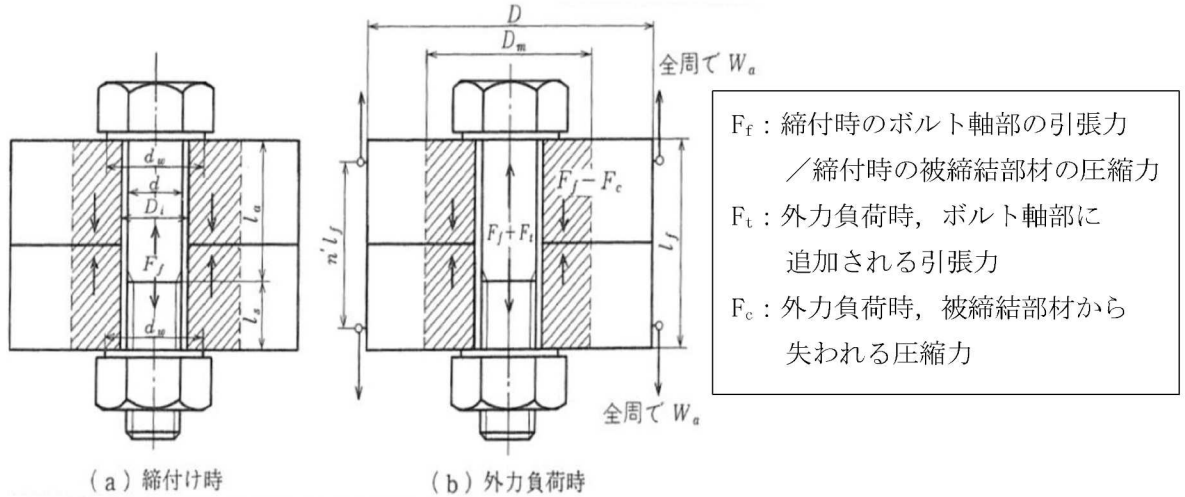


図-1 ねじ締結体モデル

4. ケーシングボルト及びケーシングフランジのばね定数

評価式を以下式(1)～(7)に示す。

$$F_f = K_t \dots\dots\dots (1)$$

$$F_f = K_c \dots\dots\dots (2)$$

$$F_f + F_t = K_t (+) \dots\dots\dots (3)$$

$$F_f - F_c = K_c (-) \dots\dots\dots (4)$$

$$W_a = F_t + F_c \dots\dots\dots (5)$$

$$F_t = \phi \cdot W_a \dots\dots\dots (6)$$

$$F_c = (1 - \phi) \cdot W_a \dots\dots\dots (7)$$

ただし， K_t : ボルトの引張ばね定数， K_c : 被締結部材の圧縮ばね定数， $\phi = K_t \div (K_t + K_c)$ である。

(1) ケーシングボルトのばね定数



[Empty box for calculation or drawing]

(2) ケーシングフランジのばね定数

[Empty box for calculation or drawing]

(3) 内力定数

[Empty box for calculation or drawing]

(4) ボルトに付加される荷重

[Empty box for calculation or drawing]

(5) ボルトに付加される引張応力

[Empty box for calculation or drawing]

熱膨張差により発生する平均引張応力の算出方法

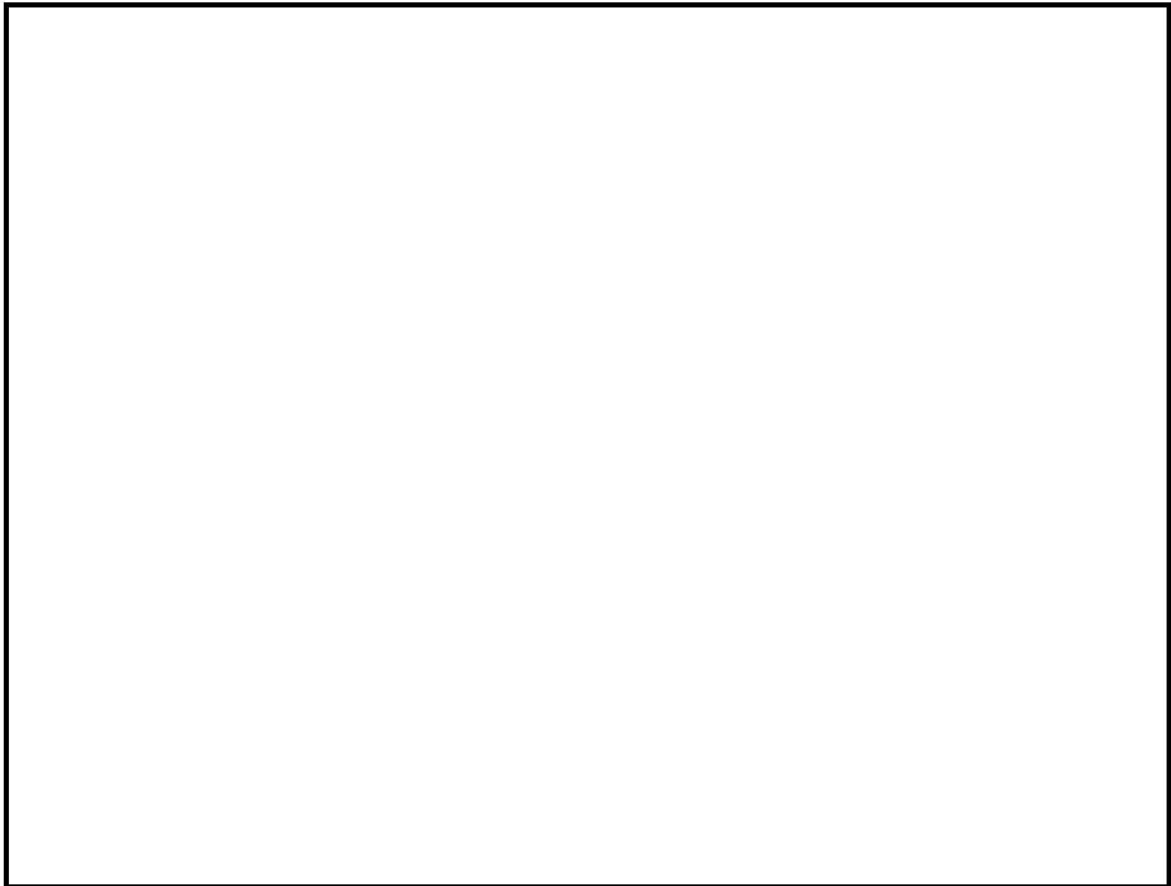
1. 概要

本資料は、原子炉補機冷却水ポンプのケーシングボルトに対し、熱伸びにより発生する応力の算出結果をまとめたものである。

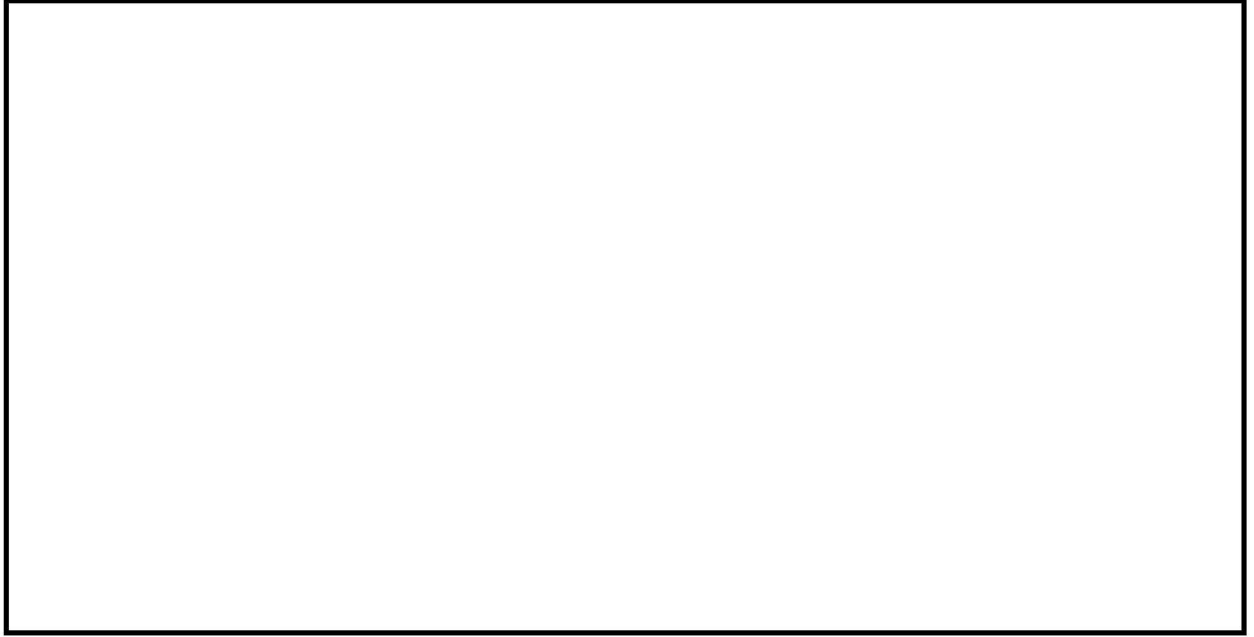
2. 評価方法



3. 評価式，形状寸法及び使用物性値



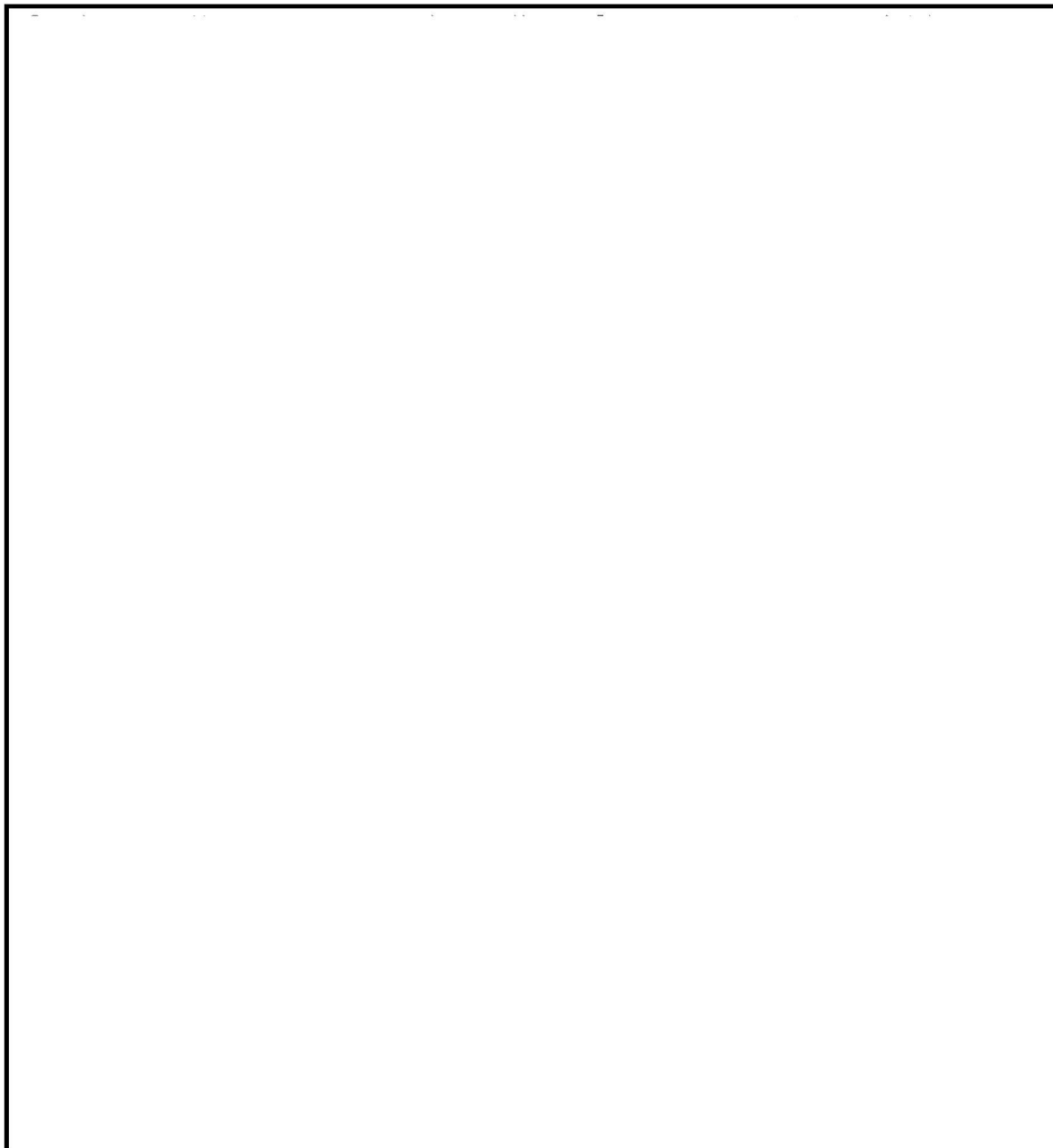
4. 評価結果(参考)

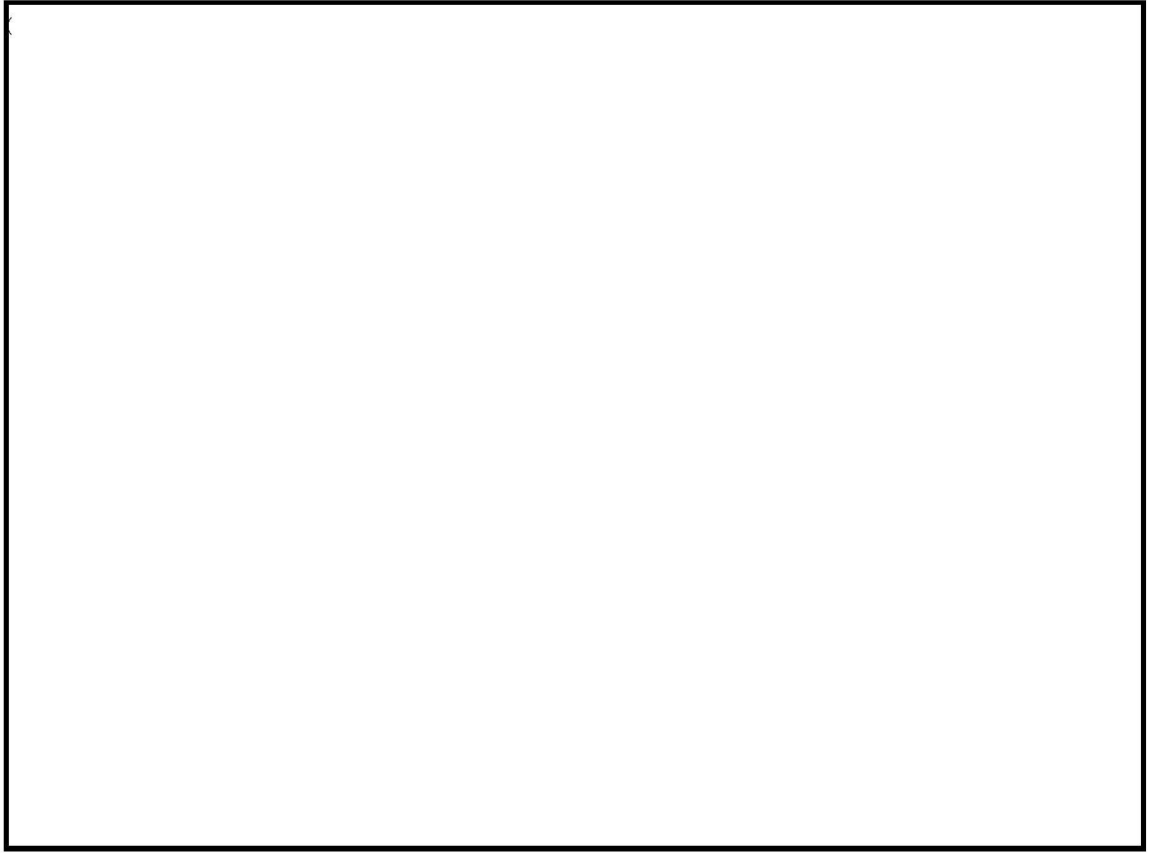


ボルトに発生する曲げ応力の算出方法

原子炉補機冷却水ポンプのケーシングボルトを図-1のように仮定し、ボルトに作用する曲げ応力を検討する。

また、曲げ応力算出に使用する荷重は、安全側に全ての荷重が作用した場合の平均引張応力を考慮する。



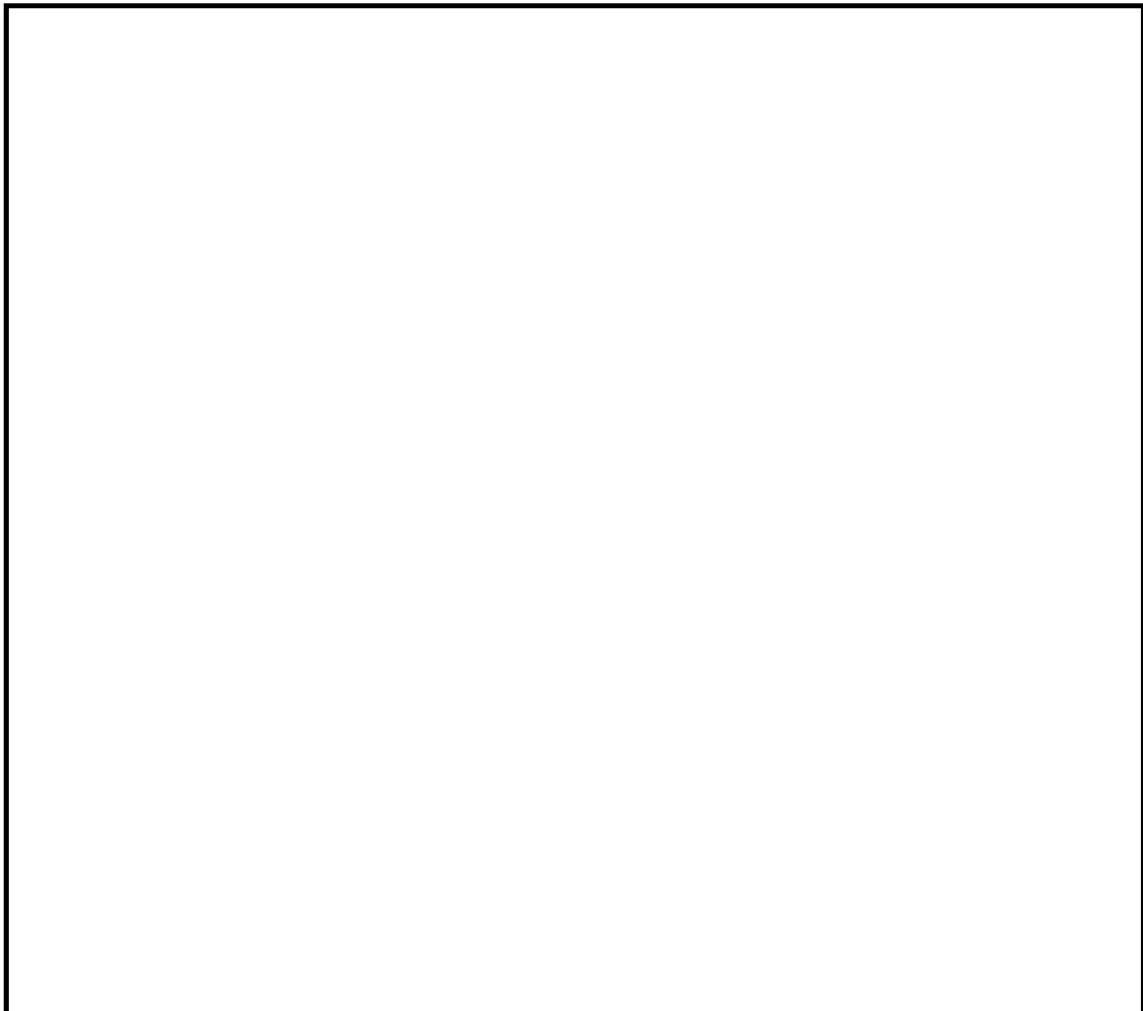


回転体の回転によるモーメント及び
回転体振動による加速度が作用したとした場合の影響検討

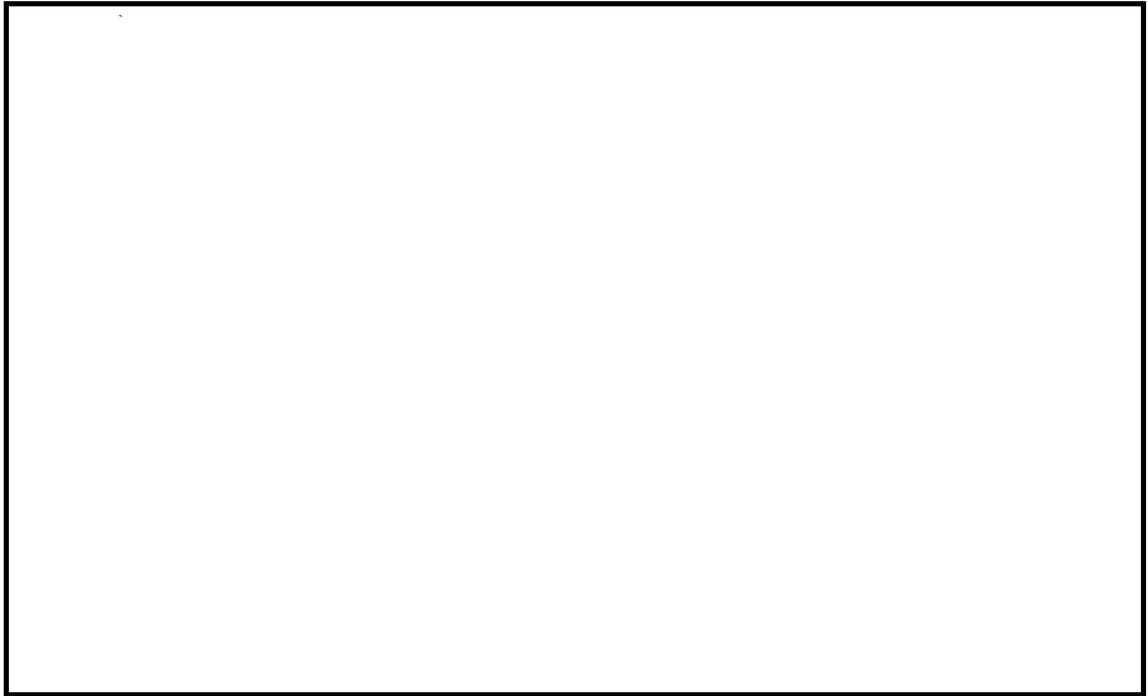
1. はじめに

本資料は、原子炉補機冷却水ポンプのケーシングボルトに回転体の回転によるモーメント及び回転振動による加速度が作用すると仮定した場合において、ケーシングボルトの発生応力への影響を概略検討したものである。なお、評価は出力の大きい(A)、(B)、(D)、(E)号機とする。

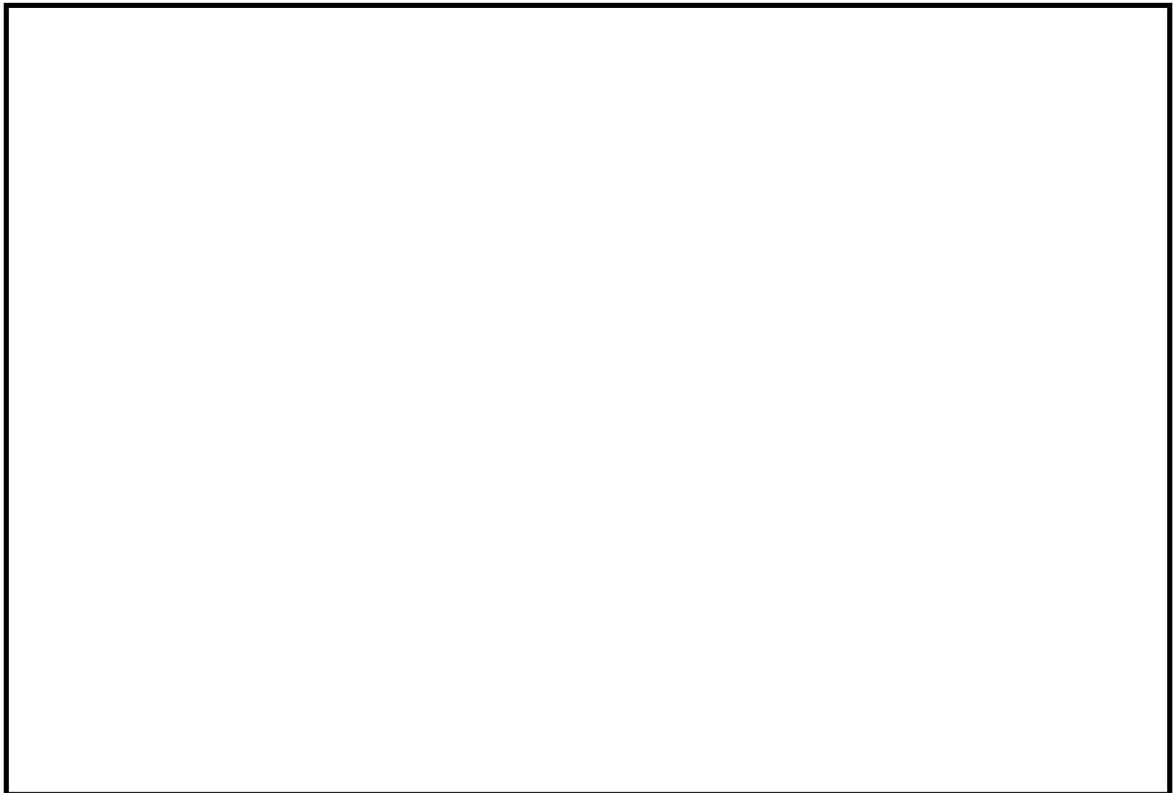
2. 回転体の回転によるモーメント及び回転体振動による加速度について



3. ケーシングボルトの応力計算

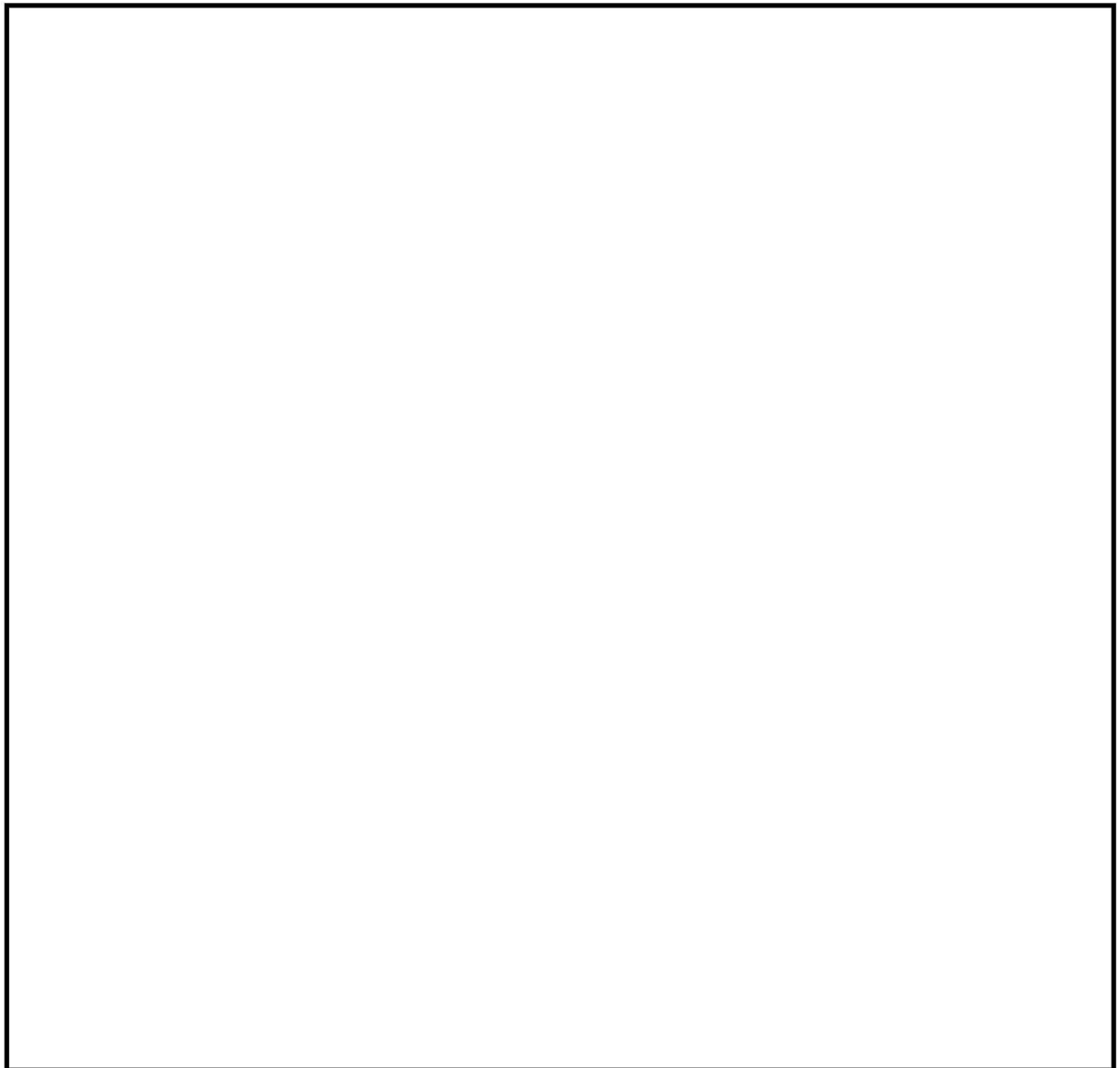


3.1 回転体の回転によるモーメントによる引張応力





3.2 回転体振動による加速度で発生する引張応力



4. まとめ





(補足)

ボルト評価で考慮すべき荷重の抽出 (ケーシングボルト)

1. 荷重の抽出

クラス1容器の規定を参考とした評価を実施する場合において考慮すべき荷重について、以下のとおり整理を実施した。

荷重は設計・建設規格で規定されている荷重及び設計・建設規格で規定されていない荷重に分けて整理し、設計・建設規格で規定されていない荷重については、更にケーシング外から受ける荷重、ケーシング内から受ける荷重及び過去の事故事例から想定される荷重を挙げ、それら荷重のうちケーシングボルトの評価において考慮すべき荷重の選定を実施した。

ケーシング外から受ける荷重については、耐震を含む自然現象等による影響(荷重)を抽出し、ケーシング内から受ける荷重についてはポンプにおいて想定される内圧に影響を及ぼす事象として、人的影響を想定し抽出を実施した。

なお、想定される荷重は、設計・建設規格で規定されている荷重(①)及び設計・建設規格で規定されていない荷重(②)に整理し、設計・建設規格で規定されていない荷重(②)については、さらにケーシング外から受ける荷重(②-①)、ケーシング内から受ける荷重(②-②)、過去の事故事例(②-③)に整理した。

2. 整理結果

	① JSME で規定されている荷重		② JSME で規定されていない荷重				
			(1) ケーシング外から受ける荷重		(2) ケーシング内から受ける荷重		(3) 過去の事故事例
想定荷重	①-1	使用状態での荷重	②-(1)-1	竜巻	②-(2)-1	回転体振動による影響	②-(3)-1 (ニューシア) 報告書番号： 2004-関西-T029 件名： B-充てんポンプマニホールドカバーの損傷について
	①-2	ガスケット締付による荷重	②-(1)-2	火山	②-(2)-2	締切圧力による影響	
	①-3	内圧により付加される荷重	②-(1)-3	津波	②-(2)-3	キャビテーションによる影響	
	①-4	熱により付加される荷重	②-(1)-4	溢水	②-(2)-4	組立不良による影響	
			②-(1)-5	地震	②-(2)-5	短期的な内圧による影響 ^{*2}	
			②-(1)-6	天候			
*1 選定	↓ 全て考慮		↓ 各添付資料で考慮されているものは除外 除外対象： ②-(1)-1～6		↓ 十分影響が小さいものは除外 除外対象： ②-(2)-1～5		↓ ケーシングボルトの評価において考慮すべきではない場合は除外 除外対象： ②-(3)-1
考慮する荷重	①-1	使用状態での荷重					
	①-2	ガスケット締付による荷重	-		-		-
	①-3	内圧により付加される荷重 ^{*2}	-		-		-
	①-4	熱により付加される荷重	-		-		-

注記*1：表中の枠内に選定の考え方を記載

*2：内圧は保守的な最高使用圧力を用いているため、内圧により付加される荷重に短期的な内圧による影響は考慮しない。

重大事故等クラス2管のうち，伸縮継手の全伸縮量について

1. 概要

重大事故等クラス2管の強度評価における伸縮継手の全伸縮量について、計算過程を以下に示す。なお、本資料ではVI-3-3-3-1-1-3-1「管の基本板厚計算書」（主蒸気系）のNO.E1を例として示す。

2. 全伸縮量の算出方法

(1) 変位量

伸縮継手の全伸縮量算出条件として、VI-3-3-3-1-1-3-2「管の応力計算書」（主蒸気系）に示す配管系の解析により算出される変位量を表-1に示す。

表-1 変位量[mm]

荷重条件	軸直角方向 変位量 X	軸直角方向 変位量 Y	軸方向 変位量 Z
熱	29.16	33.98	43.06

(2) 軸方向変位量

$$Z=43.06[\text{mm}]$$

(3) 軸直角方向変位を軸方向変位に換算した変位量

軸直角方向に変位することにより、軸方向に伸縮が発生することから、軸直角方向変位を軸方向変位に換算する必要がある。以下の式を用いて、軸直角方向の変位量を軸方向の変位量に換算し、全伸縮量を算出する。

$$\text{換算式} : \frac{3 \cdot d_p \cdot \sqrt{X^2 + Y^2}}{L} = 4.75 [\text{mm}]$$

$$d_p : \text{伸縮継手の平均直径} \quad 56.5 [\text{mm}]$$

$$X : X \text{方向変位量} \quad 29.16 [\text{mm}]$$

$$Y : Y \text{方向変位量} \quad 33.98 [\text{mm}]$$

$$L : \text{伸縮継手の全長} \quad 1600 [\text{mm}]$$

(4) 全伸縮量

$$\text{全伸縮量} : 43.06 [\text{mm}] + 4.75 [\text{mm}] = 47.81 [\text{mm}] \Rightarrow 48.00 [\text{mm}]$$

3. 参考資料

別紙-1 全伸縮量の導出の妥当性について

全伸縮量の導出の妥当性について

設計・建設規格 PPC-3416 に規定される伸縮継手の評価式において、継手部応力 σ の計算に用いる全伸縮量 δ の明確な定義は記載されていない^(*)。一方、同規格において PPC-3416 と同様の規定である PVE-3800 の解説(解説 PVE-3800)より、PPC-3416 は米国 Kellogg 社の図書 (Design of Piping Systems のうちエキスパンションジョイントの設計より) に記載されている計算式を採用したものであることがわかる^(**)。Kellogg の計算式において全伸縮量 Δ は下記の通り明確に定義されている^(***)。

Δ = total movement range, extension and compression, plus equivalent axial movement

伸縮継手の疲労評価における応力計算式は“内圧による発生応力” + “伸縮継手の伸縮による発生応力” で与えられている。ここで、式(解説 PVE-19-14)の記号の説明において δ は軸方向変位と定義されていることから^(**)、伸縮継手の伸縮による発生応力は軸方向変位量により発生する応力として計算式が与えられていると解釈される。しかしながら、実際の伸縮継手は軸方向だけではなく軸直角方向にも変位しており、軸直角変位による曲げ応力が発生している。すなわち、軸方向変位量のみでは実際の発生応力を表すことは出来ず、軸直角変位量を軸方向に換算した等価軸方向変位量(応力の観点で換算した等価な軸方向変位量)を軸方向変位量に加算したものを全伸縮量 δ とし、応力計算をすることが妥当であると考えられる。Kellogg の計算式における全伸縮量の定義も上記と同様の考え方によるものと推定される。

以上より、Kellogg の計算式を元とした PPC-3416 の評価においても、下記で定義する全伸縮量を用いて評価を実施することが妥当であると考えられる。

“全伸縮量” = “軸方向変位量” + “等価軸方向変位量(軸直角方向変位量の軸方向換算値)”

なお、JIS B 2352「ベローズ形伸縮管継手」の JB. 3.5 には Kellogg の計算式を用いた評価が規定されており、JB. 3.5 の評価に使用するベローズの 1 山当たりの全動き量 e (ベローズ 1 山当たりの全伸縮量に相当) は下記にて定義されている。

ベローズの 1 山当たりの全動き量 : $e = \text{Max.}[|e_e|, |e_c|]$

伸び側 1 山当たりの動き量 : $e_e = e_x + e_y + e_\theta$

縮み側 1 山当たりの動き量 : $e_c = e_x - e_y - e_\theta$

全軸方向変位によるベローズの 1 山当たりの動き量 : e_x

全軸直角方向変位によるベローズの 1 山当たりの動き量 : e_y

全軸曲げ変位によるベローズの 1 山当たりの動き量 : e_θ

ここで、 e_y は軸直角方向変位量を軸方向に換算した等価変位量を表す。すなわち、軸曲げ変位が生じない場合において、JIS B 2352 でも“軸方向変位量” + “等価軸方向変位量(軸直角方向変位量の軸方向換算値)”を用いて評価することがわかる。

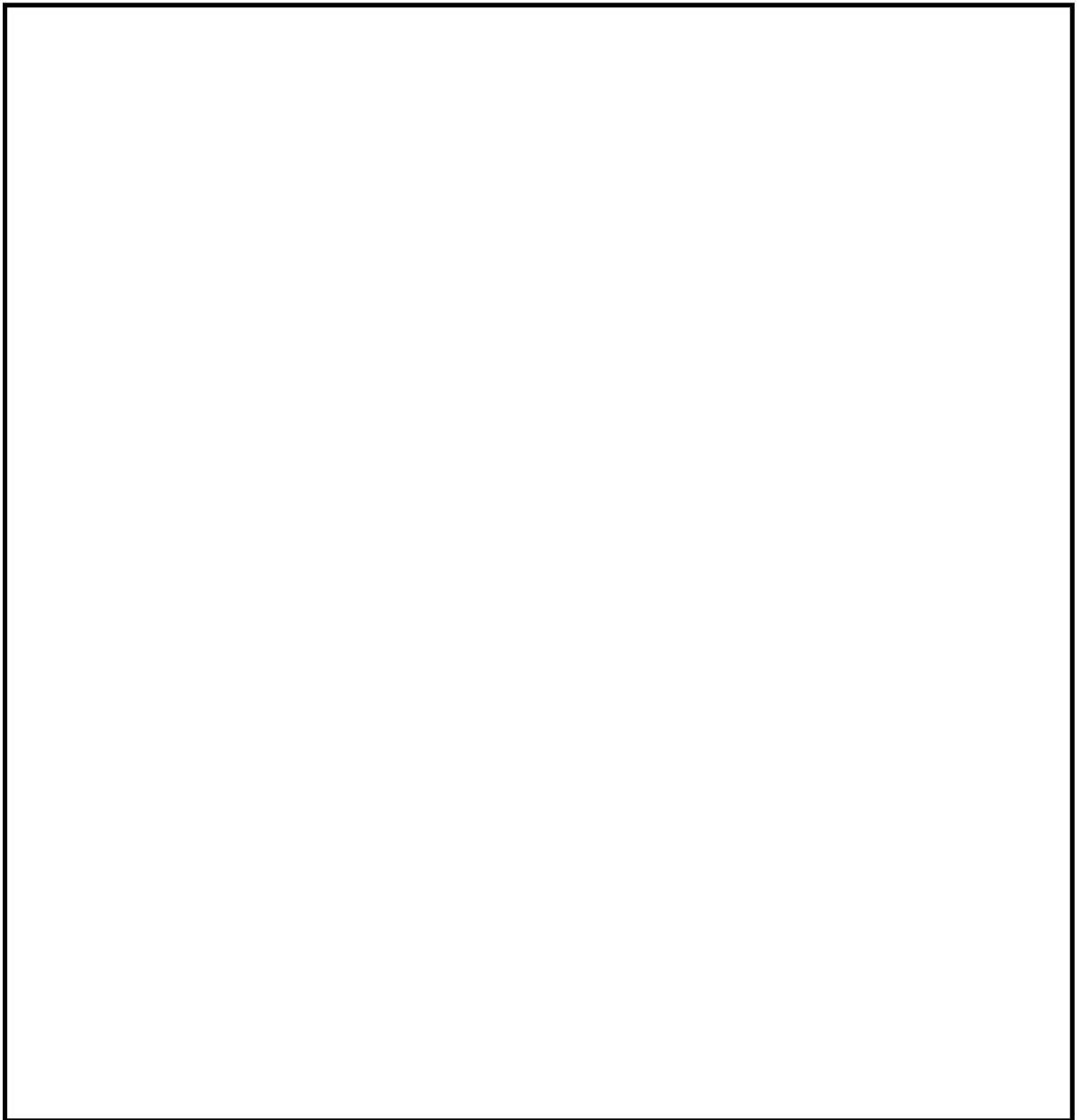
なお、等価軸方向変位量は Kellogg 及び JIS において表-1 の式で与えられている。JIS の換

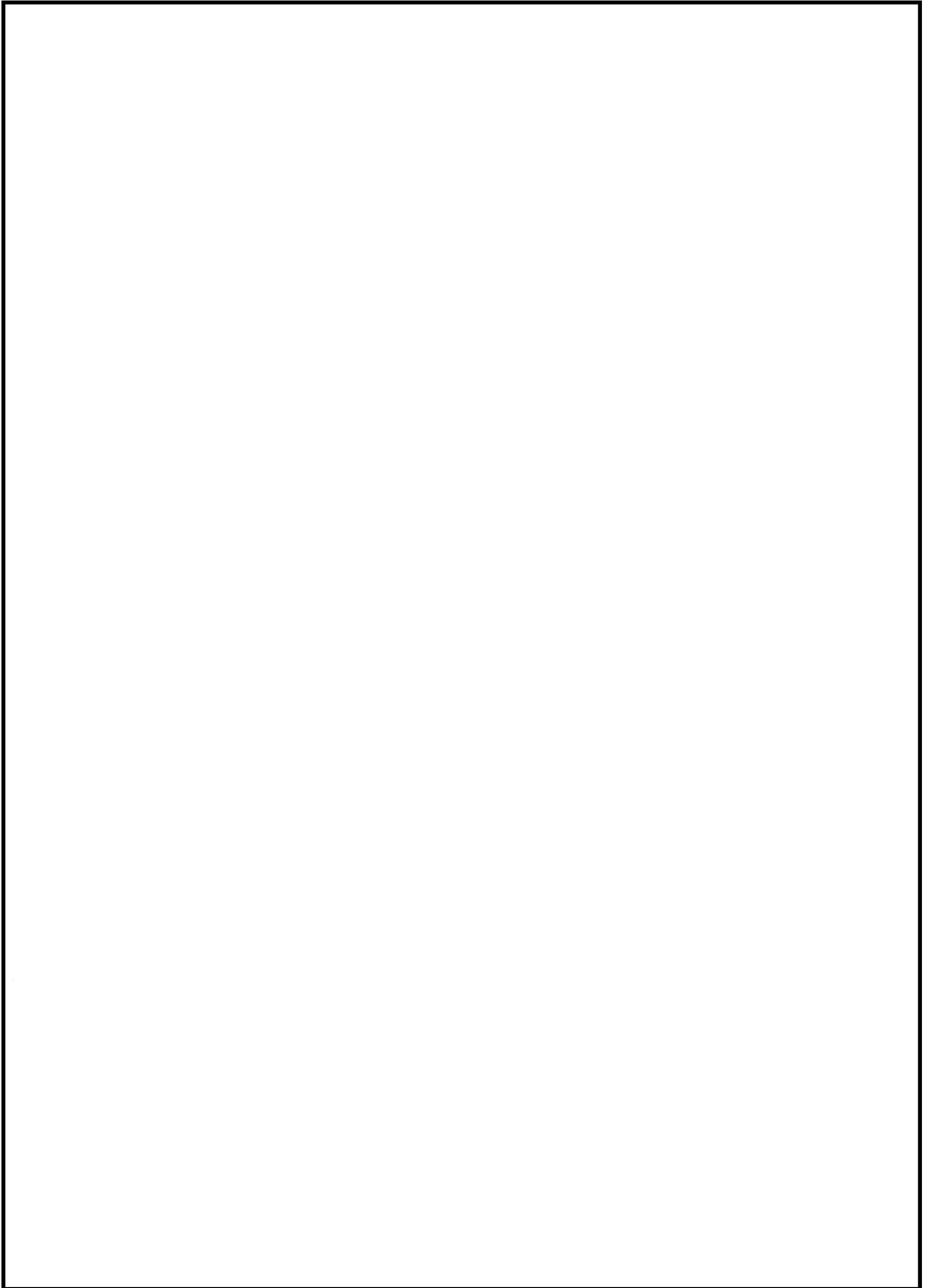
算式はEJMA規格 (Standard of the Expansion Joint Manufacturers Association, Inc.)を出典としており, JIS/EJMAの換算式は分母で軸方向変位量を加味している点でKellogg社の換算式と相違するが, 設計・建設規格PVE-3800においてKellogg社の換算式を採用していること及びKellogg社の換算式がより保守的であることから設工認計算及び設計上はKellogg社の換算式を採用している。これら等価軸方向変位量は, 梁の軸直角方向変位による曲げ応力から換算される等価な軸方向の変位量として導出される。

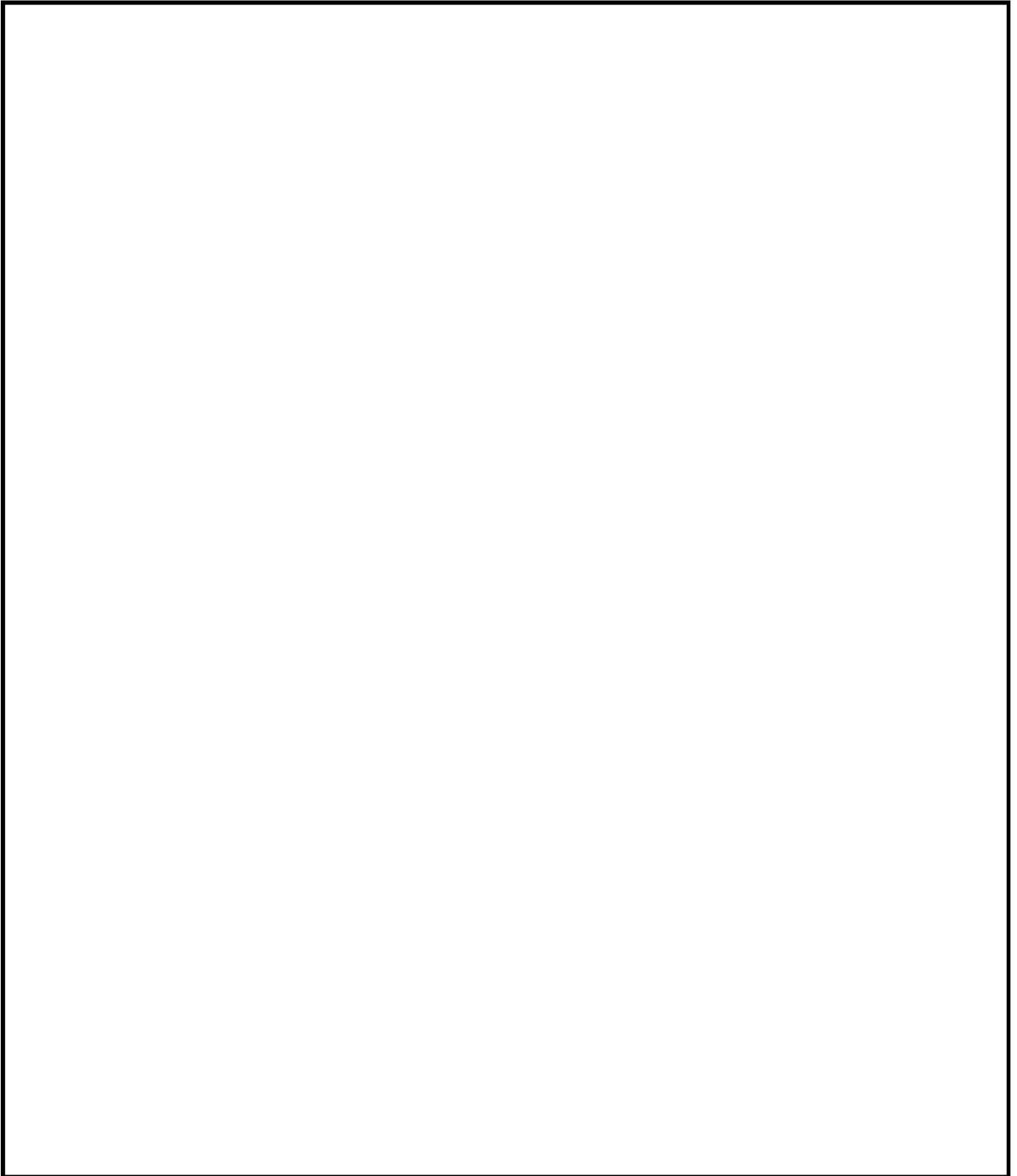
表-1 等価軸方向変位量 (軸直角方向変位量の軸方向変位量への換算式)

Kellogg社の換算式	JIS/EJMAの換算式
$\Delta = 3Dh_r/L$ <p>Δ: 全軸直角方向変位による 軸方向変位量 (mm)</p> <p>D: ベローズの平均径 (mm)</p> <p>h_r: 全軸直角方向変位量 (mm)</p> <p>L: ベローズの全長 (mm)</p>	$e_y = \frac{3D_m y_{(n,o)}}{N(L_b + x_{(e,c)})}$ <p>e_y: 全軸直角方向変位による ベローズの毎山動き量 (mm)</p> <p>D_m: ベローズの平均径 (mm)</p> <p>$y_{(n,o)}$: 全軸直角方向変位量 (mm)</p> <p>N: ベローズの山数</p> <p>L_b: ベローズ1つ当りの有効長さ (mm)</p> <p>$x_{(e,c)}$: 全軸方向変位量 (mm)</p>

[添付資料]







容器の平板の穴の補強計算について

1. はじめに

本資料では、重大事故等クラス2容器の強度計算方法のうち、平板の穴の補強計算について補足説明するものである。

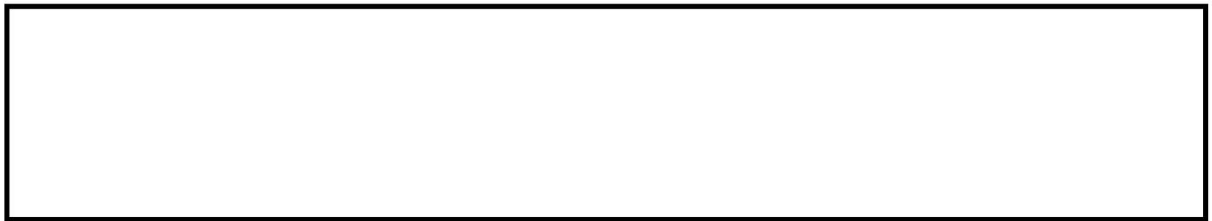
2. 重大事故等クラス2容器の強度計算方法

重大事故等クラス2容器の強度計算方法では、平板の穴の補強を設計・建設規格のクラス2容器の規定PVC-3320に従い、以下の条件を満足すれば十分であると記載している。

$$A_o > A_r / 2$$

A_o : 補強に有効な総面積

A_r : 穴の補強に必要な面積

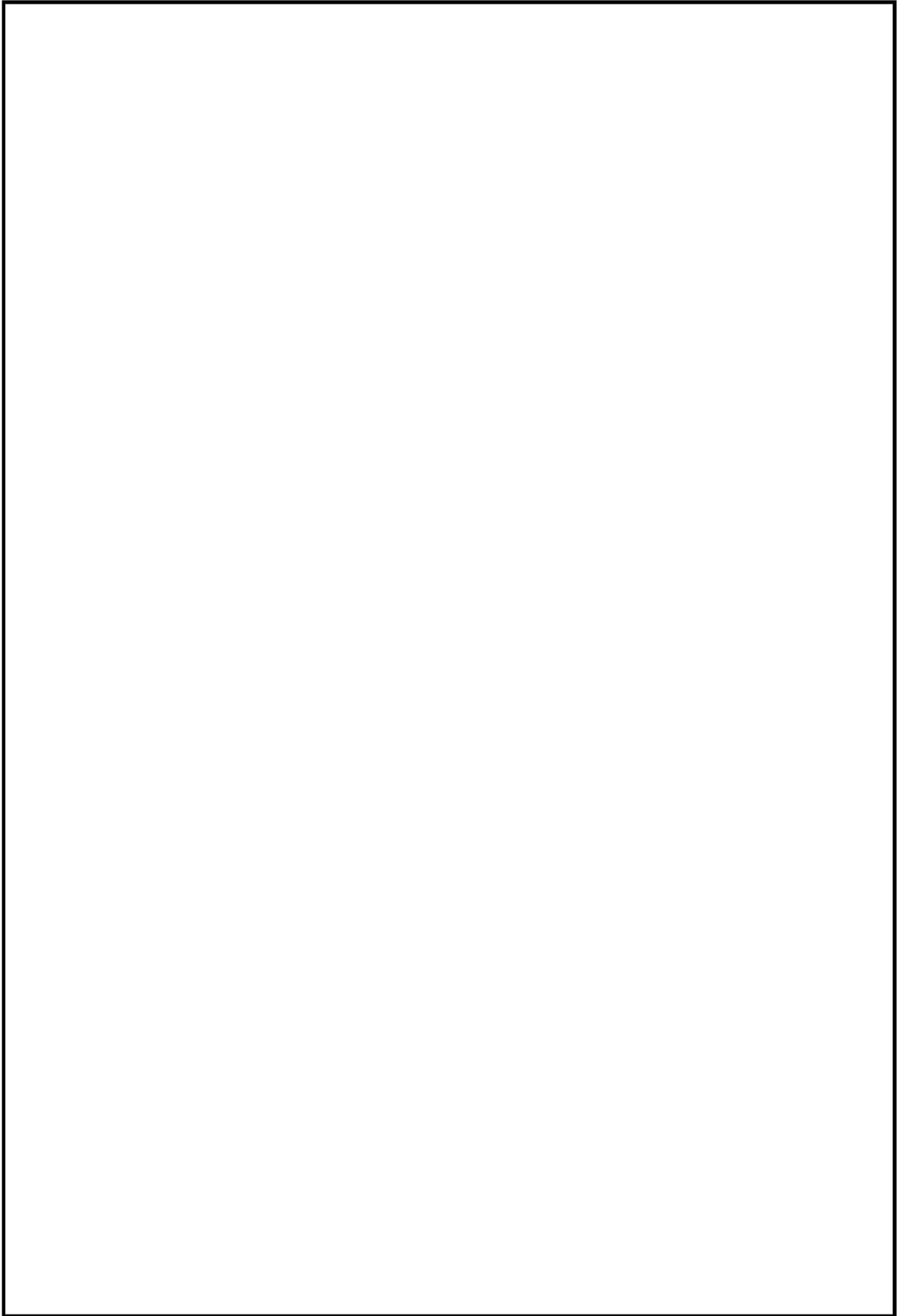


3. 強度計算方法の記載の妥当性について

PVC-3320で平板の穴の補強に有効な面積は補強に必要な面積の1/2まで減ずることができると規定されている理由は、設計・建設規格のクラス1容器の規定であるPVB-3511 解説に記載されている。

また、クラス1容器の規定であるPVB-3511では、平板の穴の補強に有効な面積は補強に必要な面積の1/2まで減じた評価式のみを規定している。

以上のことからクラス2容器の平板の穴の補強の評価対象となる全ての設備について2.に記載した評価方法を用いることが妥当であると考ええる。



原子炉格納容器の適用規格について

1. はじめに

本資料では、強度評価における適用規格の考え方及び原子炉格納容器の各部位に用いる適用規格について説明するものである。

2. 強度評価における適用規格の考え方について

強度評価における適用規格については、「実用発電用原子炉及びその附属施設の技術基準に関する規則の解釈（以下「技術基準規則の解釈」という。）第17条第11項において「施設時に「設計・建設規格2005(2007)」又は「設計・建設規格2012」及び「材料規格2012」が適用されていない設計基準対象施設については、施設時に適用された規格によること」と規定されており、既設設備の強度評価は施設時に適用された規格にて評価することを基本とする。

ただし、設工認審査の標準化、合理化に関する実務者面談において、技術基準要求が満たせる（施設時に適用された規格と同等）ことの説明ができればよいとの見解が示された。原子炉格納容器以外の既設設備については計算書作成開始時に評価対象設備および評価に必要な規格番号の整理が完了していないこともあり、設計・建設規格と施設時に適用された規格を比較し同等以上と判断できる場合は設計・建設規格による評価を実施する方針とする。

上記から柏崎刈羽原子力発電所第6号機の原子炉格納容器の適用規格を整理すると以下のとおりとなる。

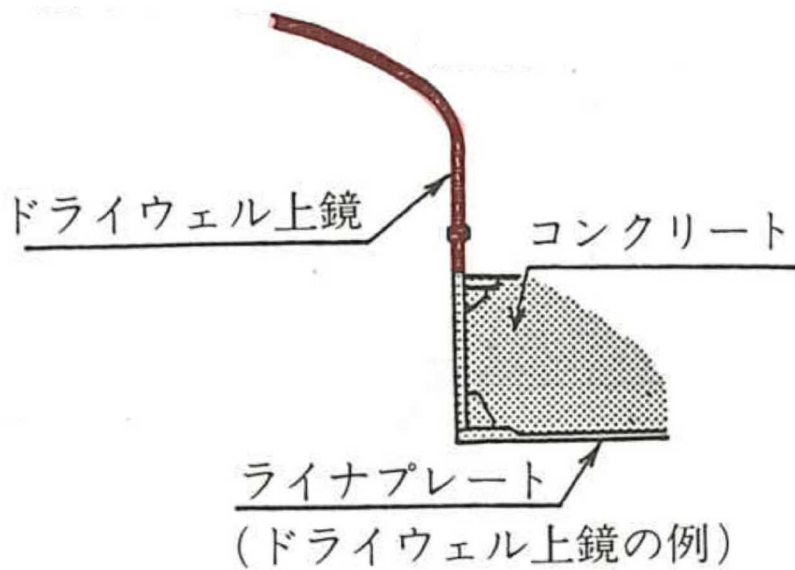
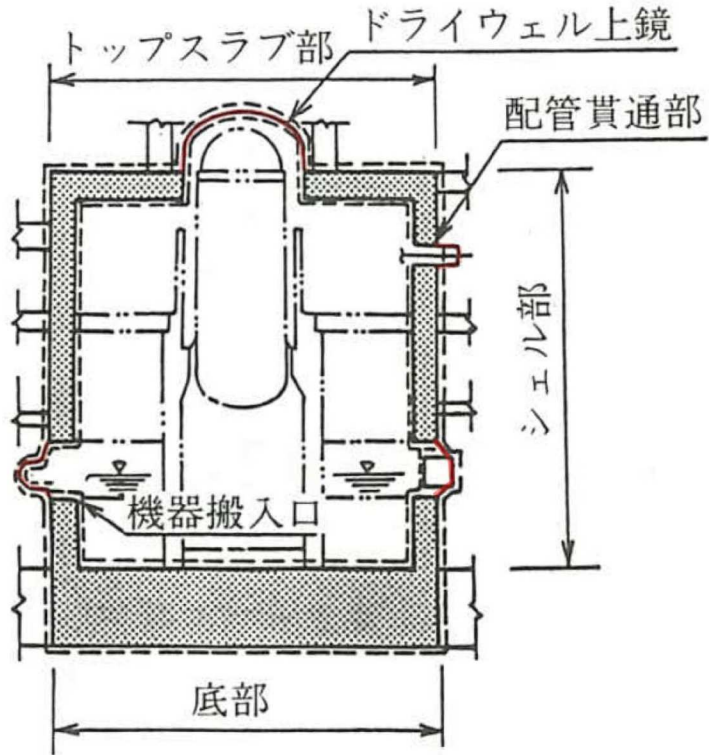
- ・原子炉格納容器（コンクリート製格納容器）の適用規格
施設時の規格（告示第452号）
- ・原子炉格納容器（コンクリート製格納容器を除く）
施設時の規格（告示第501号）

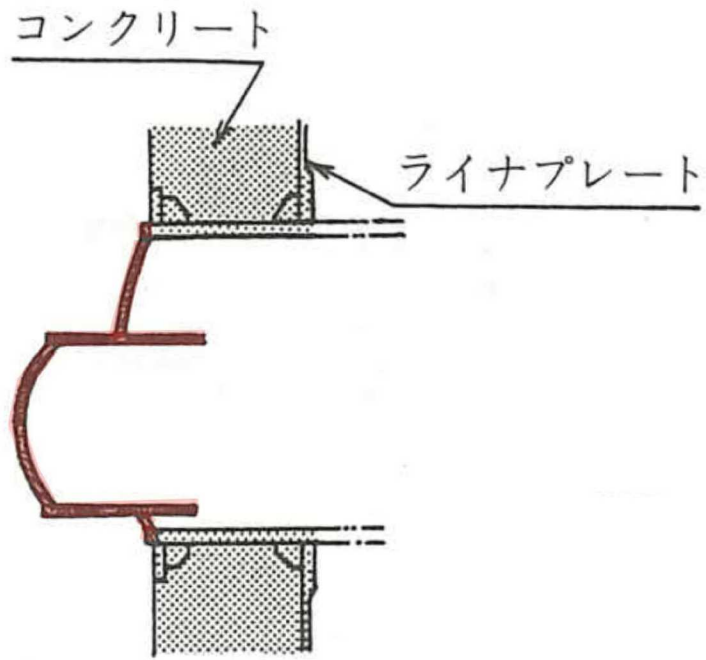
【技術基準規則の解釈（第17条第11項）】

第1号から第5号まで、第7号から第12号まで及び第14号の規定に適合する材料及び構造とは、「設計・建設規格2005(2007)」又は「設計・建設規格2012」及び日本機械学会「発電用原子力設備規格 材料規格（2012年版）（JSME S NJ1-2012）」（以下「材料規格2012」という。）の規定に、「日本機械学会「設計・建設規格」及び「材料規格」の適用に当たって（別記-2）」の要件を付したものであること。ただし、施設時に「設計・建設規格2005(2007)」又は「設計・建設規格2012」及び「材料規格2012」が適用されていない設計基準対象施設については、施設時に適用された規格（「発電用原子力設備に関する構造等の技術基準（昭和55年通商産業省告示第501号）」等）によること。

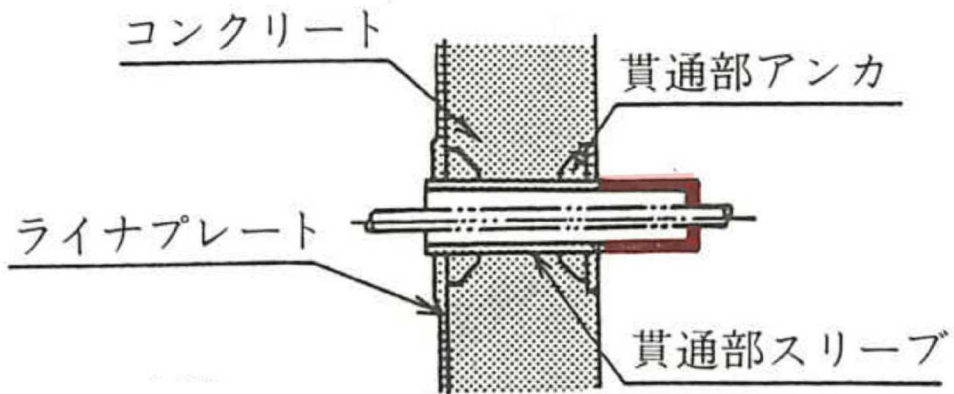
3. 原子炉格納容器の各部位に用いる適用規格について

柏崎刈羽原子力発電所第6号機の鉄筋コンクリート製原子炉格納容器は前述のとおり告示第452号と告示第501号を用いて評価を行う。それぞれの規格を適用する範囲を以下に示す。(図中の赤色マーキング範囲が告示第501号対象範囲, その他が告示第452号対象範囲となる。)





(機器搬入口の例)



(配管貫通部の例)

空気だめの座屈に係る解析評価について

1. 概要

本資料は、非常用ディーゼル発電設備の空気だめのうち、だ円形マンホール管台の解析を行い、座屈に対して評価上満足することを確認するものである。

2. 解析モデル

解析モデルは評価部位を 3 次元シェル要素にてモデル化をおこない、外圧が作用した状態を考慮する。なお、解析コードは、「NX NASTRAN」を使用する。

解析条件は以下のとおり。空気だめの概略構造図を図 2-1 に解析モデルを図 2-2 に示す。

板厚：22[mm]

管台の外形：(長径) 424[mm]，(短径)：324[mm]

マンホール長さ：120[mm]

外圧：3.24[MPa]

材料：SGV480

境界条件：空気だめ壁面側を固定端とし、もう一方(マンホール蓋側)を自由端とする

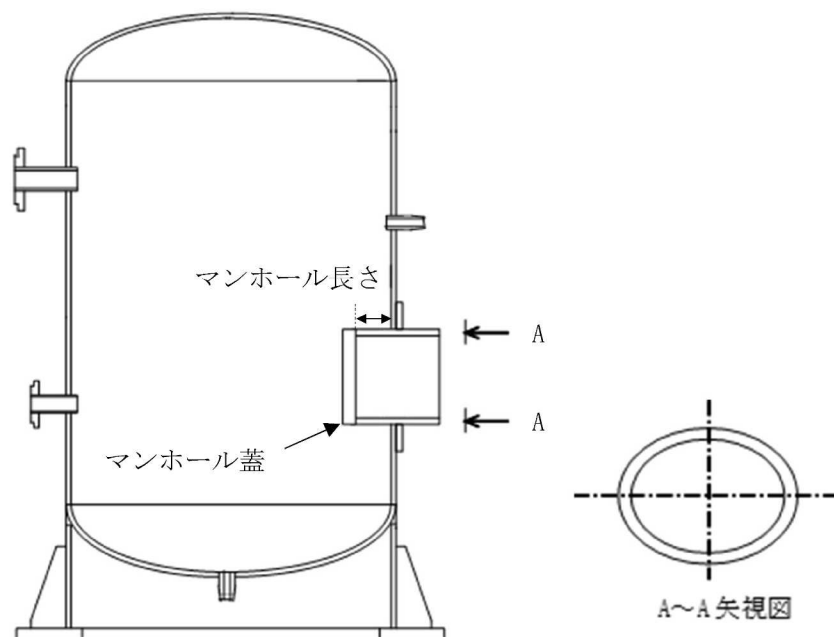


図 2-1 空気だめ概略構造図

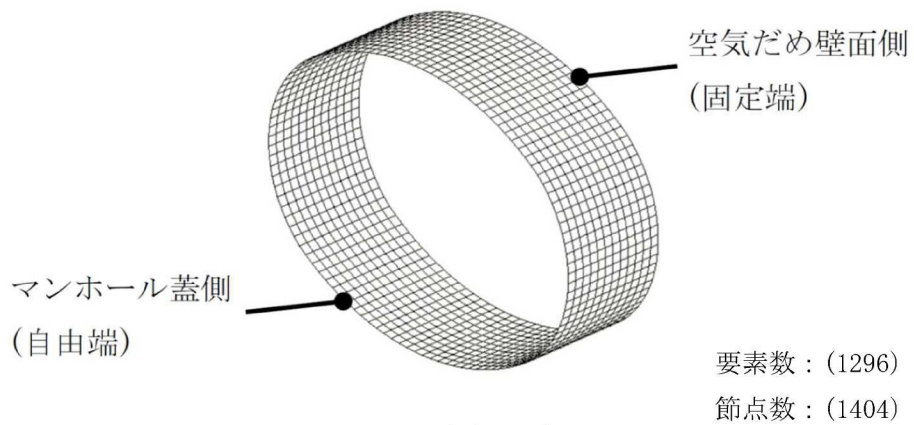


図 2-2 解析モデル

3. 評価内容

評価は線形座屈解析にて座屈荷重係数を求めることでおこなう。

座屈荷重係数は、座屈荷重係数=座屈応力/実応力(外圧)で定義する。

解析は下記の 2 ケースの荷重パターンとする。

ケース 1: 外圧のみ

ケース 2: 外圧+軸力(圧縮)

なお、軸力は解析モデルにおいて、

外圧×蓋面積 $(3.24 \times \pi \times (424/2) \times (324/2)) \div 349580$ [N]

を外周節点数 108 に対して等分布荷重として作用させる。

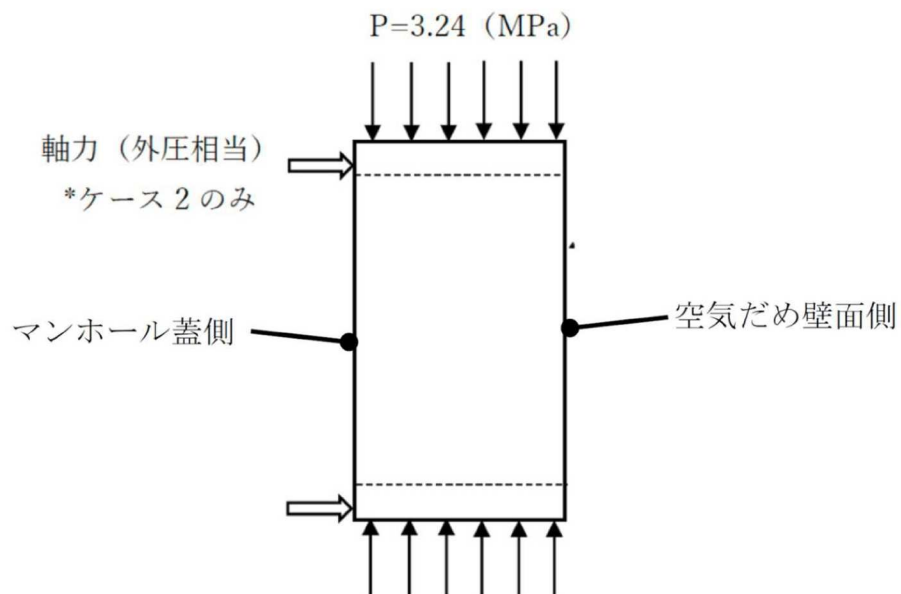


図 3-1 評価荷重イメージ

4. 解析結果

線形座屈解析により求めた、座屈荷重係数および座屈モードを以下に示す。

座屈荷重係数は、ケース1が278、ケース2が202であり、十分な座屈強度があることを確認した。

これは、本構造の長さが短く、かつ板厚が径に対して十分に厚いためと考えられる。

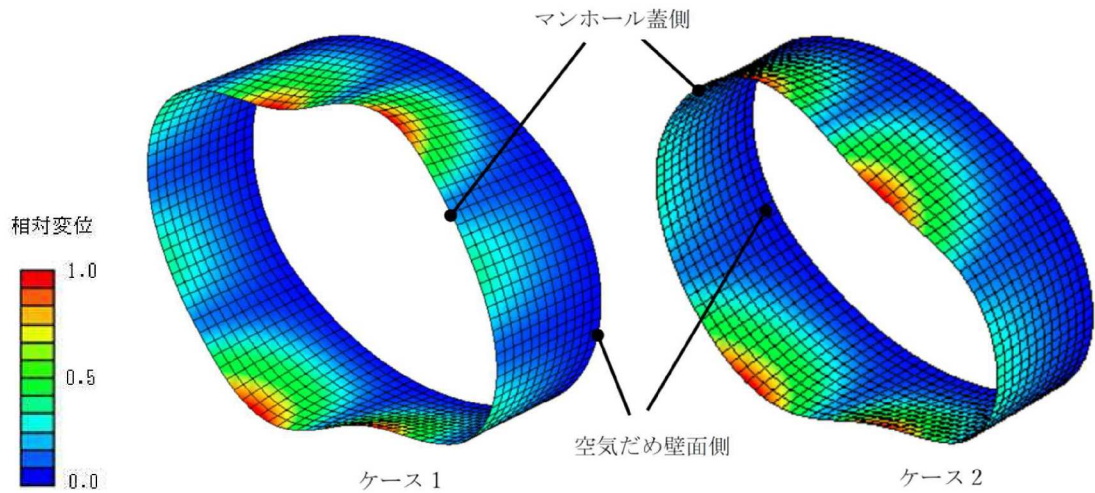


図 4-1 座屈モード（描画倍率：20 倍）

表 4-1 座屈荷重係数

	座屈荷重係数[-]	実応力[MPa]	座屈応力[MPa]
ケース1 (外圧のみ)	278	3.24	900
ケース2 (外圧+軸力)	202	3.24	654

5. 安全率の考慮

安全率を3として、ケース1においては $278/3=92$ 、ケース2においては $202/3=67$ となり、現在の外圧3.24[MPa]において、座屈に対し十分な裕度を有するといえる。

6. 結論

以上のことから、非常用ディーゼル発電設備の空気だめのうち、だ円形マンホール管台は座屈評価上問題ないといえる。

2.5 重大事故等クラス3機器に関する補足説明資料

重大事故等クラス 3 機器の強度評価における
耐圧試験を用いた裕度の考え方について

1. 概要

重大事故等クラス3機器の強度評価における最高使用圧力の1.5倍の耐圧試験を用いた裕度の考え方を以下に示す。

2. 内容

重大事故等クラス3機器のうち完成品については一般産業品の規格及び基準に適合していることを確認することとし、強度については、対象となる機器の使用条件がメーカ保証値又は指定する仕様の範囲内であることを確認することで、当該機器が十分な強度を有することを確認する。

十分な強度については、耐圧試験圧力から設計裕度の水準を確認し、設計・建設規格の設計許容応力と比較することで行う。

耐圧試験圧力での設計裕度の確認は、以下の考え方から行う。

設計・建設規格クラス3機器の設計許容応力は、降伏点（ S_y ）に対して5/8を基準としている。この設計許容応力以下となる必要板厚は、最高使用圧力を条件として評価式により求めていることから、最高使用圧力に対して1.5倍*以上の圧力で耐圧試験を行い塑性変形が起きない場合は、設計・建設規格と同等の水準で設計が行われていると判断できる。

よって、耐圧試験圧力が使用範囲の最大値の1.5倍以上であること、その耐圧試験に合格していること（耐えていること＝塑性変形が起きていないこと）を確認することで、応力制限（ S_y ）に達しておらず、設計・建設規格と同等以上の裕度を持った設計が行われていると言える。

注記*：設計・建設規格のクラス3機器の最高許容耐圧試験圧力は、機器保全の観点から機器の応力制限（ S_y ）を基に定められており、耐圧試験の規定では、耐圧試験圧力は最高使用圧力の1.5倍（気体の場合は1.25倍）の106%を超えないこととしている。

$$(5/8 S_y \times 1.5 \times 1.06 = 0.99375 S_y \div S_y)$$

(補足説明)

耐圧試験については、機器保全の観点から、設計・建設規格では最高許容耐圧試験圧力を耐圧試験圧力の106%で制限している。そのため、最高使用圧力の1.5倍の耐圧試験を実施し降伏点 S_y に至らなかった場合、以下の関係が成り立つ。

最高許容耐圧試験圧力

$$= \text{最高使用圧力} \times 1.5 \times 1.06 < \text{降伏点 } S_y$$

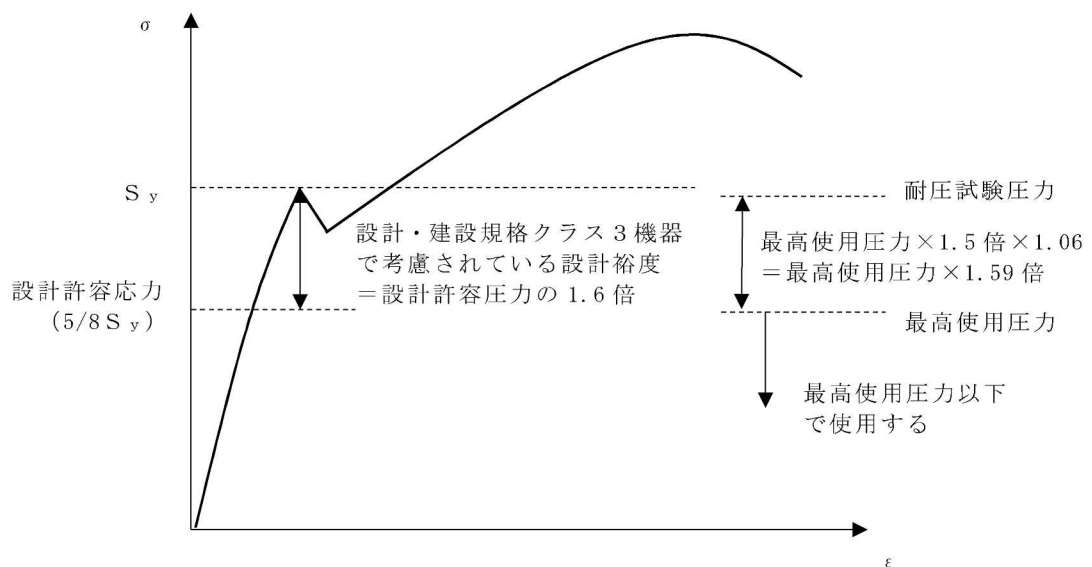
$$\Rightarrow \text{最高使用圧力} \times 1.59 < \text{降伏点 } S_y$$

上記より、最高使用圧力の約1.5倍の耐圧試験に合格すること（耐えること＝塑性変形が起きないこと）で、降伏点 S_y に対し1.59以上の裕度を持っていることを確認できる。

一方、設計・建設規格においては、設計許容応力は材料の降伏点 S_y に対して5/8を基準としており、降伏点に対して1.6以上の裕度を持つよう規定されている。

よって、最高使用圧力の約1.5倍の耐圧試験に合格することで、降伏点 S_y に対する裕度が設計・建設規格と同等である設計が行われていることを確認できる。

なお、耐圧試験の最高使用圧力に対する倍率が大きくなる程、材料の降伏点に対する裕度も大きくなる。



降伏点に対する裕度のイメージ