

特定原子力施設検査実施要領書
(使用前検査)

東京電力ホールディングス株式会社
福島第一原子力発電所

工事の工程：構造、強度又は漏えいに係る試験をすることができる
状態になった時
対象設備：使用済燃料乾式キャスク仮保管設備
乾式キャスク支持架台
コンクリートモジュール
要領書番号：原規規収第2001141号02

令和4年5月

原子力規制委員会

改訂来歴

東京電力ホールディングス株式会社 福島第一原子力発電所

特定原子力施設検査（使用前検査）

工事の工程：構造、強度又は漏えいに係る試験をすることができる状態になった時

対象設備：使用済燃料乾式キャスク仮保管設備

乾式キャスク支持架台

コンクリートモジュール

要領書番号：原規規収第2001141号02

回	年 月 日	改訂箇所、改訂内容及び改訂理由
一	令和4年3月11日	制定
1	令和4年5月2日	「添付資料－3「関連図書及び詳細手順」のうち、資料3.「寸法計測要領」について、乾式キャスク支持架台の寸法計測方法の変更による改訂。
		以下余白

目 次

I. 検査目的及び検査項目	1
II. 検査対象設備及び範囲	1
III. 検査場所	1
IV. 実施計画の認可関係	1
V. 検査方法	2
VI. 判定基準	3
VII. 添付資料	3
1. 計測方法及び許容寸法	
2. 使用前検査成績書様式	
3. 関連図書及び詳細手順	
資料 1. 実施計画 (抜粋)	
資料 2. 検査範囲図	
資料 3. 寸法計測要領	

I. 検査目的及び検査項目

本検査は、東京電力株式会社福島第一原子力発電所原子炉施設の保安及び特定核燃料物質の防護に関する規則（以下「規則」という。）第20条第1項の表第一号の工事の工程に係る検査項目の使用前検査について、福島第一原子力発電所に係る使用済燃料乾式キャスク仮保管設備のうち乾式キャスク支持架台及びコンクリートモジュールの工事が認可された実施計画（*1）に従い行われていることを確認するもので、以下の検査を実施する。

なお、乾式キャスク支持架台、コンクリートモジュールの規則第20条第1項の表第三号の工事の工程に係る検査については、別要領書（原規規収第2001141号01）にて実施する。

1. 材料検査
2. 寸法検査
3. 外観検査
4. 組立て及び据付け状態を確認する検査（以下「組立・据付検査」という。）

*1：認可された実施計画とは、原子力事業者等が核原料物質、核燃料物質及び原子炉の規制に関する法律第64条の2第2項の規定に基づき原子力規制委員会に提出し、認可された実施計画

II. 検査対象設備及び範囲

検査の対象は、実施計画に記載された以下の設備とする。

詳細は、添付資料-3「関連図書及び詳細手順」資料1.「実施計画（抜粋）」を参照のこと。

機器名称	数量等
使用済燃料乾式キャスク仮保管設備 乾式キャスク支持架台 コンクリートモジュール	13基

III. 検査場所

申請書「検査を受けようとする場所」の欄に記載のとおり。

IV. 実施計画の認可関係

認可番号 (認可年月日)	認可機器
原規福発第1308142号 (平成25年8月14日) 原規規発第2009291号 (令和2年9月29日)	使用済燃料乾式キャスク仮保管設備

V. 検査方法

共通事項

(1) 使用前検査申請書の確認

- a. 本検査に係る使用前検査申請書（変更申請を含む。）が準備されていることを確認する。
- b. 検査をする工事の工程、期日及び場所が申請書どおりであることを確認する。

1. 材料検査

(1) 検査前確認事項

- a. 申請者の品質記録が準備されていることを確認する。
- b. 必要な図面等が準備されていることを確認する。

(2) 検査手順

実施計画に記載されている材料が使用されていることを申請者の品質記録により確認する。

2. 寸法検査

(1) 検査前確認事項

- a. 申請者の品質記録が準備されていることを確認する。
- b. 必要な図面等が準備されていることを確認する。
- c. 使用する検査用計器が必要な測定範囲及び精度を有し、校正が適切に行われ、有効期限内であることを校正記録等により確認する。

(2) 検査手順

実施計画に記載されている主要寸法を申請者の品質記録により確認する。

許容寸法は添付資料－1「計測方法及び許容寸法」を参照のこと。

3. 外観検査

(1) 検査前確認事項

- a. 申請者の品質記録が準備されていることを確認する。
- b. 必要な図面等が準備されていることを確認する。

(2) 検査手順

検査対象の外観について、健全性に影響を及ぼす表面のかき傷、クラック、変形等の有害な欠陥がないことを立会により確認する。

4. 組立・据付検査

(1) 検査前確認事項

- a. 申請者の品質記録が準備されていることを確認する。
- b. 必要な図面等が準備されていることを確認する。
- c. 支持架台についてはキャスクが設置されていることを確認する。
- d. コンクリートモジュールについてはキャスクが収納されていることを確認する。

(2) 検査手順

検査対象の組立て状態並びに据付け位置及び据付け状態を立会により確認する。

乾式キャスク支持架台及びコンクリートモジュールについては固定用ボルトの員数確認を含

む。

VI. 判定基準

1. 材料検査

実施計画のとおりであること。

2. 寸法検査

実施計画に記載されている各部の主要寸法の計測値が許容寸法の範囲内であること。

3. 外観検査

機器等の健全性に影響を及ぼす表面のかき傷、クラック、変形等の有害な欠陥がないこと。

4. 組立・据付検査

(1) 乾式キャスク支持架台

実施計画のとおり施工・据付されていること。

鋼製支持架台1箇所につき7本（合計28本）の基礎ボルトで固定されていること。

(2) コンクリートモジュール

実施計画のとおり施工・据付されていること。

ベースプレート1箇所につき3本のアンカーボルトで固定されていること。

VII. 添付資料

1. 計測方法及び許容寸法

2. 使用前検査成績書様式

3. 関連図書及び詳細手順

資料1. 実施計画（抜粋）

資料2. 検査範囲図

資料3. 寸法計測要領

計測方法及び許容寸法

設備名：使用済燃料乾式キャスク仮保管設備

対象機器：乾式キャスク支持架台（輸送貯蔵兼用キャスクB）

対象機器：コンクリートモジュール（輸送貯蔵兼用キャスクB）

名称		公称値* ¹ (mm)	許容寸法* ² (mm)	計測方法
乾式 キャスク 支持架台	ボルト穴と反キャスク側底板端部との距離	70		添付資料－ 3 「関連図書及び詳細手順」、資料 3. 「寸法計測要領」による。
	ボルト穴とキャスク側底板端部との距離	190		
	底板側端部とボルト穴との距離	730		
コンクリート モジュール	天板パネル厚さ	200		
	側板パネル厚さ	200		
	ベースプレート厚さ	19		
	側板・天板接合プレート厚さ	6		
	側板・天板コーナ接合プレート厚さ	9		
	給・排気口	幅		
1200				
1140				
	高さ	400		
備考				
* 1 実施計画記載値				
* 2 許容寸法は、実施計画 別冊 8 別表 4 - 2 及び 5 - 2 による。				

特定原子力施設検査成績書
(使用前検査)

東京電力ホールディングス株式会社
福島第一原子力発電所

工事の工程：構造、強度又は漏えいに係る試験をすることができる
状態になった時

対象設備：使用済燃料乾式キャスク仮保管設備
乾式キャスク支持架台
コンクリートモジュール

要領書番号：原規規収第2001141号02

年 月

原子力規制委員会

使用前検査成績書

1. 施設名 東京電力ホールディングス株式会社 福島第一原子力発電所
2. 検査の種類 東京電力株式会社福島第一原子力発電所原子炉施設の保安及び特定核燃料物質の防護に関する規則第20条第1項の表第一号に係る使用済燃料乾式キャスク仮保管設備のうち乾式キャスク支持架台及びコンクリートモジュールの使用前検査
3. 検査申請 使用前検査申請番号
4. 検査期日 自 年 月 日
至 年 月 日
5. 検査場所
6. 検査実施者 検査実施者一覧表のとおり
7. 検査結果 検査結果一覧表のとおり
8. 添付資料 (1) 検査前確認事項
(2) 材料検査記録
(3) 寸法検査記録
(4) 外観検査記録
(5) 組立・据付検査記録

検査実施者一覧表

検査年月日	原子力検査官	検査立会責任者	特記事項
年 月 日			
年 月 日			
年 月 日			

検査結果一覧表

設備名：使用済燃料乾式キャスク仮保管設備

検査範囲	材料検査	寸法検査	外観検査	組立・据付検査	備考
乾式キャスク支持架台	年 月 日	年 月 日	年 月 日	年 月 日	
	年 月 日	年 月 日	年 月 日	年 月 日	
	年 月 日	年 月 日	年 月 日	年 月 日	
	年 月 日	年 月 日	年 月 日	年 月 日	

検査結果一覧表

設備名：使用済燃料乾式キャスク仮保管設備

検査範囲	材料検査	寸法検査	外観検査	組立・据付検査	備考
6 コンクリートモジュール	年 月 日	年 月 日	年 月 日	年 月 日	
	年 月 日	年 月 日	年 月 日	年 月 日	
	年 月 日	年 月 日	年 月 日	年 月 日	
	年 月 日	年 月 日	年 月 日	年 月 日	

検査前確認事項

設備名：使用済燃料乾式キャスク仮保管設備

検査場所：_____

検査項目：共通事項

確認事項	確認方法	検査年月日	結果	備考
本検査に係る使用前検査申請書 (変更申請を含む。)が準備されていることを確認する。*	記録	年 月 日		
	記録	年 月 日		
	記録	年 月 日		
	記録	年 月 日		
	記録	年 月 日		
検査をする工事の工程、期日及び場所が申請書どおりであることを確認する。	記録	年 月 日		
	記録	年 月 日		
	記録	年 月 日		
	記録	年 月 日		
	記録	年 月 日		

(※) 使用前検査成績書の「3. 検査申請」に申請番号(変更申請番号を含む。)を記載する。

検査前確認事項

設備名 : 使用済燃料乾式キャスク仮保管設備

対象機器 : 乾式キャスク支持架台 (輸送貯蔵兼用キャスクB)

検査年月日 : _____ 年 _____ 月 _____ 日

検査場所 : _____

検査項目 : 材料検査

確認事項	確認方法	確認対象	結果	備考
申請者の品質記録が準備されていることを確認する。	記録	品質記録		
必要な図面等が準備されていることを確認する。	記録	実施計画等		

検査年月日 : _____ 年 _____ 月 _____ 日

検査場所 : _____

検査項目 : 寸法検査

確認事項	確認方法	確認対象	結果	備考
申請者の品質記録が準備されていることを確認する。	記録	品質記録		
必要な図面等が準備されていることを確認する。	記録	実施計画等		
使用する検査用計器が必要な測定範囲及び精度を有し、校正が適切に行われ、有効期限内であることを校正記録等により確認する。	記録	校正記録等		

検査前確認事項設備名 : 使用済燃料乾式キャスク仮保管設備対象機器 : 乾式キャスク支持架台 (輸送貯蔵兼用キャスクB)

検査年月日 : _____ 年 _____ 月 _____ 日

検査場所 : _____

検査項目 : 外観検査

確認事項	確認方法	確認対象	結果	備考
申請者の品質記録が準備されていることを確認する。	記録	品質記録		
必要な図面等が準備されていることを確認する。	記録	実施計画等		

検査年月日 : _____ 年 _____ 月 _____ 日

検査場所 : _____

検査項目 : 組立・据付検査

確認事項	確認方法	確認対象	結果	備考
申請者の品質記録が準備されていることを確認する。	記録	品質記録		
必要な図面等が準備されていることを確認する。	記録	実施計画等		
キャスクが設置されていることを確認する。	立会	立会		

検査前確認事項

設備名 : 使用済燃料乾式キャスク仮保管設備

対象機器 : コンクリートモジュール (輸送貯蔵兼用キャスクB)

検査年月日 : _____ 年 _____ 月 _____ 日

検査場所 : _____

検査項目 : 材料検査

確認事項	確認方法	確認対象	結果	備考
申請者の品質記録が準備されていることを確認する。	記録	品質記録		
必要な図面等が準備されていることを確認する。	記録	実施計画等		

検査年月日 : _____ 年 _____ 月 _____ 日

検査場所 : _____

検査項目 : 寸法検査

確認事項	確認方法	確認対象	結果	備考
申請者の品質記録が準備されていることを確認する。	記録	品質記録		
必要な図面等が準備されていることを確認する。	記録	実施計画等		
使用する検査用計器が必要な測定範囲及び精度を有し、校正が適切に行われ、有効期限内であることを校正記録等により確認する。	記録	校正記録等		

検査前確認事項設備名 : 使用済燃料乾式キャスク仮保管設備対象機器 : コンクリートモジュール (輸送貯蔵兼用キャスクB)

検査年月日 : _____ 年 _____ 月 _____ 日

検査場所 : _____

検査項目 : 外観検査

確認事項	確認方法	確認対象	結果	備考
申請者の品質記録が準備されていることを確認する。	記録	品質記録		
必要な図面等が準備されていることを確認する。	記録	実施計画等		

検査年月日 : _____ 年 _____ 月 _____ 日

検査場所 : _____

検査項目 : 組立・据付検査

確認事項	確認方法	確認対象	結果	備考
申請者の品質記録が準備されていることを確認する。	記録	品質記録		
必要な図面等が準備されていることを確認する。	記録	実施計画等		
キャスクが収納されていることを確認する。	立会	立会		

材料検査記録

検査年月日： 年 月 日

検査場所：

設備名：使用済燃料乾式キャスク仮保管設備

対象機器：乾式キャスク支持架台（輸送貯蔵兼用キャスクB）

機器番号：

名称	材 料	判定基準	結果
鋼製支持架台	SM490A	実施計画のとおりであること。	
基礎ボルト	S45C (ボルト呼び径 M36)		

備考

申請者の検査記録により確認
検査記録（名称、検査日）：

材料検査記録

検査年月日： _____ 年 _____ 月 _____ 日

検査場所： _____

設備名：使用済燃料乾式キャスク仮保管設備

対象機器：コンクリートモジュール（輸送貯蔵兼用キャスクB）

機器番号： _____

名称	材 料	判定基準	結果
ベースプレート	SS400	実施計画のとおりであること。	
側板・天板接合プレート			
側板・天板コーナ 接合プレート			
アンカーボルト	SS400 (ボルト呼び径 M20)		
パネル	鉄筋コンクリート		

備考
 申請者の検査記録により確認
 検査記録（名称、検査日）：

寸法検査記録

検査年月日： _____ 年 _____ 月 _____ 日

検査場所： _____

設備名： 使用済燃料乾式キャスク仮保管設備

対象機器： 乾式キャスク支持架台（輸送貯蔵兼用キャスクB）

機器番号： _____

名称	公称値※ (mm)	許容寸法 (mm)	計測値 (mm)	判定基準	結果
ボルト穴と反キャスク側底板端部との距離	70			実施計画に記載されている各部の主要寸法の計測値が許容寸法の範囲内であること。	
ボルト穴とキャスク側底板端部との距離	190				
底板側端部とボルト穴との距離	730				

備考

申請者の検査記録により確認
検査記録（名称、検査日）：

検査用計器が検査実施日に有効であったことを確認する。

：確認

※ 実施計画記載値

寸法検査記録

検査年月日： 年 月 日

検査場所：

設備名：使用済燃料乾式キャスク仮保管設備

対象機器：コンクリートモジュール（輸送貯蔵兼用キャスクB）

機器番号：

名称	公称値※ (mm)	許容寸法 (mm)	計測値 (mm)	判定基準	結果	
天板パネル厚さ	200			実施計画に記載されている各部の主要寸法の計測値が許容寸法の範囲内であること。		
側板パネル厚さ	200					
ベースプレート厚さ	19					
側板・天板接合プレート厚さ	6					
側板・天板コーナ接合プレート厚さ	9					
給・排気口	幅		1300			
			1200			
	高さ	400				

備考

申請者の検査記録により確認
検査記録（名称、検査日）：

検査用計器が検査実施日に有効であったことを確認する。

：確認

※ 実施計画記載値

外観検査記録

検査年月日： _____ 年 月 日

検査場所： _____

設備名： 使用済燃料乾式キャスク仮保管設備

対象機器： 乾式キャスク支持架台（輸送貯蔵兼用キャスクB）

機器番号： _____

名称	判定基準	結果
乾式キャスク支持架台	機器等の健全性に影響を及ぼす表面のかき傷、クラック、変形等の有害な欠陥がないこと。	

備考
立会により確認

外観検査記録

検査年月日： 年 月 日

検査場所： _____

設備名：使用済燃料乾式キャスク仮保管設備

対象機器：コンクリートモジュール（輸送貯蔵兼用キャスクB）

機器番号： _____

名称	判定基準	結果
コンクリートモジュール	機器等の健全性に影響を及ぼす表面のかき傷、クラック、変形等の有害な欠陥がないこと。	
備考 立会により確認		

組立・据付検査記録

検査年月日： 年 月 日

検査場所： _____

設備名：使用済燃料乾式キャスク仮保管設備

対象機器：乾式キャスク支持架台（輸送貯蔵兼用キャスクB）

機器番号： _____

名 称	判 定 基 準	結 果
乾式キャスク支持架台	実施計画のとおり施工・据付されていること。 鋼製支持架台1箇所につき7本（合計28本）の基礎ボルトで固定されていること。	
備考 立会により確認		

組立・据付検査記録

検査年月日： 年 月 日

検査場所： _____

設備名：使用済燃料乾式キャスク仮保管設備

対象機器：コンクリートモジュール（輸送貯蔵兼用キャスクB）

機器番号： _____

名 称	判 定 基 準	結 果
コンクリートモジュール	実施計画のとおり施工・据付されていること。 ベースプレート1箇所につき3本のアンカーボルトで固定されていること。	

備考

立会により確認

関連図書及び詳細手順

資料 1. 実施計画（抜粋）

資料 2. 検査範囲図

資料 3. 寸法計測要領

注) 資料 1. は実施計画より抜粋した。資料 2. 及び資料 3. は申請者の情報をもとに作成した資料である。

実施計画（抜粋）

2.13 使用済燃料乾式キャスク仮保管設備

2.13.1 基本設計

2.13.1.1 設置の目的

使用済燃料輸送容器保管建屋（以下、「キャスク保管建屋」という。）には現在（平成 24 年 12 月時点）9 基（中型 4 基，大型 5 基）の使用済燃料乾式貯蔵容器（以下、「乾式貯蔵キャスク」という。）にて 408 体の使用済燃料を貯蔵している。しかしながら，キャスク保管建屋は継続して使用することが困難な状況にあることから，9 基の乾式貯蔵キャスクをキャスク保管建屋から搬出し，使用済燃料乾式キャスク仮保管設備（以下，「キャスク仮保管設備」という。）に保管することを目的とする。

また，使用済燃料共用プール（以下，「共用プール」という。）に，1～4 号機原子炉建屋内の使用済燃料プールに貯蔵中の使用済燃料及び新燃料，5,6 号機原子炉建屋内の使用済燃料プールに貯蔵中の使用済燃料及び新燃料を除く炉内燃料（合計 5,936 体）の受け入れを計画している。この受け入れ準備として共用プールの空き容量を確保するため，共用プールに貯蔵中で健全性が確認された使用済燃料を乾式貯蔵キャスク及び使用済燃料輸送貯蔵兼用容器（以下，「輸送貯蔵兼用キャスク」という。また，乾式貯蔵キャスクと輸送貯蔵兼用キャスクを総じて「乾式キャスク」という。）に装填し，キャスク仮保管設備に保管することを目的とする。

2.13.1.5 主要な機器

(2) コンクリートモジュール

仮保管する乾式キャスク 1 基毎にこれを覆うコンクリートモジュールを設置する。壁面下部に給気口を，上部に排気口を設けることで，乾式キャスクからコンクリートモジュール内空気に伝達された使用済燃料の崩壊熱をモジュール内の自然対流により大気へ拡散する。

2.13.1.7 構造強度及び耐震性

(1) 構造強度

a. 乾式キャスク及び支持架台

乾式キャスク及び支持架台については，JSME 設計・建設規格の分類に基づく設計とする。

b. コンクリートモジュール

コンクリートモジュールについては，建築基準法に基づく設計とする。

2.13.2 基本仕様

2.13.2.1 主要仕様

(3) コンクリートモジュール

表2. 13-4 コンクリートモジュール仕様

項目		仕様	
名称		コンクリートモジュール	
保管対象物		乾式貯蔵キャスク	輸送貯蔵兼用キャスク
数量		20 基	45 基
主要寸法	長手	約 7300mm	約 7100mm
	短手	約 4680mm	約 4680mm
	高さ	約 4000mm	約 4000mm
	板厚	約 200mm	約 200mm
構造		鉄筋コンクリート構造	

設備概略図

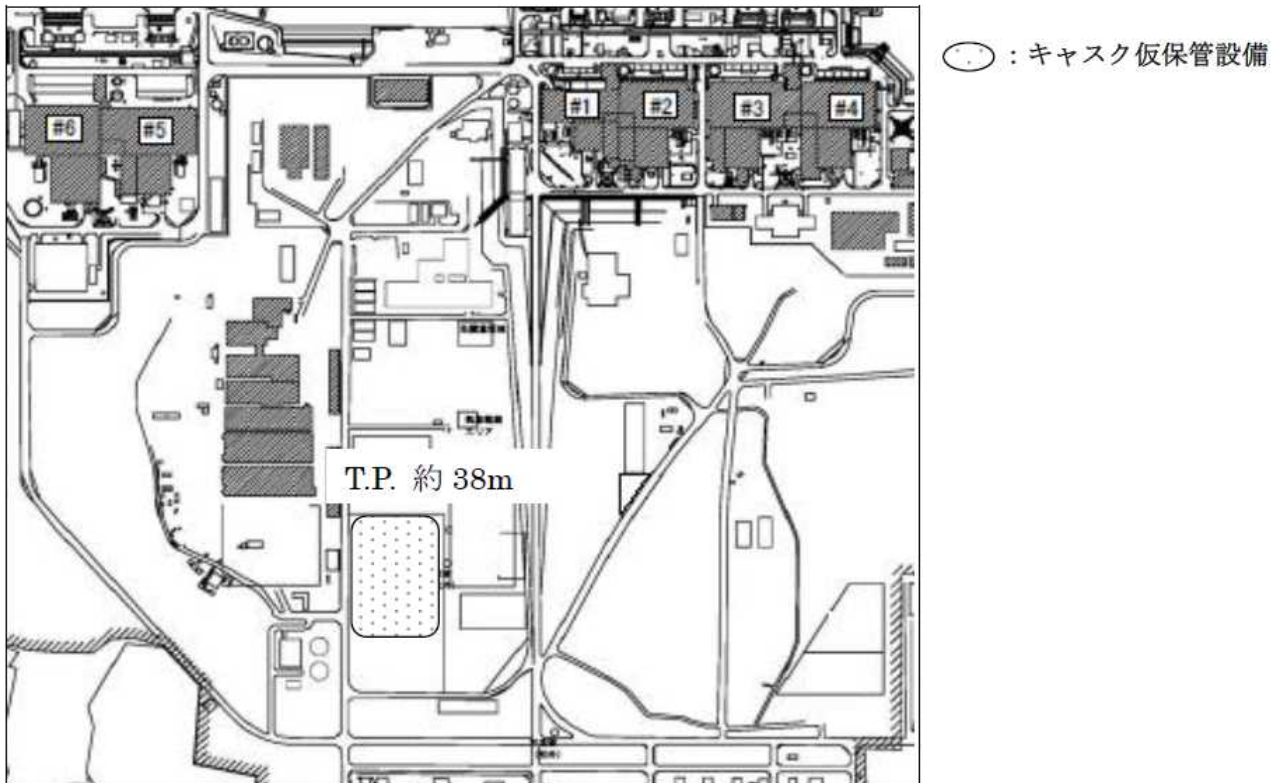


図 1-1 キャスク仮保管設備の構内位置

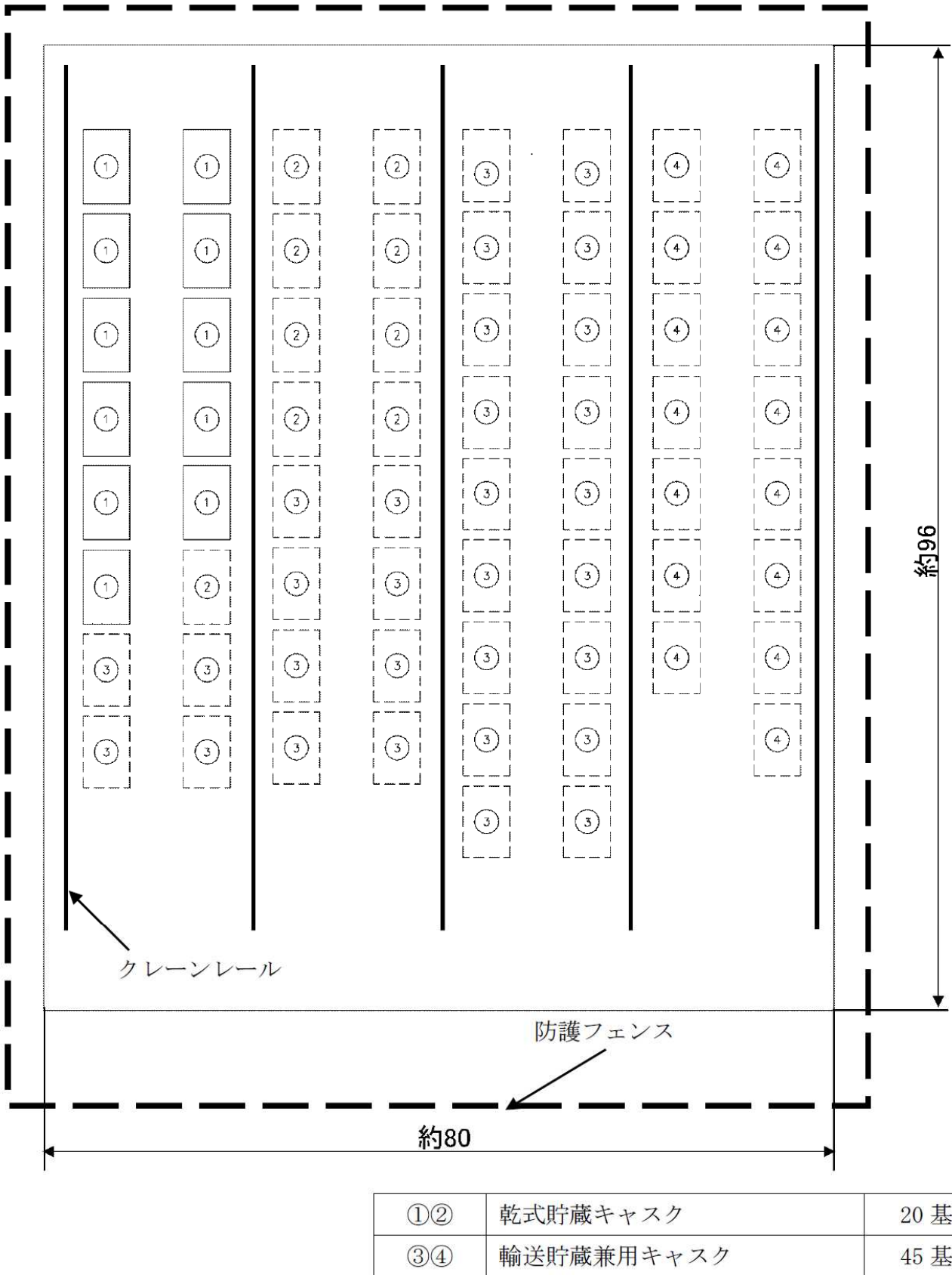


図1-2 キャスク仮保管設備配置概略図 (単位：m)

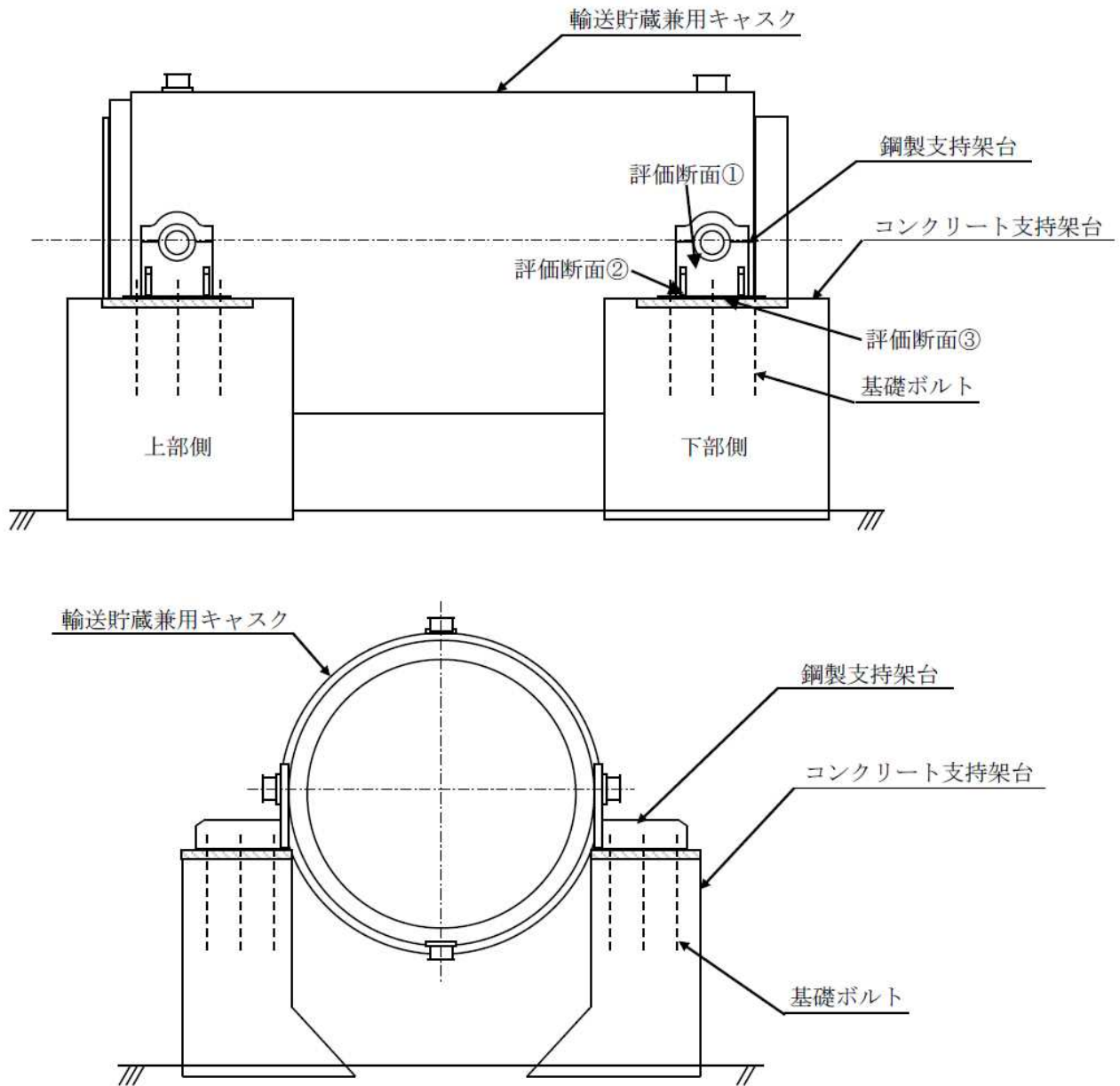


図 1.1-7 輸送貯蔵兼用キャスク用支持架台の応力評価箇所

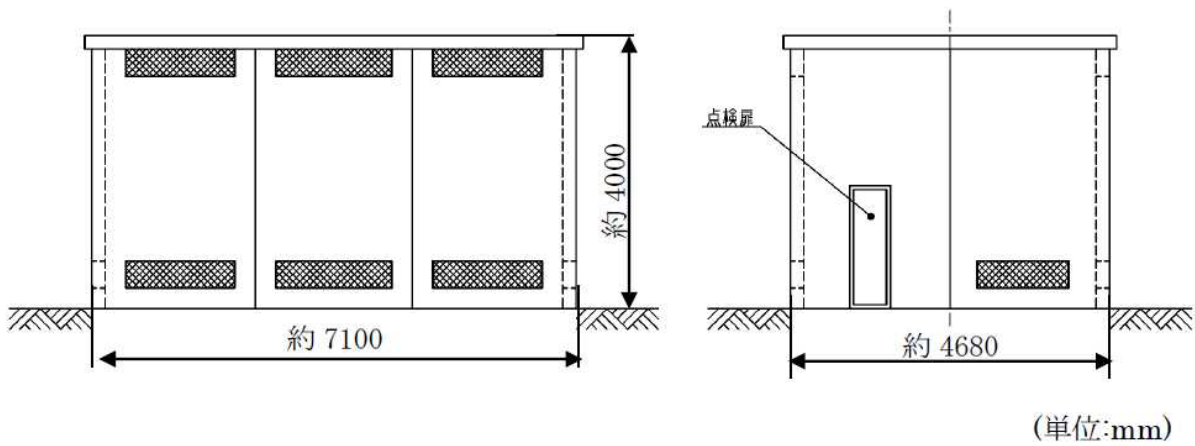


図 1.2-6 コンクリートモジュール概略図

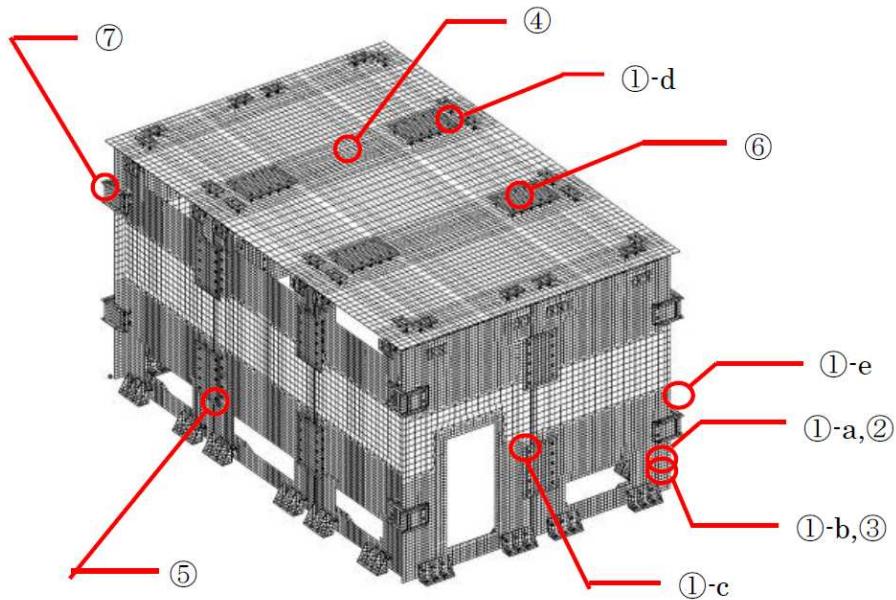


図 2.3-13 応力評価箇所

応力評価箇所名称

- ①-a アンカーボルト
- ①-b 側板柱脚ボルト
- ①-c 側板接合ボルト
- ①-d 天板接合ボルト
- ①-e コーナー接合ボルト
- ② ベースプレート
- ③ 側板アンカー部はしあき
- ④ 天板パネル
- ⑤ 側板パネル
- ⑥ 側板, 天板接合プレート
- ⑦ 側板, 天板コーナー接合プレート (内側)

添付資料- 1 1

キャスク仮保管設備に係る確認事項について

キャスク仮保管設備の設置工事および溶接に係る主要な確認項目を表 1～11 に示す。
尚、寸法許容範囲については製作誤差等を考慮の上、確認前に定める。

表 6 確認事項（乾式キャスク支持架台（輸送貯蔵兼用キャスク分））

確認事項	確認項目	確認内容	判定基準	
構造強度・耐震性	材料確認	実施計画に記載されている主な材料について確認する。	実施計画のとおりであること。	
	構造確認	寸法確認	実施計画に記載されている主要寸法を確認する。	寸法が許容範囲内であること。
		員数確認	固定ボルトの本数	1 箇所につき 7 本あること
		据付確認	機器の据付位置、据付状態について確認する。	実施計画の通りに施工・据付されていること。

表 7 確認事項（コンクリートモジュール）

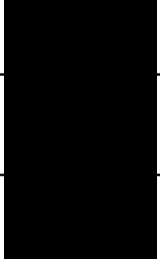
確認事項	確認項目	確認内容	判定基準	
構造強度・耐震性	材料確認	実施計画に記載されている主な材料について確認する。	実施計画のとおりであること。	
	構造確認	寸法確認	実施計画に記載されている主要寸法を確認する。	寸法が許容範囲内であること。
		員数確認	ベースプレートのアンカーの本数の確認	1 つのプレートにつき 3 本あること
		据付確認	機器の据付位置、据付状態について確認する。	実施計画の通りに施工・据付されていること。
除熱機能	構造確認	寸法確認	実施計画に記載されている給気口の寸法を確認する。	寸法が許容範囲内であること。
		外観確認	コンクリートモジュールの外観、給気口について確認する。	実施計画の通りに施工されていること。

別冊 8 使用済燃料乾式キャスク仮保管設備に係る補足説明 (抜粋)

別表 4-1 乾式キャスク支持架台 (輸送貯蔵兼用キャスク B 分)

名 称			乾式キャスク支持架台 (輸送貯蔵兼用キャスク分)
材 料	鋼製支持架台		SM490A
	基礎ボルト		S45C
主 要 寸 法	鋼 製 支 持 架 台	ボルト穴と反キャスク側 底板端部との距離	mm 70
		ボルト穴とキャスク側底 板端部との距離	mm 190
		底板側端部とボルト穴と の距離	mm 730

別表 4-2 乾式キャスク支持架台 (輸送貯蔵兼用キャスク B 分) の許容寸法

名 称		公称値	許容範囲	根拠
ボルト穴と反キャスク 側底板端部との距離	mm	70		メーカー基準
ボルト穴とキャスク側 底板端部との距離	mm	190		メーカー基準
底板側端部とボルト穴 との距離	mm	730		メーカー基準

別表 5-1 コンクリートモジュール

名 称			コンクリートモジュール
材 料	ベースプレート		—
	側板・天板接合プレート		—
	側板・天板コーナ接合プレート		—
	アンカーボルト		—
主 要 寸 法	天板パネル厚さ		mm
	側板パネル厚さ		mm
	ベースプレート厚さ		mm
	側板・天板接合プレート厚さ		mm
	側板・天板コーナ接合プレート厚さ		mm
	給・排気口	幅	mm
高さ		mm	400

※1:乾式貯蔵キャスク用コンクリートモジュール

※2:輸送貯蔵兼用キャスク用コンクリートモジュール

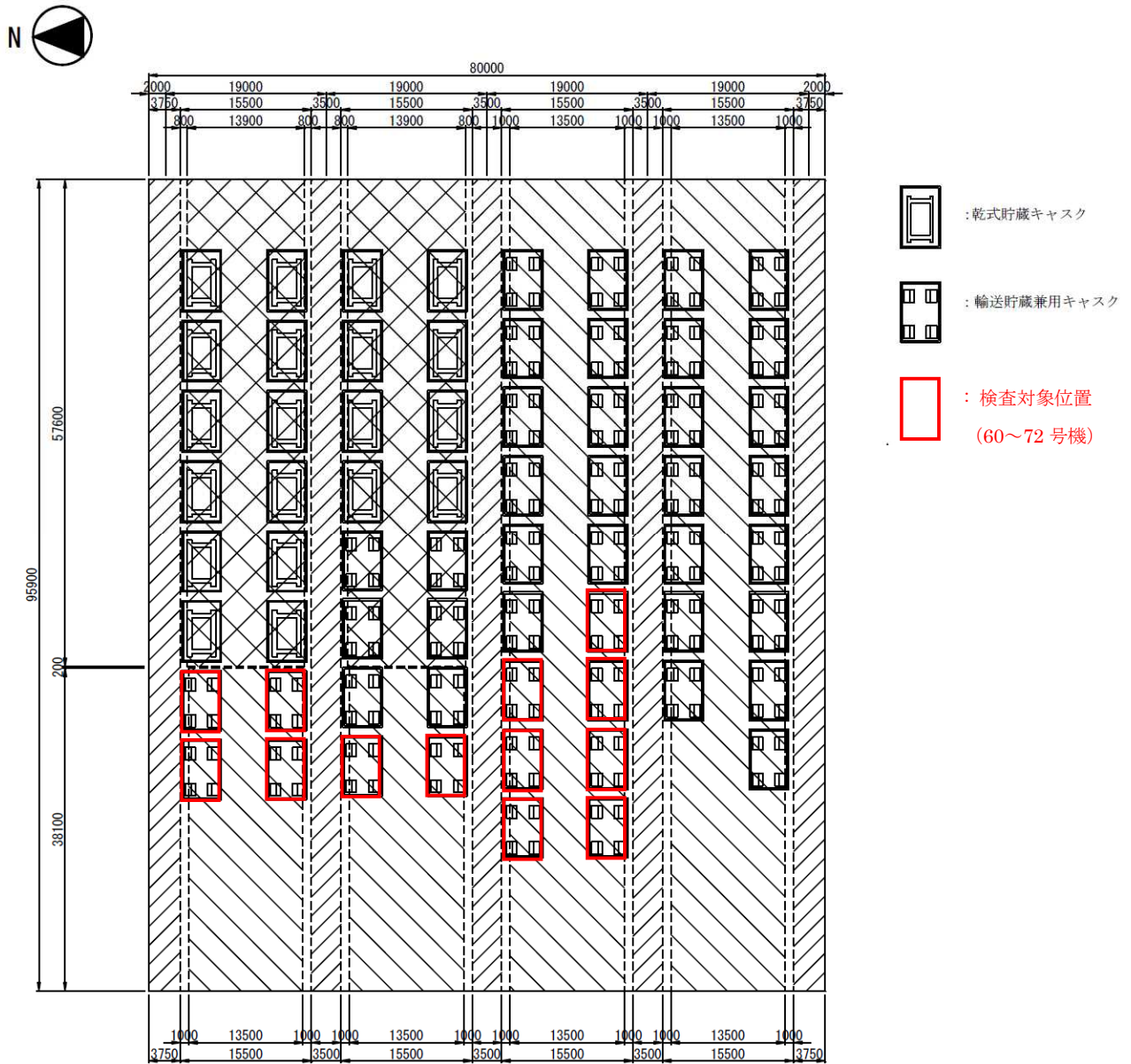
別表 5-2 コンクリートモジュールの許容寸法

名称		公称値	許容範囲	根拠	
天板パネル厚さ	mm	200		メーカー基準	
側板パネル厚さ	mm	200		メーカー基準	
ベースプレート厚さ	mm	19		JIS G3193	
側板・天板接合プレート厚さ	mm	6		JIS G3193	
側板・天板コーナ接合プレート厚さ	mm	9		JIS G3193	
給・排気口	幅	mm		1500 ^{※1}	メーカー基準
		mm		1300 ^{※2}	メーカー基準
		mm		1200	メーカー基準
		mm	1140	メーカー基準	
	高さ	mm	400	メーカー基準	

※1:乾式貯蔵キャスク用コンクリートモジュール

※2:輸送貯蔵兼用キャスク用コンクリートモジュール

検査範囲図



乾式キャスク仮保管設備配置概要

寸法計測要領

計測箇所		計測方法
乾式キャスク 支持架台	ボルト穴と反キャスク側底板 端部との距離	反キャスク側 2 点について、反キャスク側底板端部と反キャスク側ボルト穴中心の距離を計測する。
	ボルト穴とキャスク側底板端 部との距離	キャスク側 2 点について、キャスク側底板端部とキャスク側ボルト穴中心の距離を計測する。
	底板側端部とボルト穴との距 離	反キャスク側 2 点について、ボルト穴中心とボルト穴反対側の底板端部の距離を計測する。
コンクリート モジュール	天板パネル厚さ	パネルごとそれぞれ四つ角を 1 点ずつ合計 4 点のパネル厚さを計測する。
	側板パネル厚さ	パネルごとそれぞれ四つ角を 1 点ずつ合計 4 点のパネル厚さを計測する。
	ベースプレート厚さ	各面について、任意の箇所 1 点のプレート厚さを計測する。
	側板・天板接合プレート厚さ	各面について、任意の箇所 1 点のプレート厚さを計測する。
	側板・天板コーナ接合プレート厚さ	各面について、任意の箇所 1 点のプレート厚さを計測する。
	給・排気口	幅
高さ		開口部高さについて、任意の開口部端部近辺の箇所 2 点を計測する。