

赤字：設備、運用又は体制の相違（設計方針の相違）
 青字：記載箇所又は記載内容の相違（記載方針の相違）
 緑字：記載表現、設備名称の相違（実質的な相違なし）

第46条 原子炉冷却材圧力バウンダリを減圧するための設備

大飯発電所3/4号炉	泊発電所3号炉	相違理由
<div data-bbox="174 193 1010 1366" style="border: 2px solid black; height: 735px; width: 373px;"></div> <div data-bbox="483 1369 934 1398" style="border: 1px solid black; padding: 2px; width: fit-content; margin: 0 auto;">枠囲みの範囲は機密に係る事項ですので公開することはできません。</div>	<div data-bbox="1144 280 1872 1310" style="border: 2px solid black; height: 645px; width: 325px;"></div> <div data-bbox="1258 1326 1704 1347" style="border: 1px solid black; padding: 2px; width: fit-content; margin: 0 auto;">枠囲みの内容は機密情報に属しますので公開できません。</div>	

赤字：設備、運用又は体制の相違（設計方針の相違）
 青字：記載箇所又は記載内容の相違（記載方針の相違）
 緑字：記載表現、設備名称の相違（実質的な相違なし）

第46条 原子炉冷却材圧力バウンダリを減圧するための設備

大飯発電所3/4号炉	泊発電所3号炉	相違理由
<p style="text-align: center;">改 1</p> <p style="text-align: center;">関西電力株式会社 大飯発電所 第3号機 第16保全サイクル 定期事業者検査要領書</p> <p>施設名：原子炉冷却系統施設（蒸気タービンを除く。） 検査名：補助給水系ポンプ分解検査 要領書番号：O3-16-131</p>		<p>保全計画の相違 ・保全計画の相違(実績有無の相違を含む)により、泊では定期事業者検査要領書の作成実績がないため、設計図書にて試験検査が可能な設計であることを示す。</p>

赤字：設備、運用又は体制の相違（設計方針の相違）
 青字：記載箇所又は記載内容の相違（記載方針の相違）
 緑字：記載表現、設備名称の相違（実質的な相違なし）

第46条 原子炉冷却材圧力バウンダリを減圧するための設備

大飯発電所3/4号炉	泊発電所3号炉	相違理由
<div data-bbox="174 193 1012 1369" style="border: 2px solid black; height: 737px; width: 374px;"></div> <div data-bbox="488 1369 936 1401" style="border: 1px solid black; padding: 2px; width: fit-content; margin-left: auto;">枠囲みの範囲は機密に係る事項ですので公開することはできません。</div>	<div data-bbox="1144 285 1874 1313" style="border: 2px solid black; height: 644px; width: 326px;"></div> <div data-bbox="1261 1326 1704 1350" style="border: 1px solid black; padding: 2px; width: fit-content; margin-left: auto;">枠囲みの内容は機密情報に属しますので公開できません。</div>	<p>保全計画の相違</p> <ul style="list-style-type: none"> ・保全計画の相違(実績有無の相違を含む)により、泊では定期事業者検査要領書の作成実績がないため、設計図書にて試験検査が可能な設計であることを示す。

赤字：設備、運用又は体制の相違（設計方針の相違）
 青字：記載箇所又は記載内容の相違（記載方針の相違）
 緑字：記載表現、設備名称の相違（実質的な相違なし）

第46条 原子炉冷却材圧力バウンダリを減圧するための設備

大飯発電所3/4号炉

機器又は系統名	実施数(候補名)	点検及び試験の項目	保安方針 重要度 又は機能	検査名	備考 (1)内は適用する 定期診断(候補)
圧縮又は系統名 蒸気タービン [蒸気タービンに附属する 給水ポンプ及び貯水設備 並びに給水処理設備]	圧縮7高圧給水加熱器	1.開閉点検 2.動作確認試験 3.潤滑油試験	高 130M 高 130M 高 65M	2次系高圧交換器検査	
	グラント蒸気加熱器	1.開閉点検 2.動作確認試験 3.潤滑油試験	高 130M 高 65M	2次系高圧交換器検査	
	給水・潤滑系 補助給水系 6.電動補助給水ポンプ・電動機	1.機能・性能試験 (ポンプ・電動機含む) 1.機能・性能試験 (ポンプ・電動機、高電機、弁、 弁駆動部等含む) 1.分岐点検 (ポンプ) 2.分岐点検 (電動機) 3.潤滑油試験 (潤滑油入替他) 4.潤滑油試験 (潤滑油入替他) (電動機)	高 1F 高 1F 高 52M 高 78M 高 26M 高 26M	蒸気タービン附属設備検査 補助給水系統検査 補助給水ポンプ分解検査	(補助診断:30M)
圧縮又は系統名 電動機補助給水ポンプ・電動機	電動機補助給水ポンプ・電動機	1.分岐点検 (ポンプ) 2.分岐点検 (電動機) 3.潤滑油試験 (潤滑油入替他) 4.潤滑油試験 (潤滑油入替他) (電動機)	高 52M 高 78M 高 26M 高 26M	補助給水ポンプ分解検査	(定期診断:30M)
	タービン駆動補助給水ポンプ・タービン	1.機能・性能試験 (タービン) 2.分岐点検 (タービン)	高 52M 高 26M	2次系ポンプ駆動検査 補助給水ポンプ分解検査	(候補診断:30M)
	タービン駆動補助給水ポンプ・タービン	1.機能・性能試験 (タービン) 2.分岐点検 (タービン)	高 52M 高 26M	2次系ポンプ駆動検査 補助給水ポンプ分解検査	
	タービン駆動補助給水ポンプ・タービン	1.機能・性能試験 (タービン) 2.分岐点検 (タービン)	高 52M 高 26M	2次系ポンプ駆動検査 補助給水ポンプ分解検査	
	タービン駆動補助給水ポンプ・タービン	1.機能・性能試験 (タービン) 2.分岐点検 (タービン)	高 52M 高 26M	2次系ポンプ駆動検査 補助給水ポンプ分解検査	
	タービン駆動補助給水ポンプ・タービン	1.機能・性能試験 (タービン) 2.分岐点検 (タービン)	高 52M 高 26M	2次系ポンプ駆動検査 補助給水ポンプ分解検査	
	タービン駆動補助給水ポンプ・タービン	1.機能・性能試験 (タービン) 2.分岐点検 (タービン)	高 52M 高 26M	2次系ポンプ駆動検査 補助給水ポンプ分解検査	
	タービン駆動補助給水ポンプ・タービン	1.機能・性能試験 (タービン) 2.分岐点検 (タービン)	高 52M 高 26M	2次系ポンプ駆動検査 補助給水ポンプ分解検査	
	タービン駆動補助給水ポンプ・タービン	1.機能・性能試験 (タービン) 2.分岐点検 (タービン)	高 52M 高 26M	2次系ポンプ駆動検査 補助給水ポンプ分解検査	
	タービン駆動補助給水ポンプ・タービン	1.機能・性能試験 (タービン) 2.分岐点検 (タービン)	高 52M 高 26M	2次系ポンプ駆動検査 補助給水ポンプ分解検査	

泊発電所3号炉

機器又は系統名	実施数(候補名)	点検及び試験の項目	保安方針 重要度 又は機能	検査名	備考 (1)内は適用する 定期診断(候補)
圧縮又は系統名 電動機補助給水ポンプ・電動機	電動機補助給水ポンプ・電動機	1.分岐点検 (ポンプ) 2.分岐点検 (電動機) 3.潤滑油試験 (潤滑油入替他) 4.潤滑油試験 (潤滑油入替他) (電動機)	高 52M 高 78M 高 26M 高 26M	補助給水ポンプ分解検査	(定期診断:30M)
	タービン駆動補助給水ポンプ・タービン	1.機能・性能試験 (タービン) 2.分岐点検 (タービン)	高 52M 高 26M	2次系ポンプ駆動検査 補助給水ポンプ分解検査	(候補診断:30M)
	タービン駆動補助給水ポンプ・タービン	1.機能・性能試験 (タービン) 2.分岐点検 (タービン)	高 52M 高 26M	2次系ポンプ駆動検査 補助給水ポンプ分解検査	
	タービン駆動補助給水ポンプ・タービン	1.機能・性能試験 (タービン) 2.分岐点検 (タービン)	高 52M 高 26M	2次系ポンプ駆動検査 補助給水ポンプ分解検査	
	タービン駆動補助給水ポンプ・タービン	1.機能・性能試験 (タービン) 2.分岐点検 (タービン)	高 52M 高 26M	2次系ポンプ駆動検査 補助給水ポンプ分解検査	
	タービン駆動補助給水ポンプ・タービン	1.機能・性能試験 (タービン) 2.分岐点検 (タービン)	高 52M 高 26M	2次系ポンプ駆動検査 補助給水ポンプ分解検査	
	タービン駆動補助給水ポンプ・タービン	1.機能・性能試験 (タービン) 2.分岐点検 (タービン)	高 52M 高 26M	2次系ポンプ駆動検査 補助給水ポンプ分解検査	
	タービン駆動補助給水ポンプ・タービン	1.機能・性能試験 (タービン) 2.分岐点検 (タービン)	高 52M 高 26M	2次系ポンプ駆動検査 補助給水ポンプ分解検査	
	タービン駆動補助給水ポンプ・タービン	1.機能・性能試験 (タービン) 2.分岐点検 (タービン)	高 52M 高 26M	2次系ポンプ駆動検査 補助給水ポンプ分解検査	
	タービン駆動補助給水ポンプ・タービン	1.機能・性能試験 (タービン) 2.分岐点検 (タービン)	高 52M 高 26M	2次系ポンプ駆動検査 補助給水ポンプ分解検査	

相違理由

保安計画の相違
 ・対象設備の保安内容、検査項目の設定に相違はあるが、対象とするSA設備が保安対象として設定され、点検計画を定めていることを示しており、大飯・泊とも点検対象として試験検査を行う計画であることに相違はない。
 ・設定している保安内容及び検査項目について、それぞれの関連資料を示し、試験検査が可能であることを説明することも相違はない。
 ・定期事業者検査を実施している場合には定期事業者検査要領書、検査実績なし又は検査対象外の場合には設計図書にて試験検査が可能であることを説明する。

赤字：設備、運用又は体制の相違（設計方針の相違）
 青字：記載箇所又は記載内容の相違（記載方針の相違）
 緑字：記載表現、設備名称の相違（実質的な相違なし）

大飯発電所3/4号炉

泊発電所3号炉

相違理由

機器又は系統名	実名称(機器名)	名称及び試験の項目	安全の重要性	保安方式又は制度	検査名	備考 (○)中に記載する設備は既設設備	
高圧タービン [蒸気タービンは閉鎖する 蒸気タービン及び汽水設備 並びに給水設備を除く]	日野7高圧給水関係器	1.開断点検	高	130M	2次系蒸気設備検査		
		2.非連続試験	高	130M			
		3.漏えい試験	高	130M			
	グラウンド蒸気減圧器	1.開断点検	高	65M	2次系蒸気設備検査		
		2.非連続試験	高	130M			
		3.漏えい試験	高	65M			
	給水、蒸気系 補助給水系	A.電動補助給水ポンプ・電動器	1.運転・性能試験 (ポンプ・電動機等含む)	電	1F	高圧タービン附属設備稼働検査	
			1.運転・性能試験 (電動機、自動操、弁、 弁電動機等含む)	電	1F	補助給水系運転検査	
	日電動補助給水ポンプ・電動機	1.分解点検 (ポンプ)	1.分解点検	高	52M	補助給水系ポンプ分解検査	(稼働診断:3M)
			2.分解点検 (電動機)	高	78M		
3.緊急点検 (制御油入替他)			高	20M			
4.緊急点検 (潤滑油入替他)			高	20M			
1.分解点検 (ポンプ)		1.分解点検	高	52M	補助給水系ポンプ分解検査		
		2.分解点検 (電動機)	高	78M			
1.運転・性能試験 (ポンプ)		1.運転・性能試験	高	20M			
		2.緊急点検 (制御油入替他)	高	20M			
タービン駆動補助給水ポンプ・タービン		1.運転・性能試験 (タービン)	1.運転・性能試験	電	B	2次系タービン運転検査	(稼働診断:3M)
			2.緊急点検	電	52M	補助給水系ポンプ分解検査	
	3.緊急点検 (スチームアップ)		高	20M			
A.タービン駆動補助給水ポンプ・タービン	1.運転・性能試験 (タービン)	1.運転・性能試験	高	B	2次系ポンプ運転検査		
		2.緊急点検	高	52M			
		3.緊急点検 (タービン)	高	20M	2次系ポンプ分解検査		

比較のため前項より転記

図付2-1-142-101

図付2-1-142-101

機器又は系統名	実名称(機器名)	名称及び試験の項目	安全の重要性	保安方式又は制度	検査名	備考 (○)中に記載する設備は既設設備
タービン駆動補助給水ポンプ	タービン駆動補助給水ポンプ	1.運転・性能試験	電	1F	高圧タービン附属設備稼働検査	
		2.緊急点検	電	52M	補助給水系ポンプ分解検査	
		3.緊急点検 (スチームアップ)	高	20M		
タービン駆動補助給水ポンプ・タービン	1.運転・性能試験 (タービン)	1.運転・性能試験	電	B	2次系タービン運転検査	(稼働診断:3M)
		2.緊急点検	電	52M	補助給水系ポンプ分解検査	
		3.緊急点検 (スチームアップ)	高	20M		
タービン駆動補助給水ポンプ・タービン	1.運転・性能試験 (タービン)	1.運転・性能試験	高	B	2次系ポンプ運転検査	
		2.緊急点検	高	52M		
		3.緊急点検 (タービン)	高	20M	2次系ポンプ分解検査	

図付2-65

赤字：設備、運用又は体制の相違（設計方針の相違）
 青字：記載箇所又は記載内容の相違（記載方針の相違）
 緑字：記載表現、設備名称の相違（実質的な相違なし）

第46条 原子炉冷却材圧力バウンダリを減圧するための設備

大飯発電所3/4号炉	泊発電所3号炉	相違理由
<p style="text-align: center;">改 1</p> <p style="text-align: center;">関西電力株式会社 大飯発電所 第3号機 第16保全サイクル 定期事業者検査要領書</p> <p>施設名：原子炉冷却系統施設（蒸気タービンを除く。） 検査名：補助給水系機能検査 (2/2) 要領書番号：O3-16-130</p>	<p style="text-align: center;">北海道電力株式会社 泊発電所 3号機 第2保全サイクル 定期事業者検査要領書</p> <p>設備名：原子炉冷却系統設備 検査名：補助給水系機能検査 要領書番号：HT3-23</p> <p style="text-align: right;">試-原-66</p>	

赤字：設備、運用又は体制の相違（設計方針の相違）
 青字：記載箇所又は記載内容の相違（記載方針の相違）
 緑字：記載表現、設備名称の相違（実質的な相違なし）

第46条 原子炉冷却材圧力バウンダリを減圧するための設備

大飯発電所3/4号炉	泊発電所3号炉	相違理由
<div data-bbox="174 193 1014 1369" style="border: 2px solid black; height: 737px; width: 375px;"></div> <div data-bbox="488 1369 936 1401" style="border: 1px solid black; padding: 2px; width: fit-content; margin-left: auto;"> 枠囲みの範囲は機密に係る事項ですので公開することはできません。 </div>	<div data-bbox="1144 288 1877 1315" style="border: 2px solid black; height: 643px; width: 327px;"></div> <div data-bbox="1261 1326 1704 1350" style="border: 1px solid black; padding: 2px; width: fit-content; margin-left: auto;"> 枠囲みの内容は機密情報に属しますので公開できません。 </div>	

赤字：設備、運用又は体制の相違（設計方針の相違）
 青字：記載箇所又は記載内容の相違（記載方針の相違）
 緑字：記載表現、設備名称の相違（実質的な相違なし）

第46条 原子炉冷却材圧力バウンダリを減圧するための設備

大飯発電所3/4号炉	泊発電所3号炉	相違理由
<p style="text-align: center;">改 2</p> <p style="text-align: center;">関西電力株式会社 大飯発電所 第3号機 第13回 定期事業者検査要領書</p> <p>設 備 名：原子炉冷却系統設備 蒸気タービンの附属設備 検 査 名：2次系ポンプ機能検査 要領書番号：O3-13-121</p>	<p style="text-align: center;">北海道電力株式会社 泊発電所 3号機 第1保全サイクル 定期事業者検査要領書</p> <p>設 備 名：原子炉冷却系統設備 蒸気タービン 検 査 名：2次系ポンプ機能検査 要領書番号：HT3-121</p>	

赤字：設備、運用又は体制の相違（設計方針の相違）
 青字：記載箇所又は記載内容の相違（記載方針の相違）
 緑字：記載表現、設備名称の相違（実質的な相違なし）

第46条 原子炉冷却材圧力バウンダリを減圧するための設備

大飯発電所3 / 4号炉	泊発電所3号炉	相違理由
<div data-bbox="174 193 1010 1369" style="border: 2px solid black; height: 737px; width: 373px;"></div> <div data-bbox="483 1369 936 1401" style="border: 1px solid black; padding: 2px; width: fit-content; margin: 0 auto;">枠囲みの範囲は機密に係る事項ですので公開することはできません。</div>	<div data-bbox="1117 212 1917 1267" style="border: 2px solid black; height: 661px; width: 357px;"></div> <div data-bbox="1420 1286 1912 1310" style="border: 1px solid black; padding: 2px; width: fit-content; margin: 0 auto;">枠囲みの内容は機密情報に属しますので公開できません。</div>	<p>資料構成の相違</p> <ul style="list-style-type: none"> ・泊の定期事業者検査要領書では、試験対象設備について設備概要を作成していないが、設備概要は、当該定期事業者検査要領書において対象SA設備が含まれることを示す書類である。 ・泊では、対象SA設備に関する記載のある定期事業者検査要領書の構成書類を示しており、いずれの関連書類においても、対象SA設備が定期事業者検査対象として検査実績があることを示しており、試験検査対象を示していることに相違はない。

赤字：設備、運用又は体制の相違（設計方針の相違）
 青字：記載箇所又は記載内容の相違（記載方針の相違）
 緑字：記載表現、設備名称の相違（実質的な相違なし）

第46条 原子炉冷却材圧力バウンダリを減圧するための設備

大飯発電所3/4号炉	泊発電所3号炉	相違理由
<p style="text-align: center;">改 1</p> <p style="text-align: center;">関西電力株式会社 大飯発電所 第3号機 第13回 定期事業者検査要領書</p> <p>設 備 名：原子炉冷却系統設備 （蒸気タービンの附属設備） 検 査 名：補助給水系ポンプ分解検査 要領書番号：O3-13-24</p>	<p style="text-align: center;">北海道電力株式会社 泊発電所 3号機 第1保全サイクル 定期事業者検査要領書</p> <p>設 備 名：原子炉冷却系統設備 （蒸気タービン附属設備） 検 査 名：補助給水系ポンプ分解検査 要領書番号：HT3-24</p> <p style="text-align: right;">試-原-62</p>	

赤字：設備、運用又は体制の相違（設計方針の相違）
 青字：記載箇所又は記載内容の相違（記載方針の相違）
 緑字：記載表現、設備名称の相違（実質的な相違なし）

第46条 原子炉冷却材圧力バウンダリを減圧するための設備

大飯発電所3/4号炉	泊発電所3号炉	相違理由
<div data-bbox="181 193 1010 1366" style="border: 2px solid black; height: 735px; width: 370px; margin: 10px auto;"></div> <div data-bbox="488 1369 936 1398" style="border: 1px solid black; padding: 2px; width: fit-content; margin: 10px auto;">枠囲みの範囲は機密に係る事項ですので公開することはできません。</div>	<div data-bbox="1149 284 1872 1315" style="border: 2px solid black; height: 646px; width: 323px; margin: 10px auto;"></div> <div data-bbox="1279 1342 1720 1366" style="border: 1px solid black; padding: 2px; width: fit-content; margin: 10px auto;">枠囲みの内容は機密情報に属しますので公開できません。</div>	

赤字：設備、運用又は体制の相違（設計方針の相違）
 青字：記載箇所又は記載内容の相違（記載方針の相違）
 緑字：記載表現、設備名称の相違（実質的な相違なし）

第46条 原子炉冷却材圧力バウンダリを減圧するための設備

大飯発電所3/4号炉	泊発電所3号炉	相違理由
<div data-bbox="174 193 1010 1366" style="border: 2px solid black; height: 735px; width: 373px;"></div> <div data-bbox="483 1369 936 1401" style="border: 1px solid black; padding: 2px; width: fit-content; margin: 0 auto;">枠囲みの範囲は機密に係る事項ですので公開することはできません。</div>	<div data-bbox="1140 285 1872 1318" style="border: 2px solid black; height: 647px; width: 327px;"></div> <div data-bbox="1294 1361 1742 1385" style="border: 1px solid black; padding: 2px; width: fit-content; margin: 0 auto;">枠囲みの内容は機密情報に属しますので公開できません。</div>	

赤字：設備、運用又は体制の相違（設計方針の相違）
 青字：記載箇所又は記載内容の相違（記載方針の相違）
 緑字：記載表現、設備名称の相違（実質的な相違なし）

第46条 原子炉冷却材圧力バウンダリを減圧するための設備

大飯発電所3/4号炉	泊発電所3号炉	相違理由
<div data-bbox="197 199 1014 1364" style="border: 2px solid black; height: 730px; width: 365px;"></div> <div data-bbox="190 1364 696 1393" style="border: 1px solid black; padding: 2px;"> 枠囲みの範囲は機密に係る事項ですので公開することはできません。 </div>	<div data-bbox="1153 279 1870 1295" style="border: 2px solid black; height: 637px; width: 320px;"></div> <div data-bbox="1422 1305 1861 1326" style="border: 1px solid black; padding: 2px;"> 枠囲みの内容は機密情報に属しますので公開できません。 </div>	

赤字：設備、運用又は体制の相違（設計方針の相違）
 青字：記載箇所又は記載内容の相違（記載方針の相違）
 緑字：記載表現、設備名称の相違（実質的な相違なし）

大飯発電所 3 / 4 号炉

機器又は系統名	実称名(機種名)	点検及び試験の項目	保全の重要度又は頻度	検査名	備考 (①内は適用する設備診断技術)
白濁予備圧縮水取器	1. 開取点検 2. 非取器点検 3. 開えい点検	1. 開取点検	高 130M	2次系高気取器検査	
		2. 非取器点検	高 100M		
		3. 開えい点検	高 130M		
グラウンド系気取器	1. 開取点検 2. 非取器点検	1. 開取点検	高 40M	2次系高気取器検査	
		2. 非取器点検	高 130M		
		3. 開えい点検	高 65M		
給水・復水系 タービン駆動補助水ポンプ駆動装置 補助給水系 A 電機駆動補助水ポンプ駆動装置	1. 開取点検 (電動機) 2. 開取点検 (ポンプ) 3. 開取点検 (助滑油入弁) 4. 開取点検 (助滑油入弁) (電動機) 5. 開取点検 (ポンプ) 6. 開取点検 (電動機) 7. 開取点検 (ポンプ) 8. 開取点検 (電動機) 9. 開取点検 (ポンプ) 10. 開取点検 (電動機)	1. 開取点検 (電動機)	高 1F	蒸気タービン駆動装置駆動装置検査	
		2. 開取点検 (ポンプ)	高 1F	補助給水系機器検査	タービン駆動補助水ポンプ起動弁 (駆動診断: 3M)
		3. 開取点検 (助滑油入弁)	高 53M	補助給水系ポンプ分解検査	
		4. 開取点検 (助滑油入弁)	高 78M		
		5. 開取点検 (電動機)	高 28M		
		6. 開取点検 (ポンプ)	高 28M		
		7. 開取点検 (助滑油入弁)	高 26M		
		8. 開取点検 (電動機)	高 B	2次系ポンプ駆動装置	(駆動診断: 3M)
		9. 開取点検 (ポンプ)	高 53M	補助給水系ポンプ分解検査	
		10. 開取点検 (電動機)	高 28M		
タービン駆動補助水ポンプタービン	1. 開取点検 (タービン) 2. 開取点検 (タービン)	1. 開取点検	高 B	2次系ポンプ駆動装置	(駆動診断: 3M)
		2. 開取点検	高 53M	補助給水系ポンプ分解検査	
		3. 開取点検 (タービン)	高 28M		
Aタービン駆動補助水ポンプタービン	1. 開取点検 (タービン) 2. 開取点検 (タービン)	1. 開取点検	高 B	2次系ポンプ駆動装置	(駆動診断: 3M)
		2. 開取点検	高 53M	補助給水系ポンプ分解検査	
		3. 開取点検 (タービン)	高 53M		

泊発電所 3 号炉

別紙-1 (12/30)

機器又は系統名	実称名(機種名)	点検及び試験の項目	保全の重要度又は頻度	検査名	備考 (①内は適用する設備診断技術)
タービン駆動補助水ポンプタービン	タービン駆動補助水ポンプタービン	1. 開取点検	1 C	タービン駆動補助水ポンプ駆動装置	タービン駆動補助水ポンプ駆動装置 駆動装置入口弁 (駆動診断: 3.5M (駆動診断時))
		2. 開取点検	2.2M	タービン駆動補助水ポンプ分解検査	
		3. 開取点検	1.2M	タービン駆動補助水ポンプ分解検査	
		4. 開取点検	2.2M	タービン駆動補助水ポンプ分解検査	
		5. 開取点検	1.2M	タービン駆動補助水ポンプ分解検査	
		6. 開取点検	2.2M	タービン駆動補助水ポンプ分解検査	
		7. 開取点検	1.2M	タービン駆動補助水ポンプ分解検査	
		8. 開取点検	2.2M	タービン駆動補助水ポンプ分解検査	
		9. 開取点検	1.2M	タービン駆動補助水ポンプ分解検査	
		10. 開取点検	2.2M	タービン駆動補助水ポンプ分解検査	
タービン駆動補助水ポンプタービン	タービン駆動補助水ポンプタービン	1. 開取点検	1 C	タービン駆動補助水ポンプ駆動装置	タービン駆動補助水ポンプ駆動装置 駆動装置入口弁 (駆動診断: 3.5M (駆動診断時))
		2. 開取点検	2.2M	タービン駆動補助水ポンプ分解検査	
		3. 開取点検	1.2M	タービン駆動補助水ポンプ分解検査	
		4. 開取点検	2.2M	タービン駆動補助水ポンプ分解検査	
		5. 開取点検	1.2M	タービン駆動補助水ポンプ分解検査	
		6. 開取点検	2.2M	タービン駆動補助水ポンプ分解検査	
		7. 開取点検	1.2M	タービン駆動補助水ポンプ分解検査	
		8. 開取点検	2.2M	タービン駆動補助水ポンプ分解検査	
		9. 開取点検	1.2M	タービン駆動補助水ポンプ分解検査	
		10. 開取点検	2.2M	タービン駆動補助水ポンプ分解検査	

別紙1-28

相違理由

赤字：設備、運用又は体制の相違（設計方針の相違）
 青字：記載箇所又は記載内容の相違（記載方針の相違）
 緑字：記載表現、設備名称の相違（実質的な相違なし）

大飯発電所3/4号炉

泊発電所3号炉

相違理由

機器又は系統名	実地敷(機組名)	点検及び試験の項目	保全の重要程度又は頻度	保全方式	検査名	備考 (○印は適用する設備試験項目)
減圧タービン (蒸気タービン) [その附属機]	3A 蒸気圧縮器	1.開点試験	高 5分	2次系設備検査	2次系設備検査	
	3B 駆水ろ過器	1.開点試験	高 5分	2次系設備検査	2次系設備検査	
	3C 駆水のろ過器	1.開点試験	高 5分	2次系設備検査	2次系設備検査	
	3A 駆水脱塩器	1.開点試験	高 130分	2次系設備検査	2次系設備検査	
	3B 駆水脱塩器	1.開点試験	高 130分	2次系設備検査	2次系設備検査	
	3C 駆水脱塩器	1.開点試験	高 130分	2次系設備検査	2次系設備検査	
	3D 駆水脱塩器	1.開点試験	高 130分	2次系設備検査	2次系設備検査	
	3E 駆水脱塩器	1.開点試験	高 130分	2次系設備検査	2次系設備検査	
	3F 駆水脱塩器	1.開点試験	高 130分	2次系設備検査	2次系設備検査	
	3F 駆水脱塩器	1.開点試験	高 1F			
蒸気タービン (蒸気タービン) [その附属機]	蒸気タービン(蒸気タービン)に附属する 給水ポンプ及び貯水設備並びに給水配 管とその附属機	1.分断点検査 2.分断点検査	高 130分~150分 低 130分~130分	蒸気タービン 別による	蒸気タービン駆動検査 蒸気タービン駆動検査	一部適用
	3.4配管(主蒸気系統)駆動系統(ボ ン系統)	1.開点試験 2.非破壊試験	高 13分	蒸気タービン駆動検査	蒸気タービン駆動検査	
	2.貯水設備(主蒸気タービン)駆動系統(給水 系)・排気系統(トリレン系統)・駆水系統(そ の他の系統)・貯水設備(主蒸気タービン)駆動 系統(給水系)・貯水設備(主蒸気タービン)駆動 系統(給水系)	1.外観点検 2.非破壊試験	高 10分	2次系設備検査	2次系設備検査	種別記載試験
	蒸気タービン(その附属機) その他の弁	1.開点試験 2.非破壊試験	高 1分 高 1分	蒸気タービン駆動検査 種別記載試験	蒸気タービン駆動検査 種別記載試験	一部適用
	蒸気タービン(その附属機) その他の弁	1.開点試験 2.非破壊試験	高 1分 高 1分	蒸気タービン駆動検査 種別記載試験	蒸気タービン駆動検査 種別記載試験	一部適用
	蒸気タービン(その附属機) その他の弁	1.開点試験 2.非破壊試験	高 1分 高 1分	蒸気タービン駆動検査 種別記載試験	蒸気タービン駆動検査 種別記載試験	一部適用
	蒸気タービン(その附属機) その他の弁	1.開点試験 2.非破壊試験	高 1分 高 1分	蒸気タービン駆動検査 種別記載試験	蒸気タービン駆動検査 種別記載試験	一部適用
	蒸気タービン(その附属機) その他の弁	1.開点試験 2.非破壊試験	高 1分 高 1分	蒸気タービン駆動検査 種別記載試験	蒸気タービン駆動検査 種別記載試験	一部適用
	蒸気タービン(その附属機) その他の弁	1.開点試験 2.非破壊試験	高 1分 高 1分	蒸気タービン駆動検査 種別記載試験	蒸気タービン駆動検査 種別記載試験	一部適用
	蒸気タービン(その附属機) その他の弁	1.開点試験 2.非破壊試験	高 1分 高 1分	蒸気タービン駆動検査 種別記載試験	蒸気タービン駆動検査 種別記載試験	一部適用

別紙-1 (25/43)

機器又は系統名	実地敷(機組名)	点検及び試験の項目	保全の重要程度又は頻度	保全方式	検査名	備考 (○印は適用する設備試験項目)
減圧タービン (蒸気タービン) [その附属機]	3A 蒸気圧縮器	1.開点試験	高 5分	2次系設備検査	2次系設備検査	
	3B 駆水ろ過器	1.開点試験	高 5分	2次系設備検査	2次系設備検査	
	3C 駆水のろ過器	1.開点試験	高 5分	2次系設備検査	2次系設備検査	
	3A 駆水脱塩器	1.開点試験	高 130分	2次系設備検査	2次系設備検査	
	3B 駆水脱塩器	1.開点試験	高 130分	2次系設備検査	2次系設備検査	
	3C 駆水脱塩器	1.開点試験	高 130分	2次系設備検査	2次系設備検査	
	3D 駆水脱塩器	1.開点試験	高 130分	2次系設備検査	2次系設備検査	
	3E 駆水脱塩器	1.開点試験	高 130分	2次系設備検査	2次系設備検査	
	3F 駆水脱塩器	1.開点試験	高 130分	2次系設備検査	2次系設備検査	
	3F 駆水脱塩器	1.開点試験	高 1F			
蒸気タービン (蒸気タービン) [その附属機]	蒸気タービン(蒸気タービン)に附属する 給水ポンプ及び貯水設備並びに給水配 管とその附属機	1.分断点検査 2.分断点検査	高 130分~150分 低 130分~130分	蒸気タービン 別による	蒸気タービン駆動検査 蒸気タービン駆動検査	一部適用
	3.4配管(主蒸気系統)駆動系統(ボ ン系統)	1.開点試験 2.非破壊試験	高 13分	蒸気タービン駆動検査	蒸気タービン駆動検査	
	2.貯水設備(主蒸気タービン)駆動系統(給水 系)・排気系統(トリレン系統)・駆水系統(そ の他の系統)・貯水設備(主蒸気タービン)駆動 系統(給水系)・貯水設備(主蒸気タービン)駆動 系統(給水系)	1.外観点検 2.非破壊試験	高 10分	2次系設備検査	2次系設備検査	種別記載試験
	蒸気タービン(その附属機) その他の弁	1.開点試験 2.非破壊試験	高 1分 高 1分	蒸気タービン駆動検査 種別記載試験	蒸気タービン駆動検査 種別記載試験	一部適用
	蒸気タービン(その附属機) その他の弁	1.開点試験 2.非破壊試験	高 1分 高 1分	蒸気タービン駆動検査 種別記載試験	蒸気タービン駆動検査 種別記載試験	一部適用
	蒸気タービン(その附属機) その他の弁	1.開点試験 2.非破壊試験	高 1分 高 1分	蒸気タービン駆動検査 種別記載試験	蒸気タービン駆動検査 種別記載試験	一部適用
	蒸気タービン(その附属機) その他の弁	1.開点試験 2.非破壊試験	高 1分 高 1分	蒸気タービン駆動検査 種別記載試験	蒸気タービン駆動検査 種別記載試験	一部適用
	蒸気タービン(その附属機) その他の弁	1.開点試験 2.非破壊試験	高 1分 高 1分	蒸気タービン駆動検査 種別記載試験	蒸気タービン駆動検査 種別記載試験	一部適用
	蒸気タービン(その附属機) その他の弁	1.開点試験 2.非破壊試験	高 1分 高 1分	蒸気タービン駆動検査 種別記載試験	蒸気タービン駆動検査 種別記載試験	一部適用
	蒸気タービン(その附属機) その他の弁	1.開点試験 2.非破壊試験	高 1分 高 1分	蒸気タービン駆動検査 種別記載試験	蒸気タービン駆動検査 種別記載試験	一部適用

別紙1-35

試原-69

赤字：設備、運用又は体制の相違（設計方針の相違）
 青字：記載箇所又は記載内容の相違（記載方針の相違）
 緑字：記載表現、設備名称の相違（実質的な相違なし）

第46条 原子炉冷却材圧力バウンダリを減圧するための設備

大飯発電所3/4号炉	泊発電所3号炉	相違理由
<p style="text-align: center;">改 1</p> <p style="text-align: center;">関西電力株式会社 大飯発電所 第3号機 第16保全サイクル 定期事業者検査要領書</p> <p>施設名：原子炉冷却系統施設（蒸気タービンを除く。） 検査名：補助給水系機能検査（2/2） 要領書番号：O3-16-130</p>	<p style="text-align: center;">北海道電力株式会社 泊発電所 3号機 第2保全サイクル 定期事業者検査要領書</p> <p>設備名：原子炉冷却系統設備 検査名：補助給水系機能検査 要領書番号：HT3-23</p>	

赤字：設備、運用又は体制の相違（設計方針の相違）
 青字：記載箇所又は記載内容の相違（記載方針の相違）
 緑字：記載表現、設備名称の相違（実質的な相違なし）

第46条 原子炉冷却材圧力バウンダリを減圧するための設備

大飯発電所3/4号炉	泊発電所3号炉	相違理由
<div data-bbox="241 264 954 1315" style="border: 2px solid black; height: 658px; width: 318px; margin: 20px auto;"></div> <div data-bbox="376 1321 806 1343" style="border: 1px solid black; padding: 2px; width: fit-content; margin: 0 auto;">枠囲みの範囲は機密に係る事項ですので公開することはできません。</div>	<div data-bbox="1146 287 1872 1315" style="border: 2px solid black; height: 644px; width: 324px; margin: 20px auto;"></div> <div data-bbox="1258 1327 1702 1350" style="border: 1px solid black; padding: 2px; width: fit-content; margin: 0 auto;">枠囲みの内容は機密情報に属しますので公開できません。</div>	

泊発電所3号炉 SA基準適合性 比較表

赤字：設備、運用又は体制の相違（設計方針の相違）
 青字：記載箇所又は記載内容の相違（記載方針の相違）
 緑字：記載表現、設備名称の相違（実質的な相違なし）

第46条 原子炉冷却材圧力バウンダリを減圧するための設備

大飯発電所3/4号炉	泊発電所3号炉	相違理由
<div data-bbox="206 277 985 1343" style="border: 2px solid black; height: 668px; width: 348px;"></div>	<div data-bbox="1146 284 1877 1311" style="border: 2px solid black; height: 644px; width: 326px;"></div> <div data-bbox="1258 1327 1706 1348" style="border: 1px solid black; display: inline-block; padding: 2px;">枠囲みの内容は機密情報に属しますので公開できません。</div>	

赤字：設備、運用又は体制の相違（設計方針の相違）
 青字：記載箇所又は記載内容の相違（記載方針の相違）
 緑字：記載表現、設備名称の相違（実質的な相違なし）

大飯発電所3/4号炉

機器又は装置名	実名称(機器名)	名称及び試験の項目	保全の重要度又は程度	保全方式	検査名	備考 (0)中に用いる 設備記号技術)
原子炉冷却材系建込設備 (冷却材系統)	タービンバイパス井	15通	高	1F	タービンバイパス弁駆動装置	
	タービンバイパス弁駆動部		高	20M		
	原子炉冷却材系統建込設備(主蒸気/主給水) 1式	1.駆動・性能試験 (駆動部点検) 2.分弁点検 3.高圧点検 (特性点検) 4.高圧点検 (特性点検) 5.分弁点検 6.高圧点検 (特性点検) 7.駆動・性能試験	高	52M		
	原子炉冷却材系統建込設備(主蒸気/主給水) 1式	1.駆動・性能試験 (クランパキング取替)	高	13M		
	原子炉冷却材系統建込設備(主蒸気/主給水) 1式	1.駆動・性能試験 2.分弁点検 3.高圧点検 (クランパキング取替) 4.高圧点検 (特性点検) 5.分弁点検 6.高圧点検 (特性点検) 7.駆動・性能試験	高	20M~200M	2次系弁駆動	
	原子炉冷却材系統建込設備(主蒸気/主給水) 1式	1.駆動・性能試験 2.分弁点検 3.高圧点検 (特性点検) 4.高圧点検 (特性点検) 5.分弁点検 6.高圧点検 (特性点検) 7.駆動・性能試験	高	52M~130M	2次系弁駆動	
	原子炉冷却材系統建込設備(主蒸気/主給水) 1式	1.駆動・性能試験 2.分弁点検 3.高圧点検 (特性点検) 4.高圧点検 (特性点検) 5.分弁点検 6.高圧点検 (特性点検) 7.駆動・性能試験	高	20M~182M	2次系弁駆動	
	原子炉冷却材系統建込設備(主蒸気/主給水) 1式	1.駆動・性能試験 2.分弁点検 3.高圧点検 (特性点検) 4.高圧点検 (特性点検) 5.分弁点検 6.高圧点検 (特性点検) 7.駆動・性能試験	高	13M~104M	2次系弁駆動	
	原子炉冷却材系統建込設備(主蒸気/主給水) 1式	1.駆動・性能試験 2.分弁点検 3.高圧点検 (特性点検) 4.高圧点検 (特性点検) 5.分弁点検 6.高圧点検 (特性点検) 7.駆動・性能試験	高	13M~104M	2次系弁駆動	
	原子炉冷却材系統建込設備(主蒸気/主給水) 1式	1.駆動・性能試験 2.分弁点検 3.高圧点検 (特性点検) 4.高圧点検 (特性点検) 5.分弁点検 6.高圧点検 (特性点検) 7.駆動・性能試験	高	B*	1次系ポンプ駆動装置	B*ポンプ駆動装置は電機駆動の分弁 機構とされた装置 (参照診断書 SM)

泊発電所3号炉

機器又は装置名	実名称(機器名)	名称及び試験の項目	保全の重要度又は程度	保全方式	検査名	備考 (0)中に用いる 設備記号技術)
原子炉冷却材系建込設備 (冷却材系統)	タービンバイパス井	15通	高	1F	タービンバイパス弁駆動装置	
	タービンバイパス弁駆動部		高	20M		
	原子炉冷却材系統建込設備(主蒸気/主給水) 1式	1.駆動・性能試験 (駆動部点検) 2.分弁点検 3.高圧点検 (特性点検) 4.高圧点検 (特性点検) 5.分弁点検 6.高圧点検 (特性点検) 7.駆動・性能試験	高	52M		
	原子炉冷却材系統建込設備(主蒸気/主給水) 1式	1.駆動・性能試験 (クランパキング取替)	高	13M		
	原子炉冷却材系統建込設備(主蒸気/主給水) 1式	1.駆動・性能試験 2.分弁点検 3.高圧点検 (クランパキング取替) 4.高圧点検 (特性点検) 5.分弁点検 6.高圧点検 (特性点検) 7.駆動・性能試験	高	20M~200M	2次系弁駆動	
	原子炉冷却材系統建込設備(主蒸気/主給水) 1式	1.駆動・性能試験 2.分弁点検 3.高圧点検 (特性点検) 4.高圧点検 (特性点検) 5.分弁点検 6.高圧点検 (特性点検) 7.駆動・性能試験	高	52M~130M	2次系弁駆動	
	原子炉冷却材系統建込設備(主蒸気/主給水) 1式	1.駆動・性能試験 2.分弁点検 3.高圧点検 (特性点検) 4.高圧点検 (特性点検) 5.分弁点検 6.高圧点検 (特性点検) 7.駆動・性能試験	高	20M~182M	2次系弁駆動	
	原子炉冷却材系統建込設備(主蒸気/主給水) 1式	1.駆動・性能試験 2.分弁点検 3.高圧点検 (特性点検) 4.高圧点検 (特性点検) 5.分弁点検 6.高圧点検 (特性点検) 7.駆動・性能試験	高	13M~104M	2次系弁駆動	
	原子炉冷却材系統建込設備(主蒸気/主給水) 1式	1.駆動・性能試験 2.分弁点検 3.高圧点検 (特性点検) 4.高圧点検 (特性点検) 5.分弁点検 6.高圧点検 (特性点検) 7.駆動・性能試験	高	13M~104M	2次系弁駆動	
	原子炉冷却材系統建込設備(主蒸気/主給水) 1式	1.駆動・性能試験 2.分弁点検 3.高圧点検 (特性点検) 4.高圧点検 (特性点検) 5.分弁点検 6.高圧点検 (特性点検) 7.駆動・性能試験	高	B*	1次系ポンプ駆動装置	B*ポンプ駆動装置は電機駆動の分弁 機構とされた装置 (参照診断書 SM)

別紙1-11/70

別紙1-11

試原-71

相違理由

保全計画の相違

- 対象設備の保全内容、検査項目の設定に相違はあるが、対象とするSA設備が保全対象として設定され、点検計画を定めていることを示しており、大飯・泊とも点検対象として試験検査を行う計画であることに相違はない。
- 設定している保全内容及び検査項目について、それぞれの関連資料を示し、試験検査が可能であることを説明することも相違はない。
- 定期事業者検査を実施している場合には定期事業者検査要領書、検査実績なし又は検査対象外の場合には設計図書にて試験検査が可能であることを説明する。

赤字：設備、運用又は体制の相違（設計方針の相違）
 青字：記載箇所又は記載内容の相違（記載方針の相違）
 緑字：記載表現、設備名称の相違（実質的な相違なし）

大飯発電所3/4号炉

泊発電所3号炉

相違理由

機器又は系統名	突設機(機器名)	危険及び試験の項目	安全の重要性	保安方式又は制度	検査名	備考 (0)中に「B」は定期検査の項目に「B」を付す。その他の項目は「B」を付さない。 (1)中に「B」は定期検査の項目に「B」を付す。その他の項目は「B」を付さない。
日産減圧ポンプ、電動機	日産減圧ポンプ、電動機	1.運転・性能試験	高	B*	1.減圧ポンプ運転検査	
		2.分解点検	高	78M	非常用炉心冷却系ポンプ分解検査	
		3.分解点検	高	91M		
		4.分解点検	高	36M		
		5.分解点検	高	26M		
		6.分解点検	高	26M		
		7.分解点検	高	130M	非常用炉心冷却系主要弁分解検査	
		8.分解点検	高	130M	非常用炉心冷却系主要弁分解検査	
		9.分解点検	高	130M	非常用炉心冷却系主要弁分解検査	
		10.分解点検	高	130M	非常用炉心冷却系主要弁分解検査	
		11.分解点検	高	130M	非常用炉心冷却系主要弁分解検査	
		12.分解点検	高	130M	非常用炉心冷却系主要弁分解検査	
		13.分解点検	高	130M	1次系配管交換器検査	
		14.分解点検	高	130M	1次系配管交換器検査	
		15.分解点検	高	130M	1次系配管交換器検査	
A系減圧ポンプ	A系減圧ポンプ	1.開閉点検	高			
		2.非破壊試験	高			
		3.漏えい試験	高			
		4.分解点検	高			
日産熱除去冷却器	日産熱除去冷却器	1.開閉点検	高			
		2.非破壊試験	高			
		3.漏えい試験	高			
		4.分解点検	高			
原子炉冷却系経路戻戻(放射線対策) [1式] その他の弁	原子炉冷却系経路戻戻(放射線対策) [1式] その他の弁	1.運転・性能試験	高・低	B	1.一次系弁駆動	
		2.分解点検	高	52M~260M	1.一次系弁駆動	
		3.分解点検	高	130M	1.一次系弁駆動	
		4.分解点検	高	65M~130M	一部65Mあり	

別紙1-11

機器又は系統名	突設機(機器名)	危険及び試験の項目	安全の重要性	保安方式又は制度	検査名	備考 (0)中に「B」は定期検査の項目に「B」を付す。その他の項目は「B」を付さない。 (1)中に「B」は定期検査の項目に「B」を付す。その他の項目は「B」を付さない。
日産減圧ポンプ、電動機	日産減圧ポンプ、電動機	1.運転・性能試験	高	B*	1.減圧ポンプ運転検査	
		2.分解点検	高	78M	非常用炉心冷却系ポンプ分解検査	
		3.分解点検	高	91M		
		4.分解点検	高	36M		
		5.分解点検	高	26M		
		6.分解点検	高	26M		
		7.分解点検	高	130M	非常用炉心冷却系主要弁分解検査	
		8.分解点検	高	130M	非常用炉心冷却系主要弁分解検査	
		9.分解点検	高	130M	非常用炉心冷却系主要弁分解検査	
		10.分解点検	高	130M	非常用炉心冷却系主要弁分解検査	
		11.分解点検	高	130M	非常用炉心冷却系主要弁分解検査	
		12.分解点検	高	130M	非常用炉心冷却系主要弁分解検査	
		13.分解点検	高	130M	1次系配管交換器検査	
		14.分解点検	高	130M	1次系配管交換器検査	
		15.分解点検	高	130M	1次系配管交換器検査	
A系減圧ポンプ	A系減圧ポンプ	1.開閉点検	高			
		2.非破壊試験	高			
		3.漏えい試験	高			
		4.分解点検	高			
日産熱除去冷却器	日産熱除去冷却器	1.開閉点検	高			
		2.非破壊試験	高			
		3.漏えい試験	高			
		4.分解点検	高			
原子炉冷却系経路戻戻(放射線対策) [1式] その他の弁	原子炉冷却系経路戻戻(放射線対策) [1式] その他の弁	1.運転・性能試験	高・低	B	1.一次系弁駆動	
		2.分解点検	高	52M~260M	1.一次系弁駆動	
		3.分解点検	高	130M	1.一次系弁駆動	
		4.分解点検	高	65M~130M	一部65Mあり	

試原-71

比較のため前項より転記

赤字：設備、運用又は体制の相違（設計方針の相違）
 青字：記載箇所又は記載内容の相違（記載方針の相違）
 緑字：記載表現、設備名称の相違（実質的な相違なし）

第46条 原子炉冷却材圧力バウンダリを減圧するための設備

大飯発電所3/4号炉	泊発電所3号炉	相違理由
<p style="text-align: center;">改 2</p> <p style="text-align: center;">関西電力株式会社 大飯発電所 第3号機 第16保全サイクル 定期事業者検査要領書</p> <p>施設名：原子炉冷却系統施設（蒸気タービンを除く。） 計測制御系統施設 核燃料物質の取扱施設及び貯蔵施設 検査名：1次系ポンプ機能検査(1/2) [原子炉編] 要領書番号：O3-16-319</p>	<p style="text-align: center;">北海道電力株式会社 泊発電所 3号機 第2保全サイクル 定期事業者検査要領書</p> <p>設備名：原子炉冷却系統設備 計測制御系統設備 燃料設備 検査名：1次系ポンプ機能検査 要領書番号：HT3-83</p>	

赤字：設備、運用又は体制の相違（設計方針の相違）
 青字：記載箇所又は記載内容の相違（記載方針の相違）
 緑字：記載表現、設備名称の相違（実質的な相違なし）

第46条 原子炉冷却材圧力バウンダリを減圧するための設備

大飯発電所3/4号炉	泊発電所3号炉	相違理由
<div data-bbox="174 193 1010 1366" style="border: 2px solid black; height: 735px; width: 373px;"></div> <div data-bbox="483 1369 936 1398" style="border: 1px solid black; padding: 2px; margin-top: 5px;">枠囲みの範囲は機密に係る事項ですので公開することはできません。</div>	<div data-bbox="1151 277 1865 1291" style="border: 2px solid black; height: 635px; width: 319px;"></div> <div data-bbox="1420 1297 1861 1321" style="border: 1px solid black; padding: 2px; margin-top: 5px;">枠囲みの内容は機密情報に属しますので公開できません。</div>	<p>資料構成の相違</p> <ul style="list-style-type: none"> ・泊の定期事業者検査要領書では、試験対象設備について設備概要を作成していないが、設備概要は、当該定期事業者検査要領書において対象SA設備が含まれることを示す書類である。 ・泊では、対象SA設備に関する記載のある定期事業者検査要領書の構成書類を示しており、いずれの関連書類においても、対象SA設備が定期事業者検査対象として検査実績があることを示しており、試験検査対象を示していることに相違はない。

泊発電所3号炉 SA基準適合性 比較表

赤字：設備、運用又は体制の相違（設計方針の相違）
 青字：記載箇所又は記載内容の相違（記載方針の相違）
 緑字：記載表現、設備名称の相違（実質的な相違なし）

第46条 原子炉冷却材圧力バウンダリを減圧するための設備

大飯発電所3/4号炉	泊発電所3号炉	相違理由
	<p style="text-align: center;">北海道電力株式会社 泊発電所 3号機 第2保全サイクル 定期事業者検査要領書</p> <p style="text-align: center;">設 備 名：原子炉冷却系統設備 検 査 名：非常用炉心冷却系機能検査 要領書番号：HT3-16</p> <p style="text-align: right;">試-原-72</p>	<p>保全計画の相違 ・泊では、試験検査が可能な設計であることを示す関連する定期事業者検査について示している。</p>

泊発電所3号炉 SA基準適合性 比較表

赤字：設備、運用又は体制の相違（設計方針の相違）
 青字：記載箇所又は記載内容の相違（記載方針の相違）
 緑字：記載表現、設備名称の相違（実質的な相違なし）

第46条 原子炉冷却材圧力バウンダリを減圧するための設備

大飯発電所3/4号炉	泊発電所3号炉	相違理由
	<div data-bbox="1144 284 1872 1310" style="border: 2px solid black; width: 100%; height: 100%;"></div> <div data-bbox="1256 1326 1704 1347" style="border: 1px solid black; display: inline-block; padding: 2px;">枠囲みの内容は機密情報に属しますので公開できません。</div>	<p>保全計画の相違</p> <ul style="list-style-type: none"> ・泊では、試験検査が可能な設計であることを示す関連する定期事業者検査について示している。

赤字：設備、運用又は体制の相違（設計方針の相違）
 青字：記載箇所又は記載内容の相違（記載方針の相違）
 緑字：記載表現、設備名称の相違（実質的な相違なし）

第46条 原子炉冷却材圧力バウンダリを減圧するための設備

大飯発電所3/4号炉	泊発電所3号炉	相違理由
<p style="text-align: center;">改 0</p> <p style="text-align: center;">関西電力株式会社 大飯発電所 第3号機 第15保全サイクル 定期事業者検査要領書</p> <p>設 備 名：原子炉冷却系統施設 検 査 名：非常用炉心冷却系ポンプ分解検査 要領書番号：O3-15-16</p>	<p style="text-align: center;">北海道電力株式会社 泊発電所 3号機 第2保全サイクル 定期事業者検査要領書</p> <p>設 備 名：原子炉冷却系統設備 検 査 名：非常用炉心冷却系ポンプ分解検査 要領書番号：HT3-17</p> <p style="text-align: right;">試-原-74</p>	

赤字：設備、運用又は体制の相違（設計方針の相違）
 青字：記載箇所又は記載内容の相違（記載方針の相違）
 緑字：記載表現、設備名称の相違（実質的な相違なし）

第46条 原子炉冷却材圧力バウンダリを減圧するための設備

大飯発電所3/4号炉	泊発電所3号炉	相違理由
<div data-bbox="179 191 1008 1364" style="border: 2px solid black; height: 735px; width: 370px; margin: 10px auto;"></div> <div data-bbox="488 1369 936 1401" style="border: 1px solid black; padding: 2px; width: fit-content; margin: 10px auto;">枠囲みの範囲は機密に係る事項ですので公開することはできません。</div>	<div data-bbox="1142 279 1870 1316" style="border: 2px solid black; height: 650px; width: 325px; margin: 10px auto;"></div> <div data-bbox="1258 1324 1706 1348" style="border: 1px solid black; padding: 2px; width: fit-content; margin: 10px auto;">枠囲みの内容は機密情報に属しますので公開できません。</div>	

赤字：設備、運用又は体制の相違（設計方針の相違）
 青字：記載箇所又は記載内容の相違（記載方針の相違）
 緑字：記載表現、設備名称の相違（実質的な相違なし）

大飯発電所3/4号炉

機器又は装置名	型式(機器名)	名称及び試験の項目	安全の重要性	保安方式又は制度	検査名	備考 (0)中に使用する機器等は注記 日・ポンプ等には運転量の分層 単位にあわせて実施 (運転診断:3M)
日余熱除去ポンプ、電動機	3V-RH-G50A 3V-RH-G50B 3V-RH-Q00C 3V-RH-Q50D 3V-RH-Q51A 3V-RH-Q51B	1.運転・性能試験	高	B*	1次系ポンプ運転検査	
		2.分解点検 (ポンプ)	高	78M	非常用炉心冷却系ポンプ分解検査	
		3.分解点検 (電動機)	高	91M		
		4.潤滑油体 レベル(オイルレベル)試験 (ポンプ)	高	30M		
		5.陸揚点検 (潤滑油入量) (ポンプ)	高	26M		
		6.陸揚点検 (潤滑油入量) (電動機)	高	26M		
低圧注入系主要弁	3V-RH-G50A 3V-RH-G50B 3V-RH-Q00C 3V-RH-Q50D 3V-RH-Q51A 3V-RH-Q51B	1.分解点検	高	130M	非常用炉心冷却系主要弁分解検査	
		4.分解点検	高	130M	非常用炉心冷却系主要弁分解検査	
		1.分解点検	高	130M	非常用炉心冷却系主要弁分解検査	
		1.分解点検	高	130M	非常用炉心冷却系主要弁分解検査	
A系副除去冷却器	3V-RH-Q51A 3V-RH-Q51B	1.分解点検	高	130M	非常用炉心冷却系主要弁分解検査	
		1.開閉点検	高	130M	1次系副除去冷却器検査	
		2.非破壊試験	高	130M	1次系副除去冷却器検査	
		3.漏えい試験	高	130M	1次系副除去冷却器検査	
日余熱除去冷却器 その他の弁	3V-RH-Q51A 3V-RH-Q51B	1.開閉点検	高	130M	1次系副除去冷却器検査	
		2.非破壊試験	高	130M	1次系副除去冷却器検査	
		3.漏えい試験	高	130M	1次系副除去冷却器検査	
		4.陸揚点検	高	130M	1次系副除去冷却器検査	
原子炉冷却材循環用「茶溜湯」設置 その他の弁	3V-RH-Q51A 3V-RH-Q51B	1.運転・性能試験	高・低	B	1次系弁検査 1次系主要弁検査 1次系弁設置	
		2.分解点検	高	52M~260M		
		3.分解点検	高	130M		
		4.陸揚点検	高・低	65M~130M		一部65Mあり

泊発電所3号炉

機器又は装置名	型式(機器名)	名称及び試験の項目	安全の重要性	保安方式又は制度	検査名	備考 (0)中に使用する機器等は注記 日・ポンプ等には運転量の分層 単位にあわせて実施 (運転診断:3M)
日余熱除去ポンプ、電動機	3V-RH-G50A 3V-RH-G50B 3V-RH-Q00C 3V-RH-Q50D 3V-RH-Q51A 3V-RH-Q51B	1.運転・性能試験	高	B*	1次系ポンプ運転検査	
		2.分解点検 (ポンプ)	高	78M	非常用炉心冷却系ポンプ分解検査	
		3.分解点検 (電動機)	高	91M		
		4.潤滑油体 レベル(オイルレベル)試験 (ポンプ)	高	30M		
		5.陸揚点検 (潤滑油入量) (ポンプ)	高	26M		
		6.陸揚点検 (潤滑油入量) (電動機)	高	26M		
低圧注入系主要弁	3V-RH-G50A 3V-RH-G50B 3V-RH-Q00C 3V-RH-Q50D 3V-RH-Q51A 3V-RH-Q51B	1.分解点検	高	130M	非常用炉心冷却系主要弁分解検査	
		4.分解点検	高	130M	非常用炉心冷却系主要弁分解検査	
		1.分解点検	高	130M	非常用炉心冷却系主要弁分解検査	
		1.分解点検	高	130M	非常用炉心冷却系主要弁分解検査	
A系副除去冷却器	3V-RH-Q51A 3V-RH-Q51B	1.分解点検	高	130M	非常用炉心冷却系主要弁分解検査	
		1.開閉点検	高	130M	1次系副除去冷却器検査	
		2.非破壊試験	高	130M	1次系副除去冷却器検査	
		3.漏えい試験	高	130M	1次系副除去冷却器検査	
日余熱除去冷却器 その他の弁	3V-RH-Q51A 3V-RH-Q51B	1.開閉点検	高	130M	1次系副除去冷却器検査	
		2.非破壊試験	高	130M	1次系副除去冷却器検査	
		3.漏えい試験	高	130M	1次系副除去冷却器検査	
		4.陸揚点検	高	130M	1次系副除去冷却器検査	
原子炉冷却材循環用「茶溜湯」設置 その他の弁	3V-RH-Q51A 3V-RH-Q51B	1.運転・性能試験	高・低	B	1次系弁検査 1次系主要弁検査 1次系弁設置	
		2.分解点検	高	52M~260M		
		3.分解点検	高	130M		
		4.陸揚点検	高・低	65M~130M		一部65Mあり

別紙-1, 3, 7(3)

相違理由

保安計画の相違
 ・対象設備の保全内容、検査項目の設定に相違はあるが、対象とするSA設備が保全対象として設定され、点検計画を定めていることを示しており、大飯・泊とも点検対象として試験検査を行う計画であることに相違はない。
 ・設定している保全内容及び検査項目について、それぞれの関連資料を示し、試験検査が可能であることを説明することも相違はない。
 ・定期事業者検査を実施している場合には定期事業者検査要領書、検査実績なし又は検査対象外の場合には設計図書にて試験検査が可能であることを説明する。

赤字：設備、運用又は体制の相違（設計方針の相違）
 青字：記載箇所又は記載内容の相違（記載方針の相違）
 緑字：記載表現、設備名称の相違（実質的な相違なし）

第46条 原子炉冷却材圧力バウンダリを減圧するための設備

大飯発電所3/4号炉	泊発電所3号炉	相違理由
<p style="text-align: center;">改 0</p> <p style="text-align: center;">関西電力株式会社 大飯発電所</p> <p style="text-align: center;">第3号機 第11回</p> <p style="text-align: center;">定期事業者検査要領書</p> <p>設 備 名：原子炉冷却系統設備 燃料設備 原子炉格納施設</p> <p>検 査 名：1次系熱交換器検査</p> <p>要領書番号：O3-11-91</p>		<p>保全計画の相違</p> <p>・保全計画の相違(実績有無の相違を含む)により、泊では定期事業者検査要領書の作成実績がないため、設計図書にて試験検査が可能な設計であることを示す。</p>

赤字：設備、運用又は体制の相違（設計方針の相違）
 青字：記載箇所又は記載内容の相違（記載方針の相違）
 緑字：記載表現、設備名称の相違（実質的な相違なし）

第46条 原子炉冷却材圧力バウンダリを減圧するための設備

大飯発電所3/4号炉	泊発電所3号炉	相違理由
<div data-bbox="174 188 1010 1366" style="border: 2px solid black; height: 738px; width: 373px;"></div> <div data-bbox="483 1369 936 1398" style="border: 1px solid black; padding: 2px; width: fit-content; margin: 0 auto;">枠囲みの範囲は機密に係る事項ですので公開することはできません。</div>	<div data-bbox="1144 284 1872 1310" style="border: 2px solid black; height: 643px; width: 325px;"></div> <div data-bbox="1258 1326 1704 1347" style="border: 1px solid black; padding: 2px; width: fit-content; margin: 0 auto;">枠囲みの内容は機密情報に属しますので公開できません。</div>	<p>保全計画の相違</p> <ul style="list-style-type: none"> ・保全計画の相違(実績有無の相違を含む)により、泊では定期事業者検査要領書の作成実績がないため、設計図書にて試験検査が可能な設計であることを示す。

赤字：設備、運用又は体制の相違（設計方針の相違）
 青字：記載箇所又は記載内容の相違（記載方針の相違）
 緑字：記載表現、設備名称の相違（実質的な相違なし）

大飯発電所3/4号炉

機器又は系統名	型式(機器名)	名称及び試験の項目	保全の重要性	保全方式又は頻度	検査名	備考 (0)中に記載する機器は注1)の適用対象外
日余熱除去ポンプ電動機	3V-RH-G50A 3V-RH-G50B 3V-RH-Q00C 3V-RH-Q50D 3V-RH-Q51A 3V-RH-Q51B	1.運転・性能試験	高	B*	1次系ポンプ駆動検査	日・ポンプ圧力は運転中の分層状態にあわせて実施(運転診断:3M)
		2.分解点検(ポンプ)	高	78M	非常用炉心冷却系ポンプ分解検査	
		3.分解点検(電動機)	高	91M		
		4.潤滑油体積測定(ポンプ)	高	36M		
		5.潤滑油体積測定(ポンプ)	高	26M		
		6.潤滑油体積測定(ポンプ)	高	26M		
		1.分解点検	高	130M	非常用炉心冷却系主要弁分解検査	
		4.分解点検	高	130M	非常用炉心冷却系主要弁分解検査	
		1.分解点検	高	130M	非常用炉心冷却系主要弁分解検査	
		1.分解点検	高	130M	非常用炉心冷却系主要弁分解検査	
A系熱除去冷却器	3V-RH-Q51A 3V-RH-Q51B	1.開閉点検	高	130M	1次系熱交換器検査	
		2.劣化確認試験	高	130M	1次系熱交換器検査	
		3.漏えい試験	高	130M		
		1.開閉点検	高	130M	1次系熱交換器検査	
日余熱除去冷却器	3V-RH-Q51A 3V-RH-Q51B	2.劣化確認試験	高	130M	1次系熱交換器検査	
		3.漏えい試験	高	130M		
		1.開閉点検	高	130M	1次系熱交換器検査	
		2.劣化確認試験	高	130M	1次系熱交換器検査	
原子炉冷却材循環ポンプ「A」 その他の弁	3V-RH-Q51A 3V-RH-Q51B	1.運転・性能試験	高・低	B	1次系弁駆動検査	弁駆動検査(注1)
		2.分解点検	高	52M~260M	1次系弁駆動検査	弁駆動検査(注1)
		3.分解点検	高	130M		
		4.分解点検(ワンハンドパネキン取替)	高・低	65M~130M		一部BMA651

泊発電所3号炉

機器又は系統名	型式(機器名)	名称及び試験の項目	保全の重要性	保全方式又は頻度	検査名	備考 (0)中に記載する機器は注1)の適用対象外
日余熱除去ポンプ電動機	3V-RH-G50A 3V-RH-G50B 3V-RH-Q00C 3V-RH-Q50D 3V-RH-Q51A 3V-RH-Q51B	1.運転・性能試験	高	B	1次系弁駆動検査	弁駆動検査(注1)
		2.分解点検(ポンプ)	高	78M	非常用炉心冷却系ポンプ分解検査	
		3.分解点検(電動機)	高	91M		
		4.潤滑油体積測定(ポンプ)	高	36M		
		5.潤滑油体積測定(ポンプ)	高	26M		
		6.潤滑油体積測定(ポンプ)	高	26M		
		1.分解点検	高	130M	非常用炉心冷却系主要弁分解検査	
		4.分解点検	高	130M	非常用炉心冷却系主要弁分解検査	
		1.分解点検	高	130M	非常用炉心冷却系主要弁分解検査	
		1.分解点検	高	130M	非常用炉心冷却系主要弁分解検査	
A系熱除去冷却器	3V-RH-Q51A 3V-RH-Q51B	1.開閉点検	高	130M	1次系熱交換器検査	
		2.劣化確認試験	高	130M	1次系熱交換器検査	
		3.漏えい試験	高	130M		
		1.開閉点検	高	130M	1次系熱交換器検査	
日余熱除去冷却器	3V-RH-Q51A 3V-RH-Q51B	2.劣化確認試験	高	130M	1次系熱交換器検査	
		3.漏えい試験	高	130M		
		1.開閉点検	高	130M	1次系熱交換器検査	
		2.劣化確認試験	高	130M	1次系熱交換器検査	
原子炉冷却材循環ポンプ「A」 その他の弁	3V-RH-Q51A 3V-RH-Q51B	1.運転・性能試験	高・低	B	1次系弁駆動検査	弁駆動検査(注1)
		2.分解点検	高	52M~260M	1次系弁駆動検査	弁駆動検査(注1)
		3.分解点検	高	130M		
		4.分解点検(ワンハンドパネキン取替)	高・低	65M~130M		一部BMA651

相違理由

保全計画の相違
 ・対象設備の保全内容、検査項目の設定に相違はあるが、対象とするSA設備が保全対象として設定され、点検計画を定めていることを示しており、大飯・泊とも点検対象として試験検査を行う計画であることに相違はない。
 ・設定している保全内容及び検査項目について、それぞれの関連資料を示し、試験検査が可能であることを説明することも相違はない。
 ・定期事業者検査を実施している場合には定期事業者検査要領書、検査実績なし又は検査対象外の場合は設計図書にて試験検査が可能であることを説明する。

赤字：設備、運用又は体制の相違（設計方針の相違）
 青字：記載箇所又は記載内容の相違（記載方針の相違）
 緑字：記載表現、設備名称の相違（実質的な相違なし）

第46条 原子炉冷却材圧力バウンダリを減圧するための設備

大飯発電所3/4号炉	泊発電所3号炉	相違理由
<p style="text-align: center;">改 5</p> <p style="text-align: center;">関西電力株式会社 大飯発電所 第3号機 第16保全サイクル 定期事業者検査要領書</p> <p>施設名：原子炉冷却系統施設（蒸気タービンを除く。） 計測制御系統施設 核燃料物質の取扱施設及び貯蔵施設 放射線管理施設 放射性廃棄物の廃棄施設 原子炉格納施設 蒸気タービンの附属設備</p> <p>検査名：1次系弁検査（3/4）[機械一般弁編] 要領書番号：O3-16-320</p>		<p>保全計画の相違 ・保全計画の相違（実績有無の相違を含む）により、泊では定期事業者検査要領書の作成実績がないため、設計図書にて試験検査が可能な設計であることを示す。</p>

赤字：設備、運用又は体制の相違（設計方針の相違）
 青字：記載箇所又は記載内容の相違（記載方針の相違）
 緑字：記載表現、設備名称の相違（実質的な相違なし）

第46条 原子炉冷却材圧力バウンダリを減圧するための設備

大飯発電所3/4号炉	泊発電所3号炉	相違理由
<div data-bbox="190 199 1019 1364" style="border: 2px solid black; height: 730px; width: 370px; margin: 10px auto;"></div> <div data-bbox="190 1364 694 1396" style="border: 1px solid black; padding: 2px; margin-top: 5px;"> 枠囲みの範囲は機密に係る事項ですので公開することはできません。 </div>		保全計画の相違 ・保全計画の相違(実績有無の相違を含む)により、泊では定期事業者検査要領書の作成実績がないため、設計図書にて試験検査が可能な設計であることを示す。

赤字：設備、運用又は体制の相違（設計方針の相違）
 青字：記載箇所又は記載内容の相違（記載方針の相違）
 緑字：記載表現、設備名称の相違（実質的な相違なし）

第46条 原子炉冷却材圧力バウンダリを減圧するための設備

大飯発電所3/4号炉	泊発電所3号炉	相違理由
<div data-bbox="183 193 1010 1358" style="border: 2px solid black; height: 730px; width: 369px;"></div> <div data-bbox="183 1361 687 1385" style="border: 1px solid black; padding: 2px;">枠囲みの範囲は機密に係る事項ですので公開することはできません。</div>	<div data-bbox="1144 284 1872 1310" style="border: 2px solid black; height: 643px; width: 325px;"></div> <div data-bbox="1261 1326 1704 1350" style="border: 1px solid black; padding: 2px;">枠囲みの内容は機密情報に属しますので公開できません。</div>	<p>保全計画の相違</p> <ul style="list-style-type: none"> ・保全計画の相違(実績有無の相違を含む)により、泊では定期事業者検査要領書の作成実績がないため、設計図書にて試験検査が可能な設計であることを示す。

赤字：設備、運用又は体制の相違（設計方針の相違）
 青字：記載箇所又は記載内容の相違（記載方針の相違）
 緑字：記載表現、設備名称の相違（実質的な相違なし）

大飯発電所 3 / 4 号炉

泊発電所 3 号炉

相違理由

機器又は系統名	突設機(機器名)	点検及び試験の項目	保全の重要度	保全方式又は頻度	検査名	備考 (0)中に使用する設備製造技術)	
蓄圧入系主要弁駆動部	蓄圧入系主要弁駆動部	1. 分弁点検	高	182M			
		2. 検漏点検(特性点検)	高	13M~182M			
		1. 開閉点検	高	130M			
		1. 開閉点検	高	130M			
		1. 開閉点検	高	130M			
		1. 開閉点検	高	130M			
		1. 開閉点検	高	130M			
		1. 開閉点検	高	130M			
		1. 開閉点検	高	130M			
		1. 開閉点検	高	130M			
		1. 開閉点検	高	130M			
		1. 開閉点検	高	130M			
		1. 開閉点検	高	130M			
		1. 開閉点検	高	130M			
		1. 開閉点検	高	130M			
		1. 開閉点検	高	130M			
		原子炉冷却系系統範囲(非常用炉心冷却) 1式 その他の弁	原子炉冷却系系統範囲(非常用炉心冷却) 1式 その他の弁	1. 開閉・性能試験	高・低	B 65M~200M	原子炉格納容器再循環サブシステム検査 1次系弁検査 1次系弁検査 1次系弁検査
原子炉冷却系系統範囲(非常用炉心冷却) 1式 その他の弁	原子炉冷却系系統範囲(非常用炉心冷却) 1式 その他の弁	1. 開閉・性能試験 (グラントハンギン取替)	高・低	B 78M~140M	1次系弁検査	一部BMあり	
原子炉冷却系系統範囲(非常用炉心冷却) 1式 その他の弁	原子炉冷却系系統範囲(非常用炉心冷却) 1式 その他の弁	2. 分弁点検	高・低	B 85M~182M			
原子炉冷却系系統範囲(非常用炉心冷却) 1式 その他の弁	原子炉冷却系系統範囲(非常用炉心冷却) 1式 その他の弁	2. 分弁点検 特性点検	高・低	B 13M~182M			
原子炉冷却系系統範囲(非常用炉心冷却) 1式 その他の弁	原子炉冷却系系統範囲(非常用炉心冷却) 1式 その他の弁	2. 分弁点検	高	B 13M~91M			
原子炉冷却系系統範囲(非常用炉心冷却) 1式 その他の弁	原子炉冷却系系統範囲(非常用炉心冷却) 1式 その他の弁	2. 分弁点検	低	B 13M~130M			

別紙-1 (13/13)

機器又は系統名	突設機(機器名)	点検及び試験の項目	保全の重要度	保全方式又は頻度	検査名	備考 (0)中に使用する設備製造技術)	
蓄圧入系主要弁駆動部	蓄圧入系主要弁駆動部	1. 分弁点検	高	182M			
		2. 検漏点検(特性点検)	高	13M~182M			
		1. 開閉点検	高	130M			
		1. 開閉点検	高	130M			
		1. 開閉点検	高	130M			
		1. 開閉点検	高	130M			
		1. 開閉点検	高	130M			
		1. 開閉点検	高	130M			
		1. 開閉点検	高	130M			
		1. 開閉点検	高	130M			
		1. 開閉点検	高	130M			
		1. 開閉点検	高	130M			
		1. 開閉点検	高	130M			
		1. 開閉点検	高	130M			
		1. 開閉点検	高	130M			
		1. 開閉点検	高	130M			
		原子炉冷却系系統範囲(非常用炉心冷却) 1式 その他の弁	原子炉冷却系系統範囲(非常用炉心冷却) 1式 その他の弁	1. 開閉・性能試験	高・低	B 65M~200M	原子炉格納容器再循環サブシステム検査 1次系弁検査 1次系弁検査 1次系弁検査
原子炉冷却系系統範囲(非常用炉心冷却) 1式 その他の弁	原子炉冷却系系統範囲(非常用炉心冷却) 1式 その他の弁	1. 開閉・性能試験 (グラントハンギン取替)	高・低	B 78M~140M	1次系弁検査	一部BMあり	
原子炉冷却系系統範囲(非常用炉心冷却) 1式 その他の弁	原子炉冷却系系統範囲(非常用炉心冷却) 1式 その他の弁	2. 分弁点検	高・低	B 85M~182M			
原子炉冷却系系統範囲(非常用炉心冷却) 1式 その他の弁	原子炉冷却系系統範囲(非常用炉心冷却) 1式 その他の弁	2. 分弁点検 特性点検	高・低	B 13M~182M			
原子炉冷却系系統範囲(非常用炉心冷却) 1式 その他の弁	原子炉冷却系系統範囲(非常用炉心冷却) 1式 その他の弁	2. 分弁点検	高	B 13M~91M			
原子炉冷却系系統範囲(非常用炉心冷却) 1式 その他の弁	原子炉冷却系系統範囲(非常用炉心冷却) 1式 その他の弁	2. 分弁点検	低	B 13M~130M			

別紙1-13

試原-80

保全計画の相違
 ・対象設備の保全内容、検査項目の設定に相違はあるが、対象とする SA 設備が保全対象として設定され、点検計画を定めていることを示しており、大飯・泊とも点検対象として試験検査を行う計画であることに相違はない。
 ・設定している保全内容及び検査項目について、それぞれの関連資料を示し、試験検査が可能であることを説明することも相違はない。
 ・定期事業者検査を実施している場合には定期事業者検査要領書、検査実績なし又は検査対象外の場合には設計図書にて試験検査が可能であることを説明する。

赤字：設備、運用又は体制の相違（設計方針の相違）
 青字：記載箇所又は記載内容の相違（記載方針の相違）
 緑字：記載表現、設備名称の相違（実質的な相違なし）

大飯発電所 3 / 4 号炉	泊発電所 3 号炉	相違理由
<div data-bbox="174 188 1010 1362" style="border: 2px solid black; height: 736px; width: 373px;"></div> <div data-bbox="483 1369 931 1398" style="border: 1px solid black; padding: 2px; width: fit-content; margin: 0 auto;">枠囲みの範囲は機密に係る事項ですので公開することはできません。</div>	<div data-bbox="1151 277 1861 1294" style="border: 2px solid black; height: 637px; width: 317px;"></div> <div data-bbox="1420 1299 1861 1321" style="border: 1px solid black; padding: 2px; width: fit-content; margin: 0 auto;">枠囲みの内容は機密情報に属しますので公開できません。</div>	

泊発電所3号炉 SA基準適合性 比較表

赤字：設備、運用又は体制の相違（設計方針の相違）
 青字：記載箇所又は記載内容の相違（記載方針の相違）
 緑字：記載表現、設備名称の相違（実質的な相違なし）

第46条 原子炉冷却材圧力バウンダリを減圧するための設備

大飯発電所3/4号炉	泊発電所3号炉	相違理由
	<div data-bbox="1151 277 1868 1294" style="border: 2px solid black; width: 100%; height: 100%;"></div> <div data-bbox="1420 1299 1861 1321" style="font-size: small;"> 枠囲みの内容は機密情報に属しますので公開できません。 </div>	<p>資料構成の相違</p> <ul style="list-style-type: none"> ・試験検査に係る資料の充実化 ・試験検査の適合性としてアクセスドアを設ける設計である記述の確認資料として建屋配置図に図示している。

赤字：設備、運用又は体制の相違（設計方針の相違）
 青字：記載箇所又は記載内容の相違（記載方針の相違）
 緑字：記載表現、設備名称の相違（実質的な相違なし）

第46条 原子炉冷却材圧力バウンダリを減圧するための設備

大飯発電所3/4号炉

機器又は系統名	実名称(機器名)	名称及び試験の項目	保全の重要度	保全方式又は頻度	検査名	備考 (0)中に使用する設備記号技術)
原子炉冷却材系統部 [非常用炉心冷却装置]	原子炉冷却材系統部(系統除去装置)一式 その他の弁駆動部	1.駆動・性能試験 2.分解点検 3.調整点検 (特注点検) 1.分解点検 2.分解点検	高・低 高・低 高 高	高・低 32M~182M 13M~182M 13M~91M 63M~130M	1.次系弁検査	有効性評価No.3の反映
	その他AM(代替価値)機器 (本社及び親任主人 (系統除去装置(任任主人機)を含む))	1.駆動・性能試験 (ポンプ、電機機、弁、弁駆動部等含む) 2.分解点検 (性能点検) (性能点検、性能点検等含む)	高 高	高 高	1F 6M	非常用炉心冷却材系統部検査 運転中の主要機器性能検査(状態監視を含む) A. 日高庄主入ポンプ B. 日高庄主入ポンプ(種別診断:3M)
原子炉冷却材系統部 [非常用炉心冷却装置]	A.高庄主入ポンプ・電動機	1.分解点検 (ポンプ) 2.分解点検 (電動機) 3.調整点検 (バルブ・コントロール装置) (ポンプ) 4.調整点検 (潤滑油入量) (ポンプ)	高 高 高 高	高 130M~182M 91M 26M 26M	非常用炉心冷却系ポンプ分替機 非常用炉心冷却系ポンプ分替機(種別診断:3M)	
	B.高庄主入ポンプ・電動機	1.分解点検 (ポンプ) 2.分解点検 (電動機) 3.調整点検 (バルブ・コントロール装置) (ポンプ) 4.調整点検 (潤滑油入量) (ポンプ)	高 高 高 高	高 130M 91M 26M 26M	非常用炉心冷却系ポンプ分替機 非常用炉心冷却系ポンプ分替機(種別診断:3M)	
		1.分解点検 (ポンプ) 2.分解点検 (電動機) 3.調整点検 (バルブ・コントロール装置) (ポンプ) 4.調整点検 (潤滑油入量) (ポンプ)	高 高 高 高	高 130M 91M 26M 26M	非常用炉心冷却系ポンプ分替機 非常用炉心冷却系ポンプ分替機(種別診断:3M)	
		1.分解点検 (ポンプ) 2.分解点検 (電動機) 3.調整点検 (バルブ・コントロール装置) (ポンプ) 4.調整点検 (潤滑油入量) (ポンプ)	高 高 高 高	高 130M 91M 26M 26M	非常用炉心冷却系ポンプ分替機 非常用炉心冷却系ポンプ分替機(種別診断:3M)	

泊発電所3号炉

別紙-1 (1)(2)

機器又は系統名	実名称(機器名)	名称及び試験の項目	保全の重要度	保全方式又は頻度	検査名	備考 (0)中に使用する設備記号技術)
原子炉冷却材系統部 [非常用炉心冷却装置]	原子炉冷却材系統部(系統除去装置)一式 その他の弁駆動部	1.駆動・性能試験 2.分解点検 3.調整点検 (特注点検) 1.分解点検 2.分解点検	高・低 高・低 高 高	高・低 32M~182M 13M~182M 13M~91M 63M~130M	1.次系弁検査	有効性評価No.3の反映
	その他AM(代替価値)機器 (本社及び親任主人 (系統除去装置(任任主人機)を含む))	1.駆動・性能試験 (ポンプ、電機機、弁、弁駆動部等含む) 2.分解点検 (性能点検) (性能点検、性能点検等含む)	高 高	高 高	1F 6M	非常用炉心冷却材系統部検査 運転中の主要機器性能検査(状態監視を含む) A. 日高庄主入ポンプ B. 日高庄主入ポンプ(種別診断:3M)
原子炉冷却材系統部 [非常用炉心冷却装置]	A.高庄主入ポンプ・電動機	1.分解点検 (ポンプ) 2.分解点検 (電動機) 3.調整点検 (バルブ・コントロール装置) (ポンプ) 4.調整点検 (潤滑油入量) (ポンプ)	高 高 高 高	高 130M~182M 91M 26M 26M	非常用炉心冷却系ポンプ分替機 非常用炉心冷却系ポンプ分替機(種別診断:3M)	
	B.高庄主入ポンプ・電動機	1.分解点検 (ポンプ) 2.分解点検 (電動機) 3.調整点検 (バルブ・コントロール装置) (ポンプ) 4.調整点検 (潤滑油入量) (ポンプ)	高 高 高 高	高 130M 91M 26M 26M	非常用炉心冷却系ポンプ分替機 非常用炉心冷却系ポンプ分替機(種別診断:3M)	
		1.分解点検 (ポンプ) 2.分解点検 (電動機) 3.調整点検 (バルブ・コントロール装置) (ポンプ) 4.調整点検 (潤滑油入量) (ポンプ)	高 高 高 高	高 130M 91M 26M 26M	非常用炉心冷却系ポンプ分替機 非常用炉心冷却系ポンプ分替機(種別診断:3M)	
		1.分解点検 (ポンプ) 2.分解点検 (電動機) 3.調整点検 (バルブ・コントロール装置) (ポンプ) 4.調整点検 (潤滑油入量) (ポンプ)	高 高 高 高	高 130M 91M 26M 26M	非常用炉心冷却系ポンプ分替機 非常用炉心冷却系ポンプ分替機(種別診断:3M)	

別紙-13

試原-83

相違理由

保全計画の相違
 ・対象設備の保全内容、検査項目の設定に相違はあるが、対象とするSA設備が保全対象として設定され、点検計画を定めていることを示しており、大飯・泊とも点検対象として試験検査を行う計画であることに相違はない。
 ・設定している保全内容及び検査項目について、それぞれの関連資料を示し、試験検査が可能であることを説明することも相違はない。
 ・定期事業者検査を実施している場合には定期事業者検査要領書、検査実績なし又は検査対象外の場合には設計図書にて試験検査が可能であることを説明する。

赤字：設備、運用又は体制の相違（設計方針の相違）
 青字：記載箇所又は記載内容の相違（記載方針の相違）
 緑字：記載表現、設備名称の相違（実質的な相違なし）

第46条 原子炉冷却材圧力バウンダリを減圧するための設備

大飯発電所3/4号炉	泊発電所3号炉	相違理由
<p style="text-align: center;">改 1</p> <p style="text-align: center;">関西電力株式会社 大飯発電所 第3号機 第16保全サイクル 定期事業者検査要領書</p> <p style="text-align: center;">施設名：原子炉冷却系統施設（蒸気タービンを除く。） 検査名：非常用炉心冷却系機能検査 要領書番号：O3-16-123</p>	<p style="text-align: center;">北海道電力株式会社 泊発電所 3号機 第2保全サイクル 定期事業者検査要領書</p> <p style="text-align: center;">設備名：原子炉冷却系統設備 検査名：非常用炉心冷却系機能検査 要領書番号：HT3-16</p> <p style="text-align: right;">試-原-84</p>	

赤字：設備、運用又は体制の相違（設計方針の相違）
 青字：記載箇所又は記載内容の相違（記載方針の相違）
 緑字：記載表現、設備名称の相違（実質的な相違なし）

第46条 原子炉冷却材圧力バウンダリを減圧するための設備

大飯発電所3/4号炉	泊発電所3号炉	相違理由
<div data-bbox="174 193 1010 1366" style="border: 2px solid black; height: 735px; width: 373px;"></div> <div data-bbox="483 1369 936 1398" style="border: 1px solid black; padding: 2px; width: fit-content; margin: 0 auto;">枠囲みの範囲は機密に係る事項ですので公開することはできません。</div>	<div data-bbox="1144 284 1868 1313" style="border: 2px solid black; height: 645px; width: 323px;"></div> <div data-bbox="1258 1334 1704 1356" style="border: 1px solid black; padding: 2px; width: fit-content; margin: 0 auto;">枠囲みの内容は機密情報に属しますので公開できません。</div>	

赤字：設備、運用又は体制の相違（設計方針の相違）
 青字：記載箇所又は記載内容の相違（記載方針の相違）
 緑字：記載表現、設備名称の相違（実質的な相違なし）

第46条 原子炉冷却材圧力バウンダリを減圧するための設備

大飯発電所3/4号炉	泊発電所3号炉	相違理由
<p style="text-align: center;">改 0</p> <p style="text-align: center;">関西電力株式会社 大飯発電所 第3号機 第15保全サイクル 定期事業者検査要領書</p> <p>設 備 名：原子炉冷却系統設備、原子炉格納施設 検 査 名：運転中の主要機器機能検査 要領書番号：O3-15-114</p>	<p style="text-align: center;">北海道電力株式会社 泊発電所 3号機 第1保全サイクル 定期事業者検査要領書</p> <p>設 備 名：原子炉冷却系統設備 原子炉格納施設 検 査 名：運転中の主要機器機能検査（状態監視含む） 要領書番号：HT3-運-1</p>	

赤字：設備、運用又は体制の相違（設計方針の相違）
 青字：記載箇所又は記載内容の相違（記載方針の相違）
 緑字：記載表現、設備名称の相違（実質的な相違なし）

第46条 原子炉冷却材圧力バウンダリを減圧するための設備

大飯発電所3/4号炉	泊発電所3号炉	相違理由
<div data-bbox="181 193 1010 1369" style="border: 2px solid black; height: 737px; width: 370px; margin: 10px auto;"></div> <div data-bbox="488 1369 936 1401" style="border: 1px solid black; padding: 2px; width: fit-content; margin: 10px auto;">枠囲みの範囲は機密に係る事項ですので公開することはできません。</div>	<div data-bbox="1151 284 1868 1209" style="border: 2px solid black; height: 580px; width: 320px; margin: 10px auto;"></div> <div data-bbox="1361 1233 1798 1257" style="border: 1px solid black; padding: 2px; width: fit-content; margin: 10px auto;">枠囲みの内容は機密情報に属しますので公開できません。</div>	<p>資料構成の相違</p> <ul style="list-style-type: none"> ・泊の定期事業者検査要領書では、試験対象設備について設備概要を作成していないが、設備概要は、当該定期事業者検査要領書において対象SA設備が含まれることを示す書類である。 ・泊では、対象SA設備に関する記載のある定期事業者検査要領書の構成書類を示しており、いずれの関連書類においても、対象SA設備が定期事業者検査対象として検査実績があることを示しており、試験検査対象を示していることに相違がない。

赤字：設備、運用又は体制の相違（設計方針の相違）
 青字：記載箇所又は記載内容の相違（記載方針の相違）
 緑字：記載表現、設備名称の相違（実質的な相違なし）

第46条 原子炉冷却材圧力バウンダリを減圧するための設備

大飯発電所3/4号炉	泊発電所3号炉	相違理由
<p style="text-align: center;"><u>改 1</u></p> <p style="text-align: center;">関西電力株式会社 大飯発電所 第3号機 第13回 定期事業者検査要領書</p> <p>設 備 名：原子炉冷却系統設備 検 査 名：高圧注入系ポンプ分解検査 要領書番号：O3-13-17</p>	<p style="text-align: center;">北海道電力株式会社 泊発電所 3号機 第2保全サイクル 定期事業者検査要領書</p> <p>設 備 名：原子炉冷却系統設備 検 査 名：非常用炉心冷却系ポンプ分解検査 要領書番号：HT3-17</p> <p style="text-align: right;">試-原-86</p>	

赤字：設備、運用又は体制の相違（設計方針の相違）
 青字：記載箇所又は記載内容の相違（記載方針の相違）
 緑字：記載表現、設備名称の相違（実質的な相違なし）

第46条 原子炉冷却材圧力バウンダリを減圧するための設備

大飯発電所3/4号炉	泊発電所3号炉	相違理由
<div data-bbox="174 193 1010 1366" style="border: 2px solid black; height: 735px; width: 373px;"></div> <div data-bbox="483 1369 934 1398" style="border: 1px solid black; padding: 2px; width: fit-content; margin: 0 auto;">枠囲みの範囲は機密に係る事項ですので公開することはできません。</div>	<div data-bbox="1149 284 1868 1310" style="border: 2px solid black; height: 643px; width: 321px;"></div> <div data-bbox="1258 1326 1704 1350" style="border: 1px solid black; padding: 2px; width: fit-content; margin: 0 auto;">枠囲みの内容は機密情報に属しますので公開できません。</div>	

泊発電所3号炉 SA基準適合性 比較表

赤字：設備、運用又は体制の相違（設計方針の相違）
 青字：記載箇所又は記載内容の相違（記載方針の相違）
 緑字：記載表現、設備名称の相違（実質的な相違なし）

第46条 原子炉冷却材圧力バウンダリを減圧するための設備

大飯発電所3/4号炉	泊発電所3号炉	相違理由																																																																																																								
	<p style="text-align: center;">別紙1-13</p> <table border="1"> <caption>別紙1-13 比較表</caption> <thead> <tr> <th>項目</th> <th>設備名称(項目名)</th> <th>設置状況</th> <th>設備仕様(型式・設計仕様)</th> <th>主要な仕様(項目名)</th> <th>備考</th> </tr> </thead> <tbody> <tr> <td rowspan="10">燃料サイクル係数</td> <td>燃料サイクル係数</td> <td>備</td> <td>1.15</td> <td>1.15</td> <td>1.15</td> </tr> <tr> <td rowspan="7">原子炉冷却系</td> <td>原子炉冷却系</td> <td>備</td> <td>7.15M</td> <td>7.15M</td> <td>7.15M</td> </tr> <tr> <td>原子炉冷却系</td> <td>備</td> <td>7.15M</td> <td>7.15M</td> <td>7.15M</td> </tr> <tr> <td>原子炉冷却系</td> <td>備</td> <td>1.15M</td> <td>1.15M</td> <td>1.15M</td> </tr> <tr> <td>原子炉冷却系</td> <td>備</td> <td>1.15M</td> <td>1.15M</td> <td>1.15M</td> </tr> <tr> <td>原子炉冷却系</td> <td>備</td> <td>1.15M</td> <td>1.15M</td> <td>1.15M</td> </tr> <tr> <td>原子炉冷却系</td> <td>備</td> <td>1.15M</td> <td>1.15M</td> <td>1.15M</td> </tr> <tr> <td>原子炉冷却系</td> <td>備</td> <td>1.15M</td> <td>1.15M</td> <td>1.15M</td> </tr> <tr> <td rowspan="11">原子炉圧力バウンダリ</td> <td>原子炉圧力バウンダリ</td> <td>備</td> <td>3.15M</td> <td>3.15M</td> <td>3.15M</td> </tr> <tr> <td>原子炉圧力バウンダリ</td> <td>備</td> <td>3.15M</td> <td>3.15M</td> <td>3.15M</td> </tr> <tr> <td>原子炉圧力バウンダリ</td> <td>備</td> <td>3.15M</td> <td>3.15M</td> <td>3.15M</td> </tr> <tr> <td>原子炉圧力バウンダリ</td> <td>備</td> <td>3.15M</td> <td>3.15M</td> <td>3.15M</td> </tr> <tr> <td>原子炉圧力バウンダリ</td> <td>備</td> <td>3.15M</td> <td>3.15M</td> <td>3.15M</td> </tr> <tr> <td>原子炉圧力バウンダリ</td> <td>備</td> <td>3.15M</td> <td>3.15M</td> <td>3.15M</td> </tr> <tr> <td>原子炉圧力バウンダリ</td> <td>備</td> <td>3.15M</td> <td>3.15M</td> <td>3.15M</td> </tr> <tr> <td>原子炉圧力バウンダリ</td> <td>備</td> <td>3.15M</td> <td>3.15M</td> <td>3.15M</td> </tr> <tr> <td>原子炉圧力バウンダリ</td> <td>備</td> <td>3.15M</td> <td>3.15M</td> <td>3.15M</td> </tr> <tr> <td>原子炉圧力バウンダリ</td> <td>備</td> <td>3.15M</td> <td>3.15M</td> <td>3.15M</td> </tr> <tr> <td>原子炉圧力バウンダリ</td> <td>備</td> <td>3.15M</td> <td>3.15M</td> <td>3.15M</td> </tr> </tbody> </table>	項目	設備名称(項目名)	設置状況	設備仕様(型式・設計仕様)	主要な仕様(項目名)	備考	燃料サイクル係数	燃料サイクル係数	備	1.15	1.15	1.15	原子炉冷却系	原子炉冷却系	備	7.15M	7.15M	7.15M	原子炉冷却系	備	7.15M	7.15M	7.15M	原子炉冷却系	備	1.15M	1.15M	1.15M	原子炉冷却系	備	1.15M	1.15M	1.15M	原子炉冷却系	備	1.15M	1.15M	1.15M	原子炉冷却系	備	1.15M	1.15M	1.15M	原子炉冷却系	備	1.15M	1.15M	1.15M	原子炉圧力バウンダリ	原子炉圧力バウンダリ	備	3.15M	3.15M	3.15M	原子炉圧力バウンダリ	備	3.15M	3.15M	3.15M	原子炉圧力バウンダリ	備	3.15M	3.15M	3.15M	原子炉圧力バウンダリ	備	3.15M	3.15M	3.15M	原子炉圧力バウンダリ	備	3.15M	3.15M	3.15M	原子炉圧力バウンダリ	備	3.15M	3.15M	3.15M	原子炉圧力バウンダリ	備	3.15M	3.15M	3.15M	原子炉圧力バウンダリ	備	3.15M	3.15M	3.15M	原子炉圧力バウンダリ	備	3.15M	3.15M	3.15M	原子炉圧力バウンダリ	備	3.15M	3.15M	3.15M	原子炉圧力バウンダリ	備	3.15M	3.15M	3.15M	<p>設備の相違(本文記載表より) 相違</p> <ul style="list-style-type: none"> ・ほう酸注入タンク(低圧)の設置有無により比較対象なし ・比較対象のプラント(高圧3/4号炉、川内1/2号炉等)では、主蒸気管破断(過冷却時等)に対する対応として、高濃度のほう酸水を保有するほう酸注入タンクをポンプ吐出側に設置している。大飯3/4号炉以降(伊方3号炉、志保3/4号炉、燃料取扱用水タンク)のほう酸水で充分な液膜性は確保可能であることから、BIT を未設置としているが、泊3号炉では、従来の炉心運用に柔軟性をもたせるため、高圧3/4号炉、川内1/2号炉等と同様にBIT を設置している。
項目	設備名称(項目名)	設置状況	設備仕様(型式・設計仕様)	主要な仕様(項目名)	備考																																																																																																					
燃料サイクル係数	燃料サイクル係数	備	1.15	1.15	1.15																																																																																																					
	原子炉冷却系	原子炉冷却系	備	7.15M	7.15M	7.15M																																																																																																				
		原子炉冷却系	備	7.15M	7.15M	7.15M																																																																																																				
		原子炉冷却系	備	1.15M	1.15M	1.15M																																																																																																				
		原子炉冷却系	備	1.15M	1.15M	1.15M																																																																																																				
		原子炉冷却系	備	1.15M	1.15M	1.15M																																																																																																				
		原子炉冷却系	備	1.15M	1.15M	1.15M																																																																																																				
		原子炉冷却系	備	1.15M	1.15M	1.15M																																																																																																				
	原子炉圧力バウンダリ	原子炉圧力バウンダリ	備	3.15M	3.15M	3.15M																																																																																																				
		原子炉圧力バウンダリ	備	3.15M	3.15M	3.15M																																																																																																				
原子炉圧力バウンダリ		備	3.15M	3.15M	3.15M																																																																																																					
原子炉圧力バウンダリ		備	3.15M	3.15M	3.15M																																																																																																					
原子炉圧力バウンダリ		備	3.15M	3.15M	3.15M																																																																																																					
原子炉圧力バウンダリ		備	3.15M	3.15M	3.15M																																																																																																					
原子炉圧力バウンダリ		備	3.15M	3.15M	3.15M																																																																																																					
原子炉圧力バウンダリ		備	3.15M	3.15M	3.15M																																																																																																					
原子炉圧力バウンダリ		備	3.15M	3.15M	3.15M																																																																																																					
原子炉圧力バウンダリ		備	3.15M	3.15M	3.15M																																																																																																					
原子炉圧力バウンダリ		備	3.15M	3.15M	3.15M																																																																																																					

赤字：設備、運用又は体制の相違（設計方針の相違）
 青字：記載箇所又は記載内容の相違（記載方針の相違）
 緑字：記載表現、設備名称の相違（実質的な相違なし）

大飯発電所 3 / 4 号炉	泊発電所 3 号炉	相違理由
	<div data-bbox="1144 280 1872 1310" style="border: 2px solid black; width: 100%; height: 100%;"></div> <div data-bbox="1256 1331 1704 1353" style="border: 1px solid black; display: inline-block; padding: 2px;">枠囲みの内容は機密情報に属しますので公開できません。</div>	<p>設備の相違(本比較表より転記)</p> <ul style="list-style-type: none"> ・ほう酸注入タンク (BIT) の設置有無により比較対象なし ・比較対象側のプラント (高浜 3/4 号炉、川内 1/2 号炉等) では、主蒸気管線断 (過冷却時等) に対する対応として、高濃度のほう酸水を保有するほう酸注入タンクをポンプ吐出側に設置している。大飯 3/4 号炉以降 (伊方 3 号炉、志保 3/4 号炉)、燃料取替用水タンクのほう酸水で充分な非臨界性は確保可能であることから、BIT を非設置としているが、泊 3 号炉では、将来の炉心運用柔軟性をもたせるため、高浜 3/4 号炉、川内 1/2 号炉等と同様に BIT を設置している。

赤字：設備、運用又は体制の相違（設計方針の相違）
 青字：記載箇所又は記載内容の相違（記載方針の相違）
 緑字：記載表現、設備名称の相違（実質的な相違なし）

大飯発電所3/4号炉

機器又は系名	実機数(機名)	点検及び試験の項目	保全方式 重要度 又は頻度	検査名	備考 (①には適用する 設備群を括弧)
減圧又は系名	3V-SI-032A	1.分解点検	高	非常用炉心冷却系主要弁分解除	(①には適用する 設備群を括弧)
	3V-SI-032B	1.分解点検	高	非常用炉心冷却系主要弁分解除	
	3V-SI-032C	1.分解点検	高	非常用炉心冷却系主要弁分解除	
	3V-SI-032D	1.分解点検	高	非常用炉心冷却系主要弁分解除	
	3V-SI-077A	1.分解点検	高	非常用炉心冷却系主要弁分解除	
	3V-SI-077B	1.分解点検	高	非常用炉心冷却系主要弁分解除	
	3V-SI-077C	1.分解点検	高	非常用炉心冷却系主要弁分解除	
	3V-SI-077D	1.分解点検	高	非常用炉心冷却系主要弁分解除	
	3V-SI-079A	1.分解点検	高	非常用炉心冷却系主要弁分解除	
	3V-SI-079B	1.分解点検	高	非常用炉心冷却系主要弁分解除	
	3V-SI-079C	1.分解点検	高	非常用炉心冷却系主要弁分解除	
	3V-SI-079D	1.分解点検	高	非常用炉心冷却系主要弁分解除	
	蓄圧注入系	1.機能・信頼試験 (年、分長型制圧弁等)	高	非常用炉心冷却系主要弁分解除	
	3V-SI-132A	1.分解点検	高	非常用炉心冷却系主要弁分解除	
	3V-SI-132B	1.分解点検	高	非常用炉心冷却系主要弁分解除	
	3V-SI-132C	1.分解点検	高	非常用炉心冷却系主要弁分解除	
	3V-SI-132D	1.分解点検	高	非常用炉心冷却系主要弁分解除	
	3V-SI-134A	1.分解点検	高	非常用炉心冷却系主要弁分解除	
	3V-SI-134B	1.分解点検	高	非常用炉心冷却系主要弁分解除	
	3V-SI-134C	1.分解点検	高	非常用炉心冷却系主要弁分解除	
	3V-SI-134D	1.分解点検	高	非常用炉心冷却系主要弁分解除	
	3V-SI-138A	1.分解点検	高	非常用炉心冷却系主要弁分解除	
3V-SI-138B	1.分解点検	高	非常用炉心冷却系主要弁分解除		
3V-SI-139C	1.分解点検	高	非常用炉心冷却系主要弁分解除		
3V-SI-139D	1.分解点検	高	非常用炉心冷却系主要弁分解除		

泊発電所3号炉

機器又は系名	実機数(機名)	点検及び試験の項目	保全方式 重要度 又は頻度	検査名	備考 (①には適用する 設備群を括弧)
減圧又は系名	3V-SI-032A	1.分解点検	高	非常用炉心冷却系主要弁分解除	(①には適用する 設備群を括弧)
	3V-SI-032B	1.分解点検	高	非常用炉心冷却系主要弁分解除	
	3V-SI-032C	1.分解点検	高	非常用炉心冷却系主要弁分解除	
	3V-SI-032D	1.分解点検	高	非常用炉心冷却系主要弁分解除	
	3V-SI-077A	1.分解点検	高	非常用炉心冷却系主要弁分解除	
	3V-SI-077B	1.分解点検	高	非常用炉心冷却系主要弁分解除	
	3V-SI-077C	1.分解点検	高	非常用炉心冷却系主要弁分解除	
	3V-SI-077D	1.分解点検	高	非常用炉心冷却系主要弁分解除	
	3V-SI-079A	1.分解点検	高	非常用炉心冷却系主要弁分解除	
	3V-SI-079B	1.分解点検	高	非常用炉心冷却系主要弁分解除	
	3V-SI-079C	1.分解点検	高	非常用炉心冷却系主要弁分解除	
	3V-SI-079D	1.分解点検	高	非常用炉心冷却系主要弁分解除	
	蓄圧注入系	1.機能・信頼試験 (年、分長型制圧弁等)	高	非常用炉心冷却系主要弁分解除	
	3V-SI-132A	1.分解点検	高	非常用炉心冷却系主要弁分解除	
	3V-SI-132B	1.分解点検	高	非常用炉心冷却系主要弁分解除	
	3V-SI-132C	1.分解点検	高	非常用炉心冷却系主要弁分解除	
	3V-SI-132D	1.分解点検	高	非常用炉心冷却系主要弁分解除	
	3V-SI-134A	1.分解点検	高	非常用炉心冷却系主要弁分解除	
	3V-SI-134B	1.分解点検	高	非常用炉心冷却系主要弁分解除	
	3V-SI-134C	1.分解点検	高	非常用炉心冷却系主要弁分解除	
	3V-SI-134D	1.分解点検	高	非常用炉心冷却系主要弁分解除	
	3V-SI-138A	1.分解点検	高	非常用炉心冷却系主要弁分解除	
3V-SI-138B	1.分解点検	高	非常用炉心冷却系主要弁分解除		
3V-SI-139C	1.分解点検	高	非常用炉心冷却系主要弁分解除		
3V-SI-139D	1.分解点検	高	非常用炉心冷却系主要弁分解除		

相違理由

保全計画の相違
 ・対象設備の保全内容、検査項目の設定に相違はあるが、対象とするSA設備が保全対象として設定され、点検計画を定めていることを示しており、大飯・泊とも点検対象として試験検査を行う計画であることに相違はない。
 ・設定している保全内容及び検査項目について、それぞれの関連資料を示し、試験検査が可能であることを説明することも相違はない。
 ・定期事業者検査を実施している場合には定期事業者検査要領書、検査実績なし又は検査対象外の場合には設計図書にて試験検査が可能であることを説明する。

赤字：設備、運用又は体制の相違（設計方針の相違）
 青字：記載箇所又は記載内容の相違（記載方針の相違）
 緑字：記載表現、設備名称の相違（実質的な相違なし）

大飯発電所 3 / 4 号炉

機器又は系統名	実地敷(機組名)	点検及び試験の項目	保安方式 重要度 又は制度	検査名	備考 (①内は適用する 設備番号及び仕様)
	非圧入系主要系予備動機	1. 分解点検	高 130M		
		2. 調整点検 (はきり点検)	高 130M~192M		
		1. 調整点検	高 130M		
	A 蓄圧タンク	1. 調整点検	高 130M		
	B 蓄圧タンク	1. 調整点検	高 130M		
	C 蓄圧タンク	1. 調整点検	高 130M		
	D 蓄圧タンク	1. 調整点検	高 130M		
	燃料管用水レット	1. 外観点検	高 1F		
	A、B燃料管管高調整装置	1. 外観点検	高 1F		
	A、B燃料管管高調整装置クランプ	1. 外観点検	高 1F		
		2. 外観点検	高 10Y	原子炉燃料設備用箱蓋用調整装置 クランプ検査	
		1. 調整点検	高・低 B	1次系弁検査	
		2. 分解点検	高 85M~290M	1次系弁検査	
		3. 分解点検	低 78M~192M	1次系弁検査	
		4. 調整点検	高・低 78M~192M		一部OMあり
		1. 調整点検	高・低 B	1次系弁検査	
		2. 分解点検	高・低 85M~192M		
		3. 調整点検	高・低 130M~192M		
		1. 分解点検	高 130M~91M		
		2. 分解点検	低 130M~130M		

泊発電所 3 号炉

別紙-1 (11/30)

機器又は系統名	実地敷(機組名)	点検及び試験の項目	保安方式 重要度 又は制度	検査名	備考 (①内は適用する 設備番号及び仕様)
	非圧入系主要系予備動機	1. 分解点検	高 130M		
		2. 調整点検 (はきり点検)	高 130M~192M		
		1. 調整点検	高 130M		
	A 蓄圧タンク	1. 調整点検	高 130M		
	B 蓄圧タンク	1. 調整点検	高 130M		
	C 蓄圧タンク	1. 調整点検	高 130M		
	D 蓄圧タンク	1. 調整点検	高 130M		
	燃料管用水レット	1. 外観点検	高 1F		
	A、B燃料管管高調整装置	1. 外観点検	高 1F		
	A、B燃料管管高調整装置クランプ	1. 外観点検	高 10Y	原子炉燃料設備用箱蓋用調整装置 クランプ検査	
		2. 外観点検	高・低 B	1次系弁検査	
		1. 調整点検	高・低 85M~290M	1次系弁検査	
		3. 分解点検	低 78M~192M	1次系弁検査	
		4. 調整点検	高・低 78M~192M		一部OMあり
		1. 調整点検	高・低 B	1次系弁検査	
		2. 分解点検	高・低 85M~192M		
		3. 調整点検	高・低 130M~192M		
		1. 分解点検	高 130M~91M		
		2. 分解点検	低 130M~130M		

別紙-1 (11/30)

比較のため前項より転記

相違理由

保安計画の相違
 ・駆動部を有する弁
 の表記の相違
 ・駆動部と弁本体に
 ついて一括表記又
 は別々表記の違い
 であり、試験検査が
 行えることの確認
 記録であることに
 相違はない。

泊発電所3号炉 SA基準適合性 比較表

赤字：設備、運用又は体制の相違（設計方針の相違）
 青字：記載箇所又は記載内容の相違（記載方針の相違）
 緑字：記載表現、設備名称の相違（実質的な相違なし）

第46条 原子炉冷却材圧力バウンダリを減圧するための設備

大飯発電所3/4号炉	泊発電所3号炉	相違理由
	<p style="text-align: center;">北海道電力株式会社 泊発電所 3号機 第2保全サイクル 定期事業者検査要領書</p> <p style="text-align: center;">設 備 名：原子炉冷却系統設備 検 査 名：非常用炉心冷却系機能検査 要領書番号：HT3-16</p> <p style="text-align: right;">試-原-91</p>	<p>保全計画の相違 ・泊では、試験検査が可能な設計であることを示す関連する定期事業者検査について示している。</p>

泊発電所3号炉 SA基準適合性 比較表

赤字：設備、運用又は体制の相違（設計方針の相違）
 青字：記載箇所又は記載内容の相違（記載方針の相違）
 緑字：記載表現、設備名称の相違（実質的な相違なし）

第46条 原子炉冷却材圧力バウンダリを減圧するための設備

大飯発電所3/4号炉	泊発電所3号炉	相違理由
	<div data-bbox="1144 284 1872 1310" style="border: 2px solid black; width: 100%; height: 100%;"></div> <div data-bbox="1256 1326 1704 1347" style="border: 1px solid black; display: inline-block; padding: 2px;">枠囲みの内容は機密情報に属しますので公開できません。</div>	<p>保全計画の相違</p> <ul style="list-style-type: none"> ・泊では、試験検査が可能な設計であることを示す関連する定期事業者検査について示している。

赤字：設備、運用又は体制の相違（設計方針の相違）
 青字：記載箇所又は記載内容の相違（記載方針の相違）
 緑字：記載表現、設備名称の相違（実質的な相違なし）

第46条 原子炉冷却材圧力バウンダリを減圧するための設備

大飯発電所3/4号炉	泊発電所3号炉	相違理由
<p style="text-align: center;">改 1</p> <p style="text-align: center;">関西電力株式会社 大飯発電所 第3号機 第16保全サイクル 定期事業者検査要領書</p> <p>施設名：原子炉冷却系統施設（蒸気タービンを除く。） 検査名：非常用炉心冷却系主要弁分解検査 要領書番号：O3-16-125</p>		<p>保全計画の相違 ・保全計画の相違(実績有無の相違を含む)により、泊では定期事業者検査要領書の作成実績がないため、設計図書にて試験検査が可能な設計であることを示す。</p>

赤字：設備、運用又は体制の相違（設計方針の相違）
 青字：記載箇所又は記載内容の相違（記載方針の相違）
 緑字：記載表現、設備名称の相違（実質的な相違なし）

第46条 原子炉冷却材圧力バウンダリを減圧するための設備

大飯発電所3/4号炉	泊発電所3号炉	相違理由
<div data-bbox="241 256 954 1318" style="border: 2px solid black; height: 665px; width: 318px; margin: 0 auto;"></div> <div data-bbox="398 1321 826 1347" style="border: 1px solid black; padding: 2px; width: fit-content; margin: 0 auto;">枠囲みの範囲は機密に係る事項ですので公開することはできません。</div>	<div data-bbox="1146 284 1872 1310" style="border: 2px solid black; height: 643px; width: 324px; margin: 0 auto;"></div> <div data-bbox="1258 1321 1704 1347" style="border: 1px solid black; padding: 2px; width: fit-content; margin: 0 auto;">枠囲みの内容は機密情報に属しますので公開できません。</div>	<p>保全計画の相違</p> <ul style="list-style-type: none"> ・保全計画の相違(実績有無の相違を含む)により、泊では定期事業者検査要領書の作成実績がないため、設計図書にて試験検査が可能な設計であることを示す。

赤字：設備、運用又は体制の相違（設計方針の相違）
 青字：記載箇所又は記載内容の相違（記載方針の相違）
 緑字：記載表現、設備名称の相違（実質的な相違なし）

大飯発電所 3 / 4 号炉

機器又は系統名	実地名(機組名)	点検及び試験の項目	保全の保全方式又は制度	検査名	備考 (①内は適用する設備の記号)	
蓄圧注入系主系昇降動機	蓄圧注入系主系昇降動機	1.分拆点検 2.調整点検 3.異常点検 4.異常点検	高 132M 高 130M~132M 高 130M			
	A蓄圧タンク	1.異常点検	高 130M			
	B蓄圧タンク	1.異常点検	高 130M			
	C蓄圧タンク	1.異常点検	高 130M			
	D蓄圧タンク	1.異常点検	高 130M			
	蓄圧管閉止バルブ	1.外観点検	高 1F			
	A、B蓄圧管高圧保護装置	1.外観点検	高 1F			
	A、B蓄圧管高圧保護装置クラン	1.外観点検	高 1F			
	原子炉冷却系保護回路[非常用炉心冷却]1式 [設備]	1.動作・目視試験 2.分拆点検 3.分拆点検 4.異常点検	高・低 B 高 85M~200M 低 78M~192M	原子炉冷却系保護回路クラン検査 1.次系保護 1.次系安全弁検査 1.次系安全弁検査 1.次系安全弁検査		一部(AMあり)
	原子炉冷却系保護回路[非常用炉心冷却]1式 [設備] その他	1.動作・目視試験	高・低 B 高・低 85M~187M	1.次系保護		
原子炉冷却系保護回路[非常用炉心冷却]1式 [設備] その他	1.分拆点検 2.分拆点検	高 130M~91M 低 130M~130M				

泊発電所 3 号炉

別紙1-13(1/2)

機器又は系統名	実地名(機組名)	点検及び試験の項目	保全の保全方式又は制度	検査名	備考 (①内は適用する設備の記号)	
蓄圧注入系主系昇降動機	蓄圧注入系主系昇降動機	1.分拆点検 2.調整点検 3.異常点検 4.異常点検	高 132M 高 130M~132M 高 130M			
	A蓄圧タンク	1.異常点検	高 130M			
	B蓄圧タンク	1.異常点検	高 130M			
	C蓄圧タンク	1.異常点検	高 130M			
	D蓄圧タンク	1.異常点検	高 130M			
	蓄圧管閉止バルブ	1.外観点検	高 1F			
	A、B蓄圧管高圧保護装置	1.外観点検	高 1F			
	A、B蓄圧管高圧保護装置クラン	1.外観点検	高 1F			
	原子炉冷却系保護回路[非常用炉心冷却]1式 [設備]	1.動作・目視試験 2.分拆点検 3.分拆点検 4.異常点検	高・低 B 高 85M~200M 低 78M~192M	原子炉冷却系保護回路クラン検査 1.次系保護 1.次系安全弁検査 1.次系安全弁検査 1.次系安全弁検査		一部(AMあり)
	原子炉冷却系保護回路[非常用炉心冷却]1式 [設備] その他	1.動作・目視試験	高・低 B 高・低 85M~187M	1.次系保護		
原子炉冷却系保護回路[非常用炉心冷却]1式 [設備] その他	1.分拆点検 2.分拆点検	高 130M~91M 低 130M~130M				

別紙1-13

試原-94

赤字：設備、運用又は体制の相違（設計方針の相違）
 青字：記載箇所又は記載内容の相違（記載方針の相違）
 緑字：記載表現、設備名称の相違（実質的な相違なし）

第46条 原子炉冷却材圧力バウンダリを減圧するための設備

大飯発電所3/4号炉	泊発電所3号炉	相違理由
<div data-bbox="271 328 913 1232" style="border: 2px solid black; width: 287px; height: 566px; margin: 0 auto;"></div> <div data-bbox="387 1246 815 1270" style="border: 1px solid black; padding: 2px; width: fit-content; margin: 0 auto;">枠囲みの範囲は機密に係る事項ですので公開することはできません。</div>	<div data-bbox="1144 288 1872 1315" style="border: 2px solid black; width: 325px; height: 643px; margin: 0 auto;"></div> <div data-bbox="1261 1326 1704 1350" style="border: 1px solid black; padding: 2px; width: fit-content; margin: 0 auto;">枠囲みの内容は機密情報に属しますので公開できません。</div>	

赤字：設備、運用又は体制の相違（設計方針の相違）
 青字：記載箇所又は記載内容の相違（記載方針の相違）
 緑字：記載表現、設備名称の相違（実質的な相違なし）

第46条 原子炉冷却材圧力バウンダリを減圧するための設備

大飯発電所3/4号炉	泊発電所3号炉	相違理由
<div data-bbox="241 304 949 1302" style="border: 2px dashed black; width: 316px; height: 625px; margin: 10px auto;"></div> <div data-bbox="383 1241 815 1273" style="border: 1px solid black; padding: 2px; width: fit-content; margin: 0 auto;">枠囲みの範囲は機密に係る事項ですので公開することはできません。</div> <div data-bbox="430 1318 750 1401" style="border: 1px solid black; padding: 5px; width: fit-content; margin: 10px auto;">比較のため前項より転記</div>	<div data-bbox="1144 280 1874 1310" style="border: 2px solid black; width: 326px; height: 645px; margin: 10px auto;"></div> <div data-bbox="1258 1326 1704 1350" style="border: 1px solid black; padding: 2px; width: fit-content; margin: 0 auto;">枠囲みの内容は機密情報に属しますので公開できません。</div>	<p>資料構成の相違</p> <ul style="list-style-type: none"> ・泊の凝王タンクはマンホール取付箇所が相違しているため各タンクの構造が異なる。 いずれも開放点検が可能な構造であることを示している。

赤字：設備、運用又は体制の相違（設計方針の相違）
 青字：記載箇所又は記載内容の相違（記載方針の相違）
 緑字：記載表現、設備名称の相違（実質的な相違なし）

第46条 原子炉冷却材圧力バウンダリを減圧するための設備

大飯発電所3/4号炉	泊発電所3号炉	相違理由
<div data-bbox="241 292 952 1289" style="border: 2px dashed black; width: 317px; height: 625px; margin: 0 auto;"></div> <div data-bbox="387 1246 808 1270" style="border: 1px solid black; padding: 2px; width: fit-content; margin: 0 auto;">枠囲みの範囲は機密に係る事項ですので公開することはできません。</div> <div data-bbox="427 1299 741 1382" style="border: 1px solid black; padding: 5px; width: fit-content; margin: 0 auto;">比較のため前項より転記</div>	<div data-bbox="1144 284 1872 1313" style="border: 2px solid black; width: 325px; height: 645px; margin: 0 auto;"></div> <div data-bbox="1261 1326 1704 1350" style="border: 1px solid black; padding: 2px; width: fit-content; margin: 0 auto;">枠囲みの内容は機密情報に属しますので公開できません。</div>	<p>資料構成の相違</p> <ul style="list-style-type: none"> ・泊の凝結タンクはマンホール取付箇所が相違しているため各タンクの構造が存在する。いずれも開放点検が可能な構造であることを示している。

赤字：設備、運用又は体制の相違（設計方針の相違）
 青字：記載箇所又は記載内容の相違（記載方針の相違）
 緑字：記載表現、設備名称の相違（実質的な相違なし）

大飯発電所3/4号炉		泊発電所3号炉		相違理由	
機器又は系統名	突触機(機器名)	点検及び試験の項目	保全方式又は頻度	検査名	備考 (○印は適用する設備の記号)
	蓄圧入系主要弁駆動部	4.分断点検	高・低 182M		
	A蓄圧タンク	2.高圧点検 (特性点検) 1.開閉点検	高 13M~182M		
	B蓄圧タンク	1.開閉点検	高 130M		
	C蓄圧タンク	1.開閉点検	高 130M		
	D蓄圧タンク	1.開閉点検	高 130M		
	燃料取水用ボット	1.開閉点検	高 1F		
	A、B格納容器再循環システム	1.外観点検	高 1F		
	A、B格納容器再循環システムクリーン	1.外観点検	高 1F		
	原子炉冷却系系統用炉心冷却方式 その他の弁	2.外観点検 1.運転・性能試験	高 10Y 高・低 B 高 65M~200M	原子炉格納容器再循環システム クリーン検査 1.次系弁検査 1.次系弁検査 1.次系弁検査	
	原子炉冷却系系統用炉心冷却方式 その他の弁駆動部	4.高圧点検 (グラントハンギン取替) 1.運転・性能試験	高・低 78M~130M		一部BMあり
	原子炉冷却系系統用炉心冷却方式 その他の機器	2.分断点検 3.分断点検 4.高圧点検 (特性点検) 1.分断点検 2.分断点検	高・低 B 高・低 65M~182M 高・低 13M~91M 高 13M~130M	1.次系弁検査	

大飯発電所3/4号炉		泊発電所3号炉		相違理由	
機器又は系統名	突触機(機器名)	点検及び試験の項目	保全方式又は頻度	検査名	備考 (○印は適用する設備の記号)
	蓄圧入系主要弁駆動部	4.分断点検	高・低 182M		
	A蓄圧タンク	2.高圧点検 (特性点検) 1.開閉点検	高 13M~182M		
	B蓄圧タンク	1.開閉点検	高 130M		
	C蓄圧タンク	1.開閉点検	高 130M		
	D蓄圧タンク	1.開閉点検	高 130M		
	燃料取水用ボット	1.開閉点検	高 1F		
	A、B格納容器再循環システム	1.外観点検	高 1F		
	A、B格納容器再循環システムクリーン	1.外観点検	高 1F		
	原子炉冷却系系統用炉心冷却方式 その他の弁	2.外観点検 1.運転・性能試験	高 10Y 高・低 B 高 65M~200M	原子炉格納容器再循環システム クリーン検査 1.次系弁検査 1.次系弁検査 1.次系弁検査	
	原子炉冷却系系統用炉心冷却方式 その他の弁駆動部	4.高圧点検 (グラントハンギン取替) 1.運転・性能試験	高・低 78M~130M		一部BMあり
	原子炉冷却系系統用炉心冷却方式 その他の機器	2.分断点検 3.分断点検 4.高圧点検 (特性点検) 1.分断点検 2.分断点検	高・低 B 高・低 65M~182M 高・低 13M~91M 高 13M~130M	1.次系弁検査	

別紙-1 (1)(2)

機器又は系統名	突触機(機器名)	点検及び試験の項目	保全方式又は頻度	検査名	備考 (○印は適用する設備の記号)
原子炉冷却系系統用炉心冷却方式 その他の弁	蓄圧入系主要弁駆動部	4.分断点検	高・低 182M		
原子炉冷却系系統用炉心冷却方式 その他の弁駆動部	A蓄圧タンク	2.高圧点検 (特性点検) 1.開閉点検	高 13M~182M		
原子炉冷却系系統用炉心冷却方式 その他の機器	B蓄圧タンク	1.開閉点検	高 130M		
原子炉冷却系系統用炉心冷却方式 その他の機器	C蓄圧タンク	1.開閉点検	高 130M		
原子炉冷却系系統用炉心冷却方式 その他の機器	D蓄圧タンク	1.開閉点検	高 130M		
原子炉冷却系系統用炉心冷却方式 その他の機器	燃料取水用ボット	1.開閉点検	高 1F		
原子炉冷却系系統用炉心冷却方式 その他の機器	A、B格納容器再循環システム	1.外観点検	高 1F		
原子炉冷却系系統用炉心冷却方式 その他の機器	A、B格納容器再循環システムクリーン	1.外観点検	高 1F		
原子炉冷却系系統用炉心冷却方式 その他の機器	原子炉冷却系系統用炉心冷却方式 その他の弁	2.外観点検 1.運転・性能試験	高 10Y 高・低 B 高 65M~200M	原子炉格納容器再循環システム クリーン検査 1.次系弁検査 1.次系弁検査 1.次系弁検査	
原子炉冷却系系統用炉心冷却方式 その他の機器	原子炉冷却系系統用炉心冷却方式 その他の弁駆動部	4.高圧点検 (グラントハンギン取替) 1.運転・性能試験	高・低 78M~130M		一部BMあり
原子炉冷却系系統用炉心冷却方式 その他の機器	原子炉冷却系系統用炉心冷却方式 その他の機器	2.分断点検 3.分断点検 4.高圧点検 (特性点検) 1.分断点検 2.分断点検	高・低 B 高・低 65M~182M 高・低 13M~91M 高 13M~130M	1.次系弁検査	

別紙1-13 試験-110

保全計画の相違
 ・対象設備の保全内容、検査項目の設定に相違はあるが、対象とするSA設備が保全対象として設定され、点検計画を定めていることを示しており、大飯・泊とも点検対象として試験検査を行う計画であることに相違はない。
 ・設定している保全内容及び検査項目について、それぞれの関連資料を示し、試験検査が可能であることを説明することも相違はない。
 ・定期事業者検査を実施している場合には定期事業者検査要領書、検査実績なし又は検査対象外の場合には設計図書にて試験検査が可能であることを説明する。

赤字：設備、運用又は体制の相違（設計方針の相違）
 青字：記載箇所又は記載内容の相違（記載方針の相違）
 緑字：記載表現、設備名称の相違（実質的な相違なし）

第46条 原子炉冷却材圧力バウンダリを減圧するための設備

大飯発電所3/4号炉	泊発電所3号炉	相違理由
<div data-bbox="174 194 1012 1369" style="border: 2px solid black; height: 736px; width: 374px;"></div> <div data-bbox="488 1369 936 1401" style="border: 1px solid black; padding: 2px; width: fit-content; margin-left: auto;">枠囲みの範囲は機密に係る事項ですので公開することはできません。</div>	<div data-bbox="1151 274 1868 1251" style="border: 2px solid black; height: 612px; width: 320px;"></div> <div data-bbox="1361 1273 1800 1295" style="border: 1px solid black; padding: 2px; width: fit-content; margin-left: auto;">枠囲みの内容は機密情報に属しますので公開できません。</div>	

泊発電所3号炉 SA基準適合性 比較表

赤字：設備、運用又は体制の相違（設計方針の相違）
 青字：記載箇所又は記載内容の相違（記載方針の相違）
 緑字：記載表現、設備名称の相違（実質的な相違なし）

第46条 原子炉冷却材圧力バウンダリを減圧するための設備

大飯発電所3/4号炉	泊発電所3号炉	相違理由
	<p style="text-align: center;">北海道電力株式会社 泊発電所 3号機 第2保全サイクル 定期事業者検査要領書</p> <p style="text-align: center;">設 備 名：原子炉冷却系統設備 検 査 名：1次系容器検査 要領書番号：HT3-89</p> <p style="text-align: right;">試-原-111</p>	<p>保全計画の相違 ・泊では、試験検査が可能な設計であることを示す関連する定期事業者検査について示している。</p>

泊発電所3号炉 SA基準適合性 比較表

赤字：設備、運用又は体制の相違（設計方針の相違）
 青字：記載箇所又は記載内容の相違（記載方針の相違）
 緑字：記載表現、設備名称の相違（実質的な相違なし）

第46条 原子炉冷却材圧力バウンダリを減圧するための設備

大飯発電所3/4号炉	泊発電所3号炉	相違理由
<div data-bbox="174 193 1010 1369" style="border: 2px solid black; height: 737px; width: 373px;"></div> <div data-bbox="488 1369 936 1401" style="border: 1px solid black; padding: 2px; width: fit-content; margin-left: auto;">枠囲みの範囲は機密に係る事項ですので公開することはできません。</div>	<div data-bbox="1144 284 1877 1310" style="border: 2px solid black; height: 643px; width: 327px;"></div> <div data-bbox="1261 1334 1709 1358" style="border: 1px solid black; padding: 2px; width: fit-content; margin-left: auto;">枠囲みの内容は機密情報に属しますので公開できません。</div>	<p>保全計画の相違</p> <p>・泊では、試験検査が可能な設計であることを示す関連する定期事業者検査について示している。</p>

第46条 原子炉冷却材圧力バウンダリを減圧するための設備

泊発電所3号炉 SA基準適合性 比較表

赤字：設備、運用又は体制の相違（設計方針の相違）
 青字：記載箇所又は記載内容の相違（記載方針の相違）
 緑字：記載表現、設備名称の相違（実質的な相違なし）

大飯発電所3/4号炉					
機器又は系統名	実施機(機器名)	危険及び試験の項目	保安の重要性又は程度	検査名	備考 (1)中の記号は設備記号法による
原子炉冷却系 再循環設備	循環ポンプ	運転時	高	182M	
	A循環ポンプ	運転時	高	13M~182M	
	B循環ポンプ	運転時	高	130M	
	C循環ポンプ	運転時	高	130M	
	D循環ポンプ	運転時	高	130M	
	E循環ポンプ	運転時	高	130M	
	F循環ポンプ	運転時	高	130M	
	G循環ポンプ	運転時	高	10Y	原子炉格納容器再循環システム クレーン検査
原子炉冷却系 再循環設備 その他	A. 格納容器再循環システムクレーン	1. 外観点検	高	1F	
原子炉冷却系 再循環設備 その他	B. 格納容器再循環システムクレーン	2. 外観点検	高	10Y	原子炉格納容器再循環システム クレーン検査
原子炉冷却系 再循環設備 その他	A. 格納容器再循環システムクレーン	1. 運転時試験 (グラントハンギン取替)	高・低	B	1次系井検査
原子炉冷却系 再循環設備 その他	B. 格納容器再循環システムクレーン	2. 外観点検	高・低	B5M~182M	
原子炉冷却系 再循環設備 その他	A. 格納容器再循環システムクレーン	3. 運転時試験 (燃料交換機・燃料ポンプ)	高・低	B3M~182M	
原子炉冷却系 再循環設備 その他	B. 格納容器再循環システムクレーン	4. 外観点検	高	B3M~91M	
原子炉冷却系 再循環設備 その他	A. 格納容器再循環システムクレーン	5. 外観点検	低	B3M~130M	

格納容器再循環システムクレーン検査は、定期事業者検査での検査実績がないため、定期事業者検査要領書は添付していない。
 A. 格納容器再循環システムクレーン
 B. 格納容器再循環システムクレーン

泊発電所3号炉					相違理由
機器又は系統名	実施機(機器名)	危険及び試験の項目	保安の重要性又は程度	検査名	備考 (1)中の記号は設備記号法による
原子炉冷却系 再循環設備	循環ポンプ	運転時	高	182M	
	A循環ポンプ	運転時	高	13M~182M	
	B循環ポンプ	運転時	高	130M	
	C循環ポンプ	運転時	高	130M	
	D循環ポンプ	運転時	高	130M	
	E循環ポンプ	運転時	高	130M	
	F循環ポンプ	運転時	高	130M	
	G循環ポンプ	運転時	高	10Y	原子炉格納容器再循環システム クレーン検査
原子炉冷却系 再循環設備 その他	A. 格納容器再循環システムクレーン	1. 外観点検	高	1F	
原子炉冷却系 再循環設備 その他	B. 格納容器再循環システムクレーン	2. 外観点検	高	10Y	原子炉格納容器再循環システム クレーン検査
原子炉冷却系 再循環設備 その他	A. 格納容器再循環システムクレーン	1. 運転時試験 (グラントハンギン取替)	高・低	B	1次系井検査
原子炉冷却系 再循環設備 その他	B. 格納容器再循環システムクレーン	2. 外観点検	高・低	B5M~182M	
原子炉冷却系 再循環設備 その他	A. 格納容器再循環システムクレーン	3. 運転時試験 (燃料交換機・燃料ポンプ)	高・低	B3M~182M	
原子炉冷却系 再循環設備 その他	B. 格納容器再循環システムクレーン	4. 外観点検	高	B3M~91M	
原子炉冷却系 再循環設備 その他	A. 格納容器再循環システムクレーン	5. 外観点検	低	B3M~130M	

設備記号	設備名称	設備記号	設備名称
182M	原子炉冷却系再循環設備(循環ポンプ)	10Y	原子炉冷却系再循環設備(クレーン)
A	原子炉冷却系再循環設備(循環ポンプ)	1F	原子炉冷却系再循環設備(クレーン)
B	原子炉冷却系再循環設備(循環ポンプ)	10Y	原子炉冷却系再循環設備(クレーン)
C	原子炉冷却系再循環設備(循環ポンプ)	B	原子炉冷却系再循環設備(クレーン)
D	原子炉冷却系再循環設備(循環ポンプ)	B5M	原子炉冷却系再循環設備(クレーン)
E	原子炉冷却系再循環設備(循環ポンプ)	B3M	原子炉冷却系再循環設備(クレーン)
F	原子炉冷却系再循環設備(循環ポンプ)	B9M	原子炉冷却系再循環設備(クレーン)
G	原子炉冷却系再循環設備(循環ポンプ)	B130M	原子炉冷却系再循環設備(クレーン)
H	原子炉冷却系再循環設備(循環ポンプ)	B182M	原子炉冷却系再循環設備(クレーン)
I	原子炉冷却系再循環設備(循環ポンプ)	B130M	原子炉冷却系再循環設備(クレーン)
J	原子炉冷却系再循環設備(循環ポンプ)	B10Y	原子炉冷却系再循環設備(クレーン)
K	原子炉冷却系再循環設備(循環ポンプ)	B1F	原子炉冷却系再循環設備(クレーン)
L	原子炉冷却系再循環設備(循環ポンプ)	B10Y	原子炉冷却系再循環設備(クレーン)
M	原子炉冷却系再循環設備(循環ポンプ)	B1F	原子炉冷却系再循環設備(クレーン)
N	原子炉冷却系再循環設備(循環ポンプ)	B10Y	原子炉冷却系再循環設備(クレーン)
O	原子炉冷却系再循環設備(循環ポンプ)	B1F	原子炉冷却系再循環設備(クレーン)
P	原子炉冷却系再循環設備(循環ポンプ)	B10Y	原子炉冷却系再循環設備(クレーン)
Q	原子炉冷却系再循環設備(循環ポンプ)	B1F	原子炉冷却系再循環設備(クレーン)
R	原子炉冷却系再循環設備(循環ポンプ)	B10Y	原子炉冷却系再循環設備(クレーン)
S	原子炉冷却系再循環設備(循環ポンプ)	B1F	原子炉冷却系再循環設備(クレーン)
T	原子炉冷却系再循環設備(循環ポンプ)	B10Y	原子炉冷却系再循環設備(クレーン)
U	原子炉冷却系再循環設備(循環ポンプ)	B1F	原子炉冷却系再循環設備(クレーン)
V	原子炉冷却系再循環設備(循環ポンプ)	B10Y	原子炉冷却系再循環設備(クレーン)
W	原子炉冷却系再循環設備(循環ポンプ)	B1F	原子炉冷却系再循環設備(クレーン)
X	原子炉冷却系再循環設備(循環ポンプ)	B10Y	原子炉冷却系再循環設備(クレーン)
Y	原子炉冷却系再循環設備(循環ポンプ)	B1F	原子炉冷却系再循環設備(クレーン)
Z	原子炉冷却系再循環設備(循環ポンプ)	B10Y	原子炉冷却系再循環設備(クレーン)
AA	原子炉冷却系再循環設備(循環ポンプ)	B1F	原子炉冷却系再循環設備(クレーン)
AB	原子炉冷却系再循環設備(循環ポンプ)	B10Y	原子炉冷却系再循環設備(クレーン)
AC	原子炉冷却系再循環設備(循環ポンプ)	B1F	原子炉冷却系再循環設備(クレーン)
AD	原子炉冷却系再循環設備(循環ポンプ)	B10Y	原子炉冷却系再循環設備(クレーン)
AE	原子炉冷却系再循環設備(循環ポンプ)	B1F	原子炉冷却系再循環設備(クレーン)
AF	原子炉冷却系再循環設備(循環ポンプ)	B10Y	原子炉冷却系再循環設備(クレーン)
AG	原子炉冷却系再循環設備(循環ポンプ)	B1F	原子炉冷却系再循環設備(クレーン)
AH	原子炉冷却系再循環設備(循環ポンプ)	B10Y	原子炉冷却系再循環設備(クレーン)
AI	原子炉冷却系再循環設備(循環ポンプ)	B1F	原子炉冷却系再循環設備(クレーン)
AJ	原子炉冷却系再循環設備(循環ポンプ)	B10Y	原子炉冷却系再循環設備(クレーン)
AK	原子炉冷却系再循環設備(循環ポンプ)	B1F	原子炉冷却系再循環設備(クレーン)
AL	原子炉冷却系再循環設備(循環ポンプ)	B10Y	原子炉冷却系再循環設備(クレーン)
AM	原子炉冷却系再循環設備(循環ポンプ)	B1F	原子炉冷却系再循環設備(クレーン)
AN	原子炉冷却系再循環設備(循環ポンプ)	B10Y	原子炉冷却系再循環設備(クレーン)
AO	原子炉冷却系再循環設備(循環ポンプ)	B1F	原子炉冷却系再循環設備(クレーン)
AP	原子炉冷却系再循環設備(循環ポンプ)	B10Y	原子炉冷却系再循環設備(クレーン)
AQ	原子炉冷却系再循環設備(循環ポンプ)	B1F	原子炉冷却系再循環設備(クレーン)
AR	原子炉冷却系再循環設備(循環ポンプ)	B10Y	原子炉冷却系再循環設備(クレーン)
AS	原子炉冷却系再循環設備(循環ポンプ)	B1F	原子炉冷却系再循環設備(クレーン)
AT	原子炉冷却系再循環設備(循環ポンプ)	B10Y	原子炉冷却系再循環設備(クレーン)
AU	原子炉冷却系再循環設備(循環ポンプ)	B1F	原子炉冷却系再循環設備(クレーン)
AV	原子炉冷却系再循環設備(循環ポンプ)	B10Y	原子炉冷却系再循環設備(クレーン)
AW	原子炉冷却系再循環設備(循環ポンプ)	B1F	原子炉冷却系再循環設備(クレーン)
AX	原子炉冷却系再循環設備(循環ポンプ)	B10Y	原子炉冷却系再循環設備(クレーン)
AY	原子炉冷却系再循環設備(循環ポンプ)	B1F	原子炉冷却系再循環設備(クレーン)
AZ	原子炉冷却系再循環設備(循環ポンプ)	B10Y	原子炉冷却系再循環設備(クレーン)

比較のため他項より転記

赤字：設備、運用又は体制の相違（設計方針の相違）
 青字：記載箇所又は記載内容の相違（記載方針の相違）
 緑字：記載表現、設備名称の相違（実質的な相違なし）

第46条 原子炉冷却材圧力バウンダリを減圧するための設備

大飯発電所3/4号炉	泊発電所3号炉	相違理由
<div style="border: 2px solid black; width: 100%; height: 100%;"></div> <div data-bbox="483 1369 936 1401" style="border: 1px solid black; padding: 2px; margin-top: 10px;"> 枠囲みの範囲は機密に係る事項ですので公開することはできません。 </div>	<div style="border: 2px dashed black; width: 100%; height: 100%;"></div> <div data-bbox="1420 1295 1859 1321" style="border: 1px solid black; padding: 2px; margin-top: 10px;"> 枠囲みの内容は機密情報に属しますので公開できません。 </div> <div data-bbox="1294 1369 1787 1447" style="border: 1px solid black; padding: 5px; margin-top: 10px; text-align: center;"> 比較のため他項より転記 </div>	<p>関連資料の相違</p> <ul style="list-style-type: none"> ・保全計画として、泊は格納容器再循環サンプと格納容器再循環サンプスクリーンについて一括にて計画しており、定期事業者検査実績を示している。 ・大飯は再循環サンプスクリーンの定期事業者検査実績がないため、説明書にて試験検査が可能であることを示している。 ・試験検査が行えることに関連資料であることに相違はない。

赤字：設備、運用又は体制の相違（設計方針の相違）
 青字：記載箇所又は記載内容の相違（記載方針の相違）
 緑字：記載表現、設備名称の相違（実質的な相違なし）

大飯発電所 3 / 4 号炉	泊発電所 3 号炉	相違理由
<div data-bbox="174 193 1010 1369" style="border: 2px solid black; height: 737px; width: 373px;"></div> <div data-bbox="488 1369 936 1401" style="border: 1px solid black; padding: 2px; margin-top: 5px;">枠囲みの範囲は機密に係る事項ですので公開することはできません。</div>	<div data-bbox="1128 261 1906 1369" style="border: 2px dashed black; padding: 10px; height: 694px; width: 347px;"></div> <div data-bbox="1420 1297 1868 1321" style="border: 1px solid black; padding: 2px; margin-top: 5px;">枠囲みの内容は機密情報に属しますので公開できません。</div> <div data-bbox="1279 1369 1771 1450" style="border: 1px solid black; padding: 5px; margin-top: 10px; text-align: center;">比較のため他項より転記</div>	<p>関連資料の相違</p> <ul style="list-style-type: none"> ・保全計画として、泊は格納容器再循環サンプと格納容器再循環サンプスクリーンについて一括にて計画しており、定期事業者検査実績を示している。 ・大飯は再循環サンプスクリーンの定期事業者検査実績がないため、説明書にて試験検査が可能であることを示している。 ・試験検査が行えることに関連資料であることに相違はない。

赤字：設備、運用又は体制の相違（設計方針の相違）
 青字：記載箇所又は記載内容の相違（記載方針の相違）
 緑字：記載表現、設備名称の相違（実質的な相違なし）

第46条 原子炉冷却材圧力バウンダリを減圧するための設備

泊発電所3号炉 SA基準適合性 比較表

大飯発電所3/4号炉	泊発電所3号炉	相違理由
	<div style="text-align: center;"> <p>添付資料-2 図-100</p> <p>図表範囲：3-3号炉 冷却系</p> <p>添付資料-2 図-100</p> <p>添付資料-2 図-100</p> </div>	<p>関連資料の相違</p> <ul style="list-style-type: none"> ・泊では、試験検査が可能な設計であることを示す関連する定期事業者検査について示している。

赤字：設備、運用又は体制の相違（設計方針の相違）
 青字：記載箇所又は記載内容の相違（記載方針の相違）
 緑字：記載表現、設備名称の相違（実質的な相違なし）

第46条 原子炉冷却材圧力バウンダリを減圧するための設備

大飯発電所3/4号炉	泊発電所3号炉	相違理由
	<p style="text-align: center;">北海道電力株式会社 泊発電所 3号機 第2保全サイクル 事業者検査（自主検査） 要領書 【追加保全（追5サイクル）】</p> <p style="text-align: center;">施設名：原子炉冷却系統施設（蒸気タービンを除く。） 計測制御系統施設 核燃料物質の取扱施設及び貯蔵施設 放射線管理施設 放射性廃棄物の廃棄施設 原子炉格納施設 非常用電源設備</p> <p style="text-align: center;">検査名：構造健全性検査 要領書番号：HT3-103</p>	<p>関連資料の相違 ・泊では、試験検査が可能な設計であることを示す関連する定期事業者検査について示している。</p>

赤字：設備、運用又は体制の相違（設計方針の相違）
 青字：記載箇所又は記載内容の相違（記載方針の相違）
 緑字：記載表現、設備名称の相違（実質的な相違なし）

大飯発電所 3 / 4 号炉

泊発電所 3 号炉

相違理由

構造健全性検査10年計画表 (3 / 5)

検査対象範囲	泊発電所 3 号機 検査計画 (10サイクル)										備考				
	回数	第1回	第2回	第3回	第4回	第5回	第6回	第7回	第8回	第9回		第10回			
系統	-														
1次冷却設備	-														
化学体積制御設備	-														
ほう電回収設備	-														
安全注入設備	-														
承継除去設備	-														
除水設備	-														
主蒸気設備	-														
原子炉格納容器灯り設備	-														
原子炉油冷冷却水設備	-														
使用済燃料ピッチャ水酸化冷却設備	-														
原子炉油冷冷却降排水設備	-														
気体放射性物処理設備	-														
8"圧縮装置	-														



HT3-103 構造健全性検査事業者検査 (自主検査) 要領書 改正0 (3/5)

第3回：原子炉補助連蒸 (非管理区域)、蒸気ポンプ連蒸 (配水管列管含む)
 点検エリア、
 第4回：空温乾燥エリヤ、原子炉建屋 (非管理区域)、第5回：原子炉格納容器内
 乾燥エリヤ、
 第6回：原子炉補助連蒸 (管理区域)、第7回：原子炉建屋 (管理区域)、空温乾燥エリヤ

関連資料の相違
 ・泊では、試験検査が可能な設計であることを示す関連する定期事業者検査について示している。

泊発電所3号炉 SA基準適合性 比較表

赤字：設備、運用又は体制の相違（設計方針の相違）
 青字：記載箇所又は記載内容の相違（記載方針の相違）
 緑字：記載表現、設備名称の相違（実質的な相違なし）

第46条 原子炉冷却材圧力バウンダリを減圧するための設備

大飯発電所3/4号炉	泊発電所3号炉	相違理由
	<div data-bbox="1151 293 1872 1318" style="border: 2px solid black; width: 100%; height: 100%;"></div> <div data-bbox="1429 1326 1868 1345" style="font-size: small;"> 枠囲みの内容は機密情報に属しますので公開できません。 </div>	

赤字：設備、運用又は体制の相違（設計方針の相違）
 青字：記載箇所又は記載内容の相違（記載方針の相違）
 緑字：記載表現、設備名称の相違（実質的な相違なし）

第46条 原子炉冷却材圧力バウンダリを減圧するための設備

大飯発電所3/4号炉	泊発電所3号炉	相違理由
<div data-bbox="219 236 981 1337" style="border: 2px solid black; height: 690px; width: 340px; margin: 10px auto;"></div> <div data-bbox="203 1353 712 1385" style="border: 1px solid black; padding: 2px; margin-top: 10px;"> 枠囲みの範囲は機密に係る事項ですので公開することはできません。 </div>		<p>設備の相違</p> <ul style="list-style-type: none"> ・加圧器逃がし弁の機能回復において、泊は、加圧器逃がし弁操作可搬型窒素ガスボンベ及び加圧器逃がし弁操作バッテリーにて加圧器逃がし弁の機能回復が可能である（川内・伊方と同様）が、大飯は可搬式空気圧縮機も使用する。 ・大飯の可搬式空気圧縮機と比較する対象設備なし。

泊発電所3号炉 SA基準適合性 比較表

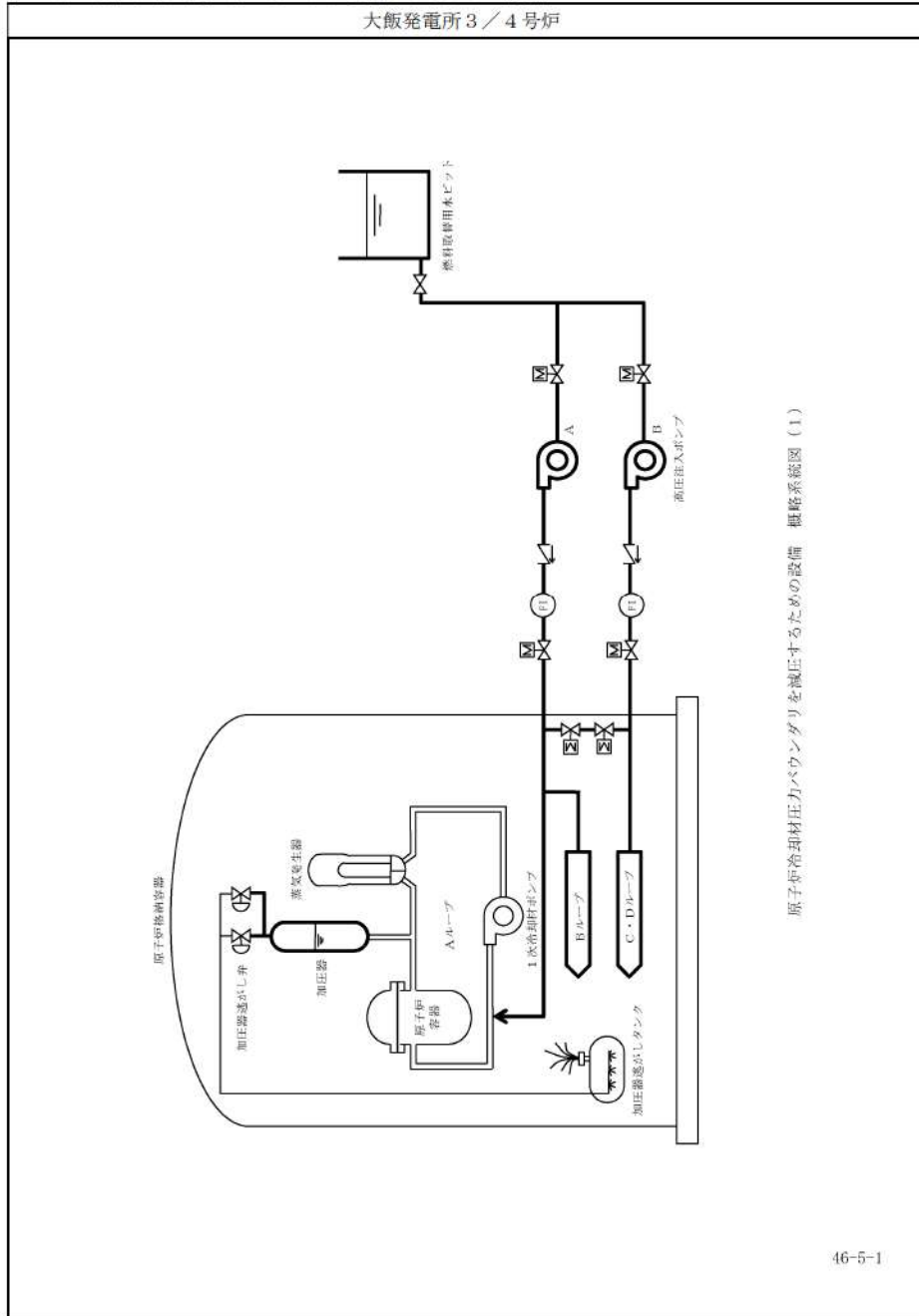
赤字：設備、運用又は体制の相違（設計方針の相違）
 青字：記載箇所又は記載内容の相違（記載方針の相違）
 緑字：記載表現、設備名称の相違（実質的な相違なし）

第46条 原子炉冷却材圧力バウンダリを減圧するための設備

大飯発電所3/4号炉	泊発電所3号炉	相違理由
<p style="text-align: center;">46-5 系統図</p>	<p style="text-align: center;">46-4 系統図</p>	

赤字：設備、運用又は体制の相違（設計方針の相違）
 青字：記載箇所又は記載内容の相違（記載方針の相違）
 緑字：記載表現、設備名称の相違（実質的な相違なし）

第46条 原子炉冷却材圧力バウンダリを減圧するための設備



46-5-1

泊発電所3号炉

No	機器名称	状態の変化	操作場所	操作方法	備考
①	ECCS作動信号(1)	中立→作動	中央制御室	操作器操作	うち1台使用
②	ECCS作動信号(2)	中立→作動	中央制御室	操作器操作	
③	A-高圧注入ポンプ	停止→起動	中央制御室	連動	交流電源
④	B-高圧注入ポンプ	停止→起動	中央制御室	連動	交流電源
⑤	ほう酸注入タンク箱梁ライン入口止め弁	全開→全閉	中央制御室	連動	直流電源 制御用空気
⑥	ほう酸注入タンク箱梁ライン出口第1止め弁	全開→全閉	中央制御室	連動	直流電源 制御用空気
⑦	ほう酸注入タンク箱梁ライン出口第2止め弁	全開→全閉	中央制御室	連動	直流電源 制御用空気
⑧	ほう酸注入タンク入口弁A	全閉→全開	中央制御室	連動	交流電源
⑨	ほう酸注入タンク入口弁B	全閉→全開	中央制御室	連動	交流電源
⑩	ほう酸注入タンク出口C/V外側隔離弁A	全閉→全開	中央制御室	連動	交流電源
⑪	ほう酸注入タンク出口C/V外側隔離弁B	全閉→全開	中央制御室	連動	交流電源
⑫	A-加圧器逃がし弁	全閉→全開	中央制御室	操作器操作	直流電源 制御用空気
⑬	B-加圧器逃がし弁	全閉→全開	中央制御室	操作器操作	直流電源 制御用空気

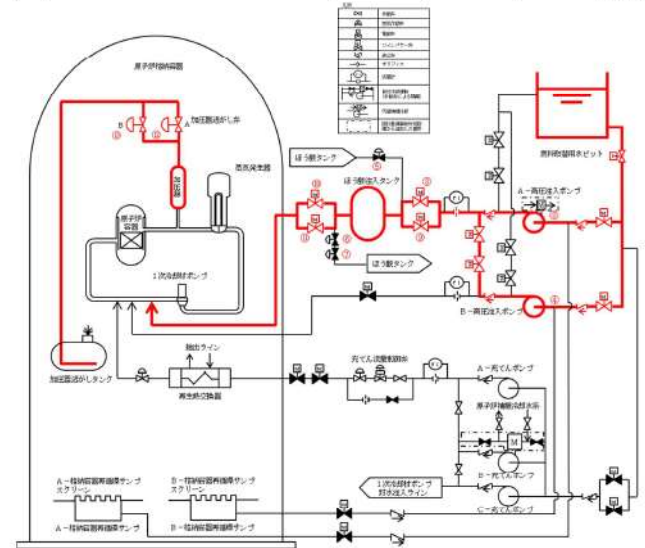


図46-4-1 1次冷却系のフィードアンドブリード(高圧注入ポンプによる注水)

相違理由

赤字：設備、運用又は体制の相違（設計方針の相違）
 青字：記載箇所又は記載内容の相違（記載方針の相違）
 緑字：記載表現、設備名称の相違（実質的な相違なし）

第46条 原子炉冷却材圧力バウンダリを減圧するための設備

大飯発電所3/4号炉	泊発電所3号炉	相違理由
<p style="text-align: center;">原子炉冷却材圧力バウンダリを減圧するための設備 概略系統図（2）</p>	<p style="text-align: center;">図46-4-2 1次冷却系のフィードアンドブリード（蓄圧注入系による注水）</p>	
46-5-2		

赤字：設備、運用又は体制の相違（設計方針の相違）
 青字：記載箇所又は記載内容の相違（記載方針の相違）
 緑字：記載表現、設備名称の相違（実質的な相違なし）

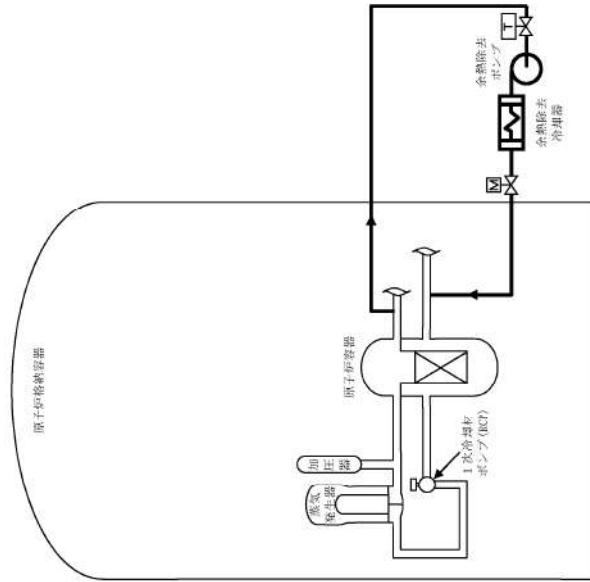
第46条 原子炉冷却材圧力バウンダリを減圧するための設備

大飯発電所3/4号炉	泊発電所3号炉	相違理由																																																																																										
	<table border="1"> <thead> <tr> <th>No</th> <th>機名</th> <th>状態の変化</th> <th>操作場所</th> <th>操作方法</th> <th>備考</th> </tr> </thead> <tbody> <tr> <td>①</td> <td>A-余熱除去冷却器前機冷却水出口弁</td> <td>全閉→全開</td> <td>中央制御室</td> <td>操作器操作</td> <td>交流電源</td> </tr> <tr> <td>②</td> <td>A-余熱除去ポンプ</td> <td>起動→停止 →起動</td> <td>中央制御室</td> <td>操作器操作</td> <td>交流電源</td> </tr> <tr> <td>③</td> <td>A-余熱除去ポンプ入口C/V内側隔離弁</td> <td>切→入</td> <td>原子炉補助建屋 T.P.10.3m</td> <td>スイッチ操作</td> <td>交流電源</td> </tr> <tr> <td>④</td> <td>A-余熱除去ポンプRWS P/再循環サンプ 側入口弁</td> <td>全開→全閉</td> <td>中央制御室</td> <td>操作器操作</td> <td>交流電源</td> </tr> <tr> <td>⑤</td> <td>余熱除去Aライン入口止め弁</td> <td>全開→全開</td> <td>中央制御室</td> <td>操作器操作</td> <td>交流電源</td> </tr> <tr> <td>⑥</td> <td>A-余熱除去ポンプ入口C/V内側隔離弁</td> <td>全開→全開</td> <td>中央制御室</td> <td>操作器操作</td> <td>交流電源</td> </tr> <tr> <td>⑦</td> <td>余熱除去Aライン流量制御弁</td> <td>全閉確認 →調整開</td> <td>中央制御室</td> <td>操作器操作</td> <td>直流電源 制御用空気</td> </tr> <tr> <td>⑧</td> <td>A-余熱除去ポンプミニブロー弁</td> <td>全開→全開 →全閉</td> <td>中央制御室</td> <td>操作器操作</td> <td>交流電源</td> </tr> <tr> <td>⑨</td> <td>A-余熱除去冷却器出口流量調節弁</td> <td>全開→調整開</td> <td>中央制御室</td> <td>操作器操作</td> <td>直流電源 制御用空気</td> </tr> <tr> <td>⑩</td> <td>A-蓄圧タンク出口弁</td> <td>全開→全閉</td> <td>中央制御室</td> <td>操作器操作</td> <td>交流電源</td> </tr> <tr> <td>⑪</td> <td>B-蓄圧タンク出口弁</td> <td>全開→全閉</td> <td>中央制御室</td> <td>操作器操作</td> <td>交流電源</td> </tr> <tr> <td>⑫</td> <td>C-蓄圧タンク出口弁</td> <td>全開→全閉</td> <td>中央制御室</td> <td>操作器操作</td> <td>交流電源</td> </tr> <tr> <td>⑬</td> <td>A-加圧器遮がし弁</td> <td>全開→全閉</td> <td>中央制御室</td> <td>操作器操作</td> <td>直流電源 制御用空気</td> </tr> <tr> <td>⑭</td> <td>B-加圧器遮がし弁</td> <td>全開→全閉</td> <td>中央制御室</td> <td>操作器操作</td> <td>直流電源 制御用空気</td> </tr> </tbody> </table>	No	機名	状態の変化	操作場所	操作方法	備考	①	A-余熱除去冷却器前機冷却水出口弁	全閉→全開	中央制御室	操作器操作	交流電源	②	A-余熱除去ポンプ	起動→停止 →起動	中央制御室	操作器操作	交流電源	③	A-余熱除去ポンプ入口C/V内側隔離弁	切→入	原子炉補助建屋 T.P.10.3m	スイッチ操作	交流電源	④	A-余熱除去ポンプRWS P/再循環サンプ 側入口弁	全開→全閉	中央制御室	操作器操作	交流電源	⑤	余熱除去Aライン入口止め弁	全開→全開	中央制御室	操作器操作	交流電源	⑥	A-余熱除去ポンプ入口C/V内側隔離弁	全開→全開	中央制御室	操作器操作	交流電源	⑦	余熱除去Aライン流量制御弁	全閉確認 →調整開	中央制御室	操作器操作	直流電源 制御用空気	⑧	A-余熱除去ポンプミニブロー弁	全開→全開 →全閉	中央制御室	操作器操作	交流電源	⑨	A-余熱除去冷却器出口流量調節弁	全開→調整開	中央制御室	操作器操作	直流電源 制御用空気	⑩	A-蓄圧タンク出口弁	全開→全閉	中央制御室	操作器操作	交流電源	⑪	B-蓄圧タンク出口弁	全開→全閉	中央制御室	操作器操作	交流電源	⑫	C-蓄圧タンク出口弁	全開→全閉	中央制御室	操作器操作	交流電源	⑬	A-加圧器遮がし弁	全開→全閉	中央制御室	操作器操作	直流電源 制御用空気	⑭	B-加圧器遮がし弁	全開→全閉	中央制御室	操作器操作	直流電源 制御用空気	
No	機名	状態の変化	操作場所	操作方法	備考																																																																																							
①	A-余熱除去冷却器前機冷却水出口弁	全閉→全開	中央制御室	操作器操作	交流電源																																																																																							
②	A-余熱除去ポンプ	起動→停止 →起動	中央制御室	操作器操作	交流電源																																																																																							
③	A-余熱除去ポンプ入口C/V内側隔離弁	切→入	原子炉補助建屋 T.P.10.3m	スイッチ操作	交流電源																																																																																							
④	A-余熱除去ポンプRWS P/再循環サンプ 側入口弁	全開→全閉	中央制御室	操作器操作	交流電源																																																																																							
⑤	余熱除去Aライン入口止め弁	全開→全開	中央制御室	操作器操作	交流電源																																																																																							
⑥	A-余熱除去ポンプ入口C/V内側隔離弁	全開→全開	中央制御室	操作器操作	交流電源																																																																																							
⑦	余熱除去Aライン流量制御弁	全閉確認 →調整開	中央制御室	操作器操作	直流電源 制御用空気																																																																																							
⑧	A-余熱除去ポンプミニブロー弁	全開→全開 →全閉	中央制御室	操作器操作	交流電源																																																																																							
⑨	A-余熱除去冷却器出口流量調節弁	全開→調整開	中央制御室	操作器操作	直流電源 制御用空気																																																																																							
⑩	A-蓄圧タンク出口弁	全開→全閉	中央制御室	操作器操作	交流電源																																																																																							
⑪	B-蓄圧タンク出口弁	全開→全閉	中央制御室	操作器操作	交流電源																																																																																							
⑫	C-蓄圧タンク出口弁	全開→全閉	中央制御室	操作器操作	交流電源																																																																																							
⑬	A-加圧器遮がし弁	全開→全閉	中央制御室	操作器操作	直流電源 制御用空気																																																																																							
⑭	B-加圧器遮がし弁	全開→全閉	中央制御室	操作器操作	直流電源 制御用空気																																																																																							

赤字：設備、運用又は体制の相違（設計方針の相違）
 青字：記載箇所又は記載内容の相違（記載方針の相違）
 緑字：記載表現、設備名称の相違（実質的な相違なし）

第46条 原子炉冷却材圧力バウンダリを減圧するための設備

大飯発電所3/4号炉



原子炉冷却材圧力バウンダリを減圧するための設備 概略系統図（3）

46-5-3

泊発電所3号炉

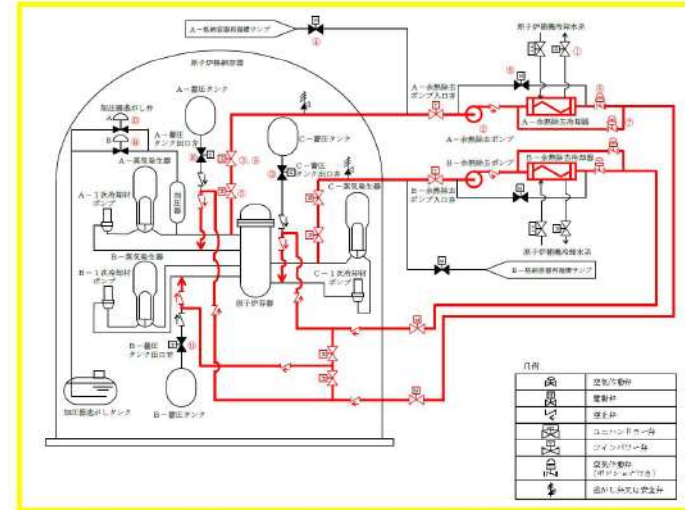
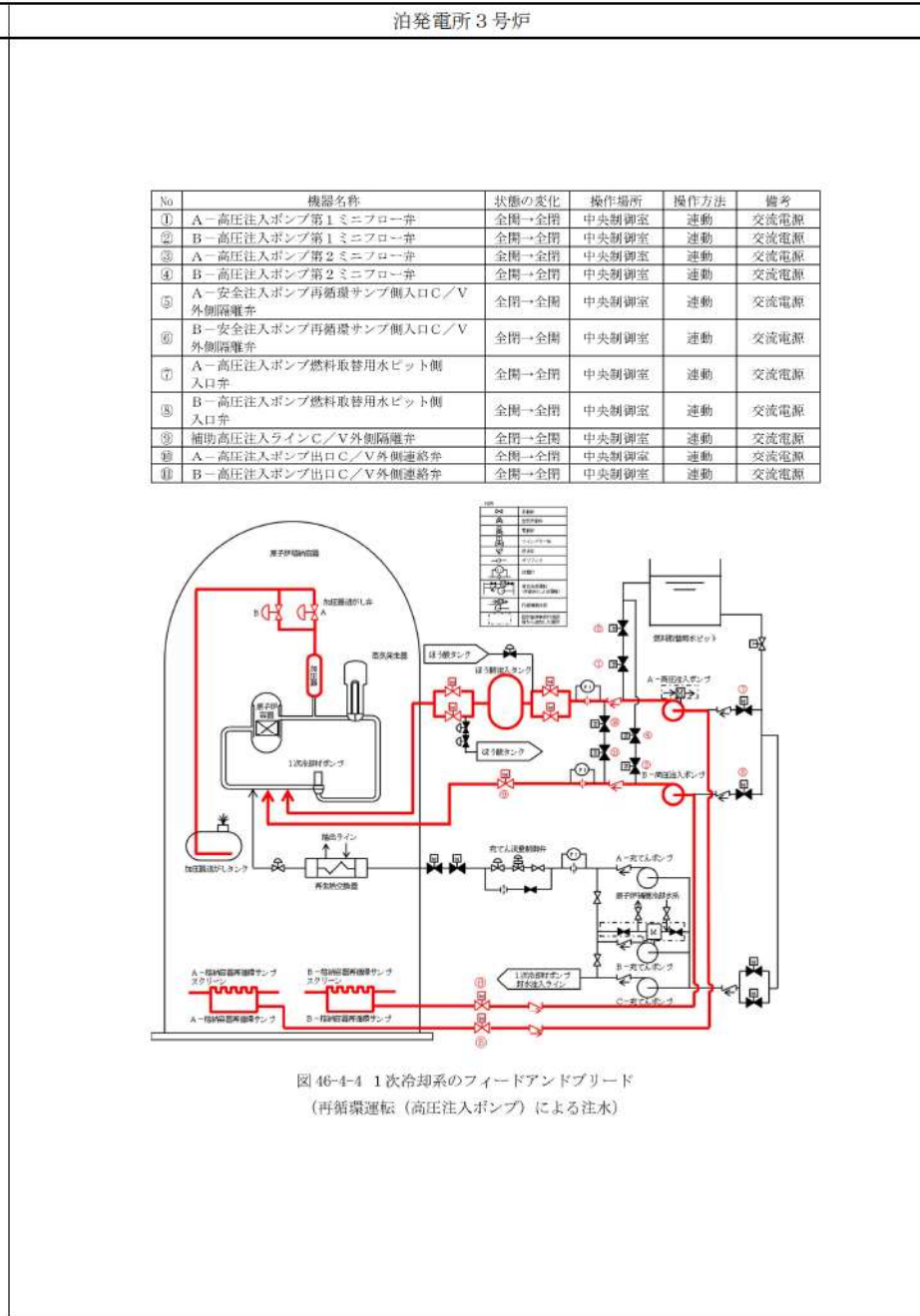
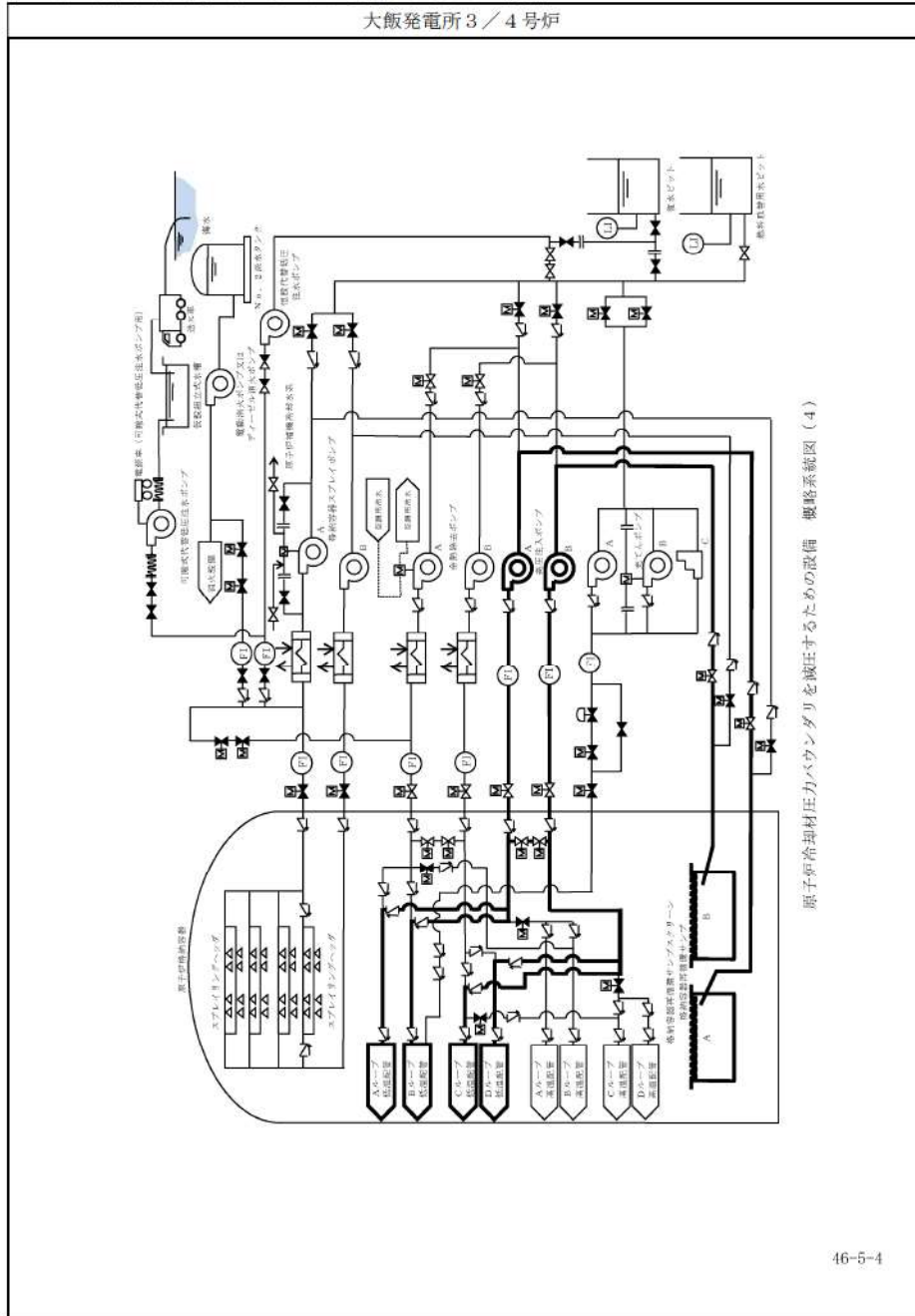


図46-4-3 1次冷却系のフィードアンドブリード（余熱除去設備による冷却）

相違理由

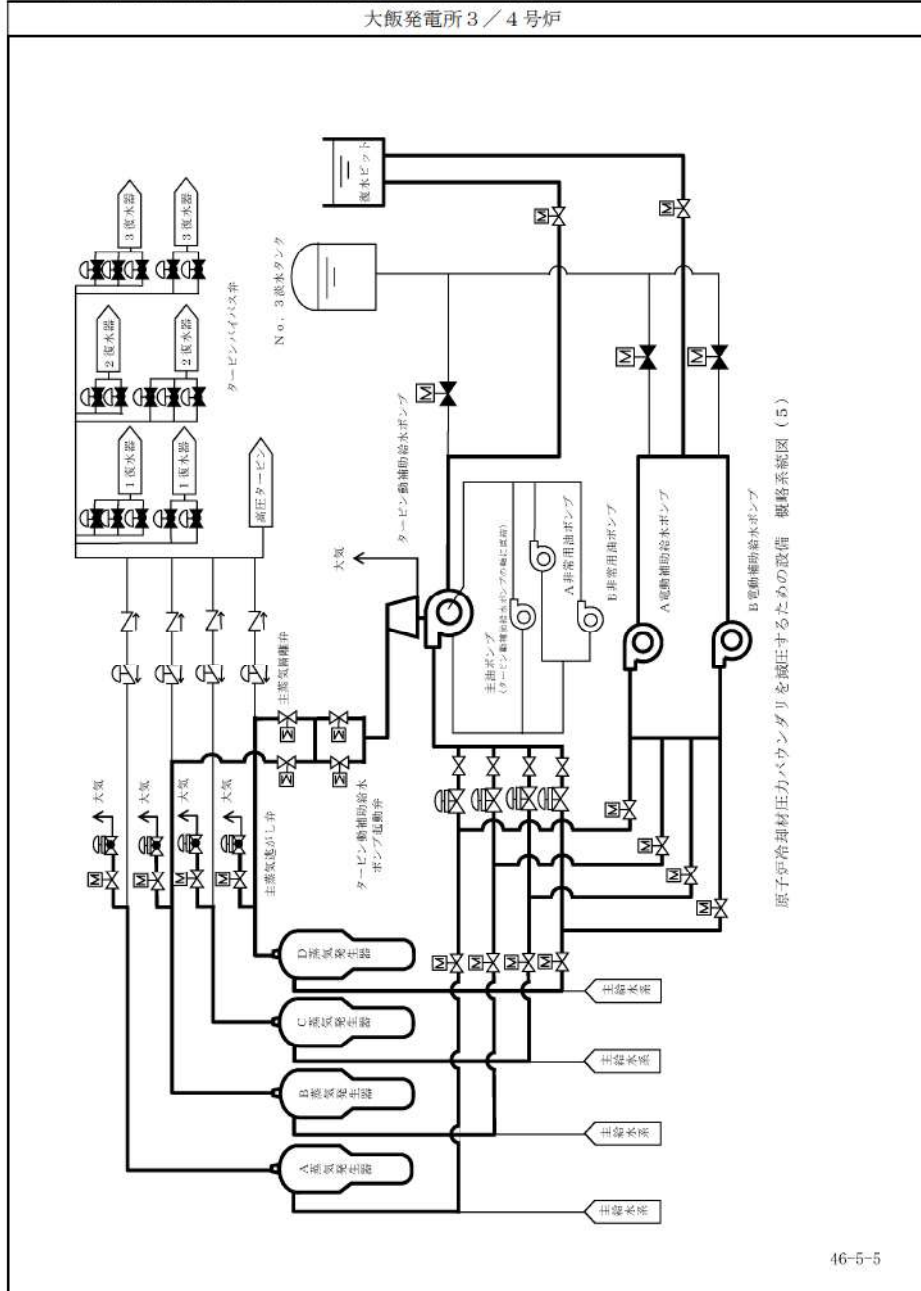
赤字：設備、運用又は体制の相違（設計方針の相違）
 青字：記載箇所又は記載内容の相違（記載方針の相違）
 緑字：記載表現、設備名称の相違（実質的な相違なし）

第46条 原子炉冷却材圧力バウンダリを減圧するための設備



赤字：設備、運用又は体制の相違（設計方針の相違）
 青字：記載箇所又は記載内容の相違（記載方針の相違）
 緑字：記載表現、設備名称の相違（実質的な相違なし）

第46条 原子炉冷却材圧力バウンダリを減圧するための設備



46-5-5

泊発電所3号炉

No	機器名称	状態の変化	操作場所	操作方法	備考
①	A-電動補助給水ポンプ	停止→起動	中央制御室	操作器操作	交流電源
②	B-電動補助給水ポンプ	停止→起動	中央制御室	操作器操作	交流電源
③	タービン動補助給水ポンプ駆動蒸気入口弁A	全閉→全開	中央制御室	操作器操作	直流電源
④	タービン動補助給水ポンプ駆動蒸気入口弁B	全閉→全開	中央制御室	操作器操作	直流電源
⑤	タービン動補助給水ポンプ	停止→起動	周辺補機棟 T.P.10.3m	連動	-
⑥	A-補助給水ポンプ出口流量調節弁	流量調整	中央制御室	操作器操作	直流電源
⑦	B-補助給水ポンプ出口流量調節弁	流量調整	中央制御室	操作器操作	直流電源
⑧	C-補助給水ポンプ出口流量調節弁	流量調整	中央制御室	操作器操作	直流電源
⑨	A-主蒸気逃がし弁	全閉→全開	中央制御室	操作器操作	直流電源 制御用空気
⑩	B-主蒸気逃がし弁	全閉→全開	中央制御室	操作器操作	直流電源 制御用空気
⑪	C-主蒸気逃がし弁	全閉→全開	中央制御室	操作器操作	直流電源 制御用空気

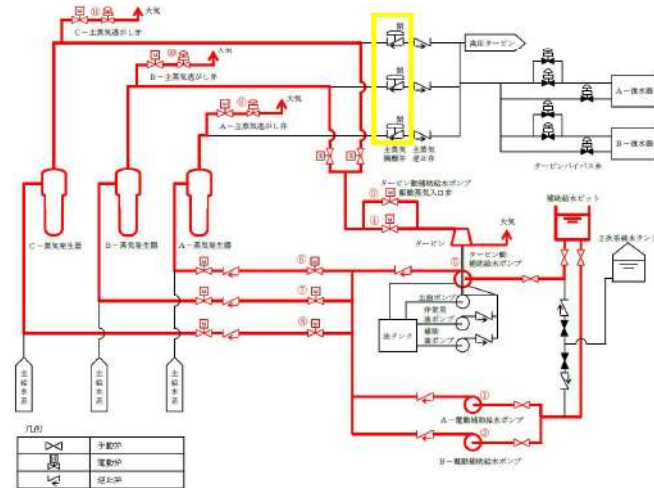


図 46-4-5 蒸気発生器2次側からの除熱

相違理由

赤字：設備、運用又は体制の相違（設計方針の相違）
 青字：記載箇所又は記載内容の相違（記載方針の相違）
 緑字：記載表現、設備名称の相違（実質的な相違なし）

第46条 原子炉冷却材圧力バウンダリを減圧するための設備

大飯発電所3/4号炉	泊発電所3号炉	相違理由																																																																																																																								
	<table border="1"> <thead> <tr> <th>No</th> <th>機器名称</th> <th>状態の変化</th> <th>操作場所</th> <th>操作方法</th> <th>備考</th> </tr> </thead> <tbody> <tr> <td>①</td> <td>補助給水ピットタービン動補助給水ポンプ側出口弁</td> <td>全開確認</td> <td>周辺補機棟 T.P. 24. 8m</td> <td>手動操作</td> <td>—</td> </tr> <tr> <td>②</td> <td>タービン動補助給水ポンプ駆動蒸気B主蒸気ライン元弁</td> <td>全開確認</td> <td>周辺補機棟 T.P. 29. 3m</td> <td>手動操作</td> <td>—</td> </tr> <tr> <td>③</td> <td>タービン動補助給水ポンプ駆動蒸気C主蒸気ライン元弁</td> <td>全開確認</td> <td>周辺補機棟 T.P. 29. 3m</td> <td>手動操作</td> <td>—</td> </tr> <tr> <td>④</td> <td>タービン動補助給水ポンプ駆動蒸気入口弁A</td> <td>全開確認 →全開</td> <td>周辺補機棟 T.P. 10. 3m 中間床</td> <td>手動操作</td> <td>—</td> </tr> <tr> <td>⑤</td> <td>タービン動補助給水ポンプ駆動蒸気入口弁B</td> <td>全開確認 →全開</td> <td>周辺補機棟 T.P. 10. 3m 中間床</td> <td>手動操作</td> <td>—</td> </tr> <tr> <td>⑥</td> <td>ホース</td> <td>ホース接続</td> <td>周辺補機棟 T.P. 10. 3m</td> <td>—</td> <td>—</td> </tr> <tr> <td>⑦</td> <td>専用工具（タービン動補助給水ポンプ潤滑油供給器）</td> <td>ホース接続</td> <td>周辺補機棟 T.P. 10. 3m</td> <td>—</td> <td>—</td> </tr> <tr> <td>⑧</td> <td>タービン動補助給水ポンプ油タンクドレン弁</td> <td>全閉→全開</td> <td>周辺補機棟 T.P. 10. 3m</td> <td>手動操作</td> <td>—</td> </tr> <tr> <td>⑨</td> <td>タービン動補助給水ポンプ軸受潤滑止め弁</td> <td>全開→全閉</td> <td>周辺補機棟 T.P. 10. 3m</td> <td>手動操作</td> <td>—</td> </tr> <tr> <td>⑩</td> <td>専用工具（蒸気加減弁開機作用）</td> <td>専用工具 取付け</td> <td>周辺補機棟 T.P. 10. 3m</td> <td>—</td> <td>—</td> </tr> <tr> <td>⑪</td> <td>タービン動補助給水ポンプ起動速度制御ピストン</td> <td>専用工具 取付け</td> <td>周辺補機棟 T.P. 10. 3m</td> <td>—</td> <td>—</td> </tr> <tr> <td>⑫</td> <td>タービン動補助給水ポンプ蒸気加減弁</td> <td>全閉→調整開</td> <td>周辺補機棟 T.P. 10. 3m</td> <td>手動操作</td> <td>—</td> </tr> <tr> <td>⑬</td> <td>タービン動補助給水ポンプ</td> <td>停止→起動</td> <td>周辺補機棟 T.P. 10. 3m</td> <td>連動</td> <td>—</td> </tr> <tr> <td>⑭</td> <td>A-補助給水ポンプ出口流量調節弁</td> <td>流量調整</td> <td>周辺補機棟 T.P. 10. 3m 中間床</td> <td>手動操作</td> <td>■</td> </tr> <tr> <td>⑮</td> <td>B-補助給水ポンプ出口流量調節弁</td> <td>流量調整</td> <td>周辺補機棟 T.P. 10. 3m 中間床</td> <td>手動操作</td> <td>■</td> </tr> <tr> <td>⑯</td> <td>C-補助給水ポンプ出口流量調節弁</td> <td>流量調整</td> <td>周辺補機棟 T.P. 10. 3m 中間床</td> <td>手動操作</td> <td>■</td> </tr> <tr> <td>⑰</td> <td>A-主蒸気逃がし弁</td> <td>全閉→調整開</td> <td>周辺補機棟 T.P. 33. 1m</td> <td>手動操作</td> <td>■</td> </tr> <tr> <td>⑱</td> <td>B-主蒸気逃がし弁</td> <td>全閉→調整開</td> <td>周辺補機棟 T.P. 33. 1m</td> <td>手動操作</td> <td>■</td> </tr> <tr> <td>⑲</td> <td>C-主蒸気逃がし弁</td> <td>全閉→調整開</td> <td>周辺補機棟 T.P. 33. 1m</td> <td>手動操作</td> <td>■</td> </tr> </tbody> </table>	No	機器名称	状態の変化	操作場所	操作方法	備考	①	補助給水ピットタービン動補助給水ポンプ側出口弁	全開確認	周辺補機棟 T.P. 24. 8m	手動操作	—	②	タービン動補助給水ポンプ駆動蒸気B主蒸気ライン元弁	全開確認	周辺補機棟 T.P. 29. 3m	手動操作	—	③	タービン動補助給水ポンプ駆動蒸気C主蒸気ライン元弁	全開確認	周辺補機棟 T.P. 29. 3m	手動操作	—	④	タービン動補助給水ポンプ駆動蒸気入口弁A	全開確認 →全開	周辺補機棟 T.P. 10. 3m 中間床	手動操作	—	⑤	タービン動補助給水ポンプ駆動蒸気入口弁B	全開確認 →全開	周辺補機棟 T.P. 10. 3m 中間床	手動操作	—	⑥	ホース	ホース接続	周辺補機棟 T.P. 10. 3m	—	—	⑦	専用工具（タービン動補助給水ポンプ潤滑油供給器）	ホース接続	周辺補機棟 T.P. 10. 3m	—	—	⑧	タービン動補助給水ポンプ油タンクドレン弁	全閉→全開	周辺補機棟 T.P. 10. 3m	手動操作	—	⑨	タービン動補助給水ポンプ軸受潤滑止め弁	全開→全閉	周辺補機棟 T.P. 10. 3m	手動操作	—	⑩	専用工具（蒸気加減弁開機作用）	専用工具 取付け	周辺補機棟 T.P. 10. 3m	—	—	⑪	タービン動補助給水ポンプ起動速度制御ピストン	専用工具 取付け	周辺補機棟 T.P. 10. 3m	—	—	⑫	タービン動補助給水ポンプ蒸気加減弁	全閉→調整開	周辺補機棟 T.P. 10. 3m	手動操作	—	⑬	タービン動補助給水ポンプ	停止→起動	周辺補機棟 T.P. 10. 3m	連動	—	⑭	A-補助給水ポンプ出口流量調節弁	流量調整	周辺補機棟 T.P. 10. 3m 中間床	手動操作	■	⑮	B-補助給水ポンプ出口流量調節弁	流量調整	周辺補機棟 T.P. 10. 3m 中間床	手動操作	■	⑯	C-補助給水ポンプ出口流量調節弁	流量調整	周辺補機棟 T.P. 10. 3m 中間床	手動操作	■	⑰	A-主蒸気逃がし弁	全閉→調整開	周辺補機棟 T.P. 33. 1m	手動操作	■	⑱	B-主蒸気逃がし弁	全閉→調整開	周辺補機棟 T.P. 33. 1m	手動操作	■	⑲	C-主蒸気逃がし弁	全閉→調整開	周辺補機棟 T.P. 33. 1m	手動操作	■	
No	機器名称	状態の変化	操作場所	操作方法	備考																																																																																																																					
①	補助給水ピットタービン動補助給水ポンプ側出口弁	全開確認	周辺補機棟 T.P. 24. 8m	手動操作	—																																																																																																																					
②	タービン動補助給水ポンプ駆動蒸気B主蒸気ライン元弁	全開確認	周辺補機棟 T.P. 29. 3m	手動操作	—																																																																																																																					
③	タービン動補助給水ポンプ駆動蒸気C主蒸気ライン元弁	全開確認	周辺補機棟 T.P. 29. 3m	手動操作	—																																																																																																																					
④	タービン動補助給水ポンプ駆動蒸気入口弁A	全開確認 →全開	周辺補機棟 T.P. 10. 3m 中間床	手動操作	—																																																																																																																					
⑤	タービン動補助給水ポンプ駆動蒸気入口弁B	全開確認 →全開	周辺補機棟 T.P. 10. 3m 中間床	手動操作	—																																																																																																																					
⑥	ホース	ホース接続	周辺補機棟 T.P. 10. 3m	—	—																																																																																																																					
⑦	専用工具（タービン動補助給水ポンプ潤滑油供給器）	ホース接続	周辺補機棟 T.P. 10. 3m	—	—																																																																																																																					
⑧	タービン動補助給水ポンプ油タンクドレン弁	全閉→全開	周辺補機棟 T.P. 10. 3m	手動操作	—																																																																																																																					
⑨	タービン動補助給水ポンプ軸受潤滑止め弁	全開→全閉	周辺補機棟 T.P. 10. 3m	手動操作	—																																																																																																																					
⑩	専用工具（蒸気加減弁開機作用）	専用工具 取付け	周辺補機棟 T.P. 10. 3m	—	—																																																																																																																					
⑪	タービン動補助給水ポンプ起動速度制御ピストン	専用工具 取付け	周辺補機棟 T.P. 10. 3m	—	—																																																																																																																					
⑫	タービン動補助給水ポンプ蒸気加減弁	全閉→調整開	周辺補機棟 T.P. 10. 3m	手動操作	—																																																																																																																					
⑬	タービン動補助給水ポンプ	停止→起動	周辺補機棟 T.P. 10. 3m	連動	—																																																																																																																					
⑭	A-補助給水ポンプ出口流量調節弁	流量調整	周辺補機棟 T.P. 10. 3m 中間床	手動操作	■																																																																																																																					
⑮	B-補助給水ポンプ出口流量調節弁	流量調整	周辺補機棟 T.P. 10. 3m 中間床	手動操作	■																																																																																																																					
⑯	C-補助給水ポンプ出口流量調節弁	流量調整	周辺補機棟 T.P. 10. 3m 中間床	手動操作	■																																																																																																																					
⑰	A-主蒸気逃がし弁	全閉→調整開	周辺補機棟 T.P. 33. 1m	手動操作	■																																																																																																																					
⑱	B-主蒸気逃がし弁	全閉→調整開	周辺補機棟 T.P. 33. 1m	手動操作	■																																																																																																																					
⑲	C-主蒸気逃がし弁	全閉→調整開	周辺補機棟 T.P. 33. 1m	手動操作	■																																																																																																																					

赤字：設備、運用又は体制の相違（設計方針の相違）
 青字：記載箇所又は記載内容の相違（記載方針の相違）
 緑字：記載表現、設備名称の相違（実質的な相違なし）

第46条 原子炉冷却材圧力バウンダリを減圧するための設備

大飯発電所3/4号炉	泊発電所3号炉	相違理由
<p style="text-align: center;">原子炉冷却材圧力バウンダリを減圧するための設備 概略系統図(6)</p>	<p style="text-align: center;">図46-4-6 蒸気発生器2次側からの除熱 (タービン動補助給水ポンプの機能回復)</p>	<p>相違理由</p>

赤字：設備、運用又は体制の相違（設計方針の相違）
 青字：記載箇所又は記載内容の相違（記載方針の相違）
 緑字：記載表現、設備名称の相違（実質的な相違なし）

大飯発電所 3 / 4 号炉

泊発電所 3 号炉

相違理由

No	機器名称	状態の変化	操作場所	操作方法	備考
①	A-電動補助給水ポンプ	停止→起動	中央制御室	操作器操作	交流電源
②	B-電動補助給水ポンプ	停止→起動	中央制御室	操作器操作	交流電源
③	A-主蒸気逃がし弁	全閉→全開	周辺補機棟 T.P.33.1m	手動操作	■
④	B-主蒸気逃がし弁	全閉→全開	周辺補機棟 T.P.33.1m	手動操作	■
⑤	C-主蒸気逃がし弁	全閉→全開	周辺補機棟 T.P.33.1m	手動操作	■

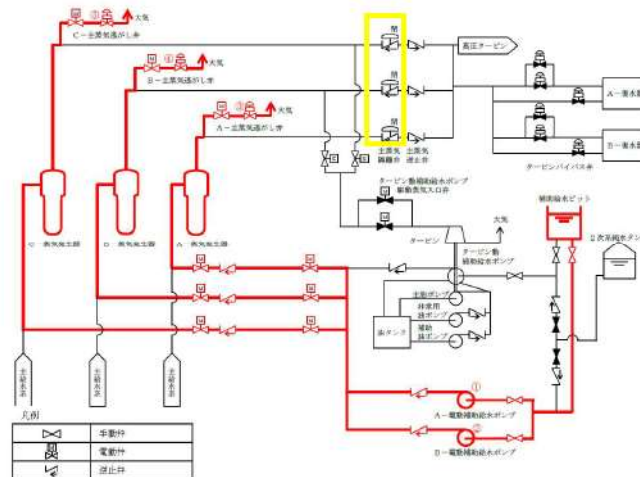
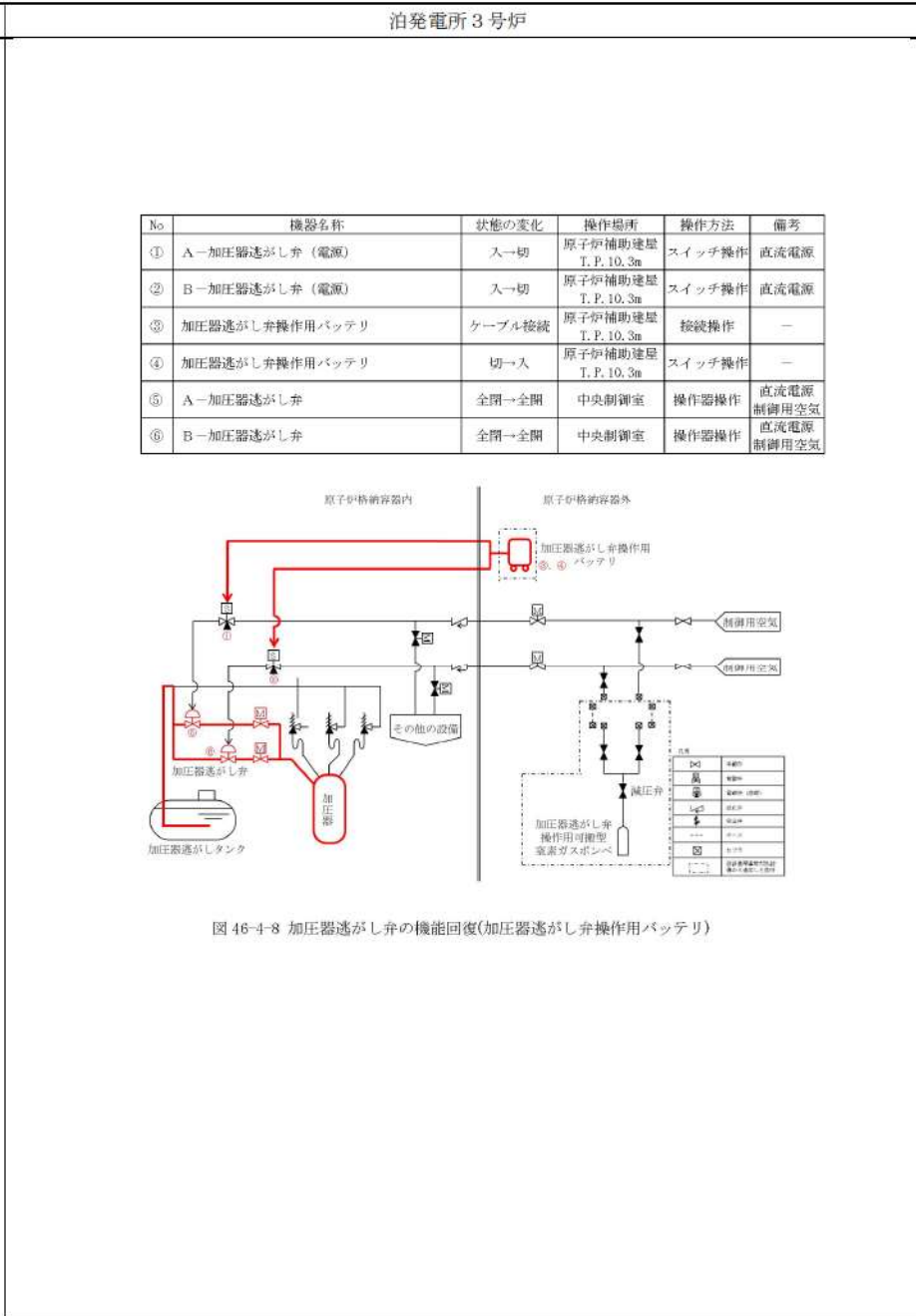
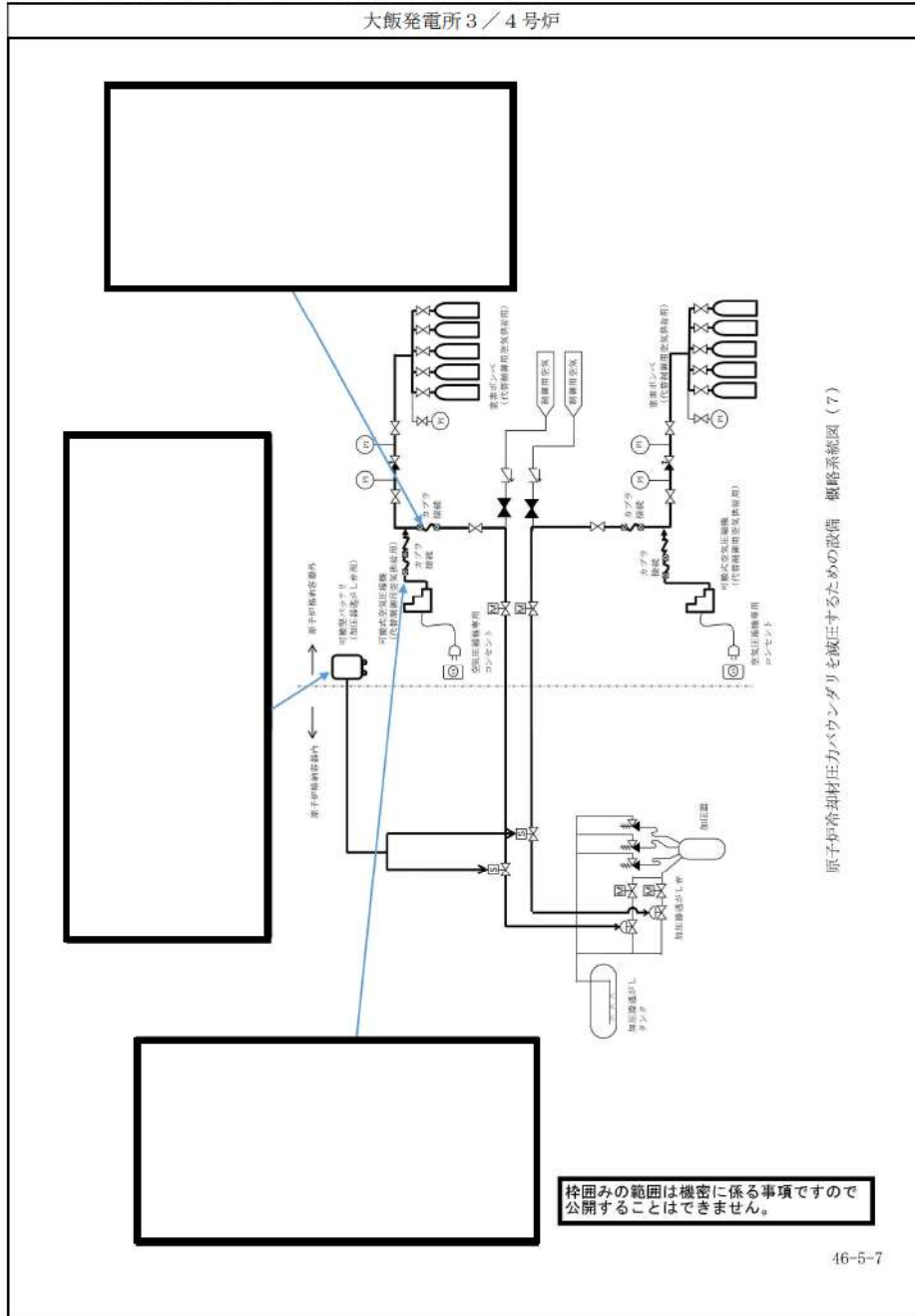


図 46-4-7 蒸気発生器 2 次側からの除熱
 (電動補助給水ポンプの機能回復)

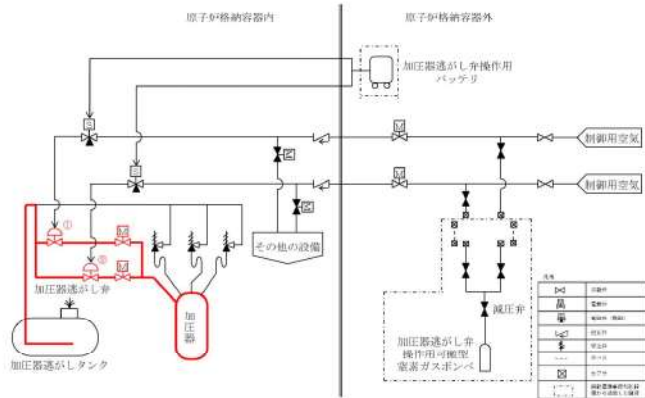
赤字：設備、運用又は体制の相違（設計方針の相違）
 青字：記載箇所又は記載内容の相違（記載方針の相違）
 緑字：記載表現、設備名称の相違（実質的な相違なし）

第46条 原子炉冷却材圧力バウンダリを減圧するための設備



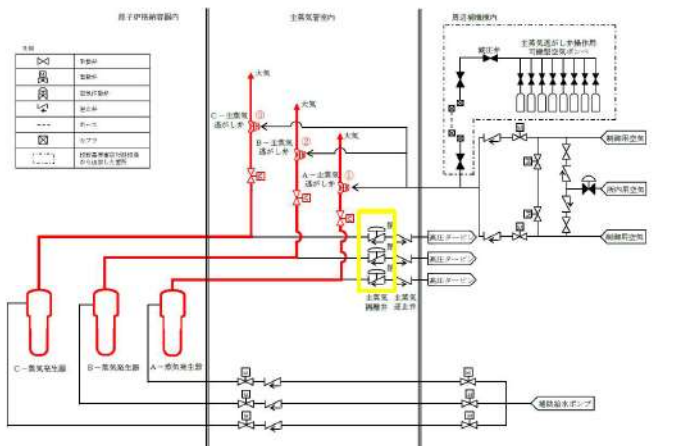
相違理由

赤字：設備、運用又は体制の相違（設計方針の相違）
 青字：記載箇所又は記載内容の相違（記載方針の相違）
 緑字：記載表現、設備名称の相違（実質的な相違なし）

大飯発電所 3 / 4 号炉	泊発電所 3 号炉	相違理由																		
	<table border="1" data-bbox="1189 317 1872 411"> <thead> <tr> <th>No.</th> <th>機器名称</th> <th>状態の変化</th> <th>操作場所</th> <th>操作方法</th> <th>備考</th> </tr> </thead> <tbody> <tr> <td>①</td> <td>A-加压器速がし弁</td> <td>全閉→全開</td> <td>中央制御室</td> <td>操作器操作</td> <td>直流電源 制御用空気</td> </tr> <tr> <td>②</td> <td>B-加压器速がし弁</td> <td>全閉→全開</td> <td>中央制御室</td> <td>操作器操作</td> <td>直流電源 制御用空気</td> </tr> </tbody> </table>  <p data-bbox="1375 877 1644 898">図 46-4-9 加压器速がし弁による減圧</p>	No.	機器名称	状態の変化	操作場所	操作方法	備考	①	A-加压器速がし弁	全閉→全開	中央制御室	操作器操作	直流電源 制御用空気	②	B-加压器速がし弁	全閉→全開	中央制御室	操作器操作	直流電源 制御用空気	
No.	機器名称	状態の変化	操作場所	操作方法	備考															
①	A-加压器速がし弁	全閉→全開	中央制御室	操作器操作	直流電源 制御用空気															
②	B-加压器速がし弁	全閉→全開	中央制御室	操作器操作	直流電源 制御用空気															

赤字：設備、運用又は体制の相違（設計方針の相違）
 青字：記載箇所又は記載内容の相違（記載方針の相違）
 緑字：記載表現、設備名称の相違（実質的な相違なし）

第46条 原子炉冷却材圧力バウンダリを減圧するための設備

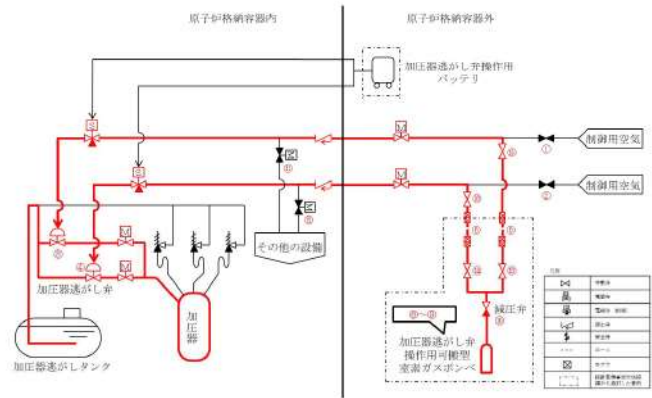
大飯発電所3/4号炉	泊発電所3号炉	相違理由																								
	<table border="1" data-bbox="1187 319 1870 454"> <thead> <tr> <th>No</th> <th>機器名称</th> <th>状態の変化</th> <th>操作場所</th> <th>操作方法</th> <th>備考</th> </tr> </thead> <tbody> <tr> <td>①</td> <td>A-主蒸気逃がし弁</td> <td>全閉→全開</td> <td>中央制御室</td> <td>操作器操作</td> <td>直流電源制御用空気</td> </tr> <tr> <td>②</td> <td>B-主蒸気逃がし弁</td> <td>全閉→全開</td> <td>中央制御室</td> <td>操作器操作</td> <td>直流電源制御用空気</td> </tr> <tr> <td>③</td> <td>C-主蒸気逃がし弁</td> <td>全閉→全開</td> <td>中央制御室</td> <td>操作器操作</td> <td>直流電源制御用空気</td> </tr> </tbody> </table>  <p data-bbox="1366 965 1646 997">図 46-4-10 主蒸気逃がし弁による減圧</p>	No	機器名称	状態の変化	操作場所	操作方法	備考	①	A-主蒸気逃がし弁	全閉→全開	中央制御室	操作器操作	直流電源制御用空気	②	B-主蒸気逃がし弁	全閉→全開	中央制御室	操作器操作	直流電源制御用空気	③	C-主蒸気逃がし弁	全閉→全開	中央制御室	操作器操作	直流電源制御用空気	
No	機器名称	状態の変化	操作場所	操作方法	備考																					
①	A-主蒸気逃がし弁	全閉→全開	中央制御室	操作器操作	直流電源制御用空気																					
②	B-主蒸気逃がし弁	全閉→全開	中央制御室	操作器操作	直流電源制御用空気																					
③	C-主蒸気逃がし弁	全閉→全開	中央制御室	操作器操作	直流電源制御用空気																					

赤字：設備、運用又は体制の相違（設計方針の相違）
 青字：記載箇所又は記載内容の相違（記載方針の相違）
 緑字：記載表現、設備名称の相違（実質的な相違なし）

第46条 原子炉冷却材圧力バウンダリを減圧するための設備

大飯発電所3/4号炉	泊発電所3号炉	相違理由																																																																																																				
	<table border="1"> <thead> <tr> <th>No.</th> <th>機器名称</th> <th>状態の変化</th> <th>操作場所</th> <th>操作方法</th> <th>備考</th> </tr> </thead> <tbody> <tr> <td>①</td> <td>A-原子炉格納容器内制御用空気供給弁</td> <td>全閉→全開</td> <td>周辺補機棟 I.P.17.8n</td> <td>手動操作</td> <td>-</td> </tr> <tr> <td>②</td> <td>B-原子炉格納容器内制御用空気供給弁</td> <td>全閉→全開</td> <td>周辺補機棟 I.P.17.8n</td> <td>手動操作</td> <td>-</td> </tr> <tr> <td>③</td> <td>A-加圧器逃がし弁</td> <td>全閉確認→全開</td> <td>中央制御室</td> <td>操作器操作</td> <td>直流電源 制御用空気</td> </tr> <tr> <td>④</td> <td>B-加圧器逃がし弁</td> <td>全閉確認→全開</td> <td>中央制御室</td> <td>操作器操作</td> <td>直流電源 制御用空気</td> </tr> <tr> <td>⑤</td> <td>ホース</td> <td>ホース接続</td> <td>周辺補機棟 I.P.17.8n</td> <td>接続操作</td> <td>-</td> </tr> <tr> <td>⑥</td> <td>加圧器逃がし弁操作用可搬型窒素ガスボンベ 口金弁1</td> <td>全閉→全開</td> <td>周辺補機棟 I.P.17.8n</td> <td>手動操作</td> <td rowspan="2">1系使用時</td> </tr> <tr> <td>⑦</td> <td>加圧器逃がし弁操作用窒素供給パネル入口弁 1</td> <td>全閉→全開</td> <td>周辺補機棟 I.P.17.8n</td> <td>手動操作</td> </tr> <tr> <td>⑧</td> <td>加圧器逃がし弁操作用可搬型窒素ガスボンベ 口金弁2</td> <td>全閉→全開</td> <td>周辺補機棟 I.P.17.8n</td> <td>手動操作</td> <td rowspan="2">2系使用時</td> </tr> <tr> <td>⑨</td> <td>加圧器逃がし弁操作用窒素供給パネル入口弁 2</td> <td>全閉→全開</td> <td>周辺補機棟 I.P.17.8n</td> <td>手動操作</td> </tr> <tr> <td>⑩</td> <td>加圧器逃がし弁操作用窒素供給パネル減圧弁</td> <td>全閉→調整開</td> <td>周辺補機棟 I.P.17.8n</td> <td>手動操作</td> <td>-</td> </tr> <tr> <td>⑪</td> <td>A-制御用空気原子炉格納容器内供給弁</td> <td>全閉確認</td> <td>中央制御室</td> <td>操作器操作</td> <td>交流電源</td> </tr> <tr> <td>⑫</td> <td>D-制御用空気原子炉格納容器内供給弁</td> <td>全閉確認</td> <td>中央制御室</td> <td>操作器操作</td> <td>交流電源</td> </tr> <tr> <td>⑬</td> <td>加圧器逃がし弁操作用窒素供給パネル出口弁 1</td> <td>全閉→全開</td> <td>周辺補機棟 I.P.17.8n</td> <td>手動操作</td> <td>-</td> </tr> <tr> <td>⑭</td> <td>加圧器逃がし弁操作用窒素供給パネル出口弁 2</td> <td>全閉→全開</td> <td>周辺補機棟 I.P.17.8n</td> <td>手動操作</td> <td>-</td> </tr> <tr> <td>⑮</td> <td>A-制御用空気C/V外側隔離弁T、V弁</td> <td>全閉→全開</td> <td>周辺補機棟 I.P.17.8n</td> <td>手動操作</td> <td>-</td> </tr> <tr> <td>⑯</td> <td>B-制御用空気C/V外側隔離弁T、V弁</td> <td>全閉→全開</td> <td>周辺補機棟 I.P.17.8n</td> <td>手動操作</td> <td>-</td> </tr> </tbody> </table>	No.	機器名称	状態の変化	操作場所	操作方法	備考	①	A-原子炉格納容器内制御用空気供給弁	全閉→全開	周辺補機棟 I.P.17.8n	手動操作	-	②	B-原子炉格納容器内制御用空気供給弁	全閉→全開	周辺補機棟 I.P.17.8n	手動操作	-	③	A-加圧器逃がし弁	全閉確認→全開	中央制御室	操作器操作	直流電源 制御用空気	④	B-加圧器逃がし弁	全閉確認→全開	中央制御室	操作器操作	直流電源 制御用空気	⑤	ホース	ホース接続	周辺補機棟 I.P.17.8n	接続操作	-	⑥	加圧器逃がし弁操作用可搬型窒素ガスボンベ 口金弁1	全閉→全開	周辺補機棟 I.P.17.8n	手動操作	1系使用時	⑦	加圧器逃がし弁操作用窒素供給パネル入口弁 1	全閉→全開	周辺補機棟 I.P.17.8n	手動操作	⑧	加圧器逃がし弁操作用可搬型窒素ガスボンベ 口金弁2	全閉→全開	周辺補機棟 I.P.17.8n	手動操作	2系使用時	⑨	加圧器逃がし弁操作用窒素供給パネル入口弁 2	全閉→全開	周辺補機棟 I.P.17.8n	手動操作	⑩	加圧器逃がし弁操作用窒素供給パネル減圧弁	全閉→調整開	周辺補機棟 I.P.17.8n	手動操作	-	⑪	A-制御用空気原子炉格納容器内供給弁	全閉確認	中央制御室	操作器操作	交流電源	⑫	D-制御用空気原子炉格納容器内供給弁	全閉確認	中央制御室	操作器操作	交流電源	⑬	加圧器逃がし弁操作用窒素供給パネル出口弁 1	全閉→全開	周辺補機棟 I.P.17.8n	手動操作	-	⑭	加圧器逃がし弁操作用窒素供給パネル出口弁 2	全閉→全開	周辺補機棟 I.P.17.8n	手動操作	-	⑮	A-制御用空気C/V外側隔離弁T、V弁	全閉→全開	周辺補機棟 I.P.17.8n	手動操作	-	⑯	B-制御用空気C/V外側隔離弁T、V弁	全閉→全開	周辺補機棟 I.P.17.8n	手動操作	-	
No.	機器名称	状態の変化	操作場所	操作方法	備考																																																																																																	
①	A-原子炉格納容器内制御用空気供給弁	全閉→全開	周辺補機棟 I.P.17.8n	手動操作	-																																																																																																	
②	B-原子炉格納容器内制御用空気供給弁	全閉→全開	周辺補機棟 I.P.17.8n	手動操作	-																																																																																																	
③	A-加圧器逃がし弁	全閉確認→全開	中央制御室	操作器操作	直流電源 制御用空気																																																																																																	
④	B-加圧器逃がし弁	全閉確認→全開	中央制御室	操作器操作	直流電源 制御用空気																																																																																																	
⑤	ホース	ホース接続	周辺補機棟 I.P.17.8n	接続操作	-																																																																																																	
⑥	加圧器逃がし弁操作用可搬型窒素ガスボンベ 口金弁1	全閉→全開	周辺補機棟 I.P.17.8n	手動操作	1系使用時																																																																																																	
⑦	加圧器逃がし弁操作用窒素供給パネル入口弁 1	全閉→全開	周辺補機棟 I.P.17.8n	手動操作																																																																																																		
⑧	加圧器逃がし弁操作用可搬型窒素ガスボンベ 口金弁2	全閉→全開	周辺補機棟 I.P.17.8n	手動操作	2系使用時																																																																																																	
⑨	加圧器逃がし弁操作用窒素供給パネル入口弁 2	全閉→全開	周辺補機棟 I.P.17.8n	手動操作																																																																																																		
⑩	加圧器逃がし弁操作用窒素供給パネル減圧弁	全閉→調整開	周辺補機棟 I.P.17.8n	手動操作	-																																																																																																	
⑪	A-制御用空気原子炉格納容器内供給弁	全閉確認	中央制御室	操作器操作	交流電源																																																																																																	
⑫	D-制御用空気原子炉格納容器内供給弁	全閉確認	中央制御室	操作器操作	交流電源																																																																																																	
⑬	加圧器逃がし弁操作用窒素供給パネル出口弁 1	全閉→全開	周辺補機棟 I.P.17.8n	手動操作	-																																																																																																	
⑭	加圧器逃がし弁操作用窒素供給パネル出口弁 2	全閉→全開	周辺補機棟 I.P.17.8n	手動操作	-																																																																																																	
⑮	A-制御用空気C/V外側隔離弁T、V弁	全閉→全開	周辺補機棟 I.P.17.8n	手動操作	-																																																																																																	
⑯	B-制御用空気C/V外側隔離弁T、V弁	全閉→全開	周辺補機棟 I.P.17.8n	手動操作	-																																																																																																	

赤字：設備、運用又は体制の相違（設計方針の相違）
 青字：記載箇所又は記載内容の相違（記載方針の相違）
 緑字：記載表現、設備名称の相違（実質的な相違なし）

大飯発電所 3 / 4 号炉	泊発電所 3 号炉	相違理由
	 <p style="text-align: center;">図 46-4-11 加圧器速がし弁の機能回復(加圧器速がし弁操作用可搬型窒素ガスボンベ)</p>	

泊発電所3号炉 SA基準適合性 比較表

赤字：設備、運用又は体制の相違（設計方針の相違）
 青字：記載箇所又は記載内容の相違（記載方針の相違）
 緑字：記載表現、設備名称の相違（実質的な相違なし）

第46条 原子炉冷却材圧力バウンダリを減圧するための設備

大飯発電所3/4号炉	泊発電所3号炉	相違理由
<p>46-6 容量設定根拠 3号炉</p>	<p>46-5 容量設定根拠</p>	

赤字：設備、運用又は体制の相違（設計方針の相違）
 青字：記載箇所又は記載内容の相違（記載方針の相違）
 緑字：記載表現、設備名称の相違（実質的な相違なし）

第46条 原子炉冷却材圧力バウンダリを減圧するための設備

大飯発電所3/4号炉	泊発電所3号炉	相違理由
<p>水源評価結果について（全交流動力電源喪失）</p> <p>水源に関する評価（蒸気発生器注水）</p> <p>重要事故シーケンス【全交流動力電源喪失+原子炉補機冷却機能喪失+RCPシールLOCA】</p> <p>○水源</p> <p>・復水ピット：<input type="text"/> m³（有効水量）</p> <p>○水使用パターン： 復水ピット枯渇時間の評価に用いる蒸気発生器（SG）への必要注水量を以下に示す。</p> <p>【必要注水量内訳】 注水温度 <input type="text"/> C</p> <p>① 出力運転状態から高温停止状態までの顕熱除去：<input type="text"/> m³ （原子炉トリップ遅れ、燃料及び1次冷却材蓄積熱量他）</p> <p>② 高温停止状態から冷却維持温度 <input type="text"/> C までの顕熱除去：<input type="text"/> m³ （1次冷却材及び蒸気発生器保有水等の顕熱）</p> <p>③ 蒸気発生器水位回復：<input type="text"/> m³</p> <p>上記①～③の合計：<input type="text"/> m³</p> <p>④ 崩壊熱除去：<input type="text"/> m³</p> <div style="border: 2px solid black; height: 150px; width: 100%; margin-top: 10px;"></div> <p>復水ピットの水位低警報値までの水量 <input type="text"/> m³（有効水量）から、1次冷却系を出力運転状態から <input type="text"/> C一定維持まで冷却するために必要な注水量 <input type="text"/> m³ を引いた量 <input type="text"/> m³ の水がなくなる時間を崩壊熱除去に応じた注水量カーブから求め、<input type="text"/> 時間</p> <p style="border: 1px solid black; padding: 2px; display: inline-block;">枠囲みの範囲は機密に係る事項ですので公開することはできません。</p>	<p>2. 水源に関する評価（蒸気発生器注水）</p> <p>重要事故シーケンス 【全交流動力電源喪失+原子炉補機冷却機能喪失+RCPシールLOCA】及び 【全交流動力電源喪失+原子炉補機冷却機能喪失+RCPシールLOCAが発生しない場合】</p> <p>○水源 補助給水ピット：570m³（有効水量）</p> <p>○水使用パターン 補助給水ピット枯渇時間の評価に用いる蒸気発生器への必要注水量を以下に示す。</p> <p>【必要注水量内訳】 注水温度 40℃</p> <p>① 出力運転状態から高温停止状態までの顕熱除去：<input type="text"/> m³ （原子炉トリップ遅れ、燃料及び1次冷却材蓄積熱量他）</p> <p>② 高温停止状態から冷却維持温度（170℃）までの顕熱除去：<input type="text"/> m³ （1次冷却材及び蒸気発生器保有水量等の顕熱）</p> <p>③ 蒸気発生器水位回復：<input type="text"/> m³</p> <p>上記①～③の合計：<input type="text"/> m³</p> <p>④ 崩壊熱除去：<input type="text"/> m³</p> <div style="text-align: center;"> </div> <p>補助給水ピットの有効水量 570m³ から、1次冷却材系統を出力運転状態から 170℃まで減温するために必要な給水量等（249.3m³）を引いた量（320.7m³）の水がなくなる時間を崩壊熱除去に応じた注水量カーブから求め、7.4時間後となる。</p> <p>7.4時間までに、可搬型大型送水ポンプ車による補助給水ピットへの補給を行うことにより対応可能である。</p> <p>補助給水ピットへの補給は、海から取水する。</p>	

赤字：設備、運用又は体制の相違（設計方針の相違）
 青字：記載箇所又は記載内容の相違（記載方針の相違）
 緑字：記載表現、設備名称の相違（実質的な相違なし）

第46条 原子炉冷却材圧力バウンダリを減圧するための設備

大飯発電所3 / 4号炉	泊発電所3号炉	相違理由
<p>後になる。</p> <p>☐時間までに、送水車による復水ピットへの補給を行うことにより対応可能である。</p> <p>復水ピットへの補給は、海から取水する。</p> <p>○ 水源評価結果</p> <p>事象発生☐時間後までに、送水車による復水ピットへの補給を行うことにより対応可能である。</p> <p>☐時間までに、送水車で補給が可能なのは成立性評価（所要時間）にて確認。</p> <p>枠囲みの範囲は機密に係る事項ですので公開することはできません。</p>	<p>○水源評価結果</p> <p>事故後、7.4時間までに、可搬型大型送水ポンプ車による補助給水ピットへの補給を行うことにより、対応可能である。</p> <p>7.4時間までに、可搬型大型送水ポンプ車により補給が可能なのは成立性評価（所要時間）にて確認した。</p>	

赤字：設備、運用又は体制の相違（設計方針の相違）
 青字：記載箇所又は記載内容の相違（記載方針の相違）
 緑字：記載表現、設備名称の相違（実質的な相違なし）

第46条 原子炉冷却材圧力バウンダリを減圧するための設備

大飯発電所3 / 4号炉	泊発電所3号炉	相違理由												
	<p style="text-align: center;">容-2(1/8)</p> <table border="1" data-bbox="1182 312 1883 448"> <thead> <tr> <th>名 称</th> <th colspan="2">燃料取替用水ビット</th> </tr> </thead> <tbody> <tr> <td>容 量</td> <td>m³/個</td> <td>以上(2,000)</td> </tr> <tr> <td>最高使用圧力</td> <td>MPa</td> <td>大気圧</td> </tr> <tr> <td>最高使用温度</td> <td>℃</td> <td>95</td> </tr> </tbody> </table> <p>[]内は公称値を示す。</p> <p>計測制御系統施設のうちほう酸注入機能を有する設備、原子炉格納施設のうち圧力低減設備その他の安全設備（格納容器安全設備）及びその他発電用原子炉の附属施設（火災防護設備）のうち消火設備と兼用。</p> <p>最高使用圧力及び温度は、原子炉格納施設のうち圧力低減設備その他の安全設備（格納容器安全設備）に使用する場合の記載事項であり、重大事故等対処設備としての値。</p> <p>【設定根拠】</p> <p>・設計基準対象施設</p> <p>設計基準対象施設の燃料取替用水ビットの概要、容量、個数の設定根拠については、平成15年11月21日付け平成15・07・22原第25号にて認可された工事計画の参考資料1-1「設備別記載事項の設定根拠に関する説明書（原子炉冷却系統設備）」による。</p> <p>その他発電用原子炉の附属施設（火災防護設備）のうち消火設備として使用する燃料取替用水ビットは、原子炉格納容器内で火災が発生した際、消火要員による消火活動が困難である場合に、原子炉格納容器内にスプレイすることにより、原子炉格納容器全体の雰囲気水を水演で覆い消火を行うために設置する。</p> <p>・重大事故等対処設備</p> <p>重大事故等時に原子炉冷却系統施設のうち非常用炉心冷却設備その他原子炉注水設備として使用する燃料取替用水ビットは、以下の機能を有する。</p> <p>燃料取替用水ビットは、原子炉冷却材圧力バウンダリが高圧の状態であって、設計基準事故対処設備が有する原子炉の冷却機能が喪失した場合においても炉心の著しい損傷を防止するため、原子炉を冷却するために設置する。</p> <p style="text-align: center;">[] 枠囲みの内容は機密情報に属しますので公開できません。</p>	名 称	燃料取替用水ビット		容 量	m ³ /個	以上(2,000)	最高使用圧力	MPa	大気圧	最高使用温度	℃	95	
名 称	燃料取替用水ビット													
容 量	m ³ /個	以上(2,000)												
最高使用圧力	MPa	大気圧												
最高使用温度	℃	95												

赤字：設備、運用又は体制の相違（設計方針の相違）
 青字：記載箇所又は記載内容の相違（記載方針の相違）
 緑字：記載表現、設備名称の相違（実質的な相違なし）

第46条 原子炉冷却材圧力バウンダリを減圧するための設備

大飯発電所3 / 4号炉	泊発電所3号炉	相違理由
	<p style="text-align: center;">容-2(2/8)</p> <div style="border: 1px solid black; padding: 5px;"> <p>系統構成は、電動補助給水ポンプ及びタービン動補助給水ポンプ、補助給水ピット又は主蒸気速がし弁の故障等により2次冷却系からの除熱機能が喪失した場合の1次系のフィードアンドブリードとして、燃料取替用水ピットを水源とした高圧注入ポンプは、安全注入系統により炉心へほう酸水を注水し、加圧器速がし弁を開操作することでフィードアンドブリードできる設計とする。</p> <p>これらの系統構成については、設備別記載事項の設定根拠に関する説明書別添3「技術基準規則第60条系統図」による。</p> <p>燃料取替用水ピットは、原子炉冷却材圧力バウンダリが高圧の状態であって、設計基準事故対処設備が有する原子炉の減圧機能が喪失した場合においても炉心の著しい損傷及び原子炉格納容器の破損を防止するため、原子炉冷却材圧力バウンダリを減圧するために設置する。</p> <p>系統構成は、電動補助給水ポンプ及びタービン動補助給水ポンプ、補助給水ピット又は主蒸気速がし弁の故障等により蒸気発生器2次側による炉心冷却を用いた1次冷却系統の減圧機能が喪失した場合の1次系のフィードアンドブリードとして、燃料取替用水ピットを水源とした高圧注入ポンプは、安全注入系統により炉心へほう酸水を注水し、格納容器再循環サンプ水位が再循環切替可能水位に到達後、格納容器再循環サンプを水源とした高圧注入ポンプは、再循環により炉心へほう酸水の注水を継続することで1次冷却系統をフィードアンドブリードできる設計とする。</p> <p>これらの系統構成については、設備別記載事項の設定根拠に関する説明書別添3「技術基準規則第61条系統図」による。</p> <p>燃料取替用水ピットは、原子炉冷却材圧力バウンダリが低圧の状態であって、設計基準事故対処設備が有する原子炉の冷却機能が喪失した場合においても炉心の著しい損傷及び原子炉格納容器の破損を防止するため、原子炉を冷却するために設置する。</p> </div>	

赤字：設備、運用又は体制の相違（設計方針の相違）
 青字：記載箇所又は記載内容の相違（記載方針の相違）
 緑字：記載表現、設備名称の相違（実質的な相違なし）

第46条 原子炉冷却材圧力バウンダリを減圧するための設備

大飯発電所3/4号炉	泊発電所3号炉	相違理由
	<p style="text-align: center;">容-2(3/8)</p> <div style="border: 1px solid black; padding: 5px;"> <p>運転中の1次冷却材喪失事象時において余熱除去ポンプ及び高圧注入ポンプの故障等により炉心注水機能が喪失した場合、運転中の1次冷却材喪失事象時において余熱除去ポンプ若しくは高圧注入ポンプによる再循環又はB-格納容器スプレイポンプによる代替再循環で格納容器再循環サンブスクリーン閉塞の兆候が見られた場合並びに原子炉の冷却機能が喪失し、炉心の著しい損傷が発生した場合であって交流動力電源及び原子炉補機冷却機能が健全である場合の炉心注水として、燃料取替用水ピットを水源とする充てんポンプは、化学体積制御系統により炉心へ注水できる設計とする。</p> <p>運転中の1次冷却材喪失事象時において、余熱除去ポンプ及び高圧注入ポンプの故障等により炉心注水機能が喪失した場合、運転中の1次冷却材喪失事象時において、余熱除去ポンプ若しくは高圧注入ポンプによる再循環又はB-格納容器スプレイポンプによる代替再循環で格納容器再循環サンブスクリーン閉塞の兆候が見られた場合、運転停止中において、余熱除去ポンプ又は余熱除去冷却器の故障等により余熱除去設備による崩壊熱除去機能が喪失した場合並びに原子炉の冷却機能が喪失し、炉心の著しい損傷が発生した場合であって交流動力電源及び原子炉補機冷却機能が健全である場合の代替炉心注水として、燃料取替用水ピットを水源とするB-格納容器スプレイポンプは、格納容器スプレイ系統と余熱除去系統間の連絡ラインを介して炉心へ注水できる設計とする。</p> <p>運転中の1次冷却材喪失事象時において、余熱除去ポンプ及び高圧注入ポンプの故障等により炉心注水機能が喪失した場合、運転中の1次冷却材喪失事象時において、余熱除去ポンプ若しくは高圧注入ポンプによる再循環又はB-格納容器スプレイポンプによる代替再循環で格納容器再循環サンブスクリーン閉塞の兆候が見られた場合、運転中の1次冷却材喪失事象時において、全交流動力電源又は原子炉補機冷却機能が喪失した場合、運転停止中において、余熱除去ポンプ又は余熱除去冷却器の故障等により余熱除去設備による崩壊熱除去機能が喪失した場合、運転停止中において、全交流動力電源又は原子炉補機冷却機能が喪失した場合並びに原子炉の冷却機能が喪失し、炉心の著しい損傷が発生した場合の代替炉心注水として、燃料取替用水ピット又は補助給水ピットを水源とする代替格納容器スプレイポンプは、格納容器スプレイ系統と余熱除去系統間の連絡ラインを介して炉心へ注水できる設計とする。</p> </div>	

赤字：設備、運用又は体制の相違（設計方針の相違）
 青字：記載箇所又は記載内容の相違（記載方針の相違）
 緑字：記載表現、設備名称の相違（実質的な相違なし）

第46条 原子炉冷却材圧力バウンダリを減圧するための設備

大飯発電所3 / 4号炉	泊発電所3号炉	相違理由
	<p style="text-align: center;">容-2(4/8)</p> <div style="border: 1px solid black; padding: 5px;"> <p>運転中の1次冷却材喪失事象時において、余熱除去ポンプ若しくは高圧注入ポンプによる再循環又はB-格納容器スプレイポンプによる代替再循環で格納容器再循環サンプスクリーン閉塞の兆候が見られた場合、運転停止中において余熱除去ポンプ又は余熱除去冷却器の故障等により余熱除去設備による崩壊熱除去機能が喪失した場合並びに原子炉の冷却機能が喪失し、炉心の著しい損傷が発生した場合であって交流動力電源及び原子炉補機冷却機能が健全である場合の炉心注水として、燃料取替用水ピットを水源とした高圧注入ポンプは、安全注入系統により炉心へ注水できる設計とする。</p> <p>運転中の1次冷却材喪失事象時において、全交流動力電源又は原子炉補機冷却機能が喪失した場合、運転停止中において、全交流動力電源又は原子炉補機冷却機能が喪失した場合並びに原子炉の冷却機能が喪失し、炉心の著しい損傷が発生した場合であって全交流動力電源又は原子炉補機冷却機能が喪失した場合の代替炉心注水として、燃料取替用水ピットを水源とするB-充てんポンプは、自己冷却ラインを用いることにより運転でき、化学体積制御系により炉心へ注水できる設計とする。</p> <p>炉心の著しい損傷、溶融が発生した場合において、原子炉容器に残存溶融デブリが存在する場合の格納容器スプレイとして、燃料取替用水ピットを水源とする格納容器スプレイポンプは、原子炉格納容器内上部にあるスプレイリングのスプレイノズルより注水できる設計とする。</p> <p>炉心の著しい損傷、溶融が発生した場合において、原子炉容器に残存溶融デブリが存在する場合の代替格納容器スプレイとして、燃料取替用水ピット又は補助給水ピットを水源とする代替格納容器スプレイポンプは、格納容器スプレイ系統を介して、原子炉格納容器内上部にあるスプレイリングのスプレイノズルより注水できる設計とする。</p> <p>原子炉の冷却機能が喪失し、炉心の著しい損傷が発生した場合であって交流動力電源及び原子炉補機冷却機能が健全である場合の炉心注水として、燃料取替用水ピットを水源とする余熱除去ポンプは、低圧注入系統により炉心へ注水できる設計とする。</p> <p>これらの系統構成については、設備別記載事項の設定根拠に関する説明書別添3「技術基準規則第62条系統図」による。</p> </div>	

赤字：設備、運用又は体制の相違（設計方針の相違）
 青字：記載箇所又は記載内容の相違（記載方針の相違）
 緑字：記載表現、設備名称の相違（実質的な相違なし）

第46条 原子炉冷却材圧力バウンダリを減圧するための設備

大飯発電所3 / 4号炉	泊発電所3号炉	相違理由
	<p style="text-align: center;">容-2(5/8)</p> <div style="border: 1px solid black; padding: 5px;"> <p>燃料取替用水ビットは、炉心の著しい損傷が発生した場合において原子伊格納容器の破損を防止するため、溶融し、原子伊格納容器の下部に落下した炉心を冷却するために設置する。</p> <p>系統構成は、炉心の著しい損傷が発生した場合であって交流動力電源及び原子炉補機冷却機能が健全である場合の格納容器スプレイトとして、燃料取替用水ビットを水源とした格納容器スプレイトポンプは、原子伊格納容器内上部にあるスプレイトリングのスプレイトノズルより注水し、格納容器スプレイト水が原子伊格納容器とフロア最外周部間の隙間等を通じ原子伊格納容器最下階フロアまで流下し、さらに連通管及び小扉を経由して原子炉下部キャビティへ流入することで、溶融炉心が落下するまでに原子炉下部キャビティに十分な水量を蓄水できる設計とする。</p> <p>炉心の著しい損傷が発生した場合の代替格納容器スプレイトとして、燃料取替用水ビット又は補助給水ビットを水源とする代替格納容器スプレイトポンプは、格納容器スプレイト系統を介して、原子伊格納容器内上部にあるスプレイトリングのスプレイトノズルより注水し、代替格納容器スプレイト水が原子伊格納容器とフロア最外周部間の隙間等を通じ原子伊格納容器最下階フロアまで流下し、さらに連通管及び小扉を経由して原子炉下部キャビティへ流入することで、溶融炉心が落下するまでに原子炉下部キャビティに十分な水量を蓄水できる設計とする。</p> <p>これらの系統構成については、設備別記載事項の設定根拠に関する説明書別添3「技術基準規則第66条系統図」による。</p> <p>燃料取替用水ビットは、設計基準事故の収束に必要な水源とは別に、重大事故等の収束に必要な十分な量の水を有する水源を確保することに加えて、原子炉施設には、設計基準事故対処設備及び重大事故等対処設備に対して重大事故等の収束に必要な十分な量の水を供給するために設置する。</p> <p>系統構成は、重大事故等により、蒸気発生器2次側への注水手段の水源となる補助給水ビットが枯渇又は破損した場合の代替手段である1次系のフィードアンドブリードの水源として、代替水源である非常用炉心冷却設備の燃料取替用水ビットを使用する。</p> <p>これらの系統構成については、設備別記載事項の設定根拠に関する説明書別添3「技術基準規則第71条系統図」による。</p> </div>	

赤字：設備、運用又は体制の相違（設計方針の相違）
 青字：記載箇所又は記載内容の相違（記載方針の相違）
 緑字：記載表現、設備名称の相違（実質的な相違なし）

第46条 原子炉冷却材圧力バウンダリを減圧するための設備

大飯発電所3/4号炉	泊発電所3号炉	相違理由
	<p style="text-align: center;">容-2(6/8)</p> <div style="border: 1px solid black; padding: 5px;"> <p>重大事故等時に計測制御系統施設のうちほう酸注入機能を有する設備として使用する燃料取替用水ピットは、以下の機能を有する。</p> <p>燃料取替用水ピットは、運転時の異常な過渡変化時において原子炉の運転を緊急に停止することができない事象が発生するおそれがある場合又は当該事象が発生した場合においても炉心の著しい損傷を防止するため、原子炉冷却材圧力バウンダリ及び原子炉格納容器の健全性を維持するとともに、原子炉を未臨界に移行するために設置する。</p> <p>系統構成は、ほう酸ポンプが故障により使用できない場合のほう酸水注入として、燃料取替用水ピットを水源とした充てんポンプは、化学体積制御系統により、炉心に十分な量のほう酸水を注入できる設計とする。さらに、充てんポンプが使用できない場合のほう酸水注入として、燃料取替用水ピットを水源とした高圧注入ポンプは、ほう酸注入タンクを介して炉心に十分な量のほう酸水を注入できる設計とする。</p> <p>これらの系統構成については、設備別記載事項の設定根拠に関する説明書別添3「技術基準規則第59条系統図」による。</p> <p>重大事故等時に原子炉格納施設のうち圧力低減設備その他の安全設備として使用する燃料取替用水ピットは、以下の機能を有する。</p> <p>燃料取替用水ピットは、設計基準事故対処設備が有する原子炉格納容器内の冷却機能が喪失した場合において炉心の著しい損傷を防止するため、原子炉格納容器内の圧力及び温度を低下させるために設置する。また、炉心の著しい損傷が発生した場合において原子炉格納容器の破損を防止するため、原子炉格納容器内の圧力及び温度並びに放射性物質の濃度を低下させるために設置する。</p> </div>	

赤字：設備、運用又は体制の相違（設計方針の相違）
 青字：記載箇所又は記載内容の相違（記載方針の相違）
 緑字：記載表現、設備名称の相違（実質的な相違なし）

第46条 原子炉冷却材圧力バウンダリを減圧するための設備

大飯発電所3/4号炉	泊発電所3号炉	相違理由
	<p style="text-align: center;">容-2(7/8)</p> <div style="border: 1px solid black; padding: 5px;"> <p>系統構成は、1次冷却材喪失事象時において、格納容器スプレイポンプ又は燃料取替用水ビットの故障等により原子炉格納容器内の冷却機能が喪失した場合、全交流動力電源又は原子炉補機冷却機能が喪失した場合、1次冷却材喪失事象時に格納容器スプレイポンプ又は燃料取替用水ビットの故障等により原子炉格納容器内の冷却機能が喪失し、炉心の著しい損傷が発生した場合並びに全交流動力電源又は原子炉補機冷却機能が喪失し、炉心の著しい損傷が発生した場合の代替格納容器スプレイとして、燃料取替用水ビット又は補助給水ビットを水源とする代替格納容器スプレイポンプは、格納容器スプレイ系統を介して、原子炉格納容器内上部にあるスプレイリングのスプレイノズルより原子炉格納容器内にスプレイできる設計とする。</p> <p>これらの系統構成については、設備別記載事項の設定根拠に関する説明書別添3「技術基準規則第64条系統図」による。</p> <p>燃料取替用水ビットは、炉心の著しい損傷が発生した場合において原子炉格納容器の破損を防止するため、原子炉格納容器内の圧力及び温度を低下させるために設置する。</p> <p>系統構成は、炉心の著しい損傷が発生した場合であって交流動力電源及び原子炉補機冷却機能が健全である場合の格納容器スプレイとして、燃料取替用水ビットを水源とする格納容器スプレイポンプは、原子炉格納容器内上部にあるスプレイリングのスプレイノズルより原子炉格納容器内にスプレイできる設計とする。</p> <p>炉心の著しい損傷が発生した場合の代替格納容器スプレイとして、燃料取替用水ビット又は補助給水ビットを水源とする代替格納容器スプレイポンプは、格納容器スプレイ系統を介して、原子炉格納容器内上部にあるスプレイリングのスプレイノズルより原子炉格納容器内にスプレイできる設計とする。</p> <p>これらの系統構成については、設備別記載事項の設定根拠に関する説明書別添3「技術基準規則第65条系統図」による。</p> <p>1. 容量</p> <p>設計基準対象施設のその他発電用原子炉の附属施設（火災防護設備）のうち消火設備として使用する燃料取替用水ビットの容量は、原子炉冷却系等施設としての設計基準対象施設と同仕様で設計し、以上とする。</p> </div> <p style="text-align: center; margin-top: 10px;"> 枠囲みの内容は機密情報に属しますので公開できません。 </p>	

赤字：設備、運用又は体制の相違（設計方針の相違）
 青字：記載箇所又は記載内容の相違（記載方針の相違）
 緑字：記載表現、設備名称の相違（実質的な相違なし）

第46条 原子炉冷却材圧力バウンダリを減圧するための設備

大飯発電所3/4号炉	泊発電所3号炉	相違理由
	<p style="text-align: right;">容-2(8/8)</p> <div style="border: 1px solid black; padding: 5px;"> <p>燃料取替用水ピットを重大事故等時において代替格納容器スプレイポンプ等による炉心注入の水源として使用する場合の容量は、有効性評価において格納容器スプレイポンプによる代替再循環運転又は高圧注入ポンプによる高圧再循環運転、可搬型大型送水ポンプ車及び格納容器再循環ユニットによる格納容器内自然対流冷却へ移行可能な容量 []³(注1)が確認されている。</p> <p>また、燃料取替用水ピットを重大事故等時において代替格納容器スプレイポンプによる格納容器スプレイの水源として使用する場合の容量は、有効性評価において可搬型大型送水ポンプ車による燃料取替用水ピットへの補給と合わせて、事故後24時間までに可搬型大型送水ポンプ車、格納容器再循環ユニットによる格納容器内自然対流冷却へ移行可能な容量 []³(注1)が確認されている。</p> <p>以上より、燃料取替用水ピットを重大事故等時に使用する場合の容量は、 []³/個とする。</p> <p>公称値については、要求される容量 []³/個を上回る2,000m³/個とする。</p> <p>2. 最高使用圧力</p> <p>設計基準対象施設として使用する燃料取替用水ピットの最高使用圧力は、燃料取替用水ピットが大気開放であることから大気圧とする。</p> <p>燃料取替用水ピットを重大事故等時において使用する場合の圧力は、燃料取替用水ピットが大気開放であることから、設計基準対象施設と同仕様で設計し、大気圧とする。</p> <p>3. 最高使用温度</p> <p>設計基準対象施設として使用する燃料取替用水ピットの最高使用温度は、燃料取替用水ピットの通常運転温度が約30℃であるため、これを上回る温度として95℃とする。</p> <p>燃料取替用水ピットを重大事故等時において使用する場合の温度は、燃料取替用水ピットの通常運転温度が約30℃であることから、設計基準対象施設と同仕様で設計し、30℃を上回る95℃とする。</p> <p>(注1) 燃料取替用水ピットの有効水量</p> </div> <p style="text-align: center;">[] 枠囲みの内容は機密情報に属しますので公開できません。</p>	

赤字：設備、運用又は体制の相違（設計方針の相違）
 青字：記載箇所又は記載内容の相違（記載方針の相違）
 緑字：記載表現、設備名称の相違（実質的な相違なし）

第46条 原子炉冷却材圧力バウンダリを減圧するための設備

大飯発電所3/4号炉	泊発電所3号炉	相違理由																											
<div data-bbox="495 236 967 277" style="border: 1px solid black; padding: 2px; margin-bottom: 10px;"> 枠囲みの範囲は機密に係る事項のため、公開できません。 </div> <table border="1" data-bbox="262 288 965 408"> <thead> <tr> <th colspan="2">名 称</th> <th>窒素ポンベ（代替制御用空気供給用）</th> </tr> </thead> <tbody> <tr> <td>容 量</td> <td>Nm³/個</td> <td>29以上（7）</td> </tr> <tr> <td>最高使用圧力</td> <td>MPa</td> <td>14.7</td> </tr> <tr> <td>最高使用温度</td> <td>℃</td> <td>40</td> </tr> </tbody> </table> <p data-bbox="271 411 481 434">（ ）内は公称値を示す。</p> <p data-bbox="262 443 398 466">【設 定 根 拠】</p> <ul data-bbox="271 472 965 552" style="list-style-type: none"> ・重大事故等対処設備 計測制御系統施設のうち制御用空気設備として使用する窒素ポンベ（代替制御用空気供給用）は、以下の機能を有する。 <p data-bbox="271 592 965 671">原子炉冷却材圧力バウンダリが高压の状態であって、設計基準事故対処設備が有する発電用原子炉の減圧機能が喪失した場合においても炉心の著しい損傷及び原子炉格納容器の破損を防止するため、原子炉冷却材圧力バウンダリを減圧するために設置する。</p> <p data-bbox="271 679 965 759">系統構成は、窒素ポンベ（代替制御用空気供給用）及び可搬式空気圧縮機（代替制御用空気供給用）から、加圧器逃がし弁に空気を供給し、空気作動弁である加圧器逃がし弁を作動させることで1次冷却材を減圧できる設計とする。</p> <p data-bbox="271 767 965 847">アニュラス空気浄化系のダンパはディーゼル発電機に加えて、代替電源設備である空冷式非常用発電装置により電磁弁を開放することで窒素ポンベ（代替制御用空気供給用）及び可搬式空気圧縮機（代替制御用空気供給用）により開操作できる設計とする。</p> <p data-bbox="271 887 965 967">炉心の著しい損傷が発生した場合において原子炉格納容器内における水素による爆発（以下「水素爆発」という。）による破損を防止する必要がある場合には、水素爆発による原子炉格納容器の破損を防止するために必要な重大事故等対処設備を設置及び保管する。</p> <p data-bbox="271 975 965 1054">系統構成は、窒素ポンベ（代替制御用空気供給用）及び可搬式空気圧縮機（代替制御用空気供給用）から格納容器サンプルラインの格納容器隔離弁に空気を供給し、空気作動弁である格納容器隔離弁を開操作できる設計とする。</p> <p data-bbox="271 1094 965 1174">窒素ポンベ（代替制御用空気供給用）の保有数は、A、B系列それぞれ5個、保守点検中にも使用可能であるため保守点検による待機除外時のバックアップ用は考慮せずに故障時のバックアップ用としてそれぞれ1個保有し、合計12個を保管する。</p>	名 称		窒素ポンベ（代替制御用空気供給用）	容 量	Nm ³ /個	29以上（7）	最高使用圧力	MPa	14.7	最高使用温度	℃	40	<p data-bbox="1765 236 1863 258" style="text-align: center;">容-3(1/3)</p> <table border="1" data-bbox="1178 304 1872 456"> <thead> <tr> <th colspan="2">名 称</th> <th>加圧器逃がし弁操作可搬型窒素ガスポンベ</th> </tr> </thead> <tbody> <tr> <td>容 量</td> <td>L/個</td> <td>46.7 以上（46.7）</td> </tr> <tr> <td>最高使用圧力</td> <td>MPa</td> <td>14.7</td> </tr> <tr> <td>最高使用温度</td> <td>℃</td> <td>40</td> </tr> <tr> <td>個 数</td> <td>—</td> <td>1以上（2（予備1））</td> </tr> </tbody> </table> <p data-bbox="1178 464 1314 486">【設 定 根 拠】</p> <ul data-bbox="1187 493 1872 572" style="list-style-type: none"> ・重大事故等対処設備 重大事故等時に使用する加圧器逃がし弁操作可搬型窒素ガスポンベは、以下の機能を有する。 <p data-bbox="1187 612 1872 692">計測制御系統施設のうち制御用空気設備として使用する加圧器逃がし弁操作可搬型窒素ガスポンベは、全交流動力電源又は常設直流電源系統が喪失した場合を想定した場合においても加圧器逃がし弁の機能を回復するために設置する。</p> <p data-bbox="1187 732 1872 836">系統構成は、加圧器逃がし弁の機能回復として加圧器逃がし弁操作可搬型窒素ガスポンベは加圧器逃がし弁に窒素を供給し、空気作動弁である加圧器逃がし弁を作動させることで1次冷却系統を減圧できる設計とする。これらの系統構成については、設備別記載事項の設定根拠に関する説明書別添3「技術基準規則 第61条系統図」による。</p> <p data-bbox="1187 876 1872 956">加圧器逃がし弁操作可搬型窒素ガスポンベの保有数は、1セット1個（A、B系列合わせて1個）、保守点検中にも使用可能であるため、保守点検による待機除外時のバックアップ用は考慮せずに故障時のバックアップ用として1個の合計2個を保管する。</p> <p data-bbox="1178 995 1245 1018">1. 容量</p> <p data-bbox="1187 1026 1872 1106">重大事故等時に使用する加圧器逃がし弁操作可搬型窒素ガスポンベは、高压ガス保安法の適合品である一般汎用型の窒素ガスポンベを使用する。このため、当該ポンベの容量は一般汎用型の窒素ガスポンベの標準容量46.7L/個以上とする。</p> <p data-bbox="1187 1114 1872 1161">代替制御用空気供給設備の加圧器逃がし弁操作可搬型窒素ガスポンベは、加圧器逃がし弁の開放及び開維持ができる容量を有する設計とする。</p> <p data-bbox="1187 1169 1872 1217">なお、加圧器逃がし弁への空気供給ラインには、窒素がリークする箇所がないため連続加圧の必要はなく、1回の加圧作業で加圧器逃がし弁は、「開」状態を維持する。</p>	名 称		加圧器逃がし弁操作可搬型窒素ガスポンベ	容 量	L/個	46.7 以上（46.7）	最高使用圧力	MPa	14.7	最高使用温度	℃	40	個 数	—	1以上（2（予備1））	
名 称		窒素ポンベ（代替制御用空気供給用）																											
容 量	Nm ³ /個	29以上（7）																											
最高使用圧力	MPa	14.7																											
最高使用温度	℃	40																											
名 称		加圧器逃がし弁操作可搬型窒素ガスポンベ																											
容 量	L/個	46.7 以上（46.7）																											
最高使用圧力	MPa	14.7																											
最高使用温度	℃	40																											
個 数	—	1以上（2（予備1））																											

赤字：設備、運用又は体制の相違（設計方針の相違）
 青字：記載箇所又は記載内容の相違（記載方針の相違）
 緑字：記載表現、設備名称の相違（実質的な相違なし）

第46条 原子炉冷却材圧力バウンダリを減圧するための設備

大飯発電所3/4号炉	泊発電所3号炉	相違理由												
<p>大飯発電所3/4号炉</p> <p>1. 容量 (29 Nm³以上 (7Nm³/個))</p> <p>代替制御用空気供給設備の窒素ボンベ（代替制御用空気供給用）は、以下の機能を発揮できる容量を有する設計とする。</p> <ul style="list-style-type: none"> ・加圧器逃がし弁の開放及び閉維持 ・アニュラス空気浄化設備のダンパの開放及び閉維持 ・格納容器サンプララインの格納容器隔離弁の開放及び閉維持 <p>重大事故等時、窒素ボンベから制御用空気系統へ窒素を7日間供給が可能な設計とする。</p> <table border="1" data-bbox="264 555 922 1300"> <thead> <tr> <th>想定操作</th> <th>開保持1回</th> </tr> </thead> <tbody> <tr> <td>消費量</td> <td> <ul style="list-style-type: none"> ・連続消費量： [] Nm³/h （事象発生から1時間） 供給先にある機器の消費量を含む継続的に消費される量 ・連続消費量： [] Nm³/h （事象発生後1時間以降） 1A-510A, B閉止後における供給先にある機器の消費量を含む継続的に消費される量 ・バッチ消費量(加圧器逃がし弁)： [] Nm³/回 加圧器逃がし弁を全開にするための消費量 ・バッチ消費量(アニュラス空気浄化設備ダンパ)： [] Nm³/回 アニュラス空気浄化設備ダンパを開放するための消費量 ・バッチ消費量 (格納容器ガスサンプリングライン空気作動弁)： [] Nm³/回 格納容器ガスサンプリングライン空気作動弁を開閉するための消費量 ・制御用空気加圧消費量： [] Nm³/回 制御用空気系統を重大事故等時の供給圧力まで加圧するための消費量 制御用空気消費総量： [] × 1h [] × 24h × 7日 [] × 1回 [] × 1回 </td> </tr> <tr> <td>ボンベ必要個数</td> <td>・ボンベ充てん圧力： 14.801MPa[abs]</td> </tr> </tbody> </table>	想定操作	開保持1回	消費量	<ul style="list-style-type: none"> ・連続消費量： [] Nm³/h （事象発生から1時間） 供給先にある機器の消費量を含む継続的に消費される量 ・連続消費量： [] Nm³/h （事象発生後1時間以降） 1A-510A, B閉止後における供給先にある機器の消費量を含む継続的に消費される量 ・バッチ消費量(加圧器逃がし弁)： [] Nm³/回 加圧器逃がし弁を全開にするための消費量 ・バッチ消費量(アニュラス空気浄化設備ダンパ)： [] Nm³/回 アニュラス空気浄化設備ダンパを開放するための消費量 ・バッチ消費量 (格納容器ガスサンプリングライン空気作動弁)： [] Nm³/回 格納容器ガスサンプリングライン空気作動弁を開閉するための消費量 ・制御用空気加圧消費量： [] Nm³/回 制御用空気系統を重大事故等時の供給圧力まで加圧するための消費量 制御用空気消費総量： [] × 1h [] × 24h × 7日 [] × 1回 [] × 1回 	ボンベ必要個数	・ボンベ充てん圧力： 14.801MPa[abs]	<p>泊発電所3号炉</p> <p>容-3(2/3)</p> <table border="1" data-bbox="1182 284 1863 817"> <thead> <tr> <th>想定操作</th> <th>開保持1回</th> </tr> </thead> <tbody> <tr> <td>消費量</td> <td> <ul style="list-style-type: none"> ・連続消費量： [] Nm³/h 供給先にある機器の消費量を含む継続的に消費される量 ・バッチ消費量(加圧器逃がし弁2台分)： 約 [] Nm³/回 加圧器逃がし弁を全開にするための消費量 ・配管加圧消費量： 約 [] Nm³/回 窒素供給ラインを重大事故等時の供給圧力まで加圧するための消費量 <p>窒素ガス消費総量： []</p> </td> </tr> <tr> <td>ボンベ必要個数</td> <td> <ul style="list-style-type: none"> ・ボンベ充てん圧力： 14.801MPa[abs] ・ボンベ容量： 6.84Nm³/個^(注1) ・制御弁動作圧力（設計値）： 最大 [] kPa [] [abs] <p>窒素供給時は、制御弁動作圧力範囲内を維持する必要があることから、ボンベ1個当たりの供給可能量は、 []</p> <p>必要個数： []</p> </td> </tr> </tbody> </table> <p>以上より、加圧器逃がし弁操作作用可搬型窒素ガスボンベの必要個数は約 [] 個となるため、設置個数は約 [] 個を上回る1個とする。</p> <p>公称値については、要求される容量と同じ46.7L/個とする。</p> <p>2. 最高使用圧力 加圧器逃がし弁操作作用可搬型窒素ガスボンベを重大事故等時において使用する場合の圧力は、高圧ガス保安法の適合品であるボンベにて実績を有する充てん圧力である14.7MPaとする。</p> <p>3. 最高使用温度 加圧器逃がし弁操作作用可搬型窒素ガスボンベを重大事故等時において使用する場合の温度は、高圧ガス保安法に基づき40℃とする。</p> <p>[] 枠囲みの内容は機密情報に属しますので公開できません。</p>	想定操作	開保持1回	消費量	<ul style="list-style-type: none"> ・連続消費量： [] Nm³/h 供給先にある機器の消費量を含む継続的に消費される量 ・バッチ消費量(加圧器逃がし弁2台分)： 約 [] Nm³/回 加圧器逃がし弁を全開にするための消費量 ・配管加圧消費量： 約 [] Nm³/回 窒素供給ラインを重大事故等時の供給圧力まで加圧するための消費量 <p>窒素ガス消費総量： []</p>	ボンベ必要個数	<ul style="list-style-type: none"> ・ボンベ充てん圧力： 14.801MPa[abs] ・ボンベ容量： 6.84Nm³/個^(注1) ・制御弁動作圧力（設計値）： 最大 [] kPa [] [abs] <p>窒素供給時は、制御弁動作圧力範囲内を維持する必要があることから、ボンベ1個当たりの供給可能量は、 []</p> <p>必要個数： []</p>	
想定操作	開保持1回													
消費量	<ul style="list-style-type: none"> ・連続消費量： [] Nm³/h （事象発生から1時間） 供給先にある機器の消費量を含む継続的に消費される量 ・連続消費量： [] Nm³/h （事象発生後1時間以降） 1A-510A, B閉止後における供給先にある機器の消費量を含む継続的に消費される量 ・バッチ消費量(加圧器逃がし弁)： [] Nm³/回 加圧器逃がし弁を全開にするための消費量 ・バッチ消費量(アニュラス空気浄化設備ダンパ)： [] Nm³/回 アニュラス空気浄化設備ダンパを開放するための消費量 ・バッチ消費量 (格納容器ガスサンプリングライン空気作動弁)： [] Nm³/回 格納容器ガスサンプリングライン空気作動弁を開閉するための消費量 ・制御用空気加圧消費量： [] Nm³/回 制御用空気系統を重大事故等時の供給圧力まで加圧するための消費量 制御用空気消費総量： [] × 1h [] × 24h × 7日 [] × 1回 [] × 1回 													
ボンベ必要個数	・ボンベ充てん圧力： 14.801MPa[abs]													
想定操作	開保持1回													
消費量	<ul style="list-style-type: none"> ・連続消費量： [] Nm³/h 供給先にある機器の消費量を含む継続的に消費される量 ・バッチ消費量(加圧器逃がし弁2台分)： 約 [] Nm³/回 加圧器逃がし弁を全開にするための消費量 ・配管加圧消費量： 約 [] Nm³/回 窒素供給ラインを重大事故等時の供給圧力まで加圧するための消費量 <p>窒素ガス消費総量： []</p>													
ボンベ必要個数	<ul style="list-style-type: none"> ・ボンベ充てん圧力： 14.801MPa[abs] ・ボンベ容量： 6.84Nm³/個^(注1) ・制御弁動作圧力（設計値）： 最大 [] kPa [] [abs] <p>窒素供給時は、制御弁動作圧力範囲内を維持する必要があることから、ボンベ1個当たりの供給可能量は、 []</p> <p>必要個数： []</p>													

赤字：設備、運用又は体制の相違（設計方針の相違）
 青字：記載箇所又は記載内容の相違（記載方針の相違）
 緑字：記載表現、設備名称の相違（実質的な相違なし）

第46条 原子炉冷却材圧力バウンダリを減圧するための設備

大飯発電所3/4号炉	泊発電所3号炉	相違理由
<div data-bbox="262 288 965 499" style="border: 1px solid black; padding: 5px;"> <p>・ポンベ容量 : 7Nm³/個 ・制御弁動作圧力 : [] MPa[abs] (制御弁動作圧力に配管圧損等を考慮した圧力) 窒素供給時は、制御弁動作圧力以上を維持する必要があることから、ポンベ1個当たりの供給可能量は、 $7 \times [] \times [] / 14.801 = [] \text{ Nm}^3/\text{個}$ 必要個数 (1ヘッダ当たり) : [] [] = [] 個</p> </div> <p>加圧器逃がし弁は、Aヘッダに1台、Bヘッダに1台接続されている。各ヘッダに窒素ポンベラックを2台ずつ設置し、窒素ポンベラック1台につき窒素ポンベを3個収納しており、必要個数である [] を上回るため問題はない。</p> <p>2. 最高使用圧力 (14.7MPa) ポンベの充てん圧力が14.7MPaであり、最高使用圧力を14.7MPaとする。</p> <p>3. 最高使用温度 (40℃) 本ポンベは、原子炉周辺建屋内に設置するものであり、重大事故等時においても温度変化がわずかであることから、最高使用温度は、40℃とする。なお、本ポンベは、高圧ガス保安法にて規定している一般高圧ガス保安規則に基づいている。</p>	<p style="text-align: center;">容-3(3/3)</p> <div data-bbox="1180 284 1872 1257" style="border: 1px solid black; padding: 10px;"> <p>(注1) 加圧器逃がし弁操作用可搬型窒素ガスポンベ内の窒素量</p> $Q = P \times V_1 / 0.101 = 14.801 \times 46.7 \times 10^{-3} / 0.101 = 6.84 \text{ Nm}^3$ <p>Q : 窒素ポンベ内の窒素量 (Nm³) V₁ : ポンベの容量 (m³) = 46.7 × 10⁻³ P : ポンベの充てん圧力 (MPa[abs]) = 14.7 + 0.101 = 14.801</p> </div>	

赤字：設備、運用又は体制の相違（設計方針の相違）
 青字：記載箇所又は記載内容の相違（記載方針の相違）
 緑字：記載表現、設備名称の相違（実質的な相違なし）

第46条 原子炉冷却材圧力バウンダリを減圧するための設備

大飯発電所3/4号炉	泊発電所3号炉	相違理由															
<table border="1" data-bbox="259 304 965 395"> <thead> <tr> <th colspan="2">名称</th> <th>可搬型バッテリー（加圧器逃がし弁用）</th> </tr> </thead> <tbody> <tr> <td>個数</td> <td>—</td> <td>1（予備1）^(注1)</td> </tr> <tr> <td>容量</td> <td>Wh</td> <td>780</td> </tr> </tbody> </table> <p>(注1) 3号及び4号炉共用の予備</p> <p>【設定根拠】 重大事故等時にその他発電用原子炉の附属施設のうち非常用電源設備として使用する可搬型バッテリー（加圧器逃がし弁用）は、以下の機能を有する。 可搬型バッテリー（加圧器逃がし弁用）は、原子炉冷却材圧力バウンダリが高圧の状態であって、設計基準事故対処設備が有する発電用原子炉の冷却機能が喪失した場合においても炉心の著しい損傷を防止するために設置する。 可搬型バッテリー（加圧器逃がし弁用）は、常設直流電源系統が喪失した場合において、A及びB直流分電盤へ接続し、原子炉冷却材圧力バウンダリを減圧するために加圧器逃がし弁を作動させるのに必要な電力を供給できる設計とする。 可搬型バッテリー（加圧器逃がし弁用）の保有数は、加圧器逃がし弁用電磁弁の作動に対し十分な容量を有したバッテリーを1個、故障時及び保守点検による待機除外時のバックアップ用として1個の合計2個を分散して保管する。</p> <p>1. 容量（780Wh） その他発電用原子炉の附属施設のうち非常用電源設備として使用する可搬型バッテリー（加圧器逃がし弁用）の容量は、常設直流電源系統が喪失した場合において、原子炉冷却材圧力バウンダリを減圧するために加圧器逃がし弁の開放に用いる電磁弁に対して4時間給電出来る容量を基に設計する。これは、有効性評価における加圧器逃がし弁の弁開時間である。 加圧器逃がし弁用電磁弁を作動させるために必要な可搬型バッテリー（加圧器逃がし弁用）の容量は以下のとおり100Whとなる。</p>	名称		可搬型バッテリー（加圧器逃がし弁用）	個数	—	1（予備1） ^(注1)	容量	Wh	780	<p style="text-align: center;">容-4(1/2)</p> <table border="1" data-bbox="1178 300 1874 359"> <thead> <tr> <th colspan="2">名称</th> <th>加圧器逃がし弁操作用バッテリー</th> </tr> </thead> <tbody> <tr> <td>容量</td> <td>Wh/個</td> <td>780</td> </tr> </tbody> </table> <p>【設定根拠】 ・重大事故等対処設備 重大事故等時に使用する加圧器逃がし弁操作用バッテリーは、以下の機能を有する。 加圧器逃がし弁操作用バッテリーは、原子炉冷却材圧力バウンダリが高圧の状態であって、設計基準事故対処設備が有する発電用原子炉の冷却機能が喪失した場合においても炉心の著しい損傷を防止するために設置する。 系統構成は、常設直流電源系統が喪失した場合において、ソレノイド分電盤トレンA1及びB1へ接続し、原子炉冷却材圧力バウンダリを減圧するために加圧器逃がし弁を作動させるのに必要な電力を供給できる設計とする。 加圧器逃がし弁操作用バッテリーの保有数は、加圧器逃がし弁用電磁弁の作動に対し十分な容量を有したバッテリーを1個、故障時及び保守点検による待機除外時のバックアップ用として1個の合計2個を分散して保管する。</p> <p>1. 容量 加圧器逃がし弁操作用バッテリーを重大事故等時に使用する場合は容量は、常設直流電源系統が喪失した場合において、原子炉冷却材圧力バウンダリを減圧するために加圧器逃がし弁の開放に用いる電磁弁に対して5時間給電出来る容量を基に設計する。これは、有効性評価における加圧器逃がし弁の弁開時間である。 加圧器逃がし弁用電磁弁を作動させるために必要な容量は、以下のとおり194Whとなる。</p> $\begin{aligned} Wh &= W \times h \times n \\ &= 19.4 \times 5 \times 2 \\ &= 194 \text{ (Wh)} \end{aligned}$	名称		加圧器逃がし弁操作用バッテリー	容量	Wh/個	780	
名称		可搬型バッテリー（加圧器逃がし弁用）															
個数	—	1（予備1） ^(注1)															
容量	Wh	780															
名称		加圧器逃がし弁操作用バッテリー															
容量	Wh/個	780															

赤字：設備、運用又は体制の相違（設計方針の相違）
 青字：記載箇所又は記載内容の相違（記載方針の相違）
 緑字：記載表現、設備名称の相違（実質的な相違なし）

第46条 原子炉冷却材圧力バウンダリを減圧するための設備

大飯発電所3 / 4号炉	泊発電所3号炉	相違理由
<div style="border: 1px solid black; padding: 10px; margin: 10px;"> <p>加圧器逃がし弁用電磁弁作動の負荷容量</p> $Wh = W \times h \times n$ $= 12.5 \times 4 \times 2$ $= 100 \text{ (Wh)}$ <p>Wh：加圧器逃がし弁用電磁弁の作動に必要な電源容量 (Wh)</p> <p>W：加圧器逃がし弁用電磁弁消費電力 (W) = 12.5</p> <p>h：加圧器逃がし弁用電磁弁作動時間 (h) = 4</p> <p>n：加圧器逃がし弁用電磁弁台数 (台) = 2</p> <p>以上より、加圧器逃がし弁用電磁弁の作動に必要な電源容量100Whに対し、可搬型バッテリー（加圧器逃がし弁用）の電源容量は、780Whであり十分な容量を有している。</p> </div>	<p style="text-align: center;">容-4(2/2)</p> <div style="border: 1px solid black; padding: 10px; margin: 10px;"> <p>Wh：加圧器逃がし弁用電磁弁の作動に必要な電源容量 (Wh)</p> <p>W：加圧器逃がし弁用電磁弁消費電力 (W) = 19.4</p> <p>h：加圧器逃がし弁用電磁弁作動時間 (h) = 5</p> <p>n：加圧器逃がし弁用電磁弁台数 (台) = 2</p> <p>以上より、加圧器逃がし弁用作用バッテリーの容量は、194Whを上回る780Wh/個とする。</p> </div>	

赤字：設備、運用又は体制の相違（設計方針の相違）
 青字：記載箇所又は記載内容の相違（記載方針の相違）
 緑字：記載表現、設備名称の相違（実質的な相違なし）

第46条 原子炉冷却材圧力バウンダリを減圧するための設備

大飯発電所3/4号炉	泊発電所3号炉	相違理由															
	<p style="text-align: right;">容-20(1/3)</p> <table border="1" data-bbox="1182 276 1883 427"> <thead> <tr> <th colspan="2">名 称</th> <th>余熱除去ポンプ入口弁操作作用可搬型空気ポンペ</th> </tr> </thead> <tbody> <tr> <td>容 量</td> <td>L/個</td> <td>46.7 以上 (46.7)</td> </tr> <tr> <td>最高使用圧力</td> <td>MPa</td> <td>14.7</td> </tr> <tr> <td>最高使用温度</td> <td>℃</td> <td>-40</td> </tr> <tr> <td>個 数</td> <td>-</td> <td>2以上 (4(予備2))</td> </tr> </tbody> </table> <p>【設 定 根 拠】</p> <ul style="list-style-type: none"> ・重大事故等対処設備 <ul style="list-style-type: none"> 重大事故等時に使用する余熱除去ポンプ入口弁操作作用可搬型空気ポンペは、以下の機能を有する。 <p>所内用圧縮空気設備として使用する余熱除去ポンプ入口弁操作作用可搬型空気ポンペは、遠隔操作に必要な所内用圧縮空気設備が喪失した場合においても、インターフェイスシステムLOCA発生時の1次冷却材の原子炉格納容器外への漏えい量を抑制するために設置する。</p> <p>系統構成は、インターフェイスシステムLOCA発生時に余熱除去ポンプ入口弁操作作用可搬型空気ポンペは余熱除去ポンプ入口弁の弁駆動機構に空気を供給し、離れた場所から弁駆動機構を介して余熱除去ポンプ入口弁を作動させることで1次冷却材の漏えい箇所を隔離できる設計とする。これらの系統構成については、設備別記載事項の設定根拠に関する説明書別添3「技術基準規則 第61条系統図」による。</p> <p>余熱除去ポンプ入口弁操作作用可搬型空気ポンペの保有数は、1セット2個(A, B系列合わせて2個)、保守点検中にも使用可能であるため、保守点検による待機除外時のバックアップ用は考慮せずに故障時のバックアップ用として2個の合計4個を保管する。</p> <p>1. 容量</p> <p>重大事故時に使用する余熱除去ポンプ入口弁操作作用可搬型空気ポンペは、高圧ガス保管法の適合品である一般汎用型の空気ポンペを使用する。このため、当該ポンペの容量は一般汎用型の空気ポンペの標準容量46.7L/個以上とする。</p> <p>代替所内用圧縮空気設備の余熱除去ポンプ入口弁操作作用可搬型空気ポンペは、余熱除去ポンプ入口弁の閉操作ができる容量を有する設計とする。</p> <p>なお、余熱除去ポンプ入口弁の弁駆動機構への空気供給ラインには、空気がリークする箇所がないため連続加圧の必要はなく、1回の閉操作で余熱除去ポンプ入口弁は、「閉」状</p>	名 称		余熱除去ポンプ入口弁操作作用可搬型空気ポンペ	容 量	L/個	46.7 以上 (46.7)	最高使用圧力	MPa	14.7	最高使用温度	℃	-40	個 数	-	2以上 (4(予備2))	<p>【記載表現の相違】</p> <p>IS-LOCA 時には、余熱除去ポンペを閉止する際に用いる設備として、大飯と同等のものを有しており、先行審査記録を踏まえ本設備について、泊ではSA設備としている。(大飯ではSA設備としていない)</p>
名 称		余熱除去ポンプ入口弁操作作用可搬型空気ポンペ															
容 量	L/個	46.7 以上 (46.7)															
最高使用圧力	MPa	14.7															
最高使用温度	℃	-40															
個 数	-	2以上 (4(予備2))															

赤字：設備、運用又は体制の相違（設計方針の相違）
 青字：記載箇所又は記載内容の相違（記載方針の相違）
 緑字：記載表現、設備名称の相違（実質的な相違なし）

第46条 原子炉冷却材圧力バウンダリを減圧するための設備

大飯発電所3/4号炉	泊発電所3号炉	相違理由						
	<p style="text-align: right;">容-20(2/3)</p> <div style="border: 1px solid black; padding: 5px;"> <p>態を維持する。</p> <table border="1" style="width: 100%; border-collapse: collapse;"> <thead> <tr> <th style="width: 20%;">想定操作</th> <th style="width: 80%;">閉保持1回</th> </tr> </thead> <tbody> <tr> <td style="text-align: center;">消費量</td> <td> <ul style="list-style-type: none"> ・連続消費量：□ Nm³/h 供給先にある機器の消費量を含む継続的に消費される量 ・バッチ消費量(余熱除去ポンプ入口弁1台分)：計□ Nm³/回 余熱除去入口弁を全閉にするための消費量 ・配管加圧消費量：計□ Nm³/回 空気供給ラインを重大事故等時の供給圧力まで加圧するための消費量 空気ポンプ消費総量： □ </td> </tr> <tr> <td style="text-align: center;">ポンプ必要個数</td> <td> <ul style="list-style-type: none"> ・ポンプ充てん圧力：14.801MPa[abs] ・ポンプ容量：6.84Nm³/個^(注1) ・余熱除去ポンプ入口弁動作圧力(設計値) □ MPa[abs] ポンプ1個当たりの供給可能量は、 □ 必要個数：□ </td> </tr> </tbody> </table> <p>以上より、余熱除去ポンプ入口弁操作可搬型空気ポンプの必要個数は計□個となるため、設置個数は計□個を上回る2個とする。</p> <p>公称値については、要求される容量と同じ46.7L/個とする。</p> <p>2. 最高使用圧力 余熱除去ポンプ入口弁操作可搬型空気ポンプを重大事故等時において使用する場合の圧力は、高圧ガス保安法の適合品であるポンプにて実績を有する充てん圧力である14.7MPaとする。</p> <p>3. 最高使用温度 余熱除去ポンプ入口弁操作可搬型空気ポンプを重大事故等時において使用する場合の温度は、高圧ガス保安法に基づき40℃とする。</p> <p style="text-align: center;">□ 枠囲みの内容は機密情報に属しますので公開できません。</p> </div>	想定操作	閉保持1回	消費量	<ul style="list-style-type: none"> ・連続消費量：□ Nm³/h 供給先にある機器の消費量を含む継続的に消費される量 ・バッチ消費量(余熱除去ポンプ入口弁1台分)：計□ Nm³/回 余熱除去入口弁を全閉にするための消費量 ・配管加圧消費量：計□ Nm³/回 空気供給ラインを重大事故等時の供給圧力まで加圧するための消費量 空気ポンプ消費総量： □ 	ポンプ必要個数	<ul style="list-style-type: none"> ・ポンプ充てん圧力：14.801MPa[abs] ・ポンプ容量：6.84Nm³/個^(注1) ・余熱除去ポンプ入口弁動作圧力(設計値) □ MPa[abs] ポンプ1個当たりの供給可能量は、 □ 必要個数：□ 	
想定操作	閉保持1回							
消費量	<ul style="list-style-type: none"> ・連続消費量：□ Nm³/h 供給先にある機器の消費量を含む継続的に消費される量 ・バッチ消費量(余熱除去ポンプ入口弁1台分)：計□ Nm³/回 余熱除去入口弁を全閉にするための消費量 ・配管加圧消費量：計□ Nm³/回 空気供給ラインを重大事故等時の供給圧力まで加圧するための消費量 空気ポンプ消費総量： □ 							
ポンプ必要個数	<ul style="list-style-type: none"> ・ポンプ充てん圧力：14.801MPa[abs] ・ポンプ容量：6.84Nm³/個^(注1) ・余熱除去ポンプ入口弁動作圧力(設計値) □ MPa[abs] ポンプ1個当たりの供給可能量は、 □ 必要個数：□ 							

泊発電所3号炉 SA基準適合性 比較表

赤字：設備、運用又は体制の相違（設計方針の相違）
 青字：記載箇所又は記載内容の相違（記載方針の相違）
 緑字：記載表現、設備名称の相違（実質的な相違なし）

第46条 原子炉冷却材圧力バウンダリを減圧するための設備

大飯発電所3 / 4号炉	泊発電所3号炉	相違理由
	<p style="text-align: right;">容-20(3/3)</p> <div style="border: 1px solid black; padding: 10px; margin: 10px auto; width: fit-content;"> <p>(注1) 余熱除去ポンプ入口弁操作用可搬型空気ポンペ内の空気量</p> $Q = P \times V_1 / 0.101 = 14.801 \times 46.7 \times 10^{-3} / 0.101 = 6.84 \text{Nm}^3$ <p>Q：空気ポンペ内の空気量 (Nm³) V₁：ポンペの容量 (m³) = 46.7 × 10⁻³ P：ポンペの充てん圧力 (MPa[abs]) = 14.7 + 0.101 = 14.801</p> </div>	

赤字：設備、運用又は体制の相違（設計方針の相違）
 青字：記載箇所又は記載内容の相違（記載方針の相違）
 緑字：記載表現、設備名称の相違（実質的な相違なし）

第46条 原子炉冷却材圧力バウンダリを減圧するための設備

大飯発電所3/4号炉	泊発電所3号炉	相違理由											
<div data-bbox="495 248 967 288" style="border: 1px solid black; padding: 2px; margin-bottom: 10px;"> 枠囲みの範囲は機密に係る事項のため、公開できません。 </div> <table border="1" data-bbox="264 300 967 419"> <thead> <tr> <th colspan="2">名 称</th> <th>可搬式空気圧縮機(代替制御用空気供給用)</th> </tr> </thead> <tbody> <tr> <td rowspan="2">圧縮機</td> <td>容 量</td> <td>m³/h/個 6.0 以上 (14.4)</td> </tr> <tr> <td>吐出圧力</td> <td>MPa 0.88 以上</td> </tr> <tr> <td colspan="2">原 動 機 出 力</td> <td>kW/個 2.2 以上</td> </tr> </tbody> </table> <p data-bbox="286 427 481 446">() 内は公称値を示す。</p> <p data-bbox="271 456 405 475">【設 定 根 拠】</p> <ul data-bbox="286 485 967 564" style="list-style-type: none"> ・重大事故等対処設備 計測制御系統施設のうち、制御用空気設備として使用する可搬式空気圧縮機(代替制御用空気供給用)は以下の機能を有する。 <p data-bbox="293 603 967 683">原子炉冷却材圧力バウンダリが高圧の状態であって、設計基準事故対処設備が有する原子炉の減圧機能が喪失した場合においても炉心の著しい損傷及び原子炉格納容器の破損を防止するため、原子炉冷却材圧力バウンダリを減圧するために設置する。</p> <p data-bbox="293 692 967 772">系統構成は、窒素ポンベ(代替制御用空気供給用)及び可搬式空気圧縮機(代替制御用空気供給用)から、加圧器逃がし弁に空気を供給し、空気作動弁である加圧器逃がし弁を作動させることで1次冷却材を減圧できる設計とする。</p> <p data-bbox="293 782 967 861">アニュラス空気浄化系のダンパはディーゼル発電機に加えて、代替電源設備である空冷式非常用発電装置により電磁弁を開放することで窒素ポンベ(代替制御用空気供給用)及び可搬式空気圧縮機(代替制御用空気供給用)により開操作できる設計とする。</p> <p data-bbox="293 900 967 979">炉心の著しい損傷が発生した場合において原子炉格納容器内における水素による爆発(以下「水素爆発」という。)による破損を防止する必要がある場合には、水素爆発による原子炉格納容器の破損を防止するために必要な重大事故等対処設備を設置及び保管する。</p> <p data-bbox="293 989 967 1069">系統構成は、窒素ポンベ(代替制御用空気供給用)及び可搬式空気圧縮機(代替制御用空気供給用)から格納容器サンプラインの格納容器隔離弁に空気を供給し、空気作動弁である格納容器隔離弁を開操作できる設計とする。</p> <p data-bbox="293 1107 967 1187">可搬式空気圧縮機(代替制御用空気供給用)の保有数は、A、B系統それぞれ1個、保守点検中にも使用可能であるため、保守点検による待機除外時のバックアップ用は考慮せず、故障時のバックアップ用として1個保有し、合計3個を保管する。</p>	名 称		可搬式空気圧縮機(代替制御用空気供給用)	圧縮機	容 量	m ³ /h/個 6.0 以上 (14.4)	吐出圧力	MPa 0.88 以上	原 動 機 出 力		kW/個 2.2 以上		<p>設備の相違 設備構成の相違 により比較対象 資料なし</p>
名 称		可搬式空気圧縮機(代替制御用空気供給用)											
圧縮機	容 量	m ³ /h/個 6.0 以上 (14.4)											
	吐出圧力	MPa 0.88 以上											
原 動 機 出 力		kW/個 2.2 以上											

赤字：設備、運用又は体制の相違（設計方針の相違）
 青字：記載箇所又は記載内容の相違（記載方針の相違）
 緑字：記載表現、設備名称の相違（実質的な相違なし）

第46条 原子炉冷却材圧力バウンダリを減圧するための設備

大飯発電所3 / 4号炉	泊発電所3号炉	相違理由
<div data-bbox="262 300 965 1220" style="border: 1px solid black; padding: 10px;"> <p>1. 容量 (6.0m³/h/個以上 (14.4m³/h/個))</p> <p>可搬式空気圧縮機は、以下の機能を発揮できる容量を有する設計とする。</p> <ul style="list-style-type: none"> ・加圧器逃がし弁の開放及び開維持 ・アニュラス空気浄化設備のダンパの開放及び開維持 ・格納容器サンプルラインの格納容器隔離弁の開放及び開維持 <p>窒素ポンベ消費後に可搬式空気圧縮機を使用する際は、窒素ポンベの使用により制御用空気系統の圧力は保持されていることから、加圧器逃がし弁、アニュラス空気浄化設備ダンパ及び格納容器サンプルラインの格納容器隔離弁は全開状態であり、新たに全開状態にするためのバッチ消費量を考慮する必要はない。</p> <p>よって、連続消費量及びバッチ消費量の大きい加圧器逃がし弁が仮に閉となった場合においても開操作可能な容量を考慮すれば良く、必要な供給容量は6.0m³/h/個以上とする。</p> <p>なお、公称値としては、要求される容量以上で一般的な可搬式空気圧縮機の容量である14.4m³/h/個とする。</p> <p>2. 吐出圧力 (0.88MPa以上)</p> <p>制御用空気系統への作動用空気供給圧力は□MPaであり、吐出圧力として□MPa以上とする。</p> <p>3. 原動機出力 (2.2kW/個以上)</p> <p>可搬式空気圧縮機は原動機とパッケージ化され、一般産業品として広く普及しているものであり、原動機出力に関しても製造メーカーの設計基準に基づき設定されており、十分に実績があるものである。</p> <p>以上より、可搬式空気圧縮機の原動機出力は、2.2kW/個以上とする。</p> </div>		

泊発電所3号炉 SA基準適合性 比較表

赤字：設備、運用又は体制の相違（設計方針の相違）
 青字：記載箇所又は記載内容の相違（記載方針の相違）
 緑字：記載表現、設備名称の相違（実質的な相違なし）

第46条 原子炉冷却材圧力バウンダリを減圧するための設備

大飯発電所3/4号炉	泊発電所3号炉	相違理由
	<p>46-6 単線結線図</p>	

赤字：設備、運用又は体制の相違（設計方針の相違）
 青字：記載箇所又は記載内容の相違（記載方針の相違）
 緑字：記載表現、設備名称の相違（実質的な相違なし）

大飯発電所 3 / 4 号炉	泊発電所 3 号炉	相違理由
		<p>図 4-6-6-1 交流電源単線結線図</p> <p>*1：常設代替交流電源設備の主要設備 *2：可搬型代替交流電源設備の主要設備 *3：代替所内電気設備の主要設備</p>

赤字：設備、運用又は体制の相違（設計方針の相違）
 青字：記載箇所又は記載内容の相違（記載方針の相違）
 緑字：記載表現、設備名称の相違（実質的な相違なし）

大飯発電所 3 / 4 号炉	泊発電所 3 号炉	相違理由
	<p>図 46-6-2 直流電源単線結線図</p> <p>#1：常設代替交流電源設備の主要設備 #2：可搬型代替交流電源設備の主要設備 #3：代替所内電気設備の主要設備 #4：所内設置電式直基電源設備の主要設備</p>	

泊発電所3号炉 SA基準適合性 比較表

赤字：設備、運用又は体制の相違（設計方針の相違）
 青字：記載箇所又は記載内容の相違（記載方針の相違）
 緑字：記載表現、設備名称の相違（実質的な相違なし）

第46条 原子炉冷却材圧力バウンダリを減圧するための設備

大飯発電所3/4号炉	泊発電所3号炉	相違理由
	46-9 アクセスルート図	<p>【記載表現の相違】 女川の資料構成に合わせ技術的能力1.0.2 アクセスルートの資料内容に基づき設備調査資料として構成している。</p>

泊発電所3号炉 SA基準適合性 比較表

赤字：設備、運用又は体制の相違（設計方針の相違）
 青字：記載箇所又は記載内容の相違（記載方針の相違）
 緑字：記載表現、設備名称の相違（実質的な相違なし）

第46条 原子炉冷却材圧力バウンダリを減圧するための設備

大飯発電所3/4号炉	泊発電所3号炉	相違理由
	<div data-bbox="1133 204 1821 1305" style="border: 2px solid black; width: 100%; height: 100%;"></div> <div data-bbox="1429 1315 1917 1337" style="border: 1px solid black; display: inline-block; padding: 2px;"> 枠囲みの内容は機密情報に属しますので公開できません。 </div>	

46-9-1

赤字：設備、運用又は体制の相違（設計方針の相違）
 青字：記載箇所又は記載内容の相違（記載方針の相違）
 緑字：記載表現、設備名称の相違（実質的な相違なし）

第46条 原子炉冷却材圧力バウンダリを減圧するための設備

大飯発電所3/4号炉	泊発電所3号炉	相違理由
	<div data-bbox="1126 209 1816 1313" style="border: 2px solid black; width: 100%; height: 100%;"></div> <div data-bbox="1417 1318 1906 1342" style="border: 1px solid black; display: inline-block; padding: 2px;"> 枠囲みの内容は機密情報に属しますので公開できません。 </div>	

46-9-2

泊発電所3号炉 SA基準適合性 比較表

赤字：設備、運用又は体制の相違（設計方針の相違）
 青字：記載箇所又は記載内容の相違（記載方針の相違）
 緑字：記載表現、設備名称の相違（実質的な相違なし）

第46条 原子炉冷却材圧力バウンダリを減圧するための設備

大飯発電所3/4号炉	泊発電所3号炉	相違理由
	<div data-bbox="1126 204 1816 1305" style="border: 2px solid black; width: 100%; height: 100%;"></div> <div data-bbox="1417 1321 1910 1345" style="border: 1px solid black; display: inline-block; padding: 2px;"> 枠囲みの内容は機密情報に属しますので公開できません。 </div>	

46-9-3

赤字：設備、運用又は体制の相違（設計方針の相違）
 青字：記載箇所又は記載内容の相違（記載方針の相違）
 緑字：記載表現、設備名称の相違（実質的な相違なし）

泊発電所3号炉 SA基準適合性 比較表

第46条 原子炉冷却材圧力バウンダリを減圧するための設備（補足資料 46-10 「1次冷却系強制減圧における高温蒸気の加圧器逃がし弁への影響について」）

大飯発電所3/4号炉（有効性評価添付資料）	泊発電所3号炉（有効性評価添付資料）	泊発電所3号炉（SA設備46条 補足資料）	相違理由
<p>【女川の資料関係・・・右欄にて資料構成を示す】</p> <ul style="list-style-type: none"> ・既PWR審査において補足資料としていなかった左記の女川「補足資料46-13」は、有効性評価まとめ資料の添付資料3.2.2と同一内容であり、補足資料46-13においては、添付資料の内容に加えて、「格納容器スプレイを実施した場合の主蒸気逃がし安全弁の温度」とした別紙1を加えた内容である。 ・添付資料3.2.2及び補足資料46-13は、MAAP解析により得られた原子炉圧力容器内温度とドライウェル内気相温度を包絡する評価温度にて、主蒸気逃がし安全弁の温度評価を実施している。 ・女川の補足資料において、別紙1では、補足説明資料本体と同一の評価モデルを用い格納容器代替スプレイを行った場合の主蒸気逃がし安全弁の温度評価を実施し、格納容器スプレイを行うことによる主蒸気逃がし安全弁の構成部品の温度低減状況を確認している。 	<p>添付資料 3.2.2 高温環境下での逃がし安全弁の開保持機能について</p> <ol style="list-style-type: none"> 1. 評価方法 2. 評価条件 <ol style="list-style-type: none"> (1) 温度条件 (2) 評価モデル 3. 評価結果 4. 本体部の温度上昇による影響 <p style="text-align: center;">女川 有効性評価 3.2 の添付資料 3.2.2 の文書構成</p>	<p>補足資料 46-13 高温環境下での逃がし安全弁の開保持機能について</p> <ol style="list-style-type: none"> 1. 評価方法 2. 評価条件 <ol style="list-style-type: none"> (1) 温度条件 (2) 評価モデル 3. 評価結果 4. 本体部の温度上昇による影響 <p>別紙1 格納容器スプレイを実施した場合の主蒸気逃がし安全弁の温度</p> <p style="text-align: center;">女川 SA設備46条の補足資料46-13の文書構成</p>	<p>資料構成の補足</p> <ul style="list-style-type: none"> ・女川SA設備46条の補足説明資料（46-13）は、左記【女川の資料関係】のとおり、有効性評価の添付資料と同一内容をSA設備の補足資料としている。 ・既PWR審査において、女川の補足資料46-13に相当する補足資料は付していないが、左記【PWRの資料関係】のとおり、女川の有効性評価の添付資料と同様、原子炉容器気相部の過温状態による減圧設備（加圧器逃がし弁）への影響について、PWR有効性評価においても添付資料としている。
<p>3.1.2. 雰囲気圧力・温度による静的負荷（格納容器過温破損） 添付資料 3.1.2.2</p> <p>「全交流動力電源喪失＋補助給水失敗」における原子炉冷却材圧力バウンダリから現実的な漏えいを想定した場合の事象進展について</p> <p style="text-align: right;">別紙1</p> <p>1次冷却系強制減圧における高温蒸気の加圧器逃がし弁への影響について</p> <ol style="list-style-type: none"> (1) 上部プレナム気相温度および加圧器逃がし弁の温度について (2) 加圧器逃がし弁を用いた1次系強制減圧への影響について <ol style="list-style-type: none"> a. 流路閉塞に対する影響考察 b. フェイルクロスに対する影響考察 <ol style="list-style-type: none"> (a) 加圧器逃がし弁 (b) その他付属品 <ol style="list-style-type: none"> i) 電磁弁、エアフィルタ ii) ケーブル 	<p>7.2.1. 雰囲気圧力・温度による静的負荷（格納容器過温破損） 添付資料 7.2.1.2.2</p> <p>「全交流動力電源喪失＋補助給水失敗」における原子炉冷却材圧力バウンダリから現実的な漏えいを想定した場合の事象進展について</p> <p style="text-align: right;">別紙1</p> <p>1次冷却系強制減圧における高温蒸気の加圧器逃がし弁への影響について</p> <ol style="list-style-type: none"> (1) 上部プレナム気相温度および加圧器逃がし弁の温度について (2) 加圧器逃がし弁を用いた1次系強制減圧への影響について <ol style="list-style-type: none"> a. 流路閉塞に対する影響考察 b. フェイルクロスに対する影響考察 <ol style="list-style-type: none"> (a) 加圧器逃がし弁 (b) その他付属品 <ol style="list-style-type: none"> i) 電磁弁、エアフィルタ ii) ケーブル 	<p>【PWRの資料関係・・・左欄にて資料構成を示す】</p> <ul style="list-style-type: none"> ・上記の女川添付資料及び補足資料は、高圧溶融物放出/格納容器雰囲気直接加熱を防止するため強制減圧に使用する設備（主蒸気逃がし安全弁）に対して過温状態における機能維持を説明しており、PWRまとめ資料においては同様に、有効性評価（格納容器過温破損）の添付資料7.2.1.2.2にて、MAAP解析によって得られた原子炉容器上部プレナム気相温度を用いて1次系強制減圧時の加圧器逃がし弁本体部の流体温度を設定し、流体による加圧器逃がし弁各部の温度評価を行っている。 ・添付資料7.2.1.2.2の評価結果にて、加圧器逃がし弁の作動に必要な構成部「加圧器逃がし弁の駆動部（ダイヤフラム）、駆動空気を供給する電磁弁・エアフィルタ、ケーブル」については、各部の健全性確認温度に対し、10℃以上の余裕を有している。 ・女川の補足資料では、格納容器スプレイによる冷却効果を考慮する別紙を付しているが、泊の評価結果では10℃以上の余裕を有しており、格納容器スプレイ作動による加圧器逃がし弁各部の温度低下が期待できるが更なる余裕の確認は不要と判断する。 	<ul style="list-style-type: none"> ・該当する泊の有効性評価「添付資料7.2.1.2.2」については、大飯3/4号炉との比較表を作成し、先行PWRの審査実績を踏まえた記載内容としている。 ・PWR審査実績を踏まえ、泊の有効性評価の添付資料7.2.1.2.2と同一内容をSA設備46条における女川の補足資料46-13に相当する補足資料46-10として新たに作成する。 <p>次頁以降にて、有効性評価の添付資料7.2.1.2.2の比較表（左列、中列）を記載し、中列の添付資料の記載と同じ補足資料の記載であることを示す。</p>

赤字：設備、運用又は体制の相違（設計方針の相違）
 青字：記載箇所又は記載内容の相違（記載方針の相違）
 緑字：記載表現、設備名称の相違（実質的な相違なし）

泊発電所3号炉 SA基準適合性 比較表

第46条 原子炉冷却材圧力バウンダリを減圧するための設備（補足資料 46-10 「1次冷却系強制減圧における高温蒸気の加圧器逃がし弁への影響について」）

大阪発電所3/4号炉（有効性評価添付資料）	泊発電所3号炉（有効性評価添付資料）	泊発電所3号炉（SA設備46条 補足資料）	相違理由
<p style="text-align: right;">別紙1</p> <p>1次冷却系強制減圧における高温蒸気の加圧器逃がし弁への影響について</p> <p>加圧器逃がし弁に1,000℃以上の高温蒸気が流入する場合の影響について、下記の通り整理する。</p> <p>(1) 上部プレナム気相温度および加圧器逃がし弁の温度について</p> <p>全交流電源喪失+補助給水失敗シーケンスにおける原子炉容器上部プレナム気相温度の推移を別図1に示す。</p> <p>1次冷却系強制減圧操作実施中は、原子炉容器内の高温蒸気が加圧器へ流入し、加圧器逃がし弁を経由して原子炉格納容器へ放出されるが、この期間中は加圧器逃がし弁の耐圧部材が加熱され1,000℃程度まで上昇すると考えられる。</p> <p>(2) 加圧器逃がし弁を用いた1次冷却系強制減圧への影響について</p> <p>加圧器逃がし弁へ高温蒸気が流入した場合、弁の流路閉塞またはフェイルクローズによる閉止の二つの懸念が考えられるため、それらの影響に対する考察を行った。</p> <p>a. 流路閉塞に対する影響考察</p> <p>加圧器逃がし弁に高温蒸気が流入した場合には、高温条件下において部材の引っ張り強さが低下するため、1次冷却材圧力により発生する応力により部材が変形等することによる流路閉塞の可能性がある。また、部材の温度が融点を超えるような場合にも、弁の形状を維持することができず、流路閉塞の可能性がある。</p> <p>このため、加圧器逃がし弁の高温時の材料特性および発生応力に対する検討を行った。結果を別表1に示す。</p> <p>別表1より、耐圧部材は高温でクリープ変形等が生じる可能性はあるが、弁の駆動部材である弁棒に発生する応力</p>	<p style="text-align: right;">別紙1</p> <p>1次冷却系強制減圧における高温蒸気の加圧器逃がし弁への影響について</p> <p>加圧器逃がし弁に1,000℃以上の高温蒸気が流入する場合の影響について、下記の通り整理する。</p> <p>(1) 上部プレナム気相温度および加圧器逃がし弁の温度について</p> <p>全交流電源喪失+補助給水失敗シーケンスにおける原子炉容器上部プレナム気相温度の推移を別図1に示す。</p> <p>1次冷却系強制減圧操作実施中は、原子炉容器内の高温蒸気が加圧器へ流入し、加圧器逃がし弁を経由して原子炉格納容器へ放出されるが、この期間中は加圧器逃がし弁の耐圧部材が加熱され1,000℃程度まで上昇すると考えられる。</p> <p>(2) 加圧器逃がし弁を用いた1次冷却系強制減圧への影響について</p> <p>加圧器逃がし弁へ高温蒸気が流入した場合、弁の流路閉塞またはフェイルクローズによる閉止の二つの懸念が考えられるため、それらの影響に対する考察を行った。</p> <p>a. 流路閉塞に対する影響考察</p> <p>加圧器逃がし弁に高温蒸気が流入した場合には、高温条件下において部材の引っ張り強さが低下するため、1次冷却材圧力により発生する応力により部材が変形等することによる流路閉塞の可能性がある。また、部材の温度が融点を超えるような場合にも、弁の形状を維持することができず、流路閉塞の可能性がある。</p> <p>このため、加圧器逃がし弁の高温時の材料特性および発生応力に対する検討を行った。結果を別表1に示す。</p> <p>別表1より、耐圧部材は高温でクリープ変形等が生じる可能性はあるが、弁の駆動部材である弁棒に発生する応力</p>	<p>46-10 1次冷却系強制減圧における高温蒸気の加圧器逃がし弁への影響について</p> <p>1次冷却系強制減圧における高温蒸気の加圧器逃がし弁への影響について</p> <p>加圧器逃がし弁に1,000℃以上の高温蒸気が流入する場合の影響について、下記の通り整理する。</p> <p>(1) 上部プレナム気相温度および加圧器逃がし弁の温度について</p> <p>全交流電源喪失+補助給水失敗シーケンスにおける原子炉容器上部プレナム気相温度の推移を別図1に示す。</p> <p>1次冷却系強制減圧操作実施中は、原子炉容器内の高温蒸気が加圧器へ流入し、加圧器逃がし弁を経由して原子炉格納容器へ放出されるが、この期間中は加圧器逃がし弁の耐圧部材が加熱され1,000℃程度まで上昇すると考えられる。</p> <p>(2) 加圧器逃がし弁を用いた1次冷却系強制減圧への影響について</p> <p>加圧器逃がし弁へ高温蒸気が流入した場合、弁の流路閉塞またはフェイルクローズによる閉止の二つの懸念が考えられるため、それらの影響に対する考察を行った。</p> <p>a. 流路閉塞に対する影響考察</p> <p>加圧器逃がし弁に高温蒸気が流入した場合には、高温条件下において部材の引っ張り強さが低下するため、1次冷却材圧力により発生する応力により部材が変形等することによる流路閉塞の可能性がある。また、部材の温度が融点を超えるような場合にも、弁の形状を維持することができず、流路閉塞の可能性がある。</p> <p>このため、加圧器逃がし弁の高温時の材料特性および発生応力に対する検討を行った。結果を別表1に示す。</p> <p>別表1より、耐圧部材は高温でクリープ変形等が生じる可能性はあるが、弁の駆動部材である弁棒に発生する応力</p>	

赤字：設備、運用又は体制の相違（設計方針の相違）
 青字：記載箇所又は記載内容の相違（記載方針の相違）
 緑字：記載表現、設備名称の相違（実質的な相違なし）

泊発電所3号炉 SA基準適合性 比較表

第46条 原子炉冷却材圧力バウンダリを減圧するための設備（補足資料 46-10 「1次冷却系強制減圧における高温蒸気の加圧器逃がし弁への影響について」）

大飯発電所3/4号炉（有効性評価添付資料）	泊発電所3号炉（有効性評価添付資料）	泊発電所3号炉（SA設備46条 補足資料）	相違理由
<p>は、材料の引張強さよりも小さく、かつ材料の融点以下であるため、加圧器逃がし弁の流路閉塞の観点で問題はないと考える。</p> <p>b. フェイルクローズに対する影響考察</p> <p>加圧器逃がし弁はフェイルクローズ構造であり、その駆動部にはダイヤフラム（EPDM）が使用されている。この部分が熱により損傷した場合には、制御用空気または窒素が漏えいすることにより閉止する可能性がある。</p> <p>このため、概略の伝熱評価による影響確認を行った。評価結果および評価モデルの概念図を別図2に示す。</p> <p>別図2より、駆動部は高温蒸気が直接接触する耐圧部材から約700mm離れており、かつ途中の構造材も熱伝導しにくい構造となっていることにより、駆動部の温度は約130～140℃にとどまる結果となった。この温度はLOCA設計仕様であるダイヤフラムの試験検証温度（約150℃）よりも低い温度であるため、熱影響によりフェイルクローズに至ることは無いと考えられる。なお、過去の試験においてゴムシート（EPDM）を組み込んだバタフライ弁が300℃の耐環境性試験において漏えいしないことが報告されており、実力上は更に余裕があると考えられる。</p>	<p>は、材料の引張強さよりも小さく、かつ材料の融点以下であるため、加圧器逃がし弁の流路閉塞の観点で問題はないと考える。</p> <p>b. フェイルクローズに対する影響考察</p> <p>加圧器逃がし弁はフェイルクローズ構造であり、その駆動部にはダイヤフラム（EPDM）が使用されている。また、加圧器逃がし弁には作動に影響する付属品として電磁弁、エアフィルタ及びケーブルが設置されている。これらが熱により損傷した場合には、制御用空気または窒素の供給不良や漏えいなどにより閉止する可能性がある。</p> <p>このため、以下のとおり影響評価を行った結果、加圧器逃がし弁のフェイルクローズの観点で問題ないと考えられる。また、原子炉容器破損が生じることで熱源の多くは原子炉容器外に流出し、加圧器構造材表面温度は低下傾向となると考えられることから、加圧器逃がし弁の開機能は維持可能と考えられる。</p> <p>（a）加圧器逃がし弁</p> <p>概略の温度評価による影響確認を行った。評価結果および評価モデルの概念図を別図2に示す。</p> <p>弁棒は、フレーム下部と比べ熱伝導率が小さく、熱伝導しにくい形状（断面積に対する周長の比が大きい）ことから、別図2に示すようにフレーム下部に比べ、弁棒の温度が低い値となっている。</p> <p>また、別図2より、駆動部は高温蒸気が直接接触する耐圧部材から約700mm離れており、かつ途中の構造材も熱伝導しにくい構造となっていることにより、駆動部の温度は約130～140℃にとどまる結果となった。この温度はLOCA設計仕様であるダイヤフラムの試験検証温度（約150℃）よりも低い温度であるため、熱影響によりフェイルクローズに至ることは無いと考えられる。さらに、過去の試験においてゴムシート（EPDM）を組み込んだバタフライ弁が300℃の耐環境性試験において漏えいしないことが報告されており、実力上は更に余裕があると考えられる。</p>	<p>は、材料の引張強さよりも小さく、かつ材料の融点以下であるため、加圧器逃がし弁の流路閉塞の観点で問題はないと考える。</p> <p>b. フェイルクローズに対する影響考察</p> <p>加圧器逃がし弁はフェイルクローズ構造であり、その駆動部にはダイヤフラム（EPDM）が使用されている。また、加圧器逃がし弁には作動に影響する付属品として電磁弁、エアフィルタ及びケーブルが設置されている。これらが熱により損傷した場合には、制御用空気または窒素の供給不良や漏えいなどにより閉止する可能性がある。</p> <p>このため、以下のとおり影響評価を行った結果、加圧器逃がし弁のフェイルクローズの観点で問題ないと考えられる。また、原子炉容器破損が生じることで熱源の多くは原子炉容器外に流出し、加圧器構造材表面温度は低下傾向となると考えられることから、加圧器逃がし弁の開機能は維持可能と考えられる。</p> <p>（a）加圧器逃がし弁</p> <p>概略の温度評価による影響確認を行った。評価結果および評価モデルの概念図を別図2に示す。</p> <p>弁棒は、フレーム下部と比べ熱伝導率が小さく、熱伝導しにくい形状（断面積に対する周長の比が大きい）ことから、別図2に示すようにフレーム下部に比べ、弁棒の温度が低い値となっている。</p> <p>また、別図2より、駆動部は高温蒸気が直接接触する耐圧部材から約700mm離れており、かつ途中の構造材も熱伝導しにくい構造となっていることにより、駆動部の温度は約130～140℃にとどまる結果となった。この温度はLOCA設計仕様であるダイヤフラムの試験検証温度（約150℃）よりも低い温度であるため、熱影響によりフェイルクローズに至ることは無いと考えられる。さらに、過去の試験においてゴムシート（EPDM）を組み込んだバタフライ弁が300℃の耐環境性試験において漏えいしないことが報告されており、実力上は更に余裕があると考えられる。</p>	<p>以下、有効性評価添付資料（大飯一泊）における相違理由の乗記</p> <p>記載方針の相違（玄海と同様）</p> <p>記載方針の相違</p> <p>・加圧器逃がし弁の付属品に対しても影響評価を実施（玄海と同様）</p> <p>記載方針の相違</p> <p>・加圧器逃がし弁の付属品に対しても影響評価を実施（玄海と同様）</p>

赤字：設備、運用又は体制の相違（設計方針の相違）
 青字：記載箇所又は記載内容の相違（記載方針の相違）
 緑字：記載表現、設備名称の相違（実質的な相違なし）

泊発電所3号炉 SA基準適合性 比較表

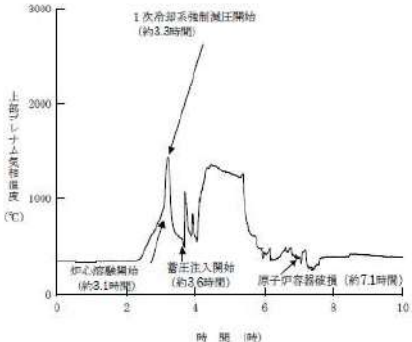
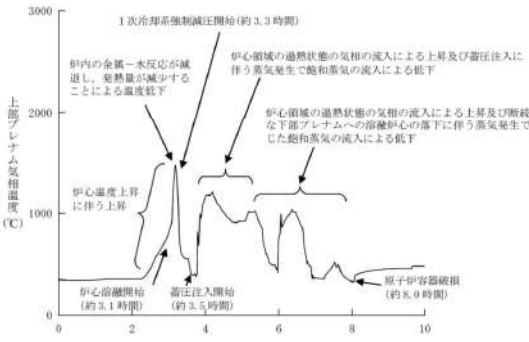
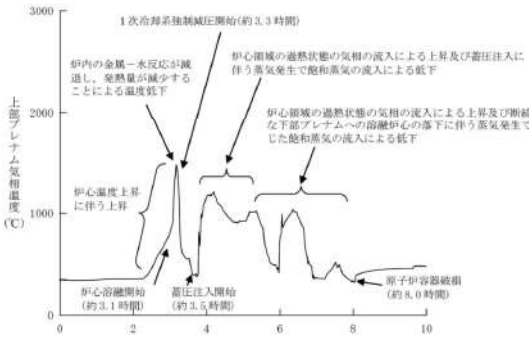
第46条 原子炉冷却材圧力バウンダリを減圧するための設備（補足資料 46-10 「1次冷却系強制減圧における高温蒸気の加圧器逃がし弁への影響について」）

大飯発電所3/4号炉（有効性評価添付資料）	泊発電所3号炉（有効性評価添付資料）	泊発電所3号炉（SA設備46条 補足資料）	相違理由
<p>【参考のため玄海3/4号炉の記載を掲載】</p> <p>(b) その他の付属品</p> <p>加圧器逃がし弁の作動に影響する付属品として、別図3に示すように電磁弁、エアフィルタ及びケーブルがあるが、以下のとおり、これら付属品が熱影響により機能損失することはない。なお、加圧器逃がし弁の付属品として、リミットスイッチもあるが、リミットスイッチは弁の開閉表示を示すための付属品であり、作動に影響するものではないが、最高温度約190℃の試験温度で健全性を確認している。</p> <p>i) 電磁弁、エアフィルタ</p> <p>電磁弁、エアフィルタは、熱源からの距離が約500mmのフレーム部にブラケットを介して設置されているが、この取付け位置のフレーム部温度は、別図2より約170℃程度である。</p> <p>電磁弁は、別紙4に示すとおり、最高温度約200℃の試験温度で健全性を確認している。</p> <p>エアフィルタについては、別紙5に示す通り、同じフィルタ及びシール材を使用したフィルタ付き減圧弁が最高温度約190℃の試験温度で健全性を確認している。</p> <p>よってこれら付属品が熱影響により機能損失することはない。</p> <p>ii) ケーブル</p> <p>ケーブルは、熱源からの距離が約500mmのフレーム部にブラケットを介して設置されている電磁弁に接続されており、ケーブル温度を安全側に電磁弁の取付け位置のフレーム部温度とすると、別図2より約170℃程度である。</p> <p>ケーブルは、別紙6に示すとおり、最高温度約190℃の試験温度で健全性を確認している。</p> <p>よってケーブルが熱影響により機能損失することはない。</p> <p style="text-align: right;">以上</p>	<p>(b) その他の付属品</p> <p>加圧器逃がし弁の作動に影響する付属品として、別図3に示すように電磁弁、エアフィルタ及びケーブルがあるが、以下のとおり、これら付属品が熱影響により機能喪失することはない。なお、加圧器逃がし弁の付属品として、リミットスイッチもあるが、リミットスイッチは弁の開閉表示を示すための付属品であり、作動に影響するものではないが、最高温度約190℃の試験温度で健全性を確認している。</p> <p>i) 電磁弁、エアフィルタ</p> <p>電磁弁、エアフィルタは、熱源からの距離が約500mmのフレーム部にブラケットを介して設置されているが、この取付け位置のフレーム部温度は、別図2より約170℃程度である。</p> <p>電磁弁は、最高温度約200℃の試験温度で健全性を確認している。</p> <p>エアフィルタについては、同じフィルタ及びシール材を使用したフィルタ付き減圧弁にて最高温度約190℃の試験温度で健全性を確認している。</p> <p>よってこれら付属品が熱影響により機能喪失することはない。</p> <p>ii) ケーブル</p> <p>ケーブルは、熱源からの距離が約500mmのフレーム部にブラケットを介して設置されている電磁弁に接続されており、ケーブル温度を安全側に電磁弁の取付け位置のフレーム部温度とすると、別図2より約170℃程度である。</p> <p>ケーブルは、最高温度約190℃の試験温度で健全性を確認している。</p> <p>よってケーブルが熱影響により機能喪失することはない。</p> <p style="text-align: right;">以上</p>	<p>(b) その他の付属品</p> <p>加圧器逃がし弁の作動に影響する付属品として、別図3に示すように電磁弁、エアフィルタ及びケーブルがあるが、以下のとおり、これら付属品が熱影響により機能喪失することはない。なお、加圧器逃がし弁の付属品として、リミットスイッチもあるが、リミットスイッチは弁の開閉表示を示すための付属品であり、作動に影響するものではないが、最高温度約190℃の試験温度で健全性を確認している。</p> <p>i) 電磁弁、エアフィルタ</p> <p>電磁弁、エアフィルタは、熱源からの距離が約500mmのフレーム部にブラケットを介して設置されているが、この取付け位置のフレーム部温度は、別図2より約170℃程度である。</p> <p>電磁弁は、最高温度約200℃の試験温度で健全性を確認している。</p> <p>エアフィルタについては、同じフィルタ及びシール材を使用したフィルタ付き減圧弁にて最高温度約190℃の試験温度で健全性を確認している。</p> <p>よってこれら付属品が熱影響により機能喪失することはない。</p> <p>ii) ケーブル</p> <p>ケーブルは、熱源からの距離が約500mmのフレーム部にブラケットを介して設置されている電磁弁に接続されており、ケーブル温度を安全側に電磁弁の取付け位置のフレーム部温度とすると、別図2より約170℃程度である。</p> <p>ケーブルは、最高温度約190℃の試験温度で健全性を確認している。</p> <p>よってケーブルが熱影響により機能喪失することはない。</p> <p style="text-align: right;">以上</p>	

赤字：設備、運用又は体制の相違（設計方針の相違）
 青字：記載箇所又は記載内容の相違（記載方針の相違）
 緑字：記載表現、設備名称の相違（実質的な相違なし）

泊発電所3号炉 SA基準適合性 比較表

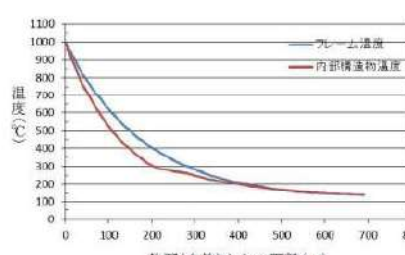
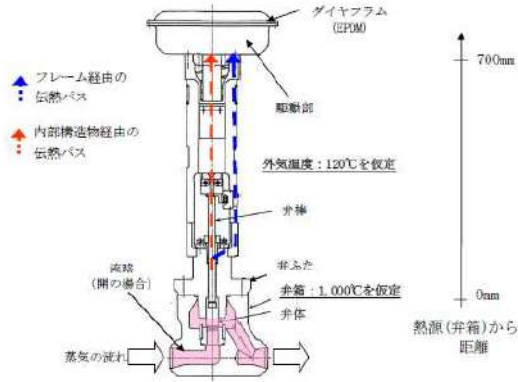
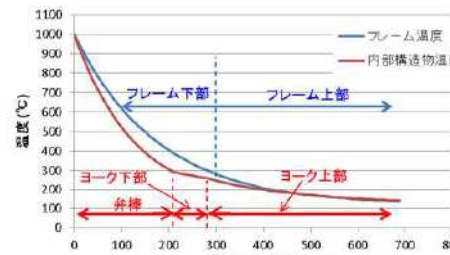
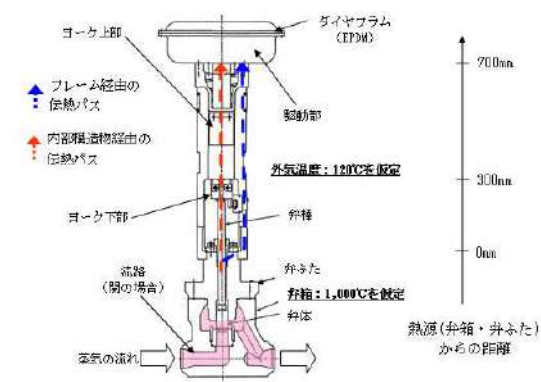
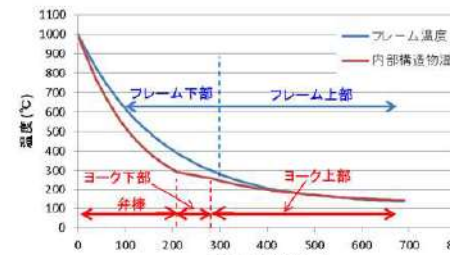
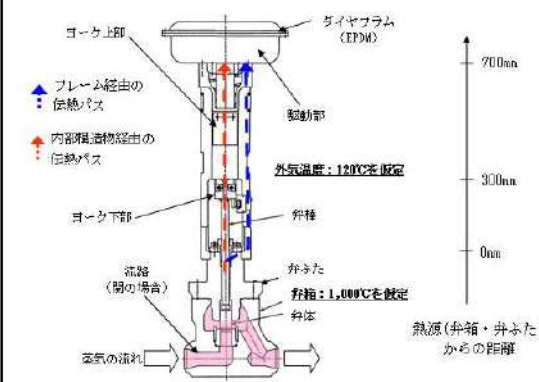
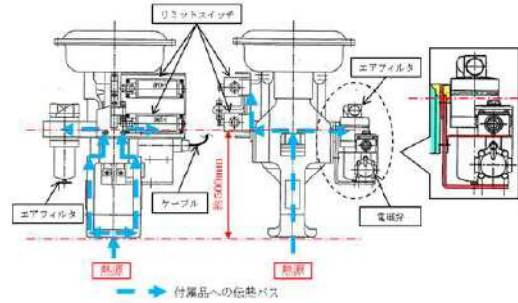
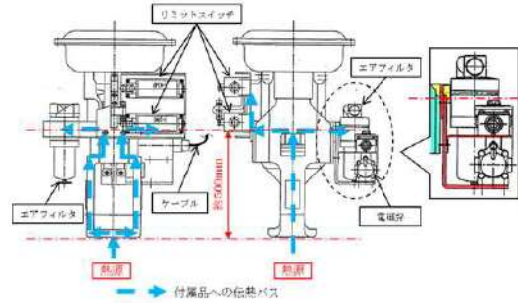
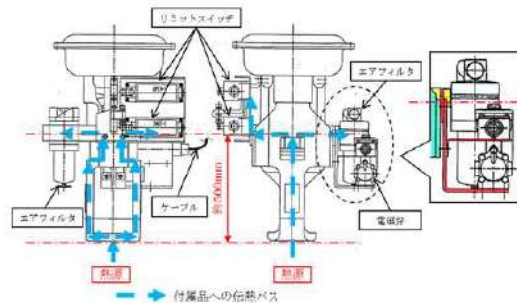
第46条 原子炉冷却材圧力バウンダリを減圧するための設備（補足資料 46-10 「1次冷却系強制減圧における高温蒸気の加圧器逃がし弁への影響について」）

大飯発電所3/4号炉（有効性評価添付資料）	泊発電所3号炉（有効性評価添付資料）	泊発電所3号炉（SA設備46条 補足資料）	相違理由																																																																																							
<p>別表1 加圧器逃がし弁の主要部材料特性</p> <table border="1" data-bbox="152 236 698 507"> <thead> <tr> <th rowspan="2">部位</th> <th rowspan="2">材料</th> <th colspan="2">材料特性</th> <th rowspan="2">発生応力 (MPa)</th> </tr> <tr> <th>引張強さ (MPa) 内部流体温度 1,000℃時 (最高温度)</th> <th>融点 (℃)</th> </tr> </thead> <tbody> <tr> <td rowspan="3">耐圧部材</td> <td>弁箱</td> <td>SUSF316相当 (SA182F316)</td> <td>約 50 (注1)</td> <td>約 1,400</td> <td>40 (注3)</td> </tr> <tr> <td>弁ふた</td> <td>SUSF316</td> <td>約 50 (注1)</td> <td>約 1,400</td> <td>40 (注3)</td> </tr> <tr> <td>弁体</td> <td>SUS316L</td> <td>約 158 (注2)</td> <td>約 1,400</td> <td>—</td> </tr> <tr> <td>駆動部材</td> <td>弁棒</td> <td>SUS630</td> <td>約 130 (注1)</td> <td>約 1,400</td> <td>50 (注4)</td> </tr> </tbody> </table> <p>(注1) 出典：Aerospace Structural Metals Handbook (注2) 出典：Aerospace Structural Metals Handbook 温度は1,000℃のデータがないため約800℃の値とする。なお、SUS316Lは弁体の材料であり、開放状態時には応力は発生せず、1,000℃時のデータは不要。 (注3) 設計・建設規格 解説 VVB-1式より内圧17.16MPa時に弁箱材料に発生する応力を算出 (注4) メーカー設計値より弁開時に弁棒に発生する応力を算出</p>  <p>別図1 上部プレナム気相温度の推移 (MAAP)</p>	部位	材料	材料特性		発生応力 (MPa)	引張強さ (MPa) 内部流体温度 1,000℃時 (最高温度)	融点 (℃)	耐圧部材	弁箱	SUSF316相当 (SA182F316)	約 50 (注1)	約 1,400	40 (注3)	弁ふた	SUSF316	約 50 (注1)	約 1,400	40 (注3)	弁体	SUS316L	約 158 (注2)	約 1,400	—	駆動部材	弁棒	SUS630	約 130 (注1)	約 1,400	50 (注4)	<p>別表1 加圧器逃がし弁の主要部材料特性</p> <table border="1" data-bbox="739 236 1243 518"> <thead> <tr> <th rowspan="2">部位</th> <th rowspan="2">材料</th> <th colspan="2">材料特性</th> <th rowspan="2">発生応力 (MPa)</th> </tr> <tr> <th>引張強さ (MPa) 内部流体温度 1,000℃時 (最高温度)</th> <th>融点 (℃)</th> </tr> </thead> <tbody> <tr> <td rowspan="3">耐圧部材</td> <td>弁箱</td> <td>SUSF316</td> <td>約 50 (注1)</td> <td>約 1,400</td> <td>40 (注3)</td> </tr> <tr> <td>弁ふた</td> <td>SUSF316</td> <td>約 50 (注1)</td> <td>約 1,400</td> <td>40 (注3)</td> </tr> <tr> <td>弁体</td> <td>SUS316L</td> <td>約 158 (注2)</td> <td>約 1,400</td> <td>—</td> </tr> <tr> <td>駆動部材</td> <td>弁棒</td> <td>SUS630</td> <td>約 130 (注1)</td> <td>約 1,400</td> <td>50 (注4)</td> </tr> </tbody> </table> <p>(注1) 出典：Aerospace Structural Metals Handbook (注2) 出典：Aerospace Structural Metals Handbook 温度は1,000℃のデータがないため約800℃の値とする。なお、SUS316Lは弁体の材料であり、開放状態時には応力は発生せず、1,000℃時のデータは不要。 (注3) 設計・建設規格 解説 VVB-1式より内圧17.16MPa時に弁箱材料に発生する応力を算出 (注4) メーカー設計値より弁開時に弁棒に発生する応力を算出</p>  <p>別図1 上部プレナム気相温度の推移 (MAAP)</p>	部位	材料	材料特性		発生応力 (MPa)	引張強さ (MPa) 内部流体温度 1,000℃時 (最高温度)	融点 (℃)	耐圧部材	弁箱	SUSF316	約 50 (注1)	約 1,400	40 (注3)	弁ふた	SUSF316	約 50 (注1)	約 1,400	40 (注3)	弁体	SUS316L	約 158 (注2)	約 1,400	—	駆動部材	弁棒	SUS630	約 130 (注1)	約 1,400	50 (注4)	<p>別表1 加圧器逃がし弁の主要部材料特性</p> <table border="1" data-bbox="1323 236 1827 518"> <thead> <tr> <th rowspan="2">部位</th> <th rowspan="2">材料</th> <th colspan="2">材料特性</th> <th rowspan="2">発生応力 (MPa)</th> </tr> <tr> <th>引張強さ (MPa) 内部流体温度 1,000℃時 (最高温度)</th> <th>融点 (℃)</th> </tr> </thead> <tbody> <tr> <td rowspan="3">耐圧部材</td> <td>弁箱</td> <td>SUSF316</td> <td>約 50 (注1)</td> <td>約 1,400</td> <td>40 (注3)</td> </tr> <tr> <td>弁ふた</td> <td>SUSF316</td> <td>約 50 (注1)</td> <td>約 1,400</td> <td>40 (注3)</td> </tr> <tr> <td>弁体</td> <td>SUS316L</td> <td>約 158 (注2)</td> <td>約 1,400</td> <td>—</td> </tr> <tr> <td>駆動部材</td> <td>弁棒</td> <td>SUS630</td> <td>約 130 (注1)</td> <td>約 1,400</td> <td>50 (注4)</td> </tr> </tbody> </table> <p>(注1) 出典：Aerospace Structural Metals Handbook (注2) 出典：Aerospace Structural Metals Handbook 温度は1,000℃のデータがないため約800℃の値とする。なお、SUS316Lは弁体の材料であり、開放状態時には応力は発生せず、1,000℃時のデータは不要。 (注3) 設計・建設規格 解説 VVB-1式より内圧17.16MPa時に弁箱材料に発生する応力を算出 (注4) メーカー設計値より弁開時に弁棒に発生する応力を算出</p>  <p>別図1 上部プレナム気相温度の推移 (MAAP)</p>	部位	材料	材料特性		発生応力 (MPa)	引張強さ (MPa) 内部流体温度 1,000℃時 (最高温度)	融点 (℃)	耐圧部材	弁箱	SUSF316	約 50 (注1)	約 1,400	40 (注3)	弁ふた	SUSF316	約 50 (注1)	約 1,400	40 (注3)	弁体	SUS316L	約 158 (注2)	約 1,400	—	駆動部材	弁棒	SUS630	約 130 (注1)	約 1,400	50 (注4)	
部位			材料	材料特性		発生応力 (MPa)																																																																																				
	引張強さ (MPa) 内部流体温度 1,000℃時 (最高温度)	融点 (℃)																																																																																								
耐圧部材	弁箱	SUSF316相当 (SA182F316)	約 50 (注1)	約 1,400	40 (注3)																																																																																					
	弁ふた	SUSF316	約 50 (注1)	約 1,400	40 (注3)																																																																																					
	弁体	SUS316L	約 158 (注2)	約 1,400	—																																																																																					
駆動部材	弁棒	SUS630	約 130 (注1)	約 1,400	50 (注4)																																																																																					
部位	材料	材料特性		発生応力 (MPa)																																																																																						
		引張強さ (MPa) 内部流体温度 1,000℃時 (最高温度)	融点 (℃)																																																																																							
耐圧部材	弁箱	SUSF316	約 50 (注1)	約 1,400	40 (注3)																																																																																					
	弁ふた	SUSF316	約 50 (注1)	約 1,400	40 (注3)																																																																																					
	弁体	SUS316L	約 158 (注2)	約 1,400	—																																																																																					
駆動部材	弁棒	SUS630	約 130 (注1)	約 1,400	50 (注4)																																																																																					
部位	材料	材料特性		発生応力 (MPa)																																																																																						
		引張強さ (MPa) 内部流体温度 1,000℃時 (最高温度)	融点 (℃)																																																																																							
耐圧部材	弁箱	SUSF316	約 50 (注1)	約 1,400	40 (注3)																																																																																					
	弁ふた	SUSF316	約 50 (注1)	約 1,400	40 (注3)																																																																																					
	弁体	SUS316L	約 158 (注2)	約 1,400	—																																																																																					
駆動部材	弁棒	SUS630	約 130 (注1)	約 1,400	50 (注4)																																																																																					

赤字：設備、運用又は体制の相違（設計方針の相違）
 青字：記載箇所又は記載内容の相違（記載方針の相違）
 緑字：記載表現、設備名称の相違（実質的な相違なし）

泊発電所3号炉 SA基準適合性 比較表

第46条 原子炉冷却材圧力バウンダリを減圧するための設備（補足資料 46-10 「1次冷却系強制減圧における高温蒸気の加圧器逃がし弁への影響について」）

大飯発電所3/4号炉（有効性評価添付資料）	泊発電所3号炉（有効性評価添付資料）	泊発電所3号炉（SA設備46条 補足資料）	相違理由
  <p>別図2 温度評価結果及び評価モデルの概念図</p>	  <p>別図2 温度評価結果及び評価モデルの概念図</p>	  <p>別図2 温度評価結果及び評価モデルの概念図</p>	
 <p>別図3 加圧器逃がし弁周りの付属品について</p>	 <p>別図3 加圧器逃がし弁周りの付属品について</p>	 <p>別図3 加圧器逃がし弁周りの付属品について</p>	

赤字：設備、運用又は体制の相違（設計方針の相違）
 青字：記載箇所又は記載内容の相違（記載方針の相違）
 緑字：記載表現、設備名称の相違（実質的な相違なし）

大飯発電所3/4号炉	泊発電所3号炉	相違理由
<p>46-8 現場での人力によるタービン動補助給水ポンプの起動</p>	<p>46-12 現場での人力によるタービン動補助給水ポンプの機能回復</p>	

赤字：設備、運用又は体制の相違（設計方針の相違）
 青字：記載箇所又は記載内容の相違（記載方針の相違）
 緑字：記載表現、設備名称の相違（実質的な相違なし）

大飯発電所 3 / 4 号炉	泊発電所 3 号炉	相違理由
<p>1. 現場での人力によるタービン動補助給水ポンプの起動</p> <p>通常、タービン動補助給水ポンプは、起動信号により直流駆動の非常用油ポンプが自動起動し、タービン動補助給水ポンプの制御油圧の確立及び軸受油の供給を開始する。軸受油の確立後、直流駆動のタービン動補助給水ポンプ起動弁及びタービン動補助給水ポンプの蒸気加減弁が開となると、駆動蒸気が供給され、タービン動補助給水ポンプが起動する。このように、タービン動補助給水ポンプは常に起動可能な状態で待機している。</p> <p>常設直流電源系統が喪失した場合には、非常用油ポンプによる制御油及び軸受油が確保できなくなり、タービン動補助給水ポンプは起動しないが、軸受油については、現場にて手動油ポンプ及びホースを用いて軸受へ給油し、蒸気加減弁については、現場にてタービン動補助給水ポンプ起動用工具を用いて、起動制御ピストンを押し上げて、蒸気加減弁レバーを押し下げることにより、蒸気加減弁を開放することができる。その後、手動操作にてタービン動補助給水ポンプ起動弁を開放し、駆動蒸気を供給することにより、タービン動補助給水ポンプを起動することが可能である。</p> <p>一度運転状態となれば、通常起動時と同様に軸直結の主油ポンプから油が供給されることから、運転に与える影響が無く、十分な機関の運転継続が可能である。</p>	<p>1. 現場での人力によるタービン動補助給水ポンプの機能回復</p> <p>通常、タービン動補助給水ポンプは、起動信号により直流駆動の補助油ポンプが自動起動し、タービン動補助給水ポンプの制御油圧の確立及び軸受油の供給を開始する。軸受油の確立後、直流駆動のタービン動補助給水ポンプ駆動蒸気入口弁及びタービン動補助給水ポンプの蒸気加減弁が開となると、駆動蒸気が供給され、タービン動補助給水ポンプが起動する。このように、タービン動補助給水ポンプは常に起動可能な状態で待機している。</p> <p>常設直流電源系統が喪失した場合には、補助油ポンプによる制御油及び軸受油が確保できなくなり、タービン動補助給水ポンプは起動しないが、軸受油については、現場にて潤滑油供給器及びホースを用いて軸受へ給油し、蒸気加減弁については、現場にて起動速度制御ピストン引上げ治具を用いて、起動速度制御ピストンを押し上げて、起動レバーを取り付けた油圧増幅器出力軸を押し下げることにより、蒸気加減弁を開放することができる。あわせて、手動操作にてタービン動補助給水ポンプ駆動蒸気入口弁を開放し、駆動蒸気を供給することにより、タービン動補助給水ポンプを起動することが可能である。</p> <p>一度運転状態となれば、通常起動時と同様に軸直結の主油ポンプから油が供給されることから、運転に与える影響が無く、十分な期間の運転継続が可能である。</p>	<p>相違理由</p> <p>設備構成の相違</p> <ul style="list-style-type: none"> ・制御油及び軸受油を供給するポンプについて、大飯と泊の相違について、次頁に記載する。 ・上記以外は、名称の相違のみで各構成部品の有する機能は同一である。 <p>記載方針の相違</p> <ul style="list-style-type: none"> ・後掲する起動手順のとおり、タービン動補助給水ポンプ駆動蒸気入口弁を手動により開とした状態として、タービン動補助給水ポンプの蒸気加減弁を開放することで、タービン動補助給水ポンプを起動する手順に従った記載とした。 <p>編集識別の注記（全ページ）</p> <ul style="list-style-type: none"> ・本資料は、既提出資料の記載から大飯の記載に合わせ込みを行っており、細部にわたっては既提出資料からの変更箇所（追記・削除・修正）がありますが、既提出資料の本旨からの変更はありません。 ・変更箇所を黄色マークで識別した場合、記載箇所の入替などもあり、全面的に黄色マーカーとなることから、黄色マーカーでの変更箇所の識別は行っておりません。

赤字：設備、運用又は体制の相違（設計方針の相違）
 青字：記載箇所又は記載内容の相違（記載方針の相違）
 緑字：記載表現、設備名称の相違（実質的な相違なし）

大飯発電所 3 / 4 号炉	泊発電所 3 号炉	相違理由
<p style="text-align: center;">手動油ポンプによる軸受油供給 概要系統</p>	<p style="text-align: center;">潤滑油供給器による軸受油供給 系統概要図</p>	<p>設備構成の相違</p> <ul style="list-style-type: none"> ・設備名称に相違はあるが、作動油及び軸受油を貯留する油タンクとポンプ軸受をホース・供給ポンプ等にて接続し、手で軸受油を供給する操作方法は同一である。 ・各部品重量の相違は、末端カブラの有無、ホース長の差異、使用時の据付台の有無等によるものであり、使用している設備仕様は同一である。 ・相違する設備として、大飯は軸受部に接続するホース端にコック弁を設置し、コック弁を介して可搬ホースと軸受部を接続する構成としているが、泊はホースと軸受との接続部にコック弁を設けず、カブラ接続のみとしている。カブラは、接続の切離しにより、オス・メスのカブラ両端は自動閉止機能を有しているため、コック弁がなくとも操作性に相違はない。

赤字：設備、運用又は体制の相違（設計方針の相違）
 青字：記載箇所又は記載内容の相違（記載方針の相違）
 緑字：記載表現、設備名称の相違（実質的な相違なし）

大飯発電所 3 / 4 号炉	泊発電所 3 号炉	相違理由
<p style="text-align: center;">大飯発電所 3 / 4 号炉</p> <p>ガバナ部 詳細図</p> <p>A：起動レバー（約 10 kg）押し下げる</p> <p>B：ジャッキにより引上げ棒長を引上げ、速度制御ピストンを押し上げる（約 6 kg）が開方向に動きます。</p> <p>押し上げる</p> <p>押し下げる</p> <p>【入力によるポンプ起動について】</p> <p>①ポンプ及びタービン軸系に油圧が供給されることにより、起動を感知する。</p> <p>②起動用工具（ジャッキ）を用いて速度制御ピストンを押し上げた後、起動工具（起動レバー）を用いてガバナレバーを押し下げることにより、蒸気加減弁を開放することによって蒸気加減弁が閉鎖され、ガバナレバーの位置により、ポンプの起動が決定され、ガバナレバーの位置により、ポンプの起動が決定される。</p> <p>③ポンプの起動により、ポンプと接続している主油管に油圧が供給され、ガバナレバーの位置により、ポンプの起動が決定され、ガバナレバーの位置により、ポンプの起動が決定される。</p> <p>④ガバナレバーの位置により、ポンプの起動が決定され、ガバナレバーの位置により、ポンプの起動が決定される。</p>	<p style="text-align: center;">泊発電所 3 号炉</p> <p>ガバナ部 詳細図</p> <p>A：起動レバー（約 10 kg）押し下げる</p> <p>B：ジャッキにより引上げ棒長を引上げ、速度制御ピストンを押し上げる（約 6 kg）が開方向に動きます。</p> <p>押し上げる</p> <p>押し下げる</p> <p>【入力によるポンプ起動について】</p> <p>①ポンプ及びタービン軸系に油圧が供給されることにより、起動を感知する。</p> <p>②起動用工具（ジャッキ）を用いて速度制御ピストンを押し上げた後、起動工具（起動レバー）を用いてガバナレバーを押し下げることにより、蒸気加減弁を開放することによって蒸気加減弁が閉鎖され、ガバナレバーの位置により、ポンプの起動が決定される。</p> <p>③ポンプの起動により、ポンプと接続している主油管に油圧が供給され、ガバナレバーの位置により、ポンプの起動が決定され、ガバナレバーの位置により、ポンプの起動が決定される。</p> <p>④ガバナレバーの位置により、ポンプの起動が決定され、ガバナレバーの位置により、ポンプの起動が決定される。</p>	<p>設備構成の相違</p> <p>以下の構成部品の相違はあるが、作動油によりガバナ制御する機構は同じである。</p> <ul style="list-style-type: none"> 大飯はポンプ本体吐出圧を一定とするよう調整する「定吐出制御ピストン」で蒸気加減弁開度を制御する設計としており、泊はポンプ回転数を一定とするよう調整する「速度制御ガバナ」で蒸気加減弁開度を制御する設計としている。 いずれの制御方式においても、ポンプ負荷に応じて蒸気加減弁開度を調整する機構は同じであり、ポンプ本体の起動後の制御性は同等である。 なお、大飯で「起動用ネジ」として図示している構成部品は、泊では速度制御ガバナの下部に位置している構成部品と同じであり、試運転時等に使用するのみでポンプ本体が起動した後は使用しない機構である。

赤字：設備、運用又は体制の相違（設計方針の相違）
 青字：記載箇所又は記載内容の相違（記載方針の相違）
 緑字：記載表現、設備名称の相違（実質的な相違なし）

大飯発電所3/4号炉	泊発電所3号炉	相違理由
<p>2. 操作手順</p> <p>現場での人力によるタービン動補助給水ポンプの起動手順は以下のとおり。</p> <p>① 運転員等は、中央制御室及び現場にてタービン動補助給水ポンプ起動前の系統構成が確立されていることを確認する。</p> <p>② 運転員等は、現場にて手動油ポンプ及びホースを用いて軸受への給油ラインを構成し、手動油ポンプにより軸受に給油する。</p> <p>③ 運転員等は、現場にて制御レバー及び起動速度制御ピストンに起動用工具（ジャッキ）を取り付けて、ジャッキを押し上げて制御レバー及び起動速度制御ピストンを開とする。</p> <p>④ 運転員等は、現場にて蒸気加減弁に起動用工具（起動レバー）を取り付ける。</p> <p>⑤ 運転員等は、現場にてタービン動補助給水ポンプ起動弁を手動にて開放する。</p> <p>⑥ 運転員等は、蒸気加減弁の起動レバーを押し上げて蒸気加減弁を開放してタービン動補助給水ポンプを起動する。</p> <p>⑦ 運転員等は、現場にてタービン動補助給水ポンプの起動状態に異常の無いことを確認する。</p> <p>⑧ 運転員等は、タービン動補助給水ポンプ油ポンプ吐出圧力の上昇確認後、蒸気加減弁の起動レバーの押し下げを徐々に緩め蒸気加減弁が開位置で維持されることを確認後、蒸気加減弁の起動レバーを取り外す。</p> <p>⑨ 運転員等は、タービン動補助給水ポンプ主油ポンプによる軸受への給油を確認後、手動油ポンプによる軸受への給油を停止する。</p> <p>⑩ 運転員等は、起動速度制御ピストンが油圧にて上昇していることを確認し、ジャッキを取り外す。</p> <p>⑪ 運転員等は、現場にてタービン動補助給水ポンプの運転状態に異常の無いことを確認する。</p> <p>⑫ 運転員等は、現場でのタービン動補助給水ポンプ吐出圧力の監視及び中央制御室での補助給水流量等の監視により、タービン動補助給水ポンプによる蒸気発生器への注水が実施できていることを確認する。</p>	<p>2. 操作手順</p> <p>現場での人力によるタービン動補助給水ポンプの起動手順は以下のとおり。</p> <p>① 運転員は、中央制御室及び現場にてタービン動補助給水ポンプ起動前の系統構成が確立されていることを確認する。</p> <p>② 災害対策要員は、現場にて潤滑油供給器及びホースを用いて軸受への給油ラインを構成し、潤滑油供給器により軸受に給油し、各軸受箱下に設置されている油窓を覗き、油面の上昇を確認する。</p> <p>③ 災害対策要員は、現場にて制御レバー及び起動速度制御ピストンにジャッキ及び引上げ治具を取り付けて、ジャッキを押し上げて制御レバー及び起動速度制御ピストンを開とする。</p> <p>④ 運転員は、起動速度制御ピストンへの制御油バイパス弁を開とする。</p> <p>⑤ 運転員及び災害対策要員は、現場にて蒸気加減弁に起動用工具（起動レバー）を取り付ける。</p> <p>⑥ 運転員は、現場にてタービン動補助給水ポンプ駆動蒸気弁を手動にて開放する。</p> <p>⑦ 運転員は、蒸気加減弁の起動レバーを徐々に押し下げ蒸気加減弁を開放してタービン動補助給水ポンプを起動する。</p> <p>⑧ 運転員及び災害対策要員は、現場にてタービン動補助給水ポンプの起動状態に異常の無いことを確認する。</p> <p>⑨ 運転員及び災害対策要員は、タービン動補助給水ポンプ主油ポンプ吐出圧力の上昇確認後、蒸気加減弁の起動レバーの押し下げを徐々に緩め蒸気加減弁が開位置で維持されることを確認後、蒸気加減弁の起動レバーを取り外す。</p> <p>⑩ 災害対策要員は、タービン動補助給水ポンプ主油ポンプによる軸受への給油を確認後、潤滑油供給器による軸受への給油を停止する。</p> <p>⑪ 災害対策要員は、起動速度制御ピストンが油圧にて上昇していることを確認し、ジャッキを取り外す。</p> <p>⑫ 運転員は、現場にてタービン動補助給水ポンプの運転状態に異常の無いことを確認する。</p> <p>⑬ 運転員は、現場でのタービン動補助給水ポンプ吐出圧力の監視及び中央制御室での補助給水流量等の監視により、タービン動補助給水ポンプによる蒸気発生器への注水が実施できていることを確認する。</p>	<p>記載方針の相違</p> <ul style="list-style-type: none"> ・大飯は、操作手順の主語を全て「運転員等」として重大事故等時の対応にあたる要員の総称で記載しているが、泊は、現場で仮設供給装置等による設置・操作を行う「災害対策要員」と系統弁の操作を行う「運転員」とし、その両者が行うポンプ起動後の運転状態確認については「運転員及び災害対策要員」として、策定している起動手順書を元に書き分けている。 <p>記載方針の相違</p> <ul style="list-style-type: none"> ・以下の手順記載事項の相違については、今回の修正前において、記載していた事項かつ手順書において実施する事項としている内容のため、継続して記載することとした。 （手順②）潤滑油供給後の送油確認を油窓で行うことを記載。 （手順④）手順③にて、治具を用いて起動速度制御ピストンをタービン動補助給水ポンプ起動できる状態にした後、直流電源喪失状態においてもポンプ起動後の主油ポンプからの給油が可能となるよう給油ラインの電磁弁をバイパスする経路を構成することを記載。

赤字：設備、運用又は体制の相違（設計方針の相違）
 青字：記載箇所又は記載内容の相違（記載方針の相違）
 緑字：記載表現、設備名称の相違（実質的な相違なし）

大飯発電所3/4号炉		泊発電所3号炉		相違理由									
3. タイムチャート		3. タイムチャート											
手順の項目	要員(数)	経過時間(分)						備考					
		10	20	30	40	50	60						
タービン動補給給水ポンプ(現場手動操作)及びタービン動補給給水ポンプ起動時(現場手動操作)によるタービン動補給給水ポンプの機能回復		タービン動補給給水ポンプ(現場手動操作)及びタービン動補給給水ポンプ起動時(現場手動操作)によるタービン動補給給水ポンプの起動開始 約45分 ▼											
タービン動補給給水ポンプ(現場手動操作)及びタービン動補給給水ポンプ起動時(現場手動操作)によるタービン動補給給水ポンプの機能回復	運転員等(現場)	1	移動										
			移動(タービン動補給給水ポンプ起動時へ)										
			タービン動補給給水ポンプ起動準備操作										
			タービン動補給給水ポンプ起動操作										
		1	移動										
			軸受への給油準備										
			蒸気加減弁開操作										
			給油操作										
		1	移動										
			軸受への給油準備										
			蒸気加減弁開操作										
			給油操作										
タービン動補給給水ポンプの機能回復		現場手動操作によるタービン動補給給水ポンプの機能回復											
タービン動補給給水ポンプの機能回復	運転員(現場) B	1	移動、系管操作 ^{※1}										
			潤滑油供給器接続							②			
			タービン動補給給水ポンプ起動準備 ^{※3}							③~④			
			タービン動補給給水ポンプ起動操作 ^{※4}							⑤			
		2	移動、機材準備 ^{※2}										
			潤滑油供給器接続								②		
			タービン動補給給水ポンプ起動準備 ^{※3}								③~⑤		
			タービン動補給給水ポンプ起動操作 ^{※4}								⑤		
		タービン動補給給水ポンプの機能回復		現場手動操作によるタービン動補給給水ポンプの機能回復									
		タービン動補給給水ポンプの機能回復	次善対策要員 A, B	2	移動、機材準備 ^{※2}								
					潤滑油供給器接続								
					タービン動補給給水ポンプ起動準備 ^{※3}								③~⑤
タービン動補給給水ポンプ起動操作 ^{※4}											⑤		
タービン動補給給水ポンプの機能回復				現場手動操作によるタービン動補給給水ポンプの機能回復									
タービン動補給給水ポンプの機能回復	次善対策要員 A, B			2	移動、機材準備 ^{※2}								
					潤滑油供給器接続								
					タービン動補給給水ポンプ起動準備 ^{※3}								③~⑤
					タービン動補給給水ポンプ起動操作 ^{※4}								⑤
				タービン動補給給水ポンプの機能回復		現場手動操作によるタービン動補給給水ポンプの機能回復							
				タービン動補給給水ポンプの機能回復	次善対策要員 A, B	2	移動、機材準備 ^{※2}						
							潤滑油供給器接続						
		タービン動補給給水ポンプ起動準備 ^{※3}											③~⑤
		タービン動補給給水ポンプ起動操作 ^{※4}											⑤

※1：中央制御室から機器操作場所までの移動時間及び機器の操作時間に余裕を見込んだ時間
 ※2：中央制御室から機器操作場所までの移動時間及び機材準備の作業時間に余裕を見込んだ時間
 ※3：潤滑油供給器接続、蒸気加減弁開操作準備及びタービン動補給給水ポンプ起動準備の作業時間に余裕を見込んだ時間
 ※4：機器の操作時間に余裕を見込んだ時間

泊発電所3号炉審査資料	
資料番号	SA47H-9 r.6.0
提出年月日	令和5年10月31日

泊発電所3号炉

設置許可基準規則等への適合状況について
(重大事故等対処設備)
補足説明資料
比較表

47条

令和5年10月
北海道電力株式会社



枠囲みの内容は機密情報に属しますので公開できません。

赤字：設備、運用又は体制の相違（設計方針の相違）
 青字：記載箇所又は記載内容の相違（記載方針の相違）
 緑字：記載表現、設備名称の相違（実質的な相違なし）

第47条 原子炉冷却材圧力バウンダリ高圧時に発電用原子炉を冷却するための設備

大飯発電所3/4号炉	泊発電所3号炉	相違理由
------------	---------	------

補足資料のうちSA基準適合性一覧表および関連資料の相違箇所に対する考え方について

「SA基準適合性一覧表」およびその適合性を確認するための「関連資料」について、大飯との比較による相違箇所について類型化し考え方を整理し、整理した結果をそれぞれ「適合性一覧表の相違箇所について」及び「関連資料の相違箇所について」に示す。

【適合性一覧表の相違箇所について】

- 43条のSA設備要求事項に対する適合性について、大飯との適合性一覧表における記述の比較結果および相違に対する設計方針の相違有無については表-1の通り。
- 記述内容は相違しているが、類型化にて整理した結果を記載していること、適合するための設計を行う方針であることについて相違はない。
- 類型化の整理結果は相違するものの、類型化に従った適合方針について記載したまとめ資料本文にて比較しているため、本資料(比較表)では相違箇所の識別のみとする。

【関連資料の相違箇所について】

- 43条の要求事項に対する設計方針を補足する関連資料について、大飯および女川との比較により相違する項目、関連資料および相違理由については表-2の通り。
- 適合性一覧にて示している関連資料において記載事項は異なるが、いずれかの資料にて適合状況の確認が可能な記述があることを確認している。
- よって、表-2の整理結果との紐付け記号をSA基準適合性一覧表の比較表に記載するのみのとする。

表-1

各設備の適合性における相違箇所に対する考え方 【 いずれも43条適合方針について大飯、女川との相違なし】		
記号	相違のある要求事項	相違に対する考え方
①	環境条件_環境影響	配置設計により設置環境として考慮すべき事項は相違するが、設置環境での環境影響を考慮した設計とする方針に相違なし
②	環境条件_海水通水	外部造水系(補給・除熱除く)は水源として海を用いるため海水影響を考慮する方針に相違なし 常設設備への接続系統は相違するが、海水通水の影響を考慮した設計とする方針に相違なし
③	操作性	操作対象とする設備により遠隔操作・現場操作(又は両方)が相違するが、遠隔操作および現場操作が可能とする方針に相違なし
④	切り替え性	本来用途と異なる目的にて使用するための操作を切り替え性とする(本来用途のための操作は操作性にて考慮)か、SA時の操作全般を切り替え性とするかの相違はあるが、いずれも操作可能とする方針に相違なし
⑤	悪影響防止_系統設計	系統操作について④にて操作性又は切り替え性としての適合方針の相違により、同一の操作であっても系統操作の類型化が異なる。悪影響を与えないための類型化分類化相違するが、対象とする系統へ悪影響を与えないための方針に相違なし
⑥	設置場所	対象設備の相違により操作場所が相違するが対象設備の操作場所に応じた放射線防護を取る方針に相違なし
⑦	容量等	有効性評価等による必要容量は相違するが、必要容量を賅える容量とする方針に相違なし
⑧	共通要因故障防止_自然現象・外部人為事象	設置場所により考慮する共通要因及び同時故障を防止する対象設備が相違するが、想定する共通要因及び対象設備に対し多重性及び独立性又は多様性を有する設計とし、位置的分散を図る方針に相違なし
⑨	共通要因故障_サポート系	対象設備によりサポート系の要・不要は相違するが、異なる駆動源を有する設計とする方針に相違なし

表-2

記号	43条適合性確認項目	関連資料			大飯との相違理由
		【大飯】	【泊】	【女川】(参考)	
①	環境条件における健全性	配置図	配置図(保管場所図) 系統図 接続図	配置図(保管場所図) 系統図 接続図	泊では目的別に資料を構成していることにより、紐付けている関連資料は異なるが、適合性を補足する資料として相違なし
②	操作性	配置図	配置図 系統図 接続図	接続図 配置図	泊では目的別に資料を構成していることにより、紐付けている関連資料は異なるが、適合性を補足する資料として相違なし
③	試験・検査	構造図 試験検査説明資料 設備概要 ブロック図、他	試験・検査説明資料	試験及び検査	大飯では試験・検査説明資料に記載している個別資料の名称を記載しているものであり、資料自体の相違なし
④	切り替え性	系統図 配置図	系統図	系統図	大飯では配置図を関連資料とし、配置図においては操作性の確実性について示されている 配置図における情報量は相違はなく、各設備の操作性の確実性については操作性における確認事項であるため紐付ける必要はないと判断している
⑤	悪影響防止	系統図 配置図	系統図 配置図(保管場所図) 試験・検査説明資料	系統図 試験及び検査	泊では試験・検査説明資料を関連資料としている 試験・検査説明資料は、設備の構造上の観点にて周辺への悪影響がないことを補足するため紐付けているものである
⑥	設置場所	配置図	接続図 配置図	接続図 配置図	泊では目的別に資料を構成していることにより、紐付けている関連資料は異なるが、適合性を補足する資料として相違なし
⑦	容量(常設、可搬)	容量設定根拠	容量設定根拠	容量設定根拠	資料の内容については設計連携により相違しているが、適合性を補足する資料として相違なし
—	共用の禁止	—	—	—	—(単号炉申請であり共用設備なし)
⑧	共通要因故障防止(常設)	配置図 系統図 設備概要	配置図 系統図 単線結線図 その他補足資料	配置図 系統図 単線結線図 その他補足資料	記載表現の相違、内容に相違なし 大飯では設備概要を関連資料としているが、当該要求事項において適合性を補足する資料として充足していることより紐付けていない なお設備概要における記載内容は相違なし
⑨	接続性	系統図	接続図	接続図	紐付けている資料は異なるが、当該要求事項に対する適合性の補足資料として記述内容に相違なし
⑩	異なる複数の接続箇所	配置図	接続図	接続図	
⑪	設置場所	配置図	接続図	接続図	
⑫	保管場所	配置図	保管場所図	保管場所図	紐付けている資料は異なるが、当該要求事項に対する適合性の補足資料として記述内容に相違なし
⑬	アクセスルート	補足説明資料共通4	アクセスルート	アクセスルート図	
⑭	共通要因故障防止(可搬)	配置図 系統図 設備概要	配置図 保管場所図 系統図 単線結線図 接続図	配置図 保管場所図 系統図 単線結線図 接続図	記載表現の相違、内容に相違なし 大飯では設備概要を関連資料としているが、当該要求事項において適合性を補足する資料として充足していることより紐付けていない なお設備概要における記載内容は相違なし

赤字：設備、運用又は体制の相違（設計方針の相違）
 青字：記載箇所又は記載内容の相違（記載方針の相違）
 緑字：記載表現、設備名称の相違（実質的な相違なし）

第47条 原子炉冷却材圧力バウンダリ低圧時に発電用原子炉を冷却するための設備

大飯発電所3/4号炉	泊発電所3号炉	相違理由
<p>設計方針・運用・体制を変更するものではないが、補足資料の記載の充実を行った箇所と理由</p> <p>女川2号炉まとめ資料と比較した結果変更したもの</p> <p>重大事故等対処設備の手段が類似する「54条_使用済燃料貯蔵槽の冷却等のための設備」の資料比較により、先行審査実績との比較を行い、補足説明資料の資料構成及び資料内の記載内容・情報について、それぞれの資料の記載を充実する事項を抽出し、重大事故等対処設備の手段が相違する条文の補足説明資料についても、同様の視点で資料充実・反映を行いました。</p> <p>【共通（資料構成の変更）】</p> <ul style="list-style-type: none"> ・基準適合性一覧の適合性を確認するための関連資料の種類を次のとおり、女川2号炉と同じ書類構成としました。 （変更前）配置図、試験検査、系統図、容量設定根拠 （変更後）配置図、試験検査、系統図、容量設定根拠、単線結線図、接続図、保管場所図、アクセスルート図 「単線結線図」は、電源設備にて作成していたが、各条にて給電経路を説明するため作成することとしました。 「接続図、保管場所図、アクセスルート図」は、変更前の配置図他にて同様の情報を扱っていたが、基準適合性をより適切に説明するため作成することとしました。 ・自主対策設備についての説明資料を新規作成しました。 ・各資料の比較表を作成し、相違箇所については、本文まとめ資料の比較表を参照して相違理由の記載を充実しました。 <p>【配置図】</p> <ul style="list-style-type: none"> ・新たに作成した「接続図、保管場所図、アクセスルート図」と掲載する情報を区分し、前ページ表2のとおり設置許可基準43条の各項号の確認項目を示す資料を変更しました。 配置図は、屋内設備の設置・保管場所を示し、環境条件、位置的分散の関連資料であるとともに、操作性、悪影響防止の対応状況を示す写真を掲載しました。 ・機能喪失を想定する設計基準事故対処設備に加え、重大事故等対処設備が位置的分散を図る対象設備を明示するよう追加しました。 ・重大事故等対処設備の写真掲載に加え、位置的分散の対象とする設備の写真について追加しました。 ・操作性を示す関連資料として、操作スイッチ（MCRも）を示す配置図を追加し、操作性が確認できる操作スイッチ等の写真を追加しました。 また、操作ができることを示すため、現場操作を行う弁について写真を追加しました。 <p>【試験検査】</p> <ul style="list-style-type: none"> ・関連資料が相違する場合には、試験検査ができることを示す関連資料として、適切と判断する理由を相違理由に記載しました。 ・比較プラントが定期事業者検査実績（検査計画、検査要領書）を関連資料として示す場合であっても、泊3号炉は定期事業者検査の実施回数が少なく検査実績を示せない場合には、設備構造図や系統図等の設計資料を関連資料として揭示し、試験検査ができることを示す比較プラントの関連資料と相違する場合には、相違理由の記載を充実しました。 <p>【系統図】</p> <ul style="list-style-type: none"> ・女川2号炉の系統図様式（操作設備を掲載し、系統図にて対象設備を識別）にて、新たに作成しました。 なお、屋外・屋内の接続箇所ごとの系統図は作成せず、屋外設備等の複数経路は接続図、アクセスルート図等を関連資料としました。 <p>【容量設定根拠】</p> <ul style="list-style-type: none"> ・建設時に設定根拠説明書を作成したことから変更前後の記載としていましたが、容量仕様は現設計値のみ記載するよう変更しました。 ・容量等の説明に加え、女川2号炉において補足する資料の有無を確認し、必要な資料を追加しました。 <p>【単線結線図、接続図、保管場所図、アクセスルート図】</p> <ul style="list-style-type: none"> ・従来、複数要求への対応を示す関連資料であった配置図が有する情報について、女川2号炉の資料構成を参照し、新規作成しました。 		

泊発電所3号炉 SA基準適合性 比較表

赤字：設備、運用又は体制の相違（設計方針の相違）
 青字：記載箇所又は記載内容の相違（記載方針の相違）
 緑字：記載表現、設備名称の相違（実質的な相違なし）

第47条 原子炉冷却材圧力バウンダリ低圧時に発電用原子炉を冷却するための設備

大飯発電所3 / 4号炉	泊発電所3号炉	相違理由
<p>47-1 SA設備基準適合性 一覧表</p>	<p>47-1 SA設備 基準適合性一覧表</p>	

赤字：設備、運用又は体制の相違（設計方針の相違）
 青字：記載箇所又は記載内容の相違（記載方針の相違）
 緑字：記載表現、設備名称の相違（実質的な相違なし）

第47条 原子炉冷却材圧力バウンダリ低圧時に発電用原子炉を冷却するための設備

大飯発電所3/4号炉		泊発電所3号炉	
項目	大飯発電所3/4号炉	項目	泊発電所3号炉
1	1	1	1
2	2	2	2
3	3	3	3
4	4	4	4
5	5	5	5
6	6	6	6
7	7	7	7
8	8	8	8



泊発電所3号炉 SA設備基準適合性 一覧表(常設)		相違理由
項目	泊発電所3号炉 SA設備基準適合性 一覧表(常設)	相違理由
1	1	1
2	2	2
3	3	3
4	4	4
5	5	5
6	6	6
7	7	7
8	8	8
9	9	9

赤字：設備、運用又は体制の相違（設計方針の相違）
 青字：記載箇所又は記載内容の相違（記載方針の相違）
 緑字：記載表現、設備名称の相違（実質的な相違なし）

第47条 原子炉冷却材圧力バウンダリ低圧時に発電用原子炉を冷却するための設備

大飯発電所3/4号炉		泊発電所3号炉	
項目	大飯	泊	相違理由
1	燃料取扱設備	燃料取扱設備	
2	燃料取扱設備	燃料取扱設備	
3	燃料取扱設備	燃料取扱設備	
4	燃料取扱設備	燃料取扱設備	
5	燃料取扱設備	燃料取扱設備	
6	燃料取扱設備	燃料取扱設備	
7	燃料取扱設備	燃料取扱設備	
8	燃料取扱設備	燃料取扱設備	
9	燃料取扱設備	燃料取扱設備	

泊発電所3号炉 SA設備基準適合性 一覧表(常設)		相違理由	
項目	泊	相違理由	
1	燃料取扱設備		
2	燃料取扱設備		
3	燃料取扱設備		
4	燃料取扱設備		
5	燃料取扱設備		
6	燃料取扱設備		
7	燃料取扱設備		
8	燃料取扱設備		
9	燃料取扱設備		

赤字：設備、運用又は体制の相違（設計方針の相違）
 青字：記載箇所又は記載内容の相違（記載方針の相違）
 緑字：記載表現、設備名称の相違（実質的な相違なし）

第47条 原子炉冷却材圧力バウンダリ低圧時に発電用原子炉を冷却するための設備

大飯発電所3/4号炉		泊発電所3号炉	
項目	大飯	泊発	相違理由
1	1	1	
2	2	2	
3	3	3	
4	4	4	
5	5	5	
6	6	6	
7	7	7	
8	8	8	
9	9	9	

泊発電所3号炉 SA設備基準適合性 一覧表(常設)		相違理由	
項目	泊発	相違理由	
1	1		
2	2		
3	3		
4	4		
5	5		
6	6		
7	7		
8	8		
9	9		

赤字：設備、運用又は体制の相違（設計方針の相違）
 青字：記載箇所又は記載内容の相違（記載方針の相違）
 緑字：記載表現、設備名称の相違（実質的な相違なし）

第47条 原子炉冷却材圧力バウンダリ低圧時に発電用原子炉を冷却するための設備

大飯発電所3/4号炉		泊発電所3号炉	
項目	大飯	泊発電所3号炉	相違理由
1	1	1	
2	2	2	
3	3	3	
4	4	4	
5	5	5	
6	6	6	
7	7	7	
8	8	8	
9	9	9	

泊発電所3号炉 SA設備基準適合性 一覧表(常設)		相違理由	
項目	泊発電所3号炉 SA設備基準適合性 一覧表(常設)	相違理由	
1	1		
2	2		
3	3		
4	4		
5	5		
6	6		
7	7		
8	8		
9	9		

赤字：設備、運用又は体制の相違（設計方針の相違）
 青字：記載箇所又は記載内容の相違（記載方針の相違）
 緑字：記載表現、設備名称の相違（実質的な相違なし）

第47条 原子炉冷却材圧力バウンダリ低圧時に発電用原子炉を冷却するための設備

大飯発電所3/4号炉		泊発電所3号炉	
項目	大飯	泊発電所3号炉	相違理由
1	1	1	
2	2	2	
3	3	3	
4	4	4	
5	5	5	
6	6	6	
7	7	7	
8	8	8	
9	9	9	

泊発電所3号炉 SA設備基準適合性 一覧表(常設)		相違理由	
項目	泊発電所3号炉 SA設備基準適合性 一覧表(常設)	相違理由	
1	1	1	
2	2	2	
3	3	3	
4	4	4	
5	5	5	
6	6	6	
7	7	7	
8	8	8	
9	9	9	

赤字：設備、運用又は体制の相違（設計方針の相違）
 青字：記載箇所又は記載内容の相違（記載方針の相違）
 緑字：記載表現、設備名称の相違（実質的な相違なし）

第47条 原子炉冷却材圧力バウンダリ低圧時に発電用原子炉を冷却するための設備

大飯発電所3/4号炉

項目	大飯発電所3号炉		大飯発電所4号炉	
	設備	仕様	設備	仕様
1	冷却材圧力バウンダリ低圧時に発電用原子炉を冷却するための設備	代替格納容器スプレイポンプ	冷却材圧力バウンダリ低圧時に発電用原子炉を冷却するための設備	代替格納容器スプレイポンプ
2	冷却材圧力バウンダリ低圧時に発電用原子炉を冷却するための設備	代替格納容器スプレイポンプ	冷却材圧力バウンダリ低圧時に発電用原子炉を冷却するための設備	代替格納容器スプレイポンプ
3	冷却材圧力バウンダリ低圧時に発電用原子炉を冷却するための設備	代替格納容器スプレイポンプ	冷却材圧力バウンダリ低圧時に発電用原子炉を冷却するための設備	代替格納容器スプレイポンプ
4	冷却材圧力バウンダリ低圧時に発電用原子炉を冷却するための設備	代替格納容器スプレイポンプ	冷却材圧力バウンダリ低圧時に発電用原子炉を冷却するための設備	代替格納容器スプレイポンプ
5	冷却材圧力バウンダリ低圧時に発電用原子炉を冷却するための設備	代替格納容器スプレイポンプ	冷却材圧力バウンダリ低圧時に発電用原子炉を冷却するための設備	代替格納容器スプレイポンプ
6	冷却材圧力バウンダリ低圧時に発電用原子炉を冷却するための設備	代替格納容器スプレイポンプ	冷却材圧力バウンダリ低圧時に発電用原子炉を冷却するための設備	代替格納容器スプレイポンプ
7	冷却材圧力バウンダリ低圧時に発電用原子炉を冷却するための設備	代替格納容器スプレイポンプ	冷却材圧力バウンダリ低圧時に発電用原子炉を冷却するための設備	代替格納容器スプレイポンプ
8	冷却材圧力バウンダリ低圧時に発電用原子炉を冷却するための設備	代替格納容器スプレイポンプ	冷却材圧力バウンダリ低圧時に発電用原子炉を冷却するための設備	代替格納容器スプレイポンプ

泊発電所3号炉

泊発電所3号炉 SA設備基準適合性 一覧表(常設)

項目	設備	仕様	適合性	相違理由	
1	冷却材圧力バウンダリ低圧時に発電用原子炉を冷却するための設備	設備の構造	C/D以外の室内-その他 (原子炉建屋)	B+d	① [補足説明資料]47-2 配置図
		設置	(有効に機能を発揮する)	-	-
		海水	海水又は淡水 (海水を過水する可能性あり)	II	[補足説明資料]47-4 系統図
		電断	(機密が漏れられない)	-	-
		電断機からの影響	(周辺機器等からの電磁界により機能を失うおそれがない)	-	-
		操作性	【代替炉心注水、代替格納容器スプレイ】 稼働操作 (操作スイッチ操作：現場の操作スイッチによる操作が可能) (非操作：非操作等にて遠やかに切替える)	A① A②	② [補足説明資料]47-2 配置図
		試験・検証 (稼働・性能及び備えの確認が可能) (分稼が可能)	ポンプ (機能・性能及び備えの確認が可能) (分稼が可能)	A	③ [補足説明資料]47-3 試験・検査 説明資料
		切り替え性	【代替炉心注水、代替格納容器スプレイ】 DB施設としての機能を有さない(非を設置)	B4 1 B4 2	④ [補足説明資料]47-4 系統図
		系統設計	【代替炉心注水】 非稼で系統構成 (非操作等によって、通常時の系統構成から重大事故等対応施設としての系統構成)	A+a	⑤ [補足説明資料]47-4 系統図
配置設計	地震、洪水、火災、外部からの衝撃の影響を及ぼさない	-	-		
その他(対策数値)	高圧回電機器 (空回設備)	B	-		
6	設置場所	現場操作 (操作は設置場所でも可能)	A+a	⑥ [補足説明資料]47-2 配置図	
		【代替炉心注水】 SA設備単体で系統の目的に併し使用 (必要な炉心注水量に対して十分な容量で設計)	C	⑦ [補足説明資料]47-5 容量設定根拠	
7	共同の禁止	【代替格納容器774】 SA設備単体で系統の目的に併し使用	-	-	
		(共用しない)	-	-	
8	稼働条件、目的 (地震、洪水、火災)	【代替炉心注水】 防止設備/共通要素の考慮対象設備あり/室内 (高圧注水ポンプ、非熱除去ポンプ及び非熱除去冷却器と位置的分散) 縦和設備/同一目的のSA設備あり (SIP、RHEP、CRP、E-CSP及び代替CSPと相互に位置的分散)	A+B	⑧ [補足説明資料]47-2 配置図	
		対象(サポート系あり) 異なる駆動源 (空冷式の代替非常用発電機からの独立した電源供給ラインから給電)	C	⑨ [補足説明資料]47-8 単線接続図	

赤字：設備、運用又は体制の相違（設計方針の相違）
 青字：記載箇所又は記載内容の相違（記載方針の相違）
 緑字：記載表現、設備名称の相違（実質的な相違なし）

第47条 原子炉冷却材圧力バウンダリ低圧時に発電用原子炉を冷却するための設備

大飯発電所3/4号炉	
項目	大飯発電所3/4号炉
1	1
2	2
3	3
4	4
5	5
6	6
7	7
8	8

泊発電所3号炉		相違理由
泊発電所3号炉 SA設備基準適合性 一覧表(常設)		
1	C/V以外の屋内-IS LOC時及びSGTR時で使用 (原子炉建屋)	1 [補足説明資料]47-2 配置図
2	海水又は淡水 (海水と過水する可能性あり) (機密が漏れられない)	II [補足説明資料]47-4 系統図
3	【代替炉心注水、代替格納容器スワロ】 現場操作 (弁操作) 【S/G2次側による冷却】 貯蔵水 (操作不要)	2 [補足説明資料]47-2 配置図
4	【代替炉心注水、代替格納容器スワロ】 本来の用途以外の用途として使用するため切替(弁を設置) 【S/G2次側による冷却】 DB施設と同じ用途で使用又は切替せず使用(DB施設と同じ系統構成で使用)	4 [補足説明資料]47-4 系統図
5	【代替炉心注水、代替格納容器スワロ】 弁等で系統構成 (弁操作等によって、通常時の系統構成から重大事故等対策設備としての系統構成)	5 [補足説明資料]47-4 系統図
6	現場操作(設置場所)	6 [補足説明資料]47-2 配置図
7	【代替炉心注水、代替格納容器スワロ】、S/G2次側による冷却 DB設備の容量等を補う (補給するまでの間、水漏れ確保できる十分な容量で設計)	7 [補足説明資料]47-5 容量設定根拠
8	【代替炉心注水】 防止設備/共通要因の考慮対象設備あり/屋内 (BHRP及びSIPを使用した炉心注水、CV2及びCV3マフラーを使用するBHRP及びSIPの再循環、S-G2Pを使用した代替再循環と独立した水源) (燃料取扱用水と相互に位置的分散) (CV1マフラー、CV2マフラーと位置的分散) 【S/G2次側による冷却】 防止設備/共通要因の考慮対象設備あり/屋内 (BHRP及びBHR-2xを使用した冷却除去機能と多様性) (BHRP及びSG2-2xと位置的分散) 【代替格納容器スワロ】 種別設備/同一目的のS/G2Pあり	8 [補足説明資料]47-2 配置図
9	対象外(サポートなし)	/

赤字：設備、運用又は体制の相違（設計方針の相違）
 青字：記載箇所又は記載内容の相違（記載方針の相違）
 緑字：記載表現、設備名称の相違（実質的な相違なし）

第47条 原子炉冷却材圧力バウンダリ低圧時に発電用原子炉を冷却するための設備

大飯発電所3/4号炉		泊発電所3号炉	
項目	大飯発電所3/4号炉	項目	泊発電所3号炉
1	1	1	1
2	2	2	2
3	3	3	3
4	4	4	4
5	5	5	5
6	6	6	6
7	7	7	7
8	8	8	8

泊発電所3号炉

泊発電所3号炉 SA設備基準適合性 一覧表(常設)

項目	設備	説明	適合性	相違理由	
1-1-1	高圧注入ポンプ(代替用機冷却使用時はA番のみ使用)	1	C/V以外の屋内-IS LOC時及びSGTR時で使用 (原子炉補助設備) 【有効に機能を発揮する】	B a B c	1 [補足説明資料]47-2 配置図
		2	海水又は淡水 (海水と混水する可能性あり) 【機密が漏れぬ】	II	[補足説明資料]47-4 系統図
		3	【伊心注水、再循環】 中央制御室操作 (中央制御室の制御盤での操作が可能) 【代替用機】 現場操作 (弁操作：弁操作等にて該設備として使用できる) 中央制御室操作 (中央制御室の制御盤での操作が可能)	A B	2 [補足説明資料]47-2 配置図
		4	【伊心注水、再循環】 DB施設と同じ用途で使用又は切替せず使用 (DB施設と同じ系統構成で使用)	A	3 [補足説明資料]47-3 試験・検査説明資料
		5	【伊心注水、再循環】 DB施設と同じ用途で使用又は切替せず使用 (DB施設と同じ系統構成で使用)	B b	4 [補足説明資料]47-4 系統図
		6	【伊心注水、再循環】 DBと同系統構成 (設計基準対象施設として使用する場合と同じ系統構成)	A d	5 [補足説明資料]47-4 系統図
		7	【代替用機】 DBと同系統構成 (設計基準対象施設として使用する場合と同じ系統構成)	-	-
		8	地震、洪水、火災、外部からの衝撃の影響を及ぼさない	-	-
		9	対象外	-	-
1-1-2	中央制御室操作	6	中央制御室操作 (操作は中央制御室から可能)	B	6 -
		7	【再循環、代替用機、伊心注水】 DB設備の容量等が十分 (DB設備と同仕様で設計)	A	7 -
1-1-3	共用の禁止	8	(共用しない)	-	-
		9	【再循環】 防止設備/共通要因の考慮対象設備あり/国内 (BHRP、EHR-IX及びEHR再循環炉)入口弁による再循環と多重性) (BHRP及びEHR-IXを使用した余熱除去機能と多重性) (BHRP及びEHR-IXと位置的分散)	A + B	8 [補足説明資料]47-2 配置図
1-1-4	サポート系電源	8	【代替用機】 再循環に同じ	-	-
		9	【伊心注水】 防止設備/共通要因の考慮対象設備あり/国内 (BHRP及びEHR-IXを使用した余熱除去機能と多重性) (BHRP及びEHR-IXと位置的分散)	C	9 [補足説明資料]47-4 系統図

赤字：設備、運用又は体制の相違（設計方針の相違）
 青字：記載箇所又は記載内容の相違（記載方針の相違）
 緑字：記載表現、設備名称の相違（実質的な相違なし）

第47条 原子炉冷却材圧力バウンダリ低圧時に発電用原子炉を冷却するための設備

大飯発電所3/4号炉		泊発電所3号炉		相違理由
項目	大飯発電所3/4号炉	項目	泊発電所3号炉	
1	原子炉冷却材圧力バウンダリ低圧時に発電用原子炉を冷却するための設備	1	原子炉冷却材圧力バウンダリ低圧時に発電用原子炉を冷却するための設備	
2	原子炉冷却材圧力バウンダリ低圧時に発電用原子炉を冷却するための設備	2	原子炉冷却材圧力バウンダリ低圧時に発電用原子炉を冷却するための設備	
3	原子炉冷却材圧力バウンダリ低圧時に発電用原子炉を冷却するための設備	3	原子炉冷却材圧力バウンダリ低圧時に発電用原子炉を冷却するための設備	
4	原子炉冷却材圧力バウンダリ低圧時に発電用原子炉を冷却するための設備	4	原子炉冷却材圧力バウンダリ低圧時に発電用原子炉を冷却するための設備	
5	原子炉冷却材圧力バウンダリ低圧時に発電用原子炉を冷却するための設備	5	原子炉冷却材圧力バウンダリ低圧時に発電用原子炉を冷却するための設備	
6	原子炉冷却材圧力バウンダリ低圧時に発電用原子炉を冷却するための設備	6	原子炉冷却材圧力バウンダリ低圧時に発電用原子炉を冷却するための設備	
7	原子炉冷却材圧力バウンダリ低圧時に発電用原子炉を冷却するための設備	7	原子炉冷却材圧力バウンダリ低圧時に発電用原子炉を冷却するための設備	
8	原子炉冷却材圧力バウンダリ低圧時に発電用原子炉を冷却するための設備	8	原子炉冷却材圧力バウンダリ低圧時に発電用原子炉を冷却するための設備	



泊発電所3号炉 SA設備基準適合性 一覧表(常設)		相違理由
項目	泊発電所3号炉 SA設備基準適合性 一覧表(常設)	
1	原子炉冷却材圧力バウンダリ低圧時に発電用原子炉を冷却するための設備	
2	原子炉冷却材圧力バウンダリ低圧時に発電用原子炉を冷却するための設備	
3	原子炉冷却材圧力バウンダリ低圧時に発電用原子炉を冷却するための設備	
4	原子炉冷却材圧力バウンダリ低圧時に発電用原子炉を冷却するための設備	
5	原子炉冷却材圧力バウンダリ低圧時に発電用原子炉を冷却するための設備	
6	原子炉冷却材圧力バウンダリ低圧時に発電用原子炉を冷却するための設備	
7	原子炉冷却材圧力バウンダリ低圧時に発電用原子炉を冷却するための設備	
8	原子炉冷却材圧力バウンダリ低圧時に発電用原子炉を冷却するための設備	
9	原子炉冷却材圧力バウンダリ低圧時に発電用原子炉を冷却するための設備	

赤字：設備、運用又は体制の相違（設計方針の相違）
 青字：記載箇所又は記載内容の相違（記載方針の相違）
 緑字：記載表現、設備名称の相違（実質的な相違なし）

第47条 原子炉冷却材圧力バウンダリ低圧時に発電用原子炉を冷却するための設備

大飯発電所3/4号炉		泊発電所3号炉	
項目	大飯	泊	相違理由
1	1	1	
2	2	2	
3	3	3	
4	4	4	
5	5	5	
6	6	6	
7	7	7	
8	8	8	
9	9	9	

泊発電所3号炉 SA設備基準適合性 一覧表(常設)		相違理由	
項目	泊	相違理由	
1	1		
2	2		
3	3		
4	4		
5	5		
6	6		
7	7		
8	8		
9	9		

赤字：設備、運用又は体制の相違（設計方針の相違）
 青字：記載箇所又は記載内容の相違（記載方針の相違）
 緑字：記載表現、設備名称の相違（実質的な相違なし）

第47条 原子炉冷却材圧力バウンダリ低圧時に発電用原子炉を冷却するための設備

大飯発電所3/4号炉		泊発電所3号炉		相違理由
項目	大飯発電所3/4号炉	項目	泊発電所3号炉	
1	運転時、原子炉冷却材圧力バウンダリ低圧時に発電用原子炉を冷却するための設備	1	運転時、原子炉冷却材圧力バウンダリ低圧時に発電用原子炉を冷却するための設備	
2	運転時、原子炉冷却材圧力バウンダリ低圧時に発電用原子炉を冷却するための設備	2	運転時、原子炉冷却材圧力バウンダリ低圧時に発電用原子炉を冷却するための設備	
3	運転時、原子炉冷却材圧力バウンダリ低圧時に発電用原子炉を冷却するための設備	3	運転時、原子炉冷却材圧力バウンダリ低圧時に発電用原子炉を冷却するための設備	
4	運転時、原子炉冷却材圧力バウンダリ低圧時に発電用原子炉を冷却するための設備	4	運転時、原子炉冷却材圧力バウンダリ低圧時に発電用原子炉を冷却するための設備	
5	運転時、原子炉冷却材圧力バウンダリ低圧時に発電用原子炉を冷却するための設備	5	運転時、原子炉冷却材圧力バウンダリ低圧時に発電用原子炉を冷却するための設備	
6	運転時、原子炉冷却材圧力バウンダリ低圧時に発電用原子炉を冷却するための設備	6	運転時、原子炉冷却材圧力バウンダリ低圧時に発電用原子炉を冷却するための設備	
7	運転時、原子炉冷却材圧力バウンダリ低圧時に発電用原子炉を冷却するための設備	7	運転時、原子炉冷却材圧力バウンダリ低圧時に発電用原子炉を冷却するための設備	
8	運転時、原子炉冷却材圧力バウンダリ低圧時に発電用原子炉を冷却するための設備	8	運転時、原子炉冷却材圧力バウンダリ低圧時に発電用原子炉を冷却するための設備	
9	運転時、原子炉冷却材圧力バウンダリ低圧時に発電用原子炉を冷却するための設備	9	運転時、原子炉冷却材圧力バウンダリ低圧時に発電用原子炉を冷却するための設備	



泊発電所3号炉 SA設備基準適合性 一覧表(常設)		相違理由
項目	泊発電所3号炉 SA設備基準適合性 一覧表(常設)	
1	運転時、原子炉冷却材圧力バウンダリ低圧時に発電用原子炉を冷却するための設備	
2	運転時、原子炉冷却材圧力バウンダリ低圧時に発電用原子炉を冷却するための設備	
3	運転時、原子炉冷却材圧力バウンダリ低圧時に発電用原子炉を冷却するための設備	
4	運転時、原子炉冷却材圧力バウンダリ低圧時に発電用原子炉を冷却するための設備	
5	運転時、原子炉冷却材圧力バウンダリ低圧時に発電用原子炉を冷却するための設備	
6	運転時、原子炉冷却材圧力バウンダリ低圧時に発電用原子炉を冷却するための設備	
7	運転時、原子炉冷却材圧力バウンダリ低圧時に発電用原子炉を冷却するための設備	
8	運転時、原子炉冷却材圧力バウンダリ低圧時に発電用原子炉を冷却するための設備	
9	運転時、原子炉冷却材圧力バウンダリ低圧時に発電用原子炉を冷却するための設備	

赤字：設備、運用又は体制の相違（設計方針の相違）
 青字：記載箇所又は記載内容の相違（記載方針の相違）
 緑字：記載表現、設備名称の相違（実質的な相違なし）

第47条 原子炉冷却材圧力バウンダリ低圧時に発電用原子炉を冷却するための設備

大飯発電所3 / 4号炉

泊発電所3号炉

相違理由

第47条 原子炉冷却材圧力バウンダリ低圧時に発電用原子炉を冷却するための設備		ほう酸注入タンク	類型化区分	関連資料
第1項	構造強度、遠隔操作力、屋外の天候対策	① C/V以外の屋内-IS LOC時及びSGTR時と使用 （原子炉隔壁壁）	B a B e	① 補足説明資料]47-2 配置図
	設置	（有効に構造を逸脱する）	-	-
第1項	海水	② 海水又は淡水 （海水と過水する可能性あり）	II	補足説明資料]47-4 系統図
	電線経路	（構造が損なわれない）	-	-
第1項	放射線からの影響	（周辺構造物からの放射線により構造を劣化させない）	-	-
	操作性	③ 対象外 （操作不要）	/	-
第1項	試験・検証（稼働性、系統構成、外部入力）	④ 確認 （機能・性能及び備えいの確認が可能） （内部の確認が可能-マンホール設置） （ほう酸濃度及び含有水量の確認が可能）	F	補足説明資料]47-3 試験・検査説明資料
	切り替え性	⑤ 【再循環、代替再循環、炉心注水】 DB構造と同じ用途で使用又は代替せず使用 （DB構造と同じ系統構成で使用）	B b	補足説明資料]47-4 系統図
第1項	系統設計	⑥ 【炉心注水、再循環、代替再循環】 DBと同系統構成 （設計基準対象施設として使用する場合は同じ系統構成）	A d	補足説明資料]47-4 系統図
	配置設計	地震、洪水、火災、外部からの衝撃の影響を及ぼさない	-	-
	その他（放射線）	対象外	/	-
第1項	設置場所	⑦ 対象外 （操作不要）	/	-
	管線Aの容量	⑧ 対象外（流路）	/	-
第1項	共有の禁止	（共有しない）	-	-
	第1項	環境条件、自然現象、外部入力、地震、洪水、火災	⑨ 【炉心注水、再循環、代替再循環】 防止設備／共通要因の考慮対象設備なし	/
サポート系設備		⑩ 対象外（サポート系なし）	/	-

【設備の相違】（本文に記載より48頁）
 ・ほう酸注入タンク（BIT）の設置有無による比較対象なし
 ・冷却材ポンプのブランド（高圧3/4号炉、川内1/2号炉等）
 ・西土主線管線断（高圧3号炉）に対する対応として、高圧3/4号炉のほう酸水を保有するほう酸注入タンクをポンプの仕舞に設置している。大飯3/4号炉断（伊方3号炉、高圧3/4号炉）、標準取替用水タンクのほう酸水で充分な濃度維持は確保可能であることからBITを明設置としているが、泊3号炉では、明設置の運用の柔軟性をもたせるため、高圧3/4号炉、川内1/2号炉等と同様にBITを設置している。

赤字：設備、運用又は体制の相違（設計方針の相違）
 青字：記載箇所又は記載内容の相違（記載方針の相違）
 緑字：記載表現、設備名称の相違（実質的な相違なし）

第47条 原子炉冷却材圧力バウンダリ低圧時に発電用原子炉を冷却するための設備

大飯発電所3/4号炉		泊発電所3号炉	
項目	大飯	泊発電所3号炉	相違理由
1	1	1	
2	2	2	
3	3	3	
4	4	4	
5	5	5	
6	6	6	
7	7	7	
8	8	8	
9	9	9	



泊発電所3号炉 SA設備基準適合性 一覧表(常設)		相違理由	
設備	電動補助給水ポンプ	相違理由	
1	C/V以外の屋内-IS LOC時及びSGTR時で使用 (原子炉建屋)	B a B c	1 [補足説明資料]47-2 配置図
2	海水又は淡水 (海水を過水する可能性あり) (機密が漏れられない)	II	[補足説明資料]47-4 系統図
3	【S/G2次間による冷却】 中央制御室操作 (中央制御室の制御盤での操作が可能)	B	2
4	ポンプ (機能・性能及び備えの確認が可能) (分岐が可能)	A	3 [補足説明資料]47-3 試験・検査 説明資料
5	【S/G2次間による冷却】 DB補設と同じ用途で使用又は代替せず使用 (DB補設と同じ系統構成で使用)	B b	4 [補足説明資料]47-4 系統図
6	【S/G2次間による冷却】 同と同等系統構成 (設計基準対象施設として使用する場合と同じ系統構成)	A d	5 [補足説明資料]47-4 系統図
7	地震、洪水、火災、外部からの衝撃の影響を及ぼさない	-	
8	中央制御室操作 (操作は中央制御室から可能)	B	6
9	【S/G2次間による冷却】 DB設備の容量等が十分 (DB設備と同仕様で設計)	A	7
10	(共用しない)	-	
11	【S/G2次間による冷却】 防止設備/共通要項の考慮対象設備あり/屋内 (BHR及びBHR-Hxを使用した非熱除去機能と多様性) (BHEP及びBHR-Hxと位置的分岐) (ディーゼル発電機と位置的分岐)	A a	8 [補足説明資料]47-2 配置図
12	対象(サボート系あり) 異なる駆動源 (代替非常用発電機から給電)	C	9 [補足説明資料]47-0 系統接続図

赤字：設備、運用又は体制の相違（設計方針の相違）
 青字：記載箇所又は記載内容の相違（記載方針の相違）
 緑字：記載表現、設備名称の相違（実質的な相違なし）

第47条 原子炉冷却材圧力バウンダリ低圧時に発電用原子炉を冷却するための設備

大飯発電所3/4号炉	
1	1
2	2
3	3
4	4
5	5
6	6
7	7
8	8



泊発電所3号炉		相違理由
泊発電所3号炉 SA設備基準適合性 一覧表(常設)		
1	C/V以外の屋内-IS LOC時及びSGTR時で使用 (原子炉建屋)	B a B c
2	海水又は淡水 (海水を過水する可能性あり) (機密が漏れられない)	II
3	【S/G2次間による冷却】 中央制御室操作 (中央制御室の制御盤での操作が可能)	B
4	ポンプ (機能・性能及び備えの確認が可能) (分岐が可能)	A
5	【S/G2次間による冷却】 DB備設と同じ用途で使用又は代替せず使用 (DB備設と同じ系統構成で使用)	B b
6	【S/G2次間による冷却】 同と同等系統構成 (設計基準対象施設として使用する場合と同じ系統構成)	A d
7	中央制御室操作 (操作は中央制御室から可能)	B
8	【S/G2次間による冷却】 防止設備/共通要員の考慮対象設備あり/屋内 (BHP及びBHR-1xを使用した冷却除去機能と多様性) (BHP及びBHR-1xと位置的分散) (ディーゼル発電機と位置的分散)	A a
9	対象(サボート系あり) 異なる駆動源 (常設直流電源系統から給電)	C

赤字：設備、運用又は体制の相違（設計方針の相違）
 青字：記載箇所又は記載内容の相違（記載方針の相違）
 緑字：記載表現、設備名称の相違（実質的な相違なし）

第47条 原子炉冷却材圧力バウンダリ低圧時に発電用原子炉を冷却するための設備

大飯発電所3/4号炉		泊発電所3号炉		相違理由
項目	大飯3/4号炉	項目	泊3号炉	
1	1	1	1	
2	2	2	2	
3	3	3	3	
4	4	4	4	
5	5	5	5	
6	6	6	6	
7	7	7	7	
8	8	8	8	

泊発電所3号炉 SA設備基準適合性 一覧表(常設)		相違理由
項目	泊3号炉	相違理由
1	1	
2	2	
3	3	
4	4	
5	5	
6	6	
7	7	
8	8	
9	9	

赤字：設備、運用又は体制の相違（設計方針の相違）
 青字：記載箇所又は記載内容の相違（記載方針の相違）
 緑字：記載表現、設備名称の相違（実質的な相違なし）

第47条 原子炉冷却材圧力バウンダリ低圧時に発電用原子炉を冷却するための設備

大飯発電所3/4号炉		泊発電所3号炉		相違理由
項目	大飯	泊発	相違	
1	1	1	一致	
2	2	2	一致	
3	3	3	一致	
4	4	4	一致	
5	5	5	一致	
6	6	6	一致	
7	7	7	一致	
8	8	8	一致	
9	9	9	一致	
10	10	10	一致	
11	11	11	一致	
12	12	12	一致	
13	13	13	一致	
14	14	14	一致	
15	15	15	一致	
16	16	16	一致	
17	17	17	一致	
18	18	18	一致	
19	19	19	一致	
20	20	20	一致	
21	21	21	一致	
22	22	22	一致	
23	23	23	一致	
24	24	24	一致	
25	25	25	一致	
26	26	26	一致	
27	27	27	一致	
28	28	28	一致	
29	29	29	一致	
30	30	30	一致	
31	31	31	一致	
32	32	32	一致	
33	33	33	一致	
34	34	34	一致	
35	35	35	一致	
36	36	36	一致	
37	37	37	一致	
38	38	38	一致	
39	39	39	一致	
40	40	40	一致	
41	41	41	一致	
42	42	42	一致	
43	43	43	一致	
44	44	44	一致	
45	45	45	一致	
46	46	46	一致	
47	47	47	一致	
48	48	48	一致	
49	49	49	一致	
50	50	50	一致	
51	51	51	一致	
52	52	52	一致	
53	53	53	一致	
54	54	54	一致	
55	55	55	一致	
56	56	56	一致	
57	57	57	一致	
58	58	58	一致	
59	59	59	一致	
60	60	60	一致	
61	61	61	一致	
62	62	62	一致	
63	63	63	一致	
64	64	64	一致	
65	65	65	一致	
66	66	66	一致	
67	67	67	一致	
68	68	68	一致	
69	69	69	一致	
70	70	70	一致	
71	71	71	一致	
72	72	72	一致	
73	73	73	一致	
74	74	74	一致	
75	75	75	一致	
76	76	76	一致	
77	77	77	一致	
78	78	78	一致	
79	79	79	一致	
80	80	80	一致	
81	81	81	一致	
82	82	82	一致	
83	83	83	一致	
84	84	84	一致	
85	85	85	一致	
86	86	86	一致	
87	87	87	一致	
88	88	88	一致	
89	89	89	一致	
90	90	90	一致	
91	91	91	一致	
92	92	92	一致	
93	93	93	一致	
94	94	94	一致	
95	95	95	一致	
96	96	96	一致	
97	97	97	一致	
98	98	98	一致	
99	99	99	一致	
100	100	100	一致	

泊発電所3号炉 SA設備基準適合性 一覧表(常設)		相違理由
項目	相違	
1	1	
2	2	
3	3	
4	4	
5	5	
6	6	
7	7	
8	8	
9	9	
10	10	
11	11	
12	12	
13	13	
14	14	
15	15	
16	16	
17	17	
18	18	
19	19	
20	20	
21	21	
22	22	
23	23	
24	24	
25	25	
26	26	
27	27	
28	28	
29	29	
30	30	
31	31	
32	32	
33	33	
34	34	
35	35	
36	36	
37	37	
38	38	
39	39	
40	40	
41	41	
42	42	
43	43	
44	44	
45	45	
46	46	
47	47	
48	48	
49	49	
50	50	
51	51	
52	52	
53	53	
54	54	
55	55	
56	56	
57	57	
58	58	
59	59	
60	60	
61	61	
62	62	
63	63	
64	64	
65	65	
66	66	
67	67	
68	68	
69	69	
70	70	
71	71	
72	72	
73	73	
74	74	
75	75	
76	76	
77	77	
78	78	
79	79	
80	80	
81	81	
82	82	
83	83	
84	84	
85	85	
86	86	
87	87	
88	88	
89	89	
90	90	
91	91	
92	92	
93	93	
94	94	
95	95	
96	96	
97	97	
98	98	
99	99	
100	100	

赤字：設備、運用又は体制の相違（設計方針の相違）
 青字：記載箇所又は記載内容の相違（記載方針の相違）
 緑字：記載表現、設備名称の相違（実質的な相違なし）

第47条 原子炉冷却材圧力バウンダリ低圧時に発電用原子炉を冷却するための設備

大飯発電所3/4号炉

泊発電所3号炉

相違理由

項目	大飯	泊	相違
1
2
3
4
5
6
7
8

泊発電所3号炉 SA設備基準適合性 一覧表(常設)		相違理由
1	C/D以外の室内-その他 (原子炉隔壁設置) (有効に構造を選揮する)	B,d ① [補足説明資料]47-2 配置図
2	海水又は淡水 (海水と淡水する可能性あり) (構造が指されない)	II [補足説明資料]47-4 系統図
3	対象外 (操作不要)	-
4	熱交換器 (機能・性能及び備えの確認が可能) (内部の確認が可能-マンホール設置) (非破壊検査が可能)	D ③ [補足説明資料]47-3 試験・検査説明資料
5	【伊心注水、その他】 DB補設と同じ用途で使用又は代替せず使用 (DB補設と同じ系統構成で使用)	B,b ④ [補足説明資料]47-4 系統図
6	【伊心注水、その他】 DBと同系統構成 (設計基準対象施設として使用する場合と同じ系統構成)	A,d ⑤ [補足説明資料]47-4 系統図
7	地震、洪水、火災、外部からの衝撃の影響を及ぼさない	-
8	対象外 (操作不要)	-
9	【その他】 DB設備の容量等が十分 (DB設備と同仕様で設計)	A ⑦ -
10	(共用しない)	-
11	【その他】 防止設備/共通要因の考慮対象設備なし 【伊心注水】 緩和設備/同一目的のSA設備なし	-
12	対象外(サポートなし)	-

赤字：設備、運用又は体制の相違（設計方針の相違）
 青字：記載箇所又は記載内容の相違（記載方針の相違）
 緑字：記載表現、設備名称の相違（実質的な相違なし）

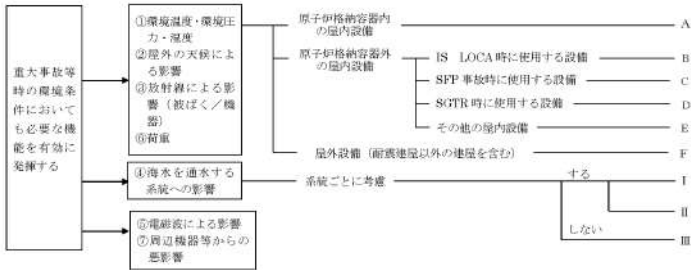
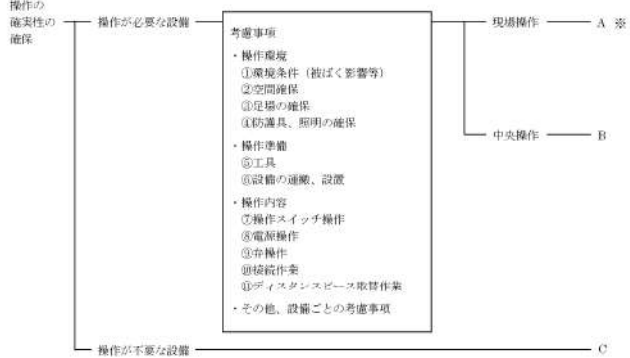
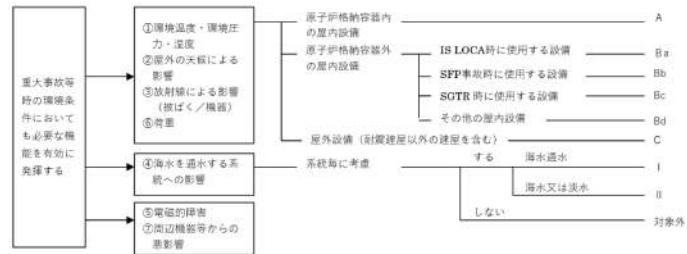

第47条 原子炉冷却材圧力バウンダリ低圧時に発電用原子炉を冷却するための設備

大飯発電所3/4号炉		泊発電所3号炉	
9	14	9	14
8	13	8	13
8	12	8	12
6	11	6	11
6	10	6	10
9	7	9	7
6	6	6	6
5	5	5	5
4	4	4	4
3	3	3	3
3	2	3	2
2	2	2	2
1	1	1	1

泊発電所3号炉 SA設備基準適合性 一覧表(可視)		相違理由
可視型大型海水ポンプ車	屋外	C
海水	海水又は淡水 (海水を抽出する可能性あり) (取水する際の異物の流入を考慮) (機器が損なわれない)	II
操作性	現場操作 (工具確保：一般的に使用される工具を用いて確実に接続できる) (運搬装置：設置場所まで移動できる、車輪止めを搭載) (操作スイッチ操作：作業者の操作等により現場での操作が可能) (稼働作業：稼働作業にて遠隔から切替えられる) (接続作業：フランジ接続とし可搬型ホースを確実に接続できる)	A① A② A③ A④ A⑤
試験・検証 試運転(稼働)	ポンプ (機能・性能及び補完性の確認が可能) (分解が可能) (車両として運転状態及び外観の確認が可能)	A
切り替え性	【代替炉心注水、代替補機冷却】 D種器としての機能を有さない (弁を設置)	B A I
系統設計	【代替炉心注水、代替再循環】 通常時は分離 (通常時に接続先の系統と分離された状態)	A B
設置場所	地震、洪水、火災、外部からの衝撃の影響を及ぼさない(国標準により固定) 高圧回線保護 (空回保護)	B
可搬型の容量	現場操作 (操作は設置場所でも可能)	A a
可搬性の接続性	【代替再循環(代替補機冷却)】 原子炉建屋の外から水又は電力を供給 (保有数は2セット2台、故障時及び保守点検時のバックアップとして2台の合計4台)	A
異なる建屋の接続 性の確保	【代替補機冷却】 原子炉建屋の外から水又は電力を供給 (保有数は2セット2台、故障時及び保守点検時のバックアップとして2台の合計4台)	B
設置場所	【代替再循環(代替補機冷却)】 SIF事故時以外に使用する設備 (放射線の高くなるおそれの少ない場所を連定)	A
保護機能	【代替炉心注水】 防止設備/共通要因の考慮対象設備あり/屋外 (SWP及OCMPと位置的分散)	B b
アクセスルート	屋外アクセスルート	B
現場条件、自然現象、外部人等災害、漏れ、火災	【代替炉心注水】 防止設備/共通要因の考慮対象設備あり/屋外 (SWP及OCMPと位置的分散) 【代替再循環(代替補機冷却)】 異なる建屋間 (自衛式の「ゲート」を駆動することで、SWP及OCMPを使用する補機冷却に対して多様性)	A B D

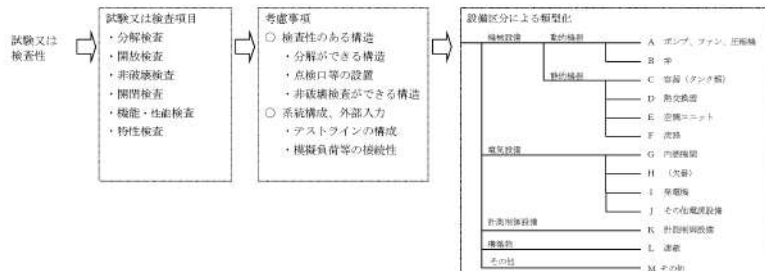
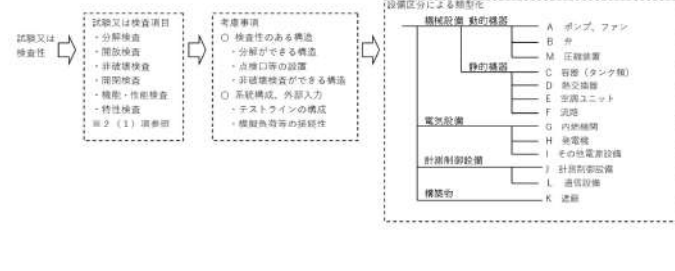
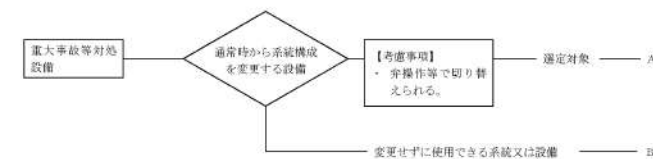

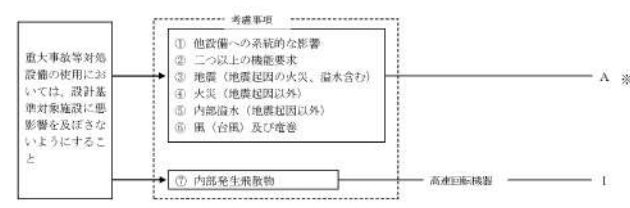
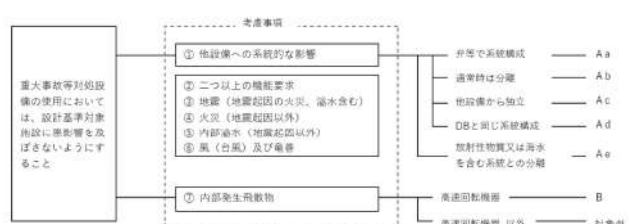
赤字：設備、運用又は体制の相違（設計方針の相違）
 青字：記載箇所又は記載内容の相違（記載方針の相違）
 緑字：記載表現、設備名称の相違（実質的な相違なし）

第47条 原子炉冷却材圧力バウンダリ低圧時に発電用原子炉を冷却するための設備

大飯発電所3/4号炉	泊発電所3号炉	相違理由
<p>大飯3、4号炉 SA設備基準適合性一覧表の記号説明</p> <p>■設置許可基準規則 第43条 第1項 第1号 重大事故等時の環境条件における健全性について</p>  <p>④海水を通過する系統については、Ⅰ：通常時に海水を通過する系統、Ⅱ：淡水又は海水から選択できる系統、Ⅲ：海水を通過しない系統で分類する。</p> <p>■設置許可基準規則 第43条 第1項 第2号 操作の確実性について</p>  <p>※：設備ごとに対応の組み合わせが異なるため、その対応を設備ごとに記載する。 (例：A③、A⑤、A⑦等)</p>	<p>泊3号炉 SA設備基準適合性一覧表の記号説明</p> <p>■設置許可基準規則 第43条 第1項 第1号 重大事故等時の環境条件における健全性について</p>  <p>■設置許可基準規則 第43条 第1項 第2号 操作の確実性について</p> 	

赤字：設備、運用又は体制の相違（設計方針の相違）
 青字：記載箇所又は記載内容の相違（記載方針の相違）
 緑字：記載表現、設備名称の相違（実質的な相違なし）

第47条 原子炉冷却材圧力バウンダリ低圧時に発電用原子炉を冷却するための設備

大飯発電所3/4号炉	泊発電所3号炉	相違理由
<p>■設置許可基準規則 第43条 第1項 第3号 試験又は検査性について</p> 	<p>■設置許可基準規則 第43条 第1項 第3号 試験又は検査性について</p> 	
<p>■設置許可基準規則 第43条 第1項 第4号 切り替え性について</p> 	<p>■設置許可基準規則 第43条 第1項 第4号 切り替え性について</p> 	
<p>■設置許可基準規則 第43条 第1項 第5号 重大事故等対処設備の悪影響防止について</p>  <p>※：Aについては、Aと考慮事項の番号を記載する。（例：A①、A③等）</p>	<p>■設置許可基準規則 第43条 第1項 第5号 重大事故等対処設備の悪影響防止について</p> 	

赤字：設備、運用又は体制の相違（設計方針の相違）
 青字：記載箇所又は記載内容の相違（記載方針の相違）
 緑字：記載表現、設備名称の相違（実質的な相違なし）

第47条 原子炉冷却材圧力バウンダリ低圧時に発電用原子炉を冷却するための設備

大飯発電所3/4号炉

■設置許可基準規則 第43条 第1項 第6号
 設置場所について

■設置許可基準規則 第43条 第2項 第1号
 常設重大事故等対処設備の容量等について

■設置許可基準規則 第43条 第2項 第2号
 発電用原子炉施設での共用の禁止について

■設置許可基準規則 第43条 第2項 第3号
 常設重大事故防止設備の共通要因故障について

※：記号の記載については、考慮事項の番号+a又はbを記載する。（例：①a、①b、②a、②b）

泊発電所3号炉

■設置許可基準規則 第43条 第1項 第6号
 設置場所について

■設置許可基準規則 第43条 第2項 第1号
 常設重大事故等対処設備の容量等について

■設置許可基準規則 第43条 第2項 第2号
 発電用原子炉施設での共用の禁止について

区分	設計方針	関連資料	備考
-	2以上の発電用原子炉施設において共用しない設計とする。	-	-

■設置許可基準規則 第43条 第2項 第3号
 常設重大事故防止設備の共通要因故障について

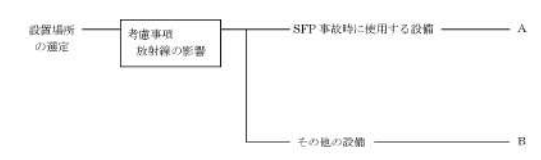
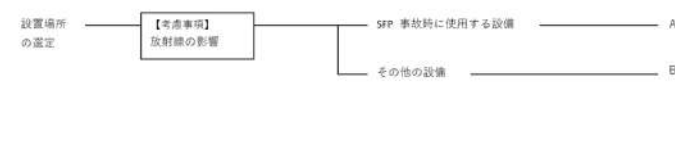

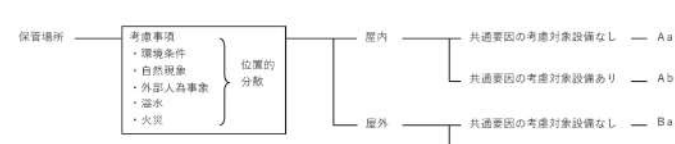
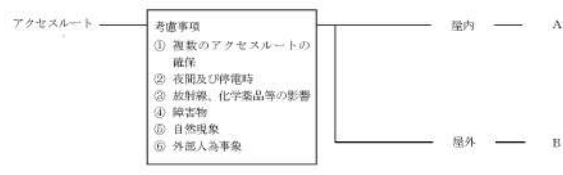

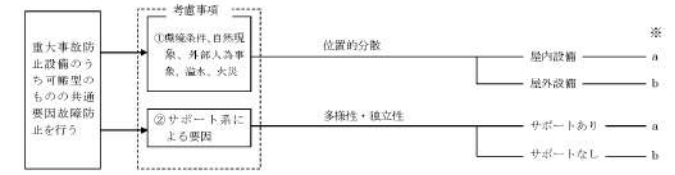
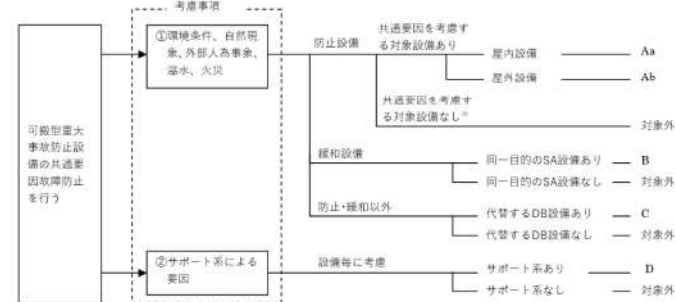
赤字：設備、運用又は体制の相違（設計方針の相違）
 青字：記載箇所又は記載内容の相違（記載方針の相違）
 緑字：記載表現、設備名称の相違（実質的な相違なし）

第47条 原子炉冷却材圧力バウンダリ低圧時に発電用原子炉を冷却するための設備

大飯発電所3/4号炉	泊発電所3号炉	相違理由
<p>■設置許可基準規則 第43条 第3項 第1号 可搬型重大事故等対処設備の容量等について</p> <p>必要数量</p> <p>【考慮事項】</p> <ul style="list-style-type: none"> ① 原子炉補助建屋の外から水又は電力を供給する設備かどうか ② 負荷に直接接続する可搬型直流電源設備、可搬型バッテリー、可搬型ポンプ等かどうか <p>原子炉補助建屋の外から水又は電力を供給する可搬型設備 — A</p> <p>負荷に直接接続する可搬型直流電源設備、可搬型バッテリー、可搬型ポンプ等 — B</p> <p>①、②以外 — C</p> <p>予備数量</p> <p>【考慮事項】</p> <ul style="list-style-type: none"> ④ プラント定検中等当該可搬型重大事故等対処設備の機能を要求されない時期に保守点検を実施するかどうか ⑤ 保守点検中でも使用可能（外観目視、給油・給薬、メガチェック、機能確認等一式取替（点検済みの設備との取替含む。）の際に、事前に取替品を準備してから保守点検するかどうか等）であるかどうか <p>プラント定検中等当該可搬型重大事故等対処設備の機能を要求されない時期に保守点検を実施する設備 — a</p> <p>保守点検中でも使用可能（外観目視、給油・給薬、メガチェック、機能確認等一式取替（点検済みの設備との取替含む。）の際に、事前に取替品を準備してから保守点検するかどうか等）である設備 — b</p> <p>④、⑤以外 — c</p>	<p>■設置許可基準規則 第43条 第3項 第1号 可搬型重大事故等対処設備の容量等について</p> <p>必要数量</p> <p>【考慮事項】</p> <ul style="list-style-type: none"> ① 原子炉建屋又は原子炉補助建屋の外から水又は電力を供給する設備かどうか ② 負荷に直接接続する可搬型バッテリー及び可搬型ポンプ等かどうか <p>原子炉建屋又は原子炉補助建屋の外から水又は電力を供給する可搬型設備 — A</p> <p>負荷に直接接続する可搬型バッテリー及び可搬型ポンプ等 — B</p> <p>①、②以外 — C</p> <p>予備数量も含めて設計方針とする。</p>	
<p>■設置許可基準規則 第43条 第3項 第2号 可搬型重大事故等対処設備の常設設備との接続性について</p> <p>接続</p> <p>【考慮事項】</p> <ul style="list-style-type: none"> ① 容易かつ確実な接続 ② 接続部の規格の統一 <p>ケーブル</p> <ul style="list-style-type: none"> コネクタ接続 — A より簡便な接続規格等による接続 — C <p>配管</p> <ul style="list-style-type: none"> ボルト締フランジ接続 — B より簡便な接続規格等による接続 — C その他の措置 — D 接続なし — E 	<p>■設置許可基準規則 第43条 第3項 第2号 可搬型重大事故等対処設備の常設設備との接続性について</p> <p>接続</p> <p>【考慮事項】</p> <ul style="list-style-type: none"> ① 容易かつ確実な接続 ② 接続部の規格の統一 <p>ケーブル</p> <ul style="list-style-type: none"> 母線供給 — A 通信・計装各設備電源 — D <p>水・空気配管</p> <ul style="list-style-type: none"> 大口径等 — B 小口径等 — C <p>油配管、計装付属配管 — D <p>罐子のボルト・ネジによる接続 — A</p> <p>専用の接続方法による接続 — D</p> <p>ボルト締フランジ接続による接続 — B</p> <p>より簡便な接続規格等による接続 — C</p> <p>専用の接続方法による接続 — D</p> </p>	
<p>■設置許可基準規則 第43条 第3項 第3号 異なる複数の接続箇所の確保について</p> <p>接続箇所</p> <p>【考慮事項】</p> <ul style="list-style-type: none"> ・放射線による影響因子 ・漏水、火災 ・自然現象 ・外部人為事象 <p>水・電力</p> <ul style="list-style-type: none"> 屋内（壁面含む） — A 屋内及び屋外 — B その他（空気） — C 接続箇所なし — D 	<p>■設置許可基準規則 第43条 第3項 第3号 異なる複数の接続箇所の確保について</p> <p>接続箇所</p> <p>【考慮事項】</p> <ul style="list-style-type: none"> ・環境条件 ・漏水、火災 ・自然現象 ・外部人為事象 <p>水・電力</p> <ul style="list-style-type: none"> 屋内（壁面含む） — A その他（空気） — 対象外 	

赤字：設備、運用又は体制の相違（設計方針の相違）
 青字：記載箇所又は記載内容の相違（記載方針の相違）
 緑字：記載表現、設備名称の相違（実質的な相違なし）

第47条 原子炉冷却材圧力バウンダリ低圧時に発電用原子炉を冷却するための設備

大飯発電所3/4号炉	泊発電所3号炉	相違理由
<p>■設置許可基準規則 第43条 第3項 第4号 可搬型重大事故等対処設備の設置場所について</p> 	<p>■設置許可基準規則 第43条 第3項 第4号 可搬型重大事故等対処設備の設置場所について</p> 	
<p>■設置許可基準規則 第43条 第3項 第5号 保管場所について</p> 	<p>■設置許可基準規則 第43条 第3項 第5号 保管場所について</p> 	
<p>■設置許可基準規則 第43条 第3項 第6号 アクセスルートについて</p> 	<p>■設置許可基準規則 第43条 第3項 第6号 アクセスルートについて</p> 	
<p>■設置許可基準規則 第43条 第3項 第7号 重大事故防止設備のうちの可搬型のものの共通要因故障について</p>  <p>※：記号の記載については、考慮事項の番号+a又はbを記載する。(例：①a、①b、②a、②b)</p>	<p>■設置許可基準規則 第43条 第3項 第7号 重大事故防止設備のうちの可搬型のものの共通要因故障について</p> 	

泊発電所3号炉 SA基準適合性 比較表

赤字：設備、運用又は体制の相違（設計方針の相違）
 青字：記載箇所又は記載内容の相違（記載方針の相違）
 緑字：記載表現、設備名称の相違（実質的な相違なし）

第47条 原子炉冷却材圧力バウンダリ低圧時に発電用原子炉を冷却するための設備

大飯発電所3/4号炉	泊発電所3号炉	相違理由
<p style="text-align: center;">47-2 配置図 3号炉</p>	<p style="text-align: center;">47-2 配置図</p> <div style="text-align: right; margin-top: 20px;"> <p>凡例</p> <p>：設計基準対象施設</p> <p>：重大事故等対処設備</p> </div>	<p>・設備の相違、配置箇所 の相違により、比較対象資料は一致せず。</p> <p>・SA基準適合性一覧表に取りまとめた内容に対して、設備の設置、保管場所を示すとともに環境条件、位置的分散、操作性および悪影響防止等の適合性を確認するための資料構成に相違なし（以降、配置図において相違理由省略）</p>

赤字：設備、運用又は体制の相違（設計方針の相違）
 青字：記載箇所又は記載内容の相違（記載方針の相違）
 緑字：記載表現、設備名称の相違（実質的な相違なし）

第47条 原子炉冷却材圧力バウンダリ低圧時に発電用原子炉を冷却するための設備

大飯発電所3/4号炉	泊発電所3号炉	相違理由
<div data-bbox="183 199 1008 1364" style="border: 2px solid black; height: 730px; width: 368px;"></div> <div data-bbox="488 1364 936 1396" style="border: 1px solid black; padding: 2px; margin-top: 5px;"> 枠囲みの範囲は機密に係る事項ですので公開することはできません。 </div>	<div data-bbox="1176 343 1859 1260" style="text-align: center;"> <p>図47-2-1 配置図 (T. P. -1.7m)</p> </div>	
47-2-2	47-2-1	

赤字：設備、運用又は体制の相違（設計方針の相違）
 青字：記載箇所又は記載内容の相違（記載方針の相違）
 緑字：記載表現、設備名称の相違（実質的な相違なし）

第47条 原子炉冷却材圧力バウンダリ低圧時に発電用原子炉を冷却するための設備

大飯発電所3 / 4号炉	泊発電所3号炉	相違理由
<div data-bbox="190 199 1008 1364" style="border: 2px solid black; height: 730px; width: 365px;"></div> <div data-bbox="492 1364 929 1396" style="border: 1px solid black; padding: 2px; margin-top: 5px;"> 枠囲みの範囲は機密に係る事項ですので公開することはできません。 </div>	<div data-bbox="1108 199 1915 1252" style="text-align: center;"> <p style="text-align: center;">図47-2-3 配置図 (T. P. 10.3m)</p> </div> <div data-bbox="1478 1364 1545 1396" style="text-align: center;"> 47-2-3 </div>	

赤字：設備、運用又は体制の相違（設計方針の相違）
 青字：記載箇所又は記載内容の相違（記載方針の相違）
 緑字：記載表現、設備名称の相違（実質的な相違なし）

第47条 原子炉冷却材圧力バウンダリ低圧時に発電用原子炉を冷却するための設備

大飯発電所3/4号炉	泊発電所3号炉	相違理由
<div data-bbox="183 199 1014 1361" style="border: 2px solid black; width: 100%; height: 100%;"></div> <div data-bbox="488 1366 936 1394" style="border: 1px solid black; padding: 2px; margin-top: 10px;"> 枠囲みの範囲は機密に係る事項ですので公開することはできません。 </div> <div data-bbox="958 1375 1014 1396" style="text-align: right;">47-2-4</div>	<div data-bbox="1115 263 1854 1136" style="text-align: center;"> </div> <div data-bbox="1332 1289 1675 1311" style="text-align: center;"> <p>図47-2-4 配置図 (T. P. 17.8m)</p> </div> <div data-bbox="1482 1366 1538 1388" style="text-align: right;">47-2-4</div>	

赤字：設備、運用又は体制の相違（設計方針の相違）
 青字：記載箇所又は記載内容の相違（記載方針の相違）
 緑字：記載表現、設備名称の相違（実質的な相違なし）

第47条 原子炉冷却材圧力バウンダリ低圧時に発電用原子炉を冷却するための設備

大飯発電所3 / 4号炉	泊発電所3号炉	相違理由
<div data-bbox="183 199 1016 1362" style="border: 2px solid black; width: 100%; height: 100%;"></div> <div data-bbox="488 1369 936 1391" style="border: 1px solid black; padding: 2px; margin-top: 10px;"> 枠囲みの範囲は機密に係る事項ですので公開することはできません。 </div>	<div data-bbox="1137 379 1863 1232" style="text-align: center;"> </div> <div data-bbox="1339 1289 1675 1311" style="text-align: center; margin-top: 10px;"> 図47-2-5 配置図 (T. P. 24.8m) </div> <div data-bbox="1482 1369 1541 1391" style="text-align: center; margin-top: 10px;"> 47-2-5 </div>	

赤字：設備、運用又は体制の相違（設計方針の相違）
 青字：記載箇所又は記載内容の相違（記載方針の相違）
 緑字：記載表現、設備名称の相違（実質的な相違なし）

第47条 原子炉冷却材圧力バウンダリ低圧時に発電用原子炉を冷却するための設備

大飯発電所3 / 4号炉	泊発電所3号炉	相違理由
<div data-bbox="183 199 1012 1359" style="border: 2px solid black; height: 727px; width: 370px; margin: 10px auto;"></div> <div data-bbox="488 1364 936 1396" style="border: 1px solid black; padding: 2px; width: fit-content; margin: 5px auto;"> 枠囲みの範囲は機密に係る事項ですので公開することはできません。 </div>		

47-2-6

赤字：設備、運用又は体制の相違（設計方針の相違）
 青字：記載箇所又は記載内容の相違（記載方針の相違）
 緑字：記載表現、設備名称の相違（実質的な相違なし）

第47条 原子炉冷却材圧力バウンダリ低圧時に発電用原子炉を冷却するための設備

大飯発電所3 / 4号炉	泊発電所3号炉	相違理由
<div data-bbox="183 199 1014 1361" style="border: 2px solid black; height: 728px; width: 371px; margin: 10px auto;"></div> <div data-bbox="490 1366 938 1394" style="border: 1px solid black; padding: 2px; width: fit-content; margin: 10px auto;"> 枠囲みの範囲は機密に係る事項ですので公開することはできません。 </div>		

47-2-7

赤字：設備、運用又は体制の相違（設計方針の相違）
 青字：記載箇所又は記載内容の相違（記載方針の相違）
 緑字：記載表現、設備名称の相違（実質的な相違なし）

第47条 原子炉冷却材圧力バウンダリ低圧時に発電用原子炉を冷却するための設備

大飯発電所3/4号炉	泊発電所3号炉	相違理由
<div data-bbox="183 199 1012 1359" style="border: 2px solid black; width: 100%; height: 100%;"></div> <div data-bbox="488 1364 936 1396" style="border: 1px solid black; padding: 2px; margin-top: 10px;"> 枠囲みの範囲は機密に係る事項ですので公開することはできません。 </div>	<div data-bbox="1120 239 1892 1197"> </div> <div data-bbox="1332 1284 1668 1316" style="text-align: center;"> 図47-2-6 配置図 (T. P. 33. 1m) </div> <div data-bbox="1478 1364 1545 1396" style="text-align: center;"> 47-2-6 </div>	

赤字：設備、運用又は体制の相違（設計方針の相違）
 青字：記載箇所又は記載内容の相違（記載方針の相違）
 緑字：記載表現、設備名称の相違（実質的な相違なし）

第47条 原子炉冷却材圧力バウンダリ低圧時に発電用原子炉を冷却するための設備

大飯発電所3/4号炉	泊発電所3号炉	相違理由
<div data-bbox="179 199 1008 1356" style="border: 2px solid black; width: 100%; height: 100%;"></div> <div data-bbox="488 1364 1008 1396" style="border: 1px solid black; padding: 2px; margin-top: 10px;"> 枠囲みの範囲は機密に係る事項ですので公開することはできません。 </div>	<div data-bbox="1108 319 1836 1252" style="text-align: center;"> </div> <div data-bbox="1310 1284 1646 1316" style="text-align: center;"> <p>図47-2-7 配置図（循環水ポンプ地層）</p> </div> <div data-bbox="1444 1364 1512 1396" style="text-align: center;"> <p>47-2-7</p> </div>	

泊発電所3号炉 SA基準適合性 比較表

赤字：設備、運用又は体制の相違（設計方針の相違）
 青字：記載箇所又は記載内容の相違（記載方針の相違）
 緑字：記載表現、設備名称の相違（実質的な相違なし）

第47条 原子炉冷却材圧力バウンダリ低圧時に発電用原子炉を冷却するための設備

大飯発電所3/4号炉	泊発電所3号炉	相違理由
<p>47-4 試験・検査説明資料 3号炉</p>	<p>47-3 試験・検査説明資料</p>	

第47条 原子炉冷却材圧力バウンダリ低圧時に発電用原子炉を冷却するための設備

泊発電所3号炉 SA基準適合性 比較表

赤字：設備、運用又は体制の相違（設計方針の相違）
 青字：記載箇所又は記載内容の相違（記載方針の相違）
 緑字：記載表現、設備名称の相違（実質的な相違なし）

大飯発電所3/4号炉		泊発電所3号炉		相違理由		
機器又は系統名	実施数(機器名)	危険及び試験の項目	保全の重要程度又は頻度	検査名	備考 (0) 単位を異なる機器は別記する	
核燃料物質の取扱施設及び貯蔵施設 【燃料取扱用水設備】 その他の弁	核燃料物質の取扱施設及び貯蔵施設【式】 【燃料取扱用水設備】 A.燃料取替用水ポンプ・電動機 B.燃料取替用水ポンプ・電動機 C.燃料取替用水ポンプ・電動機 D.燃料取替用水ポンプ・電動機	1. 燃料取扱施設	高	1次系ポンプ機能検査	B・ポンプ群には電動機のみを点検に含めて実施 (検査診断:6(M))	
		2. 貯蔵点検	高			
		3. 貯蔵点検 (電動機)	高			
		4. 貯蔵点検 (深清湯入射) (ポンプ)	高			
核燃料物質の取扱施設及び貯蔵施設 【燃料取扱用水設備】 その他の弁	核燃料物質の取扱施設及び貯蔵施設【式】	1. 機能・性能試験	高	1次系ポンプ機能検査	B・ポンプ群には電動機のみを点検に含めて実施 (検査診断:6(M))	
		2. 貯蔵点検	高			
		3. 貯蔵点検 (電動機)	高			
		4. 貯蔵点検 (深清湯入射) (ポンプ)	高			
原子炉冷却系統施設 【一次冷却材の循環設備】	核燃料物質の取扱施設及び貯蔵施設【式】 【燃料取扱用水設備】 大飯蒸気発生器	1. 非破壊試験	高	蒸気発生器圧力管材料検査		
		2. 閉鎖点検	高	1次系閉鎖試験検査		
		3. 閉鎖点検	高			
		4. 閉鎖点検 (スラッジタンク)	高			
		1. 閉鎖点検 (ガスファンクション)	高			
		2. 閉鎖点検 (ガスファンクション)	高			
		1. 閉鎖点検 (非破壊試験)	高	蒸気発生器圧力管材料検査		
		2. 閉鎖点検	高	1次系閉鎖試験検査		
		3. 閉鎖点検	高			
		4. 閉鎖点検 (スラッジタンク)	高			

大飯発電所3/4号炉		泊発電所3号炉		相違理由	
機器又は系統名	実施数(機器名)	危険及び試験の項目	保全の重要程度又は頻度	検査名	備考 (0) 単位を異なる機器は別記する
原子炉冷却系統施設 【一次冷却材の循環設備】	核燃料物質の取扱施設及び貯蔵施設【式】 【燃料取扱用水設備】 大飯蒸気発生器	1. 非破壊試験	高	蒸気発生器圧力管材料検査	
		2. 閉鎖点検	高	1次系閉鎖試験検査	
		3. 閉鎖点検	高		
		4. 閉鎖点検 (スラッジタンク)	高		
		1. 閉鎖点検 (ガスファンクション)	高		
		2. 閉鎖点検 (ガスファンクション)	高		
		1. 閉鎖点検 (非破壊試験)	高	蒸気発生器圧力管材料検査	
		2. 閉鎖点検	高	1次系閉鎖試験検査	
		3. 閉鎖点検	高		
		4. 閉鎖点検 (スラッジタンク)	高		

表紙-1.3/1.30

機器又は系統名	実施数(機器名)	危険及び試験の項目	保全の重要程度又は頻度	検査名	備考 (0) 単位を異なる機器は別記する
原子炉冷却系統施設 【一次冷却材の循環設備】	核燃料物質の取扱施設及び貯蔵施設【式】 【燃料取扱用水設備】 大飯蒸気発生器	1. 非破壊試験	高	蒸気発生器圧力管材料検査	
		2. 閉鎖点検	高	1次系閉鎖試験検査	
		3. 閉鎖点検	高		
		4. 閉鎖点検 (スラッジタンク)	高		
		1. 閉鎖点検 (ガスファンクション)	高		
		2. 閉鎖点検 (ガスファンクション)	高		
		1. 閉鎖点検 (非破壊試験)	高	蒸気発生器圧力管材料検査	
		2. 閉鎖点検	高	1次系閉鎖試験検査	
		3. 閉鎖点検	高		
		4. 閉鎖点検 (スラッジタンク)	高		

別紙1-6

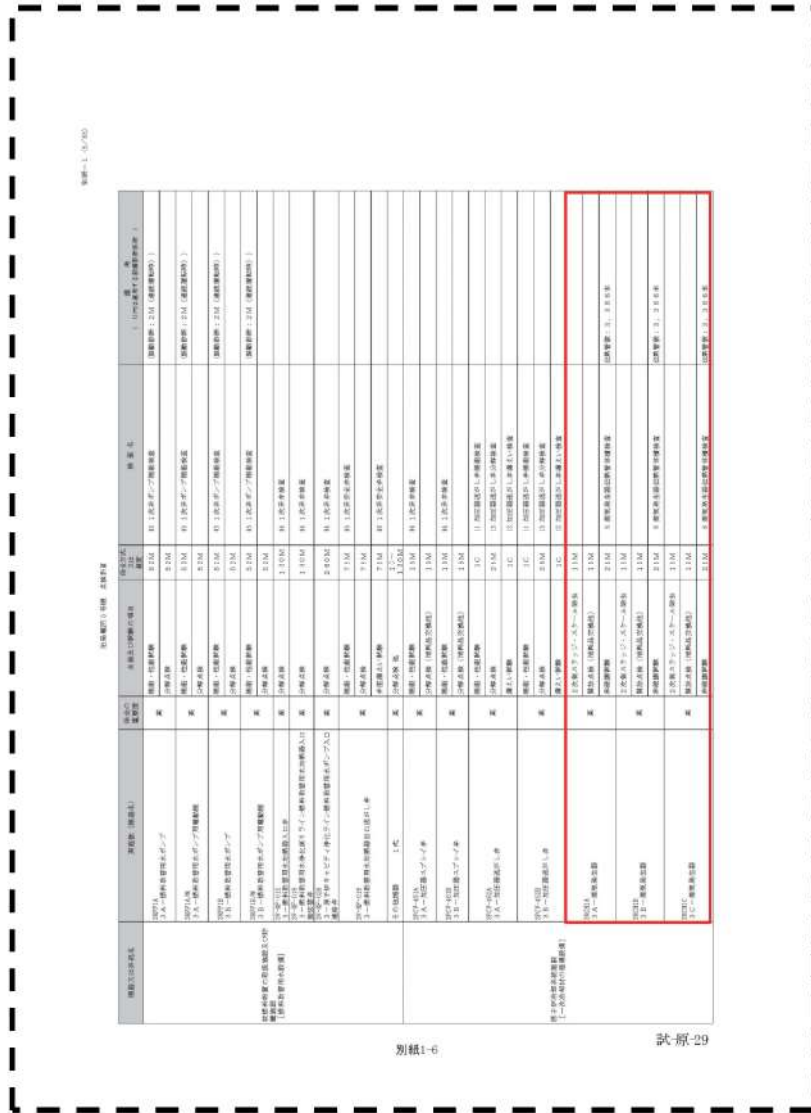
表紙-29

保全計画の相違
 ・対象設備の保全内容、検査項目の設定に相違はあるが、対象とするSA設備が保全対象として設定され、点検計画を定めていることを示しており、大飯・泊とも点検対象として試験検査を行う計画であることに相違はない。
 ・設定している保全内容及び検査項目について、それぞれの問題資料を示し、試験検査が可能であることを説明することも相違はない。
 ・定期事業者検査を実施している場合には定期事業者検査要領書、検査記録なし又は検査対象外の場合には設計図書にて試験検査が可能であることを説明する。

第47条 原子炉冷却材圧力バウンダリ低圧時に発電用原子炉を冷却するための設備

赤字：設備、運用又は体制の相違（設計方針の相違）
 青字：記載箇所又は記載内容の相違（記載方針の相違）
 緑字：記載表現、設備名称の相違（実質的な相違なし）

大飯発電所3/4号炉					泊発電所3号炉					相違理由															
機器又は系統名	実装機(機器名)	点検及び試験の項目	安全の重要性	保安方式又は制度	検査名	検査実施方法	機器又は系統名	実装機(機器名)	点検及び試験の項目		安全の重要性	保安方式又は制度	検査名	検査実施方法											
機器又は系統名	C系気源生器	1.非破壊試験	高	20M	高気圧生器圧力容器点検検査	(○)中に使用する設備は省略	高気圧生器圧力容器点検検査 1.一次系圧交換器検査	高気圧生器圧力容器点検検査 1.一次系圧交換器検査	高気圧生器圧力容器点検検査 1.一次系圧交換器検査	高	20M	高	高気圧生器圧力容器点検検査	高気圧生器圧力容器点検検査 1.一次系圧交換器検査											
		2.圧力試験	高	13M	高										13M	高	13M	高	13M	高	13M	高	13M		
		3.圧力試験	高	13M	高										13M	高	13M	高	13M	高	13M	高	13M	高	13M
		4.圧力試験	高	13M	高										13M	高	13M	高	13M	高	13M	高	13M	高	13M
		5.圧力試験	高	13M	高										13M	高	13M	高	13M	高	13M	高	13M	高	13M
		6.圧力試験	高	13M	高										13M	高	13M	高	13M	高	13M	高	13M	高	13M
		7.圧力試験	高	13M	高										13M	高	13M	高	13M	高	13M	高	13M	高	13M
		8.圧力試験	高	13M	高										13M	高	13M	高	13M	高	13M	高	13M	高	13M
		9.圧力試験	高	13M	高										13M	高	13M	高	13M	高	13M	高	13M	高	13M
		10.圧力試験	高	13M	高										13M	高	13M	高	13M	高	13M	高	13M	高	13M
		11.圧力試験	高	13M	高										13M	高	13M	高	13M	高	13M	高	13M	高	13M
		12.圧力試験	高	13M	高										13M	高	13M	高	13M	高	13M	高	13M	高	13M
		13.圧力試験	高	13M	高										13M	高	13M	高	13M	高	13M	高	13M	高	13M
加圧器	3階 RC-065 3W-RC-064 3W-RC-067	1.運転・性能試験 2.漏えい試験 3.分解点検	高	1F	加圧器安全弁機能検査 加圧器安全弁漏えい検査 加圧器安全弁分解検査																				
加圧器送がし弁	3PCV-452A	1.運転・性能試験 (運転前含む) 2.漏えい試験 3.分解点検	高	1F	加圧器送がし弁機能検査 加圧器送がし弁漏えい検査 加圧器送がし弁分解検査																				
加圧器送がし弁駆動部		1.分解点検 2.閉塞点検 (特性点検)	高	20M																					
加圧器送がし弁	3PCV-452B	1.運転・性能試験 (運転前含む) 2.漏えい試験 3.分解点検	高	1F	加圧器送がし弁機能検査 加圧器送がし弁漏えい検査 加圧器送がし弁分解検査																				
加圧器送がし弁駆動部		1.分解点検 2.閉塞点検 (特性点検)	高	20M																					



比較のため前項より転記

赤字：設備、運用又は体制の相違（設計方針の相違）
 青字：記載箇所又は記載内容の相違（記載方針の相違）
 緑字：記載表現、設備名称の相違（実質的な相違なし）

第47条 原子炉冷却材圧力バウンダリ低圧時に発電用原子炉を冷却するための設備

大飯発電所3/4号炉	泊発電所3号炉	相違理由
<p style="text-align: center;">改 1</p> <p style="text-align: center;">関西電力株式会社 大飯発電所 第3号機 第16保全サイクル 定期事業者検査要領書</p> <p style="text-align: center;">施設名：原子炉冷却系統施設（蒸気タービンを除く。） 検査名：蒸気発生器伝熱管体積検査 要領書番号：O3-16-110</p>	<p style="text-align: center;">北海道電力株式会社 泊発電所 3号機 第2保全サイクル 定期事業者検査要領書</p> <p style="text-align: center;">設備名：原子炉冷却系統設備 検査名：蒸気発生器伝熱管体積検査 要領書番号：HT3-6</p> <p style="text-align: right;">試-原-30</p>	

赤字：設備、運用又は体制の相違（設計方針の相違）
 青字：記載箇所又は記載内容の相違（記載方針の相違）
 緑字：記載表現、設備名称の相違（実質的な相違なし）

第47条 原子炉冷却材圧力バウンダリ低圧時に発電用原子炉を冷却するための設備

大飯発電所3/4号炉	泊発電所3号炉	相違理由
<div data-bbox="179 191 1008 1364" style="border: 2px solid black; height: 735px; width: 370px; margin: 10px auto;"></div> <div data-bbox="474 1369 931 1401" style="border: 1px solid black; padding: 2px; width: fit-content; margin: 10px auto;">枠囲みの範囲は機密に係る事項ですので公開することはできません。</div>	<div data-bbox="1146 284 1870 1308" style="border: 2px solid black; height: 642px; width: 323px; margin: 10px auto;"></div> <div data-bbox="1258 1324 1704 1348" style="border: 1px solid black; padding: 2px; width: fit-content; margin: 10px auto;">枠囲みの内容は機密情報に属しますので公開できません。</div>	

赤字：設備、運用又は体制の相違（設計方針の相違）
 青字：記載箇所又は記載内容の相違（記載方針の相違）
 緑字：記載表現、設備名称の相違（実質的な相違なし）

第47条 原子炉冷却材圧力バウンダリ低圧時に発電用原子炉を冷却するための設備

大飯発電所3 / 4号炉	泊発電所3号炉	相違理由
<div data-bbox="179 191 1008 1364" style="border: 2px solid black; height: 735px; width: 370px; margin: 10px auto;"></div> <div data-bbox="481 1369 936 1401" style="border: 1px solid black; padding: 2px; width: fit-content; margin: 10px auto;">枠囲みの範囲は機密に係る事項ですので公開することはできません。</div>	<div data-bbox="1142 279 1870 1308" style="border: 2px solid black; height: 645px; width: 325px; margin: 10px auto;"></div> <div data-bbox="1288 1324 1736 1348" style="border: 1px solid black; padding: 2px; width: fit-content; margin: 10px auto;">枠囲みの内容は機密情報に属しますので公開できません。</div>	

赤字：設備、運用又は体制の相違（設計方針の相違）
 青字：記載箇所又は記載内容の相違（記載方針の相違）
 緑字：記載表現、設備名称の相違（実質的な相違なし）

第47条 原子炉冷却材圧力バウンダリ低圧時に発電用原子炉を冷却するための設備

大飯発電所3 / 4号炉	泊発電所3号炉	相違理由
<p style="text-align: center;">改 1</p> <p style="text-align: center;">関西電力株式会社 大飯発電所 第3号機 第16保全サイクル 定期事業者検査要領書</p> <p>施設名：原子炉冷却系統施設（蒸気タービンを除く。） 核燃料物質の取扱施設及び貯蔵施設 原子炉格納施設</p> <p>検査名：1次系熱交換器検査(1/2) [原子炉編] 要領書番号：O3-16-326</p>		<p>保全計画の相違</p> <p>・保全計画の相違(実績有無の相違を含む)により、泊では定期事業者検査要領書の作成実績がないため、設計図書にて試験検査が可能な設計であることを示す。</p>

赤字：設備、運用又は体制の相違（設計方針の相違）
 青字：記載箇所又は記載内容の相違（記載方針の相違）
 緑字：記載表現、設備名称の相違（実質的な相違なし）

第47条 原子炉冷却材圧力バウンダリ低圧時に発電用原子炉を冷却するための設備

大飯発電所3 / 4号炉	泊発電所3号炉	相違理由
<div data-bbox="181 193 1010 1366" style="border: 2px solid black; height: 735px; width: 370px; margin: 10px auto;"></div> <div data-bbox="488 1369 936 1401" style="border: 1px solid black; padding: 2px; width: fit-content; margin: 10px auto;"> 枠囲みの範囲は機密に係る事項ですので公開することはできません。 </div>		保全計画の相違 ・保全計画の相違(実績有無の相違を含む)により、泊では定期事業者検査要領書の作成実績がないため、設計図書にて試験検査が可能な設計であることを示す。

赤字：設備、運用又は体制の相違（設計方針の相違）
 青字：記載箇所又は記載内容の相違（記載方針の相違）
 緑字：記載表現、設備名称の相違（実質的な相違なし）

第47条 原子炉冷却材圧力バウンダリ低圧時に発電用原子炉を冷却するための設備

大飯発電所3/4号炉	泊発電所3号炉	相違理由
<div data-bbox="174 193 1010 1369" style="border: 2px solid black; height: 737px; width: 373px;"></div> <div data-bbox="488 1369 936 1401" style="border: 1px solid black; padding: 2px; width: fit-content; margin-left: auto;"> 枠囲みの範囲は機密に係る事項ですので公開することはできません。 </div>	<div data-bbox="1149 284 1872 1313" style="border: 2px solid black; height: 645px; width: 323px;"></div> <div data-bbox="1261 1326 1709 1350" style="border: 1px solid black; padding: 2px; width: fit-content; margin-left: auto;"> 枠囲みの内容は機密情報に属しますので公開できません。 </div>	

赤字：設備、運用又は体制の相違（設計方針の相違）
 青字：記載箇所又は記載内容の相違（記載方針の相違）
 緑字：記載表現、設備名称の相違（実質的な相違なし）

第47条 原子炉冷却材圧力バウンダリ低圧時に発電用原子炉を冷却するための設備

大飯発電所3/4号炉		泊発電所3号炉		相違理由	
機器又は系統名	型式	点検及び試験の項目	保全方式又は頻度	検査名	備考 (〇)中に使用する 設備記号技術)
原子炉冷却系試験機(一次冷却材の蓄積設備) その他機器	20型	1.分解点検 2.分解点検	高 高	13M~104M 13M~65M	
	主蒸気発生弁	1.機能・性能試験 1.漏えい試験	高 高	1F B	主蒸気発生弁機能検査 主蒸気発生弁漏えい検査
原子炉冷却系試験機(二次冷却材の蓄積設備) 主蒸気・主凝水設備	B, D系 3V-MS-526B 3V-MS-527B 3V-MS-528B 3V-MS-529B 3V-MS-530B 3V-MS-526D 3V-MS-527D 3V-MS-528D 3V-MS-529D 3V-MS-530D	1.漏えい試験	高	B	主蒸気発生弁漏えい検査
	A, C系 3V-MS-526A 3V-MS-527A 3V-MS-528A 3V-MS-529A 3V-MS-526C 3V-MS-527C 3V-MS-528C 3V-MS-529C 3V-MS-530C	1.漏えい試験	高	B	主蒸気発生弁漏えい検査
	4型	1.機能・性能試験 (駆動部を含む) 1.漏えい試験	高 高	1F B	主蒸気発生弁機能検査 主蒸気発生弁漏えい検査
	3PCV-3610 3PCV-3620 3PCV-3630 3PCV-3640	1.分解点検	高	13M	
	4型	1.機能・性能試験 (特性点検) (駆動部を含む)	高 高	1F B	主蒸気発生弁機能検査 2次系弁検査
	3V-MS-533A	1.分解点検	高	39M	
	3V-MS-533B	1.分解点検	高	39M	2次系弁検査
	3V-MS-533C	1.分解点検	高	39M	2次系弁検査
	3V-MS-533D	1.分解点検	高	39M	2次系弁検査
	2.試験点検 (特性点検)	高	13M		

別紙-1 (3/30)

機器又は系統名	型式	点検及び試験の項目	保全方式又は頻度	検査名	備考 (〇)中に使用する 設備記号技術)
原子炉冷却系試験機 主蒸気・主凝水設備	3PCV-3610	1.分解点検	高	13M	
	3PCV-3620	1.分解点検	高	13M	
	3PCV-3630	1.分解点検	高	13M	
	3PCV-3640	1.分解点検	高	13M	
	4型	1.機能・性能試験 (特性点検) (駆動部を含む)	高 高	1F B	主蒸気発生弁機能検査 2次系弁検査
	3V-MS-533A	1.分解点検	高	39M	
	3V-MS-533B	1.分解点検	高	39M	2次系弁検査
	3V-MS-533C	1.分解点検	高	39M	2次系弁検査
	3V-MS-533D	1.分解点検	高	39M	2次系弁検査
	2.試験点検 (特性点検)	高	13M		
	別紙1-10	1.機能・性能試験 (駆動部を含む)	高	B	主蒸気発生弁漏えい検査
	別紙1-10	1.機能・性能試験 (駆動部を含む)	高	B	主蒸気発生弁漏えい検査
	別紙1-10	1.機能・性能試験 (駆動部を含む)	高	B	主蒸気発生弁漏えい検査
	別紙1-10	1.機能・性能試験 (駆動部を含む)	高	B	主蒸気発生弁漏えい検査

別紙1-6

試原-43

保全計画の相違
 ・対象設備の保全内容、検査項目の設定に相違はあるが、対象とするSA設備が保全対象として設定され、点検計画を定めていることを示しており、大飯・泊とも点検対象として試験検査を行う計画であることに相違がない。
 ・設定している保全内容及び検査項目について、それぞれの関連資料を示し、試験検査が可能であることを説明する。試験検査が可能なことも相違はない。
 ・定期事業者検査を実施している場合には定期事業者検査要領書、検査実績なし又は検査対象外の場合には設計図書にて試験検査が可能であることを説明する。

赤字：設備、運用又は体制の相違（設計方針の相違）
 青字：記載箇所又は記載内容の相違（記載方針の相違）
 緑字：記載表現、設備名称の相違（実質的な相違なし）

第47条 原子炉冷却材圧力バウンダリ低圧時に発電用原子炉を冷却するための設備

大飯発電所3/4号炉	泊発電所3号炉	相違理由
<p style="text-align: center;"><u>改 1</u></p> <p style="text-align: center;">関西電力株式会社 大飯発電所 第3号機 第16保全サイクル 定期事業者検査要領書</p> <p>施設名：原子炉冷却系統施設（蒸気タービンを除く。） 検査名：主蒸気逃がし弁機能検査 要領書番号：O3-16-120</p>	<p style="text-align: center;">北海道電力株式会社 泊発電所 3号機 第2保全サイクル 定期事業者検査要領書</p> <p>設備名：原子炉冷却系統設備 検査名：主蒸気逃がし弁機能検査 要領書番号：HT3-27</p> <p style="text-align: right;">試原-44</p>	

赤字：設備、運用又は体制の相違（設計方針の相違）
 青字：記載箇所又は記載内容の相違（記載方針の相違）
 緑字：記載表現、設備名称の相違（実質的な相違なし）

第47条 原子炉冷却材圧力バウンダリ低圧時に発電用原子炉を冷却するための設備

大飯発電所3/4号炉	泊発電所3号炉	相違理由
<div data-bbox="179 191 1008 1364" style="border: 2px solid black; height: 735px; width: 370px; margin: 10px auto;"></div> <div data-bbox="488 1369 936 1401" style="border: 1px solid black; padding: 2px; width: fit-content; margin: 10px auto;">枠囲みの範囲は機密に係る事項ですので公開することはできません。</div>	<div data-bbox="1142 279 1870 1316" style="border: 2px solid black; height: 650px; width: 325px; margin: 10px auto;"></div> <div data-bbox="1258 1324 1706 1348" style="border: 1px solid black; padding: 2px; width: fit-content; margin: 10px auto;">枠囲みの内容は機密情報に属しますので公開できません。</div>	

赤字：設備、運用又は体制の相違（設計方針の相違）
 青字：記載箇所又は記載内容の相違（記載方針の相違）
 緑字：記載表現、設備名称の相違（実質的な相違なし）

第47条 原子炉冷却材圧力バウンダリ低圧時に発電用原子炉を冷却するための設備

大飯発電所3/4号炉	泊発電所3号炉	相違理由
<p style="text-align: center;">改 1</p> <p style="text-align: center;">関西電力株式会社 大飯発電所 第3号機 第16保全サイクル 定期事業者検査要領書</p> <p style="text-align: center;">施設名：原子炉冷却系統施設（蒸気タービンを除く。） 検査名：主蒸気逃がし弁漏えい検査 要領書番号：O3-16-121</p>	<p style="text-align: center;">北海道電力株式会社 泊発電所 3号機 第2保全サイクル 定期事業者検査要領書</p> <p style="text-align: center;">設備名：原子炉冷却系統設備 検査名：主蒸気逃がし弁漏えい検査 要領書番号：HT3-28</p> <p style="text-align: right;">試-原-46</p>	

赤字：設備、運用又は体制の相違（設計方針の相違）
 青字：記載箇所又は記載内容の相違（記載方針の相違）
 緑字：記載表現、設備名称の相違（実質的な相違なし）

第47条 原子炉冷却材圧力バウンダリ低圧時に発電用原子炉を冷却するための設備

大飯発電所3/4号炉	泊発電所3号炉	相違理由
<div data-bbox="174 193 1010 1366" style="border: 2px solid black; height: 735px; width: 373px;"></div> <div data-bbox="483 1369 934 1398" style="border: 1px solid black; padding: 2px; width: fit-content; margin: 0 auto;">枠囲みの範囲は機密に係る事項ですので公開することはできません。</div>	<div data-bbox="1144 287 1872 1311" style="border: 2px solid black; height: 642px; width: 325px;"></div> <div data-bbox="1258 1326 1704 1347" style="border: 1px solid black; padding: 2px; width: fit-content; margin: 0 auto;">枠囲みの内容は機密情報に属しますので公開できません。</div>	

泊発電所3号炉 SA基準適合性 比較表

赤字：設備、運用又は体制の相違（設計方針の相違）
 青字：記載箇所又は記載内容の相違（記載方針の相違）
 緑字：記載表現、設備名称の相違（実質的な相違なし）

第47条 原子炉冷却材圧力バウンダリ低圧時に発電用原子炉を冷却するための設備

大飯発電所3/4号炉	泊発電所3号炉	相違理由
<div data-bbox="181 193 1014 1366" style="border: 2px solid black; height: 735px; width: 372px;"></div> <div data-bbox="488 1369 936 1398" style="border: 1px solid black; padding: 2px; width: fit-content; margin: 0 auto;">枠囲みの範囲は機密に係る事項ですので公開することはできません。</div>	<div data-bbox="1146 280 1872 1310" style="border: 2px solid black; height: 645px; width: 324px;"></div> <div data-bbox="1261 1329 1709 1353" style="border: 1px solid black; padding: 2px; width: fit-content; margin: 0 auto;">枠囲みの内容は機密情報に属しますので公開できません。</div>	

第47条 原子炉冷却材圧力バウンダリ低圧時に発電用原子炉を冷却するための設備

赤字：設備、運用又は体制の相違（設計方針の相違）
 青字：記載箇所又は記載内容の相違（記載方針の相違）
 緑字：記載表現、設備名称の相違（実質的な相違なし）

大飯発電所3/4号炉		泊発電所3号炉		相違理由	
機器又は系統名	実名称(機器名)	点検及び試験の項目	保全方式又は頻度	検査名	
機器又は系統名 [蒸気タービン その他設備]	蒸気タービン(蒸気タービンに付属する 給水ポンプ及び貯水設備並びに動水機 等) 蒸気タービンに付属する [その他設備]	SA放水器	1.開放水機	2.蒸気容器検査	(0)点検(点検技術)
		3B放水器	1.開放水機	2.蒸気容器検査	
		3C放水器	1.開放水機	2.蒸気容器検査	
		3A放水器	1.開放水機	2.蒸気容器検査	
		3B放水器	1.開放水機	2.蒸気容器検査	
		3C放水器	1.開放水機	2.蒸気容器検査	
		3D放水器	1.開放水機	2.蒸気容器検査	
		3E放水器	1.開放水機	2.蒸気容器検査	
		3F放水器	1.開放水機	2.蒸気容器検査	
		3.排水ポンプ	1.外観点検	高・低	高・低
蒸気タービン [その他設備]	蒸気タービン(蒸気タービンに付属する 給水ポンプ及び貯水設備並びに動水機 等) 蒸気タービンに付属する [その他設備]	1.5分率点検機	1.5分率点検機	13M~130M	
		2.2分率点検機	2.2分率点検機	13M~130M	一部BMあり
		1.開放水機	1.開放水機	13M	蒸気タービン開放検査
		2.車庫機	2.車庫機	10Y	蒸気タービン開放検査
		1.外観点検	1.外観点検	高・低	蒸気タービン開放検査
		2.車庫機	2.車庫機	高・低	蒸気タービン開放検査
		1.保安装置点検	1.保安装置点検	高・低	蒸気タービン開放検査
		2.負荷点検	2.負荷点検	高・低	保安装置点検後
		1.運転・圧縮試験	1.運転・圧縮試験	高・低	保安装置点検後
		2.2分率点検	2.2分率点検	高・低	保安装置点検後
蒸気タービン(その他設備) その他の井	蒸気タービン(その他設備) その他の井	1.開放水機	1.開放水機	13M~260M	
		3.3分率点検	3.3分率点検	36M~260M	
		4.降圧点検	4.降圧点検	32M~130M	
		1.運転・圧縮試験	1.運転・圧縮試験	高・低	
		2.2分率点検	2.2分率点検	高・低	
		3.3分率点検	3.3分率点検	高・低	
		4.降圧点検	4.降圧点検	高・低	
		1.保安装置点検	1.保安装置点検	高・低	
		2.負荷点検	2.負荷点検	高・低	
		3.3分率点検	3.3分率点検	高・低	

大飯発電所3/4号炉		泊発電所3号炉		相違理由	
機器又は系統名	実名称(機器名)	点検及び試験の項目	保全方式又は頻度	検査名	
機器又は系統名 [蒸気タービン その他設備]	蒸気タービン(蒸気タービンに付属する 給水ポンプ及び貯水設備並びに動水機 等) 蒸気タービンに付属する [その他設備]	SA放水器	1.開放水機	2.蒸気容器検査	(0)点検(点検技術)
		3B放水器	1.開放水機	2.蒸気容器検査	
		3C放水器	1.開放水機	2.蒸気容器検査	
		3A放水器	1.開放水機	2.蒸気容器検査	
		3B放水器	1.開放水機	2.蒸気容器検査	
		3C放水器	1.開放水機	2.蒸気容器検査	
		3D放水器	1.開放水機	2.蒸気容器検査	
		3E放水器	1.開放水機	2.蒸気容器検査	
		3F放水器	1.開放水機	2.蒸気容器検査	
		3.排水ポンプ	1.外観点検	高・低	高・低
蒸気タービン [その他設備]	蒸気タービン(蒸気タービンに付属する 給水ポンプ及び貯水設備並びに動水機 等) 蒸気タービンに付属する [その他設備]	1.5分率点検機	1.5分率点検機	13M~130M	
		2.2分率点検機	2.2分率点検機	13M~130M	一部BMあり
		1.開放水機	1.開放水機	13M	蒸気タービン開放検査
		2.車庫機	2.車庫機	10Y	蒸気タービン開放検査
		1.外観点検	1.外観点検	高・低	蒸気タービン開放検査
		2.車庫機	2.車庫機	高・低	蒸気タービン開放検査
		1.保安装置点検	1.保安装置点検	高・低	蒸気タービン開放検査
		2.負荷点検	2.負荷点検	高・低	保安装置点検後
		1.運転・圧縮試験	1.運転・圧縮試験	高・低	保安装置点検後
		2.2分率点検	2.2分率点検	高・低	保安装置点検後
蒸気タービン(その他設備) その他の井	蒸気タービン(その他設備) その他の井	1.開放水機	1.開放水機	13M~260M	
		3.3分率点検	3.3分率点検	36M~260M	
		4.降圧点検	4.降圧点検	32M~130M	
		1.運転・圧縮試験	1.運転・圧縮試験	高・低	
		2.2分率点検	2.2分率点検	高・低	
		3.3分率点検	3.3分率点検	高・低	
		4.降圧点検	4.降圧点検	高・低	
		1.保安装置点検	1.保安装置点検	高・低	
		2.負荷点検	2.負荷点検	高・低	
		3.3分率点検	3.3分率点検	高・低	

別紙-1 (17/30)

機器又は系統名	実名称(機器名)	点検及び試験の項目	保全方式又は頻度	検査名	
機器又は系統名 [蒸気タービン その他設備]	蒸気タービン(蒸気タービンに付属する 給水ポンプ及び貯水設備並びに動水機 等) 蒸気タービンに付属する [その他設備]	SA放水器	1.開放水機	2.蒸気容器検査	(0)点検(点検技術)
		3B放水器	1.開放水機	2.蒸気容器検査	
		3C放水器	1.開放水機	2.蒸気容器検査	
		3A放水器	1.開放水機	2.蒸気容器検査	
		3B放水器	1.開放水機	2.蒸気容器検査	
		3C放水器	1.開放水機	2.蒸気容器検査	
		3D放水器	1.開放水機	2.蒸気容器検査	
		3E放水器	1.開放水機	2.蒸気容器検査	
		3F放水器	1.開放水機	2.蒸気容器検査	
		3.排水ポンプ	1.外観点検	高・低	高・低
蒸気タービン [その他設備]	蒸気タービン(蒸気タービンに付属する 給水ポンプ及び貯水設備並びに動水機 等) 蒸気タービンに付属する [その他設備]	1.5分率点検機	1.5分率点検機	13M~130M	
		2.2分率点検機	2.2分率点検機	13M~130M	一部BMあり
		1.開放水機	1.開放水機	13M	蒸気タービン開放検査
		2.車庫機	2.車庫機	10Y	蒸気タービン開放検査
		1.外観点検	1.外観点検	高・低	蒸気タービン開放検査
		2.車庫機	2.車庫機	高・低	蒸気タービン開放検査
		1.保安装置点検	1.保安装置点検	高・低	蒸気タービン開放検査
		2.負荷点検	2.負荷点検	高・低	保安装置点検後
		1.運転・圧縮試験	1.運転・圧縮試験	高・低	保安装置点検後
		2.2分率点検	2.2分率点検	高・低	保安装置点検後
蒸気タービン(その他設備) その他の井	蒸気タービン(その他設備) その他の井	1.開放水機	1.開放水機	13M~260M	
		3.3分率点検	3.3分率点検	36M~260M	
		4.降圧点検	4.降圧点検	32M~130M	
		1.運転・圧縮試験	1.運転・圧縮試験	高・低	
		2.2分率点検	2.2分率点検	高・低	
		3.3分率点検	3.3分率点検	高・低	
		4.降圧点検	4.降圧点検	高・低	
		1.保安装置点検	1.保安装置点検	高・低	
		2.負荷点検	2.負荷点検	高・低	
		3.3分率点検	3.3分率点検	高・低	

別紙-1-30

試原-56

保安計画の相違
 ・対象設備の保全内容、検査項目の設定に相違はあるが、対象とするSA設備が保全対象として設定され、点検計画を定めていることを示しており、大飯・泊とも点検対象として試験検査を行う計画であることを相違ない。
 ・設定している保全内容及び検査項目について、それぞれの関連資料を示し、試験検査が可能であることを説明することも相違ない。
 ・定期事業者検査を実施している場合には定期事業者検査要領書、検査実績なし又は検査対象外の場合には設計図書にて試験検査が可能であることを説明する。

赤字：設備、運用又は体制の相違（設計方針の相違）
 青字：記載箇所又は記載内容の相違（記載方針の相違）
 緑字：記載表現、設備名称の相違（実質的な相違なし）

第47条 原子炉冷却材圧力バウンダリ低圧時に発電用原子炉を冷却するための設備

大飯発電所3 / 4号炉	泊発電所3号炉	相違理由
<div data-bbox="179 191 1008 1364" style="border: 2px solid black; height: 735px; width: 370px; margin: 10px auto;"></div> <div data-bbox="488 1369 936 1396" style="border: 1px solid black; padding: 2px; width: fit-content; margin: 10px auto;">枠囲みの範囲は機密に係る事項ですので公開することはできません。</div>	<div data-bbox="1142 287 1870 1316" style="border: 2px solid black; height: 645px; width: 325px; margin: 10px auto;"></div> <div data-bbox="1422 1324 1870 1348" style="border: 1px solid black; padding: 2px; width: fit-content; margin: 10px auto;">枠囲みの内容は機密情報に属しますので公開できません。</div>	

泊発電所3号炉 SA基準適合性 比較表

赤字：設備、運用又は体制の相違（設計方針の相違）
 青字：記載箇所又は記載内容の相違（記載方針の相違）
 緑字：記載表現、設備名称の相違（実質的な相違なし）

第47条 原子炉冷却材圧力バウンダリ低圧時に発電用原子炉を冷却するための設備

大飯発電所3 / 4号炉	泊発電所3号炉	相違理由
	<div data-bbox="1144 288 1872 1318" style="border: 2px solid black; width: 100%; height: 100%;"></div> <div data-bbox="1420 1326 1868 1347" style="text-align: right; margin-top: 10px;"> 枠囲みの内容は機密情報に属しますので公開できません。 </div>	<p>資料構成の相違</p> <ul style="list-style-type: none"> ・試験検査に係る資料の充実化 ・試験検査の適合性としてアクセスドアを設ける設計としている関連資料として建屋配置図を示している。

赤字：設備、運用又は体制の相違（設計方針の相違）
 青字：記載箇所又は記載内容の相違（記載方針の相違）
 緑字：記載表現、設備名称の相違（実質的な相違なし）

第47条 原子炉冷却材圧力バウンダリ低圧時に発電用原子炉を冷却するための設備

大飯発電所3/4号炉

機器又は系統名	突触名(機器名)	点検及び試験の項目	保全の重要性	保全方式又は頻度	検査名	備考 (〇)中に使用する設備記号(注)
高圧タービン [蒸気タービンは附属する 蒸気ポンプ及び汽水設備 並びに給水配管設備]	日昇7高圧給水配管設備	1.開閉点検	高	130M	2次系蒸気機器検査	
		2.非破壊試験	高	130M		
		3.漏えい試験	高	130M		
タービン駆動機	タービン駆動機	1.開閉点検	高	65M	2次系蒸気機器検査	
		2.非破壊試験	高	130M		
		3.漏えい試験	高	65M		
高圧タービン [蒸気タービンは附属する 蒸気ポンプ及び汽水設備 並びに給水配管設備]	補助給水系統	1.開閉点検 [開閉点検、性能試験 (ポンプ、電機設備等)]	電	1F	高圧タービン附属設備検査	
		1.開閉点検 [開閉点検、性能試験 (ポンプ、電機設備等)]	電	1F	補助給水系統検査	
		1.開閉点検 [開閉点検、性能試験 (ポンプ、電機設備等)]	電	1F	補助給水系統検査	(種別診断:3M)
		2.分界点検 (電機設備)	高	52M	補助給水系統ポンプ分解検査	
		3.非破壊試験 (ポンプ)	高	78M		
		3.非破壊試験 (ポンプ)	高	20M		
		4.非破壊試験 (潤滑油入替他)	高	20M		
		4.非破壊試験 (潤滑油入替他)	高	20M		
		1.分界点検 (電機設備)	高	52M	補助給水系統ポンプ分解検査	
		2.分界点検 (電機設備)	高	78M		
タービン駆動機	タービン駆動機	1.開閉点検 [開閉点検、性能試験 (タービン)]	電	B	2次系ポンプ駆動機検査	(種別診断:3M)
		2.分界点検	高	52M	補助給水系統ポンプ分解検査	
		3.非破壊試験 (ポンプ)	高	20M		
		3.非破壊試験 (ポンプ)	高	20M		
		4.非破壊試験 (潤滑油入替他)	高	20M		
		4.非破壊試験 (潤滑油入替他)	高	20M		
		1.開閉点検 [開閉点検、性能試験 (タービン)]	電	B	2次系ポンプ駆動機検査	(種別診断:3M)
		2.分界点検	高	52M	補助給水系統ポンプ分解検査	
		3.非破壊試験 (ポンプ)	高	20M		
		3.非破壊試験 (ポンプ)	高	20M		
タービン駆動機	タービン駆動機	1.開閉点検 [開閉点検、性能試験 (タービン)]	電	B	2次系ポンプ駆動機検査	(種別診断:3M)
		2.分界点検	高	52M	補助給水系統ポンプ分解検査	
		3.非破壊試験 (ポンプ)	高	20M		
		3.非破壊試験 (ポンプ)	高	20M		
		4.非破壊試験 (潤滑油入替他)	高	20M		
		4.非破壊試験 (潤滑油入替他)	高	20M		
		1.開閉点検 [開閉点検、性能試験 (タービン)]	電	B	2次系ポンプ駆動機検査	(種別診断:3M)
		2.分界点検	高	52M	補助給水系統ポンプ分解検査	
		3.非破壊試験 (ポンプ)	高	20M		
		3.非破壊試験 (ポンプ)	高	20M		

泊発電所3号炉

図12-1-1 図12-10

機器又は系統名	突触名(機器名)	点検及び試験の項目	保全の重要性	保全方式又は頻度	検査名	備考 (〇)中に使用する設備記号(注)
高圧タービン [蒸気タービンは附属する 蒸気ポンプ及び汽水設備 並びに給水配管設備]	日昇7高圧給水配管設備	1.開閉点検	高	130M	2次系蒸気機器検査	
		2.非破壊試験	高	130M		
		3.漏えい試験	高	130M		
タービン駆動機	タービン駆動機	1.開閉点検	高	65M	2次系蒸気機器検査	
		2.非破壊試験	高	130M		
		3.漏えい試験	高	65M		
高圧タービン [蒸気タービンは附属する 蒸気ポンプ及び汽水設備 並びに給水配管設備]	補助給水系統	1.開閉点検 [開閉点検、性能試験 (ポンプ、電機設備等)]	電	1F	高圧タービン附属設備検査	
		1.開閉点検 [開閉点検、性能試験 (ポンプ、電機設備等)]	電	1F	補助給水系統検査	
		1.開閉点検 [開閉点検、性能試験 (ポンプ、電機設備等)]	電	1F	補助給水系統検査	(種別診断:3M)
		2.分界点検 (電機設備)	高	52M	補助給水系統ポンプ分解検査	
		3.非破壊試験 (ポンプ)	高	78M		
		3.非破壊試験 (ポンプ)	高	20M		
		4.非破壊試験 (潤滑油入替他)	高	20M		
		4.非破壊試験 (潤滑油入替他)	高	20M		
		1.分界点検 (電機設備)	高	52M	補助給水系統ポンプ分解検査	
		2.分界点検 (電機設備)	高	78M		
タービン駆動機	タービン駆動機	1.開閉点検 [開閉点検、性能試験 (タービン)]	電	B	2次系ポンプ駆動機検査	(種別診断:3M)
		2.分界点検	高	52M	補助給水系統ポンプ分解検査	
		3.非破壊試験 (ポンプ)	高	20M		
		3.非破壊試験 (ポンプ)	高	20M		
		4.非破壊試験 (潤滑油入替他)	高	20M		
		4.非破壊試験 (潤滑油入替他)	高	20M		
		1.開閉点検 [開閉点検、性能試験 (タービン)]	電	B	2次系ポンプ駆動機検査	(種別診断:3M)
		2.分界点検	高	52M	補助給水系統ポンプ分解検査	
		3.非破壊試験 (ポンプ)	高	20M		
		3.非破壊試験 (ポンプ)	高	20M		
タービン駆動機	タービン駆動機	1.開閉点検 [開閉点検、性能試験 (タービン)]	電	B	2次系ポンプ駆動機検査	(種別診断:3M)
		2.分界点検	高	52M	補助給水系統ポンプ分解検査	
		3.非破壊試験 (ポンプ)	高	20M		
		3.非破壊試験 (ポンプ)	高	20M		
		4.非破壊試験 (潤滑油入替他)	高	20M		
		4.非破壊試験 (潤滑油入替他)	高	20M		
		1.開閉点検 [開閉点検、性能試験 (タービン)]	電	B	2次系ポンプ駆動機検査	(種別診断:3M)
		2.分界点検	高	52M	補助給水系統ポンプ分解検査	
		3.非破壊試験 (ポンプ)	高	20M		
		3.非破壊試験 (ポンプ)	高	20M		

図12-1-1 図12-10

図12-1-1 図12-10

相違理由

保全計画の相違
 ・対象設備の保全内容、検査項目の設定に相違はあるが、対象とするSA設備が保全対象として設定され、点検計画を定めていることを示しており、大飯・泊とも点検対象として試験検査を行う計画であることを相違ない。
 ・設定している保全内容及び検査項目について、それぞれの関連資料を示し、試験検査が可能であることを説明することも相違ない。
 ・定期事業者検査を実施している場合には定期事業者検査要領書、検査実績なし又は検査対象外の場合には設計図書にて試験検査が可能であることを説明する。

赤字：設備、運用又は体制の相違（設計方針の相違）
 青字：記載箇所又は記載内容の相違（記載方針の相違）
 緑字：記載表現、設備名称の相違（実質的な相違なし）

第47条 原子炉冷却材圧力バウンダリ低圧時に発電用原子炉を冷却するための設備

大飯発電所3 / 4号炉	泊発電所3号炉	相違理由
<p style="text-align: center;">改 1</p> <p style="text-align: center;">関西電力株式会社 大飯発電所 第3号機 第16保全サイクル 定期事業者検査要領書</p> <p style="text-align: center;">施設名：原子炉冷却系統施設（蒸気タービンを除く。） 検査名：補助給水系機能検査（1/2） 要領書番号：O3-16-130</p>	<p style="text-align: center;">北海道電力株式会社 泊発電所 3号機 第2保全サイクル 定期事業者検査要領書</p> <p style="text-align: center;">設備名：原子炉冷却系統設備 検査名：補助給水系機能検査 要領書番号：HT3-23</p> <p style="text-align: right;">試-原-60</p>	

赤字：設備、運用又は体制の相違（設計方針の相違）
 青字：記載箇所又は記載内容の相違（記載方針の相違）
 緑字：記載表現、設備名称の相違（実質的な相違なし）

第47条 原子炉冷却材圧力バウンダリ低圧時に発電用原子炉を冷却するための設備

大飯発電所3/4号炉	泊発電所3号炉	相違理由
<div data-bbox="174 193 1010 1369" style="border: 2px solid black; height: 737px; width: 373px; margin: 10px;"></div> <div data-bbox="488 1369 936 1401" style="border: 1px solid black; padding: 2px; width: fit-content; margin: 10px auto;">枠囲みの範囲は機密に係る事項ですので公開することはできません。</div>	<div data-bbox="1144 284 1868 1310" style="border: 2px solid black; height: 643px; width: 323px; margin: 10px;"></div> <div data-bbox="1256 1326 1704 1350" style="border: 1px solid black; padding: 2px; width: fit-content; margin: 10px auto;">枠囲みの内容は機密情報に属しますので公開できません。</div>	

赤字：設備、運用又は体制の相違（設計方針の相違）
 青字：記載箇所又は記載内容の相違（記載方針の相違）
 緑字：記載表現、設備名称の相違（実質的な相違なし）

第47条 原子炉冷却材圧力バウンダリ低圧時に発電用原子炉を冷却するための設備

大飯発電所3/4号炉	泊発電所3号炉	相違理由
<p style="text-align: center;">改 1</p> <p style="text-align: center;">関西電力株式会社 大飯発電所 第3号機 第16保全サイクル 定期事業者検査要領書</p> <p>施設名：原子炉冷却系統施設（蒸気タービンを除く。） 検査名：補助給水系ポンプ分解検査 要領書番号：O3-16-131</p>		<p>保全計画の相違 ・保全計画の相違(実績有無の相違を含む)により、泊では定期事業者検査要領書の作成実績がないため、設計図書にて試験検査が可能な設計であることを示す。</p>

赤字：設備、運用又は体制の相違（設計方針の相違）
 青字：記載箇所又は記載内容の相違（記載方針の相違）
 緑字：記載表現、設備名称の相違（実質的な相違なし）

第47条 原子炉冷却材圧力バウンダリ低圧時に発電用原子炉を冷却するための設備

大飯発電所3/4号炉	泊発電所3号炉	相違理由
<div data-bbox="174 193 1010 1366" style="border: 2px solid black; height: 735px; width: 373px;"></div> <div data-bbox="483 1369 936 1398" style="border: 1px solid black; padding: 2px; width: fit-content; margin: 0 auto;">枠囲みの範囲は機密に係る事項ですので公開することはできません。</div>	<div data-bbox="1146 284 1872 1313" style="border: 2px solid black; height: 645px; width: 324px;"></div> <div data-bbox="1258 1326 1704 1347" style="border: 1px solid black; padding: 2px; width: fit-content; margin: 0 auto;">枠囲みの内容は機密情報に属しますので公開できません。</div>	<p>保全計画の相違</p> <ul style="list-style-type: none"> ・保全計画の相違(実績有無の相違を含む)により、泊では定期事業者検査要領書の作成実績がないため、設計図書にて試験検査が可能な設計であることを示す。

赤字：設備、運用又は体制の相違（設計方針の相違）
 青字：記載箇所又は記載内容の相違（記載方針の相違）
 緑字：記載表現、設備名称の相違（実質的な相違なし）

第47条 原子炉冷却材圧力バウンダリ低圧時に発電用原子炉を冷却するための設備

大飯発電所3/4号炉		泊発電所3号炉		相違理由		
機器又は系統名	突触機(機器名)	危険及び試験の項目	保全の重要度	保全方式又は制度	検査名	備考 (○)中に使用する設備記号は付)
	日算7高圧給水関係器	1.開断点検 2.非感電試験 3.漏えい試験	高 高 高	130M 130M 130M	2次系高圧関係検査	
	グラウンド蒸気減圧器	1.開断点検 2.非感電試験 3.漏えい試験	高 高 高	65M 130M 65M	2次系蒸気関係検査	
	給水・蒸気系 [蒸気タービン(排気する蒸気タービン)及び汽水設備並びに給水関係設備]	1.運転・性能試験(ポンプ・電動機等) 1.運転・性能試験(ポンプ・電動機等) 2.非感電試験 3.漏えい試験 4.絶縁油入替他(潤滑油入替他) 5.絶縁油入替他(潤滑油入替他)	電 電 高 高 高	1F 1F 130M 65M 1F	蒸気タービン附属設備関係検査 補助給水系関係検査	
	A.電動補助給水ポンプ・電動機	1.分解点検(ポンプ) 2.分解点検(電動機) 3.絶縁点検(潤滑油入替他) 4.絶縁点検(潤滑油入替他)	高 高 高 高	52M 78M 20M 20M	補助給水系ポンプ分解放査	(電動診断:3M)
	日電動補助給水ポンプ・電動機	1.分解点検(ポンプ) 2.分解点検(電動機) 3.絶縁点検(潤滑油入替他) 4.絶縁点検(潤滑油入替他)	高 高 高 高	52M 78M 20M 20M	補助給水系ポンプ分解放査	(電動診断:3M)
	タービン駆動補助給水ポンプ・タービン	1.運転・性能試験(タービン) 2.分解点検(タービン)	電 高	B 52M	2次系ポンプ関係検査 補助給水系ポンプ分解放査	(電動診断:3M)
	A.タービン駆動補助給水ポンプ・タービン	1.運転・性能試験(タービン) 2.分解点検(タービン) 3.分解点検(タービン)	高 高 高	B 52M 52M	2次系ポンプ関係検査 2次系ポンプ分解放査	

図12-1-1 図12-1

大飯発電所3号炉		泊発電所3号炉		相違理由		
機器又は系統名	突触機(機器名)	危険及び試験の項目	保全の重要度	保全方式又は制度	検査名	備考 (○)中に使用する設備記号は付)
	日算7高圧給水関係器	1.開断点検 2.非感電試験 3.漏えい試験	高 高 高	130M 130M 130M	2次系高圧関係検査	
	グラウンド蒸気減圧器	1.開断点検 2.非感電試験 3.漏えい試験	高 高 高	65M 130M 65M	2次系蒸気関係検査	
	給水・蒸気系 [蒸気タービン(排気する蒸気タービン)及び汽水設備並びに給水関係設備]	1.運転・性能試験(ポンプ・電動機等) 1.運転・性能試験(ポンプ・電動機等) 2.非感電試験 3.漏えい試験 4.絶縁油入替他(潤滑油入替他) 5.絶縁油入替他(潤滑油入替他)	電 電 高 高 高	1F 1F 130M 65M 1F	蒸気タービン附属設備関係検査 補助給水系関係検査	
	A.電動補助給水ポンプ・電動機	1.分解点検(ポンプ) 2.分解点検(電動機) 3.絶縁点検(潤滑油入替他) 4.絶縁点検(潤滑油入替他)	高 高 高 高	52M 78M 20M 20M	補助給水系ポンプ分解放査	(電動診断:3M)
	日電動補助給水ポンプ・電動機	1.分解点検(ポンプ) 2.分解点検(電動機) 3.絶縁点検(潤滑油入替他) 4.絶縁点検(潤滑油入替他)	高 高 高 高	52M 78M 20M 20M	補助給水系ポンプ分解放査	(電動診断:3M)
	タービン駆動補助給水ポンプ・タービン	1.運転・性能試験(タービン) 2.分解点検(タービン)	電 高	B 52M	2次系ポンプ関係検査 補助給水系ポンプ分解放査	(電動診断:3M)
	A.タービン駆動補助給水ポンプ・タービン	1.運転・性能試験(タービン) 2.分解点検(タービン) 3.分解点検(タービン)	高 高 高	B 52M 52M	2次系ポンプ関係検査 2次系ポンプ分解放査	

図12-1-1 図12-1

添付 64

添付 65

保全計画の相違
 ・対象設備の保全内容、検査項目の設定に相違はあるが、対象とするSA設備が保全対象として設定され、点検計画を定めていることを示しており、大飯・泊とも点検対象として試験検査を行う計画であることに相違はない。
 ・設定している保全内容及び検査項目について、それぞれの関連資料を示し、試験検査が可能であることを説明することも相違はない。
 ・定期事業者検査を実施している場合には定期事業者検査要領書、検査実績なし又は検査対象外の場合には設計図書にて試験検査が可能であることを説明する。

第47条 原子炉冷却材圧力バウンダリ低圧時に発電用原子炉を冷却するための設備

赤字：設備、運用又は体制の相違（設計方針の相違）
 青字：記載箇所又は記載内容の相違（記載方針の相違）
 緑字：記載表現、設備名称の相違（実質的な相違なし）

大飯発電所3/4号炉

泊発電所3号炉

相違理由

機器又は系統名	実名称(機器名)	名称及び試験の項目	安全の重要度又は高度	検査方式	検査名	備考 (○)中に記載する設備は既設設備
高圧タービン [蒸気タービンは閉鎖する 蒸気ポンプ及び貯水装置 並びに給水配管設備]	日昇7高圧給水配管設備	1.開閉点検 2.非破壊試験 3.漏えい試験	高 高 高	130M 130M 130M	2次系高圧配管検査	
	グラウンド蒸気減圧器	1.開閉点検 2.非破壊試験 3.漏えい試験	高 高 高	65M 130M 65M	2次系蒸気減圧器検査	
	給水、蒸気系 補助給水系	1.開閉点検 2.非破壊試験 3.漏えい試験 4.電動機、圧配試験 (ポンプ、電動機等含む) 5.電動機、圧配試験 (ポンプ、電動機等含む) 6.電動機、圧配試験 (ポンプ、電動機等含む)	高 高 高 高 高 高	52M 78M 20M 20M 52M 78M	補助給水系ポンプ分解検査 (電動機) 補助給水系ポンプ分解検査 (ポンプ) 補助給水系ポンプ分解検査 (電動機) 補助給水系ポンプ分解検査 (ポンプ) 補助給水系ポンプ分解検査 (電動機) 補助給水系ポンプ分解検査 (ポンプ)	
	タービン駆動補助給水ポンプ/タービン	1.開閉点検 2.非破壊試験 3.漏えい試験	高 高 高	52M 78M 20M	補助給水系ポンプ分解検査	
	Aタービン駆動補助給水ポンプ/タービン	1.開閉点検 2.非破壊試験 3.漏えい試験	高 高 高	52M 78M 20M	補助給水系ポンプ分解検査	
	タービン駆動補助給水ポンプ/タービン	1.開閉点検 2.非破壊試験 3.漏えい試験	高 高 高	52M 78M 20M	補助給水系ポンプ分解検査	
	Aタービン駆動補助給水ポンプ/タービン	1.開閉点検 2.非破壊試験 3.漏えい試験	高 高 高	52M 78M 20M	補助給水系ポンプ分解検査	
	タービン駆動補助給水ポンプ/タービン	1.開閉点検 2.非破壊試験 3.漏えい試験	高 高 高	52M 78M 20M	補助給水系ポンプ分解検査	
	Aタービン駆動補助給水ポンプ/タービン	1.開閉点検 2.非破壊試験 3.漏えい試験	高 高 高	52M 78M 20M	補助給水系ポンプ分解検査	
	タービン駆動補助給水ポンプ/タービン	1.開閉点検 2.非破壊試験 3.漏えい試験	高 高 高	52M 78M 20M	補助給水系ポンプ分解検査	

比較のため前項より転記

図付2-65

機器又は系統名	実名称(機器名)	名称及び試験の項目	安全の重要度又は高度	検査方式	検査名	備考 (○)中に記載する設備は既設設備
高圧タービン [蒸気タービンは閉鎖する 蒸気ポンプ及び貯水装置 並びに給水配管設備]	日昇7高圧給水配管設備	1.開閉点検 2.非破壊試験 3.漏えい試験	高 高 高	130M 130M 130M	2次系高圧配管検査	
	グラウンド蒸気減圧器	1.開閉点検 2.非破壊試験 3.漏えい試験	高 高 高	65M 130M 65M	2次系蒸気減圧器検査	
	給水、蒸気系 補助給水系	1.開閉点検 2.非破壊試験 3.漏えい試験 4.電動機、圧配試験 (ポンプ、電動機等含む) 5.電動機、圧配試験 (ポンプ、電動機等含む) 6.電動機、圧配試験 (ポンプ、電動機等含む)	高 高 高 高 高 高	52M 78M 20M 20M 52M 78M	補助給水系ポンプ分解検査 (電動機) 補助給水系ポンプ分解検査 (ポンプ) 補助給水系ポンプ分解検査 (電動機) 補助給水系ポンプ分解検査 (ポンプ) 補助給水系ポンプ分解検査 (電動機) 補助給水系ポンプ分解検査 (ポンプ)	
	タービン駆動補助給水ポンプ/タービン	1.開閉点検 2.非破壊試験 3.漏えい試験	高 高 高	52M 78M 20M	補助給水系ポンプ分解検査	
	Aタービン駆動補助給水ポンプ/タービン	1.開閉点検 2.非破壊試験 3.漏えい試験	高 高 高	52M 78M 20M	補助給水系ポンプ分解検査	
	タービン駆動補助給水ポンプ/タービン	1.開閉点検 2.非破壊試験 3.漏えい試験	高 高 高	52M 78M 20M	補助給水系ポンプ分解検査	
	Aタービン駆動補助給水ポンプ/タービン	1.開閉点検 2.非破壊試験 3.漏えい試験	高 高 高	52M 78M 20M	補助給水系ポンプ分解検査	
	タービン駆動補助給水ポンプ/タービン	1.開閉点検 2.非破壊試験 3.漏えい試験	高 高 高	52M 78M 20M	補助給水系ポンプ分解検査	
	Aタービン駆動補助給水ポンプ/タービン	1.開閉点検 2.非破壊試験 3.漏えい試験	高 高 高	52M 78M 20M	補助給水系ポンプ分解検査	
	タービン駆動補助給水ポンプ/タービン	1.開閉点検 2.非破壊試験 3.漏えい試験	高 高 高	52M 78M 20M	補助給水系ポンプ分解検査	

図付2-65

赤字：設備、運用又は体制の相違（設計方針の相違）
 青字：記載箇所又は記載内容の相違（記載方針の相違）
 緑字：記載表現、設備名称の相違（実質的な相違なし）

第47条 原子炉冷却材圧力バウンダリ低圧時に発電用原子炉を冷却するための設備

大飯発電所3/4号炉	泊発電所3号炉	相違理由
<p style="text-align: center;">改 1</p> <p style="text-align: center;">関西電力株式会社 大飯発電所 第3号機 第16保全サイクル 定期事業者検査要領書</p> <p>施設名：原子炉冷却系統施設（蒸気タービンを除く。） 検査名：補助給水系機能検査 (2/2) 要領書番号：O3-16-130</p>	<p style="text-align: center;">北海道電力株式会社 泊発電所 3号機 第2保全サイクル 定期事業者検査要領書</p> <p>設備名：原子炉冷却系統設備 検査名：補助給水系機能検査 要領書番号：HT3-23</p> <p style="text-align: right;">試-原-66</p>	

赤字：設備、運用又は体制の相違（設計方針の相違）
 青字：記載箇所又は記載内容の相違（記載方針の相違）
 緑字：記載表現、設備名称の相違（実質的な相違なし）

第47条 原子炉冷却材圧力バウンダリ低圧時に発電用原子炉を冷却するための設備

大飯発電所3 / 4号炉	泊発電所3号炉	相違理由
<div data-bbox="179 191 1008 1364" style="border: 2px solid black; height: 735px; width: 370px; margin: 10px auto;"></div> <div data-bbox="488 1369 936 1401" style="border: 1px solid black; padding: 2px; width: fit-content; margin: 10px auto;">枠囲みの範囲は機密に係る事項ですので公開することはできません。</div>	<div data-bbox="1142 279 1870 1308" style="border: 2px solid black; height: 645px; width: 325px; margin: 10px auto;"></div> <div data-bbox="1258 1324 1706 1348" style="border: 1px solid black; padding: 2px; width: fit-content; margin: 10px auto;">枠囲みの内容は機密情報に属しますので公開できません。</div>	

赤字：設備、運用又は体制の相違（設計方針の相違）
 青字：記載箇所又は記載内容の相違（記載方針の相違）
 緑字：記載表現、設備名称の相違（実質的な相違なし）

第47条 原子炉冷却材圧力バウンダリ低圧時に発電用原子炉を冷却するための設備

大飯発電所3 / 4号炉	泊発電所3号炉	相違理由
<p style="text-align: center;">改 2</p> <p style="text-align: center;">関西電力株式会社 大飯発電所 第3号機 第13回 定期事業者検査要領書</p> <p>設 備 名：原子炉冷却系統設備 蒸気タービンの附属設備 検 査 名：2次系ポンプ機能検査 要領書番号：O3-13-121</p>	<p style="text-align: center;">北海道電力株式会社 泊発電所 3号機 第1保全サイクル 定期事業者検査要領書</p> <p>設 備 名：原子炉冷却系統設備 蒸気タービン 検 査 名：2次系ポンプ機能検査 要領書番号：HT3-121</p>	

赤字：設備、運用又は体制の相違（設計方針の相違）
 青字：記載箇所又は記載内容の相違（記載方針の相違）
 緑字：記載表現、設備名称の相違（実質的な相違なし）

第47条 原子炉冷却材圧力バウンダリ低圧時に発電用原子炉を冷却するための設備

大飯発電所3/4号炉	泊発電所3号炉	相違理由
<div style="border: 2px solid black; height: 700px; width: 100%;"></div> <div style="border: 1px solid black; padding: 2px; width: fit-content; margin: 10px auto;">枠囲みの範囲は機密に係る事項ですので公開することはできません。</div>	<div style="border: 2px solid black; height: 600px; width: 100%;"></div> <div style="border: 1px solid black; padding: 2px; width: fit-content; margin: 10px auto;">枠囲みの内容は機密情報に属しますので公開できません。</div>	<p>資料構成の相違</p> <ul style="list-style-type: none"> ・泊の定期事業者検査要領書では、試験対象設備について設備概要を作成していないが、設備概要は、当該定期事業者検査要領書において対象SA設備が含まれることを示す書類である。 ・泊では、対象SA設備に関する記載のある定期事業者検査要領書の構成書類を示しており、いずれの関連書類においても、対象SA設備が定期事業者検査対象として検査実績があることを示しており、試験検査対象を示していることに相違はない。

赤字：設備、運用又は体制の相違（設計方針の相違）
 青字：記載箇所又は記載内容の相違（記載方針の相違）
 緑字：記載表現、設備名称の相違（実質的な相違なし）

第47条 原子炉冷却材圧力バウンダリ低圧時に発電用原子炉を冷却するための設備

大飯発電所3/4号炉	泊発電所3号炉	相違理由
<p style="text-align: center;">改 1</p> <p style="text-align: center;">関西電力株式会社 大飯発電所 第3号機 第13回 定期事業者検査要領書</p> <p>設 備 名：原子炉冷却系統設備 （蒸気タービンの附属設備） 検 査 名：補助給水系ポンプ分解検査 要領書番号：O3-13-24</p>	<p style="text-align: center;">北海道電力株式会社 泊発電所 3号機 第1保全サイクル 定期事業者検査要領書</p> <p>設 備 名：原子炉冷却系統設備 （蒸気タービン附属設備） 検 査 名：補助給水系ポンプ分解検査 要領書番号：HT3-24</p> <p style="text-align: right;">試-原-62</p>	

赤字：設備、運用又は体制の相違（設計方針の相違）
 青字：記載箇所又は記載内容の相違（記載方針の相違）
 緑字：記載表現、設備名称の相違（実質的な相違なし）

第47条 原子炉冷却材圧力バウンダリ低圧時に発電用原子炉を冷却するための設備

大飯発電所3 / 4号炉	泊発電所3号炉	相違理由
<div data-bbox="174 193 1010 1366" style="border: 2px solid black; height: 735px; width: 373px;"></div> <div data-bbox="483 1369 936 1398" style="border: 1px solid black; padding: 2px; width: fit-content; margin: 0 auto;">枠囲みの範囲は機密に係る事項ですので公開することはできません。</div>	<div data-bbox="1146 288 1872 1315" style="border: 2px solid black; height: 643px; width: 324px;"></div> <div data-bbox="1279 1342 1722 1366" style="border: 1px solid black; padding: 2px; width: fit-content; margin: 0 auto;">枠囲みの内容は機密情報に属しますので公開できません。</div>	

泊発電所3号炉 SA基準適合性 比較表

赤字：設備、運用又は体制の相違（設計方針の相違）
 青字：記載箇所又は記載内容の相違（記載方針の相違）
 緑字：記載表現、設備名称の相違（実質的な相違なし）

第47条 原子炉冷却材圧力バウンダリ低圧時に発電用原子炉を冷却するための設備

大飯発電所3 / 4号炉	泊発電所3号炉	相違理由
<div data-bbox="176 193 1010 1362" style="border: 2px solid black; height: 733px; width: 372px;"></div> <div data-bbox="483 1369 934 1398" style="border: 1px solid black; padding: 2px; width: fit-content; margin: 0 auto;">枠囲みの範囲は機密に係る事項ですので公開することはできません。</div>	<div data-bbox="1146 285 1868 1310" style="border: 2px solid black; height: 642px; width: 322px;"></div> <div data-bbox="1294 1361 1740 1383" style="border: 1px solid black; padding: 2px; width: fit-content; margin: 0 auto;">枠囲みの内容は機密情報に属しますので公開できません。</div>	

赤字：設備、運用又は体制の相違（設計方針の相違）
 青字：記載箇所又は記載内容の相違（記載方針の相違）
 緑字：記載表現、設備名称の相違（実質的な相違なし）

第47条 原子炉冷却材圧力バウンダリ低圧時に発電用原子炉を冷却するための設備

大飯発電所3/4号炉		泊発電所3号炉		相違理由	
機器又は系統名	実機名(機器名)	名称及び試験の項目	保全の重要度	検査名	備考 (〇)中に使用する設備記号は付)
	タービンバイパス井	1.運転・性能試験 (駆動部含む)	高	タービンバイパス弁駆動装置	
	タービンバイパス弁駆動部	1.分弁点検	高		
	原子炉冷却材系統施設(主蒸気/主給水) その他の弁	1.運転・性能試験 (特性点検) 2.分弁点検	高 高		
	原子炉冷却材系統施設(主蒸気/主給水) その他の弁駆動部	1.運転・性能試験 (フランパキング試験)	高・低		
	原子炉冷却材系統施設(主蒸気/主給水) その他の弁	1.運転・性能試験 (特性点検)	高・低		
	原子炉冷却材系統施設(主蒸気/主給水) その他の弁	1.分弁点検	高		
	原子炉冷却材系統施設(主蒸気/主給水) その他の弁	2.分弁点検	低		
原子炉冷却材系統施設 (弁駆動装置)	弁駆動装置	1.運転・性能試験	高	1次系ボンプ駆動装置	B・C、Dのボンプ駆動装置は電機駆動の分弁 点検に對して実施 (運転診断:SM)

大飯発電所3/4号炉		泊発電所3号炉		相違理由	
機器又は系統名	実機名(機器名)	名称及び試験の項目	保全の重要度	検査名	備考 (〇)中に使用する設備記号は付)
	タービンバイパス井	1.運転・性能試験 (駆動部含む)	高	タービンバイパス弁駆動装置	
	タービンバイパス弁駆動部	1.分弁点検	高		
	原子炉冷却材系統施設(主蒸気/主給水) その他の弁	1.運転・性能試験 (特性点検) 2.分弁点検	高 高		
	原子炉冷却材系統施設(主蒸気/主給水) その他の弁駆動部	1.運転・性能試験 (フランパキング試験)	高・低		
	原子炉冷却材系統施設(主蒸気/主給水) その他の弁	1.運転・性能試験 (特性点検)	高・低		
	原子炉冷却材系統施設(主蒸気/主給水) その他の弁	1.分弁点検	高		
	原子炉冷却材系統施設(主蒸気/主給水) その他の弁	2.分弁点検	低		
原子炉冷却材系統施設 (弁駆動装置)	弁駆動装置	1.運転・性能試験	高	1次系ボンプ駆動装置	B・C、Dのボンプ駆動装置は電機駆動の分弁 点検に對して実施 (運転診断:SM)

大飯発電所3/4号炉		泊発電所3号炉		相違理由	
機器又は系統名	実機名(機器名)	名称及び試験の項目	保全の重要度	検査名	備考 (〇)中に使用する設備記号は付)
	タービンバイパス井	1.運転・性能試験 (駆動部含む)	高	タービンバイパス弁駆動装置	
	タービンバイパス弁駆動部	1.分弁点検	高		
	原子炉冷却材系統施設(主蒸気/主給水) その他の弁	1.運転・性能試験 (特性点検) 2.分弁点検	高 高		
	原子炉冷却材系統施設(主蒸気/主給水) その他の弁駆動部	1.運転・性能試験 (フランパキング試験)	高・低		
	原子炉冷却材系統施設(主蒸気/主給水) その他の弁	1.運転・性能試験 (特性点検)	高・低		
	原子炉冷却材系統施設(主蒸気/主給水) その他の弁	1.分弁点検	高		
	原子炉冷却材系統施設(主蒸気/主給水) その他の弁	2.分弁点検	低		
原子炉冷却材系統施設 (弁駆動装置)	弁駆動装置	1.運転・性能試験	高	1次系ボンプ駆動装置	B・C、Dのボンプ駆動装置は電機駆動の分弁 点検に對して実施 (運転診断:SM)

別紙-1、3、7(3)

機器又は系統名	実機名(機器名)	名称及び試験の項目	保全の重要度	検査名	備考 (〇)中に使用する設備記号は付)
タービンバイパス井	タービンバイパス弁駆動装置	1.運転・性能試験 (駆動部含む)	高	タービンバイパス弁駆動装置	
タービンバイパス弁駆動部	タービンバイパス弁駆動装置	1.分弁点検	高		
原子炉冷却材系統施設(主蒸気/主給水) その他の弁	原子炉冷却材系統施設(主蒸気/主給水) その他の弁	1.運転・性能試験 (特性点検) 2.分弁点検	高 高		
原子炉冷却材系統施設(主蒸気/主給水) その他の弁駆動部	原子炉冷却材系統施設(主蒸気/主給水) その他の弁駆動部	1.運転・性能試験 (フランパキング試験)	高・低		
原子炉冷却材系統施設(主蒸気/主給水) その他の弁	原子炉冷却材系統施設(主蒸気/主給水) その他の弁	1.運転・性能試験 (特性点検)	高・低		
原子炉冷却材系統施設(主蒸気/主給水) その他の弁	原子炉冷却材系統施設(主蒸気/主給水) その他の弁	1.分弁点検	高		
原子炉冷却材系統施設(主蒸気/主給水) その他の弁	原子炉冷却材系統施設(主蒸気/主給水) その他の弁	2.分弁点検	低		
原子炉冷却材系統施設 (弁駆動装置)	原子炉冷却材系統施設(主蒸気/主給水) その他の弁駆動部	1.運転・性能試験	高	1次系ボンプ駆動装置	B・C、Dのボンプ駆動装置は電機駆動の分弁 点検に對して実施 (運転診断:SM)

別紙1-11

試原-71

保全計画の相違
 ・対象設備の保全内容、検査項目の設定に相違はあるが、対象とするSA設備が保全対象として設定され、点検計画を定めていることを示しており、大飯・泊とも点検対象として試験検査を行う計画であることに相違はない。
 ・設定している保全内容及び検査項目について、それぞれの関連資料を示し、試験検査が可能であることを説明することも相違はない。
 ・定期事業者検査を実施している場合には定期事業者検査要領書、検査実績なし又は検査対象外の場合には設計図書にて試験検査が可能であることを説明する。

第47条 原子炉冷却材圧力バウンダリ低圧時に発電用原子炉を冷却するための設備

泊発電所3号炉 SA基準適合性 比較表

赤字：設備、運用又は体制の相違（設計方針の相違）
 青字：記載箇所又は記載内容の相違（記載方針の相違）
 緑字：記載表現、設備名称の相違（実質的な相違なし）

大飯発電所3/4号炉		泊発電所3号炉		相違理由		
機器又は装置名	突触機(機器名)	危険及び試験の項目	保全の重要度又は程度	検査名		
機器又は装置名	日赤熱源系ポンプ(電動機)	1.運転・性能試験	高	B・ 1.一次系ポンプ運転検査	(○)中に記載されている機器等は、本表に於いては、本表に記載されている機器等と同等と見做す。 日赤熱源系ポンプは、運転検査(運転検査)と同等と見做す。	
		2.分解点検	高	78M		非常用炉心冷却系ポンプ分解検査
		3.分解点検	高	91M		
		4.分解点検	高	36M		
		5.分解点検	高	26M		
		6.分解点検	電	26M		
		7.分解点検	高	130M		非常用炉心冷却系主要弁分解検査
		8.分解点検	高	130M		非常用炉心冷却系主要弁分解検査
		9.分解点検	高	130M		非常用炉心冷却系主要弁分解検査
		10.分解点検	高	130M		非常用炉心冷却系主要弁分解検査
機器又は装置名	A系熱源系冷却器	1.開閉点検	高	130M	1.一次系熱交換器検査	
		2.劣化試験	高	130M	1.一次系熱交換器検査	
		3.漏えい試験	高	130M	1.一次系熱交換器検査	
		4.分解点検	高	130M	1.一次系熱交換器検査	
		5.分解点検	高	130M	1.一次系熱交換器検査	
		6.分解点検	高	130M	1.一次系熱交換器検査	
		7.分解点検	高	130M	1.一次系熱交換器検査	
		8.分解点検	高	130M	1.一次系熱交換器検査	
		9.分解点検	高	130M	1.一次系熱交換器検査	
		10.分解点検	高	130M	1.一次系熱交換器検査	
機器又は装置名	原子炉冷却系経路開閉装置(冷却系装置) [1式]その他の弁	1.運転・性能試験	高・低	B 52M~260M	1.一次系弁駆動検査 1.二次系弁駆動検査	
		2.分解点検	高	52M	1.一次系弁駆動検査	
		3.分解点検	高	130M	1.一次系弁駆動検査	
		4.分解点検	高	65M	1.一次系弁駆動検査	
		5.分解点検	高	130M	1.一次系弁駆動検査	
		6.分解点検	高	130M	1.一次系弁駆動検査	
		7.分解点検	高	130M	1.一次系弁駆動検査	
		8.分解点検	高	130M	1.一次系弁駆動検査	
		9.分解点検	高	130M	1.一次系弁駆動検査	
		10.分解点検	高	130M	1.一次系弁駆動検査	

大飯発電所3/4号炉		泊発電所3号炉		相違理由		
機器又は装置名	突触機(機器名)	危険及び試験の項目	保全の重要度又は程度	検査名		
機器又は装置名	日赤熱源系ポンプ(電動機)	1.運転・性能試験	高	B・ 1.一次系ポンプ運転検査	(○)中に記載されている機器等は、本表に於いては、本表に記載されている機器等と同等と見做す。 日赤熱源系ポンプは、運転検査(運転検査)と同等と見做す。	
		2.分解点検	高	78M		非常用炉心冷却系ポンプ分解検査
		3.分解点検	高	91M		
		4.分解点検	高	36M		
		5.分解点検	高	26M		
		6.分解点検	電	26M		
		7.分解点検	高	130M		非常用炉心冷却系主要弁分解検査
		8.分解点検	高	130M		非常用炉心冷却系主要弁分解検査
		9.分解点検	高	130M		非常用炉心冷却系主要弁分解検査
		10.分解点検	高	130M		非常用炉心冷却系主要弁分解検査
機器又は装置名	A系熱源系冷却器	1.開閉点検	高	130M	1.一次系熱交換器検査	
		2.劣化試験	高	130M	1.一次系熱交換器検査	
		3.漏えい試験	高	130M	1.一次系熱交換器検査	
		4.分解点検	高	130M	1.一次系熱交換器検査	
		5.分解点検	高	130M	1.一次系熱交換器検査	
		6.分解点検	高	130M	1.一次系熱交換器検査	
		7.分解点検	高	130M	1.一次系熱交換器検査	
		8.分解点検	高	130M	1.一次系熱交換器検査	
		9.分解点検	高	130M	1.一次系熱交換器検査	
		10.分解点検	高	130M	1.一次系熱交換器検査	
機器又は装置名	原子炉冷却系経路開閉装置(冷却系装置) [1式]その他の弁	1.運転・性能試験	高・低	B 52M~260M	1.一次系弁駆動検査 1.二次系弁駆動検査	
		2.分解点検	高	52M	1.一次系弁駆動検査	
		3.分解点検	高	130M	1.一次系弁駆動検査	
		4.分解点検	高	65M	1.一次系弁駆動検査	
		5.分解点検	高	130M	1.一次系弁駆動検査	
		6.分解点検	高	130M	1.一次系弁駆動検査	
		7.分解点検	高	130M	1.一次系弁駆動検査	
		8.分解点検	高	130M	1.一次系弁駆動検査	
		9.分解点検	高	130M	1.一次系弁駆動検査	
		10.分解点検	高	130M	1.一次系弁駆動検査	

比較のため前項より転記

赤字：設備、運用又は体制の相違（設計方針の相違）
 青字：記載箇所又は記載内容の相違（記載方針の相違）
 緑字：記載表現、設備名称の相違（実質的な相違なし）

第47条 原子炉冷却材圧力バウンダリ低圧時に発電用原子炉を冷却するための設備

大飯発電所3/4号炉	泊発電所3号炉	相違理由
<p style="text-align: center;">改 2</p> <p style="text-align: center;">関西電力株式会社 大飯発電所 第3号機 第16保全サイクル 定期事業者検査要領書</p> <p>施設名：原子炉冷却系統施設（蒸気タービンを除く。） 計測制御系統施設 核燃料物質の取扱施設及び貯蔵施設 検査名：1次系ポンプ機能検査(1/2) [原子炉編] 要領書番号：O3-16-319</p>	<p style="text-align: center;">北海道電力株式会社 泊発電所 3号機 第2保全サイクル 定期事業者検査要領書</p> <p>設備名：原子炉冷却系統設備 計測制御系統設備 燃料設備 検査名：1次系ポンプ機能検査 要領書番号：HT3-83</p>	

赤字：設備、運用又は体制の相違（設計方針の相違）
 青字：記載箇所又は記載内容の相違（記載方針の相違）
 緑字：記載表現、設備名称の相違（実質的な相違なし）

第47条 原子炉冷却材圧力バウンダリ低圧時に発電用原子炉を冷却するための設備

大飯発電所3/4号炉	泊発電所3号炉	相違理由
<div data-bbox="181 188 1010 1366" style="border: 2px solid black; height: 738px; width: 370px; margin: 10px auto;"></div> <div data-bbox="488 1369 936 1401" style="border: 1px solid black; padding: 2px; width: fit-content; margin: 10px auto;">枠囲みの範囲は機密に係る事項ですので公開することはできません。</div>	<div data-bbox="1155 272 1865 1286" style="border: 2px solid black; height: 635px; width: 317px; margin: 10px auto;"></div> <div data-bbox="1424 1294 1861 1318" style="border: 1px solid black; padding: 2px; width: fit-content; margin: 10px auto;">枠囲みの内容は機密情報に属しますので公開できません。</div>	<p>資料構成の相違</p> <ul style="list-style-type: none"> ・泊の定期事業者検査要領書では、試験対象設備について設備概要を作成していないが、設備概要は、当該定期事業者検査要領書において対象SA設備が含まれることを示す書類である。 ・泊では、対象SA設備に関する記載のある定期事業者検査要領書の構成書類を示しており、いずれの関連書類においても、対象SA設備が定期事業者検査対象として検査実績があることを示しており、試験検査対象を示していることに相違はない。

泊発電所3号炉 SA基準適合性 比較表

赤字：設備、運用又は体制の相違（設計方針の相違）
 青字：記載箇所又は記載内容の相違（記載方針の相違）
 緑字：記載表現、設備名称の相違（実質的な相違なし）

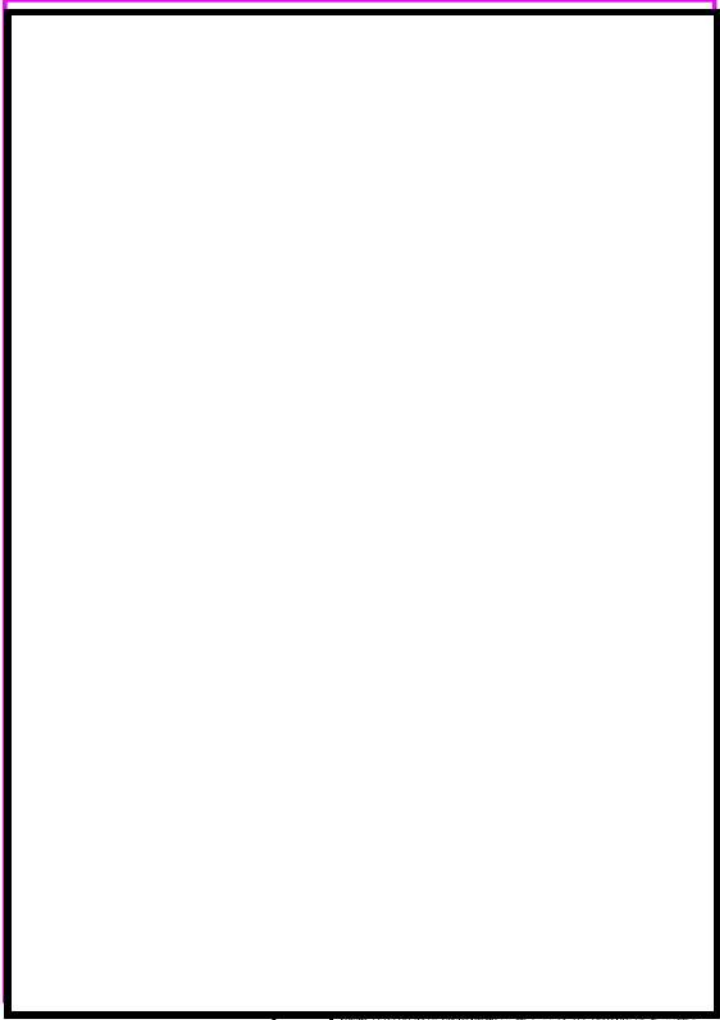
第47条 原子炉冷却材圧力バウンダリ低圧時に発電用原子炉を冷却するための設備

大飯発電所3/4号炉	泊発電所3号炉	相違理由
	<p style="text-align: center;">北海道電力株式会社 泊発電所 3号機 第2保全サイクル 定期事業者検査要領書</p> <p style="text-align: center;">設 備 名：原子炉冷却系統設備 検 査 名：非常用炉心冷却系統機能検査 要領書番号：HT3-16</p> <p style="text-align: right;">試-原-72</p>	<p>保全計画の相違 ・泊では、試験検査が可能な設計であることを示す関連する定期事業者検査について示している。</p>

泊発電所3号炉 SA基準適合性 比較表

赤字：設備、運用又は体制の相違（設計方針の相違）
 青字：記載箇所又は記載内容の相違（記載方針の相違）
 緑字：記載表現、設備名称の相違（実質的な相違なし）

第47条 原子炉冷却材圧力バウンダリ低圧時に発電用原子炉を冷却するための設備

大飯発電所3 / 4号炉	泊発電所3号炉	相違理由
		<p>保全計画の相違</p> <p>・泊では、試験検査が可能な設計であることを示す関連する定期事業者検査について示している。</p>

詳細の内容は機密情報に属しますので公開できません。

赤字：設備、運用又は体制の相違（設計方針の相違）
 青字：記載箇所又は記載内容の相違（記載方針の相違）
 緑字：記載表現、設備名称の相違（実質的な相違なし）

第47条 原子炉冷却材圧力バウンダリ低圧時に発電用原子炉を冷却するための設備

大飯発電所3/4号炉	泊発電所3号炉	相違理由
<p style="text-align: center;">改 0</p> <p style="text-align: center;">関西電力株式会社 大飯発電所 第3号機 第15保全サイクル 定期事業者検査要領書</p> <p>設 備 名：原子炉冷却系統施設 検 査 名：非常用炉心冷却系ポンプ分解検査 要領書番号：O3-15-16</p>	<p style="text-align: center;">北海道電力株式会社 泊発電所 3号機 第2保全サイクル 定期事業者検査要領書</p> <p>設 備 名：原子炉冷却系統設備 検 査 名：非常用炉心冷却系ポンプ分解検査 要領書番号：HT3-17</p> <p style="text-align: right;">試-原-74</p>	

赤字：設備、運用又は体制の相違（設計方針の相違）
 青字：記載箇所又は記載内容の相違（記載方針の相違）
 緑字：記載表現、設備名称の相違（実質的な相違なし）

第47条 原子炉冷却材圧力バウンダリ低圧時に発電用原子炉を冷却するための設備

大飯発電所3 / 4号炉	泊発電所3号炉	相違理由
<div data-bbox="179 191 1008 1364" style="border: 2px solid black; height: 735px; width: 370px; margin: 10px auto;"></div> <div data-bbox="481 1369 936 1401" style="border: 1px solid black; padding: 2px; width: fit-content; margin: 10px auto;">枠囲みの範囲は機密に係る事項ですので公開することはできません。</div>	<div data-bbox="1142 279 1870 1316" style="border: 2px solid black; height: 650px; width: 325px; margin: 10px auto;"></div> <div data-bbox="1254 1324 1702 1348" style="border: 1px solid black; padding: 2px; width: fit-content; margin: 10px auto;">枠囲みの内容は機密情報に属しますので公開できません。</div>	

第47条 原子炉冷却材圧力バウンダリ低圧時に発電用原子炉を冷却するための設備

赤字：設備、運用又は体制の相違（設計方針の相違）
 青字：記載箇所又は記載内容の相違（記載方針の相違）
 緑字：記載表現、設備名称の相違（実質的な相違なし）

大飯発電所3/4号炉		泊発電所3号炉		相違理由
機器又は装置名	型式(機器名)	名称及び試験の項目	安全の重要性	検査名
日余熱除去ポンプ、電動機	3V-RH-G50A 3V-RH-G50B 3V-RH-Q00C 3V-RH-Q50D 3V-RH-Q51A 3V-RH-Q51B	1.運転・性能試験	高	1.一次系ポンプ機能検査
		2.分解点検	高	非常用炉心冷却系ポンプ分解検査
		3.分解点検	高	
		4.分解点検	高	
		5.陸揚点検	高	
		6.陸揚点検	高	
		7.分解点検	高	非常用炉心冷却系主要弁分解検査
		8.分解点検	高	非常用炉心冷却系主要弁分解検査
		9.分解点検	高	非常用炉心冷却系主要弁分解検査
		10.分解点検	高	非常用炉心冷却系主要弁分解検査
A系副除去冷却器	1.開閉点検	1.開閉点検	高	1.一次系副交換器検査
		2.劣化確認試験	高	1.一次系副交換器検査
		3.漏えい試験	高	
		1.開閉点検	高	1.一次系副交換器検査
		2.劣化確認試験	高	1.一次系副交換器検査
		3.漏えい試験	高	
		4.陸揚点検	高・低	1.一次系副交換器検査
		5.陸揚点検	高	1.一次系副交換器検査
		6.陸揚点検	高	1.一次系副交換器検査
		7.陸揚点検	高	1.一次系副交換器検査
日余熱除去冷却器 その他の弁	1.運転・性能試験	1.運転・性能試験	高・低	1.一次系弁検査 1.二次系弁検査 1.三次系弁検査
		2.分解点検	高	1.一次系弁検査
		3.分解点検	高	1.一次系弁検査
		4.陸揚点検	高・低	一部BIMあり
		5.陸揚点検	高	
		6.陸揚点検	高	
		7.陸揚点検	高	
		8.陸揚点検	高	
		9.陸揚点検	高	
		10.陸揚点検	高	

機器又は装置名	型式(機器名)	名称及び試験の項目	安全の重要性	検査名
日余熱除去ポンプ、電動機	3V-RH-G50A 3V-RH-G50B 3V-RH-Q00C 3V-RH-Q50D 3V-RH-Q51A 3V-RH-Q51B	1.運転・性能試験	高	1.一次系ポンプ機能検査
		2.分解点検	高	非常用炉心冷却系ポンプ分解検査
		3.分解点検	高	
		4.分解点検	高	
		5.陸揚点検	高	
		6.陸揚点検	高	
		7.分解点検	高	非常用炉心冷却系主要弁分解検査
		8.分解点検	高	非常用炉心冷却系主要弁分解検査
		9.分解点検	高	非常用炉心冷却系主要弁分解検査
		10.分解点検	高	非常用炉心冷却系主要弁分解検査
A系副除去冷却器	1.開閉点検	1.開閉点検	高	1.一次系副交換器検査
		2.劣化確認試験	高	1.一次系副交換器検査
		3.漏えい試験	高	
		1.開閉点検	高	1.一次系副交換器検査
		2.劣化確認試験	高	1.一次系副交換器検査
		3.漏えい試験	高	
		4.陸揚点検	高・低	1.一次系副交換器検査
		5.陸揚点検	高	1.一次系副交換器検査
		6.陸揚点検	高	1.一次系副交換器検査
		7.陸揚点検	高	1.一次系副交換器検査
日余熱除去冷却器 その他の弁	1.運転・性能試験	1.運転・性能試験	高・低	1.一次系弁検査 1.二次系弁検査 1.三次系弁検査
		2.分解点検	高	1.一次系弁検査
		3.分解点検	高	1.一次系弁検査
		4.陸揚点検	高・低	一部BIMあり
		5.陸揚点検	高	
		6.陸揚点検	高	
		7.陸揚点検	高	
		8.陸揚点検	高	
		9.陸揚点検	高	
		10.陸揚点検	高	

保安計画の相違
 ・対象設備の保全内容、検査項目の設定に相違はあるが、対象とするSA設備が保全対象として設定され、点検計画を定めていることを示しており、大飯・泊とも点検対象として試験検査を行う計画であることに相違はない。
 ・設定している保全内容及び検査項目について、それぞれの関連資料を示し、試験検査が可能であることを説明することも相違はない。
 ・定期事業者検査を実施している場合には定期事業者検査要領書、検査実績なし又は検査対象外の場合には設計図書にて試験検査が可能であることを説明する。

赤字：設備、運用又は体制の相違（設計方針の相違）
 青字：記載箇所又は記載内容の相違（記載方針の相違）
 緑字：記載表現、設備名称の相違（実質的な相違なし）

第47条 原子炉冷却材圧力バウンダリ低圧時に発電用原子炉を冷却するための設備

大飯発電所3 / 4号炉	泊発電所3号炉	相違理由
<p style="text-align: center;">改 0</p> <p style="text-align: center;">関西電力株式会社 大飯発電所</p> <p style="text-align: center;">第3号機 第11回</p> <p style="text-align: center;">定期事業者検査要領書</p> <p>設 備 名：原子炉冷却系統設備 燃料設備 原子炉格納施設</p> <p>検 査 名：1次系熱交換器検査</p> <p>要領書番号：O3-11-91</p>		<p>保全計画の相違</p> <p>・保全計画の相違(実績有無の相違を含む)により、泊では定期事業者検査要領書の作成実績がないため、設計図書にて試験検査が可能な設計であることを示す。</p>

赤字：設備、運用又は体制の相違（設計方針の相違）
 青字：記載箇所又は記載内容の相違（記載方針の相違）
 緑字：記載表現、設備名称の相違（実質的な相違なし）

第47条 原子炉冷却材圧力バウンダリ低圧時に発電用原子炉を冷却するための設備

大飯発電所3 / 4号炉	泊発電所3号炉	相違理由
<div data-bbox="174 193 1010 1366" style="border: 2px solid black; height: 735px; width: 373px;"></div> <div data-bbox="483 1369 934 1398" style="border: 1px solid black; padding: 2px; width: fit-content; margin: 0 auto;">枠囲みの範囲は機密に係る事項ですので公開することはできません。</div>	<div data-bbox="1144 284 1872 1310" style="border: 2px solid black; height: 643px; width: 325px;"></div> <div data-bbox="1256 1326 1704 1347" style="border: 1px solid black; padding: 2px; width: fit-content; margin: 0 auto;">枠囲みの内容は機密情報に属しますので公開できません。</div>	<p>保全計画の相違</p> <ul style="list-style-type: none"> ・保全計画の相違(実績有無の相違を含む)により、泊では定期事業者検査要領書の作成実績がないため、設計図書にて試験検査が可能な設計であることを示す。

赤字：設備、運用又は体制の相違（設計方針の相違）
 青字：記載箇所又は記載内容の相違（記載方針の相違）
 緑字：記載表現、設備名称の相違（実質的な相違なし）

第47条 原子炉冷却材圧力バウンダリ低圧時に発電用原子炉を冷却するための設備

大飯発電所3/4号炉

機器又は装置名	型式(機器名)	点検及び試験の項目	保全の重要度	保全方式又は頻度	検査名	備考 (0)中に用いる設備製造技術)		
蓄圧入系主要弁駆動部	蓄圧入系主要弁駆動部	1.分弁点検	高	182M				
		2.検漏点検(特性点検)	高	13M~182M				
		1.開閉点検	高	130M				
		1.開閉点検	高	130M				
		1.開閉点検	高	130M				
		1.開閉点検	高	130M				
		1.開閉点検	高	130M				
		1.開閉点検	高	130M				
		1.開閉点検	高	130M				
		1.開閉点検	高	130M				
		1.開閉点検	高	130M				
		1.開閉点検	高	130M				
		1.開閉点検	高	130M				
		1.開閉点検	高	130M				
1.開閉点検	高	130M						
原子炉冷却系系統範囲(蓄圧用炉心冷却) 1式 その他の弁	原子炉冷却系系統範囲(蓄圧用炉心冷却) 1式 その他の弁	1.開閉・性能試験	高・低	10Y	原子炉格納容器再循環サブシステム検査 クレーン検査			
		2.分弁点検	高	65M~200M	1次系弁駆査 1次系安全弁検査 1次系停止弁検査			
		3.分弁点検	低	76M~155M		一部BMあり		
		4.検漏点検(グラントハンギン取替)	高・低	76M~130M				
		2.分弁点検	高・低	65M~182M				
		1.開閉点検	高	13M~182M				
		1.分弁点検	高	13M~91M				
		2.分弁点検	低	13M~130M				
		原子炉冷却系系統範囲(蓄圧用炉心冷却) 1式 その他の機器	原子炉冷却系系統範囲(蓄圧用炉心冷却) 1式 その他の機器	1.開閉・性能試験	高	10Y	原子炉格納容器再循環サブシステム検査 クレーン検査	
				2.分弁点検	高	65M~200M	1次系弁駆査 1次系安全弁検査 1次系停止弁検査	
				3.分弁点検	低	76M~155M		一部BMあり
				4.検漏点検(グラントハンギン取替)	高・低	76M~130M		
				2.分弁点検	高・低	65M~182M		
				1.開閉点検	高	13M~182M		
1.分弁点検	高			13M~91M				
2.分弁点検	低			13M~130M				

泊発電所3号炉

別紙-1 (1)(2)

機器又は装置名	型式(機器名)	点検及び試験の項目	保全の重要度	保全方式又は頻度	検査名	備考 (0)中に用いる設備製造技術)
蓄圧入系主要弁駆動部	蓄圧入系主要弁駆動部	1.分弁点検	高	182M		
		2.検漏点検(特性点検)	高	13M~182M		
		1.開閉点検	高	130M		
		1.開閉点検	高	130M		
		1.開閉点検	高	130M		
		1.開閉点検	高	130M		
		1.開閉点検	高	130M		
		1.開閉点検	高	130M		
		1.開閉点検	高	130M		
		1.開閉点検	高	130M		
		1.開閉点検	高	130M		
		1.開閉点検	高	130M		
		1.開閉点検	高	130M		
		1.開閉点検	高	130M		
原子炉冷却系系統範囲(蓄圧用炉心冷却) 1式 その他の弁	原子炉冷却系系統範囲(蓄圧用炉心冷却) 1式 その他の弁	1.開閉・性能試験	高・低	10Y	原子炉格納容器再循環サブシステム検査 クレーン検査	
		2.分弁点検	高	65M~200M	1次系弁駆査 1次系安全弁検査 1次系停止弁検査	
		3.分弁点検	低	76M~155M		一部BMあり
		4.検漏点検(グラントハンギン取替)	高・低	76M~130M		
		2.分弁点検	高・低	65M~182M		
		1.開閉点検	高	13M~182M		
		1.分弁点検	高	13M~91M		
		2.分弁点検	低	13M~130M		

別紙1-13

試原-80

相違理由

保安計画の相違
 ・対象設備の保全内容、検査項目の設定に相違はあるが、対象とするSA設備が保全対象として設定され、点検計画を定めていることを示しており、大飯・泊とも点検対象として試験検査を行う計画であることに相違はない。
 ・設定している保全内容及び検査項目について、それぞれの関連資料を示し、試験検査が可能であることを説明することも相違はない。
 ・定期事業者検査を実施している場合には定期事業者検査要領書、検査実績なし又は検査対象外の場合には設計図書にて試験検査が可能であることを説明する。

赤字：設備、運用又は体制の相違（設計方針の相違）
 青字：記載箇所又は記載内容の相違（記載方針の相違）
 緑字：記載表現、設備名称の相違（実質的な相違なし）

第47条 原子炉冷却材圧力バウンダリ低圧時に発電用原子炉を冷却するための設備

大飯発電所3/4号炉	泊発電所3号炉	相違理由
<div data-bbox="179 191 1008 1364" style="border: 2px solid black; height: 735px; width: 370px; margin: 10px auto;"></div> <div data-bbox="488 1369 936 1396" style="border: 1px solid black; padding: 2px; width: fit-content; margin: 10px auto;">枠囲みの範囲は機密に係る事項ですので公開することはできません。</div>	<div data-bbox="1142 287 1870 1316" style="border: 2px solid black; height: 645px; width: 325px; margin: 10px auto;"></div> <div data-bbox="1258 1324 1706 1348" style="border: 1px solid black; padding: 2px; width: fit-content; margin: 10px auto;">枠囲みの内容は機密情報に属しますので公開できません。</div>	

泊発電所3号炉 SA基準適合性 比較表

赤字：設備、運用又は体制の相違（設計方針の相違）
 青字：記載箇所又は記載内容の相違（記載方針の相違）
 緑字：記載表現、設備名称の相違（実質的な相違なし）

第47条 原子炉冷却材圧力バウンダリ低圧時に発電用原子炉を冷却するための設備

大飯発電所3 / 4号炉	泊発電所3号炉	相違理由
	<div data-bbox="1144 292 1872 1321" style="border: 2px solid black; width: 100%; height: 100%;"></div> <div data-bbox="1420 1326 1865 1347" style="font-size: small;"> 枠囲みの内容は機密情報に属しますので公開できません。 </div>	<p>資料構成の相違</p> <ul style="list-style-type: none"> ・試験検査に係る資料の充実化 ・試験検査の適合性としてアクセスドアを設ける設計である記述の確認資料として建屋配置図に図示している。

赤字：設備、運用又は体制の相違（設計方針の相違）
 青字：記載箇所又は記載内容の相違（記載方針の相違）
 緑字：記載表現、設備名称の相違（実質的な相違なし）

第47条 原子炉冷却材圧力バウンダリ低圧時に発電用原子炉を冷却するための設備

大飯発電所3/4号炉

機器又は名称	型式(機器名)	名称及び試験の項目	保全の重要度又は頻度	検査名	備考 (〇)中に使用する設備記号(注)
原子炉冷却系機器類(系統除去設備)一式 その他の弁駆動部	[式]	1. 駆動・性能試験	高・低	1. 次系弁検査	有効性評価No. 3の反映
		2. 分解点試験	高・低		
原子炉冷却系機器類(系統除去設備)一式 その他機器	[式]	1. 分解点試験	高	1. 次系弁検査	
		2. 分解点試験	低		
原子炉冷却系機器類 [非常用炉心冷却系機器]	[式]	1. 駆動・性能試験 (ポンプ、電機機、弁、弁駆動部等含む)	高	1. 非常用炉心冷却系機器検査	
		2. 駆動・性能試験 (ポンプ、電機機、弁駆動部等含む)	高	2. 非常用炉心冷却系機器検査(注)	注中に記載 の設備記号 ・A、B高圧注入ポンプ ・A、B低圧注入ポンプ ・A、B系統断(3M)
		3. 駆動・性能試験 (ポンプ)	高	3. 非常用炉心冷却系ポンプ分替機	
		4. 駆動・性能試験 (ポンプ)	高	4. 非常用炉心冷却系ポンプ分替機	
		5. 駆動・性能試験 (ポンプ)	高	5. 非常用炉心冷却系ポンプ分替機	
		6. 駆動・性能試験 (ポンプ)	高	6. 非常用炉心冷却系ポンプ分替機	
		7. 駆動・性能試験 (ポンプ)	高	7. 非常用炉心冷却系ポンプ分替機	
		8. 駆動・性能試験 (ポンプ)	高	8. 非常用炉心冷却系ポンプ分替機	
		9. 駆動・性能試験 (ポンプ)	高	9. 非常用炉心冷却系ポンプ分替機	
		10. 駆動・性能試験 (ポンプ)	高	10. 非常用炉心冷却系ポンプ分替機	

泊発電所3号炉

別紙-1 (30/30)

機器又は名称	型式(機器名)	名称及び試験の項目	保全の重要度又は頻度	検査名	備考 (〇)中に使用する設備記号(注)
原子炉冷却系機器類 [非常用炉心冷却系機器]	[式]	1. 駆動・性能試験 (ポンプ、電機機、弁、弁駆動部等含む)	高	1. 非常用炉心冷却系機器検査	
		2. 駆動・性能試験 (ポンプ、電機機、弁駆動部等含む)	高	2. 非常用炉心冷却系機器検査(注)	注中に記載 の設備記号 ・A、B高圧注入ポンプ ・A、B低圧注入ポンプ ・A、B系統断(3M)
		3. 駆動・性能試験 (ポンプ)	高	3. 非常用炉心冷却系ポンプ分替機	
		4. 駆動・性能試験 (ポンプ)	高	4. 非常用炉心冷却系ポンプ分替機	
		5. 駆動・性能試験 (ポンプ)	高	5. 非常用炉心冷却系ポンプ分替機	
		6. 駆動・性能試験 (ポンプ)	高	6. 非常用炉心冷却系ポンプ分替機	
		7. 駆動・性能試験 (ポンプ)	高	7. 非常用炉心冷却系ポンプ分替機	
		8. 駆動・性能試験 (ポンプ)	高	8. 非常用炉心冷却系ポンプ分替機	
		9. 駆動・性能試験 (ポンプ)	高	9. 非常用炉心冷却系ポンプ分替機	
		10. 駆動・性能試験 (ポンプ)	高	10. 非常用炉心冷却系ポンプ分替機	

別紙-13

表原-63

相違理由

- 保全計画の相違
 - 対象設備の保全内容、検査項目の設定に相違はあるが、対象とするSA設備が保全対象として設定され、点検計画を定めていることを示しており、大飯・泊とも点検対象として試験検査を行う計画であることに相違はない。
 - 設定している保全内容及び検査項目について、それぞれの関連資料が示し、試験検査が可能であることを説明することも相違はない。
 - 定期事業者検査を実施している場合には定期事業者検査要領書、検査実績なし又は検査対象外の場合には設計図書にて試験検査が可能であることを説明する。

赤字：設備、運用又は体制の相違（設計方針の相違）
 青字：記載箇所又は記載内容の相違（記載方針の相違）
 緑字：記載表現、設備名称の相違（実質的な相違なし）

第47条 原子炉冷却材圧力バウンダリ低圧時に発電用原子炉を冷却するための設備

大飯発電所3/4号炉	泊発電所3号炉	相違理由
<p style="text-align: center;"><u>改 1</u></p> <p style="text-align: center;">関西電力株式会社 大飯発電所 第3号機 第16保全サイクル 定期事業者検査要領書</p> <p style="text-align: center;">施設名：原子炉冷却系統施設（蒸気タービンを除く。） 検査名：非常用炉心冷却系機能検査 要領書番号：O3-16-123</p>	<p style="text-align: center;">北海道電力株式会社 泊発電所 3号機 第2保全サイクル 定期事業者検査要領書</p> <p style="text-align: center;">設備名：原子炉冷却系統設備 検査名：非常用炉心冷却系機能検査 要領書番号：HT3-16</p> <p style="text-align: right;">試-原-84</p>	

赤字：設備、運用又は体制の相違（設計方針の相違）
 青字：記載箇所又は記載内容の相違（記載方針の相違）
 緑字：記載表現、設備名称の相違（実質的な相違なし）

第47条 原子炉冷却材圧力バウンダリ低圧時に発電用原子炉を冷却するための設備

大飯発電所3 / 4号炉	泊発電所3号炉	相違理由
<div data-bbox="174 193 1008 1364" style="border: 2px solid black; height: 734px; width: 372px;"></div> <div data-bbox="483 1369 934 1398" style="border: 1px solid black; padding: 2px; width: fit-content; margin: 0 auto;">枠囲みの範囲は機密に係る事項ですので公開することはできません。</div>	<div data-bbox="1146 284 1870 1311" style="border: 2px solid black; height: 644px; width: 323px;"></div> <div data-bbox="1258 1332 1704 1356" style="border: 1px solid black; padding: 2px; width: fit-content; margin: 0 auto;">枠囲みの内容は機密情報に属しますので公開できません。</div>	

赤字：設備、運用又は体制の相違（設計方針の相違）
 青字：記載箇所又は記載内容の相違（記載方針の相違）
 緑字：記載表現、設備名称の相違（実質的な相違なし）

第47条 原子炉冷却材圧力バウンダリ低圧時に発電用原子炉を冷却するための設備

大飯発電所3 / 4号炉	泊発電所3号炉	相違理由
<p style="text-align: center;">改 0</p> <p style="text-align: center;">関西電力株式会社 大飯発電所 第3号機 第15保全サイクル 定期事業者検査要領書</p> <p>設 備 名：原子炉冷却系統設備、原子炉格納施設 検 査 名：運転中の主要機器機能検査 要領書番号：O3-15-114</p>	<p style="text-align: center;">北海道電力株式会社 泊発電所 3号機 第1保全サイクル 定期事業者検査要領書</p> <p>設 備 名：原子炉冷却系統設備 原子炉格納施設 検 査 名：運転中の主要機器機能検査（状態監視含む） 要領書番号：HT3-運-1</p>	

赤字：設備、運用又は体制の相違（設計方針の相違）
 青字：記載箇所又は記載内容の相違（記載方針の相違）
 緑字：記載表現、設備名称の相違（実質的な相違なし）

第47条 原子炉冷却材圧力バウンダリ低圧時に発電用原子炉を冷却するための設備

大飯発電所3/4号炉	泊発電所3号炉	相違理由
<div data-bbox="174 193 1010 1369" style="border: 2px solid black; height: 737px; width: 373px;"></div> <div data-bbox="483 1369 936 1401" style="border: 1px solid black; padding: 2px; width: fit-content; margin: 0 auto;">枠囲みの範囲は機密に係る事項ですので公開することはできません。</div>	<div data-bbox="1137 277 1879 1241" style="border: 2px solid black; height: 604px; width: 331px;"></div> <div data-bbox="1352 1267 1805 1289" style="border: 1px solid black; padding: 2px; width: fit-content; margin: 0 auto;">枠囲みの内容は機密情報に属しますので公開できません。</div>	<p>資料構成の相違</p> <ul style="list-style-type: none"> ・泊の定期事業者検査要領書では、試験対象設備について設備概要を作成していないが、設備概要は、当該定期事業者検査要領書において対象SA設備が含まれることを示す書類である。 ・泊では、対象SA設備に関する記載のある定期事業者検査要領書の構成書類を示しており、いずれの関連書類においても、対象SA設備が定期事業者検査対象として検査実績があることを示しており、試験検査対象を示していることに相違はない。

赤字：設備、運用又は体制の相違（設計方針の相違）
 青字：記載箇所又は記載内容の相違（記載方針の相違）
 緑字：記載表現、設備名称の相違（実質的な相違なし）

第47条 原子炉冷却材圧力バウンダリ低圧時に発電用原子炉を冷却するための設備

大飯発電所3/4号炉	泊発電所3号炉	相違理由
<p style="text-align: center;"><u>改 1</u></p> <p style="text-align: center;">関西電力株式会社 大飯発電所 第3号機 第13回 定期事業者検査要領書</p> <p>設 備 名：原子炉冷却系統設備 検 査 名：高圧注入系ポンプ分解検査 要領書番号：O3-13-17</p>	<p style="text-align: center;">北海道電力株式会社 泊発電所 3号機 第2保全サイクル 定期事業者検査要領書</p> <p>設 備 名：原子炉冷却系統設備 検 査 名：非常用炉心冷却系ポンプ分解検査 要領書番号：HT3-17</p> <p style="text-align: right;">試-原-86</p>	

赤字：設備、運用又は体制の相違（設計方針の相違）
 青字：記載箇所又は記載内容の相違（記載方針の相違）
 緑字：記載表現、設備名称の相違（実質的な相違なし）

第47条 原子炉冷却材圧力バウンダリ低圧時に発電用原子炉を冷却するための設備

大飯発電所3 / 4号炉	泊発電所3号炉	相違理由
<div data-bbox="179 191 1008 1364" style="border: 2px solid black; height: 735px; width: 370px; margin: 10px auto;"></div> <div data-bbox="488 1369 936 1401" style="border: 1px solid black; padding: 2px; width: fit-content; margin: 10px auto;">枠囲みの範囲は機密に係る事項ですので公開することはできません。</div>	<div data-bbox="1153 279 1870 1316" style="border: 2px solid black; height: 650px; width: 320px; margin: 10px auto;"></div> <div data-bbox="1265 1324 1713 1348" style="border: 1px solid black; padding: 2px; width: fit-content; margin: 10px auto;">枠囲みの内容は機密情報に属しますので公開できません。</div>	

赤字：設備、運用又は体制の相違（設計方針の相違）
 青字：記載箇所又は記載内容の相違（記載方針の相違）
 緑字：記載表現、設備名称の相違（実質的な相違なし）

第47条 原子炉冷却材圧力バウンダリ低圧時に発電用原子炉を冷却するための設備

大飯発電所3/4号炉	泊発電所3号炉	相違理由
	<div data-bbox="1144 280 1872 1310" style="border: 2px solid black; width: 100%; height: 100%;"></div> <div data-bbox="1258 1331 1704 1353" style="border: 1px solid black; display: inline-block; padding: 2px;"> 枠囲みの内容は機密情報に属しますので公開できません。 </div>	<p>設備の相違(本表比較表より転記)</p> <ul style="list-style-type: none"> ・ほう酸注入タンク(BIT)の設置有無により比較対象なし ・比較対象側のプラント(高浜3/4号炉、川内1/2号炉等)では、主蒸気管線断(過冷却降圧)に対する対応として、高濃度のほう酸水を保有するほう酸注入タンクをポンプ吐出側に設置している。大飯3/4号炉以降(伊方3号炉、志保3/4号炉)、燃料取替用水タンクのほう酸水で充分な非臨界性は確保可能であることから、BITを非設置としているが、泊3号炉では、将来の炉心運用柔軟性をもたせるため、高浜3/4号炉、川内1/2号炉等と同様にBITを設置している。

赤字：設備、運用又は体制の相違（設計方針の相違）
 青字：記載箇所又は記載内容の相違（記載方針の相違）
 緑字：記載表現、設備名称の相違（実質的な相違なし）

大飯発電所 3 / 4 号炉

泊発電所 3 号炉

機器又は名称	型式(機器名)	点検及び試験の項目	保全の重要性	保全方式又は頻度	検査名	備考 (0)中に用いる 設備記号(注)
A格納容器スプレイト機器	3V-CP-024A	1.開断点検	高	130M	1次系高圧交換器検査	
		2.非感電試験	高	130M	1次系高圧交換器検査	
B格納容器スプレイト機器	3V-CP-024B	3.漏えい試験	高	130M	1次系高圧交換器検査	
		1.開断点検	高	130M	1次系高圧交換器検査	
		2.非感電試験	高	130M	1次系高圧交換器検査	
原子炉格納容器スプレイト系主要弁	3V-CP-024A	3.漏えい試験	高	130M	1次系高圧交換器検査	前回は、原子炉格納容器スプレイト系主要弁分解検査として実施
		1.分解点検	高	78M	原子炉格納容器安全系主要弁分解検査	
原子炉格納容器スプレイト系主要弁	3V-CP-024B	1.分解点検	高	78M	原子炉格納容器安全系主要弁分解検査	前回は、原子炉格納容器スプレイト系主要弁分解検査として実施
		4.分解点検	高	130M	原子炉格納容器安全系主要弁分解検査	
原子炉格納容器スプレイト系主要弁	1式	1.分解点検	高	130M	原子炉格納容器安全系主要弁分解検査	前回は、原子炉格納容器スプレイト系主要弁分解検査として実施
		4.分解点検	高	182M	原子炉格納容器安全系主要弁分解検査	
よう素除去装置タンク	2台	1.開断・性能試験	高・中	130M	1次系高圧交換器検査	
		1.分解点検	高・中	104M~130M	1次系弁検査 1次系弁検査 1次系弁検査	
原子炉格納容器(圧力降減設備その他)の安全設備	1式	1.運転・性能試験	高・低	78M~130M	1次系弁検査	
		2.分解点検	高	182M	1次系弁検査	
原子炉格納容器(圧力降減設備その他)の弁	1式	1.運転・性能試験	高	130M~182M	1次系弁検査	
		2.分解点検	高	182M	1次系弁検査	
原子炉格納容器(圧力降減設備その他)の安全設備	1式	1.運転・性能試験	高	130M~182M	1次系弁検査	A格納容器スプレイトボンプ再稼働 サンプル側入口格納容器隔離弁
		2.分解点検	高	130M	1次系弁検査	
その他AM格納容器内注水機器	1式	1.分解点検	高	130M	1次系弁検査	
		4.分解点検	高	130M	1次系弁検査	

試験→1 (注:0)

機器又は名称	型式(機器名)	点検及び試験の項目	保全の重要性	保全方式又は頻度	検査名	備考 (0)中に用いる 設備記号(注)
原子炉格納容器(圧力降減設備その他)の安全設備	1式	1.運転・性能試験	高	130M~182M	1次系弁検査	A格納容器スプレイトボンプ再稼働 サンプル側入口格納容器隔離弁
		2.分解点検	高	130M	1次系弁検査	
その他AM格納容器内注水機器	1式	1.分解点検	高	130M	1次系弁検査	
		4.分解点検	高	130M	1次系弁検査	

別紙1-15

試原-98

相違理由

保全計画の相違

- 対象設備の保全内容、検査項目の設定に相違はあるが、対象とするSA設備が保全対象として設定され、点検計画を定めていることを示しており、大飯・泊とも点検対象として試験検査を行う計画であることに相違はない。
- 設定している保全内容及び検査項目について、それぞれの関連資料を示し、試験検査が可能であることを説明することも相違はない。
- 定期事業者検査を実施している場合には定期事業者検査要領書、検査実績なし又は検査対象外の場合には設計図書にて試験検査が可能であることを説明する。

赤字：設備、運用又は体制の相違（設計方針の相違）
 青字：記載箇所又は記載内容の相違（記載方針の相違）
 緑字：記載表現、設備名称の相違（実質的な相違なし）

第47条 原子炉冷却材圧力バウンダリ低圧時に発電用原子炉を冷却するための設備

大飯発電所3/4号炉	泊発電所3号炉	相違理由
<div data-bbox="190 210 996 1348" style="border: 2px solid black; height: 713px; width: 360px; margin: 10px auto;"></div> <div data-bbox="488 1353 922 1380" style="border: 1px solid black; padding: 2px; width: fit-content; margin: 10px auto;">枠囲みの範囲は機密に係る事項ですので公開することはできません。</div>	<div data-bbox="1146 287 1870 1308" style="border: 2px solid black; height: 640px; width: 323px; margin: 10px auto;"></div> <div data-bbox="1258 1324 1702 1348" style="border: 1px solid black; padding: 2px; width: fit-content; margin: 10px auto;">枠囲みの内容は機密情報に属しますので公開できません。</div>	

赤字：設備、運用又は体制の相違（設計方針の相違）
 青字：記載箇所又は記載内容の相違（記載方針の相違）
 緑字：記載表現、設備名称の相違（実質的な相違なし）

第47条 原子炉冷却材圧力バウンダリ低圧時に発電用原子炉を冷却するための設備

大飯発電所3/4号炉	泊発電所3号炉	相違理由
<div data-bbox="174 193 1008 1364" style="border: 2px solid black; height: 734px; width: 372px;"></div> <div data-bbox="483 1369 931 1398" style="border: 1px solid black; padding: 2px; width: fit-content; margin: 0 auto;">枠囲みの範囲は機密に係る事項ですので公開することはできません。</div>	<div data-bbox="1146 284 1872 1311" style="border: 2px solid black; height: 644px; width: 324px;"></div> <div data-bbox="1258 1326 1704 1347" style="border: 1px solid black; padding: 2px; width: fit-content; margin: 0 auto;">枠囲みの内容は機密情報に属しますので公開できません。</div>	

赤字：設備、運用又は体制の相違（設計方針の相違）
 青字：記載箇所又は記載内容の相違（記載方針の相違）
 緑字：記載表現、設備名称の相違（実質的な相違なし）

第47条 原子炉冷却材圧力バウンダリ低圧時に発電用原子炉を冷却するための設備

大飯発電所3 / 4号炉	泊発電所3号炉	相違理由
<div data-bbox="174 193 1005 1366" style="border: 2px solid black; height: 735px; width: 371px;"></div> <div data-bbox="481 1369 931 1398" style="border: 1px solid black; padding: 2px; width: fit-content; margin-left: auto;">枠囲みの範囲は機密に係る事項ですので公開することはできません。</div>	<div data-bbox="1099 201 1930 1366" style="border: 2px solid black; height: 730px; width: 371px;"></div> <div data-bbox="1406 1369 1917 1398" style="border: 1px solid black; padding: 2px; width: fit-content; margin-left: auto;">枠囲みの内容は機密情報に属しますので公開できません。</div>	

赤字：設備、運用又は体制の相違（設計方針の相違）
 青字：記載箇所又は記載内容の相違（記載方針の相違）
 緑字：記載表現、設備名称の相違（実質的な相違なし）

第47条 原子炉冷却材圧力バウンダリ低圧時に発電用原子炉を冷却するための設備

大飯発電所3 / 4号炉	泊発電所3号炉	相違理由
<p style="text-align: center;"><u>改 1</u></p> <p style="text-align: center;">関西電力株式会社 大飯発電所 第3号機 第16保全サイクル 定期事業者検査要領書</p> <p>施設名：原子炉格納施設 検査名：原子炉格納容器安全系機能検査 要領書番号：O3-16-158</p>	<p style="text-align: center;">北海道電力株式会社 泊発電所 3号機 第2保全サイクル 定期事業者検査要領書</p> <p>設備名：原子炉格納施設 検査名：原子炉格納容器スプレイ系機能検査 要領書番号：HT3-48</p> <p style="text-align: right;">試-原-105</p>	

赤字：設備、運用又は体制の相違（設計方針の相違）
 青字：記載箇所又は記載内容の相違（記載方針の相違）
 緑字：記載表現、設備名称の相違（実質的な相違なし）

第47条 原子炉冷却材圧力バウンダリ低圧時に発電用原子炉を冷却するための設備

大飯発電所3/4号炉	泊発電所3号炉	相違理由
<div data-bbox="181 193 1010 1366" style="border: 2px solid black; height: 735px; width: 370px; margin: 10px auto;"></div> <div data-bbox="488 1369 936 1401" style="border: 1px solid black; padding: 2px; width: fit-content; margin: 10px auto;">枠囲みの範囲は機密に係る事項ですので公開することはできません。</div>	<div data-bbox="1149 284 1877 1315" style="border: 2px solid black; height: 646px; width: 325px; margin: 10px auto;"></div> <div data-bbox="1261 1331 1709 1362" style="border: 1px solid black; padding: 2px; width: fit-content; margin: 10px auto;">枠囲みの内容は機密情報に属しますので公開できません。</div>	

赤字：設備、運用又は体制の相違（設計方針の相違）
 青字：記載箇所又は記載内容の相違（記載方針の相違）
 緑字：記載表現、設備名称の相違（実質的な相違なし）

第47条 原子炉冷却材圧力バウンダリ低圧時に発電用原子炉を冷却するための設備

大飯発電所3 / 4号炉	泊発電所3号炉	相違理由
<p style="text-align: center;">改 0</p> <p style="text-align: center;">関西電力株式会社 大飯発電所 第3号機 第15保全サイクル 定期事業者検査要領書</p> <p>設 備 名：原子炉冷却系統設備、原子炉格納施設 検 査 名：運転中の主要機器機能検査 要領書番号：O3-15-114</p>	<p style="text-align: center;">北海道電力株式会社 泊発電所 3号機 第1保全サイクル 定期事業者検査要領書</p> <p>設 備 名：原子炉冷却系統設備 原子炉格納施設 検 査 名：運転中の主要機器機能検査（状態監視含む） 要領書番号：HT3-運-1</p>	

赤字：設備、運用又は体制の相違（設計方針の相違）
 青字：記載箇所又は記載内容の相違（記載方針の相違）
 緑字：記載表現、設備名称の相違（実質的な相違なし）

第47条 原子炉冷却材圧力バウンダリ低圧時に発電用原子炉を冷却するための設備

大飯発電所3 / 4号炉	泊発電所3号炉	相違理由
<div data-bbox="174 193 1010 1369" style="border: 2px solid black; height: 737px; width: 373px;"></div> <div data-bbox="483 1369 934 1398" style="border: 1px solid black; padding: 2px; width: fit-content; margin-left: auto; margin-right: auto;">枠囲みの範囲は機密に係る事項ですので公開することはできません。</div>	<div data-bbox="1140 300 1879 1345" style="border: 2px solid black; height: 655px; width: 330px;"></div> <div data-bbox="1417 1345 1877 1369" style="border: 1px solid black; padding: 2px; width: fit-content; margin-left: auto; margin-right: auto;">枠囲みの内容は機密情報に属しますので公開できません。</div>	<p>資料構成の相違</p> <ul style="list-style-type: none"> ・泊の定期事業者検査要領書では、試験対象設備について設備概要を作成していないが、設備概要は、当該定期事業者検査要領書において対象SA設備が含まれることを示す書類である。 ・泊では、対象SA設備に関する記載のある定期事業者検査要領書の構成書類を示しており、いずれの関連書類においても、対象SA設備が定期事業者検査対象として検査実績があることを示しており、試験検査対象を示していることに相違はない。

赤字：設備、運用又は体制の相違（設計方針の相違）
 青字：記載箇所又は記載内容の相違（記載方針の相違）
 緑字：記載表現、設備名称の相違（実質的な相違なし）

第47条 原子炉冷却材圧力バウンダリ低圧時に発電用原子炉を冷却するための設備

大飯発電所3/4号炉	泊発電所3号炉	相違理由
<p style="text-align: center;">改 0</p> <p style="text-align: center;">関西電力株式会社 大飯発電所 第3号機 第12回 定期事業者検査要領書</p> <p>設 備 名：原子炉格納施設 検 査 名：原子炉格納容器スプレイ系ポンプ分解検査 要領書番号：O3-12-49</p>		<p>保全計画の相違 ・保全計画の相違(実績有無の相違を含む)により、泊では定期事業者検査要領書の作成実績がないため、設計図書にて試験検査が可能な設計であることを示す。</p>

泊発電所3号炉 SA基準適合性 比較表

赤字：設備、運用又は体制の相違（設計方針の相違）
 青字：記載箇所又は記載内容の相違（記載方針の相違）
 緑字：記載表現、設備名称の相違（実質的な相違なし）

第47条 原子炉冷却材圧力バウンダリ低圧時に発電用原子炉を冷却するための設備

大飯発電所3 / 4号炉	泊発電所3号炉	相違理由
<div data-bbox="174 193 1010 1366" style="border: 2px solid black; height: 735px; width: 373px;"></div> <div data-bbox="483 1369 936 1401" style="border: 1px solid black; padding: 2px; width: fit-content; margin: 0 auto;">枠囲みの範囲は機密に係る事項ですので公開することはできません。</div>	<div data-bbox="1144 284 1872 1315" style="border: 2px solid black; height: 646px; width: 325px;"></div> <div data-bbox="1258 1334 1704 1358" style="border: 1px solid black; padding: 2px; width: fit-content; margin: 0 auto;">枠囲みの内容は機密情報に属しますので公開できません。</div>	<p>保安計画の相違</p> <p>・保安計画の相違(実績有無の相違を含む)により、泊では定期事業者検査要領書の作成実績がないため、設計図書にて試験検査が可能な設計であることを示す。</p>

第47条 原子炉冷却材圧力バウンダリ低圧時に発電用原子炉を冷却するための設備

赤字：設備、運用又は体制の相違（設計方針の相違）
 青字：記載箇所又は記載内容の相違（記載方針の相違）
 緑字：記載表現、設備名称の相違（実質的な相違なし）

大飯発電所3/4号炉		泊発電所3号炉		相違理由		
機器又は系統名	実名称(機器名)	点検及び試験の項目	保全の重要度又は頻度	検査名	備考 (0)点検に用いる試験設備技術	
A格格納容器スプレイト格納器	A格格納容器スプレイト格納器	1.開閉点検	高	130M	1.系系系交換器検査	同回は、原子炉格納容器スプレイト系主要弁分解検査として実施 前回は、原子炉格納容器スプレイト系主要弁分解検査として実施 前回は、原子炉格納容器スプレイト系主要弁分解検査として実施 前回は、原子炉格納容器スプレイト系主要弁分解検査として実施
		2.共振試験	高	130M	1.系系系交換器検査	
		3.漏えい試験	高	130M	1.系系系交換器検査	
		4.閉鎖点検	高	130M	1.系系系交換器検査	
		5.非破壊試験	高	130M	1.系系系交換器検査	
原子炉格納容器スプレイト系主要弁	3V-CP-024A	1.分解点検	高	78M	原子炉格納容器安全系系主要弁分解検査	同回は、原子炉格納容器スプレイト系主要弁分解検査として実施 前回は、原子炉格納容器スプレイト系主要弁分解検査として実施 前回は、原子炉格納容器スプレイト系主要弁分解検査として実施 前回は、原子炉格納容器スプレイト系主要弁分解検査として実施
		1.分解点検	高	78M	原子炉格納容器安全系系主要弁分解検査	
		1.分解点検	高	130M	原子炉格納容器安全系系主要弁分解検査	
		1.分解点検	高	130M	原子炉格納容器安全系系主要弁分解検査	
		1.分解点検	高	130M	原子炉格納容器安全系系主要弁分解検査	
		1.分解点検	高	182M	1.系系系交換器検査	
		2.閉鎖点検 (特性点検)	高	13M~182M	1.系系系交換器検査	
		1.開閉点検	高	130M	1.系系系交換器検査	
		1.分解点検	高	130M	1.系系系交換器検査	
		1.運転・性能試験	高・低	B	1.系系系交換器検査	
よう素除去装置タンク	よう素除去装置タンク	1.分解点検	高・低	104M~130M	1.系系系交換器検査	同回は、原子炉格納容器スプレイト系主要弁分解検査として実施 前回は、原子炉格納容器スプレイト系主要弁分解検査として実施 前回は、原子炉格納容器スプレイト系主要弁分解検査として実施 前回は、原子炉格納容器スプレイト系主要弁分解検査として実施
		2.分解点検	高・低	78M~130M	1.系系系交換器検査	
		3.閉鎖点検 (クランプバネシキ取替)	高	B	1.系系系交換器検査	
		2.分解点検	高	182M	1.系系系交換器検査	
		3.閉鎖点検 (特性点検)	高	13M~182M	1.系系系交換器検査	
		1.運転・性能試験	高	1GF	1.系系系交換器検査	
		2.分解点検	高	130M	1.系系系交換器検査	
		1.分解点検	高	130M	1.系系系交換器検査	
		1.分解点検	高	130M	1.系系系交換器検査	
		1.分解点検	高	130M	1.系系系交換器検査	
原子炉格納容器スプレイト系主要弁駆動機 その他の弁	原子炉格納容器スプレイト系主要弁駆動機 その他の弁	1.分解点検	高	78M	原子炉格納容器安全系系主要弁分解検査	同回は、原子炉格納容器スプレイト系主要弁分解検査として実施 前回は、原子炉格納容器スプレイト系主要弁分解検査として実施 前回は、原子炉格納容器スプレイト系主要弁分解検査として実施 前回は、原子炉格納容器スプレイト系主要弁分解検査として実施
		1.分解点検	高	78M	原子炉格納容器安全系系主要弁分解検査	
		1.分解点検	高	130M	原子炉格納容器安全系系主要弁分解検査	
		1.分解点検	高	130M	原子炉格納容器安全系系主要弁分解検査	
		1.分解点検	高	130M	原子炉格納容器安全系系主要弁分解検査	
		1.分解点検	高	182M	1.系系系交換器検査	
		2.閉鎖点検 (特性点検)	高	13M~182M	1.系系系交換器検査	
		1.開閉点検	高	130M	1.系系系交換器検査	
		1.分解点検	高	130M	1.系系系交換器検査	
		1.運転・性能試験	高・低	B	1.系系系交換器検査	
原子炉格納容器スプレイト系主要弁駆動機 その他の弁駆動機	原子炉格納容器スプレイト系主要弁駆動機 その他の弁駆動機	1.分解点検	高	78M	原子炉格納容器安全系系主要弁分解検査	同回は、原子炉格納容器スプレイト系主要弁分解検査として実施 前回は、原子炉格納容器スプレイト系主要弁分解検査として実施 前回は、原子炉格納容器スプレイト系主要弁分解検査として実施 前回は、原子炉格納容器スプレイト系主要弁分解検査として実施
		1.分解点検	高	78M	原子炉格納容器安全系系主要弁分解検査	
		1.分解点検	高	130M	原子炉格納容器安全系系主要弁分解検査	
		1.分解点検	高	130M	原子炉格納容器安全系系主要弁分解検査	
		1.分解点検	高	130M	原子炉格納容器安全系系主要弁分解検査	
		1.分解点検	高	182M	1.系系系交換器検査	
		2.閉鎖点検 (特性点検)	高	13M~182M	1.系系系交換器検査	
		1.開閉点検	高	130M	1.系系系交換器検査	
		1.分解点検	高	130M	1.系系系交換器検査	
		1.運転・性能試験	高・低	B	1.系系系交換器検査	
その他AM格納容器内注水機器	その他AM格納容器内注水機器	1.分解点検	高	130M	1.系系系交換器検査	同回は、原子炉格納容器スプレイト系主要弁分解検査として実施 前回は、原子炉格納容器スプレイト系主要弁分解検査として実施 前回は、原子炉格納容器スプレイト系主要弁分解検査として実施 前回は、原子炉格納容器スプレイト系主要弁分解検査として実施
		1.分解点検	高	130M	1.系系系交換器検査	
		1.分解点検	高	130M	1.系系系交換器検査	
		1.分解点検	高	130M	1.系系系交換器検査	
		1.分解点検	高	130M	1.系系系交換器検査	
		1.分解点検	高	182M	1.系系系交換器検査	
		2.閉鎖点検 (特性点検)	高	13M~182M	1.系系系交換器検査	
		1.開閉点検	高	130M	1.系系系交換器検査	
		1.分解点検	高	130M	1.系系系交換器検査	
		1.運転・性能試験	高・低	B	1.系系系交換器検査	

大飯発電所3/4号炉		泊発電所3号炉		相違理由		
機器又は系統名	実名称(機器名)	点検及び試験の項目	保全の重要度又は頻度	検査名	備考 (0)点検に用いる試験設備技術	
原子炉格納容器スプレイト系主要弁	3V-CP-024A	1.分解点検	高	78M	原子炉格納容器安全系系主要弁分解検査	同回は、原子炉格納容器スプレイト系主要弁分解検査として実施 前回は、原子炉格納容器スプレイト系主要弁分解検査として実施 前回は、原子炉格納容器スプレイト系主要弁分解検査として実施 前回は、原子炉格納容器スプレイト系主要弁分解検査として実施
		1.分解点検	高	78M	原子炉格納容器安全系系主要弁分解検査	
		1.分解点検	高	130M	原子炉格納容器安全系系主要弁分解検査	
		1.分解点検	高	130M	原子炉格納容器安全系系主要弁分解検査	
		1.分解点検	高	130M	原子炉格納容器安全系系主要弁分解検査	
		1.分解点検	高	182M	1.系系系交換器検査	
		2.閉鎖点検 (特性点検)	高	13M~182M	1.系系系交換器検査	
		1.開閉点検	高	130M	1.系系系交換器検査	
		1.分解点検	高	130M	1.系系系交換器検査	
		1.運転・性能試験	高・低	B	1.系系系交換器検査	
よう素除去装置タンク	よう素除去装置タンク	1.分解点検	高・低	104M~130M	1.系系系交換器検査	同回は、原子炉格納容器スプレイト系主要弁分解検査として実施 前回は、原子炉格納容器スプレイト系主要弁分解検査として実施 前回は、原子炉格納容器スプレイト系主要弁分解検査として実施 前回は、原子炉格納容器スプレイト系主要弁分解検査として実施
		2.分解点検	高・低	78M~130M	1.系系系交換器検査	
		3.閉鎖点検 (クランプバネシキ取替)	高	B	1.系系系交換器検査	
		2.分解点検	高	182M	1.系系系交換器検査	
		3.閉鎖点検 (特性点検)	高	13M~182M	1.系系系交換器検査	
		1.運転・性能試験	高	1GF	1.系系系交換器検査	
		2.分解点検	高	130M	1.系系系交換器検査	
		1.分解点検	高	130M	1.系系系交換器検査	
		1.分解点検	高	130M	1.系系系交換器検査	
		1.分解点検	高	130M	1.系系系交換器検査	
原子炉格納容器スプレイト系主要弁駆動機 その他の弁	原子炉格納容器スプレイト系主要弁駆動機 その他の弁	1.分解点検	高	78M	原子炉格納容器安全系系主要弁分解検査	同回は、原子炉格納容器スプレイト系主要弁分解検査として実施 前回は、原子炉格納容器スプレイト系主要弁分解検査として実施 前回は、原子炉格納容器スプレイト系主要弁分解検査として実施 前回は、原子炉格納容器スプレイト系主要弁分解検査として実施
		1.分解点検	高	78M	原子炉格納容器安全系系主要弁分解検査	
		1.分解点検	高	130M	原子炉格納容器安全系系主要弁分解検査	
		1.分解点検	高	130M	原子炉格納容器安全系系主要弁分解検査	
		1.分解点検	高	130M	原子炉格納容器安全系系主要弁分解検査	
		1.分解点検	高	182M	1.系系系交換器検査	
		2.閉鎖点検 (特性点検)	高	13M~182M	1.系系系交換器検査	
		1.開閉点検	高	130M	1.系系系交換器検査	
		1.分解点検	高	130M	1.系系系交換器検査	
		1.運転・性能試験	高・低	B	1.系系系交換器検査	
その他AM格納容器内注水機器	その他AM格納容器内注水機器	1.分解点検	高	130M	1.系系系交換器検査	同回は、原子炉格納容器スプレイト系主要弁分解検査として実施 前回は、原子炉格納容器スプレイト系主要弁分解検査として実施 前回は、原子炉格納容器スプレイト系主要弁分解検査として実施 前回は、原子炉格納容器スプレイト系主要弁分解検査として実施
		1.分解点検	高	130M	1.系系系交換器検査	
		1.分解点検	高	130M	1.系系系交換器検査	
		1.分解点検	高	130M	1.系系系交換器検査	
		1.分解点検	高	130M	1.系系系交換器検査	
		1.分解点検	高	182M	1.系系系交換器検査	
		2.閉鎖点検 (特性点検)	高	13M~182M	1.系系系交換器検査	
		1.開閉点検	高	130M	1.系系系交換器検査	
		1.分解点検	高	130M	1.系系系交換器検査	
		1.運転・性能試験	高・低	B	1.系系系交換器検査	

保全計画の相違
 ・対象設備の保全内容、検査項目の設定に相違はあるが、対象とするSA設備が保全対象として設定され、点検計画を定めていることを示しており、大飯・泊とも点検対象として試験検査を行う計画であることに相違はない。
 ・設定している保全内容及び検査項目について、それぞれの関連資料を示し、試験検査が可能であることを説明することも相違はない。
 ・定期事業者検査を実施している場合には定期事業者検査要領書、検査実績なし又は検査対象外の場合には設計図書にて試験検査が可能であることを説明する。

赤字：設備、運用又は体制の相違（設計方針の相違）
 青字：記載箇所又は記載内容の相違（記載方針の相違）
 緑字：記載表現、設備名称の相違（実質的な相違なし）

第47条 原子炉冷却材圧力バウンダリ低圧時に発電用原子炉を冷却するための設備

大飯発電所3/4号炉	泊発電所3号炉	相違理由
<p style="text-align: center;">改 2</p> <p style="text-align: center;">関西電力株式会社 大飯発電所 第3号機 第10回 定期事業者検査要領書</p> <p>設 備 名：原子炉冷却系統設備 燃料設備 原子炉格納施設 検 査 名：1次系熱交換器検査 要領書番号：O3-10-91</p>		<p>保全計画の相違 ・保全計画の相違(実績有無の相違を含む)により、泊では定期事業者検査要領書の作成実績がないため、設計図書にて試験検査が可能な設計であることを示す。</p>

赤字：設備、運用又は体制の相違（設計方針の相違）
 青字：記載箇所又は記載内容の相違（記載方針の相違）
 緑字：記載表現、設備名称の相違（実質的な相違なし）

第47条 原子炉冷却材圧力バウンダリ低圧時に発電用原子炉を冷却するための設備

大飯発電所3 / 4号炉	泊発電所3号炉	相違理由
<div data-bbox="174 193 1010 1366" style="border: 2px solid black; height: 735px; width: 373px;"></div> <div data-bbox="483 1369 936 1401" style="border: 1px solid black; padding: 2px; width: fit-content; margin: 0 auto;">枠囲みの範囲は機密に係る事項ですので公開することはできません。</div>	<div data-bbox="1146 284 1877 1315" style="border: 2px solid black; height: 646px; width: 326px;"></div> <div data-bbox="1258 1331 1706 1356" style="border: 1px solid black; padding: 2px; width: fit-content; margin: 0 auto;">枠囲みの内容は機密情報に属しますので公開できません。</div>	<p>保全計画の相違</p> <ul style="list-style-type: none"> ・保全計画の相違(実績有無の相違を含む)により、泊では定期事業者検査要領書の作成実績がないため、設計図書にて試験検査が可能な設計であることを示す。

赤字：設備、運用又は体制の相違（設計方針の相違）
 青字：記載箇所又は記載内容の相違（記載方針の相違）
 緑字：記載表現、設備名称の相違（実質的な相違なし）

第47条 原子炉冷却材圧力バウンダリ低圧時に発電用原子炉を冷却するための設備

大飯発電所3/4号炉

機器又は系統名	突設機(機器名)	点検及び試験の項目	保全の重要度	保全方式又は頻度	検査名	備考 (○印は適用する設備記号を指す)
	蓄圧入系主要弁駆動部	4.分弁点検	高	182M		
	A蓄圧タンク	2.貯留点検 (特性点検) 1.開閉点検	高	13M~182M		
	B蓄圧タンク	1.開閉点検	高	130M		
	C蓄圧タンク	1.開閉点検	高	130M		
	D蓄圧タンク	1.開閉点検	高	130M		
	燃料取水用ボット	1.開閉点検	高	130M		
	A、B格納容器再循環システム	1.外観点検	電	1F		
	A、B格納容器再循環システムクリーン	1.外観点検	高	1F		
	原子炉冷却系系統範囲(非常用炉心冷却)式 その他の弁	2.外観点検 1.運転・性能試験	高	10Y 高・低	原子炉格納容器再循環システム クリーン検査	
	原子炉冷却系系統範囲(非常用炉心冷却)式 その他の弁駆動部	2.分弁点検	高	65M~200M	1.次系弁駆動 1.次系弁検査 1.次系停止弁検査	
	原子炉冷却系系統範囲(非常用炉心冷却)式 その他の機器	3.分弁点検 4.貯留点検 (グラントハンギン取替)	高	76M~150M 高・低	76M~150M 高・低	一部BMあり
	原子炉冷却系系統範囲(非常用炉心冷却)式 その他の機器	2.分弁点検	高・低	B	1.次系弁検査	
	原子炉冷却系系統範囲(非常用炉心冷却)式 その他の機器	2.分弁点検	高・低	65M~182M		
	原子炉冷却系系統範囲(非常用炉心冷却)式 その他の機器	1.分弁点検	高	13M~91M		
	原子炉冷却系系統範囲(非常用炉心冷却)式 その他の機器	2.分弁点検	低	13M~130M		

泊発電所3号炉

別紙-1 (1)(2)

機器又は系統名	突設機(機器名)	点検及び試験の項目	保全の重要度	保全方式又は頻度	検査名	備考 (○印は適用する設備記号を指す)
	蓄圧入系主要弁駆動部	4.分弁点検	高	182M		
	A蓄圧タンク	2.貯留点検 (特性点検) 1.開閉点検	高	13M~182M		
	B蓄圧タンク	1.開閉点検	高	130M		
	C蓄圧タンク	1.開閉点検	高	130M		
	D蓄圧タンク	1.開閉点検	高	130M		
	燃料取水用ボット	1.開閉点検	高	130M		
	A、B格納容器再循環システム	1.外観点検	電	1F		
	A、B格納容器再循環システムクリーン	1.外観点検	高	1F		
	原子炉冷却系系統範囲(非常用炉心冷却)式 その他の弁	2.外観点検 1.運転・性能試験	高	10Y 高・低	原子炉格納容器再循環システム クリーン検査	
	原子炉冷却系系統範囲(非常用炉心冷却)式 その他の弁駆動部	2.分弁点検	高	65M~200M	1.次系弁駆動 1.次系弁検査 1.次系停止弁検査	
	原子炉冷却系系統範囲(非常用炉心冷却)式 その他の機器	3.分弁点検 4.貯留点検 (グラントハンギン取替)	高	76M~150M 高・低	76M~150M 高・低	一部BMあり
	原子炉冷却系系統範囲(非常用炉心冷却)式 その他の機器	2.分弁点検	高・低	B	1.次系弁検査	
	原子炉冷却系系統範囲(非常用炉心冷却)式 その他の機器	2.分弁点検	高・低	65M~182M		
	原子炉冷却系系統範囲(非常用炉心冷却)式 その他の機器	1.分弁点検	高	13M~91M		
	原子炉冷却系系統範囲(非常用炉心冷却)式 その他の機器	2.分弁点検	低	13M~130M		

別紙1-13

試験-110

相違理由

保全計画の相違
 ・対象設備の保全内容、検査項目の設定に相違はあるが、対象とするSA設備が保全対象として設定され、点検計画を定めていることを示しており、大飯・泊とも点検対象として試験検査を行う計画であることに相違はない。
 ・設定している保全内容及び検査項目について、それぞれの関連資料を示し、試験検査が可能であることを説明することも相違はない。
 ・定期事業者検査を実施している場合には定期事業者検査要領書、検査実績なし又は検査対象外の場合には設計図書にて試験検査が可能であることを説明する。

赤字：設備、運用又は体制の相違（設計方針の相違）
 青字：記載箇所又は記載内容の相違（記載方針の相違）
 緑字：記載表現、設備名称の相違（実質的な相違なし）

第47条 原子炉冷却材圧力バウンダリ低圧時に発電用原子炉を冷却するための設備

大飯発電所3/4号炉	泊発電所3号炉	相違理由
<div data-bbox="174 193 1010 1369" style="border: 2px solid black; height: 737px; width: 373px;"></div> <div data-bbox="488 1369 936 1401" style="border: 1px solid black; padding: 2px; width: fit-content; margin-left: auto;"> 枠囲みの範囲は機密に係る事項ですので公開することはできません。 </div>	<div data-bbox="1153 277 1865 1254" style="border: 2px solid black; height: 612px; width: 318px;"></div> <div data-bbox="1361 1270 1798 1294" style="border: 1px solid black; padding: 2px; width: fit-content; margin-left: auto;"> 枠囲みの内容は機密情報に属しますので公開できません。 </div>	

泊発電所3号炉 SA基準適合性 比較表

赤字：設備、運用又は体制の相違（設計方針の相違）
 青字：記載箇所又は記載内容の相違（記載方針の相違）
 緑字：記載表現、設備名称の相違（実質的な相違なし）

第47条 原子炉冷却材圧力バウンダリ低圧時に発電用原子炉を冷却するための設備

大飯発電所3/4号炉	泊発電所3号炉	相違理由
	<p style="text-align: center;">北海道電力株式会社 泊発電所 3号機 第2保全サイクル 定期事業者検査要領書</p> <p style="text-align: center;">設 備 名：原子炉冷却系統設備 検 査 名：1次系容器検査 要領書番号：HT3-89</p> <p style="text-align: right;">試-原-111</p>	<p>保全計画の相違 ・泊では、試験検査が可能な設計であることを示す関連する定期事業者検査について示している。</p>

赤字：設備、運用又は体制の相違（設計方針の相違）
 青字：記載箇所又は記載内容の相違（記載方針の相違）
 緑字：記載表現、設備名称の相違（実質的な相違なし）

第47条 原子炉冷却材圧力バウンダリ低圧時に発電用原子炉を冷却するための設備

大阪発電所3/4号炉	泊発電所3号炉	相違理由
<div data-bbox="174 193 1010 1366" style="border: 2px solid black; height: 735px; width: 373px;"></div> <div data-bbox="488 1369 936 1398" style="border: 1px solid black; padding: 2px; width: fit-content; margin-left: auto;">枠囲みの範囲は機密に係る事項ですので公開することはできません。</div>	<div data-bbox="1144 285 1872 1310" style="border: 2px solid black; height: 642px; width: 325px;"></div> <div data-bbox="1261 1334 1704 1358" style="border: 1px solid black; padding: 2px; width: fit-content; margin-left: auto;">枠囲みの内容は機密情報に属しますので公開できません。</div>	<p>保全計画の相違</p> <ul style="list-style-type: none"> ・泊では、試験検査が可能な設計であることを示す関連する定期事業者検査について示している。

赤字：設備、運用又は体制の相違（設計方針の相違）
 青字：記載箇所又は記載内容の相違（記載方針の相違）
 緑字：記載表現、設備名称の相違（実質的な相違なし）

第47条 原子炉冷却材圧力バウンダリ低圧時に発電用原子炉を冷却するための設備

大飯発電所3 / 4号炉	泊発電所3号炉	相違理由
<div data-bbox="174 193 1010 1369" style="border: 2px solid black; height: 737px; width: 373px;"></div> <div data-bbox="483 1369 934 1401" style="border: 1px solid black; padding: 2px; margin-top: 5px;">枠囲みの範囲は機密に係る事項ですので公開することはできません。</div>	<div data-bbox="1128 260 1906 1369" style="border: 2px dashed black; padding: 10px; height: 695px; width: 347px;"></div> <div data-bbox="1420 1297 1861 1321" style="border: 1px solid black; padding: 2px; margin-top: 5px;">枠囲みの内容は機密情報に属しますので公開できません。</div> <div data-bbox="1294 1369 1787 1447" style="border: 1px solid black; padding: 5px; margin-top: 10px; text-align: center;">比較のため他項より転記</div>	<p>関連資料の相違</p> <ul style="list-style-type: none"> ・保全計画として、泊は格納容器再循環サンプと格納容器再循環サンプスクリーンについて一括にて計画しており、定期事業者検査実績を示している。 ・大飯は再循環サンプスクリーンの定期事業者検査実績がないため、説明書にて試験検査が可能であることを示している。 ・試験検査が行えることに関連資料であることに相違はない。

赤字：設備、運用又は体制の相違（設計方針の相違）
 青字：記載箇所又は記載内容の相違（記載方針の相違）
 緑字：記載表現、設備名称の相違（実質的な相違なし）

第47条 原子炉冷却材圧力バウンダリ低圧時に発電用原子炉を冷却するための設備

大飯発電所3/4号炉	泊発電所3号炉	相違理由
<div data-bbox="174 193 1010 1369" style="border: 2px solid black; height: 737px; width: 373px;"></div> <div data-bbox="488 1369 936 1401" style="border: 1px solid black; padding: 2px; margin-top: 5px;">枠囲みの範囲は機密に係る事項ですので公開することはできません。</div>	<div data-bbox="1128 261 1906 1294" style="border: 2px dashed black; padding: 10px; height: 647px; width: 347px;"></div> <div data-bbox="1420 1299 1868 1331" style="border: 1px solid black; padding: 2px; margin-top: 5px;">枠囲みの内容は機密情報に属しますので公開できません。</div> <div data-bbox="1279 1369 1771 1449" style="border: 1px solid black; padding: 5px; margin-top: 10px; text-align: center;">比較のため他項より転記</div>	<p>関連資料の相違</p> <ul style="list-style-type: none"> ・保全計画として、泊は格納容器再循環サンプと格納容器再循環サンプスクリーンについて一括にて計画しており、定期事業者検査実績を示している。 ・大飯は再循環サンプスクリーンの定期事業者検査実績がないため、設計図書にて試験検査が可能であることを示している。 ・試験検査が行えることに関連資料であることに相違はない。

赤字：設備、運用又は体制の相違（設計方針の相違）
 青字：記載箇所又は記載内容の相違（記載方針の相違）
 緑字：記載表現、設備名称の相違（実質的な相違なし）

第47条 原子炉冷却材圧力バウンダリ低圧時に発電用原子炉を冷却するための設備

大飯発電所3/4号炉		泊発電所3号炉		相違理由	
機器又は系統名 〔化学体積制御設備〕	実名称（機器名）	名称及び試験の項目	保全の 重要性 又は程度	検査名	検査に用いる 試験設備技術名 （〇印は適用する 試験設備技術名）
原子炉冷却系設備 〔化学体積制御設備〕	圧てんポンプ 圧てんポンプ、電数機	1.駆動機試験 〔ポンプ〕	高	圧てんポンプ高圧試験 〔ポンプ〕	圧てんポンプ高圧試験 〔ポンプ〕 化学体積制御系圧てんポンプ分 解検査 （電数診断-6M）
		2.分解点検 （電動機）	高	78M	
		3.調整点検 （ポンプ）	高	91M	
		4.調整点検 （ポンプ）	高	20M	
		5.調整点検 （ポンプ）	高	20M	
		6.調整点検 （ポンプ）	高	20M	
		7.調整点検 （ポンプ）	高	13M	
		8.調整点検 （ポンプ）	高	78M	
		9.調整点検 （ポンプ）	高	91M	
		10.調整点検 （ポンプ）	高	20M	
		11.調整点検 （ポンプ）	高	20M	
		12.調整点検 （ポンプ）	高	20M	
圧てんポンプ、電数機	圧てんポンプ、電数機	1.分解点検 （電動機）	高	78M	圧てんポンプ高圧試験 〔ポンプ〕 化学体積制御系圧てんポンプ分 解検査 （電数診断-6M）
		2.分解点検 （電動機）	高	91M	
		3.調整点検 （ポンプ）	高	20M	
		4.調整点検 （ポンプ）	高	20M	
		5.調整点検 （ポンプ）	高	20M	
		6.調整点検 （ポンプ）	高	13M	
		7.調整点検 （ポンプ）	高	78M	
		8.調整点検 （ポンプ）	高	91M	
		9.調整点検 （ポンプ）	高	20M	
		10.調整点検 （ポンプ）	高	20M	
		11.調整点検 （ポンプ）	高	20M	
		体積制御タンク	体積制御タンク	1.調整点検	
2.調整点検	高			130M	
3.調整点検	高			130M	
4.調整点検	高			130M	
5.調整点検	高			130M	
6.調整点検	高			130M	
7.調整点検	高			130M	
8.調整点検	高			130M	
9.調整点検	高			130M	
10.調整点検	高			130M	
11.調整点検	高			130M	
12.調整点検	高			130M	
常置材フィルタ	常置材フィルタ	1.調整点検	高	130M	常置材フィルタ高圧試験 〔フィルタ〕 化学体積制御系圧てんポンプ分 解検査 （電数診断-3M）
		2.調整点検	高	130M	
		3.調整点検	高	130M	
		4.調整点検	高	130M	
		5.調整点検	高	130M	
		6.調整点検	高	130M	
		7.調整点検	高	130M	
		8.調整点検	高	130M	
		9.調整点検	高	130M	
		10.調整点検	高	130M	
		11.調整点検	高	130M	
		12.調整点検	高	130M	
冷却剤管理投入ロフィルタ	冷却剤管理投入ロフィルタ	1.調整点検	高	130M	冷却剤管理投入ロフィルタ高圧試験 〔フィルタ〕 化学体積制御系圧てんポンプ分 解検査 （電数診断-3M）
		2.調整点検	高	130M	
		3.調整点検	高	130M	
		4.調整点検	高	130M	
		5.調整点検	高	130M	
		6.調整点検	高	130M	
		7.調整点検	高	130M	
		8.調整点検	高	130M	
		9.調整点検	高	130M	
		10.調整点検	高	130M	
		11.調整点検	高	130M	
		12.調整点検	高	130M	
射水注入フィルタ	射水注入フィルタ	1.調整点検	高	130M	射水注入フィルタ高圧試験 〔フィルタ〕 化学体積制御系圧てんポンプ分 解検査 （電数診断-3M）
		2.調整点検	高	130M	
		3.調整点検	高	130M	
		4.調整点検	高	130M	
		5.調整点検	高	130M	
		6.調整点検	高	130M	
		7.調整点検	高	130M	
		8.調整点検	高	130M	
		9.調整点検	高	130M	
		10.調整点検	高	130M	
		11.調整点検	高	130M	
		12.調整点検	高	130M	

泊発電所3号炉		大飯発電所3/4号炉		相違理由	
機器又は系統名 〔化学体積制御設備〕	実名称（機器名）	名称及び試験の項目	保全の 重要性 又は程度	検査名	検査に用いる 試験設備技術名 （〇印は適用する 試験設備技術名）
原子炉冷却系設備 〔化学体積制御設備〕	圧てんポンプ 圧てんポンプ、電数機	1.駆動機試験 〔ポンプ〕	高	圧てんポンプ高圧試験 〔ポンプ〕	圧てんポンプ高圧試験 〔ポンプ〕 化学体積制御系圧てんポンプ分 解検査 （電数診断-6M）
		2.分解点検 （電動機）	高	78M	
		3.調整点検 （ポンプ）	高	91M	
		4.調整点検 （ポンプ）	高	20M	
		5.調整点検 （ポンプ）	高	20M	
		6.調整点検 （ポンプ）	高	20M	
		7.調整点検 （ポンプ）	高	13M	
		8.調整点検 （ポンプ）	高	78M	
		9.調整点検 （ポンプ）	高	91M	
		10.調整点検 （ポンプ）	高	20M	
		11.調整点検 （ポンプ）	高	20M	
		圧てんポンプ、電数機	圧てんポンプ、電数機	1.分解点検 （電動機）	
2.分解点検 （電動機）	高			91M	
3.調整点検 （ポンプ）	高			20M	
4.調整点検 （ポンプ）	高			20M	
5.調整点検 （ポンプ）	高			20M	
6.調整点検 （ポンプ）	高			13M	
7.調整点検 （ポンプ）	高			78M	
8.調整点検 （ポンプ）	高			91M	
9.調整点検 （ポンプ）	高			20M	
10.調整点検 （ポンプ）	高			20M	
11.調整点検 （ポンプ）	高			20M	
体積制御タンク	体積制御タンク			1.調整点検	高
		2.調整点検	高	130M	
		3.調整点検	高	130M	
		4.調整点検	高	130M	
		5.調整点検	高	130M	
		6.調整点検	高	130M	
		7.調整点検	高	130M	
		8.調整点検	高	130M	
		9.調整点検	高	130M	
		10.調整点検	高	130M	
		11.調整点検	高	130M	
		12.調整点検	高	130M	
常置材フィルタ	常置材フィルタ	1.調整点検	高	130M	常置材フィルタ高圧試験 〔フィルタ〕 化学体積制御系圧てんポンプ分 解検査 （電数診断-3M）
		2.調整点検	高	130M	
		3.調整点検	高	130M	
		4.調整点検	高	130M	
		5.調整点検	高	130M	
		6.調整点検	高	130M	
		7.調整点検	高	130M	
		8.調整点検	高	130M	
		9.調整点検	高	130M	
		10.調整点検	高	130M	
		11.調整点検	高	130M	
		12.調整点検	高	130M	
冷却剤管理投入ロフィルタ	冷却剤管理投入ロフィルタ	1.調整点検	高	130M	冷却剤管理投入ロフィルタ高圧試験 〔フィルタ〕 化学体積制御系圧てんポンプ分 解検査 （電数診断-3M）
		2.調整点検	高	130M	
		3.調整点検	高	130M	
		4.調整点検	高	130M	
		5.調整点検	高	130M	
		6.調整点検	高	130M	
		7.調整点検	高	130M	
		8.調整点検	高	130M	
		9.調整点検	高	130M	
		10.調整点検	高	130M	
		11.調整点検	高	130M	
		12.調整点検	高	130M	
射水注入フィルタ	射水注入フィルタ	1.調整点検	高	130M	射水注入フィルタ高圧試験 〔フィルタ〕 化学体積制御系圧てんポンプ分 解検査 （電数診断-3M）
		2.調整点検	高	130M	
		3.調整点検	高	130M	
		4.調整点検	高	130M	
		5.調整点検	高	130M	
		6.調整点検	高	130M	
		7.調整点検	高	130M	
		8.調整点検	高	130M	
		9.調整点検	高	130M	
		10.調整点検	高	130M	
		11.調整点検	高	130M	
		12.調整点検	高	130M	

保全計画の相違
 ・対象設備の保全内容、検査項目の設定に相違はあるが、対象とするSA設備が保全対象として設定され、点検計画を定めていることを示しており、大飯・泊とも点検対象として試験検査を行う計画であることに相違はない。
 ・設定している保全内容及び検査項目について、それぞれ関連資料を示し、試験検査が可能であることを説明することも相違はない。
 ・定期事業者検査を実施している場合には定期事業者検査要領書、検査実績なし又は検査対象外の場合には設計図書にて試験検査が可能であることを説明する。

赤字：設備、運用又は体制の相違（設計方針の相違）
 青字：記載箇所又は記載内容の相違（記載方針の相違）
 緑字：記載表現、設備名称の相違（実質的な相違なし）

第47条 原子炉冷却材圧力バウンダリ低圧時に発電用原子炉を冷却するための設備

大飯発電所3/4号炉

泊発電所3号炉

相違理由

機器又は系統名 〔化学体積制御設備〕	実名称（機器名）	名称及び設備の項目	保全の 重要度	保全方式 又は頻度	検査名	備考 （0）中記述による 機器設備仕様書
原子炉冷却系設備類 〔化学体積制御設備〕	充てんポンプ	1. 充てんポンプ 〔ポンプ、電機機等含む〕	高	1F	充てんポンプ定期試験実施 検査	（0）中記述による 機器設備仕様書 （電機診断：6M）
	充てんポンプ、電機機	2. 充てんポンプ 〔ポンプ〕	高	78M	化学体積制御系充てんポンプ分 体検査	
		3. 充てんポンプ 〔ポンプ〕	高	91M		
		4. 充てんポンプ 〔ポンプ〕	高	26M		
		5. 充てんポンプ 〔ポンプ〕	高	26M		
		6. 充てんポンプ 〔ポンプ〕	高	13M		
		7. 充てんポンプ 〔ポンプ〕	高	78M	化学体積制御系充てんポンプ分 体検査	
		8. 充てんポンプ 〔ポンプ〕	高	91M		
		9. 充てんポンプ 〔ポンプ〕	高	26M		
		10. 充てんポンプ 〔ポンプ〕	高	26M		
		11. 充てんポンプ 〔ポンプ〕	高	13M		
		12. 充てんポンプ 〔ポンプ〕	高	65M		
		13. 充てんポンプ 〔ポンプ〕	高	104M		
		14. 充てんポンプ 〔ポンプ〕	高	26M		
		15. 充てんポンプ 〔ポンプ〕	高	130M	（電機診断：3M）	
	体積制御タンク	1. 開放点検	高	130M		
	常備材フィルタ	1. 開放点検	高	130M		
	A. 常備材新増投入ロフィルタ	1. 開放点検	高	130M	先行実施	
	B. 常備材既増投入ロフィルタ	1. 開放点検	高	130M	先行実施	
	A. 封水注入フィルタ	1. 開放点検	高	130M		
	B. 封水注入フィルタ	1. 開放点検	高	130M		

比較のため前項より転記

別紙1-1 (A)(3)

機器又は系統名 〔化学体積制御設備〕	実名称（機器名）	名称及び設備の項目	保全の 重要度	保全方式 又は頻度	検査名	備考 （0）中記述による 機器設備仕様書	
原子炉冷却系設備類 〔化学体積制御設備〕	充てんポンプ	1. 充てんポンプ 〔ポンプ、電機機等含む〕	高	1F	充てんポンプ定期試験実施 検査	（0）中記述による 機器設備仕様書 （電機診断：3M、機械診断：1F）	
	充てんポンプ、電機機	2. 充てんポンプ 〔ポンプ〕	高	78M	化学体積制御系充てんポンプ分 体検査		
		3. 充てんポンプ 〔ポンプ〕	高	91M			
		4. 充てんポンプ 〔ポンプ〕	高	26M			
		5. 充てんポンプ 〔ポンプ〕	高	26M			
		6. 充てんポンプ 〔ポンプ〕	高	13M			
		7. 充てんポンプ 〔ポンプ〕	高	78M	化学体積制御系充てんポンプ分 体検査		
		8. 充てんポンプ 〔ポンプ〕	高	91M			
		9. 充てんポンプ 〔ポンプ〕	高	26M			
		10. 充てんポンプ 〔ポンプ〕	高	26M			
		11. 充てんポンプ 〔ポンプ〕	高	13M			
		12. 充てんポンプ 〔ポンプ〕	高	65M			
		13. 充てんポンプ 〔ポンプ〕	高	104M			
		14. 充てんポンプ 〔ポンプ〕	高	26M			
		15. 充てんポンプ 〔ポンプ〕	高	130M	（電機診断：3M、機械診断：1F）		
		体積制御タンク	1. 開放点検	高	130M		
		常備材フィルタ	1. 開放点検	高	130M		
		A. 常備材新増投入ロフィルタ	1. 開放点検	高	130M		先行実施
		B. 常備材既増投入ロフィルタ	1. 開放点検	高	130M		先行実施
		A. 封水注入フィルタ	1. 開放点検	高	130M		
	B. 封水注入フィルタ	1. 開放点検	高	130M			

別紙1-16

試原-126

赤字：設備、運用又は体制の相違（設計方針の相違）
 青字：記載箇所又は記載内容の相違（記載方針の相違）
 緑字：記載表現、設備名称の相違（実質的な相違なし）

第47条 原子炉冷却材圧力バウンダリ低圧時に発電用原子炉を冷却するための設備

大飯発電所3/4号炉	泊発電所3号炉	相違理由
<p style="text-align: center;">改 1</p> <p style="text-align: center;">関西電力株式会社 大飯発電所 第3号機 第16保全サイクル 定期事業者検査要領書</p> <p style="text-align: center;">施設名：原子炉冷却系統施設（蒸気タービンを除く。） 検査名：充てんポンプ冷却材補給系機能検査 要領書番号：O3-16-307</p>	<p style="text-align: center;">北海道電力株式会社 泊発電所 3号機 第2保全サイクル 定期事業者検査要領書</p> <p style="text-align: center;">設備名：原子炉冷却系統設備 検査名：充てんポンプ冷却材補給系機能検査 要領書番号：HT3-69</p> <p style="text-align: right;">試-原-127</p>	

赤字：設備、運用又は体制の相違（設計方針の相違）
 青字：記載箇所又は記載内容の相違（記載方針の相違）
 緑字：記載表現、設備名称の相違（実質的な相違なし）

第47条 原子炉冷却材圧力バウンダリ低圧時に発電用原子炉を冷却するための設備

大飯発電所3/4号炉	泊発電所3号炉	相違理由
<div data-bbox="179 191 1008 1364" style="border: 2px solid black; height: 735px; width: 370px; margin: 10px auto;"></div> <div data-bbox="488 1369 936 1401" style="border: 1px solid black; padding: 2px; width: fit-content; margin: 10px auto;">枠囲みの範囲は機密に係る事項ですので公開することはできません。</div>	<div data-bbox="1142 279 1870 1316" style="border: 2px solid black; height: 650px; width: 325px; margin: 10px auto;"></div> <div data-bbox="1258 1324 1706 1348" style="border: 1px solid black; padding: 2px; width: fit-content; margin: 10px auto;">枠囲みの内容は機密情報に属しますので公開できません。</div>	

赤字：設備、運用又は体制の相違（設計方針の相違）
 青字：記載箇所又は記載内容の相違（記載方針の相違）
 緑字：記載表現、設備名称の相違（実質的な相違なし）

第47条 原子炉冷却材圧力バウンダリ低圧時に発電用原子炉を冷却するための設備

大飯発電所3/4号炉	泊発電所3号炉	相違理由
<div data-bbox="174 193 1010 1366" style="border: 2px solid black; height: 735px; width: 373px;"></div> <div data-bbox="483 1369 934 1401" style="border: 1px solid black; padding: 2px; margin-top: 10px;"> 枠囲みの範囲は機密に係る事項ですので公開することはできません。 </div>	<div data-bbox="1122 252 1912 1366" style="border: 2px dashed black; padding: 10px; height: 698px; width: 353px;"></div> <div data-bbox="1261 1326 1704 1350" style="border: 1px solid black; padding: 2px; margin-top: 10px;"> 枠囲みの内容は機密情報に属しますので公開できません。 </div> <div data-bbox="1368 1369 1686 1442" style="border: 1px solid black; padding: 5px; margin-top: 10px;"> 比較のため前項より転記 </div>	

赤字：設備、運用又は体制の相違（設計方針の相違）
 青字：記載箇所又は記載内容の相違（記載方針の相違）
 緑字：記載表現、設備名称の相違（実質的な相違なし）

第47条 原子炉冷却材圧力バウンダリ低圧時に発電用原子炉を冷却するための設備

大飯発電所3 / 4号炉	泊発電所3号炉	相違理由
<p style="text-align: center;">改 0</p> <p style="text-align: center;">関西電力株式会社 大飯発電所 第3号機 第15保全サイクル 定期事業者検査要領書</p> <p>設 備 名：原子炉冷却系統設備 検 査 名：化学体積制御系充てんポンプ分解検査 要領書番号：O3-15-61</p>		<p>保全計画の相違 ・保全計画の相違(実績有無の相違を含む)により、泊では定期事業者検査要領書の作成実績がないため、設計図書にて試験検査が可能な設計であることを示す。</p>

赤字：設備、運用又は体制の相違（設計方針の相違）
 青字：記載箇所又は記載内容の相違（記載方針の相違）
 緑字：記載表現、設備名称の相違（実質的な相違なし）

第47条 原子炉冷却材圧力バウンダリ低圧時に発電用原子炉を冷却するための設備

大飯発電所3 / 4号炉	泊発電所3号炉	相違理由
<div data-bbox="174 193 1010 1366" style="border: 2px solid black; height: 735px; width: 373px;"></div> <div data-bbox="483 1369 936 1401" style="border: 1px solid black; padding: 2px; margin-top: 5px;">枠囲みの範囲は機密に係る事項ですので公開することはできません。</div>	<div data-bbox="1146 284 1872 1310" style="border: 2px solid black; height: 643px; width: 324px;"></div> <div data-bbox="1258 1326 1704 1350" style="border: 1px solid black; padding: 2px; margin-top: 5px;">枠囲みの内容は機密情報に属しますので公開できません。</div>	<p>保全計画の相違</p> <ul style="list-style-type: none"> ・保全計画の相違(実績有無の相違を含む)により、泊では定期事業者検査要領書の作成実績がないため、設計図書にて試験検査が可能な設計であることを示す。

赤字：設備、運用又は体制の相違（設計方針の相違）
 青字：記載箇所又は記載内容の相違（記載方針の相違）
 緑字：記載表現、設備名称の相違（実質的な相違なし）

第47条 原子炉冷却材圧力バウンダリ低圧時に発電用原子炉を冷却するための設備

大飯発電所3 / 4号炉	泊発電所3号炉	相違理由
<div data-bbox="176 193 1008 1364" style="border: 2px solid black; height: 734px; width: 371px;"></div> <div data-bbox="483 1369 934 1398" style="border: 1px solid black; padding: 2px; width: fit-content; margin: 0 auto;"> 枠囲みの範囲は機密に係る事項ですので公開することはできません。 </div>		<p>設備の相違</p> <ul style="list-style-type: none"> ・大飯では3台の充てんポンプのうち1台について、遠心式ではなく往復動式の定容量ポンプを設置している。 ・泊は、充てんポンプは全て遠心式ポンプを設置しており、往復動式のポンプを設置していないため、比較対象資料はない。

第47条 原子炉冷却材圧力バウンダリ低圧時に発電用原子炉を冷却するための設備

赤字：設備、運用又は体制の相違（設計方針の相違）
 青字：記載箇所又は記載内容の相違（記載方針の相違）
 緑字：記載表現、設備名称の相違（実質的な相違なし）

大飯発電所3号炉		泊発電所3号炉		相違理由
機器又は系統名	実性能(機器名)	危険及び試験の項目	保全方式又は制度	
再生水冷却器		1.開閉点検 2.非破壊試験 3.漏えい試験	高 高 高	検査項目 (○)中に記載する設備は省略する
射水冷却装置		1.開閉点検 2.非破壊試験 3.漏えい試験	高 高 高	
冷却器出水冷却器		1.開閉点検 2.非破壊試験 3.漏えい試験	高 高 高	
原子炉冷却系積置箱(化学体積制御設備) 【その他弁】	原子炉冷却系積置箱(化学体積制御設備) 【その他弁】	1.開閉点検 2.非破壊試験 3.漏えい試験	高 高 高	
原子炉冷却系積置箱(化学体積制御設備) 【原子炉補修冷却装置】	原子炉冷却系積置箱(化学体積制御設備) 【その他弁】	1.開閉点検 2.非破壊試験 3.漏えい試験	高 高 高	
	再生水冷却器	1.開閉点検 2.非破壊試験 3.漏えい試験	高 高 高	
	射水冷却装置	1.開閉点検 2.非破壊試験 3.漏えい試験	高 高 高	
	冷却器出水冷却器	1.開閉点検 2.非破壊試験 3.漏えい試験	高 高 高	
	原子炉冷却系積置箱(化学体積制御設備) 【その他弁】	1.開閉点検 2.非破壊試験 3.漏えい試験	高 高 高	
	原子炉冷却系積置箱(化学体積制御設備) 【原子炉補修冷却装置】	1.開閉点検 2.非破壊試験 3.漏えい試験	高 高 高	

大飯発電所3号炉		泊発電所3号炉		相違理由
機器又は系統名	実性能(機器名)	危険及び試験の項目	保全方式又は制度	
再生水冷却器		1.開閉点検 2.非破壊試験 3.漏えい試験	高 高 高	
射水冷却装置		1.開閉点検 2.非破壊試験 3.漏えい試験	高 高 高	
冷却器出水冷却器		1.開閉点検 2.非破壊試験 3.漏えい試験	高 高 高	
原子炉冷却系積置箱(化学体積制御設備) 【その他弁】	原子炉冷却系積置箱(化学体積制御設備) 【その他弁】	1.開閉点検 2.非破壊試験 3.漏えい試験	高 高 高	
原子炉冷却系積置箱(化学体積制御設備) 【原子炉補修冷却装置】	原子炉冷却系積置箱(化学体積制御設備) 【その他弁】	1.開閉点検 2.非破壊試験 3.漏えい試験	高 高 高	
	再生水冷却器	1.開閉点検 2.非破壊試験 3.漏えい試験	高 高 高	
	射水冷却装置	1.開閉点検 2.非破壊試験 3.漏えい試験	高 高 高	
	冷却器出水冷却器	1.開閉点検 2.非破壊試験 3.漏えい試験	高 高 高	
	原子炉冷却系積置箱(化学体積制御設備) 【その他弁】	1.開閉点検 2.非破壊試験 3.漏えい試験	高 高 高	
	原子炉冷却系積置箱(化学体積制御設備) 【原子炉補修冷却装置】	1.開閉点検 2.非破壊試験 3.漏えい試験	高 高 高	

赤字：設備、運用又は体制の相違（設計方針の相違）
 青字：記載箇所又は記載内容の相違（記載方針の相違）
 緑字：記載表現、設備名称の相違（実質的な相違なし）

第47条 原子炉冷却材圧力バウンダリ低圧時に発電用原子炉を冷却するための設備

大飯発電所3 / 4号炉	泊発電所3号炉	相違理由
<div data-bbox="179 191 1008 1364" style="border: 2px solid black; height: 735px; width: 370px; margin: 10px auto;"></div> <div data-bbox="488 1369 936 1401" style="border: 1px solid black; padding: 2px; width: fit-content; margin: 10px auto;">枠囲みの範囲は機密に係る事項ですので公開することはできません。</div>	<div data-bbox="1142 279 1870 1308" style="border: 2px solid black; height: 645px; width: 325px; margin: 10px auto;"></div> <div data-bbox="1258 1324 1706 1348" style="border: 1px solid black; padding: 2px; width: fit-content; margin: 10px auto;">枠囲みの内容は機密情報に属しますので公開できません。</div>	

赤字：設備、運用又は体制の相違（設計方針の相違）
 青字：記載箇所又は記載内容の相違（記載方針の相違）
 緑字：記載表現、設備名称の相違（実質的な相違なし）

第47条 原子炉冷却材圧力バウンダリ低圧時に発電用原子炉を冷却するための設備

大飯発電所3/4号炉	泊発電所3号炉	相違理由
<div data-bbox="174 193 1008 1364" style="border: 2px solid black; height: 734px; width: 372px;"></div> <div data-bbox="481 1369 931 1398" style="border: 1px solid black; padding: 2px; width: fit-content; margin: 0 auto;">枠囲みの範囲は機密に係る事項ですので公開することはできません。</div>	<div data-bbox="1146 284 1874 1311" style="border: 2px solid black; height: 644px; width: 325px;"></div> <div data-bbox="1258 1332 1704 1356" style="border: 1px solid black; padding: 2px; width: fit-content; margin: 0 auto;">枠囲みの内容は機密情報に属しますので公開できません。</div>	

赤字：設備、運用又は体制の相違（設計方針の相違）
 青字：記載箇所又は記載内容の相違（記載方針の相違）
 緑字：記載表現、設備名称の相違（実質的な相違なし）

第47条 原子炉冷却材圧力バウンダリ低圧時に発電用原子炉を冷却するための設備

大飯発電所3/4号炉	泊発電所3号炉	相違理由
<div data-bbox="176 193 1010 1366" style="border: 2px solid black; height: 735px; width: 372px;"></div> <div data-bbox="483 1369 934 1398" style="border: 1px solid black; padding: 2px; width: fit-content; margin: 0 auto;"> 枠囲みの範囲は機密に係る事項ですので公開することはできません。 </div>		<p>SA手段の相違</p> <ul style="list-style-type: none"> ・大飯では、可搬型ポンプ（可搬式代替低圧注水ポンプ等）を使った代替炉心注水において、仮設組立式水槽を使用する ・泊では可搬型大型送水ポンプ車により水源から直接給水が可能のため、仮設組立式水槽は使用しないため比較対象資料なし。

赤字：設備、運用又は体制の相違（設計方針の相違）
 青字：記載箇所又は記載内容の相違（記載方針の相違）
 緑字：記載表現、設備名称の相違（実質的な相違なし）

第47条 原子炉冷却材圧力バウンダリ低圧時に発電用原子炉を冷却するための設備

大飯発電所3 / 4号炉	泊発電所3号炉	相違理由
<div data-bbox="179 191 1008 1364" style="border: 2px solid black; height: 735px; width: 370px; margin: 10px auto;"></div> <div data-bbox="488 1369 936 1401" style="border: 1px solid black; padding: 2px; width: fit-content; margin: 10px auto;">枠囲みの範囲は機密に係る事項ですので公開することはできません。</div>	<div data-bbox="1142 279 1870 1316" style="border: 2px solid black; height: 650px; width: 325px; margin: 10px auto;"></div> <div data-bbox="1258 1327 1706 1353" style="border: 1px solid black; padding: 2px; width: fit-content; margin: 10px auto;">枠囲みの内容は機密情報に属しますので公開できません。</div>	

赤字：設備、運用又は体制の相違（設計方針の相違）
 青字：記載箇所又は記載内容の相違（記載方針の相違）
 緑字：記載表現、設備名称の相違（実質的な相違なし）

第47条 原子炉冷却材圧力バウンダリ低圧時に発電用原子炉を冷却するための設備

大飯発電所3/4号炉	泊発電所3号炉	相違理由
	<p style="text-align: center;">図2-54 冷却材圧力バウンダリ低圧時の冷却システム構成図</p> <p style="text-align: center;">図2-54 冷却材圧力バウンダリ低圧時の冷却システム構成図</p>	<p>関連資料の相違</p> <ul style="list-style-type: none"> ・泊では、試験検査が可能な設計であることを示す関連する定期事業者検査について示している。

添付2-54

赤字：設備、運用又は体制の相違（設計方針の相違）
 青字：記載箇所又は記載内容の相違（記載方針の相違）
 緑字：記載表現、設備名称の相違（実質的な相違なし）

第47条 原子炉冷却材圧力バウンダリ低圧時に発電用原子炉を冷却するための設備

大飯発電所3/4号炉	泊発電所3号炉	相違理由
	<p style="text-align: center;">北海道電力株式会社 泊発電所 3号機 第2保全サイクル 事業者検査（自主検査） 要領書 【追加保全（追5サイクル）】</p> <p style="text-align: center;">施設名：原子炉冷却系統施設（蒸気タービンを除く。） 計測制御系統施設 核燃料物質の取扱施設及び貯蔵施設 放射線管理施設 放射性廃棄物の廃棄施設 原子炉格納施設 非常用電源設備</p> <p style="text-align: center;">検査名：構造健全性検査 要領書番号：HT3-103</p>	<p>関連資料の相違 ・泊では、試験検査が可能な設計であることを示す関連する定期事業者検査について示している。</p>

赤字：設備、運用又は体制の相違（設計方針の相違）
 青字：記載箇所又は記載内容の相違（記載方針の相違）
 緑字：記載表現、設備名称の相違（実質的な相違なし）

第47条 原子炉冷却材圧力バウンダリ低圧時に発電用原子炉を冷却するための設備

大飯発電所3/4号炉	泊発電所3号炉	相違理由																																																																																																																																																																																																																											
	HT3-103 構造健全性検査事業者検査（自主検査）要領書 改正0 (3/5)	関連資料の相違 ・泊では、試験検査が可能な設計であることを示す関連する定期事業者検査について示している。																																																																																																																																																																																																																											
	構造健全性検査10年計画表（3/5）																																																																																																																																																																																																																												
	<table border="1" style="width: 100%; border-collapse: collapse;"> <thead> <tr> <th rowspan="2">検査対象範囲</th> <th colspan="10">泊発電所3号機 検査計画（10サイクル）</th> <th rowspan="2">備考</th> </tr> <tr> <th>回次</th> <th>第1回</th> <th>第2回</th> <th>第3回</th> <th>第4回</th> <th>第5回</th> <th>第6回</th> <th>第7回</th> <th>第8回</th> <th>第9回</th> <th>第10回</th> </tr> </thead> <tbody> <tr> <td>系統</td> <td>-</td> <td>-</td> <td>-</td> <td>-</td> <td>-</td> <td>-</td> <td>-</td> <td>-</td> <td>-</td> <td>-</td> <td>-</td> <td>-</td> <td></td> </tr> <tr> <td>1次冷却設備</td> <td>-</td> <td>-</td> <td>-</td> <td>-</td> <td>-</td> <td>-</td> <td>-</td> <td>-</td> <td>-</td> <td>-</td> <td>-</td> <td>-</td> <td></td> </tr> <tr> <td>化学体積制御設備</td> <td>-</td> <td>-</td> <td>-</td> <td>-</td> <td>-</td> <td>-</td> <td>-</td> <td>-</td> <td>-</td> <td>-</td> <td>-</td> <td>-</td> <td></td> </tr> <tr> <td>ほう戻回収装置</td> <td>-</td> <td>-</td> <td>-</td> <td>-</td> <td>-</td> <td>-</td> <td>-</td> <td>-</td> <td>-</td> <td>-</td> <td>-</td> <td>-</td> <td></td> </tr> <tr> <td>安全注入設備</td> <td>-</td> <td>-</td> <td>-</td> <td>-</td> <td>-</td> <td>-</td> <td>-</td> <td>-</td> <td>-</td> <td>-</td> <td>-</td> <td>-</td> <td></td> </tr> <tr> <td>余熱除去設備</td> <td>-</td> <td>-</td> <td>-</td> <td>-</td> <td>-</td> <td>-</td> <td>-</td> <td>-</td> <td>-</td> <td>-</td> <td>-</td> <td>-</td> <td></td> </tr> <tr> <td>給水設備</td> <td>-</td> <td>-</td> <td>-</td> <td>-</td> <td>-</td> <td>-</td> <td>-</td> <td>-</td> <td>-</td> <td>-</td> <td>-</td> <td>-</td> <td></td> </tr> <tr> <td>主蒸気設備</td> <td>-</td> <td>-</td> <td>-</td> <td>-</td> <td>-</td> <td>-</td> <td>-</td> <td>-</td> <td>-</td> <td>-</td> <td>-</td> <td>-</td> <td></td> </tr> <tr> <td>原子炉格納容器貯り設備</td> <td>-</td> <td>-</td> <td>-</td> <td>-</td> <td>-</td> <td>-</td> <td>-</td> <td>-</td> <td>-</td> <td>-</td> <td>-</td> <td>-</td> <td></td> </tr> <tr> <td>原子炉凝縮冷却水設備</td> <td>-</td> <td>-</td> <td>-</td> <td>-</td> <td>-</td> <td>-</td> <td>-</td> <td>-</td> <td>-</td> <td>-</td> <td>-</td> <td>-</td> <td></td> </tr> <tr> <td>使用済燃料「ナ」水処理冷却設備</td> <td>-</td> <td>-</td> <td>-</td> <td>-</td> <td>-</td> <td>-</td> <td>-</td> <td>-</td> <td>-</td> <td>-</td> <td>-</td> <td>-</td> <td></td> </tr> <tr> <td>原子炉凝縮冷却排水設備</td> <td>-</td> <td>-</td> <td>-</td> <td>-</td> <td>-</td> <td>-</td> <td>-</td> <td>-</td> <td>-</td> <td>-</td> <td>-</td> <td>-</td> <td></td> </tr> <tr> <td>気体産物処理設備</td> <td>-</td> <td>-</td> <td>-</td> <td>-</td> <td>-</td> <td>-</td> <td>-</td> <td>-</td> <td>-</td> <td>-</td> <td>-</td> <td>-</td> <td></td> </tr> <tr> <td>※2圧縮装置</td> <td>-</td> <td>-</td> <td>-</td> <td>-</td> <td>-</td> <td>-</td> <td>-</td> <td>-</td> <td>-</td> <td>-</td> <td>-</td> <td>-</td> <td></td> </tr> </tbody> </table>	検査対象範囲	泊発電所3号機 検査計画（10サイクル）										備考	回次	第1回	第2回	第3回	第4回	第5回	第6回	第7回	第8回	第9回	第10回	系統	-	-	-	-	-	-	-	-	-	-	-	-		1次冷却設備	-	-	-	-	-	-	-	-	-	-	-	-		化学体積制御設備	-	-	-	-	-	-	-	-	-	-	-	-		ほう戻回収装置	-	-	-	-	-	-	-	-	-	-	-	-		安全注入設備	-	-	-	-	-	-	-	-	-	-	-	-		余熱除去設備	-	-	-	-	-	-	-	-	-	-	-	-		給水設備	-	-	-	-	-	-	-	-	-	-	-	-		主蒸気設備	-	-	-	-	-	-	-	-	-	-	-	-		原子炉格納容器貯り設備	-	-	-	-	-	-	-	-	-	-	-	-		原子炉凝縮冷却水設備	-	-	-	-	-	-	-	-	-	-	-	-		使用済燃料「ナ」水処理冷却設備	-	-	-	-	-	-	-	-	-	-	-	-		原子炉凝縮冷却排水設備	-	-	-	-	-	-	-	-	-	-	-	-		気体産物処理設備	-	-	-	-	-	-	-	-	-	-	-	-		※2圧縮装置	-	-	-	-	-	-	-	-	-	-	-	-		
検査対象範囲	泊発電所3号機 検査計画（10サイクル）										備考																																																																																																																																																																																																																		
	回次	第1回	第2回	第3回	第4回	第5回	第6回	第7回	第8回	第9回		第10回																																																																																																																																																																																																																	
系統	-	-	-	-	-	-	-	-	-	-	-	-																																																																																																																																																																																																																	
1次冷却設備	-	-	-	-	-	-	-	-	-	-	-	-																																																																																																																																																																																																																	
化学体積制御設備	-	-	-	-	-	-	-	-	-	-	-	-																																																																																																																																																																																																																	
ほう戻回収装置	-	-	-	-	-	-	-	-	-	-	-	-																																																																																																																																																																																																																	
安全注入設備	-	-	-	-	-	-	-	-	-	-	-	-																																																																																																																																																																																																																	
余熱除去設備	-	-	-	-	-	-	-	-	-	-	-	-																																																																																																																																																																																																																	
給水設備	-	-	-	-	-	-	-	-	-	-	-	-																																																																																																																																																																																																																	
主蒸気設備	-	-	-	-	-	-	-	-	-	-	-	-																																																																																																																																																																																																																	
原子炉格納容器貯り設備	-	-	-	-	-	-	-	-	-	-	-	-																																																																																																																																																																																																																	
原子炉凝縮冷却水設備	-	-	-	-	-	-	-	-	-	-	-	-																																																																																																																																																																																																																	
使用済燃料「ナ」水処理冷却設備	-	-	-	-	-	-	-	-	-	-	-	-																																																																																																																																																																																																																	
原子炉凝縮冷却排水設備	-	-	-	-	-	-	-	-	-	-	-	-																																																																																																																																																																																																																	
気体産物処理設備	-	-	-	-	-	-	-	-	-	-	-	-																																																																																																																																																																																																																	
※2圧縮装置	-	-	-	-	-	-	-	-	-	-	-	-																																																																																																																																																																																																																	
	<p>3. 外観検査（1/5）</p> <p>※3圧縮装置</p> <p>第3回：原子炉補助蒸気（非管理区域）、凝縮水ポンプ機器（排水管7分室含む）点検エリア 第4回：空調設備エリア、原子炉凝縮（非管理区域）、第5回：原子炉格納容器内 第6回：原子炉補助蒸気（管理区域）、第7回：原子炉凝縮（管理区域）、空調設備エリア</p>																																																																																																																																																																																																																												

赤字：設備、運用又は体制の相違（設計方針の相違）
 青字：記載箇所又は記載内容の相違（記載方針の相違）
 緑字：記載表現、設備名称の相違（実質的な相違なし）

第47条 原子炉冷却材圧力バウンダリ低圧時に発電用原子炉を冷却するための設備

大飯発電所3 / 4号炉	泊発電所3号炉	相違理由
<div data-bbox="203 236 987 1345" style="border: 2px solid black; height: 695px; width: 350px; margin: 10px auto;"></div> <div data-bbox="360 1358 808 1385" style="border: 1px solid black; padding: 2px; width: fit-content; margin: 10px auto;"> 枠囲みの範囲は機密に係る事項ですので公開することはできません。 </div>		<p>SA 手段の相違</p> <ul style="list-style-type: none"> ・大飯では、仮設組立式水槽を水源として、可搬式代替母注水ポンプを使った代替炉心注水を行う。 ・泊では可搬型大型送水ポンプ車により水源から直接給水が可能のため、仮設組立式水槽・可搬式代替低圧注水ポンプは使用しないため比較対象資料なし。

赤字：設備、運用又は体制の相違（設計方針の相違）
 青字：記載箇所又は記載内容の相違（記載方針の相違）
 緑字：記載表現、設備名称の相違（実質的な相違なし）

第47条 原子炉冷却材圧力バウンダリ低圧時に発電用原子炉を冷却するための設備

大飯発電所3 / 4号炉	泊発電所3号炉	相違理由
<div data-bbox="181 193 1010 1366" style="border: 2px solid black; height: 735px; width: 370px; margin: 10px auto;"></div> <div data-bbox="488 1369 936 1401" style="border: 1px solid black; padding: 2px; width: fit-content; margin: 10px auto;">枠囲みの範囲は機密に係る事項ですので公開することはできません。</div>		<p>SA 手段の相違</p> <ul style="list-style-type: none"> ・大飯では、仮設組立式水槽を水源として、可搬式代替母注水ポンプを使った代替炉心注水を行う。 ・泊では可搬型大型送水ポンプ車により水源から直接給水が可能のため、仮設組立式水槽・可搬式代替母注水ポンプは使用しないため比較対象資料なし。

赤字：設備、運用又は体制の相違（設計方針の相違）
 青字：記載箇所又は記載内容の相違（記載方針の相違）
 緑字：記載表現、設備名称の相違（実質的な相違なし）

第47条 原子炉冷却材圧力バウンダリ低圧時に発電用原子炉を冷却するための設備

大飯発電所3 / 4号炉	泊発電所3号炉	相違理由
<div data-bbox="174 193 1010 1366" style="border: 2px solid black; height: 735px; width: 373px;"></div> <div data-bbox="483 1369 934 1401" style="border: 1px solid black; padding: 2px; margin-top: 5px;"> 枠囲みの範囲は機密に係る事項ですので公開することはできません。 </div>		<p>SA手段の相違</p> <ul style="list-style-type: none"> ・大飯では、仮設組立式水槽を水源として、可搬式代替母注水ポンプを使った代替炉心注水を行い、専用の可搬型電源を使用する。 ・泊では可搬型大型送水ポンプ車により水源から直接給水が可能のため、仮設組立式水槽・可搬式代替母注水ポンプは使用せず、可搬型ポンプ車は車両ディーゼルエンジンにて駆動することから、比較対象資料なし。

赤字：設備、運用又は体制の相違（設計方針の相違）
 青字：記載箇所又は記載内容の相違（記載方針の相違）
 緑字：記載表現、設備名称の相違（実質的な相違なし）

第47条 原子炉冷却材圧力バウンダリ低圧時に発電用原子炉を冷却するための設備

大飯発電所3/4号炉	泊発電所3号炉	相違理由
<div data-bbox="174 193 1010 1366" style="border: 2px solid black; height: 735px; width: 373px;"></div> <div data-bbox="483 1369 934 1401" style="border: 1px solid black; padding: 2px; width: fit-content; margin: 0 auto;">枠囲みの範囲は機密に係る事項ですので公開することはできません。</div>		<p>SA手段の相違</p> <ul style="list-style-type: none"> ・大飯では、仮設組立式水槽を水源として、可搬式代替母注水ポンプを使った代替炉心注水を行い、専用の可搬型電源を使用する。 ・泊では可搬型大型送水ポンプ車により水源から直接給水が可能のため、仮設組立式水槽・可搬式代替母注水ポンプは使用せず、可搬型ポンプ車は車両ディーゼルエンジンにて駆動することから、比較対象資料なし。

赤字：設備、運用又は体制の相違（設計方針の相違）
 青字：記載箇所又は記載内容の相違（記載方針の相違）
 緑字：記載表現、設備名称の相違（実質的な相違なし）

第47条 原子炉冷却材圧力バウンダリ低圧時に発電用原子炉を冷却するための設備

大飯発電所3/4号炉	泊発電所3号炉	相違理由
<div data-bbox="181 193 1010 1366" style="border: 2px solid black; height: 735px; width: 370px; margin: 10px auto;"></div> <div data-bbox="488 1369 936 1401" style="border: 1px solid black; padding: 2px; width: fit-content; margin: 10px auto;">枠囲みの範囲は機密に係る事項ですので公開することはできません。</div>		<p>SA手段の相違</p> <ul style="list-style-type: none"> ・大飯では、仮設組立式水槽を水源として、可搬式代替母注水ポンプを使った代替炉心注水を行い、専用の可搬型電源を使用する。 ・泊では可搬型大型送水ポンプ車により水源から直接給水が可能のため、仮設組立式水槽・可搬式代替母注水ポンプは使用せず、可搬型ポンプ車は車両ディーゼルエンジンにて駆動することから、比較対象資料なし。

赤字：設備、運用又は体制の相違（設計方針の相違）
 青字：記載箇所又は記載内容の相違（記載方針の相違）
 緑字：記載表現、設備名称の相違（実質的な相違なし）

第47条 原子炉冷却材圧力バウンダリ低圧時に発電用原子炉を冷却するための設備

大飯発電所3 / 4号炉	泊発電所3号炉	相違理由
<div data-bbox="174 193 1010 1362" style="border: 2px solid black; height: 733px; width: 373px; margin: 10px auto;"></div> <div data-bbox="483 1369 934 1398" style="border: 1px solid black; padding: 2px; width: fit-content; margin: 10px auto;">枠囲みの範囲は機密に係る事項ですので公開することはできません。</div>		<p>SA手続の相違</p> <ul style="list-style-type: none"> ・大飯では、仮設組立式水槽を水源として、可搬式代替低圧注水ポンプを使った代替炉心注水を行い、専用の可搬型電源を使用する。 ・泊では可搬型大型送水ポンプ車により水源から直接給水が可能のため、仮設組立式水槽・可搬式代替低圧注水ポンプは使用せず、可搬型ポンプ車は車両ディーゼルエンジンにて駆動することから、比較対象資料なし。

赤字：設備、運用又は体制の相違（設計方針の相違）
 青字：記載箇所又は記載内容の相違（記載方針の相違）
 緑字：記載表現、設備名称の相違（実質的な相違なし）

第47条 原子炉冷却材圧力バウンダリ低圧時に発電用原子炉を冷却するための設備

大飯発電所3/4号炉	泊発電所3号炉	相違理由
<div data-bbox="174 193 1010 1362" style="border: 2px solid black; height: 733px; width: 373px;"></div> <div data-bbox="483 1369 931 1398" style="border: 1px solid black; padding: 2px; margin-top: 10px;"> 枠囲みの範囲は機密に係る事項ですので公開することはできません。 </div>		SA手段の相違 ・大飯では、仮設組立式水槽を水源として、可搬式代替母注水ポンプを使った代替炉心注水を行う。 ・泊では可搬型大型送水ポンプ車により水源から直接給水が可能のため、仮設組立式水槽・可搬式代替母注水ポンプは使用しないため比較対象資料なし。

泊発電所3号炉 SA基準適合性 比較表

赤字：設備、運用又は体制の相違（設計方針の相違）
 青字：記載箇所又は記載内容の相違（記載方針の相違）
 緑字：記載表現、設備名称の相違（実質的な相違なし）

第47条 原子炉冷却材圧力バウンダリ低圧時に発電用原子炉を冷却するための設備

大飯発電所3/4号炉	泊発電所3号炉	相違理由
<div data-bbox="174 194 1008 1364" style="border: 2px solid black; height: 733px; width: 372px;"></div> <div data-bbox="483 1369 931 1398" style="border: 1px solid black; padding: 2px; width: fit-content; margin-left: auto;"> 枠囲みの範囲は機密に係る事項ですので公開することはできません。 </div>	<div data-bbox="1146 284 1872 1311" style="border: 2px solid black; height: 644px; width: 324px;"></div> <div data-bbox="1258 1332 1706 1361" style="border: 1px solid black; padding: 2px; width: fit-content; margin-left: auto;"> 枠囲みの内容は機密情報に属しますので公開できません。 </div>	

赤字：設備、運用又は体制の相違（設計方針の相違）
 青字：記載箇所又は記載内容の相違（記載方針の相違）
 緑字：記載表現、設備名称の相違（実質的な相違なし）

第47条 原子炉冷却材圧力バウンダリ低圧時に発電用原子炉を冷却するための設備

大飯発電所3/4号炉	泊発電所3号炉	相違理由
<div data-bbox="174 193 1010 1366" style="border: 2px solid black; height: 735px; width: 373px; margin: 10px auto;"></div> <div data-bbox="483 1369 931 1398" style="border: 1px solid black; padding: 2px; width: fit-content; margin: 10px auto;"> 枠囲みの範囲は機密に係る事項ですので公開することはできません。 </div>		SA設備の相違 ・大飯では、代替機冷却のために使用する可搬型ポンプとして大容量ポンプを使用する。 ・泊3号炉は、代替炉心注水及び代替補機冷却（代替再循環）に使用する可搬型設備は、可搬型大型送水ポンプ車のみであるため、大容量ポンプと比較する対象なし。

赤字：設備、運用又は体制の相違（設計方針の相違）
 青字：記載箇所又は記載内容の相違（記載方針の相違）
 緑字：記載表現、設備名称の相違（実質的な相違なし）

第47条 原子炉冷却材圧力バウンダリ低圧時に発電用原子炉を冷却するための設備

大飯発電所3 / 4号炉	泊発電所3号炉	相違理由
<div data-bbox="174 193 1010 1366" style="border: 2px solid black; height: 735px; width: 373px;"></div> <div data-bbox="483 1369 931 1398" style="border: 1px solid black; padding: 2px; margin-top: 5px;"> 枠囲みの範囲は機密に係る事項ですので公開することはできません。 </div>		SA設備の相違 ・大飯では、代替機冷却のために使用する可搬型ポンプとして大容量ポンプを使用する。 ・泊3号炉は、代替炉心注水及び代替補機冷却（代替再循環）に使用する可搬型設備は、可搬型大型送水ポンプ車のみであるため、大容量ポンプと比較する対象なし。

赤字：設備、運用又は体制の相違（設計方針の相違）
 青字：記載箇所又は記載内容の相違（記載方針の相違）
 緑字：記載表現、設備名称の相違（実質的な相違なし）

第47条 原子炉冷却材圧力バウンダリ低圧時に発電用原子炉を冷却するための設備

大飯発電所3/4号炉	泊発電所3号炉	相違理由
<div data-bbox="174 193 1010 1366" style="border: 2px solid black; height: 735px; width: 373px;"></div> <div data-bbox="483 1369 936 1398" style="border: 1px solid black; padding: 2px; width: fit-content; margin: 0 auto;"> 枠囲みの範囲は機密に係る事項ですので公開することはできません。 </div>		<p>SA 手段の相違</p> <ul style="list-style-type: none"> ・泊3号炉は、代替補機冷却としての外部からの海水接続箇所を原子炉補機冷却水冷却器下流の原子炉補機冷却系配管に接続点を設けている。 ・大飯3/4号炉に記載の原子炉補機冷却海水系の設備（海水ストレナ）、原子炉補機冷却水冷却器を流路として使用しないため、比較対象なし。

赤字：設備、運用又は体制の相違（設計方針の相違）
 青字：記載箇所又は記載内容の相違（記載方針の相違）
 緑字：記載表現、設備名称の相違（実質的な相違なし）

第47条 原子炉冷却材圧力バウンダリ低圧時に発電用原子炉を冷却するための設備

大飯発電所3/4号炉					泊発電所3号炉					相違理由	
機器又は系統名	突設機(機器名)	名称及び試験の項目	保全の重要性	保全方式又は周度	検査名	検査用による試験設備(注)					
B原子炉補機冷却水ポンプ・電動機	B原子炉補機冷却水ポンプ・電動機	1.運転・圧能試験	高	B*	1次系ポンプ機能検査	B*	B*ポンプまたは電機機種の分界点後にあわせて実施(稼働診断:6M)				
		2.分界点後(ポンプ)	高	52M							
		3.分界点後(電動機)	高	91M							
		4.分界点後(潤滑油入射)	高	20M							
		5.分界点後(潤滑油入射)	高	20M							
		6.分界点後(電動機)	高	20M							
		7.運転・圧能試験	電	B*							
		8.分界点後	高	52M							
		9.分界点後(電動機)	高	91M							
		10.分界点後(潤滑油入射)	高	20M							
		11.分界点後(潤滑油入射)	高	20M							
		12.分界点後(電動機)	高	20M							
		13.閉歇点後	高	130M							
		14.分界点後	電	130M							
		15.閉歇点後	高	13M							
原子炉補機冷却水サージタンク	原子炉補機冷却水サージタンク真澄過かし弁	1.閉歇点後	高			1次系真空破壊試験		B*ポンプまたは電機機種の分界点後にあわせて実施(稼働診断:6M)			
		2.分界点後	高								
		3.閉歇点後	高								
A原子炉補機冷却水ポンプ	A原子炉補機冷却水ポンプ	1.閉歇点後	高		1次系真空破壊試験		B*ポンプまたは電機機種の分界点後にあわせて実施(稼働診断:6M)				
		2.分界点後	高								
		3.閉歇点後	高								
B原子炉補機冷却水ポンプ	B原子炉補機冷却水ポンプ	1.閉歇点後	高		1次系真空破壊試験		B*ポンプまたは電機機種の分界点後にあわせて実施(稼働診断:6M)				
		2.分界点後	高								
		3.閉歇点後	高								

SA 手段の相違
 ・泊3号炉は、代替補機冷却としての外部からの海水接続箇所を原子炉補機冷却水冷却器下流の原子炉補機冷却系配管に接続点を設けている。
 ・大飯3/4号炉に記載の原子炉補機冷却海水系の設備(海水ストレナ)、原子炉補機冷却水冷却器を流路として使用しないため、比較対象なし。

赤字：設備、運用又は体制の相違（設計方針の相違）
 青字：記載箇所又は記載内容の相違（記載方針の相違）
 緑字：記載表現、設備名称の相違（実質的な相違なし）

第47条 原子炉冷却材圧力バウンダリ低圧時に発電用原子炉を冷却するための設備

大飯発電所3/4号炉	泊発電所3号炉	相違理由
<p style="text-align: center;">改 1</p> <p style="text-align: center;">関西電力株式会社 大飯発電所 第3号機 第16保全サイクル 定期事業者検査要領書</p> <p>施設名：原子炉冷却系統施設（蒸気タービンを除く。） 核燃料物質の取扱施設及び貯蔵施設 原子炉格納施設 検査名：1次系熱交換器検査(2/2) [タービン編] 要領書番号：O3-16-326</p>		<p>SA 手段の相違</p> <ul style="list-style-type: none"> ・泊3号炉は、代替補機冷却としての外部からの海水接続箇所を原子炉補機冷却水冷却器下流の原子炉補機冷却系配管に接続点を設けている。 ・大飯3/4号炉に記載の原子炉補機冷却海水系の設備（海水ストレナ）、原子炉補機冷却水冷却器を流路として使用しないため、比較対象なし。

赤字：設備、運用又は体制の相違（設計方針の相違）
 青字：記載箇所又は記載内容の相違（記載方針の相違）
 緑字：記載表現、設備名称の相違（実質的な相違なし）

第47条 原子炉冷却材圧力バウンダリ低圧時に発電用原子炉を冷却するための設備

大飯発電所3/4号炉	泊発電所3号炉	相違理由
<div data-bbox="174 193 1010 1362" style="border: 2px solid black; height: 733px; width: 373px;"></div> <div data-bbox="483 1369 934 1398" style="border: 1px solid black; padding: 2px; margin-top: 5px;">枠囲みの範囲は機密に係る事項ですので公開することはできません。</div>		<p>SA 手段の相違</p> <ul style="list-style-type: none"> ・泊3号炉は、代替補機冷却としての外部からの海水接続箇所を原子炉補機冷却水冷却器下流の原子炉補機冷却系配管に接続点を設けている。 ・大飯3/4号炉に記載の原子炉補機冷却海水系の設備（海水ストレナ）、原子炉補機冷却水冷却器を流路として使用しないため、比較対象なし。

赤字：設備、運用又は体制の相違（設計方針の相違）
 青字：記載箇所又は記載内容の相違（記載方針の相違）
 緑字：記載表現、設備名称の相違（実質的な相違なし）

第47条 原子炉冷却材圧力バウンダリ低圧時に発電用原子炉を冷却するための設備

大飯発電所3/4号炉					泊発電所3号炉					相違理由
機器又は系統名	突触電(機器名)	点検及び試験の項目	保全の重要度	保全方式又は頻度	検査名	備考 (0)中に用いる 設備記号(注)				
	蓄圧注入系主要弁駆動部 A蓄圧タンク B蓄圧タンク C蓄圧タンク D蓄圧タンク 燃料取扱用ウォーター A、B格納容器再循環サブ A、B格納容器再循環サブクリーン 原子炉冷却系積溜池(非常用炉心冷却)式 その他の弁 原子炉冷却系積溜池(非常用炉心冷却)式 その他の弁駆動部 原子炉冷却系積溜池(非常用炉心冷却)式 その他の機器	1.分弁点検	高	182M						
		2.貯溜点検 (特性点検)	高	13M~182M						
		1.閉鎖点検	高	130M						
		1.閉鎖点検	高	130M						
		1.閉鎖点検	高	130M						
		1.閉鎖点検	高	130M						
		1.外観点検	電	1F						
		1.外観点検	高	1F						
		2.外観点検	高	10Y			原子炉格納容器再循環サブスクリーン検査			
		1.閉鎖・圧縮試験	高・低	B			1次系弁駆動			
		2.分弁点検	高	65M~200M			1次系弁駆動 1次系弁検査 1次系停止検査			
		3.分弁点検	低	78M~155M			一部BEMあり			
		4.貯溜点検 (グラントバッキン駆動)	高・低	78M~130M						
		1.閉鎖・圧縮試験	高・低	B			1次系弁検査			
2.分弁点検	高・低	65M~182M								
3.貯溜点検 (特性点検)	高・低	13M~182M								
1.分弁点検	高	13M~91M								
2.分弁点検	低	13M~130M								

SA設備の相違
 ・大飯においては、停止中の炉心注水手段として蓄圧タンクの隔離期間を変更し、炉心注水及び代替炉心注水の手段としている。
 ・泊3号炉では停止中のポンプ故障時及びボート系故障時において、“代替格納容器アレバツ”による代替炉心注水に対応手段として設定しているため、比較対象なし。

赤字：設備、運用又は体制の相違（設計方針の相違）
 青字：記載箇所又は記載内容の相違（記載方針の相違）
 緑字：記載表現、設備名称の相違（実質的な相違なし）

第47条 原子炉冷却材圧力バウンダリ低圧時に発電用原子炉を冷却するための設備

大飯発電所3 / 4号炉	泊発電所3号炉	相違理由
<div data-bbox="174 193 1010 1366" style="border: 2px solid black; height: 735px; width: 373px;"></div> <div data-bbox="483 1369 931 1398" style="border: 1px solid black; padding: 2px; width: fit-content; margin: 0 auto;">枠囲みの範囲は機密に係る事項ですので公開することはできません。</div>		<p>SA設備の相違</p> <ul style="list-style-type: none"> ・大飯においては、停止中の炉心注水手段として蓄圧槽の隔離期間を変更し、炉心注水及び代替炉心注水の手段としている。 ・泊3号炉では停止中のポンプ故障時及びポンプ系故障時において、“代替格納容器レベルアップ”による代替炉心注水に対応手段として設定しているため、比較対象なし。

泊発電所3号炉 SA基準適合性 比較表

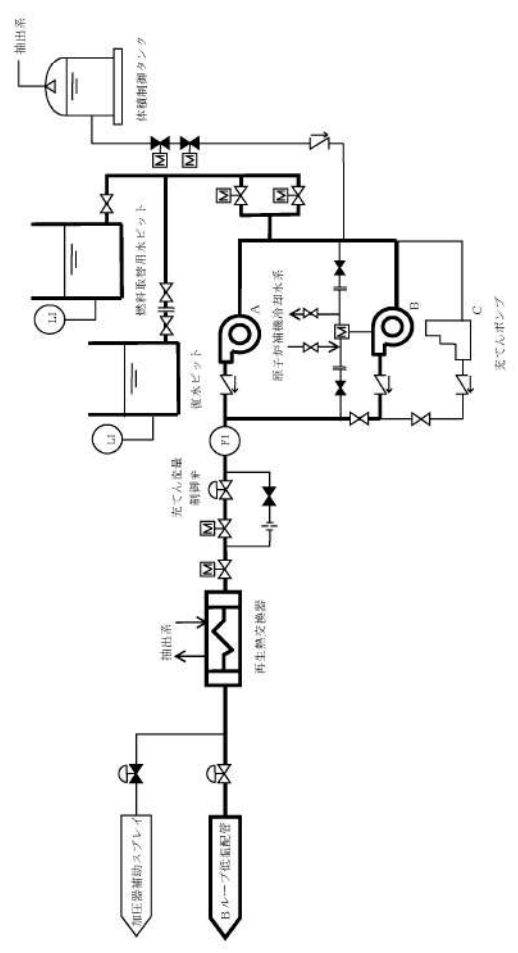
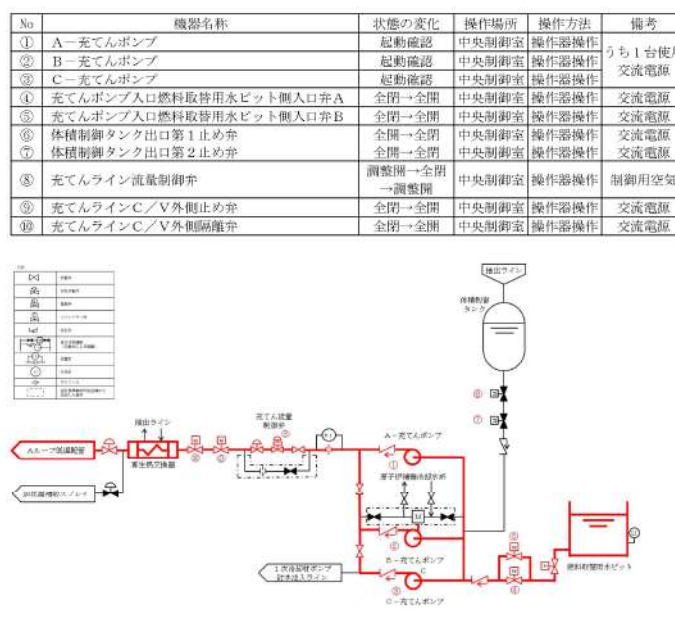
赤字：設備、運用又は体制の相違（設計方針の相違）
 青字：記載箇所又は記載内容の相違（記載方針の相違）
 緑字：記載表現、設備名称の相違（実質的な相違なし）

第47条 原子炉冷却材圧力バウンダリ低圧時に発電用原子炉を冷却するための設備

大飯発電所3/4号炉	泊発電所3号炉	相違理由
<p style="text-align: center;">47-5 系統図</p>	<p style="text-align: center;">47-4 系統図</p>	

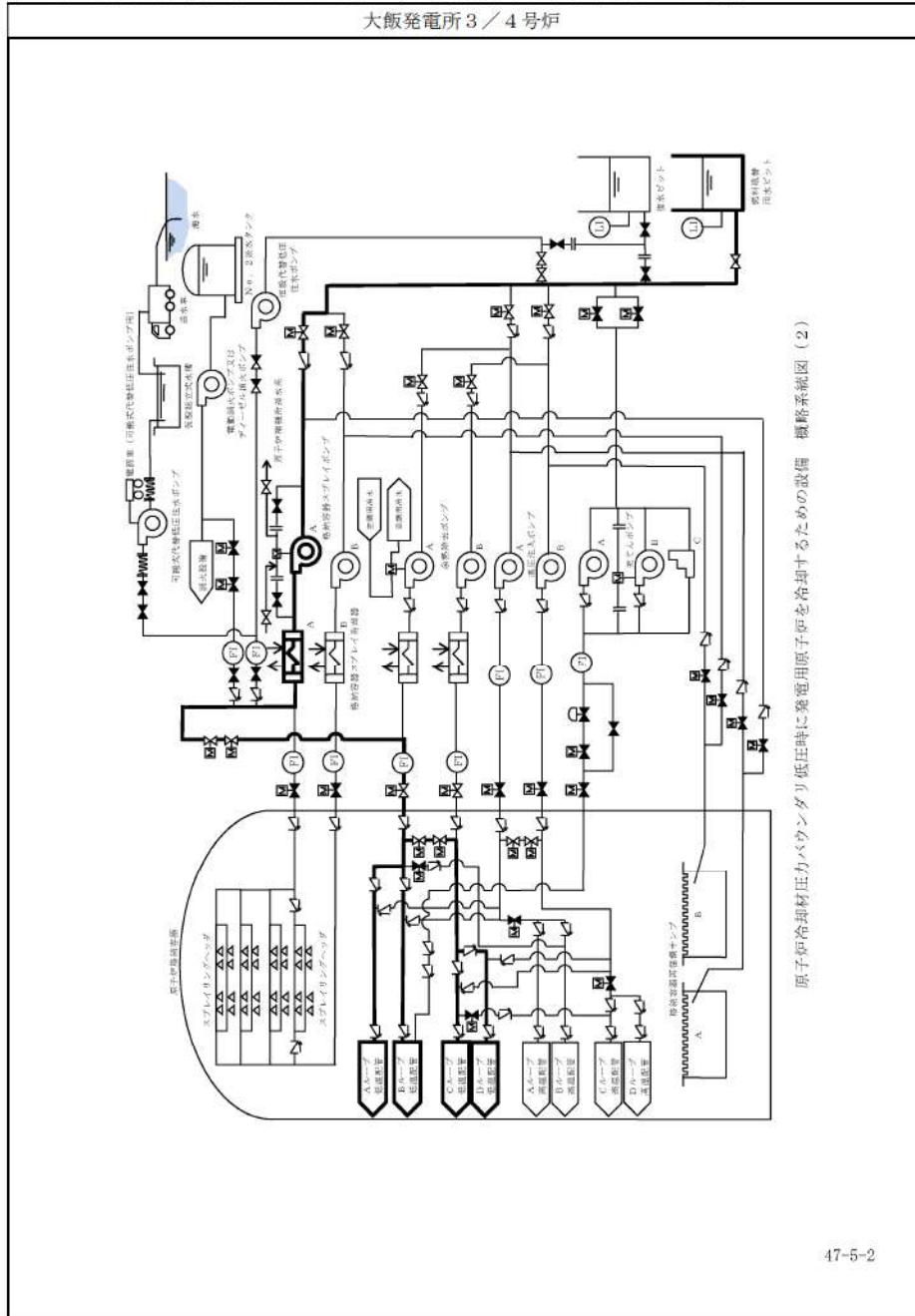
赤字：設備、運用又は体制の相違（設計方針の相違）
 青字：記載箇所又は記載内容の相違（記載方針の相違）
 緑字：記載表現、設備名称の相違（実質的な相違なし）

第47条 原子炉冷却材圧力バウンダリ低圧時に発電用原子炉を冷却するための設備

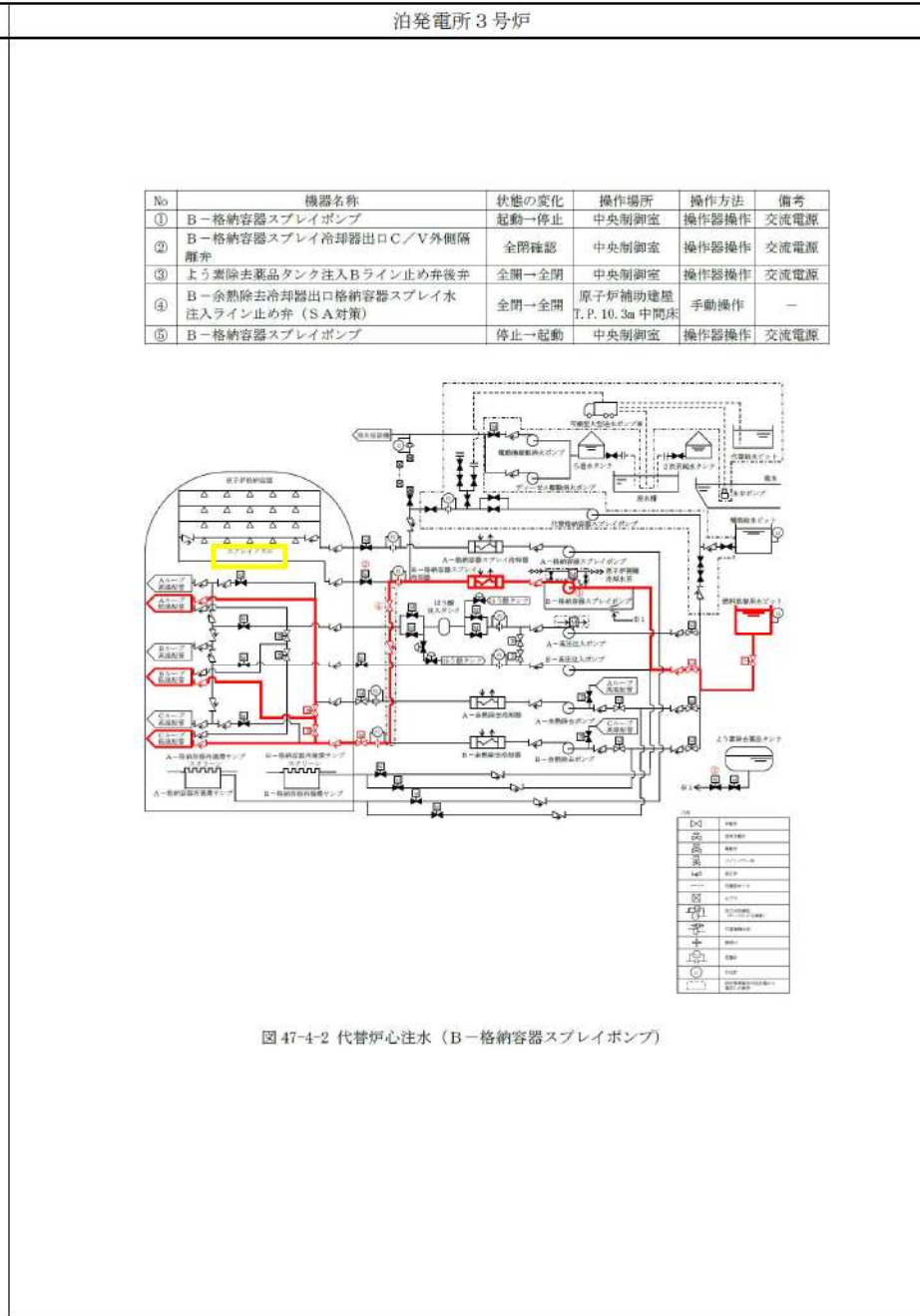
大飯発電所3/4号炉	泊発電所3号炉	相違理由																																																																		
 <p style="text-align: center;">原子炉冷却材圧力バウンダリ低圧時に発電用原子炉を冷却するための設備 概略系統図(1)</p> <p style="text-align: center;">47-5-1</p>	 <table border="1" data-bbox="1187 303 1859 542"> <thead> <tr> <th>No</th> <th>機器名称</th> <th>状態の変化</th> <th>操作場所</th> <th>操作方法</th> <th>備考</th> </tr> </thead> <tbody> <tr> <td>①</td> <td>A-充てんポンプ</td> <td>起動確認</td> <td>中央制御室</td> <td>操作器操作</td> <td></td> </tr> <tr> <td>②</td> <td>B-充てんポンプ</td> <td>起動確認</td> <td>中央制御室</td> <td>操作器操作</td> <td>うち1台使用</td> </tr> <tr> <td>③</td> <td>C-充てんポンプ</td> <td>起動確認</td> <td>中央制御室</td> <td>操作器操作</td> <td>交流電源</td> </tr> <tr> <td>④</td> <td>充てんポンプ入口燃料取替用水ビット側入口弁A</td> <td>全閉→全開</td> <td>中央制御室</td> <td>操作器操作</td> <td>交流電源</td> </tr> <tr> <td>⑤</td> <td>充てんポンプ入口燃料取替用水ビット側入口弁B</td> <td>全閉→全開</td> <td>中央制御室</td> <td>操作器操作</td> <td>交流電源</td> </tr> <tr> <td>⑥</td> <td>体積制御タンク出口第1止め弁</td> <td>全開→全閉</td> <td>中央制御室</td> <td>操作器操作</td> <td>交流電源</td> </tr> <tr> <td>⑦</td> <td>体積制御タンク出口第2止め弁</td> <td>全開→全閉</td> <td>中央制御室</td> <td>操作器操作</td> <td>交流電源</td> </tr> <tr> <td>⑧</td> <td>充てんライン流量制御弁</td> <td>調整開→全閉 →調整開</td> <td>中央制御室</td> <td>操作器操作</td> <td>制御用空気</td> </tr> <tr> <td>⑨</td> <td>充てんラインC/V外側止め弁</td> <td>全閉→全開</td> <td>中央制御室</td> <td>操作器操作</td> <td>交流電源</td> </tr> <tr> <td>⑩</td> <td>充てんラインC/V外側隔離弁</td> <td>全閉→全開</td> <td>中央制御室</td> <td>操作器操作</td> <td>交流電源</td> </tr> </tbody> </table> <p style="text-align: center;">図 47-4-1 炉心注水（充てんポンプ）</p>	No	機器名称	状態の変化	操作場所	操作方法	備考	①	A-充てんポンプ	起動確認	中央制御室	操作器操作		②	B-充てんポンプ	起動確認	中央制御室	操作器操作	うち1台使用	③	C-充てんポンプ	起動確認	中央制御室	操作器操作	交流電源	④	充てんポンプ入口燃料取替用水ビット側入口弁A	全閉→全開	中央制御室	操作器操作	交流電源	⑤	充てんポンプ入口燃料取替用水ビット側入口弁B	全閉→全開	中央制御室	操作器操作	交流電源	⑥	体積制御タンク出口第1止め弁	全開→全閉	中央制御室	操作器操作	交流電源	⑦	体積制御タンク出口第2止め弁	全開→全閉	中央制御室	操作器操作	交流電源	⑧	充てんライン流量制御弁	調整開→全閉 →調整開	中央制御室	操作器操作	制御用空気	⑨	充てんラインC/V外側止め弁	全閉→全開	中央制御室	操作器操作	交流電源	⑩	充てんラインC/V外側隔離弁	全閉→全開	中央制御室	操作器操作	交流電源	
No	機器名称	状態の変化	操作場所	操作方法	備考																																																															
①	A-充てんポンプ	起動確認	中央制御室	操作器操作																																																																
②	B-充てんポンプ	起動確認	中央制御室	操作器操作	うち1台使用																																																															
③	C-充てんポンプ	起動確認	中央制御室	操作器操作	交流電源																																																															
④	充てんポンプ入口燃料取替用水ビット側入口弁A	全閉→全開	中央制御室	操作器操作	交流電源																																																															
⑤	充てんポンプ入口燃料取替用水ビット側入口弁B	全閉→全開	中央制御室	操作器操作	交流電源																																																															
⑥	体積制御タンク出口第1止め弁	全開→全閉	中央制御室	操作器操作	交流電源																																																															
⑦	体積制御タンク出口第2止め弁	全開→全閉	中央制御室	操作器操作	交流電源																																																															
⑧	充てんライン流量制御弁	調整開→全閉 →調整開	中央制御室	操作器操作	制御用空気																																																															
⑨	充てんラインC/V外側止め弁	全閉→全開	中央制御室	操作器操作	交流電源																																																															
⑩	充てんラインC/V外側隔離弁	全閉→全開	中央制御室	操作器操作	交流電源																																																															

赤字：設備、運用又は体制の相違（設計方針の相違）
 青字：記載箇所又は記載内容の相違（記載方針の相違）
 緑字：記載表現、設備名称の相違（実質的な相違なし）

第47条 原子炉冷却材圧力バウンダリ低圧時に発電用原子炉を冷却するための設備



47-5-2

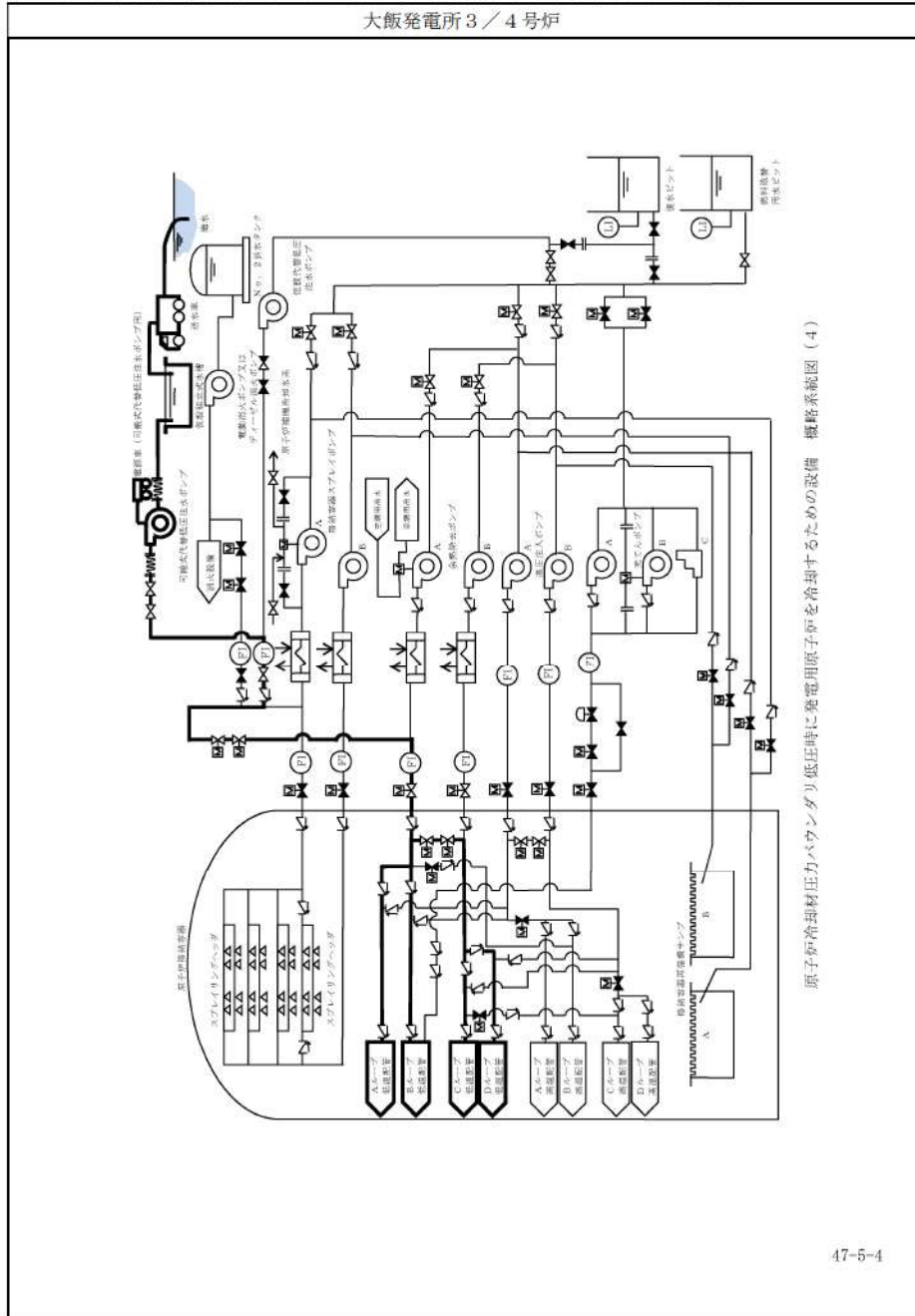


No	機器名称	状態の変化	操作場所	操作方法	備考
①	B-格納容器スプレィポンプ	起動→停止	中央制御室	操作器操作	交流電源
②	B-格納容器スプレィ冷却器出口C/V外側隔離弁	全閉確認	中央制御室	操作器操作	交流電源
③	よう素除去薬品タンク注入Bライン止め弁後弁	全開→全閉	中央制御室	操作器操作	交流電源
④	B-余熱除去冷却器出口格納容器スプレィ水注入ライン止め弁（SA対策）	全開→全閉	原子炉補助建屋 T.P.10.3m 中間床	手動操作	—
⑤	B-格納容器スプレィポンプ	停止→起動	中央制御室	操作器操作	交流電源

相違理由

赤字：設備、運用又は体制の相違（設計方針の相違）
 青字：記載箇所又は記載内容の相違（記載方針の相違）
 緑字：記載表現、設備名称の相違（実質的な相違なし）

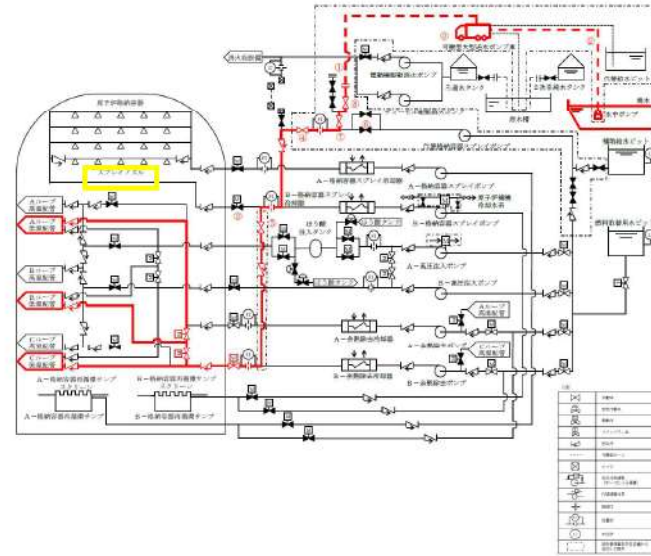
第47条 原子炉冷却材圧力バウンダリ低圧時に発電用原子炉を冷却するための設備



47-5-4

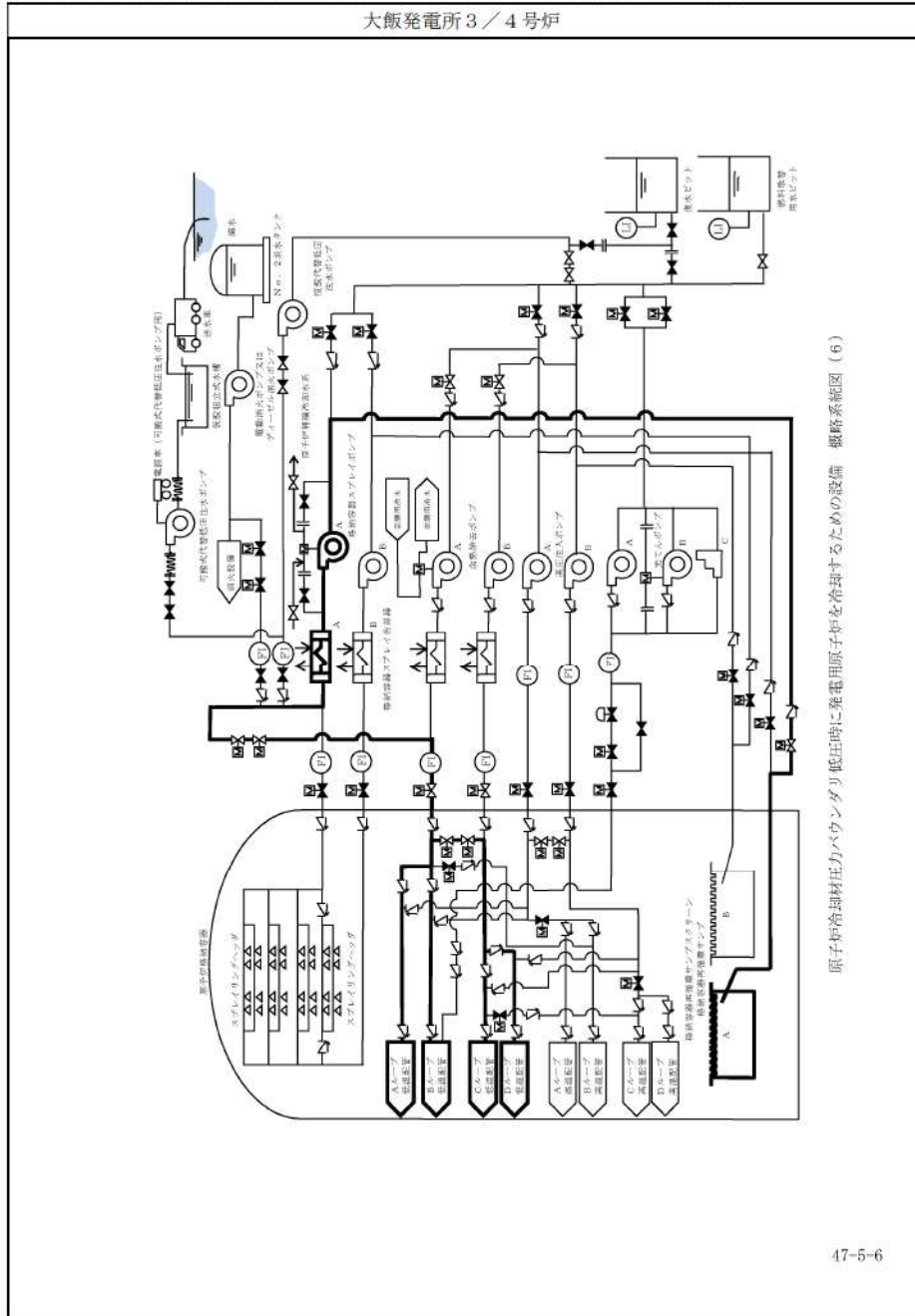
泊発電所3号炉

No	機器名称	状態の変化	操作場所	操作方法	備考
①	ホース	ホース接続	周辺補機棟 T.P.33.1m	接続操作	—
②	ホース	ホース接続	屋外	接続操作	—
③	代替格納容器スプレィ冷却器出口C/V外側隔離弁	全閉確認	中央制御室	操作器操作	交流電源
④	代替格納容器スプレィポンプ接続ライン止め弁	全閉→全開	原子炉補助建屋 T.P.10.3m	手動操作	—
⑤	B-余熱除去冷却器出口格納容器スプレィ水注入ライン止め弁 (SA対策)	全閉→全開	原子炉補助建屋 T.P.10.3m中間床	手動操作	—
⑥	代替格納容器スプレィポンプ出口格納容器スプレィ用絞り弁	全閉→全開	周辺補機棟 T.P.10.3m	手動操作	—
⑦	代替格納容器スプレィポンプ出口可搬型ポンプ車接続ライン止め弁 (SA対策)	全閉→全開	周辺補機棟 T.P.10.3m	手動操作	—
⑧	E C Tトラックアクセスエリア側可搬型ポンプ車接続ライン止め弁 (SA対策)	全閉→全開	周辺補機棟 T.P.40.3m	手動操作	—
⑨	可搬型大型送水ポンプ車	停止→起動	屋外	スイッチ操作	—



赤字：設備、運用又は体制の相違（設計方針の相違）
 青字：記載箇所又は記載内容の相違（記載方針の相違）
 緑字：記載表現、設備名称の相違（実質的な相違なし）

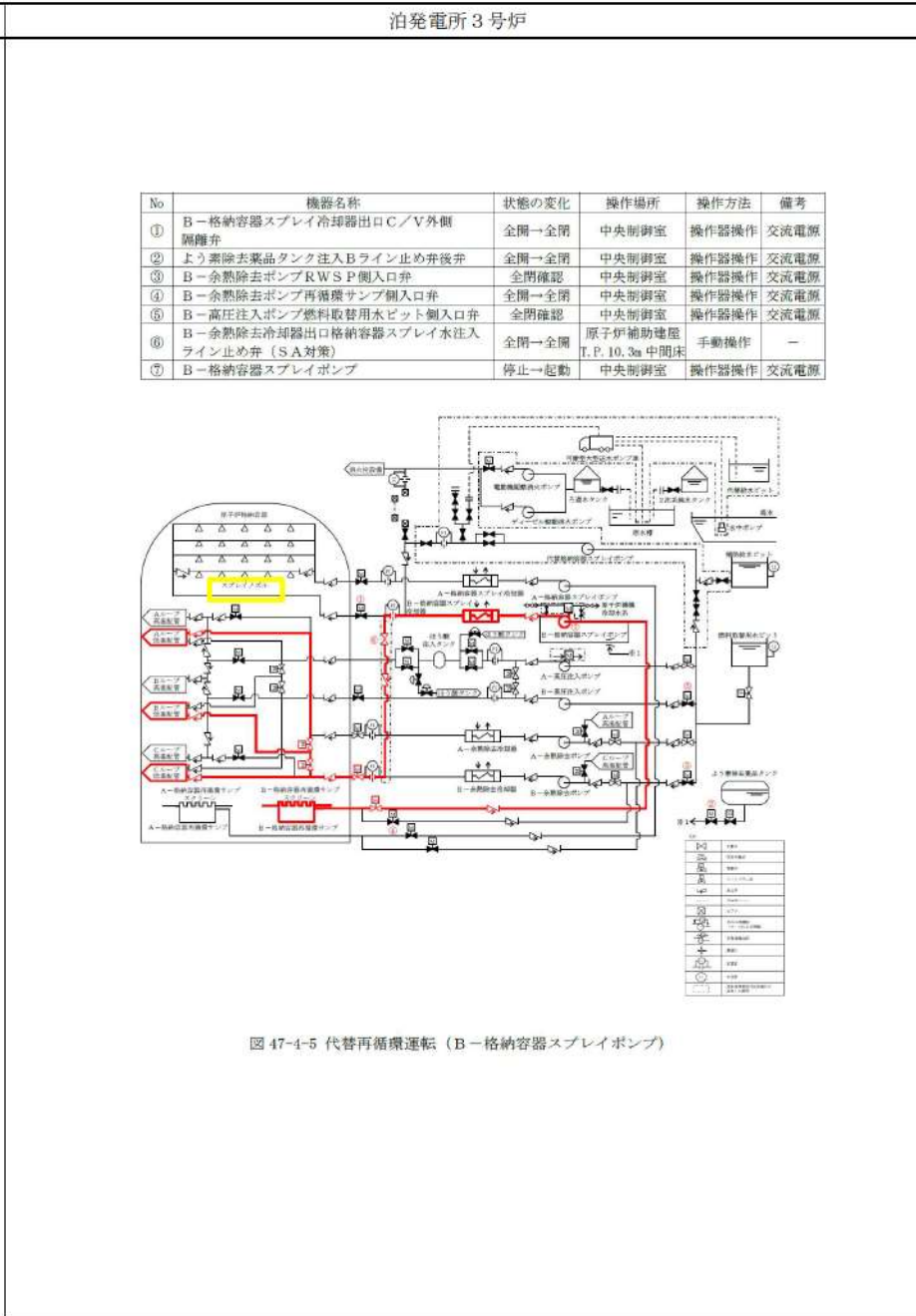
第47条 原子炉冷却材圧力バウンダリ低圧時に発電用原子炉を冷却するための設備



原子炉冷却材圧力バウンダリ低圧時に発電用原子炉を冷却するための設備 概略系図(6)

47-5-6

泊発電所3号炉



赤字：設備、運用又は体制の相違（設計方針の相違）
 青字：記載箇所又は記載内容の相違（記載方針の相違）
 緑字：記載表現、設備名称の相違（実質的な相違なし）

第47条 原子炉冷却材圧力バウンダリ低圧時に発電用原子炉を冷却するための設備

大飯発電所3/4号炉	泊発電所3号炉	相違理由																																																																																																																																																												
	<table border="1"> <thead> <tr> <th>No.</th> <th>機器名称</th> <th>状態の変化</th> <th>操作場所</th> <th>操作方法</th> <th>備考</th> </tr> </thead> <tbody> <tr> <td>①</td> <td>A-1次冷却材ポンプ封水注入ラインC/V外側隔離弁</td> <td>全開→全閉</td> <td>中央制御室</td> <td>操作器操作</td> <td>交流電源</td> </tr> <tr> <td>②</td> <td>B-1次冷却材ポンプ封水注入ラインC/V外側隔離弁</td> <td>全開→全閉</td> <td>中央制御室</td> <td>操作器操作</td> <td>交流電源</td> </tr> <tr> <td>③</td> <td>C-1次冷却材ポンプ封水注入ラインC/V外側隔離弁</td> <td>全開→全閉</td> <td>中央制御室</td> <td>操作器操作</td> <td>交流電源</td> </tr> <tr> <td>④</td> <td>充てんラインC/V外側止め弁</td> <td>全開→全閉</td> <td>中央制御室</td> <td>操作器操作</td> <td>交流電源</td> </tr> <tr> <td>⑤</td> <td>B-充てんポンプ、電動機補機冷却水B供給ライン第1切替弁</td> <td>全開→全閉</td> <td>原子炉補助建屋 T.P.10.3m</td> <td>手動操作</td> <td>—</td> </tr> <tr> <td>⑥</td> <td>B-充てんポンプ、電動機補機冷却水B供給ライン第2切替弁</td> <td>全開→全閉</td> <td>原子炉補助建屋 T.P.10.3m</td> <td>手動操作</td> <td>—</td> </tr> <tr> <td>⑦</td> <td>B-充てんポンプ、電動機補機冷却水B戻りライン第1切替弁</td> <td>全開→全閉</td> <td>原子炉補助建屋 T.P.10.3m</td> <td>手動操作</td> <td>—</td> </tr> <tr> <td>⑧</td> <td>B-充てんポンプ、電動機補機冷却水B戻りライン第2切替弁</td> <td>全開→全閉</td> <td>原子炉補助建屋 T.P.10.3m</td> <td>手動操作</td> <td>—</td> </tr> <tr> <td>⑨</td> <td>B-充てんポンプ、電動機補機冷却水A供給ライン第1切替弁</td> <td>全閉確認</td> <td>原子炉補助建屋 T.P.10.3m</td> <td>手動操作</td> <td>—</td> </tr> <tr> <td>⑩</td> <td>B-充てんポンプ、電動機補機冷却水A供給ライン第2切替弁</td> <td>全閉確認</td> <td>原子炉補助建屋 T.P.10.3m</td> <td>手動操作</td> <td>—</td> </tr> <tr> <td>⑪</td> <td>B-充てんポンプ、電動機補機冷却水A戻りライン第1切替弁</td> <td>全閉確認</td> <td>原子炉補助建屋 T.P.10.3m</td> <td>手動操作</td> <td>—</td> </tr> <tr> <td>⑫</td> <td>B-充てんポンプ、電動機補機冷却水A戻りライン第2切替弁</td> <td>全閉確認</td> <td>原子炉補助建屋 T.P.10.3m</td> <td>手動操作</td> <td>—</td> </tr> <tr> <td>⑬</td> <td>充てんポンプ入口バントライン止め弁</td> <td>全開→全閉</td> <td>原子炉補助建屋 T.P.10.3m 中間床</td> <td>手動操作</td> <td>—</td> </tr> <tr> <td>⑭</td> <td>B-充てんポンプ自冷水供給ライン絞り弁（SA対策）</td> <td>全開→全閉</td> <td>原子炉補助建屋 T.P.10.3m 中間床</td> <td>手動操作</td> <td>—</td> </tr> <tr> <td>⑮</td> <td>B-充てんポンプ自冷水供給ライン止め弁（SA対策）</td> <td>全開→全閉</td> <td>原子炉補助建屋 T.P.10.3m 中間床</td> <td>手動操作</td> <td>—</td> </tr> <tr> <td>⑯</td> <td>B-充てんポンプ自冷水入口弁（SA対策）</td> <td>全開→全閉</td> <td>原子炉補助建屋 T.P.10.3m 中間床</td> <td>手動操作</td> <td>—</td> </tr> <tr> <td>⑰</td> <td>充てんポンプ入口燃料取替用水ピット側入口弁A</td> <td>全開→全閉</td> <td>中央制御室</td> <td>操作器操作</td> <td>交流電源</td> </tr> <tr> <td>⑱</td> <td>充てんポンプ入口燃料取替用水ピット側入口弁B</td> <td>全開→全閉</td> <td>中央制御室</td> <td>操作器操作</td> <td>交流電源</td> </tr> <tr> <td>⑲</td> <td>体積制御タンク出口第1止め弁</td> <td>全開→全閉</td> <td>中央制御室</td> <td>操作器操作</td> <td>交流電源</td> </tr> <tr> <td>⑲</td> <td>体積制御タンク出口第2止め弁</td> <td>全開→全閉</td> <td>中央制御室</td> <td>操作器操作</td> <td>交流電源</td> </tr> <tr> <td>⑳</td> <td>充てんラインC/V外側隔離弁</td> <td>全開→全閉</td> <td>中央制御室</td> <td>操作器操作</td> <td>交流電源</td> </tr> <tr> <td>㉑</td> <td>B-充てんポンプ自冷水戻りライン第2止め弁（SA対策）</td> <td>全開→全閉</td> <td>原子炉補助建屋 T.P.10.3m 中間床</td> <td>手動操作</td> <td>—</td> </tr> <tr> <td>㉒</td> <td>B-充てんポンプ自冷水出口弁（SA対策）</td> <td>全開→全閉</td> <td>原子炉補助建屋 T.P.10.3m 中間床</td> <td>手動操作</td> <td>—</td> </tr> <tr> <td>㉓</td> <td>B-充てんポンプ自冷水戻りライン第1止め弁（SA対策）</td> <td>全開→全閉</td> <td>原子炉補助建屋 T.P.10.3m 中間床</td> <td>手動操作</td> <td>—</td> </tr> <tr> <td>㉔</td> <td>充てんライン流量制御弁第2バイパスライン絞り弁（SA対策）</td> <td>全開→調整開</td> <td>原子炉補助建屋 T.P.10.3m 中間床</td> <td>手動操作</td> <td>—</td> </tr> </tbody> </table>	No.	機器名称	状態の変化	操作場所	操作方法	備考	①	A-1次冷却材ポンプ封水注入ラインC/V外側隔離弁	全開→全閉	中央制御室	操作器操作	交流電源	②	B-1次冷却材ポンプ封水注入ラインC/V外側隔離弁	全開→全閉	中央制御室	操作器操作	交流電源	③	C-1次冷却材ポンプ封水注入ラインC/V外側隔離弁	全開→全閉	中央制御室	操作器操作	交流電源	④	充てんラインC/V外側止め弁	全開→全閉	中央制御室	操作器操作	交流電源	⑤	B-充てんポンプ、電動機補機冷却水B供給ライン第1切替弁	全開→全閉	原子炉補助建屋 T.P.10.3m	手動操作	—	⑥	B-充てんポンプ、電動機補機冷却水B供給ライン第2切替弁	全開→全閉	原子炉補助建屋 T.P.10.3m	手動操作	—	⑦	B-充てんポンプ、電動機補機冷却水B戻りライン第1切替弁	全開→全閉	原子炉補助建屋 T.P.10.3m	手動操作	—	⑧	B-充てんポンプ、電動機補機冷却水B戻りライン第2切替弁	全開→全閉	原子炉補助建屋 T.P.10.3m	手動操作	—	⑨	B-充てんポンプ、電動機補機冷却水A供給ライン第1切替弁	全閉確認	原子炉補助建屋 T.P.10.3m	手動操作	—	⑩	B-充てんポンプ、電動機補機冷却水A供給ライン第2切替弁	全閉確認	原子炉補助建屋 T.P.10.3m	手動操作	—	⑪	B-充てんポンプ、電動機補機冷却水A戻りライン第1切替弁	全閉確認	原子炉補助建屋 T.P.10.3m	手動操作	—	⑫	B-充てんポンプ、電動機補機冷却水A戻りライン第2切替弁	全閉確認	原子炉補助建屋 T.P.10.3m	手動操作	—	⑬	充てんポンプ入口バントライン止め弁	全開→全閉	原子炉補助建屋 T.P.10.3m 中間床	手動操作	—	⑭	B-充てんポンプ自冷水供給ライン絞り弁（SA対策）	全開→全閉	原子炉補助建屋 T.P.10.3m 中間床	手動操作	—	⑮	B-充てんポンプ自冷水供給ライン止め弁（SA対策）	全開→全閉	原子炉補助建屋 T.P.10.3m 中間床	手動操作	—	⑯	B-充てんポンプ自冷水入口弁（SA対策）	全開→全閉	原子炉補助建屋 T.P.10.3m 中間床	手動操作	—	⑰	充てんポンプ入口燃料取替用水ピット側入口弁A	全開→全閉	中央制御室	操作器操作	交流電源	⑱	充てんポンプ入口燃料取替用水ピット側入口弁B	全開→全閉	中央制御室	操作器操作	交流電源	⑲	体積制御タンク出口第1止め弁	全開→全閉	中央制御室	操作器操作	交流電源	⑲	体積制御タンク出口第2止め弁	全開→全閉	中央制御室	操作器操作	交流電源	⑳	充てんラインC/V外側隔離弁	全開→全閉	中央制御室	操作器操作	交流電源	㉑	B-充てんポンプ自冷水戻りライン第2止め弁（SA対策）	全開→全閉	原子炉補助建屋 T.P.10.3m 中間床	手動操作	—	㉒	B-充てんポンプ自冷水出口弁（SA対策）	全開→全閉	原子炉補助建屋 T.P.10.3m 中間床	手動操作	—	㉓	B-充てんポンプ自冷水戻りライン第1止め弁（SA対策）	全開→全閉	原子炉補助建屋 T.P.10.3m 中間床	手動操作	—	㉔	充てんライン流量制御弁第2バイパスライン絞り弁（SA対策）	全開→調整開	原子炉補助建屋 T.P.10.3m 中間床	手動操作	—	
No.	機器名称	状態の変化	操作場所	操作方法	備考																																																																																																																																																									
①	A-1次冷却材ポンプ封水注入ラインC/V外側隔離弁	全開→全閉	中央制御室	操作器操作	交流電源																																																																																																																																																									
②	B-1次冷却材ポンプ封水注入ラインC/V外側隔離弁	全開→全閉	中央制御室	操作器操作	交流電源																																																																																																																																																									
③	C-1次冷却材ポンプ封水注入ラインC/V外側隔離弁	全開→全閉	中央制御室	操作器操作	交流電源																																																																																																																																																									
④	充てんラインC/V外側止め弁	全開→全閉	中央制御室	操作器操作	交流電源																																																																																																																																																									
⑤	B-充てんポンプ、電動機補機冷却水B供給ライン第1切替弁	全開→全閉	原子炉補助建屋 T.P.10.3m	手動操作	—																																																																																																																																																									
⑥	B-充てんポンプ、電動機補機冷却水B供給ライン第2切替弁	全開→全閉	原子炉補助建屋 T.P.10.3m	手動操作	—																																																																																																																																																									
⑦	B-充てんポンプ、電動機補機冷却水B戻りライン第1切替弁	全開→全閉	原子炉補助建屋 T.P.10.3m	手動操作	—																																																																																																																																																									
⑧	B-充てんポンプ、電動機補機冷却水B戻りライン第2切替弁	全開→全閉	原子炉補助建屋 T.P.10.3m	手動操作	—																																																																																																																																																									
⑨	B-充てんポンプ、電動機補機冷却水A供給ライン第1切替弁	全閉確認	原子炉補助建屋 T.P.10.3m	手動操作	—																																																																																																																																																									
⑩	B-充てんポンプ、電動機補機冷却水A供給ライン第2切替弁	全閉確認	原子炉補助建屋 T.P.10.3m	手動操作	—																																																																																																																																																									
⑪	B-充てんポンプ、電動機補機冷却水A戻りライン第1切替弁	全閉確認	原子炉補助建屋 T.P.10.3m	手動操作	—																																																																																																																																																									
⑫	B-充てんポンプ、電動機補機冷却水A戻りライン第2切替弁	全閉確認	原子炉補助建屋 T.P.10.3m	手動操作	—																																																																																																																																																									
⑬	充てんポンプ入口バントライン止め弁	全開→全閉	原子炉補助建屋 T.P.10.3m 中間床	手動操作	—																																																																																																																																																									
⑭	B-充てんポンプ自冷水供給ライン絞り弁（SA対策）	全開→全閉	原子炉補助建屋 T.P.10.3m 中間床	手動操作	—																																																																																																																																																									
⑮	B-充てんポンプ自冷水供給ライン止め弁（SA対策）	全開→全閉	原子炉補助建屋 T.P.10.3m 中間床	手動操作	—																																																																																																																																																									
⑯	B-充てんポンプ自冷水入口弁（SA対策）	全開→全閉	原子炉補助建屋 T.P.10.3m 中間床	手動操作	—																																																																																																																																																									
⑰	充てんポンプ入口燃料取替用水ピット側入口弁A	全開→全閉	中央制御室	操作器操作	交流電源																																																																																																																																																									
⑱	充てんポンプ入口燃料取替用水ピット側入口弁B	全開→全閉	中央制御室	操作器操作	交流電源																																																																																																																																																									
⑲	体積制御タンク出口第1止め弁	全開→全閉	中央制御室	操作器操作	交流電源																																																																																																																																																									
⑲	体積制御タンク出口第2止め弁	全開→全閉	中央制御室	操作器操作	交流電源																																																																																																																																																									
⑳	充てんラインC/V外側隔離弁	全開→全閉	中央制御室	操作器操作	交流電源																																																																																																																																																									
㉑	B-充てんポンプ自冷水戻りライン第2止め弁（SA対策）	全開→全閉	原子炉補助建屋 T.P.10.3m 中間床	手動操作	—																																																																																																																																																									
㉒	B-充てんポンプ自冷水出口弁（SA対策）	全開→全閉	原子炉補助建屋 T.P.10.3m 中間床	手動操作	—																																																																																																																																																									
㉓	B-充てんポンプ自冷水戻りライン第1止め弁（SA対策）	全開→全閉	原子炉補助建屋 T.P.10.3m 中間床	手動操作	—																																																																																																																																																									
㉔	充てんライン流量制御弁第2バイパスライン絞り弁（SA対策）	全開→調整開	原子炉補助建屋 T.P.10.3m 中間床	手動操作	—																																																																																																																																																									

赤字：設備、運用又は体制の相違（設計方針の相違）
 青字：記載箇所又は記載内容の相違（記載方針の相違）
 緑字：記載表現、設備名称の相違（実質的な相違なし）

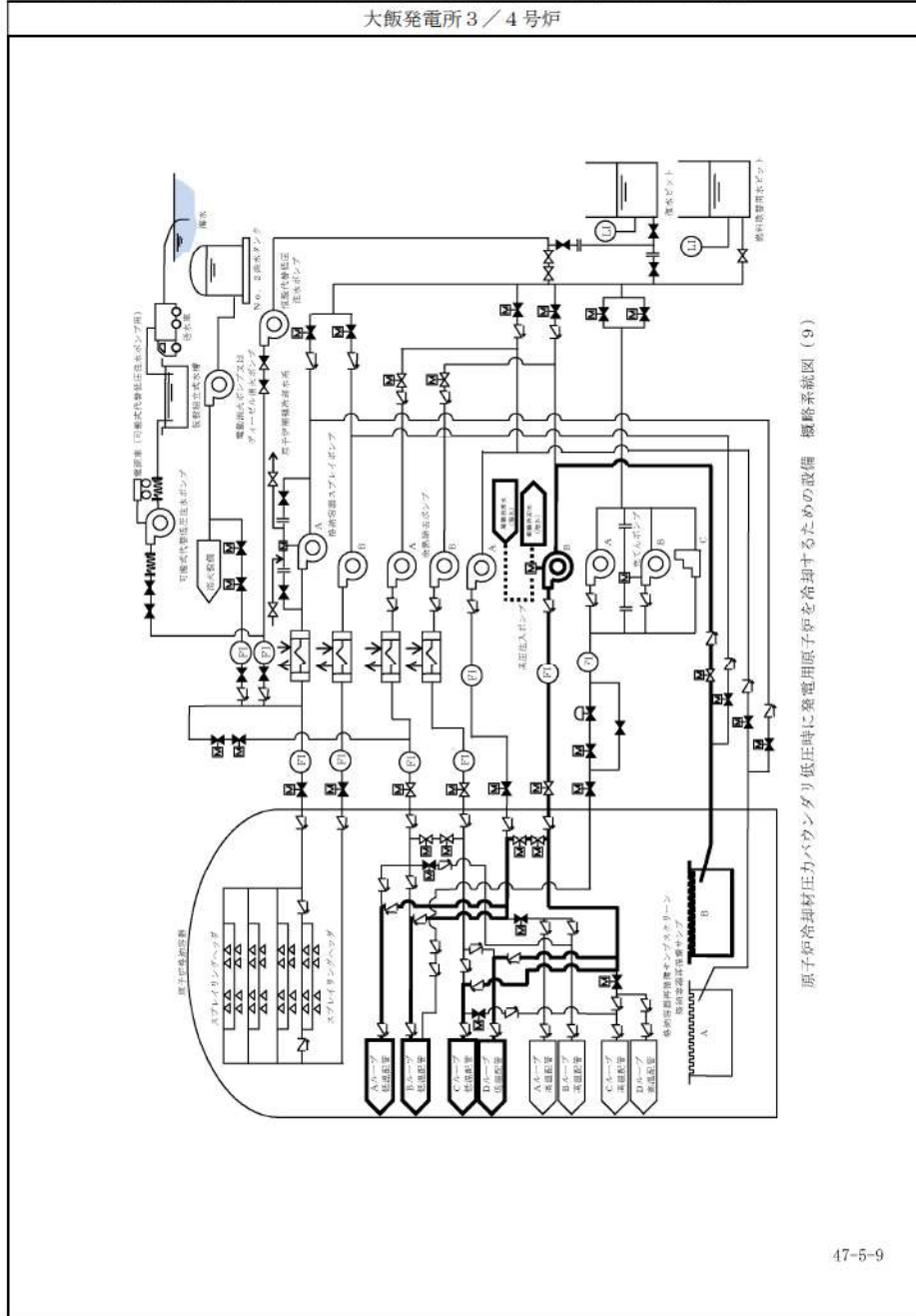
第47条 原子炉冷却材圧力バウンダリ低圧時に発電用原子炉を冷却するための設備

大飯発電所3/4号炉	泊発電所3号炉	相違理由																				
<p style="text-align: center;">原子炉冷却材圧力バウンダリ低圧時に発電用原子炉を冷却するための設備 概略系統図 (S)</p> <p style="text-align: right;">充電ポンプ</p>	<table border="1" data-bbox="1187 319 1870 494"> <tr> <td>⑥ B-充電ポンプミニフローライン止め弁</td> <td>全開→全閉</td> <td>原子炉補助建屋 T.P. 10.3m 中間床</td> <td>手動操作</td> <td>—</td> </tr> <tr> <td>⑦ 充電ライン流量制御弁前弁</td> <td>全開→全閉</td> <td>原子炉補助建屋 T.P. 10.3m 中間床</td> <td>手動操作</td> <td>—</td> </tr> <tr> <td>⑧ B-充電ポンプ</td> <td>停止→起動</td> <td>中央制御室</td> <td>操作器操作</td> <td>交流電源</td> </tr> <tr> <td>⑨ 充電ライン流量制御弁第2バイパスライン絞り弁 (SA対策)</td> <td>流量調整</td> <td>原子炉補助建屋 T.P. 10.3m 中間床</td> <td>手動操作</td> <td>—</td> </tr> </table> <p style="text-align: center;">図 47-4-6 代替炉心注水 (B-充電ポンプ (自己冷却))</p>	⑥ B-充電ポンプミニフローライン止め弁	全開→全閉	原子炉補助建屋 T.P. 10.3m 中間床	手動操作	—	⑦ 充電ライン流量制御弁前弁	全開→全閉	原子炉補助建屋 T.P. 10.3m 中間床	手動操作	—	⑧ B-充電ポンプ	停止→起動	中央制御室	操作器操作	交流電源	⑨ 充電ライン流量制御弁第2バイパスライン絞り弁 (SA対策)	流量調整	原子炉補助建屋 T.P. 10.3m 中間床	手動操作	—	
⑥ B-充電ポンプミニフローライン止め弁	全開→全閉	原子炉補助建屋 T.P. 10.3m 中間床	手動操作	—																		
⑦ 充電ライン流量制御弁前弁	全開→全閉	原子炉補助建屋 T.P. 10.3m 中間床	手動操作	—																		
⑧ B-充電ポンプ	停止→起動	中央制御室	操作器操作	交流電源																		
⑨ 充電ライン流量制御弁第2バイパスライン絞り弁 (SA対策)	流量調整	原子炉補助建屋 T.P. 10.3m 中間床	手動操作	—																		

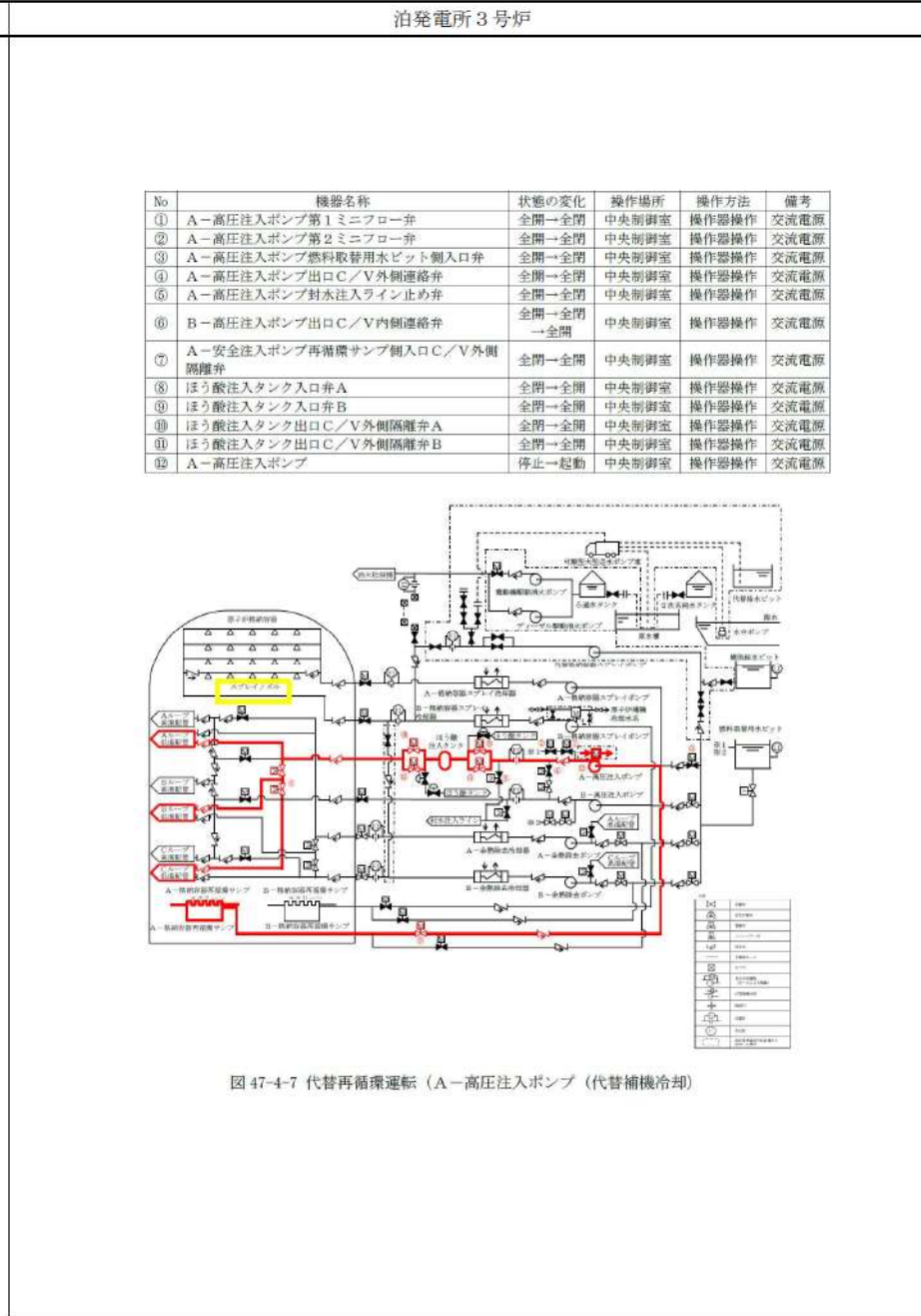
47-5-8

赤字：設備、運用又は体制の相違（設計方針の相違）
 青字：記載箇所又は記載内容の相違（記載方針の相違）
 緑字：記載表現、設備名称の相違（実質的な相違なし）

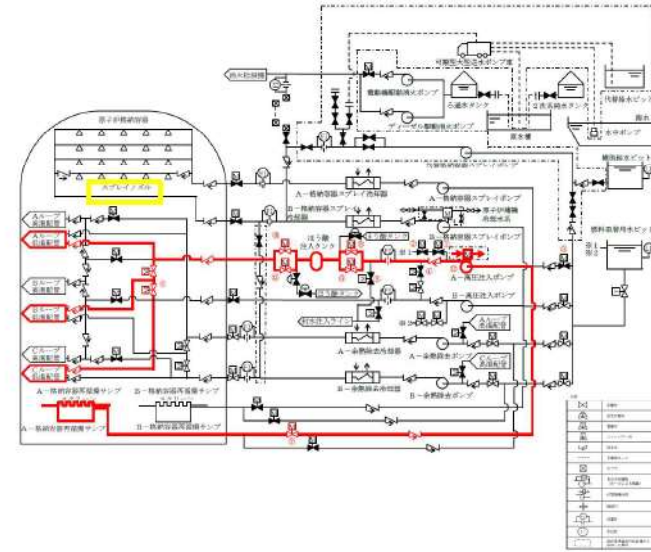
第47条 原子炉冷却材圧力バウンダリ低圧時に発電用原子炉を冷却するための設備



47-5-9



No	機器名称	状態の変化	操作場所	操作方法	備考
①	A-高圧注入ポンプ第1ミニフロー弁	全開→全閉	中央制御室	操作器操作	交流電源
②	A-高圧注入ポンプ第2ミニフロー弁	全開→全閉	中央制御室	操作器操作	交流電源
③	A-高圧注入ポンプ燃料取替用水ビット側入口弁	全開→全閉	中央制御室	操作器操作	交流電源
④	A-高圧注入ポンプ出口C/V外側連絡弁	全開→全閉	中央制御室	操作器操作	交流電源
⑤	A-高圧注入ポンプ封水注入ライン止弁	全開→全閉	中央制御室	操作器操作	交流電源
⑥	B-高圧注入ポンプ出口C/V内側連絡弁	全開→全開	中央制御室	操作器操作	交流電源
⑦	A-安全注入ポンプ再循環サンプル側入口C/V外側隔離弁	全閉→全開	中央制御室	操作器操作	交流電源
⑧	ほう酸注入タンク入口弁A	全閉→全開	中央制御室	操作器操作	交流電源
⑨	ほう酸注入タンク入口弁B	全閉→全開	中央制御室	操作器操作	交流電源
⑩	ほう酸注入タンク出口C/V外側隔離弁A	全閉→全開	中央制御室	操作器操作	交流電源
⑪	ほう酸注入タンク出口C/V外側隔離弁B	全閉→全開	中央制御室	操作器操作	交流電源
⑫	A-高圧注入ポンプ	停止→起動	中央制御室	操作器操作	交流電源



赤字：設備、運用又は体制の相違（設計方針の相違）
 青字：記載箇所又は記載内容の相違（記載方針の相違）
 緑字：記載表現、設備名称の相違（実質的な相違なし）

第47条 原子炉冷却材圧力バウンダリ低圧時に発電用原子炉を冷却するための設備

大飯発電所3/4号炉	泊発電所3号炉	相違理由																																																																																																																																																																		
	<table border="1"> <thead> <tr> <th data-bbox="1189 316 1227 336">No</th> <th data-bbox="1227 316 1509 336">機器名称</th> <th data-bbox="1509 316 1621 336">状態の変化</th> <th data-bbox="1621 316 1711 336">操作場所</th> <th data-bbox="1711 316 1800 336">操作方法</th> <th data-bbox="1800 316 1872 336">備考</th> </tr> </thead> <tbody> <tr> <td>①</td> <td>A-原子炉補機冷却水ポンプ</td> <td>入→切ロック</td> <td>中央制御室</td> <td>操作器操作</td> <td>交流電源</td> </tr> <tr> <td>②</td> <td>B-原子炉補機冷却水ポンプ</td> <td>入→切ロック</td> <td>中央制御室</td> <td>操作器操作</td> <td>交流電源</td> </tr> <tr> <td>③</td> <td>C-原子炉補機冷却水ポンプ</td> <td>入→切ロック</td> <td>中央制御室</td> <td>操作器操作</td> <td>交流電源</td> </tr> <tr> <td>④</td> <td>D-原子炉補機冷却水ポンプ</td> <td>入→切ロック</td> <td>中央制御室</td> <td>操作器操作</td> <td>交流電源</td> </tr> <tr> <td>⑤</td> <td>原子炉補機冷却水戻り母管B側連絡弁</td> <td>全開→全閉</td> <td>中央制御室</td> <td>操作器操作</td> <td>交流電源</td> </tr> <tr> <td>⑥</td> <td>C-原子炉補機冷却水冷却器補機冷却水出口弁</td> <td>全開→全閉</td> <td>中央制御室</td> <td>操作器操作</td> <td>交流電源</td> </tr> <tr> <td>⑦</td> <td>D-原子炉補機冷却水冷却器補機冷却水出口弁</td> <td>全開→全閉</td> <td>中央制御室</td> <td>操作器操作</td> <td>交流電源</td> </tr> <tr> <td>⑧</td> <td>B-余熱除去冷却器補機冷却水出口弁</td> <td>全閉確認</td> <td>中央制御室</td> <td>操作器操作</td> <td>交流電源 Bヘッダ 供給負荷</td> </tr> <tr> <td>⑨</td> <td>B-格納容器スプレイ冷却器補機冷却水出口弁</td> <td>全閉確認</td> <td>中央制御室</td> <td>操作器操作</td> <td>交流電源 Bヘッダ 供給負荷</td> </tr> <tr> <td>⑩</td> <td>B-使用済燃料ピット冷却器補機冷却水入口弁</td> <td>全開→全閉</td> <td>中央制御室</td> <td>操作器操作</td> <td>交流電源 Bヘッダ 供給負荷</td> </tr> <tr> <td>⑪</td> <td>原子炉補機冷却水戻り母管A側連絡弁</td> <td>全開→全閉</td> <td>中央制御室</td> <td>操作器操作</td> <td>交流電源</td> </tr> <tr> <td>⑫</td> <td>A-原子炉補機冷却水冷却器補機冷却水出口弁</td> <td>全開→全閉</td> <td>中央制御室</td> <td>操作器操作</td> <td>交流電源</td> </tr> <tr> <td>⑬</td> <td>B-原子炉補機冷却水冷却器補機冷却水出口弁</td> <td>全開→全閉</td> <td>中央制御室</td> <td>操作器操作</td> <td>交流電源</td> </tr> <tr> <td>⑭</td> <td>A-余熱除去冷却器補機冷却水出口弁</td> <td>全閉確認</td> <td>中央制御室</td> <td>操作器操作</td> <td>交流電源 Aヘッダ 供給負荷</td> </tr> <tr> <td>⑮</td> <td>A-格納容器スプレイ冷却器補機冷却水出口弁</td> <td>全閉確認</td> <td>中央制御室</td> <td>操作器操作</td> <td>交流電源 Aヘッダ 供給負荷</td> </tr> <tr> <td>⑯</td> <td>A-使用済燃料ピット冷却器補機冷却水入口弁</td> <td>全開→全閉</td> <td>中央制御室</td> <td>操作器操作</td> <td>Aヘッダ 供給負荷</td> </tr> <tr> <td>⑰</td> <td>A、B-C/V再循環ユニット補機冷却水入口C/V外側隔離弁</td> <td>全開→全閉</td> <td>中央制御室</td> <td>操作器操作</td> <td>Aヘッダ 供給負荷</td> </tr> <tr> <td>⑱</td> <td>C、D-C/V再循環ユニット補機冷却水入口C/V外側隔離弁</td> <td>全開→全閉</td> <td>中央制御室</td> <td>操作器操作</td> <td>Bヘッダ 供給負荷</td> </tr> <tr> <td>⑲</td> <td>原子炉補機冷却水供給母管A側連絡弁</td> <td>全開→閉ロック</td> <td>中央制御室</td> <td>操作器操作</td> <td>交流電源</td> </tr> <tr> <td>⑳</td> <td>原子炉補機冷却水供給母管B側連絡弁</td> <td>全開→閉ロック</td> <td>中央制御室</td> <td>操作器操作</td> <td>交流電源</td> </tr> <tr> <td>㉑</td> <td>格納容器雰囲気ガスサンプル冷却器補機冷却水入口弁</td> <td>全開→全閉</td> <td>周辺補機棟 T.P. 24.8m</td> <td>手動操作</td> <td>Bヘッダ 供給負荷</td> </tr> <tr> <td>㉒</td> <td>A-サンプル冷却器補機冷却水入口弁</td> <td>全開→全閉</td> <td>周辺補機棟 T.P. 17.8m</td> <td>手動操作</td> <td>Aヘッダ 供給負荷</td> </tr> <tr> <td>㉓</td> <td>B-サンプル冷却器補機冷却水入口弁</td> <td>全開→全閉</td> <td>周辺補機棟 T.P. 17.8m</td> <td>手動操作</td> <td>Bヘッダ 供給負荷</td> </tr> <tr> <td>㉔</td> <td>B-充てんポンプ、電動機補機冷却水A供給ライン第1切替弁</td> <td>全開→全閉</td> <td>原子炉補助建屋 T.P. 10.3m</td> <td>手動操作</td> <td>Aヘッダ 供給負荷</td> </tr> <tr> <td>㉕</td> <td>B-充てんポンプ、電動機補機冷却水A供給ライン第2切替弁</td> <td>全開→全閉</td> <td>原子炉補助建屋 T.P. 10.3m</td> <td>手動操作</td> <td>Aヘッダ 供給負荷</td> </tr> <tr> <td>㉖</td> <td>A-充てんポンプ、電動機補機冷却水出口弁</td> <td>全開→全閉</td> <td>原子炉補助建屋 T.P. 10.3m</td> <td>手動操作</td> <td>Aヘッダ 供給負荷</td> </tr> </tbody> </table>	No	機器名称	状態の変化	操作場所	操作方法	備考	①	A-原子炉補機冷却水ポンプ	入→切ロック	中央制御室	操作器操作	交流電源	②	B-原子炉補機冷却水ポンプ	入→切ロック	中央制御室	操作器操作	交流電源	③	C-原子炉補機冷却水ポンプ	入→切ロック	中央制御室	操作器操作	交流電源	④	D-原子炉補機冷却水ポンプ	入→切ロック	中央制御室	操作器操作	交流電源	⑤	原子炉補機冷却水戻り母管B側連絡弁	全開→全閉	中央制御室	操作器操作	交流電源	⑥	C-原子炉補機冷却水冷却器補機冷却水出口弁	全開→全閉	中央制御室	操作器操作	交流電源	⑦	D-原子炉補機冷却水冷却器補機冷却水出口弁	全開→全閉	中央制御室	操作器操作	交流電源	⑧	B-余熱除去冷却器補機冷却水出口弁	全閉確認	中央制御室	操作器操作	交流電源 Bヘッダ 供給負荷	⑨	B-格納容器スプレイ冷却器補機冷却水出口弁	全閉確認	中央制御室	操作器操作	交流電源 Bヘッダ 供給負荷	⑩	B-使用済燃料ピット冷却器補機冷却水入口弁	全開→全閉	中央制御室	操作器操作	交流電源 Bヘッダ 供給負荷	⑪	原子炉補機冷却水戻り母管A側連絡弁	全開→全閉	中央制御室	操作器操作	交流電源	⑫	A-原子炉補機冷却水冷却器補機冷却水出口弁	全開→全閉	中央制御室	操作器操作	交流電源	⑬	B-原子炉補機冷却水冷却器補機冷却水出口弁	全開→全閉	中央制御室	操作器操作	交流電源	⑭	A-余熱除去冷却器補機冷却水出口弁	全閉確認	中央制御室	操作器操作	交流電源 Aヘッダ 供給負荷	⑮	A-格納容器スプレイ冷却器補機冷却水出口弁	全閉確認	中央制御室	操作器操作	交流電源 Aヘッダ 供給負荷	⑯	A-使用済燃料ピット冷却器補機冷却水入口弁	全開→全閉	中央制御室	操作器操作	Aヘッダ 供給負荷	⑰	A、B-C/V再循環ユニット補機冷却水入口C/V外側隔離弁	全開→全閉	中央制御室	操作器操作	Aヘッダ 供給負荷	⑱	C、D-C/V再循環ユニット補機冷却水入口C/V外側隔離弁	全開→全閉	中央制御室	操作器操作	Bヘッダ 供給負荷	⑲	原子炉補機冷却水供給母管A側連絡弁	全開→閉ロック	中央制御室	操作器操作	交流電源	⑳	原子炉補機冷却水供給母管B側連絡弁	全開→閉ロック	中央制御室	操作器操作	交流電源	㉑	格納容器雰囲気ガスサンプル冷却器補機冷却水入口弁	全開→全閉	周辺補機棟 T.P. 24.8m	手動操作	Bヘッダ 供給負荷	㉒	A-サンプル冷却器補機冷却水入口弁	全開→全閉	周辺補機棟 T.P. 17.8m	手動操作	Aヘッダ 供給負荷	㉓	B-サンプル冷却器補機冷却水入口弁	全開→全閉	周辺補機棟 T.P. 17.8m	手動操作	Bヘッダ 供給負荷	㉔	B-充てんポンプ、電動機補機冷却水A供給ライン第1切替弁	全開→全閉	原子炉補助建屋 T.P. 10.3m	手動操作	Aヘッダ 供給負荷	㉕	B-充てんポンプ、電動機補機冷却水A供給ライン第2切替弁	全開→全閉	原子炉補助建屋 T.P. 10.3m	手動操作	Aヘッダ 供給負荷	㉖	A-充てんポンプ、電動機補機冷却水出口弁	全開→全閉	原子炉補助建屋 T.P. 10.3m	手動操作	Aヘッダ 供給負荷	
No	機器名称	状態の変化	操作場所	操作方法	備考																																																																																																																																																															
①	A-原子炉補機冷却水ポンプ	入→切ロック	中央制御室	操作器操作	交流電源																																																																																																																																																															
②	B-原子炉補機冷却水ポンプ	入→切ロック	中央制御室	操作器操作	交流電源																																																																																																																																																															
③	C-原子炉補機冷却水ポンプ	入→切ロック	中央制御室	操作器操作	交流電源																																																																																																																																																															
④	D-原子炉補機冷却水ポンプ	入→切ロック	中央制御室	操作器操作	交流電源																																																																																																																																																															
⑤	原子炉補機冷却水戻り母管B側連絡弁	全開→全閉	中央制御室	操作器操作	交流電源																																																																																																																																																															
⑥	C-原子炉補機冷却水冷却器補機冷却水出口弁	全開→全閉	中央制御室	操作器操作	交流電源																																																																																																																																																															
⑦	D-原子炉補機冷却水冷却器補機冷却水出口弁	全開→全閉	中央制御室	操作器操作	交流電源																																																																																																																																																															
⑧	B-余熱除去冷却器補機冷却水出口弁	全閉確認	中央制御室	操作器操作	交流電源 Bヘッダ 供給負荷																																																																																																																																																															
⑨	B-格納容器スプレイ冷却器補機冷却水出口弁	全閉確認	中央制御室	操作器操作	交流電源 Bヘッダ 供給負荷																																																																																																																																																															
⑩	B-使用済燃料ピット冷却器補機冷却水入口弁	全開→全閉	中央制御室	操作器操作	交流電源 Bヘッダ 供給負荷																																																																																																																																																															
⑪	原子炉補機冷却水戻り母管A側連絡弁	全開→全閉	中央制御室	操作器操作	交流電源																																																																																																																																																															
⑫	A-原子炉補機冷却水冷却器補機冷却水出口弁	全開→全閉	中央制御室	操作器操作	交流電源																																																																																																																																																															
⑬	B-原子炉補機冷却水冷却器補機冷却水出口弁	全開→全閉	中央制御室	操作器操作	交流電源																																																																																																																																																															
⑭	A-余熱除去冷却器補機冷却水出口弁	全閉確認	中央制御室	操作器操作	交流電源 Aヘッダ 供給負荷																																																																																																																																																															
⑮	A-格納容器スプレイ冷却器補機冷却水出口弁	全閉確認	中央制御室	操作器操作	交流電源 Aヘッダ 供給負荷																																																																																																																																																															
⑯	A-使用済燃料ピット冷却器補機冷却水入口弁	全開→全閉	中央制御室	操作器操作	Aヘッダ 供給負荷																																																																																																																																																															
⑰	A、B-C/V再循環ユニット補機冷却水入口C/V外側隔離弁	全開→全閉	中央制御室	操作器操作	Aヘッダ 供給負荷																																																																																																																																																															
⑱	C、D-C/V再循環ユニット補機冷却水入口C/V外側隔離弁	全開→全閉	中央制御室	操作器操作	Bヘッダ 供給負荷																																																																																																																																																															
⑲	原子炉補機冷却水供給母管A側連絡弁	全開→閉ロック	中央制御室	操作器操作	交流電源																																																																																																																																																															
⑳	原子炉補機冷却水供給母管B側連絡弁	全開→閉ロック	中央制御室	操作器操作	交流電源																																																																																																																																																															
㉑	格納容器雰囲気ガスサンプル冷却器補機冷却水入口弁	全開→全閉	周辺補機棟 T.P. 24.8m	手動操作	Bヘッダ 供給負荷																																																																																																																																																															
㉒	A-サンプル冷却器補機冷却水入口弁	全開→全閉	周辺補機棟 T.P. 17.8m	手動操作	Aヘッダ 供給負荷																																																																																																																																																															
㉓	B-サンプル冷却器補機冷却水入口弁	全開→全閉	周辺補機棟 T.P. 17.8m	手動操作	Bヘッダ 供給負荷																																																																																																																																																															
㉔	B-充てんポンプ、電動機補機冷却水A供給ライン第1切替弁	全開→全閉	原子炉補助建屋 T.P. 10.3m	手動操作	Aヘッダ 供給負荷																																																																																																																																																															
㉕	B-充てんポンプ、電動機補機冷却水A供給ライン第2切替弁	全開→全閉	原子炉補助建屋 T.P. 10.3m	手動操作	Aヘッダ 供給負荷																																																																																																																																																															
㉖	A-充てんポンプ、電動機補機冷却水出口弁	全開→全閉	原子炉補助建屋 T.P. 10.3m	手動操作	Aヘッダ 供給負荷																																																																																																																																																															

赤字：設備、運用又は体制の相違（設計方針の相違）
 青字：記載箇所又は記載内容の相違（記載方針の相違）
 緑字：記載表現、設備名称の相違（実質的な相違なし）

第47条 原子炉冷却材圧力バウンダリ低圧時に発電用原子炉を冷却するための設備

大飯発電所3/4号炉	泊発電所3号炉	相違理由																																																																																																																																																																		
	<table border="1"> <tr> <td>㉔</td> <td>B-充てんポンプ、電動機補機冷却水B供給ライン第1切替弁</td> <td>全閉確認</td> <td>原子炉補助建屋 T.P.10.3m</td> <td>手動操作</td> <td>Bヘッダ供給負荷</td> </tr> <tr> <td>㉕</td> <td>B-充てんポンプ、電動機補機冷却水B供給ライン第2切替弁</td> <td>全閉確認</td> <td>原子炉補助建屋 T.P.10.3m</td> <td>手動操作</td> <td>Bヘッダ供給負荷</td> </tr> <tr> <td>㉖</td> <td>C-充てんポンプ、電動機補機冷却水出口弁</td> <td>全開→全閉</td> <td>原子炉補助建屋 T.P.10.3m</td> <td>手動操作</td> <td>Bヘッダ供給負荷</td> </tr> <tr> <td>㉗</td> <td>B-高圧注入ポンプ電動機補機冷却水出口弁</td> <td>調整開→全閉</td> <td>原子炉補助建屋 T.P.-1.7m</td> <td>手動操作</td> <td>Bヘッダ供給負荷</td> </tr> <tr> <td>㉘</td> <td>B-高圧注入ポンプ、油冷却器補機冷却水出口弁</td> <td>全開→全閉</td> <td>原子炉補助建屋 T.P.-1.7m</td> <td>手動操作</td> <td>Bヘッダ供給負荷</td> </tr> <tr> <td>㉙</td> <td>B-格納容器スプレイポンプ補機冷却水出口止め弁</td> <td>全開→全閉</td> <td>原子炉補助建屋 T.P.-1.7m</td> <td>手動操作</td> <td>Bヘッダ供給負荷</td> </tr> <tr> <td>㉚</td> <td>B-余熱除去ポンプ電動機補機冷却水出口弁</td> <td>調整開→全閉</td> <td>原子炉補助建屋 T.P.-1.7m</td> <td>手動操作</td> <td>Bヘッダ供給負荷</td> </tr> <tr> <td>㉛</td> <td>B-余熱除去ポンプ補機冷却水出口弁</td> <td>調整開→全閉</td> <td>原子炉補助建屋 T.P.-1.7m</td> <td>手動操作</td> <td>Bヘッダ供給負荷</td> </tr> <tr> <td>㉜</td> <td>A-余熱除去ポンプ電動機補機冷却水出口弁</td> <td>調整開→全閉</td> <td>原子炉補助建屋 T.P.-1.7m</td> <td>手動操作</td> <td>Aヘッダ供給負荷</td> </tr> <tr> <td>㉝</td> <td>A-余熱除去ポンプ補機冷却水出口弁</td> <td>調整開→全閉</td> <td>原子炉補助建屋 T.P.-1.7m</td> <td>手動操作</td> <td>Aヘッダ供給負荷</td> </tr> <tr> <td>㉞</td> <td>A-格納容器スプレイポンプ電動機補機冷却水出口弁</td> <td>調整開→全閉</td> <td>原子炉補助建屋 T.P.-1.7m</td> <td>手動操作</td> <td>Aヘッダ供給負荷</td> </tr> <tr> <td>㉟</td> <td>A-格納容器スプレイポンプ補機冷却水出口弁</td> <td>調整開→全閉</td> <td>原子炉補助建屋 T.P.-1.7m</td> <td>手動操作</td> <td>Aヘッダ供給負荷</td> </tr> <tr> <td>㊱</td> <td>A-制御用空気圧縮装置補機冷却水入口弁</td> <td>全開→全閉</td> <td>周辺補機棟 T.P.10.3m</td> <td>手動操作</td> <td>Aヘッダ供給負荷</td> </tr> <tr> <td>㊲</td> <td>B-制御用空気圧縮装置補機冷却水入口弁</td> <td>全開→全閉</td> <td>周辺補機棟 T.P.10.3m</td> <td>手動操作</td> <td>Bヘッダ供給負荷</td> </tr> <tr> <td>㊳</td> <td>C-原子炉補機冷却水供給母管止め弁</td> <td>全開→全閉</td> <td>周辺補機棟 T.P.2.3m 中間床</td> <td>手動操作</td> <td>-</td> </tr> <tr> <td>㊴</td> <td>原子炉補機冷却水モニタAライン入口止め弁</td> <td>全開→全閉</td> <td>周辺補機棟 T.P.2.3m 中間床</td> <td>手動操作</td> <td>-</td> </tr> <tr> <td>㊵</td> <td>原子炉補機冷却水モニタAライン戻り弁</td> <td>全開→全閉</td> <td>周辺補機棟 T.P.2.3m 中間床</td> <td>手動操作</td> <td>-</td> </tr> <tr> <td>㊶</td> <td>A、B-原子炉補機冷却水ポンプ電動機補機冷却水出口弁</td> <td>全開→全閉</td> <td>周辺補機棟 T.P.2.3m 中間床</td> <td>手動操作</td> <td>Aヘッダ供給負荷</td> </tr> <tr> <td>㊷</td> <td>原子炉補機冷却水モニタBライン入口止め弁</td> <td>全開→全閉</td> <td>周辺補機棟 T.P.2.3m 中間床</td> <td>手動操作</td> <td>-</td> </tr> <tr> <td>㊸</td> <td>原子炉補機冷却水モニタBライン戻り弁</td> <td>全開→全閉</td> <td>周辺補機棟 T.P.2.3m 中間床</td> <td>手動操作</td> <td>-</td> </tr> <tr> <td>㊹</td> <td>C、D-原子炉補機冷却水ポンプ電動機補機冷却水出口弁</td> <td>全開→全閉</td> <td>周辺補機棟 T.P.2.3m 中間床</td> <td>手動操作</td> <td>Bヘッダ供給負荷</td> </tr> <tr> <td>㊺</td> <td>原子炉補機冷却水Aサージライン止め弁</td> <td>全開→全閉</td> <td>周辺補機棟 T.P.43.6m</td> <td>手動操作</td> <td>-</td> </tr> <tr> <td>㊻</td> <td>原子炉補機冷却水Bサージライン止め弁</td> <td>全開→全閉</td> <td>周辺補機棟 T.P.43.6m</td> <td>手動操作</td> <td>-</td> </tr> <tr> <td>㊼</td> <td>原子炉補機冷却水系統A戻り排水ライン第1止め弁 (SA対策)</td> <td>全閉→全開</td> <td>周辺補機棟 T.P.43.6m</td> <td>手動操作</td> <td>-</td> </tr> <tr> <td>㊽</td> <td>原子炉補機冷却水系統A戻り排水ライン第2止め弁 (SA対策)</td> <td>全閉→全開</td> <td>周辺補機棟 T.P.43.6m</td> <td>手動操作</td> <td>-</td> </tr> <tr> <td>㊾</td> <td>可搬型ホース</td> <td>ホース接続</td> <td>屋外</td> <td>接続操作</td> <td>-</td> </tr> <tr> <td>㊿</td> <td>原子炉補機冷却水東側接続用ライン止め弁 (SA対策)</td> <td>全閉→全開</td> <td>屋外</td> <td>接続操作</td> <td>-</td> </tr> </table>	㉔	B-充てんポンプ、電動機補機冷却水B供給ライン第1切替弁	全閉確認	原子炉補助建屋 T.P.10.3m	手動操作	Bヘッダ供給負荷	㉕	B-充てんポンプ、電動機補機冷却水B供給ライン第2切替弁	全閉確認	原子炉補助建屋 T.P.10.3m	手動操作	Bヘッダ供給負荷	㉖	C-充てんポンプ、電動機補機冷却水出口弁	全開→全閉	原子炉補助建屋 T.P.10.3m	手動操作	Bヘッダ供給負荷	㉗	B-高圧注入ポンプ電動機補機冷却水出口弁	調整開→全閉	原子炉補助建屋 T.P.-1.7m	手動操作	Bヘッダ供給負荷	㉘	B-高圧注入ポンプ、油冷却器補機冷却水出口弁	全開→全閉	原子炉補助建屋 T.P.-1.7m	手動操作	Bヘッダ供給負荷	㉙	B-格納容器スプレイポンプ補機冷却水出口止め弁	全開→全閉	原子炉補助建屋 T.P.-1.7m	手動操作	Bヘッダ供給負荷	㉚	B-余熱除去ポンプ電動機補機冷却水出口弁	調整開→全閉	原子炉補助建屋 T.P.-1.7m	手動操作	Bヘッダ供給負荷	㉛	B-余熱除去ポンプ補機冷却水出口弁	調整開→全閉	原子炉補助建屋 T.P.-1.7m	手動操作	Bヘッダ供給負荷	㉜	A-余熱除去ポンプ電動機補機冷却水出口弁	調整開→全閉	原子炉補助建屋 T.P.-1.7m	手動操作	Aヘッダ供給負荷	㉝	A-余熱除去ポンプ補機冷却水出口弁	調整開→全閉	原子炉補助建屋 T.P.-1.7m	手動操作	Aヘッダ供給負荷	㉞	A-格納容器スプレイポンプ電動機補機冷却水出口弁	調整開→全閉	原子炉補助建屋 T.P.-1.7m	手動操作	Aヘッダ供給負荷	㉟	A-格納容器スプレイポンプ補機冷却水出口弁	調整開→全閉	原子炉補助建屋 T.P.-1.7m	手動操作	Aヘッダ供給負荷	㊱	A-制御用空気圧縮装置補機冷却水入口弁	全開→全閉	周辺補機棟 T.P.10.3m	手動操作	Aヘッダ供給負荷	㊲	B-制御用空気圧縮装置補機冷却水入口弁	全開→全閉	周辺補機棟 T.P.10.3m	手動操作	Bヘッダ供給負荷	㊳	C-原子炉補機冷却水供給母管止め弁	全開→全閉	周辺補機棟 T.P.2.3m 中間床	手動操作	-	㊴	原子炉補機冷却水モニタAライン入口止め弁	全開→全閉	周辺補機棟 T.P.2.3m 中間床	手動操作	-	㊵	原子炉補機冷却水モニタAライン戻り弁	全開→全閉	周辺補機棟 T.P.2.3m 中間床	手動操作	-	㊶	A、B-原子炉補機冷却水ポンプ電動機補機冷却水出口弁	全開→全閉	周辺補機棟 T.P.2.3m 中間床	手動操作	Aヘッダ供給負荷	㊷	原子炉補機冷却水モニタBライン入口止め弁	全開→全閉	周辺補機棟 T.P.2.3m 中間床	手動操作	-	㊸	原子炉補機冷却水モニタBライン戻り弁	全開→全閉	周辺補機棟 T.P.2.3m 中間床	手動操作	-	㊹	C、D-原子炉補機冷却水ポンプ電動機補機冷却水出口弁	全開→全閉	周辺補機棟 T.P.2.3m 中間床	手動操作	Bヘッダ供給負荷	㊺	原子炉補機冷却水Aサージライン止め弁	全開→全閉	周辺補機棟 T.P.43.6m	手動操作	-	㊻	原子炉補機冷却水Bサージライン止め弁	全開→全閉	周辺補機棟 T.P.43.6m	手動操作	-	㊼	原子炉補機冷却水系統A戻り排水ライン第1止め弁 (SA対策)	全閉→全開	周辺補機棟 T.P.43.6m	手動操作	-	㊽	原子炉補機冷却水系統A戻り排水ライン第2止め弁 (SA対策)	全閉→全開	周辺補機棟 T.P.43.6m	手動操作	-	㊾	可搬型ホース	ホース接続	屋外	接続操作	-	㊿	原子炉補機冷却水東側接続用ライン止め弁 (SA対策)	全閉→全開	屋外	接続操作	-	
㉔	B-充てんポンプ、電動機補機冷却水B供給ライン第1切替弁	全閉確認	原子炉補助建屋 T.P.10.3m	手動操作	Bヘッダ供給負荷																																																																																																																																																															
㉕	B-充てんポンプ、電動機補機冷却水B供給ライン第2切替弁	全閉確認	原子炉補助建屋 T.P.10.3m	手動操作	Bヘッダ供給負荷																																																																																																																																																															
㉖	C-充てんポンプ、電動機補機冷却水出口弁	全開→全閉	原子炉補助建屋 T.P.10.3m	手動操作	Bヘッダ供給負荷																																																																																																																																																															
㉗	B-高圧注入ポンプ電動機補機冷却水出口弁	調整開→全閉	原子炉補助建屋 T.P.-1.7m	手動操作	Bヘッダ供給負荷																																																																																																																																																															
㉘	B-高圧注入ポンプ、油冷却器補機冷却水出口弁	全開→全閉	原子炉補助建屋 T.P.-1.7m	手動操作	Bヘッダ供給負荷																																																																																																																																																															
㉙	B-格納容器スプレイポンプ補機冷却水出口止め弁	全開→全閉	原子炉補助建屋 T.P.-1.7m	手動操作	Bヘッダ供給負荷																																																																																																																																																															
㉚	B-余熱除去ポンプ電動機補機冷却水出口弁	調整開→全閉	原子炉補助建屋 T.P.-1.7m	手動操作	Bヘッダ供給負荷																																																																																																																																																															
㉛	B-余熱除去ポンプ補機冷却水出口弁	調整開→全閉	原子炉補助建屋 T.P.-1.7m	手動操作	Bヘッダ供給負荷																																																																																																																																																															
㉜	A-余熱除去ポンプ電動機補機冷却水出口弁	調整開→全閉	原子炉補助建屋 T.P.-1.7m	手動操作	Aヘッダ供給負荷																																																																																																																																																															
㉝	A-余熱除去ポンプ補機冷却水出口弁	調整開→全閉	原子炉補助建屋 T.P.-1.7m	手動操作	Aヘッダ供給負荷																																																																																																																																																															
㉞	A-格納容器スプレイポンプ電動機補機冷却水出口弁	調整開→全閉	原子炉補助建屋 T.P.-1.7m	手動操作	Aヘッダ供給負荷																																																																																																																																																															
㉟	A-格納容器スプレイポンプ補機冷却水出口弁	調整開→全閉	原子炉補助建屋 T.P.-1.7m	手動操作	Aヘッダ供給負荷																																																																																																																																																															
㊱	A-制御用空気圧縮装置補機冷却水入口弁	全開→全閉	周辺補機棟 T.P.10.3m	手動操作	Aヘッダ供給負荷																																																																																																																																																															
㊲	B-制御用空気圧縮装置補機冷却水入口弁	全開→全閉	周辺補機棟 T.P.10.3m	手動操作	Bヘッダ供給負荷																																																																																																																																																															
㊳	C-原子炉補機冷却水供給母管止め弁	全開→全閉	周辺補機棟 T.P.2.3m 中間床	手動操作	-																																																																																																																																																															
㊴	原子炉補機冷却水モニタAライン入口止め弁	全開→全閉	周辺補機棟 T.P.2.3m 中間床	手動操作	-																																																																																																																																																															
㊵	原子炉補機冷却水モニタAライン戻り弁	全開→全閉	周辺補機棟 T.P.2.3m 中間床	手動操作	-																																																																																																																																																															
㊶	A、B-原子炉補機冷却水ポンプ電動機補機冷却水出口弁	全開→全閉	周辺補機棟 T.P.2.3m 中間床	手動操作	Aヘッダ供給負荷																																																																																																																																																															
㊷	原子炉補機冷却水モニタBライン入口止め弁	全開→全閉	周辺補機棟 T.P.2.3m 中間床	手動操作	-																																																																																																																																																															
㊸	原子炉補機冷却水モニタBライン戻り弁	全開→全閉	周辺補機棟 T.P.2.3m 中間床	手動操作	-																																																																																																																																																															
㊹	C、D-原子炉補機冷却水ポンプ電動機補機冷却水出口弁	全開→全閉	周辺補機棟 T.P.2.3m 中間床	手動操作	Bヘッダ供給負荷																																																																																																																																																															
㊺	原子炉補機冷却水Aサージライン止め弁	全開→全閉	周辺補機棟 T.P.43.6m	手動操作	-																																																																																																																																																															
㊻	原子炉補機冷却水Bサージライン止め弁	全開→全閉	周辺補機棟 T.P.43.6m	手動操作	-																																																																																																																																																															
㊼	原子炉補機冷却水系統A戻り排水ライン第1止め弁 (SA対策)	全閉→全開	周辺補機棟 T.P.43.6m	手動操作	-																																																																																																																																																															
㊽	原子炉補機冷却水系統A戻り排水ライン第2止め弁 (SA対策)	全閉→全開	周辺補機棟 T.P.43.6m	手動操作	-																																																																																																																																																															
㊾	可搬型ホース	ホース接続	屋外	接続操作	-																																																																																																																																																															
㊿	原子炉補機冷却水東側接続用ライン止め弁 (SA対策)	全閉→全開	屋外	接続操作	-																																																																																																																																																															

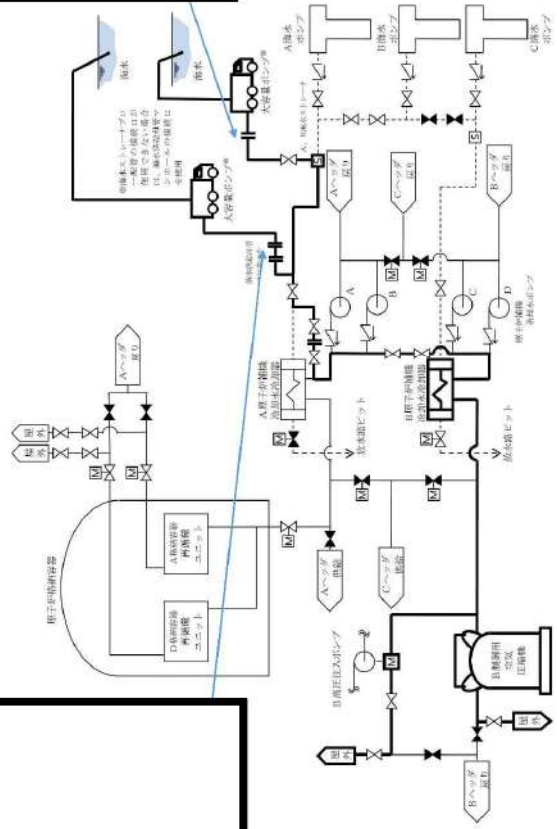
赤字：設備、運用又は体制の相違（設計方針の相違）
 青字：記載箇所又は記載内容の相違（記載方針の相違）
 緑字：記載表現、設備名称の相違（実質的な相違なし）

第47条 原子炉冷却材圧力バウンダリ低圧時に発電用原子炉を冷却するための設備

大飯発電所3/4号炉

泊発電所3号炉

相違理由



原子炉冷却材圧力バウンダリ低圧時に発電用原子炉を冷却するための設備 概略系統図（10）

枠囲みの範囲は機密に係る事項ですので公開することはできません。

47-5-10

㉔	可搬型ホース	ホース接続	屋外	接続操作	-
㉕	可搬型大型送水ポンプ車	停止→起動	屋外	スイッチ操作	-
㉖	D-原子炉補機冷却水冷却器出口海水供給ライン止め弁（SA対策）*	全閉→全開	周辺補機棟 T.P.2.3m	手動操作	-

※：操作対象機器については今後の検討により変更となる可能性がある。

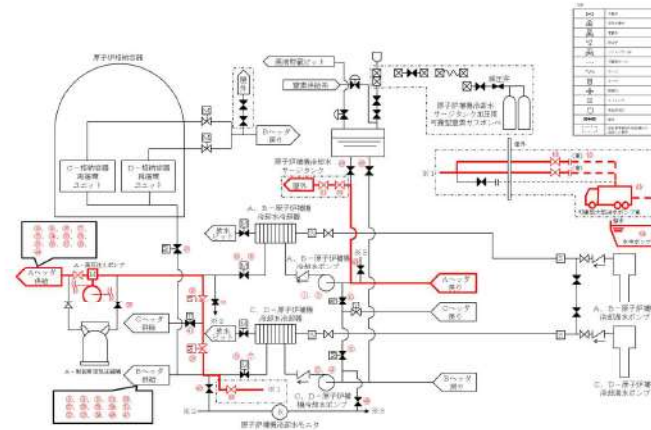


図47-4-8 代替補機冷却（代替再循環運転（A-高圧注入ポンプ）（建屋外接続口を使用する場合）

赤字：設備、運用又は体制の相違（設計方針の相違）
 青字：記載箇所又は記載内容の相違（記載方針の相違）
 緑字：記載表現、設備名称の相違（実質的な相違なし）

第47条 原子炉冷却材圧力バウンダリ低圧時に発電用原子炉を冷却するための設備

大飯発電所3/4号炉	泊発電所3号炉	相違理由																																																																																																																																																																		
	<table border="1"> <thead> <tr> <th>No</th> <th>機器名称</th> <th>状態の変化</th> <th>操作場所</th> <th>操作方法</th> <th>備考</th> </tr> </thead> <tbody> <tr> <td>①</td> <td>A-原子炉補機冷却水ポンプ</td> <td>入→切ロック</td> <td>中央制御室</td> <td>操作器操作</td> <td>交流電源</td> </tr> <tr> <td>②</td> <td>B-原子炉補機冷却水ポンプ</td> <td>入→切ロック</td> <td>中央制御室</td> <td>操作器操作</td> <td>交流電源</td> </tr> <tr> <td>③</td> <td>C-原子炉補機冷却水ポンプ</td> <td>入→切ロック</td> <td>中央制御室</td> <td>操作器操作</td> <td>交流電源</td> </tr> <tr> <td>④</td> <td>D-原子炉補機冷却水ポンプ</td> <td>入→切ロック</td> <td>中央制御室</td> <td>操作器操作</td> <td>交流電源</td> </tr> <tr> <td>⑤</td> <td>原子炉補機冷却水戻り母管B側連絡弁</td> <td>全開→全閉</td> <td>中央制御室</td> <td>操作器操作</td> <td>交流電源</td> </tr> <tr> <td>⑥</td> <td>C-原子炉補機冷却水冷却器補機冷却水出口弁</td> <td>全開→全閉</td> <td>中央制御室</td> <td>操作器操作</td> <td>交流電源</td> </tr> <tr> <td>⑦</td> <td>D-原子炉補機冷却水冷却器補機冷却水出口弁</td> <td>全開→全閉</td> <td>中央制御室</td> <td>操作器操作</td> <td>交流電源</td> </tr> <tr> <td>⑧</td> <td>B-余熱除去冷却器補機冷却水出口弁</td> <td>全閉確認</td> <td>中央制御室</td> <td>操作器操作</td> <td>交流電源 Bヘッダ 供給負荷</td> </tr> <tr> <td>⑨</td> <td>B-格納容器スプレイ冷却器補機冷却水出口弁</td> <td>全閉確認</td> <td>中央制御室</td> <td>操作器操作</td> <td>交流電源 Bヘッダ 供給負荷</td> </tr> <tr> <td>⑩</td> <td>B-使用済燃料ピット冷却器補機冷却水入口弁</td> <td>全開→全閉</td> <td>中央制御室</td> <td>操作器操作</td> <td>交流電源 Bヘッダ 供給負荷</td> </tr> <tr> <td>⑪</td> <td>原子炉補機冷却水戻り母管A側連絡弁</td> <td>全開→全閉</td> <td>中央制御室</td> <td>操作器操作</td> <td>交流電源</td> </tr> <tr> <td>⑫</td> <td>A-原子炉補機冷却水冷却器補機冷却水出口弁</td> <td>全開→全閉</td> <td>中央制御室</td> <td>操作器操作</td> <td>交流電源</td> </tr> <tr> <td>⑬</td> <td>B-原子炉補機冷却水冷却器補機冷却水出口弁</td> <td>全開→全閉</td> <td>中央制御室</td> <td>操作器操作</td> <td>交流電源</td> </tr> <tr> <td>⑭</td> <td>A-余熱除去冷却器補機冷却水出口弁</td> <td>全閉確認</td> <td>中央制御室</td> <td>操作器操作</td> <td>交流電源 Aヘッダ 供給負荷</td> </tr> <tr> <td>⑮</td> <td>A-格納容器スプレイ冷却器補機冷却水出口弁</td> <td>全閉確認</td> <td>中央制御室</td> <td>操作器操作</td> <td>交流電源 Aヘッダ 供給負荷</td> </tr> <tr> <td>⑯</td> <td>A-使用済燃料ピット冷却器補機冷却水入口弁</td> <td>全開→全閉</td> <td>中央制御室</td> <td>操作器操作</td> <td>交流電源 Aヘッダ 供給負荷</td> </tr> <tr> <td>⑰</td> <td>A、B-C/V再循環ユニット補機冷却水入口C/V外側隔離弁</td> <td>全開→全閉</td> <td>中央制御室</td> <td>操作器操作</td> <td>Aヘッダ 供給負荷</td> </tr> <tr> <td>⑱</td> <td>C、D-C/V再循環ユニット補機冷却水入口C/V外側隔離弁</td> <td>全開→全閉</td> <td>中央制御室</td> <td>操作器操作</td> <td>Bヘッダ 供給負荷</td> </tr> <tr> <td>⑲</td> <td>原子炉補機冷却水供給母管A側連絡弁</td> <td>全開→開ロック</td> <td>中央制御室</td> <td>操作器操作</td> <td>交流電源</td> </tr> <tr> <td>⑳</td> <td>原子炉補機冷却水供給母管B側連絡弁</td> <td>全開→開ロック</td> <td>中央制御室</td> <td>操作器操作</td> <td>交流電源</td> </tr> <tr> <td>㉑</td> <td>格納容器雰囲気ガスサンプル冷却器補機冷却水入口弁</td> <td>全開→全閉</td> <td>周辺補機棟 T.P.24.8a</td> <td>手動操作</td> <td>Bヘッダ 供給負荷</td> </tr> <tr> <td>㉒</td> <td>A-サンプル冷却器補機冷却水入口弁</td> <td>全開→全閉</td> <td>周辺補機棟 T.P.17.8a</td> <td>手動操作</td> <td>Aヘッダ 供給負荷</td> </tr> <tr> <td>㉓</td> <td>B-サンプル冷却器補機冷却水入口弁</td> <td>全開→全閉</td> <td>周辺補機棟 T.P.17.8a</td> <td>手動操作</td> <td>Bヘッダ 供給負荷</td> </tr> <tr> <td>㉔</td> <td>B-充てんポンプ、電動機補機冷却水A供給ライン第1切替弁</td> <td>全開→全閉</td> <td>原子炉補助建屋 T.P.10.3a</td> <td>手動操作</td> <td>Aヘッダ 供給負荷</td> </tr> <tr> <td>㉕</td> <td>B-充てんポンプ、電動機補機冷却水A供給ライン第2切替弁</td> <td>全開→全閉</td> <td>原子炉補助建屋 T.P.10.3a</td> <td>手動操作</td> <td>Aヘッダ 供給負荷</td> </tr> <tr> <td>㉖</td> <td>A-充てんポンプ、電動機補機冷却水出口弁</td> <td>全開→全閉</td> <td>原子炉補助建屋 T.P.10.3a</td> <td>手動操作</td> <td>Aヘッダ 供給負荷</td> </tr> </tbody> </table>	No	機器名称	状態の変化	操作場所	操作方法	備考	①	A-原子炉補機冷却水ポンプ	入→切ロック	中央制御室	操作器操作	交流電源	②	B-原子炉補機冷却水ポンプ	入→切ロック	中央制御室	操作器操作	交流電源	③	C-原子炉補機冷却水ポンプ	入→切ロック	中央制御室	操作器操作	交流電源	④	D-原子炉補機冷却水ポンプ	入→切ロック	中央制御室	操作器操作	交流電源	⑤	原子炉補機冷却水戻り母管B側連絡弁	全開→全閉	中央制御室	操作器操作	交流電源	⑥	C-原子炉補機冷却水冷却器補機冷却水出口弁	全開→全閉	中央制御室	操作器操作	交流電源	⑦	D-原子炉補機冷却水冷却器補機冷却水出口弁	全開→全閉	中央制御室	操作器操作	交流電源	⑧	B-余熱除去冷却器補機冷却水出口弁	全閉確認	中央制御室	操作器操作	交流電源 Bヘッダ 供給負荷	⑨	B-格納容器スプレイ冷却器補機冷却水出口弁	全閉確認	中央制御室	操作器操作	交流電源 Bヘッダ 供給負荷	⑩	B-使用済燃料ピット冷却器補機冷却水入口弁	全開→全閉	中央制御室	操作器操作	交流電源 Bヘッダ 供給負荷	⑪	原子炉補機冷却水戻り母管A側連絡弁	全開→全閉	中央制御室	操作器操作	交流電源	⑫	A-原子炉補機冷却水冷却器補機冷却水出口弁	全開→全閉	中央制御室	操作器操作	交流電源	⑬	B-原子炉補機冷却水冷却器補機冷却水出口弁	全開→全閉	中央制御室	操作器操作	交流電源	⑭	A-余熱除去冷却器補機冷却水出口弁	全閉確認	中央制御室	操作器操作	交流電源 Aヘッダ 供給負荷	⑮	A-格納容器スプレイ冷却器補機冷却水出口弁	全閉確認	中央制御室	操作器操作	交流電源 Aヘッダ 供給負荷	⑯	A-使用済燃料ピット冷却器補機冷却水入口弁	全開→全閉	中央制御室	操作器操作	交流電源 Aヘッダ 供給負荷	⑰	A、B-C/V再循環ユニット補機冷却水入口C/V外側隔離弁	全開→全閉	中央制御室	操作器操作	Aヘッダ 供給負荷	⑱	C、D-C/V再循環ユニット補機冷却水入口C/V外側隔離弁	全開→全閉	中央制御室	操作器操作	Bヘッダ 供給負荷	⑲	原子炉補機冷却水供給母管A側連絡弁	全開→開ロック	中央制御室	操作器操作	交流電源	⑳	原子炉補機冷却水供給母管B側連絡弁	全開→開ロック	中央制御室	操作器操作	交流電源	㉑	格納容器雰囲気ガスサンプル冷却器補機冷却水入口弁	全開→全閉	周辺補機棟 T.P.24.8a	手動操作	Bヘッダ 供給負荷	㉒	A-サンプル冷却器補機冷却水入口弁	全開→全閉	周辺補機棟 T.P.17.8a	手動操作	Aヘッダ 供給負荷	㉓	B-サンプル冷却器補機冷却水入口弁	全開→全閉	周辺補機棟 T.P.17.8a	手動操作	Bヘッダ 供給負荷	㉔	B-充てんポンプ、電動機補機冷却水A供給ライン第1切替弁	全開→全閉	原子炉補助建屋 T.P.10.3a	手動操作	Aヘッダ 供給負荷	㉕	B-充てんポンプ、電動機補機冷却水A供給ライン第2切替弁	全開→全閉	原子炉補助建屋 T.P.10.3a	手動操作	Aヘッダ 供給負荷	㉖	A-充てんポンプ、電動機補機冷却水出口弁	全開→全閉	原子炉補助建屋 T.P.10.3a	手動操作	Aヘッダ 供給負荷	
No	機器名称	状態の変化	操作場所	操作方法	備考																																																																																																																																																															
①	A-原子炉補機冷却水ポンプ	入→切ロック	中央制御室	操作器操作	交流電源																																																																																																																																																															
②	B-原子炉補機冷却水ポンプ	入→切ロック	中央制御室	操作器操作	交流電源																																																																																																																																																															
③	C-原子炉補機冷却水ポンプ	入→切ロック	中央制御室	操作器操作	交流電源																																																																																																																																																															
④	D-原子炉補機冷却水ポンプ	入→切ロック	中央制御室	操作器操作	交流電源																																																																																																																																																															
⑤	原子炉補機冷却水戻り母管B側連絡弁	全開→全閉	中央制御室	操作器操作	交流電源																																																																																																																																																															
⑥	C-原子炉補機冷却水冷却器補機冷却水出口弁	全開→全閉	中央制御室	操作器操作	交流電源																																																																																																																																																															
⑦	D-原子炉補機冷却水冷却器補機冷却水出口弁	全開→全閉	中央制御室	操作器操作	交流電源																																																																																																																																																															
⑧	B-余熱除去冷却器補機冷却水出口弁	全閉確認	中央制御室	操作器操作	交流電源 Bヘッダ 供給負荷																																																																																																																																																															
⑨	B-格納容器スプレイ冷却器補機冷却水出口弁	全閉確認	中央制御室	操作器操作	交流電源 Bヘッダ 供給負荷																																																																																																																																																															
⑩	B-使用済燃料ピット冷却器補機冷却水入口弁	全開→全閉	中央制御室	操作器操作	交流電源 Bヘッダ 供給負荷																																																																																																																																																															
⑪	原子炉補機冷却水戻り母管A側連絡弁	全開→全閉	中央制御室	操作器操作	交流電源																																																																																																																																																															
⑫	A-原子炉補機冷却水冷却器補機冷却水出口弁	全開→全閉	中央制御室	操作器操作	交流電源																																																																																																																																																															
⑬	B-原子炉補機冷却水冷却器補機冷却水出口弁	全開→全閉	中央制御室	操作器操作	交流電源																																																																																																																																																															
⑭	A-余熱除去冷却器補機冷却水出口弁	全閉確認	中央制御室	操作器操作	交流電源 Aヘッダ 供給負荷																																																																																																																																																															
⑮	A-格納容器スプレイ冷却器補機冷却水出口弁	全閉確認	中央制御室	操作器操作	交流電源 Aヘッダ 供給負荷																																																																																																																																																															
⑯	A-使用済燃料ピット冷却器補機冷却水入口弁	全開→全閉	中央制御室	操作器操作	交流電源 Aヘッダ 供給負荷																																																																																																																																																															
⑰	A、B-C/V再循環ユニット補機冷却水入口C/V外側隔離弁	全開→全閉	中央制御室	操作器操作	Aヘッダ 供給負荷																																																																																																																																																															
⑱	C、D-C/V再循環ユニット補機冷却水入口C/V外側隔離弁	全開→全閉	中央制御室	操作器操作	Bヘッダ 供給負荷																																																																																																																																																															
⑲	原子炉補機冷却水供給母管A側連絡弁	全開→開ロック	中央制御室	操作器操作	交流電源																																																																																																																																																															
⑳	原子炉補機冷却水供給母管B側連絡弁	全開→開ロック	中央制御室	操作器操作	交流電源																																																																																																																																																															
㉑	格納容器雰囲気ガスサンプル冷却器補機冷却水入口弁	全開→全閉	周辺補機棟 T.P.24.8a	手動操作	Bヘッダ 供給負荷																																																																																																																																																															
㉒	A-サンプル冷却器補機冷却水入口弁	全開→全閉	周辺補機棟 T.P.17.8a	手動操作	Aヘッダ 供給負荷																																																																																																																																																															
㉓	B-サンプル冷却器補機冷却水入口弁	全開→全閉	周辺補機棟 T.P.17.8a	手動操作	Bヘッダ 供給負荷																																																																																																																																																															
㉔	B-充てんポンプ、電動機補機冷却水A供給ライン第1切替弁	全開→全閉	原子炉補助建屋 T.P.10.3a	手動操作	Aヘッダ 供給負荷																																																																																																																																																															
㉕	B-充てんポンプ、電動機補機冷却水A供給ライン第2切替弁	全開→全閉	原子炉補助建屋 T.P.10.3a	手動操作	Aヘッダ 供給負荷																																																																																																																																																															
㉖	A-充てんポンプ、電動機補機冷却水出口弁	全開→全閉	原子炉補助建屋 T.P.10.3a	手動操作	Aヘッダ 供給負荷																																																																																																																																																															

赤字：設備、運用又は体制の相違（設計方針の相違）
 青字：記載箇所又は記載内容の相違（記載方針の相違）
 緑字：記載表現、設備名称の相違（実質的な相違なし）

第47条 原子炉冷却材圧力バウンダリ低圧時に発電用原子炉を冷却するための設備

大飯発電所3/4号炉	泊発電所3号炉	相違理由																																																																																																																																																																								
	<table border="1"> <tr> <td>㉔</td> <td>B-充てんポンプ、電動機補機冷却水B供給ライン第1切替弁</td> <td>全閉確認</td> <td>原子炉補助建屋 T.P.10.3m</td> <td>手動操作</td> <td>Bヘッダ供給負荷</td> </tr> <tr> <td>㉕</td> <td>B-充てんポンプ、電動機補機冷却水B供給ライン第2切替弁</td> <td>全閉確認</td> <td>原子炉補助建屋 T.P.10.3m</td> <td>手動操作</td> <td>Bヘッダ供給負荷</td> </tr> <tr> <td>㉖</td> <td>C-充てんポンプ、電動機補機冷却水出口弁</td> <td>全開→全閉</td> <td>原子炉補助建屋 T.P.10.3m</td> <td>手動操作</td> <td>Bヘッダ供給負荷</td> </tr> <tr> <td>㉗</td> <td>B-高圧注入ポンプ電動機補機冷却水出口弁</td> <td>調整開→全閉</td> <td>原子炉補助建屋 T.P.-1.7m</td> <td>手動操作</td> <td>Bヘッダ供給負荷</td> </tr> <tr> <td>㉘</td> <td>B-高圧注入ポンプ、油冷却器補機冷却水出口弁</td> <td>全開→全閉</td> <td>原子炉補助建屋 T.P.-1.7m</td> <td>手動操作</td> <td>Bヘッダ供給負荷</td> </tr> <tr> <td>㉙</td> <td>B-格納容器スプレイポンプ補機冷却水出口止め弁</td> <td>全開→全閉</td> <td>原子炉補助建屋 T.P.-1.7m</td> <td>手動操作</td> <td>Bヘッダ供給負荷</td> </tr> <tr> <td>㉚</td> <td>B-余熱除去ポンプ電動機補機冷却水出口弁</td> <td>調整開→全閉</td> <td>原子炉補助建屋 T.P.-1.7m</td> <td>手動操作</td> <td>Bヘッダ供給負荷</td> </tr> <tr> <td>㉛</td> <td>B-余熱除去ポンプ補機冷却水出口弁</td> <td>調整開→全閉</td> <td>原子炉補助建屋 T.P.-1.7m</td> <td>手動操作</td> <td>Bヘッダ供給負荷</td> </tr> <tr> <td>㉜</td> <td>A-余熱除去ポンプ電動機補機冷却水出口弁</td> <td>調整開→全閉</td> <td>原子炉補助建屋 T.P.-1.7m</td> <td>手動操作</td> <td>Aヘッダ供給負荷</td> </tr> <tr> <td>㉝</td> <td>A-余熱除去ポンプ補機冷却水出口弁</td> <td>調整開→全閉</td> <td>原子炉補助建屋 T.P.-1.7m</td> <td>手動操作</td> <td>Aヘッダ供給負荷</td> </tr> <tr> <td>㉞</td> <td>A-格納容器スプレイポンプ電動機補機冷却水出口弁</td> <td>調整開→全閉</td> <td>原子炉補助建屋 T.P.-1.7m</td> <td>手動操作</td> <td>Aヘッダ供給負荷</td> </tr> <tr> <td>㉟</td> <td>A-格納容器スプレイポンプ補機冷却水出口弁</td> <td>調整開→全閉</td> <td>原子炉補助建屋 T.P.-1.7m</td> <td>手動操作</td> <td>Aヘッダ供給負荷</td> </tr> <tr> <td>㊱</td> <td>A-制御用空気圧縮装置補機冷却水入口弁</td> <td>全開→全閉</td> <td>周辺補機棟 T.P.10.3m</td> <td>手動操作</td> <td>Aヘッダ供給負荷</td> </tr> <tr> <td>㊲</td> <td>B-制御用空気圧縮装置補機冷却水入口弁</td> <td>全開→全閉</td> <td>周辺補機棟 T.P.10.3m</td> <td>手動操作</td> <td>Bヘッダ供給負荷</td> </tr> <tr> <td>㊳</td> <td>C-原子炉補機冷却水供給母管止め弁</td> <td>全開→全閉</td> <td>周辺補機棟 T.P.2.3m 中間床</td> <td>手動操作</td> <td>-</td> </tr> <tr> <td>㊴</td> <td>原子炉補機冷却水モニタAライン入口止め弁</td> <td>全開→全閉</td> <td>周辺補機棟 T.P.2.3m 中間床</td> <td>手動操作</td> <td>-</td> </tr> <tr> <td>㊵</td> <td>原子炉補機冷却水モニタAライン戻り弁</td> <td>全開→全閉</td> <td>周辺補機棟 T.P.2.3m 中間床</td> <td>手動操作</td> <td>-</td> </tr> <tr> <td>㊶</td> <td>A、B-原子炉補機冷却水ポンプ電動機補機冷却水出口弁</td> <td>全開→全閉</td> <td>周辺補機棟 T.P.2.3m 中間床</td> <td>手動操作</td> <td>Aヘッダ供給負荷</td> </tr> <tr> <td>㊷</td> <td>原子炉補機冷却水モニタBライン入口止め弁</td> <td>全開→全閉</td> <td>周辺補機棟 T.P.2.3m 中間床</td> <td>手動操作</td> <td>-</td> </tr> <tr> <td>㊸</td> <td>原子炉補機冷却水モニタBライン戻り弁</td> <td>全開→全閉</td> <td>周辺補機棟 T.P.2.3m 中間床</td> <td>手動操作</td> <td>-</td> </tr> <tr> <td>㊹</td> <td>C、D-原子炉補機冷却水ポンプ電動機補機冷却水出口弁</td> <td>全開→全閉</td> <td>周辺補機棟 T.P.2.3m 中間床</td> <td>手動操作</td> <td>Bヘッダ供給負荷</td> </tr> <tr> <td>㊺</td> <td>原子炉補機冷却水Aサージライン止め弁</td> <td>全開→全閉</td> <td>周辺補機棟 T.P.43.6m</td> <td>手動操作</td> <td>-</td> </tr> <tr> <td>㊻</td> <td>原子炉補機冷却水Bサージライン止め弁</td> <td>全開→全閉</td> <td>周辺補機棟 T.P.43.6m</td> <td>手動操作</td> <td>-</td> </tr> <tr> <td>㊼</td> <td>原子炉補機冷却水系統A戻り排水ライン第1止め弁 (SA対策)</td> <td>全開→全閉</td> <td>周辺補機棟 T.P.43.6m</td> <td>手動操作</td> <td>-</td> </tr> <tr> <td>㊽</td> <td>原子炉補機冷却水系統A戻り排水ライン第2止め弁 (SA対策)</td> <td>全開→全閉</td> <td>周辺補機棟 T.P.43.6m</td> <td>手動操作</td> <td>-</td> </tr> <tr> <td>㊾</td> <td>可搬型ホース</td> <td>ホース接続</td> <td>屋外</td> <td>接続操作</td> <td>-</td> </tr> <tr> <td>㊿</td> <td>可搬型ホース</td> <td>ホース接続</td> <td>屋外</td> <td>接続操作</td> <td>-</td> </tr> <tr> <td>㉀</td> <td>可搬型大型送水ポンプ車</td> <td>停止→起動</td> <td>屋外</td> <td>スイッチ操作</td> <td>-</td> </tr> </table>	㉔	B-充てんポンプ、電動機補機冷却水B供給ライン第1切替弁	全閉確認	原子炉補助建屋 T.P.10.3m	手動操作	Bヘッダ供給負荷	㉕	B-充てんポンプ、電動機補機冷却水B供給ライン第2切替弁	全閉確認	原子炉補助建屋 T.P.10.3m	手動操作	Bヘッダ供給負荷	㉖	C-充てんポンプ、電動機補機冷却水出口弁	全開→全閉	原子炉補助建屋 T.P.10.3m	手動操作	Bヘッダ供給負荷	㉗	B-高圧注入ポンプ電動機補機冷却水出口弁	調整開→全閉	原子炉補助建屋 T.P.-1.7m	手動操作	Bヘッダ供給負荷	㉘	B-高圧注入ポンプ、油冷却器補機冷却水出口弁	全開→全閉	原子炉補助建屋 T.P.-1.7m	手動操作	Bヘッダ供給負荷	㉙	B-格納容器スプレイポンプ補機冷却水出口止め弁	全開→全閉	原子炉補助建屋 T.P.-1.7m	手動操作	Bヘッダ供給負荷	㉚	B-余熱除去ポンプ電動機補機冷却水出口弁	調整開→全閉	原子炉補助建屋 T.P.-1.7m	手動操作	Bヘッダ供給負荷	㉛	B-余熱除去ポンプ補機冷却水出口弁	調整開→全閉	原子炉補助建屋 T.P.-1.7m	手動操作	Bヘッダ供給負荷	㉜	A-余熱除去ポンプ電動機補機冷却水出口弁	調整開→全閉	原子炉補助建屋 T.P.-1.7m	手動操作	Aヘッダ供給負荷	㉝	A-余熱除去ポンプ補機冷却水出口弁	調整開→全閉	原子炉補助建屋 T.P.-1.7m	手動操作	Aヘッダ供給負荷	㉞	A-格納容器スプレイポンプ電動機補機冷却水出口弁	調整開→全閉	原子炉補助建屋 T.P.-1.7m	手動操作	Aヘッダ供給負荷	㉟	A-格納容器スプレイポンプ補機冷却水出口弁	調整開→全閉	原子炉補助建屋 T.P.-1.7m	手動操作	Aヘッダ供給負荷	㊱	A-制御用空気圧縮装置補機冷却水入口弁	全開→全閉	周辺補機棟 T.P.10.3m	手動操作	Aヘッダ供給負荷	㊲	B-制御用空気圧縮装置補機冷却水入口弁	全開→全閉	周辺補機棟 T.P.10.3m	手動操作	Bヘッダ供給負荷	㊳	C-原子炉補機冷却水供給母管止め弁	全開→全閉	周辺補機棟 T.P.2.3m 中間床	手動操作	-	㊴	原子炉補機冷却水モニタAライン入口止め弁	全開→全閉	周辺補機棟 T.P.2.3m 中間床	手動操作	-	㊵	原子炉補機冷却水モニタAライン戻り弁	全開→全閉	周辺補機棟 T.P.2.3m 中間床	手動操作	-	㊶	A、B-原子炉補機冷却水ポンプ電動機補機冷却水出口弁	全開→全閉	周辺補機棟 T.P.2.3m 中間床	手動操作	Aヘッダ供給負荷	㊷	原子炉補機冷却水モニタBライン入口止め弁	全開→全閉	周辺補機棟 T.P.2.3m 中間床	手動操作	-	㊸	原子炉補機冷却水モニタBライン戻り弁	全開→全閉	周辺補機棟 T.P.2.3m 中間床	手動操作	-	㊹	C、D-原子炉補機冷却水ポンプ電動機補機冷却水出口弁	全開→全閉	周辺補機棟 T.P.2.3m 中間床	手動操作	Bヘッダ供給負荷	㊺	原子炉補機冷却水Aサージライン止め弁	全開→全閉	周辺補機棟 T.P.43.6m	手動操作	-	㊻	原子炉補機冷却水Bサージライン止め弁	全開→全閉	周辺補機棟 T.P.43.6m	手動操作	-	㊼	原子炉補機冷却水系統A戻り排水ライン第1止め弁 (SA対策)	全開→全閉	周辺補機棟 T.P.43.6m	手動操作	-	㊽	原子炉補機冷却水系統A戻り排水ライン第2止め弁 (SA対策)	全開→全閉	周辺補機棟 T.P.43.6m	手動操作	-	㊾	可搬型ホース	ホース接続	屋外	接続操作	-	㊿	可搬型ホース	ホース接続	屋外	接続操作	-	㉀	可搬型大型送水ポンプ車	停止→起動	屋外	スイッチ操作	-	
㉔	B-充てんポンプ、電動機補機冷却水B供給ライン第1切替弁	全閉確認	原子炉補助建屋 T.P.10.3m	手動操作	Bヘッダ供給負荷																																																																																																																																																																					
㉕	B-充てんポンプ、電動機補機冷却水B供給ライン第2切替弁	全閉確認	原子炉補助建屋 T.P.10.3m	手動操作	Bヘッダ供給負荷																																																																																																																																																																					
㉖	C-充てんポンプ、電動機補機冷却水出口弁	全開→全閉	原子炉補助建屋 T.P.10.3m	手動操作	Bヘッダ供給負荷																																																																																																																																																																					
㉗	B-高圧注入ポンプ電動機補機冷却水出口弁	調整開→全閉	原子炉補助建屋 T.P.-1.7m	手動操作	Bヘッダ供給負荷																																																																																																																																																																					
㉘	B-高圧注入ポンプ、油冷却器補機冷却水出口弁	全開→全閉	原子炉補助建屋 T.P.-1.7m	手動操作	Bヘッダ供給負荷																																																																																																																																																																					
㉙	B-格納容器スプレイポンプ補機冷却水出口止め弁	全開→全閉	原子炉補助建屋 T.P.-1.7m	手動操作	Bヘッダ供給負荷																																																																																																																																																																					
㉚	B-余熱除去ポンプ電動機補機冷却水出口弁	調整開→全閉	原子炉補助建屋 T.P.-1.7m	手動操作	Bヘッダ供給負荷																																																																																																																																																																					
㉛	B-余熱除去ポンプ補機冷却水出口弁	調整開→全閉	原子炉補助建屋 T.P.-1.7m	手動操作	Bヘッダ供給負荷																																																																																																																																																																					
㉜	A-余熱除去ポンプ電動機補機冷却水出口弁	調整開→全閉	原子炉補助建屋 T.P.-1.7m	手動操作	Aヘッダ供給負荷																																																																																																																																																																					
㉝	A-余熱除去ポンプ補機冷却水出口弁	調整開→全閉	原子炉補助建屋 T.P.-1.7m	手動操作	Aヘッダ供給負荷																																																																																																																																																																					
㉞	A-格納容器スプレイポンプ電動機補機冷却水出口弁	調整開→全閉	原子炉補助建屋 T.P.-1.7m	手動操作	Aヘッダ供給負荷																																																																																																																																																																					
㉟	A-格納容器スプレイポンプ補機冷却水出口弁	調整開→全閉	原子炉補助建屋 T.P.-1.7m	手動操作	Aヘッダ供給負荷																																																																																																																																																																					
㊱	A-制御用空気圧縮装置補機冷却水入口弁	全開→全閉	周辺補機棟 T.P.10.3m	手動操作	Aヘッダ供給負荷																																																																																																																																																																					
㊲	B-制御用空気圧縮装置補機冷却水入口弁	全開→全閉	周辺補機棟 T.P.10.3m	手動操作	Bヘッダ供給負荷																																																																																																																																																																					
㊳	C-原子炉補機冷却水供給母管止め弁	全開→全閉	周辺補機棟 T.P.2.3m 中間床	手動操作	-																																																																																																																																																																					
㊴	原子炉補機冷却水モニタAライン入口止め弁	全開→全閉	周辺補機棟 T.P.2.3m 中間床	手動操作	-																																																																																																																																																																					
㊵	原子炉補機冷却水モニタAライン戻り弁	全開→全閉	周辺補機棟 T.P.2.3m 中間床	手動操作	-																																																																																																																																																																					
㊶	A、B-原子炉補機冷却水ポンプ電動機補機冷却水出口弁	全開→全閉	周辺補機棟 T.P.2.3m 中間床	手動操作	Aヘッダ供給負荷																																																																																																																																																																					
㊷	原子炉補機冷却水モニタBライン入口止め弁	全開→全閉	周辺補機棟 T.P.2.3m 中間床	手動操作	-																																																																																																																																																																					
㊸	原子炉補機冷却水モニタBライン戻り弁	全開→全閉	周辺補機棟 T.P.2.3m 中間床	手動操作	-																																																																																																																																																																					
㊹	C、D-原子炉補機冷却水ポンプ電動機補機冷却水出口弁	全開→全閉	周辺補機棟 T.P.2.3m 中間床	手動操作	Bヘッダ供給負荷																																																																																																																																																																					
㊺	原子炉補機冷却水Aサージライン止め弁	全開→全閉	周辺補機棟 T.P.43.6m	手動操作	-																																																																																																																																																																					
㊻	原子炉補機冷却水Bサージライン止め弁	全開→全閉	周辺補機棟 T.P.43.6m	手動操作	-																																																																																																																																																																					
㊼	原子炉補機冷却水系統A戻り排水ライン第1止め弁 (SA対策)	全開→全閉	周辺補機棟 T.P.43.6m	手動操作	-																																																																																																																																																																					
㊽	原子炉補機冷却水系統A戻り排水ライン第2止め弁 (SA対策)	全開→全閉	周辺補機棟 T.P.43.6m	手動操作	-																																																																																																																																																																					
㊾	可搬型ホース	ホース接続	屋外	接続操作	-																																																																																																																																																																					
㊿	可搬型ホース	ホース接続	屋外	接続操作	-																																																																																																																																																																					
㉀	可搬型大型送水ポンプ車	停止→起動	屋外	スイッチ操作	-																																																																																																																																																																					

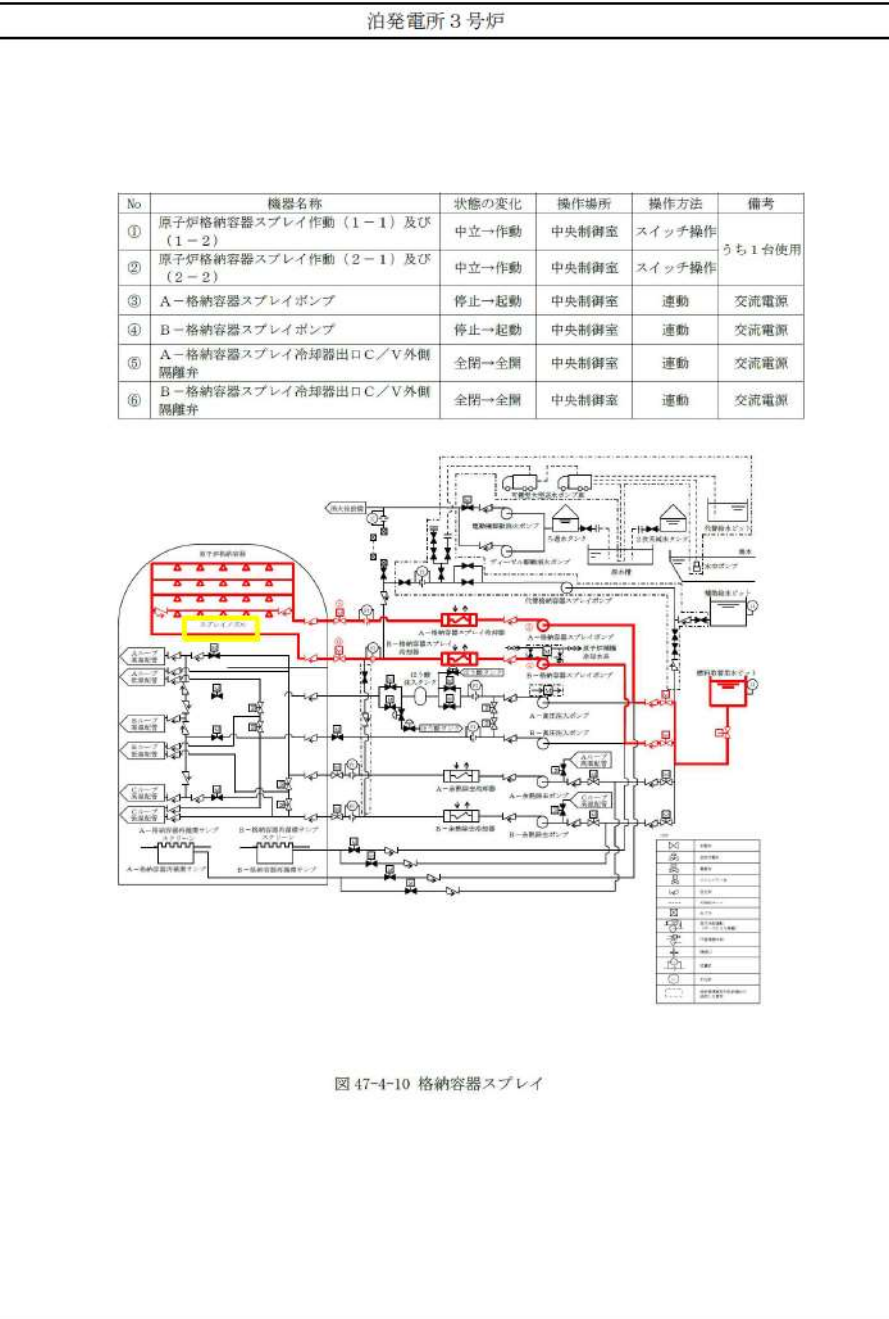
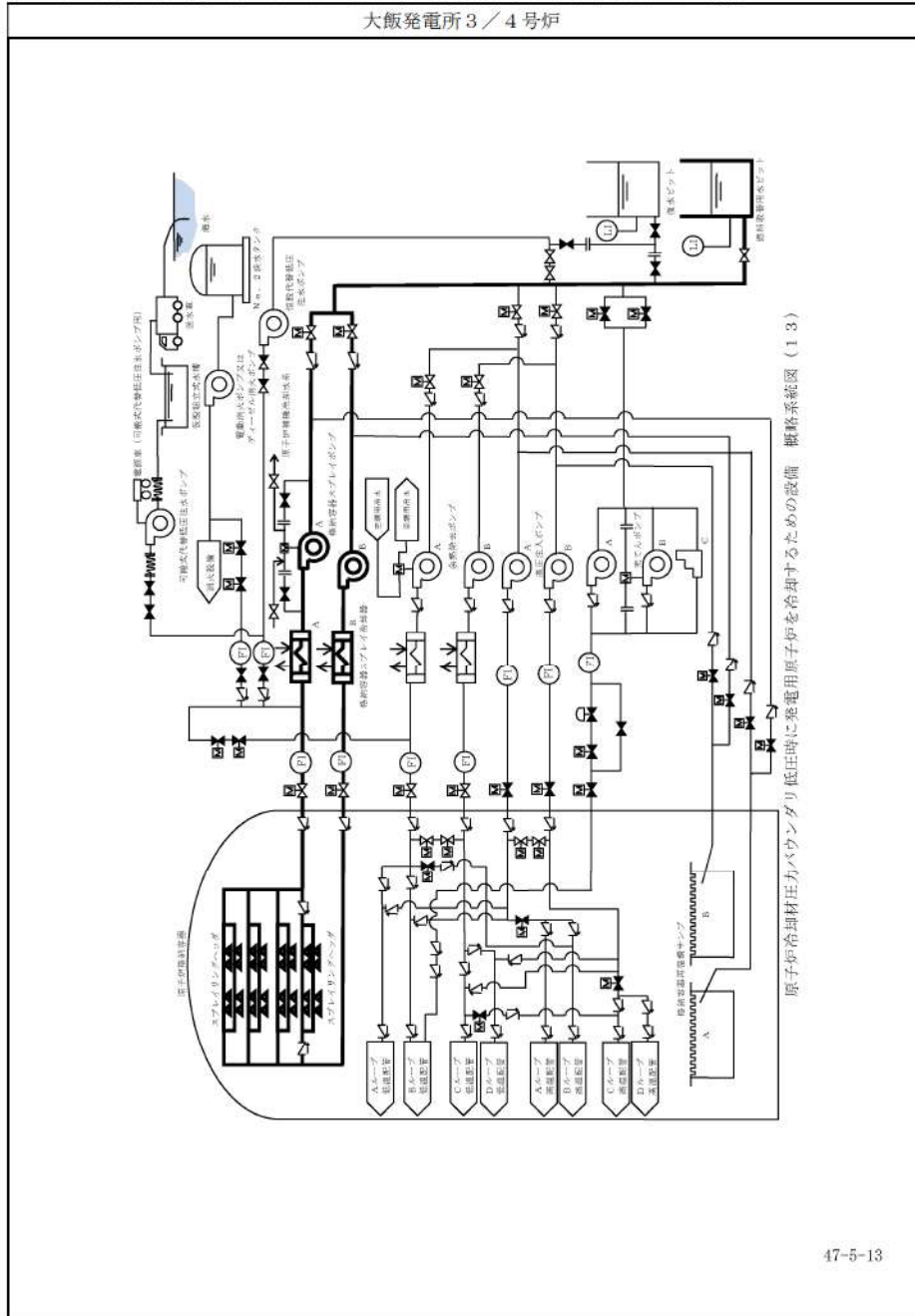
赤字：設備、運用又は体制の相違（設計方針の相違）
 青字：記載箇所又は記載内容の相違（記載方針の相違）
 緑字：記載表現、設備名称の相違（実質的な相違なし）

第47条 原子炉冷却材圧力バウンダリ低圧時に発電用原子炉を冷却するための設備

大飯発電所3/4号炉	泊発電所3号炉	相違理由										
	<div data-bbox="1182 322 1877 402" style="border: 1px solid black; padding: 5px;"> <table border="1"> <tr> <td>㉔ 原子炉補機冷却水屋内接続用ライン止め弁 (SA対策)</td> <td>全閉→全開</td> <td>原子炉補助建屋 T.P. 10.3m</td> <td>手動操作</td> <td>—</td> </tr> <tr> <td>㉕ D-原子炉補機冷却水冷却器出口海水供給ライン止め弁 (SA対策) *</td> <td>全開→全開</td> <td>周辺補機棟 T.P. 2.3m</td> <td>手動操作</td> <td>—</td> </tr> </table> </div> <div data-bbox="1182 405 1630 424" style="font-size: small;"> <p>※：操作対象機器については今後の検討により変更となる可能性がある。</p> </div> <div data-bbox="1182 497 1832 928" style="text-align: center;"> <p>The diagram illustrates the reactor cooling system for the Fukushima Daiichi No. 3 reactor. It shows the reactor core, primary and secondary loops, and various pumps and valves. Key components include the reactor auxiliary building, the reactor auxiliary building connection port, and the reactor auxiliary building connection port. The diagram is labeled '図 47-4-9 代替補機冷却 (代替再循環運転 (A-高压注入ポンプ)) (建屋内接続口を使用する場合)'.</p> </div>	㉔ 原子炉補機冷却水屋内接続用ライン止め弁 (SA対策)	全閉→全開	原子炉補助建屋 T.P. 10.3m	手動操作	—	㉕ D-原子炉補機冷却水冷却器出口海水供給ライン止め弁 (SA対策) *	全開→全開	周辺補機棟 T.P. 2.3m	手動操作	—	
㉔ 原子炉補機冷却水屋内接続用ライン止め弁 (SA対策)	全閉→全開	原子炉補助建屋 T.P. 10.3m	手動操作	—								
㉕ D-原子炉補機冷却水冷却器出口海水供給ライン止め弁 (SA対策) *	全開→全開	周辺補機棟 T.P. 2.3m	手動操作	—								

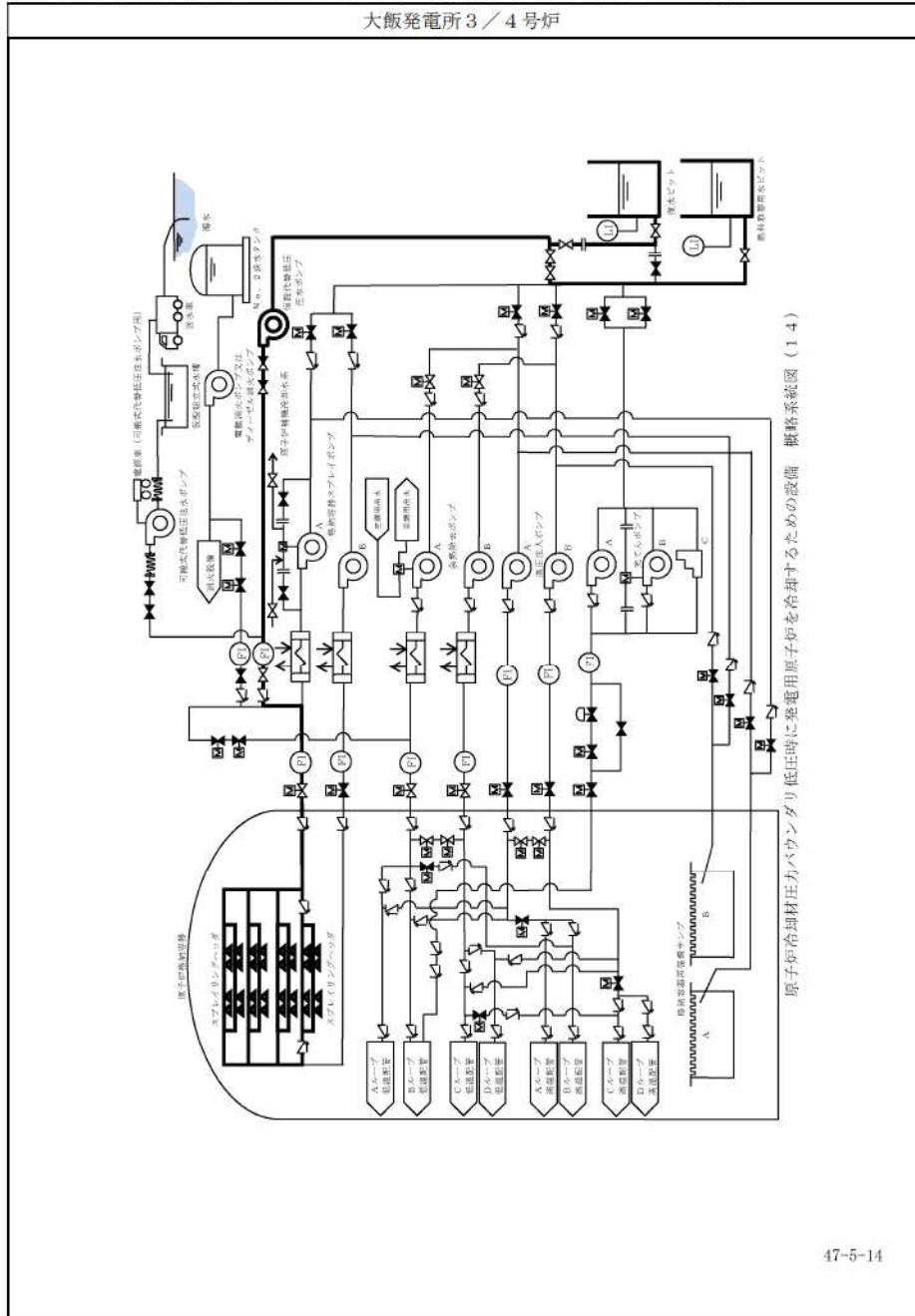
赤字：設備、運用又は体制の相違（設計方針の相違）
 青字：記載箇所又は記載内容の相違（記載方針の相違）
 緑字：記載表現、設備名称の相違（実質的な相違なし）

第47条 原子炉冷却材圧力バウンダリ低圧時に発電用原子炉を冷却するための設備



赤字：設備、運用又は体制の相違（設計方針の相違）
 青字：記載箇所又は記載内容の相違（記載方針の相違）
 緑字：記載表現、設備名称の相違（実質的な相違なし）

第47条 原子炉冷却材圧力バウンダリ低圧時に発電用原子炉を冷却するための設備



47-5-14

泊発電所3号炉

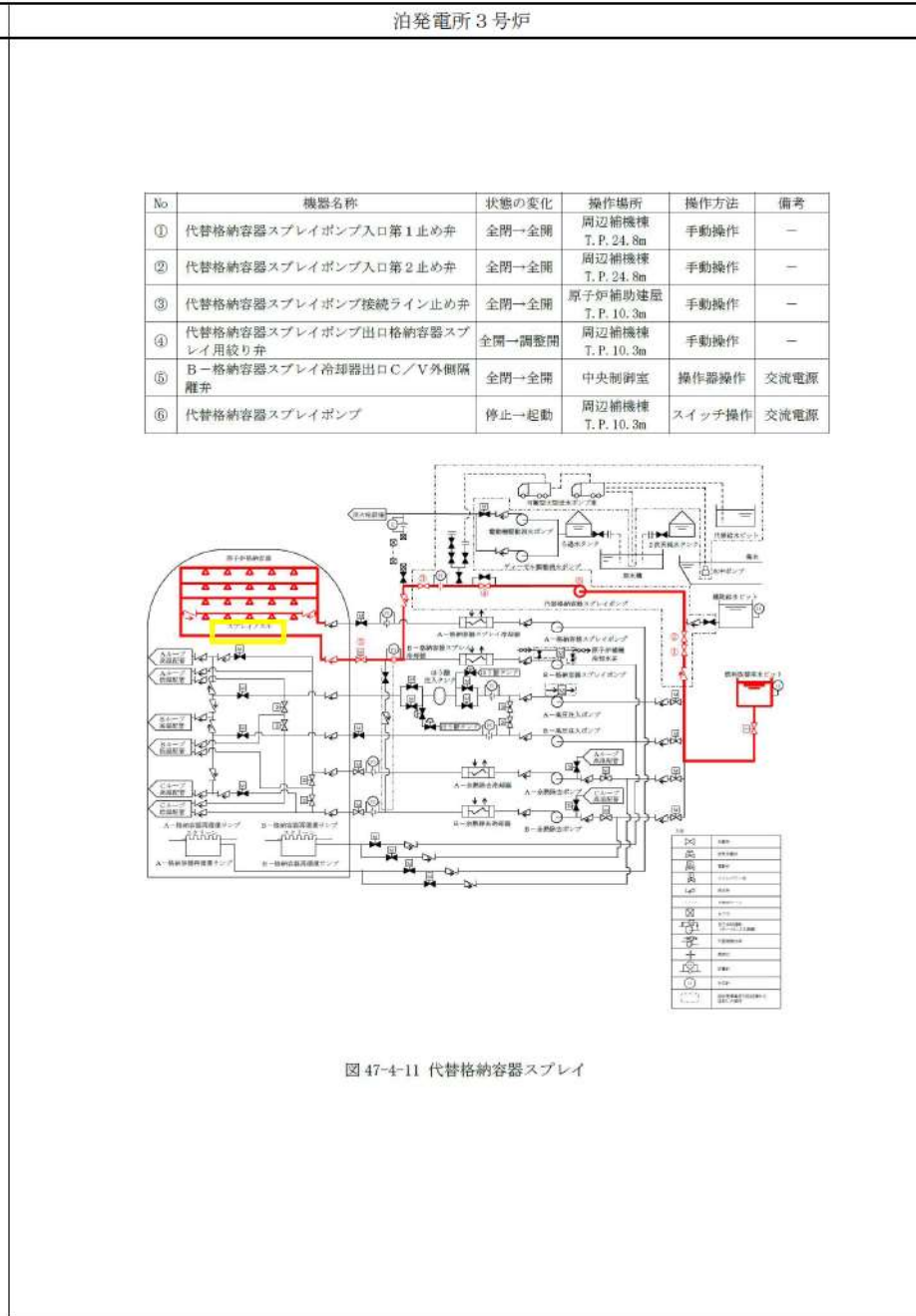


図 47-4-11 代替格納容器スプレイ

No	機器名称	状態の変化	操作場所	操作方法	備考
①	代替格納容器スプレイポンプ入口第1止め弁	全閉→全開	周辺補機棟 T.P. 24. 8m	手動操作	—
②	代替格納容器スプレイポンプ入口第2止め弁	全閉→全開	周辺補機棟 T.P. 24. 8m	手動操作	—
③	代替格納容器スプレイポンプ接続ライン止め弁	全閉→全開	原子炉補助建屋 T.P. 10. 3m	手動操作	—
④	代替格納容器スプレイポンプ出口格納容器スプレイ用絞り弁	全開→調整開	周辺補機棟 T.P. 10. 3m	手動操作	—
⑤	B-格納容器スプレイ冷却器出口C/V外側隔離弁	全閉→全開	中央制御室	操作器操作	交流電源
⑥	代替格納容器スプレイポンプ	停止→起動	周辺補機棟 T.P. 10. 3m	スイッチ操作	交流電源

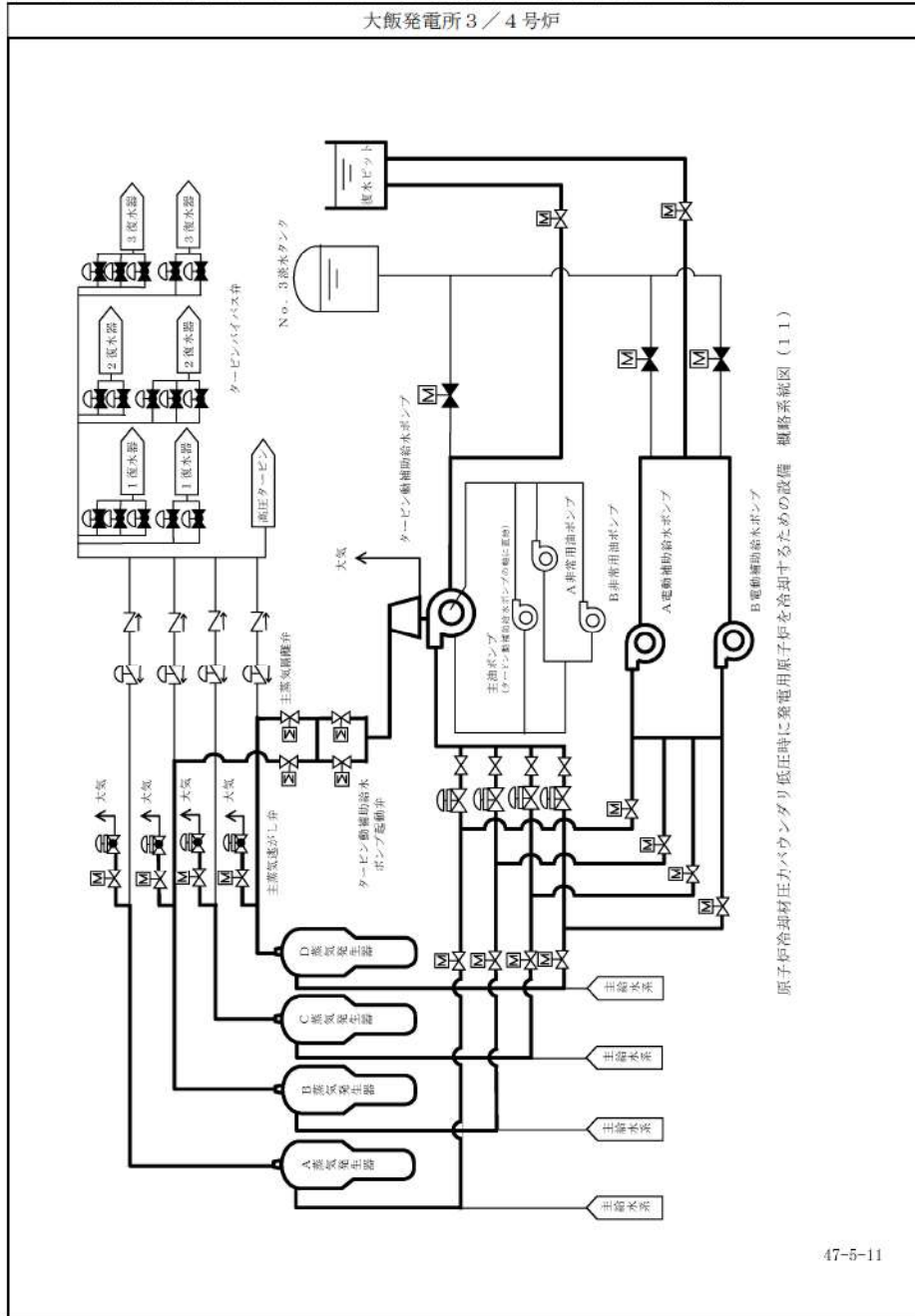
赤字：設備、運用又は体制の相違（設計方針の相違）
 青字：記載箇所又は記載内容の相違（記載方針の相違）
 緑字：記載表現、設備名称の相違（実質的な相違なし）

第47条 原子炉冷却材圧力バウンダリ低圧時に発電用原子炉を冷却するための設備

大飯発電所3/4号炉	泊発電所3号炉	相違理由
<p style="text-align: center;">原子炉冷却材圧力バウンダリ低圧時に発電用原子炉を冷却するための設備 概略系統図 (1/5)</p>		
47-5-15		

赤字：設備、運用又は体制の相違（設計方針の相違）
 青字：記載箇所又は記載内容の相違（記載方針の相違）
 緑字：記載表現、設備名称の相違（実質的な相違なし）

第47条 原子炉冷却材圧力バウンダリ低圧時に発電用原子炉を冷却するための設備

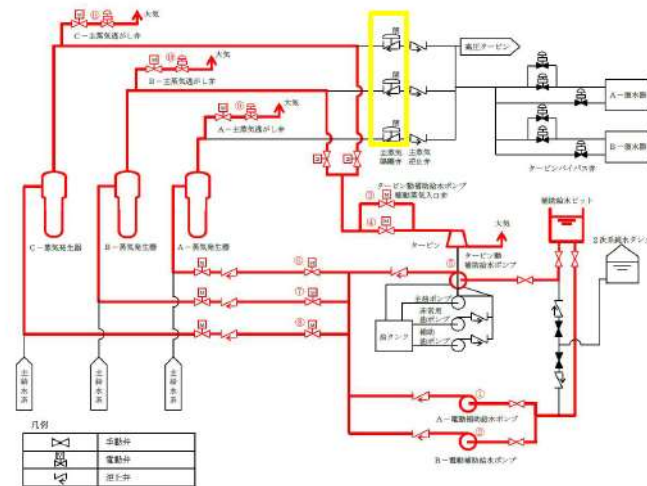


泊発電所3号炉

No.	機器名称	状態の変化	操作場所	操作方法	備考
①	A-電動補助給水ポンプ	停止→起動	中央制御室	操作器操作	交流電源
②	B-電動補助給水ポンプ	停止→起動	中央制御室	操作器操作	交流電源
③	タービン動補助給水ポンプ駆動蒸気入口弁A	全閉→全開	中央制御室	操作器操作	直流電源
④	タービン動補助給水ポンプ駆動蒸気入口弁B	全閉→全開	中央制御室	操作器操作	直流電源
⑤	タービン動補助給水ポンプ	停止→起動	周辺補機棟 T.P. 10.3m	連動	-
⑥	A-補助給水ポンプ出口流量調節弁	流量調整	中央制御室	操作器操作	直流電源
⑦	B-補助給水ポンプ出口流量調節弁	流量調整	中央制御室	操作器操作	直流電源
⑧	C-補助給水ポンプ出口流量調節弁	流量調整	中央制御室	操作器操作	直流電源
⑨	A-主蒸気逃がし弁	全閉→全開	中央制御室 周辺補機棟 T.P. 33.1m	操作器操作 手動操作	直流電源 制御用空気
⑩	B-主蒸気逃がし弁	全閉→全開	中央制御室 周辺補機棟 T.P. 33.1m	操作器操作 手動操作	直流電源 制御用空気
⑪	C-主蒸気逃がし弁	全閉→全開	中央制御室 周辺補機棟 T.P. 33.1m	操作器操作 手動操作	直流電源 制御用空気

※1：フロントライン系故障時

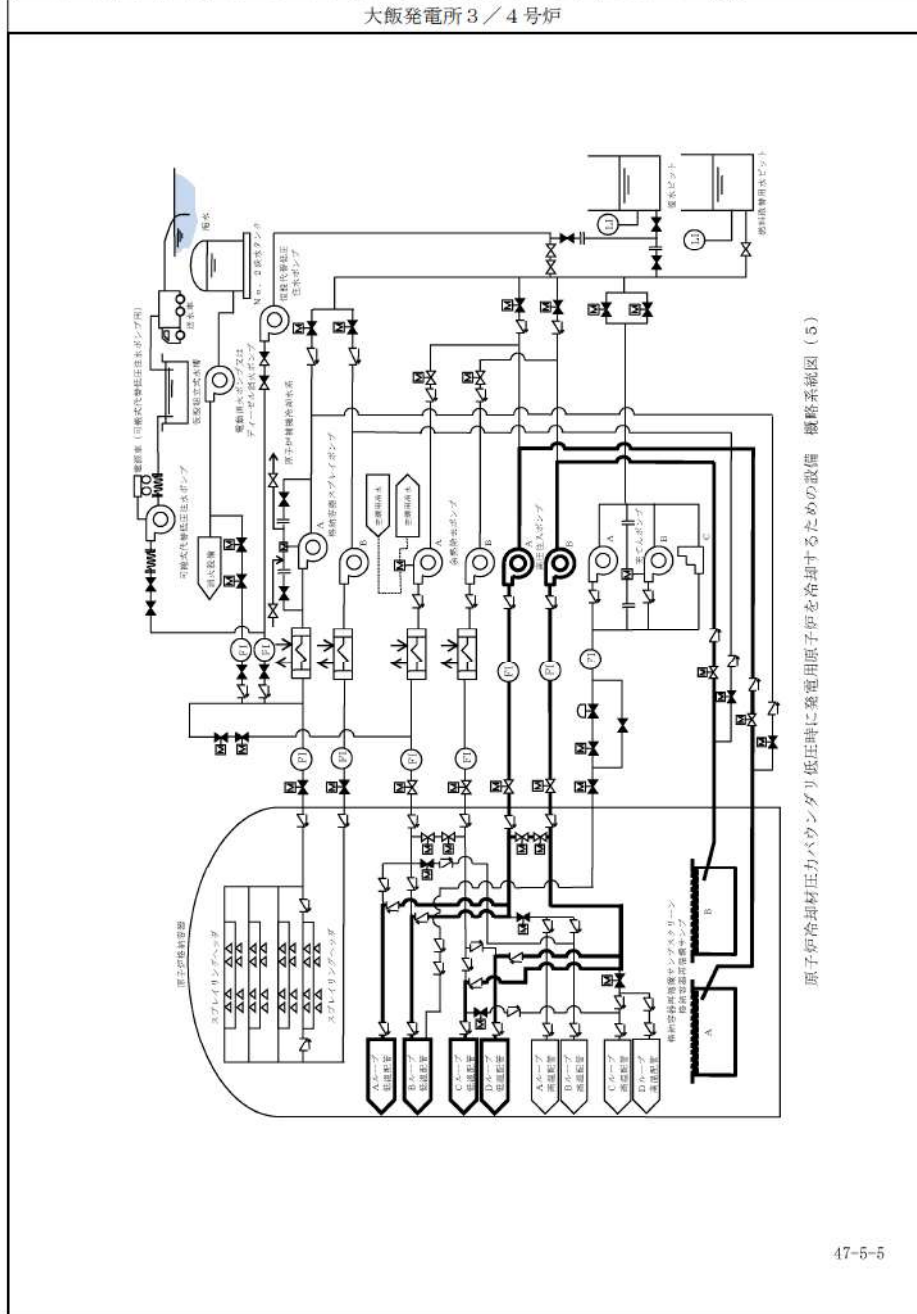
※2：サボート系故障時



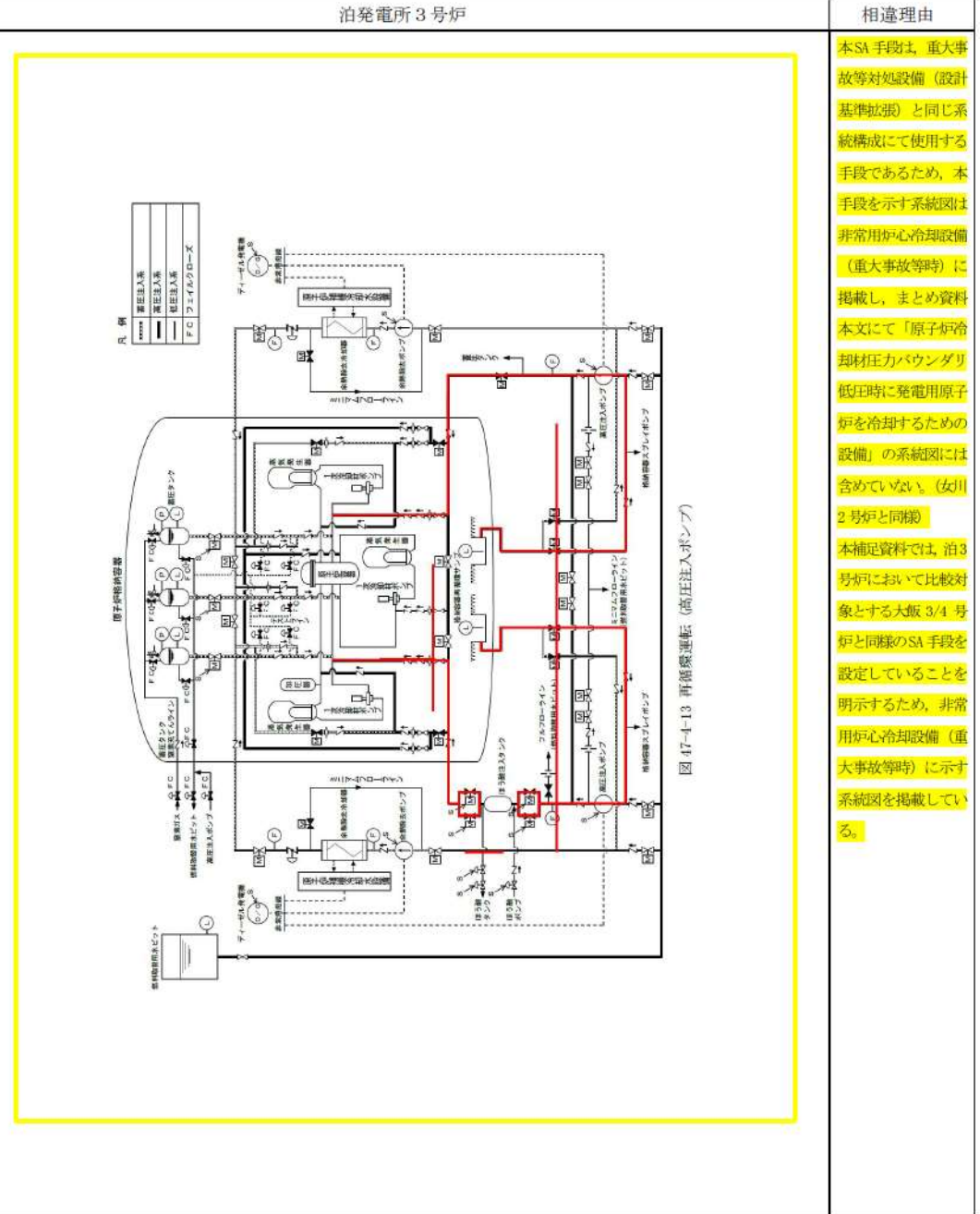
相違理由

赤字：設備、運用又は体制の相違（設計方針の相違）
 青字：記載箇所又は記載内容の相違（記載方針の相違）
 緑字：記載表現、設備名称の相違（実質的な相違なし）

第47条 原子炉冷却材圧力バウンダリ低圧時に発電用原子炉を冷却するための設備



47-5-5



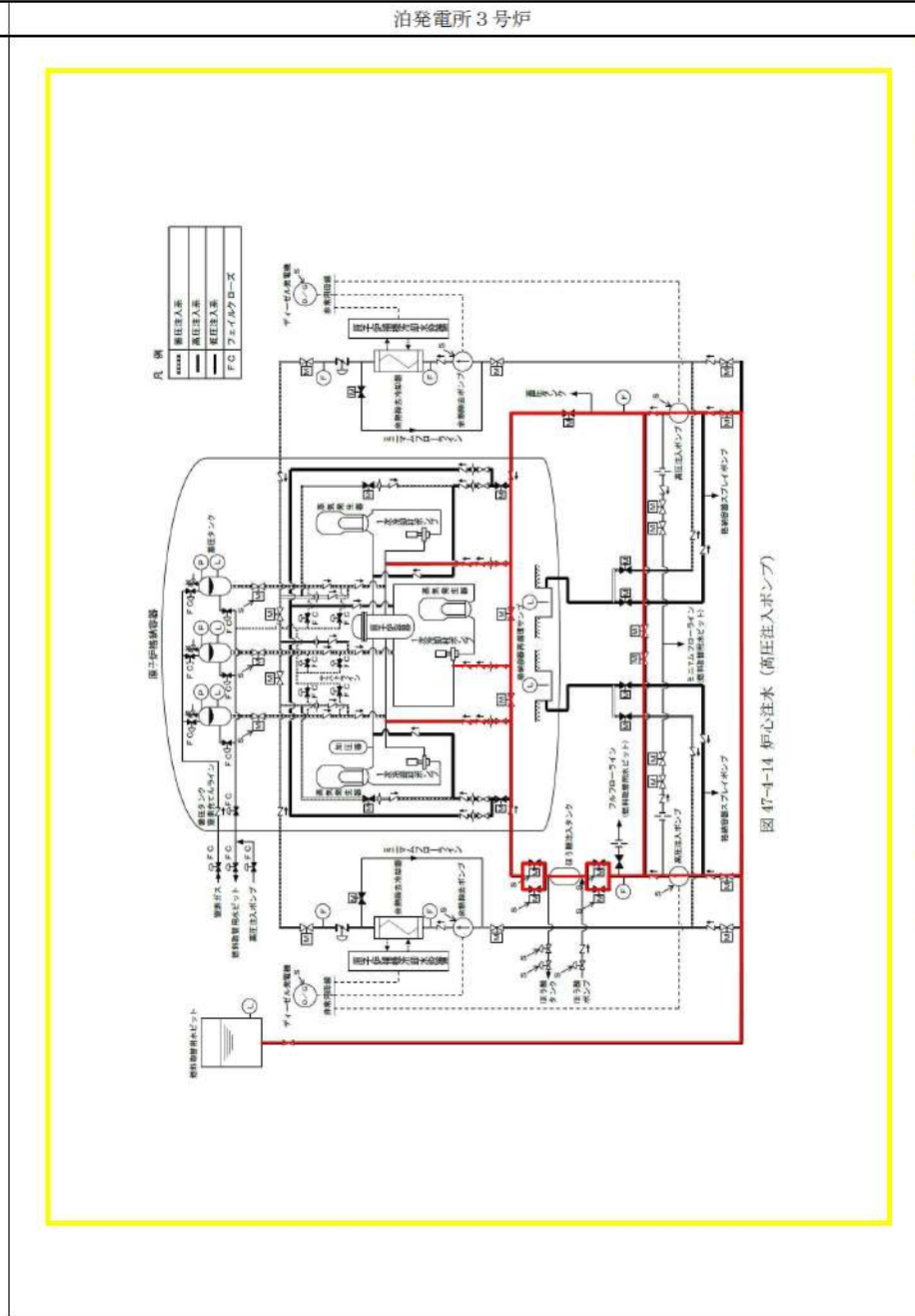
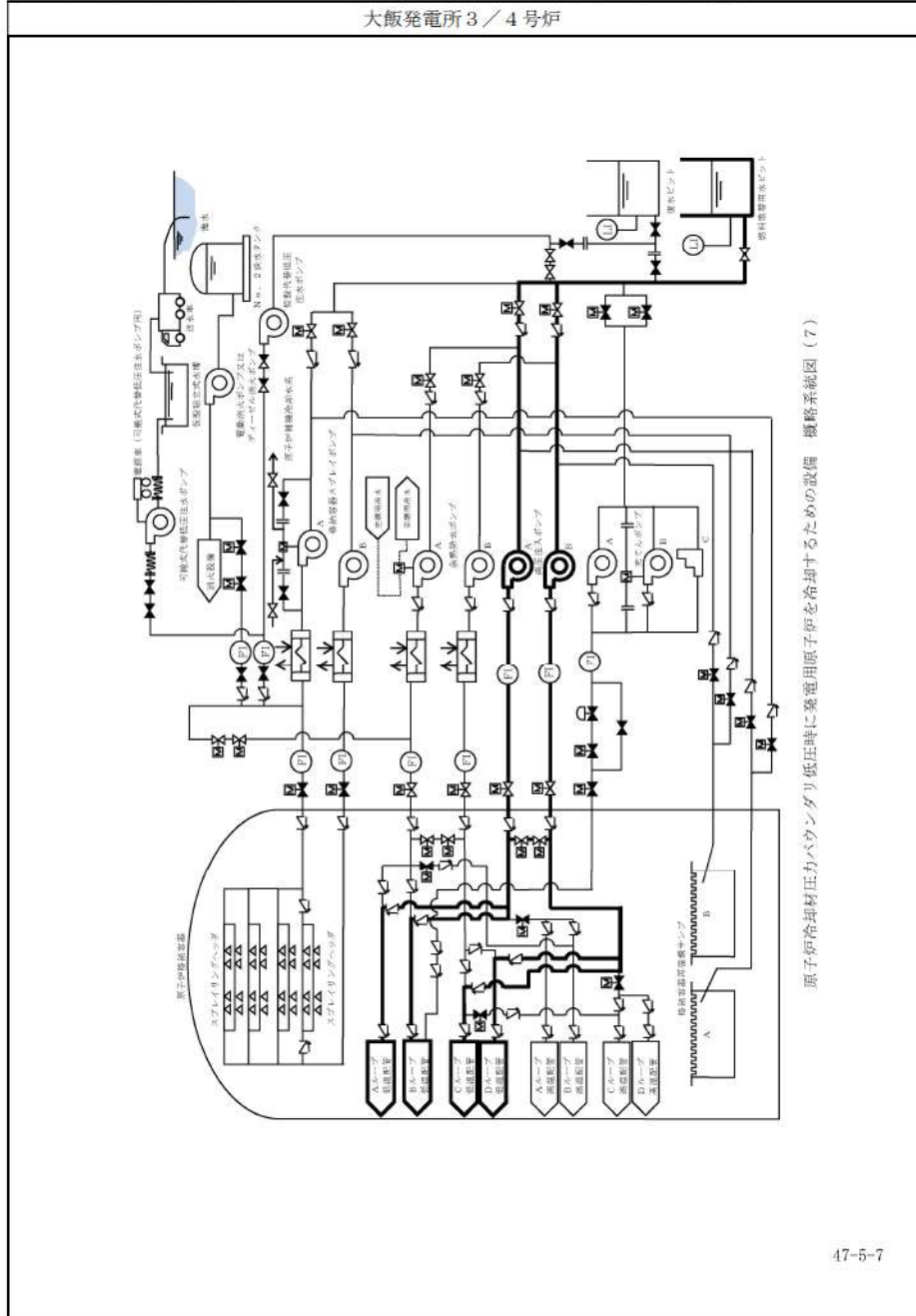
相違理由

本SA手段は、重大事故等対処設備（設計基準拡張）と同じ系統構成にて使用する手段であるため、本手段を示す系統図は非常用炉心冷却設備（重大事故等時）に掲載し、まとめ資料本文にて「原子炉冷却材圧力バウンダリ低圧時に発電用原子炉を冷却するための設備」の系統図には含めていない。（女川2号炉と同様）

本補足資料では、泊3号炉において比較対象とする大飯3/4号炉と同様のSA手段を設定していることを明示するため、非常用炉心冷却設備（重大事故等時）に示す系統図に掲載している。

赤字：設備、運用又は体制の相違（設計方針の相違）
 青字：記載箇所又は記載内容の相違（記載方針の相違）
 緑字：記載表現、設備名称の相違（実質的な相違なし）

第47条 原子炉冷却材圧力バウンダリ低圧時に発電用原子炉を冷却するための設備



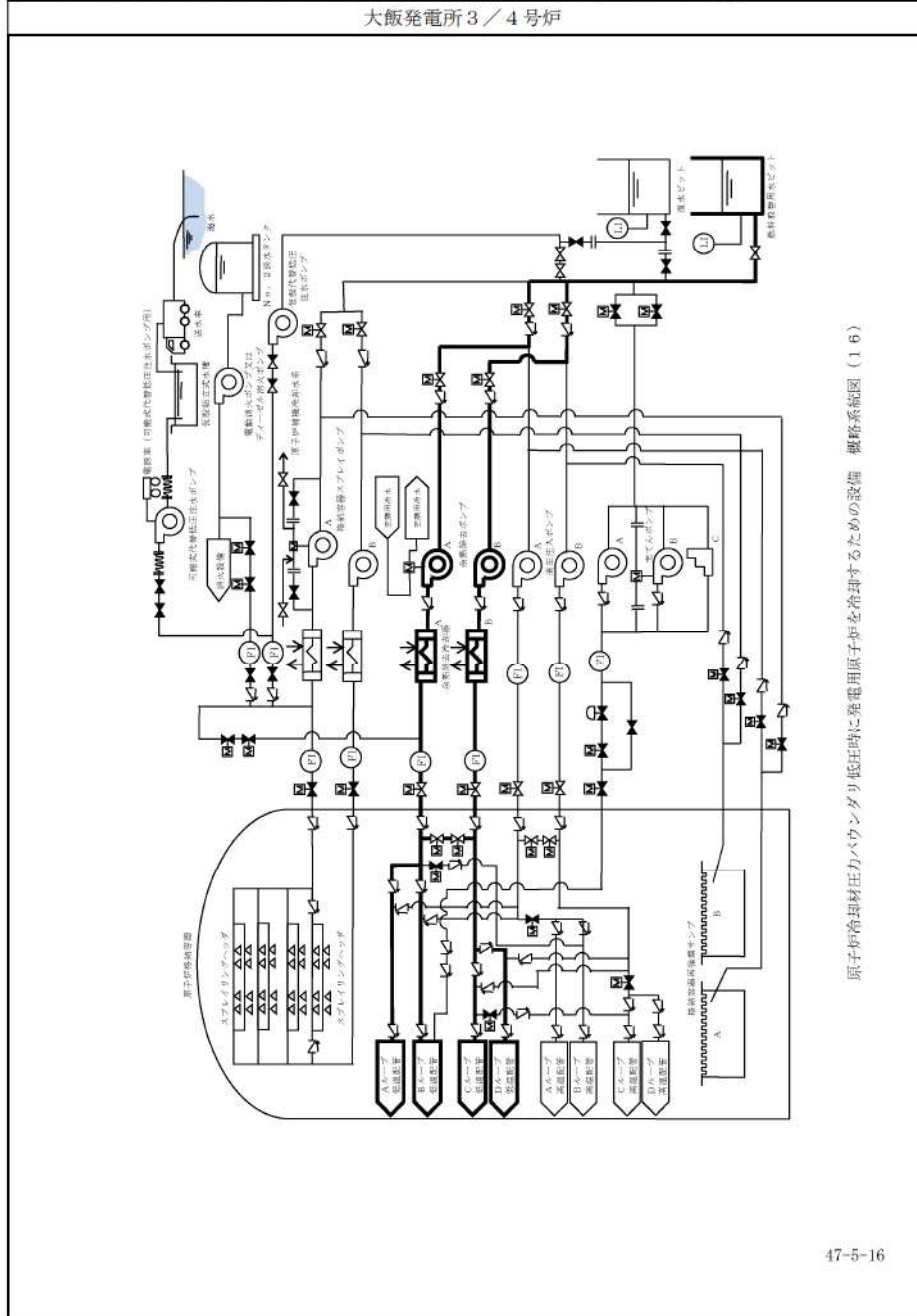
相違理由

本SA手段は、重大事故等対策設備（設計基準拡張）と同じ系統構成にて使用する手段であるため、本手段を示す系統図は非常用炉心冷却設備（重大事故等時）に掲載し、まとめ資料本文にて「原子炉冷却材圧力バウンダリ低圧時に発電用原子炉を冷却するための設備」の系統図には含めていない。（女川2号炉と同様）

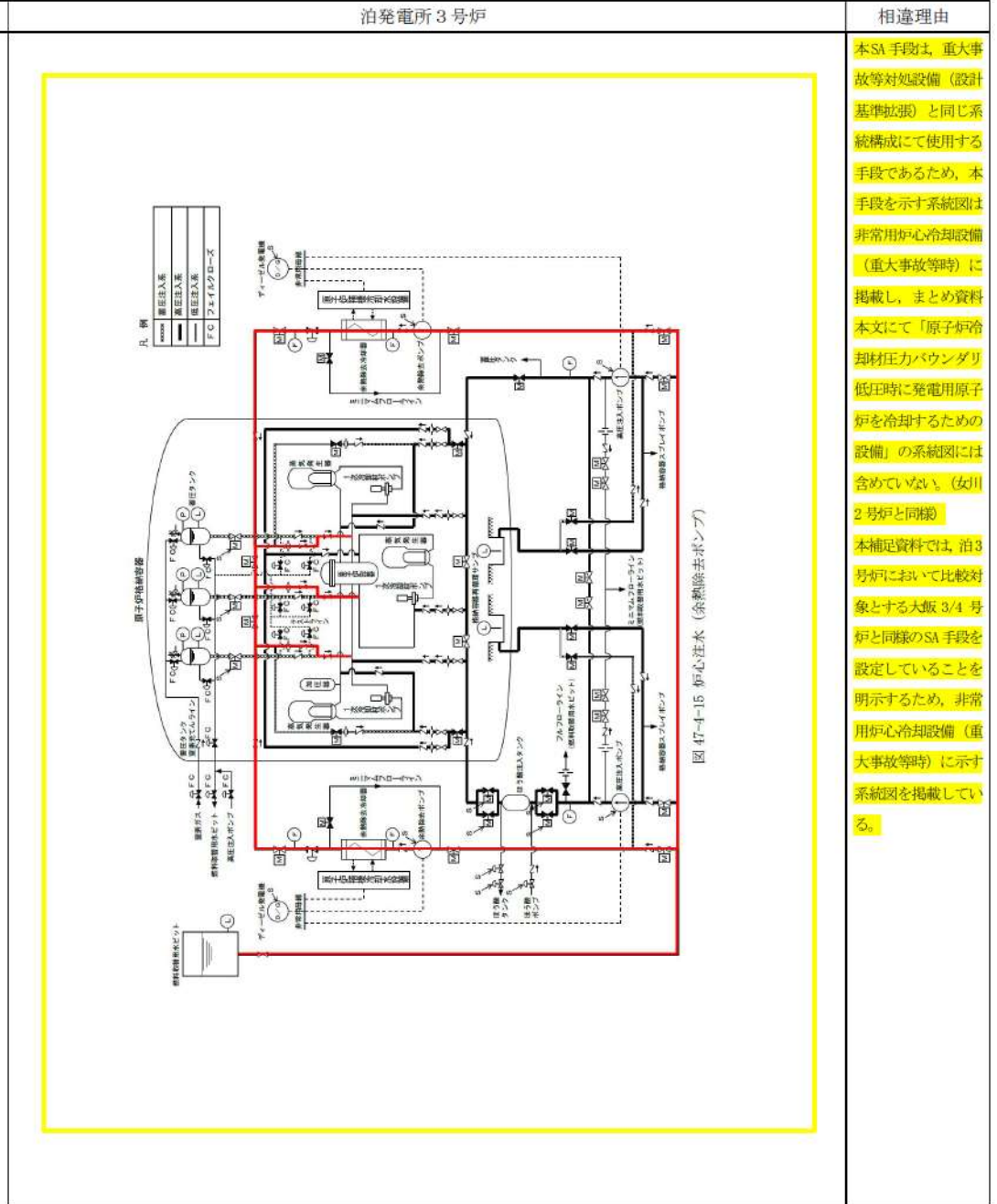
本補足資料では、泊3号炉において比較対象とする大飯3/4号炉と同様のSA手段を設定していることを明示するため、非常用炉心冷却設備（重大事故等時）に示す系統図に掲載している。

赤字：設備、運用又は体制の相違（設計方針の相違）
 青字：記載箇所又は記載内容の相違（記載方針の相違）
 緑字：記載表現、設備名称の相違（実質的な相違なし）

第47条 原子炉冷却材圧力バウンダリ低圧時に発電用原子炉を冷却するための設備



47-5-16



相違理由

本SA手段は、重大事故等対策設備（設計基準拡張）と同じ系統構成にて使用する手段であるため、本手段を示す系統図は非常用炉心冷却設備（重大事故等時）に掲載し、まとめ資料本文にて「原子炉冷却材圧力バウンダリ低圧時に発電用原子炉を冷却するための設備」の系統図には含めていない。（女川2号炉と同様）

本補足資料では、泊3号炉において比較対象とする大飯3/4号炉と同様のSA手段を設定していることを明示するため、非常用炉心冷却設備（重大事故等時）に示す系統図に掲載している。

赤字：設備、運用又は体制の相違（設計方針の相違）
 青字：記載箇所又は記載内容の相違（記載方針の相違）
 緑字：記載表現、設備名称の相違（実質的な相違なし）

第47条 原子炉冷却材圧力バウンダリ低圧時に発電用原子炉を冷却するための設備

大飯発電所3/4号炉	泊発電所3号炉	相違理由
<p style="text-align: center;">原子炉圧力バウンダリ低圧時に発電用原子炉を冷却するための設備 機器系統図（12）</p>		

47-5-12

泊発電所3号炉 SA基準適合性 比較表

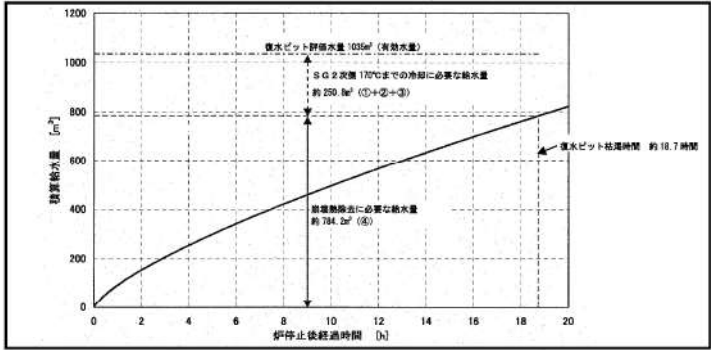
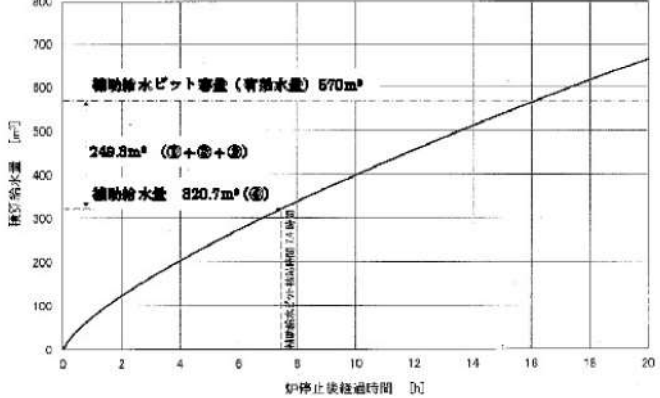
赤字：設備、運用又は体制の相違（設計方針の相違）
 青字：記載箇所又は記載内容の相違（記載方針の相違）
 緑字：記載表現、設備名称の相違（実質的な相違なし）

第47条 原子炉冷却材圧力バウンダリ低圧時に発電用原子炉を冷却するための設備

大飯発電所3/4号炉	泊発電所3号炉	相違理由
<p>47-6 容量設定根拠 3号炉</p>	<p>47-5 容量設定根拠</p>	

赤字：設備、運用又は体制の相違（設計方針の相違）
 青字：記載箇所又は記載内容の相違（記載方針の相違）
 緑字：記載表現、設備名称の相違（実質的な相違なし）

第47条 原子炉冷却材圧力バウンダリ低圧時に発電用原子炉を冷却するための設備

大飯発電所3/4号炉	泊発電所3号炉	相違理由
<p>水源評価結果について（全交流動力電源喪失）</p> <p>水源に関する評価（蒸気発生器注水）</p> <p>重要事故シーケンス【全交流動力電源喪失+原子炉補機冷却機能喪失+RCPシールLOCA】</p> <p>○水源</p> <p>・復水ピット： <input type="text"/> m³（有効水量）</p> <p>○水使用パターン：</p> <p>復水ピット枯渇時間の評価に用いる蒸気発生器（SG）への必要注水量を以下に示す。</p> <p>【必要注水量内訳】 注水温度 <input type="text"/> C</p> <p>① 出力運転状態から高温停止状態までの顕熱除去：<input type="text"/> m³ （原子炉トリップ遅れ、燃料及び1次冷却材蓄積熱量他）</p> <p>② 高温停止状態から冷却維持温度（<input type="text"/> C）までの顕熱除去：<input type="text"/> m³ （1次冷却材及び蒸気発生器保有水等の顕熱）</p> <p>③ 蒸気発生器水位回復：<input type="text"/> m³</p> <p>上記①～③の合計：<input type="text"/> m³</p> <p>④ 崩壊熱除去：<input type="text"/> m³</p>  <p>復水ピットの水位低警報値までの水量 <input type="text"/> m³（有効水量）から、1次冷却系を出力運転状態から <input type="text"/> C一定維持まで冷却するために必要な注水量 <input type="text"/> m³ を引いた量 <input type="text"/> m³ の水がなくなる時間を崩壊熱除去に応じた注水量カーブから求め、<input type="text"/> 時間</p> <p><input type="text"/> 枠囲みの範囲は機密に係る事項ですので公開することはできません。</p>	<p>2. 水源に関する評価（蒸気発生器注水）</p> <p>重要事故シーケンス 【全交流動力電源喪失+原子炉補機冷却機能喪失+RCPシールLOCA】及び 【全交流動力電源喪失+原子炉補機冷却機能喪失+RCPシールLOCAが発生しない場合】</p> <p>○水源 補助給水ピット：570m³（有効水量）</p> <p>○水使用パターン 補助給水ピット枯渇時間の評価に用いる蒸気発生器への必要注水量を以下に示す。</p> <p>【必要注水量内訳】 注水温度 40℃</p> <p>① 出力運転状態から高温停止状態までの顕熱除去：<input type="text"/> m³ （原子炉トリップ遅れ、燃料及び1次冷却材蓄積熱量他）</p> <p>② 高温停止状態から冷却維持温度（170℃）までの顕熱除去：<input type="text"/> m³ （1次冷却材及び蒸気発生器保有水量等の顕熱）</p> <p>③ 蒸気発生器水位回復：<input type="text"/> m³</p> <p>上記①～③の合計：<input type="text"/> m³</p> <p>④ 崩壊熱除去：<input type="text"/> m³</p>  <p>補助給水ピットの有効水量 570m³ から、1次冷却材系統を出力運転状態から 170℃まで減温するために必要な給水量等（249.3m³）を引いた量（320.7m³）の水がなくなる時間を崩壊熱除去に応じた注水量カーブから求め、7.4時間後となる。</p> <p>7.4時間までに、可搬型大型送水ポンプ車による補助給水ピットへの補給を行うことにより対応可能である。</p> <p>補助給水ピットへの補給は、海から取水する。</p>	

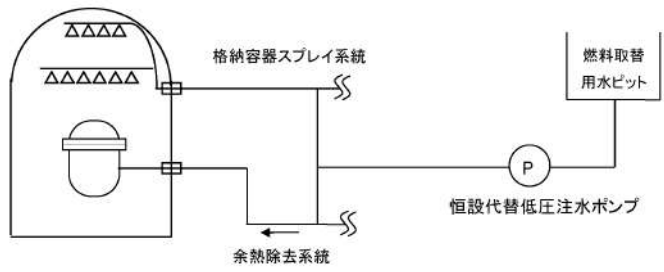
赤字：設備、運用又は体制の相違（設計方針の相違）
 青字：記載箇所又は記載内容の相違（記載方針の相違）
 緑字：記載表現、設備名称の相違（実質的な相違なし）

第47条 原子炉冷却材圧力バウンダリ低圧時に発電用原子炉を冷却するための設備

大飯発電所3 / 4号炉	泊発電所3号炉	相違理由
<p>後になる。</p> <p>□時間までに、送水車による復水ビットへの補給を行うことにより対応可能である。</p> <p>復水ビットへの補給は、海から取水する。</p> <p>○ 水源評価結果</p> <p>事象発生□時間後までに、送水車による復水ビットへの補給を行うことにより対応可能である。</p> <p>□時間までに、送水車で補給が可能なのは成立性評価（所要時間）にて確認。</p> <p>枠囲みの範囲は機密に係る事項ですので公開することはできません。</p>	<p>○水源評価結果</p> <p>事故後、7.4時間までに、可搬型大型送水ポンプ車による補助給水ビットへの補給を行うことにより、対応可能である。</p> <p>7.4時間までに、可搬型大型送水ポンプ車により補給が可能なのは成立性評価（所要時間）にて確認した。</p>	

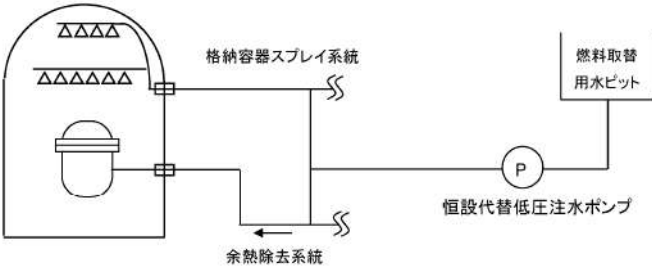
赤字：設備、運用又は体制の相違（設計方針の相違）
 青字：記載箇所又は記載内容の相違（記載方針の相違）
 緑字：記載表現、設備名称の相違（実質的な相違なし）

第47条 原子炉冷却材圧力バウンダリ低圧時に発電用原子炉を冷却するための設備

大飯発電所3/4号炉	泊発電所3号炉	相違理由												
<p>7日間における水源の対応 <全交流動力電源喪失+原子炉補機冷却機能喪失+1次冷却材ポンプシールLOCA></p> <p>【炉心注水】</p> <p>○水源 燃料取替用水ピット： <input type="text"/> m³（有効水量）</p> <p>○水使用パターン 恒設代替低圧注水ポンプ： <input type="text"/> m³/h 事故後 <input type="text"/> 時間以降運転</p> <p>○時間評価（燃料取替用水ピットが枯渇するまでの時間評価） <input type="text"/> m³ ÷ <input type="text"/> m³/h = 約 <input type="text"/> 時間（事故後約 <input type="text"/> 時間）</p> <p>○水源評価結果 事故後約 <input type="text"/> 時間までに大容量ポンプ、格納容器再循環ユニットによる自然対流冷却+再循環運転に移行することで対応可能。</p>  <p style="text-align: center;">系統概略図</p> <div style="border: 1px solid black; padding: 5px; margin-top: 10px;"> 枠囲みの範囲は機密に係る事項ですので公開することはできません。 </div>	<p style="text-align: center;">容-2(1/8)</p> <table border="1" data-bbox="1182 311 1881 446"> <thead> <tr> <th>名称</th> <th colspan="2">燃料取替用水ピット</th> </tr> </thead> <tbody> <tr> <td>容量</td> <td>m³/個</td> <td><input type="text"/>以上(2,000)</td> </tr> <tr> <td>最高使用圧力</td> <td>MPa</td> <td>大気圧</td> </tr> <tr> <td>最高使用温度</td> <td>℃</td> <td>95</td> </tr> </tbody> </table> <p>() 内は公称値を示す。</p> <p>計制御系統施設のうちほう酸注入機能を有する設備、原子炉格納施設のうち圧力低減設備その他の安全設備（格納容器安全設備）及びその他発電用原子炉の附属施設（火災防護設備）のうち消火設備と兼用。</p> <p>最高使用圧力及び温度は、原子炉格納施設のうち圧力低減設備その他の安全設備（格納容器安全設備）に使用する場合の記載事項であり、重大事故等対処設備としての値。</p> <p>【設定根拠】</p> <ul style="list-style-type: none"> 設計基準対象施設 <ul style="list-style-type: none"> 設計基準対象施設の燃料取替用水ピットの概要、容量、個数の設定根拠については、平成15年11月21日付け平成15・07・22原第25号にて認可された工事計画の参考資料1-1「設備別記載事項の設定根拠に関する説明書（原子炉冷却系統設備）」による。 その他発電用原子炉の附属施設（火災防護設備）のうち消火設備として使用する燃料取替用水ピットは、原子炉格納容器内で火災が発生した際、消火要員による消火活動が困難である場合に、原子炉格納容器内にスプレイすることにより、原子炉格納容器全体の雰囲気水を水滴で覆い消火を行うために設置する。 重大事故等対処設備 <ul style="list-style-type: none"> 重大事故等時に原子炉冷却系統施設のうち非常用炉心冷却設備その他原子炉注水設備として使用する燃料取替用水ピットは、以下の機能を有する。 <p>燃料取替用水ピットは、原子炉冷却材圧力バウンダリが高圧の状態であって、設計基準事故対処設備が有する原子炉の冷却機能が喪失した場合においても炉心の著しい損傷を防止するため、原子炉を冷却するために設置する。</p> <p style="text-align: center;"><input type="text"/> 枠囲みの内容は機密情報に属しますので公開できません。</p>	名称	燃料取替用水ピット		容量	m ³ /個	<input type="text"/> 以上(2,000)	最高使用圧力	MPa	大気圧	最高使用温度	℃	95	
名称	燃料取替用水ピット													
容量	m ³ /個	<input type="text"/> 以上(2,000)												
最高使用圧力	MPa	大気圧												
最高使用温度	℃	95												

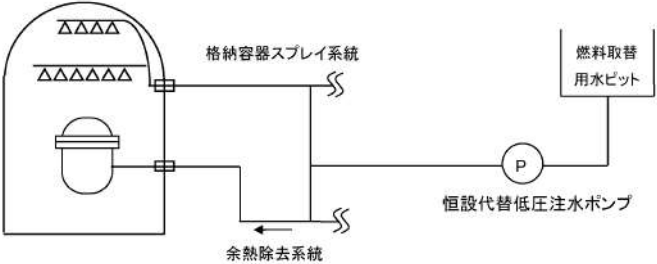
赤字：設備、運用又は体制の相違（設計方針の相違）
 青字：記載箇所又は記載内容の相違（記載方針の相違）
 緑字：記載表現、設備名称の相違（実質的な相違なし）

第47条 原子炉冷却材圧力バウンダリ低圧時に発電用原子炉を冷却するための設備

大飯発電所3/4号炉	泊発電所3号炉	相違理由
<p>7日間における水源の対応 <燃料取出前のミッドループ運転中における余熱除去機能喪失></p> <p>【炉心注水】</p> <p>○水源 燃料取替用水ピット： <input type="text"/> m³（有効水量）</p> <p>○水使用パターン 恒設代替低圧注水ポンプ：<input type="text"/> m³/h 事故後約 <input type="text"/> 分（<input type="text"/> 時間）以降運転</p> <p>○時間評価（燃料取替用水ピットが枯渇するまでの時間評価） <input type="text"/> m³ ÷ <input type="text"/> m³/h = 約 <input type="text"/> 時間（事故後約 <input type="text"/> 時間）</p> <p>○水源評価結果 事故後約 <input type="text"/> 時間までに大容量ポンプ、格納容器再循環ユニットによる自然対流冷却＋再循環運転に移行することで対応可能。</p>  <p style="text-align: center;">系統概略図</p> <div style="border: 1px solid black; padding: 5px; margin-top: 20px; width: fit-content;"> <p>枠囲みの範囲は機密に係る事項ですので公開することはできません。</p> </div>	<p style="text-align: center;">容-2(2/8)</p> <p>系統構成は、電動補助給水ポンプ及びタービン動補助給水ポンプ、補助給水ピット又は主蒸気速がし弁の故障等により2次冷却系からの除熱機能が喪失した場合の1次系のフィードアンドブリードとして、燃料取替用水ピットを水源とした高圧注入ポンプは、安全注入系統により炉心へほう酸水を注水し、加圧器速がし弁を開操作することでフィードアンドブリードできる設計とする。</p> <p>これらの系統構成については、設備別記載事項の設定根拠に関する説明書別添3「技術基準規則第60条系統図」による。</p> <p>燃料取替用水ピットは、原子炉冷却材圧力バウンダリが高圧の状態であって、設計基準事故対処設備が有する原子炉の減圧機能が喪失した場合においても炉心の著しい損傷及び原子炉格納容器の破損を防止するため、原子炉冷却材圧力バウンダリを減圧するために設置する。</p> <p>系統構成は、電動補助給水ポンプ及びタービン動補助給水ポンプ、補助給水ピット又は主蒸気速がし弁の故障等により蒸気発生器2次側による炉心冷却を用いた1次冷却系統の減圧機能が喪失した場合の1次系のフィードアンドブリードとして、燃料取替用水ピットを水源とした高圧注入ポンプは、安全注入系統により炉心へほう酸水を注水し、格納容器再循環サンプ水位が再循環切替可能水位に到達後、格納容器再循環サンプを水源とした高圧注入ポンプは、再循環により炉心へほう酸水の注水を継続することで1次冷却系統をフィードアンドブリードできる設計とする。</p> <p>これらの系統構成については、設備別記載事項の設定根拠に関する説明書別添3「技術基準規則第61条系統図」による。</p> <p>燃料取替用水ピットは、原子炉冷却材圧力バウンダリが低圧の状態であって、設計基準事故対処設備が有する原子炉の冷却機能が喪失した場合においても炉心の著しい損傷及び原子炉格納容器の破損を防止するため、原子炉を冷却するために設置する。</p>	

赤字：設備、運用又は体制の相違（設計方針の相違）
 青字：記載箇所又は記載内容の相違（記載方針の相違）
 緑字：記載表現、設備名称の相違（実質的な相違なし）

第47条 原子炉冷却材圧力バウンダリ低圧時に発電用原子炉を冷却するための設備

大飯発電所3/4号炉	泊発電所3号炉	相違理由
<p>7日間における水源の対応 <燃料取出前のミッドループ運転中における全交流動力電源喪失+原子炉補機冷却機能喪失></p> <p>【炉心注水】</p> <p>○水源 燃料取替用水ピット： <input type="text"/> m³（有効水量）</p> <p>○水使用パターン 恒設代替低圧注水ポンプ：<input type="text"/> m³/h 事故後約<input type="text"/>分（<input type="text"/>時間）以降運転</p> <p>○時間評価（燃料取替用水ピットが枯渇するまでの時間評価） <input type="text"/> m³÷<input type="text"/> m³/h=約<input type="text"/>時間(事故後約<input type="text"/>時間)</p> <p>○水源評価結果 事故後約<input type="text"/>時間までに大容量ポンプ、格納容器再循環ユニットによる自然対流冷却+再循環運転に移行することで対応可能。</p>  <p style="text-align: center;">系統概略図</p> <div style="border: 1px solid black; padding: 5px; width: fit-content; margin: 10px auto;"> <p>枠囲みの範囲は機密に係る事項ですので公開することはできません。</p> </div>	<p style="text-align: center;">容-2(3/8)</p> <p>運転中の1次冷却材喪失事象時において余熱除去ポンプ及び高圧注入ポンプの故障等により炉心注水機能が喪失した場合、運転中の1次冷却材喪失事象時において余熱除去ポンプ若しくは高圧注入ポンプによる再循環又はB-格納容器スプレイポンプによる代替再循環で格納容器再循環サンプスクリーン閉塞の兆候が見られた場合並びに原子炉の冷却機能が喪失し、炉心の著しい損傷が発生した場合であって交流動力電源及び原子炉補機冷却機能が健全である場合の炉心注水として、燃料取替用水ピットを水源とするポンプは、化学体積制御系統により炉心へ注水できる設計とする。</p> <p>運転中の1次冷却材喪失事象時において、余熱除去ポンプ及び高圧注入ポンプの故障等により炉心注水機能が喪失した場合、運転中の1次冷却材喪失事象時において、余熱除去ポンプ若しくは高圧注入ポンプによる再循環又はB-格納容器スプレイポンプによる代替再循環で格納容器再循環サンプスクリーン閉塞の兆候が見られた場合、運転停止中において、余熱除去ポンプ又は余熱除去冷却器の故障等により余熱除去設備による崩壊熱除去機能が喪失した場合並びに原子炉の冷却機能が喪失し、炉心の著しい損傷が発生した場合であって交流動力電源及び原子炉補機冷却機能が健全である場合の代替炉心注水として、燃料取替用水ピットを水源とするB-格納容器スプレイポンプは、格納容器スプレイ系統と余熱除去系統間の連絡ラインを介して炉心へ注水できる設計とする。</p> <p>運転中の1次冷却材喪失事象時において、余熱除去ポンプ及び高圧注入ポンプの故障等により炉心注水機能が喪失した場合、運転中の1次冷却材喪失事象時において、余熱除去ポンプ若しくは高圧注入ポンプによる再循環又はB-格納容器スプレイポンプによる代替再循環で格納容器再循環サンプスクリーン閉塞の兆候が見られた場合、運転中の1次冷却材喪失事象時において、全交流動力電源又は原子炉補機冷却機能が喪失した場合、運転停止中において、余熱除去ポンプ又は余熱除去冷却器の故障等により余熱除去設備による崩壊熱除去機能が喪失した場合、運転停止中において、全交流動力電源又は原子炉補機冷却機能が喪失した場合並びに原子炉の冷却機能が喪失し、炉心の著しい損傷が発生した場合の代替炉心注水として、燃料取替用水ピット又は補助給水ピットを水源とする代替格納容器スプレイポンプは、格納容器スプレイ系統と余熱除去系統間の連絡ラインを介して炉心へ注水できる設計とする。</p>	

赤字：設備、運用又は体制の相違（設計方針の相違）
 青字：記載箇所又は記載内容の相違（記載方針の相違）
 緑字：記載表現、設備名称の相違（実質的な相違なし）

第47条 原子炉冷却材圧力バウンダリ低圧時に発電用原子炉を冷却するための設備

大飯発電所3/4号炉	泊発電所3号炉	相違理由
	<p style="text-align: center;">容-2(4/8)</p> <div style="border: 1px solid black; padding: 5px;"> <p>運転中の1次冷却材喪失事象時において、余熱除去ポンプ若しくは高圧注入ポンプによる再循環又はB-格納容器スプレイポンプによる代替再循環で格納容器再循環サンブスクリーン閉塞の兆候が見られた場合、運転停止中において余熱除去ポンプ又は余熱除去冷却器の故障等により余熱除去設備による崩壊熱除去機能が喪失した場合並びに原子炉の冷却機能が喪失し、炉心の著しい損傷が発生した場合であって交流動力電源及び原子炉補機冷却機能が健全である場合の炉心注水として、燃料取替用水ビットを水源とした高圧注入ポンプは、安全注入システムにより炉心へ注水できる設計とする。</p> <p>運転中の1次冷却材喪失事象時において、全交流動力電源又は原子炉補機冷却機能が喪失した場合、運転停止中において、全交流動力電源又は原子炉補機冷却機能が喪失した場合並びに原子炉の冷却機能が喪失し、炉心の著しい損傷が発生した場合であって全交流動力電源又は原子炉補機冷却機能が喪失した場合の代替炉心注水として、燃料取替用水ビットを水源とするB-充てんポンプは、自己冷却ラインを用いることにより運転でき、化学体積制御系により炉心へ注水できる設計とする。</p> <p>炉心の著しい損傷、溶融が発生した場合において、原子炉容器に残存溶融デブリが存在する場合の格納容器スプレイとして、燃料取替用水ビットを水源とする格納容器スプレイポンプは、原子炉格納容器内上部にあるスプレイリングのスプレイノズルより注水できる設計とする。</p> <p>炉心の著しい損傷、溶融が発生した場合において、原子炉容器に残存溶融デブリが存在する場合の代替格納容器スプレイとして、燃料取替用水ビット又は補助給水ビットを水源とする代替格納容器スプレイポンプは、格納容器スプレイシステムを介して、原子炉格納容器内上部にあるスプレイリングのスプレイノズルより注水できる設計とする。</p> <p>原子炉の冷却機能が喪失し、炉心の著しい損傷が発生した場合であって交流動力電源及び原子炉補機冷却機能が健全である場合の炉心注水として、燃料取替用水ビットを水源とする余熱除去ポンプは、低圧注入システムにより炉心へ注水できる設計とする。</p> <p>これらの系統構成については、設備別記載事項の設定根拠に関する説明書添添3「技術基準規則第62条系統図」による。</p> </div>	

赤字：設備、運用又は体制の相違（設計方針の相違）
 青字：記載箇所又は記載内容の相違（記載方針の相違）
 緑字：記載表現、設備名称の相違（実質的な相違なし）

第47条 原子炉冷却材圧力バウンダリ低圧時に発電用原子炉を冷却するための設備

大飯発電所3 / 4号炉	泊発電所3号炉	相違理由
	<p style="text-align: center;">容-2(5/8)</p> <div style="border: 1px solid black; padding: 5px;"> <p>燃料取替用水ピットは、炉心の著しい損傷が発生した場合において原子炉格納容器の破損を防止するため、溶融し、原子炉格納容器の下部に落下した炉心を冷却するために設置する。</p> <p>系統構成は、炉心の著しい損傷が発生した場合であって交流動力電源及び原子炉補機冷却機能が健全である場合の格納容器スプレイとして、燃料取替用水ピットを水源とした格納容器スプレイポンプは、原子炉格納容器内上部にあるスプレイリングのスプレイノズルより注水し、格納容器スプレイ水が原子炉格納容器とフロア最外周部間の隙間等を通じ原子炉格納容器最下階フロアまで流下し、さらに連通管及び小扉を経由して原子炉下部キャビティへ流入することで、溶融炉心が落下するまでに原子炉下部キャビティに十分な水量を蓄水できる設計とする。</p> <p>炉心の著しい損傷が発生した場合の代替格納容器スプレイとして、燃料取替用水ピット又は補助給水ピットを水源とする代替格納容器スプレイポンプは、格納容器スプレイ系統を介して、原子炉格納容器内上部にあるスプレイリングのスプレイノズルより注水し、代替格納容器スプレイ水が原子炉格納容器とフロア最外周部間の隙間等を通じ原子炉格納容器最下階フロアまで流下し、さらに連通管及び小扉を経由して原子炉下部キャビティへ流入することで、溶融炉心が落下するまでに原子炉下部キャビティに十分な水量を蓄水できる設計とする。</p> <p>これらの系統構成については、設備別記載事項の設定根拠に関する説明書別添3「技術基準規則第66条系統図」による。</p> <p>燃料取替用水ピットは、設計基準事故の収束に必要な水源とは別に、重大事故等の収束に必要な十分な量の水を有する水源を確保することに加えて、原子炉施設には、設計基準事故対処設備及び重大事故等対処設備に対して重大事故等の収束に必要な十分な量の水を供給するために設置する。</p> <p>系統構成は、重大事故等により、蒸気発生器2次側への注水手段の水源となる補助給水ピットが枯渇又は破損した場合の代替手段である1次系のフィードアンドブリードの水源として、代替水源である非常用炉心冷却設備の燃料取替用水ピットを使用する。</p> <p>これらの系統構成については、設備別記載事項の設定根拠に関する説明書別添3「技術基準規則第71条系統図」による。</p> </div>	

赤字：設備、運用又は体制の相違（設計方針の相違）
 青字：記載箇所又は記載内容の相違（記載方針の相違）
 緑字：記載表現、設備名称の相違（実質的な相違なし）

第47条 原子炉冷却材圧力バウンダリ低圧時に発電用原子炉を冷却するための設備

大飯発電所3 / 4号炉	泊発電所3号炉	相違理由
	<p style="text-align: center;">容-2(6/8)</p> <div style="border: 1px solid black; padding: 10px;"> <p>重大事故等時に計測制御系統施設のうちほう酸注入機能を有する設備として使用する燃料取替用水ピットは、以下の機能を有する。</p> <p>燃料取替用水ピットは、運転時の異常な過渡変化時において原子炉の運転を緊急に停止することができない事象が発生するおそれがある場合又は当該事象が発生した場合においても炉心の著しい損傷を防止するため、原子炉冷却材圧力バウンダリ及び原子炉格納容器の健全性を維持するとともに、原子炉を未臨界に移行するために設置する。</p> <p>系統構成は、ほう酸ポンプが故障により使用できない場合のほう酸水注入として、燃料取替用水ピットを水源とした充てんポンプは、化学体積制御系統により、炉心に十分な量のほう酸水を注入できる設計とする。さらに、充てんポンプが使用できない場合のほう酸水注入として、燃料取替用水ピットを水源とした高圧注入ポンプは、ほう酸注入タンクを介して炉心に十分な量のほう酸水を注入できる設計とする。</p> <p>これらの系統構成については、設備別記載事項の設定根拠に関する説明書別添3「技術基準規則第59条系統図」による。</p> <p>重大事故等時に原子炉格納施設のうち圧力低減設備その他の安全設備として使用する燃料取替用水ピットは、以下の機能を有する。</p> <p>燃料取替用水ピットは、設計基準事故対処設備が有する原子炉格納容器内の冷却機能が喪失した場合において炉心の著しい損傷を防止するため、原子炉格納容器内の圧力及び温度を低下させるために設置する。また、炉心の著しい損傷が発生した場合において原子炉格納容器の破損を防止するため、原子炉格納容器内の圧力及び温度並びに放射性物質の濃度を低下させるために設置する。</p> </div>	

赤字：設備、運用又は体制の相違（設計方針の相違）
 青字：記載箇所又は記載内容の相違（記載方針の相違）
 緑字：記載表現、設備名称の相違（実質的な相違なし）

第47条 原子炉冷却材圧力バウンダリ低圧時に発電用原子炉を冷却するための設備

大飯発電所3 / 4号炉	泊発電所3号炉	相違理由
	<p style="text-align: center;">容-2(7/8)</p> <div style="border: 1px solid black; padding: 5px;"> <p>系統構成は、1次冷却材喪失事象時において、格納容器スプレイポンプ又は燃料取替用水ビットの故障等により原子炉格納容器内の冷却機能が喪失した場合、全交流動力電源又は原子炉補機冷却機能が喪失した場合、1次冷却材喪失事象時に格納容器スプレイポンプ又は燃料取替用水ビットの故障等により原子炉格納容器内の冷却機能が喪失し、炉心の著しい損傷が発生した場合並びに全交流動力電源又は原子炉補機冷却機能が喪失し、炉心の著しい損傷が発生した場合の代替格納容器スプレイとして、燃料取替用水ビット又は補助給水ビットを水源とする代替格納容器スプレイポンプは、格納容器スプレイ系統を介して、原子炉格納容器内上部にあるスプレイリングのスプレイノズルより原子炉格納容器内にスプレイできる設計とする。</p> <p>これらの系統構成については、設備別記載事項の設定根拠に関する説明書別添3「技術基準規則第64条系統図」による。</p> <p>燃料取替用水ビットは、炉心の著しい損傷が発生した場合において原子炉格納容器の破損を防止するため、原子炉格納容器内の圧力及び温度を低下させるために設置する。</p> <p>系統構成は、炉心の著しい損傷が発生した場合であって交流動力電源及び原子炉補機冷却機能が健全である場合の格納容器スプレイとして、燃料取替用水ビットを水源とする格納容器スプレイポンプは、原子炉格納容器内上部にあるスプレイリングのスプレイノズルより原子炉格納容器内にスプレイできる設計とする。</p> <p>炉心の著しい損傷が発生した場合の代替格納容器スプレイとして、燃料取替用水ビット又は補助給水ビットを水源とする代替格納容器スプレイポンプは、格納容器スプレイ系統を介して、原子炉格納容器内上部にあるスプレイリングのスプレイノズルより原子炉格納容器内にスプレイできる設計とする。</p> <p>これらの系統構成については、設備別記載事項の設定根拠に関する説明書別添3「技術基準規則第65条系統図」による。</p> <p>1. 容量</p> <p>設計基準対象施設のその他発電用原子炉の附属施設（火災防護設備）のうち消火設備として使用する燃料取替用水ビットの容量は、原子炉冷却系等施設としての設計基準対象施設と同仕様で設計し、以上とする。</p> </div> <p style="text-align: center; margin-top: 10px;"> 枠囲みの内容は機密情報に属しますので公開できません。</p>	

赤字：設備、運用又は体制の相違（設計方針の相違）
 青字：記載箇所又は記載内容の相違（記載方針の相違）
 緑字：記載表現、設備名称の相違（実質的な相違なし）

第47条 原子炉冷却材圧力バウンダリ低圧時に発電用原子炉を冷却するための設備

大飯発電所3 / 4号炉	泊発電所3号炉	相違理由
	<p style="text-align: center;">容-2(8/8)</p> <div style="border: 1px solid black; padding: 5px;"> <p>燃料取替用水ピットを重大事故等時において代替格納容器スプレイポンプ等による炉心注入の水源として使用する場合の容量は、有効性評価において格納容器スプレイポンプによる代替再循環運転又は高圧注入ポンプによる高圧再循環運転、可搬型大型送水ポンプ車及び格納容器再循環ユニットによる格納容器内自然対流冷却へ移行可能な容量\square ^{3(注1)}が確認されている。</p> <p>また、燃料取替用水ピットを重大事故等時において代替格納容器スプレイポンプによる格納容器スプレイの水源として使用する場合の容量は、有効性評価において可搬型大型送水ポンプ車による燃料取替用水ピットへの補給と合わせて、事故後24時間までに可搬型大型送水ポンプ車、格納容器再循環ユニットによる格納容器内自然対流冷却へ移行可能な容量\square ^{3(注1)}が確認されている。</p> <p>以上より、燃料取替用水ピットを重大事故等時に使用する場合の容量は、\square ³/個とする。</p> <p>公称値については、要求される容量\square ³/個を上回る2,000³/個とする。</p> <p>2. 最高使用圧力</p> <p>設計基準対象施設として使用する燃料取替用水ピットの最高使用圧力は、燃料取替用水ピットが大気開放であることから大気圧とする。</p> <p>燃料取替用水ピットを重大事故等時において使用する場合の圧力は、燃料取替用水ピットが大気開放であることから、設計基準対象施設と同仕様で設計し、大気圧とする。</p> <p>3. 最高使用温度</p> <p>設計基準対象施設として使用する燃料取替用水ピットの最高使用温度は、燃料取替用水ピットの通常運転温度が約30℃であるため、これを上回る温度として95℃とする。</p> <p>燃料取替用水ピットを重大事故等時において使用する場合の温度は、燃料取替用水ピットの通常運転温度が約30℃であることから、設計基準対象施設と同仕様で設計し、30℃を上回る95℃とする。</p> <p>(注1) 燃料取替用水ピットの有効水量</p> </div> <p style="text-align: center;">\square 枠囲みの内容は機密情報に属しますので公開できません。</p>	

赤字：設備、運用又は体制の相違（設計方針の相違）
 青字：記載箇所又は記載内容の相違（記載方針の相違）
 緑字：記載表現、設備名称の相違（実質的な相違なし）

第47条 原子炉冷却材圧力バウンダリ低圧時に発電用原子炉を冷却するための設備

大飯発電所3/4号炉	泊発電所3号炉	相違理由																																				
<table border="1" data-bbox="257 303 963 486"> <thead> <tr> <th>名称</th> <th colspan="2">恒設代替低圧注水ポンプ</th> </tr> </thead> <tbody> <tr> <td>容量 (注1)</td> <td>m³/h/個</td> <td>110 以上、130 以上 (注2) (150 (注3))</td> </tr> <tr> <td>揚程 (注1)</td> <td>m</td> <td>□ 以上、□ 以上 (注2) (150 (注3))</td> </tr> <tr> <td>最高使用圧力 (注1)</td> <td>MPa</td> <td>□</td> </tr> <tr> <td>最高使用温度 (注1)</td> <td>℃</td> <td>95</td> </tr> <tr> <td>原動機出力</td> <td>kW/個</td> <td>□</td> </tr> </tbody> </table> <p>(注1) 重大事故等時における使用時の値 (注2) 原子炉格納施設のうち圧力低減設備その他の安全設備（格納容器安全設備）で使用する場合の値 (注3) 公称値</p> <p>【設定根拠】 ・重大事故等対処設備 重大事故等時に原子炉冷却系統施設のうち非常用炉心冷却設備その他原子炉注水設備として炉心注水時に使用する恒設代替低圧注水ポンプは、以下の機能を有する。</p> <p>恒設代替低圧注水ポンプは、原子炉冷却材圧力バウンダリが低圧の状態であって、設計基準事故対処設備が有する発電用原子炉の冷却機能が喪失した場合においても炉心の著しい損傷及び原子炉格納容器の破損を防止するため、発電用原子炉を冷却するために設置する。</p> <p>系統構成は、運転中の1次冷却材喪失事象時において、余熱除去ポンプ及び高圧注入ポンプの故障等により炉心注水機能が喪失した場合に燃料取替用水ビット又は復水ビットを水源とする恒設代替低圧注水ポンプより、格納容器スプレイ系統と余熱除去系統間の連絡ラインを介して原子炉へ注水することにより炉心の著しい損傷及び原子炉格納容器の破損を防止する設計とする。</p> <p>また、炉心の著しい損傷が発生した場合には、同様の運転にて熔融炉心の原子炉容器下部への落下を遅延・防止することで原子炉格納容器の損傷を防止する設計とする。</p> <p>恒設代替低圧注水ポンプは、設計基準事故の取束に必要な水源とは別に、重大事故等の取束に必要な十分な量の水を有する水源を確保することに加えて、発電用原子炉施設には、設計基準事故対処設備及び重大事故等対処設備に対して重大事故等の取束に必要と</p> <p style="border: 1px solid black; padding: 2px;">枠囲みの範囲は機密に係る事項のため公開することはできません。</p>	名称	恒設代替低圧注水ポンプ		容量 (注1)	m ³ /h/個	110 以上、130 以上 (注2) (150 (注3))	揚程 (注1)	m	□ 以上、□ 以上 (注2) (150 (注3))	最高使用圧力 (注1)	MPa	□	最高使用温度 (注1)	℃	95	原動機出力	kW/個	□	<p style="text-align: center;">容-5(1/7)</p> <table border="1" data-bbox="1164 303 1870 486"> <thead> <tr> <th>名称</th> <th colspan="2">代替格納容器スプレイポンプ</th> </tr> </thead> <tbody> <tr> <td>容量</td> <td>m³/h/個</td> <td>□ 以上、□ 以上(150)</td> </tr> <tr> <td>揚程</td> <td>m</td> <td>□ 以上、□ 以上(300)</td> </tr> <tr> <td>最高使用圧力</td> <td>MPa</td> <td>4.1</td> </tr> <tr> <td>最高使用温度</td> <td>℃</td> <td>95</td> </tr> <tr> <td>原動機出力</td> <td>kW/個</td> <td>200以上</td> </tr> </tbody> </table> <p>原子炉格納施設のうち圧力低減その他の安全設備に係るものと兼用</p> <p>【設定根拠】 ・重大事故等対処設備 重大事故等時に原子炉冷却系統施設のうち非常用炉心冷却設備その他原子炉注水設備及び原子炉格納施設のうち圧力低減その他の安全設備に係るものとして使用する代替格納容器スプレイポンプは、以下の機能を有する。</p> <p>重大事故時に原子炉冷却系統施設のうち非常用炉心冷却設備として使用する代替格納容器スプレイポンプは、原子炉冷却材圧力バウンダリが低圧時に原子炉を冷却するための設備のうち、炉心を冷却し、炉心の著しい損傷及び原子炉格納容器の破損を防止するため及び、炉心の著しい損傷に至るまでの時間的余裕のない場合に対応するために設置する。</p> <p>系統構成は、燃料取替用水ビット又は補助給水ビットを水源とする代替格納容器スプレイポンプは、格納容器スプレイ系統と余熱除去系統間の連絡ラインを介して炉心へ注水できる設計とする。これらの系統構成については、設備別記載事項の設定根拠に関する説明書別添3「技術基準規則 第62条系統図」による。</p> <p>重大事故時に原子炉冷却系統施設のうち非常用炉心冷却設備として使用する代替格納容器スプレイポンプは、炉心の著しい損傷、熔融が発生した場合において、原子炉容器に残存熔融デブリが存在する場合、原子炉格納容器水張り（格納容器スプレイ）により残存熔融デブリを冷却し、原子炉格納容器の破損を防止するための設備として設置する。</p> <p>系統構成は、燃料取替用水ビット又は補助給水ビットを水源とする代替格納容器スプレイポンプは、格納容器スプレイ系統を介して、原子炉格納容器内上部にあるスプレイングのスプレイングノズルより注水できる設計とする。これらの系統構成については、設備別記載事項</p> <p style="text-align: center;">□ 枠囲みの内容は機密情報に属しますので公開できません。</p>	名称	代替格納容器スプレイポンプ		容量	m ³ /h/個	□ 以上、□ 以上(150)	揚程	m	□ 以上、□ 以上(300)	最高使用圧力	MPa	4.1	最高使用温度	℃	95	原動機出力	kW/個	200以上	
名称	恒設代替低圧注水ポンプ																																					
容量 (注1)	m ³ /h/個	110 以上、130 以上 (注2) (150 (注3))																																				
揚程 (注1)	m	□ 以上、□ 以上 (注2) (150 (注3))																																				
最高使用圧力 (注1)	MPa	□																																				
最高使用温度 (注1)	℃	95																																				
原動機出力	kW/個	□																																				
名称	代替格納容器スプレイポンプ																																					
容量	m ³ /h/個	□ 以上、□ 以上(150)																																				
揚程	m	□ 以上、□ 以上(300)																																				
最高使用圧力	MPa	4.1																																				
最高使用温度	℃	95																																				
原動機出力	kW/個	200以上																																				

赤字：設備、運用又は体制の相違（設計方針の相違）
 青字：記載箇所又は記載内容の相違（記載方針の相違）
 緑字：記載表現、設備名称の相違（実質的な相違なし）

第47条 原子炉冷却材圧力バウンダリ低圧時に発電用原子炉を冷却するための設備

大飯発電所3/4号炉	泊発電所3号炉	相違理由
<p>なる十分な量の水を供給するために設置する。</p> <p>系統構成は、燃料取替用水ビット又は復水ビットを水源とする恒設代替低圧注水ポンプより、格納容器スプレイ系統と余熱除去系統間の連絡ラインを介して原子炉へ注水することができる設計とする。</p> <p>重大事故等時に原子炉冷却系統施設のうち非常用炉心冷却設備その他原子炉注水設備として格納容器スプレイ時に使用する恒設代替低圧注水ポンプは、以下の機能を有する。</p> <p>恒設代替低圧注水ポンプは、原子炉冷却材圧力バウンダリが低圧の状態であって、設計基準事故対処設備が有する発電用原子炉の冷却機能が喪失した場合においても炉心の著しい損傷及び原子炉格納容器の破損を防止するため、発電用原子炉を冷却するために設置する。</p> <p>系統構成は、炉心の著しい損傷、溶融が発生した場合において、原子炉容器に残存溶融デブリが存在する場合、原子炉格納容器水張り（格納容器スプレイ）により残存溶融デブリを冷却するため、燃料取替用水ビット又は復水ビットを水源とした恒設代替低圧注水ポンプにより、格納容器スプレイ系統を介して原子炉格納容器上部にあるスプレイリングのスプレイノズルからの注水により原子炉格納容器内に水を張ることで残存溶融デブリの冷却を行い、原子炉格納容器の破損を防止する設計とする。</p> <p>重大事故等時に原子炉格納施設のうち圧力低減設備その他の安全設備として使用する恒設代替低圧注水ポンプは、以下の機能を有する。</p> <p>恒設代替低圧注水ポンプは、設計基準事故対処設備が有する原子炉格納容器内の冷却機能が喪失した場合において炉心の著しい損傷を防止するため、原子炉格納容器内の圧力及び温度を低下させるため、また、炉心の著しい損傷が発生した場合において原子炉格納容器の破損を防止するため、原子炉格納容器内の圧力及び温度並びに放射性物質の濃度を低下させるために設置する。</p> <p>恒設代替低圧注水ポンプは、炉心の著しい損傷が発生した場合において原子炉格納容器の破損を防止するため、原子炉格納容器内の圧力及び温度を低下させるために設置する。</p> <p>これらの系統構成は、1次系冷却材喪失事象時において格納容器スプレイポンプ及び燃料取替用水ビットの故障等により原子炉格納容器内の冷却機能が喪失した場合に燃料取替用水ビット又は復水ビットを水源とする恒設代替低圧注水ポンプにより、格納容器スプレイ系統</p> <p style="border: 1px solid black; padding: 2px;">枠囲みの範囲は機密に係る事項のため公開することはできません。</p>	<p style="text-align: center;">容-5(2/7)</p> <p>の設定根拠に関する説明書別添3「技術基準規則 第62条系統図」による。</p> <p>重大事故時に原子炉冷却系統施設のうち非常用炉心冷却設備として使用する代替格納容器スプレイポンプは、原子炉の冷却機能が喪失し、炉心の著しい損傷が発生した場合に溶融炉心の原子炉格納容器下部への落下を遅延・防止することで、原子炉格納容器の破損を防止する設備として設置する。</p> <p>系統構成は、燃料取替用水ビット又は補助給水ビットを水源とする代替格納容器スプレイポンプは、格納容器スプレイ系統と余熱除去系統間の連絡ラインを介して炉心へ注水できる設計とする。これらの系統構成については、設備別記載事項の設定根拠に関する説明書別添3「技術基準規則 第62条系統図」による。</p> <p>重大事故時に原子炉格納施設のうち圧力低減設備その他の安全設備に係るものとして使用する代替格納容器スプレイポンプは、原子炉格納容器内の冷却等のための設備のうち、炉心の著しい損傷を防止するため、原子炉格納容器内の圧力及び温度を低下させるために設置する。</p> <p>系統構成は、燃料取替用水ビット又は補助給水ビットを水源とする代替格納容器スプレイポンプは、格納容器スプレイ系統を介して、原子炉格納容器内上部にあるスプレイリングのスプレイノズルより原子炉格納容器内にスプレイできる設計とする。これらの系統構成については、設備別記載事項の設定根拠に関する説明書別添3「技術基準規則 第64条系統図」による。</p> <p>重大事故時に原子炉格納施設のうち圧力低減設備その他の安全設備に係るものとして使用する代替格納容器スプレイポンプは、原子炉格納容器内の冷却等のための設備のうち、炉心の著しい損傷が発生した場合において原子炉格納容器の破損を防止するため、原子炉格納容器内の圧力及び温度並びに放射性物質の濃度を低下させるために設置する。</p> <p>系統構成は、燃料取替用水ビット又は補助給水ビットを水源とする代替格納容器スプレイポンプは、格納容器スプレイ系統を介して、原子炉格納容器内上部にあるスプレイリングのスプレイノズルより原子炉格納容器内にスプレイできる設計とする。これらの系統構成については、設備別記載事項の設定根拠に関する説明書別添3「技術基準規則 第64条系統図」による。</p>	

赤字：設備、運用又は体制の相違（設計方針の相違）
 青字：記載箇所又は記載内容の相違（記載方針の相違）
 緑字：記載表現、設備名称の相違（実質的な相違なし）

第47条 原子炉冷却材圧力バウンダリ低圧時に発電用原子炉を冷却するための設備

大飯発電所3/4号炉	泊発電所3号炉	相違理由
<p>を介して原子炉格納容器上部にあるスプレイリングのスプレイノズルより原子炉格納容器内にスプレイすることにより圧力及び温度を低下させる設計とする。</p> <p>また、炉心の著しい損傷が発生した場合には、同様の運転にて原子炉格納容器内の圧力及び温度並びに放射性物質の濃度を低下させる設計とする。</p> <p>恒設代替低圧注水ポンプは、炉心の著しい損傷が発生した場合において原子炉格納容器の破損を防止するため、溶融し、原子炉格納容器の下部に落下した炉心を冷却するために設置する。</p> <p>系統構成は、燃料取替用水ビット又は復水ビットを水源とする恒設代替低圧注水ポンプより、格納容器スプレイ系統を介して原子炉格納容器内上部にあるスプレイリングのスプレイノズルより原子炉格納容器内に注水し、代替格納容器スプレイ水が格納容器とフロア最外周部間の隙間等を通じ、格納容器最下階フロアまで流下し、さらに連通穴を経由して原子炉下部キャビティへ流入することで、溶融炉心が落下するまでに原子炉下部キャビティに十分な水量を蓄水することにより原子炉格納容器の破損を防止する設計とする。</p> <p>恒設代替低圧注水ポンプは、設計基準事故の収束に必要な水源とは別に、重大事故等の収束に必要な十分な量の水を有する水源を確保することに加えて、発電用原子炉施設には、設計基準事故対処設備及び重大事故等対処設備に対して重大事故等の収束に必要な十分な量の水を供給するために設置する。</p> <p>系統構成は、燃料取替用水ビット又は復水ビットを水源とする恒設代替低圧注水ポンプより、格納容器スプレイ系統を介して、原子炉格納容器上部にあるスプレイリングのスプレイノズルより原子炉格納容器内にスプレイできる設計とする。</p> <p>恒設代替低圧注水ポンプの設置個数は、1個とする。</p> <p>1. 容量</p> <p>1.1 原子炉に注水する場合の容量（110m³/h/個以上）</p> <p>原子炉冷却系統施設のうち非常用炉心冷却設備その他原子炉注水設備として炉心注水に使用する恒設代替低圧注水ポンプの容量は、炉心の著しい損傷の防止の重要事故シーケンスのうち、中破断LOCA時に高圧注入機能が喪失する事故のうち破断口が小さい場合</p> <p style="border: 1px solid black; padding: 2px;">枠囲みの範囲は機密に係る事項のため公開することはできません。</p>	<p style="text-align: center;">容-5(3/7)</p> <p>重大事故時に原子炉格納施設のうち圧力低減設備その他の安全設備に係るものとして使用する代替格納容器スプレイポンプは、原子炉格納容器の過圧破損を防止するための設備のうち、炉心の著しい損傷が発生した場合に原子炉格納容器内の圧力及び温度を低下させるために設置する。</p> <p>系統構成は、燃料取替用水ビット又は補助給水ビットを水源とする代替格納容器スプレイポンプは、格納容器スプレイ系統を介して、原子炉格納容器内上部にあるスプレイリングのスプレイノズルより原子炉格納容器内にスプレイできる設計とする。設備別記載事項の設定根拠に関する説明書別添3「技術基準規則 第65条系統図」による。</p> <p>重大事故時に原子炉格納施設のうち圧力低減設備その他の安全設備に係るものとして使用する代替格納容器スプレイポンプは、原子炉格納容器下部の溶融炉心を冷却するための設備のうち、炉心の著しい損傷が発生した場合に原子炉格納容器の下部に落下した溶融炉心を冷却するために設置する。</p> <p>系統構成は、燃料取替用水ビット又は補助給水ビットを水源とする代替格納容器スプレイポンプは、格納容器スプレイ系統を介して、原子炉格納容器内上部にあるスプレイリングのスプレイノズルより注水し、代替格納容器スプレイ水が原子炉格納容器とフロア最外周部間の隙間等を通じ、原子炉格納容器最下階フロアまで流下し、さらに小扉及び連通穴を経由して原子炉下部キャビティへ流入することで、溶融炉心が落下するまでに原子炉下部キャビティに十分な水量を蓄水できる設計とする。これらの系統構成については、設備別記載事項の設定根拠に関する説明書別添3「技術基準規則 第66条系統図」による。</p> <p>重大事故時に原子炉冷却系統施設のうち非常用炉心冷却設備及び原子炉格納施設のうち圧力低減設備その他の安全設備に係るものとして使用する代替格納容器スプレイポンプは、重大事故等の収束に必要な水の供給設備のうち、設計基準事故の収束に必要な水源とは別に、重大事故等の収束に必要な十分な量の水を有する水源を確保することに加えて、原子炉施設には、設計基準事故対処設備及び重大事故等対処設備に対して重大事故等の収束に必要な十分な量の水を供給するために設置する。</p> <p>系統構成は、代替格納容器スプレイポンプの電源は全交流動力電源が喪失した場合においても代替電源設備である空冷式非常用発電装置より、代替所内電気設備変圧器を経由して給電できる設計とする。これらの系統構成については、設備別記載事項の設定根拠に関する説明書別添3「技術基準規則 第71条系統図」による。</p>	

赤字：設備、運用又は体制の相違（設計方針の相違）
 青字：記載箇所又は記載内容の相違（記載方針の相違）
 緑字：記載表現、設備名称の相違（実質的な相違なし）

第47条 原子炉冷却材圧力バウンダリ低圧時に発電用原子炉を冷却するための設備

大飯発電所3/4号炉	泊発電所3号炉	相違理由
<p style="text-align: center;">大飯発電所3/4号炉</p> <div style="border: 1px solid black; padding: 5px; margin: 10px 0;"> <p>において、1次冷却材の保有水量を確保し、蒸気発生器において2次冷却材との熱交換を行い、主蒸気逃がし弁を開として2次系強制冷却を行うことで炉心崩壊熱を除去する場合に、有効性評価解析（原子炉設置変更許可申請書添付書類十）において有効性が確認されている原子炉への注水流量が110m³/hのため110m³/h/個以上とする。</p> <p>1.2 原子炉格納容器内にスプレイする場合の容量（130m³/h/個以上）</p> <p>原子炉格納施設のうち圧力低減設備その他の安全設備又は、原子炉冷却系統施設のうち非常用炉心冷却設備その他原子炉注水設備として格納容器スプレイ時に使用する恒設代替低圧注水ポンプの容量は、原子炉格納容器の破損の防止の重要事故シナシケンスのうち、大破断LOCA+非常用炉心冷却設備注水失敗+格納容器スプレイ失敗事象などの格納容器過圧破損事象や、全交流動力電源喪失+補助給水機能喪失などの格納容器過温破損事象などにおいて、燃料取替用水ビット又は復水ビットから、ほう酸水又は淡水を原子炉格納容器内にスプレイし、原子炉格納容器内の放射性物質濃度及び圧力を低下させるために必要な容量を基に設定する。</p> <p>原子炉格納施設のうち圧力低減設備その他の安全設備又は、原子炉冷却系統施設のうち非常用炉心冷却設備その他原子炉注水設備として使用する恒設代替低圧注水ポンプの容量は、130m³/hの流量にて評価した結果、原子炉格納容器内の放射性物質濃度を低下させるために、エアロゾル除去効果が確認されているスプレイ液滴径を満足し、格納容器過圧破損事象において原子炉格納容器内の最高圧力が0.43MPaとなり、また、格納容器過温破損事象において原子炉格納容器内の最高温度が144℃となることから、重大事故対策の有効性評価解析（原子炉設置変更許可申請書添付書類十）において、放射性物質濃度を低下させ、代替最終ヒートシンクによる格納容器の除熱手段確立までの間、原子炉格納容器内の圧力を原子炉格納容器の最高使用圧力近傍で維持することが可能である流量130m³/h/個以上を当該ポンプの容量とする。</p> <p>公称値については、要求される最大容量130m³/hを上回る150m³/h/個とする。</p> <p>2. 揚程</p> <p>2.1 原子炉に注水する場合の揚程（<input type="text"/>m以上）</p> <p>原子炉冷却系統施設のうち非常用炉心冷却設備その他原子炉注水設備として炉心注水時に使用する恒設代替低圧注水ポンプの揚程は、ほう酸水及び淡水を原子炉に注水する場合の水源と移送先の圧力差、静水頭、機器圧損、配管及び弁類圧損を基に設定する。</p> <p style="border: 1px solid black; padding: 2px; margin-top: 10px;">枠囲みの範囲は機密に係る事項のため公開することはできません。</p> </div>	<p style="text-align: center;">泊発電所3号炉</p> <p style="text-align: center;">容-5(4/7)</p> <div style="border: 1px solid black; padding: 5px; margin: 10px 0;"> <p>代替格納容器スプレイポンプの設置個数は、1個とする。</p> <p>1. 容量</p> <p>1.1 原子炉に注入する場合の容量 <input type="text"/>m³/h/個以上</p> <p>原子炉冷却系統施設のうち非常用炉心冷却設備その他原子炉注水設備として炉心注水時に使用する代替格納容器スプレイポンプの容量は、炉心の著しい損傷の防止の重要事故シナシケンスのうち、外部電源喪失時に非常用所内交流動力電源が喪失し、原子炉補機冷却機能の喪失及びRCPシールLOCAが発生する事故において、1次冷却材の保有水量を確保し、蒸気発生器において2次冷却材との熱交換を行い、主蒸気逃がし弁を開として2次系強制冷却を行うことで炉心崩壊熱を除去する場合に、有効性評価解析（原子炉設置変更許可申請書添付書類十）において有効性が確認されている原子炉への注水流量が<input type="text"/>m³/hのため<input type="text"/>m³/h/個以上とする。</p> <p>1.2 原子炉格納容器内にスプレイする場合の容量 <input type="text"/>m³/h/個以上</p> <p>原子炉格納施設のうち圧力低減設備その他の安全設備又は、原子炉冷却系統施設のうち非常用炉心冷却設備その他原子炉注水設備として格納容器スプレイ時に使用する代替格納容器スプレイポンプの容量は、原子炉格納容器の破損の防止の重要事故シナシケンスのうち、大破断LOCA+非常用炉心冷却設備注水失敗+格納容器スプレイ失敗事象などの格納容器過圧破損事象や、全交流動力電源喪失+補助給水機能喪失などの格納容器過温破損事象などにおいて、燃料取替用水ビット又は補助給水ビットから、ほう酸水又は淡水を原子炉格納容器内にスプレイし、原子炉格納容器内の圧力を、原子炉格納容器の最高使用圧力近傍で維持するために必要な容量を基に設定する。</p> <p>原子炉格納施設のうち圧力低減設備その他の安全設備として使用する代替格納容器スプレイポンプの容量は、格納容器過圧破損事象において<input type="text"/>m³/hの流量にて評価した結果、原子炉格納容器内の最高圧力が約0.360MPaとなり、また、格納容器過温破損事象においては同流量で評価した結果、原子炉格納容器内の最高温度が約141℃となることから、重大事故対策の有効性評価解析（原子炉設置変更許可申請書添付書類十）において、代替最終ヒートシンクによる格納容器の除熱手段確立までの間、原子炉格納容器内の圧力を原子炉格納容器の最高使用圧力近傍で維持することが可能である<input type="text"/>m³/h/個以上とする。</p> <p>公称値については、<input type="text"/>50m³/h/個とする。</p> <p style="border: 1px solid black; padding: 2px; margin-top: 10px;">枠囲みの内容は機密情報に属しますので公開できません。</p> </div>	

赤字：設備、運用又は体制の相違（設計方針の相違）
 青字：記載箇所又は記載内容の相違（記載方針の相違）
 緑字：記載表現、設備名称の相違（実質的な相違なし）

第47条 原子炉冷却材圧力バウンダリ低圧時に発電用原子炉を冷却するための設備

大飯発電所3/4号炉	泊発電所3号炉	相違理由																														
<p style="text-align: center;">大飯発電所3/4号炉</p> <p>なお、1次冷却材圧力0.7MPaについては、有効性評価解析（原子炉設置変更許可申請書添付書類十）において、有効性が確認されている圧力である。</p> <table border="0" style="margin-left: auto; margin-right: auto;"> <tr> <td style="padding-right: 20px;">水源と移送先の圧力差</td> <td style="text-align: center;">□</td> </tr> <tr> <td>静水頭</td> <td style="text-align: center;">□</td> </tr> <tr> <td>機器圧損</td> <td style="text-align: center;">□</td> </tr> <tr> <td>配管及び弁類圧損</td> <td style="text-align: center;">□</td> </tr> <tr> <td style="border-top: 1px solid black;">合計</td> <td style="text-align: center;">□</td> </tr> </table> <p>以上より、原子炉冷却系統施設のうち非常用炉心冷却設備その他原子炉注水設備として炉心注水時に使用する恒設代替低圧注水ポンプの揚程は□m以上とする。</p> <p>2.2 原子炉格納容器内にスプレイする場合の揚程 □m以上</p> <p>原子炉格納施設のうち圧力低減設備その他の安全設備又は、原子炉冷却系統施設のうち非常用炉心冷却設備その他原子炉注水設備として格納容器スプレイ時に使用する恒設代替低圧注水ポンプの揚程は、ほう酸水及び淡水を原子炉格納容器内にスプレイする場合の水源と移送先の圧力差、静水頭、機器圧損、配管及び弁類圧損を基に設定する。</p> <table border="0" style="margin-left: auto; margin-right: auto;"> <tr> <td style="padding-right: 20px;">水源と移送先の圧力差</td> <td style="text-align: center;">□</td> </tr> <tr> <td>静水頭</td> <td style="text-align: center;">□</td> </tr> <tr> <td>機器圧損</td> <td style="text-align: center;">□</td> </tr> <tr> <td>配管及び弁類圧損</td> <td style="text-align: center;">□</td> </tr> <tr> <td style="border-top: 1px solid black;">合計</td> <td style="text-align: center;">□</td> </tr> </table> <p>以上より、原子炉格納施設のうち圧力低減設備その他の安全設備又は、原子炉冷却系統施設のうち非常用炉心冷却設備その他原子炉注水設備として格納容器スプレイ時に使用する恒設代替低圧注水ポンプの揚程は□m以上とする。</p> <p>公称値については、要求される最大揚程□mを上回る150mとする。</p> <p>3. 最高使用圧力 □MPa</p> <p>恒設代替低圧注水ポンプを重大事故等時において使用する場合は、ポンプ締切点の揚程1.55MPaおよび静水頭を考慮し、□MPaとする。</p> <p style="border: 1px solid black; padding: 2px; margin-top: 10px;">枠囲みの範囲は機密に係る事項のため公開することはできません。</p>	水源と移送先の圧力差	□	静水頭	□	機器圧損	□	配管及び弁類圧損	□	合計	□	水源と移送先の圧力差	□	静水頭	□	機器圧損	□	配管及び弁類圧損	□	合計	□	<p style="text-align: right;">容-5(5/7)</p> <p>2. 揚程</p> <p>2.1 原子炉に注入する場合の揚程 □m以上</p> <p>原子炉冷却系統施設のうち非常用炉心冷却設備その他原子炉注水設備として炉心注水時に使用する代替格納容器スプレイポンプの揚程は、ほう酸水及び淡水を原子炉に注水する場合の水源と移送先の圧力差、静水頭、機器圧損、配管及び弁類圧損を基に設定する。なお、1次冷却材圧力0.7MPaについては、有効性評価解析（原子炉設置変更許可申請書添付書類十）において、有効性が確認されている圧力である。</p> <table border="0" style="margin-left: auto; margin-right: auto;"> <tr> <td style="padding-right: 20px;">水源と移送先の圧力差</td> <td style="text-align: center;">約 72m</td> </tr> <tr> <td>静水頭</td> <td style="text-align: center;">約 -2m</td> </tr> <tr> <td>機器圧損</td> <td style="text-align: center;">約 □</td> </tr> <tr> <td>配管及び弁類圧損</td> <td style="text-align: center;">約 □</td> </tr> <tr> <td style="border-top: 1px solid black;">合計</td> <td style="text-align: center;">約 □</td> </tr> </table> <p>以上より、原子炉冷却系統施設のうち非常用炉心冷却設備その他原子炉注水設備として使用する代替格納容器スプレイポンプの揚程は、□m以上とする。</p> <p>2.2 原子炉格納容器内にスプレイする場合の揚程 □m以上</p> <p>原子炉格納施設のうち圧力低減設備その他の安全設備又は、原子炉冷却系統施設のうち非常用炉心冷却設備その他原子炉注水設備として格納容器スプレイ時に使用する代替格納容器スプレイポンプの揚程は、大破断LOCA+非常用炉心冷却設備注水失敗+格納容器スプレイ失敗事象などの格納容器過圧破損事象や、全交流動力電源喪失+補助給水機能喪失などの格納容器過温破損事象などにおいて、燃料取替用ホットから、ほう酸水又は海水を原子炉格納容器内にスプレイする場合の水源と移送先の圧力差、静水頭、機器圧損、配管及び弁類圧損を基に設定する。</p> <p style="text-align: center; margin-top: 10px;">□ 枠囲みの内容は機密情報に属しますので公開できません。</p>	水源と移送先の圧力差	約 72m	静水頭	約 -2m	機器圧損	約 □	配管及び弁類圧損	約 □	合計	約 □	
水源と移送先の圧力差	□																															
静水頭	□																															
機器圧損	□																															
配管及び弁類圧損	□																															
合計	□																															
水源と移送先の圧力差	□																															
静水頭	□																															
機器圧損	□																															
配管及び弁類圧損	□																															
合計	□																															
水源と移送先の圧力差	約 72m																															
静水頭	約 -2m																															
機器圧損	約 □																															
配管及び弁類圧損	約 □																															
合計	約 □																															

赤字：設備、運用又は体制の相違（設計方針の相違）
 青字：記載箇所又は記載内容の相違（記載方針の相違）
 緑字：記載表現、設備名称の相違（実質的な相違なし）

第47条 原子炉冷却材圧力バウンダリ低圧時に発電用原子炉を冷却するための設備

大飯発電所3/4号炉	泊発電所3号炉	相違理由										
<p style="text-align: center;">大飯発電所3/4号炉</p> <div style="border: 1px solid black; padding: 5px; margin: 10px 0;"> <p>4. 最高使用温度 (95℃) 恒設代替低圧注水ポンプを重大事故等時において使用する場合は、水源である燃料取替用水ピットの使用温度と同じ、95℃とする。</p> <p>5. 原動機出力 <input type="checkbox"/> kW/個) 恒設代替低圧注水ポンプの原動機出力は、流量150m³/h時の軸動力を基に設定する。 恒設代替低圧注水ポンプの定格容量150m³/h、定格揚程150m、そのときの同ポンプの必要軸動力は、以下のとおり <input type="checkbox"/> kWとなる。</p> <div style="border: 2px solid black; width: 150px; height: 150px; margin: 10px auto;"></div> <p style="text-align: center;">(参考文献：「ターボポンプ用語」(JIS B 0131-2002))</p> <p>以上より、恒設代替低圧注水ポンプの原動機出力は、必要軸動力112kwを上回る <input type="checkbox"/> kW/個とする。</p> <p style="border: 1px solid black; padding: 2px; text-align: center;">枠囲みの範囲は機密に係る事項のため公開することはできません。</p> </div>	<p style="text-align: right;">容-5(6/7)</p> <div style="border: 1px solid black; padding: 10px; margin: 10px 0;"> <table style="width: 100%; border-collapse: collapse;"> <tr> <td style="width: 60%;">水源と移送先の圧力差</td> <td style="text-align: right;">約 29m</td> </tr> <tr> <td>静水頭</td> <td style="text-align: right;">約 28m</td> </tr> <tr> <td>機器圧損</td> <td style="text-align: right;">約 <input type="checkbox"/> m</td> </tr> <tr> <td>配管及び弁類圧損</td> <td style="text-align: right;">約 <input type="checkbox"/> m</td> </tr> <tr> <td style="text-align: center;">合計</td> <td style="text-align: right;">約 <input type="checkbox"/> m</td> </tr> </table> <p style="margin-top: 10px;">以上より、原子炉格納施設のうち圧力低減設備その他の安全設備として使用する代替格納容器スプレイポンプの揚程は <input type="checkbox"/> m以上とする。</p> <p>公称値については、定格流量である150m³/hの時の揚程である300mとする。</p> <p>3. 最高使用圧力 代替格納容器スプレイポンプの最高使用圧力は、締切点の揚程から、これを上回る標準的な圧力級を選定する。 代替格納容器スプレイポンプ締切点の揚程が約380m（≒約3.7MPa）となることから、これを上回る圧力級として、4.1MPaを選定する。 以上より、代替格納容器スプレイポンプの最高使用圧力は4.1MPaとする。</p> <p>4. 最高使用温度 代替格納容器スプレイポンプを重大事故等時において使用する場合は、水源である燃料取替用水ピットの使用温度と同じ95℃とする。</p> <p>5. 原動機出力 代替格納容器スプレイポンプの原動機出力は、定格運転時の軸動力を基に設定する。 代替格納容器スプレイポンプの定格流量が150m³/h、揚程が300m、そのときの同ポンプの必要軸動力は、以下のとおり <input type="checkbox"/> kWとなる。</p> <p style="text-align: center; margin-top: 10px;"><input type="checkbox"/> 枠囲みの内容は機密情報に属しますので公開できません。</p> </div>	水源と移送先の圧力差	約 29m	静水頭	約 28m	機器圧損	約 <input type="checkbox"/> m	配管及び弁類圧損	約 <input type="checkbox"/> m	合計	約 <input type="checkbox"/> m	
水源と移送先の圧力差	約 29m											
静水頭	約 28m											
機器圧損	約 <input type="checkbox"/> m											
配管及び弁類圧損	約 <input type="checkbox"/> m											
合計	約 <input type="checkbox"/> m											

赤字：設備、運用又は体制の相違（設計方針の相違）
 青字：記載箇所又は記載内容の相違（記載方針の相違）
 緑字：記載表現、設備名称の相違（実質的な相違なし）

第47条 原子炉冷却材圧力バウンダリ低圧時に発電用原子炉を冷却するための設備

大飯発電所3/4号炉	泊発電所3号炉	相違理由
	<p style="text-align: right;">容-5(7/7)</p> <div style="border: 1px solid black; padding: 10px; margin: 10px auto; width: 80%;"> $L = 10^{-3} \times \rho \times g \times \frac{Q}{\eta} \times H$ $= 10^{-3} \times 1,030 \times 9.80665 \times \frac{\left(\frac{150}{3,600}\right) \times 300}{\square} = \square \text{ W}$ <p>L：必要軸動力 (kW) ρ：流体の密度 (kg/m³) = 1,030 g：重力加速度 (m/s²) = 9.80665 Q：ポンプ流量 (m³/h) = 150 H：ポンプ揚程 (m) = 300 η：ポンプ効率 = \square</p> <p>(参考文献：「ターボポンプ用語」(JIS B 0131-2002))</p> <p>以上より、代替格納容器スプレイポンプの原動機出力は、必要軸動力 \square kWを上回る200kW/個とする。</p> </div> <p style="text-align: center; margin-top: 20px;">\square 枠囲みの内容は機密情報に属しますので公開できません。</p>	

赤字：設備、運用又は体制の相違（設計方針の相違）
 青字：記載箇所又は記載内容の相違（記載方針の相違）
 緑字：記載表現、設備名称の相違（実質的な相違なし）

第47条 原子炉冷却材圧力バウンダリ低圧時に発電用原子炉を冷却するための設備

大阪発電所3/4号	泊発電所3号炉	相違理由																																																				
<p style="text-align: center;">大阪発電所3/4号</p> <p>3号機</p> <table border="1" data-bbox="255 306 954 549"> <thead> <tr> <th colspan="2">名称</th> <th colspan="2">送水車</th> </tr> </thead> <tbody> <tr> <td>容量</td> <td>m³/h/台</td> <td>[]^(注1)、[]^(注2)、[]^(注3)</td> <td>[]^(注4)、[]^(注5)、[]^(注6)</td> </tr> <tr> <td>吐出圧力</td> <td>MPa</td> <td>[]^(注1)、[]^(注2)、[]^(注3)</td> <td>[]^(注4)、[]^(注5)、[]^(注6)</td> </tr> <tr> <td>最高使用圧力</td> <td>MPa</td> <td>[]</td> <td>[]</td> </tr> <tr> <td>最高使用温度</td> <td>℃</td> <td>[]</td> <td>[]</td> </tr> <tr> <td>原動機の出力</td> <td>kW/台</td> <td>[]</td> <td>[]</td> </tr> </tbody> </table> <p>【設定根拠】</p> <p>(注1) 核燃料物質の取扱施設及び貯蔵施設のうち使用済燃料貯蔵槽冷却浄化設備で使用する場合の値（使用済燃料ピットへの注水）</p> <p>(注2) 核燃料物質の取扱施設及び貯蔵施設のうち使用済燃料貯蔵槽冷却浄化設備で使用する場合の値（使用済燃料ピットへのスプレイ）</p> <p>(注3) 原子炉冷却系統施設のうち非常用炉心冷却設備その他原子炉注水設備で使用する場合の値</p> <p>(注4) 原子炉冷却系統施設のうち蒸気タービンの附属設備で使用する場合の値</p> <p>(注5) 原子炉格納施設のうち圧力低減設備その他の安全設備（格納容器安全設備）で使用する場合の値</p> <p>(注6) 公称値</p> <p>核燃料物質の取扱施設及び貯蔵施設のうち使用済燃料貯蔵槽冷却浄化設備、原子炉冷却系統施設のうち非常用炉心冷却設備その他原子炉注水設備、原子炉冷却系統施設のうち蒸気タービンの附属設備及び原子炉格納施設のうち圧力低減設備その他の安全設備（格納容器安全設備）と兼用</p> <p>【設定根拠】</p> <ul style="list-style-type: none"> 重大事故等対処設備 <ul style="list-style-type: none"> 重大事故等時に核燃料物質の取扱施設及び貯蔵施設のうち使用済燃料貯蔵槽冷却浄化設備として使用する送水車は、以下の機能を有する。 送水車は、使用済燃料貯蔵槽の冷却機能又は注水機能が喪失し、又は使用済燃料貯蔵槽からの水の漏えいその他の要因により当該使用済燃料貯蔵槽の水位が低下した場合において貯蔵槽内燃料体等を冷却し、放射線を遮蔽し、及び臨界を防止するために設置する。 <div style="border: 1px solid black; padding: 2px; margin-top: 10px;"> 枠囲みの範囲は機密に係る事項ですので公開することはできません。 </div>	名称		送水車		容量	m ³ /h/台	[] ^(注1) 、[] ^(注2) 、[] ^(注3)	[] ^(注4) 、[] ^(注5) 、[] ^(注6)	吐出圧力	MPa	[] ^(注1) 、[] ^(注2) 、[] ^(注3)	[] ^(注4) 、[] ^(注5) 、[] ^(注6)	最高使用圧力	MPa	[]	[]	最高使用温度	℃	[]	[]	原動機の出力	kW/台	[]	[]	<p style="text-align: center;">泊発電所3号炉</p> <p style="text-align: center;">容-6(1/12)</p> <table border="1" data-bbox="1178 368 1877 635"> <thead> <tr> <th colspan="2">名称</th> <th colspan="2">可搬型大型送水ポンプ車</th> </tr> </thead> <tbody> <tr> <td>容量</td> <td>m³/h/個</td> <td>[]以上、[]以上、[]以上、[]以上、</td> <td>[]以上、[]以上、[]以上、[]以上、</td> </tr> <tr> <td>吐出圧力</td> <td>MPa</td> <td>[]以上、[]以上、[]以上、[]以上、</td> <td>[]以上、[]以上、[]以上、[]以上、</td> </tr> <tr> <td>最高使用圧力</td> <td>MPa</td> <td colspan="2">1.6</td> </tr> <tr> <td>最高使用温度</td> <td>℃</td> <td colspan="2">40</td> </tr> <tr> <td>個数</td> <td>台</td> <td colspan="2">4（予備2）</td> </tr> <tr> <td>原動機出力</td> <td>kW/個</td> <td colspan="2">272</td> </tr> </tbody> </table> <p>【設定根拠】</p> <p>(概要)</p> <p>重大事故等時に核燃料物質の取扱施設及び貯蔵施設のうち使用済燃料貯蔵槽冷却浄化設備として使用する可搬型大型送水ポンプ車は、以下の機能を有する。</p> <p>可搬型注水設備（使用済燃料ピットへの注水）</p> <p>系統構成は、可搬型注水設備としては海を水源とする可搬型大型送水ポンプ車に可搬型ホースを取り付けることにより使用済燃料ピットへ注水する設計とする。</p> <p>可搬型大型送水ポンプ車は、使用済燃料貯蔵槽の冷却機能又は注水機能が喪失し、又は使用済燃料貯蔵槽からの大量の水の漏えいその他の要因により当該使用済燃料貯蔵槽の水位が異常に低下した場合において使用済燃料貯蔵槽内の燃料体又は使用済燃料を冷却し、放射線を遮蔽し、及び臨界を防止するために設置する。</p> <p>系統構成は、可搬型スプレイ設備としては、海を水源とする可搬型大型送水ポンプ車に可搬型ホースを取り付けることにより可搬型スプレイノズルへ送水し、使用済燃料ピットへスプレイを行う設計とする。</p> <p>可搬型大型送水ポンプ車は、炉心の著しい損傷及び原子炉格納容器の破損又は貯蔵槽内燃料体等の著しい損傷に至った場合において発電所等外への放射性物質の拡散を抑制す</p> <div style="border: 1px solid black; padding: 2px; margin-top: 10px;"> [] 枠囲みの内容は機密情報に属しますので公開できません。 </div>	名称		可搬型大型送水ポンプ車		容量	m ³ /h/個	[]以上、[]以上、[]以上、[]以上、	[]以上、[]以上、[]以上、[]以上、	吐出圧力	MPa	[]以上、[]以上、[]以上、[]以上、	[]以上、[]以上、[]以上、[]以上、	最高使用圧力	MPa	1.6		最高使用温度	℃	40		個数	台	4（予備2）		原動機出力	kW/個	272		
名称		送水車																																																				
容量	m ³ /h/台	[] ^(注1) 、[] ^(注2) 、[] ^(注3)	[] ^(注4) 、[] ^(注5) 、[] ^(注6)																																																			
吐出圧力	MPa	[] ^(注1) 、[] ^(注2) 、[] ^(注3)	[] ^(注4) 、[] ^(注5) 、[] ^(注6)																																																			
最高使用圧力	MPa	[]	[]																																																			
最高使用温度	℃	[]	[]																																																			
原動機の出力	kW/台	[]	[]																																																			
名称		可搬型大型送水ポンプ車																																																				
容量	m ³ /h/個	[]以上、[]以上、[]以上、[]以上、	[]以上、[]以上、[]以上、[]以上、																																																			
吐出圧力	MPa	[]以上、[]以上、[]以上、[]以上、	[]以上、[]以上、[]以上、[]以上、																																																			
最高使用圧力	MPa	1.6																																																				
最高使用温度	℃	40																																																				
個数	台	4（予備2）																																																				
原動機出力	kW/個	272																																																				

赤字：設備、運用又は体制の相違（設計方針の相違）
 青字：記載箇所又は記載内容の相違（記載方針の相違）
 緑字：記載表現、設備名称の相違（実質的な相違なし）

第47条 原子炉冷却材圧力バウンダリ低圧時に発電用原子炉を冷却するための設備

大飯発電所3/4号炉	泊発電所3号炉	相違理由
<p>系統構成は、可搬型代替注水設備（使用済燃料ピットへの注水）としては、海水を送水車により使用済燃料ピットへ注水できる設計とする。</p> <p>送水車は、使用済燃料ピットの冷却機能の喪失及び注水機能の喪失による水位低下を防止するため、使用済燃料ピットに貯蔵している燃料体等からの崩壊熱による使用済燃料ピット水の蒸散量を上回る補給量を有する設計とする。</p> <p>送水車は、使用済燃料貯蔵槽からの大量の水の漏えいその他の要因により当該使用済燃料貯蔵槽の水位が異常に低下した場合において貯蔵槽内燃料体等の著しい損傷の進行を緩和し、及び臨界を防止するために設置する。</p> <p>系統構成は、可搬型スプレイ設備として、海を水源とした送水車により可搬型ホース及びスプレイヘッドを介して使用済燃料ピットへスプレイを行う設計とする。</p> <p>可搬型スプレイ設備は、使用済燃料ピット全面にスプレイすることで燃料損傷の進行を緩和し、できる限り環境への放射性物質の放出を低減することができる設計とする。</p> <p>送水車は、炉心の著しい損傷、原子炉格納容器及びアニュラス部の破損又は貯蔵槽内燃料体等の著しい損傷に至った場合において工場等外への放射性物質の拡散を抑制するために設置する。</p> <p>系統構成は、大気への拡散抑制として、海を水源とした送水車により可搬型ホース及びスプレイヘッドを介して原子炉周辺建屋へ放水を行う設計とする。</p> <p>送水車は、設計基準事故の収束に必要な水源とは別に、重大事故等の収束に必要な十分な量を有する水源を確保することに加えて、発電用原子炉施設には、設計基準事故対処設備及び重大事故等対処設備に対して重大事故等の収束に必要な十分な量の水を供給するために設置する。</p> <p>系統構成は、重大事故等により、使用済燃料ピットへの水の注水手段の水源となる燃料取替用水ピットが枯渇又は破損した場合の重大事故等対処設備（海から使用済燃料ピットへの注水）として、送水車、軽油ドラム缶を使用する。海を水源とした送水車は、可搬型ホースを介して使用済燃料ピットへ水を注水する設計とする。</p> <p>重大事故等時に原子炉冷却系統施設のうち非常用炉心冷却設備その他の原子炉注水設備と</p>	<p style="text-align: center;">容-6(2/12)</p> <p>るために設置する。</p> <p>系統構成は、重大事故等対処設備（大気への拡散抑制）として、海を水源として可搬型大型送水ポンプ車にて送水し、可搬型スプレイノズルを介して燃料取扱建屋へ放水を行う設計とする。</p> <p>可搬型大型送水ポンプ車は、設計基準事故の収束に必要な水源とは別に、重大事故等の収束に必要な十分な量の水を有する水源を確保することに加えて、発電用原子炉施設には、設計基準事故対処設備及び重大事故等対処設備に対して重大事故等の収束に必要な十分な量の水を供給するために設置する。</p> <p>系統構成は、海を水源とする可搬型大型送水ポンプ車に可搬型ホース等を取り付けることにより可搬型スプレイノズルへ送水し、使用済燃料ピットへスプレイを行う設計とする。</p> <p>重大事故等時に原子炉冷却系統施設のうち非常用炉心冷却設備その他原子炉注水設備として炉心注水時に使用する可搬型大型送水ポンプ車は、以下の機能を有する。</p> <p>可搬型大型送水ポンプ車は、原子炉冷却材圧力バウンダリが低圧の状態であって、設計基準事故対処設備が有する発電用原子炉の冷却機能が喪失した場合においても炉心の著しい損傷及び原子炉格納容器の破損を防止するため、発電用原子炉を冷却するための代替格納容器スプレイポンプ等の水源となる燃料取替用水ピット若しくは原子炉へ直接海水等を注水するために設置する。</p> <p>系統構成は、運転中の1次冷却材喪失事象時において余熱除去ポンプ及び高压注入ポンプの故障等により炉心注入機能が喪失した場合に海を水源とする可搬型大型送水ポンプ車に可搬型ホース等を接続することで、代替格納容器スプレイポンプの水源である燃料取替用水ピットへ海水等を補給し、若しくは格納容器スプレイ系統と余熱除去系統間の連絡ラインを介して炉心へ直接注水できる設計とする。</p> <p>重大事故等時に原子炉冷却系統施設のうち非常用炉心冷却設備その他原子炉注水設備として格納容器スプレイ時に使用する可搬型大型送水ポンプ車は、以下の機能を有する。</p> <p>可搬型大型送水ポンプ車は、原子炉冷却材圧力バウンダリが低圧の状態であって、設計</p>	

赤字：設備、運用又は体制の相違（設計方針の相違）
 青字：記載箇所又は記載内容の相違（記載方針の相違）
 緑字：記載表現、設備名称の相違（実質的な相違なし）

第47条 原子炉冷却材圧力バウンダリ低圧時に発電用原子炉を冷却するための設備

大飯発電所3/4号炉	泊発電所3号炉	相違理由
<p>して使用する送水率は、以下の機能を有する。</p> <p>送水車は、原子炉冷却材圧力バウンダリが低圧の状態であって、設計基準事故対処設備が有する発電用原子炉の冷却機能が喪失した場合においても炉心の著しい損傷及び原子炉格納容器の破損を防止するため、発電用原子炉を冷却するために設置する。</p> <p>系統構成は、運転中の1次冷却材喪失事象時において余熱除去ポンプ、高圧注入ポンプ及び燃料取替用水ピットの故障等により炉心注水機能が喪失した場合に、海水を水源とした送水車により可搬型ホースを介して仮設組立式水槽へ海水を補給し、仮設組立式水槽に可搬式代替低圧注水ポンプ、ホース及び配管類を取り付けることにより、格納容器スプレイ系と余熱除去系間の連絡ラインを介して原子炉へ海水を注水できる設計とする。</p> <p>送水車は、原子炉冷却材圧力バウンダリが低圧の状態であって、設計基準事故対処設備が有する発電用原子炉の冷却機能が喪失した場合においても炉心の著しい損傷及び原子炉格納容器の破損を防止するため、発電用原子炉を冷却するために設置する。</p> <p>系統構成は、炉心の著しい損傷、溶融が発生した場合において、原子炉に残存溶融デブリが存在する場合、格納容器水張り（格納容器スプレイ）により残存溶融デブリを冷却するため、海水を水源とした送水車により可搬型ホースを介して仮設組立式水槽へ海水を補給し、仮設組立式水槽に可搬式代替低圧注水ポンプ、ホース及び配管類を取り付けることにより、格納容器スプレイ系を介して原子炉格納容器内上部にあるスプレイリングのスプレイノズルより原子炉格納容器内にスプレイすることで原子炉格納容器の破損を防止する設計とする。</p> <p>送水車は、設計基準事故の収束に必要な水源とは別に、重大事故等の収束に必要な十分な量の水を有する水源を確保することに加えて、発電用原子炉施設には、設計基準事故対処設備及び重大事故等対処設備に対して重大事故等の収束に必要な十分な量の水を供給するために設置する。</p> <p>重大事故等時に原子炉冷却系統施設のうち蒸気タービンの附属設備として使用する送水車は、以下の機能を有する。</p> <p>送水車は、設計基準事故の収束に必要な水源とは別に、重大事故等の収束に必要な十分な量の水を有する水源を確保することに加えて、発電用原子炉施設には、設計基準事故対処設備及び重大事故等対処設備に対して重大事故等の収束に必要な十分な量の水を供給するために設置する。</p>	<p style="text-align: center;">容-6(3/12)</p> <p>基準事故対処設備が有する発電用原子炉の冷却機能が喪失した場合においても炉心の著しい損傷及び原子炉格納容器の破損を防止するため、発電用原子炉を冷却するために設置する。</p> <p>系統構成は、炉心の著しい損傷、溶融が発生した場合において、原子炉に残存溶融デブリが存在する場合、格納容器水張り（格納容器スプレイ）により残存溶融デブリを冷却するため、海を水源とする可搬型大型送水ポンプ車に可搬型ホース等を取り付けることにより燃料取替用水ピットへ送水し、格納容器スプレイ系統を介して、原子炉格納容器内上部にあるスプレイリングのスプレイノズルからの通水により原子炉格納容器内に水を張ることで残存溶融デブリの冷却を行い、原子炉格納容器の破損を防止する設計とする。</p> <p>重大事故等時に原子炉格納施設のうち圧力低減設備その他の安全設備として使用する可搬型大型送水ポンプ車は、以下の機能を有する。</p> <p>可搬型大型送水ポンプ車は、炉心の著しい損傷が発生した場合において原子炉格納容器の破損を防止するため、原子炉格納容器内の圧力及び温度並びに放射性物質の濃度を低下させるため燃料取替用水ピットに海水等を補給するために設置する。</p> <p>可搬型大型送水ポンプ車は、炉心の著しい損傷が発生した場合において原子炉格納容器の破損を防止するため、原子炉格納容器内の圧力及び温度を低下させるため代替格納容器スプレイポンプの水源である燃料取替用水ピットに海水等を補給するために設置する。</p> <p>これらの系統構成は、1次冷却材喪失事象において格納容器スプレイポンプの故障等により原子炉格納容器内の冷却機能が喪失し、炉心の著しい損傷が発生した場合に海を水源とする可搬型大型送水ポンプ車に可搬型ホース等を取り付けることにより燃料取替用水ピットへ送水し、格納容器スプレイ系統を介して原子炉格納容器内上部にあるスプレイリングのスプレイノズルより原子炉格納容器内にスプレイすることにより圧力及び温度並びに放射性物質の濃度を低下させる設計とする。</p> <p>可搬型大型送水ポンプ車は、使用済燃料貯蔵槽からの大量の水の漏れいその他の要因により当該使用済燃料貯蔵槽の水位が異常に低下した場合において使用済燃料貯蔵槽内の燃料体等の著しい損傷の進行を緩和し、及び臨界を防止するために設置する。</p>	

赤字：設備、運用又は体制の相違（設計方針の相違）
 青字：記載箇所又は記載内容の相違（記載方針の相違）
 緑字：記載表現、設備名称の相違（実質的な相違なし）

第47条 原子炉冷却材圧力バウンダリ低圧時に発電用原子炉を冷却するための設備

大飯発電所3/4号炉	泊発電所3号炉	相違理由
<p>系統構成は、重大事故等により、蒸気発生器二次側への注水手段の水源となる復水ビッドが枯渇した場合の重大事故等対処設備として、送水車及び軽油ドラム缶を使用する。海を水源とした送水車は、可搬型ホースを介して復水ビッドへ水を補給できる設計とする。</p> <p>送水車は、設計基準事故の収束に必要な水源とは別に、重大事故等の収束に必要な十分な量の水を有する水源を確保することに加えて、発電用原子炉施設には、設計基準事故対処設備及び重大事故等対処設備に対して重大事故等の収束に必要な十分な量の水を供給するために設置する。</p> <p>重大事故等時に原子炉格納施設のうち圧力低減設備その他の安全設備として使用する送水車は、以下の機能を有する。</p> <p>送水車は、設計基準事故対処設備が有する原子炉格納容器内の冷却機能が喪失した場合において炉心の著しい損傷を防止するため、原子炉格納容器内の圧力及び温度を低下させるために設置する。</p> <p>また、炉心の著しい損傷が発生した場合において原子炉格納容器の破損を防止するため、原子炉格納容器内の圧力及び温度並びに放射性物質の濃度を低下させるために設置する。</p> <p>系統構成は、1次冷却材喪失事象において格納容器スプレイポンプ及び燃料取替用水ビッドの故障等により原子炉格納容器内の冷却機能が喪失した場合に、海水を水源とした送水車により可搬型ホースを介して仮設組立式水槽へ海水を補給し、仮設組立式水槽に可搬式代替低圧注水ポンプ、ホース及び配管類を取り付けることにより、格納容器スプレイ系を介して原子炉格納容器内上部にあるスプレイリングのスプレイノズルより原子炉格納容器内にスプレイできる設計とする。</p> <p>送水車は、設計基準事故の収束に必要な水源とは別に、重大事故等の収束に必要な十分な量の水を有する水源を確保することに加えて、発電用原子炉施設には、設計基準事故対処設備及び重大事故等対処設備に対して重大事故等の収束に必要な十分な量の水を供給するために設置する。</p> <p>系統構成は、炉心注水及び格納容器スプレイの水源となる燃料取替用水ビッドが枯渇又は破損した場合の代替手段である可搬式代替低圧注水ポンプによる代替炉心注水及び代替格納容器スプレイの水源として、代替水源である仮設組立式水槽、送水車、可搬式代替低圧注水ポンプ、電源車（可搬式代替低圧注水ポンプ用）、燃料油貯蔵タンク、重油タンク、タンクロー</p>	<p style="text-align: right;">容-6(4/12)</p> <p>系統構成は、使用済燃料ビッドから大量の水の漏えいが発生し、使用済燃料ビッド水位が使用済燃料ビッド出口配管下端未満かつ水位低下が継続する場合に海を水源とする可搬型大型送水ポンプ車に可搬型ホース等を取り付けることにより可搬型スプレイノズルへ送水し、使用済燃料ビッド全面へスプレイすることにより使用済燃料ビッド内の燃料体等の著しい損傷の進行緩和、臨界防止及び放射性物質の放出低減を行う設計とする。</p> <p>可搬型大型送水ポンプ車は原子炉補機冷却水設備への送水とそれ以外の設備への送水のために2台必要であることから、保有数は4台、故障時及び保守点検による待機除外時のバックアップ用として2台の合計6台を分散して保管する。</p> <p>1. 容量</p> <p>1.1 使用済燃料ビッドへ注水する場合の容量 \square m³/h/個以上</p> <p>核燃料物質の取扱施設及び貯蔵施設のうち使用済燃料貯蔵槽冷却浄化設備として使用済燃料ビッドへ注水する可搬型大型送水ポンプ車の容量は、使用済燃料ビッド水の小規模の漏えいによる水位低下について、使用済燃料ビッド入口配管からの漏えいの場合には、サイフォンブレーカの効果によりサイフォンブレーカ開口部の高さで水位低下は止まり、最も水位が低下する使用済燃料ビッド出口配管からの漏えいの場合には、出口配管の高さまで水位が低下することで漏えいは止まるため、出口配管の水位から遮蔽基準値に相当する水位に到達するまでは余裕があることから、使用済燃料ビッドの蒸発量 \square m³/h)を上回る容量として、\square m³/h/個以上とする。</p> <p>1.2 使用済燃料ビッドへスプレイする場合の容量 \square m³/h/個以上</p> <p>核燃料物質の取扱施設及び貯蔵施設のうち使用済燃料貯蔵槽冷却浄化設備として使用済燃料ビッドへスプレイする可搬型大型送水ポンプ車の容量は、使用済燃料ビッドから大量の水の漏えいが発生し、可搬型代替注水設備による注水を行っても使用済燃料ビッド水位が使用済燃料ビッド出口配管下端未満かつ水位低下が継続する場合において、使用済燃料ビッド全面にスプレイ又は大量の水を放水することにより、できる限り環境への放射性物質の放出を低減できることを添付資料21「使用済燃料貯蔵槽の冷却能力に関する説明書」にて確認しており、そのときの容量が \square m³/hであることから \square m³/h/個以上とする。</p> <p>1.3 代替炉心注水を行う場合の容量 \square m³/h/個以上</p> <p>原子炉冷却系統施設のうち非常用炉心冷却設備その他原子炉注水設備として炉心注水</p> <p style="text-align: center;">\square 枠囲みの内容は機密情報に属しますので公開できません。</p>	

赤字：設備、運用又は体制の相違（設計方針の相違）
 青字：記載箇所又は記載内容の相違（記載方針の相違）
 緑字：記載表現、設備名称の相違（実質的な相違なし）

第47条 原子炉冷却材圧力バウンダリ低圧時に発電用原子炉を冷却するための設備

大飯発電所3/4号炉	泊発電所3号炉	相違理由
<p style="text-align: center;">大飯発電所3/4号炉</p> <div style="border: 1px solid black; padding: 5px; margin: 10px 0;"> <p>ーリー及び軽油ドラム缶を使用する。送水車により可搬型ホースを介して、海水を補給した仮設組立式水槽を水源とする可搬式代替低圧注水ポンプは、格納容器スプレイ系統と余熱除去系統間の連絡ラインを介して、格納容器へ注水できる設計とする。</p> <p>送水車の保有数量は、3号炉、4号炉それぞれ2セット2台、故障時及び保守点検による待機除外時のバックアップ用として1台の合計5台（3号炉及び4号炉共用の予備1台含む）を分散して保管する。</p> <p>1. 容量</p> <p>送水車は、以下の機能を十分に発揮するために、必要な容量を基に設定する。</p> <ul style="list-style-type: none"> ・使用済燃料ピットへの注水のための必要容量を満足する設計とする。 ・使用済燃料ピットへのスプレイのための必要容量を満足する設計とする。 ・可搬式代替低圧注水ポンプによる炉心への注水のための必要容量を満足する設計とする。 ・タービン動補助給水ポンプによる蒸気発生器への給水に必要な容量を満足する設計とする。 ・可搬式代替低圧注水ポンプによる原子炉格納容器内への注水のための必要容量を満足する設計とする。 <p>(1) 使用済燃料ピットへ注水する場合の容量（\square m³/h以上）</p> <p>使用済燃料ピットへの注水容量については、重大事故等対策有効性評価の中で、想定事故1（使用済燃料ピット冷却系及び補給水系の故障）のシナリオにおいて最大必要容量は\square m³/hと評価しており、解析の結果、使用済燃料ピット内の燃料集合体の崩壊熱を除去できることが確認できていることから、これを上回る容量（\square m³/h以上）とする。</p> <p>送水車は、使用済燃料ピットへの注水、仮設組立式水槽への補給及び復水ピットへの補給に同時使用することから、これを上回る容量（\square m³/h/台）とする。</p> <p>(2) 使用済燃料ピットへスプレイする場合の容量（\square m³/h以上）</p> <p>使用済燃料ピットへのスプレイ容量については、使用済燃料ピットスプレイヘッドにて、使用済燃料ピット全体に放水することができる流量である\square m³/h以上とする。</p> <p>送水車は、これを上回る容量（\square m³/h/台）とする。</p> </div> <div style="border: 1px solid black; padding: 5px; margin-top: 10px; text-align: center;"> <p>枠囲みの範囲は機密に係る事項ですので公開することはできません。</p> </div>	<p style="text-align: center;">泊発電所3号炉</p> <p style="text-align: right;">容-6(5/12)</p> <div style="border: 1px solid black; padding: 5px; margin: 10px 0;"> <p>時に海水等を原子炉へ注水する可搬型大型送水ポンプ車の容量は、可搬型大型送水ポンプ車は設計基準対象施設の機能喪失時に使用する代替格納容器スプレイポンプの代替設備であることから、燃料取替用水ピットを水源とする代替格納容器スプレイポンプの有効性評価解析において、有効性が確認されている原子炉への注入流量を確保できる流量である\square m³/h/個以上とする。</p> <p>1.4 燃料取替用水ピットへ補給を行う場合の容量 \square m³/h/個以上</p> <p>原子炉冷却系統施設のうち非常用炉心冷却設備その他原子炉注水設備として炉心注水時に代替格納容器スプレイポンプの水源となる燃料取替用水ピットへ海水等を供給する可搬型大型送水ポンプ車の容量は、燃料取替用水ピットを水源とする代替格納容器スプレイポンプの有効性評価解析において、有効性が確認されている原子炉への注入流量を確保できる流量である\square m³/h/個以上とする。</p> <p>1.5 代替補機冷却及び格納容器内自然対流冷却を行う場合の容量 \square m³/h/個以上</p> <p>原子炉冷却系統施設のうち原子炉補機冷却設備として代替補機冷却及び格納容器内自然対流冷却を行う可搬型大型送水ポンプ車の容量は、原子炉補機冷却系統を介して高圧注入ポンプ、PASS及び格納容器再循環ユニットへ海水等を送水し、各補機種の冷却及び格納容器内を自然対流冷却する設備であることから、高圧注入ポンプ、PASSの冷却及び格納容器再循環ユニットを用いた格納容器自然対流冷却を行うために必要な容量である\square m³/h/個以上とする。</p> <p>1.6 補助給水ピットへ補給する場合の容量 \square m³/h/個以上</p> <p>原子炉冷却系統施設のうち蒸気タービンの附属設備として補助給水ピットへの補給を行う可搬型大型送水ポンプ車の容量は、蒸気発生器2次側へ給水する補助給水ポンプの水源である補助給水ピットへ補給する設備であることから、補助給水ポンプの給水流量を確保できる容量である\square m³/h/個以上とする。</p> <p>1.7 燃料取替用水ピットへ補給する場合の容量 \square m³/h/個以上</p> <p>原子炉格納施設のうち圧力低減設備その他の安全設備として格納容器スプレイ時に燃料取替用水ピットへ海水等を補給する可搬型大型送水ポンプ車の容量は、可搬型大型送水ポンプ車が設計基準対象施設の機能喪失時に使用する代替格納容器スプレイポンプの水源である燃料取替用水ピットへ補給する設備であることから、代替格納容器スプレイポンプの有効性評価解析において有効性が確認されている格納容器への注水流量を確保できる容量である\square m³/h/個以上とする。</p> </div> <div style="border: 1px solid black; padding: 5px; margin-top: 10px; text-align: center;"> <p>\square 枠囲みの内容は機密情報に属しますので公開できません。</p> </div>	

赤字：設備、運用又は体制の相違（設計方針の相違）
 青字：記載箇所又は記載内容の相違（記載方針の相違）
 緑字：記載表現、設備名称の相違（実質的な相違なし）

第47条 原子炉冷却材圧力バウンダリ低圧時に発電用原子炉を冷却するための設備

大飯発電所3/4号炉	泊発電所3号炉	相違理由																														
<p style="text-align: center;">大飯発電所3/4号炉</p> <div style="border: 1px solid black; padding: 5px;"> <p>(3) 仮設組立式水槽へ補給する場合の容量 (\square m³/h以上)</p> <ul style="list-style-type: none"> 原子炉へ注水する場合の容量 (\square m³/h以上) 原子炉への注水容量の最大値については、重大事故等対策有効性評価の中で、中小LOCA(2インチ破断)+ECCS注入失敗の注水量が \square m³/hである。 送水車は、これを上回る容量 (\square m³/h/台) とする。 <ul style="list-style-type: none"> 原子炉格納容器内へスプレイする場合の容量 (\square m³/h以上) 格納容器へのスプレイ容量の最大値は、重大事故等対策有効性評価の中で、大LOCA+ECCS注入失敗+格納容器スプレイ失敗の注水量が \square m³/hである。 送水車は、これを上回る容量 (\square m³/h/台) とする。 <p>(4) 復水ビットへ補給する場合の容量 (\square m³/h以上)</p> <p>全交流電源喪失+RCP シール LOCA 時に必要となる復水ビットへの補給容量については、ストレステスト報告書および審査資料の中において、復水ビット水の枯渇後の崩壊熱に応じた水量として \square m³/h を設定しており、解析の結果、蒸気発生器による炉心冷却の健全性は確保されることが確認できている。</p> <p>送水車は、これを上回る容量 (\square m³/h/台) とする。</p> <p>2. 吐出圧力</p> <p>(1) 使用済燃料ビットへ注水する場合の吐出圧力</p> <p>使用済燃料ビットへの注水流量に対する必要吐出圧力は、ホースの圧力損失、静水頭(最大E.L.差)を基に設定する。送水車の必要吐出圧力は、最も高いところで以下のとおり \square MPaとなる。</p> <table style="margin-left: auto; margin-right: auto;"> <tr> <td>ホース圧力損失</td> <td style="text-align: right;">\square MPa</td> </tr> <tr> <td>静水頭</td> <td style="text-align: right;">\square MPa</td> </tr> <tr> <td>合計</td> <td style="text-align: right;">\square MPa</td> </tr> </table> <p>これを上回る吐出圧 (\square MPa) の送水車で \square m³/hを注水可能な設計とする。</p> <p>(2) 使用済燃料ビットへスプレイする場合の吐出圧力</p> <p>使用済燃料ビットへの注水流量に対する必要吐出圧力は、ホースの圧力損失、静水頭(最大E.L.差)、スプレイヘッド必要圧力を基に設定する。送水車の必要吐出圧力は、最も高いところで以下のとおり \square MPaとなる。</p> </div> <div style="border: 1px solid black; padding: 5px; margin-top: 10px;"> <p>枠囲みの範囲は機密に係る事項ですので公開することはできません。</p> </div>	ホース圧力損失	\square MPa	静水頭	\square MPa	合計	\square MPa	<p style="text-align: center;">泊発電所3号炉</p> <p style="text-align: right;">容-6(6/12)</p> <p>公称値については、本設備は使用済燃料ビットへの注水と燃料取替用水ビットへの補給、使用済燃料ビットへの注水と補助給水ビットへの補給、若しくは代替補機冷却及び格納容器内自然対流冷却をそれぞれ1台の可搬型大型送水ポンプ車で同時に供給することがあるため、同時に供給する最大容量である代替補機冷却と格納容器自然対流冷却を行う場合の \square m³/hを上回る \square m³/hとする。</p> <p>2. 吐出圧力</p> <p>2.1 使用済燃料ビットへ注水する場合の吐出圧力 \square MPa以上</p> <p>核燃料物質の取扱施設及び貯蔵施設のうち使用済燃料貯蔵槽冷却浄化設備として使用済燃料ビットへ注水する場合の可搬型大型送水ポンプ車の吐出圧力は、海水を使用済燃料ビットへ注水する場合の水源と移送先の圧力差、静水頭、機器圧損、配管・ホース及び弁類圧損を基に、同時送水を考慮して設定する。</p> <table style="margin-left: auto; margin-right: auto;"> <tr> <td>水源と移送先の圧力差</td> <td style="text-align: right;">約</td> <td style="text-align: right;">0MPa</td> </tr> <tr> <td>静水頭</td> <td style="text-align: right;">約</td> <td style="text-align: right;">0.227MPa</td> </tr> <tr> <td>機器圧損</td> <td style="text-align: right;">約</td> <td style="text-align: right;">\square MPa</td> </tr> <tr> <td>配管・ホース及び弁類圧損</td> <td style="text-align: right;">約</td> <td style="text-align: right;">\square MPa</td> </tr> <tr> <td>合計</td> <td style="text-align: right;">約</td> <td style="text-align: right;">\square MPa</td> </tr> </table> <p>以上より、核燃料物質の取扱施設及び貯蔵施設のうち使用済燃料貯蔵槽冷却浄化設備として使用済燃料ビットへ注水する場合の可搬型大型送水ポンプ車の吐出圧力は、\square MPa以上とする。</p> <p>2.2 使用済燃料ビットへスプレイする場合の吐出圧力 \square MPa以上</p> <p>核燃料物質の取扱施設及び貯蔵施設のうち使用済燃料貯蔵槽冷却浄化設備として使用済燃料ビットへスプレイする場合の可搬型大型送水ポンプ車の吐出圧力は、海水を使用済燃料ビットへスプレイする場合の水源と移送先の圧力差、静水頭、機器圧損、配管・ホース及び弁類圧損を基に設定する。</p> <table style="margin-left: auto; margin-right: auto;"> <tr> <td>水源と移送先の圧力差</td> <td style="text-align: right;">約</td> <td style="text-align: right;">0MPa</td> </tr> <tr> <td>静水頭</td> <td style="text-align: right;">約</td> <td style="text-align: right;">0.227MPa</td> </tr> <tr> <td>機器圧損 (スプレイノズル)</td> <td style="text-align: right;">約</td> <td style="text-align: right;">\square MPa</td> </tr> </table>	水源と移送先の圧力差	約	0MPa	静水頭	約	0.227MPa	機器圧損	約	\square MPa	配管・ホース及び弁類圧損	約	\square MPa	合計	約	\square MPa	水源と移送先の圧力差	約	0MPa	静水頭	約	0.227MPa	機器圧損 (スプレイノズル)	約	\square MPa	<p style="text-align: center;">相違理由</p>
ホース圧力損失	\square MPa																															
静水頭	\square MPa																															
合計	\square MPa																															
水源と移送先の圧力差	約	0MPa																														
静水頭	約	0.227MPa																														
機器圧損	約	\square MPa																														
配管・ホース及び弁類圧損	約	\square MPa																														
合計	約	\square MPa																														
水源と移送先の圧力差	約	0MPa																														
静水頭	約	0.227MPa																														
機器圧損 (スプレイノズル)	約	\square MPa																														

\square 枠囲みの内容は機密情報に属しますので公開できません。

赤字：設備、運用又は体制の相違（設計方針の相違）
 青字：記載箇所又は記載内容の相違（記載方針の相違）
 緑字：記載表現、設備名称の相違（実質的な相違なし）

第47条 原子炉冷却材圧力バウンダリ低圧時に発電用原子炉を冷却するための設備

大飯発電所3/4号炉	泊発電所3号炉	相違理由																																																																		
<p style="text-align: center;">大飯発電所3/4号炉</p> <div style="border: 1px solid black; padding: 5px; margin-bottom: 10px;"> <table style="width: 100%; border-collapse: collapse;"> <tr> <td style="width: 60%;">ホース圧力損失</td> <td style="width: 10%; text-align: center;">□</td> <td style="width: 30%;">MPa</td> </tr> <tr> <td>静水頭</td> <td style="text-align: center;">□</td> <td>MPa</td> </tr> <tr> <td>スプレーヘッド必要圧力</td> <td style="text-align: center;">□</td> <td>MPa</td> </tr> <tr> <td>合計</td> <td style="text-align: center;">□</td> <td>MPa</td> </tr> </table> <p>これを上回る吐出圧 (□ MPa) の送水車で □ m³/h をスプレー可能な設計とする。</p> <p>(3) 仮設組立式水槽へ補給する場合の吐出圧力 原子炉への注水又は原子炉格納容器内へスプレーする場合に使用する仮設組立式水槽への補給流量に対する必要吐出は、ホースの圧力損失、静水頭(最大E.L.差)を基に設定する。送水車の必要吐出圧力は、最も高いところで以下のとおり □ MPa となる。</p> <table style="width: 100%; border-collapse: collapse; margin-top: 10px;"> <tr> <td style="width: 60%;">ホース圧力損失</td> <td style="width: 10%; text-align: center;">□</td> <td style="width: 30%;">MPa</td> </tr> <tr> <td>静水頭</td> <td style="text-align: center;">□</td> <td>MPa</td> </tr> <tr> <td>合計</td> <td style="text-align: center;">□</td> <td>MPa</td> </tr> </table> <p>これを上回る吐出圧 (□ MPa) の送水車で □ m³/h を補給可能な設計とする。</p> <p>(4) 復水ピットへ補給する場合の吐出圧力 復水ピットへの注水流量に対する必要吐出圧力は、ホースの圧力損失、静水頭(最大E.L.差)を基に設定する。送水車の必要吐出圧力は、最も高いところで以下のとおり □ MPa となる。</p> <table style="width: 100%; border-collapse: collapse; margin-top: 10px;"> <tr> <td style="width: 60%;">ホース圧力損失</td> <td style="width: 10%; text-align: center;">□</td> <td style="width: 30%;">MPa</td> </tr> <tr> <td>静水頭</td> <td style="text-align: center;">□</td> <td>MPa</td> </tr> <tr> <td>合計</td> <td style="text-align: center;">□</td> <td>MPa</td> </tr> </table> <p>これを上回る吐出圧 (□ MPa) の送水車で □ m³/h を補給可能な設計とする。</p> <p>3. 最高使用圧力 送水車で最大必要吐出圧は □ MPa であり、消防法に適合する使用圧力 □ MPa 以下の □ MPa を最高使用圧力とする。</p> <div style="border: 1px solid black; padding: 5px; margin-top: 10px; text-align: center;"> 枠囲みの範囲は機密に係る事項ですので公開することはできません。 </div> </div>	ホース圧力損失	□	MPa	静水頭	□	MPa	スプレーヘッド必要圧力	□	MPa	合計	□	MPa	ホース圧力損失	□	MPa	静水頭	□	MPa	合計	□	MPa	ホース圧力損失	□	MPa	静水頭	□	MPa	合計	□	MPa	<p style="text-align: center;">泊発電所3号炉</p> <p style="text-align: right;">容-6(7/12)</p> <div style="border: 1px solid black; padding: 5px; margin-bottom: 10px;"> <table style="width: 100%; border-collapse: collapse;"> <tr> <td style="width: 60%;">配管・ホース及び弁類圧損</td> <td style="width: 10%; text-align: center;">約 □</td> <td style="width: 30%;">MPa</td> </tr> <tr> <td>合計</td> <td style="text-align: center;">約 □</td> <td>MPa</td> </tr> </table> <p>以上より、核燃料物質の取扱施設及び貯蔵施設のうち使用済燃料貯蔵槽冷却浄化設備として使用済燃料ピットへスプレーする場合の可搬型大型送水ポンプ車の吐出圧力は、□ MPa 以上とする。</p> <p>2.3 代替炉心注水を行う場合の吐出圧力 □ MPa 以上 原子炉冷却系統施設のうち非常用炉心冷却設備その他原子炉注水設備として代替炉心注水を行う可搬型大型送水ポンプ車の吐出圧力は、海水を原子炉に注水する場合の水源と移送先の圧力差、静水頭、機器圧損、配管・ホース及び弁類圧損を基に設定する。</p> <table style="width: 100%; border-collapse: collapse; margin-top: 10px;"> <tr> <td style="width: 60%;">水源と移送先の圧力差</td> <td style="width: 10%; text-align: center;">約</td> <td style="width: 30%;">0.700MPa</td> </tr> <tr> <td>静水頭</td> <td style="text-align: center;">約</td> <td>0.124MPa</td> </tr> <tr> <td>機器圧損</td> <td style="text-align: center;">約</td> <td>□ MPa</td> </tr> <tr> <td>配管・ホース及び弁類圧損</td> <td style="text-align: center;">約</td> <td>□ MPa</td> </tr> <tr> <td>合計</td> <td style="text-align: center;">約</td> <td>□ MPa</td> </tr> </table> <p>以上より、原子炉冷却系統施設のうち非常用炉心冷却設備その他原子炉注水設備として代替炉心注水を行う可搬型大型送水ポンプ車の吐出圧力は、□ MPa 以上とする。</p> <p>2.4 燃料取替用水ピットへ補給する場合の吐出圧力 □ MPa 以上 原子炉冷却系統施設のうち非常用炉心冷却設備その他原子炉注水設備として燃料取替用水ピットへ補給する場合の水源と移送先の圧力差、静水頭、機器圧損、配管・ホース及び弁類圧損を基に設定する。</p> <table style="width: 100%; border-collapse: collapse; margin-top: 10px;"> <tr> <td style="width: 60%;">水源と移送先の圧力差</td> <td style="width: 10%; text-align: center;">約</td> <td style="width: 30%;">0MPa</td> </tr> <tr> <td>静水頭</td> <td style="text-align: center;">約</td> <td>0.295MPa</td> </tr> <tr> <td>機器圧損</td> <td style="text-align: center;">約</td> <td>□ MPa</td> </tr> <tr> <td>配管・ホース及び弁類圧損</td> <td style="text-align: center;">約</td> <td>□ MPa</td> </tr> <tr> <td>合計</td> <td style="text-align: center;">約</td> <td>□ MPa</td> </tr> </table> <p>以上より、原子炉冷却系統施設のうち非常用炉心冷却設備その他原子炉注水設備として</p> <div style="border: 1px solid black; padding: 5px; margin-top: 10px; text-align: center;"> □ 枠囲みの内容は機密情報に属しますので公開できません。 </div> </div>	配管・ホース及び弁類圧損	約 □	MPa	合計	約 □	MPa	水源と移送先の圧力差	約	0.700MPa	静水頭	約	0.124MPa	機器圧損	約	□ MPa	配管・ホース及び弁類圧損	約	□ MPa	合計	約	□ MPa	水源と移送先の圧力差	約	0MPa	静水頭	約	0.295MPa	機器圧損	約	□ MPa	配管・ホース及び弁類圧損	約	□ MPa	合計	約	□ MPa	
ホース圧力損失	□	MPa																																																																		
静水頭	□	MPa																																																																		
スプレーヘッド必要圧力	□	MPa																																																																		
合計	□	MPa																																																																		
ホース圧力損失	□	MPa																																																																		
静水頭	□	MPa																																																																		
合計	□	MPa																																																																		
ホース圧力損失	□	MPa																																																																		
静水頭	□	MPa																																																																		
合計	□	MPa																																																																		
配管・ホース及び弁類圧損	約 □	MPa																																																																		
合計	約 □	MPa																																																																		
水源と移送先の圧力差	約	0.700MPa																																																																		
静水頭	約	0.124MPa																																																																		
機器圧損	約	□ MPa																																																																		
配管・ホース及び弁類圧損	約	□ MPa																																																																		
合計	約	□ MPa																																																																		
水源と移送先の圧力差	約	0MPa																																																																		
静水頭	約	0.295MPa																																																																		
機器圧損	約	□ MPa																																																																		
配管・ホース及び弁類圧損	約	□ MPa																																																																		
合計	約	□ MPa																																																																		

赤字：設備、運用又は体制の相違（設計方針の相違）
 青字：記載箇所又は記載内容の相違（記載方針の相違）
 緑字：記載表現、設備名称の相違（実質的な相違なし）

第47条 原子炉冷却材圧力バウンダリ低圧時に発電用原子炉を冷却するための設備

大飯発電所3 / 4号炉	泊発電所3号炉	相違理由																														
<p style="text-align: center;">大飯発電所3 / 4号炉</p> <div style="border: 1px solid black; padding: 5px; margin: 10px 0;"> <p>4. 最高使用温度</p> <p>送水車の最高使用温度は、水源である海水の温度及び補給先である復水ビットの最高使用温度が <input type="text"/> °Cであり、同仕様で設計し、<input type="text"/> °Cとする。</p> <p>5. 原動機の出力</p> <p>送水車の原動機出力は、消防法に適合した送水車を配備することから、その原動機出力が <input type="text"/> kWであり、原動機出力を <input type="text"/> kW以上とする。</p> </div> <div style="border: 1px solid black; padding: 5px; margin: 10px 0; text-align: center;"> <p>枠囲みの範囲は機密に係る事項ですので公開することはできません。</p> </div>	<p style="text-align: right;">容-6(8/12)</p> <p>て燃料取替用水ビットへ補給する可搬型大型送水ポンプ車の吐出圧力は、<input type="text"/> MPa以上とする。</p> <p>2.5 代替補機冷却及び格納容器内自然対流冷却を行う場合の吐出圧力 <input type="text"/> MPa以上</p> <p>原子炉冷却系統施設のうち補機冷却水設備として代替補機冷却及び格納容器内自然対流冷却を行う場合の可搬型大型送水ポンプ車の吐出圧力は、海水を原子炉補機冷却水系統に送水する場合の水源と移送先の圧力差、静水頭、機器圧損、配管・ホース及び弁類圧損を基に設定する。</p> <table style="margin-left: auto; margin-right: auto;"> <tr> <td>水源と移送先の圧力差</td> <td>約</td> <td>0.275MPa</td> </tr> <tr> <td>静水頭</td> <td>約</td> <td>0.323MPa</td> </tr> <tr> <td>機器圧損</td> <td>約</td> <td><input type="text"/> MPa</td> </tr> <tr> <td>配管・ホース及び弁類圧損</td> <td>約</td> <td><input type="text"/> MPa</td> </tr> <tr> <td style="text-align: center;">合 計</td> <td>約</td> <td><input type="text"/> MPa</td> </tr> </table> <p>以上より、原子炉冷却系統施設のうち補機冷却水設備として代替補機冷却及び格納容器内自然対流冷却を行う場合の可搬型大型送水ポンプ車の吐出圧力は、<input type="text"/> MPa以上とする。</p> <p>2.6 補助給水ビットへ補給する場合の吐出圧力 <input type="text"/> MPa以上</p> <p>原子炉冷却系統施設のうち、蒸気タービン附属設備として補助給水ビットへ補給する可搬型大型送水ポンプ車の吐出圧力は、海水を補助給水ビットへ補給する場合の水源と移送先の圧力差、静水頭、機器圧損、配管・ホース及び弁類圧損を基に同時送水を考慮して設定する。</p> <table style="margin-left: auto; margin-right: auto;"> <tr> <td>水源と移送先の圧力差</td> <td>約</td> <td>0MPa</td> </tr> <tr> <td>静水頭</td> <td>約</td> <td>0.190MPa</td> </tr> <tr> <td>機器圧損</td> <td>約</td> <td><input type="text"/> MPa</td> </tr> <tr> <td>配管・ホース及び弁類圧損</td> <td>約</td> <td><input type="text"/> MPa</td> </tr> <tr> <td style="text-align: center;">合 計</td> <td>約</td> <td><input type="text"/> MPa</td> </tr> </table> <p>以上より、原子炉冷却系統施設のうち、蒸気タービン附属設備として補助給水ビットへ補給する可搬型大型送水ポンプ車の吐出圧力は、<input type="text"/> MPa以上とする。</p> <div style="text-align: center; margin-top: 10px;"> <p><input type="text"/> 枠囲みの内容は機密情報に属しますので公開できません。</p> </div>	水源と移送先の圧力差	約	0.275MPa	静水頭	約	0.323MPa	機器圧損	約	<input type="text"/> MPa	配管・ホース及び弁類圧損	約	<input type="text"/> MPa	合 計	約	<input type="text"/> MPa	水源と移送先の圧力差	約	0MPa	静水頭	約	0.190MPa	機器圧損	約	<input type="text"/> MPa	配管・ホース及び弁類圧損	約	<input type="text"/> MPa	合 計	約	<input type="text"/> MPa	
水源と移送先の圧力差	約	0.275MPa																														
静水頭	約	0.323MPa																														
機器圧損	約	<input type="text"/> MPa																														
配管・ホース及び弁類圧損	約	<input type="text"/> MPa																														
合 計	約	<input type="text"/> MPa																														
水源と移送先の圧力差	約	0MPa																														
静水頭	約	0.190MPa																														
機器圧損	約	<input type="text"/> MPa																														
配管・ホース及び弁類圧損	約	<input type="text"/> MPa																														
合 計	約	<input type="text"/> MPa																														

赤字：設備、運用又は体制の相違（設計方針の相違）
 青字：記載箇所又は記載内容の相違（記載方針の相違）
 緑字：記載表現、設備名称の相違（実質的な相違なし）

第47条 原子炉冷却材圧力バウンダリ低圧時に発電用原子炉を冷却するための設備

大飯発電所3/4号炉	泊発電所3号炉	相違理由															
	<p style="text-align: right;">容-6(9/12)</p> <p>2.7 燃料取替用水ビットへ補給する場合の吐出圧力 <input type="text"/>MPa以上</p> <p>原子炉格納施設のうち圧力低減設備その他の安全設備として燃料取替用水ビットへ補給する可搬型大型送水ポンプ車の吐出圧力は、海水を燃料取替用水ビットへ補給する場合の水源と移送先の圧力差、静水頭、機器圧損、配管・ホース及び弁類圧損を基に同時送水を考慮し設定する。</p> <table border="0" style="margin-left: auto; margin-right: auto;"> <tr> <td>水源と移送先の圧力差</td> <td>約</td> <td><input type="text"/>MPa</td> </tr> <tr> <td>静水頭</td> <td>約</td> <td>0.295MPa</td> </tr> <tr> <td>機器圧損</td> <td>約</td> <td><input type="text"/>MPa</td> </tr> <tr> <td>配管・ホース及び弁類圧損</td> <td>約</td> <td><input type="text"/>MPa</td> </tr> <tr> <td style="text-align: center;">合計</td> <td>約</td> <td><input type="text"/>MPa</td> </tr> </table> <p>以上より、原子炉格納施設のうち圧力低減設備その他の安全設備として燃料取替用水ビットへ補給する可搬型大型送水ポンプ車の吐出圧力は、<input type="text"/>MPa以上とする。</p> <p>公称値については、要求される最大吐出圧力 <input type="text"/>MPaを上回る<input type="text"/>MPaのポンプとする。</p> <p>3. 最高使用圧力 ^(注1)</p> <p>可搬型大型送水ポンプ車を重大事故等時において使用する場合の圧力は、ポンプ吐出圧力を電気的に1.6MPaに制限していることから、その制限値である1.6MPaとする。</p> <p>4. 最高使用温度 ^(注1)</p> <p>可搬型大型送水ポンプ車を重大事故等時において使用する場合の温度は、水源である海水の温度 ^(注2)が40℃を下回るため40℃とする。</p> <p>5. 原動機出力</p> <p>可搬型大型送水ポンプ車の原動機出力は、流量 <input type="text"/>m³/h時の軸動力を基に設定する。</p> <p>可搬型大型送水ポンプ車の流量が <input type="text"/>m³/h、吐出圧力が <input type="text"/>MPa、そのときの同ポンプの必要軸動力は、メーカー設定値より <input type="text"/>kW/個とする。</p> <p>(注1) 重大事故等対処設備については、重大事故等時において使用する場合の圧力及び温度を記載する。</p> <p style="text-align: center;"><input type="text"/> 枠囲みの内容は機密情報に属しますので公開できません。</p>	水源と移送先の圧力差	約	<input type="text"/> MPa	静水頭	約	0.295MPa	機器圧損	約	<input type="text"/> MPa	配管・ホース及び弁類圧損	約	<input type="text"/> MPa	合計	約	<input type="text"/> MPa	
水源と移送先の圧力差	約	<input type="text"/> MPa															
静水頭	約	0.295MPa															
機器圧損	約	<input type="text"/> MPa															
配管・ホース及び弁類圧損	約	<input type="text"/> MPa															
合計	約	<input type="text"/> MPa															

泊発電所3号炉 SA基準適合性 比較表

赤字：設備、運用又は体制の相違（設計方針の相違）
 青字：記載箇所又は記載内容の相違（記載方針の相違）
 緑字：記載表現、設備名称の相違（実質的な相違なし）

第47条 原子炉冷却材圧力バウンダリ低圧時に発電用原子炉を冷却するための設備

大飯発電所3 / 4号炉	泊発電所3号炉	相違理由
	<p style="text-align: center;">容-6(10/12)</p> <div style="border: 1px solid black; padding: 10px; margin: 10px auto; width: 80%;"> <p style="text-align: center;">以降の重大事故等時の最高使用圧力及び最高使用温度についても同様の記載とする。</p> <p>(注2) 海水の温度は、外気の温度である原子炉設置変更許可申請書添付書類六に示す泊発電所における最高の月平均気温である8月の約25.6℃（寿部特別地域気象観測所24.5℃、小樽特別地域気象観測所25.6℃）を下回る。</p> </div>	

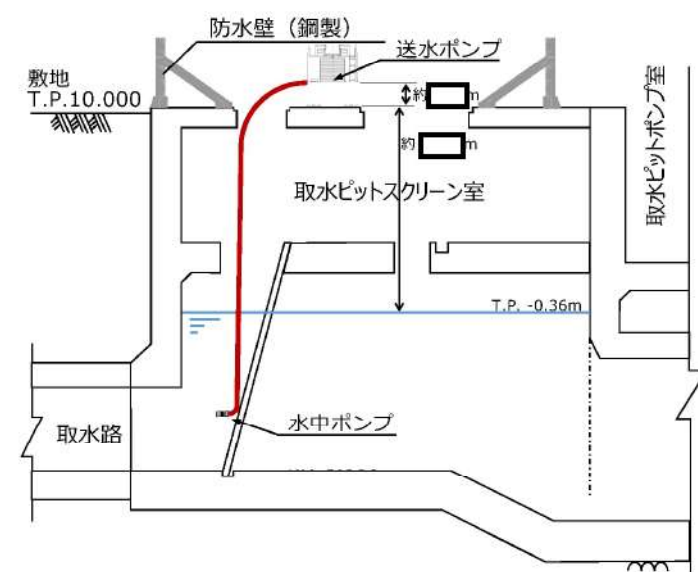
赤字：設備、運用又は体制の相違（設計方針の相違）
 青字：記載箇所又は記載内容の相違（記載方針の相違）
 緑字：記載表現、設備名称の相違（実質的な相違なし）

第47条 原子炉冷却材圧力バウンダリ低圧時に発電用原子炉を冷却するための設備

大飯発電所3/4号炉	泊発電所3号炉	相違理由																											
	<p style="text-align: center;">容-6(11/12)</p> <p>参考 可搬型大型送水ポンプ車付属水中ポンプの揚程について</p> <p>可搬型大型送水ポンプ車は、付属の水中ポンプにて取水し、車載の送水ポンプにて送水する構造である。</p> <p>容量設定根拠で示している吐出圧力は、送水ポンプ（送水側）によるものであることから、ここでは、可搬型大型送水ポンプ車付属の水中ポンプによって各取水場所から取水し、送水ポンプに送水できることを示す。</p> <p>可搬型大型送水ポンプ車は、動力消防ポンプ車の技術上の規格を定める省令（自治省令 24 号）に準拠して製造されており、水中ポンプを用いず吸水（大気圧のみで水を吸い上げる）することが可能である。可搬型大型送水ポンプ車は、同省令第 21 条（ポンプの放水性能試験）で定める放水性能試験にて、吸水高さ 3m の状態において定格容量を満足することを確認している。</p> <p>注水設備及び除熱設備として使用する可搬型大型送水ポンプ車は、取水面と送水ポンプ吸込み口の高低差が最大となる 3 号炉取水ビットスクリーン室から送水ポンプへ取水する時でも、付属の水中ポンプを用いることにより最大取水量を満足する設計としている。</p> <p>放水性能試験時及び水中ポンプを用いた 3 号炉取水ビットスクリーン室からの最大取水時の有効吸込み水頭を第 1 表に示す。</p> <p>第 1 表に示すとおり、放水性能試験における送水ポンプの有効吸込み水頭 に対し、水中ポンプの定格揚程、最大取水時における取水ラインホースの圧力損失、取水面と送水ポンプ吸込み口の高低差等を考慮した場合の有効吸込み水頭は であり、放水性能試験における送水ポンプの有効吸込み水頭を上回っていることから、水中ポンプから送水ポンプへの送水が可能である。</p> <p>なお、水中ポンプは、水面下約 5m に吊り下げられることから引き津波を考慮しても運転必要最低水位が常に確保されるため、水中ポンプにキャビテーションを発生させることなく、送水ポンプへ送水可能である。</p> <p style="text-align: center;">第1表 取水場所で供給可能な吸込み水頭</p> <table border="1" data-bbox="1160 1101 1899 1225"> <thead> <tr> <th>取水方法</th> <th>取水場所</th> <th>取水量 [m³/h]</th> <th>取水面と送水 ポンプ吸込み 口の高低差 [m]</th> <th>ホースの 圧力損失 [kPa]</th> <th>水中ポンプの 定格揚程 [m]</th> <th>大気圧 [kPa]</th> <th>飽和蒸気圧* [kPa]</th> <th>有効吸込み水頭 [m]</th> </tr> </thead> <tbody> <tr> <td>吸水</td> <td>-</td> <td>300</td> <td>3</td> <td> </td> <td>-</td> <td>10.3</td> <td>0.08 (水温50℃の値)</td> <td> </td> </tr> <tr> <td>付属水中 ポンプ</td> <td>3号炉取水ビット スクリーン室</td> <td>187.5</td> <td> </td> <td> </td> <td>10</td> <td>10.3</td> <td>0.78 (水温40℃の値)</td> <td> </td> </tr> </tbody> </table> <p style="text-align: center; font-size: small;">*放水性能試験における水温の指定はないため、安全側に飽和蒸気圧力を設定している。</p> <p style="text-align: center;">□ 枠囲みの内容は機密情報に属しますので公開できません。</p>	取水方法	取水場所	取水量 [m ³ /h]	取水面と送水 ポンプ吸込み 口の高低差 [m]	ホースの 圧力損失 [kPa]	水中ポンプの 定格揚程 [m]	大気圧 [kPa]	飽和蒸気圧* [kPa]	有効吸込み水頭 [m]	吸水	-	300	3	 	-	10.3	0.08 (水温50℃の値)	 	付属水中 ポンプ	3号炉取水ビット スクリーン室	187.5	 	 	10	10.3	0.78 (水温40℃の値)	 	
取水方法	取水場所	取水量 [m ³ /h]	取水面と送水 ポンプ吸込み 口の高低差 [m]	ホースの 圧力損失 [kPa]	水中ポンプの 定格揚程 [m]	大気圧 [kPa]	飽和蒸気圧* [kPa]	有効吸込み水頭 [m]																					
吸水	-	300	3	 	-	10.3	0.08 (水温50℃の値)	 																					
付属水中 ポンプ	3号炉取水ビット スクリーン室	187.5	 	 	10	10.3	0.78 (水温40℃の値)	 																					

赤字：設備、運用又は体制の相違（設計方針の相違）
 青字：記載箇所又は記載内容の相違（記載方針の相違）
 緑字：記載表現、設備名称の相違（実質的な相違なし）

第47条 原子炉冷却材圧力バウンダリ低圧時に発電用原子炉を冷却するための設備

大飯発電所3 / 4号炉	泊発電所3号炉	相違理由
	<p style="text-align: right;">容-6(12/12)</p>  <p style="text-align: center;">第1図 可搬型大型送水ポンプ車の3号炉取水ピットスクリーン室上部配置図</p> <p style="text-align: center;"> 枠囲みの内容は機密情報に属しますので公開できません。 </p>	

赤字：設備、運用又は体制の相違（設計方針の相違）
 青字：記載箇所又は記載内容の相違（記載方針の相違）
 緑字：記載表現、設備名称の相違（実質的な相違なし）

第47条 原子炉冷却材圧力バウンダリ低圧時に発電用原子炉を冷却するための設備

大飯発電所3/4号炉	泊発電所3号炉	相違理由												
<p>3号機</p> <table border="1" data-bbox="264 308 965 488"> <thead> <tr> <th>名称</th> <th>可搬式代替低圧注水ポンプ</th> </tr> </thead> <tbody> <tr> <td>容量^(注1) m³/h/台</td> <td>110 以上^(注2)、130 以上^(注3) (150^(注4))</td> </tr> <tr> <td>揚程^(注1) m</td> <td>□ 以上^(注2)、□ 以上^(注3) (150^(注4))</td> </tr> <tr> <td>最高使用圧力^(注1) MPa</td> <td>□</td> </tr> <tr> <td>最高使用温度^(注1) ℃</td> <td>40</td> </tr> <tr> <td>原動機出力 kW/個</td> <td>□</td> </tr> </tbody> </table> <p>(注1) 重大事故等時における使用時の値 (注2) 原子炉冷却系統施設のうち非常用炉心冷却設備その他原子炉注水設備で使用する場合は値 (注3) 原子炉格納施設のうち圧力低減設備その他の安全設備（格納容器安全設備）で使用する場合は値 (注4) 公称値</p> <p>【設定根拠】</p> <ul style="list-style-type: none"> 重大事故等対処設備 <ul style="list-style-type: none"> 重大事故等時に原子炉冷却系統施設のうち非常用炉心冷却設備その他原子炉注水設備として炉心注水時に使用する可搬式代替低圧注水ポンプは、以下の機能を有する。 <p>可搬式代替低圧注水ポンプは、原子炉冷却材圧力バウンダリが低圧の状態であって、設計基準事故対処設備が有する発電用原子炉の冷却機能が喪失した場合においても炉心の著しい損傷及び原子炉格納容器の破損を防止するため、発電用原子炉を冷却するために設置する。</p> <p>系統構成は、運転中の1次冷却材喪失事象時において余熱除去ポンプ、高圧注水ポンプ及び燃料取替用水ピットの故障等により炉心注水機能が喪失した場合に仮設組立式水槽を水源とする可搬式代替低圧注水ポンプにホース及び配管類を取り付けることにより、格納容器スプレイ系と余熱除去系間の連絡ラインを介して原子炉へ注水することができる設計とする。</p> <p>可搬式代替低圧注水ポンプは、設計基準事故の取束に必要な水源とは別に、重大事故等の取束に必要な十分な量の水を有する水源を確保することに加えて、発電用原子炉施設には、設計基準事故対処設備及び重大事故等対処設備に対して重大事故等の取束に必要な十分な量の水を供給するために設置する。</p> <div style="border: 1px solid black; padding: 2px; margin-top: 10px;"> <p>枠囲みの範囲は機密に係る事項ですので公開することはできません。</p> </div>	名称	可搬式代替低圧注水ポンプ	容量 ^(注1) m ³ /h/台	110 以上 ^(注2) 、130 以上 ^(注3) (150 ^(注4))	揚程 ^(注1) m	□ 以上 ^(注2) 、□ 以上 ^(注3) (150 ^(注4))	最高使用圧力 ^(注1) MPa	□	最高使用温度 ^(注1) ℃	40	原動機出力 kW/個	□		<p>設備の相違 設備構成の相違 により比較対象 資料なし</p>
名称	可搬式代替低圧注水ポンプ													
容量 ^(注1) m ³ /h/台	110 以上 ^(注2) 、130 以上 ^(注3) (150 ^(注4))													
揚程 ^(注1) m	□ 以上 ^(注2) 、□ 以上 ^(注3) (150 ^(注4))													
最高使用圧力 ^(注1) MPa	□													
最高使用温度 ^(注1) ℃	40													
原動機出力 kW/個	□													

赤字：設備、運用又は体制の相違（設計方針の相違）
 青字：記載箇所又は記載内容の相違（記載方針の相違）
 緑字：記載表現、設備名称の相違（実質的な相違なし）

第47条 原子炉冷却材圧力バウンダリ低圧時に発電用原子炉を冷却するための設備

大飯発電所3/4号炉	泊発電所3号炉	相違理由
<div data-bbox="262 277 965 1286" style="border: 1px solid black; padding: 10px;"> <p>系統構成は、送水車により可搬型ホースを介して、海水を補給した仮設組立式水槽を水源とする可搬式代替低圧注水ポンプは、余熱除去系を介して、原子炉へ注水することができる設計とする。</p> <p>重大事故等時に原子炉冷却系統施設のうち非常用炉心冷却設備その他原子炉注水設備として格納容器スプレイ時に使用する可搬式代替低圧注水ポンプは、以下の機能を有する。</p> <p>可搬式代替低圧注水ポンプは、原子炉冷却材圧力バウンダリが低圧の状態であって、設計基準事故対処設備が有する発電用原子炉の冷却機能が喪失した場合においても炉心の著しい損傷及び原子炉格納容器の破損を防止するため、発電用原子炉を冷却するために設置する。</p> <p>系統構成は、炉心の著しい損傷、溶融が発生した場合において、原子炉に残存溶融デブリが存在する場合、格納容器水張り（格納容器スプレイ）により残存溶融デブリを冷却するため、仮設組立式水槽を水源とした可搬式代替低圧注水ポンプにホース及び配管類を取り付けることにより、格納容器スプレイ系を介して原子炉格納容器内上部にあるスプレイリングのスプレイノズルからの注水により原子炉格納容器内に水を張ることで残存溶融デブリの冷却を行い、原子炉格納容器の破損を防止する設計とする。</p> <p>重大事故等時に原子炉格納施設のうち圧力低減設備その他の安全設備として使用する可搬式代替低圧注水ポンプは、以下の機能を有する。</p> <p>可搬式代替低圧注水ポンプは、炉心の著しい損傷が発生した場合において原子炉格納容器の破損を防止するため、原子炉格納容器内の圧力及び温度並びに放射性物質の濃度を低下させるために設置する。</p> <p>可搬式代替低圧注水ポンプは、炉心の著しい損傷が発生した場合において原子炉格納容器の破損を防止するため、原子炉格納容器内の圧力及び温度を低下させるために設置する。</p> <p>これらの系統構成は、1次冷却材喪失事象において格納容器スプレイポンプ及び燃料取扱替用水ピットの故障等により原子炉格納容器内の冷却機能が喪失した場合に仮設組立式水槽を水源とする可搬式代替低圧注水ポンプにホース及び配管類を取り付けることにより、格納容器スプレイ系を介して原子炉格納容器内上部にあるスプレイリングのスプレイノズルより原子炉格納容器内にスプレイすることにより圧力及び温度並びに放射性物質の濃度を低下させる設計とする。</p> </div> <div data-bbox="371 1299 824 1327" style="border: 1px solid black; padding: 2px; margin-top: 10px;"> <p>枠囲みの範囲は機密に係る事項ですので公開することはできません</p> </div>		

赤字：設備、運用又は体制の相違（設計方針の相違）
 青字：記載箇所又は記載内容の相違（記載方針の相違）
 緑字：記載表現、設備名称の相違（実質的な相違なし）

第47条 原子炉冷却材圧力バウンダリ低圧時に発電用原子炉を冷却するための設備

大飯発電所3/4号炉	泊発電所3号炉	相違理由
<p>可搬式代替低圧注水ポンプは、設計基準事故の収束に必要な水源とは別に、重大事故等の収束に必要な十分な量の水を有する水源を確保することに加えて、発電用原子炉施設には、設計基準事故対処設備及び重大事故等対処設備に対して重大事故等の収束に必要な十分な量の水を供給するために設置する。</p> <p>系統構成は、送水車により可搬型ホースを介して、海水を補給した仮設組立式水槽を水源とする可搬式代替低圧注水ポンプは、格納容器スプレイ系を介して、原子炉格納容器上部にあるスプレイリングのスプレイノズルより原子炉格納容器内にスプレイできる設計とする。</p> <p>可搬式代替低圧注水ポンプの保有数は、3号機、4号機それぞれで2セット2台、故障時及び保守点検による待機除外時のバックアップ用として1台の合計5台（3号機及び4号機共用の予備1台を含む）を分散して保管する。</p> <p>1. 容量</p> <p>1.1 原子炉容器に注水する場合の容量（110m³/h以上）</p> <p>原子炉冷却系統施設のうち非常用炉心冷却設備その他原子炉注水設備として炉心注水時に使用する可搬式代替低圧注水ポンプの容量は、可搬式代替低圧注水ポンプが設計基準事故対処設備の機能喪失時に使用する恒設代替低圧注水ポンプの代替設備であることから、恒設代替低圧注水ポンプの有効性評価解析において有効性が確認されている原子炉への注入流量である110m³/h/台以上とする。</p> <p>1.2 原子炉格納容器内にスプレイする場合の容量（130m³/h以上）</p> <p>原子炉格納施設のうち圧力低減設備その他の安全設備又は、原子炉冷却系統施設のうち非常用炉心冷却設備その他原子炉注水設備として格納容器スプレイ時に使用する可搬式代替低圧注水ポンプの容量は、可搬式代替低圧注水ポンプが設計基準事故対処設備の機能喪失時に使用する恒設代替低圧注水ポンプの代替設備であることから、恒設代替低圧注水ポンプの有効性評価解析において有効性が確認されている格納容器への注水流量である130m³/h/台以上とする。</p> <p>公称値については、可搬式代替低圧注水ポンプに要求される最大容量130m³/h/台を満足するものとして定格容量150m³/h/台とする。</p> <p>2. 揚程</p> <p>2.1原子炉に注水する場合の揚程 m以上</p> <div style="border: 1px solid black; padding: 5px; margin-top: 10px; text-align: center;"> <p>枠囲みの範囲は機密に係る事項ですので公開することはできません。</p> </div>		

赤字：設備、運用又は体制の相違（設計方針の相違）
 青字：記載箇所又は記載内容の相違（記載方針の相違）
 緑字：記載表現、設備名称の相違（実質的な相違なし）

第47条 原子炉冷却材圧力バウンダリ低圧時に発電用原子炉を冷却するための設備

大飯発電所3/4号炉	泊発電所3号炉	相違理由																				
<p>原子炉冷却系統施設のうち非常用炉心冷却設備その他原子炉注水設備として炉心注水時に使用する可搬式代替低圧注水ポンプの揚程は、海水を原子炉に注水する場合の水源と移送先の圧力差、静水頭、機器圧損、配管・ホース及び弁類圧損を基に設定する。</p> <table border="1" data-bbox="436 395 801 545"> <tr><td>水源と移送先の圧力差</td><td>□ m</td></tr> <tr><td>静水頭</td><td>□ m</td></tr> <tr><td>機器圧損</td><td>□ m</td></tr> <tr><td>配管・ホース及び弁類圧損</td><td>□ m</td></tr> <tr><td>合計</td><td>□ m</td></tr> </table> <p>以上より、原子炉冷却系統施設のうち非常用炉心冷却設備その他原子炉注水設備として炉心注水時に使用する可搬式代替低圧注水ポンプの揚程は、□m以上とする。</p> <p>2.3 原子炉格納容器内にスプレイする場合の揚程 (□m以上)</p> <p>原子炉格納施設のうち圧力低減設備その他の安全設備又は、原子炉冷却系統施設のうち非常用炉心冷却設備その他原子炉注水設備として格納容器スプレイ時に使用する可搬式代替低圧注水ポンプの揚程は、海水を原子炉格納容器内にスプレイする場合の水源と移送先の圧力差、静水頭、機器圧損、配管・ホース及び弁類圧損を基に設定する。</p> <table border="1" data-bbox="436 842 801 992"> <tr><td>水源と移送先の圧力差</td><td>□ m</td></tr> <tr><td>静水頭</td><td>□ m</td></tr> <tr><td>機器圧損</td><td>□ m</td></tr> <tr><td>配管・ホース及び弁類圧損</td><td>□ m</td></tr> <tr><td>合計</td><td>□ m</td></tr> </table> <p>原子炉格納施設のうち圧力低減設備その他の安全設備又は、原子炉冷却系統施設のうち非常用炉心冷却設備その他原子炉注水設備として格納容器スプレイ時に使用する可搬式代替低圧注水ポンプの揚程は、□m以上とする。</p> <p>公称値については、可搬式代替低圧注水ポンプに要求される最大揚程□mを満足するものとして余裕を考慮し、定格揚程が150mのポンプとする。</p> <p>3. 最高使用圧力 (□MPa)</p> <p>可搬式代替低圧注水ポンプを重大事故時において使用する場合圧力は、ポンプ締切圧力</p> <div data-bbox="369 1316 846 1343" style="border: 1px solid black; padding: 2px; margin-top: 10px;"> <p>枠囲みの範囲は機密に係る事項ですので公開することはできません。</p> </div>	水源と移送先の圧力差	□ m	静水頭	□ m	機器圧損	□ m	配管・ホース及び弁類圧損	□ m	合計	□ m	水源と移送先の圧力差	□ m	静水頭	□ m	機器圧損	□ m	配管・ホース及び弁類圧損	□ m	合計	□ m		
水源と移送先の圧力差	□ m																					
静水頭	□ m																					
機器圧損	□ m																					
配管・ホース及び弁類圧損	□ m																					
合計	□ m																					
水源と移送先の圧力差	□ m																					
静水頭	□ m																					
機器圧損	□ m																					
配管・ホース及び弁類圧損	□ m																					
合計	□ m																					

赤字：設備、運用又は体制の相違（設計方針の相違）
 青字：記載箇所又は記載内容の相違（記載方針の相違）
 緑字：記載表現、設備名称の相違（実質的な相違なし）

第47条 原子炉冷却材圧力バウンダリ低圧時に発電用原子炉を冷却するための設備

大飯発電所3 / 4号炉	泊発電所3号炉	相違理由
<p>が <input type="text"/> MPaであり、当該ポンプを使用する系統においては、弁等により他の系統と隔離しており、当該ポンプの他に加圧要因がないことから <input type="text"/> MPaとする。</p> <p>4. 最高使用温度（40℃） 可搬式代替低圧注水ポンプを重大事故等時において使用する場合は、水源である海水の温度が40℃を下回るため40℃とする。</p> <p>5. 原動機出力（<input type="text"/> kW個） 可搬式代替低圧注水ポンプを重大事故等時において使用する場合は、流量150m³/h時の軸動力を基に設定する。 可搬式代替低圧注水ポンプの流量が150m³/h、揚程が150m、そのときの同ポンプの必要軸動力は、以下のとおり <input type="text"/> kWとなる。</p> <div data-bbox="282 639 689 1023" style="border: 1px solid black; height: 240px; width: 182px; margin: 10px 0;"></div> <p>（参考文献：「ターボポンプ用語」（JIS B 0131-2002）） 以上より、可搬式代替低圧注水ポンプの原動機出力は <input type="text"/> kW個とする。</p> <div data-bbox="376 1110 848 1139" style="border: 1px solid black; padding: 2px; margin: 10px 0;"> 枠囲みの範囲は機密に係る事項ですので公開することはできません。 </div>		

赤字：設備、運用又は体制の相違（設計方針の相違）
 青字：記載箇所又は記載内容の相違（記載方針の相違）
 緑字：記載表現、設備名称の相違（実質的な相違なし）

第47条 原子炉冷却材圧力バウンダリ低圧時に発電用原子炉を冷却するための設備

大飯発電所3/4号炉	泊発電所3号炉	相違理由									
<table border="1" data-bbox="262 308 965 427"> <thead> <tr> <th colspan="2">名 称</th> <th>電源車（可搬式代替低圧注水ポンプ用）</th> </tr> </thead> <tbody> <tr> <td>個 数</td> <td>—</td> <td>2（予備1）^{（注1）}</td> </tr> <tr> <td>容 量</td> <td>kVA/個</td> <td>610</td> </tr> </tbody> </table> <p data-bbox="622 403 949 427">（注1）3号及び4号炉共用の予備1台。</p> <p data-bbox="262 435 421 459">【設 定 根 拠】</p> <p data-bbox="284 464 958 603">設計基準事故対処設備の電源が喪失したことにより、重大事故等が発生した場合において、炉心の著しい損傷、原子炉格納容器の破損等を防止するために必要な電力を確保できる設備を設ける。また、必要な容量を賄うことができる設備を1基あたり2セット以上に加え、故障時のバックアップ及び保守点検による待機除外時のバックアップを発電所全体で確保する設計とする。</p> <p data-bbox="262 643 344 667">1. 容量</p> <p data-bbox="284 671 958 810">電源車（可搬式代替低圧注水ポンプ用）は設計基準事故対処設備の機能が喪失した場合において、炉心の著しい損傷及び格納容器破損を防止するために必要な可搬式代替低圧注水ポンプの駆動に十分な容量を有する設計とする。可搬式代替低圧注水ポンプの駆動に必要な負荷容量は132kWであり、十分な余裕をみて発電機の出力は488kWを選定し、発電機の容量は以下のとおり610kVAとする。</p> $Q \geq P / p f = 488 / 0.8 = 610$ <p data-bbox="344 906 651 994"> Q : 発電機の容量 (kVA) P : 発電機の出力 (kW) = 488 p f : 力率 = 0.8 </p>	名 称		電源車（可搬式代替低圧注水ポンプ用）	個 数	—	2（予備1） ^{（注1）}	容 量	kVA/個	610		<p data-bbox="1977 172 2112 300">設備の相違 設備構成の相違 により比較対象 資料なし</p>
名 称		電源車（可搬式代替低圧注水ポンプ用）									
個 数	—	2（予備1） ^{（注1）}									
容 量	kVA/個	610									

赤字：設備、運用又は体制の相違（設計方針の相違）
 青字：記載箇所又は記載内容の相違（記載方針の相違）
 緑字：記載表現、設備名称の相違（実質的な相違なし）

第47条 原子炉冷却材圧力バウンダリ低圧時に発電用原子炉を冷却するための設備

大飯発電所3 / 4号炉	泊発電所3号炉	相違理由												
<table border="1" data-bbox="262 306 965 424"> <thead> <tr> <th colspan="2">名 称</th> <th>仮設組立式水槽</th> </tr> </thead> <tbody> <tr> <td>容 量 (E1)</td> <td>m³/基</td> <td>□ (E2)</td> </tr> <tr> <td>最高使用圧力 (E1)</td> <td>—</td> <td>□</td> </tr> <tr> <td>最高使用温度 (E1)</td> <td>℃</td> <td>□</td> </tr> </tbody> </table> <p>(注1) 重大事故等時における使用時の値 (注2) 公称値</p> <p>原子炉冷却系統施設のうち非常用炉心冷却設備その他原子炉注水設備及び原子炉格納施設のうち圧力低減設備その他の安全設備（格納容器安全設備）と兼用</p> <p>【設 定 根 拠】</p> <ul style="list-style-type: none"> 重大事故等対処設備 <ul style="list-style-type: none"> 重大事故等時に原子炉冷却系統施設のうち非常用炉心冷却設備その他原子炉注水設備として使用する仮設組立式水槽は、以下の機能を有する。 <p>仮設組立式水槽は、原子炉冷却材圧力バウンダリが低圧の状態であって、設計基準事故対処設備が有する発電用原子炉の冷却機能が喪失した場合においても炉心の著しい損傷及び原子炉格納容器の破損を防止するため、発電用原子炉を冷却するために設置する。</p> <p>系統構成は、運転中の1次冷却材喪失事象時において余熱除去ポンプ、高圧注入ポンプ及び燃料取替用水ピットの故障等により炉心注水機能が喪失した場合に仮設組立式水槽を水源とする可搬式代替低圧注水ポンプにホース及び配管類を取り付けることにより、格納容器スプレイ系と余熱除去系間の連絡ラインを介して原子炉へ注水できる設計とする。</p> <p>仮設組立式水槽は、原子炉冷却材圧力バウンダリが低圧の状態であって、設計基準事故対処設備が有する発電用原子炉の冷却機能が喪失した場合においても炉心の著しい損傷及び原子炉格納容器の破損を防止するため、発電用原子炉を冷却するために設置する。</p> <p>系統構成は、炉心の著しい損傷、溶融が発生した場合において、原子炉に残存溶融デブリが存在する場合、格納容器水張り（格納容器スプレイ）により残存溶融デブリを冷却するため、仮設組立式水槽を水源とした可搬式代替低圧注水ポンプにホース及び配管類を取り付けることにより、格納容器スプレイ系を介して原子炉格納容器内上部にあるスプレイングの</p> <div data-bbox="367 1289 869 1334" style="border: 1px solid black; padding: 5px; margin-top: 20px;"> <p>枠囲みの範囲は機密に係る事項ですので公開することはできません。</p> </div>	名 称		仮設組立式水槽	容 量 (E1)	m ³ /基	□ (E2)	最高使用圧力 (E1)	—	□	最高使用温度 (E1)	℃	□		<p>設備の相違 設備構成の相違 により比較対象 資料なし</p>
名 称		仮設組立式水槽												
容 量 (E1)	m ³ /基	□ (E2)												
最高使用圧力 (E1)	—	□												
最高使用温度 (E1)	℃	□												

赤字：設備、運用又は体制の相違（設計方針の相違）
 青字：記載箇所又は記載内容の相違（記載方針の相違）
 緑字：記載表現、設備名称の相違（実質的な相違なし）

第47条 原子炉冷却材圧力バウンダリ低圧時に発電用原子炉を冷却するための設備

大飯発電所3/4号炉	泊発電所3号炉	相違理由
<div data-bbox="264 277 965 1230" style="border: 1px solid black; padding: 10px;"> <p>スプレインゾルより原子炉格納容器内にスプレイすることで原子炉格納容器の破損を防止する設計とする。</p> <p>仮設組立式水槽は、設計基準事故の収束に必要な水源とは別に、重大事故等の収束に必要な十分な量の水を有する水源を確保することに加えて、発電用原子炉施設には、設計基準事故対処設備及び重大事故等対処設備に対して重大事故等の収束に必要な十分な量の水を供給するために設置する。</p> <p>系統構成は、炉心注水及び格納容器スプレイの水源となる燃料取替用水ビットが枯渇又は破損した場合の代替手段である可搬式代替低圧注水ポンプによる代替炉心注水及び代替格納容器スプレイの水源として、代替水源である仮設組立式水槽、送水車、可搬式代替低圧注水ポンプ、電源車（可搬式代替低圧注水ポンプ用）、燃料油貯蔵タンク、重油タンク、タンクローリー及び軽油ドラム缶を使用する。送水車により可搬型ホースを介して、海水を補給した仮設組立式水槽を水源とする可搬式代替低圧注水ポンプは、格納容器スプレイ系統と余熱除去系統間の連絡ラインを介して、原子炉へ注水できる設計とする。</p> <p>重大事故等時に原子炉格納施設のうち圧力低減設備その他の安全設備として使用する可搬式代替低圧注水ポンプは、以下の機能を有する。</p> <p>仮設組立式水槽は、設計基準事故対処設備が有する原子炉格納容器内の冷却機能が喪失した場合において炉心の著しい損傷を防止するため、原子炉格納容器内の圧力及び温度を低下させるために設置する。</p> <p>また、炉心の著しい損傷が発生した場合において原子炉格納容器の破損を防止するため、原子炉格納容器内の圧力及び温度並びに放射性物質の濃度を低下させるために設置する。</p> <p>系統構成は、1次冷却材喪失事象において格納容器スプレイポンプ及び燃料取替用水ビットの故障等により原子炉格納容器内の冷却機能が喪失した場合に仮設組立式水槽を水源とする可搬式代替低圧注水ポンプにホース及び配管類を取り付けることにより、格納容器スプレイ系を介して原子炉格納容器内上部にあるスプレイリングのスプレインゾルより原子炉格納容器内にスプレイできる設計とする。</p> <p>仮設組立式水槽は、設計基準事故の収束に必要な水源とは別に、重大事故等の収束に必要な十分な量の水を有する水源を確保することに加えて、発電用原子炉施設には、設計基</p> </div>		

赤字：設備、運用又は体制の相違（設計方針の相違）
 青字：記載箇所又は記載内容の相違（記載方針の相違）
 緑字：記載表現、設備名称の相違（実質的な相違なし）

第47条 原子炉冷却材圧力バウンダリ低圧時に発電用原子炉を冷却するための設備

大飯発電所3/4号炉	泊発電所3号炉	相違理由
<div data-bbox="264 276 965 1142" style="border: 1px solid black; padding: 5px;"> <p>準事故対処設備及び重大事故等対処設備に対して重大事故等の収束に必要な十分な量の水を供給するために設置する。</p> <p>系統構成は、炉心注水及び格納容器スプレイの水源となる燃料取替用水ピットが枯渇又は破損した場合の代替手段である可搬式代替低圧注水ポンプによる代替炉心注水及び代替格納容器スプレイの水源として、代替水源である仮設組立式水槽、送水車、可搬式代替低圧注水ポンプ、電源車（可搬式代替低圧注水ポンプ用）、燃料油貯蔵タンク、重油タンク、タンクローリー及び軽油ドラム缶を使用する。送水車により可搬型ホースを介して、海水を補給した仮設組立式水槽を水源とする可搬式代替低圧注水ポンプは、格納容器スプレイ系統と余熱除去系統間の連絡ラインを介して、格納容器へ注水できる設計とする。</p> <p>仮設組立式水槽の保有数は、3号機、4号機それぞれで2セット2基、故障時及び保守点検による待機除外時のバックアップ用として1基の合計5基（3号機及び4号機共用の予備1基を含む）を分散して保管する。</p> <p>1. 容量 <input type="text" value=""/> m³/基 仮設組立式水槽は、以下の機能を発揮するために、必要な容量を基に設定する。 可搬式代替低圧注水ポンプの水源としての貯水槽であり、可搬式代替低圧注水ポンプにおける最大注水量の <input type="text" value=""/> m³/hの容量に対し、貯水槽に海水を連続的に補給する送水車からの補給量は <input type="text" value=""/> m³/hと注水量を上回っている。 可搬式代替低圧注水ポンプの運転に支障がないよう十分な余裕を持った <input type="text" value=""/> m³容量とする。</p> <p>2. 最高使用圧力 <input type="text" value=""/> 仮設組立式水槽の最高使用圧力は、大気開放式の貯水槽であることから、大気圧とする。</p> <p>3. 最高使用温度 <input type="text" value=""/> °C 仮設組立式水槽の最高使用温度は、送水車により海水を受け入れる大気開放式の貯水槽であり、送水車の最高使用温度と同じ <input type="text" value=""/> °Cとする。</p> </div> <div data-bbox="360 1182 864 1222" style="border: 1px solid black; padding: 2px; margin-top: 10px;"> <p>特開みの範囲は機密に係る事項ですので公開することはできません。</p> </div>		

赤字：設備、運用又は体制の相違（設計方針の相違）
 青字：記載箇所又は記載内容の相違（記載方針の相違）
 緑字：記載表現、設備名称の相違（実質的な相違なし）

第47条 原子炉冷却材圧力バウンダリ低圧時に発電用原子炉を冷却するための設備

大飯発電所3/4号炉	泊発電所3号炉	相違理由																		
<table border="1" data-bbox="262 308 965 488"> <thead> <tr> <th colspan="2">名 称</th> <th>大容量ポンプ（3・4号機共用）</th> </tr> </thead> <tbody> <tr> <td>容 量</td> <td>m³/h/個</td> <td>□□□□</td> </tr> <tr> <td>吐 出 圧 力</td> <td>MPa</td> <td>□□□□</td> </tr> <tr> <td>最高使用圧力</td> <td>MPa</td> <td>□□</td> </tr> <tr> <td>最高使用温度</td> <td>℃</td> <td>□□</td> </tr> <tr> <td>原 動 機 出 力</td> <td>kW/個</td> <td>□□□□</td> </tr> </tbody> </table> <p data-bbox="262 523 403 545">【設 定 根 拠】</p> <ul data-bbox="280 555 918 603" style="list-style-type: none"> ・重大事故等対処設備 重大事故等時に使用する大容量ポンプ（3・4号機共用）は、以下の機能を有する。 <p data-bbox="280 643 965 722">大容量ポンプは、原子炉冷却材圧力バウンダリが低圧の状態であって、設計基準対象施設が有する原子炉の冷却機能が喪失した場合においても炉心の著しい損傷を防止するため、原子炉を冷却するために設置する。</p> <p data-bbox="280 730 965 866">系統構成は、運転中の1次冷却材喪失事象時又は運転停止中において全交流動力電源及び原子炉補機冷却機能が喪失した場合に、A、B海水ストレーナブロー配管又はA系海水供給母管マンホールと可搬型ホースを接続し、海を水源とする大容量ポンプにより原子炉補機冷却水系統に海水を直接供給し、B高圧注入ポンプの代替補機冷却を行うことで代替再循環運転を行い、原子炉を冷却する設計とする。</p> <p data-bbox="280 906 965 1018">大容量ポンプは、設計基準対象施設が有する最終ヒートシンクへ熱を輸送する機能が喪失した場合において炉心の著しい損傷及び原子炉格納容器の破損（炉心の著しい損傷が発生する前に生ずるものに限る。）を防止するため、最終ヒートシンクへ熱を輸送するために設置する。</p> <p data-bbox="280 1026 965 1225">系統構成は、海水ポンプ及び原子炉補機冷却水ポンプの故障等により最終ヒートシンクへ熱を輸送する機能が喪失した場合並びに全交流動力電源が喪失した場合における1次冷却材喪失事象を想定し、A、B海水ストレーナブロー配管又はA系海水供給母管マンホールと可搬型ホースを接続し、海を水源とする大容量ポンプにより原子炉補機冷却水系統を介してA、D格納容器再循環ユニットへ海水を直接供給し、原子炉格納容器内の自然対流冷却及びB高圧注入ポンプの代替補機冷却を行うことで、炉心の著しい損傷及び原子炉格納容器の破損（炉心の著しい損傷が発生する前に生ずるものに限る。）を防止する設計とする。</p> <div data-bbox="342 1297 853 1329" style="border: 1px solid black; padding: 2px; margin-top: 10px;"> <p>枠囲みの範囲は機密に係る事項ですので公開することはできません。</p> </div>	名 称		大容量ポンプ（3・4号機共用）	容 量	m ³ /h/個	□□□□	吐 出 圧 力	MPa	□□□□	最高使用圧力	MPa	□□	最高使用温度	℃	□□	原 動 機 出 力	kW/個	□□□□		<p>設備の相違 設備構成の相違 により比較対象 資料なし</p>
名 称		大容量ポンプ（3・4号機共用）																		
容 量	m ³ /h/個	□□□□																		
吐 出 圧 力	MPa	□□□□																		
最高使用圧力	MPa	□□																		
最高使用温度	℃	□□																		
原 動 機 出 力	kW/個	□□□□																		

赤字：設備、運用又は体制の相違（設計方針の相違）
 青字：記載箇所又は記載内容の相違（記載方針の相違）
 緑字：記載表現、設備名称の相違（実質的な相違なし）

第47条 原子炉冷却材圧力バウンダリ低圧時に発電用原子炉を冷却するための設備

大飯発電所3/4号炉	泊発電所3号炉	相違理由
<div data-bbox="262 277 965 1286" style="border: 1px solid black; padding: 10px;"> <p>大容量ポンプは、設計基準対象施設が有する原子炉格納容器内の冷却機能が喪失した場合において炉心の著しい損傷を防止するため、原子炉格納容器内の圧力及び温度を低下させるため、また、炉心の著しい損傷が発生した場合において原子炉格納容器の破損を防止するため、原子炉格納容器内の圧力及び温度を低下させるために設置する。</p> <p>大容量ポンプは、炉心の著しい損傷が発生した場合において原子炉格納容器の破損を防止するため、原子炉格納容器内の圧力及び温度を低下させるために設置する。</p> <p>これらの系統構成は、全交流動力電源及び原子炉補機冷却機能が喪失した場合に、A、B海水ストレーナブロー配管又はA系海水供給母管マンホールと可搬型ホースを接続し、海を水源とする大容量ポンプにより原子炉補機冷却水系統を介して、A、D格納容器再循環ユニットへ海水を直接供給し、原子炉格納容器内の自然対流冷却を行うことで原子炉格納容器内の圧力及び温度を低下させる設計とする。</p> <p>大容量ポンプは、炉心の著しい損傷が発生した場合において原子炉格納容器内における水素による爆発（以下「水素爆発」という。）による破損を防止するための設備のうち、格納容器内の水素濃度が変動する可能性のある範囲で測定するための設備として設置する。</p> <p>これらの系統構成は、全交流動力電源及び原子炉補機冷却機能が喪失した場合に、A、B海水ストレーナブロー配管又はA系海水供給母管マンホールと可搬型ホースを接続し、海を水源とする大容量ポンプによりサンプリングガスの冷却として、原子炉補機冷却水系統へ海水を直接供給できる設計とする。</p> <p>設計基準事故の収束に必要な水源とは別に、重大事故等の収束に必要な十分な量の水を有する水源を確保することに加えて、原子炉施設には、設計基準対象施設及び重大事故等対処設備に対して重大事故等の収束に必要な十分な量の水を供給するために設置する。</p> <p>系統構成は、海を水源とし、大容量ポンプは、A、B海水ストレーナブロー配管又はA系海水供給母管マンホールと可搬型ホースを接続することで、原子炉補機冷却水系統に海水を直接供給し、代替補機冷却ができる設計とする。</p> <p>なお、大容量ポンプは、定格容量 m³/h/個、吐出圧力 MPaの水中ポンプにて海水を取水し、うず巻式ポンプまで送水する設計とし、水中ポンプは2個設置する。</p> <p>大容量ポンプ（3・4号機共用）の保有数は、3・4号機で2セット2台、予備1台の合計3台を分散して保管する。</p> </div> <div data-bbox="360 1318 871 1350" style="border: 1px solid black; padding: 2px; margin-top: 10px;"> <p>枠囲みの範囲は機密に係る事項ですので公開することはできません。</p> </div>		

赤字：設備、運用又は体制の相違（設計方針の相違）
 青字：記載箇所又は記載内容の相違（記載方針の相違）
 緑字：記載表現、設備名称の相違（実質的な相違なし）

第47条 原子炉冷却材圧力バウンダリ低圧時に発電用原子炉を冷却するための設備

大飯発電所3/4号炉	泊発電所3号炉	相違理由																																							
<div data-bbox="259 277 965 1268" style="border: 1px solid black; padding: 10px;"> <p>1. 容量</p> <p>1.1 容量 ($\square \text{ m}^3/\text{h}$/個以上 $\square \text{ m}^3/\text{h}$/個)</p> <p>大容量ポンプ（3・4号機共用）の容量は、各機器に供給する冷却海水流量を基に設定する。大容量ポンプ（3・4号機共用）が供給する冷却海水流量は、第1表に示すとおり通水流量の合計が $\square \text{ m}^3/\text{h}$ となる。</p> <p>以上より、大容量ポンプの容量はこれを上回る容量として、$\square \text{ m}^3/\text{h}$ 個とする。</p> <p style="text-align: center;">第1表 必要冷却海水流量</p> <table border="1" data-bbox="286 515 938 727"> <thead> <tr> <th rowspan="2">機器</th> <th colspan="2">3号機</th> <th colspan="2">4号機</th> </tr> <tr> <th>設計冷却海水流量</th> <th>台数</th> <th>設計冷却海水流量</th> <th>台数</th> </tr> </thead> <tbody> <tr> <td>格納容器再循環ユニット</td> <td>$\square \text{ m}^3/\text{h}$</td> <td>2</td> <td>$\square \text{ m}^3/\text{h}$</td> <td>2</td> </tr> <tr> <td>高圧注入ポンプ(海水冷却)</td> <td>$\square \text{ m}^3/\text{h}$</td> <td>1</td> <td>$\square \text{ m}^3/\text{h}$</td> <td>1</td> </tr> <tr> <td>ガスサンプル冷却器</td> <td>$\square \text{ m}^3/\text{h}$</td> <td>1</td> <td>$\square \text{ m}^3/\text{h}$</td> <td>1</td> </tr> <tr> <td>冷却海水流量の合計</td> <td colspan="2">$\square \text{ m}^3/\text{h}$</td> <td colspan="2">$\square \text{ m}^3/\text{h}$</td> </tr> </tbody> </table> <p>なお、公称値については、大容量ポンプに要求される最大容量 $\square \text{ m}^3/\text{h}$ 個を満足するものとして、定格容量 $\square \text{ m}^3/\text{h}$ 個とする。</p> <p>2. 吐出圧力 ($\square \text{ MPa}$ 以上 $\square \text{ MPa}$)</p> <p>大容量ポンプ（3・4号機共用）の吐出圧力は、再循環ユニットへの海水通水ラインの静水頭差、ライン圧力損失等を基に設定する。</p> <table border="1" data-bbox="318 967 911 1118"> <thead> <tr> <th>項目</th> <th>圧力損失 (MPa)</th> </tr> </thead> <tbody> <tr> <td>ライン損失 (大容量ポンプ～格納容器再循環ユニット出口)</td> <td>\square (注1)</td> </tr> <tr> <td>静水頭差 (大容量ポンプ～格納容器再循環ユニット)</td> <td>\square (注2)</td> </tr> <tr> <td>再循環ユニット出口背圧確保 (沸騰防止)</td> <td>\square (注3)</td> </tr> <tr> <td>合計</td> <td>\square</td> </tr> </tbody> </table> <p>(注1) 配管圧損は、最大の圧損にて評価 (注2) 大容量ポンプをE.L. $\square \text{ m}$ に設置した場合の評価 (注3) 格納容器過温破損（全交流動力電源喪失+補助給水失敗）における格納容器雰囲気温度の最高値（約 $\square \text{ }^\circ\text{C}$）が冷却水に全て伝熱すると仮定しての飽和蒸気圧力を沸騰防止圧力として適用</p> <div data-bbox="342 1337 853 1369" style="border: 1px solid black; padding: 2px; margin-top: 10px;"> <p>枠囲みの範囲は機密に係る事項ですので公開することはできません。</p> </div> </div>	機器	3号機		4号機		設計冷却海水流量	台数	設計冷却海水流量	台数	格納容器再循環ユニット	$\square \text{ m}^3/\text{h}$	2	$\square \text{ m}^3/\text{h}$	2	高圧注入ポンプ(海水冷却)	$\square \text{ m}^3/\text{h}$	1	$\square \text{ m}^3/\text{h}$	1	ガスサンプル冷却器	$\square \text{ m}^3/\text{h}$	1	$\square \text{ m}^3/\text{h}$	1	冷却海水流量の合計	$\square \text{ m}^3/\text{h}$		$\square \text{ m}^3/\text{h}$		項目	圧力損失 (MPa)	ライン損失 (大容量ポンプ～格納容器再循環ユニット出口)	\square (注1)	静水頭差 (大容量ポンプ～格納容器再循環ユニット)	\square (注2)	再循環ユニット出口背圧確保 (沸騰防止)	\square (注3)	合計	\square		
機器		3号機		4号機																																					
	設計冷却海水流量	台数	設計冷却海水流量	台数																																					
格納容器再循環ユニット	$\square \text{ m}^3/\text{h}$	2	$\square \text{ m}^3/\text{h}$	2																																					
高圧注入ポンプ(海水冷却)	$\square \text{ m}^3/\text{h}$	1	$\square \text{ m}^3/\text{h}$	1																																					
ガスサンプル冷却器	$\square \text{ m}^3/\text{h}$	1	$\square \text{ m}^3/\text{h}$	1																																					
冷却海水流量の合計	$\square \text{ m}^3/\text{h}$		$\square \text{ m}^3/\text{h}$																																						
項目	圧力損失 (MPa)																																								
ライン損失 (大容量ポンプ～格納容器再循環ユニット出口)	\square (注1)																																								
静水頭差 (大容量ポンプ～格納容器再循環ユニット)	\square (注2)																																								
再循環ユニット出口背圧確保 (沸騰防止)	\square (注3)																																								
合計	\square																																								

赤字：設備、運用又は体制の相違（設計方針の相違）
 青字：記載箇所又は記載内容の相違（記載方針の相違）
 緑字：記載表現、設備名称の相違（実質的な相違なし）

第47条 原子炉冷却材圧力バウンダリ低圧時に発電用原子炉を冷却するための設備

大飯発電所3/4号炉	泊発電所3号炉	相違理由
<div data-bbox="262 277 965 810" style="border: 1px solid black; padding: 10px;"> <p>以上より、大容量ポンプ（3・4号機共用）の吐出圧力は□MPa以上とする。 なお、公称値については、大容量ポンプに要求される吐出圧力□MPaを満足するものとして、定格圧力が□MPaのポンプとする。</p> <p>3. 最高使用圧力（□MPa） 大容量ポンプ（3・4号機共用）を重大事故等時において使用する場合は、ポンプ吐出圧力を電氣的に□MPaに制限していることから、その制限値である□MPaとする。</p> <p>4. 最高使用温度（□℃） 大容量ポンプ（3・4号機共用）を重大事故等時において使用する場合は、水源である海水の温度を上回る□℃とする。</p> <p>5. 原動機出力（□kW） 大容量ポンプ（3・4号機共用）の原動機出力は、定格流量点（容量：□m³/h、吐出圧力：□MPa）での軸動力を考慮し、□kWとする。</p> </div> <div data-bbox="344 1353 853 1385" style="border: 1px solid black; padding: 5px; margin-top: 20px;"> <p>枠囲みの範囲は機密に係る事項ですので公開することはできません。</p> </div>		

泊発電所3号炉 SA基準適合性 比較表

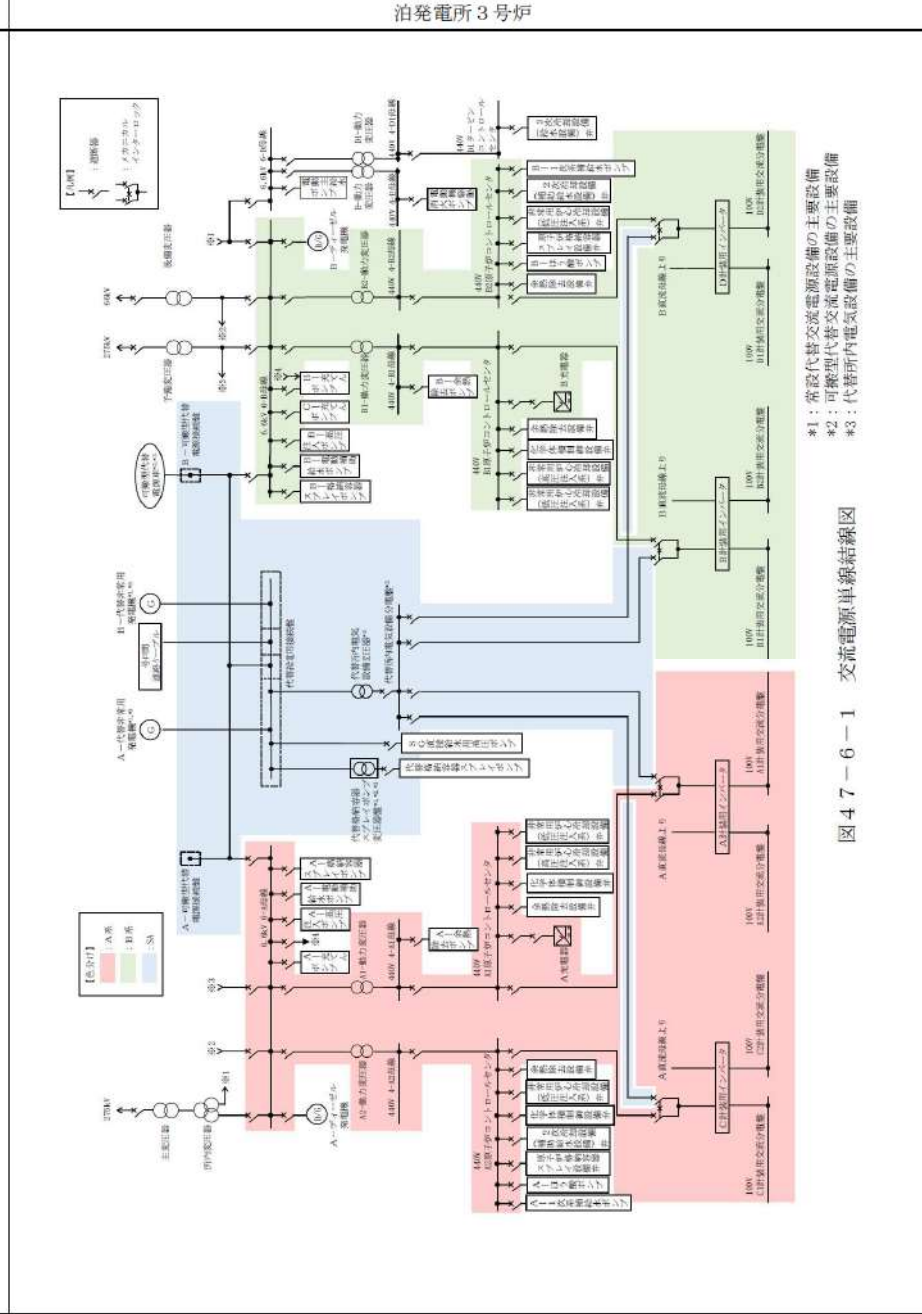
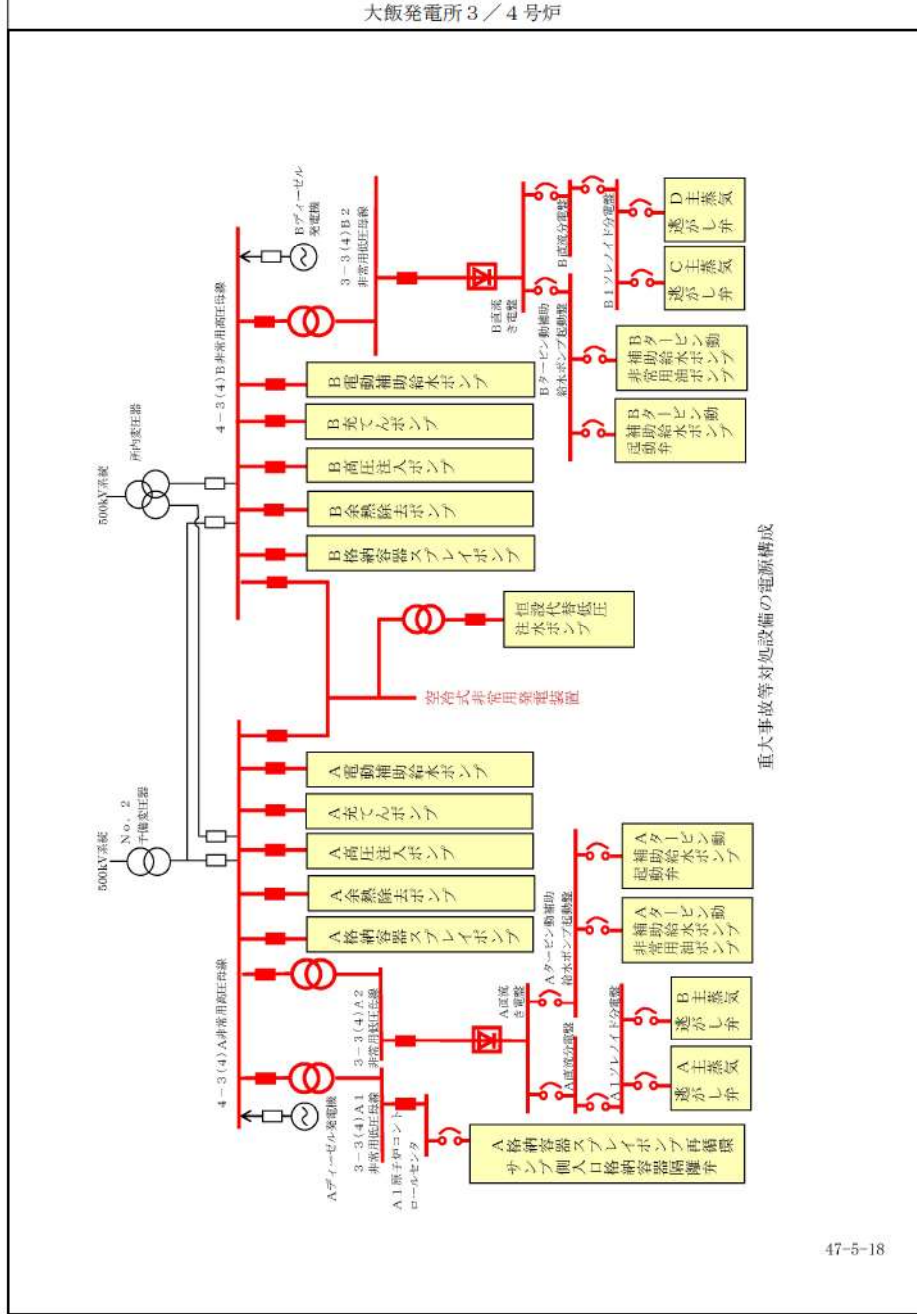
赤字：設備、運用又は体制の相違（設計方針の相違）
 青字：記載箇所又は記載内容の相違（記載方針の相違）
 緑字：記載表現、設備名称の相違（実質的な相違なし）

第47条 原子炉冷却材圧力バウンダリ低圧時に発電用原子炉を冷却するための設備

大飯発電所3 / 4号炉	泊発電所3号炉	相違理由
<p>47-5 系統図</p>	<p>47-6 単線結線図</p>	

第47条 原子炉冷却材圧力バウンダリ低圧時に発電用原子炉を冷却するための設備

赤字：設備、運用又は体制の相違（設計方針の相違）
 青字：記載箇所又は記載内容の相違（記載方針の相違）
 緑字：記載表現、設備名称の相違（実質的な相違なし）



相違理由

※1：常設代替交流電源設備の主要設備
 ※2：可搬型代替交流電源設備の主要設備
 ※3：代替所内電気設備の主要設備