

可搬型大型送水ポンプ車の構造について

可搬型大型送水ポンプ車は、図 55-10-1 に示すとおり送水ポンプ 1 台、付属水中ポンプ 1 台、車両のディーゼルエンジン 1 台等で構成される。

可搬型大型送水ポンプ車は、送水ポンプ及び付属水中ポンプを車両のディーゼルエンジンにて駆動する設計であり、外部電源が不要な設計である。

可搬型大型送水ポンプ車は、淡水又は海水を付属水中ポンプにて取水した後、可搬型ホースを介して送水ポンプへと送水し、加圧した水を各注水先へ送水する。

なお、付属水中ポンプの吸込部にはストレーナを設置し、異物の流入を防止する設計としている。

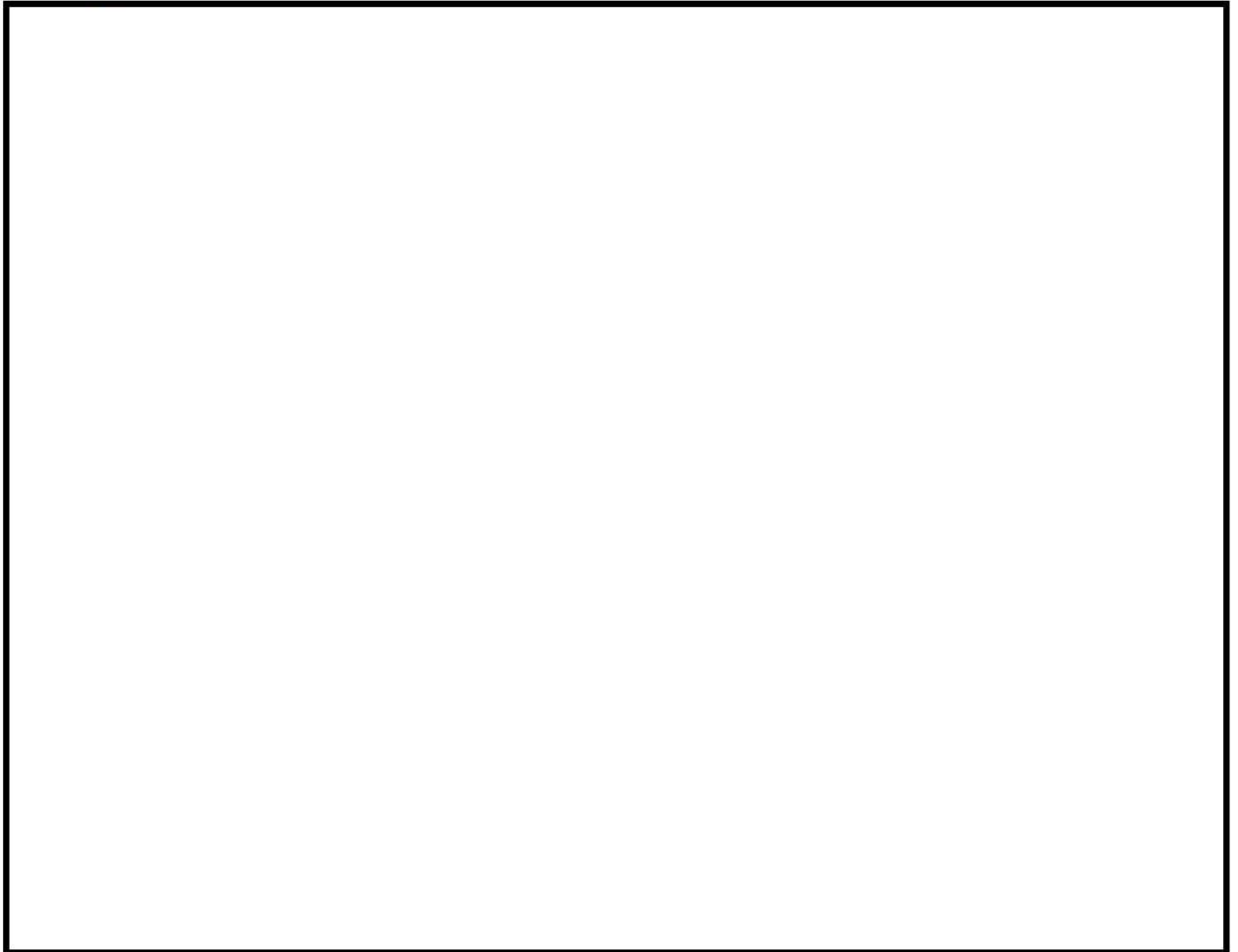


図 55-10-1 可搬型大型送水ポンプ車の構造概要図

 枠囲みの内容は機密情報に属しますので公開できません。

55-11 可搬型大容量海水送水ポンプ車の構造について

可搬型大容量海水送水ポンプ車の構造について

可搬型大容量海水送水ポンプ車は、図 55-11-1 に示すとおり増圧ポンプ 1 台、付属水中ポンプ 2 台、ディーゼルエンジン 1 台等で構成される。

可搬型大容量海水送水ポンプ車は、増圧ポンプ及び付属水中ポンプをディーゼルエンジンにて駆動する設計であり、外部電源が不要な設計である。

可搬型大容量海水送水ポンプ車は、海水を付属水中ポンプにて取水した後、可搬型ホースを介して増圧ポンプへと送水し、加圧した水を送水する。

なお、付属水中ポンプの吸込部にはストレーナを設置し、異物の流入を防止する設計としている。

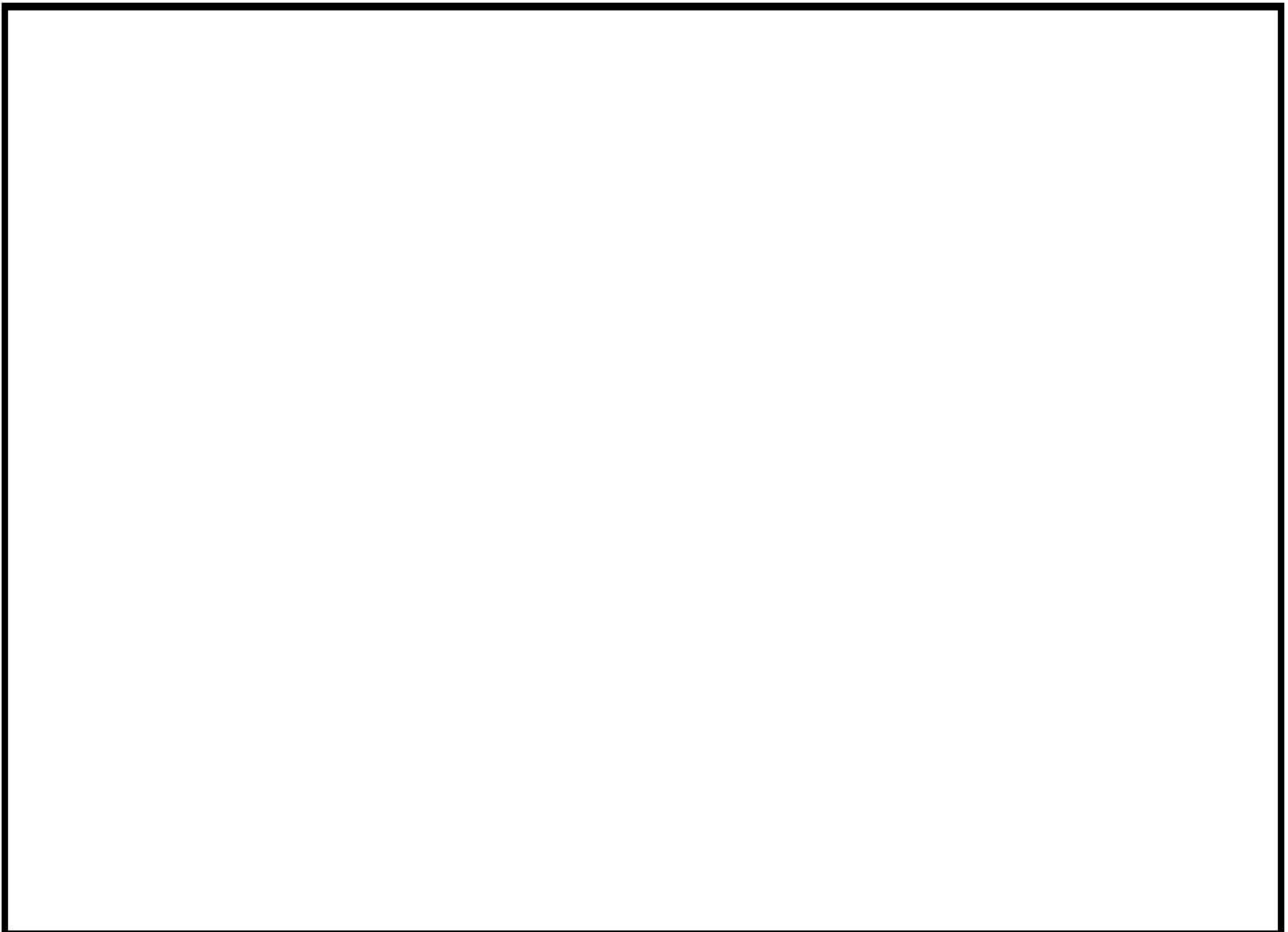



図 55-11-1 可搬型大容量海水送水ポンプ車の構造概要図

 枠囲みの内容は機密情報に属しますので公開できません。

泊発電所3号炉審査資料	
資料番号	SA56H r. 10. 0
提出年月日	令和5年10月31日

泊発電所3号炉

設置許可基準規則等への適合状況について
(重大事故等対処設備)
補足説明資料

56条

令和5年10月
北海道電力株式会社

枠囲みの内容は機密情報に属しますので公開できません。

目次

- 56 条
- 56-1 SA 設備基準適合性一覧表
- 56-2 配置図
- 56-3 試験・検査説明資料
- 56-4 系統図
- 56-5 容量設定根拠
- 56-6 接続図
- 56-7 保管場所図
- 56-8 アクセスルート図
- 56-9 欠番
- 56-10 可搬型大型送水ポンプ車の構造について
- 56-11 その他設備

5 6 - 1 S A設備 基準適合性一覽表

泊発電所3号炉 SA設備基準適合性 一覧表(常設)

第56条 重大事故等の収束に必要なとなる水の供給設備		燃料取替用水ビット	類型化区分	関連資料		
第1項	第1号	環境温度・湿度・圧力／屋外の天候／放射線	C/V以外の屋内-その他 (原子炉建屋)	B d	[補足説明資料]56-2 配置図	
		荷重	(有効に機能を発揮する)	-		
		海水	海水又は淡水 (海水を通水する可能性あり)	II	[補足説明資料]56-4 系統図	
		電磁波	(機能が損なわれない)	-		
		他設備からの影響	(周辺機器等からの悪影響により機能を失うおそれがない)	-		
	第2号	操作性	対象外 (操作不要)	/	-	
	第3号	試験・検査 (検査性、系統構成・外部入力)	ビット (潮えいの確認が可能) (内部の確認が可能-アクセスドア設置) (ほう素濃度及び有効水量の確認が可能)	C	[補足説明資料]56-3 試験・検査説明資料	
	第4号	切り替え性	【1次系F&E】 DB施設と同じ用途で使用又は切替せず使用 (DB施設と同じ系統構成で使用)	B b	[補足説明資料]56-4 系統図	
	第5号	悪影響防止	系統設計	【1次系F&E】 DBと同系統構成 (設計基準対象施設として使用する場合と同じ系統構成)	A d	[補足説明資料]56-4 系統図
			配置設計	地震、溢水、火災、外部からの衝撃の影響を及ぼさない	-	
その他(飛散物)			対象外	/		
第6号	設置場所	現場操作(設置場所)	A a	[補足説明資料]56-2 配置図		
第2項	第1号	常設SAの容量	【1次系F&E】 DB設備の容量等が十分 (DB設備と同仕様で設計)	A	-	
	第2号	共用の禁止	(共用しない)	-	-	
	第3号	共通要因故障防止	環境条件、自然現象、外部人為事象、溢水、火災	【1次系F&E】 防止設備／共通要因の考慮対象設備あり／屋内 (S/G2次側による炉心冷却に使用する補助給水ビットと異なる水源) (補助給水ビットと位置的分散)	A a	[補足説明資料]56-2 配置図
サポート系要因			対象外(サポート系なし)	/		

・記号は「共-2 類型化区分及び適合内容」における類型化区分を示す。
 ・「-」は全ての設備に適用する共通の設計方針であることを示し、個別条文の適合方針としては記載せず、43条適合方針としてのみ記載する。
 ・「/」は当該設備が対象外であることを示し、記載すべき設計方針がないことを表す。

泊発電所3号炉 SA設備基準適合性 一覧表(常設)

第56条 重大事故等の取束に必要なとなる水の供給設備		補助給水ビット	類型化区分	関連資料		
第1項	第1号	環境温度・湿度・圧力／屋外の天候／放射線	C/V以外の屋内-その他(原子炉建屋)	B d	[補足説明資料]56-2 配置図	
		荷重	(有効に機能を発揮する)	-		
		海水	海水又は淡水(海水を通水する可能性あり)	II	[補足説明資料]56-4 系統図	
		電磁波	(機能が損なわれない)	-		
		他設備からの影響	(周辺機器等からの悪影響により機能を失うおそれがない)	-		
	第2号	操作性	【代替炉心注水, 代替格納容器スプレイ】 現場操作 (弁操作: 弁操作等にて速やかに切替えられる)	A③	[補足説明資料]56-2 配置図	
	第3号	試験・検査(検査性、系統構成・外部入力)	ビット (潮えいの確認が可能) (有効水量の確認が可能) (内部の確認が可能-アクセスドア設置)	C	[補足説明資料]56-3 試験・検査説明資料	
	第4号	切り替え性	【代替炉心注水, 代替格納容器スプレイ】 本来の用途以外の用途として使用するため切替(弁を設置)	A	[補足説明資料]56-4 系統図	
	第5号	悪影響防止	系統設計	【代替炉心注水, 代替格納容器スプレイ】 弁等で系統構成 (弁操作等によって、通常時の系統構成から重大事故等対処設備としての系統構成) 放射性物質を含む系統との分離 (多重の弁により分離)	A a A e	[補足説明資料]56-4 系統図
			配置設計	地震、溢水、火災、外部からの衝撃の影響を及ぼさない	-	
その他(飛散物)			対象外	/		
第6号	設置場所	現場操作(設置場所)	A a	[補足説明資料]56-2 配置図		
第2項	第1号	常設SAの容量	【代替炉心注水, 代替格納容器スプレイ】 BE設備の容量等を補う (補給するまでの間、水源を確保できる十分な容量で設計)	B	[補足説明資料]56-5 容量設定根拠	
	第2号	共用の禁止	(共用しない)	-	-	
	第3号	共通要因故障防止	【代替炉心注水, 代替格納容器スプレイ】 防止設備／共通要因の考慮対象設備あり／屋内 (炉心注水及び格納容器スプレイに使用する燃料取替用水ビットと異なる水源) (燃料取替用水ビットと位置的分散) 【代替格納容器スプレイ】 緩和設備／同一目的のSA設備あり (燃料取替用水ビットと位置的分散)	A a B	[補足説明資料]56-2 配置図	
サポート系要因		対象外(サポート系なし)	/			

・記号は「共-2 類型化区分及び適合内容」における類型化区分を示す。
 ・「-」は全ての設備に適用する共通の設計方針であることを示し、個別条文の適合方針としては記載せず、43条適合方針としてのみ記載する。
 ・「/」は当該設備が対象外であることを示し、記載すべき設計方針がないことを表す。

泊発電所3号炉 SA設備基準適合性 一覧表(可搬)

第56条 重大事故等の取束に必要な水の供給設備		可搬型大型送水ポンプ車	類型化区分	関連資料	
第1項	第1号	環境温度・湿度・圧力/屋外の天候/放射線	屋外	C	[補足説明資料]56-7 保管場所図
		荷重	(有効に機能を発揮する)	-	
		海水	海水又は淡水 (海水を通水する可能性あり) (取水する際の異物の流入防止を考慮)	II	[補足説明資料]56-4 系統図
		電磁波	(機能が損なわれない)	-	
		他設備からの影響	(周辺機器等からの悪影響により機能を失うおそれがない)	-	[補足説明資料]56-6 接続図
	第2号	操作性	【補助給水ピットへの補給, 燃料取替用水ピットへの補給】 現場操作 (工具確保: 一般的な工具) (運搬設置: 車両として移動可能, 車輪止めを搭載) (操作スイッチ操作: 付属の操作器等により現場での操作が可能) (接続作業: フランジ接続とし, 可搬型ホースを確実に接続できる)	A⑤ A⑥ A⑦ A⑧	[補足説明資料]56-6 接続図 [補足説明資料]56-4 系統図
	第3号	試験・検査 (検査性, 系統構成・外部入力)	ポンプ (機能・性能及び漏えいの確認が可能) (分解が可能) (車両として運転状態及び外観の確認が可能)	A	[補足説明資料]56-3 試験・検査説明資料
	第4号	切り替え性	【補助給水ピットへの補給, 燃料取替用水ピットへの補給】 DB施設としての機能を有さない (弁を設置)	B a 1	[補足説明資料]56-4 系統図
	第5号	系統設計	【補助給水ピットへの補給, 燃料取替用水ピットへの補給】 通常時は分離 (通常時に接続先の系統と分離された状態)	A b	[補足説明資料]56-3 試験・検査説明資料 [補足説明資料]56-4 系統図
		配置設計	地震, 溢水, 火災, 外部からの衝撃の影響を及ぼさない(固縛等により固定)	-	[補足説明資料]56-7 保管場所図
その他(飛散物)		高速回転機器 (今回配備)	B		
第6号	設置場所	現場操作 (操作は設置場所でも可能)	A a	[補足説明資料]56-6 接続図	
第3項	第1号	可搬SAの容量	【補助給水ピットへの補給, 燃料取替用水ピットへの補給】 原子炉建屋の外から水又は電力を供給 (AFWP又はRWPへ重大事故等の取束に必要な水の供給が可能な容量) (保有数は2セット2台, 故障時及び保守点検時のバックアップとして2台の合計4台) (可搬型ホースは, 複数ピットを考慮しそれぞれのピットに必要なホース長さを満足する数量の合計に, 故障時及び保守点検による待機除外時のバックアップを考慮した数量)	A	[補足説明資料]56-5 容量設定根拠
	第2号	可搬SAの接続性	フランジ接続	B	[補足説明資料]56-6 接続図
	第3号	異なる複数の接続箇所の確保	【補助給水ピットへの補給, 燃料取替用水ピットへの補給】 (接続箇所は, 原子炉建屋及び原子炉補助建屋の異なる隣接しない位置に複数箇所)	A	[補足説明資料]56-6 接続図
	第4号	設置場所	SFP事故時以外に使用する設備 (放射線の高くなるおそれの少ない場所を選定)	B	[補足説明資料]56-6 接続図
	第5号	保管場所	【補助給水ピットへの補給, 燃料取替用水ピットへの補給】 防止設備/共通要因の考慮対象設備なし/屋外 緩和設備/同一目的のSA設備なし/屋外	B a	[補足説明資料]56-7 保管場所図
	第6号	アクセスルート	屋外アクセスルート	B	[補足説明資料]56-8 アクセスルート図
第7号	共通要因故障防止	【補助給水ピットへの補給, 燃料取替用水ピットへの補給】 防止設備/共通要因の考慮対象設備なし 緩和設備/同一目的のSA設備なし (可搬型ホース(屋外敷設用)は, 位置的分散を図る)	/	-	
	サポート系要因	対象外(サポート系なし)	/	-	

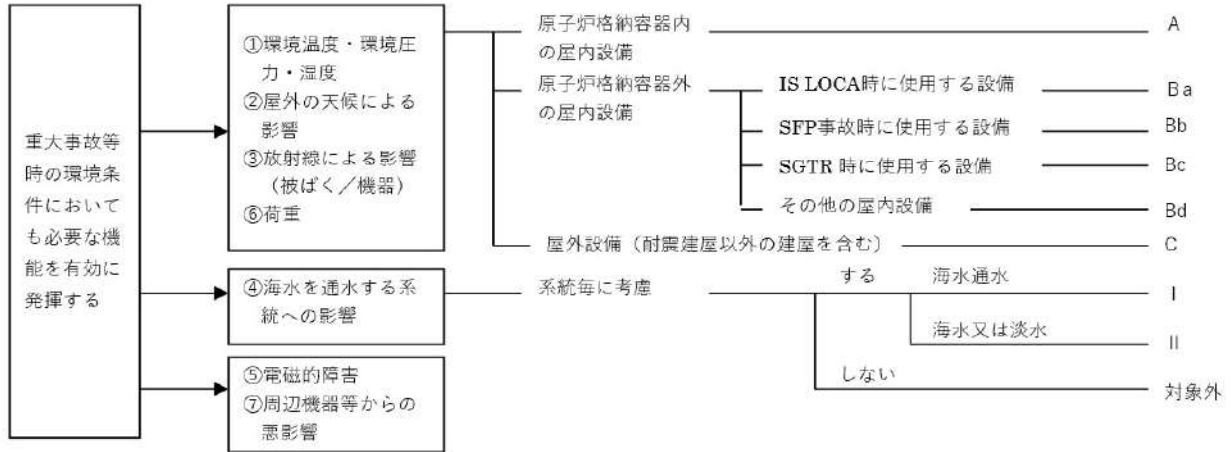
・記号は「共-2 類型化区分及び適合内容」における類型化区分を示す。
 ・「-」は全ての設備に適用する共通の設計方針であることを示し、個別条文の適合方針としては記載せず、43条適合方針としてのみ記載する。
 ・「/」は当該設備が対象外であることを示し、記載すべき設計方針がないことを表す。

泊発電所3号炉 SA設備基準適合性 一覧表(可搬)

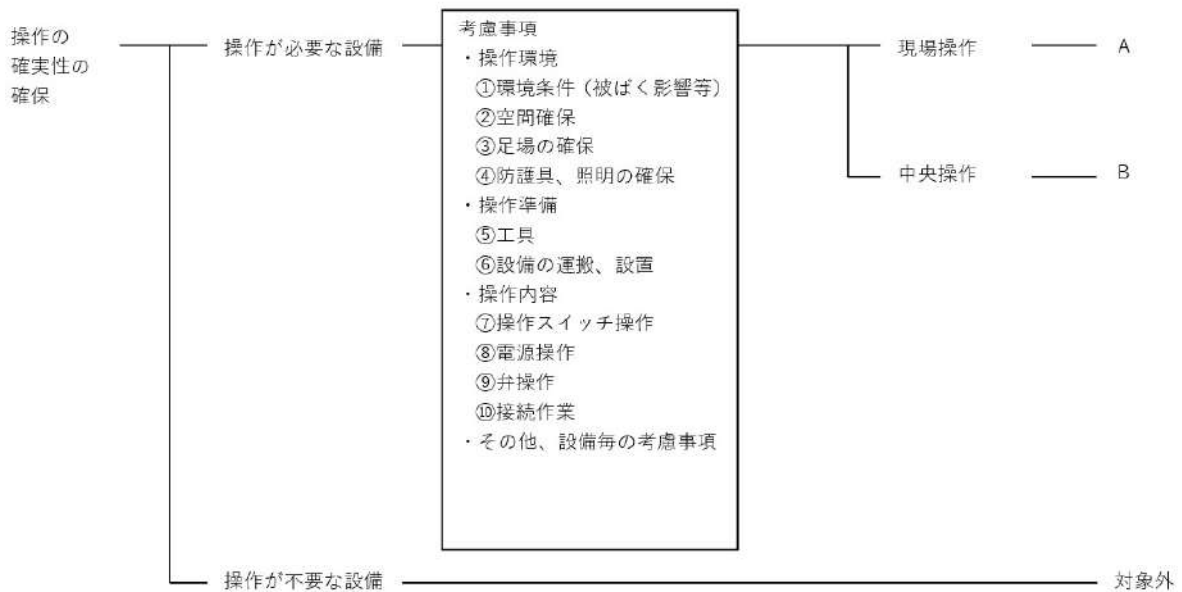
第56条 重大事故等の収束に必要なとなる水の供給設備		可搬型大容量海水送水ポンプ車	類型化区分	関連資料	
第1項	第1号	環境条件・湿度・圧力/屋外の天候/放射線	屋外	C	[補足説明資料]56-7 保管場所図
		荷重	(有効に機能を発揮する)	-	
		海水	海水通水 (使用時に海水を通水) (取水する際の異物の流入防止を考慮)	I	[補足説明資料]56-4 系統図
		電磁波	(機能が損なわれない)	-	
		他設備からの影響	(周辺機器等からの悪影響により機能を失うおそれがない)	-	[補足説明資料]56-6 接続図
	第2号	操作性	【大気への拡散抑制】 現場操作 (運搬設置：車両として移動可能、車輪止めを搭載) (操作スイッチ操作：付属の操作スイッチにより現場での操作が可能) (接続作業：可搬型ホースを確実に接続できる)	A⑥ A⑦ A⑧	[補足説明資料]56-6 接続図 [補足説明資料]56-4 系統図
	第3号	試験・検査 (検査性、系統構成・外部入力)	ポンプ (機能・性能及び漏えいの確認が可能) (分解が可能) (車両として運転状態及び外観の確認が可能)	A	[補足説明資料]56-3 試験・検査説明資料
	第4号	切り替え性	【大気への拡散抑制】 DB施設としての機能を有さない (切替せず使用)	B a 2	-
	第5号	系統設計	【大気への拡散抑制】 他設備から独立 (他の設備から独立して使用可能)	A c	[補足説明資料]56-3 試験・検査説明資料 [補足説明資料]56-4 系統図
		配置設計	地震、溢水、火災、外部からの衝撃の影響を及ぼさない(固縛等により固定)	-	[補足説明資料]56-7 保管場所図
その他(飛散物)		高速回転機器 (今回配備)	B		
第6号	設置場所	現場操作 (操作は設置場所でも可能)	A a	[補足説明資料]56-6 接続図	
第3項	第1号	可搬SAの容量	【大気への拡散抑制】 その他 (放水砲による棒状放水により原子炉格納容器の最高点である頂部又は霧状放水により広範囲において燃料取扱棟に放水できる容量) (保有数は1セット1台、故障時及び保守点検時のバックアップとして1台の合計2台)	C	[補足説明資料]56-5 容量設定根拠
	第2号	可搬SAの接続性	対象外 (可搬型設備への接続のみ)	/	-
	第3号	異なる複数の接続箇所の確保	対象外	/	-
	第4号	設置場所	SFP事故時に使用する設備 (放射線の高くなるおそれの少ない場所を選定)	A	[補足説明資料]56-6 接続図
	第5号	保管場所	【大気への拡散抑制】 緩和設備/同一目的のSA設備なし/屋外	B a	[補足説明資料]56-7 保管場所図
	第6号	アクセスルート	屋外アクセスルート	B	[補足説明資料]56-8 アクセスルート図
	第7号	共通要因故障防止	【大気への拡散抑制】 緩和設備/同一目的のSA設備なし (可搬型SA(放水砲用)は、位置的分散を図る)	/	-
サポート系要因		対象外(サポート系なし)	/		

・記号は「共-2 類型化区分及び適合内容」における類型化区分を示す。
 ・「-」は全ての設備に適用する共通の設計方針であることを示し、個別条文の適合方針としては記載せず、43条適合方針としてのみ記載する。
 ・「/」は当該設備が対象外であることを示し、記載すべき設計方針がないことを表す。

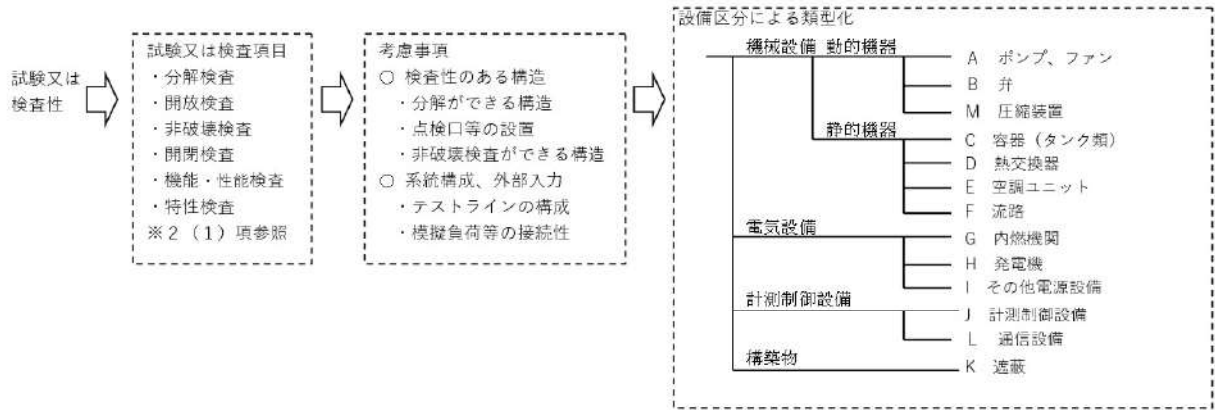
■ 設置許可基準規則 第43条 第1項 第1号
重大事故等時の環境条件における健全性について



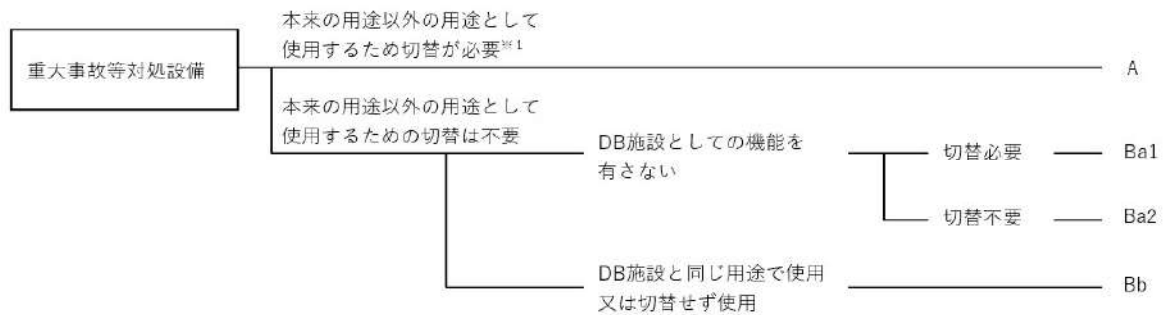
■ 設置許可基準規則 第43条 第1項 第2号
操作の確実性について



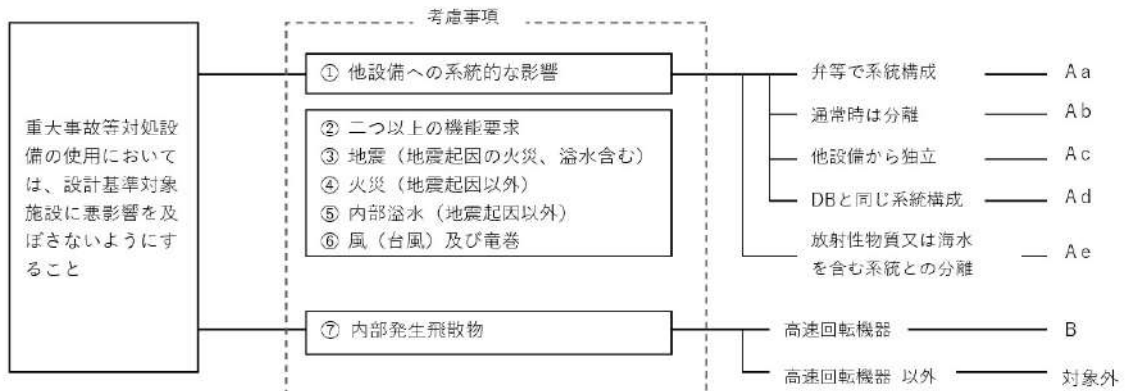
■ 設置許可基準規則 第43条 第1項 第3号
試験又は検査性について



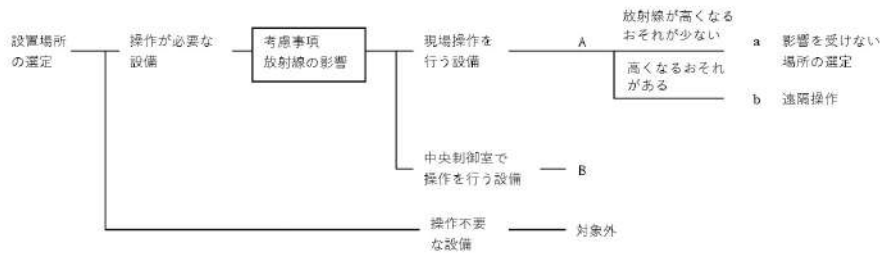
■ 設置許可基準規則 第43条 第1項 第4号
切り替え性について



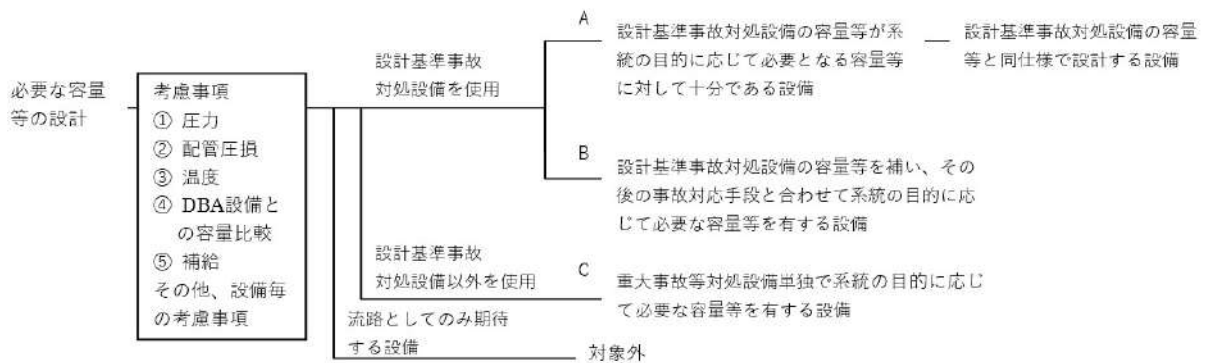
■ 設置許可基準規則 第43条 第1項 第5号
重大事故等対処設備の悪影響防止について



■ 設置許可基準規則 第43条 第1項 第6号
設置場所について



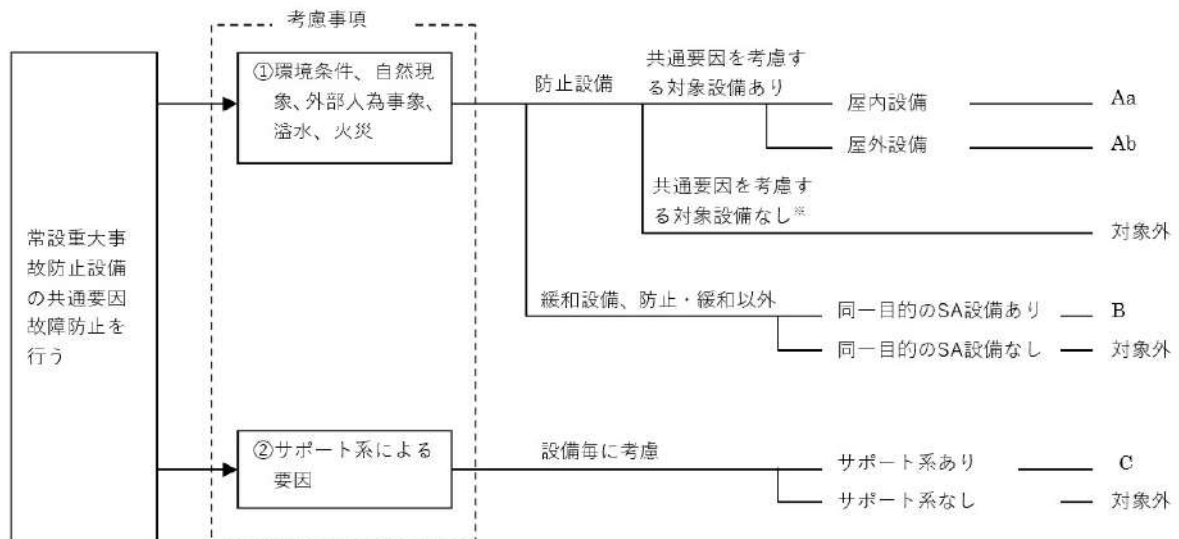
■ 設置許可基準規則 第43条 第2項 第1号
常設重大事故等対処設備の容量等について



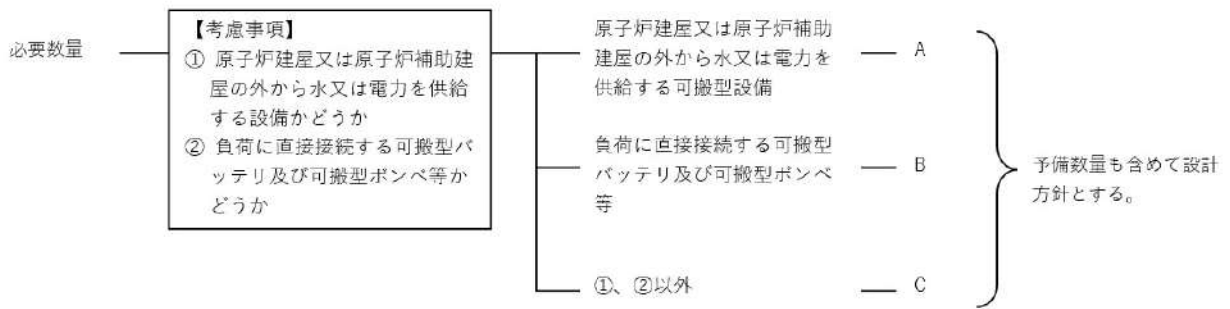
■ 設置許可基準規則 第43条 第2項 第2号
発電用原子炉施設での共用の禁止について

区分	設計方針	関連資料	備考
-	2以上の発電用原子炉施設において共用しない設計とする。	-	

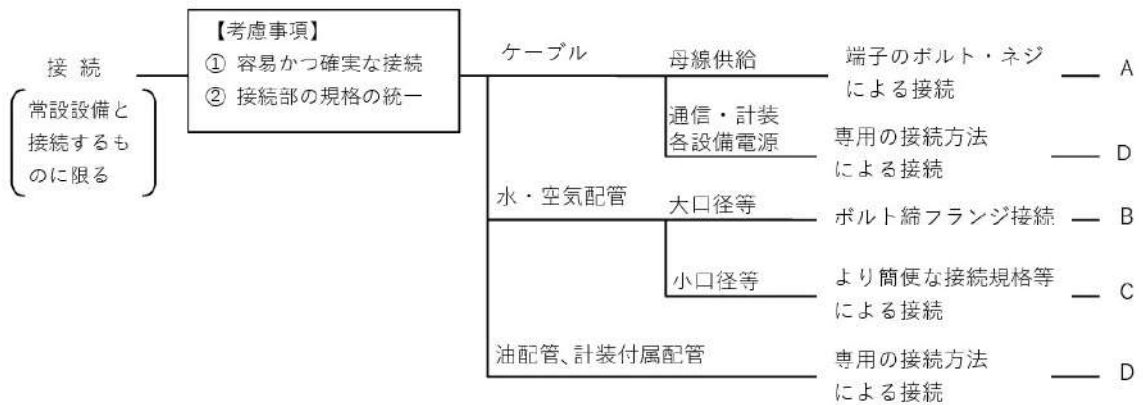
■ 設置許可基準規則 第43条 第2項 第3号
常設重大事故防止設備の共通要因故障について



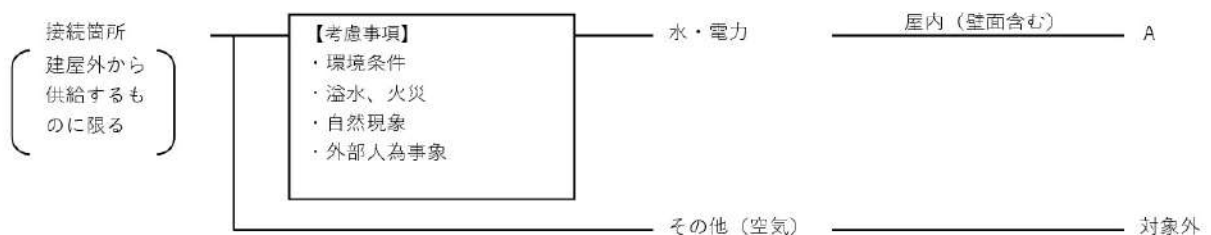
■ 設置許可基準規則 第43条 第3項 第1号
可搬型重大事故等対処設備の容量等について



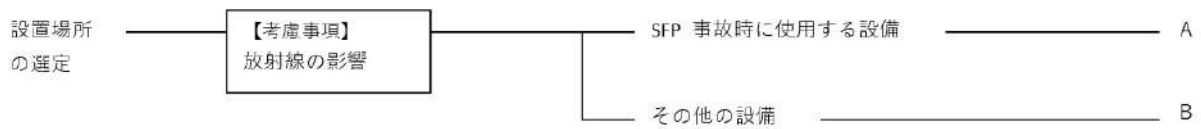
■ 設置許可基準規則 第43条 第3項 第2号
可搬型重大事故等対処設備の常設設備との接続性について



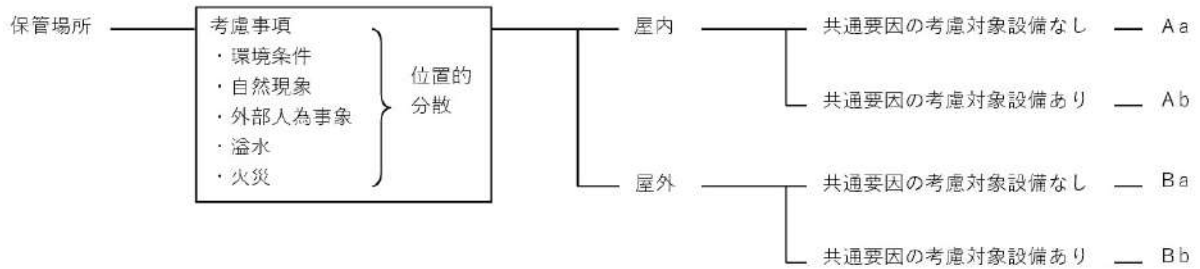
■ 設置許可基準規則 第43条 第3項 第3号
異なる複数の接続箇所の確保について



■ 設置許可基準規則 第43条 第3項 第4号
可搬型重大事故等対処設備の設置場所について



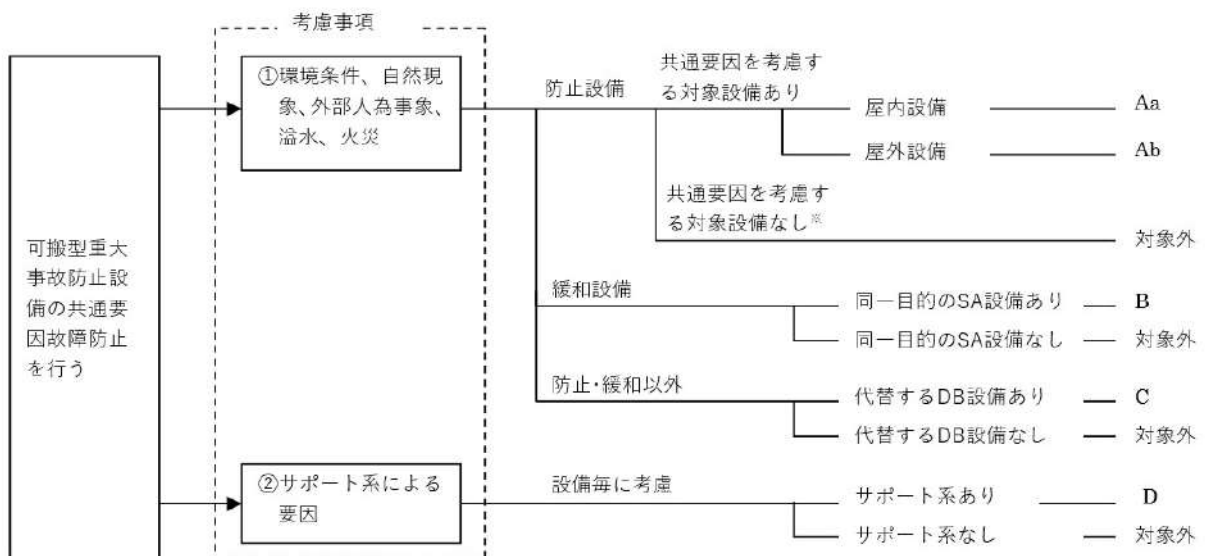
■ 設置許可基準規則 第43条 第3項 第5号
保管場所について



■ 設置許可基準規則 第43条 第3項 第6号
アクセスルートについて





■ 設置許可基準規則 第43条 第3項 第7号
重大事故防止設備のうちの可搬型のものの共通要因故障について



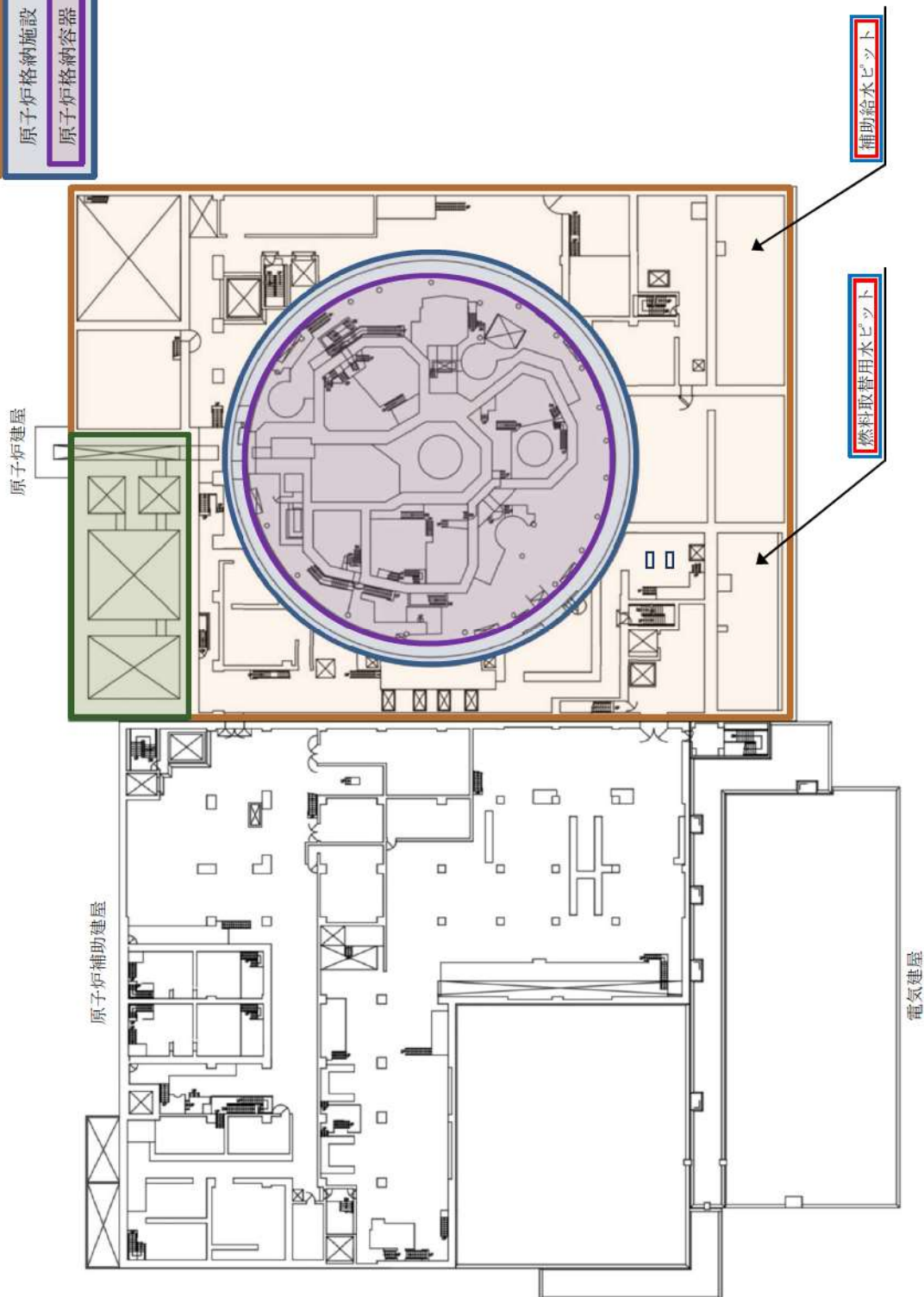
5 6 - 2 配置図

凡例

 : 設計基準対象施設

 : 重大事故等対処設備

- 燃料取扱棟
- 周辺補機棟
- 原子炉格納施設
- 原子炉格納容器



T. P. 24. 8m

図56-2-1 屋内配置図（重大事故等収束のための水源）

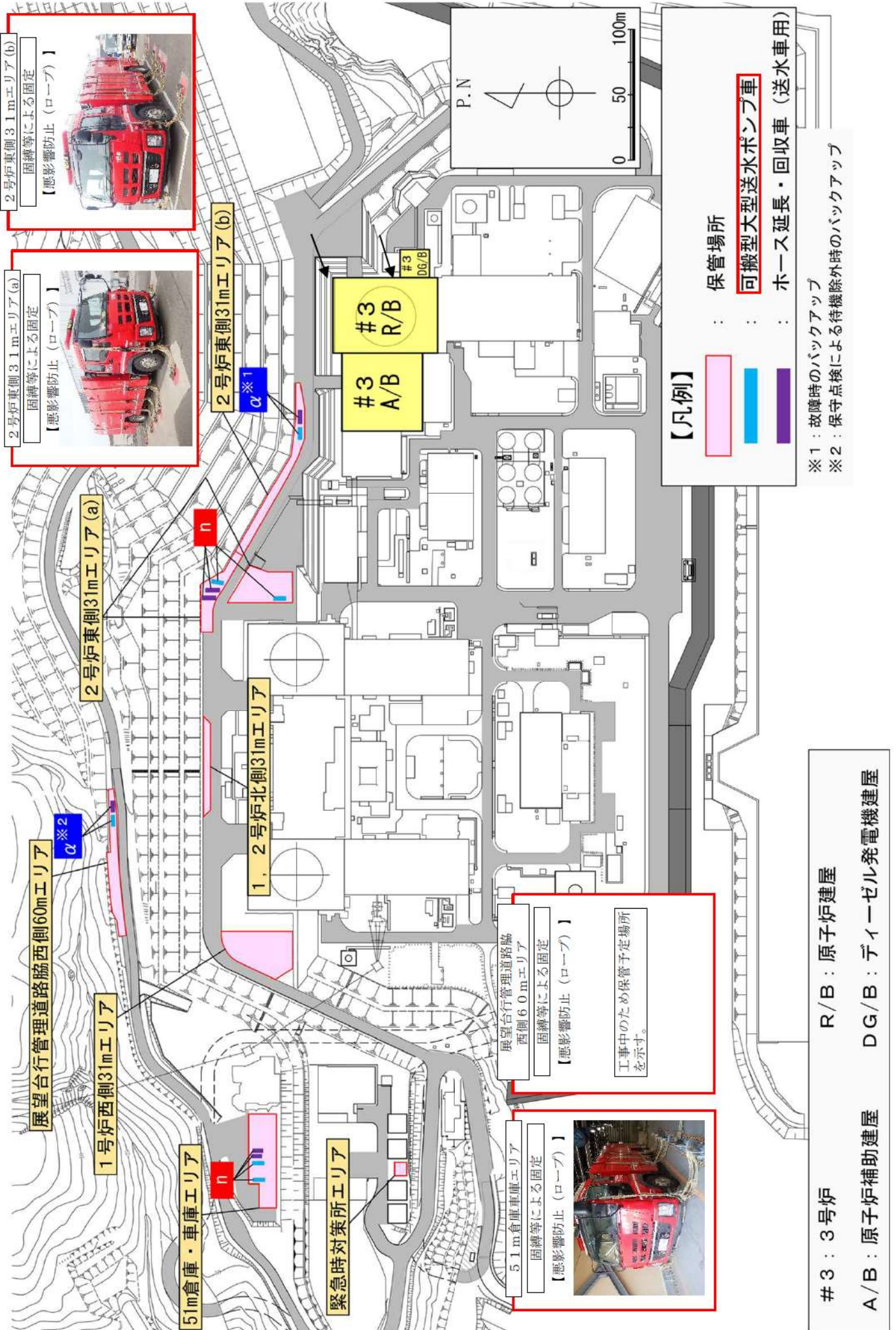


図56-2-2 屋外配置図（水の供給）

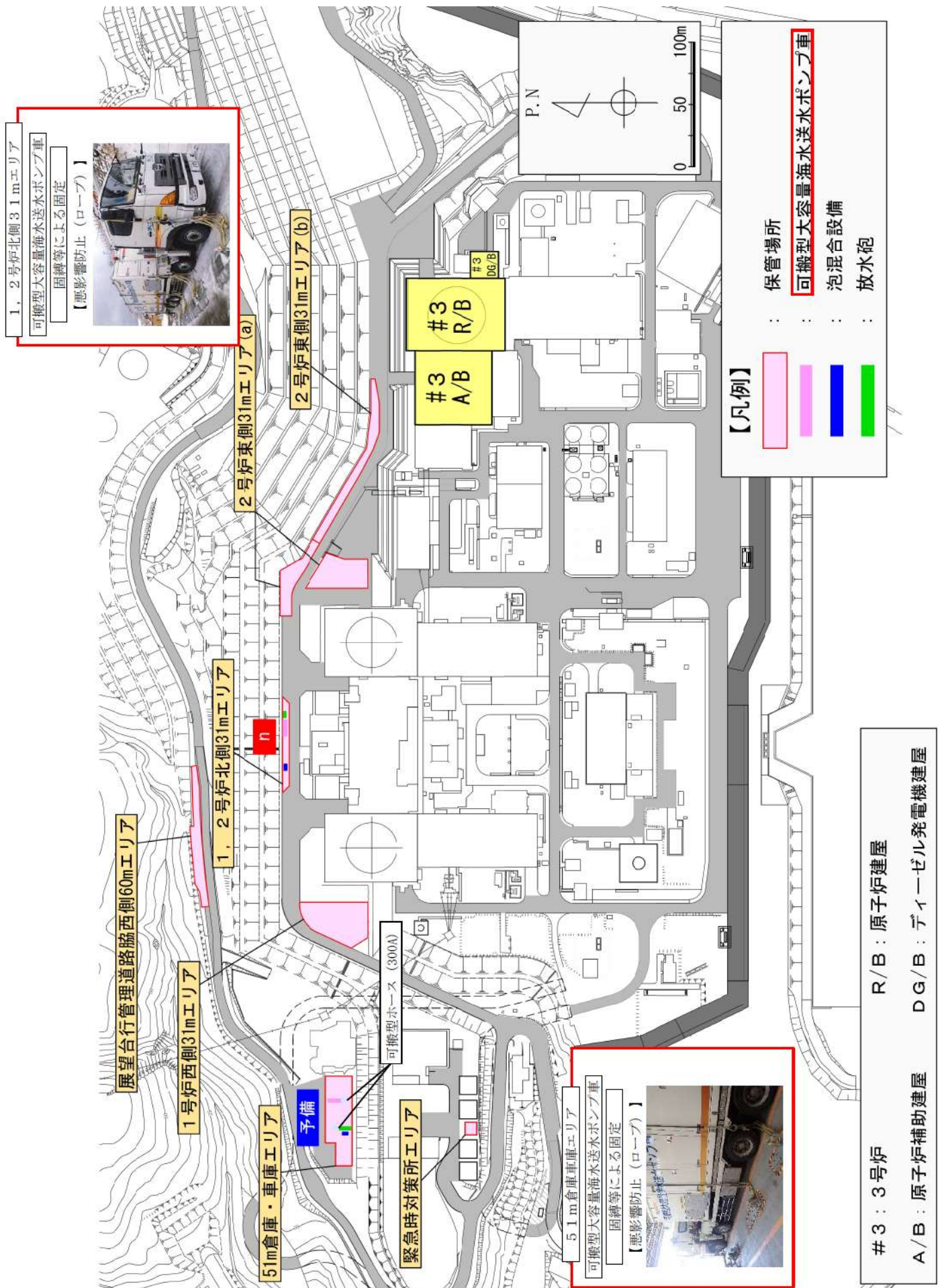


図56-2-3 屋外配置図（水の供給）

5 6 - 3 試驗・検査説明資料



枠囲みの内容は機密情報に属しますので公開できません。



枠囲みの内容は機密情報に属しますので公開できません。

点検項目の名称 点検対象

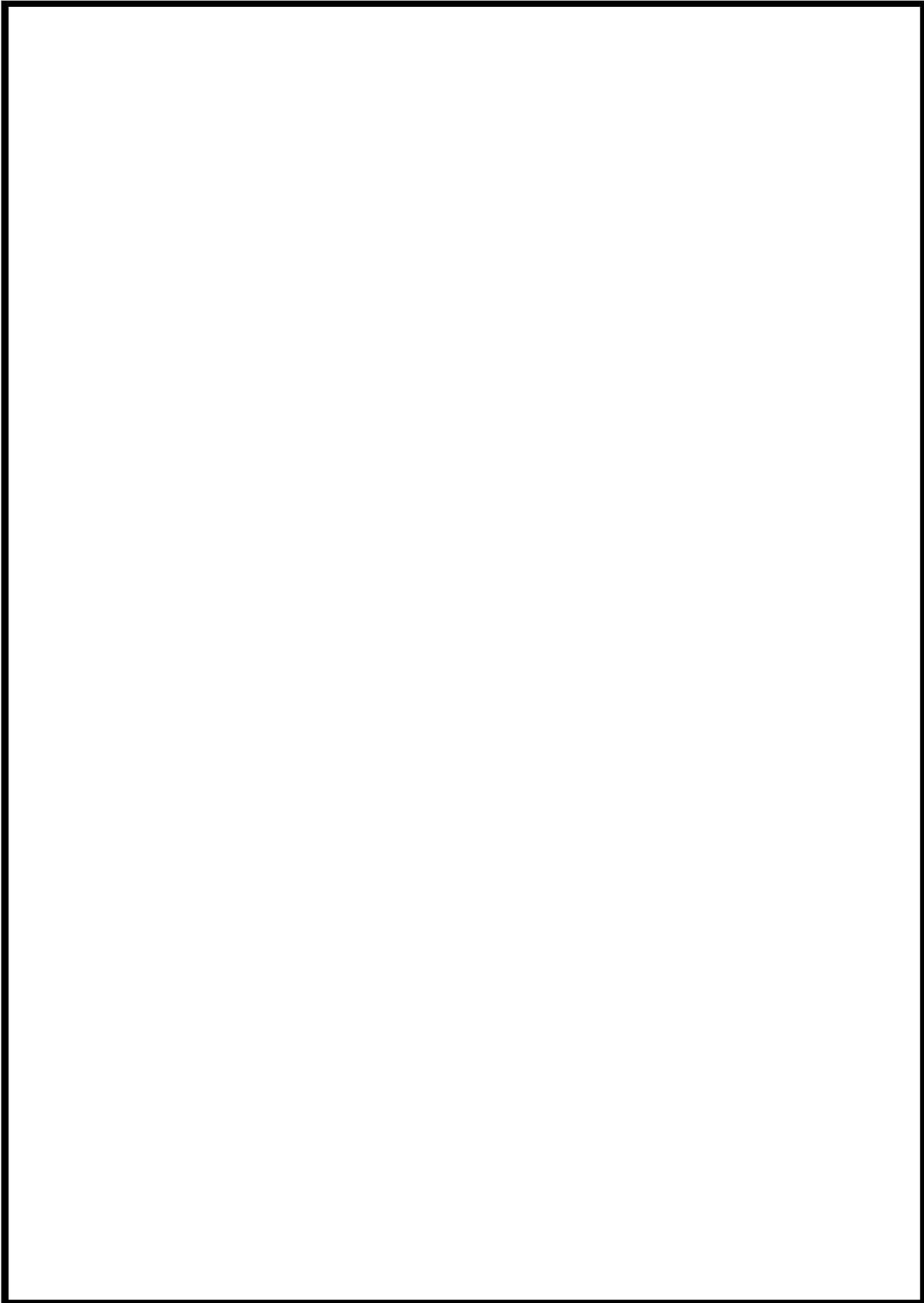
機組又は部品名	要領表(略称)	点検の重要度	点検及び点検の項目	検査方式 (又は 検査)	検査点	備 考 (〇内は適用する検査時間表)
機組又は部品名 【余部検査対象】	SV-RH-004B 3 B-1次系除去ポンプ入口逆止弁	高	機能、性能検査 分解点検	7.8M	85 1次系安全弁検査	
	SV-RH-001A 3 A-1次系除去ライオンC/V内側駆動停止弁 3 A-1次系除去BライオンC/V内側駆動停止弁	高	性能検査 分解点検	7.8M 1.30M	85 1次系安全弁検査 84 1次系弁検査	
	SV-RH-009A 3 A-1次系除去ポンプ再循環サンプ吸入口逆止弁	高	性能検査 分解点検	1.30M	84 1次系弁検査	
	SV-RH-009B 3 B-1次系除去ポンプ再循環サンプ吸入口逆止弁	高	性能検査 分解点検	1.30M	84 1次系弁検査	
	その他機器 1式	高	機能、性能検査 分解点検	3.5~ 2.60M	16 非常用伊心冷却系機器検査	
	駆圧及び駆圧注入弁	高	機能、性能検査 (体積監視含む)	6M	16 非常用伊心冷却系機器検査 【体積監視】 ・3A, 3B-1駆圧注入ポンプ ・3A, 3B-2駆圧注入ポンプ	
	駆圧注入弁	高	機能、性能検査	1C	16 非常用伊心冷却系機器検査	
	SVW2 3 A-1次系駆動駆動サンプ	高	開放点検 (清浄他)	1.3M	89 1次系駆動検査	
	SVW3 3 B-1次系駆動駆動サンプ	高	開放点検 (清浄他)	1.3M	89 1次系駆動検査	
	SVW-P 3 A-1次系駆動駆動ポンプ	高	内面点検	1.30M	16 非常用伊心冷却系機器検査 (駆動診断：3M (定期点検時))	
機組又は部品名 【非常用伊心冷却設備】	SS1PA 3 A-1駆圧注入ポンプ	高	機能、性能検査 分解点検	1C 1.04M 5.2M	16 非常用伊心冷却系機器検査 17 非常用伊心冷却系ポンプ分解検査	
	SS1PA/M 3 A-1駆圧注入ポンプ用電動機	高	外観点検 (清浄油交換) 機能、性能検査	1.3M 1C	16 非常用伊心冷却系機器検査 (駆動診断：3M (定期点検時))	
	SS1PB 3 B-1駆圧注入ポンプ	高	機能、性能検査 分解点検	1.04M 5.2M	16 非常用伊心冷却系機器検査 17 非常用伊心冷却系ポンプ分解検査	
	SS1PB/M 3 B-1駆圧注入ポンプ用電動機	高	外観点検 (清浄油交換) 機能、性能検査	1.3M 1C	16 非常用伊心冷却系機器検査 (駆動診断：3M (定期点検時))	
	SS1IA 3 A-1駆圧タンク	高	開放点検 マンホール増し締め	1.80M 1.3M	1.80M 1.3M	
	SS1IB 3 B-1駆圧タンク	高	開放点検 マンホール増し締め	1.90M 1.3M	1.90M 1.3M	
	SS1IC 3 C-1駆圧タンク	高	開放点検 マンホール増し締め	1.30M 1.3M	1.30M 1.3M	
	SS1IE 3-1号駆圧注入ポンプ	高	開放点検 マンホール増し締め	1.30M	1.30M	



枠囲みの内容は機密情報に属しますので公開できません。



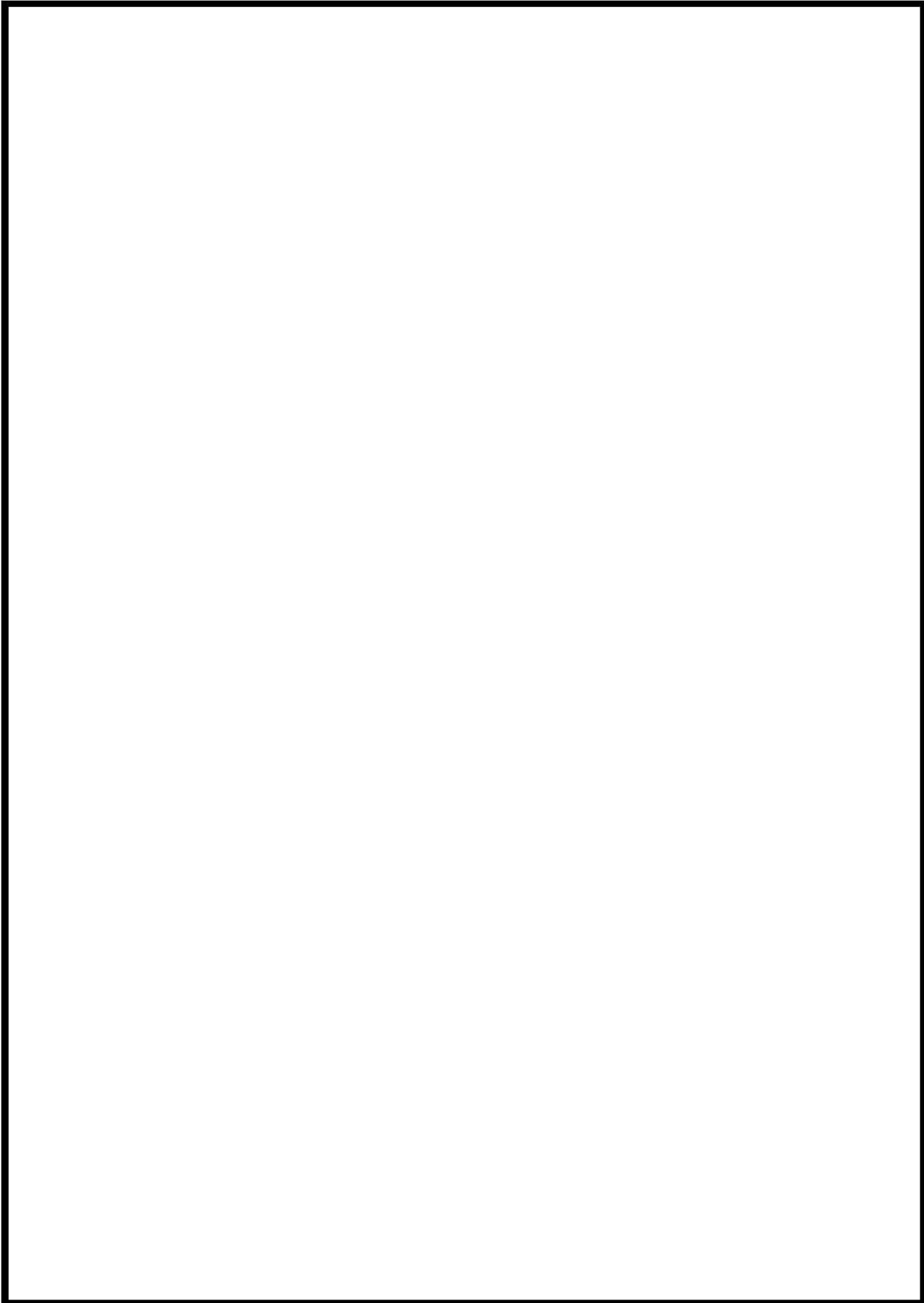
枠囲みの内容は機密情報に属しますので公開できません。



枠囲みの内容は機密情報に属しますので公開できません。



枠囲みの内容は機密情報に属しますので公開できません。



枠囲みの内容は機密情報に属しますので公開できません。



5 6 - 4 系統図

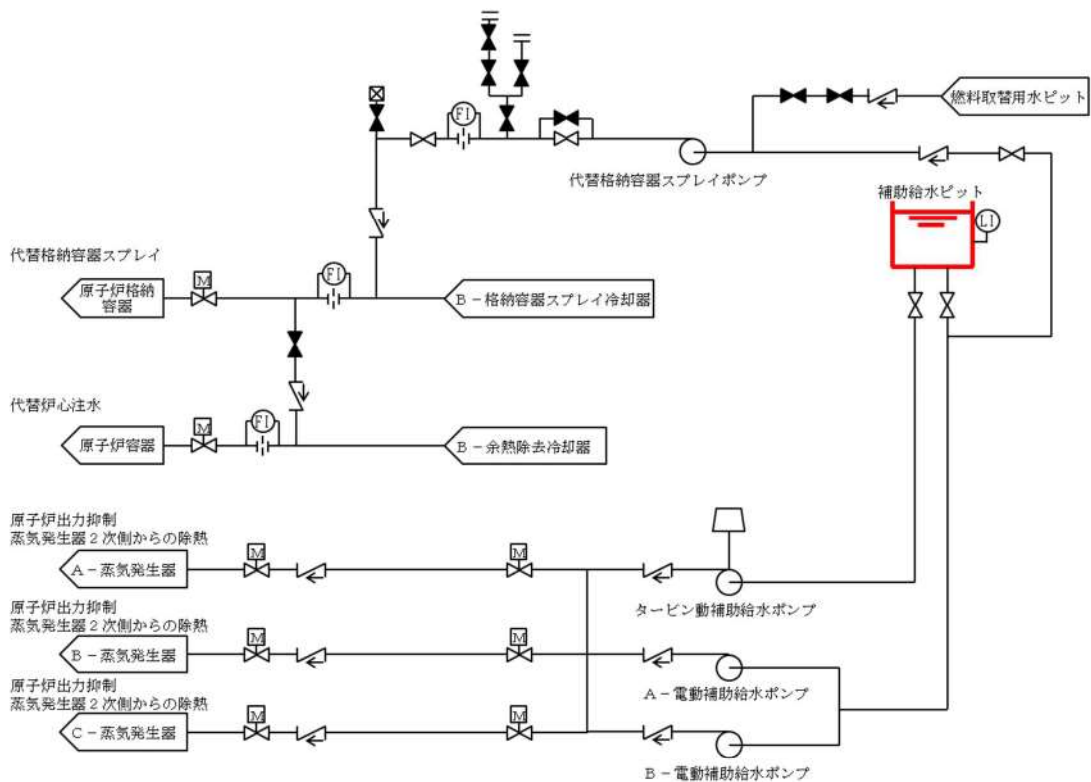


図 56-4-1 補助給水ピットを水源とした場合に用いる設備

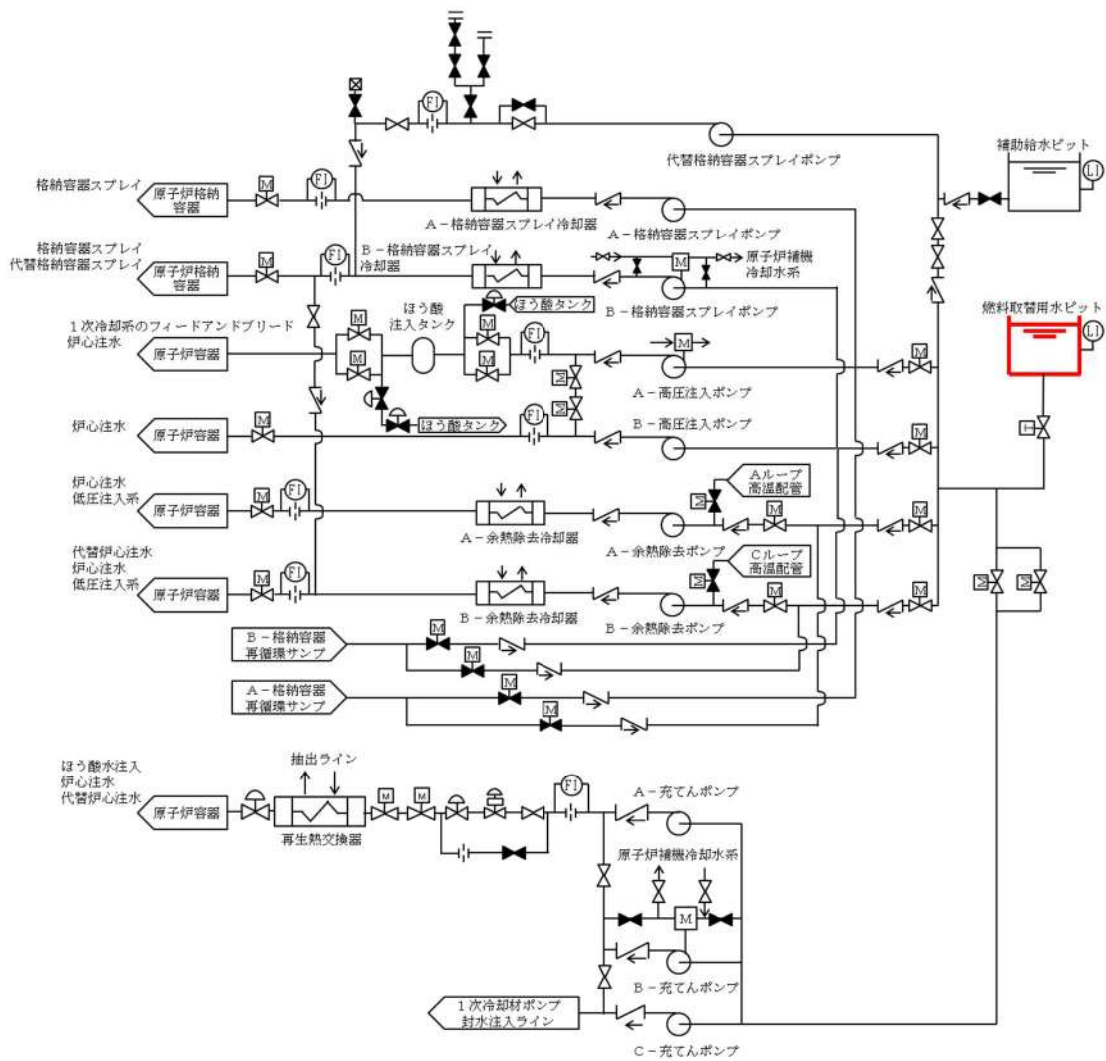


図 56-4-2 燃料取替用水ピットを水源とした場合に用いる設備

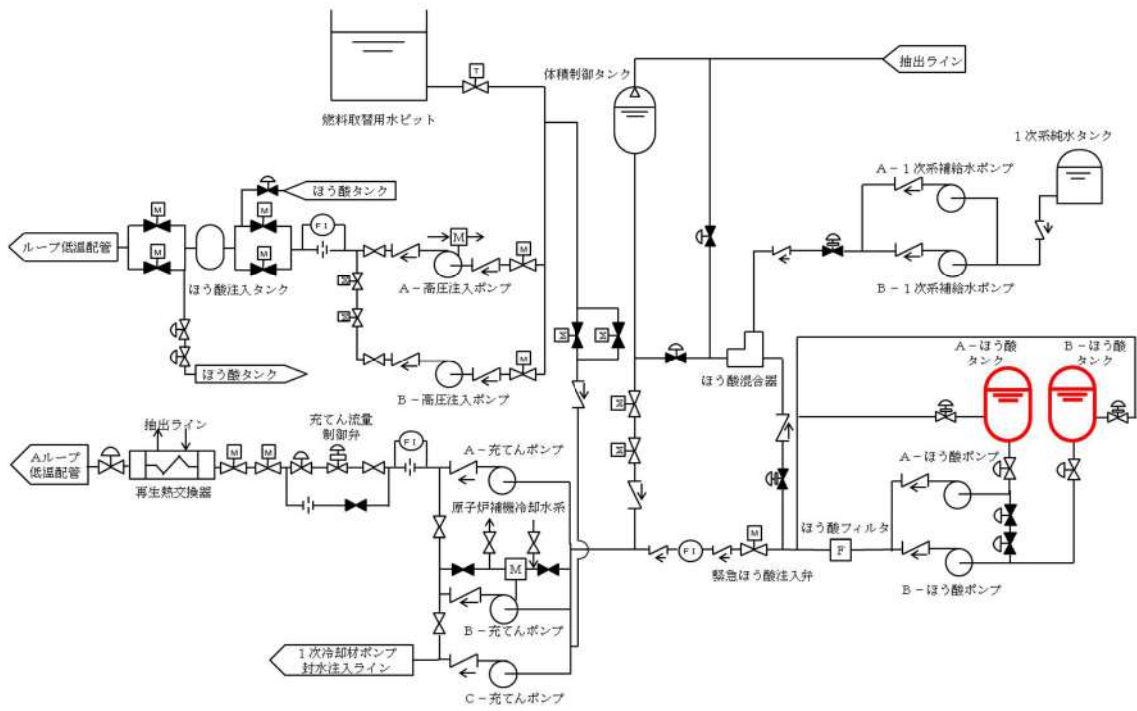


図 56-4-3 ほう酸タンクを水源とした場合に用いる設備

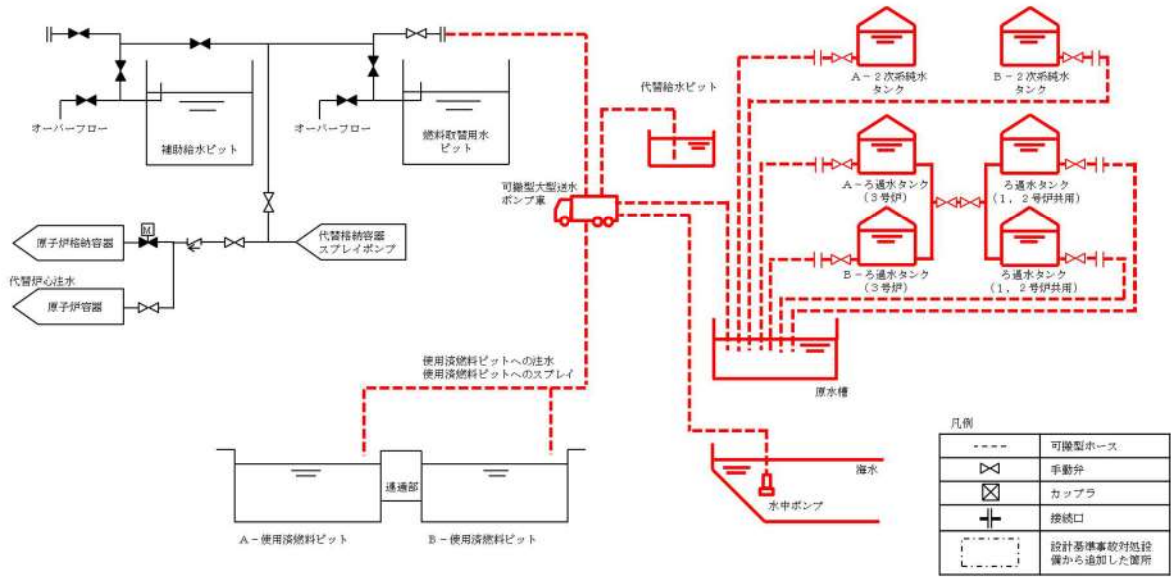


図 56-4-4 代替淡水源を水源とした場合に用いる設備、海を水源とした場合に用いる設備

No	機器名称	状態の変化	操作場所	操作方法	備考
①	ホース	ホース接続	屋外	接続操作	—
②	可搬型大容量海水送水ポンプ車	停止→起動	屋外	スイッチ操作	—

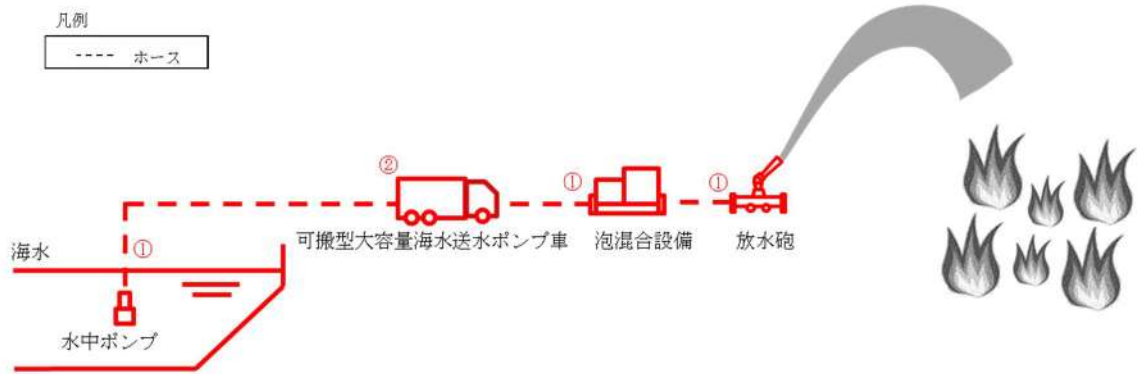


図 56-4-7 海を水源とした場合に用いる設備（放水設備（泡消火設備））

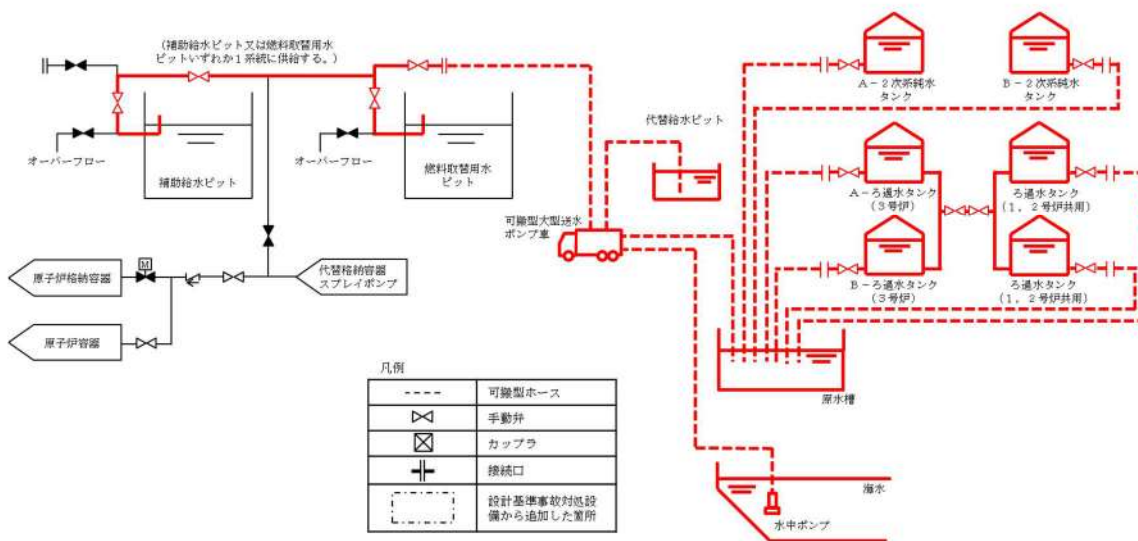


図 56-4-8 補助給水ピット及び燃料取替用水ピットへ水を供給するための設備

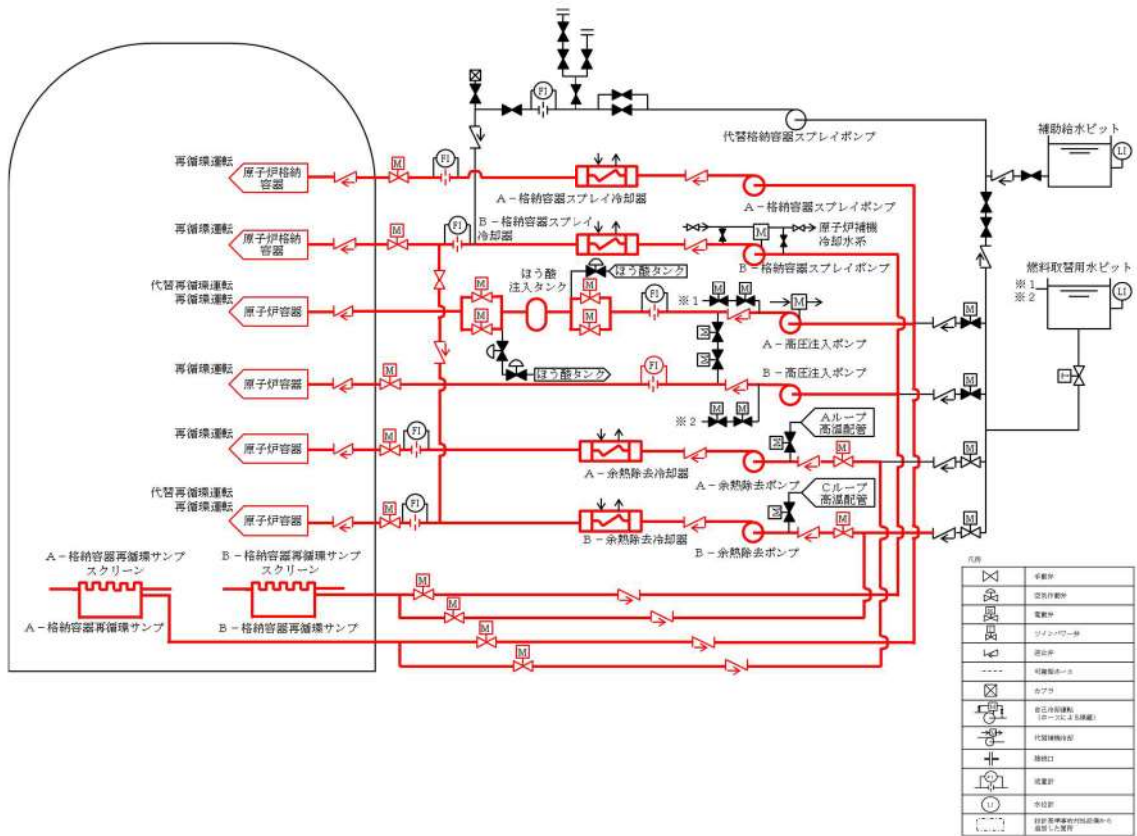


図 56-4-9 格納容器再循環サンブの水を供給するための設備

5 6 - 5 容量設定根拠

本資料は、一部、詳細設計中のものも含まれているため、設計の進捗により変更する場合があります。

2. 水源に関する評価 (蒸気発生器注水)

重要事故シーケンス

【全交流動力電源喪失+原子炉補機冷却機能喪失+RCP シール LOCA】及び

【全交流動力電源喪失+原子炉補機冷却機能喪失+RCP シール LOCA が発生しない場合】

○水源

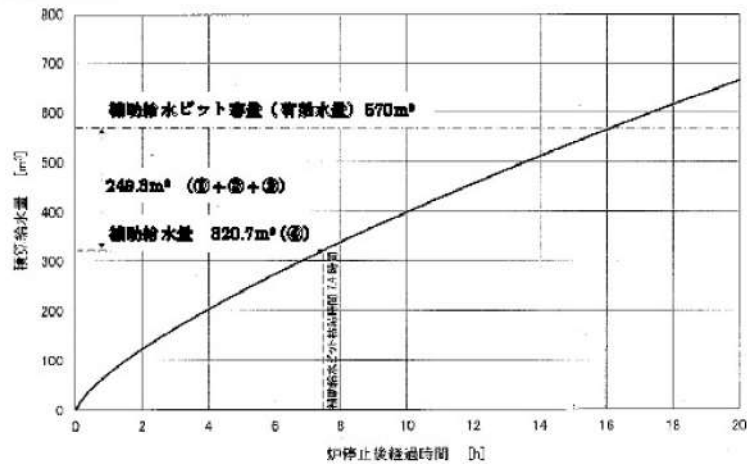
補助給水ピット：570m³ (有効水量)

○水使用パターン

補助給水ピット枯渇時間の評価に用いる蒸気発生器への必要注水量を以下に示す。

【必要注水量内訳】注水温度 40℃

- | | |
|-----------------------------------------------------------|-----------------------|
| ① 出力運転状態から高温停止状態までの顕熱除去
(原子炉トリップ遅れ、燃料及び1次冷却材蓄積熱量他) | ： -11.6m ³ |
| ② 高温停止状態から冷却維持温度 (170℃) までの顕熱除去
(1次冷却材及び蒸気発生器保有水量等の顕熱) | ： 158.5m ³ |
| ③ 蒸気発生器水位回復 | ： 104.4m ³ |
| | 上記①～③の合計 |
| ④ 崩壊熱除去 | ： 320.7m ³ |



補助給水ピットの有効水量 570m³ から、1次冷却材システムを出力運転状態から 170℃まで減温するために必要な給水量等 (249.3m³) を引いた量 (320.7m³) の水がなくなる時間を崩壊熱除去に応じた注水量カーブから求め、7.4時間後となる。

7.4時間までに、可搬型大型送水ポンプ車による補助給水ピットへの補給を行うことにより対応可能である。

補助給水ピットへの補給は、海から取水する。

添 7.1.2.20-2

○水源評価結果

事故後、7.4時間までに、可搬型大型送水ポンプ車による補助給水ピットへの補給を行うことにより、対応可能である。

7.4時間までに、可搬型大型送水ポンプ車により補給が可能なのは成立性評価（所要時間）にて確認した。

名	称	燃料取替用水ピット
容	量	m ³ /個
		以上(2,000)
最	高	使用
圧	力	MPa
		大気圧
最	高	使用
温	度	℃
		95

()内は公称値を示す。

計測制御系統施設のうちほう酸注入機能を有する設備，原子炉格納施設のうち圧力低減設備その他の安全設備（格納容器安全設備）及びその他発電用原子炉の附属施設（火災防護設備）のうち消火設備と兼用。

最高使用圧力及び温度は，原子炉格納施設のうち圧力低減設備その他の安全設備（格納容器安全設備）に使用する場合の記載事項であり，重大事故等対処設備としての値。

【設定根拠】

- ・設計基準対象施設

設計基準対象施設の燃料取替用水ピットの概要，容量，個数の設定根拠については，平成15年11月21日付け平成15・07・22原第25号にて認可された工事計画の参考資料1-1「設備別記載事項の設定根拠に関する説明書（原子炉冷却系統設備）」による。

その他発電用原子炉の附属施設（火災防護設備）のうち消火設備として使用する燃料取替用水ピットは，原子炉格納容器内で火災が発生した際，消火要員による消火活動が困難である場合に，原子炉格納容器内にスプレーすることにより，原子炉格納容器全体の雰囲気水滴で覆い消火を行うために設置する。

- ・重大事故等対処設備

重大事故等時に原子炉冷却系統施設のうち非常用炉心冷却設備その他原子炉注水設備として使用する燃料取替用水ピットは，以下の機能を有する。

燃料取替用水ピットは，原子炉冷却材圧力バウンダリが高圧の状態であって，設計基準事故対処設備が有する原子炉の冷却機能が喪失した場合においても炉心の著しい損傷を防止するため，原子炉を冷却するために設置する。

枠囲みの内容は機密情報に属しますので公開できません。

系統構成は、電動補助給水ポンプ及びタービン動補助給水ポンプ、補助給水ピット又は主蒸気逃がし弁の故障等により2次冷却系からの除熱機能が喪失した場合の1次系のフィードアンドブリードとして、燃料取替用水ピットを水源とした高圧注入ポンプは、安全注入系統により炉心へほう酸水を注水し、加圧器逃がし弁を開操作することでフィードアンドブリードできる設計とする。

これらの系統構成については、設備別記載事項の設定根拠に関する説明書別添3「技術基準規則第60条系統図」による。

燃料取替用水ピットは、原子炉冷却材圧力バウンダリが高圧の状態であって、設計基準事故対処設備が有する原子炉の減圧機能が喪失した場合においても炉心の著しい損傷及び原子炉格納容器の破損を防止するため、原子炉冷却材圧力バウンダリを減圧するために設置する。

系統構成は、電動補助給水ポンプ及びタービン動補助給水ポンプ、補助給水ピット又は主蒸気逃がし弁の故障等により蒸気発生器2次側による炉心冷却を用いた1次冷却系統の減圧機能が喪失した場合の1次系のフィードアンドブリードとして、燃料取替用水ピットを水源とした高圧注入ポンプは、安全注入系統により炉心へほう酸水を注水し、格納容器再循環サンプ水位が再循環切替可能水位に到達後、格納容器再循環サンプを水源とした高圧注入ポンプは、再循環により炉心へほう酸水の注水を継続することで1次冷却系統をフィードアンドブリードできる設計とする。

これらの系統構成については、設備別記載事項の設定根拠に関する説明書別添3「技術基準規則第61条系統図」による。

燃料取替用水ピットは、原子炉冷却材圧力バウンダリが低圧の状態であって、設計基準事故対処設備が有する原子炉の冷却機能が喪失した場合においても炉心の著しい損傷及び原子炉格納容器の破損を防止するため、原子炉を冷却するために設置する。

運転中の1次冷却材喪失事象時において余熱除去ポンプ及び高圧注入ポンプの故障等により炉心注水機能が喪失した場合、運転中の1次冷却材喪失事象時において余熱除去ポンプ若しくは高圧注入ポンプによる再循環又はB-格納容器スプレイポンプによる代替再循環で格納容器再循環サンプスクリーン閉塞の兆候が見られた場合並びに原子炉の冷却機能が喪失し、炉心の著しい損傷が発生した場合であって交流動力電源及び原子炉補機冷却機能が健全である場合の炉心注水として、燃料取替用水ピットを水源とする充てんポンプは、化学体積制御系統により炉心へ注水できる設計とする。

運転中の1次冷却材喪失事象時において、余熱除去ポンプ及び高圧注入ポンプの故障等により炉心注水機能が喪失した場合、運転中の1次冷却材喪失事象時において、余熱除去ポンプ若しくは高圧注入ポンプによる再循環又はB-格納容器スプレイポンプによる代替再循環で格納容器再循環サンプスクリーン閉塞の兆候が見られた場合、運転停止中において、余熱除去ポンプ又は余熱除去冷却器の故障等により余熱除去設備による崩壊熱除去機能が喪失した場合並びに原子炉の冷却機能が喪失し、炉心の著しい損傷が発生した場合であって交流動力電源及び原子炉補機冷却機能が健全である場合の代替炉心注水として、燃料取替用水ピットを水源とするB-格納容器スプレイポンプは、格納容器スプレイ系統と余熱除去系統間の連絡ラインを介して炉心へ注水できる設計とする。

運転中の1次冷却材喪失事象時において、余熱除去ポンプ及び高圧注入ポンプの故障等により炉心注水機能が喪失した場合、運転中の1次冷却材喪失事象時において、余熱除去ポンプ若しくは高圧注入ポンプによる再循環又はB-格納容器スプレイポンプによる代替再循環で格納容器再循環サンプスクリーン閉塞の兆候が見られた場合、運転中の1次冷却材喪失事象時において、全交流動力電源又は原子炉補機冷却機能が喪失した場合、運転停止中において、余熱除去ポンプ又は余熱除去冷却器の故障等により余熱除去設備による崩壊熱除去機能が喪失した場合、運転停止中において、全交流動力電源又は原子炉補機冷却機能が喪失した場合並びに原子炉の冷却機能が喪失し、炉心の著しい損傷が発生した場合の代替炉心注水として、燃料取替用水ピット又は補助給水ピットを水源とする代替格納容器スプレイポンプは、格納容器スプレイ系統と余熱除去系統間の連絡ラインを介して炉心へ注水できる設計とする。

運転中の1次冷却材喪失事象時において、余熱除去ポンプ若しくは高圧注入ポンプによる再循環又はB-格納容器スプレイポンプによる代替再循環で格納容器再循環サンプスクリーン閉塞の兆候が見られた場合、運転停止中において余熱除去ポンプ又は余熱除去冷却器の故障等により余熱除去設備による崩壊熱除去機能が喪失した場合並びに原子炉の冷却機能が喪失し、炉心の著しい損傷が発生した場合であって交流動力電源及び原子炉補機冷却機能が健全である場合の炉心注水として、燃料取替用水ピットを水源とした高圧注入ポンプは、安全注入システムにより炉心へ注水できる設計とする。

運転中の1次冷却材喪失事象時において、全交流動力電源又は原子炉補機冷却機能が喪失した場合、運転停止中において、全交流動力電源又は原子炉補機冷却機能が喪失した場合並びに原子炉の冷却機能が喪失し、炉心の著しい損傷が発生した場合であって全交流動力電源又は原子炉補機冷却機能が喪失した場合の代替炉心注水として、燃料取替用水ピットを水源とするB-充てんポンプは、自己冷却ラインを用いることにより運転でき、化学体積制御系により炉心へ注水できる設計とする。

炉心の著しい損傷、溶融が発生した場合において、原子炉容器に残存溶融デブリが存在する場合の格納容器スプレイとして、燃料取替用水ピットを水源とする格納容器スプレイポンプは、原子炉格納容器内上部にあるスプレイリングのスプレイノズルより注水できる設計とする。

炉心の著しい損傷、溶融が発生した場合において、原子炉容器に残存溶融デブリが存在する場合の代替格納容器スプレイとして、燃料取替用水ピット又は補助給水ピットを水源とする代替格納容器スプレイポンプは、格納容器スプレイシステムを介して、原子炉格納容器内上部にあるスプレイリングのスプレイノズルより注水できる設計とする。

原子炉の冷却機能が喪失し、炉心の著しい損傷が発生した場合であって交流動力電源及び原子炉補機冷却機能が健全である場合の炉心注水として、燃料取替用水ピットを水源とする余熱除去ポンプは、低圧注入システムにより炉心へ注水できる設計とする。

これらのシステム構成については、設備別記載事項の設定根拠に関する説明書別添3「技術基準規則第62条システム図」による。

燃料取替用水ピットは、炉心の著しい損傷が発生した場合において原子炉格納容器の破損を防止するため、溶融し、原子炉格納容器の下部に落下した炉心を冷却するために設置する。

系統構成は、炉心の著しい損傷が発生した場合であって交流動力電源及び原子炉補機冷却機能が健全である場合の格納容器スプレイとして、燃料取替用水ピットを水源とした格納容器スプレイポンプは、原子炉格納容器内上部にあるスプレイリングのスプレイノズルより注水し、格納容器スプレイ水が原子炉格納容器とフロア最外周部間の隙間等を通じ原子炉格納容器最下階フロアまで流下し、さらに連通管及び小扉を経由して原子炉下部キャビティへ流入することで、溶融炉心が落下するまでに原子炉下部キャビティに十分な水量を蓄水できる設計とする。

炉心の著しい損傷が発生した場合の代替格納容器スプレイとして、燃料取替用水ピット又は補助給水ピットを水源とする代替格納容器スプレイポンプは、格納容器スプレイ系統を介して、原子炉格納容器内上部にあるスプレイリングのスプレイノズルより注水し、代替格納容器スプレイ水が原子炉格納容器とフロア最外周部間の隙間等を通じ原子炉格納容器最下階フロアまで流下し、さらに連通管及び小扉を経由して原子炉下部キャビティへ流入することで、溶融炉心が落下するまでに原子炉下部キャビティに十分な水量を蓄水できる設計とする。

これらの系統構成については、設備別記載事項の設定根拠に関する説明書別添3「技術基準規則第66条系統図」による。

燃料取替用水ピットは、設計基準事故の収束に必要な水源とは別に、重大事故等の収束に必要となる十分な量の水を有する水源を確保することに加えて、原子炉施設には、設計基準事故対処設備及び重大事故等対処設備に対して重大事故等の収束に必要となる十分な量の水を供給するために設置する。

系統構成は、重大事故等により、蒸気発生器2次側への注水手段の水源となる補助給水ピットが枯渇又は破損した場合の代替手段である1次系のフィードアンドブリードの水源として、代替水源である非常用炉心冷却設備の燃料取替用水ピットを使用する。

これらの系統構成については、設備別記載事項の設定根拠に関する説明書別添3「技術基準規則第71条系統図」による。

重大事故等時に計測制御系統施設のうちほう酸注入機能を有する設備として使用する燃料取替用水ピットは、以下の機能を有する。

燃料取替用水ピットは、運転時の異常な過渡変化時において原子炉の運転を緊急に停止することができない事象が発生するおそれがある場合又は当該事象が発生した場合においても炉心の著しい損傷を防止するため、原子炉冷却材圧力バウンダリ及び原子炉格納容器の健全性を維持するとともに、原子炉を未臨界に移行するために設置する。

系統構成は、ほう酸ポンプが故障により使用できない場合のほう酸水注入として、燃料取替用水ピットを水源とした充てんポンプは、化学体積制御系統により、炉心に十分な量のほう酸水を注入できる設計とする。さらに、充てんポンプが使用できない場合のほう酸水注入として、燃料取替用水ピットを水源とした高圧注入ポンプは、ほう酸注入タンクを介して炉心に十分な量のほう酸水を注入できる設計とする。

これらの系統構成については、設備別記載事項の設定根拠に関する説明書別添3「技術基準規則第59条系統図」による。

重大事故等時に原子炉格納施設のうち圧力低減設備その他の安全設備として使用する燃料取替用水ピットは、以下の機能を有する。

燃料取替用水ピットは、設計基準事故対処設備が有する原子炉格納容器内の冷却機能が喪失した場合において炉心の著しい損傷を防止するため、原子炉格納容器内の圧力及び温度を低下させるために設置する。また、炉心の著しい損傷が発生した場合において原子炉格納容器の破損を防止するため、原子炉格納容器内の圧力及び温度並びに放射性物質の濃度を低下させるために設置する。

系統構成は、1次冷却材喪失事象時において、格納容器スプレイポンプ又は燃料取替用水ピットの故障等により原子炉格納容器内の冷却機能が喪失した場合、全交流動力電源又は原子炉補機冷却機能が喪失した場合、1次冷却材喪失事象時に格納容器スプレイポンプ又は燃料取替用水ピットの故障等により原子炉格納容器内の冷却機能が喪失し、炉心の著しい損傷が発生した場合並びに全交流動力電源又は原子炉補機冷却機能が喪失し、炉心の著しい損傷が発生した場合の代替格納容器スプレイとして、燃料取替用水ピット又は補助給水ピットを水源とする代替格納容器スプレイポンプは、格納容器スプレイ系統を介して、原子炉格納容器内上部にあるスプレイリングのスプレイノズルより原子炉格納容器内にスプレイできる設計とする。

これらの系統構成については、設備別記載事項の設定根拠に関する説明書別添3「技術基準規則第64条系統図」による。

燃料取替用水ピットは、炉心の著しい損傷が発生した場合において原子炉格納容器の破損を防止するため、原子炉格納容器内の圧力及び温度を低下させるために設置する。

系統構成は、炉心の著しい損傷が発生した場合であって交流動力電源及び原子炉補機冷却機能が健全である場合の格納容器スプレイとして、燃料取替用水ピットを水源とする格納容器スプレイポンプは、原子炉格納容器内上部にあるスプレイリングのスプレイノズルより原子炉格納容器内にスプレイできる設計とする。

炉心の著しい損傷が発生した場合の代替格納容器スプレイとして、燃料取替用水ピット又は補助給水ピットを水源とする代替格納容器スプレイポンプは、格納容器スプレイ系統を介して、原子炉格納容器内上部にあるスプレイリングのスプレイノズルより原子炉格納容器内にスプレイできる設計とする。

これらの系統構成については、設備別記載事項の設定根拠に関する説明書別添3「技術基準規則第65条系統図」による。

1. 容量

設計基準対象施設のその他発電用原子炉の附属施設（火災防護設備）のうち消火設備として使用する燃料取替用水ピットの容量は、原子炉冷却系等施設としての設計基準対象施設と同仕様で設計し、m³以上とする。

枠囲みの内容は機密情報に属しますので公開できません。

燃料取替用水ピットを重大事故等時において代替格納容器スプレイポンプ等による炉心注入の水源として使用する場合は、有効性評価において格納容器スプレイポンプによる代替再循環運転又は高圧注入ポンプによる高圧再循環運転、可搬型大型送水ポンプ車及び格納容器再循環ユニットによる格納容器内自然対流冷却へ移行可能な容量 \square m³(注1)が確認されている。

また、燃料取替用水ピットを重大事故等時において代替格納容器スプレイポンプによる格納容器スプレイの水源として使用する場合は、有効性評価において可搬型大型送水ポンプ車による燃料取替用水ピットへの補給と合わせて、事故後24時間までに可搬型大型送水ポンプ車、格納容器再循環ユニットによる格納容器内自然対流冷却へ移行可能な容量 \square m³(注1)が確認されている。

以上より、燃料取替用水ピットを重大事故等時に使用する場合は、 \square m³/個とする。

公称値については、要求される容量 \square m³/個を上回る2,000m³/個とする。

2. 最高使用圧力

設計基準対象施設として使用する燃料取替用水ピットの最高使用圧力は、燃料取替用水ピットが大気開放であることから大気圧とする。

燃料取替用水ピットを重大事故等時において使用する場合は、燃料取替用水ピットが大気開放であることから、設計基準対象施設と同仕様で設計し、大気圧とする。

3. 最高使用温度

設計基準対象施設として使用する燃料取替用水ピットの最高使用温度は、燃料取替用水ピットの通常運転温度が約30℃であるため、これを上回る温度として95℃とする。

燃料取替用水ピットを重大事故等時において使用する場合は、燃料取替用水ピットの通常運転温度が約30℃であることから、設計基準対象施設と同仕様で設計し、30℃を上回る95℃とする。

(注1) 燃料取替用水ピットの有効水量

\square 枠囲みの内容は機密情報に属しますので公開できません。

名 称		可搬型大型送水ポンプ車
容 量	m ³ /h/個	□以上、□以上、□以上、□以上、 □以上、□以上、□
吐 出 圧 力	MPa	□以上、□以上、□以上、□以上、 □以上、□以上、□以上(□)
最高使用圧力	MPa	1.6
最高使用温度	℃	40
個 数	台	4 (6 (予備2))
原 動 機 出 力	kW/個	272

【設 定 根 拠】

(概 要)

重大事故等時に核燃料物質の取扱施設及び貯蔵施設のうち使用済燃料貯蔵槽冷却浄化設備として使用する可搬型大型送水ポンプ車は、以下の機能を有する。

可搬型注水設備（使用済燃料ピットへの注水）

系統構成は、可搬型注水設備としては海を水源とする可搬型大型送水ポンプ車に可搬型ホースを取り付けることにより使用済燃料ピットへ注水する設計とする。

可搬型大型送水ポンプ車は、使用済燃料貯蔵槽の冷却機能又は注水機能が喪失し、又は使用済燃料貯蔵槽からの大量の水の漏えいその他の要因により当該使用済燃料貯蔵槽の水位が異常に低下した場合において使用済燃料貯蔵槽内の燃料体又は使用済燃料を冷却し、放射線を遮蔽し、及び臨界を防止するために設置する。

系統構成は、可搬型スプレイ設備としては、海を水源とする可搬型大型送水ポンプ車に可搬型ホースを取り付けることにより可搬型スプレイノズルへ送水し、使用済燃料ピットへスプレイを行う設計とする。

可搬型大型送水ポンプ車は、炉心の著しい損傷及び原子炉格納容器の破損又は貯蔵槽内燃料体等の著しい損傷に至った場合において発電所等外への放射性物質の拡散を抑制す

□ 枠囲みの内容は機密情報に属しますので公開できません。

るために設置する。

系統構成は、重大事故等対処設備（大気への拡散抑制）として、海を水源として可搬型大型送水ポンプ車にて送水し、可搬型スプレイノズルを介して燃料取扱建屋へ放水を行う設計とする。

可搬型大型送水ポンプ車は、設計基準事故の収束に必要な水源とは別に、重大事故等の収束に必要な十分な量の水を有する水源を確保することに加えて、発電用原子炉施設には、設計基準事故対処設備及び重大事故等対処設備に対して重大事故等の収束に必要な十分な量の水を供給するために設置する。

系統構成は、海を水源とする可搬型大型送水ポンプ車に可搬型ホース等を取り付けることにより可搬型スプレイノズルへ送水し、使用済燃料ピットへスプレイを行う設計とする。

重大事故等時に原子炉冷却系統施設のうち非常用炉心冷却設備その他原子炉注水設備として炉心注水時に使用する可搬型大型送水ポンプ車は、以下の機能を有する。

可搬型大型送水ポンプ車は、原子炉冷却材圧力バウンダリが低圧の状態であって、設計基準事故対処設備が有する発電用原子炉の冷却機能が喪失した場合においても炉心の著しい損傷及び原子炉格納容器の破損を防止するため、発電用原子炉を冷却するための代替格納容器スプレイポンプ等の水源となる燃料取替用水ピット若しくは原子炉へ直接海水等を注水するために設置する。

系統構成は、運転中の1次冷却材喪失事象時において余熱除去ポンプ及び高圧注入ポンプの故障等により炉心注入機能が喪失した場合に海を水源とする可搬型大型送水ポンプ車に可搬型ホース等を接続することで、代替格納容器スプレイポンプの水源である燃料取替用水ピットへ海水等を補給し、若しくは格納容器スプレイ系統と余熱除去系統間の連絡ラインを介して炉心へ直接注水できる設計とする。

重大事故等時に原子炉冷却系統施設のうち非常用炉心冷却設備その他原子炉注水設備として格納容器スプレイ時に使用する可搬型大型送水ポンプ車は、以下の機能を有する。

可搬型大型送水ポンプ車は、原子炉冷却材圧力バウンダリが低圧の状態であって、設計

基準事故対処設備が有する発電用原子炉の冷却機能が喪失した場合においても炉心の著しい損傷及び原子炉格納容器の破損を防止するため、発電用原子炉を冷却するために設置する。

系統構成は、炉心の著しい損傷、溶融が発生した場合において、原子炉に残存溶融デブリが存在する場合、格納容器水張り（格納容器スプレイ）により残存溶融デブリを冷却するため、海を水源とする可搬型大型送水ポンプ車に可搬型ホース等を取り付けることにより燃料取替用水ピットへ送水し、格納容器スプレイ系統を介して、原子炉格納容器内上部にあるスプレイリングのスプレイノズルからの通水により原子炉格納容器内に水を張ることで残存溶融デブリの冷却を行い、原子炉格納容器の破損を防止する設計とする。

重大事故等時に原子炉格納施設のうち圧力低減設備その他の安全設備として使用する可搬型大型送水ポンプ車は、以下の機能を有する。

可搬型大型送水ポンプ車は、炉心の著しい損傷が発生した場合において原子炉格納容器の破損を防止するため、原子炉格納容器内の圧力及び温度並びに放射性物質の濃度を低下させるため燃料取替用水ピットに海水等を補給するために設置する。

可搬型大型送水ポンプ車は、炉心の著しい損傷が発生した場合において原子炉格納容器の破損を防止するため、原子炉格納容器内の圧力及び温度を低下させるため代替格納容器スプレイポンプの水源である燃料取替用水ピットに海水等を補給するために設置する。

これらの系統構成は、1次冷却材喪失事象において格納容器スプレイポンプの故障等により原子炉格納容器内の冷却機能が喪失し、炉心の著しい損傷が発生した場合に海を水源とする可搬型大型送水ポンプ車に可搬型ホース等を取り付けることにより燃料取替用水ピットへ送水し、格納容器スプレイ系統を介して原子炉格納容器内上部にあるスプレイリングのスプレイノズルより原子炉格納容器内にスプレイすることにより圧力及び温度並びに放射性物質の濃度を低下させる設計とする。

可搬型大型送水ポンプ車は、使用済燃料貯蔵槽からの大量の水の漏えいその他の要因により当該使用済燃料貯蔵槽の水位が異常に低下した場合において使用済燃料貯蔵槽内の燃料体等の著しい損傷の進行を緩和し、及び臨界を防止するために設置する。

系統構成は、使用済燃料ピットから大量の水の漏えいが発生し、使用済燃料ピット水位が使用済燃料ピット出口配管下端未満かつ水位低下が継続する場合に海を水源とする可搬型大型送水ポンプ車に可搬型ホース等を取り付けることにより可搬型スプレインズルへ送水し、使用済燃料ピット全面へスプレイすることにより使用済燃料ピット内の燃料体等の著しい損傷の進行緩和、臨界防止及び放射性物質の放出低減を行う設計とする。

可搬型大型送水ポンプ車は原子炉補機冷却水設備への送水とそれ以外の設備への送水のために2台必要であることから、保有数は4台、故障時及び保守点検による待機除外時のバックアップ用として2台の合計6台を分散して保管する。

1. 容量

1.1 使用済燃料ピットへ注水する場合の容量 $\square \text{ m}^3/\text{h}/\text{個}$ 以上

核燃料物質の取扱施設及び貯蔵施設のうち使用済燃料貯蔵槽冷却浄化設備として使用済燃料ピットへ注水する可搬型大型送水ポンプ車の容量は、使用済燃料ピット水の小規模の漏えいによる水位低下について、使用済燃料ピット入口配管からの漏えいの場合には、サイフォンブレーカの効果によりサイフォンブレーカ開口部の高さで水位低下は止まり、最も水位が低下する使用済燃料ピット出口配管からの漏えいの場合には、出口配管の高さまで水位が低下することで漏えいは止まるため、出口配管の水位から遮蔽基準値に相当する水位に到達するまでは余裕があることから、使用済燃料ピットの蒸発量 $\square \text{ m}^3/\text{h}$ を上回る容量として、 $\square \text{ m}^3/\text{h}/\text{個}$ 以上とする。

1.2 使用済燃料ピットへスプレイする場合の容量 $\square \text{ m}^3/\text{h}/\text{個}$ 以上

核燃料物質の取扱施設及び貯蔵施設のうち使用済燃料貯蔵槽冷却浄化設備として使用済燃料ピットへスプレイする可搬型大型送水ポンプ車の容量は、使用済燃料ピットから大量の水の漏えいが発生し、可搬型代替注水設備による注水を行っても使用済燃料ピット水位が使用済燃料ピット出口配管下端未満かつ水位低下が継続する場合において、使用済燃料ピット全面にスプレイ又は大量の水を放水することにより、できる限り環境への放射性物質の放出を低減できることを添付資料21「使用済燃料貯蔵槽の冷却能力に関する説明書」にて確認しており、そのときの容量が $\square \text{ m}^3/\text{h}$ であることから $\square \text{ m}^3/\text{h}/\text{個}$ 以上とする。

1.3 代替炉心注水を行う場合の容量 $\square \text{ m}^3/\text{h}/\text{個}$ 以上

原子炉冷却系統施設のうち非常用炉心冷却設備その他原子炉注水設備として炉心注水

\square 枠囲みの内容は機密情報に属しますので公開できません。

時に海水等を原子炉へ注水する可搬型大型送水ポンプ車の容量は、可搬型大型送水ポンプ車は設計基準対象施設の機能喪失時に使用する代替格納容器スプレイポンプの代替設備であることから、燃料取替用水ピットを水源とする代替格納容器スプレイポンプの有効性評価解析において、有効性が確認されている原子炉への注入流量を確保できる流量である□ m^3/h /個以上とする。

1.4 燃料取替用水ピットへ補給を行う場合の容量 □ m^3/h /個以上

原子炉冷却系統施設のうち非常用炉心冷却設備その他原子炉注水設備として炉心注水時に代替格納容器スプレイポンプの水源となる燃料取替用水ピットへ海水等を供給する可搬型大型送水ポンプ車の容量は、燃料取替用水ピットを水源とする代替格納容器スプレイポンプの有効性評価解析において、有効性が確認されている原子炉への注入流量を確保できる流量である□ m^3/h /個以上とする。

1.5 代替補機冷却及び格納容器内自然対流冷却を行う場合の容量 □ m^3/h /個以上

原子炉冷却系統施設のうち原子炉補機冷却設備として代替補機冷却及び格納容器内自然対流冷却を行う可搬型大型送水ポンプ車の容量は、原子炉補機冷却系統を介して高圧注入ポンプ、PASS及び格納容器再循環ユニットへ海水等を送水し、各補機類の冷却及び格納容器内を自然対流冷却する設備であることから、高圧注入ポンプ、PASSの冷却及び格納容器再循環ユニットを用いた格納容器自然対流冷却を行うために必要な容量である□ m^3/h /個以上とする。

1.6 補助給水ピットへ補給する場合の容量 □ m^3/h /個以上

原子炉冷却系統施設のうち蒸気タービンの附属設備として補助給水ピットへの補給を行う可搬型大型送水ポンプ車の容量は、蒸気発生器2次側へ給水する補助給水ポンプの水源である補助給水ピットへ補給する設備であることから、補助給水ポンプの給水流量を確保できる容量である□ m^3/h /個以上とする。

1.7 燃料取替用水ピットへ補給する場合の容量 □ m^3/h /個以上

原子炉格納施設のうち圧力低減設備その他の安全設備として格納容器スプレイ時に燃料取替用水ピットへ海水等を補給する可搬型大型送水ポンプ車の容量は、可搬型大型送水ポンプ車が設計基準対象施設の機能喪失時に使用する代替格納容器スプレイポンプの水源である燃料取替用水ピットへ補給する設備であることから、代替格納容器スプレイポンプの有効性評価解析において有効性が確認されている格納容器への注水流量を確保できる容量である□ m^3/h /個以上とする。

□ 枠囲みの内容は機密情報に属しますので公開できません。

公称値については、本設備は使用済燃料ピットへの注水と燃料取替用水ピットへの補給、使用済燃料ピットへの注水と補助給水ピットへの補給、若しくは代替補機冷却及び格納容器内自然対流冷却をそれぞれ1台の可搬型大型送水ポンプ車で同時に供給することがあるため、同時に供給する最大容量である代替補機冷却と格納容器自然対流冷却を行う場合の m³/h を上回る m³/h とする。

2. 吐出圧力

2.1 使用済燃料ピットへ注水する場合の吐出圧力 MPa 以上

核燃料物質の取扱施設及び貯蔵施設のうち使用済燃料貯蔵槽冷却浄化設備として使用済燃料ピットへ注水する場合の可搬型大型送水ポンプ車の吐出圧力は、海水を使用済燃料ピットへ注水する場合の水源と移送先の圧力差、静水頭、機器圧損、配管・ホース及び弁類圧損を基に、同時送水を考慮して設定する。

水源と移送先の圧力差	約	0MPa
静水頭	約	0.227MPa
機器圧損	約	<input type="text"/> MPa
配管・ホース及び弁類圧損	約	<input type="text"/> MPa
合 計	約	<input type="text"/> MPa

以上より、核燃料物質の取扱施設及び貯蔵施設のうち使用済燃料貯蔵槽冷却浄化設備として使用済燃料ピットへ注水する場合の可搬型大型送水ポンプ車の吐出圧力は、 MPa 以上とする。

2.2 使用済燃料ピットへスプレイする場合の吐出圧力 MPa 以上

核燃料物質の取扱施設及び貯蔵施設のうち使用済燃料貯蔵槽冷却浄化設備として使用済燃料ピットへスプレイする場合の可搬型大型送水ポンプ車の吐出圧力は、海水を使用済燃料ピットへスプレイする場合の水源と移送先の圧力差、静水頭、機器圧損、配管・ホース及び弁類圧損を基に設定する。

水源と移送先の圧力差	約	0MPa
静水頭	約	0.227MPa
機器圧損 (スプレイノズル)	約	<input type="text"/> MPa

枠囲みの内容は機密情報に属しますので公開できません。

配管・ホース及び弁類圧損	約	□ MPa
合計	約	□ MPa

以上より、核燃料物質の取扱施設及び貯蔵施設のうち使用済燃料貯蔵槽冷却浄化設備として使用済燃料ピットへスプレイする場合の可搬型大型送水ポンプ車の吐出圧力は、□ MPa以上とする。

2.3 代替炉心注水を行う場合の吐出圧力 □ MPa以上

原子炉冷却系統施設のうち非常用炉心冷却設備その他原子炉注水設備として代替炉心注水を行う可搬型大型送水ポンプ車の吐出圧力は、海水を原子炉に注水する場合の水源と移送先の圧力差、静水頭、機器圧損、配管・ホース及び弁類圧損を基に設定する。

水源と移送先の圧力差	約	0.700MPa
静水頭	約	0.124MPa
機器圧損	約	□ MPa
配管・ホース及び弁類圧損	約	□ MPa
合計	約	□ MPa

以上より、原子炉冷却系統施設のうち非常用炉心冷却設備その他原子炉注水設備として代替炉心注水を行う可搬型大型送水ポンプ車の吐出圧力は、□ MPa以上とする。

2.4 燃料取替用水ピットへ補給する場合の吐出圧力 □ MPa以上

原子炉冷却系統施設のうち非常用炉心冷却設備その他原子炉注水設備として燃料取替用水ピットへ補給する可搬型大型送水ポンプ車の吐出圧力は、海水を燃料取替用水ピットへ補給する場合の水源と移送先の圧力差、静水頭、機器圧損、配管・ホース及び弁類圧損を基に設定する。

水源と移送先の圧力差	約	0MPa
静水頭	約	0.295MPa
機器圧損	約	□ MPa
配管・ホース及び弁類圧損	約	□ MPa
合計	約	□ MPa

以上より、原子炉冷却系統施設のうち非常用炉心冷却設備その他原子炉注水設備とし

□ 枠囲みの内容は機密情報に属しますので公開できません。

て燃料取替用水ピットへ補給する可搬型大型送水ポンプ車の吐出圧力は、MPa以上とする。

2.5 代替補機冷却及び格納容器内自然対流冷却を行う場合の吐出圧力 MPa以上

原子炉冷却系統施設のうち補機冷却水設備として代替補機冷却及び格納容器内自然対流冷却を行う場合の可搬型大型送水ポンプ車の吐出圧力は、海水を原子炉補機冷却水系統に送水する場合の水源と移送先の圧力差、静水頭、機器圧損、配管・ホース及び弁類圧損を基に設定する。

水源と移送先の圧力差	約	0.275MPa
静水頭	約	0.323MPa
機器圧損	約	<input type="text"/> MPa
配管・ホース及び弁類圧損	約	<input type="text"/> MPa
合 計	約	<input type="text"/> MPa

以上より、原子炉冷却系統施設のうち補機冷却水設備として代替補機冷却及び格納容器内自然対流冷却を行う場合の可搬型大型送水ポンプ車の吐出圧力は、MPa以上とする。

2.6 補助給水ピットへ補給する場合の吐出圧力 MPa以上

原子炉冷却系統施設のうち、蒸気タービン附属設備として補助給水ピットへ補給する可搬型大型送水ポンプ車の吐出圧力は、海水を補助給水ピットへ補給する場合の水源と移送先の圧力差、静水頭、機器圧損、配管・ホース及び弁類圧損を基に同時送水を考慮して設定する。

水源と移送先の圧力差	約	0MPa
静水頭	約	0.190MPa
機器圧損	約	<input type="text"/> MPa
配管・ホース及び弁類圧損	約	<input type="text"/> MPa
合 計	約	<input type="text"/> MPa

以上より、原子炉冷却系統施設のうち、蒸気タービン附属設備として補助給水ピットへ補給する可搬型大型送水ポンプ車の吐出圧力は、MPa以上とする。

枠囲みの内容は機密情報に属しますので公開できません。

2.7 燃料取替用水ピットへ補給する場合の吐出圧力 MPa以上

原子炉格納施設のうち圧力低減設備その他の安全設備として燃料取替用水ピットへ補給する可搬型大型送水ポンプ車の吐出圧力は、海水を燃料取替用水ピットへ補給する場合の水源と移送先の圧力差、静水頭、機器圧損、配管・ホース及び弁類圧損を基に同時送水を考慮し設定する。

水源と移送先の圧力差	約	0MPa
静水頭	約	0.295MPa
機器圧損	約	<input type="text"/> MPa
配管・ホース及び弁類圧損	約	<input type="text"/> MPa
合 計	約	<input type="text"/> MPa

以上より、原子炉格納施設のうち圧力低減設備その他の安全設備として燃料取替用水ピットへ補給する可搬型大型送水ポンプ車の吐出圧力は、 MPa以上とする。

公称値については、要求される最大吐出圧力 MPaを上回る MPaのポンプとする。

3. 最高使用圧力 ^(注1)

可搬型大型送水ポンプ車を重大事故等時において使用する場合の圧力は、ポンプ吐出圧力を電氣的に1.6MPaに制限していることから、その制限値である1.6MPaとする。

4. 最高使用温度 ^(注1)

可搬型大型送水ポンプ車を重大事故等時において使用する場合の温度は、水源である海水の温度 ^(注2)が40℃を下回るため40℃とする。

5. 原動機出力

可搬型大型送水ポンプ車の原動機出力は、流量 m³/h時の軸動力を基に設定する。

可搬型大型送水ポンプ車の流量が m³/h、吐出圧力が MPa、そのときの同ポンプの必要軸動力は、メーカー設定値より kW/個とする。

(注1) 重大事故等対処設備については、重大事故等時において使用する場合の圧力及び温度を記載する。

枠囲みの内容は機密情報に属しますので公開できません。

以降の重大事故等時の最高使用圧力及び最高使用温度についても同様の記載とする。

(注2) 海水の温度は、外気の温度である原子炉設置変更許可申請書添付書類六に示す泊発電所における最高の月平均気温である8月の約25.6℃（寿都特別地域気象観測所24.5℃、小樽特別地域気象観測所25.6℃）を下回る。

参考 可搬型大型送水ポンプ車付属水中ポンプの揚程について

可搬型大型送水ポンプ車は、付属の水中ポンプにて取水し、車載の送水ポンプにて送水する構造である。

容量設定根拠で示している吐出圧力は、送水ポンプ（送水側）によるものであることから、ここでは、可搬型大型送水ポンプ車付属の水中ポンプによって各取水場所から取水し、送水ポンプに送水できることを示す。

可搬型大型送水ポンプ車は、動力消防ポンプ車の技術上の規格を定める省令（自治省令 24 号）に準拠して製造されており、水中ポンプを用いず吸水（大気圧のみで水を吸い上げる）することが可能である。可搬型大型送水ポンプ車は、同省令第 21 条（ポンプの放水性能試験）で定める放水性能試験にて、吸水高さ 3m の状態において定格容量を満足することを確認している。

注水設備及び除熱設備として使用する可搬型大型送水ポンプ車は、取水水面と送水ポンプ吸込み口の高低差が最大となる 3 号炉取水ピットスクリーン室から送水ポンプへ取水する時でも、付属の水中ポンプを用いることにより最大取水量を満足する設計としている。

放水性能試験時及び水中ポンプを用いた 3 号炉取水ピットスクリーン室からの最大取水時の有効吸込み水頭を第 1 表に示す。

第 1 表に示すとおり、放水性能試験における送水ポンプの有効吸込み水頭 に対し、水中ポンプの定格揚程、最大取水時における取水ラインホースの圧力損失、取水水面と送水ポンプ吸込み口の高低差等を考慮した場合の有効吸込み水頭は であり、放水性能試験における送水ポンプの有効吸込み水頭を上回っていることから、水中ポンプから送水ポンプへの送水が可能である。

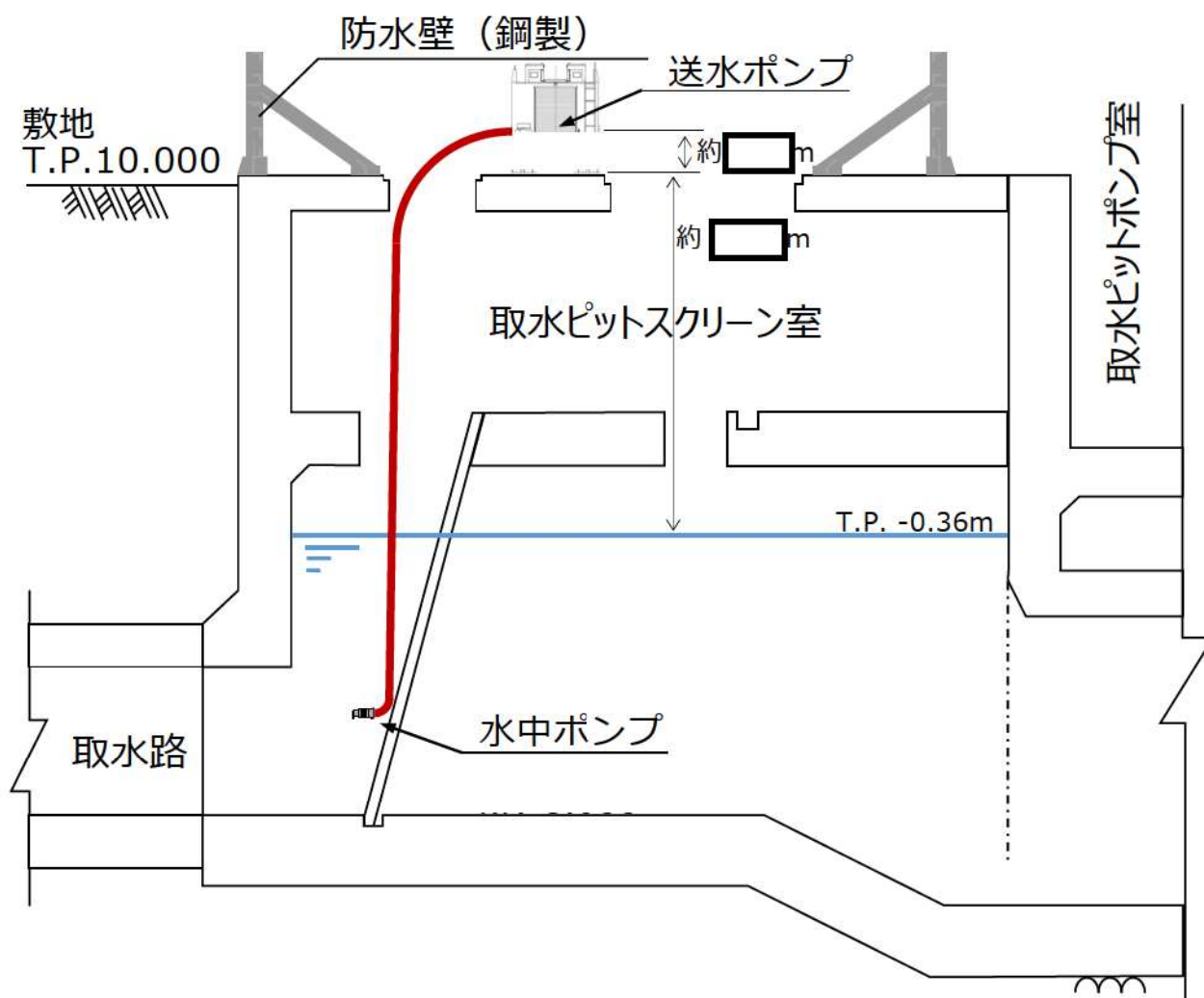
なお、水中ポンプは、水面下約 5m に吊り下げられることから引き津波を考慮しても運転必要最低水位が常に確保されるため、水中ポンプにキャビテーションを発生させることなく、送水ポンプへ送水可能である。

第1表 取水場所で供給可能な吸込み水頭

取水方法	取水場所	取水量 [m ³ /h]	取水水面と送水 ポンプ吸込み 口の高低差 [m]	ホースの 圧力損失 [m]	水中ポンプの 定格揚程 [m]	大気圧 [m]	飽和蒸気圧力* [m]	有効吸込み水頭 [m]
吸水	-	300	3	<input type="text"/>	-	10.3	0.08 (水温5℃の値)	<input type="text"/>
付属水中 ポンプ	3号炉取水ピット スクリーン室	187.5	<input type="text"/>	<input type="text"/>	10	10.3	0.76 (水温40℃の値)	<input type="text"/>

*放水性能試験における水温の規定はないため、安全側に飽和蒸気圧力を設定している。

枠囲みの内容は機密情報に属しますので公開できません。



第1図 可搬型大型送水ポンプ車の3号炉取水ピットスクリーン室上部配置図

枠囲みの内容は機密情報に属しますので公開できません。

名 称		可搬型大容量海水送水ポンプ車	
		HS900N	HS1200
容 量	m ³ /h/個	[] 以上 []	[] 以上 []
吐 出 圧 力	MPa	[] 以上	[]
最高使用圧力	MPa	[]	
最高使用温度	℃	[]	
個 数	台	[]	
原 動 機 出 力	kW/個	[]	[]

【設 定 根 拠】

(概 要)

核燃料物質の取扱施設及び貯蔵施設のうち使用済燃料貯蔵槽冷却浄化設備として使用する可搬型大容量海水送水ポンプ車は、以下の機能を有する。

可搬型大容量海水送水ポンプ車は、使用済燃料ピットからの大量の水の漏えいその他の要因により当該使用済燃料ピットの水位が異常に低下した場合において、ピット内燃料体等の著しい損傷の進行を緩和及び放射性物質の放出を低減するために設置する。

可搬型大容量海水送水ポンプ車は、設計基準事故対処設備及び重大事故等対処設備に対して重大事故等の収束に必要な十分な量の水を供給するための設備のうち、使用済燃料ピットからの大量の水の漏えいが発生し、可搬型大型送水ポンプ車においても使用済燃料ピット水位が使用済燃料ピット出口配管下端未満かつ水位低下が継続する場合に、使用済燃料ピットへ十分な量の水を供給するため設置する。

これらの系統構成は、可搬型ホースを介し、海を水源とする可搬型大容量海水送水ポンプ車と放水砲を接続することにより、燃料取扱建屋に大量の水を放水することによって、一部の水が使用済燃料ピットに注水できる設計とする。

可搬型大容量海水送水ポンプ車は、炉心の著しい損傷及び原子炉格納容器の破損又は貯蔵槽内燃料体等の著しい損傷に至った場合において、発電所外への放射性物質の拡散を抑制するために設置する。

系統構成は、可搬型ホースを介し、海を水源とする可搬型大容量海水送水ポンプ車と放水砲を接続することにより、燃料取扱建屋へ放水できる設計とする。

[] 枠囲みの内容は機密情報に属しますので公開できません。

可搬型大容量海水送水ポンプ車及び放水砲は、設置場所内を移動等することにより、複数の方向から燃料取扱建屋に向けて放水できる設計とする。

可搬型大容量海水送水ポンプ車は、炉心の著しい損傷及び原子炉格納容器の破損又は貯蔵槽内燃料体等の著しい損傷に至った場合において、発電所外への放射性物質の拡散を抑制するための設備のうち、原子炉格納容器周辺における航空機衝突による航空機燃料火災に対応するために設置する。

系統構成は、可搬型ホースを介し、海を水源とする可搬型大容量海水送水ポンプ車と放水砲を接続することにより、泡消火剤と混合しながら、原子炉格納容器周辺へ放水できる設計とする。

重大事故等時に原子炉格納施設のうち圧力低減設備その他の安全設備として使用する可搬型大容量海水送水ポンプ車は、以下の機能を有する。

可搬型大容量海水ポンプ車は、炉心の著しい損傷及び原子炉格納容器の破損又は貯蔵槽内燃料体等の著しい損傷に至った場合において発電所外への放射性物質の拡散を抑制するために設置する。

系統構成は、可搬型ホースを介し、海を水源とする可搬型大容量海水送水ポンプ車と放水砲を接続することにより、原子炉格納容器及びアニュラス部へ放水できる設計とする。

可搬型大容量海水送水ポンプ車及び放水砲は、設置場所内を移動等することにより複数の方向から原子炉格納容器及びアニュラス部に向けて放水できる設計とする。

可搬型大容量海水送水ポンプ車は、炉心の著しい損傷及び原子炉格納容器の破損又は貯蔵槽内燃料体等の著しい損傷に至った場合において、発電所外への放射性物質の拡散を抑制するための設備のうち、原子炉格納容器周辺における航空機衝突による航空機燃料火災に対応するために設置する。

系統構成は、可搬型ホースを介し、海を水源とする可搬型大容量海水送水ポンプ車と放水砲を接続することにより、泡消火剤と混合しながら、原子炉格納容器周辺へ放水できる設計とする。

可搬型大容量海水送水ポンプ車は、

[]

[]

保管する。

1. 容量

可搬型大容量海水送水ポンプ車の容量は原子炉格納容器又は燃料取扱建屋等に放水する場合の容量を基に設定する。

可搬型大容量海水送水ポンプ車は、放射性物質の拡散を抑制するため、放水砲を用いて [] m³/hで放水（棒状放水）することで、原子炉格納容器の最高点である頂部に放水が可能である。したがって、可搬型大容量海水送水ポンプ車の容量は1台で原子炉格納容器に放水する場合の容量である [] m³/h以上とする。また、燃料取扱建屋等に放水する場合は、霧状放水とすることでより広範囲において放水が可能である。

なお、泡消火時に必要な容量は、国際民間航空機関（ICAO）発行の空港業務マニュアルに規定されている容量である []

公称値については、要求される最大容量 []³/h/個を上回る []

[]

2. 吐出圧力

可搬型大容量海水送水ポンプ車の吐出圧力は、移送先圧力、静水頭、機器圧損、配管・ホース及び弁類圧損を基に設定する。



以上より、可搬型大容量海水送水ポンプ車の吐出圧力は [] MPa以上とする。

公称値については、要求される最大吐出圧力 [] MPaとする。

3. 最高使用圧力

可搬型大容量海水送水ポンプ車を重大事故等時において使用する場合は、ポンプ吐出圧力を電氣的に [] 制限していることから、その制限値である [] MPaとする。

[] 枠囲みの内容は機密情報に属しますので公開できません。

4. 最高使用温度

可搬型大容量海水送水ポンプ車を重大事故等時において使用する場合は、

とする。

5. 原動機出力

可搬型大容量海水送水ポンプ車の原動機出力は、定格流量点

での軸動力を考慮し、とする。

枠囲みの内容は機密情報に属しますので公開できません。

5 6 - 6 接続図

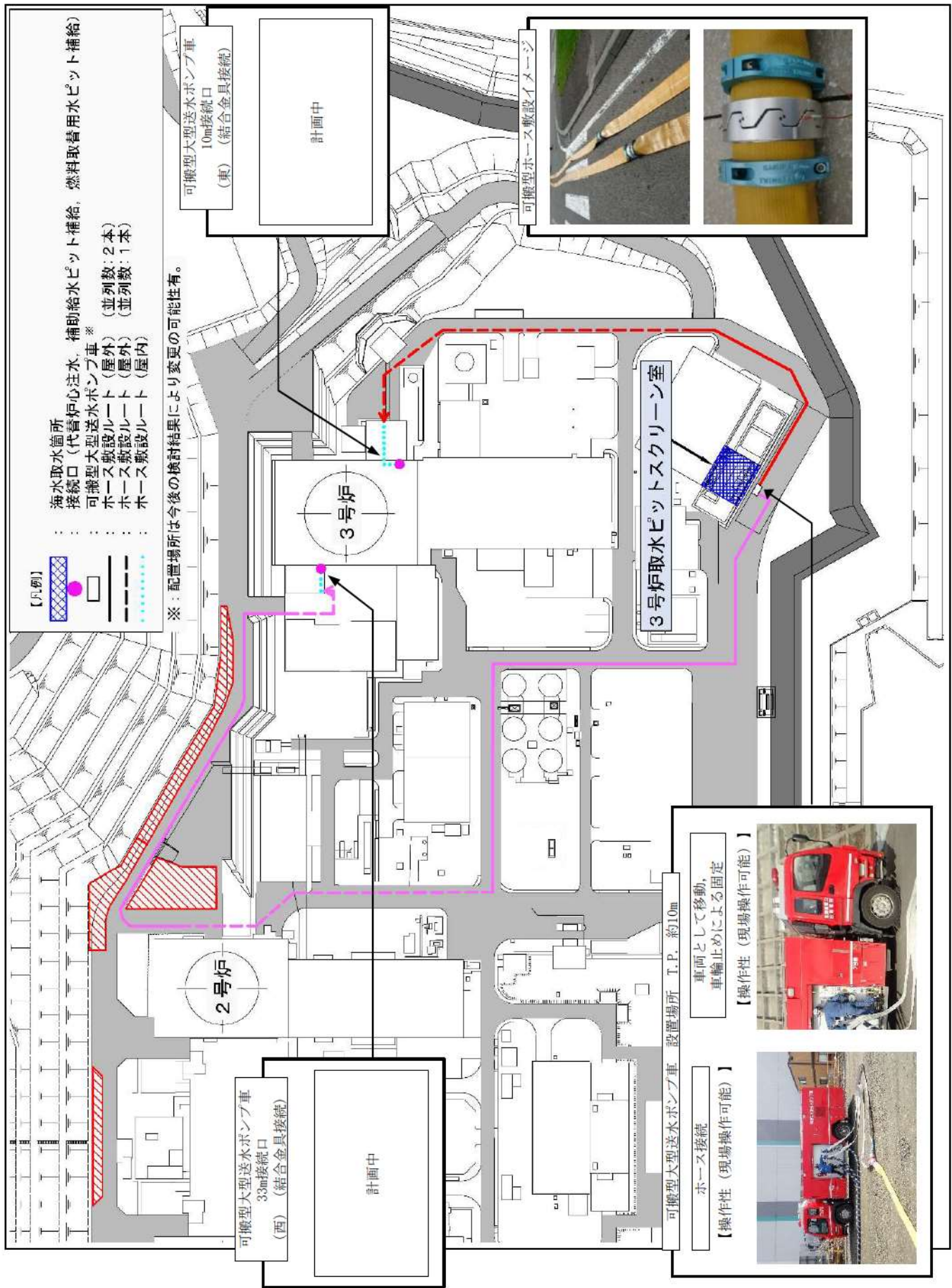


図56-6-1 接続図（代替炉心注水並びに補助給水ピット及び燃料取替用水ピットへの補給）

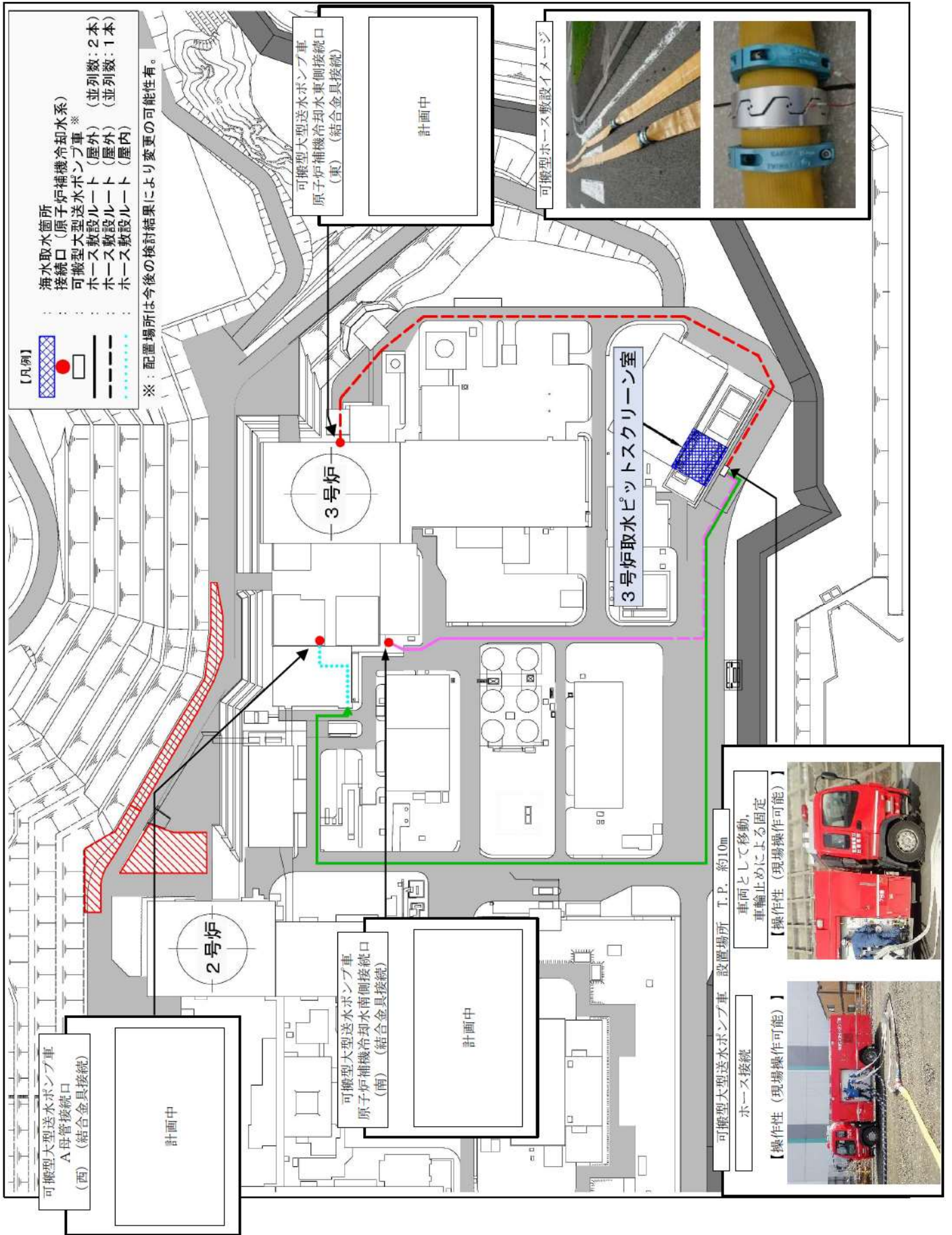


図56-6-2 接続図 (代替補機冷却, 格納容器内自然対流冷却及び水素濃度監視)

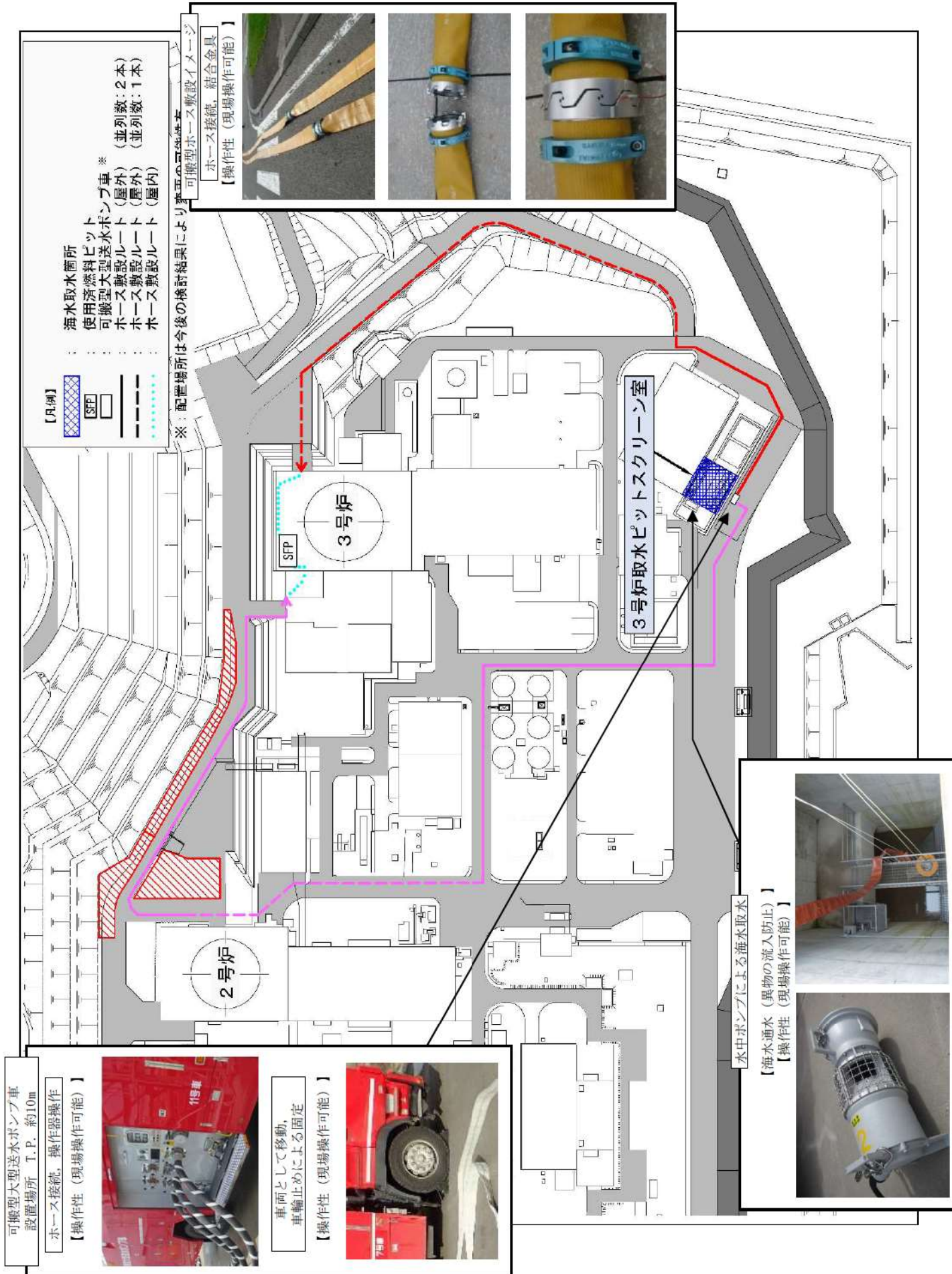


図56-6-3 接続図（使用済燃料ピットへの注水）

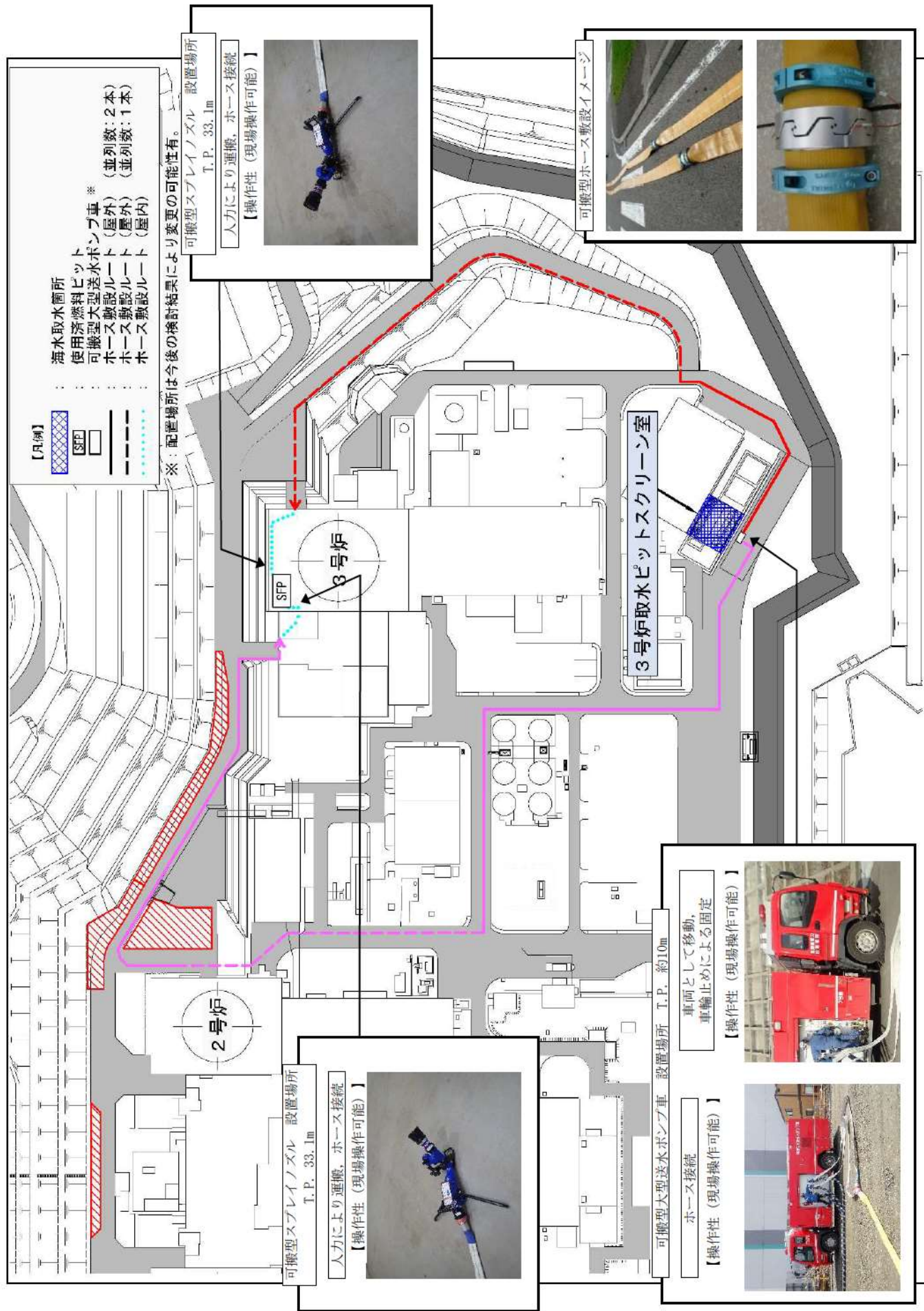


図56-6-4 接続図 (使用済燃料ピットへのスプレー)

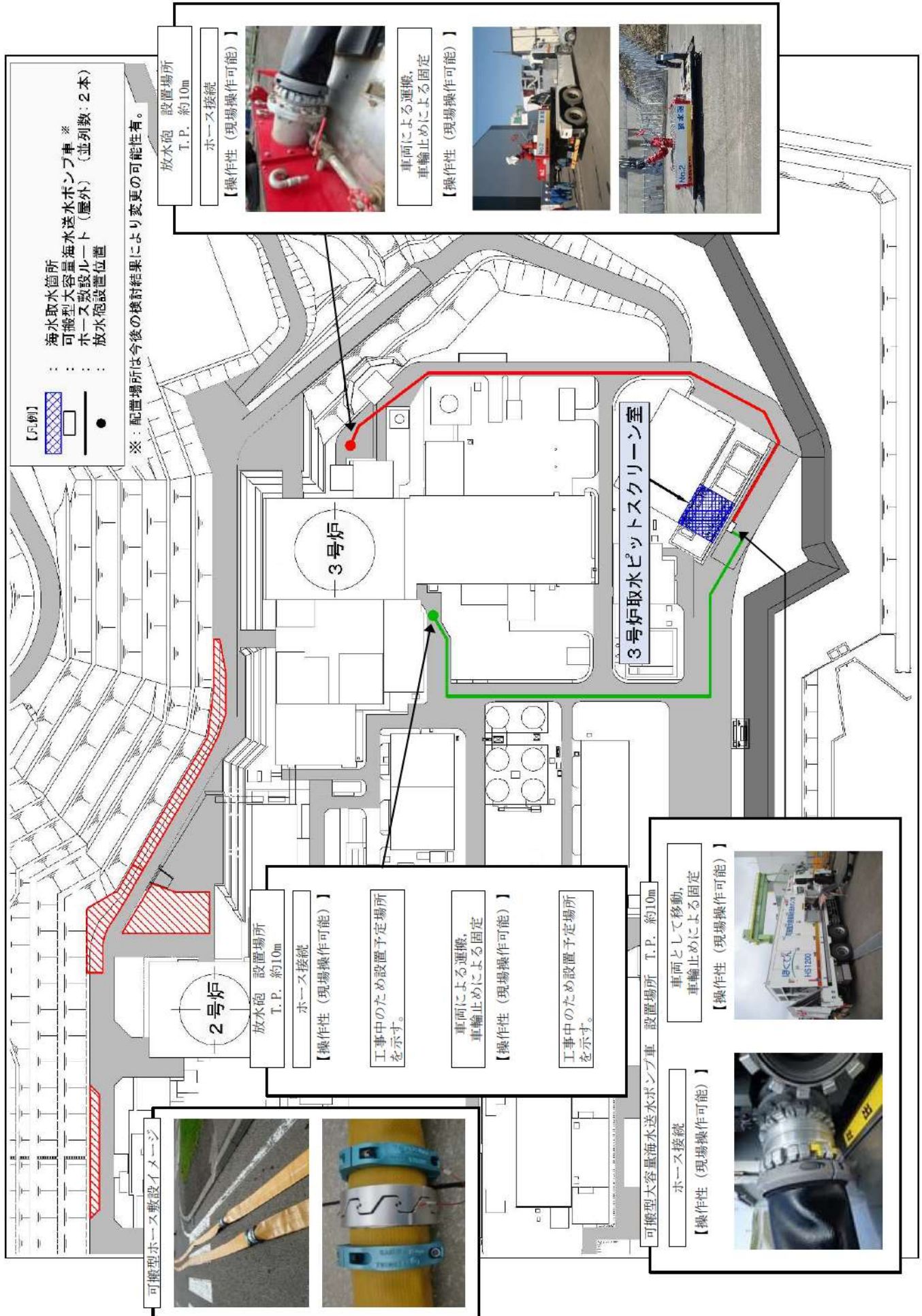


図56-6-5 接続図 (燃料取扱棟 (貯蔵槽内燃料体等) への放水並びに放水設備 (大気への拡散抑制設備) 及びスプレイ設備 (大気への拡散抑制設備) による大気への放射性物質の拡散抑制)

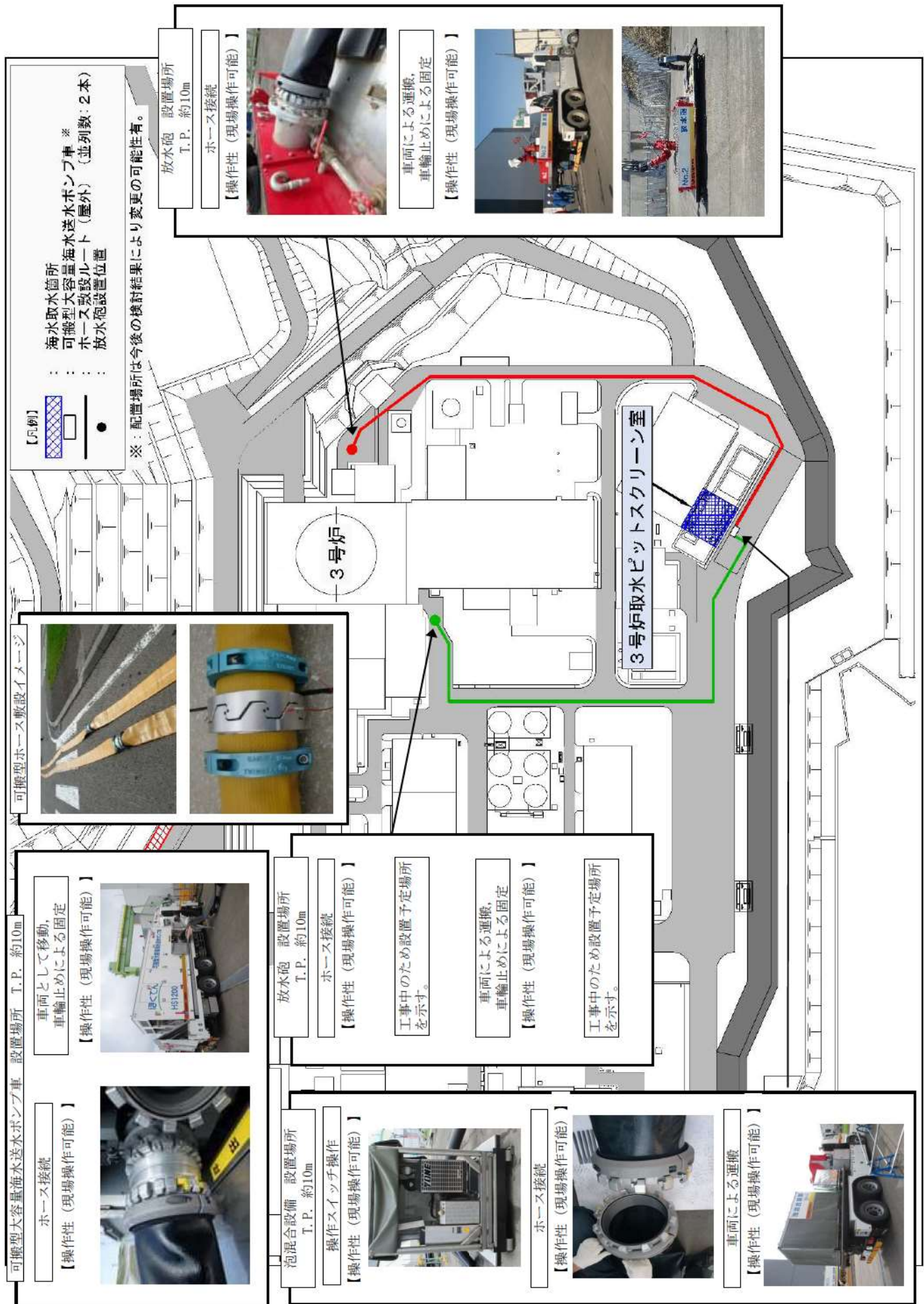
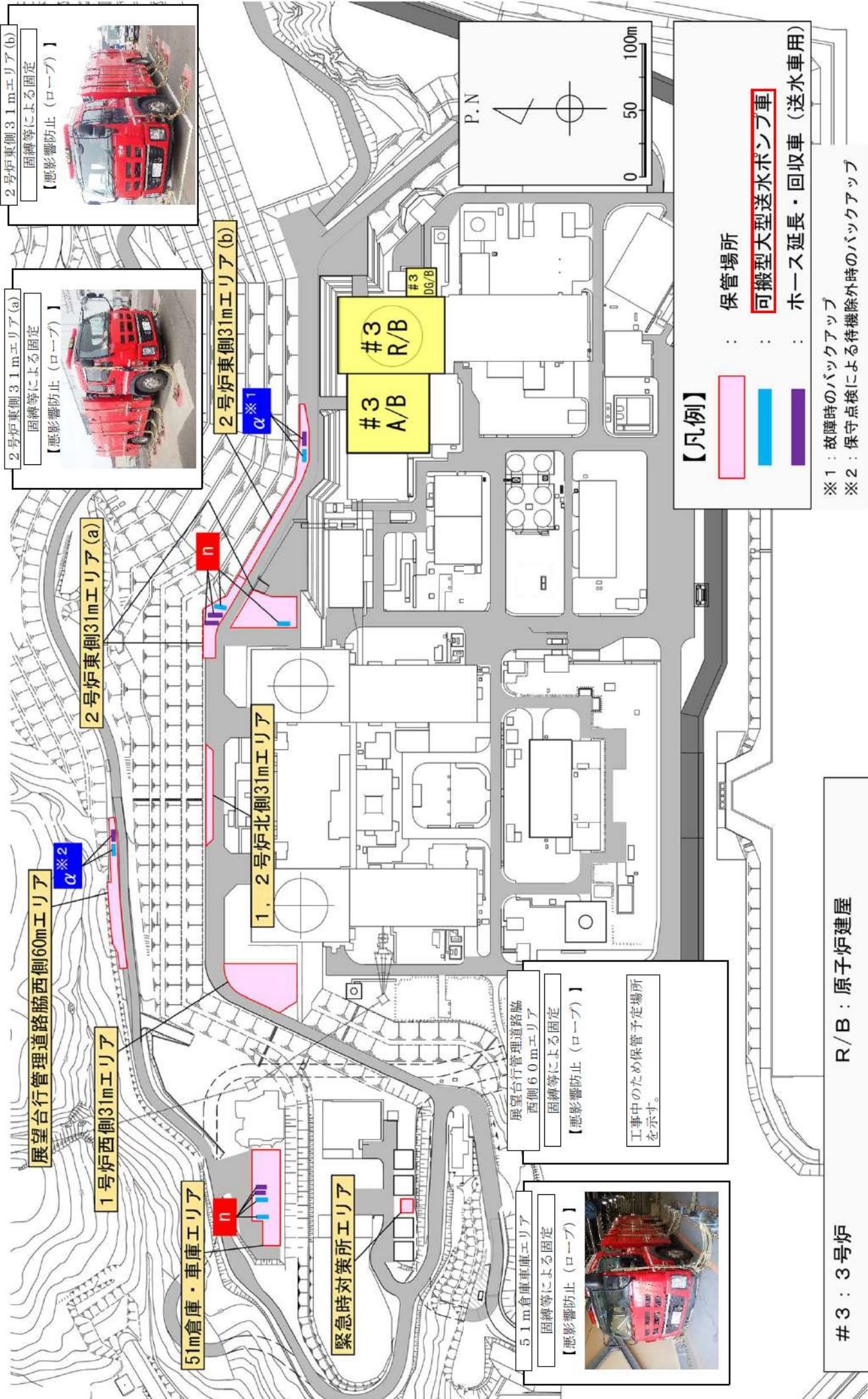


図56-6-6 接続図 (放水設備 (泡消火設備) による航空機燃料火災への泡消火)

5 6 - 7 保管場所図



1, 2号炉北側31mエリア

可搬型大容量海水送水ポンプ車

放水砲

固縛等による固定

固縛等による固定

【悪影響防止（ロープ）】

【悪影響防止（ロープ）】

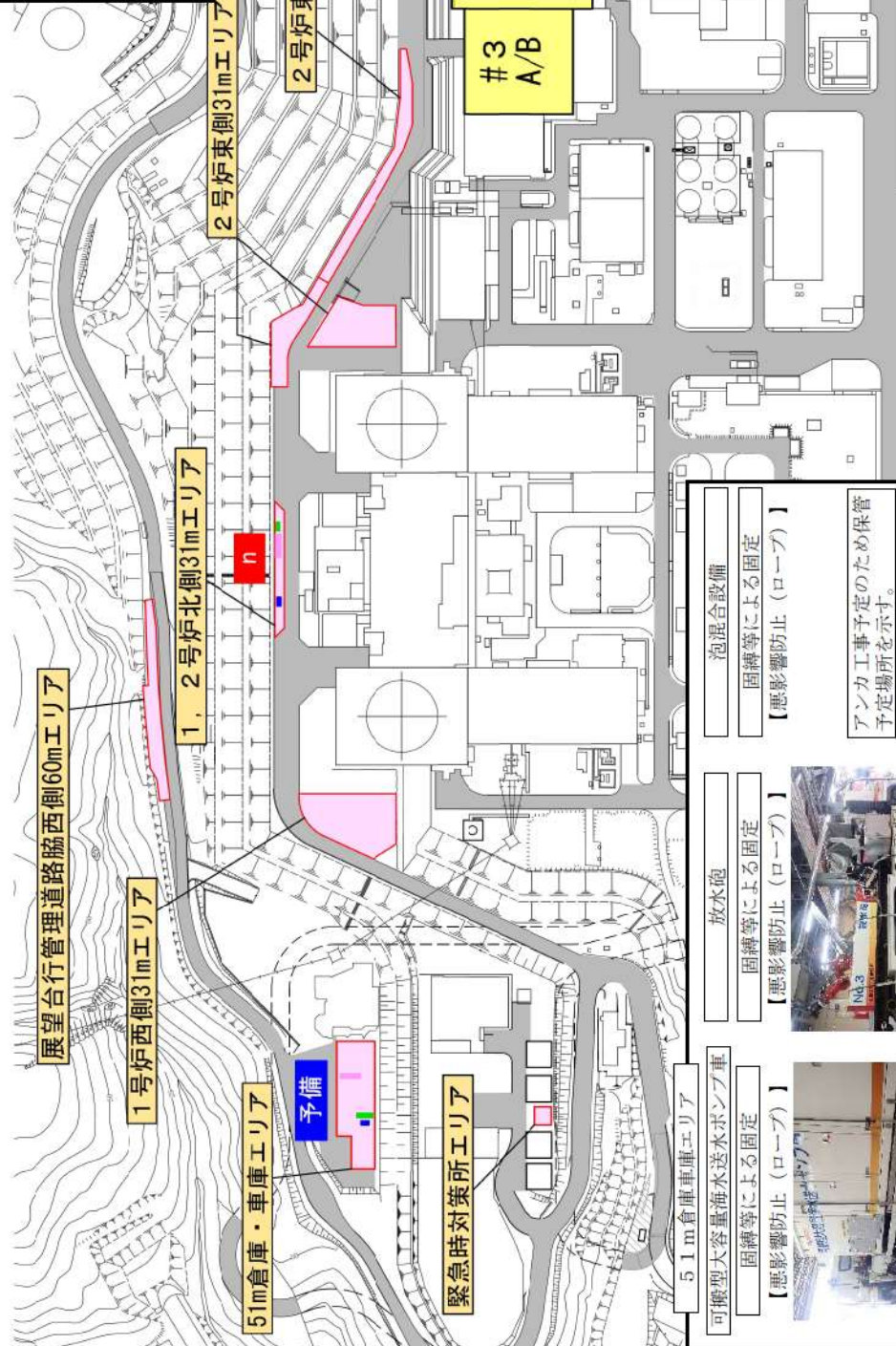



泡混合設備

固縛等による固定

【悪影響防止（ロープ）】

アンカ工事予定のため保管予定場所を示す。



可搬型大容量海水送水ポンプ車

放水砲

固縛等による固定

固縛等による固定

【悪影響防止（ロープ）】

【悪影響防止（ロープ）】

アンカ工事予定のため保管予定場所を示す。




【凡例】

保管場所

可搬型大容量海水送水ポンプ車

泡混合設備（他条文設備）

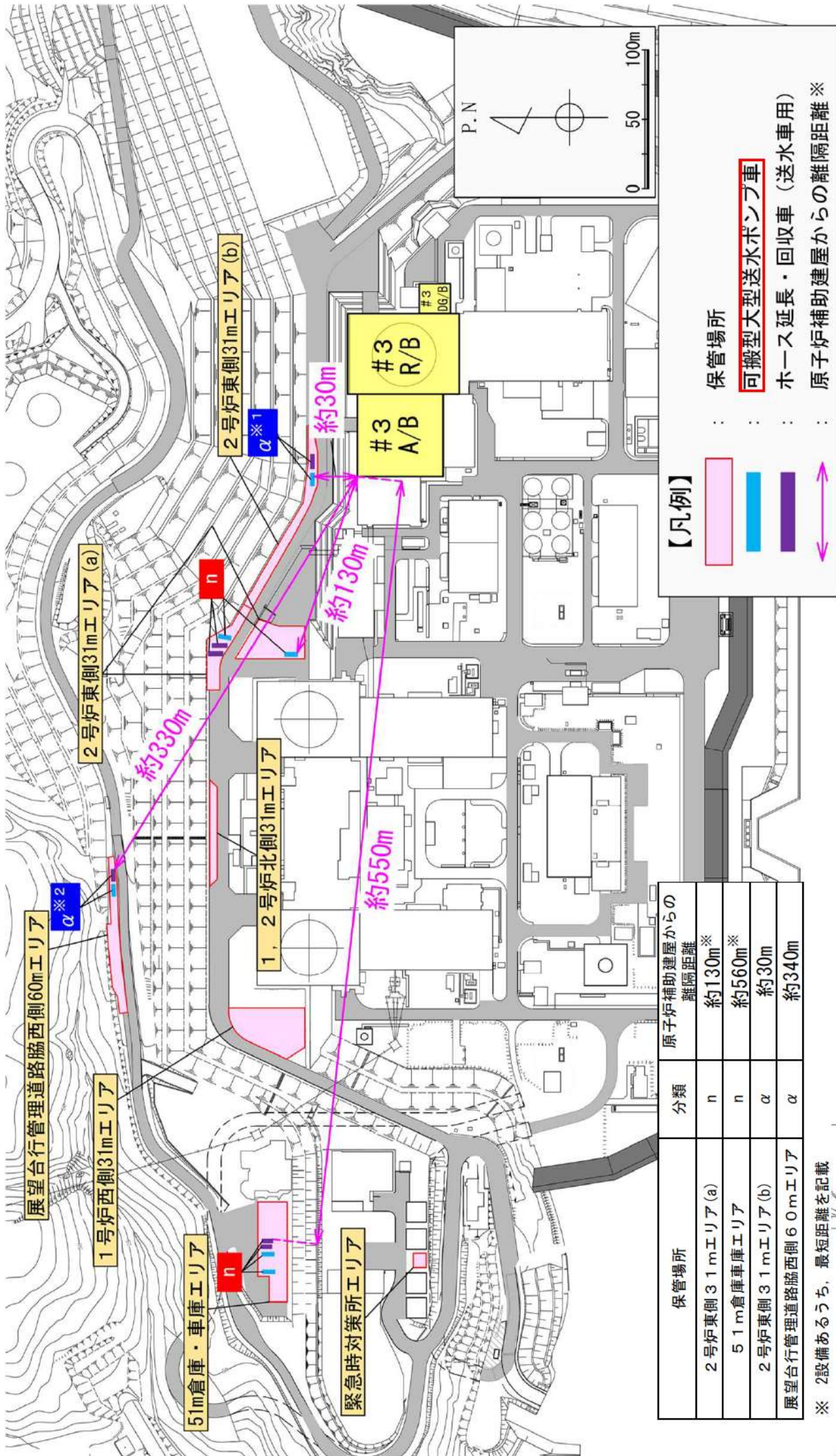
放水砲（他条文設備）

#3 : 3号炉

R/B : 原子炉建屋

A/B : 原子炉補助建屋

DG/B : デイジーゼル発電機建屋



【凡例】

- : 保管場所
- : **可搬型大型送水ポンプ車**
- : ホース延長・回収車（送水車用）
- : 原子炉補助建屋からの離隔距離※

保管場所	分類	原子炉補助建屋からの 離隔距離
2号炉東側31mエリア(a)	n	約130m※
51m倉庫車庫エリア	n	約560m※
2号炉東側31mエリア(b)	α	約30m
展望台行政管理道路脇西側60mエリア	α	約340m

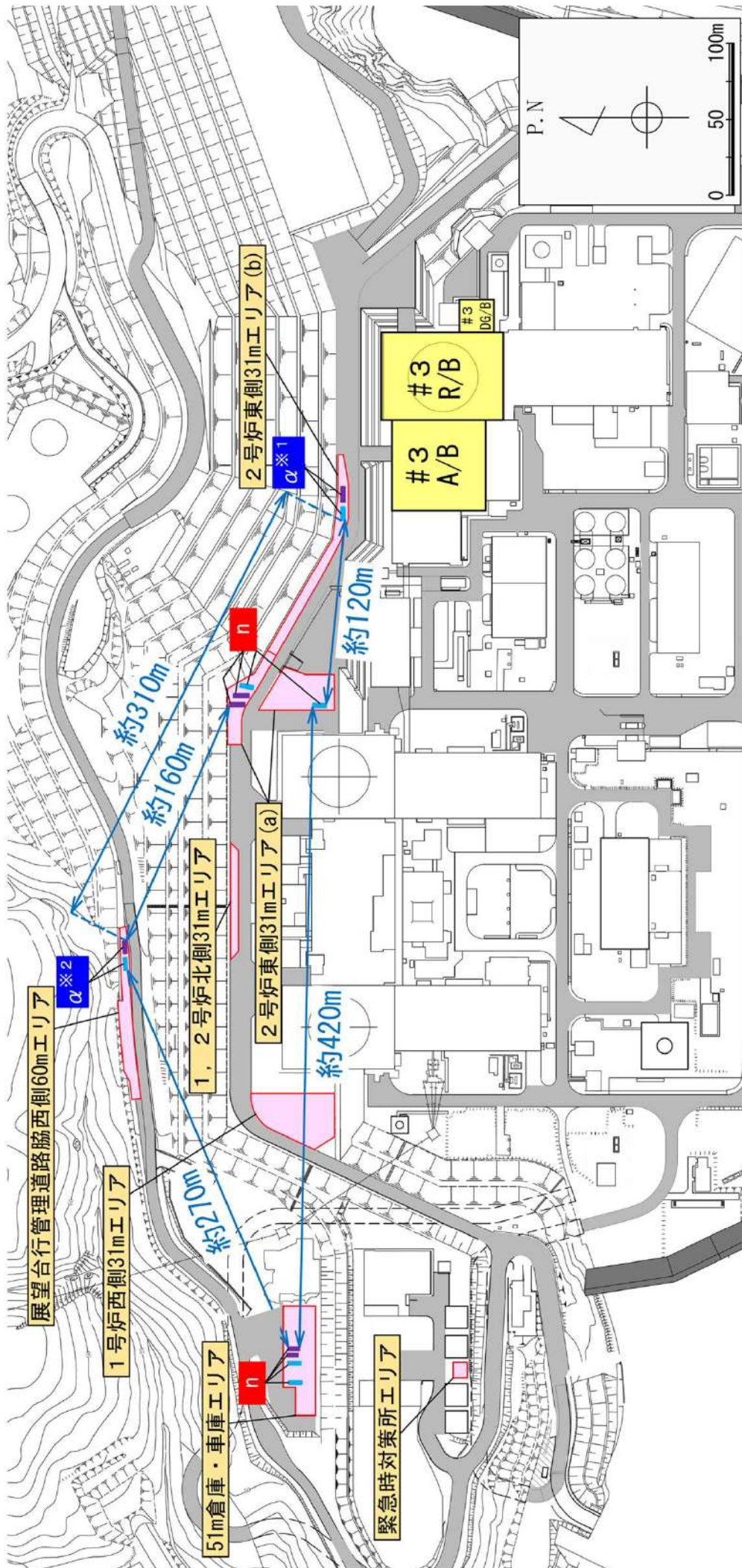
※ 2設備あるうち、最短路距離を記載

#3 : 3号炉
R/B : 原子炉建屋
A/B : 原子炉補助建屋
DG/B : ディーゼル発電機建屋

※ : 原子炉補助建屋、原子炉建屋、ディーゼル発電機建屋又は2次系純水タンクのうち、可搬型重大事故等対処設備に最も近接している原子炉補助建屋を代表として記載している。

※1 : 故障時のバックアップ

※2 : 保守点検による待機除外時のバックアップ



【凡例】

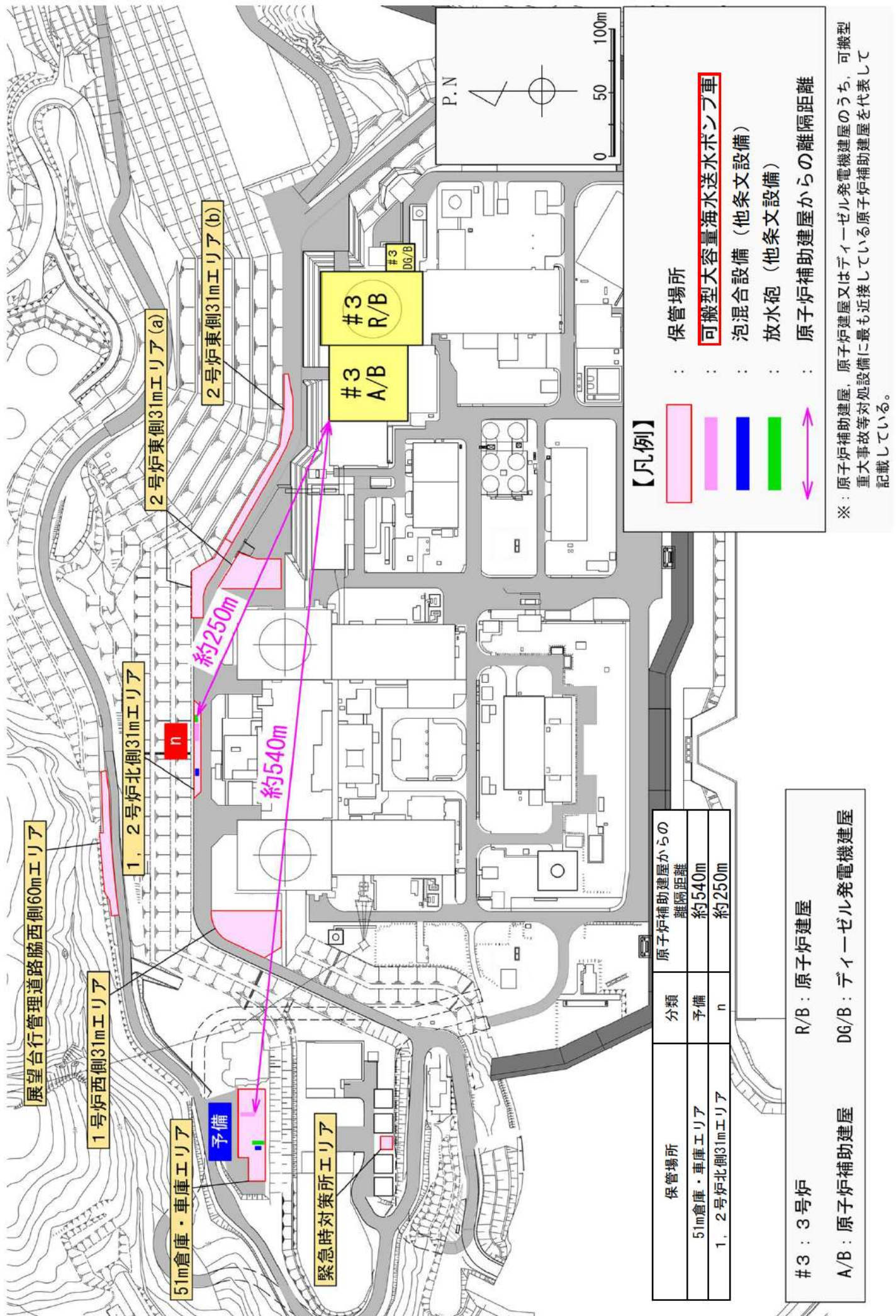
- 保管場所
- 可搬型大型送水ポンプ車
- ホース延長・回収車（送水車用）
- 設備同士の離隔距離

※1：故障時のバックアップ
 ※2：保守点検による待機除外時のバックアップ

保管場所	2号炉東側31mエリア(a)	51m倉庫・車庫エリア	2号炉東側31mエリア(b)	2号炉東側31mエリア(b)
2号炉東側31mエリア(a)	n	n	α	α
51m倉庫・車庫エリア	約420m※	-	-	-
2号炉東側31mエリア(b)	約120m※	-	-	-
2号炉東側31mエリア(b)	約160m※	約270m※	約310m※	-

※：各保管場所に設置される設備のうち、最短距離を記載

#3：3号炉
 R/B：原子炉建屋
 A/B：原子炉補助建屋
 DG/B：ディーゼル発電機建屋



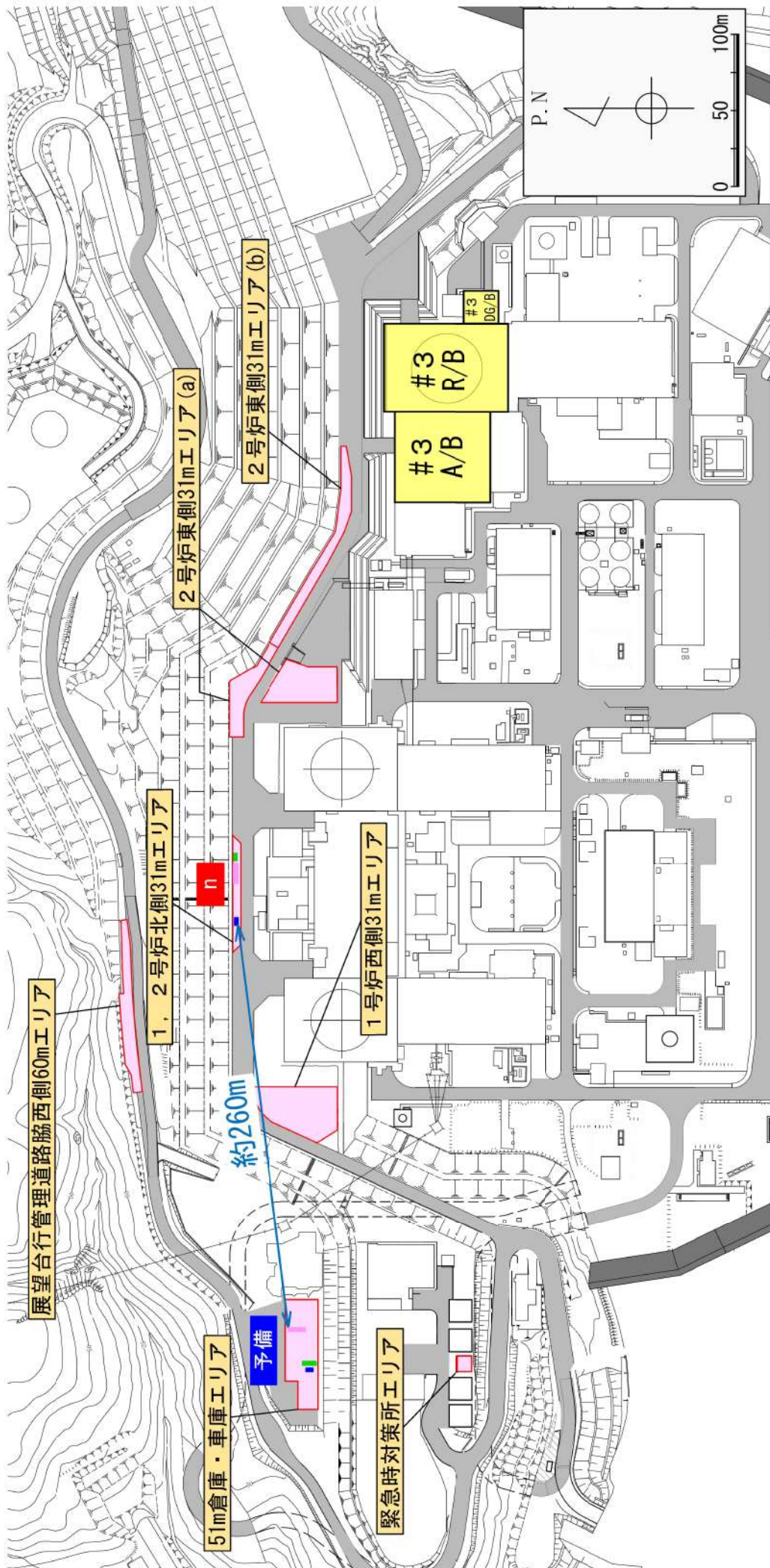
【凡例】

- 保管場所
- 可搬型大容量海水送水ポンプ車**
- 泡混合設備（他条文設備）
- 放水砲（他条文設備）
- 原子炉補助建屋からの離隔距離

※：原子炉補助建屋、原子炉建屋又はディーゼル発電機建屋のうち、可搬型重大事故等対処設備に最も近接している原子炉補助建屋を代表して記載している。

保管場所	分類	原子炉補助建屋からの 離隔距離
51m倉庫・車庫エリア	予備	約540m
1, 2号炉北側31mエリア	n	約250m

#3 : 3号炉
R/B : 原子炉建屋
A/B : 原子炉補助建屋
DG/B : ディーゼル発電機建屋



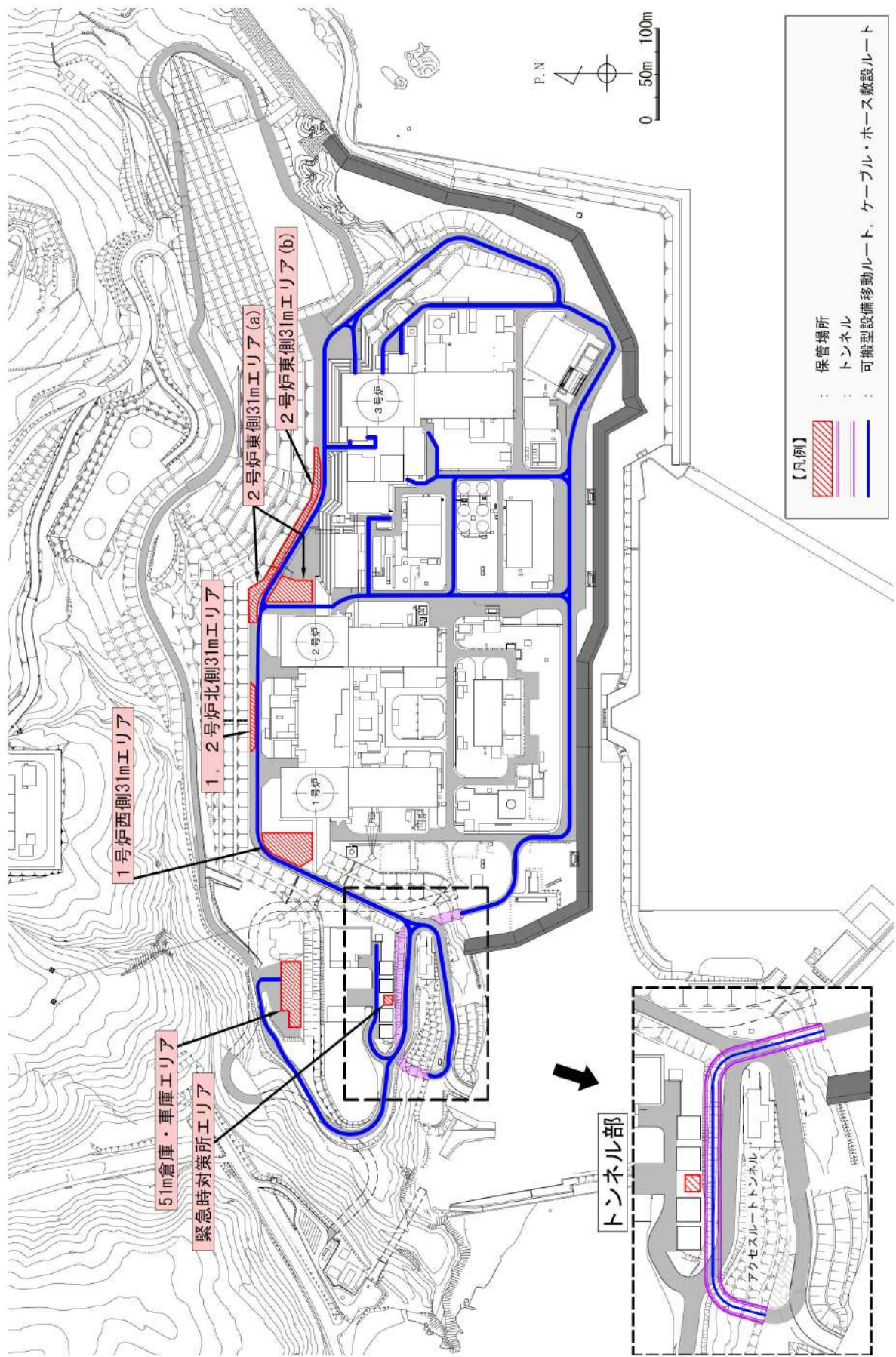
【凡例】

- 保管場所
- 可搬型大容量海水送水ポンプ車**
- 泡混合設備 (他条文設備)
- 放水砲 (他条文設備)
- 設備同士の離隔距離

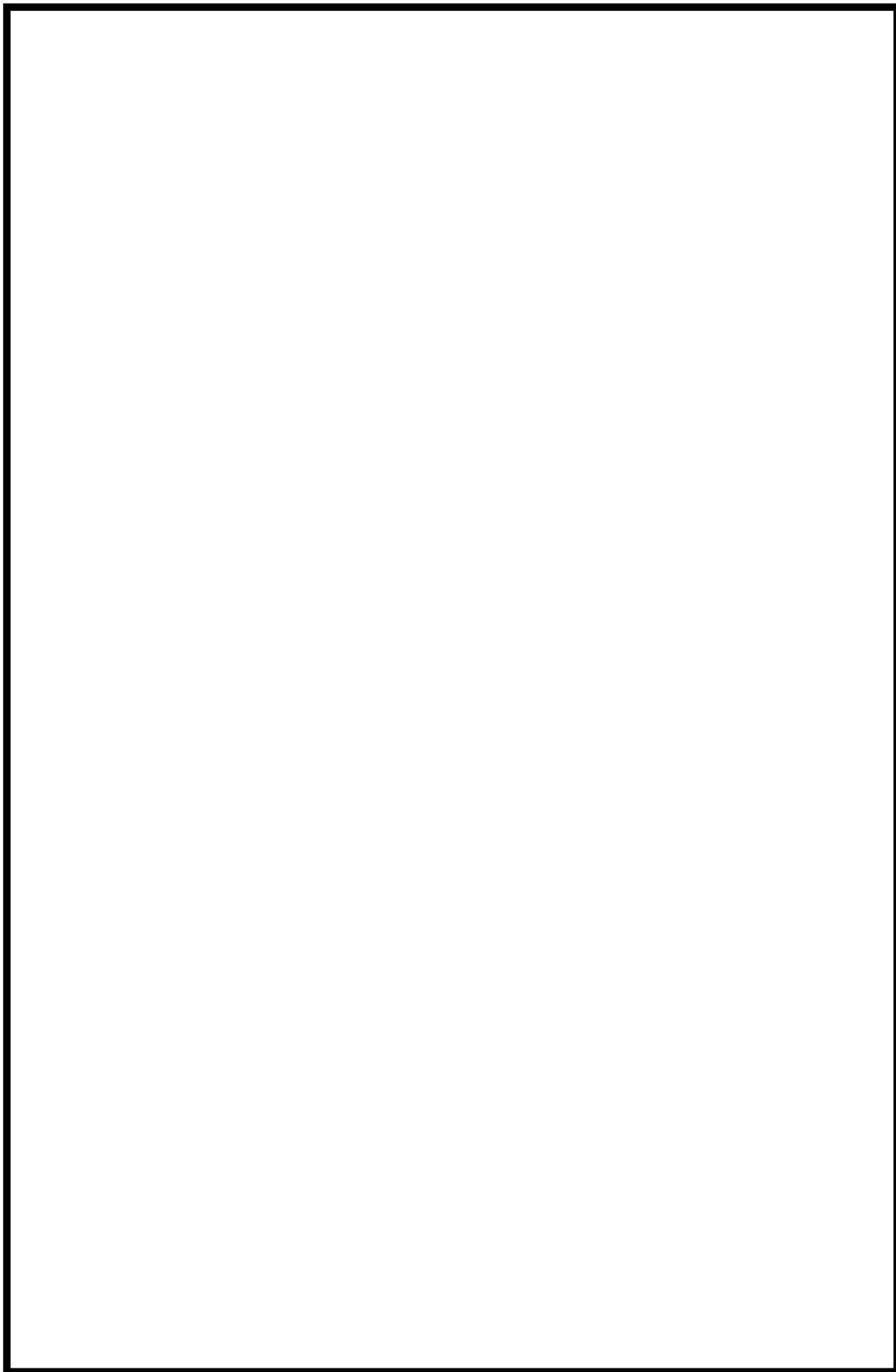
保管場所	51m倉庫車庫エリア	1, 2号炉北側31mエリア
分類	予備	n
51m倉庫車庫エリア	予備	—
1, 2号炉北側31mエリア	n	約260m


#3 : 3号炉
 A/B : 原子炉補助建屋 R/B : 原子炉建屋
 DG/B : デイジーゼル発電機建屋

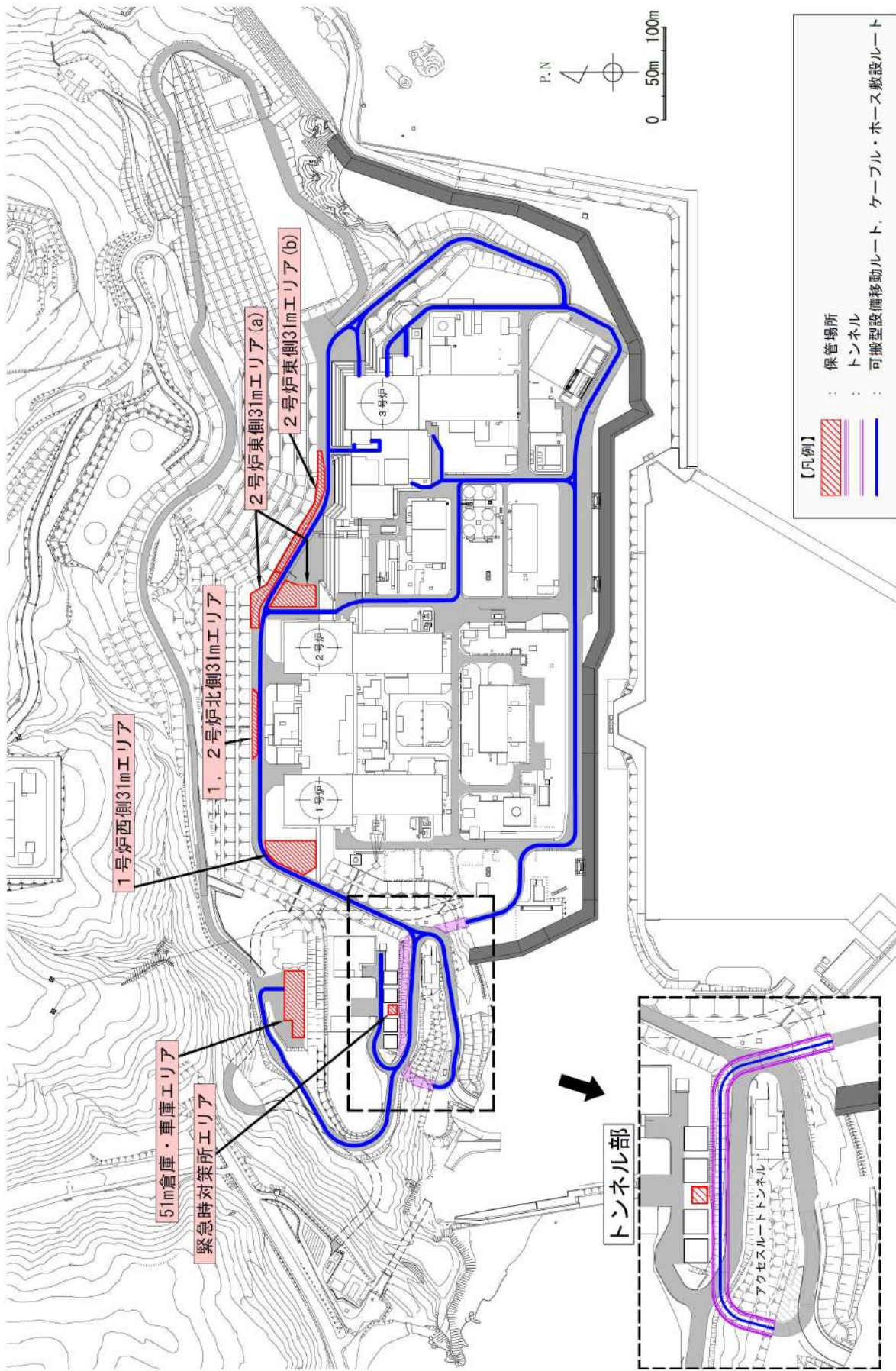
56-8 アクセスルート図



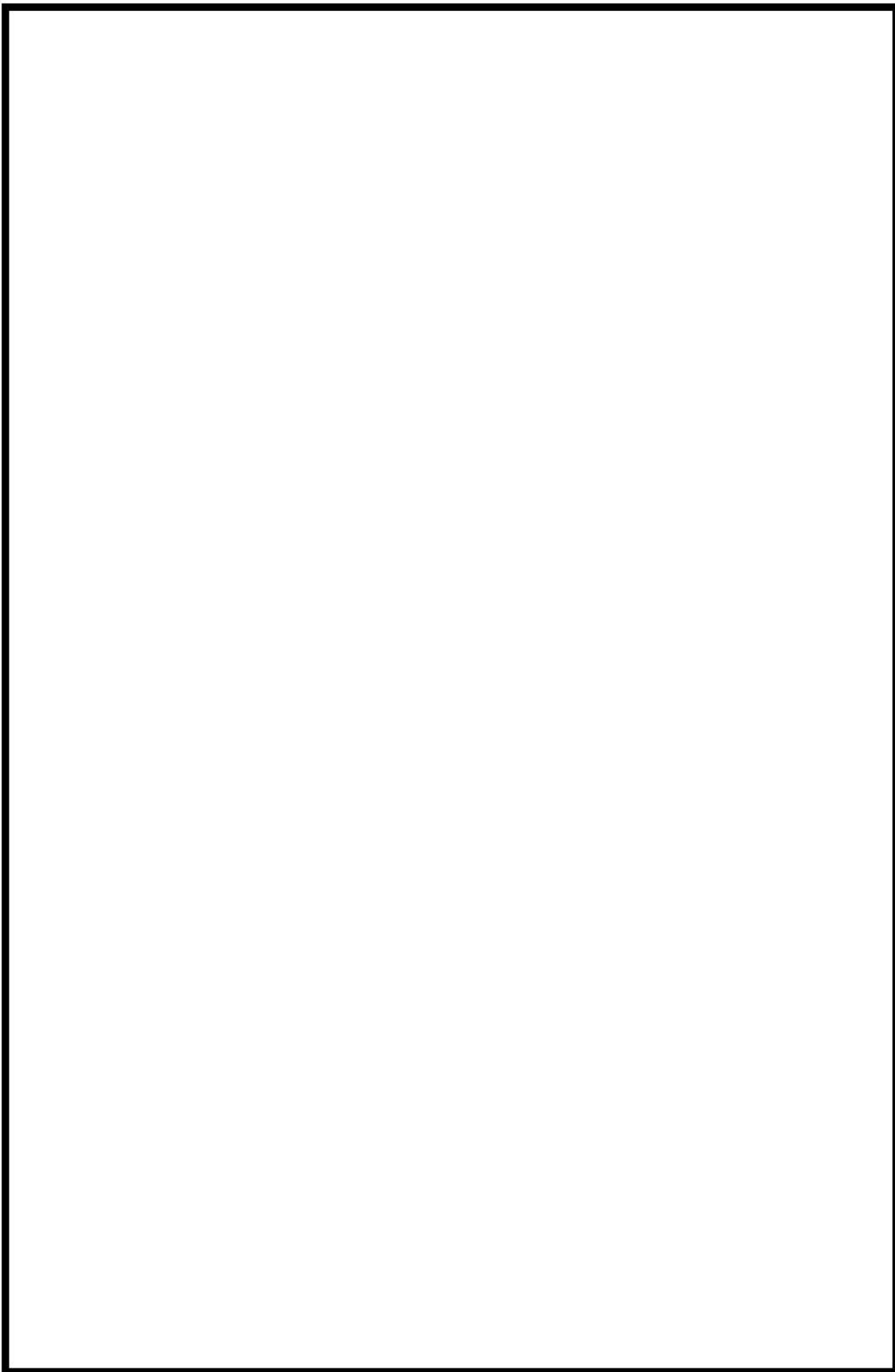
保管場所及びびアクセスルート図



 枠囲みの内容は機密情報に属しますので公開できません。



津波時のアクセスルート図



 枠囲みの内容は機密情報に属しますので公開できません。

56-10 可搬型大型送水ポンプ車の構造について

可搬型大型送水ポンプ車の構造について

可搬型大型送水ポンプ車は、図 56-10-1 に示すとおり送水ポンプ 1 台、付属水中ポンプ 1 台、車両のディーゼルエンジン 1 台等で構成される。

可搬型大型送水ポンプ車は、送水ポンプ及び付属水中ポンプを車両のディーゼルエンジンにて駆動する設計であり、外部電源が不要な設計である。

可搬型大型送水ポンプ車は、淡水又は海水を付属水中ポンプにて取水した後、可搬型ホースを介して送水ポンプへと送水し、加圧した水を各注水先へ送水する。

なお、付属水中ポンプの吸込部にはストレーナを設置し、異物の流入を防止する設計としている。

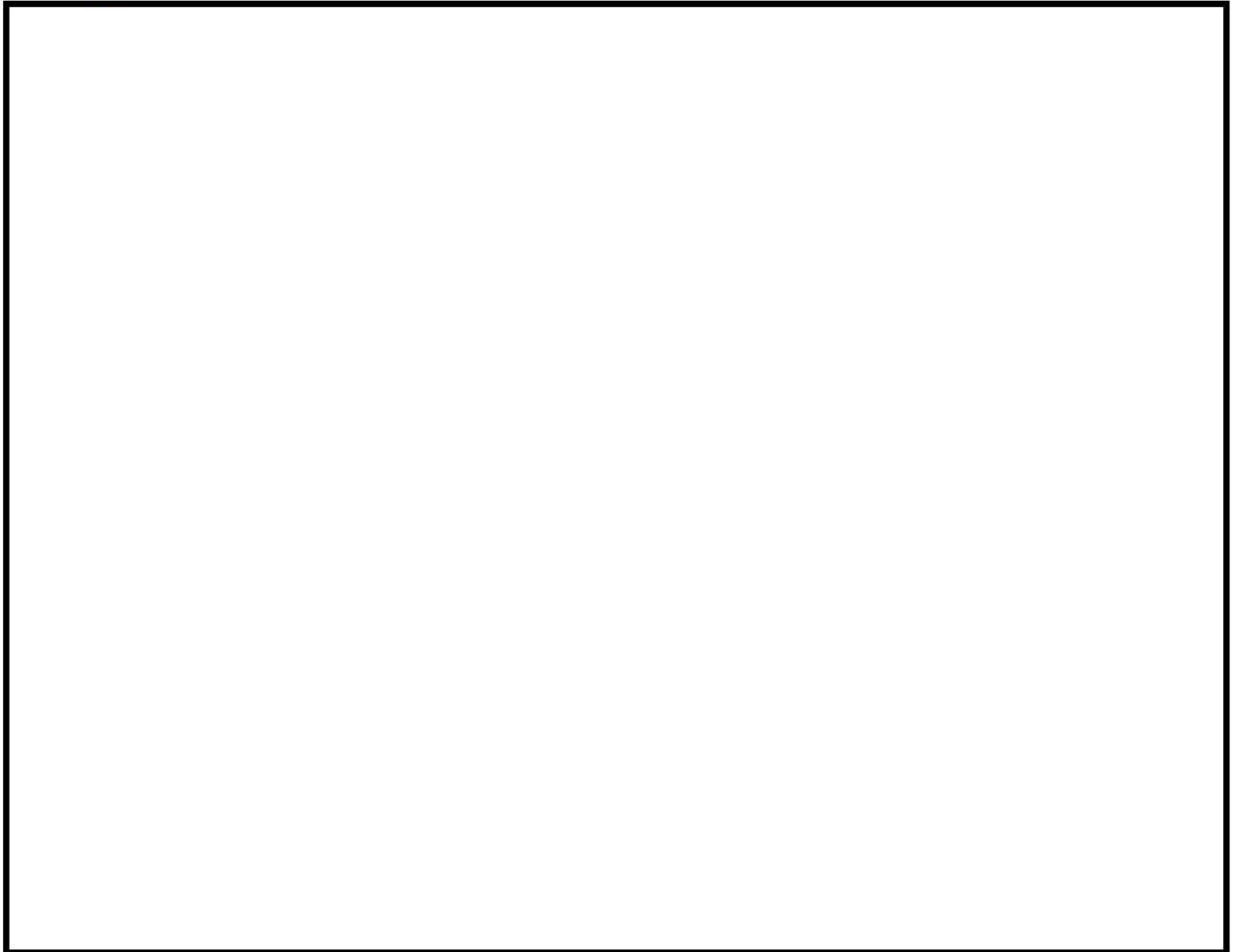


図 56-10-1 可搬型大型送水ポンプ車の構造概要図

 枠囲みの内容は機密情報に属しますので公開できません。

56-11

その他設備

重大事故等時に必要となる水の供給手順等のための自主対策設備として、以下を整備する。

1. 補助給水ピットから2次系純水タンクへの水源切替

耐震性は確保されていないが、重大事故等時に必要となる水を確保する手段として有効であるため、補助給水ピットから2次系純水タンクへの水源切替手段を自主対策設備として整備している。

補助給水ピットから2次系純水タンクへの水源切替手段は、2次系純水タンクを水源とし、運転中の電動補助給水ポンプ及びタービン動補助給水ポンプを停止することなく、弁操作により補助給水ピットから水源を切り替える。

No	機器名称	状態の変化	操作方法	操作場所	備考
①	タービン動補助給水ポンプ 2次系純水タンクライン入口弁	全閉→全開	手動操作	現場	
②	A, B-電動補助給水ポンプ 2次系純水タンクライン入口弁	全閉→全開	手動操作	現場	
③	補助給水ピット電動補助給水ポンプ側出口弁	全開→全閉	手動操作	現場	
④	補助給水ピットタービン動補助給水ポンプ側出口弁	全開→全閉	手動操作	現場	

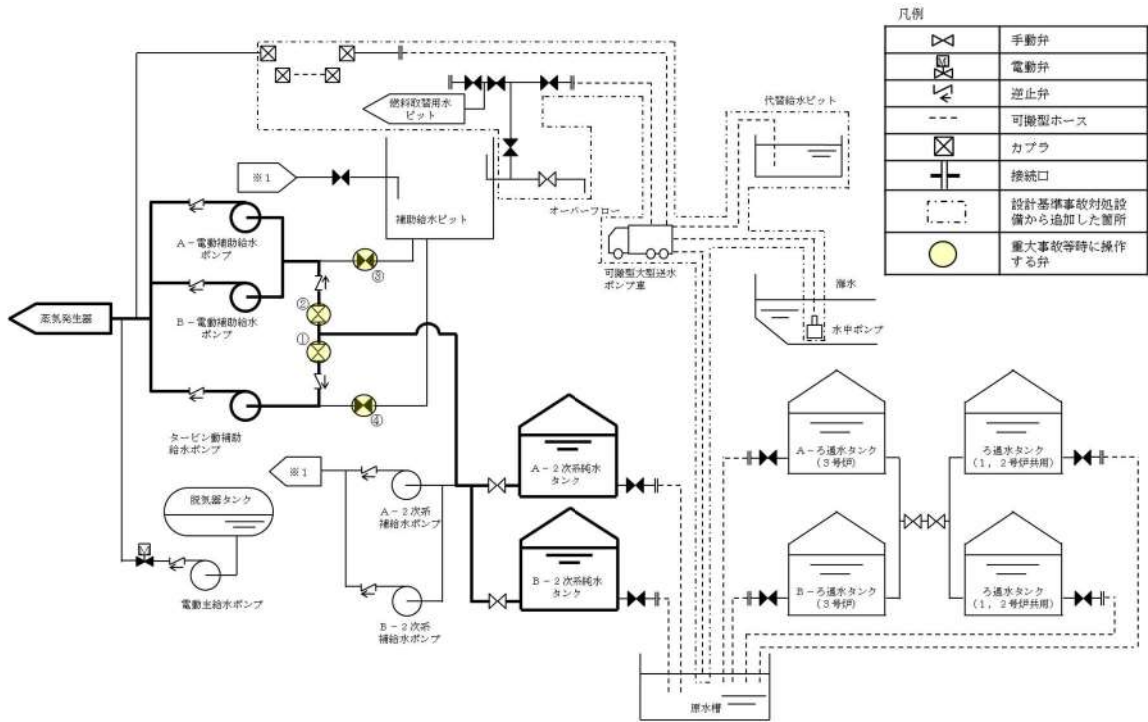


図 56-11-1 補助給水ピットから2次系純水タンクへの水源切替の概要図

2. 2次系純水タンクから補助給水ピットへの補給

水を送水する設備である2次系補給水ポンプの耐震性は確保されていないが、重大事故等時に必要となる水を確保する手段として有効であるため、2次系純水タンクから補助給水ピットへの補給手段を自主対策設備として整備している。

2次系純水タンクから補助給水ピットへの補給手段は、2次系純水タンクを水源とし、2次系補給水ポンプにより、2次系純水タンクの水を給水処理設備及び2次冷却設備（補助給水設備）の配管及び弁を経由して補助給水ピットへ補給する。

No	機器名称	状態の変化	操作方法	操作場所	備考
①	補助給水ピット脱塩水補給ライン流量絞り弁	全閉→調整開	手動操作	現場	
②	A-2次系補給水ポンプ	停止→起動	操作器操作	中央制御室	
③	B-2次系補給水ポンプ	停止→起動	操作器操作	中央制御室	

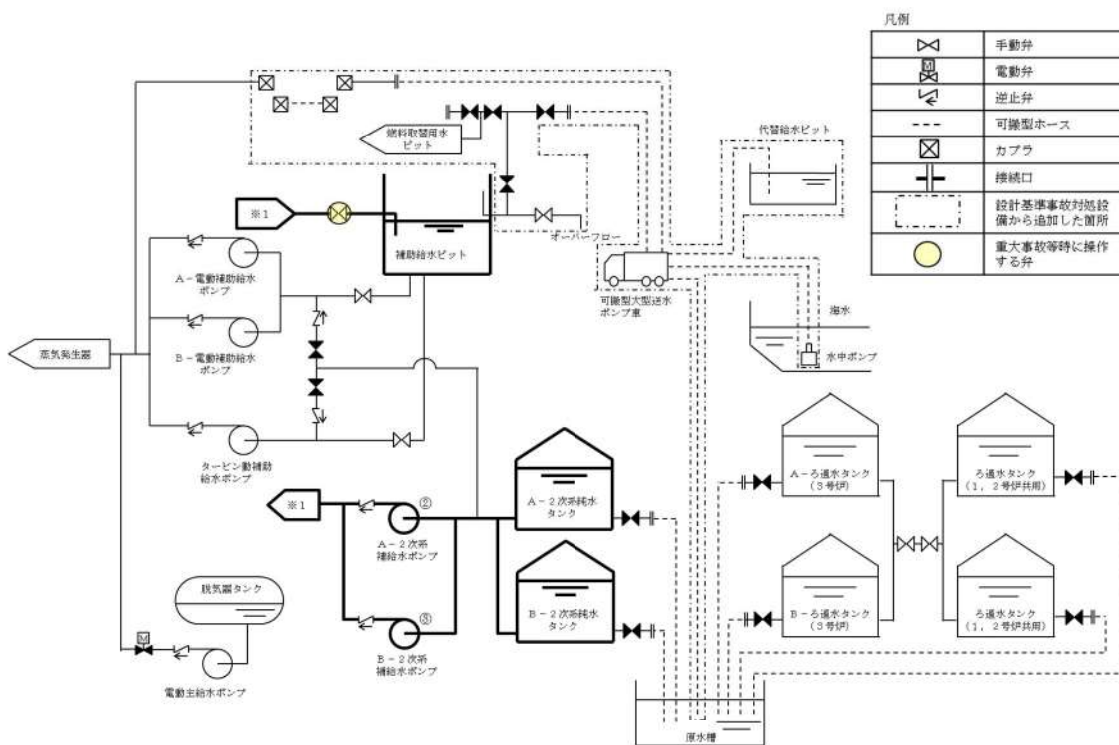


図 56-11-2 2次系純水タンクから補助給水ピットへの補給の概要図

3. 原水槽から補助給水ピットへの補給

重大事故等対処設備に要求される耐震性としては十分ではないものの、代替水源としての設備となり得るため、原水槽から補助給水ピットへの補給手段を自主対策設備として整備している。

原水槽から補助給水ピットへの補給手段は、ろ過水タンク及び2次系純水タンクからの補給が可能である原水槽を水源とし、可搬型大型送水ポンプ車により接続口を通じて原水槽の水を非常用炉心冷却設備の配管及び弁を経由して補助給水ピットへ補給する。

No	機器名称	状態の変化	操作方法	操作場所	備考
①	R/B 東側可搬型ポンプ車接続用ライン止め弁 (SA 対策)	全閉→全開	手動操作	現場	
②	補助給水ピットブローライン給水用止め弁 (SA 対策)	全開→全閉	手動操作	現場	
③	補助給水ピット給水ライン止め弁 (SA 対策)	全閉→全開	手動操作	現場	
④	可搬型ホース	ホース接続	手動操作	現場	
⑤	可搬型大型送水ポンプ車	停止→起動	スイッチ操作	現場	

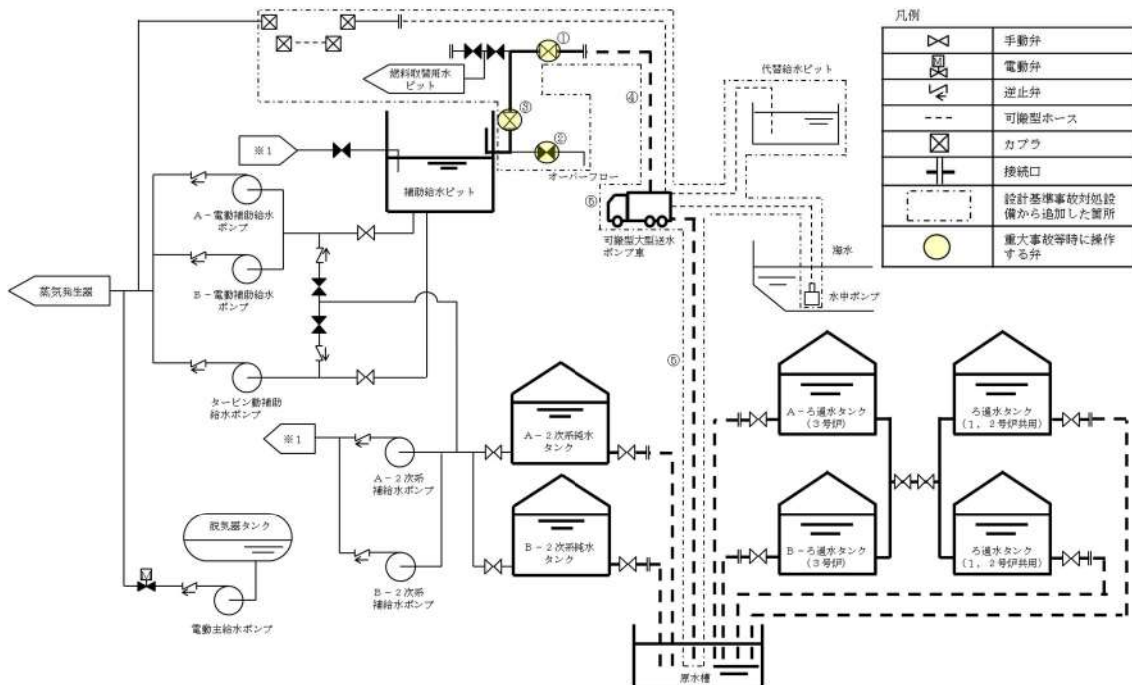


図 56-11-3 原水槽から補助給水ピットへの補給の概要図

4. 代替給水ピットから補助給水ピットへの補給

重大事故等対処設備に要求される耐震性としては十分ではないものの、代替水源としての設備となり得るため、代替給水ピットから補助給水ピットへの補給手段を自主対策設備として整備している。

代替給水ピットから補助給水ピットへの補給手段は、代替給水ピットを水源とし、可搬型大型送水ポンプ車により接続口を通じて、代替給水ピットの水を非常用炉心冷却設備の配管及び弁を経由して補助給水ピットへ補給する。

No	機器名称	状態の変化	操作方法	操作場所	備考
①	ECTトラックアクセスエリア側可搬型ポンプ車接続用ライン止め弁 (SA対策)	全閉→全開	手動操作	現場	
②	補助給水ピットブローライン給水用止め弁 (SA対策)	全開→全閉	手動操作	現場	
③	補助給水ピットー燃料取替用水ピット給水連絡ライン止め弁 (SA対策)	全閉→全開	手動操作	現場	
④	補助給水ピット給水ライン止め弁 (SA対策)	全閉→全開	手動操作	現場	
⑤	可搬型ホース	ホース接続	手動操作	現場	
⑥	可搬型大型送水ポンプ車	停止→起動	スイッチ操作	現場	

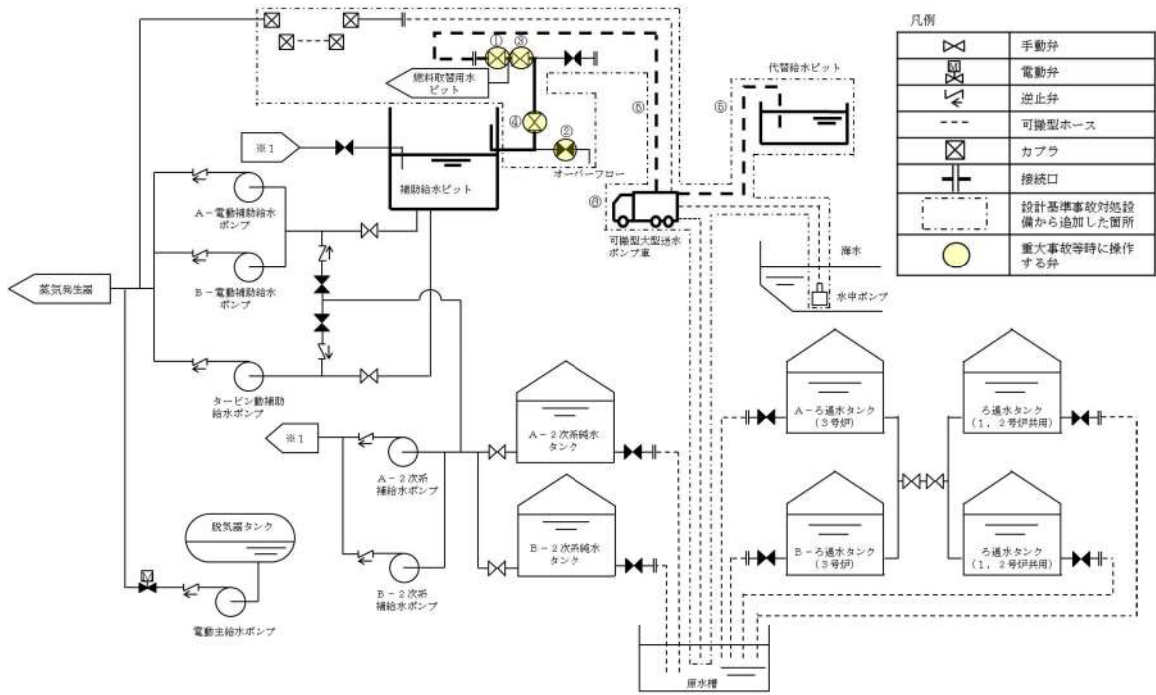


図 56-11-4 代替給水ピットから補助給水ピットへの補給の概要図

5. 燃料取替用水ピットから1次系純水タンク及びほう酸タンクへの切替え

耐震性は確保されていないが、重大事故等時に必要となる水を確保する手段として有効であるため、燃料取替用水ピットから1次系純水タンク及びほう酸タンクへの切替え手段を自主対策設備として整備している。

燃料取替用水ピットから1次系純水タンク及びほう酸タンクへの切替え手段は、1次系純水タンク及びほう酸タンクを水源とし、弁操作により燃料取扱用水ピットから水源を切り替える。

No	機器名称	状態の変化	操作方法	操作場所	備考
①	ほう酸補給ライン流量制御弁	全閉→調整開	操作器操作	中央制御室	
②	1次系純水補給ライン流量制御弁	全閉→調整開	操作器操作	中央制御室	
③	体積制御タンク出口側補給弁	全閉→全開	操作器操作	中央制御室	
④	充てんポンプ入口燃料取替用水ピット側入口弁A	全開→全閉	操作器操作	中央制御室	
⑤	充てんポンプ入口燃料取替用水ピット側入口弁B	全開→全閉	操作器操作	中央制御室	

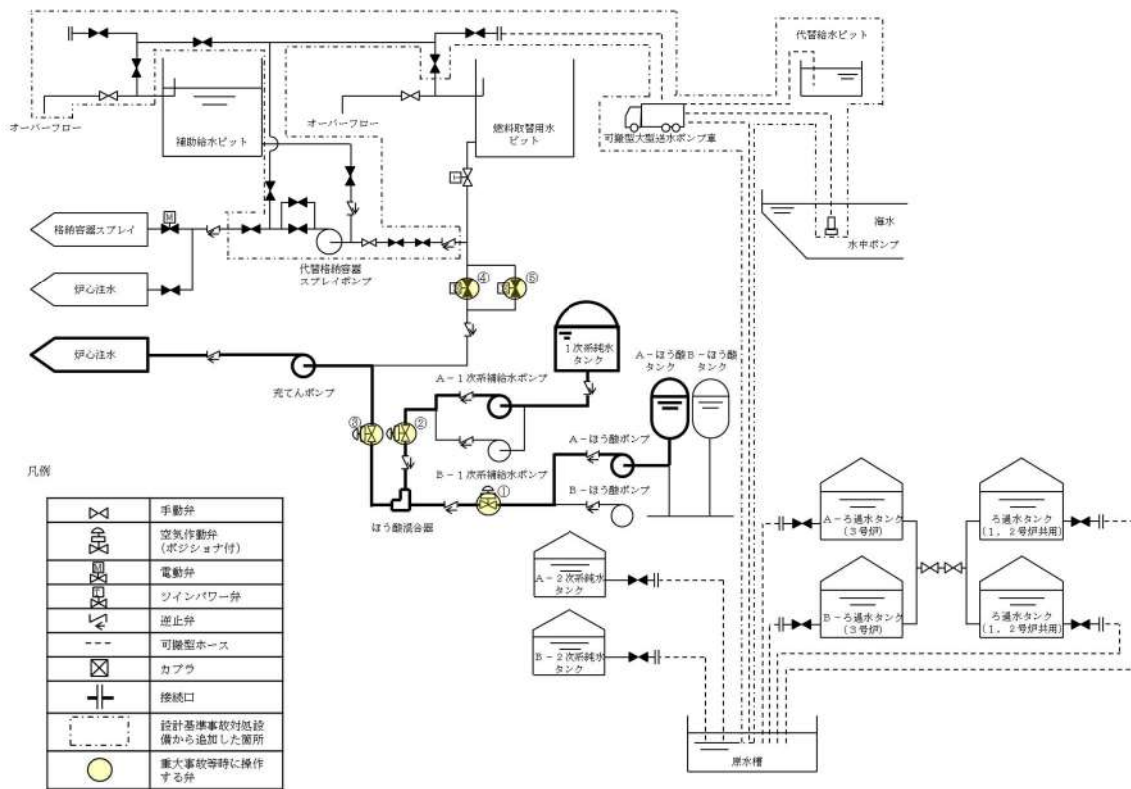


図 56-11-5 燃料取替用水ピットから1次系純水タンク及びほう酸タンクへの切替えの概要図

6. 1次系純水タンク及びほう酸タンクから燃料取替用水ピットへの補給

耐震性は確保されていないが、重大事故等時に必要となる水を確保する手段として有効であるため、1次系純水タンク及びほう酸タンクから燃料取替用水ピットへの補給手段を自主対策設備として整備している。

1次系純水タンク及びほう酸タンクから燃料取替用水ピットへの補給手段は、1次系純水タンク及びほう酸タンクを水源とし、1次系補給水ポンプ及びほう酸ポンプにより、1次系純水タンク及びほう酸タンクの水を化学体積制御設備、給水処理設備及び非常用炉心冷却設備の配管及び弁を経由して燃料取替用水ピットへ補給する。

No	機器名称	状態の変化	操作方法	操作場所	備考
①	ほう酸混合器出口手動補給ラインほう酸補給止め弁	全閉→全開	手動操作	現場	
②	ほう酸混合器出口燃料取替用水ピット補給ライン切替弁	全閉→全開	手動操作	現場	
③	1次系純水補給ライン流量制御弁	全閉→調整開	操作器操作	中央制御室	
④	ほう酸補給ライン流量制御弁	全閉→調整開	操作器操作	中央制御室	
⑤	A-1次系補給水ポンプ※	停止→起動	操作器操作	中央制御室	
⑥	B-1次系補給水ポンプ※	停止→起動	操作器操作	中央制御室	
⑦	A-ほう酸ポンプ※	停止→起動	操作器操作	中央制御室	
⑧	B-ほう酸ポンプ※	停止→起動	操作器操作	中央制御室	

※ : どちらか1台を起動する。

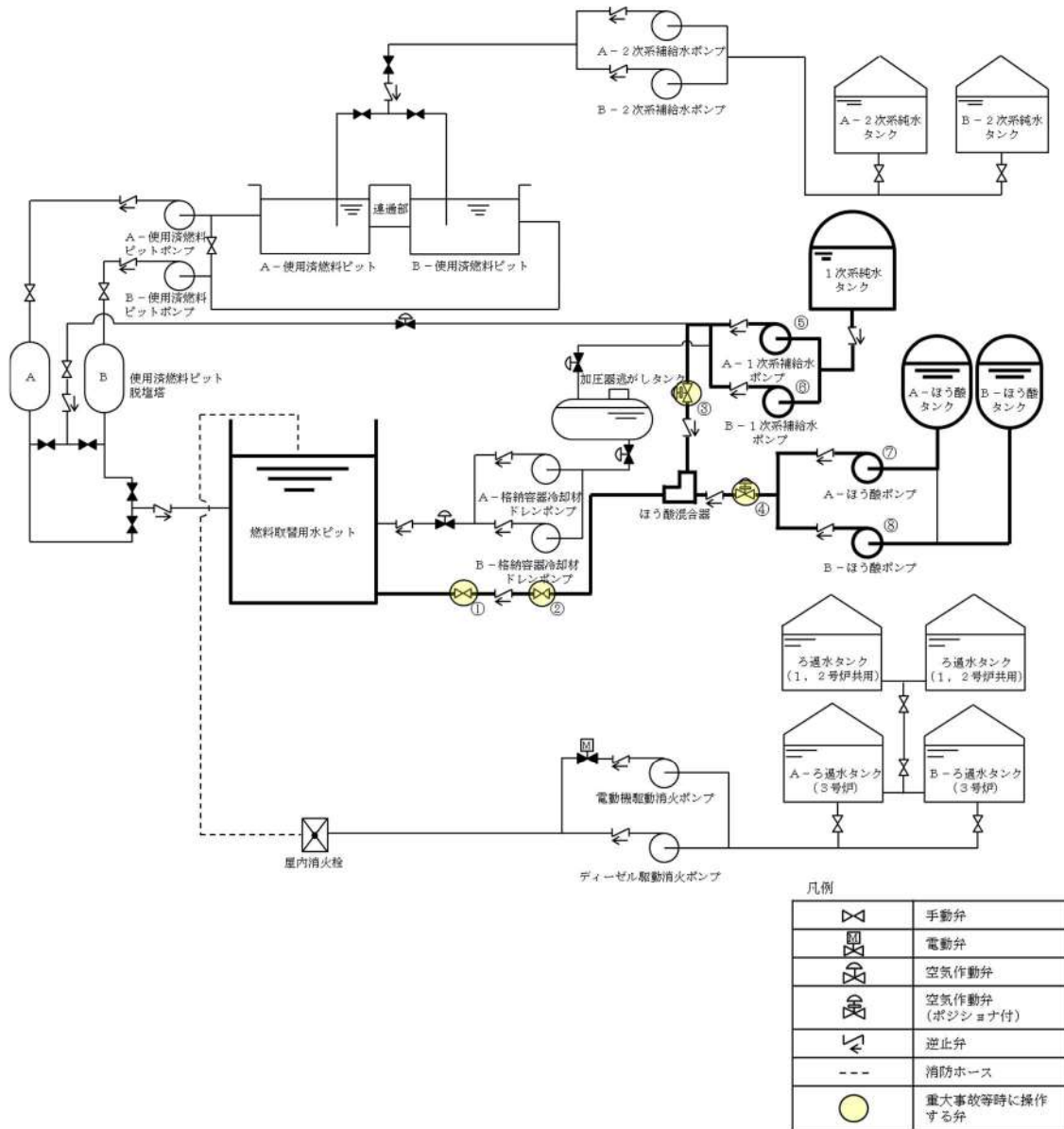


図 56-11-6 1次系純水タンク及びほう酸タンクから燃料取替用水ピットへの補給の概要

図

7. 1次系純水タンクを水源とした1次系補給水ポンプによる使用済燃料ピット浄化ラインを經由した燃料取替用水ピットへの補給

耐震性は確保されていないが、重大事故等時に必要となる水を確保する手段として有効であるため、1次系純水タンクを水源とした1次系補給水ポンプによる使用済燃料ピット浄化ラインを經由した燃料取替用水ピットへの補給手段を自主対策設備として整備している。

1次系純水タンクを水源とした1次系補給水ポンプによる使用済燃料ピット浄化ラインを經由した燃料取替用水ピットへの補給は、1次系純水タンクを水源とし、1次系補給水ポンプにより1次系純水タンクの水を給水処理設備、化学体積制御設備、給水処理設備、燃料取扱設備及び貯蔵設備の配管及び弁を經由して燃料取替用水ピットへ補給する。

No	機器名称	状態の変化	操作方法	操作場所	備考
①	A－使用済燃料ピット脱塩塔入口弁	全開→全閉	手動操作	現場	
②	B－使用済燃料ピット脱塩塔入口弁	全開→全閉	手動操作	現場	
③	使用済燃料ピット脱塩塔逆洗水絞り弁	調整開確認	手動操作	現場	
④	A－使用済燃料ピット脱塩塔逆洗弁	全閉→全開	手動操作	現場	
⑤	B－使用済燃料ピット脱塩塔逆洗弁	全閉→全開	手動操作	現場	
⑥	A－SFP フィルタ出口燃料取替用水ピット水浄化戻りライン切替弁	全閉→全開	手動操作	現場	
⑦	B－SFP フィルタ出口燃料取替用水ピット水浄化戻りライン切替弁	全閉→全開	手動操作	現場	
⑧	脱塩塔補給水止め弁	全閉→全開	スイッチ操作	現場	
⑨	A－1次系補給水ポンプ	停止→起動	操作器操作	中央制御室	
⑩	B－1次系補給水ポンプ	停止→起動	操作器操作	中央制御室	

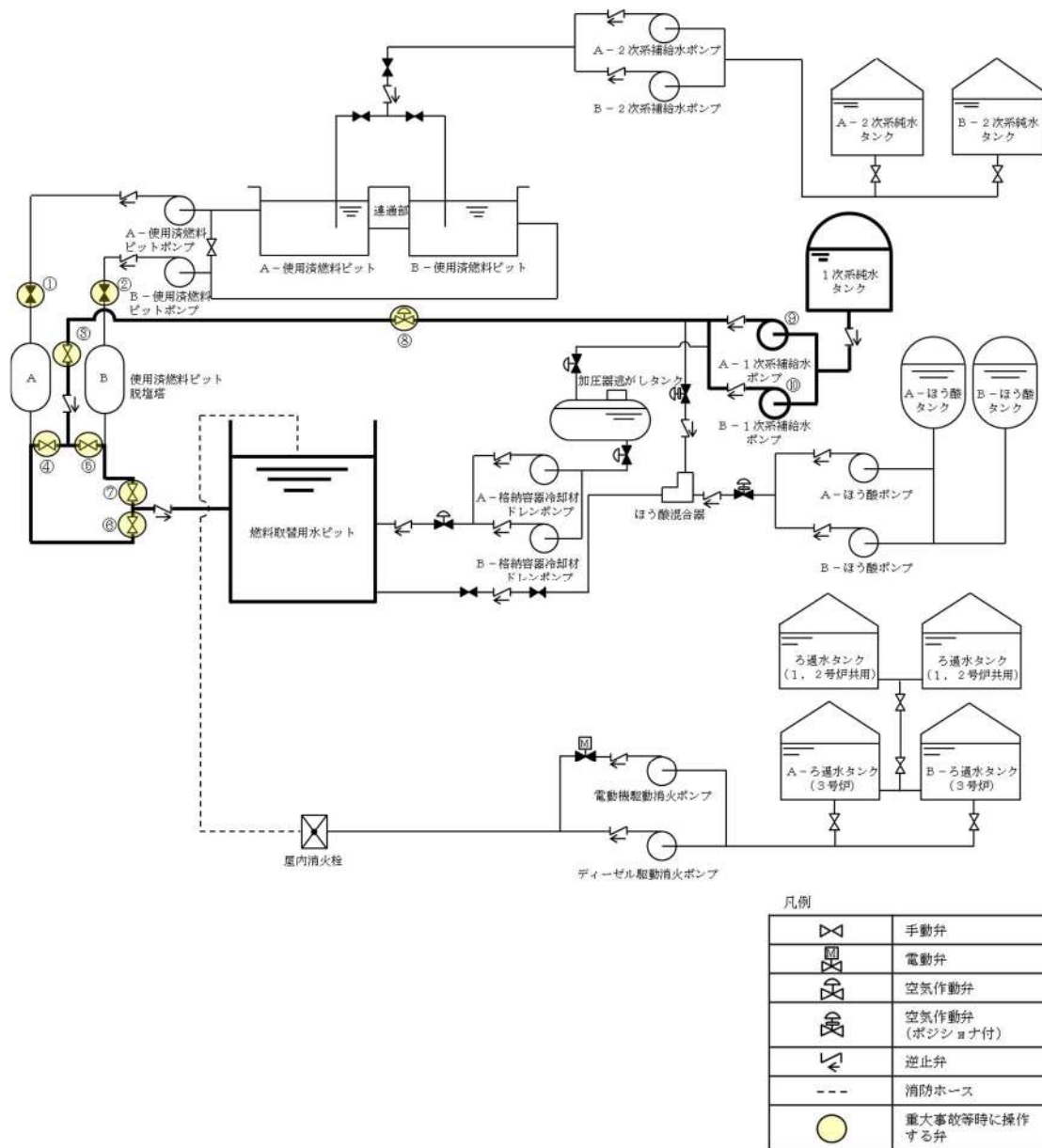


図 56-11-7 1次系純水タンクを水源とした1次系補給水ポンプによる使用済燃料ピット
浄化ラインを経由した燃料取替用水ピットへの補給の概要図

8. 1次系純水タンクを水源とした1次系補給水ポンプによる加圧器逃がしタンクを経由した燃料取替用水ピットへの補給

耐震性は確保されていないが、重大事故等時に必要となる水を確保する手段として有効であるため、1次系純水タンクを水源とした1次系補給水ポンプによる加圧器逃がしタンクを経由した燃料取替用水ピットへの補給手段を自主対策設備として整備している。

1次系純水タンクを水源とした1次系補給水ポンプによる加圧器逃がしタンクを経由した燃料取替用水ピットへの補給手段は、1次系純水タンクを水源とし、1次系補給水ポンプにより1次系純水タンクの水を給水処理設備及び1次冷却設備液体廃棄物処理設備の配管及び弁を経由して加圧器逃がしタンクへ送水し、格納容器冷却材ドレンポンプにより燃料取替用水ピットへ補給する。

No	機器名称	状態の変化	操作方法	操作場所	備考
①	加圧器逃がしタンクドレン弁	全閉→全開	操作器操作	中央制御室	
②	加圧器逃がしタンク補給水ライン止め弁	全閉→全開	操作器操作	中央制御室	
③	格納容器冷却材ドレンポンプ 出口 C/V 内側隔離弁	全閉→全開	操作器操作	中央制御室	
④	A-1次系補給水ポンプ	停止→起動	操作器操作	中央制御室	
⑤	B-1次系補給水ポンプ	停止→起動	操作器操作	中央制御室	
⑥	A-格納容器冷却材ドレンポンプ	停止→起動	操作器操作	中央制御室	
⑦	B-格納容器冷却材ドレンポンプ	停止→起動	操作器操作	中央制御室	

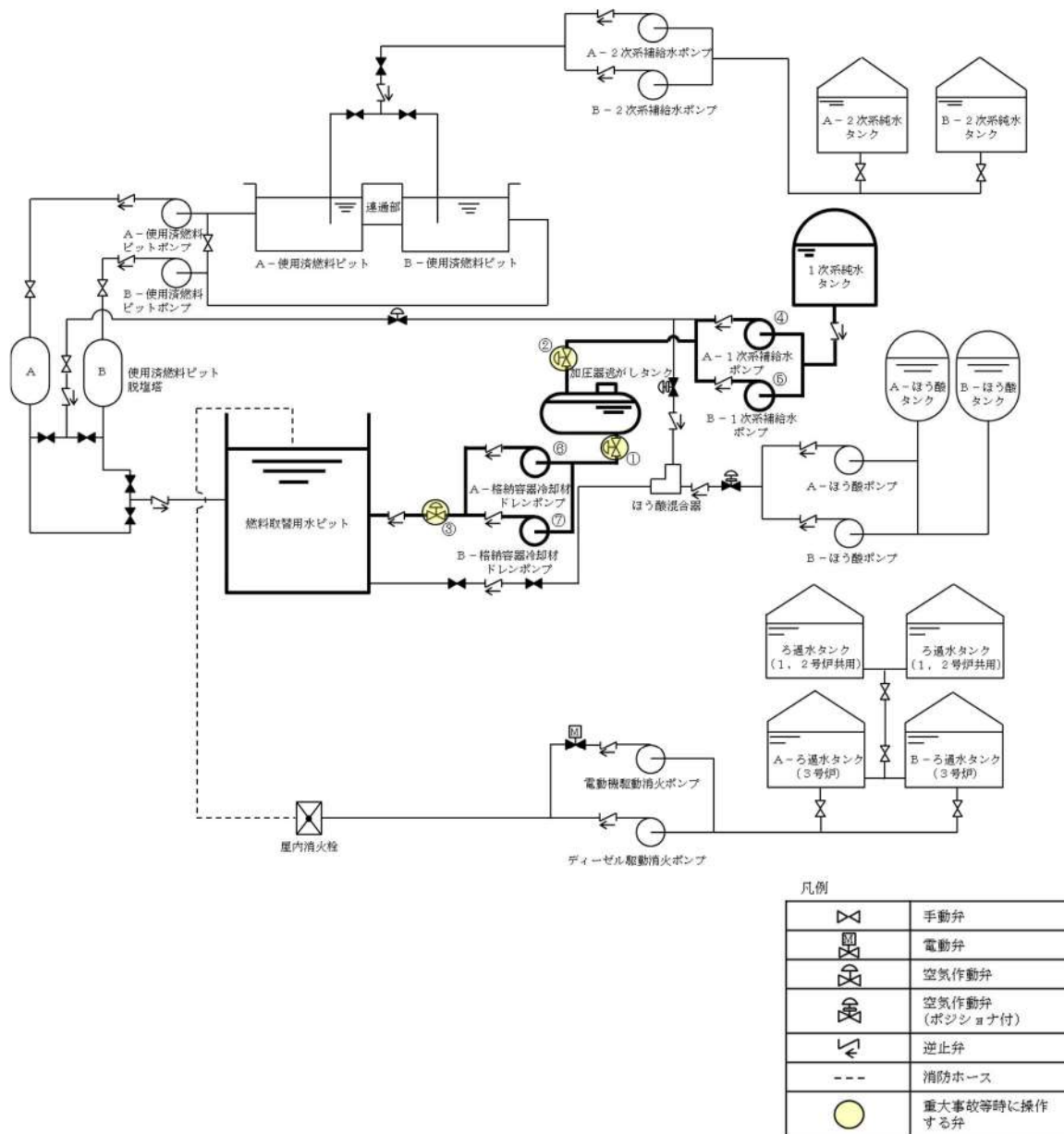


図 56-11-8 1次系純水タンクを水源とした1次系補給水ポンプによる加圧器逃がしタンクを経由した燃料取替用水ピットへの補給の概要図

9. 2次系純水タンクを水源とした2次系補給水ポンプによる使用済燃料ピットを經由した燃料取替用水ピットへの補給

2次系補給水ポンプの耐震性は確保されていないが、重大事故等時に必要となる水を確保する手段として有効であるため、2次系純水タンクを水源とした2次系補給水ポンプによる使用済燃料ピットを經由した燃料取替用水ピットへの補給手段を自主対策設備として整備している。

2次系純水タンクを水源とした2次系補給水ポンプによる使用済燃料ピットを經由した燃料取替用水ピットへの補給手段は、2次系純水タンクを水源とし、2次系補給水ポンプにより2次系純水タンクの水を給水処理設備の配管及び弁を經由して使用済燃料ピットへ送水し、使用済燃料ピットポンプにより燃料取替用水ピットへ補給する。

No	機器名称	状態の変化	操作方法	操作場所	備考
①	A-使用済燃料ピットフィルタ出口燃料取替用水ピット水浄化戻りライン切替弁 ^{※1}	全閉→全開	手動操作	現場	
②	B-使用済燃料ピットフィルタ出口燃料取替用水ピット水浄化戻りライン切替弁 ^{※1}	全閉→全開	手動操作	現場	
③	A-使用済燃料ピット補給弁 ^{※1}	全閉→全開	手動操作	現場	
④	B-使用済燃料ピット補給弁 ^{※1}	全閉→全開	手動操作	現場	
⑤	使用済燃料ピット脱塩水補給弁	全閉→調整開	手動操作	現場	
⑥	A-2次系補給水ポンプ ^{※2}	起動確認	操作器操作	中央制御室	
⑦	B-2次系補給水ポンプ ^{※2}	起動確認	操作器操作	中央制御室	
⑧	A-使用済燃料ピットポンプ ^{※2}	起動確認	操作器操作	中央制御室	
⑨	B-使用済燃料ピットポンプ ^{※2}	起動確認	操作器操作	中央制御室	

※1 : どちらかの弁を全開とする。

※2 : どちらか1台の起動確認をする。

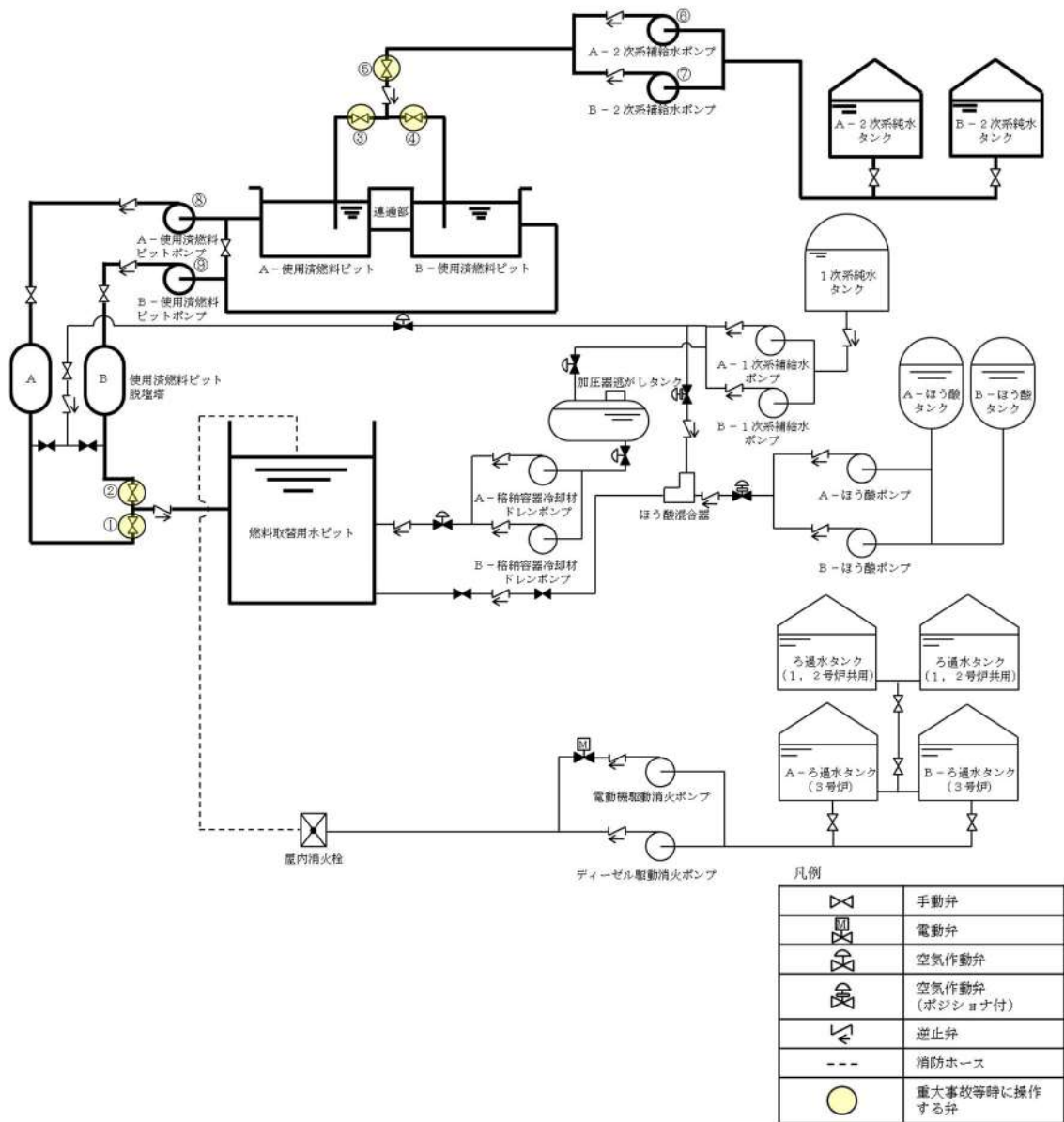


図 56-11-9 2次系純水タンクを水源とした2次系補給水ポンプによる使用済燃料ピットを
 経由した燃料取替用水ピットへの補給の概要図

10. ろ過水タンクを水源とした電動機駆動消火ポンプ又はディーゼル駆動消火ポンプによる燃料取替用水ピットへの補給

電動機駆動消火ポンプ又はディーゼル駆動消火ポンプは、消火を目的として配備しているが、火災が発生していなければ、重大事故等時に必要となる水を確保する手段として有効であるため、ろ過水タンクを水源とした電動機駆動消火ポンプ又はディーゼル駆動消火ポンプによる燃料取替用水ピットへの補給手段を自主対策設備として整備している。

ろ過水タンクを水源とした電動機駆動消火ポンプ又はディーゼル駆動消火ポンプによる燃料取替用水ピットへの補給手段は、ろ過水タンクを水源とし、電動機駆動消火ポンプ又はディーゼル駆動消火ポンプにより、ろ過水タンクの水を火災防護設備（消火栓設備）の配管及び弁を経由して送水し、消火栓から消防ホースを用いて燃料取替用水ピットへ補給する。

No	機器名称	状態の変化	操作方法	操作場所	備考
①	消防ホース	ホース接続	手動操作	現場	
②	電動機駆動消火ポンプ※	停止→起動	スイッチ操作	中央制御室	
③	ディーゼル駆動消火ポンプ※	停止→起動	スイッチ操作	中央制御室	

※ : どちらか1台を起動する。

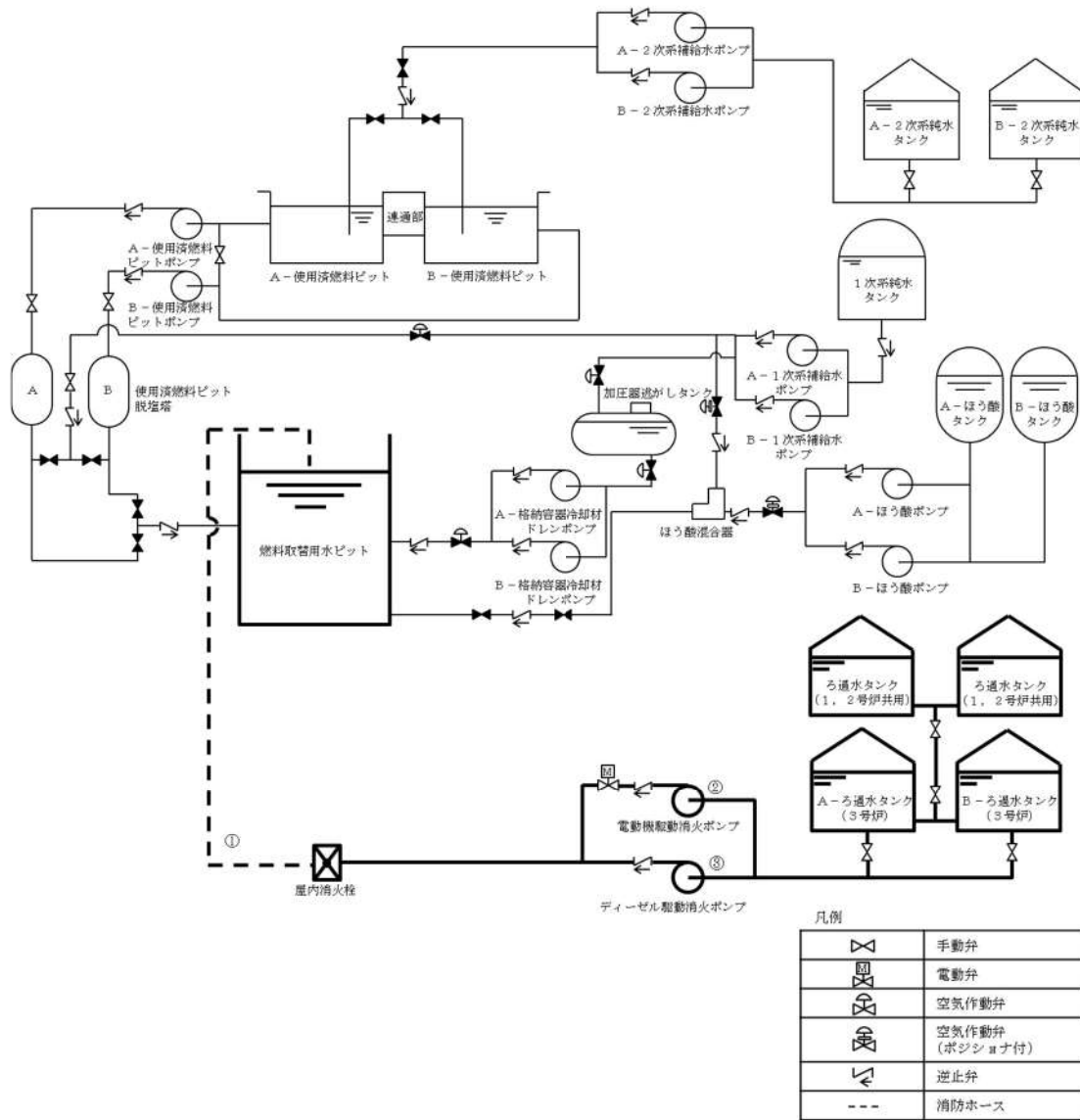


図 56-11-10 ろ過水タンクを水源とした電動機駆動消火ポンプ又はディーゼル駆動消火ポンプによる燃料取替用水ピットへの補給の概要図

1 1. 原水槽を水源とした可搬型大型送水ポンプ車による燃料取替用水ピットへの補給

原水槽の耐震性は確保されていないが、重大事故等時に必要となる水を確保する手段として有効であるため、原水槽を水源とした可搬型大型送水ポンプ車による燃料取替用水ピットへの補給手段を自主対策設備として整備している。

原水槽を水源とした可搬型大型送水ポンプ車による燃料取替用水ピットへの補給手段は、ろ過水タンク及び2次系純水タンクからの補給が可能である原水槽を水源とし、可搬型大型送水ポンプ車により接続口を通じて原水槽の水を非常用炉心冷却設備の配管及び弁を経由して燃料取替用水ピットへ補給する。

No	機器名称	状態の変化	操作方法	操作場所	備考
①	R/B 東側可搬型ポンプ車接続用ライン止め弁 (SA 対策)	全閉→全開	手動操作	現場	
②	補助給水ピット→燃料取替用水ピット給水連絡ライン止め弁 (SA 対策)	全閉→全開	手動操作	現場	
③	燃料取替用水ピットオーバーフローライン海水供給止め弁	全開→全閉	手動操作	現場	
④	燃料取替用水ピット給水ライン止め弁 (SA 対策)	全閉→全開	手動操作	現場	
⑤	可搬型ホース	ホース接続	手動操作	現場	
⑥	可搬型大型送水ポンプ車	停止→起動	スイッチ操作	現場	

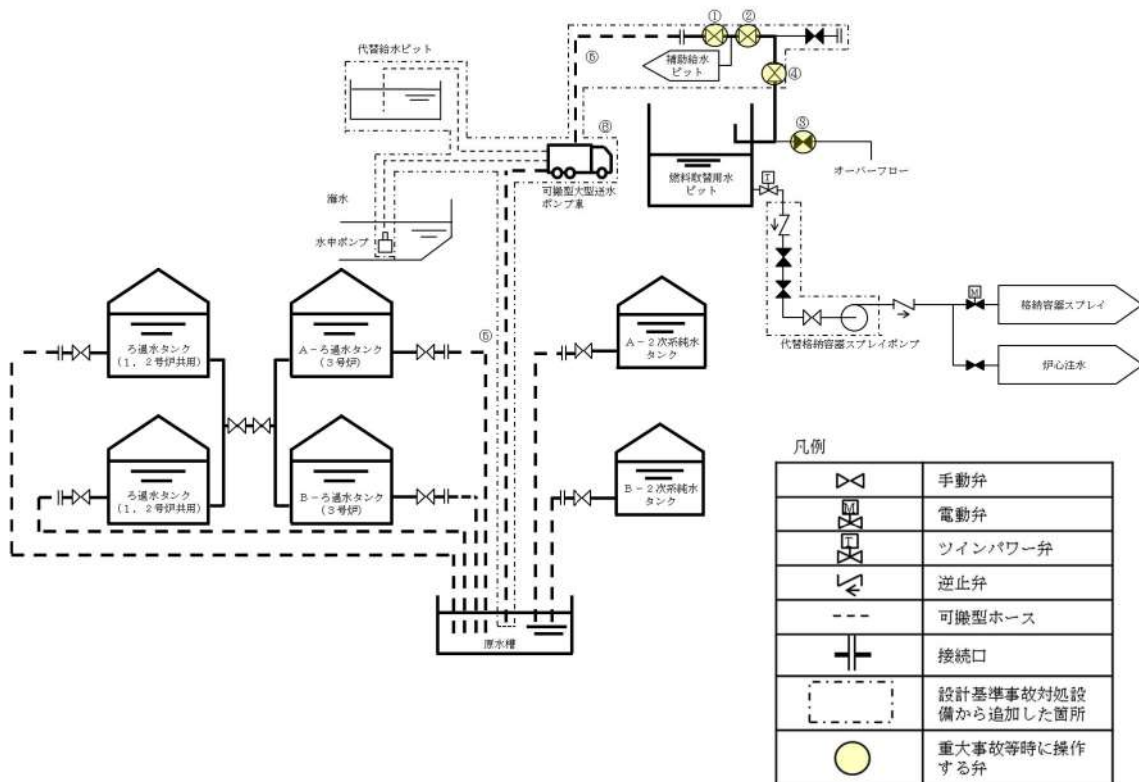


図 56-11-11 原水槽を水源とした可搬型大型送水ポンプ車による燃料取替用水ピットへの補給の概要図

12. 代替給水ピットを水源とした可搬型大型送水ポンプ車による燃料取替用水ピットへの補給

重大事故等対処設備に要求される耐震性としては十分ではないものの、代替水源としての設備となり得るため、代替給水ピットを水源とした可搬型大型送水ポンプ車による燃料取替用水ピットへの補給手段を自主対策設備として整備している。

代替給水ピットを水源とした可搬型大型送水ポンプ車による燃料取替用水ピットへの補給手段は、代替給水ピットを水源とし、可搬型大型送水ポンプ車により接続口を通じて代替給水ピットの水を非常用炉心冷却設備の配管及び弁を経由して燃料取替用水ピットへ補給する。

No	機器名称	状態の変化	操作方法	操作場所	備考
①	ECTトラックアクセスエリア側可搬型ポンプ車接続用ライン止め弁 (SA対策)	全閉→全開	手動操作	現場	
②	燃料取替用水ピットオーバーフローライン海水供給止め弁	全開→全閉	手動操作	現場	
③	燃料取替用水ピット給水ライン止め弁 (SA対策)	全閉→全開	手動操作	現場	
④	可搬型ホース	ホース接続	手動操作	現場	
⑤	可搬型大型送水ポンプ車	停止→起動	スイッチ操作	現場	

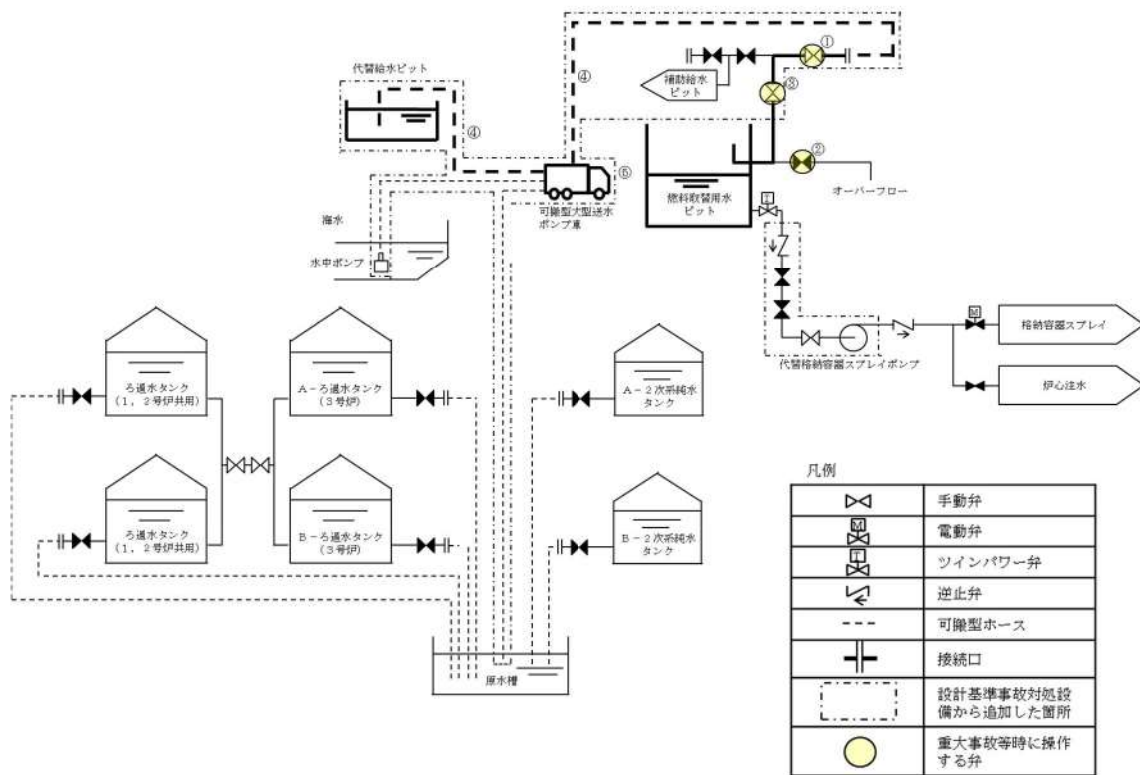


図 56-11-12 代替給水ピットを水源とした可搬型大型送水ポンプ車による燃料取替用水ピットへの補給の概要図

泊発電所3号炉審査資料	
資料番号	SA57H r.12.0
提出年月日	令和5年10月31日

泊発電所3号炉

設置許可基準規則等への適合状況について
(重大事故等対処設備)
補足説明資料

57条

令和5年10月
北海道電力株式会社

枠囲みの内容は機密情報に属しますので公開できません。

目次

- 57 条
- 57-1 SA 設備基準適合性一覧表
- 57-2 配置図
- 57-3 試験・検査説明資料
- 57-4 系統図
- 57-5 容量設定根拠
- 57-6 バウンダリ系統図
- 57-7 アクセスルート図
- 57-8 可搬型代替電源車，可搬型直流電源用発電機及び可搬型直流変換器接続に関する説明書
- 57-9 代替電源設備について
- 57-10 全交流動力電源喪失対策設備について（直流電源設備について）
- 57-11 燃料補給に関する補足説明資料
- 57-12 その他設備
- 57-13 所内電気設備の頑健性について
- 57-14 代替非常用発電機への火山灰の侵入に対する影響評価について

57-1 SA 設備基準適合性一覽表

	2.14.2.1	2.14.2.2	2.14.2.3	2.14.2.4	2.14.2.5	2.14.3.1	2.14.3.2
	可搬型 代替交流 電源設備	常設代替 交流電源 設備	所内常設 蓄電式 直流電源 設備	可搬型 代替直流 電源設備	代替所内 電気設備	非常用 交流電源 設備	燃料補給 設備
代替非常用発電機	—	主要設備	—	—	主要設備	—	—
ディーゼル発電機燃料油貯油槽	主要設備	主要設備	—	主要設備	主要設備	主要設備	主要設備
燃料タンク (SA)	主要設備	主要設備	—	主要設備	主要設備	—	主要設備
ディーゼル発電機燃料油移送ポンプ	主要設備	主要設備	—	—	主要設備	主要設備	主要設備
蓄電池 (非常用)	—	—	主要設備	—	—	—	—
後備蓄電池	—	—	主要設備	—	—	—	—
A 充電器	—	—	主要設備	—	—	—	—
B 充電器	—	—	主要設備	—	—	—	—
代替所内電気設備変圧器	—	—	—	—	主要設備	—	—
代替所内電気設備分電盤	—	—	—	—	主要設備	—	—
代替格納容器スプレイポンプ変圧器盤	主要設備	主要設備	—	—	主要設備	—	—
ディーゼル発電機	—	—	—	—	—	主要設備	—
ディーゼル発電機燃料油サービスタンク	—	—	—	—	—	主要設備	—
可搬型代替電源車	主要設備	—	—	—	主要設備	—	—
可搬型タンクローリー	主要設備	主要設備	—	主要設備	主要設備	—	主要設備
可搬型直流電源用発電機	—	—	—	主要設備	—	—	—
可搬型直流変換器	—	—	—	主要設備	—	—	—
後備変圧器				自主対策設備			
号炉間電力融通設備				自主対策設備			
開閉所設備				自主対策設備			

泊発電所3号炉 SA設備基準適合性 一覧表(常設)

第57条 電源設備		代替非常用発電機		類型化区分	関連資料	
第1項	第1号	環境条件における健全性	環境温度・湿度・圧力/屋外の天候/放射線	屋外	C	[補足説明資料] 57-2 配置図
			荷重	(有効に機能を発揮する)	-	-
			海水	対象外(海水を通さない)	/	-
			電磁波	(機能が損なわれない)	-	-
		他設備からの影響	(周辺機器等からの悪影響により機能を失うおそれがない)	-	-	
	第2号	操作性	【交流電源の供給】 現場操作 (操作スイッチ操作:設置場所にて操作可能) (電源操作:遮断器操作にて速やかに切り替えられる) 中央制御室操作 (中央制御室にて操作可能)	A② A⑧ B	[補足説明資料] 57-2 配置図 [補足説明資料] 57-4 系統図	
	第3号	試験・検査 (検査性、系統構成・外部入力)	内燃機関 発電機 (機能・性能の確認が可能) (分解が可能) (特性の確認が可能)	G H	[補足説明資料] 57-3 試験・検査説明資料	
	第4号	切り替え性	【交流電源の供給】 DB施設としての機能を有さない (遮断器を設置)	Ba1	[補足説明資料] 57-4 系統図	
	悪影響防止	系統設計	【交流電源供給】 弁等で系統構成 (遮断器操作等によって、通常時の系統構成から重大事故等対処設備としての系統構成)	Aa	[補足説明資料] 57-4 系統図 [補足説明資料] 57-6 バウンダリ系統図	
		配置設計	地震、溢水、火災、外部からの衝撃の影響を及ぼさない	-	-	
		その他(飛散物)	高速回転機器 (今回設置)	B	-	
	第6号	設置場所	現場操作 (操作は設置場所にて可能) 中央制御室操作 (操作は中央制御室から可能)	Aa B	[補足説明資料] 57-2 配置図	
第2項	第1号	常設SAの容量	【交流電源の供給】 SA設備単独で系統の目的に応じ使用 (重大事故等対策のうち最大となる負荷容量に対して十分な発電機容量)	C	[補足説明資料] 57-5 容量設定根拠	
		第2号	共用の禁止	(共用しない)	-	-
	第3号	共通要因故障防止	【交流電源供給】 防止設備/共通要因の考慮対象設備あり/屋外 (フェーザ発電機と位置的分散) 緩和設備/同一目的のSA設備あり (フェーザ発電機と多様性、位置的分散)	A B	[補足説明資料] 57-2 配置図	
	サポート系要因	対象(サポート系あり) 異なる冷却源 (他設備からの冷却源を必要としない空冷式のフェーザ駆動)	C	[補足説明資料] 57-4 系統図 [補足説明資料] 57-9 代替電源設備について		

・記号は「共-2 類型化区分及び適合内容」における類型化区分を示す。
 ・「-」は全ての設備に適用する共通の設計方針であることを示し、個別条文の適合方針としては記載せず、43条適合方針としてのみ記載する。
 ・「/」は当該設備が対象外であることを示し、記載すべき設計方針がないことを表す。

泊発電所3号炉 SA設備基準適合性 一覧表(常設)

第57条 電源設備		ディーゼル発電機燃料油貯油槽		類型化区分	関連資料	
第43条	第1項	環境条件における健全性	環境温度・湿度・圧力／屋外の天候／放射線	屋外	C	[補足説明資料] 57-2 配置図
			荷重	(有効に機能を発揮する)	-	-
			海水	対象外(海水を通さない)	/	[補足説明資料] 57-4 系統図
			電磁波	(機能が損なわれない)	-	-
			他設備からの影響	(周辺機器等からの悪影響により機能を失うおそれがない)	-	-
	第2号	操作性	【交流電源の供給、直流電源の供給、補機駆動用燃料の補給】 (弁操作：弁操作等によって速やかに切替えられる)	A⑩	[補足説明資料] 57-2 配置図 [補足説明資料] 57-4 系統図	
	第3号	試験・検査 (検査性、系統構成・外部入力)	容器 (機能・性能及び漏えいの確認が可能) (内部の確認が可能-マンホール設置) (油量の確認が可能-油面計又は検尺口設置)	C	[補足説明資料] 57-3 試験・検査説明資料	
	第4号	切り替え性	【交流電源の供給、直流電源の供給、補機駆動用燃料の補給】 現場操作 本来の用途以外の用途として使用するため切替 (弁を設置)	B b	[補足説明資料] 57-4 系統図	
	悪影響防止	系統設計	【交流電源の供給、直流電源の供給、補機駆動用の燃料補給】 弁等で系統構成 (弁操作等によって、通常時の系統構成から重大事故等対処設備としての系統構成)	A a	[補足説明資料] 57-4 系統図 [補足説明資料] 57-6 バウンダリ系統図	
		配置設計	地震、溢水、火災、外部からの衝撃の影響を及ぼさない	-	-	
		その他(飛散物)	対象外	/	-	
	第6号	設置場所	現場操作 (操作は設置場所でも可能)	A a	[補足説明資料] 57-2 配置図	
	第2項	第1号	常設SAの容量	【交流電源の供給、直流電源の供給、補機駆動用燃料の補給】 DB設備の容量等が十分 (DB設備と同仕様で設計)	A	[補足説明資料] 57-5 容量設定根拠
			共用の禁止	(共用しない)	-	-
		第3号	共通要因故障防止	【交流電源の供給、直流電源の供給、補機駆動用燃料の補給】 防止設備／対象外(共通要因の考慮対象設備なし) 緩和設備／対象外(同一目的のSA設備なし)	/	[補足説明資料] 57-2 配置図
	サポート系要因	対象外(サポート系なし)	/	-		

・記号は「共-2 類型化区分及び適合内容」における類型化区分を示す。
 ・「-」は全ての設備に適用する共通の設計方針であることを示し、個別条文の適合方針としては記載せず、43条適合方針としてのみ記載する。
 ・「/」は当該設備が対象外であることを示し、記載すべき設計方針がないことを表す。

泊発電所3号炉 SA設備基準適合性 一覧表(常設)

第57条 電源設備		燃料タンク (SA)	類型化区分	関連資料		
第43条	第1項	環境条件における健全性	環境温度・湿度・圧力/屋外の天候/放射線	屋外	C	[補足説明資料] 57-2 配置図
			荷重	(有効に機能を発揮する)	-	-
			海水	対象外(海水を通さない)	/	[補足説明資料] 57-4 系統図
			電磁波	(機能が損なわれない)	-	-
			他設備からの影響	(周辺機器等からの悪影響により機能を失うおそれがない)	-	-
	第2号	操作性	【交流電源の供給, 直流電源の供給, 補機駆動用燃料の補給】 (弁操作: 弁操作等によって速やかに切替えられる)	A⑨	[補足説明資料] 57-2 配置図 [補足説明資料] 57-4 系統図	
	第3号	試験・検査 (検査性、系統構成・外部入力)	容器 (機能・性能及び漏えいの確認が可能) (内部の確認が可能-マンホール設置) (油量の確認が可能-油面計又は検尺口設置)	C	[補足説明資料] 57-3 試験・検査説明資料	
	第4号	切り替え性	【交流電源の供給, 直流電源の供給, 補機駆動用燃料の補給】 DB施設としての機能を有さない	Ba2	[補足説明資料] 57-4 系統図	
	悪影響防止	系統設計	【交流電源の供給, 直流電源の供給, 補機駆動用の燃料補給】 通常時は分離 (通常時に接続先の系統と分離された状態)	A b	[補足説明資料] 57-4 系統図 [補足説明資料] 57-6 バウンダリ系統図	
		配置設計	地震, 溢水, 火災, 外部からの衝撃の影響を及ぼさない	-	-	
		その他(飛散物)	対象外	/	-	
	第6号	設置場所	現場操作 (操作は設置場所で可能)	A a	[補足説明資料] 57-2 配置図	
	第2項	第1号	常設SAの容量	【交流電源の供給, 直流電源の供給, 補機駆動用燃料の補給】 SA設備単独で系統の目的に応じ使用	C	[補足説明資料] 57-5 容量設定根拠
			共用の禁止	(共用しない)	-	-
第3号		共通要因故障防止	【交流電源の供給, 直流電源の供給, 補機駆動用燃料の補給】 防止設備/対象外(共通要因の考慮対象設備なし) 緩和設備/対象外(同一目的のSA設備なし)	/	[補足説明資料] 57-2 配置図	
	サポート系要因	対象外(サポート系なし)	/	-		

・記号は「共-2 類型化区分及び適合内容」における類型化区分を示す。
 ・「-」は全ての設備に適用する共通の設計方針であることを示し、個別条文の適合方針としては記載せず、43条適合方針としてのみ記載する。
 ・「/」は当該設備が対象外であることを示し、記載すべき設計方針がないことを表す。

泊発電所3号炉 SA設備基準適合性 一覧表(常設)

第57条 電源設備		ディーゼル発電機燃料油移送ポンプ		類型化区分	関連資料		
第43条	第1項	第1号	環境温度・湿度・圧力/屋外の天候/放射線	C/V以外の屋内-その他 (ディーゼル発電機建屋)	B d	[補足説明資料] 57-2 配置図	
			荷重	(有効に機能を発揮する)	-	-	
			海水	対象外(海水を通水しない)	/	[補足説明資料] 57-4 系統図	
			電磁波	(機能が損なわれない)	-	-	
			他設備からの影響	(周辺機器等からの悪影響により機能を失うおそれがない)	-	-	
	第2号	操作性	【交流電源の供給, 直流電源の供給, 補機駆動用燃料の補給】 現場操作 (操作スイッチ操作: 設置場所で操作可能) (弁操作: 弁操作等によって速やかに切替えられる)	A⑦ A⑧	[補足説明資料] 57-2 配置図 [補足説明資料] 57-4 系統図		
	第3号	試験・検査 (検査性、系統構成・外部入力)	ポンプ (機能・性能及び漏えいの確認が可能) (分解が可能)	A	[補足説明資料] 57-3 試験・検査説明資料		
	第4号	切り替え性	【交流電源の供給, 直流電源の供給, 補機駆動用燃料の補給】 現場操作 本来の用途以外として使用するため切替 (弁を設置)	A	[補足説明資料] 57-4 系統図		
	悪影響防止	第5号	系統設計	【交流電源供給, 直流電源の供給, 補機駆動用の燃料補給】 弁等で系統構成 (弁操作等によって、通常時の系統構成から重大事故等対処設備としての系統構成)	A a	[補足説明資料] 57-4 系統図 [補足説明資料] 57-6 バウンダリ系統図	
			配置設計	地震, 溢水, 火災, 外部からの衝撃の影響を及ぼさない	-	-	
			その他(飛散物)	対象外	/	-	
	第6号	設置場所	現場操作 (操作は設置場所で可能)	A a	[補足説明資料] 57-2 配置図		
	第2項	第3号	共通要因故障防止	常設SAの容量	【交流電源の供給, 直流電源の供給, 補機駆動用燃料の補給】 DB設備の容量等が十分 (DB設備と同仕様で設計)	A	[補足説明資料] 57-5 容量設定根拠
				共用の禁止	(共用しない)	-	-
			サポート系要因	【交流電源の供給, 直流電源の供給, 補機駆動用燃料の補給】 防止設備/対象外(共通要因の考慮対象設備なし) 緩和設備/対象外(同一目的のSA設備なし)	/	[補足説明資料] 57-2 配置図	
		サポート系要因	対象外(サポート系なし)	/	-		

・記号は「共-2 類型化区分及び適合内容」における類型化区分を示す。
 ・「-」は全ての設備に適用する共通の設計方針であることを示し、個別条文の適合方針としては記載せず、43条適合方針としてのみ記載する。
 ・「/」は当該設備が対象外であることを示し、記載すべき設計方針がないことを表す。

泊発電所3号炉 SA設備基準適合性 一覧表(常設)

第57条 電源設備		蓄電池(非常用)	類型化区分	関連資料		
第43条	第1項	第1号	環境温度・湿度・圧力/屋外の天候/放射線	C/V以外の屋内-その他(原子炉補助建屋)	B d	[補足説明資料] 57-2 配置図
			荷重	(有効に機能を発揮する)	-	-
			海水	対象外(海水を通水しない)	/	-
			電磁波	(機能が損なわれない)	-	-
			他設備からの影響	(周辺機器等からの悪影響により機能を失うおそれがない)	-	-
	第2号	操作性	対象外(操作不要)	/	[補足説明資料] 57-4 系統図	
			試験・検査(検査性、系統構成・外部入力)	その他電源設備(機能・性能の確認(電圧及び比重測定)が可能)	I	[補足説明資料] 57-3 試験・検査説明資料
			切り替え性	【直流電源の供給】DB施設と同じ用途で使用又は切替せず使用(DB施設と同じ系統構成で使用)	B b	[補足説明資料] 57-4 系統図
	第5号	悪影響防止	系統設計	【直流電源の供給】DBと同系統構成(設計基準対象施設として使用する場合と同じ系統構成)	A d	[補足説明資料] 57-4 系統図 [補足説明資料] 57-6 バウンダリ系統図
			配置設計	地震、溢水、火災、外部からの衝撃の影響を及ぼさない	-	-
			その他(飛散物)	対象外	/	-
	第6号	設置場所	対象外(操作不要)	/	-	
	第2項	第1号	常設SAの容量	【直流電源の供給】DB設備の容量等が十分(全交流動力電源喪失時に、後備蓄電池と組み合わせ、負荷切り離しを行わずに8時間、必要な負荷以外を切り離すことにより、残り16時間の合計24時間にわたって電力の供給を行える容量)	A	[補足説明資料] 57-5 容量設定根拠
			共用の禁止	(共用しない)	-	-
		第3号	共通要因故障防止	【直流電源の供給】防止設備/共通要因の考慮対象設備あり/屋内(ディーゼル発電機と位置的分散)緩和設備/同一目的のSA設備あり/屋内(可搬型直流電源用発電機及び可搬型直流変換器と多様性、位置的分散)	A a B	[補足説明資料] 57-2 配置図
サポート系要因	対象(サポート系あり)異なる駆動源(駆動源を必要としない蓄電式とすることで、ディーゼル発電機と多様性)	C	[補足説明資料] 57-4 系統図 [補足説明資料] 57-10 全交流動力電源喪失対策設備について(直流電源設備について)			

・記号は「共-2 類型化区分及び適合内容」における類型化区分を示す。
 ・「-」は全ての設備に適用する共通の設計方針であることを示し、個別条文の適合方針としては記載せず、43条適合方針としてのみ記載する。
 ・「/」は当該設備が対象外であることを示し、記載すべき設計方針がないことを表す。

泊発電所3号炉 SA設備基準適合性 一覧表(常設)

第57条 電源設備		後備蓄電池	類型化区分	関連資料		
第1項	第1号	環境温度・湿度・圧力/屋外の天候/放射線	C/V以外の屋内-その他 (原子炉補助建屋)	B d	[補足説明資料] 57-2 配置図	
		荷重	(有効に機能を発揮する)	-	-	
		海水	対象外(海水を通水しない)	/	-	
		電磁波	(機能が損なわれない)	-	-	
		他設備からの影響	(周辺機器等からの悪影響により機能を失うおそれがない)	-	-	
	第2号	操作性	【直流電源の供給】 中央制御室操作 (中央制御室で操作可能)	B	[補足説明資料] 57-4 系統図	
	第3号	試験・検査 (検査性、系統構成・外部入力)	その他電源設備 (機能・性能の確認(電圧及び比重測定)が可能)	I	[補足説明資料] 57-3 試験・検査説明資料	
	第4号	切り替え性	【直流電源の供給】 DB施設としての機能を有さない (操作器を設置)	Ba1	[補足説明資料] 57-4 系統図	
	第5号	悪影響防止	系統設計	【直流電源供給】 弁等で系統構成 (遮断器操作等によって、通常時の系統構成から重大事故等対処設備としての系統構成)	A a	[補足説明資料] 57-4 系統図 [補足説明資料] 57-6 バウンダリ系統図
			配置設計	地震、溢水、火災、外部からの衝撃の影響を及ぼさない	-	-
その他(飛散物)			対象外	/	-	
第6号	設置場所	中央制御室操作 (操作は中央制御室から可能)	B	[補足説明資料] 57-2 配置図		
第2項	第1号	常設SAの容量	【直流電源の供給】 SA設備単独で系統の目的に応じ使用 (全交流動力電源喪失時に、蓄電池(非常用)と組み合わせ、負荷切り離しを行わずに8時間、必要な負荷以外を切り離すことにより、残り16時間の合計24時間にわたって電力の供給を行える容量)	C	[補足説明資料] 57-5 容量設定根拠	
		共用の禁止	(共用しない)	-	-	
	第3号	共通要因故障防止	【直流電源の供給】 防止設備/共通要因の考慮対象設備あり/屋内 (ディーゼル発電機と位置的分散) 緩和設備/同一目的のSA設備あり/屋内 (可搬型直流電源用発電機及び可搬型直流変換器と多様性、位置的分散)	A a B	[補足説明資料] 57-2 配置図	
		サポート系要因	対象(サポート系あり) 異なる駆動源 (駆動源を必要としない蓄電式とすることで、ディーゼル発電機と多様性)	C	[補足説明資料] 57-4 系統図 [補足説明資料] 57-10 全交流動力電源喪失対策設備について(直流電源設備について)	

・記号は「共-2 類型化区分及び適合内容」における類型化区分を示す。
 ・「-」は全ての設備に適用する共通の設計方針であることを示し、個別条文の適合方針としては記載せず、43条適合方針としてのみ記載する。
 ・「/」は当該設備が対象外であることを示し、記載すべき設計方針がないことを表す。

泊発電所3号炉 SA設備基準適合性 一覧表(常設)

第57条 電源設備		A充電器		類型化区分	関連資料	
第43条	第1項	第1号	環境温度・湿度・圧力／屋外の天候／放射線	C/V以外の屋内-その他 (原子炉補助建屋)	B d	[補足説明資料] 57-2 配置図
			荷重	(有効に機能を発揮する)	-	-
			海水	対象外(海水を通水しない)	/	-
			電磁波	(機能が損なわれない)	-	-
			他設備からの影響	(周辺機器等からの悪影響により機能を失うおそれがない)	-	-
	第2号	操作性	対象外 (操作不要)	/	[補足説明資料] 57-4 系統図	
	第3号	試験・検査 (検査性、系統構成・外部入力)	その他電源設備 (機能・性能の確認が可能)	I	[補足説明資料] 57-3 試験・検査説明資料	
	第4号	切り替え性	【直流電源の供給】 DB施設と同じ用途で使用又は切替せず使用 (DB施設と同じ系統構成で使用)	B b	[補足説明資料] 57-4 系統図	
	悪影響防止	第5号	系統設計	【直流電源の供給】 DBと同系統構成 (設計基準対象施設として使用する場合と同じ系統構成)	A d	[補足説明資料] 57-4 系統図 [補足説明資料] 57-6 バウンダリ系統図
			配置設計	地震、溢水、火災、外部からの衝撃の影響を及ぼさない	-	-
			その他(飛散物)	対象外	/	-
	第6号	設置場所	対象外 (操作不要)	/	-	
	第2項	第1号	常設SAの容量	【直流電源の供給】 DB設備の容量等が十分 (DB設備と同仕様で設計)	A	[補足説明資料] 57-5 容量設定根拠
			共用の禁止	(共用しない)	-	-
		第3号	共通要因故障防止	【直流電源の供給】 防止設備／共通要因の考慮対象設備あり／屋内 (ディーゼル発電機と位置的分散) 緩和設備／同一目的のSA設備あり／屋内 (可搬型直流電源用発電機及び可搬型直流変換器と多様性、位置的分散)	A a B	[補足説明資料] 57-2 配置図
サポート系要因	対象外(サポート系なし)	C	[補足説明資料] 57-4 系統図 [補足説明資料] 57-10 全交流動力電源喪失対策設備について(直流電源設備について)			

・記号は「共-2 類型化区分及び適合内容」における類型化区分を示す。
 ・「-」は全ての設備に適用する共通の設計方針であることを示し、個別条文の適合方針としては記載せず、43条適合方針としてのみ記載する。
 ・「/」は当該設備が対象外であることを示し、記載すべき設計方針がないことを表す。

泊発電所3号炉 SA設備基準適合性 一覧表(常設)

第57条 電源設備		B充電器		類型化区分	関連資料	
第43条	第1項	第1号	環境温度・湿度・圧力／屋外の天候／放射線	C/V以外の屋内-その他 (原子炉補助建屋)	B d	[補足説明資料] 57-2 配置図
			荷重	(有効に機能を発揮する)	-	-
			海水	対象外(海水を通水しない)	/	-
			電磁波	(機能が損なわれない)	-	-
			他設備からの影響	(周辺機器等からの悪影響により機能を失うおそれがない)	-	-
	第2号	操作性	対象外 (操作不要)	/	[補足説明資料] 57-4 系統図	
	第3号	試験・検査 (検査性、系統構成・外部入力)	その他電源設備 (機能・性能の確認が可能)	I	[補足説明資料] 57-3 試験・検査説明資料	
	第4号	切り替え性	【直流電源の供給】 DB施設と同じ用途で使用又は切替せず使用 (DB施設と同じ系統構成で使用)	B b	[補足説明資料] 57-4 系統図	
	悪影響防止	第5号	系統設計	【直流電源供給】 DBと同系統構成 (設計基準対象施設として使用する場合と同じ系統構成)	A d	[補足説明資料] 57-4 系統図 [補足説明資料] 57-6 バウンダリ系統図
			配置設計	地震、溢水、火災、外部からの衝撃の影響を及ぼさない	-	-
			その他(飛散物)	対象外	/	-
	第6号	設置場所	対象外 (操作不要)	/	-	
	第2項	第1号	常設SAの容量	【直流電源の供給】 DB設備の容量等が十分 (DB設備と同仕様で設計)	A	[補足説明資料] 57-5 容量設定根拠
			共用の禁止	(共用しない)	-	-
		第3号	共通要因故障防止	【直流電源の供給】 防止設備／共通要因の考慮対象設備あり／屋内 (ディーゼル発電機と位置的分散) 緩和設備／同一目的のSA設備あり／屋内 (可搬型直流電源用発電機及び可搬型直流変換器と多様性、位置的分散)	A a B	[補足説明資料] 57-2 配置図
サポート系要因	対象外(サポート系なし)	C	[補足説明資料] 57-4 系統図 [補足説明資料] 57-10 全交流動力電源喪失対策設備について(直流電源設備について)			

・記号は「共-2 類型化区分及び適合内容」における類型化区分を示す。
 ・「-」は全ての設備に適用する共通の設計方針であることを示し、個別条文の適合方針としては記載せず、43条適合方針としてのみ記載する。
 ・「/」は当該設備が対象外であることを示し、記載すべき設計方針がないことを表す。

泊発電所3号炉 SA設備基準適合性 一覧表(常設)

第57条 電源設備		代替所内電気設備変圧器	類型化区分	関連資料		
第43条	第1項	第1号	環境温度・湿度・圧力/屋外の天候/放射線	C/V以外の屋内-その他 (原子炉補助建屋)	B d	[補足説明資料] 57-2 配置図
			荷重	(有効に機能を発揮する)	-	-
			海水	対象外(海水を通水しない)	/	-
			電磁波	(機能が損なわれない)	-	-
			他設備からの影響	(周辺機器等からの悪影響により機能を失うおそれがない)	-	-
	第2号	操作性	対象外 (操作不要)	/	[補足説明資料] 57-2 配置図 [補足説明資料] 57-4 系統図	
	第3号	試験・検査 (検査性、系統構成・外部入力)	その他電源設備 (機能・性能の確認(絶縁抵抗測定)が可能) (外観の確認が可能)	I	[補足説明資料] 57-3 試験・検査説明資料	
	第4号	切り替え性	【代替所内電気設備による給電】 DB施設としての機能を有さない (切替せず使用)	Ba2	[補足説明資料] 57-4 系統図	
	第5号	悪影響防止	系統設計	【代替所内電気設備による給電】 弁等で系統構成 (遮断器操作等によって、通常時の系統構成から重大事故等対処設備としての系統構成)	A a	[補足説明資料] 57-4 系統図 [補足説明資料] 57-6 バウンダリ系統図
			配置設計	地震、溢水、火災、外部からの衝撃の影響を及ぼさない	-	-
			その他(飛散物)	対象外	/	-
	第6号	設置場所	対象外 (操作不要)	/	-	
	第1項	第1号	常設SAの容量	【代替所内電気設備による給電】 SA設備単独で系統の目的に応じ使用 (2系統の非常用母線等の機能が喪失したことにより発生する重大事故等の対応に必要な設備に電力を供給できる容量)	C	[補足説明資料] 57-5 容量設定根拠
			第2号	共用の禁止	(共用しない)	-
		第2項	第3号	共通要因故障防止	【代替所内電気設備による給電】 防止設備/共通要因の考慮対象設備あり/屋内 (電源を代替非常用発電機及び可搬型代替電源車とすることで、ディーゼル発電機を電源とする系統と多様性) (非常用母線と位置的分散) 緩和設備/同一目的のSA設備あり/屋内 (ディーゼル発電機を電源とする系統と多様性)	A a B
サポート系要因	対象外(サポート系なし)			/	-	

・記号は「共-2 類型化区分及び適合内容」における類型化区分を示す。
 ・「-」は全ての設備に適用する共通の設計方針であることを示し、個別条文の適合方針としては記載せず、43条適合方針としてのみ記載する。
 ・「/」は当該設備が対象外であることを示し、記載すべき設計方針がないことを表す。

泊発電所3号炉 SA設備基準適合性 一覧表(常設)

第57条 電源設備		代替所内電気設備分電盤	類型化区分	関連資料		
第43条	第1項	第1号	環境温度・湿度・圧力/屋外の天候/放射線	C/V以外の屋内-その他 (原子炉補助建屋)	B d	[補足説明資料] 57-2 配置図
			荷重	(有効に機能を発揮する)	-	-
			海水	対象外(海水を通水しない)	/	-
			電磁波	(機能が損なわれない)	-	-
	他設備からの影響	(周辺機器等からの悪影響により機能を失うおそれがない)	-	-		
	第2号	操作性	現場操作 (操作スイッチ操作:設置場所での操作スイッチにより操作可能)	A②	[補足説明資料] 57-2 配置図 [補足説明資料] 57-4 系統図	
	第3号	試験・検査 (検査性、系統構成・外部入力)	その他電源設備 (機能・性能の確認(絶縁抵抗測定)が可能) (外観の確認が可能)	I	[補足説明資料] 57-3 試験・検査説明資料	
	第4号	切り替え性	【代替所内電気設備による給電】 DB施設としての機能を有さない (切替せず使用)	Ba2	[補足説明資料] 57-4 系統図	
	悪影響防止	第5号	系統設計	【代替所内電気設備による給電】 弁等で系統構成 (遮断器操作等によって、通常時の系統構成から重大事故等対処設備としての系統構成)	A a	[補足説明資料] 57-4 系統図 [補足説明資料] 57-6 バウンダリ系統図
			配置設計	地震、溢水、火災、外部からの衝撃の影響を及ぼさない	-	-
			その他(飛散物)	対象外	/	-
	第6号	設置場所	現場操作 (操作は設置場所でも可能)	A a	[補足説明資料] 57-2 配置図	
第2項	第1号	常設SAの容量	【代替所内電気設備による給電】 SA設備単独で系統の目的に応じ使用 (2系統の非常用母線等の機能が喪失したことにより発生する重大事故等の対応に必要な設備に電力を供給できる容量)	C	[補足説明資料] 57-5 容量設定根拠	
		共用の禁止	(共用しない)	-	-	
	第3号	共通要因故障防止	【代替所内電気設備による給電】 防止設備/共通要因の考慮対象設備あり/屋内 (電源を代替非常用発電機及び可搬型代替電源車とすることで、ディーゼル発電機を電源とする系統と多様性) (非常用母線と位置的分散) 緩和設備/同一目的のSA設備あり/屋内 (ディーゼル発電機を電源とする系統と多様性)	A a B	[補足説明資料] 57-2 配置図	
サポート系要因	対象外(サポート系なし)	/	-			

・記号は「共-2 類型化区分及び適合内容」における類型化区分を示す。
 ・「-」は全ての設備に適用する共通の設計方針であることを示し、個別条文の適合方針としては記載せず、43条適合方針としてのみ記載する。
 ・「/」は当該設備が対象外であることを示し、記載すべき設計方針がないことを表す。

泊発電所3号炉 SA設備基準適合性 一覧表(常設)

第57条 電源設備		代替格納容器スプレイポンプ変圧器盤		類型化区分	関連資料	
第43条	第1項	第1号	環境温度・湿度・圧力/屋外の天候/放射線	C/V以外の屋内-その他 (原子炉補助建屋)	B d	[補足説明資料] 57-2 配置図
			荷重	(有効に機能を発揮する)	-	-
			海水	対象外(海水を通水しない)	/	-
			電磁波	(機能が損なわれない)	-	-
			他設備からの影響	(周辺機器等からの悪影響により機能を失うおそれがない)	-	-
	第2号	操作性	対象外 (操作不要)	/	[補足説明資料] 57-2 配置図 [補足説明資料] 57-4 系統図	
	第3号	試験・検査 (検査性、系統構成・外部入力)	その他電源設備 (機能・性能の確認(絶縁抵抗測定)が可能) (外観の確認が可能)	I	[補足説明資料] 57-3 試験・検査説明資料	
	第4号	切り替え性	【代替所内電気設備による給電】 DB施設としての機能を有さない (切替せず使用)	Ba2	[補足説明資料] 57-4 系統図	
	第5号	悪影響防止	系統設計	【代替所内電気設備による給電】 弁等で系統構成 (遮断器操作等によって、通常時の系統構成から重大事故等対処設備としての系統構成)	A a	[補足説明資料] 57-4 系統図 [補足説明資料] 57-6 バウンダリ系統図
			配置設計	地震、溢水、火災、外部からの衝撃の影響を及ぼさない	-	-
			その他(飛散物)	対象外	/	-
	第6号	設置場所	対象外 (操作不要)	/	-	
第2項	第1号	常設SAの容量	【代替所内電気設備による給電】 SA設備単独で系統の目的に応じ使用 (重大事故等の対応に必要な代替CSPに電力を供給できる容量を有する)	C	[補足説明資料] 57-5 容量設定根拠	
		共用の禁止	(共用しない)	-	-	
	第3号	共通要因故障防止	【代替所内電気設備による給電】 防止設備/共通要因の考慮対象設備あり/屋内 (電源を代替非常用発電機及び可搬型代替電源車とすることで、ディーゼル発電機を電源とする系統と多様性) (非常用母線と位置的分散) 緩和設備/同一目的のSA設備あり/屋内 (ディーゼル発電機を電源とする系統と多様性)	A a B	[補足説明資料] 57-2 配置図	
サポート要因	対象外(サポート系なし)	/	-			

・記号は「共-2 類型化区分及び適合内容」における類型化区分を示す。
 ・「-」は全ての設備に適用する共通の設計方針であることを示し、個別条文の適合方針としては記載せず、43条適合方針としてのみ記載する。
 ・「/」は当該設備が対象外であることを示し、記載すべき設計方針がないことを表す。

泊発電所3号炉 SA設備基準適合性 一覧表(常設)

第57条 電源設備		ディーゼル発電機	類型化区分	関連資料		
第43条	第1項	第1号	環境条件における健全性 環境温度・湿度・圧力/屋外の天候/放射線	C/V以外の屋内-その他 (ディーゼル発電機建屋)	B d	-
			荷重	(有効に機能を発揮する)	-	-
			海水	対象外(海水を通水しない)	/	-
			電磁波	(機能が損なわれない)	-	-
			他設備からの影響	(周辺機器等からの悪影響により機能を失うおそれがない)	-	-
	第2号	操作性	【交流電源の供給】 現場操作 (操作スイッチ操作:設置場所で操作可能) 中央制御室操作 (中央制御室で操作可能)	A⑦ B	-	
	第3号	試験・検査 (検査性、系統構成・外部入力)	内燃機関 発電機 (機能・性能の確認が可能) (分解が可能)	G H	-	
	第4号	切り替え性	【交流電源の供給】 DB施設と同じ用途で使用又は切替せず使用 (DB施設と同じ系統構成で使用)	B b	-	
	悪影響防止	第5号	系統設計	【交流電源供給】 DBと同系統構成 (設計基準対象施設として使用する場合と同じ系統構成)	A d	-
			配置設計	地震, 溢水, 火災, 外部からの衝撃の影響を及ぼさない	-	-
			その他(飛散物)	対象外	/	-
	第6号	設置場所	現場操作 (操作は設置場所で可能) 中央制御室操作 (操作は中央制御室から可能)	A a B	-	
第2項	第1号	常設SAの容量	【交流電源の供給】 DB設備の容量等が十分 (DB設備と同仕様で設計)	A	-	
		共用の禁止	(共用しない)	-	-	
	第3号	共通要因故障防止	【交流電源供給】 防止設備/共通要因の考慮対象設備なし 緩和設備/同一目的のSA設備あり/屋内 (代替非常用発電機及び可搬型代替電源車と多様性, 位置的分散)	B	-	
サポート系要因	対象(サポート系あり) 異なる冷却源 (冷却水を用いる水冷式のディーゼル駆動)	C	-			

・記号は「共-2 類型化区分及び適合内容」における類型化区分を示す。
 ・「-」は全ての設備に適用する共通の設計方針であることを示し、個別条文の適合方針としては記載せず、43条適合方針としてのみ記載する。
 ・「/」は当該設備が対象外であることを示し、記載すべき設計方針がないことを表す。

泊発電所3号炉 SA設備基準適合性 一覧表(常設)

第57条 電源設備		ディーゼル発電機燃料油サービスタンク		類型化区分	関連資料		
第43条	第1項	第1号	環境条件における健全性	環境温度・湿度・圧力/屋外の天候/放射線	C/V以外の屋内-その他(原子炉建屋)	B d	-
			荷重		(有効に機能を発揮する)	-	-
			海水		対象外(海水を通さない)	/	-
			電磁波		(機能が損なわれない)	-	-
			他設備からの影響		(周辺機器等からの悪影響により機能を失うおそれがない)	-	-
	第2号	操作性		対象外	-	-	
	第3号	試験・検査(検査性、系統構成・外部入力)		容器(機能・性能及び漏えいの確認が可能)(内部の確認が可能-マンホール設置)	C	-	
	第4号	切り替え性		【交流電源の供給】DB施設と同じ用途で使用又は切替せず使用(DB施設と同じ系統構成で使用)	B b	-	
	第5号	悪影響防止	系統設計		【交流電源供給】DBと同系統構成(設計基準対象施設として使用する場合と同じ系統構成)	A d	-
			配置設計		地震、溢水、火災、外部からの衝撃の影響を及ぼさない	-	-
			その他(飛散物)		対象外	/	-
	第6号	設置場所		対象外	-	-	
	第2項	第1号	常設SAの容量		【交流電源の供給】DB設備の容量等が十分(DB設備と同仕様で設計)	A	-
			共用の禁止		(共用しない)	-	-
		第3号	共通要因故障防止	環境条件、自然現象、外部人為事象、溢水、火災	【交流電源供給】防止設備/共通要因の考慮対象設備なし 緩和設備/同一目的のSA設備なし	/	-
		サポート系要因		対象外(サポート系なし)	-	-	

・記号は「共-2 類型化区分及び適合内容」における類型化区分を示す。
 ・「-」は全ての設備に適用する共通の設計方針であることを示し、個別条文の適合方針としては記載せず、43条適合方針としてのみ記載する。
 ・「/」は当該設備が対象外であることを示し、記載すべき設計方針がないことを表す。

泊発電所3号炉 SA設備基準適合性 一覧表(可搬)

第57条 電源設備		可搬型代替電源車	類型化区分	関連資料		
第43条	第1項	第1号	環境温度・湿度・圧力/屋外の天候/放射線	屋外	C	[補足説明資料] 57-2 配置図
			荷重	(有効に機能を発揮する)	-	-
			海水	対象外(海水を通水しない)	/	[補足説明資料] 57-4 系統図
			電磁波	(機能が損なわれない)	-	-
	他設備からの影響	(周辺機器等からの悪影響により機能を失うおそれがない)	-	-		
	第2号	操作性	【交流電源の供給】 現場操作 (工具確保：一般的な工具) (運搬設置：車両として移動可能、車輪止めにより固定) (操作スイッチ操作：設置場所での操作が可能) (電源操作：遮断器等により通常系統との切替が可能) (接続作業：ボルト・ネジ接続により、確実に接続できる)	A⑤ A⑥ A⑦ A⑧ A⑩	[補足説明資料] 57-2 配置図 [補足説明資料] 57-4 系統図	
	第3号	試験・検査 (検査性、系統構成・外部入力)	内燃機関 発電機 (機能・性能の確認が可能) (分解が可能) (車両として運転状態及び外観の確認が可能)	G H	[補足説明資料] 57-3 試験・検査説明資料	
	第4号	切り替え性	【交流電源の供給】 DB施設としての機能を有さない (遮断器等を設置)	Ba1	[補足説明資料] 57-4 系統図	
	悪影響防止	系統設計	【交流電源供給】 通常時は分離 (通常時に接続先の系統と分離された状態)	A b	[補足説明資料] 57-4 系統図 [補足説明資料] 57-6 バウンダリ系統図	
		配置設計	地震、溢水、火災、外部からの衝撃の影響を及ぼさない(固縛等により固定)	-	-	
		その他(飛散物)	高速回転機器 (今回配備)	B	-	
	第6号	設置場所	現場操作 (操作は設置場所でも可能)	A a	[補足説明資料] 57-2 配置図	
第3項	第1号	可搬SAの容量	【交流電源の供給】 原子炉建屋の外から水又は電力を供給 (SA時に最低限必要な交流負荷へ電力を供給するために必要な容量) (保有数は2セット2台、故障時及び保守点検時のバックアップとして2台の合計4台)	A	[補足説明資料] 57-6 容量設定根拠	
	第2号	可搬SAの接続性	ボルト・ネジ接続	A	[補足説明資料] 57-2配置図、57-4系統図、57-8可搬型代替電源車、可搬型交流電源用発電機及び可搬型交流変換器接続に関する説明書	
	第3号	異なる複数の接続箇所の確保	複数設置 (建屋の異なる面の隣接しない位置に適切な離隔距離をもってそれぞれに設置)	A	[補足説明資料] 57-2 配置図	
	第4号	設置場所	SFP事故時以外に使用する設備 (放射線の高くなるおそれの少ない場所を選定)	B	[補足説明資料] 57-2 配置図	
	第5号	保管場所	【交流電源供給】 防止設備/共通要因の考慮対象設備あり/屋外 緩和設備/同一目的のSA設備あり/屋外 (ディーゼル発電機に対して、100m以上の離隔距離を確保し位置的分散) (非常用電源設備及び屋外の代替非常用発電機から少なくとも1台は100m以上の離隔を確保し位置的分散)	B b	[補足説明資料] 57-2 配置図	
	第6号	アクセスルート	屋外アクセスルート	B	[補足説明資料] 57-7 アクセスルート図	
共通要因故障防止	第7号	環境条件、自然現象、外部人為事象、溢水、火災	【交流電源供給】 防止設備/共通要因の考慮対象設備あり/屋外 (ディーゼル発電機及び代替非常用発電機と位置的分散) 緩和設備/同一目的のSA設備あり/屋外 (ディーゼル発電機及び代替非常用発電機と位置的分散)	A b B	[補足説明資料] 57-2 配置図	
	サポート系要因	対象(サポート系あり) 異なる冷却源 (他設備からの冷却源を必要としない空冷式のディーゼル駆動)	D	[補足説明資料] 57-4 系統図 [補足説明資料] 57-9 代替電源設備について		

・記号は「共-2 類型化区分及び適合内容」における類型化区分を示す。
 ・「-」は全ての設備に適用する共通の設計方針であることを示し、個別条文的適合方針としては記載せず、43条適合方針としてのみ記載する。
 ・「/」は当該設備が対象外であることを示し、記載すべき設計方針がないことを表す。

泊発電所3号炉 SA設備基準適合性 一覧表(可搬)

第57条 電源設備		可搬型タンクローリー		類型化区分	関連資料	
第1項	第1号	環境条件における健全性	環境温度・湿度・圧力/屋外の天候/放射線	屋外	C	[補足説明資料] 57-2 配置図
			荷重	(有効に機能を発揮する)	-	-
			海水	対象外(海水を通水しない)	/	[補足説明資料] 57-4 系統図
			電磁波	(機能が損なわれない)	-	-
		他設備からの影響	(周辺機器等からの悪影響により機能を失うおそれがない)	-	-	
	第2号	操作性	【交流電源の供給, 直流電源の供給, 補機駆動用燃料の補給】 現場操作 (運搬設置: 車輛として移動可能, 車輪止めにより固定) (操作スイッチ操作: 設置場所での操作が可能) (弁操作: 弁操作等によって速やかに切替えられる) (接続作業: 簡便な接続方式により汲み上げホースを接続できる)	A⑥ A⑦ A⑧ A⑩	[補足説明資料] 57-2 配置図 [補足説明資料] 57-4 系統図	
	第3号	試験・検査 (検査性、系統構成・外部入力)	容器 (機能・性能及び漏えいの確認が可能) (油量の確認が可能-油面計の設置) (内部の確認が可能-マンホール等設置) (車両として運転状態及び外観の確認が可能)	C	[補足説明資料] 57-3 試験・検査説明資料	
	第4号	切り替え性	【交流電源の供給, 直流電源の供給, 補機駆動用燃料の補給】 DB補設としての機能を有さない (切替せず使用)	Ba2	[補足説明資料] 57-4 系統図	
	第5号	悪影響防止	【交流電源の供給, 直流電源の供給, 補機駆動用燃料の補給】 弁等で系統構成 (弁操作等によって、通常時の系統構成から重大事故等対処設備としての系統構成)	Aa	[補足説明資料] 57-4 系統図 [補足説明資料] 57-6 バウンダリ系統図	
		配置設計	地震, 溢水, 火災, 外部からの衝撃の影響を及ぼさない(固縛等により固定)	-	-	
		その他(飛散物)	対象外	/	-	
	第6号	設置場所	現場操作 (操作は設置場所でも可能)	Aa	[補足説明資料] 57-2 配置図	
第3項	第1号	可搬SAの容量	【交流電源の供給, 直流電源の供給, 補機駆動用燃料の補給】 その他 (SA設備の連続運転に必要な燃料を補給できる容量) (保有数は、1セット2台、故障時及び保守点検時のバックアップとして2台の合計4台)	C	[補足説明資料] 57-5 容量設定根拠 [補足説明資料] 57-11 燃料補給に関する補足説明資料	
	第2号	可搬SAの接続性	専用の接続	D	[補足説明資料] 57-2 配置図 [補足説明資料] 57-4 系統図	
	第3号	異なる複数の接続箇所の確保	複数設置 (建屋の異なる面の隣接しない位置に適切な離隔距離をもってそれぞれに設置)	A	[補足説明資料] 57-2 配置図	
	第4号	設置場所	SFP事故時に使用する設備 (放射線の高くなるおそれの少ない場所を選定)	A	[補足説明資料] 57-2 配置図	
	第5号	保管場所	【交流電源の供給, 直流電源の供給, 補機駆動用燃料の補給】 防止設備/共通要因の考慮対象設備あり/屋外 (ディーゼル発電機に対して、100m以上の離隔距離を確保し位置的分散) 緩和設備/同一目的のSA設備なし	Bb	[補足説明資料] 57-2 配置図	
	第6号	アクセスルート	屋外アクセスルート	B	[補足説明資料] 57-7 アクセスルート図	
第7号	共通要因故障防止	【交流電源の供給, 直流電源の供給, 補機駆動用燃料の補給】 防止設備/共通要因の考慮対象設備あり/屋外 (ディーゼル発電機燃料油移送ポンプと位置的分散) 緩和設備/同一目的のSA設備なし	Ab	[補足説明資料] 57-2 配置図		
	サポート系要因	対象外(サポート系なし)	/	[補足説明資料] 57-4 系統図 [補足説明資料] 57-9 代替電源設備について		

・記号は「共-2 類型化区分及び適合内容」における類型化区分を示す。
 ・「-」は全ての設備に適用する共通の設計方針であることを示し、個別条文的適合方針としては記載せず、43条適合方針としてのみ記載する。
 ・「/」は当該設備が対象外であることを示し、記載すべき設計方針がないことを表す。

泊発電所3号炉 SA設備基準適合性 一覧表(可搬)

第57条 電源設備		可搬型直流電源用発電機		類型化区分	関連資料	
第43条	第1項	第1号	環境条件における健全性	環境温度・湿度・圧力/屋外の天候/放射線 屋外	C	[補足説明資料] 57-2 配置図
			荷重	(有効に機能を発揮する)	-	-
			海水	対象外(海水を通水しない)	/	[補足説明資料] 57-4 系統図
			電磁波	(機能が損なわれない)	-	-
	他設備からの影響	(周辺機器等からの悪影響により機能を失うおそれがない)	-	-		
	第2号	操作性	【直流電源の供給】 現場操作 (工具確保:一般的な工具) (運搬設置:車両により運搬、移動できる、車輪止めにより固定) (操作スイッチ操作:設置場所での操作スイッチにより可能) (電源操作:直流コントロールセンタ近傍の開閉装置により操作) (接続作業:ボルト・ネジ接続により、確実に接続できる)	A⑤ A⑥ A⑦ A⑧ A⑩	[補足説明資料] 57-8 可搬型代替電源車、可搬型直流電源用発電機及び可搬型直流変換器接続に関する説明書 [補足説明資料] 57-2 配置図 [補足説明資料] 57-4 系統図	
	第3号	試験・検査 (検査性、系統構成・外部入力)	内燃機関 発電機 (機能・性能の確認が可能) (分解が可能) (外観の確認が可能)	G H	[補足説明資料] 57-3 試験・検査説明資料	
	第4号	切り替え性	【直流電源の供給】 DB施設としての機能を有さない (開閉装置を設置)	Ba1	[補足説明資料] 57-4 系統図	
	悪影響防止	系統設計	【直流電源の供給】 通常時は分離 (通常時に接続先の系統と分離された状態)	A b	[補足説明資料] 57-4 系統図 [補足説明資料] 57-6 バウンダリ系統図	
		配置設計	地震、溢水、火災、外部からの衝撃の影響を及ぼさない(固縛等により固定)	-	-	
		その他(飛散物)	高速回転機器 (今回配備)	B	-	
	第6号	設置場所	現場操作 (操作は設置場所でも可能)	A a	[補足説明資料] 57-2 配置図	
第3項	第1号	可搬SAの容量	【直流電源の供給】 原子炉建屋の外から水又は電力を供給 (重大事故等の対処に必要な容量) (保有数は2セット2台、故障時及び保守点検時のバックアップとして2台の合計4台)	A	[補足説明資料] 57-6 容量設定根拠	
	第2号	可搬SAの接続性	ボルト・ネジ接続	A	[補足説明資料] 57-2配置図、57-4系統図、57-8可搬型代替電源車、可搬型直流電源用発電機及び可搬型直流変換器接続に関する説明書	
	第3号	異なる複数の接続箇所の確保	複数設置 (建屋の異なる面の隣接しない位置に適切な離隔距離をもってそれぞれに設置)	A	[補足説明資料] 57-2 配置図	
	第4号	設置場所	SFP事故時以外に使用する設備 (放射線の高くなるおそれの少ない場所を選定)	B	[補足説明資料] 57-2 配置図	
	第5号	保管場所	【直流電源供給】 防止設備/共通要因の考慮対象設備あり/屋外 緩和設備/同一目的のSA設備あり/屋外 (ディーゼル発電機、蓄電池(非常用)及び後備蓄電池から100m以上の離隔距離を確保し、位置的分散)	B b	[補足説明資料] 57-2 配置図	
	第6号	アクセスルート	屋外アクセスルート	B	[補足説明資料] 57-7 アクセスルート図	
共通要因故障防止	第7号	環境条件、自然現象、外部人為事象、溢水、火災	【直流電源供給】 防止設備/共通要因の考慮対象設備あり/屋外 (ディーゼル発電機、蓄電池(非常用)及び後備蓄電池と位置的分散) 緩和設備/同一目的のSA設備あり/屋外 (蓄電池(非常用)及び後備蓄電池と多様性) (蓄電池(非常用)及び後備蓄電池と位置的分散)	A b B	[補足説明資料] 57-2 配置図	
		サポート系要因	対象(サポート系あり) 異なる電源方式 (交流電力を直流電力に変更する方式とし、蓄電池(非常用)及び後備蓄電池と多様性)	D	[補足説明資料] 57-4 系統図 [補足説明資料] 57-9 代替電源設備について	

・記号は「共-2 類型化区分及び適合内容」における類型化区分を示す。
 ・「-」は全ての設備に適用する共通の設計方針であることを示し、個別条文的適合方針としては記載せず、43条適合方針としてのみ記載する。
 ・「/」は当該設備が対象外であることを示し、記載すべき設計方針がないことを表す。

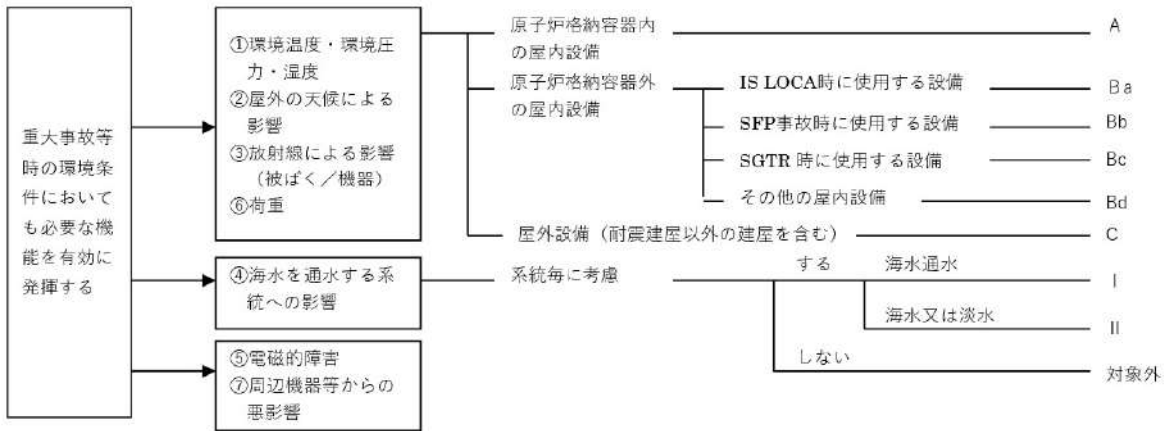
泊発電所3号炉 SA設備基準適合性 一覧表(可搬)

第57条 電源設備		可搬型直流変換器	類型化区分	関連資料		
第43条	第1項	第1号	環境温度・湿度・圧力/屋外の天候/放射線	C/V以外の屋内-その他(原子炉補助建屋)	B d	[補足説明資料] 57-2 配置図
			荷重	(有効に機能を発揮する)	-	-
			海水	対象外(海水を通水しない)	/	[補足説明資料] 57-4 系統図
			電磁波	(機能が損なわれない)	-	-
	他設備からの影響	(周辺機器等からの悪影響により機能を失うおそれがない)	-	-		
	第2号	操作性	【直流電源の供給】 現場操作 (工具確保:一般的な工具) (運搬設置:運搬、移動できる、車輪止めにより固定) (操作スイッチ操作:設置場所での操作スイッチにより可能) (電源操作:直流コントロールセンタ近傍の開閉装置により操作) (接続作業:ボルト・ネジ接続により、確実に接続できる)	A⑤ A⑥ A⑦ A⑧ A⑩	[補足説明資料] 57-2 配置図 [補足説明資料] 57-4 系統図 [補足説明資料] 57-8 可搬型代替電源車、可搬型直流電源用発電機及び可搬型直流変換器接続に関する説明書	
	第3号	試験・検査(検査性、系統構成・外部入力)	その他電源装置 (機能・性能の確認が可能)	I	[補足説明資料] 57-3 試験・検査説明資料	
	第4号	切り替え性	【直流電源の供給】 DB施設としての機能を有さない (開閉装置を設置)	Ba1	[補足説明資料] 57-4 系統図	
	第5号	悪影響防止	系統設計	【直流電源供給】 通常時は分離 (通常時に接続先の系統と分離された状態)	A b	[補足説明資料] 57-12 可搬型代替電源車、可搬型直流電源用発電機及び可搬型直流変換器接続に関する説明書
			配置設計	地震、溢水、火災、外部からの衝撃の影響を及ぼさない(固縛等により固定)	-	-
			その他(飛散物)	対象外	/	-
	第6号	設置場所	現場操作 (操作は設置場所でも可能)	A a	[補足説明資料] 57-2 配置図	
	第3項	第1号	可搬SAの容量	【直流電源の供給】 負荷に直接接続 (重大事故等の対処に必要な容量) (保有数は1セット1台、故障時及び保守点検時のバックアップとして2台の合計3台)	B	[補足説明資料] 57-6 容量設定根拠
			可搬SAの接続性	ボルト・ネジ接続	A	[補足説明資料] 57-2配置図、57-4系統図、57-8可搬型代替電源車、可搬型直流電源用発電機及び可搬型直流変換器接続に関する説明書
異なる複数の接続箇所の確保			対象外	/	[補足説明資料] 57-2 配置図	
設置場所			SFP事故時以外に使用する設備 (放射線の高くなるおそれの少ない場所を選定)	B	[補足説明資料] 57-2 配置図	
保管場所			【直流電源供給】 防止設備/共通要因の考慮対象設備あり/屋内 緩和設備/同一目的のSA設備あり/屋内 (原子炉補助建屋内の蓄電池(非常用)及び後備蓄電池に対し位置的分散)	A b	[補足説明資料] 57-2 配置図	
アクセスルート			屋内アクセスルート	A	[補足説明資料] 57-7 アクセスルート図	
第7号	共通要因故障防止	環境条件、自然現象、外部人為事象、溢水、火災	【直流電源供給】 防止設備/共通要因の考慮対象設備あり/屋内 (蓄電池(非常用)及び後備蓄電池と位置的分散) 緩和設備/同一目的のSA設備あり/屋内 (蓄電池(非常用)及び後備蓄電池と多様性) (蓄電池(非常用)及び後備蓄電池と位置的分散)	A a B	[補足説明資料] 57-2 配置図	
		サポート系要因	対象(サポート系あり) 異なる電源方式 (交流電力を直流電力に変更する方式とし、蓄電池(非常用)及び後備蓄電池と多様性)	D	[補足説明資料] 57-4 系統図 [補足説明資料] 57-9 代替電源設備について	

・記号は「共-2 類型化区分及び適合内容」における類型化区分を示す。
 ・「-」は全ての設備に適用する共通の設計方針であることを示し、個別条文的適合方針としては記載せず、43条適合方針としてのみ記載する。
 ・「/」は当該設備が対象外であることを示し、記載すべき設計方針がないことを表す。

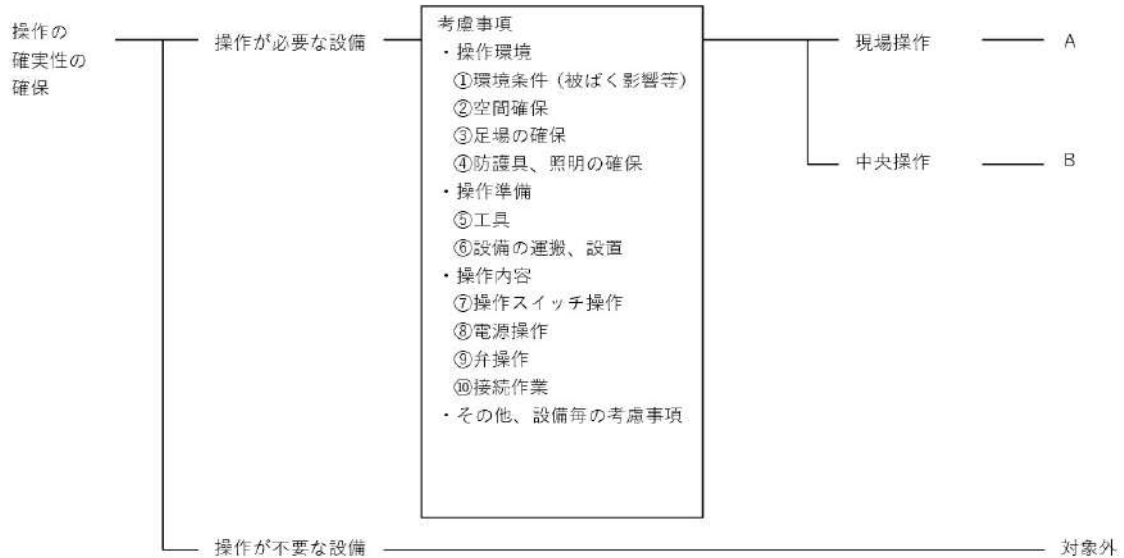
■ 設置許可基準規則 第43条 第1項 第1号

重大事故等時の環境条件における健全性について

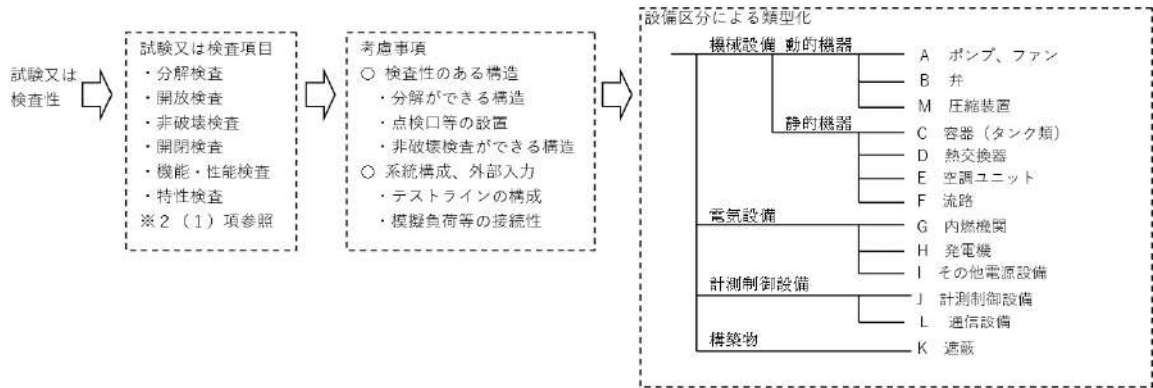


■ 設置許可基準規則 第43条 第1項 第2号

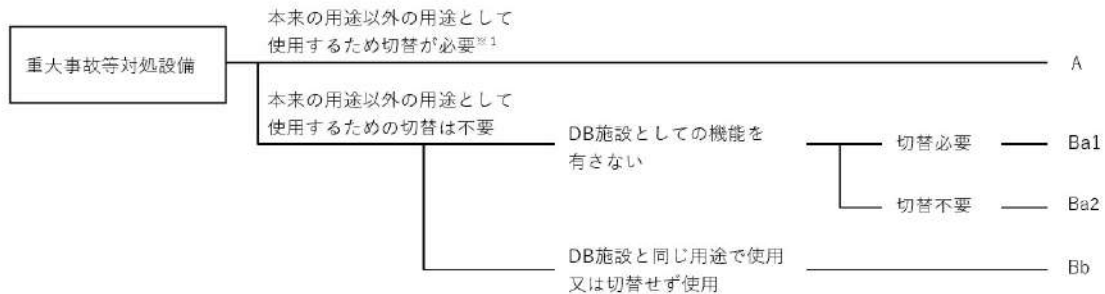
操作の確実性について



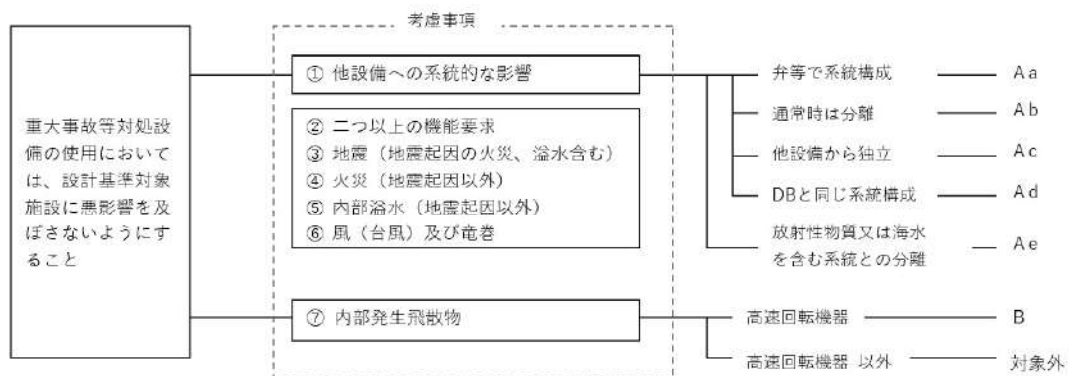
■ 設置許可基準規則 第43条 第1項 第3号
試験又は検査性について



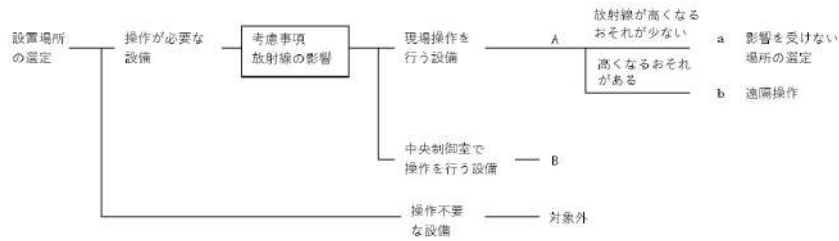
■ 設置許可基準規則 第43条 第1項 第4号
切り替え性について



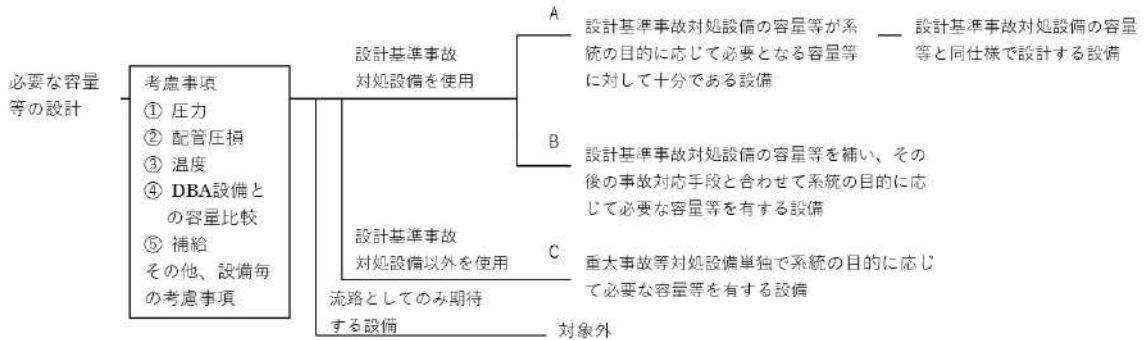
■ 設置許可基準規則 第43条 第1項 第5号
重大事故等対処設備の悪影響防止について



■ 設置許可基準規則 第43条 第1項 第6号
設置場所について



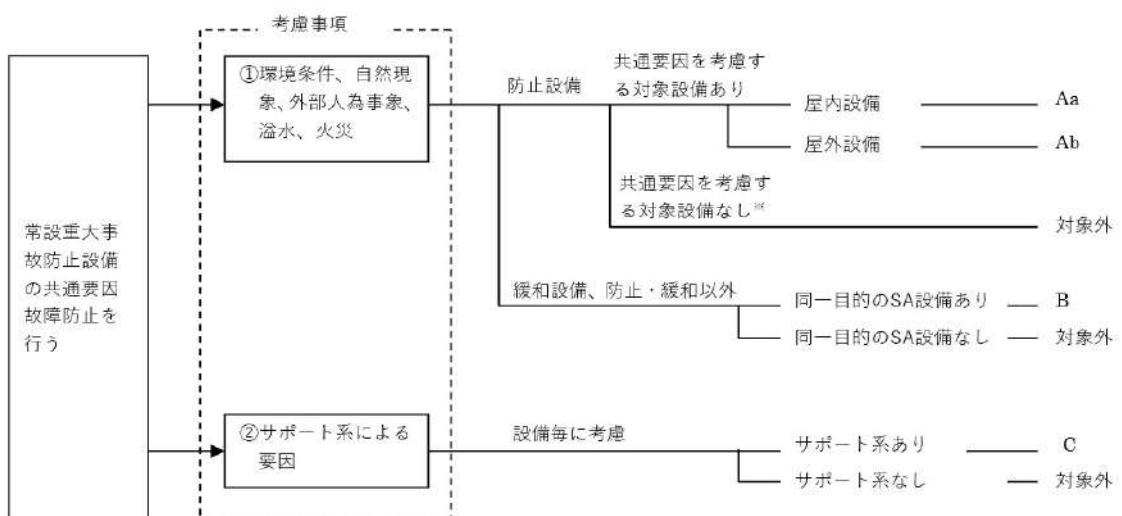
■ 設置許可基準規則 第43条 第2項 第1号
常設重大事故等対処設備の容量等について



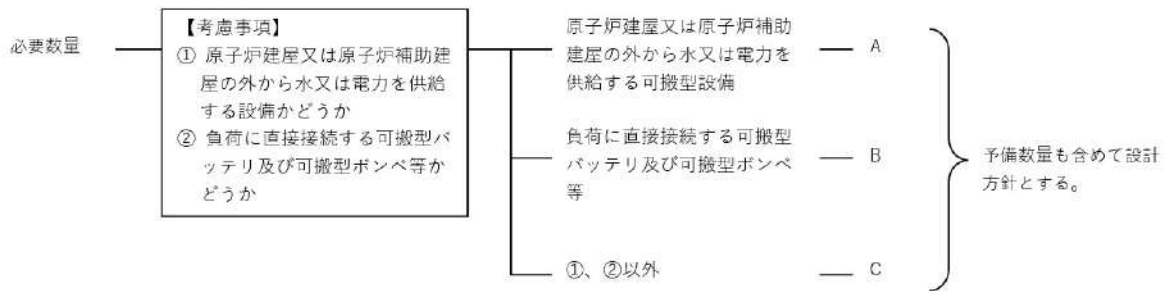
■ 設置許可基準規則 第43条 第2項 第2号
発電用原子炉施設での共用の禁止について

区分	設計方針	関連資料	備考
-	2以上の発電用原子炉施設において共用しない設計とする。	-	

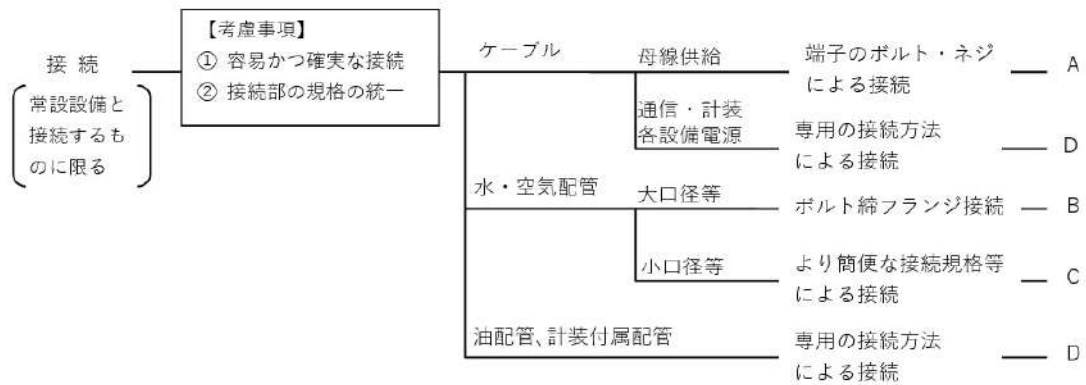
■ 設置許可基準規則 第43条 第2項 第3号
常設重大事故防止設備の共通要因故障について



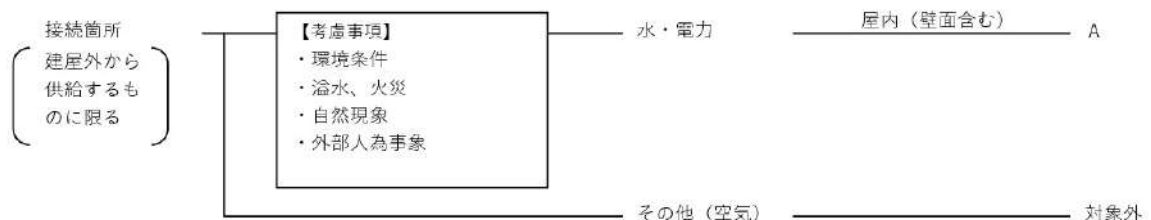
■ 設置許可基準規則 第43条 第3項 第1号
可搬型重大事故等対処設備の容量等について



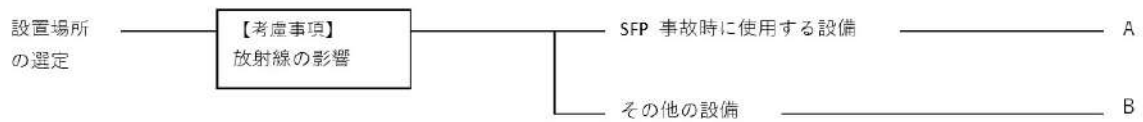
■ 設置許可基準規則 第43条 第3項 第2号
可搬型重大事故等対処設備の常設設備との接続性について



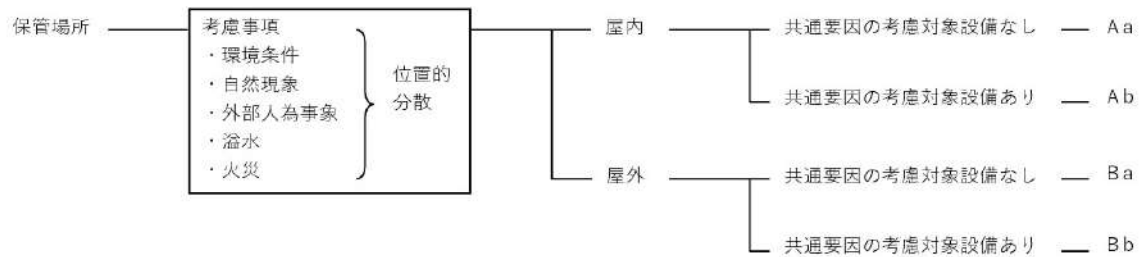
■ 設置許可基準規則 第43条 第3項 第3号
異なる複数の接続箇所について



■ 設置許可基準規則 第43条 第3項 第4号
可搬型重大事故等対処設備の設置場所について



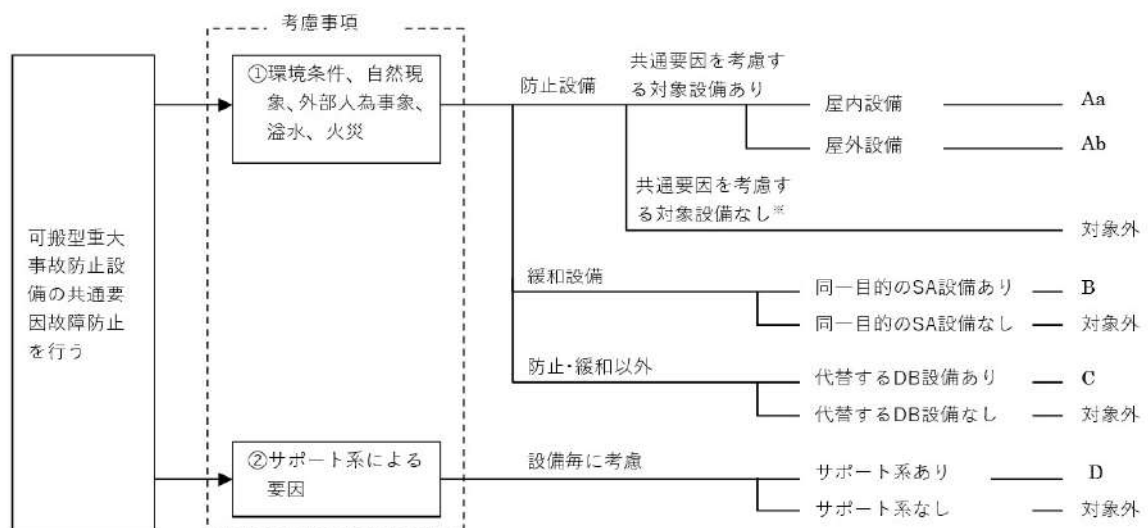
■ 設置許可基準規則 第43条 第3項 第5号
保管場所について



■ 設置許可基準規則 第43条 第3項 第6号
アクセスルートについて





■ 設置許可基準規則 第43条 第3項 第7号
重大事故防止設備のうちの可搬型のものの共通要因故障について

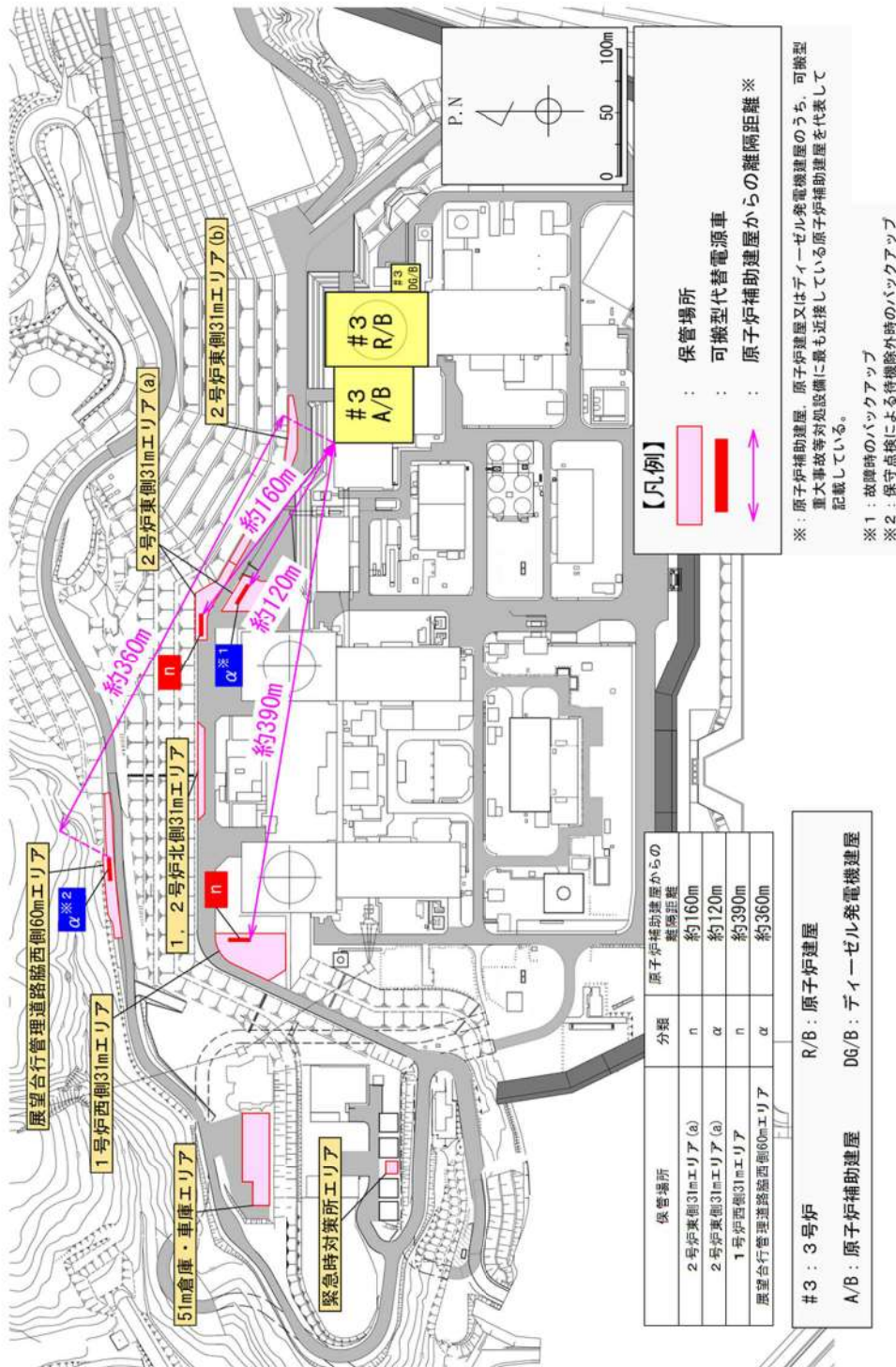


57-2 配置図

凡例

 : 設計基準対象施設

 : 重大事故等対処設備



保管場所	分類	原子炉補助建屋からの 離隔距離
2号炉東側31mエリア(a)	n	約160m
2号炉東側31mエリア(a)	α	約120m
1号炉西側31mエリア	n	約390m
展望台行政管理道路脇西側60mエリア	α	約360m

#3 : 3号炉	R/B : 原子炉建屋
A/B : 原子炉補助建屋	DG/B : ディーゼル発電機建屋

図 57.2.1 屋外配置図 (原子炉建屋・原子炉補助建屋・ディーゼル発電機建屋・51m倉庫・車庫エリア・緊急時対策所エリア・1号炉西側31mエリア・展望台行政管理道路脇西側60mエリア・1, 2号炉北側31mエリア・2号炉東側31mエリア(a)及び(b)) (1/5)

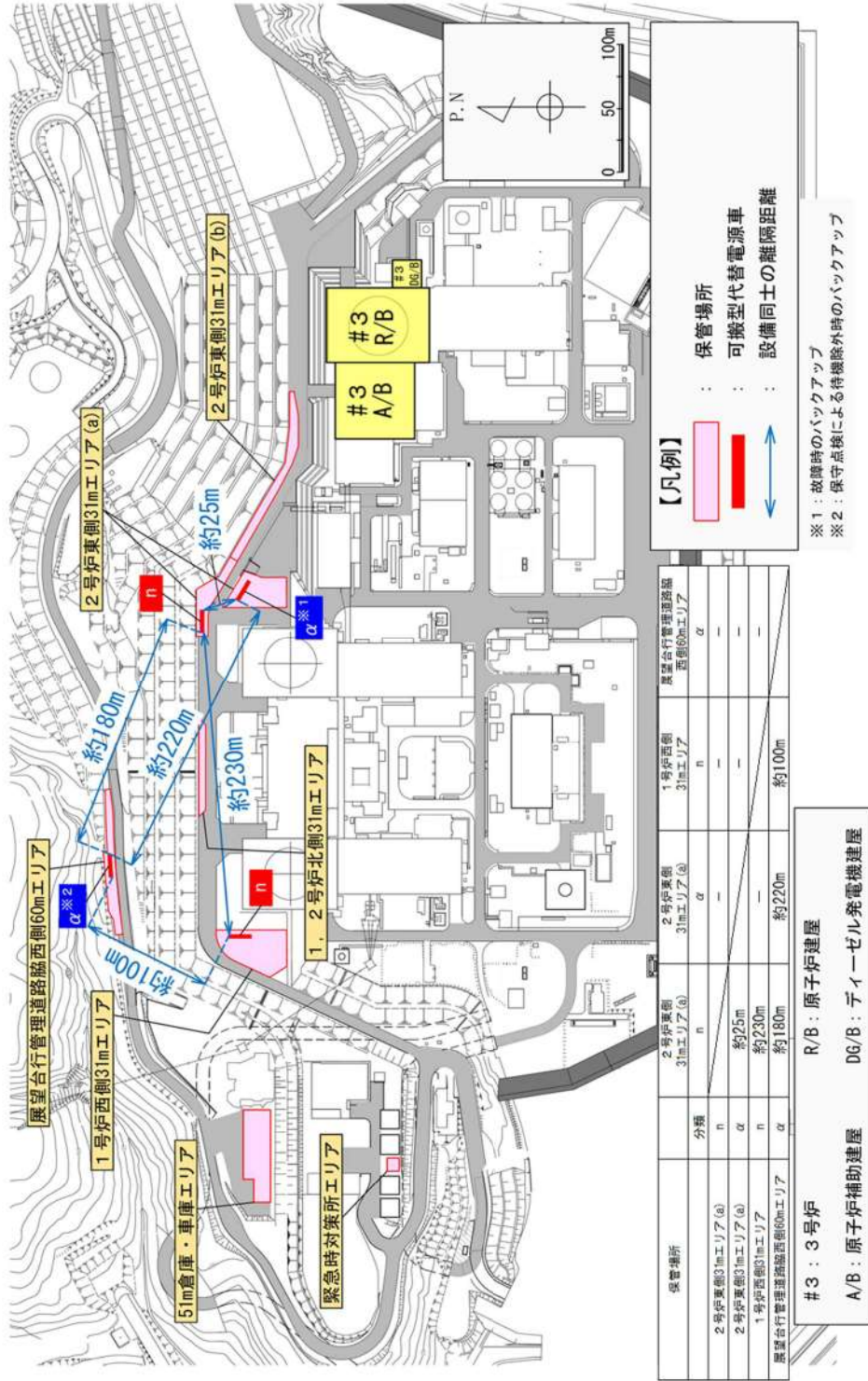


図 57.2.2 屋外配置図 (原子炉建屋・原子炉補助建屋・ディーゼル発電機建屋・51m倉庫・車庫エリア・緊急時対策所エリア・1号炉西側31mエリア・展望台行政管理道路西側60mエリア・1, 2号炉北側31mエリア・2号炉東側31mエリア(a)及び(b)) (2/5)

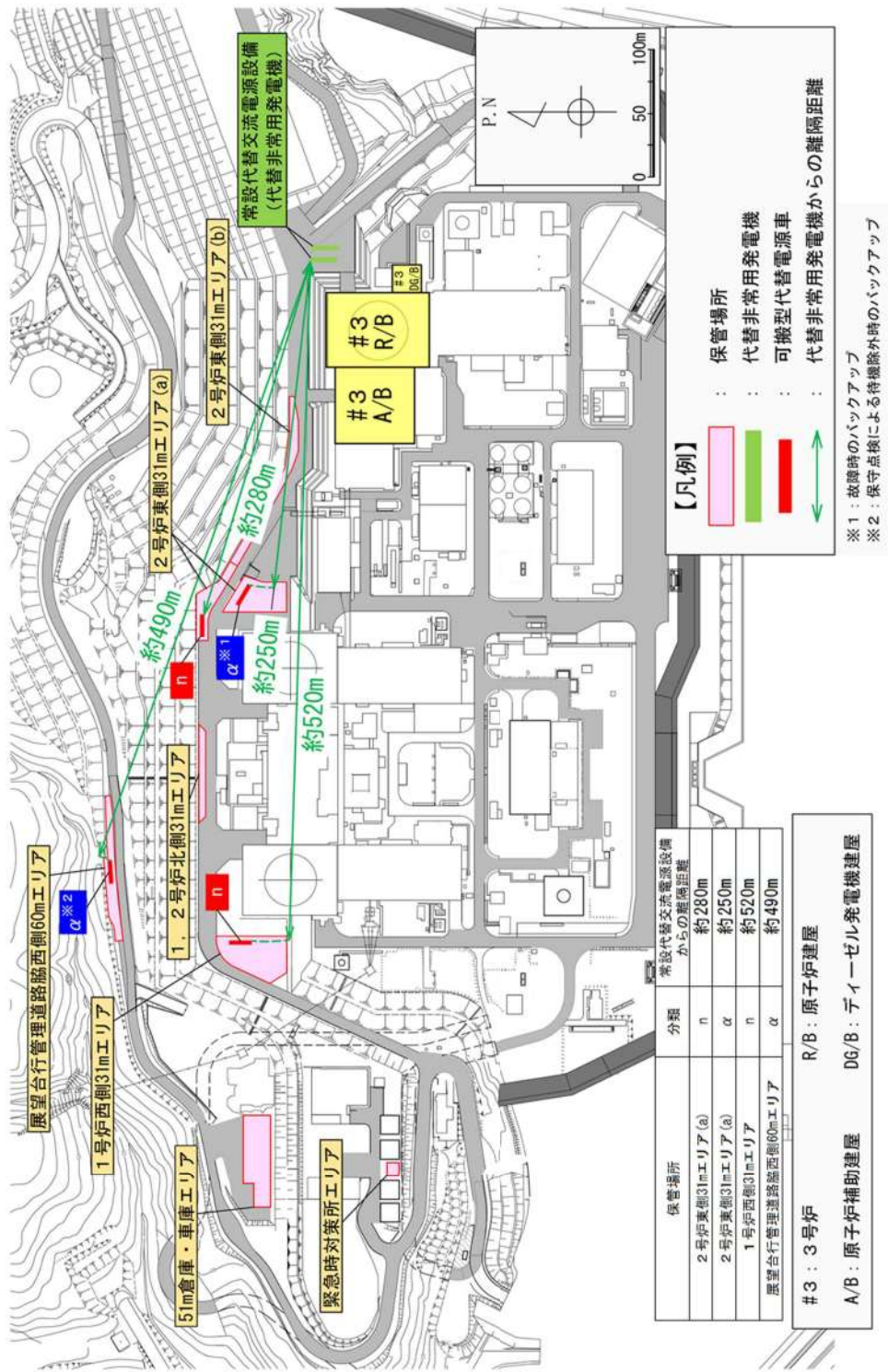


図 57.2.3 屋外配置図 (原子炉建屋・原子炉補助建屋・ディーゼル発電機建屋・51m倉庫・車庫エリア・緊急時対策所エリア・1号炉西側31mエリア・展望台行政管理道路脇西側60mエリア・1, 2号炉北側31mエリア・2号炉東側31mエリア(a)及び(b)) (3/5)

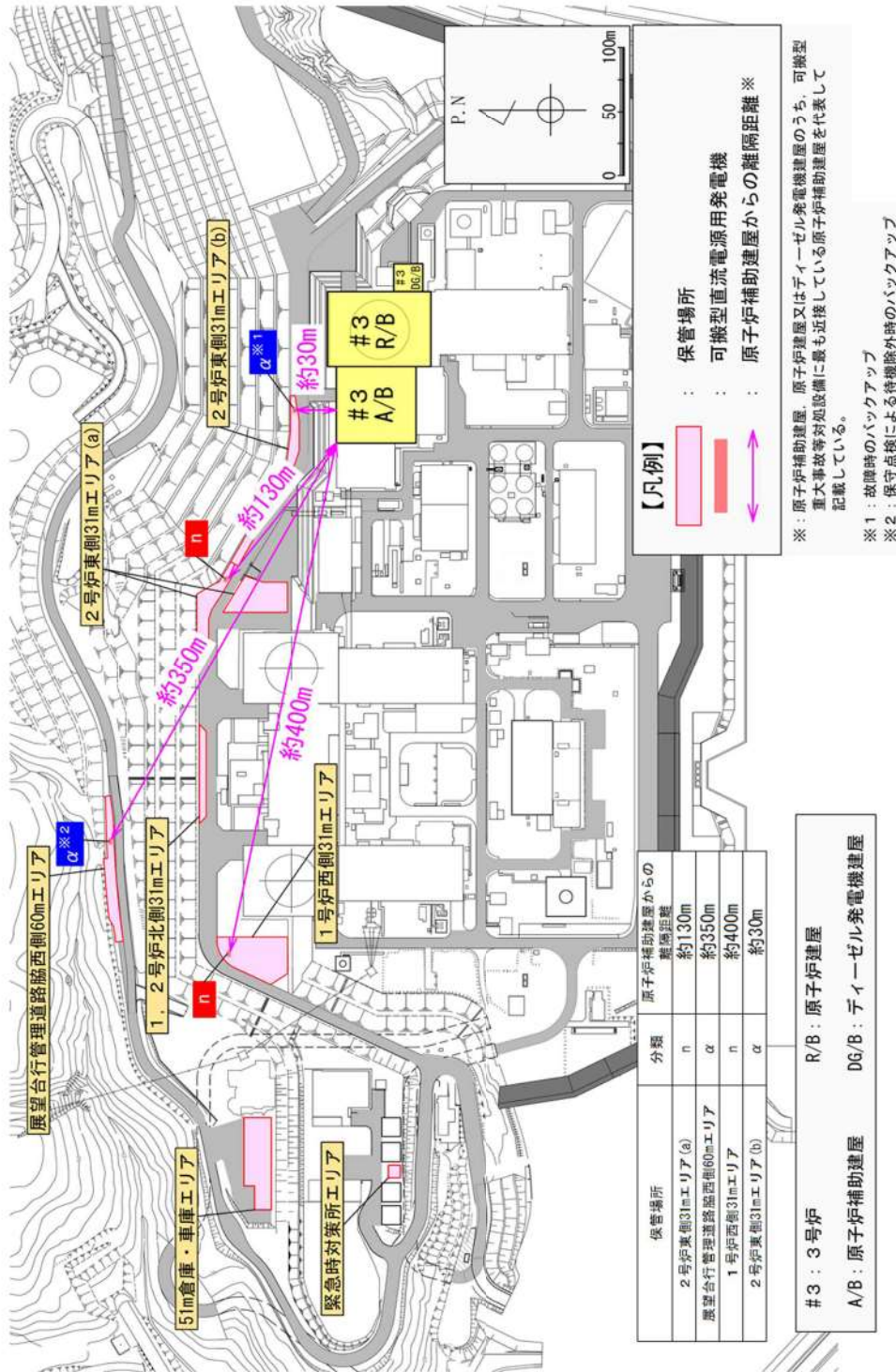


図 57.2.4 屋外配置図（原子炉建屋・原子炉補助建屋・ディーゼル発電機建屋・51m倉庫・車庫エリア・緊急時対策所エリア・
1号炉西側31mエリア・展望台管理道路脇西側60mエリア・1、2号炉北側31mエリア・2号炉東側31mエリア(a)及び(b)）(4/5)

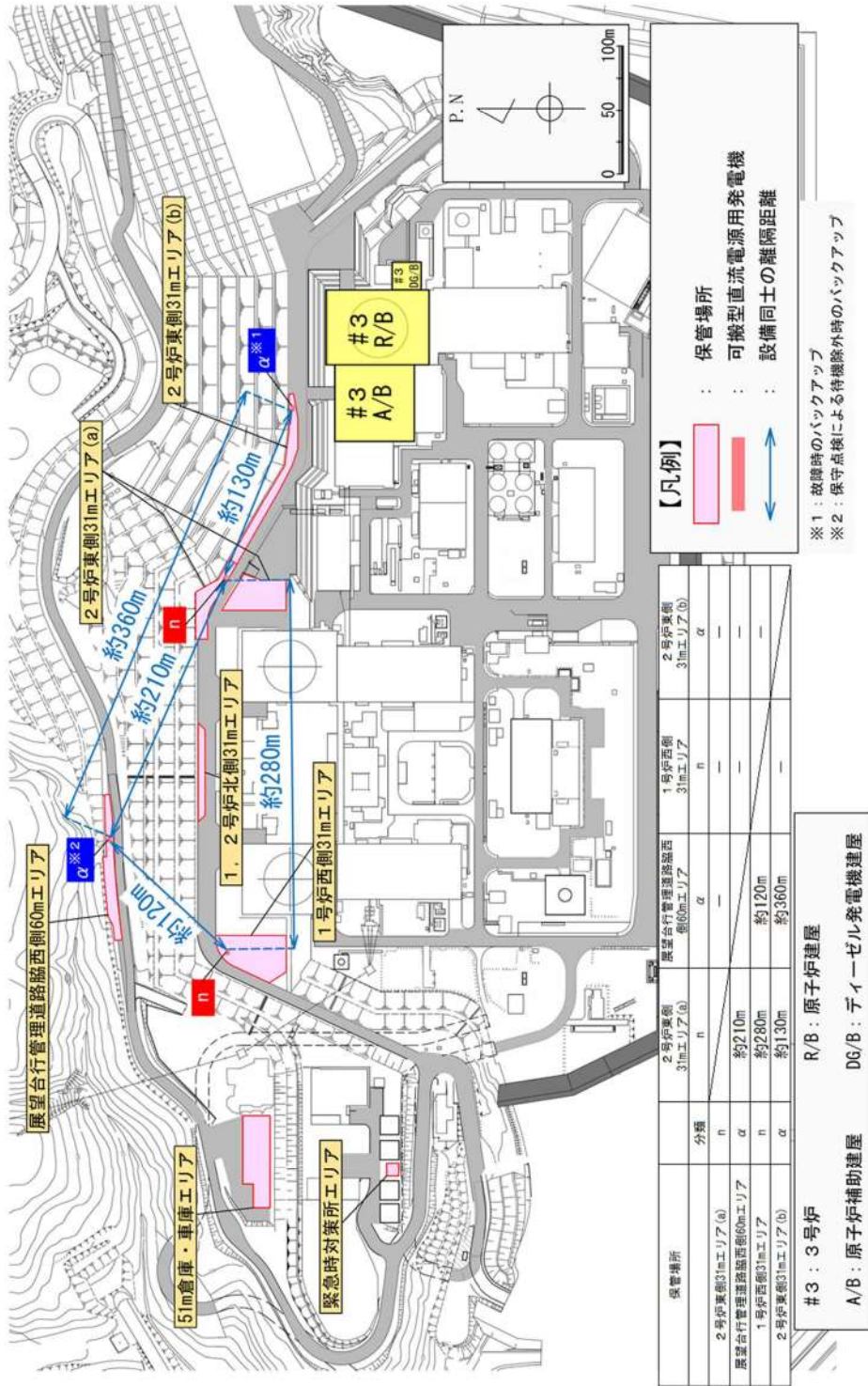


図 57.2.5 屋外配置図 (原子炉建屋・原子炉補助建屋・ディーゼル発電機建屋・51m 倉庫・車庫エリア・緊急時対策所エリア・1号炉西側 31m エリア・展望台行政管理道路脇西側 60m エリア・1, 2号炉北側 31m エリア・2号炉東側 31m エリア(a)及び(b)) (5/5)

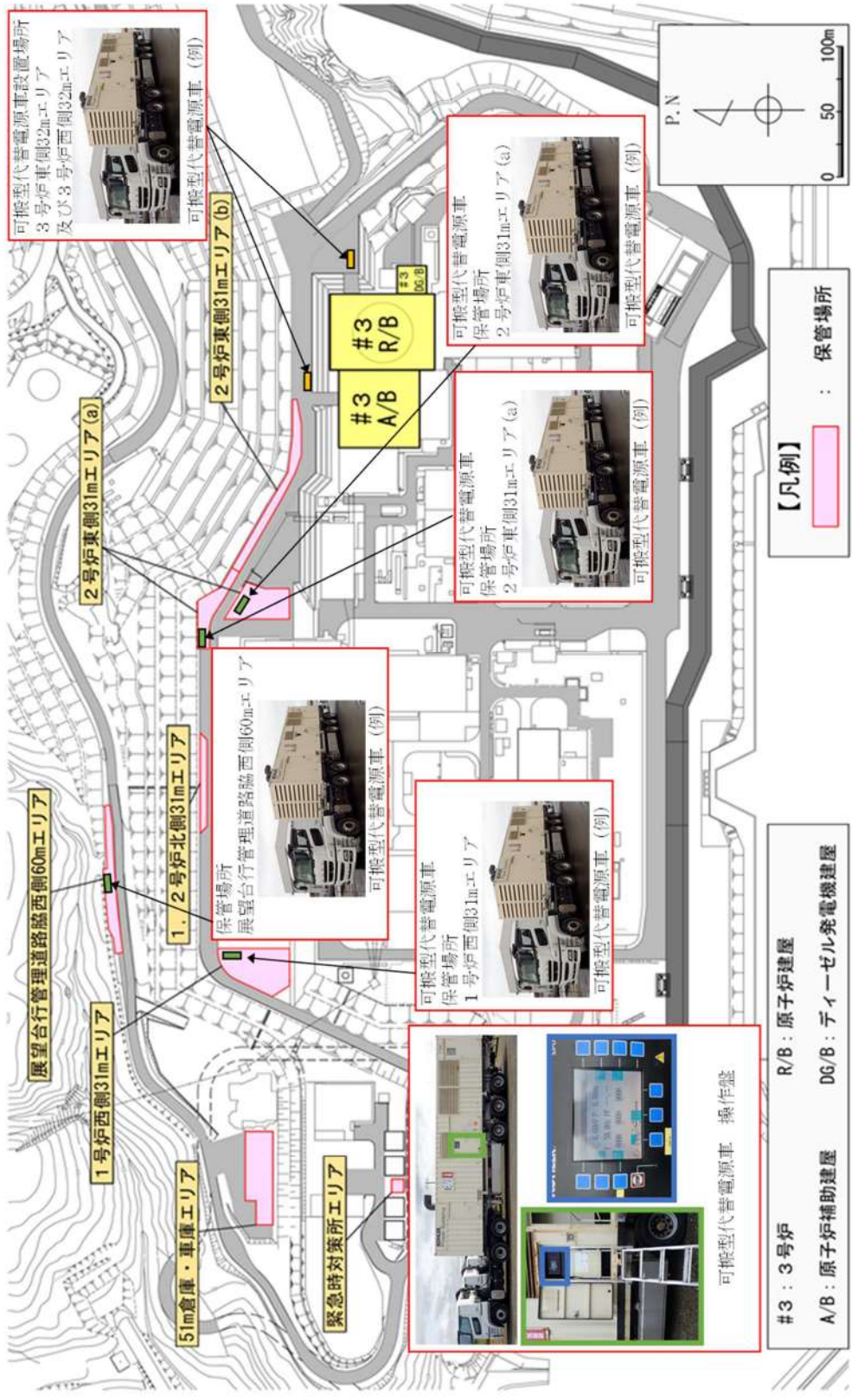


図 57.2.6 屋外配置図 (可搬型代替電源車及び可搬型直流電源用発電機保管場所・設置場所) (1/2)

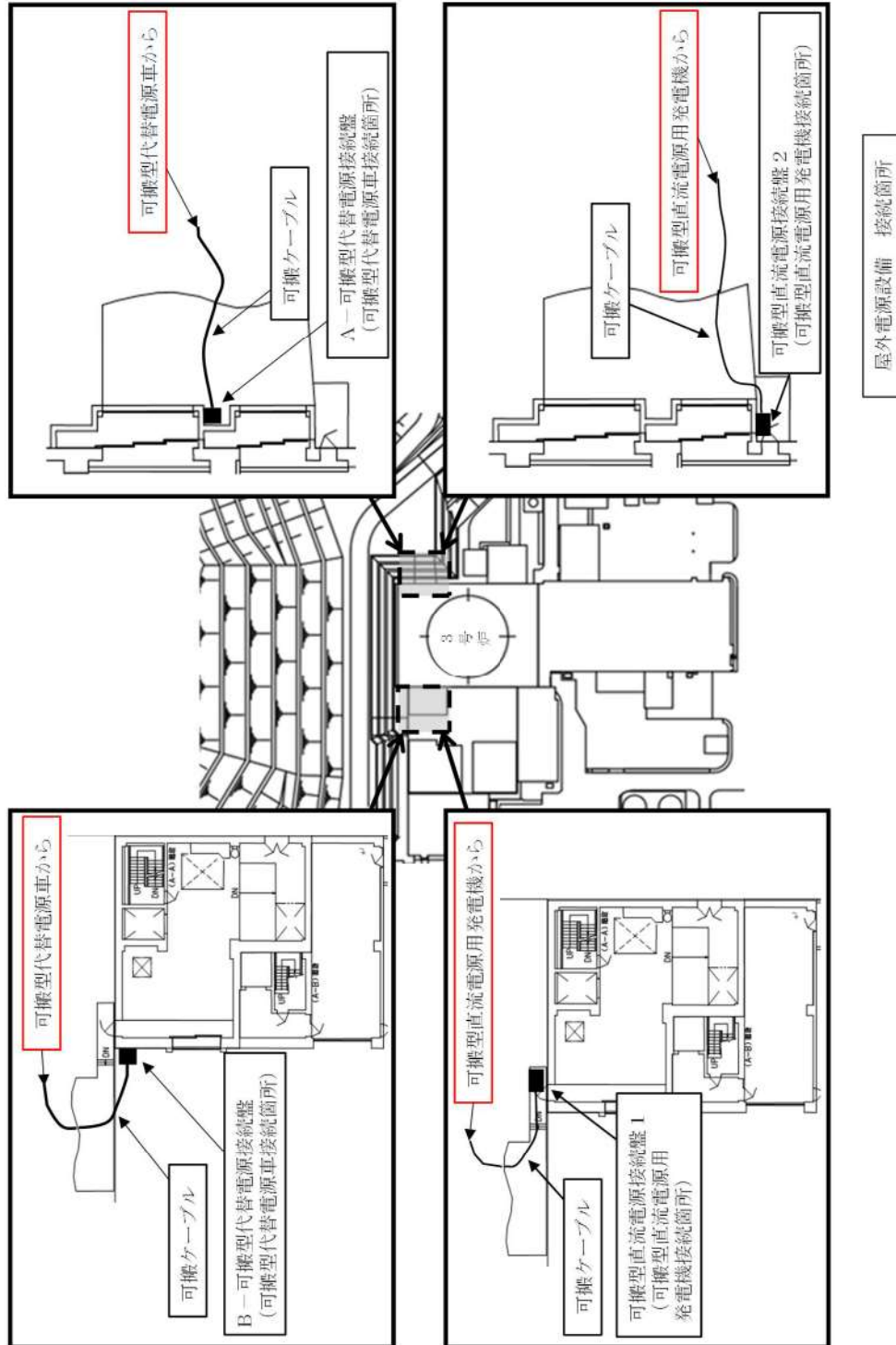
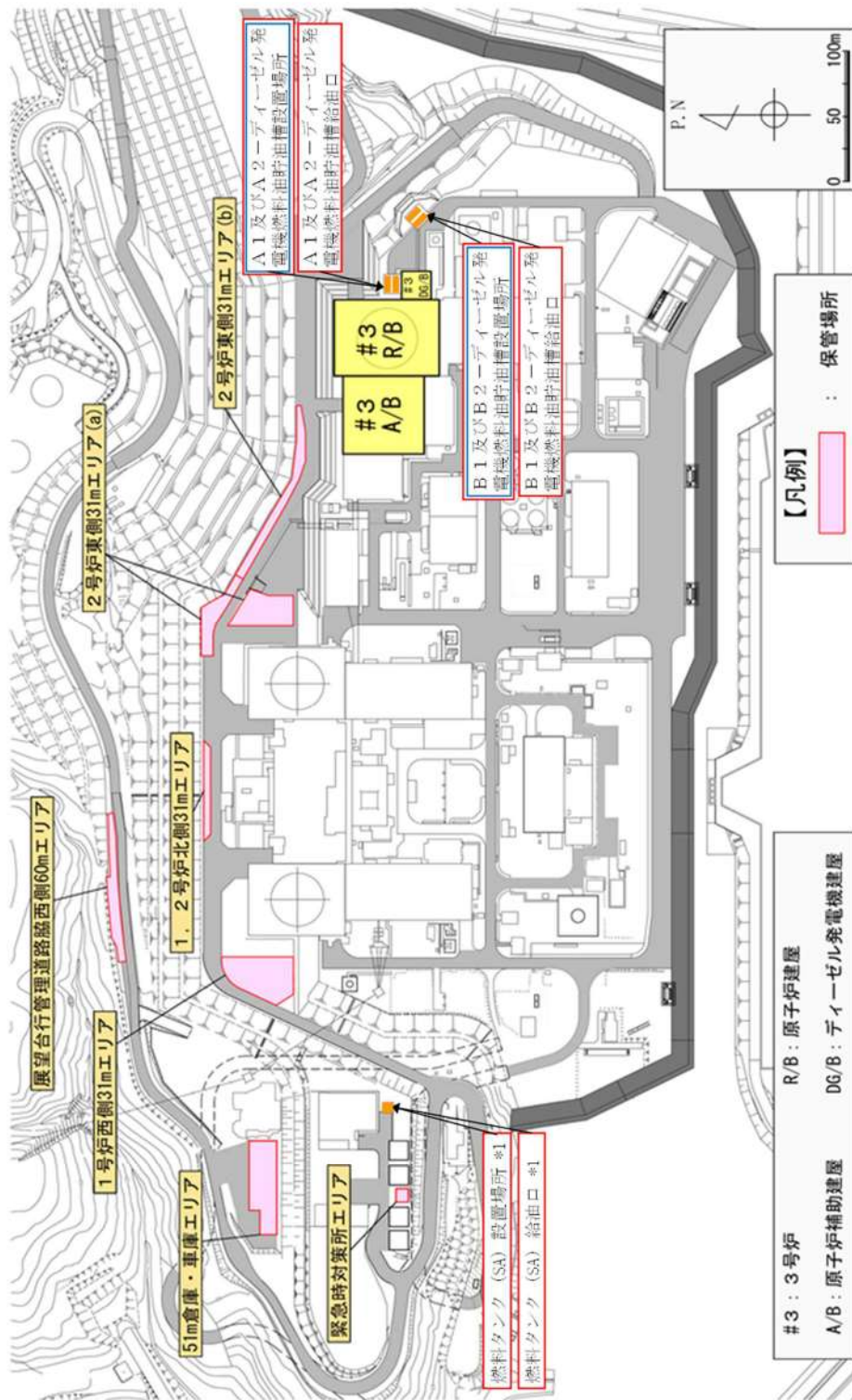


図 57.2.8 屋外配置図 (可搬型代替電源車及び可搬型直流電源用発電機接続統箇所)



*1 燃料タンク (SA) については、今後の検討により変更となる可能性がある。

図 57.2.9 屋外配置図 (ディーゼル発電機燃料油貯油槽及び燃料タンク (SA))

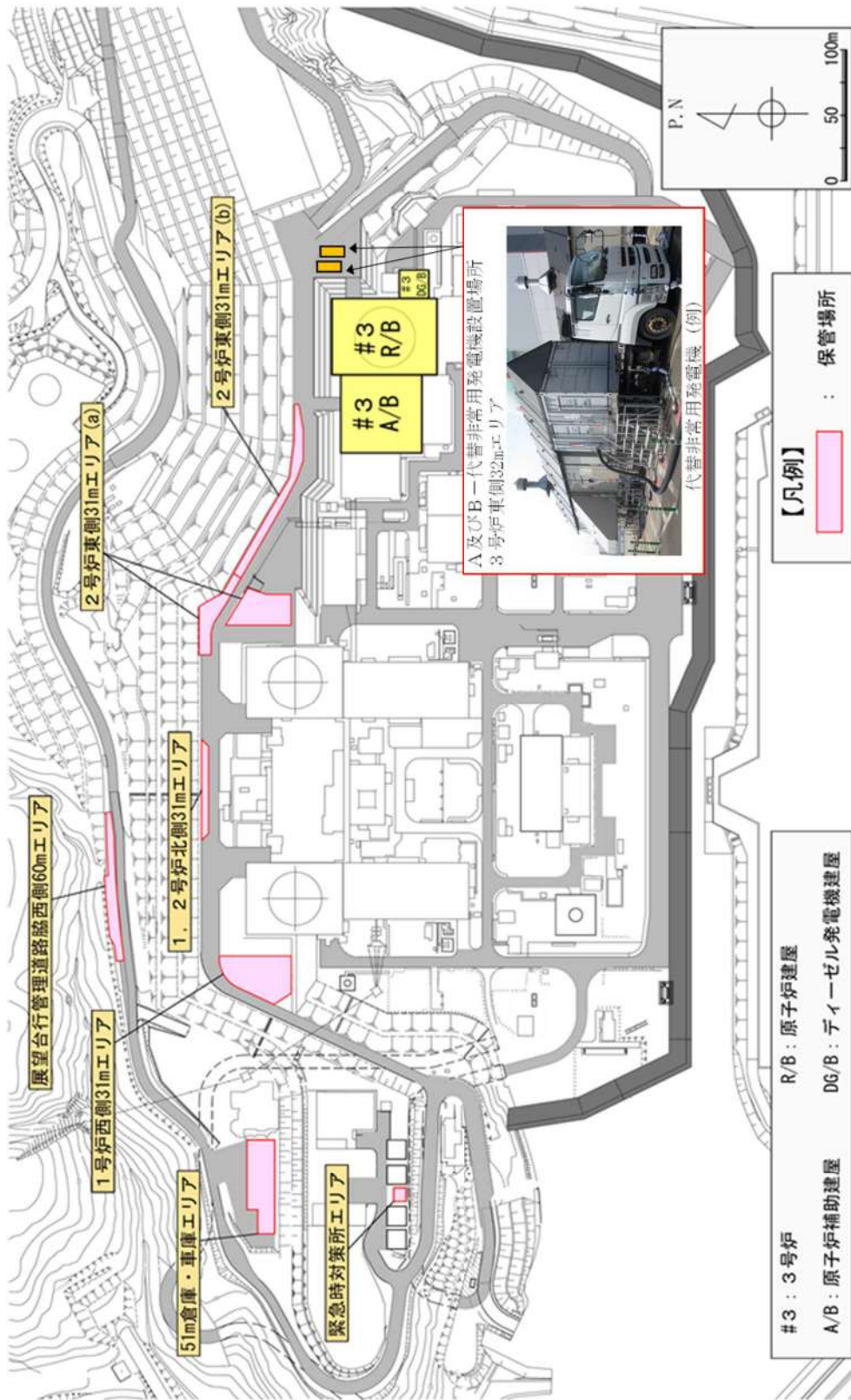


図 57.2.11 屋外配置図 (代替非常用発電機)

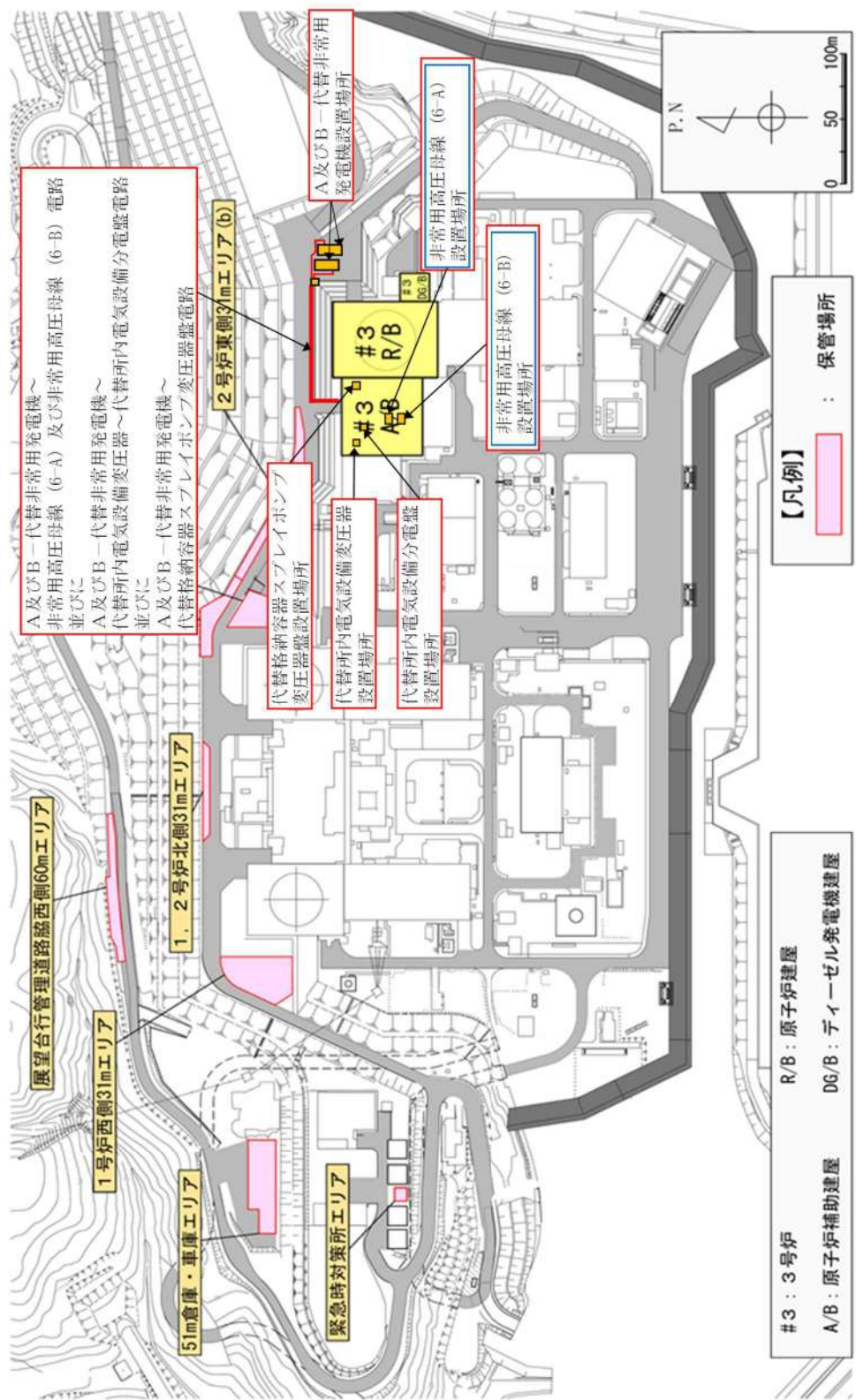


図 57.2.12 屋外配置図 (屋外電路)

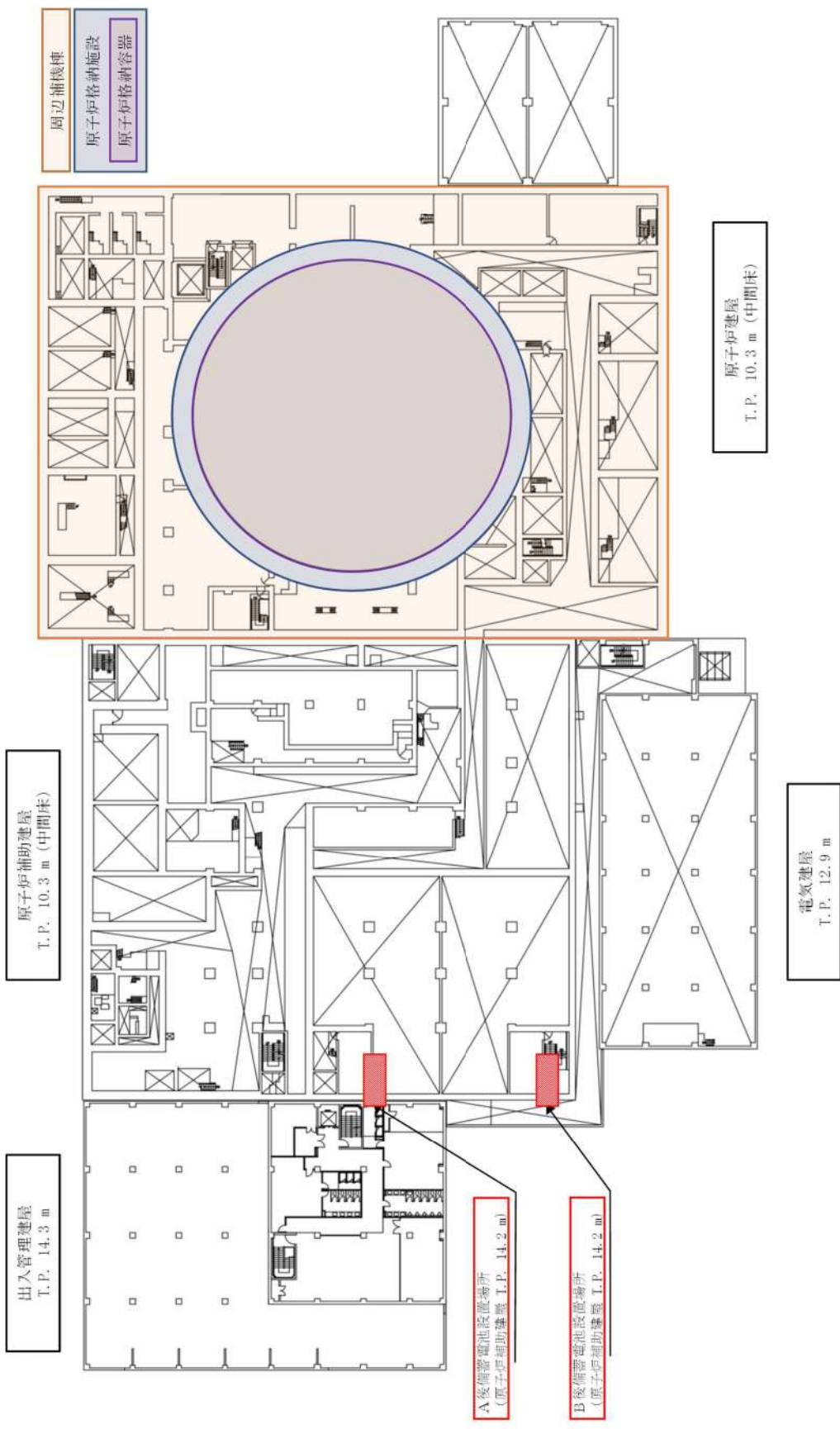


図 57.2.15 配置図 (3/5)

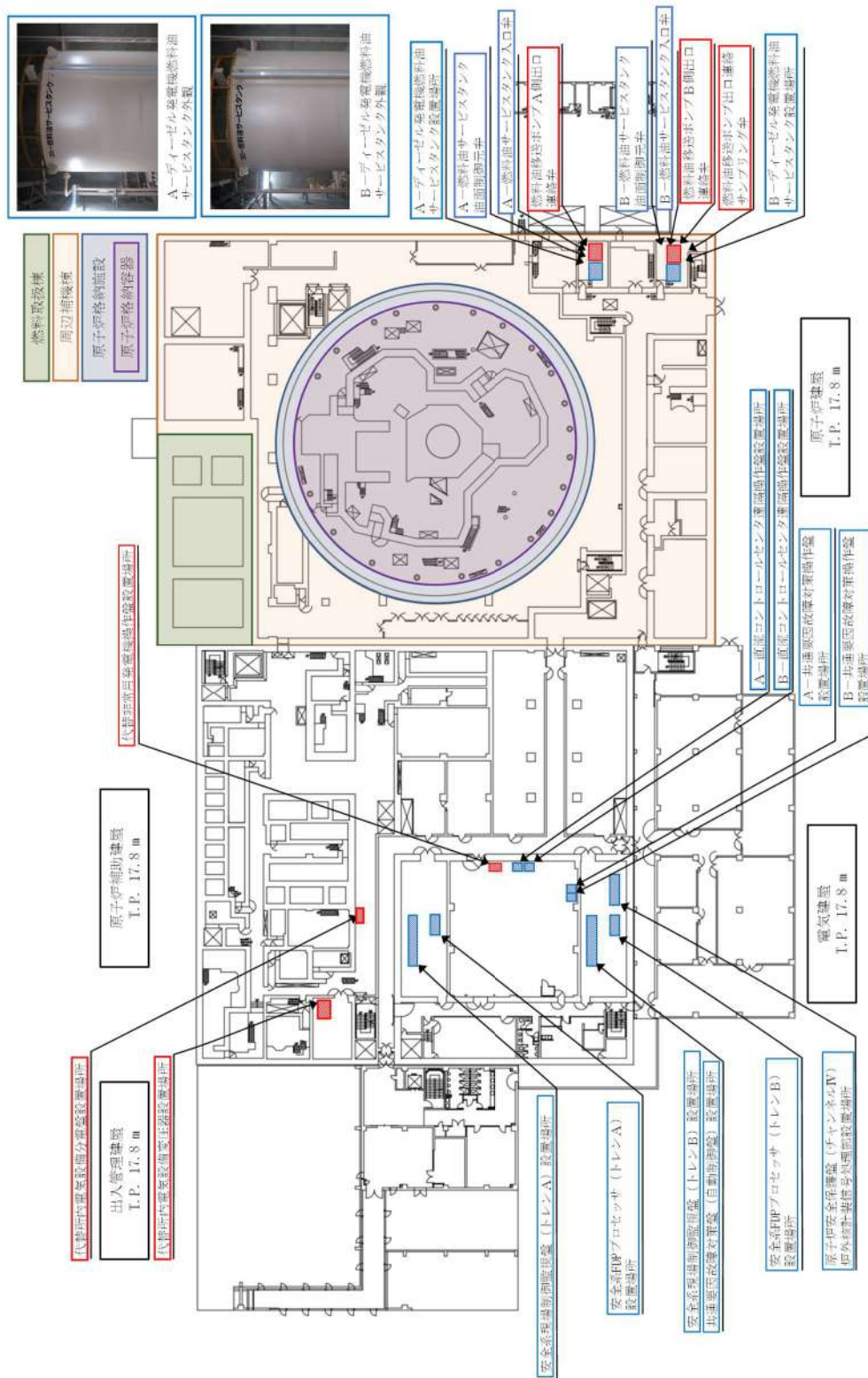


図 57.2.16 配置図 (4/5)

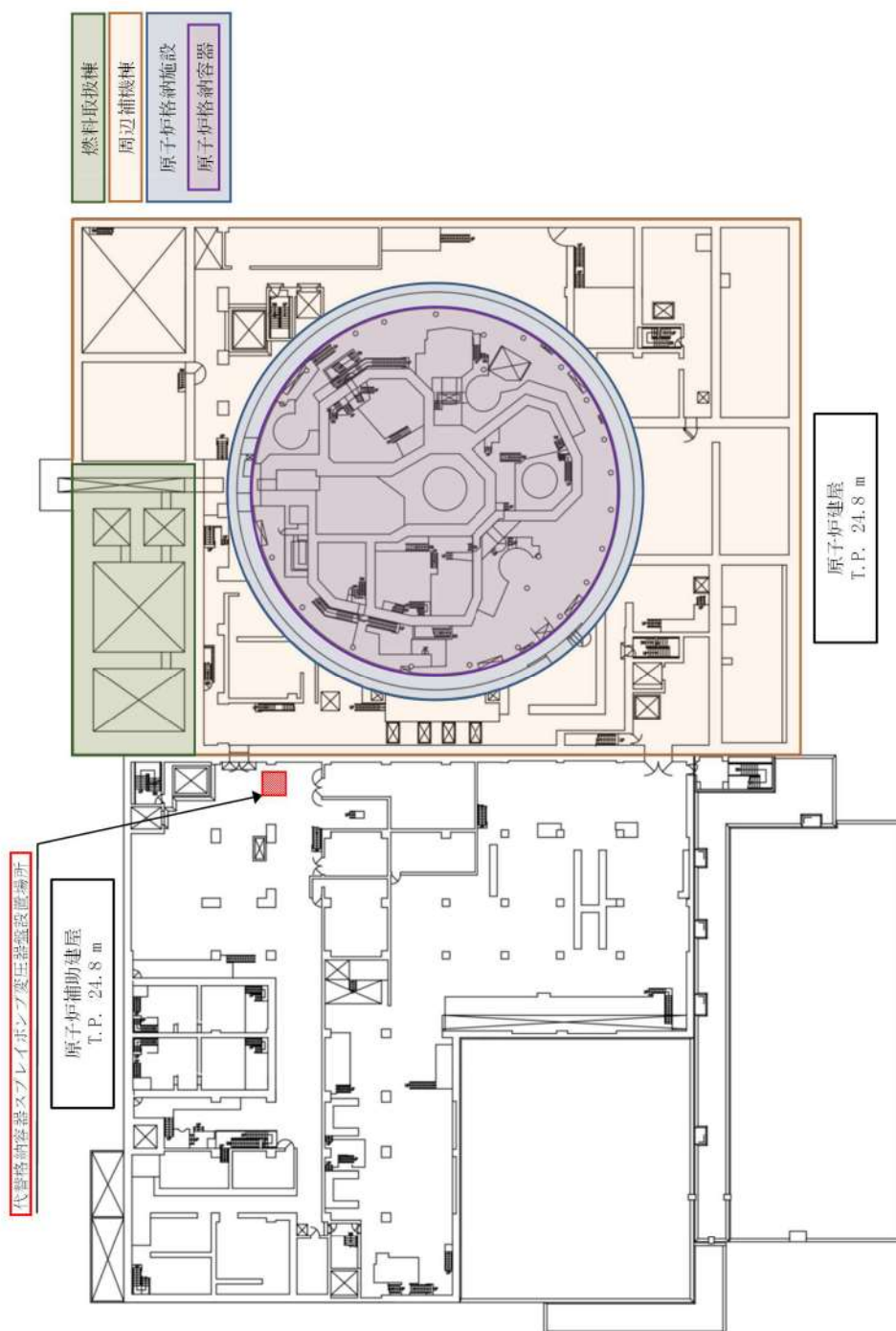
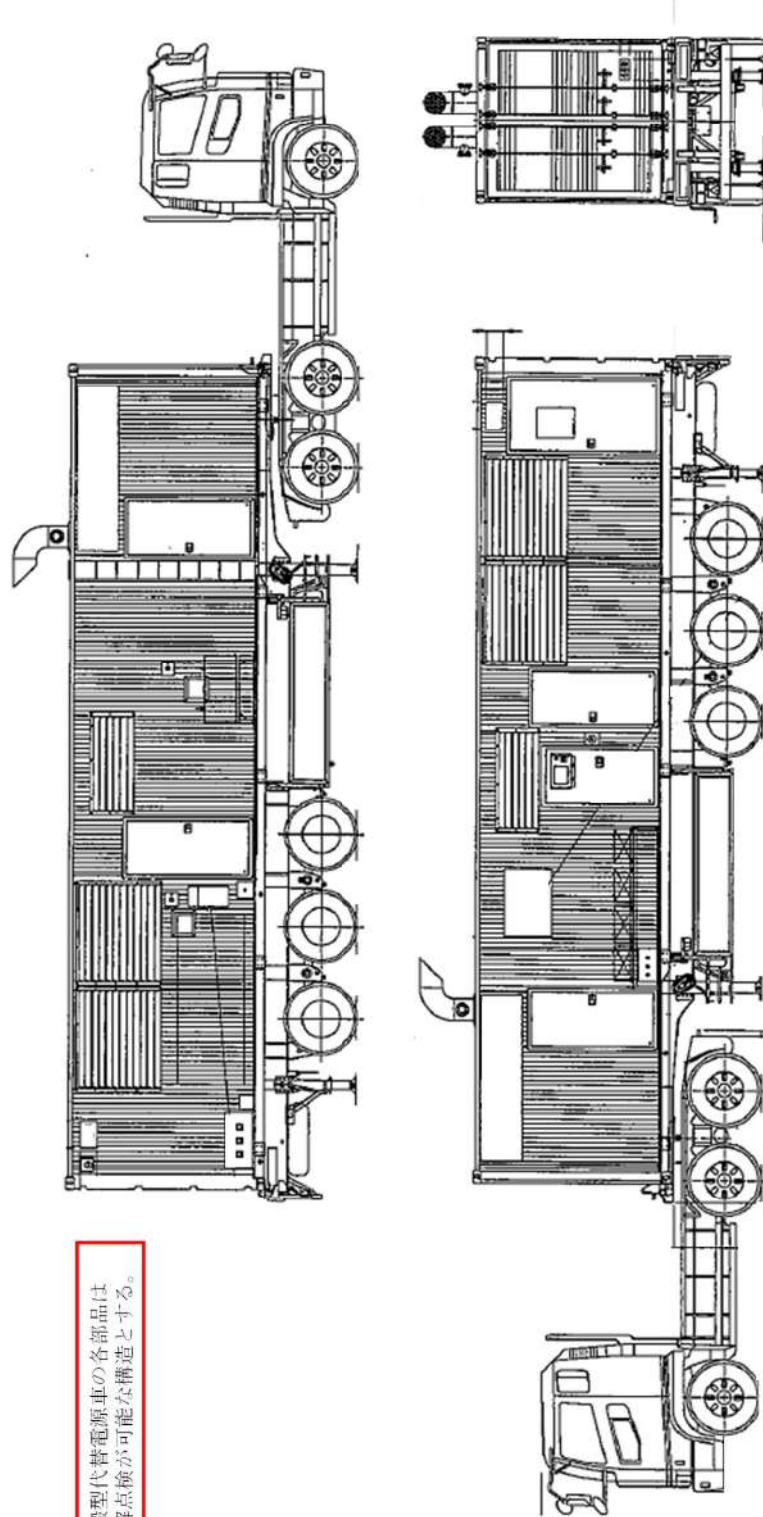


図 57.2.17 配置図 (5/5)

57-3 試験・検査説明資料



可搬型代替電源車の各部品は
分解点検が可能な構造とする。

図 57.3.1 可搬型代替電源車構造図

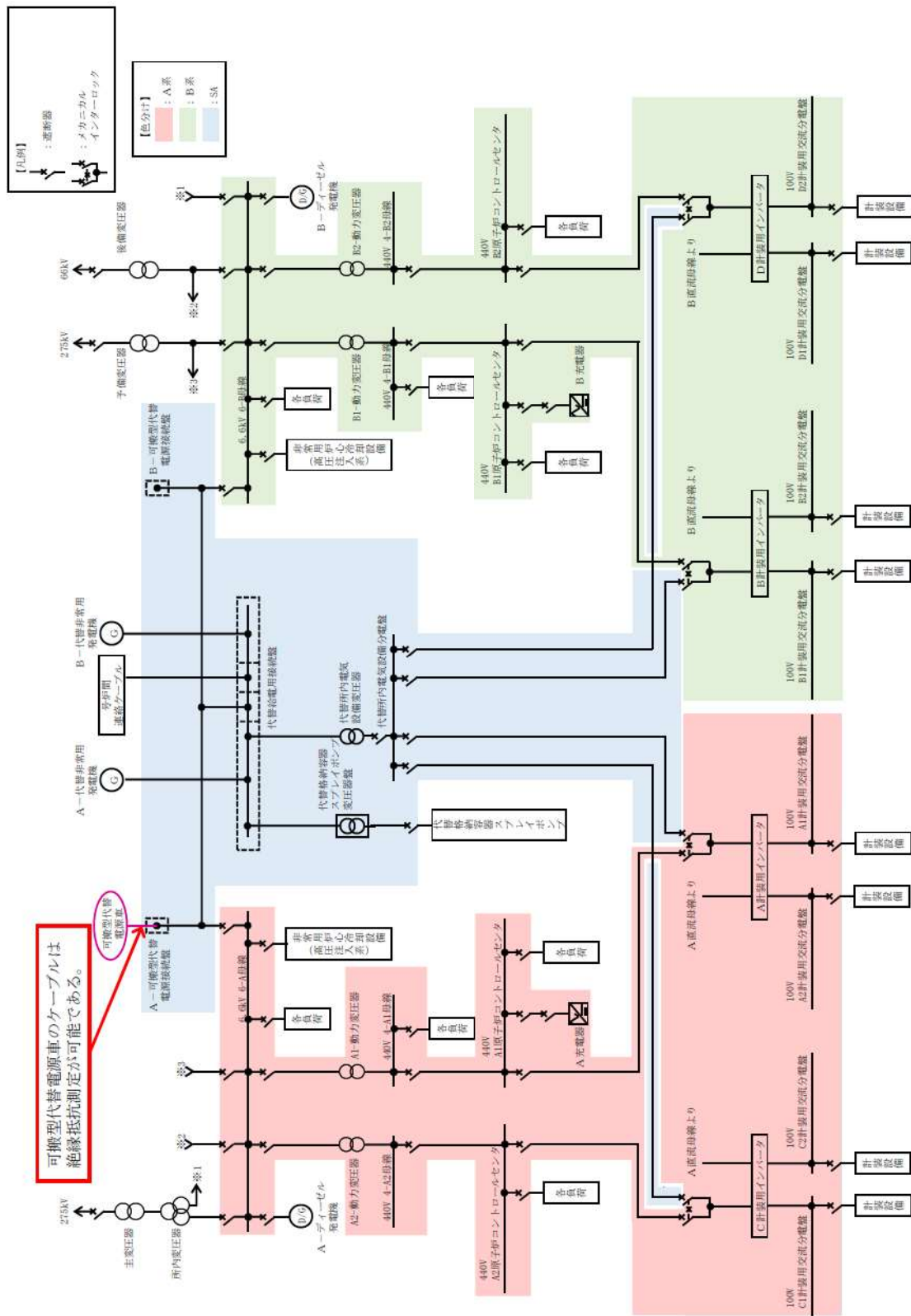


図 57.3.3 可搬型代替電源車用ケーブル試験系統図

マンホールを設けることにより、
内部の確認が可能である。

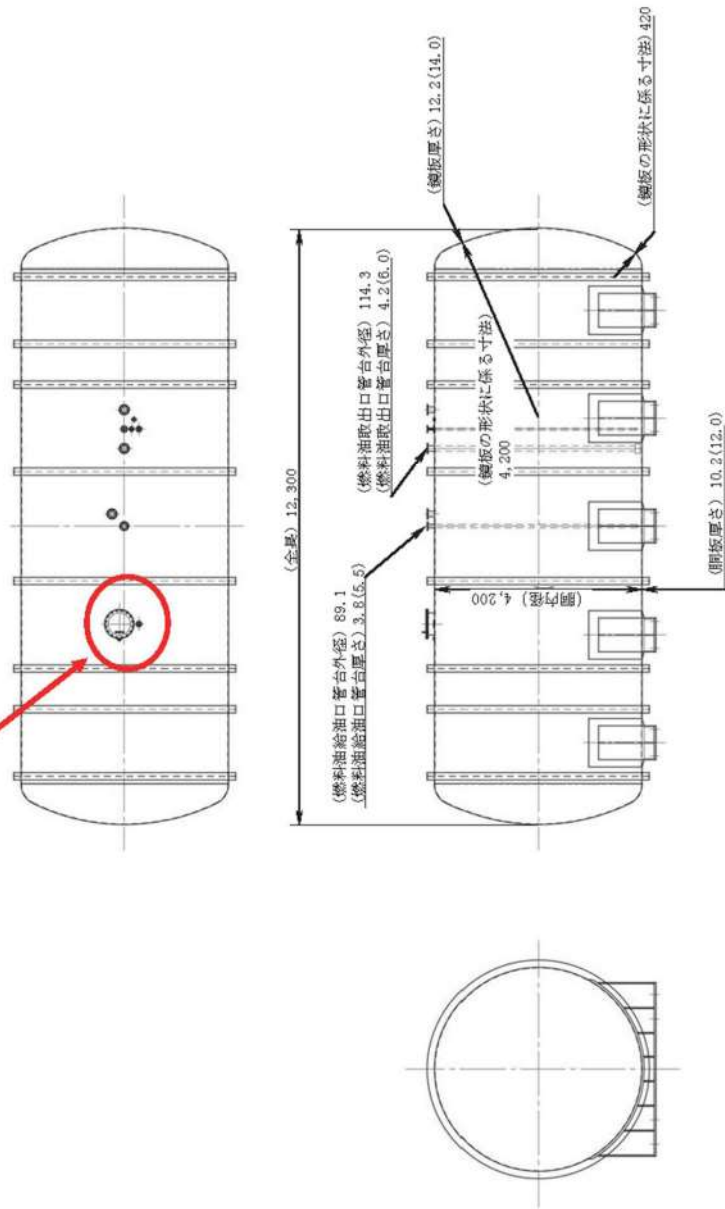


図 57.3.4 A1, A2 ディーゼル発電機燃料油貯槽構造図 (1/2)

マンホールを設けることにより、
内部の確認が可能である。

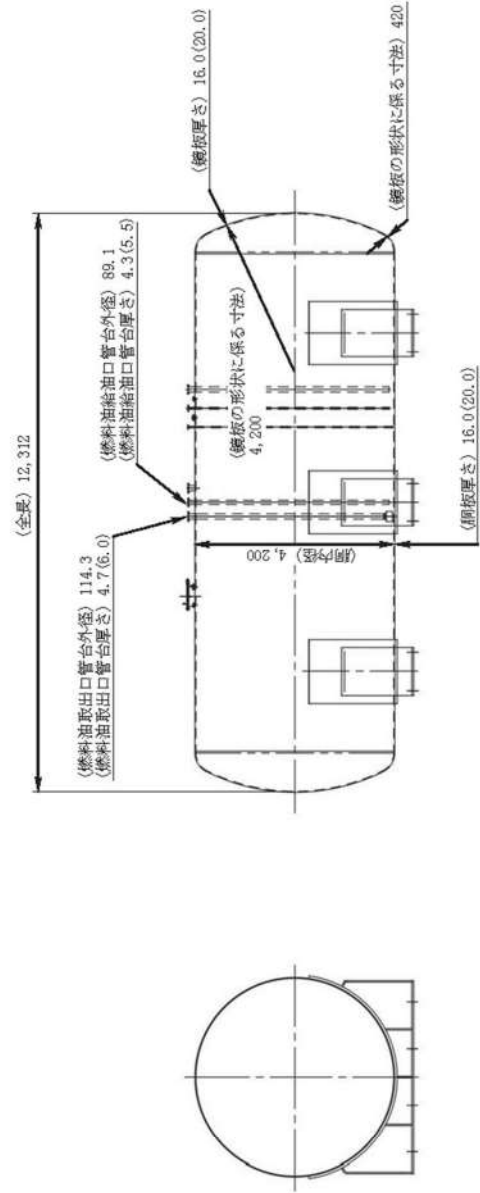
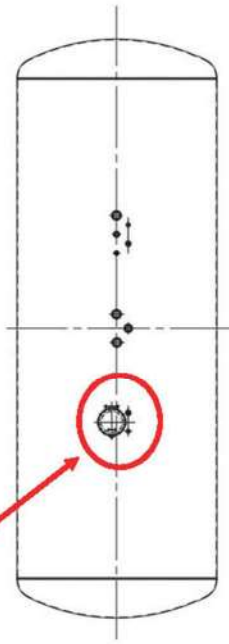


図 57.3.5 B 1, B 2 ーディーゼル発電機燃料油貯槽構造図 (2/2)

イメージ図

マンホールを設けることにより、
内部の確認が可能である。

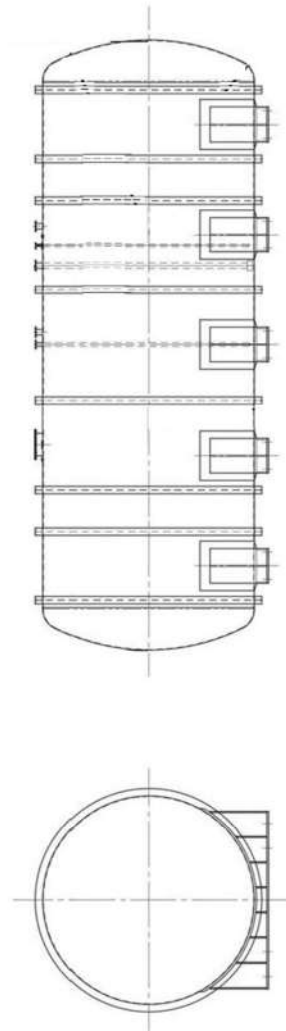
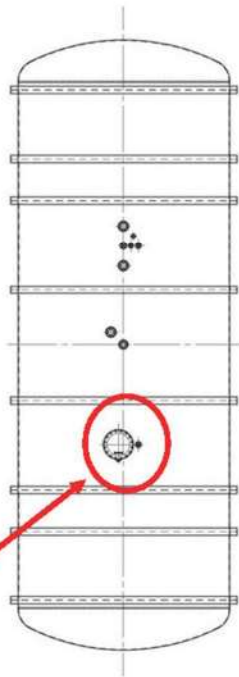


図 57.3.6 燃料タンク (SA) 概略構造図

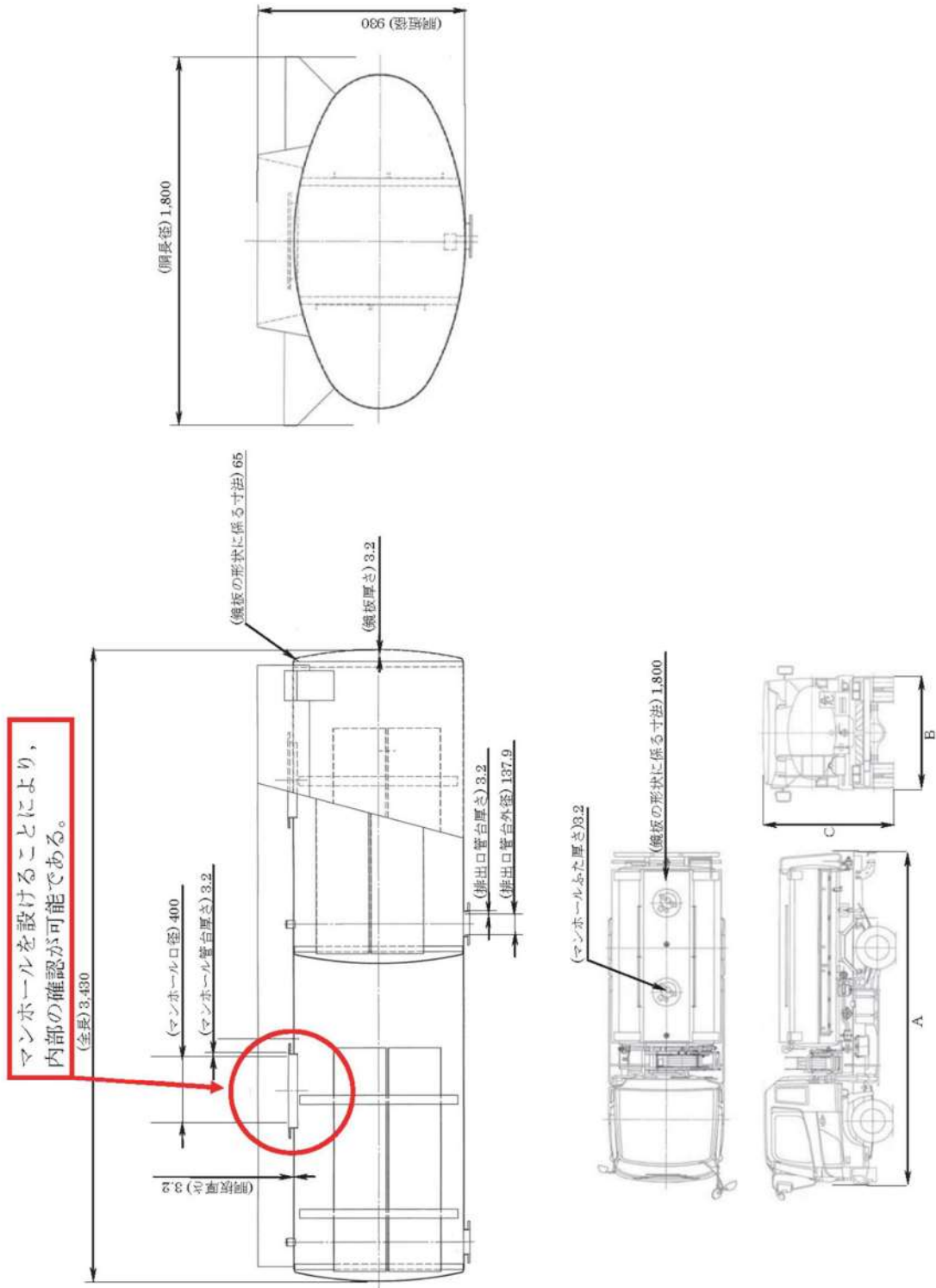


図 57.3.8 可搬型タンクローリー構造図

代替非常用発電機の各部品は
分解点検が可能な構造とする。

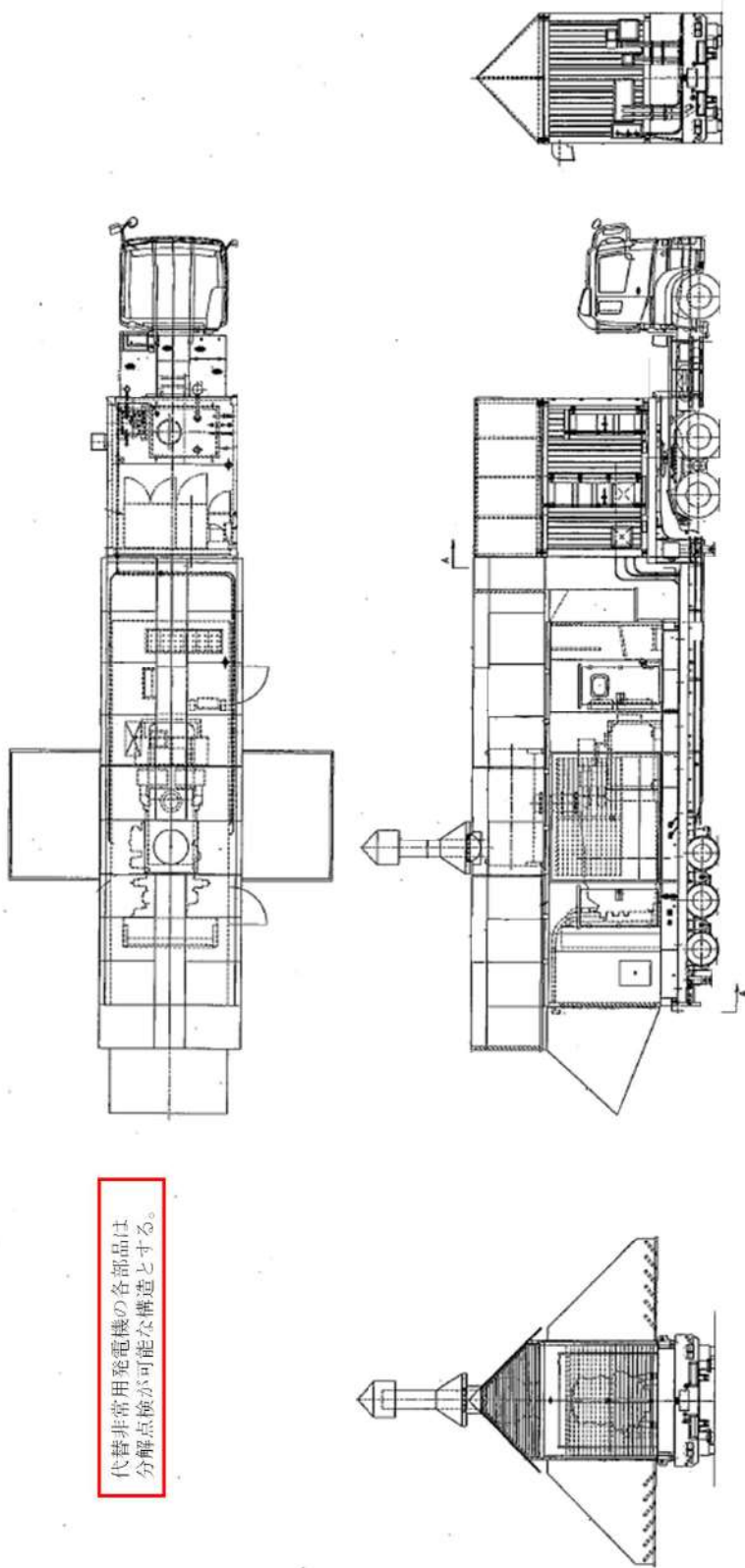


図 57.3.9 代替非常用発電機構造図

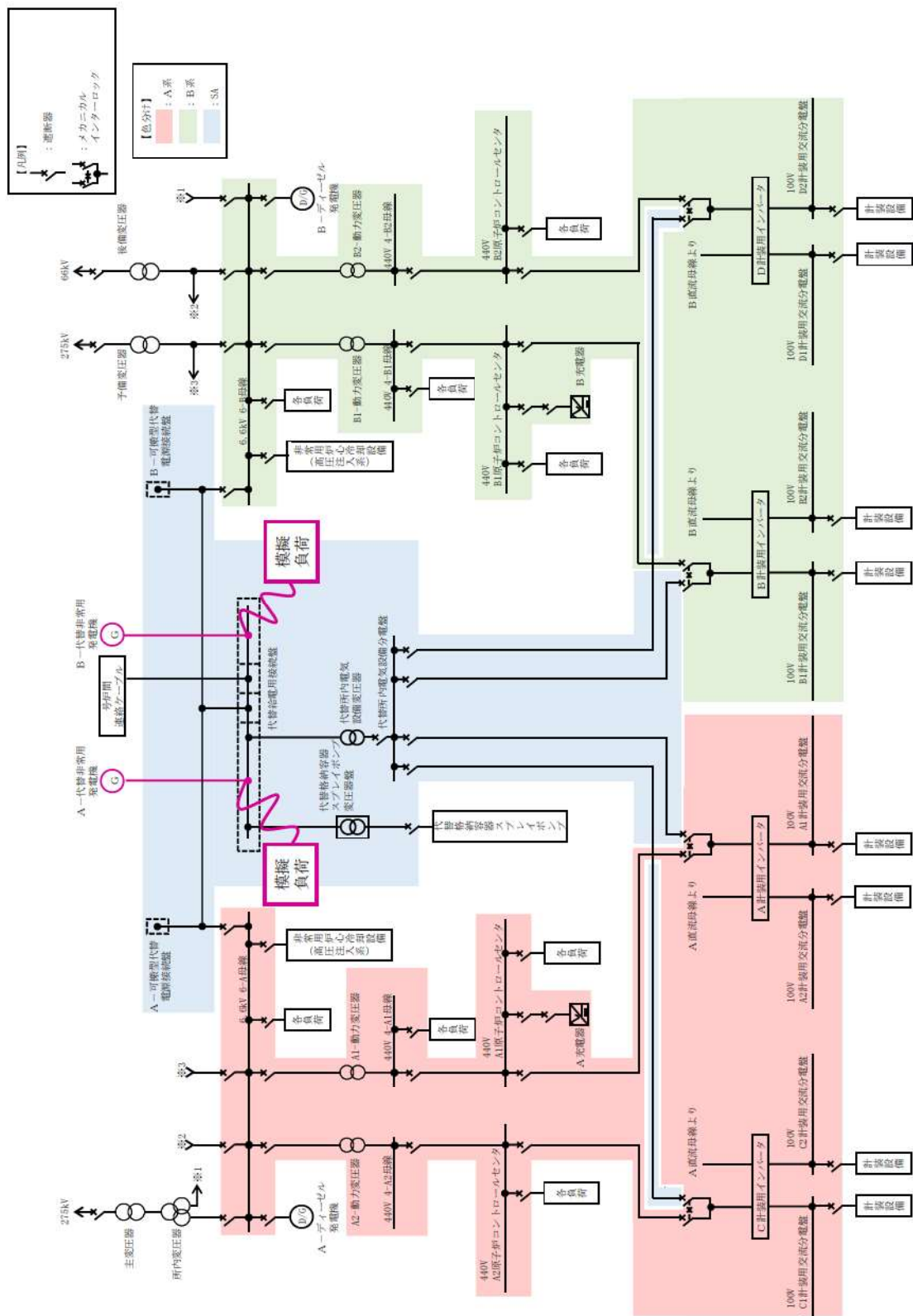


図 57.3.10 代替非常用発電機試験系統図

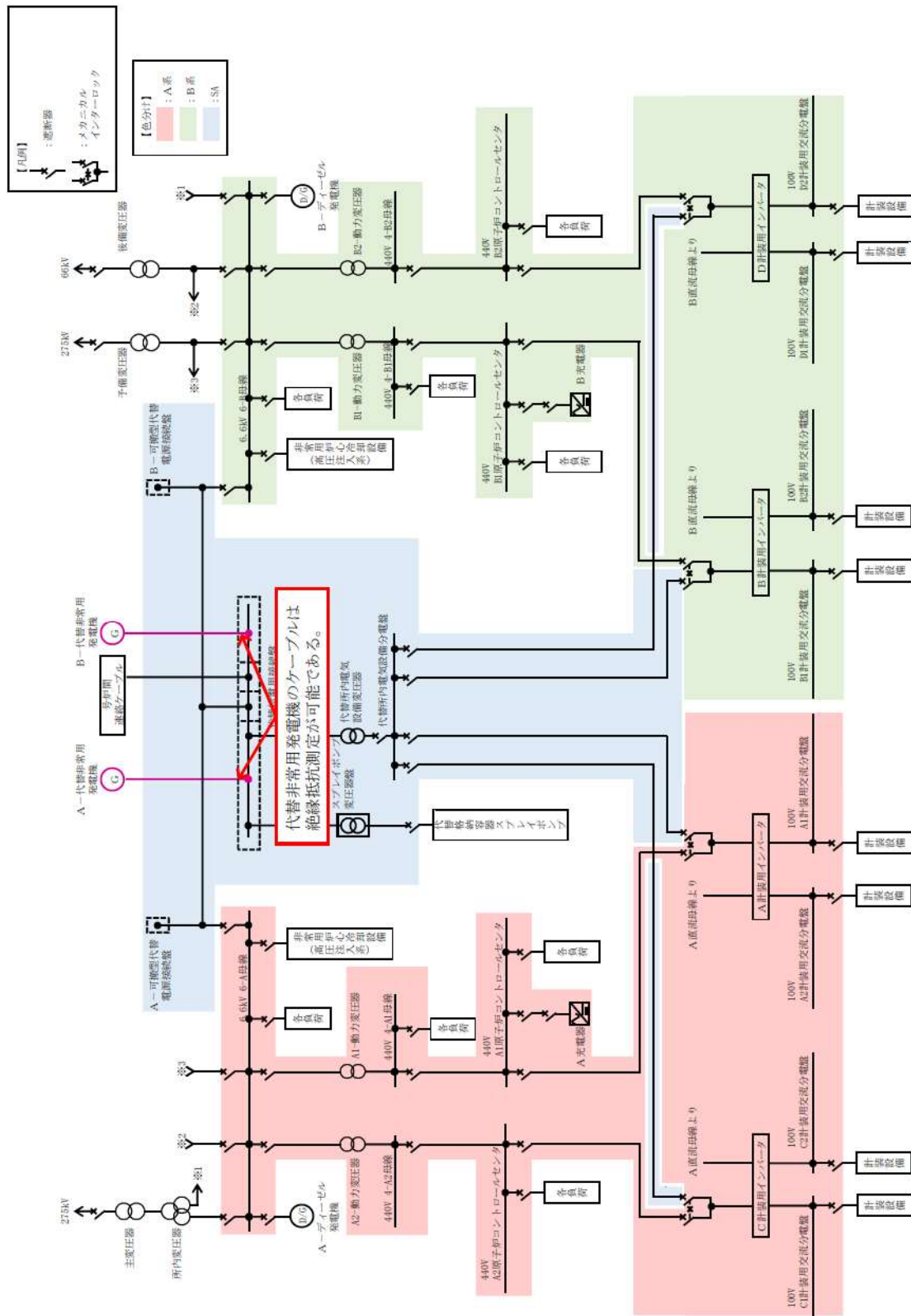


図 57.3.11 代替非常用発電機用ケーブル試験系統図

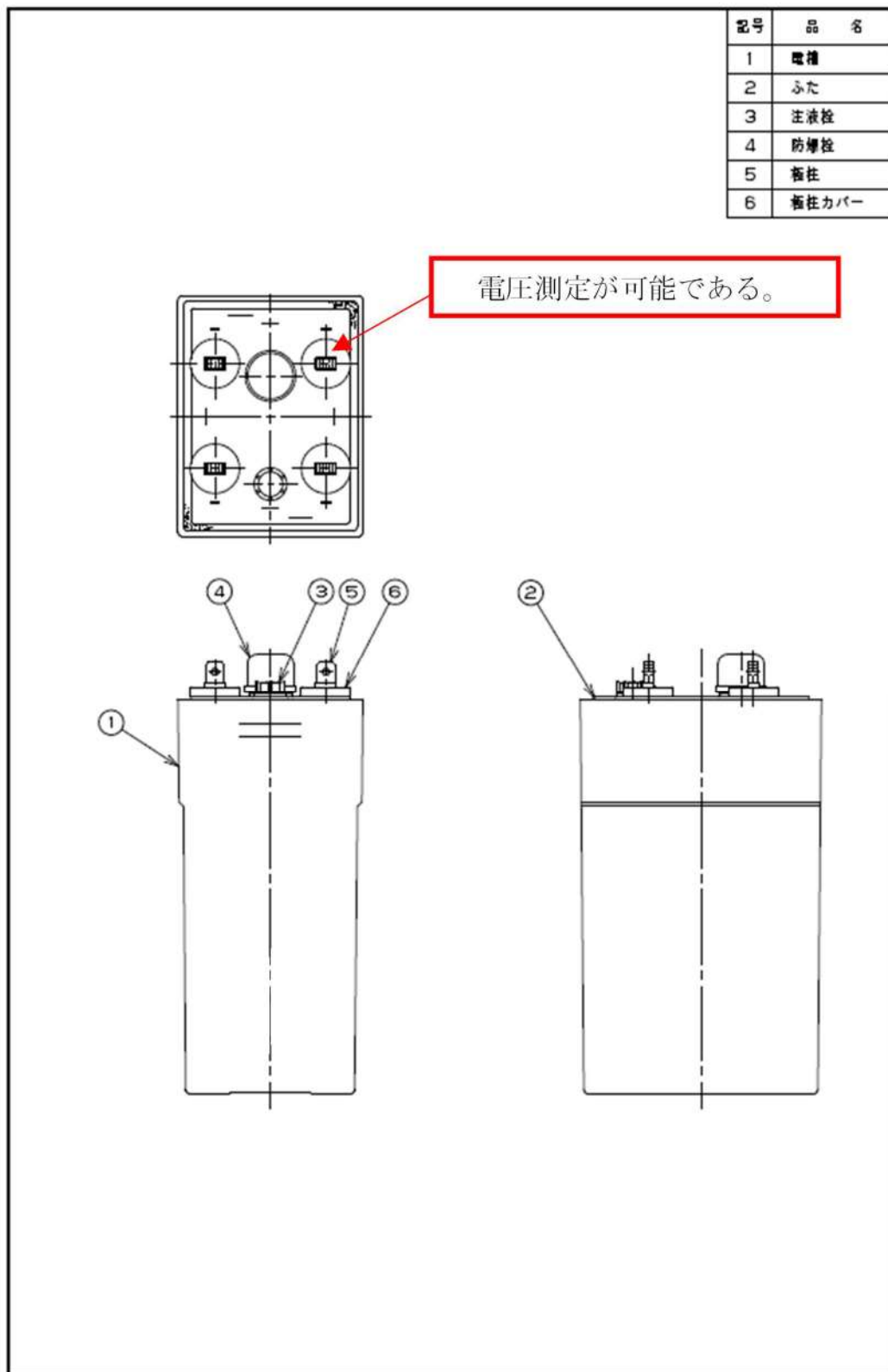


図 57.3.12 蓄電池（非常用）構造図

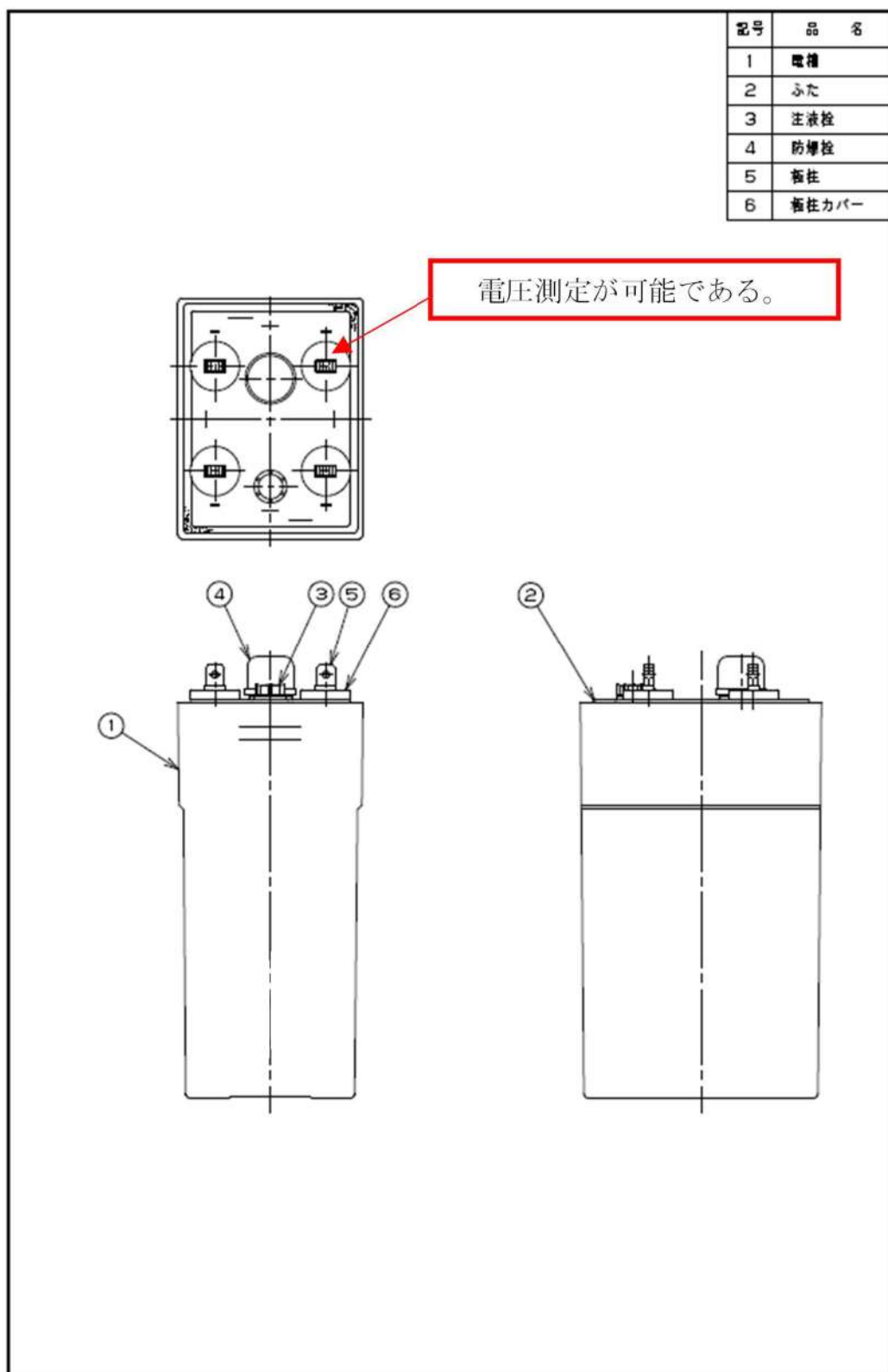


図 57. 3. 13 後備蓄電池構造図

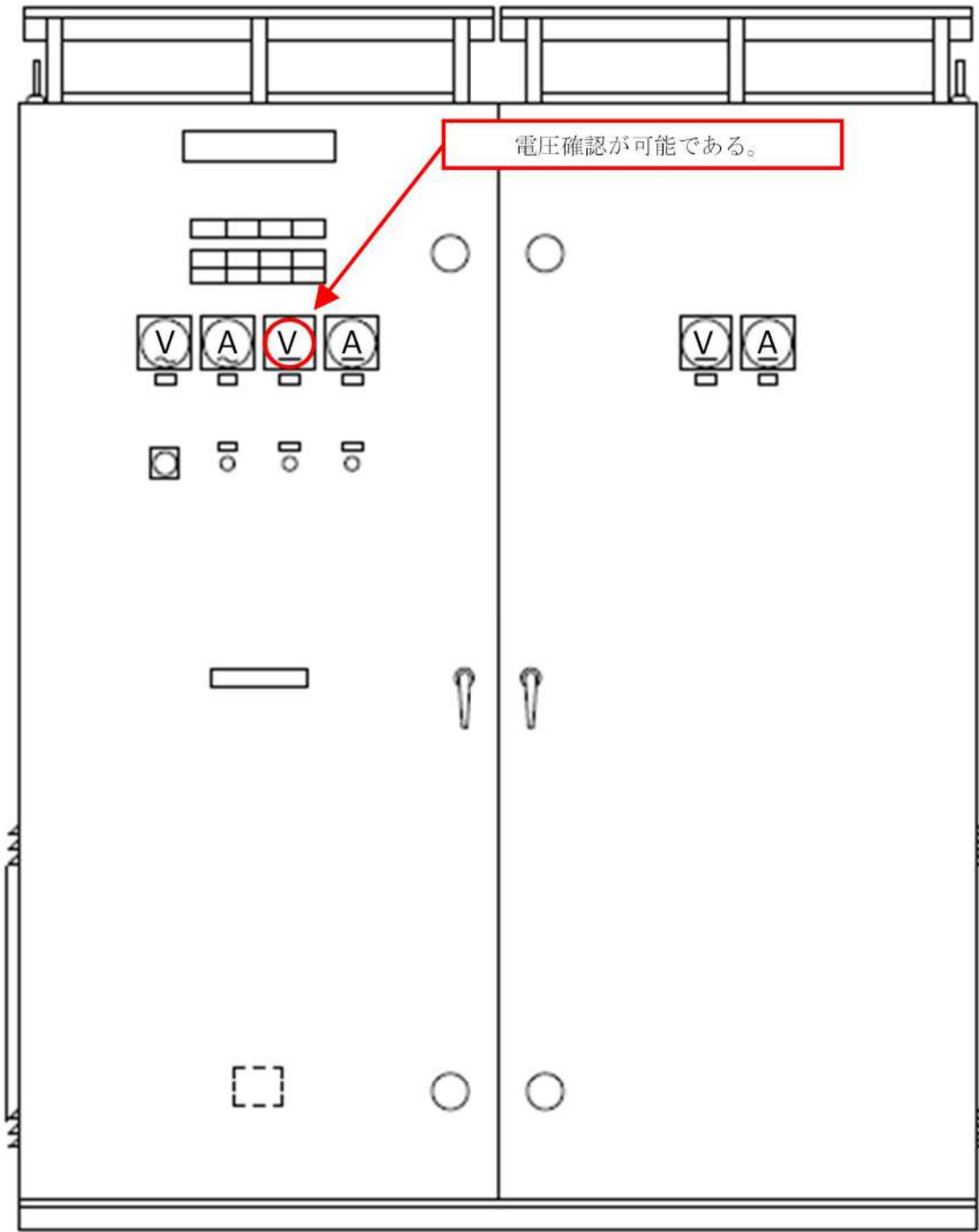


図 57.3.14 A充電器構造図

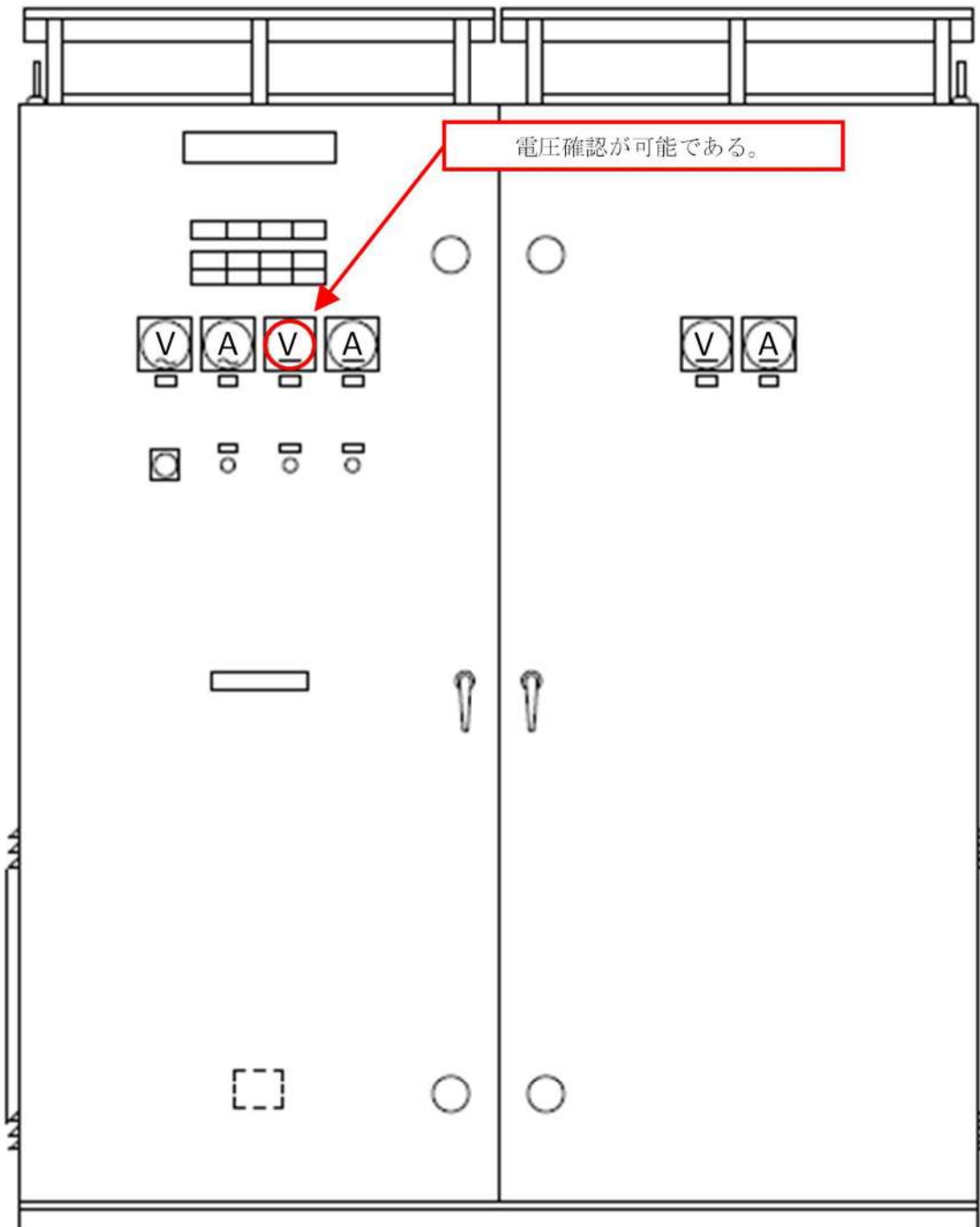


図 57.3.15 B 充電器構造図

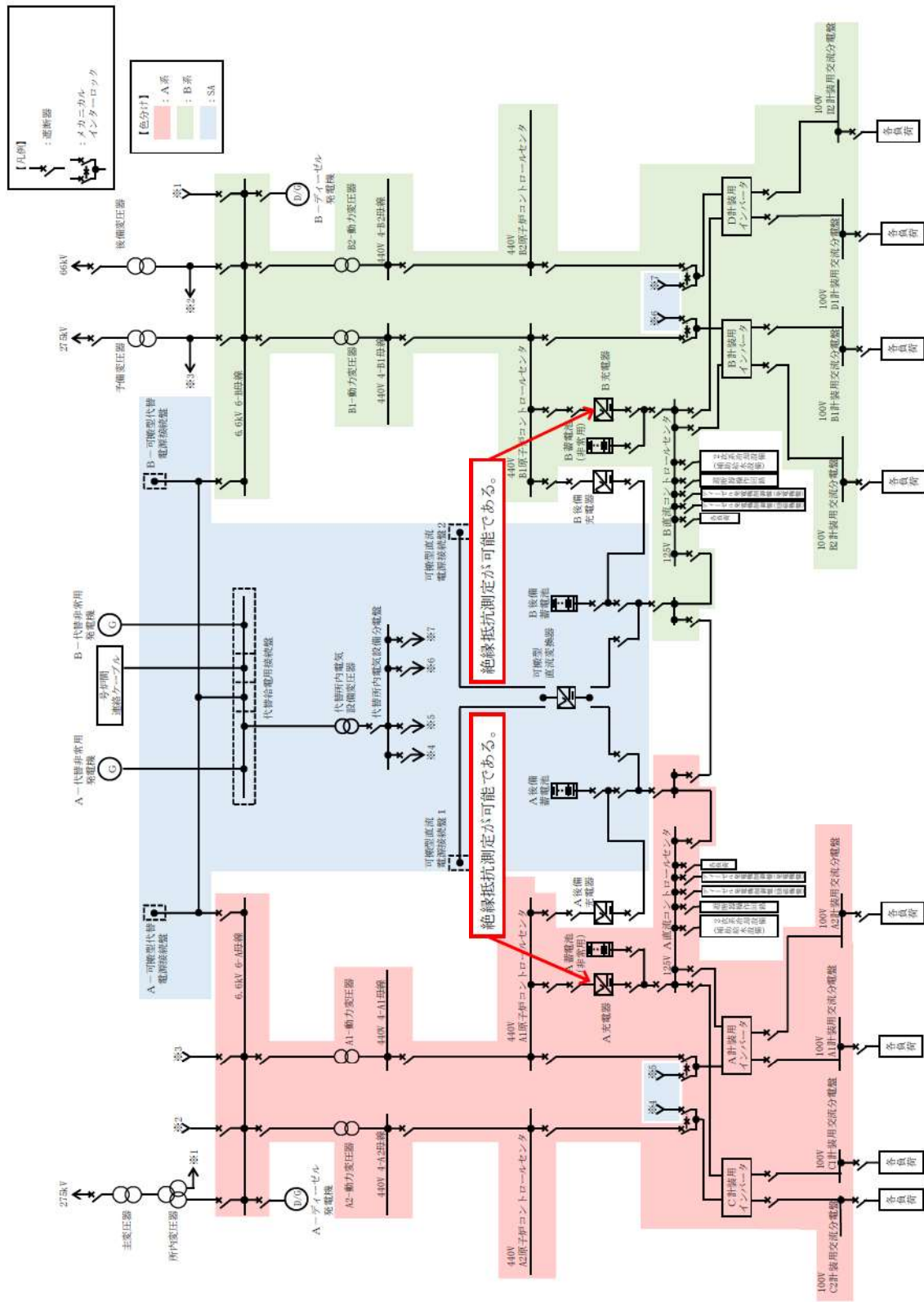


図 57.3.16 A 充電器及び B 充電器試験系統図

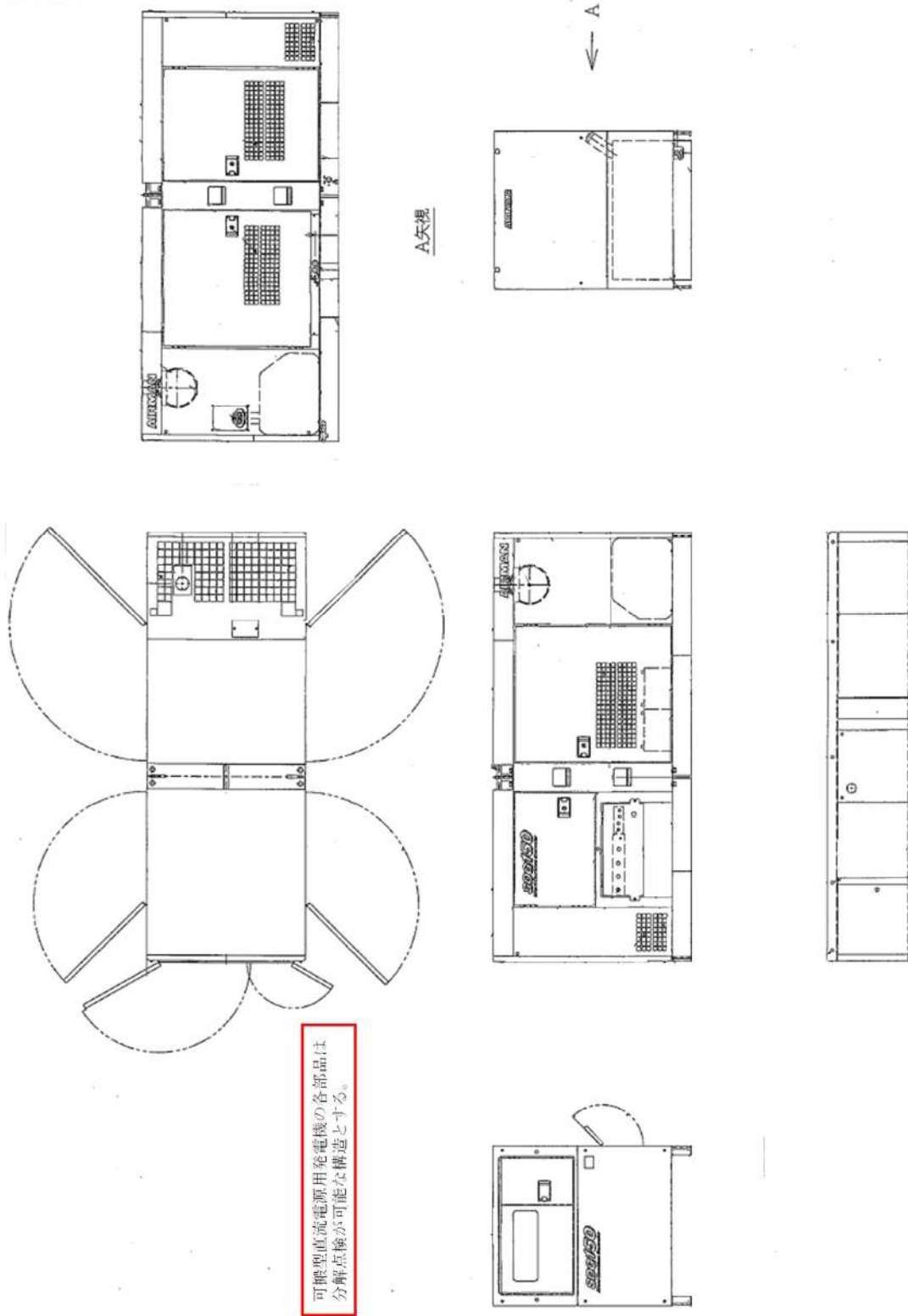


図 57.3.17 可搬型直流電源用発電機構造図

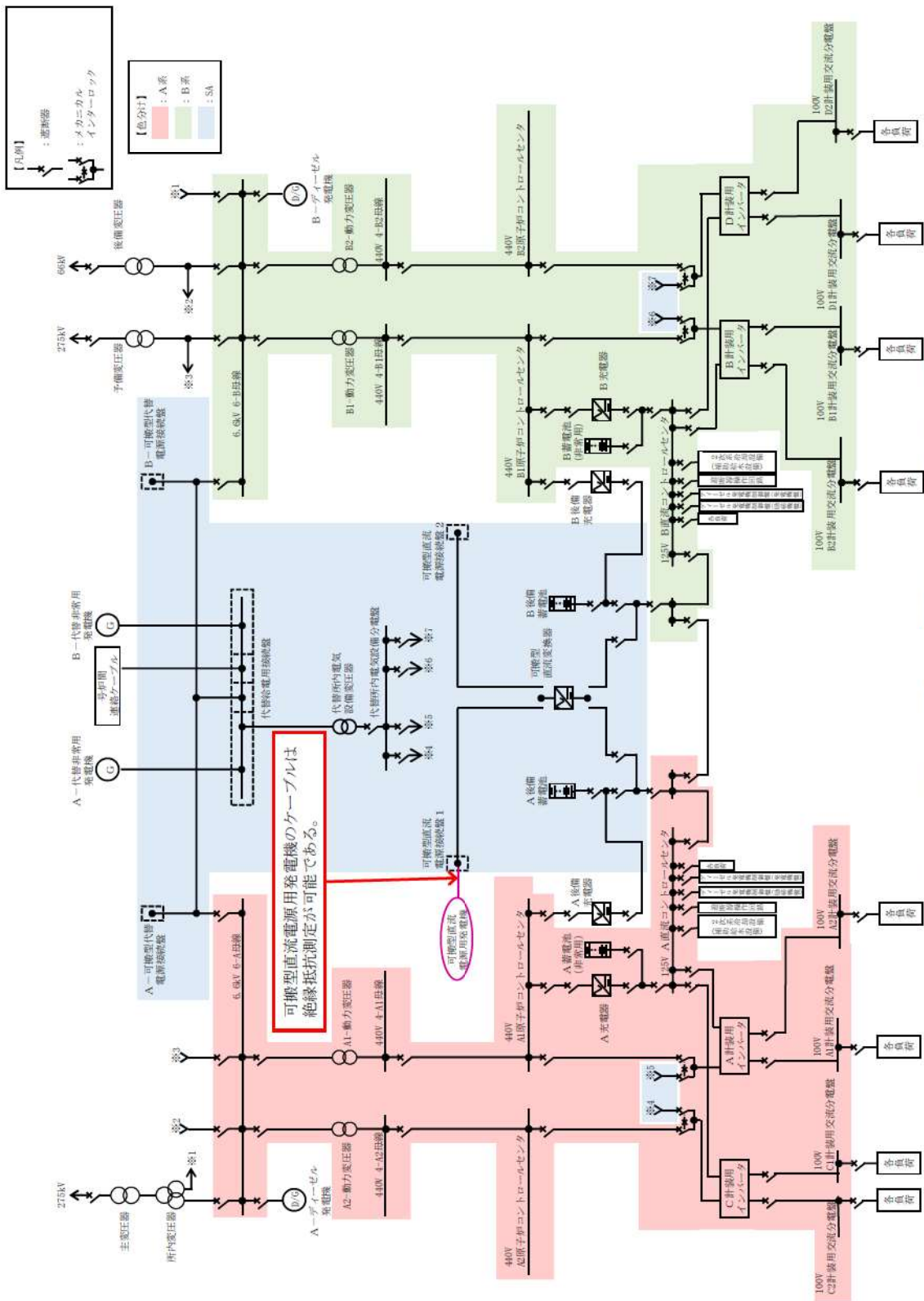


図 57.3.19 可搬型直流電源用発電機用ケーブル試験系統図

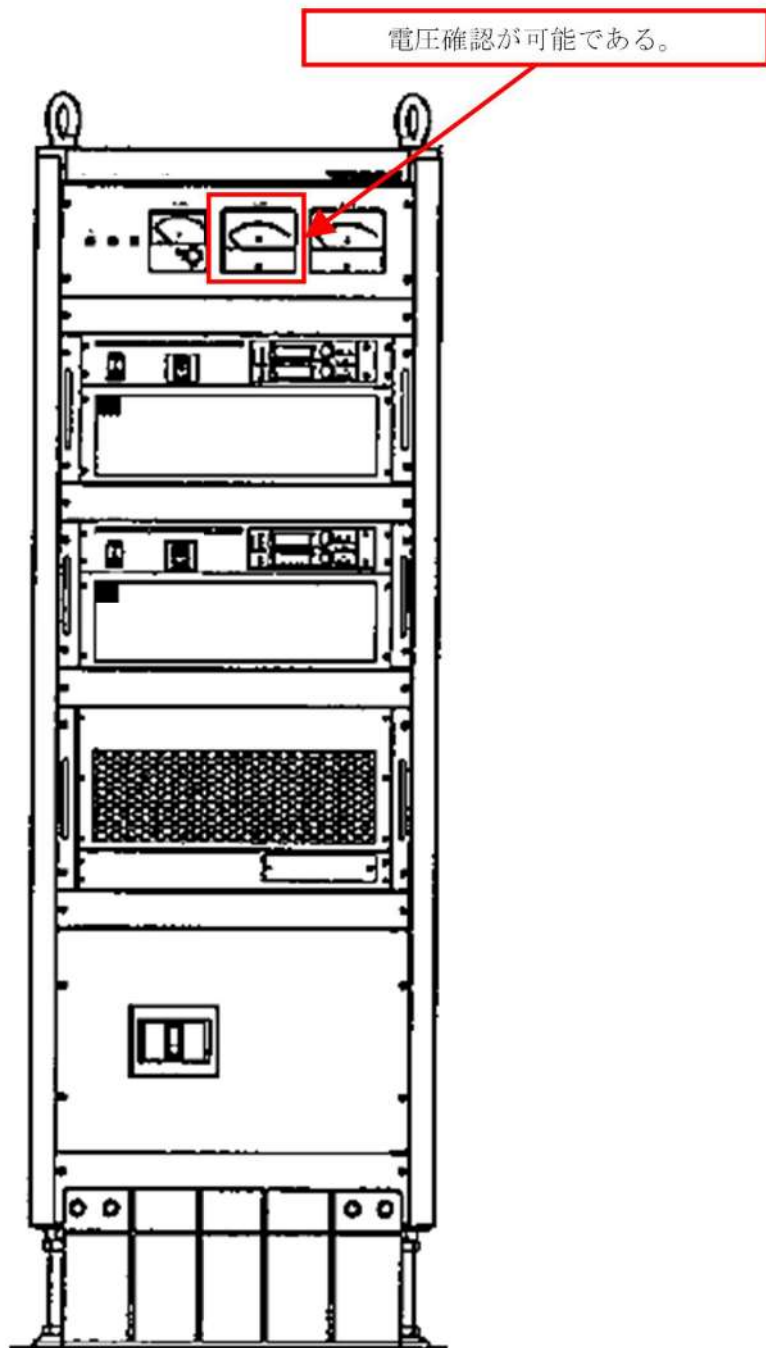


図 57. 3. 20 可搬型直流変換器構造図

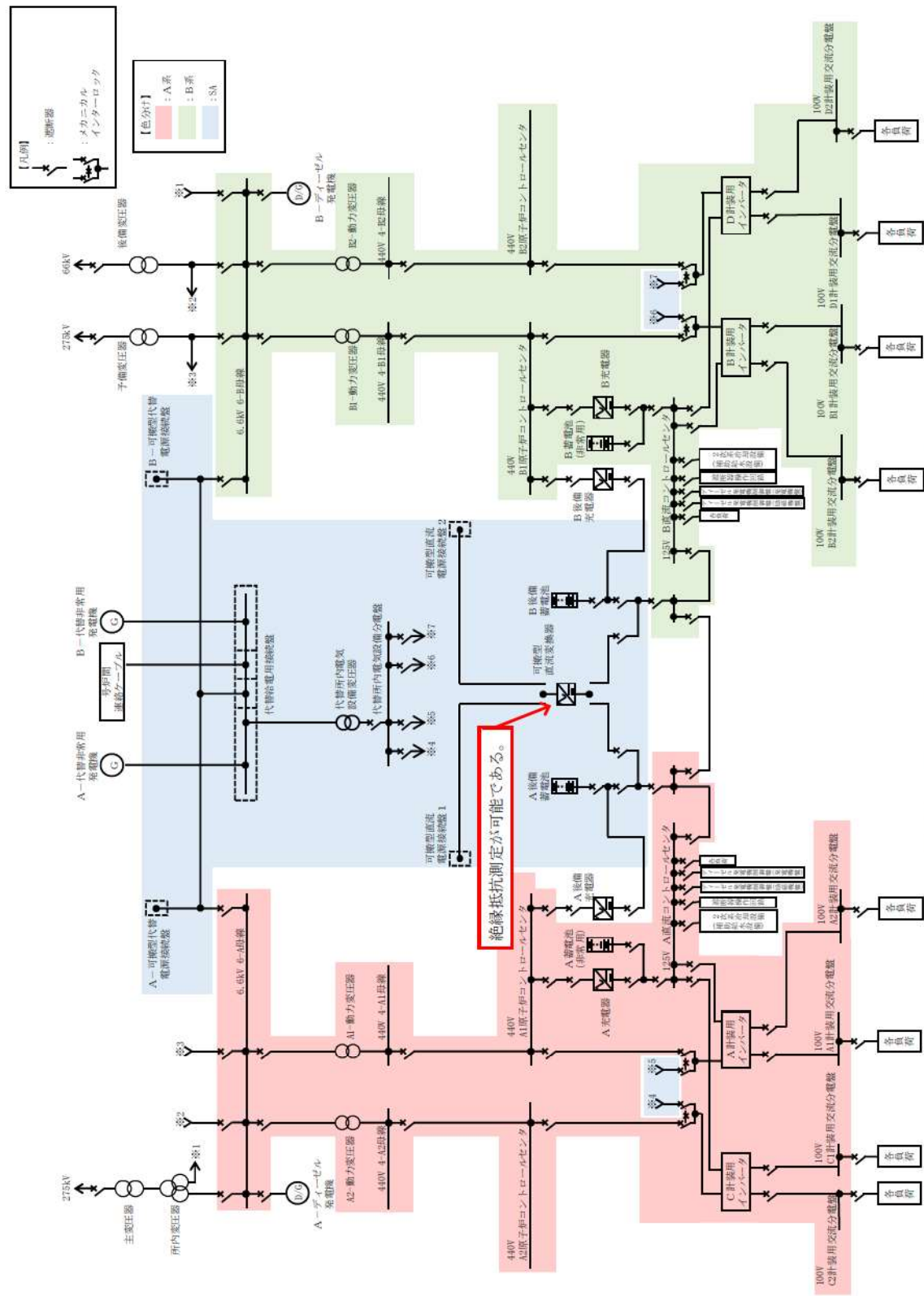


図 57.3.21 可搬型直流変換器試験系統図

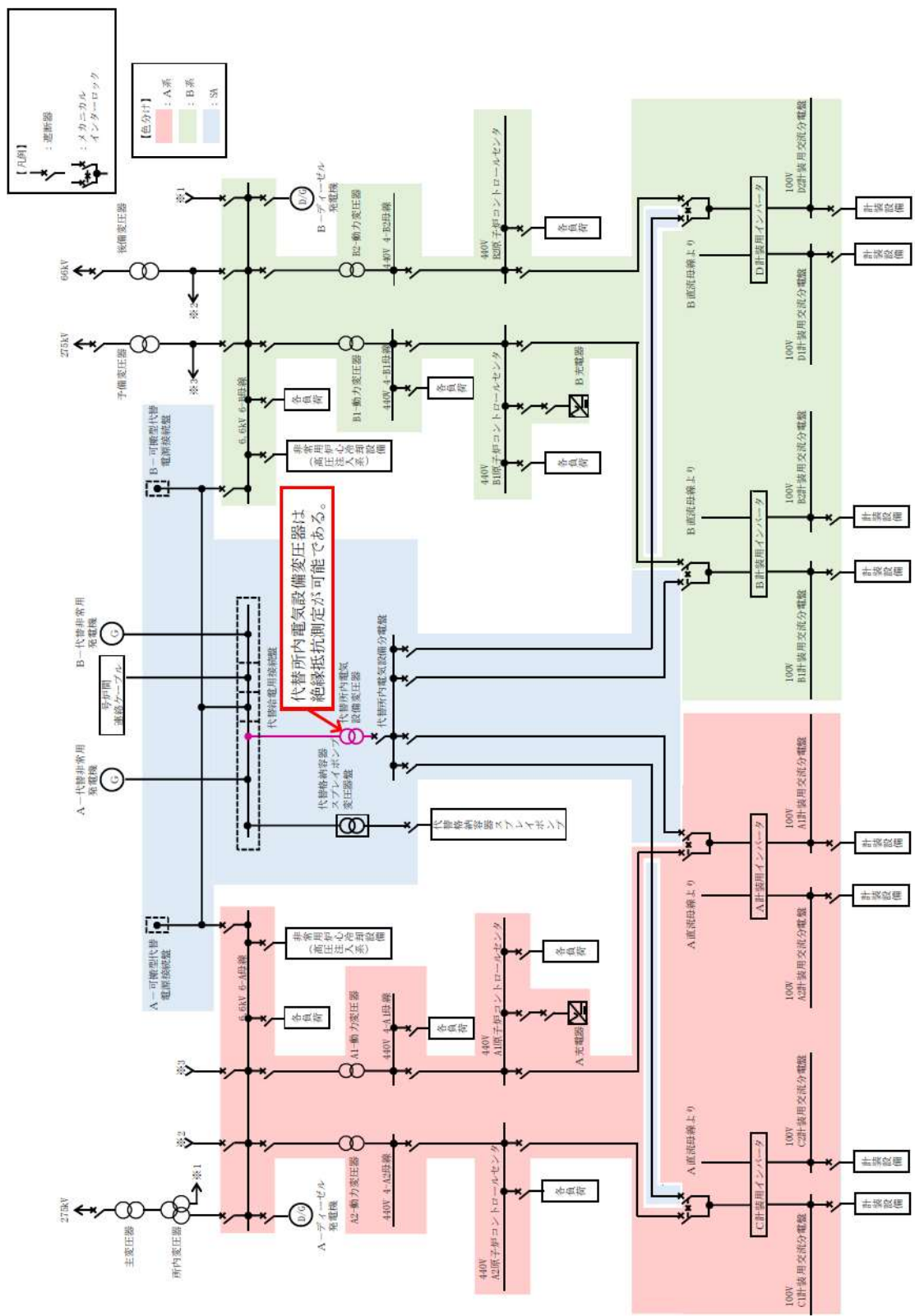


図 57.3.22 代替所内電気設備変圧器試験系統図

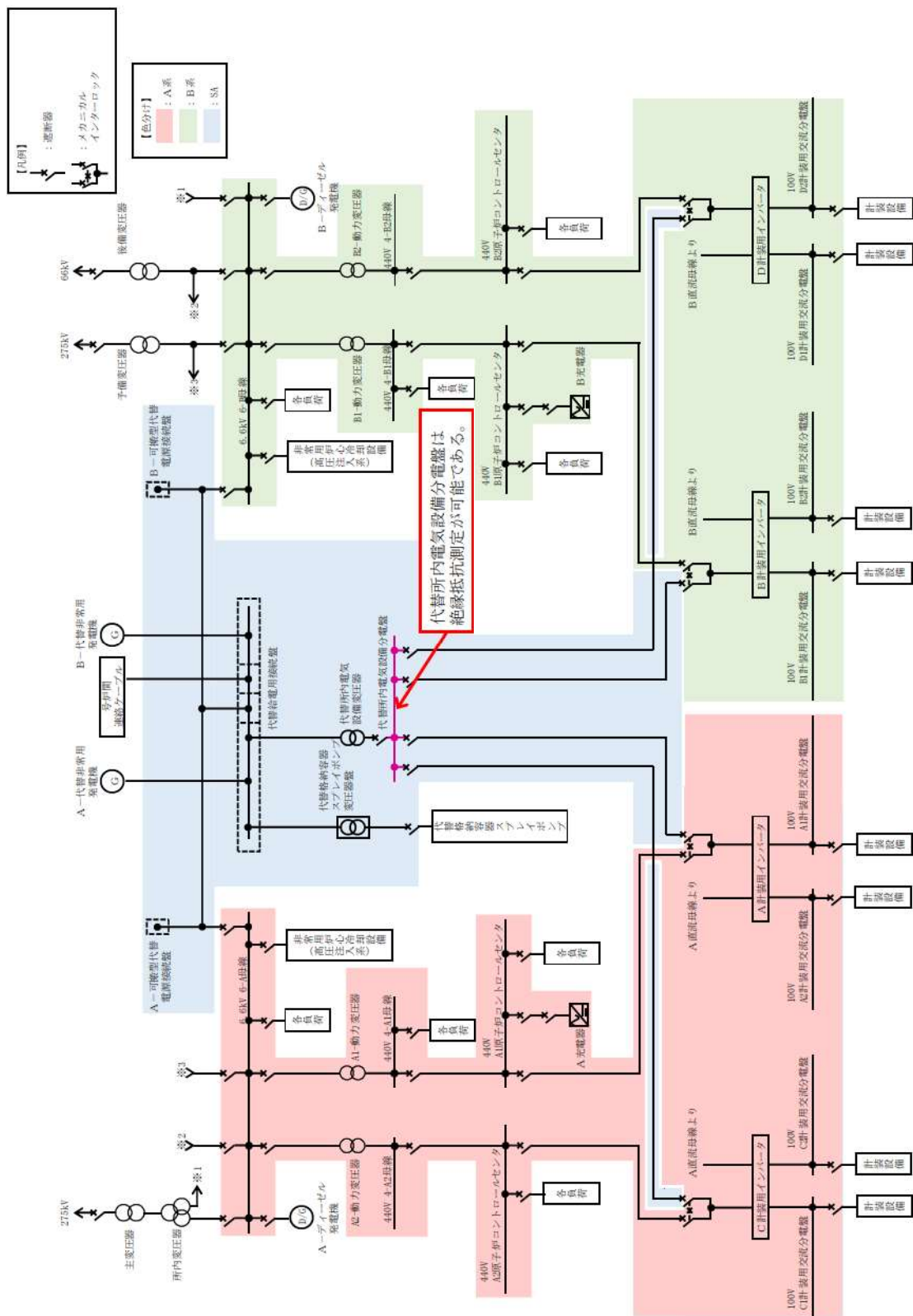


図 57.3.23 代替所内電気設備分電盤試験系統図

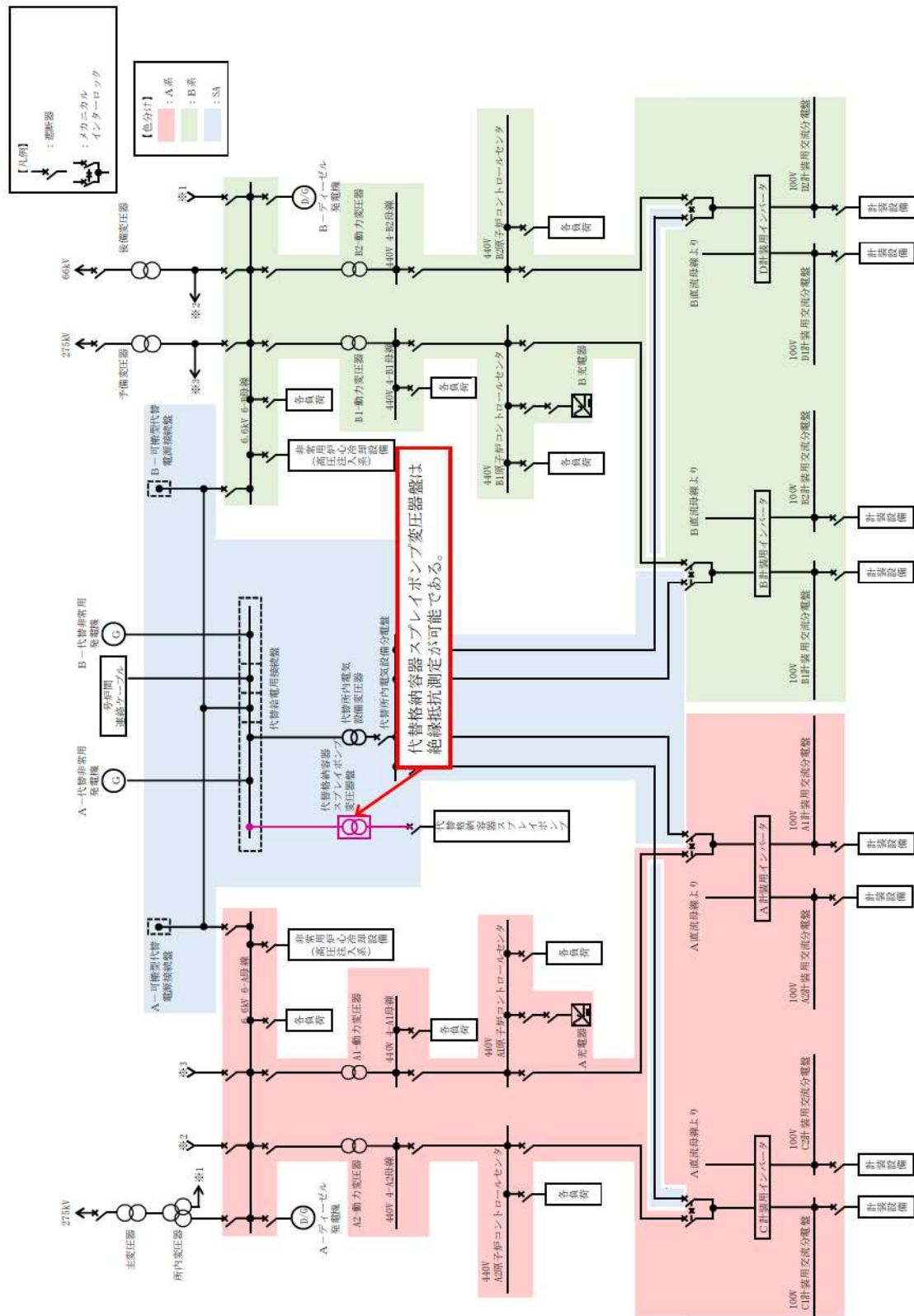


図 57.3.24 代替格納容器スプレイポンプ変圧器盤試験系統図

57-4 系統図

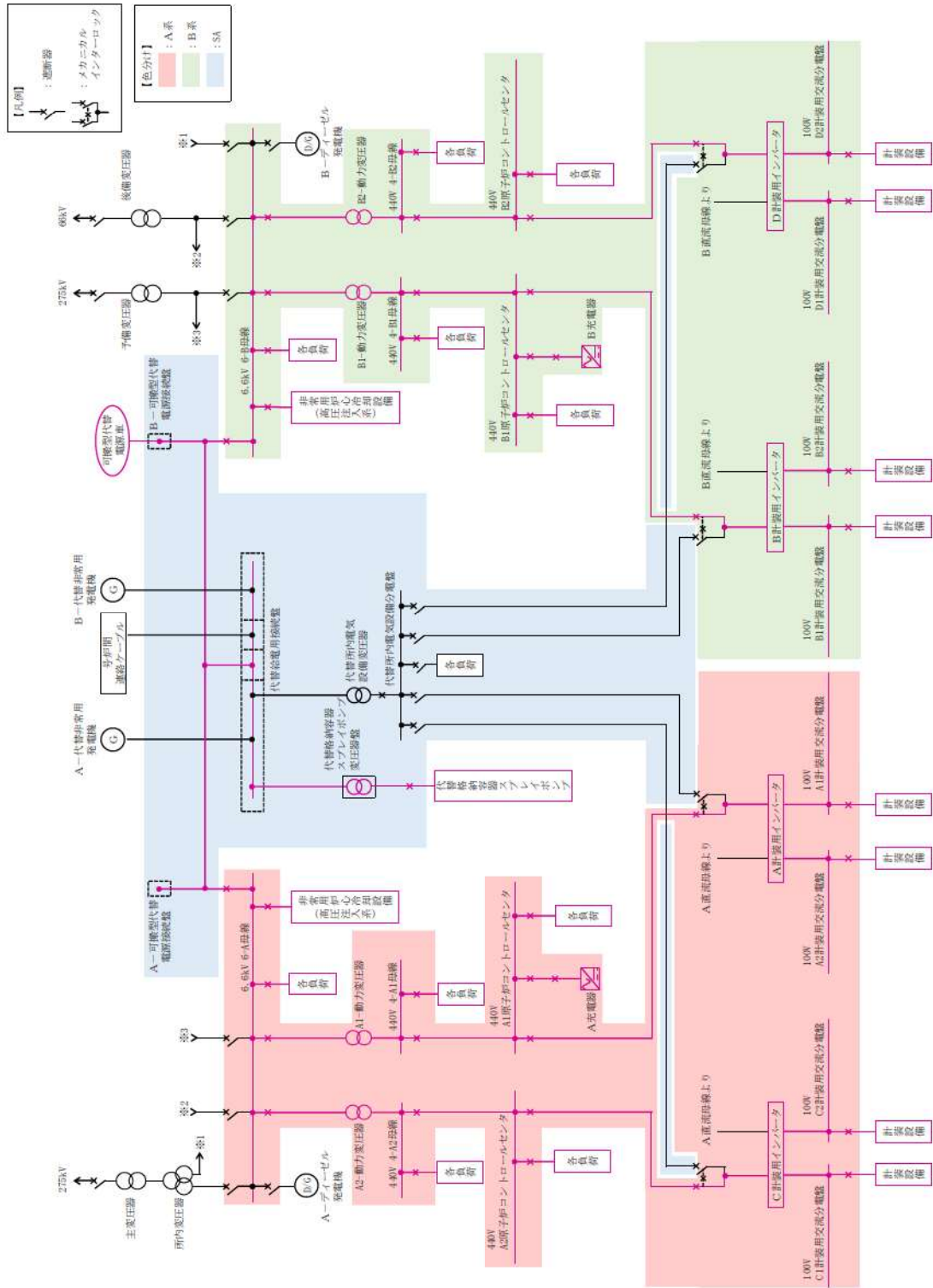


図 57.4.2 可搬型代替交流電源設備系統図
 (可搬型代替電源車～B—可搬型代替電源接続統盤～非常用高压母線 (6-A) 及び非常用高压母線 (6-B) 電路)

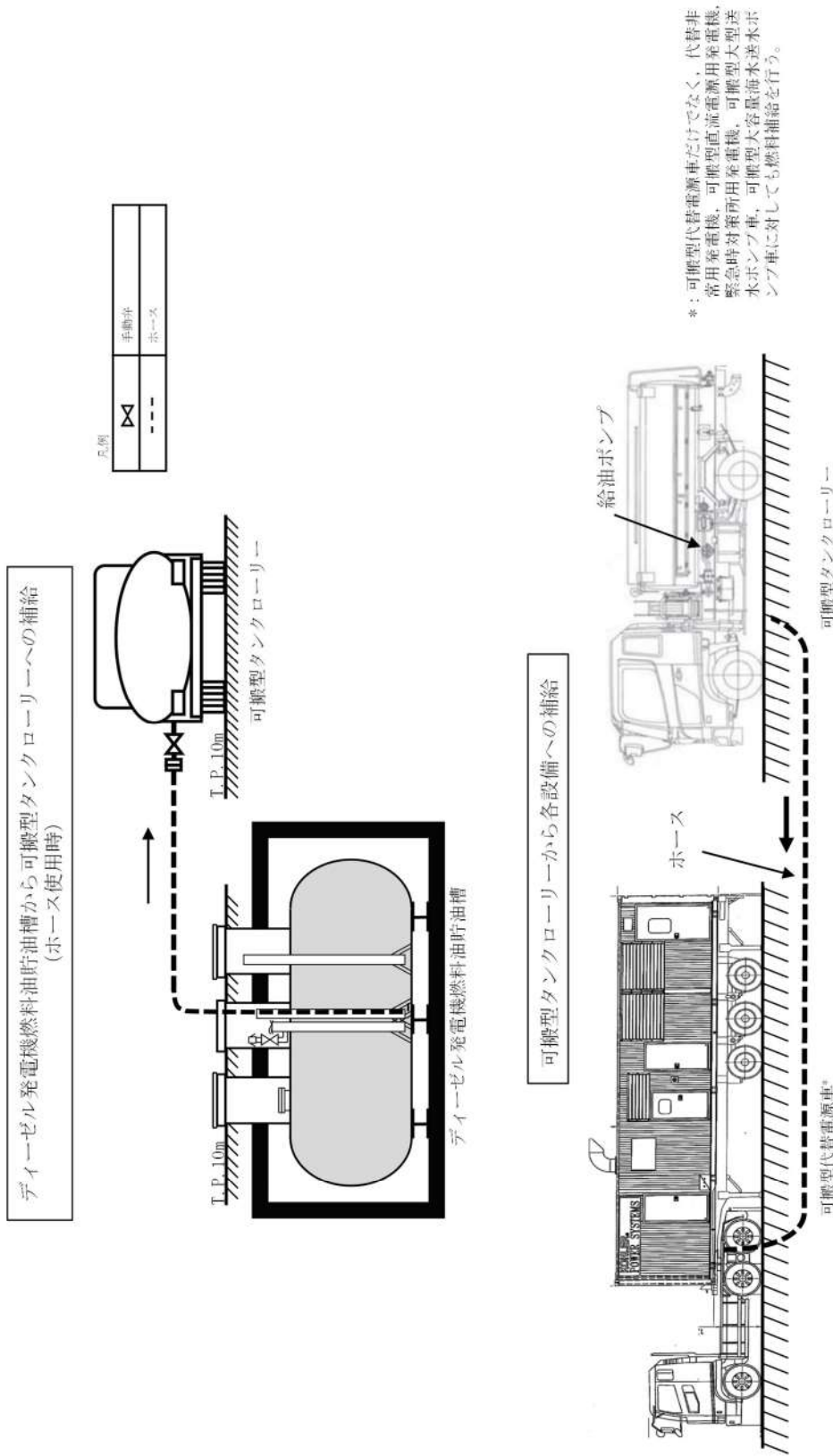


図 57.4.3 可搬型代替交流電源設備系統図
(燃料油設備 (ディーゼル発電機燃料油貯油槽 (ホース使用時)))

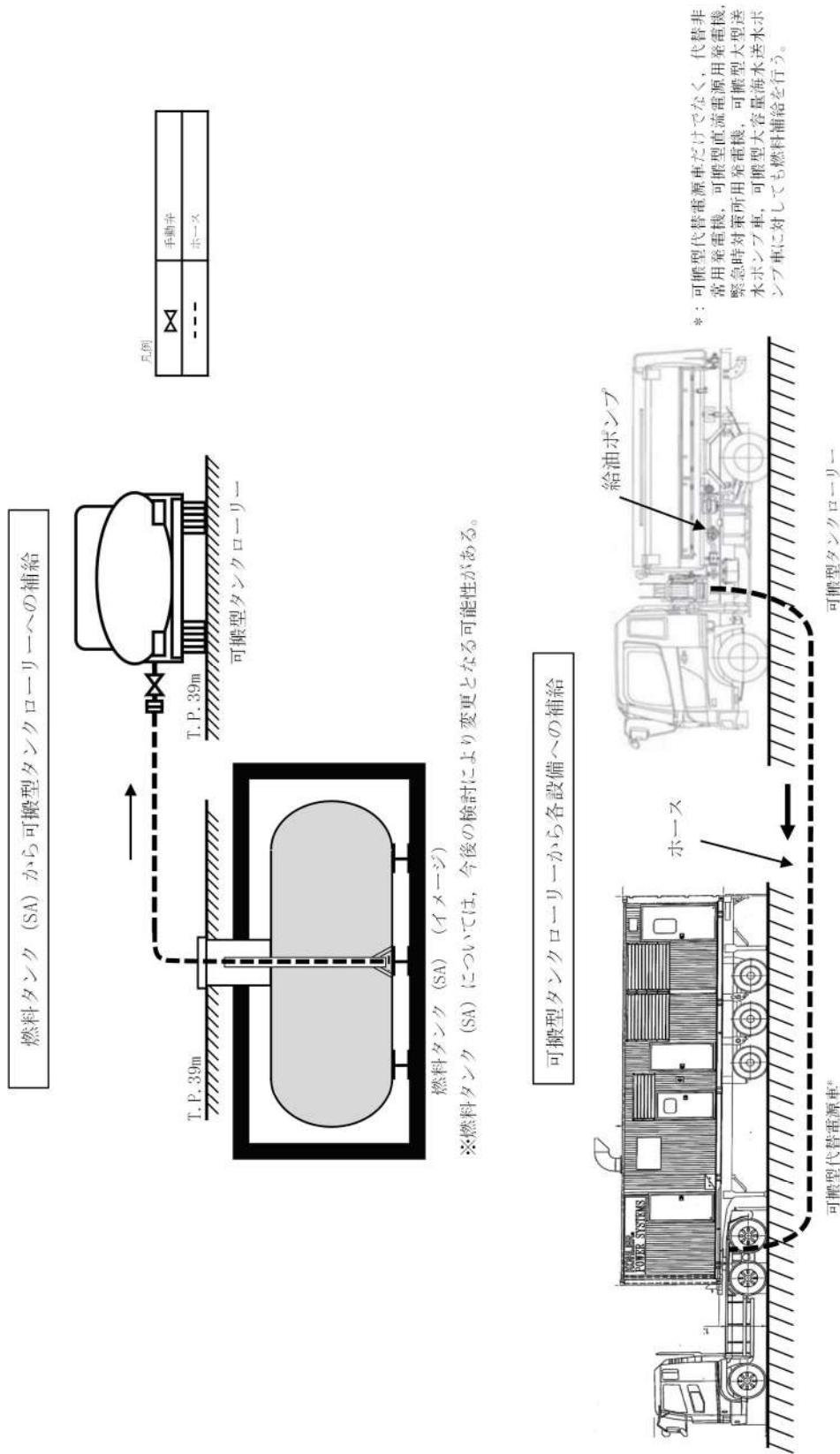


図 57.4.5 可搬型代替交流電源設備系統図
(燃料油設備 (燃料タンク (SA)))

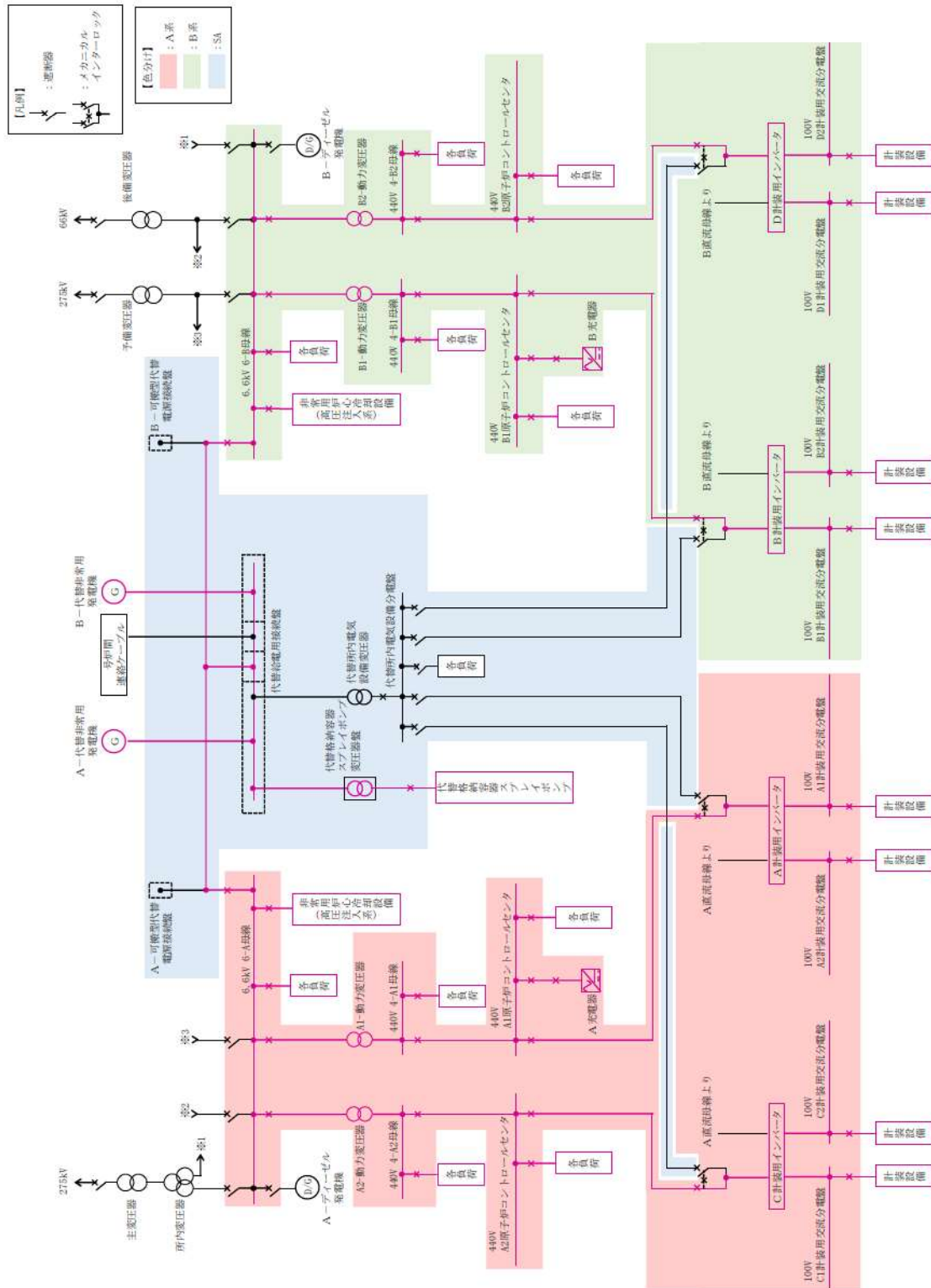


図 57.4.6 常設代替交流電源設備系統図
 (代替非常用発電機～非常用高圧母線 (6-A) 及び非常用高圧母線 (6-B) 電路)

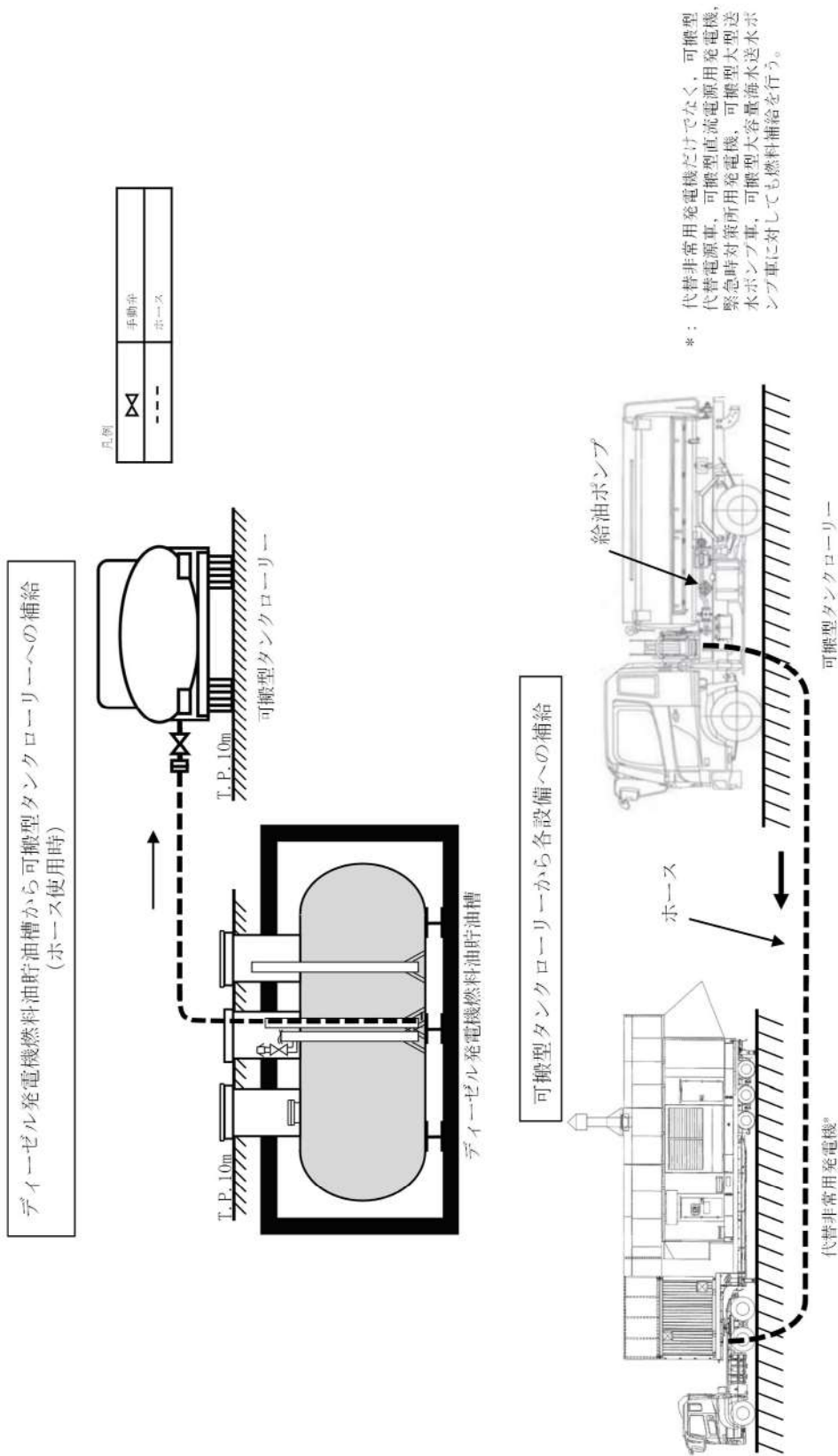
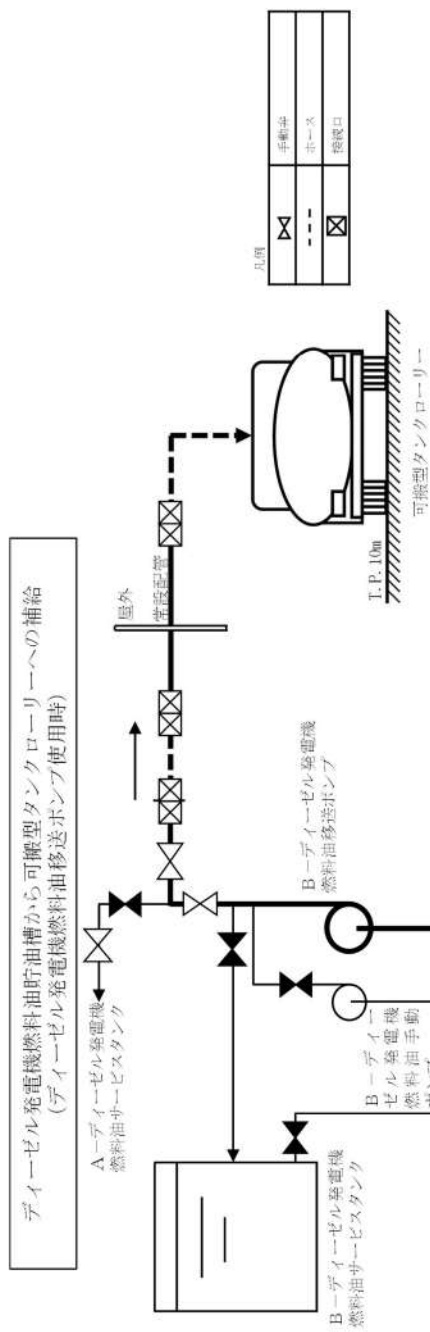
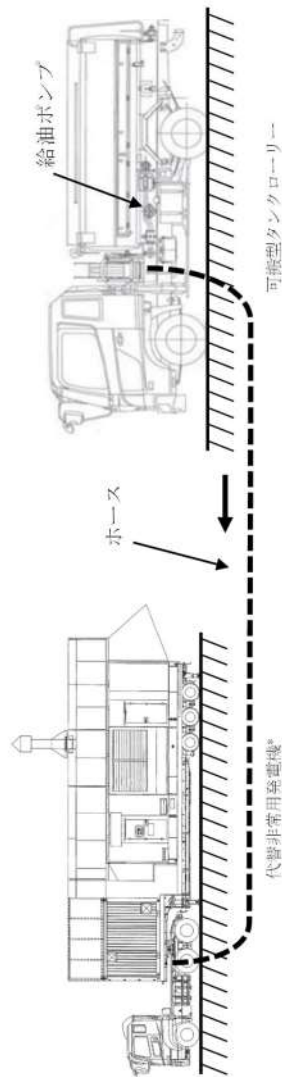


図 57.4.7 常設代替交流電源設備系統図
(燃料油設備 (ディーゼル発電機燃料油貯油槽 (ホース使用時)))



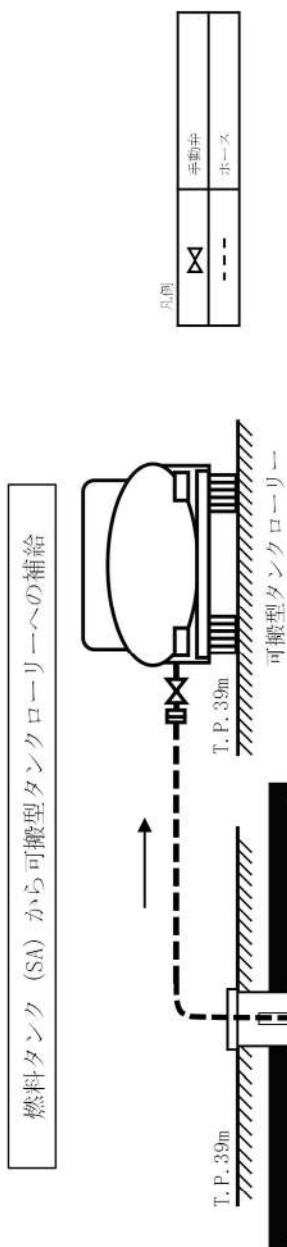
手動油	×
ホース	---
換気口	×

可搬型タンクローリーから各設備への補給



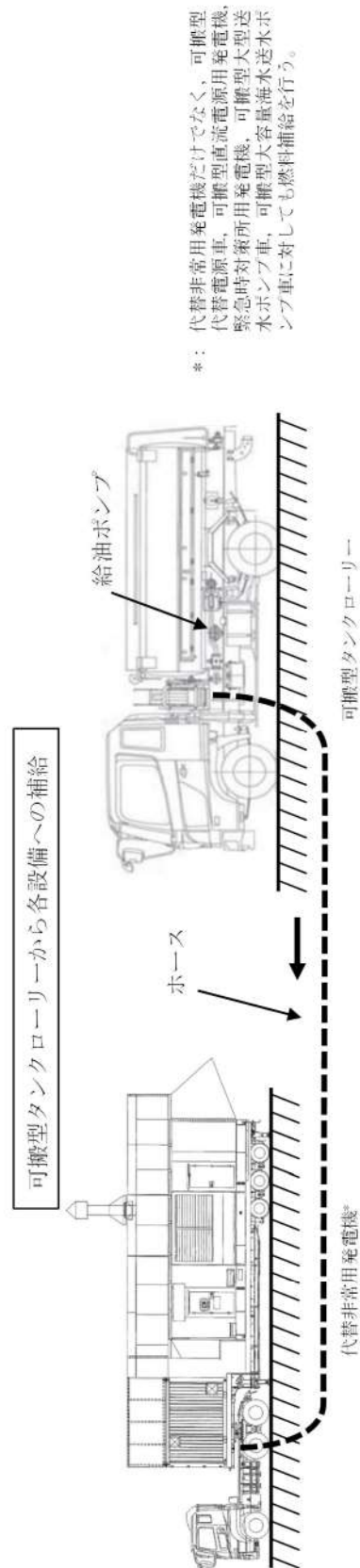
* : 代替非常用発電機だけでなく、可搬型代替電源車、緊急時対策所用発電機、可搬型大型送水ポンプ車、可搬型大容量海水送水ポンプ車に對しても燃料補給を行う。

図 57.4.8 常設代替交流電源設備系統図 (燃料油設備 (ディーゼル発電機燃料油貯槽 (ディーゼル発電機燃料移送ポンプ使用時)))



燃料タンク (SA) (イメージ)

※燃料タンク (SA) については、今後の検討により変更となる可能性がある。



*: 代替非常用発電機だけでなく、可搬型代替電源車、可搬型直流電源用発電機、緊急時対策用発電機、可搬型大型送水ポンプ車、可搬型大容量海水送水ポンプ車に対しても燃料補給を行う。

図 57.4.9 常設代替交流電源設備系統図
(燃料油設備 (燃料タンク (SA)))

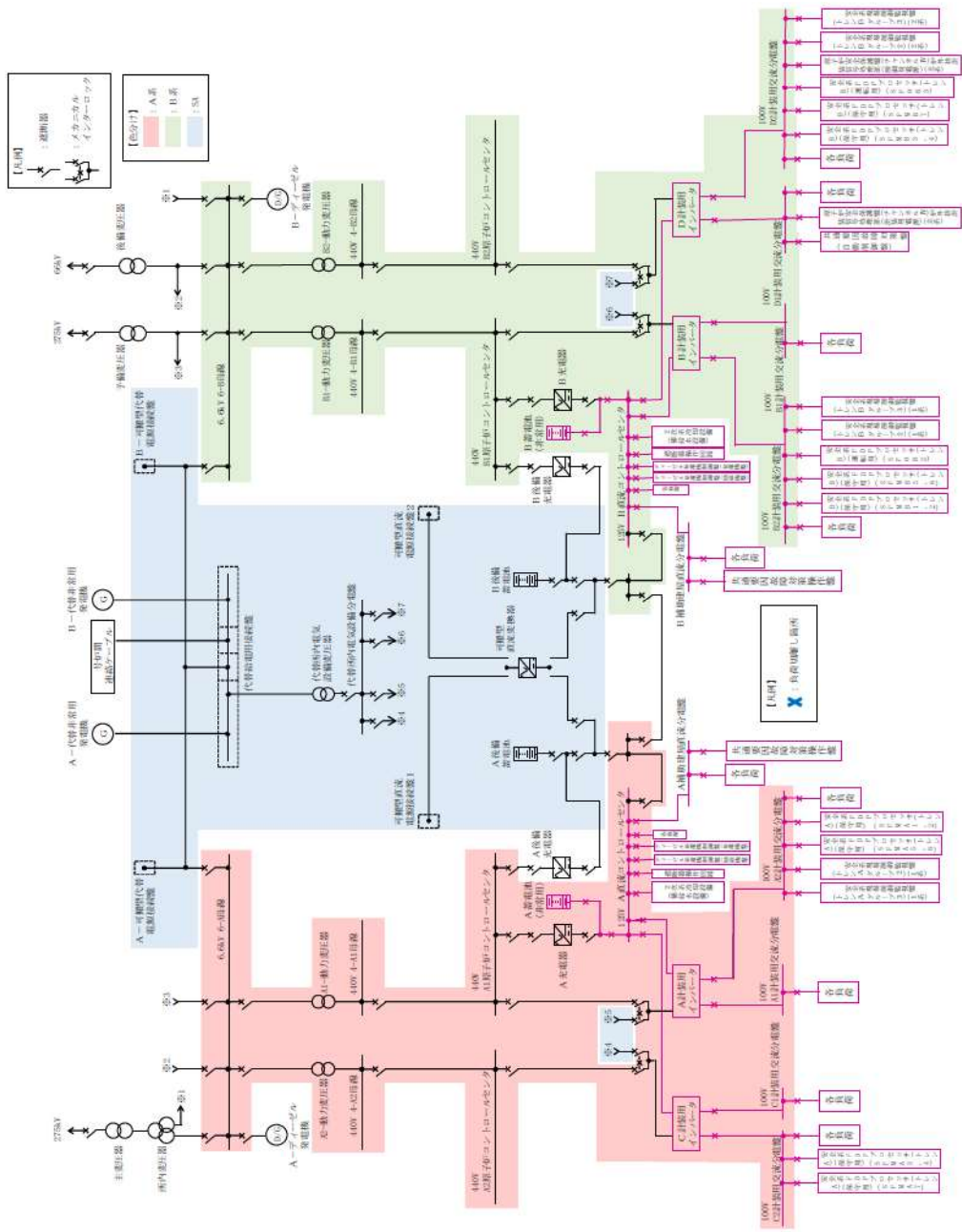


図 57. 4. 10 所内常設蓄電式直流電源設備系統図
 (A 蓄電池～A 直流母線及び B 蓄電池～B 直流母線)
 (全交流動力電源喪失直後～1 時間以内)

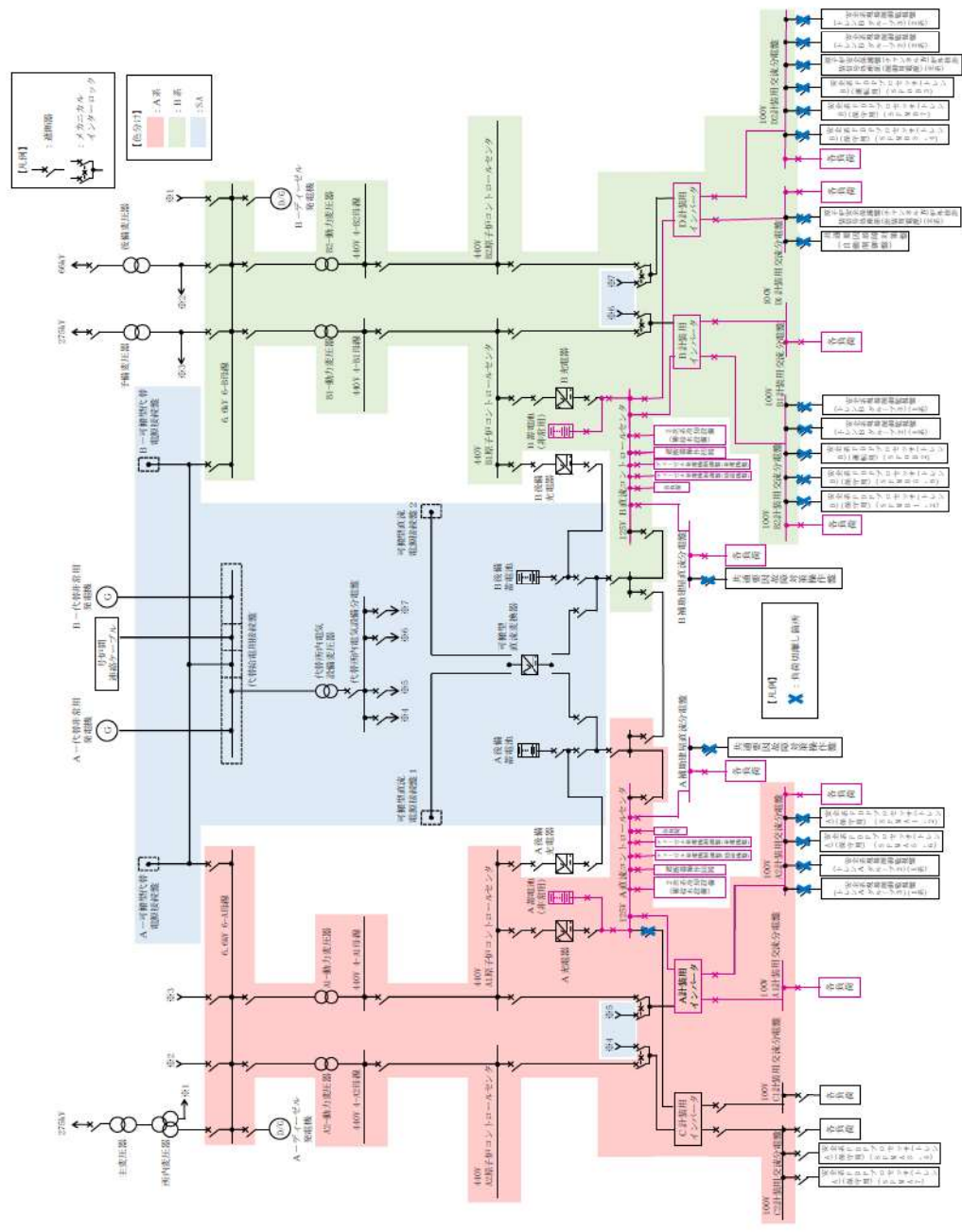


図 57.4.11 所内常設蓄電式直流電源設備系統図
 (A蓄電池～A直流母線及びB蓄電池～B直流母線)
 (全交流動力電源喪失1時間後～8時間後)

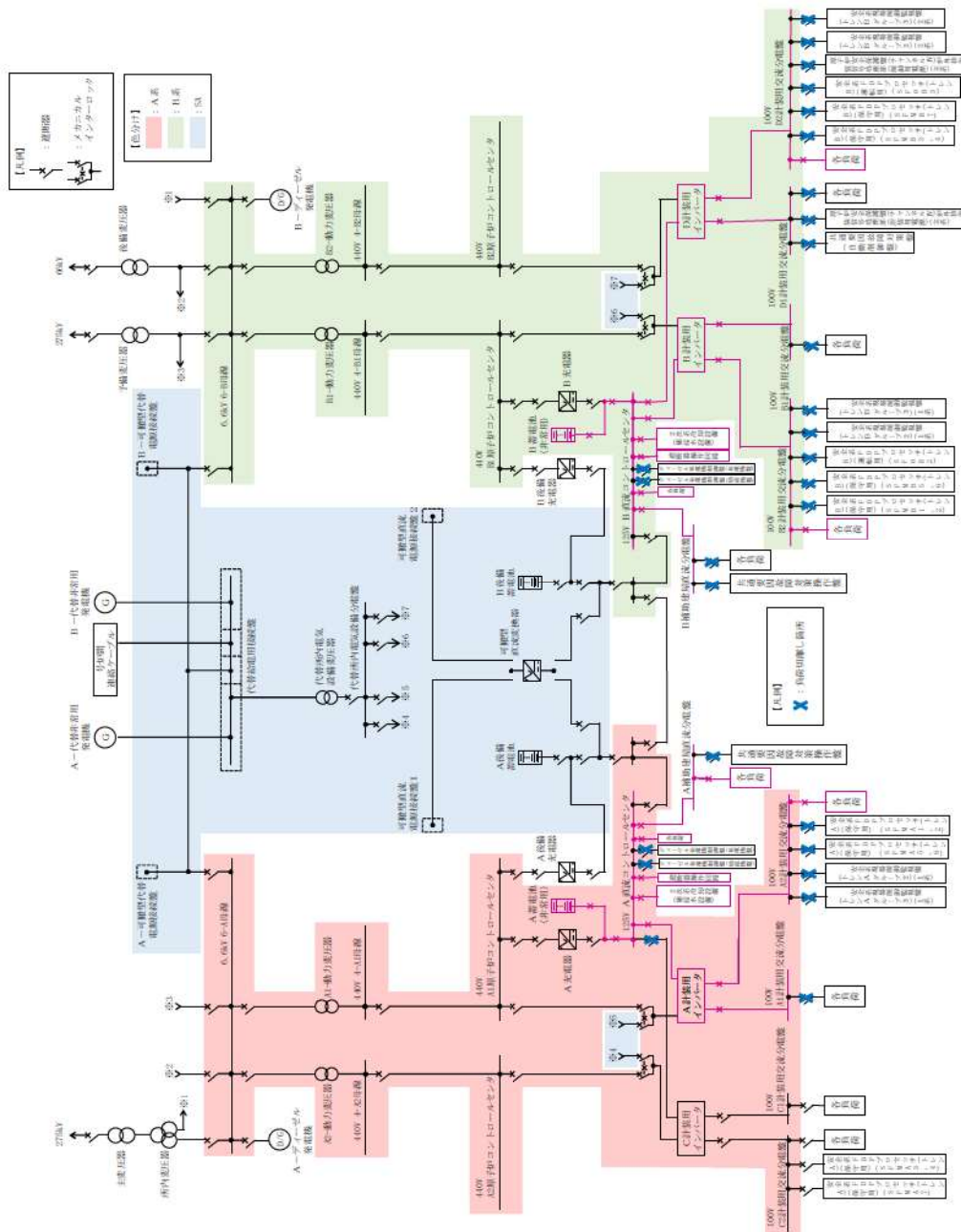


図 57.4.12 所内常設蓄電式直流電源設備系統図
 (A 蓄電池～A 直流母線及び B 蓄電池～B 直流母線)
 (全交流動力電源喪失 8 時間後～13 時間後)

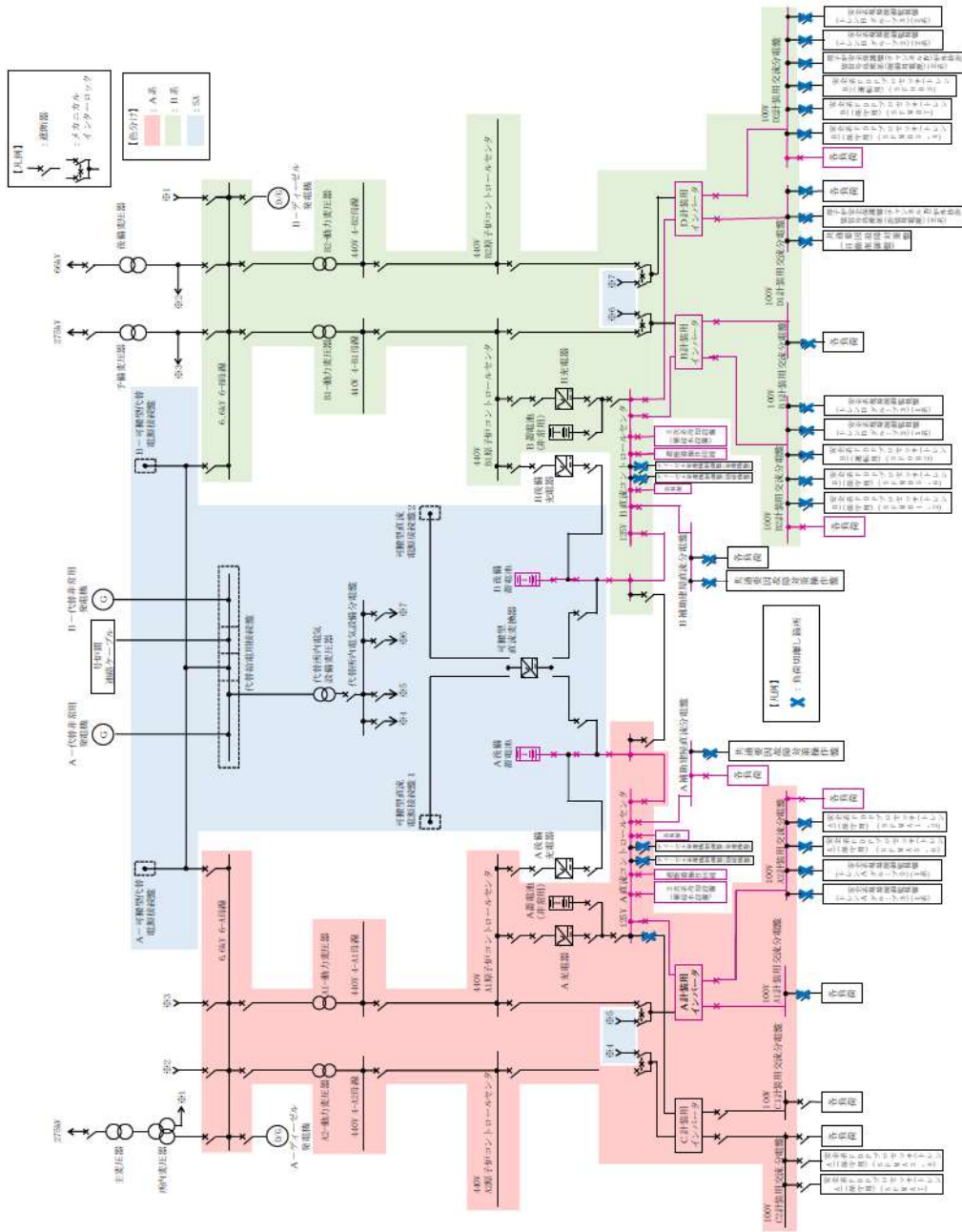


図 57.4.14 所内常設蓄電式直流電源設備系統図
 (A後備蓄電池～A直流母線及びB後備蓄電池～B直流母線)
 (全交流動力電源喪失17時間後～24時間後)

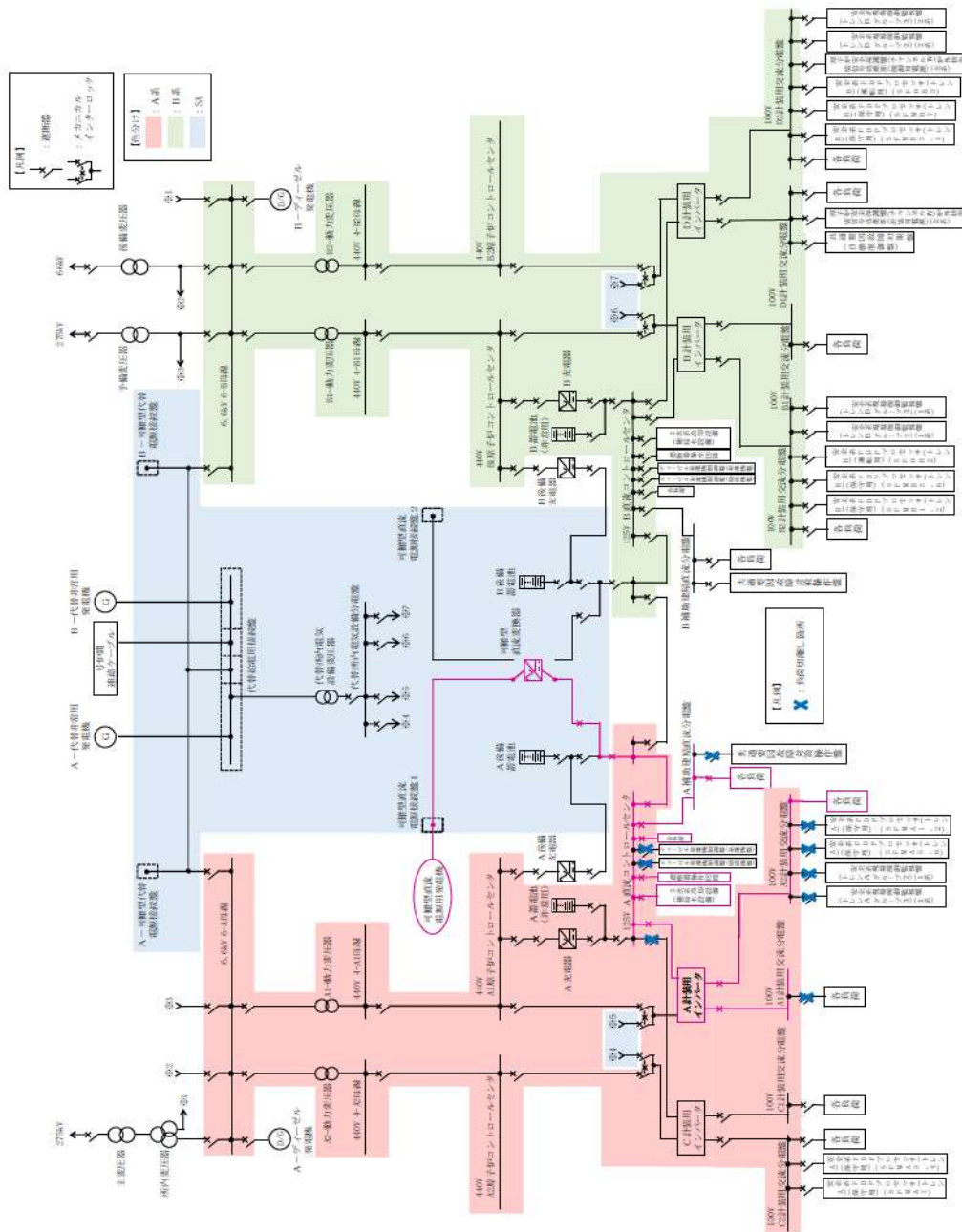


図 57.4.15 可搬型代替直流電源設備系統図
(可搬型直流電源用発電機～可搬型直流電源接続盤 1～A 直流母線)

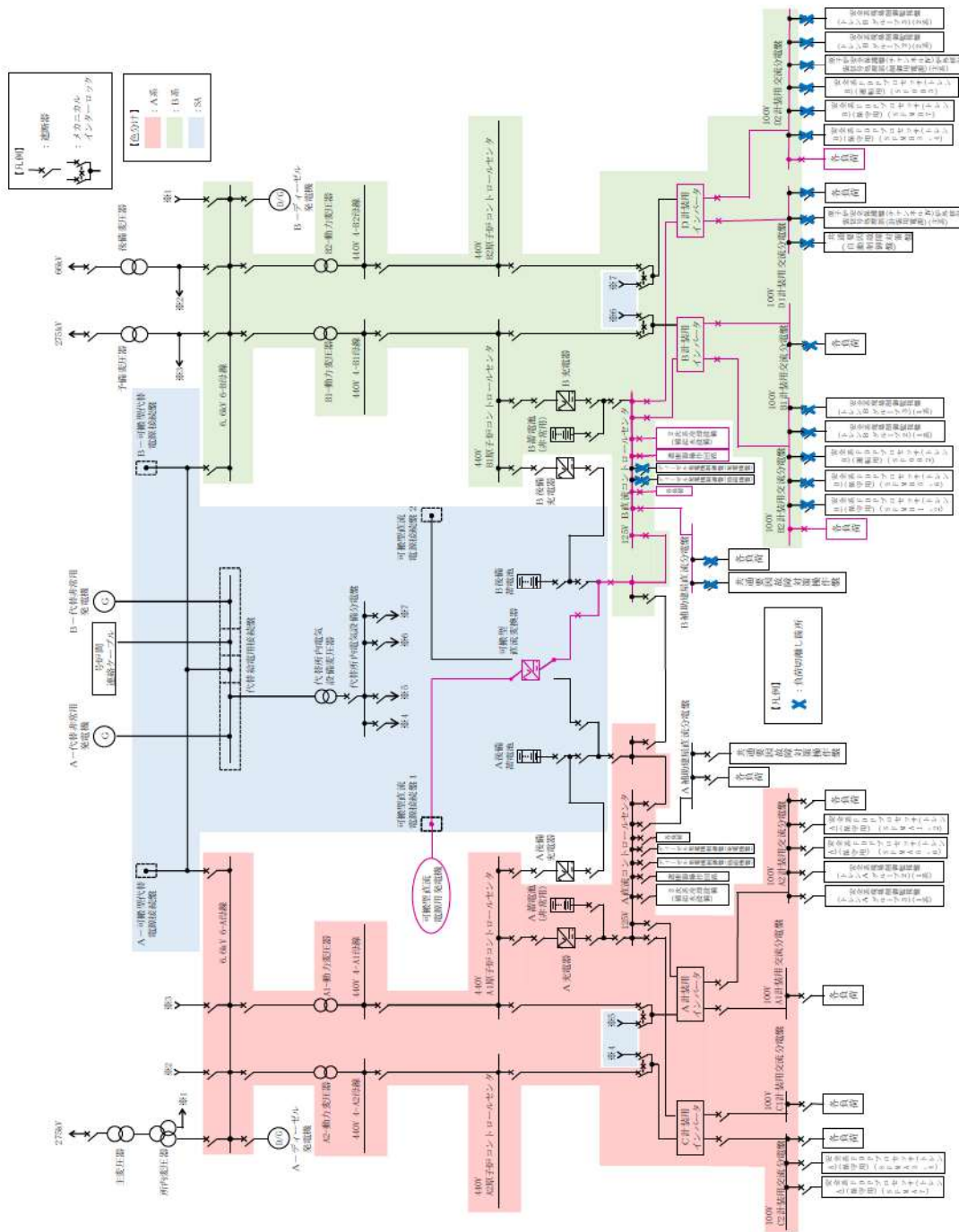


図 57.4.16 可搬型代替直流電源設備系統図
 (可搬型直流電源用発電機～可搬型直流電源接続盤 1～B 直流母線)

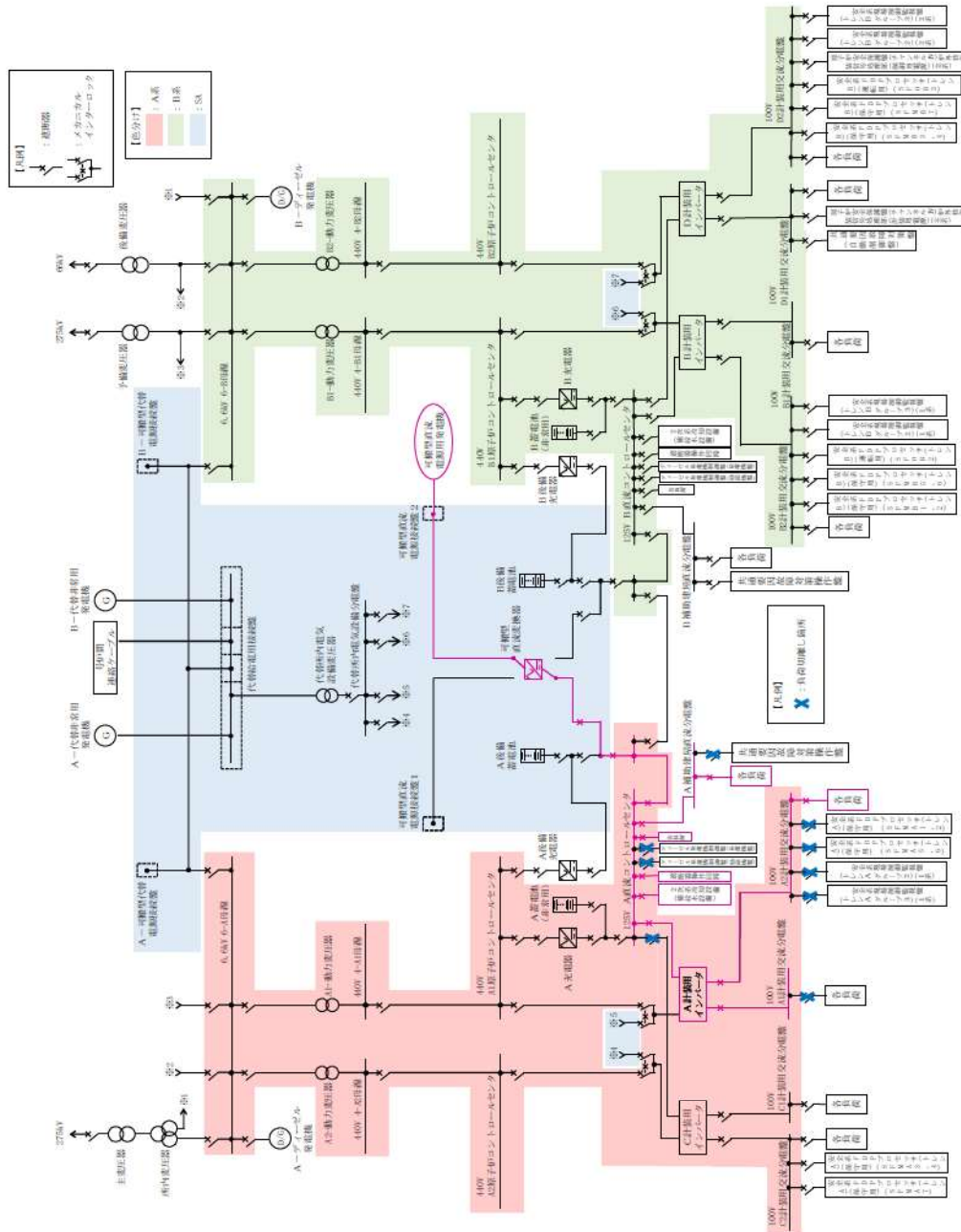


図 57.4.17 可搬型代替直流電源設備系統図
 (可搬型直流電源用発電機～可搬型直流電源接続盤2～A直流母線)

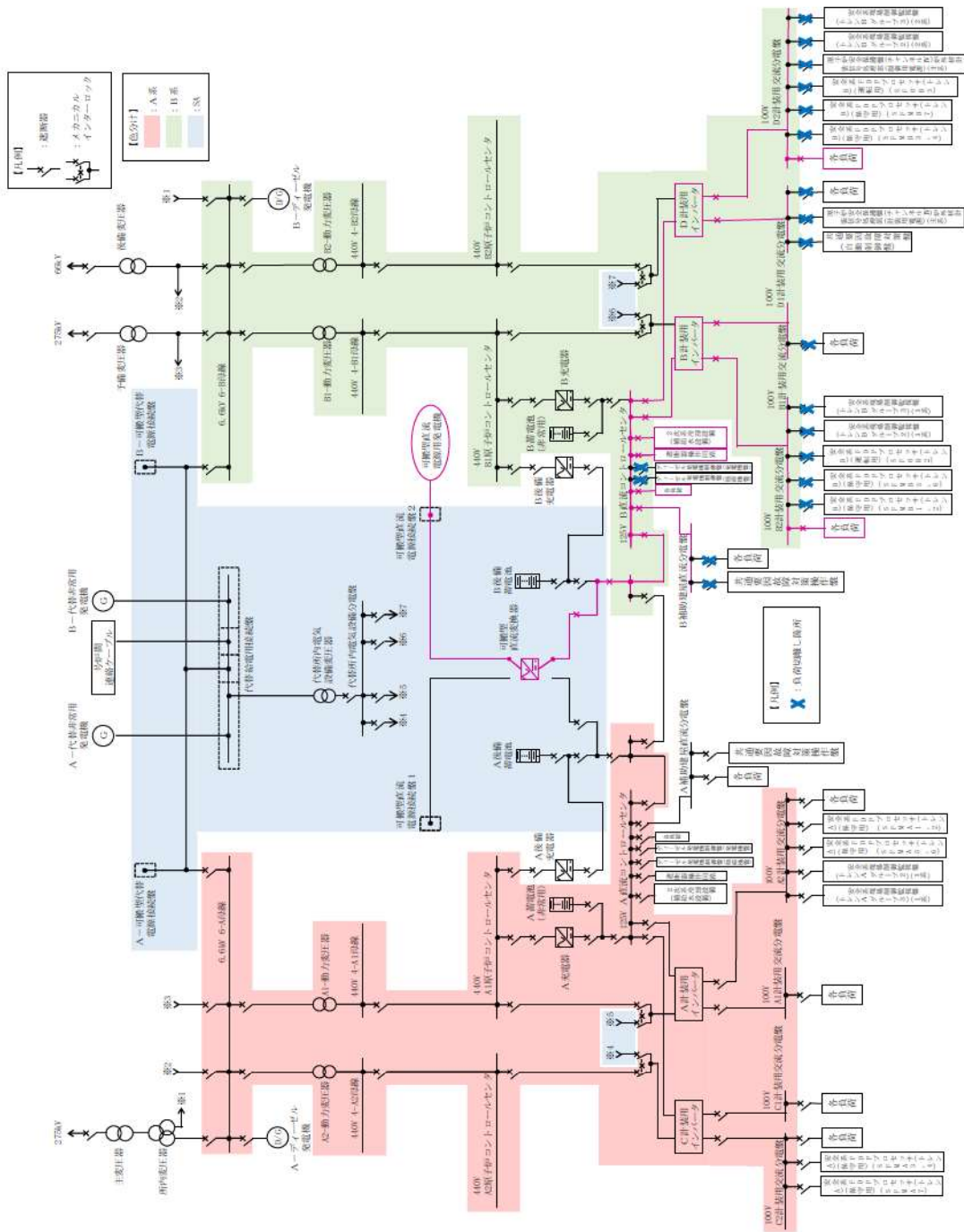
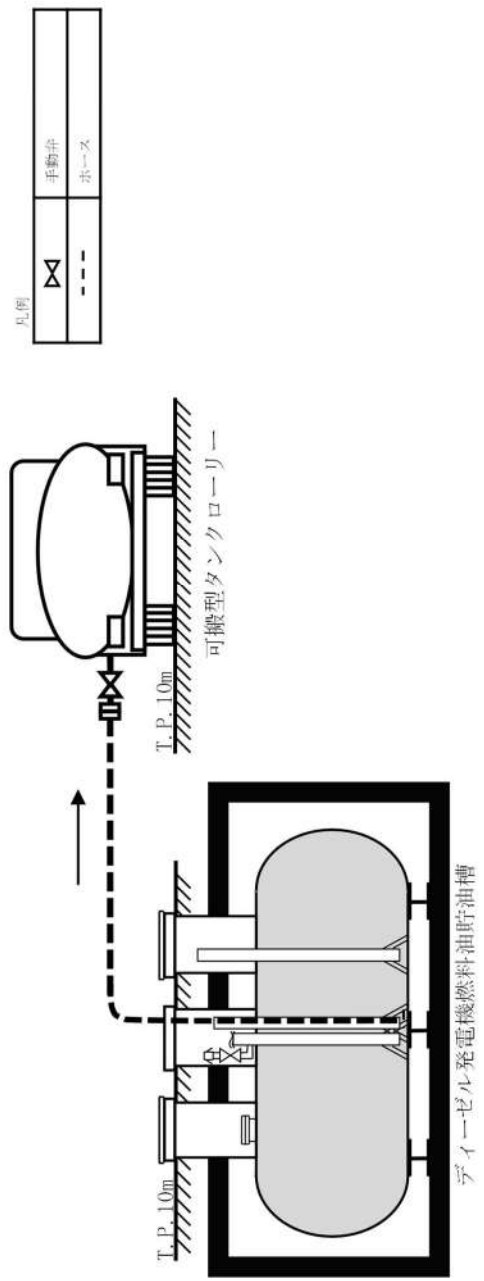
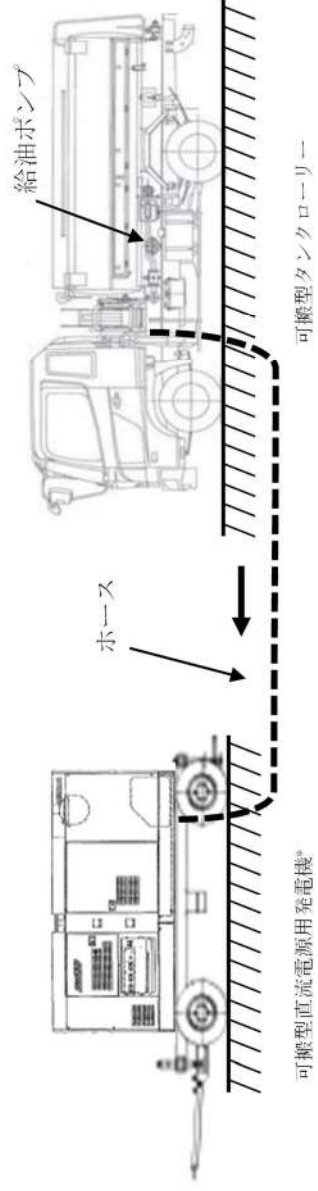


図 57.4.18 可搬型代替直流電源設備系統図
(可搬型直流電源用発電機～可搬型直流電源接続盤 2～B 直流母線)

ディーゼル発電機燃料油貯油槽から可搬型タンクローリーへの補給
(ホース使用時)



可搬型タンクローリーから各設備への補給



*：可搬型直流電源用発電機だけでなく、代替非常用発電機、可搬型代替電源車、緊急時対策所用発電機、可搬型大型送水ポンプ車、可搬型大容量海水送水ポンプ車に対しても燃料補給を行う。

図 57.4.19 可搬型代替直流電源設備系統図
(燃料油設備 (ディーゼル発電機燃料油貯油槽 (ホース使用時)))

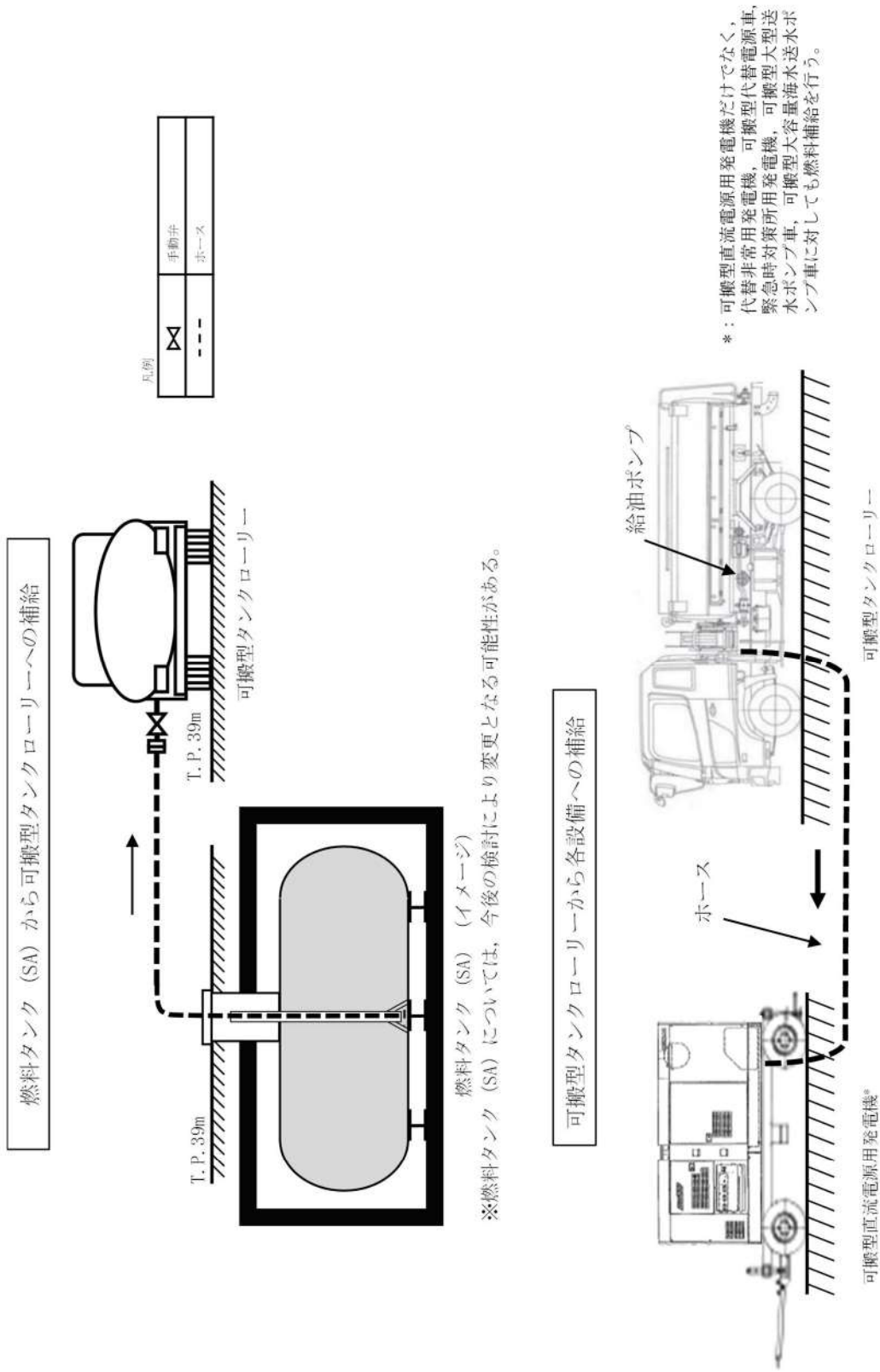


図 57. 4. 20 可搬型代替直流電源設備系統図
(燃料油設備 (燃料タンク (SA)))

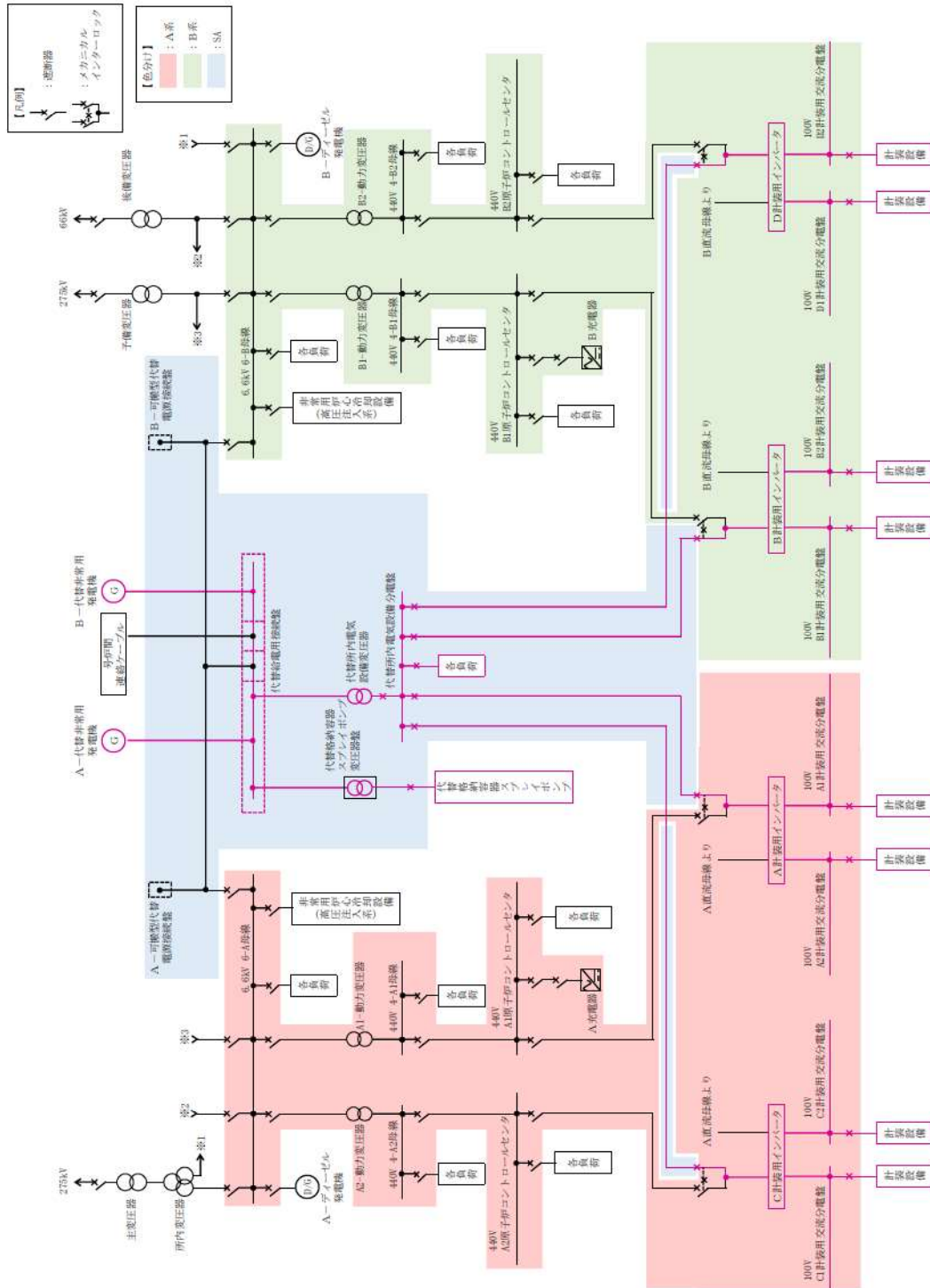


図 57. 4. 21 代替所内電気設備系統図
(代替非常用発電機～代替格納容器スプレイポンプ変圧器及び代替所内電気設備電路)

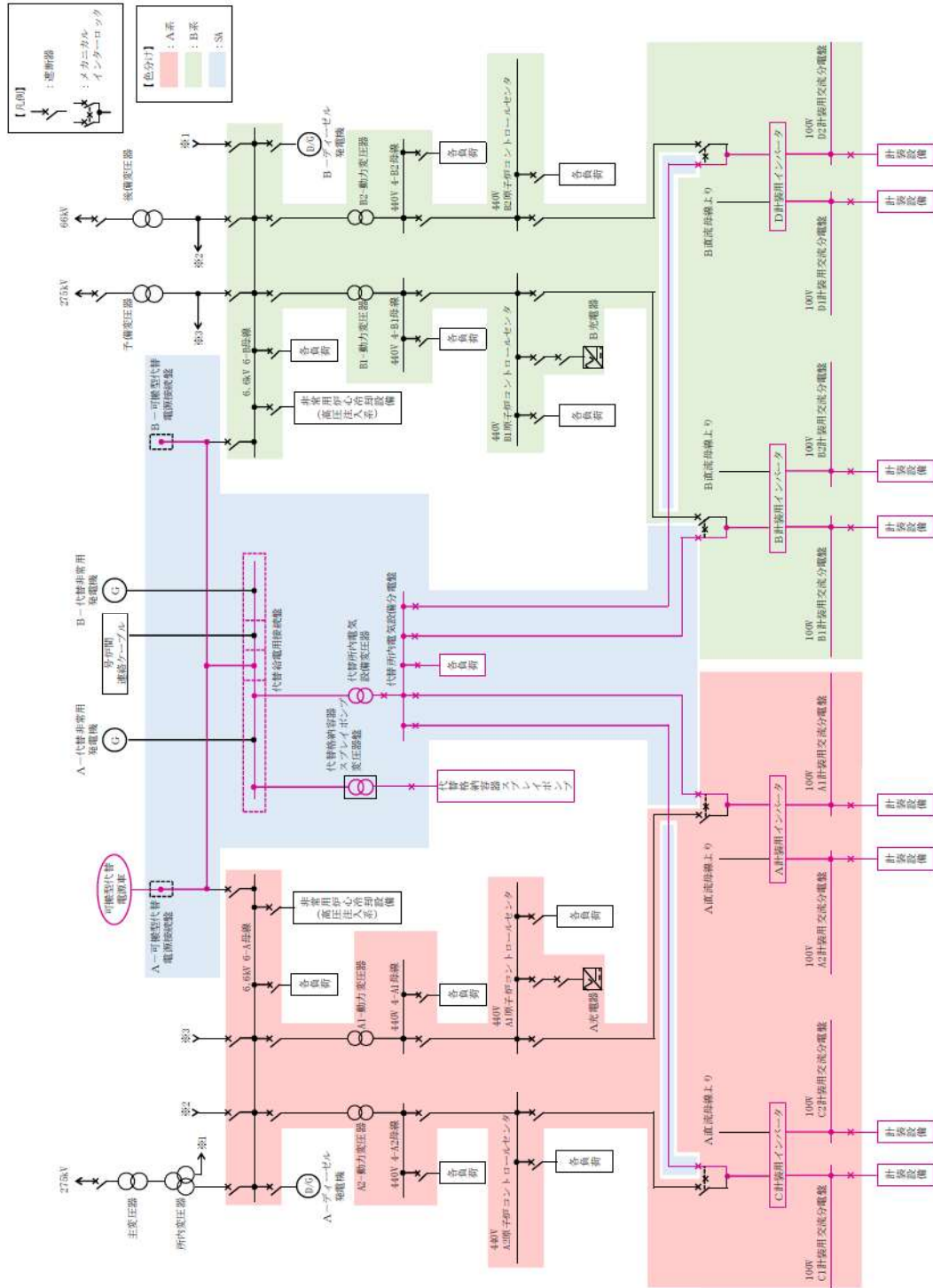


図 57.4.22 代替所内電気設備系統図
 (可搬型代替電源車～A-可搬型代替電源接続盤～代替格納容器スプレイポンプ変圧器盤及び代替所内電気設備電路)

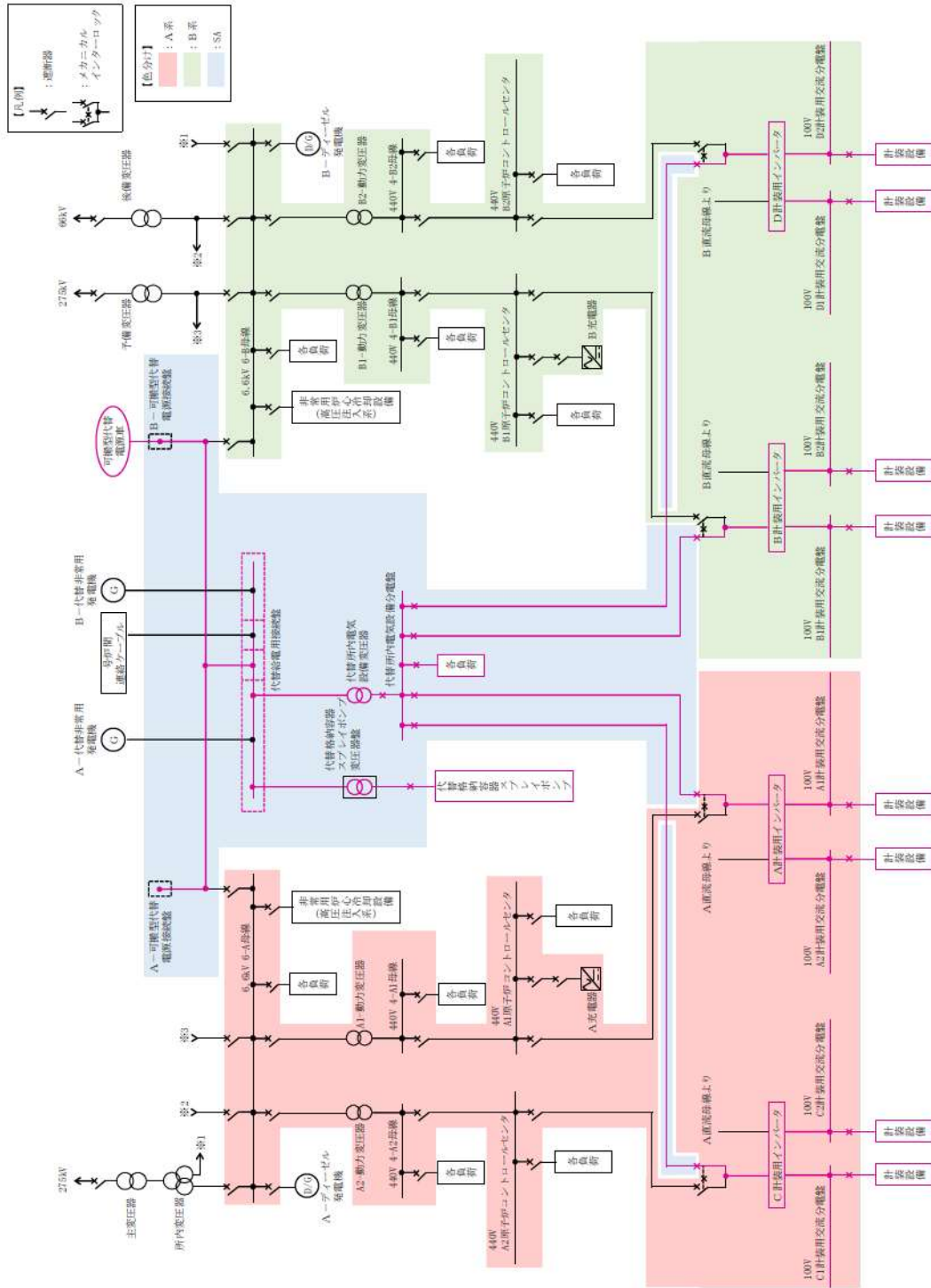


図 57.4.23 代替所内電気設備系統図
 (可搬型代替電源車～B一可搬型代替電源接続盤～代替格納容器スプレイポンプ変圧器盤及び代替所内電気設備電路)

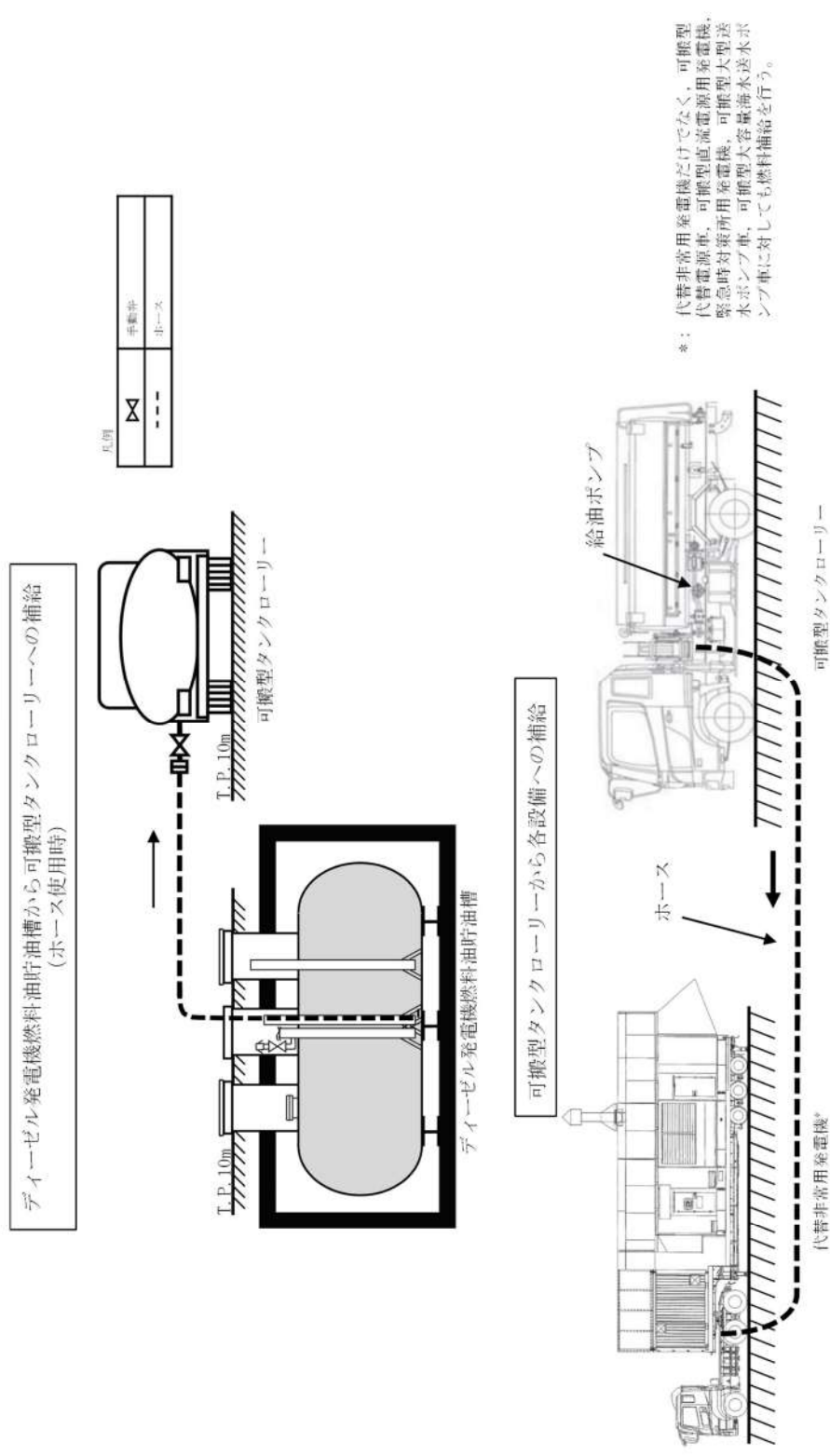


図 57.4.24 代替所内電気設備系統図
(燃料油設備 (ディーゼル発電機燃料油貯油槽 (ホース使用時)))

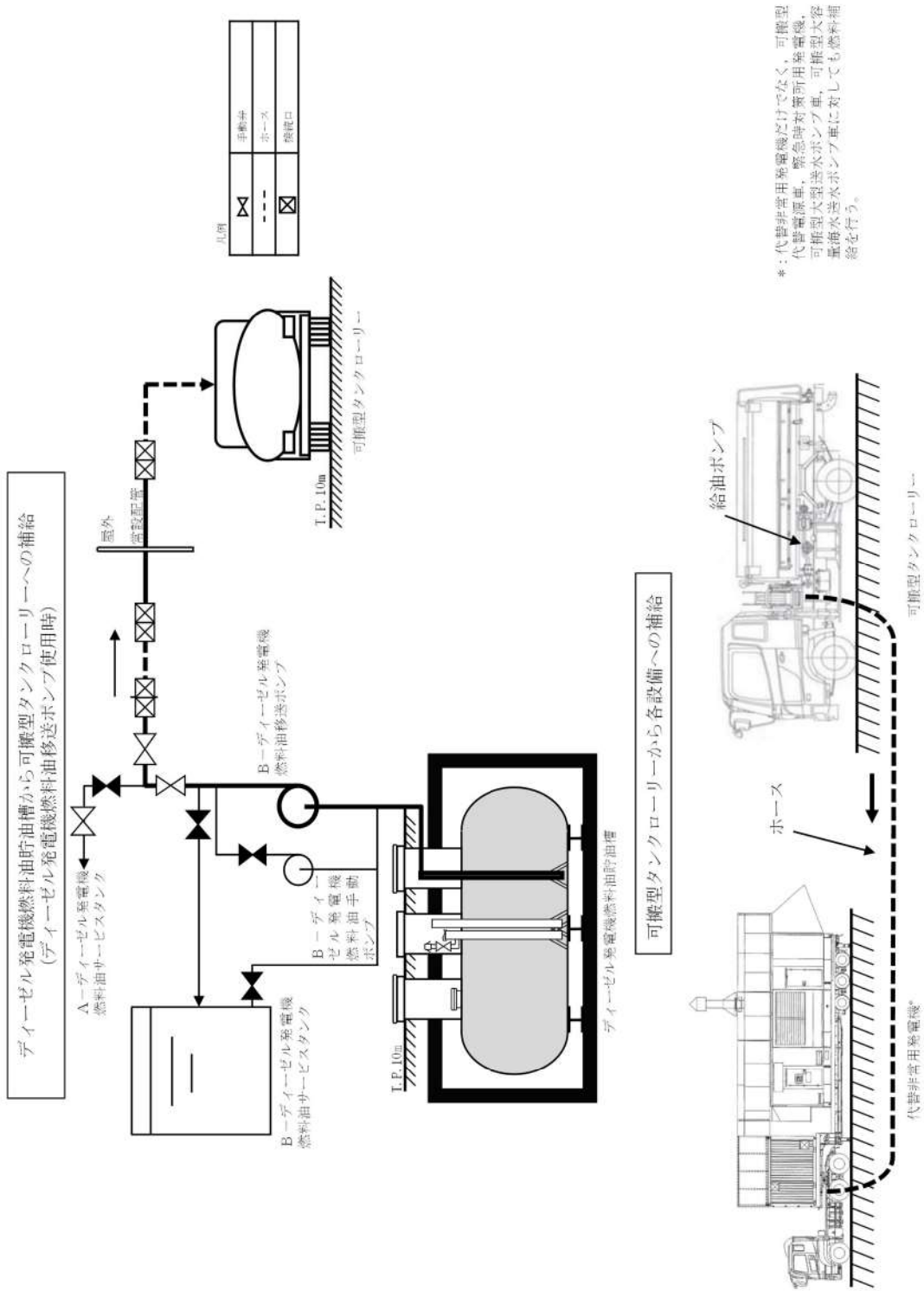
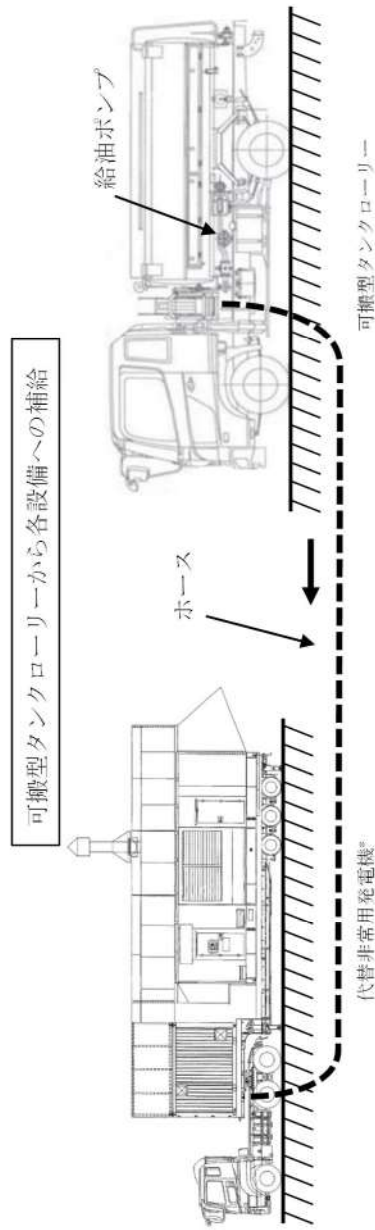
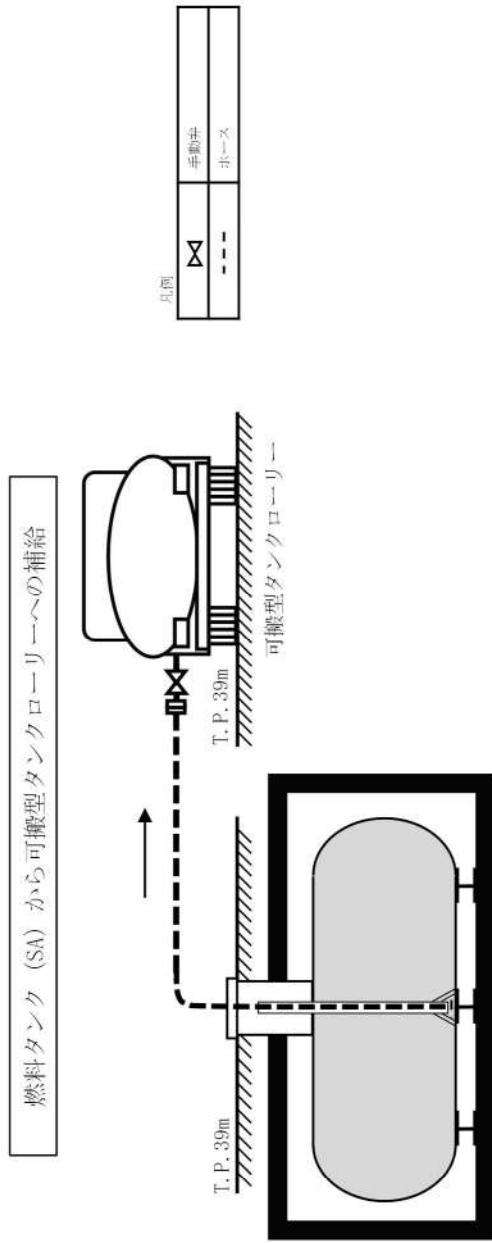


図 57. 4. 25 代替所内電気設備系統図 (燃料油設備 (ディーゼル発電機燃料油貯油槽 (ディーゼル発電機燃料油移送ポンプ使用時)))



*: 代替非常用発電機だけでなく、可搬型代替電源車、可搬型直流電源用発電機、緊急時対策所用発電機、可搬型大型送水ポンプ車、可搬型大容量海水送水ポンプ車に対しても燃料補給を行う。

図 57.4.26 代替所内電気設備系統図
(燃料油設備 (燃料タンク (SA)))

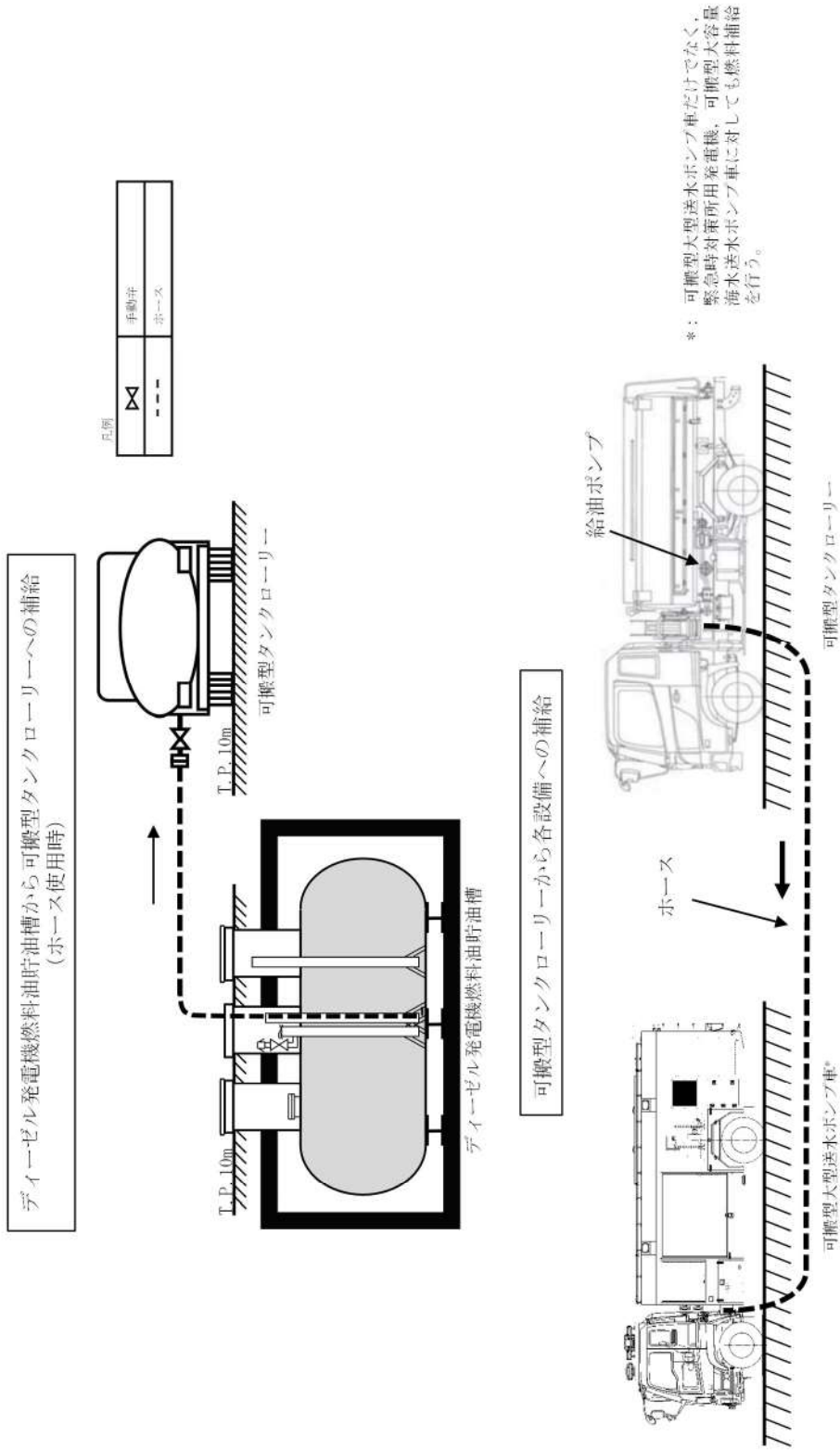


図 57. 4. 27 燃料補給設備系統図
(ディーゼル発電機燃料油貯油槽 (ホース使用時))

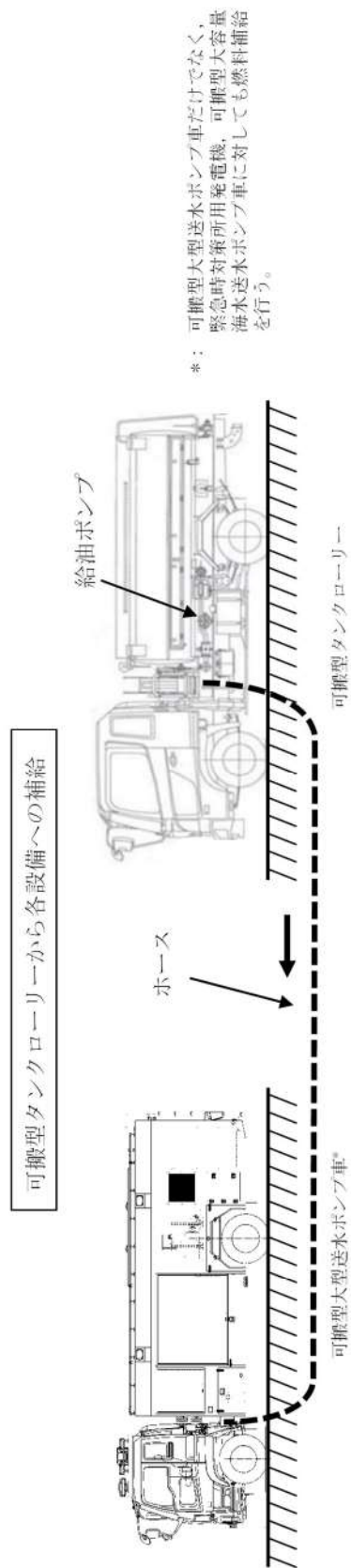
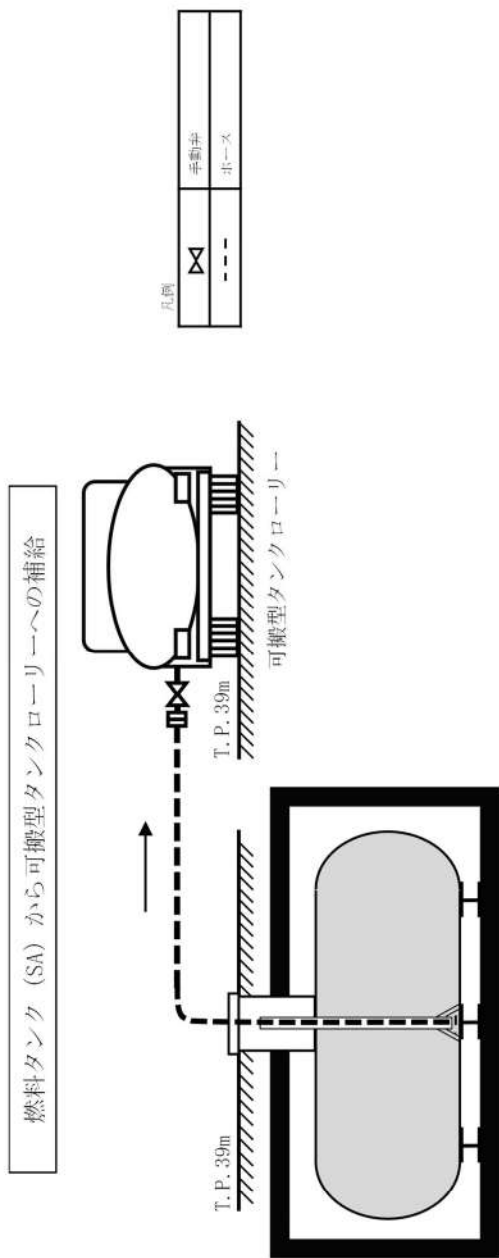


図 57.4.29 燃料補給設備系統図
(燃料タンク (SA))

57-5 容量設定根拠

本資料は、一部、詳細設計中のものも含まれているため、設計の進捗により変更する場合があります。

名 称	可搬型代替電源車	
個 数	—	2 (予備 2)
容 量	kVA/個	2,200 ^(注1)

【設定根拠】

設計基準事故対処設備の交流電源が喪失（全交流動力電源喪失）した場合、重大事故等に対処するため、必要な電力を供給するために可搬型代替電源車を配備する。

可搬型代替電源車の容量は、代替非常用発電機が使用不能の場合のバックアップ給電を基に設定する。代替非常用発電機が使用不能の場合、代替格納容器スプレイポンプによる原子炉格納容器冷却等を実施するために必要となる負荷は以下のとおり、最大負荷788kW及び連続負荷553kWである。^(注2)

負荷名称	負荷容量
充電器 (A, B)	113kW
	113kW
計装用電源 (安全系) (A, B, C, D)	22kW (A 充電器に含む)
	22kW (B 充電器に含む)
	22kW (A 充電器に含む)
	22kW (B 充電器に含む)
代替格納容器スプレイポンプ	200kW
アニュラス空気浄化ファン	39kW
中央制御室給気ファン	21kW
中央制御室循環ファン	13kW
中央制御室非常用循環ファン	5 kW
中央制御室照明等	23kW
中央制御室非常用循環フィルタ用電気ヒータ	13kW
ディーゼル発電機燃料油移送ポンプ	7 kW
CV水素濃度計電源盤	6 kW
合計 (連続負荷)	553kW
(最大負荷)	788kW

したがって、発電機の出力は最大負荷である788kWに対し、余裕を有する1,760kWとする。なお、可搬型代替電源車の容量は以下のとおり、2,200kVA/個とする。

$$Q \geq \frac{P}{\text{Pf}} = \frac{1,760}{0.8} = 2,200$$

Q : 発電機の容量 (kVA) , P : 発電機の定格出力 (kW) =1,760, Pf : 力率=0.8

(注1)公称値

(注2)最大負荷については、基本設計時点での値を示す。

名 称		ディーゼル発電機燃料油貯油槽
容 量	kL/個	135以上 (146)
最高使用圧力	—	大気圧
最高使用温度	℃	40
個 数	—	4

() 内は公称値を示す。

【設定根拠】

ディーゼル発電機燃料油貯油槽は、重大事故等時において、同時にその機能を発揮することを要求される重大事故等対処施設が7日間連続運転する場合に必要となる燃料を、燃料タンク (SA) の燃料保有量を考慮して保有する。

1. 容量

設置許可基準規則第三章 (重大事故等対処施設) において配備を要求される設備のうち、ディーゼル発電機燃料油貯油槽より燃料補給を必要とする設備は以下のとおり。

条 文	重大事故等対処設備
47条	可搬型大型送水ポンプ車
48条	可搬型大型送水ポンプ車
49条	可搬型大型送水ポンプ車
50条	可搬型大型送水ポンプ車
52条	可搬型大型送水ポンプ車
54条	可搬型大型送水ポンプ車, 可搬型大容量海水送水ポンプ車
55条	可搬型大型送水ポンプ車, 可搬型大容量海水送水ポンプ車
56条	可搬型大型送水ポンプ車
57条	常設代替交流電源設備*1, 可搬型代替交流電源設備*2, 可搬型代替直流電源設備*3
61条	緊急時対策所用発電機

*1: 代替非常用発電機

*2: 可搬型代替電源車

*3: 可搬型直流電源用発電機

ディーゼル発電機燃料油貯油槽は、重大事故等時において、同時にその機能を要求される重大事故対処設備が最大数となる有効性評価の各重要事故シーケンス等から選定した設備が、7日間（168時間）の連続運転にて消費する燃料消費量を基に設定する。

使用機器	①台数 (台)	②燃料消費量 (kL/h)	①×②燃料消費量 (kL/168時間)
ディーゼル発電機	2	1.5687	約527.1
可搬型大型送水 ポンプ車	1	0.074	約12.5
緊急時対策所用 発電機	2	0.0571	約19.2
計			約558.8

以上のとおり、使用する設備に対して、7日間連続運転した場合の必要容量の最大値約558.8kLから燃料タンク（SA）の容量50kLを差し引いた508.8kLに対し、軽油は合計で540kL（135kL/個×4個）保有し、必要容量を有している。

【参考】

可搬型代替電源車1台（57条）、代替非常用発電機2台（57条）、可搬型直流電源用発電機1台（57条）、可搬型大容量海水送水ポンプ車1台（54条及び55条）は上記設備と同時に使用するものではないが、各設備が定格出力にて7日間連続運転した場合の燃料消費量は以下のとおり、約508.8kL以下となることから、ディーゼル発電機燃料油貯油槽の必要容量は約508.8kLとなる。

使用機器	①台数 (台)	②燃料消費量 (kL/h)	①×②燃料消費量 (kL/168時間)
可搬型代替電源車	1	0.443	約74.5
代替非常用発電機	2	0.411	約138.1
可搬型直流電源用 発電機	1	0.0282	約4.74
可搬型大容量海水 送水ポンプ車	1	0.310	約52.1
計			約269.44

2. 最高使用圧力

ディーゼル発電機燃料油貯油槽の最高使用圧力は、ディーゼル発電機燃料油貯油槽が大気開放であることから大気圧とする。

3. 最高使用温度

ディーゼル発電機燃料油貯油槽の最高使用温度は、ディーゼル発電機燃料油貯油槽が大気開放であり屋外設置の地下埋設タンクであることから外気の温度^(注1)を上回る40℃とする。

(注1)外気の温度は、原子炉設置許可申請書添付書類六に示す泊発電所における最高の月平均気温である8月の約25.6℃（寿都特別地域気象観測所24.5℃，小樽特別地域気象観測所25.6℃）とする。

名 称		燃料タンク (SA)
容 量	kL/個	50以上 (55)
最高使用圧力	MPa	大気圧
最高使用温度	℃	40
個 数	—	1

() 内は公称値を示す。

【設定根拠】

燃料タンク (SA) は、重大事故等時において、可搬型大型送水ポンプ車及び緊急時対策所用発電機に補給する燃料を確保するため、必要な燃料を保有できる容量のものを1基設置する設計とする。

1. 容量

燃料タンク (SA) の容量は、燃料消費が最大となる事象において各機器類が重大事故等時に7日間の連続運転が可能な容量としている。各事故シーケンスにおいて、燃料が最大となるのが、以下の機器を同時に使用した場合である。

使用機器	①台数 (台)	②燃料消費量 (kL/h)	①×②燃料消費量 (kL/168時間)
可搬型大型送水 ポンプ車	2	0.074	約25.0
緊急時対策所用 発電機	2	0.0571	約19.2
計			約44.2

以上より、燃料タンク (SA) の容量は約44.2kLを上回るものとして50kLとする。

2. 最高使用圧力

燃料タンク (SA) の最高使用圧力は、燃料タンク (SA) が大気開放であることから大気圧とする設計とする。

3. 最高使用温度

燃料タンク (SA) の最高使用温度は、屋外に設置する地下埋設の大気開放タンクとする設計とし、同様に屋外に地下埋設で設置のディーゼル発電機燃料油貯油槽の最高使用温度に合わせて40℃とする設計とする。

名 称		ディーゼル発電機燃料油移送ポンプ
個 数	—	2
容 量	kL/h/個	26以上(26)
吐 出 圧 力	MPa[gage]	0.3
原 動 機 出 力	kW/個	11

() 内は公称値を示す。

【設定根拠】

ディーゼル発電機燃料油移送ポンプは、重大事故等時にディーゼル発電機燃料油貯油槽からディーゼル発電機燃料油サービスタンクまで燃料を移送するために設置する。

なお、ディーゼル発電機燃料油移送ポンプは、ディーゼル発電機燃料油サービスタンク 1 基あたり、100%容量を 1 台設置する。

1. 容量

ディーゼル発電機燃料油移送ポンプの容量は、ディーゼル発電機燃料油サービスタンク 1 基 (13kL) を30分程度で充てん可能な容量26kL/h (433.4L/min) とする。

2. 吐出圧力

ディーゼル発電機燃料油移送ポンプの必要となる吐出圧力は、以下のとおり、MPaとなる。

静水頭	:	約	<input type="text"/>	m
配管及び弁類圧損	:	約	<input type="text"/>	m
合 計		:	約	<input type="text"/> m (<input type="text"/> MPa)

以上より、ディーゼル発電機燃料油移送ポンプの吐出圧力は、MPaを上回る0.3MPa以上とする。

枠囲みの内容は機密情報に属しますので公開できません。

3. 原動機出力

上記に示す容量及び圧力を満足するポンプの必要軸動力は以下のとおり kWとなる。

$$L = \frac{\left(\frac{Q}{60}\right) \times P}{\eta}$$

$$L = \frac{\left(\frac{433.4}{60}\right) \times \text{}}{\text{}} = \text{$$

L : 必要軸動力 (kW)

Q : ポンプ流量 (L/min) = 433.4

P : 全圧力 (MPa) =

η : ポンプ効率 =

上記の必要軸動力を満足する原動機を選定すると、原動機出力は11kWとなる。
よって、電動機として出力11kWの電動機を選定する。

枠囲みの内容は機密情報に属しますので公開できません。

名 称		可搬型タンクローリー
容 量	L	3,468.5以上 (3,860)
最高使用圧力	kPa[gage]	24
最高使用温度	℃	40
個 数	—	2 (予備2)

() 内は公称値を示す。

【設定根拠】

可搬型タンクローリーは、重大事故等時に、同時にその機能を要求される燃料補給を必要とする重大事故等対処設備が最大数となる有効性評価の各重要事故シーケンス等から選定し、可搬型大型送水ポンプ車A及びB、緊急時対策所用発電機（指揮所側）、緊急時対策所用（待機所側）及び代替非常用発電機とする。

1. 容量

重大事故等対処設備への燃料補給は、可搬型タンクローリー1台で行う。

(1) 可搬型タンクローリーによる直接汲み上げ手段を用いる場合

a. 各機器の運転可能時間

○ 可搬型大型送水ポンプ車

$$\text{運転可能時間} = V_w \div C_w = 400\text{L} \div 74\text{L/h} = 5.4\text{h} (324\text{min})$$

$$V_w : \text{燃料タンク容量 (L)} = 400\text{L}$$

$$C_w : \text{燃料消費量 (L/h)} = 74\text{L/h}$$

保守的に320分とする。

○ 緊急時対策所用発電機（指揮所側）

$$\text{運転可能時間} = V_w \div C_w = 470\text{L} \div 24.4\text{L/h} = 19.2\text{h} (1,152\text{min})$$

$$V_w : \text{燃料タンク容量 (L)} = 470\text{L}$$

$$C_w : \text{燃料消費量 (L/h)} = 24.4\text{L/h}$$

保守的に1,150分とする。

○ 緊急時対策所用発電機（待機所側）

$$\text{運転可能時間} = V_w \div C_w = 470\text{L} \div 19.3\text{L/h} = 24.3\text{h} (1,458\text{min})$$

$$V_w : \text{燃料タンク容量 (L)} = 470\text{L}$$

$$C_w : \text{燃料消費量 (L/h)} = 19.3\text{L/h}$$

保守的に1,450分とする。

○ 代替非常用発電機の運転可能時間

$$\text{運転可能時間} = V_w \div C_w = 1,620\text{L} \div 253\text{L/h} = 6.4\text{h} (384\text{min})$$

$$V_w : \text{燃料タンク容量 (L)} = 1,620\text{L}$$

$$C_w : \text{燃料消費量 (L/h)} = 253\text{L/h}$$

保守的に380分とする。

b. 燃料補給手順

緊急時対策所用発電機（指揮所側），緊急時対策所用発電機（待機所側），可搬型大型送水ポンプ車A及びB，代替非常用発電機への燃料補給手順は以下のとおり。

【所用時間の考え方】

- ・ 災害対策要員の移動時間は，緊急時対策所から可搬型タンクローリーを保管している1号炉西側31mエリア及び2号炉東側31mエリア(b)までの移動を想定し，60分とする。
- ・ 可搬型タンクローリーへの移動時間は，各設備までの移動時間に応じた時間とする。
- ・ 燃料油貯油槽から可搬型タンクローリーへの燃料汲み上げ時間は，軽油汲み上げ作業の実績に余裕を見込んだ想定時間とする。
- ・ 各機器への補給は類似作業の実績に余裕を見込んだ想定時間とする。

【可搬型タンクローリーによる補給手順（緊急時対策所用発電機（指揮所側），緊急時対策所用発電機（待機所側），可搬型大型送水ポンプ車A及びB，代替非常用発電機への燃料補給）】

- ① 移動（災害対策要員（緊急時対策所⇒保管エリア））
- ② 移動（可搬型タンクローリー（保管エリア⇒燃料油貯油槽）），燃料汲み上げ準備
- ③⑦⑪⑮ 燃料汲み上げ（燃料油貯油槽⇒可搬型タンクローリー）
- ④⑫ 移動（可搬型タンクローリー（燃料油貯油槽⇒代替非常用発電機）），燃料補給

準備

- ⑤⑬ 燃料補給（可搬型タンクローリー⇒代替非常用発電機）
- ⑥⑭ 移動（可搬型タンクローリー（代替非常用発電機⇒燃料油貯油槽）），燃料汲み上げ準備
- ⑧⑯ 移動（可搬型タンクローリー（燃料油貯油槽⇒可搬型大型送水ポンプ車A）），燃料補給準備
- ⑨⑰ 燃料補給（可搬型タンクローリー⇒可搬型大型送水ポンプ車A）
- ⑩ 移動（可搬型タンクローリー（可搬型大型送水ポンプ車A⇒燃料油貯油槽）），燃料補給準備
- ⑱ 移動（可搬型タンクローリー（可搬型大型送水ポンプ車A⇒緊急時対策所用発電機）），燃料補給準備
- ⑲ 燃料補給（可搬型タンクローリー⇒緊急時対策所用発電機（指揮所側））
- ⑳ 燃料補給（可搬型タンクローリー⇒緊急時対策所用発電機（待機所側））
- ㉑ 移動（可搬型タンクローリー（緊急時対策所⇒燃料油貯油槽）），燃料汲み上げ準備
- ㉒㉔㉖㉗㉘ 燃料汲み上げ（燃料油貯油槽⇒可搬型タンクローリー）
- ㉓㉔ 移動（可搬型タンクローリー（燃料油貯油槽⇒代替非常用発電機）），燃料補給準備
- ㉕㉖ 燃料補給（可搬型タンクローリー⇒代替非常用発電機）
- ㉗㉘ 移動（可搬型タンクローリー（代替非常用発電機⇒燃料油貯油槽）），燃料汲み上げ準備
- ㉙㉚ 移動（可搬型タンクローリー（燃料油貯油槽⇒可搬型大型送水ポンプ車A及びB）），燃料補給準備
- ㉛㉜ 燃料補給（可搬型タンクローリー⇒可搬型大型送水ポンプ車A）
- ㉝㉞ 燃料補給（可搬型タンクローリー⇒可搬型大型送水ポンプ車B）
- ㉟ 移動（可搬型タンクローリー（可搬型大型送水ポンプ車A及びB⇒燃料油貯油槽）），燃料補給準備
- ㊱ 移動（可搬型タンクローリー（可搬型大型送水ポンプ車A及びB⇒緊急時対策所用発電機）），燃料補給準備
- ㊲ 燃料補給（可搬型タンクローリー⇒緊急時対策所用発電機（指揮所側））
- ㊳ 燃料補給（可搬型タンクローリー⇒緊急時対策所用発電機（待機所側））
- ㊴ 移動（可搬型タンクローリー（緊急時対策所⇒燃料油貯油槽）），燃料汲み上げ準備

タイムチャートは、「図57.5.1 可搬型タンクローリーから各機器への補給（可搬型タンクローリーから直接補給する場合）タイムチャート」に示す。移動ルートは「57-11 燃料補給に関する補足説明資料」に示す。

c. 可搬型タンクローリーの補給成立性

(a) 代替非常用発電機への補給成立性

代替非常用発電機は、事象発生約25分後に起動するため、1回目の補給を行うのは、事象発生から25分以降であり、手順①②③④は、事象発生約6時間までに実施する。

代替非常用発電機への1回目の補給（手順⑤）以降の燃料補給時間（n回補給完了から（n+1）回補給完了までの時間）は以下のとおり。

1回目 補給開始40分後（⑤）に補給完了

2回目 1回目の補給後から190分以内に補給する。

$$\textcircled{6} + \textcircled{7} + \textcircled{8} + \textcircled{9} + \textcircled{10} + \textcircled{11} + \textcircled{12} + \textcircled{13} = 190\text{分}$$

3回目 2回目の補給後から225分以内に補給する。

$$\textcircled{14} + \textcircled{15} + \textcircled{16} + \textcircled{17} + \textcircled{18} + \textcircled{19} + \textcircled{20} + \textcircled{21} + \textcircled{22} + \textcircled{23} + \textcircled{24} = 225\text{分}$$

4回目 3回目の補給後から240分以内に補給する。

$$\textcircled{25} + \textcircled{26} + \textcircled{27} + \textcircled{28} + \textcircled{29} + \textcircled{30} + \textcircled{31} + \textcircled{32} + \textcircled{33} = 200\text{分} + \text{余裕時間}40\text{分} = 240\text{分}$$

5回目 4回目の補給後から240分以内に補給する。

$$\textcircled{34} + \textcircled{35} + \textcircled{36} + \textcircled{37} + \textcircled{38} + \textcircled{39} + \textcircled{40} + \textcircled{41} + \textcircled{42} + \textcircled{23} + \textcircled{24} = 235\text{分} + \text{余裕時間}5\text{分} = 240\text{分}$$

6回目以降は、4回目以降と同じサイクルを実施する。

したがって、代替非常用発電機の燃料補給時間は最大で240分である。

(b) 可搬型大型送水ポンプ車Aへの補給成立性

可搬型大型送水ポンプ車Aは、事象発生約5.5時間後に起動するため、1回目の補給を行うのは、事象発生から約7時間以降に実施する。可搬型大型送水ポンプ車Aへの補給は、代替非常用発電機への補給後に実施する。

可搬型大型送水ポンプ車Aへの1回目の補給（手順⑨）以降の燃料補給時間（n回補給完了から（n+1）回補給完了までの時間）は以下のとおり。

1回目 補給開始10分後(⑨)に補給完了

2回目 1回目の補給後から190分以内に補給する。

$$\textcircled{10} + \textcircled{11} + \textcircled{12} + \textcircled{13} + \textcircled{14} + \textcircled{15} + \textcircled{16} + \textcircled{17} = 190\text{分}$$

3回目 2回目の補給後から225分以内に補給する。

$$\textcircled{18} + \textcircled{19} + \textcircled{20} + \textcircled{21} + \textcircled{22} + \textcircled{23} + \textcircled{24} + \textcircled{25} + \textcircled{26} + \textcircled{27} + \textcircled{28} = 225\text{分}$$

4回目 3回目の補給後から240分以内に補給する。

$$\textcircled{29} + \textcircled{30} + \textcircled{31} + \textcircled{32} + \textcircled{33} + \textcircled{34} + \textcircled{35} + \textcircled{36} + \textcircled{37} = 200\text{分} + \text{余裕時間}40\text{分} = 240\text{分}$$

5回目 4回目の補給後から240分以内に補給する。

$$\textcircled{38} + \textcircled{39} + \textcircled{40} + \textcircled{41} + \textcircled{42} + \textcircled{22} + \textcircled{23} + \textcircled{24} + \textcircled{25} + \textcircled{26} + \textcircled{27} + \textcircled{28} = 235\text{分} + \text{余裕時間}5\text{分} = 240\text{分}$$

6回目以降は、4回目以降と同じサイクルを実施する。

したがって、可搬型大型送水ポンプ車Aの燃料補給時間は最大で240分である。

(c) 可搬型大型送水ポンプ車Bへの補給成立性

可搬型大型送水ポンプ車Bは、事象発生約13時間後に起動するため、1回目の補給を行うのは、事象発生から約13時間以降に実施する。可搬型大型送水ポンプ車Bの補給は、可搬型大型送水ポンプ車Aへの3回目の補給後に実施する。

可搬型大型送水ポンプ車Bへの1回目の補給(手順⑳)以降の燃料補給時間(n回補給完了から(n+1)回補給完了までの時間)は以下のとおり。

1回目 補給開始10分後(㉑)に補給完了

2回目 1回目の補給後から240分以内に補給する。

$$\textcircled{30} + \textcircled{31} + \textcircled{32} + \textcircled{33} + \textcircled{34} + \textcircled{35} + \textcircled{36} + \textcircled{37} + \textcircled{38} = 200\text{分} + \text{余裕時間}40\text{分} = 240\text{分}$$

3回目 2回目の補給後から240分以内に補給する。

$$\textcircled{39} + \textcircled{40} + \textcircled{41} + \textcircled{42} + \textcircled{22} + \textcircled{23} + \textcircled{24} + \textcircled{25} + \textcircled{26} + \textcircled{27} + \textcircled{28} + \textcircled{29} = 235\text{分} + \text{余裕時間}5\text{分} = 240\text{分}$$

4回目以降は、2回目以降と同じサイクルを実施する。

したがって、可搬型大型送水ポンプ車Bの燃料補給時間は最大で240分である。

(d) 緊急時対策所用発電機(指揮所側)への補給成立性

緊急時対策所用発電機(指揮所側)は、事象発生約25分後に起動するため、1回目の補給を行うのは、事象発生から約25分以降に実施する。緊急時対策所用発電機(指揮所側)の補給は、可搬型大型送水ポンプ車Aへの2回目の補給後に実施する。

緊急時対策所用発電機（指揮所側）への1回目の補給（手順⑱）以降の燃料補給時間（n回補給完了から（n+1）回補給完了までの時間）は以下のとおり。

1回目 補給開始15分後（⑱）に補給完了

2回目 1回目の補給後から475分以内に補給する。

$$\begin{aligned} & \textcircled{20} + \textcircled{21} + \textcircled{22} + \textcircled{23} + \textcircled{24} + \textcircled{25} + \textcircled{26} + \textcircled{27} + \textcircled{28} + \textcircled{29} + \textcircled{30} + \textcircled{31} + \textcircled{32} + \textcircled{33} + \textcircled{34} + \textcircled{35} \\ & + \textcircled{36} + \textcircled{37} + \textcircled{38} + \textcircled{39} + \textcircled{40} = 435\text{分} + \text{余裕時間}40\text{分} = 475\text{分} \end{aligned}$$

3回目 2回目の補給後から480分以内に補給する。

$$\begin{aligned} & \textcircled{41} + \textcircled{42} + \textcircled{22} + \textcircled{23} + \textcircled{24} + \textcircled{25} + \textcircled{26} + \textcircled{27} + \textcircled{28} + \textcircled{29} + \textcircled{30} + \textcircled{31} + \textcircled{32} + \textcircled{33} + \textcircled{34} + \textcircled{35} \\ & + \textcircled{36} + \textcircled{37} + \textcircled{38} + \textcircled{39} + \textcircled{40} = 435\text{分} + \text{余裕時間}45\text{分} = 480\text{分} \end{aligned}$$

4回目以降は、3回目以降と同じサイクルを実施する。

したがって、緊急時対策所用発電機（指揮所側）の燃料補給時間は最大で480分である。

(e) 緊急時対策所用発電機（待機所側）への補給成立性

緊急時対策所用発電機（待機所側）は、事象発生約25分後に起動するため、1回目の補給を行うのは、事象発生から約25分以降に実施する。緊急時対策所用発電機（待機所側）の補給は、緊急時対策所用発電機（指揮所側）への1回目の補給後に実施する。

緊急時対策所用発電機（待機所側）への1回目の補給（手順⑳）以降の燃料補給時間（n回補給完了から（n+1）回補給完了までの時間）は以下のとおり。

1回目 補給開始10分後（⑳）に補給完了

2回目 1回目の補給後から475分以内に補給する。

$$\begin{aligned} & \textcircled{21} + \textcircled{22} + \textcircled{23} + \textcircled{24} + \textcircled{25} + \textcircled{26} + \textcircled{27} + \textcircled{28} + \textcircled{29} + \textcircled{30} + \textcircled{31} + \textcircled{32} + \textcircled{33} + \textcircled{34} + \textcircled{35} + \textcircled{36} + \textcircled{37} \\ & + \textcircled{38} + \textcircled{39} + \textcircled{40} + \textcircled{41} = 435\text{分} + \text{余裕時間}40\text{分} = 475\text{分} \end{aligned}$$

3回目 2回目の補給後から480分以内に補給する。

$$\begin{aligned} & \textcircled{42} + \textcircled{22} + \textcircled{23} + \textcircled{24} + \textcircled{25} + \textcircled{26} + \textcircled{27} + \textcircled{28} + \textcircled{29} + \textcircled{30} + \textcircled{31} + \textcircled{32} + \textcircled{33} + \textcircled{34} + \textcircled{35} + \textcircled{36} + \textcircled{37} \\ & + \textcircled{38} + \textcircled{39} + \textcircled{40} + \textcircled{41} = 435\text{分} + \text{余裕時間}45\text{分} = 480\text{分} \end{aligned}$$

4回目以降は、3回目以降と同じサイクルを実施する。

したがって、緊急時対策所用発電機（待機所側）の燃料補給時間は最大で480分である。

d. 評価結果

代替非常用発電機への燃料補給時間は最大で240分であり、運転可能時間である380分以内に燃料補給は可能である。

可搬型大型送水ポンプ車Aへの燃料補給時間は最大で240分であり、運転可能時間である320分以内に燃料補給は可能である。

可搬型大型送水ポンプ車Bへの燃料補給時間は最大で240分であり、運転可能時間である320分以内に燃料補給は可能である。

緊急時対策所用発電機（指揮所側）への燃料補給時間は最大で480分であり、運転可能時間である1,150分以内に燃料補給は可能である。

緊急時対策所用発電機（待機所側）への燃料補給時間は最大で480分であり、運転可能時間である1,450分以内に燃料補給は可能である。

(2) ディーゼル発電機燃料油移送ポンプによる汲み上げ手段を用いる場合

a. 各機器の運転可能時間

○ 可搬型大型送水ポンプ車

$$\text{運転可能時間} = V_w \div C_w = 400\text{L} \div 74\text{L/h} = 5.4\text{h} (324\text{min})$$

$$V_w : \text{燃料タンク容量 (L)} = 400\text{L}$$

$$C_w : \text{燃料消費量 (L/h)} = 74\text{L/h}$$

保守的に320分とする。

○ 緊急時対策所用発電機（指揮所側）

$$\text{運転可能時間} = V_w \div C_w = 470\text{L} \div 24.4\text{L/h} = 19.2\text{h} (1,152\text{min})$$

$$V_w : \text{燃料タンク容量 (L)} = 470\text{L}$$

$$C_w : \text{燃料消費量 (L/h)} = 24.4\text{L/h}$$

保守的に1,150分とする。

○ 緊急時対策所用発電機（待機所側）

$$\text{運転可能時間} = V_w \div C_w = 470\text{L} \div 19.3\text{L/h} = 24.3\text{h} (1,458\text{min})$$

$$V_w : \text{燃料タンク容量 (L)} = 470\text{L}$$

$$C_w : \text{燃料消費量 (L/h)} = 19.3\text{L/h}$$

保守的に1,450分とする。

○ 代替非常用発電機の運転可能時間

運転可能時間 = $V_w \div C_w = 1,620L \div 253L/h = 6.4h (384min)$

V_w : 燃料タンク容量 (L) = 1,620L

C_w : 燃料消費量 (L/h) = 253L/h

保守的に380分とする。

b. 燃料補給手順

緊急時対策所用発電機（指揮所側），緊急時対策所用発電機（待機所側），可搬型大型送水ポンプ車A及びB，代替非常用発電機への燃料補給手順は以下のとおり。

【所用時間の考え方】

- ・ 災害対策要員の移動時間は，緊急時対策所から可搬型タンクローリーを保管している1号炉西側31mエリア及び2号炉東側31mエリア(b)までの移動を想定し，60分とする。
- ・ 可搬型タンクローリーへの移動時間は，各設備までの移動時間に応じた時間とする。
- ・ 燃料油貯油槽から可搬型タンクローリーへの燃料汲み上げ時間は，軽油汲み上げ作業の実績に余裕を見込んだ想定時間とする。
- ・ 各機器への補給は類似作業の実績に余裕を見込んだ想定時間とする。

【可搬型タンクローリーによる補給手順（緊急時対策所用発電機（指揮所側），緊急時対策所用発電機（待機所側），可搬型大型送水ポンプ車A及びB，代替非常用発電機への燃料補給）】

- ① 移動（災害対策要員（緊急時対策所⇒保管エリア））
- ② 移動（可搬型タンクローリーA及びB（保管エリア⇒ホース敷設箇所））
- ③ ホース敷設（燃料油移送ポンプ出口ライン⇒燃料汲み上げ箇所）
- ④ 移動（可搬型タンクローリーA及びB（ホース敷設箇所⇒燃料汲み上げ箇所）），燃料汲み上げ準備
- ⑤⑨⑬⑰ 燃料汲み上げ（燃料油貯油槽⇒可搬型タンクローリー）
- ⑥⑭ 移動（可搬型タンクローリー（燃料油貯油槽⇒代替非常用発電機）），燃料補給準備
- ⑦⑮ 燃料補給（可搬型タンクローリー⇒代替非常用発電機）
- ⑧⑯ 移動（可搬型タンクローリー（代替非常用発電機⇒燃料油貯油槽）），燃料汲み上げ準備

- ⑩⑱ 移動（可搬型タンクローリー（燃料油貯油槽⇒可搬型大型送水ポンプ車A）），燃料補給準備
- ⑪⑲ 燃料補給（可搬型タンクローリー⇒可搬型大型送水ポンプ車A）
- ⑫ 移動（可搬型タンクローリー（可搬型大型送水ポンプ車A⇒燃料油貯油槽）），燃料補給準備
- ⑳ 移動（可搬型タンクローリー（可搬型大型送水ポンプ車A⇒緊急時対策所用発電機）），燃料補給準備
- ㉑ 燃料補給（可搬型タンクローリー⇒緊急時対策所用発電機（指揮所側））
- ㉒ 燃料補給（可搬型タンクローリー⇒緊急時対策所用発電機（待機所側））
- ㉓ 移動（可搬型タンクローリー（緊急時対策所⇒燃料油貯油槽）），燃料汲み上げ準備
- ㉔㉘㉙㉚㉛ 燃料汲み上げ（燃料油貯油槽⇒可搬型タンクローリー）
- ㉜㉝ 移動（可搬型タンクローリー（燃料油貯油槽⇒代替非常用発電機）），燃料補給準備
- ㉞㉟ 燃料補給（可搬型タンクローリー⇒代替非常用発電機）
- ㊱㊲ 移動（可搬型タンクローリー（代替非常用発電機⇒燃料油貯油槽）），燃料汲み上げ準備
- ㊳㊴ 移動（可搬型タンクローリー（燃料油貯油槽⇒可搬型大型送水ポンプ車A及びB）），燃料補給準備
- ㊵㊶ 燃料補給（可搬型タンクローリー⇒可搬型大型送水ポンプ車A）
- ㊷㊸ 燃料補給（可搬型タンクローリー⇒可搬型大型送水ポンプ車B）
- ㊹ 移動（可搬型タンクローリー（可搬型大型送水ポンプ車A及びB⇒燃料油貯油槽）），燃料補給準備
- ㊺ 移動（可搬型タンクローリー（可搬型大型送水ポンプ車A及びB⇒緊急時対策所用発電機）），燃料補給準備
- ㊻ 燃料補給（可搬型タンクローリー⇒緊急時対策所用発電機（指揮所側））
- ㊼ 燃料補給（可搬型タンクローリー⇒緊急時対策所用発電機（待機所側））
- ㊽ 移動（可搬型タンクローリー（緊急時対策所⇒燃料油貯油槽）），燃料汲み上げ準備

タイムチャートは、「図57.5.2 可搬型タンクローリーから各機器への補給（ディーゼル発電機燃料油移送ポンプにより補給する場合）タイムチャート」に示す。移動ルートは「57-11 燃料補給に関する補足説明資料」に示す。

c. 可搬型タンクローリーの補給成立性

(a) 代替非常用発電機への補給成立性

代替非常用発電機は、事象発生約25分後に起動するため、1回目の補給を行うのは、事象発生から25分以降であり、手順①②③④⑤⑥は、代替非常用発電機に燃料を補給する約6時間までに実施する。

代替非常用発電機への1回目の補給（手順⑦）以降の燃料補給時間（n回補給完了から（n+1）回補給完了までの時間）は以下のとおり。

1回目 補給開始45分後（⑦）に補給完了

2回目 1回目の補給後から240分以内に補給する。

$$\textcircled{8} + \textcircled{9} + \textcircled{10} + \textcircled{11} + \textcircled{12} + \textcircled{13} + \textcircled{14} + \textcircled{15} = 200\text{分} + \text{余裕時間}40\text{分} = 240\text{分}$$

3回目 2回目の補給後から240分以内に補給する。

$$\textcircled{16} + \textcircled{17} + \textcircled{18} + \textcircled{19} + \textcircled{20} + \textcircled{21} + \textcircled{22} + \textcircled{23} + \textcircled{24} + \textcircled{25} + \textcircled{26} = 240\text{分}$$

4回目 3回目の補給後から245分以内に補給する。

$$\textcircled{27} + \textcircled{28} + \textcircled{29} + \textcircled{30} + \textcircled{31} + \textcircled{32} + \textcircled{33} + \textcircled{34} + \textcircled{35} = 210\text{分} + \text{余裕時間}35\text{分} = 245\text{分}$$

5回目 4回目の補給後から245分以内に補給する。

$$\textcircled{36} + \textcircled{37} + \textcircled{38} + \textcircled{39} + \textcircled{40} + \textcircled{41} + \textcircled{42} + \textcircled{43} + \textcircled{44} + \textcircled{24} + \textcircled{25} + \textcircled{26} = 245\text{分}$$

6回目以降は、4回目以降と同じサイクルを実施する。

したがって、代替非常用発電機の燃料補給時間は最大で245分である。

(b) 可搬型大型送水ポンプ車Aへの補給成立性

可搬型大型送水ポンプ車Aは、事象発生約7時間後に起動するため、1回目の補給を行うのは、事象発生から約7時間以降である。可搬型大型送水ポンプ車Aの補給は、代替非常用発電機への補給後に実施する。

可搬型大型送水ポンプ車Aへの1回目の補給（手順⑩）以降の燃料補給時間（n回補給完了から（n+1）回補給完了までの時間）は以下のとおり。

1回目 補給開始10分後（⑩）に補給完了

2回目 1回目の補給後から200分以内に補給する。

$$\textcircled{12} + \textcircled{13} + \textcircled{14} + \textcircled{15} + \textcircled{16} + \textcircled{17} + \textcircled{18} + \textcircled{19} = 200\text{分}$$

3回目 2回目の補給後から240分以内に補給する。

$$\textcircled{20} + \textcircled{21} + \textcircled{22} + \textcircled{23} + \textcircled{24} + \textcircled{25} + \textcircled{26} + \textcircled{27} + \textcircled{28} + \textcircled{29} + \textcircled{30} = 240\text{分}$$

4回目 3回目の補給後から245分以内に補給する。

$$\textcircled{31} + \textcircled{32} + \textcircled{33} + \textcircled{34} + \textcircled{35} + \textcircled{36} + \textcircled{37} + \textcircled{38} + \textcircled{39} = 210\text{分} + \text{余裕時間}35\text{分} = 245\text{分}$$

5回目 4回目の補給後から245分以内に補給する。

$$\textcircled{40} + \textcircled{41} + \textcircled{42} + \textcircled{43} + \textcircled{44} + \textcircled{24} + \textcircled{25} + \textcircled{26} + \textcircled{27} + \textcircled{28} + \textcircled{29} + \textcircled{30} = 245\text{分}$$

6回目以降は、4回目以降と同じサイクルを実施する。

したがって、可搬型大型送水ポンプ車Aの燃料補給時間は最大で245分である。

(c) 可搬型大型送水ポンプ車Bへの補給成立性

可搬型大型送水ポンプ車Bは、事象発生約13時間後に起動するため、1回目の補給を行うのは、事象発生から約13時間以降に実施する。可搬型大型送水ポンプ車Bの補給は、可搬型大型送水ポンプ車Aへの3回目の補給後に実施する。

可搬型大型送水ポンプ車Bへの1回目の補給（手順③①）以降の燃料補給時間（n回補給完了から（n+1）回補給完了までの時間）は以下のとおり。

1回目 補給開始15分後（③①）に補給完了

2回目 1回目の補給後から245分以内に補給する。

$$\textcircled{32} + \textcircled{33} + \textcircled{34} + \textcircled{35} + \textcircled{36} + \textcircled{37} + \textcircled{38} + \textcircled{39} + \textcircled{40} = 210\text{分} + \text{余裕時間}35\text{分} = 245\text{分}$$

3回目 2回目の補給後から245分以内に補給する。

$$\textcircled{41} + \textcircled{42} + \textcircled{43} + \textcircled{44} + \textcircled{24} + \textcircled{25} + \textcircled{26} + \textcircled{27} + \textcircled{28} + \textcircled{29} + \textcircled{30} + \textcircled{31} = 245\text{分}$$

4回目以降は、2回目以降と同じサイクルを実施する。

したがって、可搬型大型送水ポンプ車Bの燃料補給時間は最大で245分である。

(d) 緊急時対策所用発電機（指揮所側）への補給成立性

緊急時対策所用発電機（指揮所側）は、事象発生約25分後に起動するため、1回目の補給を行うのは、事象発生から約25分以降に実施する。緊急時対策所用発電機（指揮所側）の補給は、可搬型大型送水ポンプ車Aへの2回目の補給後に実施する。

緊急時対策所用発電機（指揮所側）への1回目の補給（手順②①）以降の燃料補給時間（n回補給完了から（n+1）回補給完了までの時間）は以下のとおり。

1回目 補給開始15分後（②①）に補給完了

2回目 1回目の補給後から495分以内に補給する。

$$\textcircled{22} + \textcircled{23} + \textcircled{24} + \textcircled{25} + \textcircled{26} + \textcircled{27} + \textcircled{28} + \textcircled{29} + \textcircled{30} + \textcircled{31} + \textcircled{32} + \textcircled{33} + \textcircled{34} + \textcircled{35}$$

$$+ ③⑥ + ③⑦ + ③⑧ + ③⑨ + ④⑩ + ④⑪ + ④⑫ = 460分 + 余裕時間35分 = 495分$$

3回目 2回目の補給後から490分以内に補給する。

$$④③ + ④④ + ④⑤ + ④⑥ + ④⑦ + ④⑧ + ④⑨ + ④⑩ + ④⑪ + ④⑫ + ④⑬ + ④⑭ + ④⑮$$

$$+ ③⑥ + ③⑦ + ③⑧ + ③⑨ + ④⑩ + ④⑪ + ④⑫ = 455分 + 余裕時間35分 = 490分$$

4回目以降は、3回目以降と同じサイクルを実施する。

したがって、緊急時対策所用発電機（指揮所側）の燃料補給時間は最大で495分である。

(e) 緊急時対策所用発電機（待機所側）への補給成立性

緊急時対策所用発電機（待機所側）は、事象発生約25分後に起動するため、1回目の補給を行うのは、事象発生から約25分以降に実施する。緊急時対策所用発電機（待機所側）の補給は、緊急時対策所用発電機（指揮所側）への1回目の補給後に実施する。

緊急時対策所用発電機（待機所側）への1回目の補給（手順⑳）以降の燃料補給時間（n回補給完了から（n+1）回補給完了までの時間）は以下のとおり。

1回目 補給開始15分後（㉑）に補給完了

2回目 1回目の補給後から495分以内に補給する。

$$②③ + ②④ + ②⑤ + ②⑥ + ②⑦ + ②⑧ + ②⑨ + ②⑩ + ②⑪ + ②⑫ + ②⑬ + ②⑭ + ②⑮$$

$$+ ③⑥ + ③⑦ + ③⑧ + ③⑨ + ④⑩ + ④⑪ + ④⑫ + ④⑬ = 460分 + 余裕時間35分 = 495分$$

3回目 2回目の補給後から490分以内に補給する。

$$④④ + ④⑤ + ④⑥ + ④⑦ + ④⑧ + ④⑨ + ④⑩ + ④⑪ + ④⑫ + ④⑬ + ④⑭ + ④⑮$$

$$+ ③⑥ + ③⑦ + ③⑧ + ③⑨ + ④⑩ + ④⑪ + ④⑫ + ④⑬ = 455分 + 余裕時間35分 = 490分$$

4回目以降は3回目以降と同じサイクルを実施する。

したがって、緊急時対策所用発電機（待機所側）の燃料補給時間は最大で495分である。

d. 評価結果

代替非常用発電機への燃料補給時間は最大で245分であり、運転可能時間である380分以内に燃料補給は可能である。

可搬型大型送水ポンプ車Aへの燃料補給時間は最大で245分であり、運転可能時間である320分以内に燃料補給は可能である。

可搬型大型送水ポンプ車Bへの燃料補給時間は最大で245分であり、運転可能時間である320分以内に燃料補給は可能である。

緊急時対策所用発電機（指揮所側）への燃料補給時間は最大で495分であり、運転可能時間である1,150分以内に燃料補給は可能である。

緊急時対策所用発電機（待機所側）への燃料補給時間は最大で495分であり、運転可能時間である1,450分以内に燃料補給は可能である。

2. 最高使用圧力

可搬型タンクローリーのタンク内圧が上昇すると、 $20\text{kPa} [\text{gage}] < \text{タンク内圧} \leq 24\text{kPa} [\text{gage}]$ の範囲内で安全装置が作動し、内圧の上昇が抑えられることから $24\text{kPa} [\text{gage}]$ とする。

3. 最高使用温度

可搬型タンクローリーの最高使用温度は、屋外温度^(注1)が 40°C を下回るため、 40°C とする。

(注1)外気の温度は、原子炉設置変更許可申請書添付書類六に示す泊発電所における最高の月平均気温である8月の約 25.6°C （寿都特別地域気象観測所 24.5°C ，小樽特別地域気象観測所 25.6°C ）とする。

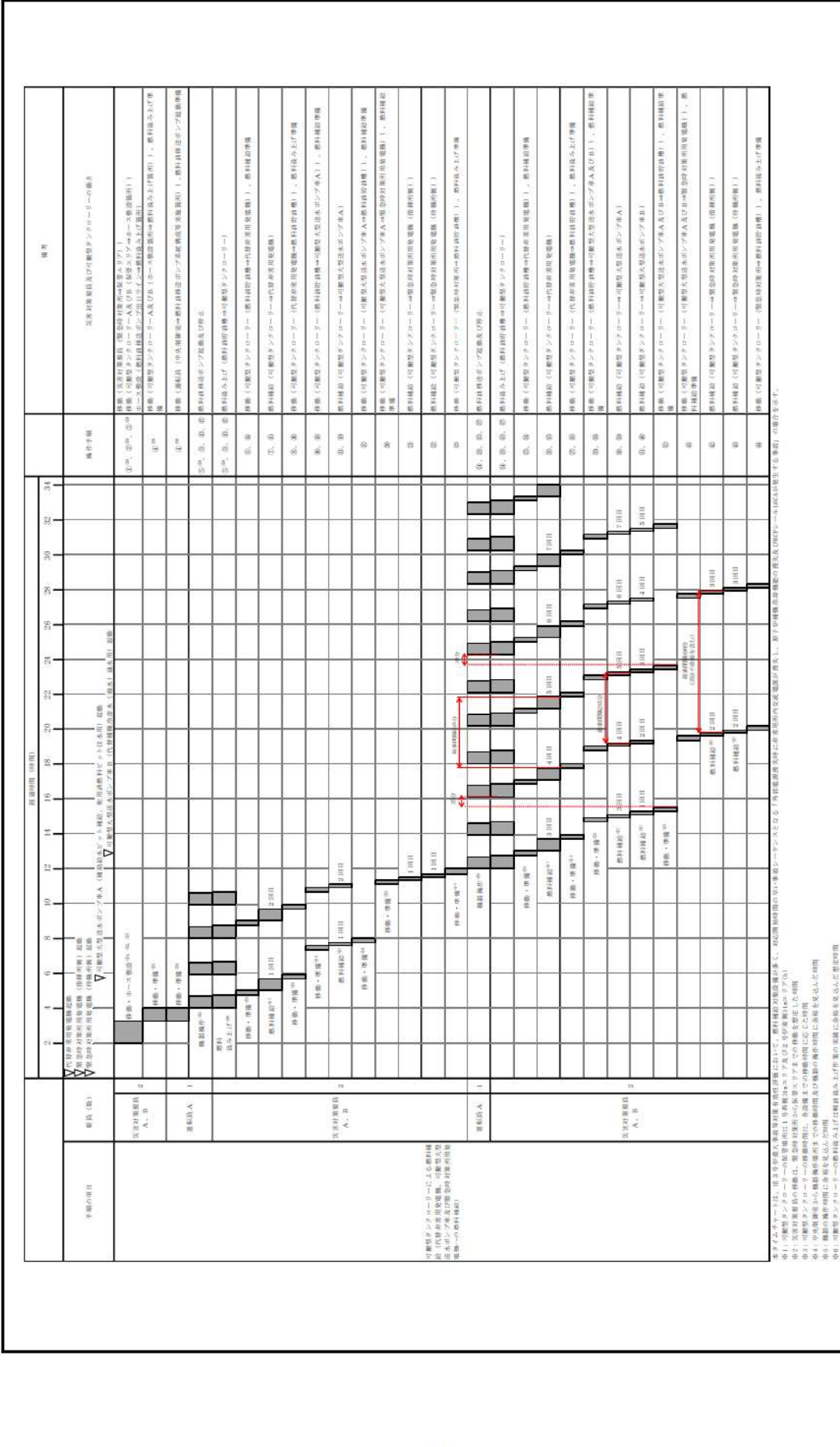


図 57.5.2 可搬型タンクローリーから各機器への補給

(ディーゼル発電機燃料油移送ポンプにより補給する場合) タイムチャート

名 称		代替非常用発電機	
個 数	—	2	
容 量	kVA/個	1,725 ^(注1)	

【設定根拠】

代替非常用発電機は、設計基準事故対処設備の交流電源が喪失（全交流動力電源喪失）した場合、重大事故等に対処するために必要な電力を供給可能な設計とする。

最大負荷は2,139kWである。また、その際の連続負荷は1,645kWである。^(注2)

負荷名称	負荷容量
高圧注入ポンプ	1,098kW
充電器（A，B）	113kW
	113kW
計装用電源（安全系） （A，B，C，D）	22kW（A充電器に含む）
	22kW（B充電器に含む）
	22kW（A充電器に含む）
	22kW（B充電器に含む）
代替格納容器スプレイポンプ	200kW
アニュラス空気浄化ファン	39kW
中央制御室給気ファン	21kW
中央制御室循環ファン	13kW
中央制御室非常用循環ファン	5 kW
中央制御室照明等	23kW
中央制御室非常用循環フィルタ用電気ヒータ	13kW
ディーゼル発電機燃料油移送ポンプ ^{*1}	7 kW
合計（連続負荷）	1,645kW
（最大負荷）	2,139kW

*1：事故シーケンス上の最大負荷としては考慮してないが、代替非常用発電機の出力決定に際しては最大負荷に含める。

したがって、発電機の出力は最大負荷である2,139kWに対し、余裕を有する2,760kW（1,380kW/個×2個）とする。

なお、代替非常用発電機1台当たりの容量は以下のとおり、1,725kVA/個とする。

$$Q \geq \frac{P}{\text{Pf}} = \frac{1,380}{0.8} = 1,725$$

Q : 発電機の容量 (kVA) , P : 発電機の定格出力 (kW) = 1,380,

Pf : 力率 = 0.8

(注1) 公称値

(注2) 最大負荷については、基本設計時点での値を示す。

名 称			所内常設蓄電式直流電源設備	
容 量	Ah	蓄電池（非常用）	A蓄電池	2,400
			B蓄電池	2,400
	後備蓄電池	A後備蓄電池	2,400	
		B後備蓄電池	2,400	

【設定根拠】

蓄電池（非常用）及び後備蓄電池は設計基準事故対処設備の交流電源が喪失（全交流動力電源喪失）した場合、全交流動力電源喪失から1時間以内に、中央制御室及び隣接する安全系計装盤室において不要な負荷の切離しを行う。さらに、全交流動力電源喪失から8時間後に、現場において不要な負荷の切離しを行い、全交流動力電源喪失から24時間にわたり、蓄電池（非常用）及び後備蓄電池から必要な負荷へ電力を供給できる設計とする。

1. 容量

各蓄電池の負荷は以下の通りとなる。

A蓄電池 負荷一覧表

負荷名称	0～	1～	1～	5～	60～	510～
	1秒	60秒	5分	60分	510分*1	1,050分*2
直流分電盤	25.6	25.6	25.6	25.6	20.4	20.4
遮断器操作回路	44.0	42.0	2.0	2.0	2.0	2.0
タービン動補助給水ポンプ起動盤	59.4	167.5	47.5	2.4	2.4	2.4
A計装用インバータ	88.0	88.0	88.0	88.0	75.3	62.9
C計装用インバータ	75.2	75.2	75.2	75.2	0.0	0.0
ディーゼル発電機制御盤	3.5	143.5	3.5	3.5	3.5	0.0
補助給水ポンプ出口流量調節弁盤	1.9	1.9	6.9	6.9	6.9	6.9
地下水排水設備	4.5	4.5	4.5	4.5	4.5	4.5
合計電流 (A)	302.1*3	548.2*3	253.2	208.1	115.0	99.1

*1：事象発生後8時間（480分）から負荷切離し作業を実施するが、作業時間を考慮し、容量計算では8時間30分（510分）まで給電を継続するものとしている。

*2：事象発生後17時間（1,020分）から後備蓄電池接続作業を実施するが、作業時間を考慮し、容量計算では17時間30分（1,050分）まで給電を継続するものとしている。

*3：容量計算では、より大きい1～60秒の電流値が60秒間流れたものとして計算する。

B蓄電池 負荷一覧表

負荷名称	0～ 1秒	1～ 60秒	1～ 5分	5～ 60分	60～ 510分*1	510～ 810分*2
直流分電盤	22.0	22.0	22.0	22.0	17.4	13.2
遮断器操作回路	43.9	41.9	1.9	1.9	1.9	1.9
タービン動補助給水ポンプ起動盤	59.4	167.5	47.5	2.4	2.4	2.4
B計装用インバータ	78.9	78.9	78.9	78.9	59.2	46.8
D計装用インバータ	81.4	81.4	81.4	81.4	58.2	51.7
ディーゼル発電機制御盤	3.5	143.5	3.5	3.5	3.5	0.0
補助給水ポンプ出口流量調節弁盤	1.0	1.0	3.5	3.5	3.5	3.5
地下水排水設備	4.5	4.5	4.5	4.5	4.5	4.5
合計電流 (A)	294.6*3	540.7*3	243.2	198.1	150.6	124.0

*1：事象発生後8時間（480分）から負荷切離し作業を実施するが、作業時間を考慮し、容量計算では8時間30分（510分）まで給電を継続するものとしている。

*2：事象発生後13時間（780分）から後備蓄電池接続作業を実施するが、作業時間を考慮し、容量計算では13時間30分（810分）まで給電を継続するものとしている。

*3：容量計算では、より大きい1～60秒の電流値が60秒間流れたものとして計算する。

A後備蓄電池 負荷一覧表

負荷名称	1,020～ 1,439分	1,439～ 1,440分
直流分電盤	20.4	20.4
遮断器操作回路	2.0	2.0
タービン動補助給水ポンプ起動盤	2.4	2.4
A計装用インバータ	62.9	62.9
C計装用インバータ	0.0	0.0
ディーゼル発電機制御盤	0.0	0.0
補助給水ポンプ出口流量調節弁盤	6.9	38.9
地下水排水設備	4.5	4.5
合計電流 (A)	99.1	131.1

B 後備蓄電池 負荷一覧表

負荷名称	780～ 1,439 分	1,439～ 1,440 分
直流分電盤	13.2	13.2
遮断器操作回路	1.9	1.9
タービン動補助給水ポンプ起動盤	2.4	2.4
B 計装用インバータ	46.8	46.8
D 計装用インバータ	51.7	51.7
ディーゼル発電機制御盤	0.0	0.0
補助給水ポンプ出口流量調節弁盤	3.5	38.0
地下水排水設備	4.5	4.5
合計電流 (A)	124.0	158.5

容量算出条件

(1) 蓄電池容量算定法は下記規格による。

電池工業会規格「据置蓄電池の容量算出法」(SBA S 0601-2001)

(2) 蓄電池温度は+10℃とする。

(3) 放電終止電圧は1.80V/セルとする。

(4) 保守率は0.9とする。

(5) 容量算出の一般式

$$C = \frac{1}{L} [K_1 I_1 + K_2 (I_2 - I_1) + K_3 (I_3 - I_2) \cdot \cdot \cdot \cdot \cdot K_n (I_n - I_{n-1})]$$

ここに、

C : +10℃における定格放電率換算容量 (Ah)

L : 保守率

K : 放電時間T, 蓄電池の最低温度及び許容できる最低電圧によって決められる容量換算時間 (時)

I : 放電電流 (A)

サフィックス 1, 2, 3, , n : 放電電流の変化の順に付番

なお、各容量換算時間Kは下表の値及び計算値を用いた。

ベント式蓄電池の容量換算時間は下表の通りであり、500分以上は以下の式にて計算した値を用いる。

$$K = K_m - T_m + T$$

K_m ：放電時間 T_m （時）に対応する容量換算時間（Ah）

ベント式蓄電池容量換算時間一覧表

放電時間（分）		容量換算時間K
1	K_{1m}	1.62
4	K_{4m}	1.74
5	K_{5m}	1.77
55	K_{55m}	2.82
59	K_{59m}	2.90
60（1時間）	K_{1h}	2.93
300（5時間）	K_{5h}	7.32
420（7時間）	K_{7h}	9.07
450（7時間30分）	K_{7h30m}	9.47
500（8時間20分）	K_{8h20m}	10.05

505分（8時間25分） $K_{8h25m} = 10.05 - (500/60) + (505/60) = 10.14$

509分（8時間29分） $K_{8h29m} = 10.05 - (500/60) + (509/60) = 10.20$

510分（8時間30分） $K_{8h30m} = 10.05 - (500/60) + (510/60) = 10.22$

540分（9時間） $K_{9h} = 10.05 - (500/60) + (540/60) = 10.72$

660分（11時間） $K_{11h} = 10.05 - (500/60) + (660/60) = 12.72$

750分（12時間30分） $K_{12h30m} = 10.05 - (500/60) + (750/60) = 14.22$

805分（13時間25分） $K_{13h25m} = 10.05 - (500/60) + (805/60) = 15.14$

809分（13時間29分） $K_{13h29m} = 10.05 - (500/60) + (809/60) = 15.20$

810分（13時間30分） $K_{13h30m} = 10.05 - (500/60) + (810/60) = 15.22$

990分（16時間30分） $K_{16h30m} = 10.05 - (500/60) + (990/60) = 18.22$

1,045分（17時間25分） $K_{17h25m} = 10.05 - (500/60) + (1,045/60) = 19.14$

1,049分（17時間29分） $K_{17h29m} = 10.05 - (500/60) + (1,049/60) = 19.20$

1,050分（17時間30分） $K_{17h30m} = 10.05 - (500/60) + (1,050/60) = 19.22$

A 蓄電池の容量計算結果

- 1分時の定格放電率換算容量 C_1

$$C_1 = \frac{1}{L} (K_{1m} I_{1m})$$

$$C_1 = \frac{1}{0.9} (1.62 \times 548.2) = \underline{987 \text{ (Ah)}}$$

- 5分時の定格放電率換算容量 C_2

$$C_2 = \frac{1}{L} [K_{5m} I_{1m} + K_{4m} (I_{5m} - I_{1m})]$$

$$C_2 = \frac{1}{0.9} [1.77 \times 548.2 + 1.74 \times (253.2 - 548.2)]$$

$$= \underline{508 \text{ (Ah)}}$$

- 60分時の定格放電率換算容量 C_3

$$C_3 = \frac{1}{L} [K_{1h} I_{1m} + K_{59m} (I_{5m} - I_{1m}) + K_{55m} (I_{1h} - I_{5m})]$$

$$C_3 = \frac{1}{0.9} [2.93 \times 548.2 + 2.90 \times (253.2 - 548.2) + 2.82 \times (208.1 - 253.2)]$$

$$= \underline{693 \text{ (Ah)}}$$

- 510分時の定格放電率換算容量 C_4

$$C_4 = \frac{1}{L} [K_{8h30m} I_{1m} + K_{8h29m} (I_{5m} - I_{1m}) + K_{8h25m} (I_{1h} - I_{5m}) + K_{7h30m} (I_{8h30m} - I_{1h})]$$

$$C_4 = \frac{1}{0.9} [10.22 \times 548.2 + 10.20 \times (253.2 - 548.2) + 10.14 \times (208.1 - 253.2) + 9.47 \times (115.0 - 208.1)]$$

$$= \underline{1,395 \text{ (Ah)}}$$

- 1,050分時の定格放電率換算容量 C_5

$$C_5 = \frac{1}{L} [K_{17h30m} I_{1m} + K_{17h29m} (I_{5m} - I_{1m}) + K_{17h25m} (I_{1h} - I_{5m}) + K_{16h30m} (I_{8h30m} - I_{1h}) + K_{9h} (I_{17h30m} - I_{8h30m})]$$

$$C_5 = \frac{1}{0.9} [19.22 \times 548.2 + 19.20 \times (253.2 - 548.2) + 19.14 \times (208.1 - 253.2) + 18.22 \times (115.0 - 208.1) + 10.72 \times (99.1 - 115.0)]$$

$$= \underline{2,381 \text{ (Ah)}}$$

B 蓄電池の容量計算結果

- 1分時の定格放電率換算容量 C_1

$$C_1 = \frac{1}{L} (K_{1m} I_{1m})$$

$$C_1 = \frac{1}{0.9} (1.62 \times 540.7) = \underline{974 \text{ (Ah)}}$$

- 5分時の定格放電率換算容量 C_2

$$C_2 = \frac{1}{L} [K_{5m} I_{1m} + K_{4m} (I_{5m} - I_{1m})]$$

$$C_2 = \frac{1}{0.9} [1.77 \times 540.7 + 1.74 \times (243.2 - 540.7)] \\ = \underline{489 \text{ (Ah)}}$$

- 60分時の定格放電率換算容量 C_3

$$C_3 = \frac{1}{L} [K_{1h} I_{1m} + K_{59m} (I_{5m} - I_{1m}) + K_{55m} (I_{1h} - I_{5m})]$$

$$C_3 = \frac{1}{0.9} [2.93 \times 540.7 + 2.90 \times (243.2 - 540.7) + 2.82 \times (198.1 - 243.2)] \\ = \underline{661 \text{ (Ah)}}$$

- 510分時の定格放電率換算容量 C_4

$$C_4 = \frac{1}{L} [K_{8h30m} I_{1m} + K_{8h29m} (I_{5m} - I_{1m}) + K_{8h25m} (I_{1h} - I_{5m}) + K_{7h30m} (I_{8h30m} - I_{1h})]$$

$$C_4 = \frac{1}{0.9} [10.22 \times 540.7 + 10.20 \times (243.2 - 540.7) + 10.14 \times (198.1 - 243.2) + 9.47 \times (150.6 - 198.1)] \\ = \underline{1,761 \text{ (Ah)}}$$

- 810分時の定格放電率換算容量 C_5

$$C_5 = \frac{1}{L} [K_{13h30m} I_{1m} + K_{13h29m} (I_{5m} - I_{1m}) + K_{13h25m} (I_{1h} - I_{5m}) + K_{12h30m} (I_{8h30m} - I_{1h}) + K_{5h} (I_{13h30m} - I_{8h30m})]$$

$$C_5 = \frac{1}{0.9} [15.22 \times 540.7 + 15.20 \times (243.2 - 540.7) + 15.14 \times (198.1 - 243.2) + 14.22 \times (150.6 - 198.1) + 7.32 \times (124.0 - 150.6)] \\ = \underline{2,394 \text{ (Ah)}}$$

上記計算より、A蓄電池の蓄電池容量は2,381Ahを上回る2,400Ahを選定し、B蓄電池の蓄電池容量は2,394Ahを上回る2,400Ahを選定する。

A後備蓄電池の容量計算結果

- ・1,440分時の定格放電率換算容量 C_1

$$C_1 = \frac{1}{L} [K_{7h} I_{13h59m} + K_{1m} (I_{14h} - I_{13h59m})]$$

$$C_1 = \frac{1}{0.9} [9.07 \times 99.1 + 1.62 \times (131.1 - 99.1)]$$

$$= \underline{1,057(Ah)}$$

B後備蓄電池の容量計算結果

- ・1,440分時の定格放電率換算容量 C_1

$$C_1 = \frac{1}{L} [K_{11h} I_{13h59m} + K_{1m} (I_{14h} - I_{13h59m})]$$

$$C_1 = \frac{1}{0.9} [12.72 \times 124.0 + 1.62 \times (158.5 - 124.0)]$$

$$= \underline{1,815(Ah)}$$

上記計算より、A後備蓄電池の蓄電池容量は1,057Ahを上回る2,400Ahを選定し、B後備蓄電池の蓄電池容量は1,815Ahを上回る2,400Ahを選定する。

名 称		所内常設蓄電式直流電源設備
出 力	A	A 充電器
		700

【設定根拠】

A 充電器は、設計基準事故対処設備の交流電源が喪失（全交流動力電源喪失）した場合、代替非常用発電機や可搬型代替電源車を非常用所内電気設備へ接続することにより、A 充電器を経由し、蓄電池（非常用）および後備蓄電池による24時間給電以降において必要な負荷へ直流電源を供給可能な設計とする。

1. 容量

全交流電源喪失から24時間後のA 充電器の負荷は以下の通りとなる。

A 充電器 負荷一覧表

負荷名称	負荷電流
直流分電盤	20.4
遮断器操作回路	2.0
タービン動補助給水ポンプ起動盤	2.4
A 計装用インバータ	62.9
C 計装用インバータ	0.0
ディーゼル発電機制御盤	0.0
補助給水ポンプ出口流量調節弁盤	38.9
地下水排水設備	4.5
合計電流 (A)	131.1

容量計算条件

- (1) 充電器容量計算は、負荷電流とA 蓄電池への充電電流を加えたものとする。
- (2) 充電器容量計算は、A 蓄電池が放電している状態から10時間で充電できるものとする。

$$I = I_L + \frac{C}{10}$$

ここに、

- I : 充電器電流容量 (A)
 I_L : 負荷電流 (A)
 C : 蓄電池容量 (2,400Ah)

10 : 充電時間 (10時間)

A 充電器の容量計算結果

$$\begin{aligned} I &= 131.1 + \frac{2,400}{10} \\ &= \underline{371.1(A)} \end{aligned}$$

上記計算より，A 充電器の出力は所要の負荷である，371.1Aを上回る700Aを選定する。

名 称		所内常設蓄電式直流電源設備
出 力	A	B 充電器
		700

【設定根拠】

B 充電器は、設計基準事故対処設備の交流電源が喪失（全交流動力電源喪失）した場合、代替非常用発電機や可搬型代替電源車を非常用所内電気設備へ接続することにより、B 充電器を経由し、蓄電池（非常用）および後備蓄電池による24時間給電以降において必要な負荷へ直流電源を供給可能な設計とする。

1. 容量

全交流電源喪失から24時間後のB充電器の負荷は以下の通りとなる。

B 充電器 負荷一覧表

負荷名称	負荷電流
直流分電盤	13.2
遮断器操作回路	1.9
タービン動補助給水ポンプ起動盤	2.4
B 計装用インバータ	46.8
D 計装用インバータ	51.7
ディーゼル発電機制御盤	0.0
補助給水ポンプ出口流量調節弁盤	38.0
地下水排水設備	4.5
合計電流 (A)	158.5

容量計算条件

- (1) 充電器容量計算は、負荷電流とB蓄電池への充電電流を加えたものとする。
- (2) 充電器容量計算は、B蓄電池が放電している状態から10時間で充電できるものとする。

$$I = I_L + \frac{C}{10}$$

ここに、

- I : 充電器電流容量 (A)
 I_L : 負荷電流 (A)
 C : 蓄電池容量 (2,400Ah)

10 : 充電時間 (10時間)

B 充電器の容量計算結果

$$\begin{aligned} I &= 158.5 + \frac{2,400}{10} \\ &= \underline{398.5(A)} \end{aligned}$$

上記計算より， B 充電器の出力は所要の負荷である， 398.5Aを上回る700Aを選定する。

名 称		可搬型直流電源用発電機	
個 数	—	2 (予備 2)	
容 量	kVA/個	125 ^(注1)	
<p>【設定根拠】</p> <p>設計基準事故対処設備の交流電源及び直流電源が喪失（全交流動力電源喪失及び蓄電池（非常用）の枯渇）した場合に、重大事故等に対処するため、必要な電力を供給するために可搬型直流電源用発電機を配備する。</p> <p>最大負荷は、可搬型直流変換器の定格出力電力である30kWである。^(注2)</p> <p>したがって、発電機の出力は30kW対し十分な余裕を有する100kWとする。発電機の容量は以下のとおり、125kVA/台となる。</p> $Q \geq \frac{P}{\text{Pf}} = \frac{100}{0.8} = 125$ <p>P：発電機の定格出力（kW）=100， Pf：力率=0.8， Q：発電機の容量（kVA）</p>			

(注1) 公称値

(注2) 最大負荷については、基本設計時点での値を示す。

名 称	可搬型直流変換器	
個 数	—	1 (予備 2)
容 量	A/個	200 ^(注1)

【設定根拠】

可搬型直流変換器は、設計基準事故対処設備の交流電源及び直流電源が喪失した場合において、重大事故等の対応に必要な設備に直流電力を供給するため、可搬型直流電源用発電機と組み合わせて使用する可搬型代替直流電源設備として配備する。

可搬型直流変換器は、設計基準事故対処設備の電源が喪失する重大事故等時に最低限必要な直流負荷へ電力を供給するために必要な容量を有するものを1セット1台使用する。保有数は、1セット1台に故障時及び保守点検による待機除外時のバックアップ用として2台の合計3台を保管する設計とする。

1. 容量

可搬型直流変換器の容量は、設計基準事故対処設備の電源が喪失後、必要な負荷以外を切離したうえで、必要とされる直流負荷に給電できるものとする。

このとき必要な直流負荷へ供給するための可搬型直流変換器の出力は158.5Aである。^(注2)

したがって、158.5Aに対し十分な余裕を有する200Aとする。

可搬型直流変換器 負荷一覧表^{*1}

負荷名称	負荷電流 (A)
直流分電盤	13.2
遮断器操作回路	1.9
タービン動補助給水ポンプ起動盤	2.4
B計装用インバータ	46.8
D計装用インバータ	51.7
ディーゼル発電機制御盤	0.0
補助給水ポンプ出口流量調節弁盤	38.0
地下水排水設備	4.5
合計電流 (A)	158.5

*1：負荷電流の大きいB系統の負荷を記載している

(注1)公称値

(注2)負荷については、基本設計時点での値を示す。

名 称	代替所内電気設備変圧器	
個 数	—	1
容 量	kVA	300

【設定根拠】

代替所内電気設備変圧器は、常設重大事故等対処設備として設置する。

代替所内電気設備変圧器は、設計基準事故対処設備の電源が喪失した場合、重大事故等に対処するために必要な電力を供給可能な設計とする。

1. 容量

負荷は約167kVAである。(注1)

負荷名称	負荷容量
代替所内電気設備分電盤	約167kVA

したがって、約167kVAに余裕を考慮し、300kVAとする。

(注1)負荷については、基本設計時点での値を示す。

名 称	代替所内電気設備分電盤	
個 数	—	1
定 格 電 流	A	600

【設定根拠】

代替所内電気設備分電盤は、設計基準事故対処設備の電源が喪失（全交流動力電源喪失）した場合、重大事故等に対処するために必要な電力を供給可能な設計とする。

1. 容量

負荷は140kWである。(注1)

負荷名称	負荷容量
A 蓄圧タンク出口弁	26kW*1
B 蓄圧タンク出口弁	26kW*1
C 蓄圧タンク出口弁	26kW*1
計装用電源（安全系） （A, B, C, D）	22kW
	22kW
	22kW
	22kW
アニュラス空気浄化ファン	39kW
CV水素濃度計電源盤	6 kW
ディーゼル発電機燃料油移送ポンプ	7 kW
合計	約140kW

*1：電動弁は、短時間の動作であり、負荷容量には含めない。

したがって、約230A（＝（140kW÷力率0.8）÷（ $\sqrt{3} \times 440V$ ））に余裕を考慮し、600Aとする。

(注1)最大負荷については、基本設計時点での値を示す。

名 称	代替格納容器スプレイポンプ変圧器盤		
個 数	—	1	
容 量	kVA	1,000	

【設定根拠】

代替格納容器スプレイポンプ変圧器盤は、常設重大事故等対処設備として設置する。

代替格納容器スプレイポンプ変圧器盤は、設計基準事故対処設備の電源が喪失した場合、重大事故等に対処するために電力を供給可能な設計とする。

1. 容量

負荷は約209kVAである。

負荷名称	負荷容量
代替格納容器スプレイポンプ	約209kVA

したがって、約209kVAに余裕を考慮し、1,000kVAとする。

(注1)最大負荷については、基本設計時点での値を示す。

57-6 バウンダリ系統図

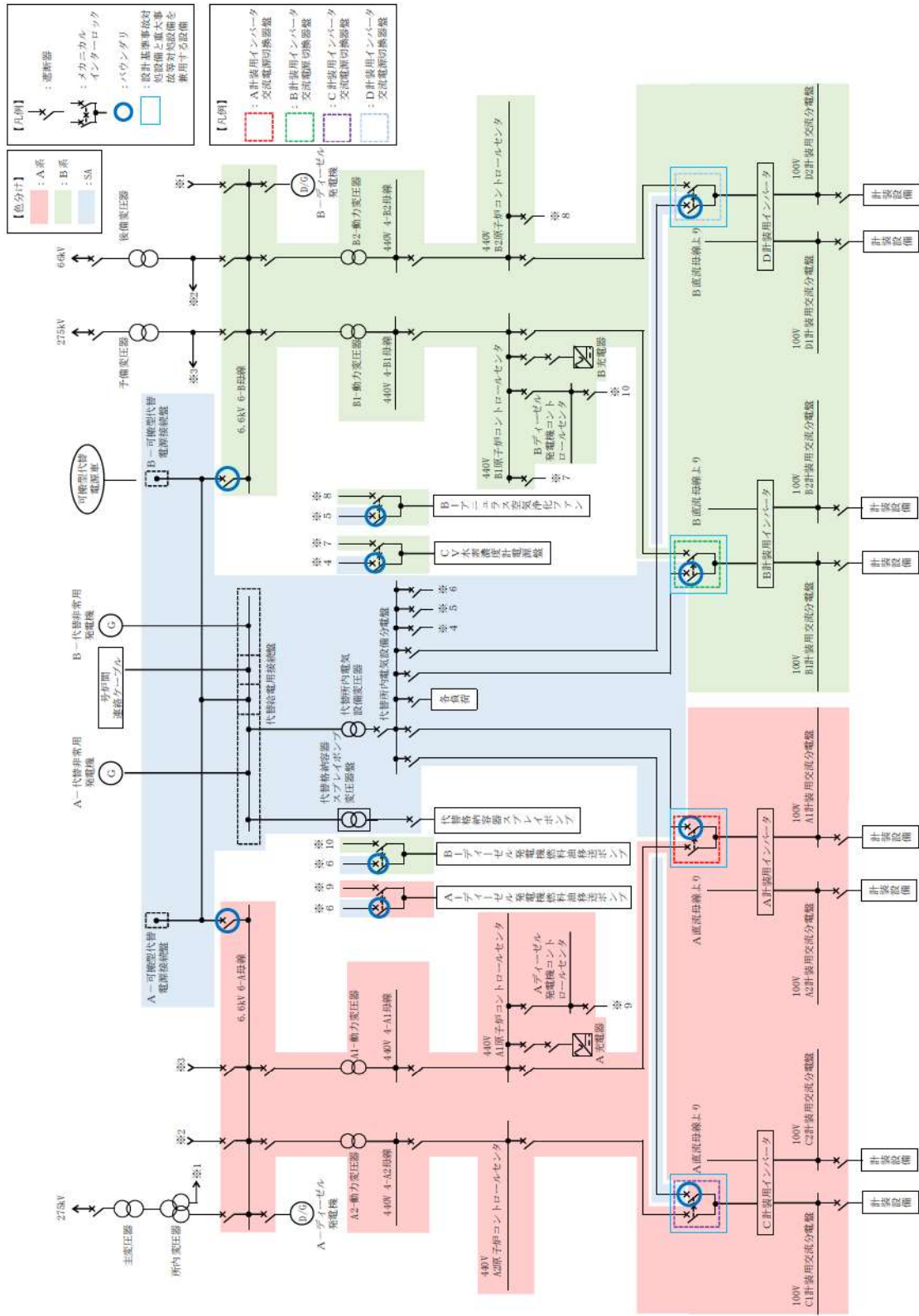


図 57.6.1 バウンダリ系統図 (交流電源)

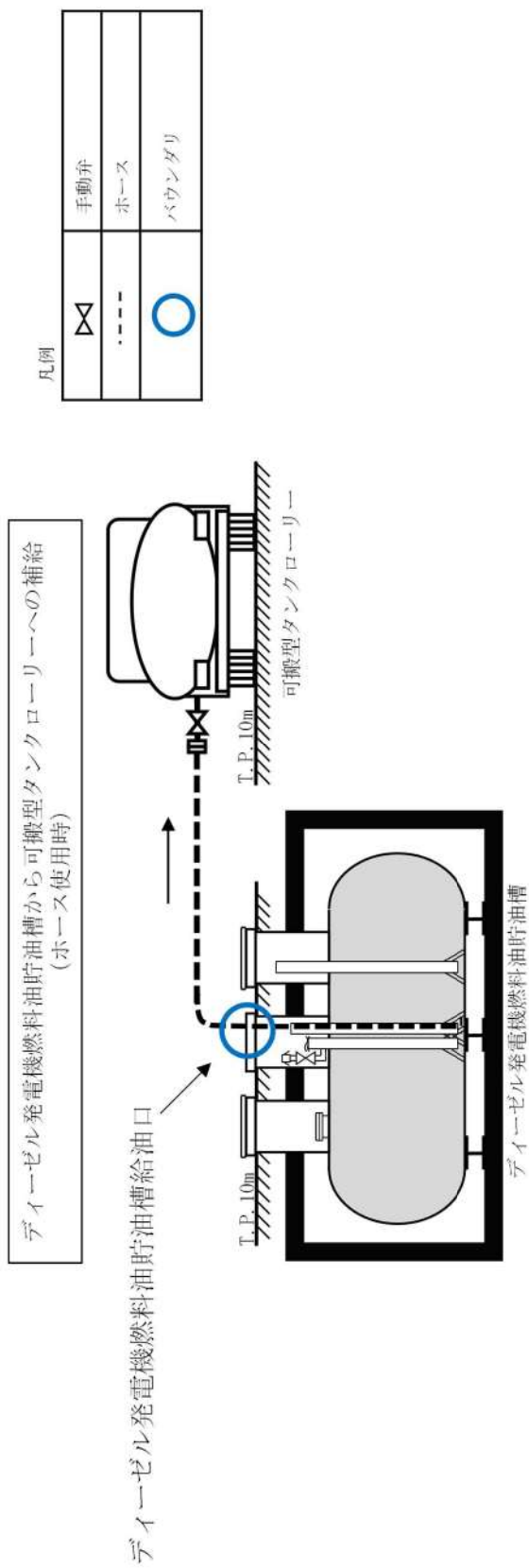


図 57.6.2 バウンダリ系統図 (ホース使用時)

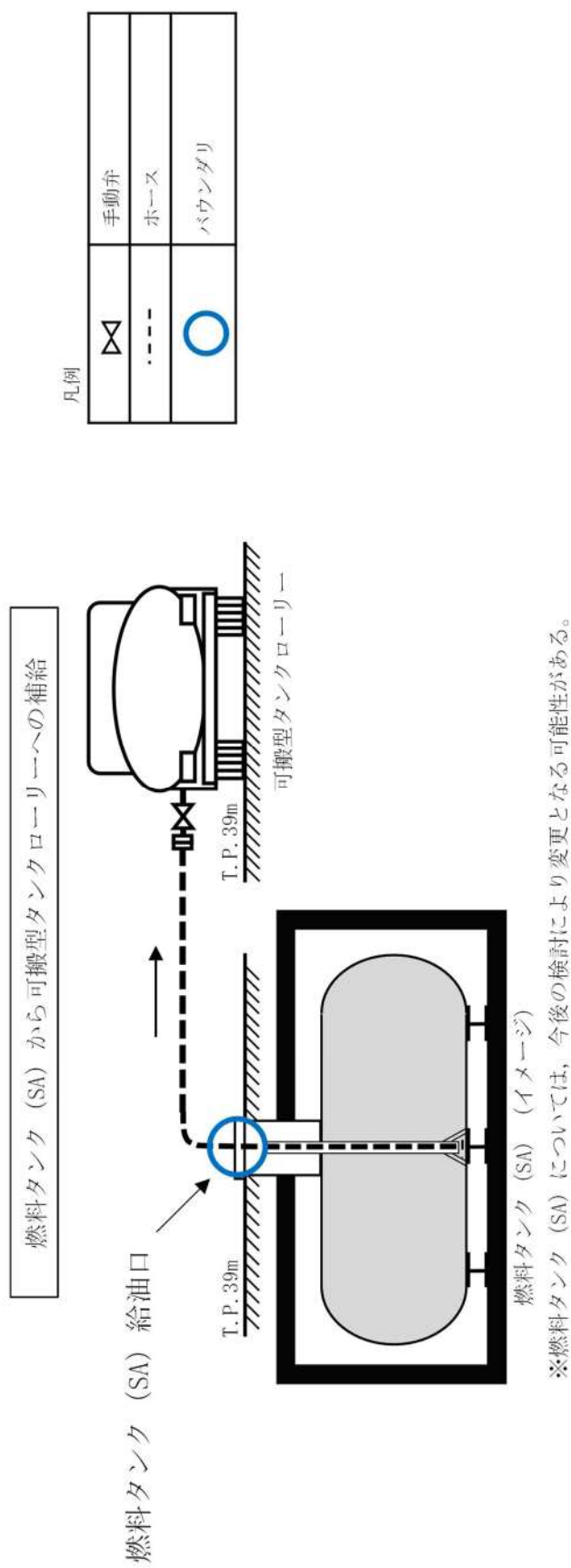


図 57.6.4 バウンダリ系統図 (燃料タンク (SA))

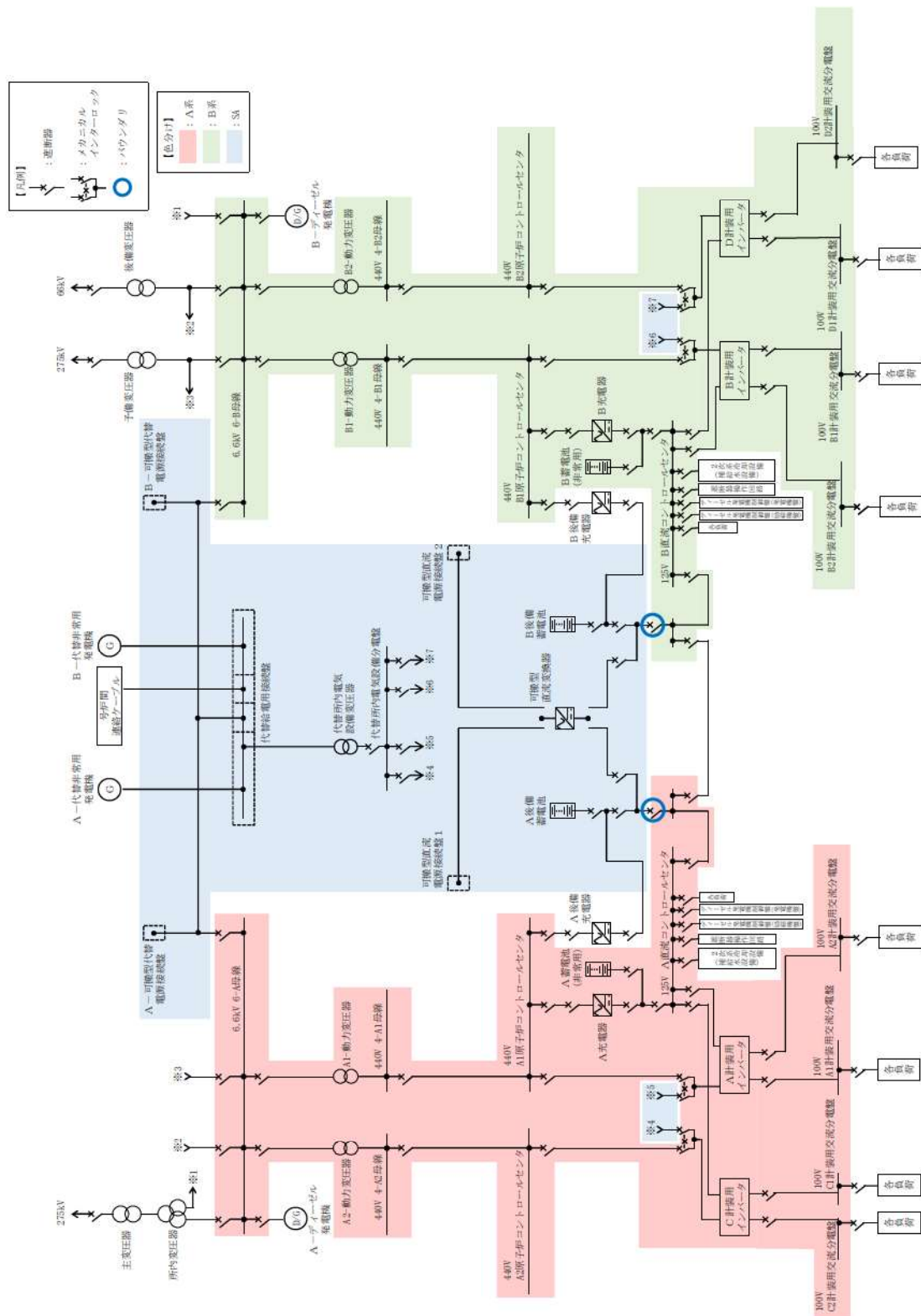


図 57.6.5 バウンダリ系統図 (直流電源)

57-7 アクセスルート図

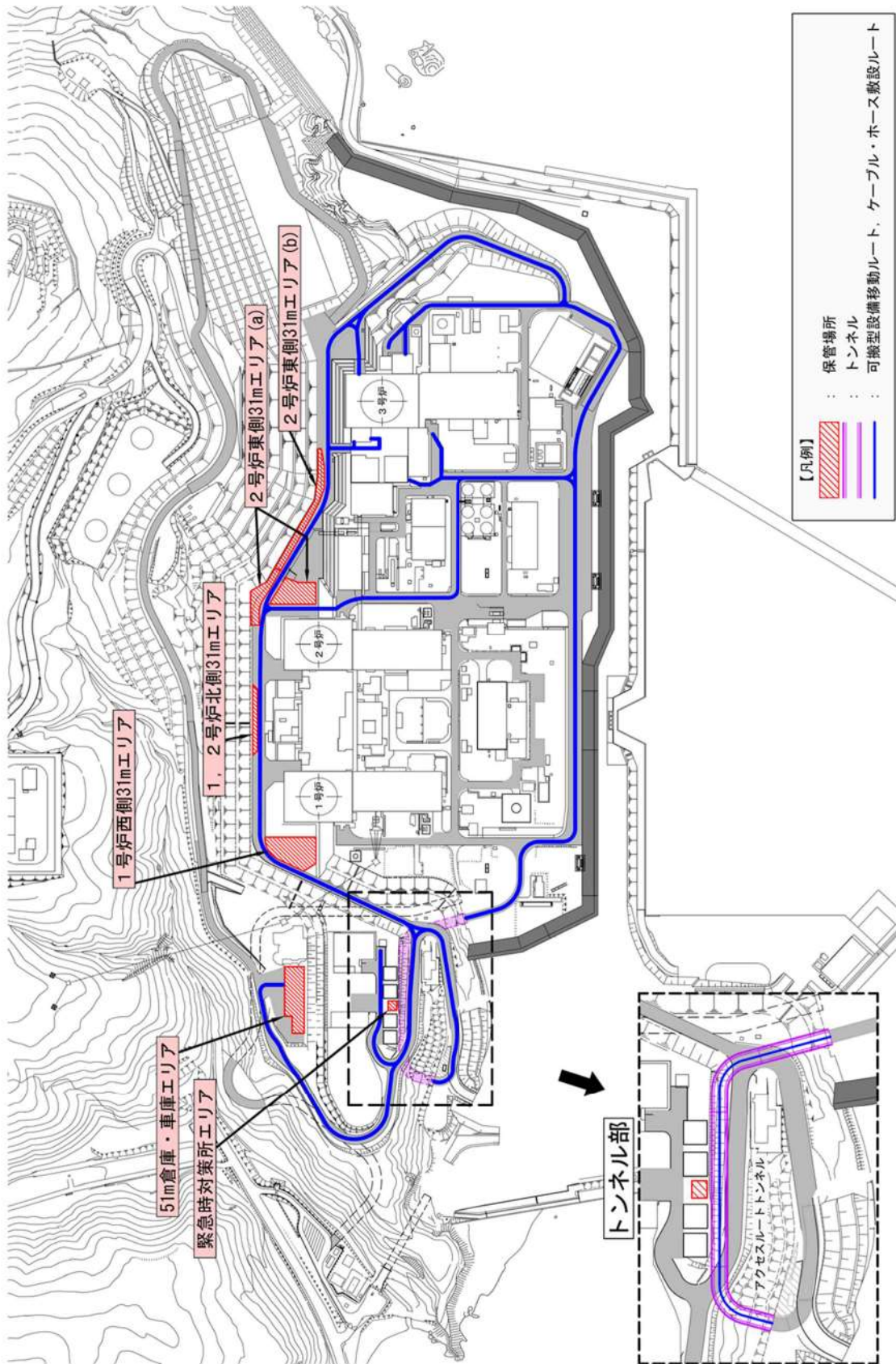


図 57.7.1 保管場所及びアクセスルート図

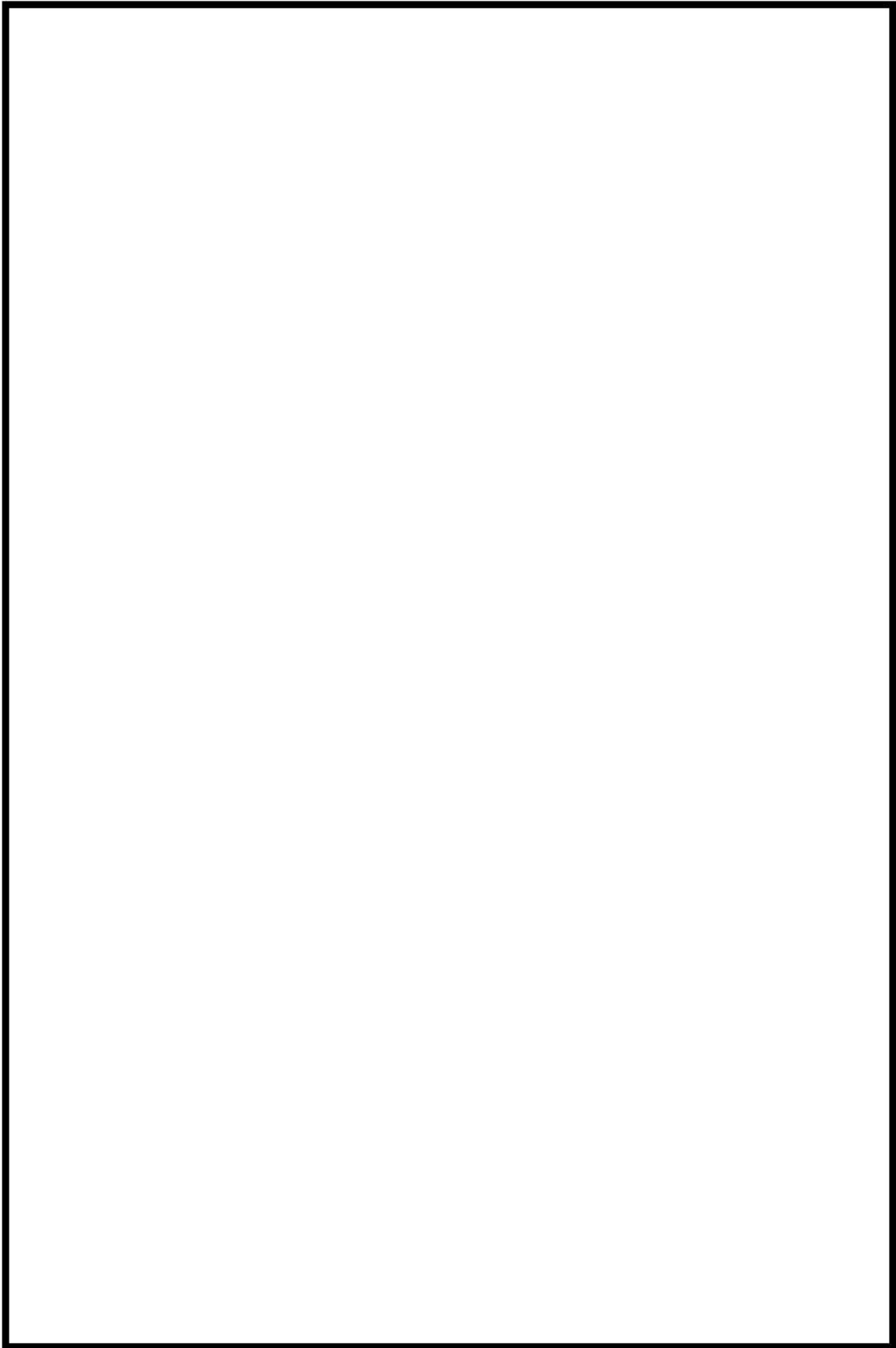


図 57.7.2 地震時のアクセスルート図

 枠囲みの内容は機密情報に属しますので公開できません。

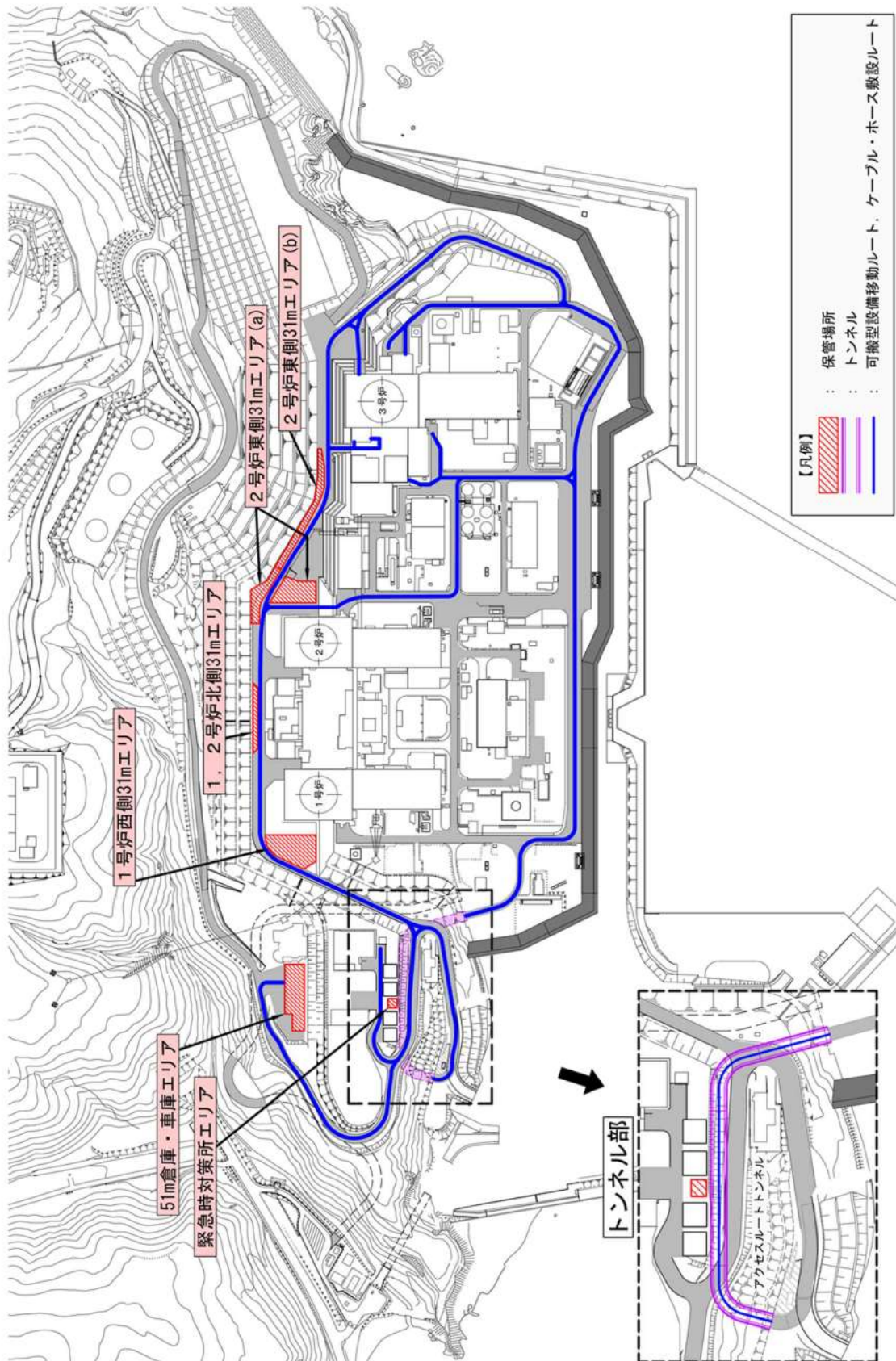


図 57.7.3 津波時のアクセスルート図

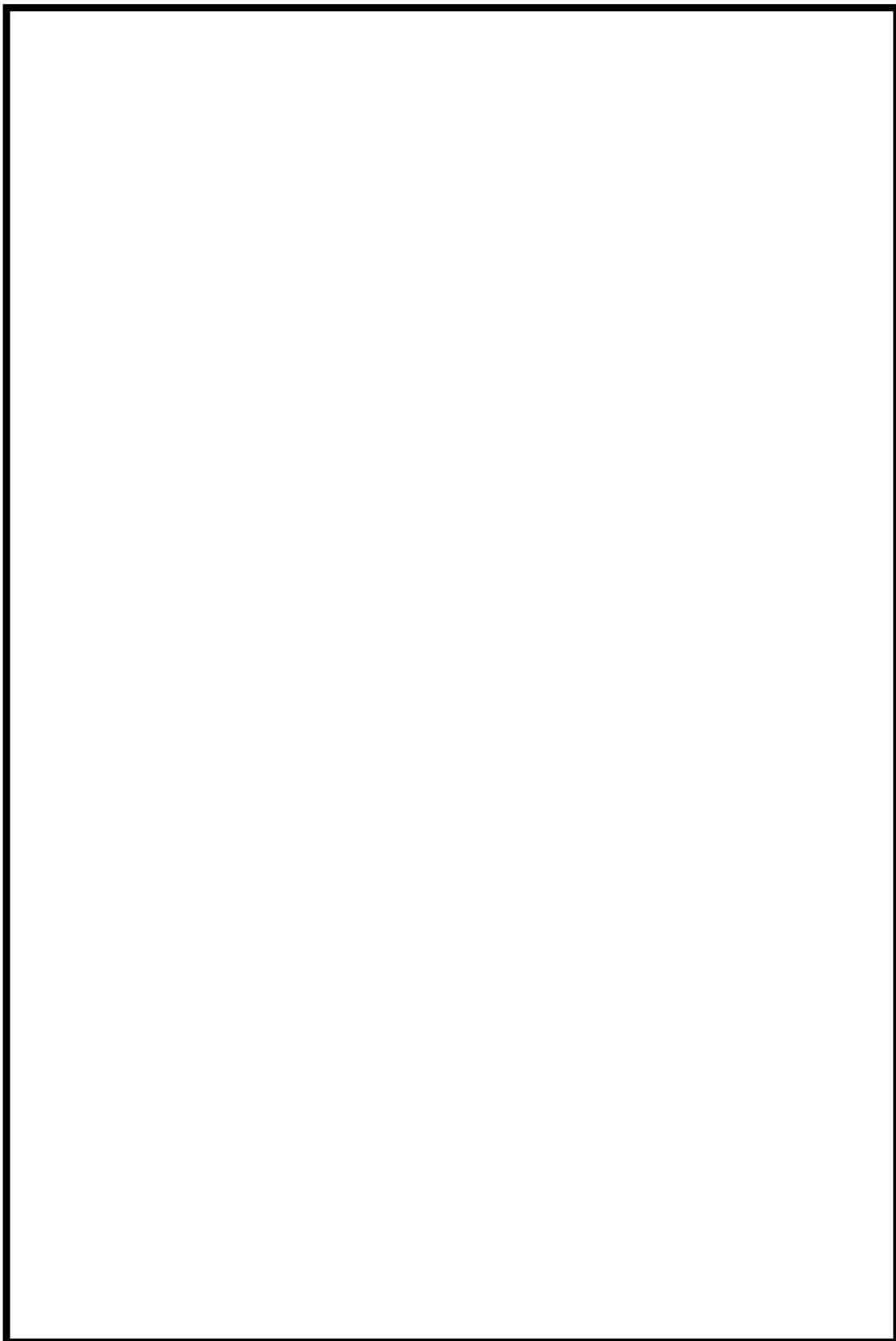



図 57.7.4 火災時のアクセスルート図

 枠囲みの内容は機密情報に属しますので公開できません。

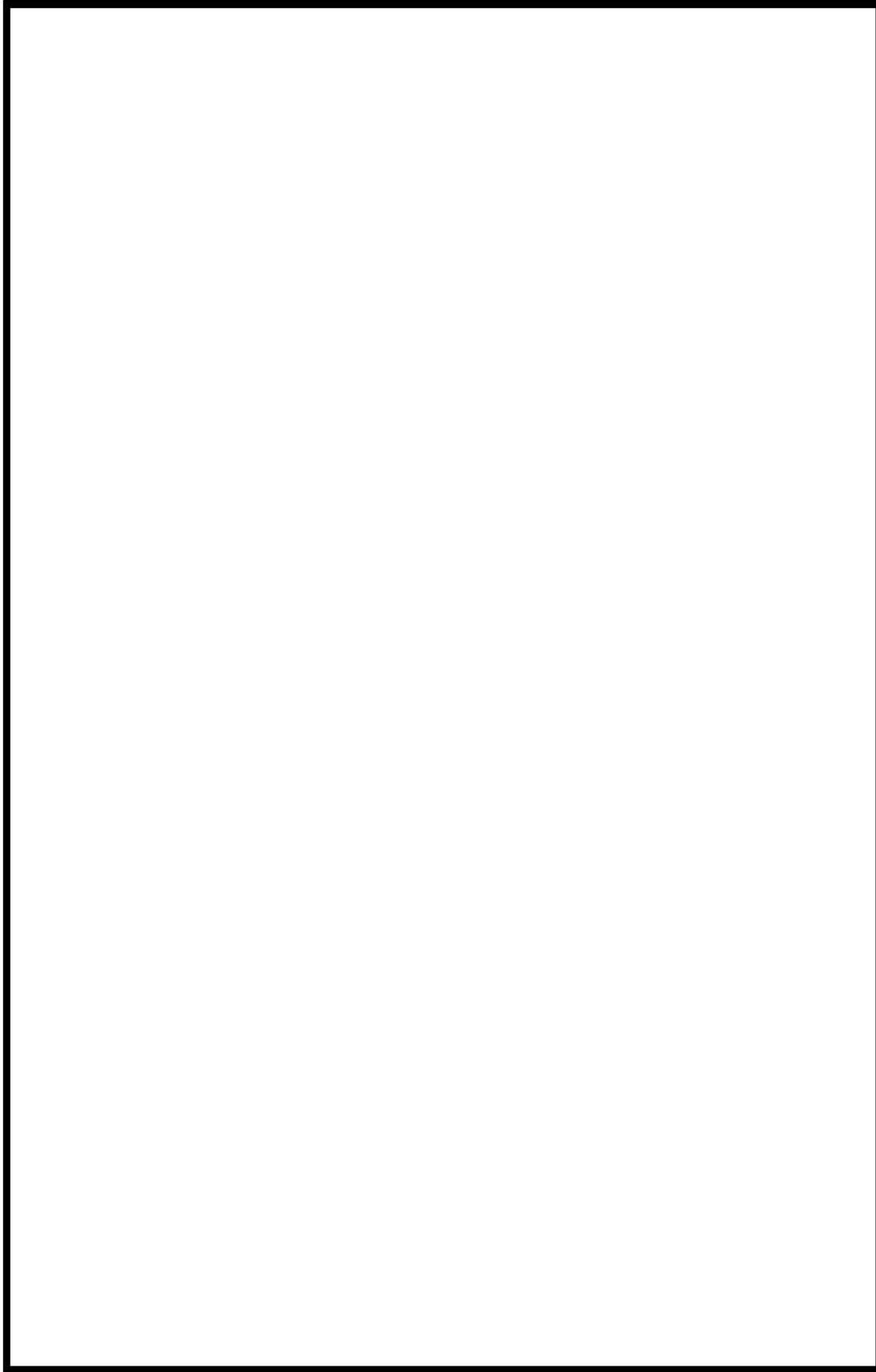


図 57.7.5 屋内アクセスルート図 (1/3)

 枠囲みの内容は機密情報に属しますので公開できません。

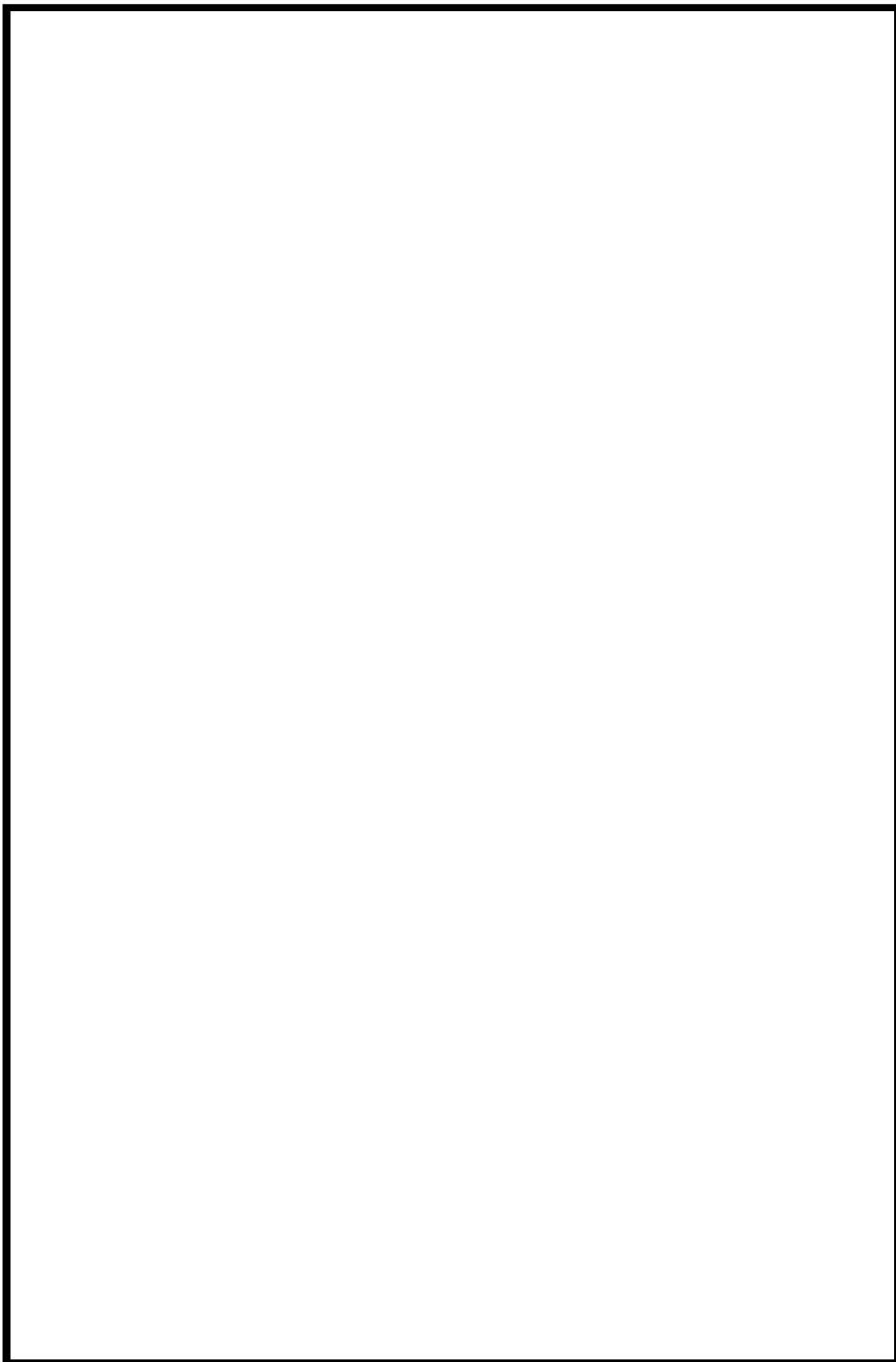


図 57.7.6 屋内アクセスルート図 (2/3)

 枠囲みの内容は機密情報に属しますので公開できません。

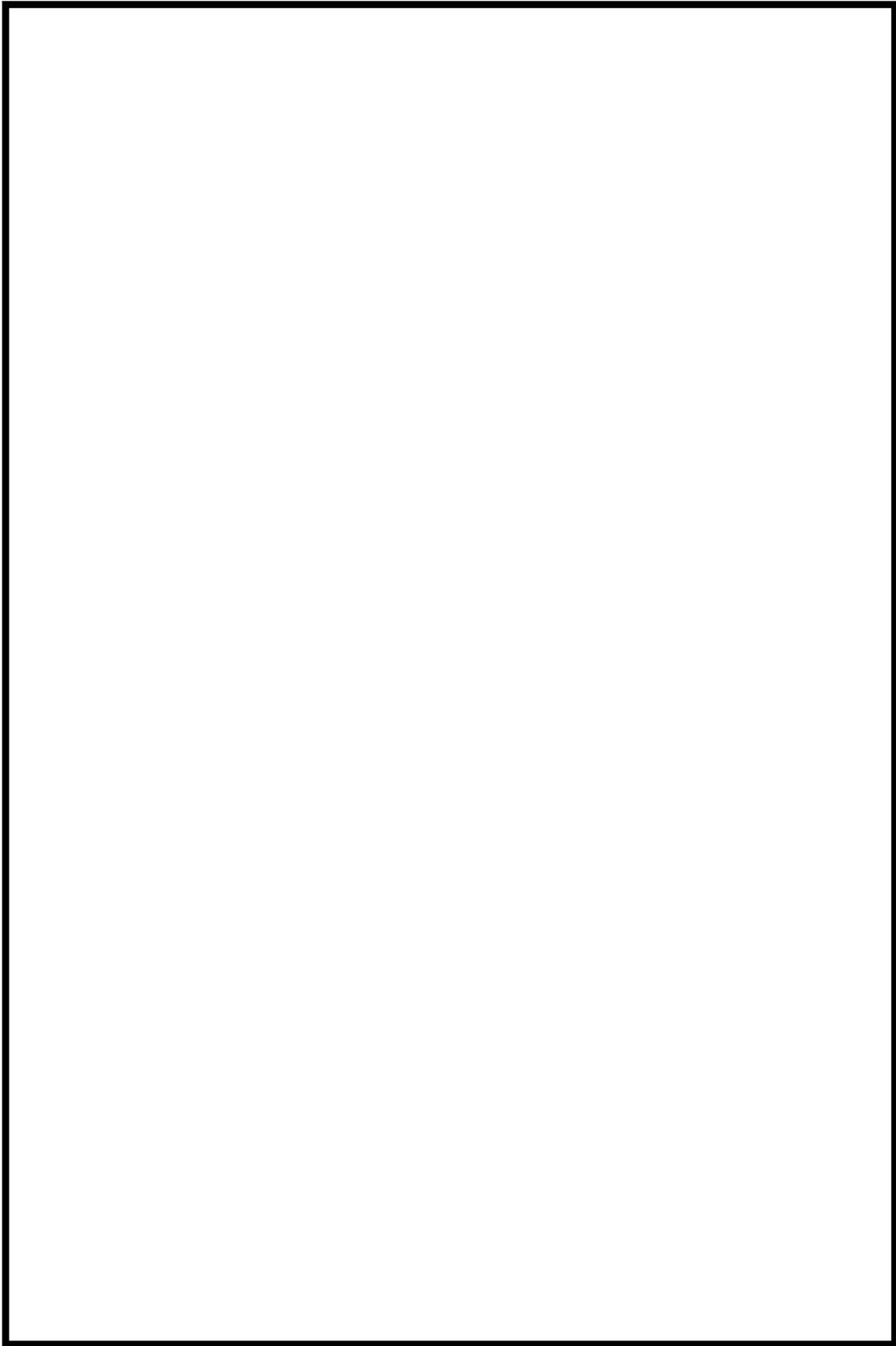


図 57.7.7 屋内アクセスルート図 (3/3)

 枠囲みの内容は機密情報に属しますので公開できません。

57-8 可搬型代替電源車，可搬型直流電源用発電機及び
可搬型直流変換器接続に関する説明書

1. 可搬型代替電源車接続方法について

可搬型代替電源車は以下 2 ルートにて接続可能な設計とする。

① 可搬型代替電源車～A－可搬型代替電源接続盤

～非常用高圧母線 (6-A) 及び非常用高圧母線 (6-B) 電路
可搬型代替電源車配置場所 図 57.8.1
系統接続図 図 57.8.2

② 可搬型代替電源車～B－可搬型代替電源接続盤

～非常用高圧母線 (6-A) 及び非常用高圧母線 (6-B) 電路
可搬型代替電源車配置場所 図 57.8.3
系統接続図 図 57.8.4

2. 可搬型直流電源用発電機及び可搬型直流変換器接続方法について

可搬型直流電源用発電機及び可搬型直流変換器は以下 4 ルートにて接続可能な設計とする。

① 可搬型直流電源用発電機～可搬型直流電源接続盤 1

～可搬型直流変換器～A 後備蓄電池接続盤～A 直流母線電路
可搬型直流電源用発電機配置場所 図 57.8.5
可搬型直流変換器配置場所 図 57.8.6
系統接続図 図 57.8.7

② 可搬型直流電源用発電機～可搬型直流電源接続盤 1

～可搬型直流変換器～B 後備蓄電池接続盤～B 直流母線電路
可搬型直流電源用発電機配置場所 図 57.8.8
可搬型直流変換器配置場所 図 57.8.9
系統接続図 図 57.8.10

③ 可搬型直流電源用発電機～可搬型直流電源接続盤 2

～可搬型直流変換器～A 後備蓄電池接続盤～A 直流母線電路
可搬型直流電源用発電機配置場所 図 57.8.11
可搬型直流変換器配置場所 図 57.8.12
系統接続図 図 57.8.13

④ 可搬型直流電源用発電機～可搬型直流電源接続盤 2

～可搬型直流変換器～B 後備蓄電池接続盤～B 直流母線電路
可搬型直流電源用発電機配置場所 図 57.8.14
可搬型直流変換器配置場所 図 57.8.15
系統接続図 図 57.8.16

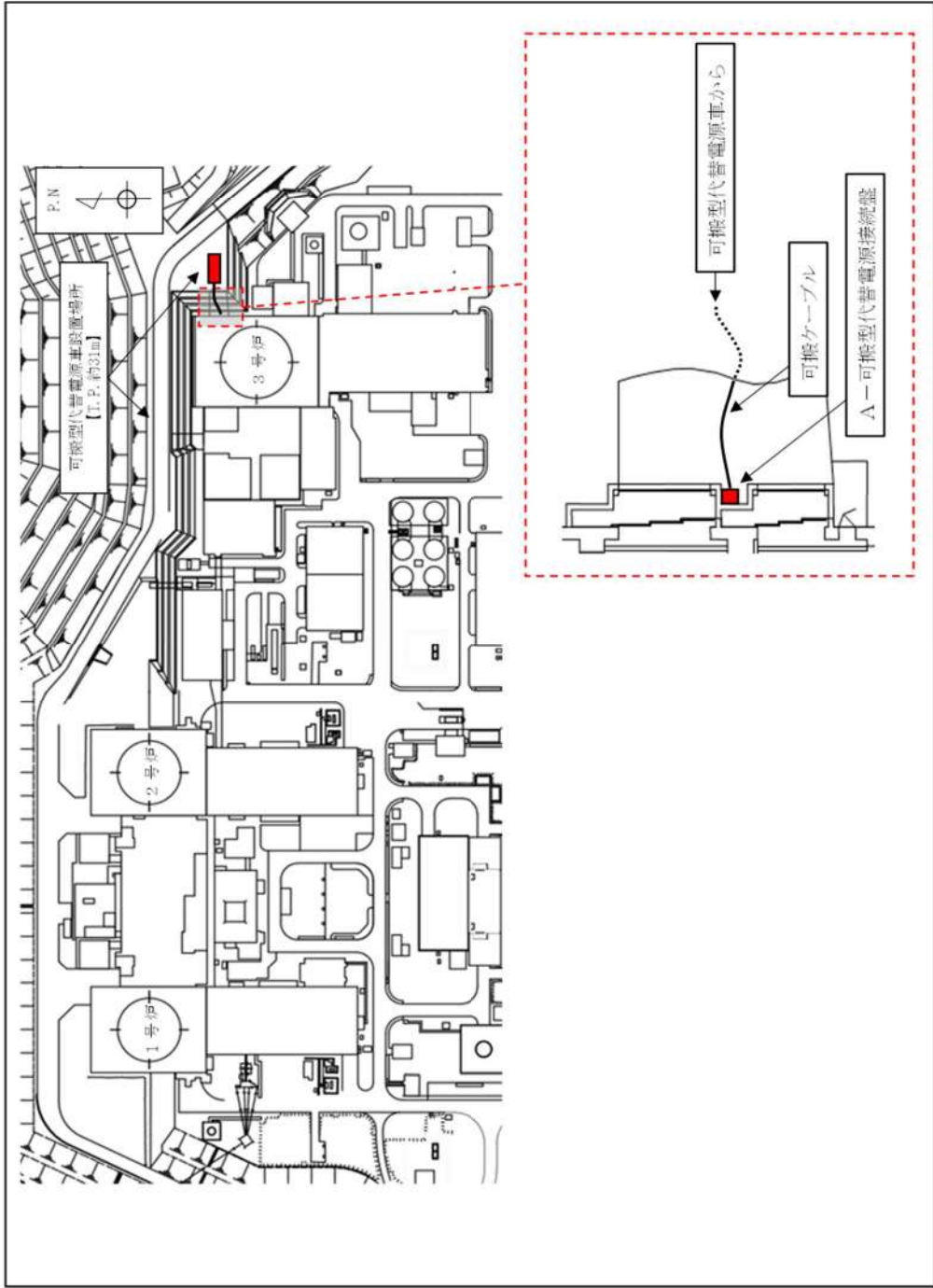


図 57.8.1 可搬型代替電源車～A-可搬型代替電源接続統盤
 ～非常用高压母線 (6-A) 及び非常用高压母線 (6-B) 電路 可搬型代替電源車配置場所

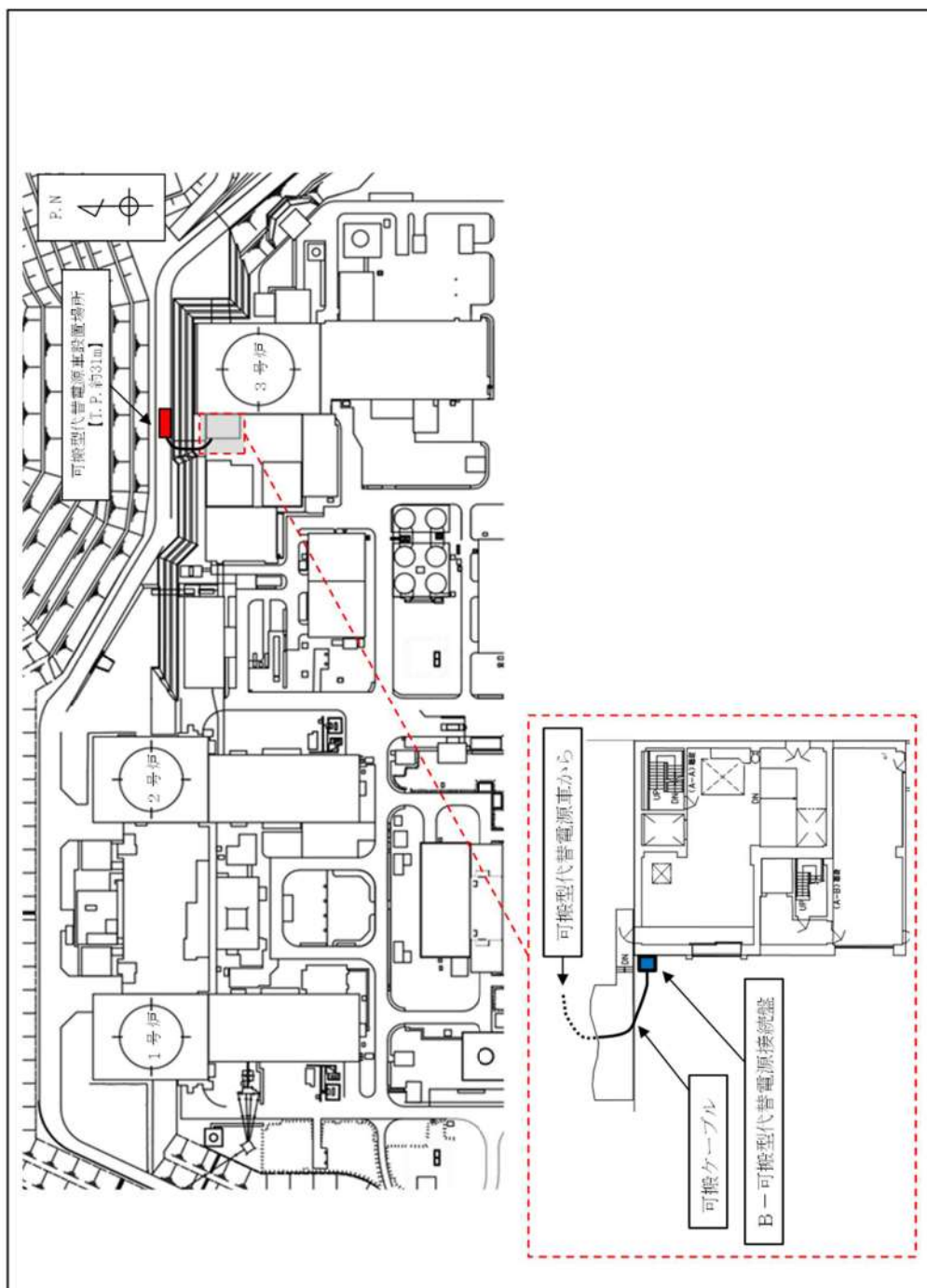


図 57.8.3 可搬型代替電源車～B-1可搬型代替電源接続統盤
～非常用高圧母線 (6-A) 及び非常用高圧母線 (6-B) 電路 可搬型代替電源車配置場所

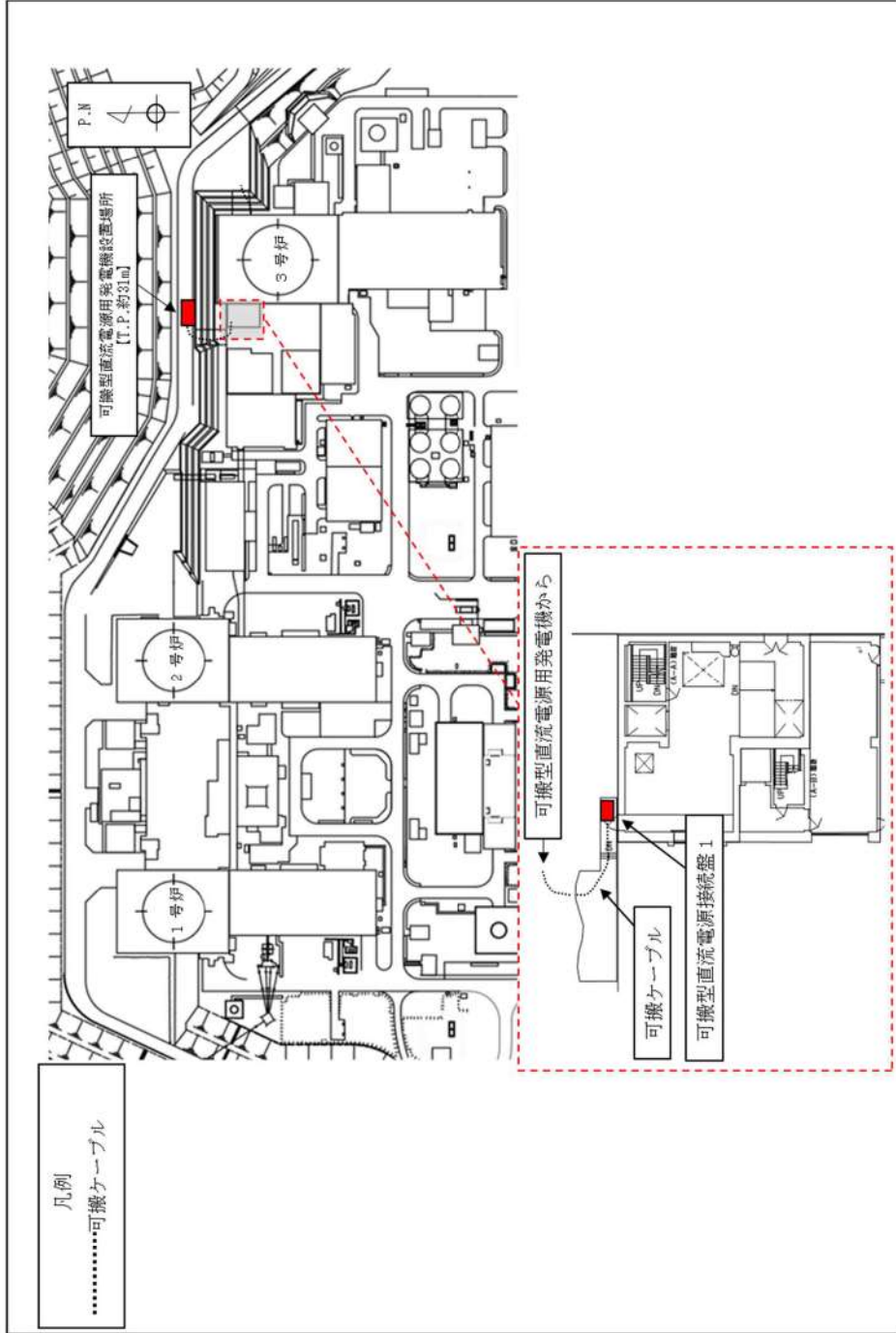


図 57.8.5 可搬型直流電源用発電機～可搬型直流電源接続盤 1～可搬型直流変換器
 ～A 後備蓄電池接続盤～A 直流母線電路 可搬型直流電源用発電機配置場所

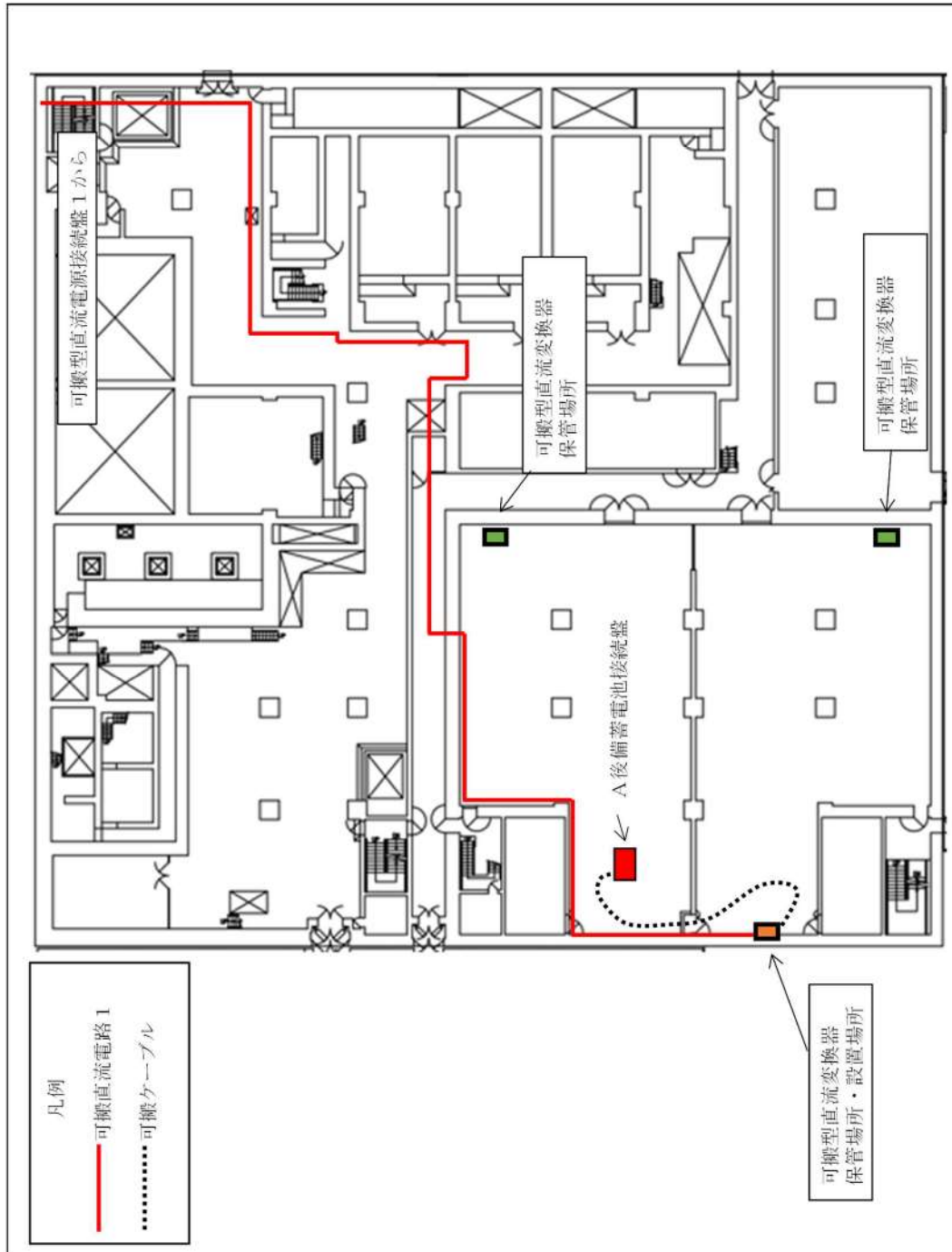


図 57.8.6 可搬型直流電源用発電機～可搬型直流電源接統盤 1～可搬型直流変換器
～A 後備蓄電池接統盤～A 直流母線電路 可搬型直流変換器配置場所

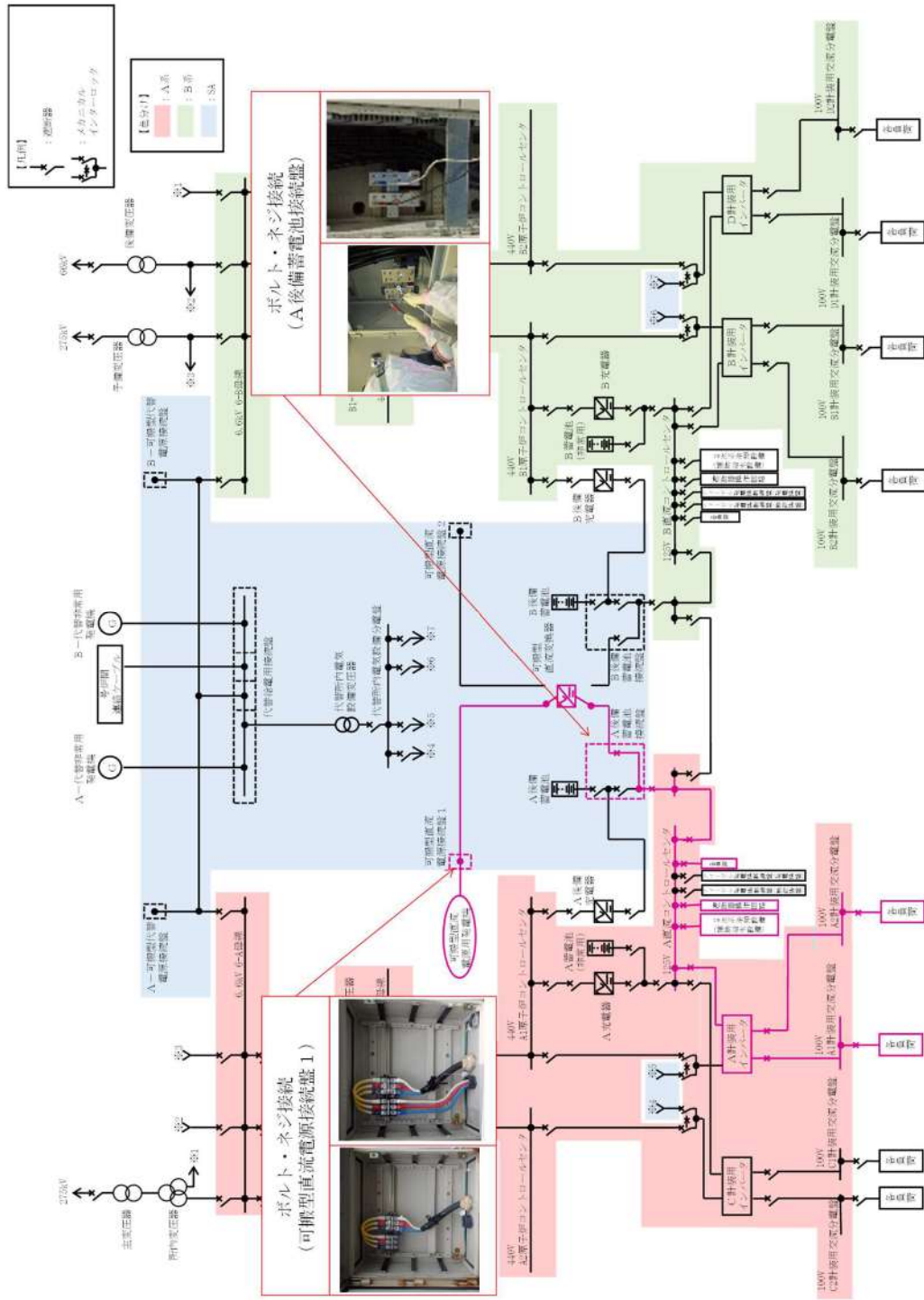


図 57.8.7 可搬型直流電源用発電機～可搬型直流電源接続盤1～可搬型直流変換器
～A後備蓄電池接続盤～A直流母線電路 系統接続図

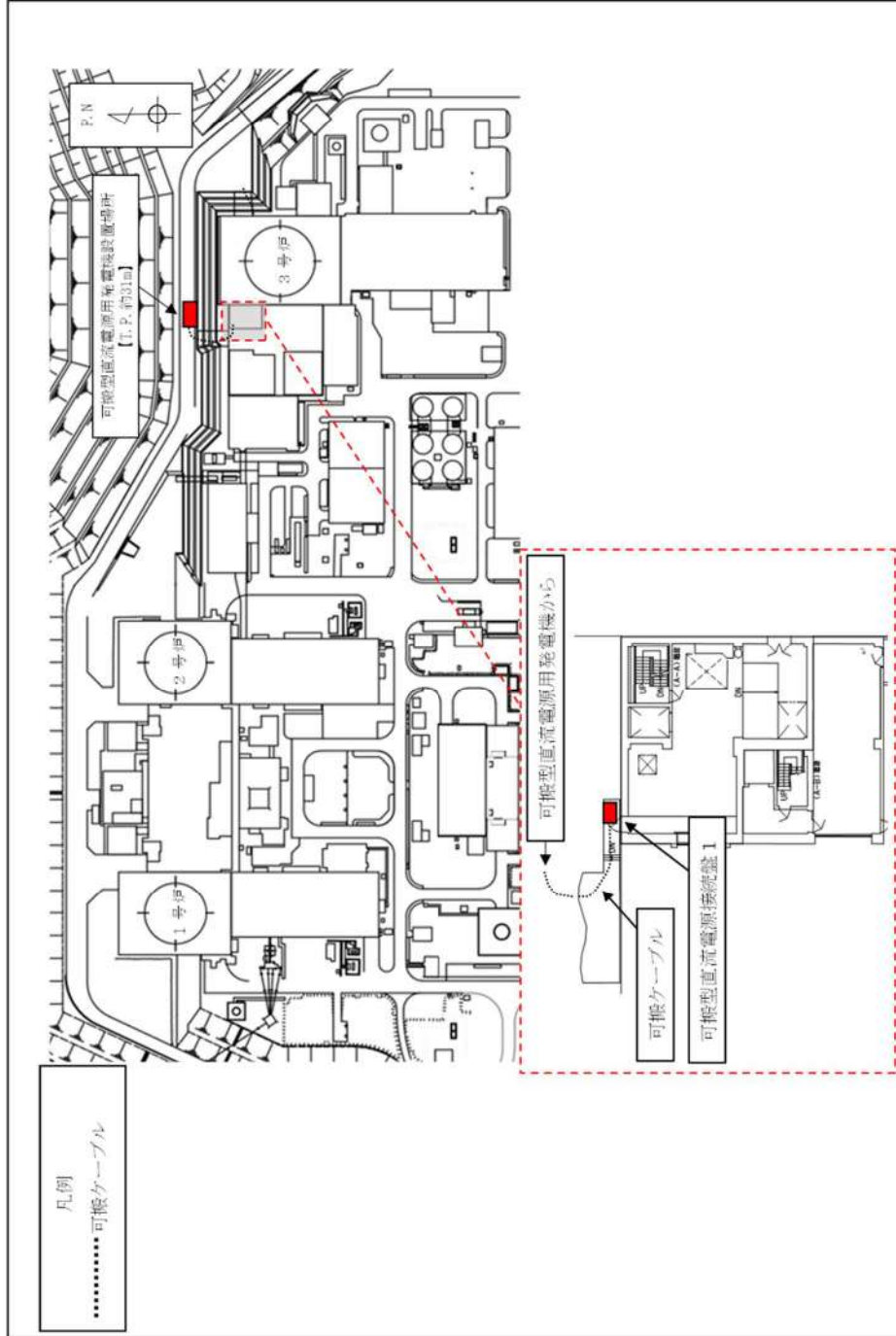


図 57.8.8 可搬型直電源用発電機～可搬型直電源接続盤 1～可搬型直流変換器
 ～B 後備蓄電池接続盤～B 直流母線電路 可搬型直電源用発電機配置場所

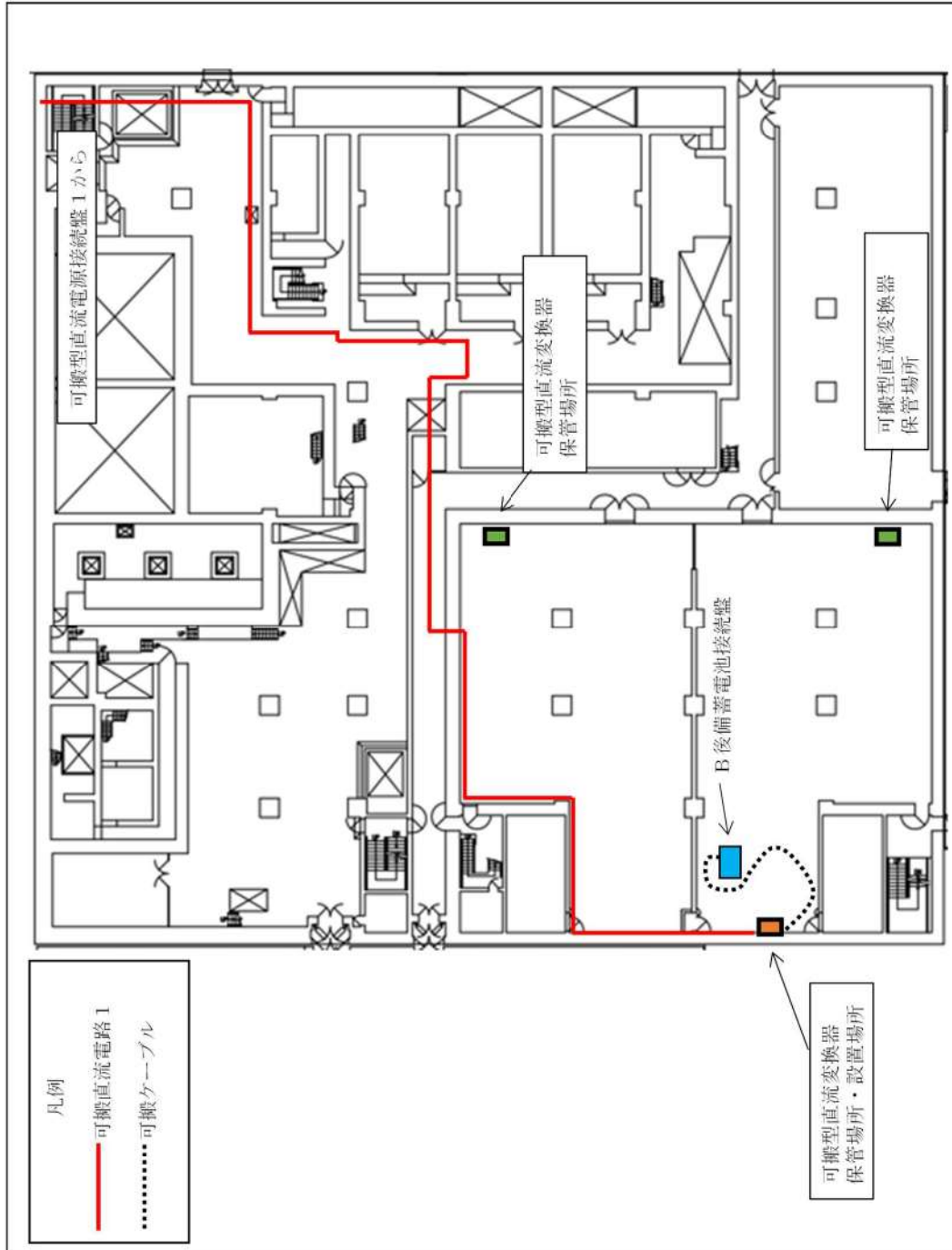


図 57.8.9 可搬型直流電源用発電機～可搬型直流電源接続盤1～可搬型直流変換器
～B 後備蓄電池接続盤～B 直流母線電路 可搬型直流変換器配置場所

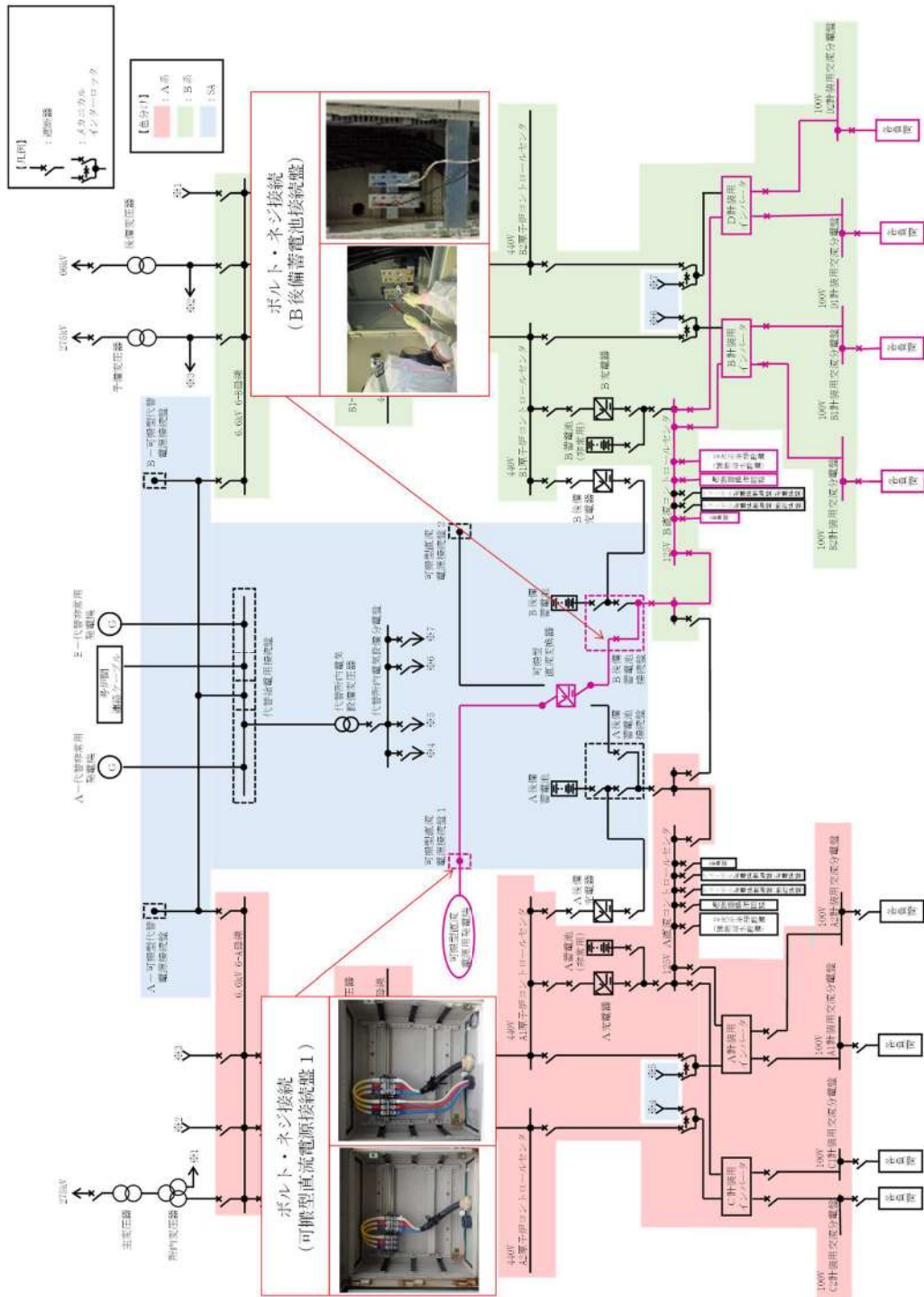


図 57.8.10 可搬型直流電源用発電機～可搬型直流電源接続統盤 1～可搬型直流変換器
～B後備蓄電池接続統盤～B直流母線電路 系統接続図

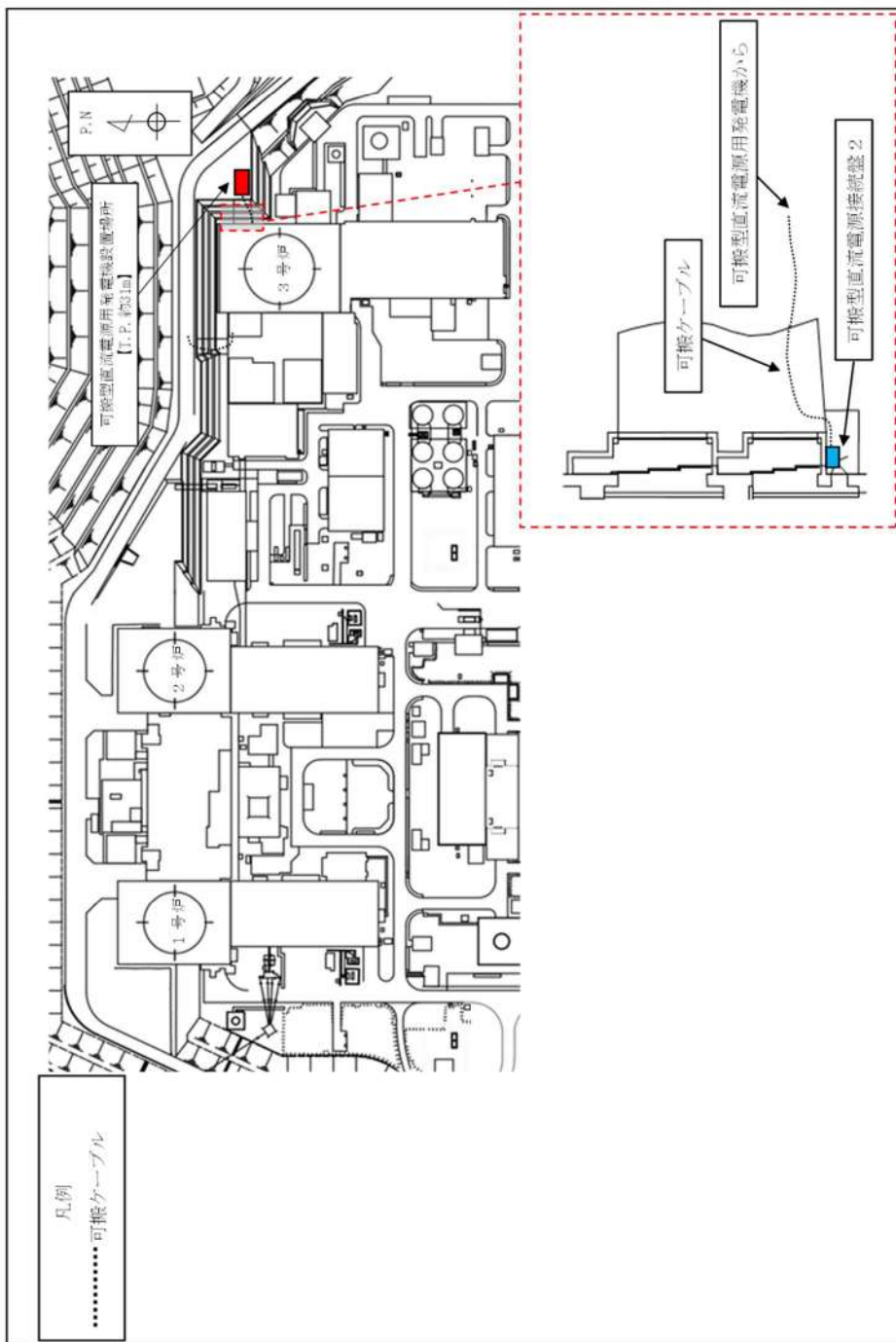


図 57.8.11 可搬型直流電源用発電機～可搬型直流電源接続盤2～可搬型直流変換器
 ～A後備蓄電池接続盤～A直流母線電路 可搬型直流電源用発電機配置場所

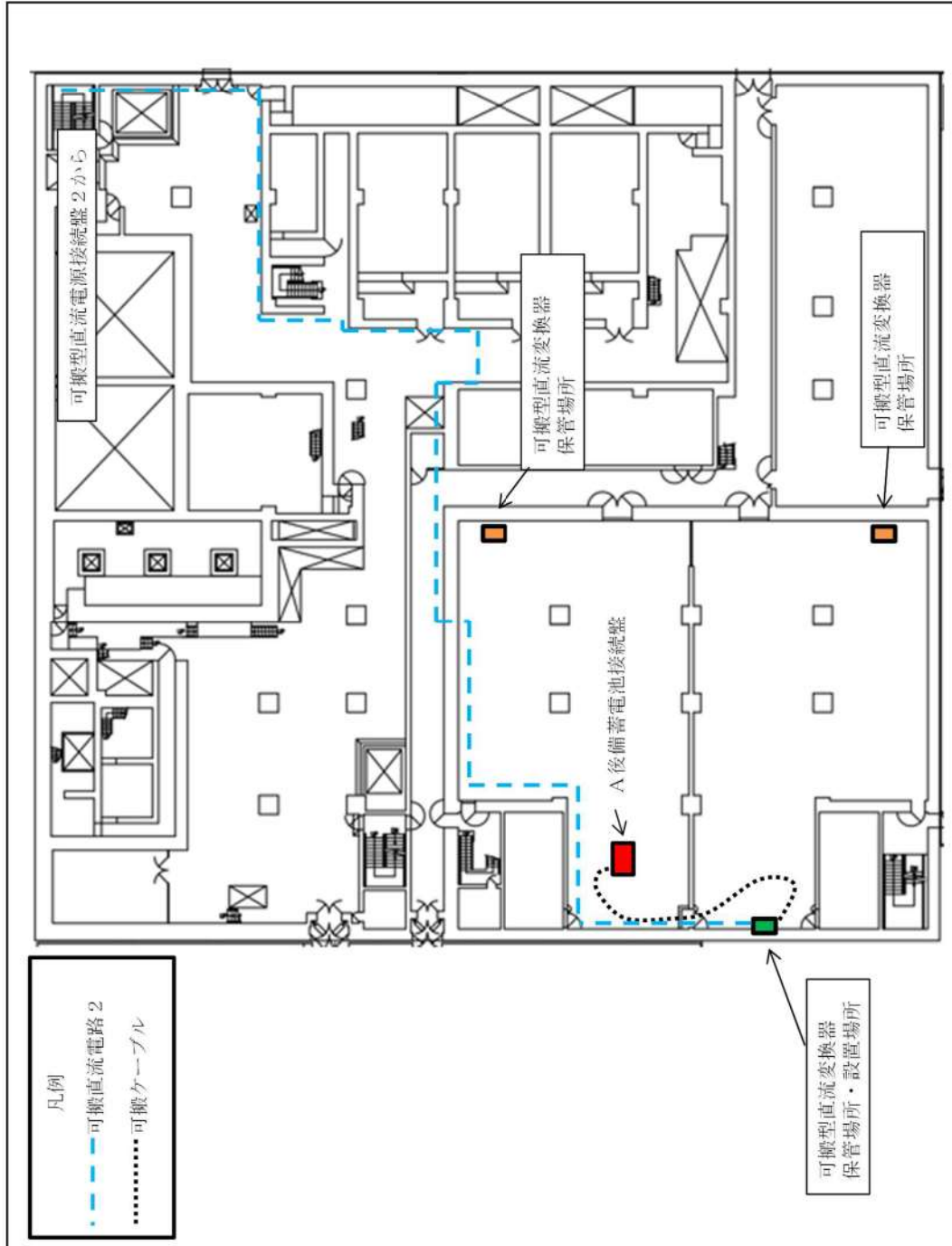


図 57.8.12 可搬型直流電源用発電機～可搬型直流電源接続盤 2 ～可搬型直流変換器
～A 後備蓄電池接続盤～A 直流母線電路 可搬型直流変換器配置場所

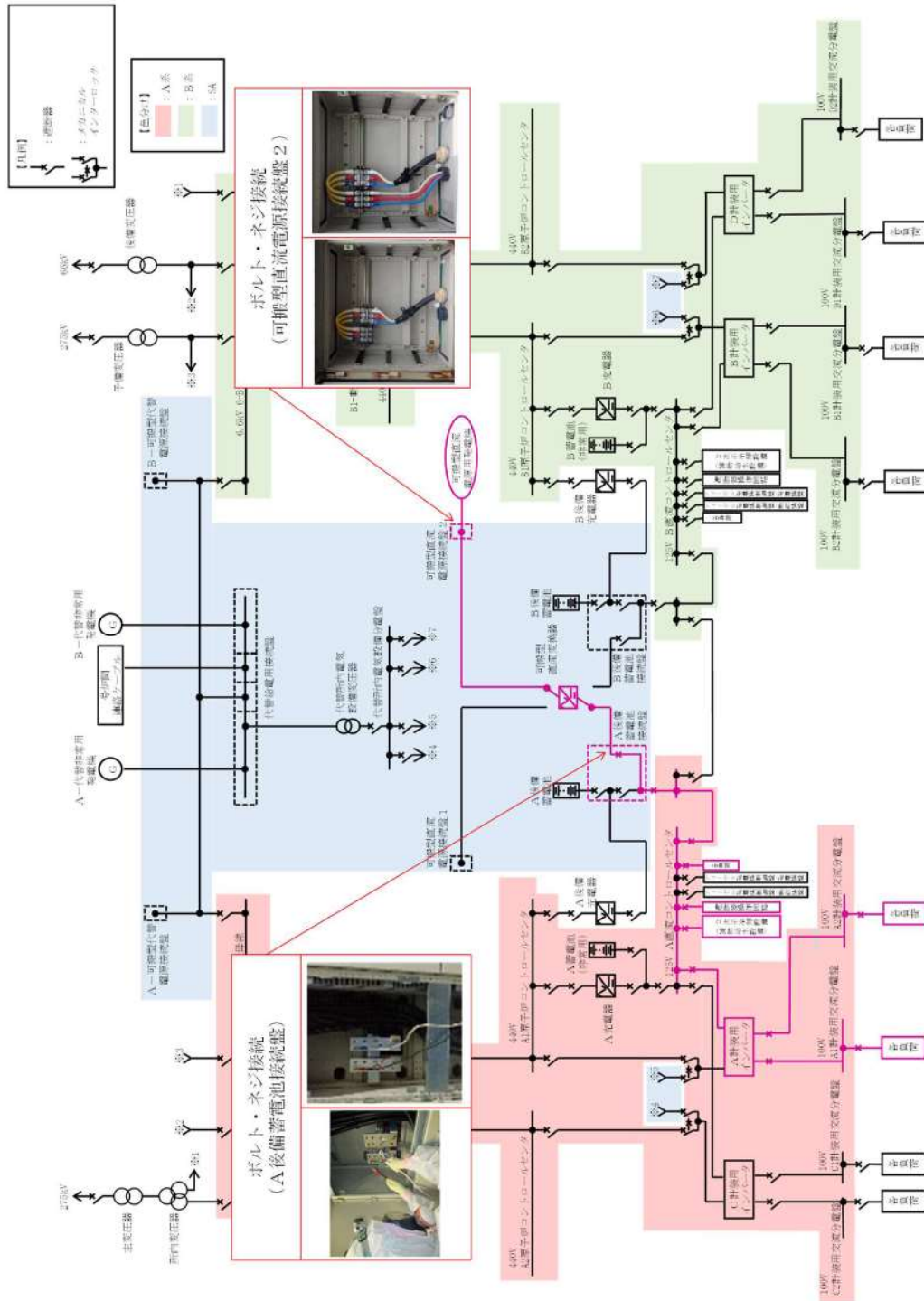


図 57.8.13 可搬型直流電源用発電機～可搬型直流電源接続統盤 2 ～可搬型直流変換器
～A 後備蓄電池接続統盤～A 直流母線電路 系統接続図

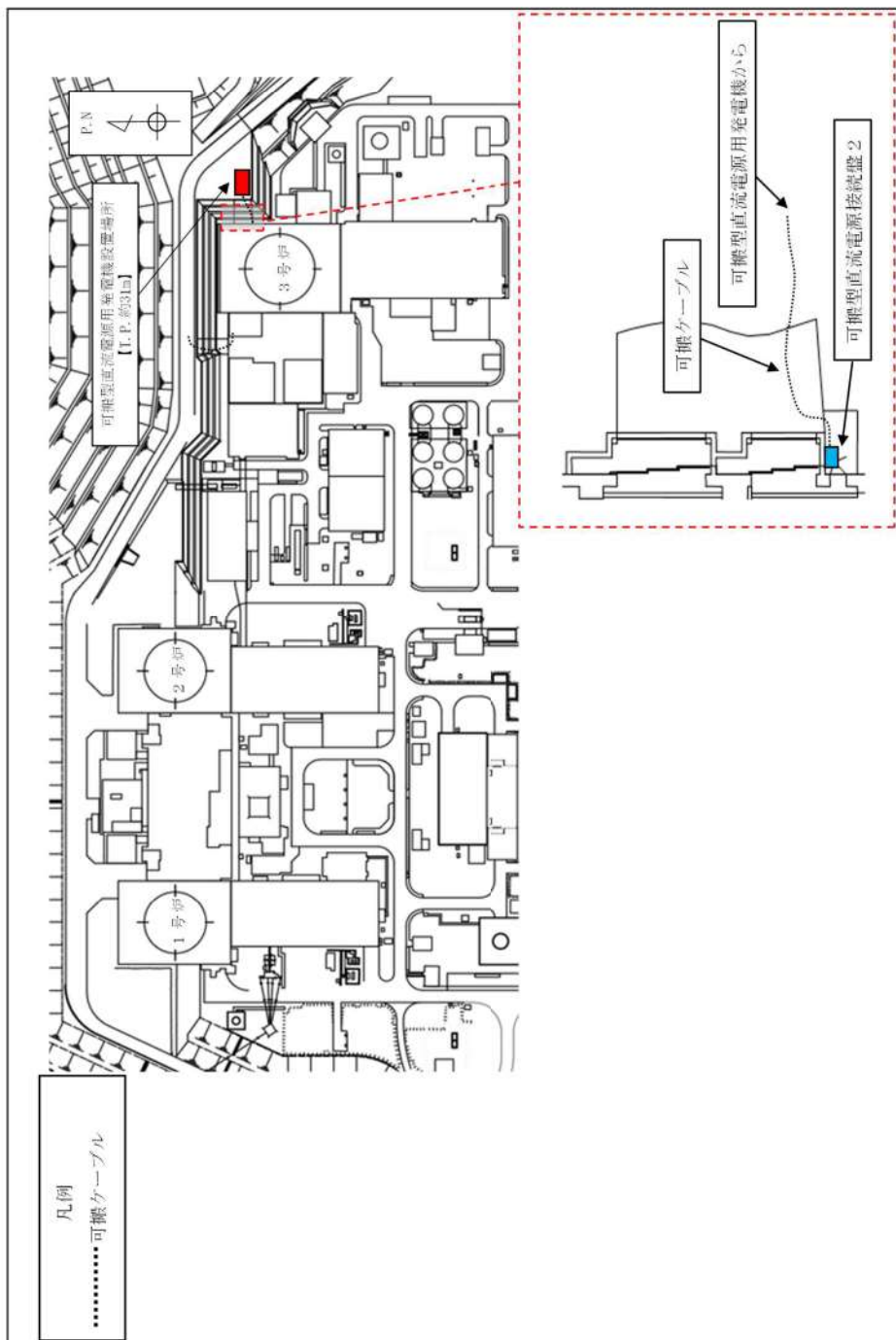


図 57.8.14 可搬型直流電源用発電機～可搬型直流電源接続盤 2～可搬型直流変換器～
B 後備蓄電池接続盤～B 直流母線電路 可搬型直流電源用発電機配置場所

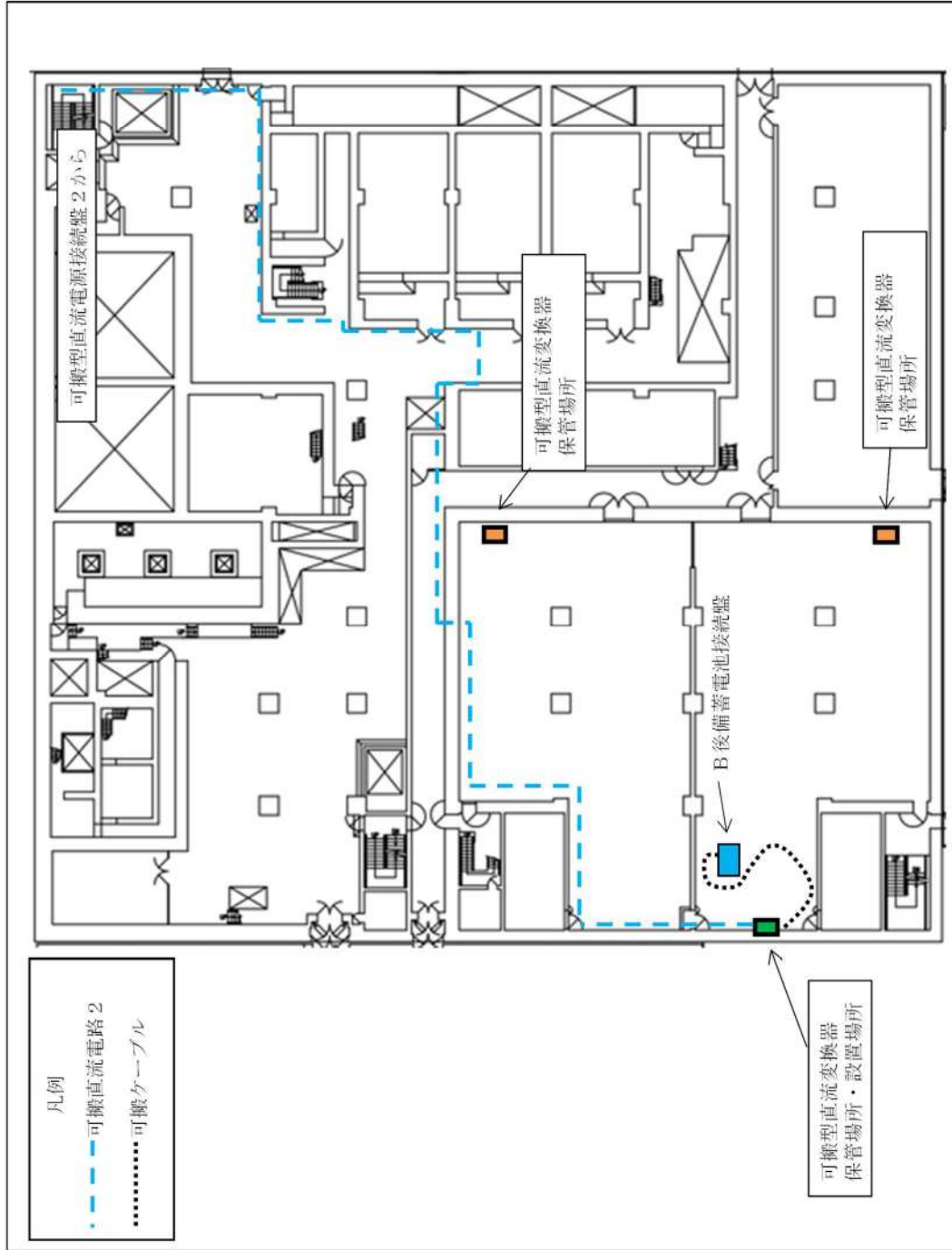


図 57.8.15 可搬型直流電源用発電機～可搬型直流電源接続盤 2～可搬型直流変換器～
B 後備蓄電池接続盤～B 直流母線電路 可搬型直流変換器配置場所

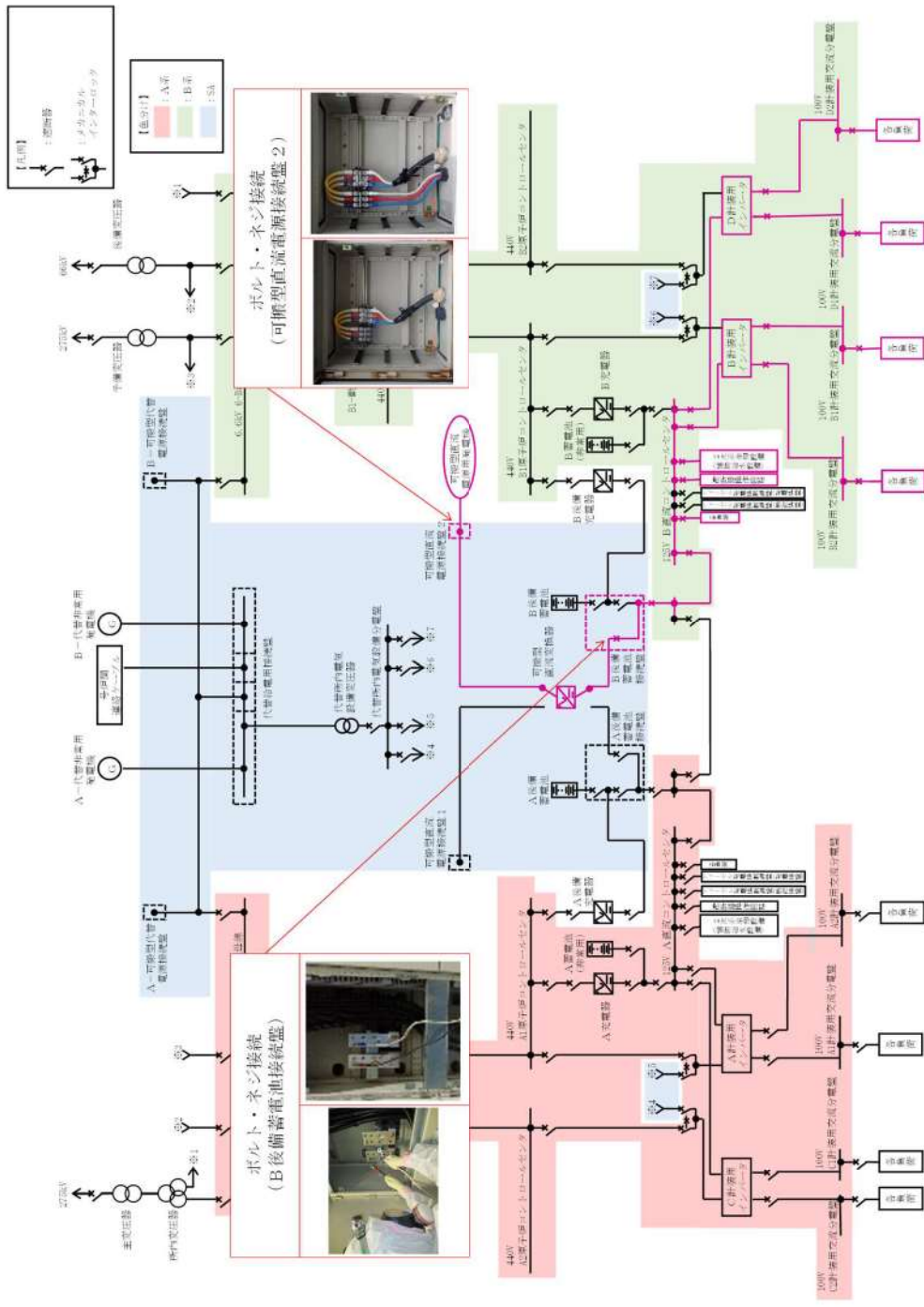


図 57.8.16 可搬型直流電源用発電機～可搬型直流電源接続盤2～可搬型直流変換器～
B 後備蓄電池接続盤～B 直流母線電路 系統接続図

57-9 代替電源設備について

1. 代替電源設備について

東京電力株式会社（現：東京電力ホールディングス株式会社）福島第一原子力発電所事故においては、津波により非常用ディーゼル発電機の冷却機能（海水系）が喪失するとともに、非常用ディーゼル発電機、非常用高圧母線等は浸水被害により、多重化された電源設備が同時に機能喪失するに至ったとの報告がある。

泊発電所3号炉においては、設計基準事故対処設備としてディーゼル発電機、非常用高圧母線等の電気設備を設置している。泊発電所3号炉の敷地高さは、T.P.約10.0mであり、設計基準津波（T.P. m）より低い、高さ約16.5m（T.P.約26.5m）の防潮堤を設置する。また、障壁によって区画化された電気室に設置し、多重化を図ることにより、互いに独立させており、共通要因により同時に機能喪失することなく、人の接近性を確保可能な設計としている。（図57.9.1）

*T.P.：東京湾平均海面

 の範囲については、第5条「津波による損傷の防止」の審査進捗を踏まえて今後修正を行う。

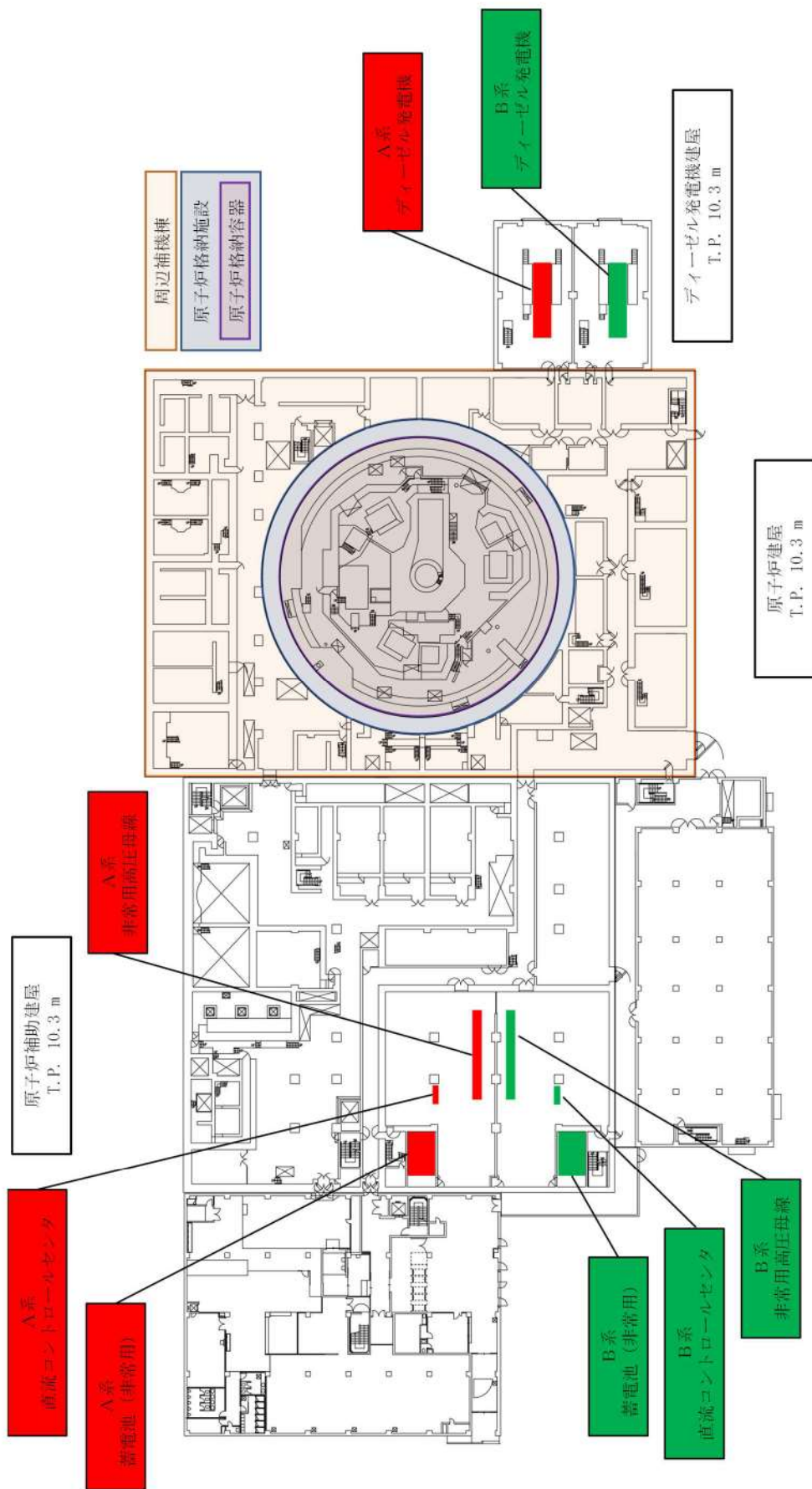


図 57.9.1 デイゼル発電機、非常用高圧母線、蓄電池（非常用）及び直流母線の配置

しかしながら、これら設計基準事故対処設備の電気設備が機能喪失した場合においても、重大事故等に対処できるよう常設又は可搬の代替電源等の設備を設置している。

これら常設又は可搬の代替電源等の設備は、設置許可基準規則第 57 条及び技術基準規則第 72 条に要求事項が示されている。また、設置許可基準規則第 57 条及び技術基準規則第 72 条以外で、代替電源からの給電が要求される条文を表 57.9.1 に示す。

また、代替電源からの給電が要求される各設備の単線結線図は下記のとおり添付している。

設置許可基準規則第 46 条／技術基準規則第 61 条：図 57.9.2～図 57.9.3

設置許可基準規則第 51 条／技術基準規則第 66 条：図 57.9.4

設置許可基準規則第 52 条／技術基準規則第 67 条：図 57.9.5～図 57.9.6

設置許可基準規則第 53 条／技術基準規則第 68 条：図 57.9.7～図 57.9.8

設置許可基準規則第 54 条／技術基準規則第 69 条：図 57.9.9～図 57.9.10

設置許可基準規則第 59 条／技術基準規則第 74 条：図 57.9.11～図 57.9.12

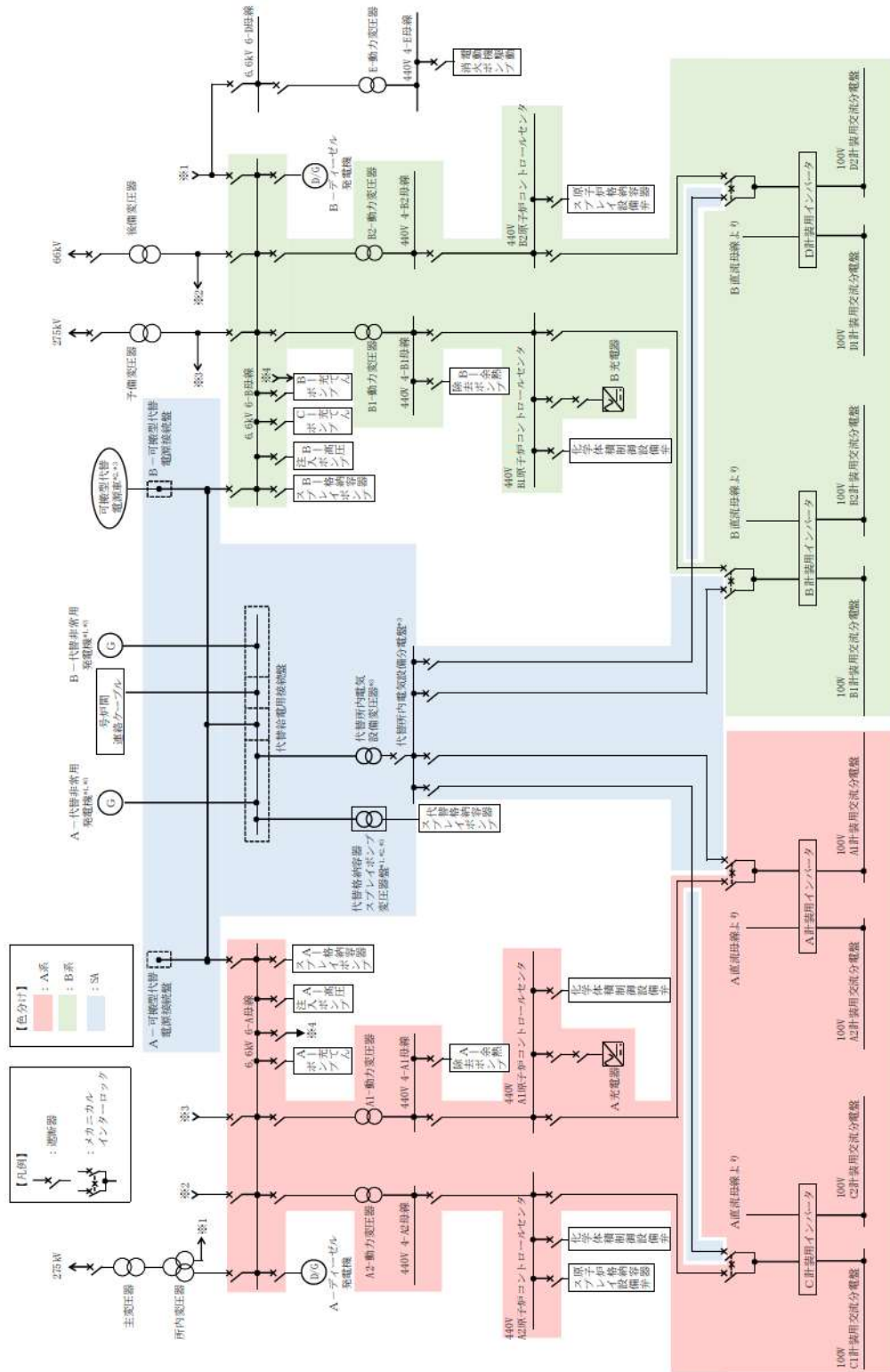
設置許可基準規則第 60 条／技術基準規則第 75 条：図 57.9.13

設置許可基準規則第 61 条／技術基準規則第 76 条：図 57.9.14

設置許可基準規則第 62 条／技術基準規則第 77 条：図 57.9.15～図 57.9.17

表 57.9.1 代替電源からの給電が要求される条文

設置許可基準／技術基準条文番号		記載内容	備考
第 46 条	第 61 条	原子力冷却材圧力バウンダリを減圧するための設備	・常設直流電源系統喪失時に操作できる手動設備又は可搬型代替直流電源設備を配備する。
第 51 条	第 66 条	原子炉格納容器下部の溶融炉心を冷却するための設備	・交流又は直流電源が必要な場合は代替電源設備からの給電を可能とする。
第 52 条	第 67 条	水素爆発による原子炉格納容器の破損を防止するための設備	・交流又は直流電源が必要な場合は代替電源設備からの給電を可能とする。
第 53 条	第 68 条	水素爆発による原子炉建屋等の損傷を防止するための設備	・交流又は直流電源が必要な場合は代替電源設備からの給電を可能とする。
第 54 条	第 69 条	使用済燃料貯蔵槽の冷却等のための設備	・交流又は直流電源が必要な場合は代替電源設備からの給電を可能とする。
第 59 条	第 74 条	運転員が原子炉制御室にとどまるための設備	・原子炉制御室用の電源（空調及び照明等）は、代替交流電源設備からの給電を可能とする。
第 60 条	第 75 条	監視測定設備	・代替交流電源設備からの給電を可能とする。
第 61 条	第 76 条	緊急時対策所	・代替交流電源からの給電を可能とする。 緊急時対策所の通信連絡設備以外は第 57 条と別の電源を用いるため、2.18 緊急時対策所で示す。
第 62 条	第 77 条	通信連絡を行うために必要な設備	・通信連絡設備は、代替電源設備（電池等の予備電源設備を含む。）からの給電を可能とする。



- *1 : 常設代替交流電源設備の主要設備
- *2 : 可搬型代替交流電源設備の主要設備
- *3 : 代替所内電気設備の主要設備

図 57.9.4 単線結線図 (交流) (第 51 条)

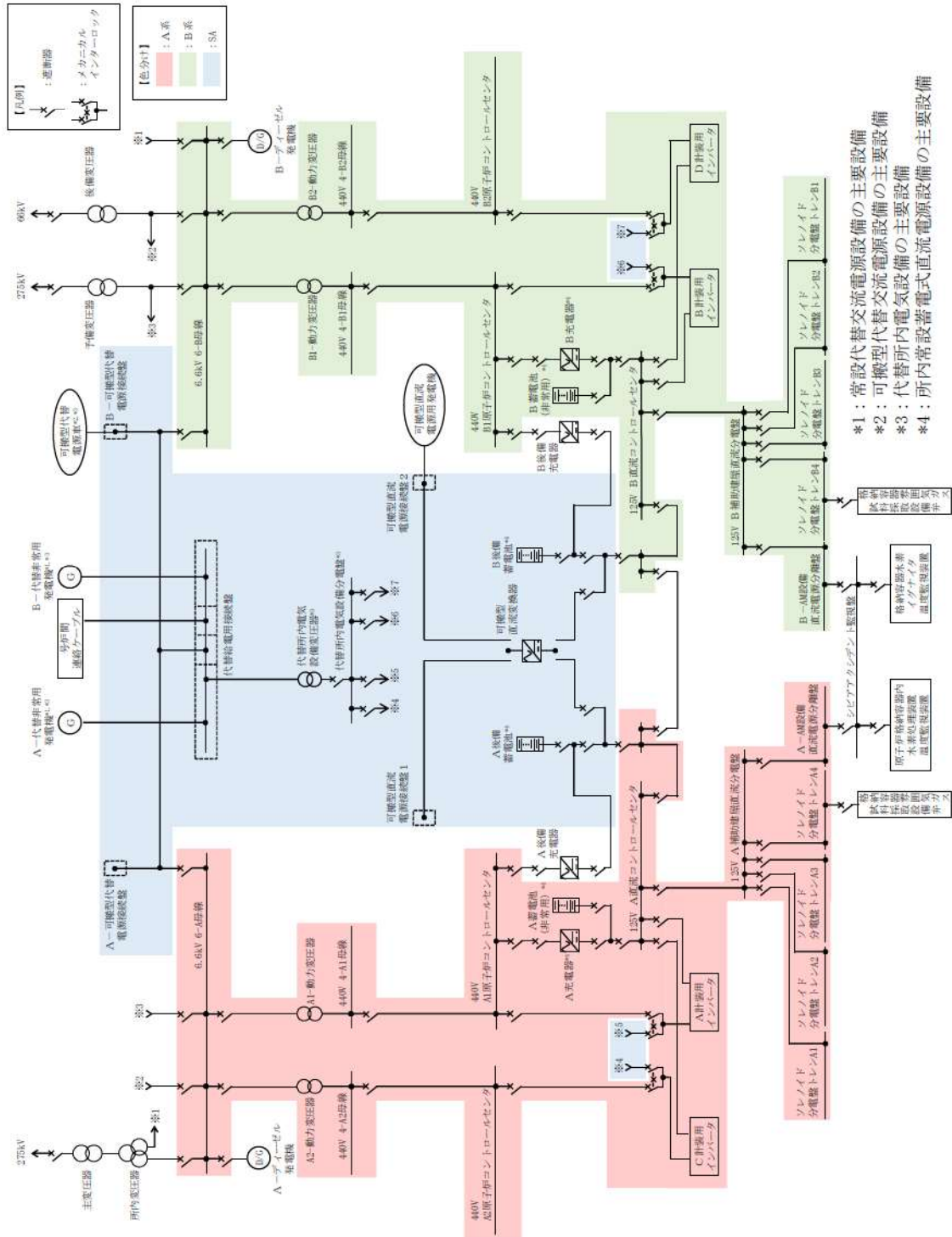
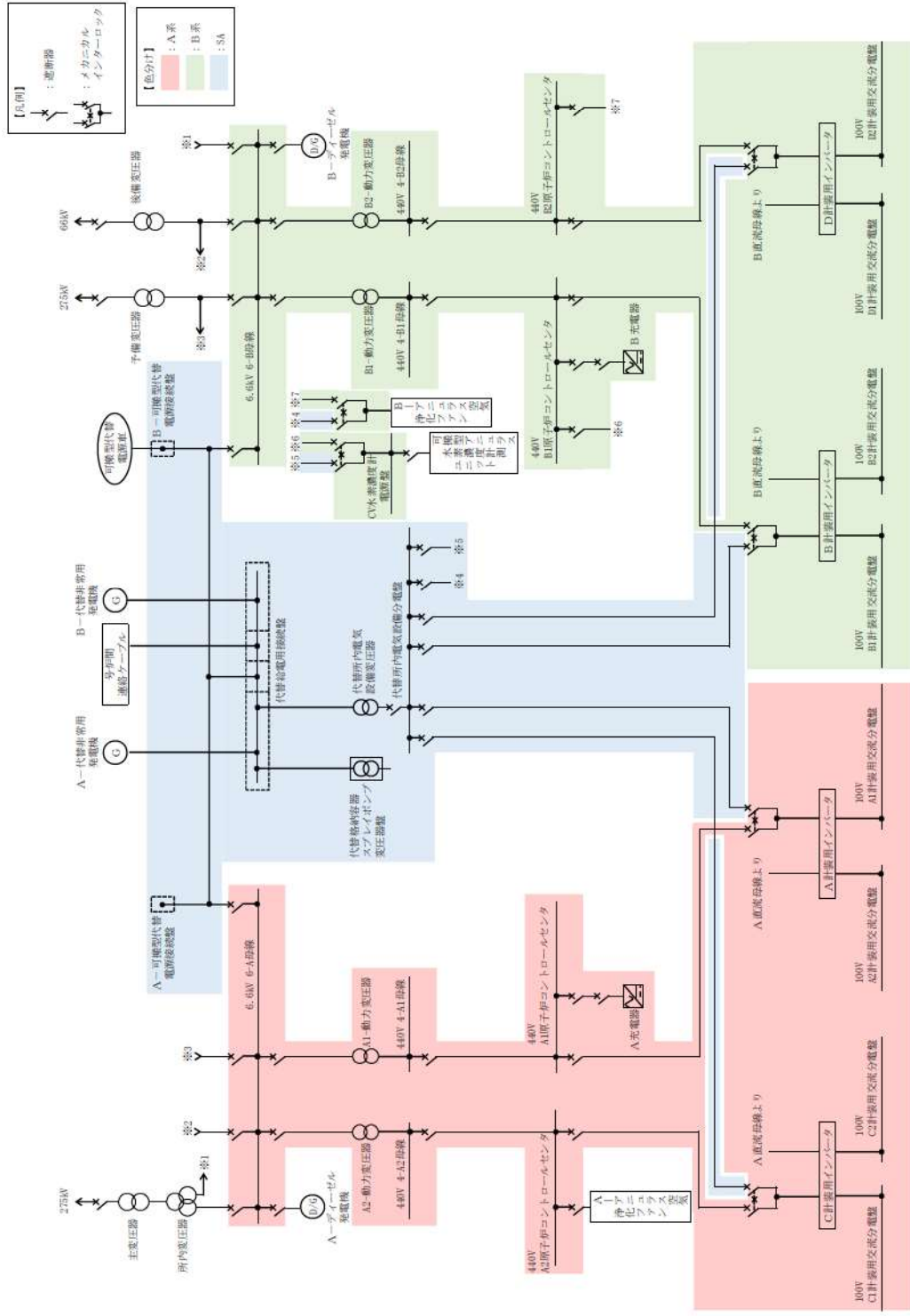
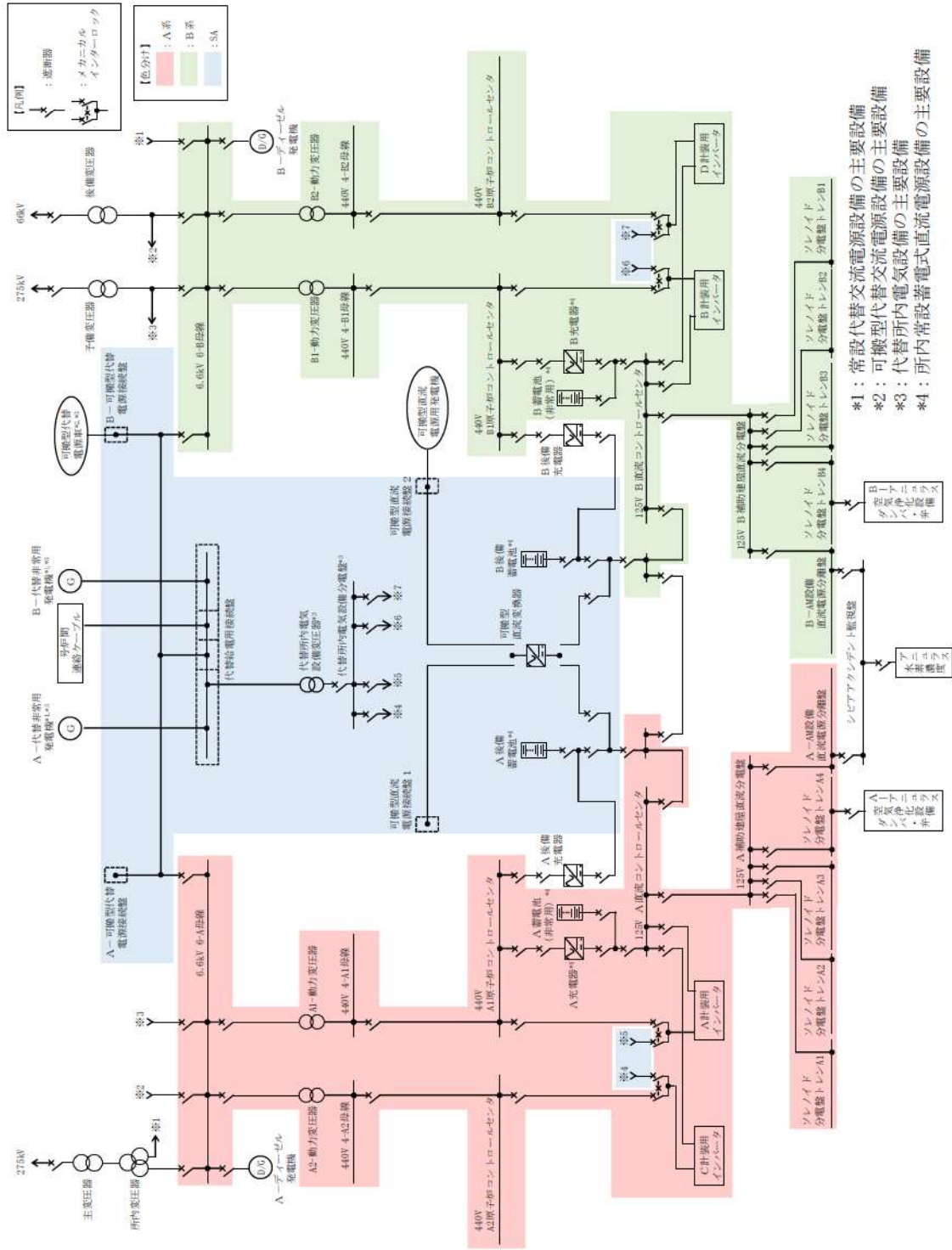


図 57.9.6 単線結線図 (直流) (第 52 条)



- *1: 常設代替交流電源設備の主要設備
- *2: 可搬型代替交流電源設備の主要設備
- *3: 代替所内電気設備の主要設備

図 57.9.7 単線結線図 (交流) (第 53 条)



- *1: 常設代替交流電源設備の主要設備
- *2: 可搬型代替交流電源設備の主要設備
- *3: 代替所内電気設備の主要設備
- *4: 所内常設蓄電式直流電源設備の主要設備

図 57.9.8 単線結線図 (直流) (第 53 条)

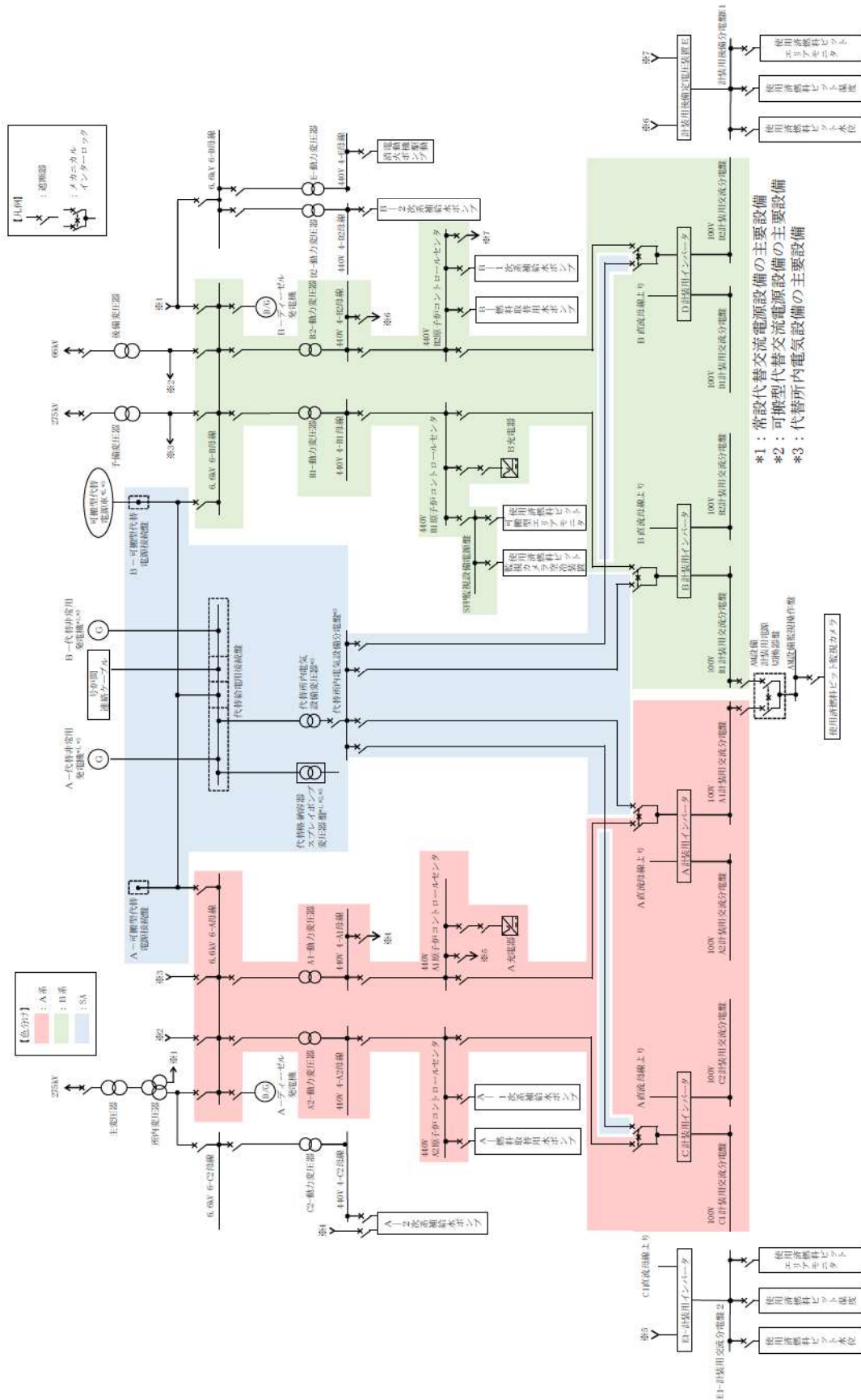
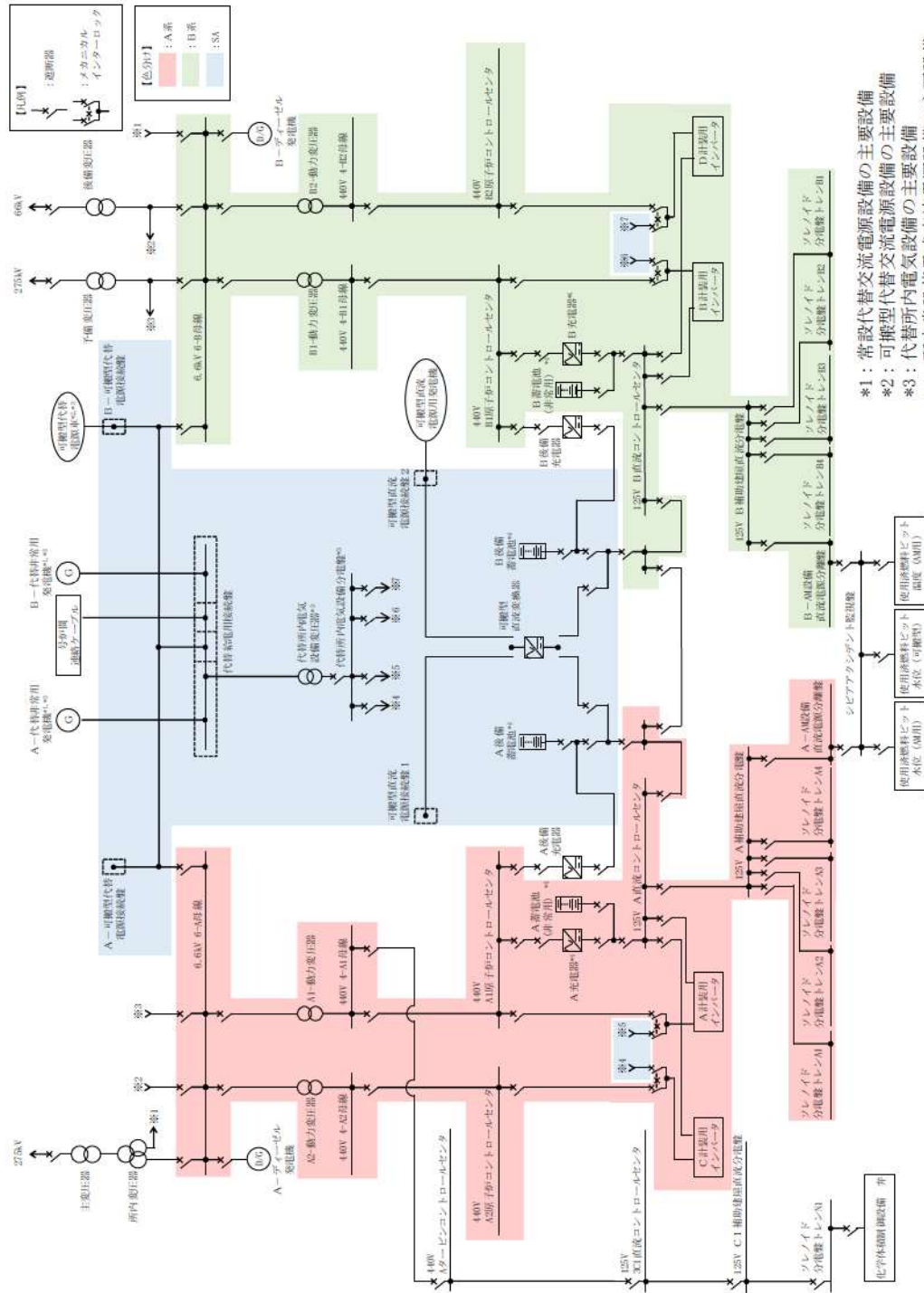


図 57.9.9 単線結線図 (交流) (第 54 条)



- *1: 常設代替交流電源設備の主要設備
- *2: 可搬型代替交流電源設備の主要設備
- *3: 代替所内電気設備の主要設備
- *4: 所内常設蓄電式直流電源設備の主要設備

図 57.9.10 単線結線図 (直流) (第 54 条)

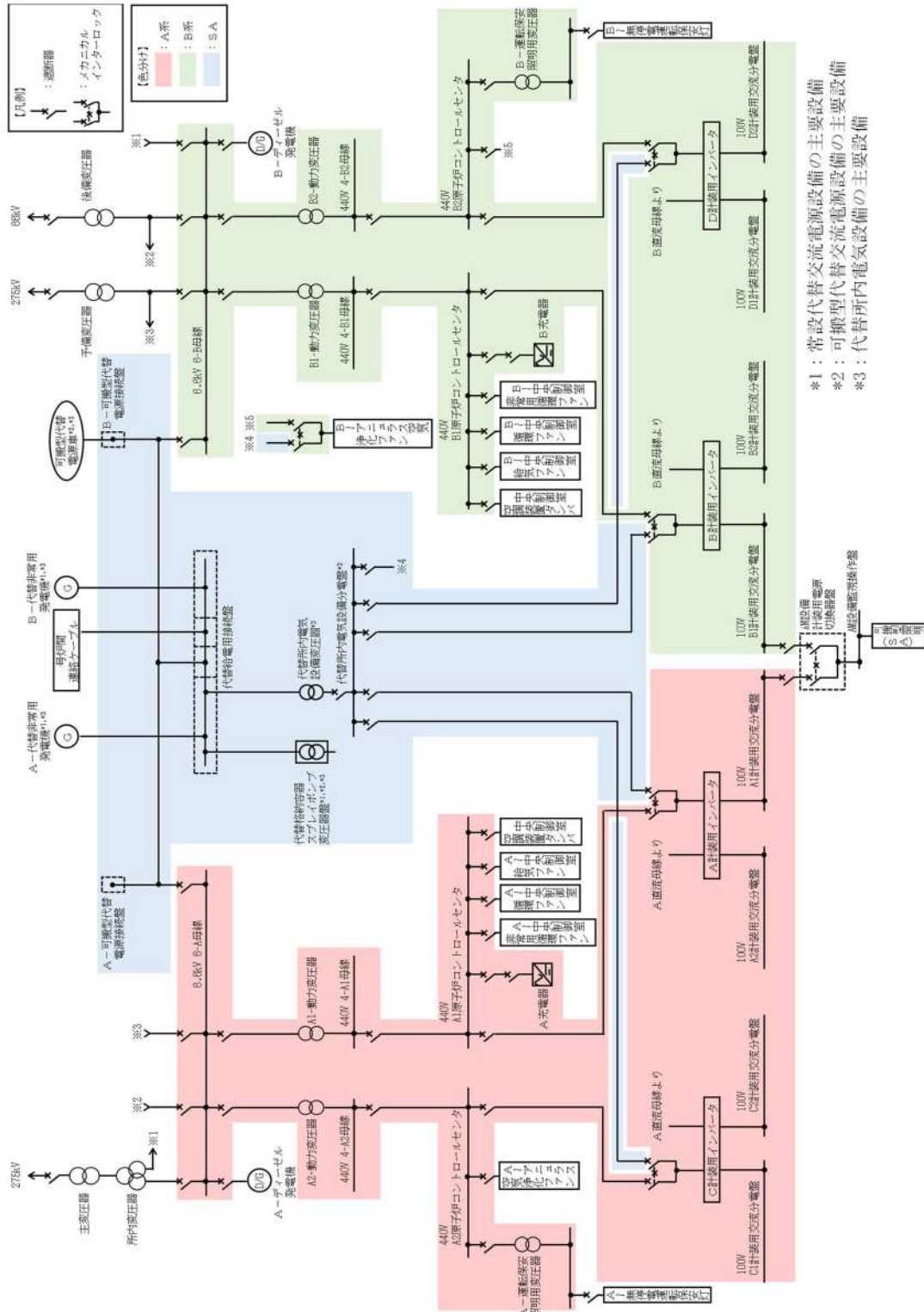


図 57.9.11 単線結線図 (交流) (第 59 条)

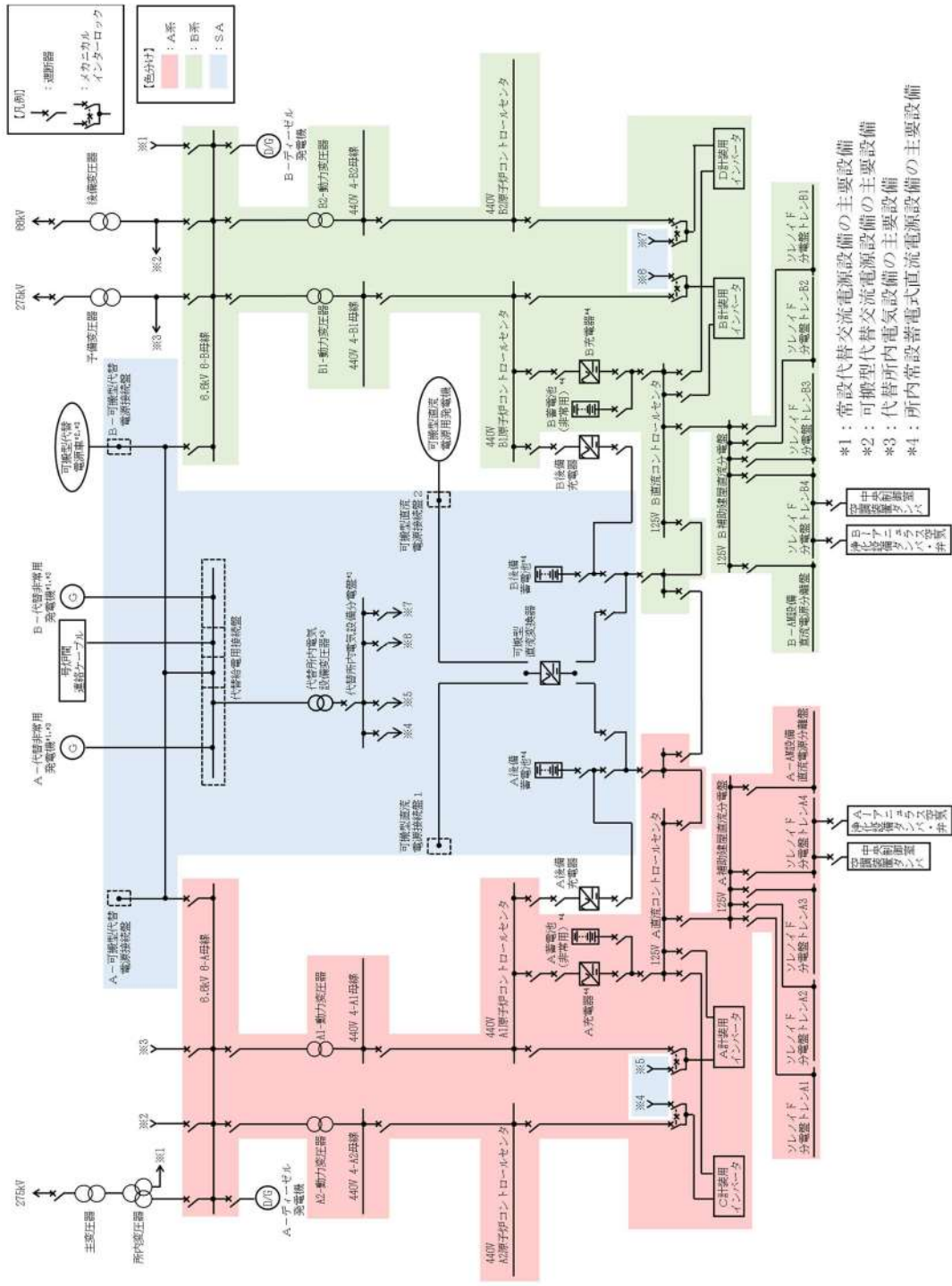


図 57.9.12 単線結線図 (直流) (第 59 条)

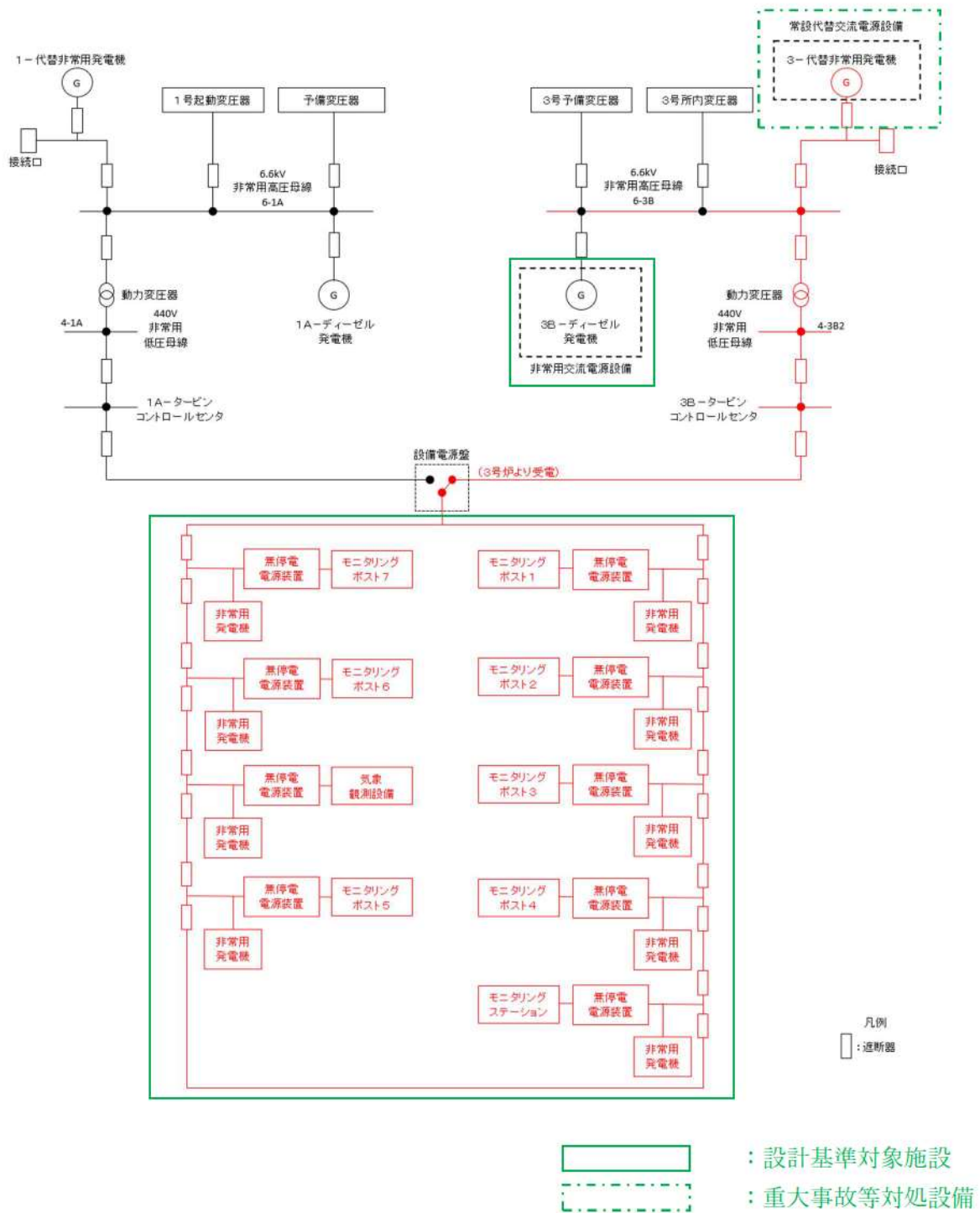


図 57.9.13 単線結線図 (第 60 条)