

福島第一原子力発電所 特定原子力施設に係る実施計画変更比較表（Ⅱ.2.5 汚染水処理設備等）

変 更 前	変 更 後	変 更 理 由
2.5 汚染水処理設備等 (中略) 2.5.2 基本仕様 2.5.2.1 主要仕様 2.5.2.1.1 汚染水処理設備, 貯留設備 (タンク等) 及び関連設備 (移送配管, 移送ポンプ等)	2.5 汚染水処理設備等 (中略) 2.5.2 基本仕様 2.5.2.1 主要仕様 2.5.2.1.1 汚染水処理設備, 貯留設備 (タンク等) 及び関連設備 (移送配管, 移送ポンプ等)	
(中略)	(中略)	
(中略) 表 2. 5 - 1 汚染水処理設備等の主要配管仕様 (1 / <u>27</u>)	(中略) 表 2. 5 - 1 汚染水処理設備等の主要配管仕様 (1 / <u>28</u>)	記載の適正化
(中略) 表 2. 5 - 1 汚染水処理設備等の主要配管仕様 (2 / <u>27</u>)	(中略) 表 2. 5 - 1 汚染水処理設備等の主要配管仕様 (2 / <u>28</u>)	記載の適正化
(中略) 表 2. 5 - 1 汚染水処理設備等の主要配管仕様 (3 / <u>27</u>)	(中略) 表 2. 5 - 1 汚染水処理設備等の主要配管仕様 (3 / <u>28</u>)	記載の適正化
(中略) 表 2. 5 - 1 汚染水処理設備等の主要配管仕様 (4 / <u>27</u>)	(中略) 表 2. 5 - 1 汚染水処理設備等の主要配管仕様 (4 / <u>28</u>)	記載の適正化
(中略) 表 2. 5 - 1 汚染水処理設備等の主要配管仕様 (5 / <u>27</u>)	(中略) 表 2. 5 - 1 汚染水処理設備等の主要配管仕様 (5 / <u>28</u>)	記載の適正化
(中略) 表 2. 5 - 1 汚染水処理設備等の主要配管仕様 (6 / <u>27</u>)	(中略) 表 2. 5 - 1 汚染水処理設備等の主要配管仕様 (6 / <u>28</u>)	記載の適正化
(中略) 表 2. 5 - 1 汚染水処理設備等の主要配管仕様 (7 / <u>27</u>)	(中略) 表 2. 5 - 1 汚染水処理設備等の主要配管仕様 (7 / <u>28</u>)	記載の適正化
(中略) 表 2. 5 - 1 汚染水処理設備等の主要配管仕様 (8 / <u>27</u>)	(中略) 表 2. 5 - 1 汚染水処理設備等の主要配管仕様 (8 / <u>28</u>)	記載の適正化
(中略) 表 2. 5 - 1 汚染水処理設備等の主要配管仕様 (9 / <u>27</u>)	(中略) 表 2. 5 - 1 汚染水処理設備等の主要配管仕様 (9 / <u>28</u>)	記載の適正化
(中略) 表 2. 5 - 1 汚染水処理設備等の主要配管仕様 (10 / <u>27</u>)	(中略) 表 2. 5 - 1 汚染水処理設備等の主要配管仕様 (10 / <u>28</u>)	記載の適正化
(中略) 表 2. 5 - 1 汚染水処理設備等の主要配管仕様 (11 / <u>27</u>)	(中略) 表 2. 5 - 1 汚染水処理設備等の主要配管仕様 (11 / <u>28</u>)	記載の適正化
(中略) 表 2. 5 - 1 汚染水処理設備等の主要配管仕様 (12 / <u>27</u>)	(中略) 表 2. 5 - 1 汚染水処理設備等の主要配管仕様 (12 / <u>28</u>)	記載の適正化
(中略) 表 2. 5 - 1 汚染水処理設備等の主要配管仕様 (13 / <u>27</u>)	(中略) 表 2. 5 - 1 汚染水処理設備等の主要配管仕様 (13 / <u>28</u>)	記載の適正化
(中略) 表 2. 5 - 1 汚染水処理設備等の主要配管仕様 (14 / <u>27</u>)	(中略) 表 2. 5 - 1 汚染水処理設備等の主要配管仕様 (14 / <u>28</u>)	記載の適正化
(中略) 表 2. 5 - 1 汚染水処理設備等の主要配管仕様 (15 / <u>27</u>)	(中略) 表 2. 5 - 1 汚染水処理設備等の主要配管仕様 (15 / <u>28</u>)	記載の適正化

福島第一原子力発電所 特定原子力施設に係る実施計画変更比較表 (II.2.5 汚染水処理設備等)

変 更 前	変 更 後	変 更 理 由															
(中略) 表 2. 5 - 1 汚染水処理設備等の主要配管仕様 (1 6 / <u>2 7</u>)	(中略) 表 2. 5 - 1 汚染水処理設備等の主要配管仕様 (1 6 / <u>2 8</u>)	記載の適正化															
(中略) 表 2. 5 - 1 汚染水処理設備等の主要配管仕様 (1 7 / <u>2 7</u>)	(中略) 表 2. 5 - 1 汚染水処理設備等の主要配管仕様 (1 7 / <u>2 8</u>)	記載の適正化															
(中略) 表 2. 5 - 1 汚染水処理設備等の主要配管仕様 (1 8 / <u>2 7</u>)	(中略) 表 2. 5 - 1 汚染水処理設備等の主要配管仕様 (1 8 / <u>2 8</u>)	記載の適正化															
(中略) 表 2. 5 - 1 汚染水処理設備等の主要配管仕様 (1 9 / <u>2 7</u>)	(中略) 表 2. 5 - 1 汚染水処理設備等の主要配管仕様 (1 9 / <u>2 8</u>)	記載の適正化															
(中略) 表 2. 5 - 1 汚染水処理設備等の主要配管仕様 (2 0 / <u>2 7</u>)	(中略) 表 2. 5 - 1 汚染水処理設備等の主要配管仕様 (2 0 / <u>2 8</u>)	記載の適正化															
(中略) 表 2. 5 - 1 汚染水処理設備等の主要配管仕様 (2 1 / <u>2 7</u>)	(中略) 表 2. 5 - 1 汚染水処理設備等の主要配管仕様 (2 1 / <u>2 8</u>)	記載の適正化															
(中略) 表 2. 5 - 1 汚染水処理設備等の主要配管仕様 (2 2 / <u>2 7</u>)	(中略) 表 2. 5 - 1 汚染水処理設備等の主要配管仕様 (2 2 / <u>2 8</u>)	記載の適正化															
(中略) 表 2. 5 - 1 汚染水処理設備等の主要配管仕様 (2 3 / <u>2 7</u>)	(中略) 表 2. 5 - 1 汚染水処理設備等の主要配管仕様 (2 3 / <u>2 8</u>)	記載の適正化															
(中略) 表 2. 5 - 1 汚染水処理設備等の主要配管仕様 (2 4 / <u>2 7</u>)	(中略) 表 2. 5 - 1 汚染水処理設備等の主要配管仕様 (2 4 / <u>2 8</u>)	記載の適正化															
(中略) 表 2. 5 - 1 汚染水処理設備等の主要配管仕様 (2 5 / <u>2 7</u>)	(中略) 表 2. 5 - 1 汚染水処理設備等の主要配管仕様 (2 5 / <u>2 8</u>)	記載の適正化															
(中略) 表 2. 5 - 1 汚染水処理設備等の主要配管仕様 (2 6 / <u>2 7</u>)	(中略) 表 2. 5 - 1 汚染水処理設備等の主要配管仕様 (2 6 / <u>2 8</u>)	記載の適正化															
(中略) 表 2. 5 - 1 汚染水処理設備等の主要配管仕様 (2 7 / <u>2 7</u>)	(中略) 表 2. 5 - 1 汚染水処理設備等の主要配管仕様 (2 7 / <u>2 8</u>)	記載の適正化															
(現行記載なし)	<p style="text-align: center;">表 2. 5 - 1 汚染水処理設備等の主要配管仕様 (2 8 / <u>2 8</u>)</p> <table border="1" style="margin-left: auto; margin-right: auto;"> <thead> <tr> <th style="text-align: center;">名 称</th> <th colspan="2" style="text-align: center;">仕 様</th> </tr> </thead> <tbody> <tr> <td style="text-align: center;">CST 移送ポンプ出口分岐から RO 処理水供給ポンプ出口ライン合流まで (ポリエチレン管)</td> <td style="text-align: center;">呼び径</td> <td style="text-align: center;">80A 相当</td> </tr> <tr> <td></td> <td style="text-align: center;">材質</td> <td style="text-align: center;">ポリエチレン</td> </tr> <tr> <td></td> <td style="text-align: center;">最高使用圧力</td> <td style="text-align: center;">0.98MPa</td> </tr> <tr> <td></td> <td style="text-align: center;">最高使用温度</td> <td style="text-align: center;">40℃</td> </tr> </tbody> </table>	名 称	仕 様		CST 移送ポンプ出口分岐から RO 処理水供給ポンプ出口ライン合流まで (ポリエチレン管)	呼び径	80A 相当		材質	ポリエチレン		最高使用圧力	0.98MPa		最高使用温度	40℃	配管追設に伴う記載の追加
名 称	仕 様																
CST 移送ポンプ出口分岐から RO 処理水供給ポンプ出口ライン合流まで (ポリエチレン管)	呼び径	80A 相当															
	材質	ポリエチレン															
	最高使用圧力	0.98MPa															
	最高使用温度	40℃															
(以下, 省略)	(以下, 省略)																

変更前

変更後

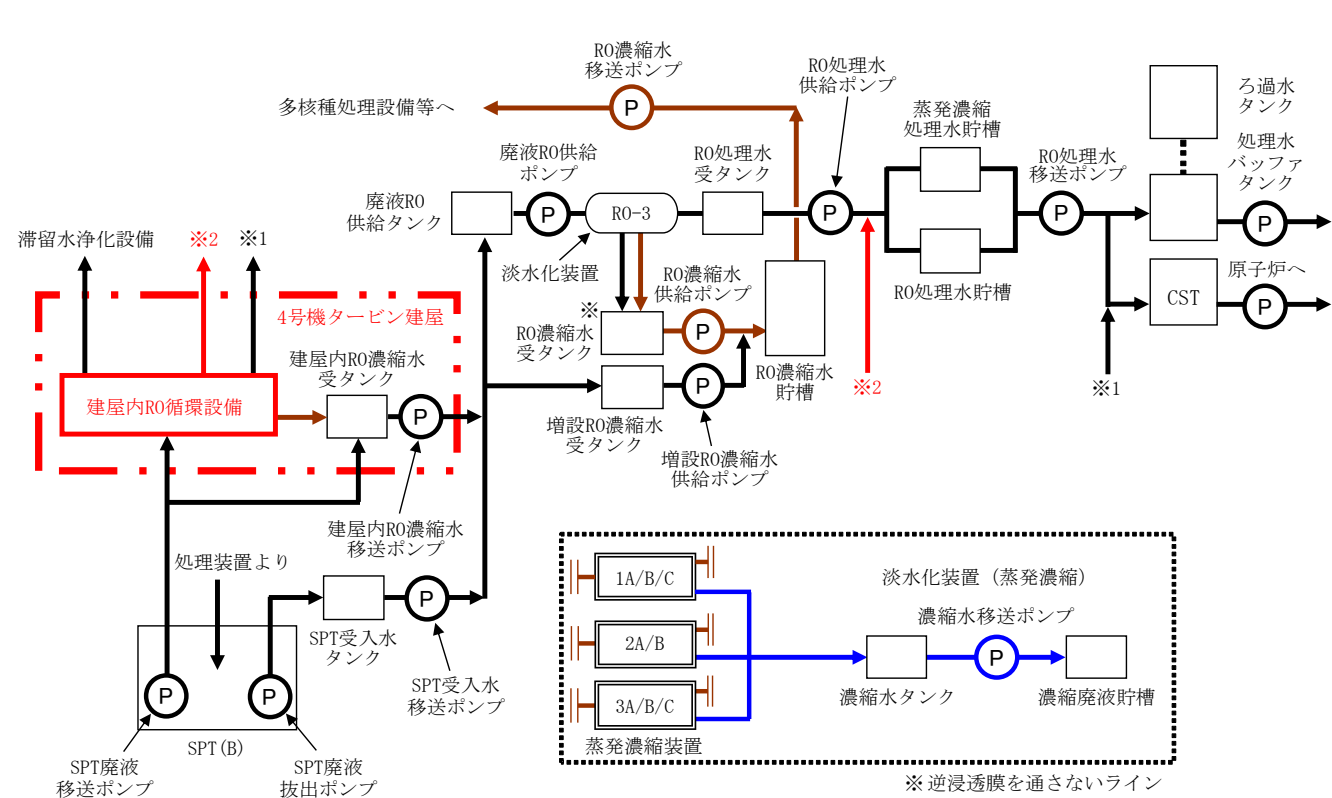
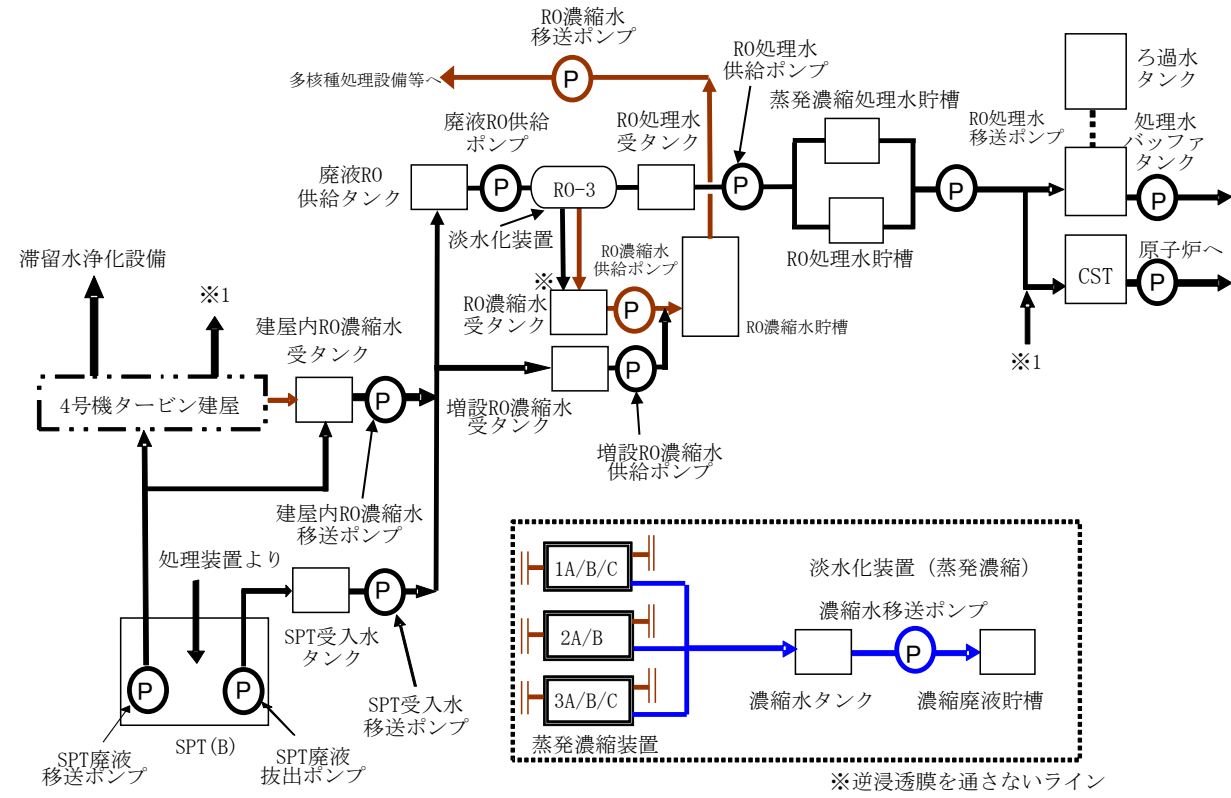
変更理由

添付資料-1

添付資料-1

(中略)

(中略)



配管追加に伴う記載の追加, 記載の適正化

図-8 淡水化装置（逆浸透膜装置，蒸発濃縮装置）及び滞留水浄化設備の系統構成図（1/2）

図-8 淡水化装置（逆浸透膜装置，蒸発濃縮装置）及び滞留水浄化設備の系統構成図（1/2）

変更前

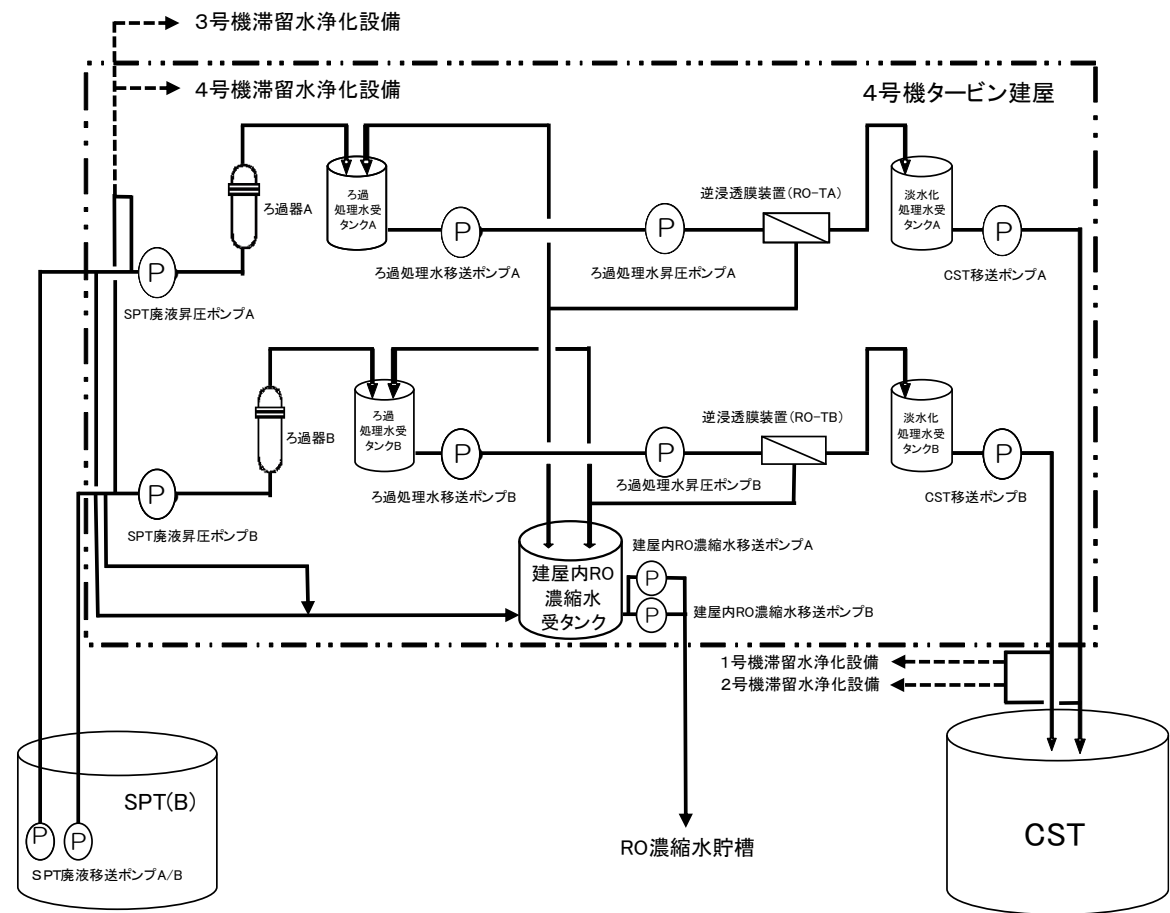


図-8 淡水化装置（逆浸透膜装置）及び滞留水浄化設備の系統構成図（2/2）
（滞留水浄化設備の範囲について点線で示す。）

(以下、省略)

変更後

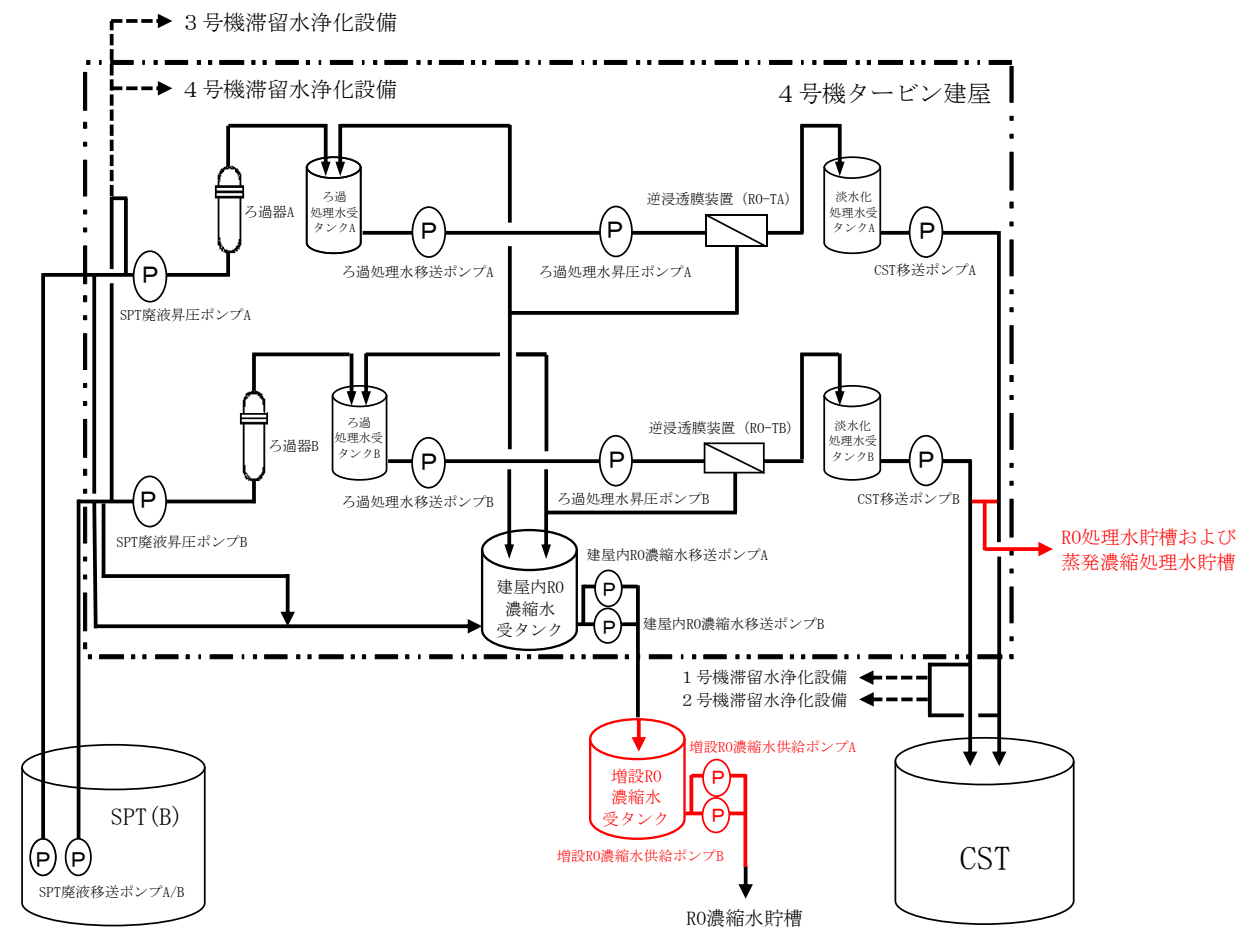


図-8 淡水化装置（逆浸透膜装置、蒸発濃縮装置）及び滞留水浄化設備の系統構成図（2/2）
（滞留水浄化設備の範囲について点線で示す。）

(以下、省略)

変更理由

配管追加に伴う記載の追加, 記載の適正化

記載の適正化

福島第一原子力発電所 特定原子力施設に係る実施計画変更比較表（Ⅱ.2.5 汚染水処理設備等）

変 更 前	変 更 後	変 更 理 由
<p style="text-align: center;">添付資料－15</p> <p style="text-align: center;">建屋内 RO 循環設備および追設する関連機器の設計・確認の方針について</p> <p>1.基本設計 1.1 設置の目的 2.5.1.5.1 に示す汚染水処理設備等の設備構成のうち、建屋内 RO 循環設備は塩分を除去する逆浸透膜装置及びこれに付帯する設備を4号機タービン建屋2階に設置し、屋外に敷設している汚染水等の移送配管縮小による放射性物質の漏えいリスク低減や原子炉注水用の処理済水供給の信頼性向上を目的に設置する。 また、追設する関連機器は建屋内 RO にて生成された濃縮塩水を、RO 濃縮水貯槽まで淡水化装置（RO-3）をバイパスして移送できることを目的とし設置する。</p> <p>1.2 要求される機能 (1) 建屋内 RO 循環設備は、サプレッション・プール水サージタンク（以下、「SPT」という。）に供給される汚染水の塩分を除去し、原子炉注水系の水源である復水貯蔵タンク（以下、「CST」という。）に処理済水を移送できること。 (2) 建屋内 RO で生成される濃縮塩水は、建屋内 RO 濃縮水受タンクに移送できること。 (3) 追設する関連機器は建屋内 RO にて生成された濃縮塩水を建屋内 RO 濃縮水受タンクから RO-3 バイパスラインを介して、増設 RO 濃縮水受タンクに移送できること。</p> <p>（中略）</p> <p>1.4 主要な機器 建屋内 RO 循環設備は、SPT 廃液移送ポンプ、SPT 廃液昇圧ポンプ、ろ過器、ろ過処理水受タンク、ろ過処理水移送ポンプ、ろ過処理水昇圧ポンプ、建屋内 RO、淡水化処理水受タンク、CST 移送ポンプ及び配管等の付帯設備で構成する。 SPT の貯留水は、SPT 廃液移送ポンプにより、4号機タービン建屋に移送し、SPT 廃液昇圧ポンプ及びろ過器を通して、ろ過処理水受タンクに一時貯留する。ろ過処理水受タンクの水は、ろ過処理水移送ポンプ及びろ過処理水昇圧ポンプにより、建屋内 RO を通して塩分を除去し、淡水化処理水受タンクを介して CST 移送ポンプにより CST に移送する。 また、追設する関連機器は建屋内 RO 濃縮水移送ポンプ、増設 RO 濃縮水供給ポンプ、建屋内 RO 濃縮水受タンク、増設 RO 濃縮水受タンク及び配管等で構成する。 建屋内 RO で生成される濃縮塩水は、建屋内 RO 濃縮水受タンクに移送し、建屋内 RO 濃縮水受タンク以降は、RO-3 バイパスラインから増設 RO 濃縮水受タンクを介して RO 濃縮水貯槽に移送される。 なお、運転系列は建屋内 RO を原則として使用することとし、蛇腹ハウス内に設置している淡水化装置（RO）に係る設備の内、耐震 S クラスに準拠した地震に対して系外漏えいが発生しないことを確認していない機器※については、堰内に可撓性のあるライニングを施工し、地震時の系外漏えいリスクを低減した上で、建屋内 RO 循環設備の計画外停止により、原子炉注水系保有水が不足する恐れがある場合に使用する。 ※逆浸透膜装置（RO-3）、廃液 RO 供給タンク、廃液 RO 供給ポンプ、SPT 受入水タンク、SPT 受入水移送ポンプ、RO 濃縮水受タンク、RO 濃縮水供給ポンプ</p> <p>（中略）</p>	<p style="text-align: center;">添付資料－15</p> <p style="text-align: center;">建屋内 RO 循環設備および追設する関連機器の設計・確認の方針について</p> <p>1. 基本設計 1.1 設置の目的 2.5.1.5.1 に示す汚染水処理設備等の設備構成のうち、建屋内 RO 循環設備は塩分を除去する逆浸透膜装置及びこれに付帯する設備を4号機タービン建屋2階に設置し、屋外に敷設している汚染水等の移送配管縮小による放射性物質の漏えいリスク低減や原子炉注水用の処理済水供給の信頼性向上を目的に設置する。 また、追設する関連機器は建屋内 RO にて生成された濃縮塩水を、RO 濃縮水貯槽まで淡水化装置（RO-3）をバイパスして移送できることを目的とし設置する。</p> <p>1.2 要求される機能 (1) 建屋内 RO 循環設備は、サプレッション・プール水サージタンク（以下、「SPT」という。）に供給される汚染水の塩分を除去し、原子炉注水系の水源である復水貯蔵タンク（以下、「CST」という。）、<u>RO 処理水貯槽、および蒸発濃縮処理水貯槽</u>に処理済水を移送できること。 (2) 建屋内 RO で生成される濃縮塩水は、建屋内 RO 濃縮水受タンクに移送できること。 (3) 追設する関連機器は建屋内 RO にて生成された濃縮塩水を建屋内 RO 濃縮水受タンクから RO-3 バイパスラインを介して、増設 RO 濃縮水受タンクに移送できること。</p> <p>（中略）</p> <p>1.4 主要な機器 建屋内 RO 循環設備は、SPT 廃液移送ポンプ、SPT 廃液昇圧ポンプ、ろ過器、ろ過処理水受タンク、ろ過処理水移送ポンプ、ろ過処理水昇圧ポンプ、建屋内 RO、淡水化処理水受タンク、CST 移送ポンプ及び配管等の付帯設備で構成する。 SPT の貯留水は、SPT 廃液移送ポンプにより、4号機タービン建屋に移送し、SPT 廃液昇圧ポンプ及びろ過器を通して、ろ過処理水受タンクに一時貯留する。ろ過処理水受タンクの水は、ろ過処理水移送ポンプ及びろ過処理水昇圧ポンプにより、建屋内 RO を通して塩分を除去し、淡水化処理水受タンクを介して CST 移送ポンプにより CST、<u>RO 処理水貯槽、および蒸発濃縮処理水貯槽</u>に移送する。 また、追設する関連機器は建屋内 RO 濃縮水移送ポンプ、増設 RO 濃縮水供給ポンプ、建屋内 RO 濃縮水受タンク、増設 RO 濃縮水受タンク及び配管等で構成する。 建屋内 RO で生成される濃縮塩水は、建屋内 RO 濃縮水受タンクに移送し、建屋内 RO 濃縮水受タンク以降は、RO-3 バイパスラインから増設 RO 濃縮水受タンクを介して RO 濃縮水貯槽に移送される。 なお、運転系列は建屋内 RO を原則として使用することとし、蛇腹ハウス内に設置している淡水化装置（RO）に係る設備の内、耐震 S クラスに準拠した地震に対して系外漏えいが発生しないことを確認していない機器※については、堰内に可撓性のあるライニングを施工し、地震時の系外漏えいリスクを低減した上で、建屋内 RO 循環設備の計画外停止により、原子炉注水系保有水が不足する恐れがある場合に使用する。 ※逆浸透膜装置（RO-3）、廃液 RO 供給タンク、廃液 RO 供給ポンプ、SPT 受入水タンク、SPT 受入水移送ポンプ、RO 濃縮水受タンク、RO 濃縮水供給ポンプ</p> <p>（中略）</p>	<p>配管追設に伴う記載の追加</p> <p>配管追設に伴う記載の追加</p>

変更前

変更後

変更理由

別紙(1)

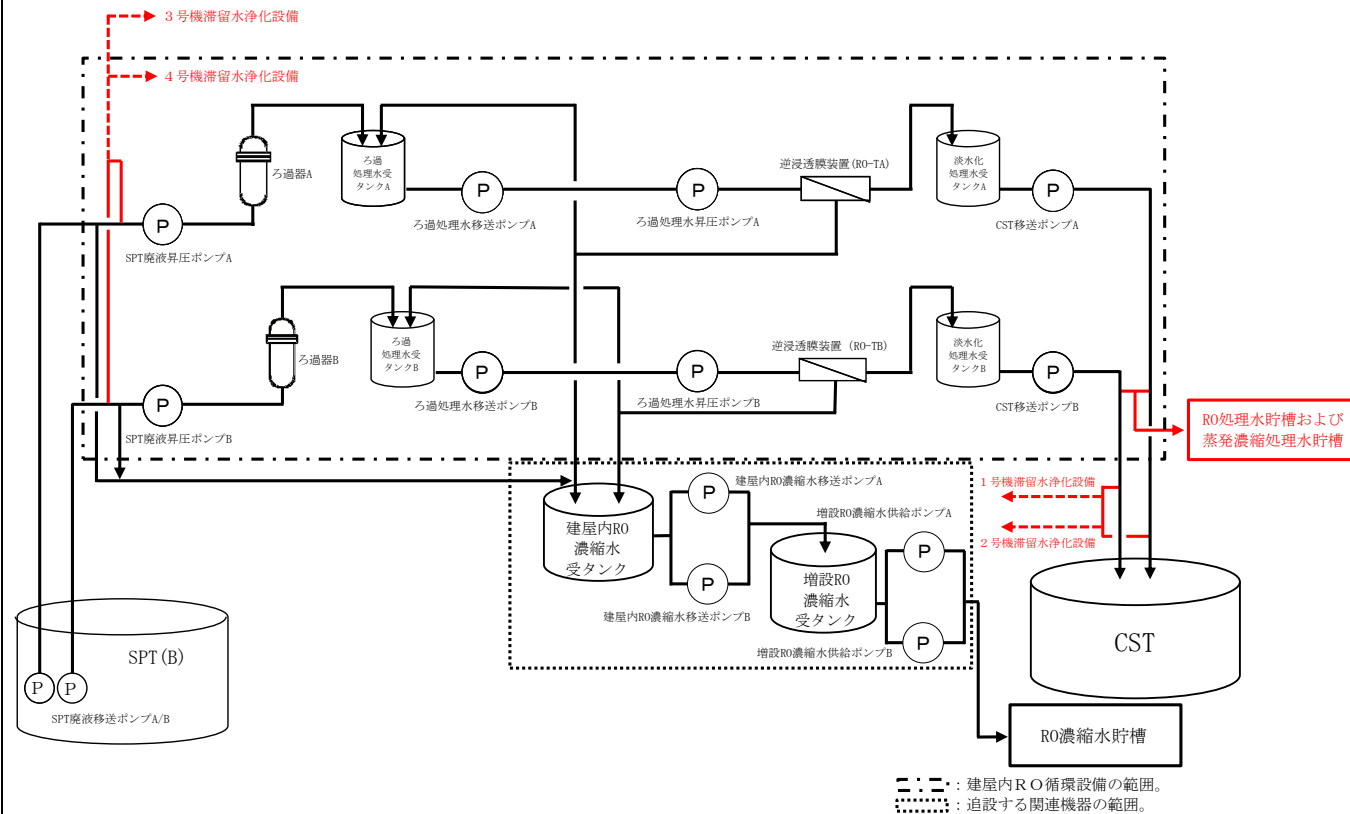
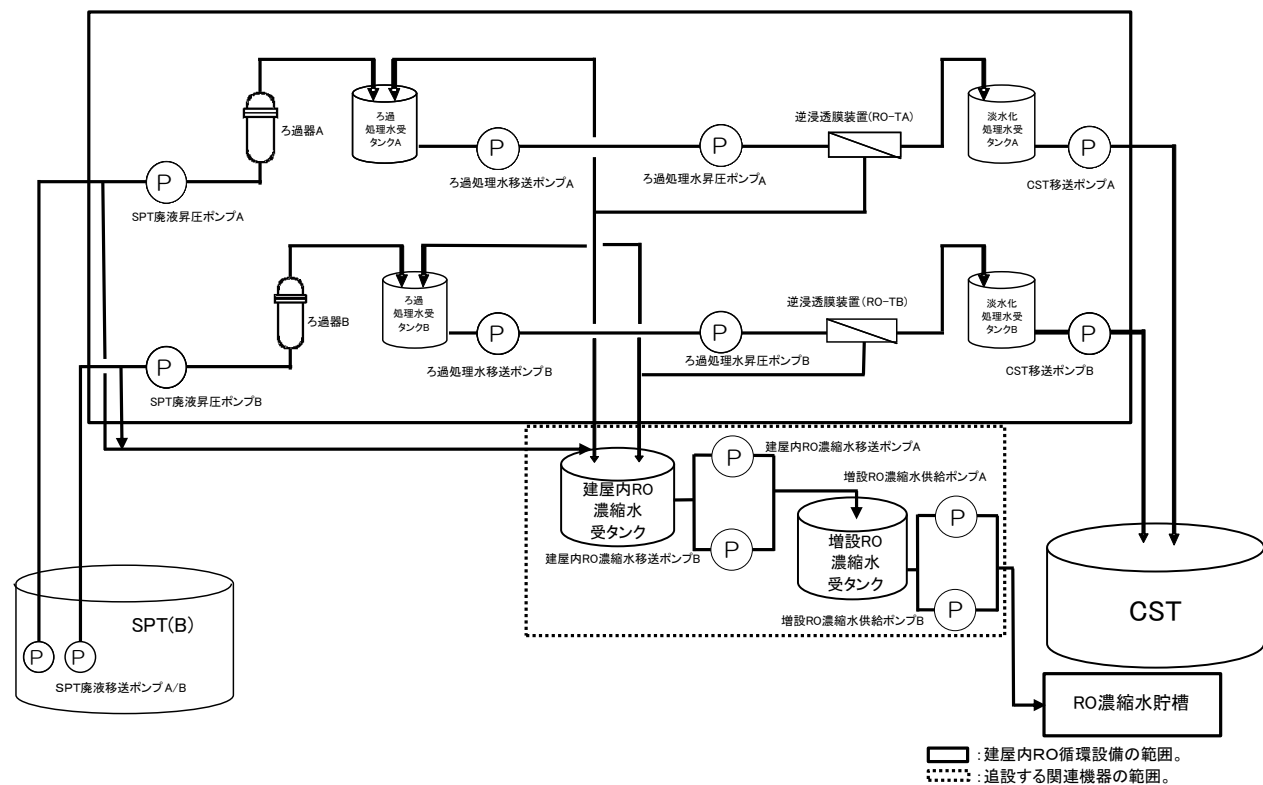
別紙(1)

建屋内 RO 循環設備および追設する関連機器の範囲

建屋内 RO 循環設備および追設する関連機器の範囲

建屋内 RO 循環設備および追設する関連機器の範囲を図-1 に示す。

建屋内 RO 循環設備および追設する関連機器の範囲を図-1 に示す。



配管追設に伴う記載の追加, 記載の適正化

図-1 建屋内 RO 循環設備および追設する関連機器の範囲図

図-1 建屋内 RO 循環設備および追設する関連機器の範囲図

(中略)

(中略)

変更前

変更後

変更理由

別紙(3)

別紙(3)

建屋内 RO 循環設備および追設する関連機器の構造強度及び耐震性

建屋内 RO 循環設備および追設する関連機器の構造強度及び耐震性

(中略)

(中略)

2.5 主配管

2.5 主配管

2.5.1 評価箇所

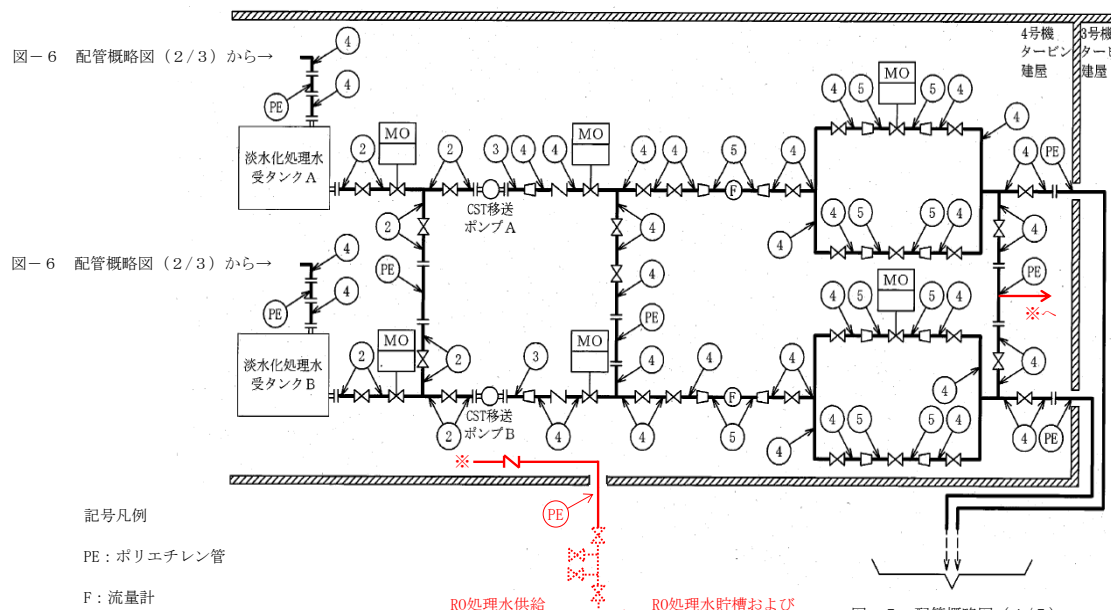
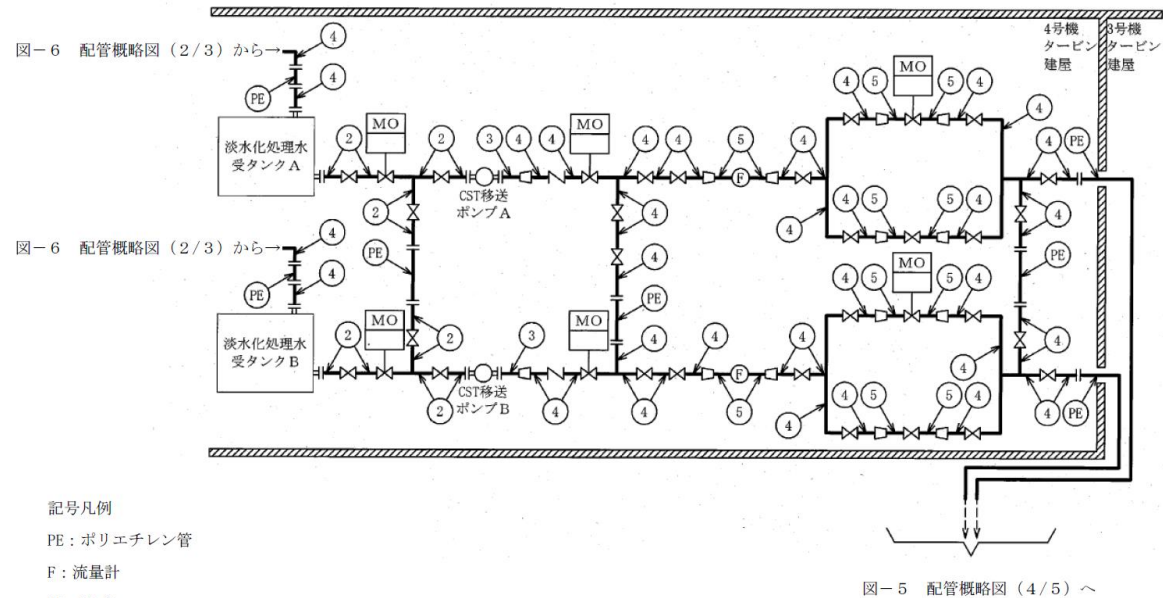
2.5.1 評価箇所

強度評価箇所を図-5, 6に示す。

強度評価箇所を図-5, 6に示す。

(中略)

(中略)



記号凡例
PE: ポリエチレン管
F: 流量計
MO: MO弁

記号凡例
PE: ポリエチレン管
F: 流量計
MO: MO弁

図中の番号は、2.5.3の番号に対応する。

図中の番号は、2.5.3の番号に対応する。

図-5 配管概略図(建屋内 RO 附属配管を除く主配管)(3/5)

図-5 配管概略図(建屋内 RO 附属配管を除く主配管)(3/5)

(中略)

(中略)

配管追設に伴う記載の追加

福島第一原子力発電所 特定原子力施設に係る実施計画変更比較表（Ⅱ.2.5 汚染水処理設備等）

変 更 前	変 更 後	変 更 理 由
<p style="text-align: center;">参考資料（1）</p> <p style="text-align: center;">建屋内 R0 循環設備および追設する関連機器の具体的な安全確保策</p> <p>建屋内 R0 循環設備および追設する関連機器の漏えい発生防止対策、放射線遮へい対策、環境条件対策等について具体的な安全確保策を以下の通り定め、実施する。</p> <p>1. 放射性物質の漏えい防止等に対する考慮 (1)漏えい発生防止</p> <p>a. 建屋内 R0 循環設備および追設する関連機器の移送配管は、耐食性を有するポリエチレン管及びライニングを施した鋼管等を使用する。ただし、建屋内 R0 の逆浸透膜を連結する配管は、耐圧ホースとする。耐圧ホースの接続部は、サポート等により配管を固定することで、取合部が外れることがないようにする。</p> <p>b. タンク内に設置した水中ポンプとの取合配管は可撓性を有する耐圧ホースとする。</p> <p>c. 建屋内 R0 循環設備で屋外敷設箇所のうち重機による作業や車両の通行がある箇所について、道路跨ぎ部の配管は地中に設置したトラフ内に敷設することで、車両の通過時に損傷しないようにする。地上部の配管はトラフ内に敷設することで、外部と接触しないようにする。</p> <p>(現行記載なし)</p> <p>(中略)</p>	<p style="text-align: center;">参考資料（1）</p> <p style="text-align: center;">建屋内 R0 循環設備および追設する関連機器の具体的な安全確保策</p> <p>建屋内 R0 循環設備および追設する関連機器の漏えい発生防止対策、放射線遮へい対策、環境条件対策等について具体的な安全確保策を以下の通り定め、実施する。</p> <p>1. 放射性物質の漏えい防止等に対する考慮 (1)漏えい発生防止</p> <p>a. 建屋内 R0 循環設備および追設する関連機器の移送配管は、耐食性を有するポリエチレン管及びライニングを施した鋼管等を使用する。ただし、建屋内 R0 の逆浸透膜を連結する配管は、耐圧ホースとする。耐圧ホースの接続部は、サポート等により配管を固定することで、取合部が外れることがないようにする。</p> <p>b. タンク内に設置した水中ポンプとの取合配管は可撓性を有する耐圧ホースとする。</p> <p>c. 建屋内 R0 循環設備で屋外敷設箇所のうち重機による作業や車両の通行がある箇所について、道路跨ぎ部の配管は地中に設置したトラフ内に敷設することで、車両の通過時に損傷しないようにする。地上部の配管はトラフ内に敷設することで、外部と接触しないようにする。</p> <p><u>d. CST 移送ポンプ出口分岐から R0 処理水供給ポンプ出口ライン合流までの移送配管は、漏えい堰等が設置されないフランジ構造の継ぎ手部についてシール材の充填を実施する。</u></p> <p>(中略)</p>	<p>配管追設に伴う記載の追加</p>

変更前

変更後

変更理由

参考資料 (3)

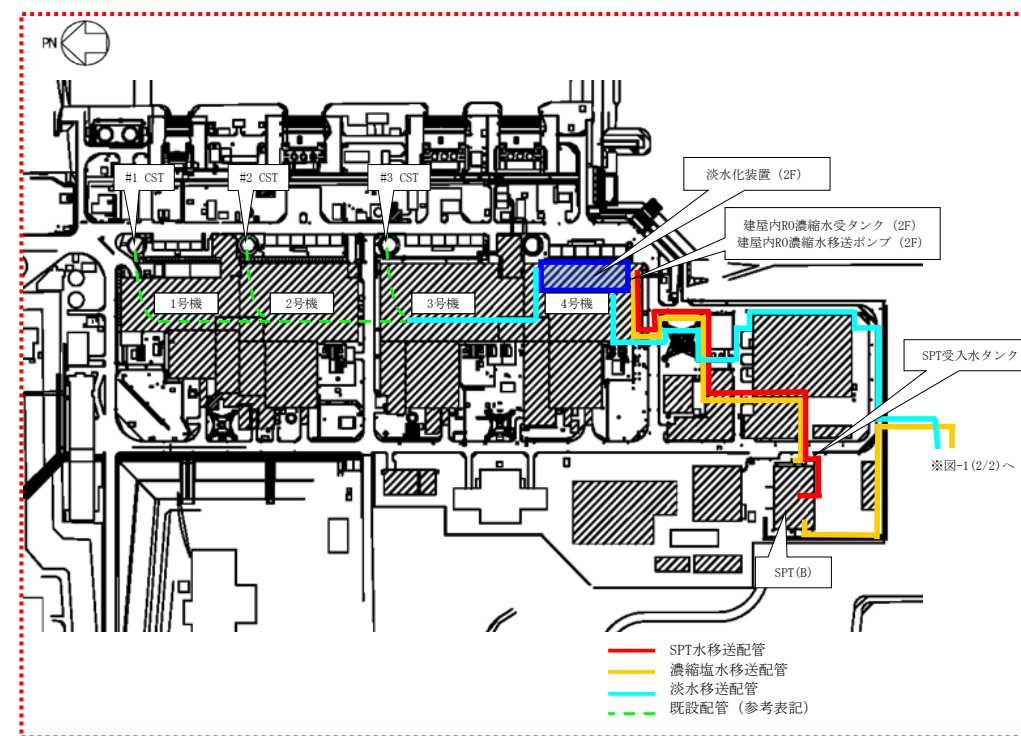
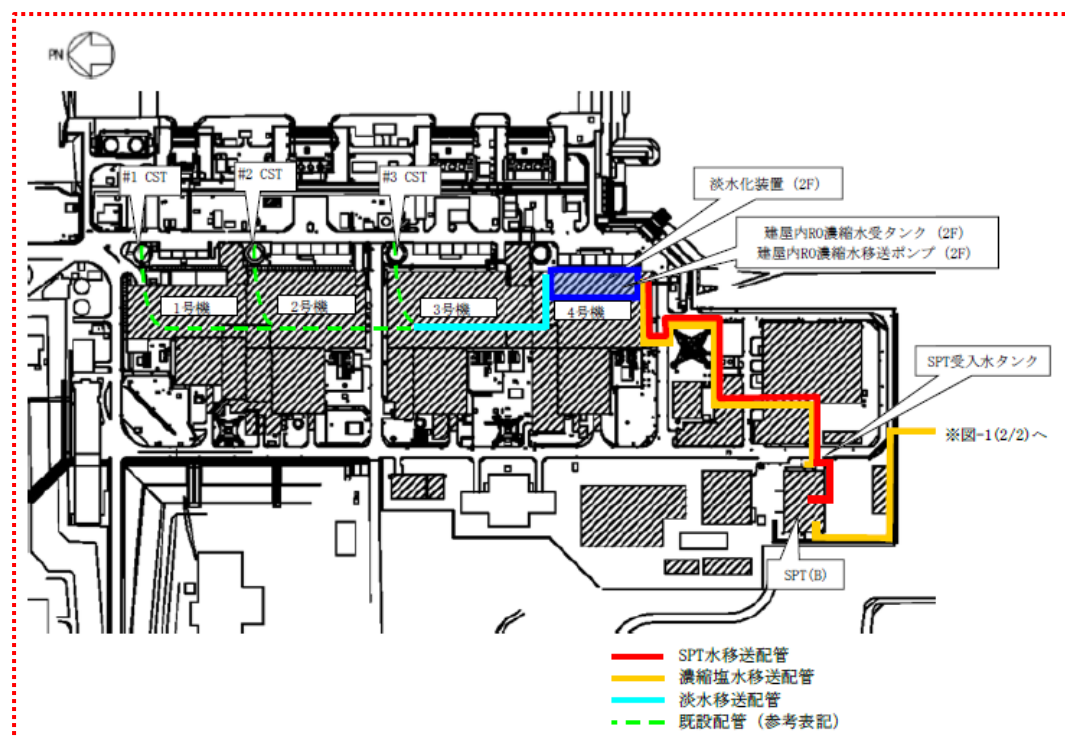
参考資料 (3)

建屋内 R0 循環設備および追設する関連機器の配置

建屋内 R0 循環設備および追設する関連機器の配置

建屋内 R0 循環設備および追設する関連機器の配置を図-1 に示す。

建屋内 R0 循環設備および追設する関連機器の配置を図-1 に示す。



配管追設に伴う記載の追加

図-1 建屋内 R0 循環設備および追設する関連機器の配置概略図 (1 / 2)

図-1 建屋内 R0 循環設備および追設する関連機器の配置概略図 (1 / 2)

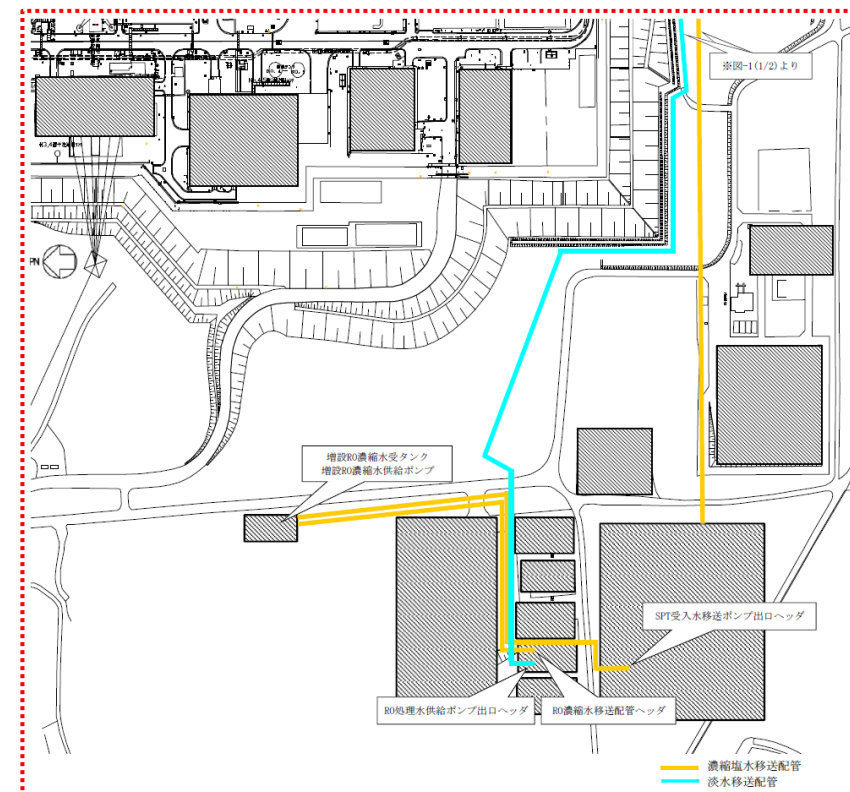
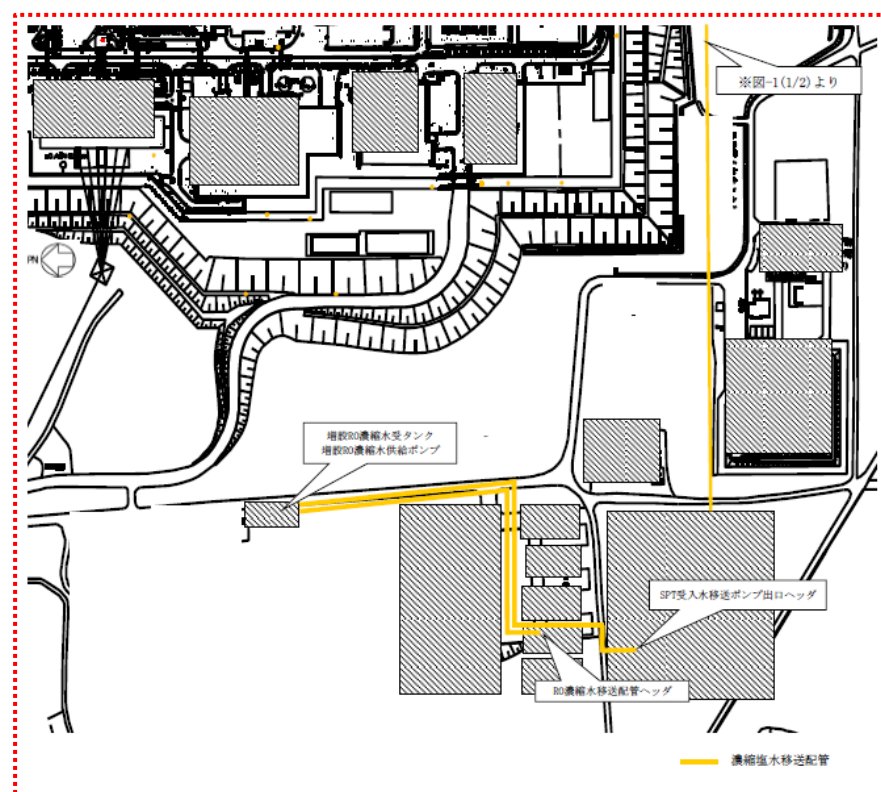


図-1 建屋内 R0 循環設備および追設する関連機器の配置概略図 (2 / 2)

図-1 建屋内 R0 循環設備および追設する関連機器の配置概略図 (2 / 2)

(以下, 省略)

(以下, 省略)