

玄海原子力発電所3号炉 高経年化技術評価 (照射誘起型応力腐食割れ)

2023年10月16日

目 次

1. 概要	2
2. 基本方針	2
3. 照射誘起型応力腐食割れについて	3
4. 評価対象機器の抽出について	4
5. 技術評価	7
6. まとめ	12

1. 概要

本資料は、「実用発電用原子炉の設置、運転等に関する規則」第82条第1項の規定に基づき実施した高経年化技術評価のうち、照射誘起型応力腐食割れの評価結果を説明するものである。

2. 基本方針

照射誘起型応力腐食割れに対する評価の基本方針は、評価対象部位において照射誘起型応力腐食割れの可能性について評価し、その発生の可能性が将来にわたって否定できない場合は、その発生又は進展に係る健全性評価を行い、運転開始後60年時点までの期間において「実用発電用原子炉施設における高経年化対策審査ガイド」及び「実用発電用原子炉施設における高経年化対策実施ガイド」の要求事項を満たすことを確認することである。

3. 照射誘起型応力腐食割れについて

オーステナイト系ステンレス鋼は、高い中性子照射量を受けると応力腐食割れの感受性が高くなることが知られている。照射誘起型応力腐食割れ（以下、「IASCC」という。）は、この状況に引張応力が作用すると粒界型応力腐食割れが生じる現象である。

IASCCの発生要因としては、材料、環境及び応力の3つの要因が考えられ、運転時間が経過し、非常に高い中性子照射量を受けたステンレス鋼において発生する可能性がある。

また、これまで得られている材料試験データから、IASCCの発生環境としては中性子照射量・環境温度・応力が高いほど厳しいことが判明している。

海外では炉内構造物の点検によってIASCCによるバッフルフォーマボルトの損傷が確認されている。例えば、米国において多数のボルト損傷が確認されているが、これらのプラントと玄海3号炉ではバッフル構造の相違※1がある。さらに、玄海3号炉では耐IASCCに考慮したボルト形状※2としている。

なお、日本国内ではIASCCの発生が確認された事例はない。

※1 ダウンフロー構造（炉心槽と炉心バッフルの間のバイパス流の流れが下向き）あるいは運転開始後にダウンフロー構造からアップフロー構造（バイパス流の流れが上向き）に変更したものであるのに対し、玄海3号炉は運転開始当初からアップフロー構造である。

※2 首下の応力集中を低減させた形状により発生応力の低減を図るとともに、ベントホールを有することで温度低減が図られている構造である。なお、ボルト頭部に溝が加工されており、ボルト締結後に溝幅より外径をやや大きく加工した回り止めピンをはめ込み両端をバッフル板に溶接することで回り止めされていることから、仮にボルトが損傷した場合でもボルト頭部の炉内への脱落を防止する構造となっている。

4. 評価対象機器の抽出について

- ・材料がステンレス鋼で、IASCC感受性の発生が考えられる中性子照射量 $1 \times 10^{21} \text{ n/cm}^2$ [$E > 0.1 \text{ MeV}$] オーダー以上（運転開始後60年時点）を受ける機器を抽出した結果、対象機器は炉内構造物のみであった。
- ・炉内構造物の各部位の中性子照射量、温度、応力レベルを次頁の表1に整理した。これらの部位のうち、中性子照射量と温度が最も高く、応力レベルも大きく、海外での損傷事例もあるバッフルフォーマボルトを最も厳しい評価部位として選定した。

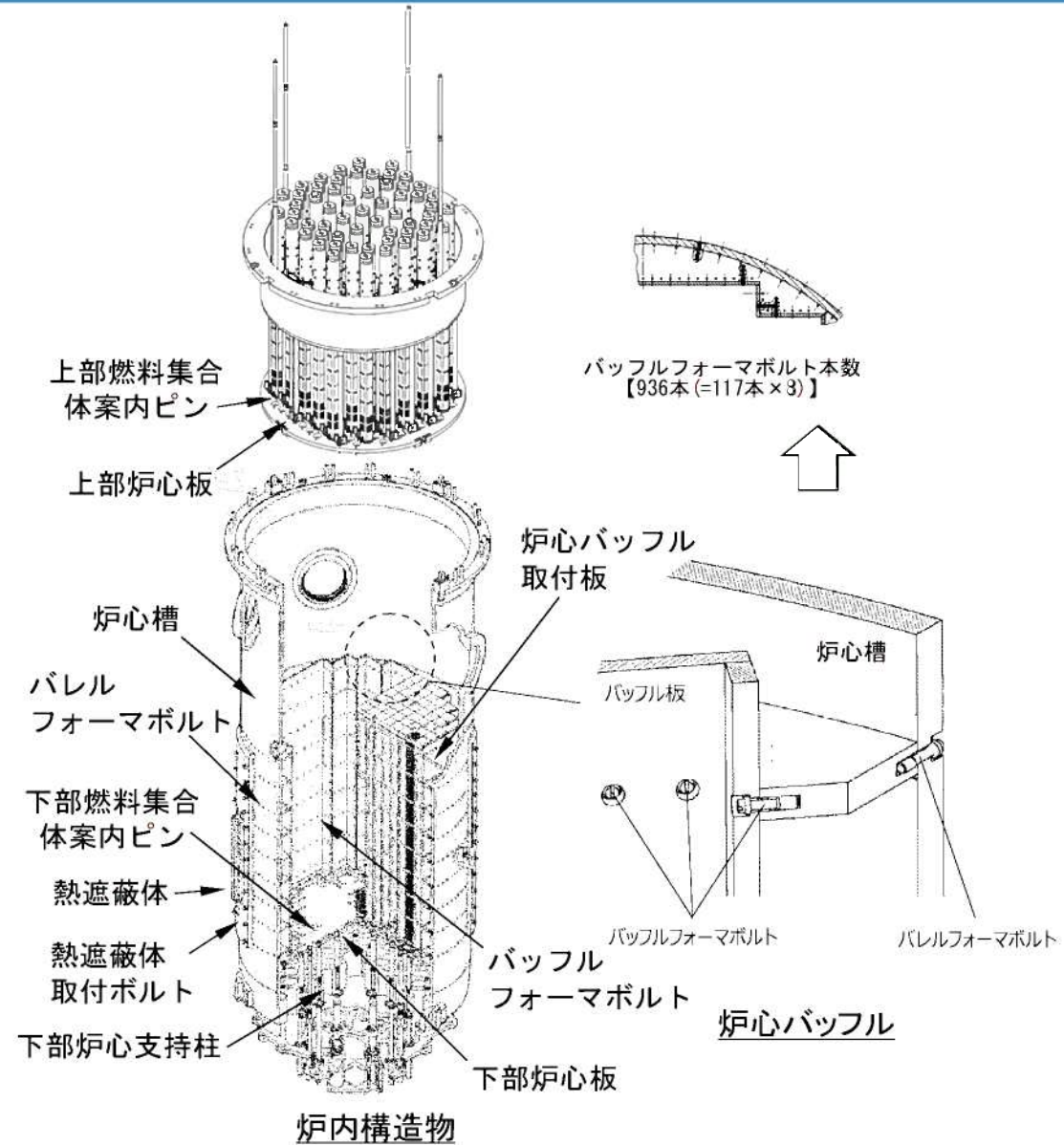


図1 炉内構造物の構造図

表1 ステンレス鋼のIASCCの可能性評価（1/2）

部位	実機条件			海外の 損傷事例	備考
	中性子照射量レベル*1 [n/cm ² :E>0.1MeV]	温度 [°C]	応力レベル*2 (応力支配因子)		
バッフルフォーマボルト	約 1×10^{23}	約325	大 〔締付+熱曲げ +照射スウェリング〕	有	発生の可能性有り。炉心バッフルの照射スウェリングにより応力増加が生じるため、き裂発生の可能性が大きくなる。海外損傷事例もあり最も厳しい。
炉心バッフル	約 1×10^{23}	約325	小 (熱応力)	無	バッフルフォーマボルトよりも応力レベルが小さいため、バッフルフォーマボルトに比べて発生の可能性は小さい。
炉心バッフル取付板	約 1×10^{23}	約325	小 (熱応力)	無	バッフルフォーマボルトよりも応力レベルが小さいため、バッフルフォーマボルトに比べて発生の可能性は小さい。
バレルフォーマボルト	約 9×10^{21}	約325	大 (締付+熱曲げ)	無	応力レベルは大きいですが、バッフルフォーマボルトよりも中性子照射量が小さいため、バッフルフォーマボルトに比べて発生の可能性は小さい。
炉心槽	約 1×10^{22}	約325	大*3 (溶接部) (溶接残留応力)	無	溶接残留応力が存在し応力レベルは大きいですが、バッフルフォーマボルトよりも中性子照射量が小さいため、バッフルフォーマボルトに比べて発生の可能性は小さい。
上部燃料集合体案内ピン	約 2×10^{21}	約325	小 (締付け)	無	バッフルフォーマボルトよりも中性子照射量及び応力レベルが小さいため、バッフルフォーマボルトに比べて発生の可能性は小さい

*1：中性子照射量レベルは運転開始後60年時点での各部位の推定最大中性子照射量レベルを示す。

*2：応力レベルは各部位の最大応力値を示す。【大： $> S_y$ （非照射材の降伏応力） 中： $\approx S_y$ （非照射材の降伏応力） 小： $< S_y$ （非照射材の降伏応力）】

*3：炉心槽溶接部の残留応力は大きいですが、「日本機械学会 維持規格（JSME S NA1-2012）」にて、炉心槽溶接部応力は、照射誘起型応力腐食割れ発生に対し余裕があると評価されている。

表1 ステンレス鋼のIASCCの可能性評価（2 / 2）

部位	実機条件			海外の 損傷事例	備考
	中性子照射量レベル*1 [n/cm ² :E>0.1MeV]	温度 [°C]	応力レベル*2 (応力支配因子)		
上部炉心板	約 2×10^{21}	約325	小 (熱応力)	無	バッフルフォーマボルトよりも中性子照射量及び応力レベルが小さいため、バッフルフォーマボルトに比べて発生の可能性は小さい。
下部燃料集合体案内ピン	約 1×10^{22}	約289	小 (締付け)	無	バッフルフォーマボルトよりも中性子照射量、応力レベル及び温度が小さいため、バッフルフォーマボルトに比べ発生の可能性は小さい。
下部炉心板	約 1×10^{22}	約289	大 (熱応力)	無	応力レベルは大きいですが、バッフルフォーマボルトよりも中性子照射量及び温度が小さいため、バッフルフォーマボルトに比べて発生の可能性は小さい。
下部炉心支持柱	約 4×10^{21}	約289	中 (曲げ)	無	バッフルフォーマボルトよりも中性子照射量、応力レベル及び温度が小さいため、バッフルフォーマボルトに比べて発生の可能性は小さい。
熱遮蔽体	約 6×10^{21}	約289	小 (熱応力)	無	バッフルフォーマボルトよりも中性子照射量、応力レベル及び温度が小さいため、バッフルフォーマボルトに比べて発生の可能性は小さい。
熱遮蔽体取付ボルト	約 6×10^{21}	約289	大 (締付け+熱曲げ)	無	応力レベルは大きいですが、バッフルフォーマボルトよりも中性子照射量及び温度が小さいため、バッフルフォーマボルトに比べて発生の可能性は小さい。

*1：中性子照射量レベルは運転開始後60年時点での各部位の推定最大中性子照射量レベルを示す。

*2：応力レベルは各部位の最大応力値を示す。【大： $> S_y$ （非照射材の降伏応力） 中： $\approx S_y$ （非照射材の降伏応力） 小： $< S_y$ （非照射材の降伏応力）】

5. 技術評価

5. 技術評価

5. 1 健全性評価

(1) 適用規格、評価条件

- ・原子力安全基盤機構「平成20年度 照射誘起応力腐食割れ (IASCC) 評価技術に関する報告書」
- ・PWR炉内構造物点検評価ガイドライン [バッフルフォーマボルト] (第3版) 一般社団法人原子力安全推進協会
- ・発電用原子力設備規格 維持規格 (JSME S NA1-2012) 日本機械学会

(2) 照射誘起型応力腐食割れの損傷予測評価

- 「平成20年度 照射誘起応力腐食割れ (IASCC) 評価技術に関する報告書」に示された評価ガイド (案) (以下、「評価ガイド」という。) 及び原子力安全推進協会「PWR炉内構造物点検評価ガイドライン [バッフルフォーマボルト] (第3版)」に基づき評価する。(詳細は次頁)
- なお、維持規格において、バッフルフォーマボルトは縦列に2本のボルトが残存すればよく、ボルト本数全体の約7割が損傷した場合でも炉心の健全性は確保可能であるとの評価がなされている。
- 維持規格では、表2のとおりバッフルフォーマボルトの仕様等に応じて、IASCCに対する感受性の高い順にプラントをグループ1～4に分類しており、玄海3号炉はこのうちグループ4に属する。

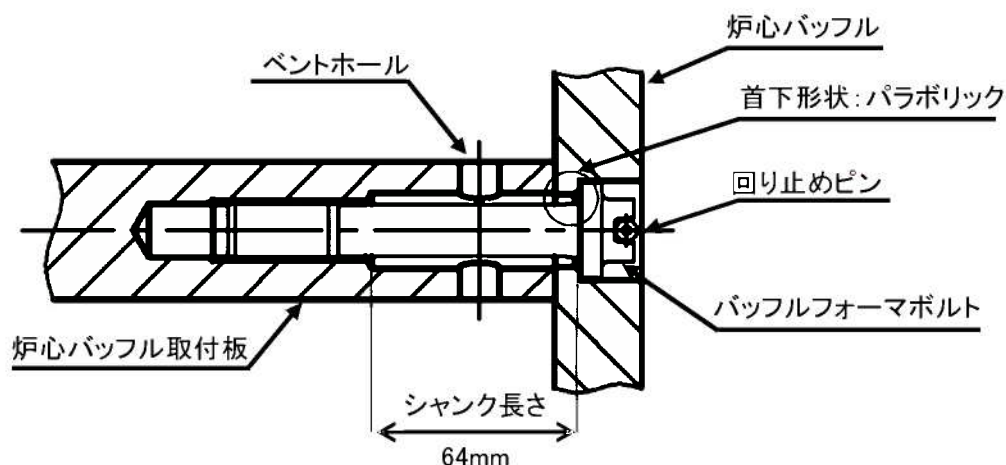


図2 バッフルフォーマボルト構造

表2 バッフルフォーマボルト仕様に基づく分類

グループ	ループ数	ボルト本数	シャंक長さ	ボルト材料 ¹⁾	首下形状	シャंक部ベントホールの有無	燃料タイプ
グループ1	2	624	25mm	SUS347	1R	無	14×14 燃料
	2	728	25mm	SUS347	1R	無	14×14 燃料
グループ2	3	1088	35mm	SUS316 ²⁾	2R	無	15×15 燃料
	4	832	64mm	SUS316 ²⁾	2R	無	17×17 燃料
グループ3	2	832	35mm	SUS316 ²⁾	パラボリック	無	14×14 燃料
	3	1080	35mm	SUS316 ²⁾	パラボリック	有	17×17 燃料
グループ4	4	936	64mm	SUS316 ²⁾	パラボリック	有	17×17 燃料
	2	800	35mm	SUS316 ²⁾	パラボリック	有	14×14 燃料

←玄海3号炉

1) 相当品含む

2) 冷間加工材含む

- 照射誘起型応力腐食割れ（IASCC）評価技術に関する報告書等に基づく評価
 評価ガイド、原子力安全推進協会「PWR炉内構造物点検評価ガイドライン [バッフルフォーマボルト]（第3版）」及び「発電用原子力設備規格 維持規格（JSME S NA1-2012）」に基づき、以下のとおり評価した。

<評価ガイド等に基づく評価方法>

① 運転時間（照射量）によって変動するバッフルフォーマボルトの応力履歴を算出（図4）



② 評価ガイドに定められている割れ発生応力線図と①で算出したバッフルフォーマボルトの応力履歴を重ね合わせる。（図3）



③ バッフルフォーマボルトの応力履歴が割れ発生応力線図を超えた時点をIASCCの発生時間とする。



④ 割れ発生応力線図を超えたボルト数と管理損傷ボルト数を比較する。

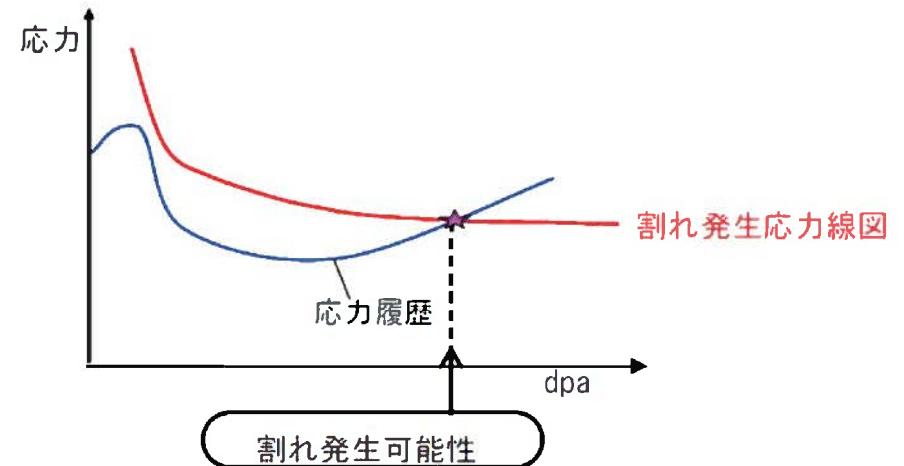


図3 割れ発生予測評価概念図

[出典：「照射誘起型応力腐食割れ（IASCC）評価技術に関する報告書」（独）原子力安全基盤機構]

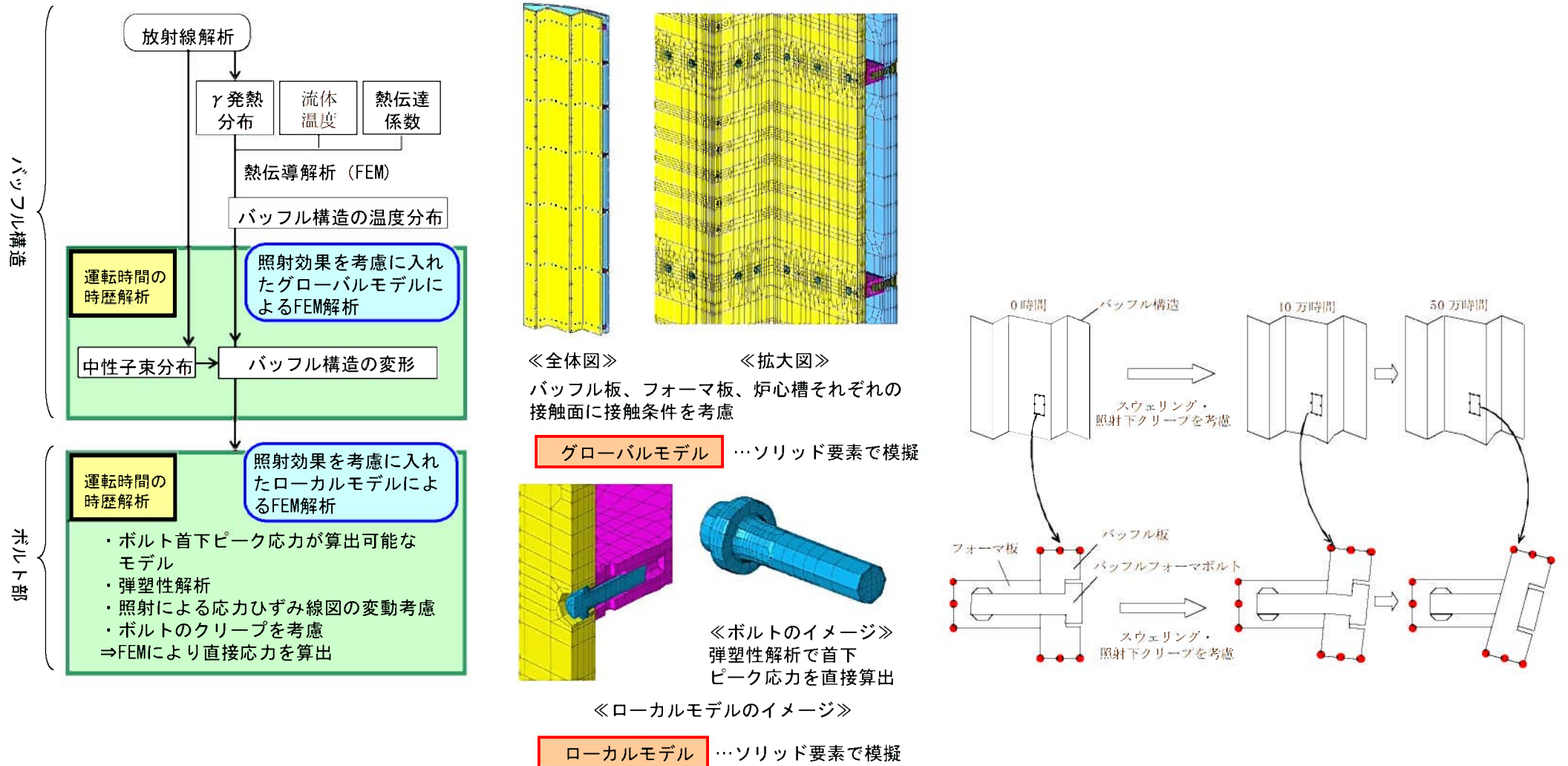


図4 バツフルフォームボルトの応力評価手法

(3) バッフルフォーマボルトの損傷予測評価結果

運転開始60年におけるバッフルフォーマボルトの損傷予測評価結果を図5に示す。評価の結果、運転開始60年時点（約41.3万時間（47.1EFPY））までにバッフルフォーマボルト（全数*1）の応力履歴が割れ発生応力線を超えることはなく、IASCC発生の可能性が小さいことを確認した。

なお、玄海3号炉の運転開始後60年（約41.3万時間）における照射量(dpa)は最大のバッフルフォーマボルトで約67dpaとなる。

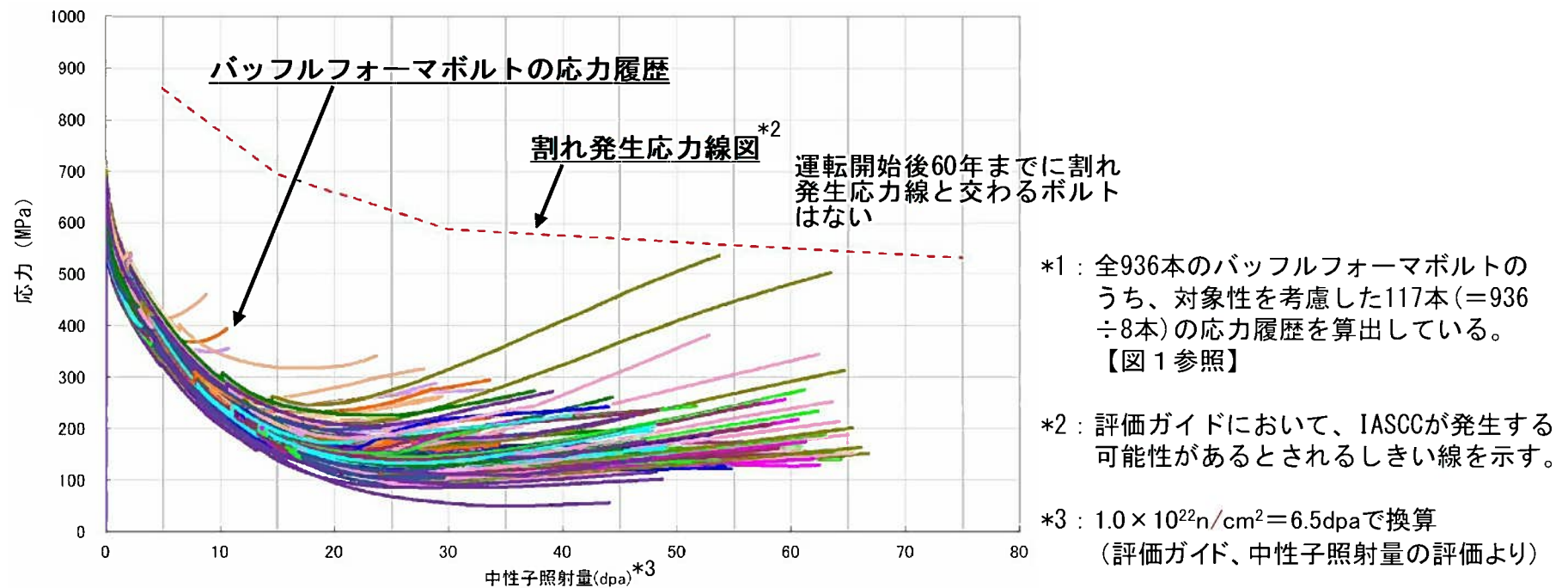


図5 バッフルフォーマボルト（全数）の応力履歴と割れ発生応力線の重ね合わせ

5. 2 現状保全

炉内構造物のステンレス鋼のIASCCについては、維持規格に従い供用期間中検査として水中カメラによる目視検査（VT-3）を実施し、これまで異常が認められたことはない。

5. 3 総合評価

バップルフォーマボルトについては、IASCCが発生する可能性は否定できないと考えられる。

ただし、「照射誘起型応力腐食割れ（IASCC）評価技術に関する報告書」で得られた知見を用いて評価した結果、運転開始後60年時点でのボルトの損傷本数は0本となり、バップルフォーマボルトのIASCCが炉内構造物の構造強度・機能の健全性に影響を与える可能性は小さいと考える。

バップルフォーマボルト以外の部位については、バップルフォーマボルトに比べて、中性子照射量、応力、温度の実機条件が相対的に低いレベルであるため、IASCC発生の可能性は小さいと考える。

5. 4 高経年化への対応

炉内構造物のIASCCについては、高経年化対策の観点から現状保全項目に追加すべき項目はない。

6. まとめ

6.1 審査ガイド適合性

「2. 基本方針」で示した要求事項について技術評価を行った結果、全ての要求事項を満足していることを確認した。

6.2 長期施設管理方針として策定する項目

照射誘起型応力腐食割れに関する評価結果より、長期施設管理に関する方針は抽出されなかった。