

本資料のうち、枠囲みの内容は、機密事項に属しますので公開できません。

柏崎刈羽原子力発電所第6号機 設計及び工事計画審査資料	
資料番号	KK6 添-2-036-25 改0
提出年月日	2023年10月27日

VI-2-5-6-1-1 原子炉補機冷却水系熱交換器の耐震性についての計算書

VI-2-5-6-1-1 原子炉補機冷却水系熱交換器の耐震性についての計算書

目 次

1. 概要	1
2. 一般事項	1
2.1 構造計画	1
3. 固有周期	4
3.1 固有周期の算出	4
4. 構造強度評価	5
4.1 構造強度評価方法	5
4.2 荷重の組合せ及び許容応力	5
4.2.1 荷重の組合せ及び許容応力状態	5
4.2.2 許容応力	5
4.2.3 使用材料の許容応力評価条件	5
4.3 計算条件	5
4.4 疲労解析評価	10
4.5 補強材の評価	12
5. 評価結果	13
5.1 設計基準対象施設としての評価結果	13
5.2 重大事故等対処設備としての評価結果	13

1. 概要

本計算書は、VI-2-1-9「機能維持の基本方針」にて設定している構造強度の設計方針に基づき、原子炉補機冷却水系熱交換器が設計用地震力に対して十分な構造強度を有していることを説明するものである。

原子炉補機冷却水系熱交換器は、設計基準対象施設においてはSクラス施設に、重大事故等対処設備においては常設重大事故防止設備（設計基準拡張）及び常設重大事故緩和設備（設計基準拡張）に分類される。以下、設計基準対象施設及び重大事故等対処設備としての構造強度評価を示す。

なお、原子炉補機冷却水系熱交換器は、VI-2-1-14「計算書作成の方法」に記載の横置一胴円筒形容器であるため、VI-2-1-14「計算書作成の方法 添付資料-4 横置一胴円筒形容器の耐震性についての計算書作成の基本方針」に基づき評価を実施する。

ただし、基礎ボルトに発生する荷重のうち、せん断力は補強材で支持するものとし、「4.5 補強材の評価」にて示す方法にて構造強度評価を実施する。

2. 一般事項

2.1 構造計画

原子炉補機冷却水系熱交換器の構造計画を表 2-1 に示す。

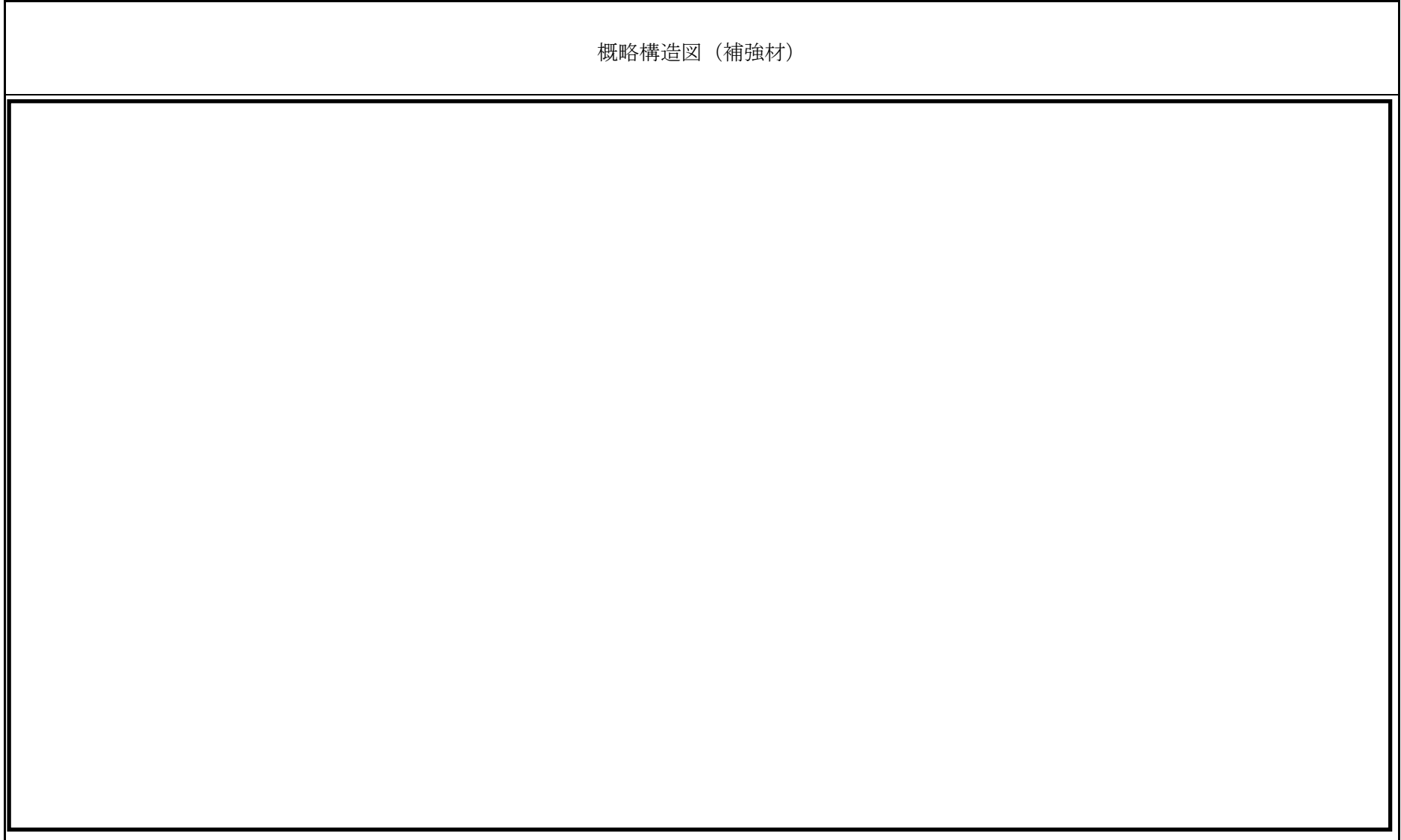
表 2-1 (1) 構造計画

計画の概要		概略構造図
基礎・支持構造	主体構造	
<p>胴を当板を介して 2 個の脚で支持し、脚は基礎ボルトと補強材で基礎に固定する。</p>	<p>前後水室に平板及び鏡板を有する横置一胴円筒形容器</p>	<p>9049: (A),(B),(D),(E) 7929: (C),(F)</p> <p>4375: (A),(B),(D),(E) 4100: (C),(F)</p> <p>1675: (A),(B),(D),(E) 1400: (C),(F)</p> <p>(A~F共通)</p> <p>基礎</p> <p>基礎</p> <p>基礎ボルト</p> <p>補強材</p> <p>当板</p> <p>脚</p> <p>胴板</p> <p>φ2200</p> <p>G-G</p>

(単位: mm)

表 2-1 (2) 構造計画

概略構造図 (補強材)



3. 固有周期

3.1 固有周期の算出

理論式により固有周期を計算する。固有周期の計算に用いる計算条件は、本計算書の【原子炉補機冷却水系熱交換器の耐震性についての計算結果】の機器要目に示す。

計算の結果、固有周期は0.05秒以下であり、剛であることを確認した。固有周期の計算結果を表3-1に示す。

表3-1 固有周期

(単位：s)

	(A), (B), (D), (E)	(C), (F)
水平	<input type="text"/>	<input type="text"/>
鉛直	<input type="text"/>	<input type="text"/>

4. 構造強度評価

4.1 構造強度評価方法

原子炉補機冷却水系熱交換器の構造強度評価のうち、胴板及び脚についてはVI-2-1-14「計算書作成の方法 添付資料-4 横置一胴円筒形容器の耐震性についての計算書作成の基本方針」に記載の耐震計算方法に基づき行う。なお、水平地震動による応力と鉛直地震動による応力の組合せには絶対値和を適用する。

4.2 荷重の組合せ及び許容応力

4.2.1 荷重の組合せ及び許容応力状態

原子炉補機冷却水系熱交換器の荷重の組合せ及び許容応力状態のうち設計基準対象施設の評価に用いるものを表4-1に、重大事故等対処設備の評価に用いるものを表4-2に示す。

4.2.2 許容応力

原子炉補機冷却水系熱交換器の許容応力は、VI-2-1-9「機能維持の基本方針」に基づき表4-3及び表4-4のとおりとする。

4.2.3 使用材料の許容応力評価条件

原子炉補機冷却水系熱交換器の使用材料の許容応力評価条件のうち設計基準対象施設の評価に用いるものを表4-5に、重大事故等対処設備の評価に用いるものを表4-6に示す。

4.3 計算条件

応力計算に用いる計算条件は、本計算書の【原子炉補機冷却水系熱交換器の耐震性についての計算結果】の設計条件及び機器要目に示す。

表 4-1 荷重の組合せ及び許容応力状態（設計基準対象施設）

施設区分		機器名称	耐震重要度分類	機器等の区分	荷重の組合せ	許容応力状態
原子炉冷却 系統施設	原子炉補機	原子炉補機冷却水系熱交換器	S	クラス 3 容器 *	$D + P_D + M_D + S_d^*$	Ⅲ _A S
	冷却設備				$D + P_D + M_D + S_s$	Ⅳ _A S

注記*：クラス 3 容器の支持構造物を含む。

表 4-2 荷重の組合せ及び許容応力状態（重大事故等対処設備）

施設区分		機器名称	設備分類 * ¹	機器等の区分	荷重の組合せ	許容応力状態
原子炉冷却 系統施設	原子炉補機	原子炉補機冷却水系熱交換器	常設／防止 (DB 拡張)	重大事故等 * ² クラス 2 容器	$D + P_D + M_D + S_s^{*3}$	Ⅳ _A S
	冷却設備				$D + P_{SAD} + M_{SAD} + S_s$	V _A S (V _A S として Ⅳ _A S の許容限界 を用いる。)
	原子炉補機		常設／緩和 (DB 拡張)			
	冷却水系					

注記*1：「常設／防止 (DB 拡張)」は常設重大事故防止設備 (設計基準拡張)，「常設／緩和 (DB 拡張)」は常設重大事故緩和設備 (設計基準拡張) を示す。

*2：重大事故等クラス 2 容器の支持構造物を含む。

*3：「 $D + P_{SAD} + M_{SAD} + S_s$ 」の評価に包絡されるため、評価結果の記載を省略する。

表 4-3 許容応力 (クラス 2, 3 容器及び重大事故等クラス 2 容器)

許容応力状態	許容限界*1, *2			
	一次一般膜応力	一次膜応力+ 一次曲げ応力	一次+二次応力	一次+二次+ ピーク応力
Ⅲ _A S	S _y と0.6・S _u の小さい方 ただし、オーステナイト系ステンレス鋼及び高ニッケル合金については上記値と1.2・Sとの大きい方	左欄の1.5倍の値	弾性設計用地震動S _d 又は基準地震動S _s のみによる疲労解析を行い、疲労累積係数が1.0以下であること。 ただし、地震動のみによる一次+二次応力の変動値が2・S _y 以下であれば、疲労解析は不要。	
Ⅳ _A S	0.6・S _u	左欄の1.5倍の値		
V _A S (V _A SとしてⅣ _A Sの許容限界を用いる。)			基準地震動S _s のみによる疲労解析を行い、疲労累積係数が1.0以下であること。 ただし、地震動のみによる一次+二次応力の変動値が2・S _y 以下であれば、疲労解析は不要。	

注記*1: 座屈による評価は、クラスMC容器の座屈に対する評価式による。

*2: 当該の応力が生じない場合、規格基準で省略可能とされている場合及び他の応力で代表可能である場合は評価を省略する。

表 4-4 許容応力（クラス 2， 3 支持構造物及び重大事故等クラス 2 支持構造物）

許容応力状態	許容限界*1, *2 (ボルト等以外)		許容限界*1, *2 (ボルト等)	
	一次応力		一次応力	
	引張り		引張り	せん断
Ⅲ _A S	$1.5 \cdot f_t$		$1.5 \cdot f_t$	$1.5 \cdot f_s$
Ⅳ _A S	$1.5 \cdot f_t^*$		$1.5 \cdot f_t^*$	
V _A S (V _A SとしてⅣ _A Sの許容限界を用いる。)				

注記*1：応力の組合せが考えられる場合には，組合せ応力に対しても評価を行う。

*2：当該の応力が生じない場合，規格基準で省略可能とされている場合及び他の応力で代表可能である場合は評価を省略する。

表 4-5 使用材料の許容応力評価条件（設計基準対象施設）

評価部材	材料	温度条件 (°C)		S (MPa)	S _y (MPa)	S _u (MPa)	S _y (R T) (MPa)
		最高使用温度					
胴板	SM50B* (16mm<厚さ≤40mm)	最高使用温度	70	—	298	461	—
脚	SS400 (16mm<厚さ≤40mm)	周囲環境温度	50	—	231	394	—
基礎ボルト	SS400 (40mm<径≤100mm)	周囲環境温度	50	—	211	394	—
補強材	SS400 (16mm<厚さ≤40mm)	周囲環境温度	50	—	231	394	—

注記* : SM490B 相当

表 4-6 使用材料の許容応力評価条件（重大事故等対処設備）

評価部材	材料	温度条件 (°C)		S (MPa)	S _y (MPa)	S _u (MPa)	S _y (R T) (MPa)
		最高使用温度					
胴板	SM50B* (16mm<厚さ≤40mm)	最高使用温度	70	—	298	461	—
脚	SS400 (16mm<厚さ≤40mm)	周囲環境温度	50	—	231	394	—
基礎ボルト	SS400 (40mm<径≤100mm)	周囲環境温度	50	—	211	394	—
補強材	SS400 (16mm<厚さ≤40mm)	周囲環境温度	50	—	231	394	—

注記* : SM490B 相当

4.4 疲労解析評価

胴の応力評価において、一次応力と二次応力の和の変動値が設計降伏点 S_y の2 倍を上回る、すなわち一次+二次応力 $> 2 \cdot S_y$ となる場合には、設計・建設規格 PVB-3300に規定された簡易弾塑性評価方法に基づき、疲労解析評価を実施する。ただし、クラス3 容器である本機器では、 S_m を $2/3 \cdot S_y$ に読替える。

なお、疲労解析評価に用いる弾性設計用地震動 S_d 及び基準地震動 S_s の等価繰返し回数 N_c は、各々200回とする。

(1) 繰返しピーク応力強さ

繰返しピーク応力強さ S_θ は、次式により求める。

$$S_\theta = K_e \cdot S_p / 2 \quad \dots \dots \dots (4.4.1)$$

K_e : 次の計算式により計算した値

a. $S_n < 3 \cdot S_m$ の場合

$$K_e = 1$$

b. $S_n \geq 3 \cdot S_m$ の場合

(a) $K < B_0$ の場合

$$\begin{aligned} \text{イ. } S_n / (3 \cdot S_m) < [(q + A_0 / K - 1) \\ - \sqrt{ \{ (q + A_0 / K - 1)^2 - 4 \cdot A_0 \cdot (q - 1) \} }] / (2 \cdot A_0) \text{ の場合} \end{aligned}$$

$$K_e = K_e^* = 1 + A_0 \cdot \{ S_n / (3 \cdot S_m) - 1 / K \} \quad \dots \dots \dots (4.4.2)$$

ロ. $S_n / (3 \cdot S_m) \geq [(q + A_0 / K - 1)$

$$- \sqrt{ \{ (q + A_0 / K - 1)^2 - 4 \cdot A_0 \cdot (q - 1) \} }] / (2 \cdot A_0) \text{ の場合}$$

$$K_e = K_e' = 1 + (q - 1) \cdot (1 - 3 \cdot S_m / S_n) \quad \dots \dots \dots (4.4.3)$$

(b) $K \geq B_0$ の場合

$$\text{イ. } S_n / (3 \cdot S_m) < [(q - 1) - \sqrt{ \{ A_0 \cdot (1 - 1 / K) \cdot (q - 1) \} }] / a \text{ の場合}$$

$$K_e = K_e^{**} = a \cdot S_n / (3 \cdot S_m) + A_0 \cdot (1 - 1 / K) + 1 - a \quad \dots \dots \dots (4.4.4)$$

ロ. $S_n / (3 \cdot S_m) \geq [(q - 1) - \sqrt{ \{ A_0 \cdot (1 - 1 / K) \cdot (q - 1) \} }] / a$ の場合

$$K_e = K_e' = 1 + (q - 1) \cdot (1 - 3 \cdot S_m / S_n) \quad \dots \dots \dots (4.4.5)$$

ここで、

$$K = S_p / S_n \dots\dots\dots (4.4.6)$$

$$a = A_0 \cdot (1 - 1/K) + (q - 1) - 2 \cdot \sqrt{\{A_0 \cdot (1 - 1/K) \cdot (q - 1)\}}$$

q, A₀, B₀ : 下表に掲げる材料の種類に応じ, それぞれの同表に掲げる値

材料の種類	q	A ₀	B ₀
低合金鋼	3.1	1.0	1.25
マルテンサイト系ステンレス鋼	3.1	1.0	1.25
炭素鋼	3.1	0.66	2.59
オーステナイト系ステンレス鋼	3.1	0.7	2.15
高ニッケル合金	3.1	0.7	2.15

S_n : 一次応力と二次応力を加えて求めた応力解析による応力強さのサイクルにおいて, その最大値と最小値との差

K_e : 弾塑性解析に用いる繰返しピーク応力強さの補正係数

S_p : 地震荷重のみにおける一次+二次+ピーク応力の応力差範囲

S_ℓ : 繰返しピーク応力強さ

(2) 運転温度における繰返しピーク応力強さの補正

縦弾性係数比を考慮し, 繰返しピーク応力強さ S_ℓ を次式により補正する。

$$S_{\ell}' = S_{\ell} \cdot E_0 / E$$

S_ℓ' : 補正繰返しピーク応力強さ

E₀ : 設計・建設規格の設計疲労線図に規定される縦弾性係数

E : 運転温度の縦弾性係数

(3) 疲労累積係数

疲労累積係数 U_f が次式を満足することを確認する。

$$U_f = \Sigma (N_c / N_a) \leq 1.0$$

N_a : 地震時の許容繰返し回数

N_c : 地震時の等価繰返し回数

なお, 許容繰返し回数の算出には, 設計・建設規格 図 添付 4-2-1 炭素鋼, 低合金鋼および高張力鋼の設計疲労線図より求めた値を用いる。

4.5 補強材の評価

補強材の構造強度評価は、評価上厳しくなる溶接部について実施する。

(1) 記号の説明

記号	記号の説明	単位
F_H	補強材に生じる水平方向荷重(横方向)	N
A_1	評価対象溶接部開先断面積	mm^2
t_1	補強材開先部厚さ	mm
σ_a	補強材溶接部に生じる引張応力	MPa
f_{ta}	補強材溶接部の許容引張応力	MPa

(2) 計算方法

補強材は、熱交換器脚部に溶接で取り付けられており、基礎ボルトに作用する荷重のうち、水平方向荷重を負担するものである。図4-1に補強材の構造を示す。

地震により作用する水平方向荷重は、長手方向地震については補強材の長辺側に、横方向地震については補強材の短辺側に作用するが、保守的に横方向地震による水平方向荷重が補強材の短辺側に引張力として作用するものとして評価を行う。

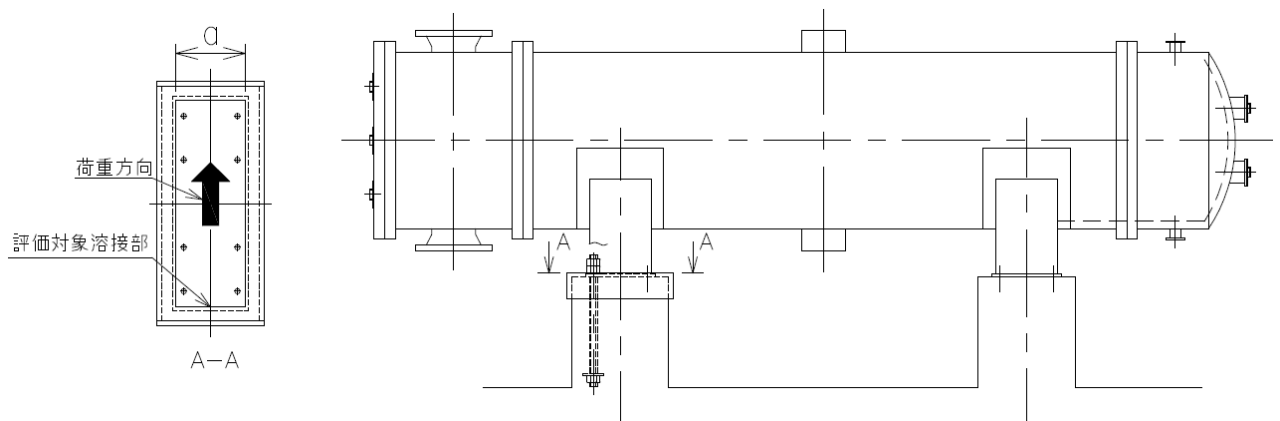


図4-1 補強材まわりの荷重

補強材に生じる水平方向荷重 F_H は、次式より求める。

$$F_H = m_0 \cdot C_H \cdot g \dots \dots \dots (4.5.1)$$

補強材溶接部の断面積 A_1 は、次式より求める。

$$A_1 = a \cdot t_1 \dots \dots \dots (4.5.2)$$

補強材溶接部に生じる引張応力 σ_a は、次式より求める。

$$\sigma_a = F_H / A_1 \dots \dots \dots (4.5.3)$$

5. 評価結果

5.1 設計基準対象施設としての評価結果

原子炉補機冷却水系熱交換器の設計基準対象施設としての耐震評価結果を以下に示す。発生値は許容限界を満足しており、設計用地震力に対して十分な構造強度を有していることを確認した。

(1) 構造強度評価結果

構造強度評価の結果を次頁以降の表に示す。

5.2 重大事故等対処設備としての評価結果

原子炉補機冷却水系熱交換器の重大事故等時の状態を考慮した場合の耐震評価結果を以下に示す。発生値は許容限界を満足しており、設計用地震力に対して十分な構造強度を有していることを確認した。

(1) 構造強度評価結果

構造強度評価の結果を次頁以降の表に示す。

【原子炉補機冷却水系熱交換器(A), (B), (D), (E)の耐震性についての計算結果】

1. 設計基準対象施設

1.1 設計条件

機器名称	耐震重要度分類	据付場所及び床面高さ (m)	固有周期(s)		弾性設計用地震動 S _d 又は静的震度		基準地震動 S _s		最高使用圧力 (MPa)	最高使用温度 (°C)	周囲環境温度 (°C)
			水平方向	鉛直方向	水平方向 設計震度	鉛直方向 設計震度	水平方向 設計震度	鉛直方向 設計震度			
原子炉補機冷却水系熱交換器 (A), (B), (D), (E)	S	タービン建屋 T.M.S.L. 3.5 (T.M.S.L. 4.9 ^{*1})			C _H =0.63 ^{*2}	C _V =0.46 ^{*2}	C _H =1.06 ^{*3}	C _V =0.90 ^{*3}	1.37	70	50

注記*1：基準床レベルを示す。

*2：設計用最大応答加速度 I（弾性設計用地震動 S_d）又は静的振動

*3：設計用最大応答加速度 I（基準地震動 S_s）

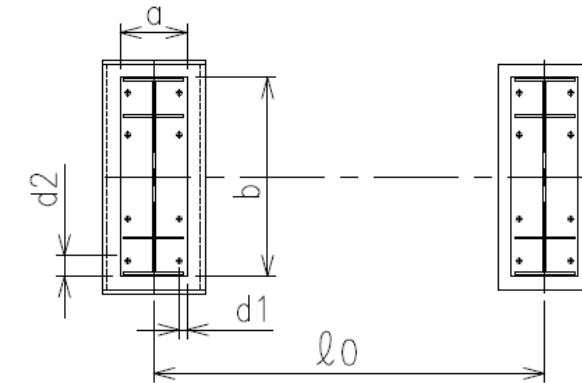
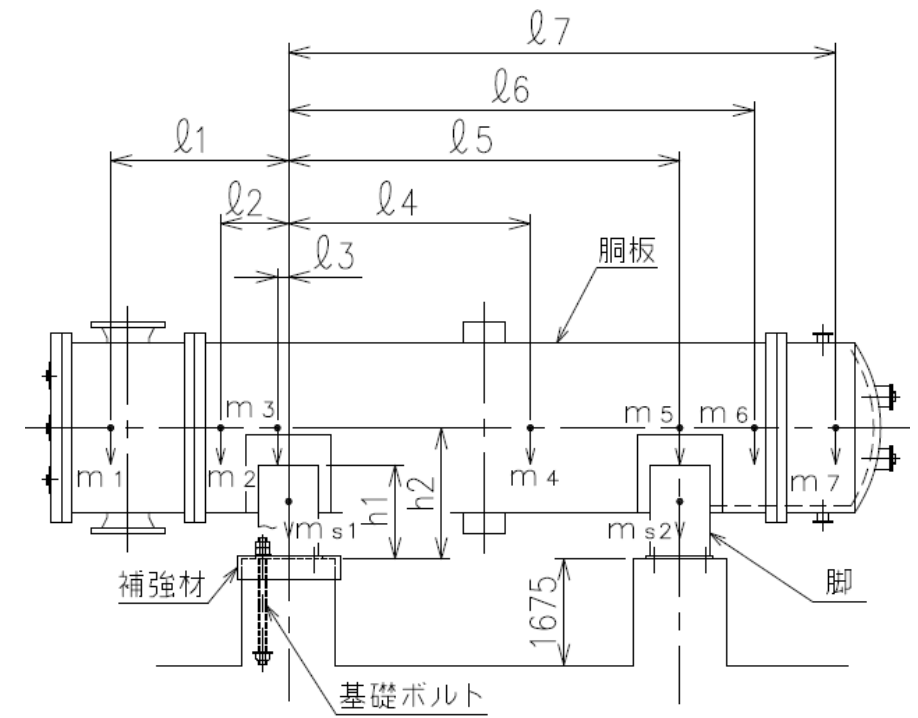
1.2 機器要目

m ₁ (kg)	m ₂ (kg)	m ₃ (kg)	m ₄ (kg)	m ₅ (kg)	m ₆ (kg)	m ₇ (kg)

l ₁ (mm)	l ₂ (mm)	l ₃ (mm)	l ₄ (mm)	l ₅ (mm)	l ₆ (mm)	l ₇ (mm)	M ₁ (N・mm)	M ₂ (N・mm)	R ₁ (N)	R ₂ (N)
-1724	-540	0	2300	4600	5140	5761	3.828×10 ⁸	1.444×10 ⁸	5.307×10 ⁵	3.232×10 ⁵

m ₀ (kg)	m _{s1} (kg)	m _{s2} (kg)	D _i (mm)	t (mm)	t _e (mm)	l ₀ (mm)	h ₁ (mm)	h ₂ (mm)	θ _w (rad)	l _w (mm)
88485	703	703	2200	20.0	44.0 ^{*1}	4600	845	1400	0.368	350

C ₁ (mm)	C ₂ (mm)	I _{sx} (mm ⁴)	I _{sy} (mm ⁴)	Z _{sx} (mm ³)	Z _{sy} (mm ³)	θ ₀ (rad)	θ (rad)
1000	300	5.639×10 ¹⁰	1.802×10 ⁹	5.639×10 ⁷	6.008×10 ⁶	2.078	1.410



A_s (mm ²)	E_s (MPa)	G_s (MPa)	A_{s1} (mm ²)	A_{s2} (mm ²)	A_{s3} (mm ²)	A_{s4} (mm ²)
1.075×10^5	201000*4	77300*4	5.414×10^4	4.704×10^4	4.012×10^4	3.931×10^4

K_{11} *2	K_{12} *2	K_{21} *2	K_{22} *2	K_{l1}	K_{l2}	K_{c1}	K_{c2}	C_{l1}	C_{l2}	C_{c1}	C_{c2}
		—	—								
		—	—								

s	n	n_1	n_2	a (mm)	b (mm)	d (mm)	A_b (mm ²)	d_1 (mm)	d_2 (mm)	d_3 (mm)
15	8	4	2	650	2050	48 (M48)	1.810×10^3	75	175	525

S_y (胴板) (MPa)	S_u (胴板) (MPa)	S (胴板) (MPa)	S_y (脚) (MPa)	S_u (脚) (MPa)	F (脚) (MPa)	F^* (脚) (MPa)	S_y (基礎ボルト) (MPa)	S_u (基礎ボルト) (MPa)	F (基礎ボルト) (MPa)	F^* (基礎ボルト) (MPa)
298*3 (16mm<厚さ≤40mm)	461*3	—	231*4 (16mm<厚さ≤40mm)	394*4	231	276	211*4 (40mm<径≤100mm)	394*4	211	253

t_1 (mm)	A_1 (mm ²)	S_y (補強材) (MPa)	S_u (補強材) (MPa)	F (補強材) (MPa)	F^* (補強材) (MPa)
19	12350	231*4 (16mm<厚さ≤40mm)	394*4	231	276

注記*1：本計算においては当板を有効とした。

*2：表中で上段は一次応力，下段は二次応力の係数とする。

*3：最高使用温度で算出

*4：周囲環境温度で算出

1.3 計算数値

1.3.1 胴に生じる応力

(1) 一次一般膜応力

(単位：MPa)

地震の種類 地震の方向 応力の方向	弾性設計用地震動 S _d 又は静的震度				基準地震動 S _s			
	長手方向		横方向		長手方向		横方向	
	周方向応力	軸方向応力	周方向応力	軸方向応力	周方向応力	軸方向応力	周方向応力	軸方向応力
内圧による応力	$\sigma_{\phi 1}=77$	$\sigma_{x 1}=38$	$\sigma_{\phi 1}=77$	$\sigma_{x 1}=38$	$\sigma_{\phi 1}=77$	$\sigma_{x 1}=38$	$\sigma_{\phi 1}=77$	$\sigma_{x 1}=38$
内圧による応力 (鉛直方向地震時)	—	—	—	—	—	—	—	—
運転時質量による長手方向曲げ モーメントにより生じる応力	—	$\sigma_{x 2}=20$	—	$\sigma_{x 2}=20$	—	$\sigma_{x 2}=20$	—	$\sigma_{x 2}=20$
鉛直方向地震による長手方向曲げ モーメントにより生じる応力	—	$\sigma_{x 6}=10$	—	$\sigma_{x 6}=10$	—	$\sigma_{x 6}=18$	—	$\sigma_{x 6}=18$
長手方向地震により胴軸断面 全面に生じる引張応力	—	$\sigma_{x 413}=4$	—	—	—	$\sigma_{x 413}=7$	—	—
組合せ応力	$\sigma_{0\ell}=77$		$\sigma_{0c}=77$		$\sigma_{0\ell}=83$		$\sigma_{0c}=77$	

(2) 一次応力

(単位：MPa)

地震の種類 地震の方向 応力の方向	弾性設計用地震動 S _d 又は静的震度				基準地震動 S _s				
	長手方向		横方向		長手方向		横方向		
	周方向応力	軸方向応力	周方向応力	軸方向応力	周方向応力	軸方向応力	周方向応力	軸方向応力	
内圧による応力	$\sigma_{\phi 1}=77$	$\sigma_{x 1}=38$	$\sigma_{\phi 1}=77$	$\sigma_{x 1}=38$	$\sigma_{\phi 1}=77$	$\sigma_{x 1}=38$	$\sigma_{\phi 1}=77$	$\sigma_{x 1}=38$	
内圧による応力 (鉛直方向地震時)	—	—	—	—	—	—	—	—	
運転時質量による長手方向曲げ モーメントにより生じる応力	—	$\sigma_{x 2}=20$	—	$\sigma_{x 2}=20$	—	$\sigma_{x 2}=20$	—	$\sigma_{x 2}=20$	
鉛直方向地震による長手方向曲げ モーメントにより生じる応力	—	$\sigma_{x 6}=10$	—	$\sigma_{x 6}=10$	—	$\sigma_{x 6}=18$	—	$\sigma_{x 6}=18$	
運転時質量による脚反力 により生じる応力	$\sigma_{\phi 3}=26$	$\sigma_{x 3}=24$	$\sigma_{\phi 3}=26$	$\sigma_{x 3}=24$	$\sigma_{\phi 3}=26$	$\sigma_{x 3}=24$	$\sigma_{\phi 3}=26$	$\sigma_{x 3}=24$	
鉛直方向地震による脚反力 により生じる応力	$\sigma_{\phi 71}=12$	$\sigma_{x 71}=11$	$\sigma_{\phi 71}=12$	$\sigma_{x 71}=11$	$\sigma_{\phi 71}=23$	$\sigma_{x 71}=22$	$\sigma_{\phi 71}=23$	$\sigma_{x 71}=22$	
水平方向地震 による応力	引張り	$\sigma_{\phi 411}=14$	$\sigma_{x 411}=5$	$\sigma_{\phi 51}=17$	$\sigma_{x 51}=43$	$\sigma_{\phi 411}=24$	$\sigma_{x 411}=8$	$\sigma_{\phi 51}=29$	$\sigma_{x 51}=73$
		$\sigma_{\phi 412}=6$	$\sigma_{x 412}=6$			$\sigma_{\phi 412}=10$	$\sigma_{x 412}=9$		
	せん断	$\tau_{\ell}=23$		$\tau_{c}=5$		$\tau_{\ell}=38$		$\tau_{c}=7$	
組合せ応力	$\sigma_{1\ell}=149$		$\sigma_{1c}=146$		$\sigma_{1\ell}=190$		$\sigma_{1c}=195$		

(3) 地震動のみによる一次応力と二次応力の和の変動値

(単位：MPa)

地震の種類 地震の方向 応力の方向	弾性設計用地震動 S _d 又は静的震度				基準地震動 S _s				
	長手方向		横方向		長手方向		横方向		
	周方向応力	軸方向応力	周方向応力	軸方向応力	周方向応力	軸方向応力	周方向応力	軸方向応力	
内圧による応力 (鉛直方向地震時)	—	—	—	—	—	—	—	—	
鉛直方向地震による長手方向 曲げモーメントにより生じる応力	—	$\sigma_{x6}=10$	—	$\sigma_{x6}=10$	—	$\sigma_{x6}=18$	—	$\sigma_{x6}=18$	
鉛直方向地震による脚反力 により生じる応力	$\sigma_{\phi 71}=12$ $\sigma_{\phi 72}=41$	$\sigma_{x71}=11$ $\sigma_{x72}=24$	$\sigma_{\phi 71}=12$ $\sigma_{\phi 72}=41$	$\sigma_{x71}=11$ $\sigma_{x72}=24$	$\sigma_{\phi 71}=23$ $\sigma_{\phi 72}=80$	$\sigma_{x71}=22$ $\sigma_{x72}=46$	$\sigma_{\phi 71}=23$ $\sigma_{\phi 72}=80$	$\sigma_{x71}=22$ $\sigma_{x72}=46$	
水平方向地震 による応力	引張り	$\sigma_{\phi 41}=20$	$\sigma_{x41}=14$	$\sigma_{\phi 51}=17$	$\sigma_{x51}=43$	$\sigma_{\phi 41}=33$	$\sigma_{x41}=23$	$\sigma_{\phi 51}=29$	$\sigma_{x51}=73$
		$\sigma_{\phi 421}=14$	$\sigma_{x421}=32$	$\sigma_{\phi 52}=134$	$\sigma_{x52}=63$	$\sigma_{\phi 421}=23$	$\sigma_{x421}=53$	$\sigma_{\phi 52}=225$	$\sigma_{x52}=105$
		$\sigma_{\phi 422}=20$	$\sigma_{x422}=11$			$\sigma_{\phi 422}=33$	$\sigma_{x422}=19$		
	せん断	$\tau_{\ell}=23$		$\tau_c=5$		$\tau_{\ell}=38$		$\tau_c=7$	
組合せ応力	$\sigma_{2\ell}=250$		$\sigma_{2c}=408$		$\sigma_{2\ell}=447$		$\sigma_{2c}=715$		

1.3.2 脚に生じる応力

(単位：MPa)

地震の種類 地震の方向	弾性設計用地震動 S _d 又は静的震度		基準地震動 S _s			
	長手方向	横方向	長手方向	横方向		
運転時質量による応力	圧縮	$\sigma_{s1}=5$	$\sigma_{s1}=5$	$\sigma_{s1}=5$	$\sigma_{s1}=5$	
鉛直方向地震による応力	圧縮	$\sigma_{s4}=3$	$\sigma_{s4}=3$	$\sigma_{s4}=5$	$\sigma_{s4}=5$	
水平方向地震による応力	曲げ	$\sigma_{s2}=40$	$\sigma_{s3}=9$	$\sigma_{s2}=67$	$\sigma_{s3}=15$	
	せん断	$\tau_{s2}=14$	$\tau_{s3}=9$	$\tau_{s2}=23$	$\tau_{s3}=15$	
組合せ応力	$\sigma_{s\ell}=53$		$\sigma_{sc}=22$		$\sigma_{s\ell}=86$	$\sigma_{sc}=35$

1.3.3 基礎ボルトに生じる応力

(単位：MPa)

地震の種類 地震の方向	弾性設計用地震動 S _d 又は静的震度		基準地震動 S _s		
	長手方向	横方向	長手方向	横方向	
鉛直方向地震及び水 平方向地震による応力	引張り	$\sigma_{b1}=52$	$\sigma_{b2}=30$	$\sigma_{b1}=115$	$\sigma_{b2}=80$
水平方向地震による応力	せん断	—	—	—	—

1.3.4 補強材に生じる応力 (単位：MPa)

	地震の種類	弾性設計用地震動 S _d 又は静的震度	基準地震動 S _s
	地震の方向	横方向	
水平方向地震による応力	引張り	$\sigma_a=45$	$\sigma_a=75$

1.4 結論

1.4.1 固有周期 (単位：s)

方向	固有周期
長手方向	T ₁ =
横方向	T ₂ =
鉛直方向	T ₃ =

1.4.2 応力 (単位：MPa)

部材	材料	応力	弾性設計用地震動 S _d 又は静的震度		基準地震動 S _s	
			算出応力	許容応力	算出応力	許容応力
胴板	SM50B*1	一次一般膜	$\sigma_o=77$	S _a =277	$\sigma_o=83$	S _a =277
		一次	$\sigma_1=149$	S _a =415	$\sigma_1=195$	S _a =415
		一次+二次	$\sigma_2=408$	S _a =597	$\sigma_2=715^{*2}$	S _a =597
脚	SS400	組合せ	$\sigma_s=53$	f _{ts} =231	$\sigma_s=86$	f _{ts} =276
基礎ボルト	SS400	引張り	$\sigma_b=52$	f _{ts} =158	$\sigma_b=115$	f _{ts} =190
		せん断	—	—	—	—
補強材	SS400	引張り	$\sigma_a=45$	f _{ta} =231	$\sigma_a=75$	f _{ta} =276

注記*1：SM490B 相当

*2：算出応力が許容応力を満足しないが、設計・建設規格 PVB-3300 に基づいて疲労評価を行い、この結果より耐震性を有することを確認した。

1.4.3 疲労評価

評価部位	S _n (MPa)	K _e	S _p (MPa)	S _l (MPa)	S _l '* (MPa)	N _a (回)	N _c (回)	疲労累積係数 N _c /N _a
胴板								

注記*：E₀=2.07×10⁵ MPa E=2.00×10⁵ MPa として補正する。

【原子炉補機冷却水系熱交換器(A), (B), (D), (E)の耐震性についての計算結果】

2. 重大事故等対処設備

2.1 設計条件

機器名称	設備分類	据付場所及び床面高さ (m)	固有周期(s)		弾性設計用地震動 S _d 又は静的震度		基準地震動 S _s		最高使用圧力 (MPa)	最高使用温度 (°C)	周囲環境温度 (°C)
			水平方向	鉛直方向	水平方向 設計震度	鉛直方向 設計震度	水平方向 設計震度	鉛直方向 設計震度			
原子炉補機冷却水系熱交換器 (A), (B), (D), (E)	常設/防止 (DB拡張) 常設/緩和 (DB拡張)	タービン建屋 T.M.S.L. 3.5 (T.M.S.L. 4.9*1)	[Redacted]		—	—	C _H =1.06*2	C _V =0.90*2	1.37	70	50

注記*1: 基準床レベルを示す。

*2: 設計用最大応答加速度 I (基準地震動 S_s)

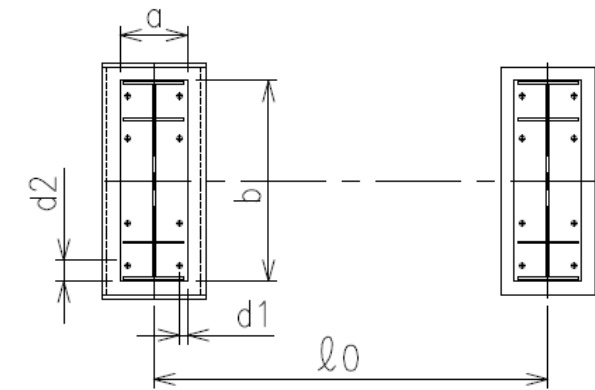
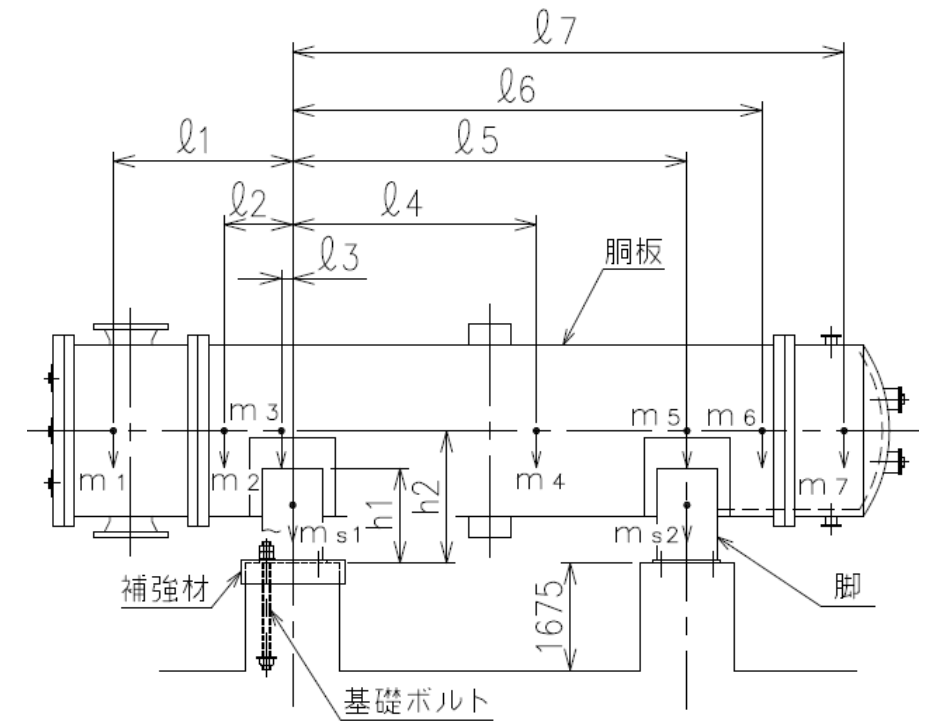
2.2 機器要目

m ₁ (kg)	m ₂ (kg)	m ₃ (kg)	m ₄ (kg)	m ₅ (kg)	m ₆ (kg)	m ₇ (kg)
[Redacted]						

l ₁ (mm)	l ₂ (mm)	l ₃ (mm)	l ₄ (mm)	l ₅ (mm)	l ₆ (mm)	l ₇ (mm)	M ₁ (N·mm)	M ₂ (N·mm)	R ₁ (N)	R ₂ (N)
-1724	-540	0	2300	4600	5140	5761	3.828×10 ⁸	1.444×10 ⁸	5.307×10 ⁵	3.232×10 ⁵

m ₀ (kg)	m _{s1} (kg)	m _{s2} (kg)	D _i (mm)	t (mm)	t _e (mm)	l ₀ (mm)	h ₁ (mm)	h ₂ (mm)	θ _w (rad)	l _w (mm)
[Redacted]			2200	20.0	44.0 *1	4600	845	1400	0.368	350

C ₁ (mm)	C ₂ (mm)	I _{sx} (mm ⁴)	I _{sy} (mm ⁴)	Z _{sx} (mm ³)	Z _{sy} (mm ³)	θ ₀ (rad)	θ (rad)
1000	300	5.639×10 ¹⁰	1.802×10 ⁹	5.639×10 ⁷	6.008×10 ⁶	2.078	1.410



A_s (mm^2)	E_s (MPa)	G_s (MPa)	A_{s1} (mm^2)	A_{s2} (mm^2)	A_{s3} (mm^2)	A_{s4} (mm^2)
1.075×10^5	201000*4	77300*4	5.414×10^4	4.704×10^4	4.012×10^4	3.931×10^4

K_{11} *2	K_{12} *2	K_{21} *2	K_{22} *2	K_{l1}	K_{l2}	K_{c1}	K_{c2}	C_{l1}	C_{l2}	C_{c1}	C_{c2}
		—	—								
		—	—								

s	n	n_1	n_2	a (mm)	b (mm)	d (mm)	A_b (mm^2)	d_1 (mm)	d_2 (mm)	d_3 (mm)
15	8	4	2	650	2050	48 (M48)	1.810×10^3	75	175	525

S_y (胴板) (MPa)	S_u (胴板) (MPa)	S (胴板) (MPa)	S_y (脚) (MPa)	S_u (脚) (MPa)	F (脚) (MPa)	F^* (脚) (MPa)	S_y (基礎ボルト) (MPa)	S_u (基礎ボルト) (MPa)	F (基礎ボルト) (MPa)	F^* (基礎ボルト) (MPa)
298*3 <small>(16mm<厚さ≤40mm)</small>	461*3	—	231*4 <small>(16mm<厚さ≤40mm)</small>	394*4	—	276	211*4 <small>(40mm<径≤100mm)</small>	394*4	—	253

t_1 (mm)	A_1 (mm^2)	S_y (補強材) (MPa)	S_u (補強材) (MPa)	F (補強材) (MPa)	F^* (補強材) (MPa)
19	12350	231*4 <small>(16mm<厚さ≤40mm)</small>	394*4	—	276

注記*1：本計算においては当板を有効とした。

*2：表中で上段は一次応力，下段は二次応力の係数とする。

*3：最高使用温度で算出

*4：周囲環境温度で算出

2.3 計算数値

2.3.1 胴に生じる応力

(1) 一次一般膜応力

(単位：MPa)

地震の種類 地震の方向 応力の方向	弾性設計用地震動 S _d 又は静的震度				基準地震動 S _s			
	長手方向		横方向		長手方向		横方向	
	周方向応力	軸方向応力	周方向応力	軸方向応力	周方向応力	軸方向応力	周方向応力	軸方向応力
内圧による応力	—	—	—	—	$\sigma_{\phi 1}=77$	$\sigma_{x 1}=38$	$\sigma_{\phi 1}=77$	$\sigma_{x 1}=38$
内圧による応力 (鉛直方向地震時)	—	—	—	—	—	—	—	—
運転時質量による長手方向曲げ モーメントにより生じる応力	—	—	—	—	—	$\sigma_{x 2}=20$	—	$\sigma_{x 2}=20$
鉛直方向地震による長手方向曲げ モーメントにより生じる応力	—	—	—	—	—	$\sigma_{x 6}=18$	—	$\sigma_{x 6}=18$
長手方向地震により胴軸断面 全面に生じる引張応力	—	—	—	—	—	$\sigma_{x 413}=7$	—	—
組合せ応力	—		—		$\sigma_{o\ell}=83$		$\sigma_{oc}=77$	

(2) 一次応力

(単位：MPa)

地震の種類 地震の方向 応力の方向	弾性設計用地震動 S _d 又は静的震度				基準地震動 S _s				
	長手方向		横方向		長手方向		横方向		
	周方向応力	軸方向応力	周方向応力	軸方向応力	周方向応力	軸方向応力	周方向応力	軸方向応力	
内圧による応力	—	—	—	—	$\sigma_{\phi 1}=77$	$\sigma_{x 1}=38$	$\sigma_{\phi 1}=77$	$\sigma_{x 1}=38$	
内圧による応力 (鉛直方向地震時)	—	—	—	—	—	—	—	—	
運転時質量による長手方向曲げ モーメントにより生じる応力	—	—	—	—	—	$\sigma_{x 2}=20$	—	$\sigma_{x 2}=20$	
鉛直方向地震による長手方向曲げ モーメントにより生じる応力	—	—	—	—	—	$\sigma_{x 6}=18$	—	$\sigma_{x 6}=18$	
運転時質量による脚反力 により生じる応力	—	—	—	—	$\sigma_{\phi 3}=26$	$\sigma_{x 3}=24$	$\sigma_{\phi 3}=26$	$\sigma_{x 3}=24$	
鉛直方向地震による脚反力 により生じる応力	—	—	—	—	$\sigma_{\phi 71}=23$	$\sigma_{x 71}=22$	$\sigma_{\phi 71}=23$	$\sigma_{x 71}=22$	
水平方向地震 による応力	引張り	—	—	—	—	$\sigma_{\phi 411}=24$	$\sigma_{x 411}=8$	$\sigma_{\phi 51}=29$	$\sigma_{x 51}=73$
		—	—			$\sigma_{\phi 412}=10$	$\sigma_{x 412}=9$		
		—	—			$\sigma_{\phi 41}=33$	$\sigma_{x 41}=23$		
せん断	—		—		$\tau_{\ell}=38$		$\tau_{c}=7$		
組合せ応力	—		—		$\sigma_{1\ell}=190$		$\sigma_{1c}=195$		

(3) 地震動のみによる一次応力と二次応力の和の変動値

(単位：MPa)

地震の種類 地震の方向 応力の方向	弾性設計用地震動 S _d 又は静的震度				基準地震動 S _s				
	長手方向		横方向		長手方向		横方向		
	周方向応力	軸方向応力	周方向応力	軸方向応力	周方向応力	軸方向応力	周方向応力	軸方向応力	
内圧による応力 (鉛直方向地震時)	—	—	—	—	—	—	—	—	
鉛直方向地震による長手方向 曲げモーメントにより生じる応力	—	—	—	—	—	$\sigma_{x6}=18$	—	$\sigma_{x6}=18$	
鉛直方向地震による脚反力 により生じる応力	—	—	—	—	$\sigma_{\phi 71}=23$ $\sigma_{\phi 72}=80$	$\sigma_{x71}=22$ $\sigma_{x72}=46$	$\sigma_{\phi 71}=23$ $\sigma_{\phi 72}=80$	$\sigma_{x71}=22$ $\sigma_{x72}=46$	
水平方向地震 による応力	引張り	—	—	—	—	$\sigma_{\phi 41}=33$	$\sigma_{x41}=23$	$\sigma_{\phi 51}=29$	$\sigma_{x51}=73$
		—	—	—	—	$\sigma_{\phi 421}=23$ $\sigma_{\phi 422}=33$	$\sigma_{x421}=53$ $\sigma_{x422}=19$	$\sigma_{\phi 52}=225$	$\sigma_{x52}=105$
		—	—	—	—	$\sigma_{\phi 42}=55$	$\sigma_{x42}=72$		
せん断	—	—	—	—	$\tau_{\ell}=38$	—	$\tau_c=7$	—	
組合せ応力	—	—	—	—	$\sigma_{2\ell}=447$	—	$\sigma_{2c}=715$	—	

2.3.2 脚に生じる応力

(単位：MPa)

地震の種類 地震の方向	弾性設計用地震動 S _d 又は静的震度		基準地震動 S _s	
	長手方向	横方向	長手方向	横方向
運転時質量による応力	圧縮	—	$\sigma_{s1}=5$	$\sigma_{s1}=5$
鉛直方向地震による応力	圧縮	—	$\sigma_{s4}=5$	$\sigma_{s4}=5$
水平方向地震による応力	曲げ	—	$\sigma_{s2}=67$	$\sigma_{s3}=15$
	せん断	—	$\tau_{s2}=23$	$\tau_{s3}=15$
組合せ応力	—	—	$\sigma_{s\ell}=86$	$\sigma_{sc}=35$

2.3.3 基礎ボルトに生じる応力

(単位：MPa)

地震の種類 地震の方向	弾性設計用地震動 S _d 又は静的震度		基準地震動 S _s	
	長手方向	横方向	長手方向	横方向
鉛直方向地震及び水 平方向地震による応力	引張り	—	$\sigma_{b1}=115$	$\sigma_{b2}=80$
水平方向地震による応力	せん断	—	—	—

2.3.4 補強材に生じる応力 (単位：MPa)

	地震の種類	弾性設計用地震動 S _d 又は静的震度	基準地震動 S _s
	地震の方向	横方向	
水平方向地震による応力	引張り	—	$\sigma_a = 75$

2.4 結論

2.4.1 固有周期 (単位：s)

方向	固有周期
長手方向	T ₁ =
横方向	T ₂ =
鉛直方向	T ₃ =

2.4.2 応力 (単位：MPa)

部材	材料	応力	弾性設計用地震動 S _d 又は静的震度		基準地震動 S _s	
			算出応力	許容応力	算出応力	許容応力
胴板	SM50B*1	一次一般膜	—	—	$\sigma_o = 83$	S _a = 277
		一次	—	—	$\sigma_1 = 195$	S _a = 415
		一次+二次	—	—	$\sigma_2 = 715^{*2}$	S _a = 597
脚	SS400	組合せ	—	—	$\sigma_s = 86$	f _t = 276
基礎ボルト	SS400	引張り	—	—	$\sigma_b = 115$	f _{ts} = 190
		せん断	—	—	—	—
補強材	SS400	引張り	—	—	$\sigma_a = 75$	f _{ta} = 276

注記*1：SM490B 相当

*2：算出応力が許容応力を満足しないが、設計・建設規格 PVB-3300 に基づいて疲労評価を行い、この結果より耐震性を有することを確認した。

2.4.3 疲労評価

評価部位	S _n (MPa)	K _e	S _p (MPa)	S _ℓ (MPa)	S _ℓ [*] (MPa)	N _a (回)	N _c (回)	疲労累積係数 N _c /N _a
胴板								

注記*：E₀ = 2.07 × 10⁵ MPa E = 2.00 × 10⁵ MPa として補正する。

【原子炉補機冷却水系熱交換器(C), (F)の耐震性についての計算結果】

3. 設計基準対象施設

3.1 設計条件

機器名称	耐震重要度分類	据付場所及び床面高さ (m)	固有周期(s)		弾性設計用地震動 S _d 又は静的震度		基準地震動 S _s		最高使用圧力 (MPa)	最高使用温度 (°C)	周囲環境温度 (°C)
			水平方向	鉛直方向	水平方向 設計震度	鉛直方向 設計震度	水平方向 設計震度	鉛直方向 設計震度			
原子炉補機冷却水系熱交換器 (C), (F)	S	タービン建屋 T. M. S. L. -4.8 (T. M. S. L. -1.1 ^{*1})			C _H =0.58 ^{*2}	C _V =0.44 ^{*2}	C _H =0.99 ^{*3}	C _V =0.90 ^{*3}	1.37	70	50

注記*1：基準床レベルを示す。

*2：設計用最大応答加速度 I（弾性設計用地震動 S_d）又は静的振動

*3：設計用最大応答加速度 I（基準地震動 S_s）

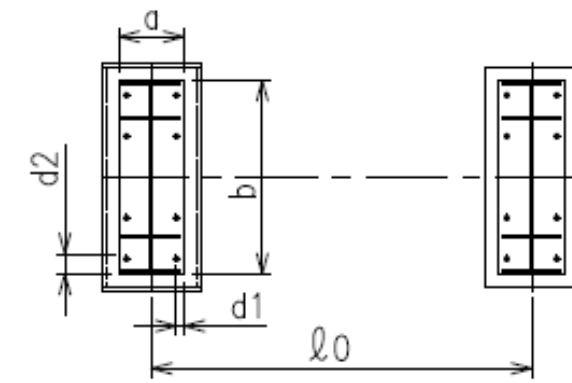
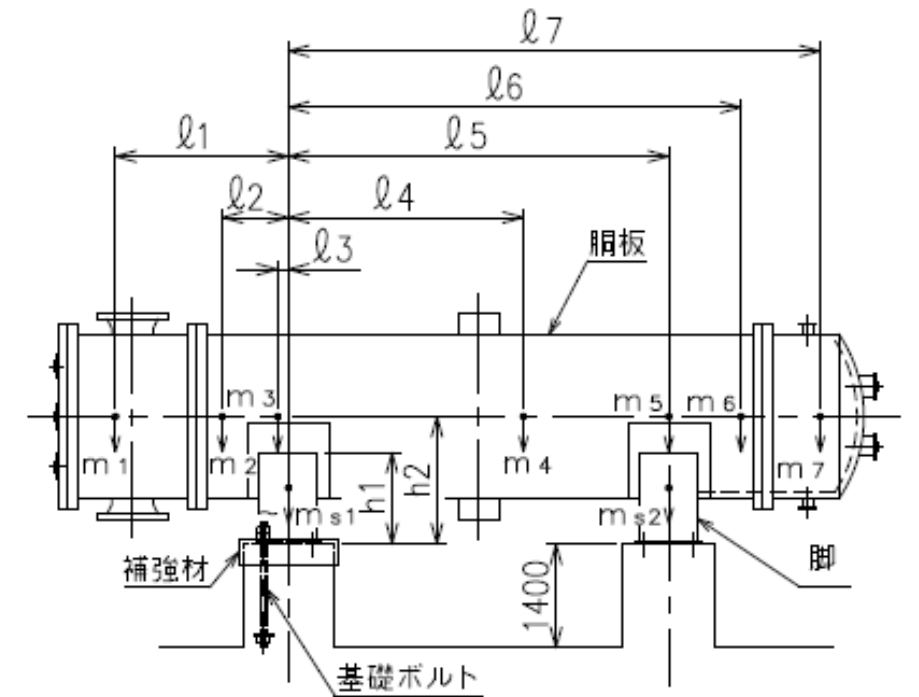
3.2 機器要目

m ₁ (kg)	m ₂ (kg)	m ₃ (kg)	m ₄ (kg)	m ₅ (kg)	m ₆ (kg)	m ₇ (kg)

l ₁ (mm)	l ₂ (mm)	l ₃ (mm)	l ₄ (mm)	l ₅ (mm)	l ₆ (mm)	l ₇ (mm)	M ₁ (N・mm)	M ₂ (N・mm)	R ₁ (N)	R ₂ (N)
-1714	-535	0	1750	3500	4035	4661	3.801×10 ⁸	1.438×10 ⁸	4.983×10 ⁵	2.594×10 ⁵

m ₀ (kg)	m _{s1} (kg)	m _{s2} (kg)	D _i (mm)	t (mm)	t _e (mm)	l ₀ (mm)	h ₁ (mm)	h ₂ (mm)	θ _w (rad)	l _w (mm)
			2200	20.0	44.0 ^{*1}	3500	845	1400	0.368	350

C ₁ (mm)	C ₂ (mm)	I _{sx} (mm ⁴)	I _{sy} (mm ⁴)	Z _{sx} (mm ³)	Z _{sy} (mm ³)	θ ₀ (rad)	θ (rad)
1000	300	5.639×10 ¹⁰	1.802×10 ⁹	5.639×10 ⁷	6.008×10 ⁶	2.078	1.410



A_s (mm^2)	E_s (MPa)	G_s (MPa)	A_{s1} (mm^2)	A_{s2} (mm^2)	A_{s3} (mm^2)	A_{s4} (mm^2)
1.075×10^5	201000*4	77300*4	5.414×10^4	4.704×10^4	4.012×10^4	3.931×10^4

K_{11} *2	K_{12} *2	K_{21} *2	K_{22} *2	K_{l1}	K_{l2}	K_{c1}	K_{c2}	C_{l1}	C_{l2}	C_{c1}	C_{c2}
		—	—								
		—	—								

s	n	n_1	n_2	a (mm)	b (mm)	d (mm)	A_b (mm^2)	d_1 (mm)	d_2 (mm)	d_3 (mm)
15	8	4	2	650	2050	48 (M48)	1.810×10^3	75	175	525

S_y (胴板) (MPa)	S_u (胴板) (MPa)	S (胴板) (MPa)	S_y (脚) (MPa)	S_u (脚) (MPa)	F (脚) (MPa)	F^* (脚) (MPa)	S_y (基礎ボルト) (MPa)	S_u (基礎ボルト) (MPa)	F (基礎ボルト) (MPa)	F^* (基礎ボルト) (MPa)
298*3 <small>(16mm<厚さ≤40mm)</small>	461*3	—	231*4 <small>(16mm<厚さ≤40mm)</small>	394*4	231	276	211*4 <small>(40mm<径≤100mm)</small>	394*4	211	253

t_1 (mm)	A_1 (mm^2)	S_y (補強材) (MPa)	S_u (補強材) (MPa)	F (補強材) (MPa)	F^* (補強材) (MPa)
19	12350	231*4 <small>(16mm<厚さ≤40mm)</small>	394*4	231	276

注記*1：本計算においては当板を有効とした。

*2：表中で上段は一次応力，下段は二次応力の係数とする。

*3：最高使用温度で算出

*4：周囲環境温度で算出

3.3 計算数値

3.3.1 胴に生じる応力

(1) 一次一般膜応力

(単位：MPa)

地震の種類 地震の方向 応力の方向	弾性設計用地震動 S _d 又は静的震度				基準地震動 S _s			
	長手方向		横方向		長手方向		横方向	
	周方向応力	軸方向応力	周方向応力	軸方向応力	周方向応力	軸方向応力	周方向応力	軸方向応力
内圧による応力	$\sigma_{\phi 1}=77$	$\sigma_{x 1}=38$	$\sigma_{\phi 1}=77$	$\sigma_{x 1}=38$	$\sigma_{\phi 1}=77$	$\sigma_{x 1}=38$	$\sigma_{\phi 1}=77$	$\sigma_{x 1}=38$
内圧による応力 (鉛直方向地震時)	—	—	—	—	—	—	—	—
運転時質量による長手方向曲げ モーメントにより生じる応力	—	$\sigma_{x 2}=20$	—	$\sigma_{x 2}=20$	—	$\sigma_{x 2}=20$	—	$\sigma_{x 2}=20$
鉛直方向地震による長手方向曲げ モーメントにより生じる応力	—	$\sigma_{x 6}=9$	—	$\sigma_{x 6}=9$	—	$\sigma_{x 6}=18$	—	$\sigma_{x 6}=18$
長手方向地震により胴軸断面 全面に生じる引張応力	—	$\sigma_{x 413}=4$	—	—	—	$\sigma_{x 413}=6$	—	—
組合せ応力	$\sigma_{0\ell}=77$		$\sigma_{0c}=77$		$\sigma_{0\ell}=82$		$\sigma_{0c}=77$	

(2) 一次応力

(単位：MPa)

地震の種類 地震の方向 応力の方向	弾性設計用地震動 S _d 又は静的震度				基準地震動 S _s				
	長手方向		横方向		長手方向		横方向		
	周方向応力	軸方向応力	周方向応力	軸方向応力	周方向応力	軸方向応力	周方向応力	軸方向応力	
内圧による応力	$\sigma_{\phi 1}=77$	$\sigma_{x 1}=38$	$\sigma_{\phi 1}=77$	$\sigma_{x 1}=38$	$\sigma_{\phi 1}=77$	$\sigma_{x 1}=38$	$\sigma_{\phi 1}=77$	$\sigma_{x 1}=38$	
内圧による応力 (鉛直方向地震時)	—	—	—	—	—	—	—	—	
運転時質量による長手方向曲げ モーメントにより生じる応力	—	$\sigma_{x 2}=20$	—	$\sigma_{x 2}=20$	—	$\sigma_{x 2}=20$	—	$\sigma_{x 2}=20$	
鉛直方向地震による長手方向曲げ モーメントにより生じる応力	—	$\sigma_{x 6}=9$	—	$\sigma_{x 6}=9$	—	$\sigma_{x 6}=18$	—	$\sigma_{x 6}=18$	
運転時質量による脚反力 により生じる応力	$\sigma_{\phi 3}=24$	$\sigma_{x 3}=23$	$\sigma_{\phi 3}=24$	$\sigma_{x 3}=23$	$\sigma_{\phi 3}=24$	$\sigma_{x 3}=23$	$\sigma_{\phi 3}=24$	$\sigma_{x 3}=23$	
鉛直方向地震による脚反力 により生じる応力	$\sigma_{\phi 71}=11$	$\sigma_{x 71}=10$	$\sigma_{\phi 71}=11$	$\sigma_{x 71}=10$	$\sigma_{\phi 71}=22$	$\sigma_{x 71}=20$	$\sigma_{\phi 71}=22$	$\sigma_{x 71}=20$	
水平方向地震 による応力	引張り	$\sigma_{\phi 411}=12$	$\sigma_{x 411}=4$	$\sigma_{\phi 51}=15$	$\sigma_{x 51}=38$	$\sigma_{\phi 411}=20$	$\sigma_{x 411}=6$	$\sigma_{\phi 51}=26$	$\sigma_{x 51}=64$
		$\sigma_{\phi 412}=6$	$\sigma_{x 412}=6$			$\sigma_{\phi 412}=11$	$\sigma_{x 412}=10$		
	せん断	$\sigma_{\phi 41}=18$	$\sigma_{x 41}=13$			$\sigma_{\phi 41}=30$	$\sigma_{x 41}=21$		
組合せ応力	$\tau_{\ell}=19$		$\tau_c=4$		$\tau_{\ell}=32$		$\tau_c=7$		
組合せ応力	$\sigma_{1\ell}=140$		$\sigma_{1c}=137$		$\sigma_{1\ell}=178$		$\sigma_{1c}=183$		

(3) 地震動のみによる一次応力と二次応力の和の変動値

(単位：MPa)

地震の種類 地震の方向 応力の方向	弾性設計用地震動 S _d 又は静的震度				基準地震動 S _s				
	長手方向		横方向		長手方向		横方向		
	周方向応力	軸方向応力	周方向応力	軸方向応力	周方向応力	軸方向応力	周方向応力	軸方向応力	
内圧による応力 (鉛直方向地震時)	—	—	—	—	—	—	—	—	
鉛直方向地震による長手方向 曲げモーメントにより生じる応力	—	$\sigma_{x6}=9$	—	$\sigma_{x6}=9$	—	$\sigma_{x6}=18$	—	$\sigma_{x6}=18$	
鉛直方向地震による脚反力 により生じる応力	$\sigma_{\phi 71}=11$ $\sigma_{\phi 72}=37$	$\sigma_{x71}=10$ $\sigma_{x72}=21$	$\sigma_{\phi 71}=11$ $\sigma_{\phi 72}=37$	$\sigma_{x71}=10$ $\sigma_{x72}=21$	$\sigma_{\phi 71}=22$ $\sigma_{\phi 72}=75$	$\sigma_{x71}=20$ $\sigma_{x72}=43$	$\sigma_{\phi 71}=22$ $\sigma_{\phi 72}=75$	$\sigma_{x71}=20$ $\sigma_{x72}=43$	
水平方向地震 による応力	引張り	$\sigma_{\phi 41}=18$	$\sigma_{x41}=13$	$\sigma_{\phi 51}=15$	$\sigma_{x51}=38$	$\sigma_{\phi 41}=30$	$\sigma_{x41}=21$	$\sigma_{\phi 51}=26$	$\sigma_{x51}=64$
		$\sigma_{\phi 421}=11$	$\sigma_{x421}=26$	$\sigma_{\phi 52}=116$	$\sigma_{x52}=54$	$\sigma_{\phi 421}=19$	$\sigma_{x421}=44$	$\sigma_{\phi 52}=198$	$\sigma_{x52}=92$
		$\sigma_{\phi 422}=21$	$\sigma_{x422}=12$			$\sigma_{\phi 422}=36$	$\sigma_{x422}=21$		
	せん断	$\sigma_{\phi 42}=32$	$\sigma_{x42}=38$			$\sigma_{\phi 42}=54$	$\sigma_{x42}=65$		
組合せ応力		$\tau_{\ell}=19$		$\tau_c=4$		$\tau_{\ell}=32$		$\tau_c=7$	
		$\sigma_{2\ell}=223$		$\sigma_{2c}=356$		$\sigma_{2\ell}=411$		$\sigma_{2c}=639$	

3.3.2 脚に生じる応力

(単位：MPa)

地震の種類 地震の方向	弾性設計用地震動 S _d 又は静的震度		基準地震動 S _s	
	長手方向	横方向	長手方向	横方向
運転時質量による応力	圧縮 $\sigma_{s1}=5$	$\sigma_{s1}=5$	$\sigma_{s1}=5$	$\sigma_{s1}=5$
鉛直方向地震による応力	圧縮 $\sigma_{s4}=2$	$\sigma_{s4}=2$	$\sigma_{s4}=5$	$\sigma_{s4}=5$
水平方向地震による応力	曲げ $\sigma_{s2}=33$	$\sigma_{s3}=8$	$\sigma_{s2}=56$	$\sigma_{s3}=13$
	せん断 $\tau_{s2}=12$	$\tau_{s3}=8$	$\tau_{s2}=19$	$\tau_{s3}=13$
組合せ応力	$\sigma_{s\ell}=44$	$\sigma_{sc}=19$	$\sigma_{s\ell}=73$	$\sigma_{sc}=31$

3.3.3 基礎ボルトに生じる応力

(単位：MPa)

地震の種類 地震の方向	弾性設計用地震動 S _d 又は静的震度		基準地震動 S _s	
	長手方向	横方向	長手方向	横方向
鉛直方向地震及び水 平方向地震による応力	引張り $\sigma_{b1}=42$	$\sigma_{b2}=24$	$\sigma_{b1}=98$	$\sigma_{b2}=70$
水平方向地震による応力	せん断 —	—	—	—

3.3.4 補強材に生じる応力 (単位：MPa)

	地震の種類	弾性設計用地震動 S _d 又は静的震度	基準地震動 S _s
	地震の方向	横方向	
水平方向地震による応力	引張り	$\sigma_a=37$	$\sigma_a=62$

3.4 結論

3.4.1 固有周期 (単位：s)

方向	固有周期
長手方向	T ₁ =
横方向	T ₂ =
鉛直方向	T ₃ =

3.4.2 応力 (単位：MPa)

部材	材料	応力	弾性設計用地震動 S _d 又は静的震度		基準地震動 S _s	
			算出応力	許容応力	算出応力	許容応力
胴板	SM50B*1	一次一般膜	$\sigma_0=77$	S _a =277	$\sigma_0=82$	S _a =277
		一次	$\sigma_1=140$	S _a =415	$\sigma_1=183$	S _a =415
		一次+二次	$\sigma_2=356$	S _a =597	$\sigma_2=639^{*2}$	S _a =597
脚	SS400	組合せ	$\sigma_s=44$	f _{ts} =231	$\sigma_s=73$	f _{ts} =276
基礎ボルト	SS400	引張り	$\sigma_b=42$	f _{ts} =158	$\sigma_b=98$	f _{ts} =190
		せん断	—	—	—	—
補強材	SS400	引張り	$\sigma_a=37$	f _{ta} =231	$\sigma_a=62$	f _{ta} =276

注記*1：SM490B 相当

*2：算出応力が許容応力を満足しないが、設計・建設規格 PVB-3300 に基づいて疲労評価を行い、この結果より耐震性を有することを確認した。

3.4.3 疲労評価

評価部位	S _n (MPa)	K _e	S _p (MPa)	S _ℓ (MPa)	S _{ℓ'} * (MPa)	N _a (回)	N _c (回)	疲労累積係数 N _c /N _a
胴板								

注記*：E₀=2.07×10⁵ MPa E=2.00×10⁵ MPa として補正する。

【原子炉補機冷却水系熱交換器(C), (F)の耐震性についての計算結果】

4. 重大事故等対処設備

4.1 設計条件

機器名称	設備分類	据付場所及び床面高さ (m)	固有周期(s)		弾性設計用地震動 S _d 又は静的震度		基準地震動 S _s		最高使用圧力 (MPa)	最高使用温度 (°C)	周囲環境温度 (°C)
			水平方向	鉛直方向	水平方向 設計震度	鉛直方向 設計震度	水平方向 設計震度	鉛直方向 設計震度			
原子炉補機冷却水系熱交換器 (C), (F)	常設/防止 (DB拡張) 常設/緩和 (DB拡張)	タービン建屋 T. M. S. L. -4.8 (T. M. S. L. -1.1*1)	[Redacted]		—	—	C _H =0.99*2	C _V =0.90*2	1.37	70	50

注記*1: 基準床レベルを示す。

*2: 設計用最大応答加速度 I (基準地震動 S_s)

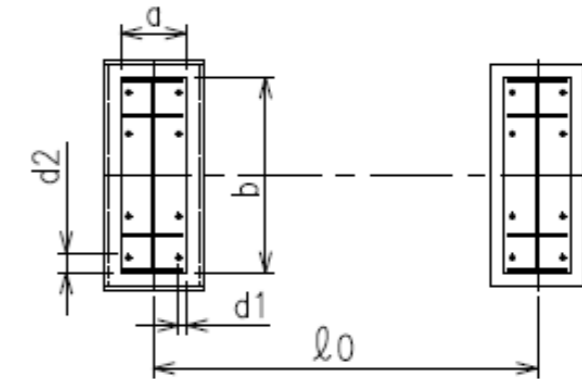
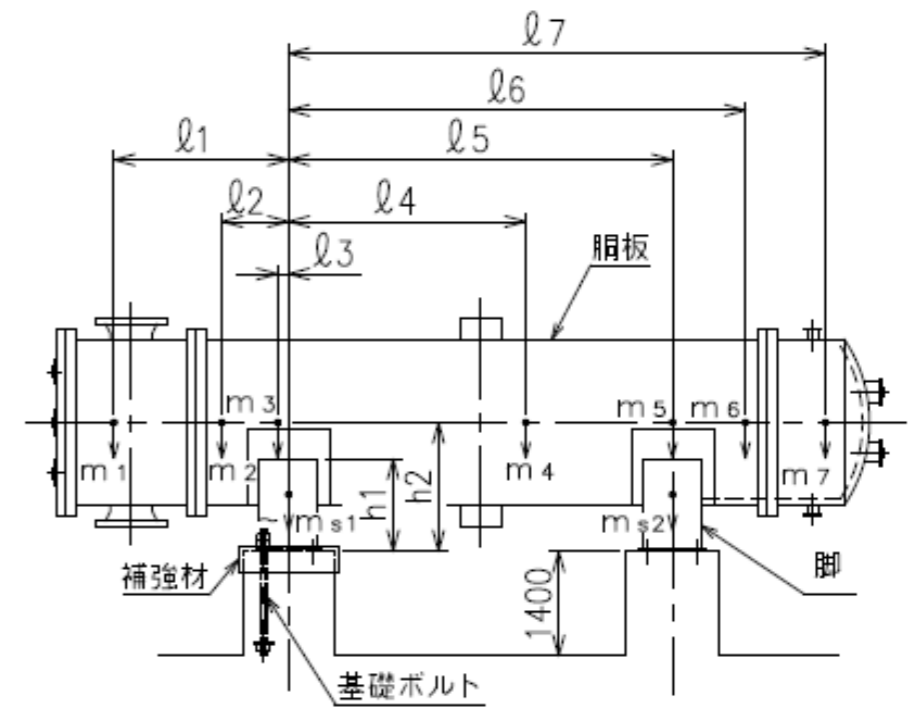
4.2 機器要目

m ₁ (kg)	m ₂ (kg)	m ₃ (kg)	m ₄ (kg)	m ₅ (kg)	m ₆ (kg)	m ₇ (kg)
[Redacted]						

l ₁ (mm)	l ₂ (mm)	l ₃ (mm)	l ₄ (mm)	l ₅ (mm)	l ₆ (mm)	l ₇ (mm)	M ₁ (N・mm)	M ₂ (N・mm)	R ₁ (N)	R ₂ (N)
-1714	-535	0	1750	3500	4035	4661	3.801×10 ⁸	1.438×10 ⁸	4.983×10 ⁵	2.594×10 ⁵

m ₀ (kg)	m _{s1} (kg)	m _{s2} (kg)	D _i (mm)	t (mm)	t _e (mm)	l ₀ (mm)	h ₁ (mm)	h ₂ (mm)	θ _w (rad)	l _w (mm)
[Redacted]			2200	20.0	44.0 *1	3500	845	1400	0.368	350

C ₁ (mm)	C ₂ (mm)	I _{sx} (mm ⁴)	I _{sy} (mm ⁴)	Z _{sx} (mm ³)	Z _{sy} (mm ³)	θ ₀ (rad)	θ (rad)
1000	300	5.639×10 ¹⁰	1.802×10 ⁹	5.639×10 ⁷	6.008×10 ⁶	2.078	1.410



A_s (mm^2)	E_s (MPa)	G_s (MPa)	A_{s1} (mm^2)	A_{s2} (mm^2)	A_{s3} (mm^2)	A_{s4} (mm^2)
1.075×10^5	201000*4	77300*4	5.414×10^4	4.704×10^4	4.012×10^4	3.931×10^4

K_{11} *2	K_{12} *2	K_{21} *2	K_{22} *2	K_{l1}	K_{l2}	K_{c1}	K_{c2}	C_{l1}	C_{l2}	C_{c1}	C_{c2}
		—	—								
		—	—								

s	n	n_1	n_2	a (mm)	b (mm)	d (mm)	A_b (mm^2)	d_1 (mm)	d_2 (mm)	d_3 (mm)
15	8	4	2	650	2050	48 (M48)	1.810×10^3	75	175	525

S_y (胴板) (MPa)	S_u (胴板) (MPa)	S (胴板) (MPa)	S_y (脚) (MPa)	S_u (脚) (MPa)	F (脚) (MPa)	F^* (脚) (MPa)	S_y (基礎ボルト) (MPa)	S_u (基礎ボルト) (MPa)	F (基礎ボルト) (MPa)	F^* (基礎ボルト) (MPa)
298*3 (16mm<厚さ≤40mm)	461*3	—	231*4 (16mm<厚さ≤40mm)	394*4	—	276	211*4 (40mm<径≤100mm)	394*4	—	253

t_1 (mm)	A_1 (mm^2)	S_y (補強材) (MPa)	S_u (補強材) (MPa)	F (補強材) (MPa)	F^* (補強材) (MPa)
19	12350	231*4 (16mm<厚さ≤40mm)	394*4	—	276

注記*1：本計算においては当板を有効とした。

*2：表中で上段は一次応力，下段は二次応力の係数とする。

*3：最高使用温度で算出

*4：周囲環境温度で算出

4.3 計算数値

4.3.1 胴に生じる応力

(1) 一次一般膜応力

(単位：MPa)

地震の種類 地震の方向 応力の方向	弾性設計用地震動 S _d 又は静的震度				基準地震動 S _s			
	長手方向		横方向		長手方向		横方向	
	周方向応力	軸方向応力	周方向応力	軸方向応力	周方向応力	軸方向応力	周方向応力	軸方向応力
内圧による応力	—	—	—	—	$\sigma_{\phi 1}=77$	$\sigma_{x 1}=38$	$\sigma_{\phi 1}=77$	$\sigma_{x 1}=38$
内圧による応力 (鉛直方向地震時)	—	—	—	—	—	—	—	—
運転時質量による長手方向曲げ モーメントにより生じる応力	—	—	—	—	—	$\sigma_{x 2}=20$	—	$\sigma_{x 2}=20$
鉛直方向地震による長手方向曲げ モーメントにより生じる応力	—	—	—	—	—	$\sigma_{x 6}=18$	—	$\sigma_{x 6}=18$
長手方向地震により胴軸断面 全面に生じる引張応力	—	—	—	—	—	$\sigma_{x 413}=6$	—	—
組合せ応力	—		—		$\sigma_{0l}=82$		$\sigma_{0c}=77$	

(2) 一次応力

(単位：MPa)

地震の種類 地震の方向 応力の方向	弾性設計用地震動 S _d 又は静的震度				基準地震動 S _s				
	長手方向		横方向		長手方向		横方向		
	周方向応力	軸方向応力	周方向応力	軸方向応力	周方向応力	軸方向応力	周方向応力	軸方向応力	
内圧による応力	—	—	—	—	$\sigma_{\phi 1}=77$	$\sigma_{x 1}=38$	$\sigma_{\phi 1}=77$	$\sigma_{x 1}=38$	
内圧による応力 (鉛直方向地震時)	—	—	—	—	—	—	—	—	
運転時質量による長手方向曲げ モーメントにより生じる応力	—	—	—	—	—	$\sigma_{x 2}=20$	—	$\sigma_{x 2}=20$	
鉛直方向地震による長手方向曲げ モーメントにより生じる応力	—	—	—	—	—	$\sigma_{x 6}=18$	—	$\sigma_{x 6}=18$	
運転時質量による脚反力 により生じる応力	—	—	—	—	$\sigma_{\phi 3}=24$	$\sigma_{x 3}=23$	$\sigma_{\phi 3}=24$	$\sigma_{x 3}=23$	
鉛直方向地震による脚反力 により生じる応力	—	—	—	—	$\sigma_{\phi 71}=22$	$\sigma_{x 71}=20$	$\sigma_{\phi 71}=22$	$\sigma_{x 71}=20$	
水平方向地震 による応力	引張り	—	—	—	—	$\sigma_{\phi 411}=20$	$\sigma_{x 411}=6$	$\sigma_{\phi 51}=26$	$\sigma_{x 51}=64$
		—	—			$\sigma_{\phi 412}=11$	$\sigma_{x 412}=10$		
	せん断	—	—	—	—	$\sigma_{\phi 41}=30$	$\sigma_{x 41}=21$	—	—
組合せ応力	—		—		$\tau_l=32$		$\tau_c=7$		
	—		—		$\sigma_{1l}=178$		$\sigma_{1c}=183$		

(3) 地震動のみによる一次応力と二次応力の和の変動値

(単位：MPa)

地震の種類	弾性設計用地震動 S _d 又は静的震度				基準地震動 S _s				
	地震の方向		地震の方向		地震の方向		地震の方向		
	周方向応力	軸方向応力	周方向応力	軸方向応力	周方向応力	軸方向応力	周方向応力	軸方向応力	
内圧による応力 (鉛直方向地震時)	—	—	—	—	—	—	—	—	
鉛直方向地震による長手方向 曲げモーメントにより生じる応力	—	—	—	—	—	$\sigma_{x6}=18$	—	$\sigma_{x6}=18$	
鉛直方向地震による脚反力 により生じる応力	—	—	—	—	$\sigma_{\phi 71}=22$ $\sigma_{\phi 72}=75$	$\sigma_{x71}=20$ $\sigma_{x72}=43$	$\sigma_{\phi 71}=22$ $\sigma_{\phi 72}=75$	$\sigma_{x71}=20$ $\sigma_{x72}=43$	
水平方向地震 による応力	引張り	—	—	—	—	$\sigma_{\phi 41}=30$	$\sigma_{x41}=21$	$\sigma_{\phi 51}=26$	$\sigma_{x51}=64$
		—	—	—	—	$\sigma_{\phi 421}=19$ $\sigma_{\phi 422}=36$	$\sigma_{x421}=44$ $\sigma_{x422}=21$	$\sigma_{\phi 52}=198$	$\sigma_{x52}=92$
		—	—	—	—	$\sigma_{\phi 42}=54$	$\sigma_{x42}=65$		
せん断	—	—	—	—	$\tau_{\ell}=32$	—	$\tau_c=7$	—	
組合せ応力	—	—	—	—	$\sigma_{2\ell}=411$	—	$\sigma_{2c}=639$	—	

4.3.2 脚に生じる応力

(単位：MPa)

地震の種類	弾性設計用地震動 S _d 又は静的震度		基準地震動 S _s		
	地震の方向	長手方向	横方向	長手方向	横方向
運転時質量による応力	圧縮	—	—	$\sigma_{s1}=5$	$\sigma_{s1}=5$
鉛直方向地震による応力	圧縮	—	—	$\sigma_{s4}=5$	$\sigma_{s4}=5$
水平方向地震による応力	曲げ	—	—	$\sigma_{s2}=56$	$\sigma_{s3}=13$
	せん断	—	—	$\tau_{s2}=19$	$\tau_{s3}=13$
組合せ応力	—	—	—	$\sigma_{s\ell}=73$	$\sigma_{sc}=31$

4.3.3 基礎ボルトに生じる応力

(単位：MPa)

地震の種類	弾性設計用地震動 S _d 又は静的震度		基準地震動 S _s		
	地震の方向	長手方向	横方向	長手方向	横方向
鉛直方向地震及び水 平方向地震による応力	引張り	—	—	$\sigma_{b1}=98$	$\sigma_{b2}=70$
水平方向地震による応力	せん断	—	—	—	—

4.3.4 補強材に生じる応力 (単位：MPa)

	地震の種類	弾性設計用地震動 S _d 又は静的震度	基準地震動 S _s
	地震の方向	横方向	
水平方向地震による応力	引張り	—	σ _a =62

4.4 結論

4.4.1 固有周期 (単位：s)

方向	固有周期
長手方向	T ₁ =
横方向	T ₂ =
鉛直方向	T ₃ =

4.4.2 応力 (単位：MPa)

部材	材料	応力	弾性設計用地震動 S _d 又は静的震度		基準地震動 S _s	
			算出応力	許容応力	算出応力	許容応力
胴板	SM50B*1	一次一般膜	—	—	σ ₀ =82	S _a =277
		一次	—	—	σ ₁ =183	S _a =415
		一次+二次	—	—	σ ₂ =639*2	S _a =597
脚	SS400	組合せ	—	—	σ _s =73	f _t =276
基礎ボルト	SS400	引張り	—	—	σ _b =98	f _{ts} =190
		せん断	—	—	—	—
補強材	SS400	引張り	—	—	σ _a =62	f _{ta} =276

注記*1：SM490B 相当

*2：算出応力が許容応力を満足しないが、設計・建設規格 PVB-3300 に基づいて疲労評価を行い、この結果より耐震性を有することを確認した。

4.4.3 疲労評価

評価部位	S _n (MPa)	K _e	S _p (MPa)	S _ℓ (MPa)	S _{ℓ'} * (MPa)	N _a (回)	N _c (回)	疲労累積係数 N _c /N _a
胴板								

注記*：E₀=2.07×10⁵ MPa E=2.00×10⁵ MPa として補正する。