

島根原子力発電所2号炉 高経年化技術評価
(耐津波安全性評価)

補足説明資料

2023年11月2日

中国電力株式会社

目次

1. 概要	1
2. 基本方針	1
3. 評価対象と評価手法	2
(1) 評価対象	2
(2) 評価手法	3
4. 耐津波安全性評価	4
(1) 耐津波安全性評価	4
(2) 経年劣化事象を考慮した耐津波安全性評価	14
(3) 保全対策に反映すべき項目の抽出	14
5. まとめ	15
(1) 審査ガイド等記載事項に対する確認結果	15
(2) 長期施設管理方針として策定する事項	15
別紙 1. 耐津波安全性評価の対象設備の抽出プロセスおよび評価内容について	
別紙 2. 海域と接続するポンプ・配管を浸水防護施設とした理由について	
別紙 3. タービン建物水密扉を評価対象外とした理由について	
別紙 4. 液体廃棄物処理系配管の耐津波安全性評価について	
別紙 5. 取水槽水位計測装置の耐津波安全性評価について	

1. 概要

本資料は、「実用発電用原子炉の設置、運転等に関する規則」第 82 条の規定に基づく、経年劣化に関する技術的な評価の補足として耐津波安全性の評価結果を説明するものである。

なお、高経年化対策に関する各機器・構造物の高経年化技術評価については、技術評価書にとりまとめている。

2. 基本方針

各機器・構造物の材質、環境条件等を考慮し、発生し得る経年劣化事象に対して高経年化技術評価を行った結果、保全対策を講じることによっても管理ができないという経年劣化事象は抽出されていない。

したがって、耐津波安全性を考慮した場合にも、耐津波安全性に影響を与える経年劣化事象を保全対策により適切に管理することで、耐津波安全性の確保が可能であると考えられる。

しかしながら、高経年プラントの耐津波安全性については、上記経年劣化事象の管理の観点からも、技術的評価を実施して安全性を確認しておく必要があると考えられることから、耐津波安全性の評価を実施するものである。

耐津波安全性評価の基本方針は、評価対象機器について発生し得る経年劣化事象に対して実施した評価に耐津波安全性を考慮した技術的評価を実施して、運転開始後60年時点までの期間において「実用発電用原子炉施設における高経年化対策審査ガイド」および「実用発電用原子炉施設における高経年化対策実施ガイド」の記載事項（以下、「審査ガイド等記載事項」という。）を満足することを確認する。

耐津波安全性評価についての審査ガイド等記載事項を表 1 に整理する。

表1 耐津波安全性評価についての審査ガイド等記載事項

審査基準, ガイド	記載事項
<p>実用発電用原子炉施設における高経年化対策審査ガイド</p>	<p>3. 高経年化技術評価等の審査の視点・着眼点 (1)高経年化技術評価の審査 ⑱-2 耐津波安全性評価の対象となる経年劣化事象の抽出 経年劣化の進展評価結果に基づき、耐津波安全性評価の対象となる、浸水防護施設に属する機器及び構造物(以下「浸水防護施設に属する機器等」という。)に係る経年劣化事象を抽出していることを審査する。 ⑲-2 耐津波安全上着目すべき経年劣化事象の抽出 耐津波安全上着目すべき経年劣化事象を抽出していることを審査する。 ⑳-2 耐津波安全性の評価 経年劣化事象の発生又は進展に伴う浸水防護施設に属する機器等の耐津波安全性を評価しているかを審査する。 ㉑-2 耐津波安全上の現状保全の評価 耐津波安全性に対する現状の保全策の妥当性を評価しているかを審査する。 ㉒-2 耐津波安全上の追加保全策の策定 想定した経年劣化事象に対し、耐津波安全性が確保されない場合に、現状保全に追加する必要がある新たな保全策を適切に策定しているかを審査する。 (2)長期施設管理方針の審査 ①長期施設管理方針の策定 すべての追加保全策について長期施設管理方針として策定されているかを審査する。</p>
<p>実用発電用原子炉施設における高経年化対策実施ガイド</p>	<p>3.1 高経年化技術評価の実施及び見直し ⑦耐津波安全上考慮する必要のある経年劣化事象については、経年劣化を加味した機器・構造物の耐津波安全性評価を行い、必要に応じ追加保全策を抽出すること。 3.2 長期施設管理方針の策定及び変更 長期施設管理方針の策定及び変更に当たっては、以下の要求事項を満たすこと。 ①高経年化技術評価の結果抽出された全ての追加保全策(発電用原子炉の運転を断続的に行うことを前提として抽出されたもの及び冷温停止状態が維持されることを前提として抽出されたものの全て。)について、発電用原子炉ごとに、施設管理の項目及び当該項目ごとの実施時期を規定した長期施設管理方針を策定すること。</p>

3. 評価対象と評価手法

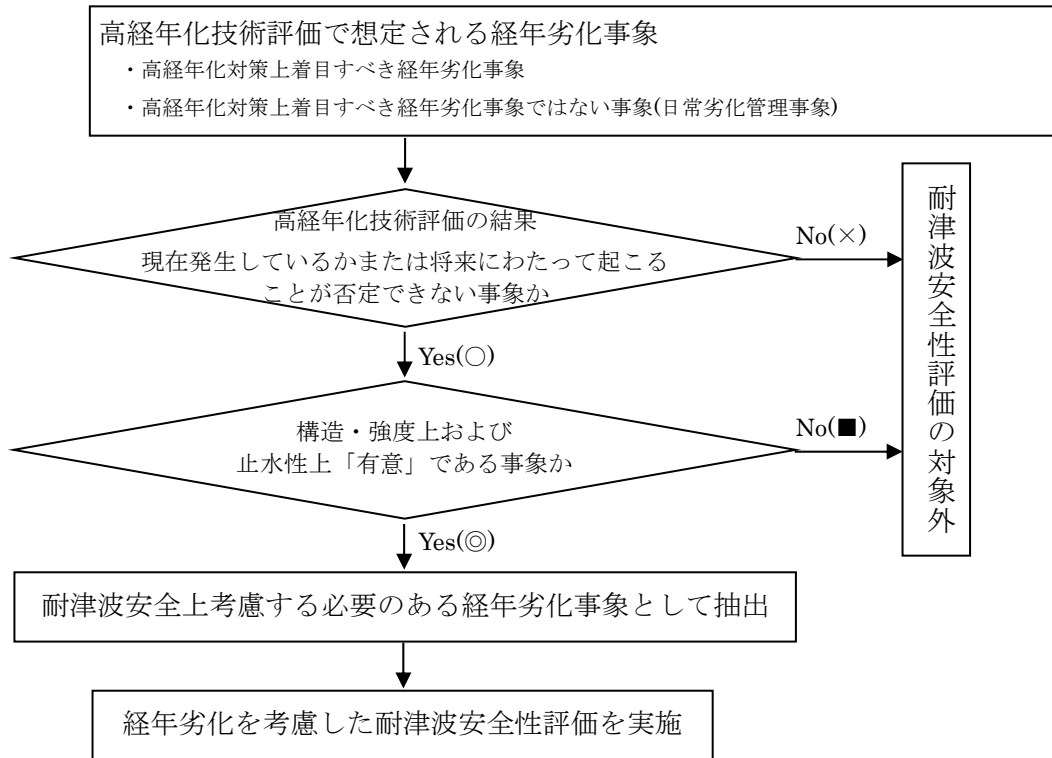
(1)評価対象

「基準津波及び耐津波設計方針に係る審査ガイド」(原子力規制委員会, 平成25年6月19日)において津波防護施設, 浸水防止設備, 津波監視設備等が耐津波設計対象とされていることから, これらのうち島根2号炉に設置している津波防護施設, 浸水防止設備, 津波監視設備および漂流防止装置(以下「浸水防護施設」という)を評価対象とし, そのうち, 津波による浸水高, または波力等による影響を受けると考えられるものを耐津波安全性評価の評価対象設備とする。

(2) 評価手法

高経年化技術評価における耐津波安全性評価は、新規制基準への適合に係る評価条件(基準津波高さ、影響を受ける浸水防護施設等)を踏まえ、これに合わせた評価としている。

津波を受ける浸水防護施設に対し、耐津波安全性に影響を及ぼす可能性がある経年劣化事象を抽出し、経年劣化を考慮した耐津波安全性評価を実施している。図1に評価フローを、表2に評価に使用する基準津波高さから求めた入力津波高さを示す。



- ：評価対象(現在発生しているか、または将来にわたって起こることが否定できない事象)
- ×：評価対象から除外(現在発生しておらず今後発生の可能性がない、または小さい事象)
- ：評価対象から除外(現在発生しているか、または将来にわたって起こることが否定できないが、構造・強度上および止水性上「軽微もしくは無視」できる事象)
- ◎：耐津波安全上考慮する必要がある経年劣化事象として抽出

図1 耐津波安全性評価の評価フロー

表2 評価に使用する基準津波高さから求めた入力津波高さ

最大水位変動量		
上昇側(m)		下降側(m)
施設護岸または防波壁： EL. +11.9	2号炉取水槽： EL. +10.6	2号炉取水槽： EL. -6.5

4. 耐津波安全性評価

(1) 耐津波安全性評価

島根原子力発電所 2 号炉の耐津波安全性評価の評価対象設備は表 3 のとおりであり、その抽出プロセス、浸水防護施設の概要および防波壁の構造を別紙 1 に示す。

表 3 島根原子力発電所 2 号炉の耐津波安全性評価の評価対象設備

浸水防護施設			浸水防護施設 の区分	評価対象/ 対象外の区分
ポンプ	ターボポンプ	循環水ポンプ	浸水防止設備	対象
		タービン補機海水ポンプ	浸水防止設備	対象
配管	炭素鋼配管	循環水系配管	浸水防止設備	対象
		タービン補機海水系配管	浸水防止設備	対象
		原子炉補機海水系配管	浸水防止設備	対象
		高圧炉心スプレイ補機海水系配管	浸水防止設備	対象
		液体廃棄物処理系配管	浸水防止設備	対象
弁	逆止弁	タービン補機海水系浸水防止逆止弁	浸水防止設備	対象
		廃液放出管浸水防止逆止弁	浸水防止設備	対象
		津波防止設備系逆止弁	浸水防止設備	対象
	バタフライ弁	タービン補機海水ポンプ 出口弁	浸水防止設備	対象
コンクリート構造物 および鉄骨構 造物	コンクリート構造物	防波壁	津波防護施設	対象
	鉄骨構造物	防波壁通路防波扉	津波防護施設	対象
		屋外排水路逆止弁	浸水防止設備	対象
		1 号機取水槽流路縮小工	津波防護施設	対象
		防水壁	浸水防止設備	対象
		水密扉	浸水防止設備	対象
		漂流防止装置（係船柱）	漂流防止装置	対象
計測制御設備	操作制御盤	取水槽水位制御盤	津波監視設備	対象外 ^{※1}
		燃料プール・津波監視カメラ制御盤	津波監視設備	対象外 ^{※1}
		タービン補機海水系隔離システム制御盤	浸水防止設備	対象外 ^{※1}
	計測装置	取水槽水位計測装置	津波監視設備	対象
		津波監視カメラ	津波監視設備	対象外 ^{※1}
		タービン補機海水系隔離システム漏えい 検知器	浸水防止設備	対象外 ^{※1}

※1 基準津波の影響を受ける位置に設置されていないため、耐津波安全性評価対象外とする。

島根原子力発電所2号炉の浸水防護施設に想定される経年劣化事象を表4に示す。

また、浸水防護施設に想定される経年劣化事象について、高経年化対策上着目すべき経年劣化事象でない事象に対する耐津波安全上考慮すべき必要のある経年劣化事象の抽出結果を表5に示す。

なお、浸水防護施設に使用される止水材料(防波扉及び水密扉のパッキン、防波壁及び防水壁の水密ゴム等)は、点検結果等を踏まえて取替える消耗品であることから、高経年化技術評価対象外としている。

表 4(1/2) 島根原子力発電所 2 号炉の浸水防護施設に想定される経年劣化事象

浸水防護施設※ ¹			想定される劣化事象※ ²						
			摩耗	腐食(孔食・隙間腐食)	腐食(全面腐食)	樹脂の劣化	中性化による強度低下	塩分浸透による強度低下	鉄骨の腐食による強度低下
浸水防止設備	ターボポンプ	循環水ポンプ	○	○	○	—	—	—	—
		タービン補機海水ポンプ	○	○	○	—	—	—	—
浸水防止設備	炭素鋼配管	循環水系配管	—	—	○	—	—	—	—
		タービン補機海水系配管	—	—	○	—	—	—	—
		原子炉補機海水系配管	—	—	○	—	—	—	—
		高圧炉心スプレィ補機海水系配管	—	—	○	—	—	—	—
		液体廃棄物処理系配管	—	—	○	—	—	—	—
浸水防止設備	逆止弁	タービン補機海水系浸水防止逆止弁	○	—	○	—	—	—	—
		廃液放出管浸水防止逆止弁	○	—	○	○	—	—	—
		津波防止設備系逆止弁	—	—	—	—	—	—	—
	バタフライ弁	タービン補機海水ポンプ 出口弁	—	○	○	—	—	—	—

※ 1 浸水防護施設の止水材料は消耗品であることから、高経年化対策を見極める上での評価対象外とする。

※ 2 絶縁低下(絶縁体の水トリー劣化による絶縁低下を含む)、特性変化および導通不良は、耐津波安全性に影響を及ぼすパラメータの変化とは無関係であるため記載を省略する。

※ 3 運転開始 60 年時点で想定される中性化深さは、鉄筋が腐食し始めるときの中性化深さと比較して十分小さい。

※ 4 運転開始 60 年時点で想定される鉄筋腐食減量は、かぶりコンクリートにひび割れが生じるとされる鉄筋腐食減量と比較して十分小さい。

○：評価対象(現在発生しているか、または将来にわたって起こることが否定できない事象)

×：評価対象から除外(現在発生しておらず今後発生の可能性がない、または小さい事象)

—：評価対象から除外(経年劣化事象が想定されない)

表 4(2/2) 島根原子力発電所 2 号炉の浸水防護施設に想定される経年劣化事象

浸水防護施設 ^{※1}			想定される劣化事象 ^{※2}						
			摩耗	腐食(孔食・隙間腐食)	腐食(全面腐食)	樹脂の劣化	中性化による強度低下	塩分浸透による強度低下	鉄骨の腐食による強度低下
津波防護施設	コンクリート構造物	防波壁	—	—	—	—	× ^{※3}	× ^{※4}	—
		防波壁通路防波扉	—	—	—	—	—	—	○
浸水防止設備		屋外排水路逆止弁	—	—	—	—	—	—	○
津波防護施設	鉄骨構造物	1号機取水槽流路縮小工	—	—	—	—	—	—	○
浸水防止設備		防水壁	—	—	—	—	—	—	○
		水密扉	—	—	—	—	—	—	○
漂流防止装置		漂流防止装置(係船柱)	—	—	—	—	—	—	○
計測制御設備	計測装置	取水槽水位計測装置	—	—	○	—	—	—	—

※1 浸水防護施設の止水材料は消耗品であることから、高経年化対策を見極める上での評価対象外とする。

※2 絶縁低下(絶縁体の水トリー劣化による絶縁低下を含む)、特性変化および導通不良は、耐津波安全性に影響を及ぼすパラメータの変化とは無関係であるため記載を省略する。

※3 運転開始60年時点で想定される中性化深さは、鉄筋が腐食し始めるときの中性化深さと比較して十分小さい。

※4 運転開始60年時点で想定される鉄筋腐食減量は、かぶりコンクリートにひび割れが生じるとされる鉄筋腐食減量と比較して十分小さい。

○：評価対象(現在発生しているか、または将来にわたって起こることが否定できない事象)

×：評価対象から除外(現在発生しておらず今後発生の可能性がない、または小さい事象)

—：評価対象から除外(経年劣化事象が想定されない)

表 5(1/4) 高経年化対策上着目すべき経年劣化事象ではない事象に対する耐津波安全上考慮する必要のある経年劣化事象の抽出結果

機器分類	型式	経年劣化事象	耐津波安全上考慮する必要のある経年劣化事象の抽出結果	
			事象区分	判断理由
ポンプ	循環水ポンプ，タービン補機海水ポンプ	主軸の摩耗	■	軸受(転がり)を使用している主軸については、軸受と主軸の接触面で摩耗が想定されるが、定期的に見視確認および寸法測定を行い、健全性を確認しており、これまで有意な摩耗は認められていない。 また、仮に軸受と主軸の接触面で摩耗が発生しても、バウダリ機能の維持に影響を及ぼすものではないことから、耐津波安全性に影響を与えるものではない。
		主軸，羽根車，ケーシング，取付ボルト等の接液部の腐食(全面腐食，孔食，隙間腐食)	■	ケーシング，取付ボルト等については、定期的に見視確認を行い、健全性を確認しており、必要に応じて補修および取替を行っている。 また、仮に腐食(全面腐食，孔食，隙間腐食)が発生しても、今後の現状保全によって管理される程度の範囲の進行では、断面減少による応力増加への影響は軽微であることから、耐津波安全性に影響を与えるものではない。
		羽根車，ケーシングリングの摩耗	■	ケーシングリングは、羽根車と摺動することにより摩耗の発生が想定されるが、定期的に見視確認および寸法測定を行い、必要に応じてケーシングリングの取替を行っている。 また、仮にケーシングリング，羽根車の摩耗が発生しても、バウダリ機能の維持に影響を及ぼすものではないことから、耐津波安全性に影響を与えるものではない。
		軸継手の腐食(全面腐食)	■	軸継手のうち、炭素鋼を使用しているものについては腐食が想定されるが、定期的に見視確認を行い、健全性を確認しており、これまで有意な腐食は認められていない。 また、仮に軸継手の腐食が発生しても、バウダリ機能の維持に影響を及ぼすものではないことから、耐津波安全性に影響を与えるものではない。

◎：耐津波安全上考慮する必要のある経年劣化事象

■：現在発生しているか、または将来にわたって起こることが否定できないが、機器・構造物の構造・強度上及び止水性上、影響が「軽微もしくは無視」できるもの。

表 5(2/4) 高経年化対策上着目すべき経年劣化事象ではない事象に対する耐津波安全上考慮する必要のある経年劣化事象の抽出結果

機器分類	型式	経年劣化事象	耐津波安全上考慮する必要のある経年劣化事象の抽出結果	
			事象区分	判断理由
配管	循環水系配管, タービン補機海水 系配管, 原子炉 補機海水系配 管, 高圧炉心ス プレー補機海水 系配管	フランジボルト・ ナットの腐食	■	フランジボルト・ナットは炭素鋼または低合金鋼であり, 腐食が想定されるが, 定期的に見視確認により健全性を確認しており, これまで有意な腐食は確認されていない。 また, 仮にフランジボルト・ナットの腐食が発生しても, 今後の現状保全によって管理される程度の範囲の進行では, 断面減少による応力増加への影響は軽微であることから, 耐津波安全性に影響を与えるものではない。
	液体廃棄物処 理系配管	純水系配管 の腐食(全面 腐食)	■	配管は炭素鋼であり, 内部流体が純水であるため, 長期の使用に伴う腐食が配管内面に想定されるが, 運転開始後 60 年時点の推定腐食量は設計上の腐食代を下回ることを確認した。 また機器の点検時における取合い部近傍の見視確認においてもこれまで有意な腐食は認められていない。 また, 仮に配管の腐食が発生しても, バウンダリ機能の維持に影響を及ぼすものではないことから, 耐津波安全性に影響を与えるものではない。
弁	タービン補機海水 系浸水防止逆 止弁(逆止弁)	弁体, 弁棒連 結部の摩耗	■	アームを介さないスイング型逆止弁であり, 弁体と弁棒の連結部に摩耗が想定されるが定期的に見視確認を行い, 健全性を確認することとしている。 また, 仮に弁体と弁棒の摩耗が発生しても, 今後の現状保全によって管理される程度の範囲の進行では, バウンダリ機能の維持に影響を及ぼすものではないことから, 耐津波安全性に影響を与えるものではない。
		ジョイントボルト ・ナットの腐食 (全面腐食)	■	ジョイントボルト・ナットは炭素鋼であり, 腐食が想定されるが, 定期的に見視確認を行い, 健全性を確認することとしている。 また, 仮にジョイントボルト・ナットの腐食が発生しても, 今後の現状保全によって管理される程度の範囲の進行では, 断面減少による応力増加への影響は軽微であることから, 耐津波安全性に影響を与えるものではない。

◎ : 耐津波安全上考慮する必要のある経年劣化事象

■ : 現在発生しているか, または将来にわたって起こることが否定できないが, 機器・構造物の構造・強度上及び止水性上, 影響が「軽微もしくは無視」できるもの。

表 5(3/4) 高経年化対策上着目すべき経年劣化事象ではない事象に対する耐津波安全上考慮する必要のある経年劣化事象の抽出結果

機器分類	型式	経年劣化事象	耐津波安全上考慮する必要のある経年劣化事象の抽出結果	
			事象区分	判断理由
弁	廃液放出管浸水防止逆止弁(逆止弁)	アーム, 弁体, 弁棒 連結部の摩耗	■	アームと弁棒との連結部は、弁作動時の摺動により摩耗が想定されるが定期的に見視確認を行い、健全性を確認することとしている。 また、仮にアームと弁棒の摩耗が発生しても、今後の現状保全によって管理される程度の範囲の進行では、バウンダリ機能の維持に影響を及ぼすものではないことから、耐津波安全性に影響を与えるものではない。
		ジョイントボルト・ナットの腐食(全面腐食)	■	ジョイントボルト・ナットは低合金鋼または炭素鋼であり、腐食が想定されるが、定期的に見視確認を行い、健全性を確認することとしている。 また、仮にジョイントボルト・ナットの腐食が発生しても、今後の現状保全によって管理される程度の範囲の進行では、断面減少による応力増加への影響は軽微であることから、耐津波安全性に影響を与えるものではない。
		弁座の樹脂の劣化	■	弁座は樹脂であり、樹脂の劣化が想定されるが、定期的に見視確認を行い、健全性を確認することとしている。 また、仮に樹脂の劣化が発生しても、今後の現状保全によって管理される程度の範囲の進行では、バウンダリ機能の維持に影響を及ぼすものではないことから、耐津波安全性に影響を与えるものではない。
	タービン補機海水ポンプ出口弁(バタフライ弁)	弁体の腐食(孔食・隙間腐食)	■	弁体はステンレス鋼であり、内部流体が海水のため、塩素イオンの影響および隙間部による腐食が想定されるが、定期的に見視確認を行い、必要に応じ補修または取替を行うこととしており、これまで有意な腐食(孔食・隙間腐食)は認められていない。 また、仮に腐食が発生しても、今後の現状保全によって管理される程度の範囲の進行では、断面減少による応力増加への影響は軽微であることから、耐津波安全性に影響を与えるものではない。

◎：耐津波安全上考慮する必要のある経年劣化事象

■：現在発生しているか、または将来にわたって起こることが否定できないが、機器・構造物の構造・強度上及び止水性上、影響が「軽微もしくは無視」できるもの。

表 5(4/4) 高経年化対策上着目すべき経年劣化事象ではない事象に対する耐津波安全上考慮する必要のある経年劣化事象の抽出結果

機器分類	型式	経年劣化事象	耐津波安全上考慮する必要のある経年劣化事象の抽出結果	
			事象区分	判断理由
鉄骨構造物	防波壁通路防波扉，屋外排水路逆止弁，1号機取水槽流路縮小工，防水壁，水密扉，漂流防止装置（係船柱）	鉄骨の腐食による強度低下	■	一般的に，鋼材は大気中の酸素および水分と化学反応を起こして腐食する。腐食は，海塩粒子等により促進され，進行すると鉄骨の断面欠損に至り，鉄骨構造物としての健全性が損なわれる可能性があるが，鉄骨構造物については，定期的に目視点検を行い，鋼材の腐食に影響する塗膜の劣化等が認められた場合には，補修塗装を施すことによって健全性を確保している。 また，仮に腐食が発生しても，今後の現状保全によって管理される程度の範囲の進行では，断面減少による応力増加への影響は軽微であることから，耐津波安全性に影響を与えるものではない。
計測装置	取水槽水位計測装置	基礎ボルトの腐食（全面腐食）	◎	床面基礎ボルトは炭素鋼であり，塗装が施されていない基礎ボルトのコンクリート直上部については，大気環境下であるため腐食が発生する可能性は否定できないことから，耐津波安全上考慮する必要のある経年劣化事象として抽出する。

◎：耐津波安全上考慮する必要のある経年劣化事象

■：現在発生しているか，または将来にわたって起こることが否定できないが，機器・構造物の構造・強度上及び止水性上，影響が「軽微もしくは無視」できるもの。

次に、津波の影響を受ける浸水防護施設における耐津波安全上考慮する必要のある経年劣化事象の抽出結果を表6に示す。

表6(1/2) 耐津波安全上考慮すべき必要のある経年劣化事象の抽出結果

浸水防護施設			想定される劣化事象						
			摩耗	腐食(孔食・隙間腐食)	腐食(全面腐食)	樹脂の劣化	中性化による強度低下	塩分侵透による強度低下	鉄骨の腐食による強度低下
浸水防止設備	ターボポンプ	循環水ポンプ	■	■	■	—	—	—	—
		タービン補機海水ポンプ	■	■	■	—	—	—	—
浸水防止設備	炭素鋼配管	循環水系配管	—	—	■	—	—	—	—
		タービン補機海水系配管	—	—	■	—	—	—	—
		原子炉補機海水系配管	—	—	■	—	—	—	—
		高圧炉心スプレイ補機海水系配管	—	—	■	—	—	—	—
		液体廃棄物処理系配管	—	—	■	—	—	—	—
浸水防止設備	逆止弁	タービン補機海水系浸水防止逆止弁	■	—	■	—	—	—	—
		廃液放出管浸水防止逆止弁	■	—	■	■	—	—	—
		津波防止設備系逆止弁	—	—	—	—	—	—	—
	バタフライ弁	タービン補機海水ポンプ出口弁	—	—	■	—	—	—	—

◎：耐津波安全上考慮する必要のある経年劣化事象

■：評価対象から除外(現在発生しているか、または将来にわたって起こることが否定できないが、構造・強度上および止水性上「軽微もしくは無視」できる事象)

—：評価対象から除外(現在発生しておらず今後発生の可能性がない、または小さい事象、または経年劣化事象が想定されない)

表 6(2/2) 耐津波安全上考慮すべき必要のある経年劣化事象の抽出結果

浸水防護施設			想定される劣化事象						
			摩耗	腐食(孔食・隙間腐食)	腐食(全面腐食)	樹脂の劣化	中性化による強度低下	塩分浸透による強度低下	鉄骨の腐食による強度低下
津波防護施設	コンクリート構造物	防波壁	—	—	—	—	—	—	—
	鉄骨構造物	防波壁通路防波扉	—	—	—	—	—	—	■
浸水防止設備		屋外排水路逆止弁	—	—	—	—	—	■	
津波防護施設		1号機取水槽流路縮小工	—	—	—	—	—	■	
浸水防止設備		防水壁	—	—	—	—	—	■	
		水密扉	—	—	—	—	—	■	
漂流防止装置		漂流防止装置(係船柱)	—	—	—	—	—	■	
計測制御設備	計測装置	取水槽水位計測装置	—	—	◎	—	—	—	

◎：耐津波安全上考慮する必要のある経年劣化事象

■：評価対象から除外(現在発生しているか、または将来にわたって起こることが否定できないが、構造・強度上および止水性上「軽微もしくは無視」できる事象)

—：評価対象から除外(現在発生しておらず今後発生の可能性がない、または小さい事象、または経年劣化事象が想定されない)

(2) 経年劣化事象を考慮した耐津波安全性評価

表5および表6にて抽出された耐津波安全上考慮する必要のある経年劣化事象に対して耐津波安全性評価を実施する。

1) 基礎ボルトの腐食（全面腐食）に対する耐津波安全性評価

[取水槽水位計測装置]

a. 取水槽水位計測装置の基礎ボルトの評価

取水槽水位計測装置の基礎ボルトについて、ボルトに腐食を考慮して津波時の発生応力を算出し評価した。

結果は、表7に示すとおり、津波時の発生応力は許容応力以下であり、耐津波安全性評価上問題は無い。

表7 基礎ボルトの腐食に対する評価結果

機種	機器名	評価部位	荷重種別	発生応力	許容応力
計測装置	取水槽水位計測装置-A	基礎ボルト	引張応力	13	180 ^{※1}
			せん断応力	3	139
	取水槽水位計測装置-B		引張応力	13	180 ^{※1}
			せん断応力	3	139

※1 $f_{ts} = \min [1.4 \cdot f_{to} - 1.6 \cdot \tau_b, f_{to}]$

(3) 保全対策に反映すべき項目の抽出

浸水防護施設においては、高経年化技術評価にて検討された保全対策に、耐津波安全性の観点から追加すべき項目はない。

5. まとめ

(1) 審査ガイド等記載事項に対する確認結果

「2. 基本方針」で示した審査ガイド等記載事項について耐津波安全性評価を行った結果、すべての記載事項を満足していることを確認した。耐津波安全性評価についての審査ガイド等記載事項との対比を表8に示す。

(2) 長期施設管理方針として策定する事項

長期施設管理方針として策定する事項は抽出されなかった。

表8 耐津波安全性評価についての審査ガイド等記載事項との対比

審査基準, ガイド	記載事項	耐津波安全性評価結果
実用発電用原子炉施設における高経年化対策審査ガイド 実用発電用原子炉施設における高経年化対策審査ガイド	3. 高経年化技術評価等の審査の視点・着眼点 (1)高経年化技術評価の審査 ⑱-2 耐津波安全性評価の対象となる経年劣化事象の抽出 経年劣化の進展評価結果に基づき、耐津波安全性評価の対象となる、浸水防護施設に属する機器および構造物(以下「浸水防護施設に属する機器等」という。)に係る経年劣化事象を抽出していることを審査する。	4. (1)に示すとおり、耐津波安全性評価の対象となる浸水防護施設を抽出するとともに、想定される経年劣化事象を抽出している。
	⑲-2 耐津波安全上着目すべき経年劣化事象の抽出 耐津波安全上着目すべき経年劣化事象を抽出していることを審査する。	4. (1)に示すとおり、耐津波安全上考慮する必要のある経年劣化事象の抽出フローにより、耐津波安全上考慮する必要のある経年劣化事象を抽出している。
	⑳-2 耐津波安全性の評価 経年劣化事象の発生または進展に伴う浸水防護施設に属する機器等の耐津波安全性を評価しているかを審査する。	4. (2)に示すとおり、考慮すべき経年劣化事象に対し津波時に発生する応力を評価し、耐津波安全性評価を実施している。
	㉑-2 耐津波安全上の現状保全の評価 耐津波安全性に対する現状の保全策の妥当性を評価しているかを審査する。	4. (2), (3)に示すとおり、想定される経年劣化事象を考慮した耐津波安全性評価を実施し、審査ガイドの記載事項を満足していることから、耐津波安全性に対する現状の保全策は妥当であると評価している。
実用発電用原子炉施設における高経年化対策実施ガイド	㉒-2 耐津波安全上の追加保全策の策定 想定した経年劣化事象に対し、耐津波安全性が確保されない場合に、現状保全に追加する必要のある新たな保全策を適切に策定しているかを審査する。 (2)長期施設管理方針の審査 ①長期施設管理方針の策定 すべての追加保全策について長期施設管理方針として策定されているかを審査する。	4. (3)に示すとおり、現状保全項目に、耐津波安全性の観点から追加するべきものはなく、施設管理に関する方針として策定する事項はなかった。
	3.1 高経年化技術評価の実施および見直し ⑦耐津波安全上考慮する必要のある経年劣化事象については、経年劣化を加味した機器・構造物の耐津波安全性評価を行い、必要に応じ追加保全策を抽出すること。 3.2 長期施設管理方針の策定および変更 長期施設管理方針の策定および変更にあたっては、以下の要求事項を満たすこと。 ①高経年化技術評価の結果抽出された全ての追加保全策(発電用原子炉の運転を断続的に行うことを前提として抽出されたものおよび冷温停止状態が維持されることを前提として抽出されたもの全て。)について、発電用原子炉ごとに、保守管理の項目および当該項目ごとの実施時期を規定した長期施設管理方針を策定すること。	4. (3)に示すとおり、現状保全項目に、耐津波安全性の観点から追加するべきものはなく、施設管理に関する方針として策定する事項はなかった。

別紙

別紙 1. 耐津波安全性評価の対象設備の抽出プロセスおよび評価内容について

耐津波安全性評価の対象機器の抽出プロセスおよび評価内容について

島根原子力発電所2号炉の「浸水防護施設」のうち、耐津波安全性評価対象とした設備について、経年劣化事象の抽出や耐津波安全性評価の要否判断などのプロセスを示す。

1. 浸水防護施設について

耐津波安全性評価対象とした浸水防護施設(津波防護施設, 浸水防止設備, 津波監視設備および漂流防止装置)については以下(1)～(3)のとおり。

また、耐津波安全上考慮する必要がある経年劣化事象の抽出までの手順を表1に、浸水防護施設の概要を図1に示す。

- (1) 津波防護施設 : 防波壁 … a
 - : 防波壁通路防波扉 … b
 - : 1号機取水槽流路縮小工 … c
- (2) 浸水防止設備^{*1} : 屋外排水路逆止弁 … d
 - : 防水壁^{*2} … e
 - : 水密扉^{*3} … f
 - : 循環水ポンプ … g
 - : タービン補機海水ポンプ … h
 - : 循環水系配管 … i
 - : タービン補機海水系配管 … j
 - : 原子炉補機海水系配管 … k
 - : 高圧炉心スプレイ補機海水系配管 … l
 - : 液体廃棄物処理系配管 … m
 - : タービン補機海水系浸水防止逆止弁 … n
 - : 廃液放出管浸水防止逆止弁 … o
 - : 津波防止設備系逆止弁 … p
 - : タービン補機海水ポンプ出口弁 … q

*1: タービン補機海水系隔離システム制御盤およびタービン補機海水系隔離システム漏えい検知器については、耐津波安全性評価対象外

*2: 取水槽除じん機エリア防水壁, 復水器エリア防水壁

*3: 取水槽除じん機エリア水密扉, 復水器エリア水密扉

- (3) 津波監視設備^{*4} : 取水槽水位計測装置 … r

*4: 津波監視カメラ, 取水槽水位制御盤および燃料プール・津波監視カメラ制御盤については、耐津波安全性評価対象外

- (4) 漂流防止装置 : 漂流防止装置(係船柱) … s

2. 想定される劣化事象*

(1) コンクリート構造物(a)

(a) 高経年化対策上着目すべき経年劣化事象(○事象)

- ・中性化 … ①
- ・塩分浸透 … ②

(b) 高経年化対策上着目すべき経年劣化事象ではない事象(△▲事象)

- ・アルカリ骨材反応 … ③
- ・凍結融解 … ④

(2) 鉄骨構造物(b, c, d, e, f, s)

(a) 高経年化対策上着目すべき経年劣化事象(○事象)

該当なし

(b) 高経年化対策上着目すべき経年劣化事象ではない事象(△▲事象)

- ・腐食 … ⑤
- ・金属疲労 … ⑥

(3) ポンプ(g, h)

(a) 高経年化対策上着目すべき経年劣化事象(○事象)

該当なし

(b) 高経年化対策上着目すべき経年劣化事象ではない事象(△▲事象)

- ・主軸の摩耗 … ⑦
- ・腐食(孔食, 隙間腐食)(主軸, 中間軸継手, 羽根車, ケーシングリング, ケーシング, 揚水管, デリベリ, 取付ボルト) … ⑧
- ・摩耗(羽根車, ケーシングリング) … ⑨
- ・主軸の高サイクル疲労割れ … ⑩
- ・腐食(軸継手) … ⑪
- ・羽根車の腐食(キャビテーション) … ⑫
- ・ベースの腐食(全面腐食) … ⑬

(4) 配管(i, j, k, l, m)

(a) 高経年化対策上着目すべき経年劣化事象(○事象)

該当なし

(b) 高経年化対策上着目すべき経年劣化事象ではない事象(△▲事象)

- ・配管の高サイクル疲労割れ … ⑭
- ・腐食(フランジボルト・ナット) … ⑮
- ・腐食(全面腐食)(配管) … ⑯

(5) 弁 (n, o, p, q)

(a) 高経年化対策上着目すべき経年劣化事象 (○事象)

該当なし

(b) 高経年化対策上着目すべき経年劣化事象ではない事象 (△▲事象)

- ・ 摩耗 (アーム, 弁体, 弁棒連結部) … ⑰
- ・ 腐食 (全面腐食) (ジョイントボルト・ナット) … ⑱
- ・ 腐食 (全面腐食) [弁箱, 弁ふた, 弁体, 弁座] … ⑲
- ・ 弁座の樹脂の劣化 … ⑳
- ・ 摩耗 [弁棒] … ㉑
- ・ 腐食 (全面腐食) [底ふた] … ㉒
- ・ 腐食 (孔食・隙間) [弁体] … ㉓

(6) 計測制御設備 (r)

(a) 高経年化対策上着目すべき経年劣化事象 (○事象)

該当なし

(b) 高経年化対策上着目すべき経年劣化事象ではない事象 (△▲事象)

- ・ 腐食 (孔食, 隙間腐食) [水位検出器, 検出器ガイド, サポート, ベースプレート, 取付ボルトおよび基礎ボルト] … ㉔
- ・ 樹脂の劣化 (後打ちケミカルアンカ) … ㉕
- ・ 基礎ボルトの腐食 (全面腐食) … ㉖

* : 絶縁低下 (絶縁体の水トリー劣化による絶縁低下を含む), 特性変化および導通不良については, 耐津波安全性評価に影響を及ぼすパラメータの変化とは無関係であるため記載は省略する。

表1 耐津波安全上考慮する必要のある経年劣化事象の抽出までの手順

「技術評価」で想定される経年劣化事象		ステップ1	ステップ2		ステップ3	
高経年化対策上 着目すべき経年 劣化事象	下記1)~2)を除く 経年劣化事象	○	i	現在発生しておらず、今後 も発生の可能性がないも の、または小さいもの	×	×
			ii	現在発生しているか、また は将来にわたって起こるこ とが否定できないもの	○	構造・強度上および止水性上 「有意」である事象 ◎ 構造・強度上および止水性上 「軽微もしくは無視」できる 事象 ■
高経年化対策上 着目すべき経年 劣化事象ではない事象	1) △	○	i	現在発生しておらず、今後 も発生の可能性がないも の、または小さいもの ③⑥⑩⑫⑬⑭⑰⑲⑳㉑㉒㉓㉔	—	—
			ii	現在発生しているか、また は将来にわたって起こるこ とが否定できないもの	○	構造・強度上および止水性上 「有意」である事象 ◎ 構造・強度上および止水性上 「軽微もしくは無視」できる 事象 ⑤⑦⑧⑨⑪⑮⑯⑰⑱㉕
	2) ▲	—	—	④②⑤	—	

○：評価対象として抽出

—：評価対象から除外

×：現在発生しておらず、今後も発生の可能性がないもの、または小さいものとして評価対象から除外

■：構造・強度上および止水性上「軽微もしくは無視」できる事象として評価対象から除外

◎：耐津波安全上考慮する必要のある経年劣化事象として抽出

△：高経年化対策上着目すべき経年劣化事象ではない事象(日常劣化管理事象)

▲：高経年化対策上着目すべき経年劣化事象ではない事象(日常劣化管理事象以外)

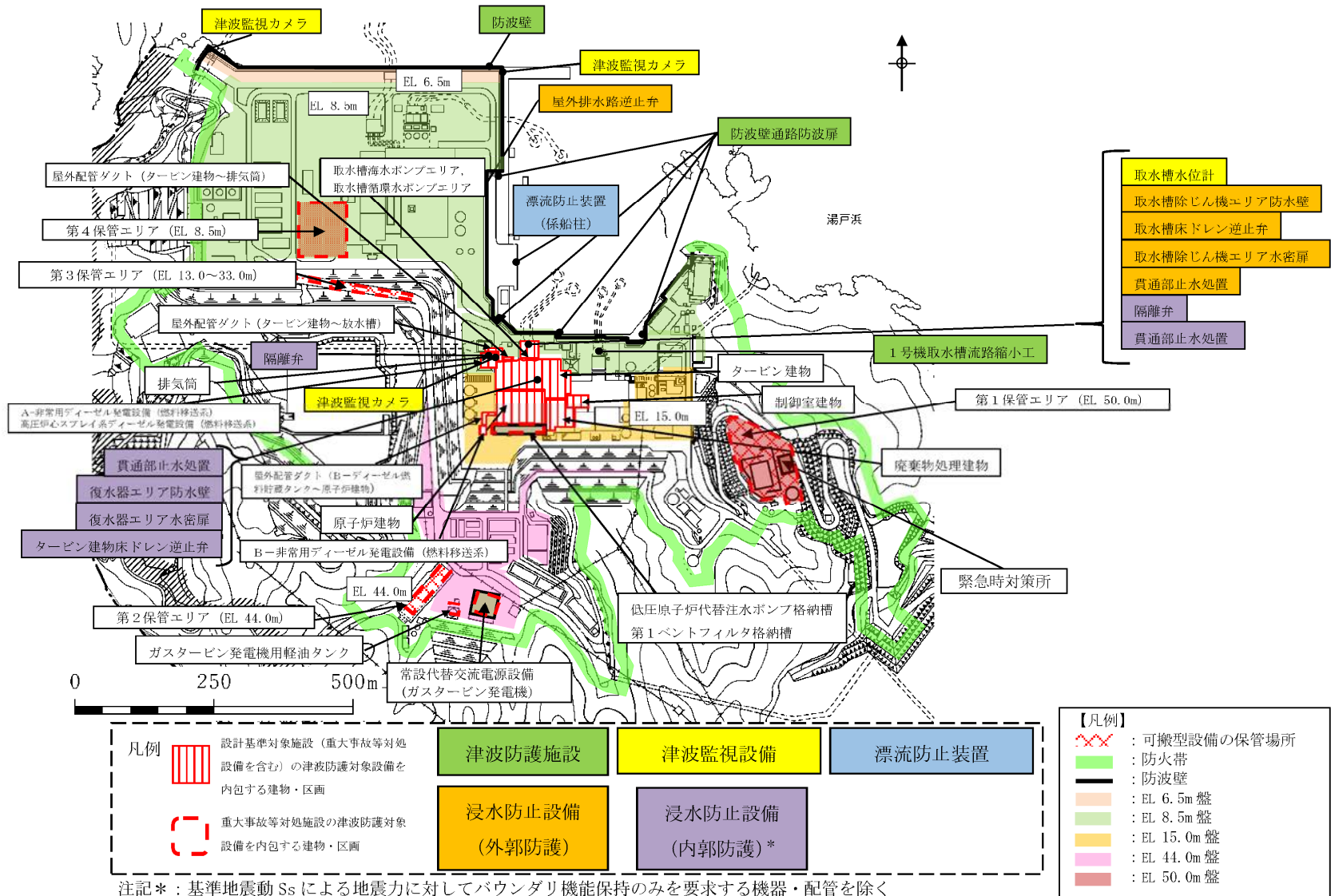
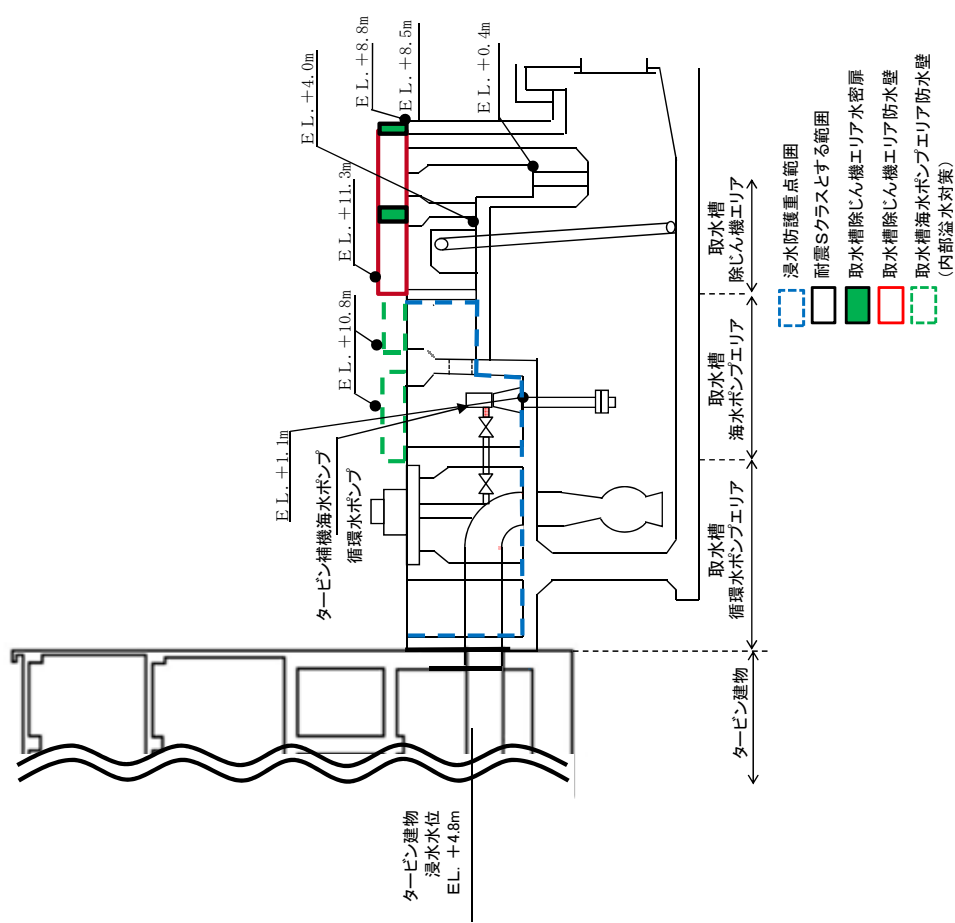
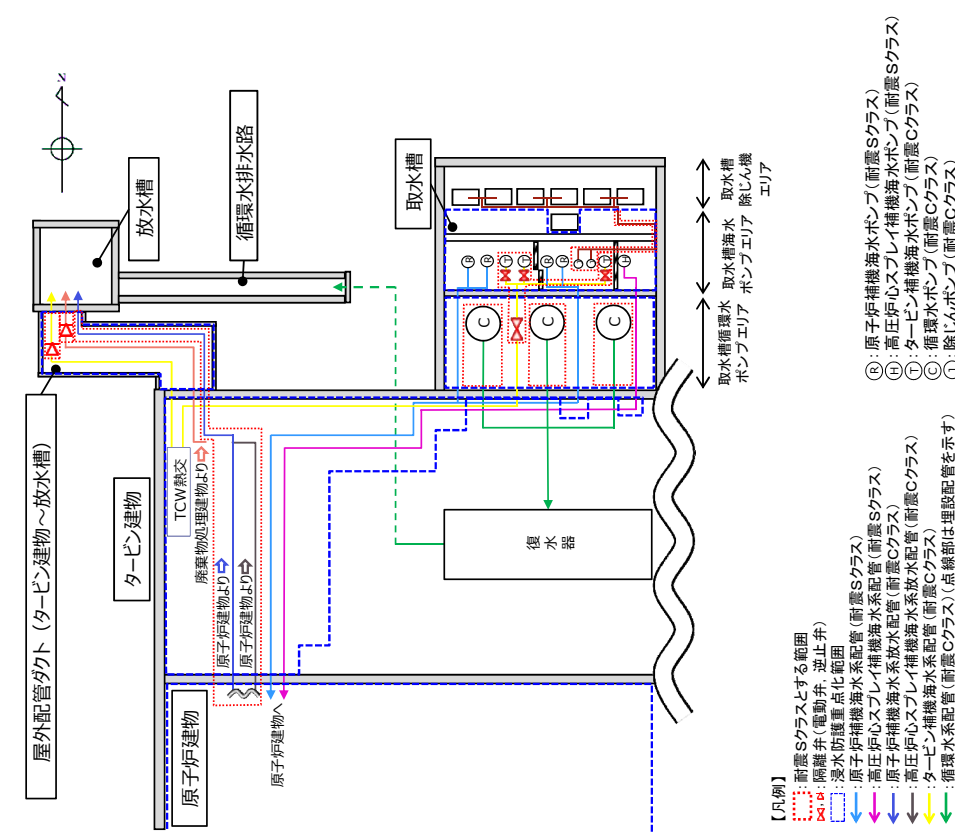


図 1(1/2) 島根原子力発電所 2号炉 津波防護施設の概要



(断面図)



(平面図)

図 1 (2/2) 島根原子力発電所 2号炉 津波防護施設の概要

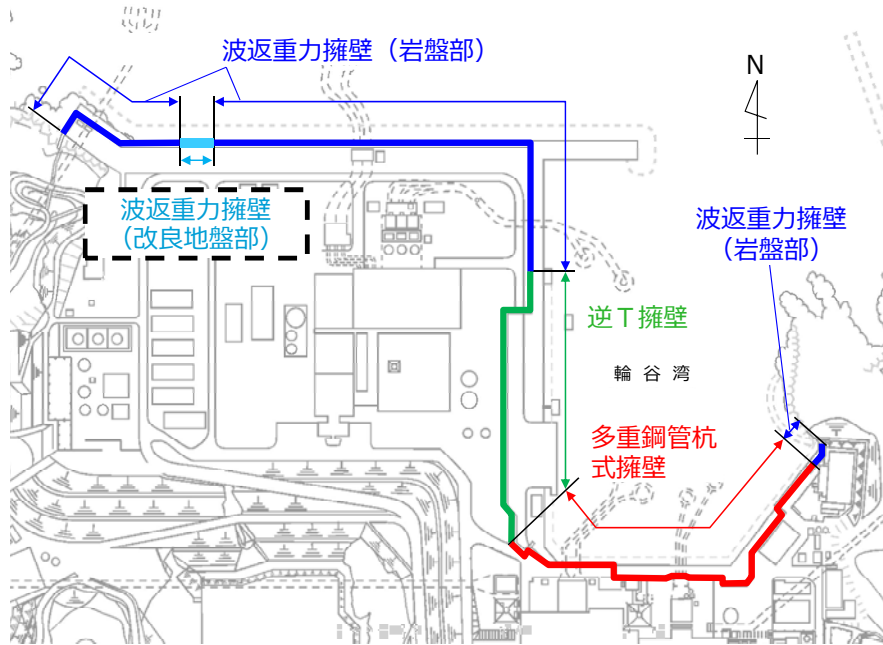


図2 島根原子力発電所2号炉 防波壁の設置概要

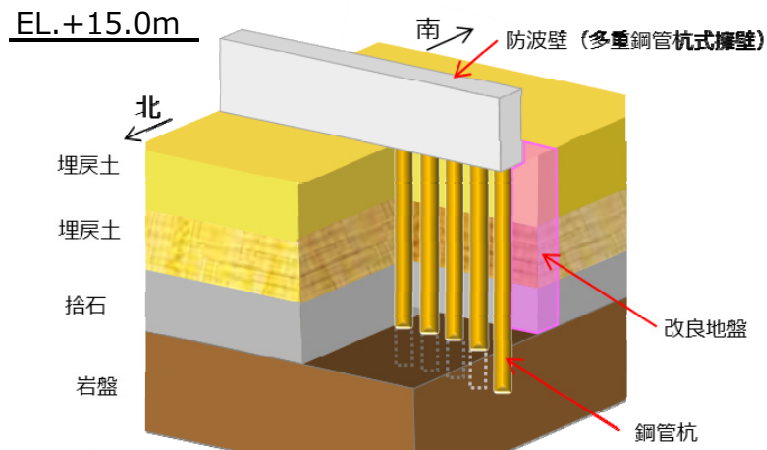


図3 (1/3) 島根原子力発電所2号炉 防波壁の概要

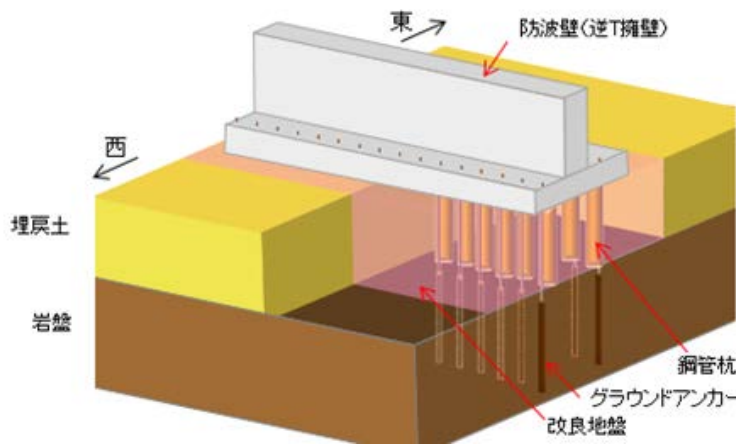


図3 (2/3) 島根原子力発電所2号炉 防波壁の概要

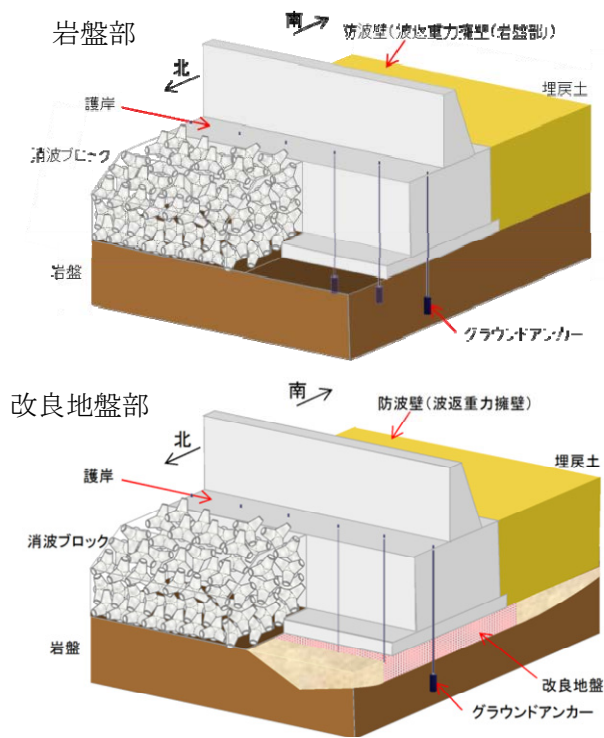


図3 (3/3) 島根原子力発電所 2号炉 防波壁の概要

別紙 2

海域と接続するポンプ・配管を浸水防護施設とした理由について

海域と接続するポンプ・配管を浸水防護施設とした理由について

島根原子力発電所 2 号炉の浸水防護施設のうち低耐震クラスのポンプ・配管の一部について、浸水防護施設と位置付け、基準地震動 S_s に対してバウンダリ機能を保持する設計とした理由を示す。

1. 新規制基準における耐津波設計要求

新規制基準における耐津波設計要求として、「基準津波及び耐津波設計方針に係る審査ガイド」（原子力規制委員会）により以下の項目が規定されている。

- 敷地への流入防止（外郭防護 1）
- 漏水による重要な安全機能への影響防止（外郭防護 2）
- 重要な安全機能を有する施設の隔離（内郭防護）
- 水位変動に伴う取水性低下による重要な安全機能への影響防止
- 津波監視

これらの項目のうち、重要な安全機能を有する施設の隔離（内郭防護）（以下「内郭防護」という）の要求事項として、地震・津波による建物内の循環水系等の機器・配管の損傷による建物内への津波の流入事象等を想定した上で、浸水防護重点化範囲（重要な安全機能を有する設備等（S クラスの機器・配管系）を設置する区画）に津波の流入を防止するための浸水対策が求められている。

2. 内郭防護に対する耐津波設計方針

内郭防護に対する耐津波設計を実施するため、浸水防護重点化範囲を設定している。浸水防護重点化範囲を図 1 に示す。なお、浸水防護重点化範囲は S クラスの機器・配管系を設置する区画であり、取水槽、タービン建物の他に原子炉建物、廃棄物処理建物等があるが、ここでは取水槽およびタービン建物の浸水防護重点化範囲を示す。

耐津波設計要求として、設定した浸水防護重点化範囲に津波の流入を防止する必要があるため、タービン建物（復水器を設置するエリア）とタービン建物（S クラスの設備を設置するエリア）の境界に復水器エリア防水壁および復水器エリア水密扉を設置している。復水器エリア防水壁および復水器エリア水密扉の対策概要図を図 2 に示す。本対策により、タービン建物（復水器を設置するエリア）からタービン建物（S クラスの設備を設置するエリア）への津波の流入はない。

また、取水槽およびタービン建物には、循環水ポンプ・配管、タービン補機海水ポンプ・配管等の取水槽から海水を取水し、建物内で冷却水として使用した後に放水槽に排水する系統が敷設されており、これらの低耐震クラス機器・配管が損傷した場合には、これらの損傷箇所が津波の流入経路となる可能性がある。そのため、低耐震クラス機器・配管を基準地震動 S_s に対してバウンダリ機能を保持する設計および逆止弁または隔離弁を設置することにより、津波による水位上昇に伴い、仮に、ポンプ・配管に津波が流入した場合にも浸水防護重点化範囲に津波が流入しない設計としている。対策概要図を図 3 に示す。

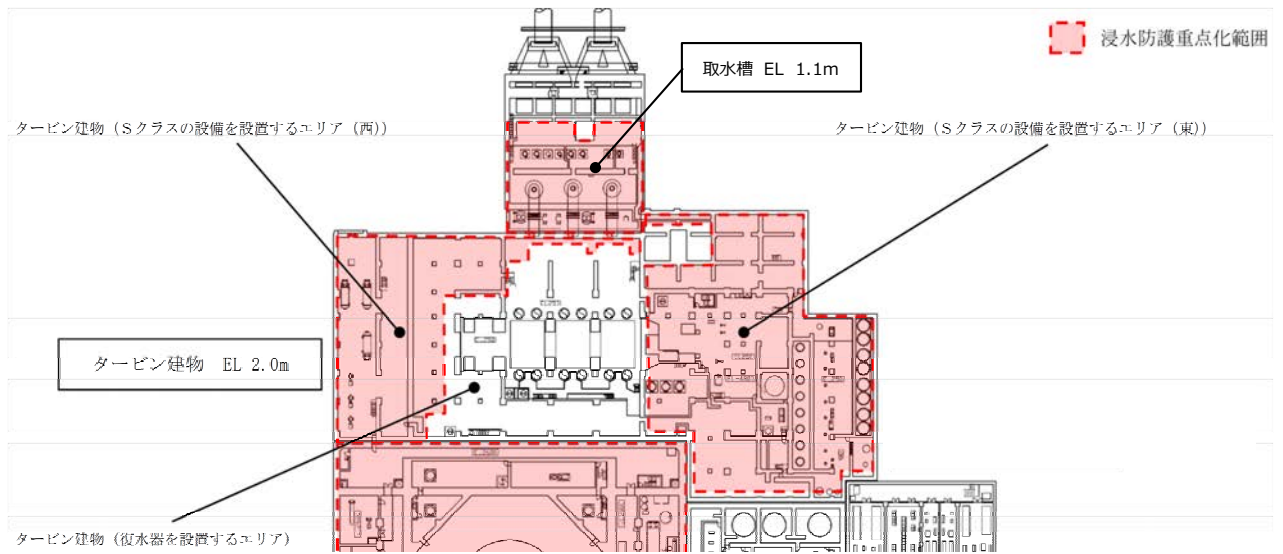


図1 取水槽およびタービン建物の浸水防護重点化範囲

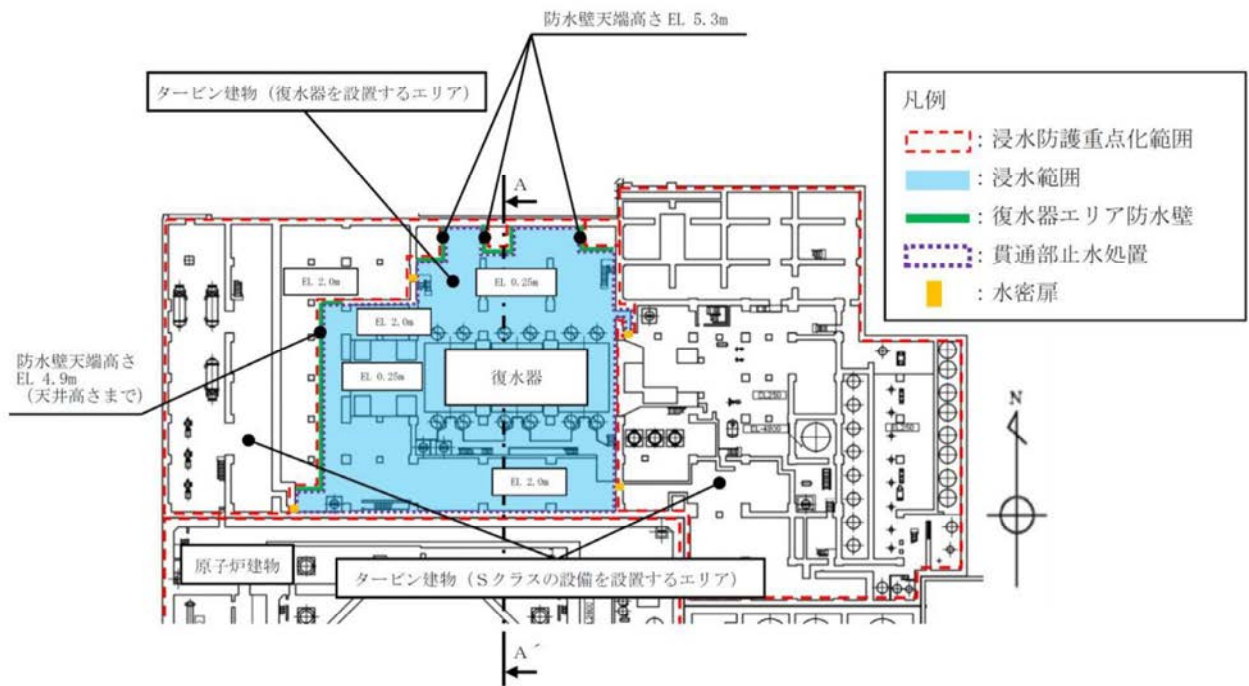
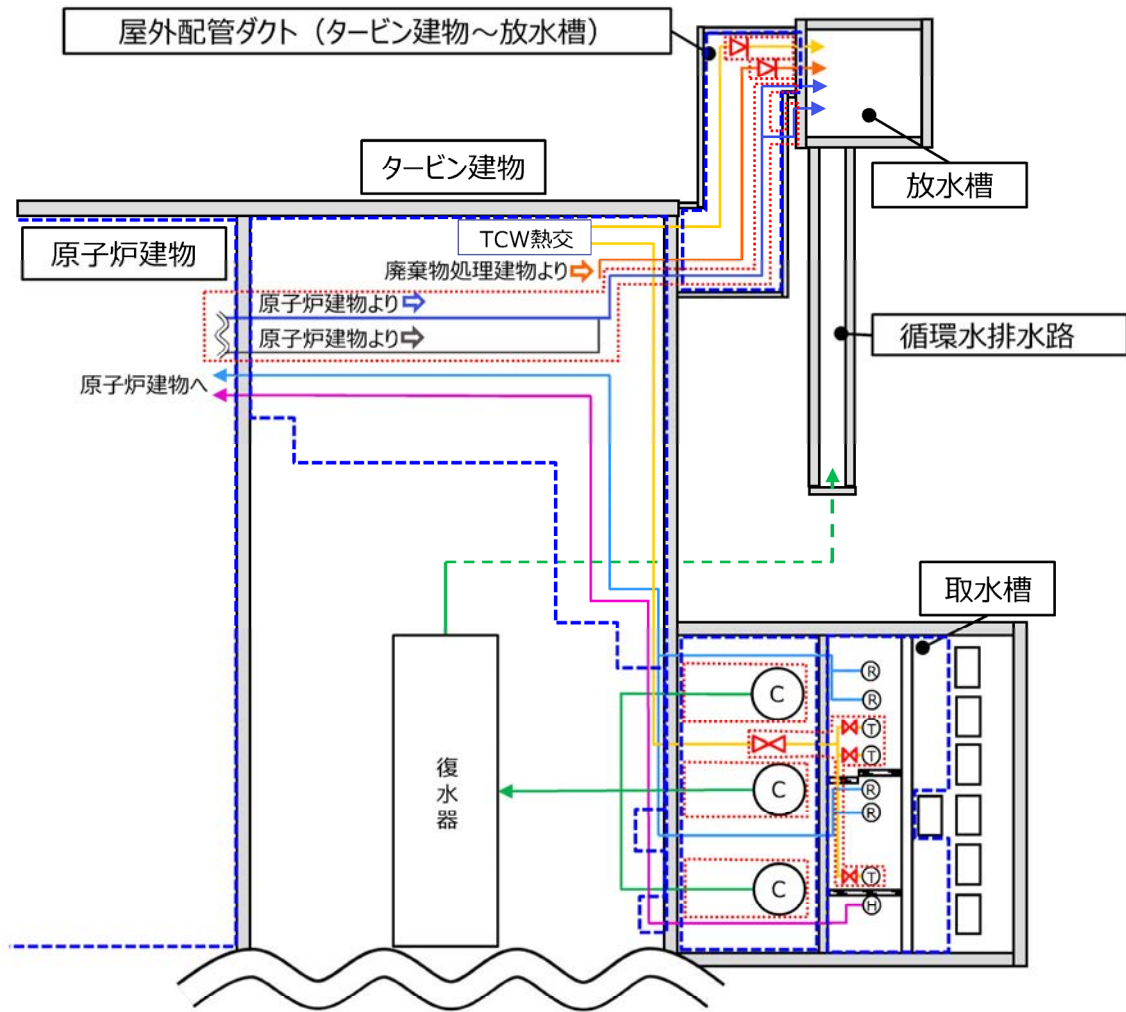


図2 防水壁および水密扉 対策概要図



【凡例】

- ⊠: Sクラスとする範囲
 - ⊠: 浸水防護重点化範囲
 - ⊠: 原子炉補機海水系配管 (Sクラス)
 - ⊠: 高圧炉心スプレイ補機海水系配管 (Sクラス)
 - ⊠: 原子炉補機海水系放水配管 (Cクラス)
 - ⊠: 高圧炉心スプレイ補機海水系放水配管 (Cクラス)
 - ⊠: タービン補機海水系配管 (Cクラス)
 - ⊠: 循環水系配管 (Cクラス) (点線部は埋設配管を示す)
 - ⊠: 液体廃棄物処理系配管 (Cクラス)
 - ⊠: 原子炉補機海水ポンプ (Sクラス)
 - ⊠: 高圧炉心スプレイ補機海水ポンプ (Sクラス)
 - ⊠: タービン補機海水ポンプ (Cクラス)
 - ⊠: 循環水ポンプ (Cクラス)
- 注) 浸水防護機能を除く耐震クラスを記載

図3 海域と接続する低耐震クラス機器・配管への浸水対策概要図 (1 / 4)

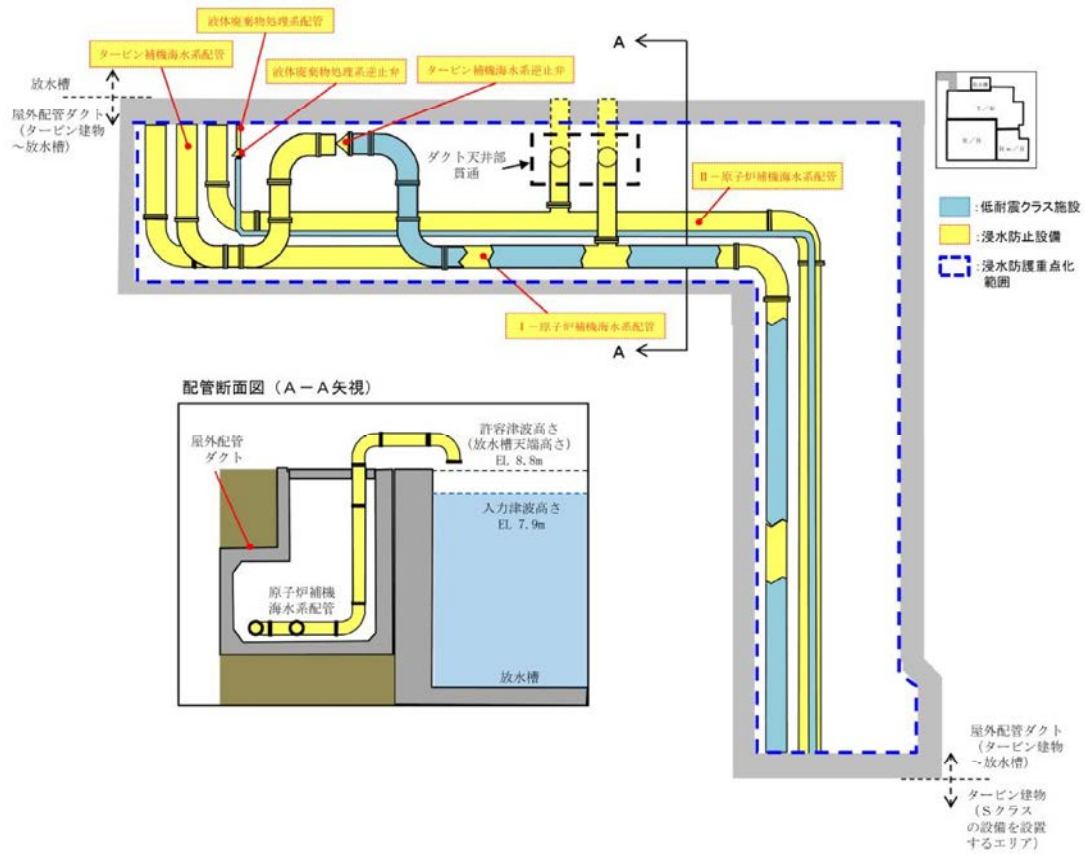


図3 海域と接続する低耐震クラス機器・配管への浸水対策概要図 (2 / 4)

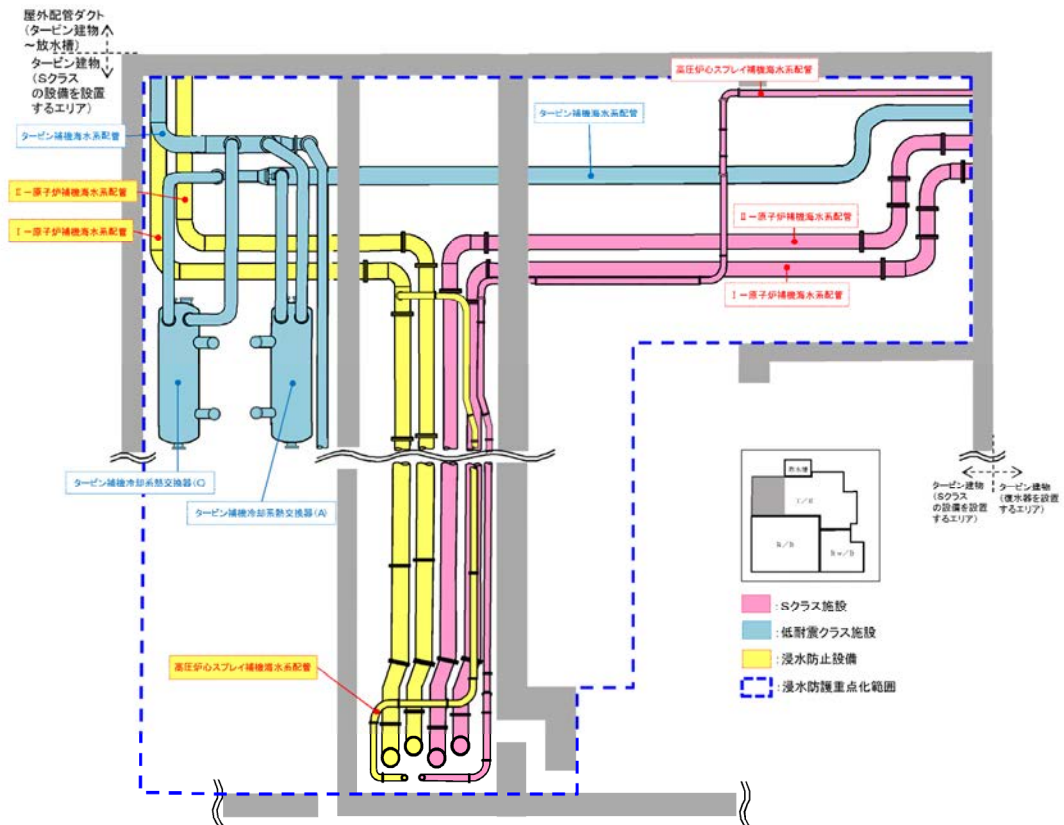


図3 海域と接続する低耐震クラス機器・配管への浸水対策概要図 (3 / 4)

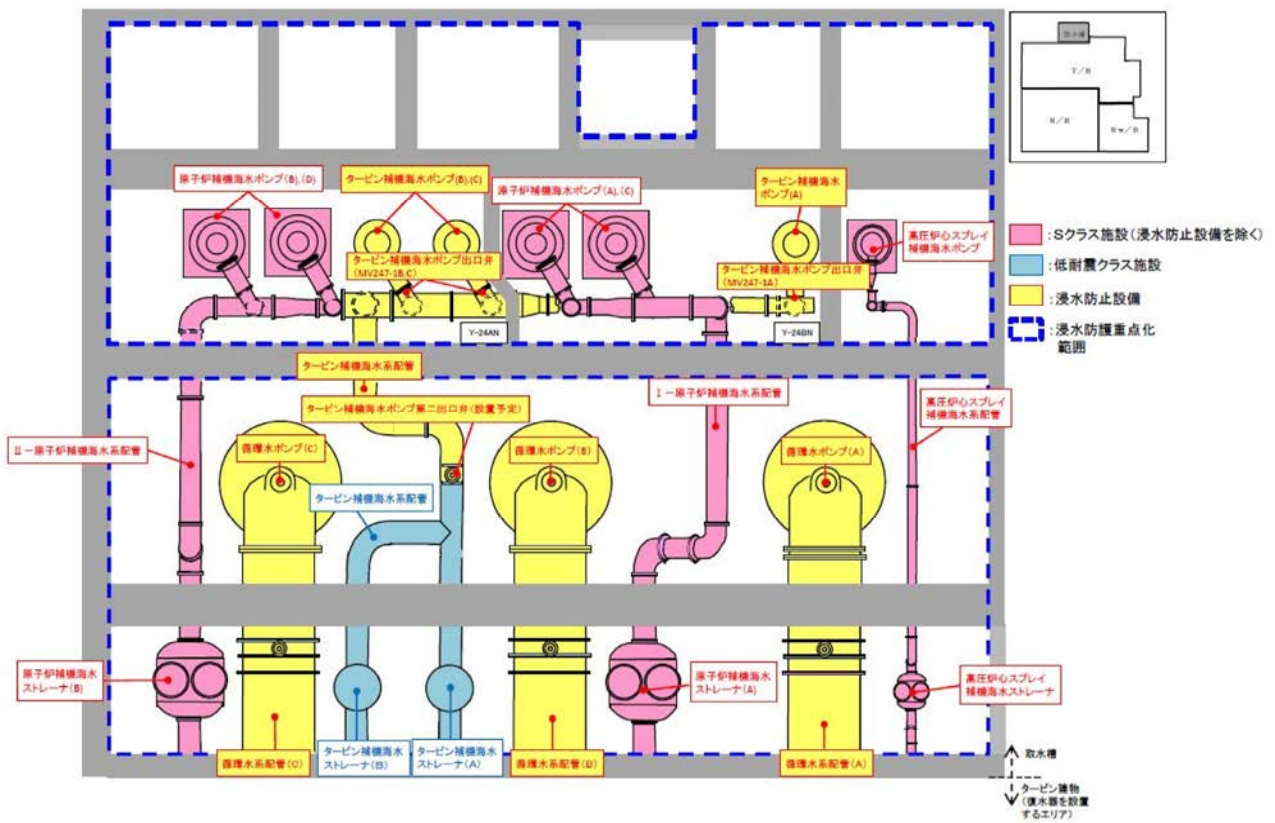


図3 海域と接続する低耐震クラス機器・配管への浸水対策概要図 (4/4)

別紙 3

タービン建物水密扉を評価対象外とした理由について

タービン建物水密扉を評価対象外とした理由について

初回申請時に高経年化技術評価の評価対象設備としていたタービン建物水密扉を補正申請において評価対象外とした理由を示す。

1. タービン建物水密扉を評価対象外とした理由

別紙2に示したとおり、新規制基準の耐津波設計の要求事項を踏まえ、タービン建物（復水器を設置するエリア）に復水器エリア防水壁および水密扉を設置する設計としている。

従来は、タービン建物水密扉が浸水防護重点化範囲の境界の対策であったが、復水器エリア防水壁および復水器エリア水密扉を設置したことにより、タービン建物水密扉は浸水防護重点化範囲の境界の対策ではなくなったことから評価対象外としている。タービン建物水密扉の設置位置を図1に示す。

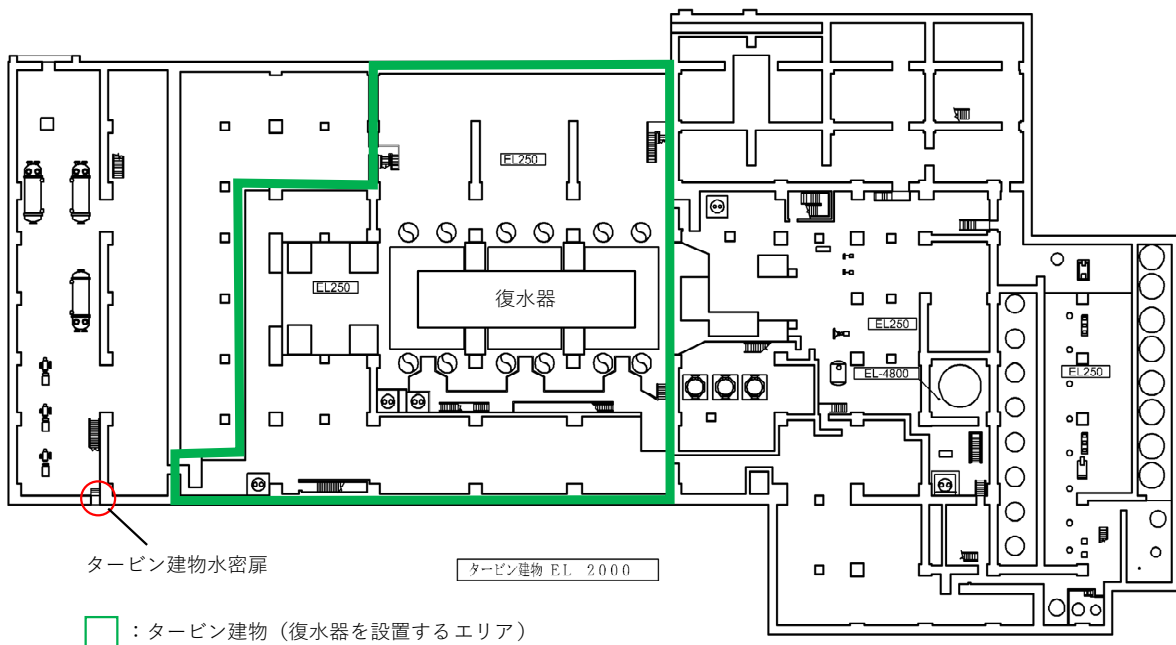


図1 タービン建物水密扉の設置位置

別紙 4

液体廃棄物処理系配管の耐津波安全性評価について

液体廃棄物処理系配管の耐津波安全性評価について

液体廃棄物処理系配管の耐津波安全性評価については、推定腐食量を算定し、その評価結果からバウンダリ機能の維持に影響を及ぼすものではないと評価している。

ここでは、推定腐食量の算定方法を示し、60年時点の推定腐食量を考慮した場合においても、必要最小板厚を下回らないことを確認することで、バウンダリ機能の維持に影響を及ぼすものではないことを示す。

1. 液体廃棄物処理系配管の推定腐食量の算定

想定される腐食量は次式で与えられ、60年間分の腐食量は以下で求めたk, nを代入し、t=60とすることで求まる。

$$X = k \cdot t^{1/n}$$

{

X : 腐食量
k : 防食技術便覧より算出される定数
t : 経過年
n : 定数

}

(1) k について

kは図1から求める。ここで、kの算出は、幾つかあるグラフのうち、溶存酸素量(8mgO/l)のグラフを選定する。これは一般の淡水の溶存酸素濃度(飽和状態)とほぼ同じであり、十分に保守的な扱いになると考えられる。

例として50℃の温度条件における腐食量を算出する。

溶存酸素濃度(8mgO/l)における50℃の腐食量は白丸で150mg/dm²・200Hrである。

これを単位換算し、鉄の密度7.85g/cm³から0.084mm/年が求まる。すなわち、

$$150\text{mg}/\text{dm}^2 \cdot 200\text{Hr} \rightarrow \frac{(150 \times 10^{-3}\text{g}) / (100\text{mm})^2 \times 365 \times 24 / 200}{7.85\text{g}/(10\text{mm})^2} \div 0.084\text{mm}/\text{年}$$

↑
dm: デシメートル (1/10m = 100mm)

↑
mg → g 換算

↑
dm² → mm² 換算

↑
200Hr → 1年換算

↑
鉄密度7.85g/cm³で除
して体積変化換算

$$\therefore k = 0.084\text{mm}/\text{年}$$

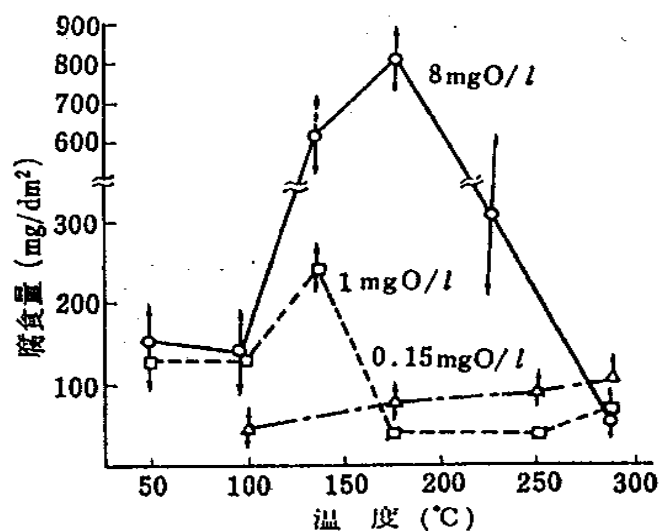


図1 酸素含有水中における炭素鋼の腐食に及ぼす影響 200hr
 [出典：「防食技術便覧」腐食防食協会編]

(2)n について

n については、保護性のあるさび層が生じない特殊な状況では、 $n=1$ となるが、普通鋼に対しては、 $n=2$ と放物線則に近い値を示すことから、 $n=2$ とする。

(3)60 年間腐食量の算出

(1), (2)から得られた k , n を代入した時の $X = k \cdot t^{1/n}$ を図2に示す。
 よって、 50°C の温度条件における60年での腐食量は0.65mmと想定される。

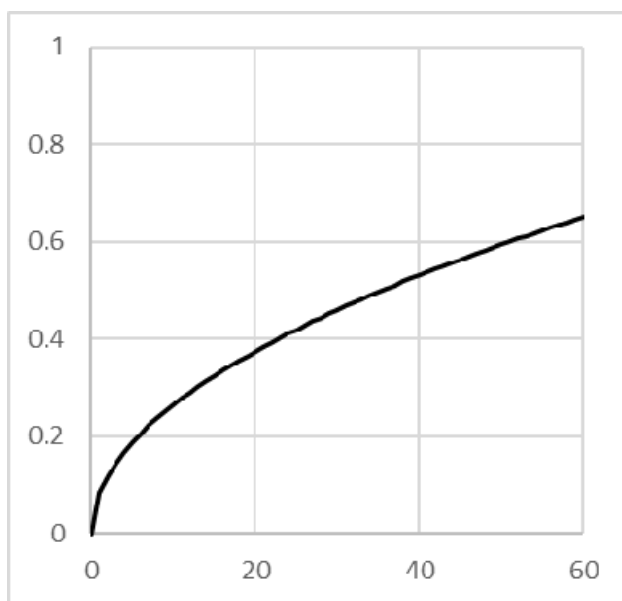


図2 60年時点の推定腐食量 (水中)

2. 液体廃棄物処理系配管の耐津波安全性評価

液体廃棄物処理系配管の耐津波安全性評価においては、60年時点の推定腐食量を考慮した場合においても、必要最小板厚を下回らない（公称板厚(5.50mm)－必要最小板厚(3.00mm)＝設計上の腐食代(2.50mm)＞推定腐食量(0.65mm)である）ことを確認しており、バウンダリ機能の維持に影響を及ぼすものではないと判断した。表1に必要最小板厚と60年時点の推定腐食量を考慮した板厚との比較結果を示す。

表1 必要最小板厚と60年時点の推定腐食量を考慮した板厚との比較結果

項目	公称板厚	必要最小板厚	60年時点の推定腐食量を考慮した板厚
寸法(mm)	5.50	3.00	4.85

3. 液体廃棄物処理系配管の必要最小板厚の耐圧に対する考え方

(1) 必要最小板厚の設定方法

液体廃棄物処理系配管は、クラス3配管であり、「発電用原子力設備規格 設計・建設規格（2016年版）」（以下「設計建設規格」という）の耐圧設計の考え方にに基づき、必要最小板厚を設定している。

設計建設規格では、内圧を受ける直管について、管の計算上必要な厚さは、次式で求められる値または表2に示す炭素鋼鋼管の必要最小厚さの大きい方を採用することと規定されている。

$$t = P \times D_0 / (2 \times S \eta + 0.8 \times P)$$

t : 管の計算上必要な厚さ(mm)

P : 最高使用圧力(MPa)

D₀ : 管の外径(mm)

S : 最高使用温度における材料の引張許容応力(MPa)

η : 継手の効率

$$P = 0.98$$

$$D_0 = 89.1$$

$$S = 117$$

$$\eta = 0.45 \text{ (継手の効率は保守的に最小値を設定)}$$

表2 炭素鋼鋼管の必要最小厚さ※

管の外径(mm)	管の厚さ(mm)
82以上101未満	3.0

※ 外径89.1mmのため、当該箇所を抜粋して掲載

(2) 必要最小板厚の設定

液体廃棄物処理系配管の必要最小板厚について、管の計算上必要な厚さは、最高使用圧力 0.98MPa 等を考慮して計算した結果、 $t = 1.0\text{mm}$ 未満であることから、表 2 に定める炭素鋼鋼管の必要最小厚さ 3.0mm を設定している。

(3) 津波に対するバウンダリの考え方

入力津波高さにおける液体廃棄物処理系配管が受ける圧力が液体廃棄物処理系配管の最高使用圧力を上回らないことから、バウンダリ機能の維持に影響を及ぼすものではないと判断している。表 3 に比較結果を示す。

表 3 液体廃棄物処理系配管の最高使用圧力と入力津波高さにおける
液体廃棄物処理系配管が受ける圧力との比較結果

項目	液体廃棄物処理系配管の 最高使用圧力	入力津波高さにおける 液体廃棄物処理系配管が受ける圧力
圧力 (MPa)	0.98	0.04 (4m の静水圧)

別紙 5

取水槽水位計測装置に想定される経年劣化事象について

取水槽水位計測装置の耐津波安全性評価について

本資料では、取水槽水位計測装置の耐津波安全性評価を示す。

1. 取水槽水位計測装置の構造

取水槽水位計測装置の概略構成図を図1に、構造図を図2に示す。また、取水槽水位計測装置主要部位の使用材料を表1に示す。

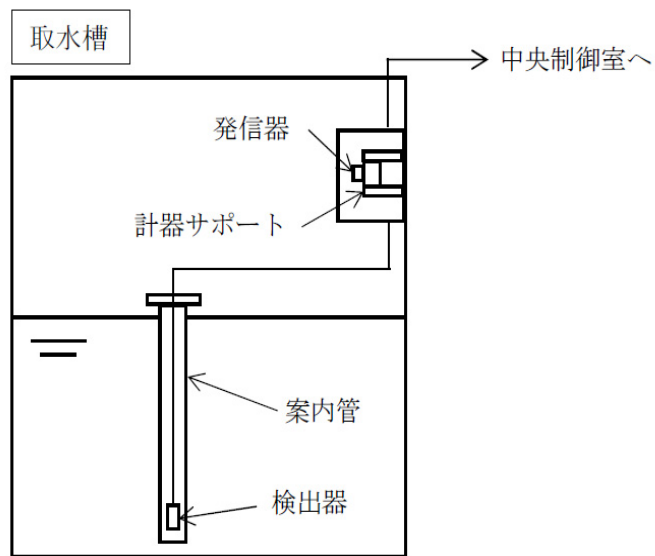


図1 取水槽水位計測装置の概略構成図

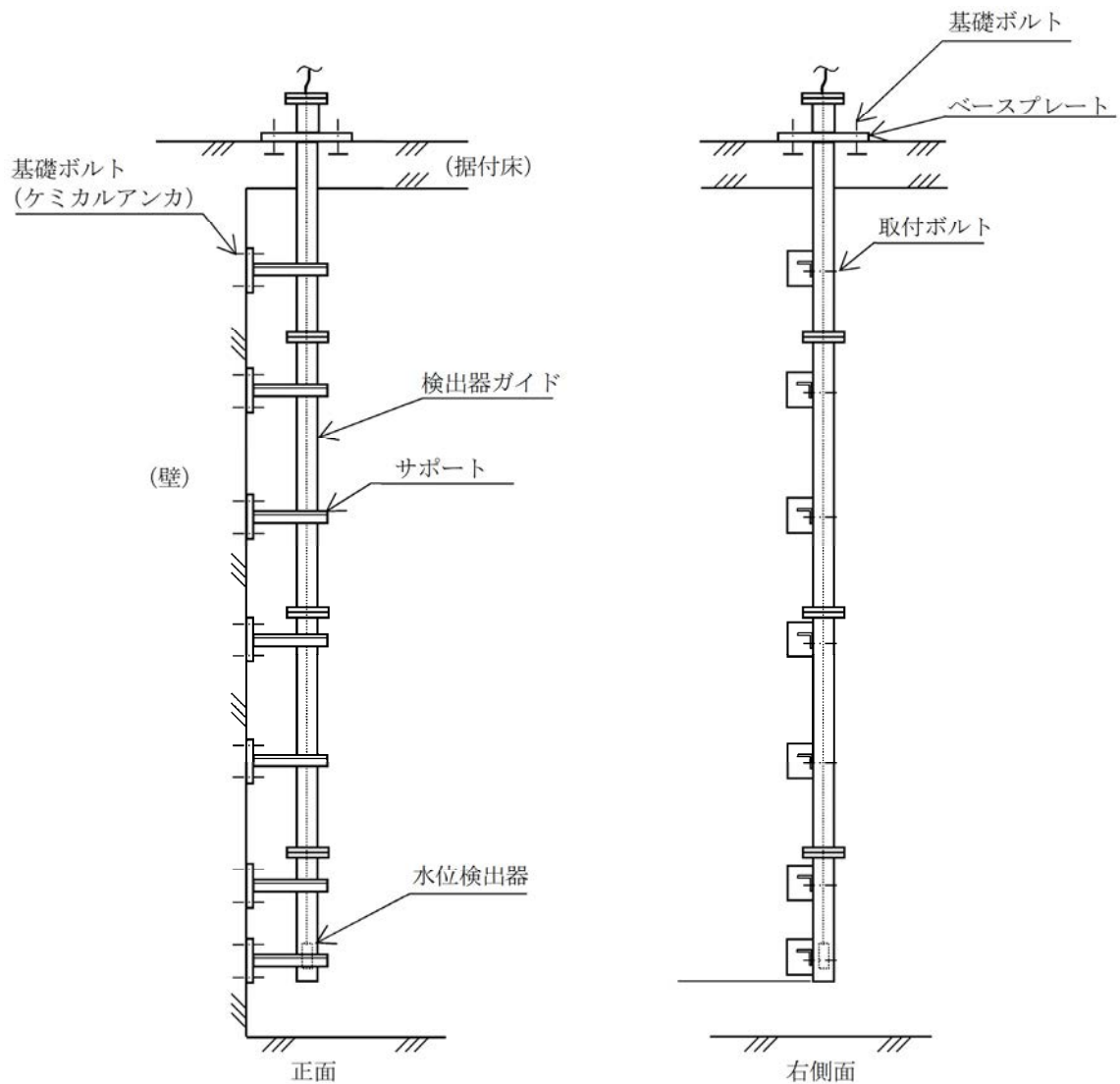


図2 取水槽水位計測装置の構造図

表1 取水槽水位計測装置主要部位の使用材料

機能達成に必要な項目	部 位	材 料
信号伝達	水位検出器 (圧力式)	ステンレス鋼 (SUS316, SUS316L) 他
	信号変換処理部	半導体, 抵抗器, 電解コンデンサ*1 他
	指示計	銅他
機器の支持	検出器ガイド	ステンレス鋼
	サポート	ステンレス鋼
	ベースプレート	ステンレス鋼, 炭素鋼
	取付ボルト	ステンレス鋼
	基礎ボルト	ステンレス鋼 (壁面基礎ボルト), 炭素鋼 (床面基礎ボルト), 樹脂*2

※1 定期取替品

※2 後打ちケミカルアンカを示す。

2. 取水槽水位計測装置に想定される経年劣化事象

取水槽水位計測装置に想定される経年劣化事象について、技術評価書を引用して表2に示す。
 なお、耐津波安全性評価対象外としている絶縁低下(絶縁体の水トリー劣化による絶縁低下を含む)、特性変化および導通不良は、耐津波安全性に影響を及ぼすパラメータの変化とは無関係であるため記載を省略する。

表2 取水槽水位計測装置に想定される経年劣化事象

対象部位	経年劣化事象	事象区分※	評価内容	評価書の該当箇所
基礎ボルト	q. 基礎ボルトの腐食(全面腐食)	△	基礎ボルトの健全性評価については、「機械設備の技術評価書」にて実施するものとし、本評価書には含めていない。	計測制御設備の技術評価書 p. 1-111
	a. 基礎ボルトの腐食(全面腐食)	△	基礎ボルトは炭素鋼であり、塗装が施されていない基礎ボルトのコンクリート直上部については、大気環境下であるため腐食が発生する可能性は否定できない。 島根2号炉でボルトの強度低下を確認するため、機器取替にあわせて約27年使用の基礎ボルトの引張試験を実施したところ、試験荷重に対して健全であることを確認した。また、各基礎ボルトの目視確認を実施した結果、大気接触部および埋設部に有意な腐食は見られなかった。 したがって、今後もこれらの進展傾向が変化する要因があるとは考えにくいことから、高経年化対策上着目すべき経年劣化事象ではないと判断する。	機械設備の技術評価書 p. 18-20
水位検出器、検出器ガイド、サポート、ベースプレート、取付ボルトおよび基礎ボルト	r. 水位検出器、検出器ガイド、サポート、ベースプレート、取付ボルトおよび基礎ボルトの腐食(孔食、隙間腐食)	△	水位検出器、検出器ガイド、サポート、ベースプレート、取付ボルトおよび基礎ボルトはステンレス鋼であり、計測対象が海水のため、接液部に腐食(孔食、隙間腐食)が想定されるが、塗装等により腐食を防止しており、腐食が発生する可能性は小さい。 また、新規に設置される機器については、定期的に目視確認により健全性を確認することとしている。 したがって、高経年化対策上着目すべき経年劣化事象ではないと判断する。	計測制御設備の技術評価書 p. 1-112
後打ちケミカルアンカ	d. 基礎ボルトの樹脂の劣化	▲	基礎ボルトの健全性評価については、「機械設備の技術評価書」にて実施するものとし、本評価書には含めていない。	計測制御設備の技術評価書 p. 1-113
	c. 樹脂の劣化	▲	後打ちケミカルアンカの樹脂については、高温環境下における変形、紫外線、放射線、水分付着による劣化が想定されるが、温度及び紫外線による劣化については、樹脂部はコンクリート内に埋設されており、高温環境下及び紫外線環境下にさらされることはなく、支持機能を喪失するような接着力低下の可能性は小さい。 また、放射線及び水分付着による劣化についても、メーカ試験結果等により支持機能を喪失するような接着力低下の可能性は小さい。 したがって、今後もこれらの傾向が変化する要因があるとは考えにくいことから、高経年化対策上着目すべき経年劣化事象ではないと判断する。	機械設備の技術評価書 p. 18-21

※ △：高経年化対策上着目すべき経年劣化事象ではない事象(日常劣化管理事象)

▲：高経年化対策上着目すべき経年劣化事象ではない事象(日常劣化管理事象以外)

3. 耐津波安全上考慮する経年劣化事象

取水槽水位計測装置に想定される経年劣化事象に対して、耐津波安全上考慮する必要のある経年劣化事象となるか検討した結果を表3に示す。

表3に示すとおり、基礎ボルトの腐食（全面腐食）について、耐津波安全上考慮する経年劣化事象として抽出した。

表3 耐津波安全上考慮する必要のある経年劣化事象に係る検討結果

対象部位	経年劣化事象	事象区分※1	耐津波安全上考慮する必要のある経年劣化事象に係る検討結果	耐津波安全上の事象区分※2
基礎ボルト	基礎ボルトの腐食（全面腐食）	△	床面基礎ボルトは炭素鋼であり、塗装が施されていない基礎ボルトのコンクリート直上部については、大気環境下であるため腐食が発生する可能性は否定できないことから、耐津波安全上考慮する必要のある経年劣化事象として抽出する。	◎
水位検出器、検出器ガイド、サポート、ベースプレート、取付ボルトおよび基礎ボルト	水位検出器、検出器ガイド、サポート、ベースプレート、取付ボルトおよび基礎ボルトの腐食（孔食、隙間腐食）	△	水位検出器、検出器ガイド、サポート、ベースプレート、取付ボルトおよび基礎ボルトはステンレス鋼であり、接液部に腐食（孔食、隙間腐食）が想定されるが、塗装等により腐食を防止しており、腐食が発生する可能性は小さいことから、耐津波安全性に有意な影響を与えるものではないと判断し、評価対象外としている。	—
後打ちケミカルアンカ	基礎ボルトの樹脂の劣化	▲	日常管理劣化事象以外であり、現在発生しておらず、今後発生の可能性のない、または小さい経年劣化事象であることから、耐津波安全性に有意な影響を与えるものではないと判断し、評価対象外としている。	—

※1 △：高経年化対策上着目すべき経年劣化事象ではない事象（日常劣化管理事象）

▲：高経年化対策上着目すべき経年劣化事象ではない事象（日常劣化管理事象以外）

※2 ◎：耐津波安全上考慮する必要のある経年劣化事象

■：構造・強度および止水性上「軽微もしくは無視」できる事象として評価対象から除外

—：評価対象から除外

4. 取水槽水位計測装置の耐津波安全性評価

3. にて抽出された耐津波安全上考慮する経年劣化事象に対する耐津波安全性評価を以下に示す。

(1) 評価仕様

評価に用いる仕様を表 4 に示す。

表 4 評価仕様

項目	単位	仕様
基礎ボルトの評価温度	℃	50
基礎ボルトの呼び径	mm	
基礎ボルトの本数	本	
基礎ボルトの材質	—	SS400
減肉量 (直径)	mm	0.6

(2) 固有値解析モデル

取水槽水位計測装置の固有値および荷重を算出するための解析モデルを図 3 に、解析モデルの概要を以下に示す。

- ① 検出器の案内管の質量は、案内管自身の質量のほか、内包水の質量及び水の付加質量^{※1}を考慮する。
- ② 検出器及びケーブルの質量は、それぞれの重心に集中するものとする。
- ③ 検出器及びケーブルの重心位置については、計算条件が厳しくなる位置に重心位置を設定する。
- ④ 拘束条件として、基礎部の並進方向及び回転方向を固定する。なお、基礎ボルト部は剛体として評価する。
- ⑤ 案内管とサポート鋼材は剛性の高い梁要素で接続し、案内管と剛性の高い梁要素は並進 2 方向 (水平方向) 及び回転 1 方向 (案内管軸回り方向) 拘束条件で結合する。
- ⑥ 耐震計算に用いる寸法は、公称値を使用する。
- ⑦ 解析コードは、「NSAFE」を使用し、固有値及び荷重を求める。

※1 機器が流体中で加速度を受けた場合に質量が増加したような効果を模擬した質量

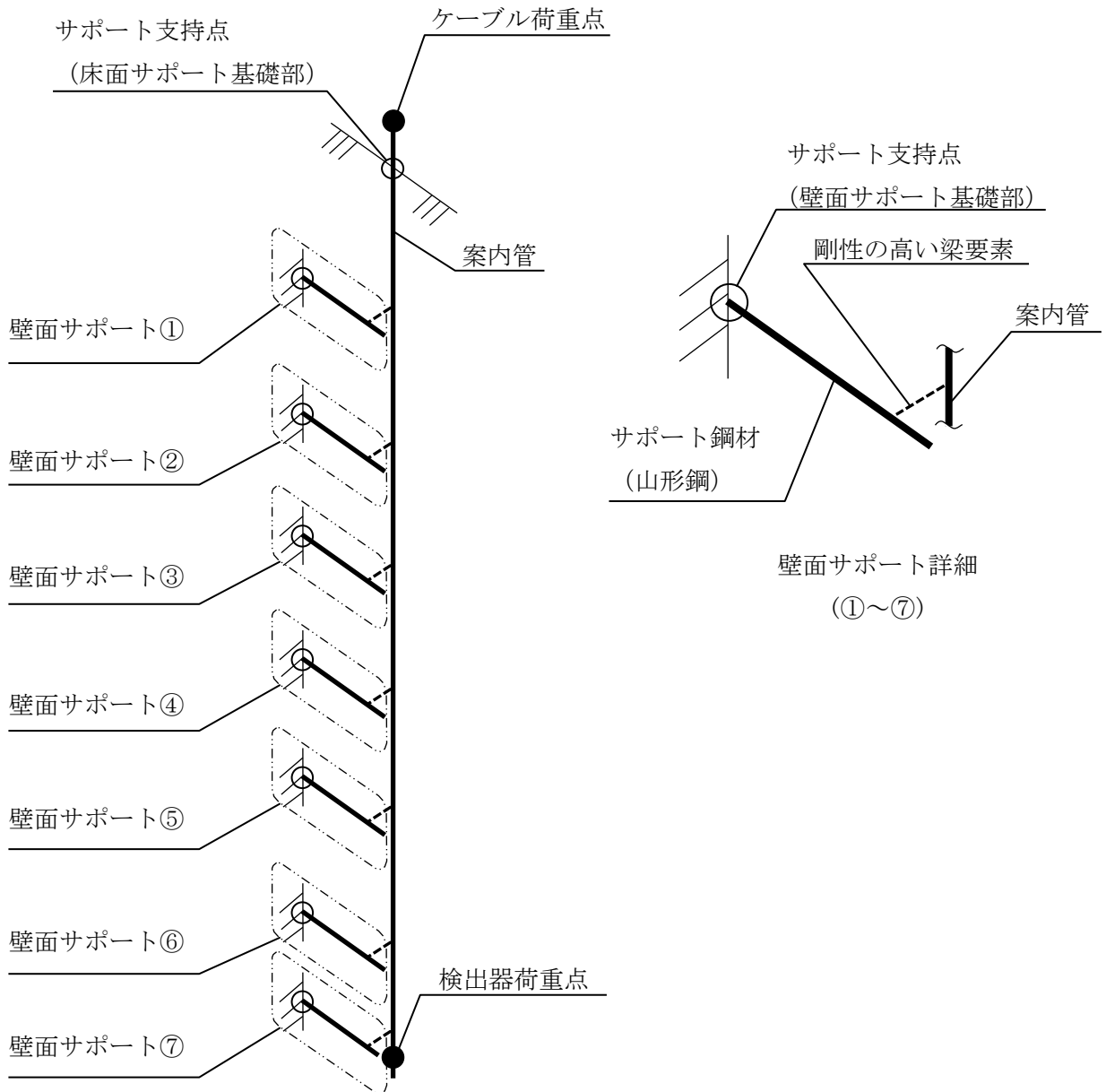
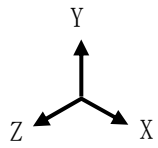


図3 取水槽水位計測装置の解析モデル（取水槽水位計測装置-Aの例）

(3) 固有値解析結果

固有周期は、 であり、0.05s 以下であることから剛構造であることを確認している。

(4) 基礎ボルトの耐津波安全性評価結果

① 取水槽水位計測装置に考慮する荷重

取水槽水位計測装置は取水槽に設置されており，漂流物による影響はないことから，耐津波安全性評価として，地震による荷重（津波との重畳時のため弾性設計用地震動 Sd）と津波による荷重が重畳した際の評価を実施する。構造強度評価方法は以下のとおりとする。

a. 地震力は，取水槽水位計に対して水平方向及び鉛直方向から個別に作用させる。

また，水平方向及び鉛直方向の動的地震力による荷重の組合せには，絶対値和を適用する。

b. 取水槽水位計の案内管及びサポート部に津波荷重を付与する。

c. 津波荷重は，案内管及びサポート部の投影面に集中して作用するものとする。

d. 強度計算に用いる寸法は，公称値を使用する。

[設計用地震力]

機器名称	据付場所 及び 床面高さ (m)	固有周期 (s)		弾性設計用 地震動 S d 又は静的震度	
		水平 方向	鉛直 方向	水平方向 設計震度	鉛直方向 設計震度
取水槽水位計測 装置-A	取水槽 EL 4.0 ^{※1} (EL 8.8 ^{※1})	□	0.05 以下	$C_H=3.01^{※2}$	$C_V=0.95^{※2}$
取水槽水位計測 装置-B	取水槽 EL 4.0 ^{※1} (EL 8.8 ^{※1})		0.05 以下	$C_H=3.01^{※2}$	$C_V=0.95^{※2}$

※1 基準床レベルを示す。

※2 設計用震度 I（弾性設計用地震動 S d）を上回る設計震度

[津波荷重の計算方法]

・津波による静水圧荷重

$$P_1 = \rho \cdot g \cdot A \cdot T_h$$

ここで，入力津波高さ T_h は次式にて求める。

$$T_h = h - Z_1$$

・津波による波力

$$P_2 = 1/2 \cdot C_D \cdot \rho \cdot A \cdot V^2$$

ここで，津波による静水圧荷重は鉛直方向，津波による波力は水平方向および鉛直方向に対して考慮する。

② 基礎ボルトの応力計算方法

基礎ボルトの応力は、図4に示す三次元はりモデルによる個別解析からサポート評価点の内力を求めて、その結果を用いて理論式にて基礎ボルトを評価する。個別解析によって得られたサポート評価点の最大反力とモーメントを表5に示す。

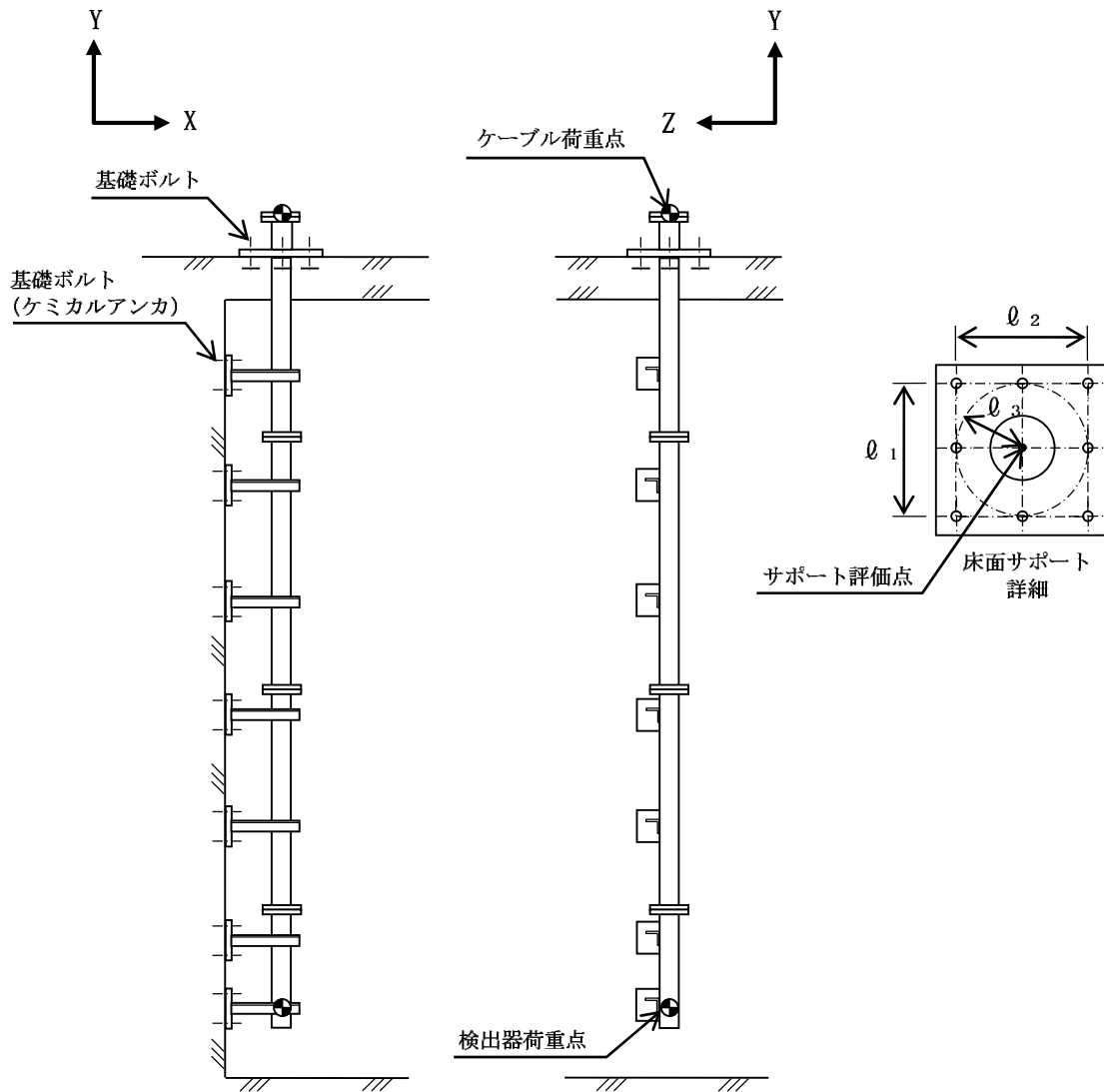


図5 計算モデル（基礎ボルト部）（取水槽水位計測装置-Aの例）

表5 サポート基礎部 発生応力，モーメント（床面サポート）

対象機器	反力(N)			モーメント(N・mm)		
	F _x	F _y	F _z	M _x	M _y	M _z
取水槽水位計測装置-A						
取水槽水位計測装置-B						

③ 基礎ボルトの引張応力とせん断応力の計算方法

基礎ボルト（1本当たり）に対する引張応力は、下式により計算する。

[引張力]

$$F_b = \frac{F_y}{n} + \frac{M_x}{l_1 \cdot n_1} + \frac{M_z}{l_2 \cdot n_2}$$

[引張応力]

$$\sigma_b = \frac{F_b}{A_b}$$

ここで、基礎ボルトの軸断面積 A_b は、次式により求める。

$$A_b = \frac{\pi}{4} \cdot d^2$$

基礎ボルト（1本当たり）に対するせん断応力は、下式により計算する。

[せん断力]

$$Q_b = \frac{\sqrt{F_x^2 + F_z^2}}{n} + \frac{M_y}{l_3 \cdot n_3}$$

[せん断応力]

$$\tau_b = \frac{Q_b}{A_b}$$

④ 評価結果

評価部位	応力	発生応力 (MPa)		許容応力 (MPa)
		減肉前	減肉後	
基礎ボルト (取水槽水位計測装置-A)	引張応力	11	13	180 ^{※1}
	せん断応力	3	3	139
基礎ボルト (取水槽水位計測装置-B)	引張応力	11	13	180 ^{※1}
	せん断応力	3	3	139

※1 $f_{ts} = \min [1.4 \cdot f_{to} - 1.6 \cdot \tau_b, f_{to}]$

⑤ 許容応力の算出根拠について

許容応力状態はⅢ_ASとして、許容応力を算出する。

・ボルト材質

ボルト材質	Sy (MPa)	Su (MPa)
SS400	241	394

・引張応力に対する許容応力

部材	材料	Min(Sy(50°C), 0.7×Su(50°C)) =	F
基礎ボルト (床面サポート)	SS400 (径≤16mm)	Min(241.0, 0.7×394.5) =	241 (241.0)

部材	材料	応力の種類	$1.5 \times F / 2 =$	許容応力値
基礎ボルト (床面サポート)	SS400 (径 $\leq 16\text{mm}$)	引張	$1.5 \times 241.0 / 2 =$	180 (180.7)

・せん断応力に対する許容応力

部材	材料	$\text{Min}(S_y(50^\circ\text{C}), 0.7 \times S_u(50^\circ\text{C})) =$	F
基礎ボルト (床面サポート)	SS400 (径 $\leq 16\text{mm}$)	$\text{Min}(241.0, 0.7 \times 394.5) =$	241 (241.0)

部材	材料	応力の種類	$1.5 \times F / (1.5 \times \sqrt{3}) =$	許容応力値
基礎ボルト (床面サポート)	SS400 (径 $\leq 16\text{mm}$)	せん断	$1.5 \times 241.0 / (1.5 \times \sqrt{3}) =$	139

・せん断応力と引張応力の組合せ許容応力

部材	材料	応力の種類	$\text{Min}[1.4 \times f_{to} - 1.6 \times \tau_b, f_{to}] =$	許容応力値
基礎ボルト (床面サポート)	SS400 (径 $\leq 16\text{mm}$)	引張 (組合せ)	$\text{Min}[1.4 \times 180.7 - 1.6 \times 2.43950, 180.7] =$	180 (180.7)

⑥ 機器要目

項目	記号	単位	値
基礎ボルトの呼び径	d	mm	
ボルト間距離 (Mx に対する)	ℓ_1	mm	
ボルト間距離 (My に対する)	ℓ_2	mm	
ボルト間距離 (Mz に対する)	ℓ_3	mm	
基礎ボルトの本数	n	本	
Mx に耐えうる基礎ボルトの本数	n_1	本	
My に耐えうる基礎ボルトの本数	n_2	本	
Mz に耐えうる基礎ボルトの本数	n_3	本	

⑦ その他機器要目

項目	記号	単位	値
温度条件 (雰囲気温度)	—	$^\circ\text{C}$	50
縦弾性係数	E	MPa	193000
海水の密度	ρ	kg/m^3	1030
津波到達レベル	h	m	11.3
評価対象部位のレベル (据付面)	Z_1	m	4.0
抗力係数	C_D	—	2.0
津波流速	V	m/s	2.0