

島根原子力発電所 2 号炉 審査会合における指摘事項に対する回答

2023年11月2日

中国電力株式会社

Energia

島根原子力発電所 2 号炉 審査会合における指摘事項の一覧表

No.	審査会合日	事象分類	指摘事項	回答頁
1	2023年5月11日 (第30回審査会合)	共通事項	最新知見の収集期間について、補足説明資料の記載を適正化するとともに、評価書にも明記すること。	P2
2	2023年5月11日 (第30回審査会合)	共通事項	経年劣化関連の知見数について、評価書に明記すること。	P2
3	2023年5月11日 (第30回審査会合)	共通事項	アクセスホールカバー取替箇所の粒界型応力腐食割れについて、日常劣化管理事象としない理由を説明すること。また、「実用発電用原子炉及びその附属施設における破壊を引き起こす亀裂その他の欠陥の解釈」に基づき次回定検で点検する、また、次回点検以降においても適切な時期に点検することについて、長期施設管理方針としない理由を説明すること。	P4、5
4	2023年5月11日 (第30回審査会合)	絶縁特性低下	難燃FN（フロンレックスケーブル）について、当該ケーブルの用途と敷設した理由について説明すること。	P7
5	2023年5月11日 (第30回審査会合)	6事象以外の劣化事象	モジュール型核計装用電気ペネトレーションに対する熱放射線同時劣化試験の試験条件の設定方法（等加速度法などの具体的な評価方法）を説明すること。	P9
6	2023年5月11日 (第30回審査会合)	6事象以外の劣化事象	モジュール型核計装用電気ペネトレーションの気密性低下事象に対する試験について、Oリング、シール材の双方に対し試験を実施していることを説明すること。	P11
7	2023年5月11日 (第30回審査会合)	共通事項	地震動の見直しによって耐震補強を行った機器かつ経年劣化を考慮し評価を実施した機器について、評価条件、評価結果等を今後の審査の中で詳細に説明すること。	P13、14
8	2023年5月11日 (第30回審査会合)	耐震安全性評価	配管の腐食（流れ加速型腐食）に対する耐震安全性評価における耐震管理厚さの管理について、現状の管理方法を踏まえ、再度、長期施設管理方針としての扱いを検討すること。	P16
9	2023年5月11日 (第30回審査会合)	低サイクル疲労	低サイクル疲労評価における実過渡回数の管理について、現状の管理方法を踏まえ、再度、長期施設管理方針としての扱いを検討すること。	P18
10	2023年5月11日 (第30回審査会合)	中性子照射脆化	（指摘事項No.8、No.9関連：長期施設管理方針としての扱いの再検討）	P20
11	2023年5月11日 (第30回審査会合)	コンクリートおよび鉄骨構造物	1号機取水槽北側壁および制御室建物について、1号機運開以降49年経過している土木構造物（1号機取水槽北側壁および制御室建物）のアルカリ骨材反応（急速性および遅延性）についての考えを説明すること。また、新設設備についても、アルカリ骨材反応についての考えを説明すること。	P22~32
12	2023年5月11日 (第30回審査会合)	全般	補足説明資料全般について、先行プラントで説明している内容のうち島根2号でも必要なものは、補足説明資料に反映すること。	P34

1. 2. 最新知見の収集期間および経年劣化関連の知見数の反映について

○評価書への反映内容

- 最新知見の収集期間（2011年4月～2023年3月）および最新知見の収集期間中に収集された経年劣化に関する知見数については、今後の補正申請時に反映する。

現在の記載	補正の記載案
<p>(1) 国内外の原子カプラントの運転経験の反映および最新の技術的知見の反映</p> <p>経年劣化事象の抽出にあたっては、これまで実施した島根原子力発電所1号炉（以下、「島根1号炉」という。）を含む先行評価プラントの技術評価書を参考にするとともに、現在までの国内外の運転経験や研究、原子力規制委員会指示文書等によって新たに得られた知見を反映した。</p> <p>国内のトラブル情報としては、（社）原子力安全推進協会が運営する原子力施設情報公開ライブラリーにおいて公開されている事例のうち、法律、通達対象および保全品質情報を含んでいる。</p>	<p>(1) 国内外の原子カプラントの運転経験の反映および最新の技術的知見の反映</p> <p>経年劣化事象の抽出にあたっては、これまで実施した島根原子力発電所1号炉（以下、「島根1号炉」という。）を含む先行評価プラントの技術評価書を参考にするとともに、それ以降2011年4月～2023年3月の国内外の運転経験や研究、原子力規制委員会指示文書等によって新たに得られた知見を反映した。経年劣化に関する知見は運転経験および最新の技術的知見を合わせて1639件抽出されたが、経年劣化事象の選定・抽出において、「経年劣化メカニズムまとめ表」に加え新たに考慮した運転経験および最新の技術的知見はなかった。</p> <p>国内のトラブル情報としては、（社）原子力安全推進協会が運営する原子力施設情報公開ライブラリーにおいて公開されている事例のうち、法律、通達対象および保全品質情報を含んでいる。</p>

島根原子力発電所 2 号炉 審査会合における指摘事項の一覧表

No.	審査会合日	事象分類	指摘事項	回答頁
1	2023年5月11日 (第30回審査会合)	共通事項	最新知見の収集期間について、補足説明資料の記載を適正化するとともに、評価書にも明記すること。	P2
2	2023年5月11日 (第30回審査会合)	共通事項	経年劣化関連の知見数について、評価書に明記すること。	P2
3	2023年5月11日 (第30回審査会合)	共通事項	アクセスホールカバー取替箇所の粒界型応力腐食割れについて、日常劣化管理事象としない理由を説明すること。また、「実用発電用原子炉及びその附属施設における破壊を引き起こす亀裂その他の欠陥の解釈」に基づき次回定検で点検する、また、次回点検以降においても適切な時期に点検することについて、長期施設管理方針としない理由を説明すること。	P4、5
4	2023年5月11日 (第30回審査会合)	絶縁特性低下	難燃FN（フロンレックスケーブル）について、当該ケーブルの用途と敷設した理由について説明すること。	P7
5	2023年5月11日 (第30回審査会合)	6事象以外の劣化事象	モジュール型核計装用電気ペネトレーションに対する熱放射線同時劣化試験の試験条件の設定方法（等加速度法などの具体的な評価方法）を説明すること。	P9
6	2023年5月11日 (第30回審査会合)	6事象以外の劣化事象	モジュール型核計装用電気ペネトレーションの気密性低下事象に対する試験について、Oリング、シール材の双方に対し試験を実施していることを説明すること。	P11
7	2023年5月11日 (第30回審査会合)	共通事項	地震動の見直しによって耐震補強を行った機器かつ経年劣化を考慮し評価を実施した機器について、評価条件、評価結果等を今後の審査の中で詳細に説明すること。	P13、14
8	2023年5月11日 (第30回審査会合)	耐震安全性評価	配管の腐食（流れ加速型腐食）に対する耐震安全性評価における耐震管理厚さの管理について、現状の管理方法を踏まえ、再度、長期施設管理方針としての扱いを検討すること。	P16
9	2023年5月11日 (第30回審査会合)	低サイクル疲労	低サイクル疲労評価における実過渡回数の管理について、現状の管理方法を踏まえ、再度、長期施設管理方針としての扱いを検討すること。	P18
10	2023年5月11日 (第30回審査会合)	中性子照射脆化	（指摘事項No.8、No.9関連：長期施設管理方針としての扱いの再検討）	P20
11	2023年5月11日 (第30回審査会合)	コンクリートおよび鉄骨構造物	1号機取水槽北側壁および制御室建物について、1号運開以降49年経過している土木構造物（1号機取水槽北側壁および制御室建物）のアルカリ骨材反応（急速性および遅延性）についての考えを説明すること。また、新設設備についても、アルカリ骨材反応についての考えを説明すること。	P22~32
12	2023年5月11日 (第30回審査会合)	全般	補足説明資料全般について、先行プラントで説明している内容のうち島根2号でも必要なものは、補足説明資料に反映すること。	P34

3. アクセスホールカバー（AHC）の保全内容について

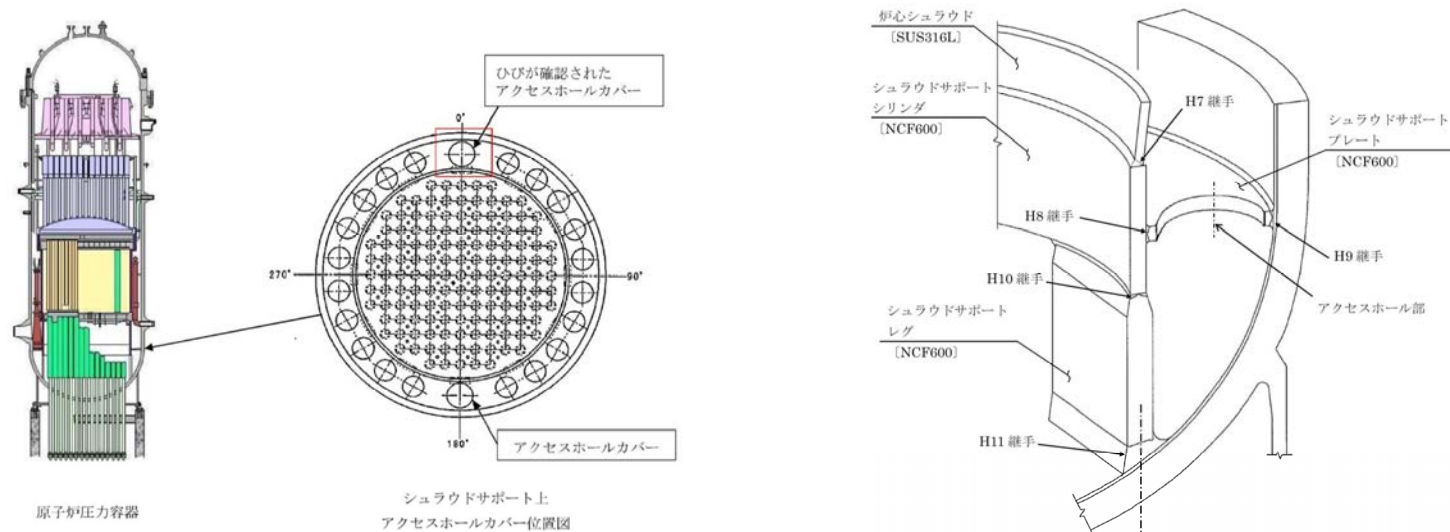
○保全内容について

- AHC取付溶接部に発生したひびに対する対策として、ひびの除去後、溶接部を有さないボルト締結式へ取替えを実施したことから、シュラウドサポートのうちAHC（マンホール蓋）および取付ボルトについては、粒界型応力腐食割れの発生の可能性はないと判断し、日常劣化管理事象以外（▲事象）に分類している。なお、ひびを除去したシュラウドサポートプレートについて、「実用発電用原子炉及びその附属施設における破壊を引き起こす亀裂その他の欠陥の解釈」（以下、「亀裂解釈」という。）に従い次回定期事業者検査時にひび除去部の点検を実施することとしている。
- シュラウドサポート（上記以外の部位）の粒界型応力腐食割れに対しては、維持規格に基づき計画的な目視点検を実施していることから、日常劣化管理事象（△事象）に分類している。

表 シュラウドサポートの現状保全

点検対象	点検方法	点検範囲	点検頻度	至近の点検実績	要求規格
シュラウドサポート (ひび除去部)	MVT-1	ひび除去部の全範囲	修理を実施した次の定期事業者検査（第18回定期事業者検査）	第17回定期事業者検査（2017年ひび補修時）	亀裂解釈
シュラウドサポート溶接接手 (H8～H11継手)	MVT-1	100%	20年～30年	第17回定期事業者検査（2017年）	維持規格 (JSME S NA1-2008)
シュラウドサポート	VT-3	周方向に7.5% (周方向27°の範囲)	10年	第15回定期検査（2008年）	

3. アクセスホールカバー（AHC）の保全内容について



アクセスホールカバー概略図

○長期施設管理方針の考え方について

- ひびを除去したシュラウドサポートプレートについて、亀裂解釈に従い、次回定期事業者検査時にひび除去部の点検を実施することとしているが、以下の理由により、長期施設管理方針としての管理は不要と判断した。
 - シュラウドサポートプレートは、AHCを溶接部を有さないボルト締結式に改造したことにより、溶接残留応力が発生しない構造となり、き裂発生の起点となるひびも除去したことから、ひび除去部に対して、想定される劣化モードはないと評価している
 - シュラウドサポートプレートのひび除去部に対して実施する点検は、亀裂解釈に基づき「再発に関する知見を蓄積する観点」から実施するものであり、高経年化対策上の管理が必要なものではない

島根原子力発電所 2号炉 審査会合における指摘事項の一覧表

No.	審査会合日	事象分類	指摘事項	回答頁
1	2023年5月11日 (第30回審査会合)	共通事項	最新知見の収集期間について、補足説明資料の記載を適正化するとともに、評価書にも明記すること。	P2
2	2023年5月11日 (第30回審査会合)	共通事項	経年劣化関連の知見数について、評価書に明記すること。	P2
3	2023年5月11日 (第30回審査会合)	共通事項	アクセスホールカバー取替箇所の粒界型応力腐食割れについて、日常劣化管理事象としない理由を説明すること。また、「実用発電用原子炉及びその附属施設における破壊を引き起こす亀裂その他の欠陥の解釈」に基づき次回定検で点検する、また、次回点検以降においても適切な時期に点検することについて、長期施設管理方針としない理由を説明すること。	P4、5
4	2023年5月11日 (第30回審査会合)	絶縁特性低下	難燃FN（フロンレックスケーブル）について、当該ケーブルの用途と敷設した理由について説明すること。	P7
5	2023年5月11日 (第30回審査会合)	6事象以外の劣化事象	モジュール型核計装用電気ペネトレーションに対する熱放射線同時劣化試験の試験条件の設定方法（等加速度法などの具体的な評価方法）を説明すること。	P9
6	2023年5月11日 (第30回審査会合)	6事象以外の劣化事象	モジュール型核計装用電気ペネトレーションの気密性低下事象に対する試験について、Oリング、シール材の双方に対し試験を実施していることを説明すること。	P11
7	2023年5月11日 (第30回審査会合)	共通事項	地震動の見直しによって耐震補強を行った機器かつ経年劣化を考慮し評価を実施した機器について、評価条件、評価結果等を今後の審査の中で詳細に説明すること。	P13、14
8	2023年5月11日 (第30回審査会合)	耐震安全性評価	配管の腐食（流れ加速型腐食）に対する耐震安全性評価における耐震管理厚さの管理について、現状の管理方法を踏まえ、再度、長期施設管理方針としての扱いを検討すること。	P16
9	2023年5月11日 (第30回審査会合)	低サイクル疲労	低サイクル疲労評価における実過渡回数の管理について、現状の管理方法を踏まえ、再度、長期施設管理方針としての扱いを検討すること。	P18
10	2023年5月11日 (第30回審査会合)	中性子照射脆化	(指摘事項No.8、No.9関連：長期施設管理方針としての扱いの再検討)	P20
11	2023年5月11日 (第30回審査会合)	コンクリートおよび鉄骨構造物	1号機取水槽北側壁および制御室建物について、1号機運開以降49年経過している土木構造物（1号機取水槽北側壁および制御室建物）のアルカリ骨材反応（急速性および遅延性）についての考えを説明すること。また、新設設備についても、アルカリ骨材反応についての考えを説明すること。	P22~32
12	2023年5月11日 (第30回審査会合)	全般	補足説明資料全般について、先行プラントで説明している内容のうち島根2号でも必要なものは、補足説明資料に反映すること。	P34

4. 難燃FNケーブルの用途と敷設理由について

○用途について

- 難燃FNケーブルは、制御用および動力用として使用しており、下表に示す機器に使用している。

No.	対象機器	設置位置	用途
1	電動弁	原子炉格納容器内	制御用、動力用
2	安全弁	原子炉格納容器内	制御用

○敷設理由について

- 難燃FNケーブルは、島根2号炉の原子炉格納容器内における設計基準事故時および重大事故等時の環境条件で長期健全性試験を実施し、60年間の健全性を確認したケーブルである。
- 上記対象機器には、難燃PNケーブルを使用していたが、難燃PNケーブルは、島根2号炉の原子炉格納容器内における重大事故等時の環境条件で健全性を確認していないことから、健全性を確認した難燃FNケーブルに取替えを実施している。

島根原子力発電所 2号炉 審査会合における指摘事項の一覧表

No.	審査会合日	事象分類	指摘事項	回答頁
1	2023年5月11日 (第30回審査会合)	共通事項	最新知見の収集期間について、補足説明資料の記載を適正化するとともに、評価書にも明記すること。	P2
2	2023年5月11日 (第30回審査会合)	共通事項	経年劣化関連の知見数について、評価書に明記すること。	P2
3	2023年5月11日 (第30回審査会合)	共通事項	アクセスホールカバー取替箇所の粒界型応力腐食割れについて、日常劣化管理事象としない理由を説明すること。また、「実用発電用原子炉及びその附属施設における破壊を引き起こす亀裂その他の欠陥の解釈」に基づき次回定検で点検する、また、次回点検以降においても適切な時期に点検することについて、長期施設管理方針としない理由を説明すること。	P4、5
4	2023年5月11日 (第30回審査会合)	絶縁特性低下	難燃FN（フロンレックスケーブル）について、当該ケーブルの用途と敷設した理由について説明すること。	P7
5	2023年5月11日 (第30回審査会合)	6事象以外の劣化事象	モジュール型核計装用電気ペネトレーションに対する熱放射線同時劣化試験の試験条件の設定方法（等加速度法などの具体的な評価方法）を説明すること。	P9
6	2023年5月11日 (第30回審査会合)	6事象以外の劣化事象	モジュール型核計装用電気ペネトレーションの気密性低下事象に対する試験について、Oリング、シール材の双方に対し試験を実施していることを説明すること。	P11
7	2023年5月11日 (第30回審査会合)	共通事項	地震動の見直しによって耐震補強を行った機器かつ経年劣化を考慮し評価を実施した機器について、評価条件、評価結果等を今後の審査の中で詳細に説明すること。	P13、14
8	2023年5月11日 (第30回審査会合)	耐震安全性評価	配管の腐食（流れ加速型腐食）に対する耐震安全性評価における耐震管理厚さの管理について、現状の管理方法を踏まえ、再度、長期施設管理方針としての扱いを検討すること。	P16
9	2023年5月11日 (第30回審査会合)	低サイクル疲労	低サイクル疲労評価における実過渡回数の管理について、現状の管理方法を踏まえ、再度、長期施設管理方針としての扱いを検討すること。	P18
10	2023年5月11日 (第30回審査会合)	中性子照射脆化	（指摘事項No.8、No.9関連：長期施設管理方針としての扱いの再検討）	P20
11	2023年5月11日 (第30回審査会合)	コンクリートおよび鉄骨構造物	1号機取水槽北側壁および制御室建物について、1号機運開以降49年経過している土木構造物（1号機取水槽北側壁および制御室建物）のアルカリ骨材反応（急速性および遅延性）についての考えを説明すること。また、新設設備についても、アルカリ骨材反応についての考えを説明すること。	P22~32
12	2023年5月11日 (第30回審査会合)	全般	補足説明資料全般について、先行プラントで説明している内容のうち島根2号でも必要なものは、補足説明資料に反映すること。	P34

- 長期健全性試験における通常運転期間の劣化に相当する熱・放射線同時劣化の試験条件の設定については、「時間依存データの重ね合わせ手法」、「等価損傷線量データの重ね合わせ手法」、「等価損傷線量データの重ね合わせ手法を応用した簡易な試験（等価損傷簡易手法）」等の評価手法がある。
- モジュール型核計装用電気ペネトレーションは「等価損傷簡易手法」を用いて試験条件を設定しており、以下の式より算出した加速倍率を用いて実環境年数（30年、60年以上）における試験条件を算出している。

$$a = \frac{t_1}{t_2} \text{とすると}$$

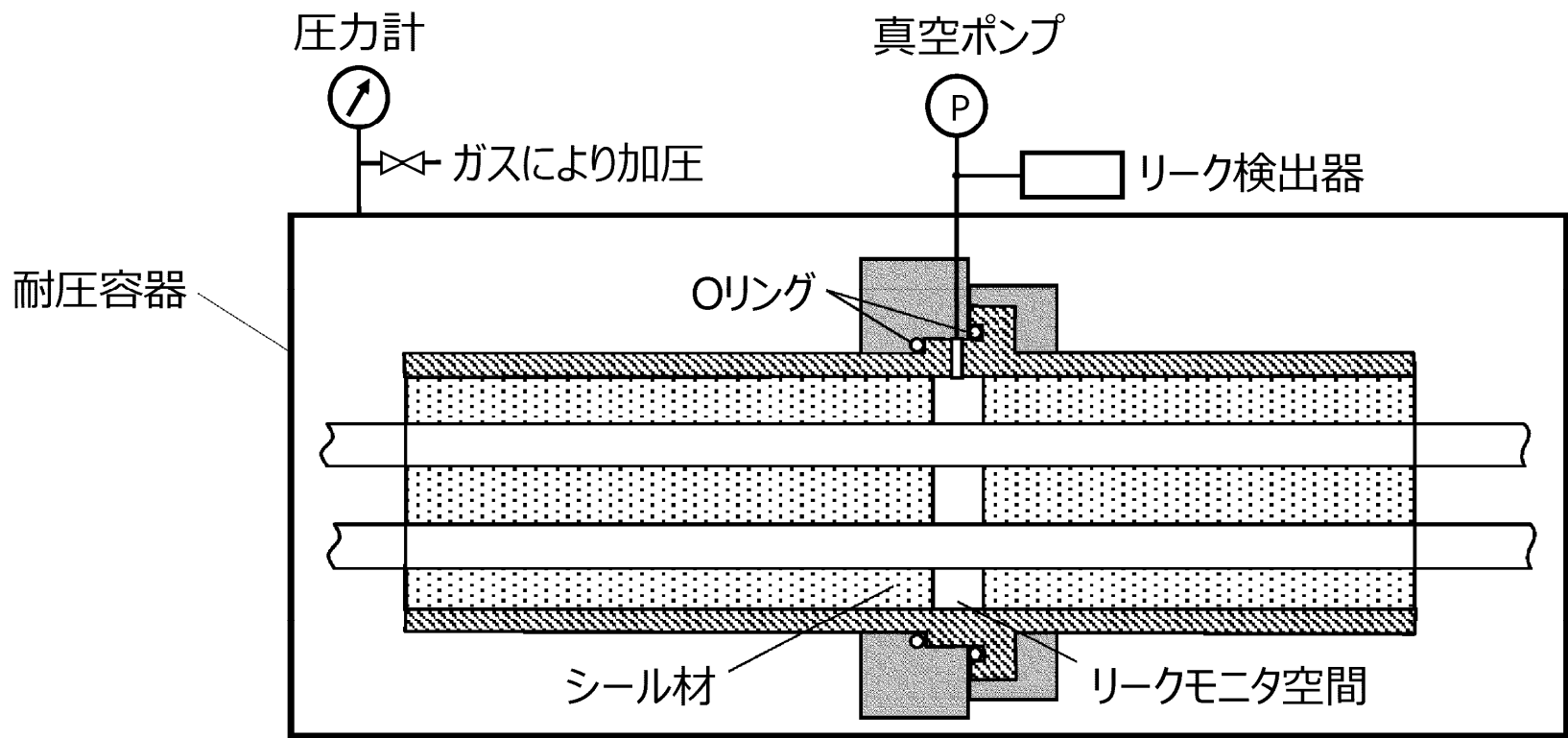
$$a = \left[\exp \left\{ \frac{E}{R} \left(\frac{1}{273+T_1} - \frac{1}{273+T_2} \right) \right\} \times \frac{D_1}{D_2} \right]^{\tan \theta} \times \left(\frac{D_2}{D_1} \right)$$

a : 加速倍率 t₁ : 実環境年数 t₂ : 加速時間
T₁ : 実環境温度 T₂ : 加速温度 R : 気体定数
D₁ : 実線量率 D₂ : 加速線量率 E : 活性化エネルギー
θ : 等価損傷線量と線量率の傾き

島根原子力発電所 2号炉 審査会合における指摘事項の一覧表

No.	審査会合日	事象分類	指摘事項	回答頁
1	2023年5月11日 (第30回審査会合)	共通事項	最新知見の収集期間について、補足説明資料の記載を適正化するとともに、評価書にも明記すること。	P2
2	2023年5月11日 (第30回審査会合)	共通事項	経年劣化関連の知見数について、評価書に明記すること。	P2
3	2023年5月11日 (第30回審査会合)	共通事項	アクセスホールカバー取替箇所の粒界型応力腐食割れについて、日常劣化管理事象としない理由を説明すること。また、「実用発電用原子炉及びその附属施設における破壊を引き起こす亀裂その他の欠陥の解釈」に基づき次回定検で点検する、また、次回点検以降においても適切な時期に点検することについて、長期施設管理方針としない理由を説明すること。	P4、5
4	2023年5月11日 (第30回審査会合)	絶縁特性低下	難燃FN（フロンレックスケーブル）について、当該ケーブルの用途と敷設した理由について説明すること。	P7
5	2023年5月11日 (第30回審査会合)	6事象以外の劣化事象	モジュール型核計装用電気ペネトレーションに対する熱放射線同時劣化試験の試験条件の設定方法（等加速度法などの具体的な評価方法）を説明すること。	P9
6	2023年5月11日 (第30回審査会合)	6事象以外の劣化事象	モジュール型核計装用電気ペネトレーションの気密性低下事象に対する試験について、Oリング、シール材の双方に対し試験を実施していることを説明すること。	P11
7	2023年5月11日 (第30回審査会合)	共通事項	地震動の見直しによって耐震補強を行った機器かつ経年劣化を考慮し評価を実施した機器について、評価条件、評価結果等を今後の審査の中で詳細に説明すること。	P13、14
8	2023年5月11日 (第30回審査会合)	耐震安全性評価	配管の腐食（流れ加速型腐食）に対する耐震安全性評価における耐震管理厚さの管理について、現状の管理方法を踏まえ、再度、長期施設管理方針としての扱いを検討すること。	P16
9	2023年5月11日 (第30回審査会合)	低サイクル疲労	低サイクル疲労評価における実過渡回数の管理について、現状の管理方法を踏まえ、再度、長期施設管理方針としての扱いを検討すること。	P18
10	2023年5月11日 (第30回審査会合)	中性子照射脆化	（指摘事項No.8、No.9関連：長期施設管理方針としての扱いの再検討）	P20
11	2023年5月11日 (第30回審査会合)	コンクリートおよび鉄骨構造物	1号機取水槽北側壁および制御室建物について、1号機運開以降49年経過している土木構造物（1号機取水槽北側壁および制御室建物）のアルカリ骨材反応（急速性および遅延性）についての考えを説明すること。また、新設設備についても、アルカリ骨材反応についての考えを説明すること。	P22~32
12	2023年5月11日 (第30回審査会合)	全般	補足説明資料全般について、先行プラントで説明している内容のうち島根2号でも必要なものは、補足説明資料に反映すること。	P34

- モジュール型核計装用電気ペネトレーションの気密性低下事象に対する試験においては、下図の試験装置を用いてリーク量測定試験を実施しており、Oリングおよびシール材に対する試験を実施している。



リーク量測定試験装置概略図

島根原子力発電所 2号炉 審査会合における指摘事項の一覧表

No.	審査会合日	事象分類	指摘事項	回答頁
1	2023年5月11日 (第30回審査会合)	共通事項	最新知見の収集期間について、補足説明資料の記載を適正化するとともに、評価書にも明記すること。	P2
2	2023年5月11日 (第30回審査会合)	共通事項	経年劣化関連の知見数について、評価書に明記すること。	P2
3	2023年5月11日 (第30回審査会合)	共通事項	アクセスホールカバー取替箇所の粒界型応力腐食割れについて、日常劣化管理事象としない理由を説明すること。また、「実用発電用原子炉及びその附属施設における破壊を引き起こす亀裂その他の欠陥の解釈」に基づき次回定検で点検する、また、次回点検以降においても適切な時期に点検することについて、長期施設管理方針としない理由を説明すること。	P4、5
4	2023年5月11日 (第30回審査会合)	絶縁特性低下	難燃FN（フロンレックスケーブル）について、当該ケーブルの用途と敷設した理由について説明すること。	P7
5	2023年5月11日 (第30回審査会合)	6事象以外の劣化事象	モジュール型核計装用電気ペネトレーションに対する熱放射線同時劣化試験の試験条件の設定方法（等加速度法などの具体的な評価方法）を説明すること。	P9
6	2023年5月11日 (第30回審査会合)	6事象以外の劣化事象	モジュール型核計装用電気ペネトレーションの気密性低下事象に対する試験について、Oリング、シール材の双方に対し試験を実施していることを説明すること。	P11
7	2023年5月11日 (第30回審査会合)	共通事項	地震動の見直しによって耐震補強を行った機器かつ経年劣化を考慮し評価を実施した機器について、評価条件、評価結果等を今後の審査の中で詳細に説明すること。	P13、14
8	2023年5月11日 (第30回審査会合)	耐震安全性評価	配管の腐食（流れ加速型腐食）に対する耐震安全性評価における耐震管理厚さの管理について、現状の管理方法を踏まえ、再度、長期施設管理方針としての扱いを検討すること。	P16
9	2023年5月11日 (第30回審査会合)	低サイクル疲労	低サイクル疲労評価における実過渡回数の管理について、現状の管理方法を踏まえ、再度、長期施設管理方針としての扱いを検討すること。	P18
10	2023年5月11日 (第30回審査会合)	中性子照射脆化	（指摘事項No.8、No.9関連：長期施設管理方針としての扱いの再検討）	P20
11	2023年5月11日 (第30回審査会合)	コンクリートおよび鉄骨構造物	1号機取水槽北側壁および制御室建物について、1号機開以降49年経過している土木構造物（1号機取水槽北側壁および制御室建物）のアルカリ骨材反応（急速性および遅延性）についての考えを説明すること。また、新設設備についても、アルカリ骨材反応についての考えを説明すること。	P22~32
12	2023年5月11日 (第30回審査会合)	全般	補足説明資料全般について、先行プラントで説明している内容のうち島根2号でも必要なものは、補足説明資料に反映すること。	P34

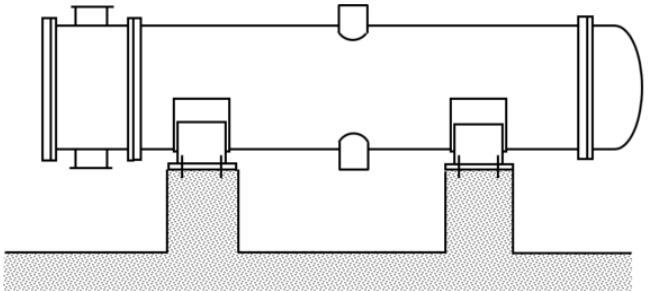
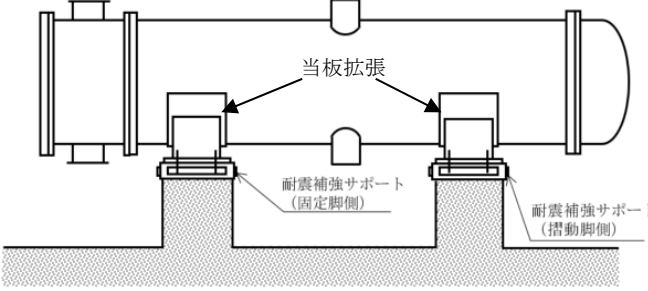
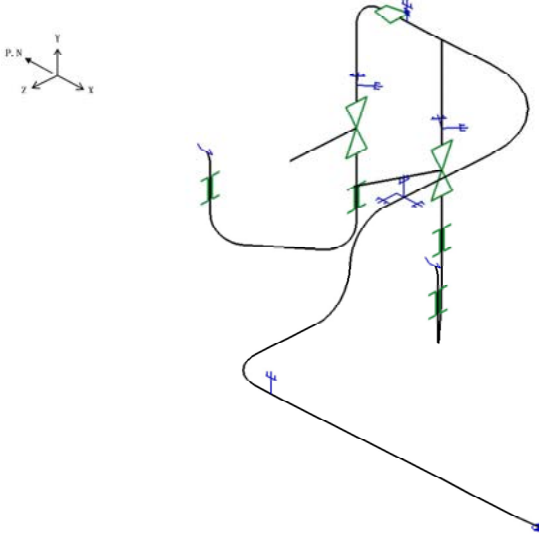
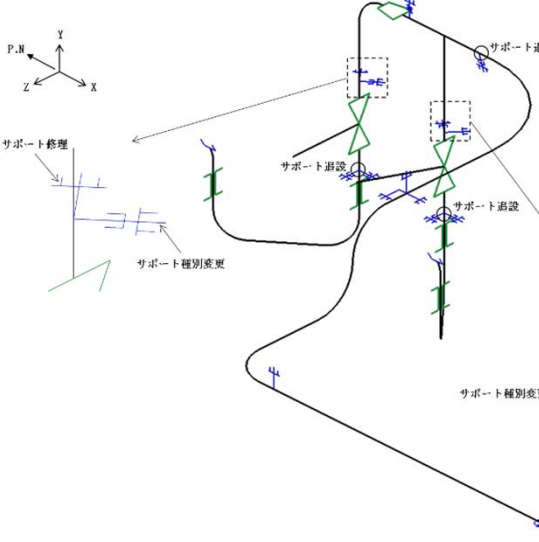
○地震動の見直しによって耐震補強を行った設備について（1/2）

- 地震動の見直しまたは工認審査結果（耐震条件の見直し等）を踏まえ、建設工認から耐震補強等による構造変更を行った設備がある。
- これらには、高経年化技術評価の対象設備が含まれているが、高経年化技術評価を起因に耐震補強等が必要になった設備はない。
- 建設工認以降、構造変更（耐震補強等）を行った高経年化技術評価対象設備については、補足説明資料（耐震安全性評価）別紙1に整理しており、次頁にその例を示す。

7. 地震動の見直しによる耐震補強を踏まえた経年劣化時の評価について

○地震動の見直しによって耐震補強を行った設備について (2/2)

建設工認からの構造変更実績のある設備 (例)

設備例	構造変更前	構造変更後
<p>機器の例 (原子炉補機冷却系熱交換器)</p>		
<p>配管の例 (給水系配管)</p>	 <div data-bbox="1070 845 1249 1045"> <p>【凡例】</p> <ul style="list-style-type: none"> ● : アンカ ≡ : レストレイント ≡≡ : スナップ ≡W : ハンガ ≡≡≡ : リジッドハンガ </div>	 <div data-bbox="1859 845 2038 1045"> <p>【凡例】</p> <ul style="list-style-type: none"> ● : アンカ ≡ : レストレイント ≡≡ : スナップ ≡W : ハンガ ≡≡≡ : リジッドハンガ </div>

島根原子力発電所 2 号炉 審査会合における指摘事項の一覧表

No.	審査会合日	事象分類	指摘事項	回答頁
1	2023年5月11日 (第30回審査会合)	共通事項	最新知見の収集期間について、補足説明資料の記載を適正化するとともに、評価書にも明記すること。	P2
2	2023年5月11日 (第30回審査会合)	共通事項	経年劣化関連の知見数について、評価書に明記すること。	P2
3	2023年5月11日 (第30回審査会合)	共通事項	アクセスホールカバー取替箇所の粒界型応力腐食割れについて、日常劣化管理事象としない理由を説明すること。また、「実用発電用原子炉及びその附属施設における破壊を引き起こす亀裂その他の欠陥の解釈」に基づき次回定検で点検する、また、次回点検以降においても適切な時期に点検することについて、長期施設管理方針としない理由を説明すること。	P4、5
4	2023年5月11日 (第30回審査会合)	絶縁特性低下	難燃FN（フロンレックスケーブル）について、当該ケーブルの用途と敷設した理由について説明すること。	P7
5	2023年5月11日 (第30回審査会合)	6事象以外の劣化事象	モジュール型核計装用電気ペネトレーションに対する熱放射線同時劣化試験の試験条件の設定方法（等加速度法などの具体的な評価方法）を説明すること。	P9
6	2023年5月11日 (第30回審査会合)	6事象以外の劣化事象	モジュール型核計装用電気ペネトレーションの気密性低下事象に対する試験について、Oリング、シール材の双方に対し試験を実施していることを説明すること。	P11
7	2023年5月11日 (第30回審査会合)	共通事項	地震動の見直しによって耐震補強を行った機器かつ経年劣化を考慮し評価を実施した機器について、評価条件、評価結果等を今後の審査の中で詳細に説明すること。	P13、14
8	2023年5月11日 (第30回審査会合)	耐震安全性評価	配管の腐食（流れ加速型腐食）に対する耐震安全性評価における耐震管理厚さの管理について、現状の管理方法を踏まえ、再度、長期施設管理方針としての扱いを検討すること。	P16
9	2023年5月11日 (第30回審査会合)	低サイクル疲労	低サイクル疲労評価における実過渡回数の管理について、現状の管理方法を踏まえ、再度、長期施設管理方針としての扱いを検討すること。	P18
10	2023年5月11日 (第30回審査会合)	中性子照射脆化	（指摘事項No.8、No.9関連：長期施設管理方針としての扱いの再検討）	P20
11	2023年5月11日 (第30回審査会合)	コンクリートおよび鉄骨構造物	1号機取水槽北側壁および制御室建物について、1号機運開以降49年経過している土木構造物（1号機取水槽北側壁および制御室建物）のアルカリ骨材反応（急速性および遅延性）についての考えを説明すること。また、新設設備についても、アルカリ骨材反応についての考えを説明すること。	P22~32
12	2023年5月11日 (第30回審査会合)	全般	補足説明資料全般について、先行プラントで説明している内容のうち島根2号でも必要なものは、補足説明資料に反映すること。	P34

8. 配管の腐食（流れ加速型腐食）に対する耐震安全性評価における耐震管理厚さの管理方針について

○現状の管理方法

- 耐震管理厚さについては、以下の項目を社内QMSに定め、管理することとしている。
 - 定期的な肉厚測定において配管の減肉量の傾向を把握する。
 - 配管の減肉量の傾向から、ある一定期間内に耐震管理厚さを満足しない可能性があるると判断した場合には、再度、耐震評価を実施する。
 - 耐震評価の結果を踏まえ、必要に応じサポート追設による応力低減や配管取替による対策を実施し、耐震性を満足する耐震管理厚さを再設定する。

○見直し後の管理方法

- 耐震管理厚さの管理は、社内QMSとして手順を定めているが、安定運転を継続していく上で重要な管理項目であることから、長期施設管理方針として策定し、具体的な実施内容、実施方法および実施時期を明確化する。

○長期施設管理方針の策定

機器名称	施設管理に関する方針	実施時期
配管（炭素鋼配管）	肉厚測定による実測データに基づき耐震安全性評価を実施した炭素鋼配管の腐食（流れ加速型腐食）については、今後の実測データを反映した耐震安全性評価を実施する。 また、設備対策を行った場合は、その内容も反映した耐震安全性評価を実施する。	中長期※

※：策定後、運転開始後40年時点まで

島根原子力発電所 2 号炉 審査会合における指摘事項の一覧表

No.	審査会合日	事象分類	指摘事項	回答頁
1	2023年5月11日 (第30回審査会合)	共通事項	最新知見の収集期間について、補足説明資料の記載を適正化するとともに、評価書にも明記すること。	P2
2	2023年5月11日 (第30回審査会合)	共通事項	経年劣化関連の知見数について、評価書に明記すること。	P2
3	2023年5月11日 (第30回審査会合)	共通事項	アクセスホールカバー取替箇所の粒界型応力腐食割れについて、日常劣化管理事象としない理由を説明すること。また、「実用発電用原子炉及びその附属施設における破壊を引き起こす亀裂その他の欠陥の解釈」に基づき次回定検で点検する、また、次回点検以降においても適切な時期に点検することについて、長期施設管理方針としない理由を説明すること。	P4、5
4	2023年5月11日 (第30回審査会合)	絶縁特性低下	難燃FN（フロンレックスケーブル）について、当該ケーブルの用途と敷設した理由について説明すること。	P7
5	2023年5月11日 (第30回審査会合)	6事象以外の劣化事象	モジュール型核計装用電気ペネトレーションに対する熱放射線同時劣化試験の試験条件の設定方法（等加速度法などの具体的な評価方法）を説明すること。	P9
6	2023年5月11日 (第30回審査会合)	6事象以外の劣化事象	モジュール型核計装用電気ペネトレーションの気密性低下事象に対する試験について、Oリング、シール材の双方に対し試験を実施していることを説明すること。	P11
7	2023年5月11日 (第30回審査会合)	共通事項	地震動の見直しによって耐震補強を行った機器かつ経年劣化を考慮し評価を実施した機器について、評価条件、評価結果等を今後の審査の中で詳細に説明すること。	P13、14
8	2023年5月11日 (第30回審査会合)	耐震安全性評価	配管の腐食（流れ加速型腐食）に対する耐震安全性評価における耐震管理厚さの管理について、現状の管理方法を踏まえ、再度、長期施設管理方針としての扱いを検討すること。	P16
9	2023年5月11日 (第30回審査会合)	低サイクル疲労	低サイクル疲労評価における実過渡回数の管理について、現状の管理方法を踏まえ、再度、長期施設管理方針としての扱いを検討すること。	P18
10	2023年5月11日 (第30回審査会合)	中性子照射脆化	（指摘事項No.8、No.9関連：長期施設管理方針としての扱いの再検討）	P20
11	2023年5月11日 (第30回審査会合)	コンクリートおよび鉄骨構造物	1号機取水槽北側壁および制御室建物について、1号機運開以降49年経過している土木構造物（1号機取水槽北側壁および制御室建物）のアルカリ骨材反応（急速性および遅延性）についての考えを説明すること。また、新設設備についても、アルカリ骨材反応についての考えを説明すること。	P22~32
12	2023年5月11日 (第30回審査会合)	全般	補足説明資料全般について、先行プラントで説明している内容のうち島根2号でも必要なものは、補足説明資料に反映すること。	P34

9. 低サイクル疲労評価における実績過渡回数の管理方針について

○現状の管理方法

- 高経年化技術評価結果に影響を及ぼす運転経験や最新知見等が得られた場合には、必要により高経年化技術評価を見直すことを社内QMSとして定めている。低サイクル疲労評価に用いた60年時点の想定過渡回数を実績過渡回数が上回らないことについても、この活動の中で管理することとしている。

○見直し後の管理方法

- 実績過渡回数の管理は、社内QMSとして手順を定めているが、安定運転を継続していく上で重要な管理項目であることから、長期施設管理方針として策定し、具体的な実施内容、実施方法および実施時期を明確化する。

○長期施設管理方針の策定

機器名称	施設管理に関する方針	実施時期
原子炉圧力容器等※1	原子炉圧力容器等の疲労割れについては、実績過渡回数の確認を継続的に実施し、運転開始後60年時点の推定過渡回数を上回らないことを確認する。	中長期※2

※1：疲れ累積係数による低サイクル疲労の評価を実施した全ての機器

※2：策定後、運転開始後40年時点まで

島根原子力発電所 2号炉 審査会合における指摘事項の一覧表

No.	審査会合日	事象分類	指摘事項	回答頁
1	2023年5月11日 (第30回審査会合)	共通事項	最新知見の収集期間について、補足説明資料の記載を適正化するとともに、評価書にも明記すること。	P2
2	2023年5月11日 (第30回審査会合)	共通事項	経年劣化関連の知見数について、評価書に明記すること。	P2
3	2023年5月11日 (第30回審査会合)	共通事項	アクセスホールカバー取替箇所の粒界型応力腐食割れについて、日常劣化管理事象としない理由を説明すること。また、「実用発電用原子炉及びその附属施設における破壊を引き起こす亀裂その他の欠陥の解釈」に基づき次回定検で点検する、また、次回点検以降においても適切な時期に点検することについて、長期施設管理方針としない理由を説明すること。	P4、5
4	2023年5月11日 (第30回審査会合)	絶縁特性低下	難燃FN（フロンレックスケーブル）について、当該ケーブルの用途と敷設した理由について説明すること。	P7
5	2023年5月11日 (第30回審査会合)	6事象以外の劣化事象	モジュール型核計装用電気ペネトレーションに対する熱放射線同時劣化試験の試験条件の設定方法（等加速度法などの具体的な評価方法）を説明すること。	P9
6	2023年5月11日 (第30回審査会合)	6事象以外の劣化事象	モジュール型核計装用電気ペネトレーションの気密性低下事象に対する試験について、Oリング、シール材の双方に対し試験を実施していることを説明すること。	P11
7	2023年5月11日 (第30回審査会合)	共通事項	地震動の見直しによって耐震補強を行った機器かつ経年劣化を考慮し評価を実施した機器について、評価条件、評価結果等を今後の審査の中で詳細に説明すること。	P13、14
8	2023年5月11日 (第30回審査会合)	耐震安全性評価	配管の腐食（流れ加速型腐食）に対する耐震安全性評価における耐震管理厚さの管理について、現状の管理方法を踏まえ、再度、長期施設管理方針としての扱いを検討すること。	P16
9	2023年5月11日 (第30回審査会合)	低サイクル疲労	低サイクル疲労評価における実過渡回数の管理について、現状の管理方法を踏まえ、再度、長期施設管理方針としての扱いを検討すること。	P18
10	2023年5月11日 (第30回審査会合)	中性子照射脆化	（指摘事項No.8、No.9関連：長期施設管理方針としての扱いの再検討）	P20
11	2023年5月11日 (第30回審査会合)	コンクリートおよび鉄骨構造物	1号機取水槽北側壁および制御室建物について、1号機運開以降49年経過している土木構造物（1号機取水槽北側壁および制御室建物）のアルカリ骨材反応（急速性および遅延性）についての考えを説明すること。また、新設設備についても、アルカリ骨材反応についての考えを説明すること。	P22~32
12	2023年5月11日 (第30回審査会合)	全般	補足説明資料全般について、先行プラントで説明している内容のうち島根2号でも必要なものは、補足説明資料に反映すること。	P34

10. 監視試験の管理方針について

○長期施設管理方針としての扱いの再検討

- 審査会合における指摘事項No.8、No.9（「配管の腐食（流れ加速型腐食）に対する耐震安全性評価」および「低サイクル疲労評価における実績過渡回数の管理方針」）を踏まえ、長期施設管理方針として管理すべき事項を再検討した結果、「監視試験の管理方針」に係る事項として、以下の項目について長期施設管理方針として新たに策定する。

○現状の管理方法

- 監視試験については、以下の項目を社内QMSに定め、管理することとしている。
 - 適切な時期に監視試験片を取り出し、監視試験を実施する。
 - 監視試験の結果に基づき、原子炉冷却材温度制限値および上部棚吸収エネルギーを評価する。

○見直し後の管理方法

- 監視試験の管理は、社内QMSとして手順を定めているが、安定運転を継続していく上で重要な管理項目であることから、長期施設管理方針として策定し、具体的な実施内容、実施方法および実施時期を明確化する。

○長期施設管理方針の策定

機器名称	施設管理に関する方針	実施時期
容器（原子炉圧力容器）	円筒胴（炉心領域部）の中性子照射脆化については、今後の原子炉の運転サイクル・照射量を勘案して第3回監視試験の実施計画を策定する。	中長期※

※：策定後、運転開始後40年時点まで

島根原子力発電所 2 号炉 審査会合における指摘事項の一覧表

No.	審査会合日	事象分類	指摘事項	回答頁
1	2023年5月11日 (第30回審査会合)	共通事項	最新知見の収集期間について、補足説明資料の記載を適正化するとともに、評価書にも明記すること。	P2
2	2023年5月11日 (第30回審査会合)	共通事項	経年劣化関連の知見数について、評価書に明記すること。	P2
3	2023年5月11日 (第30回審査会合)	共通事項	アクセスホールカバー取替箇所の粒界型応力腐食割れについて、日常劣化管理事象としない理由を説明すること。また、「実用発電用原子炉及びその附属施設における破壊を引き起こす亀裂その他の欠陥の解釈」に基づき次回定検で点検する、また、次回点検以降においても適切な時期に点検することについて、長期施設管理方針としない理由を説明すること。	P4、5
4	2023年5月11日 (第30回審査会合)	絶縁特性低下	難燃FN（フロンレックスケーブル）について、当該ケーブルの用途と敷設した理由について説明すること。	P7
5	2023年5月11日 (第30回審査会合)	6事象以外の劣化事象	モジュール型核計装用電気ペネトレーションに対する熱放射線同時劣化試験の試験条件の設定方法（等加速度法などの具体的な評価方法）を説明すること。	P9
6	2023年5月11日 (第30回審査会合)	6事象以外の劣化事象	モジュール型核計装用電気ペネトレーションの気密性低下事象に対する試験について、Oリング、シール材の双方に対し試験を実施していることを説明すること。	P11
7	2023年5月11日 (第30回審査会合)	共通事項	地震動の見直しによって耐震補強を行った機器かつ経年劣化を考慮し評価を実施した機器について、評価条件、評価結果等を今後の審査の中で詳細に説明すること。	P13、14
8	2023年5月11日 (第30回審査会合)	耐震安全性評価	配管の腐食（流れ加速型腐食）に対する耐震安全性評価における耐震管理厚さの管理について、現状の管理方法を踏まえ、再度、長期施設管理方針としての扱いを検討すること。	P16
9	2023年5月11日 (第30回審査会合)	低サイクル疲労	低サイクル疲労評価における実過渡回数の管理について、現状の管理方法を踏まえ、再度、長期施設管理方針としての扱いを検討すること。	P18
10	2023年5月11日 (第30回審査会合)	中性子照射脆化	（指摘事項No.8、No.9関連：長期施設管理方針としての扱いの再検討）	P20
11	2023年5月11日 (第30回審査会合)	コンクリートおよび鉄骨構造物	1号機取水槽北側壁および制御室建物について、1号運開以降49年経過している土木構造物（1号機取水槽北側壁および制御室建物）のアルカリ骨材反応（急速性および遅延性）についての考えを説明すること。また、新設設備についても、アルカリ骨材反応についての考えを説明すること。	P22~32
12	2023年5月11日 (第30回審査会合)	全般	補足説明資料全般について、先行プラントで説明している内容のうち島根2号でも必要なものは、補足説明資料に反映すること。	P34

1 1. 使用開始から40年以上が経過した建物・構築物のアルカリ骨材反応の潜在性について

○アルカリ骨材反応の潜在膨張性について

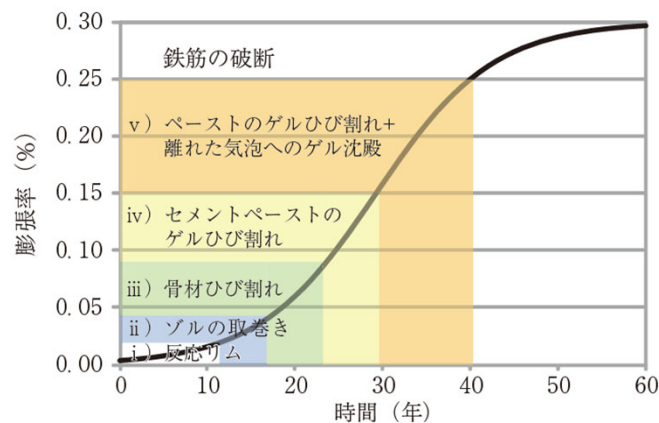
アルカリ骨材反応（以下、ASRという。）の潜在膨張性は以下の2つがあることが知られており、両者は骨材に含まれるASR反応性鉱物と大きく関係している※¹。

①急速膨張性

ASR反応性鉱物として、クリストバライト、トリディマイト、オパール、カルセドニー等があり、それらの鉱物が反応して膨張が生じる。

②遅延膨張性

ASR反応性鉱物として隠微晶質石英、微晶質石英があり、それらの鉱物が反応してコンクリート打設後、10数年以上経過した後に膨張が生じる※²。



ASR（遅延膨張性）の進行段階とコンクリートの膨張曲線概念図※³



ASR（遅延膨張性）の発生状況例※⁴

※¹ 日本コンクリート工学会「アルカリシリカ反応入門①アルカリシリカ反応の基礎～骨材の反応性と試験方法～（2014年）」

※² 日本コンクリート工学会「作用機構を考慮したアルカリ骨材反応の抑制対策と診断に関する研究委員会報告書（2008年）」

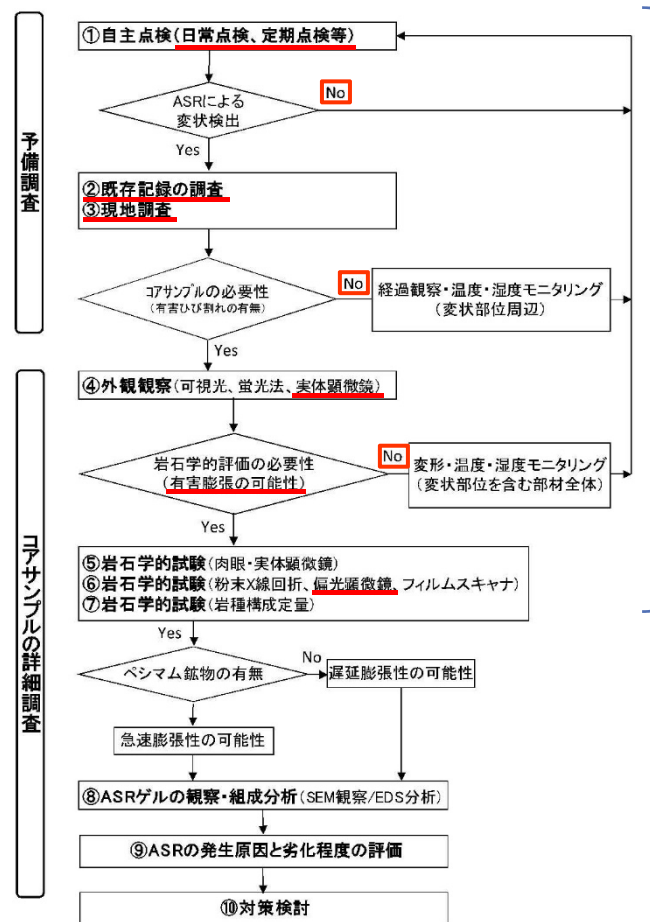
※³ 日本コンクリート工学会「アルカリシリカ反応入門③アルカリシリカ反応の診断方法（2014年）」

※⁴ Energiforsk「AGING MANAGEMENT OF NUCLEAR PRESTRESSED CONCRETE CONTAINMENTS（2015）」

1 1. 使用開始から40年以上が経過した建物・構築物のアルカリ骨材反応の潜在性について

○ASRの評価方針

- 使用開始から40年が経過した制御室建物、1号機取水槽北側壁および漂流防止装置基礎（荷揚護岸）に対し、以下のコンクリート構造物のASR診断フロー※に基づきASRの評価を実施した。
- その結果、有害な劣化は認められなかったが、潜在膨張性を確認する促進膨張試験についても実施した。



※ コンクリート構造物のASR診断フロー（例）
 （安全研究成果報告運転期間延長認可制度及び高経年化対策制度に係る技術的知見の整備に関する研究（RREP-2018-1004）より）

劣化進行段階の評価方針

予備調査

- 定期的な目視点検（左記①③）においてASRに起因するひび割れ等は認められていない
- 1984年にモルタルバー法（左記②）により使用骨材は有害でないことを確認



実構造物にASRの変状は検出されていないが、運転に伴い生じたASR劣化状況を詳細に確認するため、コアサンプルの実体顕微鏡観察を実施

実体顕微鏡による観察（左記④）

- （評価内容）
- 進行の有無・程度の特定
 - ⇒健全性に影響を与えるような反応性がないことを確認



評価方法の選定プロセスと評価結果の妥当性を確認するため、念のため偏光顕微鏡観察による鉱物・岩種の同定や進行段階の確認を実施

（参考）偏光顕微鏡による観察（左記⑥）

- （評価内容）
- 進行の有無・程度の詳細を確認
 - ⇒ASR反応性鉱物の存在を確認したが、健全性に影響を与えるような反応性がないことを確認

潜在膨張性の確認

促進膨張試験

- 偏光顕微鏡観察を実施した箇所において、アルカリ溶液浸漬法を実施
- ⇒判定基準値以下であり、遅延膨張の可能性が低いことを確認

1 1. 使用開始から40年以上が経過した建物・構築物のアルカリ骨材反応の潜在性について

○劣化進行段階評価（実体顕微鏡観察）

（1）実体顕微鏡観察を踏まえたASRの評価結果について

- コンクリート構造物の主な構成材料を下表に示す。使用骨材においてモルタルバー法による反応性試験を実施※し、有害でないことを確認している。
- 今回、実体顕微鏡観察を実施し、コンクリート構造物の健全性に影響を与えるような反応性はないと判断した（判定基準は次頁に示す）。

※ ASTM C 227-81に基づき1984年に実施。膨張率が6ヶ月で0.1%以下の場合は無害とする判定基準に対して、最も高い骨材（粗骨材、碎石）でも0.068%であった。

使用している主なコンクリート材料一覧

構成材料		
骨材	粗骨材	碎石
	細骨材	混合砂（川砂、山砂）
セメント		フライアッシュセメント B種
混和材料		AE減水剤


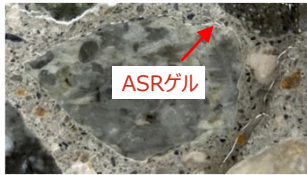


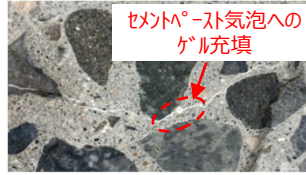
1 1. 使用開始から40年以上が経過した建物・構築物のアルカリ骨材反応の潜在性について

○劣化進行段階評価（実体顕微鏡観察）

（2）判定基準について

ASRの判定基準は下表の通り（ASRの進行状態の分類に関する文献※を参考に作成）。

※ Katayama et al.「Alkali-aggregate reaction under the influence of deicing salts in the Hokuriku district, Japan (2004)」
 Katayama et al.「Late-Expansive ASR due to Imported Sand and Local Aggregates in Okinawa Island, Southwestern Japan (2008)」

ASRの進行段階	i	ii	iii	iv	v
骨材の反応	骨材の反応リム	セメントペーストへのゲルの滲み	骨材のひび割れ、ゲル充填	セメントペーストのひび割れ、ゲル充填	セメントペースト気泡へのゲル充填
参考写真					
劣化度	軽微 (潜伏期)		中程度 (進展期・加速期)		顕著 (加速期・劣化期)
反応性	反応性なし			反応性あり	

1 1. 使用開始から40年以上が経過した建物・構築物のアルカリ骨材反応の潜在性について

○劣化進行段階評価（実体顕微鏡観察）

（3）実体顕微鏡観察結果（反応性）について

実体顕微鏡観察結果（反応性）を下表に示す。1号機取水槽北側壁（干満帯）のみ、粗骨材（安山岩と流紋岩）の一部粒子に、淡い反応リムの形成、あるいはわずかなASRゲルの滲出が認められたが、進行段階が軽微であり、実構造物の状況も踏まえると、コンクリートの健全性に影響を与えるような反応性はないと判断した。

実体顕微鏡観察結果（反応性）

対象構造物	対象部位	実体顕微鏡観察結果			
		粗骨材		細骨材	
		進行段階	反応性	進行段階	反応性
制御室建物	内壁	—	なし	—	なし
	外壁	—	なし	—	なし
	基礎	—	なし	—	なし
1号機取水槽北側壁	気中帯	—	なし	—	なし
	干満帯	ii	なし	—	なし
	海中帯	—	なし	—	なし
漂流防止装置基礎 (荷揚護岸)	気中帯	—	なし	—	なし
	干満帯	—	なし	—	なし
	海中帯	—	なし	—	なし

1 1. 使用開始から40年以上が経過した建物・構築物のアルカリ骨材反応の潜在性について

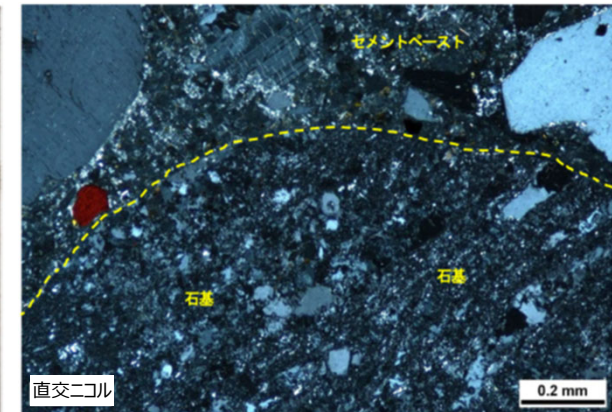
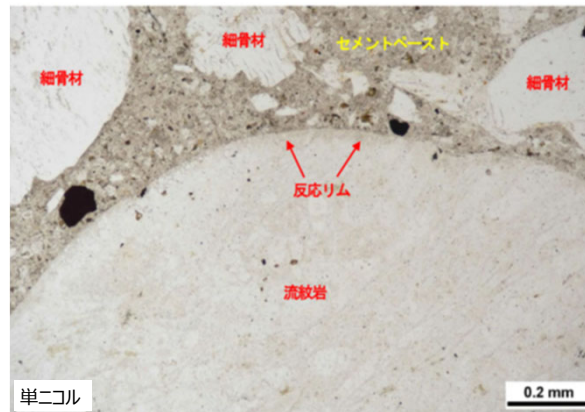
○劣化進行段階評価（偏光顕微鏡観察）

（1）偏光顕微鏡観察結果（反応性）について

偏光顕微鏡観察結果（反応性）を下表に示す。実体顕微鏡観察と同様の結果が得られたことから、実体顕微鏡観察の選定プロセスおよび試験結果の妥当性を確認することができた。

観察部位：1号機取水槽北側壁（干満帯）

粗骨材の流紋岩は、石英や斜長石などの斑晶（ともに視野外）と、その粒間を埋める微細な組織（微細な石英や斜長石など）からなる石基から構成される。流紋岩や安山岩にはASRの現象として、淡い反応リムの形成やASRゲルの滲みが認められたが、膨張や劣化を伴う進行したASRの現象である膨張ひび割れの発生は認められなかった。



単ニコル：直線偏光による透過光で薄片試料を観察（構成鉱物の形、割れ、輪郭、色等を確認）

直交ニコル：単ニコルの状態に薄片試料と観察者の間に偏光板を設置して観察（構成鉱物の配列、組織等を確認）

粗骨材の偏光顕微鏡観察結果（反応性）※

対象 構造物	粗骨材の 岩種	進行段階					劣化度 評価	反応性
		i	ii	iii	iv	v		
		骨材 反応リムの 形成	セメントペースト ゲルの滲み・取り 巻き	骨材 ひび割れ・ゲル 充填	セメントペースト ひび割れ・ゲル 充填 気泡へのゲル充 填			
1号機取水槽北 側壁（干満帯）	安山岩	+	-	-	-	-	1	なし
	流紋岩	+	+	-	-	-	1	なし

〔進行段階〕◎：顕著 ○：あり +：痕跡程度 -：なし、〔劣化度評価〕<1：健全 1：軽微 2：中程度 3：顕著、〔反応性〕劣化度<1~1：なし 劣化度2~3あり

※ ASRの現象が見られた1号機取水槽北側壁（干満帯）の結果のみ記載

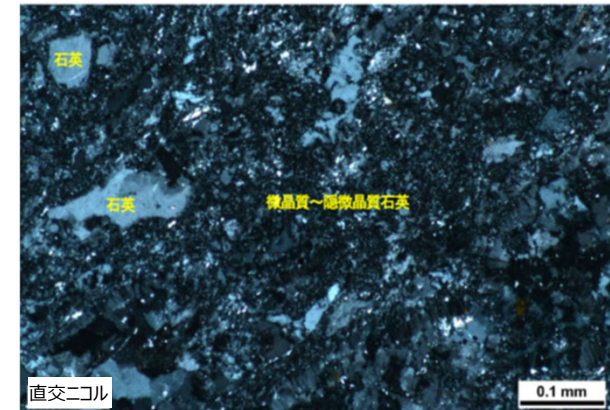
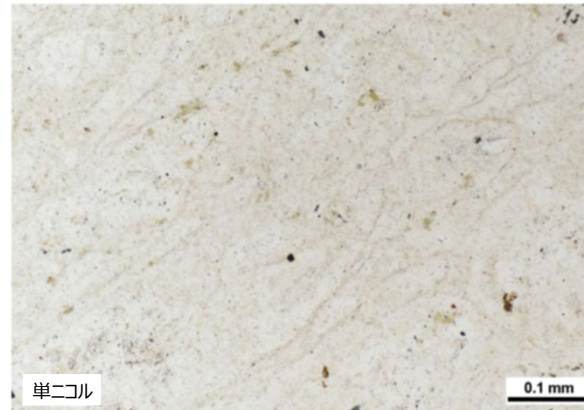
1 1. 使用開始から40年以上が経過した建物・構築物のアルカリ骨材反応の潜在性について

○劣化進行段階評価（偏光顕微鏡観察）

(2) 偏光顕微鏡観察結果（反応性鉱物）について

観察部位：1号機取水槽北側壁（干満帯）

粗骨材の流紋岩の石基部分を拡大して示す。流紋岩の石基は、微細な石英や長石から主に構成される。石基に含まれる微晶質～隠微晶質石英は遅延膨張性のASR反応性鉱物である。



1 1. 使用開始から40年以上が経過した建物・構築物のアルカリ骨材反応の潜在性について

○劣化進行段階評価（偏光顕微鏡観察）

(3) 劣化進行段階の評価結果

①粗骨材

- 1号機取水槽北側壁（干満帯）のみ、粗骨材（安山岩と流紋岩）の一部粒子に、淡い反応リムの形成やわずかなASRゲルの滲出が認められたが、進行段階が軽微であり、実建造物の状況も踏まえると、コンクリートの健全性に影響を与えるような反応性はないと判断した。

②細骨材

- ASRの発生は認められなかった。

(4) 潜在膨張性の確認結果

①粗骨材

- 急速膨張性を有するASR反応性鉱物は認められなかった。
- 全ての建造物の粗骨材（安山岩および流紋岩）において、遅延膨張性のASR反応性鉱物（微晶質石英、微晶質～隠微晶質石英）が認められた。

②細骨材

- 急速膨張性および遅延膨張性のASR反応性鉱物は認められなかった。

1 1. 使用開始から40年以上が経過した建物・構築物のアルカリ骨材反応の潜在性について

○潜在膨張性確認（促進膨張試験）

(1) 評価対象および試験方法について

- 偏光顕微鏡観察において、全ての構造物の粗骨材に遅延膨張性のASR反応性鉱物（微晶質石英、微晶質～隠微晶質石英）が認められたことから、将来の潜在膨張性を確認するため、偏光顕微鏡観察を実施した箇所と同一箇所から採取したコアサンプルによる促進膨張試験を実施した。
- 試験方法は、急速膨張性骨材及び遅延膨張性骨材に適するアルカリ溶液浸漬法※1を採用した。

※1 日本コンクリート工学会「ASR診断の現状とあるべき姿研究委員会報告書（2014）」（p316-319）に基づき実施

(2) 促進膨張試験結果について

促進膨張試験（アルカリ溶液浸漬法）を実施した結果、膨張率が判定基準以下であり、将来の潜在膨張（急速性および遅延性）の可能性は低いと判断した。

対象構造物	対象部位	試験結果（％）※2 （28日での膨張率）	判定基準※3
制御室建物	外壁	0.042	21日で0.10%未満
1号機取水槽北側壁	気中帯	0.008	
漂流防止装置基礎 （荷揚護岸）	気中帯	0.038	

※2 各構造物で最も大きい膨張率を記載

※3 判定基準は、Katayama et al.「Alkali-aggregate reaction under the influence of deicing salts in the Hokuriku district, Japan. Materials Characterization, Vol.53, No.2-4, pp.105-122, 2004」を参考に設定した。

1 1 . 使用開始から40年以上が経過した建物・構築物のアルカリ骨材反応の潜在性について

○評価結果

(1) 劣化進行段階の評価結果

- 定期的な目視点検においてASRに起因する有害なひび割れ等は認められておらず、1984年に実施したモルタルバー法により使用骨材は有害でないことを確認している。
- 試験方法として選定した実体顕微鏡観察の結果、ASRの反応性は確認できなかったことから、対象構造物のコンクリートの健全性に影響を与えるような反応性はないと判断した。
- 偏光顕微鏡観察の結果からも実体顕微鏡観察の結果と同様の結果が得られたことから、実体顕微鏡観察の選定プロセスおよび試験結果の妥当性を確認することができた。

(2) 潜在膨張性の確認結果

- 急速膨張性のASRは比較的早期に進行するため、既に反応は収束していると考えられる。偏光顕微鏡観察の結果、急速膨張性のASR反応性鉱物は認められなかった。
- 全ての構造物の粗骨材に遅延膨張性のASR反応性鉱物が認められたことから、将来の潜在膨張性を確認するために促進膨張試験を実施し、その結果が判定基準以下であり、将来の潜在膨張（急速性および遅延性）の可能性は低いと判断した。

1 1. 使用開始から40年以上が経過した建物・構築物のアルカリ骨材反応の潜在性について

○アルカリ骨材反応に関する試験結果

- ・新設設備の使用骨材は、補足説明資料に示す通り、新設時に実施した化学法等により無害であることを確認している※1。

対象構造物	試験方法	骨材	測定値	判定基準	結果
防波壁	化学法※2 (2011年)	八雲町産 粗骨材	Sc=29mmol/l Rc=81mmol/l	Scが10mmol/l以上で Rcが700mmol/l未満 の時Sc<Rcならば無害 Scが10mmol/l未満で Rcが700mmol/l未満 ならば無害	無 害
		隠岐の島町産 粗骨材	Sc=12mmol/l Rc=44mmol/l		
		広瀬町産 細骨材	Sc=19mmol/l Rc=28mmol/l		
		秋芳町産 粗骨材	Sc=2mmol/l Rc=10mmol/l		
		広瀬町産 細骨材	Sc=22mmol/l Rc=32mmol/l		
		奥出雲町産 細骨材	Sc=21mmol/l Rc=31mmol/l		
		日野町産 粗骨材	Sc=16mmol/l Rc=35mmol/l		
		糸魚川市産 粗骨材	Sc=2mmol/l Rc=15mmol/l		
		八雲町産 粗骨材	Sc=32mmol/l Rc=230mmol/l		
		奥出雲町産 細骨材	Sc=18mmol/l Rc=33mmol/l		

※1 代表として防波壁の結果を示す ※2 JISA1145に準拠

島根原子力発電所 2 号炉 審査会合における指摘事項の一覧表

No.	審査会合日	事象分類	指摘事項	回答頁
1	2023年5月11日 (第30回審査会合)	共通事項	最新知見の収集期間について、補足説明資料の記載を適正化するとともに、評価書にも明記すること。	P2
2	2023年5月11日 (第30回審査会合)	共通事項	経年劣化関連の知見数について、評価書に明記すること。	P2
3	2023年5月11日 (第30回審査会合)	共通事項	アクセスホールカバー取替箇所の粒界型応力腐食割れについて、日常劣化管理事象としない理由を説明すること。また、「実用発電用原子炉及びその附属施設における破壊を引き起こす亀裂その他の欠陥の解釈」に基づき次回定検で点検する、また、次回点検以降においても適切な時期に点検することについて、長期施設管理方針としない理由を説明すること。	P4、5
4	2023年5月11日 (第30回審査会合)	絶縁特性低下	難燃FN（フロンレックスケーブル）について、当該ケーブルの用途と敷設した理由について説明すること。	P7
5	2023年5月11日 (第30回審査会合)	6事象以外の劣化事象	モジュール型核計装用電気ペネトレーションに対する熱放射線同時劣化試験の試験条件の設定方法（等加速度法などの具体的な評価方法）を説明すること。	P9
6	2023年5月11日 (第30回審査会合)	6事象以外の劣化事象	モジュール型核計装用電気ペネトレーションの気密性低下事象に対する試験について、Oリング、シール材の双方に対し試験を実施していることを説明すること。	P11
7	2023年5月11日 (第30回審査会合)	共通事項	地震動の見直しによって耐震補強を行った機器かつ経年劣化を考慮し評価を実施した機器について、評価条件、評価結果等を今後の審査の中で詳細に説明すること。	P13、14
8	2023年5月11日 (第30回審査会合)	耐震安全性評価	配管の腐食（流れ加速型腐食）に対する耐震安全性評価における耐震管理厚さの管理について、現状の管理方法を踏まえ、再度、長期施設管理方針としての扱いを検討すること。	P16
9	2023年5月11日 (第30回審査会合)	低サイクル疲労	低サイクル疲労評価における実過渡回数の管理について、現状の管理方法を踏まえ、再度、長期施設管理方針としての扱いを検討すること。	P18
10	2023年5月11日 (第30回審査会合)	中性子照射脆化	（指摘事項No.8、No.9関連：長期施設管理方針としての扱いの再検討）	P20
11	2023年5月11日 (第30回審査会合)	コンクリートおよび鉄骨構造物	1号機取水槽北側壁および制御室建物について、1号機運開以降49年経過している土木構造物（1号機取水槽北側壁および制御室建物）のアルカリ骨材反応（急速性および遅延性）についての考えを説明すること。また、新設設備についても、アルカリ骨材反応についての考えを説明すること。	P22~32
12	2023年5月11日 (第30回審査会合)	全般	補足説明資料全般について、先行プラントで説明している内容のうち島根2号でも必要なものは、補足説明資料に反映すること。	P34

1 2. 先行プラントの評価内容の反映について

○先行プラントの評価内容を踏まえた補足説明資料への反映事項

- 先行プラントの補足説明資料を確認し、反映が必要となる事項について補足説明資料に反映した。

先行プラントの評価内容を踏まえた主な反映事項一覧

事象分類	主な反映事項
低サイクル疲労	疲労評価にかかる記載の拡充として想定過渡回数の裕度設定の考え方を追加
中性子照射脆化	耐圧・漏えい試験時の圧力－温度制限線図を用いた評価結果を追加
2相ステンレス鋼の熱時効	定量評価部位の選定（発生応力およびフェライト量の多寡）にかかる記載の拡充として発生応力の算出過程を追加
電気・計装設備の絶縁特性低下	長期健全性評価に用いる試験条件の包絡性を示す説明の拡充として環境条件等の諸元および事故時の機能要求分類を追加
コンクリートおよび鉄骨構造物	使用開始から40年以上が経過した1号機取水槽北側壁等のアルカリ骨材反応の潜在性について記載を追加
6事象以外の劣化事象 (気密性低下)	長期健全性評価に用いる試験条件の包絡性を示す説明の拡充として環境条件の諸元を追加
耐震安全性評価	中性子照射脆化を考慮した原子炉圧力容器中間胴（炉心領域部）の K_{IC} 下限包絡曲線と K_I 曲線による比較結果を追加
	流れ加速型腐食を考慮した炭素鋼配管の代表配管のモデルおよび評価条件、算出過程、評価結果を追加