

本資料のうち、枠囲みの内容は、機密事項に属しますので公開できません。

柏崎刈羽原子力発電所第6号機 設計及び工事計画審査資料	
資料番号	KK6 添-2-036-18 改0
提出年月日	2023年10月23日

VI-2-5-4-3-1 高圧代替注水系ポンプの耐震性についての計算書

2023年10月  
東京電力ホールディングス株式会社

VI-2-5-4-3-1 高圧代替注水系ポンプの耐震性についての計算書

## 目 次

1. 概要	1
2. 一般事項	1
2.1 構造計画	1
3. 構造強度評価	3
3.1 構造強度評価方法	3
3.2 荷重の組合せ及び許容応力	3
3.3 計算条件	3
4. 機能維持評価	7
4.1 動的機能維持評価方法	7
4.1.1 機能確認済加速度	7
5. 評価結果	8
5.1 重大事故等対処設備としての評価結果	8

## 1. 概要

本計算書は、VI-2-1-9「機能維持の基本方針」にて設定している構造強度及び機能維持の設計方針に基づき、高圧代替注水系ポンプが設計用地震力に対して十分な構造強度及び動的機能を有していることを説明するものである。

高圧代替注水系ポンプは、重大事故等対処設備においては常設耐震重要重大事故防止設備及び常設重大事故緩和設備に分類される。以下、重大事故等対処設備としての構造強度評価及び動的機能維持評価を示す。

なお、高圧代替注水系ポンプは、VI-2-1-14「計算書作成の方法」に記載の横軸ポンプであるため、構造強度評価はVI-2-1-14「計算書作成の方法 添付資料-1 横軸ポンプの耐震性についての計算書作成の基本方針」に基づき評価を行う。また、高圧代替注水系ポンプは、VI-2-1-9「機能維持の基本方針」に記載されていない原動機であるタービンが一体構造の横軸ポンプであるため、加振試験で得られた機能確認済加速度と機能維持評価用加速度との比較により、動的機能維持の確認を行う。

## 2. 一般事項

### 2.1 構造計画

高圧代替注水系ポンプの構造計画を表2-1に示す。

表 2-1 構造計画

計画の概要		概略構造図
基礎・支持構造	主体構造	
<p>ポンプはポンプベースに固定され、ポンプベースは基礎ボルトで基礎に据え付ける。</p>	<p>ターボ形 (ターボ形横軸ポンプ)</p>	

### 3. 構造強度評価

#### 3.1 構造強度評価方法

高圧代替注水系ポンプの構造強度評価は、VI-2-1-14「計算書作成の方法 添付資料-1 横軸ポンプの耐震性についての計算書作成の基本方針」に記載の耐震計算方法に基づき行う。なお、水平地震動による応力と鉛直地震動による応力の組合せには絶対値和を適用する。

#### 3.2 荷重の組合せ及び許容応力

##### 3.2.1 荷重の組合せ及び許容応力状態

高圧代替注水系ポンプの荷重の組合せ及び許容応力状態のうち重大事故等対処設備の評価に用いるものを表 3-1 に示す。

##### 3.2.2 許容応力

高圧代替注水系ポンプの許容応力は、VI-2-1-9「機能維持の基本方針」に基づき表 3-2 のとおりとする。

##### 3.2.3 使用材料の許容応力評価条件

高圧代替注水系ポンプの使用材料の許容応力評価条件のうち重大事故等対処設備の評価に用いるものを表 3-3 に示す。

#### 3.3 計算条件

応力計算に用いる計算条件は、本計算書の【高圧代替注水系ポンプの耐震性についての計算結果】の設計条件及び機器要目に示す。

表 3-1 荷重の組合せ及び許容応力状態（重大事故等対処設備）

施設区分		機器名称	設備分類 <sup>*1</sup>	機器等の区分	荷重の組合せ	許容応力状態
原子炉冷却 系統施設	非常用炉心 冷却設備 その他原子炉 注水設備	高压代替注水系ポンプ	常設耐震／防止	重大事故等 クラス 2 ポンプ <sup>*2</sup>	$D + P_D + M_D + S_s^{*3}$	IVAS
					$D + P_{SAD} + M_{SAD} + S_s$	VAS (VASとして IVASの許容限 界を用いる。)
原子炉格納 施設	原子炉格納 容器安全設備	高压代替注水系ポンプ	常設／緩和	重大事故等 クラス 2 ポンプ <sup>*2</sup>	$D + P_D + M_D + S_s^{*3}$	IVAS
					$D + P_{SAD} + M_{SAD} + S_s$	VAS (VASとして IVASの許容限 界を用いる。)

注記\*1：「常設耐震／防止」は常設耐震重要重大事故防止設備，「常設／緩和」は常設重大事故緩和設備を示す。

\*2：重大事故等クラス 2 ポンプの支持構造物を含む。

\*3：「 $D + P_{SAD} + M_{SAD} + S_s$ 」の評価に包絡されるため，評価結果の記載を省略する。

表 3-2 許容応力（重大事故等クラス 2 支持構造物）

許容応力状態	許容限界*1, *2 (ボルト等)	
	一次応力	
	引張り	せん断
IVAS		
VAS (VASとしてIVASの許容限界を用いる。)	$1.5 \cdot f_t^*$	$1.5 \cdot f_s^*$

注記\*1 : 応力の組合せが考えられる場合には、組合せ応力に対しても評価を行う。

\*2 : 当該の応力が生じない場合、規格基準で省略可能とされている場合及び他の応力で代表可能である場合は評価を省略する。



表 3-3 使用材料の許容応力評価条件（重大事故等対処設備）

評価部材	材料	温度条件 (°C)		S <sub>y</sub> (MPa)	S <sub>u</sub> (MPa)	S <sub>y</sub> (R T) (MPa)
基礎ボルト	SNB7 (径 ≤ 63mm)	周囲環境温度	66	699	803	—
ポンプ取付ボルト	SNB7 相当 <span style="border: 1px solid black; display: inline-block; width: 100px; height: 15px;"></span> (径 ≤ 63mm)	最高使用温度	77	689	782	—

#### 4. 機能維持評価

##### 4.1 動的機能維持評価方法

高圧代替注水系ポンプの機能維持評価は、VI-2-1-9「機能維持の基本方針」に基づき、地震時の応答加速度が、動的機能維持確認済加速度以下であることを確認することで実施する。

なお、機能維持評価用加速度は、VI-2-1-7「設計用床応答曲線の作成方針」に基づき設定する。

機能確認済加速度は、高圧代替注水系ポンプが、VI-2-1-9「機能維持の基本方針」に記載されていない原動機であるタービンと一体構造の横軸ポンプであり、既往の研究によって機能維持が確認された適用機種と構造・作動原理が異なることから、個別の加振試験によって得られる機能維持を確認した加速度を動的機能確認済加速度とする。

##### 4.1.1 機能確認済加速度

高圧代替注水系ポンプの機能確認済加速度は、VI-2-1-9「機能維持の基本方針」に基づき、実機の据付状態を模擬した上で、当該機器が設置される床における設計用床応答曲線を包絡する模擬地震波による加振試験において動的機能の健全性を確認した加速度とする。

機能確認済加速度を表 4-1 に示す。

表 4-1 機能確認済加速度 (×9.8m/s<sup>2</sup>)

評価部位	方向	機能確認済加速度
高圧代替注水系ポンプ	水平	□
	鉛直	

## 5. 評価結果

### 5.1 重大事故等対処設備としての評価結果

高圧代替注水系ポンプの重大事故等時の状態を考慮した場合の耐震評価結果を以下に示す。  
発生値は許容限界を満足しており、設計用地震力に対して十分な構造強度及び動的機能を有していることを確認した。

#### (1) 構造強度評価結果

構造強度評価の結果を次頁以降の表に示す。

#### (2) 機能維持評価結果

動的機能維持評価の結果を次頁以降の表に示す。

【高圧代替注水系ポンプの耐震性についての計算結果】

1. 重大事故等対処設備

1.1 設計条件

機器名称	設備分類	据付場所及び床面高さ (m)	固有周期 (s)		弾性設計用地震動 S d 又は静的震度		基準地震動 S s		ポンプ振動による震度	最高使用温度 (°C)	周囲環境温度 (°C)
			水平方向	鉛直方向	水平方向設計震度	鉛直方向設計震度	水平方向設計震度	鉛直方向設計震度			
高圧代替注水系ポンプ	常設耐震/防止 常設/緩和	原子炉建屋 T. M. S. L. -0.68 (T. M. S. L. -1.7*1)	—*2	—*2	—	—	C <sub>H</sub> =1.02	C <sub>V</sub> =1.01	C <sub>P</sub> =0.81	77	66

注記\* 1: 基準床レベルを示す。

\* 2: 固有周期は十分に小さく、計算は省略する。

1.2 機器要目

部材	m <sub>i</sub> (kg)	h <sub>i</sub> (mm)	φ <sub>1i</sub> *1 (mm)	φ <sub>2i</sub> *1 (mm)	d <sub>i</sub> (mm)	A <sub>bi</sub> (mm <sup>2</sup> )	n <sub>i</sub>	n <sub>fi</sub> *1
基礎ボルト (i=1)							12	6
							2	
ポンプ取付ボルト (i=2)							4	2
							2	

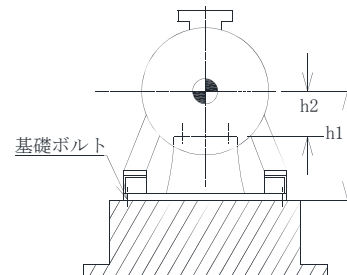
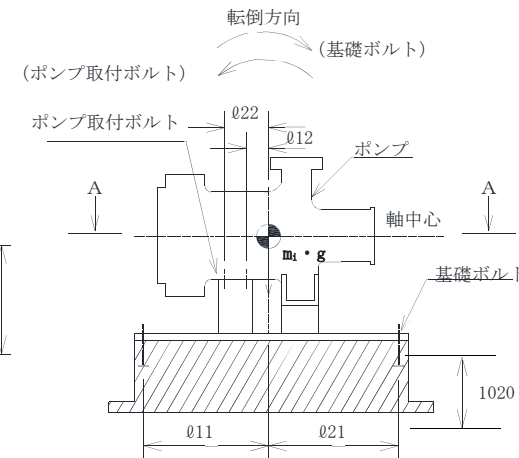
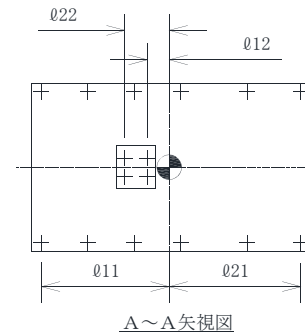
部材	S <sub>yi</sub> (MPa)	S <sub>ui</sub> (MPa)	F <sub>i</sub> (MPa)	F <sub>i</sub> * (MPa)	転倒方向		M <sub>p</sub> (N・mm)
					弾性設計用地震動 S d 又は静的震度	基準地震動 S s	
基礎ボルト (i=1)	699*2 (径≤63mm)	803*2 (径≤63mm)	—	562	—	軸方向	—
ポンプ取付ボルト (i=2)	689*3 (径≤63mm)	782*3 (径≤63mm)	—	547	—	軸方向	—

H <sub>p</sub> (μm)	N (rpm)

注記\* 1: 各ボルトの機器要目における上段は軸直角方向転倒に対する評価時の要目を示し、下段は軸方向転倒に対する評価時の要目を示す。

\* 2: 周囲環境温度で算出

\* 3: 最高使用温度で算出



1.3 計算数値

1.3.1 ボルトに作用する力

(単位：N)

部材	F <sub>b i</sub>		Q <sub>b i</sub>	
	弾性設計用地震動 S <sub>d</sub> 又は静的震度	基準地震動 S <sub>s</sub>	弾性設計用地震動 S <sub>d</sub> 又は静的震度	基準地震動 S <sub>s</sub>
基礎ボルト (i=1)	—		—	
ポンプ取付ボルト (i=2)	—		—	

1.4 結論

1.4.1 ボルトの応力

(単位：MPa)

部材	材料	応力	弾性設計用地震動 S <sub>d</sub> 又は 静的震度		基準地震動 S <sub>s</sub>	
			算出応力	許容応力	算出応力	許容応力
基礎ボルト (i=1)	SNB7	引張り	—	—	$\sigma_{b1}=22$	$f_{ts1}=421^*$
		せん断	—	—	$\tau_{b1}=6$	$f_{sb1}=324$
ポンプ取付ボルト (i=2)	SNB7 相当	引張り	—	—	$\sigma_{b2}=73$	$f_{ts2}=410^*$
		せん断	—	—	$\tau_{b2}=17$	$f_{sb2}=316$

注記\*： $f_{tsi} = \text{Min}[1.4 \cdot f_{toi} - 1.6 \cdot \tau_{bi}, f_{toi}]$

すべて許容応力以下である

1.4.2 動的機能の評価結果

( $\times 9.8\text{m/s}^2$ )

		機能維持評価用加速度*	機能確認済加速度
ポンプ	水平方向	0.85	
	鉛直方向	0.84	

注記\*：基準地震動 S<sub>s</sub> により定まる応答加速度とする。

機能維持評価用加速度 (1.0・ZPA) はすべて機能確認済加速度以下である。