

タイトル	温度分布解析の方法等について
説明	<p>内部コンクリート（1次遮蔽壁）の炉心領域部及び原子炉容器サポート直下部における温度分布解析の方法等について、以下に示す。</p> <p>1. 炉心領域部の温度分布解析</p> <p>1.1 温度分布解析の方法</p> <p>炉心領域部の1次遮蔽壁内におけるガンマ発熱による温度分布は、2次元輸送計算コード DORT (Ver. 3.2) を用いて算出したガンマ線束分布に、エネルギー吸収係数を乗じて1次遮蔽壁内のガンマ発熱量分布を算出した後、熱伝導方程式を解いて温度分布を求めている。</p> <p>(1) 解析モデル</p> <p>炉心、炉内構造物、原子炉容器及び炉心領域部の1次遮蔽コンクリートを2次元形状（水平断面）でモデル化している。具体的な解析モデルは添付1に示す。</p> <p>(2) 入力条件</p> <p>DORT コードは、米国のオークリッジ国立研究所で開発された中性子輸送方程式を数値的に解くコードであり、入力パラメータは、以下のとおりである。</p> <div data-bbox="411 1070 1347 1424" style="border: 1px solid black; padding: 10px; margin: 10px 0;"> <pre> graph LR     A[①物性値(密度、組成)] --&gt; DORT[DORT コード]     B[②原子炉、1次遮蔽形状] --&gt; DORT     C[③原子炉熱出力分布*1] --&gt; DORT     D[④核分裂により発生する中性子スペクトル*2] --&gt; DORT     DORT --&gt; E[ガンマ線束]     E --&gt; F[ガンマ発熱量 (kcal/(cm³・h))]     G[エネルギー吸収係数*3] --&gt; F           </pre> </div> <p>※1：これまでの運転サイクルにおける原子炉出力分布の平均値を用いて原子炉熱出力に相当する分のエネルギー（中性子発生個数）を入力  ※2：燃料（ウラン 235）の核分裂により発生する中性子発生個数とエネルギー（物性値）を入力  ※3：出典「REACTOR PHYSICS CONSTANTS, ANI-5800 (1963)」</p> <p>1.2 解析結果</p> <p>炉心領域部のガンマ発熱量分布の計算結果を添付1に示す。添付1を基に、熱伝導方程式を解いて温度分布を算出した結果、炉心領域部での最高温度は、内部コンクリート（1次遮蔽壁）内面から約48cmの位置に現れ、約55℃であり、強度上の熱に対するコンクリートの温度制限値（貫通部90℃、その他の部分65℃）を下回る結果であった。1次遮蔽コンクリート内の温度分布を添付2に示す。</p> <p>なお、コンクリート内部における炉心領域部近傍の実測温度は約27～40℃であり、実測温度の測定箇所における解析結果（約55℃）よりも十分に低い値であることから、保守的な評価が行われていると判断している（添付3）。</p>

## 2. 原子炉容器サポート直下部の温度分布解析

### 2.1 温度分布解析の方法

原子炉容器サポート回りコンクリート部の温度分布解析は、対象範囲を3次元ソリッド要素でモデル化し、熱流動解析を実施している。熱流動解析では、冷却空気の流れから、熱伝達面に沿った流速分布、冷却空気温度を解析で求めることにより各部材温度を算出している。解析コードはANSYS(Ver. 18.0)を使用している。

#### (1) 解析モデル

解析モデルの対象範囲は、温度条件の厳しい原子炉容器出口ノズル部回りとし、以下の要素から構成している。具体的な対象範囲と解析モデルは添付4に示す。

- ・原子炉容器
- ・1次冷却材管（ホットレグ）
- ・保温材
- ・原子炉容器サポート
- ・1次冷却材管貫通部
- ・1次遮蔽壁（コンクリート）

#### (2) 入力条件

入力条件は定格出力運転時を前提として下記のとおりとしている。

- ・1次冷却材温度（原子炉容器内面） $T_C : 321^{\circ}\text{C}$
- ・1次冷却材温度（原子炉容器出口管台及び1次冷却材管内面） $T_H : 321^{\circ}\text{C}$
- ・原子炉容器冷却ファン出口冷却空気流量：900m<sup>3</sup>/min
- ・原子炉容器冷却ファン出口冷却空気温度：47℃
- ・ガンマ発熱：添付1図2のガンマ発熱量分布
- ・材料物性値（熱伝導率）：文献、使用材料に基づき設定（添付5）

### 2.2 解析結果

原子炉容器サポート直下は伝達熱により温度が上昇する。しかし、温度分布解析の結果は、約5.4℃であり強度上の熱に対するコンクリートの温度制限値（貫通部90℃、その他の部分65℃）を下回る結果であった（添付6）。

なお、コンクリート内部における原子炉容器サポート直下部近傍の実測温度は約3.1～4.2℃であり、実測温度の測定箇所における解析結果（約5.4℃）よりも十分に低い値であることから、保守的な評価が行われていると判断している（添付3）。

- 添付1 炉心領域部の1次遮蔽コンクリートにおけるガンマ発熱量分布の計算モデル及び計算結果
- 添付2 炉心領域部の1次遮蔽コンクリート内の温度分布（炉心高さ）
- 添付3 炉心領域部及び原子炉容器サポート直下部近傍の解析値と実測温度の比較、実測温度の計測位置
- 添付4 原子炉容器サポート直下部の解析対象範囲及び解析モデル
- 添付5 材料物性値（熱伝導率）
- 添付6 原子炉容器サポート直下部の1次遮蔽コンクリートの温度分布

炉心領域部の 1 次遮蔽コンクリートにおけるガンマ発熱量分布の計算モデル及び計算結果

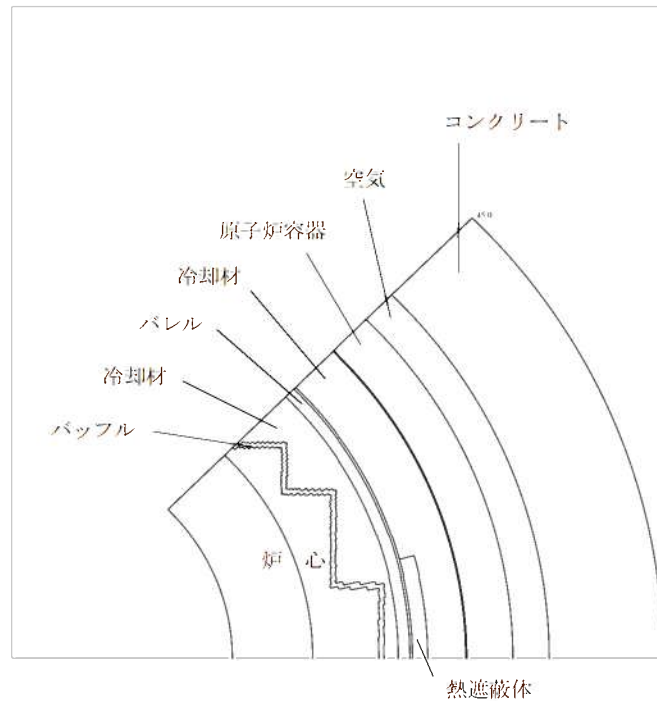


図 1 計算モデル

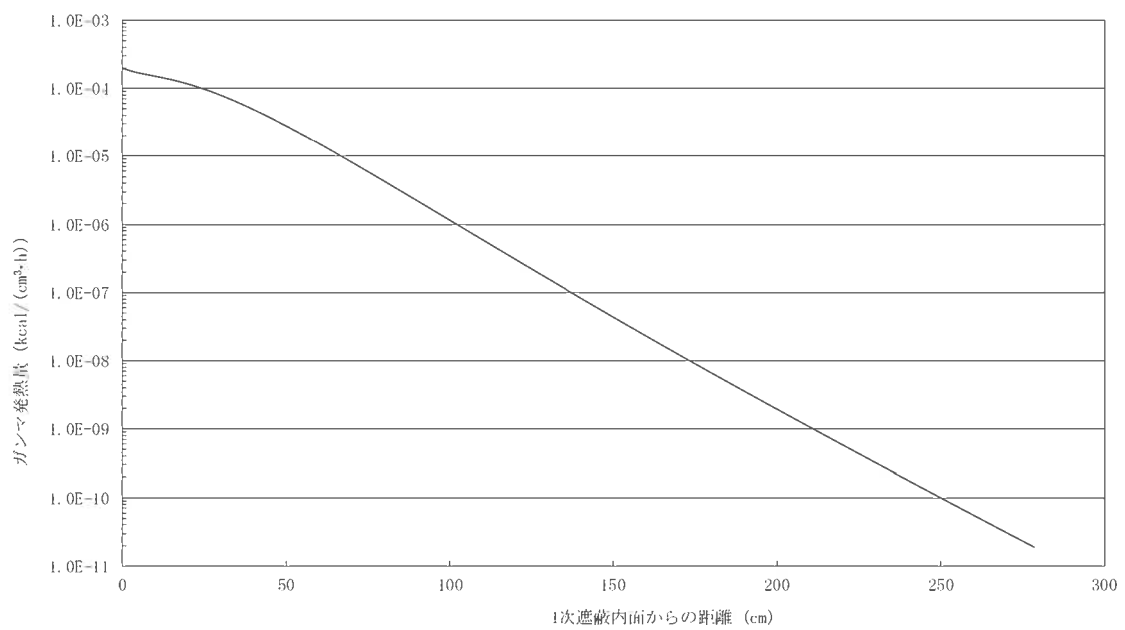


図 2 1 次遮蔽コンクリート内のガンマ発熱量分布 (炉心高さ)

## 炉心領域部の1次遮蔽コンクリート内の温度分布（炉心高さ）

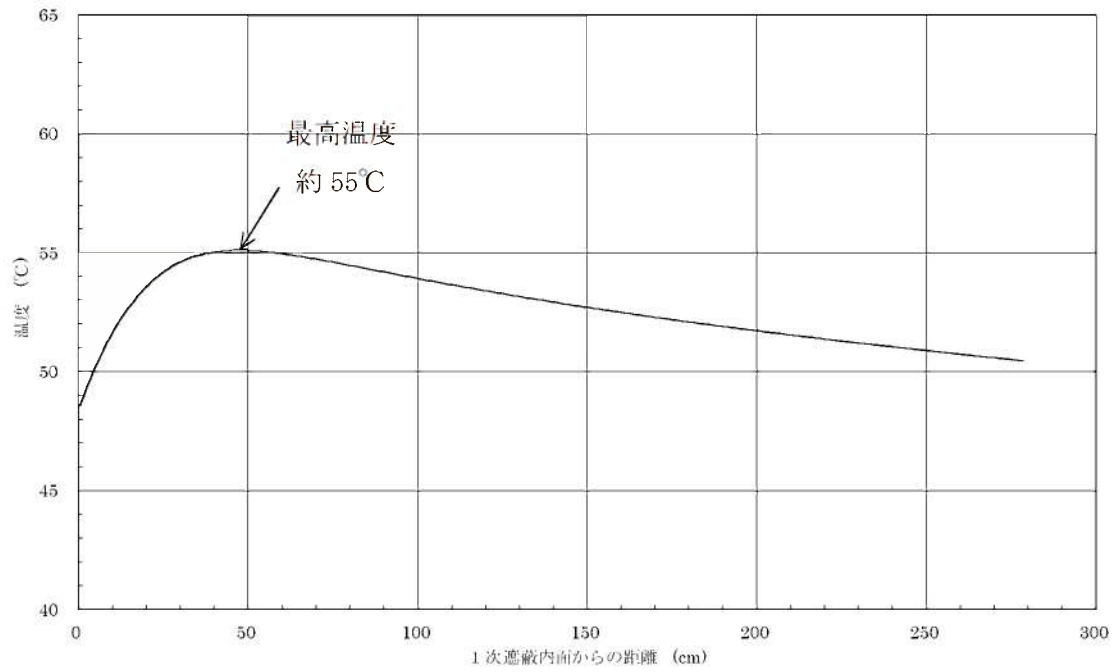


図3 1次遮蔽コンクリート内の温度分布（炉心高さ）

## 炉心領域部及び原子炉容器サポート直下部近傍の解析値と実測温度の比較

表 1 解析値と実測温度の比較

部 位	解析値*	実測値	備 考
炉心領域部近傍	約 5.5℃	約 2.7～4.0℃	実測値の測定は、2021年1月～12月（1年間）の最低温度と最高温度
原子炉容器サポート直下部近傍	約 5.4℃	約 3.1～4.2℃	実測値の測定は、2021年1月～12月（1年間）の最低温度と最高温度

※ 解析値は、実測温度の測定箇所における値

## 実測温度の計測位置

炉心領域部及び原子炉容器サポート直下部における実測温度の計測位置は以下のとおり。

## ①炉心領域部

- ・炉心位置に、炉心側表面から深さ方向に約 30 cm ピッチで温度計を 8 点設置

## ②原子炉容器サポート直下部

- ・原子炉容器サポート直下に温度計を 6 点設置

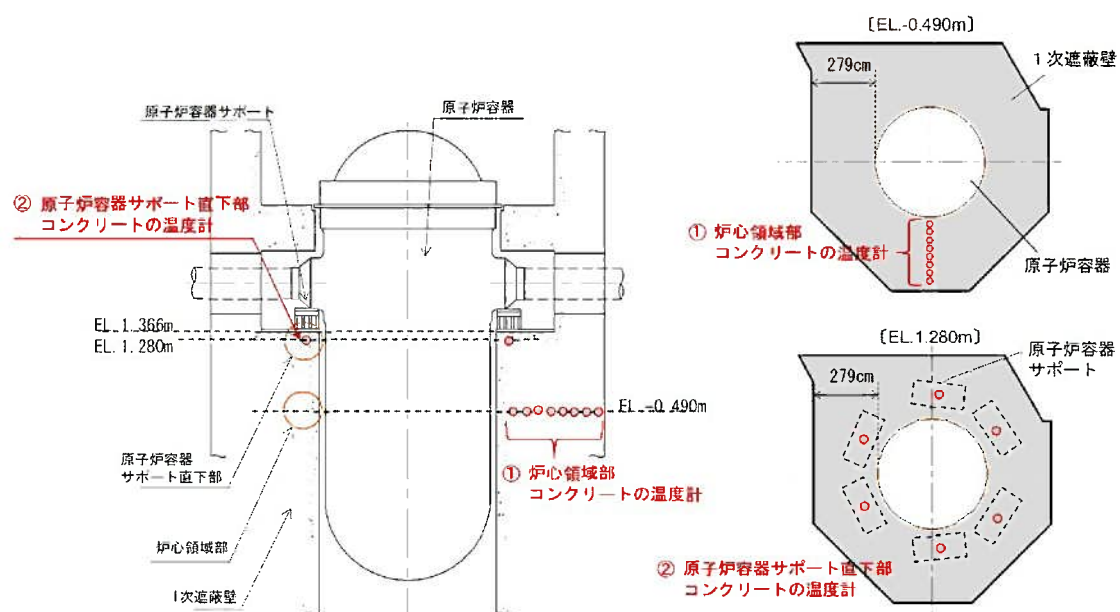


図 4 実測温度の計測位置

原子炉容器サポート直下部の解析対象範囲及び解析モデル

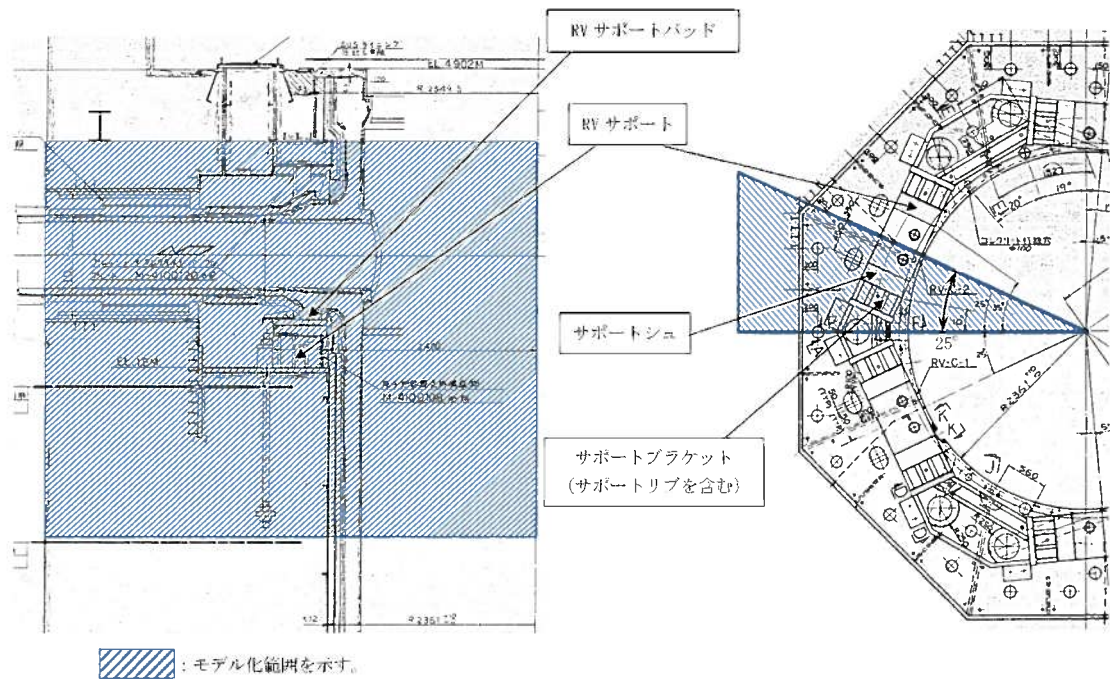


図5 解析対象範囲

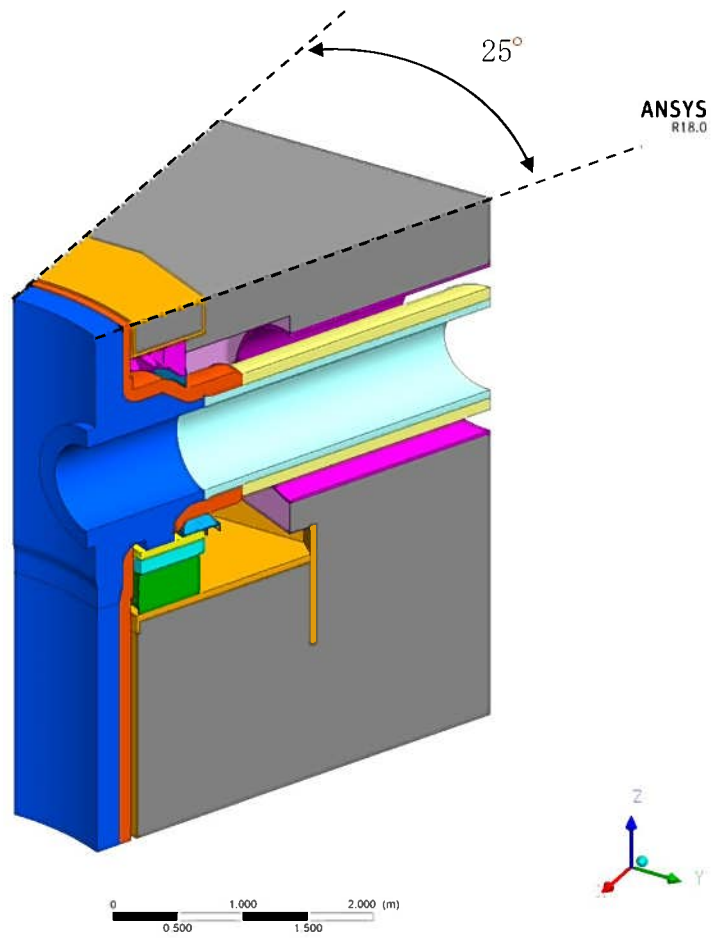


図6 解析モデル (全体)

## 材料物性値（熱伝導率）

表 2 各部位の材質と熱伝導率

部 位		材 質	熱伝導率 (W/(m・K)) ※
空 気		—	0.02572 (20℃) 0.03145 (100℃) 0.03803 (200℃) 0.04708 (350℃)
原子炉容器	上部胴 冷却材出口管台	SFVQ1A	51.2 (300K) 46.1 (500K) 36.9 (800K)
	下部胴	SQV2A	
1次冷却材管	ホットレグ	SCS14A 相当	24.3 (300K)
原子炉容器 サポート	シムプレート	AISI A-10 (工具鋼相当)	45.1 (300K) 39.2 (600K) 29.9 (1000K)
	サポートシュ	SFVV3 (SFVQ1A)	51.2 (300K) 46.1 (500K) 36.9 (800K)
	サポートブラケット、 ベースプレート、 外周プレート	SM50B (SM490B)	51.6 (300K) 47.8 (500K) 38.2 (800K)
リングフレーム、プレッシャデフレクタ、 バッフルプレート		SS41 (SS400)	51.6 (300K) 47.8 (500K) 38.2 (800K)
コンクリート		普通コンクリート (珪岩質骨材コン クリート)	1.5 (293K) 1.1 (600K)
保温材	原子炉容器保温材	—	0.0605 (300K) 0.0605 (600K)
	1次冷却材管保温材	—	0.066 (300K) 0.066 (600K)

※ (出典) 日本機械学会「伝熱工学資料 改訂第5版」(2009) (保温材は保温材スペック)  
熱伝導率は記載の値 (記載の値は一例) を定義し、その間の温度では解析コード内で線形補完した値を設定している



原子炉容器サポート直下部の 1 次遮蔽コンクリートの温度分布

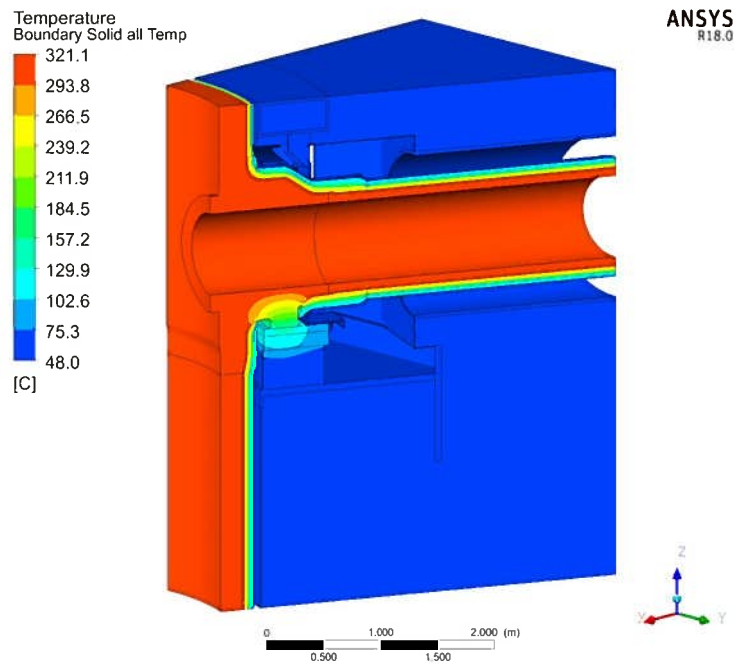


図 7 解析モデル全体の温度分布

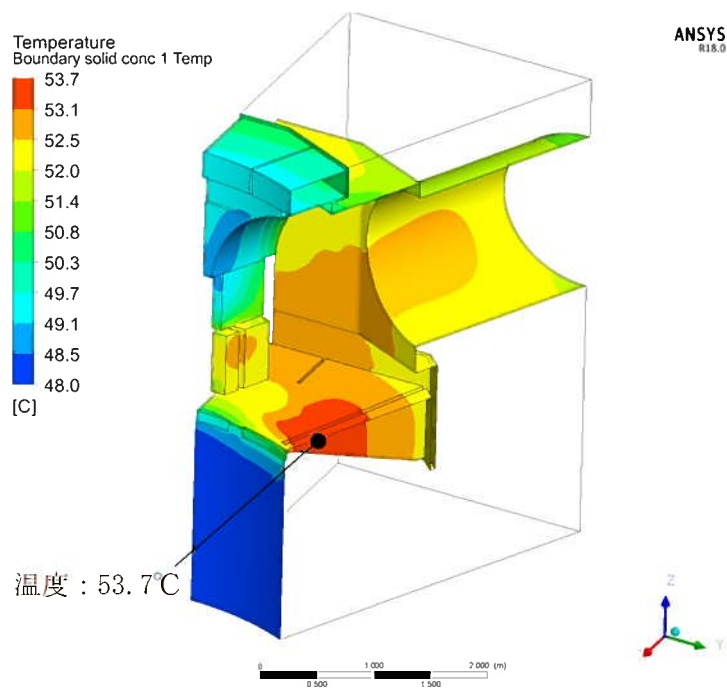


図 8 原子炉容器サポート回りのコンクリートの温度分布

タイトル	放射線照射量の算出方法等について
説明	<p>1次遮蔽の放射線照射量は、1次遮蔽における中性子束 (<math>E &gt; 0.098\text{MeV}</math>) 及びガンマ線量率を2次元輸送計算コード DORT により算出し、運転時間を掛けることで中性子、ガンマ線照射量を求めている。</p> <p>DORT コードは、米国のオークリッジ国立研究所で開発された中性子輸送方程式を数値的に解くコードであり、入力パラメータは以下のとおりである。</p> <div data-bbox="427 667 1327 1019" style="border: 1px solid black; padding: 10px; margin: 10px 0;"> <pre> graph LR     A[①物性値 (密度, 組成)] --&gt; DORT[DORT コード]     B[②原子炉, 1次遮蔽形状] --&gt; DORT     C[③原子炉出力分布] --&gt; DORT     D[④核分裂により発生する中性子スペクトル] --&gt; DORT     DORT --&gt; E[中性子束 (n/cm²/s) ガンマ線量率 (rad/h)]           </pre> </div> <p>1次遮蔽内の中性子束及びガンマ線量率は、炉心の水平断面形状 (<math>R, \theta</math> 計算) を用いて、1次遮蔽の照射量が最大となる高さ位置の中性子束及びガンマ線量率を各々算出する。</p> <p>また、中性子束及びガンマ線量率の軸方向分布 (<math>\phi(z)</math>) は、水平断面形状 (<math>R, \theta</math> 計算) で算出した中性子束及びガンマ線量率の最大値 (<math>\phi_{\max}</math>) を垂直断面形状 (<math>R, Z</math> 計算) より算出した軸方向の補正係数 (<math>f_z</math>) を用いて補正することで算出する。</p> $\phi(z) = \phi_{\max} \times f_z$ <p><math>\phi(z)</math> : 中性子束及びガンマ線量率の軸方向分布  <math>\phi_{\max}</math> : 中性子束及びガンマ線量率の最大値  <math>f_z</math> : 軸方向の補正係数</p> <p>1次遮蔽内の水平断面形状 (<math>R, \theta</math> 計算) の評価では、図1に示すような形状を入力して、1次遮蔽の最大高さ位置の中性子束及びガンマ線量率を算出している。</p>

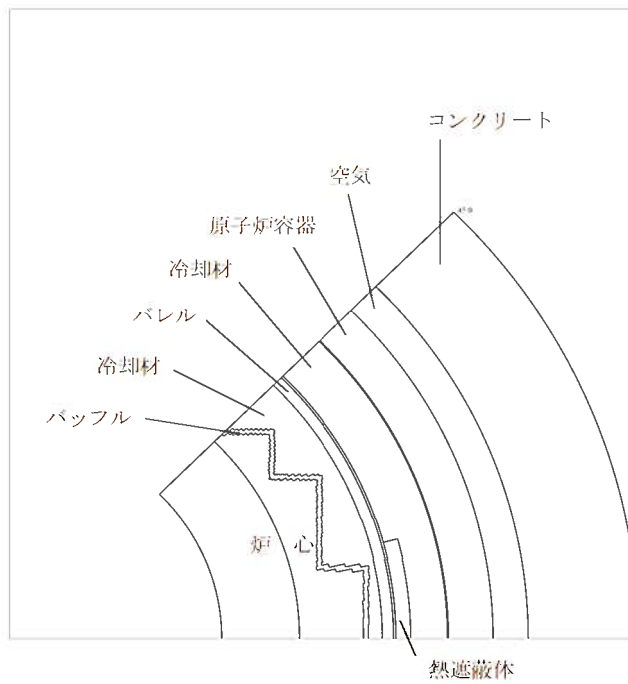


図1 計算モデル図[(R, θ)形状]

また、1次遮蔽内の垂直断面形状(R, Z計算)の評価では、図2に示すような形状を入力して、軸方向の補正係数(fz)を算出している。

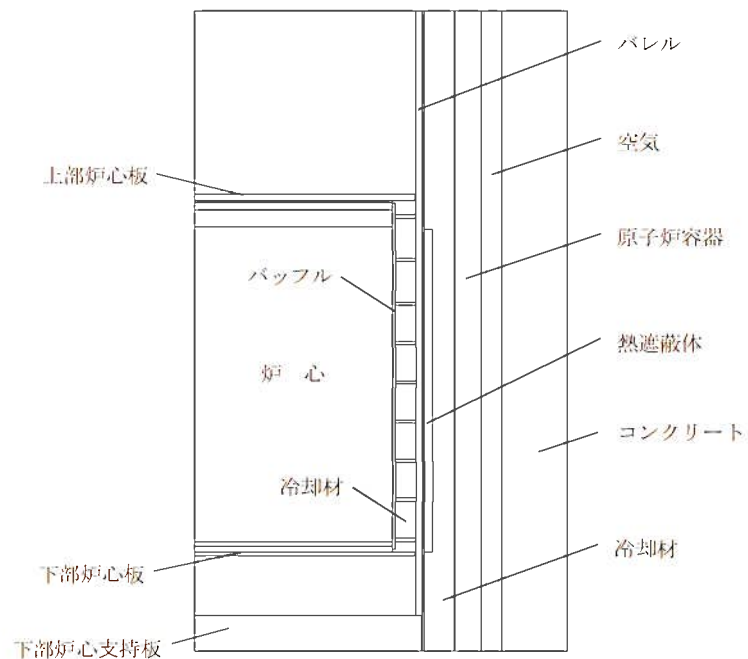


図2 計算モデル図[(R, Z)形状]

以上により算出した1次遮蔽内の中性子束及びガンマ線量率に対し、運転開始後60年時点における定格負荷運転年数(51.5EFPY<sup>\*</sup>)を乗じ、1次遮蔽コンクリート炉心側がうける照射量を算出した結果を表1に示す。

表1 1次遮蔽コンクリート炉心側がうける照射量の最大値

項目	解析結果	備考
中性子照射量	約 $5.2 \times 10^{19}$ (n/cm <sup>2</sup> )	E>0.098MeV
ガンマ線照射量	約 $1.6 \times 10^{10}$ (Rad)	

運転開始後60年時点における定格負荷運転年数については、2020年3月末までは運転実績(25.9EFPY)を用い、2020年4月以降は設備利用率を100%と仮定して計算している。将来の運転年数は、過去の設備利用率を踏まえて保守的に設定しており、実際の照射量は解析で算出した照射量よりも小さくなると判断している。

なお、解析に用いた中性子スペクトルのエネルギー範囲の設定は0.098MeVを超える範囲で代表しており、中性子照射がコンクリート強度へ及ぼす知見を示したNRA技術報告(小嶋他「中性子照射がコンクリートの強度に及ぼす影響」(NTEC-2019-1001))の、0.1MeVを超える範囲の中性子照射量に基づく評価と、エネルギー範囲は同等である。

※ 運転開始後60年時点における定格負荷運転年数の予測値

タイトル	中性子照射量に対する耐力評価について												
説明	<p>以下のとおり、中性子照射量に対する耐力評価を行った。</p> <p>1. 中性子照射量が <math>1 \times 10^{19} \text{n/cm}^2</math> を超える範囲を添付 1 に示す。          中性子照射量が、<math>1 \times 10^{19} \text{n/cm}^2</math> を超える範囲は炉心中心部で最も大きくなり、深さ方向に最大で 12cm 程度である。          この範囲は、炉心中心部の内部コンクリート（1次遮蔽壁）の断面積全体（約 <input type="text"/> <math>\text{m}^2</math>）に対して約 <input type="text"/> %（約 <input type="text"/> <math>\text{m}^2</math>）である。</p> <p>2. 原子炉容器の鉛直方向荷重は、シムプレート、サポートシュ、サポートリブ及びベースプレートを、接線方向荷重は、上記に加えて外周プレート及び埋込補強材（スタッド）を経て内部コンクリート（1次遮蔽壁）に伝わるが、添付 2 に示すとおり、荷重の耐力は既工認の評価にて実施している。          中性子線照射の影響を考慮した鉛直方向荷重及び接線方向荷重に対する耐力評価を説明する。</p> <p>(1) 鉛直方向荷重に対する評価          中性子照射量が <math>1 \times 10^{19} \text{n/cm}^2</math> を超える範囲は炉心中心部で最も大きくなり、炉心中心部の <math>1 \times 10^{19} \text{n/cm}^2</math> を超える範囲を荷重負担部の内部コンクリート（1次遮蔽壁）上端から下部まで欠損させた状態を保守的に想定する。（添付 3）          評価用荷重として基準地震動 <math>S_s</math> を用いた耐力評価を行った結果、以下のとおり圧縮耐力は地震時の荷重を十分上回っていることを確認した。</p> <p style="text-align: center;">原子炉容器支持構造物コンクリート 鉛直方向荷重による圧縮評価</p> <table border="1" data-bbox="450 1335 1337 1500"> <thead> <tr> <th>欠損想定</th> <th>荷重 (kN)</th> <th>耐力 (kN)</th> <th>耐震裕度</th> </tr> </thead> <tbody> <tr> <td>欠損無</td> <td><input type="text"/> *1</td> <td><input type="text"/></td> <td>2.47</td> </tr> <tr> <td>欠損有</td> <td><input type="text"/> *1</td> <td><input type="text"/></td> <td>2.46</td> </tr> </tbody> </table> <p>※ 1：川内原子力発電所第 2 号機 工事計画認可申請書 添付資料 16 原子炉本体の基礎に関する説明書 (H27.5.22 認可)</p> <p>(2) 接線方向荷重に対する評価          接線方向荷重によるベースプレートの浮き上がり防止のために基礎ボルトが設置されており、基礎ボルトによるコンクリートのコーン状破壊面の有効投影面積から中性子照射量が <math>1 \times 10^{19} \text{n/cm}^2</math> を超える範囲を欠損させた状態を想定して耐力評価を行った。          欠損範囲については、内部コンクリート（1次遮蔽壁）の炉心側表面から <math>1 \times 10^{19} \text{n/cm}^2</math> を超える範囲とし、内部コンクリート（1次遮蔽壁）上端から下端までを欠損させた状態を保守的に想定する。（添付 4）</p>	欠損想定	荷重 (kN)	耐力 (kN)	耐震裕度	欠損無	<input type="text"/> *1	<input type="text"/>	2.47	欠損有	<input type="text"/> *1	<input type="text"/>	2.46
欠損想定	荷重 (kN)	耐力 (kN)	耐震裕度										
欠損無	<input type="text"/> *1	<input type="text"/>	2.47										
欠損有	<input type="text"/> *1	<input type="text"/>	2.46										

評価用荷重として基準地震動  $S_s$  を用いた耐力評価を行った結果、以下のとおり引張耐力は地震時の荷重を十分上回っていることを確認した。

原子炉容器支持構造物コンクリート 接線方向荷重による引張評価

欠損想定	荷重 (kN)	耐力 (kN)	耐震裕度
欠損無	□ <sup>*1</sup>	□	3.03
欠損有	□ <sup>*1</sup>	□	2.97

3. 地震時の構造体の耐力と設計荷重との関係を示す指標の一つとして、基準地震動による地震力を負担する断面に対するせん断ひずみによる評価がある。

現状の基準地震動  $S_s$  に対する最大せん断ひずみと中性子照射量が  $1 \times 10^{19} \text{n/cm}^2$  を超える範囲を考慮した最大せん断ひずみは、以下に示すとおり基準値を下回っていることを確認した。(添付5)

欠損想定	内部コンクリート (1次遮蔽壁) における基準地震動 $S_s$ に対する最大せん断ひずみ	基準値 <sup>*2</sup>
欠損無	約 $0.147 \times 10^{-3}$ <sup>*3</sup>	$2.0 \times 10^{-3}$
欠損有	約 $0.148 \times 10^{-3}$	

※2：日本電気協会 原子力発電所耐震設計技術指針 (JEAG 4601-1987)

※3：川内原子力発電所第2号機 工事計画認可申請書 添付資料 5-3 原子炉格納施設の地震応答解析 (H29.5.15 認可)

以上を踏まえ、保守的に内部コンクリート (1次遮蔽壁) から中性子照射量が  $1 \times 10^{19} \text{n/cm}^2$  を超える範囲を除いても、構造体の耐力が地震時の鉛直荷重等の設計荷重を上回ること、地震時のせん断ひずみが基準値を下回ることを確認していることから、内部コンクリート (1次遮蔽壁) の強度への影響はないと考えられる。

添付1 中性子線照射量が  $1 \times 10^{19} \text{n/cm}^2$  を超える範囲

添付2 原子炉本体の基礎に関する説明書 (工事計画認可申請書 H27.5.22 認可)

添付3 中性子照射量が  $1 \times 10^{19} \text{n/cm}^2$  を超える範囲と原子炉容器支持構造物の支圧面との比較

添付4 中性子線照射量が  $1 \times 10^{19} \text{n/cm}^2$  を超える範囲とコーン状破壊面の有効投影面積との比較

添付5 中性子照射量が  $1 \times 10^{19} \text{n/cm}^2$  を超える範囲を考慮した基準地震動に対する最大せん断ひずみの確認

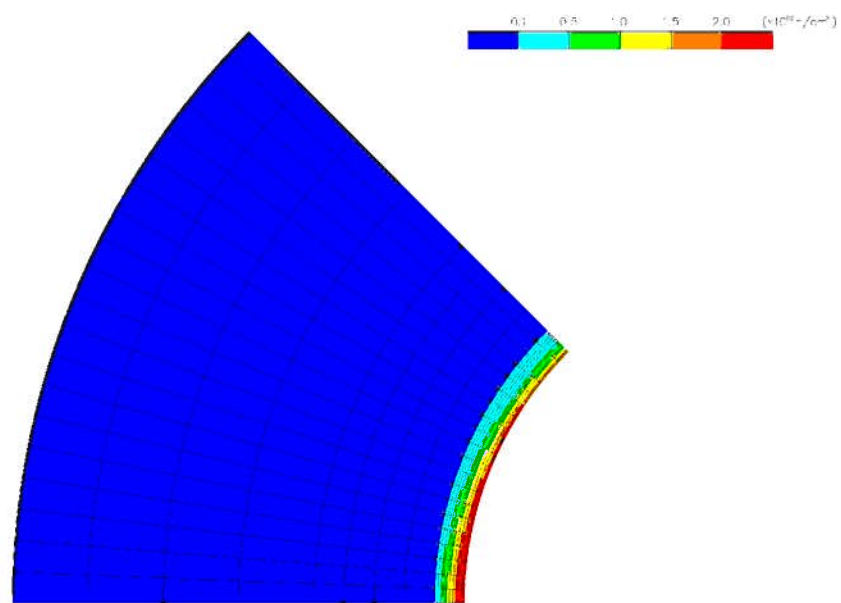


図1-1 中性子線照射線量当量分布解析結果 (炉心高さ)

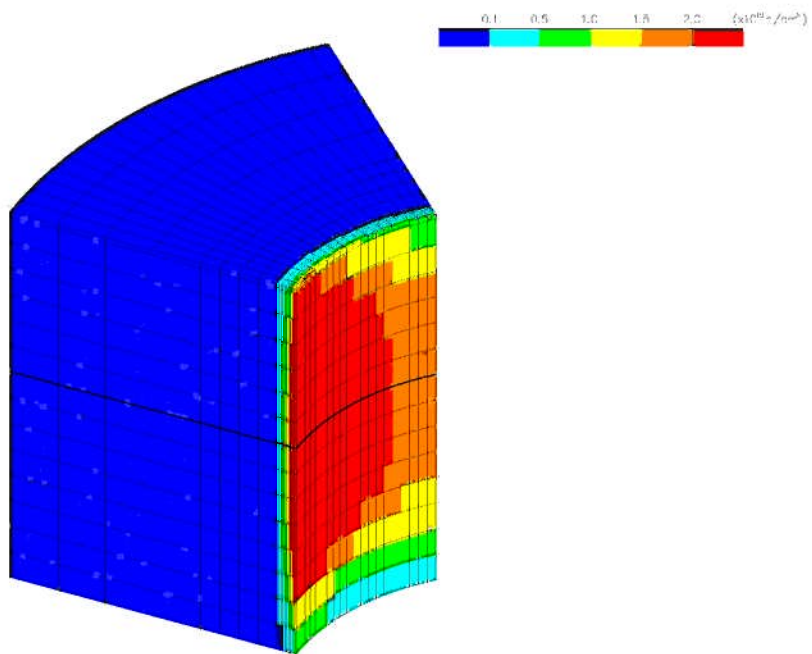


図1-2 中性子線照射線量当量分布解析結果 (解析モデル全体)

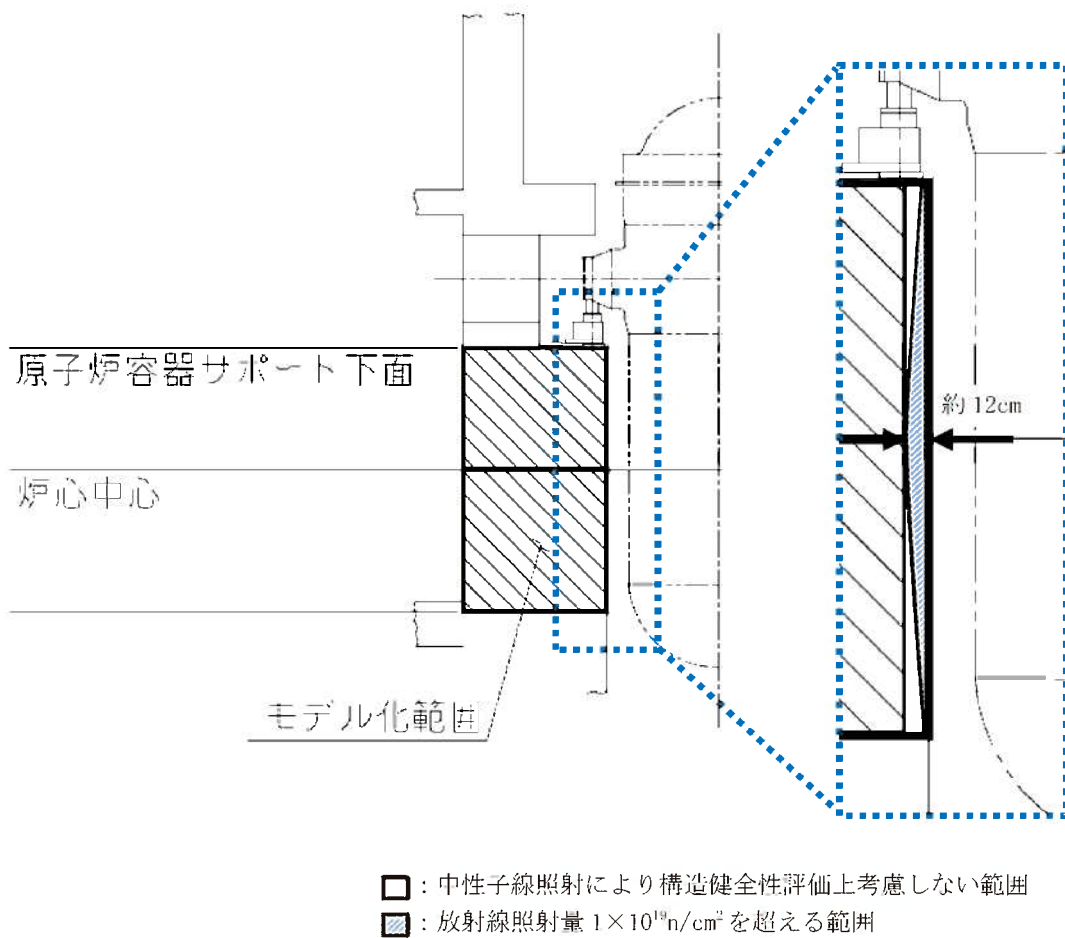


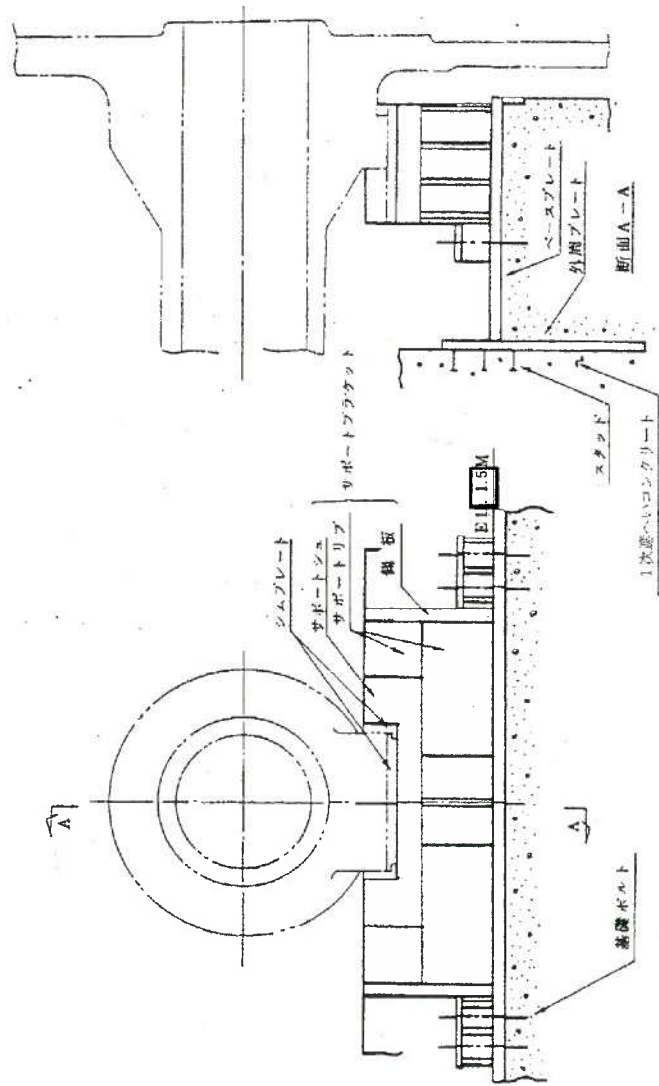
図 1-3 中性子線照射量が  $1 \times 10^{19} \text{n/cm}^2$  を超える範囲のイメージ図 (断面)



原子炉本体の基礎に関する説明書

工事計画認可申請添付資料 16

川内原子力発電所第 2 号機



第1-1図 原子炉容器支持構造物概略図

(3) まとめ

第2-2表に示すとおり、コンクリートの圧縮耐力及び引張耐力は、いずれも地震時の荷重を上回っている。

第2-2表 コンクリートの耐力

(単位：kN)

		Sd 地震時		Ss 地震時	
		荷重	耐力	荷重	耐力
圧縮		□	□	□	□
圧縮荷重の内訳	自重		-		-
	熱膨張荷重		-		-
	地震荷重		-		-
引張		□	□	□	□

(注1) 荷重は、鉛直上向きを正とする。

(注2) 保守的になるように十の位を端数処理しているため、必ずしも合計は一致しない。

(注3) 添付資料3-17-3-21「1次冷却材管の耐震計算書」に示すループ荷重の値を使用する。

2.4 1次遮蔽コンクリート（間接支持構造物）の強度評価

1次遮蔽コンクリートの強度評価については、添付資料3-16-1「原子炉格納施設の地震応答解析」に示すとおり十分な強度を有している。

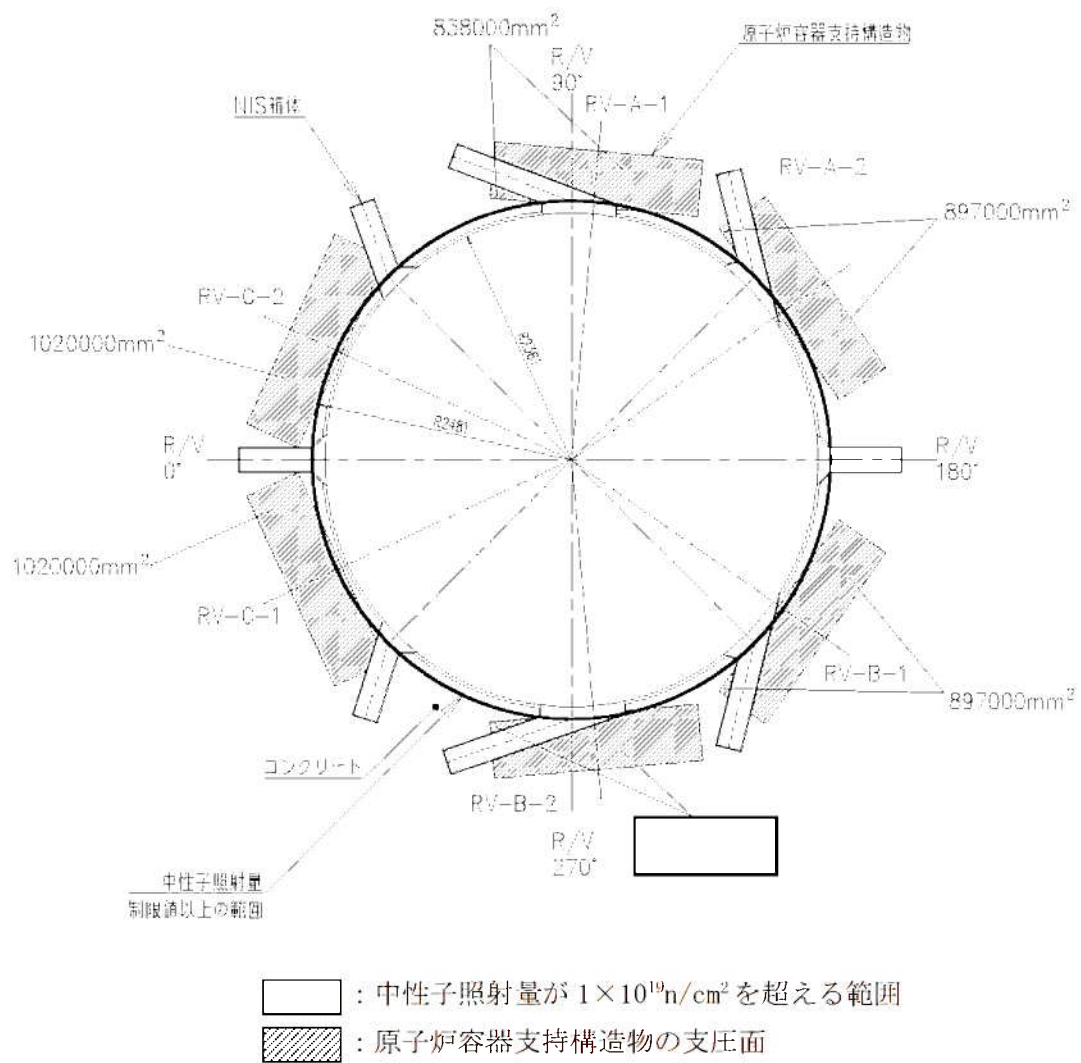


図 3-1 中性子線照射量が  $1 \times 10^{19} \text{n/cm}^2$  を超える範囲と原子炉容器支持構造物の支圧面との比較

中性子照射量が  $1 \times 10^{19} \text{n/cm}^2$  を超える範囲を考慮すると、支圧面積最小部位においては、欠損無の支圧面積   $\text{mm}^2$  が   $\text{mm}^2$  となる。

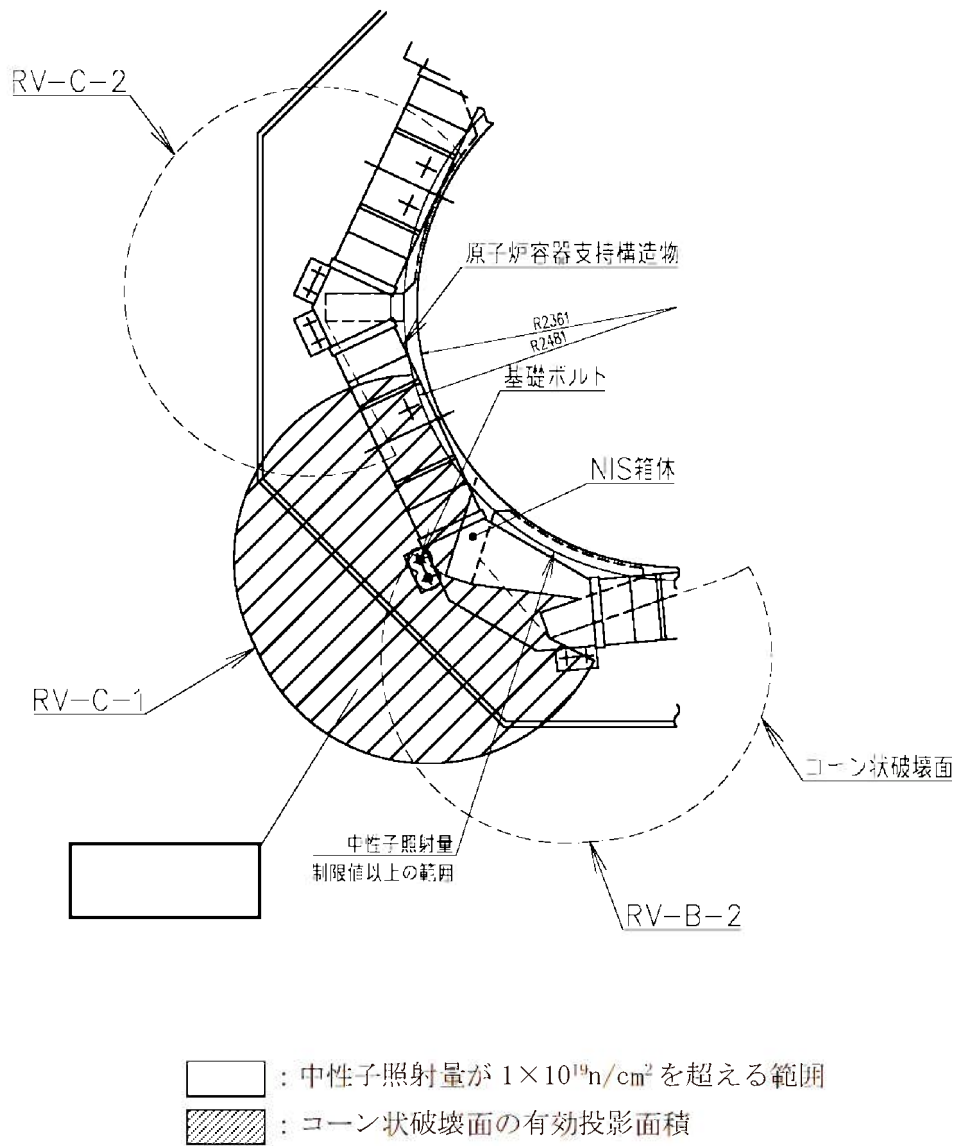


図 4-1 中性子線照射量が  $1 \times 10^{19} \text{n/cm}^2$  を超える範囲とコーン状破壊面の有効投影面積との比較

一部の有効投影面積に中性子照射量が  $1 \times 10^{19} \text{n/cm}^2$  を超える範囲を考慮すると、欠損無の有効投影面積   $\text{mm}^2$  が   $\text{mm}^2$  となる。

中性子照射量が  $1 \times 10^{19} \text{n/cm}^2$  を超える範囲を考慮した基準地震動に対する  
最大せん断ひずみの確認

川内原子力発電所 2 号機の 1 次遮蔽壁において、中性子照射量が  $1 \times 10^{19} \text{n/cm}^2$  を超える範囲のコンクリートが欠損したと仮定し、その範囲のコンクリート強度を期待しない場合の、最大せん断ひずみ量についての検討を実施した。

(1) 中性子照射を考慮しない場合の最大せん断ひずみ

川内原子力発電所 2 号機の内部コンクリート (1 次遮蔽壁) における、基準地震動に対する最大せん断ひずみは、約  $0.147 \times 10^{-3}$  である。

(出典：川内原子力発電所 2 号機 工事計画認可申請書 添付資料 5-3 原子炉格納施設の地震応答解析 (H29.5.15 認可))

(2) 中性子照射を考慮した場合の最大せん断ひずみ

せん断ひずみ  $\gamma$  は、以下の式で算出される。

$$\gamma = \tau / G$$

$\tau$  : せん断応力

$G$  : せん断弾性係数

ここで、 $\tau$  : せん断応力については、中性子照射量が  $1 \times 10^{19} \text{n/cm}^2$  を超える範囲のコンクリートが欠損したと仮定すると、断面積の比に反比例して増加する。

一方、 $G$  : せん断弾性係数は、コンクリートの物性値であることから、中性子照射の影響がない範囲の値は照射後においても変化がないといえる。

仮に中性子照射を考慮した場合の最大せん断ひずみについて、安全側に一次遮蔽壁のみの断面積比例で検討した場合、以下のとおりとなる。断面積の比率でも約  % 程度の影響であり、最大せん断ひずみ評価に影響を及ぼすものではないことが確認できる。

$$0.147 \times 10^{-3} \times \left( \frac{\text{断面積比}}{\text{断面積比}} \right) = \frac{\text{断面積比}}{\text{断面積比}}$$

タイトル	中性化の評価対象及び評価点の選定過程について
説明	<p>中性化の評価対象及び評価点の選定過程を以下に示す。</p> <p>1. 環境測定          中性化の進展度合いは、空気環境条件（二酸化炭素濃度、温度、相対湿度）の影響を受けることから、2019年から2020年に空気環境測定を実施した。</p> <p>1-1. 測定方法          環境測定に使用した機器を添付1「環境測定 使用機器」に示す。温度、相対湿度の測定は、2019年11月1日から2020年11月8日の期間で実施し、1時間間隔で連続測定を行った。二酸化炭素濃度の測定は、2019年11月から2020年11月の期間で毎月ごとに3日間を対象として測定を行った。</p> <p>1-2. 測定位置          二酸化炭素濃度、温度、相対湿度とも、建屋内外で1号炉、2号炉合わせて計378箇所にて測定を実施した。測定位置図を添付2「環境測定 測定位置図」に示す。</p> <p>2. 評価対象の選定過程          中性化の評価対象は、空気環境の影響を遮断する仕上げの状況、上記の環境測定の結果等に基づく中性化に及ぼす影響度の大きさを踏まえ、以下のとおり選定した。</p> <p>2-1. 仕上げ状況          代表構造物のうち、仕上げが無い箇所がある構造物を選定し、設置環境が屋内の構造物と屋外の構造物に分類する。屋外の構造物については、対象となる構造物が取水構造物のみであることから、取水構造物を評価対象として選定し、屋内については次項の中性化に及ぼす影響度の大きさを踏まえて選定した。</p> <p>2-2. 中性化に及ぼす影響度の大きさ          仕上げが無い箇所がある対象構造物のうち、設置環境が屋内の構造物から、環境測定の測定結果等に基づく中性化に及ぼす影響度が最も大きくなった原子炉補助建屋を選定した。なお、中性化に及ぼす影響度については、各環境条件（二酸化炭素濃度、温度、相対湿度）が入力値となる森永式を引用し、環境条件による係数によって算出した。影響度の算出結果を添付3「環境条件による影響度」に示す。なお、特別点検による中性化深さの点検箇所については、この影響度に応じて選定している。特別点検の結果を添付4「中性化深さの測定結果」に示す。</p>

### 3. 評価点の選定過程

中性化の評価点については、上記の選定過程による評価対象構造物（原子炉補助建屋、取水構造物）のうち、特別点検の結果などを踏まえて、以下のとおりに選定した。

#### 3-1. 原子炉補助建屋

原子炉補助建屋の各対象部位のうち、特別点検における中性化深さの測定結果の値が最も大きい外壁を対象とした。

#### 3-2. 取水構造物

取水構造物の各対象部位のうち、海水によりコンクリート表面が湿潤とならず、最も空気環境の影響を受ける気中帯を対象とした。

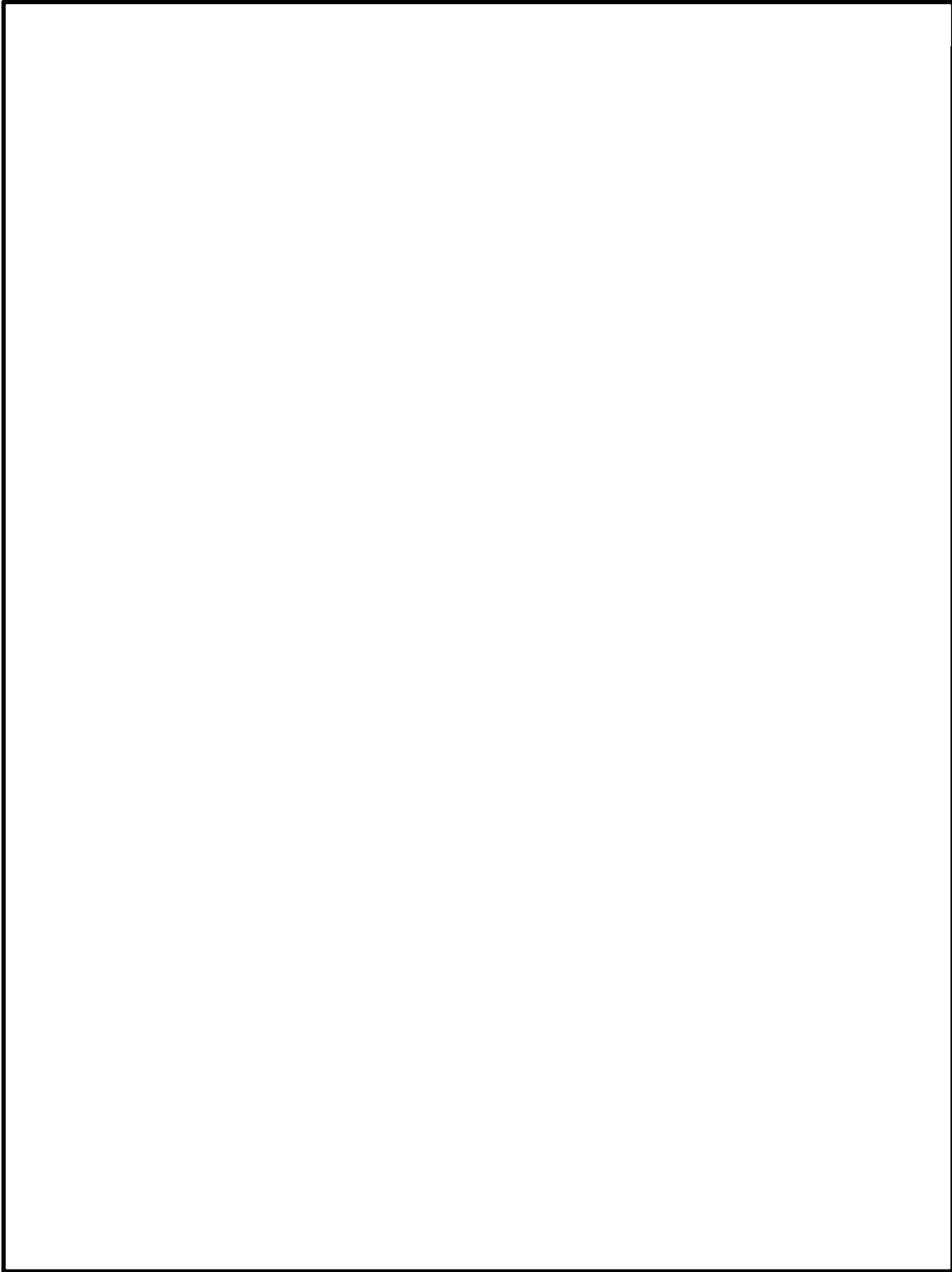
- 添付1 環境測定 使用機器
- 添付2 環境測定 測定位置図
- 添付3 環境条件による影響度
- 添付4 中性化深さの測定結果



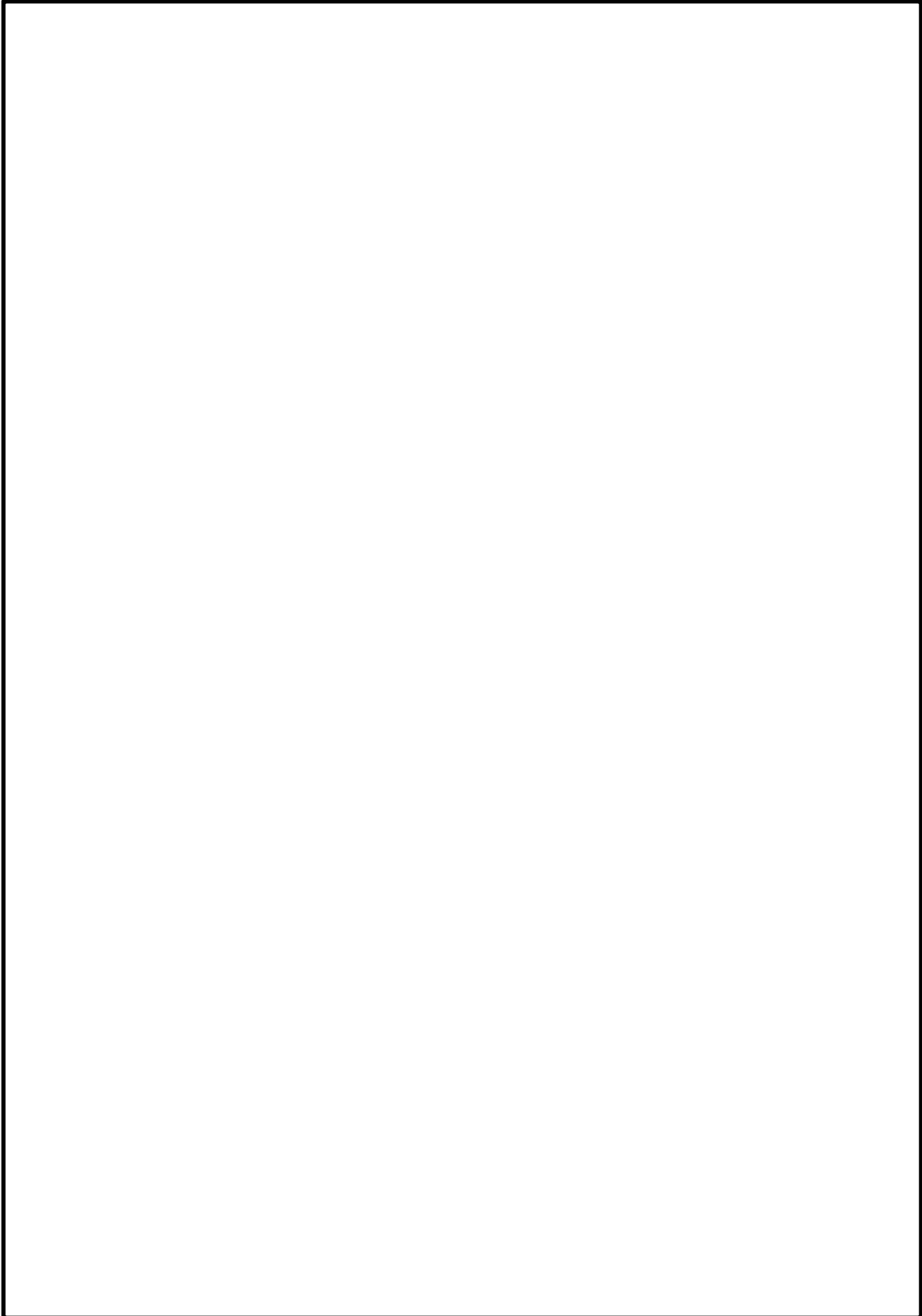
## 環境測定 使用機器

測定場所	測定項目	使用機器
構内各所	温度	温湿度計
	相对湿度	
	二酸化炭素濃度	二酸化炭素濃度計

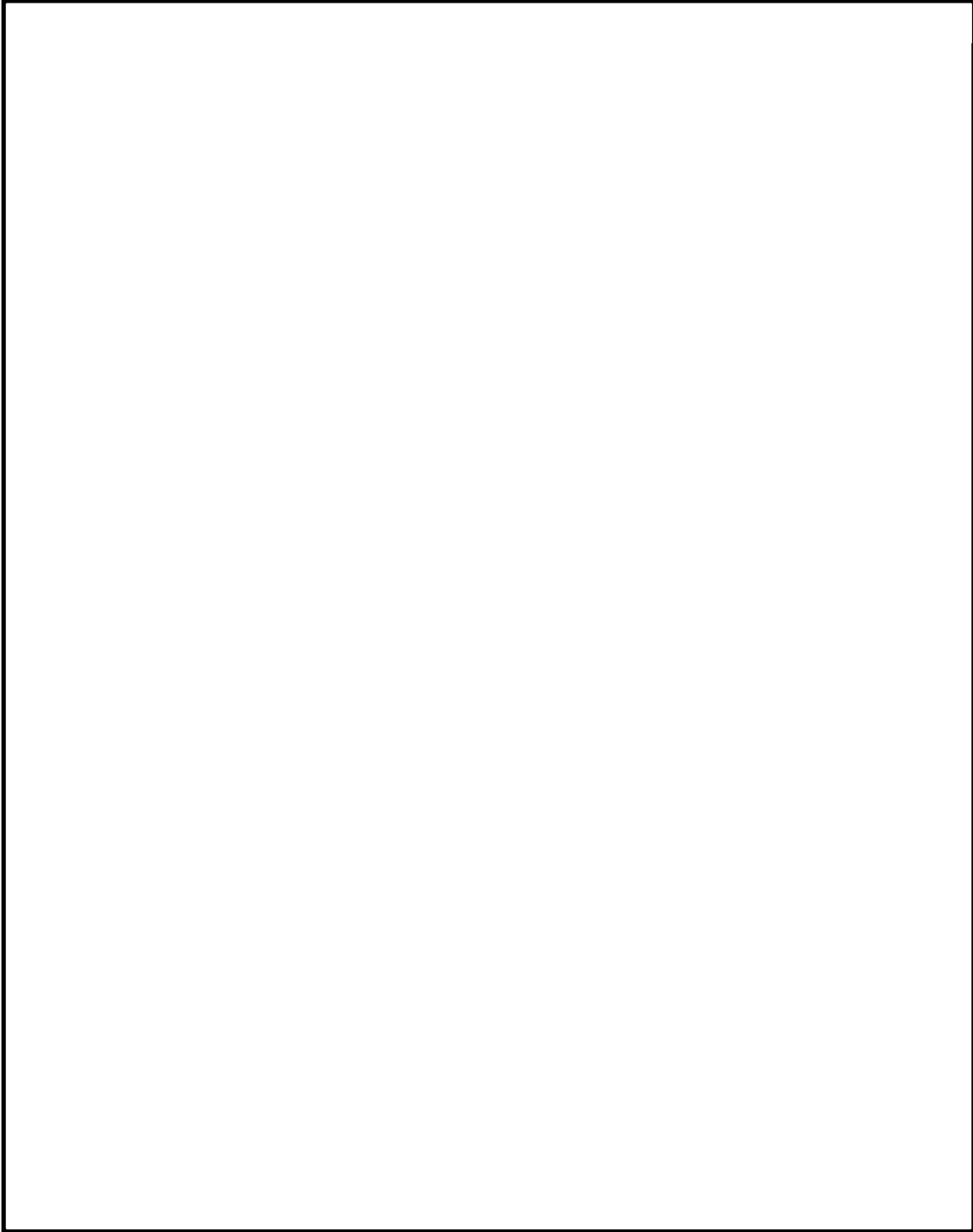
環境測定 測定位置図



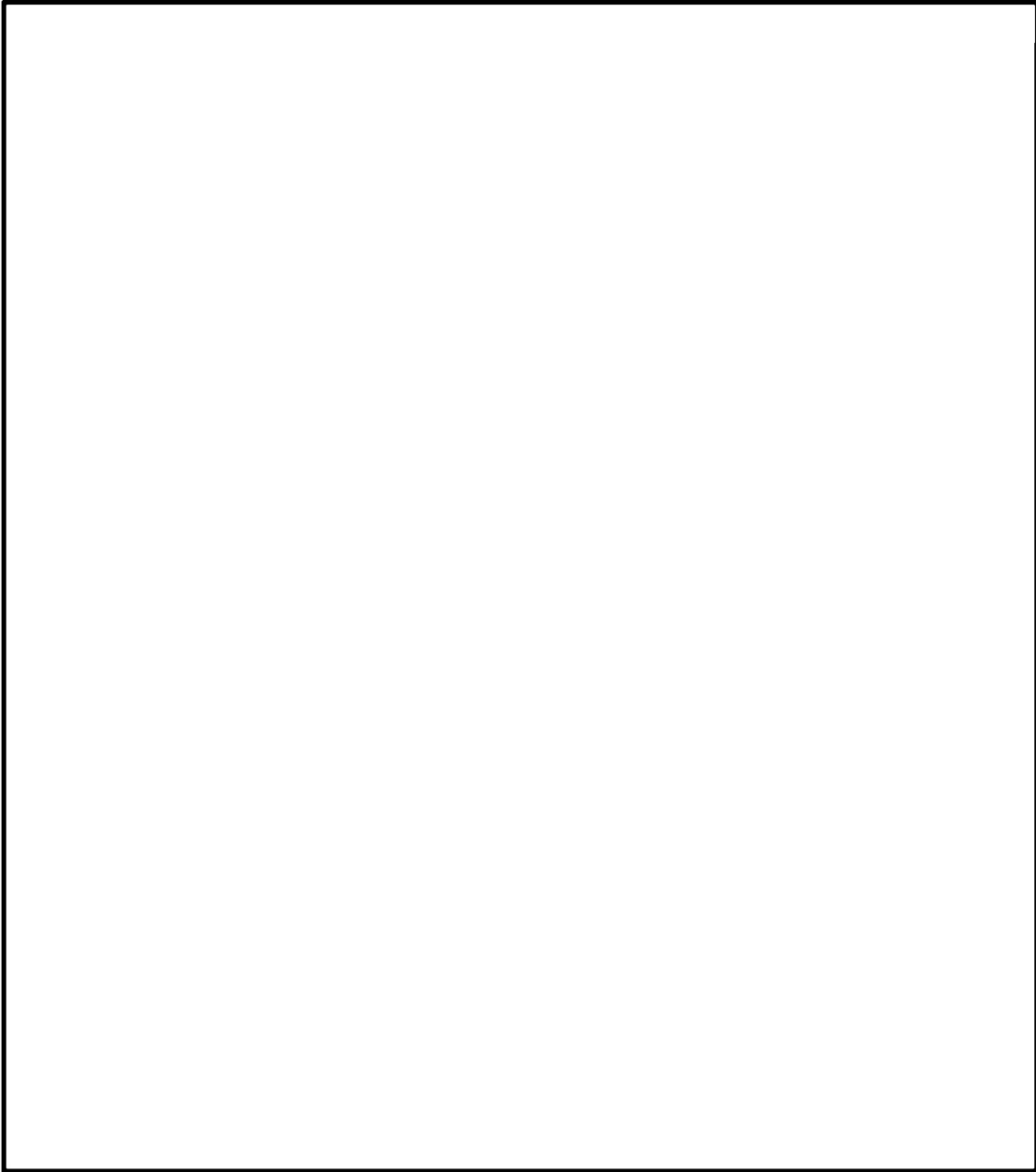
原子炉格納施設等、原子炉補助建屋



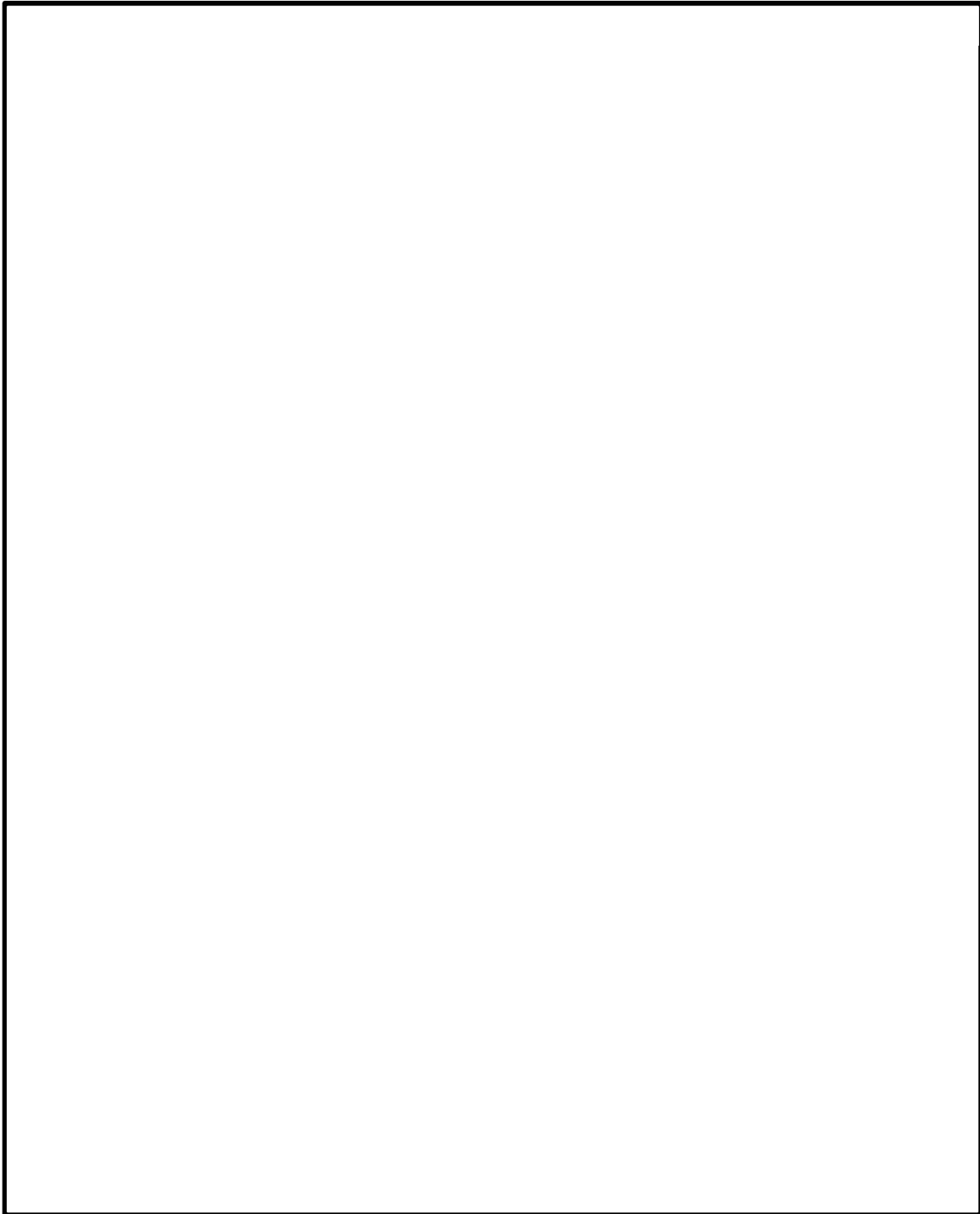
原子炉格納施設等、原子炉補助建屋



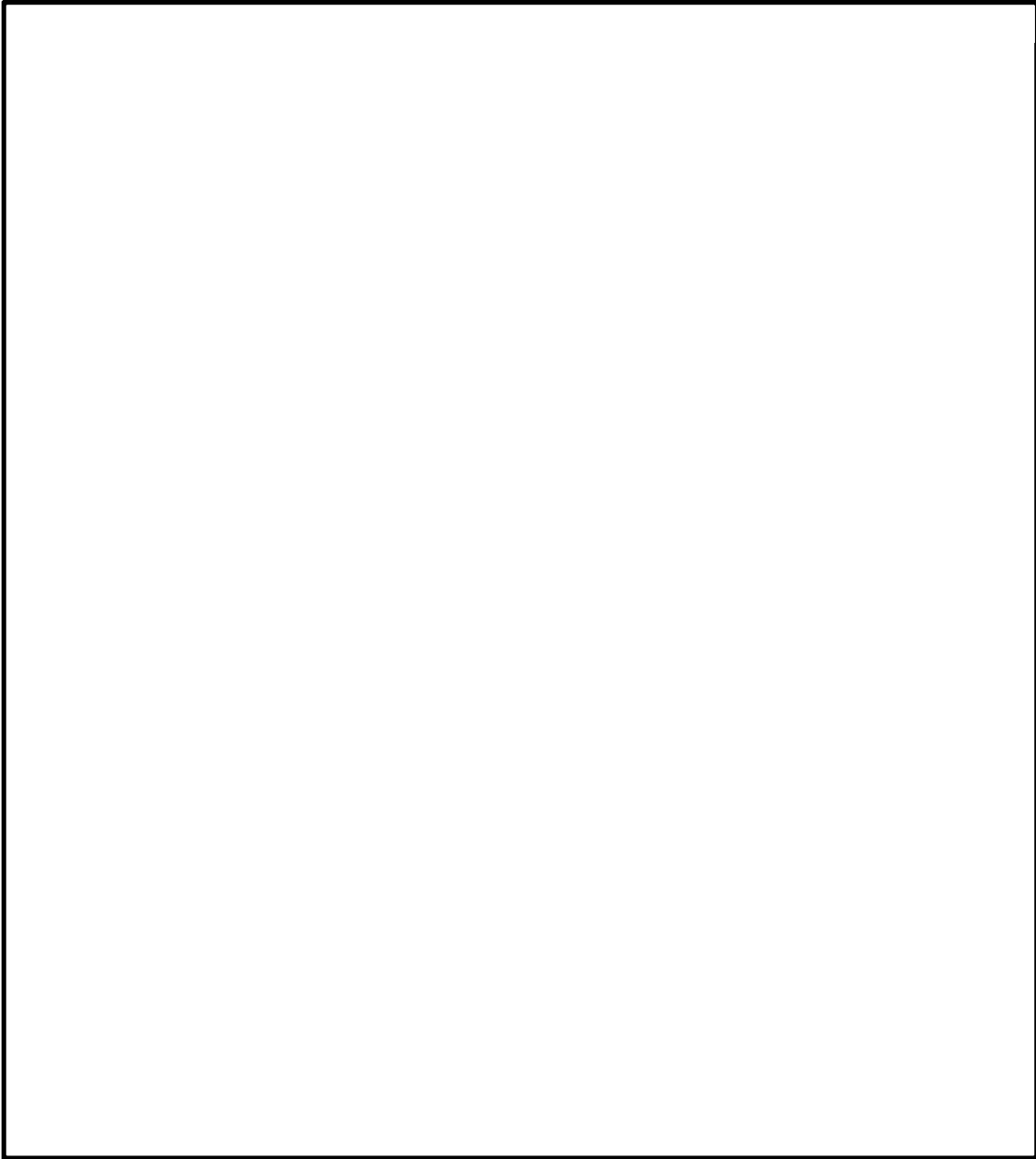
原子炉格納施設等、原子炉補助建屋、タービン建屋



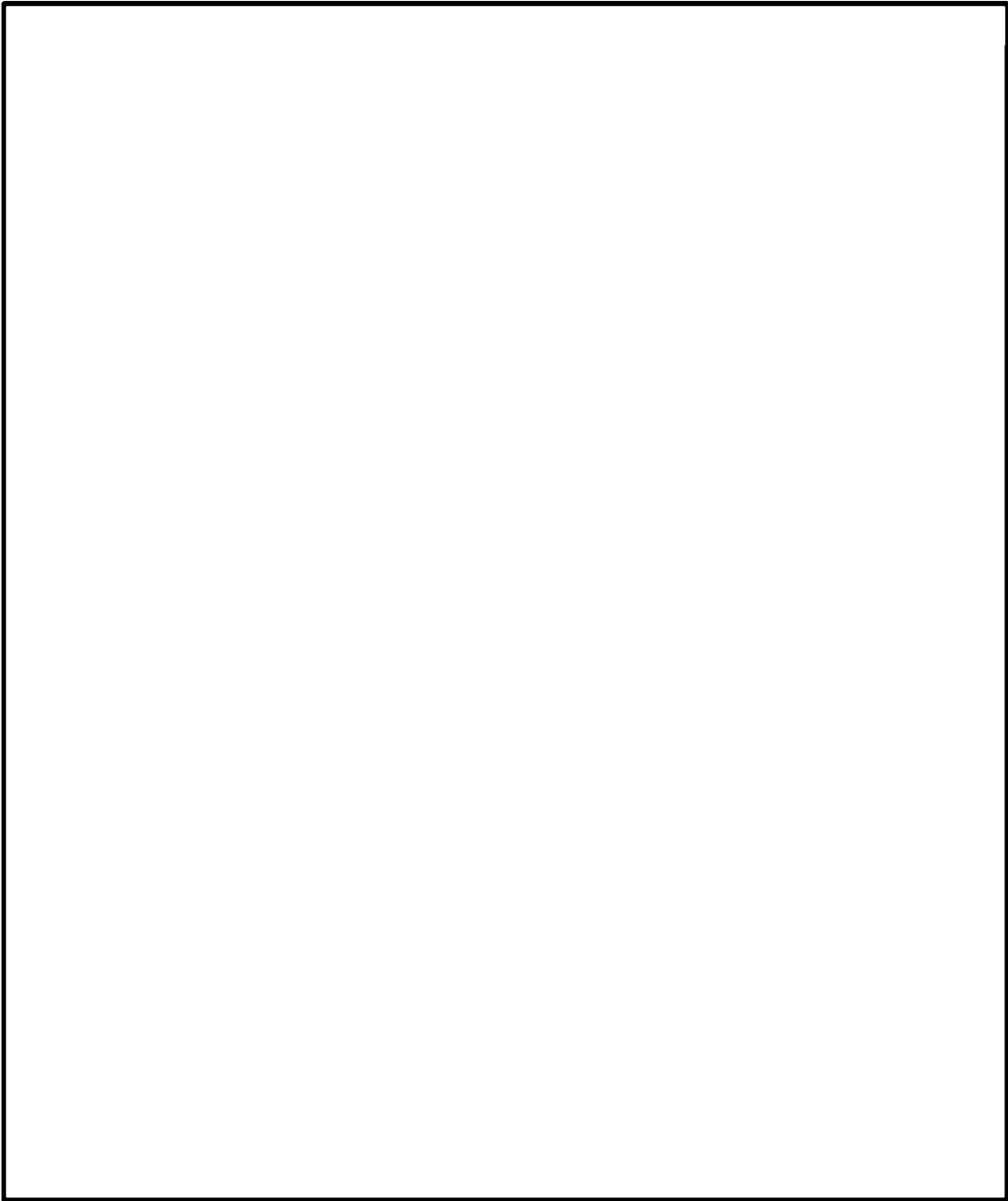
燃料取替用水タンク基礎 (配管トレンチ)



原子炉格納施設等、原子炉補助建屋、タービン建屋

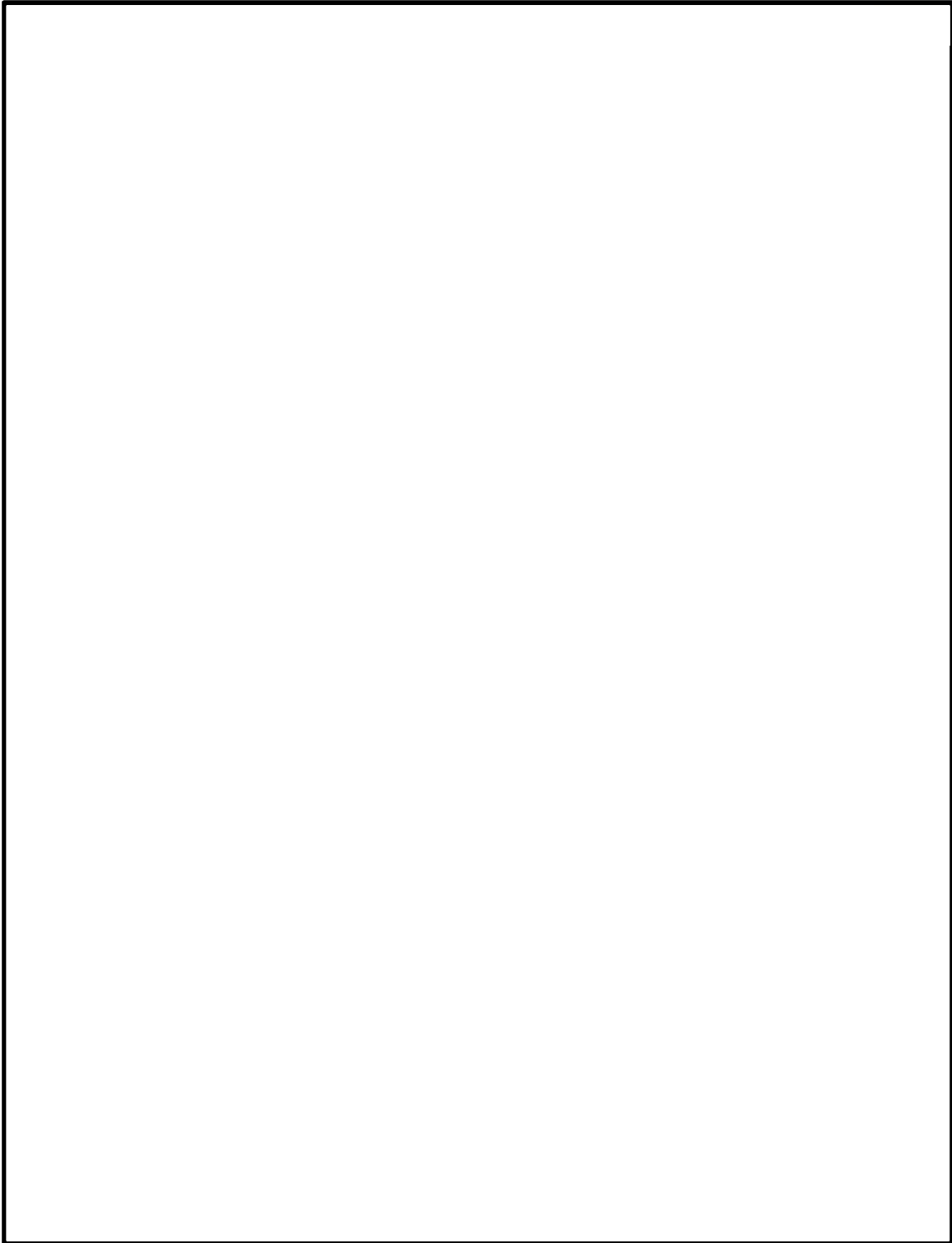


原子炉格納施設等、原子炉補助建屋、タービン建屋

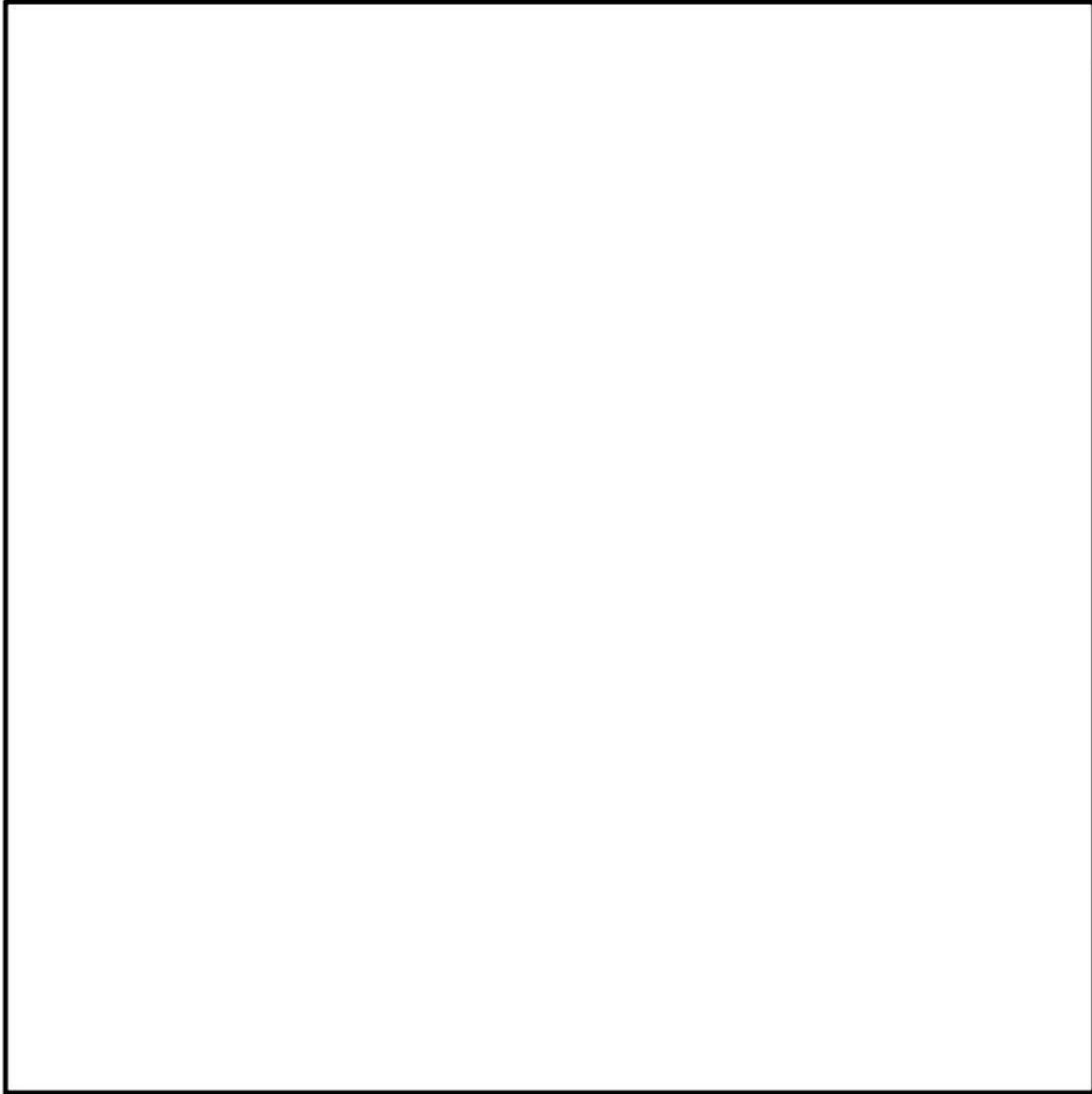


原子炉補助建屋





タービン建屋



取水構造物

## 環境条件による影響度

対象のコンクリート構造物	対象の部位	環境条件による影響度 <sup>※1,2</sup>	備考
原子炉格納施設等	外部遮蔽壁	0.195	
	内部コンクリート	0.273	塗装あり
	基礎マット	0.293	
原子炉補助建屋	外壁	0.326	
	内壁及び床	0.443	
	使用済み燃料プール	0.306	
	基礎マット	0.247	
タービン建屋	内壁及び床	0.269	
	基礎マット	0.179	
上記以外の構造物（安全機能を有する構造物又は常設重大事故等対処設備に属する構造物・安全機能を有する系統及び機器又は常設重大事故等対処設備に属する機器を支持する構造物に限る。）	燃料取替用水タンク 基礎	0.335	

測定期間：2019年11月1日～2020年11月8日

※1 対象構造物ごとに影響度が最も大きくなったものを示す

※2 森永式における環境条件による係数（下記赤部）から算出

$$x = \sqrt{C} \cdot (1.391 - 0.017 \cdot RH + 0.022 \cdot T) \cdot \frac{1}{\sqrt{5}} \cdot 2.44 \cdot R \cdot (4.6 \cdot w/c / 100 - 1.76) \cdot \sqrt{t}$$

x：中性化深さ (mm)

RH：湿度 (%)

T：温度 (°C)

w/c：水セメント比 (%)

t：材齢 (日)

R：中性化比率

C：炭酸ガス濃度 (%)

(1%=10,000ppm)

## 中性化深さの測定結果

対象のコンクリート構造物		対象の部位	コア No.	中性化深さ (mm)	平均中性化深さ <sup>※1</sup> (mm)	備考 <sup>※2</sup>		
原子炉格納施設等	外部遮蔽壁		1	16.6	19.2	60		
			2	20.4				
			3	20.7				
	内部コンクリート			1	1.3	1.3	60	
				2	2.0			
				3	0.6			
	基礎マット			1	36.7	33.4	100	
				2	32.1			
				3	31.3			
原子炉補助建屋	外壁			1	45.1	43.3	70	
				2	42.7			
				3	42.0			
	内壁及び床				1	5.1	5.3	70
					2	5.8		
					3	4.9		
	使用済み燃料プール				1	22.9	14.8	70
					2	11.5		
					3	9.9		
	基礎マット				1	32.0	30.6	70
					2	27.9		
					3	31.9		
タービン建屋	内壁及び床			1	38.8	20.4	95	
				2	14.4			
				3	8.1			
	基礎マット				1	5.9	4.0	80
					2	2.8		
					3	3.2		
取水槽	海中帯			1	0.0	0.5	85	
				2	0.0			
				3	1.5			
	干満帯				1	0.0	0.0	87
					2	0.0		
					3	0.0		
	気中帯				1	5.2	11.8	90
					2	22.3		
					3	7.9		
安全機能を有する系統及び機器又は常設重大事故等対処設備に属する機器を支持する構造物	原子炉格納施設内	上記「原子炉格納施設等」に含む						
	原子炉補助建屋内	上記「原子炉補助建屋」に含む						
	タービン建屋内 (タービン架台を含む。)	上記「タービン建屋」に含む						
上記以外の構造物（安全機能を有する構造物又は常設重大事故等対処設備に属する構造物・安全機能を有する系統及び機器又は常設重大事故等対処設備に属する機器を支持する構造物に限る。）	非常用ディーゼル発電用燃料油貯油槽基礎			1	3.4	4.0	70	
				2	4.0			
				3	4.5			
	燃料取替用水タンク基礎				1	3.0	3.4	70
					2	4.4		
					3	2.8		

※ 1 : コアサンプル 3 本の平均値

※ 2 : 当該箇所のかぶり厚さ (mm)

タイトル	中性化深さの推定値の算定過程及び結果について																					
説明	<p>調査時点及び運転開始後 60 年経過時点の中性化深さの推定値の算定過程（推定式、条件、パラメータ）及び結果を以下に示す。</p> <p>1. 推定式、条件、パラメータ  以下の中性化深さを推定する式を用いて評価を実施した。推定式の詳細、条件及びパラメータは、添付 1「中性化深さの推定値の算定過程及び結果」に示すとおり。</p> <ul style="list-style-type: none"> <li>・岸谷式</li> <li>・森永式</li> <li>・中性化深さの実測値に基づく<math>\sqrt{t}</math>式</li> </ul> <p>2. 結果  運転開始後 60 年経過時点の中性化深さの推定値が、鉄筋が腐食し始めるときの中性化深さを下回っていることを確認した。  中性化深さを評価した結果は、以下に示す。</p> <table border="1" data-bbox="408 954 1351 1227"> <thead> <tr> <th rowspan="2"></th> <th colspan="3">調査時点の中性化深さ</th> <th rowspan="2">運転開始後 60 年経過時点の中性化深さ<sup>*2</sup> (cm) (推定式)</th> <th rowspan="2">鉄筋が腐食し始める時の中性化深さ (cm)</th> </tr> <tr> <th>経過年数</th> <th>実測値 (cm)</th> <th>推定値<sup>*1</sup> (cm) (推定式)</th> </tr> </thead> <tbody> <tr> <td>原子炉補助建屋 (外壁 屋内面)</td> <td>37 年</td> <td>4.3</td> <td>3.7 (森永式)</td> <td>5.5 (<math>\sqrt{t}</math>式)</td> <td>9</td> </tr> <tr> <td>取水構造物 (気中帯)</td> <td>37 年</td> <td>1.2</td> <td>0.7 (岸谷式)</td> <td>1.5 (<math>\sqrt{t}</math>式)</td> <td>9</td> </tr> </tbody> </table> <p>* 1 : 岸谷式、森永式による評価結果のうち最大値を記載  * 2 : 岸谷式、森永式及び特別点検における中性化深さの実測値に基づく<math>\sqrt{t}</math>式による評価結果のうち最大値を記載</p> <p>添付 1 中性化深さの推定値の算定過程及び結果</p>		調査時点の中性化深さ			運転開始後 60 年経過時点の中性化深さ <sup>*2</sup> (cm) (推定式)	鉄筋が腐食し始める時の中性化深さ (cm)	経過年数	実測値 (cm)	推定値 <sup>*1</sup> (cm) (推定式)	原子炉補助建屋 (外壁 屋内面)	37 年	4.3	3.7 (森永式)	5.5 ( $\sqrt{t}$ 式)	9	取水構造物 (気中帯)	37 年	1.2	0.7 (岸谷式)	1.5 ( $\sqrt{t}$ 式)	9
	調査時点の中性化深さ			運転開始後 60 年経過時点の中性化深さ <sup>*2</sup> (cm) (推定式)	鉄筋が腐食し始める時の中性化深さ (cm)																	
	経過年数	実測値 (cm)	推定値 <sup>*1</sup> (cm) (推定式)																			
原子炉補助建屋 (外壁 屋内面)	37 年	4.3	3.7 (森永式)	5.5 ( $\sqrt{t}$ 式)	9																	
取水構造物 (気中帯)	37 年	1.2	0.7 (岸谷式)	1.5 ( $\sqrt{t}$ 式)	9																	

中性化深さの推定値の算定過程及び結果

□ : 中性化深さの推定に必要なパラメータ  
 □ : 推定結果

1. 岸谷式

	原子炉補助建屋		取水構造物	備考
	外壁	屋内面		
W : 水セメント比(%)	57.5		45.0	
α : 劣化外力係数	1.1		1.0	原子炉補助建屋(外壁 屋内面) : 実測値に基づく補正値 取水構造物(気中帯) : 屋外
β : 仕上材による係数	1.0		1.0	仕上げなし
γ : セメントによる係数	1.4		1.0	原子炉補助建屋(外壁 屋内面) : フライアッシュセメントB種 取水構造物(気中帯) : 普通ポルトランドセメント
調査時点の推定値(cm)	3.1		0.7	
運転開始後60年経過時点の推定値(cm)	3.9		0.9	

$$\text{岸谷式 } t = \frac{7.2}{R^2 \cdot (4.6 \cdot w - 1.76)^2} \cdot x^2$$

t : 深さ x まで中性化する期間(年) x : 中性化深さ(cm) w : 水セメント比(比) R : 中性化比率(R=α × β × γ)  
 α : 劣化外力の区分による係数 β : 仕上げ材による係数 γ : セメントによる係数

2. 森永式

	原子炉補助建屋		取水構造物	備考
	外壁	屋内面		
W/C : 水セメント比(%)	57.5		45.0	
R : 仕上材の中性化率	1.0		1.0	打ち放し仕上げ : 1.0
二酸化炭素濃度(%)	0.049		0.046	原子炉補助建屋(外壁 屋内面) : 実測値 取水構造物(気中帯) : 実測値
T : 温度(°C)	31.4		19.3	原子炉補助建屋(外壁 屋内面) : 実測値 取水構造物(気中帯) : 実測値
RH : 湿度(%)	35.5		75.5	原子炉補助建屋(外壁 屋内面) : 実測値 取水構造物(気中帯) : 実測値
調査時点の推定値(cm)	3.7		0.5	
運転開始後60年経過時点の推定値(cm)	4.7		0.6	

$$\text{森永式 } x = \sqrt{\frac{C}{5}} \cdot 2.44 \cdot R \cdot (1.391 - 0.017 \cdot RH + 0.022 \cdot T) \cdot (4.6 \cdot w/c / 100 - 1.76) \cdot \sqrt{t}$$

x : 中性化深さ (mm) c : 二酸化炭素濃度 (%) R : 中性化比率 RH : 相対湿度 (%)  
 w/c : 水セメント比 (%) T : 温度 (°C) t : 材齢 (日)

3. 実測値に基づく√t式

	原子炉補助建屋		取水構造物	備考
	外壁	屋内面		
中性化実測深さ (cm)	4.3		1.2	特別点検結果 (中性化深さの点検結果)
運転開始後60年経過時点の推定値 (cm)	5.5		1.5	

$$\sqrt{t}\text{式 } x = A \cdot \sqrt{t}$$

x : 中性化深さ (mm)  
 t : 中性化期間 (年)  
 A : 中性化速度係数 (中性化実測深さと中性化期間により算出)

日本建築学会「高耐久性鉄筋コンクリート造設計施工指針(案)・同解説(1991)」によると、中性化の進行は、二酸化炭素濃度の平方根に比例するとある。

ここで、岸谷式の原子炉補助建屋(外壁 屋内面)に用いる劣化外力係数の算出にあたっては、川内原子力発電所構内の屋外での二酸化炭素濃度の実測値を基準として、原子炉補助建屋(外壁 屋内面)での二酸化炭素濃度の実測値を除した値の平方根で算出した。

実測値による劣化外力係数の算出結果は、原子炉補助建屋(外壁 屋内面)で「1.03」であった。そこで、計算に用いる劣化外力係数には、保守的に「1.1」を採用することとした。

- ・原子炉補助建屋(外壁 屋内面)

$$\text{実測値による劣化外力係数 } \alpha = \sqrt{\frac{C}{C_0}} = \sqrt{\frac{487}{462}} = 1.03 \rightarrow 1.1$$

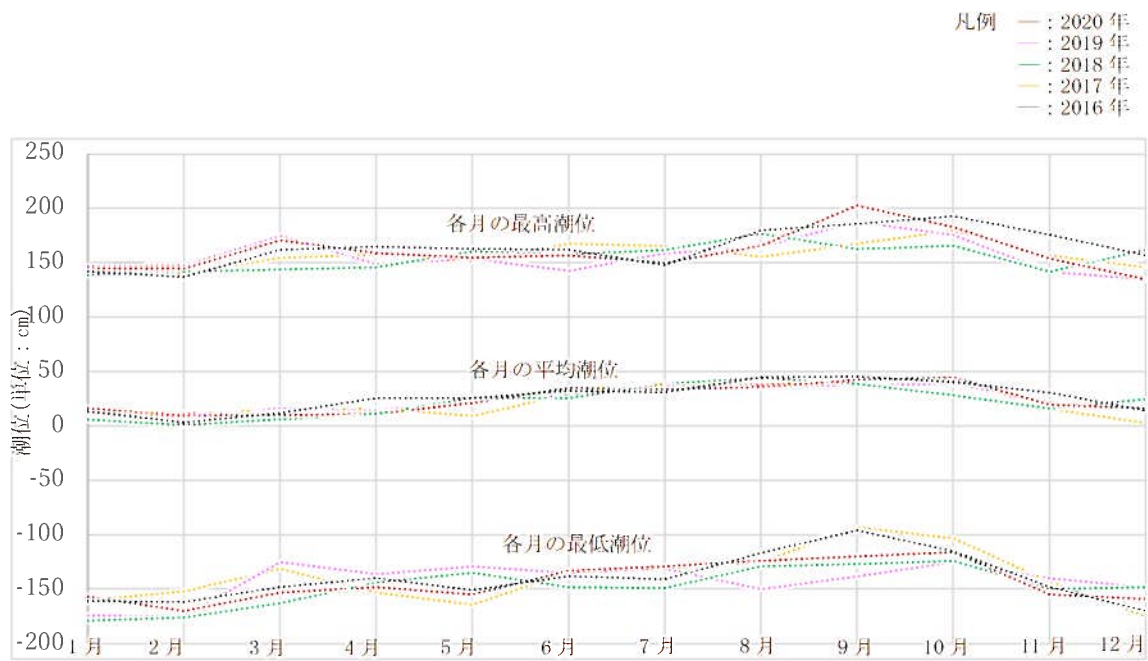
C : 原子炉補助建屋(外壁 屋内面)の二酸化炭素濃度の実測値(487ppm)

C<sub>0</sub> : 屋外の二酸化炭素濃度の実測値(462ppm)

<p>タイトル</p>	<p>塩分浸透の評価対象及び評価点の選定過程について</p>
<p>説明</p>	<p>塩分浸透の代表構造物の取水構造物について、高経年化技術評価審査マニュアル（JNES-RE-2013-9012）に基づき、環境条件が異なる気中帯、干満帯及び海中帯をそれぞれ評価点として選定した。</p> <p>なお、気中帯、干満帯及び海中帯については、「川内原子力発電所 発電用原子炉設置変更許可書」に基づき設定している。</p> <p>また、川内原子力発電所における 2016 年 1 月～2020 年 12 月の期間の潮位を確認しており、大幅な潮位変化がないことを確認している。</p> <p>それぞれの評価点については、以下に示すとおりであり、2016 年 1 月～2020 年 12 月の潮位変化を添付－ 1 に示す。</p> <p>気中帯：H. W. L. (T. P. +1. 38m) を超える位置  干満帯：T. P. +1. 38m 以下、T. P. -1. 72m 以上の位置  海中帯：L. W. L. (T. P. -1. 72m) 未満の位置</p> <p>添付 1      2016 年 1 月～2020 年 12 月までの潮位変化</p>



添付 1

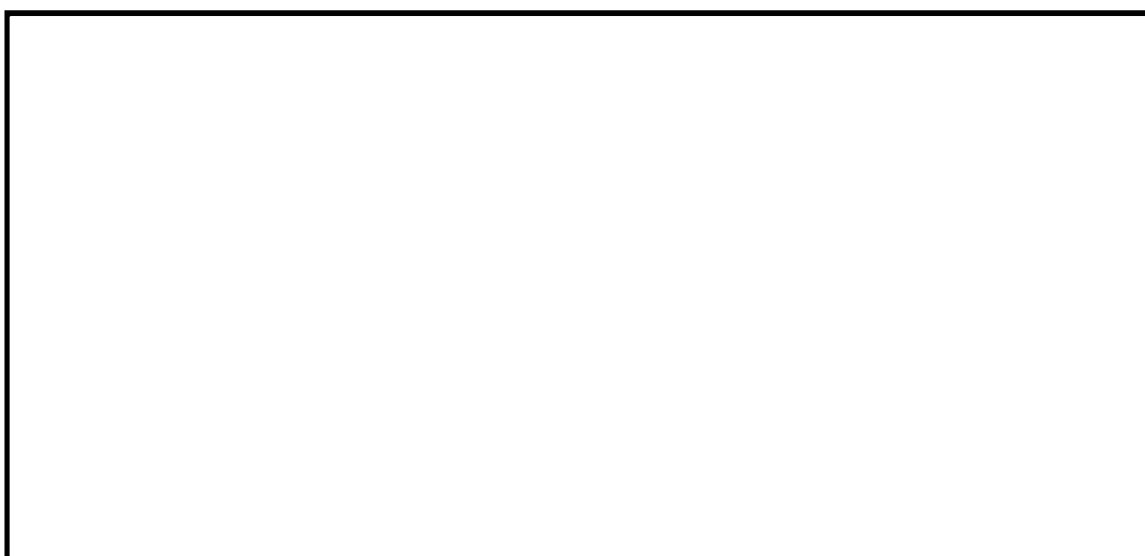
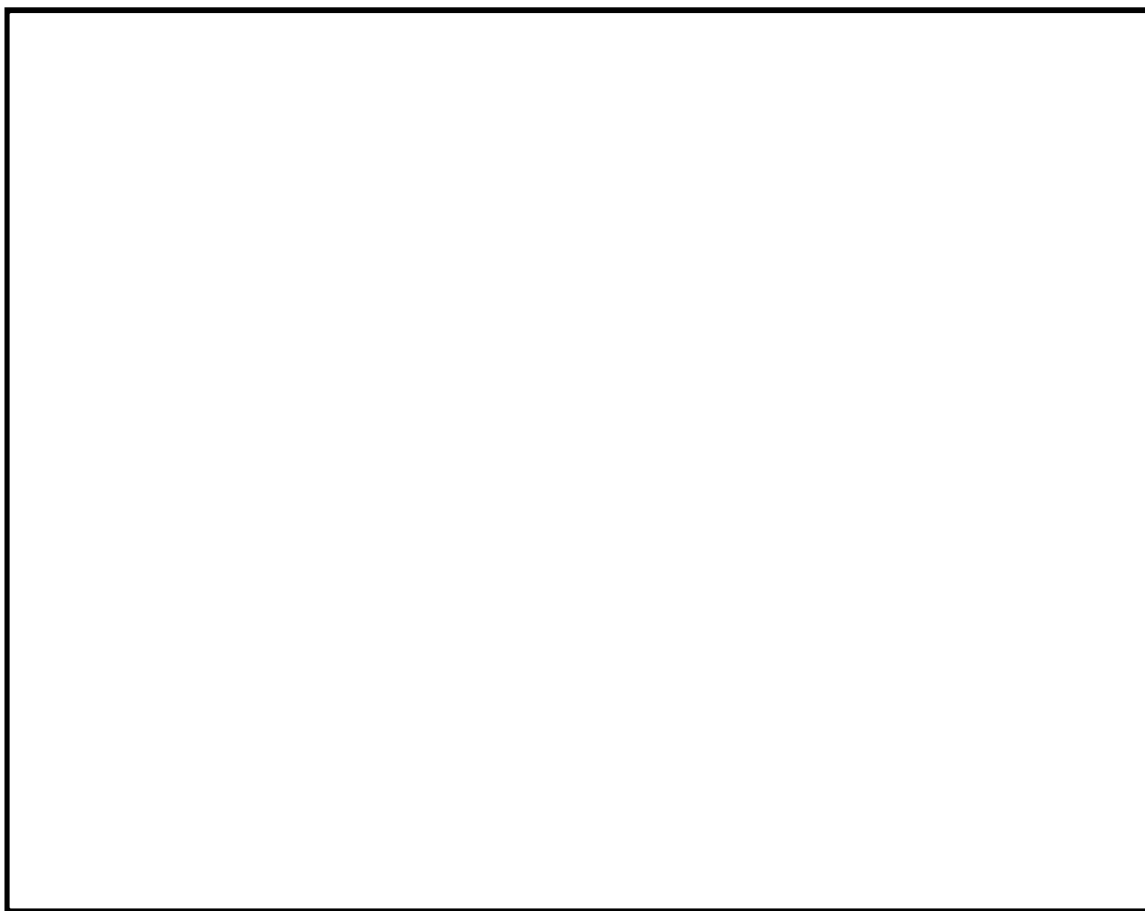


2016年～2020年における各月の潮位変化(最高潮位・平均潮位・最低潮位)

タイトル	塩化物イオン濃度の測定位置、測定方法、測定結果について
説明	<p>塩化物イオン濃度の測定位置、測定方法、測定結果を以下に示す。</p> <ol style="list-style-type: none"><li>1. 測定位置 添付1「塩化物イオン濃度の測定位置図」に示すとおり。なお、海水の飛沫に関する整理を添付2「海水の飛沫環境による塩分浸透への影響」に示す。</li><li>2. 測定方法 JIS A 1154:2020「硬化コンクリート中に含まれる塩化物イオンの試験方法」による。</li><li>3. 測定結果 添付3「塩化物イオン濃度及び量の測定結果」に示すとおり。</li></ol> <p>添付1 塩化物イオン濃度の測定位置図 添付2 海水の飛沫環境による塩分浸透への影響 添付3 塩化物イオン濃度及び量の測定結果</p>

塩化物イオン濃度の測定位置図

凡例 (壁部) (床部)  
▼ ● : 測定位置 (試験実施年)



※ 測定部分の中心位置

## 海水の飛沫環境による塩分浸透への影響

代表構造物のうち、取水構造物は海水に接触するため供給塩分量が多い構造物であり、海水とその飛沫の影響を多く受ける環境下にある。

以下において、海水の飛沫環境を対象とした場合の塩化物イオンの浸透（塩分浸透）について示す。

## ①「気中帯・干満帯・海中帯」の海水の飛沫環境について

塩化物イオン濃度を測定した「気中帯・干満帯・海中帯」の環境の違いについて、別紙10に示す潮位変化データ（2016年1月～2020年12月）を踏まえ、表1において整理した。

表1 塩化物イオン濃度を測定した「気中帯・干満帯・海中帯」の環境の違い

塩化物イオン濃度測定位置	気中帯	干満帯	海中帯
	T. P. +4.85m	T. P. +0.5m	T. P. -14.80m～-2.22m
潮位変化 (2016年1月～ 2020年12月)	・最高潮位（平均） T. P. +1.59m	・最高潮位（平均） T. P. +1.59m ・最低潮位（平均） T. P. -1.42m ・平均潮位（平均） T. P. +0.24m	・最低潮位（平均） T. P. -1.42m
環境	外気環境	塩化物イオン濃度測定位置が平均潮位を上回っていることから、コンクリート表面が海面より上に長期間現れていることが多い	常時海水に浸かる環境



図1 干満帯の塩化物イオン濃度測定位置と潮位変化

表1及び図1に示すとおり、「気中帯」である壁は最高潮位(T.P. +1.59m)から十分高い位置ではあるが、外気環境であるため潮風による飛沫塩分を受けてコンクリート表面が乾湿を繰り返している環境である。

また、「干満帯」については、平均潮位より高い位置にあることから、コンクリート表面が海水面より上に長時間現れていることが多い状況であり、海水の飛沫を受けてコンクリート表面が乾湿を繰り返している環境である。

以上から、「干満帯」については、一時的に海水の飛沫を受ける環境にあると考える。

## ②海水の飛沫環境を対象とした場合の塩化物イオンの浸透（塩分浸透）について

表2に、「気中帯」及び「干満帯」の海水の飛沫環境における塩化物イオンの浸透（塩分浸透）の状況を示す。

なお、塩化物イオンの浸透は、コンクリートの乾湿の繰り返しによる水の移動（移流）が関係すること、及び特に海洋環境では、乾湿の繰り返しの影響が大きい飛沫帯のように、常に海水に接してはいないが乾湿が繰り返し起きるとコンクリート表層部分に塩化物イオンが浸透しやすいと、日本コンクリート工学会「コンクリート診断技術'21」に示されている。

表2 「気中帯」及び「干満帯」の塩化物イオンの浸透（塩分浸透）の状況

	海水の飛沫を受けるエリア	
	気中帯	干満帯
海水の飛沫環境	潮風のみによる飛沫塩分を受ける環境。	コンクリート表面が海面より上に長時間現れていることが多い環境（一時的に海水の飛沫を受ける環境）。
塩化物イオンの浸透（塩分浸透）の状況	塩化物イオン量は、海水の飛沫の影響に左右されるが、飛沫した海水の他に雨水によるコンクリート表面の乾湿繰り返しによって、コンクリートの水分が移動（移流）して塩化物イオンが浸透する。	塩化物イオン量は、気中帯と同様に海水の飛沫の影響により左右されるが、左記の気中帯と比べて海水の飛沫量は多い環境である。また、海水の飛沫による乾湿の繰り返しによって、コンクリートの水分が移動（移流）して塩化物イオンが浸透する。 一方、海中帯は常時海水に浸かっている環境であり、塩化物イオン量は多いが乾湿の繰り返しはされない環境である。 このことから、一時的に飛沫を受ける環境である干満帯は、気中帯及び海中帯より多く塩化物イオンがコンクリート表層に浸透し易い環境である。

## 塩化物イオン濃度及び量の測定結果\*

## 取水槽気中帯の塩化物イオン濃度及び量の測定結果

コア 番号	単位	塩化物イオン濃度 (%) 及び量 (kg/m <sup>3</sup> )					
		0～20mm	20～40mm	40～60mm	60～80mm	80～100mm	100～120mm
SP-ci-2u	%	0.09	0.11	0.08	0.06	0.06	0.06
8-J-①	kg/m <sup>3</sup>	2.04	2.31	1.67	1.35	1.41	1.35
SP-ci-2u	%	0.07	0.08	0.06	0.06	0.06	0.06
8-J-②	kg/m <sup>3</sup>	1.64	1.72	1.43	1.32	1.23	1.29
SP-ci-2u	%	0.08	0.08	0.07	0.06	0.06	0.06
8	kg/m <sup>3</sup>	1.77	1.82	1.56	1.36	1.39	1.31
平均値	%	0.08	0.09	0.07	0.06	0.06	0.06
	kg/m <sup>3</sup>	1.82	1.95	1.55	1.34	1.34	1.32

## 取水槽干満帯の塩化物イオン濃度及び量の測定結果

コア 番号	単位	塩化物イオン濃度 (%) 及び量 (kg/m <sup>3</sup> )					
		0～20mm	20～40mm	40～60mm	60～80mm	80～100mm	100～120mm
SP-ci-2u	%	0.44	0.31	0.28	0.24	0.16	0.12
4-J-①	kg/m <sup>3</sup>	9.55	6.78	6.12	5.21	3.41	2.49
SP-ci-2u	%	0.46	0.33	0.23	0.16	0.13	0.08
4-J-②	kg/m <sup>3</sup>	9.94	7.06	4.88	3.55	2.78	1.75
SP-ci-2u	%	0.38	0.30	0.24	0.16	0.13	0.08
4	kg/m <sup>3</sup>	8.34	6.56	5.29	3.52	2.74	1.83
平均値	%	0.43	0.31	0.25	0.19	0.14	0.09
	kg/m <sup>3</sup>	9.28	6.80	5.43	4.09	2.98	2.02

## 取水槽海中帯の塩化物イオン濃度及び量の測定結果

コア 番号	単位	塩化物イオン濃度 (%) 及び量 (kg/m <sup>3</sup> )					
		0～20mm	20～40mm	40～60mm	60～80mm	80～100mm	100～120mm
SP-ci-2u	%	0.46	0.30	0.13	0.06	0.05	0.05
1	kg/m <sup>3</sup>	9.80	6.44	2.73	1.26	1.11	1.10
SP-ci-2u	%	0.29	0.32	0.21	0.18	0.12	0.12
2	kg/m <sup>3</sup>	6.47	7.13	4.74	3.95	2.59	2.65
SP-ci-2u	%	0.29	0.30	0.22	0.15	0.10	0.08
3	kg/m <sup>3</sup>	6.48	6.54	4.95	3.33	2.21	1.79
平均値	%	0.35	0.31	0.19	0.13	0.09	0.08
	kg/m <sup>3</sup>	7.58	6.70	4.14	2.85	1.97	1.85

※塩化物イオン量の測定結果のグラフ表示については、別紙12のうち添付2「拡散方程式の回帰分析と鉄筋腐食減量の算定について」に示す。