

柏崎刈羽原子力発電所第6号機 設計及び工事計画審査資料	
資料番号	KK6 補足-028-10-1 改0
提出年月日	2023年10月16日

機電設備の耐震計算書の作成について

2023年10月

東京電力ホールディングス株式会社

柏崎刈羽原子力発電所第6号機
耐震性に関する説明書に係る補足説明資料
機電設備の耐震計算書の作成について

目次

1. 目的	1
2. 適用範囲	1
3. 基本方針	1
4. 機電設備耐震計算書の分類と構成について	2
5. 耐震計算書記載注意事項	3

参考図書

付録-1	基本方針(VI-2-1-14 の添付資料) を呼び込む設備の耐震計算書 (Fパターン「横軸ポンプ」の耐震計算書記載例)
付録-2	基本方針(VI-2-1-14 の添付資料) を呼び込む設備の耐震計算書 (Fパターン「容器」の耐震計算書記載例)
付録-3	基本方針(VI-2-1-14 の添付資料) を呼び込む設備の耐震計算書 (Fパターン「たて軸ポンプ」の耐震計算書記載例)
付録-4	基本方針(VI-2-1-14 の添付資料) を呼び込む設備の耐震計算書 (Fパターン「計器ラック」の耐震計算書記載例)
付録-5	機能維持評価で新たな検討を実施する場合
付録-6	個別に地震応答解析の説明が必要な設備の耐震計算書 (Aパターンの耐震計算書記載例)
付録-7-1	個別に地震応答解析の説明が必要な設備の耐震計算書 (C-1パターン「解析」の耐震計算書記載例)
付録-7-2	個別に地震応答解析の説明が必要な設備の耐震計算書 (C-2パターン「手計算」の耐震計算書記載例)
付録-8	個別に地震応答解析の説明が必要な設備の耐震計算書 (Dパターンの耐震計算書記載例)
付録-9	機能維持評価のみを確認する設備の耐震計算書 (Eパターンの耐震計算書記載例)
付録-10	基本方針(VI-2-1-14 の添付資料) を呼び込む設備の耐震計算書 (Fパターン「管」の耐震計算書記載例)

1. 目的

新規制基準を適用するに当たり、建設時の工事計画認可申請等既工認と比べて耐震計算を必要とする設備の種類・数が増加し、これに伴い、記載内容も既工認の記載事項には収まらない多様なものとなった。本資料「機電設備の耐震計算書の作成について」は、耐震計算書を地震応答解析、応力評価手法等による分類を行い、それぞれの分類において耐震計算書の構成・記載程度について整理することで、耐震計算書の品質向上に資するものである。

本資料及びKK6 補足-001「設計及び工事の計画認可申請書における本文及び添付書類の作成要領について」（以下「グランドルール」という。）は、耐震計算書作成の手引きとして使用するものであり、設備や評価手法の独自性を踏まえて、本資料と異なる記載を妨げるものではない。

2. 適用範囲

本資料は、柏崎刈羽原子力発電所第6号機の設計及び工事の計画認可申請における添付書類のうち「VI-2 耐震性に関する説明書」及び「VI-2-別添」の機電設備に適用するものとする。

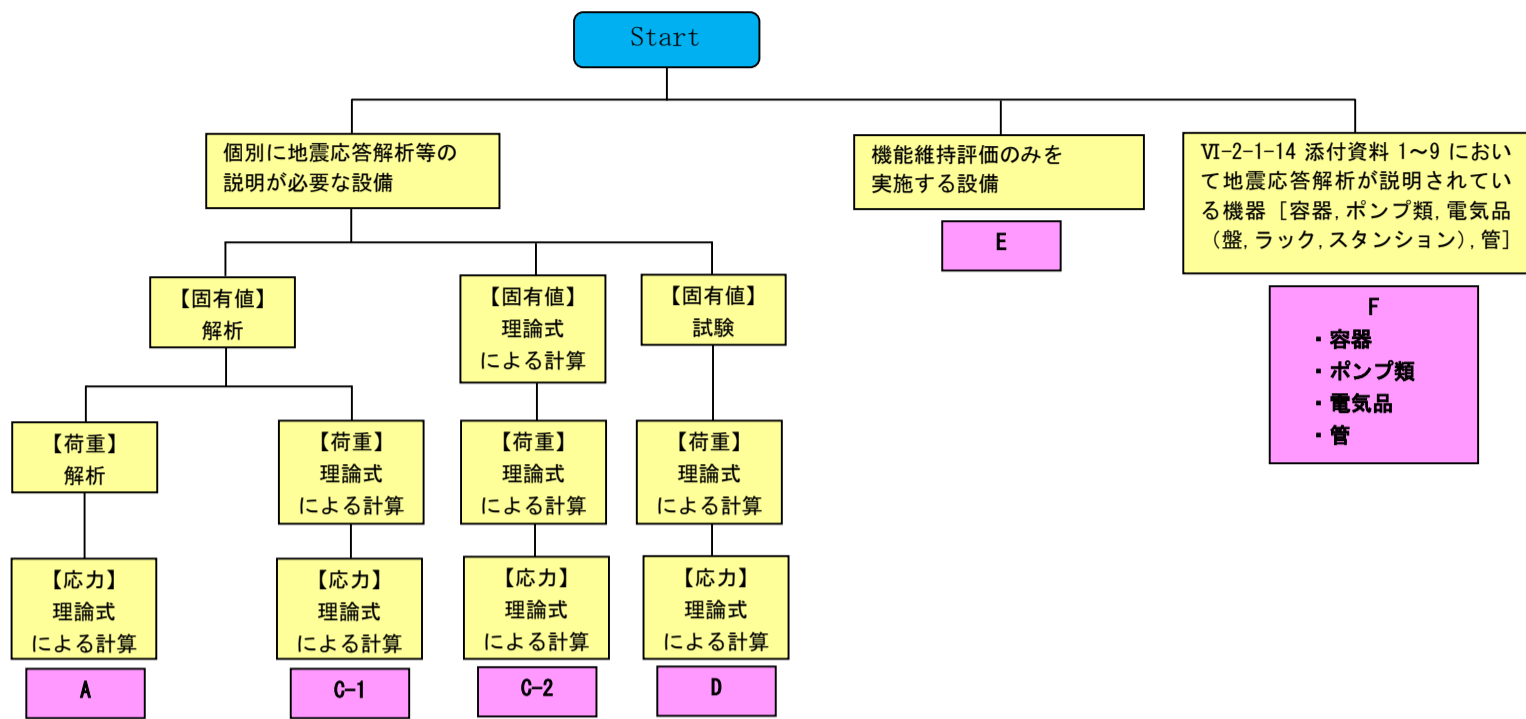
3. 基本方針

耐震計算書の品質向上のため、耐震計算書は評価手法に基づき体系的に分類し、同じ分類に属する耐震計算書においては章構成、内容、用語等をできるだけ統一的な記載とする。具体的には以下の方針に基づいて本資料を作成し、本資料を耐震計算書の記載の手引きとして活用する。

- ・耐震計算書を分類し、分類ごとに章構成をできるだけ統一する。
- ・分類に当たっては耐震計算書分類のフロー図を作成し、これに基づき耐震計算書を分類する。
- ・分類は地震応答解析、応力評価方法等により分類する。

4. 機電設備耐震計算書の分類と構成について

図 4-1 に機電設備耐震計算書の分類と各分類の構成を示す。



パターン	A [付録-6 参照]	C-1 [付録-7-1 参照]	C-2 [付録-7-2 参照]	D [付録-8 参照]	E [付録-9 参照]
該当設備 (例)	水圧制御ユニットなど	可燃性ガス濃度制御系再結合装置など	非常用ディーゼル発電設備など	主蒸気管放射線モニタなど	残留熱除去系熱交換器入口温度など
計算書構成 (目次)	<ol style="list-style-type: none"> 概要・・・・・・・・・・① 一般事項・・・・・・・・・・② <ol style="list-style-type: none"> 配置概要*1 構造計画 評価方針 適用規格・基準等 記号の説明 計算精度と数値の丸め方 評価部位・・・・・・・・・・③ 地震応答解析及び構造強度評価・・・・・・・・・・④ <ol style="list-style-type: none"> 地震応答解析及び構造強度評価方法 荷重の組合せ及び許容応力 解析モデル及び諸元 固有周期 設計用地震力 計算方法 計算条件 応力の評価 機能維持評価*2, *3・・・・・・・・・・⑧ <ol style="list-style-type: none"> (動的 or 電氣的) 機能維持評価方法 評価結果*4・・・・・・・・・・⑩ <ol style="list-style-type: none"> 設計基準対象施設としての評価結果 重大事故等対処設備としての評価結果 	<ol style="list-style-type: none"> 概要・・・・・・・・・・① 一般事項・・・・・・・・・・② <ol style="list-style-type: none"> 配置概要*1 構造計画 評価方針 適用規格・基準等 記号の説明 計算精度と数値の丸め方 評価部位・・・・・・・・・・③ 固有周期・・・・・・・・・・④ <ol style="list-style-type: none"> 固有値解析方法 解析モデル及び諸元 固有値解析結果 構造強度評価・・・・・・・・・・⑥ <ol style="list-style-type: none"> 構造強度評価方法 荷重の組合せ及び許容応力 設計用地震力 計算方法 計算条件 応力の評価 機能維持評価*2, *3・・・・・・・・・・⑧ <ol style="list-style-type: none"> (動的 or 電氣的) 機能維持評価方法 評価結果*4・・・・・・・・・・⑩ <ol style="list-style-type: none"> 設計基準対象施設としての評価結果 重大事故等対処設備としての評価結果 	<ol style="list-style-type: none"> 概要・・・・・・・・・・① 一般事項・・・・・・・・・・② <ol style="list-style-type: none"> 配置概要*1 構造計画 評価方針 適用規格・基準等 記号の説明 計算精度と数値の丸め方 評価部位・・・・・・・・・・③ 固有周期・・・・・・・・・・④ <ol style="list-style-type: none"> 固有周期の計算方法 固有周期の計算条件 固有周期の計算結果 構造強度評価・・・・・・・・・・⑥ <ol style="list-style-type: none"> 構造強度評価方法 荷重の組合せ及び許容応力 設計用地震力 計算方法 計算条件 応力の評価 機能維持評価*2, *3・・・・・・・・・・⑧ <ol style="list-style-type: none"> (動的 or 電氣的) 機能維持評価方法 評価結果*4・・・・・・・・・・⑩ <ol style="list-style-type: none"> 設計基準対象施設としての評価結果 重大事故等対処設備としての評価結果 	<ol style="list-style-type: none"> 概要・・・・・・・・・・① 一般事項・・・・・・・・・・② <ol style="list-style-type: none"> 配置概要*1 構造計画 評価方針 適用規格・基準等 記号の説明 計算精度と数値の丸め方 評価部位・・・・・・・・・・③ 固有周期・・・・・・・・・・④ <ol style="list-style-type: none"> 基本方針 固有周期の確認方法 固有周期の確認結果 構造強度評価・・・・・・・・・・⑥ <ol style="list-style-type: none"> 構造強度評価方法 荷重の組合せ及び許容応力 設計用地震力 計算方法 計算条件 応力の評価 機能維持評価*2, *3・・・・・・・・・・⑧ <ol style="list-style-type: none"> (動的 or 電氣的) 機能維持評価方法 評価結果*4・・・・・・・・・・⑩ <ol style="list-style-type: none"> 設計基準対象施設としての評価結果 重大事故等対処設備としての評価結果 	<ol style="list-style-type: none"> 概要・・・・・・・・・・① 一般事項・・・・・・・・・・② <ol style="list-style-type: none"> 配置概要*1 構造計画 評価方針 適用規格・基準等 評価部位・・・・・・・・・・③ 機能維持評価・・・・・・・・・・⑨ <ol style="list-style-type: none"> 機能維持評価用加速度 機能確認済加速度 評価結果*4・・・・・・・・・・⑩ <ol style="list-style-type: none"> 設計基準対象施設としての評価結果 重大事故等対処設備としての評価結果
パターン	F (横軸ポンプ) [付録-1 参照]	F (容器) [付録-2 参照]	F (たて軸ポンプ類) [付録-3 参照]	F (電気品, 盤, ラック, スタンション) [付録-4 参照]	F (管) [付録-10 参照]
該当設備 (例)	燃料プール冷却浄化系ポンプ, 非常用ガス処理系排風機など	ほう酸水注入系貯蔵タンク, 燃料プール冷却浄化系熱交換器など	残留熱除去系ポンプなど	AM用直流 125V 充電器など	配管
計算書構成 (目次)	<ol style="list-style-type: none"> 概要・・・・・・・・・・① 一般事項・・・・・・・・・・② <ol style="list-style-type: none"> 配置概要*1 構造計画 適用規格・基準等*1 構造強度評価・・・・・・・・・・⑦ <ol style="list-style-type: none"> 構造強度評価方法 荷重の組合せ及び許容応力 計算条件 機能維持評価*3・・・・・・・・・・⑧ <ol style="list-style-type: none"> 動的機能維持評価方法 評価結果*4・・・・・・・・・・⑩ <ol style="list-style-type: none"> 設計基準対象施設としての評価結果 重大事故等対処設備としての評価結果 	<ol style="list-style-type: none"> 概要・・・・・・・・・・① 一般事項・・・・・・・・・・② <ol style="list-style-type: none"> 配置概要*1 構造計画 適用規格・基準等*1 固有周期 <ol style="list-style-type: none"> 固有周期の計算 構造強度評価・・・・・・・・・・⑦ <ol style="list-style-type: none"> 構造強度評価方法 荷重の組合せ及び許容応力 計算条件 評価結果*4・・・・・・・・・・⑩ <ol style="list-style-type: none"> 設計基準対象施設としての評価結果 重大事故等対処設備としての評価結果 	<ol style="list-style-type: none"> 概要・・・・・・・・・・① 一般事項・・・・・・・・・・② <ol style="list-style-type: none"> 配置概要*1 構造計画 適用規格・基準等*1 固有値解析及び構造強度評価・・・・・・・・・・⑦ <ol style="list-style-type: none"> 固有値解析及び構造強度評価方法 荷重の組合せ及び許容応力 解析モデル及び諸元 固有周期 設計用地震力 計算条件 機能維持評価*3・・・・・・・・・・⑧ <ol style="list-style-type: none"> 動的機能維持評価方法 評価結果*4・・・・・・・・・・⑩ <ol style="list-style-type: none"> 設計基準対象施設としての評価結果 重大事故等対処設備としての評価結果 	<ol style="list-style-type: none"> 概要・・・・・・・・・・① 一般事項・・・・・・・・・・② <ol style="list-style-type: none"> 配置概要*1 構造計画 適用規格・基準等*1 固有周期 <ol style="list-style-type: none"> 固有周期の確認 構造強度評価・・・・・・・・・・⑦ <ol style="list-style-type: none"> 構造強度評価方法 荷重の組合せ及び許容応力 計算条件 機能維持評価*3・・・・・・・・・・⑧ <ol style="list-style-type: none"> 電氣的機能維持評価方法 評価結果*4・・・・・・・・・・⑩ <ol style="list-style-type: none"> 設計基準対象施設としての評価結果 重大事故等対処設備としての評価結果 	<ol style="list-style-type: none"> 概要・・・・・・・・・・① 概略系統図及び鳥瞰図 <ol style="list-style-type: none"> 概略系統図 鳥瞰図 計算条件 <ol style="list-style-type: none"> 計算方法 荷重の組合せ及び許容応力状態 設計条件 材料及び許容応力 設計用地震力 解析結果及び評価 <ol style="list-style-type: none"> 固有周期及び設計震度 評価結果 <ol style="list-style-type: none"> 管の応力評価結果 支持構造物評価結果 弁の動的機能維持評価結果 代表モデルの選定結果及び全モデルの評価結果

注記*1: 波及的影響を及ぼすおそれのある施設のみ記載
 *2: 動的または電氣的機能維持評価が必要な設備のみ記載
 *3: 機能維持評価で詳細評価が必要な場合 (機能確認済加速度を超えた場合) の記載は付録-5 を参照する。
 *4: 設計基準対象施設単独または重大事故等対処設備単独の場合は該当する項目のみ記載する。
 *5: 各計算書の目次は、グラドルールに従った章構成とする。

図 4-1 機電設備耐震計算書の分類と各分類の構成

図4-1は各耐震計算書の第1章「概要」から最終章「評価結果」に至るまでの基本的な章構成、主な記載内容を示している。フローパターンはA～Fの種類があり、各耐震計算書は概ねこれらのフローパターンに分類することができるような記載とする。設備の特性上、特殊な評価が必要な場合でフローパターンに分類することができなくても本資料の目的を踏まえ、記載の品質向上を図る。

5. 耐震計算書記載注意事項

以降は、柏崎刈羽原子力発電所第6号機の耐震計算書（機電分）（以下「耐震計算書」という。）における記載項目、様式及び耐震計算書作成上の注意事項について整理し、耐震計算書の作成上の注意事項としてまとめたものである。なお、具体的な記載例は参考図書に示す。

5.1 耐震計算書の全般的な注意事項

○評価手法について

- ・自プラント既工認の記載内容から変更がある場合は、その内容が分かるように記載する。自社他プラントや既往研究の評価手法を引用する場合は、参照する設工認書類等を記載する。なお、他社プラント設工認で適用実績がある評価手法を用いる場合においても、自社として初めての適用となる場合は内容を省略せずに記載する。
- ・評価手法が既工認の記載事項から変更がなく、詳細な記載を省略する場合は、参照する設工認書類等を記載する。

○評価対象（機器及び部位）、評価内容について

- ・複数の評価対象に対して代表で評価する場合は、評価対象の母集団及び代表選定の考え方（条件が厳しい、すべて評価の上代表として記載するなど）の概要を計算書に記載する。
- ・評価を省略する場合は、その理由を記載する（変更がない、他で包含されているなど）。
- ・評価に当たり必要となる記号及び数値を記載する。

○耐震計算書中で「設備分類」として、設計基準拡張設備の記載が必要な場合、次のような設備名及び略称記載をする。

- ・設備名：常設重大事故防止設備（設計基準拡張）、常設重大事故緩和設備（設計基準拡張）
- ・略称：常設／防止（DB拡張）、常設／緩和（DB拡張）

5.2 耐震計算書の各項目の注意事項

5.2.1 「①概要」について

「概要」は「目的」、「評価の概要」、「設計基準対象施設としての重要度分類」、「重大事故等対処設備としての設備区分」等を記載することを目的としている。

- ・各計算書に記載する「概要」は評価目的（「十分な構造強度及び電氣的機能維持を有していることを説明するものである。」等）を明確にし「評価結果」の章においては評価目的に対応した結論（「設計用地震力に対して十分な構造強度及び電氣的機能を有していることを確認した。」、「十分な構造強度及び止水性を有していることを確認した。」、「波及的影響を及ぼさないことを確認した。」等）を記載する。
- ・機能維持評価について詳細評価する場合はその旨を記載する。
- ・関連する上位文書があれば記載する。

- ・VI-2-1-14「計算書作成の方法」(以下「基本方針(VI-2-1-14の添付資料)」という。)を呼び込む設備の計算書(容器, ポンプ類, 電気品)については基本方針(VI-2-1-14の添付資料)のフォーマットが使用できることについて構造上等からの適用性根拠を記載する。
例)

～○○ポンプは横軸ポンプであり～

- ・計算書の対象となる機器の名称が系統名や設備名を含まない場合には、「概要」の初出箇所ですystem名や設備名を補うことで対象を明確にする。ただし、管や弁の計算書を除く。
例)

空気だめ → 非常用ディーゼル発電設備の空気だめ

ドレンタンク → 格納容器圧力逃がし装置のドレンタンク

5.2.2 「②一般事項」について

「一般事項」においては、「配置概要(波及的影響を及ぼすおそれのある施設に係る設備のみ記載)」、「構造計画」、「評価方針」、「適用規格・基準等」、「記号の説明」、「計算精度と数値の丸め方」を記載することを目的としている。

基本方針(VI-2-1-14の添付資料)を呼び込む設備の耐震計算書においては、基本方針(VI-2-1-14の添付資料)に記載している項目を耐震計算書に記載する必要はない(以降の頁についても同様に基本方針に記載されている項目を耐震計算書に記載する必要はない)。ただし、波及的影響を及ぼすおそれのある施設に係る設備で基本方針(VI-2-1-14の添付資料)に記載されていない「適用規格・基準等」がある場合は記載する。

- ・「配置概要」では、各設備の設置箇所を説明する。
- ・「構造計画」では、「計画の概要」及び「概略構造図」により、「主体構造」から「支持構造物」、据付部(ボルト, 溶接部)に至るまでの荷重伝播経路を説明する。
- ・「構造計画」では、「主体構造」を要目表の表現で記載する場合、必要に応じて耐震計算書のパターンの表現(横軸ポンプ, スカート支持たて置円筒容器など)を含む表現を()付で記載する。
- ・「構造計画」では、「計画の概要」と「概略構造図」の説明においては用語を統一する(以降の頁についても同様に用語の整合性をとる)。
- ・「構造計画」では、据付ボルトが後施工の場合は「概略構造図」においてアンカの種類(メカニカルアンカ, ケミカルアンカ)を記載する。
- ・「構造計画」では、支持部が溶接の場合は溶接であることが分かるように「概略構造図」において溶接線を記載する。
- ・「評価方針」では、「構造強度は応力等が許容限界以内であること」、「機能維持確認は機能確認済加速度以下であること」等のような方法で確認するかを記載する。
- ・「評価方針」では、原則として耐震評価フロー図を記載する(評価手法が既工認の記載事項から変更がなく、詳細な記載を省略とした場合は省略可)。
- ・「評価方針」では、耐震評価フロー図を用いて、固有周期を求めた後に設計用地震力を定めることを示す。

- ・「評価方針」では、ポンプ振動等を考慮する必要がある設備の場合は耐震評価フローにおいて「機械的荷重」の項目を記載する。
- ・「評価方針」では、屋外設備などの自然現象による荷重を考慮する必要がある設備の場合は耐震評価フローにおいてその旨の項目及び考え方の注記を記載する。

例)

追加項目：自然現象による荷重の算定 ・常時荷重

考え方：常時荷重は、自重，風荷重を考慮するものとする。また，上面面積は小さく，積雪荷重はわずかであるため，積雪荷重を含めない。

- ・「適用規格・基準等」では，計算書において準拠する規格及び基準について具体的な規格番号，名称，及び制定または改訂年度も含め記載する。
- ・「記号の説明」では，「記号」，「記号の説明」，「単位」を記載する。
- ・「計算精度と数値の丸め方」では，「数値の種類」，「単位」，「処理桁」，「処理方法」，「表示桁」を記載する。

5.2.3 「③評価部位」について

耐震評価を行う部位を記載することを目的としている。

- ・5.2.2「②一般事項」の「構造計画」で示した部位に対し，評価対象を選定している理由を記載する。
- ・複数の評価対象に対して代表で評価する場合は，評価対象の母集団及び代表選定の考え方（条件が厳しい，すべて評価の上代表として記載するなど）の概要を計算書に記載する。

5.2.4 「④固有周期」について

固有値の求め方及び固有周期を記載することを目的としている。

- ・解析モデルを用いて固有周期を算出する場合（C-1他）において，「固有値解析方法」，「解析モデル及び諸元」，「固有値解析結果」を記載する。
 - －「固有値解析方法」では，適用する解析モデル（三次元FEMモデル等），使用する要素（板要素，はり要素等）を記載する。
 - －「解析モデル及び諸元」では，内装品・取付け器具がある場合の解析モデル上での扱い（質量や重心位置等の計算条件）を記載する。
 - －「解析モデル及び諸元」では，基礎（据付）ボルト部をモデル化していない場合は「基礎（据付）ボルト部は剛体として評価する。」と記載する。
 - －「解析モデル及び諸元」では，解析モデル図，解析モデルの諸元を記載する。解析モデル図は，必要に応じ，どの部分のモデルかを示す。対称性等を考慮した部分モデル（1/2モデル等）は考え方を記載する。諸元は，解析モデルの要素数，節点数，拘束条件（完全固定，並進方向固定／自由，回転方向固定／自由，ピン支持等）を含め記載する。物性値（縦弾性係数，ポアソン比等）はモデル化した材料が複数あればそれぞれごとに記載する（ボルトをモデル化しているなら，ボルトの物性値を記載する。）。
 - －「解析モデル及び諸元」では，最後の記載項目として，解析に用いる計算機プログラ

ムを記載する。

- 「固有値解析結果」では、固有周期を記載するとともに、柔構造の場合はその振動モード図及び刺激係数を記載する（刺激係数がモード質量を正規化して求めた値である等、刺激係数の算出方法について注記で記載する。）。振動モード図は、最大で3次モードまでまたは各方向の卓越モードを代表として記載する。
- 評価対象の設備が流体中に設置される場合には、流体による付加質量（機器が流体中で加速度を受けた場合に質量が増加したような効果を模擬した質量）を考慮することを記載する。
- 理論式を用いて固有値を求める場合（C-2）において、「固有周期の計算方法」、「固有周期の計算条件」、「固有周期の計算結果」を記載する。
 - 「固有周期の計算方法」では、適用する解析モデル（1質点系モデル等）、解析モード図、計算式を記載する。
 - 「固有周期の計算条件」では、各項目に対する記号、単位及び数値等を記載する。
- 固有周期を振動試験等で求める場合（D）において、「基本方針」、「固有周期の確認方法」、「固有周期の確認結果」を記載する。
 - 「基本方針」では、試験名称を記載する。

例)

計器スタンションの固有周期は、振動試験（加振試験）にて求める。

【類似品の結果を流用する場合の記載例】

計器スタンションの固有周期は、構造が同等であり、同様な振動特性をもつ計器スタンションに対する振動試験（加振試験）の結果確認された固有周期を使用する。

- 「固有周期の算出方法」では、試験方法を記載する。

5.2.5 「⑤地震応答解析及び構造強度評価」について

地震応答解析、構造強度評価の方法及びそれらに関する解析手法及び解析条件を記載することを目的としている。

- 下記の項目を記載する。
 - 地震応答解析及び構造強度評価方法
 - 荷重の組合せ及び許容応力
 - 解析モデル及び諸元
 - 固有周期
 - 設計用地震力
 - 計算方法
 - 計算条件
 - 応力の評価
- 「地震応答解析及び構造強度評価方法」には以下について記載する。
 - 適用する解析モデル（三次元 FEM モデル等）、使用する要素（板要素、はり要素等）を記載する。

- 公称値を使用する設備については、その旨を記載する。
- 内装品・取付け器具がある場合、解析モデル上での扱い（質量や重心位置等の計算条件）を記載する。
- 基礎（据付）ボルト部をモデル化していない場合は、「基礎（据付）ボルト部は剛体として評価する。」と記載する。
- ・「解析モデル及び諸元」では、解析モデル図、解析モデルの諸元を記載する。解析モデル図は、必要に応じ、どの部分のモデルかを示す。対称性等を考慮した部分モデル（1/2モデル等）は考え方を記載する。諸元は、解析モデルの要素数、節点数、拘束条件（完全固定、並進方向固定／自由、回転方向固定／自由、ピン支持等）を含め記載する。物性値（縦弾性係数、ポアソン比等）はモデル化した材料が複数あればそれぞれに記載する（ボルトをモデル化しているなら、ボルトの物性値を記載する。）。また、最後の記載項目として、解析に用いる計算機プログラムを記載する。
- ・固有値解析を実施する場合は、固有周期を記載するとともに、柔構造の場合はその振動モード図及び刺激係数（刺激係数の正規化方法を含む）を記載する。振動モード図は、最大で3次モードまでまたは各方向の卓越モードを代表として記載する。
- ・評価対象の設備が流体中に設置される場合には、流体による付加質量（機器が流体中で加速度を受けた場合に質量が増加したような効果を模擬した質量）を考慮することを記載する。また、必要に応じて、排除水質量（流体－機器の相互作用による応答低減効果を模擬した質量）を考慮することを記載する。
- ・建屋壁により支持される機器、建屋中間階に設置される機器の設計用地震力は、当該機の設置される上下階のいずれか大きい方を用いる。
- ・応力の評価に使用する解析の結果を記載する（応力計算式を用いて手計算できる程度）。
- ・許容応力を記載するすべての表に「当該の応力が生じない場合、規格基準で省略可能とされている場合及び他の応力で代表可能である場合は評価を省略する。」の注記を記載する。

5.2.6 「⑥構造強度評価」について

応力評価の方法、応力評価に使用する条件を記載することを目的としている。

- ・下記の項目を必要に応じて記載する。
 - 構造強度評価方法
 - 荷重の組合せ及び許容応力
 - 設計用地震力
 - 計算方法
 - 計算条件
 - 応力の評価
- ・記載時の注意事項については5.2.5「⑤地震応答解析及び構造強度評価」を参照。

5.2.7 「⑦構造強度評価」について

応力評価の方法，応力評価に使用する条件を記載することを目的としている。

- 下記の項目を記載する。手計算で計算するものは，計算に用いる全ての記号の値を記載する（本文中または計算結果の表中に記載）。
 - 構造強度評価方法
 - 荷重の組合せ及び許容応力
 - 計算条件
- 基本方針（VI-2-1-14の添付資料）を呼び込む設備の計算書（容器，ポンプ類，電気品）については評価に使用する基本方針（VI-2-1-14の添付資料）を記載する。
- その他の記載時の注意事項については5.2.5「⑤地震応答解析及び構造強度評価」を参照。
- 耐震クラスがSクラスのもので，基準地震動S_sで許容応力状態ⅢASの評価をし，弾性設計用地震動S_dでの評価を省略する場合は，その旨を記載する。

5.2.8 「⑧機能維持評価」について

機能維持評価の方法について記載することを目的としている。

- 機能維持評価用加速度*と機能確認済加速度との比較評価を実施し，必要に応じてJ E A G 4 6 0 1に記載の詳細評価を実施する。
- J E A G 4 6 0 1の詳細評価を実施する場合，評価項目ごとに個別の評価書として章の構成を行い必要な内容を記載する。
- 機能維持評価方法の説明が必要な場合の記載は付録-5を参考とする。

注記*：用語は，「評価用加速度」ではなく，「機能維持評価用加速度」とする。

5.2.9 「⑨機能維持評価」について

機能維持評価のみ確認する設備の機能維持評価の方法及び条件について記載することを目的としている。

- 「機能維持評価用加速度*」では，機能維持評価用加速度の根拠等を記載する。
- 「機能確認済加速度」では，加振試験に用いる加速度，加振試験の条件等を記載する。

注記*：用語は，「評価用加速度」ではなく，「機能維持評価用加速度」とする。

5.2.10 「⑩評価結果」について

設計基準対象施設としての評価結果，重大事故等対処設備としての評価結果を記載することを目的としている。

- 評価結果においては「①概要」に記載の評価目的に対応した結論を記載する。
例)

「設計用地震力に対して十分な構造強度及び電氣的機能を有していることを確認した。」

「十分な構造強度及び止水性を有していることを確認した。」

「波及的影響を及ぼさないことを確認した。」

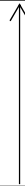
付録-1：基本方針（VI-2-1-14 の添付資料）を呼び込む設備の耐震計算書
（F パターン「横軸ポンプ」の耐震計算書記載例）

VI-〇-〇-〇 〇〇〇ポンプの耐震性についての計算書

目 次

1. 概要	1
2. 一般事項	1
2.1 構造計画	1
3. 構造強度評価	3
3.1 構造強度評価方法	3
3.2 荷重の組合せ及び許容応力	3
3.2.1 荷重の組合せ及び許容応力状態	3
3.2.2 許容応力	3
3.2.3 使用材料の許容応力評価条件	3
3.3 計算条件	3
4. 機能維持評価	8
4.1 動的機能維持評価方法	8
5. 評価結果	9
5.1 設計基準対象施設としての評価結果	9

<u>DB+SAの場合</u>	
5.1 設計基準対象施設としての評価結果	9
5.2 重大事故等対処設備としての評価結果	9



1. 概要

本計算書は、VI-2-1-9「機能維持の基本方針」にて設定している構造強度及び機能維持の設計方針に基づき、〇〇〇ポンプが設計用地震力に対して十分な構造強度及び動的機能を有していることを説明するものである。

〇〇〇ポンプは、設計基準対象施設においてはSクラス施設に分類される。以下、設計基準対象施設としての構造強度評価及び動的機能維持評価を示す。

なお、〇〇〇ポンプは、VI-2-1-14「計算書作成の方法」に記載の横軸ポンプであるため、VI-2-1-14「計算書作成の方法 添付資料-1 横軸ポンプの耐震性についての計算書作成の基本方針」に基づき評価を実施する。

下線 (〇〇) は動的機能維持評価が必要な機器の場合

2. 一般事項

2.1 構造計画

〇〇〇ポンプの構造計画を表 2-1 に示す。

DB+SAの場合

〇〇〇ポンプは、設計基準対象施設においてはSクラス施設に、重大事故等対処設備においては常設耐震重要重大事故防止設備及び常設重大事故緩和設備に分類される。以下、設計基準対象施設及び重大事故等対処設備としての構造強度評価及び動的機能維持評価を示す。

2.1 配置概要

波及的影響を及ぼすおそれのある施設の耐震計算書のみ対象とする。

波及的影響を及ぼすおそれのある施設に係る設備の設置箇所を説明する。

その場合は、目次にも本項目を記載する。

2.3 適用基準

波及的影響を及ぼすおそれのある施設の耐震計算書のみ対象とする。

波及的影響を及ぼすおそれのある施設に係る設備でVI-2-1-14「計算書作成の方法 添付資料-1 横軸ポンプの耐震性についての計算書作成の基本方針」に記載されていない「適用基準」がある場合は記載する。その場合は、目次にも本項目を記載する。

↑

波及的影響を及ぼすおそれのある施設の耐震計算書の目次構成は、「2.1 配置概要」、「2.2 構造計画」、「2.3 適用基準」となる。

表 2-1 構造計画

計画の概要		概略構造図
基礎・支持構造	主体構造	
<p>ポンプはポンプベースに固定され、ポンプベースは基礎ボルトで基礎に据え付ける。</p>	<p>往復形 (往復形横軸ポンプ)</p>	
<p>要目表の表現「往復形」に加え、耐震計算書 F パターンの表現「横軸ポンプ」を含む表現を () 付で記載する。</p>		

3. 構造強度評価

3.1 構造強度評価方法

〇〇〇ポンプの構造強度評価は、VI-2-1-14「計算書作成の方法 添付資料-1 横軸ポンプの耐震性についての計算書作成の基本方針」に記載の耐震計算方法に基づき行う。

3.2 荷重の組合せ及び許容応力

3.2.1 荷重の組合せ及び許容応力状態

〇〇〇ポンプの荷重の組合せ及び許容応力状態のうち設計基準対象施設の評価に用いるものを表 3-1 に示す。

DB + SA の場合

〇〇〇〇ポンプの荷重の組合せ及び許容応力状態のうち設計基準対象施設の評価に用いるものを表 〇-〇 に、重大事故等対処設備の評価に用いるものを表 〇-〇 に示す。

3.2.2 許容応力

〇〇〇ポンプの許容応力は、VI-2-1-9「機能維持の基本方針」に基づき表 3-2 のとおりとする。

3.2.3 使用材料の許容応力評価条件

〇〇〇ポンプの使用材料の許容応力評価条件のうち設計基準対象施設の評価に用いるものを表 3-4 に示す。

DB + SA の場合

〇〇〇ポンプの使用材料の許容応力評価条件のうち設計基準対象施設の評価に用いるものを表 〇-〇 に、重大事故等対処設備の評価に用いるものを表 〇-〇 に示す。

3.3 計算条件

応力計算に用いる計算条件は、本計算書の【〇〇〇ポンプの耐震性についての計算結果】の設計条件及び機器要目に示す。

表 3-1 荷重の組合せ及び許容応力状態 (設計基準対象施設)

施設区分	機器名称	耐震重要度分類	機器等の区分	荷重の組合せ	許容応力状態
〇〇系統施設	〇〇〇ポンプ	S	クラス〇ポンプ*	D + P _D + M _D + S _d *	Ⅲ _A S
				D + P _D + M _D + S _s	Ⅳ _A S

注記* : クラス〇ポンプの支持構造物を含む。

(DB + SAの場合, 以下を追加)

表 3-〇 荷重の組合せ及び許容応力状態 (重大事故等対処設備)

施設区分	機器名称	設備分類 ^{*1}	機器等の区分	荷重の組合せ	許容応力状態
〇〇系統施設	〇〇〇ポンプ	常設耐震/防止 常設/緩和	重大事故等 クラス〇ポンプ ^{*2}	D + P _D + M _D + S _s ^{*3}	Ⅳ _A S
				D + P _{SAD} + M _{SAD} + S _s	V _A S (V _A Sとして Ⅳ _A Sの許容限界 を用いる。)

注記*1 : 「常設耐震/防止」は常設耐震重要重大事故防止設備, 「常設/防止」は常設耐震重要重大事故防止設備以外の常設重大事故防止設備, 「常設/緩和」は常設重大事故緩和設備, 「常設/防止 (DB拡張)」は常設重大事故防止設備 (設計基準拡張), 「常設/緩和 (DB拡張)」は常設重大事故緩和設備 (設計基準拡張) を示す。

*2 : 重大事故等クラス2ポンプの支持構造物を含む。

*3 : 「D + P_{SAD} + M_{SAD} + S_s」の評価に包絡されるため, 評価結果の記載を省略する。

該当する設備分類のみ記載する。

- ・DB+SAの場合を示す。
- 〔・DB単独の場合は、許容応力（クラス2，3支持構造物）
- 〕
- 〔・SA単独の場合は、許容応力（重大事故等クラス2支持構造物）とする。〕

表 3-2 許容応力（クラス2，3支持構造物及び重大事故等クラス2支持構造物）

許容応力状態	許容限界*1, *2 (ボルト等)	
	引張り	せん断
III _A S	1.5・f _t	1.5・f _s
IV _A S	1.5・f _t * (V _A SとしてIV _A Sの許容限界を用いる。)	1.5・f _s *
V _A S		

注記*1：応力の組合せが考えられる場合には、組合せ応力に対しても評価を行う。

*2：当該の応力が生じない場合、規格基準で省略可能とされている場合及び他の応力で代表可能である場合は評価を省略する。

DB+SAの場合は、V_ASを追加する。

許容応力を記載するすべての表に「当該の応力が生じない場合、規格基準で省略可能とされている場合及び他の応力で代表可能である場合は評価を省略する。」の注記を記載する。

オーステナイト系ステンレス鋼及び高ニッケル合金に該当する場合は記載する。

表 3-4 使用材料の許容応力評価条件 (設計基準対象施設)

評価部材	材料	温度条件 (°C)		S _y (MPa)	S _u (MPa)	S _y (R.T.) (MPa)
		周囲環境温度	最高使用温度			
基礎ボルト	〇〇* (**mm < 径 ≤ **mm)	周囲環境温度	最高使用温度			—
ポンプ取付ボルト	〇〇* (**mm < 径 ≤ **mm)	周囲環境温度	最高使用温度			—
原動機取付ボルト	〇〇* (**mm < 径 ≤ **mm)	周囲環境温度	最高使用温度			—
減速機取付ボルト	〇〇* (**mm < 径 ≤ **mm)	周囲環境温度	最高使用温度			—

注記* : ●●相当

施設時の J I S 材料記号と設計・建設規格における J I S 材料記号が異なる場合には、注記に設計・建設規格における J I S 材料記号を記載する。

厚さ、径等による強度区分がある場合は、該当する強度区分を記載する。

(DB + SA の場合、以下を追加)

オーステナイト系ステンレス鋼及び高ニッケル合金に該当する場合は記載する。

表 3-〇 使用材料の許容応力評価条件 (重大事故等対処設備)

評価部材	材料	温度条件 (°C)		S _y (MPa)	S _u (MPa)	S _y (R.T) (MPa)
		周囲環境温度	最高使用温度			
基礎ボルト	〇〇* (**mm < 径 ≤ **mm)					—
ポンプ取付ボルト	〇〇* (**mm < 径 ≤ **mm)					—
原動機取付ボルト	〇〇* (**mm < 径 ≤ **mm)					—
減速機取付ボルト	〇〇* (**mm < 径 ≤ **mm)					—

注記* : ●●相当

施設時の J I S 材料記号と設計・建設規格における J I S 材料記号が異なる場合には、注記に設計・建設規格における J I S 材料記号を記載する。

厚さ、径等による強度区分がある場合は、該当する強度区分を記載する。

4. 機能維持評価

4.1 動的機能維持評価方法

〇〇〇ポンプの動的機能維持評価は、VI-2-1-14「計算書作成の方法 添付資料-1 横軸ポンプの耐震性についての計算書作成の基本方針」に記載の評価方法に基づき行う。

〇〇〇ポンプは地震時動的機能維持が確認された機種と類似の構造及び振動特性であるため、VI-2-1-9「機能維持の基本方針」に記載の機能確認済加速度を適用する。機能確認済加速度を表4-1に示す。

表 4-1 機能確認済加速度 (×9.8 m/s²)

評価部位	形式	方向	機能確認済加速度
〇〇〇式ポンプ	〇〇〇	水平	*.*
		鉛直	*.*
原動機	〇〇〇	水平	*.*
		鉛直	*.*

5. 評価結果

5.1 設計基準対象施設としての評価結果

〇〇〇ポンプの設計基準対象施設としての耐震評価結果を以下に示す。発生値は許容限界を満足しており、設計用地震力に対して十分な構造強度及び動的機能を有していることを確認した。

(1) 構造強度評価結果

構造強度評価の結果を次頁以降の表に示す。

(2) 機能維持評価結果

動的機能維持評価の結果を次頁以降の表に示す。

(DB + SAの場合、以下を追加)

5.2 重大事故等対処設備としての評価結果

〇〇〇ポンプの重大事故等時の状態を考慮した場合の耐震評価結果を以下に示す。発生値は許容限界を満足しており、設計用地震力に対して十分な構造強度及び動的機能を有していることを確認した。

(1) 構造強度評価結果

構造強度評価の結果を次頁以降の表に示す。

(2) 機能維持評価結果

動的機能維持評価の結果を次頁以降の表に示す。

【〇〇〇ポンプの耐震性についての計算結果】

1. 設計基準対象施設

1.1 設計条件

設計震度をとっている床レベルを記載する。

機器名称	耐震重要度分類	据付場所及び床面高さ (m)	固有周期 (s)		弾性設計用地震動 S _d 又は静的震度		基準地震動 S _s		ポンプ振動による震度	最高使用温度 (°C)	周囲環境温度 (°C)
			水平方向	鉛直方向	水平方向	鉛直方向	水平方向	鉛直方向			
〇〇〇ポンプ	S	T, M, S, L, 建屋 *1	—*2	—*2	C _H =	C _V =	C _H =	C _V =	C _p =		

注記*1: 基準床レベルを示す。
*2: 固有周期は十分に小さく、計算は省略する。

1.2 機器要目

部材	m _i (kg)	h _i (mm)	ℓ _{1i} *1 (mm)	ℓ _{2i} *1 (mm)	d _i (mm)	A _{bi} (mm ²)	n _i	n _{f i} *1
基礎ボルト (i=1)					(M)			
ポンプ取付ボルト (i=2)					(M)			
原動機取付ボルト (i=3)					(M)			
減速機取付ボルト (i=4)					(M)			

ボルト径を記載する。

ボルトの評価温度を記載する。なお、使用しない場合は、「—」とする。

厚さ、径等による強度区分がある場合は、該当する強度区分を記載する。

部材	S _{vi} (MPa)	S _{ui} (MPa)	F _i (MPa)	F _i * (MPa)	転倒方向		M _p (N・mm)
					弾性設計用地震動 S _d 又は静的震度	基準地震動 S _s	
基礎ボルト (i=1)	*2 (**mm < 径 ≤ **mm)	*2					
ポンプ取付ボルト (i=2)	*3 (**mm < 径 ≤ **mm)	*3					
原動機取付ボルト (i=3)	*2 (**mm < 径 ≤ **mm)	*2					
減速機取付ボルト (i=4)	*2 (**mm < 径 ≤ **mm)	*2					

M_pが生じない場合は「—」とする。

注記*1: 各ボルトの機器要目における上段は軸直角方向転倒に対する評価時の要目を示し、下段は軸方向転倒に対する評価時の要目を示す。
*2: 周囲環境温度で算出
*3: 最高使用温度で算出

H _p (μm)	N (rpm)
---------------------	---------

1.3 計算数値

1.3.1 ボルトに作用する力 (単位：N)

部材	F _{bi}		Q _{bi}	
	弾性設計用地震動 S _d 又は静的震度	基準地震動 S _s	弾性設計用地震動 S _d 又は静的震度	基準地震動 S _s
基礎ボルト (i=1)				
ポンプ取付ボルト (i=2)				
原動機取付ボルト (i=3)				
減速機取付ボルト (i=4)				

1.4 結論

1.4.1 ボルトの応力 (単位：MPa)

部材	材料	応力	弾性設計用地震動 S _d 又は静的震度		基準地震動 S _s	
			算出応力	許容応力	算出応力	許容応力
基礎ボルト (i=1)		引張り	$\sigma_{b1} = f_{ts1} = *$	$f_{ts1} = *$	$\sigma_{b1} = \tau_{b1} =$	$f_{ts1} = *$
		せん断	$\tau_{b1} =$	$f_{sb1} =$	$\tau_{b1} =$	$f_{sb1} =$
ポンプ取付ボルト (i=2)		引張り	$\sigma_{b2} = f_{ts2} = *$	$f_{ts2} = *$	$\sigma_{b2} = \tau_{b2} =$	$f_{ts2} = *$
		せん断	$\tau_{b2} =$	$f_{sb2} =$	$\tau_{b2} =$	$f_{sb2} =$
原動機取付ボルト (i=3)		引張り	$\sigma_{b3} = f_{ts3} = *$	$f_{ts3} = *$	$\sigma_{b3} = \tau_{b3} =$	$f_{ts3} = *$
		せん断	$\tau_{b3} =$	$f_{sb3} =$	$\tau_{b3} =$	$f_{sb3} =$
減速機取付ボルト (i=4)		引張り	$\sigma_{b4} = f_{ts4} = *$	$f_{ts4} = *$	$\sigma_{b4} = \tau_{b4} =$	$f_{ts4} = *$
		せん断	$\tau_{b4} =$	$f_{sb4} =$	$\tau_{b4} =$	$f_{sb4} =$

すべて許容応力以下である。

注記*： $f_{tsi} = \text{Min}[1.4 \cdot f_{toi} - 1.6 \cdot \tau_{bi}, f_{toi}]$

1.4.2 動的機能の評価結果 (×9.8m/s²)

機能	機能維持評価用加速度*		機能確認済加速度	
	機能維持評価用加速度*	機能確認済加速度	機能維持評価用加速度*	機能確認済加速度
〇〇〇式ポンプ	水平方向	***	***	**
	鉛直方向	***	***	**
原動機	水平方向	***	***	**
	鉛直方向	***	***	**

注記*：基準地震動 S_sにより定まる応答加速度とする。
機能維持評価用加速度 (1.0・ZPA) はすべて機能確認済加速度以下である。

「機能維持評価用加速度 ≤ 機能確認済加速度」の場合は、ここで終了。
※：機能維持評価用加速度 > 機能確認済加速度の場合は、詳細評価を追加する。

【〇〇〇ポンプの耐震性についての計算結果】

2. 重大事故等対処設備

2.1 設計条件

設計震度をとっている床レベルを記載する。

機器名称	設備分類	据付場所及び床面高さ (m)		固有周期 (s)		弾性設計用地震動 S _d 又は静的震度		基準地震動 S _s		ポンプ振動による震度	最高使用温度 (°C)	周囲環境温度 (°C)
		水平方向	鉛直方向	水平方向	鉛直方向	水平方向	鉛直方向	水平方向	鉛直方向			
〇〇〇ポンプ	常設耐震/防止常設/緩和	—*2	—*2	—*1	—*1	—	—	C _H =	C _V =	C _P =		
				建屋	T. M. S. L.							

注記*1: 基準床レベルを示す。

*2: 固有周期は十分に小さく、計算は省略する。

2.2 機器要目

部材	m _i (kg)	h _i (mm)	ℓ _{1i} *1 (mm)	ℓ _{2i} *1 (mm)	d _i (mm)	A _{bi} (mm ²)	n _i	n _{fi} *1
基礎ボルト (i=1)					(M)			
ポンプ取付ボルト (i=2)					(M)			
原動機取付ボルト (i=3)					(M)			
減速機取付ボルト (i=4)					(M)			

ボルトの評価温度を記載する。なお、使用しない場合は、“—”表示とする。

ボルト径を記載する。

厚さ、径等による強度区分がある場合は、該当する強度区分を記載する。

部材	S _{yi} (MPa)	S _{ui} (MPa)	F _i (MPa)	F _i (MPa)	F _i * (MPa)	転倒方向		M _P (N・mm)
						弾性設計用地震動 S _d 又は静的震度	基準地震動 S _s	
基礎ボルト (i=1)	*2 (**mm < 径 ≤ **mm)	*2	—	—	—	—	—	
ポンプ取付ボルト (i=2)	*3 (**mm < 径 ≤ **mm)	*3	—	—	—	—	—	
原動機取付ボルト (i=3)	*2 (**mm < 径 ≤ **mm)	*2	—	—	—	—	—	
減速機取付ボルト (i=4)	*2 (**mm < 径 ≤ **mm)	*2	—	—	—	—	—	

M_Pが生じない場合は“—”とする。

注記*1: 各ボルトの機器要目における上段は軸直角方向転倒に対する評価時の要目を示し、下段は軸方向転倒に対する評価時の要目を示す。

*2: 周囲環境温度で算出

*3: 最高使用温度で算出

H _P (μm)	N (rpm)

2.3 計算数値

2.3.1 ボルトに作用する力

(単位：N)

部材	F _{bi}		Q _{bi}	
	弾性設計用地震動 S _d 又は静的震度	基準地震動 S _s	弾性設計用地震動 S _d 又は静的震度	基準地震動 S _s
基礎ボルト (i=1)	—	—	—	—
ポンプ取付ボルト (i=2)	—	—	—	—
原動機取付ボルト (i=3)	—	—	—	—
減速機取付ボルト (i=4)	—	—	—	—

2.4 結論

2.4.1 ボルトの応力

(単位：MPa)

部材	材料	応力	弾性設計用地震動 S _d 又は静的震度		基準地震動 S _s	
			算出応力	許容応力	算出応力	許容応力
基礎ボルト (i=1)		引張り	—	—	$\sigma_{b1} =$	$f_{ts1} = *$
		せん断	—	—	$\tau_{b1} =$	$f_{sb1} =$
ポンプ取付ボルト (i=2)		引張り	—	—	$\sigma_{b2} =$	$f_{ts2} = *$
		せん断	—	—	$\tau_{b2} =$	$f_{sb2} =$
原動機取付ボルト (i=3)		引張り	—	—	$\sigma_{b3} =$	$f_{ts3} = *$
		せん断	—	—	$\tau_{b3} =$	$f_{sb3} =$
減速機取付ボルト (i=4)		引張り	—	—	$\sigma_{b4} =$	$f_{ts4} = *$
		せん断	—	—	$\tau_{b4} =$	$f_{sb4} =$

すべて許容応力以下である。

注記*： $f_{tsi} = \text{Min}[1.4 \cdot f_{toi} - 1.6 \cdot \tau_{bi}, f_{toi}]$

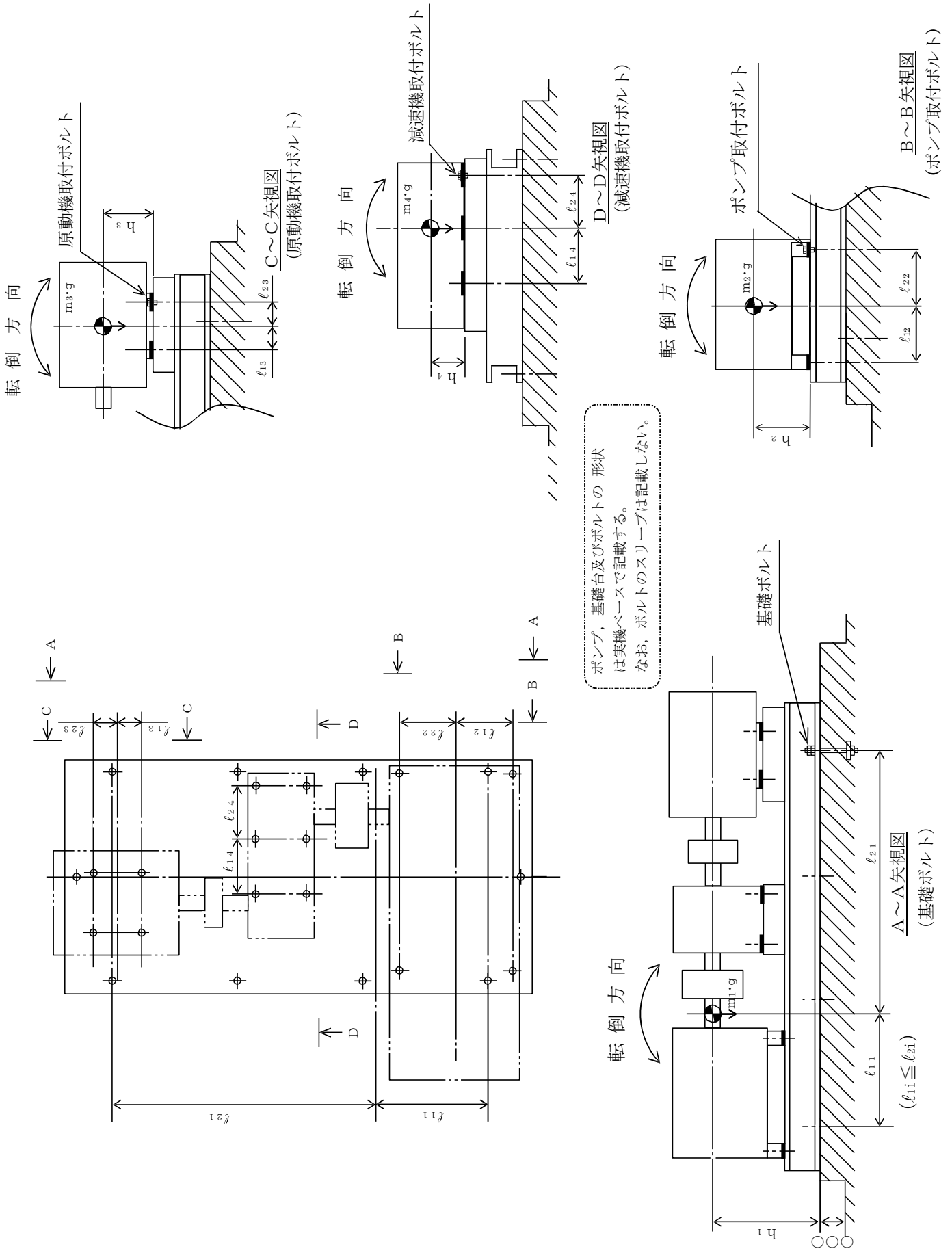
2.4.2 動的機能の評価結果

($\times 9.8\text{m/s}^2$)

機能	機能維持評価用加速度*		機能確認済加速度	
	機能維持評価用加速度*	機能確認済加速度	機能維持評価用加速度*	機能確認済加速度
〇〇〇式ポンプ	水平方向	***	***	**
	鉛直方向	***	***	**
原動機	水平方向	***	***	**
	鉛直方向	***	***	**

「機能維持評価用加速度 \leq 機能確認済加速度」の場合は、ここで終了。
 ※：機能維持評価用加速度 $>$ 機能確認済加速度の場合は、詳細評価を追加する。

注記*：基準地震動 S_sにより定まる応答加速度とする。
 機能維持評価用加速度 (1.0・ZPA) はすべて機能確認済加速度以下である。



付録-2：基本方針（VI-2-1-14 の添付資料）を呼び込む設備の耐震計算書
（F パターン「容器」の耐震計算書記載例）

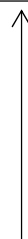
VI-〇-〇-〇 〇〇〇〇空気だめの耐震性についての計算書

目 次

1. 概要	1
2. 一般事項	1
2.1 構造計画	1
3. 固有周期	3
3.1 固有周期の計算	3
4. 構造強度評価	4
4.1 構造強度評価方法	4
4.2 荷重の組合せ及び許容応力	4
4.2.1 荷重の組合せ及び許容応力状態	4
4.2.2 許容応力	4
4.2.3 使用材料の許容応力評価条件	4
4.3 計算条件	4
5. 評価結果	10
5.1 設計基準対象施設としての評価結果	10

DB + SAの場合

5.1 設計基準対象施設としての評価結果	10
5.2 重大事故等対処設備としての評価結果	10



1. 概要

機器名の名称に系統名や設備名を含まない場合には、系統名や設備名を記載する。

本計算書は、VI-2-1-9「機能維持の基本方針」にて設定している構造強度の設計方針に基づき、〇〇〇〇設備の〇〇〇〇空気だめが設計用地震力に対して十分な構造強度を有していることを説明するものである。

〇〇〇〇空気だめは、設計基準対象施設においてはSクラス施設に分類される。以下、設計基準対象施設としての構造強度評価を示す。

なお、〇〇〇〇空気だめは、VI-2-1-14「計算書作成の方法」に記載のスカート支持たて置円筒形容器であるため、VI-2-1-14「計算書作成の方法 添付資料-3 スカート支持たて置円筒形容器の耐震性についての計算書作成の基本方針」に基づき評価を実施する。

2. 一般事項

2.1 構造計画

〇〇〇〇空気だめの構造計画を表2-1に示す。

DB+SAの場合

〇〇〇〇空気だめは、設計基準対象施設においてはSクラス施設に、重大事故等対処設備においては常設耐震重要重大事故防止設備以外の常設重大事故防止設備に分類される。以下、設計基準対象施設及び重大事故等対処設備としての構造強度評価を示す。

2.1 配置概要

波及的影響を及ぼすおそれのある施設の耐震計算書のみ対象とする。

波及的影響を及ぼすおそれのある施設に係る設備の設置箇所を説明する。
その場合は、目次にも本項目を記載する。

2.3 適用基準

波及的影響を及ぼすおそれのある施設の耐震計算書のみ対象とする。

波及的影響を及ぼすおそれのある施設に係る設備でVI-2-1-14「計算書作成の方法 添付資料-3 スカート支持たて置円筒形容器の耐震性についての計算書作成の基本方針」に記載されていない「適用基準」がある場合は記載する。
その場合は、目次にも本項目を記載する。

↑
波及的影響を及ぼすおそれのある施設の耐震計算書の目次構成は、「2.1 配置概要」、「2.2 構造計画」、「2.3 適用基準」となる。

表 2-1 構造計画

計画の概要		概略構造図
基礎・支持構造	主体構造	
<p>胴をスカートで支持し、スカートを基礎ボルトで基礎に据え付ける。</p>	<p>たて置円筒形（上面及び下面に鏡板を有するスカート支持たて置円筒形容器）</p>	
<p>要目表の表現「たて置円筒形」に加え、耐震計算書 F パターンの表現「スカート支持たて置円筒形容器」を含む表現を（ ）付で記載する。</p>		

3. 固有周期

3.1 固有周期の計算

理論式により固有周期を計算する。固有周期の計算に用いる計算条件は、本計算書の【○○○○空気だめの耐震性についての計算結果】の機器要目に示す。

計算の結果、固有周期は0.05秒以下であり、剛であることを確認した。固有周期の計算結果を表3-1に示す。

表 3-1 固有周期 (単位:s)

水平	
鉛直	

4. 構造強度評価

4.1 構造強度評価方法

〇〇〇〇空気だめの構造強度評価は、VI-2-1-14「計算書作成の方法 添付資料-3 スカート支持たて置円筒形容器の耐震性についての計算書作成の基本方針」に記載の耐震計算方法に基づき行う。

4.2 荷重の組合せ及び許容応力

4.2.1 荷重の組合せ及び許容応力状態

〇〇〇〇空気だめの荷重の組合せ及び許容応力状態のうち設計基準対象施設の評価に用いるものを表4-1に示す。

DB+SAの場合

〇〇〇〇空気だめの荷重の組合せ及び許容応力状態のうち設計基準対象施設の評価に用いるものを表〇-〇に、重大事故等対処設備の評価に用いるものを表〇-〇に示す。

4.2.2 許容応力

〇〇〇〇空気だめの許容応力は、VI-2-1-9「機能維持の基本方針」に基づき表4-2及び表4-3のとおりとする。

4.2.3 使用材料の許容応力評価条件

〇〇〇〇空気だめ使用材料の許容応力評価条件のうち設計基準対象施設の評価に用いるものを表4-4に示す。

DB+SAの場合

〇〇〇〇空気だめ使用材料の許容応力評価条件のうち設計基準対象施設の評価に用いるものを表〇-〇に、重大事故等対処設備の評価に用いるものを表〇-〇に示す。

4.3 計算条件

応力計算に用いる計算条件は、本計算書の【〇〇〇〇空気だめの耐震性についての計算結果】の設計条件及び機器要目に示す。

表 4-1 荷重の組合せ及び許容応力状態 (設計基準対象施設)

施設区分	機器名称	耐震重要度分類	機器等の区分	荷重の組合せ	許容応力状態
	〇〇〇〇空気だめ	S	クラス3容器*	$D + P_D + M_D + S_d^*$	Ⅲ _A S
				$D + P_D + M_D + S_s$	Ⅳ _A S

注記* : クラス3容器の支持構造物を含む。

(DB + SAの場合, 以下を追加)

表 4-〇 荷重の組合せ及び許容応力状態 (重大事故等対処設備)

施設区分	機器名称	設備分類 ^{*1}	機器等の区分	荷重の組合せ	許容応力状態
	〇〇〇〇空気だめ	常設/防止	重大事故等 ^{*2} クラス2容器	$D + P_D + M_D + S_s^{*3}$	Ⅳ _A S
				$D + P_{SAD} + M_{SAD} + S_s$	V _A S (V _A Sとして Ⅳ _A Sの許容限界 を用いる。)

注記*1: 「常設耐震/防止」は常設耐震重要重大事故防止設備, 「常設/防止」は常設耐震重要重大事故防止設備以外の常設重大事故防止設備, 「常設/緩和」は常設重大事故緩和設備, 「常設/防止 (DB拡張)」は常設重大事故防止設備 (設計基準拡張), 「常設/緩和 (DB拡張)」は常設重大事故緩和設備 (設計基準拡張) を示す。

*2: 重大事故等クラス2容器の支持構造物を含む。

*3: 「 $D + P_{SAD} + M_{SAD} + S_s$ 」の評価に包絡されるため, 評価結果の記載を省略する。

該当する設備分類のみ記載する。

・DB+SAの場合を示す。
 ・DB単独の場合は、許容応力（クラス2，3容器）
 ・SA単独の場合は、許容応力（重大事故等クラス2容器）とする。

表 4-2 許容応力（クラス2，3容器及び重大事故等クラス2容器）

許容限界*1，*2		一次一般膜応力	一次膜応力+ 一次曲げ応力	一次+二次応力	一次+二次+ ピーク応力
許容応力状態					
III _A S	S _y と0.6・S _u の小さい方 ただし、オーステナイト系ステンレス鋼及び高ニッケル合金については上記値と1.2・S _t の大きい方	左欄の1.5倍の値			
IV _A S					弾性設計用地震動S _d 又は基準地震動S _s のみによる疲労解析を行い、疲労累積係数が1.0以下であること。 ただし、地震動のみによる一次+二次応力の変動値が2・S _y 以下であれば、疲労解析は不要。
V _A S (V _A SとしてIV _A Sの許容限界を用いる。)	0.6・S _u	左欄の1.5倍の値			基準地震動S _s のみによる疲労解析を行い、疲労累積係数が1.0以下であること。 ただし、地震動のみによる一次+二次応力の変動値が2・S _y 以下であれば、疲労解析は不要。

注記*1：座屈による評価は、クラスMC容器の座屈に対する評価式による。

*2：当該の応力が生じない場合、規格基準で省略可能とされている場合は評価を省略する。

DB+SAの場合は、V_ASを追加する。

許容応力を記載するすべての表に「当該の応力が生じない場合、規格基準で省略可能とされている場合及び他の応力で代表可能である場合は評価を省略する。」の注記を記載する。

・DB+SAの場合を示す。
 [・DB単独の場合は、許容応力 (クラス2, 3支持構造物)
 ・SA単独の場合は、許容応力 (重大事故等クラス2支持構造物) とする。]

表4-3 許容応力 (クラス2, 3支持構造物及び重大事故等クラス2支持構造物)

許容応力状態	許容限界*1, *2 (ボルト等)	
	一次応力	
III _A S	引張り	せん断
	1.5・f _t	1.5・f _s
IV _A S	1.5・f _t *	1.5・f _s *
		V _A S

(V_ASとしてIV_ASの許容限界を用いる。)

注記*1: 応力の組合せが考えられる場合には、組合せ応力に対しても評価を行う。

*2: 当該の応力が生じない場合、規格基準で省略可能とされている場合及び他の応力で代表可能である場合は評価を省略する。

DB+SAの場合は、V_ASを追加する。

許容応力を記載するすべての表に「当該の応力が生じない場合、規格基準で省略可能とされている場合及び他の応力で代表可能である場合は評価を省略する。」の注記を記載する。

表 4-4 使用材料の許容応力評価条件 (設計基準対象施設)

評価部材	材料	温度条件 (°C)	S (MPa)	S _y (MPa)	S _u (MPa)	S _y (R T) (MPa)
胴板	〇〇	最高使用温度	—			—
スカート	〇〇* (厚さ ≤ **mm)	周囲環境温度	—			—
基礎ボルト	〇〇* ↑ (**mm < 径 ≤ **mm)	周囲環境温度	—			—

注記* : 〇〇〇相当

厚さ, 径等による強度区分がある場合は,
該当する強度区分を記載する。

オーステナイト系ステンレス鋼及び高ニッケル合金に
該当する場合は記載する。

施設時の J I S 材料記号と設計・建設規格における
J I S 材料記号が異なる場合には, 注記に設計・建設
規格における J I S 材料記号を記載する。

(DB+S Aの場合、以下を追加)

表 4-1-〇 使用材料の許容応力評価条件 (重大事故等対処設備)

評価部材	材料	温度条件 (°C)	S (MPa)	S _y (MPa)	S _u (MPa)	S _y (RT) (MPa)
胴板	〇〇	最高使用温度	—			—
スカート	〇〇* (厚さ ≤ **mm)	周囲環境温度	—			—
基礎ボルト	〇〇* (**mm < 径 ≤ **mm)	周囲環境温度	—			—

注記* : 〇〇〇相当

厚さ、径等による強度区分がある場合は、
該当する強度区分を記載する。

施設時の J I S 材料記号と設計・建設規格における
J I S 材料記号が異なる場合には、注記に設計・建設
規格における J I S 材料記号を記載する。

オーステナイト系ステンレス鋼及び高ニッケル合金に
該当する場合は記載する。

5. 評価結果

5.1 設計基準対象施設としての評価結果

〇〇〇〇空気だめの設計基準対象施設としての耐震評価結果を以下に示す。発生値は許容限界を満足しており，設計用地震力に対して十分な構造強度を有していることを確認した。

(1) 構造強度評価結果

構造強度評価の結果を次頁以降の表に示す。

(DB + SAの場合，以下を追加)

5.2 重大事故等対処設備としての評価結果

〇〇〇〇空気だめの重大事故等時の状態を考慮した場合の耐震評価結果を以下に示す。発生値は許容限界を満足しており，設計用地震力に対して十分な構造強度を有していることを確認した。

(1) 構造強度評価結果

構造強度評価の結果を次頁以降の表に示す。

固有周期が、0.05s を超え柔構造となった場合は、注記符号を付記し、設計用震度について注記で説明する。
 *〇：弾性設計用地震動 S_d に基づく設計用床応答曲線から得られる値
 **〇：基準地震動 S_s に基づく設計用床応答曲線から得られる値

【〇〇〇〇空気だめの耐震性についての計算結果】

1. 設計基準対象施設

1.1 設計条件

機器名称 〇〇〇〇空気だめ	耐震重要度分類 S	据付場所及び床面高さ (m) 原子炉建屋 * T. M. S. L.	固有周期 (s)		弾性設計用地震動 S _d 又は静的震度	基準地震動 S _s		最高使用圧力 (MPa)	最高使用温度 (°C)	周囲环境温度 (°C)
			水平方向	鉛直方向		水平方向 設計震度	鉛直方向 設計震度			
					C _H =	C _V =	C _H =	C _V =		

設計震度をとっている床レベルを記載する。

注記*：基準床レベルを示す。

1.2 機器要目

m ₀ (kg)	m _e (kg)	D ₁ (mm)	t	D _s (mm)	t _s (mm)	E	E _s (MPa)	G	G _s (MPa)
							*1		*2

ℓ _s (mm)	D ₁ (mm)	D ₂ (mm)	D ₃ (mm)	n	D _c (mm)	D _{b0} (mm)

D _{b i} (mm)	d (mm)	A _b (mm ²)	Y (mm)	M _s (N・mm)	弾性設計用地震動 S _d 又は静的震度	基準地震動 S _s

S _y (胴板) (MPa)	S _u (胴板) (MPa)	S (胴板) (MPa)	S _y (スカート) (MPa)	S _u (スカート) (MPa)	F (スカート) (MPa)	F* (スカート) (MPa)
*1	*1		*2	*2		

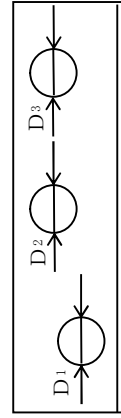
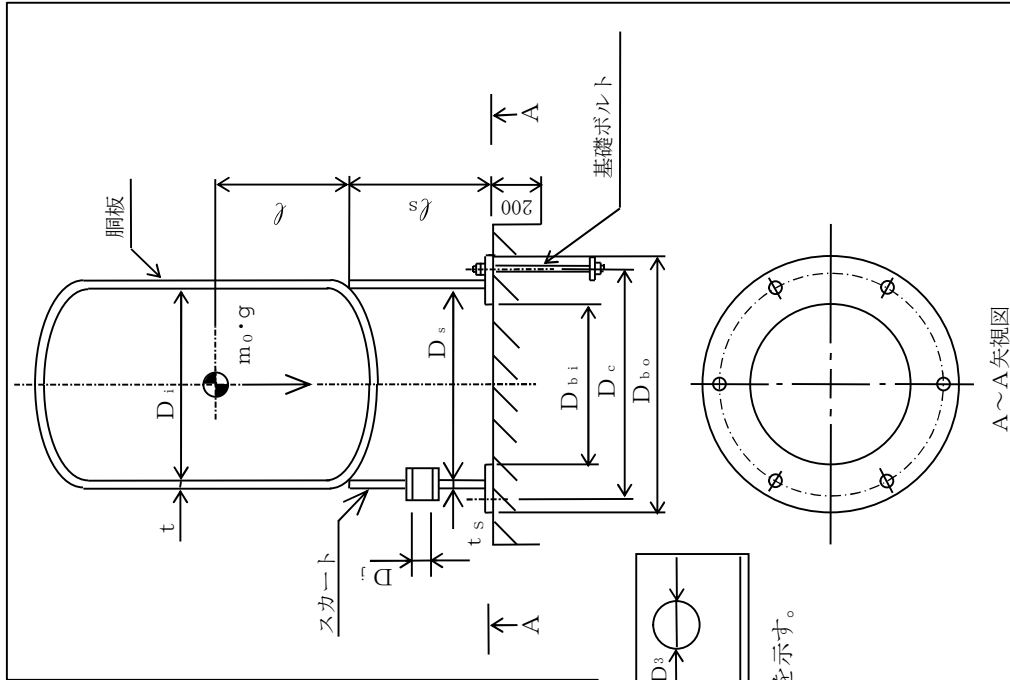
S _y (基礎ボルト) (MPa)	S _u (基礎ボルト) (MPa)	F (基礎ボルト) (MPa)	F* (基礎ボルト) (MPa)
*2	*2		

注記*1：最高使用温度で算出

*2：周囲环境温度で算出

厚さ、径等による強度区分がある場合は、該当する強度区分を記載する。

スカート開口部の形状を示す。



A～A 矢視図

ここに入らない場合は、最終ページに記載する。

1.3 計算数値

1.3.1 胴に生じる応力

(1) 一次一般膜応力

(単位：MPa)

	弾性設計用地震動 S d 又は静的震度			基準地震動 S s		
	周方向応力	軸方向応力	せん断応力	周方向応力	軸方向応力	せん断応力
静水頭又は内圧による応力	$\sigma_{\phi 1} =$	$\sigma_{x 1} =$	—	$\sigma_{\phi 1} =$	$\sigma_{x 1} =$	—
運転時質量による引張応力	—	$\sigma_{x 2} =$	—	—	$\sigma_{x 2} =$	—
鉛直方向地震による引張応力	—	$\sigma_{x 5} =$	—	—	$\sigma_{x 5} =$	—
空質量による圧縮応力	—	$\sigma_{x 3} =$	—	—	$\sigma_{x 3} =$	—
鉛直方向地震による圧縮応力	—	$\sigma_{x 6} =$	—	—	$\sigma_{x 6} =$	—
水平方向地震による応力	—	$\sigma_{x 4} =$	$\tau =$	—	$\sigma_{x 4} =$	$\tau =$
引張側	$\sigma_{\phi} =$	$\sigma_{x t} =$	—	$\sigma_{\phi} =$	$\sigma_{x t} =$	—
圧縮側	$\sigma_{\phi} =$	$\sigma_{x c} =$	—	$\sigma_{\phi} =$	$\sigma_{x c} =$	—
引張り		$\sigma_{0 t} =$	—		$\sigma_{0 t} =$	—
圧縮		—			—	

(2) 地震動のみによる一次応力と二次応力の和の変動値

(単位：MPa)

	弾性設計用地震動 S d 又は静的震度			基準地震動 S s		
	周方向応力	軸方向応力	せん断応力	周方向応力	軸方向応力	せん断応力
鉛直方向地震による引張応力	—	$\sigma_{x 5} =$	—	—	$\sigma_{x 5} =$	—
鉛直方向地震による圧縮応力	—	$\sigma_{x 6} =$	—	—	$\sigma_{x 6} =$	—
水平方向地震による応力	—	$\sigma_{x 4} =$	$\tau =$	—	$\sigma_{x 4} =$	$\tau =$
引張側	$\sigma_{2 \phi} =$	$\sigma_{2 x t} =$	—	$\sigma_{2 \phi} =$	$\sigma_{2 x t} =$	—
圧縮側	$\sigma_{2 \phi} =$	$\sigma_{2 x c} =$	—	$\sigma_{2 \phi} =$	$\sigma_{2 x c} =$	—
引張り		$\sigma_{2 t} =$	—		$\sigma_{2 t} =$	—
圧縮		$\sigma_{2 c} =$	—		$\sigma_{2 c} =$	—

1.3.2 スカートに生じる応力

(単位：MPa)

	弾性設計用地震動 S d 又は静的震度		基準地震動 S s	
	応力	組合せ応力	応力	組合せ応力
運転時質量による応力	$\sigma_{s 1} = 2$	$\sigma_s =$	$\sigma_{s 1} =$	$\sigma_s =$
鉛直方向地震による応力	$\sigma_{s 3} = 1$		$\sigma_{s 3} =$	
水平方向地震による応力	$\sigma_{s 2} = 6$		$\sigma_{s 2} =$	
せん断による応力	$\tau_{s 3} = 3$		$\tau_{s 3} =$	

1.3.3 基礎ボルトに生じる応力

(単位：MPa)

	弾性設計用地震動 S d 又は静的震度	基準地震動 S s
引張応力	$\sigma_b =$	$\sigma_b =$
せん断応力	$\tau_b =$	$\tau_b =$

1.4 結論

1.4.1 固有周期 (単位：s)	
方向	固有周期
水平方向	$T_H =$
鉛直方向	$T_V =$

1.4.2 応力

部材	材料	応力	弾性設計用地震動 S d 又は静的震度		基準地震動 S s	
			算出応力	許容応力	算出応力	許容応力
胴板		一次一般膜	$\sigma_0 =$	$S_a =$	$\sigma_0 =$	$S_a =$
		一次＋二次	$\sigma_2 =$	$S_a =$	$\sigma_2 =$	$S_a =$
		組合せ	$\sigma_s =$	$f_t =$	$\sigma_s =$	$f_t =$
スカート		圧縮と曲げの組合せ (座屈の評価)	$\frac{\alpha_B \cdot (\sigma_{s1} + \sigma_{s3})}{f_c} + \frac{\alpha_B \cdot \sigma_{s2}}{f_b} \leq 1$			
			(無次元)			
基礎ボルト		引張り	$\sigma_b =$	$f_{ts} = *$	$\sigma_b =$	$f_{ts} = *$
		せん断	$\tau_b =$	$f_{sb} =$	$\tau_b =$	$f_{sb} =$

(単位：MPa)

すべて許容応力以下である。

注記*： $f_{ts} = \text{Min}[1.4 \cdot f_{to} - 1.6 \cdot \tau_b, f_{to}]$

【DB + S A の場合】
前項のDB評価に本S Aの評価を追加する。

【S A 単独の場合】
本フォーマットを使用する。
ただし、章番を1.とする。

K6 ① VI-〇-〇-〇 R0

固有周期が、0.05s を超え柔構造となった場合は、注記符号を付し、設計用震度について注記で説明する。
*〇：基準地震動 S s に基づく設計用応答応答曲線から得られる値

2. 重大事故等対処設備
2.1 設計条件
設計震度をとっている床レベルを記載する。

機器名称	設備分類	据付場所及び床面高さ (m)	固有周期 (s)		弾性設計用地震動 S d 又は静的震度		基準地震動 S s		最高使用圧力 (MPa)	最高使用温度 (°C)	周囲環境温度 (°C)
			水平方向	鉛直方向	水平方向設計震度	鉛直方向設計震度	水平方向設計震度	鉛直方向設計震度			
〇〇〇〇空気だめ	常設/防止	原子炉建屋 * T. M. S. L.	—	—	—	—	C _H =	C _V =			

注記*：基準床レベルを示す。

2.2 機器要目

m ₀ (kg)	m _e (kg)	D _i (mm)	t (mm)	D _s (mm)	t _s (mm)	E (MPa)	E _s (MPa)	G (MPa)	G _s (MPa)
						*1	*2	*1	*2

φ (mm)	φ _s (mm)	D ₁ (mm)	D ₂ (mm)	D ₃ (mm)	s (mm)	n	D _c (mm)	D _{b0} (mm)

D _{b i} (mm)	d (mm)	A _b (mm ²)	Y (mm)	M _s (N・mm)	
				弾性設計用地震動 S d 又は静的震度	基準地震動 S s
()				—	

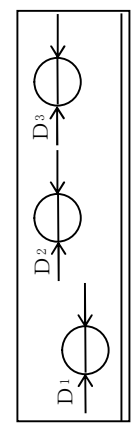
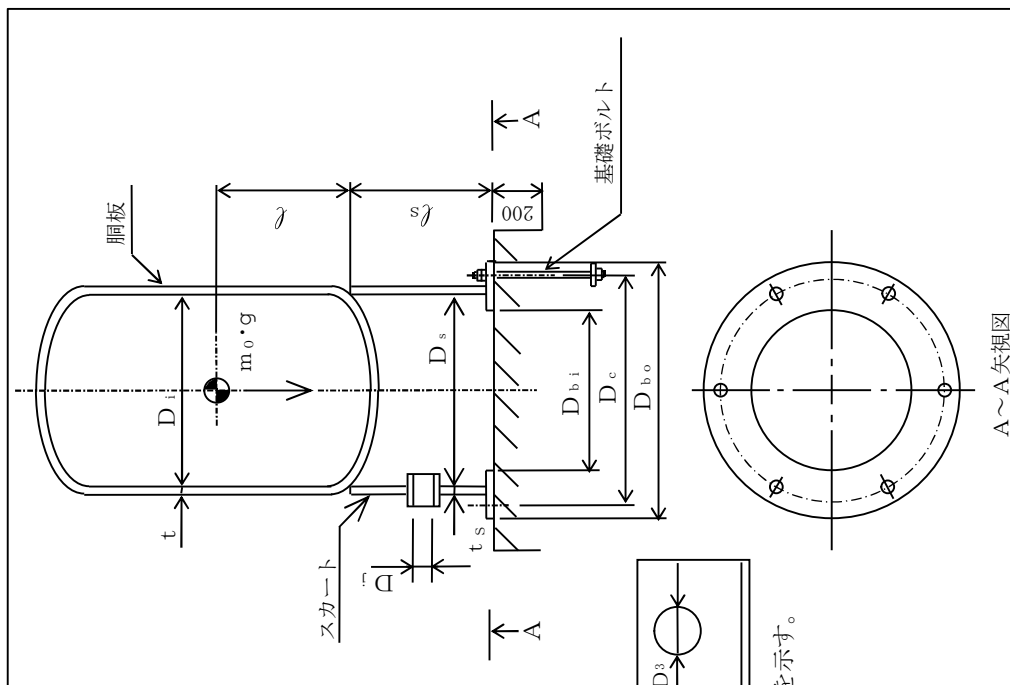
S _y (同板) (MPa)	S _u (同板) (MPa)	S (同板) (MPa)	S _y (スカート) (MPa)	S _u (スカート) (MPa)	F (スカート) (MPa)	F* (スカート) (MPa)
*1	*1		(厚さ ≤ **mm)	*2	—	

S _y (基礎ボルト) (MPa)	S _u (基礎ボルト) (MPa)	F (基礎ボルト) (MPa)	F* (基礎ボルト) (MPa)
*2	*2	—	

注記*1：最高使用温度で算出
注記*2：周囲環境温度で算出

厚さ、径等による強度区分がある場合は、該当する強度区分を記載する。

オーステナイト系ステンレス鋼及び高ニッケル合金に該当する場合は記載する。



スカート開口部の形状を示す。

A ~ A 矢視図

ここに入らない場合は、最終ページに記載する。
(但し、DB + S A の場合は、S A の最終ページにのみ記載する。)

2.3 計算数値

2.3.1 胴に生じる応力

(1) 一次一般膜応力

(単位：MPa)

	弾性設計用地震動 S d 又は静的震度		基準地震動 S s	
	周方向応力	軸方向応力	周方向応力	せん断応力
静水頭又は内圧による応力	—	—	$\sigma_{\phi 1} =$	$\sigma_{x1} =$
運転時質量による引張応力	—	—	—	$\sigma_{x2} =$
鉛直方向地震による引張応力	—	—	—	$\sigma_{x5} =$
空質量による圧縮応力	—	—	—	$\sigma_{x3} =$
鉛直方向地震による圧縮応力	—	—	—	$\sigma_{x6} =$
水平方向地震による応力	—	—	—	$\sigma_{x4} =$
引張側	—	—	$\sigma_{\phi} =$	$\tau =$
圧縮側	—	—	$\sigma_{\phi} =$	—
引張り	—	—	$\sigma_{\phi} =$	$\sigma_{xc} =$
圧縮	—	—	—	$\sigma_{ot} =$

(2) 地震動のみによる一次応力と二次応力の和の変動値

(単位：MPa)

	弾性設計用地震動 S d 又は静的震度		基準地震動 S s	
	周方向応力	軸方向応力	周方向応力	せん断応力
鉛直方向地震による引張応力	—	—	—	$\sigma_{x5} =$
鉛直方向地震による圧縮応力	—	—	—	$\sigma_{x6} =$
水平方向地震による応力	—	—	—	$\sigma_{x4} =$
引張側	—	—	$\sigma_{2\phi} =$	$\sigma_{2xt} =$
圧縮側	—	—	$\sigma_{2\phi} =$	$\sigma_{2xc} =$
引張り	—	—	—	$\sigma_{2t} =$
圧縮	—	—	—	$\sigma_{2c} =$

2.3.2 スカートに生じる応力

(単位：MPa)

	弾性設計用地震動 S d 又は静的震度		基準地震動 S s	
	応力	組合せ応力	応力	組合せ応力
運転時質量による応力	—	—	$\sigma_{s1} =$	$\sigma_s =$
鉛直方向地震による応力	—	—	$\sigma_{s3} =$	
曲げ	—	—	$\sigma_{s2} =$	
せん断による応力	—	—	$\tau_s =$	

2.3.3 基礎ボルトに生じる応力

(単位：MPa)

	弾性設計用地震動 S d 又は静的震度	基準地震動 S s
引張応力	$\sigma_{b} =$	$\sigma_{b} =$
せん断応力	$\tau_{b} =$	$\tau_{b} =$

2.4 結論

2.4.1 固有周期 (単位：s)	
方向	固有周期
水平方向	$T_H =$
鉛直方向	$T_V =$

2.4.2 応力

部材	材料	応力	弾性設計用地震動 S_d 又は静的震度		基準地震動 S_s	
			算出応力	許容応力	算出応力	許容応力
銅板		一次一般膜	—	—	$\sigma_0 =$	$S_a =$
		一次＋二次	—	—	$\sigma_2 =$	$S_a =$
		組合せ	—	—	$\sigma_s =$	$f_t =$
スカート		圧縮と曲げの組合せ (座屈の評価)	$\frac{\alpha_B \cdot (\sigma_{s1} + \sigma_{s3})}{f_c} + \frac{\alpha_B \cdot \sigma_{s2}}{f_b} \leq 1$	—	$\frac{\alpha_B \cdot (\sigma_{s1} + \sigma_{s3})}{f_c} + \frac{\alpha_B \cdot \sigma_{s2}}{f_b} \leq 1$	(無次元)
			—	—	—	—
基礎ボルト		引張り	—	—	$\sigma_b =$	$f_{ts} =$ *
		せん断	—	—	$\sigma_b =$	$f_{sb} =$

注記*： $f_{ts} = \text{Min}[1.4 \cdot f_{to} - 1.6 \cdot \tau_b, f_{to}]$

すべて許容応力以下である。

付録-3：基本方針（VI-2-1-14の添付資料）を呼び込む設備の耐震計算書
（Fパターン「たて軸ポンプ」の耐震計算書記載例）

VI-○-○-○ ○○○○ポンプの耐震性についての計算書

目 次

1. 概要	1
2. 一般事項	1
2.1 構造計画	1
3. 固有値解析及び構造強度評価	3
3.1 固有値解析及び構造強度評価方法	3
3.2 荷重の組合せ及び許容応力	3
3.3 解析モデル及び諸元	9
3.4 固有周期	9
3.5 設計用地震力	10
3.6 計算条件	11

4. 機能維持評価	12
4.1 動的機能維持評価方法	12

5. 評価結果	13
---------	----

5.1 設計基準対象施設としての評価結果	13
----------------------	----

動的機能維持評価が必要な機器の場合

DB+SAの場合

5.1 設計基準対象施設としての評価結果	13
5.2 重大事故等対処設備としての評価結果	13

1. 概要

本計算書は、VI-2-1-9「機能維持の基本方針」にて設定している構造強度及び機能維持の設計方針に基づき、〇〇〇〇ポンプが設計用地震力に対して十分な構造強度及び動的機能を有していることを説明するものである。

〇〇〇〇ポンプは、設計基準対象施設においてはSクラス施設に分類される。以下、設計基準対象施設としての構造強度評価及び動的機能維持評価を示す。

なお、〇〇〇〇ポンプは、VI-2-1-14「計算書作成の方法」に記載のたて軸ポンプであるため、VI-2-1-14「計算書作成の方法 添付資料-2 たて軸ポンプの耐震性についての計算書作成の基本方針」に基づき評価を実施する。

下線 (〇〇) は動的機能維持評価が必要な機器の場合

2. 一般事項

2.1 構造計画

〇〇〇〇ポンプの構造計画を表 2-1 に示す。

DB+SAの場合

〇〇〇〇ポンプは、設計基準対象施設においてはSクラス施設に、重大事故等対処設備においては常設耐震重要重大事故防止設備以外の常設重大事故防止設備に分類される。

以下、設計基準対象施設及び重大事故等対処設備としての構造強度評価及び動的機能維持評価を示す。

2.1 配置概要

波及的影響を及ぼすおそれのある施設の耐震計算書のみ対象とする。

波及的影響を及ぼすおそれのある施設に係る設備の設置箇所を説明する。

その場合は、目次にも本項目を記載する。

2.3 適用基準

波及的影響を及ぼすおそれのある施設の耐震計算書のみ対象とする。

波及的影響を及ぼすおそれのある施設に係る設備でVI-2-1-14「計算書作成の方法 添付資料-2 たて軸ポンプの耐震性についての計算書作成の基本方針」に記載されていない「適用基準」がある場合は記載する。その場合は、目次にも本項目を記載する。

波及的影響を及ぼすおそれのある施設の耐震計算書の目次構成は、「2.1 配置概要」、「2.2 構造計画」、「2.3 適用基準」となる。

表 2-1 構造計画

計画の概要		概略構造図
基礎・支持構造	主体構造	
<p>ポンプはポンプベースに固定され、ポンプベースは基礎ボルトで基礎に据え付ける。 ピットキャンとバレルケーシングの間はバレルサポートにて支持される。</p>	<p>ターボ形 (ターボ形たて軸ポンプ)</p> <p>↑</p>	
<p>要目表の表現「ターボ形」に加え、耐震計算書 F パターンの表現「たて軸ポンプ」を含む表現を () 付で記載する。</p>		

(単位：mm)

3. 固有値解析及び構造強度評価

3.1 固有値解析及び構造強度評価方法

〇〇〇〇ポンプの構造強度評価は、VI-2-1-14「計算書作成の方法 添付資料-2 たて軸ポンプの耐震性についての計算書作成の基本方針」に記載の耐震計算方法に基づき行う。

3.2 荷重の組合せ及び許容応力

3.2.1 荷重の組合せ及び許容応力状態

〇〇〇〇ポンプの荷重の組合せ及び許容応力状態のうち設計基準対象施設の評価に用いるものを表3-1に示す。

DB+SAの場合

〇〇〇〇ポンプの荷重の組合せ及び許容応力状態のうち設計基準対象施設の評価に用いるものを表〇-〇に、重大事故等対処設備の評価に用いるものを表〇-〇に示す。

3.2.2 許容応力

〇〇〇〇ポンプの許容応力は、VI-2-1-9「機能維持の基本方針」に基づき表3-2及び表3-3のとおりとする。

3.2.3 使用材料の許容応力評価条件

〇〇〇〇ポンプの使用材料の許容応力評価条件のうち設計基準対象施設の評価に用いるものを表3-4に示す。

DB+SAの場合

〇〇〇〇ポンプの使用材料の許容応力評価条件のうち設計基準対象施設の評価に用いるものを表〇-〇に、重大事故等対処設備の評価に用いるものを表〇-〇に示す。

表 3-1 荷重の組合せ及び許容応力状態 (設計基準対象施設)

施設区分	機器名称	耐震重要度分類	機器等の区分	荷重の組合せ	許容応力状態
原子炉冷却 系統施設	残留熱 除去設備	S	クラス2ポンプ*	D + P _D + M _D + S _d *	III _A S
				D + P _D + M _D + S _s	IV _A S

注記* : クラス2ポンプの支持構造物を含む。

(DB + SAの場合, 以下を追加)

表 3-〇 荷重の組合せ及び許容応力状態 (重大事故等対処設備)

施設区分	機器名称	設備分類*1	機器等の区分	荷重の組合せ	許容応力状態
原子炉冷却 系統施設	残留熱 除去設備	常設/防止	重大事故等 クラス2ポンプ*2	D + P _D + M _D + S _s *3	IV _A S
				D + P _{SAD} + M _{SAD} + S _s	V _A S (V _A Sとして IV _A Sの許容限 界を用いる。)

注記*1 : 「常設耐震/防止」は常設耐震重要重大事故防止設備, 「常設/防止」は常設耐震重要重大事故防止設備以外の常設重大事故防止設備, 「常設/緩和」は常設重大事故緩和設備, 「常設/防止(D B 拡張)」は常設重大事故防止設備 (設計基準拡張), 「常設/緩和(D B 拡張)」は常設重大事故緩和設備 (設計基準拡張) を示す。

*2 : 重大事故等クラス2ポンプの支持構造物を含む。

*3 : 「D + P_{SAD} + M_{SAD} + S_s」の評価に包絡されるため, 評価結果の記載を省略する。

該当する設備分類のみ記載する。

・DB+S Aの場合を示す。
 [・DB単独の場合は、許容応力 (クラス2, 3ポンプ)
 ・S A単独の場合は、許容応力 (重大事故等クラス2ポンプ)]

表 3-2 許容応力 (クラス2, 3ポンプ及び重大事故等クラス2ポンプ)

許容応力状態	許容限界*		
	一次一般膜応力	一次膜応力+ 一次曲げ応力	一次+二次応力
III _A S	S _y と0.6・S _u の小さい方 ただし、オーステナイト系ステンレス鋼及び高ニッケル合金については上記値と1.2・S _t の大きい方	左欄の1.5倍の値	一次+二次+ ピーク応力
IV _A S	0.6・S _u	左欄の1.5倍の値	弾性設計用地震動S _d 又は基準地震動S _s のみによる疲労解析を行い、疲労累積係数が1.0以下であること。 ただし、地震動のみによる一次+二次応力の変動値が2・S _y 以下であれば、疲労解析は不要。
V _A S (V _A SとしてIV _A Sの許容限界を用いる。)			基準地震動S _s のみによる疲労解析を行い、疲労累積係数が1.0以下であること。 ただし、地震動のみによる一次+二次応力の変動値が2・S _y 以下であれば、疲労解析は不要。

注記* : 当該の応力が生じない場合、規格基準で省略可能とされている場合及び他の応力で代表可能である場合は評価を省略する。

DB+S Aの場合は、V_ASを追加する。

許容応力を記載するすべての表に「当該の応力が生じない場合、規格基準で省略可能とされている場合及び他の応力で代表可能である場合は評価を省略する。」の注記を記載する。

・DB + SAの場合を示す。
 [・DB単独の場合は、許容応力 (クラス2, 3支持構造物)
 ・SA単独の場合は、許容応力 (重大事故等クラス2支持構造物) とする。]

表 3-3 許容応力 (クラス2, 3支持構造物及び重大事故等クラス2支持構造物)

許容応力状態	許容限界*1, *2 (ボルト等)	
	引張り	せん断
III _A S	1.5・f _t	1.5・f _s
IV _A S	1.5・f _t [*]	1.5・f _s [*]
V _A S (V _A SとしてIV _A Sの許容限界を用いる。)		

注記*1：応力の組合せが考えられる場合には、組合せ応力に対しても評価を行う。

*2：当該の応力が生じない場合、規格基準で省略可能とされている場合及び他の応力で代表可能である場合は評価を省略する。

DB + SAの場合は、V_ASを追加する。

許容応力を記載するすべての表に「当該の応力が生じない場合、規格基準で省略可能とされている場合及び他の応力で代表可能である場合は評価を省略する。」の注記を記載する。

オーステナイト系ステンレス鋼及び高ニッケル合金に
該当する場合は記載する。

表 3-4 使用材料の許容応力評価条件 (設計基準対象施設)

評価部材	材料	温度条件 (°C)		S (MPa)	S _y (MPa)	S _u (MPa)	S _y (R T) (MPa)
		最高使用温度	周囲環境温度				
バレルケーシング	〇〇 (*mm<厚さ≤**mm)	最高使用温度	周囲環境温度	—	—	—	—
コラムパイプ	〇〇 (*mm<厚さ≤**mm)	最高使用温度	周囲環境温度	—	—	—	—
基礎ボルト	〇〇 (径≤**mm)	周囲環境温度	周囲環境温度	—	—	—	—
ポンプ取付ボルト (下)	〇〇 (径≤**mm)	最高使用温度	周囲環境温度	—	—	—	—
ポンプ取付ボルト (上)	〇〇 (径≤**mm)	最高使用温度	周囲環境温度	—	—	—	—
原動機台取付ボルト	〇〇 (径≤**mm)	最高使用温度	周囲環境温度	—	—	—	—
原動機取付ボルト	〇〇 (径≤**mm)	周囲環境温度	周囲環境温度	—	—	—	—

厚さ、径等による強度区分がある場合は、該当する強
度区分を記載する。

オーステナイト系ステンレス鋼及び高ニッケル合金に
該当する場合は記載する。

(DB + SA の場合、以下を追加)

表 3-〇 使用材料の許容応力評価条件 (重大事故等対処設備)

評価部材	材料	温度条件 (°C)		S (MPa)	S _y (MPa)	S _u (MPa)	S _y (R T) (MPa)
		最高使用温度	周囲環境温度				
パレルケーシング	〇〇 (*mm < 厚さ ≤ **mm)	最高使用温度	周囲環境温度	—			—
コラムパイプ	〇〇 (*mm < 厚さ ≤ **mm)	最高使用温度	周囲環境温度	—			—
基礎ボルト	〇〇 (径 ≤ **mm)	最高使用温度	周囲環境温度	—			—
ポンプ取付ボルト (下)	〇〇 (径 ≤ **mm)	最高使用温度	周囲環境温度	—			—
ポンプ取付ボルト (上)	〇〇 (径 ≤ **mm)	最高使用温度	周囲環境温度	—			—
原動機台取付ボルト	〇〇 (径 ≤ **mm)	最高使用温度	周囲環境温度	—			—
原動機取付ボルト	〇〇 (径 ≤ **mm)	最高使用温度	周囲環境温度	—			—

厚さ、径等による強度区分がある場合は、該当する強度区分を記載する。

3.3 解析モデル及び諸元

固有値解析及び構造強度評価に用いる解析モデル及び諸元は、本計算書の【○○○○ポンプの耐震性についての計算結果】の機器要目及びその他の機器要目に示す。解析コードは、「MSC NASTRAN」を使用し、解析コードの検証及び妥当性確認等の概要については、別紙「計算機プログラム（解析コード）の概要」に示す。

3.4 固有周期

固有値解析の結果を表3-5、振動モード図を図3-1に示す。固有周期は、0.05秒を越えており、柔構造であることを確認した。

表3-5 固有値解析結果

モード	卓越方向	固有周期(s)	水平方向刺激係数*		鉛直方向刺激係数*
			NS 方向	EW 方向	
1次	水平	*,***	*,***	*,***	—
2次	水平	*,***	—	—	—

注記*：刺激係数は、モード質量を正規化し、固有ベクトルと質量マトリックスの積から算出した値を示す。

n次までは固有周期が0.050sより長いモード、n+1次は固有周期が0.050s以下のモードを示す。

柔構造の場合は、振動モード図を記載する。

図3-1 振動モード (1次モード 水平方向 *,***s)

3.5 設計用地震力

評価に用いる設計用地震力を表 3-6 に示す。

「弾性設計用地震動 S_d 又は静的震度」及び「基準地震動 S_s」による地震力は、VI-2-1-7 「設計用床応答曲線の作成方針」に基づき設定する。また、減衰定数は VI-2-1-6 「地震応答解析の基本方針」に記載の減衰定数を用いる。

表 3-6 設計用地震力

据付場所 及び 床面高さ (m)	固有周期 (s)		弾性設計用地震動 S _d 又は静的震度		基準地震動 S _s		減衰定数 (%)	
	水平方向	鉛直方向	水平方向 設計震度	鉛直方向 設計震度	水平方向 設計震度	鉛直方向 設計震度	水平	鉛直
原子炉建屋 T. M. S. L. *1	*.***	0.05 以下	C _H =○	C _V =○	C _H =○	C _V =○	*.*	—

注記*1：基準床レベルを示す。

適用する減衰定数について記載する。固有周期が 0.05 秒以下となる方向については「—」とする。

(例)

0.05 以下	0.05 以下
---------	---------

同様の構造の盤で確認している場合
(盤等の電気計装品)

—	—
---	---

J E A G 等で十分に剛であることが明確な場合

0.031	0.015
-------	-------

加振試験，打振試験，固有値解析，理論式による算出を実施している場合

柔なポンプの場合は下表を用いる。

表 3-6 設計用地震力

据付場所及び床面高さ (m)		○○建屋 T.M.S.L. ○○(T.M.S.L. ○○*1)					
固有周期 (s)		水平 : *.** ^{*2} 鉛直 : 0.05 以下					
減衰定数 (%)		水平 : *.** 鉛直 : -					
地震力		弾性設計用地震動 S d 又は静的震度			基準地震動 S s		
モード	固有周期 (s)	応答水平震度 ^{*3}		応答鉛直震度 ^{*3}	応答水平震度 ^{*4}		応答鉛直震度 ^{*4}
		NS 方向	EW 方向		NS 方向	EW 方向	
1 次	*.***						
...							
n 次	*.***						
n + 1 次	*.***						
動的地震力 ^{*5}							
静的地震力 ^{*6}							

注記*1 : 基準床レベルを示す。

*2 : 1 次固有周期について記載

*3 : 各モードの固有周期に対し、設計用床応答曲線 (S d) より得られる震度を示す。

*4 : 各モードの固有周期に対し、設計用床応答曲線 (S s) より得られる震度を示す。

*5 : S s 又は S d に基づく設計用最大応答加速度 (1.2 · ZPA) より定めた震度を示す。

*6 : 静的震度 (3.6 · C_i 及び 1.2 · C_v) を示す。

n 次までは固有周期が 0.050s より長いモード、n+1 次は固有周期が 0.050s 以下のモードを示す。

3.6 計算条件

応力計算に用いる計算条件は、本計算書の【○○○○ポンプの耐震性についての計算結果】の設計条件及び機器要目に示す。

本項は動的機能維持評価が必要な機器の場合

4. 機能維持評価

4.1 動的機能維持評価方法

○○○○ポンプの地震後の動的機能維持評価は、VI-2-1-14「計算書作成の方法 添付資料-2 たて軸ポンプの耐震性についての計算書作成の基本方針」に記載の評価方法に基づき行う。

○○○○ポンプは地震時動的機能維持が確認された機種と類似の構造及び振動特性であるため、VI-2-1-9「機能維持の基本方針」に記載の機能確認済加速度を適用する。機能確認済加速度を表4-1に示す。

表 4-1 機能確認済加速度 (×9.8m/s²)

評価部位	形式	方向	機能確認済加速度
ポンプ	ピットバレル形 ポンプ	水平	**.*
		鉛直	*.*
原動機	立形すべり軸受 電動機	水平	*.*
		鉛直	*.*

5. 評価結果

5.1 設計基準対象施設としての評価結果

〇〇〇〇ポンプの設計基準対象施設としての耐震評価結果を以下に示す。発生値は許容限界を満足しており、設計用地震力に対して十分な構造強度及び動的機能を有していることを確認した。

(1) 構造強度評価結果

構造強度評価の結果を次頁以降の表に示す。

(2) 機能維持評価結果

動的機能維持評価の結果を次頁以降の表に示す。

動的機能維持評価が必要な機器の場合

(DB + SAの場合、以下を追加)

5.2 重大事故等対処設備としての評価結果

〇〇〇〇ポンプの重大事故等時の状態を考慮した場合の耐震評価結果を以下に示す。発生値は許容限界を満足しており、設計用地震力に対して十分な構造強度及び動的機能を有していることを確認した。

(1) 構造強度評価結果

構造強度評価の結果を次頁以降の表に示す。

(2) 機能維持評価結果

動的機能維持評価の結果を次頁以降の表に示す。

動的機能維持評価が必要な機器の場合

【〇〇〇〇ポンプの耐震性についての計算結果】

1. 設計基準対象施設 設計震度をとっている床レベルを記載する。

1.1 設計条件

機器名称	耐震重要度分類	据付場所及び床面高さ(m)	固有周期(s)		弾性設計用地震動 S_d 又は静的震度		基準地震動 S_s		ポンプ振動による震度	最高使用温度(°C)	周囲環境温度(°C)	最高使用圧力(MPa)	
			水平方向	鉛直方向	水平方向設計震度	鉛直方向設計震度	水平方向設計震度	鉛直方向設計震度				吸込側	吐出側
〇〇〇〇ポンプ	S	原子炉建屋 ^{*1} T.M.S.L.	*.***	0.05以下	$C_H = *.**$ 又は $*2$	$C_V = *.**$	$C_H = *.**$ 又は $*3$	$C_V = *.**$	$C_p =$				

最高使用圧力が吸込側/吐出側とも同じであれば区別せず、最高使用圧力を記載する。

固有周期が、0.05sを超え柔構造となった場合は、注記符号を付記し、設計用震度について注記で説明する。

注記*1：基準床レベルを示す。

*2：弾性設計用地震動 S_d に基づく設計用床応答曲線より得られる値

*3：基準地震動 S_s に基づく設計用床応答曲線より得られる値

ボルトの評価温度を記載する。
なお、使用しない場合は「—」とする。

1.2 機器要目

(1) ボルト

ボルト径を記載する。

(2) バレルケーシング、コラムパイプ

部材	m_i (kg)	D_i (mm)	d_i (mm)	A_{bi} (mm ²)	n_i	n_{fi}	M_p (N・mm)	S_{vi} (MPa)	S_{ui} (MPa)	F_i (MPa)	F_i^* (MPa)
基礎ボルト (i=1)			(M)				—	^{*2} (径≤**mm)	^{*2} (径≤**mm)		
ポンプ取付ボルト(下) (i=2)			(M)					^{*1} (径≤**mm)	^{*1} (径≤**mm)		
ポンプ取付ボルト(上) (i=3)			(M)					^{*1} (径≤**mm)	^{*1} (径≤**mm)		
原動機台取付ボルト (i=4)			(M)					^{*1} (径≤**mm)	^{*1} (径≤**mm)		
原動機取付ボルト (i=5)			(M)					^{*2} (径≤**mm)	^{*2} (径≤**mm)		

M_p が生じない場合は“—”とする。

注記*1：最高使用温度で算出
*2：周囲環境温度で算出

部材	S (MPa)	S_y (MPa)	S_u (MPa)	D_c (mm)	t (mm)
バレルケーシング	—	* (**mm<厚さ≤**mm)	*		
コラムパイプ	—	* (**mm<厚さ≤**mm)	*		

注記*：最高使用温度で算出

オーステナイト系ステンレス鋼及び高ニッケル合金に該当する場合は記載する。

H_p (μm)	N (rpm)
------------	---------

厚さ、径等による強度区分がある場合は、該当する強度区分を記載する。
(バレルケーシング、コラムパイプについても同様とする。)

1.3 計算数値

(1) ボルトに作用する力

部材	M _i (N・mm)		F _{b i} (N)		Q _{b i} (N)	
	弾性設計用地震動 S _d 又は静的震度	基準地震動 S _s	弾性設計用地震動 S _d 又は静的震度	基準地震動 S _s	弾性設計用地震動 S _d 又は静的震度	基準地震動 S _s
基礎ボルト (i=1)						
ポンプ取付ボルト(下) (i=2)						
ポンプ取付ボルト(上) (i=3)						
原動機台取付ボルト (i=4)						
原動機取付ボルト (i=5)						

1.4 結論

1.4.1 固有周期 (単位：s)

モード	固有周期
水平 1次	T _{H1} = *, **
鉛直 1次	T _{V1} = 0.05 以下

(2) バレルケーシング, コラムパイプに作用する力 (単位：N・mm)

部材	M	
	弾性設計用地震動 S _d 又は静的震度	基準地震動 S _s
バレルケーシング		
コラムパイプ		

1.4.2 ボルトの応力

(単位：MPa)

部材	材料	応力	弾性設計用地震動 S _d 又は静的震度		基準地震動 S _s	
			算出応力	許容応力	算出応力	許容応力
基礎ボルト (i=1)		引張り	$\sigma_{b1} =$	$f_{ts1} = *$	$\sigma_{b1} =$	$f_{ts1} = *$
		せん断	$\tau_{b1} =$	$f_{sb1} =$	$\tau_{b1} =$	$f_{sb1} =$
ポンプ取付ボルト(下) (i=2)		引張り	$\sigma_{b2} =$	$f_{ts2} = *$	$\sigma_{b2} =$	$f_{ts2} = *$
		せん断	$\tau_{b2} =$	$f_{sb2} =$	$\tau_{b2} =$	$f_{sb2} =$
ポンプ取付ボルト(上) (i=3)		引張り	$\sigma_{b3} =$	$f_{ts3} = *$	$\sigma_{b3} =$	$f_{ts3} = *$
		せん断	$\tau_{b3} =$	$f_{sb3} =$	$\tau_{b3} =$	$f_{sb3} =$
原動機台取付ボルト (i=4)		引張り	$\sigma_{b4} =$	$f_{ts4} = *$	$\sigma_{b4} =$	$f_{ts4} = *$
		せん断	$\tau_{b4} =$	$f_{sb4} =$	$\tau_{b4} =$	$f_{sb4} =$
原動機取付ボルト (i=5)		引張り	$\sigma_{b5} =$	$f_{ts5} = *$	$\sigma_{b5} =$	$f_{ts5} = *$
		せん断	$\tau_{b5} =$	$f_{sb5} =$	$\tau_{b5} =$	$f_{sb5} =$

すべて許容応力以下である。

注記* : $f_{tsi} = \text{Min}[1.4 \cdot f_{toi} - 1.6 \cdot \tau_{bi}, f_{toi}]$

1.4.3 バレルケーシング, コラムパイプの応力

(単位：MPa)

部材	材料	弾性設計用地震動 S _d 又は静的震度		基準地震動 S _s	
		算出応力	許容応力	算出応力	許容応力
バレルケーシング		弾性設計用地震動 S _d 又は静的震度	$\sigma =$	$S_a =$	$S_a =$
		基準地震動 S _s	$\sigma =$	$S_a =$	$S_a =$
コラムパイプ		弾性設計用地震動 S _d 又は静的震度	$\sigma =$	$S_a =$	$S_a =$
		基準地震動 S _s	$\sigma =$	$S_a =$	$S_a =$

すべて許容応力以下である。

1.4.4 動的機能の評価結果

(×9.8m/s²)

		機能維持評価用加速度*	機能確認済加速度
ポンプ	水平方向	*, **	**.*
	鉛直方向	*, **	*.*
原動機	水平方向	*, **	*.*
	鉛直方向	*, **	*.*

注記*：基準地震動 S s により定まる応答加速度を設定する。なお、水平方向の機能維持評価用加速度はコラム先端（原動機にあつては軸受部）の応答加速度又は設計用最大応答加速度（1.0・ZPA）のいずれか大きい方を、鉛直方向は設計用最大応答加速度（1.0・ZPA）を設定する。

動的機能維持評価が必要な機器の場合は本表を追加する。
 （「機能維持評価用加速度≒機能確認済加速度」の場合の記載を示す。）
 加速度比較でNGとなり、詳細評価が必要な場合は、
 評価結果を追加する。

水平方向は、ポンプにあつてはコラム先端（原動機にあつては軸受部）の応答加速度
 又は設計用最大応答加速度のどちらか大きい方を記載する。
 鉛直方向は、設計用最大応答加速度を記載する。
 設計用最大応答加速度は、設計用最大応答加速度 I（1.0・ZPA）又は設計用最大応答
 加速度 II（1.0・ZPA）を記載する。

1.5 その他の機器要目

(1) 節点データ

節点番号	節点座標 (mm)		
	x	y	z
1			
2			
3			
4			
5			
6			
7			
8			
9			
10			
11			
12			
13			
14			
15			
16			
17			
18			
19			
20			
21			
22			
23			
24			
25			
26			
27			
28			
29			
30			
31			
32			
33			
34			
35			
36			
37			
38			
39			
40			

(2) 要素の断面性状

断面特性番号 (要素番号)	要素両端の節点 番号	材料 番号	断面積 (mm ²)	断面二次 モーメント (mm ⁴)	断面二次 極モーメント (mm ⁴)
1					
2					
3					
4					
5					
6					
7					
8					
9					
10					
11					
12					
13					
14					
15					
16					
17					
18					
19					
20					
21					
22					
23					
24					
25					
26					
27					
28					
29					
30					
31					
32					

(3) ばね結合部の指定

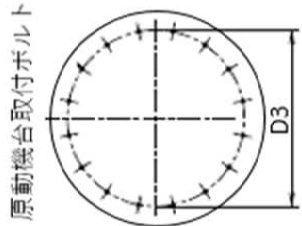
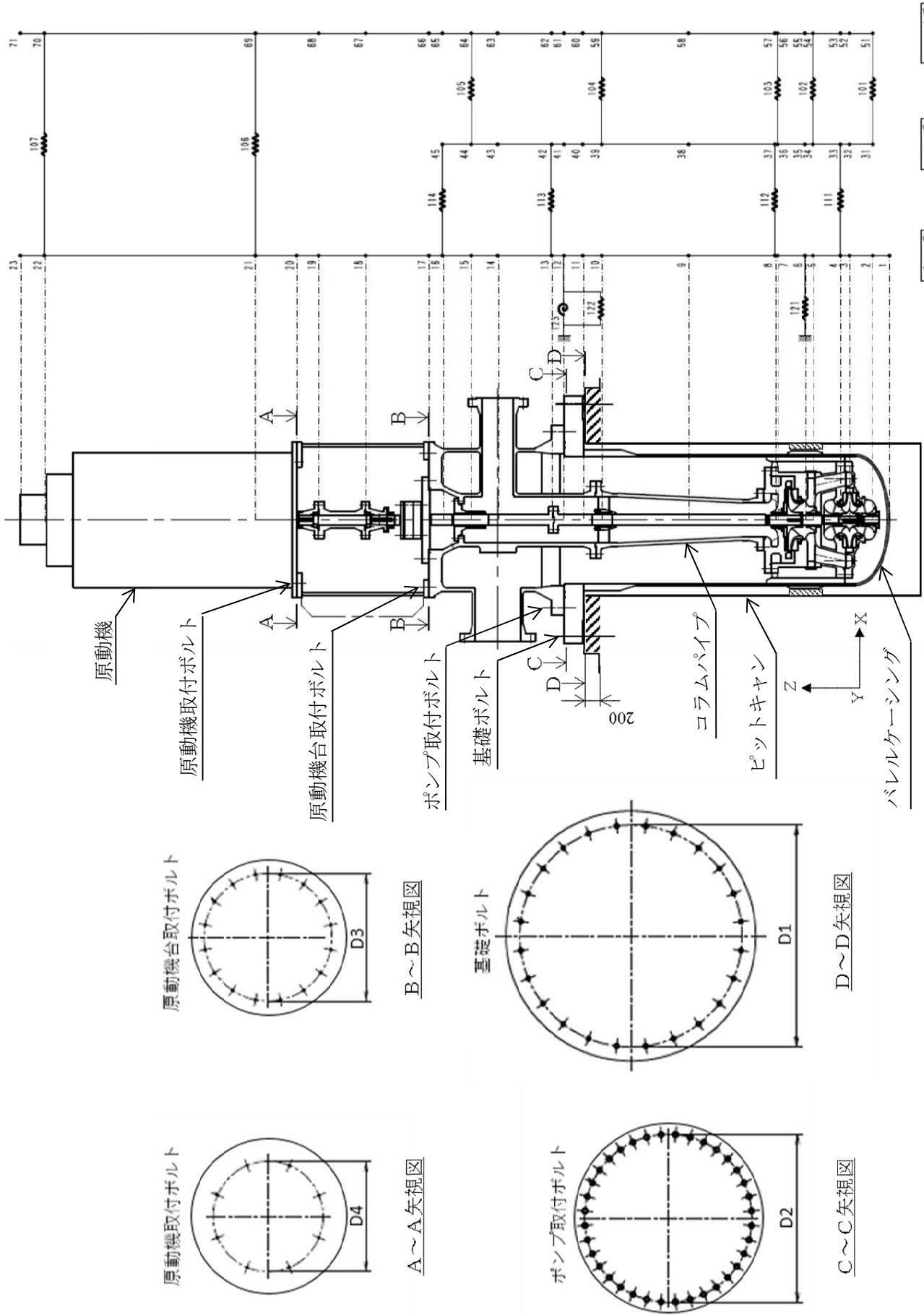
ばねの両端の節点番号		ばね定数
1	15	(N/mm)
3	17	(N/mm)
6	20	(N/mm)
9	23	(N/mm)
12	38	(N/mm)
13	39	(N/mm)
17	27	(N/mm)
31	33	(N・mm/rad)

(4) 節点の質量

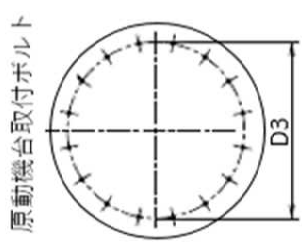
節点番号	質量 (kg)
1	
2	
3	
4	
5	
6	
7	
8	
9	
10	
11	
12	
13	
14	
15	
16	
17	
18	
19	
20	
21	
22	
23	
24	
25	
26	
27	
28	
29	
30	
31	
32	
33	
34	
35	
36	
37	
38	
39	
40	

(5) 材料物性値

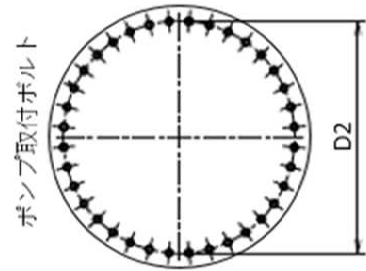
材料番号	温度 (°C)	縦弾性係数 (MPa)	質量密度 (kg/mm ³)	ポアソン比 (-)	材質
1					
2					
3					
4					
5					



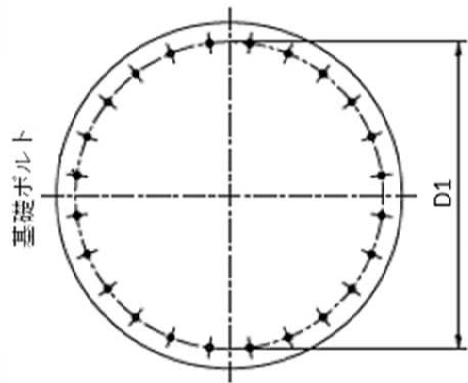
A～A 矢視図



B～B 矢視図



C～C 矢視図



D～D 矢視図

本図は、原則として「機器要目」の箇所に記載するものとする。
 ただし、配置上入らない場合は本図のように最終ページに記載するものとする。
 なお、DB+SAの場合は、SAの結果表の最終ページに記載するものとする。

【DB + S A の場合】
前項のDB評価に本S Aの評価を追加する。

2. 重大事故等対処設備
2.1 設計条件
設計震度をとっている床レベルを記載する。

【S A 単独の場合】
本フオーマットを使用する。
ただし、章番を1とする。

固有周期が、0.05s を超え柔構造となった場合は、注記符
号を付記し、設計用震度について注記で説明する。

最高使用圧力が吸込側/吐出側とも同じで
あれば区別せず、最高使用圧力を記載する。

機器名称	設備分類	据付場所及び 床面高さ(m)	固有周期(s)		弾性設計用地震動 S d 又は静的震度		基準地震動 S s		ポンプ振動 による震度	最高使用 温度 (°C)	周囲環境 温度 (°C)	最高使用圧力(MPa)	
			水平方向	鉛直方向	水平方向 設計震度	鉛直方向 設計震度	水平方向 設計震度	鉛直方向 設計震度				吸込側	吐出側
〇〇〇〇 ポンプ	常設/防止	原子炉建屋 *1 T. M. S. L.	*、***	0.05 以下	—	—	C _H =*、** 又は*2	C _V =	C _P =				

注記*1：基準床レベルを示す。

*2：基準地震動 S s に基づく設計用床応答曲線より得られる値

ボルト径を記載する。

2.2 機器要目
(1) ボルト

(2) バレルケーシング, コラムパイプ

ボルトの評価温度を記載する。
なお、使用しない場合は「—」とする。

部材	m _i (kg)	D _i (mm)	d _i (mm)	A _{b i} (mm ²)	n _i	n _{f i}	M _p (N・mm)	S _{v i} (MPa)	S _{u i} (MPa)	F _i (MPa)	F _i [*] (MPa)	
基礎ボルト (i = 1)			(M)				—	*2 (径 ≤ **mm)	*2 (径 ≤ **mm)	—	—	
ポンプ取付ボルト(下) (i = 2)			(M)					*1 (径 ≤ **mm)	*1 (径 ≤ **mm)	—	—	
ポンプ取付ボルト(上) (i = 3)			(M)					*1 (径 ≤ **mm)	*1 (径 ≤ **mm)	—	—	
原動機台取付ボルト (i = 4)			(M)					*1 (径 ≤ **mm)	*1 (径 ≤ **mm)	—	—	
原動機取付ボルト (i = 5)			(M)					*2 (径 ≤ **mm)	*2 (径 ≤ **mm)	—	—	
部材								S (MPa)	S _v (MPa)	S _u (MPa)	D _c (mm)	t (mm)
バレルケーシング								—	* (**mm < 厚 さ ≤ **mm)	*		
コラムパイプ								—	* (**mm < 厚 さ ≤ **mm)	*		

注記*：最高使用温度で算出

オーステナイト系ステンレス鋼及び高ニッケル
合金に該当する場合は記載する。

注記*1：最高使用温度で算出
*2：周囲環境温度で算出

M_pが生じない場合は“—”とする。

厚さ、径等による強度区分がある場合は、
該当する強度区分を記載する。
(バレルケーシング, コラムパイプについても同様とする。)

H _p (μm)	N (rpm)

2.3 計算数値

(1) ボルトに作用する力

部材	M _i (N・mm)		F _{b i} (N)		Q _{b i} (N)	
	弾性設計用地震動 S _d 又は静的震度	基準地震動 S _s	弾性設計用地震動 S _d 又は静的震度	基準地震動 S _s	弾性設計用地震動 S _d 又は静的震度	基準地震動 S _s
基礎ボルト (i=1)	—	—	—	—	—	—
ポンプ取付ボルト(下) (i=2)	—	—	—	—	—	—
ポンプ取付ボルト(上) (i=3)	—	—	—	—	—	—
原動機台取付ボルト (i=4)	—	—	—	—	—	—
原動機取付ボルト (i=5)	—	—	—	—	—	—

2.4 結論

2.4.1 固有周期 (単位：s)	
モード	固有周期
水平 1次	T _{H1} = *, **
鉛直 1次	T _{V1} = 0.05 以下

2.4.2 ボルトの応力

部材	材料	応力	弾性設計用地震動 S _d 又は静的震度		基準地震動 S _s	
			算出応力	許容応力	算出応力	許容応力
基礎ボルト (i=1)		引張り	—	—	σ _{b1} =	f _{ts1} = *
		せん断	—	—	τ _{b1} =	f _{sb1} =
ポンプ取付ボルト(下) (i=2)		引張り	—	—	σ _{b2} =	f _{ts2} = *
		せん断	—	—	τ _{b2} =	f _{sb2} =
ポンプ取付ボルト(上) (i=3)		引張り	—	—	σ _{b3} =	f _{ts3} = *
		せん断	—	—	τ _{b3} =	f _{sb3} =
原動機台取付ボルト (i=4)		引張り	—	—	σ _{b4} =	f _{ts4} = *
		せん断	—	—	τ _{b4} =	f _{sb4} =
原動機取付ボルト (i=5)		引張り	—	—	σ _{b5} =	f _{ts5} = *
		せん断	—	—	τ _{b5} =	f _{sb5} =

すべて許容応力以下である。

注記* : f_{tsi} = Min[1.4・f_{toi} - 1.6・τ_{bi}, f_{toi}]

(2) バレルケーシング, コラムパイプに作用する力 (単位：N・mm)

部材	M	
	弾性設計用地震動 S _d 又は静的震度	基準地震動 S _s
バレルケーシング	—	—
コラムパイプ	—	—

2.4.3 バレルケーシング, コラムパイプの応力

部材	材料	弾性設計用地震動 S _d 又は静的震度		基準地震動 S _s	
		算出応力	許容応力	算出応力	許容応力
バレルケーシング		—	—	σ =	S _a =
		—	—	σ =	S _a =
コラムパイプ		—	—	σ =	S _a =
		—	—	σ =	S _a =

すべて許容応力以下である。

2.4.4 動的機能の評価結果

($\times 9.8m/s^2$)

		機能維持評価用加速度*	機能確認済加速度
ポンプ	水平方向	*, **	**.*
	鉛直方向	*, **	*.*
原動機	水平方向	*, **	*.*
	鉛直方向	*, **	*.*

注記*：基準地震動 S_s により定まる応答加速度を設定する。なお、水平方向の機能維持評価用加速度はコラム先端（原動機にあっては軸受部）の応答加速度又は設計用最大応答加速度（ $1.0 \cdot ZPA$ ）のいずれか大きい方を、鉛直方向は設計用最大応答加速度（ $1.0 \cdot ZPA$ ）を設定する。

動的機能維持評価が必要な機器の場合は本表を追加する。
 （「機能維持評価用加速度 ≒ 機能確認済加速度」の場合の記載を示す。）
 加速度比較でNGとなり、詳細評価が必要な場合は、
 評価結果を追加する。

水平方向は、ポンプにあってはコラム先端（原動機にあっては軸受部）の応答加速度
 又は設計用最大応答加速度のどちらか大きい方を記載する。
 鉛直方向は、設計用最大応答加速度を記載する。
 設計用最大応答加速度は、設計用最大応答加速度 I（ $1.0 \cdot ZPA$ ）又は設計用最大応答加
 速度 II（ $1.0 \cdot ZPA$ ）を記載する。

2.5 その他の機器要目

(1) 節点データ

節点番号	節点座標 (mm)		
	x	y	z
1			
2			
3			
4			
5			
6			
7			
8			
9			
10			
11			
12			
13			
14			
15			
16			
17			
18			
19			
20			
21			
22			
23			
24			
25			
26			
27			
28			
29			
30			
31			
32			
33			
34			
35			
36			
37			
38			
39			
40			

(2) 要素の断面性状

断面特性番号 (要素番号)	要素両端の節点 番号	材料 番号	断面積 (mm ²)	断面二次 モーメント (mm ⁴)	断面二次 極モーメント (mm ⁴)
1					
2					
3					
4					
5					
6					
7					
8					
9					
10					
11					
12					
13					
14					
15					
16					
17					
18					
19					
20					
21					
22					
23					
24					
25					
26					
27					
28					
29					
30					
31					
32					

(3) ばね結合部の指定

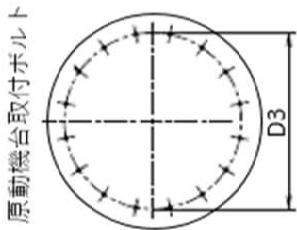
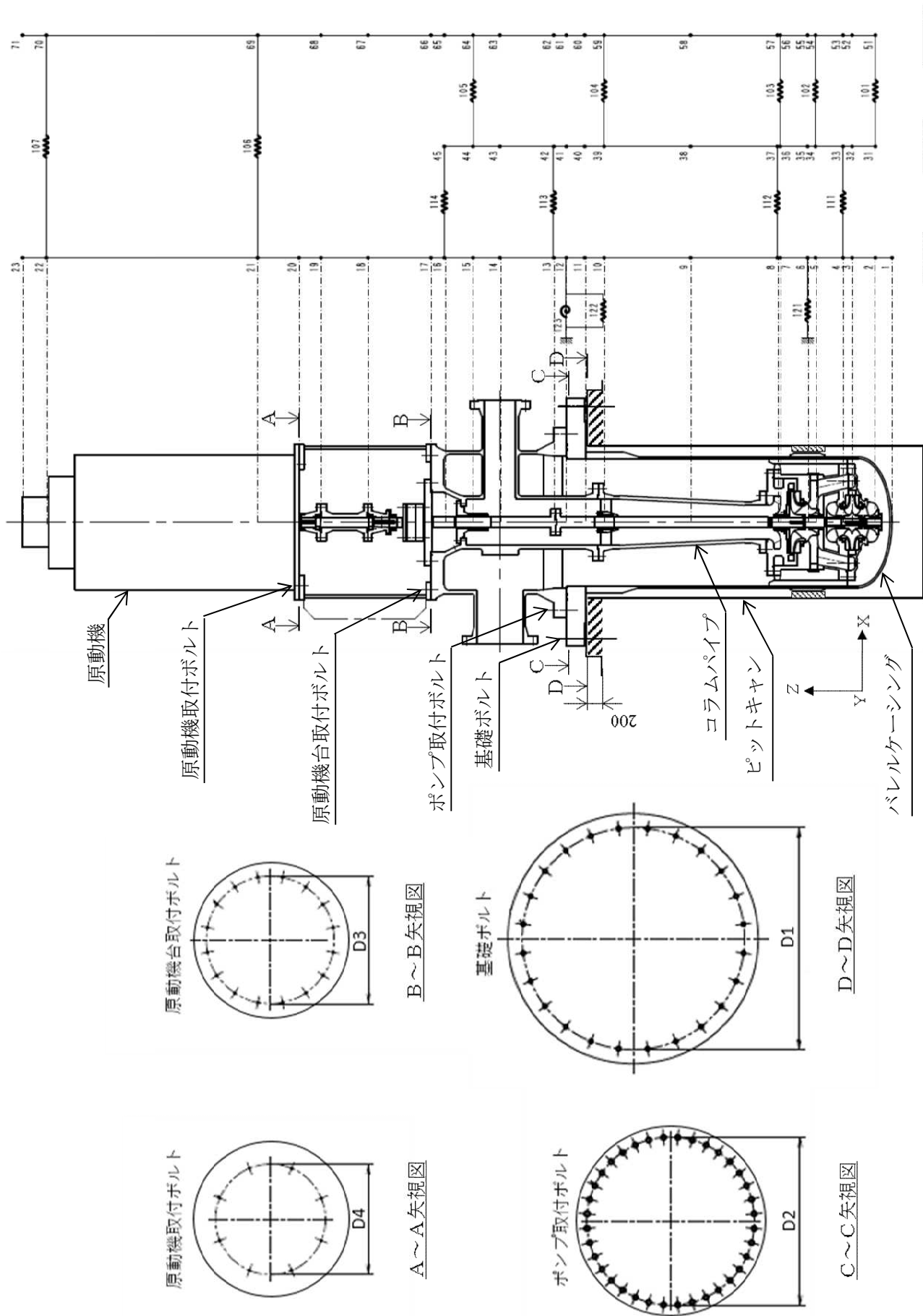
ばねの両端の節点番号		ばね定数
1	15	(N/mm)
3	17	(N/mm)
6	20	(N/mm)
9	23	(N/mm)
12	38	(N/mm)
13	39	(N/mm)
17	27	(N/mm)
31	33	(N・mm/rad)

(4) 節点の質量

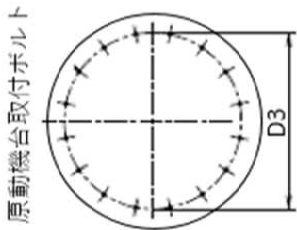
節点番号	質量 (kg)
1	
2	
3	
4	
5	
6	
7	
8	
9	
10	
11	
12	
13	
14	
15	
16	
17	
18	
19	
20	
21	
22	
23	
24	
25	
26	
27	
28	
29	
30	
31	
32	
33	
34	
35	
36	
37	
38	
39	
40	

(5) 材料物性値

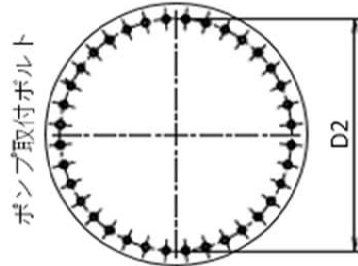
材料番号	温度 (°C)	縦弾性係数 (MPa)	質量密度 (kg/mm ³)	ポアソン比 (—)	材質
1					
2					
3					
4					
5					



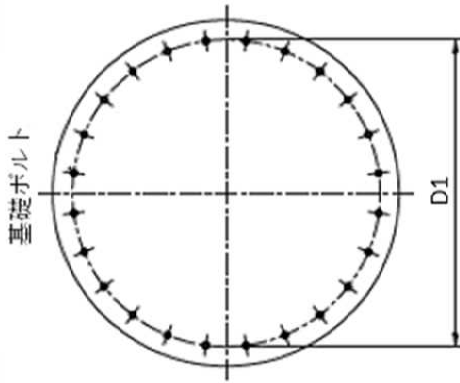
A~A 矢視図



B~B 矢視図



C~C 矢視図



D~D 矢視図

バレル系 コラム系 シヤフト系

本図は、原則として「機器要目」の箇所に記載するものとする。
 ただし、配置上入らない場合は本図のように最終ページに記載するものとする。

付録-4：基本方針（VI-2-1-14 の添付資料）を呼び込む設備の耐震計算書
（Fパターン「計装ラック」の耐震計算書記載例）

VI-○-○-○ ○○○○計装ラックの耐震性についての計算書

目 次

1. 概要	1
2. 一般事項	1
2.1 構造計画	1
3. 固有周期	3
3.1 固有周期の確認	3
4. 構造強度評価	4
4.1 構造強度評価方法	4
4.2 荷重の組合せ及び許容応力	4
4.3 計算条件	4
5. 機能維持評価	8
5.1 電氣的機能維持評価方法	8
6. 評価結果	9
6.1 設計基準対象施設としての評価結果	9
6.2 重大事故等対処設備としての評価結果	9

・DB + SAの場合の記載例を示す。
〔DB単独又はSA単独の場合は、それぞれの該当する項目のみ記載する。〕

1. 概要

本計算書は、VI-2-1-9「機能維持の基本方針」にて設定している構造強度及び機能維持の設計方針に基づき、〇〇〇〇計装ラックが設計用地震力に対して十分な構造強度及び電気的機能を有していることを説明するものである。

〇〇〇〇計装ラックは、設計基準対象施設においてはSクラス施設に、重大事故等対処設備においては常設耐震重要重大事故防止設備及び常設重大事故緩和設備に分類される。以下、設計基準対象施設及び重大事故等対処設備としての構造強度評価及び電気的機能維持評価を示す。

なお、〇〇〇〇計装ラックは、VI-2-1-14「計算書作成の方法」に記載の直立形計装ラックであるため、VI-2-1-14「計算書作成の方法 添付資料-7 計装ラックの耐震性についての計算書作成の基本方針」に基づき評価を実施する。

・DB+SAの場合の記載例を示す。

〔DB単独又はSA単独の場合は、それぞれの該当する項目のみ記載する。〕

2. 一般事項

2.1 構造計画

〇〇〇〇計装ラックの構造計画を表2-1に示す。

2.1 配置概要

波及的影響を及ぼすおそれのある施設の耐震計算書のみ対象とする。

波及的影響を及ぼすおそれのある施設に係る設備の設置箇所を説明する。

その場合は、目次にも本項目を記載する。

2.3 適用基準

波及的影響を及ぼすおそれのある施設の耐震計算書のみ対象とする。

波及的影響を及ぼすおそれのある施設に係る設備でVI-2-1-14「計算書作成の方法 添付資料-7 計装ラックの耐震性についての計算書作成の基本方針」に記載されていない「適用基準」がある場合は記載する。その場合は、目次にも本項目を記載する。

波及的影響を及ぼすおそれのある施設の耐震計算書の目次構成は、「2.1 配置概要」、「2.2 構造計画」、「2.3 適用基準」となる。

表 2-1 構造計画

計画の概要		概略構造図
基礎・支持構造	主体構造	
<p>検出器は、計器取付ボルトにより計器取付板に固定され、取付板は、取付板取付ボルトにより計器ラックに固定される。計器ラックは、チャンネルベースに取付ボルトで設置する。</p>	<p>計器ラック (鋼材及び鋼板を組み合わせた・・・計器ラック)</p>	
		<p>【〇〇】</p> <p>(単位：mm)</p>

固有周期の記載については、振動試験（加振試験）、振動試験（自由振動試験）にて求める場合又は構造が同様な他計器の結果から判断する場合のいずれかを記載する。

3. 固有周期

3.1 固有周期の確認

振動試験装置により固有振動数を測定する。測定の結果、固有周期は0.05秒以下であり、剛であることを確認した。固有周期の確認結果を表3-〇に示す。

表3-〇 固有周期 (単位：s)

水平	*.***
鉛直	0.05 以下

加振試験にて柔な領域に固有周期がないことを確認したもので、数値が定まっていないものについては、「0.05 以下」と記載する。

固有周期をスイープ試験（加振試験）にて求める場合の記載を示す。

また、類似品の結果を流用する場合の記載例は以下とする。

- ・〇〇の固有周期は、構造が同等であり、同様な振動特性を持つ計装ラックに対する振動試験（加振試験）の結果確認された固有周期を使用する。

3. 固有周期

3.1 固有周期の確認

プラスチックハンマ等により、当該装置に振動を与え自由減衰振動を固有振動数測定装置（圧電式加速度ピックアップ、振動計、分析器）により記録解析する。試験の結果、剛であることを確認した。固有周期の確認結果を表3-〇に示す。

固有周期を類似品の結果を流用する場合の記載例は以下とする。

- ・〇〇の固有周期は、構造が同等であり、同様な振動特性を持つ計装ラックに対する振動試験（自由振動試験）の結果確認された固有周期を使用する。

4. 構造強度評価

4.1 構造強度評価方法

〇〇〇〇計装ラックの構造強度評価は、VI-2-1-14「計算書作成の方法 添付資料-7 計装ラックの耐震性についての計算書作成の基本方針」に記載の耐震計算方法に基づき行う。

4.2 荷重の組合せ及び許容応力

4.2.1 荷重の組合せ及び許容応力状態

〇〇〇〇計装ラックの荷重の組合せ及び許容応力状態のうち設計基準対象施設の評価に用いるものを表4-1に、重大事故等対処設備の評価に用いるものを表4-2に示す。

4.2.2 許容応力

〇〇〇〇計装ラックの許容応力は、VI-2-1-9「機能維持の基本方針」に基づき表4-3のとおりとする。

4.2.3 使用材料の許容応力評価条件

〇〇〇〇計装ラックの使用材料の許容応力評価条件のうち設計基準対象施設の評価に用いるものを表4-4に、重大事故等対処設備の評価に用いるものを表4-5に示す。

4.3 計算条件

応力計算に用いる計算条件は、本計算書の【〇〇〇〇計装ラックの耐震性についての計算結果】の設計条件及び機器要目に示す。

- ・DB+SAの場合の記載例を示す。
〔DB単独又はSA単独の場合は、それぞれの該当する項目のみ記載する。〕

表 4-1 荷重の組合せ及び許容応力状態 (設計基準対象施設)

施設区分	機器名称	耐震重要度分類	機器等の区分	荷重の組合せ	許容応力状態
計測制御 系統施設	〇〇〇〇計装ラック	S	—*	$D + P_D + M_D + S_d^*$	III A S
				$D + P_D + M_D + S_s$	IV A S

注記* : その他の支持構造物の荷重の組合せ及び許容応力を適用する。

表 4-2 荷重の組合せ及び許容応力状態 (重大事故等対処設備)

施設区分	機器名称	設備分類*1	機器等の区分	荷重の組合せ	許容応力状態
計測制御 系統施設	〇〇〇〇計装ラック	常設耐震/防止 常設/緩和	—*2	$D + P_D + M_D + S_s^{*3}$	IV A S
				$D + P_{SAD} + M_{SAD} + S_s$	V A S (V A Sとして IV A Sの許容限 界を用いる。)

注記*1 : 「常設耐震/防止」は常設耐震重要重大事故防止設備, 「常設/防止」は常設耐震重要重大事故防止設備以外の常設重大事故防止設備, 「常設/緩和」は常設重大事故緩和設備, 「常設/防止(D B 拡張)」は常設重大事故防止設備 (設計基準拡張), 「常設/緩和(D B 拡張)」は常設重大事故緩和設備 (設計基準拡張) を示す。

*2 : その他の支持構造物の荷重の組合せ及び許容応力を適用する。

*3 : 「 $D + P_{SAD} + M_{SAD} + S_s$ 」の評価に包絡されるため, 評価結果の記載を省略する。

該当する設備分類のみ記載する。

- ・ DB + S A の場合を示す。
- ・ DB 単独の場合は，許容応力（その他の支持構造物）
- ・ S A 単独の場合は，許容応力（重大事故等その他の支持構造物）とする。

表 4-3 許容応力（その他の支持構造物及び重大事故等その他の支持構造物）

許容応力状態	許容限界*1, *2 (ボルト等)	
	一次応力	
III _A S	引張り 1.5・f _t	せん断 1.5・f _s
IV _A S	1.5・f _t *	1.5・f _s *
V _A S (V _A SとしてIV _A Sの許容限界を用いる。)		

注記*1：応力の組合せが考えられる場合には，組合せ応力に対しても評価を行う。

*2：当該の応力が生じない場合，規格基準で省略可能とされている場合及び他の応力で代表可能である場合は評価を省略する。

・ DB + S A の場合は，V_ASを追加する。

許容応力を記載するすべての表に「当該の応力が生じない場合，規格基準で省略可能とされている場合及び他の応力で代表可能である場合は評価を省略する。」の注記を記載する。

表 4-4 使用材料の許容応力評価条件 (設計基準対象施設)

評価部材	材料 〇〇 (**mm<径≤**mm)	温度条件 (°C)		S _y (MPa)	S _u (MPa)	S _y (R T) (MPa)
		温度条件	周囲環境温度			
ラック取付ボルト						—

厚さ, 径等による強度区分がある場合は, 該当する強度区分を記載する。

該当しない場合は「—」とする。

表 4-5 使用材料の許容応力評価条件 (重大事故等対処設備)

評価部材	材料 〇〇 (**mm<径≤**mm)	温度条件 (°C)		S _y (MPa)	S _u (MPa)	S _y (R T) (MPa)
		温度条件	周囲環境温度			
ラック取付ボルト						—

厚さ, 径等による強度区分がある場合は, 該当する強度区分を記載する。

該当しない場合は「—」とする。

5. 機能維持評価

5.1 電気的機能維持評価方法

〇〇〇〇計装ラックの電気的機能維持評価は、VI-2-1-14「計算書作成の方法 添付資料-7 計装ラックの耐震性についての計算書作成の基本方針」に記載の評価方法に基づき行う。

〇〇〇〇計装ラックに設置される検出器の機能確認済加速度は、VI-2-1-9「機能維持の基本方針」に基づき、同形式の検出器単体の正弦波加振試験において、電気的機能の健全性を確認した評価部位の最大加速度を適用する。

機能確認済加速度を表 5-1 に示す。

表 5-1 機能確認済加速度 (×9.8m/s²)

評価部位	方向	機能確認済加速度
〇〇〇〇ポンプ 出口流量	水平	**.**
	鉛直	*.**
〇〇〇〇ポンプ 出口圧力	水平	**.**
	鉛直	*.**
〇〇〇〇熱交換器 冷却水流量	水平	**.**
	鉛直	*.**

加振試験を根拠として電気的機能維持評価を示す場合、加振試験の概要が分かるよう記載する。

6. 評価結果

6.1 設計基準対象施設としての評価結果

〇〇〇〇計装ラックの設計基準対象施設としての耐震評価結果を以下に示す。発生値は許容限界を満足しており、設計用地震力に対して十分な構造強度及び電気的機能を有していることを確認した。

(1) 構造強度評価結果

構造強度評価の結果を次頁以降の表に示す。

(2) 機能維持評価結果

電気的機能維持評価の結果を次頁以降の表に示す。

6.2 重大事故等対処設備としての評価結果

〇〇〇〇計装ラックの重大事故等時の状態を考慮した場合の耐震評価結果を以下に示す。発生値は許容限界を満足しており、設計用地震力に対して十分な構造強度及び電気的機能を有していることを確認した。

(1) 構造強度評価結果

構造強度評価の結果を次頁以降の表に示す。

(2) 機能維持評価結果

電気的機能維持評価の結果を次頁以降の表に示す。

【〇〇〇〇計装ラックの耐震性についての計算結果】

1. 設計基準対象施設

1.1 設計条件

固有周期が、0.05s を超え柔構造となった場合は、注記符号を付記し、設計用震度について注記で説明する。
 *〇：弾性設計用地震動 S_d に基づく設計用床応答曲線から得られる値
 *〇：基準地震動 S_s に基づく設計用床応答曲線から得られる値

機器名称	耐震重要度分類	据付場所及び床面高さ (m)	固有周期 (s)		弾性設計用地震動 S _d 又は静的震度		基準地震動 S _s		周囲環境温度 (°C)
			水平方向	鉛直方向	水平方向設計震度	鉛直方向設計震度	水平方向設計震度	鉛直方向設計震度	
		建屋	*.***	0.05 以下	C _H =	C _V =	C _H =	C _V =	
		T. M. S. L. *							

注記*：基準床レベルを示す。

1.2 機器要目

部材	m _i (kg)	h _i (mm)	d _i (mm)	A _{b i} (mm ²)	n _i	S _{y i} (MPa)	S _{u i} (MPa)
取付ボルト (i = 2)		*1	(M)			(**mm < 径 ≤ **mm)	

ボルト径を記載する。

据付場所の床面高さや設計震度をとっている高さが異なる場合は、
 基準床レベルとして (T. M. S. L. *) を追加し、据付場所の T. M. S. L. から * を削除する。
 例：中央制御室などの中間階に設置する設備、壁掛形計装ラック等に適用

厚さ、径等による強度区分がある場合には、該当する強度区分を記載する。

部材	ℓ _{1 i} *2 (mm)	ℓ _{2 i} *2 (mm)	n _{f i} *2	F _i (MPa)	F _i * (MPa)	転倒方向	
						弾性設計用地震動 S _d 又は静的震度	基準地震動 S _s
取付ボルト (i = 2)	0*1	2140*1	2	241	276	長辺方向	長辺方向
	0*1	2140*1	2				

注記*1：重心位置を保守的な位置に設定して評価する。

*2：各ボルトの機器要目における上段は短辺方向転倒に対する評価時の要目を示し、

下段は長辺方向転倒に対する評価時の要目を示す。

保守的な寸法を取る場合のみ記載する。

1.3 計算数値
 1.3.1 ボルトに作用する力 (単位：N)

部材	F _{bi}		Q _{bi}	
	弾性設計用地震動S _d 又は静的震度	基準地震動S _s	弾性設計用地震動S _d 又は静的震度	基準地震動S _s
取付ボルト (i = 2)				

1.4 結論
 1.4.1 ボルトの応力 (単位：MPa)

部材	材料	応力	弾性設計用地震動S _d 又は静的震度		基準地震動S _s	
			算出応力	許容応力	算出応力	許容応力
取付ボルト (i = 2)		引張り	$\sigma_{b2} =$	$f_{ts2} = *$	$\sigma_{b2} =$	$f_{ts2} = *$
		せん断	$\tau_{b2} =$	$f_{sb2} =$	$\tau_{b2} =$	$f_{sb2} =$

すべて許容応力以下である。 注記*： $f_{tsi} = \text{Min}[1.4 \cdot f_{toi} - 1.6 \cdot \tau_{bi}, f_{toi}]$

1.4.2 電気的機能の評価結果

(×9.8m/s²)

機能維持評価用加速度*		機能確認済加速度
〇〇〇〇ポンプ 出口流量	水平方向	*, **
	鉛直方向	*, **
〇〇〇〇ポンプ 出口圧力	水平方向	*, **
	鉛直方向	*, **
〇〇〇〇熱交換器 冷却水流量	水平方向	*, **
	鉛直方向	*, **

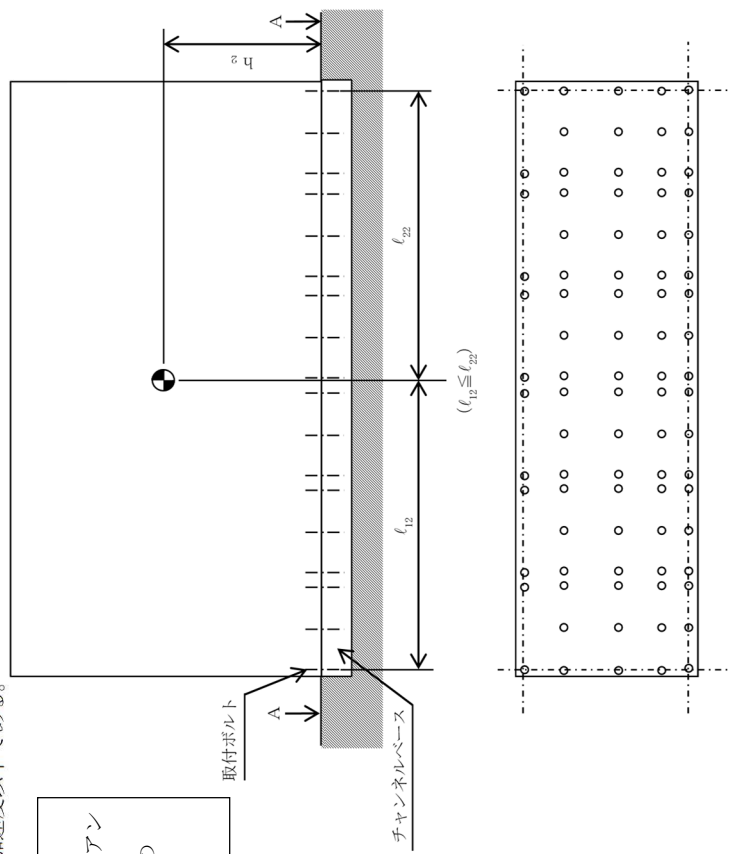
設計用最大応答加速度 I (1.0・ZPA) 又は
設計用最大応答加速度 II (1.0・ZPA) を記載する。

正面
(短辺方向)
転倒方向

側面
(短辺方向)
転倒方向

注記*：基準地震動 S s により定まる応答加速度とする。
機能維持評価用加速度 (1.0・ZPA) はすべて機能確認済加速度以下である。

【後施アଙ୍କカの場合】
基礎ボルトが後施工の場合は、アଙ୍କカの種類（メカニカルアଙ୍କカ又はケミカルアଙ୍କカ）を記載する。
又、本基本方針を呼び込む個別計算書の表 2-1 構造計画の「概略構造図」欄にもアଙ୍କカの種類を記載する。
例：基礎ボルト（ケミカルアଙ୍କカ）



ラック、基礎及びボルトの形状は実機ベースで記載する。

【DB + SA の場合】

前項のDB評価に本SAの評価を追加する。

2. 重大事故等対処設備

2.1 設計条件

固有周期が、0.05s を超え柔構造となった場合は、注記符号を付記し、設計用震度について注記で説明する。
*〇：基準地震動S_sに基づく設計用床応答曲線から得られる値

機器名称	設備分類	据付場所及び床面高さ (m)	固有周期 (s)		弾性設計用地震動 S _d 又は静的震度		基準地震動 S _s		周囲環境温度 (°C)
			水平方向	鉛直方向	水平方向	鉛直方向	水平方向	鉛直方向	
		建屋 T. M. S. L. *	*.***	0.05 以下	—	—	C _H =	C _V =	

注記*：基準床レベルを示す。

据付場所の床面高さや設計震度をとっている高さが異なる場合は、基準床レベルとして(T. M. S. L. *)を追加し、据付場所の T. M. S. L. から*を削除する。
例：中央制御室などの中間階に設置する設備、壁掛形計装ラック等に適用

厚さ、径等による強度区分がある場合には、該当する強度区分を記載する。

2.2 機器要件

部材	m _i (kg)	h _i (mm)	d _i (mm)	A _{b i} (mm ²)	n _i	S _{y i} (MPa)	S _{u i} (MPa)
取付ボルト (i = 2)		*1	(M)			(**mm < 径 ≤ **mm)	

ボルト径を記載する。

部材	ℓ _{1 i} *2 (mm)	ℓ _{2 i} *2 (mm)	n _{f i} *2	F _i (MPa)	F _i * (MPa)	転倒方向	
						弾性設計用地震動 S _d 又は静的震度	基準地震動 S _s
取付ボルト (i = 2)	*1	*1		—		—	
	*1	*1					

注記*1：重心位置を保守的な位置に設定して評価する。

*2：各ボルトの機器要目における上段は短辺方向転倒に対する評価時の要目を示し、

下段は長辺方向転倒に対する評価時の要目を示す。

保守的な寸法を取る場合のみ記載する。

2.3 計算数値

2.3.1 ボルトに作用する力

(単位：N)

部材	F _{bi}		Q _{bi}	
	弾性設計用地震動S _d 又は静的震度	基準地震動S _s	弾性設計用地震動S _d 又は静的震度	基準地震動S _s
基礎ボルト (i = 1)	—		—	
取付ボルト (i = 2)	—		—	

2.4 結論

2.4.1 ボルトの応力

(単位：MPa)

部材	材料	応力	弾性設計用地震動S _d 又は静的震度		基準地震動S _s	
			算出応力	許容応力	算出応力	許容応力
取付ボルト (i = 2)		引張り	—	—	$\sigma_{b2} =$	$f_{ts2} =$ *
		せん断	—	—	$\tau_{b2} =$	$f_{sb2} =$

すべて許容応力以下である。

注記*： $f_{tsi} = \text{Min}[1.4 \cdot f_{toi} - 1.6 \cdot \tau_{bi}, f_{toi}]$

2.4.2 電気的機能の評価結果

(×9.8m/s²)

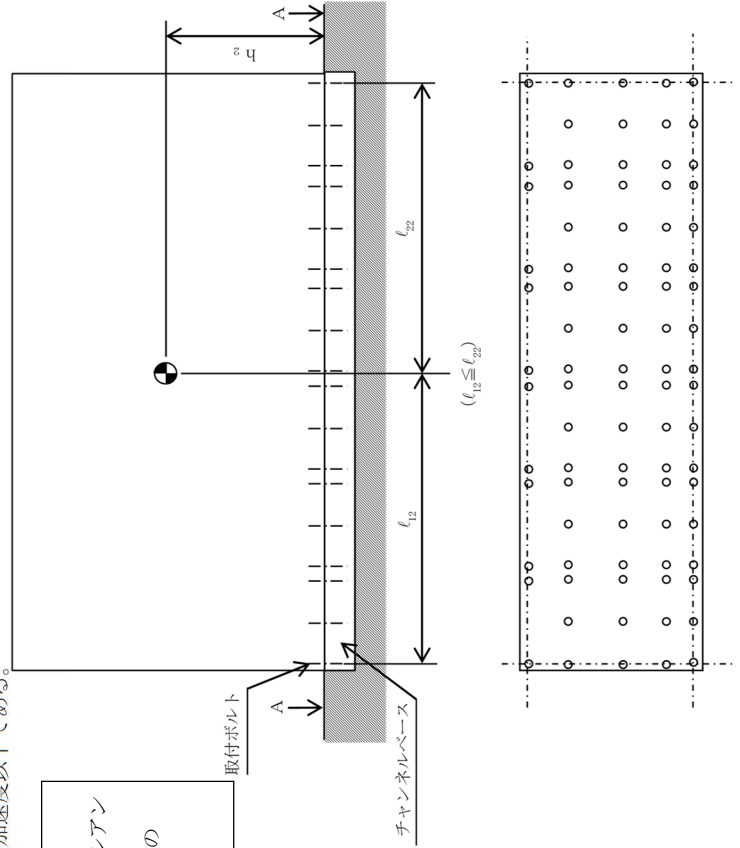
		機能維持評価用加速度*	機能確認加速度
〇〇〇〇ポンプ 出口流量	水平方向	**,**	**,**
	鉛直方向	*,**	*,**
〇〇〇〇ポンプ 出口圧力	水平方向	**,**	**,**
	鉛直方向	*,**	*,**
〇〇〇〇熱交換器 冷却水流量	水平方向	**,**	**,**
	鉛直方向	*,**	*,**

設計用最大応答加速度 I (1.0・ZPA) 又は
設計用最大応答加速度 II (1.0・ZPA) を記載する。

注記*：基準地震動 S s により定まる応答加速度とする。
機能維持評価用加速度 (1.0・ZPA) はすべて機能確認加速度以下である。

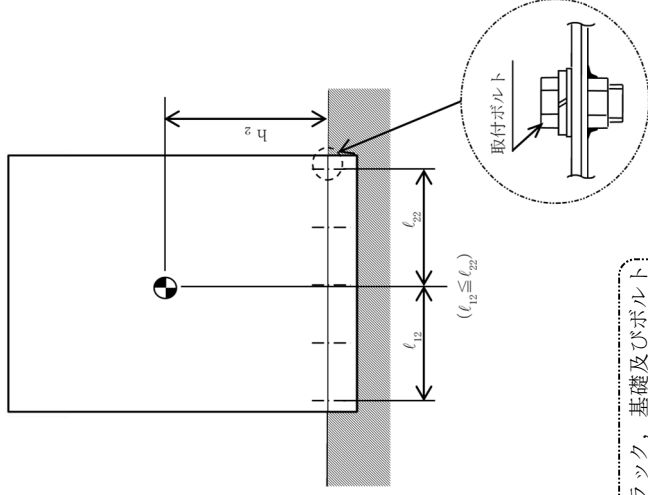
【後施アଙ୍କカの場合】
基礎ボルトが後施工の場合は、アଙ୍କカの種類 (メカニカルアଙ୍କカ又はケミカルアଙ୍କカ) を記載する。
又、本基本方針を呼び込む個別計算書の表 2-1 構造計画の「概略構造図」欄にもアଙ୍କカの種類を記載する。
例：基礎ボルト (ケミカルアଙ୍କカ)

正面
(短辺方向)
転倒方向



ラック、基礎及びボルトの形状は実機ベースで記載する。

側面
(短辺方向)
転倒方向



付録-5：機能維持評価で詳細検討を実施する場合
(機能維持評価用加速度 > 機能確認済加速度)

VI-〇-〇-〇 〇〇〇〇ポンプの耐震性についての計算書

目 次

1. 概要	1
2. 一般事項	1
2.1 構造計画	1
3. 構造強度評価	3
3.1 構造強度評価方法	3
3.2 荷重の組合せ及び許容応力	3
3.3 計算条件	3
4. 機能維持評価	8
4.1 基本方針	8
4.2 ポンプの動的機能維持評価	9
4.3 原動機の動的機能維持評価	13
5. 評価結果	16
5.1 設計基準対象施設としての評価結果	16
5.2 重大事故等対処設備としての評価結果	16

機能維持評価で詳細評価が必要な場合は、目次構成に本項目を追加するものとする。

・DB + SAの場合の記載例を示す。
〔DB単独又はSA単独の場合は、それぞれの該当する項目のみ記載する。〕

1. 概要

機器名の名称に系統名や設備名を含まない場合には、系統名や設備名を記載する。

本計算書は、VI-2-1-9「機能維持の基本方針」にて設定している構造強度及び機能維持の設計方針に基づき、〇〇〇〇設備の〇〇〇〇ポンプが設計用地震力に対して十分な構造強度及び動的機能を有していることを説明するものである。

〇〇〇〇ポンプは、設計基準対象施設においてはSクラス施設に、重大事故等対処設備においては常設耐震重要重大事故防止設備に分類される。以下、設計基準対象施設及び重大事故等対処設備としての構造強度評価及び動的機能維持評価を示す。

なお、〇〇〇〇ポンプは、VI-2-1-14「計算書作成の方法」に記載の横軸ポンプであるため、構造強度評価はVI-2-1-14「計算書作成の方法 添付資料-1 横軸ポンプの耐震性についての計算書作成の基本方針」に基づき評価を行う。また、〇〇〇〇ポンプは、VI-2-1-9「機能維持の基本方針」に記載の往復動式のポンプであり、機能維持評価において機能維持評価用加速度が機能確認済加速度を上回ることから、原子力発電所耐震設計技術指針（JEAG4601-1991 追補版）（日本電気協会 電気技術基準調査委員会 平成3年6月）（以下「JEAG4601」という。）に定められた評価部位の健全性を詳細評価することで動的機能維持の確認を行う。

2. 一般事項

2.1 構造計画

〇〇〇〇ポンプの構造計画を表 2-1 に示す。

・ DB + SA の場合の記載例を示す。
 [DB 単独又は SA 単独の場合は、それぞれの該当する項目のみ記載する。]

表 2-1 構造計画

計画の概要		概略構造図
基礎・支持構造	主体構造	
<p>ポンプはポンプベースに固定され、ポンプベースは基礎ボルトで基礎に据え付ける。</p>	<p>往復形 (横形 3 連往復動式横軸ポンプ)</p>	<p>ポンプ</p> <p>ポンプベース</p> <p>減速機</p> <p>原動機</p> <p>ポンプ取付ボルト</p> <p>減速機取付ボルト</p> <p>原動機取付ボルト</p> <p>基礎ボルト</p>
<p>要目表の表現「往復形」に加え、耐震計算書Fパターンの表現「横軸ポンプ」を含む表現を記載する。</p>		

(単位：mm)

3. 構造強度評価

3.1 構造強度評価方法

〇〇〇〇ポンプの構造強度評価は、VI-2-1-14「計算書作成の方法 添付資料-1 横軸ポンプの耐震性についての計算書作成の基本方針」に記載の耐震計算方法に基づき行う。

3.2 荷重の組合せ及び許容応力

3.2.1 荷重の組合せ及び許容応力状態

〇〇〇〇ポンプの荷重の組合せ及び許容応力状態のうち設計基準対象施設の評価に用いるものを表 3-1 に、重大事故等対処設備の評価に用いるものを表 3-2 に示す。

3.2.2 許容応力

〇〇〇〇ポンプの許容応力は、VI-2-1-9「機能維持の基本方針」に基づき表 3-3 のとおりとする。

3.2.3 使用材料の許容応力評価条件

〇〇〇〇ポンプの使用材料の許容応力評価条件のうち設計基準対象施設の評価に用いるものを表 3-4 に、重大事故等対処設備の評価に用いるものを表 3-5 に示す。

3.3 計算条件

応力計算に用いる計算条件は、本計算書の【〇〇〇〇ポンプの耐震性についての計算結果】の設計条件及び機器要目に示す。

- ・ DB + S A の場合の記載例を示す。
〔DB 単独又は S A 単独の場合は、それぞれの該当する項目のみ記載する。〕

表 3-1 荷重の組合せ及び許容応力状態（設計基準対象施設）

施設区分	機器名称	耐震重要度分類	機器等の区分	荷重の組合せ	許容応力状態
〇〇系統施設	〇〇設備	S	クラス2ポンプ*	$D + P_D + M_D + S_d^*$	III _A S
				$D + P_D + M_D + S_s$	IV _A S

注記*：クラス2ポンプの支持構造物を含む。

表 3-2 荷重の組合せ及び許容応力状態（重大事故等対処設備）

施設区分	機器名称	設備分類*1	機器等の区分	荷重の組合せ	許容応力状態
〇〇系統施設	〇〇〇〇ポンプ	常設耐震/防止	重大事故等 クラス2ポンプ*2	$D + P_D + M_D + S_s^{*3}$	IV _A S
				$D + P_{SAD} + M_{SAD} + S_s$	V _A S (V _A Sとして IV _A Sの許容限界 を用いる。)

注記*1：「常設耐震/防止」は常設耐震重要重大事故防止設備，「常設/防止」は常設耐震重要重大事故防止設備以外の常設重大事故防止設備，

「常設/緩和」は常設重大事故緩和設備，「常設/防止(D B 拡張)」は常設重大事故防止設備（設計基準拡張），「常設/緩和(D B 拡張)」は常設重大事故緩和設備（設計基準拡張）を示す。

*2：重大事故等クラス2ポンプの支持構造物を含む。

*3：「 $D + P_{SAD} + M_{SAD} + S_s$ 」の評価に包絡されるため，評価結果の記載を省略する。



該当する設備分類のみ記載する。

・DB + SAの場合を示す。
 (・DB単独の場合は、許容応力 (クラス2, 3支持構造物)
 ・SA単独の場合は、許容応力 (重大事故等クラス2支持構造物) とする。)

表3-3 許容応力 (クラス2, 3支持構造物及び重大事故等クラス2支持構造物)

許容応力状態	許容限界*1, *2 (ボルト等)	
	引張り	せん断
III _A S	1.5・f _t	1.5・f _s
IV _A S	1.5・f _t * (V _A SとしてIV _A Sの許容限界を用いる。)	1.5・f _s *
V _A S		

注記*1：応力の組合せが考えられる場合には、組合せ応力に対しても評価を行う。

*2：当該の応力が生じない場合、規格基準で省略可能とされている場合及び他の応力で代表可能である場合は評価を省略する。

DB + SAの場合は、V_ASを追加する。

許容応力を記載するすべての表に「当該の応力が生じない場合、規格基準で省略可能とされている場合及び他の応力で代表可能である場合は評価を省略する。」の注記を記載する。

表 3-4 使用材料の許容応力評価条件 (設計基準対象施設)

評価部材	材料	温度条件 (°C)		S _y (MPa)	S _u (MPa)	S _y (RT) (MPa)
		周囲環境温度	最高使用温度			
基礎ボルト	〇〇* (**mm<径≦**mm)					
ポンプ取付ボルト	〇〇* (**mm<径≦**mm)					
原動機取付ボルト	〇〇* (**mm<径≦**mm)					
減速機取付ボルト	〇〇* (**mm<径≦**mm)					

注記* : 〇〇〇〇相当

厚さ, 径等による強度区分がある場合は, 該当する強度区分を記載する。

該当しない場合は「—」とする。

施設時の J I S 材料記号と設計・建設規格における J I S 材料記号が異なる場合には, 注記に設計・建設規格における J I S 材料記号を記載する。

表 3-5 使用材料の許容応力評価条件 (重大事故等対処設備)

評価部材	材料	温度条件 (°C)		S _y (MPa)	S _u (MPa)	S _y (RT) (MPa)
		周囲環境温度	最高使用温度			
基礎ボルト	〇〇* (**mm<径≤**mm)					
ポンプ取付ボルト	〇〇* (**mm<径≤**mm)					
原動機取付ボルト	〇〇* (**mm<径≤**mm)					
減速機取付ボルト	〇〇* (**mm<径≤**mm)					

注記* : 〇〇〇相当

厚さ、径等による強度区分がある場合は、
該当する強度区分を記載する。

該当しない場合は
「—」とする。

施設時の J I S 材料記号と設計・建設規格における J I S 材料記号が異なる場合には、
注記に設計・建設規格における J I S 材料記号を記載する。

4. 機能維持評価

4.1 基本方針

〇〇〇〇ポンプは、VI-2-1-9「機能維持の基本方針」に記載の往復動式のポンプであり、機能維持評価において機能維持評価用加速度が機能確認済加速度を上回ることから、J E A G 4 6 0 1 に定められた評価部位の健全性を詳細評価することで動的機能維持の確認を行う。

詳細評価に用いる応答加速度は、VI-2-1-7「設計用床応答曲線の作成方針」に基づき、基準地震動 S_s により定まる設計用最大応答加速度 (1.0ZPA) を設定する。

(1) 原動機は横形ころがり軸受機であるため、VI-2-1-9「機能維持の基本方針」に記載されている往復動式ポンプ及び原動機の機能確認済加速度を適用する。

本項目は原動機の機能維持評価において機能維持評価用加速度が機能確認済加速度を上回ることがない場合に記載する。原動機も上回る場合は(1)を削除し、4.1 基本方針に記載する「〇〇〇〇ポンプは、」を「〇〇〇〇ポンプ及び原動機は、」に修正する。

評価に用いる機能維持評価用加速度について、記載する。

J E A G 4 6 0 1 で規定している評価対象部位を全て記載し、評価対象外の部位がある場合は、その理由を記載する。
 (例)「○. 軸継手」は、軸受がボールベアリングでありサイドスラスト荷重が発生しない構造であるため、評価対象外とする。

4.2 ポンプの動的機能維持評価

4.2.1 評価対象部位

J E A G 4 6 0 1 に記載の往復動式ポンプの動的機能維持評価に従い、以下の部位について評価を実施する。

- a. 基礎ボルト、ポンプ本体取付ボルト、減速機取付ボルト
- b. コネクティングロッド軸受
- c. クランク軸
- d. クランク軸受
- e. 動弁機構及び弁シート面
- f. 減速機軸受
- g. 減速機軸
- h. 減速機歯車
- i. 軸継手（原動機～減速機～ポンプ）

このうち「a. 基礎ボルト、ポンプ本体取付ボルト、減速機取付ボルト」については、「3. 構造強度評価」に従い評価を行い、「5. 評価結果」にて設計用地震力に対して十分な構造強度を有していることを確認している。また、「g. 減速機軸」及び「h. 減速機歯車」は一体構造となっているため、弱部となる歯車の強度評価に軸の強度評価も含め評価している。

以上より、本計算書においては、コネクティングロッド軸受、クランク軸、クランク軸受、動弁機構及び弁シート面、減速機軸受、減速機軸（歯車）及び軸継手（原動機～減速機～ポンプ）を評価対象部位とする。

4.2.2 評価基準値

クランク軸の許容応力は、クラス 2 ポンプの許容応力状態 III A S に準拠し設定する。また、コネクティングロッド軸受、クランク軸受、減速機軸受、動弁機構及び弁シート面についてはメーカー規定の許容値を、減速機軸（歯車）については、許容面圧を、軸継手については、変位可能寸法を評価基準値として設定する。

評価基準値を表 4-1 に示す。

表 4-1 評価基準値（許容値）

評価部位	評価項目	単位	評価基準値（許容値）
軸	許容応力	MPa	
軸受	許容面圧	MPa	
動弁機構及びシート面	許容応力	MPa	
歯車	許容面圧	MPa	

部位ごとの評価基準値を記載する。

4.2.3 記号の説明

○○○○ポンプの動的機能維持評価に使用する記号を表 4-2 に示す。

表 4-2 記号の説明

記号	記号の説明	単位
F _R	クランク軸に生じるラジアル荷重	
Q _{CS}	クランク軸に生じるスラスト荷重	
F _B	大端部, 小端部及びクロスヘッドガイド部の軸受に生じる荷重	
A _{LB}	コネクティングロッド大端部軸受の投影面積	
A _{SB}	コネクティングロッド小端部軸受の投影面積	
A _{CB}	クロスヘッドガイド部軸受の投影面積	
P _{LB}	大端部軸受面圧	
P _{SB}	小端部軸受面圧	
P _{CB}	クロスヘッドガイド部軸受面圧	

ポンプの詳細評価に使用する記号の説明を記載する。

4.2.4 評価方法

(1) コネクティングロッド軸受

各軸受に地震力が作用することにより発生する面圧を求め、メーカ規定の許容値以下であることを確認する。

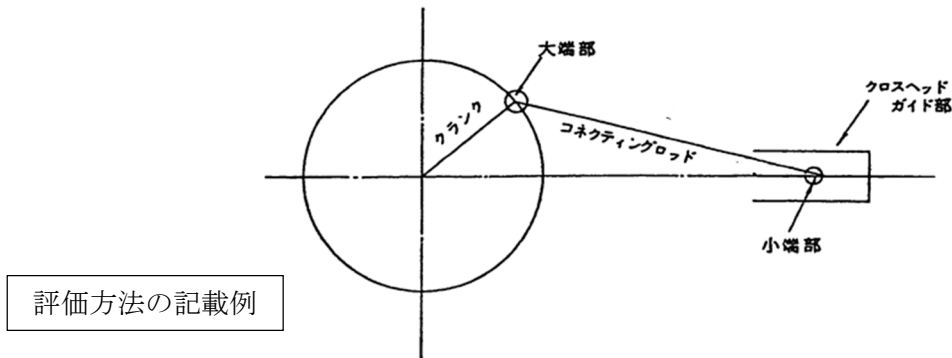


図 4-1 コネクティングロッド軸受の計算モデル

各軸受に生じる面圧は次式で求める。

$$\text{大端部軸受面圧 } P_{LB} = \frac{F_B}{A_{LB}} \dots \dots \dots (4.2.4.1)$$

$$\text{小端部軸受面圧 } P_{SB} = \frac{F_B}{A_{SB}} \dots \dots \dots (4.2.4.2)$$

$$\text{クロスヘッドガイド部軸受面圧 } P_{CB} = \frac{F_B}{A_{CB}} \dots \dots \dots (4.2.4.3)$$

ここで、各軸受に生じる荷重 F_B は

$$F_B = \sqrt{F_R^2 + Q_{CS}^2} \dots \dots \dots (4.2.4.4)$$

(2) クランク軸

評価モデル及び評価式等を記載する。

(3) クランク軸受

評価モデル及び評価式等を記載する。

(4) 動弁機構及び弁シート面

評価モデル及び評価式等を記載する。

(5) 減速機軸受

評価モデル及び評価式等を記載する。

(6) 減速機軸（歯車）

評価モデル及び評価式等を記載する。

(7) 軸継手（原動機～減速機～ポンプ）

評価モデル及び評価式等を記載する。

原動機の機能維持評価で詳細評価が必要な場合の記載例

4.3 原動機の動的機能維持評価

J E A G 4 6 0 1 で規定している評価対象部位を全て記載し、評価対象外の部位がある場合は、その理由を記載する。

4.3.1 評価対象部位

J E A G 4 6 0 1 の原動機の動的機能維持評価に従い、以下の部位について評価を実施する。

- a. 取付ボルト
- b. 固定子
- c. 軸（回転子）
- d. 端子箱
- e. 軸受
- f. 固定子と回転子間のクリアランス
- h. モータフレーム
- h. 軸継手

このうち「a. 取付ボルト」については、「3. 構造強度評価」に従い評価を行った「5. 評価結果」にて設計用地震力に対して十分な構造強度を有していることを確認している。

以上より、本計算書においては、固定子、軸（回転子）、端子箱、軸受、固定子と回転子間のクリアランス、モータフレーム及び軸継手を評価対象部位とする。なお、軸継手においては、ポンプの動的機能維持評価に含まれている。

4.3.2 評価基準値

固定子、軸（回転子）、端子箱及びモータフレームの許容応力は、クラス2ポンプの許容応力状態Ⅲ_ASに準拠し設定する。また、軸受については、メーカー規定の軸受の定格荷重を、固定子と回転子間のクリアランス及び軸継手については、変位可能寸法を評価基準値として設定する。

評価基準値を表4-3に示す。

表4-3 評価基準値（許容値）

評価部位	評価項目	単位	評価基準値（許容値）
固定子	許容応力	MPa	
軸（回転子）	許容応力	MPa	
端子箱	許容応力	MPa	
モータフレーム	許容応力	MPa	
軸受	許容応力	MPa	
固定子と回転子間のクリアランス	変位可能量	mm	
軸継手	変位可能量	mm	

部位ごとの評価基準値を記載する。

4.3.3 記号の説明

○○○○ポンプ用原動機の動的機能維持評価に用いる記号を表 4-4 に示す。

表 4-4 記号の説明

記号	記号の説明	単位
	<div data-bbox="572 595 1104 698" style="border: 1px solid black; padding: 5px; width: fit-content; margin: auto;"> 原動機の詳細評価に使用する記号の説明を記載する。 </div>	

4.3.4 評価方法

(1) 固定子

評価モデル及び評価式等を記載する。

(2) 軸（回転子）

評価モデル及び評価式等を記載する。

(3) 端子箱

評価モデル及び評価式等を記載する。

(4) 軸受

評価モデル及び評価式等を記載する。

(5) 固定子と回転子間のクリアランス

評価モデル及び評価式等を記載する。

(6) モータフレーム

評価モデル及び評価式等を記載する。

(7) 軸継手

軸継手（原動機～減速機）の評価は、4.2.4(7)のポンプの動的機能維持評価に含まれている。

原動機の機能維持評価で詳細評価が不要な場合の記載例

4.3 原動機の動的機能維持評価

〇〇〇〇ポンプ用原動機の動的機能維持評価は、VI-2-1-14「計算書作成の方法 添付資料-1 横軸ポンプの耐震性についての計算書作成の基本方針」に記載の評価方法に基づき行う。
 〇〇〇〇ポンプ用原動機は、地震時動的機能維持が確認された機種と類似の構造及び振動特性であるため、VI-2-1-9「機能維持の基本方針」に記載の機能確認済加速度を適用する。
 機能確認済加速度を表4-5に示す。

表4-5 機能確認済加速度 (×9.8m/s²)

評価部位	形式	方向	機能確認済加速度
原動機	〇〇〇〇 電動機	水平	*.*
		鉛直	*.*

5. 評価結果

5.1 設計基準対象施設としての評価結果

〇〇〇〇ポンプの設計基準対象施設としての耐震評価結果を以下に示す。発生値は許容限界を満足しており、設計用地震力に対して十分な構造強度及び動的機能を有することを確認した。

(1) 構造強度評価結果

構造強度評価の結果を次頁以降の表に示す。

(2) 機能維持評価結果

動的機能維持評価の結果を次頁以降の表に示す。

5.2 重大事故等対処設備としての評価結果

〇〇〇〇ポンプの重大事故等時の状態を考慮した場合の耐震評価結果を以下に示す。発生値は許容限界を満足しており、設計用地震力に対して十分な構造強度及び動的機能を有することを確認した。

(1) 構造強度評価結果

構造強度評価の結果を次頁以降の表に示す。

(2) 機能維持評価結果

動的機能維持評価の結果を次頁以降の表に示す。

【〇〇〇〇ポンプの耐震性についての計算結果】

1. 設計基準対象施設
 1.1 構造強度評価
 1.1.1 設計条件

機器名称	耐震重要度分類	据付場所及び床面高さ (m)	固有周期 (s)		弾性設計用地震動 S _d 又は静的地震度		基準地震動 S _s		ポンプ振動による震度	最高使用温度 (°C)	周囲環境温度 (°C)
			水平方向	鉛直方向	水平方向	鉛直方向	水平方向	鉛直方向			
〇〇〇〇ポンプ	S	原子炉建屋 *1 T. M. S. L.	—*2	—*2	C _H =	C _V =	C _H =	C _V =	C _P =		

注記*1: 基準床レベルを示す。
 *2: 固有周期は十分に小さく、計算は省略する。
 設計震度をとっている床レベルを記載する。

1.1.1.2 機器要目

部材	m _i (kg)	h _i (mm)	ℓ _{1i} *1 (mm)	ℓ _{2i} *1 (mm)	d _i (mm)	A _{bi} (mm ²)	n _i	n _{fi} *1
基礎ボルト (i=1)					(M)			ボルト径を記載する。
ポンプ取付ボルト (i=2)					(M)			
原動機取付ボルト (i=3)					(M)			
減速機取付ボルト (i=4)					(M)			

厚さ、径等による強度区分がある場合は、該当する強度区分を記載する。
 (S_uも同様)

部材	S _{yi} (MPa)	S _{ui} (MPa)	F _i (MPa)	F _i * (MPa)	軸方向	
					弾性設計用地震動 S _d 又は静的地震度	基準地震動 S _s
基礎ボルト (i=1)	*2 (**5mm < 径 ≤ **6mm)	*2				M _p (N・mm)
ポンプ取付ボルト (i=2)	*3 (**6mm < 径 ≤ **8mm)	*3				
原動機取付ボルト (i=3)	*2 (**6mm < 径 ≤ **8mm)	*2				
減速機取付ボルト (i=4)	*3 (**6mm < 径 ≤ **8mm)	*3				

注記*1: 各ボルトの機器要目における上段は軸直方向に対する評価時の要目を示し、下段は軸方向転倒に対する評価時の要目を示す。

*2: 周囲環境温度で算出

*3: 最高使用温度で算出

H _P (μm)	N (ポンプ) (rpm)	N (原動機) (rpm)
---------------------	---------------	---------------

1.1.3 計算数値

1.1.3.1 ボルトに作用する力

(単位：N)

部材	F _{bi}		Q _{bi}	
	弾性設計用地震動 S _d 又は静的震度	基準地震動 S _s	弾性設計用地震動 S _d 又は静的震度	基準地震動 S _s
基礎ボルト (i=1)				
ポンプ取付ボルト (i=2)				
原動機取付ボルト (i=3)				
減速機取付ボルト (i=4)				

1.1.4 結論

1.1.4.1 ボルトの応力

(単位：MPa)

部材	材料	応力	弾性設計用地震動 S _d 又は静的震度		基準地震動 S _s	
			算出応力	許容応力	算出応力	許容応力
基礎ボルト (i=1)		引張り	$\sigma_{b1} =$	$f_{ts1} = *$	$\sigma_{b1} =$	$f_{ts1} = *$
		せん断	$\tau_{b1} =$	$f_{sb1} =$	$\tau_{b1} =$	$f_{sb1} =$
ポンプ取付ボルト (i=2)		引張り	$\sigma_{b2} =$	$f_{ts2} = *$	$\sigma_{b2} =$	$f_{ts2} = *$
		せん断	$\tau_{b2} =$	$f_{sb2} =$	$\tau_{b2} =$	$f_{sb2} =$
原動機取付ボルト (i=3)		引張り	$\sigma_{b3} =$	$f_{ts3} = *$	$\sigma_{b3} =$	$f_{ts3} = *$
		せん断	$\tau_{b3} =$	$f_{sb3} =$	$\tau_{b3} =$	$f_{sb3} =$
減速機取付ボルト (i=4)		引張り	$\sigma_{b4} =$	$f_{ts4} = *$	$\sigma_{b4} =$	$f_{ts4} = *$
		せん断	$\tau_{b4} =$	$f_{sb4} =$	$\tau_{b4} =$	$f_{sb4} =$

注記*： $f_{tsi} = \text{Min}[1.4 \cdot f_{toi} - 1.6 \cdot \tau_{bi}, f_{toi}]$

すべて許容応力以下である。

1.2 動的機能維持評価
 1.2.1 設計条件

機器名称	形式	定格容量 (m ³ /h)	据付場所及び床面高さ (m)	固有周期 (s)		基準地震動 S _s		ポンプ振動 による震度	最高使用温度 (°C)	周囲環境温度 (°C)
				水平方向	鉛直方向	水平方向 設計震度	鉛直方向 設計震度			
〇〇〇〇ポンプ	往復動式 ポンプ		原子炉建屋 *1 T. M. S. L.	—*2	—*2	C _H =	C _V =	C _P =		

注記*1: 基準床レベルを示す。
 *2: 固有周期は十分に小さく、計算は省略する。

機器名称	形式	出力 (kW)	据付場所及び床面高さ (m)	固有周期 (s)		基準地震動 S _s		ポンプ振動 による震度	最高使用温度 (°C)	周囲環境温度 (°C)
				水平方向	鉛直方向	水平方向 設計震度	鉛直方向 設計震度			
〇〇〇〇ポンプ用 原動機	〇〇電動機		原子炉建屋 *1 T. M. S. L.	—*2	—*2	C _H =	C _V =	C _P =		

注記*1: 基準床レベルを示す。
 *2: 固有周期は十分に小さく、計算は省略する。

1.2.2 機器要目

動的機能維持評価に必要な機器要目表を記載する。										

1.2.3 結論
 1.2.3.1 機能確認済加速度との比較

ポンプ	水平方向	機能維持評価用加速度*	機能確認済加速度 (×9.8m/s ²)
		*.**	*.**
	鉛直方向	*.**	*.**
		*.**	*.**
原動機	水平方向	*.**	*.**
	鉛直方向	*.**	*.**

設計用最大応答加速度 I (1.0・ZPA) 又は
 設計用最大応答加速度 II (1.0・ZPA) を記載する。

原動機について、機能確認済加速度を超えていない時は、「原動機は、機能維持評価用加速度 (1.0ZPA) はすべて機能確認済加速度以下である。」と記載する。

ポンプは、水平、鉛直方向ともに機能維持評価用加速度が機能確認済加速度を超えるため、以下の項目について評価する。
 原動機は、鉛直方向の機能維持評価用加速度が機能確認済加速度を超えるため、以下の項目について評価する。
 注記*: 基準地震動 S_s により定まる応答加速度とする。

- 1.2.3.2 往復動式ポンプの動的機能維持評価
 1.2.3.2.1 代表評価項目の評価
 基礎ボルト、ポンプ取付ボルト、減速機取付ボルトについては、構造強度評価にて設計用地震力に対して十分な構造強度を有しているため、計算は省略する。

1.2.3.2.2 上記以外の基本評価項目の評価
 1.2.3.2.2.1 コネクティングログ軸受の評価 (単位：MPa)

評価部位	発生応力	許容応力
コネクティングログ大端部		
コネクティングログ小端部		
クロスヘッドガイド部		

すべて許容応力以下である。

1.2.3.2.2.2 クランク軸の評価 (単位：MPa)

評価部位	発生応力	許容応力
クランク軸		

すべて許容応力以下である。

1.2.3.2.2.3 クランク軸受の評価 (単位：N)

評価部位	発生荷重	許容荷重
軸継手側		
反軸継手側		

すべて許容荷重以下である。

1.2.3.2.2.4 動弁機構及び弁シート面の評価 (単位：MPa)

評価部位	発生応力	許容応力
弁シート面		

すべて許容応力以下である。

1.2.3.2.2.5 減速機軸受の評価 (単位：N)

評価部位	発生荷重	許容荷重
入力軸軸受		
中間軸軸受		
出力軸軸受		

すべて許容荷重以下である。

1.2.3.2.2.6 減速機軸（歯車）の評価 (単位：N)

評価部位	歯車の曲げ強さ		歯車の面圧強さ	
	発生荷重	許容荷重	発生荷重	許容荷重
1 段目（入力側）	小歯車			
	大歯車			
2 段目（出力側）	小歯車			
	大歯車			

すべて許容荷重以下である。

1.2.3.2.2.7 軸継手の評価 (単位：mm)

評価部位	変位量	変位可能量
減速機～ポンプ間		
減速機～原動機間		

すべて変位可能量以下である。

1.2.3.3 原動機の動的機能維持評価

1.2.3.3.1 代表評価項目の評価

原動機取付ボルトについては、構造強度評価にて設計用地震力に対して十分な構造強度を有しているため、計算は省略する。

1.2.3.3.2 上記以外の基本評価項目の評価

1.2.3.3.2.1 固定子の評価 (単位：MPa)

評価部位	応力	発生応力	許容応力
固定子	せん断		

すべて許容応力以下である。

1.2.3.3.2.2 軸（回転子）の評価 (単位：MPa)

評価部位	発生応力	許容応力
軸（回転子）		

すべて許容応力以下である。

1.2.3.3.2.3 端子箱の評価 (単位：MPa)

評価部位	応力	発生応力	許容応力
端子箱	引張り		
	せん断		

すべて許容応力以下である。

1.2.3.3.2.4 軸受の評価 (単位：N)

評価部位	発生荷重	許容荷重
軸継手側		
反軸継手側		

すべて許容荷重以下である。

1.2.3.3.2.5 固定子と回転子間のクリアランスの評価 (単位：mm)

評価部位	回転子のたわみ	変位可能量
固定子と回転子間のクリアランス		

すべて変位可能量以下である。

1.2.3.3.2.6 モータフレームの評価 (単位：MPa)

評価部位	応力	発生応力	許容応力
モータフレーム	引張り		
	せん断		

すべて許容応力以下である。

1.2.3.3.2.7 軸継手の評価
 原動機軸継手の評価は、「1.2.3.2 往復動式ポンプの動的機能維持評価」に含まれている。

〔DB + SA の場合〕
前項のDB評価に本SAの評価を追加する。

【SA 単独の場合】
本フォーマットを使用する。ただし、
章番を 1. とする。

2. 重大事故等対処設備

2.1 構造強度評価

2.1.1 設計条件

動的機能維持の詳細評価が必要な場合のみ本項目を追加する。

機器名称	設備分類	据付場所及び床面高さ (m)	固有周期 (s)		弾性設計用地震動 S _d 又は静的震度		基準地震動 S _s		ポンプ振動による震度	最高使用温度 (°C)	周囲環境温度 (°C)
			水平方向	鉛直方向	水平方向	鉛直方向	水平方向	鉛直方向			
〇〇〇〇ポンプ	常設耐震 / 防止	原子炉建屋 *1 T. M. S. L.	—*2	—*2	—	—	C _H =	C _V =	C _P =		

注記*1: 基準床レベルを示す。 ← 設計震度をとっている床レベルを記載する。
*2: 固有周期は十分に小さく、計算は省略する。

2.1.2 機器要目

部材	m _i (kg)	h _i (mm)	ℓ _{1i} *1 (mm)	ℓ _{2i} *1 (mm)	d _i (mm)	A _{bi} (mm ²)	n _i	n _{fi} *1
基礎ボルト (i = 1)					(M)			ボルト径を記載する。
ポンプ取付ボルト (i = 2)					(M)			
原動機取付ボルト (i = 3)					(M)			
減速機取付ボルト (i = 4)					(M)			

厚さ、径等による強度区分がある場合は、該当する強度区分を記載する。
(S_uも同様)

部材	S _{vi} (MPa)	S _{ui} (MPa)	F _i (MPa)	F _i * (MPa)	転倒方向		M _p (N・mm)
					弾性設計用地震動 S _d 又は静的震度	基準地震動 S _s	
基礎ボルト (i = 1)	*2 (**5mm < 径 ≤ **6mm)	*2	—				
ポンプ取付ボルト (i = 2)	*3 (**6mm < 径 ≤ **8mm)	*3	—				
原動機取付ボルト (i = 3)	*2 (**6mm < 径 ≤ **8mm)	*2	—				
減速機取付ボルト (i = 4)	*3 (**6mm < 径 ≤ **8mm)	*3	—				

注記*1: 各ボルトの機器要目における上段は軸直角方向に対する評価時の要目を示し、下段は軸方向転倒に対する評価時の要目を示す。
*2: 周囲環境温度で算出
*3: 最高使用温度で算出

H _p (μm)	N (ポンプ) (rpm)	N (原動機) (rpm)

2.1.3 計算数値

2.1.3.1 ボルトに作用する力

(単位：N)

部材	F _{bi}		Q _{bi}	
	弾性設計用地震動 S _d 又は静的震度	基準地震動 S _s	弾性設計用地震動 S _d 又は静的震度	基準地震動 S _s
基礎ボルト (i = 1)	—	—	—	—
ポンプ取付ボルト (i = 2)	—	—	—	—
原動機取付ボルト (i = 3)	—	—	—	—
減速機取付ボルト (i = 4)	—	—	—	—

2.1.4 結論

2.1.4.1 ボルトの応力

(単位：MPa)

部材	材料	応力	弾性設計用地震動 S _d 又は静的震度		基準地震動 S _s	
			算出応力	許容応力	算出応力	許容応力
基礎ボルト (i = 1)		引張り	—	—	$\sigma_{b1} =$	$f_{ts1} = *$
		せん断	—	—	$\tau_{b1} =$	$f_{sb1} =$
ポンプ取付ボルト (i = 2)		引張り	—	—	$\sigma_{b2} =$	$f_{ts2} = *$
		せん断	—	—	$\tau_{b2} =$	$f_{sb2} =$
原動機取付ボルト (i = 3)		引張り	—	—	$\sigma_{b3} =$	$f_{ts3} = *$
		せん断	—	—	$\tau_{b3} =$	$f_{sb3} =$
減速機取付ボルト (i = 4)		引張り	—	—	$\sigma_{b4} =$	$f_{ts4} = *$
		せん断	—	—	$\tau_{b4} =$	$f_{sb4} =$

注記*： $f_{tsi} = \text{Min}[1.4 \cdot f_{toi} - 1.6 \cdot \tau_{bi}, f_{toi}]$

すべて許容応力以下である。

2.2 動的機能維持評価
 2.2.1 設計条件
 動的機能維持の詳細評価が必要な場合のみ本項目を追加する。

機器名称	形式	定格容量 (m ³ /h)	据付場所及び床面高さ (m)	固有周期 (s)		基準地震動 S _s		ポンプ振動 による震度	最高使用温度 (°C)	周囲環境温度 (°C)
				水平方向	鉛直方向	水平方向 設計震度	鉛直方向 設計震度			
〇〇〇〇ポンプ	往復動式 ポンプ		原子炉建屋 *1 T.M.S.L.	—*2	—*2	C _H =	C _V =	C _P =		

注記*1：基準床レベルを示す。
 *2：固有周期は十分に小さく，計算は省略する。
 設計震度をとっている床レベルを記載する。

機器名称	形式	出力 (kW)	据付場所及び床面高さ (m)	固有周期 (s)		基準地震動 S _s		ポンプ振動 による震度	最高使用温度 (°C)	周囲環境温度 (°C)
				水平方向	鉛直方向	水平方向 設計震度	鉛直方向 設計震度			
〇〇〇〇ポンプ用 原動機	〇〇電動機		原子炉建屋 *1 T.M.S.L.	—*2	—*2	C _H =	C _V =	C _P =		

注記*1：基準床レベルを示す。
 *2：固有周期は十分に小さく，計算は省略する。
 設計震度をとっている床レベルを記載する。

2.2.2 機器要目
 動的機能維持評価に必要な機器要目表を記載する。

2.2.3 結論
 2.2.3.1 機能確認済加速度との比較

ポンプ	機能維持評価用加速度*		機能確認済加速度 (×9.8m/s ²)	
	水平方向	鉛直方向	水平方向	鉛直方向
ポンプ	*.**	*.**	*.**	*.**
	*.**	*.**	*.**	*.**
原動機	*.**	*.**	*.**	*.**
	*.**	*.**	*.**	*.**

設計用最大応答加速度 I (1.0・ZPA) 又は
 設計用最大応答加速度 II (1.0・ZPA) を記載する。

原動機について，機能確認済加速度を超えていない時は，「原動機は，機能維持評価用加速度 (1.0ZPA) はすべて機能確認済加速度以下である。」と記載する。

ポンプは，水平，鉛直方向ともに機能維持評価用加速度が機能確認済加速度を超えるため，以下の項目について評価する。
 原動機は，鉛直方向の機能維持評価用加速度が機能確認済加速度を超えるため，以下の項目について評価する。

注記*：基準地震動 S_s により定まる応答加速度とする。

- 2.2.3.2 往復動式ポンプの動的機能維持評価
- 2.2.3.2.1 代表評価項目の評価
 - 基礎ボルト，ポンプ取付ボルト，減速機取付ボルトについては，構造強度評価にて設計用地震力に対して十分な構造強度を有しているため，計算は省略する。

2.2.3.2.2 上記以外の基本評価項目の評価
 2.2.3.2.2.1 コネクティングロッド軸受の評価 (単位：MPa)

評価部位	発生応力	許容応力
コネクティングロッド大端部		
コネクティングロッド小端部		
クロスヘッドガイド部		

すべて許容応力以下である。

2.2.3.2.2.2 クランク軸の評価 (単位：MPa)

評価部位	発生応力	許容応力
クランク軸		

すべて許容応力以下である。

2.2.3.2.2.3 クランク軸受の評価 (単位：N)

評価部位	発生荷重	許容荷重
軸継手側		
反軸継手側		

すべて許容荷重以下である。

2.2.3.2.2.4 動弁機構及び弁シート面の評価 (単位：MPa)

評価部位	発生応力	許容応力
弁シート面		

すべて許容応力以下である。

2.2.3.2.2.5 減速機軸受の評価 (単位：N)

評価部位	発生荷重	許容荷重
入力軸軸受		
中間軸軸受		
出力軸軸受		

すべて許容荷重以下である。

2.2.3.3.2.2.6 減速機軸（歯車）の評価 (単位：N)

評価部位	歯車の曲げ強さ		歯車の面圧強さ	
	発生荷重	許容荷重	発生荷重	許容荷重
1 段目(入力側)	小歯車			
	大歯車			
2 段目(出力側)	小歯車			
	大歯車			

すべて許容荷重以下である。

2.2.3.3.2.2.7 軸継手の評価 (単位：mm)

評価部位	変位量	変位可能量
減速機～ポンプ間		
減速機～原動機間		

すべて変位可能量以下である。

2.2.3.3 原動機の動的機能維持評価
 2.2.3.3.1 代表評価項目の評価
 原動機取付ボルトについては、構造強度評価にて設計用地震力に対して十分な構造強度を有しているため、計算は省略する。

2.2.3.3.2 上記以外の基本評価項目の評価
 2.2.3.3.2.1 固定子の評価 (単位：MPa)

評価部位	応力	発生応力	許容応力
固定子	せん断		

すべて許容応力以下である。

2.2.3.3.2.2 軸（回転子）の評価 (単位：MPa)

評価部位	発生応力	許容応力
軸（回転子）		

すべて許容応力以下である。

2.2.3.3.2.3 端子箱の評価 (単位：MPa)

評価部位	応力	発生応力	許容応力
端子箱	引張り		
	せん断		

すべて許容応力以下である。

2.2.3.3.2.4 軸受の評価 (単位：N)

評価部位	発生荷重	許容荷重
軸継手側		
反軸継手側		

すべて許容荷重以下である。

2.2.3.3.2.5 固定子と回転子間のクリアラランスの評価 (単位：mm)

評価部位	回転子のたわみ	変位可能量
固定子と回転子間のクリアラランス		

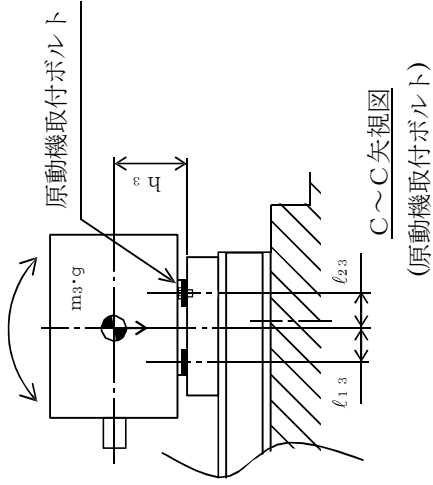
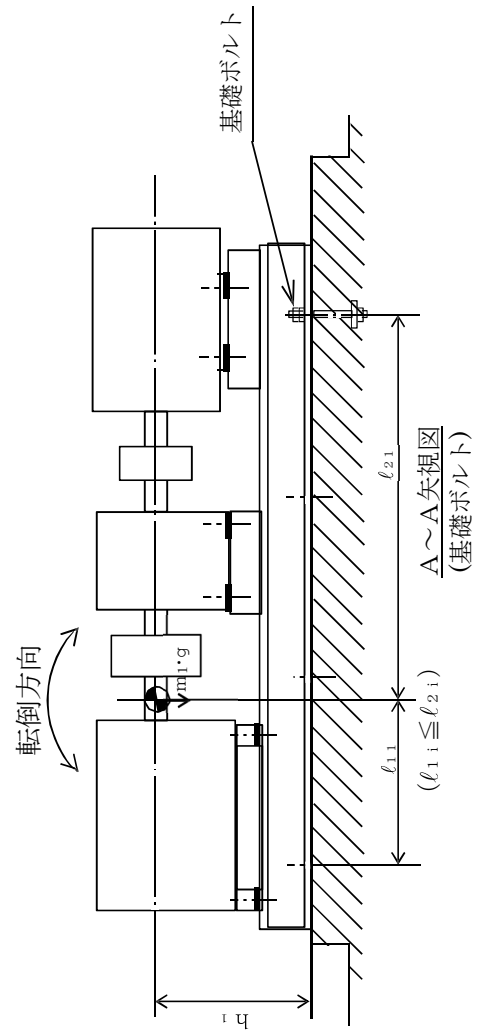
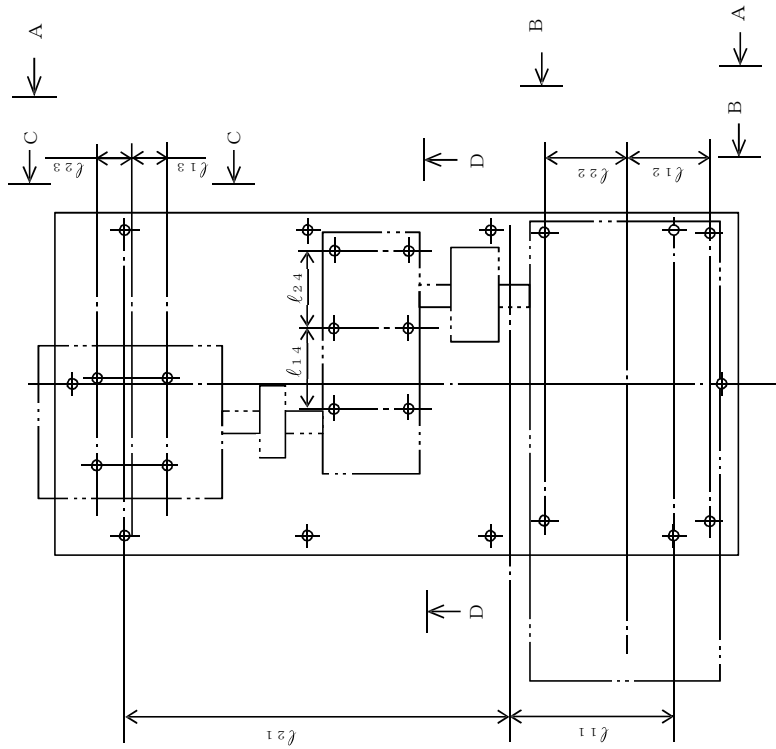
すべて変位可能量以下である。

2.2.3.3.2.6 モータフレームの評価 (単位：MPa)

評価部位	応力	発生応力	許容応力
モータフレーム	引張り		
	せん断		

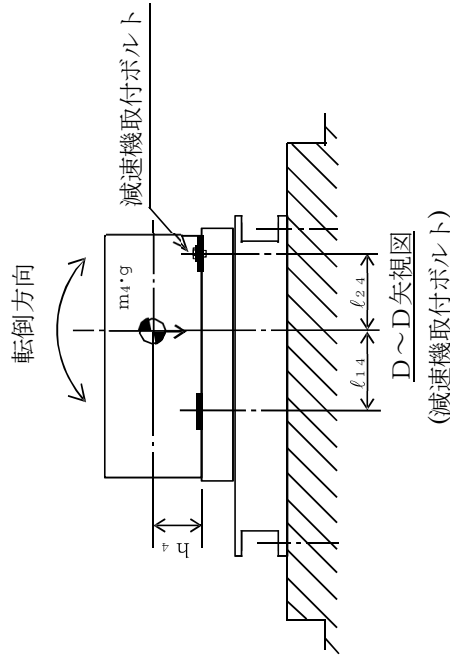
すべて許容応力以下である。

2.2.3.3.2.7 軸継手の評価
 原動機軸継手の評価は、「2.2.3.2 往復動式ポンプの動的機能維持評価」に含まれている。



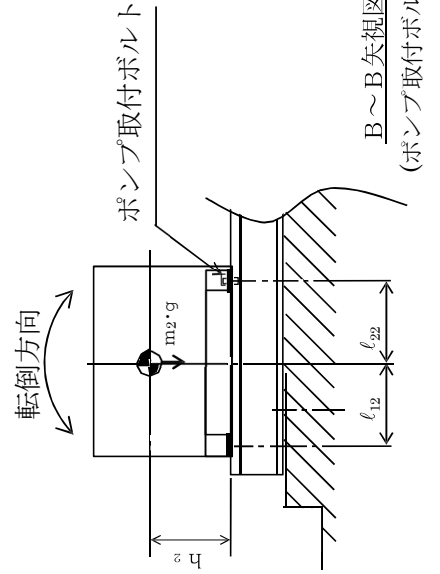
C~C矢視図

(原動機取付ボルト)



D~D矢視図

(減速機取付ボルト)



B~B矢視図

(ポンプ取付ボルト)

付録-6：個別に地震応答解析の説明が必要な設備の耐震計算書

(Aパターンの耐震計算書記載例)

VI-○-○-○ ○○○○の耐震性についての計算書

目 次

1. 概要	1
2. 一般事項	1
2.1 構造計画	1
2.2 評価方針	3
2.3 適用規格・基準等	4
2.4 記号の説明	5
2.5 計算精度と数値の丸め方	7
3. 評価部位	8
4. 地震応答解析及び構造強度評価	8
4.1 地震応答解析及び構造強度評価方法	8
4.2 荷重の組合せ及び許容応力	8
4.3 解析モデル及び諸元	12
4.4 固有周期	14
4.5 設計用地震力	15
4.6 計算方法	16
4.7 計算条件	18
4.8 応力の評価	18
5. 機能維持評価	20
5.1 動的機能維持評価方法	20
6. 評価結果	21
6.1 設計基準対象施設としての評価結果	21
6.2 重大事故等対処設備としての評価結果	21

↑

・ DB + SA の場合の記載例を示す。
〔DB 単独又は SA 単独の場合は、それぞれの該当する項目のみ記載する。〕

1. 概要

本計算書は、VI-2-1-9「機能維持の基本方針」にて設定している構造強度及び機能維持の設計方針に基づき、〇〇〇〇が設計用地震力に対して十分な構造強度及び動的機能を有していることを説明するものである。

〇〇〇〇は、設計基準対象施設においてはSクラス施設に、重大事故等対処設備においては常設耐震重要重大事故防止設備に分類される。以下、設計基準対象施設及び重大事故等対処設備としての構造強度評価及び動的機能維持評価を示す。

2. 一般事項

2.1 構造計画

〇〇〇〇の構造計画を表2-1に示す。

・DB+S Aの場合の記載例を示す。
〔DB単独又はS A単独の場合は、それぞれの該当する項目のみ記載する。〕



表 2-1 構造計画

計画の概要		概略構造図
基礎・支持構造	主体構造	
<p>〇〇〇〇のフレームは、十分剛な床に取付ボルトにより固定され、十分剛な壁に埋め込まれた埋込金物に溶接により固定されている。</p>	<p>アキムレータ、窒素容器、スクラムパイロット弁、スクラム弁、配管ユニット、計装ユニット等の構成部品がフレームに取り付けられた構造</p> <p style="text-align: center;">↑</p>	
<p>要目表に記載の機器の場合は、要目表の表現「〇〇形」等に加え、必要に応じて() 付で補足説明を記載する。</p>		

下記内容は案として記載したものであり、本項目については各計算書に合った記載内容並びにフロー図にする。

2.2 評価方針

〇〇〇〇の応力評価は、VI-2-1-9「機能維持の基本方針」にて設定した荷重及び荷重の組合せ並びに許容限界に基づき、「2.1 構造計画」にて示す〇〇〇〇の部位を踏まえ「3. 評価部位」にて設定する箇所において、「4.3 解析モデル及び諸元」及び「4.4 固有周期」で算出した固有周期に基づく設計用地震力による応力等が許容限界内に収まることを、「4. 地震応答解析及び構造強度評価」にて示す方法にて確認することで実施する。また、〇〇の機能維持評価は、VI-2-1-9「機能維持の基本方針」にて設定した動的機器の機能維持の方針に基づき、地震時の応答加速度が動的機能確認済加速度以下であることを、「5. 機能維持評価」にて示す方法にて確認することで実施する。確認結果を「6. 評価結果」に示す。

〇〇〇〇及び〇〇の耐震評価フローを図 2-1 に示す。

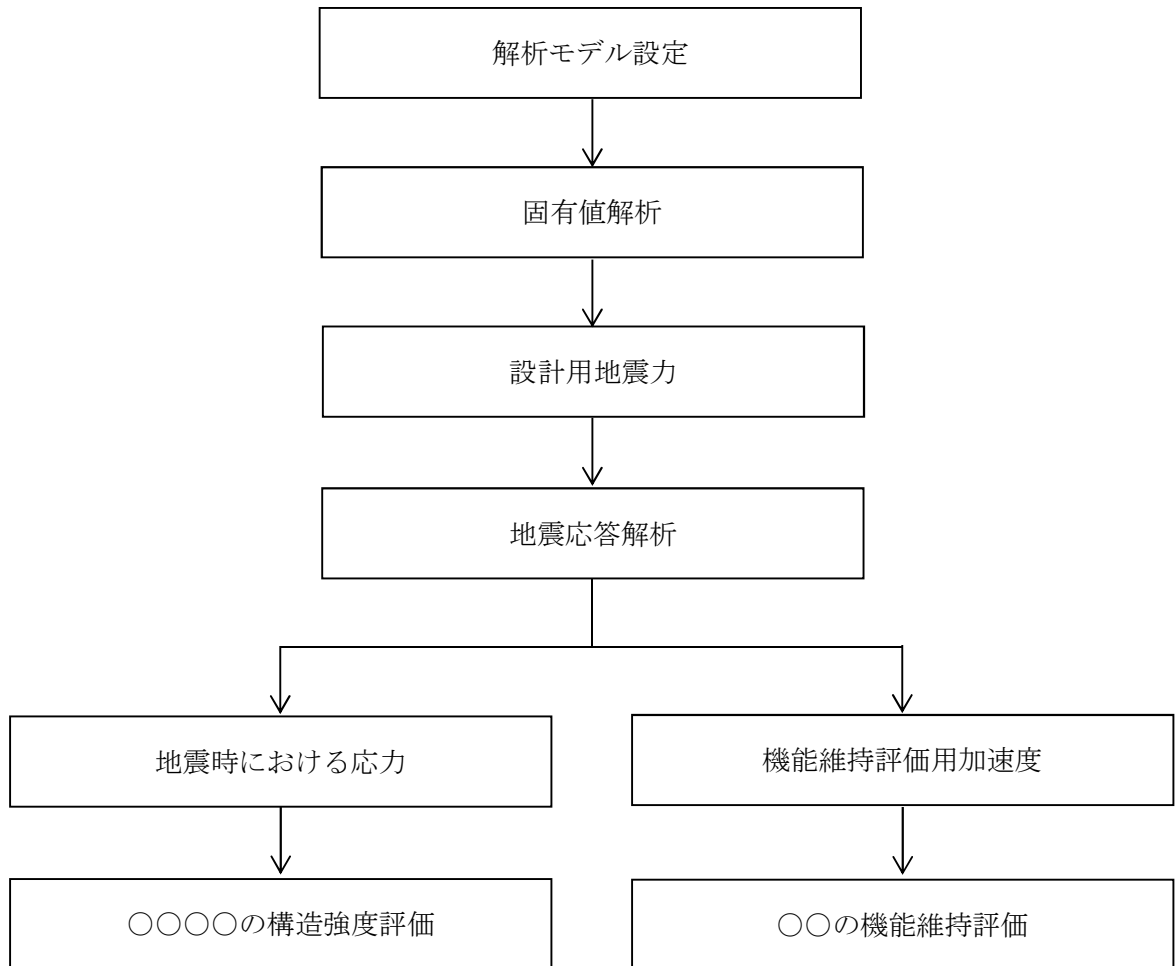


図 2-1 〇〇〇〇及び〇〇の耐震評価フロー

2.3 適用規格・基準等

本評価において適用する規格・基準等を以下に示す。

- ・原子力発電所耐震設計技術指針 重要度分類・許容応力編 J E A G 4 6 0 1 ・補-1984
((社) 日本電気協会)
- ・原子力発電所耐震設計技術指針 J E A G 4 6 0 1 -1987 ((社) 日本電気協会)
- ・原子力発電所耐震設計技術指針 J E A G 4 6 0 1 -1991 追補版 ((社) 日本電気協会)
- ・発電用原子力設備規格 設計・建設規格 ((社) 日本機械学会, 2005/2007) (以下「設計・建設規格」という。)

2.4 記号の説明

記号	記号の説明	単位
A	フレームの断面積	mm ²
A _b	取付ボルトの軸断面積	mm ²
C _H	水平方向設計震度	—
C _V	鉛直方向設計震度	—
d _o	ボルトの呼び径	mm
E	縦弾性係数	MPa
F	設計・建設規格 SSB-3121.1 (1) に定める値	MPa
F*	設計・建設規格 SSB-3121.3又はSSB-3133に定める値	MPa
F _b	取付ボルトに作用する引張力	N
F _x	フレームの軸力 (x 方向)	N
F _y	フレームのせん断力 (y 方向)	N
F _z	フレームのせん断力 (z 方向)	N
f _b	フレームの許容曲げ応力	MPa
f _c	フレームの許容圧縮応力	MPa
f _s	フレーム又はボルト等の許容せん断応力	MPa
f _{s b}	せん断力のみを受ける取付ボルトの許容せん断応力	MPa
f _t	フレーム又はボルト等の許容引張応力	MPa
f _{t o}	引張力のみを受ける取付ボルトの許容引張応力	MPa
f _{t s}	引張力とせん断力を同時に受ける取付ボルトの許容引張応力	MPa
i	断面二次半径	mm
I _p	フレームの断面二次極モーメント	mm ⁴
I _y	フレームの断面二次モーメント (y 軸)	mm ⁴
I _z	フレームの断面二次モーメント (z 軸)	mm ⁴
ℓ	取付ボルト間の距離	mm
ℓ _k	座屈長さ	mm
M _x	フレームのねじりモーメント (x 軸)	N・mm
M _y	フレームの曲げモーメント (y 軸)	N・mm
M _z	フレームの曲げモーメント (z 軸)	N・mm
m	○○○解析モデル各質点の付加質量の合計	kg
n	フレームと床の取付部 1 箇所当たりの取付ボルトの本数	—
n _f	評価上引張力を受けるとして期待する取付ボルトの本数	—
Q _b	取付ボルトに作用するせん断力	N
S	設計・建設規格 付録材料図表 Part5 表 5 に定める値	MPa
S _u	設計・建設規格 付録材料図表 Part5 表 9 に定める値	MPa
S _y	設計・建設規格 付録材料図表 Part5 表 8 に定める値	MPa

記号	記号の説明	単位
S_y (RT)	設計・建設規格 付録材料図表 Part5 表8に定める材料の 40°Cにおける値	MPa
W_i	フレームの内幅	mm
X, Y, Z	絶対(節点)座標軸	—
x, y, z	局所(要素)座標軸	—
Z_p	フレームのねじり断面係数	mm ³
Z_y	フレームの断面係数(y軸)	mm ³
Z_z	フレームの断面係数(z軸)	mm ³
Λ	フレームの限界細長比	—
λ	フレームの有効細長比	—
ν	ポアソン比	—
ν'	座屈に対する安全率	—
π	円周率	—
σ_b	フレームに生じる曲げ応力	MPa
σ_c	フレームに生じる圧縮応力	MPa
σ_f	フレームに生じる組合せ応力	MPa
σ_{fa}	フレームに生じる引張応力又は圧縮応力と曲げ応力の和	MPa
σ_t	フレームに生じる引張応力	MPa
σ_{tb}	取付ボルトに生じる引張応力の最大値	MPa
τ	フレームに生じるせん断応力	MPa
τ_b	取付ボルトに生じるせん断応力の最大値	MPa

2.5 計算精度と数値の丸め方

精度は、有効数字6桁以上を確保する。

表示する数値の丸め方は表2-2に示すとおりとする。

表2-2 表示する数値の丸め方

数値の種類		単位	処理桁	処理方法	表示桁
固有周期		s	小数点以下第4位	四捨五入	小数点以下第3位
震度		—	小数点以下第3位	切上げ	小数点以下第2位
温度		℃	—	—	整数位
質量		kg	—	—	整数位 ^{*1}
長さ	下記以外の長さ	mm	—	—	整数位 ^{*1}
	部材断面寸法	mm	小数点以下第2位 ^{*3}	四捨五入	小数点以下第1位 ^{*2}
面積		mm ²	有効数字5桁目	四捨五入	有効数字4桁 ^{*4}
モーメント		N・mm	有効数字5桁目	四捨五入	有効数字4桁 ^{*4}
力		N	有効数字5桁目	四捨五入	有効数字4桁 ^{*4}
縦弾性係数		MPa	有効数字4桁目	四捨五入	有効数字3桁
算出応力		MPa	小数点以下第1位	切上げ	整数位
許容応力 ^{*5}		MPa	小数点以下第1位	切捨て	整数位

注記*1：設計上定める値が小数点以下第1位の場合は、小数点以下第1位表示とする。

*2：設計上定める値が小数点以下第2位の場合は、小数点以下第2位表示とする。

*3：設計上定める値が小数点以下第3位の場合は、小数点以下第3位表示とする。

*4：絶対値が1000以上のときはべき数表示とする。

*5：設計・建設規格 付録材料図表に記載された温度の中間における引張強さ及び降伏点は、比例法により補間した値の小数点以下第1位を切り捨て、整数位までの値とする。

「構造計画」で示した部位に対し、評価対象を選定している理由を記載する。
 複数の評価対象に対して、代表で評価する場合は、評価対象の母集団及び代表選定の考え方（条件が厳しい、すべて評価のうえ代表として記載するなど）の概要を計算書に記載する。

3. 評価部位

〇〇〇〇の耐震評価は、「4.1 地震応答解析及び構造強度評価方法」に示す条件に基づき、耐震評価上厳しくなるフレーム及び取付ボルトについて実施する。なお、〇〇〇〇は、構造物として十分な剛性を有しており、支持構造物であるフレーム及び取付ボルトが健全であれば〇〇〇〇機能を維持できるため、フレーム及び取付ボルトを評価対象とする。〇〇〇〇の耐震評価部位については、表 2-1 の概略構造図に示す。

4. 地震応答解析及び構造強度評価

4.1 地震応答解析及び構造強度評価方法

- (1) 〇〇〇〇のフレームは、十分剛な床に取付ボルトにより固定され、十分剛な壁に埋め込まれた埋込金物に溶接により固定されているものとする。
- (2) 〇〇〇〇の質量には、〇〇〇〇の質量のほか、〇〇、〇〇及び〇〇の質量を考慮する。
- (3) 地震力は、〇〇〇〇に対して水平方向及び鉛直方向から個別に作用するものとし、作用する荷重の算出において組み合わせるものとする。
- (4) 耐震計算に用いる寸法は、公称値を使用する。

4.2 荷重の組合せ及び許容応力

4.2.1 荷重の組合せ及び許容応力状態

〇〇〇〇の荷重の組合せ及び許容応力状態のうち設計基準対象施設の評価に用いるものを表 4-1 に、重大事故等対処設備の評価に用いるものを表 4-2 に示す。

4.2.2 許容応力

〇〇〇〇の許容応力は、VI-2-1-9「機能維持の基本方針」に基づき表 4-3 に示す。

4.2.3 使用材料の許容応力評価条件

〇〇〇〇の使用材料の許容応力評価条件のうち設計基準対象施設の評価に用いるものを表 4-4 に、重大事故等対処設備の評価に用いるものを表 4-5 に示す。

・ DB + SA の場合の記載例を示す。
 [DB 単独又は SA 単独の場合は、それぞれの該当する項目のみ記載する。]

表 4-1 荷重の組合せ及び許容応力状態 (設計基準対象施設)

施設区分	機器名称	耐震重要度分類	機器等の区分	荷重の組合せ	許容応力状態
〇〇〇〇	〇〇〇〇	S	クラス2容器*	D + P _D + M _D + S _d *	III _A S
				D + P _D + M _D + S _s	IV _A S

注記* : その他の支持構造物の荷重の組合せ及び許容応力を適用する。また, クラス2容器の支持構造物を含む。

表 4-2 荷重の組合せ及び許容応力状態 (重大事故等対処設備)

施設区分	機器名称	設備分類*1	機器等の区分	荷重の組合せ	許容応力状態
〇〇〇〇	〇〇〇〇	常設耐震/防止	重大事故等*2 クラス2容器	D + P _D + M _D + S _s *3	IV _A S
				D + P _{SAD} + M _{SAD} + S _s	V _A S (V _A Sとして IV _A Sの許容限界を 用いる。)
注記*1 : 「常設耐震/防止」は常設耐震重要重大事故防止設備を示す。				← 該当する設備分類のみ記載する。	

*2 : その他の支持構造物の荷重の組合せ及び許容応力を適用する。また, 重大事故等クラス2容器の支持構造物を含む。

*3 : 「D + P_{SAD} + M_{SAD} + S_s」の評価に包絡されるため, 評価結果の記載を省略する。

- ・ DB + S A の場合を示す。
- ・ DB 単独の場合は，許容応力（その他の支持構造物）
- ・ S A 単独の場合は，許容応力（重大事故等その他の支持構造物）とする。

表 4-3 許容応力 (その他の支持構造物及び重大事故等その他の支持構造物)

許容応力状態	許容限界*1, *2 (ボルト等以外)	許容限界*1, *2 (ボルト等)
		一次応力
	組合せ	引張り
III _A S	$1.5 \cdot f_t$	$1.5 \cdot f_t$
IV _A S	$1.5 \cdot f_t^*$	$1.5 \cdot f_t^*$
V _A S		

(V_ASとしてIV_ASの許容限界を用いる。)

注記*1：応力の組合せが考えられる場合には，組合せ応力に対しても評価を行う。

*2：当該の応力が生じない場合，規格基準で省略可能とされている場合及び他の応力で代表可能である場合は評価を省略する。

DB + S A の場合はV_ASを追加する。

許容応力を記載するすべての表に「当該の応力が生じない場合，規格基準で省略可能とされている場合及び他の応力で代表可能である場合は評価を省略する。」の注記を記載する。

オーステナイト系ステンレス鋼及び高ニッケル合金に
該当する場合は記載する。

表 4-4 使用材料の許容応力評価条件 (設計基準対象施設)

評価部材	材料	温度条件 (°C)	S (MPa)	S _y (MPa)	S _u (MPa)	S _y (R T) (MPa)
フレーム		周囲環境温度	—			—
	(厚さ>**mm)	周囲環境温度	—			—
取付ボルト	(径>**mm)	周囲環境温度	—			—

該当しない場合は、
“—” とする。

厚さ、径等による強度区分がある場合は、該当する強度区分を記載する。

表 4-5 使用材料の許容応力評価条件 (重大事故等対処設備)

評価部材	材料	温度条件 (°C)	S (MPa)	S _y (MPa)	S _u (MPa)	S _y (R T) (MPa)
フレーム		周囲環境温度	—			—
	(厚さ>**mm)	周囲環境温度	—			—
取付ボルト	(径>**mm)	周囲環境温度	—			—

厚さ、径等による強度区分がある場合は、該当する強度区分を記載する。

オーステナイト系ステンレス鋼及び高ニッケル合金に
該当する場合は記載する。

4.3 解析モデル及び諸元

〇〇〇〇の解析モデルを図 4-1 に、解析モデルの概要を以下に示す。また、機器の諸元を本計算書の【〇〇〇〇の耐震性についての計算結果】の機器要目に示す。

- (記載例)
- (1) 〇〇〇〇のフレームをはり要素でモデル化したFEMモデルを用いる。
 - (2) 解析モデル各節点の質量は、〇〇弁、〇〇弁、〇〇部品等であり、実際の位置を考慮して付加する。
 - (3) 拘束条件は、フレームの壁及び床への取付部を固定とする。
【(3) 拘束条件として、基礎部の〇〇方向を固定する。なお、基礎ボルト部は剛体として評価する。】
 - (4) 解析コードは「〇〇」を使用し、固有値と各要素に発生する荷重及びモーメントを求める。なお、評価に用いる解析コードの検証及び妥当性確認等の概要については、別紙「計算機プログラム（解析コード）の概要」に示す。

拘束条件（基礎（据付）ボルト含む。）を記載する。
なお、基礎（据付）ボルト部をモデル化していない場合は、
「なお、基礎ボルト部は剛体として評価する。」と追記する。



図 4-1 ○○○○解析モデル (単位 : mm)

「解析コード「〇〇」により求めた」は記載しない。

4.4 固有周期

固有値解析の結果を表 4-6 に示す。固有周期は、0.05 秒以下であり、剛であることを確認した。

表 4-6 固有値解析結果

モード	卓越方向	固有周期(s)	水平方向刺激係数		鉛直方向刺激係数
			X方向	Y方向	
1次	水平		—	—	—
1次	鉛直		—	—	—

適用する刺激係数について記載する。固有周期が0.05秒以下となる方向については「—」とする。

柔構造の場合は、振動モード図を記載する。

柔構造の場合は、適用する刺激係数の正規化方法についての注記を記載する。
(記載例) 注記* : 刺激係数は、モード質量を正規化し、固有値ベクトルと質量マトリックスの積から算出した値を示す。

柔な場合、付録-3「たて軸ポンプ」の耐震計算書記載例を参考に記載する。

4.5 設計用地震力

評価に用いる設計用地震力を表 4-7 及び表 4-8 に示す。

「弾性設計用地震動 S_d 又は静的震度」及び「基準地震動 S_s」による地震力は、VI-2-1-7「設計用床応答曲線の作成方針」に基づき設定する。

表 4-7 設計用地震力（設計基準対象施設）

据付場所 及び 床面高さ (m)	固有周期(s)		弾性設計用地震動 S _d 又は静的震度		基準地震動 S _s	
	水平 方向	鉛直 方向	水平方向 設計震度	鉛直方向 設計震度	水平方向 設計震度	鉛直方向 設計震度
○○建屋 T. M. S. L. (T. M. S. L. *)			C _H =	C _V =	C _H =	C _V =

注記*：基準床レベルを示す。

表 4-8 設計用地震力（重大事故等対処設備）

据付場所 及び 床面高さ (m)	固有周期(s)		弾性設計用地震動 S _d 又は静的震度		基準地震動 S _s	
	水平 方向	鉛直 方向	水平方向 設計震度	鉛直方向 設計震度	水平方向 設計震度	鉛直方向 設計震度
○○建屋 T. M. S. L. (T. M. S. L. *)			—	—	C _H =	C _V =

注記*：基準床レベルを示す。

4.6 計算方法

4.6.1 応力の計算方法

4.6.1.1 フレームの応力

解析による計算で得られる各要素端での軸力 F_x 、せん断力 F_y 、 F_z 、ねじりモーメント M_x 及び曲げモーメント M_y 、 M_z より各応力を次のように求める。

- (1) 引張応力又は圧縮応力

$$\sigma_t = \frac{|F_x|}{A} \dots\dots\dots (4.6.1.1.1)$$

$$\sigma_c = -\frac{|F_x|}{A} \dots\dots\dots (4.6.1.1.2)$$

- (2) せん断応力

$$\tau = \text{Max} \left\{ \sqrt{\left(\frac{|F_y|}{A} + \frac{|M_x|}{Z_p}\right)^2 + \left(\frac{|F_z|}{A}\right)^2}, \sqrt{\left(\frac{|F_z|}{A} + \frac{|M_x|}{Z_p}\right)^2 + \left(\frac{|F_y|}{A}\right)^2} \right\} \dots\dots\dots (4.6.1.1.3)$$

- (3) 曲げ応力

$$\sigma_b = \frac{|M_y|}{Z_y} + \frac{|M_z|}{Z_z} \dots\dots\dots (4.6.1.1.4)$$

- (4) 組合せ応力

$$\sigma_f = \sqrt{\sigma_{fa}^2 + 3 \cdot \tau^2} \dots\dots\dots (4.6.1.1.5)$$

ここで、

$$\sigma_{fa} = \frac{|F_x|}{A} + \sigma_b \dots\dots\dots (4.6.1.1.6)$$

4.6.1.2 取付ボルトの応力

取付ボルトに生じる応力は、解析による計算で得られる各要素端での軸力 F_x 、せん断力 F_y 、 F_z 、ねじりモーメント M_x 及び曲げモーメント M_y 、 M_z から手計算により、地震による引張応力とせん断応力について計算する。○○○○の取付ボルト部の概要を図4-2に示す。

(1) 引張応力

取付ボルトに対する引張応力は、図4-2に示すフレームの軸力 F_x とモーメント M_z を考え、これを保守的に片側のボルトで受けるものとして計算する。

a. 引張力

$$F_b = |F_x| + \frac{|M_z|}{\ell} \dots\dots\dots (4.6.1.2.1)$$

b. 引張応力

$$\sigma_{tb} = \frac{F_b}{n_f \cdot A_b} \dots\dots\dots (4.6.1.2.2)$$

ここで、ボルトの軸断面積 A_b は次式により求める。

$$A_b = \frac{\pi}{4} \cdot d_o^2 \dots\dots\dots (4.6.1.2.3)$$

(2) せん断応力

取付ボルトに対するせん断力は、フレームと床の取付部1箇所当たりの取付ボルトの本数で受けるものとして計算する。

a. せん断力

$$Q_b = \sqrt{|F_y|^2 + \left[|F_z| + \frac{|M_y|}{W_i} + \frac{2 \cdot |M_x|}{\ell} \right]^2} \dots\dots\dots (4.6.1.2.4)$$

b. せん断応力

$$\tau_b = \frac{Q_b}{n \cdot A_b} \dots\dots\dots (4.6.1.2.5)$$

ここで、ボルトの軸断面積 A_b は、(4.6.1.2.3)式による。

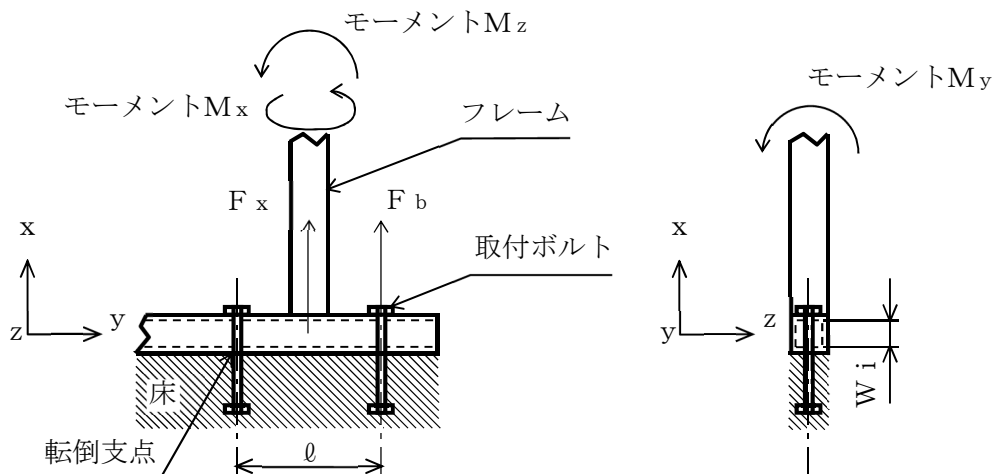


図4-2 取付ボルト部の概要

荷重等の算出を解析プログラムを用いている場合は、このままの表記とする。
 また、計算条件は計算結果の機器要目に記載があるため本表現とする。

4.7 計算条件

応力解析に用いる自重（○○○○）及び荷重（地震荷重）は、本計算書の【○○○○の耐震性についての計算結果】の設計条件及び機器要目に示す。

4.8 応力の評価

4.8.1 フレームの応力評価

4.6.1.1 項で求めた各応力が下表で定めた許容応力以下であること。ただし、許容組合せ応力は f_t 以下であること。

	弾性設計用地震動 S d 又は静的震度による 荷重との組合せの場合	基準地震動 S s による 荷重との組合せの場合
許容引張応力 f_t	$\frac{F}{1.5} \cdot 1.5$	$\frac{F^*}{1.5} \cdot 1.5$
許容圧縮応力 f_c	$\left\{ 1 - 0.4 \cdot \left(\frac{\lambda}{\Lambda} \right)^2 \right\} \cdot \frac{F}{\nu'} \cdot 1.5$	$\left\{ 1 - 0.4 \cdot \left(\frac{\lambda}{\Lambda} \right)^2 \right\} \cdot \frac{F^*}{\nu'} \cdot 1.5$
許容せん断応力 f_s	$\frac{F}{1.5 \cdot \sqrt{3}} \cdot 1.5$	$\frac{F^*}{1.5 \cdot \sqrt{3}} \cdot 1.5$
許容曲げ応力 f_b	$\frac{F}{1.5} \cdot 1.5$	$\frac{F^*}{1.5} \cdot 1.5$

ただし、

$$\lambda = \frac{\ell_k}{i} \dots\dots\dots (4.8.1.1)$$

弾性設計用地震動 S d 又は静的震度による荷重との組合せの場合

$$\Lambda = \sqrt{\frac{\pi^2 \cdot E}{0.6 \cdot F}} \dots\dots\dots (4.8.1.2)$$

基準地震動 S s による荷重との組合せの場合

$$\Lambda = \sqrt{\frac{\pi^2 \cdot E}{0.6 \cdot F^*}} \dots\dots\dots (4.8.1.3)$$

$$\nu' = 1.5 + \frac{2}{3} \cdot \left(\frac{\lambda}{\Lambda} \right)^2 \dots\dots\dots (4.8.1.4)$$

4.8.2 取付ボルトの応力評価

4.6.1.2項で求めた取付ボルトの引張応力 σ_{tb} は、次式より求めた許容引張応力 f_{ts} 以下であること。ただし、 f_{to} は下表による。

$$f_{ts} = \text{Min}[1.4 \cdot f_{to} - 1.6 \cdot \tau_b, f_{to}] \dots\dots\dots (4.8.2.1)$$

せん断応力 τ_b はせん断力のみを受ける取付ボルトの許容せん断応力 f_{sb} 以下であること。ただし、 f_{sb} は下表による。

	弾性設計用地震動 S_d 又は静的震度による 荷重との組合せの場合	基準地震動 S_s による 荷重との組合せの場合
許容引張応力 f_{to}	$\frac{F}{2} \cdot 1.5$	$\frac{F^*}{2} \cdot 1.5$
許容せん断応力 f_{sb}	$\frac{F}{1.5 \cdot \sqrt{3}} \cdot 1.5$	$\frac{F^*}{1.5 \cdot \sqrt{3}} \cdot 1.5$

5. 機能維持評価

5.1 動的機能維持評価方法

〇〇〇系〇〇弁の動的機能維持評価について以下に示す。

なお、機能維持評価用加速度は、VI-2-1-7「設計用床応答曲線の作成方針」に基づき、基準地震動 S_s により定まる応答加速度を設定する。

〇〇〇系〇〇弁は、地震時動的機能維持が確認された機種と類似の構造であるため、VI-2-1-9「機能維持の基本方針」に記載の機能確認済加速度を適用する。機能確認済加速度を表5-1に示す。

表5-1 機能確認済加速度 (×9.8m/s²)

評価部位	方向	機能確認済加速度
〇〇〇系〇〇弁	水平	**.*
	鉛直	*.*

6. 評価結果

6.1 設計基準対象施設としての評価結果

〇〇〇〇の設計基準対象施設としての耐震評価結果を以下に示す。発生値は許容限界を満足しており、設計用地震力に対して十分な構造強度及び動的機能を有していることを確認した。

(1) 構造強度評価結果

構造強度評価の結果を次頁以降の表に示す。

(2) 機能維持評価結果

動的機能維持評価の結果を次頁以降の表に示す。

6.2 重大事故等対処設備としての評価結果

〇〇〇〇の重大事故等時の状態を考慮した場合の耐震評価結果を以下に示す。発生値は許容限界を満足しており、設計用地震力に対して十分な構造強度及び動的機能を有していることを確認した。

(1) 構造強度評価結果

構造強度評価の結果を次頁以降の表に示す。

(2) 機能維持評価結果

動的機能維持評価の結果を次頁以降の表に示す。

1. 設計基準対象施設

1.1 設計条件

据付場所の床面高さとして (T.M.S.L. *) を追加し、据付場所の T.M.S.L. から * を削除する。
 例：中央制御室などの中間階に設置する設備、壁掛形計装ラック等に適用

機器名称	耐震重要度分類	据付場所及び床面高さ (m)	固有周期 (s)		弾性設計用地震動 S _d 又は静的震度		基準地震動 S _s		最高使用温度 (°C)	周囲環境温度 (°C)
			水平方向	鉛直方向	水平方向設計震度	鉛直方向設計震度	水平方向設計震度	鉛直方向設計震度		
〇〇〇〇	S	原子炉建屋 T.M.S.L. (T.M.S.L. *)			CH=	CV=	CH=	CV=	-	

注記*：基準床レベルを示す。

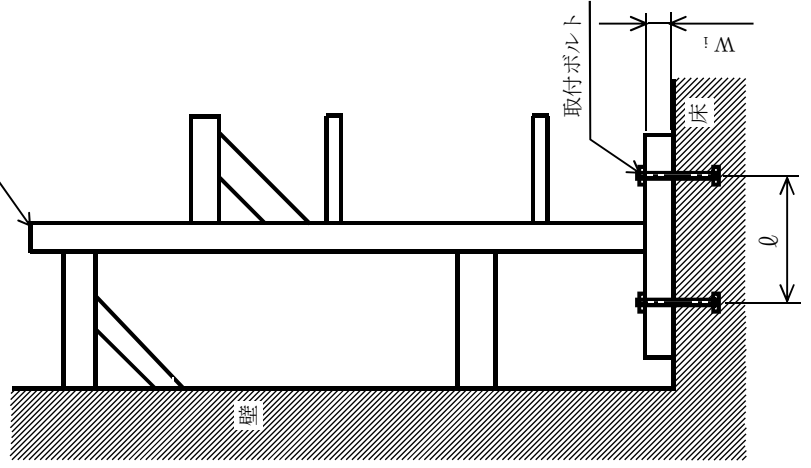
固有周期が、0.05s を超え柔構造となった場合は、注記符号を付記し、設計用震度について注記で説明する。
 *○：弾性設計用地震動 S_d に基づく設計用床応答曲線から得られる値
 *〇〇：基準地震動 S_s に基づく設計用床応答曲線から得られる値

1.2 機器要目

m (kg)	ℓ (mm)	d _o (mm)	A _b (mm ²)	n	n _f	W _i (mm)
		(M)				

部材	材料	S _y (MPa)	S _u (MPa)	F (MPa)	F* (MPa)
フレーム					
取付ボルト					

厚さ、径等による強度区分がある場合には、該当する強度区分を記載する。



材料	E (MPa)	ν	θ_k (mm)	i (mm)	λ	A	ν'

材料							
要素番号							
A (mm ²)							
I _y (mm ⁴)							
I _z (mm ⁴)							
I _p (mm ⁴)							
Z _y (mm ³)							
Z _z (mm ³)							
Z _p (mm ³)							
断面形状							
寸法 (mm)							

1.3 計算数値

1.3.1 フレームの荷重

(単位：N)

要素 番号	節点 番号	F _x		F _y		F _z	
		弾性設計用地震動 S _d 又は静的震度	基準地震動 S _s	弾性設計用地震動 S _d 又は静的震度	基準地震動 S _s	弾性設計用地震動 S _d 又は静的震度	基準地震動 S _s

注：添字 x, y, z は要素に与えられた座標軸で, x 軸は常に要素の長手方向にとる。

1.3.2 フレームのモーメント

(単位：N・mm)

要素 番号	節点 番号	M _x		M _y		M _z	
		弾性設計用地震動 S _d 又は静的震度	基準地震動 S _s	弾性設計用地震動 S _d 又は静的震度	基準地震動 S _s	弾性設計用地震動 S _d 又は静的震度	基準地震動 S _s

注：添字 x, y, z は要素に与えられた座標軸で, x 軸は常に要素の長手方向にとる。

1.3.3 取付ボルトの荷重 (単位：N)

要素番号	節点番号	F _x		F _y		F _z	
		弾性設計用地震動 S _d 又は静的震度	基準地震動 S _s	弾性設計用地震動 S _d 又は静的震度	基準地震動 S _s	弾性設計用地震動 S _d 又は静的震度	基準地震動 S _s

注：添字 x, y, z は要素に与えられた座標軸で, x 軸は常に要素の長手方向にとる。

1.3.4 取付ボルトのモーメント (単位：N・mm)

要素番号	節点番号	M _x		M _y		M _z	
		弾性設計用地震動 S _d 又は静的震度	基準地震動 S _s	弾性設計用地震動 S _d 又は静的震度	基準地震動 S _s	弾性設計用地震動 S _d 又は静的震度	基準地震動 S _s

注：添字 x, y, z は要素に与えられた座標軸で, x 軸は常に要素の長手方向にとる。

1.3.5 取付ボルトに作用する力 (単位：N)

要素番号	節点番号	F _b		Q _b	
		弾性設計用地震動 S _d 又は静的震度	基準地震動 S _s	弾性設計用地震動 S _d 又は静的震度	基準地震動 S _s

1.4 結論 (単位：s)

1.4.1 固有周期

モード	方向	固有周期

(単位: MPa)

部材	材料	応力	要素 番号	節点 番号	弾性設計用地震動 S _d 又は静的震度		基準地震動 S _s	
					算出応力	許容応力	算出応力	許容応力
フレーム		引張り			$\sigma_t =$	$f_t =$	$\sigma_t =$	$f_t =$
		圧縮			$\sigma_c =$ *1	$f_c =$	$\sigma_c =$ *1	$f_c =$
		せん断			$\tau =$	$f_s =$	$\tau =$	$f_s =$
		曲げ			$\sigma_b =$	$f_b =$	$\sigma_b =$	$f_b =$
		組合せ			$\sigma_f =$	$f_t =$	$\sigma_f =$	$f_t =$
		引張り			$\sigma_t =$	$f_t =$	$\sigma_t =$	$f_t =$
取付ボルト		圧縮			$\sigma_c =$ *1	$f_c =$	$\sigma_c =$ *1	$f_c =$
		せん断			$\tau =$	$f_s =$	$\tau =$	$f_s =$
		曲げ			$\sigma_b =$	$f_b =$	$\sigma_b =$	$f_b =$
		組合せ			$\sigma_f =$	$f_t =$	$\sigma_f =$	$f_t =$
		引張り			$\sigma_{tb} =$	$f_{ts} =$ *2	$\sigma_{tb} =$	$f_{ts} =$ *2
		せん断			$\tau_b =$	$f_{sb} =$	$\tau_b =$	$f_{sb} =$

すべて許容応力以下である。

注記*1: 絶対値を記載

*2: $f_{ts} = \text{Min}[1.4 \cdot f_{to} - 1.6 \cdot \tau_b, f_{to}]$

1.4.3 動的機能の評価結果

(×9.8 m/s²)

機能維持評価用加速度*	機能確認済加速度	
	水平方向	鉛直方向
○○○系○○弁	*. *	*. *
	*. *	*. *

設計用最大応答加速度 I (1.0・ZPA) 又は
設計用最大応答加速度 II (1.0・ZPA) を記載する。

注記*: 基準地震動 S_s により定まる応答加速度とする。

機能維持評価用加速度 (1.0・ZPA) はすべて機能確認済加速度以下である。

「機能維持評価用加速度 > 機能確認済加速度の場合の記載例」
○○は○○方向, ○○は○○方向の機能維持評価用加速度が機能確認済加速度を超えるため, 詳細評価を行う。

【DB+SAの場合】前項のDBBの評価に本SAの評価を追加する。
 【SA単独の場合】本フォーマットを使用する。ただし、章番を1とする。

据付場所の床面高さとして(T.M.S.L. *)を追加し、据付場所のT.M.S.L.から*を削除する。
 例：中央制御室などの中間階に設置する設備、壁掛形計装ラック等に適用

2. 重大事故等対処設備
 2.1 設計条件

機器名称	設備分類	据付場所及び床面高さ (m)	固有周期 (s)		弾性設計用地震動 S d 又は静的震度		基準地震動 S s		最高使用温度 (°C)	周囲环境温度 (°C)
			水平方向	鉛直方向	水平方向 設計震度	鉛直方向 設計震度	水平方向 設計震度	鉛直方向 設計震度		
〇〇〇〇	常設耐震/防止	原子炉建屋 T.M.S.L. (T.M.S.L. *)					CH=	CV=		

注記*: 基準床レベルを示す。

ボルト径を記載する。

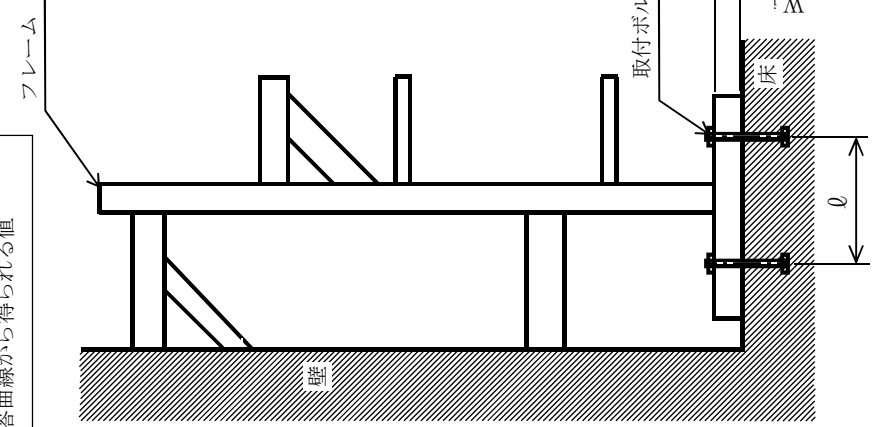
固有周期が、0.05s を超え柔構造となった場合は、注記符号を付記し、設計用震度について注記で説明する。
 *〇：基準地震動 S s に基づく設計用床応答曲線から得られる値

2.2 機器要目

m (kg)	ℓ (mm)	d_o (mm)	A_b (mm ²)	n	n f	W_i (mm)
		(M)				

部材	材料	S_y (MPa)	S_u (MPa)	F (MPa)	F^* (MPa)
フレーム		(厚さ>**mm)		—	
取付ボルト		(径>**mm)		—	

厚さ、径等による強度区分がある場合には、該当する強度区分を記載する。



材料	E (MPa)	ν	θ_k (mm)	i (mm)	λ	Λ	ν'

材料							
要素番号							
A (mm ²)							
I _y (mm ⁴)							
I _z (mm ⁴)							
I _p (mm ⁴)							
Z _y (mm ³)							
Z _z (mm ³)							
Z _p (mm ³)							
断面形状							
寸法 (mm)							

2.3 計算数値

2.3.1 フレームの荷重

(単位：N)

要素 番号	節点 番号	F _x		F _y		F _z	
		弾性設計用地震動 S d 又は静的震度	基準地震動 S s	弾性設計用地震動 S d 又は静的震度	基準地震動 S s	弾性設計用地震動 S d 又は静的震度	基準地震動 S s
		—		—		—	
		—		—		—	
		—		—		—	
		—		—		—	

注：添字 x, y, z は要素に与えられた座標軸で, x 軸は常に要素の長手方向にとる。

2.3.2 フレームのモーメント

(単位：N・mm)

要素 番号	節点 番号	M _x		M _y		M _z	
		弾性設計用地震動 S d 又は静的震度	基準地震動 S s	弾性設計用地震動 S d 又は静的震度	基準地震動 S s	弾性設計用地震動 S d 又は静的震度	基準地震動 S s
		—		—		—	
		—		—		—	
		—		—		—	
		—		—		—	

注：添字 x, y, z は要素に与えられた座標軸で, x 軸は常に要素の長手方向にとる。

2.3.3 取付ボルトの荷重 (単位：N)

要素番号	節点番号	F _x		F _y		F _z	
		弾性設計用地震動 S _d 又は静的震度	基準地震動 S _s	弾性設計用地震動 S _d 又は静的震度	基準地震動 S _s	弾性設計用地震動 S _d 又は静的震度	基準地震動 S _s
		—		—		—	

注：添字 x, y, z は要素に与えられた座標軸で, x 軸は常に要素の長手方向にとる。

2.3.4 取付ボルトのモーメント (単位：N・mm)

要素番号	節点番号	M _x		M _y		M _z	
		弾性設計用地震動 S _d 又は静的震度	基準地震動 S _s	弾性設計用地震動 S _d 又は静的震度	基準地震動 S _s	弾性設計用地震動 S _d 又は静的震度	基準地震動 S _s
		—		—		—	

注：添字 x, y, z は要素に与えられた座標軸で, x 軸は常に要素の長手方向にとる。

2.3.5 取付ボルトに作用する力 (単位：N)

要素番号	節点番号	F _b		Q _b	
		弾性設計用地震動 S _d 又は静的震度	基準地震動 S _s	弾性設計用地震動 S _d 又は静的震度	基準地震動 S _s
		—		—	

2.4 結論 (単位：s)

2.4.1 固有周期

モード	卓越方向	固有周期

(単位: MPa)

部材	材料	応力	要素番号	節点番号	弾性設計用地震動 S _d 又は静的震度		基準地震動 S _s	
					算出応力	許容応力	算出応力	許容応力
フレーム		引張り			—	—	$\sigma_t =$	$f_t =$
		圧縮			—	—	$\sigma_c =$	$f_c =$
		せん断			—	—	$\tau =$	$f_s =$
		曲げ			—	—	$\sigma_b =$	$f_b =$
		組合せ			—	—	$\sigma_f =$	$f_t =$
		引張り			—	—	$\sigma_t =$	$f_t =$
取付ボルト		圧縮			—	—	$\sigma_c =$	$f_c =$
		せん断			—	—	$\tau =$	$f_s =$
		曲げ			—	—	$\sigma_b =$	$f_b =$
		組合せ			—	—	$\sigma_f =$	$f_t =$
		引張り			—	—	$\sigma_{tb} =$	$f_{ts} =$
		せん断			—	—	$\tau_b =$	$f_{sb} =$

すべて許容応力以下である。

注記*1: 絶対値を記載

*2: $f_{ts} = \text{Min}[1.4 \cdot f_{to} - 1.6 \cdot \tau_b, f_{to}]$

2.4.3 動的機能の評価結果

(×9.8 m/s²)

〇〇〇系〇〇弁	機能維持評価用加速度*		機能確認済加速度
	水平方向	鉛直方向	
	.	*.*	**.*
	.	*.*	*.*

設計用最大応答加速度 I (1.0・ZPA) 又は設計用最大応答加速度 II (1.0・ZPA) を記載する。

注記*: 基準地震動 S_s により定まる応答加速度とする。

機能維持評価用加速度 (1.0・ZPA) はすべて機能確認済加速度以下である。

「機能維持評価用加速度 > 機能確認済加速度の場合の記載例」
 ○○は〇〇方向, ○○は〇〇方向の機能維持評価用加速度が機能確認済加速度を超えるため, 詳細評価を行う。

付録-7-1：個別に地震応答解析の説明が必要な設備の耐震計算書
(C-1パターン「解析」の耐震計算書記載例)

VI-〇-〇-〇 〇〇〇〇水素濃度の耐震性についての計算書

目 次

1. 概要	1
2. 一般事項	1
2.1 構造計画	1
2.2 評価方針	3
2.3 適用規格・基準等	4
2.4 記号の説明	5
2.5 計算精度と数値の丸め方	6
3. 評価部位	7
4. 固有周期	8
4.1 固有値解析方法	8
4.2 解析モデル及び諸元	8
4.3 固有値解析結果	9
5. 構造強度評価	10
5.1 構造強度評価方法	10
5.2 荷重の組合せ及び許容応力	10
5.3 設計用地震力	14
5.4 計算方法	15
5.5 計算条件	17
5.6 応力の評価	17
6. 機能維持評価	18
6.1 電氣的機能維持評価方法	18
7. 評価結果	19
7.1 重大事故等対処設備としての評価結果	19

・DB+S Aの場合の記載例を以下に示す。

7.1 設計基準対象施設としての評価結果

7.2 重大事故等対処設備としての評価結果

[DB単独又はS A単独の場合は、それぞれの該当する項目のみ記載する。]

1. 概要

本計算書は、VI-2-1-9「機能維持の基本方針」にて設定している構造強度及び機能維持の設計方針に基づき、〇〇〇〇水素濃度が設計用地震力に対して十分な構造強度及び電氣的機能を有していることを説明するものである。

〇〇〇〇水素濃度は、重大事故等対処設備においては常設重大事故緩和設備に分類される。以下、重大事故等対処設備としての構造強度評価及び電氣的機能維持評価を示す。

2. 一般事項

2.1 構造計画

〇〇〇〇水素濃度の構造計画を表 2-1 に示す。

・ DB + S A の場合

〇〇〇は、設計基準対象施設においては S クラス施設に、重大事故等対処設備においては、常設耐震重要重大事故防止設備及び常設重大事故緩和設備に分類される。以下、設計基準対象施設及び重大事故等対処設備としての構造強度評価及び電氣的機能維持評価を示す。

・ DB 単独又は S A 単独の場合は、それぞれの該当する項目のみ記載する。

表 2-1 構造計画

計画の概要		概略構造図
基礎・支持構造	主体構造	
<p>検出器は、サポート鋼材に計器取付ボルトにより固定する。 サポート鋼材は、基礎ボルトにより壁面に設置する。</p>	<p>水素濃度計</p>	

(単位：mm)

下記内容は案として記載したものであり、本項目については各計算書に合った記載内容並びにフロー図にする。

2.2 評価方針

〇〇〇〇水素濃度の応力評価は、VI-2-1-9「機能維持の基本方針」にて設定した荷重及び荷重の組合せ並びに許容限界に基づき、「2.1 構造計画」にて示す〇〇〇〇水素濃度の部位を踏まえ「3. 評価部位」にて設定する箇所において、「4. 固有周期」で算出した固有周期に基づく設計用地震力による応力等が許容限界内に収まることを、「5. 構造強度評価」にて示す方法にて確認することで実施する。また、〇〇〇〇水素濃度の機能維持評価は、VI-2-1-9「機能維持の基本方針」にて設定した電氣的機能維持の方針に基づき、地震時の応答加速度が電氣的機能確認済加速度以下であることを、「6. 機能維持評価」にて示す方法にて確認することで実施する。確認結果を「7. 評価結果」に示す。

〇〇〇〇水素濃度の耐震評価フローを図 2-1 に示す。

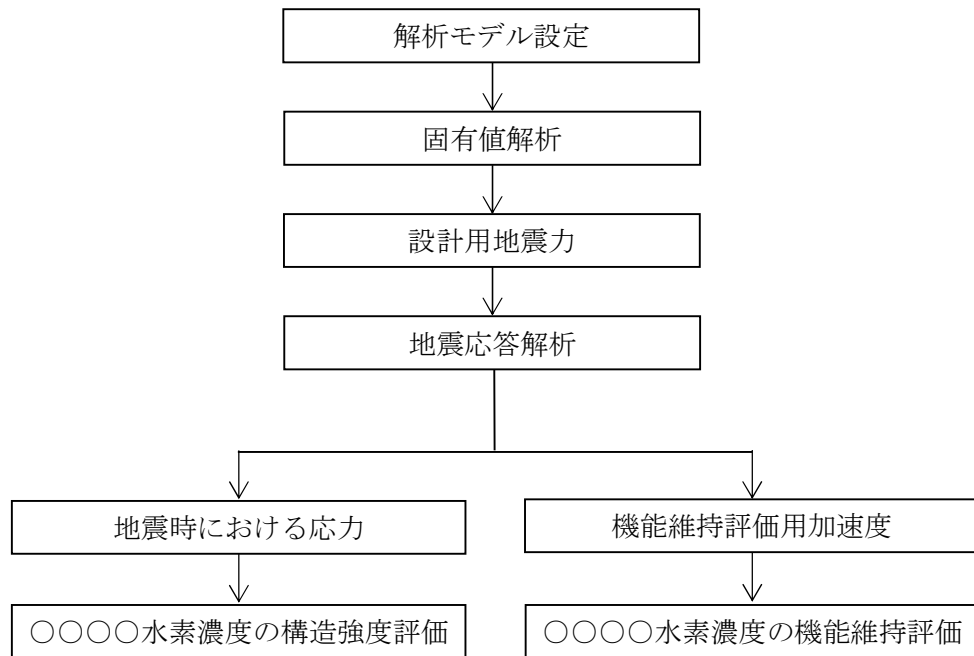


図 2-1 〇〇〇〇水素濃度の耐震評価フロー

2.3 適用規格・基準等

本評価において適用する規格・基準等を以下に示す。

- ・原子力発電所耐震設計技術指針 重要度分類・許容応力編 J E A G 4 6 0 1・補-1984((社)日本電気協会))
- ・原子力発電所耐震設計技術指針 J E A G 4 6 0 1-1987 ((社)日本電気協会)
- ・原子力発電所耐震設計技術指針 J E A G 4 6 0 1-1991 追補版 ((社)日本電気協会)
- ・発電用原子力設備規格 設計・建設規格 ((社)日本機械学会, 2005/2007) (以下「設計・建設規格」という。)

2.4 記号の説明

記号	記号の説明	単位
A_b	基礎ボルトの軸断面積	mm^2
C_H	水平方向設計震度	—
C_V	鉛直方向設計震度	—
d	基礎ボルトの呼び径	mm
F^*	設計・建設規格 SSB-3131又はSSB-3133に定める値	MPa
F_b	基礎ボルトに作用する引張力	N
F_x	サポート基礎部に作用する力 (x 方向)	N
F_y	サポート基礎部に作用する力 (y 方向)	N
F_z	サポート基礎部に作用する力 (z 方向)	N
f_{sb}	せん断力のみを受ける基礎ボルトの許容せん断応力	MPa
f_{to}	引張力のみを受ける基礎ボルトの許容引張応力	MPa
f_{ts}	引張力とせん断力を同時に受ける基礎ボルトの許容引張応力	MPa
g	重力加速度 (=9.80665)	m/s^2
l_1	ボルト間距離 (水平方向)	mm
l_2	ボルト間距離 (鉛直方向)	mm
l_3	ボルト間距離 (水平方向と鉛直方向の小さい方)	mm
M_x	サポート基礎部に作用するモーメント (x 軸周り)	$\text{N}\cdot\text{m}$
M_y	サポート基礎部に作用するモーメント (y 軸周り)	$\text{N}\cdot\text{m}$
M_z	サポート基礎部に作用するモーメント (z 軸周り)	$\text{N}\cdot\text{m}$
n	基礎ボルトの本数	—
n_y	M_y の引張力に耐えうる基礎ボルトの本数	—
n_z	M_z の引張力に耐えうる基礎ボルトの本数	—
Q_b	基礎ボルトに作用するせん断力	MPa
S_u	設計・建設規格 付録材料図表 Part5 表9に定める値	MPa
S_y	設計・建設規格 付録材料図表 Part5 表8に定める値	MPa
$S_y(RT)$	設計・建設規格 付録材料図表 Part5 表8に定める材料の 40°Cにおける値	MPa
W	計器及び防滴カバーの荷重	N
π	円周率	—
σ_b	基礎ボルトに生じる引張応力	MPa
τ_b	基礎ボルトに生じるせん断応力	MPa

2.5 計算精度と数値の丸め方

精度は、有効数字6桁以上を確保する。

表示する数値の丸め方は、表2-2に示すとおりとする。

表2-2 表示する数値の丸め方

数値の種類	単位	処理桁	処理方法	表示桁
固有周期	s	小数点以下第4位	四捨五入	小数点以下第3位
震度	—	小数点以下第3位	切上げ	小数点以下第2位
温度	°C	—	—	整数位
質量	kg	—	—	整数位
長さ	mm	—	—	整数位 ^{*1}
面積	mm ²	有効数字5桁目	四捨五入	有効数字4桁 ^{*2}
モーメント	N・mm	有効数字5桁目	四捨五入	有効数字4桁 ^{*2}
力	N	有効数字5桁目	四捨五入	有効数字4桁 ^{*2}
算出応力	MPa	小数点以下第1位	切上げ	整数位
許容応力 ^{*3}	MPa	小数点以下第1位	切捨て	整数位

注記*1：設計上定める値が小数点以下第1位の場合は、小数点以下第1位表示とする。

*2：絶対値が1000以上のときは、べき数表示とする。

*3：設計・建設規格 付録材料図表に記載された温度の中間における引張強さ及び降伏点は比例法により補間した値の小数点以下第1位を切り捨て、整数位までの値とする。

3. 評価部位

〇〇〇〇水素濃度の耐震評価は、「5.1 構造強度評価方法」に示す条件に基づき、耐震評価上
厳しくなる基礎ボルト部について実施する。 〇〇〇〇水素濃度の耐震評価部位については、表2
-1の概略構造図に示す。

「構造計画」で示した部位に対し、評価対象を選定している理由を記載する。複数の評価対象に対して、代表で評価する場合は、評価対象の母集団及び代表選定の考え方(条件が厳しい、すべて評価のうえ代表として記載するなど)の概要を計算書に記載する。

4. 固有周期

4.1 固有値解析方法

〇〇〇〇水素濃度の固有値解析方法を以下に示す。

- (1) 〇〇〇〇水素濃度は、「4.2 解析モデル及び諸元」に示す三次元はりモデルとして考える。

4.2 解析モデル及び諸元

〇〇〇〇水素濃度の解析モデルを図4-1に、解析モデルの概要を以下に示す。また、機器の諸元を本計算書の【〇〇〇〇水素濃度の耐震性についての計算結果】のその他の機器要目に示す。

- (1) 〇〇〇〇水素濃度の計器及び防滴カバーの質量は、それぞれの重心に集中するものとする。
- (2) 〇〇〇〇水素濃度の計器及び防滴カバーの重心位置については、計算条件が厳しくなる位置に重心位置を設定するものとする。

- (3) 拘束条件は、〇〇部を完全拘束とする。

(記載例)

【(3) 拘束条件として、基礎部の〇〇方向を固定する。なお、基礎ボルト部は剛体として評価する。】

- (4) 転倒方向は、〇〇〇〇水素濃度を正面より見て左右に転倒する場合を「正面方向転倒」、前方に転倒する場合を「側面方向転倒」という。

- (5) 耐震計算に用いる寸法は、公称値を使用する。

- (6) 解析コードは、「〇〇」を使用し、固有値及び荷重を求める。

なお、評価に用いる解析コードの検証及び妥当性確認等の概要については、

別紙「計算機プログラム（解析コード）の概要」に示す。

拘束条件（基礎（据付）ボルト含む。）を記載する。

なお、基礎（据付）ボルト部をモデル化していない場合は、「なお、基礎ボルト部は剛体として評価する。」と追記する。



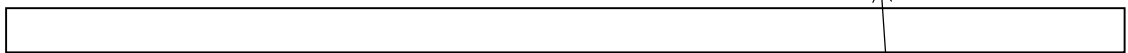
図4-1 解析モデル

4.3 固有値解析結果

固有値解析結果を表 4-2 に示す。固有周期は、0.05 秒以下であり、剛であることを確認した。

表 4-2 固有値解析結果

モード	卓越方向	固有周期(s)	水平方向刺激係数		鉛直方向刺激係数
			X方向	Y方向	
1次	水平		—	—	—



適用する刺激係数について記載する。固有周期が 0.05 秒以下となる方向については「—」とする。

柔構造の場合は、振動モード図を記載する。

柔構造の場合は、適用する刺激係数の正規化方法についての注記を記載する。
 (記載例) 注記* : 刺激係数は、モード質量を正規化し、固有値ベクトルと質量マトリックスの積から算出した値を示す。

5. 構造強度評価

5.1 構造強度評価方法

4.2 項(1)～(5)のほか、次の条件で計算する。

- (1) 地震力は、〇〇〇〇水素濃度に対して、水平方向及び鉛直方から作用するものとする。

5.2 荷重の組合せ及び許容応力

5.2.1 荷重の組合せ及び許容応力状態

〇〇〇〇水素濃度の荷重の組合せ及び許容応力状態のうち重大事故等対処設備の評価に用いるものを表 5-1 に示す。

・DB+S Aの場合

〇〇〇〇の荷重の組合せ及び許容応力状態のうち設計基準対象施設の評価に用いるものを表〇-〇に、重大事故等対処設備の評価に用いるものを表〇-〇に示す。

・DB単独又はS A単独の場合は、それぞれの該当する項目のみ記載する。

5.2.2 許容応力

〇〇〇〇水素濃度の許容応力は、VI-2-1-9「機能維持の基本方針」に基づき表 5-2 のとおりとする。

5.2.3 使用材料の許容応力評価条件

〇〇〇〇水素濃度の使用材料の許容応力評価条件のうちの評価に用いるものを表 5-3 に示す。

・DB+S Aの場合

〇〇〇〇の使用材料の許容応力評価条件のうち設計基準対象施設の評価に用いるものを表〇-〇に、重大事故等対処設備の評価に用いるものを表〇-〇に示す。

・DB単独又はS A単独の場合は、それぞれの該当する項目のみ記載する。

表 5-1 荷重の組合せ及び許容応力状態（重大事故等対処設備）

施設区分	機器名称	設備分類*1	機器等の区分	荷重の組合せ	許容応力状態
計測制御 系統施設	計測装置 〇〇〇〇水素濃度	常設／緩和	—*2	D + P _D + M _D + S _S *3	IV _A S
				D + P _{SAD} + M _{SAD} + S _S	V _A S (V _A Sとして IV _A Sの許容限 界を用いる。)

注記*1：「常設／緩和」は常設重大事故緩和設備を示す。

*2：その他の支持構造物の荷重の組合せ及び許容応力を適用する。

*3：「D + P_{SAD} + M_{SAD} + S_S」の評価に包絡されるため、評価結果の記載を省略する。

DB + SAの場合、以下を上記SAの前に追加する。

表 5-〇 荷重の組合せ及び許容応力状態（設計基準対象施設）

施設区分	機器名称	耐震重要度分類	機器等の区分	荷重の組合せ	許容応力状態
計測制御 系統施設	計測装置 〇〇〇〇〇	S	—*	D + P _D + M _D + S _d *	III _A S
				D + P _D + M _D + S _S	IV _A S

注記*：その他の支持構造物の荷重の組合せ及び許容応力を適用する。

SA単独の場合を示す。
 ・DB単独の場合は、許容応力（その他の支持構造物）
 ・DB+SAの場合は、許容応力（その他の支持構造物及び重大事故等その他の支持構造物）とする。

表5-2 許容応力（重大事故等その他の支持構造物）

許容応力状態	許容限界 ^{*1, *2} (ボルト等)	
	一次応力	
IV _A S	引張り	せん断
V _A S (V _A SとしてIV _A Sの 許容限界を用いる。)	1.5・f _t [*]	1.5・f _s [*]

注記*1：応力の組合せが考えられる場合には、組合せ応力に対しても評価を行う。

*2：当該の応力が生じない場合、規格基準で省略可能とされている場合及び他の応力で代表可能である場合は評価を省略する。

許容応力を記載するすべての表に「当該の応力が生じない場合、規格基準で省略可能とされている場合及び他の応力で代表可能である場合は評価を省略する。」の注記を記載する。

DB+SAの場合は、以下をIV_ASの前に追加する。

III _A S	1.5・f _t	1.5・f _s
--------------------	--------------------	--------------------

SA 単独の場合を示す。
 ・DB + SA の場合は、本表の前に DB の条件である
 「表 5-〇 使用材料の許容応力評価条件 (設計基準対象施設)」を追加する。

表 5-3 使用材料の許容応力評価条件 (重大事故等対処設備)

評価部材	材料	温度条件 (°C)		S _y (MPa)	S _u (MPa)	S _y (R T) (MPa)
			周囲環境温度			
基礎ボルト	〇〇 (**mm < 径 ≤ **mm)					—

厚さ、径等による強度区分がある場合は、該当する強度区分を記載する。

柔な場合、付録-3「たて軸ポンプ」の耐震計算書記載例を参考に記載する。

5.3 設計用地震力

評価に用いる設計用地震力を表 5-4 に示す。

「基準地震動 S_s 」による地震力は、VI-2-1-7「設計用床応答曲線の作成方針」に基づき設定する。

表 5-4 設計用地震力（重大事故等対処設備）

据付場所 及び 床面高さ (m)	固有周期 (s)		弾性設計用地震動 S_d 又は静的震度		基準地震動 S_s	
	水平方向	鉛直方向	水平方向 設計震度	鉛直方向 設計震度	水平方向 設計震度	鉛直方向 設計震度
原子炉建屋 T. M. S. L. (T. M. S. L. *)			—	—	$C_H=$	$C_V=$

注記*：基準床レベルを示す。

SA 単独の場合を示す。
 ・DB + SA の場合は、本表の前に DB の条件である
 「表 5-〇 設計用地震力（設計基準対象施設）」を追加する。

5.4 計算方法

5.4.1 応力の計算方法

5.4.1.1 基礎ボルトの計算方法

基礎ボルトの応力は，三次元はりモデルによる解析からサポート基礎部の内力を求めて，その結果を用いて手計算にて計算する。

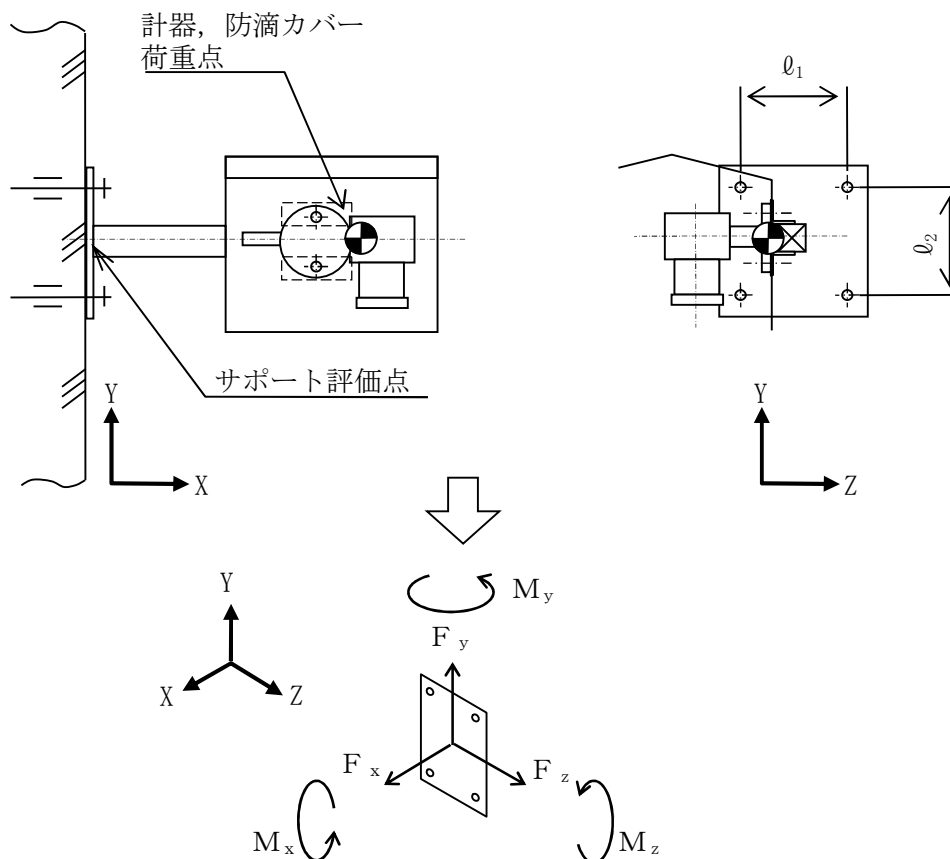


図5-1 計算モデル（サポート基礎部，基礎ボルト）

個別解析によって得られたサポート基礎部の評価点の最大反力とモーメントを表5-5に示す。

表5-5 サポート発生反力，モーメント

対象計器	反力(N)			モーメント(N・m)		
	F_x	F_y	F_z	M_x	M_y	M_z

(1) 引張応力

基礎ボルト（1本当たり）に対する引張応力は，下式により計算する。

引張力

$$F_b = \frac{F_x}{n} + \frac{M_y}{l_1 \cdot n_y} + \frac{M_z}{l_2 \cdot n_z} \dots\dots\dots (5.4.1)$$

引張応力

$$\sigma_b = \frac{F_b}{A_b} \dots\dots\dots (5.4.2)$$

ここで，基礎ボルトの軸断面積 A_b は次式により求める。

$$A_b = \frac{\pi}{4} \cdot d^2 \dots\dots\dots (5.4.3)$$

(2) せん断応力

基礎ボルト（1本当たり）に対するせん断応力は，下式により計算する。

せん断力

$$Q_b = \frac{\sqrt{F_y^2 + F_z^2}}{n} + \frac{M_x}{l_3 \cdot n} \dots\dots\dots (5.4.4)$$

ここで，ボルト間距離 l_3 は次式により求める。

$$l_3 = \text{Min}(l_1, l_2) \dots\dots\dots (5.4.5)$$

せん断応力

$$\tau_b = \frac{Q_b}{A_b} \dots\dots\dots (5.4.6)$$

5.5 計算条件

5.5.1 基礎ボルトの応力計算条件

応力計算に用いる計算条件は、本計算書の【〇〇〇〇水素濃度の耐震性についての計算結果】の設計条件及び機器要目に示す。

5.6 応力の評価

5.6.1 基礎ボルトの応力評価

5.4.1項で求めたボルトの引張応力 σ_b は次式より求めた許容引張応力 f_{ts} 以下であること。ただし、 f_{to} は下表による。

$$f_{ts} = \text{Min}[1.4 \cdot f_{to} - 1.6 \cdot \tau_b, f_{to}] \quad \dots\dots\dots (5.6.1.1)$$

せん断応力 τ_b は、せん断力のみを受けるボルトの許容せん断応力 f_{sb} 以下であること。ただし、 f_{sb} は下表による。

	基準地震動 S_s による荷重との組合せの場合
許容引張応力 f_{to}	$\frac{F^*}{2} \cdot 1.5$
許容せん断応力 f_{sb}	$\frac{F^*}{1.5 \cdot \sqrt{3}} \cdot 1.5$

6. 機能維持評価

6.1 電氣的機能維持評価方法

〇〇〇〇水素濃度の電氣的機能維持評価について以下に示す。

なお、機能維持評価用加速度はVI-2-1-7「設計用床応答曲線の作成方針」に基づき、基準地震動 S_s により定まる応答加速度を設定する。

〇〇〇〇水素濃度の機能確認済加速度は、VI-2-1-9「機能維持の基本方針」に基づき、同形式の検出器単体の正弦波加振試験において、電氣的機能の健全性を確認した評価部位の最大加速度を適用する。

機能確認済加速度を表 6-1 に示す。

表 6-1 機能確認済加速度 (×9.8m/s²)

評価部位	方向	機能確認済加速度
〇〇〇〇水素濃度	水平	**.**
	鉛直	*.**

7. 評価結果

7.1 重大事故等対処設備としての評価結果

〇〇〇〇水素濃度の重大事故等時の状態を考慮した場合の耐震評価結果を以下に示す。発生値は許容限界を満足しており，設計用地震力に対して十分な構造強度及び電氣的機能を有していることを確認した。

(1) 構造強度評価結果

構造強度評価の結果を次頁以降の表に示す。

(2) 機能維持評価結果

電氣的機能維持評価の結果を次頁以降の表に示す。

DB+SAの場合

7.1 設計基準対象施設としての評価結果

〇〇〇〇〇の設計基準対象施設としての耐震評価結果を以下に示す。

発生値は許容限界を満足しており，設計用地震力に対して十分な構造強度及び電氣的機能を有していることを確認した。

(1) 構造強度評価結果

構造強度評価の結果を次頁以降の表に示す。

(2) 機能維持評価結果

電氣的機能維持評価の結果を次頁以降の表に示す。

7.2 重大事故等対処設備としての評価結果

〇〇〇〇〇の重大事故等時の状態を考慮した場合の耐震評価結果を以下に示す。発生値は許容限界を満足しており，設計用地震力に対して十分な構造強度及び電氣的機能を有していることを確認した。

(1) 構造強度評価結果

構造強度評価の結果を次頁以降の表に示す。

(2) 機能維持評価結果

電氣的機能維持評価の結果を次頁以降の表に示す。

【〇〇〇〇水素濃度の耐震性についての計算結果】

1. 重大事故等対処設備

1.1 設計条件

機器名称	設備分類	据付場所及び床面高さ (m)	固有周期(s)		弾性設計用地震動 S _d 又は静的震度			基準地震動 S _s			周囲環境温度 (°C)
			水平方向	鉛直方向	水平方向 設計震度	鉛直方向 設計震度	水平方向 設計震度	鉛直方向 設計震度	水平方向 設計震度	鉛直方向 設計震度	
		建屋 T. M. S. L. (T. M. S. L. *)			—	—			CH=	Cv=	

固有周期が、0.05s を超え柔構造となった場合は、
注記符号を付記し、設計用震度について注記で説明する。
*〇：基準地震動 S_s に基づく設計用床応答曲線から得られる値

注記*：基準床レベルを示す。

1.2 機器要目

部品	W (N)	d (mm)	A ^b (mm ²)	S ^y (MPa)	S ^u (MPa)
基礎ボルト		(M)			

据付場所の床面高さとして (T. M. S. L. *) を追加し、据付場所の T. M. S. L. から * を削除する。
例：中央制御室などの中間階に設置する設備、壁掛形計装ラック等に適用

厚さ、径等による強度区分がある場合には、
該当する強度区分を記載する。

部品	φ ₁ * (mm)	φ ₂ * (mm)	n*	F* (MPa)	転倒方向	
					弾性設計用地震動 S _d 又は静的震度	基準地震動 S _s
基礎ボルト					—	

注記*：各ボルトの機器要目における上段は正面方向転倒に対する評価時の要目を示し、
下段は側面方向転倒に対する評価時の要目を示す。

DB + SA の場合は、本ページの前に
「1. 設計基準対象施設」の計算結果表を追加する。
その場合、本表は「2. 重大事故等対処設備」となる。

1.3 計算数値

1.3.1 サポーター基礎部に作用する力

(単位：N)

部材	F _x		F _y		F _z	
	弾性設計用地震動 S _d 又は静的震度	基準地震動 S _s	弾性設計用地震動 S _d 又は静的震度	基準地震動 S _s	弾性設計用地震動 S _d 又は静的震度	基準地震動 S _s
サポーター部	—		—		—	

1.3.2 サポーター基礎部に作用するモーメント

(単位：N・m)

部材	M _x		M _y		M _z	
	弾性設計用地震動 S _d 又は静的震度	基準地震動 S _s	弾性設計用地震動 S _d 又は静的震度	基準地震動 S _s	弾性設計用地震動 S _d 又は静的震度	基準地震動 S _s
サポーター部	—		—		—	

1.3.3 基礎ボルトに作用する力

(単位：N)

部材	F _b		Q _b	
	弾性設計用地震動 S _d 又は静的震度	基準地震動 S _s	弾性設計用地震動 S _d 又は静的震度	基準地震動 S _s
基礎ボルト	—		—	

1.4 結論

1.4.1 基礎ボルトの応力

部材	材料	応力	弾性設計用地震動 S _d 又は静的震度		基準地震動 S _s	
			算出応力	許容応力	算出応力	許容応力
基礎ボルト	SS400	引張り	—	—	$\sigma_b =$	$f_{ts} = *$
		せん断	—	—	$\tau_b =$	$f_{sb} =$

(単位：MPa)

すべて許容応力以下である。

注記*： $f_{tsi} = \text{Min}[1.4 \cdot f_{toi} - 1.6 \cdot \tau_{bi}, f_{toi}]$

1.4.2 電気的機能の評価結果

($\times 9.8m/s^2$)

〇〇〇〇水素濃度	機能維持評価用加速度*		機能確認済加速度	
	水平方向	鉛直方向	水平方向	鉛直方向
	*,**	*,**	**,**	**,**

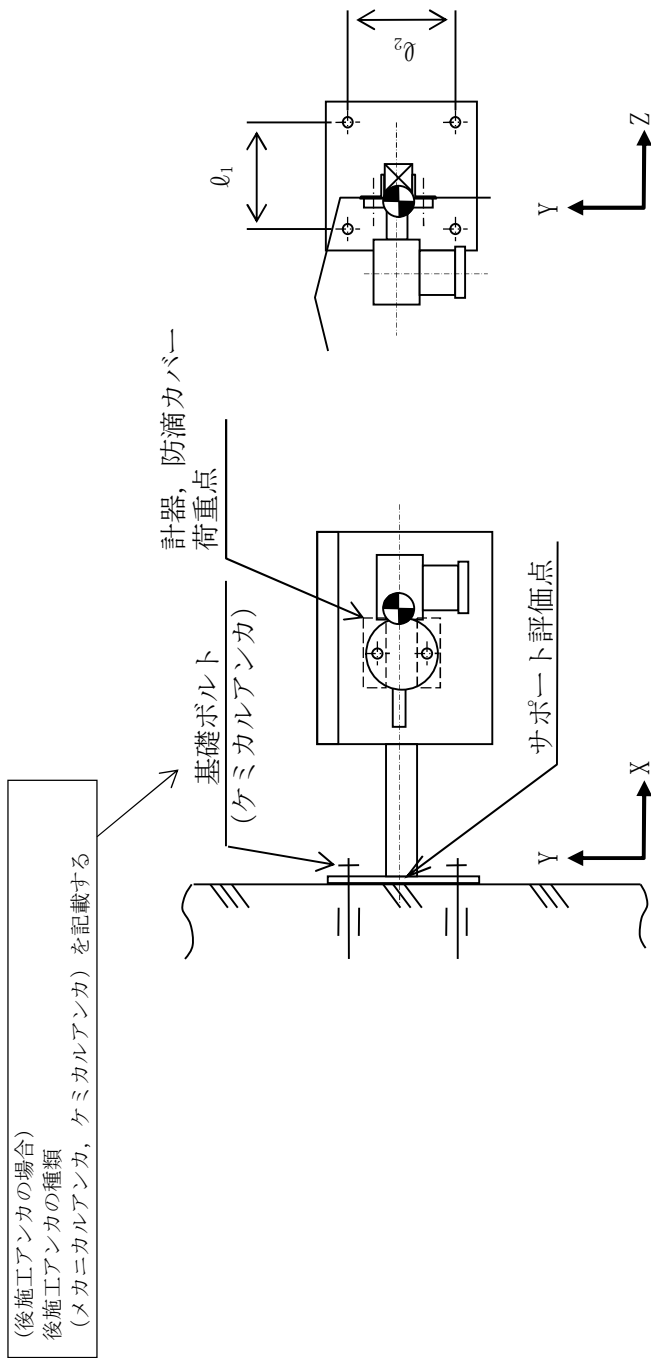
注記*：基準地震動 S_s により定まる応答加速度とする。
機能維持評価用加速度 (1.0・ZPA) はすべて機能確認済加速度以下である。

設計用最大応答加速度 I (1.0・ZPA) 又は設計用最大応答加速度 II (1.0・ZPA) を記載する。

1.5 その他の機器要目

項目	記号	単位	入力値
材質	—	—	〇〇〇
質量	m	kg	〇〇〇
温度条件 (雰囲気温度)	T	°C	〇〇
縦弾性係数	E	MPa	〇〇〇〇〇〇
ポアソン比	ν	—	〇.〇
要素数	—	個	〇〇〇〇
節点数	—	個	〇〇〇〇

解析に使用する諸元を記載する。
物性値 (縦弾性係数等) はモデル化した材料が複数あればそれぞれに記載する。
(ボルトをモデル化しているなら、ボルトの物性値を記載する。)



付録－7－2：個別に地震応答解析の説明が必要な設備の耐震計算書
(C-2 パターン「手計算」の耐震計算書記載例)

VI-○-○-○ ○○○○機関の耐震性についての計算書

目 次

1. ○○○○機関	1
1.1 概要	1
1.2 一般事項	1
1.2.1 構造計画	1
1.2.2 評価方針	3
1.2.3 適用規格・基準等	4
1.2.4 記号の説明	5
1.2.5 計算精度と数値の丸め方	7
1.3 評価部位	8
1.4 固有周期	9
1.4.1 固有周期の計算方法	9
1.4.2 固有周期の計算条件	9
1.4.3 固有周期の計算結果	10
1.5 構造強度評価	11
1.5.1 構造強度評価方法	11
1.5.2 荷重の組合せ及び許容応力	11
1.5.3 設計用地震力	16
1.5.4 計算方法	17
1.5.5 計算条件	21
1.5.6 応力の評価	22
1.6 機能維持評価	23
1.6.1 動的機能維持評価方法	23
1.7 評価結果	24
1.7.1 設計基準対象施設としての評価結果	24
1.7.2 重大事故等対処設備としての評価結果	24

・DB + SAの場合の記載例を示す。
〔DB単独又はSA単独の場合は、それぞれの該当する項目のみ記載する。〕

1. 〇〇〇〇機関

1.1 概要

本計算書は、VI-2-1-9「機能維持の基本方針」にて設定している構造強度及び機能維持の設計方針に基づき、〇〇〇〇機関が設計用地震力に対して十分な構造強度及び動的機能を有していることを説明するものである。

〇〇〇〇機関は、設計基準対象施設においてはSクラス施設に、重大事故等対処設備においては常設重大事故防止設備（設計基準拡張）及び常設重大事故緩和設備（設計基準拡張）に分類される。以下、設計基準対象施設及び重大事故等対処設備としての構造強度評価及び動的機能維持評価を示す。

1.2 一般事項

1.2.1 構造計画

〇〇〇〇機関の構造計画を表1-2-1に示す。

・DB+S Aの場合の記載例を示す。
 [DB単独又はS A単独の場合は、それぞれの該当する項目のみ記載する。]



表 1-2-1 構造計画

計画の概要		概略構造図	
<p>基礎・支持構造</p>	<p>〇〇〇〇機関は機関取付ボルトで直接据付台床に取り付ける。据付台床は基礎ボルトで基礎に据え付ける。</p>	<p>主体構造</p> <p>4 サイクルたて形 18 気筒ディーゼル機関 (〇〇〇〇機関)</p>	<p>(単位:mm)</p>
<p>要目表に記載の機器の場合は、要目表の表現「〇〇形」等に加え、必要に応じて()付で補足説明を記載する。</p>			

下記内容は案として記載したものであり、本項目については各計算書に合った記載内容並びにフロー図にする。

1.2.2 評価方針

〇〇〇〇機関の応力評価は、VI-2-1-9「機能維持の基本方針」にて設定した荷重及び荷重の組合せ並びに許容限界に基づき、「1.2.1 構造計画」にて示す〇〇〇〇機関の部位を踏まえ「1.3 評価部位」にて設定する箇所において、「1.4 固有周期」にて算出した固有周期に基づく設計用地震力による応力等が許容限界内に収まることを、「1.5 構造強度評価」にて示す方法にて確認することで実施する。また、〇〇〇〇機関の機能維持評価は、VI-2-1-9「機能維持の基本方針」にて設定した動的機器の機能維持の方針に基づき、地震時の応答加速度が動的機能確認済加速度以下であることを、「1.6 機能維持評価」にて示す方法にて確認することで実施する。確認結果を「1.7 評価結果」に示す。

〇〇〇〇機関の耐震評価フローを図1-2-1に示す。

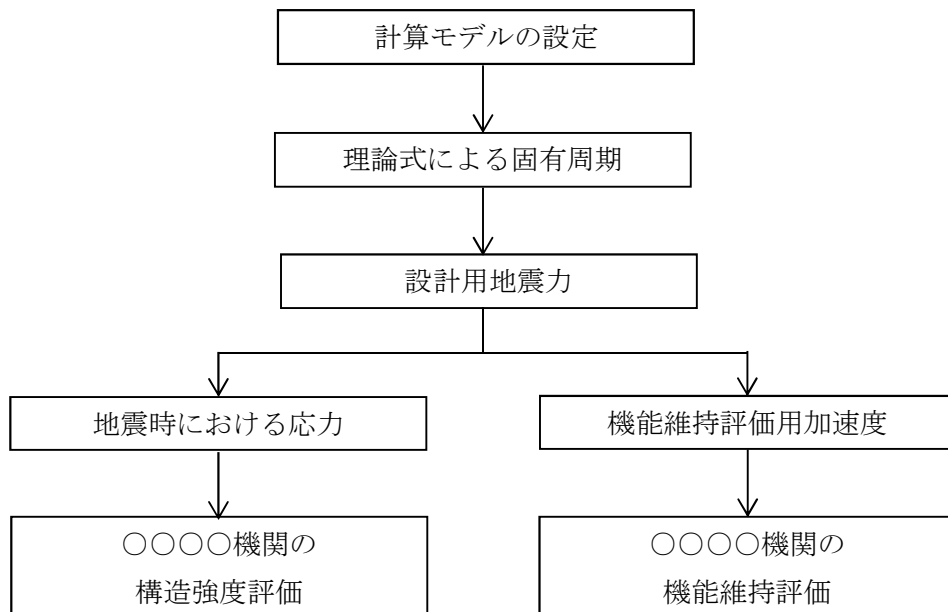


図1-2-1 〇〇〇〇機関の耐震評価フロー

1.2.3 適用規格・基準等

本評価において適用する規格・基準等を以下に示す。

- ・原子力発電所耐震設計技術指針 重要度分類・許容応力編 J E A G 4 6 0 1 ・補-1984 ((社) 日本電気協会)
- ・原子力発電所耐震設計技術指針 J E A G 4 6 0 1 -1987 ((社) 日本電気協会)
- ・原子力発電所耐震設計技術指針 J E A G 4 6 0 1 -1991 追補版 ((社) 日本電気協会)
- ・発電用原子力設備規格 設計・建設規格 ((社) 日本機械学会, 2005/2007) (以下「設計・建設規格」という。)

1.2.4 記号の説明

記号	記号の説明	単位
A	最小断面積	mm ²
A _{b i}	ボルトの軸断面積* ¹	mm ²
A _s	最小有効せん断断面積	mm ²
C _{EH}	〇〇〇〇機関往復運動による水平方向震度	—
C _{EV}	〇〇〇〇機関往復運動による鉛直方向震度	—
C _H	水平方向設計震度	—
C _V	鉛直方向設計震度	—
d _i	ボルトの呼び径* ¹	mm
E	縦弾性係数	MPa
F _i	設計・建設規格 SSB-3121.1(1)に定める値* ¹	MPa
F _i [*]	設計・建設規格 SSB-3133 に定める値* ¹	MPa
F _{b i}	ボルトに作用する引張力 (1本あたり) * ¹	N
f _{s b i}	せん断力のみを受けるボルトの許容せん断応力* ¹	MPa
f _{t o i}	引張力のみを受けるボルトの許容引張応力* ¹	MPa
f _{t s i}	引張力とせん断力を同時に受けるボルトの許容引張応力* ¹	MPa
G	せん断弾性係数	MPa
g	重力加速度 (=9.80665)	m/s ²
h _i	据付面又は取付面から重心までの距離* ²	mm
I	断面二次モーメント	mm ⁴
l _{1 i}	重心とボルト間の水平方向距離* ¹ , * ³	mm
l _{2 i}	重心とボルト間の水平方向距離* ¹ , * ³	mm
M _{E 1}	〇〇〇〇機関回転により作用するモーメント	N・mm
m _i	運転時質量* ²	kg
N	回転数 (〇〇〇〇機関の定格回転数)	rpm
n _i	ボルトの本数* ¹	—
n _{f i}	評価上引張力を受けるとして期待するボルトの本数* ¹	—
P	〇〇〇〇機関出力	kW
Q _{b i}	ボルトに作用するせん断力* ¹	N
S _{u i}	設計・建設規格 付録材料図表 Part5 表9に定める値* ¹	MPa
S _{y i}	設計・建設規格 付録材料図表 Part5 表8に定める値* ¹	MPa
S _{y i} (R T)	設計・建設規格 付録材料図表 Part5 表8に定める材料の40℃における値* ¹	MPa
T _H	水平方向固有周期	s
T _V	鉛直方向固有周期	s
π	円周率	—

記号	記号の説明	単位
σ_{bi}	ボルトに生じる引張応力*1	MPa
τ_{bi}	ボルトに生じるせん断応力*1	MPa

注記*1: A_{bi} , d_i , F_i , F_i^* , F_{bi} , f_{sbi} , f_{toi} , f_{tsi} , l_{1i} , l_{2i} , n_i , n_{fi} , Q_{bi} , S_{ui} , S_{yi} , $S_{yi}(RT)$, σ_{bi} 及び τ_{bi} の添字*i*の意味は、以下のとおりとする。

$i=1$: 基礎ボルト

$i=2$: ○○○○機関取付ボルト

*2: h_i 及び m_i の添字*i*の意味は、以下のとおりとする。

$i=1$: 据付面

$i=2$: ○○○○機関取付面

*3: $l_{1i} \leq l_{2i}$

1.2.5 計算精度と数値の丸め方

精度は、有効数字 6 桁以上を確保する。

表示する数値の丸め方は表 1-2-2 に示すとおりとする。

表 1-2-2 表示する数値の丸め方

数値の種類	単位	処理桁	処理方法	表示桁
固有周期	s	小数点以下第 4 位	四捨五入	小数点以下第 3 位
震度	—	小数点以下第 3 位	切上げ	小数点以下第 2 位
温度	°C	—	—	整数位
質量	kg	—	—	整数位
長さ	mm	—	—	整数位 ^{*1}
面積	mm ²	有効数字 5 桁目	四捨五入	有効数字 4 桁 ^{*2}
モーメント	N・mm	有効数字 5 桁目	四捨五入	有効数字 4 桁 ^{*2}
力	N	有効数字 5 桁目	四捨五入	有効数字 4 桁 ^{*2}
算出応力	MPa	小数点以下第 1 位	切上げ	整数位
許容応力 ^{*3}	MPa	小数点以下第 1 位	切捨て	整数位

注記*1：設計上定める値が小数点以下第 1 位の場合は、小数点以下第 1 位表示とする。

*2：絶対値が 1000 以上のときはべき数表示とする。

*3：設計・建設規格 付録材料図表に記載された温度の中間における引張強さ及び降伏点は、比例法により補間した値の小数点以下第 1 位を切り捨て、整数位までの値とする。

1.3 評価部位

〇〇〇〇機関の耐震評価は、「1.5.1 構造強度評価方法」に示す条件に基づき、耐震評価上厳しくなる基礎ボルト及び〇〇〇〇機関取付ボルトについて実施する。 〇〇〇〇機関の耐震評価部位については、表 1-2-1 の概略構造図に示す。

「構造計画」で示した部位に対し、評価対象を選定している理由を記載する。
複数の評価対象に対して、代表で評価する場合は、評価対象の母集団及び代表選定の考え方（条件が厳しい、すべて評価のうえ代表として記載するなど）の概要を計算書に記載する。

1.4 固有周期

1.4.1 固有周期の計算方法

〇〇〇〇機関の固有周期の計算方法を以下に示す。

(1) 計算モデル

- a. 〇〇〇〇機関の質量は重心に集中するものとする。
- b. 〇〇〇〇機関は据付台床上にあり、据付台床は基礎ボルトで基礎に固定されており、固定端とする。また、〇〇〇〇機関は、据付台床上に取付ボルトで固定されるものとする。
- c. 耐震計算に用いる寸法は、公称値を使用する。
〇〇〇〇機関は、図 1-4-1 に示す下端固定の 1 質点系振動モデルとして考える。

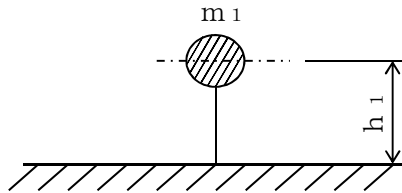


図 1-4-1 固有周期の計算モデル

(2) 水平方向固有周期

水平方向固有周期は次式で求める。

$$T_H = 2 \cdot \pi \cdot \sqrt{\frac{m_1}{1000} \cdot \left(\frac{h_1^3}{3 \cdot E \cdot I} + \frac{h_1}{A_s \cdot G} \right)} \quad \dots (1.4.1.1)$$

(3) 鉛直方向固有周期

鉛直方向固有周期は次式で求める。

$$T_V = 2 \cdot \pi \cdot \sqrt{\frac{m_1}{1000} \cdot \frac{h_1}{A \cdot E}} \quad \dots \dots \dots (1.4.1.2)$$

1.4.2 固有周期の計算条件

固有周期の計算に用いる計算条件は、本計算書の【〇〇〇〇機関の耐震性についての計算結果】の機器要目に示す。

1.4.3 固有周期の計算結果

固有周期の計算結果を表 1-4-1 に示す。計算の結果、固有周期は 0.05 秒以下であり、剛であることを確認した。

表 1-4-1 固有周期 (単位 : s)

水平	
鉛直	

1.5 構造強度評価

1.5.1 構造強度評価方法

1.4.1項 a.～c.のほか、次の条件で計算する。

- (1) 地震力は〇〇〇〇機関に対して水平方向及び鉛直方向から作用するものとする。
- (2) 転倒方向は図 1-5-1～図 1-5-4 における軸直角方向及び軸方向について検討し、計算書には計算結果の厳しい方（許容値／発生値の小さい方をいう。）を記載する。

1.5.2 荷重の組合せ及び許容応力

1.5.2.1 荷重の組合せ及び許容応力状態

〇〇〇〇機関の荷重の組合せ及び許容応力状態のうち設計基準対象施設の評価に用いるものを表 1-5-1 に、重大事故等対処設備の評価に用いるものを表 1-5-2 に示す。

1.5.2.2 許容応力

〇〇〇〇機関の許容応力は、VI-2-1-9「機能維持の基本方針」に基づき表 1-5-3 のとおりとする。

1.5.2.3 使用材料の許容応力評価条件

〇〇〇〇機関の使用材料の許容応力評価条件のうち設計基準対象施設の評価に用いるものを表 1-5-4 に、重大事故等対処設備の評価に用いるものを表 1-5-5 に示す。

・ DB + SA の場合の記載例を示す。
〔DB 単独又は SA 単独の場合は、それぞれの該当する項目のみ記載する。〕

表 1-5-1 荷重の組合せ及び許容応力状態 (設計基準対象施設)

施設区分	機器名称	耐震重要度分類	機器等の区分	荷重の組合せ	許容応力状態
非常用電源 設備	〇〇〇〇機関	S	—*	$D + P_D + M_D + S_d^*$	Ⅲ _A S
				$D + P_D + M_D + S_s$	Ⅳ _A S

注記*：その他の支持構造物の荷重の組合せ及び許容応力状態を適用する。

表 1-5-2 荷重の組合せ及び許容応力状態 (重大事故等対処設備)

施設区分	機器名称	設備分類*1	機器等の区分	荷重の組合せ	許容応力状態
非常用電源 設備	〇〇〇〇機関	常設/防止 (DB 拡張) 常設/緩和 (DB 拡張)	—*2	$D + P_D + M_D + S_s^{*3}$	Ⅳ _A S
				$D + P_{SAD} + M_{SAD} + S_s$	V _A S (V _A SとしてⅣ _A Sの許容限界を用いる。)

注記*1：「常設耐震/防止」は常設耐震重要重大事故防止設備，「常設/防止」は常設耐震重要重大事故防止設備以外の常設重大事故防止設備，「常設/緩和」は常設重大事故緩和設備，「常設/防止(DB 拡張)」は常設重大事故防止設備 (設計基準拡張)，「常設/緩和 (DB 拡張)」は常設重大事故緩和設備 (設計基準拡張) を示す。

*2：その他の支持構造物の荷重の組合せ及び許容応力状態を適用する。

*3：「 $D + P_{SAD} + M_{SAD} + S_s$ 」の評価に包絡されるため，評価結果の記載を省略する。

該当する設備分類のみ記載する。

DB+S Aの場合を示す。
 ・DB単独の場合は、許容応力（その他の支持構造物）
 ・S A単独の場合は、許容応力（重大事故等その他の支持構造物）とする。

表 1-5-3 許容応力（その他の支持構造物及び重大事故等その他の支持構造物）

許容応力状態	許容限界*1, *2 (ボルト等)	
	引張り	せん断
Ⅲ _A S	$1.5 \cdot f_t$	$1.5 \cdot f_s$
Ⅳ _A S	* $1.5 \cdot f_t$	* $1.5 \cdot f_s$
V _A S (V _A SとしてⅣ _A Sの許容限界を用いる。)		

注記*1：応力の組合せが考えられる場合には、組合せ応力に対しても評価を行う。

*2：当該の応力が生じない場合、規格基準で省略可能とされている場合及び他の応力で代表可能である場合は評価を省略する。

DB+S Aの場合は、V_ASを追加する。

許容応力を記載するすべての表に「当該の応力が生じない場合、規格基準で省略可能とされている場合及び他の応力で代表可能である場合は評価を省略する。」の注記を記載する。

表 1-5-4 使用材料の許容応力評価条件 (設計基準対象施設)

評価部材	材料	温度条件 (°C)		S _y (MPa)	S _u (MPa)	S _y (R T) (MPa)
		周囲環境温度	最高使用温度			
基礎ボルト	〇〇					
〇〇〇〇機関 取付ボルト	<div style="border: 1px solid black; padding: 2px; display: inline-block;"> 〇〇* (**mm < 径 ≤ **mm) </div>					

注記* : 〇〇〇相当

厚さ, 径等による強度区分がある場合は, 該当する強度区分を記載する。

施設時の J I S 材料記号と設計・建設規格における J I S 材料記号が異なる場合には, 注記に設計・建設規格における J I S 材料記号を記載する。

表 1-5-5 使用材料の許容応力評価条件 (重大事故等対処設備)

評価部材	材料	温度条件 (°C)		S _y (MPa)	S _u (MPa)	S _y (RT) (MPa)
		周囲環境温度	最高使用温度			
基礎ボルト	〇〇					
〇〇〇〇機関 取付ボルト	〇〇* (*mm < 径 ≤ **mm)					

注記* : 〇〇〇相当

厚さ、径等による強度区分がある場合は、該当する強度区分を記載する。

施設時の J I S 材料記号と設計・建設規格における J I S 材料記号が異なる場合には、注記に設計・建設規格における J I S 材料記号を記載する。

柔な場合、付録-3「たて軸ポンプ」の耐震計算書記載例を参考に記載する。

1.5.3 設計用地震力

評価に用いる設計用地震力を表 1-5-6 及び表 1-5-7 に示す。

「弾性設計用地震動 S_d 又は静的震度」及び「基準地震動 S_s」による地震力は、VI-2-1-7「設計用床応答曲線の作成方針」に基づき設定する。

表 1-5-6 設計用地震力（設計基準対象施設）

据付場所 及び 床面高さ (m)	固有周期(s)		弾性設計用地震動 S _d 又は静的震度		基準地震動 S _s	
	水平方向	鉛直方向	水平方向 設計震度	鉛直方向 設計震度	水平方向 設計震度	鉛直方向 設計震度
原子炉建屋 T. M. S. L. (T. M. S. L. *)			C _H =	C _V =	C _H =	C _V =

注記*：基準床レベルを示す。

表 1-5-7 設計用地震力（重大事故等対処設備）

据付場所 及び 床面高さ (m)	固有周期(s)		弾性設計用地震動 S _d 又は静的震度		基準地震動 S _s	
	水平方向	鉛直方向	水平方向 設計震度	鉛直方向 設計震度	水平方向 設計震度	鉛直方向 設計震度
原子炉建屋 T. M. S. L. (T. M. S. L. *)			—	—	C _H =	C _V =

注記*：基準床レベルを示す。

1.5.4 計算方法

1.5.4.1 応力の計算方法

1.5.4.1.1 基礎ボルトの計算方法

基礎ボルトの応力は地震による震度、〇〇〇〇機関の往復運動による震度及び〇〇〇〇機関回転により作用するモーメントによって生じる引張力とせん断力について計算する。

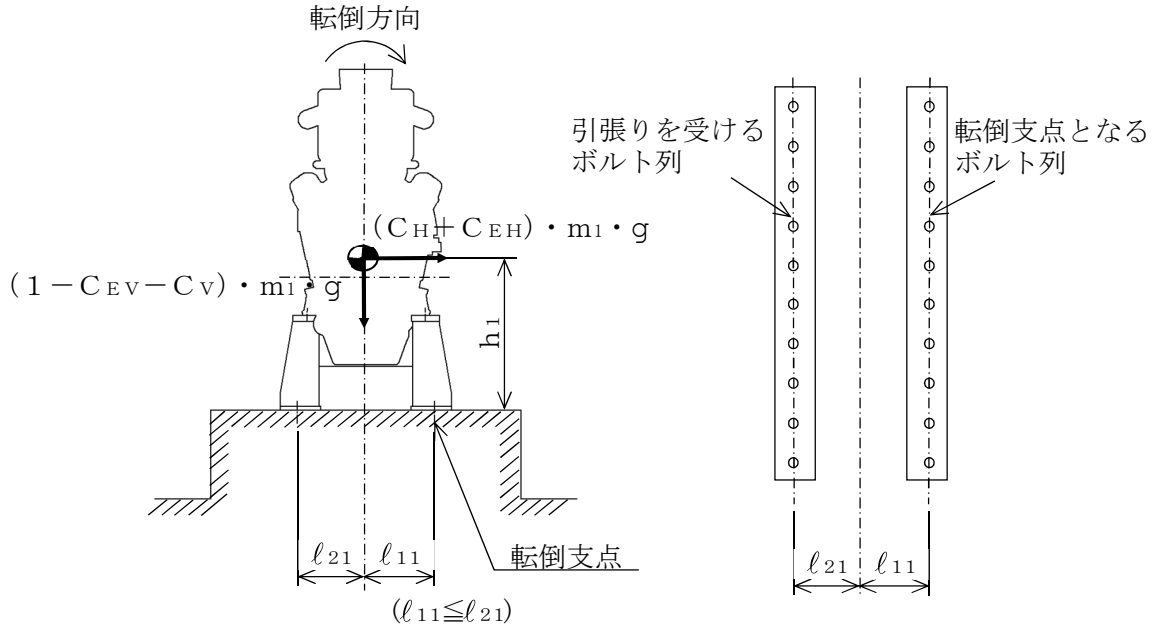


図 1-5-1 計算モデル（軸直角方向転倒）

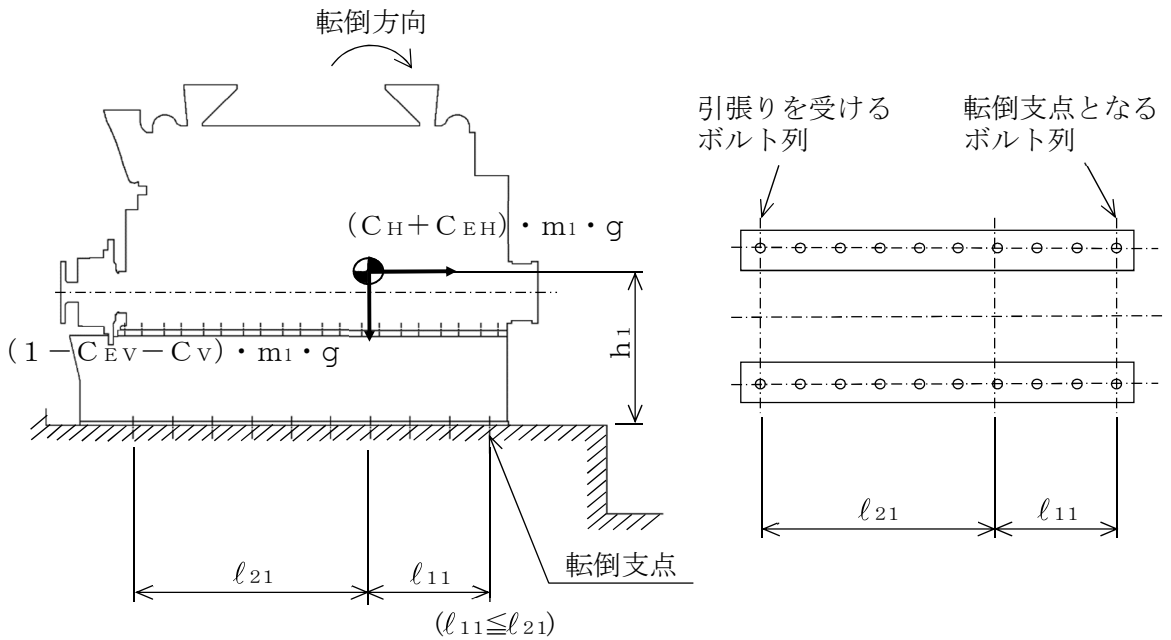


図 1-5-2 計算モデル（軸方向転倒）

(1) 引張応力

基礎ボルトに対する引張力は最も厳しい条件として、図 1-5-1～図 1-5-2 で基礎ボルトを支点とする転倒を考え、これを片側の列の基礎ボルトで受けるものとして計算する。

なお、計算モデル図 1-5-2 の場合は、○○○○機関回転によるモーメント*は、作用しない。

引張力

$$F_{b1} = \frac{(C_H + C_{EH}) \cdot m_1 \cdot g \cdot h_1 + M_{E1} - (1 - C_{EV} - C_V) \cdot m_1 \cdot g \cdot \ell_{11}}{n_{f1} \cdot (\ell_{11} + \ell_{21})} \dots \dots \dots (1.5.4.1.1.1)$$

ここで、 C_{EH} 及び C_{EV} は○○○○機関の往復運動による起振力及び○○○○機関の回転速度を考慮して定める値である。また、○○○○機関によるモーメント M_{E1} は次式により求める。

注記* : $M_{E1} = \left(\frac{60}{2 \cdot \pi \cdot N} \right) \cdot 10^6 \cdot P$
 (1 kW = 10^6 N·mm/s)

引張応力

$$\sigma_{b1} = \frac{F_{b1}}{A_{b1}} \dots \dots \dots (1.5.4.1.1.2)$$

ここで、基礎ボルトの軸断面積 A_{b1} は次式により求める。

$$A_{b1} = \frac{\pi}{4} \cdot d_1^2 \dots \dots \dots (1.5.4.1.1.3)$$

ただし、 F_{b1} が負のとき基礎ボルトには引張力が生じないので、引張応力の計算は行わない。

(2) せん断応力

基礎ボルトに対するせん断力は基礎ボルト全本数で受けるものとして計算する。

せん断力

$$Q_{b1} = (C_H + C_{EH}) \cdot m_1 \cdot g \dots \dots \dots (1.5.4.1.1.4)$$

せん断応力

$$\tau_{b1} = \frac{Q_{b1}}{n_1 \cdot A_{b1}} \dots \dots \dots (1.5.4.1.1.5)$$

1.5.4.1.2 〇〇〇〇機関取付ボルトの計算方法

〇〇〇〇機関取付ボルトの応力は地震による震度，〇〇〇〇機関の往復運動による震度及び〇〇〇〇機関回転により作用するモーメントによって生じる引張力とせん断力について計算する。

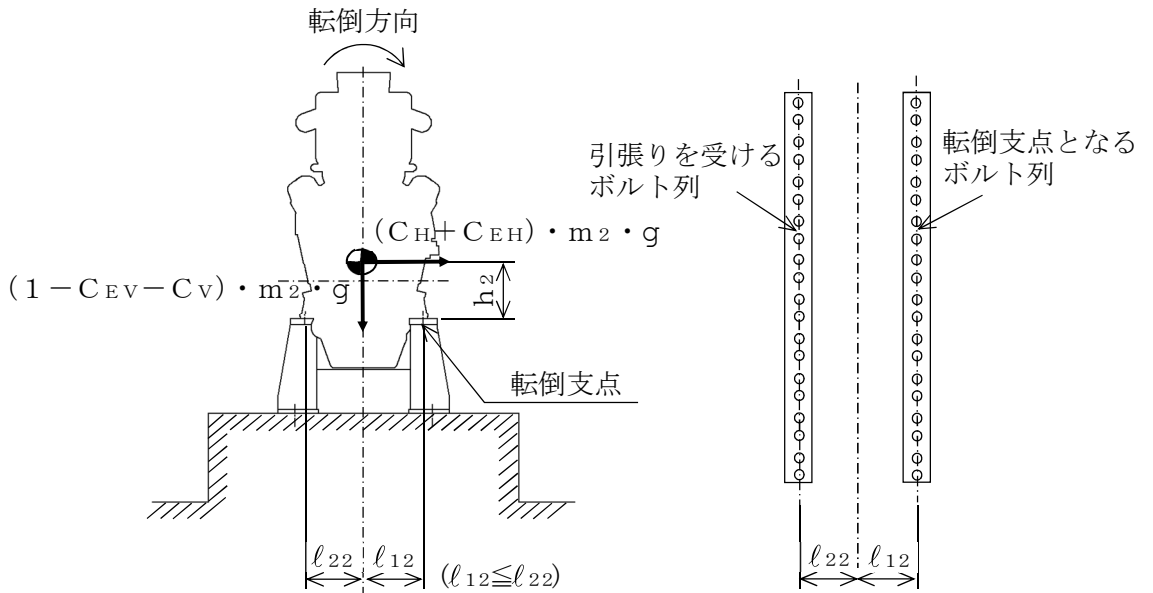


図 1-5-3 計算モデル（軸直角方向転倒）

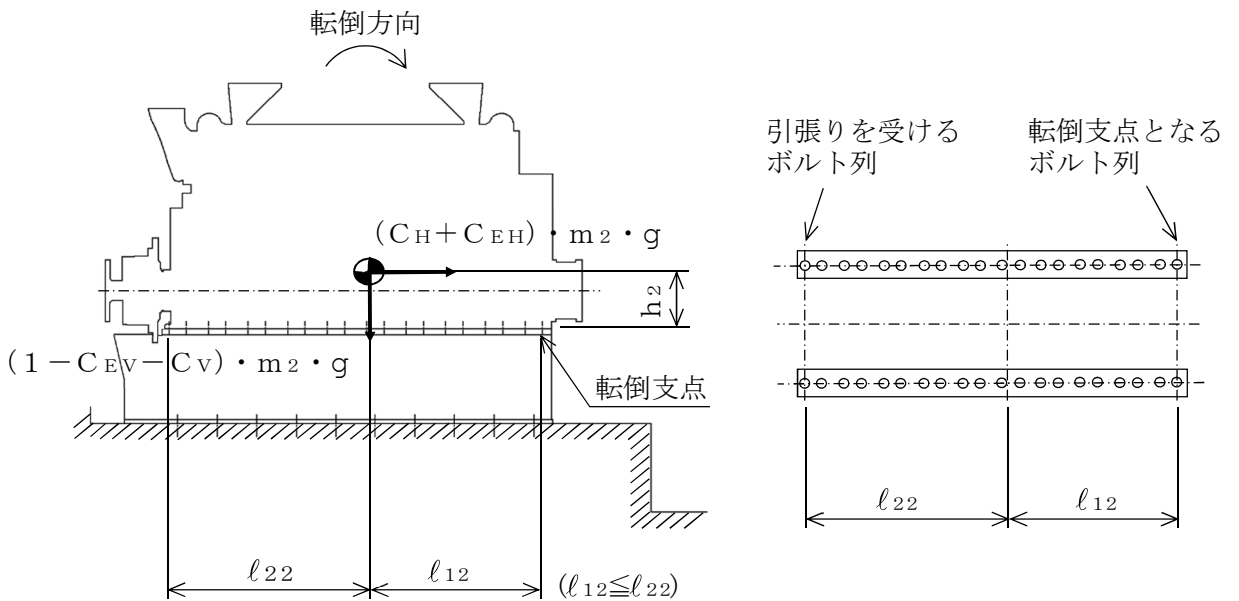


図 1-5-4 計算モデル（軸方向転倒）

(1) 引張応力

〇〇〇〇機関取付ボルトに対する引張力は最も厳しい条件として、図 1-5-3～図 1-5-4 で〇〇〇〇機関取付ボルトを支点とする転倒を考え、これを片側の列の〇〇〇〇機関取付ボルトで受けるものとして計算する。

なお、計算モデル図 1-5-4 の場合は、〇〇〇〇機関回転によるモーメント*は作用しない。

引張力

$$F_{b2} = \frac{(C_H + C_{EH}) \cdot m_2 \cdot g \cdot h_2 + M_{E2} - (1 - C_{EV} - C_V) \cdot m_2 \cdot g \cdot \ell_{12}}{n_{f2} \cdot (\ell_{12} + \ell_{22})} \dots \dots \dots (1.5.4.1.2.1)$$

ここで、 C_{EH} 及び C_{EV} は〇〇〇〇機関の往復運動による起振力及び〇〇〇〇機関の回転数を考慮して定める値である。また、〇〇〇〇機関回転によるモーメント M_{E1} は次式により求める。

$$\text{注記* : } M_{E1} = \left(\frac{60}{2 \cdot \pi \cdot N} \right) \cdot 10^6 \cdot P$$

(1 kW = 10⁶N・mm/s)

引張応力

$$\sigma_{b2} = \frac{F_{b2}}{A_{b2}} \dots \dots \dots (1.5.4.1.2.2)$$

ここで、〇〇〇〇機関取付ボルトの軸断面積 A_{b2} は次式により求める。

$$A_{b2} = \frac{\pi}{4} \cdot d_2^2 \dots \dots \dots (1.5.4.1.2.3)$$

ただし、 F_{b2} が負のとき〇〇〇〇機関取付ボルトには引張力が生じないので、引張応力の計算は行わない。

(2) せん断応力

〇〇〇〇機関取付ボルトに対するせん断力は〇〇〇〇機関取付ボルト全本数で受けるものとして計算する。

せん断力

$$Q_{b2} = (C_H + C_{EH}) \cdot m_2 \cdot g \dots \dots \dots (1.5.4.1.2.4)$$

せん断応力

$$\tau_{b2} = \frac{Q_{b2}}{n_2 \cdot A_{b2}} \dots \dots \dots (1.5.4.1.2.5)$$

1.5.5 計算条件

1.5.5.1 基礎ボルトの応力計算条件

基礎ボルトの応力計算に用いる計算条件は、本計算書の【○○○○機関の耐震性についての計算結果】の設計条件及び機器要目に示す。

1.5.5.2 ○○○○機関取付ボルトの応力計算条件

○○○○機関取付ボルトの応力計算に用いる計算条件は、本計算書の【○○○○機関の耐震性についての計算結果】の設計条件及び機器要目に示す。

1.5.6 応力の評価

1.5.6.1 ボルトの応力評価

1.5.4 項で求めたボルトの引張応力 σ_{bi} は次式より求めた許容引張応力 f_{tsi} 以下であること。ただし、 f_{toi} は下表による。

$$f_{tsi} = \text{Min}[1.4 \cdot f_{toi} - 1.6 \cdot \tau_{bi}, f_{toi}] \quad \dots\dots\dots (1.5.6.1.1)$$

せん断応力 τ_{bi} はせん断力のみを受けるボルトの許容せん断応力 f_{sbi} 以下であること。ただし、 f_{sbi} は下表による。

	弾性設計用地震動 S_d 又は静的震度による 荷重との組合せの場合	基準地震動 S_s による荷重との 組合せの場合
許容引張応力 f_{toi}	$\frac{F_i}{2} \cdot 1.5$	$\frac{F_i^*}{2} \cdot 1.5$
許容せん断応力 f_{sbi}	$\frac{F_i}{1.5 \cdot \sqrt{3}} \cdot 1.5$	$\frac{F_i^*}{1.5 \cdot \sqrt{3}} \cdot 1.5$

1.6 機能維持評価

1.6.1 動的機能維持評価方法

〇〇〇〇機関の地震後の動的機能維持評価について以下に示す。

なお、機能維持評価用加速度はVI-2-1-7「設計用床応答曲線の作成方針」に基づき、基準地震動 S_s により定まる応答加速度を設定する。

〇〇〇〇機関は地震時動的機能維持が確認された機種と類似の構造及び振動特性であるため、VI-2-1-9「機能維持の基本方針」に記載の機能確認済加速度を適用する。

機能確認済加速度を表1-6-1に示す。

表 1-6-1 機能確認済加速度 (×9.8 m/s²)

評価部位	形式	方向	機能確認済加速度
機関	〇〇〇〇機関	水平	*,*
		鉛直	*,*
ガバナ		水平	*,*
		鉛直	*,*

1.7 評価結果

1.7.1 設計基準対象施設としての評価結果

〇〇〇〇機関の設計基準対象施設としての耐震評価結果を以下に示す。発生値は許容限界を満足しており、設計用地震力に対して十分な構造強度及び動的機能を有していることを確認した。

(1) 構造強度評価結果

構造強度評価の結果を次頁以降の表に示す。

(2) 機能維持評価結果

動的機能維持評価の結果を次頁以降の表に示す。

1.7.2 重大事故等対処設備としての評価結果

〇〇〇〇機関の重大事故等時の状態を考慮した場合の耐震評価結果を以下に示す。発生値は許容限界を満足しており、設計用地震力に対して十分な構造強度及び動的機能を有していることを確認した。

(1) 構造強度評価結果

構造強度評価の結果を次頁以降の表に示す。

(2) 機能維持評価結果

動的機能維持評価の結果を次頁以降の表に示す。

【〇〇〇〇機関の耐震性についての計算結果】

1. 設計基準対象施設

1.1 設計条件

固有周期が、0.05s を超え柔構造となった場合は、注記符号を付記し、設計用震度について注記で説明する。
 *〇：弾性設計用地震動 S_d に基づく設計用床応答曲線から得られる値
 *〇：基準地震動 S_s に基づく設計用床応答曲線から得られる値

機器名称	耐震重要度 分類	据付場所及び 床面高さ (m)	固有周期(s)		弾性設計用地震動 S _d 又は静的震度		基準地震動 S _s		〇〇〇〇機関 往復運動による往復運動による 水平方向震度	〇〇〇〇機関 往復運動による往復運動による 鉛直方向震度	最高使用温度 (°C)	周囲環境温度 (°C)
			水平方向	鉛直方向	水平方向 設計震度	鉛直方向 設計震度	水平方向 設計震度	鉛直方向 設計震度				
〇〇〇〇機関	S	原子炉建屋 T.M.S.L. (T.M.S.L.*)			C _H =	C _V =	C _H =	C _V =	C _{EH} =	C _{EV} =		

注記*1：基準床レベルを示す。

据付場所の床面高さとして設備が設置されている高さが異なる場合は、基準床レベルとして (T.M.S.L.*) を追加し、据付場所の T.M.S.L. から * を削除する。
 例：基礎台高さが 500mm 以上の基礎台に設置されている設備に適用

1.2 機器要目

部材	m _i (kg)	h _i (mm)	d _i (mm)	ℓ _{1i} *1 (mm)	ℓ _{2i} *1 (mm)	n _i	n _{f i} *1
基礎ボルト (i = 1)			(M)				
〇〇〇〇機関取付ボルト (i = 2)			(M)				

ボルト径を記載する。

部材	A _{b i} (mm ²)	S _{y i} (MPa)	S _{u i} (MPa)	F _i (MPa)	F _i (MPa)	* F _i (MPa)	転倒方向	
							弾性設計用 地震動 S _d 又は静的震度	基準地震動 S _s
基礎ボルト (i = 1)		*2 (**mm < 径 ≤ **mm)	*2					M _{E i} (N・mm)
〇〇〇〇機関取付ボルト (i = 2)		*3 (径 ≤ **mm)	*3					

P (kW)	N (rpm)	E (MPa)	G (MPa)	I (mm ⁴)	A _s (mm ²)	A (mm ²)
--------	---------	---------	---------	----------------------	-----------------------------------	----------------------

注記*1：ボルトにおける上段は軸直角方向転倒に対する評価時の要目を示し、下段は軸方向転倒に対する評価時の要目を示す。

*2：周囲環境温度で算出

*3：最高使用温度で算出

厚さ、径等による強度区分がある場合は、該当する強度区分を記載する。

1.3 計算数値

1.3.1 ボルトに作用する力

(単位：N)

部材	F _{bi}		Q _{bi}	
	弾性設計用地震動 S _d 又は静的震度	基準地震動 S _s	弾性設計用地震動 S _d 又は静的震度	基準地震動 S _s
基礎ボルト (i = 1)				
〇〇〇〇機関取付ボルト (i = 2)				

1.4 結論

1.4.1 ボルトの応力

(単位：MPa)

部材	材料	応力	弾性設計用地震動 S _d 又は静的震度		基準地震動 S _s	
			算出応力	許容応力	算出応力	許容応力
基礎ボルト (i = 1)		引張り	$\sigma_{b1} =$	$f_{ts1} = *$	$\sigma_{b1} =$	$f_{ts1} = *$
		せん断	$\tau_{b1} =$	$f_{sb1} =$	$\tau_{b1} =$	$f_{sb1} =$
〇〇〇〇機関取付ボルト (i = 2)		引張り	$\sigma_{b2} =$	$f_{ts2} = *$	$\sigma_{b2} =$	$f_{ts2} = *$
		せん断	$\tau_{b2} =$	$f_{sb2} =$	$\tau_{b2} =$	$f_{sb2} =$

注記*： $f_{tsi} = \text{Min}[1.4 \cdot f_{toi} - 1.6 \cdot \tau_{bi}, f_{toi}]$

すべて許容応力以下である。

1.4.2 動的機能の評価結果 (×9.8m/s²)

機能		評価用加速度	機能確認済加速度
機関	水平方向	*.**	*.**
	鉛直方向	*.**	*.**
ガバナ	水平方向	*.**	*.**
	鉛直方向	*.**	*.**

「機能維持評価用加速度 ≤ 機能確認済加速度」の場合の記載

※：「機能維持評価用加速度 > 機能確認済加速度」の場合は、詳細結果を追加する。

設計用最大応答加速度 I (1.0・ZPA) 又は
設計用最大応答加速度 II (1.0・ZPA) を記載する。

注記*：基準地震動 S s により定まる応答加速度とする。

機能維持評価用加速度 (1.0・ZPA) はすべて機能確認済加速度以下である。

「機能維持評価用加速度 > 機能確認済加速度の場合の記載例」

〇〇は〇〇方向、〇〇は〇〇方向の機能維持評価用加速度が機能確認済加速度を超えるため、詳細評価を行う。

固有周期が、0.05sを超え柔構造となった場合は、注記符号を付記し、設計用震度について注記で説明する。
*〇：基準地震動S_sに基づく設計用床応答曲線から得られる値

【DB + SAの場合】前項のDBの評価に本SAの評価を追加する。
【SA単独の場合】本フォーマットを使用する。ただし、章番号を1.とする。

2. 重大事故等対処設備
2.1 設計条件

機器名称	設備分類	据付場所及び床面高さ (m)	固有周期 (s)		弾性設計用地震動 S _d 又は静的震度		基準地震動 S _s		〇〇〇〇機関 往復運動による 鉛直方向震度	〇〇〇〇機関 往復運動による 水平方向震度	最高使用温度 (°C)	周囲環境温度 (°C)
			水平方向	鉛直方向	水平方向	鉛直方向	水平方向	鉛直方向				
〇〇〇〇機関	常設/防止 (DB 拡張) 常設/緩和 (DB 拡張)	原子炉建屋 T.M.S.L. (T.M.S.L. *)										

注記*1：基準床レベルを示す。

据付場所の床面高さと設備が設置されている高さが異なる場合は、基準床レベルとして (T.M.S.L. *) を追加し、据付場所の T.M.S.L. から*を削除する。
例：基礎台高さが500mm以上の基礎台に設置されている設備に適用

2.2 機器要目

部材	m _i (kg)	h _i (mm)	d _i (mm)	ℓ _{1i} *1 (mm)	ℓ _{2i} *1 (mm)	n _i	n _{f i} *1
基礎ボルト (i = 1)			(M)				
〇〇〇〇機関取付ボルト (i = 2)			(M)				

ボルト径を記載する。

部材	A _{b i} (mm ²)	S _{y i} (MPa)	S _{u i} (MPa)	F _i (MPa)	F _i (MPa)	転倒方向		M _{E i} (N・mm)
						弾性設計用 地震動 S _d 又は静的震度	基準地震動 S _s	
基礎ボルト (i = 1)		*2 (**mm < 径 ≤ **mm)	*2					
〇〇〇〇機関取付ボルト (i = 2)		*3 (径 ≤ **mm)	*3					

P (kW)	N (rpm)	E (MPa)	G (MPa)	I (mm ⁴)	A _s (mm ²)	A (mm ²)
		*2	*2			

注記*1：ボルトにおける上段は軸直角方向転倒に対する評価時の要目を示し、下段は軸方向転倒に対する評価時の要目を示す。

*2：周囲環境温度で算出

*3：最高使用温度で算出

厚さ、径等による強度区分がある場合は、該当する強度区分を記載する。

2.3 計算数値
2.3.1 ボルトに作用する力 (単位：N)

部材	F _{bi}		Q _{bi}	
	弾性設計用地震動 S _d 又は静的震度	基準地震動 S _s	弾性設計用地震動 S _d 又は静的震度	基準地震動 S _s
基礎ボルト (i = 1)	—		—	
〇〇〇〇機関取付ボルト (i = 2)	—		—	

2.4 結論
2.4.1 ボルトの応力 (単位：MPa)

部材	材料	応力	弾性設計用地震動 S _d 又は静的震度		基準地震動 S _s	
			算出応力	許容応力	算出応力	許容応力
基礎ボルト (i = 1)		引張り	—	—	$\sigma_{b1} =$	$f_{ts1} = *$
		せん断	—	—	$\tau_{b1} =$	$f_{sb1} =$
〇〇〇〇機関取付ボルト (i = 2)		引張り	—	—	$\sigma_{b2} =$	$f_{ts2} = *$
		せん断	—	—	$\tau_{b2} =$	$f_{sb2} =$

注記* : $f_{tsi} = \text{Min}[1.4 \cdot f_{toi} - 1.6 \cdot \tau_{bi}, f_{toi}]$

すべて許容応力以下である。

2.4.2 動的機能の評価結果 (×9.8m/s²)

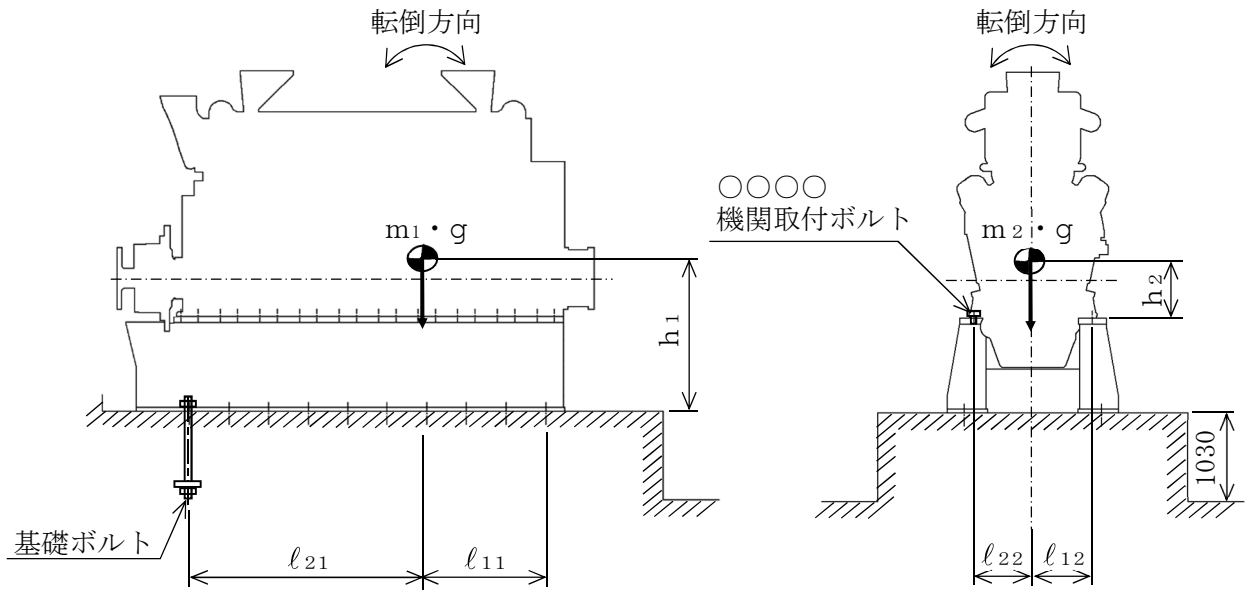
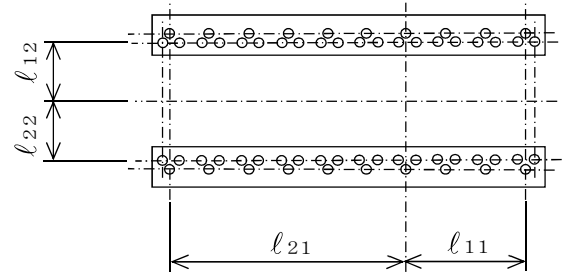
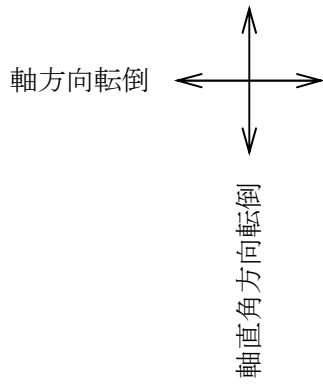
		機能維持評価用加速度*	機能確認済加速度
機関	水平方向	*.*	*.*
	鉛直方向	*.*	*.*
ガバナ	水平方向	*.*	*.*
	鉛直方向	*.*	*.*

「機能維持評価用加速度 ≤ 機能確認済加速度」の場合の記載
 ※：「機能維持評価用加速度 > 機能確認済加速度」の場合
 は、詳細結果を追加する。

設計用最大応答加速度 I (1.0・ZPA) 又は
 設計用最大応答加速度 II (1.0・ZPA) を記載する。

注記*：基準地震動 S_s により定まる応答加速度とする。
 機能維持評価用加速度 (1.0・ZPA) はすべて機能確認済加速度以下である。

「機能維持評価用加速度 > 機能確認済加速度の場合の記載例」
 ○○は○○方向、○○は○○方向の機能維持評価用加速度が機能
 確認済加速度を超えるため、詳細評価を行う。



付録－8：個別に地震応答解析の説明が必要な設備の耐震計算書
(Dパターンの耐震計算書記載例)

VI-○-○-○ ○○○○水位の耐震性についての計算書

目 次

1. 概要	1
2. 一般事項	1
2.1 構造計画	1
2.2 評価方針	3
2.3 適用規格・基準等	4
2.4 記号の説明	5
2.5 計算精度と数値の丸め方	6
3. 評価部位	7
4. 固有周期	7
4.1 基本方針	7
4.2 固有周期の確認方法	7
4.3 固有周期の確認結果	7
5. 構造強度評価	8
5.1 構造強度評価方法	8
5.2 荷重の組合せ及び許容応力	8
5.3 設計用地震力	12
5.4 計算方法	13
5.5 計算条件	17
5.6 応力の評価	18
6. 機能維持評価	19
6.1 電氣的機能維持評価方法	19
7. 評価結果	20
7.1 重大事故等対処設備としての評価結果	20

↑

・DB+SAの場合

- 7.1 設計基準対象施設としての評価結果
- 7.2 重大事故等対処設備としての評価結果

・DB単独又はSA単独の場合は、それぞれの該当する項目のみ記載する。

1. 概要

本計算書は、VI-2-1-9「機能維持の基本方針」にて設定している構造強度及び機能維持の設計方針に基づき、〇〇〇〇水位が設計用地震力に対して十分な構造強度及び電気的機能を有していることを説明するものである。

〇〇〇〇水位は、重大事故等対処設備においては常設耐震重要重大事故防止設備及び常設重大事故緩和設備に分類される。以下、重大事故等対処設備としての構造強度評価及び電気的機能維持評価を示す。

2. 一般事項

2.1 構造計画

〇〇〇〇水位の構造計画を表 2-1 に示す。

・DB+SAの場合

〇〇〇は、設計基準対象施設においてはSクラス施設に、重大事故等対処設備においては、常設耐震重要重大事故防止設備及び常設重大事故緩和設備に分類される。以下、設計基準対象施設及び重大事故等対処設備としての構造強度評価及び電気的機能維持評価を示す。

・DB単独又はSA単独の場合は、それぞれの該当する項目のみ記載する。

表 2-1 構造計画

計画の概要		概略構造図	
<p>基礎・支持構造</p> <p>箱形計器スタンションは、基礎ボルトにより床面に設置されたベースに計器スタンション取付ボルトにより固定する。検出器は、計器取付ボルトにより計器取付板に固定され、取付板は、取付板取付ボルトにより箱形計器スタンションに固定される。</p>	<p>主体構造</p> <p>箱形計器スタンション</p>	<p>正面図</p> <p>側面図</p>	<p>(単位：mm)</p>
<p>要目表に記載の機器の場合は、要目表の表現「〇〇形」等に加え、必要に応じて () 付で補足説明を記載する。</p>		<p>[後施工アンカの場合] 後施工アンカの種類の種類 (メカニカルアンカ、ケミカルアンカ) を記載する。</p>	

下記内容は案として記載したものであり、本項目については各計算書に合った記載内容並びにフロー図にする。

2.2 評価方針

〇〇〇〇水位の応力評価は、VI-2-1-9「機能維持の基本方針」にて設定した荷重及び荷重の組合せ並びに許容限界に基づき、「2.1 構造計画」にて示す〇〇〇〇水位の部位を踏まえ「3. 評価部位」にて設定する箇所において、「4. 固有周期」で確認した固有周期に基づく設計用地震力による応力等が許容限界内に収まることを、「5. 構造強度評価」にて示す方法にて確認することで実施する。また、〇〇〇〇水位の機能維持評価は、VI-2-1-9「機能維持の基本方針」にて設定した電氣的機能維持の方針に基づき、地震時の応答加速度が電氣的機能確認済加速度以下であることを、「6. 機能維持評価」にて示す方法にて確認することで実施する。確認結果を「7. 評価結果」に示す。

〇〇〇〇水位の耐震評価フローを図2-1に示す。

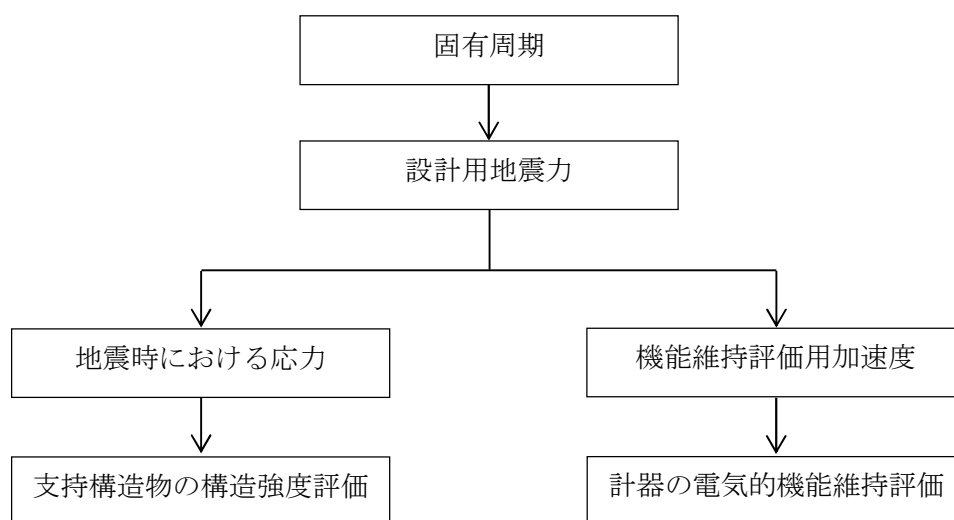


図2-1 〇〇〇〇水位の耐震評価フロー

2.3 適用規格・基準等

本評価において適用する規格・基準等を以下に示す。

- ・原子力発電所耐震設計技術指針 重要度分類・許容応力編 J E A G 4 6 0 1・補-1984((社)日本電気協会))
- ・原子力発電所耐震設計技術指針 J E A G 4 6 0 1-1987 ((社)日本電気協会)
- ・原子力発電所耐震設計技術指針 J E A G 4 6 0 1-1991 追補版 ((社)日本電気協会)
- ・発電用原子力設備規格 設計・建設規格 ((社)日本機械学会, 2005/2007) (以下「設計・建設規格」という。)

2.4 記号の説明

記号	記号の説明	単位
A_{bi}	ボルトの軸断面積* ¹	mm ²
C_H	水平方向設計震度	—
C_V	鉛直方向設計震度	—
d_i	ボルトの呼び径* ¹	mm
F_i	設計・建設規格 SSB-3121.1(1)に定める値* ¹	MPa
F_i^*	設計・建設規格 SSB-3133 に定める値* ¹	MPa
F_{bi}	ボルトに作用する引張力 (1本当たり) * ¹	N
f_{sbi}	せん断力のみを受けるボルトの許容せん断応力* ¹	MPa
f_{toi}	引張力のみを受けるボルトの許容引張応力* ¹	MPa
f_{tsi}	引張力とせん断力を同時に受けるボルトの許容引張応力* ¹	MPa
g	重力加速度 (=9.80665)	m/s ²
h_i	据付面又は取付面から重心までの距離* ²	mm
l_{1i}	重心とボルト間の水平方向距離* ^{1, *3}	mm
l_{2i}	重心とボルト間の水平方向距離* ^{1, *3}	mm
m_i	計器スタンスションの質量* ²	kg
n_i	ボルトの本数* ¹	—
n_{fi}	評価上引張力を受けるとして期待するボルトの本数* ¹	—
Q_{bi}	ボルトに作用するせん断力* ¹	N
S_{ui}	設計・建設規格 付録材料図表 Part5 表9に定める値* ¹	MPa
S_{yi}	設計・建設規格 付録材料図表 Part5 表8に定める値* ¹	MPa
$S_{yi}(RT)$	設計・建設規格 付録材料図表 Part5 表8に定める材料の40°Cにおける値* ¹	MPa
π	円周率	—
σ_{bi}	ボルトに生じる引張応力* ¹	MPa
τ_{bi}	ボルトに生じるせん断応力* ¹	MPa

注記*1: A_{bi} , d_i , F_i , F_i^* , F_{bi} , f_{sbi} , f_{toi} , f_{tsi} , l_{1i} , l_{2i} , n_i , n_{fi} , Q_{bi} , S_{ui} , S_{yi} , $S_{yi}(RT)$, σ_{bi} 及び τ_{bi} の添字*i*の意味は、以下のとおりとする。

$i=1$: 基礎ボルト

$i=2$: 取付ボルト

*2: h_i 及び m_i の添字*i*の意味は、以下のとおりとする。

$i=1$: 計器スタンスション+ベース

$i=2$: 計器スタンスション

*3: $l_{1i} \leq l_{2i}$

2.5 計算精度と数値の丸め方

精度は、有効数字6桁以上を確保する。

表示する数値の丸め方は、表2-2に示すとおりとする。

表2-2 表示する数値の丸め方

数値の種類	単位	処理桁	処理方法	表示桁
固有周期	s	小数点以下第4位	四捨五入	小数点以下第3位
震度	—	小数点以下第3位	切上げ	小数点以下第2位
温度	℃	—	—	整数位
質量	kg	—	—	整数位
長さ	mm	—	—	整数位 ^{*1}
面積	mm ²	有効数字5桁目	四捨五入	有効数字4桁 ^{*2}
力	N	有効数字5桁目	四捨五入	有効数字4桁 ^{*2}
算出応力	MPa	小数点以下第1位	切上げ	整数位
許容応力 ^{*3}	MPa	小数点以下第1位	切捨て	整数位

注記*1：設計上定める値が小数点以下第1位の場合は、小数点以下第1位表示とする。

*2：絶対値が1000以上のときは、べき数表示とする。

*3：設計・建設規格 付録材料図表に記載された温度の中間における引張強さ及び降伏点は比例法により補間した値の小数点以下第1位を切り捨て、整数位までの値とする。

固有周期をスイープ試験（加振試験）にて求める場合の記載を示す。
 また、類似品の結果を流用する場合の記載例は以下とする。
 ・計器スタンスの固有周期は、構造が同様な振動特性を持つ計器スタンス
 に対する振動試験振動試験（加振試験）の結果確認された固有周期を使用する。

3. 評価部位

〇〇〇〇水位の耐震評価は、「5.1 構造強度評価方法」に示す条件に基づき、耐震評価上厳し
 くなる基礎ボルト及び取付ボルトについて実施する。 ←

〇〇〇〇水位の耐震評価部位については、表 2-1 の概略構造図に示す。

「構造計画」で示した部位に対し、評価対象を選定している理由を記載する。
 複数の評価対象に対して、代表で評価する場合は、評価対象の母集団及び代表選定の考え方
 (条件が厳しい、すべて評価のうえ代表として記載するなど)の概要を計算書に記載する。

4. 固有周期

4.1 基本方針

〇〇〇〇水位の固有周期は、振動試験（加振試験）にて求める。

4.2 固有周期の確認方法

振動試験装置により固有振動数を測定する。〇〇〇〇水位の外形図を表 2-1 の概略構造図に
 示す。

4.3 固有周期の確認結果

固有周期の確認結果を表 4-〇に示す。測定の結果、固有周期は 0.05 秒以下であり、剛であ
 ることを確認した。

表 4-〇 固有周期 (単位：s)

水平	
鉛直	

【固有周期を「打振試験（自由振動試験）」にて求める場合の記載を示す。】

4.1 基本方針

〇〇〇〇水位の固有周期は、振動試験（自由振動試験）にて求める。

4.2 固有周期の確認方法

プラスチックハンマ等により、当該装置に振動を与え自由減衰振動を固有振動数測定装置（圧
 電式加速度ピックアップ、振動計、分析器）により記録解析する。〇〇〇〇水位の外形図を表 2
 -1 の概略構造図に示す。

4.3 固有周期の確認結果

固有周期の確認結果を表 4-〇に示す。試験の結果、固有周期は 0.05 秒以下であり、剛である
 ことを確認した。

類似品の結果を流用する場合の記載例は以下とする。
 ・計器スタンスの固有周期は、構造が同様な振動特性を持つ計器スタンスに対
 する振動試験の結果確認された固有周期を使用する。

5. 構造強度評価

5.1 構造強度評価方法

- (1) 計器スタンションの質量は重心に集中しているものとする。
- (2) 地震力は計器スタンションに対して、水平方向及び鉛直方向から作用するものとする。
- (3) 計器スタンションは取付ボルト及び基礎ボルトで床面に固定されており、固定端とする。
- (4) 転倒方向は、長辺方向及び短辺方向について検討し、計算書には結果の厳しい方（許容値／発生値の小さい方をいう。）を記載する。
- (5) 計器スタンションの重心位置については、転倒方向を考慮して、計算条件が厳しくなる位置に重心位置を設定して耐震性の計算を行うものとする。
- (6) 耐震計算に用いる寸法は、公称値を使用する。

5.2 荷重の組合せ及び許容応力

5.2.1 荷重の組合せ及び許容応力状態

〇〇〇〇水位の荷重の組合せ及び許容応力状態のうち重大事故等対処設備の評価に用いるものを表5-1に示す。

・DB+SAの場合
 〇〇〇〇の荷重の組合せ及び許容応力状態のうち設計基準対象施設の評価に用いるものを表〇-〇に、重大事故等対処設備の評価に用いるものを表〇-〇に示す。
 ・DB単独又はSA単独の場合は、それぞれの該当する項目のみ記載する。
 ・DB単独又はSA単独の場合は、それぞれの該当する項目のみ記載する。

5.2.2 許容応力

〇〇〇〇水位の許容応力は、VI-2-1-9「機能維持の基本方針」に基づき表5-2のとおりとする。

5.2.3 使用材料の許容応力評価条件

〇〇〇〇水位の使用材料の許容応力評価条件のうち重大事故等対処設備の評価に用いるものを表5-3に示す。

・DB+SAの場合
 〇〇〇〇の使用材料の許容応力評価条件のうち設計基準対象施設の評価に用いるものを表〇-〇に、重大事故等対処設備の評価に用いるものを表〇-〇に示す。
 ・DB単独又はSA単独の場合は、それぞれの該当する項目のみ記載する。

表 5-1 荷重の組合せ及び許容応力状態（重大事故等対処設備）

施設区分	機器名称	設備分類*1	機器等の区分	荷重の組合せ	許容応力状態
計測制御 系統施設	計測装置 〇〇〇〇水位	常設耐震／防止 常設／緩和	—*2	D + P _D + M _D + S _S *3	IV _A S
				D + P _{SAD} + M _{SAD} + S _S	V _A S (V _A Sとして IV _A Sの許容限界 を用いる。)

注記*1：「常設耐震／防止」は常設耐震重要重大事故防止設備，「常設／防止」は常設耐震重要重大事故防止設備以外の常設重大事故防止設備，「常設／緩和」は常設重大事故緩和設備，「常設／防止(D B 拡張)」は常設重大事故防止設備（設計基準拡張），「常設／緩和 (D B 拡張)」は常設重大事故緩和設備（設計基準拡張）を示す。

*2：その他の支持構造物の荷重の組合せ及び許容応力を適用する。

*3：「D + P_{SAD} + M_{SAD} + S_S」の評価に包絡されるため，評価結果の記載を省略する。

該当する設備分類のみ記載する。

DB + SAの場合，以下を上記SAの前に追加する。

表 5-〇 荷重の組合せ及び許容応力状態（設計基準対象施設）

施設区分	機器名称	耐震重要度分類	機器等の区分	荷重の組合せ	許容応力状態
計測制御 系統施設	計測装置 〇〇〇〇水位	S	—*	D + P _D + M _D + S _D * [*]	III _A S
				D + P _D + M _D + S _S	IV _A S

注記*：その他の支持構造物の荷重の組合せ及び許容応力を適用する。

SA単独の場合を示す。

- ・DB単独の場合は，許容応力（その他の支持構造物）
- ・DB + SAの場合は，許容応力（その他の支持構造物及び重大事故等その他の支持構造物）とする。

表5-2 許容応力（重大事故等その他の支持構造物）

許容応力状態	許容限界*1, *2 (ボルト等)	
	一次応力	
IV _A S	引張り	せん断
V _A S (V _A SとしてIV _A Sの 許容限界を用いる。)	$1.5 \cdot f_t^*$	$1.5 \cdot f_s^*$

注記*1：応力の組合せが考えられる場合には，組合せ応力に対しても評価を行う。

*2：当該の応力が生じない場合，規格基準で省略可能とされている場合及び他の応力で代表可能である場合は評価を省略する。

許容応力を記載するすべての表に「当該の応力が生じない場合，規格基準で省略可能とされている場合及び他の応力で代表可能である場合は評価を省略する。」の注記を記載する。

DB + SAの場合は，以下をIV_ASの前に追加する。

III _A S	$1.5 \cdot f_t$	$1.5 \cdot f_s$
--------------------	-----------------	-----------------

SA単独の場合を示す。
 ・DB+SAの場合は、本表の前にDBの条件である
 「表5-〇 使用材料の許容応力評価条件（設計基準対象施設）」を追加する。

表5-3 使用材料の許容応力評価条件（重大事故等対処設備）

評価部材	材料	温度条件 (°C)		S _y (MPa)	S _u (MPa)	S _y (RT) (MPa)
		周囲環境温度	周囲環境温度			
基礎ボルト	〇〇 (径≤**mm)					
取付ボルト	〇〇 (径≤**mm)					

厚さ、径等による強度区分がある場合は、該当する強度区分を記載する。

柔な場合、付録-3「たて軸ポンプ」の耐震計算書記載例を参考に記載する。

5.3 設計用地震力

評価に用いる設計用地震力を表 5-4 に示す。

「基準地震動 S_s 」による地震力は、VI-2-1-7「設計用床応答曲線の作成方針」に基づき設定する。

表 5-4 設計用地震力（重大事故等対処設備）

据付場所 及び 床面高さ (m)	固有周期 (s)		弾性設計用地震動 S_d 又は静的震度		基準地震動 S_s	
	水平方向	鉛直方向	水平方向 設計震度	鉛直方向 設計震度	水平方向 設計震度	鉛直方向 設計震度
○○○○ T. M. S. L. *1			← —	—	$C_H =$	$C_V =$

注記*1：基準床レベルを示す。

(記載例 1)
既に振動試験が行われているものと同等又は類似のものの固有周期を使用する場合

水平方向	鉛直方向
0.05 以下	0.05 以下

(記載例 2)
固有周期は十分に小さく、計算は省略する場合

水平方向	鉛直方向
—*2	—*2

SA 単独の場合を示す。
・DB + SA の場合は、本表の前に DB の条件である「表 5-○ 設計地震力（設計基準対象施設）」を追加する。

5.4 計算方法

5.4.1 応力の計算方法

5.4.1.1 基礎ボルトの計算方法

基礎ボルトの応力は、地震による震度により作用するモーメントによって生じる引張力とせん断力について計算する。

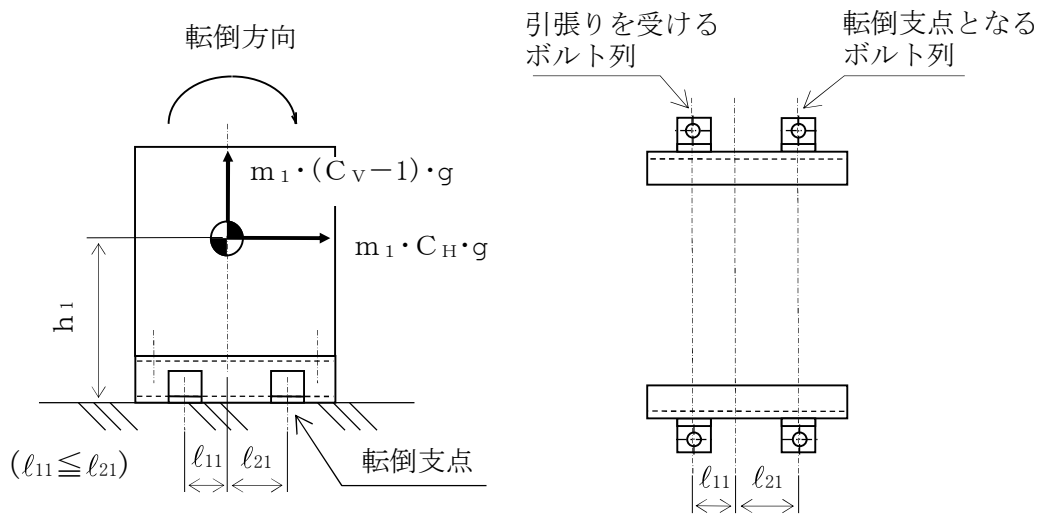


図5-1 計算モデル（短辺方向転倒）

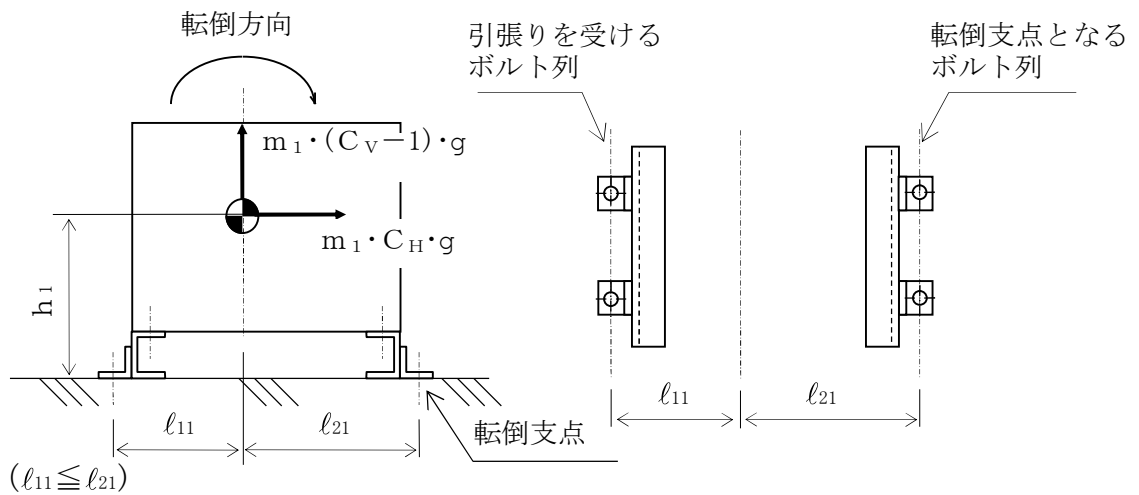


図5-2 計算モデル（長辺方向転倒）

(1) 引張応力

基礎ボルトに対する引張力は、図5-1及び図5-2でそれぞれのボルトを支点とする転倒を考え、これを片側のボルトで受けるものとして計算する。

引張力

$$F_{b1} = \frac{m_1 \cdot C_H \cdot h_1 \cdot g + m_1 \cdot (C_V - 1) \cdot l_{21} \cdot g}{n_{f1} \cdot (l_{11} + l_{21})} \dots\dots\dots (5.4.1.1.1)$$

引張応力

$$\sigma_{b1} = \frac{F_{b1}}{A_{b1}} \dots\dots\dots (5.4.1.1.2)$$

ここで、基礎ボルトの軸断面積 A_{b1} は次式により求める。

$$A_{b1} = \frac{\pi}{4} \cdot d_1^2 \dots\dots\dots (5.4.1.1.3)$$

(2) せん断応力

基礎ボルトに対するせん断力は、ボルト全本数で受けるものとして計算する。

せん断力

$$Q_{b1} = m_1 \cdot C_H \cdot g \dots\dots\dots (5.4.1.1.4)$$

せん断応力

$$\tau_{b1} = \frac{Q_{b1}}{n_1 \cdot A_{b1}} \dots\dots\dots (5.4.1.1.5)$$

5.4.1.2 取付ボルトの計算方法

取付ボルトの応力は，地震による震度により作用するモーメントによって生じる引張力とせん断力について計算する。

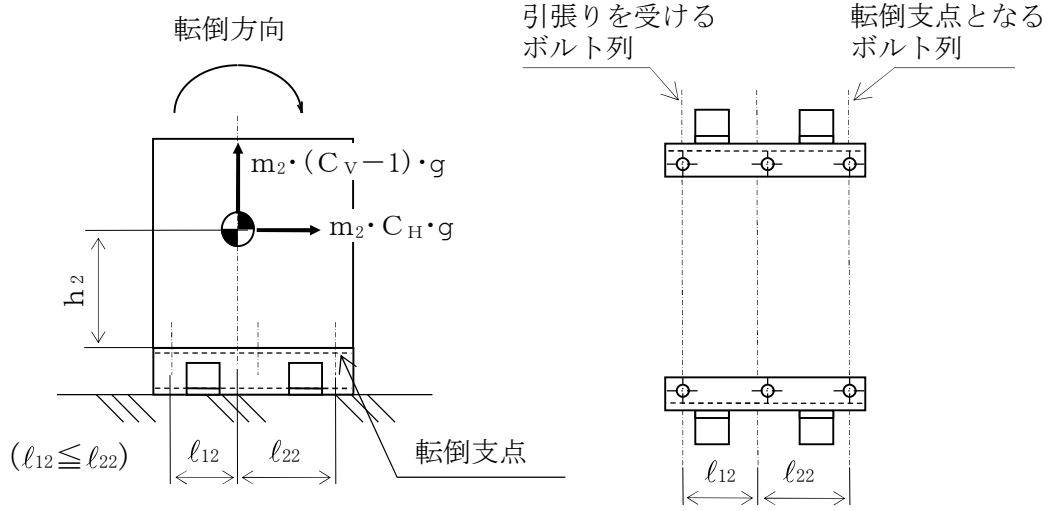


図5-3 計算モデル（短辺方向転倒）

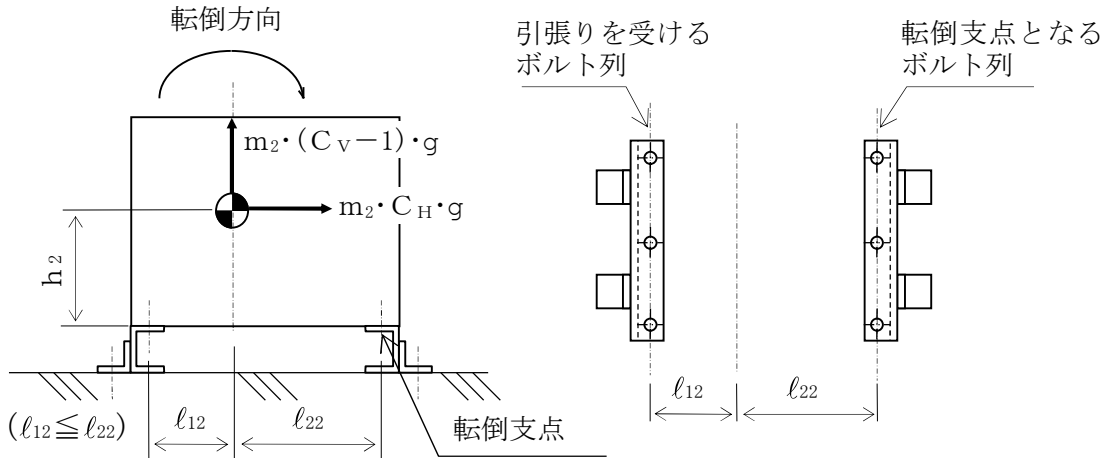


図5-4 計算モデル（長辺方向転倒）

(1) 引張応力

取付ボルトに対する引張力は、図5-3及び図5-4でそれぞれのボルトを支点とする転倒を考え、これを片側のボルトで受けるものとして計算する。

引張力

$$F_{b2} = \frac{m_2 \cdot C_H \cdot h_2 \cdot g + m_2 \cdot (C_V - 1) \cdot l_{22} \cdot g}{n_{f2} \cdot (l_{12} + l_{22})} \dots\dots\dots (5.4.1.2.1)$$

引張応力

$$\sigma_{b2} = \frac{F_{b2}}{A_{b2}} \dots\dots\dots (5.4.1.2.2)$$

ここで、取付ボルトの軸断面積 A_{b2} は次式により求める。

$$A_{b2} = \frac{\pi}{4} \cdot d_2^2 \dots\dots\dots (5.4.1.2.3)$$

(2) せん断応力

取付ボルトに対するせん断力は、ボルト全本数で受けるものとして計算する。

せん断力

$$Q_{b2} = m_2 \cdot C_H \cdot g \dots\dots\dots (5.4.1.2.4)$$

せん断応力

$$\tau_{b2} = \frac{Q_{b2}}{n_2 \cdot A_{b2}} \dots\dots\dots (5.4.1.2.5)$$

5.5 計算条件

5.5.1 基礎ボルトの応力計算条件

基礎ボルトの応力計算に用いる計算条件は、本計算書の【〇〇〇〇水位の耐震性についての計算結果】の設計条件及び機器要目に示す。

5.5.2 取付ボルトの応力計算条件

取付ボルトの応力計算に用いる計算条件は、本計算書の【〇〇〇〇水位の耐震性についての計算結果】の設計条件及び機器要目に示す。

5.6 応力の評価

5.6.1 ボルトの応力評価

5.4.1項で求めたボルトの引張応力 σ_{bi} は次式より求めた許容引張応力 f_{tsi} 以下であること。ただし、 f_{toi} は下表による。

$$f_{tsi} = \text{Min}[1.4 \cdot f_{toi} - 1.6 \cdot \tau_{bi}, f_{toi}] \quad \dots\dots\dots (5.6.1.1)$$

せん断応力 τ_{bi} は、せん断力のみを受けるボルトの許容せん断応力 f_{sbi} 以下であること。ただし、 f_{sbi} は下表による。

	基準地震動 S_s による 荷重との組合せの場合
許容引張応力 f_{toi}	$\frac{F_i^*}{2} \cdot 1.5$
許容せん断応力 f_{sbi}	$\frac{F_i^*}{1.5 \cdot \sqrt{3}} \cdot 1.5$

6. 機能維持評価

6.1 電気的機能維持評価方法

〇〇〇〇水位の電気的機能維持評価について以下に示す。

なお、機能維持評価用加速度はVI-2-1-7「設計用床応答曲線の作成方針」に基づき、基準地震動 S_s により定まる応答加速度を設定する。

〇〇〇〇水位の機能確認済加速度は、VI-2-1-9「機能維持の基本方針」に基づき、同形式の検出器単体の正弦波加振試験において電気的機能の健全性を確認した評価部位の最大加速度を適用する。

機能確認済加速度を表 6-1 に示す。

表 6-1 機能確認済加速度 ($\times 9.8\text{m/s}^2$)

評価部位	方向	機能確認済加速度
〇〇〇〇水位	水平	**.*
	鉛直	*.**

加振試験を根拠として電気的機能維持評価を示す場合、加振試験の概要が分かるよう記載する。

7. 評価結果

7.1 重大事故等対処設備としての評価結果

〇〇〇〇水位の重大事故等時の状態を考慮した場合の耐震評価結果を以下に示す。発生値は許容限界を満足しており，設計用地震力に対して十分な構造強度及び電氣的機能を有していることを確認した。

(1) 構造強度評価結果

構造強度評価の結果を次頁以降の表に示す。

(2) 機能維持評価結果

電氣的機能維持評価の結果を次頁以降の表に示す。

DB+SAの場合

7.1 設計基準対象施設としての評価結果

〇〇〇〇〇の設計基準対象施設としての耐震評価結果を以下に示す。発生値は許容限界を満足しており，設計用地震力に対して十分な構造強度及び電氣的機能を有していることを確認した。

(1) 構造強度評価結果

構造強度評価の結果を次頁以降の表に示す。

(2) 機能維持評価結果

電氣的機能維持評価の結果を次頁以降の表に示す。

7.2 重大事故等対処設備としての評価結果

〇〇〇〇〇の重大事故等時の状態を考慮した場合の耐震評価結果を以下に示す。発生値は許容限界を満足しており，設計用地震力に対して十分な構造強度及び電氣的機能を有していることを確認した。

(1) 構造強度評価結果

構造強度評価の結果を次頁以降の表に示す。

(2) 機能維持評価結果

電氣的機能維持評価の結果を次頁以降の表に示す。

【〇〇〇〇水位の耐震性についての計算結果】

1. 重大事故等対処設備

1.1 設計条件

固有周期が、0.05s を超え柔構造となった場合は、注記符号を付記し、設計用震度について注記で説明する。
*〇：基準地震動 S_s に基づく設計用床応答曲線から得られる値

機器名称	設備分類	据付場所及び床面高さ (m)	固有周期 (s)		弾性設計用地震動 S_d 又は静的震度		基準地震動 S_s		周囲環境温度 (°C)
			水平方向	鉛直方向	水平方向設計震度	鉛直方向設計震度	水平方向設計震度	鉛直方向設計震度	
		〇〇〇〇 T.M.S.L. *1		0.05 以下	—	—	C _H =	C _V =	

注記*：基準床レベルを示す。

設計震度をとっている床レベルを記載する。

1.2 機器要目

部材	m_i (kg)	h_i (mm)	d_i (mm)	A_{bi} (mm ²)	n_i	S_{yi} (MPa)	S_{ui} (MPa)
基礎ボルト (i=1)			(M)			(径 ≤ **mm)	(径 ≤ **mm)
取付ボルト (i=2)			(M)			(径 ≤ **mm)	(径 ≤ **mm)

ボルト径を記載する。

厚さ、径等による強度区分がある場合には、該当する強度区分を記載する。 S_u も同様。

部材	l_{1i}^{*2} (mm)	l_{2i}^{*2} (mm)	n_{fi}^{*2}	F_i (MPa)	F_i^* (MPa)	転倒方向	
						弾性設計用地震動 S_d 又は静的震度	基準地震動 S_s
基礎ボルト (i=1)				—		—	
取付ボルト (i=2)				—		—	

注記*1：重心位置を保守的な位置に設定して評価する。

*2：各ボルトの機器要目における上段は短辺方向転倒に対する評価時の要目を示し、下

段は長辺方向転倒に対する評価時の要目を示す。

1.3 計算数値

1.3.1 ボルトに作用する力

(単位：N)

部材	F _{bi}		Q _{bi}	
	弾性設計用地震動 S _d 又は静的震度	基準地震動 S _s	弾性設計用地震動 S _d 又は静的震度	基準地震動 S _s
基礎ボルト (i = 1)	—	—	—	—
取付ボルト (i = 2)	—	—	—	—

1.4 結論

1.4.1 ボルトの応力

(単位：MPa)

部材	材料	応力	弾性設計用地震動 S _d 又は静的震度		基準地震動 S _s	
			算出応力	許容応力	算出応力	許容応力
基礎ボルト (i = 1)		引張り	—	—	$\sigma_{b1}=3$	$f_{ts1}=*$
		せん断	—	—	$\tau_{b1}=3$	$f_{sb1}=$
取付ボルト (i = 2)		引張り	—	—	$\sigma_{b2}=2$	$f_{ts2}=*$
		せん断	—	—	$\tau_{b2}=3$	$f_{sb2}=$

すべて許容応力以下である。

注記*： $f_{tsi} = \text{Min}[1.4 \cdot f_{toi} - 1.6 \cdot \tau_{bi}, f_{toi}]$

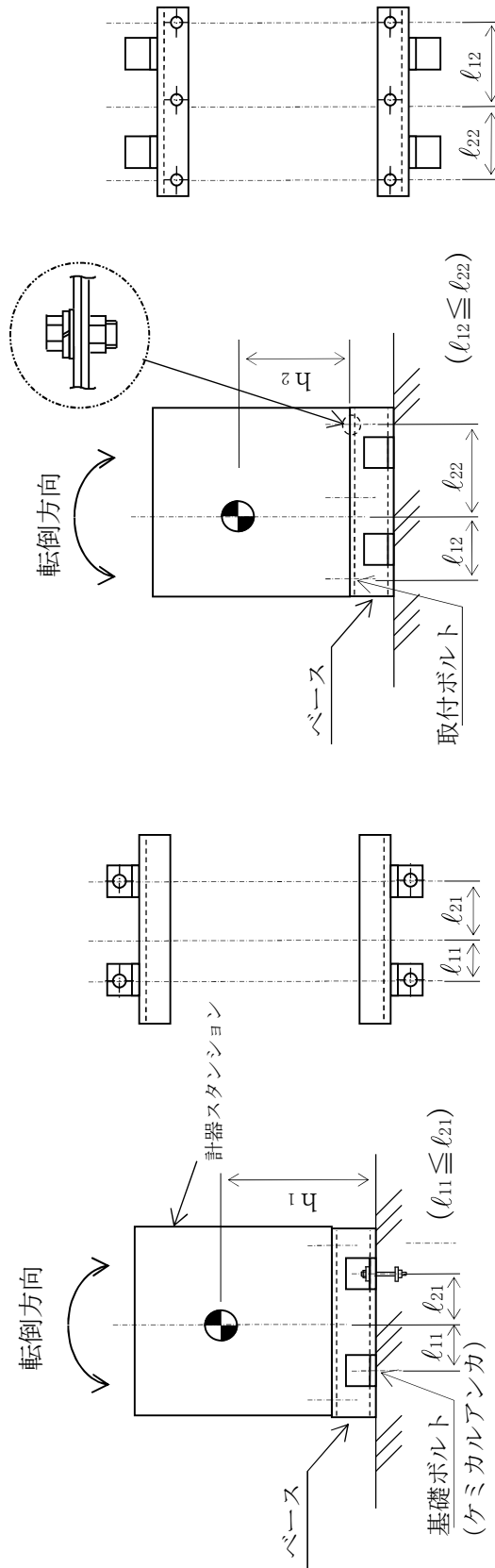
1.4.2 電氣的機能の評価結果

(×9.8m/s²)

機能維持評価用加速度*		機能確認済加速度
水平方向	**,**	**,**
鉛直方向	*,**	*,**

注記*：基準地震動 S_s により定まる応答加速度とする。
機能維持評価用加速度 (1.0・ZPA) はすべて機能確認済加速度以下である。

設計用最大応答加速度Ⅰ (1.0・ZPA) 又は
設計用最大応答加速度Ⅱ (1.0・ZPA) を記載する。



【後施工アンカの場合】
 基礎ボルトが後施工の場合は、アンカの種類（メカニカルアンカ又はケミカルアンカ）を記載する。
 又、本基本方針を呼び込む個別計算書の表 2-1 構造計画の「概略構造図」欄にもアンカの種類の種類を記載する。
 例：基礎ボルト
 （ケミカルアンカ）

付録-9：機能維持評価のみを確認する設備の耐震計算書
(E パターンの耐震計算書記載例)

VI-○-○-○ ○○○○温度の耐震性についての計算書

目 次

1. 概要	1
2. 一般事項	1
2.1 構造計画	1
2.2 評価方針	3
2.3 適用規格・基準等	3
3. 評価部位	3
4. 機能維持評価	4
4.1 機能維持評価用加速度	4
4.2 機能確認済加速度	5
5. 評価結果	6
5.1 設計基準対象施設としての評価結果	6
5.2 重大事故等対処設備としての評価結果	6

・DB + SA の場合の記載例を示す。
〔DB 単独又は SA 単独の場合は、それぞれの該当する項目のみ記載する。〕

1. 概要

本計算書は、VI-2-1-9「機能維持の基本方針」にて設定している機能維持の設計方針に基づき、〇〇〇〇温度が設計用地震力に対して十分な電気的機能を有していることを説明するものである。

〇〇〇〇温度は、設計基準対象施設においてはSクラス施設に、重大事故等対処設備においては常設耐震重要重大事故防止設備に分類される。以下、設計基準対象施設及び重大事故等対処設備としての電気的機能維持評価を示す。

2. 一般事項

2.1 構造計画

〇〇〇〇温度の構造計画を表2-1に示す。

・DB+SAの場合の記載例を示す。
〔DB単独又はSA単独の場合は、それぞれの該当する項目のみ記載する。〕

表 2-1 構造計画

計画の概要		概略構造図
基礎・支持構造	主体構造	
<p>検出器は、袋ナットにて、〇〇〇〇系管に溶接された保護管に固定する。</p>	<p>測温抵抗体</p> <p>↑</p> <p>要目表に記載の機器の場合は、要目表の表現「〇〇形」等に加え、必要に応じて（ ）付で補足説明を記載する。</p>	

(単位：mm)

2.2 評価方針

〇〇〇〇温度の機能維持評価は、VI-2-1-9「機能維持の基本方針」にて設定した電氣的機能維持の方針に基づき、地震時の応答加速度が電氣的機能確認済加速度以下であることを、「4. 機能維持評価」にて示す方法にて確認することで実施する。確認結果を「5. 評価結果」に示す。

〇〇〇〇温度の耐震評価フローを図2-1に示す。

なお、〇〇〇〇温度は、小型で軽量であることから十分に剛であるとみなせるため、固有周期の計算は省略し、設置位置の最大応答加速度を適用する。

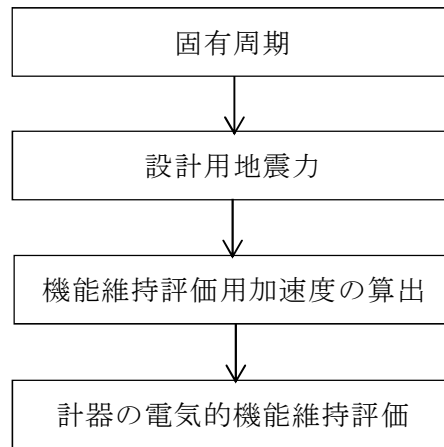


図2-1 〇〇〇〇温度の耐震評価フロー

2.3 適用規格・基準等

本評価において適用する規格・基準等を以下に示す。

- ・原子力発電所耐震設計技術指針 重要度分類・許容応力編 JEAG 4601・補-1984（（社）日本電気協会）
- ・原子力発電所耐震設計技術指針 JEAG 4601-1987（（社）日本電気協会）
- ・原子力発電所耐震設計技術指針 JEAG 4601-1991 追補版（（社）日本電気協会）

3. 評価部位

〇〇〇〇温度は、〇〇〇〇系管に直接取り付けられた保護管に挿入され固定されることから、〇〇〇〇系管が支持している。〇〇〇〇系管の構造強度評価はVI-〇-〇-〇-〇-〇「管の耐震性についての計算書」にて実施しているため、本計算書では、〇〇〇〇系管の地震応答解析結果を用いた〇〇〇〇温度の電氣的機能維持評価について示す。

4. 機能維持評価

○○○○温度の電氣的機能維持評価について、以下に示す。

4.1 機能維持評価用加速度

○○○○温度は○○○○系管に直接取り付けられた保護管に挿入され固定されることから、機能維持評価用加速度は、VI-2-1-7「設計用床応答曲線の作成方針」に基づき、

基準地震動 S_s により定まる応答加速度又はVI-○-○-○-○-○「管の耐震性についての計算書」に示す○○○○設備の地震応答解析で評価した○○○○温度取付部の配管に生じる応答加速度のいずれか大きい値とする。機能維持評価用加速度を表4-1に示す。

表4-1 機能維持評価用加速度 (×9.8m/s²)

評価部位	対象機器設置箇所 (m)	方向	機能維持評価用加速度
○○○○温度	○○○○系管 T. M. S. L. (T. M. S. L. *)	水平	*. **
		鉛直	*. **

注記* : 基準床レベルを示す。

機能維持評価用加速度について、どのような値を用いるか記載する。

4.2 機能確認済加速度

〇〇〇〇温度の機能確認済加速度には、VI-2-1-9「機能維持の基本方針」に基づき、同形式の検出器単体の正弦波加振試験において電気的機能の健全性を確認した加速度を適用する。

機能確認済加速度を表 4-2 に示す。

表 4-2 機能確認済加速度 (×9.8m/s²)

評価部位	方向	機能確認済加速度
〇〇〇〇温度	水平	*, **
	鉛直	*, **

5. 評価結果

5.1 設計基準対象施設としての評価結果

〇〇〇〇温度の設計基準対象施設としての耐震評価結果を以下に示す。機能維持評価用加速度は機能確認済加速度以下であり，設計用地震力に対して電氣的機能が維持されていることを確認した。

(1) 機能維持評価結果

電氣的機能維持評価の結果を次頁以降の表に示す。

5.2 重大事故等対処設備としての評価結果

〇〇〇〇温度の重大事故等時の状態を考慮した場合の耐震評価結果を以下に示す。機能維持評価用加速度は機能確認済加速度以下であり，設計用地震力に対して電氣的機能が維持されていることを確認した。

(1) 機能維持評価結果

電氣的機能維持評価の結果を次頁以降の表に示す。

【〇〇〇〇温度の耐震性についての計算結果】

- 1. 設計基準対象施設
 - 1.1 電氣的機能維持の評価結果

		機能維持評価用加速度*	機能確認済加速度
〇〇〇〇温度	水平方向	[]	
	鉛直方向		

(×9.8m/s²)

注記*：基準地震動 S s により定まる評価部位における応答加速度又は 1.0・ZPA のいずれか大きい値とする。

機能維持評価用加速度はすべて機能確認済加速度以下である。

評価に用いる加速度を記載する。

機能維持評価用加速度として、設計用最大応答加速度以外を用いる場合には、注記を記載する。
また、使用する設計用最大応答加速度 (1.0・ZPA または 1.2・ZPA) を記載する。

2. 重大事故等対処設備
 2.1 電氣的機能維持の評価結果

		機能維持評価用加速度*	機能確認済加速度
〇〇〇〇温度	水平方向		
	鉛直方向		

(×9.8m/s²)

注記*：基準地震動 S_s により定まる評価部位における応答加速度又は 1.0・ZPA のいずれか大きい値とする。

機能維持評価用加速度はすべて機能確認済加速度以下である。

評価に用いる加速度を記載する。

機能維持評価用加速度として、設計用最大応答加速度以外を用いる場合には、注記を記載する。
 また、使用する設計用最大応答加速度 (1.0・ZPA または 1.2・ZPA) を記載する。

付録-10 基本方針（VI-2-1-14 の添付資料）を呼び込む設備の耐震計算書
（F パターン「管」の耐震計算書記載例）

VI-○-○-○ 管の耐震性についての計算書

設計基準対象施設

計算書が設計基準対象施設のみの場合も、中表紙を設ける

目 次

1. 概要	1
2. 概略系統図及び鳥瞰図	2
2.1 概略系統図	2
2.2 鳥瞰図	4
3. 計算条件	6
3.1 計算方法	6
3.2 荷重の組合せ及び許容応力状態	7
3.3 設計条件	8
3.4 材料及び許容応力	14
3.5 設計用地震力	15
4. 解析結果及び評価	16
4.1 固有周期及び設計震度	16
4.2 評価結果	22
4.2.1 管の応力評価結果	22
4.2.2 支持構造物評価結果	25
4.2.3 弁の動的機能維持評価結果	26
4.2.4 代表モデルの選定結果及び全モデルの評価結果	27

1. 概要

本計算書は、VI-2-1-14「計算書作成の方法 添付資料-6 管の耐震性についての計算書作成の基本方針」(以下「基本方針」という。)に基づき、〇〇〇系の管、支持構造物及び弁が設計用地震力に対して十分な構造強度及び動的機能を有していることを説明するものである。

評価結果記載方法は、以下に示すとおりである。

(1) 管

設計及び工事の計画書に記載される範囲の管のうち、各応力区分における最大応力評価点評価結果を解析モデル単位に記載する。また、全〇モデルのうち、各応力区分における最大応力評価点の許容値/発生値(以下「裕度」という。)が最小となる解析モデルを代表として鳥瞰図、計算条件及び評価結果を記載する。各応力区分における代表モデルの選定結果及び全モデルの評価結果を4.2.4に記載する。

(2) 支持構造物

設計及び工事の計画書に記載される範囲の支持点のうち、種類及び型式単位に反力が最大となる支持点の評価結果を代表として記載する。


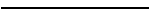
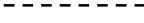
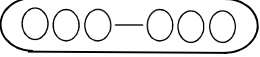

(3) 弁

機能確認済加速度の機能維持評価用加速度に対する裕度が最小となる動的機能維持要求弁を代表として評価結果を記載する。

2. 概略系統図及び鳥瞰図

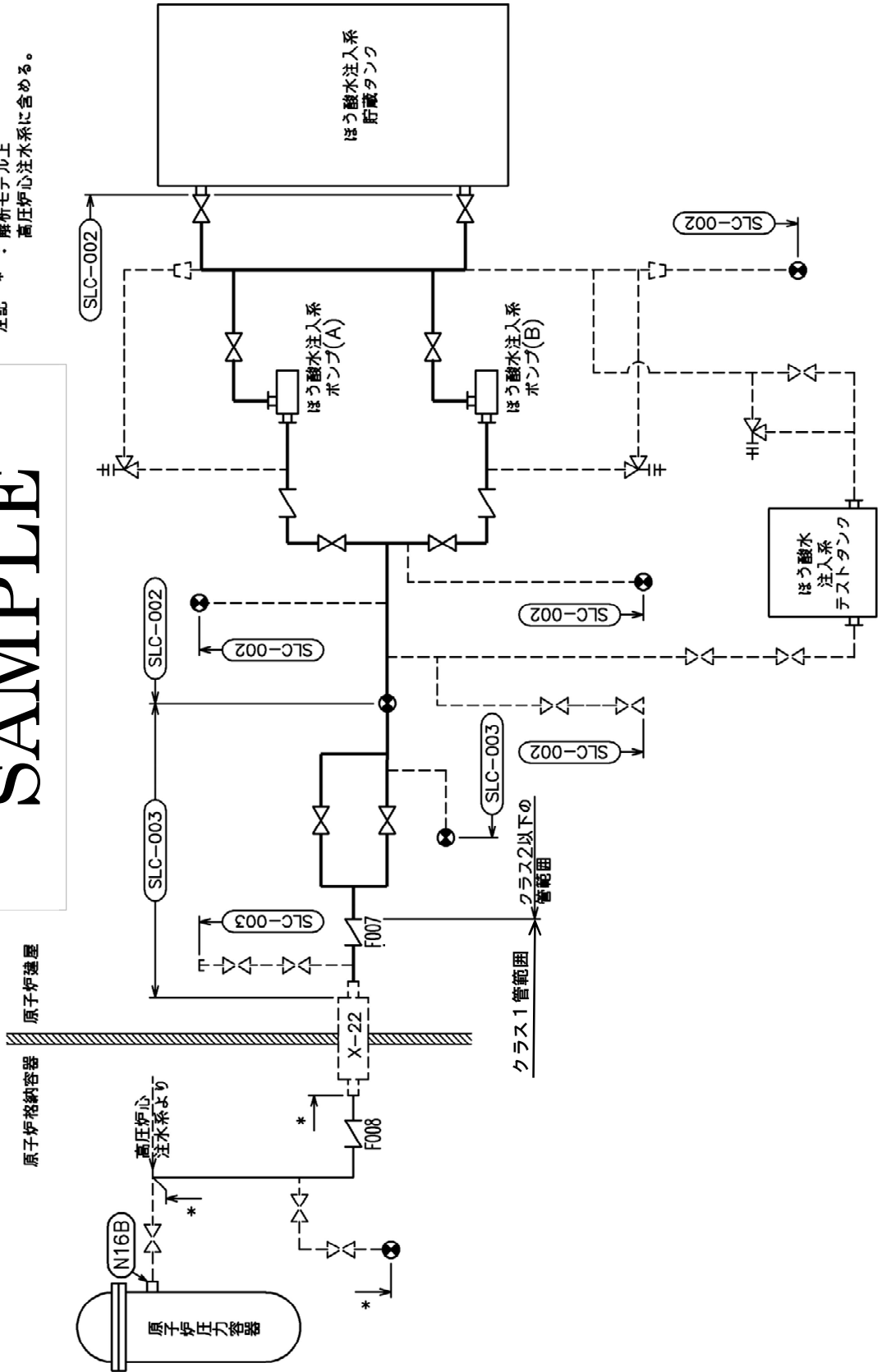
2.1 概略系統図

概略系統図記号凡例

記号例	内容
 (太線)	設計及び工事の計画書に記載されている範囲の管のうち、本計算書記載範囲の管
 (細線)	設計及び工事の計画書に記載されている範囲の管のうち、本系統の管であって他計算書記載範囲の管
 (破線)	設計及び工事の計画書に記載されている範囲外の管又は設計及び工事の計画書に記載されている範囲の管のうち、他系統の管であって解析モデルの概略を示すために表記する管
	鳥瞰図番号
	アンカ

SAMPLE


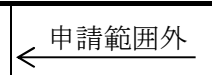
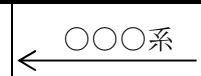


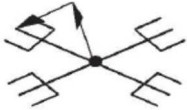
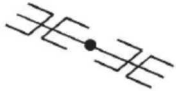

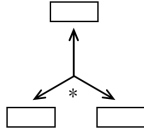
注記 * : 解析モデル上
 高圧炉心注水系を含める。



〇〇〇〇〇〇〇〇〇〇〇系概略系統図

2.2 鳥瞰図

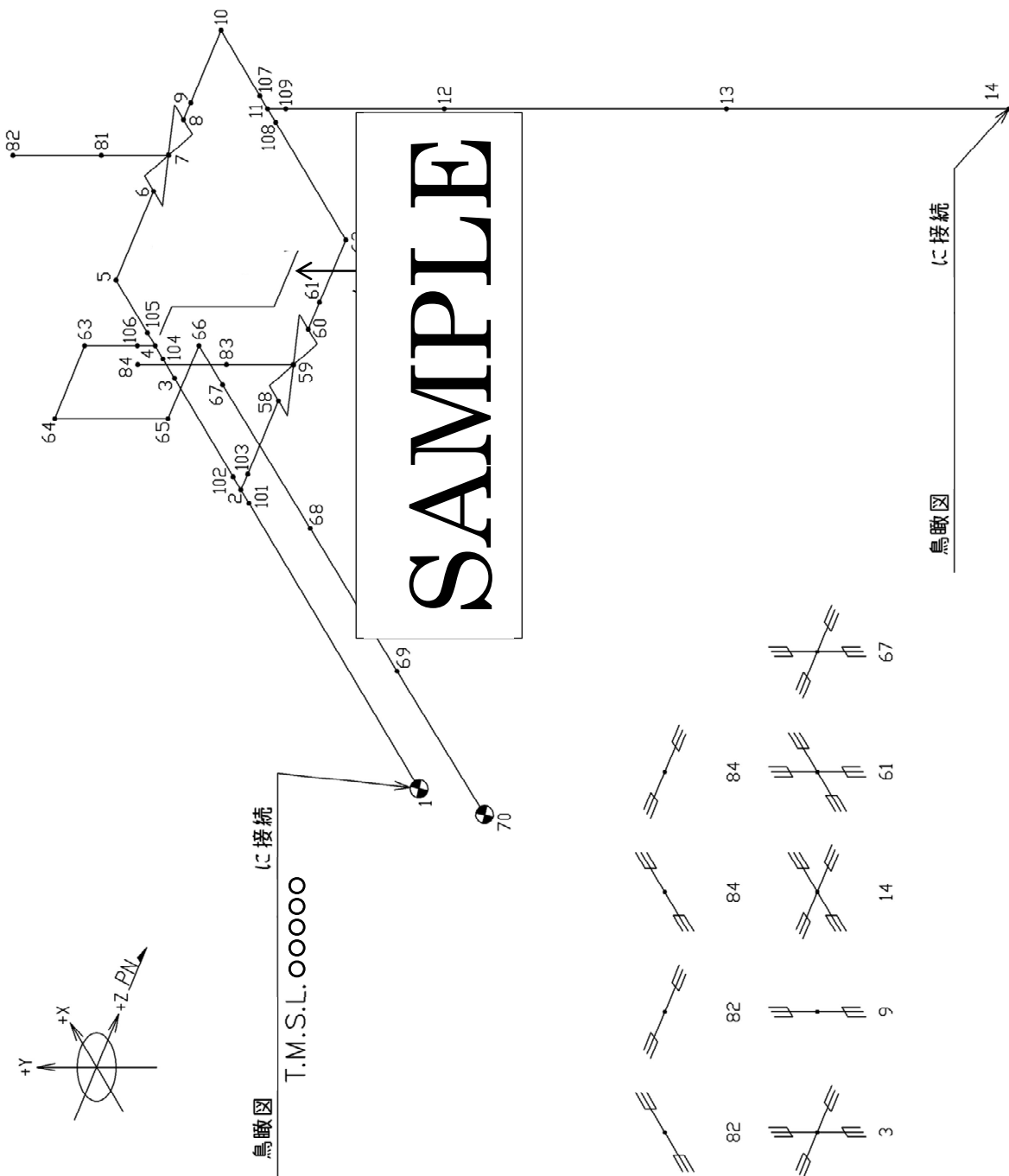
鳥瞰図記号凡例

記号例	内容
	設計及び工事の計画書記載範囲の管のうち、本計算書記載範囲の管
	設計及び工事の計画書記載範囲外の管
	設計及び工事の計画書記載範囲の管のうち、他系統の管であって本系統に記載する管
	質点
	アンカ
	レストレイント (矢印は斜め拘束の場合の全体座標系における拘束方向成分を示す。スナッパについても同様とする。)
	スナッパ
	ハンガ
	拘束点の地震による相対変位量(mm) (* は評価点番号, 矢印は拘束方向を示す。また, 内に変位量を記載する。)

K6 ① VI-2-〇-〇-〇 (設) R0

階数点	より	階数点	床厚 (mm)
1	-	2	1140
2	-	3	400
3	-	4	150
4	-	5	250
5	-	9	570
9	-	10	230
10	-	11	300
11	-	62	500
62	-	61	200
61	-	2	600
11	-	14	2100

階数点を2つ表示しているのは、その点で構成する
エリアのワイヤリングポイントを示す。



鳥瞰図

3. 計算条件

3.1 計算方法

管の構造強度評価は、「基本方針」に記載の評価方法に基づき行う。解析コードは、「〇〇〇」を使用し、解析コードの検証及び妥当性確認等の概要については、別紙「計算機プログラム（解析コード）の概要」に示す。

3.2 荷重の組合せ及び許容応力状態

本計算書において考慮する荷重の組合せ及び許容応力状態を下表に示す。

施設名称	設備名称	系統名称	施設 分類*1	設備 分類	機器等 の区分	耐震 重要度 分類	荷重の組合せ*2,3	許容応力 状態
				-				
				-				
				-				
				-				
				-				

注記*1：DBは設計基準対象施設，SAは重大事故等対象設備を示す。

*2：運転状態の添字Lは荷重，(L)は荷重が長期間作用している状態，(LL)は(L)より更に長期間荷重が作用している状態を示す。

*3：許容応力状態ごとに最も厳しい条件又は包絡条件を用いて評価を実施する。

該当するもののみ記載する

同じモデルに複数の管クラスがある場合は管クラスも記載する

3.3 設計条件

鳥瞰図番号ごとに設計条件に対応した管名称で区分し、管名称と対応する評価点番号を示す。

鳥 瞰 図

モデル名を記載

管名称	最高使用圧力 (MPa)	最高使用温度 (°C)	外径 (mm)	厚さ (mm)	材料	耐震 重要度分類	縦弾性係数 (MPa)

管名称と対応する評価点
評価点の位置は鳥瞰図に示す。

鳥 瞰 図

モデル名を記載

管名称	対 応 す る 評 価 点

配管の質量(配管の付加質量及びフランジの質量を含む)

鳥 瞰 図

モデル名を記載

評価点の質量を下表に示す。

評価点	質量(kg)	評価点	質量(kg)	評価点	質量(kg)	評価点	質量(kg)	評価点	質量(kg)

鳥 瞰 図

モデル名を記載

弁部の質量を下表に示す。

弁 1

弁 2

弁 3

弁 4

弁 5

評価点	質量(kg)	評価点	質量(kg)	評価点	質量(kg)	評価点	質量(kg)	評価点	質量(kg)

弁 6

弁 7

弁 8

評価点	質量(kg)	評価点	質量(kg)	評価点	質量(kg)

鳥 瞰 図

モデル名を記載

弁部の寸法を下表に示す。

弁 NO.	評価点	外径 (mm)	厚さ (mm)	長さ (mm)
弁 1				
弁 2				
弁 3				

支持点及び貫通部ばね定数

鳥 瞰 図

モデル名を記載

支持点部のばね定数を下表に示す。

支持点番号	各軸方向ばね定数 (N/mm)			各軸回り回転ばね定数 (N・mm/rad)		
	X	Y	Z	X	Y	Z
** **						

**印は斜め拘束を示しばね定数を X に示す。下段は方向余弦を示す。

斜め拘束がある場合のみ記載

3.4 材料及び許容応力

使用する材料の最高使用温度での許容応力を下表に示す。

材料	最高使用温度 (°C)	許容応力 (MPa)			
		S _m	S _y	S _u	S _h

評価に使用しない許容応力については「—」と記載する。

作業する上での注記。
計算書には記載しない

3.5 設計用地震力

本計算書において考慮する設計用地震力の算出に用いる設計用床応答曲線を下表に示す。

なお、設計用床応答曲線はVI-2-1-7「設計用床応答曲線の作成方針」に基づき策定したものを
用いる。また、減衰定数はVI-2-1-6「地震応答解析の基本方針」に記載の減衰定数を用いる。

鳥瞰図	建屋・構築物	標高(m)	減衰定数(%)
		T. M. S. L. ○○	

評価に用いる設計用床応答曲線の標高をすべて記載する。

作業する上での注記。
計算書には記載しない

4. 解析結果及び評価
 4.1 固有周期及び設計震度

鳥瞰図 モデル名を記載

モード	適用する地震動等 固有周期 (s)	S d 及び静的震度			S s		
		応答水平震度*1		応答鉛直震度*1	応答水平震度*1		応答鉛直震度*1
		X方向	Z方向	Y方向	X方向	Z方向	Y方向
1次							
2次							
...							
8次							
n次							
n+1次		—	—	—	—	—	—
動的震度*2							
静的震度*3					—	—	—

注記*1：各モードの固有周期に対し、設計用床応答曲線より得られる震度を示す。

*2：S d 又はS s地震動に基づく設計用最大応答加速度より定めた震度を示す。

*3：3.6C_I及び1.2C_Vより定めた震度を示す。

n次までは固有周期が0.050sより長いモード、n+1次は固有周期が0.050s以下のモードであることを示す。

作業する上での注記。
 計算書には記載しない

各モードに対応する刺激係数

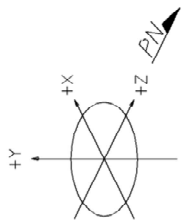
鳥瞰図 モデル名を記載

モード	固有周期 (s)	刺激係数*		
		X方向	Y方向	Z方向
1次				
2次				
...				
8次				
n次				

注記*：刺激係数は、モード質量を正規化し、固有ベクトルと質量マトリックスの積から算出した値を示す。

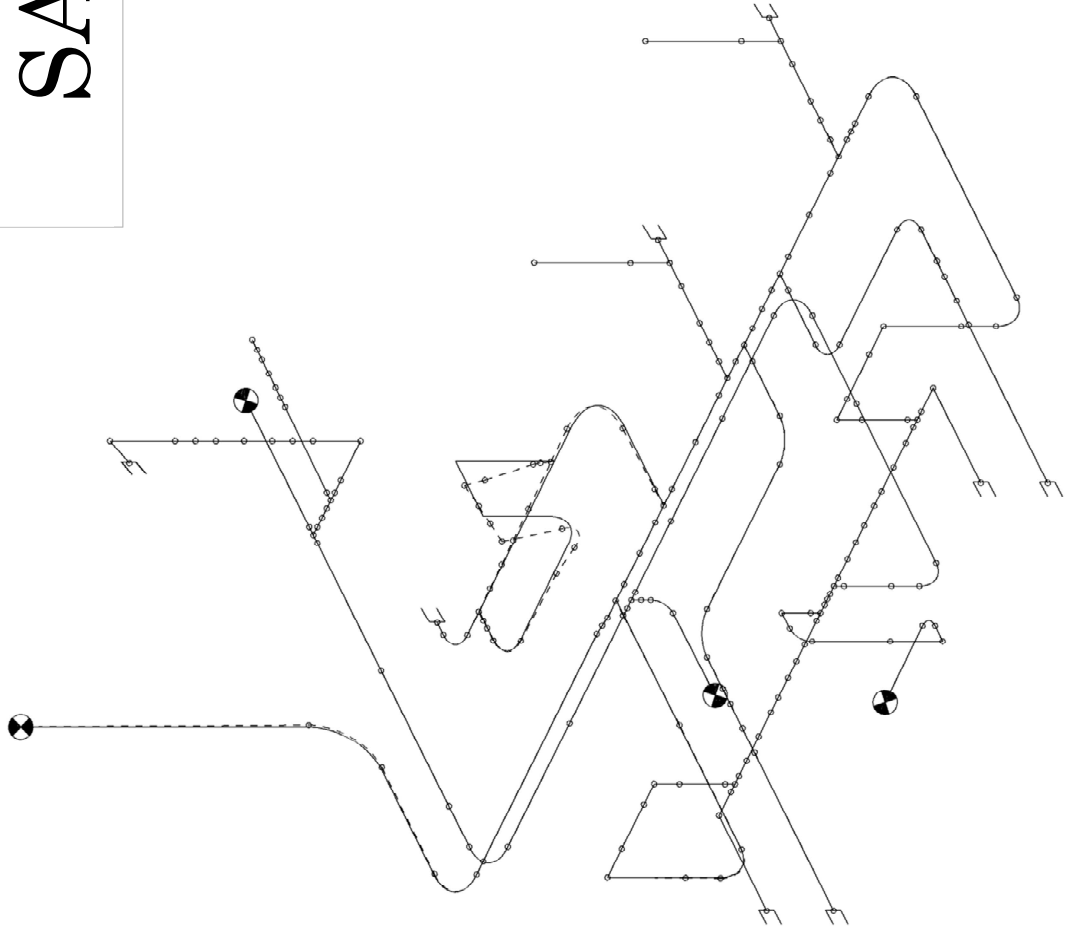
代表的振動モード図

振動モード図は、3次モードまでを代表とし、各質点の変位の相対量・方向を破線で図示し、次ページ以降に示す。

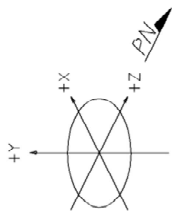


代表的振動モード図(1次)

SAMPLE

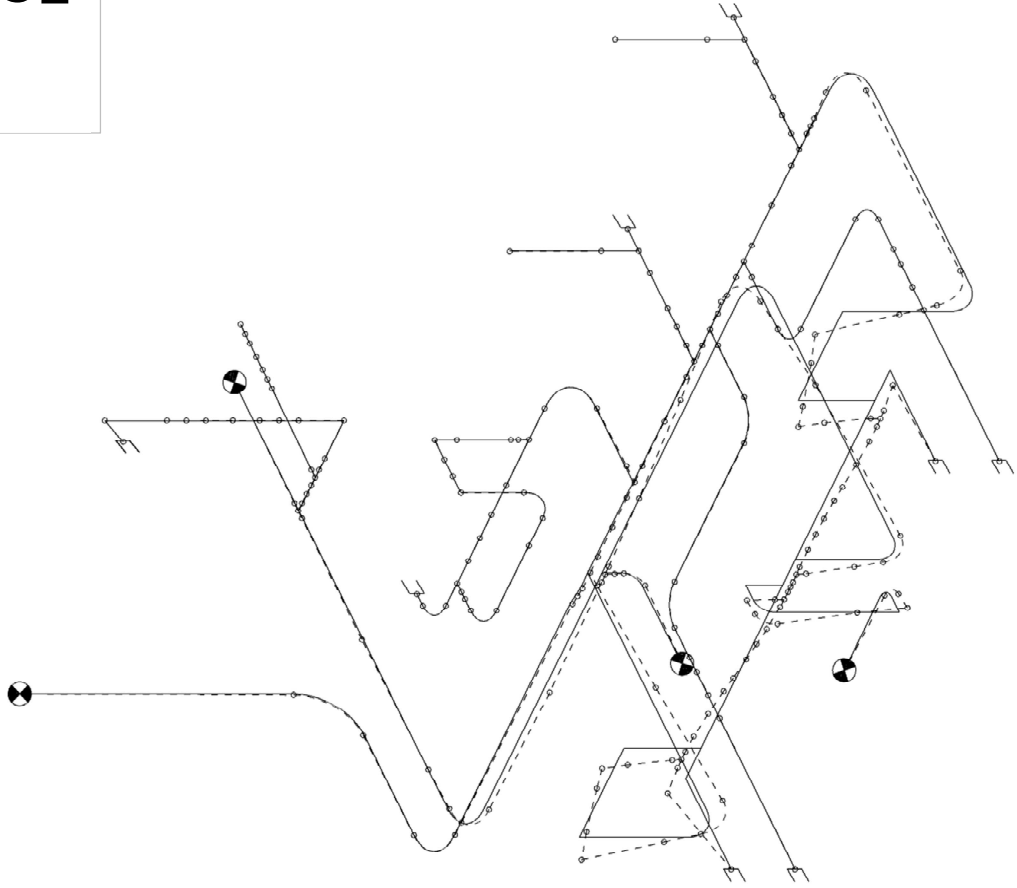


鳥瞰図

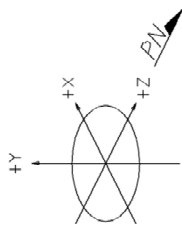


代表的振動モード図(2次)

SAMPLE

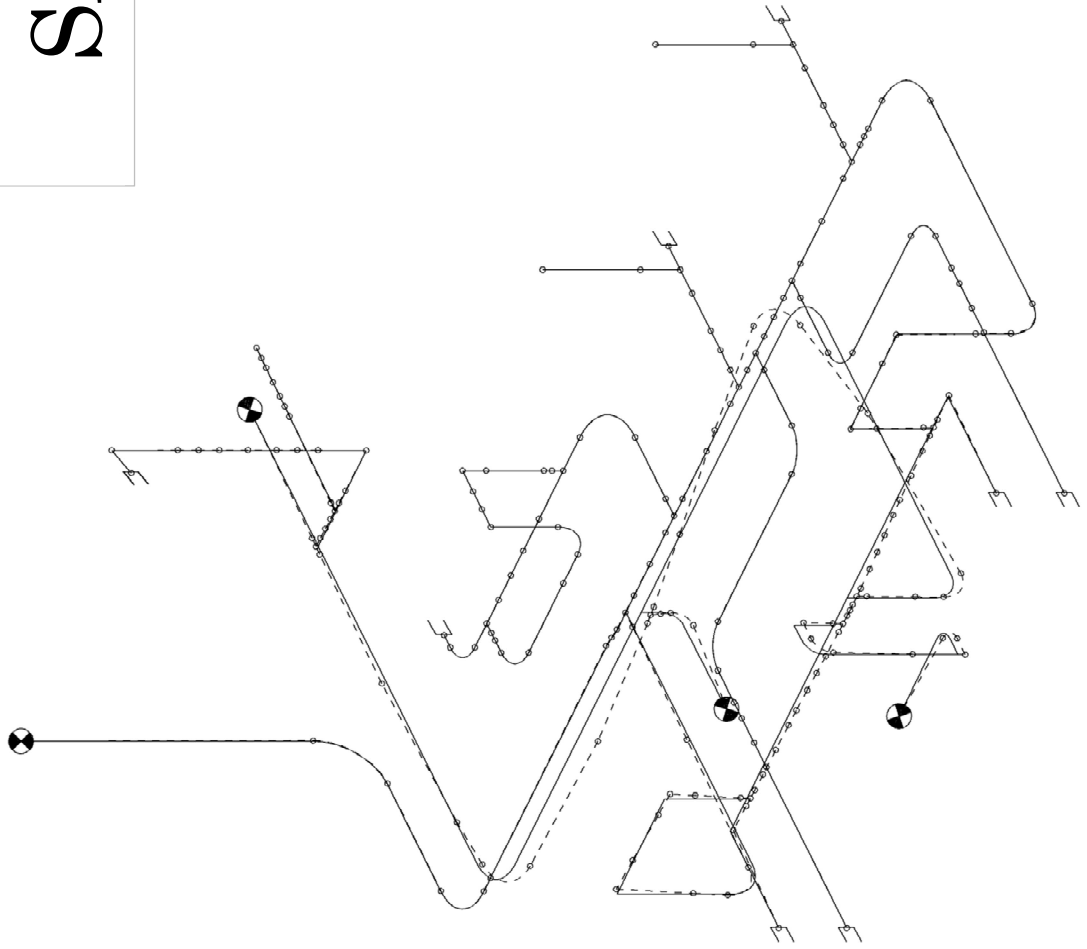


鳥瞰図



代表的振動モード図(3次)

SAMPLE



鳥瞰図

4.2 評価結果

4.2.1 管の応力評価結果

下表に示すとおり最大応力及び疲労累積係数はそれぞれの許容値以下である。

ねじり応力が超えた場合のみ記載する

クラス1管

鳥瞰図	許容 応力 状態	最大 応力 評価点	配管 要素 名称	最大応力 区分	一次応力評価 (MPa)			一次+二次応力評価 (MPa)		疲労評価
					一次応力 Sprm(Sd) Sprm(Ss)	許容応力 2.25・Sm 3・Sm	ねじり応力 St(Sd) St(Ss)	許容応力 0.55・Sm 0.73・Sm	一次+二次応力 Sn(Ss)	
鳥瞰図番号	Ⅲ _A S			Spr _m (S _d)	〇〇	2.25・Sm	—	—	—	—
	Ⅲ _A S			St(S _d)	—	—	〇〇	0.55・Sm	—	—
	Ⅳ _A S			Spr _m (S _s)	〇〇	3・Sm	—	—	—	—
	Ⅳ _A S			St(S _s)	—	—	〇〇	0.73・Sm	—	—
	Ⅳ _A S			Sn(S _s)	—	—	—	—	〇〇	3・Sm
	Ⅳ _A S			U+U _s	—	—	—	—	—	—

注記*：ねじり応力が許容応力状態Ⅲ_ASのとき0.55Sm,又は許容応力状態Ⅳ_ASのとき0.73Smを超える場合は,曲げ+ねじり応力評価を実施する。

注記：代表となった評価点を持つモデル毎に評価結果の表を掲載する

ねじり応力が超えた場合のみ記載する

作業する上での注記。
計算書には記載しない

下表に示すとおりねじりによる応力が許容応力状態Ⅲ_ASのとき0.55・Sm, 又は許容応力状態Ⅳ_ASのとき0.73・Smを超える評価のうち曲げとねじりによる応力は許容値を満足している。

鳥瞰図	評価点	一次応力評価 (MPa)			
		ねじり応力 S _t (S _d) S _t (S _s)	許容応力 0.55・Sm 0.73・Sm	曲げとねじり応力 S _t +S _b (S _d) S _t +S _b (S _s)	許容応力 1.8・Sm 2.4・Sm
鳥瞰図番号		〇〇	0.55・Sm	〇〇	1.8・Sm
		〇〇	0.73・Sm	〇〇	2.4・Sm

注記：代表となった評価点を持つモデル毎に評価結果の表を掲載する

作業する上での注記。
計算書には記載しない

管の応力評価結果

下表に示すとおり最大応力及び疲労累積係数はそれぞれの許容値以下である。

クラス 2 以下の管

鳥瞰図	許容応力 状態	最大応力 評価点	最大応力 区分	一次応力評価 (MPa)		一次+二次応力評価 (MPa)		疲労評価 疲労累積係数
				計算応力 S _{pr m} (S _d) S _{pr m} (S _s)	許容応力 S _y * 0.9・S _u	計算応力 S _n (S _s)	許容応力 2・S _y	
鳥瞰図番号	III _A S		S _{pr m} (S _d)	〇〇	S _y	—	—	—
	IV _A S		S _{pr m} (S _s)	〇〇	0.9・S _u	—	—	—
	IV _A S		S _n (S _s)	—	—	〇〇	2・S _y	〇〇

注記*：オーステナイト系ステンレス鋼及び高ニッケル合金については、S_yと1.2S_hのうち大きい方の値とする。

注記：代表となった評価点を持つモデル毎に評価結果の表を掲載する

作業する上での注記。
計算書には記載しない

4.2.2 支持構造物評価結果

下表に示すとおり計算応力及び計算荷重はそれぞれの許容値以下である。

支持構造物評価結果(荷重評価)

支持構造物 番号	種類	型式	材質	温度 (°C)	評価結果	
					計算 荷重 (kN)	許容 荷重 (kN)
	メカニカルスナッパ		VI-2-1-12「配管及び支持構造物の耐震計算について」参照			
	オイルスナッパ					
	ロッドレストレイント					
	スプリングハンガ					
	コンスタントハンガ					

支持構造物評価結果(応力評価)

支持構造物 番号	種類	型式	材質	温度 (°C)	支持点荷重						評価結果			
					反力(kN)			モーメント(kN・m)			応力 分類	計算 応力 (MPa)	許容 応力 (MPa)	
					F _x	F _y	F _z	M _x	M _y	M _z				
	アンカ													
	レストレイント													

4.2.3 弁の動的機能維持評価結果

下表に示すとおり機能維持評価用加速度が機能確認済加速度以下又は計算応力が許容応力以下である。

弁番号	形式	要求機能	機能維持評価用 加速度* ($\times 9.8\text{m/s}^2$)		機能確認済加速度 ($\times 9.8\text{m/s}^2$)		構造強度評価結果 (MPa)	
			水平	鉛直	水平	鉛直	計算応力	許容応力

注記*：機能維持評価用加速度は、打切り振動数を〇Hzとして計算した結果を示す。

4.2.4 代表モデルの選定結果及び全モデルの評価結果

代表モデルは各モデルの最大応力点の応力と裕度を算出し、応力分類毎に裕度最小のモデルを選定して鳥瞰図、計算条件及び評価結果を記載している。下表に、代表モデルの選定結果及び全モデルの評価結果を示す。

“クラス1管”もしくは
“クラス2以下の管”と記載

代表モデルの選定結果及び全モデルの評価結果 (クラス〇管)

No	配管 モデル	許容応力状態 IIIAS										許容応力状態 IVAS								
		一次応力					一次応力					一次+二次応力*								
		評価 点	計算 応力 (MPa)	許容 応力 (MPa)	裕度	代 表	評価 点	計算 応力 (MPa)	許容 応力 (MPa)	裕度	代 表	評価 点	計算 応力 (MPa)	許容 応力 (MPa)	裕度	代 表	評価 点	疲労 累積 係数	代 表	

注記*：IIIASの一次+二次応力の許容値はIVASと同様であることから、地震荷重が大きいIVASの一次+二次応力裕度最小を代表とする。

重大事故等対処設備

計算書が重大事故等対処設備のみの場合も、中表紙を設ける

目 次

1. 概要	1
2. 概略系統図及び鳥瞰図	2
2.1 概略系統図	2
2.2 鳥瞰図	4
3. 計算条件	6
3.1 計算方法	6
3.2 荷重の組合せ及び許容応力状態	7
3.3 設計条件	8
3.4 材料及び許容応力	14
3.5 設計用地震力	15
4. 解析結果及び評価	16
4.1 固有周期及び設計震度	16
4.2 評価結果	22
4.2.1 管の応力評価結果	22
4.2.2 支持構造物評価結果	25
4.2.3 弁の動的機能維持評価結果	26
4.2.4 代表モデルの選定結果及び全モデルの評価結果	27

1. 概要

本計算書は、VI-2-1-14「計算書作成の方法 添付資料-6 管の耐震性についての計算書作成の基本方針」(以下「基本方針」という。)に基づき、〇〇〇系の管、支持構造物及び弁が設計用地震力に対して十分な構造強度及び動的機能を有していることを説明するものである。

評価結果記載方法は、以下に示すとおりである。

(1) 管

設計及び工事の計画書に記載される範囲の管のうち、各応力区分における最大応力評価点評価結果を解析モデル単位に記載する。また、全〇モデルのうち、各応力区分における最大応力評価点の許容値/発生値(以下「裕度」という。)が最小となる解析モデルを代表として鳥瞰図、計算条件及び評価結果を記載する。各応力区分における代表モデルの選定結果及び全モデルの評価結果を4.2.4に記載する。

(2) 支持構造物

設計及び工事の計画書に記載される範囲の支持点のうち、種類及び型式単位に反力が最大となる支持点の評価結果を代表として記載する。



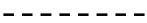
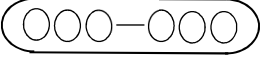

(3) 弁

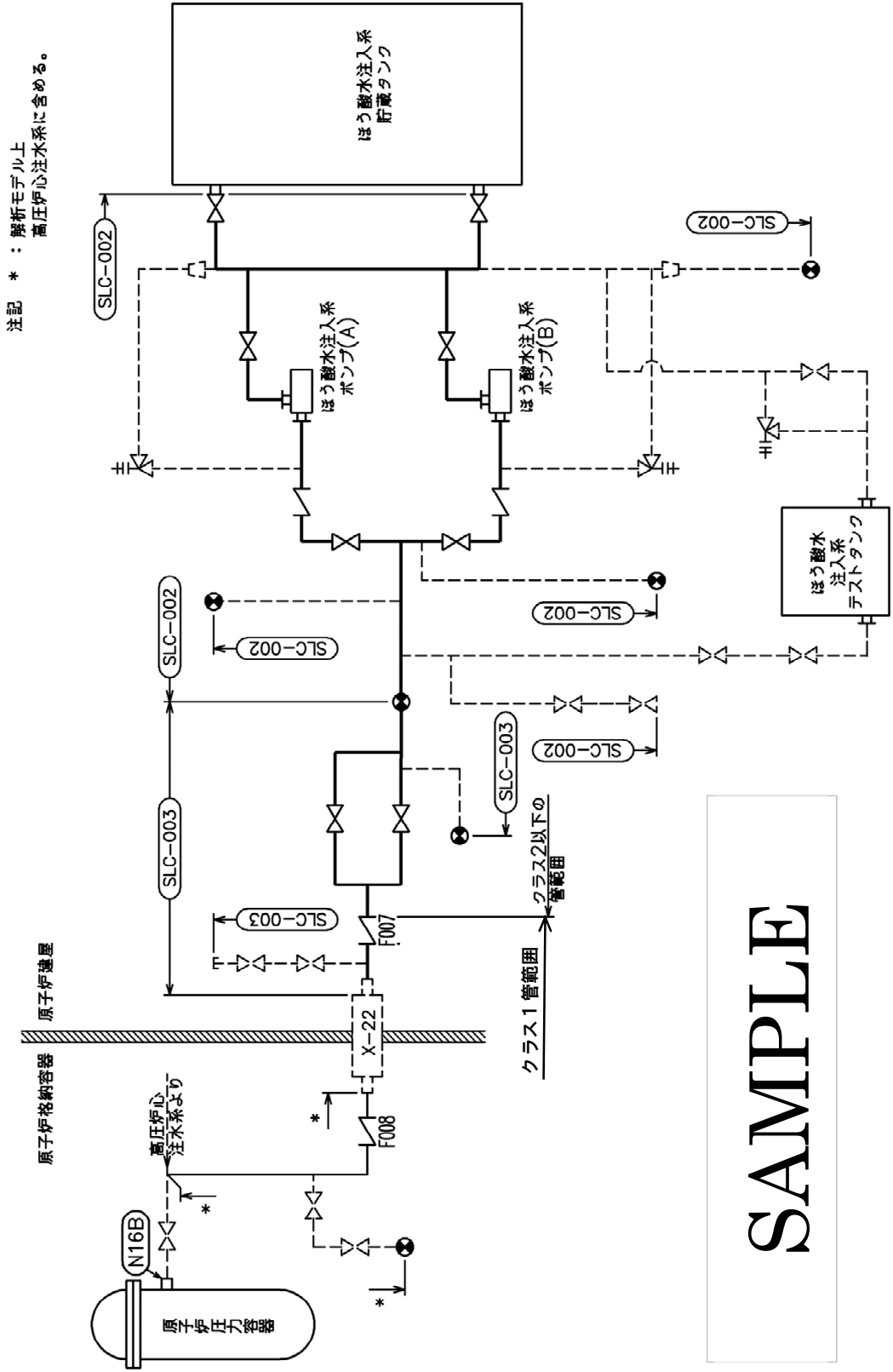
機能確認済加速度の機能維持評価用加速度に対する裕度が最小となる動的機能維持要求弁を代表として評価結果を記載する。

2. 概略系統図及び鳥瞰図

2.1 概略系統図

概略系統図記号凡例

記号例	内容
 (太線)	設計及び工事の計画書に記載されている範囲の管のうち、本計算書記載範囲の管
 (細線)	設計及び工事の計画書に記載されている範囲の管のうち、本系統の管であって他計算書記載範囲の管
 (破線)	設計及び工事の計画書に記載されている範囲外の管又は設計及び工事の計画書に記載されている範囲の管のうち、他系統の管であって解析モデルの概略を示すために表記する管
	鳥瞰図番号
	アンカ


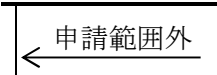
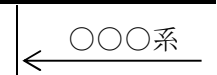


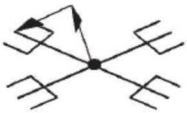
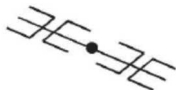

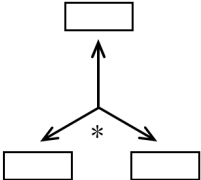


SAMPLE

○○○○○○○○○○系概略系統図

2.2 鳥瞰図

鳥瞰図記号凡例

記号例	内容
	設計及び工事の計画書記載範囲の管のうち、本計算書記載範囲の管
	設計及び工事の計画書記載範囲外の管
	設計及び工事の計画書記載範囲の管のうち、他系統の管であって本系統に記載する管
	質点
	アンカ
	レストレイント (矢印は斜め拘束の場合の全体座標系における拘束方向成分を示す。スナップについても同様とする。)
	スナップ
	ハンガ
	拘束点の地震による相対変位量(mm) (* は評価点番号, 矢印は拘束方向を示す。また, <input type="text"/> 内に変位量を記載する。)

K6 ① VI-2-0-0-0 (重) R0

3. 計算条件

3.1 計算方法

管の構造強度評価は、「基本方針」に記載の評価方法に基づき行う。解析コードは、「〇〇〇」を使用し、解析コードの検証及び妥当性確認等の概要については、別紙「計算機プログラム（解析コード）の概要」に示す。

3.2 荷重の組合せ及び許容応力状態

本計算書において考慮する荷重の組合せ及び許容応力状態を下表に示す。

施設名称	設備名称	系統名称	施設 分類*1	設備 分類*2	機器等 の区分	耐震 重要度 分類	荷重の組合せ*3,4	許容応力 状態*5
						-		
						-		
						-		
						-		
						-		

注記*1：DBは設計基準対象施設，SAは重大事故等対象設備を示す。

*2：「常設耐震/防止」は常設耐震重要重大事故防止設備，「常設/防止」は常設耐震重大事故防止設備以外の常設重大事故防止設備，

「常設/防止 (DB拡張)」は常設重大事故防止設備 (設計基準拡張)，「常設/緩和」は常設重大事故緩和設備，

「常設/緩和 (DB拡張)」は常設重大事故緩和設備 (設計基準拡張) を示す。

*3：運転状態の添字Lは荷重，(L)は荷重が長期間作用している状態，(LL)は(L)より更に長期間荷重が作用している状態を示す。

*4：許容応力状態ごとに最も厳しい条件又は包絡条件を用いて評価を実施する。

*5：許容応力状態VASは許容応力状態IVASの許容限界を使用し，許容応力状態IVASとして評価を実施する。

該当するもののみ記載する

3.3 設計条件

鳥瞰図番号ごとに設計条件に対応した管名称で区分し，管名称と対応する評価点番号を示す。

鳥 瞰 図

モデル名を記載

管名称	最高使用圧力 (MPa)	最高使用温度 (°C)	外径 (mm)	厚さ (mm)	材料	耐震 重要度分類	縦弾性係数 (MPa)
						—	
						—	
						—	
						—	
						—	

管名称と対応する評価点
評価点の位置は鳥瞰図に示す。

鳥 瞰 図

モデル名を記載

管名称	対 応 す る 評 価 点

配管の質量(配管の付加質量及びフランジの質量を含む)

鳥 瞰 図

モデル名を記載

評価点の質量を下表に示す。

評価点	質量(kg)	評価点	質量(kg)	評価点	質量(kg)	評価点	質量(kg)	評価点	質量(kg)

鳥 瞰 図

モデル名を記載

弁部の質量を下表に示す。

弁 1

弁 2

弁 3

弁 4

弁 5

評価点	質量(kg)	評価点	質量(kg)	評価点	質量(kg)	評価点	質量(kg)	評価点	質量(kg)

弁 6

弁 7

弁 8

評価点	質量(kg)	評価点	質量(kg)	評価点	質量(kg)

鳥 瞰 図

モデル名を記載

弁部の寸法を下表に示す。

弁 NO.	評価点	外径 (mm)	厚さ (mm)	長さ (mm)
弁 1				
弁 2				
弁 3				

支持点及び貫通部ばね定数

鳥 瞰 図

モデル名を記載

支持点部のばね定数を下表に示す。

支持点番号	各軸方向ばね定数 (N/mm)			各軸回り回転ばね定数 (N・mm/rad)		
	X	Y	Z	X	Y	Z
** **						

**印は斜め拘束を示しばね定数を X に示す。下段は方向余弦を示す。

斜め拘束がある場合のみ記載

3.4 材料及び許容応力

使用する材料の最高使用温度での許容応力を下表に示す。

材料	最高使用温度 (°C)	許容応力 (MPa)			
		S _m	S _y	S _u	S _h

評価に使用しない許容応力については「—」と記載する。

作業する上での注記。
計算書には記載しない

3.5 設計用地震力

本計算書において考慮する設計用地震力の算出に用いる設計用床応答曲線を下表に示す。

なお、設計用床応答曲線はVI-2-1-7「設計用床応答曲線の作成方針」に基づき策定したものを
用いる。また、減衰定数はVI-2-1-6「地震応答解析の基本方針」に記載の減衰定数を用いる。

鳥瞰図	建屋・構築物	標高(m)	減衰定数(%)
		T. M. S. L. ○○	

評価に用いる設計用床応答曲線の標高をすべて記載する。

作業する上での注記。
計算書には記載しない

4. 解析結果及び評価
 4.1 固有周期及び設計震度

鳥瞰図
 モデル名を記載

モード	適用する地震動等 固有周期 (s)	S s		
		応答水平震度*1		応答鉛直震度*1
		X方向	Z方向	Y方向
1次				
2次				
...				
8次				
n次				
n+1次		—	—	—
動的震度*2				
静的震度*3		—	—	—

注記*1：各モードの固有周期に対し，設計用床応答曲線より得られる震度を示す。

*2：S d 又はS s 地震動に基づく設計用最大応答加速度より定めた震度を示す。

*3：3.6C_I及び1.2C_Vより定めた震度を示す。

n 次までは固有周期が 0.050s より長いモード，n+1 次は固有周期が 0.050s 以下のモードであることを示す。

作業する上での注記。
 計算書には記載しない

各モードに対応する刺激係数

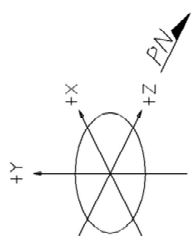
鳥瞰図番号 モデル名を記載

モード	固有周期 (s)	刺激係数*		
		X方向	Y方向	Z方向
1次				
2次				
...				
8次				
n次				

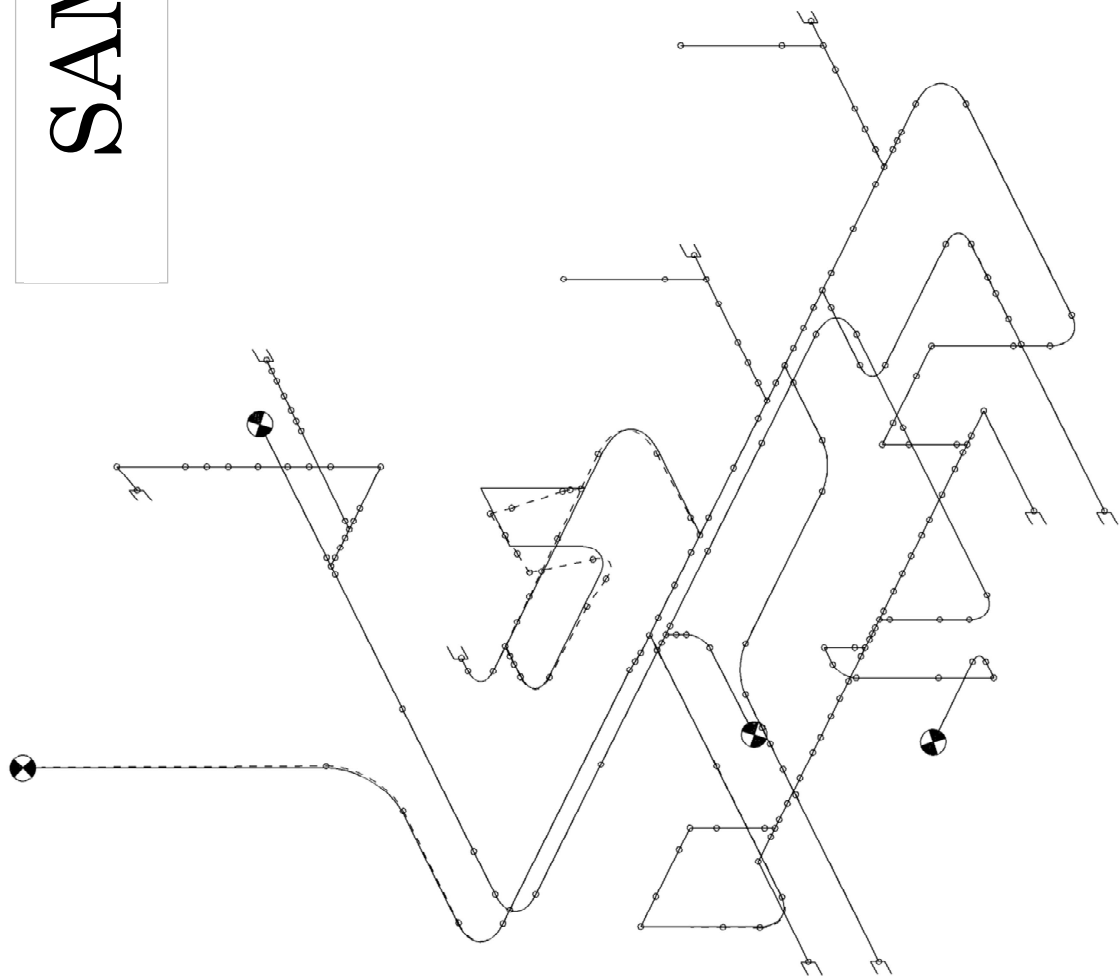
注記*：刺激係数は、モード質量を正規化し、固有ベクトルと質量マトリックスの積から算出した値を示す。

代表的振動モード図

振動モード図は、3次モードまでを代表とし、各質点の変位の相対量・方向を破線で図示し、次ページ以降に示す。

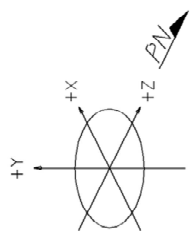


代表的振動モード図(1次)

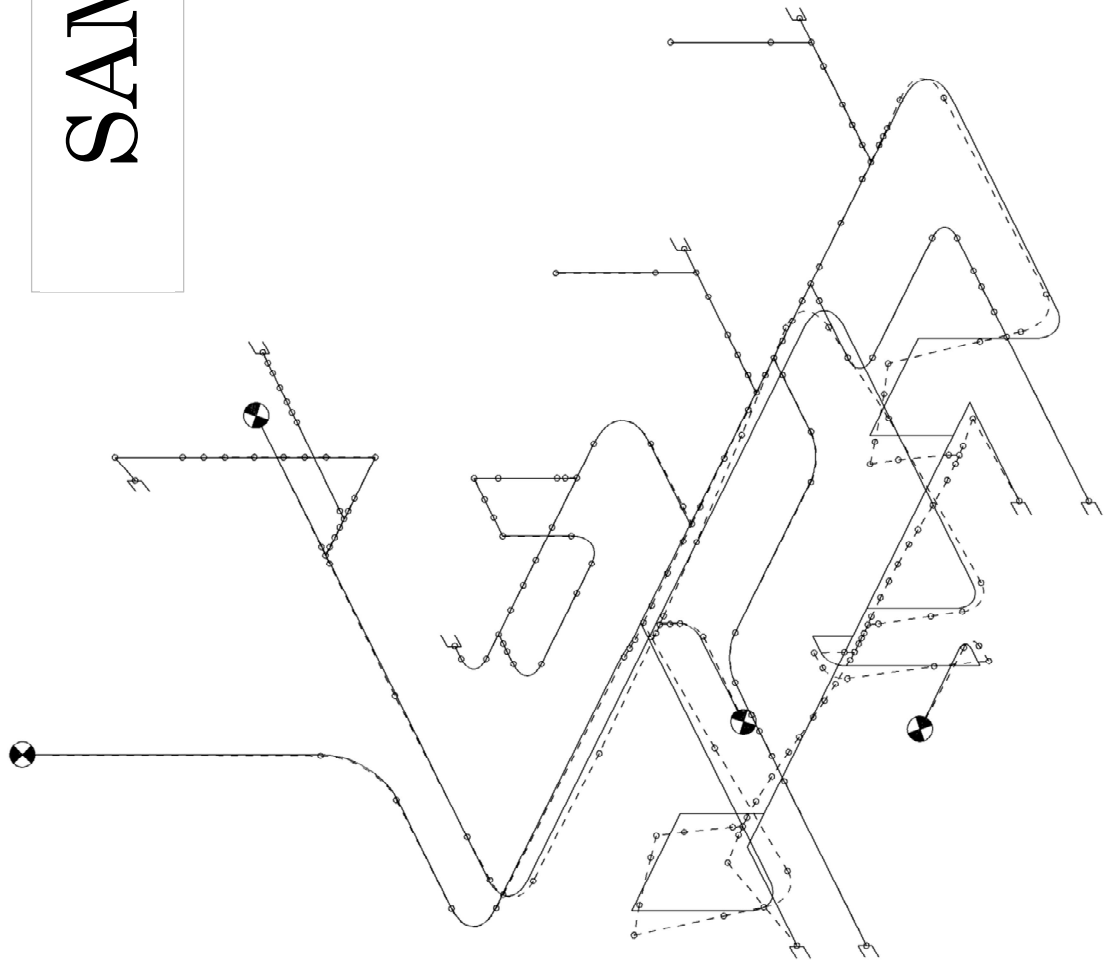


SAMPLE

代表的振動モード図(2次)

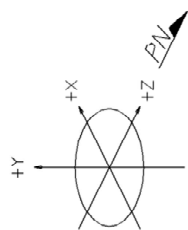


SAMPLE

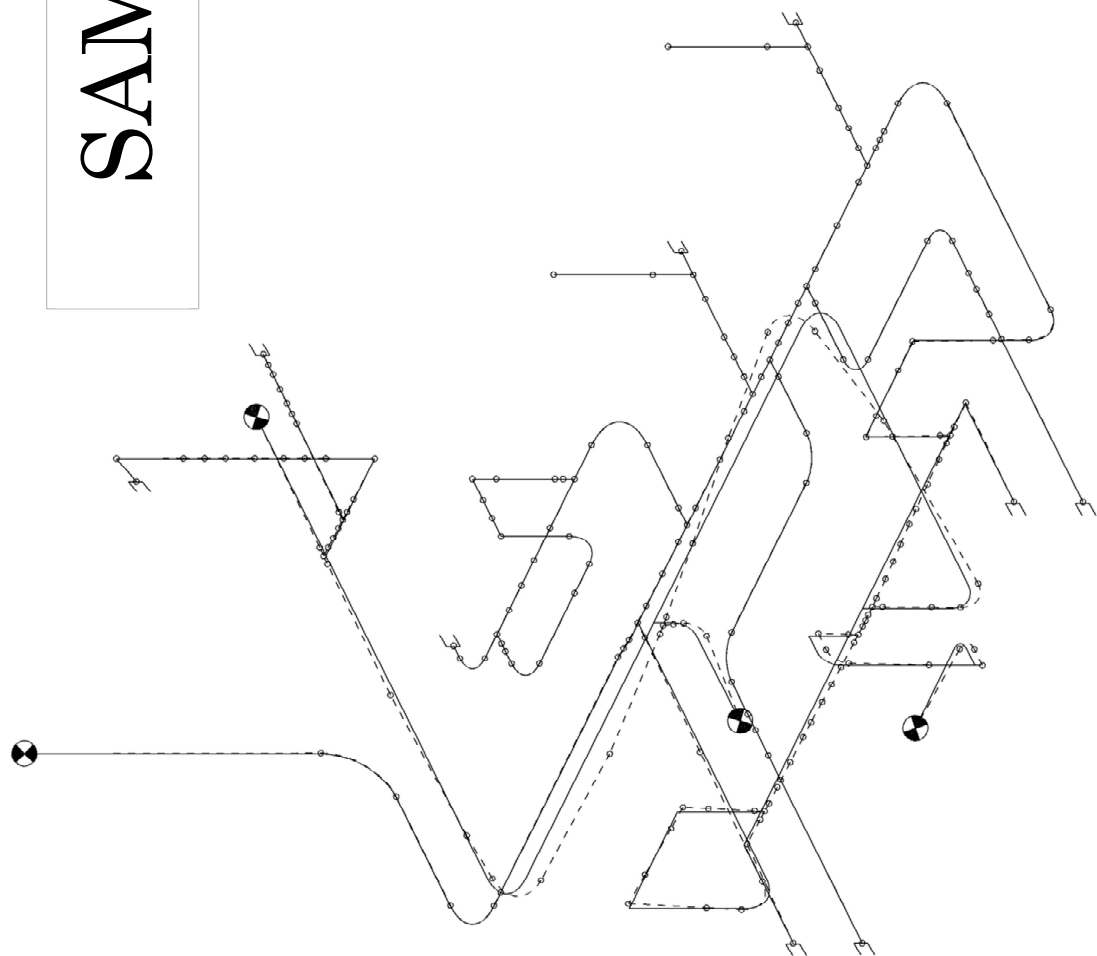


鳥瞰図

代表的振動モード図(3次)



SAMPLE



4.2 評価結果

4.2.1 管の応力評価結果

下表に示すとおり最大応力及び疲労累積係数はそれぞれの許容値以下である。

鳥瞰図	許容応力状態	最大応力評価点	配管要素名称	最大応力区分	一次応力評価 (MPa)			ねじり応力が超えた場合のみ記載する		疲労評価
					一次応力 Sprm(Ss)	許容応力 3・Sm	ねじり応力 St(Ss)	許容応力 0.73・Sm	一次+二次応力 Sn(Ss)	
鳥瞰図番号	VAS VAS VAS VAS			Spr m(Ss) St(Ss) Sn(Ss) U+Uss	〇〇 — — —	3・Sm — — —	— 〇〇 — —	— — 〇〇 —	— — 3・Sm —	— — — 〇〇

注記*：ねじり応力が許容応力状態VASのとき0.73Smを超える場合は、曲げ+ねじり応力評価を実施する。

注記：代表となった評価点を持つモデル毎に評価結果の表を掲載する

作業する上での注記。
計算書には記載しない

ねじり応力が超えた場合のみ記載する

下表に示すとおりねじりによる応力が許容応力状態 VAS のとき $0.73 \cdot S_m$ を超える評価点のうち
 曲げとねじりによる応力は許容値を満足している。

鳥瞰図	評価点	一次応力評価 (MPa)			
		ねじり応力 $S_t (S_s)$	許容応力 $0.73 \cdot S_m$	曲げとねじり応力 $S_t + S_b (S_s)$	許容応力 $2.4 \cdot S_m$
鳥瞰図番号		〇〇	$0.73 \cdot S_m$	〇〇	$2.4 \cdot S_m$

注記：代表となった評価点を持つモデル毎に評価結果の表を掲載する

作業する上での注記。
 計算書には記載しない

管の応力評価結果

下表に示すとおり最大応力及び疲労累積係数はそれぞれの許容値以下である。

重大事故等クラス2管であってクラス2以下の管

鳥瞰図	許容応力 状態	最大応力 評価点	最大応力 区分	一次応力評価 (MPa)		一次+二次応力評価 (MPa)		疲労評価 疲労累積係数 U S s
				計算応力 S p r m (S s)	許容応力 0.9・S u	計算応力 S n (S s)	許容応力 2・S y	
鳥瞰図 番号	V A S V A S		S p r m (S s) S n (S s)	〇〇 —	0.9・S u —	— 〇〇	— 2・S y	— 〇〇

注記：代表となった評価点を持つモデル毎に評価結果の表を掲載する

作業する上での注記。
計算書には記載しない

4.2.2 支持構造物評価結果

下表に示すとおり計算応力及び計算荷重はそれぞれの許容値以下である。

支持構造物評価結果(荷重評価)

支持構造物 番号	種類	型式	材質	温度 (°C)	評価結果	
					計算 荷重 (kN)	許容 荷重 (kN)
	メカニカルスナップ					
	オイルスナップ					
	ロッドレストレイント		VI-2-1-12「配管及び支 持構造物の耐震計算に ついて」参照			
	スプリングハンガ					
	コンスタントハンガ					

支持構造物評価結果(応力評価)

支持構造物 番号	種類	型式	材質	温度 (°C)	支持点荷重						評価結果			
					反力(kN)			モーメント(kN・m)			応力 分類	計算 応力 (MPa)	許容 応力 (MPa)	
					F _x	F _y	F _z	M _x	M _y	M _z				
	アンカ													
	レストレイント													

4.2.3 弁の動的機能維持評価結果

下表に示すとおり機能維持評価用加速度が機能確認済加速度以下又は計算応力が許容応力以下である。

弁番号	形式	要求機能	機能維持評価用 加速度 ($\times 9.8\text{m/s}^2$)		機能確認済加速度 ($\times 9.8\text{m/s}^2$)		構造強度評価結果 (MPa)	
			水平	鉛直	水平	鉛直	計算応力	許容応力
—	—	—	—	—	—	—	—	—

4.2.4 代表モデルの選定結果及び全モデルの評価結果
 代表モデルは各モデルの最大応力点の応力と裕度を算出し、応力分類毎に裕度最小のモデルを選定して鳥瞰図、計算条件及び評価結果を記載している。下表に、代表モデルの選定結果及び全モデルの評価結果を示す。

代表モデルの選定結果及び全モデルの評価結果 (重大事故等クラス2管であってクラス〇管)

No	配管 モデル	許容応力状態 VAS															
		一次応力				一次+二次応力				疲労評価							
		評価 点	計算 応力 (MPa)	許容 応力 (MPa)	裕度	代表	評価 点	計算 応力 (MPa)	許容 応力 (MPa)	裕度	代表	評価 点	疲労 累積 係数	代 表			