

資料 2 - 3

泊発電所 3 号炉審査資料	
資料番号	DB27-9 r.0.0
提出年月日	令和5年10月12日

泊発電所 3 号炉

設置許可基準規則等への適合状況について  
(設計基準対象施設等)  
比較表

第27条 放射性廃棄物の処理施設

令和 5 年 1 0 月  
北海道電力株式会社

赤字：設備、運用又は体制の相違（設計方針の相違）  
 青字：記載箇所又は記載内容の相違（記載方針の相違）  
 緑字：記載表現、設備名称の相違（実質的な相違なし）

第27条 放射性廃棄物の処理施設

島根原子力発電所2号炉	泊発電所3号炉	相違理由
<p style="text-align: center;">&lt;目次&gt;</p> <p>1. 基本方針</p> <p>1.1 適合性の説明</p> <p>2. 1号炉液体廃棄物処理系の2号炉との共用取止めによる影響</p> <p>2.1 はじめに</p> <p>2.2 変更の概要</p> <p>2.3 基準適合性への影響</p>	<p style="text-align: center;">第27条：放射性廃棄物の処理施設</p> <p style="text-align: center;">&lt;目次&gt;</p> <p>1. 基本方針</p> <p>1.1 適合性の説明</p> <p>2. 1号及び2号炉設置の洗浄排水処理系及びアスファルト固化装置の3号炉との共用取止めによる影響</p> <p>2.1 はじめに</p> <p>2.2 変更の概要</p> <p>2.3 基準適合性への影響</p>	<p>記載表現の相違</p> <p>設備の相違</p>

赤字：設備、運用又は体制の相違（設計方針の相違）  
 青字：記載箇所又は記載内容の相違（記載方針の相違）  
 緑字：記載表現、設備名称の相違（実質的な相違なし）

第27条 放射性廃棄物の処理施設

島根原子力発電所2号炉	泊発電所3号炉	相違理由
<p style="text-align: center;">＜概要＞</p> <p>1. において、1号炉液体廃棄物処理系の2号炉との共用取止めを踏まえた、設置許可基準規則の要求事項に対する2号炉における適合性を示す。</p> <p>2. において、設計基準対処施設について、1号炉液体廃棄物処理系の2号炉との共用取止めに伴う、設置許可基準規則及び技術基準規則の要求事項に対する2号炉における適合性への影響について説明する。</p> <p>1. 基本方針                      1.1 適合性の説明                      1.10 発電用原子炉設置変更許可申請に係る安全設計の方針                      1.10.1 発電用原子炉設置変更許可申請（平成25年12月25日申請）に係る実用発電用原子炉及びその附属施設の位置、構造及び設備の基準に関する規則への適合</p> <div style="border: 1px solid black; padding: 5px; margin-top: 10px;"> <p>（放射性廃棄物の処理施設）</p> <p>第二十七条 工場等には、次に掲げるところにより、通常運転時において放射性廃棄物（実用炉規則第二条第二項第二号に規定する放射性廃棄物をいう。以下同じ。）を処理する施設（安全施設に係るものに限る。以下この条において同じ。）を設けなければならない。</p> <p>一 周辺監視区域の外の空气中及び周辺監視区域の境界における水中の放射性物質の濃度を十分に低減できるよう、発電用原子炉施設において発生する放射性廃棄物を処理する能力を有するものとする。</p> <p>二 液体状の放射性廃棄物の処理に係るものにあつては、放射性物質を処理する施設から液体状の放射性廃棄物が漏えいすることを防止し、及び工場等外へ液体状の放射性廃棄物が漏えいすることを防止できるものとする。</p> <p>三 固体状の放射性廃棄物の処理に係るものにあつては、放射性廃棄物を処理する過程において放射性物質が散逸し難いものとする。</p> </div> <p>適合のための設計方針</p> <p>1-1 について</p> <p>放射性気体廃棄物及び放射性液体廃棄物の処理施設は、周辺公衆の線量を合理的に達成できる限り低く保つ設計とし、「発電用軽水型原子炉施設周辺の線量目標値に関する指針」（昭和50年5月13日原子力安全委員会決定）において定める線量目標値を達成できるように設計する。</p> <p>気体廃棄物の主なものである空気抽出器排ガスを活性炭式希ガス・ホールドアップ塔に通し排ガス中の放射能を十分減衰させ、監視しながら排気筒から放出する。                      また、他の排気については下記の対策を講じることにより、排気中の放射性物質の低減を図った後、監視しながら排気筒から放出する。</p>	<p style="text-align: center;">＜概要＞</p> <p>1. において、1号及び2号炉設置の洗浄排水処理系及びアスファルト固化装置の3号炉との共用取止めを踏まえた、設置許可基準規則の要求事項に対する3号炉における適合性を示す。</p> <p>2. において、設計基準対象施設について、1号及び2号炉設置の洗浄排水処理系及びアスファルト固化装置の3号炉との共用取止めに伴う、設置許可基準規則及び技術基準規則の要求事項に対する3号炉における適合性への影響について説明する。</p> <p>1. 基本方針                      1.1 適合性の説明                      1.12 発電用原子炉設置変更許可申請に係る安全設計の方針                      1.12.3 発電用原子炉設置変更許可申請（平成25年7月8日申請）に係る実用発電用原子炉及びその附属施設の位置、構造及び設備の基準に関する規則への適合</p> <div style="border: 1px solid black; padding: 5px; margin-top: 10px;"> <p>（放射性廃棄物の処理施設）</p> <p>第二十七条 工場等には、次に掲げるところにより、通常運転時において放射性廃棄物（実用炉規則第二条第二項第二号に規定する放射性廃棄物をいう。以下同じ。）を処理する施設（安全施設に係るものに限る。以下この条において同じ。）を設けなければならない。</p> <p>一 周辺監視区域の外の空气中及び周辺監視区域の境界における水中の放射性物質の濃度を十分に低減できるよう、発電用原子炉施設において発生する放射性廃棄物を処理する能力を有するものとする。</p> <p>二 液体状の放射性廃棄物の処理に係るものにあつては、放射性物質を処理する施設から液体状の放射性廃棄物が漏えいすることを防止し、及び工場等外へ液体状の放射性廃棄物が漏えいすることを防止できるものとする。</p> <p>三 固体状の放射性廃棄物の処理に係るものにあつては、放射性廃棄物を処理する過程において放射性物質が散逸し難いものとする。</p> </div> <p>適合のための設計方針</p> <p>第1項第1号について</p> <p>放射性気体廃棄物及び放射性液体廃棄物の処理設備は、周辺公衆の線量を合理的に達成できる限り低く保つ設計とし、「発電用軽水型原子炉施設周辺の線量目標値に関する指針」（昭和50年5月13日原子力安全委員会決定）において定める線量目標値を達成できるように設計する。</p> <p>(1) 窒素をカバーガスとする各タンクからのベントガス、各機器からのベントガス等の窒素廃ガスは、ガス圧縮装置により加圧圧縮し、ガスサージタンクに一時貯留して冷却材貯蔵タンクのカバーガスとして再利用するが、気体量が余剰となれば活性炭式希ガスホールドアップ装置に送り放射能を十分に減衰させた後、換気空調設備のフィルタを通して放射性物質の濃度を監視しながら排気口から放出する設計とする。</p>	<p>設備の相違</p> <p>設備の相違</p> <ul style="list-style-type: none"> <li>・ 泊発電所3号炉は、1号及び2号炉設置の洗浄排水処理系及びアスファルト固化装置の共用を取止めるため。</li> </ul> <p>記載表現の相違</p> <ul style="list-style-type: none"> <li>・ 設置変更許可申請書の構成が異なる。</li> <li>・ 申請日の相違</li> </ul> <p>記載表現の相違</p> <ul style="list-style-type: none"> <li>・ 四角枠の外に項目を記載するのは、泊3号炉の既許可の様式。</li> </ul> <p>記載表現の相違</p> <p>記載表現の相違</p> <ul style="list-style-type: none"> <li>・ 既許可の記載表現</li> </ul> <p>設計方針の相違</p> <ul style="list-style-type: none"> <li>・ BWRとPWRの設備の相違</li> <li>・ ガスを活性炭式希ガスホールドアップ装置（塔）で処理する設計は同じであり、既許可の記載表現を踏襲。</li> </ul>

赤字：設備、運用又は体制の相違（設計方針の相違）  
 青字：記載箇所又は記載内容の相違（記載方針の相違）  
 緑字：記載表現、設備名称の相違（実質的な相違なし）

第27条 放射性廃棄物の処理施設

島根原子力発電所2号炉	泊発電所3号炉	相違理由
<p>(1) タービン・グラントのシールには、グラント蒸気発生器の蒸気を使用し、かつ、グラント蒸気発生器への給水には、復水貯蔵タンク水を使用することにより、グラント蒸気復水器の排ガス中の放射性物質を無視できる程度とする。</p> <p>(2) 原子炉の通常停止時には、原子炉出力及び圧力が低下した後も、空気抽出器の運転を続行して、その排ガスを活性炭式希ガス・ホールドアップ塔等で処理することにより、原子炉の起動時に運転する真空ポンプ排ガスに含まれる放射性物質を低減する。</p> <p>(3) 汚染の可能性のある区域からの換気系の排気については、粒子用フィルタで処理することにより、排気中に含まれる粒子状放射性物質を低減する。</p> <p>液体廃棄物処理系は液体廃棄物をその種類に応じる過、脱塩、蒸発濃縮等適切な処理を行う。機器ドレン系及び床ドレン・化学廃液系の処理済液は、原則として環境に放出せず、できる限り再使用する。また、床ドレン・化学廃液系の余剰水及びランドリ・ドレンは、あらかじめ放射性物質濃度が十分低いことを確認して復水器冷却水放水路へ放出する。</p> <p>なお、2号炉と共用することとしていた1号炉の機器ドレン系、床ドレン・再生廃液系、シャワ・ドレン系は共用を取止めることとするが、2号炉の運用に必要な容量及び処理能力を有する設備を2号炉において設置していること並びに2号炉からシャワ・ドレン廃液は発生しない運用とすることから、液体廃棄物の処理能力に影響はない。</p>	<p>(2) 体積制御タンクへ水素の連続注入を行う場合のバージガス等の水素廃ガスは、活性炭式希ガスホールドアップ装置で放射能を十分に減衰させた後、換気空調設備のフィルタを通して放射性物質の濃度を監視しながら排気口から放出する設計とする。</p> <p>(3) 汚染の可能性のある区域からの換気空調設備の排気については、適切なフィルタで処理することにより、排気中に含まれる放射性物質を低減した後、放射性物質の濃度を監視しながら排気口から放出する設計とする。</p> <p>(4) 放射性液体廃棄物は、フィルタ、蒸発装置、脱塩塔等で処理することにより、放射性物質の濃度を合理的に達成できる限り低減できる設計とする。処理後の蒸留水は、試料採取分析を行い放射性物質の濃度が十分低いことを確認した後放射性物質の濃度を監視しながら復水器冷却水の放水口から放出するか、又は再使用する設計とする。</p> <p>なお、3号炉と共用することとしていた1号及び2号炉設置の液体廃棄物の廃棄設備（液体廃棄物処理設備）のうち洗浄排水処理系及び固体廃棄物の廃棄設備（固体廃棄物処理設備）のドラム缶詰め装置のうちアスファルト固化装置は共用を取止めることとするが、3号炉の運用に必要な容量及び処理能力を有する設備を3号炉において設置していることから、液体廃棄物の処理能力に影響はない。</p>	<p>設計方針の相違</p> <ul style="list-style-type: none"> <li>・BWRとPWRの設備の相違（PWR2次系は放射性物質を含まず、当該記載は不要。）</li> </ul> <p>設計方針及び記載表現の相違</p> <ul style="list-style-type: none"> <li>・BWRとPWRの設備の相違</li> <li>・ガスを活性炭式希ガスホールドアップ装置（塔）で処理する設計は同じであり、既許可の記載表現を踏襲。</li> </ul> <p>記載表現の相違</p> <ul style="list-style-type: none"> <li>・フィルタで排気を処理する設計は同じであり、既許可の記載表現を踏襲。</li> </ul> <p>記載表現の相違</p> <ul style="list-style-type: none"> <li>・液体廃棄物をろ過、蒸発、脱塩等により処理する設計は同じであり、既許可の記載表現を踏襲。</li> </ul> <p>設計方針の相違</p> <ul style="list-style-type: none"> <li>・設備や運用に相違有り。</li> </ul> <p>設備の相違</p> <p>【大飯】色識別は省略</p> <p>記載表現の相違</p> <ul style="list-style-type: none"> <li>・既許可の記載表現を踏襲。</li> </ul> <p>記載方針の相違</p> <ul style="list-style-type: none"> <li>・プラントにより、箇条書きと文章列記の記載有り。</li> </ul>
<p>比較のため「大飯3、4号炉：令和3年5月19日許可まで反映：設置変更許可申請 完本版 添付書類八 P8-1-271～272」より引用</p> <p>一について</p> <p>気体廃棄物処理設備の設計に際しては、原子力発電所の運転に伴い周辺環境に放出する放射性気体廃棄物による発電所周辺の一般公衆の受ける線量が「発電用軽水型原子炉施設周辺の線量目標値に関する指針」（昭和50年5月13日原子力安全委員会決定）において定める線量目標値（50マイクロシーベルト／年）を達成できるように、次のようにろ過、貯留、減衰及び管理等により、周辺監視区域の外の空気中の放射性物質の濃度を十分に低減できる設計とする。</p> <p>窒素をカバーガスとする各タンクからのベントガス等の窒素廃ガス及び体積制御タンクからバージされる水素廃ガスは、活性炭式希ガスホールドアップ装置に通し、廃ガス中の放射性物質の濃度及び量を低減させた後、放射性物質の濃度を監視しながら排気筒から放出する。</p> <p>換気空気は、微粒子フィルタ等を通した後、放射性物質の濃度を監視しながら排気筒から放出する。</p> <p>また、液体廃棄物処理設備の設計に際しては、原子力発電所の運転に伴い周辺環境に放出する放射性液体廃棄物による発電所周辺の一般公衆の受ける線量が「発電用軽水型原子炉施設周辺の線量目標値に関する指針」（昭和50年5月13日原子力安全委員会決定）において定める線量目標値（50マイクロシーベルト／年）を達成できるように、次のようなるろ過、蒸発処理、イオン交換、貯留、</p>		

赤字：設備、運用又は体制の相違（設計方針の相違）  
 青字：記載箇所又は記載内容の相違（記載方針の相違）  
 緑字：記載表現、設備名称の相違（実質的な相違なし）

第27条 放射性廃棄物の処理施設

島根原子力発電所2号炉	泊発電所3号炉	相違理由
<p>減衰及び管理等により、周辺監視区域の境界における水中の放射性物質の濃度を十分に低減できる設計とする。</p> <p>放射性液体廃棄物は、原則として、フィルタ、蒸発器、脱塩塔等で処理した後、必要期間貯留し、蒸留水等は再使用するか、又は試料採取分析を行い、放射性物質の濃度が十分低いことを確認した後、放射性物質の濃度を監視しながら放出する。</p> <p>また、その際に発生する濃縮廃液等は、放射性固体廃棄物として処理する。</p> <div style="border: 1px solid black; padding: 5px; margin-top: 10px;">                 比較のため「大飯3, 4号炉：令和3年5月19日許可まで反映：設置変更許可申請 完本版 添付書類八 P8-1-271～272」より引用             </div>		<p>【大飯】色識別は省略</p> <p>記載表現の相違</p> <ul style="list-style-type: none"> <li>・既許可の記載表現を踏襲。</li> </ul> <p>記載方針の相違</p> <ul style="list-style-type: none"> <li>・プラントにより、箇条書きと文章列記の記載有り。</li> </ul>
<p>一について</p> <p>放射性気体廃棄物処理設備の設計に際しては、原子力発電所の運転に伴い周辺環境に放出する放射性気体廃棄物による発電所周辺の一般公衆の被ばく線量を実用可能な限り低く保つ設計とし、「発電用軽水型原子炉施設周辺の線量目標値に関する指針」を満足するように、次のようにろ過、貯留、減衰、管理等を行い、濃度及び量を低減できる設計とする。</p> <ol style="list-style-type: none"> <li>(1) 窒素をカバーガスとする各タンクからのベントガス、各機器からのベントガス等の窒素廃ガスは、ガス減衰タンクに一定期間貯留して放射能を減衰させた後、放射性物質の濃度を監視しながら補助建屋排気筒から放出できる設計とする。</li> <li>(2) 体積制御タンクへ水素の連続注入を行う場合にバージされる廃ガスは、水素再結合装置で処理し、放射性ガスを水素再結合ガス減衰タンクに貯留して放射能を減衰させた後、放射性物質の濃度を監視しながら補助建屋排気筒から放出できる設計とする。</li> <li>(3) 排気空気は粒子用フィルタ等を通した後、放射性物質の濃度を監視しながら補助建屋排気筒又は格納容器排気筒から放出できる設計とする。</li> </ol> <p>放射性液体廃棄物処理設備の設計に際しては、原子力発電所の運転に伴い周辺環境に放出する放射性液体廃棄物による発電所周辺の一般公衆の被ばく線量を実用可能な限り低く保つ設計とし、「発電用軽水型原子炉施設周辺の線量目標値に関する指針」を満足するように、ろ過、蒸発処理、イオン交換、貯留、減衰、管理等を行い、濃度及び量を低減できる設計とする。</p>		<p>【伊方】</p> <p>記載表現の相違</p> <ul style="list-style-type: none"> <li>・既許可の記載表現を踏襲。</li> </ul> <p>記載方針の相違</p> <ul style="list-style-type: none"> <li>・プラントにより、箇条書きと文章列記の記載有り。（泊は、最後の文章部分も箇条書きとしている。）</li> </ul> <p>【補足説明】</p> <ul style="list-style-type: none"> <li>・島根も泊も、本件の対象が放射性廃棄物の処理施設であることから、左記の項目を掲載。</li> </ul>
<p>1 二について</p> <p>放射性液体廃棄物の処理施設は、これらの施設からの液体状の放射性物質の漏えいの防止及び敷地外への管理されない放出を防止するため、次の各項を考慮した設計とする。</p> <ol style="list-style-type: none"> <li>(1) 漏えいの発生を防止するため、処理施設には適切な材料を使用するとともに、適切な計測制御設備を設ける。</li> <li>(2) 放射性液体が漏えいした場合には、漏えいを早期に検出し、中央制御室等に警報を発する。</li> </ol>	<p>第1項第2号について</p> <p>放射性液体廃棄物の処理設備及びこれに関連する設備は、これらの設備からの液体状の放射性物質の漏えいの防止及び敷地外への管理されない放出の防止のため、次の各項を考慮した設計とする。</p> <ol style="list-style-type: none"> <li>(1) 放射性液体廃棄物の処理設備及びこれに関連する設備は、適切な材料を使用し、かつ適切な計測制御設備を有し、漏えいの発生を防止できる設計とする。</li> <li>(2) 放射性液体廃棄物の処理設備及びこれに関連する設備は、タンク等から漏えいが生じたとき、漏えいを早期に検出し、中央制御室に警報を発信する設計とする。</li> </ol>	<p>記載表現の相違</p> <ul style="list-style-type: none"> <li>・既許可の記載表現を踏襲。</li> </ul> <p>記載表現の相違</p> <ul style="list-style-type: none"> <li>・適切な材料と計測制御設備により、漏えいの発生を防止する設計は同じであり、既許可の記載表現を踏襲。</li> </ul> <p>記載表現の相違</p> <ul style="list-style-type: none"> <li>・漏えいの早期検出と中央制御室での警報発信の設計は同じであり、既許可の記載表現を踏襲。</li> </ul>

赤字：設備、運用又は体制の相違（設計方針の相違）  
 青字：記載箇所又は記載内容の相違（記載方針の相違）  
 緑字：記載表現、設備名称の相違（実質的な相違なし）

第27条 放射性廃棄物の処理施設

島根原子力発電所2号炉	泊発電所3号炉	相違理由
<p>また、処理施設は独立した区画内に設けるか周辺にせき等を設け、漏えいの拡大防止対策を講じる。</p> <p>(3) 建物外に通じる出入口等にはせき等を設け、建物外への漏えいを防止する。</p> <p>(4) 敷地外へ管理されない排水を排出する排水路上には施設内部の床面を設けない。                  また、関連する施設内には管理されない排水路に通じる開口部を設けない。</p>	<p>また、放射性液体廃棄物の処理設備及びこれに関連する設備は建屋の床及び壁面に漏えいしにくい対策を行い、独立した区画内に設けるかあるいは周辺にせき等を設け漏えいの拡大防止の対策を講ずることにより、放射性液体廃棄物が万一漏えいした場合は、適切に措置できる設計とする。</p> <p>(3) 建屋からの漏えいに対して、建屋外に通ずる出入口等には漏えいすることを防止するためのせき等を設け、かつ、床及び壁面は建屋外へ漏えいしにくい対策を行う設計とする。</p> <p>(4) 管理されない排水が流れる排水路を通じて放射性液体廃棄物が敷地外へ放出されることのない設計とする。</p> <p>第1項第3号について                  放射性固体廃棄物の処理設備は、廃棄物の処理過程において放射性物質の散逸等の防止を考慮した設計とする。具体的には次のとおりとする。</p> <p>(1) 洗浄排水濃縮廃液は、雑固体焼却設備（1号、2号及び3号炉共用、既設）で焼却処理後ドラム缶に詰めて貯蔵保管する設計とする。</p> <p>(2) その他の濃縮廃液等は、固化材（セメント）と混合してドラム缶内に固化し、貯蔵保管する。</p> <p>(3) 使用済液体用フィルタは、必要に応じてコンクリート等で内張りしたドラム缶に詰めて貯蔵保管する。</p> <p>(4) 布、紙等の雑固体廃棄物は、必要に応じて圧縮又は焼却により減容し、ドラム缶等に詰めて貯蔵保管する。ドラム缶等に詰めることが不可能なものについては、こん包し貯蔵保管する。</p> <p>(5) 使用済樹脂は、使用済樹脂貯蔵タンクに貯蔵するものとする。                  これらの処理過程で生ずる粒子等は微粒子フィルタで除去する。</p> <p>また、セメント固化装置は独立した区画内に設け、必要に応じて周辺にせきを設ける設計とする。ペイラ（1号、2号及び3号炉共用、既設）は独立した区画内に設置し、周辺にせきを設ける設計とする。</p>	<p>設計方針の相違</p> <ul style="list-style-type: none"> <li>泊は、さらに床及び壁面に漏えいしにくい対策を行うことを既許可で記載。</li> </ul> <p>記載表現の相違</p> <ul style="list-style-type: none"> <li>せき等で漏えい防止する設計は同じであり、既許可の記載表現を踏襲。</li> </ul> <p>設計方針の相違</p> <ul style="list-style-type: none"> <li>泊は、さらに床及び壁面に漏えいしにくい対策を行うことを既許可で記載。</li> </ul> <p>記載表現の相違</p> <ul style="list-style-type: none"> <li>管理されない排水を敷地外へ出さないという設計は同じであり、既許可の記載表現を踏襲。</li> </ul> <p>記載方針の相違</p> <ul style="list-style-type: none"> <li>島根は、共用を取りやめる設備に放射性固体廃棄物の処理設備が含まれないため、「三について」を掲載していない。</li> <li>泊発電所3号炉は、固体廃棄物の廃棄設備のうちアスファルト固化装置についても共用を取止めるため、掲載した。</li> </ul>

赤字：設備、運用又は体制の相違（設計方針の相違）  
 青字：記載箇所又は記載内容の相違（記載方針の相違）  
 緑字：記載表現、設備名称の相違（実質的な相違なし）

第27条 放射性廃棄物の処理施設

島根原子力発電所2号炉	泊発電所3号炉	相違理由
<p>2. 1号炉液体廃棄物処理系の2号炉との共用取止めによる影響</p> <p>2.1 はじめに                      1号炉及び2号炉の液体廃棄物処理設備の運用の効率化を図るため、液体廃棄物処理系を共用しているが、2号炉と共用していた1号炉の機器ドレン系、床ドレン・再生廃液系、シャワ・ドレン系について、2号炉との共用を取止めることから、共用取止めにより基準適合性への影響がないことを確認する。</p> <p>2.2 変更の概要                      2号炉の発電用原子炉設置変更許可申請（平成25年12月25日申請）に係る基準適合性の説明として、以下のとおり変更する。</p> <p>（変更前）                      液体廃棄物の廃棄設備（液体廃棄物処理系）は、廃棄物の性状に応じて処理するため、機器ドレン系（1号及び2号炉共用、既設）、床ドレン・再生廃液系（1号及び2号炉共用、既設）、床ドレン・化学廃液系（1号及び2号炉共用、既設）、ランドリ・ドレン系（1号及び2号炉共用、既設）、シャワ・ドレン系（1号及び2号炉共用、既設）等で構成する。</p> <div data-bbox="129 970 929 1204" style="border: 1px solid black; padding: 5px;"> <p>島根2号炉の（変更後）記載内容は、変更方針であり、泊3号炉の設置変更許可申請書の文章と比較するため、島根2号炉の申請書本文を参考に掲載した。</p> <p>【参考掲載】                          島根2号炉 原子炉設置変更許可申請書（平成25年12月25日申請、令和3年9月15日許可）のうち令和3年5月10日補正から抜粋</p> <p>ト 放射性廃棄物の廃棄施設の構造及び設備 (2) 液体廃棄物の廃棄設備 (i) 構造</p> </div> <p>（変更後の原子炉設置変更許可申請書の文章）                      液体廃棄物の廃棄設備（液体廃棄物処理系）は、廃棄物の性状に応じて処理するため、機器ドレン系（1号及び2号炉共用、既設）、床ドレン・化学廃液系（1号及び2号炉共用、既設）、ランドリ・ドレン系（1号及び2号炉共用、既設）等で構成する。</p> <p>（変更後）                      1号炉の機器ドレン系、床ドレン・再生廃液系、シャワ・ドレン系の2号炉との共用を取止める。（以下「共用取止め」という。）なお、2号炉の機器ドレン系、床ドレン・化学廃液系、ランドリ・ドレン系については、引き続き1号炉と共用をする。</p>	<p>2. 1号及び2号炉設置の洗浄排水処理系及びアスファルト固化装置の3号炉との共用取止めによる影響</p> <p>2.1 はじめに                      1号、2号及び3号炉の洗たく作業の運用効率化を図るため、液体廃棄物処理設備と固体廃棄物処理設備を共用しているが、3号炉と共用していた1号及び2号炉設置の洗浄排水処理系及びアスファルト固化装置について、3号炉との共用を取止めることから、共用取止めにより基準適合性への影響がないことを確認する。</p> <p>2.2 変更の概要                      3号炉の発電用原子炉設置変更許可申請（平成25年7月8日申請）に係る基準適合性の説明として、以下のとおり変更する。</p> <p>（変更前）                      洗浄排水処理系は、洗浄排水タンク（1号、2号及び3号炉共用、既設）、洗浄排水蒸発装置（1号、2号及び3号炉共用、既設）、洗浄排水蒸留水タンク（1号、2号及び3号炉共用、既設）等で構成する。</p> <p>固体廃棄物の廃棄設備（固体廃棄物処理設備）は、廃棄物の種類に応じて処理又は貯蔵保管するため、濃縮廃液等のセメント固化装置及びアスファルト固化装置（1号、2号及び3号炉共用、既設）、圧縮可能な雑固体廃棄物を圧縮するためのペイラ（1号、2号及び3号炉共用、既設）、焼却可能な雑固体廃棄物等を焼却するための雑固体焼却設備（1号、2号及び3号炉共用、既設）、使用済樹脂貯蔵タンク、固体廃棄物貯蔵庫（1号、2号及び3号炉共用、既設）等で構成する。洗浄排水濃縮廃液は、雑固体焼却設備で焼却処理後ドラム缶詰め又は固化材（アスファルト）と混合してドラム缶内に固化し貯蔵保管する。また、その他の濃縮廃液等は、固化材（セメント）と混合してドラム缶内に固化し貯蔵保管する。</p> <p>（変更後）                      洗浄排水処理系は、洗浄排水タンク（1号、2号及び3号炉共用、既設）、洗浄排水蒸発装置（1号、2号及び3号炉共用、既設）、洗浄排水蒸留水タンク（1号、2号及び3号炉共用、既設）等で構成する。</p> <p>ただし、1号及び2号炉設置の洗浄排水処理系の3号炉との共用を取止める。</p>	<p>設備の相違</p> <p>設備、運用の相違                      ・運用効率化を図る対象の相違                      記載表現・設備名称の相違                      設備の相違</p> <p>設備の相違                      記載表現の相違                      ・申請日の相違</p> <p>記載表現の相違                      設備の相違                      【補足説明】                      左記は、以下の項目の抜粋                      ト、放射性廃棄物の廃棄施設の構造及び設備                      (n) 液体廃棄物の廃棄設備                      (1) 構造</p> <p>設備の相違                      ・泊発電所3号炉は、固体廃棄物の廃棄設備のうちアスファルト固化装置についても共用を取りやめる。                      【補足説明】                      左記は、以下の項目の抜粋                      ト、放射性廃棄物の廃棄施設の構造及び設備                      (n) 固体廃棄物の廃棄設備                      (1) 構造</p> <p>記載表現の相違                      設備の相違                      【補足説明】                      ・島根は「1号炉機器ドレン系の2号炉との共用を取止め」る一方、「2号炉機器ドレン系の1号炉との共用は継続」し、機器ドレン系の記載は変わらない。</p>

赤字：設備、運用又は体制の相違（設計方針の相違）  
 青字：記載箇所又は記載内容の相違（記載方針の相違）  
 緑字：記載表現、設備名称の相違（実質的な相違なし）

第27条 放射性廃棄物の処理施設

島根原子力発電所2号炉	泊発電所3号炉	相違理由
<p>2.3 基準適合性への影響</p> <p>(1) 共用取止めによる影響（関連条文：設置許可基準規則第12条）                  安全施設である液体廃棄物処理系設備の共用を取止めることから、発電用原子炉施設の安全性を損なうことはなく、要求事項を満足しており、基準適合性への影響はない。（第1、2表参照）</p> <p>(2) 共用取止めによる影響（関連条文：設置許可基準規則第27条）                  a. 1号炉機器ドレン系の共用取止めによる影響                  2号炉で発生する機器ドレン廃液は、2号炉の機器ドレン系設備又は1号炉の機器ドレン系設備で処理を行っていたが、共用取止めに伴い、2号炉の機器ドレン系設備のみで処理する。</p> <p>平常運転時に2号炉で発生する機器ドレン廃液の推定発生量は約65m<sup>3</sup>/dであるが、2号炉の機器ドレン系設備は第1表に示す容量を有しており、処理可能である。                  また、2号炉の機器ドレン系設備は引き続き1号炉と共用を続けるが、1号炉の廃液については、1号炉の機器ドレン系設備若しくは2号炉の廃液処理を優先したうえで、2号炉の機器ドレン系設備の裕度の範囲で処理する。</p>	<p>固体廃棄物の廃棄設備（固体廃棄物処理設備）は、廃棄物の種類に応じて処理又は貯蔵保管するため、濃縮廃液等のセメント固化装置、圧縮可能な雑固体廃棄物を圧縮するためのペイラ（1号、2号及び3号炉共用、既設）、焼却可能な雑固体廃棄物等を焼却するための雑固体焼却設備（1号、2号及び3号炉共用、既設）、使用済樹脂貯蔵タンク、固体廃棄物貯蔵庫（1号、2号及び3号炉共用、既設）等で構成する。                  洗浄排水濃縮廃液は、雑固体焼却設備で焼却処理後、ドラム缶に詰めて貯蔵保管する。                  また、その他の濃縮廃液等は、固化材（セメント）と混合してドラム缶内に固化し貯蔵保管する。</p> <p>2.3 基準適合性への影響</p> <p>(1) 共用取止めによる影響（関連条文：設置許可基準規則第12条）                  安全施設である1号及び2号炉設置の洗浄排水処理系及びアスファルト固化装置の共用を取止めることから、発電用原子炉施設の安全性を損なうことはなく、要求事項を満足しており、基準適合性への影響はない。（第1、2表参照）</p> <p>(2) 共用取止めによる影響（関連条文：設置許可基準規則第27条）                  a. 1号及び2号炉洗浄排水処理系の共用取止めによる影響                  3号炉で使用する保護衣類等は、3号炉のほか1号及び2号炉においても洗たくを行う運用を計画していたが、このうち1号及び2号炉で洗たくを行う運用を取止め、3号炉で使用する保護衣類等は3号炉のみで洗たくを行い、その廃液は3号炉設置の洗浄排水処理系で処理することから、1号及び2号炉設置の洗浄排水処理系の3号炉との共用を取止める。</p> <p>平常運転時に3号炉で使用する保護衣類等の洗たく排水等の推定発生量は約2,500m<sup>3</sup>/yであるが、3号炉設置の洗浄排水処理系は第1表に示す容量を有しており、処理可能である。                  また、3号炉設置の洗浄排水処理系は、引き続き1号及び2号炉と共用を続けるが、1号及び2号炉で使用する保護衣類等の洗たくについては、1号及び2号炉で洗たくを行う若しくは3号炉の洗たくを優先したうえで、3号炉の洗浄排水処理系の裕度の範囲で行うものとする。                  1号、2号及び3号炉で使用する保護衣類等を合算した洗たく排水等の推定発生量は約4,900m<sup>3</sup>/yであり、3号炉の洗浄排水処理系で処理可能な範囲である。</p>	<p>相違理由</p> <ul style="list-style-type: none"> <li>・泊は、洗浄排水処理系を構成する記載の設備は全て3号炉設置であり1号及び2号炉設置の設備は「等」に含めており、記載は変わらない。                      これを踏まえ、設置号炉を識別した共用取止めの一文を追加。</li> </ul> <p>設備の相違</p> <ul style="list-style-type: none"> <li>・泊発電所3号炉は、固体廃棄物の廃棄設備のうちアスファルト固化装置についても共用を取止める。</li> </ul> <p>設備の相違</p> <ul style="list-style-type: none"> <li>・設備の相違</li> <li>・設備、運用の相違</li> <li>・記載表現の相違</li> <li>・泊は設置変更許可後に工事認可を得ていなかったため、実運用に至っていないかった。</li> </ul> <p>記載表現の相違</p> <ul style="list-style-type: none"> <li>・既許可に記載の単位を踏襲。</li> <li>【補足説明】</li> <li>・左記の値は、1号及び2号炉との共用前である建設時許可（平成15年7月2日許可）の添付八に記載の値である。</li> </ul> <p>設計方針の相違</p> <ul style="list-style-type: none"> <li>・泊3号炉の洗浄排水処理系は、1～3号炉の保護衣類等の全てを洗たくして発生する洗たく排水を処理可能な容量を有している。</li> <li>【補足説明】</li> <li>・左記の値は、1号及び2号炉と</li> </ul>



赤字：設備、運用又は体制の相違（設計方針の相違）  
 青字：記載箇所又は記載内容の相違（記載方針の相違）  
 緑字：記載表現、設備名称の相違（実質的な相違なし）

第27条 放射性廃棄物の処理施設

島根原子力発電所2号炉	泊発電所3号炉	相違理由
<p>従って、1号炉の機器ドレン系設備の共用を取止めることによる、液体廃棄物の処理能力に影響はない。（第1～4表、第1、2図参照）</p> <p>なお、機器ドレン系設備は、液体状の放射性物質の漏えいの防止及び敷地外への管理されない放出を防止することを考慮した設計としており、設備の変更はないことから共用取止めによる影響はない。（第2、3表参照）</p> <p>b. 1号炉床ドレン・再生廃液系の共用取止めによる影響</p> <p>2号炉で発生する床ドレン・化学廃液は、2号炉の床ドレン・化学廃液系※設備又は1号炉の床ドレン・再生廃液系※設備で処理を行っていたが、共用取止めに伴い、2号炉の床ドレン・化学廃液系設備のみで処理する。平常運転時に2号炉で発生する床ドレン・化学廃液の推定発生量は約30m<sup>3</sup>/dであるが、2号炉の床ドレン・化学廃液系設備は第1表に示す容量を有しており、処理可能である。また、2号炉の床ドレン・化学廃液系設備は引き続き1号炉と共用を続けるが、1号炉の廃液については、1号炉の床ドレン・再生廃液系設備若しくは2号炉の廃液処理を優先したうえで、2号炉の床ドレン・化学廃液系設備の裕度の範囲で処理する。従って、1号炉の床ドレン・再生廃液系の共用を取止めることによる、液体廃棄物の処理能力に影響はない。（第1～4表、第1、2図参照）</p> <p>また、1号炉の床ドレン・再生廃液系設備及び2号炉の床ドレン・化学廃液系設備は、液体状の放射性物質の漏えいの防止及び敷地外への管理されない放出を防止することを考慮した設計としており、設備の変更はないことから、共用取止めによる影響はない。（第2、3表参照）</p> <p>なお、サイトバンカ設備（1号、2号及び3号炉共用、既設）で発生する床ドレン廃液は、これまで1号炉の廃液中和タンクを移送先とし、1号炉の床ドレン・再生廃</p>	<p>従って、1号及び2号炉設置の洗浄排水処理系の共用を取止めることによる、洗たく排水の処理能力に影響はない。（第1～5表、第1～3図参照）</p> <p>さらに、液体廃棄物の年間推定放出量（トリチウムを除く）は、1号及び2号炉合計で約1.5×10<sup>10</sup>Bq/y（共用取止め前は約1.6×10<sup>10</sup>Bq/y）、3号炉で約1.1×10<sup>10</sup>Bq/yであり、液体廃棄物による実効線量の評価に從來から用いている放射性物質の放出放射線量（1号、2号炉及び3号炉それぞれ3.7×10<sup>10</sup>Bq/y（トリチウムを除く））に比べて十分に小さい値となっているため、線量評価に用いる放出放射線量に変更はない。</p> <p>なお、洗浄排水処理系は、液体状の放射性物質の漏えいの防止及び敷地外への管理されない放出を防止することを考慮した設計としており、設備の変更はないことから共用取止めによる影響はない。（第3、4表参照）</p> <p>b. 1号及び2号炉アスファルト固化装置の共用取止めによる影響</p> <p>1号及び2号炉設置のアスファルト固化装置は、1号、2号及び3号炉で使用する保護衣類等を1号及び2号炉で洗たくした場合に発生する洗たく排水等について1号及び2号炉設置の洗浄排水処理系で処理した濃縮廃液を固化剤（アスファルト）とともにドラム缶内に固化するために用いる計画であった。</p> <p>今回、1号及び2号炉設置の洗浄排水処理系及びアスファルト固化装置の共用取止めに伴い、1号及び2号炉設置のアスファルト固化装置は、1号及び2号炉で使用する保護衣類等の洗たくで発生する洗たく排水等を処理した濃縮廃液のみを処理する。</p> <p>3号炉設置の洗浄排水処理系で発生する洗浄排水濃縮廃液の処理は、引き続き1号及び2号炉と共用する雑固体焼却設備で焼却処理後、ドラム缶に詰めて貯蔵保管する現状の運用を継続する。</p> <p>従って、1号及び2号炉アスファルト固化装置の共用を取止めることによる、3号炉の洗たく排水の処理能力に影響はない。（第1～5表、第1～3図参照）</p>	<p>の共用の許可（平成22年11月26日許可）の添付八に記載の値である。</p> <p>設備の相違</p> <p>記載方針の相違</p> <ul style="list-style-type: none"> <li>・泊では、液体廃棄物による実効線量の評価に影響がない旨についても記載。</li> </ul> <p>設計方針の相違</p> <p>設計方針の相違</p> <ul style="list-style-type: none"> <li>・泊発電所3号炉は、固体廃棄物の廃棄設備のうちアスファルト固化装置についても共用を取止める。</li> <li>・1号及び2号炉の洗浄排水処理系及びアスファルト固化装置の3号炉との共用化は、設工認の取得前であるため実運用に至っておらず、現状は左記の内容で濃縮廃液の処理を行っている。</li> </ul> <p>【島根】</p> <p>設計方針・設備の相違</p> <ul style="list-style-type: none"> <li>・泊に比較対象が無い場合、着色識別を省略する。</li> </ul>

赤字：設備、運用又は体制の相違（設計方針の相違）  
 青字：記載箇所又は記載内容の相違（記載方針の相違）  
 緑字：記載表現、設備名称の相違（実質的な相違なし）

第27条 放射性廃棄物の処理施設

島根原子力発電所2号炉	泊発電所3号炉	相違理由
<p>液系設備又は2号炉の床ドレン・化学廃液系設備により処理してきたが、移送先を2号炉の床ドレン・タンクに変更し、2号炉の床ドレン・化学廃液系設備による処理に見直す。サイトパンカ設備から発生する床ドレン廃液は少量（最大発生量（実績）：約2.5m<sup>3</sup>/d）であり、2号炉から発生する廃液（推定発生量：約30m<sup>3</sup>/d）に加えても2号炉床ドレン・化学廃液系設備で十分に処理できる。従って、共用取止めによる影響はない。</p> <p>※：1号炉の床ドレン・再生廃液系及び2号炉の床ドレン・化学廃液系は共に「導電率が高く脱塩処理に適さない原子炉建物、ドライウェル、タービン建物及び廃棄物処理建物等の床ドレン・サンプルに集めた床ドレン廃液、脱塩器の樹脂再生等で発生する化学廃液、機器の除染廃液等」を処理する系統。</p> <p>c. 1号炉シャワ・ドレン系の共用取止めによる影響</p> <p>1号炉のシャワ・ドレン系設備は、1号炉のチラードレン及び1、2号炉の管理区域退域時の手洗い時等に発生するシャワ・ドレン廃液を処理する設備であり、これまで2号炉と共用していたが、管理区域退域時の手洗い運用を既に廃止しており、今後、2号炉からシャワ・ドレン廃液は発生しないことから、1号炉のシャワ・ドレン系の共用を取止めることによる影響はない。（第2～4表、第1、2図参照）</p> <p style="text-align: center;">以上</p>		

赤字：設備、運用又は体制の相違（設計方針の相違）  
 青字：記載箇所又は記載内容の相違（記載方針の相違）  
 緑字：記載表現、設備名称の相違（実質的な相違なし）

島根原子力発電所2号炉	泊発電所3号炉	相違理由																																																															
<p style="text-align: center;">第1表 2号炉液体廃棄物処理系基本仕様</p> <p>1. 機器ドレン系</p> <table border="1" data-bbox="241 323 855 461"> <thead> <tr> <th>種類</th> <th>基数</th> <th>容量</th> </tr> </thead> <tbody> <tr> <td>機器ドレン・タンク</td> <td>2</td> <td>約160m<sup>3</sup>/基</td> </tr> <tr> <td>ろ過脱塩器</td> <td>1</td> <td>約70m<sup>3</sup>/h</td> </tr> <tr> <td>脱塩器</td> <td>1</td> <td>約70m<sup>3</sup>/h</td> </tr> <tr> <td>機器ドレン処理水タンク</td> <td>1</td> <td>約160m<sup>3</sup></td> </tr> </tbody> </table> <p>2. 床ドレン・化学廃液系</p> <table border="1" data-bbox="241 515 855 761"> <thead> <tr> <th>種類</th> <th>基数</th> <th>容量</th> </tr> </thead> <tbody> <tr> <td>床ドレン・タンク</td> <td>2</td> <td>約100m<sup>3</sup>/基</td> </tr> <tr> <td>化学廃液タンク</td> <td>1</td> <td>約100m<sup>3</sup></td> </tr> <tr> <td>濃縮器（床ドレン用）</td> <td>2</td> <td>約4.5m<sup>3</sup>/h/基</td> </tr> <tr> <td>濃縮器（化学廃液用）</td> <td>1</td> <td>約3m<sup>3</sup>/h</td> </tr> <tr> <td>凝縮水受タンク</td> <td>1</td> <td>約100m<sup>3</sup></td> </tr> <tr> <td>ろ過脱塩器</td> <td>1</td> <td>約40m<sup>3</sup>/h</td> </tr> <tr> <td>脱塩器</td> <td>1</td> <td>約40m<sup>3</sup>/h</td> </tr> <tr> <td>処理水タンク</td> <td>1</td> <td>約100m<sup>3</sup></td> </tr> </tbody> </table> <p>3. ランドリ・ドレン系</p> <table border="1" data-bbox="241 815 855 1010"> <thead> <tr> <th>種類</th> <th>基数</th> <th>容量</th> </tr> </thead> <tbody> <tr> <td>ランドリ・ドレン収集タンク</td> <td>2</td> <td>約30m<sup>3</sup>/基</td> </tr> <tr> <td>濃縮器</td> <td>1</td> <td>約1.7m<sup>3</sup>/h</td> </tr> <tr> <td>ランドリ・ドレン・サンプル・タンク</td> <td>2</td> <td>約30m<sup>3</sup>/基</td> </tr> <tr> <td>脱塩器</td> <td>1</td> <td>約12m<sup>3</sup>/h</td> </tr> <tr> <td>ろ過器</td> <td>1</td> <td>約10m<sup>3</sup>/h</td> </tr> <tr> <td>ランドリ・ドレン・タンク</td> <td>2</td> <td>約30m<sup>3</sup>/基</td> </tr> </tbody> </table>	種類	基数	容量	機器ドレン・タンク	2	約160m <sup>3</sup> /基	ろ過脱塩器	1	約70m <sup>3</sup> /h	脱塩器	1	約70m <sup>3</sup> /h	機器ドレン処理水タンク	1	約160m <sup>3</sup>	種類	基数	容量	床ドレン・タンク	2	約100m <sup>3</sup> /基	化学廃液タンク	1	約100m <sup>3</sup>	濃縮器（床ドレン用）	2	約4.5m <sup>3</sup> /h/基	濃縮器（化学廃液用）	1	約3m <sup>3</sup> /h	凝縮水受タンク	1	約100m <sup>3</sup>	ろ過脱塩器	1	約40m <sup>3</sup> /h	脱塩器	1	約40m <sup>3</sup> /h	処理水タンク	1	約100m <sup>3</sup>	種類	基数	容量	ランドリ・ドレン収集タンク	2	約30m <sup>3</sup> /基	濃縮器	1	約1.7m <sup>3</sup> /h	ランドリ・ドレン・サンプル・タンク	2	約30m <sup>3</sup> /基	脱塩器	1	約12m <sup>3</sup> /h	ろ過器	1	約10m <sup>3</sup> /h	ランドリ・ドレン・タンク	2	約30m <sup>3</sup> /基	<p style="text-align: center;">第1表 3号炉液体廃棄物処理設備の主要仕様</p> <p>(1) 格納容器冷却材ドレンタンク              基数 1              容量 約1.3m<sup>3</sup>              材料 ステンレス鋼</p> <p>(2) 冷却材貯蔵タンク              基数 2              容量 約360m<sup>3</sup>（1基当たり）              材料 ステンレス鋼</p> <p>(3) ほう酸回収装置陽イオン脱塩塔              基数 1              樹脂容量 約0.57m<sup>3</sup>              本体材料 ステンレス鋼</p> <p>(4) ほう酸回収装置混床式脱塩塔              基数 1              樹脂容量 約0.34m<sup>3</sup>              本体材料 ステンレス鋼</p> <p>(5) ほう酸回収装置              基数 1              容量 約3.4m<sup>3</sup>/h              本体材料 ステンレス鋼</p> <p>(6) 補助建屋サンプタンク              基数 1              容量 約10m<sup>3</sup>              材料 ステンレス鋼</p> <p>(7) 廃液貯蔵ピット              基数 2              容量 約80m<sup>3</sup>（1基当たり）              ライニング材料 ステンレス鋼</p> <p>(8) 廃液蒸発装置              基数 1              容量 約1.7m<sup>3</sup>/h              本体材料 ステンレス鋼</p> <p>(9) 廃液蒸留水脱塩塔              基数 1              樹脂容量 約0.57m<sup>3</sup>              本体材料 ステンレス鋼</p>	<p style="text-align: center;">設備の相違</p>
種類	基数	容量																																																															
機器ドレン・タンク	2	約160m <sup>3</sup> /基																																																															
ろ過脱塩器	1	約70m <sup>3</sup> /h																																																															
脱塩器	1	約70m <sup>3</sup> /h																																																															
機器ドレン処理水タンク	1	約160m <sup>3</sup>																																																															
種類	基数	容量																																																															
床ドレン・タンク	2	約100m <sup>3</sup> /基																																																															
化学廃液タンク	1	約100m <sup>3</sup>																																																															
濃縮器（床ドレン用）	2	約4.5m <sup>3</sup> /h/基																																																															
濃縮器（化学廃液用）	1	約3m <sup>3</sup> /h																																																															
凝縮水受タンク	1	約100m <sup>3</sup>																																																															
ろ過脱塩器	1	約40m <sup>3</sup> /h																																																															
脱塩器	1	約40m <sup>3</sup> /h																																																															
処理水タンク	1	約100m <sup>3</sup>																																																															
種類	基数	容量																																																															
ランドリ・ドレン収集タンク	2	約30m <sup>3</sup> /基																																																															
濃縮器	1	約1.7m <sup>3</sup> /h																																																															
ランドリ・ドレン・サンプル・タンク	2	約30m <sup>3</sup> /基																																																															
脱塩器	1	約12m <sup>3</sup> /h																																																															
ろ過器	1	約10m <sup>3</sup> /h																																																															
ランドリ・ドレン・タンク	2	約30m <sup>3</sup> /基																																																															

赤字：設備、運用又は体制の相違（設計方針の相違）  
 青字：記載箇所又は記載内容の相違（記載方針の相違）  
 緑字：記載表現、設備名称の相違（実質的な相違なし）

島根原子力発電所2号炉	泊発電所3号炉	相違理由
	<div style="border: 2px solid red; padding: 10px;"> <p>(10) 廃液蒸留水タンク                      基数 2                      容量 約80m<sup>3</sup>（1基当たり）                      材料 ステンレス鋼</p> <p>(11) 洗淨排水タンク（1号、2号及び3号炉共用、既設）                      基数 2                      容量 約22m<sup>3</sup>（1基当たり）                      材料 ステンレス鋼</p> <p>(12) 洗淨排水蒸発装置（1号、2号及び3号炉共用、既設）                      基数 1                      容量 約1.7m<sup>3</sup>/h                      本体材料 耐食耐熱合金鋼</p> <p>(13) 洗淨排水蒸留水タンク（1号、2号及び3号炉共用、既設）                      基数 2                      容量 約11m<sup>3</sup>（1基当たり）                      材料 ステンレス鋼</p> <p>(14) 洗淨排水濃縮廃液タンク（1号、2号及び3号炉共用、既設）                      基数 1                      容量 約6m<sup>3</sup>                      材料 ステンレス鋼</p> <p>(15) 洗淨排水濃縮廃液移送容器（1号、2号及び3号炉共用、既設）                      基数 1                      容量 約1m<sup>3</sup>                      本体材料 ステンレス鋼</p> <p>(16) 酸液ドレンタンク                      基数 1                      容量 約1m<sup>3</sup>                      材料 ステンレス鋼</p> </div>	<p>設備の相違</p>

赤字：設備、運用又は体制の相違（設計方針の相違）  
 青字：記載箇所又は記載内容の相違（記載方針の相違）  
 緑字：記載表現、設備名称の相違（実質的な相違なし）

島根原子力発電所2号炉	泊発電所3号炉	相違理由
	<div style="border: 2px solid red; padding: 10px;"> <p style="text-align: center;">第2表 3号炉固体廃棄物処理設備の主要仕様</p> <p>(1) 使用済樹脂貯蔵タンク                      基数 3                      容量 約70m<sup>3</sup>（1基当たり）                      材料 ステンレス鋼</p> <p>(2) セメント固化装置                      基数 1</p> <p>(3) 使用済液体用フィルタ取扱装置                      基数 1</p> <p>(4) ベイラ（1号、2号及び3号炉共用、既設）                      基数 1</p> <p>(5) 雑固体焼却設備（1号、2号及び3号炉共用、既設）                      基数 1</p> <p>(6) 固体廃棄物貯蔵庫（1号、2号及び3号炉共用、既設）                      面積 延約3,300m<sup>2</sup>                      容量 約18,000本相当（200Lドラム缶）                      構造 地上式鉄筋コンクリート造</p> </div>	<p>設備の相違</p>

赤字：設備、運用又は体制の相違（設計方針の相違）  
 青字：記載箇所又は記載内容の相違（記載方針の相違）  
 緑字：記載表現、設備名称の相違（実質的な相違なし）

島根原子力発電所2号炉	泊発電所3号炉	相違理由								
<p>第2表 「実用発電用原子炉及びその附属施設の位置、構造及び設備の基準に関する規則」における共用取止め設備に関する確認</p> <table border="1" data-bbox="268 231 862 1316"> <thead> <tr> <th data-bbox="268 231 548 774">実用発電用原子炉及びその附属施設の位置、構造及び設備の基準に関する規則 (安全施設) 第十二条 安全施設は、その安全機能の重要度に応じて、安全機能が確保されたものでなければならず、 【第2項～第6項 省略】</th> <th data-bbox="268 231 548 1316">液体廃棄物処理系の1号炉との共用取止めに関する確認結果</th> </tr> </thead> <tbody> <tr> <td data-bbox="548 231 862 774"> <p>7 安全施設（重要安全施設を除く。）は、二以上の発電用原子炉施設と共用し、又は相互に接続する場合には、発電用原子炉施設の安全性を損なわないものでなければならず、 (放射性廃棄物の処理施設) 第二十七条 工場等には、次に掲げるところにより、通常運転時において放射性廃棄物（実用炉規則第二条第二号に規定する放射性廃棄物をいう。以下同じ。）を処理する施設（安全施設に係るものに限る。以下この条において同じ。）を設けなければならない。</p> <p>一 周辺監視区域の外の空気中及び周辺監視区域の境界における水中の放射性物質の濃度を十分に低減できるよう、発電用原子炉施設において発生する放射性廃棄物を処理する能力を有するものとする。</p> </td> <td data-bbox="548 231 862 1316"> <p>第7項について、1号炉の液体廃棄物処理系設備の共用を取止めることから、安全施設の安全性を損なうことはなく、要求事項を満足しており、第7項の基準への適合性に影響を及ぼさない。</p> <p>第一号について、1号炉の液体廃棄物処理系設備は共用を取止めるが、2号炉の運用に必要な容量を有する設備を2号炉において設置していることから、液体廃棄物の処理能力に影響はなく、第一号への適合性に影響を及ぼさない（第1図参照）。</p> </td> </tr> </tbody> </table>	実用発電用原子炉及びその附属施設の位置、構造及び設備の基準に関する規則 (安全施設) 第十二条 安全施設は、その安全機能の重要度に応じて、安全機能が確保されたものでなければならず、 【第2項～第6項 省略】	液体廃棄物処理系の1号炉との共用取止めに関する確認結果	<p>7 安全施設（重要安全施設を除く。）は、二以上の発電用原子炉施設と共用し、又は相互に接続する場合には、発電用原子炉施設の安全性を損なわないものでなければならず、 (放射性廃棄物の処理施設) 第二十七条 工場等には、次に掲げるところにより、通常運転時において放射性廃棄物（実用炉規則第二条第二号に規定する放射性廃棄物をいう。以下同じ。）を処理する施設（安全施設に係るものに限る。以下この条において同じ。）を設けなければならない。</p> <p>一 周辺監視区域の外の空気中及び周辺監視区域の境界における水中の放射性物質の濃度を十分に低減できるよう、発電用原子炉施設において発生する放射性廃棄物を処理する能力を有するものとする。</p>	<p>第7項について、1号炉の液体廃棄物処理系設備の共用を取止めることから、安全施設の安全性を損なうことはなく、要求事項を満足しており、第7項の基準への適合性に影響を及ぼさない。</p> <p>第一号について、1号炉の液体廃棄物処理系設備は共用を取止めるが、2号炉の運用に必要な容量を有する設備を2号炉において設置していることから、液体廃棄物の処理能力に影響はなく、第一号への適合性に影響を及ぼさない（第1図参照）。</p>	<p>第3表 「実用発電用原子炉及びその附属施設の位置、構造及び設備の基準に関する規則」における共用取止め設備に関する確認</p> <table border="1" data-bbox="1164 215 1780 1300"> <thead> <tr> <th data-bbox="1164 215 1467 774">実用発電用原子炉及びその附属施設の位置、構造及び設備の基準に関する規則 (安全施設) 第十二条 安全施設は、その安全機能の重要度に応じて、安全機能が確保されたものでなければならず、 【第2項～第6項 省略】</th> <th data-bbox="1164 215 1467 1300">洗浄排水処理系及びアスファルト固化装置の1号及び2号炉との共用取止めに関する確認結果</th> </tr> </thead> <tbody> <tr> <td data-bbox="1467 215 1780 774"> <p>7 安全施設（重要安全施設を除く。）は、二以上の発電用原子炉施設と共用し、又は相互に接続する場合には、発電用原子炉施設の安全性を損なわないものでなければならず、 (放射性廃棄物の処理施設) 第二十七条 工場等には、次に掲げるところにより、通常運転時において放射性廃棄物（実用炉規則第二条第二号に規定する放射性廃棄物をいう。以下同じ。）を処理する施設（安全施設に係るものに限る。以下この条において同じ。）を設けなければならない。</p> <p>一 周辺監視区域の外の空気中及び周辺監視区域の境界における水中の放射性物質の濃度を十分に低減できるよう、発電用原子炉施設において発生する放射性廃棄物を処理する能力を有するものとする。</p> </td> <td data-bbox="1467 215 1780 1300"> <p>第7項について、1号及び2号炉設備の洗浄排水処理系及びアスファルト固化装置の共用を取止めることから、安全施設の安全性を損なうことはなく、要求事項を満足しており、第7項の基準への適合性に影響を及ぼさない。</p> <p>第一号について、1号及び2号炉設備の洗浄排水処理系及びアスファルト固化装置は共用を取止めるが、3号炉の運用に必要な容量を有する設備を3号炉において設置していることから、液体廃棄物及び固体廃棄物の処理能力に影響はなく、第一号への適合性に影響を及ぼさない（第1図参照）。</p> </td> </tr> </tbody> </table>	実用発電用原子炉及びその附属施設の位置、構造及び設備の基準に関する規則 (安全施設) 第十二条 安全施設は、その安全機能の重要度に応じて、安全機能が確保されたものでなければならず、 【第2項～第6項 省略】	洗浄排水処理系及びアスファルト固化装置の1号及び2号炉との共用取止めに関する確認結果	<p>7 安全施設（重要安全施設を除く。）は、二以上の発電用原子炉施設と共用し、又は相互に接続する場合には、発電用原子炉施設の安全性を損なわないものでなければならず、 (放射性廃棄物の処理施設) 第二十七条 工場等には、次に掲げるところにより、通常運転時において放射性廃棄物（実用炉規則第二条第二号に規定する放射性廃棄物をいう。以下同じ。）を処理する施設（安全施設に係るものに限る。以下この条において同じ。）を設けなければならない。</p> <p>一 周辺監視区域の外の空気中及び周辺監視区域の境界における水中の放射性物質の濃度を十分に低減できるよう、発電用原子炉施設において発生する放射性廃棄物を処理する能力を有するものとする。</p>	<p>第7項について、1号及び2号炉設備の洗浄排水処理系及びアスファルト固化装置の共用を取止めることから、安全施設の安全性を損なうことはなく、要求事項を満足しており、第7項の基準への適合性に影響を及ぼさない。</p> <p>第一号について、1号及び2号炉設備の洗浄排水処理系及びアスファルト固化装置は共用を取止めるが、3号炉の運用に必要な容量を有する設備を3号炉において設置していることから、液体廃棄物及び固体廃棄物の処理能力に影響はなく、第一号への適合性に影響を及ぼさない（第1図参照）。</p>	<p>相違理由</p> <p>設計方針の相違</p> <ul style="list-style-type: none"> <li>泊3号炉は、1、2号炉の洗浄排水処理系及び1、2号炉のアスファルト固化装置の共用を取止めるため。</li> </ul>
実用発電用原子炉及びその附属施設の位置、構造及び設備の基準に関する規則 (安全施設) 第十二条 安全施設は、その安全機能の重要度に応じて、安全機能が確保されたものでなければならず、 【第2項～第6項 省略】	液体廃棄物処理系の1号炉との共用取止めに関する確認結果									
<p>7 安全施設（重要安全施設を除く。）は、二以上の発電用原子炉施設と共用し、又は相互に接続する場合には、発電用原子炉施設の安全性を損なわないものでなければならず、 (放射性廃棄物の処理施設) 第二十七条 工場等には、次に掲げるところにより、通常運転時において放射性廃棄物（実用炉規則第二条第二号に規定する放射性廃棄物をいう。以下同じ。）を処理する施設（安全施設に係るものに限る。以下この条において同じ。）を設けなければならない。</p> <p>一 周辺監視区域の外の空気中及び周辺監視区域の境界における水中の放射性物質の濃度を十分に低減できるよう、発電用原子炉施設において発生する放射性廃棄物を処理する能力を有するものとする。</p>	<p>第7項について、1号炉の液体廃棄物処理系設備の共用を取止めることから、安全施設の安全性を損なうことはなく、要求事項を満足しており、第7項の基準への適合性に影響を及ぼさない。</p> <p>第一号について、1号炉の液体廃棄物処理系設備は共用を取止めるが、2号炉の運用に必要な容量を有する設備を2号炉において設置していることから、液体廃棄物の処理能力に影響はなく、第一号への適合性に影響を及ぼさない（第1図参照）。</p>									
実用発電用原子炉及びその附属施設の位置、構造及び設備の基準に関する規則 (安全施設) 第十二条 安全施設は、その安全機能の重要度に応じて、安全機能が確保されたものでなければならず、 【第2項～第6項 省略】	洗浄排水処理系及びアスファルト固化装置の1号及び2号炉との共用取止めに関する確認結果									
<p>7 安全施設（重要安全施設を除く。）は、二以上の発電用原子炉施設と共用し、又は相互に接続する場合には、発電用原子炉施設の安全性を損なわないものでなければならず、 (放射性廃棄物の処理施設) 第二十七条 工場等には、次に掲げるところにより、通常運転時において放射性廃棄物（実用炉規則第二条第二号に規定する放射性廃棄物をいう。以下同じ。）を処理する施設（安全施設に係るものに限る。以下この条において同じ。）を設けなければならない。</p> <p>一 周辺監視区域の外の空気中及び周辺監視区域の境界における水中の放射性物質の濃度を十分に低減できるよう、発電用原子炉施設において発生する放射性廃棄物を処理する能力を有するものとする。</p>	<p>第7項について、1号及び2号炉設備の洗浄排水処理系及びアスファルト固化装置の共用を取止めることから、安全施設の安全性を損なうことはなく、要求事項を満足しており、第7項の基準への適合性に影響を及ぼさない。</p> <p>第一号について、1号及び2号炉設備の洗浄排水処理系及びアスファルト固化装置は共用を取止めるが、3号炉の運用に必要な容量を有する設備を3号炉において設置していることから、液体廃棄物及び固体廃棄物の処理能力に影響はなく、第一号への適合性に影響を及ぼさない（第1図参照）。</p>									

赤字：設備、運用又は体制の相違（設計方針の相違）  
 青字：記載箇所又は記載内容の相違（記載方針の相違）  
 緑字：記載表現、設備名称の相違（実質的な相違なし）

島根原子力発電所2号炉	泊発電所3号炉	相違理由
<p>二 液体状の放射性廃棄物の処理に係るものにあつては、放射性物質を処理する施設から液体状の放射性廃棄物が漏えいすることを防止し、及び工場等外へ液体状の放射性廃棄物が漏えいすることを防止できるものとする。</p> <p>三 固体状の放射性廃棄物の処理に係るものにあつては、放射性廃棄物を処理する過程において放射性物質が散逸し難いものとする。</p> <p>第二号について、共用を取止める1号炉の液体廃棄物処理系設備は、液体状の放射性物質の漏えいの防止及び敷地外への管理されたい放出を防止することを考慮した設計としており、設備の変更はないことから、共用取止めによる第二号の基準への適合性に影響を及ぼさない。</p> <p>第三号について、1号炉の液体廃棄物処理系の共用取止めによる固体状の放射性廃棄物の処理設備の変更はないことから、第三号の基準への適合性に影響を及ぼさない。</p>	<p>二 液体状の放射性廃棄物の処理に係るものにあつては、放射性物質を処理する施設から液体状の放射性廃棄物が漏えいすることを防止し、及び工場等外へ液体状の放射性廃棄物が漏えいすることを防止できるものとする。</p> <p>三 固体状の放射性廃棄物の処理に係るものにあつては、放射性廃棄物を処理する過程において放射性物質が散逸し難いものとする。</p> <p>第二号について、共用を取止める1号及び2号炉設置の洗浄排水処理系は、液体状の放射性物質の漏れ防止及び敷地外への管理されたい放出を防止することを考慮した設計としており、設備の変更はないことから、共用取止めによる第二号の基準への適合性に影響を及ぼさない。</p> <p>第三号について、1号及び2号炉設置の洗浄排水処理系及びアスファルト固化装置の共用取止めによる固体状の放射性廃棄物の処理設備の変更はないことから、第三号の基準への適合性に影響を及ぼさない。</p>	<p>相違理由</p> <p>設計方針の相違</p> <ul style="list-style-type: none"> <li>・泊3号炉は、1、2号炉の洗浄排水処理系及び1、2号炉のアスファルト固化装置の共用を取止めるため。</li> </ul>

赤字：設備、運用又は体制の相違（設計方針の相違）  
 青字：記載箇所又は記載内容の相違（記載方針の相違）  
 緑字：記載表現、設備名称の相違（実質的な相違なし）

島根原子力発電所2号炉	泊発電所3号炉	相違理由				
<p>第3表 「実用発電用原子炉及びその附属施設の技術基準に関する規則」における共用取止め設備に関する確認</p> <table border="1" data-bbox="246 223 851 1316"> <tr> <td data-bbox="246 223 851 782"> <p>実用発電用原子炉及びその附属施設の技術基準に関する規則                      (設計基準対象施設の機能)</p> <p>第十五条 設計基準対象施設は、通常運転時において発電用原子炉の反応度を安全かつ安定的に制御でき、かつ、運転時の異常な過渡変化時においても発電用原子炉固有の出力抑制特性を有するとともに、発電用原子炉の反応度を制御することにより核分裂の連鎖反応を制御できる能力を有するものでなければならない。</p> <p>【第2項～第5項 省略】</p> <p>6 前項の安全設備以外の安全設備を二以上の発電用原子炉施設と共用し、又は相互に接続する場合には、発電用原子炉施設の安全性を損なわないよう、施設しなければならない。</p> <p>(廃棄物処理設備等)</p> <p>第三十九条 工場等には、次に定めるところにより放射性廃棄物を処理する設備（排気筒を含み、次条及び第四十三条に規定するものを除く。）を施設しなければならない。</p> <p>一 周辺監視区域外の空気中及び周辺監視区域の境界における水中の放射性物質の濃度が、それぞれ原子力規制委員会の定める濃度限度以下になるように発電用原子炉施設において発生する放射性廃棄物を処理する能力を有するものであること。</p> </td> <td data-bbox="246 782 851 1316"> <p>液体廃棄物処理系の1号炉との共用取止めに関する確認結果</p> <p>第6項について、1号炉の液体廃棄物処理系設備の共用を取止めるが、安全施設の安全性を損なうことなく、要求事項を満足しており、第6項の基準への適合性に影響を及ぼさない。</p> <p>第一号について、1号炉の液体廃棄物処理系設備は共用を取止めるが、2号炉の運用に必要な容量を有する設備を2号炉において設置していることから、液体廃棄物の処理能力に影響はなく、第一号への適合性に影響を及ぼさない（第1図参照）。</p> </td> </tr> </table>	<p>実用発電用原子炉及びその附属施設の技術基準に関する規則                      (設計基準対象施設の機能)</p> <p>第十五条 設計基準対象施設は、通常運転時において発電用原子炉の反応度を安全かつ安定的に制御でき、かつ、運転時の異常な過渡変化時においても発電用原子炉固有の出力抑制特性を有するとともに、発電用原子炉の反応度を制御することにより核分裂の連鎖反応を制御できる能力を有するものでなければならない。</p> <p>【第2項～第5項 省略】</p> <p>6 前項の安全設備以外の安全設備を二以上の発電用原子炉施設と共用し、又は相互に接続する場合には、発電用原子炉施設の安全性を損なわないよう、施設しなければならない。</p> <p>(廃棄物処理設備等)</p> <p>第三十九条 工場等には、次に定めるところにより放射性廃棄物を処理する設備（排気筒を含み、次条及び第四十三条に規定するものを除く。）を施設しなければならない。</p> <p>一 周辺監視区域外の空気中及び周辺監視区域の境界における水中の放射性物質の濃度が、それぞれ原子力規制委員会の定める濃度限度以下になるように発電用原子炉施設において発生する放射性廃棄物を処理する能力を有するものであること。</p>	<p>液体廃棄物処理系の1号炉との共用取止めに関する確認結果</p> <p>第6項について、1号炉の液体廃棄物処理系設備の共用を取止めるが、安全施設の安全性を損なうことなく、要求事項を満足しており、第6項の基準への適合性に影響を及ぼさない。</p> <p>第一号について、1号炉の液体廃棄物処理系設備は共用を取止めるが、2号炉の運用に必要な容量を有する設備を2号炉において設置していることから、液体廃棄物の処理能力に影響はなく、第一号への適合性に影響を及ぼさない（第1図参照）。</p>	<p>第4表 「実用発電用原子炉及びその附属施設の技術基準に関する規則」における共用取止め設備に関する確認</p> <table border="1" data-bbox="1142 223 1747 1316"> <tr> <td data-bbox="1142 223 1747 782"> <p>実用発電用原子炉及びその附属施設の技術基準に関する規則                      (設計基準対象施設の機能)</p> <p>第十五条 設計基準対象施設は、通常運転時において発電用原子炉の反応度を安全かつ安定的に制御でき、かつ、運転時の異常な過渡変化時においても発電用原子炉固有の出力抑制特性を有するとともに、発電用原子炉の反応度を制御することにより核分裂の連鎖反応を制御できる能力を有するものでなければならない。</p> <p>【第2項～第5項 省略】</p> <p>6 前項の安全設備以外の安全設備を二以上の発電用原子炉施設と共用し、又は相互に接続する場合には、発電用原子炉施設の安全性を損なわないよう、施設しなければならない。</p> <p>(廃棄物処理設備等)</p> <p>第三十九条 工場等には、次に定めるところにより放射性廃棄物を処理する設備（排気筒を含み、次条及び第四十三条に規定するものを除く。）を施設しなければならない。</p> <p>一 周辺監視区域外の空気中及び周辺監視区域の境界における水中の放射性物質の濃度が、それぞれ原子力規制委員会の定める濃度限度以下になるように発電用原子炉施設において発生する放射性廃棄物を処理する能力を有するものであること。</p> </td> <td data-bbox="1142 782 1747 1316"> <p>洗浄排水処理系及びアスファルト固化装置の1号及び2号炉との共用取止めに関する確認結果</p> <p>第一号について、1号及び2号炉設置の洗浄排水処理系及びアスファルト固化装置の共用を取止めるが、安全施設の安全性を損なうことなく、要求事項を満足しており、第6項の基準への適合性に影響を及ぼさない。</p> <p>第一号について、1号及び2号炉設置の洗浄排水処理系及びアスファルト固化装置は共用を取止めるが、3号炉の運用に必要な容量を有する設備を3号炉において設置していることから、液体廃棄物及び固体廃棄物の処理能力に影響を及ぼさない。</p> </td> </tr> </table>	<p>実用発電用原子炉及びその附属施設の技術基準に関する規則                      (設計基準対象施設の機能)</p> <p>第十五条 設計基準対象施設は、通常運転時において発電用原子炉の反応度を安全かつ安定的に制御でき、かつ、運転時の異常な過渡変化時においても発電用原子炉固有の出力抑制特性を有するとともに、発電用原子炉の反応度を制御することにより核分裂の連鎖反応を制御できる能力を有するものでなければならない。</p> <p>【第2項～第5項 省略】</p> <p>6 前項の安全設備以外の安全設備を二以上の発電用原子炉施設と共用し、又は相互に接続する場合には、発電用原子炉施設の安全性を損なわないよう、施設しなければならない。</p> <p>(廃棄物処理設備等)</p> <p>第三十九条 工場等には、次に定めるところにより放射性廃棄物を処理する設備（排気筒を含み、次条及び第四十三条に規定するものを除く。）を施設しなければならない。</p> <p>一 周辺監視区域外の空気中及び周辺監視区域の境界における水中の放射性物質の濃度が、それぞれ原子力規制委員会の定める濃度限度以下になるように発電用原子炉施設において発生する放射性廃棄物を処理する能力を有するものであること。</p>	<p>洗浄排水処理系及びアスファルト固化装置の1号及び2号炉との共用取止めに関する確認結果</p> <p>第一号について、1号及び2号炉設置の洗浄排水処理系及びアスファルト固化装置の共用を取止めるが、安全施設の安全性を損なうことなく、要求事項を満足しており、第6項の基準への適合性に影響を及ぼさない。</p> <p>第一号について、1号及び2号炉設置の洗浄排水処理系及びアスファルト固化装置は共用を取止めるが、3号炉の運用に必要な容量を有する設備を3号炉において設置していることから、液体廃棄物及び固体廃棄物の処理能力に影響を及ぼさない。</p>	<p>相違理由</p> <p>設計方針の相違</p> <ul style="list-style-type: none"> <li>泊3号炉は、1、2号炉の洗浄排水処理系及び1、2号炉のアスファルト固化装置の共用を取止めるため。</li> </ul>
<p>実用発電用原子炉及びその附属施設の技術基準に関する規則                      (設計基準対象施設の機能)</p> <p>第十五条 設計基準対象施設は、通常運転時において発電用原子炉の反応度を安全かつ安定的に制御でき、かつ、運転時の異常な過渡変化時においても発電用原子炉固有の出力抑制特性を有するとともに、発電用原子炉の反応度を制御することにより核分裂の連鎖反応を制御できる能力を有するものでなければならない。</p> <p>【第2項～第5項 省略】</p> <p>6 前項の安全設備以外の安全設備を二以上の発電用原子炉施設と共用し、又は相互に接続する場合には、発電用原子炉施設の安全性を損なわないよう、施設しなければならない。</p> <p>(廃棄物処理設備等)</p> <p>第三十九条 工場等には、次に定めるところにより放射性廃棄物を処理する設備（排気筒を含み、次条及び第四十三条に規定するものを除く。）を施設しなければならない。</p> <p>一 周辺監視区域外の空気中及び周辺監視区域の境界における水中の放射性物質の濃度が、それぞれ原子力規制委員会の定める濃度限度以下になるように発電用原子炉施設において発生する放射性廃棄物を処理する能力を有するものであること。</p>	<p>液体廃棄物処理系の1号炉との共用取止めに関する確認結果</p> <p>第6項について、1号炉の液体廃棄物処理系設備の共用を取止めるが、安全施設の安全性を損なうことなく、要求事項を満足しており、第6項の基準への適合性に影響を及ぼさない。</p> <p>第一号について、1号炉の液体廃棄物処理系設備は共用を取止めるが、2号炉の運用に必要な容量を有する設備を2号炉において設置していることから、液体廃棄物の処理能力に影響はなく、第一号への適合性に影響を及ぼさない（第1図参照）。</p>					
<p>実用発電用原子炉及びその附属施設の技術基準に関する規則                      (設計基準対象施設の機能)</p> <p>第十五条 設計基準対象施設は、通常運転時において発電用原子炉の反応度を安全かつ安定的に制御でき、かつ、運転時の異常な過渡変化時においても発電用原子炉固有の出力抑制特性を有するとともに、発電用原子炉の反応度を制御することにより核分裂の連鎖反応を制御できる能力を有するものでなければならない。</p> <p>【第2項～第5項 省略】</p> <p>6 前項の安全設備以外の安全設備を二以上の発電用原子炉施設と共用し、又は相互に接続する場合には、発電用原子炉施設の安全性を損なわないよう、施設しなければならない。</p> <p>(廃棄物処理設備等)</p> <p>第三十九条 工場等には、次に定めるところにより放射性廃棄物を処理する設備（排気筒を含み、次条及び第四十三条に規定するものを除く。）を施設しなければならない。</p> <p>一 周辺監視区域外の空気中及び周辺監視区域の境界における水中の放射性物質の濃度が、それぞれ原子力規制委員会の定める濃度限度以下になるように発電用原子炉施設において発生する放射性廃棄物を処理する能力を有するものであること。</p>	<p>洗浄排水処理系及びアスファルト固化装置の1号及び2号炉との共用取止めに関する確認結果</p> <p>第一号について、1号及び2号炉設置の洗浄排水処理系及びアスファルト固化装置の共用を取止めるが、安全施設の安全性を損なうことなく、要求事項を満足しており、第6項の基準への適合性に影響を及ぼさない。</p> <p>第一号について、1号及び2号炉設置の洗浄排水処理系及びアスファルト固化装置は共用を取止めるが、3号炉の運用に必要な容量を有する設備を3号炉において設置していることから、液体廃棄物及び固体廃棄物の処理能力に影響を及ぼさない。</p>					



赤字：設備、運用又は体制の相違（設計方針の相違）  
 青字：記載箇所又は記載内容の相違（記載方針の相違）  
 緑字：記載表現、設備名称の相違（実質的な相違なし）

島根原子力発電所2号炉	泊発電所3号炉	相違理由
<p>二 放射性廃棄物以外の廃棄物を処理する設備と区別して施設すること。ただし、放射性廃棄物以外の液体状の廃棄物を液体状の放射性廃棄物を処理する設備に導く場合において、液体状の放射性廃棄物が放射性廃棄物以外の廃棄物を取り扱う設備に逆流するおそれがない場合は、この限りでない。</p> <p>三 放射性廃棄物が漏えいし難い構造であり、かつ、放射性廃棄物に含まれる化学薬品の影響その他の負荷により著しく腐食しないものであること。</p> <p>四 気体状の放射性廃棄物を処理する設備は、第四十三条第三号の規定に準ずるほか、排気筒の出口以外の箇所において気体状の放射性廃棄物を排出しないこと。</p> <p>五 液体状の放射性廃棄物及び原子炉冷却材圧力バウンダリ内に施設されたものから発生する高放射性の固体状の放射性廃棄物を工場等内において運搬するための容器は、取扱中における衝撃その他の負荷に耐え、かつ、容易に破壊しないものであること。ただし、管理区域内においてのみ使用されるものについては、この限りでない。</p> <p>六 前号の容器は、内部に放射性廃棄物を入れた場合に、放射線障害を防止するため、その表面の線量当量率及びその表面からメートルの距離における線量当量率が原子力規制委員会の定める線量当量率を超えないよう、遮蔽できるものであること。ただし、管理区域内においてのみ使用されるものについては、この限りでない。</p>	<p>を有するものであること。</p> <p>二 放射性廃棄物以外の廃棄物を処理する設備と区別して施設すること。ただし、放射性廃棄物以外の液体状の廃棄物を液体状の放射性廃棄物を処理する設備に導く場合において、液体状の放射性廃棄物が放射性廃棄物以外の廃棄物を取り扱う設備に逆流するおそれがない場合は、この限りでない。</p> <p>三 放射性廃棄物が漏えいし難い構造であり、かつ、放射性廃棄物に含まれる化学薬品の影響その他の負荷により著しく腐食しないものであること。</p> <p>四 気体状の放射性廃棄物を処理する設備は、第四十三条第三号の規定に準ずるほか、排気筒の出口以外の箇所において気体状の放射性廃棄物を排出しないこと。</p> <p>五 液体状の放射性廃棄物及び原子炉冷却材圧力バウンダリ内に施設されたものから発生する高放射性の固体状の放射性廃棄物を工場等内において運搬するための容器は、取扱中における衝撃その他の負荷に耐え、かつ、容易に破壊しないものであること。ただし、管理区域内においてのみ使用されるものについては、この限りでない。</p> <p>六 前号の容器は、内部に放射性廃棄物を入れた場合に、放射線障害を防止するため、その表面の線量当量率及びその表面からメートルの距離における</p>	<p>相違理由</p> <p>設計方針の相違</p> <ul style="list-style-type: none"> <li>泊3号炉は、1, 2号炉の洗浄排水処理系及び1, 2号炉のアスファルト固化装置の共用を取止めるため。</li> </ul>

赤字：設備、運用又は体制の相違（設計方針の相違）  
 青字：記載箇所又は記載内容の相違（記載方針の相違）  
 緑字：記載表現、設備名称の相違（実質的な相違なし）

島根原子力発電所2号炉	泊発電所3号炉	相違理由
<p>島根原子力発電所2号炉</p> <p>第2項第一号、第二号、第三号及び第四号について、共用を阻止める1号炉の液体廃棄物処理設備は、液体状の放射性物質の漏えいの防止及び敷地外への管理されない放出を防止することを考慮した設計としており、設備の変更はなすことから、共用阻止めによる第2項第一号、第二号、第三号及び第四号の基準への適合性に影響を及ぼさない。</p> <p>2 液体状の放射性廃棄物を処理する設備が設置される放射性廃棄物処理施設（液体状の放射性廃棄物の漏えいが拡大するおそれがある部分に限る。以下この項において同じ。）は、次に定めるところにより施設しなければならない。</p> <p>一 放射性廃棄物処理施設内部の床面及び壁面は、液体状の放射性廃棄物が漏えいし難い構造であること。</p> <p>二 放射性廃棄物処理施設内部の床面は、床面の傾斜又は床面に設けられた溝の傾斜により液体状の放射性廃棄物が排液受け口に導かれる構造であり、かつ、液体状の放射性廃棄物（気体状のものを除く。以下同じ。）を処理する設備の周辺部には、液体状の放射性廃棄物の漏えいの拡大を防止するための取組が施設されていること。</p> <p>三 放射性廃棄物処理施設外に通じる出入口又はその周辺部には、液体状の放射性廃棄物が放射性廃棄物処理施設外へ漏えいすることを防止するための取組が施設されること。</p> <p>四 工場等外に排水を排出する排水路（湧水に係るものであって放射性物質により汚染するおそれがある管理区域内に開口部がないもの並びに排水監視設備及び放射性物質を含む排水を安全に処理する設備を施設するものを除く。）上に放射性廃棄物処理施設内部の床面がないよう、施設すること。</p>	<p>泊発電所3号炉</p> <p>第2項第一号、第二号、第三号及び第四号について、共用を阻止める1号及び2号炉設置の洗浄排水処理系は、液体状の放射性物質の漏洩の防止及び敷地外への管理されない放出を防止することを考慮した設計としており、設備の変更はないことから、共用阻止めによる第2項第一号、第二号、第三号及び第四号の基準への適合性に影響を及ぼさない。</p> <p>2 液体状の放射性廃棄物を処理する設備が設置される放射性廃棄物処理施設（液体状の放射性廃棄物の漏えいが拡大するおそれがある部分に限る。以下この項において同じ。）は、次に定めるところにより施設しなければならない。</p> <p>一 放射性廃棄物処理施設内部の床面及び壁面は、液体状の放射性廃棄物が漏えいし難い構造であること。</p> <p>二 放射性廃棄物処理施設内部の床面は、床面の傾斜又は床面に設けられた溝の傾斜により液体状の放射性廃棄物が排液受け口に導かれる構造であり、かつ、液体状の放射性廃棄物（気体状のものを除く。以下同じ。）を処理する設備の周辺部には、液体状の放射性廃棄物の漏えいの拡大を防止するための取組が施設されていること。</p> <p>三 放射性廃棄物処理施設外に通じる出入口又はその周辺部には、液体状の放射性廃棄物が放射性廃棄物処理施設外へ漏えいすることを防止するための取組が施設されていること。ただし、放射性廃棄物処理施設内部の床面が隣接する発電用原子炉施設の床面又は地表面より低い場合であって、放射性廃棄物処理施設外へ漏えいするおそれがない場合は、この限りでない。</p>	<p>相違理由</p> <p>設計方針の相違</p> <ul style="list-style-type: none"> <li>泊3号炉は、1、2号炉の洗浄排水処理系及び1、2号炉のアスファルト固化装置の共用を取止めるため。</li> </ul>

赤字：設備、運用又は体制の相違（設計方針の相違）  
 青字：記載箇所又は記載内容の相違（記載方針の相違）  
 緑字：記載表現、設備名称の相違（実質的な相違なし）

島根原子力発電所2号炉	泊発電所3号炉	相違理由
<p>3 第一項第五号の流体力の放射性廃棄物を運搬するための容器は、前項第三号に準じて流体力の放射性廃棄物の漏えいの拡大を防止するように施設しなければならぬ。ただし、管理区域内においてのみ使用されるもの及び漏えいするおそれがない構造のものは、この限りでない。</p> <p>第3項について、1号炉の液体廃棄物処理系の共用取止めによる液体状の放射性廃棄物を運搬するための容器の設計に変更はないことから、第3項の基準への適合性に影響を及ぼさない。</p>	<p>四 工場等外に排水を排出する排水路（湧水に係るものであって放射性物質により汚染するおそれがある管理区域内に開口部がないもの並びに排水監視設備及び放射性物質を含む排水を安全に処理する設備を施設するものを除く。）上に放射性廃棄物処理施設内部の床面がないよう、施設すること。</p> <p>3 第一項第五号の流体力の放射性廃棄物を運搬するための容器は、前項第三号に準じて流体力の放射性廃棄物の漏えいの拡大を防止するように施設しなければならぬ。ただし、管理区域内においてのみ使用されるもの及び漏えいするおそれがない構造のものは、この限りでない。</p> <p>第3項について、1号及び2号が設置の洗浄排水処理系及びアスファルト固化装置の共用取止めによる液体状の放射性廃棄物を運搬するための容器の設計に変更はないことから、第3項の基準への適合性に影響を及ぼさない。</p>	<p>相違理由</p> <p>設計方針の相違</p> <ul style="list-style-type: none"> <li>泊3号炉は、1、2号炉の洗浄排水処理系及び1、2号炉のアスファルト固化装置の共用を取止めるため。</li> </ul>

第4表 設置変更許可申請書の記載内容比較

変更前【本文】	変更後【本文】	変更による影響
<p>ト、放射性廃棄物の廃棄施設の構造及び設備</p> <p>(ロ) 液体廃棄物の廃棄設備</p> <p>(1) 構造</p> <p>液体廃棄物の廃棄設備（液体廃棄物処理系）は、廃棄物の性状に応じて処理するため、機器ドレン系（1号及び2号炉共用、既設）、床ドレン・化学廃液系（1号及び2号炉共用、既設）、ランドリ・ドレン系（1号及び2号炉共用、既設）、シヤワ・ドレン系（1号及び2号炉共用、既設）等で構成する。</p> <p>ア、機器ドレン系は、コレクタ・タンク、機器ドレン・タンク、フイェルダ、ろ過乾振器、脱塩器、サンプル・タンク、処理水タンク等で構成する。</p> <p>本系の処理液は、1号又は2号炉復水貯蔵タンクに回収して再使用する。</p>	<p>ト、放射性廃棄物の廃棄施設の構造及び設備</p> <p>(2) 液体廃棄物の廃棄設備</p> <p>(イ) 構造</p> <p>液体廃棄物の廃棄設備（液体廃棄物処理系）は、廃棄物の性状に応じて処理するため、機器ドレン系（1号及び2号炉共用、既設）、床ドレン・化学廃液系（1号及び2号炉共用、既設）、ランドリ・ドレン系（1号及び2号炉共用、既設）等で構成する。</p> <p>ア、機器ドレン系は、機器ドレン・タンク、ろ過乾振器、脱塩器、処理水タンク等で構成する。</p> <p>本系の処理液は、復水貯蔵タンクに回収して再使用する。</p>	<p>・2号炉で発生する床ドレン廃液は、2号炉の床ドレン・化学廃液系設備で処理するため、床ドレン・再生廃液系の共用を中止することによる、液体廃棄物の処理能力に影響はない。</p> <p>・今後、2号炉からシヤワ・ドレン廃液は発生しない運用とすることから、1号炉のシヤワ・ドレン系の共用を中止することによる影響はない。</p> <p>・2号炉で発生する機器ドレン廃液は、2号炉の機器ドレン系設備で処理するため、1号炉の機器ドレン系設備の共用を中止することによる、液体廃棄物の処理能力に影響はない。</p>

第5表 設置変更許可申請書の記載内容比較

変更前【本文】	変更後【本文】	変更による影響
<p>ト、放射性廃棄物の廃棄施設の構造及び設備</p> <p>(ロ) 液体廃棄物の廃棄設備</p> <p>(1) 構造</p> <p>シ、洗浄排水処理系は、洗浄排水タンク（1号、2号及び3号炉共用、既設）、洗浄排水蒸発装置（1号、2号及び3号炉共用、既設）、洗浄排水蒸留水タンク（1号、2号及び3号炉共用、既設）等で構成する。</p>	<p>ト、放射性廃棄物の廃棄施設の構造及び設備</p> <p>(ロ) 液体廃棄物の廃棄設備</p> <p>(1) 構造</p> <p>シ、洗浄排水処理系は、洗浄排水タンク（1号、2号及び3号炉共用、既設）、洗浄排水蒸発装置（1号、2号及び3号炉共用、既設）、洗浄排水蒸留水タンク（1号、2号及び3号炉共用、既設）等で構成する。</p> <p>ただし、1号及び2号炉設置の洗浄排水処理系の3号炉との共用を中止める。</p>	<p>・洗浄排水処理系を構成する記載の設備は全て3号炉設置であり1号及び2号炉設置の設備は「等」に含めており、記載は変わらなない。これを踏まえ、設置号炉を識別した共用を中止める一文を追加。</p> <p>・3号炉設置の洗浄排水処理系は、3号炉で使用する保護衣類等の洗たく排水を処理可能な容量を有してあり、設備で処理するため、1号及び2号炉の洗浄排水処理系の共用を中止めることによる影響はない。</p>

相違理由

設計方針の相違

- ・泊3号炉は、1、2号炉の洗浄排水処理系及び1、2号炉のアスファルト固化装置の共用を中止めるため。



赤字：設備、運用又は体制の相違（設計方針の相違）  
 青字：記載箇所又は記載内容の相違（記載方針の相違）  
 緑字：記載表現、設備名称の相違（実質的な相違なし）

島根原子力発電所2号炉	泊発電所3号炉	相違理由					
<table border="1" style="width: 100%; border-collapse: collapse;"> <tr> <td style="width: 33%; padding: 5px;"> <p>e. シャワ・ドレン系は、シャワ・ドレン・タンク、ろ過器等で構成する。                      本系の処理液は、放射性物質濃度が低いことを確認して、復水器給水放水路に放出する。</p> <p>これら液体廃棄物処理系の主要機器は独立した区域に設けるか、せきを設置する等、放射性物質の漏えいを防止する設計とする。</p> <p>(2) 廃棄物の処理能力                      液体廃棄物処理系の各タンク類の容量及び濃縮器、脱塩器等の処理容量は、原子炉の起動、停止の態様を考慮して発生総重量が最大と予想される場合約に十分対応できる大きさとする。                      濃縮器、脱塩器等の除染能力は、処理液の発電所内所使用あるいは排外放出を可能とするのに十分な性能を有するものとする。</p> </td> <td style="width: 33%; padding: 5px; text-align: center;"> <p>(項目削除)</p> <p>これら液体廃棄物処理系の主要機器は独立した区域に設けるか、せきを設置する等、放射性物質の漏えいを防止する設計とする。</p> <p>(変更なし)</p> </td> <td style="width: 33%; padding: 5px;"> <p>・今後、2号炉からシャワ・ドレン廃液は発生しない運用とすることから、1号炉のシャワ・ドレン系の共用を中止めることによる影響はない。</p> <p>・2号炉と共用することとしていた1号炉の機器ドレン系、床ドレン・再生廃液系、シャワ・ドレン系は共用を中止めることとするが、2号炉の運用に必要な容量を有する設備を2号炉において設置していることから、液体廃棄物の処理能力に影響はない。</p> </td> </tr> </table>	<p>e. シャワ・ドレン系は、シャワ・ドレン・タンク、ろ過器等で構成する。                      本系の処理液は、放射性物質濃度が低いことを確認して、復水器給水放水路に放出する。</p> <p>これら液体廃棄物処理系の主要機器は独立した区域に設けるか、せきを設置する等、放射性物質の漏えいを防止する設計とする。</p> <p>(2) 廃棄物の処理能力                      液体廃棄物処理系の各タンク類の容量及び濃縮器、脱塩器等の処理容量は、原子炉の起動、停止の態様を考慮して発生総重量が最大と予想される場合約に十分対応できる大きさとする。                      濃縮器、脱塩器等の除染能力は、処理液の発電所内所使用あるいは排外放出を可能とするのに十分な性能を有するものとする。</p>	<p>(項目削除)</p> <p>これら液体廃棄物処理系の主要機器は独立した区域に設けるか、せきを設置する等、放射性物質の漏えいを防止する設計とする。</p> <p>(変更なし)</p>	<p>・今後、2号炉からシャワ・ドレン廃液は発生しない運用とすることから、1号炉のシャワ・ドレン系の共用を中止めることによる影響はない。</p> <p>・2号炉と共用することとしていた1号炉の機器ドレン系、床ドレン・再生廃液系、シャワ・ドレン系は共用を中止めることとするが、2号炉の運用に必要な容量を有する設備を2号炉において設置していることから、液体廃棄物の処理能力に影響はない。</p>	<table border="1" style="width: 100%; border-collapse: collapse;"> <tr> <td style="width: 33%; padding: 5px;"> <p>計とする。                      上記濃縮廃液等を詰めたドラム缶等は、所要の遮へい設計を行った発電所内の固体廃棄物貯蔵庫に貯蔵保管する。                      なお、必要に応じて、固体廃棄物を廃棄事業者の廃棄施設へ廃棄する。</p> </td> <td style="width: 33%; padding: 5px;"> <p>計とする。                      上記濃縮廃液等を詰めたドラム缶等は、所要の遮へい設計を行った発電所内の固体廃棄物貯蔵庫に貯蔵保管する。                      なお、必要に応じて、固体廃棄物を廃棄事業者の廃棄施設へ廃棄する。</p> </td> <td style="width: 33%; padding: 5px;"> <p>設計方針の相違</p> <ul style="list-style-type: none"> <li>・泊3号炉は、1、2号炉の洗浄排水処理系及び1、2号炉のアスファルト固化装置の共用を取止めるため。</li> </ul> </td> </tr> </table>	<p>計とする。                      上記濃縮廃液等を詰めたドラム缶等は、所要の遮へい設計を行った発電所内の固体廃棄物貯蔵庫に貯蔵保管する。                      なお、必要に応じて、固体廃棄物を廃棄事業者の廃棄施設へ廃棄する。</p>	<p>計とする。                      上記濃縮廃液等を詰めたドラム缶等は、所要の遮へい設計を行った発電所内の固体廃棄物貯蔵庫に貯蔵保管する。                      なお、必要に応じて、固体廃棄物を廃棄事業者の廃棄施設へ廃棄する。</p>	<p>設計方針の相違</p> <ul style="list-style-type: none"> <li>・泊3号炉は、1、2号炉の洗浄排水処理系及び1、2号炉のアスファルト固化装置の共用を取止めるため。</li> </ul>
<p>e. シャワ・ドレン系は、シャワ・ドレン・タンク、ろ過器等で構成する。                      本系の処理液は、放射性物質濃度が低いことを確認して、復水器給水放水路に放出する。</p> <p>これら液体廃棄物処理系の主要機器は独立した区域に設けるか、せきを設置する等、放射性物質の漏えいを防止する設計とする。</p> <p>(2) 廃棄物の処理能力                      液体廃棄物処理系の各タンク類の容量及び濃縮器、脱塩器等の処理容量は、原子炉の起動、停止の態様を考慮して発生総重量が最大と予想される場合約に十分対応できる大きさとする。                      濃縮器、脱塩器等の除染能力は、処理液の発電所内所使用あるいは排外放出を可能とするのに十分な性能を有するものとする。</p>	<p>(項目削除)</p> <p>これら液体廃棄物処理系の主要機器は独立した区域に設けるか、せきを設置する等、放射性物質の漏えいを防止する設計とする。</p> <p>(変更なし)</p>	<p>・今後、2号炉からシャワ・ドレン廃液は発生しない運用とすることから、1号炉のシャワ・ドレン系の共用を中止めることによる影響はない。</p> <p>・2号炉と共用することとしていた1号炉の機器ドレン系、床ドレン・再生廃液系、シャワ・ドレン系は共用を中止めることとするが、2号炉の運用に必要な容量を有する設備を2号炉において設置していることから、液体廃棄物の処理能力に影響はない。</p>					
<p>計とする。                      上記濃縮廃液等を詰めたドラム缶等は、所要の遮へい設計を行った発電所内の固体廃棄物貯蔵庫に貯蔵保管する。                      なお、必要に応じて、固体廃棄物を廃棄事業者の廃棄施設へ廃棄する。</p>	<p>計とする。                      上記濃縮廃液等を詰めたドラム缶等は、所要の遮へい設計を行った発電所内の固体廃棄物貯蔵庫に貯蔵保管する。                      なお、必要に応じて、固体廃棄物を廃棄事業者の廃棄施設へ廃棄する。</p>	<p>設計方針の相違</p> <ul style="list-style-type: none"> <li>・泊3号炉は、1、2号炉の洗浄排水処理系及び1、2号炉のアスファルト固化装置の共用を取止めるため。</li> </ul>					

赤字：設備、運用又は体制の相違（設計方針の相違）  
 青字：記載箇所又は記載内容の相違（記載方針の相違）  
 緑字：記載表現、設備名称の相違（実質的な相違なし）

島根原子力発電所 2 号炉

変更前【添付書類八】	変更後【添付書類八】	変更による影響
<p>10. 放射性廃棄物処理施設</p> <p>10.2 液体廃棄物処理系</p> <p>10.2.1 概要</p> <p>液体廃棄物処理系は、機器ドレン系（1号及び2号炉共用、既設）、床ドレン・化学廃液系（1号及び2号炉共用、既設）、床ドレン・化学廃液系（1号及び2号炉共用、既設）、ランドリ・ドレン系（1号及び2号炉共用、既設）、シャワ・ドレン系（1号及び2号炉共用、既設）等で構成する。</p>	<p>7. 放射性廃棄物の廃棄施設</p> <p>7.2 液体廃棄物処理系</p> <p>7.2.1 概要</p> <p>液体廃棄物処理系は、機器ドレン系（1号及び2号炉共用、既設）、床ドレン・化学廃液系（1号及び2号炉共用、既設）、ランドリ・ドレン系（1号及び2号炉共用、既設）等で構成する。</p>	<p>・2号炉で発生する床ドレン廃液は、2号炉の床ドレン・化学廃液系設備で処理するため、1号炉の床ドレン・再生廃液系の共用を取止めることにより、液体廃棄物の処理能力に影響はない。</p> <p>・今後、2号炉からシャワ・ドレン廃液は発生しない運用とすることから、1号炉のシャワ・ドレン系の共用を取止めることによる影響はない。</p>
<p>10.2.3 主要設備</p> <p>(1) 機器ドレン系</p> <p>機器ドレン系は、廃液コレクタ・タンク、機器ドレン・タンク、フイラタ、ろ過脱塩器、脱塩器、産液サンプ・タンク、機器ドレン処理水タンク、計測制御装置等で構成する。</p> <p>機器ドレン廃液は、原子炉建物、ドライウエル、タービン建物及び廃棄物処理建物の各機器ドレン・サンプにそれぞれ集めた後、あるいは直接タンクに収集し、機器ドレン系で処理する。機器ドレン系によりろ過、脱塩した処理液は、1号若しくは</p>	<p>7.2.3 主要設備</p> <p>(1) 機器ドレン系</p> <p>機器ドレン系は、機器ドレン・タンク、ろ過脱塩器、脱塩器、機器ドレン処理水タンク、計測制御装置等で構成する。</p> <p>機器ドレン廃液は、原子炉建物、ドライウエル、タービン建物及び廃棄物処理建物の各機器ドレン・サンプにそれぞれ集めた後、あるいは直接タンクに収集し、機器ドレン系で処理する。機器ドレン系によりろ過、脱塩した処理液は、復水貯蔵タン</p>	<p>・2号炉で発生する機器ドレン廃液は、2号炉の機器ドレン系設備で処理するため、1号炉の機器ドレン系設備の共用を取止めることによる、液体廃棄物の処理能力に影響はない。</p>

泊発電所 3 号炉

変更前【添付書類八】	変更後【添付書類八】	変更による影響
<p>10.2 液体廃棄物処理設備</p> <p>10.2.3 主要設備</p> <p>(1) 格納容器冷却材ドレンタンク</p> <p>格納容器冷却材ドレンタンクは、原子炉格納容器内の1次冷却材ドレンを集める。</p> <p>本タンク水は、冷却材貯蔵タンクに送る。</p> <p>格納容器冷却材ドレンタンクは、容量約 1.3m<sup>3</sup> のものを1基設置する。</p> <p>予想発生量は、約 1,300m<sup>3</sup>/y である。</p> <p>(2) 冷却材貯蔵タンク</p> <p>冷却材貯蔵タンクは、1次冷却材抽出水及び1次冷却材ドレンを貯留する。</p> <p>本タンク水は、ほう酸回収装置脱塩塔経由でほう酸回収装置に送る。</p> <p>冷却材貯蔵タンクは、容量 360m<sup>3</sup> のものを2基設置する。</p> <p>予想発生量は、格納容器冷却材ドレンタンクからの移送分も含めて、約 3,900m<sup>3</sup>/y である。</p> <p>(3) ほう酸回収装置脱塩塔</p> <p>ほう酸回収装置脱塩塔は、ほう酸回収装置で処理</p>	<p>10.2 液体廃棄物処理設備</p> <p>10.2.3 主要設備</p> <p>(変更なし)</p> <p>(変更なし)</p> <p>(変更なし)</p>	<p>・格納容器冷却材ドレンタンクに係る設備の設計を変更しないことから、本設備に係る許可の内容に影響を及ぼさない。</p> <p>・冷却材貯蔵タンクに係る設備の設計を変更しないことから、本設備に係る許可の内容に影響を及ぼさない。</p> <p>・ほう酸回収装置脱塩塔に係る設備の設計を変更しない。</p>

相違理由

設計方針の相違

- ・泊3号炉は、1、2号炉の洗浄排水処理系及び1、2号炉のアスファルト固化装置の共用を取止めるため。

赤字：設備、運用又は体制の相違（設計方針の相違）  
 青字：記載箇所又は記載内容の相違（記載方針の相違）  
 緑字：記載表現、設備名称の相違（実質的な相違なし）

島根原子力発電所2号炉	泊発電所3号炉	相違理由
<p>2号炉復水貯蔵タンク（既設）又は2号炉補助復水貯蔵タンク（既設）に回収し再使用する。                  なお、機器ドレン廃液は、補助サージ・タンク（1号及び2号炉共用、既設）に貯留することもできる。</p> <p>（項目削除）</p> <p>・2号炉で発生する床ドレン廃液は、2号炉の床ドレン・化学廃液系設備で処理するため、1号炉の床ドレン・再生廃液系の共用を取止めることによる、液体廃棄物の処理能力に影響はない。</p> <p>② 床ドレン・再生廃液系                  床ドレン・再生廃液系は、床ドレン・コレクタ・タンク、廃液中和タンク、蒸発器、フィルタ、脱塩器、床ドレン・サンプリング・タンク、計測制御装置等で構成する。</p> <p>導電率が高く脱塩処理に適さない原子炉建物、ドライウエール、タービン建物及び廃棄物処理建物等の床ドレン・サンプリングに集めた床ドレン廃液、脱塩器の樹脂再生等で発生する化学廃液、機器の除染廃液等はタンクに収集し、床ドレン・再生廃液系で処理する。</p> <p>床ドレン・再生廃液系により、蒸留、ろ過、脱塩した処理済液は、原則として1号若しくは2号炉復水貯蔵タンク又は2号炉補助復水貯蔵タンクに回収して再使用するが、一部については放射性物質の濃度が十分低いことを確認して、復水器冷却水放水路（1号、2号及び3号炉共用）に放出する場合は</p>	<p>する水のイオン状不純物のうち、ほう酸以外のものを除去する。                  ほう酸回収装置は、樹脂容量約0.57m<sup>3</sup>のものを1基及びほう酸回収装置流床式脱塩塔は、樹脂容量約0.34m<sup>3</sup>のものを1基設置する。</p> <p>(4) ほう酸回収装置                  ほう酸回収装置は、冷却材貯蔵タンク水を蒸発処理する。                  濃縮液は、再使用するためほう酸タンクに原則として回収する。                  蒸留水は、廃液蒸留水脱塩塔経由で廃液蒸留水タンクへ送るか、又は再使用するため1次系純水タンクに回収する。                  ほう酸回収装置は、容量約3.4m<sup>3</sup>/hのものを1基設置する。                  予想処理量は、約3,900m<sup>3</sup>/yである。</p> <p>(5) 補助建屋サンプリングタンク                  補助建屋サンプリングタンクは、原子炉補助建屋内で発生する配置上廃液貯蔵ピットに落とせない機器ドレン、床ドレン及び薬品ドレン（酸液ドレンを除く。）を集める。                  本タンク水は、廃液貯蔵ピットに送る。</p> <p>（変更なし）</p> <p>（変更なし）</p>	<p>設計方針の相違</p> <ul style="list-style-type: none"> <li>泊3号炉は、1、2号炉の洗浄排水処理系及び1、2号炉のアスファルト固化装置の共用を取止めるため。</li> </ul>



島根原子力発電所2号炉	泊発電所3号炉	相違理由
<p>ある。</p> <p>なお、床ドレン廃液は、補助サージ・タンク、トーラス水受入タンクに貯留することもできる。また、処理液は、処理水受入タンク（1号及び2号炉共用、既設）に貯留することもできる。</p> <p>廃液中和タンクは、廃液の中和用にも使用する。</p> <p>(3) 床ドレン・化学廃液系                  床ドレン・化学廃液系は、床ドレン・タンク、化学廃液タンク、濃縮器、ろ過脱塩器、脱塩器、処理水タンク、計測制御装置等で構成する。</p> <p>導電率が高く脱塩処理に適さない原子炉建物、ドライウエル、タービン建物及び廃棄物処理建物等の床ドレン・サンプに集めた床ドレン廃液、脱塩器の樹脂再生等で発生する化学廃液、機器の除染廃液等はタンクに収集し、床ドレン・化学廃液系で処理する。</p> <p>床ドレン・化学廃液系により、蒸留、ろ過、脱塩した処理液は、原則として1号若しくは2号炉復水貯蔵タンク又は2号炉補助復水貯蔵タンクに回収して再使用するが、一部については放射性物質の濃度が十分低いことを確認して、復水器冷却水放水路に放出する場合がある。</p> <p>なお、床ドレン廃液は、補助サージ・タンク、ト</p>	<p>補助建屋サンプタンクは、容量約10m<sup>3</sup>のものを1基設置する。</p> <p>予想発生量は、約1,300m<sup>3</sup>/yである。</p> <p>(6) 格納容器サンプ                  格納容器サンプは、原子炉格納容器内で発生する機器ドレン及び床ドレンを集める。</p> <p>本サンプ水は、廃液貯蔵ピットに送る。</p> <p>予想発生量は、約20m<sup>3</sup>/yである。</p> <p>(7) 廃液貯蔵ピット                  廃液貯蔵ピットは、格納容器サンプ、補助建屋サンプタンク等からの機器ドレン、床ドレン及び薬品ドレン（酸液ドレンを除く。）を貯留する。</p> <p>本ピット水は、廃液蒸発装置に送る。</p> <p>廃液貯蔵ピットは、容量約80m<sup>3</sup>のものを2基設置する。</p> <p>予想発生量は、約1,600m<sup>3</sup>/yである。</p> <p>(8) 廃液蒸発装置                  廃液蒸発装置は、廃液貯蔵ピット水を蒸発処理する。</p> <p>蒸留水は、廃液蒸留水脱塩塔經由で廃液蒸留水タンクに送る。また、濃縮廃液は、セメント固化装置</p>	<p>相違理由</p> <p>設計方針の相違</p> <ul style="list-style-type: none"> <li>泊3号炉は、1、2号炉の洗浄排水処理系及び1、2号炉のアスファルト固化装置の共用を取止めるため。</li> </ul>
<p>(2) 床ドレン・化学廃液系                  床ドレン・化学廃液系は、床ドレン・タンク、化学廃液タンク、濃縮器、ろ過脱塩器、脱塩器、処理水タンク、計測制御装置等で構成する。</p> <p>導電率が高く脱塩処理に適さない原子炉建物、ドライウエル、タービン建物及び廃棄物処理建物等の床ドレン・サンプに集めた床ドレン廃液、脱塩器の樹脂再生等で発生する化学廃液、機器の除染廃液等はタンクに収集し、床ドレン・化学廃液系で処理する。</p> <p>床ドレン・化学廃液系により、蒸留、ろ過、脱塩した処理液は、原則として復水貯蔵タンク又は補助復水貯蔵タンクに回収して再使用するが、一部については放射性物質の濃度が十分低いことを確認して、復水器冷却水放水路に放出する場合がある。</p> <p>なお、床ドレン廃液は、トーラス水受入タンクに貯留することもできる。</p>	<p>(変更なし)</p> <p>(変更なし)</p> <p>(変更なし)</p>	<p>・2号炉の床ドレン・化学廃液系の処理に係る設備の設計を変更しないことから、本系に係る許可の内容に影響を及ぼさない。</p> <p>・格納容器サンプに係る設備の設計を変更しないことから、本設備に係る許可の内容に影響を及ぼさない。</p> <p>・廃液貯蔵ピットに係る設備の設計を変更しないことから、本設備に係る許可の内容に影響を及ぼさない。</p> <p>・廃液蒸発装置に係る設備の設計を変更しないことから、本設備に係る許可の内容に影響を及ぼさない。</p>

赤字：設備、運用又は体制の相違（設計方針の相違）  
 青字：記載箇所又は記載内容の相違（記載方針の相違）  
 緑字：記載表現、設備名称の相違（実質的な相違なし）

島根原子力発電所2号炉	泊発電所3号炉	相違理由
<p>化学廃液タンクは、廃液の中和用にも使用する。                      (変更なし)</p> <p>一ララス水受入タンクに貯留することもできる。                      また、処理済液は、処理水受入タンクに貯留することもできる。                      化学廃液タンクは、廃液の中和用にも使用する。</p> <p>(4) ランドリ・ドレン系                      ランドリ・ドレン系は、ランドリ・ドレン収集タンク、濃縮器、脱塩器、ランドリ・ドレン・サンプリング・タンク、ろ過器、ランドリ・ドレン・タンク、計測制御装置等で構成する。                      保護衣類を除染する際に発生するランドリ・ドレン廃液等はタンクに収集し、ランドリ・ドレン系で処理する。                      ランドリ・ドレン系により、蒸留し、必要に応じて脱塩処理した処理済液は、放射性物質の濃度が十分低いことを確認して、復水器冷却水放水路に放出する。                      なお、放射性物質による汚染がほとんどない下着類のランドリ・ドレン廃液は必要に応じ、ランドリ・ドレン・タンクに収集し、放射性物質の濃度が十分低いことを確認して、復水器冷却水放水路に放出する。                      また、上着類の廃液は、ドライ・クリーニングする必要がある。</p>	<p>(変更なし)</p> <p>(変更なし)</p> <p>(9) 廃液蒸留水脱塩塔                      廃液蒸留水脱塩塔は、廃液蒸留装置で処理された廃液の蒸留水を更に浄化する。また、ほう酸回収装置で処理された蒸留水のうち、廃液蒸留水タンクへ送る蒸留水についても更に浄化する。                      廃液蒸留水脱塩塔は、樹脂容量約0.57m<sup>3</sup>のものを1基設置する。</p> <p>(10) 廃液蒸留水タンク                      廃液蒸留水タンクは、廃液蒸留装置及びほう酸回収装置からの蒸留水を貯留する。                      本タンク水は、試料採取分析を行い放射性物質の濃度が十分低いことを確認した後、放射性物質の濃度を監視しながら復水器冷却水の放水口から放出する。                      廃液蒸留水タンクは、容量約80m<sup>3</sup>のものを2基設置する。                      予想最大発生量は、約5,500m<sup>3</sup>/yである。</p>	<p>相違理由</p> <p>設計方針の相違</p> <ul style="list-style-type: none"> <li>・泊3号炉は、1、2号炉の洗浄排水処理系及び1、2号炉のアスファルト固化装置の共用を取止めるため。</li> </ul>

赤字：設備、運用又は体制の相違（設計方針の相違）  
 青字：記載箇所又は記載内容の相違（記載方針の相違）  
 緑字：記載表現、設備名称の相違（実質的な相違なし）

島根原子力発電所2号炉	泊発電所3号炉	相違理由									
<table border="1" style="width: 100%; border-collapse: collapse;"> <tr> <td style="width: 33%; padding: 5px;"> <p>(5) シャワ・ドレン系                      シャワ・ドレン系は、<u>シャワ・ドレン・タンク</u>、<u>ろ過器</u>、<u>計測制御装置</u>等で構成する。                      手洗い時等に発生する<u>シャワ・ドレン廃液は</u>、<u>タンク</u>に<u>収集し</u>、<u>シャワ・ドレン系</u>で<u>処理する</u>。                      シャワ・ドレン廃液は、<u>放射性物質の濃度が十分低いこと</u>を確認して、<u>復水器冷却水放水口に放出する</u>。</p> </td> <td style="width: 33%; padding: 5px;"> <p>(項目削除)</p> </td> <td style="width: 33%; padding: 5px;"> <p>・今後、2号炉からシャワ・ドレン廃液は発生しない運用とすることから、1号炉のシャワ・ドレン系の共用を取止めることによる影響はない。</p> </td> </tr> </table>	<p>(5) シャワ・ドレン系                      シャワ・ドレン系は、<u>シャワ・ドレン・タンク</u>、<u>ろ過器</u>、<u>計測制御装置</u>等で構成する。                      手洗い時等に発生する<u>シャワ・ドレン廃液は</u>、<u>タンク</u>に<u>収集し</u>、<u>シャワ・ドレン系</u>で<u>処理する</u>。                      シャワ・ドレン廃液は、<u>放射性物質の濃度が十分低いこと</u>を確認して、<u>復水器冷却水放水口に放出する</u>。</p>	<p>(項目削除)</p>	<p>・今後、2号炉からシャワ・ドレン廃液は発生しない運用とすることから、1号炉のシャワ・ドレン系の共用を取止めることによる影響はない。</p>	<table border="1" style="width: 100%; border-collapse: collapse;"> <tr> <td style="width: 33%; padding: 5px;"> <p>(11) 洗浄排水サンプタンク（1号、2号及び3号炉共用、<u>既設</u>）                      洗浄排水サンプタンクは、<u>1号及び2号炉の原子炉補助建屋内に設置し</u>、<u>洗たく排水</u>、<u>手洗排水及びシャワ排水等を集める</u>。本タンク水は、<u>洗浄排水タンクに送る</u>。                      洗浄排水サンプタンクは、<u>容量約10m<sup>3</sup>のもの</u>を1基設置する。                      予想発生量は、<u>約4,900m<sup>3</sup>/y（1号、2号及び3号炉合算）</u>である。</p> </td> <td style="width: 33%; padding: 5px;"> <p>(項目削除)</p> </td> <td style="width: 33%; padding: 5px;"> <p>・3号炉設置の洗浄排水処理系は、3号炉で使用する保護衣類等の洗たく排水を処理可能な容量を有しており、1号及び2号炉設置の洗浄排水処理系の設備の共用を取止めることによる、洗浄排水処理系の処理能力に影響はない。</p> </td> </tr> <tr> <td style="width: 33%; padding: 5px;"> <p>(12) 洗浄排水タンク（1号、2号及び3号炉共用、<u>既設</u>）                      洗浄排水タンクは、<u>洗たく排水</u>、<u>手洗い排水及びシャワ排水を貯留する</u>。                      本タンク水は、<u>原則として洗浄排水処理装置又は洗浄排水蒸発装置に送る</u>。                      洗浄排水タンクは、<u>容量約22m<sup>3</sup>のもの</u>を2基及び3号炉の原子炉補助建屋内のものを2基設置する。                      予想発生量は、<u>約4,900m<sup>3</sup>/y（1号、2号及び3号炉合算）</u>である。</p> </td> <td style="width: 33%; padding: 5px;"> <p>(11) 洗浄排水タンク（1号、2号及び3号炉共用、<u>既設</u>）                      洗浄排水タンクは、<u>洗たく排水</u>、<u>手洗い排水及びシャワ排水を貯留する</u>。                      本タンク水は、<u>原則として洗浄排水蒸発装置に送る</u>。                      洗浄排水タンクは、<u>容量約22m<sup>3</sup>のもの</u>を2基設置する。                      予想発生量は、<u>約4,900m<sup>3</sup>/y（1号、2号及び3号炉合算）</u>である。</p> </td> <td style="width: 33%; padding: 5px;"> <p>・3号炉設置の洗浄排水処理系は、3号炉で使用する保護衣類等の洗たく排水を処理可能な容量を有しており、3号炉設置の洗浄排水タンク及び洗浄排水蒸発装置に係る設備の設計を変更しないことから、当該設備に係る許可の内容に影響を及ぼすことはなく、1号及び2号炉設置の洗浄排水処理系設備の共用を取止める</p> </td> </tr> </table>	<p>(11) 洗浄排水サンプタンク（1号、2号及び3号炉共用、<u>既設</u>）                      洗浄排水サンプタンクは、<u>1号及び2号炉の原子炉補助建屋内に設置し</u>、<u>洗たく排水</u>、<u>手洗排水及びシャワ排水等を集める</u>。本タンク水は、<u>洗浄排水タンクに送る</u>。                      洗浄排水サンプタンクは、<u>容量約10m<sup>3</sup>のもの</u>を1基設置する。                      予想発生量は、<u>約4,900m<sup>3</sup>/y（1号、2号及び3号炉合算）</u>である。</p>	<p>(項目削除)</p>	<p>・3号炉設置の洗浄排水処理系は、3号炉で使用する保護衣類等の洗たく排水を処理可能な容量を有しており、1号及び2号炉設置の洗浄排水処理系の設備の共用を取止めることによる、洗浄排水処理系の処理能力に影響はない。</p>	<p>(12) 洗浄排水タンク（1号、2号及び3号炉共用、<u>既設</u>）                      洗浄排水タンクは、<u>洗たく排水</u>、<u>手洗い排水及びシャワ排水を貯留する</u>。                      本タンク水は、<u>原則として洗浄排水処理装置又は洗浄排水蒸発装置に送る</u>。                      洗浄排水タンクは、<u>容量約22m<sup>3</sup>のもの</u>を2基及び3号炉の原子炉補助建屋内のものを2基設置する。                      予想発生量は、<u>約4,900m<sup>3</sup>/y（1号、2号及び3号炉合算）</u>である。</p>	<p>(11) 洗浄排水タンク（1号、2号及び3号炉共用、<u>既設</u>）                      洗浄排水タンクは、<u>洗たく排水</u>、<u>手洗い排水及びシャワ排水を貯留する</u>。                      本タンク水は、<u>原則として洗浄排水蒸発装置に送る</u>。                      洗浄排水タンクは、<u>容量約22m<sup>3</sup>のもの</u>を2基設置する。                      予想発生量は、<u>約4,900m<sup>3</sup>/y（1号、2号及び3号炉合算）</u>である。</p>	<p>・3号炉設置の洗浄排水処理系は、3号炉で使用する保護衣類等の洗たく排水を処理可能な容量を有しており、3号炉設置の洗浄排水タンク及び洗浄排水蒸発装置に係る設備の設計を変更しないことから、当該設備に係る許可の内容に影響を及ぼすことはなく、1号及び2号炉設置の洗浄排水処理系設備の共用を取止める</p>	<p>設計方針の相違</p> <ul style="list-style-type: none"> <li>・泊3号炉は、1、2号炉の洗浄排水処理系及び1、2号炉のアスファルト固化装置の共用を取止めるため。</li> </ul>
<p>(5) シャワ・ドレン系                      シャワ・ドレン系は、<u>シャワ・ドレン・タンク</u>、<u>ろ過器</u>、<u>計測制御装置</u>等で構成する。                      手洗い時等に発生する<u>シャワ・ドレン廃液は</u>、<u>タンク</u>に<u>収集し</u>、<u>シャワ・ドレン系</u>で<u>処理する</u>。                      シャワ・ドレン廃液は、<u>放射性物質の濃度が十分低いこと</u>を確認して、<u>復水器冷却水放水口に放出する</u>。</p>	<p>(項目削除)</p>	<p>・今後、2号炉からシャワ・ドレン廃液は発生しない運用とすることから、1号炉のシャワ・ドレン系の共用を取止めることによる影響はない。</p>									
<p>(11) 洗浄排水サンプタンク（1号、2号及び3号炉共用、<u>既設</u>）                      洗浄排水サンプタンクは、<u>1号及び2号炉の原子炉補助建屋内に設置し</u>、<u>洗たく排水</u>、<u>手洗排水及びシャワ排水等を集める</u>。本タンク水は、<u>洗浄排水タンクに送る</u>。                      洗浄排水サンプタンクは、<u>容量約10m<sup>3</sup>のもの</u>を1基設置する。                      予想発生量は、<u>約4,900m<sup>3</sup>/y（1号、2号及び3号炉合算）</u>である。</p>	<p>(項目削除)</p>	<p>・3号炉設置の洗浄排水処理系は、3号炉で使用する保護衣類等の洗たく排水を処理可能な容量を有しており、1号及び2号炉設置の洗浄排水処理系の設備の共用を取止めることによる、洗浄排水処理系の処理能力に影響はない。</p>									
<p>(12) 洗浄排水タンク（1号、2号及び3号炉共用、<u>既設</u>）                      洗浄排水タンクは、<u>洗たく排水</u>、<u>手洗い排水及びシャワ排水を貯留する</u>。                      本タンク水は、<u>原則として洗浄排水処理装置又は洗浄排水蒸発装置に送る</u>。                      洗浄排水タンクは、<u>容量約22m<sup>3</sup>のもの</u>を2基及び3号炉の原子炉補助建屋内のものを2基設置する。                      予想発生量は、<u>約4,900m<sup>3</sup>/y（1号、2号及び3号炉合算）</u>である。</p>	<p>(11) 洗浄排水タンク（1号、2号及び3号炉共用、<u>既設</u>）                      洗浄排水タンクは、<u>洗たく排水</u>、<u>手洗い排水及びシャワ排水を貯留する</u>。                      本タンク水は、<u>原則として洗浄排水蒸発装置に送る</u>。                      洗浄排水タンクは、<u>容量約22m<sup>3</sup>のもの</u>を2基設置する。                      予想発生量は、<u>約4,900m<sup>3</sup>/y（1号、2号及び3号炉合算）</u>である。</p>	<p>・3号炉設置の洗浄排水処理系は、3号炉で使用する保護衣類等の洗たく排水を処理可能な容量を有しており、3号炉設置の洗浄排水タンク及び洗浄排水蒸発装置に係る設備の設計を変更しないことから、当該設備に係る許可の内容に影響を及ぼすことはなく、1号及び2号炉設置の洗浄排水処理系設備の共用を取止める</p>									

赤字：設備、運用又は体制の相違（設計方針の相違）  
 青字：記載箇所又は記載内容の相違（記載方針の相違）  
 緑字：記載表現、設備名称の相違（実質的な相違なし）

島根原子力発電所2号炉	泊発電所3号炉	相違理由			
	<table border="1"> <tr> <td data-bbox="1052 933 1780 1372"> <p>(13) 洗浄排水蒸発装置（1号、2号及び3号炉共用、既設）                      洗浄排水蒸発装置は、洗浄排水タンク水を蒸発処理する。                      蒸留水は洗浄排水蒸留水タンクに、濃縮廃液は洗浄排水濃縮廃液タンクに送る。                      洗浄排水蒸発装置は、容量約1.7m<sup>3</sup>/hのものを1基設置する。                      予想処理量は、約4,900m<sup>3</sup>/y（1号、2号及び3号炉合算）である。</p> <p>(14) 洗浄排水処理装置（1号、2号及び3号炉共用、既設）                      洗浄排水処理装置は、1号及び2号炉の原子炉補助建屋内に設置し、1号及び2号炉の原子炉補助建屋内の洗浄排水タンク水を処理する。透過水は洗浄排水モニタータンクに送り、濃縮廃液はドラム缶詰めする。                      洗浄排水処理装置は、容量約1m<sup>3</sup>/hのものを1基設置する。</p> </td> <td data-bbox="1052 486 1780 925"> <p>(変更なし)</p> <p>（項目削除）</p> </td> <td data-bbox="1052 239 1780 478"> <p>ことによる、洗浄排水処理系の処理能力に影響はない。</p> <p>・洗浄排水蒸発装置に係る設備の設計を変更しないことから、本設備に係る許可の内容に影響を及ぼさない。</p> <p>・3号炉設置の洗浄排水処理系は、3号炉で使用する保護衣類等の洗たく排水を処理可能な容量を有しており、1号及び2号炉設置の洗浄排水処理系の設備の共用を取止めることによる、洗浄排水処理系の処理能力に影響はない。</p> </td> </tr> </table>	<p>(13) 洗浄排水蒸発装置（1号、2号及び3号炉共用、既設）                      洗浄排水蒸発装置は、洗浄排水タンク水を蒸発処理する。                      蒸留水は洗浄排水蒸留水タンクに、濃縮廃液は洗浄排水濃縮廃液タンクに送る。                      洗浄排水蒸発装置は、容量約1.7m<sup>3</sup>/hのものを1基設置する。                      予想処理量は、約4,900m<sup>3</sup>/y（1号、2号及び3号炉合算）である。</p> <p>(14) 洗浄排水処理装置（1号、2号及び3号炉共用、既設）                      洗浄排水処理装置は、1号及び2号炉の原子炉補助建屋内に設置し、1号及び2号炉の原子炉補助建屋内の洗浄排水タンク水を処理する。透過水は洗浄排水モニタータンクに送り、濃縮廃液はドラム缶詰めする。                      洗浄排水処理装置は、容量約1m<sup>3</sup>/hのものを1基設置する。</p>	<p>(変更なし)</p> <p>（項目削除）</p>	<p>ことによる、洗浄排水処理系の処理能力に影響はない。</p> <p>・洗浄排水蒸発装置に係る設備の設計を変更しないことから、本設備に係る許可の内容に影響を及ぼさない。</p> <p>・3号炉設置の洗浄排水処理系は、3号炉で使用する保護衣類等の洗たく排水を処理可能な容量を有しており、1号及び2号炉設置の洗浄排水処理系の設備の共用を取止めることによる、洗浄排水処理系の処理能力に影響はない。</p>	<p>相違理由</p> <p>設計方針の相違</p> <ul style="list-style-type: none"> <li>泊3号炉は、1、2号炉の洗浄排水処理系及び1、2号炉のアスファルト固化装置の共用を取止めるため。</li> </ul>
<p>(13) 洗浄排水蒸発装置（1号、2号及び3号炉共用、既設）                      洗浄排水蒸発装置は、洗浄排水タンク水を蒸発処理する。                      蒸留水は洗浄排水蒸留水タンクに、濃縮廃液は洗浄排水濃縮廃液タンクに送る。                      洗浄排水蒸発装置は、容量約1.7m<sup>3</sup>/hのものを1基設置する。                      予想処理量は、約4,900m<sup>3</sup>/y（1号、2号及び3号炉合算）である。</p> <p>(14) 洗浄排水処理装置（1号、2号及び3号炉共用、既設）                      洗浄排水処理装置は、1号及び2号炉の原子炉補助建屋内に設置し、1号及び2号炉の原子炉補助建屋内の洗浄排水タンク水を処理する。透過水は洗浄排水モニタータンクに送り、濃縮廃液はドラム缶詰めする。                      洗浄排水処理装置は、容量約1m<sup>3</sup>/hのものを1基設置する。</p>	<p>(変更なし)</p> <p>（項目削除）</p>	<p>ことによる、洗浄排水処理系の処理能力に影響はない。</p> <p>・洗浄排水蒸発装置に係る設備の設計を変更しないことから、本設備に係る許可の内容に影響を及ぼさない。</p> <p>・3号炉設置の洗浄排水処理系は、3号炉で使用する保護衣類等の洗たく排水を処理可能な容量を有しており、1号及び2号炉設置の洗浄排水処理系の設備の共用を取止めることによる、洗浄排水処理系の処理能力に影響はない。</p>			

赤字：設備、運用又は体制の相違（設計方針の相違）  
 青字：記載箇所又は記載内容の相違（記載方針の相違）  
 緑字：記載表現、設備名称の相違（実質的な相違なし）

島根原子力発電所2号炉	泊発電所3号炉	相違理由						
	<table border="1"> <tr> <td data-bbox="1041 893 1825 1364"> <p>予想処理量は、約4,900m<sup>3</sup>/y（1号、2号及び3号炉共用）である。</p> <p>(15) 洗浄排水蒸留水タンク（1号、2号及び3号炉共用、既設）                      洗浄排水蒸留水タンクは、洗浄排水蒸発装置からの蒸留水を貯留する。                      本タンク水は、試料採取分析を行い放射性物質の濃度が十分低いことを確認した後、放射性物質の濃度を監視しながら復水器冷却水の放水口から放出する。                      洗浄排水蒸留水タンクは、容量約11m<sup>3</sup>のものを2基設置する。                      予想発生量は、約4,900m<sup>3</sup>/y（1号、2号及び3号炉共用）である。</p> <p>(16) 洗浄排水モニタタンク（1号、2号及び3号炉共用、既設）                      洗浄排水モニタタンクは、1号及び2号炉の原子炉補助建屋内に設置し、洗浄排水処理装置からの透過水を貯留する。                      本タンク水は、試料採取分析し、放射性物質の濃度が十分低いことを確認して放出する。                      洗浄排水モニタタンクは、容量約15m<sup>3</sup>のものを2</p> </td> <td data-bbox="1041 430 1825 893">(変更なし)</td> <td data-bbox="1041 183 1825 430"> <p>ない。</p> <p>・洗浄排水蒸留水タンクに係る設備の設計を変更しないことから、本設備に係る許可の内容に影響を及ぼさない。</p> </td> </tr> <tr> <td data-bbox="1041 893 1825 1364"></td> <td data-bbox="1041 430 1825 893">(項目削除)</td> <td data-bbox="1041 183 1825 430"> <p>・3号炉設置の洗浄排水処理系は、3号炉で使用する保護衣類等の洗たく排水を処理可能な容量を有しており、1号及び2号炉設置の洗浄排水処理系の設備の共用を取止めることによる、洗浄排水処</p> </td> </tr> </table>	<p>予想処理量は、約4,900m<sup>3</sup>/y（1号、2号及び3号炉共用）である。</p> <p>(15) 洗浄排水蒸留水タンク（1号、2号及び3号炉共用、既設）                      洗浄排水蒸留水タンクは、洗浄排水蒸発装置からの蒸留水を貯留する。                      本タンク水は、試料採取分析を行い放射性物質の濃度が十分低いことを確認した後、放射性物質の濃度を監視しながら復水器冷却水の放水口から放出する。                      洗浄排水蒸留水タンクは、容量約11m<sup>3</sup>のものを2基設置する。                      予想発生量は、約4,900m<sup>3</sup>/y（1号、2号及び3号炉共用）である。</p> <p>(16) 洗浄排水モニタタンク（1号、2号及び3号炉共用、既設）                      洗浄排水モニタタンクは、1号及び2号炉の原子炉補助建屋内に設置し、洗浄排水処理装置からの透過水を貯留する。                      本タンク水は、試料採取分析し、放射性物質の濃度が十分低いことを確認して放出する。                      洗浄排水モニタタンクは、容量約15m<sup>3</sup>のものを2</p>	(変更なし)	<p>ない。</p> <p>・洗浄排水蒸留水タンクに係る設備の設計を変更しないことから、本設備に係る許可の内容に影響を及ぼさない。</p>		(項目削除)	<p>・3号炉設置の洗浄排水処理系は、3号炉で使用する保護衣類等の洗たく排水を処理可能な容量を有しており、1号及び2号炉設置の洗浄排水処理系の設備の共用を取止めることによる、洗浄排水処</p>	<p>相違理由</p> <p>設計方針の相違</p> <ul style="list-style-type: none"> <li>泊3号炉は、1、2号炉の洗浄排水処理系及び1、2号炉のアスファルト固化装置の共用を取止めるため。</li> </ul>
<p>予想処理量は、約4,900m<sup>3</sup>/y（1号、2号及び3号炉共用）である。</p> <p>(15) 洗浄排水蒸留水タンク（1号、2号及び3号炉共用、既設）                      洗浄排水蒸留水タンクは、洗浄排水蒸発装置からの蒸留水を貯留する。                      本タンク水は、試料採取分析を行い放射性物質の濃度が十分低いことを確認した後、放射性物質の濃度を監視しながら復水器冷却水の放水口から放出する。                      洗浄排水蒸留水タンクは、容量約11m<sup>3</sup>のものを2基設置する。                      予想発生量は、約4,900m<sup>3</sup>/y（1号、2号及び3号炉共用）である。</p> <p>(16) 洗浄排水モニタタンク（1号、2号及び3号炉共用、既設）                      洗浄排水モニタタンクは、1号及び2号炉の原子炉補助建屋内に設置し、洗浄排水処理装置からの透過水を貯留する。                      本タンク水は、試料採取分析し、放射性物質の濃度が十分低いことを確認して放出する。                      洗浄排水モニタタンクは、容量約15m<sup>3</sup>のものを2</p>	(変更なし)	<p>ない。</p> <p>・洗浄排水蒸留水タンクに係る設備の設計を変更しないことから、本設備に係る許可の内容に影響を及ぼさない。</p>						
	(項目削除)	<p>・3号炉設置の洗浄排水処理系は、3号炉で使用する保護衣類等の洗たく排水を処理可能な容量を有しており、1号及び2号炉設置の洗浄排水処理系の設備の共用を取止めることによる、洗浄排水処</p>						

赤字：設備、運用又は体制の相違（設計方針の相違）  
 青字：記載箇所又は記載内容の相違（記載方針の相違）  
 緑字：記載表現、設備名称の相違（実質的な相違なし）

島根原子力発電所 2 号炉	泊発電所 3 号炉	相違理由			
	<table border="1"> <tr> <td data-bbox="1030 890 1814 1364"> <p>基設置する。                      予想発生量は、約 4,900m<sup>3</sup>/y (1 号, 2 号及び 3 号炉合算) である。</p> <p>(17) 洗浄排水濃縮廃液タンク (1 号, 2 号及び 3 号炉共用, 既設)                      洗浄排水濃縮廃液タンクは、洗浄排水蒸発装置からの濃縮廃液を貯留する。                      本タンク水は、洗浄排水濃縮廃液移送容器に送る。                      洗浄排水濃縮廃液タンクは、容量約 6m<sup>3</sup> のものを 1 基設置する。                      予想発生量は、約 15m<sup>3</sup>/y (1 号, 2 号及び 3 号炉合算) である。</p> <p>(18) 洗浄排水濃縮廃液移送容器 (1 号, 2 号及び 3 号炉共用, 既設)                      洗浄排水濃縮廃液移送容器は、洗浄排水濃縮廃液タンクからの濃縮廃液を受入れ、1 号及び 2 号炉放射性廃棄物処理建屋内の雑固体焼却設備 (1 号, 2 号及び 3 号炉共用, 既設) まで移送する。                      本容器水は、雑固体焼却設備の廃液受入タンクに入入れ後、雑固体廃棄物とともに焼却処理する。                      洗浄排水濃縮廃液移送容器は、容量約 1m<sup>3</sup> のもの</p> </td> <td data-bbox="1030 422 1814 890"> <p>(変更なし)</p> </td> <td data-bbox="1030 172 1814 422"> <p>理系の処理能力に影響はない。</p> <p>・洗浄排水濃縮廃液タンクに係る設備の設計を変更しないことから、本設備に係る許可の内容に影響を及ぼさない。</p> <p>・洗浄排水濃縮廃液移送容器に係る設備の設計を変更しないことから、本設備に係る許可の内容に影響を及ぼさない。</p> </td> </tr> </table>	<p>基設置する。                      予想発生量は、約 4,900m<sup>3</sup>/y (1 号, 2 号及び 3 号炉合算) である。</p> <p>(17) 洗浄排水濃縮廃液タンク (1 号, 2 号及び 3 号炉共用, 既設)                      洗浄排水濃縮廃液タンクは、洗浄排水蒸発装置からの濃縮廃液を貯留する。                      本タンク水は、洗浄排水濃縮廃液移送容器に送る。                      洗浄排水濃縮廃液タンクは、容量約 6m<sup>3</sup> のものを 1 基設置する。                      予想発生量は、約 15m<sup>3</sup>/y (1 号, 2 号及び 3 号炉合算) である。</p> <p>(18) 洗浄排水濃縮廃液移送容器 (1 号, 2 号及び 3 号炉共用, 既設)                      洗浄排水濃縮廃液移送容器は、洗浄排水濃縮廃液タンクからの濃縮廃液を受入れ、1 号及び 2 号炉放射性廃棄物処理建屋内の雑固体焼却設備 (1 号, 2 号及び 3 号炉共用, 既設) まで移送する。                      本容器水は、雑固体焼却設備の廃液受入タンクに入入れ後、雑固体廃棄物とともに焼却処理する。                      洗浄排水濃縮廃液移送容器は、容量約 1m<sup>3</sup> のもの</p>	<p>(変更なし)</p>	<p>理系の処理能力に影響はない。</p> <p>・洗浄排水濃縮廃液タンクに係る設備の設計を変更しないことから、本設備に係る許可の内容に影響を及ぼさない。</p> <p>・洗浄排水濃縮廃液移送容器に係る設備の設計を変更しないことから、本設備に係る許可の内容に影響を及ぼさない。</p>	<p>相違理由</p> <p>設計方針の相違</p> <ul style="list-style-type: none"> <li>・泊 3 号炉は、1、2 号炉の洗浄排水処理系及び 1、2 号炉のアスファルト固化装置の共用を取止めるため。</li> </ul>
<p>基設置する。                      予想発生量は、約 4,900m<sup>3</sup>/y (1 号, 2 号及び 3 号炉合算) である。</p> <p>(17) 洗浄排水濃縮廃液タンク (1 号, 2 号及び 3 号炉共用, 既設)                      洗浄排水濃縮廃液タンクは、洗浄排水蒸発装置からの濃縮廃液を貯留する。                      本タンク水は、洗浄排水濃縮廃液移送容器に送る。                      洗浄排水濃縮廃液タンクは、容量約 6m<sup>3</sup> のものを 1 基設置する。                      予想発生量は、約 15m<sup>3</sup>/y (1 号, 2 号及び 3 号炉合算) である。</p> <p>(18) 洗浄排水濃縮廃液移送容器 (1 号, 2 号及び 3 号炉共用, 既設)                      洗浄排水濃縮廃液移送容器は、洗浄排水濃縮廃液タンクからの濃縮廃液を受入れ、1 号及び 2 号炉放射性廃棄物処理建屋内の雑固体焼却設備 (1 号, 2 号及び 3 号炉共用, 既設) まで移送する。                      本容器水は、雑固体焼却設備の廃液受入タンクに入入れ後、雑固体廃棄物とともに焼却処理する。                      洗浄排水濃縮廃液移送容器は、容量約 1m<sup>3</sup> のもの</p>	<p>(変更なし)</p>	<p>理系の処理能力に影響はない。</p> <p>・洗浄排水濃縮廃液タンクに係る設備の設計を変更しないことから、本設備に係る許可の内容に影響を及ぼさない。</p> <p>・洗浄排水濃縮廃液移送容器に係る設備の設計を変更しないことから、本設備に係る許可の内容に影響を及ぼさない。</p>			

赤字：設備、運用又は体制の相違（設計方針の相違）  
 青字：記載箇所又は記載内容の相違（記載方針の相違）  
 緑字：記載表現、設備名称の相違（実質的な相違なし）

島根原子力発電所2号炉	泊発電所3号炉	相違理由
<p>を1基設ける。                      予想移送量は、約15m<sup>3</sup>/y（1号、2号及び3号炉合算）である。</p> <p>10.3 固体廃棄物処理設備                      10.3.1 概要                      固体廃棄物処理設備は、廃棄物の種類に応じて、処理又は貯蔵保管するため、使用済樹脂貯蔵タンク、セメント固化装置、アスファルト固化装置（1号、2号及び3号炉共用、既設）、雑固体焼却設備（1号、2号及び3号炉共用、既設）、ペイラ（1号、2号及び3号炉共用、既設）、固体廃棄物貯蔵庫（1号、2号及び3号炉共用、既設）等で構成する。                      廃棄物は、以下のように分類し、それぞれに応じた処理又は貯蔵保管を行う。                      (1) 廃液蒸発装置等により濃縮された濃縮廃液及び酸液ドレン                      (2) 洗浄排水蒸発装置（1号、2号及び3号炉共用、既設）の濃縮廃液、布、紙等の可燃性雑固体廃棄物                      (3) 脱塩塔使用済樹脂                      (4) 使用済液体用フィルタ、使用済換気用フィルタ等の不燃性雑固体廃棄物                      固体廃棄物処理設備は、固体廃棄物貯蔵庫、雑固体焼却設備、ペイラ及びアスファルト固化装置を除き</p>	<p>10.3 固体廃棄物処理設備                      10.3.1 概要                      固体廃棄物処理設備は、廃棄物の種類に応じて、処理又は貯蔵保管するため、使用済樹脂貯蔵タンク、セメント固化装置、<u>アスファルト固化装置</u>、<u>雑固体焼却設備</u>（1号、2号及び3号炉共用、既設）、<u>ペイラ</u>（1号、2号及び3号炉共用、既設）、<u>固体廃棄物貯蔵庫</u>（1号、2号及び3号炉共用、既設）等で構成する。                      廃棄物は、以下のように分類し、それぞれに応じた処理又は貯蔵保管を行う。                      (1) 廃液蒸発装置等により濃縮された濃縮廃液及び酸液ドレン                      (2) 洗浄排水蒸発装置（1号、2号及び3号炉共用、既設）の濃縮廃液、布、紙等の可燃性雑固体廃棄物                      (3) 脱塩塔使用済樹脂                      (4) 使用済液体用フィルタ、使用済換気用フィルタ等の不燃性雑固体廃棄物                      固体廃棄物処理設備は、<u>固体廃棄物貯蔵庫</u>、<u>雑固体焼却設備</u>及び<u>ペイラ</u>を除き</p> <p>・雑固体焼却設備は、3号炉設置の洗浄排水処理系で発生する濃縮廃液を処理可能な容量を有しており、1号及び2号炉設置のアスファルト固化装置の共用を取止めることによる影響はない。</p>	<p>相違理由</p> <p>設計方針の相違</p> <ul style="list-style-type: none"> <li>泊3号炉は、1、2号炉の洗浄排水処理系及び1、2号炉のアスファルト固化装置の共用を取止めるため。</li> </ul>

赤字：設備、運用又は体制の相違（設計方針の相違）  
 青字：記載箇所又は記載内容の相違（記載方針の相違）  
 緑字：記載表現、設備名称の相違（実質的な相違なし）

島根原子力発電所 2 号炉	泊発電所 3 号炉	相違理由			
	<table border="1"> <tr> <td data-bbox="1064 917 1787 1356"> <p>原子炉補助建屋に設置する。                      なお、必要に応じて、固体廃棄物を廃棄事業者の廃棄施設へ廃棄する。</p> <p>10.3.2 設計方針                      (1) 散逸等の防止                      固体廃棄物処理設備は、原子炉施設から発生する廃棄物の破砕、圧縮、焼却、固化等の処理過程における放射性物質の散逸等の防止を考慮した設計とする。具体的には以下のとおりとする。                      廃液蒸発装置等により濃縮された濃縮廃液及び酸液ドレンは、セメント固化装置又はアスファルト固化装置（1号、2号及び3号炉共用、既設）に送り、固化材（セメント又はアスファルト）と混合してドラム缶内に固化して固体廃棄物貯蔵庫（1号、2号及び3号炉共用、既設）に貯蔵保管する。                      焼却可能なものは、雑固体焼却設備（1号、2号及び3号炉共用、既設）にて焼却処理をして、焼却灰をドラム缶に詰めて固体廃棄物貯蔵庫に貯蔵保管する。                      不燃性雑固体廃棄物は仕分けし、可能なものは破砕、圧縮により減容し、ドラム缶等に詰めて固体廃棄物貯蔵庫に貯蔵保管する。                      使用済液体用フィルタは、必要に応じてコンクリ</p> </td> <td data-bbox="1064 486 1787 909"> <p>原子炉補助建屋に設置する。                      なお、必要に応じて、固体廃棄物を廃棄事業者の廃棄施設へ廃棄する。</p> <p>10.3.2 設計方針                      (1) 散逸等の防止                      固体廃棄物処理設備は、原子炉施設から発生する廃棄物の破砕、圧縮、焼却、固化等の処理過程における放射性物質の散逸等の防止を考慮した設計とする。具体的には以下のとおりとする。                      廃液蒸発装置等により濃縮された濃縮廃液及び酸液ドレンは、セメント固化装置_____に送り、固化材（セメント_____）と混合してドラム缶内に固化して固体廃棄物貯蔵庫（1号、2号及び3号炉共用、既設）に貯蔵保管する。                      焼却可能なものは、雑固体焼却設備（1号、2号及び3号炉共用、既設）にて焼却処理をして、焼却灰をドラム缶に詰めて固体廃棄物貯蔵庫に貯蔵保管する。                      不燃性雑固体廃棄物は仕分けし、可能なものは破砕、圧縮により減容し、ドラム缶等に詰めて固体廃棄物貯蔵庫に貯蔵保管する。                      使用済液体用フィルタは、必要に応じてコンクリ</p> </td> <td data-bbox="1064 263 1787 478"> <p>1号及び2号炉設置の設備であり、共用取止めに伴い、3号炉の配置設計に影響はない。</p> <p>・アスファルト固化装置は1号及び2号炉設置の設備であり、共用取止めに伴い、3号炉における放射性物質の散逸等の防止に係る設計に影響はない。</p> </td> </tr> </table>	<p>原子炉補助建屋に設置する。                      なお、必要に応じて、固体廃棄物を廃棄事業者の廃棄施設へ廃棄する。</p> <p>10.3.2 設計方針                      (1) 散逸等の防止                      固体廃棄物処理設備は、原子炉施設から発生する廃棄物の破砕、圧縮、焼却、固化等の処理過程における放射性物質の散逸等の防止を考慮した設計とする。具体的には以下のとおりとする。                      廃液蒸発装置等により濃縮された濃縮廃液及び酸液ドレンは、セメント固化装置又はアスファルト固化装置（1号、2号及び3号炉共用、既設）に送り、固化材（セメント又はアスファルト）と混合してドラム缶内に固化して固体廃棄物貯蔵庫（1号、2号及び3号炉共用、既設）に貯蔵保管する。                      焼却可能なものは、雑固体焼却設備（1号、2号及び3号炉共用、既設）にて焼却処理をして、焼却灰をドラム缶に詰めて固体廃棄物貯蔵庫に貯蔵保管する。                      不燃性雑固体廃棄物は仕分けし、可能なものは破砕、圧縮により減容し、ドラム缶等に詰めて固体廃棄物貯蔵庫に貯蔵保管する。                      使用済液体用フィルタは、必要に応じてコンクリ</p>	<p>原子炉補助建屋に設置する。                      なお、必要に応じて、固体廃棄物を廃棄事業者の廃棄施設へ廃棄する。</p> <p>10.3.2 設計方針                      (1) 散逸等の防止                      固体廃棄物処理設備は、原子炉施設から発生する廃棄物の破砕、圧縮、焼却、固化等の処理過程における放射性物質の散逸等の防止を考慮した設計とする。具体的には以下のとおりとする。                      廃液蒸発装置等により濃縮された濃縮廃液及び酸液ドレンは、セメント固化装置_____に送り、固化材（セメント_____）と混合してドラム缶内に固化して固体廃棄物貯蔵庫（1号、2号及び3号炉共用、既設）に貯蔵保管する。                      焼却可能なものは、雑固体焼却設備（1号、2号及び3号炉共用、既設）にて焼却処理をして、焼却灰をドラム缶に詰めて固体廃棄物貯蔵庫に貯蔵保管する。                      不燃性雑固体廃棄物は仕分けし、可能なものは破砕、圧縮により減容し、ドラム缶等に詰めて固体廃棄物貯蔵庫に貯蔵保管する。                      使用済液体用フィルタは、必要に応じてコンクリ</p>	<p>1号及び2号炉設置の設備であり、共用取止めに伴い、3号炉の配置設計に影響はない。</p> <p>・アスファルト固化装置は1号及び2号炉設置の設備であり、共用取止めに伴い、3号炉における放射性物質の散逸等の防止に係る設計に影響はない。</p>	<p>相違理由</p> <p>設計方針の相違</p> <ul style="list-style-type: none"> <li>泊3号炉は、1、2号炉の洗浄排水処理系及び1、2号炉のアスファルト固化装置の共用を取止めるため。</li> </ul>
<p>原子炉補助建屋に設置する。                      なお、必要に応じて、固体廃棄物を廃棄事業者の廃棄施設へ廃棄する。</p> <p>10.3.2 設計方針                      (1) 散逸等の防止                      固体廃棄物処理設備は、原子炉施設から発生する廃棄物の破砕、圧縮、焼却、固化等の処理過程における放射性物質の散逸等の防止を考慮した設計とする。具体的には以下のとおりとする。                      廃液蒸発装置等により濃縮された濃縮廃液及び酸液ドレンは、セメント固化装置又はアスファルト固化装置（1号、2号及び3号炉共用、既設）に送り、固化材（セメント又はアスファルト）と混合してドラム缶内に固化して固体廃棄物貯蔵庫（1号、2号及び3号炉共用、既設）に貯蔵保管する。                      焼却可能なものは、雑固体焼却設備（1号、2号及び3号炉共用、既設）にて焼却処理をして、焼却灰をドラム缶に詰めて固体廃棄物貯蔵庫に貯蔵保管する。                      不燃性雑固体廃棄物は仕分けし、可能なものは破砕、圧縮により減容し、ドラム缶等に詰めて固体廃棄物貯蔵庫に貯蔵保管する。                      使用済液体用フィルタは、必要に応じてコンクリ</p>	<p>原子炉補助建屋に設置する。                      なお、必要に応じて、固体廃棄物を廃棄事業者の廃棄施設へ廃棄する。</p> <p>10.3.2 設計方針                      (1) 散逸等の防止                      固体廃棄物処理設備は、原子炉施設から発生する廃棄物の破砕、圧縮、焼却、固化等の処理過程における放射性物質の散逸等の防止を考慮した設計とする。具体的には以下のとおりとする。                      廃液蒸発装置等により濃縮された濃縮廃液及び酸液ドレンは、セメント固化装置_____に送り、固化材（セメント_____）と混合してドラム缶内に固化して固体廃棄物貯蔵庫（1号、2号及び3号炉共用、既設）に貯蔵保管する。                      焼却可能なものは、雑固体焼却設備（1号、2号及び3号炉共用、既設）にて焼却処理をして、焼却灰をドラム缶に詰めて固体廃棄物貯蔵庫に貯蔵保管する。                      不燃性雑固体廃棄物は仕分けし、可能なものは破砕、圧縮により減容し、ドラム缶等に詰めて固体廃棄物貯蔵庫に貯蔵保管する。                      使用済液体用フィルタは、必要に応じてコンクリ</p>	<p>1号及び2号炉設置の設備であり、共用取止めに伴い、3号炉の配置設計に影響はない。</p> <p>・アスファルト固化装置は1号及び2号炉設置の設備であり、共用取止めに伴い、3号炉における放射性物質の散逸等の防止に係る設計に影響はない。</p>			



赤字：設備、運用又は体制の相違（設計方針の相違）  
 青字：記載箇所又は記載内容の相違（記載方針の相違）  
 緑字：記載表現、設備名称の相違（実質的な相違なし）

島根原子力発電所 2 号炉	泊発電所 3 号炉	相違理由				
	<div style="border: 2px solid red; padding: 10px;"> <table border="1" style="width: 100%; border-collapse: collapse;"> <tr> <td style="width: 50%; padding: 5px;"> <p>一ト等で内張りした容器に詰める。                      使用済換気用フィルタは、圧縮減容してドラム缶等に詰めるか又は放射性情質が飛散しないように梱包する。                      化学体積制御設備、使用済燃料ピット水浄化冷却設備、液体廃棄物処理設備の脱塩塔の使用済樹脂は、使用済樹脂貯蔵タンクに移送し、貯蔵する。                      これらの処理過程で生ずる粒子等は微粒子フィルタで除去する。また、セメント固化装置は独立した区画内に設け、必要な箇所にはせきを設置する設計とする。                      なお、ペイラ（1号、2号及び3号炉共用、既設）については、独立した区画内に設けてあり、せきを設けている。</p> </td> <td style="width: 50%; padding: 5px;"> <p>一ト等で内張りした容器に詰める。                      使用済換気用フィルタは、圧縮減容してドラム缶等に詰めるか又は放射性情質が飛散しないように梱包する。                      化学体積制御設備、使用済燃料ピット水浄化冷却設備、液体廃棄物処理設備の脱塩塔の使用済樹脂は、使用済樹脂貯蔵タンクに移送し、貯蔵する。                      これらの処理過程で生ずる粒子等は微粒子フィルタで除去する。また、セメント固化装置は独立した区画内に設け、必要な箇所にはせきを設置する設計とする。                      なお、ペイラ（1号、2号及び3号炉共用、既設）については、独立した区画内に設けてあり、せきを設けている。</p> </td> </tr> <tr> <td style="width: 50%; padding: 5px;"> <p>(2) 貯蔵容量及び汚染拡大防止                      使用済樹脂貯蔵タンクの容量は、10年分以上とし、使用済樹脂は使用済樹脂貯蔵タンクに貯蔵する。                      また、固体廃棄物貯蔵庫（1号、2号及び3号炉共用、既設）は、原子炉施設から発生するドラム缶等に詰めた固体廃棄物を3号炉運転開始時において発生量の5年分以上貯蔵保管できる設計とする。</p> </td> <td style="width: 50%; padding: 5px;"> <p>(2) 貯蔵容量及び汚染拡大防止                      使用済樹脂貯蔵タンクの容量は、10年分以上とし、使用済樹脂は使用済樹脂貯蔵タンクに貯蔵する。                      また、固体廃棄物貯蔵庫（1号、2号及び3号炉共用、既設）は、原子炉施設から発生するドラム缶等に詰めた固体廃棄物を3号炉運転開始時において発生量の5年分以上貯蔵保管できる設計とする。</p> </td> </tr> </table> </div>	<p>一ト等で内張りした容器に詰める。                      使用済換気用フィルタは、圧縮減容してドラム缶等に詰めるか又は放射性情質が飛散しないように梱包する。                      化学体積制御設備、使用済燃料ピット水浄化冷却設備、液体廃棄物処理設備の脱塩塔の使用済樹脂は、使用済樹脂貯蔵タンクに移送し、貯蔵する。                      これらの処理過程で生ずる粒子等は微粒子フィルタで除去する。また、セメント固化装置は独立した区画内に設け、必要な箇所にはせきを設置する設計とする。                      なお、ペイラ（1号、2号及び3号炉共用、既設）については、独立した区画内に設けてあり、せきを設けている。</p>	<p>一ト等で内張りした容器に詰める。                      使用済換気用フィルタは、圧縮減容してドラム缶等に詰めるか又は放射性情質が飛散しないように梱包する。                      化学体積制御設備、使用済燃料ピット水浄化冷却設備、液体廃棄物処理設備の脱塩塔の使用済樹脂は、使用済樹脂貯蔵タンクに移送し、貯蔵する。                      これらの処理過程で生ずる粒子等は微粒子フィルタで除去する。また、セメント固化装置は独立した区画内に設け、必要な箇所にはせきを設置する設計とする。                      なお、ペイラ（1号、2号及び3号炉共用、既設）については、独立した区画内に設けてあり、せきを設けている。</p>	<p>(2) 貯蔵容量及び汚染拡大防止                      使用済樹脂貯蔵タンクの容量は、10年分以上とし、使用済樹脂は使用済樹脂貯蔵タンクに貯蔵する。                      また、固体廃棄物貯蔵庫（1号、2号及び3号炉共用、既設）は、原子炉施設から発生するドラム缶等に詰めた固体廃棄物を3号炉運転開始時において発生量の5年分以上貯蔵保管できる設計とする。</p>	<p>(2) 貯蔵容量及び汚染拡大防止                      使用済樹脂貯蔵タンクの容量は、10年分以上とし、使用済樹脂は使用済樹脂貯蔵タンクに貯蔵する。                      また、固体廃棄物貯蔵庫（1号、2号及び3号炉共用、既設）は、原子炉施設から発生するドラム缶等に詰めた固体廃棄物を3号炉運転開始時において発生量の5年分以上貯蔵保管できる設計とする。</p>	<p>設計方針の相違</p> <ul style="list-style-type: none"> <li>・泊3号炉は、1、2号炉の洗浄排水処理系及び1、2号炉のアスファルト固化装置の共用を取止めるため。</li> </ul>
<p>一ト等で内張りした容器に詰める。                      使用済換気用フィルタは、圧縮減容してドラム缶等に詰めるか又は放射性情質が飛散しないように梱包する。                      化学体積制御設備、使用済燃料ピット水浄化冷却設備、液体廃棄物処理設備の脱塩塔の使用済樹脂は、使用済樹脂貯蔵タンクに移送し、貯蔵する。                      これらの処理過程で生ずる粒子等は微粒子フィルタで除去する。また、セメント固化装置は独立した区画内に設け、必要な箇所にはせきを設置する設計とする。                      なお、ペイラ（1号、2号及び3号炉共用、既設）については、独立した区画内に設けてあり、せきを設けている。</p>	<p>一ト等で内張りした容器に詰める。                      使用済換気用フィルタは、圧縮減容してドラム缶等に詰めるか又は放射性情質が飛散しないように梱包する。                      化学体積制御設備、使用済燃料ピット水浄化冷却設備、液体廃棄物処理設備の脱塩塔の使用済樹脂は、使用済樹脂貯蔵タンクに移送し、貯蔵する。                      これらの処理過程で生ずる粒子等は微粒子フィルタで除去する。また、セメント固化装置は独立した区画内に設け、必要な箇所にはせきを設置する設計とする。                      なお、ペイラ（1号、2号及び3号炉共用、既設）については、独立した区画内に設けてあり、せきを設けている。</p>					
<p>(2) 貯蔵容量及び汚染拡大防止                      使用済樹脂貯蔵タンクの容量は、10年分以上とし、使用済樹脂は使用済樹脂貯蔵タンクに貯蔵する。                      また、固体廃棄物貯蔵庫（1号、2号及び3号炉共用、既設）は、原子炉施設から発生するドラム缶等に詰めた固体廃棄物を3号炉運転開始時において発生量の5年分以上貯蔵保管できる設計とする。</p>	<p>(2) 貯蔵容量及び汚染拡大防止                      使用済樹脂貯蔵タンクの容量は、10年分以上とし、使用済樹脂は使用済樹脂貯蔵タンクに貯蔵する。                      また、固体廃棄物貯蔵庫（1号、2号及び3号炉共用、既設）は、原子炉施設から発生するドラム缶等に詰めた固体廃棄物を3号炉運転開始時において発生量の5年分以上貯蔵保管できる設計とする。</p>					

赤字：設備、運用又は体制の相違（設計方針の相違）  
 青字：記載箇所又は記載内容の相違（記載方針の相違）  
 緑字：記載表現、設備名称の相違（実質的な相違なし）

島根原子力発電所2号炉	泊発電所3号炉	相違理由
	<div style="border: 2px solid red; padding: 5px;"> <p>使用済樹脂貯蔵タンクは、廃棄物による汚染の拡大を防止するため、独立した区画内に設け、必要な箇所にはせきを設ける構造とし、漏えいを検出できる設計とする。</p> <p>また、必要な箇所では、サーベイメータ等で汚染レベルを監視できる設計とする。</p> <p>(3)監視制御</p> <p>セメント固化装置は、セメント固化装置制御盤において監視制御できる設計とする。</p> <p>雑固体焼却設備（1号、2号及び3号炉共用、既設）は、雑固体焼却設備制御盤（1号、2号及び3号炉共用、既設）において監視制御できる設計としている。</p> <p>アスファルト固化装置（1号、2号及び3号炉共用、既設）は、アスファルト固化装置制御盤（1号、2号及び3号炉共用、既設）において監視制御できる設計としている。</p> <p>また、ペイラ（1号、2号及び3号炉共用、既設）は、ペイラ制御盤（1号、2号及び3号炉共用、既設）において監視制御できる設計としている。</p> </div>	<p>相違理由</p> <p>設計方針の相違</p> <ul style="list-style-type: none"> <li>・泊3号炉は、1、2号炉の洗浄排水処理系及び1、2号炉のアスファルト固化装置の共用を取止めるため。</li> </ul>

赤字：設備、運用又は体制の相違（設計方針の相違）  
 青字：記載箇所又は記載内容の相違（記載方針の相違）  
 緑字：記載表現、設備名称の相違（実質的な相違なし）

島根原子力発電所2号炉	泊発電所3号炉	相違理由						
	<table border="1"> <thead> <tr> <th data-bbox="1019 906 1787 1345">10.3.3 主要設備</th> <th data-bbox="1019 467 1787 906">10.3.3 主要設備 (変更なし)</th> <th data-bbox="1019 196 1787 467">10.3.3 主要設備 (変更なし)</th> </tr> </thead> <tbody> <tr> <td data-bbox="1064 906 1742 1345"> <p>10.3.3 主要設備</p> <p>(1)使用済樹脂貯蔵タンク 使用済樹脂貯蔵タンクは、脱塩塔使用済樹脂を貯蔵する。使用済樹脂は放射能を減衰させるため、本タンクに長期貯蔵する。 使用済樹脂貯蔵タンクは、容量約70m<sup>3</sup>のものを3基設置し、発生量の10年分以上の貯蔵容量を有する。 予想発生量は、約5m<sup>3</sup>/yである。</p> <p>(2)セメント固化装置 セメント固化装置は、廃液蒸発装置等で処理された濃縮廃液を遠隔自動操作で固化材（セメント）と混合してドラム缶内に固化する。 本装置は、独立した区画内に設け、必要な箇所にはせきを設ける。 本装置は、濃縮廃液のほか、酸液ドレンも固化材（セメント）と混合し、ドラム缶内に固化する。</p> <p>(3)使用済液体用フィルタ取扱装置 使用済液体用フィルタ取扱装置は、線量当量率の高い使用済のフィルタカートリッジを必要に応じてコンクリート等で内張りした容器に遠隔操作に</p> </td> <td data-bbox="1064 467 1742 906"></td> <td data-bbox="1064 196 1742 467"> <p>・使用済樹脂貯蔵タンクに係る設備の設計を変更しないことから、本設備に係る許可の内容に影響を及ぼさない。</p> <p>・セメント固化装置に係る設備の設計を変更しないことから、本設備に係る許可の内容に影響を及ぼさない。</p> <p>・使用済液体用フィルタ取扱装置に係る設備の設計を変更しないことから、本設備に係る許可の内容</p> </td> </tr> </tbody> </table>	10.3.3 主要設備	10.3.3 主要設備 (変更なし)	10.3.3 主要設備 (変更なし)	<p>10.3.3 主要設備</p> <p>(1)使用済樹脂貯蔵タンク 使用済樹脂貯蔵タンクは、脱塩塔使用済樹脂を貯蔵する。使用済樹脂は放射能を減衰させるため、本タンクに長期貯蔵する。 使用済樹脂貯蔵タンクは、容量約70m<sup>3</sup>のものを3基設置し、発生量の10年分以上の貯蔵容量を有する。 予想発生量は、約5m<sup>3</sup>/yである。</p> <p>(2)セメント固化装置 セメント固化装置は、廃液蒸発装置等で処理された濃縮廃液を遠隔自動操作で固化材（セメント）と混合してドラム缶内に固化する。 本装置は、独立した区画内に設け、必要な箇所にはせきを設ける。 本装置は、濃縮廃液のほか、酸液ドレンも固化材（セメント）と混合し、ドラム缶内に固化する。</p> <p>(3)使用済液体用フィルタ取扱装置 使用済液体用フィルタ取扱装置は、線量当量率の高い使用済のフィルタカートリッジを必要に応じてコンクリート等で内張りした容器に遠隔操作に</p>		<p>・使用済樹脂貯蔵タンクに係る設備の設計を変更しないことから、本設備に係る許可の内容に影響を及ぼさない。</p> <p>・セメント固化装置に係る設備の設計を変更しないことから、本設備に係る許可の内容に影響を及ぼさない。</p> <p>・使用済液体用フィルタ取扱装置に係る設備の設計を変更しないことから、本設備に係る許可の内容</p>	<p>相違理由</p> <p>設計方針の相違</p> <ul style="list-style-type: none"> <li>泊3号炉は、1、2号炉の洗浄排水処理系及び1、2号炉のアスファルト固化装置の共用を取止めるため。</li> </ul>
10.3.3 主要設備	10.3.3 主要設備 (変更なし)	10.3.3 主要設備 (変更なし)						
<p>10.3.3 主要設備</p> <p>(1)使用済樹脂貯蔵タンク 使用済樹脂貯蔵タンクは、脱塩塔使用済樹脂を貯蔵する。使用済樹脂は放射能を減衰させるため、本タンクに長期貯蔵する。 使用済樹脂貯蔵タンクは、容量約70m<sup>3</sup>のものを3基設置し、発生量の10年分以上の貯蔵容量を有する。 予想発生量は、約5m<sup>3</sup>/yである。</p> <p>(2)セメント固化装置 セメント固化装置は、廃液蒸発装置等で処理された濃縮廃液を遠隔自動操作で固化材（セメント）と混合してドラム缶内に固化する。 本装置は、独立した区画内に設け、必要な箇所にはせきを設ける。 本装置は、濃縮廃液のほか、酸液ドレンも固化材（セメント）と混合し、ドラム缶内に固化する。</p> <p>(3)使用済液体用フィルタ取扱装置 使用済液体用フィルタ取扱装置は、線量当量率の高い使用済のフィルタカートリッジを必要に応じてコンクリート等で内張りした容器に遠隔操作に</p>		<p>・使用済樹脂貯蔵タンクに係る設備の設計を変更しないことから、本設備に係る許可の内容に影響を及ぼさない。</p> <p>・セメント固化装置に係る設備の設計を変更しないことから、本設備に係る許可の内容に影響を及ぼさない。</p> <p>・使用済液体用フィルタ取扱装置に係る設備の設計を変更しないことから、本設備に係る許可の内容</p>						

赤字：設備、運用又は体制の相違（設計方針の相違）  
 青字：記載箇所又は記載内容の相違（記載方針の相違）  
 緑字：記載表現、設備名称の相違（実質的な相違なし）

島根原子力発電所2号炉	泊発電所3号炉	相違理由			
	<table border="1"> <tr> <td data-bbox="1048 895 1794 1348"> <p>より詰める。</p> <p>(4)ペイラ                      ペイラ（1号、2号及び3号炉共用、既設）は、2号炉原子炉補助建屋内に設置しており、雑固体廃棄物のうち減容可能なものを圧縮減容する。</p> <p>(5)雑固体焼却設備                      雑固体焼却設備（1号、2号及び3号炉共用、既設）は、1号及び2号炉放射性廃棄物処理建屋内に設置しており、雑固体廃棄物のうち可燃性雑固体、廃油及び洗浄排水濃縮廃液を焼却処理し、減容する設備である。                      なお、本設備からの焼却排ガスはセラミックファイラタ等を通した後、放射性廃棄物処理建屋屋上に設置してある焼却炉煙突より放出する。</p> <p>(6)固体廃棄物貯蔵庫                      固体廃棄物貯蔵庫（1号、2号及び3号炉共用、既設）は、2000ドラム缶約18,000本相当を貯蔵保管する能力を有し、3号炉運転開始時において発生量の5年分以上を貯蔵保管することができる。</p> </td> <td data-bbox="1048 448 1794 895"> <p>(変更なし)</p> <p>(変更なし)</p> <p>(変更なし)</p> </td> <td data-bbox="1048 220 1794 448"> <p>に影響を及ぼさない。</p> <ul style="list-style-type: none"> <li>ペイラに係る設備の設計を変更しないことから、本設備に係る許可の内容に影響を及ぼさない。</li> <li>雑固体焼却設備に係る設備の設計を変更しないことから、本設備に係る許可の内容に影響を及ぼさない。</li> </ul> <ul style="list-style-type: none"> <li>固体廃棄物貯蔵庫に係る設備の設計を変更しないことから、本設備に係る許可の内容に影響を及ぼさない。</li> </ul> </td> </tr> </table>	<p>より詰める。</p> <p>(4)ペイラ                      ペイラ（1号、2号及び3号炉共用、既設）は、2号炉原子炉補助建屋内に設置しており、雑固体廃棄物のうち減容可能なものを圧縮減容する。</p> <p>(5)雑固体焼却設備                      雑固体焼却設備（1号、2号及び3号炉共用、既設）は、1号及び2号炉放射性廃棄物処理建屋内に設置しており、雑固体廃棄物のうち可燃性雑固体、廃油及び洗浄排水濃縮廃液を焼却処理し、減容する設備である。                      なお、本設備からの焼却排ガスはセラミックファイラタ等を通した後、放射性廃棄物処理建屋屋上に設置してある焼却炉煙突より放出する。</p> <p>(6)固体廃棄物貯蔵庫                      固体廃棄物貯蔵庫（1号、2号及び3号炉共用、既設）は、2000ドラム缶約18,000本相当を貯蔵保管する能力を有し、3号炉運転開始時において発生量の5年分以上を貯蔵保管することができる。</p>	<p>(変更なし)</p> <p>(変更なし)</p> <p>(変更なし)</p>	<p>に影響を及ぼさない。</p> <ul style="list-style-type: none"> <li>ペイラに係る設備の設計を変更しないことから、本設備に係る許可の内容に影響を及ぼさない。</li> <li>雑固体焼却設備に係る設備の設計を変更しないことから、本設備に係る許可の内容に影響を及ぼさない。</li> </ul> <ul style="list-style-type: none"> <li>固体廃棄物貯蔵庫に係る設備の設計を変更しないことから、本設備に係る許可の内容に影響を及ぼさない。</li> </ul>	<p>相違理由</p> <p>設計方針の相違</p> <ul style="list-style-type: none"> <li>泊3号炉は、1、2号炉の洗浄排水処理系及び1、2号炉のアスファルト固化装置の共用を取止めるため。</li> </ul>
<p>より詰める。</p> <p>(4)ペイラ                      ペイラ（1号、2号及び3号炉共用、既設）は、2号炉原子炉補助建屋内に設置しており、雑固体廃棄物のうち減容可能なものを圧縮減容する。</p> <p>(5)雑固体焼却設備                      雑固体焼却設備（1号、2号及び3号炉共用、既設）は、1号及び2号炉放射性廃棄物処理建屋内に設置しており、雑固体廃棄物のうち可燃性雑固体、廃油及び洗浄排水濃縮廃液を焼却処理し、減容する設備である。                      なお、本設備からの焼却排ガスはセラミックファイラタ等を通した後、放射性廃棄物処理建屋屋上に設置してある焼却炉煙突より放出する。</p> <p>(6)固体廃棄物貯蔵庫                      固体廃棄物貯蔵庫（1号、2号及び3号炉共用、既設）は、2000ドラム缶約18,000本相当を貯蔵保管する能力を有し、3号炉運転開始時において発生量の5年分以上を貯蔵保管することができる。</p>	<p>(変更なし)</p> <p>(変更なし)</p> <p>(変更なし)</p>	<p>に影響を及ぼさない。</p> <ul style="list-style-type: none"> <li>ペイラに係る設備の設計を変更しないことから、本設備に係る許可の内容に影響を及ぼさない。</li> <li>雑固体焼却設備に係る設備の設計を変更しないことから、本設備に係る許可の内容に影響を及ぼさない。</li> </ul> <ul style="list-style-type: none"> <li>固体廃棄物貯蔵庫に係る設備の設計を変更しないことから、本設備に係る許可の内容に影響を及ぼさない。</li> </ul>			

赤字：設備、運用又は体制の相違（設計方針の相違）  
 青字：記載箇所又は記載内容の相違（記載方針の相違）  
 緑字：記載表現、設備名称の相違（実質的な相違なし）

島根原子力発電所2号炉	泊発電所3号炉	相違理由						
	<table border="1"> <thead> <tr> <th data-bbox="1052 901 1792 1348">(7)アスファルト固化装置(1号、2号及び3号炉共用、既設) アスファルト固化装置は、1号及び2号炉放射性廃棄物処理建屋内に設置しており、濃縮廃液をアスファルトと混合加熱し、水分を蒸発してドラム缶詰める。</th> <th data-bbox="1052 454 1792 901">(項目削除)</th> <th data-bbox="1052 199 1792 454">                     ・3号炉設置の洗浄排水処理系で発生する濃縮廃液は、当該濃縮廃液を処理可能な容量を有する韓国焼却設備で焼却処理することから、1号及び2号炉設置のアスファルト固化装置の共用を取止めることによる影響はない。                       ・格納容器冷却材ドレンタンクに係る設備の設計を変更しないことから、本設備に係る許可の内容に影響を及ぼさない。                       ・冷却材貯蔵タンクに係る設備の設計を変更しないことから、本設備に係る許可の内容に影響を及ぼさない。                       ・ほう筒回収装置陽イオン脱塩塔に係る設備の設計                 </th> </tr> </thead> <tbody> <tr> <td data-bbox="1052 901 1792 1348">                     第10.2.1表 液体廃棄物処理設備の主要仕様                       (1)格納容器冷却材ドレンタンク                      基数 1                      容量 約1.3m<sup>3</sup>                      材料 ステンレス鋼                       (2)冷却材貯蔵タンク                      基数 2                      容量 約360m<sup>3</sup> (1基当たり)                      材料 ステンレス鋼                       (3)ほう筒回収装置陽イオン脱塩塔                      基数 1                 </td> <td data-bbox="1052 454 1792 901">                     第10.2.1表 液体廃棄物処理設備の主要仕様                       (変更なし)                       (変更なし)                       (変更なし)                 </td> <td data-bbox="1052 199 1792 454"></td> </tr> </tbody> </table>	(7)アスファルト固化装置(1号、2号及び3号炉共用、既設) アスファルト固化装置は、1号及び2号炉放射性廃棄物処理建屋内に設置しており、濃縮廃液をアスファルトと混合加熱し、水分を蒸発してドラム缶詰める。	(項目削除)	・3号炉設置の洗浄排水処理系で発生する濃縮廃液は、当該濃縮廃液を処理可能な容量を有する韓国焼却設備で焼却処理することから、1号及び2号炉設置のアスファルト固化装置の共用を取止めることによる影響はない。  ・格納容器冷却材ドレンタンクに係る設備の設計を変更しないことから、本設備に係る許可の内容に影響を及ぼさない。  ・冷却材貯蔵タンクに係る設備の設計を変更しないことから、本設備に係る許可の内容に影響を及ぼさない。  ・ほう筒回収装置陽イオン脱塩塔に係る設備の設計	第10.2.1表 液体廃棄物処理設備の主要仕様  (1)格納容器冷却材ドレンタンク 基数 1 容量 約1.3m <sup>3</sup> 材料 ステンレス鋼  (2)冷却材貯蔵タンク 基数 2 容量 約360m <sup>3</sup> (1基当たり) 材料 ステンレス鋼  (3)ほう筒回収装置陽イオン脱塩塔 基数 1	第10.2.1表 液体廃棄物処理設備の主要仕様  (変更なし)  (変更なし)  (変更なし)		<p>設計方針の相違</p> <ul style="list-style-type: none"> <li>泊3号炉は、1、2号炉の洗浄排水処理系及び1、2号炉のアスファルト固化装置の共用を取止めるため。</li> </ul>
(7)アスファルト固化装置(1号、2号及び3号炉共用、既設) アスファルト固化装置は、1号及び2号炉放射性廃棄物処理建屋内に設置しており、濃縮廃液をアスファルトと混合加熱し、水分を蒸発してドラム缶詰める。	(項目削除)	・3号炉設置の洗浄排水処理系で発生する濃縮廃液は、当該濃縮廃液を処理可能な容量を有する韓国焼却設備で焼却処理することから、1号及び2号炉設置のアスファルト固化装置の共用を取止めることによる影響はない。  ・格納容器冷却材ドレンタンクに係る設備の設計を変更しないことから、本設備に係る許可の内容に影響を及ぼさない。  ・冷却材貯蔵タンクに係る設備の設計を変更しないことから、本設備に係る許可の内容に影響を及ぼさない。  ・ほう筒回収装置陽イオン脱塩塔に係る設備の設計						
第10.2.1表 液体廃棄物処理設備の主要仕様  (1)格納容器冷却材ドレンタンク 基数 1 容量 約1.3m <sup>3</sup> 材料 ステンレス鋼  (2)冷却材貯蔵タンク 基数 2 容量 約360m <sup>3</sup> (1基当たり) 材料 ステンレス鋼  (3)ほう筒回収装置陽イオン脱塩塔 基数 1	第10.2.1表 液体廃棄物処理設備の主要仕様  (変更なし)  (変更なし)  (変更なし)							

赤字：設備、運用又は体制の相違（設計方針の相違）  
 青字：記載箇所又は記載内容の相違（記載方針の相違）  
 緑字：記載表現、設備名称の相違（実質的な相違なし）

島根原子力発電所 2 号炉	泊発電所 3 号炉	相違理由																		
	<table border="1"> <tr> <td data-bbox="1048 220 1137 470">                     樹脂容量                      本体材料                      約 0.57m<sup>3</sup>                      ステンレス鋼                 </td> <td data-bbox="1048 470 1137 646">(変更なし)</td> <td data-bbox="1048 646 1137 1380">                     を変更しないことから、本設備に係る許可の内容に影響を及ぼさない。                      ・ほう酸回収装置混床式脱塩塔に係る設備の設計を塩塔に変更しないことから、本設備に係る許可の内容に影響を及ぼさない。                      ・ほう酸回収装置に係る設備の設計を変更しないことから、本設備に係る許可の内容に影響を及ぼさない。                      ・補助建屋サンプタンクに係る設備の設計を変更しないことから、本設備に係る許可の内容に影響を及ぼさない。                 </td> </tr> <tr> <td data-bbox="1137 220 1294 470">                     (4) ほう酸回収装置混床式脱塩塔                      基数                      樹脂容量                      本体材料                      1                      約 0.34m<sup>3</sup>                      ステンレス鋼                 </td> <td data-bbox="1137 470 1294 646">(変更なし)</td> <td data-bbox="1137 646 1294 1380"></td> </tr> <tr> <td data-bbox="1294 220 1451 470">                     (5) ほう酸回収装置                      基数                      容量                      本体材料                      1                      約 3.4m<sup>3</sup>/h                      ステンレス鋼                 </td> <td data-bbox="1294 470 1451 646">(変更なし)</td> <td data-bbox="1294 646 1451 1380"></td> </tr> <tr> <td data-bbox="1451 220 1608 470">                     (6) 補助建屋サンプタンク                      基数                      容量                      材料                      1                      約 10m<sup>3</sup>                      ステンレス鋼                 </td> <td data-bbox="1451 470 1608 646">(変更なし)</td> <td data-bbox="1451 646 1608 1380">                     ・補助建屋サンプタンクに係る設備の設計を変更しないことから、本設備に係る許可の内容に影響を及ぼさない。                 </td> </tr> <tr> <td data-bbox="1608 220 1765 470">                     (7) 廃液貯蔵ピット                      基数                      容量                      ライニング材料                      2                      約 80m<sup>3</sup> (1 基当たり)                      ステンレス鋼                 </td> <td data-bbox="1608 470 1765 646">(変更なし)</td> <td data-bbox="1608 646 1765 1380">                     ・廃液貯蔵ピットに係る設備の設計を変更しないことから、本設備に係る許可の内容に影響を及ぼさない。                 </td> </tr> <tr> <td data-bbox="1765 220 1825 470">                     (8) 廃液蒸発装置                 </td> <td data-bbox="1765 470 1825 646">(変更なし)</td> <td data-bbox="1765 646 1825 1380">                     ・廃液蒸発装置に係る設備                 </td> </tr> </table>	樹脂容量 本体材料 約 0.57m <sup>3</sup> ステンレス鋼	(変更なし)	を変更しないことから、本設備に係る許可の内容に影響を及ぼさない。 ・ほう酸回収装置混床式脱塩塔に係る設備の設計を塩塔に変更しないことから、本設備に係る許可の内容に影響を及ぼさない。 ・ほう酸回収装置に係る設備の設計を変更しないことから、本設備に係る許可の内容に影響を及ぼさない。 ・補助建屋サンプタンクに係る設備の設計を変更しないことから、本設備に係る許可の内容に影響を及ぼさない。	(4) ほう酸回収装置混床式脱塩塔 基数 樹脂容量 本体材料 1 約 0.34m <sup>3</sup> ステンレス鋼	(変更なし)		(5) ほう酸回収装置 基数 容量 本体材料 1 約 3.4m <sup>3</sup> /h ステンレス鋼	(変更なし)		(6) 補助建屋サンプタンク 基数 容量 材料 1 約 10m <sup>3</sup> ステンレス鋼	(変更なし)	・補助建屋サンプタンクに係る設備の設計を変更しないことから、本設備に係る許可の内容に影響を及ぼさない。	(7) 廃液貯蔵ピット 基数 容量 ライニング材料 2 約 80m <sup>3</sup> (1 基当たり) ステンレス鋼	(変更なし)	・廃液貯蔵ピットに係る設備の設計を変更しないことから、本設備に係る許可の内容に影響を及ぼさない。	(8) 廃液蒸発装置	(変更なし)	・廃液蒸発装置に係る設備	<p>設計方針の相違</p> <ul style="list-style-type: none"> <li>・泊 3 号炉は、1、2 号炉の洗浄排水処理系及び 1、2 号炉のアスファルト固化装置の共用を取止めるため。</li> </ul>
樹脂容量 本体材料 約 0.57m <sup>3</sup> ステンレス鋼	(変更なし)	を変更しないことから、本設備に係る許可の内容に影響を及ぼさない。 ・ほう酸回収装置混床式脱塩塔に係る設備の設計を塩塔に変更しないことから、本設備に係る許可の内容に影響を及ぼさない。 ・ほう酸回収装置に係る設備の設計を変更しないことから、本設備に係る許可の内容に影響を及ぼさない。 ・補助建屋サンプタンクに係る設備の設計を変更しないことから、本設備に係る許可の内容に影響を及ぼさない。																		
(4) ほう酸回収装置混床式脱塩塔 基数 樹脂容量 本体材料 1 約 0.34m <sup>3</sup> ステンレス鋼	(変更なし)																			
(5) ほう酸回収装置 基数 容量 本体材料 1 約 3.4m <sup>3</sup> /h ステンレス鋼	(変更なし)																			
(6) 補助建屋サンプタンク 基数 容量 材料 1 約 10m <sup>3</sup> ステンレス鋼	(変更なし)	・補助建屋サンプタンクに係る設備の設計を変更しないことから、本設備に係る許可の内容に影響を及ぼさない。																		
(7) 廃液貯蔵ピット 基数 容量 ライニング材料 2 約 80m <sup>3</sup> (1 基当たり) ステンレス鋼	(変更なし)	・廃液貯蔵ピットに係る設備の設計を変更しないことから、本設備に係る許可の内容に影響を及ぼさない。																		
(8) 廃液蒸発装置	(変更なし)	・廃液蒸発装置に係る設備																		

赤字：設備、運用又は体制の相違（設計方針の相違）  
 青字：記載箇所又は記載内容の相違（記載方針の相違）  
 緑字：記載表現、設備名称の相違（実質的な相違なし）

島根原子力発電所2号炉	泊発電所3号炉	相違理由			
	<table border="1"> <tr> <td data-bbox="1048 901 1489 1353"> <p>基数 1 容量 約1.7m<sup>3</sup>/h 本体材料 ステンレス鋼</p> <p>(9) 廃液蒸留水脱塩塔 基数 1 樹脂容量 約0.57m<sup>3</sup> 本体材料 ステンレス鋼</p> <p>(10) 廃液蒸留水タンク 基数 2 容量 約80m<sup>3</sup> (1基当たり) 材料 ステンレス鋼</p> <p>(11) 洗浄排水サンプタンク (1号、2号及び3号炉共用、既設) 基数 1 容量 約10m<sup>3</sup> 材料 ステンレス鋼</p> </td> <td data-bbox="1048 454 1489 901"> <p>(変更なし)</p> <p>(変更なし)</p> <p>(項目削除)</p> </td> <td data-bbox="1048 207 1489 454"> <p>の設計を変更しないことから、本設備に係る許可の内容に影響を及ぼさない。</p> <p>・廃液蒸留水脱塩塔に係る設備の設計を変更しないことから、本設備に係る許可の内容に影響を及ぼさない。</p> <p>・廃液蒸留水タンクに係る設備の設計を変更しないことから、本設備に係る許可の内容に影響を及ぼさない。</p> <p>・3号炉設置の洗浄排水処理系は、3号炉で使用する保護衣類等の洗たく排水を処理可能な容量を有しており、1号及び2号炉設置の洗浄排水処理系の設備の共用を取止めることによる、洗浄排水処理系の処理能力に影響はない。</p> </td> </tr> </table>	<p>基数 1 容量 約1.7m<sup>3</sup>/h 本体材料 ステンレス鋼</p> <p>(9) 廃液蒸留水脱塩塔 基数 1 樹脂容量 約0.57m<sup>3</sup> 本体材料 ステンレス鋼</p> <p>(10) 廃液蒸留水タンク 基数 2 容量 約80m<sup>3</sup> (1基当たり) 材料 ステンレス鋼</p> <p>(11) 洗浄排水サンプタンク (1号、2号及び3号炉共用、既設) 基数 1 容量 約10m<sup>3</sup> 材料 ステンレス鋼</p>	<p>(変更なし)</p> <p>(変更なし)</p> <p>(項目削除)</p>	<p>の設計を変更しないことから、本設備に係る許可の内容に影響を及ぼさない。</p> <p>・廃液蒸留水脱塩塔に係る設備の設計を変更しないことから、本設備に係る許可の内容に影響を及ぼさない。</p> <p>・廃液蒸留水タンクに係る設備の設計を変更しないことから、本設備に係る許可の内容に影響を及ぼさない。</p> <p>・3号炉設置の洗浄排水処理系は、3号炉で使用する保護衣類等の洗たく排水を処理可能な容量を有しており、1号及び2号炉設置の洗浄排水処理系の設備の共用を取止めることによる、洗浄排水処理系の処理能力に影響はない。</p>	<p>設計方針の相違</p> <ul style="list-style-type: none"> <li>・泊3号炉は、1、2号炉の洗浄排水処理系及び1、2号炉のアスファルト固化装置の共用を取止めるため。</li> </ul>
<p>基数 1 容量 約1.7m<sup>3</sup>/h 本体材料 ステンレス鋼</p> <p>(9) 廃液蒸留水脱塩塔 基数 1 樹脂容量 約0.57m<sup>3</sup> 本体材料 ステンレス鋼</p> <p>(10) 廃液蒸留水タンク 基数 2 容量 約80m<sup>3</sup> (1基当たり) 材料 ステンレス鋼</p> <p>(11) 洗浄排水サンプタンク (1号、2号及び3号炉共用、既設) 基数 1 容量 約10m<sup>3</sup> 材料 ステンレス鋼</p>	<p>(変更なし)</p> <p>(変更なし)</p> <p>(項目削除)</p>	<p>の設計を変更しないことから、本設備に係る許可の内容に影響を及ぼさない。</p> <p>・廃液蒸留水脱塩塔に係る設備の設計を変更しないことから、本設備に係る許可の内容に影響を及ぼさない。</p> <p>・廃液蒸留水タンクに係る設備の設計を変更しないことから、本設備に係る許可の内容に影響を及ぼさない。</p> <p>・3号炉設置の洗浄排水処理系は、3号炉で使用する保護衣類等の洗たく排水を処理可能な容量を有しており、1号及び2号炉設置の洗浄排水処理系の設備の共用を取止めることによる、洗浄排水処理系の処理能力に影響はない。</p>			

赤字：設備、運用又は体制の相違（設計方針の相違）  
 青字：記載箇所又は記載内容の相違（記載方針の相違）  
 緑字：記載表現、設備名称の相違（実質的な相違なし）

島根原子力発電所 2 号炉	泊発電所 3 号炉	相違理由						
	<div style="border: 2px solid red; padding: 10px;"> <table border="1" style="width: 100%; border-collapse: collapse;"> <tr> <td style="width: 33%; padding: 5px;">                     (12) 洗浄排水タンク (1号, 2号及び3号炉共用, 既設)                      基数 2                      容量 約 22m<sup>3</sup> (1 基当たり)                      基数 2                      容量 約 30m<sup>3</sup> (1 基当たり)                      材料 ステンレス鋼                 </td> <td style="width: 33%; padding: 5px;">                     (11) 洗浄排水タンク (1号, 2号及び3号炉共用, 既設)                      基数 2                      容量 約 22m<sup>3</sup> (1 基当たり)                      材料 ステンレス鋼                 </td> <td style="width: 33%; padding: 5px;">                     ・ 3号炉設置の洗浄排水処理系は、3号炉で使用する保護衣類等の洗たく排水を処理可能な容量を有しており、3号炉設置の洗浄排水タンクに係る設備の設計を変更しないことから、当該設備に係る許可の内容に影響を及ぼすことはなく、1号及び2号炉設置の洗浄排水処理系設備の共用を取止めることによる、洗浄排水処理系の処理能力に影響はない。                       ・ 洗浄排水蒸発装置に係る設備の設計を変更しないことから、本設備に係る許可の内容に影響を及ぼさない。                 </td> </tr> <tr> <td style="padding: 5px;">                     (13) 洗浄排水蒸発装置 (1号, 2号及び3号炉共用, 既設)                      基数 1                      容量 約 1.7m<sup>3</sup>/h                      本体材料 耐食耐熱合金鋼                 </td> <td style="padding: 5px;">                     (変更なし)                 </td> <td></td> </tr> </table> </div>	(12) 洗浄排水タンク (1号, 2号及び3号炉共用, 既設) 基数 2 容量 約 22m <sup>3</sup> (1 基当たり) 基数 2 容量 約 30m <sup>3</sup> (1 基当たり) 材料 ステンレス鋼	(11) 洗浄排水タンク (1号, 2号及び3号炉共用, 既設) 基数 2 容量 約 22m <sup>3</sup> (1 基当たり) 材料 ステンレス鋼	・ 3号炉設置の洗浄排水処理系は、3号炉で使用する保護衣類等の洗たく排水を処理可能な容量を有しており、3号炉設置の洗浄排水タンクに係る設備の設計を変更しないことから、当該設備に係る許可の内容に影響を及ぼすことはなく、1号及び2号炉設置の洗浄排水処理系設備の共用を取止めることによる、洗浄排水処理系の処理能力に影響はない。  ・ 洗浄排水蒸発装置に係る設備の設計を変更しないことから、本設備に係る許可の内容に影響を及ぼさない。	(13) 洗浄排水蒸発装置 (1号, 2号及び3号炉共用, 既設) 基数 1 容量 約 1.7m <sup>3</sup> /h 本体材料 耐食耐熱合金鋼	(変更なし)		<p>設計方針の相違</p> <ul style="list-style-type: none"> <li>・ 泊 3 号炉は、1、2 号炉の洗浄排水処理系及び 1、2 号炉のアスファルト固化装置の共用を取止めるため。</li> </ul>
(12) 洗浄排水タンク (1号, 2号及び3号炉共用, 既設) 基数 2 容量 約 22m <sup>3</sup> (1 基当たり) 基数 2 容量 約 30m <sup>3</sup> (1 基当たり) 材料 ステンレス鋼	(11) 洗浄排水タンク (1号, 2号及び3号炉共用, 既設) 基数 2 容量 約 22m <sup>3</sup> (1 基当たり) 材料 ステンレス鋼	・ 3号炉設置の洗浄排水処理系は、3号炉で使用する保護衣類等の洗たく排水を処理可能な容量を有しており、3号炉設置の洗浄排水タンクに係る設備の設計を変更しないことから、当該設備に係る許可の内容に影響を及ぼすことはなく、1号及び2号炉設置の洗浄排水処理系設備の共用を取止めることによる、洗浄排水処理系の処理能力に影響はない。  ・ 洗浄排水蒸発装置に係る設備の設計を変更しないことから、本設備に係る許可の内容に影響を及ぼさない。						
(13) 洗浄排水蒸発装置 (1号, 2号及び3号炉共用, 既設) 基数 1 容量 約 1.7m <sup>3</sup> /h 本体材料 耐食耐熱合金鋼	(変更なし)							



赤字：設備、運用又は体制の相違（設計方針の相違）  
 青字：記載箇所又は記載内容の相違（記載方針の相違）  
 緑字：記載表現、設備名称の相違（実質的な相違なし）

島根原子力発電所 2 号炉	泊発電所 3 号炉	相違理由																		
	<div style="border: 2px solid red; padding: 5px;"> <p>(14) 洗浄排水処理装置（1号、2号及び3号炉共用、既設）</p> <table border="1" style="width: 100%; border-collapse: collapse;"> <tr> <td style="text-align: center;">基数</td> <td style="text-align: center;">1</td> </tr> <tr> <td style="text-align: center;">容量</td> <td style="text-align: center;">約 1m<sup>3</sup>/h</td> </tr> <tr> <td style="text-align: center;">本体材料</td> <td style="text-align: center;">ステンレス鋼</td> </tr> </table> <p>(15) 洗浄排水蒸留水タンク（1号、2号及び3号炉共用、既設）</p> <table border="1" style="width: 100%; border-collapse: collapse;"> <tr> <td style="text-align: center;">基数</td> <td style="text-align: center;">2</td> </tr> <tr> <td style="text-align: center;">容量</td> <td style="text-align: center;">約 11m<sup>3</sup>（1基当たり）</td> </tr> <tr> <td style="text-align: center;">材料</td> <td style="text-align: center;">ステンレス鋼</td> </tr> </table> <p>(16) 洗浄排水モニタタンク（1号、2号及び3号炉共用、既設）</p> <table border="1" style="width: 100%; border-collapse: collapse;"> <tr> <td style="text-align: center;">基数</td> <td style="text-align: center;">2</td> </tr> <tr> <td style="text-align: center;">容量</td> <td style="text-align: center;">約 15m<sup>3</sup>（1基当たり）</td> </tr> <tr> <td style="text-align: center;">材料</td> <td style="text-align: center;">ステンレス鋼</td> </tr> </table> </div> <p style="text-align: center;">（項目削除）</p> <p style="text-align: center;">（変更なし）</p> <p style="text-align: center;">（項目削除）</p>	基数	1	容量	約 1m <sup>3</sup> /h	本体材料	ステンレス鋼	基数	2	容量	約 11m <sup>3</sup> （1基当たり）	材料	ステンレス鋼	基数	2	容量	約 15m <sup>3</sup> （1基当たり）	材料	ステンレス鋼	<p>相違理由</p> <p>設計方針の相違</p> <ul style="list-style-type: none"> <li>・ 泊3号炉は、1、2号炉の洗浄排水処理系及び1、2号炉のアスファルト固化装置の共用を取止めるため。</li> </ul>
基数	1																			
容量	約 1m <sup>3</sup> /h																			
本体材料	ステンレス鋼																			
基数	2																			
容量	約 11m <sup>3</sup> （1基当たり）																			
材料	ステンレス鋼																			
基数	2																			
容量	約 15m <sup>3</sup> （1基当たり）																			
材料	ステンレス鋼																			

赤字：設備、運用又は体制の相違（設計方針の相違）  
 青字：記載箇所又は記載内容の相違（記載方針の相違）  
 緑字：記載表現、設備名称の相違（実質的な相違なし）

島根原子力発電所2号炉	泊発電所3号炉	相違理由									
	<table border="1"> <tr> <td data-bbox="1041 901 1803 1380"> <p>(17) 洗浄排水濃縮廃液タンク（1号、2号及び3号炉共用、既設）</p> <p>基数 1</p> <p>容量 約6m<sup>3</sup></p> <p>材料 ステンレス鋼</p> </td> <td data-bbox="1041 438 1803 901">(変更なし)</td> <td data-bbox="1041 199 1803 438"> <p>理系の処理能力に影響はない。</p> <p>・洗浄排水濃縮廃液タンクに係る設備の設計を変更しないことから、本設備に係る許可の内容に影響を及ぼさない。</p> </td> </tr> <tr> <td data-bbox="1041 901 1803 1380"> <p>(18) 洗浄排水濃縮廃液移送容器（1号、2号及び3号炉共用、既設）</p> <p>基数 1</p> <p>容量 約1m<sup>3</sup></p> <p>本体材料 ステンレス鋼</p> </td> <td data-bbox="1041 438 1803 901">(変更なし)</td> <td data-bbox="1041 199 1803 438"> <p>・洗浄排水濃縮廃液移送容器に係る設備の設計を変更しないことから、本設備に係る許可の内容に影響を及ぼさない。</p> </td> </tr> <tr> <td data-bbox="1041 901 1803 1380"> <p>(19) 酸液ドレンタンク</p> <p>基数 1</p> <p>容量 約1m<sup>3</sup></p> <p>材料 ステンレス鋼</p> </td> <td data-bbox="1041 438 1803 901">(変更なし)</td> <td data-bbox="1041 199 1803 438"> <p>・酸液ドレンタンクに係る設備の設計を変更しないことから、本設備に係る許可の内容に影響を及ぼさない。</p> </td> </tr> </table>	<p>(17) 洗浄排水濃縮廃液タンク（1号、2号及び3号炉共用、既設）</p> <p>基数 1</p> <p>容量 約6m<sup>3</sup></p> <p>材料 ステンレス鋼</p>	(変更なし)	<p>理系の処理能力に影響はない。</p> <p>・洗浄排水濃縮廃液タンクに係る設備の設計を変更しないことから、本設備に係る許可の内容に影響を及ぼさない。</p>	<p>(18) 洗浄排水濃縮廃液移送容器（1号、2号及び3号炉共用、既設）</p> <p>基数 1</p> <p>容量 約1m<sup>3</sup></p> <p>本体材料 ステンレス鋼</p>	(変更なし)	<p>・洗浄排水濃縮廃液移送容器に係る設備の設計を変更しないことから、本設備に係る許可の内容に影響を及ぼさない。</p>	<p>(19) 酸液ドレンタンク</p> <p>基数 1</p> <p>容量 約1m<sup>3</sup></p> <p>材料 ステンレス鋼</p>	(変更なし)	<p>・酸液ドレンタンクに係る設備の設計を変更しないことから、本設備に係る許可の内容に影響を及ぼさない。</p>	<p>設計方針の相違</p> <ul style="list-style-type: none"> <li>・泊3号炉は、1、2号炉の洗浄排水処理系及び1、2号炉のアスファルト固化装置の共用を取止めるため。</li> </ul>
<p>(17) 洗浄排水濃縮廃液タンク（1号、2号及び3号炉共用、既設）</p> <p>基数 1</p> <p>容量 約6m<sup>3</sup></p> <p>材料 ステンレス鋼</p>	(変更なし)	<p>理系の処理能力に影響はない。</p> <p>・洗浄排水濃縮廃液タンクに係る設備の設計を変更しないことから、本設備に係る許可の内容に影響を及ぼさない。</p>									
<p>(18) 洗浄排水濃縮廃液移送容器（1号、2号及び3号炉共用、既設）</p> <p>基数 1</p> <p>容量 約1m<sup>3</sup></p> <p>本体材料 ステンレス鋼</p>	(変更なし)	<p>・洗浄排水濃縮廃液移送容器に係る設備の設計を変更しないことから、本設備に係る許可の内容に影響を及ぼさない。</p>									
<p>(19) 酸液ドレンタンク</p> <p>基数 1</p> <p>容量 約1m<sup>3</sup></p> <p>材料 ステンレス鋼</p>	(変更なし)	<p>・酸液ドレンタンクに係る設備の設計を変更しないことから、本設備に係る許可の内容に影響を及ぼさない。</p>									

赤字：設備、運用又は体制の相違（設計方針の相違）  
 青字：記載箇所又は記載内容の相違（記載方針の相違）  
 緑字：記載表現、設備名称の相違（実質的な相違なし）

島根原子力発電所 2 号炉	泊発電所 3 号炉	相違理由																		
	<table border="1"> <thead> <tr> <th data-bbox="1041 901 1814 1372">第 10.3.1 表 固体廃棄物処理設備の主要仕様</th> <th data-bbox="1041 446 1814 901">第 10.3.1 表 固体廃棄物処理設備の主要仕様</th> <th data-bbox="1041 199 1814 446"></th> </tr> </thead> <tbody> <tr> <td data-bbox="1041 901 1814 1372">                     (1) 使用済樹脂貯蔵タンク                      基数 3                      容量 約 70m<sup>3</sup> (1 基当たり)                      材料 ステンレス鋼                 </td> <td data-bbox="1041 446 1814 901">(変更なし)</td> <td data-bbox="1041 199 1814 446">                     ・使用済樹脂貯蔵タンクに係る設備の設計を変更しないことから、本設備に係る許可の内容に影響を及ぼさない。                      ・セメント固化装置に係る設備の設計を変更しないことから、本設備に係る許可の内容に影響を及ぼさない。                 </td> </tr> <tr> <td data-bbox="1041 901 1814 1372">(2) セメント固化装置                      基数 1</td> <td data-bbox="1041 446 1814 901">(変更なし)</td> <td data-bbox="1041 199 1814 446">                     ・使用済液体用フィルタ取扱装置に係る設備の設計を変更しないことから、本設備に係る許可の内容に影響を及ぼさない。                 </td> </tr> <tr> <td data-bbox="1041 901 1814 1372">(3) 使用済液体用フィルタ取扱装置                      基数 1</td> <td data-bbox="1041 446 1814 901">(変更なし)</td> <td data-bbox="1041 199 1814 446">                     ・使用済液体用フィルタ取扱装置に係る設備の設計を変更しないことから、本設備に係る許可の内容に影響を及ぼさない。                 </td> </tr> <tr> <td data-bbox="1041 901 1814 1372">(4) ベイラ (1 号, 2 号及び 3 号炉共用, 既設)                      基数 1</td> <td data-bbox="1041 446 1814 901">(変更なし)</td> <td data-bbox="1041 199 1814 446">                     ・ベイラに係る設備の設計を変更しないことから、本設備に係る許可の内容に影響を及ぼさない。                 </td> </tr> <tr> <td data-bbox="1041 901 1814 1372">(5) 雑固体焼却設備 (1 号, 2 号及び 3 号炉共用, 既設)                      基数 1</td> <td data-bbox="1041 446 1814 901">(変更なし)</td> <td data-bbox="1041 199 1814 446">                     ・雑固体焼却設備に係る設備の設計を変更しないことから、本設備に係る許可の内容に影響を及ぼさない。                 </td> </tr> </tbody> </table>	第 10.3.1 表 固体廃棄物処理設備の主要仕様	第 10.3.1 表 固体廃棄物処理設備の主要仕様		(1) 使用済樹脂貯蔵タンク 基数 3 容量 約 70m <sup>3</sup> (1 基当たり) 材料 ステンレス鋼	(変更なし)	・使用済樹脂貯蔵タンクに係る設備の設計を変更しないことから、本設備に係る許可の内容に影響を及ぼさない。 ・セメント固化装置に係る設備の設計を変更しないことから、本設備に係る許可の内容に影響を及ぼさない。	(2) セメント固化装置 基数 1	(変更なし)	・使用済液体用フィルタ取扱装置に係る設備の設計を変更しないことから、本設備に係る許可の内容に影響を及ぼさない。	(3) 使用済液体用フィルタ取扱装置 基数 1	(変更なし)	・使用済液体用フィルタ取扱装置に係る設備の設計を変更しないことから、本設備に係る許可の内容に影響を及ぼさない。	(4) ベイラ (1 号, 2 号及び 3 号炉共用, 既設) 基数 1	(変更なし)	・ベイラに係る設備の設計を変更しないことから、本設備に係る許可の内容に影響を及ぼさない。	(5) 雑固体焼却設備 (1 号, 2 号及び 3 号炉共用, 既設) 基数 1	(変更なし)	・雑固体焼却設備に係る設備の設計を変更しないことから、本設備に係る許可の内容に影響を及ぼさない。	<p>相違理由</p> <p>設計方針の相違</p> <ul style="list-style-type: none"> <li>泊 3 号炉は、1、2 号炉の洗浄排水処理系及び 1、2 号炉のアスファルト固化装置の共用を取止めるため。</li> </ul>
第 10.3.1 表 固体廃棄物処理設備の主要仕様	第 10.3.1 表 固体廃棄物処理設備の主要仕様																			
(1) 使用済樹脂貯蔵タンク 基数 3 容量 約 70m <sup>3</sup> (1 基当たり) 材料 ステンレス鋼	(変更なし)	・使用済樹脂貯蔵タンクに係る設備の設計を変更しないことから、本設備に係る許可の内容に影響を及ぼさない。 ・セメント固化装置に係る設備の設計を変更しないことから、本設備に係る許可の内容に影響を及ぼさない。																		
(2) セメント固化装置 基数 1	(変更なし)	・使用済液体用フィルタ取扱装置に係る設備の設計を変更しないことから、本設備に係る許可の内容に影響を及ぼさない。																		
(3) 使用済液体用フィルタ取扱装置 基数 1	(変更なし)	・使用済液体用フィルタ取扱装置に係る設備の設計を変更しないことから、本設備に係る許可の内容に影響を及ぼさない。																		
(4) ベイラ (1 号, 2 号及び 3 号炉共用, 既設) 基数 1	(変更なし)	・ベイラに係る設備の設計を変更しないことから、本設備に係る許可の内容に影響を及ぼさない。																		
(5) 雑固体焼却設備 (1 号, 2 号及び 3 号炉共用, 既設) 基数 1	(変更なし)	・雑固体焼却設備に係る設備の設計を変更しないことから、本設備に係る許可の内容に影響を及ぼさない。																		



赤字：設備、運用又は体制の相違（設計方針の相違）  
 青字：記載箇所又は記載内容の相違（記載方針の相違）  
 緑字：記載表現、設備名称の相違（実質的な相違なし）

島根原子力発電所 2 号炉

泊発電所 3 号炉

相違理由

変更前【添付書類九】	変更後【添付書類九】	変更による影響
<p>4. 放射性廃棄物処理</p> <p>4.3 液体廃棄物処理</p> <p>4.3.1 液体廃棄物の発生源</p> <p>液体廃棄物の主なものは、各建物の機器からのドレン、各建物の床ドレン、復水系等脱塩器樹脂の再生廃液、保護衣類等を除染する際に生じる蒸留廃液、手洗い時に生じる廃液等である。液体廃棄物処理系の放射性物質濃度等説明図を第 4.3-1 図に示す。</p> <p>(1) 機器ドレン廃液</p> <p>機器ドレン廃液は、ポンプ、弁等各機器からの漏えい水、サンプリングの排出液等からなり、化学的純度は高く、凝縮水に近い放射能レベルは通常高い（約 <math>3.7 \times 10^6 \text{Bq/cm}^3</math>）。</p> <p>これらは、液体廃棄物処理系の機器ドレン系（除染液約 10ℓ）で処理する。</p> <p>過、脱塩した処理液（約 <math>3.7 \times 10^6 \text{Bq/cm}^3</math>）は、復水貯蔵タンクに回収し、再使用する。</p>	<p>4. 放射性廃棄物処理</p> <p>4.3 液体廃棄物処理</p> <p>4.3.1 液体廃棄物の発生源</p> <p>液体廃棄物の主なものは、各建物の機器からのドレン、各建物の床ドレン、復水系等脱塩器樹脂の再生廃液、保護衣類等を除染する際に生じる蒸留廃液等である。液体廃棄物処理系の放射性物質濃度等説明図を第 4.3-1 図に示す。</p> <p>(変更なし)</p>	

変更前【添付書類九】	変更後【添付書類九】	変更による影響
<p>4. 放射性廃棄物処理</p> <p>4.1 放射性廃棄物処理の基本的考え方</p> <p>放射性廃棄物処理設備の設計及び管理に際しては、「実用発電用原子炉の設置、運転等に関する規則」を遵守するとともに、「発電用軽水型原子炉施設周辺の線量目標値に関する指針」の考え方に基づきものとする。</p> <p>(1) 気体廃棄物としては、カバークラス（蒸発）を主体とする冷却材貯蔵タンク等のベントガス及び体積制御タンクから連続脱ガスをを行う場合の水素を主体とするパージガスがある。これらの気体廃棄物は、活性炭希ガスホールドアップ装置で放射能を十分に減衰させた後、放射性物質の濃度を監視しながら排気口から放出する。</p> <p>また、換気空気は、微粒子フィルタ等を通した後、放射性物質の濃度を監視しながら排気口から放出する。</p> <p>(2) 液体廃棄物は、蒸発装置、脱塩塔等で処理し、処理後の蒸留水は、放射性物質濃度が十分低いことを確認して放出する。再使用可能なものは、1 次系補給水として再使用する。また、処理の際に発生する濃縮廃液は、セメント固化装置又はスファルト固化装置に送り、固化材（セメント、スファルト）とともに混合して固体廃棄物として取り扱う。ただし、洗浄排水蒸発装置</p>	<p>4. 放射性廃棄物処理</p> <p>4.1 放射性廃棄物処理の基本的考え方</p> <p>放射性廃棄物処理設備の設計及び管理に際しては、「実用発電用原子炉の設置、運転等に関する規則」を遵守するとともに、「発電用軽水型原子炉施設周辺の線量目標値に関する指針」の考え方に基づきものとする。</p> <p>(1) 気体廃棄物としては、カバークラス（蒸発）を主体とする冷却材貯蔵タンク等のベントガス及び体積制御タンクから連続脱ガスをを行う場合の水素を主体とするパージガスがある。これらの気体廃棄物は、活性炭希ガスホールドアップ装置で放射能を十分に減衰させた後、放射性物質の濃度を監視しながら排気口から放出する。</p> <p>また、換気空気は、微粒子フィルタ等を通した後、放射性物質の濃度を監視しながら排気口から放出する。</p> <p>(2) 液体廃棄物は、蒸発装置、脱塩塔等で処理し、処理後の蒸留水は、放射性物質濃度が十分低いことを確認して放出する。再使用可能なものは、1 次系補給水として再使用する。また、処理の際に発生する濃縮廃液は、セメント固化装置（セメント）とともに混合して固体廃棄物として取り扱う。ただし、洗浄排水蒸発装置の</p>	<p>・ 3 号炉設置の洗浄排水処理系で発生する濃縮廃液は、当該濃縮廃液を処理</p>

設計方針の相違

- ・ 泊 3 号炉は、1、2 号炉の洗浄排水処理系及び 1、2 号炉のアスファルト固化装置の共用を取止めるため。

赤字：設備、運用又は体制の相違（設計方針の相違）  
 青字：記載箇所又は記載内容の相違（記載方針の相違）  
 緑字：記載表現、設備名称の相違（実質的な相違なし）

島根原子力発電所2号炉

<p>(2) 床ドレン廃液 床ドレン廃液は、原子炉建物、ドライウエル、タービン建物、廃棄物処理建物等が発生する。化学的純度は低く、放射能レベルは一定ではないが、比較的低い（約<math>3.7 \times 10^4 \text{Bq/cm}^3</math>）。 これらは、液体廃棄物処理系の床ドレン・化学廃液系（除染係数約<math>10^7</math>）又は床ドレン・化学廃液系（除染係数約<math>10^7</math>）で処理する。 蒸留、ろ過、脱塩した処理済液（約<math>3.7 \times 10^{-7} \text{Bq/cm}^3</math>）は、原則として再使用するが、一部環境に放出する場合もある。</p> <p>(3) 化学廃液 化学廃液は、復水系及び液体廃棄物処理系脱塩器樹脂の再生廃液等からなる。化学的純度は低く、酸性あるいはアルカリ性であることが多く、放射能レベルは一般に高い（約<math>3.7 \times 10^4 \text{Bq/cm}^3</math>）。 これらは、液体廃棄物処理系の床ドレン・化学廃液系又は床ドレン・化学廃液系で処理する。 蒸留、ろ過、脱塩した処理済液（約<math>3.7 \text{Bq/cm}^3</math>）は、再使用するが一部環境に放出する場合もある。</p>	<p>(2) 床ドレン廃液 床ドレン廃液は、原子炉建物、ドライウエル、タービン建物、廃棄物処理建物等が発生する。化学的純度は低く、放射能レベルは一定ではないが、比較的低い（約<math>3.7 \times 10^4 \text{Bq/cm}^3</math>）。 これらは、液体廃棄物処理系の床ドレン・化学廃液系（除染係数約<math>10^7</math>）で処理する。 蒸留、ろ過、脱塩した処理済液（約<math>3.7 \times 10^{-7} \text{Bq/cm}^3</math>）は、原則として再使用するが、一部環境に放出する場合もある。</p> <p>(3) 化学廃液 化学廃液は、復水系及び液体廃棄物処理系脱塩器樹脂の再生廃液等からなる。化学的純度は低く、酸性あるいはアルカリ性であることが多く、放射能レベルは一般に高い（約<math>3.7 \times 10^4 \text{Bq/cm}^3</math>）。 これらは、液体廃棄物処理系の床ドレン・化学廃液系又は床ドレン・化学廃液系で処理する。 蒸留、ろ過、脱塩した処理済液（約<math>3.7 \text{Bq/cm}^3</math>）は、再使用するが一部環境に放出する場合もある。</p>	<p>・2号炉で発生する床ドレン廃液は、2号炉の床ドレン・化学廃液系設備で処理するため、1号炉の床ドレン・再生廃液系の共用を取止めることによる、液体廃棄物の処理能力に影響はない。</p> <p>・2号炉で発生する化学廃液は、2号炉の床ドレン・化学廃液系設備で処理するため、1号炉の床ドレン・再生廃液系の共用を取止めることによる、液体廃棄物の処理能力に影響はない。</p>
---	---	---

泊発電所3号炉

<p>の濃縮廃液は焼却し、焼却灰を固体廃棄物として取り扱う。処理後の蒸留水を環境に放出する場合には、放水口における水中の放射性物質の濃度が、経産省告示「共用発電用原子炉の設置、運転等に関する規則」の規定に基づき濃度限度等を定める告示（第9条）に定める濃度限度を超えないようにする。 (3) 固体廃棄物の主なものとしては、廃液蒸発装置等により濃縮された濃縮廃液の固化物、使用済フィルタ、布、紙等の雑固体並びに脱塩塔使用済樹脂がある。 濃縮廃液等は固化材（セメント、アスファルト）と混合後、雑固体は必要に応じて圧縮又は焼却による減容等の措置を講じた後、ドラム缶等に詰めて貯蔵保管する。又は放射性物質が飛散しないような措置を講じて固体廃棄物貯蔵庫に貯蔵保管する。ただし、洗浄排水蒸発装置の濃縮廃液は、雑固体焼却設備で焼却処理後、焼却灰をドラム缶に詰めて固体廃棄物貯蔵庫に貯蔵保管する。 また、セメント固化装置、雑固体焼却設備等は独立した区画内に設け、必要な箇所にはせきを設ける。 脱塩塔使用済樹脂は、使用済樹脂貯蔵タンクに貯蔵する。 気体廃棄物処理系説明図、液体廃棄物処理系説明図及び固体廃棄物処理系説明図を、それぞれ第4.1.1図、第4.1.2図及び第4.1.3図に示す。</p>	<p>濃縮廃液は焼却し、焼却灰を固体廃棄物として取り扱う。処理後の蒸留水を環境に放出する場合には、放水口における水中の放射性物質の濃度が、原子力規制委員会告示「核原料物質又は核燃料物質の製錬の事業に関する規則等」の規定に基づき濃度限度等を定める告示（第8条）に定める濃度限度を超えないようにする。 (3) 固体廃棄物の主なものとしては、廃液蒸発装置等により濃縮された濃縮廃液の固化物、使用済フィルタ、布、紙等の雑固体並びに脱塩塔使用済樹脂がある。 濃縮廃液等は固化材（セメント）と混合後、雑固体は必要に応じて圧縮又は焼却による減容等の措置を講じた後、ドラム缶等に詰めて貯蔵保管するか、又は放射性物質が飛散しないような措置を講じて固体廃棄物貯蔵庫に貯蔵保管する。ただし、洗浄排水蒸発装置の濃縮廃液は、雑固体焼却設備で焼却処理後、焼却灰をドラム缶に詰めて固体廃棄物貯蔵庫に貯蔵保管する。 また、セメント固化装置、雑固体焼却設備等は独立した区画内に設け、必要な箇所にはせきを設ける。 脱塩塔使用済樹脂は、使用済樹脂貯蔵タンクに貯蔵する。 気体廃棄物処理系説明図、液体廃棄物処理系説明図及び固体廃棄物処理系説明図を、それぞれ第4.1.1図、第4.1.2図及び第4.1.3図に示す。</p>	<p>可能な容量を有する雑固体焼却設備で焼却処理することから、1号及び2号炉設置のアスファルト固化装置の共用を取止めることによる影響はない。</p> <p>・3号炉設置の洗浄排水処理系で発生する濃縮廃液は、当該濃縮廃液を処理可能な容量を有する雑固体焼却設備で焼却処理することから、1号及び2号炉設置のアスファルト固化装置の共用を取止めることによる影響はない。</p>
--	--	---

相違理由

設計方針の相違  
 ・泊3号炉は、1、2号炉の洗浄排水処理系及び1、2号炉のアスファルト固化装置の共用を取止めるため。

赤字：設備、運用又は体制の相違（設計方針の相違）  
 青字：記載箇所又は記載内容の相違（記載方針の相違）  
 緑字：記載表現、設備名称の相違（実質的な相違なし）

島根原子力発電所2号炉	泊発電所3号炉	相違理由					
<table border="1" style="width: 100%; border-collapse: collapse;"> <tr> <td style="width: 30%; vertical-align: top;"> <p>(4) ランドリ・ドレン廃液 ランドリ・ドレン廃液は除塵装置等を除去する際に生じる洗滌廃液等であり、化学的純度は低く、放射能レベルも低い（約4Bq/cm<sup>2</sup>）。 これらは、液体廃棄物処理系のランドリ・ドレン系（除染係数約10<sup>2</sup>）で処理する。 蒸留、脱塩した処理液（約4×10<sup>-7</sup>Bq/cm<sup>3</sup>）は、放射性物質の濃度が十分低いことを確認して環境に放出する。 なお、放射性物質による汚染がほとんどない下着類を除去したランドリ・ドレン廃液は、放射能レベルが低く（約4×10<sup>-7</sup>Bq/cm<sup>3</sup>）、ろ過器で処理した後、放射性物質の濃度が十分低いことを確認して環境に放出する。</p> <p>(5) シャワ・ドレン廃液 シャワ・ドレン廃液は、手洗い時に生じる廃液等であり、放射能レベルが極めて低く、液体廃棄物処理系のシャワ・ドレン系で処理する。 放射性物質の濃度が十分低いことを確認した後、ろ過器を通して環境に放出する。</p> </td> <td style="width: 30%; vertical-align: top;"> <p>(変更なし)</p> <p>(項目削除)</p> </td> <td style="width: 40%; vertical-align: top;"> <p>・2号炉のランドリ・ドレン系の処理に係る設備の設計を変更しないことから、本系に係る許可の内容に影響を及ぼさない。</p> <p>・今後、2号炉からシャワ・ドレン廃液は発生しない運用とすることから、1号炉のシャワ・ドレン系の共用を取止めることによる影響はない。</p> </td> </tr> </table>	<p>(4) ランドリ・ドレン廃液 ランドリ・ドレン廃液は除塵装置等を除去する際に生じる洗滌廃液等であり、化学的純度は低く、放射能レベルも低い（約4Bq/cm<sup>2</sup>）。 これらは、液体廃棄物処理系のランドリ・ドレン系（除染係数約10<sup>2</sup>）で処理する。 蒸留、脱塩した処理液（約4×10<sup>-7</sup>Bq/cm<sup>3</sup>）は、放射性物質の濃度が十分低いことを確認して環境に放出する。 なお、放射性物質による汚染がほとんどない下着類を除去したランドリ・ドレン廃液は、放射能レベルが低く（約4×10<sup>-7</sup>Bq/cm<sup>3</sup>）、ろ過器で処理した後、放射性物質の濃度が十分低いことを確認して環境に放出する。</p> <p>(5) シャワ・ドレン廃液 シャワ・ドレン廃液は、手洗い時に生じる廃液等であり、放射能レベルが極めて低く、液体廃棄物処理系のシャワ・ドレン系で処理する。 放射性物質の濃度が十分低いことを確認した後、ろ過器を通して環境に放出する。</p>	<p>(変更なし)</p> <p>(項目削除)</p>	<p>・2号炉のランドリ・ドレン系の処理に係る設備の設計を変更しないことから、本系に係る許可の内容に影響を及ぼさない。</p> <p>・今後、2号炉からシャワ・ドレン廃液は発生しない運用とすることから、1号炉のシャワ・ドレン系の共用を取止めることによる影響はない。</p>	<table border="1" style="width: 100%; border-collapse: collapse;"> <tr> <td style="width: 30%; vertical-align: top;"> <p>4.3 液体廃棄物処理 4.3.1 液体廃棄物の発生源 平常運転時において発生する液体廃棄物の発生源としては、以下のものがある。 (1) 1次冷却材抽出水 (2) 格納容器冷却材ドレン及び補助建屋冷却材ドレン (3) 格納容器機器ドレン及び補助建屋等機器ドレン (4) 格納容器床ドレン及び補助建屋等床ドレン (5) 薬品ドレン(酸液ドレンを除く。) (6) 洗たく排水、手洗い排水及びシャワ排水（以下「洗淨排水」という。） (1)及び(2)の廃液については、冷却材貯蔵タンクに貯留し、ほう酸回収装置脱塩塔でイオン状の不純物を除去した後、ほう酸回収装置で溶存気体を分離し(分離された気体は気体廃棄物として処理する。)、ほう酸を濃縮処理する。 処理後の蒸留水は、放射性物質濃度が十分低いことを確認した後、復水器冷却水等と混合希釈して放水口から放出するか、又は1次系補給水として再使用する。また、濃縮液はほう酸溶液として原則再使用する。 (3)、(4)及び(5)の廃液については、廃液貯蔵ビッドに貯留し、廃液蒸発装置で蒸発処理する。蒸留水は、廃液蒸留水脱塩塔を通して廃液蒸留水タンクに送り、放射性物</p> </td> <td style="width: 30%; vertical-align: top;"> <p>4.3 液体廃棄物処理 4.3.1 液体廃棄物の発生源 平常運転時において発生する液体廃棄物の発生源としては、以下のものがある。 (1) 1次冷却材抽出水 (2) 格納容器冷却材ドレン及び補助建屋冷却材ドレン (3) 格納容器機器ドレン及び補助建屋等機器ドレン (4) 格納容器床ドレン及び補助建屋等床ドレン (5) 薬品ドレン(酸液ドレンを除く。) (6) 洗たく排水、手洗い排水及びシャワ排水（以下「洗淨排水」という。） (1)及び(2)の廃液については、冷却材貯蔵タンクに貯留し、ほう酸回収装置脱塩塔でイオン状の不純物を除去した後、ほう酸回収装置で溶存気体を分離し(分離された気体は気体廃棄物として処理する。)、ほう酸を濃縮処理する。 処理後の蒸留水は、放射性物質濃度が十分低いことを確認した後、復水器冷却水等と混合希釈して放水口から放出するか、又は1次系補給水として再使用する。また、濃縮液はほう酸溶液として原則再使用する。 (3)、(4)及び(5)の廃液については、廃液貯蔵ビッドに貯留し、廃液蒸発装置で蒸発処理する。蒸留水は、廃液蒸留水脱塩塔を通して廃液蒸留水タンクに送り、放射性物</p> </td> <td style="width: 40%; vertical-align: top;"> <p>設計方針の相違</p> <p>・泊3号炉は、1、2号炉の洗淨排水処理系及び1、2号炉のアスファルト固化装置の共用を取止めるため。</p> </td> </tr> </table>	<p>4.3 液体廃棄物処理 4.3.1 液体廃棄物の発生源 平常運転時において発生する液体廃棄物の発生源としては、以下のものがある。 (1) 1次冷却材抽出水 (2) 格納容器冷却材ドレン及び補助建屋冷却材ドレン (3) 格納容器機器ドレン及び補助建屋等機器ドレン (4) 格納容器床ドレン及び補助建屋等床ドレン (5) 薬品ドレン(酸液ドレンを除く。) (6) 洗たく排水、手洗い排水及びシャワ排水（以下「洗淨排水」という。） (1)及び(2)の廃液については、冷却材貯蔵タンクに貯留し、ほう酸回収装置脱塩塔でイオン状の不純物を除去した後、ほう酸回収装置で溶存気体を分離し(分離された気体は気体廃棄物として処理する。)、ほう酸を濃縮処理する。 処理後の蒸留水は、放射性物質濃度が十分低いことを確認した後、復水器冷却水等と混合希釈して放水口から放出するか、又は1次系補給水として再使用する。また、濃縮液はほう酸溶液として原則再使用する。 (3)、(4)及び(5)の廃液については、廃液貯蔵ビッドに貯留し、廃液蒸発装置で蒸発処理する。蒸留水は、廃液蒸留水脱塩塔を通して廃液蒸留水タンクに送り、放射性物</p>	<p>4.3 液体廃棄物処理 4.3.1 液体廃棄物の発生源 平常運転時において発生する液体廃棄物の発生源としては、以下のものがある。 (1) 1次冷却材抽出水 (2) 格納容器冷却材ドレン及び補助建屋冷却材ドレン (3) 格納容器機器ドレン及び補助建屋等機器ドレン (4) 格納容器床ドレン及び補助建屋等床ドレン (5) 薬品ドレン(酸液ドレンを除く。) (6) 洗たく排水、手洗い排水及びシャワ排水（以下「洗淨排水」という。） (1)及び(2)の廃液については、冷却材貯蔵タンクに貯留し、ほう酸回収装置脱塩塔でイオン状の不純物を除去した後、ほう酸回収装置で溶存気体を分離し(分離された気体は気体廃棄物として処理する。)、ほう酸を濃縮処理する。 処理後の蒸留水は、放射性物質濃度が十分低いことを確認した後、復水器冷却水等と混合希釈して放水口から放出するか、又は1次系補給水として再使用する。また、濃縮液はほう酸溶液として原則再使用する。 (3)、(4)及び(5)の廃液については、廃液貯蔵ビッドに貯留し、廃液蒸発装置で蒸発処理する。蒸留水は、廃液蒸留水脱塩塔を通して廃液蒸留水タンクに送り、放射性物</p>	<p>設計方針の相違</p> <p>・泊3号炉は、1、2号炉の洗淨排水処理系及び1、2号炉のアスファルト固化装置の共用を取止めるため。</p>
<p>(4) ランドリ・ドレン廃液 ランドリ・ドレン廃液は除塵装置等を除去する際に生じる洗滌廃液等であり、化学的純度は低く、放射能レベルも低い（約4Bq/cm<sup>2</sup>）。 これらは、液体廃棄物処理系のランドリ・ドレン系（除染係数約10<sup>2</sup>）で処理する。 蒸留、脱塩した処理液（約4×10<sup>-7</sup>Bq/cm<sup>3</sup>）は、放射性物質の濃度が十分低いことを確認して環境に放出する。 なお、放射性物質による汚染がほとんどない下着類を除去したランドリ・ドレン廃液は、放射能レベルが低く（約4×10<sup>-7</sup>Bq/cm<sup>3</sup>）、ろ過器で処理した後、放射性物質の濃度が十分低いことを確認して環境に放出する。</p> <p>(5) シャワ・ドレン廃液 シャワ・ドレン廃液は、手洗い時に生じる廃液等であり、放射能レベルが極めて低く、液体廃棄物処理系のシャワ・ドレン系で処理する。 放射性物質の濃度が十分低いことを確認した後、ろ過器を通して環境に放出する。</p>	<p>(変更なし)</p> <p>(項目削除)</p>	<p>・2号炉のランドリ・ドレン系の処理に係る設備の設計を変更しないことから、本系に係る許可の内容に影響を及ぼさない。</p> <p>・今後、2号炉からシャワ・ドレン廃液は発生しない運用とすることから、1号炉のシャワ・ドレン系の共用を取止めることによる影響はない。</p>					
<p>4.3 液体廃棄物処理 4.3.1 液体廃棄物の発生源 平常運転時において発生する液体廃棄物の発生源としては、以下のものがある。 (1) 1次冷却材抽出水 (2) 格納容器冷却材ドレン及び補助建屋冷却材ドレン (3) 格納容器機器ドレン及び補助建屋等機器ドレン (4) 格納容器床ドレン及び補助建屋等床ドレン (5) 薬品ドレン(酸液ドレンを除く。) (6) 洗たく排水、手洗い排水及びシャワ排水（以下「洗淨排水」という。） (1)及び(2)の廃液については、冷却材貯蔵タンクに貯留し、ほう酸回収装置脱塩塔でイオン状の不純物を除去した後、ほう酸回収装置で溶存気体を分離し(分離された気体は気体廃棄物として処理する。)、ほう酸を濃縮処理する。 処理後の蒸留水は、放射性物質濃度が十分低いことを確認した後、復水器冷却水等と混合希釈して放水口から放出するか、又は1次系補給水として再使用する。また、濃縮液はほう酸溶液として原則再使用する。 (3)、(4)及び(5)の廃液については、廃液貯蔵ビッドに貯留し、廃液蒸発装置で蒸発処理する。蒸留水は、廃液蒸留水脱塩塔を通して廃液蒸留水タンクに送り、放射性物</p>	<p>4.3 液体廃棄物処理 4.3.1 液体廃棄物の発生源 平常運転時において発生する液体廃棄物の発生源としては、以下のものがある。 (1) 1次冷却材抽出水 (2) 格納容器冷却材ドレン及び補助建屋冷却材ドレン (3) 格納容器機器ドレン及び補助建屋等機器ドレン (4) 格納容器床ドレン及び補助建屋等床ドレン (5) 薬品ドレン(酸液ドレンを除く。) (6) 洗たく排水、手洗い排水及びシャワ排水（以下「洗淨排水」という。） (1)及び(2)の廃液については、冷却材貯蔵タンクに貯留し、ほう酸回収装置脱塩塔でイオン状の不純物を除去した後、ほう酸回収装置で溶存気体を分離し(分離された気体は気体廃棄物として処理する。)、ほう酸を濃縮処理する。 処理後の蒸留水は、放射性物質濃度が十分低いことを確認した後、復水器冷却水等と混合希釈して放水口から放出するか、又は1次系補給水として再使用する。また、濃縮液はほう酸溶液として原則再使用する。 (3)、(4)及び(5)の廃液については、廃液貯蔵ビッドに貯留し、廃液蒸発装置で蒸発処理する。蒸留水は、廃液蒸留水脱塩塔を通して廃液蒸留水タンクに送り、放射性物</p>	<p>設計方針の相違</p> <p>・泊3号炉は、1、2号炉の洗淨排水処理系及び1、2号炉のアスファルト固化装置の共用を取止めるため。</p>					

赤字：設備、運用又は体制の相違（設計方針の相違）  
 青字：記載箇所又は記載内容の相違（記載方針の相違）  
 緑字：記載表現、設備名称の相違（実質的な相違なし）

島根原子力発電所 2 号炉	泊発電所 3 号炉	相違理由
	<div style="border: 2px solid red; padding: 10px;"> <p>質の濃度が十分低いことを確認した後、復水器冷却水等と混合希釈して放水口から放出する。濃縮廃液は固体廃棄物として処理する。</p> <p>(6)の廃液については、洗浄排水蒸発装置で蒸発処理するか、もしくは、洗浄排水処理装置で溶存固形分を分離し、蒸留水又は透過水の放射性物質の濃度が十分低いことを確認した後、復水器冷却水等と混合希釈して放水口から放出する。全装置からの濃縮廃液は固体廃棄物として処理する。</p> <p>上記のほか、酸液ドレンタンクに集められる酸液ドレンがあるが、これは中和処理した後、固体廃棄物として処理する。</p> <p>4.3.2 液体廃棄物の発生量                      平常運転時に発生する液体廃棄物の量は、以下の前提条件に基づき推定する。                      (1) 1次冷却材抽出水量は、基底負荷運転に加え、標準的な起動停止を仮定して推定する。                      (2) 冷却材ドレン及び機器ドレンは、各機器からのドレン量、漏えい量等から推定する。                      (3) 床ドレンは、床面積、キャスクの除染等から推定する。                      (4) 洗浄排水及び薬品ドレンは、先行炉の実績から推定する。</p> </div> <p>質の濃度が十分低いことを確認した後、復水器冷却水等と混合希釈して放水口から放出する。濃縮廃液は固体廃棄物として処理する。</p> <p>(6)の廃液については、洗浄排水蒸発装置で蒸発処理し、蒸留水の放射性物質の濃度が十分低いことを確認した後、復水器冷却水等と混合希釈して放水口から放出する。濃縮廃液は固体廃棄物として処理する。</p> <p>上記のほか、酸液ドレンタンクに集められる酸液ドレンがあるが、これは中和処理した後、固体廃棄物として処理する。</p> <p>4.3.2 液体廃棄物の発生量                      平常運転時に発生する液体廃棄物の量は、以下の前提条件に基づき推定する。                      (1) 1次冷却材抽出水量は、基底負荷運転に加え、標準的な起動停止を仮定して推定する。                      (2) 冷却材ドレン及び機器ドレンは、各機器からのドレン量、漏えい量等から推定する。                      (3) 床ドレンは、床面積、キャスクの除染等から推定する。                      (4) 洗浄排水及び薬品ドレンは、先行炉の実績から推定する。</p> <p>・3号炉設置の洗浄排水処理系は、3号炉で使用する保護衣類等の洗たく排水を処理可能な容量を有しており、1号及び2号炉設置の洗浄排水処理系の設備の共用を取止めることによる、洗浄排水処理系の処理能力に影響はない。</p>	<p>相違理由</p> <p>設計方針の相違</p> <ul style="list-style-type: none"> <li>・泊3号炉は、1、2号炉の洗浄排水処理系及び1、2号炉のアスファルト固化装置の共用を取止めるため。</li> </ul>



赤字：設備、運用又は体制の相違（設計方針の相違）  
 青字：記載箇所又は記載内容の相違（記載方針の相違）  
 緑字：記載表現、設備名称の相違（実質的な相違なし）

島根原子力発電所 2 号炉	泊発電所 3 号炉	相違理由			
	<table border="1"> <tr> <td data-bbox="1048 896 1778 1369"> <p>液体廃棄物の年間推定発生量を第 4.3.1 表及び第 4.3.2 表に示す。</p> <p>4.3.3 液体廃棄物の放出量                      液体廃棄物の発生源のうち、1 次冷却材抽出水、格納容器冷却材ドレン及び補助建屋冷却材ドレンの処理後の蒸留水は、評価上 100% 液体廃棄物として放出するものと仮定する。</p> <p>液体廃棄物の年間推定放出量を第 4.3.1 表及び第 4.3.2 表に示す。</p> <p>上記放出量中に含まれる放射線量（トリチウムを除く）は、1 号、2 号炉は年間約 <math>1.6 \times 10^{10}</math>Bq、3 号炉は年間約 <math>1.1 \times 10^9</math>Bq となる。</p> <p>放出放射線量の算定に当たっては、燃料被覆管欠陥率を 1 号、2 号炉は 1%、3 号炉は 0.1% と想定し、1 次冷却材中の放射性物質の濃度（希ガス及びトリチウムを除く。）は、1 号、2 号炉は約 <math>7.2 \times 10^5</math>Bq/g、3 号炉は約 <math>5.8 \times 10^4</math>Bq/g とした。</p> <p>発生源別液体廃棄物の年間推定放出量とその放射性物質の濃度の概略を第 4.3.1 図及び第 4.3.2 図に示す。</p> <p>液体廃棄物による実効線量評価を行う際には、液体廃棄物処理設備運用の変動及び先行炉の放出実績を考慮して、液体廃棄物の年間放出量はトリチウムを除き、1 号、2 号及び 3 号炉それぞれ <math>3.7 \times 10^{10}</math>Bq/y、トリチ</p> </td> <td data-bbox="1048 427 1778 884"> <p>液体廃棄物の年間推定発生量を第 4.3.1 表及び第 4.3.2 表に示す。</p> <p>4.3.3 液体廃棄物の放出量                      液体廃棄物の発生源のうち、1 次冷却材抽出水、格納容器冷却材ドレン及び補助建屋冷却材ドレンの処理後の蒸留水は、評価上 100% 液体廃棄物として放出するものと仮定する。</p> <p>液体廃棄物の年間推定放出量を第 4.3.1 表及び第 4.3.2 表に示す。</p> <p>上記放出量中に含まれる放射線量（トリチウムを除く）は、1 号、2 号炉は年間約 <math>1.5 \times 10^{10}</math>Bq、3 号炉は年間約 <math>1.1 \times 10^9</math>Bq となる。</p> <p>放出放射線量の算定に当たっては、燃料被覆管欠陥率を 1 号、2 号炉は 1%、3 号炉は 0.1% と想定し、1 次冷却材中の放射性物質の濃度（希ガス及びトリチウムを除く。）は、1 号、2 号炉は約 <math>7.2 \times 10^5</math>Bq/g、3 号炉は約 <math>5.8 \times 10^4</math>Bq/g とした。</p> <p>発生源別液体廃棄物の年間推定放出量とその放射性物質の濃度の概略を第 4.3.1 図及び第 4.3.2 図に示す。</p> <p>液体廃棄物による実効線量評価を行う際には、液体廃棄物処理設備運用の変動及び先行炉の放出実績を考慮して、液体廃棄物の年間放出量はトリチウムを除き、1 号、2 号及び 3 号炉それぞれ <math>3.7 \times 10^{10}</math>Bq/y、トリチ</p> </td> <td data-bbox="1048 197 1778 405"> <p>・共用取止めに伴い、1 号、2 号炉における洗浄排水の年間放出量が <math>4,900\text{m}^3/\text{y}</math>→<math>2,400\text{m}^3/\text{y}</math> となることにより放出放射線量が減少する。</p> </td> </tr> </table>	<p>液体廃棄物の年間推定発生量を第 4.3.1 表及び第 4.3.2 表に示す。</p> <p>4.3.3 液体廃棄物の放出量                      液体廃棄物の発生源のうち、1 次冷却材抽出水、格納容器冷却材ドレン及び補助建屋冷却材ドレンの処理後の蒸留水は、評価上 100% 液体廃棄物として放出するものと仮定する。</p> <p>液体廃棄物の年間推定放出量を第 4.3.1 表及び第 4.3.2 表に示す。</p> <p>上記放出量中に含まれる放射線量（トリチウムを除く）は、1 号、2 号炉は年間約 <math>1.6 \times 10^{10}</math>Bq、3 号炉は年間約 <math>1.1 \times 10^9</math>Bq となる。</p> <p>放出放射線量の算定に当たっては、燃料被覆管欠陥率を 1 号、2 号炉は 1%、3 号炉は 0.1% と想定し、1 次冷却材中の放射性物質の濃度（希ガス及びトリチウムを除く。）は、1 号、2 号炉は約 <math>7.2 \times 10^5</math>Bq/g、3 号炉は約 <math>5.8 \times 10^4</math>Bq/g とした。</p> <p>発生源別液体廃棄物の年間推定放出量とその放射性物質の濃度の概略を第 4.3.1 図及び第 4.3.2 図に示す。</p> <p>液体廃棄物による実効線量評価を行う際には、液体廃棄物処理設備運用の変動及び先行炉の放出実績を考慮して、液体廃棄物の年間放出量はトリチウムを除き、1 号、2 号及び 3 号炉それぞれ <math>3.7 \times 10^{10}</math>Bq/y、トリチ</p>	<p>液体廃棄物の年間推定発生量を第 4.3.1 表及び第 4.3.2 表に示す。</p> <p>4.3.3 液体廃棄物の放出量                      液体廃棄物の発生源のうち、1 次冷却材抽出水、格納容器冷却材ドレン及び補助建屋冷却材ドレンの処理後の蒸留水は、評価上 100% 液体廃棄物として放出するものと仮定する。</p> <p>液体廃棄物の年間推定放出量を第 4.3.1 表及び第 4.3.2 表に示す。</p> <p>上記放出量中に含まれる放射線量（トリチウムを除く）は、1 号、2 号炉は年間約 <math>1.5 \times 10^{10}</math>Bq、3 号炉は年間約 <math>1.1 \times 10^9</math>Bq となる。</p> <p>放出放射線量の算定に当たっては、燃料被覆管欠陥率を 1 号、2 号炉は 1%、3 号炉は 0.1% と想定し、1 次冷却材中の放射性物質の濃度（希ガス及びトリチウムを除く。）は、1 号、2 号炉は約 <math>7.2 \times 10^5</math>Bq/g、3 号炉は約 <math>5.8 \times 10^4</math>Bq/g とした。</p> <p>発生源別液体廃棄物の年間推定放出量とその放射性物質の濃度の概略を第 4.3.1 図及び第 4.3.2 図に示す。</p> <p>液体廃棄物による実効線量評価を行う際には、液体廃棄物処理設備運用の変動及び先行炉の放出実績を考慮して、液体廃棄物の年間放出量はトリチウムを除き、1 号、2 号及び 3 号炉それぞれ <math>3.7 \times 10^{10}</math>Bq/y、トリチ</p>	<p>・共用取止めに伴い、1 号、2 号炉における洗浄排水の年間放出量が <math>4,900\text{m}^3/\text{y}</math>→<math>2,400\text{m}^3/\text{y}</math> となることにより放出放射線量が減少する。</p>	<p>相違理由</p> <p>設計方針の相違</p> <ul style="list-style-type: none"> <li>・泊 3 号炉は、1、2 号炉の洗浄排水処理系及び 1、2 号炉のアスファルト固化装置の共用を取止めるため。</li> </ul>
<p>液体廃棄物の年間推定発生量を第 4.3.1 表及び第 4.3.2 表に示す。</p> <p>4.3.3 液体廃棄物の放出量                      液体廃棄物の発生源のうち、1 次冷却材抽出水、格納容器冷却材ドレン及び補助建屋冷却材ドレンの処理後の蒸留水は、評価上 100% 液体廃棄物として放出するものと仮定する。</p> <p>液体廃棄物の年間推定放出量を第 4.3.1 表及び第 4.3.2 表に示す。</p> <p>上記放出量中に含まれる放射線量（トリチウムを除く）は、1 号、2 号炉は年間約 <math>1.6 \times 10^{10}</math>Bq、3 号炉は年間約 <math>1.1 \times 10^9</math>Bq となる。</p> <p>放出放射線量の算定に当たっては、燃料被覆管欠陥率を 1 号、2 号炉は 1%、3 号炉は 0.1% と想定し、1 次冷却材中の放射性物質の濃度（希ガス及びトリチウムを除く。）は、1 号、2 号炉は約 <math>7.2 \times 10^5</math>Bq/g、3 号炉は約 <math>5.8 \times 10^4</math>Bq/g とした。</p> <p>発生源別液体廃棄物の年間推定放出量とその放射性物質の濃度の概略を第 4.3.1 図及び第 4.3.2 図に示す。</p> <p>液体廃棄物による実効線量評価を行う際には、液体廃棄物処理設備運用の変動及び先行炉の放出実績を考慮して、液体廃棄物の年間放出量はトリチウムを除き、1 号、2 号及び 3 号炉それぞれ <math>3.7 \times 10^{10}</math>Bq/y、トリチ</p>	<p>液体廃棄物の年間推定発生量を第 4.3.1 表及び第 4.3.2 表に示す。</p> <p>4.3.3 液体廃棄物の放出量                      液体廃棄物の発生源のうち、1 次冷却材抽出水、格納容器冷却材ドレン及び補助建屋冷却材ドレンの処理後の蒸留水は、評価上 100% 液体廃棄物として放出するものと仮定する。</p> <p>液体廃棄物の年間推定放出量を第 4.3.1 表及び第 4.3.2 表に示す。</p> <p>上記放出量中に含まれる放射線量（トリチウムを除く）は、1 号、2 号炉は年間約 <math>1.5 \times 10^{10}</math>Bq、3 号炉は年間約 <math>1.1 \times 10^9</math>Bq となる。</p> <p>放出放射線量の算定に当たっては、燃料被覆管欠陥率を 1 号、2 号炉は 1%、3 号炉は 0.1% と想定し、1 次冷却材中の放射性物質の濃度（希ガス及びトリチウムを除く。）は、1 号、2 号炉は約 <math>7.2 \times 10^5</math>Bq/g、3 号炉は約 <math>5.8 \times 10^4</math>Bq/g とした。</p> <p>発生源別液体廃棄物の年間推定放出量とその放射性物質の濃度の概略を第 4.3.1 図及び第 4.3.2 図に示す。</p> <p>液体廃棄物による実効線量評価を行う際には、液体廃棄物処理設備運用の変動及び先行炉の放出実績を考慮して、液体廃棄物の年間放出量はトリチウムを除き、1 号、2 号及び 3 号炉それぞれ <math>3.7 \times 10^{10}</math>Bq/y、トリチ</p>	<p>・共用取止めに伴い、1 号、2 号炉における洗浄排水の年間放出量が <math>4,900\text{m}^3/\text{y}</math>→<math>2,400\text{m}^3/\text{y}</math> となることにより放出放射線量が減少する。</p>			

赤字：設備、運用又は体制の相違（設計方針の相違）  
 青字：記載箇所又は記載内容の相違（記載方針の相違）  
 緑字：記載表現、設備名称の相違（実質的な相違なし）

島根原子力発電所2号炉	泊発電所3号炉	相違理由
	<p>ウムについては、1号及び2号炉それぞれ <math>3.7 \times 10^{10}</math>Bq/y、3号炉 <math>5.55 \times 10^{10}</math>Bq/yとする。                  また、トリチウムを除いた液体廃棄物の核種構成を第4.3.3表に示す。                  なお、これらの希釈水となる年間の復水器冷却水等の量は、1号及び2号炉それぞれ <math>1.00 \times 10^9 \text{ m}^3/\text{y}</math>、3号炉 <math>1.62 \times 10^9 \text{ m}^3/\text{y}</math>である。</p> <p>4.4 固体廃棄物処理</p> <p>4.4.1 固体廃棄物の種類とその発生量</p> <p>平常運転時において、発生する固体廃棄物としては、廃液蒸発装置等の濃縮廃液、酸液ドレン、洗浄排水蒸発装置の濃縮廃液、雑固体（使用済フィルタ、布、紙等）、脱塩塔使用済樹脂等がある。</p> <p>廃液蒸発装置等の濃縮廃液及び酸液ドレンは、固化材（セメント、<u>アスファルト</u>）とともにドラム缶内に固化する。</p> <p>洗浄排水蒸発装置の濃縮廃液は、可燃性雑固体廃棄物とともに雑固体焼却設備で焼却した後、焼却灰をドラム缶に詰めて貯蔵保管する。</p> <p>不燃性雑固体廃棄物は、必要に応じ圧縮による減容等の措置を講じ、ドラム缶等に詰めるか又は放射性物質が飛散しないようにこん包する。</p> <p>使用済液体用フィルタについては、必要に応じコンク</p>	<p>相違理由</p> <p>設計方針の相違</p> <ul style="list-style-type: none"> <li>・泊3号炉は、1、2号炉の洗浄排水処理系及び1、2号炉のアスファルト固化装置の共用を取止めるため。</li> </ul>

赤字：設備、運用又は体制の相違（設計方針の相違）  
 青字：記載箇所又は記載内容の相違（記載方針の相違）  
 緑字：記載表現、設備名称の相違（実質的な相違なし）

島根原子力発電所 2 号炉	泊発電所 3 号炉	相違理由				
	<div style="border: 2px solid red; padding: 10px;"> <table border="1" style="width: 100%; border-collapse: collapse;"> <tr> <td style="width: 50%; padding: 5px;"> <p>リート等を内張りしたドラム缶に詰め、使用済換気用フィルタについては、圧縮減容してドラム缶等に詰めるか又は放射性物質が飛散しないようにこん包する。脱塩槽使用済樹脂は、使用済樹脂貯蔵タンクに長期間貯蔵するものとする。</p> <p>また、大型機材等ドラム缶等に詰めることが困難なものについては、こん包等の措置を講じる。</p> <p>上記のほか、使用済制御棒等の放射化された機器が発生することがある。これらは、使用済燃料ピットに貯蔵し、放射能の減衰を図る。</p> <p>固体廃棄物の発生量の推定に当たっては、液体廃棄物の発生量、樹脂の使用量、先行炉の実績等を考慮する。固体廃棄物の種類別年間推定発生量を第 4.4.1 表及び第 4.4.2 表に示す。</p> </td> <td style="width: 50%; padding: 5px;"> <p>リート等を内張りしたドラム缶に詰め、使用済換気用フィルタについては、圧縮減容してドラム缶等に詰めるか又は放射性物質が飛散しないようにこん包する。脱塩槽使用済樹脂は、使用済樹脂貯蔵タンクに長期間貯蔵するものとする。</p> <p>また、大型機材等ドラム缶等に詰めることが困難なものについては、こん包等の措置を講じる。</p> <p>上記のほか、使用済制御棒等の放射化された機器が発生することがある。これらは、使用済燃料ピットに貯蔵し、放射能の減衰を図る。</p> <p>固体廃棄物の発生量の推定に当たっては、液体廃棄物の発生量、樹脂の使用量、先行炉の実績等を考慮する。固体廃棄物の種類別年間推定発生量を第 4.4.1 表及び第 4.4.2 表に示す。</p> </td> </tr> <tr> <td style="width: 50%; padding: 5px;"> <p>ることによる影響はない。</p> </td> <td style="width: 50%; padding: 5px;"> <p>ることによる影響はない。</p> </td> </tr> </table> </div>	<p>リート等を内張りしたドラム缶に詰め、使用済換気用フィルタについては、圧縮減容してドラム缶等に詰めるか又は放射性物質が飛散しないようにこん包する。脱塩槽使用済樹脂は、使用済樹脂貯蔵タンクに長期間貯蔵するものとする。</p> <p>また、大型機材等ドラム缶等に詰めることが困難なものについては、こん包等の措置を講じる。</p> <p>上記のほか、使用済制御棒等の放射化された機器が発生することがある。これらは、使用済燃料ピットに貯蔵し、放射能の減衰を図る。</p> <p>固体廃棄物の発生量の推定に当たっては、液体廃棄物の発生量、樹脂の使用量、先行炉の実績等を考慮する。固体廃棄物の種類別年間推定発生量を第 4.4.1 表及び第 4.4.2 表に示す。</p>	<p>リート等を内張りしたドラム缶に詰め、使用済換気用フィルタについては、圧縮減容してドラム缶等に詰めるか又は放射性物質が飛散しないようにこん包する。脱塩槽使用済樹脂は、使用済樹脂貯蔵タンクに長期間貯蔵するものとする。</p> <p>また、大型機材等ドラム缶等に詰めることが困難なものについては、こん包等の措置を講じる。</p> <p>上記のほか、使用済制御棒等の放射化された機器が発生することがある。これらは、使用済燃料ピットに貯蔵し、放射能の減衰を図る。</p> <p>固体廃棄物の発生量の推定に当たっては、液体廃棄物の発生量、樹脂の使用量、先行炉の実績等を考慮する。固体廃棄物の種類別年間推定発生量を第 4.4.1 表及び第 4.4.2 表に示す。</p>	<p>ることによる影響はない。</p>	<p>ることによる影響はない。</p>	<p>設計方針の相違</p> <ul style="list-style-type: none"> <li>泊 3 号炉は、1、2 号炉の洗浄排水処理系及び 1、2 号炉の ASF 故障固化装置の共用を取止めるため。</li> </ul>
<p>リート等を内張りしたドラム缶に詰め、使用済換気用フィルタについては、圧縮減容してドラム缶等に詰めるか又は放射性物質が飛散しないようにこん包する。脱塩槽使用済樹脂は、使用済樹脂貯蔵タンクに長期間貯蔵するものとする。</p> <p>また、大型機材等ドラム缶等に詰めることが困難なものについては、こん包等の措置を講じる。</p> <p>上記のほか、使用済制御棒等の放射化された機器が発生することがある。これらは、使用済燃料ピットに貯蔵し、放射能の減衰を図る。</p> <p>固体廃棄物の発生量の推定に当たっては、液体廃棄物の発生量、樹脂の使用量、先行炉の実績等を考慮する。固体廃棄物の種類別年間推定発生量を第 4.4.1 表及び第 4.4.2 表に示す。</p>	<p>リート等を内張りしたドラム缶に詰め、使用済換気用フィルタについては、圧縮減容してドラム缶等に詰めるか又は放射性物質が飛散しないようにこん包する。脱塩槽使用済樹脂は、使用済樹脂貯蔵タンクに長期間貯蔵するものとする。</p> <p>また、大型機材等ドラム缶等に詰めることが困難なものについては、こん包等の措置を講じる。</p> <p>上記のほか、使用済制御棒等の放射化された機器が発生することがある。これらは、使用済燃料ピットに貯蔵し、放射能の減衰を図る。</p> <p>固体廃棄物の発生量の推定に当たっては、液体廃棄物の発生量、樹脂の使用量、先行炉の実績等を考慮する。固体廃棄物の種類別年間推定発生量を第 4.4.1 表及び第 4.4.2 表に示す。</p>					
<p>ることによる影響はない。</p>	<p>ることによる影響はない。</p>					

赤字：設備、運用又は体制の相違（設計方針の相違）  
 青字：記載箇所又は記載内容の相違（記載方針の相違）  
 緑字：記載表現、設備名称の相違（実質的な相違なし）

島根原子力発電所 2 号炉	泊発電所 3 号炉	相違理由																																																																		
	<div style="border: 2px solid red; padding: 10px;"> <p>第 4.3.1 表 液体廃棄物の年間推定発生量及び液体廃棄物の年間推定放出量 (1 号及び 2 号炉合算)</p> <table border="1" style="width: 100%; border-collapse: collapse;"> <thead> <tr> <th>種 別</th> <th>液体廃棄物の年間推定発生量</th> <th>液体廃棄物の年間推定放出量</th> </tr> </thead> <tbody> <tr> <td>(1) 1 次冷却材抽出水</td> <td>約 4,600</td> <td>約 4,600</td> </tr> <tr> <td>(2) 格納容器冷却材ドレン及び補助建屋冷却材ドレン</td> <td>約 800</td> <td>約 800</td> </tr> <tr> <td>(3) 低水質の補助建屋機器ドレン</td> <td></td> <td></td> </tr> <tr> <td>(4) 低水質の補助建屋機器ドレン</td> <td></td> <td></td> </tr> <tr> <td>(5) 格納容器床ドレン及び補助建屋床ドレン</td> <td>約 1,900</td> <td>約 1,900</td> </tr> <tr> <td>(6) 低水質の原子炉建屋機器ドレン及び原子炉建屋床ドレン</td> <td></td> <td></td> </tr> <tr> <td>(7) 廃棄物処理建屋機器ドレン及び廃棄物処理建屋床ドレン</td> <td></td> <td></td> </tr> <tr> <td>(8) 薬品ドレン</td> <td></td> <td></td> </tr> <tr> <td>(9) 洗浄排水</td> <td>約 4,900</td> <td>約 4,900</td> </tr> <tr> <td>合 計</td> <td>約 12,200</td> <td>約 12,200</td> </tr> </tbody> </table> <p>第 4.3.1 表 液体廃棄物の年間推定発生量及び液体廃棄物の年間推定放出量 (1 号及び 2 号炉合算)</p> <table border="1" style="width: 100%; border-collapse: collapse;"> <thead> <tr> <th>種 別</th> <th>液体廃棄物の年間推定発生量</th> <th>液体廃棄物の年間推定放出量</th> </tr> </thead> <tbody> <tr> <td>(1) 1 次冷却材抽出水</td> <td>約 4,600</td> <td>約 4,600</td> </tr> <tr> <td>(2) 格納容器冷却材ドレン及び補助建屋冷却材ドレン</td> <td>約 800</td> <td>約 800</td> </tr> <tr> <td>(3) 低水質の補助建屋機器ドレン</td> <td></td> <td></td> </tr> <tr> <td>(4) 低水質の補助建屋機器ドレン</td> <td></td> <td></td> </tr> <tr> <td>(5) 格納容器床ドレン及び補助建屋床ドレン</td> <td>約 1,900</td> <td>約 1,900</td> </tr> <tr> <td>(6) 低水質の原子炉建屋機器ドレン及び原子炉建屋床ドレン</td> <td></td> <td></td> </tr> <tr> <td>(7) 廃棄物処理建屋機器ドレン及び廃棄物処理建屋床ドレン</td> <td></td> <td></td> </tr> <tr> <td>(8) 薬品ドレン</td> <td></td> <td></td> </tr> <tr> <td>(9) 洗浄排水</td> <td>約 2,400</td> <td>約 2,400</td> </tr> <tr> <td>合 計</td> <td>約 9,700</td> <td>約 9,700</td> </tr> </tbody> </table> <p>・共用化取り止めに伴う洗浄排水の年間発生量及び年間推定放出量の変更に よる減</p> </div>	種 別	液体廃棄物の年間推定発生量	液体廃棄物の年間推定放出量	(1) 1 次冷却材抽出水	約 4,600	約 4,600	(2) 格納容器冷却材ドレン及び補助建屋冷却材ドレン	約 800	約 800	(3) 低水質の補助建屋機器ドレン			(4) 低水質の補助建屋機器ドレン			(5) 格納容器床ドレン及び補助建屋床ドレン	約 1,900	約 1,900	(6) 低水質の原子炉建屋機器ドレン及び原子炉建屋床ドレン			(7) 廃棄物処理建屋機器ドレン及び廃棄物処理建屋床ドレン			(8) 薬品ドレン			(9) 洗浄排水	約 4,900	約 4,900	合 計	約 12,200	約 12,200	種 別	液体廃棄物の年間推定発生量	液体廃棄物の年間推定放出量	(1) 1 次冷却材抽出水	約 4,600	約 4,600	(2) 格納容器冷却材ドレン及び補助建屋冷却材ドレン	約 800	約 800	(3) 低水質の補助建屋機器ドレン			(4) 低水質の補助建屋機器ドレン			(5) 格納容器床ドレン及び補助建屋床ドレン	約 1,900	約 1,900	(6) 低水質の原子炉建屋機器ドレン及び原子炉建屋床ドレン			(7) 廃棄物処理建屋機器ドレン及び廃棄物処理建屋床ドレン			(8) 薬品ドレン			(9) 洗浄排水	約 2,400	約 2,400	合 計	約 9,700	約 9,700	<p>相違理由</p> <p>設計方針の相違</p> <ul style="list-style-type: none"> <li>・泊 3 号炉は、1、2 号炉の洗浄排水処理系及び 1、2 号炉のアスファルト固化装置の共用を取止めるため。</li> </ul>
種 別	液体廃棄物の年間推定発生量	液体廃棄物の年間推定放出量																																																																		
(1) 1 次冷却材抽出水	約 4,600	約 4,600																																																																		
(2) 格納容器冷却材ドレン及び補助建屋冷却材ドレン	約 800	約 800																																																																		
(3) 低水質の補助建屋機器ドレン																																																																				
(4) 低水質の補助建屋機器ドレン																																																																				
(5) 格納容器床ドレン及び補助建屋床ドレン	約 1,900	約 1,900																																																																		
(6) 低水質の原子炉建屋機器ドレン及び原子炉建屋床ドレン																																																																				
(7) 廃棄物処理建屋機器ドレン及び廃棄物処理建屋床ドレン																																																																				
(8) 薬品ドレン																																																																				
(9) 洗浄排水	約 4,900	約 4,900																																																																		
合 計	約 12,200	約 12,200																																																																		
種 別	液体廃棄物の年間推定発生量	液体廃棄物の年間推定放出量																																																																		
(1) 1 次冷却材抽出水	約 4,600	約 4,600																																																																		
(2) 格納容器冷却材ドレン及び補助建屋冷却材ドレン	約 800	約 800																																																																		
(3) 低水質の補助建屋機器ドレン																																																																				
(4) 低水質の補助建屋機器ドレン																																																																				
(5) 格納容器床ドレン及び補助建屋床ドレン	約 1,900	約 1,900																																																																		
(6) 低水質の原子炉建屋機器ドレン及び原子炉建屋床ドレン																																																																				
(7) 廃棄物処理建屋機器ドレン及び廃棄物処理建屋床ドレン																																																																				
(8) 薬品ドレン																																																																				
(9) 洗浄排水	約 2,400	約 2,400																																																																		
合 計	約 9,700	約 9,700																																																																		

赤字：設備、運用又は体制の相違（設計方針の相違）  
 青字：記載箇所又は記載内容の相違（記載方針の相違）  
 緑字：記載表現、設備名称の相違（実質的な相違なし）

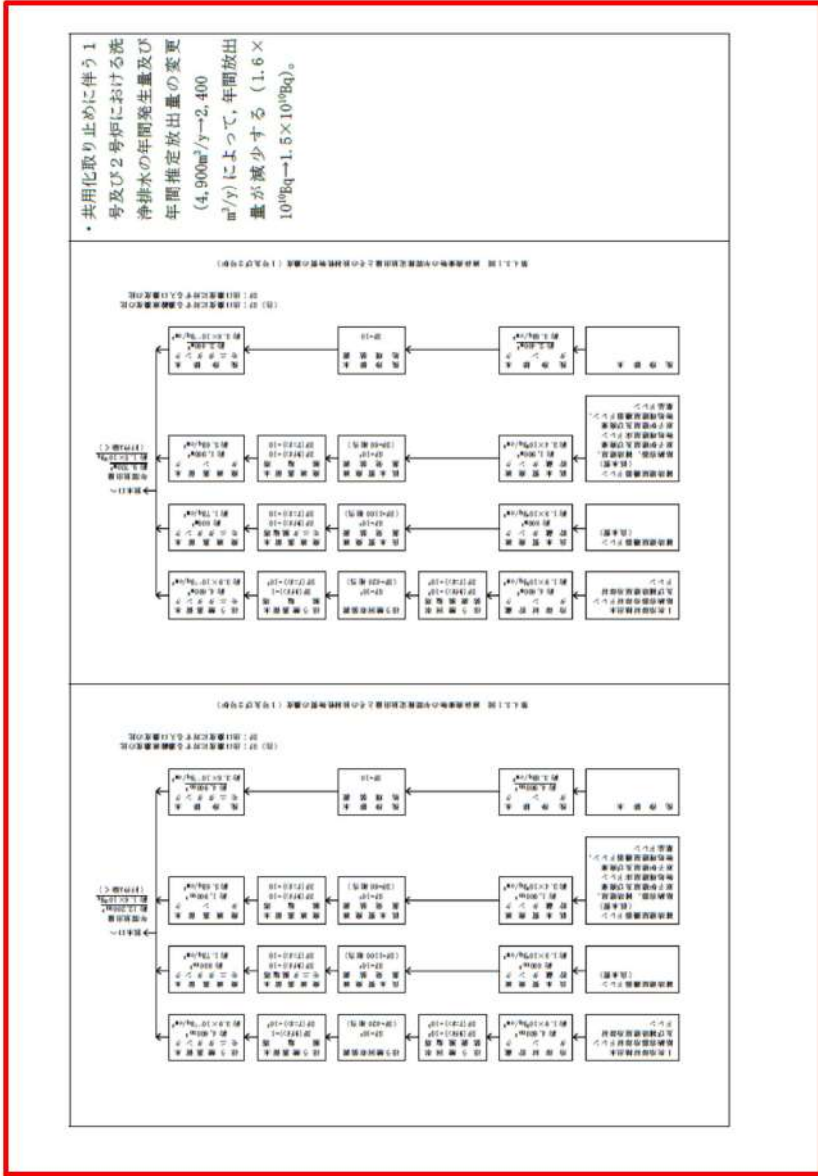
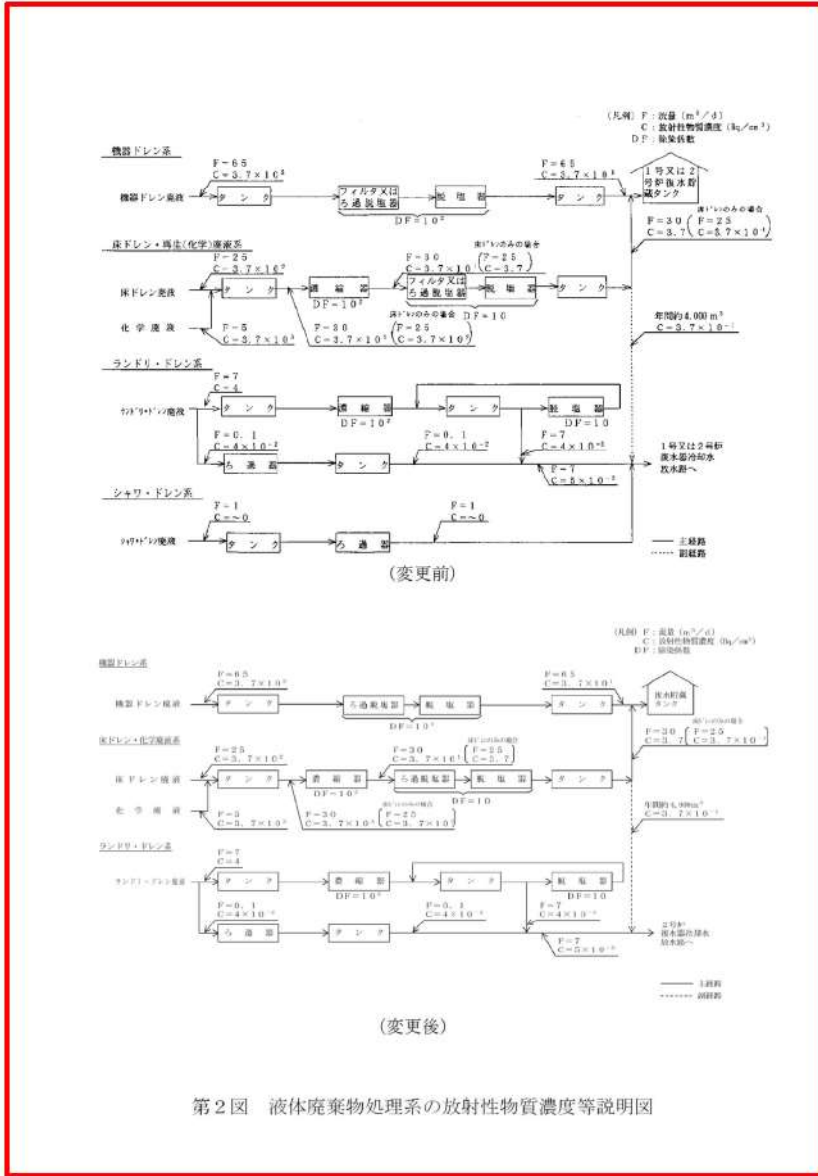
島根原子力発電所2号炉	泊発電所3号炉	相違理由																								
	<div style="border: 2px solid red; padding: 10px;"> <p data-bbox="1086 215 1243 422">・「第4.3.2表 液体廃棄物の年間推定発生量及び液体廃棄物の年間推定放出量（3号炉）」については変更なし。</p> <p data-bbox="1086 885 1153 1348">第4.3.2表 液体廃棄物の年間推定発生量及び液体廃棄物の年間推定放出量 （3号炉）</p> <table border="1" data-bbox="1176 917 1411 1348"> <thead> <tr> <th>種別</th> <th>液体廃棄物の年間推定発生量</th> <th>液体廃棄物の年間推定放出量</th> </tr> </thead> <tbody> <tr> <td>(1) 1次冷却材抽出水</td> <td></td> <td></td> </tr> <tr> <td>(2) 格納容器冷却材ドレン及び補助建屋冷却材ドレン</td> <td>約 3,900</td> <td>約 3,900</td> </tr> <tr> <td>(3) 補助建屋等機器ドレン</td> <td></td> <td></td> </tr> <tr> <td>(4) 格納容器床ドレン及び補助建屋等床ドレン</td> <td>約 1,600</td> <td>約 1,600</td> </tr> <tr> <td>(5) 薬品ドレン（濃液ドレンを除く）</td> <td></td> <td></td> </tr> <tr> <td>(6) 気体排水</td> <td>約 4,900</td> <td>約 4,900</td> </tr> <tr> <td>合 計</td> <td>約 10,400</td> <td>約 10,400</td> </tr> </tbody> </table> <p data-bbox="1400 614 1433 710" style="text-align: center;">（変更なし）</p> </div>	種別	液体廃棄物の年間推定発生量	液体廃棄物の年間推定放出量	(1) 1次冷却材抽出水			(2) 格納容器冷却材ドレン及び補助建屋冷却材ドレン	約 3,900	約 3,900	(3) 補助建屋等機器ドレン			(4) 格納容器床ドレン及び補助建屋等床ドレン	約 1,600	約 1,600	(5) 薬品ドレン（濃液ドレンを除く）			(6) 気体排水	約 4,900	約 4,900	合 計	約 10,400	約 10,400	<p data-bbox="1870 255 2004 279">設計方針の相違</p> <ul data-bbox="1870 287 2150 399" style="list-style-type: none"> <li>・泊3号炉は、1、2号炉の洗浄排水処理系及び1、2号炉のアスファルト固化装置の共用を取止めるため。</li> </ul>
種別	液体廃棄物の年間推定発生量	液体廃棄物の年間推定放出量																								
(1) 1次冷却材抽出水																										
(2) 格納容器冷却材ドレン及び補助建屋冷却材ドレン	約 3,900	約 3,900																								
(3) 補助建屋等機器ドレン																										
(4) 格納容器床ドレン及び補助建屋等床ドレン	約 1,600	約 1,600																								
(5) 薬品ドレン（濃液ドレンを除く）																										
(6) 気体排水	約 4,900	約 4,900																								
合 計	約 10,400	約 10,400																								

赤字：設備、運用又は体制の相違（設計方針の相違）  
 青字：記載箇所又は記載内容の相違（記載方針の相違）  
 緑字：記載表現、設備名称の相違（実質的な相違なし）

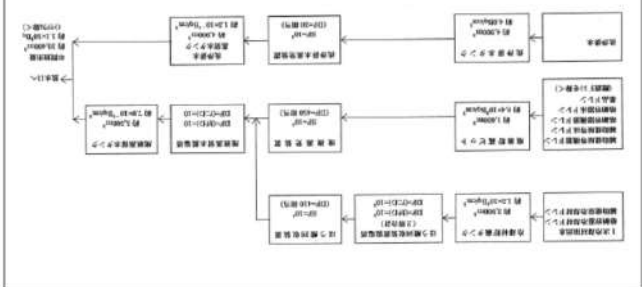
島根原子力発電所 2 号炉

泊発電所 3 号炉

相違理由



設計方針の相違  
 ・泊 3 号炉は、1、2 号炉の洗浄排水処理系及び 1、2 号炉のアスファルト固化装置の共用を取止めるため。

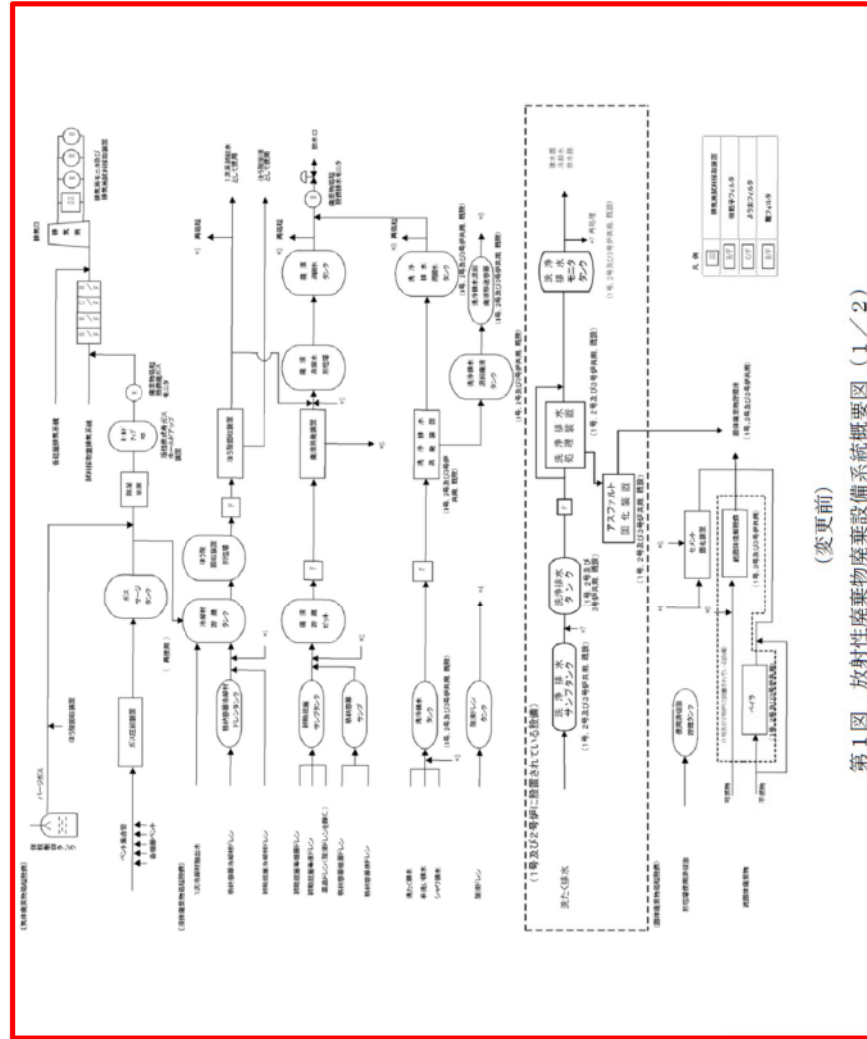
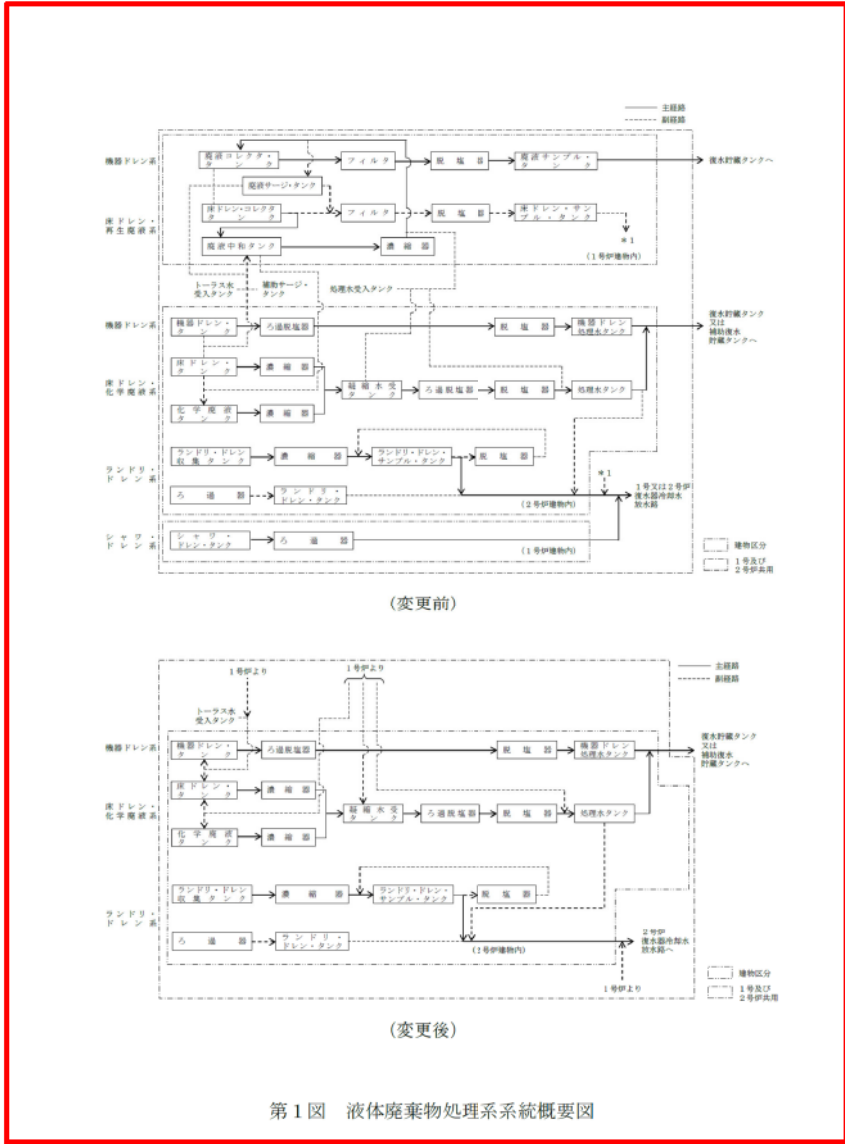
島根原子力発電所 2 号炉	泊発電所 3 号炉	相違理由
	<p data-bbox="1097 239 1736 438">                     ・「第 4.3.2 回 液体廃棄物の年間推定放出量とその放射性物質の濃度（3 号炉）」については変更なし。                 </p> <div style="border: 2px solid red; padding: 10px; margin: 10px 0;"> <p data-bbox="1400 614 1433 702" style="text-align: center;">(変更なし)</p> </div> <p data-bbox="1254 917 1534 933" style="text-align: center;">(注) (c) 汚染の偏在防止対策として汚染の偏在防止対策</p>  <p data-bbox="1108 989 1288 1013">(注) (d) 汚染の偏在防止対策として汚染の偏在防止対策</p>	<p data-bbox="1870 255 2004 279">設計方針の相違</p> <ul data-bbox="1870 287 2170 399" style="list-style-type: none"> <li>・泊 3 号炉は、1、2 号炉の洗浄排水処理系及び 1、2 号炉のアスファルト固化装置の共用を取止めるため。</li> </ul>

赤字：設備、運用又は体制の相違（設計方針の相違）  
 青字：記載箇所又は記載内容の相違（記載方針の相違）  
 緑字：記載表現、設備名称の相違（実質的な相違なし）

島根原子力発電所2号炉

泊発電所3号炉

相違理由



設計方針の相違  
 ・泊3号炉は、1、2号炉の洗浄排水処理系及び1、2号炉のアスファルト固化装置の共用を取組めるため。

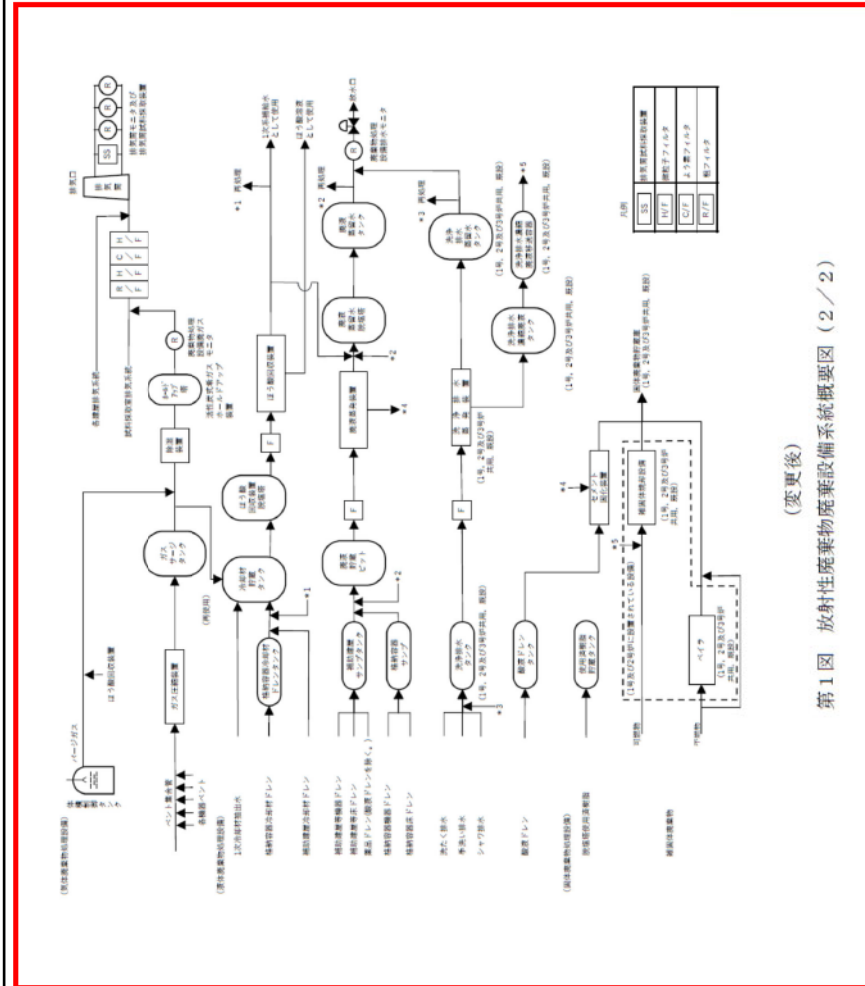


赤字：設備、運用又は体制の相違（設計方針の相違）  
 青字：記載箇所又は記載内容の相違（記載方針の相違）  
 緑字：記載表現、設備名称の相違（実質的な相違なし）

島根原子力発電所 2 号炉

泊発電所 3 号炉

相違理由



設計方針の相違

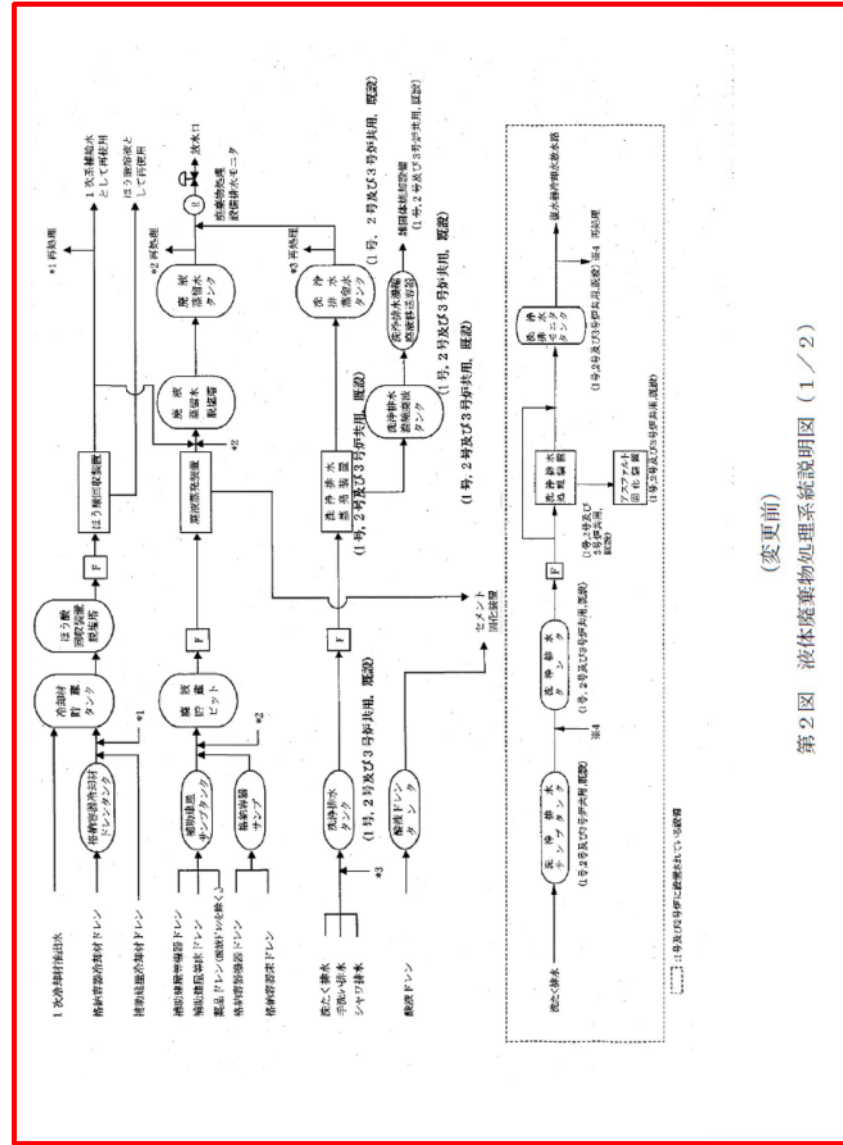
- ・泊 3 号炉は、1、2 号炉の洗浄排水処理系及び 1、2 号炉のアスファルト固化装置の共用を取止めるため。

赤字：設備、運用又は体制の相違（設計方針の相違）  
 青字：記載箇所又は記載内容の相違（記載方針の相違）  
 緑字：記載表現、設備名称の相違（実質的な相違なし）

島根原子力発電所2号炉

泊発電所3号炉

相違理由

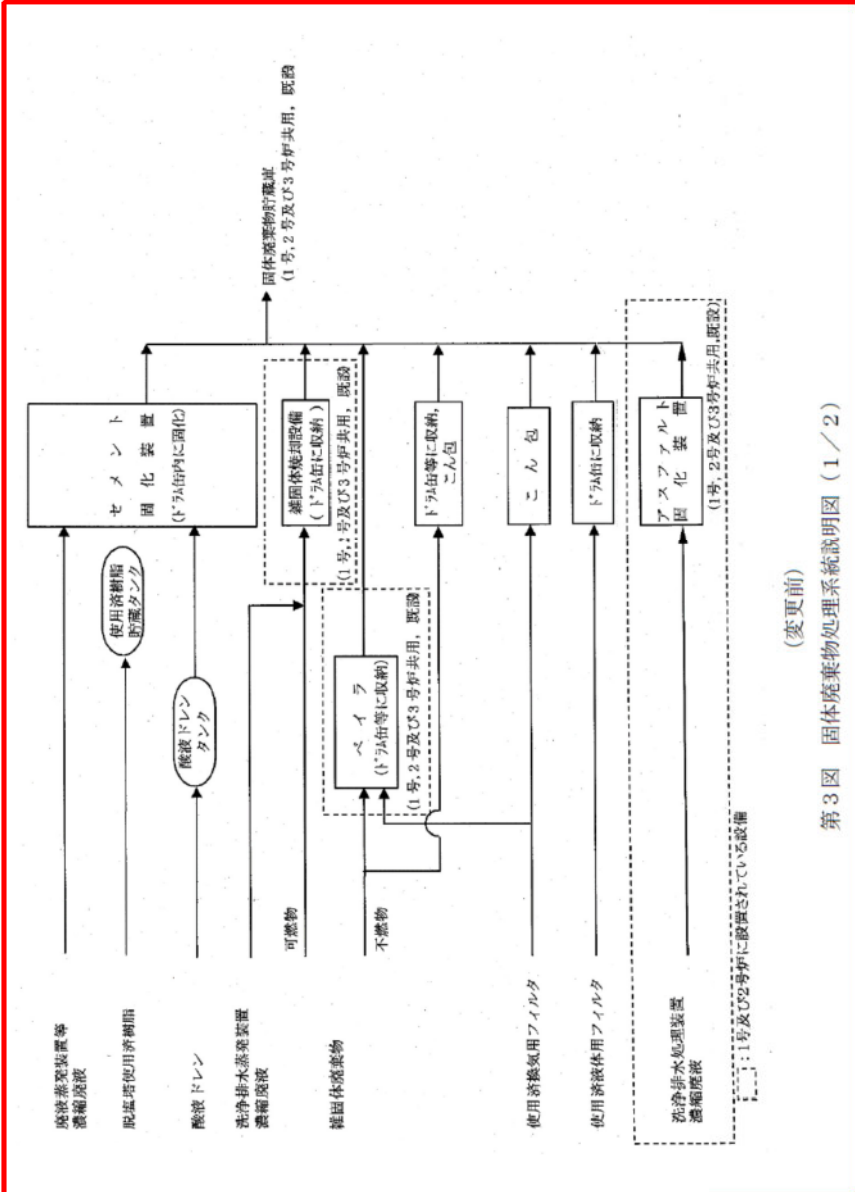


設計方針の相違  
 ・泊3号炉は、1、2号炉の洗浄排水処理系及び1、2号炉のアスファルト固化装置の共用を取組めるため。

赤字：設備、運用又は体制の相違（設計方針の相違）  
 青字：記載箇所又は記載内容の相違（記載方針の相違）  
 緑字：記載表現、設備名称の相違（実質的な相違なし）

島根原子力発電所 2 号炉	泊発電所 3 号炉	相違理由
	<p style="text-align: center;">(変更後) 第 2 図 液体廃棄物処理系統説明図 (2 / 2)</p>	<p>設計方針の相違</p> <ul style="list-style-type: none"> <li>・泊 3 号炉は、1、2 号炉の洗浄排水処理系及び 1、2 号炉のアスファルト固化装置の共用を取止めるため。</li> </ul>

赤字：設備、運用又は体制の相違（設計方針の相違）  
 青字：記載箇所又は記載内容の相違（記載方針の相違）  
 緑字：記載表現、設備名称の相違（実質的な相違なし）

島根原子力発電所2号炉	泊発電所3号炉	相違理由
		<p>相違理由</p> <p>設計方針の相違</p> <ul style="list-style-type: none"> <li>・泊3号炉は、1、2号炉の洗浄排水処理系及び1、2号炉のアスファルト固化装置の共用を取止めるため。</li> </ul>

赤字：設備、運用又は体制の相違（設計方針の相違）  
 青字：記載箇所又は記載内容の相違（記載方針の相違）  
 緑字：記載表現、設備名称の相違（実質的な相違なし）

島根原子力発電所2号炉	泊発電所3号炉	相違理由
	<p>第3図 固体廃棄物処理系統説明図 (2/2) (変更後)</p>	<p>相違理由</p> <p>設計方針の相違</p> <ul style="list-style-type: none"> <li>・泊3号炉は、1、2号炉の洗浄排水処理系及び1、2号炉のアスファルト固化装置の共用を取止めるため。</li> </ul>