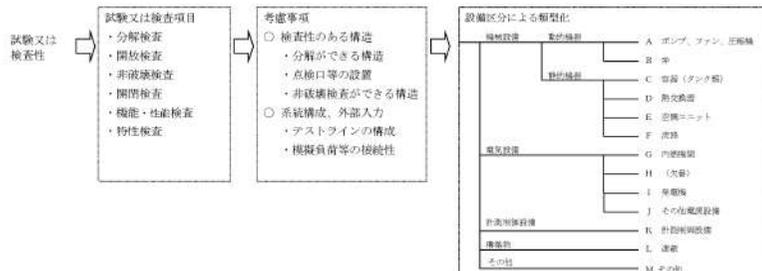
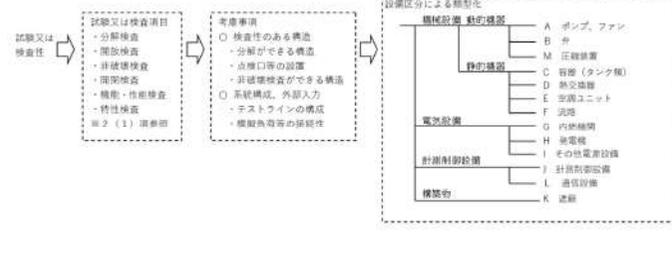
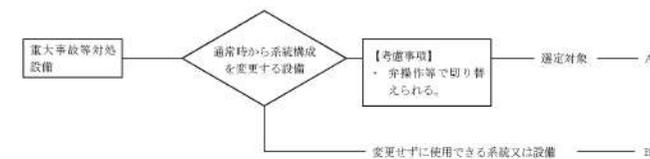
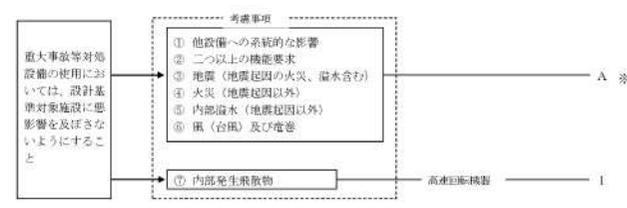
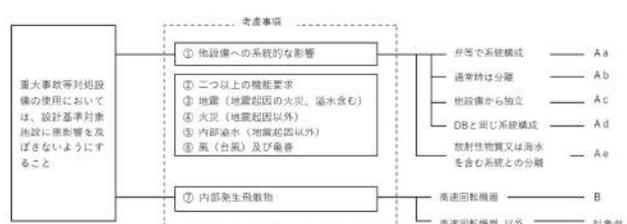


赤字：設備、運用又は体制の相違（設計方針の相違）
 青字：記載箇所又は記載内容の相違（記載方針の相違）
 緑字：記載表現、設備名称の相違（実質的な相違なし）

第47条 原子炉冷却材圧力バウンダリ低圧時に発電用原子炉を冷却するための設備

大飯発電所3/4号炉	泊発電所3号炉	相違理由
<p>■設置許可基準規則 第43条 第1項 第3号 試験又は検査性について</p> 	<p>■設置許可基準規則 第43条 第1項 第3号 試験又は検査性について</p> 	
<p>■設置許可基準規則 第43条 第1項 第4号 切り替え性について</p> 	<p>■設置許可基準規則 第43条 第1項 第4号 切り替え性について</p> 	
<p>■設置許可基準規則 第43条 第1項 第5号 重大事故等対処設備の悪影響防止について</p>  <p>※：Aについては、Aと考慮事項の番号を記載する。（例：A①、A③等）</p>	<p>■設置許可基準規則 第43条 第1項 第5号 重大事故等対処設備の悪影響防止について</p> 	

赤字：設備、運用又は体制の相違（設計方針の相違）
 青字：記載箇所又は記載内容の相違（記載方針の相違）
 緑字：記載表現、設備名称の相違（実質的な相違なし）

第47条 原子炉冷却材圧力バウンダリ低圧時に発電用原子炉を冷却するための設備

大飯発電所3/4号炉

■設置許可基準規則 第43条 第1項 第6号
 設置場所について

■設置許可基準規則 第43条 第2項 第1号
 常設重大事故等対処設備の容量等について

■設置許可基準規則 第43条 第2項 第2号
 発電用原子炉施設での共用の禁止について

■設置許可基準規則 第43条 第2項 第3号
 常設重大事故防止設備の共通要因故障について

※：記号の記載については、考慮事項の番号+a又はbを記載する。（例：①a、①b、②a、②b）

泊発電所3号炉

■設置許可基準規則 第43条 第1項 第6号
 設置場所について

■設置許可基準規則 第43条 第2項 第1号
 常設重大事故等対処設備の容量等について

■設置許可基準規則 第43条 第2項 第2号
 発電用原子炉施設での共用の禁止について

区分	設計方針	関連資料	備考
-	2以上の発電用原子炉施設において共用しない設計とする。	-	-

■設置許可基準規則 第43条 第2項 第3号
 常設重大事故防止設備の共通要因故障について

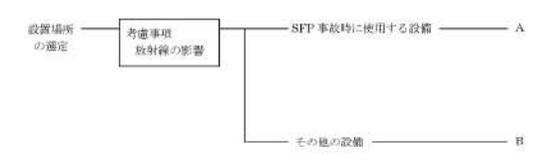
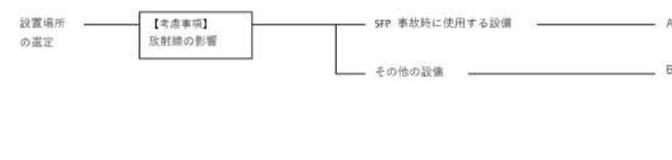
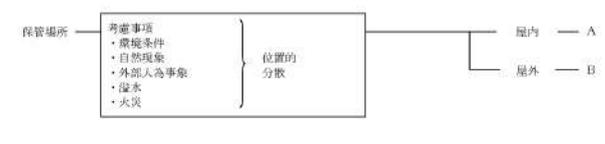
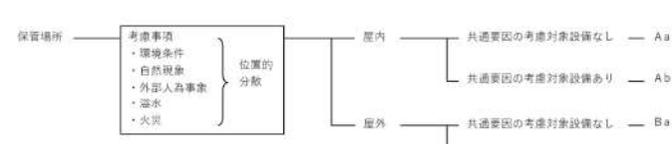
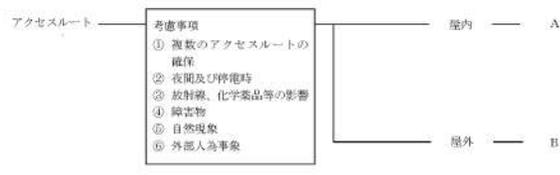
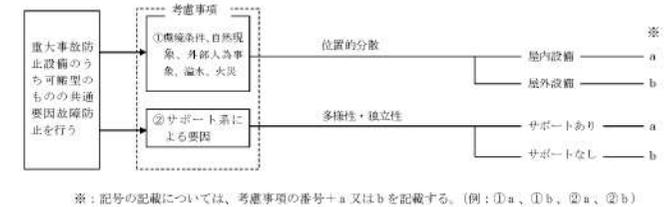
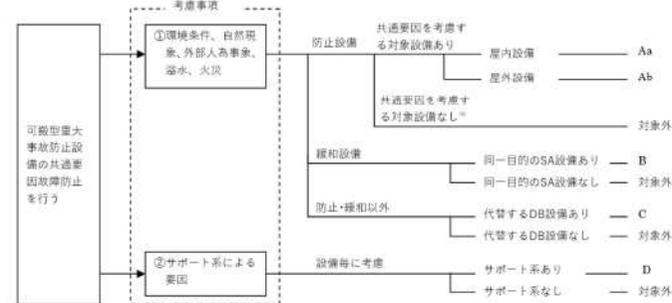
赤字：設備、運用又は体制の相違（設計方針の相違）
 青字：記載箇所又は記載内容の相違（記載方針の相違）
 緑字：記載表現、設備名称の相違（実質的な相違なし）

第47条 原子炉冷却材圧力バウンダリ低圧時に発電用原子炉を冷却するための設備

大飯発電所3/4号炉	泊発電所3号炉	相違理由
<p>■設置許可基準規則 第43条 第3項 第1号 可搬型重大事故等対処設備の容量等について</p> <p>必要数量</p> <p>【考慮事項】 ① 原子炉補助建屋の外から水又は電力を供給する設備かどうか ② 負荷に直接接続する可搬型直流電源設備、可搬型バッテリー、可搬型ポンプ等かどうか</p> <p>原子炉補助建屋の外から水又は電力を供給する可搬型設備 — A 負荷に直接接続する可搬型直流電源設備、可搬型バッテリー、可搬型ポンプ等 — B ①、②以外 — C</p> <p>予備数量</p> <p>【考慮事項】 ④ プラント定検中等当該可搬型重大事故等対処設備の機能を要求されない時期に保守点検を実施するかどうか ⑤ 保守点検中でも使用可能（外観目視、給油・給薬、メガチェック、機能確認等一式取替（点検済みの設備との取替含む。）の際に、事前に取替品を準備してから保守点検するかどうか等）であるかどうか</p> <p>プラント定検中等当該可搬型重大事故等対処設備の機能を要求されない時期に保守点検を実施する設備 — a 保守点検中でも使用可能（外観目視、給油・給薬、メガチェック、機能確認等一式取替（点検済みの設備との取替含む。）の際に、事前に取替品を準備してから保守点検するかどうか等）である設備 — b ④、⑤以外 — c</p> <p>予備数量も含めて設計方針とする。</p>	<p>■設置許可基準規則 第43条 第3項 第1号 可搬型重大事故等対処設備の容量等について</p> <p>必要数量</p> <p>【考慮事項】 ① 原子炉建屋又は原子炉補助建屋の外から水又は電力を供給する設備かどうか ② 負荷に直接接続する可搬型バッテリー及び可搬型ポンプ等かどうか</p> <p>原子炉建屋又は原子炉補助建屋の外から水又は電力を供給する可搬型設備 — A 負荷に直接接続する可搬型バッテリー及び可搬型ポンプ等 — B ①、②以外 — C</p>	
<p>■設置許可基準規則 第43条 第3項 第2号 可搬型重大事故等対処設備の常設設備との接続性について</p> <p>接続</p> <p>【考慮事項】 ① 容易かつ確実な接続 ② 接続部の規格の統一</p> <p>ケーブル コネクタ接続 — A より簡便な接続規格等による接続 — C</p> <p>配管 ボルト締フランジ接続 — B より簡便な接続規格等による接続 — C その他の措置 — D 接続なし — E</p>	<p>■設置許可基準規則 第43条 第3項 第2号 可搬型重大事故等対処設備の常設設備との接続性について</p> <p>接続</p> <p>【考慮事項】 ① 容易かつ確実な接続 ② 接続部の規格の統一</p> <p>ケーブル 母線供給 端子のボルト・ネジによる接続 — A 通信・計装各設備電源 専用の接続方法による接続 — D</p> <p>水・空気配管 大口径等 ボルト締フランジ接続 — B 小口径等 より簡便な接続規格等による接続 — C</p> <p>油配管、計装付属配管 専用の接続方法による接続 — D</p>	
<p>■設置許可基準規則 第43条 第3項 第3号 異なる複数の接続箇所の確保について</p> <p>接続箇所</p> <p>【考慮事項】 ・放射線による影響因子 ・漏水、火災 ・自然現象 ・外部人為事象</p> <p>水・電力 屋内（壁面含む） — A 屋内及び屋外 — B</p> <p>その他（空気） — C 接続箇所なし — D</p>	<p>■設置許可基準規則 第43条 第3項 第3号 異なる複数の接続箇所の確保について</p> <p>接続箇所</p> <p>【考慮事項】 ・環境条件 ・漏水、火災 ・自然現象 ・外部人為事象</p> <p>水・電力 屋内（壁面含む） — A その他（空気） — 対象外</p>	

赤字：設備、運用又は体制の相違（設計方針の相違）
 青字：記載箇所又は記載内容の相違（記載方針の相違）
 緑字：記載表現、設備名称の相違（実質的な相違なし）

第47条 原子炉冷却材圧力バウンダリ低圧時に発電用原子炉を冷却するための設備

大飯発電所3/4号炉	泊発電所3号炉	相違理由
<p>■設置許可基準規則 第43条 第3項 第4号 可搬型重大事故等対処設備の設置場所について</p> 	<p>■設置許可基準規則 第43条 第3項 第4号 可搬型重大事故等対処設備の設置場所について</p> 	
<p>■設置許可基準規則 第43条 第3項 第5号 保管場所について</p> 	<p>■設置許可基準規則 第43条 第3項 第5号 保管場所について</p> 	
<p>■設置許可基準規則 第43条 第3項 第6号 アクセスルートについて</p> 	<p>■設置許可基準規則 第43条 第3項 第6号 アクセスルートについて</p> 	
<p>■設置許可基準規則 第43条 第3項 第7号 重大事故防止設備のうちの可搬型のものの共通要因故障について</p>  <p>※：記号の記載については、考慮事項の番号+a 又は b を記載する。（例：①a、①b、②a、②b）</p>	<p>■設置許可基準規則 第43条 第3項 第7号 重大事故防止設備のうちの可搬型のものの共通要因故障について</p> 	

泊発電所3号炉 SA基準適合性 比較表

赤字：設備、運用又は体制の相違（設計方針の相違）
 青字：記載箇所又は記載内容の相違（記載方針の相違）
 緑字：記載表現、設備名称の相違（実質的な相違なし）

第47条 原子炉冷却材圧力バウンダリ低圧時に発電用原子炉を冷却するための設備

大飯発電所3/4号炉	泊発電所3号炉	相違理由
<p style="text-align: center;">47-2 配置図 3号炉</p>	<p style="text-align: center;">47-2 配置図</p> <div style="text-align: right; margin-top: 20px;"> <p>凡例</p> <p>：設計基準対象施設</p> <p>：重大事故等対処設備</p> </div>	<p>・設備の相違、配置箇所 の相違により、比較対象資料は一致せず。</p> <p>・SA 基準適合性一覧表に取りまとめた内容に対して、設備の設置、保管場所を示すとともに環境条件、位置的分散、操作性および悪影響防止等の適合性を確認するための資料構成に相違なし（以降、配置図において相違理由省略）</p>

赤字：設備、運用又は体制の相違（設計方針の相違）
 青字：記載箇所又は記載内容の相違（記載方針の相違）
 緑字：記載表現、設備名称の相違（実質的な相違なし）

第47条 原子炉冷却材圧力バウンダリ低圧時に発電用原子炉を冷却するための設備

大飯発電所3/4号炉	泊発電所3号炉	相違理由
<div data-bbox="183 199 1008 1364" style="border: 2px solid black; height: 730px; width: 368px;"></div> <div data-bbox="488 1364 936 1396" style="border: 1px solid black; padding: 2px; margin-top: 5px;"> 枠囲みの範囲は機密に係る事項ですので公開することはできません。 </div>	<div data-bbox="1176 343 1859 1260" style="text-align: center;"> </div> <div data-bbox="1332 1284 1668 1316" style="text-align: center;"> 図47-2-1 配置図 (T. P. -1.7m) </div>	
47-2-2	47-2-1	

赤字：設備、運用又は体制の相違（設計方針の相違）
 青字：記載箇所又は記載内容の相違（記載方針の相違）
 緑字：記載表現、設備名称の相違（実質的な相違なし）

第47条 原子炉冷却材圧力バウンダリ低圧時に発電用原子炉を冷却するための設備

大飯発電所3/4号炉	泊発電所3号炉	相違理由
	<p>図47-2-2 配置図 (T. P. 2. 3m)</p>	

47-2-2

赤字：設備、運用又は体制の相違（設計方針の相違）
 青字：記載箇所又は記載内容の相違（記載方針の相違）
 緑字：記載表現、設備名称の相違（実質的な相違なし）

第47条 原子炉冷却材圧力バウンダリ低圧時に発電用原子炉を冷却するための設備

大飯発電所3 / 4号炉	泊発電所3号炉	相違理由
<div data-bbox="190 199 1008 1364" style="border: 2px solid black; width: 100%; height: 100%;"></div> <div data-bbox="492 1364 929 1396" style="border: 1px solid black; padding: 2px;"> 枠囲みの範囲は機密に係る事項ですので公開することはできません。 </div>	<div data-bbox="1108 207 1915 1260"> </div> <div data-bbox="1332 1284 1668 1316" style="text-align: center;"> <p>図47-2-3 配置図 (T. P. 10.3m)</p> </div>	

47-2-3

47-2-3

赤字：設備、運用又は体制の相違（設計方針の相違）
 青字：記載箇所又は記載内容の相違（記載方針の相違）
 緑字：記載表現、設備名称の相違（実質的な相違なし）

大飯発電所3/4号炉	泊発電所3号炉	相違理由
<div data-bbox="183 199 1014 1361" style="border: 2px solid black; height: 728px; width: 371px;"></div> <div data-bbox="488 1366 936 1393" style="border: 1px solid black; padding: 2px; margin-top: 10px;"> 枠囲みの範囲は機密に係る事項ですので公開することはできません。 </div> <div data-bbox="958 1377 1014 1396" style="margin-top: 10px;">47-2-4</div>	<div data-bbox="1115 263 1854 1141" style="text-align: center;"> <p style="text-align: center;">図47-2-4 配置図 (T. P. 17. 8m)</p> </div> <div data-bbox="1485 1366 1541 1385" style="margin-top: 10px;">47-2-4</div>	

赤字：設備、運用又は体制の相違（設計方針の相違）
 青字：記載箇所又は記載内容の相違（記載方針の相違）
 緑字：記載表現、設備名称の相違（実質的な相違なし）

第47条 原子炉冷却材圧力バウンダリ低圧時に発電用原子炉を冷却するための設備

大飯発電所3 / 4号炉	泊発電所3号炉	相違理由
<div data-bbox="183 199 1016 1362" style="border: 2px solid black; width: 100%; height: 100%;"></div> <div data-bbox="488 1369 936 1394" style="border: 1px solid black; padding: 2px; margin-top: 10px;"> 枠囲みの範囲は機密に係る事項ですので公開することはできません。 </div>	<div data-bbox="1131 375 1870 1228" style="text-align: center;"> </div> <div data-bbox="1332 1284 1668 1316" style="text-align: center; margin-top: 10px;"> 図47-2-5 配置図 (T. P. 24.8m) </div> <div data-bbox="1478 1364 1545 1396" style="text-align: center; margin-top: 10px;"> 47-2-5 </div>	

赤字：設備、運用又は体制の相違（設計方針の相違）
 青字：記載箇所又は記載内容の相違（記載方針の相違）
 緑字：記載表現、設備名称の相違（実質的な相違なし）

第47条 原子炉冷却材圧力バウンダリ低圧時に発電用原子炉を冷却するための設備

大飯発電所3 / 4号炉	泊発電所3号炉	相違理由
<div data-bbox="183 199 1012 1359" style="border: 2px solid black; height: 727px; width: 370px; margin: 10px auto;"></div> <div data-bbox="488 1364 936 1396" style="border: 1px solid black; padding: 2px; width: fit-content; margin: 5px auto;"> 枠囲みの範囲は機密に係る事項ですので公開することはできません。 </div>		

47-2-6

赤字：設備、運用又は体制の相違（設計方針の相違）
 青字：記載箇所又は記載内容の相違（記載方針の相違）
 緑字：記載表現、設備名称の相違（実質的な相違なし）

第47条 原子炉冷却材圧力バウンダリ低圧時に発電用原子炉を冷却するための設備

大飯発電所3 / 4号炉	泊発電所3号炉	相違理由
<div data-bbox="183 197 1014 1361" style="border: 2px solid black; height: 729px; width: 371px; margin: 10px auto;"></div> <div data-bbox="490 1366 936 1394" style="border: 1px solid black; padding: 2px; width: fit-content; margin: 5px auto;"> 枠囲みの範囲は機密に係る事項ですので公開することはできません。 </div>		

47-2-7

赤字：設備、運用又は体制の相違（設計方針の相違）
 青字：記載箇所又は記載内容の相違（記載方針の相違）
 緑字：記載表現、設備名称の相違（実質的な相違なし）

第47条 原子炉冷却材圧力バウンダリ低圧時に発電用原子炉を冷却するための設備

大飯発電所3/4号炉	泊発電所3号炉	相違理由
<div data-bbox="183 199 1012 1359" style="border: 2px solid black; width: 100%; height: 100%;"></div> <div data-bbox="488 1364 936 1396" style="border: 1px solid black; padding: 2px; margin-top: 10px;"> 枠囲みの範囲は機密に係る事項ですので公開することはできません。 </div>	<div data-bbox="1120 239 1892 1197"> </div> <div data-bbox="1321 1284 1680 1316" style="text-align: center;"> 図47-2-6 配置図 (T. P. 33, 1m) </div> <div data-bbox="1467 1364 1545 1396" style="text-align: center;"> 47-2-6 </div>	

赤字：設備、運用又は体制の相違（設計方針の相違）
 青字：記載箇所又は記載内容の相違（記載方針の相違）
 緑字：記載表現、設備名称の相違（実質的な相違なし）

第47条 原子炉冷却材圧力バウンダリ低圧時に発電用原子炉を冷却するための設備

大飯発電所3 / 4号炉	泊発電所3号炉	相違理由
<div data-bbox="179 199 1008 1356" style="border: 2px solid black; height: 725px; width: 370px;"></div> <div data-bbox="488 1364 1008 1396" style="border: 1px solid black; padding: 2px; margin-top: 5px;"> 枠囲みの範囲は機密に係る事項ですので公開することはできません。 </div>	<div data-bbox="1108 319 1836 1252" style="text-align: center;"> </div> <p data-bbox="1310 1284 1646 1316" style="text-align: center;">図47-2-7 配置図（循環水ポンプ棟）</p>	
47-2-15	47-2-7	

泊発電所3号炉 SA基準適合性 比較表

赤字：設備、運用又は体制の相違（設計方針の相違）
 青字：記載箇所又は記載内容の相違（記載方針の相違）
 緑字：記載表現、設備名称の相違（実質的な相違なし）

第47条 原子炉冷却材圧力バウンダリ低圧時に発電用原子炉を冷却するための設備

大飯発電所3/4号炉	泊発電所3号炉	相違理由
<p>47-4 試験・検査説明資料 3号炉</p>	<p>47-3 試験・検査説明資料</p>	

第47条 原子炉冷却材圧力バウンダリ低圧時に発電用原子炉を冷却するための設備

泊発電所3号炉 SA基準適合性 比較表

赤字：設備、運用又は体制の相違（設計方針の相違）
 青字：記載箇所又は記載内容の相違（記載方針の相違）
 緑字：記載表現、設備名称の相違（実質的な相違なし）

大飯発電所3/4号炉

泊発電所3号炉

相違理由

機器又は系統名	実施状(機器名)	点検及び試験の項目	保全の重要程度又は頻度	検査名	備考 (0)点検項目は点検記録技術書 B*:ポンプ群には電動機の変動 点検にあわせて実施 (稼働診断:6/M)
核燃料貯留の取除施設及び貯蔵施設 【燃料取扱用水設備】 その他の弁	核燃料貯留の取除施設及び貯蔵施設 【燃料取扱用水設備】 A:燃料取替用水ポンプ・電動機	1. 閉鎖点検 【燃料取扱用水設備】	高	1次系ポンプ機能検査	
		2. 閉鎖点検 【燃料取扱用水設備】	高		
		3. 閉鎖点検 【燃料取扱用水設備】	高		
		4. 閉鎖点検 【燃料取扱用水設備】	高		
核燃料貯留の取除施設及び貯蔵施設 【燃料取扱用水設備】 その他の弁	核燃料貯留の取除施設及び貯蔵施設 【燃料取扱用水設備】 B:ポンプ群	1. 閉鎖点検 【燃料取扱用水設備】	高	1次系ポンプ機能検査	
		2. 閉鎖点検 【燃料取扱用水設備】	高		
		3. 閉鎖点検 【燃料取扱用水設備】	高		
		4. 閉鎖点検 【燃料取扱用水設備】	高		
核燃料貯留の取除施設及び貯蔵施設 【燃料取扱用水設備】 その他の弁	核燃料貯留の取除施設及び貯蔵施設 【燃料取扱用水設備】 その他の弁	1. 閉鎖点検 【燃料取扱用水設備】	高・低		
		2. 閉鎖点検 【燃料取扱用水設備】	高・低		
		3. 閉鎖点検 【燃料取扱用水設備】	高		
		4. 閉鎖点検 【燃料取扱用水設備】	高		
核燃料貯留の取除施設及び貯蔵施設 【燃料取扱用水設備】 その他の弁	核燃料貯留の取除施設及び貯蔵施設 【燃料取扱用水設備】 その他の弁	1. 閉鎖点検 【燃料取扱用水設備】	高		
		2. 閉鎖点検 【燃料取扱用水設備】	高		
		3. 閉鎖点検 【燃料取扱用水設備】	高		
		4. 閉鎖点検 【燃料取扱用水設備】	高		
原子炉冷却系統施設 【一次系冷却水の循環設備】	一次系冷却水の循環設備 A:蒸気発生器	1. 非破壊試験 【一次系冷却水の循環設備】	高	蒸気発生器伝熱管管群検査	
		2. 閉鎖点検 【一次系冷却水の循環設備】	高	1次系冷却管検査	
		3. 閉鎖点検 【一次系冷却水の循環設備】	高		
		4. 閉鎖点検 【一次系冷却水の循環設備】	高		
原子炉冷却系統施設 【一次系冷却水の循環設備】	一次系冷却水の循環設備 B:マンホール	1. 閉鎖点検 【一次系冷却水の循環設備】	高		
		2. 閉鎖点検 【一次系冷却水の循環設備】	高		
		3. 閉鎖点検 【一次系冷却水の循環設備】	高		
		4. 閉鎖点検 【一次系冷却水の循環設備】	高		
原子炉冷却系統施設 【一次系冷却水の循環設備】	一次系冷却水の循環設備 C:蒸気発生器	1. 非破壊試験 【一次系冷却水の循環設備】	高	蒸気発生器伝熱管管群検査	
		2. 閉鎖点検 【一次系冷却水の循環設備】	高	1次系冷却管検査	
		3. 閉鎖点検 【一次系冷却水の循環設備】	高		
		4. 閉鎖点検 【一次系冷却水の循環設備】	高		

別紙1-13/130

機器又は系統名	実施状(機器名)	点検及び試験の項目	保全の重要程度又は頻度	検査名	備考 (0)点検項目は点検記録技術書 B*:ポンプ群には電動機の変動 点検にあわせて実施 (稼働診断:6/M)
核燃料貯留の取除施設及び貯蔵施設 【燃料取扱用水設備】 その他の弁	核燃料貯留の取除施設及び貯蔵施設 【燃料取扱用水設備】 A:燃料取替用水ポンプ・電動機	1. 閉鎖点検 【燃料取扱用水設備】	高	1次系ポンプ機能検査	
		2. 閉鎖点検 【燃料取扱用水設備】	高		
		3. 閉鎖点検 【燃料取扱用水設備】	高		
		4. 閉鎖点検 【燃料取扱用水設備】	高		
核燃料貯留の取除施設及び貯蔵施設 【燃料取扱用水設備】 その他の弁	核燃料貯留の取除施設及び貯蔵施設 【燃料取扱用水設備】 B:ポンプ群	1. 閉鎖点検 【燃料取扱用水設備】	高	1次系ポンプ機能検査	
		2. 閉鎖点検 【燃料取扱用水設備】	高		
		3. 閉鎖点検 【燃料取扱用水設備】	高		
		4. 閉鎖点検 【燃料取扱用水設備】	高		
核燃料貯留の取除施設及び貯蔵施設 【燃料取扱用水設備】 その他の弁	核燃料貯留の取除施設及び貯蔵施設 【燃料取扱用水設備】 その他の弁	1. 閉鎖点検 【燃料取扱用水設備】	高・低		
		2. 閉鎖点検 【燃料取扱用水設備】	高・低		
		3. 閉鎖点検 【燃料取扱用水設備】	高		
		4. 閉鎖点検 【燃料取扱用水設備】	高		
核燃料貯留の取除施設及び貯蔵施設 【燃料取扱用水設備】 その他の弁	核燃料貯留の取除施設及び貯蔵施設 【燃料取扱用水設備】 その他の弁	1. 閉鎖点検 【燃料取扱用水設備】	高		
		2. 閉鎖点検 【燃料取扱用水設備】	高		
		3. 閉鎖点検 【燃料取扱用水設備】	高		
		4. 閉鎖点検 【燃料取扱用水設備】	高		
原子炉冷却系統施設 【一次系冷却水の循環設備】	一次系冷却水の循環設備 A:蒸気発生器	1. 非破壊試験 【一次系冷却水の循環設備】	高	蒸気発生器伝熱管管群検査	
		2. 閉鎖点検 【一次系冷却水の循環設備】	高	1次系冷却管検査	
		3. 閉鎖点検 【一次系冷却水の循環設備】	高		
		4. 閉鎖点検 【一次系冷却水の循環設備】	高		
原子炉冷却系統施設 【一次系冷却水の循環設備】	一次系冷却水の循環設備 B:マンホール	1. 閉鎖点検 【一次系冷却水の循環設備】	高		
		2. 閉鎖点検 【一次系冷却水の循環設備】	高		
		3. 閉鎖点検 【一次系冷却水の循環設備】	高		
		4. 閉鎖点検 【一次系冷却水の循環設備】	高		
原子炉冷却系統施設 【一次系冷却水の循環設備】	一次系冷却水の循環設備 C:蒸気発生器	1. 非破壊試験 【一次系冷却水の循環設備】	高	蒸気発生器伝熱管管群検査	
		2. 閉鎖点検 【一次系冷却水の循環設備】	高	1次系冷却管検査	
		3. 閉鎖点検 【一次系冷却水の循環設備】	高		
		4. 閉鎖点検 【一次系冷却水の循環設備】	高		

別紙1-6

別紙1-9

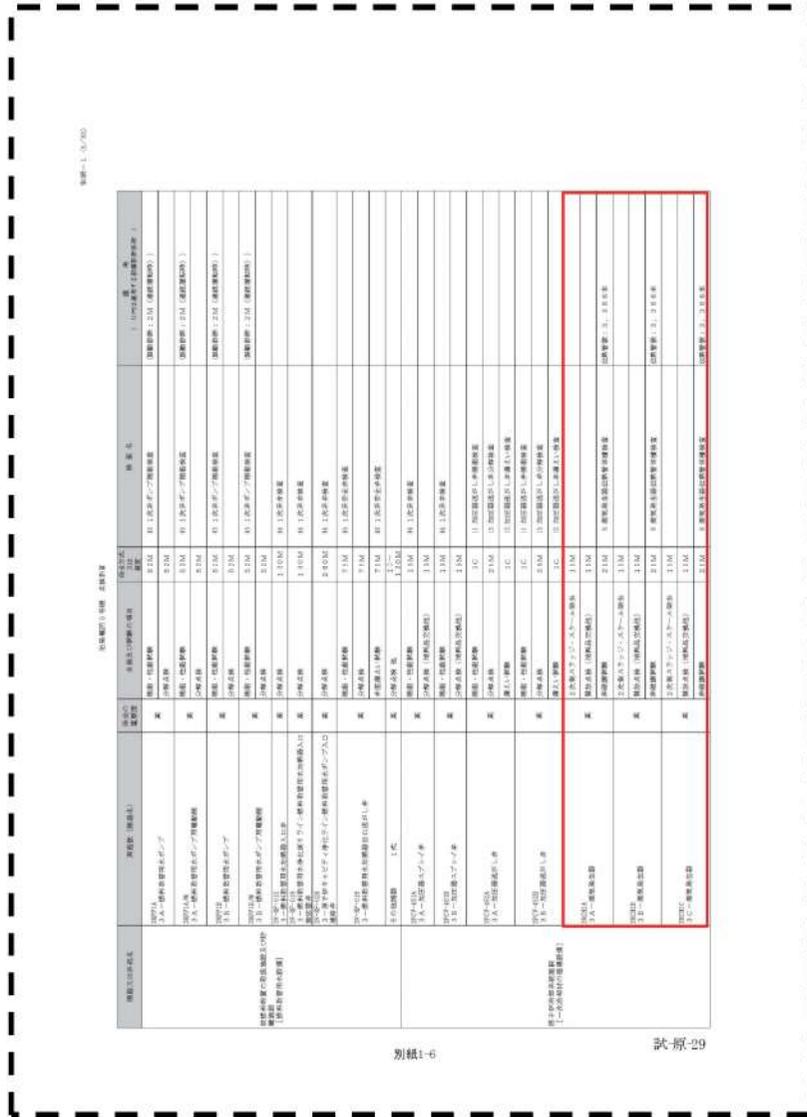
保全計画の相違
 ・対象設備の保全内容、検査項目の設定に相違はあるが、対象とするSA設備が保全対象として設定され、点検計画を定めていることを示しており、大飯・泊とも点検対象として試験検査を行う計画であることに相違はない。
 ・設定している保全内容及び検査項目について、それぞれの問題資料を示し、試験検査が可能であることを説明することも相違はない。
 ・定期事業者検査を実施している場合には定期事業者検査要領書、検査記録なし又は検査対象外の場合には設計図書にて試験検査が可能であることを説明する。

赤字：設備、運用又は体制の相違（設計方針の相違）
 青字：記載箇所又は記載内容の相違（記載方針の相違）
 緑字：記載表現、設備名称の相違（実質的な相違なし）

第47条 原子炉冷却材圧力バウンダリ低圧時に発電用原子炉を冷却するための設備

泊発電所3号炉 SA基準適合性 比較表

大飯発電所3/4号炉				泊発電所3号炉				相違理由			
機器又は系統名	実性能(機器名)	点検及び試験の項目	安全の重要度 保安方式又は制度	検査名	検査実施方法	検査実施方法					
C系気源生器	圧検管 3.382本 13次機	1.非破壊試験	高	圧検管生器圧力管本体検査	（○）中に使用する 設備は既述	既述					
	2次機	1.開閉点検	高	1.一次系圧交換器検査							
	マンホール	2.開閉点検 3.開閉点検 (カスケード昇降機)	高								
	D系気源生器	圧検管 3.382本 13次機	1.非破壊試験	高				気源生器圧力管本体検査	既述	既述	
		2次機	1.開閉点検	高				1.一次系圧交換器検査			
		マンホール	2.開閉点検 1.降ろ点検 (カスケード昇降機)	高							
		加圧器	1.開閉点検	高							
	加圧器安全弁	3層 RC-665 3W-RC-664 3W-RC-667	1.機能・性能試験 2.漏えい試験	高				加圧器安全弁機能検査	既述	既述	
	加圧器送水弁	3PCV-452A	3.分解点検	高				加圧器安全弁漏えい検査	既述	既述	
	加圧器送水弁	3PCV-452B	1.機能・性能試験 (駆動部含む)	高				加圧器送水弁機能検査	既述	既述	
			2.漏えい試験	高				加圧器送水弁漏えい検査	既述	既述	
			3.分解点検	高				加圧器送水弁分解検査	既述	既述	
			4.分解点検 (特性点検)	高				加圧器送水弁分解検査	既述	既述	
	加圧器送水弁	3PCV-452B	1.機能・性能試験 (駆動部含む)	高				加圧器送水弁機能検査	既述	既述	
			2.漏えい試験	高				加圧器送水弁漏えい検査	既述	既述	
			3.分解点検	高				加圧器送水弁分解検査	既述	既述	
4.分解点検 (特性点検)			高	加圧器送水弁分解検査	既述	既述					



比較のため前項より転記

赤字：設備、運用又は体制の相違（設計方針の相違）
 青字：記載箇所又は記載内容の相違（記載方針の相違）
 緑字：記載表現、設備名称の相違（実質的な相違なし）

第47条 原子炉冷却材圧力バウンダリ低圧時に発電用原子炉を冷却するための設備

大飯発電所3/4号炉	泊発電所3号炉	相違理由
<p style="text-align: center;">改 1</p> <p style="text-align: center;">関西電力株式会社 大飯発電所 第3号機 第16保全サイクル 定期事業者検査要領書</p> <p style="text-align: center;">施設名：原子炉冷却系統施設（蒸気タービンを除く。） 検査名：蒸気発生器伝熱管体積検査 要領書番号：O3-16-110</p>	<p style="text-align: center;">北海道電力株式会社 泊発電所 3号機 第2保全サイクル 定期事業者検査要領書</p> <p style="text-align: center;">設備名：原子炉冷却系統設備 検査名：蒸気発生器伝熱管体積検査 要領書番号：HT3-6</p> <p style="text-align: right;">試-原-30</p>	

赤字：設備、運用又は体制の相違（設計方針の相違）
 青字：記載箇所又は記載内容の相違（記載方針の相違）
 緑字：記載表現、設備名称の相違（実質的な相違なし）

第47条 原子炉冷却材圧力バウンダリ低圧時に発電用原子炉を冷却するための設備

大飯発電所3 / 4号炉	泊発電所3号炉	相違理由
<div data-bbox="179 191 1008 1364" style="border: 2px solid black; height: 735px; width: 370px; margin: 10px auto;"></div> <div data-bbox="474 1369 931 1401" style="border: 1px solid black; padding: 2px; width: fit-content; margin: 10px auto;">枠囲みの範囲は機密に係る事項ですので公開することはできません。</div>	<div data-bbox="1146 284 1870 1308" style="border: 2px solid black; height: 642px; width: 323px; margin: 10px auto;"></div> <div data-bbox="1258 1324 1702 1348" style="border: 1px solid black; padding: 2px; width: fit-content; margin: 10px auto;">枠囲みの内容は機密情報に属しますので公開できません。</div>	

赤字：設備、運用又は体制の相違（設計方針の相違）
 青字：記載箇所又は記載内容の相違（記載方針の相違）
 緑字：記載表現、設備名称の相違（実質的な相違なし）

第47条 原子炉冷却材圧力バウンダリ低圧時に発電用原子炉を冷却するための設備

大飯発電所3 / 4号炉	泊発電所3号炉	相違理由
<div data-bbox="181 193 1010 1366" style="border: 2px solid black; height: 735px; width: 370px; margin: 10px auto;"></div> <div data-bbox="483 1369 934 1401" style="border: 1px solid black; padding: 2px; width: fit-content; margin: 10px auto;">枠囲みの範囲は機密に係る事項ですので公開することはできません。</div>	<div data-bbox="1146 284 1872 1310" style="border: 2px solid black; height: 643px; width: 324px; margin: 10px auto;"></div> <div data-bbox="1285 1326 1731 1350" style="border: 1px solid black; padding: 2px; width: fit-content; margin: 10px auto;">枠囲みの内容は機密情報に属しますので公開できません。</div>	

赤字：設備、運用又は体制の相違（設計方針の相違）
 青字：記載箇所又は記載内容の相違（記載方針の相違）
 緑字：記載表現、設備名称の相違（実質的な相違なし）

第47条 原子炉冷却材圧力バウンダリ低圧時に発電用原子炉を冷却するための設備

大飯発電所3/4号炉	泊発電所3号炉	相違理由
<p style="text-align: center;">改 1</p> <p style="text-align: center;">関西電力株式会社 大飯発電所 第3号機 第16保全サイクル 定期事業者検査要領書</p> <p>施設名：原子炉冷却系統施設（蒸気タービンを除く。） 核燃料物質の取扱施設及び貯蔵施設 原子炉格納施設 検査名：1次系熱交換器検査(1/2) [原子炉編] 要領書番号：O3-16-326</p>		<p>保全計画の相違 ・保全計画の相違(実績有無の相違を含む)により、泊では定期事業者検査要領書の作成実績がないため、設計図書にて試験検査が可能な設計であることを示す。</p>

赤字：設備、運用又は体制の相違（設計方針の相違）
 青字：記載箇所又は記載内容の相違（記載方針の相違）
 緑字：記載表現、設備名称の相違（実質的な相違なし）

第47条 原子炉冷却材圧力バウンダリ低圧時に発電用原子炉を冷却するための設備

大飯発電所3 / 4号炉	泊発電所3号炉	相違理由
<div data-bbox="181 193 1010 1366" style="border: 2px solid black; height: 735px; width: 370px; margin: 10px auto;"></div> <div data-bbox="488 1369 936 1401" style="border: 1px solid black; padding: 2px; width: fit-content; margin: 10px auto;"> 枠囲みの範囲は機密に係る事項ですので公開することはできません。 </div>		保全計画の相違 ・保全計画の相違(実績有無の相違を含む)により、泊では定期事業者検査要領書の作成実績がないため、設計図書にて試験検査が可能な設計であることを示す。

赤字：設備、運用又は体制の相違（設計方針の相違）
 青字：記載箇所又は記載内容の相違（記載方針の相違）
 緑字：記載表現、設備名称の相違（実質的な相違なし）

第47条 原子炉冷却材圧力バウンダリ低圧時に発電用原子炉を冷却するための設備

大飯発電所3/4号炉	泊発電所3号炉	相違理由
<div data-bbox="174 193 1008 1369" style="border: 2px solid black; height: 737px; width: 372px;"></div> <div data-bbox="488 1369 936 1401" style="border: 1px solid black; padding: 2px; width: fit-content; margin-left: auto;"> 枠囲みの範囲は機密に係る事項ですので公開することはできません。 </div>	<div data-bbox="1146 284 1870 1313" style="border: 2px solid black; height: 645px; width: 323px;"></div> <div data-bbox="1258 1326 1706 1350" style="border: 1px solid black; padding: 2px; width: fit-content; margin-left: auto;"> 枠囲みの内容は機密情報に属しますので公開できません。 </div>	

赤字：設備、運用又は体制の相違（設計方針の相違）
 青字：記載箇所又は記載内容の相違（記載方針の相違）
 緑字：記載表現、設備名称の相違（実質的な相違なし）

第47条 原子炉冷却材圧力バウンダリ低圧時に発電用原子炉を冷却するための設備

大飯発電所3/4号炉		泊発電所3号炉		相違理由	
機器又は系統名	型式	点検及び試験の項目	保全方式又は頻度	検査名	備考 (〇)中に使用する 設備記号(注)
原子炉冷却系設備 [一次冷却材の蓄積設備] その他機器	原子炉冷却系設備[一次冷却材の蓄積設備] その他機器	1.分解点検 2.分解点検	高 高		
	主蒸気発生弁	1.機能・性能試験 1.漏れ試験	高 高	主蒸気発生弁機能検査 主蒸気発生弁漏れ検査	
原子炉冷却系設備 [主蒸気・二次冷却材]	3V-MS-526A 3V-MS-527A 3V-MS-528A 3V-MS-529A 3V-MS-528C 3V-MS-527C 3V-MS-528C 3V-MS-529C 3V-MS-530C	1.漏れ試験	高	主蒸気発生弁漏れ検査	
	A, C系				
	3V-MS-526A 3V-MS-527A 3V-MS-528A 3V-MS-529A 3V-MS-528C 3V-MS-527C 3V-MS-528C 3V-MS-529C 3V-MS-530C	1.漏れ試験 1.漏れ試験	高 高	主蒸気発生弁漏れ検査 主蒸気発生弁漏れ検査	
	3PCV-3610 3PCV-3620 3PCV-3630 3PCV-3640	1.漏れ試験 1.漏れ試験	高 高	主蒸気発生弁漏れ検査 主蒸気発生弁漏れ検査	
	4回				
	4回				
	3V-MS-533A 3V-MS-533B 3V-MS-533C 3V-MS-533D	1.分解点検 1.分解点検 1.分解点検 1.分解点検	高 高 高 高	2次系弁検査 2次系弁検査 2次系弁検査 2次系弁検査	
	主蒸気発生弁	1.機能・性能試験 (特性点検) (漏れ試験)	高	主蒸気発生弁機能検査	
	主蒸気発生弁	1.分解点検 2.分解点検 (特性点検)	高 高	2次系弁検査 2次系弁検査	
	主蒸気発生弁	1.分解点検 2.分解点検 (特性点検)	高 高	2次系弁検査 2次系弁検査	

別紙-1 (3/30)

大飯発電所3/4号炉		泊発電所3号炉		相違理由	
機器又は系統名	型式	点検及び試験の項目	保全方式又は頻度	検査名	備考 (〇)中に使用する 設備記号(注)
原子炉冷却系設備 [一次冷却材の蓄積設備] その他機器	原子炉冷却系設備[一次冷却材の蓄積設備] その他機器	1.分解点検 2.分解点検	高 高		
	主蒸気発生弁	1.機能・性能試験 1.漏れ試験	高 高	主蒸気発生弁機能検査 主蒸気発生弁漏れ検査	
原子炉冷却系設備 [主蒸気・二次冷却材]	3V-MS-526A 3V-MS-527A 3V-MS-528A 3V-MS-529A 3V-MS-528C 3V-MS-527C 3V-MS-528C 3V-MS-529C 3V-MS-530C	1.漏れ試験	高	主蒸気発生弁漏れ検査	
	A, C系				
	3V-MS-526A 3V-MS-527A 3V-MS-528A 3V-MS-529A 3V-MS-528C 3V-MS-527C 3V-MS-528C 3V-MS-529C 3V-MS-530C	1.漏れ試験 1.漏れ試験	高 高	主蒸気発生弁漏れ検査 主蒸気発生弁漏れ検査	
	3PCV-3610 3PCV-3620 3PCV-3630 3PCV-3640	1.漏れ試験 1.漏れ試験	高 高	主蒸気発生弁漏れ検査 主蒸気発生弁漏れ検査	
	4回				
	4回				
	3V-MS-533A 3V-MS-533B 3V-MS-533C 3V-MS-533D	1.分解点検 1.分解点検 1.分解点検 1.分解点検	高 高 高 高	2次系弁検査 2次系弁検査 2次系弁検査 2次系弁検査	
	主蒸気発生弁	1.機能・性能試験 (特性点検) (漏れ試験)	高	主蒸気発生弁機能検査	
	主蒸気発生弁	1.分解点検 2.分解点検 (特性点検)	高 高	2次系弁検査 2次系弁検査	
	主蒸気発生弁	1.分解点検 2.分解点検 (特性点検)	高 高	2次系弁検査 2次系弁検査	

別紙1-6

試原-43

保全計画の相違
 ・対象設備の保全内容、検査項目の設定に相違はあるが、対象とするSA設備が保全対象として設定され、点検計画を定めていることを示しており、大飯・泊とも点検対象として試験検査を行う計画であることを相違ない。
 ・設定している保全内容及び検査項目について、それぞれの関連資料を示し、試験検査が可能であることを相違ない。
 ・定期事業者検査を実施している場合には定期事業者検査要領書、検査実績なし又は検査対象外の場合には設計図書にて試験検査が可能であることを説明する。

赤字：設備、運用又は体制の相違（設計方針の相違）
 青字：記載箇所又は記載内容の相違（記載方針の相違）
 緑字：記載表現、設備名称の相違（実質的な相違なし）

第47条 原子炉冷却材圧力バウンダリ低圧時に発電用原子炉を冷却するための設備

大飯発電所3/4号炉	泊発電所3号炉	相違理由
<p style="text-align: center;">改 1</p> <p style="text-align: center;">関西電力株式会社 大飯発電所 第3号機 第16保全サイクル 定期事業者検査要領書</p> <p>施設名：原子炉冷却系統施設（蒸気タービンを除く。） 検査名：主蒸気逃がし弁機能検査 要領書番号：O3-16-120</p>	<p style="text-align: center;">北海道電力株式会社 泊発電所 3号機 第2保全サイクル 定期事業者検査要領書</p> <p>設備名：原子炉冷却系統設備 検査名：主蒸気逃がし弁機能検査 要領書番号：HT3-27</p> <p style="text-align: right;">試原-44</p>	

赤字：設備、運用又は体制の相違（設計方針の相違）
 青字：記載箇所又は記載内容の相違（記載方針の相違）
 緑字：記載表現、設備名称の相違（実質的な相違なし）

第47条 原子炉冷却材圧力バウンダリ低圧時に発電用原子炉を冷却するための設備

大飯発電所3/4号炉	泊発電所3号炉	相違理由
<div data-bbox="181 193 1010 1369" style="border: 2px solid black; height: 737px; width: 370px; margin: 10px auto;"></div> <div data-bbox="488 1369 936 1401" style="border: 1px solid black; padding: 2px; width: fit-content; margin: 10px auto;">枠囲みの範囲は機密に係る事項ですので公開することはできません。</div>	<div data-bbox="1149 284 1872 1313" style="border: 2px solid black; height: 645px; width: 323px; margin: 10px auto;"></div> <div data-bbox="1261 1326 1709 1350" style="border: 1px solid black; padding: 2px; width: fit-content; margin: 10px auto;">枠囲みの内容は機密情報に属しますので公開できません。</div>	

赤字：設備、運用又は体制の相違（設計方針の相違）
 青字：記載箇所又は記載内容の相違（記載方針の相違）
 緑字：記載表現、設備名称の相違（実質的な相違なし）

第47条 原子炉冷却材圧力バウンダリ低圧時に発電用原子炉を冷却するための設備

大飯発電所3/4号炉	泊発電所3号炉	相違理由
<p style="text-align: center;">改 1</p> <p style="text-align: center;">関西電力株式会社 大飯発電所 第3号機 第16保全サイクル 定期事業者検査要領書</p> <p style="text-align: center;">施設名：原子炉冷却系統施設（蒸気タービンを除く。） 検査名：主蒸気逃がし弁漏えい検査 要領書番号：O3-16-121</p>	<p style="text-align: center;">北海道電力株式会社 泊発電所 3号機 第2保全サイクル 定期事業者検査要領書</p> <p style="text-align: center;">設備名：原子炉冷却系統設備 検査名：主蒸気逃がし弁漏えい検査 要領書番号：HT3-28</p> <p style="text-align: right;">試-原-46</p>	

赤字：設備、運用又は体制の相違（設計方針の相違）
 青字：記載箇所又は記載内容の相違（記載方針の相違）
 緑字：記載表現、設備名称の相違（実質的な相違なし）

第47条 原子炉冷却材圧力バウンダリ低圧時に発電用原子炉を冷却するための設備

大飯発電所3/4号炉	泊発電所3号炉	相違理由
<div data-bbox="174 193 1010 1366" style="border: 2px solid black; height: 735px; width: 373px;"></div> <div data-bbox="483 1369 936 1401" style="border: 1px solid black; padding: 2px; width: fit-content; margin: 0 auto;">枠囲みの範囲は機密に係る事項ですので公開することはできません。</div>	<div data-bbox="1144 285 1872 1310" style="border: 2px solid black; height: 642px; width: 325px;"></div> <div data-bbox="1258 1326 1704 1350" style="border: 1px solid black; padding: 2px; width: fit-content; margin: 0 auto;">枠囲みの内容は機密情報に属しますので公開できません。</div>	

泊発電所3号炉 SA基準適合性 比較表

赤字：設備、運用又は体制の相違（設計方針の相違）
 青字：記載箇所又は記載内容の相違（記載方針の相違）
 緑字：記載表現、設備名称の相違（実質的な相違なし）

第47条 原子炉冷却材圧力バウンダリ低圧時に発電用原子炉を冷却するための設備

大飯発電所3 / 4号炉	泊発電所3号炉	相違理由
<div data-bbox="179 191 1019 1364" style="border: 2px solid black; height: 735px; width: 375px;"></div> <div data-bbox="488 1369 936 1401" style="border: 1px solid black; padding: 2px; width: fit-content; margin: 0 auto;">枠囲みの範囲は機密に係る事項ですので公開することはできません。</div>	<div data-bbox="1142 279 1870 1308" style="border: 2px solid black; height: 645px; width: 325px;"></div> <div data-bbox="1258 1327 1706 1353" style="border: 1px solid black; padding: 2px; width: fit-content; margin: 0 auto;">枠囲みの内容は機密情報に属しますので公開できません。</div>	

第47条 原子炉冷却材圧力バウンダリ低圧時に発電用原子炉を冷却するための設備

赤字：設備、運用又は体制の相違（設計方針の相違）
 青字：記載箇所又は記載内容の相違（記載方針の相違）
 緑字：記載表現、設備名称の相違（実質的な相違なし）

大飯発電所3/4号炉		泊発電所3号炉		相違理由	
機器又は系統名	実施概(機器名)	点検及び試験の項目	保全方式又は頻度	検査名	
高圧タービン [蒸気タービンに構成する 管等]	SA取水ろ過器	1.開閉点検	高	2次系容器検査	(1)中点検による 設備定期点検
	3B取水ろ過器	1.開閉点検	高	2次系容器検査	
	3C取水ろ過器	1.開閉点検	高	2次系容器検査	
	3A取水ろ過器	1.開閉点検	高	2次系容器検査	
	3B取水ろ過器	1.開閉点検	高	2次系容器検査	
	3C取水ろ過器	1.開閉点検	高	2次系容器検査	
	3D取水ろ過器	1.開閉点検	高	2次系容器検査	
	3E取水ろ過器	1.開閉点検	高	2次系容器検査	
	3F取水ろ過器	1.開閉点検	高	2次系容器検査	
	3取水ろ過器	1.外観点検	高	1F	
高圧タービン [その他設備]	蒸気タービン(蒸気タービンに構成する 給水ポンプ及び貯水設備並びに動水機 組設備) 管等	1.5分率点検検査 2.2分率点検検査	高 低	13M~130M 13M~130M	蒸気タービン開放検査 一部BMあり
	蒸気タービン(蒸気タービンに構成する 給水ポンプ及び貯水設備並びに動水機 組設備) 管等	1.開閉点検 2.非破壊試験	高	13M 動機管理用 制御による	蒸気タービン開放検査
	2次系設備等*(上記)蒸気タービン 主な配管)以外の蒸気系統・給水系統・ 給・排水系統・ドレン系統・雑水系統・そ の他の配管(目か、タービン、ポンプ、給交 換器、弁等を含む) 蒸気タービン及び附属設備	1.外観点検* 2.非破壊試験	高	10Y 動機管理用 制御による	蒸気タービン開放検査 2次系設備検査
	蒸気タービン(その附属設備) その他の井	1.保安装置点検 2.負荷点検	高	1F 1F	蒸気タービン開放検査 保安装置点検検査 一部施設点検後
	蒸気タービン(その附属設備) その他の井	1.運転・圧縮試験	高	1F B	保安装置点検検査 2次系安全弁検査
	蒸気タービン(その附属設備) その他の井	1.開閉点検	高	13M~260M 2次系弁検査	2次系弁検査
	蒸気タービン(その附属設備) その他の井	3.3分率点検	低	36M~260M	2次系弁検査
	蒸気タービン(その附属設備) その他の井	4.降圧点検 (ブランドバッキン取替)	高	32M~130M	2次系弁検査
	蒸気タービン(その附属設備) その他の井	1.運転・圧縮試験	高	B	2次系弁検査
	蒸気タービン(その附属設備) その他の井	2.2分率点検	高	32M~182M 13M~182M	2次系弁検査 有効性評価No. 3の点検

機器又は系統名	実施概(機器名)	点検及び試験の項目	保全方式又は頻度	検査名	
高圧タービン [蒸気タービンに構成する 管等]	SA取水ろ過器	1.開閉点検	高	2次系容器検査	
	3B取水ろ過器	1.開閉点検	高	2次系容器検査	
	3C取水ろ過器	1.開閉点検	高	2次系容器検査	
	3A取水ろ過器	1.開閉点検	高	2次系容器検査	
	3B取水ろ過器	1.開閉点検	高	2次系容器検査	
	3C取水ろ過器	1.開閉点検	高	2次系容器検査	
	3D取水ろ過器	1.開閉点検	高	2次系容器検査	
	3E取水ろ過器	1.開閉点検	高	2次系容器検査	
	3F取水ろ過器	1.開閉点検	高	2次系容器検査	
	3取水ろ過器	1.外観点検	高	1F	2次系容器検査
高圧タービン [その他設備]	蒸気タービン(蒸気タービンに構成する 給水ポンプ及び貯水設備並びに動水機 組設備) 管等	1.5分率点検検査 2.2分率点検検査	高 低	13M~130M 13M~130M	蒸気タービン開放検査 一部BMあり
	蒸気タービン(蒸気タービンに構成する 給水ポンプ及び貯水設備並びに動水機 組設備) 管等	1.開閉点検 2.非破壊試験	高	13M 動機管理用 制御による	蒸気タービン開放検査
	2次系設備等*(上記)蒸気タービン 主な配管)以外の蒸気系統・給水系統・ 給・排水系統・ドレン系統・雑水系統・そ の他の配管(目か、タービン、ポンプ、給交 換器、弁等を含む) 蒸気タービン及び附属設備	1.外観点検* 2.非破壊試験	高	10Y 動機管理用 制御による	蒸気タービン開放検査 2次系設備検査
	蒸気タービン(その附属設備) その他の井	1.保安装置点検 2.負荷点検	高	1F 1F	蒸気タービン開放検査 保安装置点検検査 一部施設点検後
	蒸気タービン(その附属設備) その他の井	1.運転・圧縮試験	高	1F B	保安装置点検検査 2次系安全弁検査
	蒸気タービン(その附属設備) その他の井	1.開閉点検	高	13M~260M 2次系弁検査	2次系弁検査
	蒸気タービン(その附属設備) その他の井	3.3分率点検	低	36M~260M	2次系弁検査
	蒸気タービン(その附属設備) その他の井	4.降圧点検 (ブランドバッキン取替)	高	32M~130M	2次系弁検査
	蒸気タービン(その附属設備) その他の井	1.運転・圧縮試験	高	B	2次系弁検査
	蒸気タービン(その附属設備) その他の井	2.2分率点検	高	32M~182M 13M~182M	2次系弁検査 有効性評価No. 3の点検

別紙-1 (17/30)

機器又は系統名	実施概(機器名)	点検及び試験の項目	保全方式又は頻度	検査名	
高圧タービン [蒸気タービンに構成する 管等]	SA取水ろ過器	1.開閉点検	高	2次系容器検査	
	3B取水ろ過器	1.開閉点検	高	2次系容器検査	
	3C取水ろ過器	1.開閉点検	高	2次系容器検査	
	3A取水ろ過器	1.開閉点検	高	2次系容器検査	
	3B取水ろ過器	1.開閉点検	高	2次系容器検査	
	3C取水ろ過器	1.開閉点検	高	2次系容器検査	
	3D取水ろ過器	1.開閉点検	高	2次系容器検査	
	3E取水ろ過器	1.開閉点検	高	2次系容器検査	
	3F取水ろ過器	1.開閉点検	高	2次系容器検査	
	3取水ろ過器	1.外観点検	高	1F	2次系容器検査
高圧タービン [その他設備]	蒸気タービン(蒸気タービンに構成する 給水ポンプ及び貯水設備並びに動水機 組設備) 管等	1.5分率点検検査 2.2分率点検検査	高 低	13M~130M 13M~130M	蒸気タービン開放検査 一部BMあり
	蒸気タービン(蒸気タービンに構成する 給水ポンプ及び貯水設備並びに動水機 組設備) 管等	1.開閉点検 2.非破壊試験	高	13M 動機管理用 制御による	蒸気タービン開放検査
	2次系設備等*(上記)蒸気タービン 主な配管)以外の蒸気系統・給水系統・ 給・排水系統・ドレン系統・雑水系統・そ の他の配管(目か、タービン、ポンプ、給交 換器、弁等を含む) 蒸気タービン及び附属設備	1.外観点検* 2.非破壊試験	高	10Y 動機管理用 制御による	蒸気タービン開放検査 2次系設備検査
	蒸気タービン(その附属設備) その他の井	1.保安装置点検 2.負荷点検	高	1F 1F	蒸気タービン開放検査 保安装置点検検査 一部施設点検後
	蒸気タービン(その附属設備) その他の井	1.運転・圧縮試験	高	1F B	保安装置点検検査 2次系安全弁検査
	蒸気タービン(その附属設備) その他の井	1.開閉点検	高	13M~260M 2次系弁検査	2次系弁検査
	蒸気タービン(その附属設備) その他の井	3.3分率点検	低	36M~260M	2次系弁検査
	蒸気タービン(その附属設備) その他の井	4.降圧点検 (ブランドバッキン取替)	高	32M~130M	2次系弁検査
	蒸気タービン(その附属設備) その他の井	1.運転・圧縮試験	高	B	2次系弁検査
	蒸気タービン(その附属設備) その他の井	2.2分率点検	高	32M~182M 13M~182M	2次系弁検査 有効性評価No. 3の点検

別紙-1-30

試原-56

保全計画の相違
 ・対象設備の保全内容、検査項目の設定に相違はあるが、対象とするSA設備が保全対象として設定され、点検計画を定めていることを示しており、大飯・泊とも点検対象として試験検査を行う計画であることを相違ない。
 ・設定している保全内容及び検査項目について、それぞれの関連資料を示し、試験検査が可能であることを説明することも相違ない。
 ・定期事業者検査を実施している場合には定期事業者検査要領書、検査実績なし又は検査対象外の場合には設計図書にて試験検査が可能であることを説明する。

赤字：設備、運用又は体制の相違（設計方針の相違）
 青字：記載箇所又は記載内容の相違（記載方針の相違）
 緑字：記載表現、設備名称の相違（実質的な相違なし）

第47条 原子炉冷却材圧力バウンダリ低圧時に発電用原子炉を冷却するための設備

大飯発電所3/4号炉	泊発電所3号炉	相違理由
<div data-bbox="179 191 1008 1364" style="border: 2px solid black; height: 735px; width: 370px; margin: 10px auto;"></div> <div data-bbox="488 1369 936 1401" style="border: 1px solid black; padding: 2px; width: fit-content; margin: 10px auto;">枠囲みの範囲は機密に係る事項ですので公開することはできません。</div>	<div data-bbox="1142 287 1870 1316" style="border: 2px solid black; height: 645px; width: 325px; margin: 10px auto;"></div> <div data-bbox="1422 1324 1870 1348" style="border: 1px solid black; padding: 2px; width: fit-content; margin: 10px auto;">枠囲みの内容は機密情報に属しますので公開できません。</div>	

泊発電所3号炉 SA基準適合性 比較表

赤字：設備、運用又は体制の相違（設計方針の相違）
 青字：記載箇所又は記載内容の相違（記載方針の相違）
 緑字：記載表現、設備名称の相違（実質的な相違なし）

第47条 原子炉冷却材圧力バウンダリ低圧時に発電用原子炉を冷却するための設備

大飯発電所3 / 4号炉	泊発電所3号炉	相違理由
	<div data-bbox="1144 288 1872 1318" style="border: 2px solid black; width: 100%; height: 100%;"></div> <div data-bbox="1420 1326 1868 1347" style="text-align: right; margin-top: 10px;"> 枠囲みの内容は機密情報に属しますので公開できません。 </div>	<p>資料構成の相違</p> <ul style="list-style-type: none"> ・試験検査に係る資料の充実化 ・試験検査の適合性としてアクセスドアを設ける設計としている関連資料として建屋配置図を示している。

赤字：設備、運用又は体制の相違（設計方針の相違）
 青字：記載箇所又は記載内容の相違（記載方針の相違）
 緑字：記載表現、設備名称の相違（実質的な相違なし）

第47条 原子炉冷却材圧力バウンダリ低圧時に発電用原子炉を冷却するための設備

大飯発電所3/4号炉

機器又は系統名	実名称(機器名)	点検及び試験の項目	保全の重要性	保全方式又は頻度	検査名	備考 (〇)中に使用する 設備記号(注)
高圧タービン 〔蒸気タービンは附属する 蒸気ポンプ及び汽水設備 並びに給水配管設備〕	日昇7高圧給水配管設備	1.開閉点検	高	130M	2次系蒸気機器検査	
		2.非破壊試験	高	130M		
		3.漏えい試験	高	130M		
		1.開閉点検	高	65M	2次系蒸気機器検査	
		2.非破壊試験	高	130M		
		3.漏えい試験	高	65M		
		1.開閉・性能試験 (ポンプ・電動機等含む)	電	1F	高圧タービン附属設備機器検査	
		1.開閉・性能試験 (ポンプ・電動機等含む)	電	1F	補助給水系統機器検査	
		A.電動補助給水ポンプ・電動機	高	52M	補助給水系統ポンプ分解検査	(補助診断:3M)
		2.分解点検 (電動機)	高	78M		
日昇8補助給水ポンプ・電動機	日昇8補助給水ポンプ・電動機	1.開閉点検	高	52M	補助給水系統ポンプ分解検査	(補助診断:3M)
		2.分解点検 (電動機)	高	78M		
		1.開閉点検 (ポンプ)	高	26M		
		1.開閉点検 (ポンプ)	高	26M		
		4.稼働点検 (潤滑油入替他)	高	26M		
		4.稼働点検 (潤滑油入替他)	高	26M		
		1.開閉・性能試験 (タービン)	電	B	2次系ポンプ機器検査	(補助診断:3M)
		2.分解点検	高	52M	補助給水系統ポンプ分解検査	
		1.開閉点検 (ストレーナ清掃)	高	26M		
		A.タービン高圧蒸気ポンプ・タービン	高	B	2次系ポンプ機器検査	
A.タービン高圧蒸気ポンプ・タービン	A.タービン高圧蒸気ポンプ・タービン	2.分解点検 (タービン)	高	32M		
		3.分解点検 (タービン)	高	32M	2次系ポンプ分解検査	

泊発電所3号炉

機器又は系統名	実名称(機器名)	点検及び試験の項目	保全の重要性	保全方式又は頻度	検査名	備考 (〇)中に使用する 設備記号(注)
高圧タービン 〔蒸気タービンは附属する 蒸気ポンプ及び汽水設備 並びに給水配管設備〕	日昇7高圧給水配管設備	1.開閉点検	高	130M	2次系蒸気機器検査	
		2.非破壊試験	高	130M		
		3.漏えい試験	高	130M		
		1.開閉点検	高	65M	2次系蒸気機器検査	
		2.非破壊試験	高	130M		
		3.漏えい試験	高	65M		
		1.開閉・性能試験 (ポンプ・電動機等含む)	電	1F	高圧タービン附属設備機器検査	
		1.開閉・性能試験 (ポンプ・電動機等含む)	電	1F	補助給水系統機器検査	
		A.電動補助給水ポンプ・電動機	高	52M	補助給水系統ポンプ分解検査	(補助診断:3M)
		2.分解点検 (電動機)	高	78M		
日昇8補助給水ポンプ・電動機	日昇8補助給水ポンプ・電動機	1.開閉点検	高	52M	補助給水系統ポンプ分解検査	(補助診断:3M)
		2.分解点検 (電動機)	高	78M		
		1.開閉点検 (ポンプ)	高	26M		
		1.開閉点検 (ポンプ)	高	26M		
		4.稼働点検 (潤滑油入替他)	高	26M		
		4.稼働点検 (潤滑油入替他)	高	26M		
		1.開閉・性能試験 (タービン)	電	B	2次系ポンプ機器検査	(補助診断:3M)
		2.分解点検	高	52M	補助給水系統ポンプ分解検査	
		1.開閉点検 (ストレーナ清掃)	高	26M		
		A.タービン高圧蒸気ポンプ・タービン	高	B	2次系ポンプ機器検査	
A.タービン高圧蒸気ポンプ・タービン	A.タービン高圧蒸気ポンプ・タービン	2.分解点検 (タービン)	高	32M		
		3.分解点検 (タービン)	高	32M	2次系ポンプ分解検査	

保全計画の相違
 ・対象設備の保全内容、検査項目の設定に相違はあるが、対象とするSA設備が保全対象として設定され、点検計画を定めていることを示しており、大飯・泊とも点検対象として試験検査を行う計画であることに相違がない。
 ・設定している保全内容及び検査項目について、それぞれの関連資料を示し、試験検査が可能であることを説明することも相違はない。
 ・定期事業者検査を実施している場合には定期事業者検査要領書、検査実績なし又は検査対象外の場合には設計図書にて試験検査が可能であることを説明する。

赤字：設備、運用又は体制の相違（設計方針の相違）
 青字：記載箇所又は記載内容の相違（記載方針の相違）
 緑字：記載表現、設備名称の相違（実質的な相違なし）

第47条 原子炉冷却材圧力バウンダリ低圧時に発電用原子炉を冷却するための設備

大飯発電所3 / 4号炉	泊発電所3号炉	相違理由
<p style="text-align: center;"><u>改 1</u></p> <p style="text-align: center;">関西電力株式会社 大飯発電所 第3号機 第16保全サイクル 定期事業者検査要領書</p> <p>施設名：原子炉冷却系統施設（蒸気タービンを除く。） 検査名：補助給水系機能検査（1/2） 要領書番号：O3-16-130</p>	<p style="text-align: center;">北海道電力株式会社 泊発電所 3号機 第2保全サイクル 定期事業者検査要領書</p> <p>設備名：原子炉冷却系統設備 検査名：補助給水系機能検査 要領書番号：HT3-23</p> <p style="text-align: right;">試-原-60</p>	

赤字：設備、運用又は体制の相違（設計方針の相違）
 青字：記載箇所又は記載内容の相違（記載方針の相違）
 緑字：記載表現、設備名称の相違（実質的な相違なし）

第47条 原子炉冷却材圧力バウンダリ低圧時に発電用原子炉を冷却するための設備

大飯発電所3/4号炉	泊発電所3号炉	相違理由
<div data-bbox="174 193 1010 1369" style="border: 2px solid black; height: 737px; width: 373px;"></div> <div data-bbox="488 1369 936 1401" style="border: 1px solid black; padding: 2px; width: fit-content; margin-left: auto;">枠囲みの範囲は機密に係る事項ですので公開することはできません。</div>	<div data-bbox="1144 284 1868 1310" style="border: 2px solid black; height: 643px; width: 323px;"></div> <div data-bbox="1256 1326 1704 1350" style="border: 1px solid black; padding: 2px; width: fit-content; margin-left: auto;">枠囲みの内容は機密情報に属しますので公開できません。</div>	

赤字：設備、運用又は体制の相違（設計方針の相違）
 青字：記載箇所又は記載内容の相違（記載方針の相違）
 緑字：記載表現、設備名称の相違（実質的な相違なし）

第47条 原子炉冷却材圧力バウンダリ低圧時に発電用原子炉を冷却するための設備

大飯発電所3/4号炉	泊発電所3号炉	相違理由
<p style="text-align: center;">改 1</p> <p style="text-align: center;">関西電力株式会社 大飯発電所 第3号機 第16保全サイクル 定期事業者検査要領書</p> <p>施設名：原子炉冷却系統施設（蒸気タービンを除く。） 検査名：補助給水系ポンプ分解検査 要領書番号：O3-16-131</p>		<p>保全計画の相違 ・保全計画の相違(実績有無の相違を含む)により、泊では定期事業者検査要領書の作成実績がないため、設計図書にて試験検査が可能な設計であることを示す。</p>

赤字：設備、運用又は体制の相違（設計方針の相違）
 青字：記載箇所又は記載内容の相違（記載方針の相違）
 緑字：記載表現、設備名称の相違（実質的な相違なし）

第47条 原子炉冷却材圧力バウンダリ低圧時に発電用原子炉を冷却するための設備

大飯発電所3/4号炉	泊発電所3号炉	相違理由
<div data-bbox="174 193 1010 1366" style="border: 2px solid black; height: 735px; width: 373px;"></div> <div data-bbox="483 1369 936 1398" style="border: 1px solid black; padding: 2px; width: fit-content; margin: 0 auto;">枠囲みの範囲は機密に係る事項ですので公開することはできません。</div>	<div data-bbox="1146 284 1872 1313" style="border: 2px solid black; height: 645px; width: 324px;"></div> <div data-bbox="1258 1326 1704 1347" style="border: 1px solid black; padding: 2px; width: fit-content; margin: 0 auto;">枠囲みの内容は機密情報に属しますので公開できません。</div>	<p>保全計画の相違</p> <ul style="list-style-type: none"> ・保全計画の相違(実績有無の相違を含む)により、泊では定期事業者検査要領書の作成実績がないため、設計図書にて試験検査が可能な設計であることを示す。

第47条 原子炉冷却材圧力バウンダリ低圧時に発電用原子炉を冷却するための設備

赤字：設備、運用又は体制の相違（設計方針の相違）
 青字：記載箇所又は記載内容の相違（記載方針の相違）
 緑字：記載表現、設備名称の相違（実質的な相違なし）

大飯発電所3/4号炉						
機器又は系統名	実名称(機器名)	点検及び試験の項目	保全の重要度	保全方式又は頻度	検査名	備考 (〇)中に使用する設備記号を付す
	日昇7高圧給水関係器	1.開閉点検 2.非破壊試験 3.漏えい試験	高 高 高	130M 130M 130M	2次系高圧蒸気発生器検査	
	グラウンド蒸気発生器	1.開閉点検 2.非破壊試験 3.漏えい試験	高 高 高	65M 130M 65M	2次系蒸気発生器検査	
	給水・排水系 補助給水系	1.開閉・性能試験 (ポンプ、電動機等) 2.非破壊試験 (配管、配管継手、弁、電動機等を含む)	電 電	1F 1F	高気タービン附属設備検査 補助給水系統検査	
	A.電動補助給水ポンプ・電動機	1.分解点検 (ポンプ) 2.分解点検 (電動機) 3.非破壊試験 (配管、配管継手、弁、電動機等を含む)	高 高 高	52M 78M 20M	補助給水系統ポンプ分解検査 補助給水系統ポンプ分解検査	(電動機診断:3M)
	B.電動補助給水ポンプ・電動機	1.分解点検 (ポンプ) 2.分解点検 (電動機) 3.非破壊試験 (配管、配管継手、弁、電動機等を含む)	高 高 高	52M 78M 20M	補助給水系統ポンプ分解検査 補助給水系統ポンプ分解検査	(電動機診断:3M)
	タービン駆動補助給水ポンプ・タービン	1.開閉・性能試験 (タービン) 2.分解点検 (タービン)	電 電	B 52M	2次系ポンプ駆動検査 補助給水系統ポンプ分解検査	(電動機診断:3M)
	A.タービン駆動補助給水ポンプ・タービン	1.開閉・性能試験 (タービン) 2.分解点検 (タービン) 3.分解点検 (ポンプ)	高 高 高	B 20M 32M	2次系ポンプ駆動検査 補助給水系統ポンプ分解検査	
	B.タービン駆動補助給水ポンプ・タービン	1.開閉・性能試験 (タービン) 2.分解点検 (タービン) 3.分解点検 (ポンプ)	高 高 高	B 20M 32M	2次系ポンプ駆動検査 補助給水系統ポンプ分解検査	

泊発電所3号炉						
機器又は系統名	実名称(機器名)	点検及び試験の項目	保全の重要度	保全方式又は頻度	検査名	備考 (〇)中に使用する設備記号を付す
	日昇7高圧給水関係器	1.開閉点検 2.非破壊試験 3.漏えい試験	高 高 高	130M 130M 130M	2次系高圧蒸気発生器検査	
	グラウンド蒸気発生器	1.開閉点検 2.非破壊試験 3.漏えい試験	高 高 高	65M 130M 65M	2次系蒸気発生器検査	
	給水・排水系 補助給水系	1.開閉・性能試験 (ポンプ、電動機等) 2.非破壊試験 (配管、配管継手、弁、電動機等を含む)	電 電	1F 1F	高気タービン附属設備検査 補助給水系統検査	
	A.電動補助給水ポンプ・電動機	1.分解点検 (ポンプ) 2.分解点検 (電動機) 3.非破壊試験 (配管、配管継手、弁、電動機等を含む)	高 高 高	52M 78M 20M	補助給水系統ポンプ分解検査 補助給水系統ポンプ分解検査	(電動機診断:3M)
	B.電動補助給水ポンプ・電動機	1.分解点検 (ポンプ) 2.分解点検 (電動機) 3.非破壊試験 (配管、配管継手、弁、電動機等を含む)	高 高 高	52M 78M 20M	補助給水系統ポンプ分解検査 補助給水系統ポンプ分解検査	(電動機診断:3M)
	タービン駆動補助給水ポンプ・タービン	1.開閉・性能試験 (タービン) 2.分解点検 (タービン)	電 電	B 52M	2次系ポンプ駆動検査 補助給水系統ポンプ分解検査	(電動機診断:3M)
	A.タービン駆動補助給水ポンプ・タービン	1.開閉・性能試験 (タービン) 2.分解点検 (タービン) 3.分解点検 (ポンプ)	高 高 高	B 20M 32M	2次系ポンプ駆動検査 補助給水系統ポンプ分解検査	
	B.タービン駆動補助給水ポンプ・タービン	1.開閉・性能試験 (タービン) 2.分解点検 (タービン) 3.分解点検 (ポンプ)	高 高 高	B 20M 32M	2次系ポンプ駆動検査 補助給水系統ポンプ分解検査	

保全計画の相違
 ・対象設備の保全内容、検査項目の設定に相違はあるが、対象とするSA設備が保全対象として設定され、点検計画を定めていることを示しており、大飯・泊とも点検対象として試験検査を行う計画であることに相違はない。
 ・設定している保全内容及び検査項目について、それぞれの関連資料を示し、試験検査が可能であることを説明することも相違はない。
 ・定期事業者検査を実施している場合には定期事業者検査要領書、検査実績なし又は検査対象外の場合には設計図書にて試験検査が可能であることを説明する。

赤字：設備、運用又は体制の相違（設計方針の相違）
 青字：記載箇所又は記載内容の相違（記載方針の相違）
 緑字：記載表現、設備名称の相違（実質的な相違なし）

大飯発電所 3 / 4 号炉

泊発電所 3 号炉

相違理由

機器又は系統名	突設機(機器名)	名称及び試験の項目	安全の重要度又は高度	検査方式	検査名	備考 (○印は適用する設備試験項目)
高蒸タービン [蒸気タービンは閉鎖する 蒸気ポンプ及び汽水戻管 並びに給水配管設備]	日算7高圧給水配管設備	1.開閉点検	高	130M	2次系蒸気機器検査	
		2.非破壊試験	高	130M		
		3.漏えい試験	高	130M		
		1.開閉点検	高	65M	2次系蒸気機器検査	
		2.非破壊試験	高	130M		
		3.漏えい試験	高	65M		
		1.運転・性能試験 (ポンプ・電機設備等)	電	1F	高蒸タービン附属設備稼働検査	
		1.運転・性能試験 (ポンプ・電機設備等)	電	1F	補助給水系統高圧検査	
		1.運転・性能試験 (ポンプ・電機設備等)	電	52M	補助給水系統ポンプ分解検査	(補助診断:3M)
		2.分解点検 (電機機)	電	78M		
日電動補助給水ポンプ・電動機	日電動補助給水ポンプ・電動機	1.運転・性能試験 (ポンプ・電機設備等)	電	52M	補助給水系統ポンプ分解検査	(補助診断:3M)
		2.分解点検 (電機機)	電	78M		
		3.漏えい試験 (ポンプ)	電	20M		
		4.稼働点検 (潤滑油入替他)	高	20M		
		1.運転・性能試験 (ポンプ・電機設備等)	電	52M	補助給水系統ポンプ分解検査	
		2.分解点検 (電機機)	電	78M		
		3.漏えい試験 (ポンプ)	電	20M		
		4.稼働点検 (潤滑油入替他)	高	20M		
		1.運転・性能試験 (タービン)	電	B	2次系ポンプ稼働検査	(稼働診断:3M)
		2.分解点検 (タービン)	電	52M	補助給水系統ポンプ分解検査	
タービン駆動補助給水ポンプ・タービン	タービン駆動補助給水ポンプ・タービン	1.運転・性能試験 (タービン)	電	B	2次系ポンプ稼働検査	(稼働診断:3M)
		2.分解点検 (タービン)	電	52M	補助給水系統ポンプ分解検査	
		3.漏えい試験 (タービン)	電	20M		
		4.稼働点検 (潤滑油入替他)	高	20M		
		1.運転・性能試験 (タービン)	電	B	2次系ポンプ稼働検査	
		2.分解点検 (タービン)	電	52M	補助給水系統ポンプ分解検査	
		3.漏えい試験 (タービン)	電	20M		
		4.稼働点検 (潤滑油入替他)	高	20M		
		1.運転・性能試験 (タービン)	電	B	2次系ポンプ稼働検査	
		2.分解点検 (タービン)	電	52M	補助給水系統ポンプ分解検査	

比較のため前項より転記

図付2-1-1 (a) (b)

機器又は系統名	突設機(機器名)	名称及び試験の項目	安全の重要度又は高度	検査方式	検査名	備考 (○印は適用する設備試験項目)
高蒸タービン [蒸気タービンは閉鎖する 蒸気ポンプ及び汽水戻管 並びに給水配管設備]	日算7高圧給水配管設備	1.開閉点検	高	130M	2次系蒸気機器検査	
		2.非破壊試験	高	130M		
		3.漏えい試験	高	130M		
		1.開閉点検	高	65M	2次系蒸気機器検査	
		2.非破壊試験	高	130M		
		3.漏えい試験	高	65M		
		1.運転・性能試験 (ポンプ・電機設備等)	電	1F	高蒸タービン附属設備稼働検査	
		1.運転・性能試験 (ポンプ・電機設備等)	電	1F	補助給水系統高圧検査	
		1.運転・性能試験 (ポンプ・電機設備等)	電	52M	補助給水系統ポンプ分解検査	(補助診断:3M)
		2.分解点検 (電機機)	電	78M		
日電動補助給水ポンプ・電動機	日電動補助給水ポンプ・電動機	1.運転・性能試験 (ポンプ・電機設備等)	電	52M	補助給水系統ポンプ分解検査	(補助診断:3M)
		2.分解点検 (電機機)	電	78M		
		3.漏えい試験 (ポンプ)	電	20M		
		4.稼働点検 (潤滑油入替他)	高	20M		
		1.運転・性能試験 (ポンプ・電機設備等)	電	52M	補助給水系統ポンプ分解検査	
		2.分解点検 (電機機)	電	78M		
		3.漏えい試験 (ポンプ)	電	20M		
		4.稼働点検 (潤滑油入替他)	高	20M		
		1.運転・性能試験 (タービン)	電	B	2次系ポンプ稼働検査	(稼働診断:3M)
		2.分解点検 (タービン)	電	52M	補助給水系統ポンプ分解検査	
タービン駆動補助給水ポンプ・タービン	タービン駆動補助給水ポンプ・タービン	1.運転・性能試験 (タービン)	電	B	2次系ポンプ稼働検査	(稼働診断:3M)
		2.分解点検 (タービン)	電	52M	補助給水系統ポンプ分解検査	
		3.漏えい試験 (タービン)	電	20M		
		4.稼働点検 (潤滑油入替他)	高	20M		
		1.運転・性能試験 (タービン)	電	B	2次系ポンプ稼働検査	
		2.分解点検 (タービン)	電	52M	補助給水系統ポンプ分解検査	
		3.漏えい試験 (タービン)	電	20M		
		4.稼働点検 (潤滑油入替他)	高	20M		
		1.運転・性能試験 (タービン)	電	B	2次系ポンプ稼働検査	
		2.分解点検 (タービン)	電	52M	補助給水系統ポンプ分解検査	

図付2-65

赤字：設備、運用又は体制の相違（設計方針の相違）
 青字：記載箇所又は記載内容の相違（記載方針の相違）
 緑字：記載表現、設備名称の相違（実質的な相違なし）

第47条 原子炉冷却材圧力バウンダリ低圧時に発電用原子炉を冷却するための設備

大飯発電所3/4号炉	泊発電所3号炉	相違理由
<p style="text-align: center;">改 1</p> <p style="text-align: center;">関西電力株式会社 大飯発電所 第3号機 第16保全サイクル 定期事業者検査要領書</p> <p>施設名：原子炉冷却系統施設（蒸気タービンを除く。） 検査名：補助給水系機能検査 (2/2) 要領書番号：O3-16-130</p>	<p style="text-align: center;">北海道電力株式会社 泊発電所 3号機 第2保全サイクル 定期事業者検査要領書</p> <p>設備名：原子炉冷却系統設備 検査名：補助給水系機能検査 要領書番号：HT3-23</p> <p style="text-align: right;">試-原-66</p>	

赤字：設備、運用又は体制の相違（設計方針の相違）
 青字：記載箇所又は記載内容の相違（記載方針の相違）
 緑字：記載表現、設備名称の相違（実質的な相違なし）

第47条 原子炉冷却材圧力バウンダリ低圧時に発電用原子炉を冷却するための設備

大飯発電所3/4号炉	泊発電所3号炉	相違理由
<div data-bbox="176 193 1010 1366" style="border: 2px solid black; height: 735px; width: 372px;"></div> <div data-bbox="483 1369 936 1398" style="border: 1px solid black; padding: 2px; width: fit-content; margin: 0 auto;">枠囲みの範囲は機密に係る事項ですので公開することはできません。</div>	<div data-bbox="1146 284 1872 1310" style="border: 2px solid black; height: 643px; width: 324px;"></div> <div data-bbox="1258 1326 1704 1347" style="border: 1px solid black; padding: 2px; width: fit-content; margin: 0 auto;">枠囲みの内容は機密情報に属しますので公開できません。</div>	

赤字：設備、運用又は体制の相違（設計方針の相違）
 青字：記載箇所又は記載内容の相違（記載方針の相違）
 緑字：記載表現、設備名称の相違（実質的な相違なし）

第47条 原子炉冷却材圧力バウンダリ低圧時に発電用原子炉を冷却するための設備

大飯発電所3 / 4号炉	泊発電所3号炉	相違理由
<p style="text-align: center;">改 2</p> <p style="text-align: center;">関西電力株式会社 大飯発電所 第3号機 第13回 定期事業者検査要領書</p> <p>設 備 名：原子炉冷却系統設備 蒸気タービンの附属設備 検 査 名：2次系ポンプ機能検査 要領書番号：O3-13-121</p>	<p style="text-align: center;">北海道電力株式会社 泊発電所 3号機 第1保全サイクル 定期事業者検査要領書</p> <p>設 備 名：原子炉冷却系統設備 蒸気タービン 検 査 名：2次系ポンプ機能検査 要領書番号：HT3-121</p>	

赤字：設備、運用又は体制の相違（設計方針の相違）
 青字：記載箇所又は記載内容の相違（記載方針の相違）
 緑字：記載表現、設備名称の相違（実質的な相違なし）

第47条 原子炉冷却材圧力バウンダリ低圧時に発電用原子炉を冷却するための設備

大飯発電所3 / 4号炉	泊発電所3号炉	相違理由
<div data-bbox="179 191 1008 1364" style="border: 2px solid black; height: 735px; width: 370px; margin: 10px auto;"></div> <div data-bbox="481 1369 936 1401" style="border: 1px solid black; padding: 2px; width: fit-content; margin: 10px auto;">枠囲みの範囲は機密に係る事項ですので公開することはできません。</div>	<div data-bbox="1142 295 1870 1252" style="border: 2px solid black; height: 600px; width: 325px; margin: 10px auto;"></div> <div data-bbox="1422 1268 1877 1300" style="border: 1px solid black; padding: 2px; width: fit-content; margin: 10px auto;">枠囲みの内容は機密情報に属しますので公開できません。</div>	<p>資料構成の相違</p> <ul style="list-style-type: none"> ・泊の定期事業者検査要領書では、試験対象設備について設備概要を作成していないが、設備概要は、当該定期事業者検査要領書において対象SA設備が含まれることを示す書類である。 ・泊では、対象SA設備に関する記載のある定期事業者検査要領書の構成書類を示しており、いずれの関連書類においても、対象SA設備が定期事業者検査対象として検査実績があることを示しており、試験検査対象を示していることに相違はない。

赤字：設備、運用又は体制の相違（設計方針の相違）
 青字：記載箇所又は記載内容の相違（記載方針の相違）
 緑字：記載表現、設備名称の相違（実質的な相違なし）

第47条 原子炉冷却材圧力バウンダリ低圧時に発電用原子炉を冷却するための設備

大飯発電所3/4号炉	泊発電所3号炉	相違理由
<p style="text-align: center;">改 1</p> <p style="text-align: center;">関西電力株式会社 大飯発電所 第3号機 第13回 定期事業者検査要領書</p> <p>設 備 名：原子炉冷却系統設備 （蒸気タービンの附属設備） 検 査 名：補助給水系ポンプ分解検査 要領書番号：O3-13-24</p>	<p style="text-align: center;">北海道電力株式会社 泊発電所 3号機 第1保全サイクル 定期事業者検査要領書</p> <p>設 備 名：原子炉冷却系統設備 （蒸気タービン附属設備） 検 査 名：補助給水系ポンプ分解検査 要領書番号：HT3-24</p> <p style="text-align: right;">試-原-62</p>	

赤字：設備、運用又は体制の相違（設計方針の相違）
 青字：記載箇所又は記載内容の相違（記載方針の相違）
 緑字：記載表現、設備名称の相違（実質的な相違なし）

第47条 原子炉冷却材圧力バウンダリ低圧時に発電用原子炉を冷却するための設備

大飯発電所3 / 4号炉	泊発電所3号炉	相違理由
<div data-bbox="176 193 1008 1364" style="border: 2px solid black; height: 734px; width: 371px;"></div> <div data-bbox="483 1369 934 1398" style="border: 1px solid black; padding: 2px; width: fit-content; margin: 0 auto;">枠囲みの範囲は機密に係る事項ですので公開することはできません。</div>	<div data-bbox="1146 288 1870 1315" style="border: 2px solid black; height: 643px; width: 323px;"></div> <div data-bbox="1274 1342 1722 1366" style="border: 1px solid black; padding: 2px; width: fit-content; margin: 0 auto;">枠囲みの内容は機密情報に属しますので公開できません。</div>	

赤字：設備、運用又は体制の相違（設計方針の相違）
 青字：記載箇所又は記載内容の相違（記載方針の相違）
 緑字：記載表現、設備名称の相違（実質的な相違なし）

第47条 原子炉冷却材圧力バウンダリ低圧時に発電用原子炉を冷却するための設備

大飯発電所3 / 4号炉	泊発電所3号炉	相違理由
<div data-bbox="176 193 1010 1362" style="border: 2px solid black; height: 733px; width: 372px;"></div> <div data-bbox="483 1369 934 1398" style="border: 1px solid black; padding: 2px; width: fit-content; margin: 0 auto;"> 枠囲みの範囲は機密に係る事項ですので公開することはできません。 </div>	<div data-bbox="1146 285 1868 1310" style="border: 2px solid black; height: 642px; width: 322px;"></div> <div data-bbox="1294 1361 1738 1382" style="border: 1px solid black; padding: 2px; width: fit-content; margin: 0 auto;"> 枠囲みの内容は機密情報に属しますので公開できません。 </div>	

赤字：設備、運用又は体制の相違（設計方針の相違）
 青字：記載箇所又は記載内容の相違（記載方針の相違）
 緑字：記載表現、設備名称の相違（実質的な相違なし）

第47条 原子炉冷却材圧力バウンダリ低圧時に発電用原子炉を冷却するための設備

大飯発電所3/4号炉

機器又は系統名	実名称(機器名)	名称及び試験の項目	保全の重要度	保全方式又は頻度	検査名	備考 (0)中に使用する設備記号は付)	
原子炉冷却材系統施設 (冷却材系統)	タービンバイパス井	15通	高	1F	タービンバイパス弁駆動装置		
	タービンバイパス弁駆動部		高	20M			
	原子炉冷却材系統施設(主蒸気/主給水) 1式 その他の弁	弁駆動・性能試験 (駆動部含む)		高	52M		
		弁駆動部 特性試験 性能試験		高	13M		
	原子炉冷却材系統施設(主蒸気/主給水) 1式 その他の弁駆動部	1. 弁駆動・性能試験		高・低	B	2. 2次系弁駆動	
		2. 弁駆動部		高・低	20M~200M	2. 2次系弁駆動	
	原子炉冷却材系統施設(主蒸気/主給水) 1式 その他の弁駆動部	1. 弁駆動・性能試験 (クランプバキング試験)		高・低	52M~130M		
		2. 弁駆動部		高・低	20M~182M		
	原子炉冷却材系統施設(主蒸気/主給水) 1式 その他の弁	1. 弁駆動・性能試験 (特性試験)		高・低	13M~104M		
		2. 弁駆動部		高	13M~104M		
原子炉冷却材系統施設 (冷却材系統)	1. 弁駆動・性能試験		高	B*	1. 2次系弁駆動装置	B. 弁駆動部では電機駆動の弁が 名称にわたって存在 (電機駆動: 3M)	
	2. 弁駆動部		高	78M	非常用炉心冷却系ポンプ分界線 弁		
			高	91M			
			高	39M			
			高	20M			
			高	20M			

泊発電所3号炉

別紙-1, 3, 7(3)

機器又は系統名	実名称(機器名)	名称及び試験の項目	保全の重要度	保全方式又は頻度	検査名	備考 (0)中に使用する設備記号は付)	
原子炉冷却材系統施設 (冷却材系統)	タービンバイパス井	15通	高	1F	タービンバイパス弁駆動装置		
	タービンバイパス弁駆動部		高	20M			
	原子炉冷却材系統施設(主蒸気/主給水) 1式 その他の弁	弁駆動・性能試験 (駆動部含む)		高	52M		
		弁駆動部 特性試験 性能試験		高	13M		
	原子炉冷却材系統施設(主蒸気/主給水) 1式 その他の弁駆動部	1. 弁駆動・性能試験		高・低	B	2. 2次系弁駆動	
		2. 弁駆動部		高・低	20M~200M	2. 2次系弁駆動	
	原子炉冷却材系統施設(主蒸気/主給水) 1式 その他の弁駆動部	1. 弁駆動・性能試験 (クランプバキング試験)		高・低	52M~130M		
		2. 弁駆動部		高・低	20M~182M		
	原子炉冷却材系統施設(主蒸気/主給水) 1式 その他の弁	1. 弁駆動・性能試験 (特性試験)		高・低	13M~104M		
		2. 弁駆動部		高	13M~104M		
原子炉冷却材系統施設 (冷却材系統)	1. 弁駆動・性能試験		高	B*	1. 2次系弁駆動装置	B. 弁駆動部では電機駆動の弁が 名称にわたって存在 (電機駆動: 3M)	
	2. 弁駆動部		高	78M	非常用炉心冷却系ポンプ分界線 弁		
			高	91M			
			高	39M			
			高	20M			
			高	20M			

別紙1-11

試原-71

相違理由

保全計画の相違

- 対象設備の保全内容、検査項目の設定に相違はあるが、対象とするSA設備が保全対象として設定され、点検計画を定めていることを示しており、大飯・泊とも点検対象として試験検査を行う計画であることに相違はない。
- 設定している保全内容及び検査項目について、それぞれの関連資料を示し、試験検査が可能であることを説明することも相違はない。
- 定期事業者検査を実施している場合には定期事業者検査要領書、検査実績なし又は検査対象外の場合には設計図書にて試験検査が可能であることを説明する。

赤字：設備、運用又は体制の相違（設計方針の相違）
 青字：記載箇所又は記載内容の相違（記載方針の相違）
 緑字：記載表現、設備名称の相違（実質的な相違なし）

第47条 原子炉冷却材圧力バウンダリ低圧時に発電用原子炉を冷却するための設備

大飯発電所3/4号炉	泊発電所3号炉	相違理由
<p style="text-align: center;">改 2</p> <p style="text-align: center;">関西電力株式会社 大飯発電所 第3号機 第16保全サイクル 定期事業者検査要領書</p> <p>施設名：原子炉冷却系統施設（蒸気タービンを除く。） 計測制御系統施設 核燃料物質の取扱施設及び貯蔵施設 検査名：1次系ポンプ機能検査(1/2) [原子炉編] 要領書番号：O3-16-319</p>	<p style="text-align: center;">北海道電力株式会社 泊発電所 3号機 第2保全サイクル 定期事業者検査要領書</p> <p>設備名：原子炉冷却系統設備 計測制御系統設備 燃料設備 検査名：1次系ポンプ機能検査 要領書番号：HT3-83</p>	

赤字：設備、運用又は体制の相違（設計方針の相違）
 青字：記載箇所又は記載内容の相違（記載方針の相違）
 緑字：記載表現、設備名称の相違（実質的な相違なし）

第47条 原子炉冷却材圧力バウンダリ低圧時に発電用原子炉を冷却するための設備

大飯発電所3 / 4号炉	泊発電所3号炉	相違理由
<div data-bbox="181 188 1010 1366" style="border: 2px solid black; height: 738px; width: 370px; margin: 10px auto;"></div> <div data-bbox="488 1369 936 1398" style="border: 1px solid black; padding: 2px; width: fit-content; margin: 10px auto;">枠囲みの範囲は機密に係る事項ですので公開することはできません。</div>	<div data-bbox="1155 272 1865 1286" style="border: 2px solid black; height: 635px; width: 317px; margin: 10px auto;"></div> <div data-bbox="1424 1294 1861 1318" style="border: 1px solid black; padding: 2px; width: fit-content; margin: 10px auto;">枠囲みの内容は機密情報に属しますので公開できません。</div>	<p>資料構成の相違</p> <ul style="list-style-type: none"> ・泊の定期事業者検査要領書では、試験対象設備について設備概要を作成していないが、設備概要は、当該定期事業者検査要領書において対象SA設備が含まれることを示す書類である。 ・泊では、対象SA設備に関する記載のある定期事業者検査要領書の構成書類を示しており、いずれの関連書類においても、対象SA設備が定期事業者検査対象として検査実績があることを示しており、試験検査対象を示していることに相違はない。

赤字：設備、運用又は体制の相違（設計方針の相違）
 青字：記載箇所又は記載内容の相違（記載方針の相違）
 緑字：記載表現、設備名称の相違（実質的な相違なし）

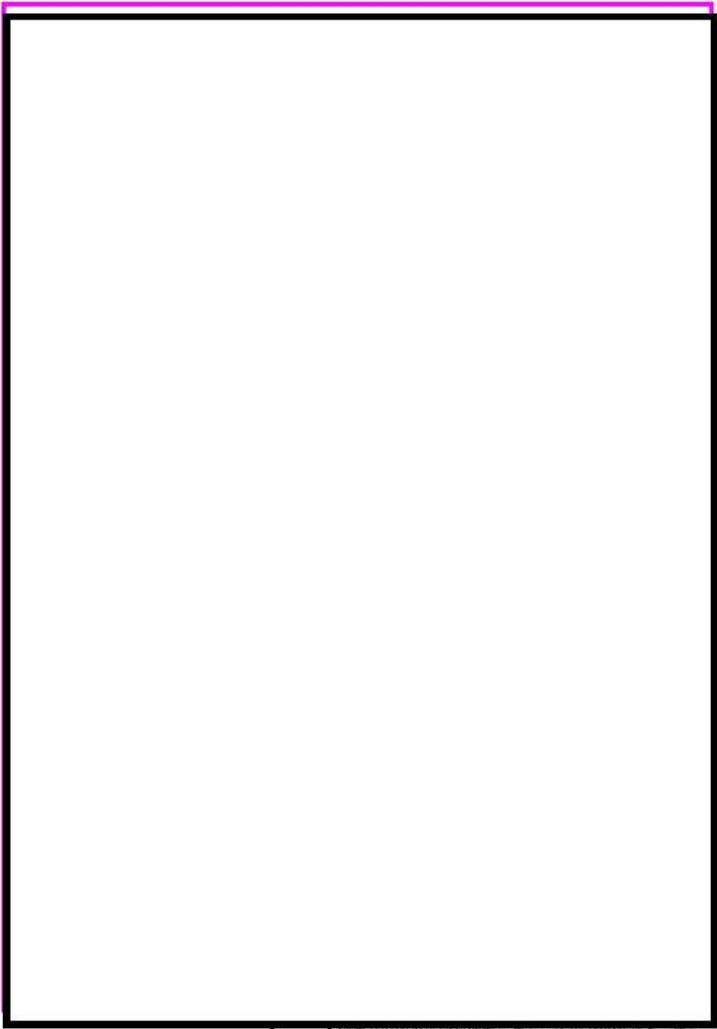
第47条 原子炉冷却材圧力バウンダリ低圧時に発電用原子炉を冷却するための設備

大飯発電所3/4号炉	泊発電所3号炉	相違理由
	<p style="text-align: center;">北海道電力株式会社 泊発電所 3号機 第2保全サイクル 定期事業者検査要領書</p> <p style="text-align: center;">設 備 名：原子炉冷却系統設備 検 査 名：非常用炉心冷却系統機能検査 要領書番号：HT3-16</p> <p style="text-align: right;">試-原-72</p>	<p>保全計画の相違</p> <p>・泊では、試験検査が可能な設計であることを示す関連する定期事業者検査について示している。</p>

泊発電所3号炉 SA基準適合性 比較表

赤字：設備、運用又は体制の相違（設計方針の相違）
 青字：記載箇所又は記載内容の相違（記載方針の相違）
 緑字：記載表現、設備名称の相違（実質的な相違なし）

第47条 原子炉冷却材圧力バウンダリ低圧時に発電用原子炉を冷却するための設備

大飯発電所3 / 4号炉	泊発電所3号炉	相違理由
	 <p style="text-align: right; font-size: small;">詳細の内容は機密情報に属しますので公開できません。</p>	<p>保安計画の相違</p> <ul style="list-style-type: none"> ・泊では、試験検査が可能な設計であることを示す関連する定期事業者検査について示している。

赤字：設備、運用又は体制の相違（設計方針の相違）
 青字：記載箇所又は記載内容の相違（記載方針の相違）
 緑字：記載表現、設備名称の相違（実質的な相違なし）

第47条 原子炉冷却材圧力バウンダリ低圧時に発電用原子炉を冷却するための設備

大飯発電所3/4号炉	泊発電所3号炉	相違理由
<p style="text-align: center;">改 0</p> <p style="text-align: center;">関西電力株式会社 大飯発電所 第3号機 第15保全サイクル 定期事業者検査要領書</p> <p>設 備 名：原子炉冷却系統施設 検 査 名：非常用炉心冷却系ポンプ分解検査 要領書番号：O3-15-16</p>	<p style="text-align: center;">北海道電力株式会社 泊発電所 3号機 第2保全サイクル 定期事業者検査要領書</p> <p>設 備 名：原子炉冷却系統設備 検 査 名：非常用炉心冷却系ポンプ分解検査 要領書番号：HT3-17</p> <p style="text-align: right;">試-原-74</p>	

赤字：設備、運用又は体制の相違（設計方針の相違）
 青字：記載箇所又は記載内容の相違（記載方針の相違）
 緑字：記載表現、設備名称の相違（実質的な相違なし）

第47条 原子炉冷却材圧力バウンダリ低圧時に発電用原子炉を冷却するための設備

大飯発電所3/4号炉	泊発電所3号炉	相違理由
<div data-bbox="179 191 1008 1364" style="border: 2px solid black; height: 735px; width: 370px; margin: 10px auto;"></div> <div data-bbox="481 1369 936 1401" style="border: 1px solid black; padding: 2px; width: fit-content; margin: 10px auto;">枠囲みの範囲は機密に係る事項ですので公開することはできません。</div>	<div data-bbox="1142 279 1870 1316" style="border: 2px solid black; height: 650px; width: 325px; margin: 10px auto;"></div> <div data-bbox="1254 1324 1702 1348" style="border: 1px solid black; padding: 2px; width: fit-content; margin: 10px auto;">枠囲みの内容は機密情報に属しますので公開できません。</div>	

第47条 原子炉冷却材圧力バウンダリ低圧時に発電用原子炉を冷却するための設備

赤字：設備、運用又は体制の相違（設計方針の相違）
 青字：記載箇所又は記載内容の相違（記載方針の相違）
 緑字：記載表現、設備名称の相違（実質的な相違なし）

大飯発電所3/4号炉		泊発電所3号炉		相違理由	
機器又は装置名	型式(機器名)	名称及び試験の項目	保全の重要性	検査名	備考 (○)中に記載する 機器等は注1) 日・ボンプ等には運転量の分 割にわたって実施 (運転診断:3M)
日余熱除去ポンプ、電動機	3V-RH-G50A 3V-RH-G50B 3V-RH-Q00C 3V-RH-Q50D 3V-RH-Q51A 3V-RH-Q51B	1.運転・性能試験	高	1次系ボンプ機能検査	
		2.分解点検 (ポンプ)	高	非常用炉心冷却系ボンプ分解点 検	
		3.分解点検 (電動機)	高		
		4.分解点検 (ポンプ)	高		
		5.分解点検 (潤滑油入量)	高		
		6.分解点検 (電動機)	高		
		7.分解点検	高	非常用炉心冷却系主要弁分 割検査	
		8.分解点検	高	非常用炉心冷却系主要弁分 割検査	
		9.分解点検	高	非常用炉心冷却系主要弁分 割検査	
		10.分解点検	高	非常用炉心冷却系主要弁分 割検査	
		11.分解点検	高	非常用炉心冷却系主要弁分 割検査	
		12.分解点検	高	非常用炉心冷却系主要弁分 割検査	
		13.分解点検	高	非常用炉心冷却系主要弁分 割検査	
日余熱除去冷却器 その他の弁	A 冷却除去冷却器	1.開閉点検	高	1次系冷却器検査	
		2.圧破壊試験	高	1次系冷却器検査	
		3.漏れ試験	高		
		4.開閉点検	高	1次系冷却器検査	
原子炉冷却材経路用「差圧検出装置」 その他の弁	B	1.運転・性能試験	高・低	1次系弁検査 1次系弁検査 1次系弁検査	
		2.分解点検	高	52M~260M 1次系弁検査	
		3.分解点検	高	130M	
		4.分解点検	高・低	65M~130M	一部6Mあり

大飯発電所3/4号炉		泊発電所3号炉		相違理由	
機器又は装置名	型式(機器名)	名称及び試験の項目	保全の重要性	検査名	備考 (○)中に記載する 機器等は注1) 日・ボンプ等には運転量の分 割にわたって実施 (運転診断:3M)
日余熱除去ポンプ、電動機	3V-RH-G50A 3V-RH-G50B 3V-RH-Q00C 3V-RH-Q50D 3V-RH-Q51A 3V-RH-Q51B	1.運転・性能試験	高	1次系ボンプ機能検査	
		2.分解点検 (ポンプ)	高	非常用炉心冷却系ボンプ分解点 検	
		3.分解点検 (電動機)	高		
		4.分解点検 (ポンプ)	高		
		5.分解点検 (潤滑油入量)	高		
		6.分解点検 (電動機)	高		
		7.分解点検	高	非常用炉心冷却系主要弁分 割検査	
		8.分解点検	高	非常用炉心冷却系主要弁分 割検査	
		9.分解点検	高	非常用炉心冷却系主要弁分 割検査	
		10.分解点検	高	非常用炉心冷却系主要弁分 割検査	
		11.分解点検	高	非常用炉心冷却系主要弁分 割検査	
		12.分解点検	高	非常用炉心冷却系主要弁分 割検査	
		13.分解点検	高	非常用炉心冷却系主要弁分 割検査	
日余熱除去冷却器 その他の弁	B	1.運転・性能試験	高・低	1次系弁検査 1次系弁検査 1次系弁検査	
		2.分解点検	高	52M~260M 1次系弁検査	
		3.分解点検	高	130M	
		4.分解点検	高・低	65M~130M	一部6Mあり

図原-1, 3, 7(3)

図原(機)1, 3(機), 注1(機)

保全計画の相違
 ・対象設備の保全内
 容、検査項目の設
 定に相違はある
 が、対象とする SA
 設備が保全対象と
 して設定され、点
 検計画を定めてい
 ることを示してい
 ることにより、大
 飯・泊とも点
 検対象として試験
 検査を行う計画で
 あることに相違は
 ない。
 ・設定している保全
 内容及び検査項目
 について、それぞ
 れの関連資料を示
 し、試験検査が可
 能であることを説
 明することも相違
 はない。
 ・定期事業者検査を
 実施している場合
 には定期事業者検
 査要領書、検査実
 績なし又は検査対
 象外の場合には設
 計図書にて試験検
 査が可能であるこ
 とを説明する。

赤字：設備、運用又は体制の相違（設計方針の相違）
 青字：記載箇所又は記載内容の相違（記載方針の相違）
 緑字：記載表現、設備名称の相違（実質的な相違なし）

第47条 原子炉冷却材圧力バウンダリ低圧時に発電用原子炉を冷却するための設備

大飯発電所3 / 4号炉	泊発電所3号炉	相違理由
<p style="text-align: center;">改 0</p> <p style="text-align: center;">関西電力株式会社 大飯発電所</p> <p style="text-align: center;">第3号機 第11回</p> <p style="text-align: center;">定期事業者検査要領書</p> <p>設 備 名：原子炉冷却系統設備 燃料設備 原子炉格納施設</p> <p>検 査 名：1次系熱交換器検査</p> <p>要領書番号：O3-11-91</p>		<p>保全計画の相違</p> <p>・保全計画の相違(実績有無の相違を含む)により、泊では定期事業者検査要領書の作成実績がないため、設計図書にて試験検査が可能な設計であることを示す。</p>

赤字：設備、運用又は体制の相違（設計方針の相違）
 青字：記載箇所又は記載内容の相違（記載方針の相違）
 緑字：記載表現、設備名称の相違（実質的な相違なし）

第47条 原子炉冷却材圧力バウンダリ低圧時に発電用原子炉を冷却するための設備

大飯発電所3 / 4号炉	泊発電所3号炉	相違理由
<div data-bbox="174 193 1010 1366" style="border: 2px solid black; height: 735px; width: 373px;"></div> <div data-bbox="483 1369 934 1398" style="border: 1px solid black; padding: 2px; width: fit-content; margin: 0 auto;">枠囲みの範囲は機密に係る事項ですので公開することはできません。</div>	<div data-bbox="1144 284 1872 1310" style="border: 2px solid black; height: 643px; width: 325px;"></div> <div data-bbox="1258 1326 1704 1347" style="border: 1px solid black; padding: 2px; width: fit-content; margin: 0 auto;">枠囲みの内容は機密情報に属しますので公開できません。</div>	<p>保全計画の相違</p> <ul style="list-style-type: none"> ・保全計画の相違(実績有無の相違を含む)により、泊では定期事業者検査要領書の作成実績がないため、設計図書にて試験検査が可能な設計であることを示す。

赤字：設備、運用又は体制の相違（設計方針の相違）
 青字：記載箇所又は記載内容の相違（記載方針の相違）
 緑字：記載表現、設備名称の相違（実質的な相違なし）

第47条 原子炉冷却材圧力バウンダリ低圧時に発電用原子炉を冷却するための設備

大飯発電所3/4号炉

機器又は装置名	型式(機器名)	点検及び試験の項目	保全の重要度	保全方式又は頻度	検査名	備考 (0)中に用いる設備記号(注)
蓄圧入系主要弁駆動部	蓄圧入系主要弁駆動部	1.分弁点検	高	182M		
		2.検漏点検(特性点検)	高	13M~182M		
		1.開閉点検	高	130M		
		1.開閉点検	高	130M		
		1.開閉点検	高	130M		
		1.開閉点検	高	130M		
		1.開閉点検	高	130M		
		1.開閉点検	高	130M		
		1.開閉点検	高	130M		
		1.開閉点検	高	130M		
		1.開閉点検	高	130M		
		1.開閉点検	高	130M		
		1.開閉点検	高	130M		
		1.開閉点検	高	130M		
原子炉冷却系系統範囲(蓄圧用炉心冷却)式 その他の弁	原子炉冷却系系統範囲(蓄圧用炉心冷却)式 その他の弁	1.開閉・性能試験	高	10Y	原子炉格納容器再循環サブシステム検査 クレーン検査	
		2.分弁点検	高	65M~200M	1.次系弁検査 1.次系弁検査 1.次系停止弁検査	
		3.分弁点検	低	78M~195M		一部BMあり
		4.検漏点検(グラントハンギン取替)	高・低	78M~190M		
		2.分弁点検	高・低	65M~182M		
		検漏点検(特性点検)	高	13M~182M		
		1.分弁点検	高	13M~91M		
		2.分弁点検	低	13M~130M		

泊発電所3号炉

機器又は装置名	型式(機器名)	点検及び試験の項目	保全の重要度	保全方式又は頻度	検査名	備考 (0)中に用いる設備記号(注)
蓄圧入系主要弁駆動部	蓄圧入系主要弁駆動部	1.分弁点検	高	182M		
		2.検漏点検(特性点検)	高	13M~182M		
		1.開閉点検	高	130M		
		1.開閉点検	高	130M		
		1.開閉点検	高	130M		
		1.開閉点検	高	130M		
		1.開閉点検	高	130M		
		1.開閉点検	高	130M		
		1.開閉点検	高	130M		
		1.開閉点検	高	130M		
		1.開閉点検	高	130M		
		1.開閉点検	高	130M		
		1.開閉点検	高	130M		
		1.開閉点検	高	130M		
原子炉冷却系系統範囲(蓄圧用炉心冷却)式 その他の弁	原子炉冷却系系統範囲(蓄圧用炉心冷却)式 その他の弁	1.開閉・性能試験	高	10Y	原子炉格納容器再循環サブシステム検査 クレーン検査	
		2.分弁点検	高	65M~200M	1.次系弁検査 1.次系弁検査 1.次系停止弁検査	
		3.分弁点検	低	78M~195M		一部BMあり
		4.検漏点検(グラントハンギン取替)	高・低	78M~190M		
		2.分弁点検	高・低	65M~182M		
		検漏点検(特性点検)	高	13M~182M		
		1.分弁点検	高	13M~91M		
		2.分弁点検	低	13M~130M		

別紙1-13

試原-80

相違理由

保安計画の相違
 ・対象設備の保全内容、検査項目の設定に相違はあるが、対象とするSA設備が保全対象として設定され、点検計画を定めていることを示しており、大飯・泊とも点検対象として試験検査を行う計画であることに相違はない。
 ・設定している保全内容及び検査項目について、それぞれの関連資料を示し、試験検査が可能であることを説明することも相違はない。
 ・定期事業者検査を実施している場合には定期事業者検査要領書、検査実績なし又は検査対象外の場合には設計図書にて試験検査が可能であることを説明する。

赤字：設備、運用又は体制の相違（設計方針の相違）
 青字：記載箇所又は記載内容の相違（記載方針の相違）
 緑字：記載表現、設備名称の相違（実質的な相違なし）

第47条 原子炉冷却材圧力バウンダリ低圧時に発電用原子炉を冷却するための設備

大飯発電所3/4号炉	泊発電所3号炉	相違理由
<div data-bbox="179 191 1008 1364" style="border: 2px solid black; height: 735px; width: 370px; margin: 10px auto;"></div> <div data-bbox="488 1369 936 1396" style="border: 1px solid black; padding: 2px; width: fit-content; margin: 10px auto;">枠囲みの範囲は機密に係る事項ですので公開することはできません。</div>	<div data-bbox="1142 287 1870 1316" style="border: 2px solid black; height: 645px; width: 325px; margin: 10px auto;"></div> <div data-bbox="1258 1324 1706 1348" style="border: 1px solid black; padding: 2px; width: fit-content; margin: 10px auto;">枠囲みの内容は機密情報に属しますので公開できません。</div>	

泊発電所3号炉 SA基準適合性 比較表

赤字：設備、運用又は体制の相違（設計方針の相違）
 青字：記載箇所又は記載内容の相違（記載方針の相違）
 緑字：記載表現、設備名称の相違（実質的な相違なし）

第47条 原子炉冷却材圧力バウンダリ低圧時に発電用原子炉を冷却するための設備

大飯発電所3/4号炉	泊発電所3号炉	相違理由
	<div data-bbox="1144 292 1872 1321" style="border: 2px solid black; width: 100%; height: 100%;"></div> <div data-bbox="1420 1326 1865 1347" style="font-size: small;"> 枠囲みの内容は機密情報に属しますので公開できません。 </div>	<p>資料構成の相違</p> <ul style="list-style-type: none"> ・試験検査に係る資料の充実化 ・試験検査の適合性としてアクセスドアを設ける設計である記述の確認資料として建屋配置図に図示している。

赤字：設備、運用又は体制の相違（設計方針の相違）
 青字：記載箇所又は記載内容の相違（記載方針の相違）
 緑字：記載表現、設備名称の相違（実質的な相違なし）

第47条 原子炉冷却材圧力バウンダリ低圧時に発電用原子炉を冷却するための設備

大飯発電所3/4号炉

機器又は名称	型式(機器名)	名称及び試験の項目	保全の重要度又は程度	検査名	備考 (〇)中に使用する 設備製造技術)
原子炉冷却系循環機(蒸気除去設備)一式 その他の弁駆動部		1.運転・性能試験 2.分解点試験 3.緊急点検 (特注点検) 1.分解点試験 2.分解点試験	高・低 32M~182M 3M~182M 13M~91M 63M~130M	1.次系弁検査	有効圧対価No.3の反映
原子炉冷却系循環機(蒸気除去設備)一式 その他AM(代用循環機)機器		1.運転・性能試験 (ポンプ、電機機、弁、弁駆動部等含む) 2.分解点試験 (ポンプ、電機機、弁駆動部等含む)	高 130M~182M	1.非常用炉心冷却系循環機検査	
原子炉冷却系循環機(蒸気除去設備)一式 その他AM(代用循環機)機器		1.運転・性能試験 (ポンプ、電機機、弁、弁駆動部等含む) 2.分解点試験 (ポンプ、電機機、弁駆動部等含む)	高 6M	運転中の主要機器機能検査(状況監視を含む)	ポンプ運転中 (対象設備) ・A. 日高庄主入ポンプ ・B. 日高庄主入ポンプ (運転診断:3M)
日高庄主入ポンプ・電動機		1.分解点試験 (ポンプ) 2.分解点試験 (電動機) 3.緊急点検 (バルブカール試験) (ポンプ) 4.緊急点検 (潤滑油入量) (ポンプ) 1.分解点試験 (ポンプ) 2.分解点試験 (電動機) 3.緊急点検 (バルブカール試験) (ポンプ) 4.緊急点検 (潤滑油入量) (ポンプ)	高 130M 91M 26M 26M 130M 91M 26M 26M	非常用炉心冷却系ポンプ分替機 非常用炉心冷却系ポンプ分替機 非常用炉心冷却系ポンプ分替機 (運転診断:3M)	

泊発電所3号炉

別紙-1 (30/30)

機器又は名称	型式(機器名)	名称及び試験の項目	保全の重要度又は程度	検査名	備考 (〇)中に使用する 設備製造技術)
原子炉冷却系循環機(蒸気除去設備)一式 その他の弁駆動部		1.運転・性能試験 2.分解点試験 3.緊急点検 (特注点検) 1.分解点試験 2.分解点試験	高・低 32M~182M 3M~182M 13M~91M 63M~130M	1.次系弁検査	有効圧対価No.3の反映
原子炉冷却系循環機(蒸気除去設備)一式 その他AM(代用循環機)機器		1.運転・性能試験 (ポンプ、電機機、弁、弁駆動部等含む) 2.分解点試験 (ポンプ、電機機、弁駆動部等含む)	高 130M~182M	1.非常用炉心冷却系循環機検査	
原子炉冷却系循環機(蒸気除去設備)一式 その他AM(代用循環機)機器		1.運転・性能試験 (ポンプ、電機機、弁、弁駆動部等含む) 2.分解点試験 (ポンプ、電機機、弁駆動部等含む)	高 6M	運転中の主要機器機能検査(状況監視を含む)	ポンプ運転中 (対象設備) ・A. 日高庄主入ポンプ ・B. 日高庄主入ポンプ (運転診断:3M)
日高庄主入ポンプ・電動機		1.分解点試験 (ポンプ) 2.分解点試験 (電動機) 3.緊急点検 (バルブカール試験) (ポンプ) 4.緊急点検 (潤滑油入量) (ポンプ) 1.分解点試験 (ポンプ) 2.分解点試験 (電動機) 3.緊急点検 (バルブカール試験) (ポンプ) 4.緊急点検 (潤滑油入量) (ポンプ)	高 130M 91M 26M 26M 130M 91M 26M 26M	非常用炉心冷却系ポンプ分替機 非常用炉心冷却系ポンプ分替機 非常用炉心冷却系ポンプ分替機 (運転診断:3M)	

別紙-13

表原-63

相違理由

保安計画の相違
 ・対象設備の保全内容、検査項目の設定に相違はあるが、対象とするSA設備が保全対象として設定され、点検計画を定めていることを示しており、大飯・泊とも点検対象として試験検査を行う計画であることに相違はない。
 ・設定している保全内容及び検査項目について、それぞれの関連資料が示し、試験検査が可能であることを説明することも相違はない。
 ・定期事業者検査を実施している場合には定期事業者検査要領書、検査実績なし又は検査対象外の場合には設計図書にて試験検査が可能であることを説明する。

赤字：設備、運用又は体制の相違（設計方針の相違）
 青字：記載箇所又は記載内容の相違（記載方針の相違）
 緑字：記載表現、設備名称の相違（実質的な相違なし）

第47条 原子炉冷却材圧力バウンダリ低圧時に発電用原子炉を冷却するための設備

大飯発電所3/4号炉	泊発電所3号炉	相違理由
<p style="text-align: center;">改 1</p> <p style="text-align: center;">関西電力株式会社 大飯発電所 第3号機 第16保全サイクル 定期事業者検査要領書</p> <p>施設名：原子炉冷却系統施設（蒸気タービンを除く。） 検査名：非常用炉心冷却系機能検査 要領書番号：O3-16-123</p>	<p style="text-align: center;">北海道電力株式会社 泊発電所 3号機 第2保全サイクル 定期事業者検査要領書</p> <p>設備名：原子炉冷却系統設備 検査名：非常用炉心冷却系機能検査 要領書番号：HT3-16</p> <p style="text-align: right;">試-原-84</p>	

赤字：設備、運用又は体制の相違（設計方針の相違）
 青字：記載箇所又は記載内容の相違（記載方針の相違）
 緑字：記載表現、設備名称の相違（実質的な相違なし）

第47条 原子炉冷却材圧力バウンダリ低圧時に発電用原子炉を冷却するための設備

大飯発電所3 / 4号炉	泊発電所3号炉	相違理由
<div data-bbox="174 193 1010 1366" style="border: 2px solid black; height: 735px; width: 373px;"></div> <div data-bbox="488 1369 936 1401" style="border: 1px solid black; padding: 2px; width: fit-content; margin: 0 auto;">枠囲みの範囲は機密に係る事項ですので公開することはできません。</div>	<div data-bbox="1146 284 1872 1311" style="border: 2px solid black; height: 644px; width: 324px;"></div> <div data-bbox="1258 1334 1706 1359" style="border: 1px solid black; padding: 2px; width: fit-content; margin: 0 auto;">枠囲みの内容は機密情報に属しますので公開できません。</div>	

赤字：設備、運用又は体制の相違（設計方針の相違）
 青字：記載箇所又は記載内容の相違（記載方針の相違）
 緑字：記載表現、設備名称の相違（実質的な相違なし）

第47条 原子炉冷却材圧力バウンダリ低圧時に発電用原子炉を冷却するための設備

大飯発電所3 / 4号炉	泊発電所3号炉	相違理由
<p style="text-align: center;">改 0</p> <p style="text-align: center;">関西電力株式会社 大飯発電所 第3号機 第15保全サイクル 定期事業者検査要領書</p> <p>設 備 名：原子炉冷却系統設備、原子炉格納施設 検 査 名：運転中の主要機器機能検査 要領書番号：O3-15-114</p>	<p style="text-align: center;">北海道電力株式会社 泊発電所 3号機 第1保全サイクル 定期事業者検査要領書</p> <p>設 備 名：原子炉冷却系統設備 原子炉格納施設 検 査 名：運転中の主要機器機能検査（状態監視含む） 要領書番号：HT3-運-1</p>	

赤字：設備、運用又は体制の相違（設計方針の相違）
 青字：記載箇所又は記載内容の相違（記載方針の相違）
 緑字：記載表現、設備名称の相違（実質的な相違なし）

第47条 原子炉冷却材圧力バウンダリ低圧時に発電用原子炉を冷却するための設備

大飯発電所3 / 4号炉	泊発電所3号炉	相違理由
<div data-bbox="174 193 1010 1369" style="border: 2px solid black; height: 737px; width: 373px;"></div> <div data-bbox="483 1369 931 1398" style="border: 1px solid black; padding: 2px; width: fit-content; margin: 0 auto;">枠囲みの範囲は機密に係る事項ですので公開することはできません。</div>	<div data-bbox="1137 277 1879 1241" style="border: 2px solid black; height: 604px; width: 331px;"></div> <div data-bbox="1352 1267 1800 1289" style="border: 1px solid black; padding: 2px; width: fit-content; margin: 0 auto;">枠囲みの内容は機密情報に属しますので公開できません。</div>	<p>資料構成の相違</p> <ul style="list-style-type: none"> ・泊の定期事業者検査要領書では、試験対象設備について設備概要を作成していないが、設備概要は、当該定期事業者検査要領書において対象SA設備が含まれることを示す書類である。 ・泊では、対象SA設備に関する記載のある定期事業者検査要領書の構成書類を示しており、いずれの関連書類においても、対象SA設備が定期事業者検査対象として検査実績があることを示しており、試験検査対象を示していることに相違はない。

赤字：設備、運用又は体制の相違（設計方針の相違）
 青字：記載箇所又は記載内容の相違（記載方針の相違）
 緑字：記載表現、設備名称の相違（実質的な相違なし）

第47条 原子炉冷却材圧力バウンダリ低圧時に発電用原子炉を冷却するための設備

大飯発電所3/4号炉	泊発電所3号炉	相違理由
<p style="text-align: center;"><u>改 1</u></p> <p style="text-align: center;">関西電力株式会社 大飯発電所 第3号機 第13回 定期事業者検査要領書</p> <p>設 備 名：原子炉冷却系統設備 検 査 名：高圧注入系ポンプ分解検査 要領書番号：O3-13-17</p>	<p style="text-align: center;">北海道電力株式会社 泊発電所 3号機 第2保全サイクル 定期事業者検査要領書</p> <p>設 備 名：原子炉冷却系統設備 検 査 名：非常用炉心冷却系ポンプ分解検査 要領書番号：HT3-17</p> <p style="text-align: right;">試-原-86</p>	

赤字：設備、運用又は体制の相違（設計方針の相違）
 青字：記載箇所又は記載内容の相違（記載方針の相違）
 緑字：記載表現、設備名称の相違（実質的な相違なし）

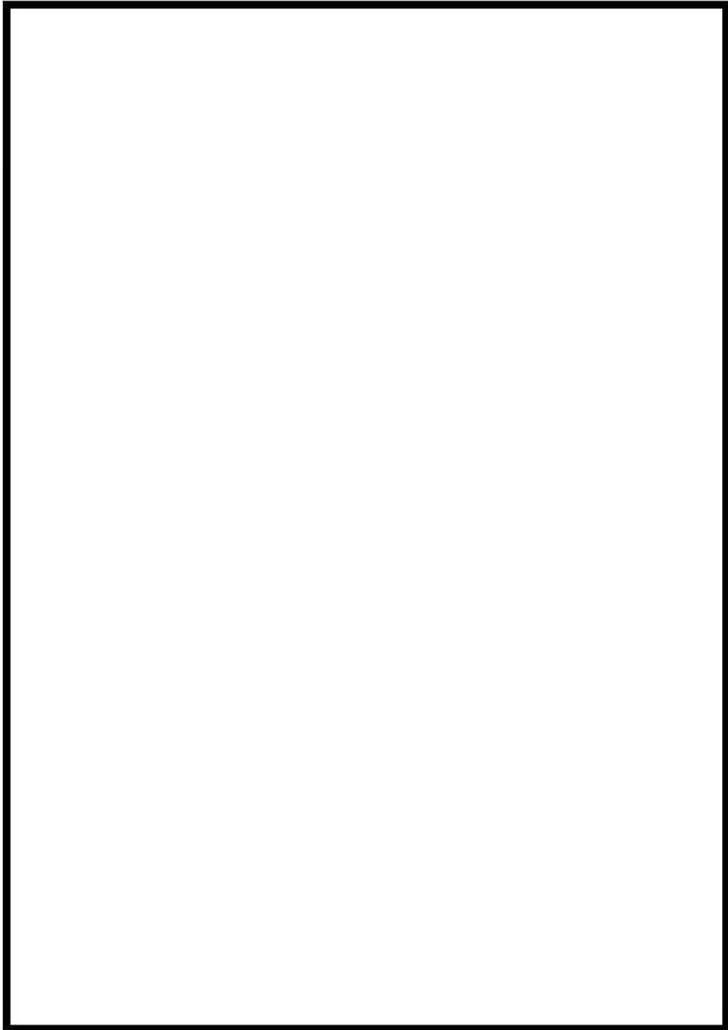
第47条 原子炉冷却材圧力バウンダリ低圧時に発電用原子炉を冷却するための設備

大飯発電所3 / 4号炉	泊発電所3号炉	相違理由
<div data-bbox="179 191 1008 1364" style="border: 2px solid black; height: 735px; width: 370px; margin: 10px auto;"></div> <div data-bbox="481 1369 936 1401" style="border: 1px solid black; padding: 2px; width: fit-content; margin: 10px auto;">枠囲みの範囲は機密に係る事項ですので公開することはできません。</div>	<div data-bbox="1142 279 1870 1316" style="border: 2px solid black; height: 650px; width: 325px; margin: 10px auto;"></div> <div data-bbox="1254 1324 1702 1353" style="border: 1px solid black; padding: 2px; width: fit-content; margin: 10px auto;">枠囲みの内容は機密情報に属しますので公開できません。</div>	

泊発電所3号炉 SA基準適合性 比較表

赤字：設備、運用又は体制の相違（設計方針の相違）
 青字：記載箇所又は記載内容の相違（記載方針の相違）
 緑字：記載表現、設備名称の相違（実質的な相違なし）

第47条 原子炉冷却材圧力バウンダリ低圧時に発電用原子炉を冷却するための設備

大飯発電所3/4号炉	泊発電所3号炉	相違理由
		<p>設備の相違(本表比較表より転記)</p> <ul style="list-style-type: none"> ・ほう酸注入タンク(BIT)の設置有無により比較対象なし ・比較対象側のプラント(高浜3/4号炉、川内1/2号炉等)では、主蒸気管断所(過冷却降膜)に対する対応として、高濃度のほう酸水を保有するほう酸注入タンクをポンプ吐出側に設置している。大飯3/4号炉以降(伊方3号炉、志保3/4号炉)、燃料取替用水タンクのほう酸水で充分な非臨界性は確保可能であることから、BITを非設置としているが、泊3号炉では、将来の炉心運用柔軟性をもたせるため、高浜3/4号炉、川内1/2号炉等と同様にBITを設置している。

 枠囲みの内容は機密情報に属しますので公開できません。

赤字：設備、運用又は体制の相違（設計方針の相違）
 青字：記載箇所又は記載内容の相違（記載方針の相違）
 緑字：記載表現、設備名称の相違（実質的な相違なし）

第47条 原子炉冷却材圧力バウンダリ低圧時に発電用原子炉を冷却するための設備

大飯発電所3/4号炉

泊発電所3号炉

相違理由

機器又は名称	型式(機器名)	名称及び試験の項目	保全の重要性	保全方式又は制度	検査名	備考 (0)中に用いる 設備記号(注)
A格納容器スプレイト容器	1式	1.開閉点検	高	1.30M	1.次系高気圧容器検査	
		2.非破壊試験	高	1.30M	1.次系高気圧容器検査	
B格納容器スプレイト容器	1式	3.漏えい試験	高	1.30M	1.次系高気圧容器検査	
		1.開閉点検	高	1.30M	1.次系高気圧容器検査	
		2.非破壊試験	高	1.30M	1.次系高気圧容器検査	
原子炉格納容器スプレイト系主弁	3V-CP-024A	3.漏えい試験	高	1.30M	原子炉格納容器安全系主弁弁 分解検査	前回は、原子炉格納容器スプレイト系主弁弁分解検査として実施
		1.分解点検	高	78M	原子炉格納容器安全系主弁弁 分解検査	
		1.分解点検	高	78M	原子炉格納容器安全系主弁弁 分解検査	
原子炉格納容器スプレイト系主弁	3V-CP-024B	1.分解点検	高	1.30M	原子炉格納容器安全系主弁弁 分解検査	前回は、原子炉格納容器スプレイト系主弁弁分解検査として実施
		1.分解点検	高	1.30M	原子炉格納容器安全系主弁弁 分解検査	
		1.分解点検	高	1.30M	原子炉格納容器安全系主弁弁 分解検査	
原子炉格納容器スプレイト系主弁駆動部	1式	1.分解点検	高	1.30M	原子炉格納容器安全系主弁弁 分解検査	前回は、原子炉格納容器スプレイト系主弁弁分解検査として実施
		1.分解点検	高	182M	原子炉格納容器安全系主弁弁 分解検査	
		1.分解点検	高	13M~182M	原子炉格納容器安全系主弁弁 分解検査	
よう素除去装置タンク	2台	1.開閉・性能試験	高・中	1.30M	1.次系高気圧容器検査	
		1.分解点検	高・中	104M~1.30M	1.次系高気圧容器検査	
		2.分解点検	高・低	78M~1.30M	1.次系高気圧容器検査	
原子炉格納容器(圧力低減設備その他)の安全弁	1式	1.開閉・性能試験	高	1.30M	1.次系高気圧容器検査	
		2.分解点検	高	1.30M	1.次系高気圧容器検査	
		3.性能点検	高	1.30M	1.次系高気圧容器検査	
原子炉格納容器(圧力低減設備その他)の弁駆動部	1式	1.開閉・性能試験	高	1.30M	1.次系高気圧容器検査	
		2.分解点検	高	1.30M	1.次系高気圧容器検査	
		3.性能点検	高	1.30M	1.次系高気圧容器検査	
原子炉格納容器(圧力低減設備その他)の安全弁	1式	1.開閉・性能試験	高	1.30M	1.次系高気圧容器検査	A格納容器スプレイトボンプ再循環 サンプル側入口格納容器隔離弁
		2.分解点検	高	1.30M	1.次系高気圧容器検査	
		1.分解点検	高	1.30M	1.次系高気圧容器検査	

試験→1 (注)0

機器又は名称	型式(機器名)	名称及び試験の項目	保全の重要性	保全方式又は制度	検査名	備考 (0)中に用いる 設備記号(注)
A格納容器スプレイト容器	1式	1.開閉点検	高	1.30M	1.次系高気圧容器検査	
		2.非破壊試験	高	1.30M	1.次系高気圧容器検査	
B格納容器スプレイト容器	1式	3.漏えい試験	高	1.30M	1.次系高気圧容器検査	
		1.開閉点検	高	1.30M	1.次系高気圧容器検査	
		2.非破壊試験	高	1.30M	1.次系高気圧容器検査	
原子炉格納容器スプレイト系主弁	3V-CP-024A	3.漏えい試験	高	1.30M	原子炉格納容器安全系主弁弁 分解検査	前回は、原子炉格納容器スプレイト系主弁弁分解検査として実施
		1.分解点検	高	78M	原子炉格納容器安全系主弁弁 分解検査	
		1.分解点検	高	78M	原子炉格納容器安全系主弁弁 分解検査	
原子炉格納容器スプレイト系主弁	3V-CP-024B	1.分解点検	高	1.30M	原子炉格納容器安全系主弁弁 分解検査	前回は、原子炉格納容器スプレイト系主弁弁分解検査として実施
		1.分解点検	高	1.30M	原子炉格納容器安全系主弁弁 分解検査	
		1.分解点検	高	1.30M	原子炉格納容器安全系主弁弁 分解検査	
原子炉格納容器スプレイト系主弁駆動部	1式	1.分解点検	高	1.30M	原子炉格納容器安全系主弁弁 分解検査	前回は、原子炉格納容器スプレイト系主弁弁分解検査として実施
		1.分解点検	高	182M	原子炉格納容器安全系主弁弁 分解検査	
		1.分解点検	高	13M~182M	原子炉格納容器安全系主弁弁 分解検査	
よう素除去装置タンク	2台	1.開閉・性能試験	高・中	1.30M	1.次系高気圧容器検査	
		1.分解点検	高・中	104M~1.30M	1.次系高気圧容器検査	
		2.分解点検	高・低	78M~1.30M	1.次系高気圧容器検査	
原子炉格納容器(圧力低減設備その他)の安全弁	1式	1.開閉・性能試験	高	1.30M	1.次系高気圧容器検査	
		2.分解点検	高	1.30M	1.次系高気圧容器検査	
		3.性能点検	高	1.30M	1.次系高気圧容器検査	
原子炉格納容器(圧力低減設備その他)の弁駆動部	1式	1.開閉・性能試験	高	1.30M	1.次系高気圧容器検査	
		2.分解点検	高	1.30M	1.次系高気圧容器検査	
		3.性能点検	高	1.30M	1.次系高気圧容器検査	
原子炉格納容器(圧力低減設備その他)の安全弁	1式	1.開閉・性能試験	高	1.30M	1.次系高気圧容器検査	A格納容器スプレイトボンプ再循環 サンプル側入口格納容器隔離弁
		2.分解点検	高	1.30M	1.次系高気圧容器検査	
		1.分解点検	高	1.30M	1.次系高気圧容器検査	

別紙1-15

試原-98

保全計画の相違
 ・対象設備の保全内容、検査項目の設定に相違はあるが、対象とするSA設備が保全対象として設定され、点検計画を定めていることを示しており、大飯・泊とも点検対象として試験検査を行う計画であることに相違はない。
 ・設定している保全内容及び検査項目について、それぞれの関連資料を示し、試験検査が可能であることを説明することも相違はない。
 ・定期事業者検査を実施している場合には定期事業者検査要領書、検査実績なし又は検査対象外の場合には設計図書にて試験検査が可能であることを説明する。

赤字：設備、運用又は体制の相違（設計方針の相違）
 青字：記載箇所又は記載内容の相違（記載方針の相違）
 緑字：記載表現、設備名称の相違（実質的な相違なし）

大飯発電所 3 / 4 号炉

機器又は系統名	型式(機器名)	名称及び試験の項目	保安の重要性又は備度	保安方式又は備度	検査名	備考 (0)中記述する設備(注記参照)
A格納容器スプレイト機器	1. 1次系高圧交換機装置 2. 1次系高圧交換機装置 3. 1次系高圧交換機装置 4. 1次系高圧交換機装置 5. 1次系高圧交換機装置 6. 1次系高圧交換機装置 7. 1次系高圧交換機装置 8. 1次系高圧交換機装置 9. 1次系高圧交換機装置 10. 1次系高圧交換機装置 11. 1次系高圧交換機装置 12. 1次系高圧交換機装置 13. 1次系高圧交換機装置 14. 1次系高圧交換機装置	1. 1次系高圧交換機装置	高	130M	1次系高圧交換機装置	
		2. 1次系高圧交換機装置	高	130M	1次系高圧交換機装置	
		3. 1次系高圧交換機装置	高	130M	1次系高圧交換機装置	
		4. 1次系高圧交換機装置	高	130M	1次系高圧交換機装置	
		5. 1次系高圧交換機装置	高	130M	1次系高圧交換機装置	
		6. 1次系高圧交換機装置	高	130M	1次系高圧交換機装置	
		7. 1次系高圧交換機装置	高	130M	1次系高圧交換機装置	
		8. 1次系高圧交換機装置	高	130M	1次系高圧交換機装置	
		9. 1次系高圧交換機装置	高	130M	1次系高圧交換機装置	
		10. 1次系高圧交換機装置	高	130M	1次系高圧交換機装置	
		11. 1次系高圧交換機装置	高	130M	1次系高圧交換機装置	
		12. 1次系高圧交換機装置	高	130M	1次系高圧交換機装置	
		13. 1次系高圧交換機装置	高	130M	1次系高圧交換機装置	
		14. 1次系高圧交換機装置	高	130M	1次系高圧交換機装置	

比較のため前項より転記

泊発電所 3号炉

機器又は系統名	型式(機器名)	名称及び試験の項目	保安の重要性又は備度	保安方式又は備度	検査名	備考 (0)中記述する設備(注記参照)
A格納容器スプレイト機器	1. 1次系高圧交換機装置 2. 1次系高圧交換機装置 3. 1次系高圧交換機装置 4. 1次系高圧交換機装置 5. 1次系高圧交換機装置 6. 1次系高圧交換機装置 7. 1次系高圧交換機装置 8. 1次系高圧交換機装置 9. 1次系高圧交換機装置 10. 1次系高圧交換機装置 11. 1次系高圧交換機装置 12. 1次系高圧交換機装置 13. 1次系高圧交換機装置 14. 1次系高圧交換機装置	1. 1次系高圧交換機装置	高	130M	1次系高圧交換機装置	
		2. 1次系高圧交換機装置	高	130M	1次系高圧交換機装置	
		3. 1次系高圧交換機装置	高	130M	1次系高圧交換機装置	
		4. 1次系高圧交換機装置	高	130M	1次系高圧交換機装置	
		5. 1次系高圧交換機装置	高	130M	1次系高圧交換機装置	
		6. 1次系高圧交換機装置	高	130M	1次系高圧交換機装置	
		7. 1次系高圧交換機装置	高	130M	1次系高圧交換機装置	
		8. 1次系高圧交換機装置	高	130M	1次系高圧交換機装置	
		9. 1次系高圧交換機装置	高	130M	1次系高圧交換機装置	
		10. 1次系高圧交換機装置	高	130M	1次系高圧交換機装置	
		11. 1次系高圧交換機装置	高	130M	1次系高圧交換機装置	
		12. 1次系高圧交換機装置	高	130M	1次系高圧交換機装置	
		13. 1次系高圧交換機装置	高	130M	1次系高圧交換機装置	
		14. 1次系高圧交換機装置	高	130M	1次系高圧交換機装置	

別紙1-16

試原-99

相違理由

赤字：設備、運用又は体制の相違（設計方針の相違）
 青字：記載箇所又は記載内容の相違（記載方針の相違）
 緑字：記載表現、設備名称の相違（実質的な相違なし）

第47条 原子炉冷却材圧力バウンダリ低圧時に発電用原子炉を冷却するための設備

大飯発電所3/4号炉	泊発電所3号炉	相違理由
<div data-bbox="190 210 996 1348" style="border: 2px solid black; height: 713px; width: 360px; margin: 10px auto;"></div> <div data-bbox="488 1353 922 1380" style="border: 1px solid black; padding: 2px; width: fit-content; margin: 10px auto;">枠囲みの範囲は機密に係る事項ですので公開することはできません。</div>	<div data-bbox="1146 287 1870 1308" style="border: 2px solid black; height: 640px; width: 323px; margin: 10px auto;"></div> <div data-bbox="1258 1324 1702 1348" style="border: 1px solid black; padding: 2px; width: fit-content; margin: 10px auto;">枠囲みの内容は機密情報に属しますので公開できません。</div>	

赤字：設備、運用又は体制の相違（設計方針の相違）
 青字：記載箇所又は記載内容の相違（記載方針の相違）
 緑字：記載表現、設備名称の相違（実質的な相違なし）

第47条 原子炉冷却材圧力バウンダリ低圧時に発電用原子炉を冷却するための設備

大飯発電所3/4号炉	泊発電所3号炉	相違理由
<div data-bbox="174 193 1008 1364" style="border: 2px solid black; height: 734px; width: 372px;"></div> <div data-bbox="481 1369 931 1398" style="border: 1px solid black; padding: 2px; width: fit-content; margin: 0 auto;">枠囲みの範囲は機密に係る事項ですので公開することはできません。</div>	<div data-bbox="1146 284 1872 1311" style="border: 2px solid black; height: 644px; width: 324px;"></div> <div data-bbox="1258 1326 1704 1347" style="border: 1px solid black; padding: 2px; width: fit-content; margin: 0 auto;">枠囲みの内容は機密情報に属しますので公開できません。</div>	

泊発電所3号炉 SA基準適合性 比較表

赤字：設備、運用又は体制の相違（設計方針の相違）
 青字：記載箇所又は記載内容の相違（記載方針の相違）
 緑字：記載表現、設備名称の相違（実質的な相違なし）

第47条 原子炉冷却材圧力バウンダリ低圧時に発電用原子炉を冷却するための設備

大飯発電所3 / 4号炉	泊発電所3号炉	相違理由
<div data-bbox="174 193 1005 1366" style="border: 2px solid black; height: 735px; width: 371px;"></div> <div data-bbox="481 1369 931 1398" style="border: 1px solid black; padding: 2px; width: fit-content; margin-left: auto;">枠囲みの範囲は機密に係る事項ですので公開することはできません。</div>	<div data-bbox="1088 201 1935 1402" style="border: 2px solid black; height: 753px; width: 378px;"></div> <div data-bbox="1406 1407 1928 1433" style="border: 1px solid black; padding: 2px; width: fit-content; margin-left: auto;">枠囲みの内容は機密情報に属しますので公開できません。</div>	

第47条 原子炉冷却材圧力バウンダリ低圧時に発電用原子炉を冷却するための設備

赤字：設備、運用又は体制の相違（設計方針の相違）
 青字：記載箇所又は記載内容の相違（記載方針の相違）
 緑字：記載表現、設備名称の相違（実質的な相違なし）

大飯発電所3/4号炉					
機器又は系統名	実名称(機器名)	危険及び試験の項目	保安の重要度	保安方式	検査名
原子炉格納容器 〔圧力制御設備、安全診断〕	原子炉格納容器 〔原子炉格納容器〕 その他の弁	1.運転・性能試験 2.分解点試験 3.閉塞点試験 〔安全診断〕	高・低 高 高 高	B 1次系弁検査 1次系弁検査 1次系弁検査 1次系弁検査	1次系弁検査 1次系弁検査 1次系弁検査 1次系弁検査
	原子炉格納容器スプレイ系 その他の機器	1.運転・性能試験 2.分解点試験 3.閉塞点試験 〔安全診断〕	高 高 高 高	B 1次系弁検査 1次系弁検査 1次系弁検査 1次系弁検査	1次系弁検査 1次系弁検査 1次系弁検査 1次系弁検査
	原子炉格納容器スプレイポンプ・電動機	1.運転・性能試験 〔ポンプ、電動機、弁、弁駆動部等含む〕 2.運転・性能試験 〔ポンプ、電動機、弁駆動部等含む〕 3.分解点試験 〔ポンプ〕 4.閉塞点試験 〔ポンプ〕	高 高 高 高	1F 9M 130M 91M	原子炉格納容器安全系運転検査 運転中の主要機器運転検査〔弁駆動部等含む〕 原子炉格納容器安全系ポンプ分岐検査 弁検査
	A格納容器スプレイポンプ・電動機	1.運転・性能試験 〔ポンプ〕 2.分解点試験 〔電動機〕 3.閉塞点試験 〔メカニカル・ロール駆動〕 〔ポンプ〕 4.閉塞点試験 〔潤滑油入射〕 〔ポンプ〕 5.閉塞点試験 〔潤滑油入射〕 〔電動機〕	高 高 高 高 高 高	65M 20M 20M 20M 20M	運転中の主要機器運転検査〔弁駆動部等含む〕 原子炉格納容器安全系ポンプ分岐検査 弁検査
	B格納容器スプレイポンプ・電動機	1.運転・性能試験 〔ポンプ〕 2.分解点試験 〔電動機〕 3.閉塞点試験 〔メカニカル・ロール駆動〕 〔ポンプ〕 4.閉塞点試験 〔潤滑油入射〕 〔ポンプ〕 5.閉塞点試験 〔潤滑油入射〕 〔電動機〕	高 高 高 高 高 高	130M 91M 65M 20M 20M	原子炉格納容器安全系運転検査 運転中の主要機器運転検査〔弁駆動部等含む〕 原子炉格納容器安全系ポンプ分岐検査 弁検査
	原子炉格納容器スプレイ系	1.運転・性能試験 〔ポンプ〕 2.分解点試験 〔電動機〕 3.閉塞点試験 〔メカニカル・ロール駆動〕 〔ポンプ〕 4.閉塞点試験 〔潤滑油入射〕 〔ポンプ〕 5.閉塞点試験 〔潤滑油入射〕 〔電動機〕	高 高 高 高 高 高	130M 91M 65M 20M 20M	原子炉格納容器安全系運転検査 運転中の主要機器運転検査〔弁駆動部等含む〕 原子炉格納容器安全系ポンプ分岐検査 弁検査
	原子炉格納容器スプレイ系	1.運転・性能試験 〔ポンプ〕 2.分解点試験 〔電動機〕 3.閉塞点試験 〔メカニカル・ロール駆動〕 〔ポンプ〕 4.閉塞点試験 〔潤滑油入射〕 〔ポンプ〕 5.閉塞点試験 〔潤滑油入射〕 〔電動機〕	高 高 高 高 高 高	130M 91M 65M 20M 20M	原子炉格納容器安全系運転検査 運転中の主要機器運転検査〔弁駆動部等含む〕 原子炉格納容器安全系ポンプ分岐検査 弁検査
	原子炉格納容器スプレイ系	1.運転・性能試験 〔ポンプ〕 2.分解点試験 〔電動機〕 3.閉塞点試験 〔メカニカル・ロール駆動〕 〔ポンプ〕 4.閉塞点試験 〔潤滑油入射〕 〔ポンプ〕 5.閉塞点試験 〔潤滑油入射〕 〔電動機〕	高 高 高 高 高 高	130M 91M 65M 20M 20M	原子炉格納容器安全系運転検査 運転中の主要機器運転検査〔弁駆動部等含む〕 原子炉格納容器安全系ポンプ分岐検査 弁検査
	原子炉格納容器スプレイ系	1.運転・性能試験 〔ポンプ〕 2.分解点試験 〔電動機〕 3.閉塞点試験 〔メカニカル・ロール駆動〕 〔ポンプ〕 4.閉塞点試験 〔潤滑油入射〕 〔ポンプ〕 5.閉塞点試験 〔潤滑油入射〕 〔電動機〕	高 高 高 高 高 高	130M 91M 65M 20M 20M	原子炉格納容器安全系運転検査 運転中の主要機器運転検査〔弁駆動部等含む〕 原子炉格納容器安全系ポンプ分岐検査 弁検査
	原子炉格納容器スプレイ系	1.運転・性能試験 〔ポンプ〕 2.分解点試験 〔電動機〕 3.閉塞点試験 〔メカニカル・ロール駆動〕 〔ポンプ〕 4.閉塞点試験 〔潤滑油入射〕 〔ポンプ〕 5.閉塞点試験 〔潤滑油入射〕 〔電動機〕	高 高 高 高 高 高	130M 91M 65M 20M 20M	原子炉格納容器安全系運転検査 運転中の主要機器運転検査〔弁駆動部等含む〕 原子炉格納容器安全系ポンプ分岐検査 弁検査

泊発電所3号炉					
機器又は系統名	実名称(機器名)	危険及び試験の項目	保安の重要度	保安方式	検査名
原子炉格納容器 〔圧力制御設備、安全診断〕	原子炉格納容器 〔原子炉格納容器〕 その他の弁	1.運転・性能試験 2.分解点試験 3.閉塞点試験 〔安全診断〕	高・低 高 高 高	B 1次系弁検査 1次系弁検査 1次系弁検査 1次系弁検査	1次系弁検査 1次系弁検査 1次系弁検査 1次系弁検査
	原子炉格納容器スプレイ系 その他の機器	1.運転・性能試験 2.分解点試験 3.閉塞点試験 〔安全診断〕	高 高 高 高	B 1次系弁検査 1次系弁検査 1次系弁検査 1次系弁検査	1次系弁検査 1次系弁検査 1次系弁検査 1次系弁検査
	原子炉格納容器スプレイポンプ・電動機	1.運転・性能試験 〔ポンプ、電動機、弁、弁駆動部等含む〕 2.運転・性能試験 〔ポンプ、電動機、弁駆動部等含む〕 3.分解点試験 〔ポンプ〕 4.閉塞点試験 〔ポンプ〕	高 高 高 高	1F 9M 130M 91M	原子炉格納容器安全系運転検査 運転中の主要機器運転検査〔弁駆動部等含む〕 原子炉格納容器安全系ポンプ分岐検査 弁検査
	A格納容器スプレイポンプ・電動機	1.運転・性能試験 〔ポンプ〕 2.分解点試験 〔電動機〕 3.閉塞点試験 〔メカニカル・ロール駆動〕 〔ポンプ〕 4.閉塞点試験 〔潤滑油入射〕 〔ポンプ〕 5.閉塞点試験 〔潤滑油入射〕 〔電動機〕	高 高 高 高 高 高	65M 20M 20M 20M 20M	運転中の主要機器運転検査〔弁駆動部等含む〕 原子炉格納容器安全系ポンプ分岐検査 弁検査
	B格納容器スプレイポンプ・電動機	1.運転・性能試験 〔ポンプ〕 2.分解点試験 〔電動機〕 3.閉塞点試験 〔メカニカル・ロール駆動〕 〔ポンプ〕 4.閉塞点試験 〔潤滑油入射〕 〔ポンプ〕 5.閉塞点試験 〔潤滑油入射〕 〔電動機〕	高 高 高 高 高 高	130M 91M 65M 20M 20M	原子炉格納容器安全系運転検査 運転中の主要機器運転検査〔弁駆動部等含む〕 原子炉格納容器安全系ポンプ分岐検査 弁検査
	原子炉格納容器スプレイ系	1.運転・性能試験 〔ポンプ〕 2.分解点試験 〔電動機〕 3.閉塞点試験 〔メカニカル・ロール駆動〕 〔ポンプ〕 4.閉塞点試験 〔潤滑油入射〕 〔ポンプ〕 5.閉塞点試験 〔潤滑油入射〕 〔電動機〕	高 高 高 高 高 高	130M 91M 65M 20M 20M	原子炉格納容器安全系運転検査 運転中の主要機器運転検査〔弁駆動部等含む〕 原子炉格納容器安全系ポンプ分岐検査 弁検査
	原子炉格納容器スプレイ系	1.運転・性能試験 〔ポンプ〕 2.分解点試験 〔電動機〕 3.閉塞点試験 〔メカニカル・ロール駆動〕 〔ポンプ〕 4.閉塞点試験 〔潤滑油入射〕 〔ポンプ〕 5.閉塞点試験 〔潤滑油入射〕 〔電動機〕	高 高 高 高 高 高	130M 91M 65M 20M 20M	原子炉格納容器安全系運転検査 運転中の主要機器運転検査〔弁駆動部等含む〕 原子炉格納容器安全系ポンプ分岐検査 弁検査
	原子炉格納容器スプレイ系	1.運転・性能試験 〔ポンプ〕 2.分解点試験 〔電動機〕 3.閉塞点試験 〔メカニカル・ロール駆動〕 〔ポンプ〕 4.閉塞点試験 〔潤滑油入射〕 〔ポンプ〕 5.閉塞点試験 〔潤滑油入射〕 〔電動機〕	高 高 高 高 高 高	130M 91M 65M 20M 20M	原子炉格納容器安全系運転検査 運転中の主要機器運転検査〔弁駆動部等含む〕 原子炉格納容器安全系ポンプ分岐検査 弁検査
	原子炉格納容器スプレイ系	1.運転・性能試験 〔ポンプ〕 2.分解点試験 〔電動機〕 3.閉塞点試験 〔メカニカル・ロール駆動〕 〔ポンプ〕 4.閉塞点試験 〔潤滑油入射〕 〔ポンプ〕 5.閉塞点試験 〔潤滑油入射〕 〔電動機〕	高 高 高 高 高 高	130M 91M 65M 20M 20M	原子炉格納容器安全系運転検査 運転中の主要機器運転検査〔弁駆動部等含む〕 原子炉格納容器安全系ポンプ分岐検査 弁検査
	原子炉格納容器スプレイ系	1.運転・性能試験 〔ポンプ〕 2.分解点試験 〔電動機〕 3.閉塞点試験 〔メカニカル・ロール駆動〕 〔ポンプ〕 4.閉塞点試験 〔潤滑油入射〕 〔ポンプ〕 5.閉塞点試験 〔潤滑油入射〕 〔電動機〕	高 高 高 高 高 高	130M 91M 65M 20M 20M	原子炉格納容器安全系運転検査 運転中の主要機器運転検査〔弁駆動部等含む〕 原子炉格納容器安全系ポンプ分岐検査 弁検査

別紙-1 別紙-2

別紙1-04 別紙原-104

相違理由

保安計画の相違

- 対象設備の保安内容、検査項目の設定に相違はあるが、対象とするSA設備が保安対象として設定され、点検計画を定めていることを示しており、大飯・泊とも点検対象として試験検査を行う計画であることに相違はない。
- 設定している保安内容及び検査項目について、それぞれの関連資料を提示し、試験検査が可能であることを説明することも相違はない。
- 定期事業者検査を実施している場合には定期事業者検査要領書、検査実績なし又は検査対象外の場合には設計図書にて試験検査が可能であることを説明する。

赤字：設備、運用又は体制の相違（設計方針の相違）
 青字：記載箇所又は記載内容の相違（記載方針の相違）
 緑字：記載表現、設備名称の相違（実質的な相違なし）

第47条 原子炉冷却材圧力バウンダリ低圧時に発電用原子炉を冷却するための設備

大飯発電所3 / 4号炉	泊発電所3号炉	相違理由
<p style="text-align: center;"><u>改 1</u></p> <p style="text-align: center;">関西電力株式会社 大飯発電所 第3号機 第16保全サイクル 定期事業者検査要領書</p> <p style="text-align: center;">施設名：原子炉格納施設 検査名：原子炉格納容器安全系機能検査 要領書番号：O3-16-158</p>	<p style="text-align: center;">北海道電力株式会社 泊発電所 3号機 第2保全サイクル 定期事業者検査要領書</p> <p style="text-align: center;">設備名：原子炉格納施設 検査名：原子炉格納容器スプレイ系機能検査 要領書番号：HT3-48</p> <p style="text-align: right;">試-原-105</p>	

赤字：設備、運用又は体制の相違（設計方針の相違）
 青字：記載箇所又は記載内容の相違（記載方針の相違）
 緑字：記載表現、設備名称の相違（実質的な相違なし）

第47条 原子炉冷却材圧力バウンダリ低圧時に発電用原子炉を冷却するための設備

大飯発電所3/4号炉	泊発電所3号炉	相違理由
<div data-bbox="179 191 1008 1364" style="border: 2px solid black; height: 735px; width: 370px; margin: 10px auto;"></div> <div data-bbox="488 1369 936 1396" style="border: 1px solid black; padding: 2px; width: fit-content; margin: 10px auto;">枠囲みの範囲は機密に係る事項ですので公開することはできません。</div>	<div data-bbox="1153 279 1870 1316" style="border: 2px solid black; height: 650px; width: 320px; margin: 10px auto;"></div> <div data-bbox="1258 1327 1706 1353" style="border: 1px solid black; padding: 2px; width: fit-content; margin: 10px auto;">枠囲みの内容は機密情報に属しますので公開できません。</div>	

赤字：設備、運用又は体制の相違（設計方針の相違）
 青字：記載箇所又は記載内容の相違（記載方針の相違）
 緑字：記載表現、設備名称の相違（実質的な相違なし）

第47条 原子炉冷却材圧力バウンダリ低圧時に発電用原子炉を冷却するための設備

大飯発電所3 / 4号炉	泊発電所3号炉	相違理由
<p style="text-align: center;">改 0</p> <p style="text-align: center;">関西電力株式会社 大飯発電所 第3号機 第15保全サイクル 定期事業者検査要領書</p> <p>設 備 名：原子炉冷却系統設備、原子炉格納施設 検 査 名：運転中の主要機器機能検査 要領書番号：O3-15-114</p>	<p style="text-align: center;">北海道電力株式会社 泊発電所 3号機 第1保全サイクル 定期事業者検査要領書</p> <p>設 備 名：原子炉冷却系統設備 原子炉格納施設 検 査 名：運転中の主要機器機能検査（状態監視含む） 要領書番号：HT3-運-1</p>	

赤字：設備、運用又は体制の相違（設計方針の相違）
 青字：記載箇所又は記載内容の相違（記載方針の相違）
 緑字：記載表現、設備名称の相違（実質的な相違なし）

第47条 原子炉冷却材圧力バウンダリ低圧時に発電用原子炉を冷却するための設備

大飯発電所3 / 4号炉	泊発電所3号炉	相違理由
<div data-bbox="174 193 1010 1374" style="border: 2px solid black; height: 740px; width: 373px;"></div> <div data-bbox="488 1374 936 1401" style="border: 1px solid black; padding: 2px; width: fit-content; margin: 0 auto;">枠囲みの範囲は機密に係る事項ですので公開することはできません。</div>	<div data-bbox="1140 300 1883 1347" style="border: 2px solid black; height: 656px; width: 332px;"></div> <div data-bbox="1420 1347 1877 1374" style="border: 1px solid black; padding: 2px; width: fit-content; margin: 0 auto;">枠囲みの内容は機密情報に属しますので公開できません。</div>	<p>資料構成の相違</p> <ul style="list-style-type: none"> ・泊の定期事業者検査要領書では、試験対象設備について設備概要を作成していないが、設備概要は、当該定期事業者検査要領書において対象SA設備が含まれることを示す書類である。 ・泊では、対象SA設備に関する記載のある定期事業者検査要領書の構成書類を示しており、いずれの関連書類においても、対象SA設備が定期事業者検査対象として検査実績があることを示しており、試験検査対象を示していることに相違はない。

赤字：設備、運用又は体制の相違（設計方針の相違）
 青字：記載箇所又は記載内容の相違（記載方針の相違）
 緑字：記載表現、設備名称の相違（実質的な相違なし）

泊発電所3号炉 SA基準適合性 比較表

第47条 原子炉冷却材圧力バウンダリ低圧時に発電用原子炉を冷却するための設備

大飯発電所3/4号炉	泊発電所3号炉	相違理由
<p style="text-align: center;">改 0</p> <p style="text-align: center;">関西電力株式会社 大飯発電所 第3号機 第12回 定期事業者検査要領書</p> <p>設 備 名：原子炉格納施設 検 査 名：原子炉格納容器スプレイ系ポンプ分解検査 要領書番号：O3-12-49</p>		<p>保全計画の相違 ・保全計画の相違(実績有無の相違を含む)により、泊では定期事業者検査要領書の作成実績がないため、設計図書にて試験検査が可能な設計であることを示す。</p>

赤字：設備、運用又は体制の相違（設計方針の相違）
 青字：記載箇所又は記載内容の相違（記載方針の相違）
 緑字：記載表現、設備名称の相違（実質的な相違なし）

第47条 原子炉冷却材圧力バウンダリ低圧時に発電用原子炉を冷却するための設備

大飯発電所3 / 4号炉	泊発電所3号炉	相違理由
<div data-bbox="174 193 1010 1366" style="border: 2px solid black; height: 735px; width: 373px;"></div> <div data-bbox="483 1369 936 1401" style="border: 1px solid black; padding: 2px; width: fit-content; margin: 0 auto;">枠囲みの範囲は機密に係る事項ですので公開することはできません。</div>	<div data-bbox="1146 284 1872 1315" style="border: 2px solid black; height: 646px; width: 324px;"></div> <div data-bbox="1258 1334 1704 1358" style="border: 1px solid black; padding: 2px; width: fit-content; margin: 0 auto;">枠囲みの内容は機密情報に属しますので公開できません。</div>	<p>保全計画の相違</p> <ul style="list-style-type: none"> ・保全計画の相違(実績有無の相違を含む)により、泊では定期事業者検査要領書の作成実績がないため、設計図書にて試験検査が可能な設計であることを示す。

第47条 原子炉冷却材圧力バウンダリ低圧時に発電用原子炉を冷却するための設備

赤字：設備、運用又は体制の相違（設計方針の相違）
 青字：記載箇所又は記載内容の相違（記載方針の相違）
 緑字：記載表現、設備名称の相違（実質的な相違なし）

大飯発電所3/4号炉

泊発電所3号炉

相違理由

機器又は系統名	型式(機器名)	点検及び試験の項目	保全の重要度又は頻度	保全方式	検査名	備考 (0)点検に用いる試験設備技術
A格格納容器スプレイ格納器	1式	1.開閉点検	高	130M	1.系系高交換器検査	A格格納容器スプレイ格納器は、原子炉格納容器スプレイ系主要弁分解検査として実施
		2.共振試験	高	130M	1.系系高交換器検査	
		3.漏えい試験	高	130M	1.系系高交換器検査	
		4.非破壊試験	高	130M	1.系系高交換器検査	
		5.漏えい試験	高	130M	1.系系高交換器検査	
原子炉格納容器スプレイ系主要弁	3V-CP-024A	1.分解点検	高	78M	原子炉格納容器安全系主要弁分解検査	B格格納容器スプレイ系主要弁分解検査として実施
		2.分解点検	高	78M	原子炉格納容器安全系主要弁分解検査	
		3.分解点検	高	130M	原子炉格納容器安全系主要弁分解検査	
		4.分解点検	高	130M	原子炉格納容器安全系主要弁分解検査	
B格格納容器スプレイ系主要弁	1式	1.分解点検	高	182M	原子炉格納容器安全系主要弁分解検査	B格格納容器スプレイ系主要弁分解検査として実施
		2.分解点検	高	13M~182M	原子炉格納容器安全系主要弁分解検査	
よう素除去装置タンク	2台	1.分解点検	高	130M	1.系系高交換器検査	よう素除去装置タンクは、原子炉格納容器スプレイ系主要弁分解検査として実施
		2.分解点検	高	130M	1.系系高交換器検査	
原子炉格納容器(圧力低下試験)の安全設備 その他の弁	1式	1.運転・性能試験	高・低	B	1.系系高交換器検査	原子炉格納容器(圧力低下試験)の安全設備は、原子炉格納容器スプレイ系主要弁分解検査として実施
		2.分解点検	高・低	104M~130M	1.系系高交換器検査	
		3.防漏点検	高・低	78M~130M	1.系系高交換器検査	
		4.分解点検	高	B	1.系系高交換器検査	
原子炉格納容器(圧力低下試験)の安全設備 その他の弁	1式	1.運転・性能試験	高	182M	原子炉格納容器安全系主要弁分解検査	原子炉格納容器(圧力低下試験)の安全設備は、原子炉格納容器スプレイ系主要弁分解検査として実施
		2.分解点検	高	13M~182M	原子炉格納容器安全系主要弁分解検査	
		3.防漏点検	高	130M~182M	原子炉格納容器安全系主要弁分解検査	
		4.分解点検	高	130M	原子炉格納容器安全系主要弁分解検査	
その他AM格納容器内注水装置	1式	1.分解点検	高	130M	1.系系高交換器検査	その他AM格納容器内注水装置は、原子炉格納容器スプレイ系主要弁分解検査として実施
		2.分解点検	高	130M	1.系系高交換器検査	

別紙1-1 (H1-3)

機器又は系統名	型式(機器名)	点検及び試験の項目	保全の重要度又は頻度	保全方式	検査名	備考 (0)点検に用いる試験設備技術
原子炉格納容器(圧力低下試験)の安全設備 その他の弁	1式	1.運転・性能試験	高・低	B	1.系系高交換器検査	原子炉格納容器(圧力低下試験)の安全設備は、原子炉格納容器スプレイ系主要弁分解検査として実施
		2.分解点検	高・低	104M~130M	1.系系高交換器検査	
		3.防漏点検	高・低	78M~130M	1.系系高交換器検査	
		4.分解点検	高	B	1.系系高交換器検査	
		1.運転・性能試験	高	182M	原子炉格納容器安全系主要弁分解検査	
		2.分解点検	高	13M~182M	原子炉格納容器安全系主要弁分解検査	
		3.防漏点検	高	130M~182M	原子炉格納容器安全系主要弁分解検査	
		4.分解点検	高	130M	原子炉格納容器安全系主要弁分解検査	
		1.運転・性能試験	高	182M	原子炉格納容器安全系主要弁分解検査	
		2.分解点検	高	13M~182M	原子炉格納容器安全系主要弁分解検査	
		3.防漏点検	高	130M~182M	原子炉格納容器安全系主要弁分解検査	
		4.分解点検	高	130M	原子炉格納容器安全系主要弁分解検査	
		1.運転・性能試験	高	182M	原子炉格納容器安全系主要弁分解検査	
		2.分解点検	高	13M~182M	原子炉格納容器安全系主要弁分解検査	
		3.防漏点検	高	130M~182M	原子炉格納容器安全系主要弁分解検査	
4.分解点検	高	130M	原子炉格納容器安全系主要弁分解検査			

別紙1-64

試原-108

保全計画の相違
 ・対象設備の保全内容、検査項目の設定に相違はあるが、対象とするSA設備が保全対象として設定され、点検計画を定めていることを示しており、大飯・泊とも点検対象として試験検査を行う計画であることに相違はない。
 ・設定している保全内容及び検査項目について、それぞれの関連資料を示し、試験検査が可能であることを説明することも相違はない。
 ・定期事業者検査を実施している場合には定期事業者検査要領書、検査実績又は検査対象外の場合には設計図書にて試験検査が可能であることを説明する。

赤字：設備、運用又は体制の相違（設計方針の相違）
 青字：記載箇所又は記載内容の相違（記載方針の相違）
 緑字：記載表現、設備名称の相違（実質的な相違なし）

泊発電所3号炉 SA基準適合性 比較表

第47条 原子炉冷却材圧力バウンダリ低圧時に発電用原子炉を冷却するための設備

大飯発電所3/4号炉	泊発電所3号炉	相違理由
<p style="text-align: center;">改 2</p> <p style="text-align: center;">関西電力株式会社 大飯発電所 第3号機 第10回 定期事業者検査要領書</p> <p>設 備 名：原子炉冷却系統設備 燃料設備 原子炉格納施設 検 査 名：1次系熱交換器検査 要領書番号：O3-10-91</p>		<p>保全計画の相違 ・保全計画の相違(実績有無の相違を含む)により、泊では定期事業者検査要領書の作成実績がないため、設計図書にて試験検査が可能な設計であることを示す。</p>

赤字：設備、運用又は体制の相違（設計方針の相違）
 青字：記載箇所又は記載内容の相違（記載方針の相違）
 緑字：記載表現、設備名称の相違（実質的な相違なし）

第47条 原子炉冷却材圧力バウンダリ低圧時に発電用原子炉を冷却するための設備

大飯発電所3 / 4号炉	泊発電所3号炉	相違理由
<div data-bbox="174 193 1010 1366" style="border: 2px solid black; height: 735px; width: 373px;"></div> <div data-bbox="483 1369 936 1401" style="border: 1px solid black; padding: 2px; width: fit-content; margin-left: auto;">枠囲みの範囲は機密に係る事項ですので公開することはできません。</div>	<div data-bbox="1146 284 1877 1315" style="border: 2px solid black; height: 646px; width: 326px;"></div> <div data-bbox="1258 1331 1706 1356" style="border: 1px solid black; padding: 2px; width: fit-content; margin-left: auto;">枠囲みの内容は機密情報に属しますので公開できません。</div>	<p>保全計画の相違</p> <ul style="list-style-type: none"> ・保全計画の相違(実績有無の相違を含む)により、泊では定期事業者検査要領書の作成実績がないため、設計図書にて試験検査が可能な設計であることを示す。

赤字：設備、運用又は体制の相違（設計方針の相違）
 青字：記載箇所又は記載内容の相違（記載方針の相違）
 緑字：記載表現、設備名称の相違（実質的な相違なし）

第47条 原子炉冷却材圧力バウンダリ低圧時に発電用原子炉を冷却するための設備

大飯発電所3/4号炉

機器又は系統名	突設機(機器名)	点検及び試験の項目	保全の重要度	保全方式又は頻度	検査名	備考 (○印は適用する設備記号技術)
	蓄圧入系主要弁駆動部	4.分弁点検	高	182M		
	A蓄圧タンク	2.貯留点検 (特性点検) 1.開閉点検	高	13M~182M		
	B蓄圧タンク	1.開閉点検	高	130M		
	C蓄圧タンク	1.開閉点検	高	130M		
	D蓄圧タンク	1.開閉点検	高	130M		
	燃料取水用ボット	1.開閉点検	高	130M		
	A、B格納容器再循環システム	1.外観点検	電	1F		
	A、B格納容器再循環システムクリーン	1.外観点検	高	1F		
	原子炉冷却系系統範囲(通常用炉心冷却)式 その他の弁	2.外観点検 1.運転・性能試験	高	10Y 高・低	原子炉格納容器再循環システム クリーン検査	
	原子炉冷却系系統範囲(通常用炉心冷却)式 その他の弁駆動部	2.分弁点検 3.分弁点検	高	65M~200M	1次系弁駆動 1次系弁検査 1次系停止弁検査	
	原子炉冷却系系統範囲(通常用炉心冷却)式 その他の弁	4.貯留点検 (グラントハンギン取替)	高	78M~150M	78M~150M	一部BMあり
	原子炉冷却系系統範囲(通常用炉心冷却)式 その他の弁	2.分弁点検 3.分弁点検 4.貯留点検 (特性点検) 1.分弁点検	高・低	高・低 高・低 高・低	高・低 高・低 高・低	
	原子炉冷却系系統範囲(通常用炉心冷却)式 その他の弁	2.分弁点検	高	13M~91M	1次系弁検査	

泊発電所3号炉

別紙-1 (1)(2)

機器又は系統名	突設機(機器名)	点検及び試験の項目	保全の重要度	保全方式又は頻度	検査名	備考 (○印は適用する設備記号技術)
原子炉冷却系系統範囲(通常用炉心冷却)式 その他の弁	蓄圧入系主要弁駆動部	4.分弁点検	高	182M		
原子炉冷却系系統範囲(通常用炉心冷却)式 その他の弁	A蓄圧タンク	2.貯留点検 (特性点検) 1.開閉点検	高	13M~182M		
原子炉冷却系系統範囲(通常用炉心冷却)式 その他の弁	B蓄圧タンク	1.開閉点検	高	130M		
原子炉冷却系系統範囲(通常用炉心冷却)式 その他の弁	C蓄圧タンク	1.開閉点検	高	130M		
原子炉冷却系系統範囲(通常用炉心冷却)式 その他の弁	D蓄圧タンク	1.開閉点検	高	130M		
原子炉冷却系系統範囲(通常用炉心冷却)式 その他の弁	燃料取水用ボット	1.開閉点検	高	130M		
原子炉冷却系系統範囲(通常用炉心冷却)式 その他の弁	A、B格納容器再循環システム	1.外観点検	電	1F		
原子炉冷却系系統範囲(通常用炉心冷却)式 その他の弁	A、B格納容器再循環システムクリーン	1.外観点検	高	1F		
原子炉冷却系系統範囲(通常用炉心冷却)式 その他の弁	原子炉冷却系系統範囲(通常用炉心冷却)式 その他の弁	2.外観点検 1.運転・性能試験	高	10Y 高・低	原子炉格納容器再循環システム クリーン検査	
原子炉冷却系系統範囲(通常用炉心冷却)式 その他の弁	原子炉冷却系系統範囲(通常用炉心冷却)式 その他の弁	2.分弁点検 3.分弁点検	高	65M~200M	1次系弁駆動 1次系弁検査 1次系停止弁検査	
原子炉冷却系系統範囲(通常用炉心冷却)式 その他の弁	原子炉冷却系系統範囲(通常用炉心冷却)式 その他の弁	4.貯留点検 (グラントハンギン取替)	高	78M~150M	78M~150M	一部BMあり
原子炉冷却系系統範囲(通常用炉心冷却)式 その他の弁	原子炉冷却系系統範囲(通常用炉心冷却)式 その他の弁	2.分弁点検 3.分弁点検 4.貯留点検 (特性点検) 1.分弁点検	高・低	高・低 高・低 高・低	高・低 高・低 高・低	
原子炉冷却系系統範囲(通常用炉心冷却)式 その他の弁	原子炉冷却系系統範囲(通常用炉心冷却)式 その他の弁	2.分弁点検	高	13M~91M	1次系弁検査	

別紙1-13

試原-110

相違理由

保全計画の相違

- 対象設備の保全内容、検査項目の設定に相違はあるが、対象とするSA設備が保全対象として設定され、点検計画を定めていることを示しており、大飯・泊とも点検対象として試験検査を行う計画であることに相違はない。
- 設定している保全内容及び検査項目について、それぞれの関連資料を示し、試験検査が可能であることを説明することも相違はない。
- 定期事業者検査を実施している場合には定期事業者検査要領書、検査実績なし又は検査対象外の場合には設計図書にて試験検査が可能であることを説明する。

赤字：設備、運用又は体制の相違（設計方針の相違）
 青字：記載箇所又は記載内容の相違（記載方針の相違）
 緑字：記載表現、設備名称の相違（実質的な相違なし）

第47条 原子炉冷却材圧力バウンダリ低圧時に発電用原子炉を冷却するための設備

大飯発電所3 / 4号炉	泊発電所3号炉	相違理由
<div data-bbox="174 193 1010 1369" style="border: 2px solid black; height: 737px; width: 373px;"></div> <div data-bbox="488 1369 936 1401" style="border: 1px solid black; padding: 2px; width: fit-content; margin-left: auto;"> 枠囲みの範囲は機密に係る事項ですので公開することはできません。 </div>	<div data-bbox="1153 277 1865 1254" style="border: 2px solid black; height: 612px; width: 318px;"></div> <div data-bbox="1361 1270 1798 1294" style="border: 1px solid black; padding: 2px; width: fit-content; margin-left: auto;"> 枠囲みの内容は機密情報に属しますので公開できません。 </div>	

赤字：設備、運用又は体制の相違（設計方針の相違）
 青字：記載箇所又は記載内容の相違（記載方針の相違）
 緑字：記載表現、設備名称の相違（実質的な相違なし）

第47条 原子炉冷却材圧力バウンダリ低圧時に発電用原子炉を冷却するための設備

大飯発電所3/4号炉	泊発電所3号炉	相違理由
	<p style="text-align: center;">北海道電力株式会社 泊発電所 3号機 第2保全サイクル 定期事業者検査要領書</p> <p style="text-align: center;">設 備 名：原子炉冷却系統設備 検 査 名：1次系容器検査 要領書番号：HT3-89</p> <p style="text-align: right;">試-原-111</p>	<p>保全計画の相違 ・泊では、試験検査が可能な設計であることを示す関連する定期事業者検査について示している。</p>

泊発電所3号炉 SA基準適合性 比較表

赤字：設備、運用又は体制の相違（設計方針の相違）
 青字：記載箇所又は記載内容の相違（記載方針の相違）
 緑字：記載表現、設備名称の相違（実質的な相違なし）

第47条 原子炉冷却材圧力バウンダリ低圧時に発電用原子炉を冷却するための設備

大阪発電所3/4号炉	泊発電所3号炉	相違理由
<div data-bbox="174 193 1010 1362" style="border: 2px solid black; height: 733px; width: 373px;"></div> <div data-bbox="488 1369 936 1394" style="border: 1px solid black; padding: 2px; width: fit-content; margin: 0 auto;">枠囲みの範囲は機密に係る事項ですので公開することはできません。</div>	<div data-bbox="1144 284 1872 1310" style="border: 2px solid black; height: 643px; width: 325px;"></div> <div data-bbox="1261 1334 1704 1359" style="border: 1px solid black; padding: 2px; width: fit-content; margin: 0 auto;">枠囲みの内容は機密情報に属しますので公開できません。</div>	<p>保全計画の相違</p> <p>・泊では、試験検査が可能な設計であることを示す関連する定期事業者検査について示している。</p>

第47条 原子炉冷却材圧力バウンダリ低圧時に発電用原子炉を冷却するための設備

赤字：設備、運用又は体制の相違（設計方針の相違）
 青字：記載箇所又は記載内容の相違（記載方針の相違）
 緑字：記載表現、設備名称の相違（実質的な相違なし）

大飯発電所3/4号炉

機器又は系統名	実施機(機器名)	点検及び試験の項目	保全の重要性	保全方式又は頻度	検査名	備考 (1)中に用いる試験設備の法則
原子炉冷却系 その他	運転系主要機器	1.分断点検	高	182M	原子炉格納容器再循環システム クレーン検査	BM6B1
	A.蓄圧タンク	2.断点点検 (特性点検) 1.開断点検	高	13M~182M		
	B.蓄圧タンク	1.開断点検	高	130M		
	C.蓄圧タンク	1.開断点検	高	130M		
	D.蓄圧タンク	1.開断点検	高	130M		
	燃料取扱用水ピット	1.開断点検	高	130M		
	A.格納容器再循環システム	1.外観点検	高	1F		
	B.格納容器再循環システム	1.外観点検	高	1F		
	原子炉冷却系再循環システム	2.外観点検	高	10Y		
	その他	2.外観点検	高	10Y		
原子炉冷却系系統監視(非常用炉心冷却)システム その他	原子炉冷却系系統監視(非常用炉心冷却)システム	1.運転・性能試験 (グラントハンギン取替)	高・低	B	1.一次系弁検査	
	その他	2.分断点検	高・低	85M~182M		
	原子炉冷却系系統監視(非常用炉心冷却)システム	1.分断点検 2.分断点検	高・低	13M~182M		
	その他	2.分断点検	高	13M~91M		

格納容器再循環システム検査は、定期事業者検査での検査実績がないため、定期事業者検査要領書は添付していない。

泊発電所3号炉

機器又は系統名	実施機(機器名)	点検及び試験の項目	保全の重要性	保全方式又は頻度	検査名	備考 (1)中に用いる試験設備の法則
原子炉冷却系 その他	運転系主要機器	1.分断点検	高	182M	原子炉格納容器再循環システム クレーン検査	BM6B1
	A.蓄圧タンク	2.断点点検 (特性点検) 1.開断点検	高	13M~182M		
	B.蓄圧タンク	1.開断点検	高	130M		
	C.蓄圧タンク	1.開断点検	高	130M		
	D.蓄圧タンク	1.開断点検	高	130M		
	燃料取扱用水ピット	1.開断点検	高	130M		
	A.格納容器再循環システム	1.外観点検	高	1F		
	B.格納容器再循環システム	1.外観点検	高	1F		
	原子炉冷却系再循環システム	2.外観点検	高	10Y		
	その他	2.外観点検	高	10Y		
原子炉冷却系系統監視(非常用炉心冷却)システム その他	原子炉冷却系系統監視(非常用炉心冷却)システム	1.運転・性能試験 (グラントハンギン取替)	高・低	B	1.一次系弁検査	
	その他	2.分断点検	高・低	85M~182M		
	原子炉冷却系系統監視(非常用炉心冷却)システム	1.分断点検 2.分断点検	高・低	13M~182M		
	その他	2.分断点検	高	13M~91M		

比較のため他項より転記

相違理由

保全計画の相違
 ・保全計画として、泊は格納容器再循環システムと格納容器再循環システムスクリーンについて一括表記し、大飯は別々表記の相違があるが、試験検査が行えることの関連資料であることに相違はない。

赤字：設備、運用又は体制の相違（設計方針の相違）
 青字：記載箇所又は記載内容の相違（記載方針の相違）
 緑字：記載表現、設備名称の相違（実質的な相違なし）

第47条 原子炉冷却材圧力バウンダリ低圧時に発電用原子炉を冷却するための設備

大飯発電所3 / 4号炉	泊発電所3号炉	相違理由
<div data-bbox="174 193 1010 1369" style="border: 2px solid black; height: 737px; width: 373px;"></div> <div data-bbox="483 1369 934 1398" style="border: 1px solid black; padding: 2px; margin-top: 5px;">枠囲みの範囲は機密に係る事項ですので公開することはできません。</div>	<div data-bbox="1128 260 1906 1369" style="border: 2px dashed black; padding: 10px; height: 695px; width: 347px;"></div> <div data-bbox="1420 1297 1861 1318" style="border: 1px solid black; padding: 2px; margin-top: 5px;">枠囲みの内容は機密情報に属しますので公開できません。</div> <div data-bbox="1294 1369 1787 1447" style="border: 1px solid black; padding: 5px; margin-top: 10px; text-align: center;">比較のため他項より転記</div>	<p>関連資料の相違</p> <ul style="list-style-type: none"> ・保全計画として、泊は格納容器再循環サンプと格納容器再循環サンプスクリーンについて一括にて計画しており、定期事業者検査実績を示している。 ・大飯は再循環サンプスクリーンの定期事業者検査実績がないため、説明書にて試験検査が可能であることを示している。 ・試験検査が行えることに関連資料であることに相違はない。

赤字：設備、運用又は体制の相違（設計方針の相違）
 青字：記載箇所又は記載内容の相違（記載方針の相違）
 緑字：記載表現、設備名称の相違（実質的な相違なし）

第47条 原子炉冷却材圧力バウンダリ低圧時に発電用原子炉を冷却するための設備

大飯発電所3/4号炉	泊発電所3号炉	相違理由
<div data-bbox="174 193 1010 1369" style="border: 2px solid black; height: 737px; width: 373px;"></div> <div data-bbox="488 1369 936 1401" style="border: 1px solid black; padding: 2px; margin-top: 5px;">枠囲みの範囲は機密に係る事項ですので公開することはできません。</div>	<div data-bbox="1128 261 1906 1294" style="border: 2px dashed black; padding: 10px; height: 647px; width: 347px;"></div> <div data-bbox="1420 1294 1868 1326" style="border: 1px solid black; padding: 2px; margin-top: 5px;">枠囲みの内容は機密情報に属しますので公開できません。</div> <div data-bbox="1279 1369 1771 1450" style="border: 1px solid black; padding: 5px; margin-top: 10px; text-align: center;">比較のため他項より転記</div>	<p>関連資料の相違</p> <ul style="list-style-type: none"> ・保全計画として、泊は格納容器再循環サンプと格納容器再循環サンプスクリーンについて一括にて計画しており、定期事業者検査実績を示している。 ・大飯は再循環サンプスクリーンの定期事業者検査実績がないため、設計図書にて試験検査が可能であることを示している。 ・試験検査が行えることに関連資料であることに相違はない。

赤字：設備、運用又は体制の相違（設計方針の相違）
 青字：記載箇所又は記載内容の相違（記載方針の相違）
 緑字：記載表現、設備名称の相違（実質的な相違なし）

第47条 原子炉冷却材圧力バウンダリ低圧時に発電用原子炉を冷却するための設備

大飯発電所3/4号炉

泊発電所3号炉

相違理由

機器又は系統名 〔化学体積制御設備〕	実名称（機器名）	名称及び設備の項目	保全の 重要度	保全方式 又は頻度	検査名	備考 （0）中記述による 機器設備仕様書
原子炉冷却系設備等 〔化学体積制御設備〕	充てんポンプ	1. 充てんポンプ 〔ポンプ、電機機等含む〕	高	1F	充てんポンプ定期試験実施 検査	（0）中記述による 機器設備仕様書 （機器診断：6M）
	2. 2分弁高圧機	2. 2分弁高圧機 〔電動機〕	高	78M	化学体積制御系充てんポンプ分 体検査	
	3. 4分弁高圧機	3. 4分弁高圧機 〔電動機〕	高	91M		
	4. 5分弁高圧機	4. 5分弁高圧機 〔電動機〕	高	26M		
	5. 6分弁高圧機	5. 6分弁高圧機 〔電動機〕	高	26M		
	6. 7分弁高圧機	6. 7分弁高圧機 〔電動機〕	高	13M		
	7. 8分弁高圧機	7. 8分弁高圧機 〔電動機〕	高	78M	化学体積制御系充てんポンプ分 体検査	
	8. 9分弁高圧機	8. 9分弁高圧機 〔電動機〕	高	91M		
	9. 10分弁高圧機	9. 10分弁高圧機 〔電動機〕	高	26M		
	10. 11分弁高圧機	10. 11分弁高圧機 〔電動機〕	高	26M		
	11. 12分弁高圧機	11. 12分弁高圧機 〔電動機〕	高	13M		
	12. 13分弁高圧機	12. 13分弁高圧機 〔電動機〕	高	65M		
	13. 14分弁高圧機	13. 14分弁高圧機 〔電動機〕	高	104M		
	14. 15分弁高圧機	14. 15分弁高圧機 〔電動機〕	高	26M		
	15. 16分弁高圧機	15. 16分弁高圧機 〔電動機〕	高	26M	（機器診断：3M）	
体積制御タンク		1. 開放高圧機	高	130M		
A. 常運転時投入ロフィルタ		1. 開放高圧機	高	130M		
B. 冷卻時投入ロフィルタ		1. 開放高圧機	高	130M	先行実施	
A. 封水注入フィルタ		1. 開放高圧機	高	130M	先行実施	
B. 封水注入フィルタ		1. 開放高圧機	高	130M		

比較のため前項より転記

別紙1-1 (A)(3)

機器又は系統名 〔化学体積制御設備〕	実名称（機器名）	名称及び設備の項目	保全の 重要度	保全方式 又は頻度	検査名	備考 （0）中記述による 機器設備仕様書
原子炉冷却系設備等 〔化学体積制御設備〕	充てんポンプ	1. 充てんポンプ 〔ポンプ、電機機等含む〕	高	1F	充てんポンプ定期試験実施 検査	（0）中記述による 機器設備仕様書 （機器診断：6M）
	2. 2分弁高圧機	2. 2分弁高圧機 〔電動機〕	高	78M	化学体積制御系充てんポンプ分 体検査	
	3. 4分弁高圧機	3. 4分弁高圧機 〔電動機〕	高	91M		
	4. 5分弁高圧機	4. 5分弁高圧機 〔電動機〕	高	26M		
	5. 6分弁高圧機	5. 6分弁高圧機 〔電動機〕	高	26M		
	6. 7分弁高圧機	6. 7分弁高圧機 〔電動機〕	高	13M		
	7. 8分弁高圧機	7. 8分弁高圧機 〔電動機〕	高	78M	化学体積制御系充てんポンプ分 体検査	
	8. 9分弁高圧機	8. 9分弁高圧機 〔電動機〕	高	91M		
	9. 10分弁高圧機	9. 10分弁高圧機 〔電動機〕	高	26M		
	10. 11分弁高圧機	10. 11分弁高圧機 〔電動機〕	高	26M		
	11. 12分弁高圧機	11. 12分弁高圧機 〔電動機〕	高	13M		
	12. 13分弁高圧機	12. 13分弁高圧機 〔電動機〕	高	65M		
	13. 14分弁高圧機	13. 14分弁高圧機 〔電動機〕	高	104M		
	14. 15分弁高圧機	14. 15分弁高圧機 〔電動機〕	高	26M		
	15. 16分弁高圧機	15. 16分弁高圧機 〔電動機〕	高	26M	（機器診断：3M）	
体積制御タンク		1. 開放高圧機	高	130M		
A. 常運転時投入ロフィルタ		1. 開放高圧機	高	130M		
B. 冷卻時投入ロフィルタ		1. 開放高圧機	高	130M	先行実施	
A. 封水注入フィルタ		1. 開放高圧機	高	130M	先行実施	
B. 封水注入フィルタ		1. 開放高圧機	高	130M		

別紙1-16

試原-126

赤字：設備、運用又は体制の相違（設計方針の相違）
 青字：記載箇所又は記載内容の相違（記載方針の相違）
 緑字：記載表現、設備名称の相違（実質的な相違なし）

第47条 原子炉冷却材圧力バウンダリ低圧時に発電用原子炉を冷却するための設備

大飯発電所3/4号炉	泊発電所3号炉	相違理由
<p style="text-align: center;">改 1</p> <p style="text-align: center;">関西電力株式会社 大飯発電所 第3号機 第16保全サイクル 定期事業者検査要領書</p> <p style="text-align: center;">施設名：原子炉冷却系統施設（蒸気タービンを除く。） 検査名：充てんポンプ冷却材補給系機能検査 要領書番号：O3-16-307</p>	<p style="text-align: center;">北海道電力株式会社 泊発電所 3号機 第2保全サイクル 定期事業者検査要領書</p> <p style="text-align: center;">設備名：原子炉冷却系統設備 検査名：充てんポンプ冷却材補給系機能検査 要領書番号：HT3-69</p> <p style="text-align: right;">試-原-127</p>	

赤字：設備、運用又は体制の相違（設計方針の相違）
 青字：記載箇所又は記載内容の相違（記載方針の相違）
 緑字：記載表現、設備名称の相違（実質的な相違なし）

第47条 原子炉冷却材圧力バウンダリ低圧時に発電用原子炉を冷却するための設備

大飯発電所3/4号炉	泊発電所3号炉	相違理由
<div data-bbox="176 193 1010 1366" style="border: 2px solid black; height: 735px; width: 372px;"></div> <div data-bbox="483 1369 934 1398" style="border: 1px solid black; padding: 2px; width: fit-content; margin: 0 auto;">枠囲みの範囲は機密に係る事項ですので公開することはできません。</div>	<div data-bbox="1146 284 1870 1311" style="border: 2px solid black; height: 644px; width: 323px;"></div> <div data-bbox="1258 1326 1704 1347" style="border: 1px solid black; padding: 2px; width: fit-content; margin: 0 auto;">枠囲みの内容は機密情報に属しますので公開できません。</div>	

赤字：設備、運用又は体制の相違（設計方針の相違）
 青字：記載箇所又は記載内容の相違（記載方針の相違）
 緑字：記載表現、設備名称の相違（実質的な相違なし）

第47条 原子炉冷却材圧力バウンダリ低圧時に発電用原子炉を冷却するための設備

大飯発電所3 / 4号炉	泊発電所3号炉	相違理由
<div data-bbox="174 193 1010 1366" style="border: 2px solid black; height: 735px; width: 373px;"></div> <div data-bbox="483 1369 934 1401" style="border: 1px solid black; padding: 2px; margin-top: 10px;"> 枠囲みの範囲は機密に係る事項ですので公開することはできません。 </div>	<div data-bbox="1122 252 1912 1366" style="border: 2px dashed black; padding: 10px; height: 698px; width: 353px;"></div> <div data-bbox="1261 1326 1704 1350" style="border: 1px solid black; padding: 2px; margin-top: 10px;"> 枠囲みの内容は機密情報に属しますので公開できません。 </div> <div data-bbox="1368 1369 1686 1442" style="border: 1px solid black; padding: 5px; margin-top: 10px;"> 比較のため前項より転記 </div>	

赤字：設備、運用又は体制の相違（設計方針の相違）
 青字：記載箇所又は記載内容の相違（記載方針の相違）
 緑字：記載表現、設備名称の相違（実質的な相違なし）

第47条 原子炉冷却材圧力バウンダリ低圧時に発電用原子炉を冷却するための設備

大飯発電所3 / 4号炉	泊発電所3号炉	相違理由
<p style="text-align: center;">改 0</p> <p style="text-align: center;">関西電力株式会社 大飯発電所 第3号機 第15保全サイクル 定期事業者検査要領書</p> <p>設 備 名：原子炉冷却系統設備 検 査 名：化学体積制御系充てんポンプ分解検査 要領書番号：O3-15-61</p>		<p>保全計画の相違 ・保全計画の相違(実績有無の相違を含む)により、泊では定期事業者検査要領書の作成実績がないため、設計図書にて試験検査が可能な設計であることを示す。</p>

赤字：設備、運用又は体制の相違（設計方針の相違）
 青字：記載箇所又は記載内容の相違（記載方針の相違）
 緑字：記載表現、設備名称の相違（実質的な相違なし）

第47条 原子炉冷却材圧力バウンダリ低圧時に発電用原子炉を冷却するための設備

大飯発電所3 / 4号炉	泊発電所3号炉	相違理由
<div data-bbox="174 193 1010 1366" style="border: 2px solid black; height: 735px; width: 373px;"></div> <div data-bbox="483 1369 936 1401" style="border: 1px solid black; padding: 2px; width: fit-content; margin: 0 auto;">枠囲みの範囲は機密に係る事項ですので公開することはできません。</div>	<div data-bbox="1146 284 1872 1310" style="border: 2px solid black; height: 643px; width: 324px;"></div> <div data-bbox="1258 1326 1704 1350" style="border: 1px solid black; padding: 2px; width: fit-content; margin: 0 auto;">枠囲みの内容は機密情報に属しますので公開できません。</div>	<p>保全計画の相違</p> <ul style="list-style-type: none"> ・保全計画の相違(実績有無の相違を含む)により、泊では定期事業者検査要領書の作成実績がないため、設計図書にて試験検査が可能な設計であることを示す。

赤字：設備、運用又は体制の相違（設計方針の相違）
 青字：記載箇所又は記載内容の相違（記載方針の相違）
 緑字：記載表現、設備名称の相違（実質的な相違なし）

第47条 原子炉冷却材圧力バウンダリ低圧時に発電用原子炉を冷却するための設備

大飯発電所3 / 4号炉	泊発電所3号炉	相違理由
<div data-bbox="176 193 1008 1364" style="border: 2px solid black; height: 734px; width: 371px;"></div> <div data-bbox="483 1369 934 1401" style="border: 1px solid black; padding: 2px; width: fit-content; margin: 0 auto;"> 枠囲みの範囲は機密に係る事項ですので公開することはできません。 </div>		<p>設備の相違</p> <ul style="list-style-type: none"> ・大飯では3台の充てんポンプのうち1台について、遠心式ではなく往復動式の定容量ポンプを設置している。 ・泊は、充てんポンプは全て遠心式ポンプを設置しており、往復動式のポンプを設置していないため、比較対象資料はない。

第47条 原子炉冷却材圧力バウンダリ低圧時に発電用原子炉を冷却するための設備

赤字：設備、運用又は体制の相違（設計方針の相違）
 青字：記載箇所又は記載内容の相違（記載方針の相違）
 緑字：記載表現、設備名称の相違（実質的な相違なし）

大飯発電所3号炉		泊発電所3号炉		相違理由	
機器又は系統名	実名称(機器名)	危険及び試験の項目	保安方式又は程度	検査名	備考 (○中に使用する設備記号は付)
再生水冷却器	再生水冷却器	1.開放点検 2.非破壊試験 3.漏えい試験	高 130M 高 130M 高 130M	1.一次系保安機器検査 1.一次系保安機器検査	
射水冷却器		1.開放点検 2.非破壊試験 3.漏えい試験	高 130M 高 130M	1.一次系保安機器検査 1.一次系保安機器検査	
冷却水排出水冷却器		1.開放点検 2.非破壊試験 3.漏えい試験	高 130M 高 130M	1.一次系保安機器検査 1.一次系保安機器検査	
原子炉冷却系構築物(化学体積調節設備)【式】 【備考】 その他の弁	原子炉冷却系構築物(化学体積調節設備)【式】 【備考】 その他の弁	1.運転・性能試験 2.分解点検 3.分解点検 4.緊急点検 (ランパ・バッキング試験)	高・低 B 高 13M~200M 低 78M~130M 高・低 65M~130M	1.一次系弁検査 1.一次系弁検査 1.一次系弁検査 1.一次系弁検査 1.一次系弁検査	
原子炉冷却系構築物(化学体積調節設備)【式】 【備考】 その他の機器	原子炉冷却系構築物(化学体積調節設備)【式】 【備考】 その他の機器	1.運転・性能試験 2.分解点検 3.分解点検 4.緊急点検 (物理点検)	高・低 B 高 13M~182M 高 13M~182M 高 13M~130M	1.一次系弁検査 1.一次系弁検査 1.一次系弁検査 1.一次系弁検査	再生熱交換器 (一部BMあり)
原子炉冷却系構築物(化学体積調節設備)【式】 【備考】 その他の機器	原子炉冷却系構築物(化学体積調節設備)【式】 【備考】 その他の機器	1.運転・性能試験 2.分解点検 3.分解点検 4.緊急点検 (物理点検)	高 1F 高 B * 高 50M 高 91M 高 20M 高 20M	原子炉冷却系構築物検査 1.一次系ポンプ駆動検査	B * ポンプまたは電動機の分解品例に於ては要注(定期診断:6M)
原子炉冷却系構築物(化学体積調節設備)【式】 【備考】 その他の機器	A.原子炉冷却系構築物(化学体積調節設備)【式】 【備考】 その他の機器	1.運転・性能試験 2.分解点検 3.分解点検 4.緊急点検 (物理点検)	高 1F 高 B * 高 50M 高 91M 高 20M 高 20M	原子炉冷却系構築物検査 1.一次系ポンプ駆動検査	B * ポンプまたは電動機の分解品例に於ては要注(定期診断:6M)
原子炉冷却系構築物(化学体積調節設備)【式】 【備考】 その他の機器	原子炉冷却系構築物(化学体積調節設備)【式】 【備考】 その他の機器	1.運転・性能試験 2.分解点検 3.分解点検 4.緊急点検 (物理点検)	高 1F 高 B * 高 50M 高 91M 高 20M 高 20M	原子炉冷却系構築物検査 1.一次系ポンプ駆動検査	B * ポンプまたは電動機の分解品例に於ては要注(定期診断:6M)

別紙1-1 (注2)

別紙1-2 (注3)

機器又は系統名	実名称(機器名)	危険及び試験の項目	保安方式又は程度	検査名	備考 (○中に使用する設備記号は付)
再生水冷却器	再生水冷却器	1.開放点検 2.非破壊試験 3.漏えい試験	高 130M 高 130M 高 130M	1.一次系保安機器検査 1.一次系保安機器検査	
射水冷却器		1.開放点検 2.非破壊試験 3.漏えい試験	高 130M 高 130M	1.一次系保安機器検査 1.一次系保安機器検査	
冷却水排出水冷却器		1.開放点検 2.非破壊試験 3.漏えい試験	高 130M 高 130M	1.一次系保安機器検査 1.一次系保安機器検査	
原子炉冷却系構築物(化学体積調節設備)【式】 【備考】 その他の弁	原子炉冷却系構築物(化学体積調節設備)【式】 【備考】 その他の弁	1.運転・性能試験 2.分解点検 3.分解点検 4.緊急点検 (ランパ・バッキング試験)	高・低 B 高 13M~200M 低 78M~130M 高・低 65M~130M	1.一次系弁検査 1.一次系弁検査 1.一次系弁検査 1.一次系弁検査 1.一次系弁検査	
原子炉冷却系構築物(化学体積調節設備)【式】 【備考】 その他の機器	原子炉冷却系構築物(化学体積調節設備)【式】 【備考】 その他の機器	1.運転・性能試験 2.分解点検 3.分解点検 4.緊急点検 (物理点検)	高・低 B 高 13M~182M 高 13M~182M 高 13M~130M	1.一次系弁検査 1.一次系弁検査 1.一次系弁検査 1.一次系弁検査	再生熱交換器 (一部BMあり)
原子炉冷却系構築物(化学体積調節設備)【式】 【備考】 その他の機器	原子炉冷却系構築物(化学体積調節設備)【式】 【備考】 その他の機器	1.運転・性能試験 2.分解点検 3.分解点検 4.緊急点検 (物理点検)	高 1F 高 B * 高 50M 高 91M 高 20M 高 20M	原子炉冷却系構築物検査 1.一次系ポンプ駆動検査	B * ポンプまたは電動機の分解品例に於ては要注(定期診断:6M)
原子炉冷却系構築物(化学体積調節設備)【式】 【備考】 その他の機器	A.原子炉冷却系構築物(化学体積調節設備)【式】 【備考】 その他の機器	1.運転・性能試験 2.分解点検 3.分解点検 4.緊急点検 (物理点検)	高 1F 高 B * 高 50M 高 91M 高 20M 高 20M	原子炉冷却系構築物検査 1.一次系ポンプ駆動検査	B * ポンプまたは電動機の分解品例に於ては要注(定期診断:6M)
原子炉冷却系構築物(化学体積調節設備)【式】 【備考】 その他の機器	原子炉冷却系構築物(化学体積調節設備)【式】 【備考】 その他の機器	1.運転・性能試験 2.分解点検 3.分解点検 4.緊急点検 (物理点検)	高 1F 高 B * 高 50M 高 91M 高 20M 高 20M	原子炉冷却系構築物検査 1.一次系ポンプ駆動検査	B * ポンプまたは電動機の分解品例に於ては要注(定期診断:6M)

別紙1-3

試原-132

赤字：設備、運用又は体制の相違（設計方針の相違）
 青字：記載箇所又は記載内容の相違（記載方針の相違）
 緑字：記載表現、設備名称の相違（実質的な相違なし）

第47条 原子炉冷却材圧力バウンダリ低圧時に発電用原子炉を冷却するための設備

大飯発電所3 / 4号炉	泊発電所3号炉	相違理由
<div data-bbox="179 191 1008 1364" style="border: 2px solid black; height: 735px; width: 370px; margin: 10px auto;"></div> <div data-bbox="488 1369 936 1401" style="border: 1px solid black; padding: 2px; width: fit-content; margin: 10px auto;">枠囲みの範囲は機密に係る事項ですので公開することはできません。</div>	<div data-bbox="1142 279 1870 1308" style="border: 2px solid black; height: 645px; width: 325px; margin: 10px auto;"></div> <div data-bbox="1258 1324 1706 1348" style="border: 1px solid black; padding: 2px; width: fit-content; margin: 10px auto;">枠囲みの内容は機密情報に属しますので公開できません。</div>	

赤字：設備、運用又は体制の相違（設計方針の相違）
 青字：記載箇所又は記載内容の相違（記載方針の相違）
 緑字：記載表現、設備名称の相違（実質的な相違なし）

第47条 原子炉冷却材圧力バウンダリ低圧時に発電用原子炉を冷却するための設備

大飯発電所3/4号炉	泊発電所3号炉	相違理由
<div data-bbox="174 193 1008 1364" style="border: 2px solid black; height: 734px; width: 372px;"></div> <div data-bbox="483 1369 931 1398" style="border: 1px solid black; padding: 2px; width: fit-content; margin: 0 auto;">枠囲みの範囲は機密に係る事項ですので公開することはできません。</div>	<div data-bbox="1146 284 1874 1311" style="border: 2px solid black; height: 644px; width: 325px;"></div> <div data-bbox="1258 1332 1706 1356" style="border: 1px solid black; padding: 2px; width: fit-content; margin: 0 auto;">枠囲みの内容は機密情報に属しますので公開できません。</div>	

赤字：設備、運用又は体制の相違（設計方針の相違）
 青字：記載箇所又は記載内容の相違（記載方針の相違）
 緑字：記載表現、設備名称の相違（実質的な相違なし）

第47条 原子炉冷却材圧力バウンダリ低圧時に発電用原子炉を冷却するための設備

大飯発電所3/4号炉	泊発電所3号炉	相違理由
<div data-bbox="174 193 1010 1366" style="border: 2px solid black; height: 735px; width: 373px; margin: 10px auto;"></div> <div data-bbox="483 1369 936 1401" style="border: 1px solid black; padding: 2px; width: fit-content; margin: 10px auto;"> 枠囲みの範囲は機密に係る事項ですので公開することはできません。 </div>		<p>SA手段の相違</p> <ul style="list-style-type: none"> ・大飯では、可搬型ポンプ（可搬式代替低圧注水ポンプ等）を使った代替炉心注水において、仮設組立式水槽を使用する ・泊では可搬型大型送水ポンプ車により水源から直接給水が可能のため、仮設組立式水槽は使用しないため比較対象資料なし。

赤字：設備、運用又は体制の相違（設計方針の相違）
 青字：記載箇所又は記載内容の相違（記載方針の相違）
 緑字：記載表現、設備名称の相違（実質的な相違なし）

第47条 原子炉冷却材圧力バウンダリ低圧時に発電用原子炉を冷却するための設備

大飯発電所3 / 4号炉	泊発電所3号炉	相違理由
<div data-bbox="179 191 1008 1364" style="border: 2px solid black; height: 735px; width: 370px; margin: 10px auto;"></div> <div data-bbox="488 1369 936 1401" style="border: 1px solid black; padding: 2px; width: fit-content; margin: 10px auto;">枠囲みの範囲は機密に係る事項ですので公開することはできません。</div>	<div data-bbox="1142 279 1870 1316" style="border: 2px solid black; height: 650px; width: 325px; margin: 10px auto;"></div> <div data-bbox="1258 1327 1706 1353" style="border: 1px solid black; padding: 2px; width: fit-content; margin: 10px auto;">枠囲みの内容は機密情報に属しますので公開できません。</div>	

赤字：設備、運用又は体制の相違（設計方針の相違）
 青字：記載箇所又は記載内容の相違（記載方針の相違）
 緑字：記載表現、設備名称の相違（実質的な相違なし）

第47条 原子炉冷却材圧力バウンダリ低圧時に発電用原子炉を冷却するための設備

大飯発電所3/4号炉	泊発電所3号炉	相違理由
	<p style="text-align: center;">北海道電力株式会社 泊発電所 3号機 第2保全サイクル 事業者検査（自主検査） 要領書 【追加保全（追5サイクル）】</p> <p style="text-align: center;">施設名：原子炉冷却系統施設（蒸気タービンを除く。） 計測制御系統施設 核燃料物質の取扱施設及び貯蔵施設 放射線管理施設 放射性廃棄物の廃棄施設 原子炉格納施設 非常用電源設備</p> <p style="text-align: center;">検査名：構造健全性検査 要領書番号：HT3-103</p>	<p>関連資料の相違 ・泊では、試験検査が可能な設計であることを示す関連する定期事業者検査について示している。</p>

赤字：設備、運用又は体制の相違（設計方針の相違）
 青字：記載箇所又は記載内容の相違（記載方針の相違）
 緑字：記載表現、設備名称の相違（実質的な相違なし）

第47条 原子炉冷却材圧力バウンダリ低圧時に発電用原子炉を冷却するための設備

大飯発電所3/4号炉	泊発電所3号炉	相違理由																																																																																																																																																																																																																																									
	HT3-103 構造健全性検査事業者検査（自主検査）要領書 改正0 (3/5)	関連資料の相違 ・泊では、試験検査が可能な設計であることを示す関連する定期事業者検査について示している。																																																																																																																																																																																																																																									
	構造健全性検査10年計画表（3/5）																																																																																																																																																																																																																																										
	<table border="1" style="width: 100%; border-collapse: collapse;"> <thead> <tr> <th rowspan="2">検査対象範囲</th> <th colspan="10">泊発電所3号機 検査計画（10サイクル）</th> <th rowspan="2">備考</th> </tr> <tr> <th>回次</th> <th>第1回</th> <th>第2回</th> <th>第3回</th> <th>第4回</th> <th>第5回</th> <th>第6回</th> <th>第7回</th> <th>第8回</th> <th>第9回</th> <th>第10回</th> </tr> </thead> <tbody> <tr> <td>系統</td> <td></td> <td></td> <td></td> <td></td> <td></td> <td></td> <td></td> <td></td> <td></td> <td></td> <td></td> <td></td> <td></td> <td></td> </tr> <tr> <td>1次冷却設備</td> <td>-</td> <td></td> <td></td> <td></td> <td></td> <td>○</td> <td>○</td> <td>○</td> <td></td> <td></td> <td></td> <td></td> <td></td> <td></td> </tr> <tr> <td>化学体積制御設備</td> <td>-</td> <td></td> <td></td> <td></td> <td></td> <td>○</td> <td>○</td> <td>○</td> <td></td> <td></td> <td></td> <td></td> <td></td> <td></td> </tr> <tr> <td>ほう戻回収装置</td> <td>-</td> <td></td> <td></td> <td></td> <td></td> <td></td> <td></td> <td></td> <td></td> <td></td> <td></td> <td></td> <td></td> <td></td> </tr> <tr> <td>安全注入設備</td> <td>-</td> <td></td> <td></td> <td></td> <td></td> <td></td> <td></td> <td>○</td> <td>○</td> <td>○</td> <td></td> <td></td> <td></td> <td></td> </tr> <tr> <td>余熱除去設備</td> <td>-</td> <td></td> <td></td> <td></td> <td></td> <td></td> <td></td> <td></td> <td></td> <td></td> <td></td> <td></td> <td></td> <td></td> </tr> <tr> <td>給水設備</td> <td>-</td> <td></td> <td></td> <td></td> <td></td> <td></td> <td>○</td> <td></td> <td></td> <td></td> <td></td> <td></td> <td></td> <td></td> </tr> <tr> <td>主蒸気設備</td> <td>-</td> <td></td> <td></td> <td></td> <td></td> <td></td> <td>○</td> <td></td> <td></td> <td></td> <td></td> <td></td> <td></td> <td></td> </tr> <tr> <td>原子炉格納容器貯水設備</td> <td>-</td> <td></td> <td></td> <td></td> <td></td> <td></td> <td></td> <td></td> <td></td> <td>○</td> <td></td> <td></td> <td></td> <td></td> </tr> <tr> <td>原子炉凝縮冷却水設備</td> <td>-</td> <td></td> <td></td> <td></td> <td></td> <td></td> <td>○</td> <td></td> <td></td> <td>○</td> <td></td> <td></td> <td></td> <td></td> </tr> <tr> <td>使用済燃料「ナ」水浄化冷却設備</td> <td>-</td> <td></td> <td></td> <td></td> <td></td> <td></td> <td></td> <td></td> <td></td> <td></td> <td></td> <td></td> <td></td> <td></td> </tr> <tr> <td>原子炉補助冷却水設備</td> <td>-</td> <td></td> <td></td> <td></td> <td></td> <td></td> <td>○</td> <td></td> <td></td> <td></td> <td></td> <td></td> <td></td> <td></td> </tr> <tr> <td>気体産物処理設備</td> <td>-</td> <td></td> <td></td> <td></td> <td></td> <td></td> <td>○</td> <td></td> <td></td> <td></td> <td></td> <td></td> <td></td> <td></td> </tr> <tr> <td>※2圧縮装置</td> <td>-</td> <td></td> <td></td> <td></td> <td></td> <td></td> <td></td> <td></td> <td></td> <td></td> <td></td> <td></td> <td></td> <td></td> </tr> </tbody> </table>	検査対象範囲	泊発電所3号機 検査計画（10サイクル）										備考	回次	第1回	第2回	第3回	第4回	第5回	第6回	第7回	第8回	第9回	第10回	系統															1次冷却設備	-					○	○	○							化学体積制御設備	-					○	○	○							ほう戻回収装置	-														安全注入設備	-							○	○	○					余熱除去設備	-														給水設備	-						○								主蒸気設備	-						○								原子炉格納容器貯水設備	-									○					原子炉凝縮冷却水設備	-						○			○					使用済燃料「ナ」水浄化冷却設備	-														原子炉補助冷却水設備	-						○								気体産物処理設備	-						○								※2圧縮装置	-														
検査対象範囲	泊発電所3号機 検査計画（10サイクル）										備考																																																																																																																																																																																																																																
	回次	第1回	第2回	第3回	第4回	第5回	第6回	第7回	第8回	第9回		第10回																																																																																																																																																																																																																															
系統																																																																																																																																																																																																																																											
1次冷却設備	-					○	○	○																																																																																																																																																																																																																																			
化学体積制御設備	-					○	○	○																																																																																																																																																																																																																																			
ほう戻回収装置	-																																																																																																																																																																																																																																										
安全注入設備	-							○	○	○																																																																																																																																																																																																																																	
余熱除去設備	-																																																																																																																																																																																																																																										
給水設備	-						○																																																																																																																																																																																																																																				
主蒸気設備	-						○																																																																																																																																																																																																																																				
原子炉格納容器貯水設備	-									○																																																																																																																																																																																																																																	
原子炉凝縮冷却水設備	-						○			○																																																																																																																																																																																																																																	
使用済燃料「ナ」水浄化冷却設備	-																																																																																																																																																																																																																																										
原子炉補助冷却水設備	-						○																																																																																																																																																																																																																																				
気体産物処理設備	-						○																																																																																																																																																																																																																																				
※2圧縮装置	-																																																																																																																																																																																																																																										
	<p>3. 外観検査（1/5）</p> <p>※3圧縮装置</p> <p>第3回：原子炉補助冷却水（非管理区域）、凝縮水ポンプ機器（海水管7分室含む）点検エリア</p> <p>第4回：空冷設備エリア、原子炉凝縮（非管理区域）、第5回：原子炉格納容器内</p> <p>第6回：原子炉補助冷却水（管理区域）、第7回：原子炉凝縮（管理区域）、空冷設備エリア</p>																																																																																																																																																																																																																																										

赤字：設備、運用又は体制の相違（設計方針の相違）
 青字：記載箇所又は記載内容の相違（記載方針の相違）
 緑字：記載表現、設備名称の相違（実質的な相違なし）

第47条 原子炉冷却材圧力バウンダリ低圧時に発電用原子炉を冷却するための設備

大飯発電所3 / 4号炉	泊発電所3号炉	相違理由
<div data-bbox="203 236 987 1345" style="border: 2px solid black; height: 695px; width: 350px; margin: 0 auto;"></div> <div data-bbox="360 1358 808 1385" style="border: 1px solid black; padding: 2px; margin-top: 10px; width: fit-content;"> 枠囲みの範囲は機密に係る事項ですので公開することはできません。 </div>		<p>SA 手段の相違</p> <ul style="list-style-type: none"> ・大飯では、仮設組立式水槽を水源として、可搬式代替母注水ポンプを使った代替炉心注水を行う。 ・泊では可搬型大型送水ポンプ車により水源から直接給水が可能のため、仮設組立式水槽・可搬式代替低圧注水ポンプは使用しないため比較対象資料なし。

赤字：設備、運用又は体制の相違（設計方針の相違）
 青字：記載箇所又は記載内容の相違（記載方針の相違）
 緑字：記載表現、設備名称の相違（実質的な相違なし）

第47条 原子炉冷却材圧力バウンダリ低圧時に発電用原子炉を冷却するための設備

大飯発電所3 / 4号炉	泊発電所3号炉	相違理由
<div data-bbox="174 193 1010 1366" style="border: 2px solid black; height: 735px; width: 373px;"></div> <div data-bbox="483 1369 936 1398" style="border: 1px solid black; padding: 2px; width: fit-content; margin: 0 auto;">枠囲みの範囲は機密に係る事項ですので公開することはできません。</div>		<p>SA手段の相違</p> <ul style="list-style-type: none"> ・大飯では、仮設組立式水槽を水源として、可搬式代替母注水ポンプを使った代替炉心注水を行う。 ・泊では可搬型大型送水ポンプ車により水源から直接給水が可能のため、仮設組立式水槽・可搬式代替母注水ポンプは使用しないため比較対象資料なし。

赤字：設備、運用又は体制の相違（設計方針の相違）
 青字：記載箇所又は記載内容の相違（記載方針の相違）
 緑字：記載表現、設備名称の相違（実質的な相違なし）

第47条 原子炉冷却材圧力バウンダリ低圧時に発電用原子炉を冷却するための設備

大飯発電所3 / 4号炉	泊発電所3号炉	相違理由
<div data-bbox="174 193 1010 1366" style="border: 2px solid black; height: 735px; width: 373px;"></div> <div data-bbox="483 1369 934 1401" style="border: 1px solid black; padding: 2px; width: fit-content; margin: 0 auto;">枠囲みの範囲は機密に係る事項ですので公開することはできません。</div>		<p>SA手段の相違</p> <ul style="list-style-type: none"> ・大飯では、仮設組立式水槽を水源として、可搬式代替母注水ポンプを使った代替炉心注水を行い、専用の可搬型電源を使用する。 ・泊では可搬型大型送水ポンプ車により水源から直接給水が可能のため、仮設組立式水槽・可搬式代替母注水ポンプは使用せず、可搬型ポンプ車は車両ディーゼルエンジンにて駆動することから、比較対象資料なし。

赤字：設備、運用又は体制の相違（設計方針の相違）
 青字：記載箇所又は記載内容の相違（記載方針の相違）
 緑字：記載表現、設備名称の相違（実質的な相違なし）

第47条 原子炉冷却材圧力バウンダリ低圧時に発電用原子炉を冷却するための設備

大飯発電所3 / 4号炉	泊発電所3号炉	相違理由
<div data-bbox="174 193 1010 1366" style="border: 2px solid black; height: 735px; width: 373px;"></div> <div data-bbox="483 1369 934 1401" style="border: 1px solid black; padding: 2px; width: fit-content; margin: 0 auto;">枠囲みの範囲は機密に係る事項ですので公開することはできません。</div>		<p>SA手段の相違</p> <ul style="list-style-type: none"> ・大飯では、仮設組立式水槽を水源として、可搬式代替母注水ポンプを使った代替炉心注水を行い、専用の可搬型電源を使用する。 ・泊では可搬型大型送水ポンプ車により水源から直接給水が可能のため、仮設組立式水槽・可搬式代替母注水ポンプは使用せず、可搬型ポンプ車は車両ディーゼルエンジンにて駆動することから、比較対象資料なし。

赤字：設備、運用又は体制の相違（設計方針の相違）
 青字：記載箇所又は記載内容の相違（記載方針の相違）
 緑字：記載表現、設備名称の相違（実質的な相違なし）

第47条 原子炉冷却材圧力バウンダリ低圧時に発電用原子炉を冷却するための設備

大飯発電所3/4号炉	泊発電所3号炉	相違理由
<div data-bbox="179 191 1008 1364" style="border: 2px solid black; height: 735px; width: 370px; margin: 10px auto;"></div> <div data-bbox="481 1369 936 1401" style="border: 1px solid black; padding: 2px; width: fit-content; margin: 10px auto;"> 枠囲みの範囲は機密に係る事項ですので公開することはできません。 </div>		<p>SA手段の相違</p> <ul style="list-style-type: none"> ・大飯では、仮設組立式水槽を水源として、可搬式代替母注水ポンプを使った代替炉心注水を行い、専用の可搬型電源を使用する。 ・泊では可搬型大型送水ポンプ車により水源から直接給水が可能のため、仮設組立式水槽・可搬式代替母注水ポンプは使用せず、可搬型ポンプ車は車両ディーゼルエンジンにて駆動することから、比較対象資料なし。

赤字：設備、運用又は体制の相違（設計方針の相違）
 青字：記載箇所又は記載内容の相違（記載方針の相違）
 緑字：記載表現、設備名称の相違（実質的な相違なし）

第47条 原子炉冷却材圧力バウンダリ低圧時に発電用原子炉を冷却するための設備

大飯発電所3 / 4号炉	泊発電所3号炉	相違理由
<div data-bbox="174 193 1010 1366" style="border: 2px solid black; height: 735px; width: 373px;"></div> <div data-bbox="483 1369 934 1398" style="border: 1px solid black; padding: 2px; width: fit-content; margin: 0 auto;">枠囲みの範囲は機密に係る事項ですので公開することはできません。</div>		<p>SA手段の相違</p> <ul style="list-style-type: none"> ・大飯では、仮設組立式水槽を水源として、可搬式代替母注水ポンプを使った代替炉心注水を行い、専用の可搬型電源を使用する。 ・泊では可搬型大型送水ポンプ車により水源から直接給水が可能のため、仮設組立式水槽・可搬式代替母注水ポンプは使用せず、可搬型ポンプ車は車両ディーゼルエンジンにて駆動することから、比較対象資料なし。

赤字：設備、運用又は体制の相違（設計方針の相違）
 青字：記載箇所又は記載内容の相違（記載方針の相違）
 緑字：記載表現、設備名称の相違（実質的な相違なし）

第47条 原子炉冷却材圧力バウンダリ低圧時に発電用原子炉を冷却するための設備

大飯発電所3/4号炉	泊発電所3号炉	相違理由
<div data-bbox="174 193 1010 1362" style="border: 2px solid black; height: 733px; width: 373px;"></div> <div data-bbox="483 1369 931 1398" style="border: 1px solid black; padding: 2px; margin-top: 10px;"> 枠囲みの範囲は機密に係る事項ですので公開することはできません。 </div>		<p>SA手段の相違</p> <ul style="list-style-type: none"> ・大飯では、仮設組立式水槽を水源として、可搬式代替母注水ポンプを使った代替炉心注水を行う。 ・泊では可搬型大型送水ポンプ車により水源から直接給水が可能のため、仮設組立式水槽・可搬式代替母注水ポンプは使用しないため比較対象資料なし。

泊発電所3号炉 SA基準適合性 比較表

赤字：設備、運用又は体制の相違（設計方針の相違）
 青字：記載箇所又は記載内容の相違（記載方針の相違）
 緑字：記載表現、設備名称の相違（実質的な相違なし）

第47条 原子炉冷却材圧力バウンダリ低圧時に発電用原子炉を冷却するための設備

大飯発電所3/4号炉	泊発電所3号炉	相違理由
<div data-bbox="174 194 1008 1364" style="border: 2px solid black; height: 733px; width: 372px;"></div> <div data-bbox="483 1369 931 1398" style="border: 1px solid black; padding: 2px; width: fit-content; margin-left: auto;"> 枠囲みの範囲は機密に係る事項ですので公開することはできません。 </div>	<div data-bbox="1146 284 1872 1311" style="border: 2px solid black; height: 644px; width: 324px;"></div> <div data-bbox="1258 1332 1706 1361" style="border: 1px solid black; padding: 2px; width: fit-content; margin-left: auto;"> 枠囲みの内容は機密情報に属しますので公開できません。 </div>	

赤字：設備、運用又は体制の相違（設計方針の相違）
 青字：記載箇所又は記載内容の相違（記載方針の相違）
 緑字：記載表現、設備名称の相違（実質的な相違なし）

第47条 原子炉冷却材圧力バウンダリ低圧時に発電用原子炉を冷却するための設備

大飯発電所3/4号炉	泊発電所3号炉	相違理由
<div data-bbox="174 193 1010 1366" style="border: 2px solid black; height: 735px; width: 373px; margin: 10px auto;"></div> <div data-bbox="483 1369 931 1398" style="border: 1px solid black; padding: 2px; width: fit-content; margin: 10px auto;"> 枠囲みの範囲は機密に係る事項ですので公開することはできません。 </div>		SA設備の相違 ・大飯では、代替補機冷却のために使用する可搬型ポンプとして大容量ポンプを使用する。 ・泊3号炉は、代替炉心注水及び代替補機冷却（代替再循環）に使用する可搬型設備は、可搬型大型送水ポンプ車のみであるため、大容量ポンプと比較する対象なし。

赤字：設備、運用又は体制の相違（設計方針の相違）
 青字：記載箇所又は記載内容の相違（記載方針の相違）
 緑字：記載表現、設備名称の相違（実質的な相違なし）

第47条 原子炉冷却材圧力バウンダリ低圧時に発電用原子炉を冷却するための設備

大飯発電所3 / 4号炉	泊発電所3号炉	相違理由
<div data-bbox="174 193 1010 1366" style="border: 2px solid black; height: 735px; width: 373px;"></div> <div data-bbox="483 1369 931 1398" style="border: 1px solid black; padding: 2px; margin-top: 5px;"> 枠囲みの範囲は機密に係る事項ですので公開することはできません。 </div>		SA設備の相違 ・大飯では、代替機冷却のために使用する可搬型ポンプとして大容量ポンプを使用する。 ・泊3号炉は、代替炉心注水及び代替補機冷却（代替再循環）に使用する可搬型設備は、可搬型大型送水ポンプ車のみであるため、大容量ポンプと比較する対象なし。

赤字：設備、運用又は体制の相違（設計方針の相違）
 青字：記載箇所又は記載内容の相違（記載方針の相違）
 緑字：記載表現、設備名称の相違（実質的な相違なし）

第47条 原子炉冷却材圧力バウンダリ低圧時に発電用原子炉を冷却するための設備

大飯発電所3/4号炉	泊発電所3号炉	相違理由
<div data-bbox="176 193 1008 1364" style="border: 2px solid black; height: 734px; width: 371px;"></div> <div data-bbox="483 1369 934 1398" style="border: 1px solid black; padding: 2px; width: fit-content; margin: 0 auto;"> 枠囲みの範囲は機密に係る事項ですので公開することはできません。 </div>		<p>SA 手段の相違</p> <ul style="list-style-type: none"> ・泊3号炉は、代替補機冷却としての外部からの海水接続箇所を原子炉補機冷却水冷却器下流の原子炉補機冷却系配管に接続点を設けている。 ・大飯3/4号炉に記載の原子炉補機冷却海水系の設備（海水ストレナ）、原子炉補機冷却水冷却器を流路として使用しないため、比較対象なし。

赤字：設備、運用又は体制の相違（設計方針の相違）
 青字：記載箇所又は記載内容の相違（記載方針の相違）
 緑字：記載表現、設備名称の相違（実質的な相違なし）

第47条 原子炉冷却材圧力バウンダリ低圧時に発電用原子炉を冷却するための設備

大飯発電所3/4号炉					泊発電所3号炉					相違理由	
機器又は系統名	突設機(機器名)	名称及び試験の項目	保全の重要度	保全方式又は周度	検査名	検査用による試験設備(注)					
B原子炉補機冷却水ポンプ・電動機	B原子炉補機冷却水ポンプ・電動機	1.運転・圧縮試験	高	B*	1次系ポンプ機能検査	B*ポンプまたは電機盤の分界点後にあわせて実施(稼働診断:6M)					
		2.分界点後(ポンプ)	高	52M							
		3.分界点後(電動機)	高	91M							
		4.分界点後(潤滑油入射)	高	20M							
		5.分界点後(潤滑油入射)	高	20M							
		6.分界点後(電動機)	高	20M							
		7.運転・圧縮試験	電	B*	1次系ポンプ機能検査	B*ポンプまたは電機盤の分界点後にあわせて実施(稼働診断:6M)					
		8.分界点後(ポンプ)	高	52M							
		9.分界点後(電動機)	高	91M							
		10.分界点後(潤滑油入射)	高	20M							
		11.分界点後(潤滑油入射)	高	20M							
		12.分界点後(電動機)	高	20M							
		13.閉歇点後	高	130M							
		14.分界点後	電	130M							
		15.閉歇点後	高	13M							
C原子炉補機冷却水ポンプ・電動機	C原子炉補機冷却水ポンプ・電動機	1.運転・圧縮試験	高	B*	1次系ポンプ機能検査	B*ポンプまたは電機盤の分界点後にあわせて実施(稼働診断:6M)					
		2.分界点後(ポンプ)	高	52M							
		3.分界点後(電動機)	高	91M							
D原子炉補機冷却水ポンプ・電動機	D原子炉補機冷却水ポンプ・電動機	1.運転・圧縮試験	高	B*	1次系ポンプ機能検査	B*ポンプまたは電機盤の分界点後にあわせて実施(稼働診断:6M)					
		2.分界点後(ポンプ)	高	52M							
		3.分界点後(電動機)	高	91M							
原子炉補機冷却水サージタンク	原子炉補機冷却水サージタンク	1.閉歇点後	高	130M							
		2.分界点後	電	130M							
		3.閉歇点後	高	13M							
原子炉補機冷却水ろ過器	原子炉補機冷却水ろ過器	1.閉歇点後	高	130M	1次系真空破壊試験						
		2.分界点後	高	20M	1次系真空破壊試験						
		3.閉歇点後	高	13M	1次系真空破壊試験						
B原子炉補機冷却水ろ過器	B原子炉補機冷却水ろ過器	1.閉歇点後	高	13M							
		2.分界点後	高	20M	1次系真空破壊試験						
		3.閉歇点後	高	13M	1次系真空破壊試験						

SA 手段の相違
 ・泊3号炉は、代替補機冷却としての外部からの海水接続箇所を原子炉補機冷却水冷却器下流の原子炉補機冷却系配管に接続点を設けている。
 ・大飯3/4号炉に記載の原子炉補機冷却海水系の設備(海水ストレナ)、原子炉補機冷却水冷却器を流路として使用しないため、比較対象なし。

赤字：設備、運用又は体制の相違（設計方針の相違）
 青字：記載箇所又は記載内容の相違（記載方針の相違）
 緑字：記載表現、設備名称の相違（実質的な相違なし）

第47条 原子炉冷却材圧力バウンダリ低圧時に発電用原子炉を冷却するための設備

大飯発電所3/4号炉	泊発電所3号炉	相違理由
<p style="text-align: center;">改 1</p> <p style="text-align: center;">関西電力株式会社 大飯発電所 第3号機 第16保全サイクル 定期事業者検査要領書</p> <p style="text-align: center;">施設名：原子炉冷却系統施設（蒸気タービンを除く。） 核燃料物質の取扱施設及び貯蔵施設 原子炉格納施設 検査名：1次系熱交換器検査(2/2) [タービン編] 要領書番号：O3-16-326</p>		<p>SA 手段の相違</p> <ul style="list-style-type: none"> ・泊3号炉は、代替補機冷却としての外部からの海水接続箇所を原子炉補機冷却水冷却器下流の原子炉補機冷却系配管に接続点を設けている。 ・大飯3/4号炉に記載の原子炉補機冷却海水系の設備（海水ストレナ）、原子炉補機冷却水冷却器を流路として使用しないため、比較対象なし。

赤字：設備、運用又は体制の相違（設計方針の相違）
 青字：記載箇所又は記載内容の相違（記載方針の相違）
 緑字：記載表現、設備名称の相違（実質的な相違なし）

第47条 原子炉冷却材圧力バウンダリ低圧時に発電用原子炉を冷却するための設備

大飯発電所3/4号炉	泊発電所3号炉	相違理由
<div style="border: 2px solid black; height: 700px; width: 100%;"></div> <div style="border: 1px solid black; padding: 2px; width: fit-content; margin: 0 auto;">枠囲みの範囲は機密に係る事項ですので公開することはできません。</div>		<p>SA 手段の相違</p> <ul style="list-style-type: none"> ・泊3号炉は、代替補機冷却としての外部からの海水接続箇所を原子炉補機冷却水冷却器下流の原子炉補機冷却系配管に接続点を設けている。 ・大飯3/4号炉に記載の原子炉補機冷却海水系の設備（海水ストレナ）、原子炉補機冷却水冷却器を流路として使用しないため、比較対象なし。

赤字：設備、運用又は体制の相違（設計方針の相違）
 青字：記載箇所又は記載内容の相違（記載方針の相違）
 緑字：記載表現、設備名称の相違（実質的な相違なし）

第47条 原子炉冷却材圧力バウンダリ低圧時に発電用原子炉を冷却するための設備

大飯発電所3/4号炉					泊発電所3号炉					相違理由
機器又は系統名	突触電(機器名)	点検及び試験の項目	保全の重要度	保全方式又は頻度	検査名	備考 (0)中に用いる設備記号(注)				
	蓄圧注入系主要弁駆動部	1.分弁点検	高	182M						
	A蓄圧タンク	2.検漏点検 (特性点検) 1.開閉点検	高	13M~182M						
	B蓄圧タンク	1.開閉点検	高	130M						
	C蓄圧タンク	1.開閉点検	高	130M						
	D蓄圧タンク	1.開閉点検	高	130M						
	燃料取扱用水ピット	1.外観点検	電	1F						
	A、B格納容器再循環サブ	1.外観点検	高	1F						
	A、B格納容器再循環サブスクリュー	1.外観点検	高	10Y	原子炉格納容器再循環サブスクリュー検査					
	原子炉冷却系積留部(非常用炉心冷却)式 その他の弁	1.検漏・圧力試験	高・低	B 65M~200M	1次系弁駆査 1次系弁駆査 1次系弁駆査 1次系停止弁検査					
	原子炉冷却系積留部(非常用炉心冷却)式 その他の弁駆動部	1.検漏・圧力試験 (グラントバッキン駆動)	高・低	78M~155M 78M~130M	1次系弁駆査	一部BEMあり				
	原子炉冷却系積留部(非常用炉心冷却)式 その他の機器	1.分弁点検 2.検漏点検 特性点検 1.分弁点検 2.分弁点検	高 高・低 高 高	85M~182M 13M~91M 13M~130M						

SA設備の相違
 ・大飯においては、停止中の炉心注水手段として蓄圧タンクの隔離期間を変更し、炉心注水及び代替炉心注水の手段としている。
 ・泊3号炉では停止中のポンプ故障時及びボート系故障時において、“代替格納容器アレバツ”による代替炉心注水に対応手段として設定しているため、比較対象なし。

赤字：設備、運用又は体制の相違（設計方針の相違）
 青字：記載箇所又は記載内容の相違（記載方針の相違）
 緑字：記載表現、設備名称の相違（実質的な相違なし）

第47条 原子炉冷却材圧力バウンダリ低圧時に発電用原子炉を冷却するための設備

大飯発電所3 / 4号炉	泊発電所3号炉	相違理由
<div data-bbox="174 193 1010 1366" style="border: 2px solid black; height: 735px; width: 373px;"></div> <div data-bbox="488 1369 936 1401" style="border: 1px solid black; padding: 2px; margin-top: 5px;"> 枠囲みの範囲は機密に係る事項ですので公開することはできません。 </div>		SA設備の相違 ・大飯においては、停止中の炉心注水手段として蓄圧槽の隔離期間を変更し、炉心注水及び代替炉心注水の手段としている。 ・泊3号炉では停止中のポンプ故障時及びポンプ系故障時において、“代替格納容器レベルアップ”による代替炉心注水に対応手段として設定しているため、比較対象なし。

泊発電所3号炉 SA基準適合性 比較表

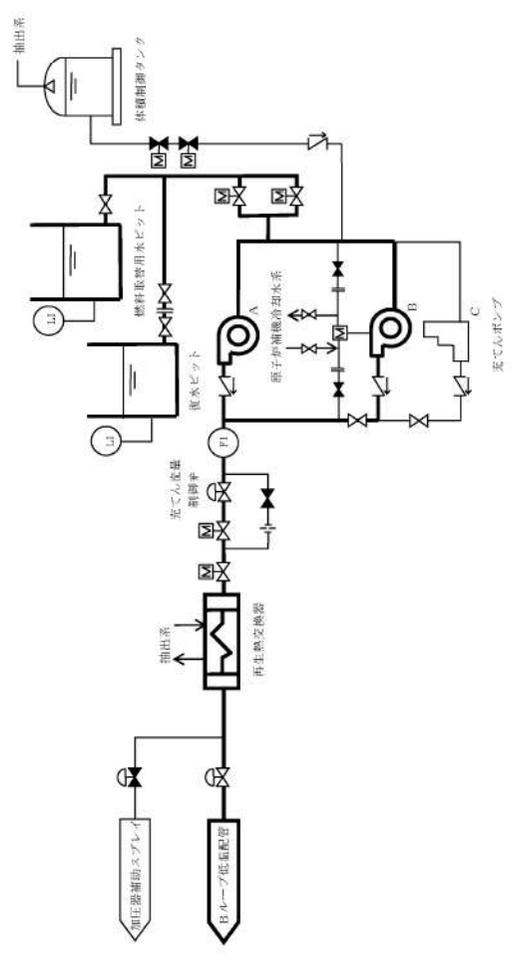
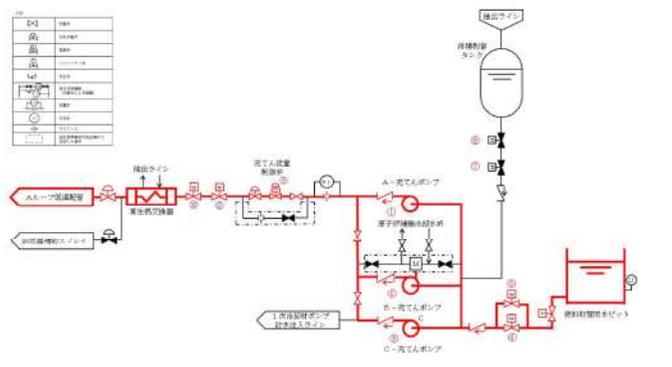
赤字：設備、運用又は体制の相違（設計方針の相違）
 青字：記載箇所又は記載内容の相違（記載方針の相違）
 緑字：記載表現、設備名称の相違（実質的な相違なし）

第47条 原子炉冷却材圧力バウンダリ低圧時に発電用原子炉を冷却するための設備

大飯発電所3/4号炉	泊発電所3号炉	相違理由
<p style="text-align: center;">47-5 系統図</p>	<p style="text-align: center;">47-4 系統図</p>	

赤字：設備、運用又は体制の相違（設計方針の相違）
 青字：記載箇所又は記載内容の相違（記載方針の相違）
 緑字：記載表現、設備名称の相違（実質的な相違なし）

第47条 原子炉冷却材圧力バウンダリ低圧時に発電用原子炉を冷却するための設備

大飯発電所3/4号炉	泊発電所3号炉	相違理由																																																																		
 <p style="text-align: center;">原子炉冷却材圧力バウンダリ低圧時に発電用原子炉を冷却するための設備 概略系統図(1)</p>	<table border="1" data-bbox="1187 303 1859 542"> <thead> <tr> <th>No</th> <th>機器名称</th> <th>状態の変化</th> <th>操作場所</th> <th>操作方法</th> <th>備考</th> </tr> </thead> <tbody> <tr> <td>①</td> <td>A-充てんポンプ</td> <td>起動確認</td> <td>中央制御室</td> <td>操作器操作</td> <td></td> </tr> <tr> <td>②</td> <td>B-充てんポンプ</td> <td>起動確認</td> <td>中央制御室</td> <td>操作器操作</td> <td>うち1台使用</td> </tr> <tr> <td>③</td> <td>C-充てんポンプ</td> <td>起動確認</td> <td>中央制御室</td> <td>操作器操作</td> <td>交流電源</td> </tr> <tr> <td>④</td> <td>充てんポンプ入口燃料取替用水ビット側入口弁A</td> <td>全閉→全開</td> <td>中央制御室</td> <td>操作器操作</td> <td>交流電源</td> </tr> <tr> <td>⑤</td> <td>充てんポンプ入口燃料取替用水ビット側入口弁B</td> <td>全閉→全開</td> <td>中央制御室</td> <td>操作器操作</td> <td>交流電源</td> </tr> <tr> <td>⑥</td> <td>体積制御タンク出口第1止め弁</td> <td>全開→全閉</td> <td>中央制御室</td> <td>操作器操作</td> <td>交流電源</td> </tr> <tr> <td>⑦</td> <td>体積制御タンク出口第2止め弁</td> <td>全開→全閉</td> <td>中央制御室</td> <td>操作器操作</td> <td>交流電源</td> </tr> <tr> <td>⑧</td> <td>充てんライン流量制御弁</td> <td>調整開→全閉 →調整開</td> <td>中央制御室</td> <td>操作器操作</td> <td>制御用空気</td> </tr> <tr> <td>⑨</td> <td>充てんラインC/V外側止め弁</td> <td>全閉→全開</td> <td>中央制御室</td> <td>操作器操作</td> <td>交流電源</td> </tr> <tr> <td>⑩</td> <td>充てんラインC/V外側隔離弁</td> <td>全閉→全開</td> <td>中央制御室</td> <td>操作器操作</td> <td>交流電源</td> </tr> </tbody> </table>  <p style="text-align: center;">図47-4-1 炉心注水(充てんポンプ)</p>	No	機器名称	状態の変化	操作場所	操作方法	備考	①	A-充てんポンプ	起動確認	中央制御室	操作器操作		②	B-充てんポンプ	起動確認	中央制御室	操作器操作	うち1台使用	③	C-充てんポンプ	起動確認	中央制御室	操作器操作	交流電源	④	充てんポンプ入口燃料取替用水ビット側入口弁A	全閉→全開	中央制御室	操作器操作	交流電源	⑤	充てんポンプ入口燃料取替用水ビット側入口弁B	全閉→全開	中央制御室	操作器操作	交流電源	⑥	体積制御タンク出口第1止め弁	全開→全閉	中央制御室	操作器操作	交流電源	⑦	体積制御タンク出口第2止め弁	全開→全閉	中央制御室	操作器操作	交流電源	⑧	充てんライン流量制御弁	調整開→全閉 →調整開	中央制御室	操作器操作	制御用空気	⑨	充てんラインC/V外側止め弁	全閉→全開	中央制御室	操作器操作	交流電源	⑩	充てんラインC/V外側隔離弁	全閉→全開	中央制御室	操作器操作	交流電源	
No	機器名称	状態の変化	操作場所	操作方法	備考																																																															
①	A-充てんポンプ	起動確認	中央制御室	操作器操作																																																																
②	B-充てんポンプ	起動確認	中央制御室	操作器操作	うち1台使用																																																															
③	C-充てんポンプ	起動確認	中央制御室	操作器操作	交流電源																																																															
④	充てんポンプ入口燃料取替用水ビット側入口弁A	全閉→全開	中央制御室	操作器操作	交流電源																																																															
⑤	充てんポンプ入口燃料取替用水ビット側入口弁B	全閉→全開	中央制御室	操作器操作	交流電源																																																															
⑥	体積制御タンク出口第1止め弁	全開→全閉	中央制御室	操作器操作	交流電源																																																															
⑦	体積制御タンク出口第2止め弁	全開→全閉	中央制御室	操作器操作	交流電源																																																															
⑧	充てんライン流量制御弁	調整開→全閉 →調整開	中央制御室	操作器操作	制御用空気																																																															
⑨	充てんラインC/V外側止め弁	全閉→全開	中央制御室	操作器操作	交流電源																																																															
⑩	充てんラインC/V外側隔離弁	全閉→全開	中央制御室	操作器操作	交流電源																																																															

47-5-1

赤字：設備、運用又は体制の相違（設計方針の相違）
 青字：記載箇所又は記載内容の相違（記載方針の相違）
 緑字：記載表現、設備名称の相違（実質的な相違なし）

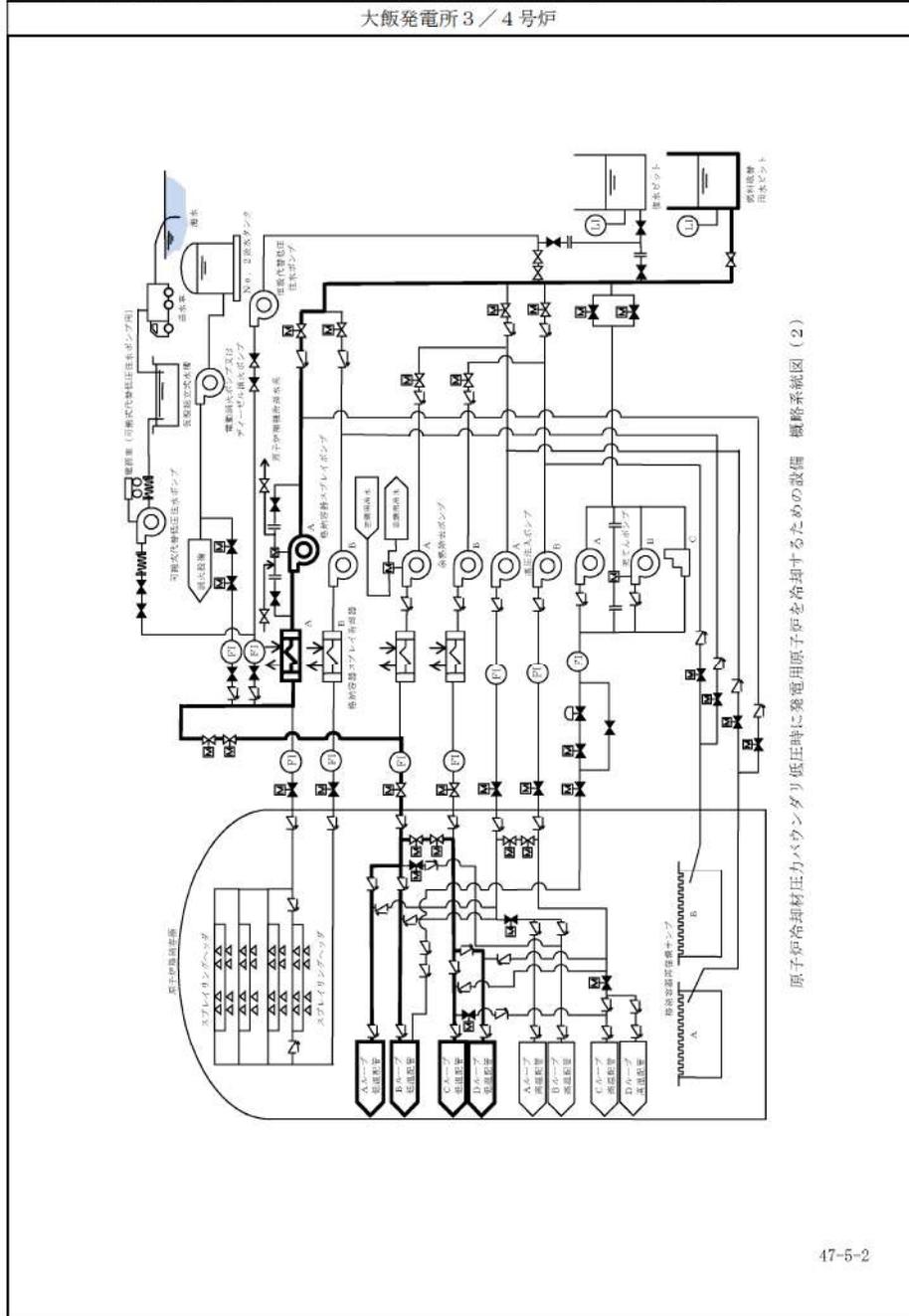
第47条 原子炉冷却材圧力バウンダリ低圧時に発電用原子炉を冷却するための設備

大飯発電所3/4号炉	泊発電所3号炉	相違理由
<p style="text-align: center;">原子炉冷却材圧力バウンダリ低圧時に発電用原子炉を冷却するための設備 機路系図(17)</p>		

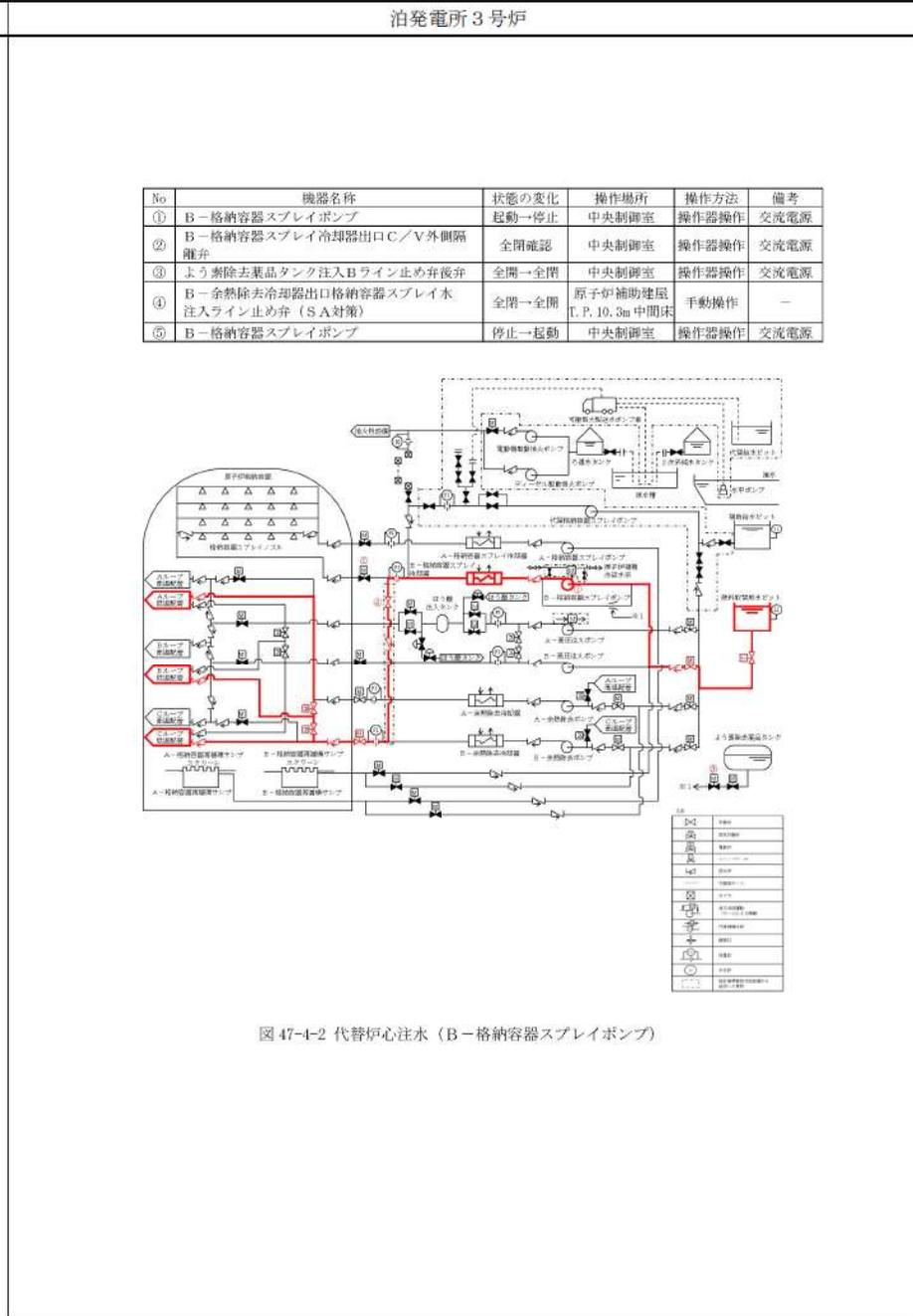
47-5-17

赤字：設備、運用又は体制の相違（設計方針の相違）
 青字：記載箇所又は記載内容の相違（記載方針の相違）
 緑字：記載表現、設備名称の相違（実質的な相違なし）

第47条 原子炉冷却材圧力バウンダリ低圧時に発電用原子炉を冷却するための設備

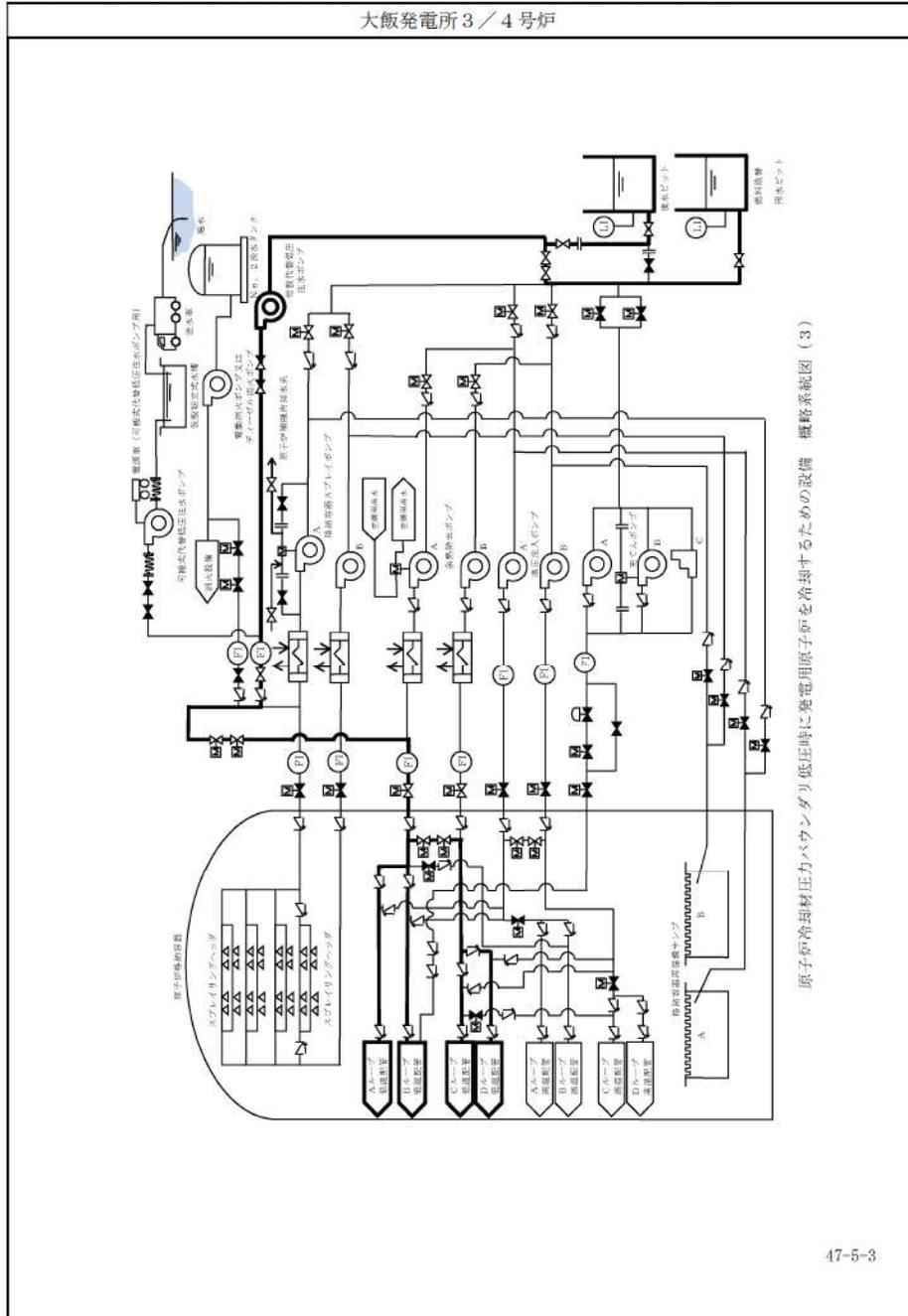


47-5-2



赤字：設備、運用又は体制の相違（設計方針の相違）
 青字：記載箇所又は記載内容の相違（記載方針の相違）
 緑字：記載表現、設備名称の相違（実質的な相違なし）

第47条 原子炉冷却材圧力バウンダリ低圧時に発電用原子炉を冷却するための設備



47-5-3

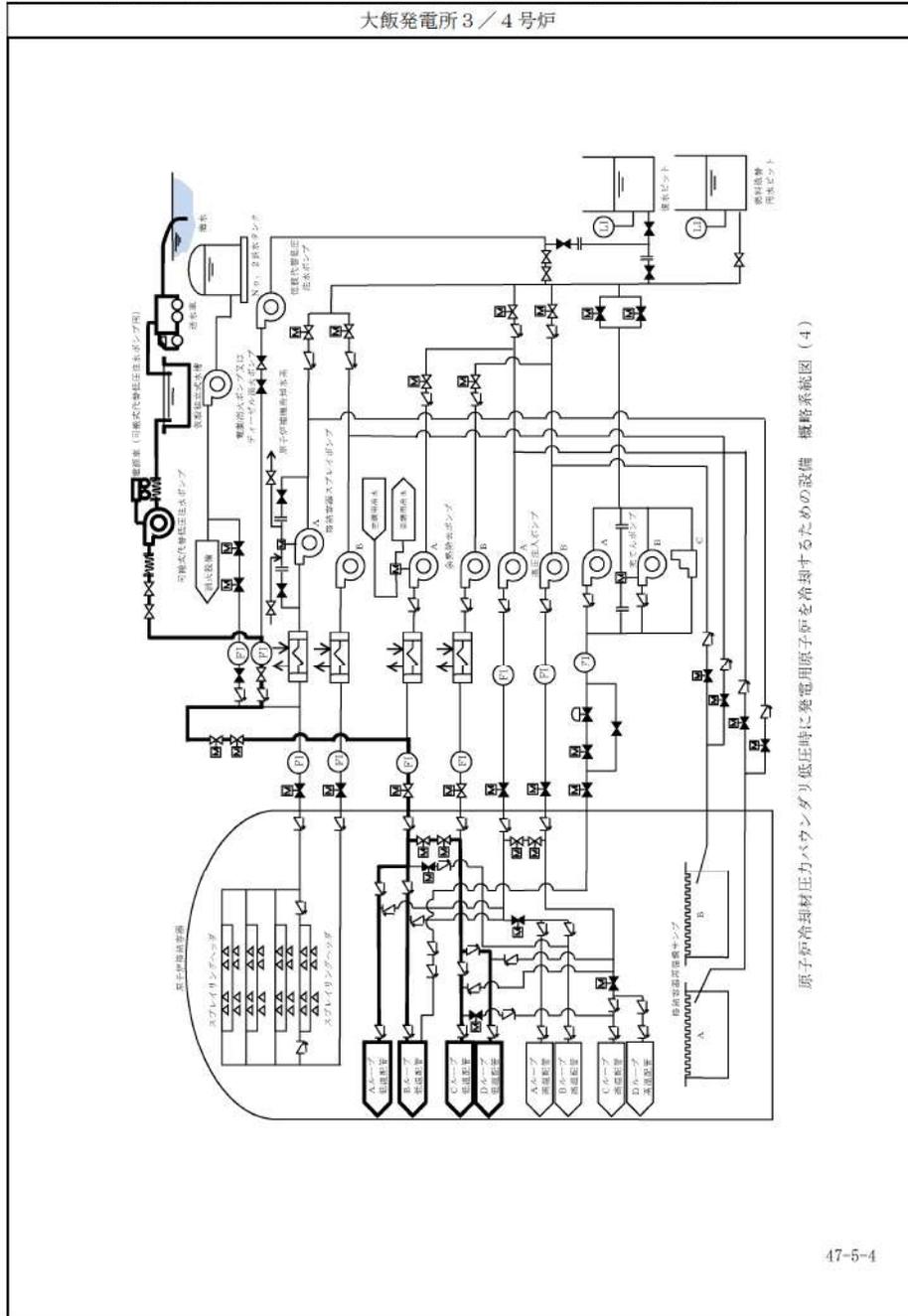
泊発電所3号炉

No	機器名称	状態の変化	操作場所	操作方法	備考
①	B一格格納容器スプレイ冷却器出口C/V外側隔離弁	全閉確認	中央制御室	操作器操作	交流電源
②	代替格納容器スプレイポンプ入口第1止め弁	全閉→全開	周辺補機棟 T.P. 24. 8m	手動操作	—
③	代替格納容器スプレイポンプ入口第2止め弁	全閉→全開	周辺補機棟 T.P. 24. 8m	手動操作	—
④	B一余熱除去冷却器出口格納容器スプレイ水注入ライン止め弁 (SA対策)	全閉→全開	原子炉補助建屋 T.P. 10. 3m 中間床	手動操作	—
⑤	代替格納容器スプレイポンプ接続ライン止め弁	全閉→全開	原子炉補助建屋 T.P. 10. 3m 中間床	手動操作	—
⑥	代替格納容器スプレイポンプ出口格納容器スプレイ用絞り弁	全開→全閉	周辺補機棟 T.P. 10. 3m	手動操作	—
⑦	代替格納容器スプレイポンプ出口炉心注水用絞り弁	全閉→調整開	周辺補機棟 T.P. 10. 3m	手動操作	—
⑧	代替格納容器スプレイポンプ	停止→起動	周辺補機棟 T.P. 10. 3m	スイッチ操作	交流電源
⑨	代替格納容器スプレイポンプ出口炉心注水用絞り弁	調整開	周辺補機棟 T.P. 10. 3m	手動操作	—

図 47-4-3 代替炉心注水 (代替格納容器スプレイポンプ)

赤字：設備、運用又は体制の相違（設計方針の相違）
 青字：記載箇所又は記載内容の相違（記載方針の相違）
 緑字：記載表現、設備名称の相違（実質的な相違なし）

第47条 原子炉冷却材圧力バウンダリ低圧時に発電用原子炉を冷却するための設備



原子炉冷却材圧力バウンダリ低圧時に発電用原子炉を冷却するための設備 概略系統図(4)

47-5-4

泊発電所3号炉

No	機器名称	状態の変化	操作場所	操作方法	備考
①	ホース	ホース接続	周辺補機棟 T.P. 33. 1m	接続操作	—
②	ホース	ホース接続	屋外	接続操作	—
③	B一格納容器スプレイ冷却器出口C/V外側隔離弁	全閉確認	中央制御室	操作器操作	交流電源
④	代替格納容器スプレイポンプ接続ライン止め弁	全閉→全開	原子炉補助建屋 T.P. 10. 3m	手動操作	—
⑤	B一余熱除去冷却器出口格納容器スプレイ水注入ライン止め弁 (SA対策)	全閉→全開	原子炉補助建屋 T.P. 10. 3m 中間床	手動操作	—
⑥	代替格納容器スプレイポンプ出口格納容器スプレイ用絞り弁	全閉→全開	周辺補機棟 T.P. 10. 3m	手動操作	—
⑦	代替格納容器スプレイポンプ出口可搬型ポンプ車接続ライン止め弁 (SA対策)	全閉→全開	周辺補機棟 T.P. 10. 3m	手動操作	—
⑧	E C Tトラックアクセスエリア側可搬型ポンプ車接続ライン止め弁 (SA対策)	全閉→全開	周辺補機棟 T.P. 40. 3m	手動操作	—
⑨	可搬型大型送水ポンプ車	停止→起動	屋外	スイッチ操作	—

図 47-4-4 代替炉心注水(可搬型大型送水ポンプ車)

赤字：設備、運用又は体制の相違（設計方針の相違）
 青字：記載箇所又は記載内容の相違（記載方針の相違）
 緑字：記載表現、設備名称の相違（実質的な相違なし）

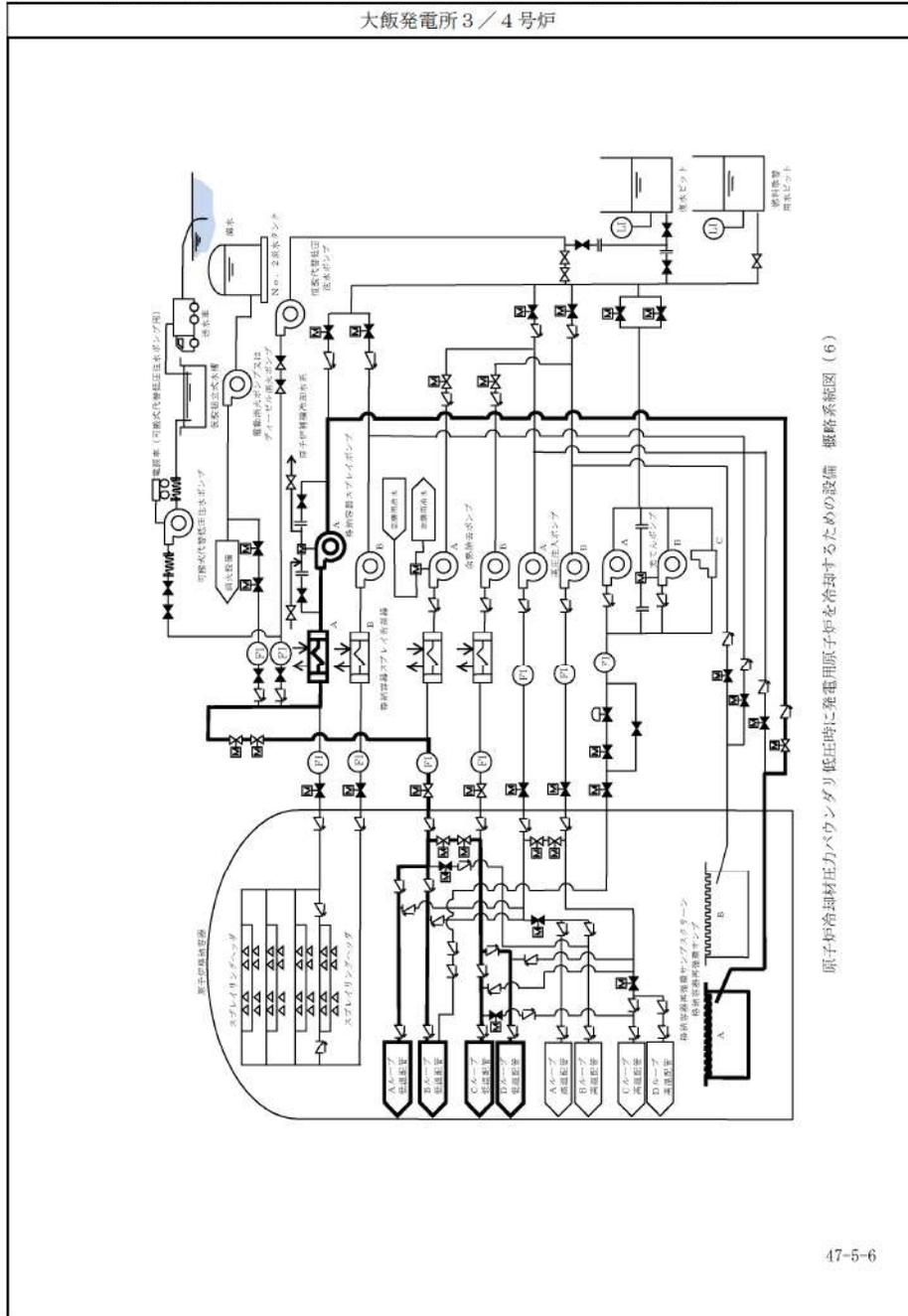
第47条 原子炉冷却材圧力バウンダリ低圧時に発電用原子炉を冷却するための設備

大飯発電所3/4号炉	泊発電所3号炉	相違理由
<p style="text-align: center;">原子炉冷却材圧力バウンダリ低圧時に発電用原子炉を冷却するための設備 線路系統図 (5)</p>		

47-5-5

赤字：設備、運用又は体制の相違（設計方針の相違）
 青字：記載箇所又は記載内容の相違（記載方針の相違）
 緑字：記載表現、設備名称の相違（実質的な相違なし）

第47条 原子炉冷却材圧力バウンダリ低圧時に発電用原子炉を冷却するための設備



47-5-6

泊発電所3号炉

No	機器名称	状態の変化	操作場所	操作方法	備考
①	B-格納容器スプレイ冷却器出口C/V外側隔離弁	全開→全閉	中央制御室	操作器操作	交流電源
②	よう素除去薬品タンク注入Bライン止め弁後弁	全開→全閉	中央制御室	操作器操作	交流電源
③	B-余熱除去ポンプRWS P側入口弁	全閉確認	中央制御室	操作器操作	交流電源
④	B-余熱除去ポンプ再循環サンプ側入口弁	全開→全閉	中央制御室	操作器操作	交流電源
⑤	B-高圧注入ポンプ燃料取替用水ビット側入口弁	全閉確認	中央制御室	操作器操作	交流電源
⑥	B-余熱除去冷却器出口格納容器スプレイ水注入ライン止め弁 (SA対策)	全開→全閉	原子炉補助建屋 T.P. 10.3m 中間床	手動操作	-
⑦	B-格納容器スプレイポンプ	停止→起動	中央制御室	操作器操作	交流電源

図 47-4-5 代替再循環運転 (B-格納容器スプレイポンプ)

相違理由

赤字：設備、運用又は体制の相違（設計方針の相違）
 青字：記載箇所又は記載内容の相違（記載方針の相違）
 緑字：記載表現、設備名称の相違（実質的な相違なし）

第47条 原子炉冷却材圧力バウンダリ低圧時に発電用原子炉を冷却するための設備

大飯発電所3 / 4号炉	泊発電所3号炉	相違理由
<p style="text-align: center;">原子炉冷却材圧力バウンダリ低圧時に発電用原子炉を冷却するための設備 線路系統図 (7)</p>		

泊発電所3号炉 SA基準適合性 比較表

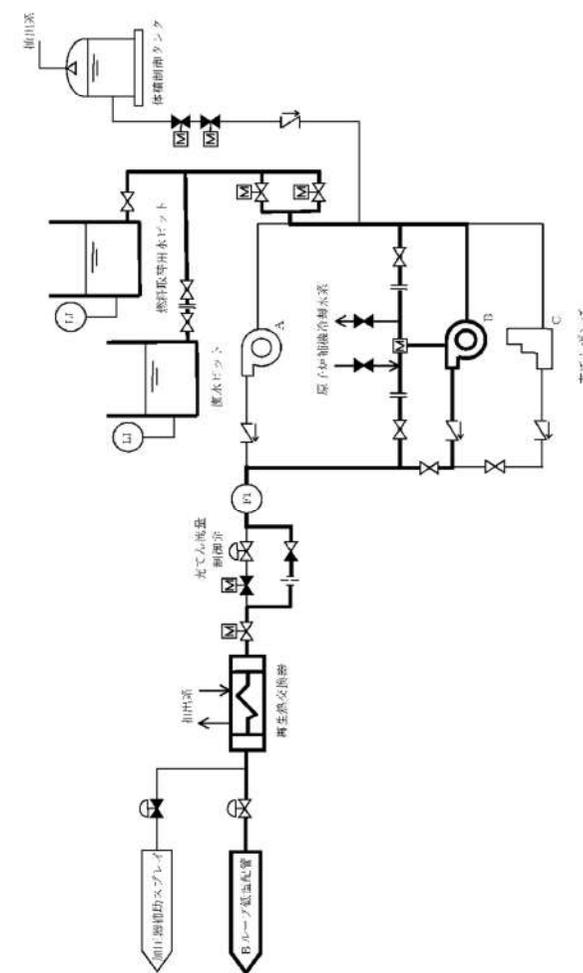
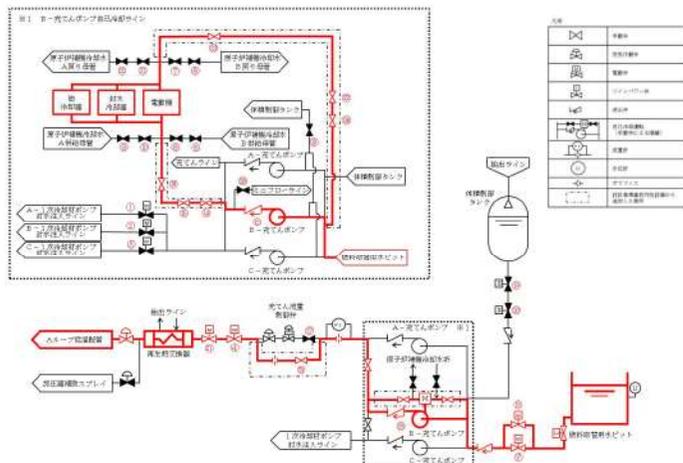
赤字：設備、運用又は体制の相違（設計方針の相違）
 青字：記載箇所又は記載内容の相違（記載方針の相違）
 緑字：記載表現、設備名称の相違（実質的な相違なし）

第47条 原子炉冷却材圧力バウンダリ低圧時に発電用原子炉を冷却するための設備

大飯発電所3/4号炉	泊発電所3号炉	相違理由																																																																																																																																																												
	<table border="1"> <thead> <tr> <th>No.</th> <th>機器名称</th> <th>状態の変化</th> <th>操作場所</th> <th>操作方法</th> <th>備考</th> </tr> </thead> <tbody> <tr> <td>①</td> <td>A-1次冷却材ポンプ封水注入ラインC/V外側隔離弁</td> <td>全開→全閉</td> <td>中央制御室</td> <td>操作器操作</td> <td>交流電源</td> </tr> <tr> <td>②</td> <td>B-1次冷却材ポンプ封水注入ラインC/V外側隔離弁</td> <td>全開→全閉</td> <td>中央制御室</td> <td>操作器操作</td> <td>交流電源</td> </tr> <tr> <td>③</td> <td>C-1次冷却材ポンプ封水注入ラインC/V外側隔離弁</td> <td>全開→全閉</td> <td>中央制御室</td> <td>操作器操作</td> <td>交流電源</td> </tr> <tr> <td>④</td> <td>充てんラインC/V外側止め弁</td> <td>全開→全閉</td> <td>中央制御室</td> <td>操作器操作</td> <td>交流電源</td> </tr> <tr> <td>⑤</td> <td>B-充てんポンプ、電動機補機冷却水B供給ライン第1切替弁</td> <td>全開→全閉</td> <td>原子炉補助建屋 T.P.10.3m</td> <td>手動操作</td> <td>—</td> </tr> <tr> <td>⑥</td> <td>B-充てんポンプ、電動機補機冷却水B供給ライン第2切替弁</td> <td>全開→全閉</td> <td>原子炉補助建屋 T.P.10.3m</td> <td>手動操作</td> <td>—</td> </tr> <tr> <td>⑦</td> <td>B-充てんポンプ、電動機補機冷却水B戻りライン第1切替弁</td> <td>全開→全閉</td> <td>原子炉補助建屋 T.P.10.3m</td> <td>手動操作</td> <td>—</td> </tr> <tr> <td>⑧</td> <td>B-充てんポンプ、電動機補機冷却水B戻りライン第2切替弁</td> <td>全開→全閉</td> <td>原子炉補助建屋 T.P.10.3m</td> <td>手動操作</td> <td>—</td> </tr> <tr> <td>⑨</td> <td>B-充てんポンプ、電動機補機冷却水A供給ライン第1切替弁</td> <td>全閉確認</td> <td>原子炉補助建屋 T.P.10.3m</td> <td>手動操作</td> <td>—</td> </tr> <tr> <td>⑩</td> <td>B-充てんポンプ、電動機補機冷却水A供給ライン第2切替弁</td> <td>全閉確認</td> <td>原子炉補助建屋 T.P.10.3m</td> <td>手動操作</td> <td>—</td> </tr> <tr> <td>⑪</td> <td>B-充てんポンプ、電動機補機冷却水A戻りライン第1切替弁</td> <td>全閉確認</td> <td>原子炉補助建屋 T.P.10.3m</td> <td>手動操作</td> <td>—</td> </tr> <tr> <td>⑫</td> <td>B-充てんポンプ、電動機補機冷却水A戻りライン第2切替弁</td> <td>全閉確認</td> <td>原子炉補助建屋 T.P.10.3m</td> <td>手動操作</td> <td>—</td> </tr> <tr> <td>⑬</td> <td>充てんポンプ入口バントライン止め弁</td> <td>全開→全閉</td> <td>原子炉補助建屋 T.P.10.3m 中間床</td> <td>手動操作</td> <td>—</td> </tr> <tr> <td>⑭</td> <td>B-充てんポンプ自冷水供給ライン絞り弁（SA対策）</td> <td>全開→全閉</td> <td>原子炉補助建屋 T.P.10.3m 中間床</td> <td>手動操作</td> <td>—</td> </tr> <tr> <td>⑮</td> <td>B-充てんポンプ自冷水供給ライン止め弁（SA対策）</td> <td>全開→全閉</td> <td>原子炉補助建屋 T.P.10.3m 中間床</td> <td>手動操作</td> <td>—</td> </tr> <tr> <td>⑯</td> <td>B-充てんポンプ自冷水入口弁（SA対策）</td> <td>全開→全閉</td> <td>原子炉補助建屋 T.P.10.3m 中間床</td> <td>手動操作</td> <td>—</td> </tr> <tr> <td>⑰</td> <td>充てんポンプ入口燃料取替用水ビット側入口弁A</td> <td>全開→全閉</td> <td>中央制御室</td> <td>操作器操作</td> <td>交流電源</td> </tr> <tr> <td>⑱</td> <td>充てんポンプ入口燃料取替用水ビット側入口弁B</td> <td>全開→全閉</td> <td>中央制御室</td> <td>操作器操作</td> <td>交流電源</td> </tr> <tr> <td>⑲</td> <td>体積制御タンク出口第1止め弁</td> <td>全開→全閉</td> <td>中央制御室</td> <td>操作器操作</td> <td>交流電源</td> </tr> <tr> <td>⑳</td> <td>体積制御タンク出口第2止め弁</td> <td>全開→全閉</td> <td>中央制御室</td> <td>操作器操作</td> <td>交流電源</td> </tr> <tr> <td>㉑</td> <td>充てんラインC/V外側隔離弁</td> <td>全開→全閉</td> <td>中央制御室</td> <td>操作器操作</td> <td>交流電源</td> </tr> <tr> <td>㉒</td> <td>B-充てんポンプ自冷水戻りライン第2止め弁（SA対策）</td> <td>全開→全閉</td> <td>原子炉補助建屋 T.P.10.3m 中間床</td> <td>手動操作</td> <td>—</td> </tr> <tr> <td>㉓</td> <td>B-充てんポンプ自冷水出口弁（SA対策）</td> <td>全開→全閉</td> <td>原子炉補助建屋 T.P.10.3m 中間床</td> <td>手動操作</td> <td>—</td> </tr> <tr> <td>㉔</td> <td>B-充てんポンプ自冷水戻りライン第1止め弁（SA対策）</td> <td>全開→全閉</td> <td>原子炉補助建屋 T.P.10.3m 中間床</td> <td>手動操作</td> <td>—</td> </tr> <tr> <td>㉕</td> <td>充てんライン流量制御弁第2バイパスライン絞り弁（SA対策）</td> <td>全開→調整開</td> <td>原子炉補助建屋 T.P.10.3m 中間床</td> <td>手動操作</td> <td>—</td> </tr> </tbody> </table>	No.	機器名称	状態の変化	操作場所	操作方法	備考	①	A-1次冷却材ポンプ封水注入ラインC/V外側隔離弁	全開→全閉	中央制御室	操作器操作	交流電源	②	B-1次冷却材ポンプ封水注入ラインC/V外側隔離弁	全開→全閉	中央制御室	操作器操作	交流電源	③	C-1次冷却材ポンプ封水注入ラインC/V外側隔離弁	全開→全閉	中央制御室	操作器操作	交流電源	④	充てんラインC/V外側止め弁	全開→全閉	中央制御室	操作器操作	交流電源	⑤	B-充てんポンプ、電動機補機冷却水B供給ライン第1切替弁	全開→全閉	原子炉補助建屋 T.P.10.3m	手動操作	—	⑥	B-充てんポンプ、電動機補機冷却水B供給ライン第2切替弁	全開→全閉	原子炉補助建屋 T.P.10.3m	手動操作	—	⑦	B-充てんポンプ、電動機補機冷却水B戻りライン第1切替弁	全開→全閉	原子炉補助建屋 T.P.10.3m	手動操作	—	⑧	B-充てんポンプ、電動機補機冷却水B戻りライン第2切替弁	全開→全閉	原子炉補助建屋 T.P.10.3m	手動操作	—	⑨	B-充てんポンプ、電動機補機冷却水A供給ライン第1切替弁	全閉確認	原子炉補助建屋 T.P.10.3m	手動操作	—	⑩	B-充てんポンプ、電動機補機冷却水A供給ライン第2切替弁	全閉確認	原子炉補助建屋 T.P.10.3m	手動操作	—	⑪	B-充てんポンプ、電動機補機冷却水A戻りライン第1切替弁	全閉確認	原子炉補助建屋 T.P.10.3m	手動操作	—	⑫	B-充てんポンプ、電動機補機冷却水A戻りライン第2切替弁	全閉確認	原子炉補助建屋 T.P.10.3m	手動操作	—	⑬	充てんポンプ入口バントライン止め弁	全開→全閉	原子炉補助建屋 T.P.10.3m 中間床	手動操作	—	⑭	B-充てんポンプ自冷水供給ライン絞り弁（SA対策）	全開→全閉	原子炉補助建屋 T.P.10.3m 中間床	手動操作	—	⑮	B-充てんポンプ自冷水供給ライン止め弁（SA対策）	全開→全閉	原子炉補助建屋 T.P.10.3m 中間床	手動操作	—	⑯	B-充てんポンプ自冷水入口弁（SA対策）	全開→全閉	原子炉補助建屋 T.P.10.3m 中間床	手動操作	—	⑰	充てんポンプ入口燃料取替用水ビット側入口弁A	全開→全閉	中央制御室	操作器操作	交流電源	⑱	充てんポンプ入口燃料取替用水ビット側入口弁B	全開→全閉	中央制御室	操作器操作	交流電源	⑲	体積制御タンク出口第1止め弁	全開→全閉	中央制御室	操作器操作	交流電源	⑳	体積制御タンク出口第2止め弁	全開→全閉	中央制御室	操作器操作	交流電源	㉑	充てんラインC/V外側隔離弁	全開→全閉	中央制御室	操作器操作	交流電源	㉒	B-充てんポンプ自冷水戻りライン第2止め弁（SA対策）	全開→全閉	原子炉補助建屋 T.P.10.3m 中間床	手動操作	—	㉓	B-充てんポンプ自冷水出口弁（SA対策）	全開→全閉	原子炉補助建屋 T.P.10.3m 中間床	手動操作	—	㉔	B-充てんポンプ自冷水戻りライン第1止め弁（SA対策）	全開→全閉	原子炉補助建屋 T.P.10.3m 中間床	手動操作	—	㉕	充てんライン流量制御弁第2バイパスライン絞り弁（SA対策）	全開→調整開	原子炉補助建屋 T.P.10.3m 中間床	手動操作	—	
No.	機器名称	状態の変化	操作場所	操作方法	備考																																																																																																																																																									
①	A-1次冷却材ポンプ封水注入ラインC/V外側隔離弁	全開→全閉	中央制御室	操作器操作	交流電源																																																																																																																																																									
②	B-1次冷却材ポンプ封水注入ラインC/V外側隔離弁	全開→全閉	中央制御室	操作器操作	交流電源																																																																																																																																																									
③	C-1次冷却材ポンプ封水注入ラインC/V外側隔離弁	全開→全閉	中央制御室	操作器操作	交流電源																																																																																																																																																									
④	充てんラインC/V外側止め弁	全開→全閉	中央制御室	操作器操作	交流電源																																																																																																																																																									
⑤	B-充てんポンプ、電動機補機冷却水B供給ライン第1切替弁	全開→全閉	原子炉補助建屋 T.P.10.3m	手動操作	—																																																																																																																																																									
⑥	B-充てんポンプ、電動機補機冷却水B供給ライン第2切替弁	全開→全閉	原子炉補助建屋 T.P.10.3m	手動操作	—																																																																																																																																																									
⑦	B-充てんポンプ、電動機補機冷却水B戻りライン第1切替弁	全開→全閉	原子炉補助建屋 T.P.10.3m	手動操作	—																																																																																																																																																									
⑧	B-充てんポンプ、電動機補機冷却水B戻りライン第2切替弁	全開→全閉	原子炉補助建屋 T.P.10.3m	手動操作	—																																																																																																																																																									
⑨	B-充てんポンプ、電動機補機冷却水A供給ライン第1切替弁	全閉確認	原子炉補助建屋 T.P.10.3m	手動操作	—																																																																																																																																																									
⑩	B-充てんポンプ、電動機補機冷却水A供給ライン第2切替弁	全閉確認	原子炉補助建屋 T.P.10.3m	手動操作	—																																																																																																																																																									
⑪	B-充てんポンプ、電動機補機冷却水A戻りライン第1切替弁	全閉確認	原子炉補助建屋 T.P.10.3m	手動操作	—																																																																																																																																																									
⑫	B-充てんポンプ、電動機補機冷却水A戻りライン第2切替弁	全閉確認	原子炉補助建屋 T.P.10.3m	手動操作	—																																																																																																																																																									
⑬	充てんポンプ入口バントライン止め弁	全開→全閉	原子炉補助建屋 T.P.10.3m 中間床	手動操作	—																																																																																																																																																									
⑭	B-充てんポンプ自冷水供給ライン絞り弁（SA対策）	全開→全閉	原子炉補助建屋 T.P.10.3m 中間床	手動操作	—																																																																																																																																																									
⑮	B-充てんポンプ自冷水供給ライン止め弁（SA対策）	全開→全閉	原子炉補助建屋 T.P.10.3m 中間床	手動操作	—																																																																																																																																																									
⑯	B-充てんポンプ自冷水入口弁（SA対策）	全開→全閉	原子炉補助建屋 T.P.10.3m 中間床	手動操作	—																																																																																																																																																									
⑰	充てんポンプ入口燃料取替用水ビット側入口弁A	全開→全閉	中央制御室	操作器操作	交流電源																																																																																																																																																									
⑱	充てんポンプ入口燃料取替用水ビット側入口弁B	全開→全閉	中央制御室	操作器操作	交流電源																																																																																																																																																									
⑲	体積制御タンク出口第1止め弁	全開→全閉	中央制御室	操作器操作	交流電源																																																																																																																																																									
⑳	体積制御タンク出口第2止め弁	全開→全閉	中央制御室	操作器操作	交流電源																																																																																																																																																									
㉑	充てんラインC/V外側隔離弁	全開→全閉	中央制御室	操作器操作	交流電源																																																																																																																																																									
㉒	B-充てんポンプ自冷水戻りライン第2止め弁（SA対策）	全開→全閉	原子炉補助建屋 T.P.10.3m 中間床	手動操作	—																																																																																																																																																									
㉓	B-充てんポンプ自冷水出口弁（SA対策）	全開→全閉	原子炉補助建屋 T.P.10.3m 中間床	手動操作	—																																																																																																																																																									
㉔	B-充てんポンプ自冷水戻りライン第1止め弁（SA対策）	全開→全閉	原子炉補助建屋 T.P.10.3m 中間床	手動操作	—																																																																																																																																																									
㉕	充てんライン流量制御弁第2バイパスライン絞り弁（SA対策）	全開→調整開	原子炉補助建屋 T.P.10.3m 中間床	手動操作	—																																																																																																																																																									

赤字：設備、運用又は体制の相違（設計方針の相違）
 青字：記載箇所又は記載内容の相違（記載方針の相違）
 緑字：記載表現、設備名称の相違（実質的な相違なし）

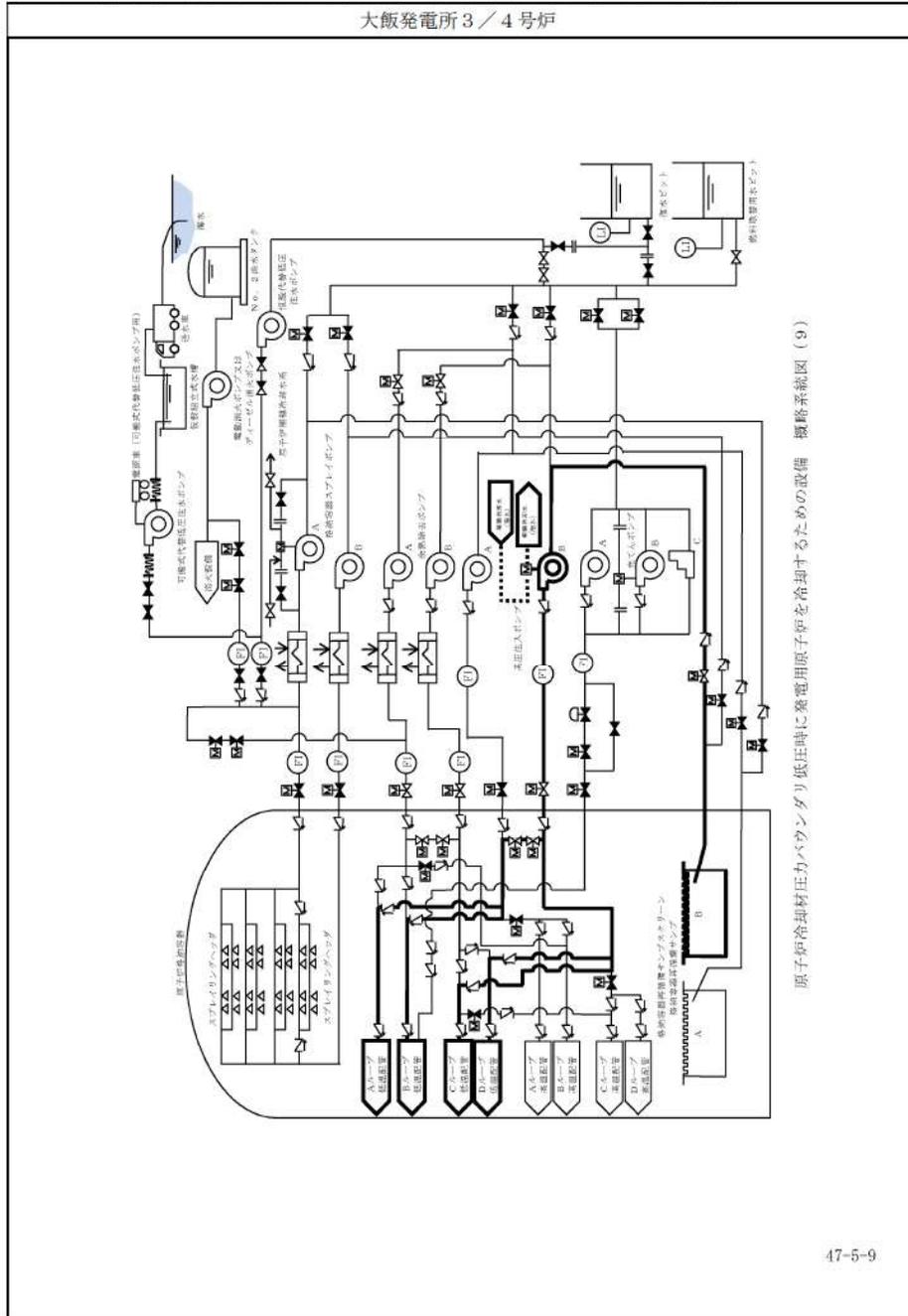
第47条 原子炉冷却材圧力バウンダリ低圧時に発電用原子炉を冷却するための設備

大飯発電所3/4号炉	泊発電所3号炉	相違理由																				
 <p style="text-align: center;">充てんポンプ</p> <p style="text-align: center;">原子炉冷却材圧力バウンダリ低圧時に発電用原子炉を冷却するための設備 概略系統図 (S)</p>	<table border="1" data-bbox="1187 319 1870 494"> <tr> <td>⑥ B-充てんポンプミニフローライン止め弁</td> <td>全開→全閉</td> <td>原子炉補助建屋 T.P. 10.3m 中間床</td> <td>手動操作</td> <td>—</td> </tr> <tr> <td>⑦ 充てんライン流量制御弁前弁</td> <td>全開→全閉</td> <td>原子炉補助建屋 T.P. 10.3m 中間床</td> <td>手動操作</td> <td>—</td> </tr> <tr> <td>⑧ B-充てんポンプ</td> <td>停止→起動</td> <td>中央制御室</td> <td>操作器操作</td> <td>交流電源</td> </tr> <tr> <td>⑨ 充てんライン流量制御弁第2バイパスライン絞り弁 (SA対策)</td> <td>流量調整</td> <td>原子炉補助建屋 T.P. 10.3m 中間床</td> <td>手動操作</td> <td>—</td> </tr> </table>  <p style="text-align: center;">図 47-4-6 代替炉心注水 (B-充てんポンプ (自己冷却))</p>	⑥ B-充てんポンプミニフローライン止め弁	全開→全閉	原子炉補助建屋 T.P. 10.3m 中間床	手動操作	—	⑦ 充てんライン流量制御弁前弁	全開→全閉	原子炉補助建屋 T.P. 10.3m 中間床	手動操作	—	⑧ B-充てんポンプ	停止→起動	中央制御室	操作器操作	交流電源	⑨ 充てんライン流量制御弁第2バイパスライン絞り弁 (SA対策)	流量調整	原子炉補助建屋 T.P. 10.3m 中間床	手動操作	—	
⑥ B-充てんポンプミニフローライン止め弁	全開→全閉	原子炉補助建屋 T.P. 10.3m 中間床	手動操作	—																		
⑦ 充てんライン流量制御弁前弁	全開→全閉	原子炉補助建屋 T.P. 10.3m 中間床	手動操作	—																		
⑧ B-充てんポンプ	停止→起動	中央制御室	操作器操作	交流電源																		
⑨ 充てんライン流量制御弁第2バイパスライン絞り弁 (SA対策)	流量調整	原子炉補助建屋 T.P. 10.3m 中間床	手動操作	—																		

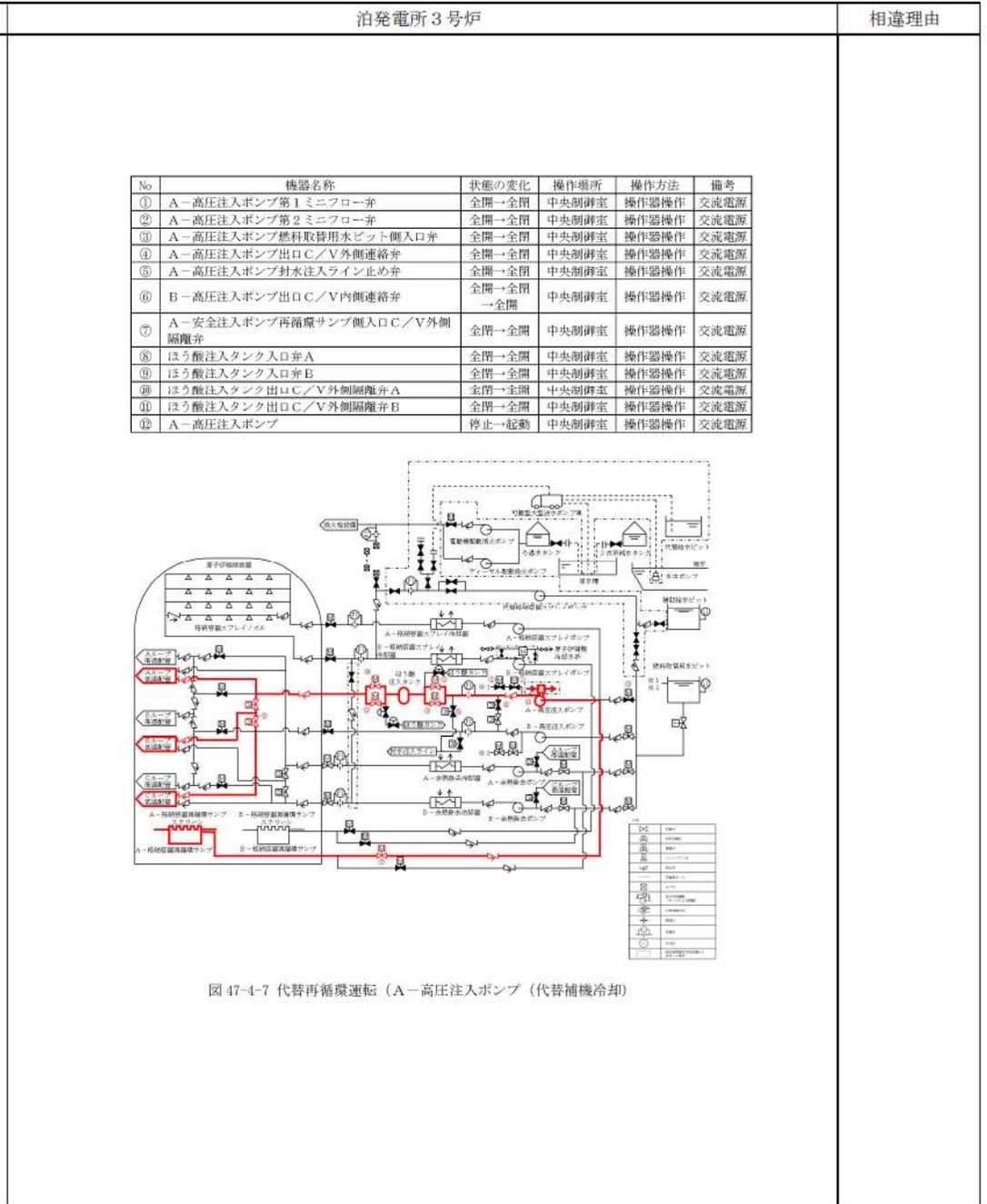
47-5-8

赤字：設備、運用又は体制の相違（設計方針の相違）
 青字：記載箇所又は記載内容の相違（記載方針の相違）
 緑字：記載表現、設備名称の相違（実質的な相違なし）

第47条 原子炉冷却材圧力バウンダリ低圧時に発電用原子炉を冷却するための設備



47-5-9



赤字：設備、運用又は体制の相違（設計方針の相違）
 青字：記載箇所又は記載内容の相違（記載方針の相違）
 緑字：記載表現、設備名称の相違（実質的な相違なし）

第47条 原子炉冷却材圧力バウンダリ低圧時に発電用原子炉を冷却するための設備

大飯発電所3/4号炉	泊発電所3号炉	相違理由																																																																																																																																																																		
	<table border="1"> <thead> <tr> <th>No</th> <th>機器名称</th> <th>状態の変化</th> <th>操作場所</th> <th>操作方法</th> <th>備考</th> </tr> </thead> <tbody> <tr> <td>①</td> <td>A-原子炉補機冷却水ポンプ</td> <td>入→切ロック</td> <td>中央制御室</td> <td>操作器操作</td> <td>交流電源</td> </tr> <tr> <td>②</td> <td>B-原子炉補機冷却水ポンプ</td> <td>入→切ロック</td> <td>中央制御室</td> <td>操作器操作</td> <td>交流電源</td> </tr> <tr> <td>③</td> <td>C-原子炉補機冷却水ポンプ</td> <td>入→切ロック</td> <td>中央制御室</td> <td>操作器操作</td> <td>交流電源</td> </tr> <tr> <td>④</td> <td>D-原子炉補機冷却水ポンプ</td> <td>入→切ロック</td> <td>中央制御室</td> <td>操作器操作</td> <td>交流電源</td> </tr> <tr> <td>⑤</td> <td>原子炉補機冷却水戻り母管B側連絡弁</td> <td>全開→全閉</td> <td>中央制御室</td> <td>操作器操作</td> <td>交流電源</td> </tr> <tr> <td>⑥</td> <td>C-原子炉補機冷却水冷却器補機冷却水出口弁</td> <td>全開→全閉</td> <td>中央制御室</td> <td>操作器操作</td> <td>交流電源</td> </tr> <tr> <td>⑦</td> <td>D-原子炉補機冷却水冷却器補機冷却水出口弁</td> <td>全開→全閉</td> <td>中央制御室</td> <td>操作器操作</td> <td>交流電源</td> </tr> <tr> <td>⑧</td> <td>B-余熱除去冷却器補機冷却水出口弁</td> <td>全閉確認</td> <td>中央制御室</td> <td>操作器操作</td> <td>交流電源 Bヘッダ 供給負荷</td> </tr> <tr> <td>⑨</td> <td>B-格納容器スプレイ冷却器補機冷却水出口弁</td> <td>全閉確認</td> <td>中央制御室</td> <td>操作器操作</td> <td>交流電源 Bヘッダ 供給負荷</td> </tr> <tr> <td>⑩</td> <td>B-使用済燃料ピット冷却器補機冷却水入口弁</td> <td>全開→全閉</td> <td>中央制御室</td> <td>操作器操作</td> <td>交流電源 Bヘッダ 供給負荷</td> </tr> <tr> <td>⑪</td> <td>原子炉補機冷却水戻り母管A側連絡弁</td> <td>全開→全閉</td> <td>中央制御室</td> <td>操作器操作</td> <td>交流電源</td> </tr> <tr> <td>⑫</td> <td>A-原子炉補機冷却水冷却器補機冷却水出口弁</td> <td>全開→全閉</td> <td>中央制御室</td> <td>操作器操作</td> <td>交流電源</td> </tr> <tr> <td>⑬</td> <td>B-原子炉補機冷却水冷却器補機冷却水出口弁</td> <td>全開→全閉</td> <td>中央制御室</td> <td>操作器操作</td> <td>交流電源</td> </tr> <tr> <td>⑭</td> <td>A-余熱除去冷却器補機冷却水出口弁</td> <td>全閉確認</td> <td>中央制御室</td> <td>操作器操作</td> <td>交流電源 Aヘッダ 供給負荷</td> </tr> <tr> <td>⑮</td> <td>A-格納容器スプレイ冷却器補機冷却水出口弁</td> <td>全閉確認</td> <td>中央制御室</td> <td>操作器操作</td> <td>交流電源 Aヘッダ 供給負荷</td> </tr> <tr> <td>⑯</td> <td>A-使用済燃料ピット冷却器補機冷却水入口弁</td> <td>全開→全閉</td> <td>中央制御室</td> <td>操作器操作</td> <td>Aヘッダ 供給負荷</td> </tr> <tr> <td>⑰</td> <td>A、B-C/V再循環ユニット補機冷却水入口C/V外側隔離弁</td> <td>全開→全閉</td> <td>中央制御室</td> <td>操作器操作</td> <td>Aヘッダ 供給負荷</td> </tr> <tr> <td>⑱</td> <td>C、D-C/V再循環ユニット補機冷却水入口C/V外側隔離弁</td> <td>全開→全閉</td> <td>中央制御室</td> <td>操作器操作</td> <td>Bヘッダ 供給負荷</td> </tr> <tr> <td>⑲</td> <td>原子炉補機冷却水供給母管A側連絡弁</td> <td>全開→開ロック</td> <td>中央制御室</td> <td>操作器操作</td> <td>交流電源</td> </tr> <tr> <td>⑳</td> <td>原子炉補機冷却水供給母管B側連絡弁</td> <td>全開→開ロック</td> <td>中央制御室</td> <td>操作器操作</td> <td>交流電源</td> </tr> <tr> <td>㉑</td> <td>格納容器雰囲気ガスサンプル冷却器補機冷却水入口弁</td> <td>全開→全閉</td> <td>周辺補機棟 T.P. 24.8m</td> <td>手動操作</td> <td>Bヘッダ 供給負荷</td> </tr> <tr> <td>㉒</td> <td>A-サンプル冷却器補機冷却水入口弁</td> <td>全開→全閉</td> <td>周辺補機棟 T.P. 17.8m</td> <td>手動操作</td> <td>Aヘッダ 供給負荷</td> </tr> <tr> <td>㉓</td> <td>B-サンプル冷却器補機冷却水入口弁</td> <td>全開→全閉</td> <td>周辺補機棟 T.P. 17.8m</td> <td>手動操作</td> <td>Bヘッダ 供給負荷</td> </tr> <tr> <td>㉔</td> <td>B-充てんポンプ、電動機補機冷却水A供給ライン第1切替弁</td> <td>全開→全閉</td> <td>原子炉補助建屋 T.P. 10.3m</td> <td>手動操作</td> <td>Aヘッダ 供給負荷</td> </tr> <tr> <td>㉕</td> <td>B-充てんポンプ、電動機補機冷却水A供給ライン第2切替弁</td> <td>全開→全閉</td> <td>原子炉補助建屋 T.P. 10.3m</td> <td>手動操作</td> <td>Aヘッダ 供給負荷</td> </tr> <tr> <td>㉖</td> <td>A-充てんポンプ、電動機補機冷却水出口弁</td> <td>全開→全閉</td> <td>原子炉補助建屋 T.P. 10.3m</td> <td>手動操作</td> <td>Aヘッダ 供給負荷</td> </tr> </tbody> </table>	No	機器名称	状態の変化	操作場所	操作方法	備考	①	A-原子炉補機冷却水ポンプ	入→切ロック	中央制御室	操作器操作	交流電源	②	B-原子炉補機冷却水ポンプ	入→切ロック	中央制御室	操作器操作	交流電源	③	C-原子炉補機冷却水ポンプ	入→切ロック	中央制御室	操作器操作	交流電源	④	D-原子炉補機冷却水ポンプ	入→切ロック	中央制御室	操作器操作	交流電源	⑤	原子炉補機冷却水戻り母管B側連絡弁	全開→全閉	中央制御室	操作器操作	交流電源	⑥	C-原子炉補機冷却水冷却器補機冷却水出口弁	全開→全閉	中央制御室	操作器操作	交流電源	⑦	D-原子炉補機冷却水冷却器補機冷却水出口弁	全開→全閉	中央制御室	操作器操作	交流電源	⑧	B-余熱除去冷却器補機冷却水出口弁	全閉確認	中央制御室	操作器操作	交流電源 Bヘッダ 供給負荷	⑨	B-格納容器スプレイ冷却器補機冷却水出口弁	全閉確認	中央制御室	操作器操作	交流電源 Bヘッダ 供給負荷	⑩	B-使用済燃料ピット冷却器補機冷却水入口弁	全開→全閉	中央制御室	操作器操作	交流電源 Bヘッダ 供給負荷	⑪	原子炉補機冷却水戻り母管A側連絡弁	全開→全閉	中央制御室	操作器操作	交流電源	⑫	A-原子炉補機冷却水冷却器補機冷却水出口弁	全開→全閉	中央制御室	操作器操作	交流電源	⑬	B-原子炉補機冷却水冷却器補機冷却水出口弁	全開→全閉	中央制御室	操作器操作	交流電源	⑭	A-余熱除去冷却器補機冷却水出口弁	全閉確認	中央制御室	操作器操作	交流電源 Aヘッダ 供給負荷	⑮	A-格納容器スプレイ冷却器補機冷却水出口弁	全閉確認	中央制御室	操作器操作	交流電源 Aヘッダ 供給負荷	⑯	A-使用済燃料ピット冷却器補機冷却水入口弁	全開→全閉	中央制御室	操作器操作	Aヘッダ 供給負荷	⑰	A、B-C/V再循環ユニット補機冷却水入口C/V外側隔離弁	全開→全閉	中央制御室	操作器操作	Aヘッダ 供給負荷	⑱	C、D-C/V再循環ユニット補機冷却水入口C/V外側隔離弁	全開→全閉	中央制御室	操作器操作	Bヘッダ 供給負荷	⑲	原子炉補機冷却水供給母管A側連絡弁	全開→開ロック	中央制御室	操作器操作	交流電源	⑳	原子炉補機冷却水供給母管B側連絡弁	全開→開ロック	中央制御室	操作器操作	交流電源	㉑	格納容器雰囲気ガスサンプル冷却器補機冷却水入口弁	全開→全閉	周辺補機棟 T.P. 24.8m	手動操作	Bヘッダ 供給負荷	㉒	A-サンプル冷却器補機冷却水入口弁	全開→全閉	周辺補機棟 T.P. 17.8m	手動操作	Aヘッダ 供給負荷	㉓	B-サンプル冷却器補機冷却水入口弁	全開→全閉	周辺補機棟 T.P. 17.8m	手動操作	Bヘッダ 供給負荷	㉔	B-充てんポンプ、電動機補機冷却水A供給ライン第1切替弁	全開→全閉	原子炉補助建屋 T.P. 10.3m	手動操作	Aヘッダ 供給負荷	㉕	B-充てんポンプ、電動機補機冷却水A供給ライン第2切替弁	全開→全閉	原子炉補助建屋 T.P. 10.3m	手動操作	Aヘッダ 供給負荷	㉖	A-充てんポンプ、電動機補機冷却水出口弁	全開→全閉	原子炉補助建屋 T.P. 10.3m	手動操作	Aヘッダ 供給負荷	
No	機器名称	状態の変化	操作場所	操作方法	備考																																																																																																																																																															
①	A-原子炉補機冷却水ポンプ	入→切ロック	中央制御室	操作器操作	交流電源																																																																																																																																																															
②	B-原子炉補機冷却水ポンプ	入→切ロック	中央制御室	操作器操作	交流電源																																																																																																																																																															
③	C-原子炉補機冷却水ポンプ	入→切ロック	中央制御室	操作器操作	交流電源																																																																																																																																																															
④	D-原子炉補機冷却水ポンプ	入→切ロック	中央制御室	操作器操作	交流電源																																																																																																																																																															
⑤	原子炉補機冷却水戻り母管B側連絡弁	全開→全閉	中央制御室	操作器操作	交流電源																																																																																																																																																															
⑥	C-原子炉補機冷却水冷却器補機冷却水出口弁	全開→全閉	中央制御室	操作器操作	交流電源																																																																																																																																																															
⑦	D-原子炉補機冷却水冷却器補機冷却水出口弁	全開→全閉	中央制御室	操作器操作	交流電源																																																																																																																																																															
⑧	B-余熱除去冷却器補機冷却水出口弁	全閉確認	中央制御室	操作器操作	交流電源 Bヘッダ 供給負荷																																																																																																																																																															
⑨	B-格納容器スプレイ冷却器補機冷却水出口弁	全閉確認	中央制御室	操作器操作	交流電源 Bヘッダ 供給負荷																																																																																																																																																															
⑩	B-使用済燃料ピット冷却器補機冷却水入口弁	全開→全閉	中央制御室	操作器操作	交流電源 Bヘッダ 供給負荷																																																																																																																																																															
⑪	原子炉補機冷却水戻り母管A側連絡弁	全開→全閉	中央制御室	操作器操作	交流電源																																																																																																																																																															
⑫	A-原子炉補機冷却水冷却器補機冷却水出口弁	全開→全閉	中央制御室	操作器操作	交流電源																																																																																																																																																															
⑬	B-原子炉補機冷却水冷却器補機冷却水出口弁	全開→全閉	中央制御室	操作器操作	交流電源																																																																																																																																																															
⑭	A-余熱除去冷却器補機冷却水出口弁	全閉確認	中央制御室	操作器操作	交流電源 Aヘッダ 供給負荷																																																																																																																																																															
⑮	A-格納容器スプレイ冷却器補機冷却水出口弁	全閉確認	中央制御室	操作器操作	交流電源 Aヘッダ 供給負荷																																																																																																																																																															
⑯	A-使用済燃料ピット冷却器補機冷却水入口弁	全開→全閉	中央制御室	操作器操作	Aヘッダ 供給負荷																																																																																																																																																															
⑰	A、B-C/V再循環ユニット補機冷却水入口C/V外側隔離弁	全開→全閉	中央制御室	操作器操作	Aヘッダ 供給負荷																																																																																																																																																															
⑱	C、D-C/V再循環ユニット補機冷却水入口C/V外側隔離弁	全開→全閉	中央制御室	操作器操作	Bヘッダ 供給負荷																																																																																																																																																															
⑲	原子炉補機冷却水供給母管A側連絡弁	全開→開ロック	中央制御室	操作器操作	交流電源																																																																																																																																																															
⑳	原子炉補機冷却水供給母管B側連絡弁	全開→開ロック	中央制御室	操作器操作	交流電源																																																																																																																																																															
㉑	格納容器雰囲気ガスサンプル冷却器補機冷却水入口弁	全開→全閉	周辺補機棟 T.P. 24.8m	手動操作	Bヘッダ 供給負荷																																																																																																																																																															
㉒	A-サンプル冷却器補機冷却水入口弁	全開→全閉	周辺補機棟 T.P. 17.8m	手動操作	Aヘッダ 供給負荷																																																																																																																																																															
㉓	B-サンプル冷却器補機冷却水入口弁	全開→全閉	周辺補機棟 T.P. 17.8m	手動操作	Bヘッダ 供給負荷																																																																																																																																																															
㉔	B-充てんポンプ、電動機補機冷却水A供給ライン第1切替弁	全開→全閉	原子炉補助建屋 T.P. 10.3m	手動操作	Aヘッダ 供給負荷																																																																																																																																																															
㉕	B-充てんポンプ、電動機補機冷却水A供給ライン第2切替弁	全開→全閉	原子炉補助建屋 T.P. 10.3m	手動操作	Aヘッダ 供給負荷																																																																																																																																																															
㉖	A-充てんポンプ、電動機補機冷却水出口弁	全開→全閉	原子炉補助建屋 T.P. 10.3m	手動操作	Aヘッダ 供給負荷																																																																																																																																																															

赤字：設備、運用又は体制の相違（設計方針の相違）
 青字：記載箇所又は記載内容の相違（記載方針の相違）
 緑字：記載表現、設備名称の相違（実質的な相違なし）

第47条 原子炉冷却材圧力バウンダリ低圧時に発電用原子炉を冷却するための設備

大飯発電所3/4号炉	泊発電所3号炉	相違理由																																																																																																																																																																		
	<table border="1"> <tr> <td>㉔</td> <td>B-充てんポンプ、電動機補機冷却水B供給ライン第1切替弁</td> <td>全閉確認</td> <td>原子炉補助建屋 T.P.10.3m</td> <td>手動操作</td> <td>Bヘッダ供給負荷</td> </tr> <tr> <td>㉕</td> <td>B-充てんポンプ、電動機補機冷却水B供給ライン第2切替弁</td> <td>全閉確認</td> <td>原子炉補助建屋 T.P.10.3m</td> <td>手動操作</td> <td>Bヘッダ供給負荷</td> </tr> <tr> <td>㉖</td> <td>C-充てんポンプ、電動機補機冷却水出口弁</td> <td>全開→全閉</td> <td>原子炉補助建屋 T.P.10.3m</td> <td>手動操作</td> <td>Bヘッダ供給負荷</td> </tr> <tr> <td>㉗</td> <td>B-高圧注入ポンプ電動機補機冷却水出口弁</td> <td>調整開→全閉</td> <td>原子炉補助建屋 T.P.-1.7m</td> <td>手動操作</td> <td>Bヘッダ供給負荷</td> </tr> <tr> <td>㉘</td> <td>B-高圧注入ポンプ、油冷却器補機冷却水出口弁</td> <td>全開→全閉</td> <td>原子炉補助建屋 T.P.-1.7m</td> <td>手動操作</td> <td>Bヘッダ供給負荷</td> </tr> <tr> <td>㉙</td> <td>B-格納容器スプレイポンプ補機冷却水出口止め弁</td> <td>全開→全閉</td> <td>原子炉補助建屋 T.P.-1.7m</td> <td>手動操作</td> <td>Bヘッダ供給負荷</td> </tr> <tr> <td>㉚</td> <td>B-余熱除去ポンプ電動機補機冷却水出口弁</td> <td>調整開→全閉</td> <td>原子炉補助建屋 T.P.-1.7m</td> <td>手動操作</td> <td>Bヘッダ供給負荷</td> </tr> <tr> <td>㉛</td> <td>B-余熱除去ポンプ補機冷却水出口弁</td> <td>調整開→全閉</td> <td>原子炉補助建屋 T.P.-1.7m</td> <td>手動操作</td> <td>Bヘッダ供給負荷</td> </tr> <tr> <td>㉜</td> <td>A-余熱除去ポンプ電動機補機冷却水出口弁</td> <td>調整開→全閉</td> <td>原子炉補助建屋 T.P.-1.7m</td> <td>手動操作</td> <td>Aヘッダ供給負荷</td> </tr> <tr> <td>㉝</td> <td>A-余熱除去ポンプ補機冷却水出口弁</td> <td>調整開→全閉</td> <td>原子炉補助建屋 T.P.-1.7m</td> <td>手動操作</td> <td>Aヘッダ供給負荷</td> </tr> <tr> <td>㉞</td> <td>A-格納容器スプレイポンプ電動機補機冷却水出口弁</td> <td>調整開→全閉</td> <td>原子炉補助建屋 T.P.-1.7m</td> <td>手動操作</td> <td>Aヘッダ供給負荷</td> </tr> <tr> <td>㉟</td> <td>A-格納容器スプレイポンプ補機冷却水出口弁</td> <td>調整開→全閉</td> <td>原子炉補助建屋 T.P.-1.7m</td> <td>手動操作</td> <td>Aヘッダ供給負荷</td> </tr> <tr> <td>㊱</td> <td>A-制御用空気圧縮装置補機冷却水入口弁</td> <td>全開→全閉</td> <td>周辺補機棟 T.P.10.3m</td> <td>手動操作</td> <td>Aヘッダ供給負荷</td> </tr> <tr> <td>㊲</td> <td>B-制御用空気圧縮装置補機冷却水入口弁</td> <td>全開→全閉</td> <td>周辺補機棟 T.P.10.3m</td> <td>手動操作</td> <td>Bヘッダ供給負荷</td> </tr> <tr> <td>㊳</td> <td>C-原子炉補機冷却水供給母管止め弁</td> <td>全開→全閉</td> <td>周辺補機棟 T.P.2.3m 中間床</td> <td>手動操作</td> <td>-</td> </tr> <tr> <td>㊴</td> <td>原子炉補機冷却水モニタAライン入口止め弁</td> <td>全開→全閉</td> <td>周辺補機棟 T.P.2.3m 中間床</td> <td>手動操作</td> <td>-</td> </tr> <tr> <td>㊵</td> <td>原子炉補機冷却水モニタAライン戻り弁</td> <td>全開→全閉</td> <td>周辺補機棟 T.P.2.3m 中間床</td> <td>手動操作</td> <td>-</td> </tr> <tr> <td>㊶</td> <td>A、B-原子炉補機冷却水ポンプ電動機補機冷却水出口弁</td> <td>全開→全閉</td> <td>周辺補機棟 T.P.2.3m 中間床</td> <td>手動操作</td> <td>Aヘッダ供給負荷</td> </tr> <tr> <td>㊷</td> <td>原子炉補機冷却水モニタBライン入口止め弁</td> <td>全開→全閉</td> <td>周辺補機棟 T.P.2.3m 中間床</td> <td>手動操作</td> <td>-</td> </tr> <tr> <td>㊸</td> <td>原子炉補機冷却水モニタBライン戻り弁</td> <td>全開→全閉</td> <td>周辺補機棟 T.P.2.3m 中間床</td> <td>手動操作</td> <td>-</td> </tr> <tr> <td>㊹</td> <td>C、D-原子炉補機冷却水ポンプ電動機補機冷却水出口弁</td> <td>全開→全閉</td> <td>周辺補機棟 T.P.2.3m 中間床</td> <td>手動操作</td> <td>Bヘッダ供給負荷</td> </tr> <tr> <td>㊺</td> <td>原子炉補機冷却水Aサージライン止め弁</td> <td>全開→全閉</td> <td>周辺補機棟 T.P.43.6m</td> <td>手動操作</td> <td>-</td> </tr> <tr> <td>㊻</td> <td>原子炉補機冷却水Bサージライン止め弁</td> <td>全開→全閉</td> <td>周辺補機棟 T.P.43.6m</td> <td>手動操作</td> <td>-</td> </tr> <tr> <td>㊼</td> <td>原子炉補機冷却水系統A戻り排水ライン第1止め弁 (SA対策)</td> <td>全閉→全開</td> <td>周辺補機棟 T.P.43.6m</td> <td>手動操作</td> <td>-</td> </tr> <tr> <td>㊽</td> <td>原子炉補機冷却水系統A戻り排水ライン第2止め弁 (SA対策)</td> <td>全閉→全開</td> <td>周辺補機棟 T.P.43.6m</td> <td>手動操作</td> <td>-</td> </tr> <tr> <td>㊾</td> <td>可搬型ホース</td> <td>ホース接続</td> <td>屋外</td> <td>接続操作</td> <td>-</td> </tr> <tr> <td>㊿</td> <td>原子炉補機冷却水東側接続用ライン止め弁 (SA対策)</td> <td>全閉→全開</td> <td>屋外</td> <td>接続操作</td> <td>-</td> </tr> </table>	㉔	B-充てんポンプ、電動機補機冷却水B供給ライン第1切替弁	全閉確認	原子炉補助建屋 T.P.10.3m	手動操作	Bヘッダ供給負荷	㉕	B-充てんポンプ、電動機補機冷却水B供給ライン第2切替弁	全閉確認	原子炉補助建屋 T.P.10.3m	手動操作	Bヘッダ供給負荷	㉖	C-充てんポンプ、電動機補機冷却水出口弁	全開→全閉	原子炉補助建屋 T.P.10.3m	手動操作	Bヘッダ供給負荷	㉗	B-高圧注入ポンプ電動機補機冷却水出口弁	調整開→全閉	原子炉補助建屋 T.P.-1.7m	手動操作	Bヘッダ供給負荷	㉘	B-高圧注入ポンプ、油冷却器補機冷却水出口弁	全開→全閉	原子炉補助建屋 T.P.-1.7m	手動操作	Bヘッダ供給負荷	㉙	B-格納容器スプレイポンプ補機冷却水出口止め弁	全開→全閉	原子炉補助建屋 T.P.-1.7m	手動操作	Bヘッダ供給負荷	㉚	B-余熱除去ポンプ電動機補機冷却水出口弁	調整開→全閉	原子炉補助建屋 T.P.-1.7m	手動操作	Bヘッダ供給負荷	㉛	B-余熱除去ポンプ補機冷却水出口弁	調整開→全閉	原子炉補助建屋 T.P.-1.7m	手動操作	Bヘッダ供給負荷	㉜	A-余熱除去ポンプ電動機補機冷却水出口弁	調整開→全閉	原子炉補助建屋 T.P.-1.7m	手動操作	Aヘッダ供給負荷	㉝	A-余熱除去ポンプ補機冷却水出口弁	調整開→全閉	原子炉補助建屋 T.P.-1.7m	手動操作	Aヘッダ供給負荷	㉞	A-格納容器スプレイポンプ電動機補機冷却水出口弁	調整開→全閉	原子炉補助建屋 T.P.-1.7m	手動操作	Aヘッダ供給負荷	㉟	A-格納容器スプレイポンプ補機冷却水出口弁	調整開→全閉	原子炉補助建屋 T.P.-1.7m	手動操作	Aヘッダ供給負荷	㊱	A-制御用空気圧縮装置補機冷却水入口弁	全開→全閉	周辺補機棟 T.P.10.3m	手動操作	Aヘッダ供給負荷	㊲	B-制御用空気圧縮装置補機冷却水入口弁	全開→全閉	周辺補機棟 T.P.10.3m	手動操作	Bヘッダ供給負荷	㊳	C-原子炉補機冷却水供給母管止め弁	全開→全閉	周辺補機棟 T.P.2.3m 中間床	手動操作	-	㊴	原子炉補機冷却水モニタAライン入口止め弁	全開→全閉	周辺補機棟 T.P.2.3m 中間床	手動操作	-	㊵	原子炉補機冷却水モニタAライン戻り弁	全開→全閉	周辺補機棟 T.P.2.3m 中間床	手動操作	-	㊶	A、B-原子炉補機冷却水ポンプ電動機補機冷却水出口弁	全開→全閉	周辺補機棟 T.P.2.3m 中間床	手動操作	Aヘッダ供給負荷	㊷	原子炉補機冷却水モニタBライン入口止め弁	全開→全閉	周辺補機棟 T.P.2.3m 中間床	手動操作	-	㊸	原子炉補機冷却水モニタBライン戻り弁	全開→全閉	周辺補機棟 T.P.2.3m 中間床	手動操作	-	㊹	C、D-原子炉補機冷却水ポンプ電動機補機冷却水出口弁	全開→全閉	周辺補機棟 T.P.2.3m 中間床	手動操作	Bヘッダ供給負荷	㊺	原子炉補機冷却水Aサージライン止め弁	全開→全閉	周辺補機棟 T.P.43.6m	手動操作	-	㊻	原子炉補機冷却水Bサージライン止め弁	全開→全閉	周辺補機棟 T.P.43.6m	手動操作	-	㊼	原子炉補機冷却水系統A戻り排水ライン第1止め弁 (SA対策)	全閉→全開	周辺補機棟 T.P.43.6m	手動操作	-	㊽	原子炉補機冷却水系統A戻り排水ライン第2止め弁 (SA対策)	全閉→全開	周辺補機棟 T.P.43.6m	手動操作	-	㊾	可搬型ホース	ホース接続	屋外	接続操作	-	㊿	原子炉補機冷却水東側接続用ライン止め弁 (SA対策)	全閉→全開	屋外	接続操作	-	
㉔	B-充てんポンプ、電動機補機冷却水B供給ライン第1切替弁	全閉確認	原子炉補助建屋 T.P.10.3m	手動操作	Bヘッダ供給負荷																																																																																																																																																															
㉕	B-充てんポンプ、電動機補機冷却水B供給ライン第2切替弁	全閉確認	原子炉補助建屋 T.P.10.3m	手動操作	Bヘッダ供給負荷																																																																																																																																																															
㉖	C-充てんポンプ、電動機補機冷却水出口弁	全開→全閉	原子炉補助建屋 T.P.10.3m	手動操作	Bヘッダ供給負荷																																																																																																																																																															
㉗	B-高圧注入ポンプ電動機補機冷却水出口弁	調整開→全閉	原子炉補助建屋 T.P.-1.7m	手動操作	Bヘッダ供給負荷																																																																																																																																																															
㉘	B-高圧注入ポンプ、油冷却器補機冷却水出口弁	全開→全閉	原子炉補助建屋 T.P.-1.7m	手動操作	Bヘッダ供給負荷																																																																																																																																																															
㉙	B-格納容器スプレイポンプ補機冷却水出口止め弁	全開→全閉	原子炉補助建屋 T.P.-1.7m	手動操作	Bヘッダ供給負荷																																																																																																																																																															
㉚	B-余熱除去ポンプ電動機補機冷却水出口弁	調整開→全閉	原子炉補助建屋 T.P.-1.7m	手動操作	Bヘッダ供給負荷																																																																																																																																																															
㉛	B-余熱除去ポンプ補機冷却水出口弁	調整開→全閉	原子炉補助建屋 T.P.-1.7m	手動操作	Bヘッダ供給負荷																																																																																																																																																															
㉜	A-余熱除去ポンプ電動機補機冷却水出口弁	調整開→全閉	原子炉補助建屋 T.P.-1.7m	手動操作	Aヘッダ供給負荷																																																																																																																																																															
㉝	A-余熱除去ポンプ補機冷却水出口弁	調整開→全閉	原子炉補助建屋 T.P.-1.7m	手動操作	Aヘッダ供給負荷																																																																																																																																																															
㉞	A-格納容器スプレイポンプ電動機補機冷却水出口弁	調整開→全閉	原子炉補助建屋 T.P.-1.7m	手動操作	Aヘッダ供給負荷																																																																																																																																																															
㉟	A-格納容器スプレイポンプ補機冷却水出口弁	調整開→全閉	原子炉補助建屋 T.P.-1.7m	手動操作	Aヘッダ供給負荷																																																																																																																																																															
㊱	A-制御用空気圧縮装置補機冷却水入口弁	全開→全閉	周辺補機棟 T.P.10.3m	手動操作	Aヘッダ供給負荷																																																																																																																																																															
㊲	B-制御用空気圧縮装置補機冷却水入口弁	全開→全閉	周辺補機棟 T.P.10.3m	手動操作	Bヘッダ供給負荷																																																																																																																																																															
㊳	C-原子炉補機冷却水供給母管止め弁	全開→全閉	周辺補機棟 T.P.2.3m 中間床	手動操作	-																																																																																																																																																															
㊴	原子炉補機冷却水モニタAライン入口止め弁	全開→全閉	周辺補機棟 T.P.2.3m 中間床	手動操作	-																																																																																																																																																															
㊵	原子炉補機冷却水モニタAライン戻り弁	全開→全閉	周辺補機棟 T.P.2.3m 中間床	手動操作	-																																																																																																																																																															
㊶	A、B-原子炉補機冷却水ポンプ電動機補機冷却水出口弁	全開→全閉	周辺補機棟 T.P.2.3m 中間床	手動操作	Aヘッダ供給負荷																																																																																																																																																															
㊷	原子炉補機冷却水モニタBライン入口止め弁	全開→全閉	周辺補機棟 T.P.2.3m 中間床	手動操作	-																																																																																																																																																															
㊸	原子炉補機冷却水モニタBライン戻り弁	全開→全閉	周辺補機棟 T.P.2.3m 中間床	手動操作	-																																																																																																																																																															
㊹	C、D-原子炉補機冷却水ポンプ電動機補機冷却水出口弁	全開→全閉	周辺補機棟 T.P.2.3m 中間床	手動操作	Bヘッダ供給負荷																																																																																																																																																															
㊺	原子炉補機冷却水Aサージライン止め弁	全開→全閉	周辺補機棟 T.P.43.6m	手動操作	-																																																																																																																																																															
㊻	原子炉補機冷却水Bサージライン止め弁	全開→全閉	周辺補機棟 T.P.43.6m	手動操作	-																																																																																																																																																															
㊼	原子炉補機冷却水系統A戻り排水ライン第1止め弁 (SA対策)	全閉→全開	周辺補機棟 T.P.43.6m	手動操作	-																																																																																																																																																															
㊽	原子炉補機冷却水系統A戻り排水ライン第2止め弁 (SA対策)	全閉→全開	周辺補機棟 T.P.43.6m	手動操作	-																																																																																																																																																															
㊾	可搬型ホース	ホース接続	屋外	接続操作	-																																																																																																																																																															
㊿	原子炉補機冷却水東側接続用ライン止め弁 (SA対策)	全閉→全開	屋外	接続操作	-																																																																																																																																																															

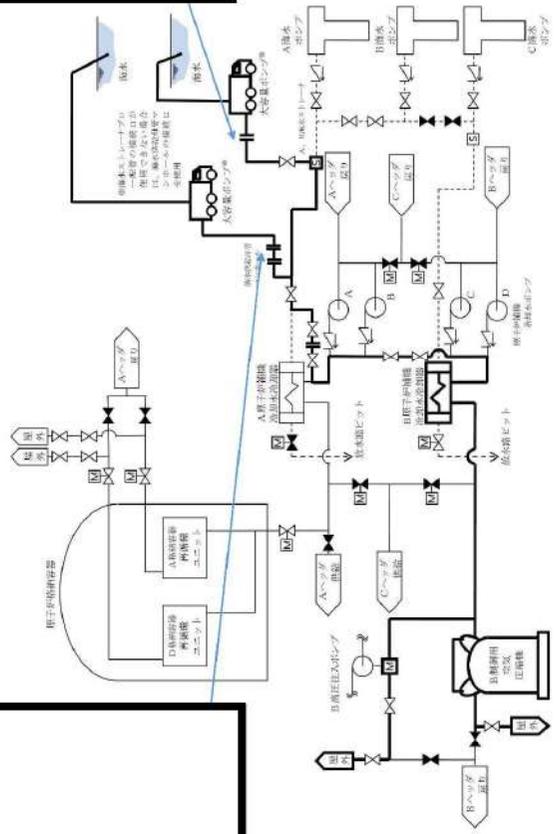
赤字：設備、運用又は体制の相違（設計方針の相違）
 青字：記載箇所又は記載内容の相違（記載方針の相違）
 緑字：記載表現、設備名称の相違（実質的な相違なし）

第47条 原子炉冷却材圧力バウンダリ低圧時に発電用原子炉を冷却するための設備

大飯発電所3/4号炉

泊発電所3号炉

相違理由



原子炉冷却材圧力バウンダリ低圧時に発電用原子炉を冷却するための設備 機器系統図 (10)

枠囲みの範囲は機密に係る事項ですので公開することはできません。

47-5-10

㉔	可搬型ホース	ホース接続	屋外	接続操作	-
㉕	可搬型大型送水ポンプ車	停止→起動	屋外	スイッチ操作	-
㉖	D-原子炉補機冷却水冷却器出口海水供給ライン止め弁 (SA対策)※	全閉→全開	周辺補機棟 T.P.2.3m	手動操作	-

※：操作対象機器については今後の検討により変更となる可能性がある。

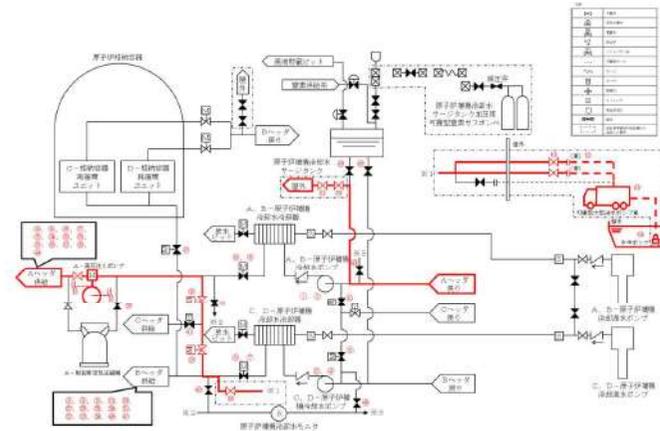


図 47-4-8 代替補機冷却 (代替再循環運転 (A-高圧注入ポンプ)) (建屋外接続口を使用する場合)

赤字：設備、運用又は体制の相違（設計方針の相違）
 青字：記載箇所又は記載内容の相違（記載方針の相違）
 緑字：記載表現、設備名称の相違（実質的な相違なし）

第47条 原子炉冷却材圧力バウンダリ低圧時に発電用原子炉を冷却するための設備

大飯発電所3/4号炉	泊発電所3号炉	相違理由																																																																																																																																																																		
	<table border="1"> <thead> <tr> <th>No</th> <th>機器名称</th> <th>状態の変化</th> <th>操作場所</th> <th>操作方法</th> <th>備考</th> </tr> </thead> <tbody> <tr> <td>①</td> <td>A-原子炉補機冷却水ポンプ</td> <td>入→切ロック</td> <td>中央制御室</td> <td>操作器操作</td> <td>交流電源</td> </tr> <tr> <td>②</td> <td>B-原子炉補機冷却水ポンプ</td> <td>入→切ロック</td> <td>中央制御室</td> <td>操作器操作</td> <td>交流電源</td> </tr> <tr> <td>③</td> <td>C-原子炉補機冷却水ポンプ</td> <td>入→切ロック</td> <td>中央制御室</td> <td>操作器操作</td> <td>交流電源</td> </tr> <tr> <td>④</td> <td>D-原子炉補機冷却水ポンプ</td> <td>入→切ロック</td> <td>中央制御室</td> <td>操作器操作</td> <td>交流電源</td> </tr> <tr> <td>⑤</td> <td>原子炉補機冷却水戻り母管B側連絡弁</td> <td>全開→全閉</td> <td>中央制御室</td> <td>操作器操作</td> <td>交流電源</td> </tr> <tr> <td>⑥</td> <td>C-原子炉補機冷却水冷却器補機冷却水出口弁</td> <td>全開→全閉</td> <td>中央制御室</td> <td>操作器操作</td> <td>交流電源</td> </tr> <tr> <td>⑦</td> <td>D-原子炉補機冷却水冷却器補機冷却水出口弁</td> <td>全開→全閉</td> <td>中央制御室</td> <td>操作器操作</td> <td>交流電源</td> </tr> <tr> <td>⑧</td> <td>B-余熱除去冷却器補機冷却水出口弁</td> <td>全閉確認</td> <td>中央制御室</td> <td>操作器操作</td> <td>交流電源 Bヘッダ 供給負荷</td> </tr> <tr> <td>⑨</td> <td>B-格納容器スプレイ冷却器補機冷却水出口弁</td> <td>全閉確認</td> <td>中央制御室</td> <td>操作器操作</td> <td>交流電源 Bヘッダ 供給負荷</td> </tr> <tr> <td>⑩</td> <td>B-使用済燃料ピット冷却器補機冷却水入口弁</td> <td>全開→全閉</td> <td>中央制御室</td> <td>操作器操作</td> <td>交流電源 Bヘッダ 供給負荷</td> </tr> <tr> <td>⑪</td> <td>原子炉補機冷却水戻り母管A側連絡弁</td> <td>全開→全閉</td> <td>中央制御室</td> <td>操作器操作</td> <td>交流電源</td> </tr> <tr> <td>⑫</td> <td>A-原子炉補機冷却水冷却器補機冷却水出口弁</td> <td>全開→全閉</td> <td>中央制御室</td> <td>操作器操作</td> <td>交流電源</td> </tr> <tr> <td>⑬</td> <td>B-原子炉補機冷却水冷却器補機冷却水出口弁</td> <td>全開→全閉</td> <td>中央制御室</td> <td>操作器操作</td> <td>交流電源</td> </tr> <tr> <td>⑭</td> <td>A-余熱除去冷却器補機冷却水出口弁</td> <td>全閉確認</td> <td>中央制御室</td> <td>操作器操作</td> <td>交流電源 Aヘッダ 供給負荷</td> </tr> <tr> <td>⑮</td> <td>A-格納容器スプレイ冷却器補機冷却水出口弁</td> <td>全閉確認</td> <td>中央制御室</td> <td>操作器操作</td> <td>交流電源 Aヘッダ 供給負荷</td> </tr> <tr> <td>⑯</td> <td>A-使用済燃料ピット冷却器補機冷却水入口弁</td> <td>全開→全閉</td> <td>中央制御室</td> <td>操作器操作</td> <td>交流電源 Aヘッダ 供給負荷</td> </tr> <tr> <td>⑰</td> <td>A、B-C/V再循環ユニット補機冷却水入口C/V外側隔離弁</td> <td>全開→全閉</td> <td>中央制御室</td> <td>操作器操作</td> <td>Aヘッダ 供給負荷</td> </tr> <tr> <td>⑱</td> <td>C、D-C/V再循環ユニット補機冷却水入口C/V外側隔離弁</td> <td>全開→全閉</td> <td>中央制御室</td> <td>操作器操作</td> <td>Bヘッダ 供給負荷</td> </tr> <tr> <td>⑲</td> <td>原子炉補機冷却水供給母管A側連絡弁</td> <td>全開→開ロック</td> <td>中央制御室</td> <td>操作器操作</td> <td>交流電源</td> </tr> <tr> <td>⑳</td> <td>原子炉補機冷却水供給母管B側連絡弁</td> <td>全開→開ロック</td> <td>中央制御室</td> <td>操作器操作</td> <td>交流電源</td> </tr> <tr> <td>㉑</td> <td>格納容器雰囲気ガスサンプル冷却器補機冷却水入口弁</td> <td>全開→全閉</td> <td>周辺補機棟 T.P. 24. 8a</td> <td>手動操作</td> <td>Bヘッダ 供給負荷</td> </tr> <tr> <td>㉒</td> <td>A-サンプル冷却器補機冷却水入口弁</td> <td>全開→全閉</td> <td>周辺補機棟 T.P. 17. 8a</td> <td>手動操作</td> <td>Aヘッダ 供給負荷</td> </tr> <tr> <td>㉓</td> <td>B-サンプル冷却器補機冷却水入口弁</td> <td>全開→全閉</td> <td>周辺補機棟 T.P. 17. 8a</td> <td>手動操作</td> <td>Bヘッダ 供給負荷</td> </tr> <tr> <td>㉔</td> <td>B-充てんポンプ、電動機補機冷却水A供給ライン第1切替弁</td> <td>全開→全閉</td> <td>原子炉補助建屋 T.P. 10. 3a</td> <td>手動操作</td> <td>Aヘッダ 供給負荷</td> </tr> <tr> <td>㉕</td> <td>B-充てんポンプ、電動機補機冷却水A供給ライン第2切替弁</td> <td>全開→全閉</td> <td>原子炉補助建屋 T.P. 10. 3a</td> <td>手動操作</td> <td>Aヘッダ 供給負荷</td> </tr> <tr> <td>㉖</td> <td>A-充てんポンプ、電動機補機冷却水出口弁</td> <td>全開→全閉</td> <td>原子炉補助建屋 T.P. 10. 3a</td> <td>手動操作</td> <td>Aヘッダ 供給負荷</td> </tr> </tbody> </table>	No	機器名称	状態の変化	操作場所	操作方法	備考	①	A-原子炉補機冷却水ポンプ	入→切ロック	中央制御室	操作器操作	交流電源	②	B-原子炉補機冷却水ポンプ	入→切ロック	中央制御室	操作器操作	交流電源	③	C-原子炉補機冷却水ポンプ	入→切ロック	中央制御室	操作器操作	交流電源	④	D-原子炉補機冷却水ポンプ	入→切ロック	中央制御室	操作器操作	交流電源	⑤	原子炉補機冷却水戻り母管B側連絡弁	全開→全閉	中央制御室	操作器操作	交流電源	⑥	C-原子炉補機冷却水冷却器補機冷却水出口弁	全開→全閉	中央制御室	操作器操作	交流電源	⑦	D-原子炉補機冷却水冷却器補機冷却水出口弁	全開→全閉	中央制御室	操作器操作	交流電源	⑧	B-余熱除去冷却器補機冷却水出口弁	全閉確認	中央制御室	操作器操作	交流電源 Bヘッダ 供給負荷	⑨	B-格納容器スプレイ冷却器補機冷却水出口弁	全閉確認	中央制御室	操作器操作	交流電源 Bヘッダ 供給負荷	⑩	B-使用済燃料ピット冷却器補機冷却水入口弁	全開→全閉	中央制御室	操作器操作	交流電源 Bヘッダ 供給負荷	⑪	原子炉補機冷却水戻り母管A側連絡弁	全開→全閉	中央制御室	操作器操作	交流電源	⑫	A-原子炉補機冷却水冷却器補機冷却水出口弁	全開→全閉	中央制御室	操作器操作	交流電源	⑬	B-原子炉補機冷却水冷却器補機冷却水出口弁	全開→全閉	中央制御室	操作器操作	交流電源	⑭	A-余熱除去冷却器補機冷却水出口弁	全閉確認	中央制御室	操作器操作	交流電源 Aヘッダ 供給負荷	⑮	A-格納容器スプレイ冷却器補機冷却水出口弁	全閉確認	中央制御室	操作器操作	交流電源 Aヘッダ 供給負荷	⑯	A-使用済燃料ピット冷却器補機冷却水入口弁	全開→全閉	中央制御室	操作器操作	交流電源 Aヘッダ 供給負荷	⑰	A、B-C/V再循環ユニット補機冷却水入口C/V外側隔離弁	全開→全閉	中央制御室	操作器操作	Aヘッダ 供給負荷	⑱	C、D-C/V再循環ユニット補機冷却水入口C/V外側隔離弁	全開→全閉	中央制御室	操作器操作	Bヘッダ 供給負荷	⑲	原子炉補機冷却水供給母管A側連絡弁	全開→開ロック	中央制御室	操作器操作	交流電源	⑳	原子炉補機冷却水供給母管B側連絡弁	全開→開ロック	中央制御室	操作器操作	交流電源	㉑	格納容器雰囲気ガスサンプル冷却器補機冷却水入口弁	全開→全閉	周辺補機棟 T.P. 24. 8a	手動操作	Bヘッダ 供給負荷	㉒	A-サンプル冷却器補機冷却水入口弁	全開→全閉	周辺補機棟 T.P. 17. 8a	手動操作	Aヘッダ 供給負荷	㉓	B-サンプル冷却器補機冷却水入口弁	全開→全閉	周辺補機棟 T.P. 17. 8a	手動操作	Bヘッダ 供給負荷	㉔	B-充てんポンプ、電動機補機冷却水A供給ライン第1切替弁	全開→全閉	原子炉補助建屋 T.P. 10. 3a	手動操作	Aヘッダ 供給負荷	㉕	B-充てんポンプ、電動機補機冷却水A供給ライン第2切替弁	全開→全閉	原子炉補助建屋 T.P. 10. 3a	手動操作	Aヘッダ 供給負荷	㉖	A-充てんポンプ、電動機補機冷却水出口弁	全開→全閉	原子炉補助建屋 T.P. 10. 3a	手動操作	Aヘッダ 供給負荷	
No	機器名称	状態の変化	操作場所	操作方法	備考																																																																																																																																																															
①	A-原子炉補機冷却水ポンプ	入→切ロック	中央制御室	操作器操作	交流電源																																																																																																																																																															
②	B-原子炉補機冷却水ポンプ	入→切ロック	中央制御室	操作器操作	交流電源																																																																																																																																																															
③	C-原子炉補機冷却水ポンプ	入→切ロック	中央制御室	操作器操作	交流電源																																																																																																																																																															
④	D-原子炉補機冷却水ポンプ	入→切ロック	中央制御室	操作器操作	交流電源																																																																																																																																																															
⑤	原子炉補機冷却水戻り母管B側連絡弁	全開→全閉	中央制御室	操作器操作	交流電源																																																																																																																																																															
⑥	C-原子炉補機冷却水冷却器補機冷却水出口弁	全開→全閉	中央制御室	操作器操作	交流電源																																																																																																																																																															
⑦	D-原子炉補機冷却水冷却器補機冷却水出口弁	全開→全閉	中央制御室	操作器操作	交流電源																																																																																																																																																															
⑧	B-余熱除去冷却器補機冷却水出口弁	全閉確認	中央制御室	操作器操作	交流電源 Bヘッダ 供給負荷																																																																																																																																																															
⑨	B-格納容器スプレイ冷却器補機冷却水出口弁	全閉確認	中央制御室	操作器操作	交流電源 Bヘッダ 供給負荷																																																																																																																																																															
⑩	B-使用済燃料ピット冷却器補機冷却水入口弁	全開→全閉	中央制御室	操作器操作	交流電源 Bヘッダ 供給負荷																																																																																																																																																															
⑪	原子炉補機冷却水戻り母管A側連絡弁	全開→全閉	中央制御室	操作器操作	交流電源																																																																																																																																																															
⑫	A-原子炉補機冷却水冷却器補機冷却水出口弁	全開→全閉	中央制御室	操作器操作	交流電源																																																																																																																																																															
⑬	B-原子炉補機冷却水冷却器補機冷却水出口弁	全開→全閉	中央制御室	操作器操作	交流電源																																																																																																																																																															
⑭	A-余熱除去冷却器補機冷却水出口弁	全閉確認	中央制御室	操作器操作	交流電源 Aヘッダ 供給負荷																																																																																																																																																															
⑮	A-格納容器スプレイ冷却器補機冷却水出口弁	全閉確認	中央制御室	操作器操作	交流電源 Aヘッダ 供給負荷																																																																																																																																																															
⑯	A-使用済燃料ピット冷却器補機冷却水入口弁	全開→全閉	中央制御室	操作器操作	交流電源 Aヘッダ 供給負荷																																																																																																																																																															
⑰	A、B-C/V再循環ユニット補機冷却水入口C/V外側隔離弁	全開→全閉	中央制御室	操作器操作	Aヘッダ 供給負荷																																																																																																																																																															
⑱	C、D-C/V再循環ユニット補機冷却水入口C/V外側隔離弁	全開→全閉	中央制御室	操作器操作	Bヘッダ 供給負荷																																																																																																																																																															
⑲	原子炉補機冷却水供給母管A側連絡弁	全開→開ロック	中央制御室	操作器操作	交流電源																																																																																																																																																															
⑳	原子炉補機冷却水供給母管B側連絡弁	全開→開ロック	中央制御室	操作器操作	交流電源																																																																																																																																																															
㉑	格納容器雰囲気ガスサンプル冷却器補機冷却水入口弁	全開→全閉	周辺補機棟 T.P. 24. 8a	手動操作	Bヘッダ 供給負荷																																																																																																																																																															
㉒	A-サンプル冷却器補機冷却水入口弁	全開→全閉	周辺補機棟 T.P. 17. 8a	手動操作	Aヘッダ 供給負荷																																																																																																																																																															
㉓	B-サンプル冷却器補機冷却水入口弁	全開→全閉	周辺補機棟 T.P. 17. 8a	手動操作	Bヘッダ 供給負荷																																																																																																																																																															
㉔	B-充てんポンプ、電動機補機冷却水A供給ライン第1切替弁	全開→全閉	原子炉補助建屋 T.P. 10. 3a	手動操作	Aヘッダ 供給負荷																																																																																																																																																															
㉕	B-充てんポンプ、電動機補機冷却水A供給ライン第2切替弁	全開→全閉	原子炉補助建屋 T.P. 10. 3a	手動操作	Aヘッダ 供給負荷																																																																																																																																																															
㉖	A-充てんポンプ、電動機補機冷却水出口弁	全開→全閉	原子炉補助建屋 T.P. 10. 3a	手動操作	Aヘッダ 供給負荷																																																																																																																																																															

赤字：設備、運用又は体制の相違（設計方針の相違）
 青字：記載箇所又は記載内容の相違（記載方針の相違）
 緑字：記載表現、設備名称の相違（実質的な相違なし）

第47条 原子炉冷却材圧力バウンダリ低圧時に発電用原子炉を冷却するための設備

大飯発電所3/4号炉	泊発電所3号炉	相違理由																																																																																																																																																																								
	<table border="1"> <tr> <td>㉔</td> <td>B-充てんポンプ、電動機補機冷却水B供給ライン第1切替弁</td> <td>全閉確認</td> <td>原子炉補助建屋 T.P.10.3m</td> <td>手動操作</td> <td>Bヘッダ供給負荷</td> </tr> <tr> <td>㉕</td> <td>B-充てんポンプ、電動機補機冷却水B供給ライン第2切替弁</td> <td>全閉確認</td> <td>原子炉補助建屋 T.P.10.3m</td> <td>手動操作</td> <td>Bヘッダ供給負荷</td> </tr> <tr> <td>㉖</td> <td>C-充てんポンプ、電動機補機冷却水出口弁</td> <td>全開→全閉</td> <td>原子炉補助建屋 T.P.10.3m</td> <td>手動操作</td> <td>Bヘッダ供給負荷</td> </tr> <tr> <td>㉗</td> <td>B-高圧注入ポンプ電動機補機冷却水出口弁</td> <td>調整開→全開</td> <td>原子炉補助建屋 T.P.-1.7m</td> <td>手動操作</td> <td>Bヘッダ供給負荷</td> </tr> <tr> <td>㉘</td> <td>B-高圧注入ポンプ、油冷却器補機冷却水出口弁</td> <td>全開→全開</td> <td>原子炉補助建屋 T.P.-1.7m</td> <td>手動操作</td> <td>Bヘッダ供給負荷</td> </tr> <tr> <td>㉙</td> <td>B-格納容器スプレイポンプ補機冷却水出口止め弁</td> <td>全開→全開</td> <td>原子炉補助建屋 T.P.-1.7m</td> <td>手動操作</td> <td>Bヘッダ供給負荷</td> </tr> <tr> <td>㉚</td> <td>B-余熱除去ポンプ電動機補機冷却水出口弁</td> <td>調整開→全開</td> <td>原子炉補助建屋 T.P.-1.7m</td> <td>手動操作</td> <td>Bヘッダ供給負荷</td> </tr> <tr> <td>㉛</td> <td>B-余熱除去ポンプ補機冷却水出口弁</td> <td>調整開→全開</td> <td>原子炉補助建屋 T.P.-1.7m</td> <td>手動操作</td> <td>Bヘッダ供給負荷</td> </tr> <tr> <td>㉜</td> <td>A-余熱除去ポンプ電動機補機冷却水出口弁</td> <td>調整開→全開</td> <td>原子炉補助建屋 T.P.-1.7m</td> <td>手動操作</td> <td>Aヘッダ供給負荷</td> </tr> <tr> <td>㉝</td> <td>A-余熱除去ポンプ補機冷却水出口弁</td> <td>調整開→全開</td> <td>原子炉補助建屋 T.P.-1.7m</td> <td>手動操作</td> <td>Aヘッダ供給負荷</td> </tr> <tr> <td>㉞</td> <td>A-格納容器スプレイポンプ電動機補機冷却水出口弁</td> <td>調整開→全開</td> <td>原子炉補助建屋 T.P.-1.7m</td> <td>手動操作</td> <td>Aヘッダ供給負荷</td> </tr> <tr> <td>㉟</td> <td>A-格納容器スプレイポンプ補機冷却水出口弁</td> <td>調整開→全開</td> <td>原子炉補助建屋 T.P.-1.7m</td> <td>手動操作</td> <td>Aヘッダ供給負荷</td> </tr> <tr> <td>㊱</td> <td>A-制御用空気圧縮装置補機冷却水入口弁</td> <td>全開→全開</td> <td>周辺補機棟 T.P.10.3m</td> <td>手動操作</td> <td>Aヘッダ供給負荷</td> </tr> <tr> <td>㊲</td> <td>B-制御用空気圧縮装置補機冷却水入口弁</td> <td>全開→全開</td> <td>周辺補機棟 T.P.10.3m</td> <td>手動操作</td> <td>Bヘッダ供給負荷</td> </tr> <tr> <td>㊳</td> <td>C-原子炉補機冷却水供給母管止め弁</td> <td>全開→全閉</td> <td>周辺補機棟 T.P.2.3m 中間床</td> <td>手動操作</td> <td>—</td> </tr> <tr> <td>㊴</td> <td>原子炉補機冷却水モニタAライン入口止め弁</td> <td>全開→全開</td> <td>周辺補機棟 T.P.2.3m 中間床</td> <td>手動操作</td> <td>—</td> </tr> <tr> <td>㊵</td> <td>原子炉補機冷却水モニタAライン戻り弁</td> <td>全開→全開</td> <td>周辺補機棟 T.P.2.3m 中間床</td> <td>手動操作</td> <td>—</td> </tr> <tr> <td>㊶</td> <td>A、B-原子炉補機冷却水ポンプ電動機補機冷却水出口弁</td> <td>全開→全開</td> <td>周辺補機棟 T.P.2.3m 中間床</td> <td>手動操作</td> <td>Aヘッダ供給負荷</td> </tr> <tr> <td>㊷</td> <td>原子炉補機冷却水モニタBライン入口止め弁</td> <td>全開→全開</td> <td>周辺補機棟 T.P.2.3m 中間床</td> <td>手動操作</td> <td>—</td> </tr> <tr> <td>㊸</td> <td>原子炉補機冷却水モニタBライン戻り弁</td> <td>全開→全開</td> <td>周辺補機棟 T.P.2.3m 中間床</td> <td>手動操作</td> <td>—</td> </tr> <tr> <td>㊹</td> <td>C、D-原子炉補機冷却水ポンプ電動機補機冷却水出口弁</td> <td>全開→全閉</td> <td>周辺補機棟 T.P.2.3m 中間床</td> <td>手動操作</td> <td>Bヘッダ供給負荷</td> </tr> <tr> <td>㊺</td> <td>原子炉補機冷却水Aサージライン止め弁</td> <td>全開→全開</td> <td>周辺補機棟 T.P.43.6m</td> <td>手動操作</td> <td>—</td> </tr> <tr> <td>㊻</td> <td>原子炉補機冷却水Bサージライン止め弁</td> <td>全開→全開</td> <td>周辺補機棟 T.P.43.6m</td> <td>手動操作</td> <td>—</td> </tr> <tr> <td>㊼</td> <td>原子炉補機冷却水系統A戻り排水ライン第1止め弁 (SA対策)</td> <td>全開→全開</td> <td>周辺補機棟 T.P.43.6m</td> <td>手動操作</td> <td>—</td> </tr> <tr> <td>㊽</td> <td>原子炉補機冷却水系統A戻り排水ライン第2止め弁 (SA対策)</td> <td>全開→全開</td> <td>周辺補機棟 T.P.43.6m</td> <td>手動操作</td> <td>—</td> </tr> <tr> <td>㊾</td> <td>可搬型ホース</td> <td>ホース接続</td> <td>屋外</td> <td>接続操作</td> <td>—</td> </tr> <tr> <td>㊿</td> <td>可搬型ホース</td> <td>ホース接続</td> <td>屋外</td> <td>接続操作</td> <td>—</td> </tr> <tr> <td>㉑</td> <td>可搬型大型送水ポンプ車</td> <td>停止→起動</td> <td>屋外</td> <td>スイッチ操作</td> <td>—</td> </tr> </table>	㉔	B-充てんポンプ、電動機補機冷却水B供給ライン第1切替弁	全閉確認	原子炉補助建屋 T.P.10.3m	手動操作	Bヘッダ供給負荷	㉕	B-充てんポンプ、電動機補機冷却水B供給ライン第2切替弁	全閉確認	原子炉補助建屋 T.P.10.3m	手動操作	Bヘッダ供給負荷	㉖	C-充てんポンプ、電動機補機冷却水出口弁	全開→全閉	原子炉補助建屋 T.P.10.3m	手動操作	Bヘッダ供給負荷	㉗	B-高圧注入ポンプ電動機補機冷却水出口弁	調整開→全開	原子炉補助建屋 T.P.-1.7m	手動操作	Bヘッダ供給負荷	㉘	B-高圧注入ポンプ、油冷却器補機冷却水出口弁	全開→全開	原子炉補助建屋 T.P.-1.7m	手動操作	Bヘッダ供給負荷	㉙	B-格納容器スプレイポンプ補機冷却水出口止め弁	全開→全開	原子炉補助建屋 T.P.-1.7m	手動操作	Bヘッダ供給負荷	㉚	B-余熱除去ポンプ電動機補機冷却水出口弁	調整開→全開	原子炉補助建屋 T.P.-1.7m	手動操作	Bヘッダ供給負荷	㉛	B-余熱除去ポンプ補機冷却水出口弁	調整開→全開	原子炉補助建屋 T.P.-1.7m	手動操作	Bヘッダ供給負荷	㉜	A-余熱除去ポンプ電動機補機冷却水出口弁	調整開→全開	原子炉補助建屋 T.P.-1.7m	手動操作	Aヘッダ供給負荷	㉝	A-余熱除去ポンプ補機冷却水出口弁	調整開→全開	原子炉補助建屋 T.P.-1.7m	手動操作	Aヘッダ供給負荷	㉞	A-格納容器スプレイポンプ電動機補機冷却水出口弁	調整開→全開	原子炉補助建屋 T.P.-1.7m	手動操作	Aヘッダ供給負荷	㉟	A-格納容器スプレイポンプ補機冷却水出口弁	調整開→全開	原子炉補助建屋 T.P.-1.7m	手動操作	Aヘッダ供給負荷	㊱	A-制御用空気圧縮装置補機冷却水入口弁	全開→全開	周辺補機棟 T.P.10.3m	手動操作	Aヘッダ供給負荷	㊲	B-制御用空気圧縮装置補機冷却水入口弁	全開→全開	周辺補機棟 T.P.10.3m	手動操作	Bヘッダ供給負荷	㊳	C-原子炉補機冷却水供給母管止め弁	全開→全閉	周辺補機棟 T.P.2.3m 中間床	手動操作	—	㊴	原子炉補機冷却水モニタAライン入口止め弁	全開→全開	周辺補機棟 T.P.2.3m 中間床	手動操作	—	㊵	原子炉補機冷却水モニタAライン戻り弁	全開→全開	周辺補機棟 T.P.2.3m 中間床	手動操作	—	㊶	A、B-原子炉補機冷却水ポンプ電動機補機冷却水出口弁	全開→全開	周辺補機棟 T.P.2.3m 中間床	手動操作	Aヘッダ供給負荷	㊷	原子炉補機冷却水モニタBライン入口止め弁	全開→全開	周辺補機棟 T.P.2.3m 中間床	手動操作	—	㊸	原子炉補機冷却水モニタBライン戻り弁	全開→全開	周辺補機棟 T.P.2.3m 中間床	手動操作	—	㊹	C、D-原子炉補機冷却水ポンプ電動機補機冷却水出口弁	全開→全閉	周辺補機棟 T.P.2.3m 中間床	手動操作	Bヘッダ供給負荷	㊺	原子炉補機冷却水Aサージライン止め弁	全開→全開	周辺補機棟 T.P.43.6m	手動操作	—	㊻	原子炉補機冷却水Bサージライン止め弁	全開→全開	周辺補機棟 T.P.43.6m	手動操作	—	㊼	原子炉補機冷却水系統A戻り排水ライン第1止め弁 (SA対策)	全開→全開	周辺補機棟 T.P.43.6m	手動操作	—	㊽	原子炉補機冷却水系統A戻り排水ライン第2止め弁 (SA対策)	全開→全開	周辺補機棟 T.P.43.6m	手動操作	—	㊾	可搬型ホース	ホース接続	屋外	接続操作	—	㊿	可搬型ホース	ホース接続	屋外	接続操作	—	㉑	可搬型大型送水ポンプ車	停止→起動	屋外	スイッチ操作	—	
㉔	B-充てんポンプ、電動機補機冷却水B供給ライン第1切替弁	全閉確認	原子炉補助建屋 T.P.10.3m	手動操作	Bヘッダ供給負荷																																																																																																																																																																					
㉕	B-充てんポンプ、電動機補機冷却水B供給ライン第2切替弁	全閉確認	原子炉補助建屋 T.P.10.3m	手動操作	Bヘッダ供給負荷																																																																																																																																																																					
㉖	C-充てんポンプ、電動機補機冷却水出口弁	全開→全閉	原子炉補助建屋 T.P.10.3m	手動操作	Bヘッダ供給負荷																																																																																																																																																																					
㉗	B-高圧注入ポンプ電動機補機冷却水出口弁	調整開→全開	原子炉補助建屋 T.P.-1.7m	手動操作	Bヘッダ供給負荷																																																																																																																																																																					
㉘	B-高圧注入ポンプ、油冷却器補機冷却水出口弁	全開→全開	原子炉補助建屋 T.P.-1.7m	手動操作	Bヘッダ供給負荷																																																																																																																																																																					
㉙	B-格納容器スプレイポンプ補機冷却水出口止め弁	全開→全開	原子炉補助建屋 T.P.-1.7m	手動操作	Bヘッダ供給負荷																																																																																																																																																																					
㉚	B-余熱除去ポンプ電動機補機冷却水出口弁	調整開→全開	原子炉補助建屋 T.P.-1.7m	手動操作	Bヘッダ供給負荷																																																																																																																																																																					
㉛	B-余熱除去ポンプ補機冷却水出口弁	調整開→全開	原子炉補助建屋 T.P.-1.7m	手動操作	Bヘッダ供給負荷																																																																																																																																																																					
㉜	A-余熱除去ポンプ電動機補機冷却水出口弁	調整開→全開	原子炉補助建屋 T.P.-1.7m	手動操作	Aヘッダ供給負荷																																																																																																																																																																					
㉝	A-余熱除去ポンプ補機冷却水出口弁	調整開→全開	原子炉補助建屋 T.P.-1.7m	手動操作	Aヘッダ供給負荷																																																																																																																																																																					
㉞	A-格納容器スプレイポンプ電動機補機冷却水出口弁	調整開→全開	原子炉補助建屋 T.P.-1.7m	手動操作	Aヘッダ供給負荷																																																																																																																																																																					
㉟	A-格納容器スプレイポンプ補機冷却水出口弁	調整開→全開	原子炉補助建屋 T.P.-1.7m	手動操作	Aヘッダ供給負荷																																																																																																																																																																					
㊱	A-制御用空気圧縮装置補機冷却水入口弁	全開→全開	周辺補機棟 T.P.10.3m	手動操作	Aヘッダ供給負荷																																																																																																																																																																					
㊲	B-制御用空気圧縮装置補機冷却水入口弁	全開→全開	周辺補機棟 T.P.10.3m	手動操作	Bヘッダ供給負荷																																																																																																																																																																					
㊳	C-原子炉補機冷却水供給母管止め弁	全開→全閉	周辺補機棟 T.P.2.3m 中間床	手動操作	—																																																																																																																																																																					
㊴	原子炉補機冷却水モニタAライン入口止め弁	全開→全開	周辺補機棟 T.P.2.3m 中間床	手動操作	—																																																																																																																																																																					
㊵	原子炉補機冷却水モニタAライン戻り弁	全開→全開	周辺補機棟 T.P.2.3m 中間床	手動操作	—																																																																																																																																																																					
㊶	A、B-原子炉補機冷却水ポンプ電動機補機冷却水出口弁	全開→全開	周辺補機棟 T.P.2.3m 中間床	手動操作	Aヘッダ供給負荷																																																																																																																																																																					
㊷	原子炉補機冷却水モニタBライン入口止め弁	全開→全開	周辺補機棟 T.P.2.3m 中間床	手動操作	—																																																																																																																																																																					
㊸	原子炉補機冷却水モニタBライン戻り弁	全開→全開	周辺補機棟 T.P.2.3m 中間床	手動操作	—																																																																																																																																																																					
㊹	C、D-原子炉補機冷却水ポンプ電動機補機冷却水出口弁	全開→全閉	周辺補機棟 T.P.2.3m 中間床	手動操作	Bヘッダ供給負荷																																																																																																																																																																					
㊺	原子炉補機冷却水Aサージライン止め弁	全開→全開	周辺補機棟 T.P.43.6m	手動操作	—																																																																																																																																																																					
㊻	原子炉補機冷却水Bサージライン止め弁	全開→全開	周辺補機棟 T.P.43.6m	手動操作	—																																																																																																																																																																					
㊼	原子炉補機冷却水系統A戻り排水ライン第1止め弁 (SA対策)	全開→全開	周辺補機棟 T.P.43.6m	手動操作	—																																																																																																																																																																					
㊽	原子炉補機冷却水系統A戻り排水ライン第2止め弁 (SA対策)	全開→全開	周辺補機棟 T.P.43.6m	手動操作	—																																																																																																																																																																					
㊾	可搬型ホース	ホース接続	屋外	接続操作	—																																																																																																																																																																					
㊿	可搬型ホース	ホース接続	屋外	接続操作	—																																																																																																																																																																					
㉑	可搬型大型送水ポンプ車	停止→起動	屋外	スイッチ操作	—																																																																																																																																																																					

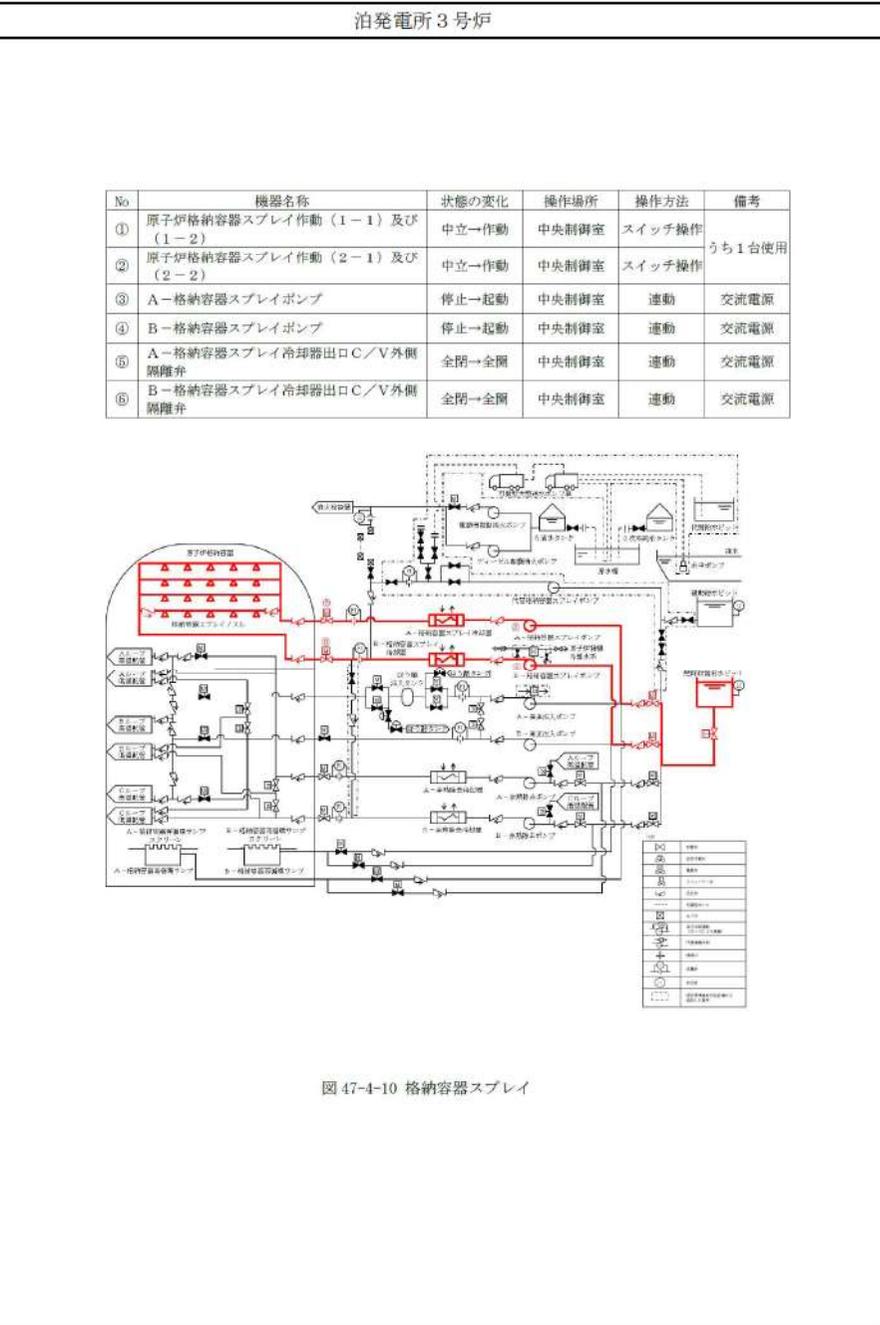
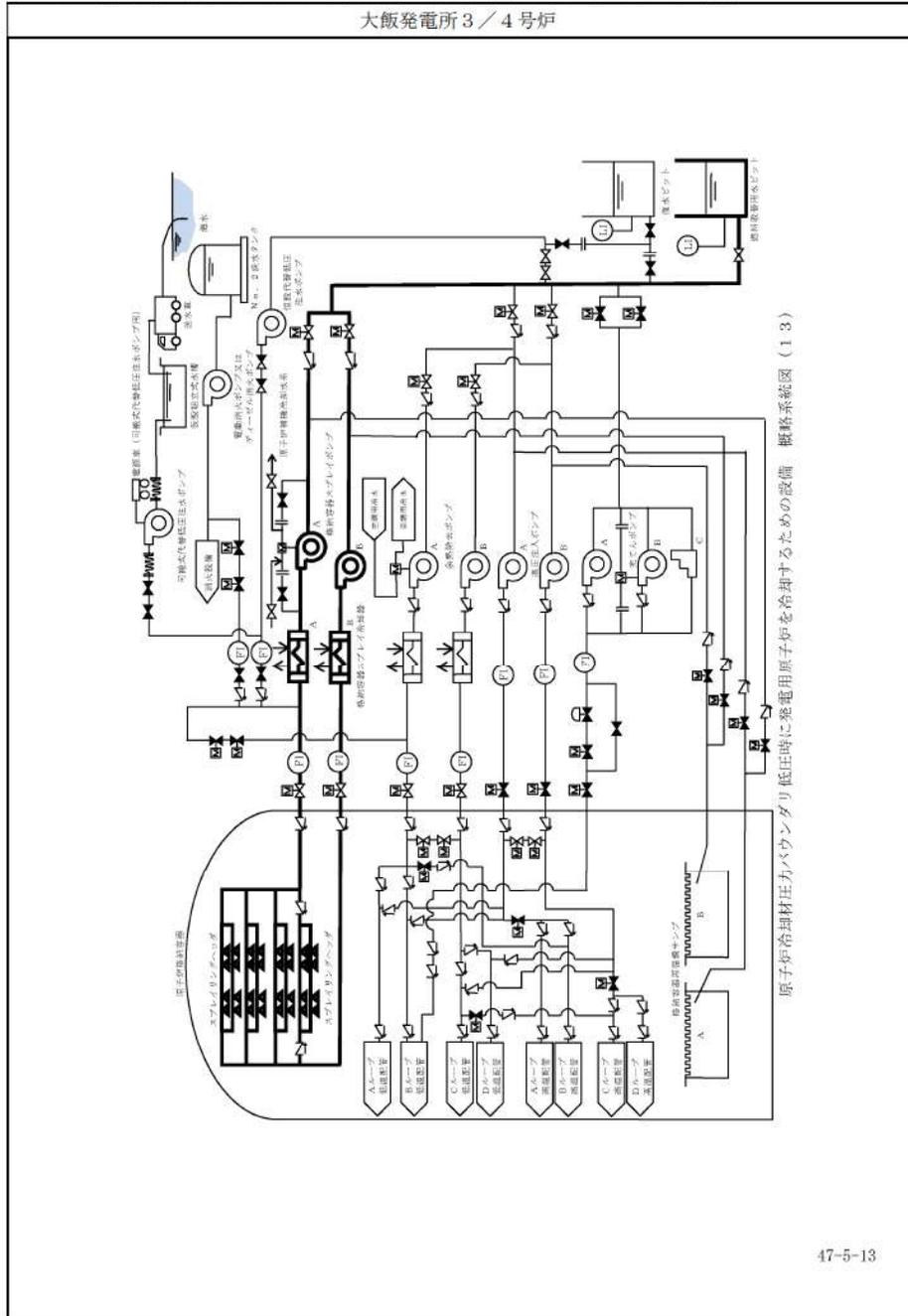
赤字：設備、運用又は体制の相違（設計方針の相違）
 青字：記載箇所又は記載内容の相違（記載方針の相違）
 緑字：記載表現、設備名称の相違（実質的な相違なし）

第47条 原子炉冷却材圧力バウンダリ低圧時に発電用原子炉を冷却するための設備

大飯発電所3/4号炉	泊発電所3号炉	相違理由										
	<div data-bbox="1182 320 1877 400" style="border: 1px solid black; padding: 5px;"> <table border="1"> <tr> <td>㉔ 原子炉補機冷却水屋内接続用ライン止め弁 (SA対策)</td> <td>全閉→全開</td> <td>原子炉補助建屋 T.P. 10.3m</td> <td>手動操作</td> <td>—</td> </tr> <tr> <td>㉕ D-原子炉補機冷却水冷却器出口海水供給ライン止め弁 (SA対策) *</td> <td>全開→全開</td> <td>周辺補機棟 T.P. 2.3m</td> <td>手動操作</td> <td>—</td> </tr> </table> </div> <div data-bbox="1182 403 1630 422" style="font-size: small;"> <p>※：操作対象機器については今後の検討により変更となる可能性がある。</p> </div> <div data-bbox="1182 499 1832 930" style="text-align: center;"> </div> <div data-bbox="1182 1002 1832 1050" style="text-align: center;"> <p>図47-4-9 代替補機冷却（代替再循環運転（A-高圧注入ポンプ）（建屋内接続口を使用する場合）</p> </div>	㉔ 原子炉補機冷却水屋内接続用ライン止め弁 (SA対策)	全閉→全開	原子炉補助建屋 T.P. 10.3m	手動操作	—	㉕ D-原子炉補機冷却水冷却器出口海水供給ライン止め弁 (SA対策) *	全開→全開	周辺補機棟 T.P. 2.3m	手動操作	—	
㉔ 原子炉補機冷却水屋内接続用ライン止め弁 (SA対策)	全閉→全開	原子炉補助建屋 T.P. 10.3m	手動操作	—								
㉕ D-原子炉補機冷却水冷却器出口海水供給ライン止め弁 (SA対策) *	全開→全開	周辺補機棟 T.P. 2.3m	手動操作	—								

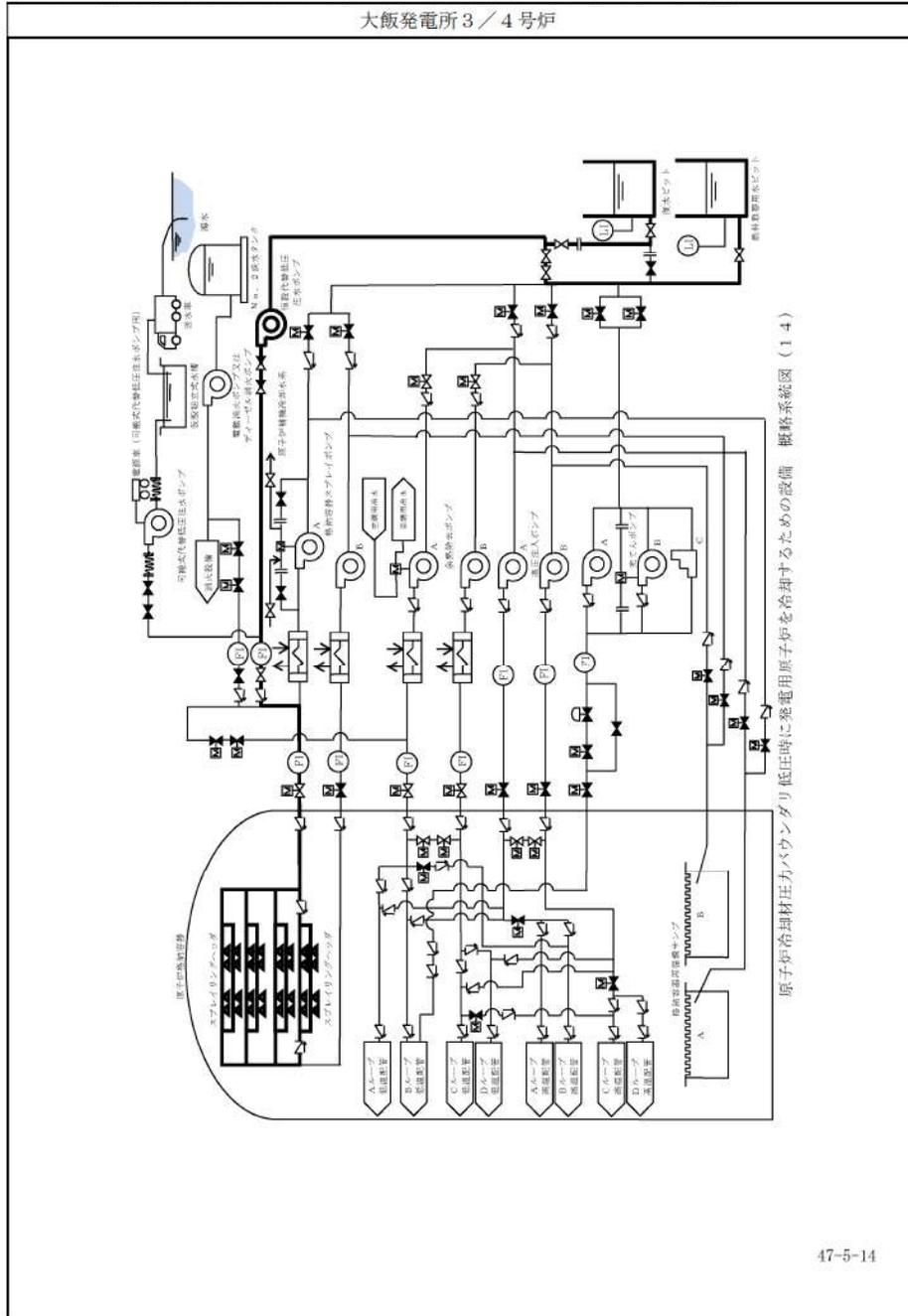
赤字：設備、運用又は体制の相違（設計方針の相違）
 青字：記載箇所又は記載内容の相違（記載方針の相違）
 緑字：記載表現、設備名称の相違（実質的な相違なし）

第47条 原子炉冷却材圧力バウンダリ低圧時に発電用原子炉を冷却するための設備



赤字：設備、運用又は体制の相違（設計方針の相違）
 青字：記載箇所又は記載内容の相違（記載方針の相違）
 緑字：記載表現、設備名称の相違（実質的な相違なし）

第47条 原子炉冷却材圧力バウンダリ低圧時に発電用原子炉を冷却するための設備



47-5-14

泊発電所3号炉

No	機器名称	状態の変化	操作場所	操作方法	備考
①	代替格納容器スプレイポンプ入口第1止め弁	全閉→全開	周辺補機棟 T.P. 24.8m	手動操作	-
②	代替格納容器スプレイポンプ入口第2止め弁	全閉→全開	周辺補機棟 T.P. 24.8m	手動操作	-
③	代替格納容器スプレイポンプ接続ライン止め弁	全閉→全開	原子炉補助建屋 T.P. 10.3m	手動操作	-
④	代替格納容器スプレイポンプ出口格納容器スプレイ用絞り弁	全開→調整開	周辺補機棟 T.P. 10.3m	手動操作	-
⑤	B-格納容器スプレイ冷却器出口C/V外側隔離弁	全閉→全開	中央制御室	操作器操作	交流電源
⑥	代替格納容器スプレイポンプ	停止→起動	周辺補機棟 T.P. 10.3m	スイッチ操作	交流電源

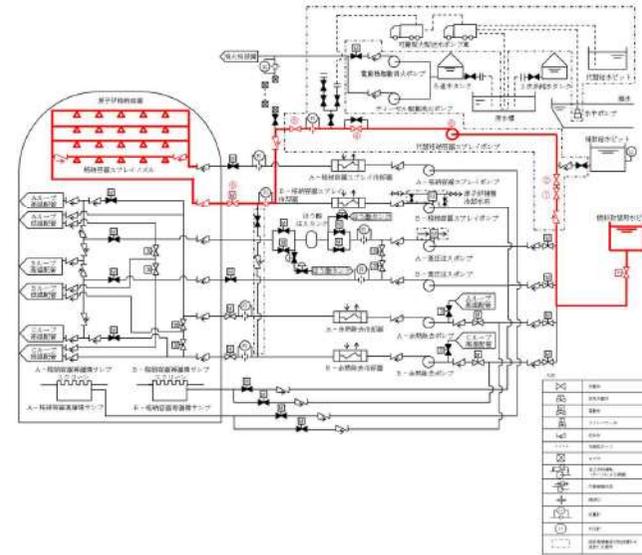


図47-4-11 代替格納容器スプレイ

相違理由

赤字：設備、運用又は体制の相違（設計方針の相違）
 青字：記載箇所又は記載内容の相違（記載方針の相違）
 緑字：記載表現、設備名称の相違（実質的な相違なし）

第47条 原子炉冷却材圧力バウンダリ低圧時に発電用原子炉を冷却するための設備

大飯発電所3/4号炉	泊発電所3号炉	相違理由
<p>原子炉冷却材圧力バウンダリ低圧時に発電用原子炉を冷却するための設備 概略系統図 (1/5)</p>		

赤字：設備、運用又は体制の相違（設計方針の相違）
 青字：記載箇所又は記載内容の相違（記載方針の相違）
 緑字：記載表現、設備名称の相違（実質的な相違なし）

第47条 原子炉冷却材圧力バウンダリ低圧時に発電用原子炉を冷却するための設備

大飯発電所3/4号炉	泊発電所3号炉	相違理由																																																																								
<p style="text-align: center;">原子炉冷却材圧力バウンダリ低圧時に発電用原子炉を冷却するための設備 概略系統図(1/1)</p>	<table border="1" data-bbox="1187 343 1870 734"> <thead> <tr> <th>No</th> <th>機器名称</th> <th>状態の変化</th> <th>操作場所</th> <th>操作方法</th> <th>備考</th> </tr> </thead> <tbody> <tr> <td>①</td> <td>A-電動補給水ポンプ</td> <td>停止→起動</td> <td>中央制御室</td> <td>操作器操作</td> <td>交流電源</td> </tr> <tr> <td>②</td> <td>B-電動補給水ポンプ</td> <td>停止→起動</td> <td>中央制御室</td> <td>操作器操作</td> <td>交流電源</td> </tr> <tr> <td>③</td> <td>タービン動補給水ポンプ駆動蒸気入口弁A</td> <td>全閉→全開</td> <td>周辺補機棟 T. P. 10. 3m 中間床</td> <td>手動操作</td> <td>—</td> </tr> <tr> <td>④</td> <td>タービン動補給水ポンプ駆動蒸気入口弁B</td> <td>全閉 →全開</td> <td>周辺補機棟 T. P. 10. 3m 中間床</td> <td>手動操作</td> <td>—</td> </tr> <tr> <td>⑤</td> <td>タービン動補給水ポンプ</td> <td>停止→起動</td> <td>周辺補機棟 T. P. 10. 3m</td> <td>連動</td> <td>—</td> </tr> <tr> <td>⑥</td> <td>A-補助給水ポンプ出口流量調節弁</td> <td>流量調整</td> <td>中央制御室</td> <td>操作器操作</td> <td>直流電源</td> </tr> <tr> <td>⑦</td> <td>B-補助給水ポンプ出口流量調節弁</td> <td>流量調整</td> <td>中央制御室</td> <td>操作器操作</td> <td>直流電源</td> </tr> <tr> <td>⑧</td> <td>C-補助給水ポンプ出口流量調節弁</td> <td>流量調整</td> <td>中央制御室</td> <td>操作器操作</td> <td>直流電源</td> </tr> <tr> <td>⑨</td> <td>A-主蒸気逃がし弁</td> <td>全閉→全開</td> <td>中央制御室</td> <td>操作器操作</td> <td>直流電源 制御用空気</td> </tr> <tr> <td>⑩</td> <td>B-主蒸気逃がし弁</td> <td>全閉→全開</td> <td>中央制御室</td> <td>操作器操作</td> <td>直流電源 制御用空気</td> </tr> <tr> <td>⑪</td> <td>C-主蒸気逃がし弁</td> <td>全閉→全開</td> <td>中央制御室</td> <td>操作器操作</td> <td>直流電源 制御用空気</td> </tr> </tbody> </table> <p style="text-align: center;">図 47-4-12 蒸気発生器2次側からの除熱</p>	No	機器名称	状態の変化	操作場所	操作方法	備考	①	A-電動補給水ポンプ	停止→起動	中央制御室	操作器操作	交流電源	②	B-電動補給水ポンプ	停止→起動	中央制御室	操作器操作	交流電源	③	タービン動補給水ポンプ駆動蒸気入口弁A	全閉→全開	周辺補機棟 T. P. 10. 3m 中間床	手動操作	—	④	タービン動補給水ポンプ駆動蒸気入口弁B	全閉 →全開	周辺補機棟 T. P. 10. 3m 中間床	手動操作	—	⑤	タービン動補給水ポンプ	停止→起動	周辺補機棟 T. P. 10. 3m	連動	—	⑥	A-補助給水ポンプ出口流量調節弁	流量調整	中央制御室	操作器操作	直流電源	⑦	B-補助給水ポンプ出口流量調節弁	流量調整	中央制御室	操作器操作	直流電源	⑧	C-補助給水ポンプ出口流量調節弁	流量調整	中央制御室	操作器操作	直流電源	⑨	A-主蒸気逃がし弁	全閉→全開	中央制御室	操作器操作	直流電源 制御用空気	⑩	B-主蒸気逃がし弁	全閉→全開	中央制御室	操作器操作	直流電源 制御用空気	⑪	C-主蒸気逃がし弁	全閉→全開	中央制御室	操作器操作	直流電源 制御用空気	
No	機器名称	状態の変化	操作場所	操作方法	備考																																																																					
①	A-電動補給水ポンプ	停止→起動	中央制御室	操作器操作	交流電源																																																																					
②	B-電動補給水ポンプ	停止→起動	中央制御室	操作器操作	交流電源																																																																					
③	タービン動補給水ポンプ駆動蒸気入口弁A	全閉→全開	周辺補機棟 T. P. 10. 3m 中間床	手動操作	—																																																																					
④	タービン動補給水ポンプ駆動蒸気入口弁B	全閉 →全開	周辺補機棟 T. P. 10. 3m 中間床	手動操作	—																																																																					
⑤	タービン動補給水ポンプ	停止→起動	周辺補機棟 T. P. 10. 3m	連動	—																																																																					
⑥	A-補助給水ポンプ出口流量調節弁	流量調整	中央制御室	操作器操作	直流電源																																																																					
⑦	B-補助給水ポンプ出口流量調節弁	流量調整	中央制御室	操作器操作	直流電源																																																																					
⑧	C-補助給水ポンプ出口流量調節弁	流量調整	中央制御室	操作器操作	直流電源																																																																					
⑨	A-主蒸気逃がし弁	全閉→全開	中央制御室	操作器操作	直流電源 制御用空気																																																																					
⑩	B-主蒸気逃がし弁	全閉→全開	中央制御室	操作器操作	直流電源 制御用空気																																																																					
⑪	C-主蒸気逃がし弁	全閉→全開	中央制御室	操作器操作	直流電源 制御用空気																																																																					

赤字：設備、運用又は体制の相違（設計方針の相違）
 青字：記載箇所又は記載内容の相違（記載方針の相違）
 緑字：記載表現、設備名称の相違（実質的な相違なし）

第47条 原子炉冷却材圧力バウンダリ低圧時に発電用原子炉を冷却するための設備

大飯発電所3/4号炉	泊発電所3号炉	相違理由
<p style="text-align: center;">原子炉冷却材圧力バウンダリ低圧時に発電用原子炉を冷却するための設備 機略系統図(12)</p>		

47-5-12

赤字：設備、運用又は体制の相違（設計方針の相違）
 青字：記載箇所又は記載内容の相違（記載方針の相違）
 緑字：記載表現、設備名称の相違（実質的な相違なし）

第47条 原子炉冷却材圧力バウンダリ低圧時に発電用原子炉を冷却するための設備

大飯発電所3/4号炉	泊発電所3号炉	相違理由
<p style="text-align: center;">原子炉冷却材圧力バウンダリ低圧時に発電用原子炉を冷却するための設備 概略系図 (1/6)</p>		

47-5-16

泊発電所3号炉 SA基準適合性 比較表

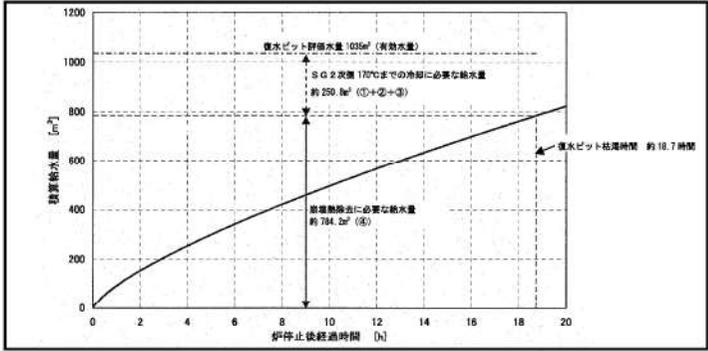
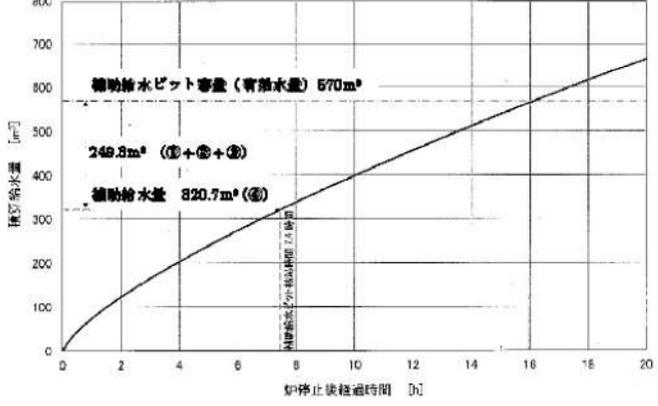
赤字：設備、運用又は体制の相違（設計方針の相違）
 青字：記載箇所又は記載内容の相違（記載方針の相違）
 緑字：記載表現、設備名称の相違（実質的な相違なし）

第47条 原子炉冷却材圧力バウンダリ低圧時に発電用原子炉を冷却するための設備

大飯発電所3/4号炉	泊発電所3号炉	相違理由
<p>47-6 容量設定根拠 3号炉</p>	<p>47-5 容量設定根拠</p>	

赤字：設備、運用又は体制の相違（設計方針の相違）
 青字：記載箇所又は記載内容の相違（記載方針の相違）
 緑字：記載表現、設備名称の相違（実質的な相違なし）

第47条 原子炉冷却材圧力バウンダリ低圧時に発電用原子炉を冷却するための設備

大飯発電所3/4号炉	泊発電所3号炉	相違理由
<p>水源評価結果について（全交流動力電源喪失）</p> <p>水源に関する評価（蒸気発生器注水）</p> <p>重要事故シーケンス【全交流動力電源喪失+原子炉補機冷却機能喪失+RCPシールLOCA】</p> <p>○水源</p> <p>・復水ピット： <input type="text"/> m³（有効水量）</p> <p>○水使用パターン：</p> <p>復水ピット枯渇時間の評価に用いる蒸気発生器（SG）への必要注水量を以下に示す。</p> <p>【必要注水量内訳】 注水温度 <input type="text"/> C</p> <p>① 出力運転状態から高温停止状態までの顕熱除去：<input type="text"/> m³ <small>（原子炉トリップ遅れ、燃料及び1次冷却材蓄積熱量他）</small></p> <p>② 高温停止状態から冷却維持温度（<input type="text"/> C）までの顕熱除去：<input type="text"/> m³ <small>（1次冷却材及び蒸気発生器保有水等の顕熱）</small></p> <p>③ 蒸気発生器水位回復：<input type="text"/> m³</p> <p>上記①～③の合計：<input type="text"/> m³</p> <p>④ 崩壊熱除去：<input type="text"/> m³</p>  <p>復水ピットの水位低警報値までの水量 <input type="text"/> m³（有効水量）から、1次冷却系を出力運転状態から <input type="text"/> C一定維持まで冷却するために必要な注水量 <input type="text"/> m³ を引いた量 <input type="text"/> m³ の水がなくなる時間を崩壊熱除去に応じた注水量カーブから求め、<input type="text"/> 時間</p> <p><input type="text"/> 枠囲みの範囲は機密に係る事項ですので公開することはできません。</p>	<p>2. 水源に関する評価（蒸気発生器注水）</p> <p>重要事故シーケンス 【全交流動力電源喪失+原子炉補機冷却機能喪失+RCPシールLOCA】及び 【全交流動力電源喪失+原子炉補機冷却機能喪失+RCPシールLOCAが発生しない場合】</p> <p>○水源 補助給水ピット：570m³（有効水量）</p> <p>○水使用パターン 補助給水ピット枯渇時間の評価に用いる蒸気発生器への必要注水量を以下に示す。</p> <p>【必要注水量内訳】 注水温度 40℃</p> <p>① 出力運転状態から高温停止状態までの顕熱除去：<input type="text"/> m³ <small>（原子炉トリップ遅れ、燃料及び1次冷却材蓄積熱量他）</small></p> <p>② 高温停止状態から冷却維持温度（170℃）までの顕熱除去：<input type="text"/> m³ <small>（1次冷却材及び蒸気発生器保有水量等の顕熱）</small></p> <p>③ 蒸気発生器水位回復：<input type="text"/> m³</p> <p>上記①～③の合計：<input type="text"/> m³</p> <p>④ 崩壊熱除去：<input type="text"/> m³</p>  <p>補助給水ピットの有効水量 570m³ から、1次冷却材系統を出力運転状態から 170℃まで減温するために必要な給水量等（249.3m³）を引いた量（320.7m³）の水がなくなる時間を崩壊熱除去に応じた注水量カーブから求め、7.4時間後となる。</p> <p>7.4時間までに、可搬型大型送水ポンプ車による補助給水ピットへの補給を行うことにより対応可能である。</p> <p>補助給水ピットへの補給は、海から取水する。</p>	

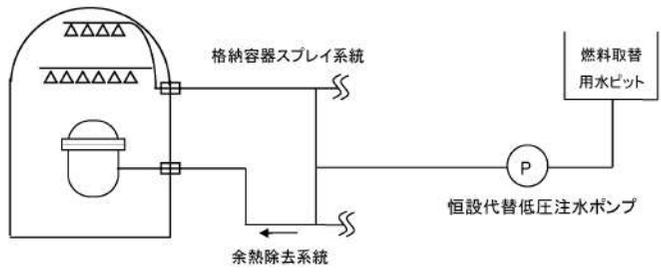
赤字：設備、運用又は体制の相違（設計方針の相違）
 青字：記載箇所又は記載内容の相違（記載方針の相違）
 緑字：記載表現、設備名称の相違（実質的な相違なし）

第47条 原子炉冷却材圧力バウンダリ低圧時に発電用原子炉を冷却するための設備

大飯発電所3 / 4号炉	泊発電所3号炉	相違理由
<p>後になる。</p> <p>□時間までに、送水車による復水ピットへの補給を行うことにより対応可能である。</p> <p>復水ピットへの補給は、海から取水する。</p> <p>○ 水源評価結果</p> <p>事象発生□時間後までに、送水車による復水ピットへの補給を行うことにより対応可能である。</p> <p>□時間までに、送水車で補給が可能なのは成立性評価（所要時間）にて確認。</p> <p>枠囲みの範囲は機密に係る事項ですので公開することはできません。</p>	<p>○水源評価結果</p> <p>事故後、7.4時間までに、可搬型大型送水ポンプ車による補助給水ピットへの補給を行うことにより、対応可能である。</p> <p>7.4時間までに、可搬型大型送水ポンプ車により補給が可能なのは成立性評価（所要時間）にて確認した。</p>	

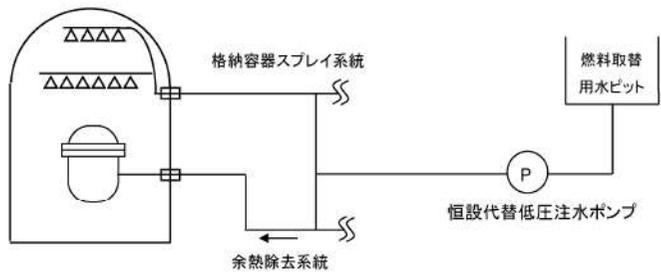
赤字：設備、運用又は体制の相違（設計方針の相違）
 青字：記載箇所又は記載内容の相違（記載方針の相違）
 緑字：記載表現、設備名称の相違（実質的な相違なし）

第47条 原子炉冷却材圧力バウンダリ低圧時に発電用原子炉を冷却するための設備

大飯発電所3/4号炉	泊発電所3号炉	相違理由												
<p>7日間における水源の対応 <全交流動力電源喪失+原子炉補機冷却機能喪失+1次冷却材ポンプシールLOCA></p> <p>【炉心注水】</p> <p>○水源 燃料取替用水ピット： <input type="text"/> m³（有効水量）</p> <p>○水使用パターン 恒設代替低圧注水ポンプ： <input type="text"/> m³/h 事故後 <input type="text"/> 時間以降運転</p> <p>○時間評価（燃料取替用水ピットが枯渇するまでの時間評価） <input type="text"/> m³ ÷ <input type="text"/> m³/h = 約 <input type="text"/> 時間（事故後約 <input type="text"/> 時間）</p> <p>○水源評価結果 事故後約 <input type="text"/> 時間までに大容量ポンプ、格納容器再循環ユニットによる自然対流冷却+再循環運転に移行することで対応可能。</p>  <p style="text-align: center;">系統概略図</p> <div style="border: 1px solid black; padding: 5px; margin-top: 10px;"> 枠囲みの範囲は機密に係る事項ですので公開することはできません。 </div>	<p style="text-align: center;">容-2(1/8)</p> <table border="1" data-bbox="1182 311 1881 446"> <thead> <tr> <th>名称</th> <th colspan="2">燃料取替用水ピット</th> </tr> </thead> <tbody> <tr> <td>容量</td> <td>m³/個</td> <td><input type="text"/>以上(2,000)</td> </tr> <tr> <td>最高使用圧力</td> <td>MPa</td> <td>大気圧</td> </tr> <tr> <td>最高使用温度</td> <td>℃</td> <td>95</td> </tr> </tbody> </table> <p>() 内は公称値を示す。</p> <p>計測制御系統施設のうちほう酸注入機能を有する設備、原子炉格納施設のうち圧力低減設備その他の安全設備（格納容器安全設備）及びその他発電用原子炉の附属施設（火災防護設備）のうち消火設備と兼用。</p> <p>最高使用圧力及び温度は、原子炉格納施設のうち圧力低減設備その他の安全設備（格納容器安全設備）に使用する場合の記載事項であり、重大事故等対処設備としての値。</p> <p>【設定根拠】</p> <ul style="list-style-type: none"> 設計基準対象施設 設計基準対象施設の燃料取替用水ピットの概要、容量、個数の設定根拠については、平成15年11月21日付け平成15・07・22原第25号にて認可された工事計画の参考資料1-1「設備別記載事項の設定根拠に関する説明書（原子炉冷却系統設備）」による。 その他発電用原子炉の附属施設（火災防護設備）のうち消火設備として使用する燃料取替用水ピットは、原子炉格納容器内で火災が発生した際、消火要員による消火活動が困難である場合に、原子炉格納容器内にスプレイすることにより、原子炉格納容器全体の雰囲気水を水滴で覆い消火を行うために設置する。 重大事故等対処設備 重大事故等時に原子炉冷却系統施設のうち非常用炉心冷却設備その他原子炉注水設備として使用する燃料取替用水ピットは、以下の機能を有する。 <p>燃料取替用水ピットは、原子炉冷却材圧力バウンダリが高圧の状態であって、設計基準事故対処設備が有する原子炉の冷却機能が喪失した場合においても炉心の著しい損傷を防止するため、原子炉を冷却するために設置する。</p> <p style="text-align: center;"><input type="text"/> 枠囲みの内容は機密情報に属しますので公開できません。</p>	名称	燃料取替用水ピット		容量	m ³ /個	<input type="text"/> 以上(2,000)	最高使用圧力	MPa	大気圧	最高使用温度	℃	95	
名称	燃料取替用水ピット													
容量	m ³ /個	<input type="text"/> 以上(2,000)												
最高使用圧力	MPa	大気圧												
最高使用温度	℃	95												

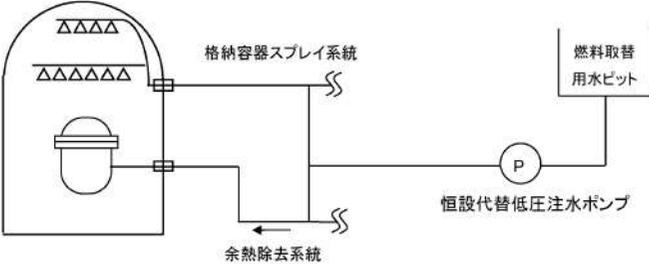
赤字：設備、運用又は体制の相違（設計方針の相違）
 青字：記載箇所又は記載内容の相違（記載方針の相違）
 緑字：記載表現、設備名称の相違（実質的な相違なし）

第47条 原子炉冷却材圧力バウンダリ低圧時に発電用原子炉を冷却するための設備

大飯発電所3/4号炉	泊発電所3号炉	相違理由
<p>7日間における水源の対応 <燃料取出前のミッドループ運転中における余熱除去機能喪失></p> <p>【炉心注水】 ○水源 燃料取替用水ピット： <input type="text"/> m³（有効水量）</p> <p>○水使用パターン 恒設代替低圧注水ポンプ：<input type="text"/> m³/h 事故後約 <input type="text"/> 分（<input type="text"/> 時間）以降運転</p> <p>○時間評価（燃料取替用水ピットが枯渇するまでの時間評価） <input type="text"/> m³ ÷ <input type="text"/> m³/h = 約 <input type="text"/> 時間（事故後約 <input type="text"/> 時間）</p> <p>○水源評価結果 事故後約 <input type="text"/> 時間までに大容量ポンプ、格納容器再循環ユニットによる自然対流冷却＋再循環運転に移行することで対応可能。</p>  <p style="text-align: center;">系統概略図</p> <div style="border: 1px solid black; padding: 5px; width: fit-content; margin: 10px auto;"> 枠囲みの範囲は機密に係る事項ですので公開することはできません。 </div>	<p style="text-align: center;">容-2(2/8)</p> <p>系統構成は、電動補助給水ポンプ及びタービン動補助給水ポンプ、補助給水ピット又は主蒸気速がし弁の故障等により2次冷却系からの除熱機能が喪失した場合の1次系のフィードアンドブリードとして、燃料取替用水ピットを水源とした高圧注入ポンプは、安全注入系統により炉心へほう酸水を注水し、加圧器速がし弁を開操作することでフィードアンドブリードできる設計とする。</p> <p>これらの系統構成については、設備別記載事項の設定根拠に関する説明書別添3「技術基準規則第60条系統図」による。</p> <p>燃料取替用水ピットは、原子炉冷却材圧力バウンダリが高圧の状態であって、設計基準事故対処設備が有する原子炉の減圧機能が喪失した場合においても炉心の著しい損傷及び原子炉格納容器の破損を防止するため、原子炉冷却材圧力バウンダリを減圧するために設置する。</p> <p>系統構成は、電動補助給水ポンプ及びタービン動補助給水ポンプ、補助給水ピット又は主蒸気速がし弁の故障等により蒸気発生器2次側による炉心冷却を用いた1次冷却系統の減圧機能が喪失した場合の1次系のフィードアンドブリードとして、燃料取替用水ピットを水源とした高圧注入ポンプは、安全注入系統により炉心へほう酸水を注水し、格納容器再循環サンプ水位が再循環切替可能水位に到達後、格納容器再循環サンプを水源とした高圧注入ポンプは、再循環により炉心へほう酸水の注水を継続することで1次冷却系統をフィードアンドブリードできる設計とする。</p> <p>これらの系統構成については、設備別記載事項の設定根拠に関する説明書別添3「技術基準規則第61条系統図」による。</p> <p>燃料取替用水ピットは、原子炉冷却材圧力バウンダリが低圧の状態であって、設計基準事故対処設備が有する原子炉の冷却機能が喪失した場合においても炉心の著しい損傷及び原子炉格納容器の破損を防止するため、原子炉を冷却するために設置する。</p>	

赤字：設備、運用又は体制の相違（設計方針の相違）
 青字：記載箇所又は記載内容の相違（記載方針の相違）
 緑字：記載表現、設備名称の相違（実質的な相違なし）

第47条 原子炉冷却材圧力バウンダリ低圧時に発電用原子炉を冷却するための設備

大飯発電所3/4号炉	泊発電所3号炉	相違理由
<p>7日間における水源の対応 <燃料取出前のミッドループ運転中における全交流動力電源喪失+原子炉補機冷却機能喪失></p> <p>【炉心注水】</p> <p>○水源 燃料取替用水ピット： <input type="text"/> m³（有効水量）</p> <p>○水使用パターン 恒設代替低圧注水ポンプ：<input type="text"/> m³/h 事故後約<input type="text"/>分（<input type="text"/>時間）以降運転</p> <p>○時間評価（燃料取替用水ピットが枯渇するまでの時間評価） <input type="text"/> m³÷<input type="text"/> m³/h=約<input type="text"/>時間(事故後約<input type="text"/>時間)</p> <p>○水源評価結果 事故後約<input type="text"/>時間までに大容量ポンプ、格納容器再循環ユニットによる自然対流冷却+再循環運転に移行することで対応可能。</p>  <p style="text-align: center;">系統概略図</p> <div style="border: 1px solid black; padding: 5px; width: fit-content; margin: 10px auto;"> <p>枠囲みの範囲は機密に係る事項ですので公開することはできません。</p> </div>	<p style="text-align: center;">容-2(3/8)</p> <p>運転中の1次冷却材喪失事象時において余熱除去ポンプ及び高圧注入ポンプの故障等により炉心注水機能が喪失した場合、運転中の1次冷却材喪失事象時において余熱除去ポンプ若しくは高圧注入ポンプによる再循環又はB-格納容器スプレイポンプによる代替再循環で格納容器再循環サンブスクリーン閉塞の兆候が見られた場合並びに原子炉の冷却機能が喪失し、炉心の著しい損傷が発生した場合であって交流動力電源及び原子炉補機冷却機能が健全である場合の炉心注水として、燃料取替用水ピットを水源とする赤でんポンプは、化学体積制御系統により炉心へ注水できる設計とする。</p> <p>運転中の1次冷却材喪失事象時において、余熱除去ポンプ及び高圧注入ポンプの故障等により炉心注水機能が喪失した場合、運転中の1次冷却材喪失事象時において、余熱除去ポンプ若しくは高圧注入ポンプによる再循環又はB-格納容器スプレイポンプによる代替再循環で格納容器再循環サンブスクリーン閉塞の兆候が見られた場合、運転停止中において、余熱除去ポンプ又は余熱除去冷却器の故障等により余熱除去設備による崩壊熱除去機能が喪失した場合並びに原子炉の冷却機能が喪失し、炉心の著しい損傷が発生した場合であって交流動力電源及び原子炉補機冷却機能が健全である場合の代替炉心注水として、燃料取替用水ピットを水源とするB-格納容器スプレイポンプは、格納容器スプレイ系統と余熱除去系統間の連絡ラインを介して炉心へ注水できる設計とする。</p> <p>運転中の1次冷却材喪失事象時において、余熱除去ポンプ及び高圧注入ポンプの故障等により炉心注水機能が喪失した場合、運転中の1次冷却材喪失事象時において、余熱除去ポンプ若しくは高圧注入ポンプによる再循環又はB-格納容器スプレイポンプによる代替再循環で格納容器再循環サンブスクリーン閉塞の兆候が見られた場合、運転中の1次冷却材喪失事象時において、全交流動力電源又は原子炉補機冷却機能が喪失した場合、運転停止中において、余熱除去ポンプ又は余熱除去冷却器の故障等により余熱除去設備による崩壊熱除去機能が喪失した場合、運転停止中において、全交流動力電源又は原子炉補機冷却機能が喪失した場合並びに原子炉の冷却機能が喪失し、炉心の著しい損傷が発生した場合の代替炉心注水として、燃料取替用水ピット又は補助給水ピットを水源とする代替格納容器スプレイポンプは、格納容器スプレイ系統と余熱除去系統間の連絡ラインを介して炉心へ注水できる設計とする。</p>	

赤字：設備、運用又は体制の相違（設計方針の相違）
 青字：記載箇所又は記載内容の相違（記載方針の相違）
 緑字：記載表現、設備名称の相違（実質的な相違なし）

第47条 原子炉冷却材圧力バウンダリ低圧時に発電用原子炉を冷却するための設備

大飯発電所3 / 4号炉	泊発電所3号炉	相違理由
	<p style="text-align: center;">容-2(4/8)</p> <div style="border: 1px solid black; padding: 5px;"> <p>運転中の1次冷却材喪失事象時において、余熱除去ポンプ若しくは高圧注入ポンプによる再循環又はB-格納容器スプレイポンプによる代替再循環で格納容器再循環サンブスクリーン閉塞の兆候が見られた場合、運転停止中において余熱除去ポンプ又は余熱除去冷却器の故障等により余熱除去設備による崩壊熱除去機能が喪失した場合並びに原子炉の冷却機能が喪失し、炉心の著しい損傷が発生した場合であって交流動力電源及び原子炉補機冷却機能が健全である場合の炉心注水として、燃料取替用水ビットを水源とした高圧注入ポンプは、安全注入システムにより炉心へ注水できる設計とする。</p> <p>運転中の1次冷却材喪失事象時において、全交流動力電源又は原子炉補機冷却機能が喪失した場合、運転停止中において、全交流動力電源又は原子炉補機冷却機能が喪失した場合並びに原子炉の冷却機能が喪失し、炉心の著しい損傷が発生した場合であって全交流動力電源又は原子炉補機冷却機能が喪失した場合の代替炉心注水として、燃料取替用水ビットを水源とするB-充てんポンプは、自己冷却ラインを用いることにより運転でき、化学体積制御系により炉心へ注水できる設計とする。</p> <p>炉心の著しい損傷、溶融が発生した場合において、原子炉容器に残存溶融デブリが存在する場合の格納容器スプレイとして、燃料取替用水ビットを水源とする格納容器スプレイポンプは、原子炉格納容器内上部にあるスプレイリングのスプレイノズルより注水できる設計とする。</p> <p>炉心の著しい損傷、溶融が発生した場合において、原子炉容器に残存溶融デブリが存在する場合の代替格納容器スプレイとして、燃料取替用水ビット又は補助給水ビットを水源とする代替格納容器スプレイポンプは、格納容器スプレイシステムを介して、原子炉格納容器内上部にあるスプレイリングのスプレイノズルより注水できる設計とする。</p> <p>原子炉の冷却機能が喪失し、炉心の著しい損傷が発生した場合であって交流動力電源及び原子炉補機冷却機能が健全である場合の炉心注水として、燃料取替用水ビットを水源とする余熱除去ポンプは、低圧注入システムにより炉心へ注水できる設計とする。</p> <p>これらの系統構成については、設備別記載事項の設定根拠に関する説明書添添3「技術基準規則第62条系統図」による。</p> </div>	

赤字：設備、運用又は体制の相違（設計方針の相違）
 青字：記載箇所又は記載内容の相違（記載方針の相違）
 緑字：記載表現、設備名称の相違（実質的な相違なし）

第47条 原子炉冷却材圧力バウンダリ低圧時に発電用原子炉を冷却するための設備

大飯発電所3 / 4号炉	泊発電所3号炉	相違理由
	<p style="text-align: center;">容-2(5/8)</p> <div style="border: 1px solid black; padding: 5px;"> <p>燃料取替用水ビットは、炉心の著しい損傷が発生した場合において原子炉格納容器の破損を防止するため、溶融し、原子炉格納容器の下部に落下した炉心を冷却するために設置する。</p> <p>系統構成は、炉心の著しい損傷が発生した場合であって交流動力電源及び原子炉補機冷却機能が健全である場合の格納容器スプレイとして、燃料取替用水ビットを水源とした格納容器スプレイポンプは、原子炉格納容器内上部にあるスプレイリングのスプレイノズルより注水し、格納容器スプレイ水が原子炉格納容器とフロア最外周部間の隙間等を通じ原子炉格納容器最下階フロアまで流下し、さらに連通管及び小扉を経由して原子炉下部キャビティへ流入することで、溶融炉心が落下するまでに原子炉下部キャビティに十分な水量を蓄水できる設計とする。</p> <p>炉心の著しい損傷が発生した場合の代替格納容器スプレイとして、燃料取替用水ビット又は補助給水ビットを水源とする代替格納容器スプレイポンプは、格納容器スプレイ系統を介して、原子炉格納容器内上部にあるスプレイリングのスプレイノズルより注水し、代替格納容器スプレイ水が原子炉格納容器とフロア最外周部間の隙間等を通じ原子炉格納容器最下階フロアまで流下し、さらに連通管及び小扉を経由して原子炉下部キャビティへ流入することで、溶融炉心が落下するまでに原子炉下部キャビティに十分な水量を蓄水できる設計とする。</p> <p>これらの系統構成については、設備別記載事項の設定根拠に関する説明書別添3「技術基準規則第66条系統図」による。</p> <p>燃料取替用水ビットは、設計基準事故の収束に必要な水源とは別に、重大事故等の収束に必要な十分な量の水を有する水源を確保することに加えて、原子炉施設には、設計基準事故対処設備及び重大事故等対処設備に対して重大事故等の収束に必要な十分な量の水を供給するために設置する。</p> <p>系統構成は、重大事故等により、蒸気発生器2次側への注水手段の水源となる補助給水ビットが枯渇又は破損した場合の代替手段である1次系のフィードアンドブリードの水源として、代替水源である非常用炉心冷却設備の燃料取替用水ビットを使用する。</p> <p>これらの系統構成については、設備別記載事項の設定根拠に関する説明書別添3「技術基準規則第71条系統図」による。</p> </div>	

赤字：設備、運用又は体制の相違（設計方針の相違）
 青字：記載箇所又は記載内容の相違（記載方針の相違）
 緑字：記載表現、設備名称の相違（実質的な相違なし）

第47条 原子炉冷却材圧力バウンダリ低圧時に発電用原子炉を冷却するための設備

大飯発電所3 / 4号炉	泊発電所3号炉	相違理由
	<p style="text-align: center;">容-2(6/8)</p> <div style="border: 1px solid black; padding: 10px;"> <p>重大事故等時に計測制御系統施設のうちほう酸注入機能を有する設備として使用する燃料取替用水ピットは、以下の機能を有する。</p> <p>燃料取替用水ピットは、運転時の異常な過渡変化時において原子炉の運転を緊急に停止することができない事象が発生するおそれがある場合又は当該事象が発生した場合においても炉心の著しい損傷を防止するため、原子炉冷却材圧力バウンダリ及び原子炉格納容器の健全性を維持するとともに、原子炉を未臨界に移行するために設置する。</p> <p>系統構成は、ほう酸ポンプが故障により使用できない場合のほう酸水注入として、燃料取替用水ピットを水源とした充てんポンプは、化学体積制御系統により、炉心に十分な量のほう酸水を注入できる設計とする。さらに、充てんポンプが使用できない場合のほう酸水注入として、燃料取替用水ピットを水源とした高圧注入ポンプは、ほう酸注入タンクを介して炉心に十分な量のほう酸水を注入できる設計とする。</p> <p>これらの系統構成については、設備別記載事項の設定根拠に関する説明書別添3「技術基準規則第59条系統図」による。</p> <p>重大事故等時に原子炉格納施設のうち圧力低減設備その他の安全設備として使用する燃料取替用水ピットは、以下の機能を有する。</p> <p>燃料取替用水ピットは、設計基準事故対処設備が有する原子炉格納容器内の冷却機能が喪失した場合において炉心の著しい損傷を防止するため、原子炉格納容器内の圧力及び温度を低下させるために設置する。また、炉心の著しい損傷が発生した場合において原子炉格納容器の破損を防止するため、原子炉格納容器内の圧力及び温度並びに放射性物質の濃度を低下させるために設置する。</p> </div>	

赤字：設備、運用又は体制の相違（設計方針の相違）
 青字：記載箇所又は記載内容の相違（記載方針の相違）
 緑字：記載表現、設備名称の相違（実質的な相違なし）

第47条 原子炉冷却材圧力バウンダリ低圧時に発電用原子炉を冷却するための設備

大飯発電所3 / 4号炉	泊発電所3号炉	相違理由
	<p style="text-align: center;">容-2(7/8)</p> <div style="border: 1px solid black; padding: 5px;"> <p>系統構成は、1次冷却材喪失事象時において、格納容器スプレイポンプ又は燃料取替用水ビットの故障等により原子炉格納容器内の冷却機能が喪失した場合、全交流動力電源又は原子炉補機冷却機能が喪失した場合、1次冷却材喪失事象時に格納容器スプレイポンプ又は燃料取替用水ビットの故障等により原子炉格納容器内の冷却機能が喪失し、炉心の著しい損傷が発生した場合並びに全交流動力電源又は原子炉補機冷却機能が喪失し、炉心の著しい損傷が発生した場合の代替格納容器スプレイとして、燃料取替用水ビット又は補助給水ビットを水源とする代替格納容器スプレイポンプは、格納容器スプレイ系統を介して、原子炉格納容器内上部にあるスプレイリングのスプレイノズルより原子炉格納容器内にスプレイできる設計とする。</p> <p>これらの系統構成については、設備別記載事項の設定根拠に関する説明書別添3「技術基準規則第64条系統図」による。</p> <p>燃料取替用水ビットは、炉心の著しい損傷が発生した場合において原子炉格納容器の破損を防止するため、原子炉格納容器内の圧力及び温度を低下させるために設置する。</p> <p>系統構成は、炉心の著しい損傷が発生した場合であって交流動力電源及び原子炉補機冷却機能が健全である場合の格納容器スプレイとして、燃料取替用水ビットを水源とする格納容器スプレイポンプは、原子炉格納容器内上部にあるスプレイリングのスプレイノズルより原子炉格納容器内にスプレイできる設計とする。</p> <p>炉心の著しい損傷が発生した場合の代替格納容器スプレイとして、燃料取替用水ビット又は補助給水ビットを水源とする代替格納容器スプレイポンプは、格納容器スプレイ系統を介して、原子炉格納容器内上部にあるスプレイリングのスプレイノズルより原子炉格納容器内にスプレイできる設計とする。</p> <p>これらの系統構成については、設備別記載事項の設定根拠に関する説明書別添3「技術基準規則第65条系統図」による。</p> <p>1. 容量</p> <p>設計基準対象施設のその他発電用原子炉の附属施設（火災防護設備）のうち消火設備として使用する燃料取替用水ビットの容量は、原子炉冷却系等施設としての設計基準対象施設と同仕様で設計し、 以上とする。</p> </div> <p style="text-align: center; margin-top: 10px;"> 枠囲みの内容は機密情報に属しますので公開できません。 </p>	

赤字：設備、運用又は体制の相違（設計方針の相違）
 青字：記載箇所又は記載内容の相違（記載方針の相違）
 緑字：記載表現、設備名称の相違（実質的な相違なし）

第47条 原子炉冷却材圧力バウンダリ低圧時に発電用原子炉を冷却するための設備

大飯発電所3 / 4号炉	泊発電所3号炉	相違理由
	<p style="text-align: center;">容-2(8/8)</p> <div style="border: 1px solid black; padding: 5px;"> <p>燃料取替用水ピットを重大事故等時において代替格納容器スプレイポンプ等による炉心注入の水源として使用する場合の容量は、有効性評価において格納容器スプレイポンプによる代替再循環運転又は高圧注入ポンプによる高圧再循環運転、可搬型大型送水ポンプ車及び格納容器再循環ユニットによる格納容器内自然対流冷却へ移行可能な容量\square ³(注1)が確認されている。</p> <p>また、燃料取替用水ピットを重大事故等時において代替格納容器スプレイポンプによる格納容器スプレイの水源として使用する場合の容量は、有効性評価において可搬型大型送水ポンプ車による燃料取替用水ピットへの補給と合わせて、事故後24時間までに可搬型大型送水ポンプ車、格納容器再循環ユニットによる格納容器内自然対流冷却へ移行可能な容量\square ³(注1)が確認されている。</p> <p>以上より、燃料取替用水ピットを重大事故等時に使用する場合の容量は、\square ³/個とする。</p> <p>公称値については、要求される容量\square ³/個を上回る2,000³/個とする。</p> <p>2. 最高使用圧力</p> <p>設計基準対象施設として使用する燃料取替用水ピットの最高使用圧力は、燃料取替用水ピットが大気開放であることから大気圧とする。</p> <p>燃料取替用水ピットを重大事故等時において使用する場合の圧力は、燃料取替用水ピットが大気開放であることから、設計基準対象施設と同仕様で設計し、大気圧とする。</p> <p>3. 最高使用温度</p> <p>設計基準対象施設として使用する燃料取替用水ピットの最高使用温度は、燃料取替用水ピットの通常運転温度が約30℃であるため、これを上回る温度として95℃とする。</p> <p>燃料取替用水ピットを重大事故等時において使用する場合の温度は、燃料取替用水ピットの通常運転温度が約30℃であることから、設計基準対象施設と同仕様で設計し、30℃を上回る95℃とする。</p> <p>(注1) 燃料取替用水ピットの有効水量</p> </div> <p style="text-align: center;">\square 枠囲みの内容は機密情報に属しますので公開できません。</p>	

赤字：設備、運用又は体制の相違（設計方針の相違）
 青字：記載箇所又は記載内容の相違（記載方針の相違）
 緑字：記載表現、設備名称の相違（実質的な相違なし）

第47条 原子炉冷却材圧力バウンダリ低圧時に発電用原子炉を冷却するための設備

大飯発電所3/4号炉	泊発電所3号炉	相違理由																																				
<table border="1" data-bbox="259 304 965 488"> <thead> <tr> <th>名称</th> <th colspan="2">恒設代替低圧注水ポンプ</th> </tr> </thead> <tbody> <tr> <td>容量^(注1)</td> <td>m³/h/個</td> <td>110 以上、130 以上^(注2) (150)^(注3)</td> </tr> <tr> <td>揚程^(注1)</td> <td>m</td> <td>□ 以上、□ 以上^(注2) (150)^(注3)</td> </tr> <tr> <td>最高使用圧力^(注1)</td> <td>MPa</td> <td>□</td> </tr> <tr> <td>最高使用温度^(注1)</td> <td>℃</td> <td>95</td> </tr> <tr> <td>原動機出力</td> <td>kW/個</td> <td>□</td> </tr> </tbody> </table> <p>(注1) 重大事故等時における使用時の値 (注2) 原子炉格納施設のうち圧力低減設備その他の安全設備（格納容器安全設備）で使用する場合の値 (注3) 公称値</p> <p>【設定根拠】</p> <ul style="list-style-type: none"> ・重大事故等対処設備 <p>重大事故等時に原子炉冷却系統施設のうち非常用炉心冷却設備その他原子炉注水設備として炉心注水時に使用する恒設代替低圧注水ポンプは、以下の機能を有する。</p> <p>恒設代替低圧注水ポンプは、原子炉冷却材圧力バウンダリが低圧の状態であって、設計基準事故対処設備が有する発電用原子炉の冷却機能が喪失した場合においても炉心の著しい損傷及び原子炉格納容器の破損を防止するため、発電用原子炉を冷却するために設置する。</p> <p>系統構成は、運転中の1次冷却材喪失事象時において、余熱除去ポンプ及び高圧注入ポンプの故障等により炉心注水機能が喪失した場合に燃料取替用水ビット又は復水ビットを水源とする恒設代替低圧注水ポンプより、格納容器スプレイ系統と余熱除去系統間の連絡ラインを介して原子炉へ注水することにより炉心の著しい損傷及び原子炉格納容器の破損を防止する設計とする。</p> <p>また、炉心の著しい損傷が発生した場合には、同様の運転にて熔融炉心の原子炉容器下部への落下を遅延・防止することで原子炉格納容器の損傷を防止する設計とする。</p> <p>恒設代替低圧注水ポンプは、設計基準事故の取束に必要な水源とは別に、重大事故等の取束に必要な十分な量の水を有する水源を確保することに加えて、発電用原子炉施設には、設計基準事故対処設備及び重大事故等対処設備に対して重大事故等の取束に必要と</p> <p style="border: 1px solid black; padding: 2px;">枠囲みの範囲は機密に係る事項のため公開することはできません。</p>	名称	恒設代替低圧注水ポンプ		容量 ^(注1)	m ³ /h/個	110 以上、130 以上 ^(注2) (150) ^(注3)	揚程 ^(注1)	m	□ 以上、□ 以上 ^(注2) (150) ^(注3)	最高使用圧力 ^(注1)	MPa	□	最高使用温度 ^(注1)	℃	95	原動機出力	kW/個	□	<p style="text-align: center;">容-5(1/7)</p> <table border="1" data-bbox="1169 304 1874 488"> <thead> <tr> <th>名称</th> <th colspan="2">代替格納容器スプレイポンプ</th> </tr> </thead> <tbody> <tr> <td>容量</td> <td>m³/h/個</td> <td>□ 以上、□ 以上(150)</td> </tr> <tr> <td>揚程</td> <td>m</td> <td>□ 以上、□ 以上(300)</td> </tr> <tr> <td>最高使用圧力</td> <td>MPa</td> <td>4.1</td> </tr> <tr> <td>最高使用温度</td> <td>℃</td> <td>95</td> </tr> <tr> <td>原動機出力</td> <td>kW/個</td> <td>200以上</td> </tr> </tbody> </table> <p>原子炉格納施設のうち圧力低減その他の安全設備に係るものと兼用</p> <p>【設定根拠】</p> <ul style="list-style-type: none"> ・重大事故等対処設備 <p>重大事故等時に原子炉冷却系統施設のうち非常用炉心冷却設備その他原子炉注水設備及び原子炉格納施設のうち圧力低減その他の安全設備に係るものとして使用する代替格納容器スプレイポンプは、以下の機能を有する。</p> <p>重大事故時に原子炉冷却系統施設のうち非常用炉心冷却設備として使用する代替格納容器スプレイポンプは、原子炉冷却材圧力バウンダリが低圧時に原子炉を冷却するための設備のうち、炉心を冷却し、炉心の著しい損傷及び原子炉格納容器の破損を防止するため及び、炉心の著しい損傷に至るまでの時間的余裕のない場合に対応するために設置する。</p> <p>系統構成は、燃料取替用水ビット又は補助給水ビットを水源とする代替格納容器スプレイポンプは、格納容器スプレイ系統と余熱除去系統間の連絡ラインを介して炉心へ注水できる設計とする。これらの系統構成については、設備別記載事項の設定根拠に関する説明書別添3「技術基準規則 第62条系統図」による。</p> <p>重大事故時に原子炉冷却系統施設のうち非常用炉心冷却設備として使用する代替格納容器スプレイポンプは、炉心の著しい損傷、熔融が発生した場合において、原子炉容器に残存熔融デブリが存在する場合、原子炉格納容器水張り（格納容器スプレイ）により残存熔融デブリを冷却し、原子炉格納容器の破損を防止するための設備として設置する。</p> <p>系統構成は、燃料取替用水ビット又は補助給水ビットを水源とする代替格納容器スプレイポンプは、格納容器スプレイ系統を介して、原子炉格納容器内上部にあるスプレイングのスプレイングノズルより注水できる設計とする。これらの系統構成については、設備別記載事項</p> <p style="text-align: center;">□ 枠囲みの内容は機密情報に属しますので公開できません。</p>	名称	代替格納容器スプレイポンプ		容量	m ³ /h/個	□ 以上、□ 以上(150)	揚程	m	□ 以上、□ 以上(300)	最高使用圧力	MPa	4.1	最高使用温度	℃	95	原動機出力	kW/個	200以上	
名称	恒設代替低圧注水ポンプ																																					
容量 ^(注1)	m ³ /h/個	110 以上、130 以上 ^(注2) (150) ^(注3)																																				
揚程 ^(注1)	m	□ 以上、□ 以上 ^(注2) (150) ^(注3)																																				
最高使用圧力 ^(注1)	MPa	□																																				
最高使用温度 ^(注1)	℃	95																																				
原動機出力	kW/個	□																																				
名称	代替格納容器スプレイポンプ																																					
容量	m ³ /h/個	□ 以上、□ 以上(150)																																				
揚程	m	□ 以上、□ 以上(300)																																				
最高使用圧力	MPa	4.1																																				
最高使用温度	℃	95																																				
原動機出力	kW/個	200以上																																				

赤字：設備、運用又は体制の相違（設計方針の相違）
 青字：記載箇所又は記載内容の相違（記載方針の相違）
 緑字：記載表現、設備名称の相違（実質的な相違なし）

第47条 原子炉冷却材圧力バウンダリ低圧時に発電用原子炉を冷却するための設備

大飯発電所3/4号炉	泊発電所3号炉	相違理由
<p>なる十分な量の水を供給するために設置する。</p> <p>系統構成は、燃料取替用水ビット又は復水ビットを水源とする恒設代替低圧注水ポンプより、格納容器スプレイ系統と余熱除去系統間の連絡ラインを介して原子炉へ注水することができる設計とする。</p> <p>重大事故等時に原子炉冷却系統施設のうち非常用炉心冷却設備その他原子炉注水設備として格納容器スプレイ時に使用する恒設代替低圧注水ポンプは、以下の機能を有する。</p> <p>恒設代替低圧注水ポンプは、原子炉冷却材圧力バウンダリが低圧の状態であって、設計基準事故対処設備が有する発電用原子炉の冷却機能が喪失した場合においても炉心の著しい損傷及び原子炉格納容器の破損を防止するため、発電用原子炉を冷却するために設置する。</p> <p>系統構成は、炉心の著しい損傷、溶融が発生した場合において、原子炉容器に残存溶融デブリが存在する場合、原子炉格納容器水張り（格納容器スプレイ）により残存溶融デブリを冷却するため、燃料取替用水ビット又は復水ビットを水源とした恒設代替低圧注水ポンプにより、格納容器スプレイ系統を介して原子炉格納容器上部にあるスプレイリングのスプレイノズルからの注水により原子炉格納容器内に水を張ることで残存溶融デブリの冷却を行い、原子炉格納容器の破損を防止する設計とする。</p> <p>重大事故等時に原子炉格納施設のうち圧力低減設備その他の安全設備として使用する恒設代替低圧注水ポンプは、以下の機能を有する。</p> <p>恒設代替低圧注水ポンプは、設計基準事故対処設備が有する原子炉格納容器内の冷却機能が喪失した場合において炉心の著しい損傷を防止するため、原子炉格納容器内の圧力及び温度を低下させるため、また、炉心の著しい損傷が発生した場合において原子炉格納容器の破損を防止するため、原子炉格納容器内の圧力及び温度並びに放射性物質の濃度を低下させるために設置する。</p> <p>恒設代替低圧注水ポンプは、炉心の著しい損傷が発生した場合において原子炉格納容器の破損を防止するため、原子炉格納容器内の圧力及び温度を低下させるために設置する。</p> <p>これらの系統構成は、1次系冷却材喪失事象時において格納容器スプレイポンプ及び燃料取替用水ビットの故障等により原子炉格納容器内の冷却機能が喪失した場合に燃料取替用水ビット又は復水ビットを水源とする恒設代替低圧注水ポンプにより、格納容器スプレイ系統</p> <p style="border: 1px solid black; padding: 2px;">枠囲みの範囲は機密に係る事項のため公開することはできません。</p>	<p style="text-align: center;">容-5(2/7)</p> <p>の設定根拠に関する説明書別添3「技術基準規則 第62条系統図」による。</p> <p>重大事故時に原子炉冷却系統施設のうち非常用炉心冷却設備として使用する代替格納容器スプレイポンプは、原子炉の冷却機能が喪失し、炉心の著しい損傷が発生した場合に溶融炉心の原子炉格納容器下部への落下を遅延・防止することで、原子炉格納容器の破損を防止する設備として設置する。</p> <p>系統構成は、燃料取替用水ビット又は補助給水ビットを水源とする代替格納容器スプレイポンプは、格納容器スプレイ系統と余熱除去系統間の連絡ラインを介して炉心へ注水できる設計とする。これらの系統構成については、設備別記載事項の設定根拠に関する説明書別添3「技術基準規則 第62条系統図」による。</p> <p>重大事故時に原子炉格納施設のうち圧力低減設備その他の安全設備に係るものとして使用する代替格納容器スプレイポンプは、原子炉格納容器内の冷却等のための設備のうち、炉心の著しい損傷を防止するため、原子炉格納容器内の圧力及び温度を低下させるために設置する。</p> <p>系統構成は、燃料取替用水ビット又は補助給水ビットを水源とする代替格納容器スプレイポンプは、格納容器スプレイ系統を介して、原子炉格納容器内上部にあるスプレイリングのスプレイノズルより原子炉格納容器内にスプレイできる設計とする。これらの系統構成については、設備別記載事項の設定根拠に関する説明書別添3「技術基準規則 第64条系統図」による。</p> <p>重大事故時に原子炉格納施設のうち圧力低減設備その他の安全設備に係るものとして使用する代替格納容器スプレイポンプは、原子炉格納容器内の冷却等のための設備のうち、炉心の著しい損傷が発生した場合において原子炉格納容器の破損を防止するため、原子炉格納容器内の圧力及び温度並びに放射性物質の濃度を低下させるために設置する。</p> <p>系統構成は、燃料取替用水ビット又は補助給水ビットを水源とする代替格納容器スプレイポンプは、格納容器スプレイ系統を介して、原子炉格納容器内上部にあるスプレイリングのスプレイノズルより原子炉格納容器内にスプレイできる設計とする。これらの系統構成については、設備別記載事項の設定根拠に関する説明書別添3「技術基準規則 第64条系統図」による。</p>	

赤字：設備、運用又は体制の相違（設計方針の相違）
 青字：記載箇所又は記載内容の相違（記載方針の相違）
 緑字：記載表現、設備名称の相違（実質的な相違なし）

第47条 原子炉冷却材圧力バウンダリ低圧時に発電用原子炉を冷却するための設備

大飯発電所3/4号炉	泊発電所3号炉	相違理由
<p>を介して原子炉格納容器上部にあるスプレイリングのスプレイノズルより原子炉格納容器内にスプレイすることにより圧力及び温度を低下させる設計とする。</p> <p>また、炉心の著しい損傷が発生した場合には、同様の運転にて原子炉格納容器内の圧力及び温度並びに放射性物質の濃度を低下させる設計とする。</p> <p>恒設代替低圧注水ポンプは、炉心の著しい損傷が発生した場合において原子炉格納容器の破損を防止するため、溶融し、原子炉格納容器の下部に落下した炉心を冷却するために設置する。</p> <p>系統構成は、燃料取替用水ビット又は復水ビットを水源とする恒設代替低圧注水ポンプより、格納容器スプレイ系統を介して原子炉格納容器内上部にあるスプレイリングのスプレイノズルより原子炉格納容器内に注水し、代替格納容器スプレイ水が格納容器とフロア最外周部間の隙間等を通じ、格納容器最下階フロアまで流下し、さらに連通穴を経由して原子炉下部キャビティへ流入することで、溶融炉心が落下するまでに原子炉下部キャビティに十分な水量を蓄水することにより原子炉格納容器の破損を防止する設計とする。</p> <p>恒設代替低圧注水ポンプは、設計基準事故の収束に必要な水源とは別に、重大事故等の収束に必要な十分な量の水を有する水源を確保することに加えて、発電用原子炉施設には、設計基準事故対処設備及び重大事故等対処設備に対して重大事故等の収束に必要な十分な量の水を供給するために設置する。</p> <p>系統構成は、燃料取替用水ビット又は復水ビットを水源とする恒設代替低圧注水ポンプより、格納容器スプレイ系統を介して、原子炉格納容器上部にあるスプレイリングのスプレイノズルより原子炉格納容器内にスプレイできる設計とする。</p> <p>恒設代替低圧注水ポンプの設置個数は、1個とする。</p> <p>1. 容量</p> <p>1.1 原子炉に注水する場合の容量（110m³/h/個以上）</p> <p>原子炉冷却系統施設のうち非常用炉心冷却設備その他原子炉注水設備として炉心注水に使用する恒設代替低圧注水ポンプの容量は、炉心の著しい損傷の防止の重要事故シーケンスのうち、中破断LOCA時に高圧注入機能が喪失する事故のうち破断口が小さい場合</p> <p style="border: 1px solid black; padding: 2px;">枠囲みの範囲は機密に係る事項のため公開することはできません。</p>	<p style="text-align: center;">容-5(3/7)</p> <p>重大事故時に原子炉格納施設のうち圧力低減設備その他の安全設備に係るものとして使用する代替格納容器スプレイポンプは、原子炉格納容器の過圧破損を防止するための設備のうち、炉心の著しい損傷が発生した場合に原子炉格納容器内の圧力及び温度を低下させるために設置する。</p> <p>系統構成は、燃料取替用水ビット又は補助給水ビットを水源とする代替格納容器スプレイポンプは、格納容器スプレイ系統を介して、原子炉格納容器内上部にあるスプレイリングのスプレイノズルより原子炉格納容器内にスプレイできる設計とする。設備別記載事項の設定根拠に関する説明書別添3「技術基準規則 第65条系統図」による。</p> <p>重大事故時に原子炉格納施設のうち圧力低減設備その他の安全設備に係るものとして使用する代替格納容器スプレイポンプは、原子炉格納容器下部の溶融炉心を冷却するための設備のうち、炉心の著しい損傷が発生した場合に原子炉格納容器の下部に落下した溶融炉心を冷却するために設置する。</p> <p>系統構成は、燃料取替用水ビット又は補助給水ビットを水源とする代替格納容器スプレイポンプは、格納容器スプレイ系統を介して、原子炉格納容器内上部にあるスプレイリングのスプレイノズルより注水し、代替格納容器スプレイ水が原子炉格納容器とフロア最外周部間の隙間等を通じ、原子炉格納容器最下階フロアまで流下し、さらに小扉及び連通穴を経由して原子炉下部キャビティへ流入することで、溶融炉心が落下するまでに原子炉下部キャビティに十分な水量を蓄水できる設計とする。これらの系統構成については、設備別記載事項の設定根拠に関する説明書別添3「技術基準規則 第66条系統図」による。</p> <p>重大事故時に原子炉冷却系統施設のうち非常用炉心冷却設備及び原子炉格納施設のうち圧力低減設備その他の安全設備に係るものとして使用する代替格納容器スプレイポンプは、重大事故等の収束に必要な水の供給設備のうち、設計基準事故の収束に必要な水源とは別に、重大事故等の収束に必要な十分な量の水を有する水源を確保することに加えて、原子炉施設には、設計基準事故対処設備及び重大事故等対処設備に対して重大事故等の収束に必要な十分な量の水を供給するために設置する。</p> <p>系統構成は、代替格納容器スプレイポンプの電源は全交流動力電源が喪失した場合においても代替電源設備である空冷式非常用発電装置より、代替所内電気設備変圧器を経由して給電できる設計とする。これらの系統構成については、設備別記載事項の設定根拠に関する説明書別添3「技術基準規則 第71条系統図」による。</p>	

赤字：設備、運用又は体制の相違（設計方針の相違）
 青字：記載箇所又は記載内容の相違（記載方針の相違）
 緑字：記載表現、設備名称の相違（実質的な相違なし）

第47条 原子炉冷却材圧力バウンダリ低圧時に発電用原子炉を冷却するための設備

大飯発電所3/4号炉	泊発電所3号炉	相違理由
<p>において、1次冷却材の保有水量を確保し、蒸気発生器において2次冷却材との熱交換を行い、主蒸気逃がし弁を開として2次系強制冷却を行うことで炉心崩壊熱を除去する場合に、有効性評価解析（原子炉設置変更許可申請書添付書類十）において有効性が確認されている原子炉への注水流量が110m³/hのため110m³/h/個以上とする。</p> <p>1.2 原子炉格納容器内にスプレイする場合の容量（130m³/h/個以上）</p> <p>原子炉格納施設のうち圧力低減設備その他の安全設備又は、原子炉冷却系統施設のうち非常用炉心冷却設備その他原子炉注水設備として格納容器スプレイ時に使用する恒設代替低圧注水ポンプの容量は、原子炉格納容器の破損の防止の重要事故シナジスのうち、大破断LOCA+非常用炉心冷却設備注水失敗+格納容器スプレイ失敗事象などの格納容器過圧破損事象や、全交流動力電源喪失+補助給水機能喪失などの格納容器過温破損事象などにおいて、燃料取替用水ビット又は復水ビットから、ほう酸水又は淡水を原子炉格納容器内にスプレイし、原子炉格納容器内の放射性物質濃度及び圧力を低下させるために必要な容量を基に設定する。</p> <p>原子炉格納施設のうち圧力低減設備その他の安全設備又は、原子炉冷却系統施設のうち非常用炉心冷却設備その他原子炉注水設備として使用する恒設代替低圧注水ポンプの容量は、130m³/hの流量にて評価した結果、原子炉格納容器内の放射性物質濃度を低下させるために、エアロゾル除去効果が確認されているスプレイ液滴径を満足し、格納容器過圧破損事象において原子炉格納容器内の最高圧力が0.43MPaとなり、また、格納容器過温破損事象において原子炉格納容器内の最高温度が144℃となることから、重大事故対策の有効性評価解析（原子炉設置変更許可申請書添付書類十）において、放射性物質濃度を低下させ、代替最終ヒートシンクによる格納容器の除熱手段確立までの間、原子炉格納容器内の圧力を原子炉格納容器の最高使用圧力近傍で維持することが可能である流量130m³/h/個以上を当該ポンプの容量とする。</p> <p>公称値については、要求される最大容量130m³/hを上回る150m³/h/個とする。</p> <p>2. 揚程</p> <p>2.1 原子炉に注水する場合の揚程（<input type="text"/>m以上）</p> <p>原子炉冷却系統施設のうち非常用炉心冷却設備その他原子炉注水設備として炉心注水時に使用する恒設代替低圧注水ポンプの揚程は、ほう酸水及び淡水を原子炉に注水する場合の水源と移送先の圧力差、静水頭、機器圧損、配管及び弁類圧損を基に設定する。</p> <p><input type="text"/>枠囲みの範囲は機密に係る事項のため公開することはできません。</p>	<p>代替格納容器スプレイポンプの設置個数は、1個とする。</p> <p>1. 容量</p> <p>1.1 原子炉に注入する場合の容量 <input type="text"/>m³/h/個以上</p> <p>原子炉冷却系統施設のうち非常用炉心冷却設備その他原子炉注水設備として炉心注水時に使用する代替格納容器スプレイポンプの容量は、炉心の著しい損傷の防止の重要事故シナジスのうち、外部電源喪失時に非常用所内交流動力電源が喪失し、原子炉補機冷却機能の喪失及びRCPシールLOCAが発生する事故において、1次冷却材の保有水量を確保し、蒸気発生器において2次冷却材との熱交換を行い、主蒸気逃がし弁を開として2次系強制冷却を行うことで炉心崩壊熱を除去する場合に、有効性評価解析（原子炉設置変更許可申請書添付書類十）において有効性が確認されている原子炉への注水流量が<input type="text"/>m³/hのため<input type="text"/>m³/h/個以上とする。</p> <p>1.2 原子炉格納容器内にスプレイする場合の容量 <input type="text"/>m³/h/個以上</p> <p>原子炉格納施設のうち圧力低減設備その他の安全設備又は、原子炉冷却系統施設のうち非常用炉心冷却設備その他原子炉注水設備として格納容器スプレイ時に使用する代替格納容器スプレイポンプの容量は、原子炉格納容器の破損の防止の重要事故シナジスのうち、大破断LOCA+非常用炉心冷却設備注水失敗+格納容器スプレイ失敗事象などの格納容器過圧破損事象や、全交流動力電源喪失+補助給水機能喪失などの格納容器過温破損事象などにおいて、燃料取替用水ビット又は補助給水ビットから、ほう酸水又は淡水を原子炉格納容器内にスプレイし、原子炉格納容器内の圧力を、原子炉格納容器の最高使用圧力近傍で維持するために必要な容量を基に設定する。</p> <p>原子炉格納施設のうち圧力低減設備その他の安全設備として使用する代替格納容器スプレイポンプの容量は、格納容器過圧破損事象において<input type="text"/>m³/hの流量にて評価した結果、原子炉格納容器内の最高圧力が約0.360MPaとなり、また、格納容器過温破損事象においては同流量で評価した結果、原子炉格納容器内の最高温度が約141℃となることから、重大事故対策の有効性評価解析（原子炉設置変更許可申請書添付書類十）において、代替最終ヒートシンクによる格納容器の除熱手段確立までの間、原子炉格納容器内の圧力を原子炉格納容器の最高使用圧力近傍で維持することが可能である<input type="text"/>m³/h/個以上とする。</p> <p>公称値については、<input type="text"/>50m³/h/個とする。</p> <p><input type="text"/>枠囲みの内容は機密情報に属しますので公開できません。</p>	<p>容-5(4/7)</p>

赤字：設備、運用又は体制の相違（設計方針の相違）
 青字：記載箇所又は記載内容の相違（記載方針の相違）
 緑字：記載表現、設備名称の相違（実質的な相違なし）

第47条 原子炉冷却材圧力バウンダリ低圧時に発電用原子炉を冷却するための設備

大飯発電所3/4号炉	泊発電所3号炉	相違理由																														
<p style="text-align: center;">大飯発電所3/4号炉</p> <p>なお、1次冷却材圧力0.7MPaについては、有効性評価解析（原子炉設置変更許可申請書添付書類十）において、有効性が確認されている圧力である。</p> <table border="0" style="margin-left: auto; margin-right: auto;"> <tr> <td style="padding-right: 20px;">水源と移送先の圧力差</td> <td style="text-align: center;">□</td> </tr> <tr> <td>静水頭</td> <td style="text-align: center;">□</td> </tr> <tr> <td>機器圧損</td> <td style="text-align: center;">□</td> </tr> <tr> <td>配管及び弁類圧損</td> <td style="text-align: center;">□</td> </tr> <tr> <td style="border-top: 1px solid black;">合計</td> <td style="text-align: center;">□</td> </tr> </table> <p>以上より、原子炉冷却系統施設のうち非常用炉心冷却設備その他原子炉注水設備として炉心注水時に使用する恒設代替低圧注水ポンプの揚程は□以上とする。</p> <p>2.2 原子炉格納容器内にスプレイする場合の揚程 □以上</p> <p>原子炉格納施設のうち圧力低減設備その他の安全設備又は、原子炉冷却系統施設のうち非常用炉心冷却設備その他原子炉注水設備として格納容器スプレイ時に使用する恒設代替低圧注水ポンプの揚程は、ほう酸水及び淡水を原子炉格納容器内にスプレイする場合の水源と移送先の圧力差、静水頭、機器圧損、配管及び弁類圧損を基に設定する。</p> <table border="0" style="margin-left: auto; margin-right: auto;"> <tr> <td style="padding-right: 20px;">水源と移送先の圧力差</td> <td style="text-align: center;">□</td> </tr> <tr> <td>静水頭</td> <td style="text-align: center;">□</td> </tr> <tr> <td>機器圧損</td> <td style="text-align: center;">□</td> </tr> <tr> <td>配管及び弁類圧損</td> <td style="text-align: center;">□</td> </tr> <tr> <td style="border-top: 1px solid black;">合計</td> <td style="text-align: center;">□</td> </tr> </table> <p>以上より、原子炉格納施設のうち圧力低減設備その他の安全設備又は、原子炉冷却系統施設のうち非常用炉心冷却設備その他原子炉注水設備として格納容器スプレイ時に使用する恒設代替低圧注水ポンプの揚程は□以上とする。</p> <p>公称値については、要求される最大揚程□を上回る150mとする。</p> <p>3. 最高使用圧力 □(MPa)</p> <p>恒設代替低圧注水ポンプを重大事故等時において使用する場合は、ポンプ締切点の揚程1.55MPaおよび静水頭を考慮し、□MPaとする。</p> <p style="border: 1px solid black; padding: 2px; margin-top: 10px;">枠囲みの範囲は機密に係る事項のため公開することはできません。</p>	水源と移送先の圧力差	□	静水頭	□	機器圧損	□	配管及び弁類圧損	□	合計	□	水源と移送先の圧力差	□	静水頭	□	機器圧損	□	配管及び弁類圧損	□	合計	□	<p style="text-align: center;">泊発電所3号炉</p> <p style="text-align: right;">容-5(5/7)</p> <p>2. 揚程</p> <p>2.1 原子炉に注入する場合の揚程 □以上</p> <p>原子炉冷却系統施設のうち非常用炉心冷却設備その他原子炉注水設備として炉心注水時に使用する代替格納容器スプレイポンプの揚程は、ほう酸水及び淡水を原子炉に注水する場合の水源と移送先の圧力差、静水頭、機器圧損、配管及び弁類圧損を基に設定する。なお、1次冷却材圧力0.7MPaについては、有効性評価解析（原子炉設置変更許可申請書添付書類十）において、有効性が確認されている圧力である。</p> <table border="0" style="margin-left: auto; margin-right: auto;"> <tr> <td style="padding-right: 20px;">水源と移送先の圧力差</td> <td style="text-align: center;">約 72m</td> </tr> <tr> <td>静水頭</td> <td style="text-align: center;">約 -2m</td> </tr> <tr> <td>機器圧損</td> <td style="text-align: center;">約 □</td> </tr> <tr> <td>配管及び弁類圧損</td> <td style="text-align: center;">約 □</td> </tr> <tr> <td style="border-top: 1px solid black;">合計</td> <td style="text-align: center;">約 □</td> </tr> </table> <p>以上より、原子炉冷却系統施設のうち非常用炉心冷却設備その他原子炉注水設備として使用する代替格納容器スプレイポンプの揚程は、□以上とする。</p> <p>2.2 原子炉格納容器内にスプレイする場合の揚程 □以上</p> <p>原子炉格納施設のうち圧力低減設備その他の安全設備又は、原子炉冷却系統施設のうち非常用炉心冷却設備その他原子炉注水設備として格納容器スプレイ時に使用する代替格納容器スプレイポンプの揚程は、大破断LOCA+非常用炉心冷却設備注水失敗+格納容器スプレイ失敗事象などの格納容器過圧破損事象や、全交流動力電源喪失+補助給水機能喪失などの格納容器過温破損事象などにおいて、燃料取替用ホットから、ほう酸水又は海水を原子炉格納容器内にスプレイする場合の水源と移送先の圧力差、静水頭、機器圧損、配管及び弁類圧損を基に設定する。</p> <p style="text-align: center;">□ 枠囲みの内容は機密情報に属しますので公開できません。</p>	水源と移送先の圧力差	約 72m	静水頭	約 -2m	機器圧損	約 □	配管及び弁類圧損	約 □	合計	約 □	
水源と移送先の圧力差	□																															
静水頭	□																															
機器圧損	□																															
配管及び弁類圧損	□																															
合計	□																															
水源と移送先の圧力差	□																															
静水頭	□																															
機器圧損	□																															
配管及び弁類圧損	□																															
合計	□																															
水源と移送先の圧力差	約 72m																															
静水頭	約 -2m																															
機器圧損	約 □																															
配管及び弁類圧損	約 □																															
合計	約 □																															

赤字：設備、運用又は体制の相違（設計方針の相違）
 青字：記載箇所又は記載内容の相違（記載方針の相違）
 緑字：記載表現、設備名称の相違（実質的な相違なし）

第47条 原子炉冷却材圧力バウンダリ低圧時に発電用原子炉を冷却するための設備

大飯発電所3/4号炉	泊発電所3号炉	相違理由										
<p style="text-align: center;">大飯発電所3/4号炉</p> <div style="border: 1px solid black; padding: 5px; margin: 10px 0;"> <p>4. 最高使用温度 (95℃) 恒設代替低圧注水ポンプを重大事故等時において使用する場合は、水源である燃料取替用水ピットの使用温度と同じ、95℃とする。</p> <p>5. 原動機出力 <input type="text"/> kW/個) 恒設代替低圧注水ポンプの原動機出力は、流量150m³/h時の軸動力を基に設定する。 恒設代替低圧注水ポンプの定格容量150m³/h、定格揚程150m、そのときの同ポンプの必要軸動力は、以下のとおり <input type="text"/> kWとなる。</p> <div style="border: 2px solid black; width: 150px; height: 150px; margin: 10px auto;"></div> <p style="text-align: center;">(参考文献：「ターボポンプ用語」(JIS B 0131-2002))</p> <p>以上より、恒設代替低圧注水ポンプの原動機出力は、必要軸動力112kwを上回る <input type="text"/> kW/個とする。</p> <p style="border: 1px solid black; padding: 2px; text-align: center;">枠囲みの範囲は機密に係る事項のため公開することはできません。</p> </div>	<p style="text-align: right;">容-5(6/7)</p> <table style="margin-left: auto; margin-right: auto; border-collapse: collapse;"> <tr> <td style="padding: 2px;">水源と移送先の圧力差</td> <td style="padding: 2px;">約 29m</td> </tr> <tr> <td style="padding: 2px;">静水頭</td> <td style="padding: 2px;">約 28m</td> </tr> <tr> <td style="padding: 2px;">機器圧損</td> <td style="padding: 2px;">約 <input type="text"/> m</td> </tr> <tr> <td style="padding: 2px;">配管及び弁類圧損</td> <td style="padding: 2px;">約 <input type="text"/> m</td> </tr> <tr> <td style="padding: 2px; text-align: center;">合計</td> <td style="padding: 2px;">約 <input type="text"/> m</td> </tr> </table> <p>以上より、原子炉格納施設のうち圧力低減設備その他の安全設備として使用する代替格納容器スプレイポンプの揚程は <input type="text"/> m以上とする。</p> <p>公称値については、定格流量である150m³/hの時の揚程である300mとする。</p> <p>3. 最高使用圧力 代替格納容器スプレイポンプの最高使用圧力は、締切点の揚程から、これを上回る標準的な圧力級を選定する。 代替格納容器スプレイポンプ締切点の揚程が約380m（≒約3.7MPa）となることから、これを上回る圧力級として、4.1MPaを選定する。 以上より、代替格納容器スプレイポンプの最高使用圧力は4.1MPaとする。</p> <p>4. 最高使用温度 代替格納容器スプレイポンプを重大事故等時において使用する場合は、水源である燃料取替用水ピットの使用温度と同じ95℃とする。</p> <p>5. 原動機出力 代替格納容器スプレイポンプの原動機出力は、定格運転時の軸動力を基に設定する。 代替格納容器スプレイポンプの定格流量が150m³/h、揚程が300m、そのときの同ポンプの必要軸動力は、以下のとおり <input type="text"/> kWとなる。</p> <p style="text-align: center; border: 1px solid black; padding: 2px;">枠囲みの内容は機密情報に属しますので公開できません。</p>	水源と移送先の圧力差	約 29m	静水頭	約 28m	機器圧損	約 <input type="text"/> m	配管及び弁類圧損	約 <input type="text"/> m	合計	約 <input type="text"/> m	
水源と移送先の圧力差	約 29m											
静水頭	約 28m											
機器圧損	約 <input type="text"/> m											
配管及び弁類圧損	約 <input type="text"/> m											
合計	約 <input type="text"/> m											

赤字：設備、運用又は体制の相違（設計方針の相違）
 青字：記載箇所又は記載内容の相違（記載方針の相違）
 緑字：記載表現、設備名称の相違（実質的な相違なし）

第47条 原子炉冷却材圧力バウンダリ低圧時に発電用原子炉を冷却するための設備

大飯発電所3/4号炉	泊発電所3号炉	相違理由
	<p style="text-align: right;">容-5(7/7)</p> <div style="border: 1px solid black; padding: 10px; margin: 10px auto; width: 80%;"> $L = 10^{-3} \times \rho \times g \times \frac{Q}{\eta} \times H$ $= 10^{-3} \times 1,030 \times 9.80665 \times \frac{\left(\frac{150}{3,600}\right) \times 300}{\square} = \square \text{ W}$ <p>L：必要軸動力 (kW) ρ：流体の密度 (kg/m³) = 1,030 g：重力加速度 (m/s²) = 9.80665 Q：ポンプ流量 (m³/h) = 150 H：ポンプ揚程 (m) = 300 η：ポンプ効率 = <input style="width: 20px;" type="text"/></p> <p>(参考文献：「ターボポンプ用語」(JIS B 0131-2002))</p> <p>以上より、代替格納容器スプレイポンプの原動機出力は、必要軸動力 <input style="width: 20px;" type="text"/> kWを上回る200kW/個とする。</p> </div> <p style="text-align: center; margin-top: 20px;"><input style="width: 30px;" type="text"/> 枠囲みの内容は機密情報に属しますので公開できません。</p>	

赤字：設備、運用又は体制の相違（設計方針の相違）
 青字：記載箇所又は記載内容の相違（記載方針の相違）
 緑字：記載表現、設備名称の相違（実質的な相違なし）

第47条 原子炉冷却材圧力バウンダリ低圧時に発電用原子炉を冷却するための設備

大阪発電所3/4号	泊発電所3号炉	相違理由																																							
<p style="text-align: center;">大阪発電所3/4号</p> <p>3号機</p> <table border="1" style="width: 100%;"> <thead> <tr> <th colspan="2">名称</th> <th>送水車</th> </tr> </thead> <tbody> <tr> <td>容量</td> <td>m³/h/台</td> <td>[]^(注1)、[]^(注2)、[]^(注3)、 []^(注4)、[]^(注5)、[]^(注6)</td> </tr> <tr> <td>吐出圧力</td> <td>MPa</td> <td>[]^(注1)、[]^(注2)、[]^(注3.5)、 []^(注4)、[]^(注5)</td> </tr> <tr> <td>最高使用圧力</td> <td>MPa</td> <td>[]</td> </tr> <tr> <td>最高使用温度</td> <td>℃</td> <td>[]</td> </tr> <tr> <td>原動機の出力</td> <td>kW/台</td> <td>[]</td> </tr> </tbody> </table> <p>【設定根拠】</p> <p>(注1) 核燃料物質の取扱施設及び貯蔵施設のうち使用済燃料貯蔵槽冷却浄化設備で使用する場合の値（使用済燃料ピットへの注水）</p> <p>(注2) 核燃料物質の取扱施設及び貯蔵施設のうち使用済燃料貯蔵槽冷却浄化設備で使用する場合の値（使用済燃料ピットへのスプレイ）</p> <p>(注3) 原子炉冷却系統施設のうち非常用炉心冷却設備その他原子炉注水設備で使用する場合の値</p> <p>(注4) 原子炉冷却系統施設のうち蒸気タービンの附属設備で使用する場合の値</p> <p>(注5) 原子炉格納施設のうち圧力低減設備その他の安全設備（格納容器安全設備）で使用する場合の値</p> <p>(注6) 公称値</p> <p>核燃料物質の取扱施設及び貯蔵施設のうち使用済燃料貯蔵槽冷却浄化設備、原子炉冷却系統施設のうち非常用炉心冷却設備その他原子炉注水設備、原子炉冷却系統施設のうち蒸気タービンの附属設備及び原子炉格納施設のうち圧力低減設備その他の安全設備（格納容器安全設備）と兼用</p> <p>【設定根拠】</p> <ul style="list-style-type: none"> 重大事故等対処設備 <p>重大事故等時に核燃料物質の取扱施設及び貯蔵施設のうち使用済燃料貯蔵槽冷却浄化設備として使用する送水車は、以下の機能を有する。</p> <p>送水車は、使用済燃料貯蔵槽の冷却機能又は注水機能が喪失し、又は使用済燃料貯蔵槽からの水の漏えいその他の要因により当該使用済燃料貯蔵槽の水位が低下した場合において貯蔵槽内燃料体等を冷却し、放射線を遮蔽し、及び臨界を防止するために設置する。</p> <div style="border: 1px solid black; padding: 5px; margin-top: 10px;"> 枠囲みの範囲は機密に係る事項ですので公開することはできません。 </div>	名称		送水車	容量	m ³ /h/台	[] ^(注1) 、[] ^(注2) 、[] ^(注3) 、 [] ^(注4) 、[] ^(注5) 、[] ^(注6)	吐出圧力	MPa	[] ^(注1) 、[] ^(注2) 、[] ^(注3.5) 、 [] ^(注4) 、[] ^(注5)	最高使用圧力	MPa	[]	最高使用温度	℃	[]	原動機の出力	kW/台	[]	<p style="text-align: center;">泊発電所3号炉</p> <p style="text-align: right;">容-6(1/12)</p> <table border="1" style="width: 100%;"> <thead> <tr> <th colspan="2">名称</th> <th>可搬型大型送水ポンプ車</th> </tr> </thead> <tbody> <tr> <td>容量</td> <td>m³/h/個</td> <td>[]以上、[]以上、[]以上、[]以上、 []以上、[]以上、[]以上</td> </tr> <tr> <td>吐出圧力</td> <td>MPa</td> <td>[]以上、[]以上、[]以上、[]以上、 []以上、[]以上、[]以上</td> </tr> <tr> <td>最高使用圧力</td> <td>MPa</td> <td>1.6</td> </tr> <tr> <td>最高使用温度</td> <td>℃</td> <td>40</td> </tr> <tr> <td>個数</td> <td>台</td> <td>4（予備2）</td> </tr> <tr> <td>原動機出力</td> <td>kW/個</td> <td>272</td> </tr> </tbody> </table> <p>【設定根拠】</p> <p>(概要)</p> <p>重大事故等時に核燃料物質の取扱施設及び貯蔵施設のうち使用済燃料貯蔵槽冷却浄化設備として使用する可搬型大型送水ポンプ車は、以下の機能を有する。</p> <p>可搬型注水設備（使用済燃料ピットへの注水）</p> <p>系統構成は、可搬型注水設備としては海を水源とする可搬型大型送水ポンプ車に可搬型ホースを取り付けることにより使用済燃料ピットへ注水する設計とする。</p> <p>可搬型大型送水ポンプ車は、使用済燃料貯蔵槽の冷却機能又は注水機能が喪失し、又は使用済燃料貯蔵槽からの大量の水の漏えいその他の要因により当該使用済燃料貯蔵槽の水位が異常に低下した場合において使用済燃料貯蔵槽内の燃料体又は使用済燃料を冷却し、放射線を遮蔽し、及び臨界を防止するために設置する。</p> <p>系統構成は、可搬型スプレイ設備としては、海を水源とする可搬型大型送水ポンプ車に可搬型ホースを取り付けることにより可搬型スプレイノズルへ送水し、使用済燃料ピットへスプレイを行う設計とする。</p> <p>可搬型大型送水ポンプ車は、炉心の著しい損傷及び原子炉格納容器の破損又は貯蔵槽内燃料体等の著しい損傷に至った場合において発電所等外への放射性物質の拡散を抑制す</p> <div style="border: 1px solid black; padding: 5px; margin-top: 10px;"> [] 枠囲みの内容は機密情報に属しますので公開できません。 </div>	名称		可搬型大型送水ポンプ車	容量	m ³ /h/個	[]以上、[]以上、[]以上、[]以上、 []以上、[]以上、[]以上	吐出圧力	MPa	[]以上、[]以上、[]以上、[]以上、 []以上、[]以上、[]以上	最高使用圧力	MPa	1.6	最高使用温度	℃	40	個数	台	4（予備2）	原動機出力	kW/個	272	
名称		送水車																																							
容量	m ³ /h/台	[] ^(注1) 、[] ^(注2) 、[] ^(注3) 、 [] ^(注4) 、[] ^(注5) 、[] ^(注6)																																							
吐出圧力	MPa	[] ^(注1) 、[] ^(注2) 、[] ^(注3.5) 、 [] ^(注4) 、[] ^(注5)																																							
最高使用圧力	MPa	[]																																							
最高使用温度	℃	[]																																							
原動機の出力	kW/台	[]																																							
名称		可搬型大型送水ポンプ車																																							
容量	m ³ /h/個	[]以上、[]以上、[]以上、[]以上、 []以上、[]以上、[]以上																																							
吐出圧力	MPa	[]以上、[]以上、[]以上、[]以上、 []以上、[]以上、[]以上																																							
最高使用圧力	MPa	1.6																																							
最高使用温度	℃	40																																							
個数	台	4（予備2）																																							
原動機出力	kW/個	272																																							

赤字：設備、運用又は体制の相違（設計方針の相違）
 青字：記載箇所又は記載内容の相違（記載方針の相違）
 緑字：記載表現、設備名称の相違（実質的な相違なし）

第47条 原子炉冷却材圧力バウンダリ低圧時に発電用原子炉を冷却するための設備

大飯発電所3/4号炉	泊発電所3号炉	相違理由
<p>系統構成は、可搬型代替注水設備（使用済燃料ピットへの注水）としては、海水を送水車により使用済燃料ピットへ注水できる設計とする。</p> <p>送水車は、使用済燃料ピットの冷却機能の喪失及び注水機能の喪失による水位低下を防止するため、使用済燃料ピットに貯蔵している燃料体等からの崩壊熱による使用済燃料ピット水の蒸散量を上回る補給量を有する設計とする。</p> <p>送水車は、使用済燃料貯蔵槽からの大量の水の漏えいその他の要因により当該使用済燃料貯蔵槽の水位が異常に低下した場合において貯蔵槽内燃料体等の著しい損傷の進行を緩和し、及び臨界を防止するために設置する。</p> <p>系統構成は、可搬型スプレイ設備として、海を水源とした送水車により可搬型ホース及びスプレイヘッドを介して使用済燃料ピットへスプレイを行う設計とする。</p> <p>可搬型スプレイ設備は、使用済燃料ピット全面にスプレイすることで燃料損傷の進行を緩和し、できる限り環境への放射性物質の放出を低減することができる設計とする。</p> <p>送水車は、炉心の著しい損傷、原子炉格納容器及びアニュラス部の破損又は貯蔵槽内燃料体等の著しい損傷に至った場合において工場等外への放射性物質の拡散を抑制するために設置する。</p> <p>系統構成は、大気への拡散抑制として、海を水源とした送水車により可搬型ホース及びスプレイヘッドを介して原子炉周辺建屋へ放水を行う設計とする。</p> <p>送水車は、設計基準事故の収束に必要な水源とは別に、重大事故等の収束に必要な十分な量を有する水源を確保することに加えて、発電用原子炉施設には、設計基準事故対処設備及び重大事故等対処設備に対して重大事故等の収束に必要な十分な量を供給するために設置する。</p> <p>系統構成は、重大事故等により、使用済燃料ピットへの水の注水手段の水源となる燃料取替用水ピットが枯渇又は破損した場合の重大事故等対処設備（海から使用済燃料ピットへの注水）として、送水車、軽油ドラム缶を使用する。海を水源とした送水車は、可搬型ホースを介して使用済燃料ピットへ水を注水する設計とする。</p> <p>重大事故等時に原子炉冷却系統施設のうち非常用炉心冷却設備その他の原子炉注水設備と</p>	<p style="text-align: center;">容-6(2/12)</p> <p>るために設置する。</p> <p>系統構成は、重大事故等対処設備（大気への拡散抑制）として、海を水源として可搬型大型送水ポンプ車にて送水し、可搬型スプレイノズルを介して燃料取扱建屋へ放水を行う設計とする。</p> <p>可搬型大型送水ポンプ車は、設計基準事故の収束に必要な水源とは別に、重大事故等の収束に必要な十分な量を有する水源を確保することに加えて、発電用原子炉施設には、設計基準事故対処設備及び重大事故等対処設備に対して重大事故等の収束に必要な十分な量を供給するために設置する。</p> <p>系統構成は、海を水源とする可搬型大型送水ポンプ車に可搬型ホース等を取り付けることにより可搬型スプレイノズルへ送水し、使用済燃料ピットへスプレイを行う設計とする。</p> <p>重大事故等時に原子炉冷却系統施設のうち非常用炉心冷却設備その他原子炉注水設備として炉心注水時に使用する可搬型大型送水ポンプ車は、以下の機能を有する。</p> <p>可搬型大型送水ポンプ車は、原子炉冷却材圧力バウンダリが低圧の状態であって、設計基準事故対処設備が有する発電用原子炉の冷却機能が喪失した場合においても炉心の著しい損傷及び原子炉格納容器の破損を防止するため、発電用原子炉を冷却するための代替格納容器スプレイポンプ等の水源となる燃料取替用水ピット若しくは原子炉へ直接海水等を注水するために設置する。</p> <p>系統構成は、運転中の1次冷却材喪失事象時において余熱除去ポンプ及び高压注入ポンプの故障等により炉心注入機能が喪失した場合に海を水源とする可搬型大型送水ポンプ車に可搬型ホース等を接続することで、代替格納容器スプレイポンプの水源である燃料取替用水ピットへ海水等を補給し、若しくは格納容器スプレイ系統と余熱除去系統間の連絡ラインを介して炉心へ直接注水できる設計とする。</p> <p>重大事故等時に原子炉冷却系統施設のうち非常用炉心冷却設備その他原子炉注水設備として格納容器スプレイ時に使用する可搬型大型送水ポンプ車は、以下の機能を有する。</p> <p>可搬型大型送水ポンプ車は、原子炉冷却材圧力バウンダリが低圧の状態であって、設計</p>	

赤字：設備、運用又は体制の相違（設計方針の相違）
 青字：記載箇所又は記載内容の相違（記載方針の相違）
 緑字：記載表現、設備名称の相違（実質的な相違なし）

第47条 原子炉冷却材圧力バウンダリ低圧時に発電用原子炉を冷却するための設備

大飯発電所3/4号炉	泊発電所3号炉	相違理由
<p>して使用する送水率は、以下の機能を有する。</p> <p>送水車は、原子炉冷却材圧力バウンダリが低圧の状態であって、設計基準事故対処設備が有する発電用原子炉の冷却機能が喪失した場合においても炉心の著しい損傷及び原子炉格納容器の破損を防止するため、発電用原子炉を冷却するために設置する。</p> <p>系統構成は、運転中の1次冷却材喪失事象時において余熱除去ポンプ、高圧注入ポンプ及び燃料取替用水ピットの故障等により炉心注水機能が喪失した場合に、海水を水源とした送水車により可搬型ホースを介して仮設組立式水槽へ海水を補給し、仮設組立式水槽に可搬式代替低圧注水ポンプ、ホース及び配管類を取り付けることにより、格納容器スプレイ系と余熱除去系間の連絡ラインを介して原子炉へ海水を注水できる設計とする。</p> <p>送水車は、原子炉冷却材圧力バウンダリが低圧の状態であって、設計基準事故対処設備が有する発電用原子炉の冷却機能が喪失した場合においても炉心の著しい損傷及び原子炉格納容器の破損を防止するため、発電用原子炉を冷却するために設置する。</p> <p>系統構成は、炉心の著しい損傷、溶融が発生した場合において、原子炉に残存溶融デブリが存在する場合、格納容器水張り（格納容器スプレイ）により残存溶融デブリを冷却するため、海水を水源とした送水車により可搬型ホースを介して仮設組立式水槽へ海水を補給し、仮設組立式水槽に可搬式代替低圧注水ポンプ、ホース及び配管類を取り付けることにより、格納容器スプレイ系を介して原子炉格納容器内上部にあるスプレイリングのスプレイノズルより原子炉格納容器内にスプレイすることで原子炉格納容器の破損を防止する設計とする。</p> <p>送水車は、設計基準事故の収束に必要な水源とは別に、重大事故等の収束に必要な十分な量の水を有する水源を確保することに加えて、発電用原子炉施設には、設計基準事故対処設備及び重大事故等対処設備に対して重大事故等の収束に必要な十分な量の水を供給するために設置する。</p> <p>重大事故等時に原子炉冷却系統施設のうち蒸気タービンの附属設備として使用する送水車は、以下の機能を有する。</p> <p>送水車は、設計基準事故の収束に必要な水源とは別に、重大事故等の収束に必要な十分な量の水を有する水源を確保することに加えて、発電用原子炉施設には、設計基準事故対処設備及び重大事故等対処設備に対して重大事故等の収束に必要な十分な量の水を供給するために設置する。</p>	<p style="text-align: center;">容-6(3/12)</p> <p>基準事故対処設備が有する発電用原子炉の冷却機能が喪失した場合においても炉心の著しい損傷及び原子炉格納容器の破損を防止するため、発電用原子炉を冷却するために設置する。</p> <p>系統構成は、炉心の著しい損傷、溶融が発生した場合において、原子炉に残存溶融デブリが存在する場合、格納容器水張り（格納容器スプレイ）により残存溶融デブリを冷却するため、海を水源とする可搬型大型送水ポンプ車に可搬型ホース等を取り付けることにより燃料取替用水ピットへ送水し、格納容器スプレイ系統を介して、原子炉格納容器内上部にあるスプレイリングのスプレイノズルからの通水により原子炉格納容器内に水を張ることで残存溶融デブリの冷却を行い、原子炉格納容器の破損を防止する設計とする。</p> <p>重大事故等時に原子炉格納施設のうち圧力低減設備その他の安全設備として使用する可搬型大型送水ポンプ車は、以下の機能を有する。</p> <p>可搬型大型送水ポンプ車は、炉心の著しい損傷が発生した場合において原子炉格納容器の破損を防止するため、原子炉格納容器内の圧力及び温度並びに放射性物質の濃度を低下させるため燃料取替用水ピットに海水等を補給するために設置する。</p> <p>可搬型大型送水ポンプ車は、炉心の著しい損傷が発生した場合において原子炉格納容器の破損を防止するため、原子炉格納容器内の圧力及び温度を低下させるため代替格納容器スプレイポンプの水源である燃料取替用水ピットに海水等を補給するために設置する。</p> <p>これらの系統構成は、1次冷却材喪失事象において格納容器スプレイポンプの故障等により原子炉格納容器内の冷却機能が喪失し、炉心の著しい損傷が発生した場合に海を水源とする可搬型大型送水ポンプ車に可搬型ホース等を取り付けることにより燃料取替用水ピットへ送水し、格納容器スプレイ系統を介して原子炉格納容器内上部にあるスプレイリングのスプレイノズルより原子炉格納容器内にスプレイすることにより圧力及び温度並びに放射性物質の濃度を低下させる設計とする。</p> <p>可搬型大型送水ポンプ車は、使用済燃料貯蔵槽からの大量の水の漏れいその他の要因により当該使用済燃料貯蔵槽の水位が異常に低下した場合において使用済燃料貯蔵槽内の燃料体等の著しい損傷の進行を緩和し、及び臨界を防止するために設置する。</p>	

赤字：設備、運用又は体制の相違（設計方針の相違）
 青字：記載箇所又は記載内容の相違（記載方針の相違）
 緑字：記載表現、設備名称の相違（実質的な相違なし）

第47条 原子炉冷却材圧力バウンダリ低圧時に発電用原子炉を冷却するための設備

大飯発電所3/4号炉	泊発電所3号炉	相違理由
<p>系統構成は、重大事故等により、蒸気発生器二次側への注水手段の水源となる復水ビッドが枯渇した場合の重大事故等対処設備として、送水車及び軽油ドラム缶を使用する。海を水源とした送水車は、可搬型ホースを介して復水ビッドへ水を補給できる設計とする。</p> <p>送水車は、設計基準事故の収束に必要な水源とは別に、重大事故等の収束に必要な十分な量の水を有する水源を確保することに加えて、発電用原子炉施設には、設計基準事故対処設備及び重大事故等対処設備に対して重大事故等の収束に必要な十分な量の水を供給するために設置する。</p> <p>重大事故等時に原子炉格納施設のうち圧力低減設備その他の安全設備として使用する送水車は、以下の機能を有する。</p> <p>送水車は、設計基準事故対処設備が有する原子炉格納容器内の冷却機能が喪失した場合において炉心の著しい損傷を防止するため、原子炉格納容器内の圧力及び温度を低下させるために設置する。</p> <p>また、炉心の著しい損傷が発生した場合において原子炉格納容器の破損を防止するため、原子炉格納容器内の圧力及び温度並びに放射性物質の濃度を低下させるために設置する。</p> <p>系統構成は、1次冷却材喪失事象において格納容器スプレイポンプ及び燃料取替用水ビッドの故障等により原子炉格納容器内の冷却機能が喪失した場合に、海水を水源とした送水車により可搬型ホースを介して仮設組立式水槽へ海水を補給し、仮設組立式水槽に可搬式代替低圧注水ポンプ、ホース及び配管類を取り付けることにより、格納容器スプレイ系を介して原子炉格納容器内上部にあるスプレイリングのスプレイノズルより原子炉格納容器内にスプレイできる設計とする。</p> <p>送水車は、設計基準事故の収束に必要な水源とは別に、重大事故等の収束に必要な十分な量の水を有する水源を確保することに加えて、発電用原子炉施設には、設計基準事故対処設備及び重大事故等対処設備に対して重大事故等の収束に必要な十分な量の水を供給するために設置する。</p> <p>系統構成は、炉心注水及び格納容器スプレイの水源となる燃料取替用水ビッドが枯渇又は破損した場合の代替手段である可搬式代替低圧注水ポンプによる代替炉心注水及び代替格納容器スプレイの水源として、代替水源である仮設組立式水槽、送水車、可搬式代替低圧注水ポンプ、電源車（可搬式代替低圧注水ポンプ用）、燃料油貯蔵タンク、重油タンク、タンクロー</p>	<p style="text-align: right;">容-6(4/12)</p> <p>系統構成は、使用済燃料ビッドから大量の水の漏えいが発生し、使用済燃料ビッド水位が使用済燃料ビッド出口配管下端未満かつ水位低下が継続する場合に海を水源とする可搬型大型送水ポンプ車に可搬型ホース等を取り付けることにより可搬型スプレイノズルへ送水し、使用済燃料ビッド全面へスプレイすることにより使用済燃料ビッド内の燃料体等の著しい損傷の進行緩和、臨界防止及び放射性物質の放出低減を行う設計とする。</p> <p>可搬型大型送水ポンプ車は原子炉補機冷却水設備への送水とそれ以外の設備への送水のために2台必要であることから、保有数は4台、故障時及び保守点検による待機除外時のバックアップ用として2台の合計6台を分散して保管する。</p> <p>1. 容量</p> <p>1.1 使用済燃料ビッドへ注水する場合の容量 \square m³/h/個以上</p> <p>核燃料物質の取扱施設及び貯蔵施設のうち使用済燃料貯蔵槽冷却浄化設備として使用済燃料ビッドへ注水する可搬型大型送水ポンプ車の容量は、使用済燃料ビッド水の小規模の漏えいによる水位低下について、使用済燃料ビッド入口配管からの漏えいの場合には、サイフォンブレーカの効果によりサイフォンブレーカ開口部の高さで水位低下は止まり、最も水位が低下する使用済燃料ビッド出口配管からの漏えいの場合には、出口配管の高さまで水位が低下することで漏えいは止まるため、出口配管の水位から遮蔽基準値に相当する水位に到達するまでは余裕があることから、使用済燃料ビッドの蒸発量 \square m³/h)を上回る容量として、\square m³/h/個以上とする。</p> <p>1.2 使用済燃料ビッドへスプレイする場合の容量 \square m³/h/個以上</p> <p>核燃料物質の取扱施設及び貯蔵施設のうち使用済燃料貯蔵槽冷却浄化設備として使用済燃料ビッドへスプレイする可搬型大型送水ポンプ車の容量は、使用済燃料ビッドから大量の水の漏えいが発生し、可搬型代替注水設備による注水を行っても使用済燃料ビッド水位が使用済燃料ビッド出口配管下端未満かつ水位低下が継続する場合において、使用済燃料ビッド全面にスプレイ又は大量の水を放水することにより、できる限り環境への放射性物質の放出を低減できることを添付資料21「使用済燃料貯蔵槽の冷却能力に関する説明書」にて確認しており、そのときの容量が \square m³/hであることから \square m³/h/個以上とする。</p> <p>1.3 代替炉心注水を行う場合の容量 \square m³/h/個以上</p> <p>原子炉冷却系統施設のうち非常用炉心冷却設備その他原子炉注水設備として炉心注水</p> <p style="text-align: center;">\square 枠囲みの内容は機密情報に属しますので公開できません。</p>	

赤字：設備、運用又は体制の相違（設計方針の相違）
 青字：記載箇所又は記載内容の相違（記載方針の相違）
 緑字：記載表現、設備名称の相違（実質的な相違なし）

第47条 原子炉冷却材圧力バウンダリ低圧時に発電用原子炉を冷却するための設備

大飯発電所3/4号炉	泊発電所3号炉	相違理由
<p style="text-align: center;">大飯発電所3/4号炉</p> <div style="border: 1px solid black; padding: 5px; margin: 10px 0;"> <p>ーリー及び軽油ドラム缶を使用する。送水車により可搬型ホースを介して、海水を補給した仮設組立式水槽を水源とする可搬式代替低圧注水ポンプは、格納容器スプレイ系統と余熱除去系統間の連絡ラインを介して、格納容器へ注水できる設計とする。</p> <p>送水車の保有数量は、3号炉、4号炉それぞれ2セット2台、故障時及び保守点検による待機除外時のバックアップ用として1台の合計5台（3号炉及び4号炉共用の予備1台含む）を分散して保管する。</p> <p>1. 容量</p> <p>送水車は、以下の機能を十分に発揮するために、必要な容量を基に設定する。</p> <ul style="list-style-type: none"> ・使用済燃料ピットへの注水のための必要容量を満足する設計とする。 ・使用済燃料ピットへのスプレイのための必要容量を満足する設計とする。 ・可搬式代替低圧注水ポンプによる炉心への注水のための必要容量を満足する設計とする。 ・タービン動補助給水ポンプによる蒸気発生器への給水に必要な容量を満足する設計とする。 ・可搬式代替低圧注水ポンプによる原子炉格納容器内への注水のための必要容量を満足する設計とする。 <p>(1) 使用済燃料ピットへ注水する場合の容量（ m³/h以上）</p> <p>使用済燃料ピットへの注水容量については、重大事故等対策有効性評価の中で、想定事故1（使用済燃料ピット冷却系及び補給水系の故障）のシナリオにおいて最大必要容量は m³/hと評価しており、解析の結果、使用済燃料ピット内の燃料集合体の崩壊熱を除去できることが確認できていることから、これを上回る容量（ m³/h以上）とする。</p> <p>送水車は、使用済燃料ピットへの注水、仮設組立式水槽への補給及び復水ピットへの補給に同時使用することから、これを上回る容量（ m³/h/台）とする。</p> <p>(2) 使用済燃料ピットへスプレイする場合の容量（ m³/h以上）</p> <p>使用済燃料ピットへのスプレイ容量については、使用済燃料ピットスプレイヘッドにて、使用済燃料ピット全体に放水することができる流量である m³/h以上とする。</p> <p>送水車は、これを上回る容量（ m³/h/台）とする。</p> </div> <div style="border: 1px solid black; padding: 5px; margin-top: 10px; text-align: center;"> <p>枠囲みの範囲は機密に係る事項ですので公開することはできません。</p> </div>	<p style="text-align: center;">泊発電所3号炉</p> <p style="text-align: right;">容-6(5/12)</p> <div style="border: 1px solid black; padding: 5px; margin: 10px 0;"> <p>時に海水等を原子炉へ注水する可搬型大型送水ポンプ車の容量は、可搬型大型送水ポンプ車は設計基準対象施設の機能喪失時に使用する代替格納容器スプレイポンプの代替設備であることから、燃料取替用水ピットを水源とする代替格納容器スプレイポンプの有効性評価解析において、有効性が確認されている原子炉への注入流量を確保できる流量である m³/h/個以上とする。</p> <p>1.4 燃料取替用水ピットへ補給を行う場合の容量 m³/h/個以上</p> <p>原子炉冷却系統施設のうち非常用炉心冷却設備その他原子炉注水設備として炉心注水時に代替格納容器スプレイポンプの水源となる燃料取替用水ピットへ海水等を供給する可搬型大型送水ポンプ車の容量は、燃料取替用水ピットを水源とする代替格納容器スプレイポンプの有効性評価解析において、有効性が確認されている原子炉への注入流量を確保できる流量である m³/h/個以上とする。</p> <p>1.5 代替補機冷却及び格納容器内自然対流冷却を行う場合の容量 m³/h/個以上</p> <p>原子炉冷却系統施設のうち原子炉補機冷却設備として代替補機冷却及び格納容器内自然対流冷却を行う可搬型大型送水ポンプ車の容量は、原子炉補機冷却系統を介して高圧注入ポンプ、PASS及び格納容器再循環ユニットへ海水等を送水し、各補機種の冷却及び格納容器内を自然対流冷却する設備であることから、高圧注入ポンプ、PASSの冷却及び格納容器再循環ユニットを用いた格納容器自然対流冷却を行うために必要な容量である m³/h/個以上とする。</p> <p>1.6 補助給水ピットへ補給する場合の容量 m³/h/個以上</p> <p>原子炉冷却系統施設のうち蒸気タービンの附属設備として補助給水ピットへの補給を行う可搬型大型送水ポンプ車の容量は、蒸気発生器2次側へ給水する補助給水ポンプの水源である補助給水ピットへ補給する設備であることから、補助給水ポンプの給水流量を確保できる容量である m³/h/個以上とする。</p> <p>1.7 燃料取替用水ピットへ補給する場合の容量 m³/h/個以上</p> <p>原子炉格納施設のうち圧力低減設備その他の安全設備として格納容器スプレイ時に燃料取替用水ピットへ海水等を補給する可搬型大型送水ポンプ車の容量は、可搬型大型送水ポンプ車が設計基準対象施設の機能喪失時に使用する代替格納容器スプレイポンプの水源である燃料取替用水ピットへ補給する設備であることから、代替格納容器スプレイポンプの有効性評価解析において有効性が確認されている格納容器への注水流量を確保できる容量である m³/h/個以上とする。</p> </div> <div style="border: 1px solid black; padding: 5px; margin-top: 10px; text-align: center;"> <p> 枠囲みの内容は機密情報に属しますので公開できません。</p> </div>	

赤字：設備、運用又は体制の相違（設計方針の相違）
 青字：記載箇所又は記載内容の相違（記載方針の相違）
 緑字：記載表現、設備名称の相違（実質的な相違なし）

第47条 原子炉冷却材圧力バウンダリ低圧時に発電用原子炉を冷却するための設備

大飯発電所3/4号炉	泊発電所3号炉	相違理由																														
<p style="text-align: center;">大飯発電所3/4号炉</p> <div style="border: 1px solid black; padding: 5px;"> <p>(3) 仮設組立式水槽へ補給する場合の容量 (\square m³/h以上)</p> <ul style="list-style-type: none"> 原子炉へ注水する場合の容量 (\square m³/h以上) 原子炉への注水容量の最大値については、重大事故等対策有効性評価の中で、中小LOCA(2インチ破断)+ECCS注入失敗の注水量が \square m³/hである。 送水車は、これを上回る容量 (\square m³/h/台) とする。 原子炉格納容器内へスプレイする場合の容量 (\square m³/h以上) 格納容器へのスプレイ容量の最大値は、重大事故等対策有効性評価の中で、大LOCA+ECCS注入失敗+格納容器スプレイ失敗の注水量が \square m³/hである。 送水車は、これを上回る容量 (\square m³/h/台) とする。 <p>(4) 復水ビットへ補給する場合の容量 (\square m³/h以上)</p> <p>全交流電源喪失+RCP シール LOCA 時に必要となる復水ビットへの補給容量については、ストレステスト報告書および審査資料の中において、復水ビット水の枯渇後の崩壊熱に応じた水量として \square m³/h を設定しており、解析の結果、蒸気発生器による炉心冷却の健全性は確保されることが確認できている。 送水車は、これを上回る容量 (\square m³/h/台) とする。</p> <p>2. 吐出圧力</p> <p>(1) 使用済燃料ビットへ注水する場合の吐出圧力</p> <p>使用済燃料ビットへの注水流量に対する必要吐出圧力は、ホースの圧力損失、静水頭(最大E.L.差)を基に設定する。送水車の必要吐出圧力は、最も高いところ以下となり \square MPaとなる。</p> <table style="margin-left: 20px;"> <tr><td>ホース圧力損失</td><td>\square MPa</td></tr> <tr><td>静水頭</td><td>\square MPa</td></tr> <tr><td>合計</td><td>\square MPa</td></tr> </table> <p>これを上回る吐出圧 (\square MPa) の送水車で \square m³/hを注水可能な設計とする。</p> <p>(2) 使用済燃料ビットへスプレイする場合の吐出圧力</p> <p>使用済燃料ビットへの注水流量に対する必要吐出圧力は、ホースの圧力損失、静水頭(最大E.L.差)、スプレイヘッド必要圧力を基に設定する。送水車の必要吐出圧力は、最も高いところ以下となり \square MPaとなる。</p> </div> <div style="border: 1px solid black; padding: 5px; margin-top: 10px;"> <p>枠囲みの範囲は機密に係る事項ですので公開することはできません。</p> </div>	ホース圧力損失	\square MPa	静水頭	\square MPa	合計	\square MPa	<p style="text-align: center;">泊発電所3号炉</p> <p style="text-align: right;">容-6(6/12)</p> <p>公称値については、本設備は使用済燃料ビットへの注水と燃料取替用水ビットへの補給、使用済燃料ビットへの注水と補助給水ビットへの補給、若しくは代替補機冷却及び格納容器内自然対流冷却をそれぞれ1台の可搬型大型送水ポンプ車で同時に供給することがあるため、同時に供給する最大容量である代替補機冷却と格納容器自然対流冷却を行う場合の \square m³/hを上回る \square m³/hとする。</p> <p>2. 吐出圧力</p> <p>2.1 使用済燃料ビットへ注水する場合の吐出圧力 \square MPa以上</p> <p>核燃料物質の取扱施設及び貯蔵施設のうち使用済燃料貯蔵槽冷却浄化設備として使用済燃料ビットへ注水する場合の可搬型大型送水ポンプ車の吐出圧力は、海水を使用済燃料ビットへ注水する場合の水源と移送先の圧力差、静水頭、機器圧損、配管・ホース及び弁類圧損を基に、同時送水を考慮して設定する。</p> <table style="margin-left: 20px;"> <tr><td>水源と移送先の圧力差</td><td>約</td><td>0MPa</td></tr> <tr><td>静水頭</td><td>約</td><td>0.227MPa</td></tr> <tr><td>機器圧損</td><td>約</td><td>\square MPa</td></tr> <tr><td>配管・ホース及び弁類圧損</td><td>約</td><td>\square MPa</td></tr> <tr><td>合計</td><td>約</td><td>\square MPa</td></tr> </table> <p>以上より、核燃料物質の取扱施設及び貯蔵施設のうち使用済燃料貯蔵槽冷却浄化設備として使用済燃料ビットへ注水する場合の可搬型大型送水ポンプ車の吐出圧力は、\square MPa以上とする。</p> <p>2.2 使用済燃料ビットへスプレイする場合の吐出圧力 \square MPa以上</p> <p>核燃料物質の取扱施設及び貯蔵施設のうち使用済燃料貯蔵槽冷却浄化設備として使用済燃料ビットへスプレイする場合の可搬型大型送水ポンプ車の吐出圧力は、海水を使用済燃料ビットへスプレイする場合の水源と移送先の圧力差、静水頭、機器圧損、配管・ホース及び弁類圧損を基に設定する。</p> <table style="margin-left: 20px;"> <tr><td>水源と移送先の圧力差</td><td>約</td><td>0MPa</td></tr> <tr><td>静水頭</td><td>約</td><td>0.227MPa</td></tr> <tr><td>機器圧損(スプレイノズル)</td><td>約</td><td>\square MPa</td></tr> </table>	水源と移送先の圧力差	約	0MPa	静水頭	約	0.227MPa	機器圧損	約	\square MPa	配管・ホース及び弁類圧損	約	\square MPa	合計	約	\square MPa	水源と移送先の圧力差	約	0MPa	静水頭	約	0.227MPa	機器圧損(スプレイノズル)	約	\square MPa	<p>相違理由</p>
ホース圧力損失	\square MPa																															
静水頭	\square MPa																															
合計	\square MPa																															
水源と移送先の圧力差	約	0MPa																														
静水頭	約	0.227MPa																														
機器圧損	約	\square MPa																														
配管・ホース及び弁類圧損	約	\square MPa																														
合計	約	\square MPa																														
水源と移送先の圧力差	約	0MPa																														
静水頭	約	0.227MPa																														
機器圧損(スプレイノズル)	約	\square MPa																														

\square 枠囲みの内容は機密情報に属しますので公開できません。

赤字：設備、運用又は体制の相違（設計方針の相違）
 青字：記載箇所又は記載内容の相違（記載方針の相違）
 緑字：記載表現、設備名称の相違（実質的な相違なし）

第47条 原子炉冷却材圧力バウンダリ低圧時に発電用原子炉を冷却するための設備

大飯発電所3/4号炉	泊発電所3号炉	相違理由																																																																		
<p style="text-align: center;">大飯発電所3/4号炉</p> <div style="border: 1px solid black; padding: 5px; margin-bottom: 10px;"> <table style="width: 100%; border-collapse: collapse;"> <tr> <td style="width: 60%;">ホース圧力損失</td> <td style="width: 10%; text-align: center;">□</td> <td style="width: 30%;">MPa</td> </tr> <tr> <td>静水頭</td> <td style="text-align: center;">□</td> <td>MPa</td> </tr> <tr> <td>スプレーヘッド必要圧力</td> <td style="text-align: center;">□</td> <td>MPa</td> </tr> <tr> <td>合計</td> <td style="text-align: center;">□</td> <td>MPa</td> </tr> </table> <p>これを上回る吐出圧 (□ MPa) の送水車で □ m³/h をスプレー可能な設計とする。</p> <p>(3) 仮設組立式水槽へ補給する場合の吐出圧力 原子炉への注水又は原子炉格納容器内へスプレーする場合に使用する仮設組立式水槽への補給流量に対する必要吐出は、ホースの圧力損失、静水頭(最大E.L.差)を基に設定する。送水車の必要吐出圧力は、最も高いところで以下のとおり □ MPa となる。</p> <table style="width: 100%; border-collapse: collapse; margin-top: 10px;"> <tr> <td style="width: 60%;">ホース圧力損失</td> <td style="width: 10%; text-align: center;">□</td> <td style="width: 30%;">MPa</td> </tr> <tr> <td>静水頭</td> <td style="text-align: center;">□</td> <td>MPa</td> </tr> <tr> <td>合計</td> <td style="text-align: center;">□</td> <td>MPa</td> </tr> </table> <p>これを上回る吐出圧 (□ MPa) の送水車で □ m³/h を補給可能な設計とする。</p> <p>(4) 復水ピットへ補給する場合の吐出圧力 復水ピットへの注水流量に対する必要吐出圧力は、ホースの圧力損失、静水頭(最大E.L.差)を基に設定する。送水車の必要吐出圧力は、最も高いところで以下のとおり □ MPa となる。</p> <table style="width: 100%; border-collapse: collapse; margin-top: 10px;"> <tr> <td style="width: 60%;">ホース圧力損失</td> <td style="width: 10%; text-align: center;">□</td> <td style="width: 30%;">MPa</td> </tr> <tr> <td>静水頭</td> <td style="text-align: center;">□</td> <td>MPa</td> </tr> <tr> <td>合計</td> <td style="text-align: center;">□</td> <td>MPa</td> </tr> </table> <p>これを上回る吐出圧 (□ MPa) の送水車で □ m³/h を補給可能な設計とする。</p> <p>3. 最高使用圧力 送水車で最大必要吐出圧は □ MPa であり、消防法に適合する使用圧力 □ MPa 以下の □ MPa を最高使用圧力とする。</p> <div style="border: 1px solid black; padding: 5px; margin-top: 10px; text-align: center;"> 枠囲みの範囲は機密に係る事項ですので公開することはできません。 </div> </div>	ホース圧力損失	□	MPa	静水頭	□	MPa	スプレーヘッド必要圧力	□	MPa	合計	□	MPa	ホース圧力損失	□	MPa	静水頭	□	MPa	合計	□	MPa	ホース圧力損失	□	MPa	静水頭	□	MPa	合計	□	MPa	<p style="text-align: center;">泊発電所3号炉</p> <p style="text-align: right;">容-6(7/12)</p> <div style="border: 1px solid black; padding: 5px; margin-bottom: 10px;"> <table style="width: 100%; border-collapse: collapse;"> <tr> <td style="width: 60%;">配管・ホース及び弁類圧損</td> <td style="width: 10%; text-align: center;">約 □</td> <td style="width: 30%;">MPa</td> </tr> <tr> <td>合計</td> <td style="text-align: center;">約 □</td> <td>MPa</td> </tr> </table> <p>以上より、核燃料物質の取扱施設及び貯蔵施設のうち使用済燃料貯蔵槽冷却浄化設備として使用済燃料ピットへスプレーする場合の可搬型大型送水ポンプ車の吐出圧力は、□ MPa 以上とする。</p> <p>2.3 代替炉心注水を行う場合の吐出圧力 □ MPa 以上 原子炉冷却系統施設のうち非常用炉心冷却設備その他原子炉注水設備として代替炉心注水を行う可搬型大型送水ポンプ車の吐出圧力は、海水を原子炉に注水する場合の水源と移送先の圧力差、静水頭、機器圧損、配管・ホース及び弁類圧損を基に設定する。</p> <table style="width: 100%; border-collapse: collapse; margin-top: 10px;"> <tr> <td style="width: 60%;">水源と移送先の圧力差</td> <td style="width: 10%; text-align: center;">約</td> <td style="width: 30%;">0.700MPa</td> </tr> <tr> <td>静水頭</td> <td style="text-align: center;">約</td> <td>0.124MPa</td> </tr> <tr> <td>機器圧損</td> <td style="text-align: center;">約</td> <td>□ MPa</td> </tr> <tr> <td>配管・ホース及び弁類圧損</td> <td style="text-align: center;">約</td> <td>□ MPa</td> </tr> <tr> <td>合計</td> <td style="text-align: center;">約</td> <td>□ MPa</td> </tr> </table> <p>以上より、原子炉冷却系統施設のうち非常用炉心冷却設備その他原子炉注水設備として代替炉心注水を行う可搬型大型送水ポンプ車の吐出圧力は、□ MPa 以上とする。</p> <p>2.4 燃料取替用水ピットへ補給する場合の吐出圧力 □ MPa 以上 原子炉冷却系統施設のうち非常用炉心冷却設備その他原子炉注水設備として燃料取替用水ピットへ補給する場合の水源と移送先の圧力差、静水頭、機器圧損、配管・ホース及び弁類圧損を基に設定する。</p> <table style="width: 100%; border-collapse: collapse; margin-top: 10px;"> <tr> <td style="width: 60%;">水源と移送先の圧力差</td> <td style="width: 10%; text-align: center;">約</td> <td style="width: 30%;">0MPa</td> </tr> <tr> <td>静水頭</td> <td style="text-align: center;">約</td> <td>0.295MPa</td> </tr> <tr> <td>機器圧損</td> <td style="text-align: center;">約</td> <td>□ MPa</td> </tr> <tr> <td>配管・ホース及び弁類圧損</td> <td style="text-align: center;">約</td> <td>□ MPa</td> </tr> <tr> <td>合計</td> <td style="text-align: center;">約</td> <td>□ MPa</td> </tr> </table> <p>以上より、原子炉冷却系統施設のうち非常用炉心冷却設備その他原子炉注水設備とし</p> <div style="border: 1px solid black; padding: 5px; margin-top: 10px; text-align: center;"> □ 枠囲みの内容は機密情報に属しますので公開できません。 </div> </div>	配管・ホース及び弁類圧損	約 □	MPa	合計	約 □	MPa	水源と移送先の圧力差	約	0.700MPa	静水頭	約	0.124MPa	機器圧損	約	□ MPa	配管・ホース及び弁類圧損	約	□ MPa	合計	約	□ MPa	水源と移送先の圧力差	約	0MPa	静水頭	約	0.295MPa	機器圧損	約	□ MPa	配管・ホース及び弁類圧損	約	□ MPa	合計	約	□ MPa	
ホース圧力損失	□	MPa																																																																		
静水頭	□	MPa																																																																		
スプレーヘッド必要圧力	□	MPa																																																																		
合計	□	MPa																																																																		
ホース圧力損失	□	MPa																																																																		
静水頭	□	MPa																																																																		
合計	□	MPa																																																																		
ホース圧力損失	□	MPa																																																																		
静水頭	□	MPa																																																																		
合計	□	MPa																																																																		
配管・ホース及び弁類圧損	約 □	MPa																																																																		
合計	約 □	MPa																																																																		
水源と移送先の圧力差	約	0.700MPa																																																																		
静水頭	約	0.124MPa																																																																		
機器圧損	約	□ MPa																																																																		
配管・ホース及び弁類圧損	約	□ MPa																																																																		
合計	約	□ MPa																																																																		
水源と移送先の圧力差	約	0MPa																																																																		
静水頭	約	0.295MPa																																																																		
機器圧損	約	□ MPa																																																																		
配管・ホース及び弁類圧損	約	□ MPa																																																																		
合計	約	□ MPa																																																																		

赤字：設備、運用又は体制の相違（設計方針の相違）
 青字：記載箇所又は記載内容の相違（記載方針の相違）
 緑字：記載表現、設備名称の相違（実質的な相違なし）

第47条 原子炉冷却材圧力バウンダリ低圧時に発電用原子炉を冷却するための設備

大飯発電所3 / 4号炉	泊発電所3号炉	相違理由																														
<p style="text-align: center;">大飯発電所3 / 4号炉</p> <div style="border: 1px solid black; padding: 5px; margin: 10px 0;"> <p>4. 最高使用温度 送水車の最高使用温度は、水源である海水の温度及び補給先である復水ビットの最高使用温度が [] °Cであり、同仕様で設計し、[] °Cとする。</p> <p>5. 原動機出力 送水車の原動機出力は、消防法に適合した送水車を配備することから、その原動機出力が [] kWであり、原動機出力を [] kW以上とする。</p> </div> <div style="border: 1px solid black; padding: 5px; margin: 10px auto; width: fit-content;"> <p>枠囲みの範囲は機密に係る事項ですので公開することはできません。</p> </div>	<p style="text-align: right;">容-6(8/12)</p> <p>て燃料取替用水ビットへ補給する可搬型大型送水ポンプ車の吐出圧力は、[] MPa以上とする。</p> <p>2.5 代替補機冷却及び格納容器内自然対流冷却を行う場合の吐出圧力 [] MPa以上 原子炉冷却系統施設のうち補機冷却水設備として代替補機冷却及び格納容器内自然対流冷却を行う場合の可搬型大型送水ポンプ車の吐出圧力は、海水を原子炉補機冷却水系統に送水する場合の水源と移送先の圧力差、静水頭、機器圧損、配管・ホース及び弁類圧損を基に設定する。</p> <table style="margin-left: auto; margin-right: auto;"> <tr> <td>水源と移送先の圧力差</td> <td>約</td> <td>0.275MPa</td> </tr> <tr> <td>静水頭</td> <td>約</td> <td>0.323MPa</td> </tr> <tr> <td>機器圧損</td> <td>約</td> <td>[] MPa</td> </tr> <tr> <td>配管・ホース及び弁類圧損</td> <td>約</td> <td>[] MPa</td> </tr> <tr> <td>合計</td> <td>約</td> <td>[] MPa</td> </tr> </table> <p>以上より、原子炉冷却系統施設のうち補機冷却水設備として代替補機冷却及び格納容器内自然対流冷却を行う場合の可搬型大型送水ポンプ車の吐出圧力は、[] MPa以上とする。</p> <p>2.6 補助給水ビットへ補給する場合の吐出圧力 [] MPa以上 原子炉冷却系統施設のうち、蒸気タービン附属設備として補助給水ビットへ補給する可搬型大型送水ポンプ車の吐出圧力は、海水を補助給水ビットへ補給する場合の水源と移送先の圧力差、静水頭、機器圧損、配管・ホース及び弁類圧損を基に同時送水を考慮して設定する。</p> <table style="margin-left: auto; margin-right: auto;"> <tr> <td>水源と移送先の圧力差</td> <td>約</td> <td>0MPa</td> </tr> <tr> <td>静水頭</td> <td>約</td> <td>0.190MPa</td> </tr> <tr> <td>機器圧損</td> <td>約</td> <td>[] MPa</td> </tr> <tr> <td>配管・ホース及び弁類圧損</td> <td>約</td> <td>[] MPa</td> </tr> <tr> <td>合計</td> <td>約</td> <td>[] MPa</td> </tr> </table> <p>以上より、原子炉冷却系統施設のうち、蒸気タービン附属設備として補助給水ビットへ補給する可搬型大型送水ポンプ車の吐出圧力は、[] MPa以上とする。</p> <div style="border: 1px solid black; padding: 5px; margin: 10px auto; width: fit-content;"> <p>枠囲みの内容は機密情報に属しますので公開できません。</p> </div>	水源と移送先の圧力差	約	0.275MPa	静水頭	約	0.323MPa	機器圧損	約	[] MPa	配管・ホース及び弁類圧損	約	[] MPa	合計	約	[] MPa	水源と移送先の圧力差	約	0MPa	静水頭	約	0.190MPa	機器圧損	約	[] MPa	配管・ホース及び弁類圧損	約	[] MPa	合計	約	[] MPa	
水源と移送先の圧力差	約	0.275MPa																														
静水頭	約	0.323MPa																														
機器圧損	約	[] MPa																														
配管・ホース及び弁類圧損	約	[] MPa																														
合計	約	[] MPa																														
水源と移送先の圧力差	約	0MPa																														
静水頭	約	0.190MPa																														
機器圧損	約	[] MPa																														
配管・ホース及び弁類圧損	約	[] MPa																														
合計	約	[] MPa																														

赤字：設備、運用又は体制の相違（設計方針の相違）
 青字：記載箇所又は記載内容の相違（記載方針の相違）
 緑字：記載表現、設備名称の相違（実質的な相違なし）

第47条 原子炉冷却材圧力バウンダリ低圧時に発電用原子炉を冷却するための設備

大飯発電所3/4号炉	泊発電所3号炉	相違理由															
	<p style="text-align: right;">容-6(9/12)</p> <p>2.7 燃料取替用水ビットへ補給する場合の吐出圧力 <input type="text"/>MPa以上</p> <p>原子炉格納施設のうち圧力低減設備その他の安全設備として燃料取替用水ビットへ補給する可搬型大型送水ポンプ車の吐出圧力は、海水を燃料取替用水ビットへ補給する場合の水源と移送先の圧力差、静水頭、機器圧損、配管・ホース及び弁類圧損を基に同時送水を考慮し設定する。</p> <table border="1" style="margin-left: auto; margin-right: auto;"> <tr> <td>水源と移送先の圧力差</td> <td>約</td> <td><input type="text"/>MPa</td> </tr> <tr> <td>静水頭</td> <td>約</td> <td>0.295MPa</td> </tr> <tr> <td>機器圧損</td> <td>約</td> <td><input type="text"/>MPa</td> </tr> <tr> <td>配管・ホース及び弁類圧損</td> <td>約</td> <td><input type="text"/>MPa</td> </tr> <tr> <td>合計</td> <td>約</td> <td><input type="text"/>MPa</td> </tr> </table> <p>以上より、原子炉格納施設のうち圧力低減設備その他の安全設備として燃料取替用水ビットへ補給する可搬型大型送水ポンプ車の吐出圧力は、<input type="text"/>MPa以上とする。</p> <p>公称値については、要求される最大吐出圧力 <input type="text"/>MPaを上回る<input type="text"/>MPaのポンプとする。</p> <p>3. 最高使用圧力 ^(注1)</p> <p>可搬型大型送水ポンプ車を重大事故等時において使用する場合の圧力は、ポンプ吐出圧力を電気的に1.6MPaに制限していることから、その制限値である1.6MPaとする。</p> <p>4. 最高使用温度 ^(注1)</p> <p>可搬型大型送水ポンプ車を重大事故等時において使用する場合の温度は、水源である海水の温度 ^(注2)が40℃を下回るため40℃とする。</p> <p>5. 原動機出力</p> <p>可搬型大型送水ポンプ車の原動機出力は、流量 <input type="text"/>m³/h時の軸動力を基に設定する。</p> <p>可搬型大型送水ポンプ車の流量が<input type="text"/>m³/h、吐出圧力が<input type="text"/>MPa、そのときの同ポンプの必要軸動力は、メーカー設定値より<input type="text"/>kW/個とする。</p> <p>(注1) 重大事故等対処設備については、重大事故等時において使用する場合の圧力及び温度を記載する。</p> <p style="text-align: center;"><input type="text"/> 枠囲みの内容は機密情報に属しますので公開できません。</p>	水源と移送先の圧力差	約	<input type="text"/> MPa	静水頭	約	0.295MPa	機器圧損	約	<input type="text"/> MPa	配管・ホース及び弁類圧損	約	<input type="text"/> MPa	合計	約	<input type="text"/> MPa	
水源と移送先の圧力差	約	<input type="text"/> MPa															
静水頭	約	0.295MPa															
機器圧損	約	<input type="text"/> MPa															
配管・ホース及び弁類圧損	約	<input type="text"/> MPa															
合計	約	<input type="text"/> MPa															

泊発電所3号炉 SA基準適合性 比較表

赤字：設備、運用又は体制の相違（設計方針の相違）
 青字：記載箇所又は記載内容の相違（記載方針の相違）
 緑字：記載表現、設備名称の相違（実質的な相違なし）

第47条 原子炉冷却材圧力バウンダリ低圧時に発電用原子炉を冷却するための設備

大飯発電所3 / 4号炉	泊発電所3号炉	相違理由
	<p style="text-align: center;">容-6(10/12)</p> <div style="border: 1px solid black; padding: 10px; margin: 10px auto; width: 80%;"> <p style="text-align: center;">以降の重大事故等時の最高使用圧力及び最高使用温度についても同様の記載とする。</p> <p>(注2) 海水の温度は、外気の温度である原子炉設置変更許可申請書添付書類六に示す泊発電所における最高の月平均気温である8月の約25.6℃（寿部特別地域気象観測所24.5℃、小樽特別地域気象観測所25.6℃）を下回る。</p> </div>	

赤字：設備、運用又は体制の相違（設計方針の相違）
 青字：記載箇所又は記載内容の相違（記載方針の相違）
 緑字：記載表現、設備名称の相違（実質的な相違なし）

第47条 原子炉冷却材圧力バウンダリ低圧時に発電用原子炉を冷却するための設備

大飯発電所3 / 4号炉	泊発電所3号炉	相違理由																											
	<p style="text-align: center;">容-6(11/12)</p> <p>参考 可搬型大型送水ポンプ車付属水中ポンプの揚程について</p> <p>可搬型大型送水ポンプ車は、付属の水中ポンプにて取水し、車載の送水ポンプにて送水する構造である。</p> <p>容量設定根拠で示している吐出圧力は、送水ポンプ（送水側）によるものであることから、ここでは、可搬型大型送水ポンプ車付属の水中ポンプによって各取水場所から取水し、送水ポンプに送水できることを示す。</p> <p>可搬型大型送水ポンプ車は、動力消防ポンプ車の技術上の規格を定める省令（自治省令 24 号）に準拠して製造されており、水中ポンプを用いず吸水（大気圧のみで水を吸い上げる）することが可能である。可搬型大型送水ポンプ車は、同省令第 21 条（ポンプの放水性能試験）で定める放水性能試験にて、吸水高さ 3m の状態において定格容量を満足することを確認している。</p> <p>注水設備及び除熱設備として使用する可搬型大型送水ポンプ車は、取水面と送水ポンプ吸込み口の高低差が最大となる 3 号炉取水ビットスクリーン室から送水ポンプへ取水する時でも、付属の水中ポンプを用いることにより最大取水量を満足する設計としている。</p> <p>放水性能試験時及び水中ポンプを用いた 3 号炉取水ビットスクリーン室からの最大取水時の有効吸込み水頭を第 1 表に示す。</p> <p>第 1 表に示すとおり、放水性能試験における送水ポンプの有効吸込み水頭 に対し、水中ポンプの定格揚程、最大取水時における取水ラインホースの圧力損失、取水面と送水ポンプ吸込み口の高低差等を考慮した場合の有効吸込み水頭は であり、放水性能試験における送水ポンプの有効吸込み水頭を上回っていることから、水中ポンプから送水ポンプへの送水が可能である。</p> <p>なお、水中ポンプは、水面下約 5m に吊り下げられることから引き津波を考慮しても運転必要最低水位が常に確保されるため、水中ポンプにキャビテーションを発生させることなく、送水ポンプへ送水可能である。</p> <p style="text-align: center;">第1表 取水場所で供給可能な吸込み水頭</p> <table border="1" data-bbox="1160 1101 1899 1225"> <thead> <tr> <th>取水方法</th> <th>取水場所</th> <th>取水量 [m³/h]</th> <th>取水面と送水ポンプ吸込み口の高低差 [m]</th> <th>ホースの圧力損失 [kPa]</th> <th>水中ポンプの定格揚程 [m]</th> <th>大気圧 [kPa]</th> <th>飽和蒸気圧力* [kPa]</th> <th>有効吸込み水頭 [m]</th> </tr> </thead> <tbody> <tr> <td>吸水</td> <td>-</td> <td>300</td> <td>3</td> <td> </td> <td>-</td> <td>10.3</td> <td>0.08 (水温 5℃ の値)</td> <td> </td> </tr> <tr> <td>付属水中ポンプ</td> <td>3号炉取水ビットスクリーン室</td> <td>187.5</td> <td> </td> <td> </td> <td>10</td> <td>10.3</td> <td>0.78 (水温 40℃ の値)</td> <td> </td> </tr> </tbody> </table> <p style="text-align: center; font-size: small;">*放水性能試験における水温の指定はないため、安全側に飽和蒸気圧力を設定している。</p> <p style="text-align: center;">□ 枠囲みの内容は機密情報に属しますので公開できません。</p>	取水方法	取水場所	取水量 [m ³ /h]	取水面と送水ポンプ吸込み口の高低差 [m]	ホースの圧力損失 [kPa]	水中ポンプの定格揚程 [m]	大気圧 [kPa]	飽和蒸気圧力* [kPa]	有効吸込み水頭 [m]	吸水	-	300	3	 	-	10.3	0.08 (水温 5℃ の値)	 	付属水中ポンプ	3号炉取水ビットスクリーン室	187.5	 	 	10	10.3	0.78 (水温 40℃ の値)	 	
取水方法	取水場所	取水量 [m ³ /h]	取水面と送水ポンプ吸込み口の高低差 [m]	ホースの圧力損失 [kPa]	水中ポンプの定格揚程 [m]	大気圧 [kPa]	飽和蒸気圧力* [kPa]	有効吸込み水頭 [m]																					
吸水	-	300	3	 	-	10.3	0.08 (水温 5℃ の値)	 																					
付属水中ポンプ	3号炉取水ビットスクリーン室	187.5	 	 	10	10.3	0.78 (水温 40℃ の値)	 																					

赤字：設備、運用又は体制の相違（設計方針の相違）
 青字：記載箇所又は記載内容の相違（記載方針の相違）
 緑字：記載表現、設備名称の相違（実質的な相違なし）

第47条 原子炉冷却材圧力バウンダリ低圧時に発電用原子炉を冷却するための設備

大飯発電所3 / 4号炉	泊発電所3号炉	相違理由
	<p style="text-align: right;">容-6(12/12)</p> <p style="text-align: center;">第1図 可搬型大型送水ポンプ車の3号炉取水ピットスクリーン室上部配置図</p> <p style="text-align: center;"> 枠囲みの内容は機密情報に属しますので公開できません。 </p>	

赤字：設備、運用又は体制の相違（設計方針の相違）
 青字：記載箇所又は記載内容の相違（記載方針の相違）
 緑字：記載表現、設備名称の相違（実質的な相違なし）

第47条 原子炉冷却材圧力バウンダリ低圧時に発電用原子炉を冷却するための設備

大飯発電所3/4号炉	泊発電所3号炉	相違理由																		
<p>3号機</p> <table border="1" data-bbox="264 306 965 486"> <thead> <tr> <th colspan="2">名称</th> <th>可搬式代替低圧注水ポンプ</th> </tr> </thead> <tbody> <tr> <td>容量^(注1)</td> <td>m³/h/台</td> <td>110 以上^(注2)、130 以上^(注3) (150^(注4))</td> </tr> <tr> <td>揚程^(注1)</td> <td>m</td> <td>□ 以上^(注2)、□ 以上^(注3) (150^(注4))</td> </tr> <tr> <td>最高使用圧力^(注1)</td> <td>MPa</td> <td>□</td> </tr> <tr> <td>最高使用温度^(注1)</td> <td>℃</td> <td>40</td> </tr> <tr> <td>原動機出力</td> <td>kW/個</td> <td>□</td> </tr> </tbody> </table> <p>(注1) 重大事故等時における使用時の値 (注2) 原子炉冷却系統施設のうち非常用炉心冷却設備その他原子炉注水設備で使用する場合は値 (注3) 原子炉格納施設のうち圧力低減設備その他の安全設備（格納容器安全設備）で使用する場合は値 (注4) 公称値</p> <p>【設定根拠】</p> <ul style="list-style-type: none"> 重大事故等対処設備 <ul style="list-style-type: none"> 重大事故等時に原子炉冷却系統施設のうち非常用炉心冷却設備その他原子炉注水設備として炉心注水時に使用する可搬式代替低圧注水ポンプは、以下の機能を有する。 <p>可搬式代替低圧注水ポンプは、原子炉冷却材圧力バウンダリが低圧の状態であって、設計基準事故対処設備が有する発電用原子炉の冷却機能が喪失した場合においても炉心の著しい損傷及び原子炉格納容器の破損を防止するため、発電用原子炉を冷却するために設置する。</p> <p>系統構成は、運転中の1次冷却材喪失事象時において余熱除去ポンプ、高圧注水ポンプ及び燃料取替用水ピットの故障等により炉心注水機能が喪失した場合に仮設組立式水槽を水源とする可搬式代替低圧注水ポンプにホース及び配管類を取り付けることにより、格納容器スプレイ系と余熱除去系間の連絡ラインを介して原子炉へ注水することができる設計とする。</p> <p>可搬式代替低圧注水ポンプは、設計基準事故の取束に必要な水源とは別に、重大事故等の取束に必要な十分な量の水を有する水源を確保することに加えて、発電用原子炉施設には、設計基準事故対処設備及び重大事故等対処設備に対して重大事故等の取束に必要な十分な量の水を供給するために設置する。</p> <div style="border: 1px solid black; padding: 2px; margin-top: 10px;"> <p>枠囲みの範囲は機密に係る事項ですので公開することはできません。</p> </div>	名称		可搬式代替低圧注水ポンプ	容量 ^(注1)	m ³ /h/台	110 以上 ^(注2) 、130 以上 ^(注3) (150 ^(注4))	揚程 ^(注1)	m	□ 以上 ^(注2) 、□ 以上 ^(注3) (150 ^(注4))	最高使用圧力 ^(注1)	MPa	□	最高使用温度 ^(注1)	℃	40	原動機出力	kW/個	□		<p>設備の相違 設備構成の相違 により比較対象 資料なし</p>
名称		可搬式代替低圧注水ポンプ																		
容量 ^(注1)	m ³ /h/台	110 以上 ^(注2) 、130 以上 ^(注3) (150 ^(注4))																		
揚程 ^(注1)	m	□ 以上 ^(注2) 、□ 以上 ^(注3) (150 ^(注4))																		
最高使用圧力 ^(注1)	MPa	□																		
最高使用温度 ^(注1)	℃	40																		
原動機出力	kW/個	□																		

赤字：設備、運用又は体制の相違（設計方針の相違）
 青字：記載箇所又は記載内容の相違（記載方針の相違）
 緑字：記載表現、設備名称の相違（実質的な相違なし）

第47条 原子炉冷却材圧力バウンダリ低圧時に発電用原子炉を冷却するための設備

大飯発電所3/4号炉	泊発電所3号炉	相違理由
<div data-bbox="262 277 965 1286" style="border: 1px solid black; padding: 10px;"> <p>系統構成は、送水車により可搬型ホースを介して、海水を補給した仮設組立式水槽を水源とする可搬式代替低圧注水ポンプは、余熱除去系を介して、原子炉へ注水することができる設計とする。</p> <p>重大事故等時に原子炉冷却系統施設のうち非常用炉心冷却設備その他原子炉注水設備として格納容器スプレイ時に使用する可搬式代替低圧注水ポンプは、以下の機能を有する。</p> <p>可搬式代替低圧注水ポンプは、原子炉冷却材圧力バウンダリが低圧の状態であって、設計基準事故対処設備が有する発電用原子炉の冷却機能が喪失した場合においても炉心の著しい損傷及び原子炉格納容器の破損を防止するため、発電用原子炉を冷却するために設置する。</p> <p>系統構成は、炉心の著しい損傷、溶融が発生した場合において、原子炉に残存溶融デブリが存在する場合、格納容器水張り（格納容器スプレイ）により残存溶融デブリを冷却するため、仮設組立式水槽を水源とした可搬式代替低圧注水ポンプにホース及び配管類を取り付けることにより、格納容器スプレイ系を介して原子炉格納容器内上部にあるスプレイリングのスプレイノズルからの注水により原子炉格納容器内に水を張ることで残存溶融デブリの冷却を行い、原子炉格納容器の破損を防止する設計とする。</p> <p>重大事故等時に原子炉格納施設のうち圧力低減設備その他の安全設備として使用する可搬式代替低圧注水ポンプは、以下の機能を有する。</p> <p>可搬式代替低圧注水ポンプは、炉心の著しい損傷が発生した場合において原子炉格納容器の破損を防止するため、原子炉格納容器内の圧力及び温度並びに放射性物質の濃度を低下させるために設置する。</p> <p>可搬式代替低圧注水ポンプは、炉心の著しい損傷が発生した場合において原子炉格納容器の破損を防止するため、原子炉格納容器内の圧力及び温度を低下させるために設置する。</p> <p>これらの系統構成は、1次冷却材喪失事象において格納容器スプレイポンプ及び燃料取扱替用水ピットの故障等により原子炉格納容器内の冷却機能が喪失した場合に仮設組立式水槽を水源とする可搬式代替低圧注水ポンプにホース及び配管類を取り付けることにより、格納容器スプレイ系を介して原子炉格納容器内上部にあるスプレイリングのスプレイノズルより原子炉格納容器内にスプレイすることにより圧力及び温度並びに放射性物質の濃度を低下させる設計とする。</p> </div> <div data-bbox="371 1299 824 1327" style="border: 1px solid black; padding: 2px; margin-top: 10px;"> <p>枠囲みの範囲は機密に係る事項ですので公開することはできません</p> </div>		

赤字：設備、運用又は体制の相違（設計方針の相違）
 青字：記載箇所又は記載内容の相違（記載方針の相違）
 緑字：記載表現、設備名称の相違（実質的な相違なし）

第47条 原子炉冷却材圧力バウンダリ低圧時に発電用原子炉を冷却するための設備

大飯発電所3/4号炉	泊発電所3号炉	相違理由
<p>可搬式代替低圧注水ポンプは、設計基準事故の収束に必要な水源とは別に、重大事故等の収束に必要な十分な量の水を有する水源を確保することに加えて、発電用原子炉施設には、設計基準事故対処設備及び重大事故等対処設備に対して重大事故等の収束に必要な十分な量の水を供給するために設置する。</p> <p>系統構成は、送水車により可搬型ホースを介して、海水を補給した仮設組立式水槽を水源とする可搬式代替低圧注水ポンプは、格納容器スプレイ系を介して、原子炉格納容器上部にあるスプレイリングのスプレイノズルより原子炉格納容器内にスプレイできる設計とする。</p> <p>可搬式代替低圧注水ポンプの保有数は、3号機、4号機それぞれで2セット2台、故障時及び保守点検による待機除外時のバックアップ用として1台の合計5台（3号機及び4号機共用の予備1台を含む）を分散して保管する。</p> <p>1. 容量</p> <p>1.1 原子炉容器に注水する場合の容量（110m³/h以上）</p> <p>原子炉冷却系統施設のうち非常用炉心冷却設備その他原子炉注水設備として炉心注水時に使用する可搬式代替低圧注水ポンプの容量は、可搬式代替低圧注水ポンプが設計基準事故対処設備の機能喪失時に使用する恒設代替低圧注水ポンプの代替設備であることから、恒設代替低圧注水ポンプの有効性評価解析において有効性が確認されている原子炉への注入流量である110m³/h/台以上とする。</p> <p>1.2 原子炉格納容器内にスプレイする場合の容量（130m³/h以上）</p> <p>原子炉格納施設のうち圧力低減設備その他の安全設備又は、原子炉冷却系統施設のうち非常用炉心冷却設備その他原子炉注水設備として格納容器スプレイ時に使用する可搬式代替低圧注水ポンプの容量は、可搬式代替低圧注水ポンプが設計基準事故対処設備の機能喪失時に使用する恒設代替低圧注水ポンプの代替設備であることから、恒設代替低圧注水ポンプの有効性評価解析において有効性が確認されている格納容器への注水流量である130m³/h/台以上とする。</p> <p>公称値については、可搬式代替低圧注水ポンプに要求される最大容量130m³/h/台を満足するものとして定格容量150m³/h/台とする。</p> <p>2. 揚程</p> <p>2.1原子炉に注水する場合の揚程 m以上</p> <div style="border: 1px solid black; padding: 2px; margin-top: 10px; text-align: center;"> <p>枠囲みの範囲は機密に係る事項ですので公開することはできません。</p> </div>		

赤字：設備、運用又は体制の相違（設計方針の相違）
 青字：記載箇所又は記載内容の相違（記載方針の相違）
 緑字：記載表現、設備名称の相違（実質的な相違なし）

第47条 原子炉冷却材圧力バウンダリ低圧時に発電用原子炉を冷却するための設備

大飯発電所3/4号炉	泊発電所3号炉	相違理由																														
<p>原子炉冷却系統施設のうち非常用炉心冷却設備その他原子炉注水設備として炉心注水時に使用する可搬式代替低圧注水ポンプの揚程は、海水を原子炉に注水する場合の水源と移送先の圧力差、静水頭、機器圧損、配管・ホース及び弁類圧損を基に設定する。</p> <div style="text-align: center;"> <table border="0"> <tr><td>水源と移送先の圧力差</td><td>□</td><td>m</td></tr> <tr><td>静水頭</td><td>□</td><td>m</td></tr> <tr><td>機器圧損</td><td>□</td><td>m</td></tr> <tr><td>配管・ホース及び弁類圧損</td><td>□</td><td>m</td></tr> <tr><td>合計</td><td>□</td><td>m</td></tr> </table> </div> <p>以上より、原子炉冷却系統施設のうち非常用炉心冷却設備その他原子炉注水設備として炉心注水時に使用する可搬式代替低圧注水ポンプの揚程は、□m以上とする。</p> <p>2.3 原子炉格納容器内にスプレイする場合の揚程 (□m以上)</p> <p>原子炉格納施設のうち圧力低減設備その他の安全設備又は、原子炉冷却系統施設のうち非常用炉心冷却設備その他原子炉注水設備として格納容器スプレイ時に使用する可搬式代替低圧注水ポンプの揚程は、海水を原子炉格納容器内にスプレイする場合の水源と移送先の圧力差、静水頭、機器圧損、配管・ホース及び弁類圧損を基に設定する。</p> <div style="text-align: center;"> <table border="0"> <tr><td>水源と移送先の圧力差</td><td>□</td><td>m</td></tr> <tr><td>静水頭</td><td>□</td><td>m</td></tr> <tr><td>機器圧損</td><td>□</td><td>m</td></tr> <tr><td>配管・ホース及び弁類圧損</td><td>□</td><td>m</td></tr> <tr><td>合計</td><td>□</td><td>m</td></tr> </table> </div> <p>原子炉格納施設のうち圧力低減設備その他の安全設備又は、原子炉冷却系統施設のうち非常用炉心冷却設備その他原子炉注水設備として格納容器スプレイ時に使用する可搬式代替低圧注水ポンプの揚程は、□m以上とする。</p> <p>公称値については、可搬式代替低圧注水ポンプに要求される最大揚程□mを満足するものとして余裕を考慮し、定格揚程が150mのポンプとする。</p> <p>3. 最高使用圧力 (□MPa)</p> <p>可搬式代替低圧注水ポンプを重大事故時において使用する場合圧力は、ポンプ締切圧力</p> <div style="border: 1px solid black; padding: 5px; margin-top: 10px; text-align: center;"> <p>枠囲みの範囲は機密に係る事項ですので公開することはできません。</p> </div>	水源と移送先の圧力差	□	m	静水頭	□	m	機器圧損	□	m	配管・ホース及び弁類圧損	□	m	合計	□	m	水源と移送先の圧力差	□	m	静水頭	□	m	機器圧損	□	m	配管・ホース及び弁類圧損	□	m	合計	□	m		
水源と移送先の圧力差	□	m																														
静水頭	□	m																														
機器圧損	□	m																														
配管・ホース及び弁類圧損	□	m																														
合計	□	m																														
水源と移送先の圧力差	□	m																														
静水頭	□	m																														
機器圧損	□	m																														
配管・ホース及び弁類圧損	□	m																														
合計	□	m																														

赤字：設備、運用又は体制の相違（設計方針の相違）
 青字：記載箇所又は記載内容の相違（記載方針の相違）
 緑字：記載表現、設備名称の相違（実質的な相違なし）

第47条 原子炉冷却材圧力バウンダリ低圧時に発電用原子炉を冷却するための設備

大飯発電所3 / 4号炉	泊発電所3号炉	相違理由
<p>が <input type="text"/> MPaであり、当該ポンプを使用する系統においては、弁等により他の系統と隔離しており、当該ポンプの他に加圧要因がないことから <input type="text"/> MPaとする。</p> <p>4. 最高使用温度（40℃） 可搬式代替低圧注水ポンプを重大事故等時において使用する場合は、水源である海水の温度が40℃を下回るため40℃とする。</p> <p>5. 原動機出力（<input type="text"/> kW個） 可搬式代替低圧注水ポンプを重大事故等時において使用する場合の原動機出力は、流量150m³/h時の軸動力を基に設定する。 可搬式代替低圧注水ポンプの流量が150m³/h、揚程が150m、そのときの同ポンプの必要軸動力は、以下のとおり <input type="text"/> kWとなる。</p> <div data-bbox="282 639 689 1023" style="border: 1px solid black; height: 240px; width: 182px; margin: 10px 0;"></div> <p>（参考文献：「ターボポンプ用語」（JIS B 0131-2002）） 以上より、可搬式代替低圧注水ポンプの原動機出力は <input type="text"/> kW個とする。</p> <div data-bbox="376 1110 848 1139" style="border: 1px solid black; padding: 2px; margin: 10px 0;"> 枠囲みの範囲は機密に係る事項ですので公開することはできません。 </div>		

赤字：設備、運用又は体制の相違（設計方針の相違）
 青字：記載箇所又は記載内容の相違（記載方針の相違）
 緑字：記載表現、設備名称の相違（実質的な相違なし）

第47条 原子炉冷却材圧力バウンダリ低圧時に発電用原子炉を冷却するための設備

大飯発電所3/4号炉	泊発電所3号炉	相違理由									
<table border="1" data-bbox="262 308 965 427"> <thead> <tr> <th colspan="2">名 称</th> <th>電源車（可搬式代替低圧注水ポンプ用）</th> </tr> </thead> <tbody> <tr> <td>個 数</td> <td>—</td> <td>2（予備1）^(注1)</td> </tr> <tr> <td>容 量</td> <td>kVA/個</td> <td>610</td> </tr> </tbody> </table> <p data-bbox="622 403 949 424">(注1) 3号及び4号炉共用の予備1台。</p> <p data-bbox="266 434 418 454">【設 定 根 拠】</p> <p data-bbox="284 461 958 603">設計基準事故対処設備の電源が喪失したことにより、重大事故等が発生した場合において、炉心の著しい損傷、原子炉格納容器の破損等を防止するために必要な電力を確保できる設備を設ける。また、必要な容量を賄うことができる設備を1基あたり2セット以上に加え、故障時のバックアップ及び保守点検による待機除外時のバックアップを発電所全体で確保する設計とする。</p> <p data-bbox="268 641 344 662">1. 容量</p> <p data-bbox="284 670 958 810">電源車（可搬式代替低圧注水ポンプ用）は設計基準事故対処設備の機能が喪失した場合において、炉心の著しい損傷及び格納容器破損を防止するために必要な可搬式代替低圧注水ポンプの駆動に十分な容量を有する設計とする。可搬式代替低圧注水ポンプの駆動に必要な負荷容量は132kWであり、十分な余裕をみて発電機の出力は488kWを選定し、発電機の容量は以下のとおり610kVAとする。</p> $Q \geq P / p f = 488 / 0.8 = 610$ <p data-bbox="344 906 651 991"> Q : 発電機の容量 (kVA) P : 発電機の出力 (kW) = 488 p f : 力率 = 0.8 </p>	名 称		電源車（可搬式代替低圧注水ポンプ用）	個 数	—	2（予備1） ^(注1)	容 量	kVA/個	610		<p data-bbox="1973 172 2116 296">設備の相違 設備構成の相違 により比較対象 資料なし</p>
名 称		電源車（可搬式代替低圧注水ポンプ用）									
個 数	—	2（予備1） ^(注1)									
容 量	kVA/個	610									

赤字：設備、運用又は体制の相違（設計方針の相違）
 青字：記載箇所又は記載内容の相違（記載方針の相違）
 緑字：記載表現、設備名称の相違（実質的な相違なし）

第47条 原子炉冷却材圧力バウンダリ低圧時に発電用原子炉を冷却するための設備

大飯発電所3 / 4号炉	泊発電所3号炉	相違理由												
<table border="1" data-bbox="262 306 965 424"> <thead> <tr> <th colspan="2">名 称</th> <th>仮設組立式水槽</th> </tr> </thead> <tbody> <tr> <td>容 量 (E1)</td> <td>m³/基</td> <td>□ (E2)</td> </tr> <tr> <td>最高使用圧力 (E1)</td> <td>—</td> <td>□</td> </tr> <tr> <td>最高使用温度 (E1)</td> <td>℃</td> <td>□</td> </tr> </tbody> </table> <p>(注1) 重大事故等時における使用時の値 (注2) 公称値</p> <p>原子炉冷却系統施設のうち非常用炉心冷却設備その他原子炉注水設備及び原子炉格納施設のうち圧力低減設備その他の安全設備（格納容器安全設備）と兼用</p> <p>【設 定 根 拠】</p> <ul style="list-style-type: none"> 重大事故等対処設備 <ul style="list-style-type: none"> 重大事故等時に原子炉冷却系統施設のうち非常用炉心冷却設備その他原子炉注水設備として使用する仮設組立式水槽は、以下の機能を有する。 <p>仮設組立式水槽は、原子炉冷却材圧力バウンダリが低圧の状態であって、設計基準事故対処設備が有する発電用原子炉の冷却機能が喪失した場合においても炉心の著しい損傷及び原子炉格納容器の破損を防止するため、発電用原子炉を冷却するために設置する。</p> <p>系統構成は、運転中の1次冷却材喪失事象時において余熱除去ポンプ、高圧注入ポンプ及び燃料取替用水ピットの故障等により炉心注水機能が喪失した場合に仮設組立式水槽を水源とする可搬式代替低圧注水ポンプにホース及び配管類を取り付けることにより、格納容器スプレイ系と余熱除去系間の連絡ラインを介して原子炉へ注水できる設計とする。</p> <p>仮設組立式水槽は、原子炉冷却材圧力バウンダリが低圧の状態であって、設計基準事故対処設備が有する発電用原子炉の冷却機能が喪失した場合においても炉心の著しい損傷及び原子炉格納容器の破損を防止するため、発電用原子炉を冷却するために設置する。</p> <p>系統構成は、炉心の著しい損傷、溶融が発生した場合において、原子炉に残存溶融デブリが存在する場合、格納容器水張り（格納容器スプレイ）により残存溶融デブリを冷却するため、仮設組立式水槽を水源とした可搬式代替低圧注水ポンプにホース及び配管類を取り付けることにより、格納容器スプレイ系を介して原子炉格納容器内上部にあるスプレイングの</p> <div data-bbox="367 1289 869 1334" style="border: 1px solid black; padding: 2px; margin-top: 20px;"> <p>枠囲みの範囲は機密に係る事項ですので公開することはできません。</p> </div>	名 称		仮設組立式水槽	容 量 (E1)	m ³ /基	□ (E2)	最高使用圧力 (E1)	—	□	最高使用温度 (E1)	℃	□		<p>設備の相違 設備構成の相違 により比較対象 資料なし</p>
名 称		仮設組立式水槽												
容 量 (E1)	m ³ /基	□ (E2)												
最高使用圧力 (E1)	—	□												
最高使用温度 (E1)	℃	□												

赤字：設備、運用又は体制の相違（設計方針の相違）
 青字：記載箇所又は記載内容の相違（記載方針の相違）
 緑字：記載表現、設備名称の相違（実質的な相違なし）

第47条 原子炉冷却材圧力バウンダリ低圧時に発電用原子炉を冷却するための設備

大飯発電所3/4号炉	泊発電所3号炉	相違理由
<div data-bbox="262 276 965 1230" style="border: 1px solid black; padding: 10px;"> <p>スプレインゾルより原子炉格納容器内にスプレイすることで原子炉格納容器の破損を防止する設計とする。</p> <p>仮設組立式水槽は、設計基準事故の収束に必要な水源とは別に、重大事故等の収束に必要な十分な量の水を有する水源を確保することに加えて、発電用原子炉施設には、設計基準事故対処設備及び重大事故等対処設備に対して重大事故等の収束に必要な十分な量の水を供給するために設置する。</p> <p>系統構成は、炉心注水及び格納容器スプレイの水源となる燃料取替用水ビットが枯渇又は破損した場合の代替手段である可搬式代替低圧注水ポンプによる代替炉心注水及び代替格納容器スプレイの水源として、代替水源である仮設組立式水槽、送水車、可搬式代替低圧注水ポンプ、電源車（可搬式代替低圧注水ポンプ用）、燃料油貯蔵タンク、重油タンク、タンクローリー及び軽油ドラム缶を使用する。送水車により可搬型ホースを介して、海水を補給した仮設組立式水槽を水源とする可搬式代替低圧注水ポンプは、格納容器スプレイ系統と余熱除去系統間の連絡ラインを介して、原子炉へ注水できる設計とする。</p> <p>重大事故等時に原子炉格納施設のうち圧力低減設備その他の安全設備として使用する可搬式代替低圧注水ポンプは、以下の機能を有する。</p> <p>仮設組立式水槽は、設計基準事故対処設備が有する原子炉格納容器内の冷却機能が喪失した場合において炉心の著しい損傷を防止するため、原子炉格納容器内の圧力及び温度を低下させるために設置する。</p> <p>また、炉心の著しい損傷が発生した場合において原子炉格納容器の破損を防止するため、原子炉格納容器内の圧力及び温度並びに放射性物質の濃度を低下させるために設置する。</p> <p>系統構成は、1次冷却材喪失事象において格納容器スプレイポンプ及び燃料取替用水ビットの故障等により原子炉格納容器内の冷却機能が喪失した場合に仮設組立式水槽を水源とする可搬式代替低圧注水ポンプにホース及び配管類を取り付けることにより、格納容器スプレイ系を介して原子炉格納容器内上部にあるスプレイリングのスプレインゾルより原子炉格納容器内にスプレイできる設計とする。</p> <p>仮設組立式水槽は、設計基準事故の収束に必要な水源とは別に、重大事故等の収束に必要な十分な量の水を有する水源を確保することに加えて、発電用原子炉施設には、設計基</p> </div>		

赤字：設備、運用又は体制の相違（設計方針の相違）
 青字：記載箇所又は記載内容の相違（記載方針の相違）
 緑字：記載表現、設備名称の相違（実質的な相違なし）

第47条 原子炉冷却材圧力バウンダリ低圧時に発電用原子炉を冷却するための設備

大飯発電所3/4号炉	泊発電所3号炉	相違理由
<div data-bbox="264 276 965 1142" style="border: 1px solid black; padding: 10px;"> <p>準事故対処設備及び重大事故等対処設備に対して重大事故等の収束に必要な十分な量の水を供給するために設置する。</p> <p>系統構成は、炉心注水及び格納容器スプレイの水源となる燃料取替用水ピットが枯渇又は破損した場合の代替手段である可搬式代替低圧注水ポンプによる代替炉心注水及び代替格納容器スプレイの水源として、代替水源である仮設組立式水槽、送水車、可搬式代替低圧注水ポンプ、電源車（可搬式代替低圧注水ポンプ用）、燃料油貯蔵タンク、重油タンク、タンクローリー及び軽油ドラム缶を使用する。送水車により可搬型ホースを介して、海水を補給した仮設組立式水槽を水源とする可搬式代替低圧注水ポンプは、格納容器スプレイ系統と余熱除去系統間の連絡ラインを介して、格納容器へ注水できる設計とする。</p> <p>仮設組立式水槽の保有数は、3号機、4号機それぞれで2セット2基、故障時及び保守点検による待機除外時のバックアップ用として1基の合計5基（3号機及び4号機共用の予備1基を含む）を分散して保管する。</p> <p>1. 容量 $\square \text{ m}^3/\text{基}$</p> <p>仮設組立式水槽は、以下の機能を発揮するために、必要な容量を基に設定する。</p> <p>可搬式代替低圧注水ポンプの水源としての貯水槽であり、可搬式代替低圧注水ポンプにおける最大注水量の $\square \text{ m}^3/\text{h}$ の容量に対し、貯水槽に海水を連続的に補給する送水車からの補給量は $\square \text{ m}^3/\text{h}$ と注水量を上回っている。</p> <p>可搬式代替低圧注水ポンプの運転に支障がないよう十分な余裕を持った $\square \text{ m}^3$ 容量とする。</p> <p>2. 最高使用圧力 \square</p> <p>仮設組立式水槽の最高使用圧力は、大気開放式の貯水槽であることから、大気圧とする。</p> <p>3. 最高使用温度 $\square \text{ (}^\circ\text{C)}$</p> <p>仮設組立式水槽の最高使用温度は、送水車により海水を受け入れる大気開放式の貯水槽であり、送水車の最高使用温度と同じ $\square \text{ }^\circ\text{C}$ とする。</p> </div> <div data-bbox="360 1177 864 1222" style="border: 1px solid black; padding: 5px; margin-top: 10px;"> <p>特開みの範囲は機密に係る事項ですので公開することはできません。</p> </div>		

赤字：設備、運用又は体制の相違（設計方針の相違）
 青字：記載箇所又は記載内容の相違（記載方針の相違）
 緑字：記載表現、設備名称の相違（実質的な相違なし）

第47条 原子炉冷却材圧力バウンダリ低圧時に発電用原子炉を冷却するための設備

大飯発電所3/4号炉	泊発電所3号炉	相違理由																		
<table border="1" data-bbox="262 308 965 488"> <thead> <tr> <th colspan="2">名 称</th> <th>大容量ポンプ（3・4号機共用）</th> </tr> </thead> <tbody> <tr> <td>容 量</td> <td>m³/h/個</td> <td>[] []</td> </tr> <tr> <td>吐 出 圧 力</td> <td>MPa</td> <td>[] []</td> </tr> <tr> <td>最高使用圧力</td> <td>MPa</td> <td>[]</td> </tr> <tr> <td>最高使用温度</td> <td>℃</td> <td>[]</td> </tr> <tr> <td>原 動 機 出 力</td> <td>kW/個</td> <td>[]</td> </tr> </tbody> </table> <p data-bbox="262 523 405 544">【設 定 根 拠】</p> <ul data-bbox="277 555 920 603" style="list-style-type: none"> 重大事故等対処設備 重大事故等時に使用する大容量ポンプ（3・4号機共用）は、以下の機能を有する。 <p data-bbox="277 643 965 722">大容量ポンプは、原子炉冷却材圧力バウンダリが低圧の状態であって、設計基準対象施設が有する原子炉の冷却機能が喪失した場合においても炉心の著しい損傷を防止するため、原子炉を冷却するために設置する。</p> <p data-bbox="277 730 965 866">系統構成は、運転中の1次冷却材喪失事象時又は運転停止中において全交流動力電源及び原子炉補機冷却機能が喪失した場合に、A、B海水ストレートパイプ配管又はA系海水供給母管マンホールと可搬型ホースを接続し、海を水源とする大容量ポンプにより原子炉補機冷却水系統に海水を直接供給し、B高圧注入ポンプの代替補機冷却を行うことで代替再循環運転を行い、原子炉を冷却する設計とする。</p> <p data-bbox="277 906 965 1018">大容量ポンプは、設計基準対象施設が有する最終ヒートシンクへ熱を輸送する機能が喪失した場合において炉心の著しい損傷及び原子炉格納容器の破損（炉心の著しい損傷が発生する前に生ずるものに限る。）を防止するため、最終ヒートシンクへ熱を輸送するために設置する。</p> <p data-bbox="277 1026 965 1225">系統構成は、海水ポンプ及び原子炉補機冷却水ポンプの故障等により最終ヒートシンクへ熱を輸送する機能が喪失した場合並びに全交流動力電源が喪失した場合における1次冷却材喪失事象を想定し、A、B海水ストレートパイプ配管又はA系海水供給母管マンホールと可搬型ホースを接続し、海を水源とする大容量ポンプにより原子炉補機冷却水系統を介してA、D格納容器再循環ユニットへ海水を直接供給し、原子炉格納容器内の自然対流冷却及びB高圧注入ポンプの代替補機冷却を行うことで、炉心の著しい損傷及び原子炉格納容器の破損（炉心の著しい損傷が発生する前に生ずるものに限る。）を防止する設計とする。</p> <div data-bbox="342 1297 853 1329" style="border: 1px solid black; padding: 2px; margin-top: 10px;"> <p>枠囲みの範囲は機密に係る事項ですので公開することはできません。</p> </div>	名 称		大容量ポンプ（3・4号機共用）	容 量	m ³ /h/個	[] []	吐 出 圧 力	MPa	[] []	最高使用圧力	MPa	[]	最高使用温度	℃	[]	原 動 機 出 力	kW/個	[]		<p>設備の相違 設備構成の相違 により比較対象 資料なし</p>
名 称		大容量ポンプ（3・4号機共用）																		
容 量	m ³ /h/個	[] []																		
吐 出 圧 力	MPa	[] []																		
最高使用圧力	MPa	[]																		
最高使用温度	℃	[]																		
原 動 機 出 力	kW/個	[]																		

赤字：設備、運用又は体制の相違（設計方針の相違）
 青字：記載箇所又は記載内容の相違（記載方針の相違）
 緑字：記載表現、設備名称の相違（実質的な相違なし）

第47条 原子炉冷却材圧力バウンダリ低圧時に発電用原子炉を冷却するための設備

大飯発電所3/4号炉	泊発電所3号炉	相違理由
<div data-bbox="262 277 965 1286" style="border: 1px solid black; padding: 10px;"> <p>大容量ポンプは、設計基準対象施設が有する原子炉格納容器内の冷却機能が喪失した場合において炉心の著しい損傷を防止するため、原子炉格納容器内の圧力及び温度を低下させるため、また、炉心の著しい損傷が発生した場合において原子炉格納容器の破損を防止するため、原子炉格納容器内の圧力及び温度を低下させるために設置する。</p> <p>大容量ポンプは、炉心の著しい損傷が発生した場合において原子炉格納容器の破損を防止するため、原子炉格納容器内の圧力及び温度を低下させるために設置する。</p> <p>これらの系統構成は、全交流動力電源及び原子炉補機冷却機能が喪失した場合に、A、B海水ストレーナブロー配管又はA系海水供給母管マンホールと可搬型ホースを接続し、海を水源とする大容量ポンプにより原子炉補機冷却水系統を介して、A、D格納容器再循環ユニットへ海水を直接供給し、原子炉格納容器内の自然対流冷却を行うことで原子炉格納容器内の圧力及び温度を低下させる設計とする。</p> <p>大容量ポンプは、炉心の著しい損傷が発生した場合において原子炉格納容器内における水素による爆発（以下「水素爆発」という。）による破損を防止するための設備のうち、格納容器内の水素濃度が変動する可能性のある範囲で測定するための設備として設置する。</p> <p>これらの系統構成は、全交流動力電源及び原子炉補機冷却機能が喪失した場合に、A、B海水ストレーナブロー配管又はA系海水供給母管マンホールと可搬型ホースを接続し、海を水源とする大容量ポンプによりサンプリングガスの冷却として、原子炉補機冷却水系統へ海水を直接供給できる設計とする。</p> <p>設計基準事故の収束に必要な水源とは別に、重大事故等の収束に必要な十分な量の水を有する水源を確保することに加えて、原子炉施設には、設計基準対象施設及び重大事故等対処設備に対して重大事故等の収束に必要な十分な量の水を供給するために設置する。</p> <p>系統構成は、海を水源とし、大容量ポンプは、A、B海水ストレーナブロー配管又はA系海水供給母管マンホールと可搬型ホースを接続することで、原子炉補機冷却水系統に海水を直接供給し、代替補機冷却ができる設計とする。</p> <p>なお、大容量ポンプは、定格容量 m³/h/個、吐出圧力 MPaの水中ポンプにて海水を取水し、うず巻式ポンプまで送水する設計とし、水中ポンプは2個設置する。</p> <p>大容量ポンプ（3・4号機共用）の保有数は、3・4号機で2セット2台、予備1台の合計3台を分散して保管する。</p> </div> <div data-bbox="360 1315 871 1350" style="border: 1px solid black; padding: 2px; margin-top: 10px;"> <p>枠囲みの範囲は機密に係る事項ですので公開することはできません。</p> </div>		

赤字：設備、運用又は体制の相違（設計方針の相違）
 青字：記載箇所又は記載内容の相違（記載方針の相違）
 緑字：記載表現、設備名称の相違（実質的な相違なし）

第47条 原子炉冷却材圧力バウンダリ低圧時に発電用原子炉を冷却するための設備

大飯発電所3/4号炉	泊発電所3号炉	相違理由																																							
<div data-bbox="264 277 965 1268" style="border: 1px solid black; padding: 10px;"> <p>1. 容量</p> <p>1.1 容量 ($\square \text{ m}^3/\text{h}$/個以上 $\square \text{ m}^3/\text{h}$/個)</p> <p>大容量ポンプ（3・4号機共用）の容量は、各機器に供給する冷却海水流量を基に設定する。大容量ポンプ（3・4号機共用）が供給する冷却海水流量は、第1表に示すとおり通水流量の合計が $\square \text{ m}^3/\text{h}$ となる。</p> <p>以上より、大容量ポンプの容量はこれを上回る容量として、$\square \text{ m}^3/\text{h}$ 個とする。</p> <p style="text-align: center;">第1表 必要冷却海水流量</p> <table border="1" data-bbox="286 515 938 727"> <thead> <tr> <th rowspan="2">機器</th> <th colspan="2">3号機</th> <th colspan="2">4号機</th> </tr> <tr> <th>設計冷却海水流量</th> <th>台数</th> <th>設計冷却海水流量</th> <th>台数</th> </tr> </thead> <tbody> <tr> <td>格納容器再循環ユニット</td> <td>$\square \text{ m}^3/\text{h}$</td> <td>2</td> <td>$\square \text{ m}^3/\text{h}$</td> <td>2</td> </tr> <tr> <td>高圧注入ポンプ(海水冷却)</td> <td>$\square \text{ m}^3/\text{h}$</td> <td>1</td> <td>$\square \text{ m}^3/\text{h}$</td> <td>1</td> </tr> <tr> <td>ガスサンプル冷却器</td> <td>$\square \text{ m}^3/\text{h}$</td> <td>1</td> <td>$\square \text{ m}^3/\text{h}$</td> <td>1</td> </tr> <tr> <td>冷却海水流量の合計</td> <td colspan="2">$\square \text{ m}^3/\text{h}$</td> <td colspan="2">$\square \text{ m}^3/\text{h}$</td> </tr> </tbody> </table> <p>なお、公称値については、大容量ポンプに要求される最大容量 $\square \text{ m}^3/\text{h}$ 個を満足するものとして、定格容量 $\square \text{ m}^3/\text{h}$ 個とする。</p> <p>2. 吐出圧力 ($\square \text{ MPa}$ 以上 $\square \text{ (Pa)}$)</p> <p>大容量ポンプ（3・4号機共用）の吐出圧力は、再循環ユニットへの海水通水ラインの静水頭差、ライン圧力損失等を基に設定する。</p> <table border="1" data-bbox="318 967 911 1118"> <thead> <tr> <th>項目</th> <th>圧力損失 (MPa)</th> </tr> </thead> <tbody> <tr> <td>ライン損失 (大容量ポンプ～格納容器再循環ユニット出口)</td> <td>\square (注1)</td> </tr> <tr> <td>静水頭差 (大容量ポンプ～格納容器再循環ユニット)</td> <td>\square (注2)</td> </tr> <tr> <td>再循環ユニット出口背圧確保 (沸騰防止)</td> <td>\square (注3)</td> </tr> <tr> <td>合計</td> <td>\square</td> </tr> </tbody> </table> <p>(注1) 配管圧損は、最大の圧損にて評価 (注2) 大容量ポンプをE.L. $\square \text{ m}$ に設置した場合の評価 (注3) 格納容器過温破損（全交流動力電源喪失+補助給水失敗）における格納容器雰囲気温度の最高値（約 $\square \text{ }^\circ\text{C}$）が冷却水に全て伝熱すると仮定しての飽和蒸気圧力を沸騰防止圧力として適用</p> <div data-bbox="342 1337 853 1369" style="border: 1px solid black; padding: 2px; margin-top: 10px;"> <p>枠囲みの範囲は機密に係る事項ですので公開することはできません。</p> </div> </div>	機器	3号機		4号機		設計冷却海水流量	台数	設計冷却海水流量	台数	格納容器再循環ユニット	$\square \text{ m}^3/\text{h}$	2	$\square \text{ m}^3/\text{h}$	2	高圧注入ポンプ(海水冷却)	$\square \text{ m}^3/\text{h}$	1	$\square \text{ m}^3/\text{h}$	1	ガスサンプル冷却器	$\square \text{ m}^3/\text{h}$	1	$\square \text{ m}^3/\text{h}$	1	冷却海水流量の合計	$\square \text{ m}^3/\text{h}$		$\square \text{ m}^3/\text{h}$		項目	圧力損失 (MPa)	ライン損失 (大容量ポンプ～格納容器再循環ユニット出口)	\square (注1)	静水頭差 (大容量ポンプ～格納容器再循環ユニット)	\square (注2)	再循環ユニット出口背圧確保 (沸騰防止)	\square (注3)	合計	\square		
機器		3号機		4号機																																					
	設計冷却海水流量	台数	設計冷却海水流量	台数																																					
格納容器再循環ユニット	$\square \text{ m}^3/\text{h}$	2	$\square \text{ m}^3/\text{h}$	2																																					
高圧注入ポンプ(海水冷却)	$\square \text{ m}^3/\text{h}$	1	$\square \text{ m}^3/\text{h}$	1																																					
ガスサンプル冷却器	$\square \text{ m}^3/\text{h}$	1	$\square \text{ m}^3/\text{h}$	1																																					
冷却海水流量の合計	$\square \text{ m}^3/\text{h}$		$\square \text{ m}^3/\text{h}$																																						
項目	圧力損失 (MPa)																																								
ライン損失 (大容量ポンプ～格納容器再循環ユニット出口)	\square (注1)																																								
静水頭差 (大容量ポンプ～格納容器再循環ユニット)	\square (注2)																																								
再循環ユニット出口背圧確保 (沸騰防止)	\square (注3)																																								
合計	\square																																								

赤字：設備、運用又は体制の相違（設計方針の相違）
 青字：記載箇所又は記載内容の相違（記載方針の相違）
 緑字：記載表現、設備名称の相違（実質的な相違なし）

第47条 原子炉冷却材圧力バウンダリ低圧時に発電用原子炉を冷却するための設備

大飯発電所3/4号炉	泊発電所3号炉	相違理由
<div data-bbox="262 277 965 810" style="border: 1px solid black; padding: 10px;"> <p>以上より、大容量ポンプ（3・4号機共用）の吐出圧力は <input type="text" value=""/> MPa以上とする。 なお、公称値については、大容量ポンプに要求される吐出圧力 <input type="text" value=""/> MPaを満足するものとして、定格圧力が <input type="text" value=""/> MPaのポンプとする。</p> <p>3. 最高使用圧力（ <input type="text" value=""/> MPa） 大容量ポンプ（3・4号機共用）を重大事故等時において使用する場合は、ポンプ吐出圧力を電氣的に <input type="text" value=""/> MPaに制限していることから、その制限値である <input type="text" value=""/> MPaとする。</p> <p>4. 最高使用温度（ <input type="text" value=""/> °C） 大容量ポンプ（3・4号機共用）を重大事故等時において使用する場合は、水源である海水の温度を上回る <input type="text" value=""/> °Cとする。</p> <p>5. 原動機出力（ <input type="text" value=""/> kW） 大容量ポンプ（3・4号機共用）の原動機出力は、定格流量点（容量：<input type="text" value=""/> m³/h、吐出圧力：<input type="text" value=""/> MPa）での軸動力を考慮し、<input type="text" value=""/> kWとする。</p> </div> <div data-bbox="344 1353 855 1385" style="border: 1px solid black; padding: 5px; margin-top: 20px;"> <p>枠囲みの範囲は機密に係る事項ですので公開することはできません。</p> </div>		

泊発電所3号炉 SA基準適合性 比較表

赤字：設備、運用又は体制の相違（設計方針の相違）
 青字：記載箇所又は記載内容の相違（記載方針の相違）
 緑字：記載表現、設備名称の相違（実質的な相違なし）

第47条 原子炉冷却材圧力バウンダリ低圧時に発電用原子炉を冷却するための設備

大飯発電所3/4号炉	泊発電所3号炉	相違理由
<p style="text-align: center;">47-5 系統図</p>	<p style="text-align: center;">47-6 単線結線図</p>	

赤字：設備、運用又は体制の相違（設計方針の相違）
 青字：記載箇所又は記載内容の相違（記載方針の相違）
 緑字：記載表現、設備名称の相違（実質的な相違なし）

第47条 原子炉冷却材圧力バウンダリ低圧時に発電用原子炉を冷却するための設備

大飯発電所3/4号炉	泊発電所3号炉	相違理由
	<p>図 47-6-2 直流電源単線結線図</p> <p>*1：常設代替交流電源設備の主要設備 *2：可搬型代替交流電源設備の主要設備 *3：代替所内電気設備の主要設備 *4：群内常設蓄電池式直流電源設備の主要設備</p>	

泊発電所3号炉 SA基準適合性 比較表

赤字：設備、運用又は体制の相違（設計方針の相違）
 青字：記載箇所又は記載内容の相違（記載方針の相違）
 緑字：記載表現、設備名称の相違（実質的な相違なし）

第47条 原子炉冷却材圧力バウンダリ低圧時に発電用原子炉を冷却するための設備

大飯発電所3 / 4号炉	泊発電所3号炉	相違理由
<p>47-2 配置図 3号炉</p>	<p>47-7 接続図</p>	

赤字：設備、運用又は体制の相違（設計方針の相違）
 青字：記載箇所又は記載内容の相違（記載方針の相違）
 緑字：記載表現、設備名称の相違（実質的な相違なし）

第47条 原子炉冷却材圧力バウンダリ低圧時に発電用原子炉を冷却するための設備

大飯発電所3 / 4号炉	泊発電所3号炉	相違理由
<div data-bbox="183 199 1010 1361" style="border: 2px solid black; width: 100%; height: 100%;"></div> <div data-bbox="488 1369 1016 1401" style="border: 1px solid black; padding: 2px; margin-top: 10px;"> 枠囲みの範囲は機密に係る事項ですので公開することはできません。 47-2-10 </div>	<div data-bbox="1131 279 1877 1289" style="text-align: center;"> <p>図47-7-1 接続図（代替炉心注水）</p> </div> <div data-bbox="1473 1375 1541 1401" style="text-align: center;"> 47-7-1 </div>	

赤字：設備、運用又は体制の相違（設計方針の相違）
 青字：記載箇所又は記載内容の相違（記載方針の相違）
 緑字：記載表現、設備名称の相違（実質的な相違なし）

第47条 原子炉冷却材圧力バウンダリ低圧時に発電用原子炉を冷却するための設備

大飯発電所3 / 4号炉	泊発電所3号炉	相違理由
<div data-bbox="179 191 1008 1356" style="border: 2px solid black; height: 730px; width: 370px;"></div> <div data-bbox="488 1364 929 1396" style="border: 1px solid black; padding: 2px; margin-top: 10px;"> 枠囲みの範囲は機密に係る事項ですので公開することはできません。 </div> <div data-bbox="940 1372 1019 1396" style="text-align: right;">47-2-11</div>	<div data-bbox="1075 191 1944 1404" style="border: 2px dashed black; padding: 10px;"> <p style="text-align: center;">図47-7-1 接続図（代替炉心注水）</p> <div data-bbox="1680 1324 1926 1380" style="border: 1px solid black; padding: 5px; margin-top: 10px;"> 比較のため前項貼り付け </div> <div data-bbox="1478 1372 1545 1396" style="text-align: right;">47-7-1</div> </div>	

赤字：設備、運用又は体制の相違（設計方針の相違）
 青字：記載箇所又は記載内容の相違（記載方針の相違）
 緑字：記載表現、設備名称の相違（実質的な相違なし）

第47条 原子炉冷却材圧力バウンダリ低圧時に発電用原子炉を冷却するための設備

大飯発電所3 / 4号炉	泊発電所3号炉	相違理由
<div data-bbox="181 199 1008 1361" style="border: 1px solid black; width: 100%; height: 100%;"></div> <div data-bbox="488 1369 936 1393" style="border: 1px solid black; padding: 2px; margin-top: 5px;"> 枠囲みの範囲は機密に係る事項ですので公開することはできません。 </div>	<div data-bbox="1131 279 1899 1289" style="text-align: center;"> </div> <div data-bbox="1377 1321 1646 1345" style="text-align: center; margin-top: 10px;"> 図47-7-2 接続図（代替補機冷却） </div>	

47-2-14

47-7-2

赤字：設備、運用又は体制の相違（設計方針の相違）
 青字：記載箇所又は記載内容の相違（記載方針の相違）
 緑字：記載表現、設備名称の相違（実質的な相違なし）

第47条 原子炉冷却材圧力バウンダリ低圧時に発電用原子炉を冷却するための設備

大飯発電所3/4号炉	泊発電所3号炉	相違理由
<div data-bbox="183 199 1010 1361" style="border: 2px solid black; height: 728px; width: 369px; margin: 10px auto;"></div> <div data-bbox="490 1366 938 1390" style="border: 1px solid black; padding: 2px; width: fit-content; margin: 10px auto;"> 枠囲みの範囲は機密に係る事項ですので公開することはできません。 </div>		<p>【記載表現の相違】 電源の対稱電源457条資料57-8 可搬型代替電源車、可搬型直流電源用発電機及び可搬型直流変換器接続に関する説明書にて記載している(女川と同様)</p>

47-2-12

赤字：設備、運用又は体制の相違（設計方針の相違）
 青字：記載箇所又は記載内容の相違（記載方針の相違）
 緑字：記載表現、設備名称の相違（実質的な相違なし）

第47条 原子炉冷却材圧力バウンダリ低圧時に発電用原子炉を冷却するための設備

大飯発電所3/4号炉	泊発電所3号炉	相違理由
<div data-bbox="188 197 1012 1359" style="border: 2px solid black; height: 728px; width: 368px; margin: 10px auto;"></div> <div data-bbox="490 1366 938 1394" style="border: 1px solid black; padding: 2px; width: fit-content; margin: 10px auto;"> 枠囲みの範囲は機密に係る事項ですので公開することはできません。 </div>		<p>【記載表現の相違】 電源の対稱電源4.57 条資料 57-8 可搬型代替電源車、可搬型直流電源用発電機及び可搬型直流変換器接続に関する説明書にて記載している(女川と同様)</p>

47-2-13

泊発電所3号炉 SA基準適合性 比較表

赤字：設備、運用又は体制の相違（設計方針の相違）
 青字：記載箇所又は記載内容の相違（記載方針の相違）
 緑字：記載表現、設備名称の相違（実質的な相違なし）

第47条 原子炉冷却材圧力バウンダリ低圧時に発電用原子炉を冷却するための設備

大飯発電所3/4号炉	泊発電所3号炉	相違理由
<p>47-2 配置図 3号炉</p>	<p>47-8 保管場所図</p>	

赤字：設備、運用又は体制の相違（設計方針の相違）
 青字：記載箇所又は記載内容の相違（記載方針の相違）
 緑字：記載表現、設備名称の相違（実質的な相違なし）

大飯発電所3 / 4号炉	泊発電所3号炉	相違理由
<div data-bbox="183 199 1010 1364" style="border: 2px solid black; width: 100%; height: 100%;"></div> <div data-bbox="497 1369 922 1391" style="border: 1px solid black; padding: 2px; margin-top: 5px;"> 枠囲みの範囲は機密に係る事項ですので公開することはできません。 </div>	<div data-bbox="1115 188 1886 1364"> </div>	<p>相違理由</p>

赤字：設備、運用又は体制の相違（設計方針の相違）
 青字：記載箇所又は記載内容の相違（記載方針の相違）
 緑字：記載表現、設備名称の相違（実質的な相違なし）

大飯発電所3/4号炉	泊発電所3号炉	相違理由

赤字：設備、運用又は体制の相違（設計方針の相違）
 青字：記載箇所又は記載内容の相違（記載方針の相違）
 緑字：記載表現、設備名称の相違（実質的な相違なし）

大飯発電所3 / 4号炉	泊発電所3号炉	相違理由																								
	<p>【凡例】</p> <ul style="list-style-type: none"> 保管場所 可搬型大型送水ポンプ車 ホース延長・回収車（送水専用） 設備同士の離隔距離 <p>※1：設備間のバックアップ ※2：保守点検による待機時以外のバックアップ</p> <table border="1"> <thead> <tr> <th>保管場所</th> <th>2号炉東側3mエリア(a)</th> <th>2号炉東側3mエリア(b)</th> <th>2号炉東側3mエリア(c)</th> </tr> </thead> <tbody> <tr> <td>分機</td> <td>F</td> <td>F</td> <td>F</td> </tr> <tr> <td>2号炉東側3mエリア(a)</td> <td>約420m</td> <td>-</td> <td>-</td> </tr> <tr> <td>5m倉庫・車庫エリア</td> <td>約120m</td> <td>-</td> <td>-</td> </tr> <tr> <td>2号炉東側3mエリア(b)</td> <td>約160m</td> <td>約310m</td> <td>-</td> </tr> <tr> <td>2号炉東側3mエリア(c)</td> <td>約160m</td> <td>-</td> <td>約310m</td> </tr> </tbody> </table> <p>※：各保管場所に設置される設備の寸法も、施設図面を参照</p> <p>#3：3号炉 R/B：原子炉建屋 A/B：原子炉補助建屋 DG/B：ディーゼル発電機建屋</p>	保管場所	2号炉東側3mエリア(a)	2号炉東側3mエリア(b)	2号炉東側3mエリア(c)	分機	F	F	F	2号炉東側3mエリア(a)	約420m	-	-	5m倉庫・車庫エリア	約120m	-	-	2号炉東側3mエリア(b)	約160m	約310m	-	2号炉東側3mエリア(c)	約160m	-	約310m	
保管場所	2号炉東側3mエリア(a)	2号炉東側3mエリア(b)	2号炉東側3mエリア(c)																							
分機	F	F	F																							
2号炉東側3mエリア(a)	約420m	-	-																							
5m倉庫・車庫エリア	約120m	-	-																							
2号炉東側3mエリア(b)	約160m	約310m	-																							
2号炉東側3mエリア(c)	約160m	-	約310m																							

赤字：設備、運用又は体制の相違（設計方針の相違）
 青字：記載箇所又は記載内容の相違（記載方針の相違）
 緑字：記載表現、設備名称の相違（実質的な相違なし）

大飯発電所3 / 4号炉	泊発電所3号炉	相違理由															
	<table border="1" data-bbox="1646 861 1859 1356"> <thead> <tr> <th>保管場所</th> <th>分類</th> <th>補遺水ポンプ建屋内の設計基準事故対応設備からの距離</th> </tr> </thead> <tbody> <tr> <td>2号炉東側31mエリア(a)</td> <td>n</td> <td>約360m*</td> </tr> <tr> <td>5m倉庫・車庫エリア</td> <td>n</td> <td>約710m*</td> </tr> <tr> <td>2号炉東側31mエリア(b)</td> <td>n</td> <td>約270m*</td> </tr> <tr> <td>展望台行政管理道路幅側60mエリア</td> <td>α</td> <td>約560m*</td> </tr> </tbody> </table> <p>※：各保管場所に設置される設備のうち、最短距離を記載</p> <p>※1：故障時のバックアップ ※2：保守区画による管線除外時のバックアップ</p> <p>【凡例】</p> <ul style="list-style-type: none"> 保管場所 原子炉補機冷却海水ポンプ 可搬型大型送水ポンプ車 ホース延長・回収車(送水専用) 原子炉補機冷却海水ポンプからの離隔距離 <p>R/B：原子炉建屋 A/B：原子炉補助建屋 DG/B：ディーゼル発電機建屋</p>	保管場所	分類	補遺水ポンプ建屋内の設計基準事故対応設備からの距離	2号炉東側31mエリア(a)	n	約360m*	5m倉庫・車庫エリア	n	約710m*	2号炉東側31mエリア(b)	n	約270m*	展望台行政管理道路幅側60mエリア	α	約560m*	
保管場所	分類	補遺水ポンプ建屋内の設計基準事故対応設備からの距離															
2号炉東側31mエリア(a)	n	約360m*															
5m倉庫・車庫エリア	n	約710m*															
2号炉東側31mエリア(b)	n	約270m*															
展望台行政管理道路幅側60mエリア	α	約560m*															

泊発電所3号炉 SA基準適合性 比較表

赤字：設備、運用又は体制の相違（設計方針の相違）
 青字：記載箇所又は記載内容の相違（記載方針の相違）
 緑字：記載表現、設備名称の相違（実質的な相違なし）

第47条 原子炉冷却材圧力バウンダリ低圧時に発電用原子炉を冷却するための設備

大飯発電所3 / 4号炉	泊発電所3号炉	相違理由
	47-9 アクセスルート図	【記載表現の相違】 女川の資料構成に合 わせ技術的能力 1.0.2 アクセスルー トの資料内容に基づ き設備調査資料と して構成している。

赤字：設備、運用又は体制の相違（設計方針の相違）
 青字：記載箇所又は記載内容の相違（記載方針の相違）
 緑字：記載表現、設備名称の相違（実質的な相違なし）

大飯発電所 3 / 4 号炉	泊発電所 3 号炉	相違理由
	<p style="text-align: right;">保管場所及びアクセスルート図</p>	
	47-9-1	

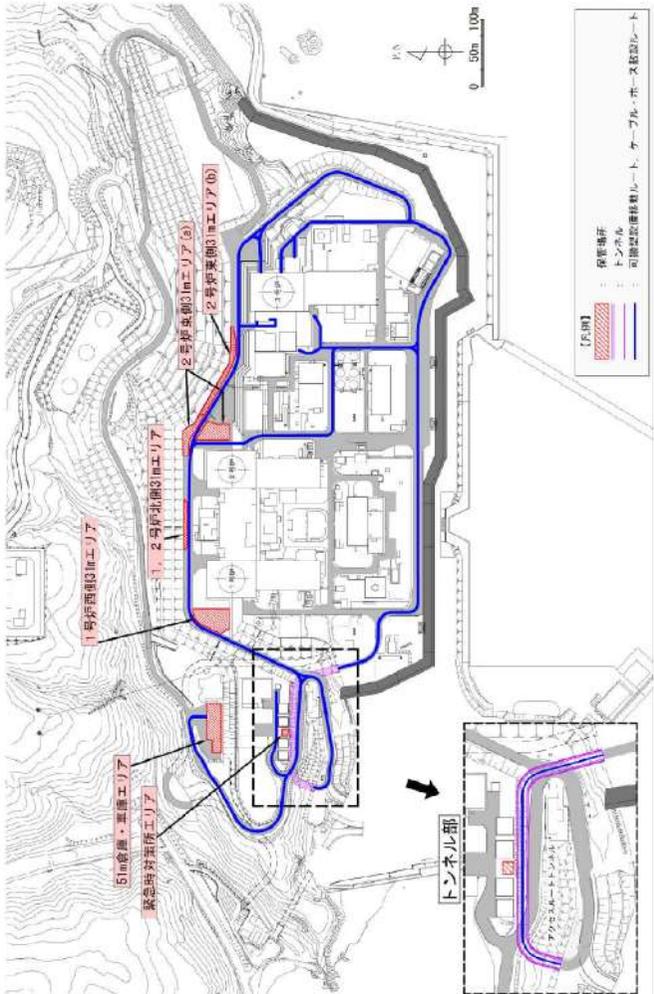
赤字：設備、運用又は体制の相違（設計方針の相違）
 青字：記載箇所又は記載内容の相違（記載方針の相違）
 緑字：記載表現、設備名称の相違（実質的な相違なし）

第47条 原子炉冷却材圧力バウンダリ低圧時に発電用原子炉を冷却するための設備

大飯発電所3/4号炉	泊発電所3号炉	相違理由
	<div data-bbox="1131 204 1809 1252" style="border: 2px solid black; width: 100%; height: 100%;"></div> <div data-bbox="1809 651 1839 847" style="writing-mode: vertical-rl; position: absolute; right: 10px; top: 50%; transform: translateY(-50%);">地震時のアクセスルート図</div> <div data-bbox="1417 1321 1906 1342" style="text-align: center; margin-top: 20px;"> 枠囲みの内容は機密情報に属しますので公開できません。 </div>	

47-9-2

赤字：設備、運用又は体制の相違（設計方針の相違）
 青字：記載箇所又は記載内容の相違（記載方針の相違）
 緑字：記載表現、設備名称の相違（実質的な相違なし）

大飯発電所 3 / 4 号炉	泊発電所 3 号炉	相違理由
	 <p style="text-align: center;">沖波時のアクセスルート図</p>	
47-9-3	47-9-3	

赤字：設備、運用又は体制の相違（設計方針の相違）
 青字：記載箇所又は記載内容の相違（記載方針の相違）
 緑字：記載表現、設備名称の相違（実質的な相違なし）

第47条 原子炉冷却材圧力バウンダリ低圧時に発電用原子炉を冷却するための設備

大飯発電所3/4号炉	泊発電所3号炉	相違理由
	<div data-bbox="1131 204 1809 1252" style="border: 2px solid black; width: 100%; height: 100%;"></div> <div data-bbox="1809 651 1832 849" style="writing-mode: vertical-rl; text-orientation: mixed;"> 火災時のアクセスルート図 </div> <div data-bbox="1415 1321 1908 1343" style="text-align: center;"> 枠囲みの内容は機密情報に属しますので公開できません。 </div> <div data-bbox="1473 1359 1550 1382" style="text-align: center;"> 47-9-4 </div>	

赤字：設備、運用又は体制の相違（設計方針の相違）
 青字：記載箇所又は記載内容の相違（記載方針の相違）
 緑字：記載表現、設備名称の相違（実質的な相違なし）

泊発電所3号炉 SA基準適合性 比較表

第47条 原子炉冷却材圧力バウンダリ低圧時に発電用原子炉を冷却するための設備

大飯発電所3/4号炉	女川原子力発電所2号炉	泊発電所3号炉	相違理由
<p data-bbox="248 740 454 796">大飯に該当資料なし</p>	<p data-bbox="804 767 1200 815">47-12 大容量送水ポンプ（タイプI）の構造について</p>	<p data-bbox="1420 780 1848 802">47-12 可搬型大型送水ポンプ車の構造について</p>	<p data-bbox="1973 724 2163 858">General 本補足説明資料は大飯3/4号炉にないため、女川2号炉との比較を行った。</p>

赤字：設備、運用又は体制の相違（設計方針の相違）
 青字：記載箇所又は記載内容の相違（記載方針の相違）
 緑字：記載表現、設備名称の相違（実質的な相違なし）

大飯発電所 3 / 4 号炉	女川原子力発電所 2 号炉	泊発電所 3 号炉	相違理由
	<p>大容量送水ポンプ（タイプ I）の構造について</p> <p>大容量送水ポンプ（タイプ I）は、図 47-12-1 に示すとおり増圧ポンプ 1 台、付属水中ポンプ 2 台、ディーゼルエンジン 1 台等で構成される。</p> <p>大容量送水ポンプ（タイプ I）は、付属水中ポンプ及び増圧ポンプをディーゼルエンジンにて駆動する設計であり、外部電源が不要な設計である。</p> <p>大容量送水ポンプ（タイプ I）は、淡水又は海水を付属水中ポンプにて取水した後、ホースを介して増圧ポンプへと送水し、加圧した水を各注水先へ送水する。</p> <p>なお、付属水中ポンプの吸込部にはストレーナを設置し、異物の流入を防止する設計としている。</p> <div data-bbox="719 707 1310 1088" style="border: 1px solid black; height: 200px; margin: 10px 0;"></div> <p style="text-align: center;">図 47-12-1 大容量送水ポンプ（タイプ I）の構造概要図</p> <div data-bbox="891 1342 1303 1369" style="border: 1px solid black; padding: 2px; margin: 10px auto; width: fit-content;"> 枠囲みの内容は商業機密の観点から公開できません。 </div>	<p>可搬型大型送水ポンプ車の構造について</p> <p>可搬型大型送水ポンプ車は、図 47-12-1 に示すとおり送水ポンプ 1 台、付属水中ポンプ 1 台、車両のディーゼルエンジン 1 台等で構成される。</p> <p>可搬型大型送水ポンプ車は、送水ポンプ及び付属水中ポンプを車両のディーゼルエンジンにて駆動する設計であり、外部電源が不要な設計である。</p> <p>可搬型大型送水ポンプ車は、淡水又は海水を付属水中ポンプにて取水した後、可搬型ホースを介して送水ポンプへと送水し、加圧した水を各注水先へ送水する。</p> <p>なお、付属水中ポンプの吸込部にはストレーナを設置し、異物の流入を防止する設計としている。</p> <div data-bbox="1357 683 1944 1145" style="border: 1px solid black; height: 250px; margin: 10px 0;"></div> <p style="text-align: center;">図 47-12-1 可搬型大型送水ポンプ車の構造概要図</p> <div data-bbox="1352 1203 1921 1230" style="border: 1px solid black; padding: 2px; margin: 10px auto; width: fit-content;"> 枠囲みの内容は機密情報に属しますので公開できません。 </div>	<p>相違理由</p> <p>設備の相違</p> <ul style="list-style-type: none"> ・泊の可搬型大型送水ポンプ車は水中ポンプ 1 台で定格容量を確保できる設計である。 <p>設備の相違</p> <ul style="list-style-type: none"> ・泊の可搬型大型送水ポンプ車は消防自動車同様に車両のエンジンをポンプの駆動源としている。

赤字：設備、運用又は体制の相違（設計方針の相違）
 青字：記載箇所又は記載内容の相違（記載方針の相違）
 緑字：記載表現、設備名称の相違（実質的な相違なし）

泊発電所3号炉 SA基準適合性 比較表

第47条 原子炉冷却材圧力バウンダリ低圧時に発電用原子炉を冷却するための設備

大飯発電所3/4号炉	泊発電所3号炉	相違理由
<p>47-8 非常用炉心冷却設備のポンプの有効吸込水頭に関する説明書</p>	<p>47-13 非常用炉心冷却設備のポンプの有効吸込水頭に関する説明書</p>	<p>記載表現の相違</p>

赤字：設備、運用又は体制の相違（設計方針の相違）
 青字：記載箇所又は記載内容の相違（記載方針の相違）
 緑字：記載表現、設備名称の相違（実質的な相違なし）

泊発電所3号炉 SA基準適合性 比較表

第47条 原子炉冷却材圧力バウンダリ低圧時に発電用原子炉を冷却するための設備

大飯発電所3/4号炉	泊発電所3号炉	相違理由
目次	目次	
1. 重大事故時における再循環運転について 1.1 概要 1.2 評価方法 1.3 格納容器再循環サンプスクリーンへの異物付着量の評価 1.4 異物付着による圧損上昇の評価 1.5 非常用炉心冷却設備のポンプの有効吸込水頭評価結果 1.5.1 有効吸込水頭算定結果 1.5.2 有効吸込水頭評価結果	1. 重大事故時における再循環運転について 1.1 概要 1.2 評価方法 1.3 格納容器再循環サンプスクリーンへの異物付着量の評価 1.4 異物付着による圧損上昇の評価 1.5 非常用炉心冷却設備のポンプの有効吸込水頭評価結果 1.5.1 有効吸込水頭算定結果 1.5.2 有効吸込水頭評価結果	

赤字：設備、運用又は体制の相違（設計方針の相違）
 青字：記載箇所又は記載内容の相違（記載方針の相違）
 緑字：記載表現、設備名称の相違（実質的な相違なし）

泊発電所3号炉 SA基準適合性 比較表

第47条 原子炉冷却材圧力バウンダリ低圧時に発電用原子炉を冷却するための設備

大飯発電所3/4号炉	泊発電所3号炉	相違理由
<p>1. 重大事故時における再循環運転について</p> <p>1.1 概要</p> <p>重大事故等時の各事象のうち、格納容器再循環サンプスクリーン（以下「サンプスクリーン」という。）の圧損に対する影響が設計基準事故時に包絡されない評価条件のある事故事象を抽出し、その事象について設計基準事故時と同様に最も小さい有効NPSHが必要NPSHを上回ることを「非常用炉心冷却設備又は格納容器熱除去設備に係るろ過装置の性能評価等について（内規）」（平成20・02・12原院第5号（平成20年2月27日原子力安全・保安院制定））以下「内規」という。）に基づき評価を行う。</p> <p>(1) 有効NPSH評価事象の抽出</p> <p>重大事故等時の各事象におけるサンプスクリーン圧損に影響する評価条件を比較し、有効NPSHを評価する事象として第1-1表のeの「原子炉格納容器の除熱機能喪失」時を抽出した。以下a. からe. に事象抽出の詳細を示す。</p> <p>a. 保温材等の破損影響範囲の影響</p> <p>繊維状異物については、保温材の破損試験の結果を踏まえて異物量を設定しており、ZOIはループ室内全域に及んでいる。重大事故等時においても初期条件は、設計基準事故時と同等以下（大破断、中小破断又は破断なし）であり、異物が再循環サンプに流入する流路も変わらないため、ZOIの影響によるサンプスクリーンの圧損は設計基準事故時と同等以下となる。</p> <p>b. 再循環流量の影響</p> <p>重大事故等時における各事故事象では、再循環運転を実施しない、若しくは使用可能となるポンプは、高圧注入ポンプ（320m³/h）、余熱除去ポンプ（1,153m³/h）又は格納容器スプレイポンプ（1,530m³/h）の1台運転に限定され、再循環流量の影響によるサンプスクリーンの圧損は低減する。</p> <p>c. 海水注水の影響</p> <p>重大事故等時の各事故事象において、炉心損傷がない場合は海水を使用する事故事象はないため、海水注水については評価対象外とする。</p> <p>d. 炉心損傷する場合の影響</p> <p>重大事故等時の各事故事象において、炉心損傷する場合は再循環運転に期待していないため、炉心損傷時の再循環運転は評価対象外とする。</p>	<p>1. 重大事故時における再循環運転について</p> <p>1.1 概要</p> <p>重大事故等時の各事象のうち、格納容器再循環サンプスクリーン（以下「サンプスクリーン」という。）の圧損に対する影響が設計基準事故時に包絡されない評価条件のある事故事象を抽出し、その事象について設計基準事故時と同様に最も小さい有効NPSHが必要NPSHを上回ることを「非常用炉心冷却設備又は格納容器熱除去設備に係るろ過装置の性能評価等について（内規）」（平成20・02・12原院第5号（平成20年2月27日原子力安全・保安院制定））以下「内規」という。）に基づき評価を行う。</p> <p>(1) 有効NPSH評価事象の抽出</p> <p>重大事故等時の各事象におけるサンプスクリーン圧損に影響する評価条件を比較し、有効NPSHを評価する事象として第1-1表のeの「原子炉格納容器の除熱機能喪失」時を抽出した。以下a. からe. に事象抽出の詳細を示す。</p> <p>a. 保温材等の破損影響範囲の影響</p> <p>繊維状異物については、保温材の破損試験の結果を踏まえて異物量を設定しており、ZOIはループ室内全域に及んでいる。重大事故等時においても初期条件は、設計基準事故時と同等以下（大破断、中小破断又は破断なし）であり、異物が再循環サンプに流入する流路も変わらないため、ZOIの影響によるサンプスクリーンの圧損は設計基準事故時と同等以下となる。</p> <p>b. 再循環流量の影響</p> <p>重大事故等時における各事故事象では、再循環運転を実施しない、若しくは使用可能となるポンプは、高圧注入ポンプ（<input type="text"/>m³/h）、余熱除去ポンプ（<input type="text"/>m³/h）又は格納容器スプレイポンプ（<input type="text"/>m³/h）の1台運転に限定され、再循環流量の影響によるサンプスクリーンの圧損は低減する。</p> <p>c. 海水注水の影響</p> <p>重大事故等時の各事故事象において、炉心損傷がない場合は海水を使用する事故事象はないため、海水注水については評価対象外とする。</p> <p>d. 炉心損傷する場合の影響</p> <p>重大事故等時の各事故事象において、炉心損傷する場合は再循環運転に期待していないため、炉心損傷時の再循環運転は評価対象外とする。</p> <p style="text-align: right;"><input type="text"/> 枠囲みの内容は機密情報に属しますので公開できません。</p>	<p>設備の相違</p>

赤字：設備、運用又は体制の相違（設計方針の相違）
 青字：記載箇所又は記載内容の相違（記載方針の相違）
 緑字：記載表現、設備名称の相違（実質的な相違なし）

泊発電所3号炉 SA基準適合性 比較表

第47条 原子炉冷却材圧力バウンダリ低圧時に発電用原子炉を冷却するための設備

大飯発電所3/4号炉	泊発電所3号炉	相違理由
<p>e. 発生異物量に対する影響</p> <p>重大事故等時の各事象（第1-1表のaからj）における発生異物量は以下の通りである。</p> <p>(a) aからc及びhからjの事象については、再循環運転について期待していないため評価対象外とする。</p> <p>(b) dの事象について（高圧注入ポンプ再循環運転）</p> <p>1次冷却材管等の破断が生じないため、保温材等の異物については堆積異物のみとなる。従って、化学影響生成異物の発生源は堆積異物及び原子炉格納容器内に存在する金属アルミニウムからのみとなるため、化学影響生成異物の発生量も減少する。</p> <p>(c) eの事象について（高圧注入ポンプ再循環運転）</p> <p>1次冷却材管の大破断を想定するため、破損保温材量は設計基準事故時の評価と同じになる。また、原子炉格納容器内雰囲気温度の高温継続時間が設計基準事故時の評価と比べて長期化することにより、化学影響生成異物の発生量が増加する。</p> <p>(d) fの事象について（余熱除去ポンプ再循環運転）</p> <p>破断形態に対する破損保温材の発生量はe事象と同じである。原子炉格納容器内雰囲気温度の高温継続時間は設計基準事故時と同等であるため、化学影響生成異物量は同じである。</p> <p>(e) gの事象について（格納容器スプレイポンプ再循環運転）</p> <p>大破断LOCAを想定するため、破損保温材量及び化学影響生成異物量は設計基準事故時と同じである。</p>	<p>e. 発生異物量に対する影響</p> <p>重大事故等時の各事象（第1-1表のaからj）における発生異物量は以下の通りである。</p> <p>(a) aからc及びhからjの事象については、再循環運転について期待していないため評価対象外とする。</p> <p>(b) dの事象について（高圧注入ポンプ再循環運転）</p> <p>1次冷却材管等の破断が生じないため、保温材等の異物については堆積異物のみとなる。ただし、化学影響生成異物の溶出源は堆積異物及び原子炉格納容器内に存在する金属アルミニウムも対象となるため、原子炉格納容器内雰囲気温度の高温継続時間が設計基準事故時と比べて長期化することにより、化学影響生成異物の発生量が増加する。</p> <p>(c) eの事象について（高圧注入ポンプ再循環運転）</p> <p>1次冷却材管の大破断を想定するため、破損保温材量は設計基準事故時の評価と同じになる。また、原子炉格納容器内雰囲気温度の高温継続時間が設計基準事故時の評価と比べて長期化することにより、化学影響生成異物の発生量が増加する。</p> <p>(d) fの事象について（余熱除去ポンプ再循環運転）</p> <p>破断形態に対する破損保温材の発生量はe事象と同じである。原子炉格納容器内雰囲気温度の高温継続時間は設計基準事故時と同等であるため、化学影響生成異物量は同じである。</p> <p>(e) gの事象について（格納容器スプレイポンプ再循環運転）</p> <p>大破断LOCAを想定するため、破損保温材量及び化学影響生成異物量は設計基準事故時と同じである。</p>	<p>設備の相違</p> <p>・設計基準事故時は保温材の破損を想定しているが、dの事象では保温材の破損は生じない。そのため、ケイ酸カルシウムの保温材の採用の有無により、化学影響生成異物の発生量の増減に相違が生じる。泊では、当該保温材を採用していないため、金属アルミニウムが支配的な状況であり、結果的に化学デブリ量が増加する。</p>

赤字：設備、運用又は体制の相違（設計方針の相違）
 青字：記載箇所又は記載内容の相違（記載方針の相違）
 緑字：記載表現、設備名称の相違（実質的な相違なし）

泊発電所3号炉 SA基準適合性 比較表

第47条 原子炉冷却材圧力バウンダリ低圧時に発電用原子炉を冷却するための設備

大飯発電所3/4号炉

第1-1表 重大事故等時の再循環有効性についての概要（設計基準事故時における評価との相違）

事象（有効性評価シナリオ）	再循環*1	破断形態（RCS）	海水注水	保温材等異物	化学影響生成異物*1
a 2次冷却系からの除熱機能喪失	無	—	—	—	—
b 原子炉停止機能喪失	無	—	—	—	—
c 格納容器バイパス	無	—	—	—	—
d 全交流動力電源喪失	有：流量大幅減 (320 m ³ /h)	破断無し	—	大幅減少 (堆積異物のみ) 8.91 m ³ =0.36 m ³	大幅減少 (315.43 kg)
e 原子炉格納容器の除熱機能喪失	有：流量大幅減 (1,153 m ³ /h)	大破断	無し	DBAと同じ*2	増加*4 (698.46 kg)
f EOCSS注水機能喪失	有：流量大幅減 (1,530 m ³ /h)	中小破断	—	大幅減少*2	DBAと同じ
g EOCSS再循環機能喪失	—	大破断	—	DBAと同じ*2	DBAと同じ
h 高压溶融物放出/格納容器雰囲気直接加熱 格納容器過温破損	無	—	—	—	—
i 格納容器過圧破損/ 溶融炉心・コンクリート相互作用	無	—	—	—	—
j 水素燃焼	無*3	—	—	—	—

注：表中のデブリ量は、大飯3号炉における設計基準事故時における評価結果と各事象での値を比較している。

*1：設計基準事故時の再循環流量は3,003 m³/hであり、化学デブリ量は13号炉は356.77 kgである。

*2：中小破断時のZOIについては規定なし。大破断時のZOIについては現行規定から変更はない。

*3：格納容器再循環デブリ量を介した再循環による冷却を行うシーケンスとしていているが、これは水素発生に係る想定を厳しく見積もるためのシナリオである。炉心損傷時は、h iと同じく自然対流冷却により冷却するが、この場合も格納容器健全性に問題はない。

*4：復旧期間については明確に定められないため、破断部のAl、Si、Znは全析出を仮定する。

泊発電所3号炉

表1-1 重大事故等時の再循環有効性についての概要（設計基準事故時における評価との相違）

事象（有効性評価シナリオ）	再循環*1	破断形態（RCS）	海水注水	保温材等異物*6	化学影響生成異物*1*6
a 2次系からの除熱機能喪失 (①)	なし	—	—	—	—
b 原子炉停止機能喪失 (⑤)	なし	—	—	—	—
c 格納容器バイパス (⑩)	なし	—	—	—	—
d 全交流動力電源喪失 + 原子炉補機冷却機能喪失 (②③)	あり 流量大幅減 [] m ³ /h	破断なし	なし	大幅減少 (堆積異物のみ) 12.08m ³ =0.36m ³	増加*5 (527.58kg)
e 原子炉格納容器の除熱機能喪失 (④)	あり 流量大幅減 [] m ³ /h	大破断	なし	DBAと同じ*2	増加*5 (861.46kg)
f EOCSS注水機能喪失 (⑥⑦)	あり 流量大幅減 [] m ³ /h	中小破断	なし	DBAと同じ /大幅減少*2	DBAと同じ
g EOCSS再循環機能喪失 (⑧)	なし	大破断	なし	DBAと同じ*2	DBAと同じ
h 格納容器過温破損 高压溶融物放出 格納容器雰囲気直接加熱 (⑫)	なし	—	—	—	—
i 格納容器過圧破損 原子炉容器外の溶融燃料-冷却材相互作用 溶融炉心・コンクリート相互作用 (⑪)	なし	—	—	—	—
j 水素燃焼 (⑬)	なし*3*4	—	—	—	—

注：表中の異物量は、泊発電所3号炉における設計基準事故時における評価結果と各事象での値を比較している。

*1：設計基準事故時の再循環流量は [] m³/hであり、化学影響生成異物量は169.76kgである。

*2：中小破断時のZOIについては規定なし。大破断時のZOIについては現行規定から変更はない。

*3：有効性評価においては、再循環運転に期待していない。

*4：格納容器再循環デブリ量を介した再循環による冷却を行うシーケンスとしていているが、これは水素発生に係る想定を厳しく見積もるためのシナリオである。炉心損傷時は、h、iと同じく自然対流冷却により冷却するが、この場合も格納容器健全性に問題はない。

*5：高温燃焼時間が設計基準事故時と比べ長期化するため、破断部のAl、Si、Znは全析出を仮定する。

*6：設計基準事故時の異物量については、プラント状態を踏まえ再循環デブリ量評価における評価値から見直しを行ったもの。

[] 種別部分の内容は機密情報に属しますので公開できません。

相違理由

設備の相違
 ・泊では、ケイ酸カルシウムの保温材を採用していないため、結果的に化学デブリ量が増加する。

設計方針の相違
 ・*6は、設計基準事故時の異物条件について、評価用AI量を有効性評価7.2.4水素燃焼の評価条件に見直したことと及び破損繊維保温材の余裕量を他プラント同等に見直したことに對する注記である。

記載表現の相違

赤字：設備、運用又は体制の相違（設計方針の相違）
 青字：記載箇所又は記載内容の相違（記載方針の相違）
 緑字：記載表現、設備名称の相違（実質的な相違なし）

泊発電所3号炉 SA基準適合性 比較表

第47条 原子炉冷却材圧力バウンダリ低圧時に発電用原子炉を冷却するための設備

大飯発電所3/4号炉	泊発電所3号炉	相違理由
<p>1.2 評価方法</p> <p>「原子炉格納容器の除熱機能喪失」時においては原子炉格納容器内の1次冷却材管の両端破断によるLOCAを想定し、1次冷却材管破断時に破断口周囲の保温材等が破断口から流出した冷却材により破損し、破損保温材及び原子炉格納容器内に存在する破損保温材以外の異物が、非常用炉心冷却設備（以下「ECCS」という。）及び原子炉格納施設圧力低減設備の水源（以下「ECCS水源」という。）である格納容器再循環サンプ（以下「再循環サンプ」という。）へ流入し、ECCSポンプ及び格納容器スプレイポンプの吸込流により、スクリーンに付着するという事象シナリオに沿って、内規に基づきサンプスクリーンの圧損上昇の評価を行う。また、その有効性はポンプの必要有効吸込水頭（以下「必要NPSH」という。）とスクリーンへ異物が付着した状態におけるNPSHを比較することで評価する。具体的な評価の手順を第2-1図に示す。</p>	<p>1.2 評価方法</p> <p>「原子炉格納容器の除熱機能喪失」時においては原子炉格納容器内の1次冷却材管の両端破断によるLOCAを想定し、1次冷却材管破断時に破断口周囲の保温材等が破断口から流出した冷却材により破損し、破損保温材及び原子炉格納容器内に存在する破損保温材以外の異物が、非常用炉心冷却設備（以下「ECCS」という。）及び原子炉格納施設圧力低減設備の水源（以下「ECCS水源」という。）である格納容器再循環サンプ（以下「再循環サンプ」という。）へ流入し、ECCSポンプ及び格納容器スプレイポンプの吸込流により、スクリーンに付着するという事象シナリオに沿って、内規に基づきサンプスクリーンの圧損上昇の評価を行う。また、その有効性はポンプの必要有効吸込水頭（以下「必要NPSH」という。）とスクリーンへ異物が付着した状態におけるNPSHを比較することで評価する。具体的な評価の手順を第2-1図に示す。</p>	

赤字：設備、運用又は体制の相違（設計方針の相違）
 青字：記載箇所又は記載内容の相違（記載方針の相違）
 緑字：記載表現、設備名称の相違（実質的な相違なし）

泊発電所3号炉 SA基準適合性 比較表

第47条 原子炉冷却材圧力バウンダリ低圧時に発電用原子炉を冷却するための設備

大飯発電所3/4号炉	泊発電所3号炉	相違理由
<p>(1) 保温材の破損量評価 1次冷却材管の破断による保温材の破損を想定する破損影響範囲内（以下「ZOI」という。）の保温材の破損量を評価する。 （設計基準事故時の評価と同様）</p> <p>(2) 破損保温材の ECCS 水源への移行量評価 破損保温材量を基に、ECCS 水源への移行量を評価する。 （設計基準事故時の評価と同様）</p> <p>(3) 破損保温材以外の異物の ECCS 水源への移行量評価 破損保温材以外の原子炉格納容器内の異物（塗装、堆積異物、その他異物及び化学影響生成異物^(注1)）の ECCS 水源への移行量を評価する。</p> <p>(4) 異物付着による圧損上昇の評価 NUREG/CR-6224 式により求める繊維質異物及び粒子状異物の圧損上昇に、化学影響生成異物の付着による圧損上昇を加えて算出する。 なお、化学影響生成異物の付着による圧損上昇については、今回の評価では、化学影響生成異物の発生量は算出量の2倍を見込み、圧損は化学影響生成異物量及び流速と比例するものとし、設計基準事故時の評価値より算出する^(注2)。</p> <p>(5) ECCS ポンプの有効性評価 ECCS ポンプの必要 NPSH と破損した保温材等異物付着後の NPSH との比較評価を行う。 （設計基準事故時の評価と同様）</p> <p>(注1) ほう酸水にヒドラジンや苛性ソーダを添加した冷却材と原子炉格納容器内構造物や破損保温材との化学反応（以下「化学影響」という。）により発生する異物（以下「化学影響生成異物」という。） 復旧期間について明確に定められないため、液相部の Al、Si、Zn は全析出すると仮定し、Fe は炭素鋼が塗装されていることから SA 環境下においても腐食なしとして評価した。 (注2) 事業者で実施した検証試験において、圧損と流量が比例することを確認しており、圧損は流速に比例するものとして算出する。また、旧 JNES の「JNES-SS-1004 サンプストレーナ閉塞事象の化学影響に関する評価マニュアル」において、圧損は化学影響発生異物量の増加による比例関係より若干上回る傾向を示しているため、化学影響生成異物量を保守的に2倍見込む。</p> <p>第2-1図 サンプスクリーンの圧損上昇の評価の手順</p>	<p>(1) 保温材の破損量評価 1次冷却材管の破断による保温材の破損を想定する破損影響範囲内（以下「ZOI」という。）の保温材の破損量を評価する。 （設計基準事故時の評価と同様）</p> <p>(2) 破損保温材の ECCS 水源への移行量評価 破損保温材量を基に、ECCS 水源への移行量を評価する。 （設計基準事故時の評価と同様^(注1)）</p> <p>(3) 破損保温材以外の異物の ECCS 水源への移行量評価 破損保温材以外の原子炉格納容器内の異物（塗装、堆積異物、その他異物及び化学影響による異物^(注2)）の ECCS 水源への移行量を評価する。 （設計基準事故時の評価と同様）</p> <p>(4) 異物付着による圧損上昇の評価 NUREG/CR-6224 式により求める繊維質異物及び粒子状異物の圧損上昇に、圧損試験により求める化学影響生成異物の付着による圧損上昇を加えて算出する。 なお、化学影響生成異物の付着による圧損上昇については、今回の評価では、化学影響生成異物量の発生量は算出量の2倍を見込み、圧損は化学影響生成異物量及び流速と比例するものとし、サンプスクリーン設置時の評価値より算出する^(注3)。</p> <p>(5) ECCS ポンプの有効性評価 ECCS ポンプの必要 NPSH と破損した保温材等異物付着後の NPSH との比較評価を行う。 （設計基準事故時の評価と同様）</p> <p>(注1) 移行量の評価は設計基準事故時の評価値と同様であるが、評価用異物量はプラント状態に基づき見直しを実施した。 (注2) ほう酸水にヒドラジンや苛性ソーダを添加した冷却材と原子炉格納容器内構造物や破損保温材との化学反応（以下「化学影響」という。）により発生する異物（以下「化学影響生成異物」という。） 復旧期間について明確に定められないため、液相部の Al、Si、Zn は全析出すると仮定し、Fe は塗装されていることから SA 環境下においても腐食なしとして評価した。 (注3) 事業者で実施した検証試験において、圧損と流量が比例することを確認しており、圧損は流速に比例するものとして算出する。また、旧 JNES の「JNES-SS-1004 サンプストレーナ閉塞事象の化学影響に関する評価マニュアル」において、圧損は化学影響発生異物量の増加による比例関係により若干上回る傾向を示しているため、化学影響生成異物量を保守的に2倍見込む。</p> <p>第2-1図 スクリーンの有効性評価の手順</p>	<p>記載表現の相違 ・注2に「化学影響生成異物」と読み替えあり。</p> <p>記載表現の相違 ・記載充実</p> <p>記載表現の相違</p> <p>設計方針の相違 ・注1は、設計基準事故時の異物条件について、評価用 Al 量を有効性評価 7.2.4 水素燃焼の評価条件に見直したこと及び破損繊維保温材の余裕量を他プラント同等に見直したことに對する注記である。</p>

第47条 原子炉冷却材圧力バウンダリ低圧時に発電用原子炉を冷却するための設備

大飯発電所3/4号炉	泊発電所3号炉	相違理由																																																								
<p>1.3 格納容器再循環サンプスクリーンへの異物付着量の評価</p> <p>(1) 保温材の破損量評価</p> <p>LOCA時に破断する1次冷却材管が設置されている蒸気発生器室内において、配管破断想定箇所は、ZOI内の保温材破損量が多いと想定される箇所を保温材種類ごとに選定し、保温材の破損量を評価する。</p> <p>保温材種類ごとの最大破損量を第3-1表に示す。</p> <p>第3-1表 保温材種類ごとの最大破損量 (単位：m³)</p> <table border="1" data-bbox="248 451 945 825"> <thead> <tr> <th>保温材種類</th> <th>配管破断想定箇所</th> <th>ZOI半径</th> <th colspan="2">ZOI内保温材の破損量</th> </tr> </thead> <tbody> <tr> <td rowspan="2">カプセル保温 (繊維質) (ロックウール)</td> <td rowspan="2">Aクロスオーバーレグ 蒸気発生器管台部</td> <td rowspan="2">2.4 D</td> <td>(注) グレーチング上</td> <td>1.229</td> </tr> <tr> <td>(注) グレーチング下</td> <td>0.526</td> </tr> <tr> <td>一般保温 (ケイ酸カルシウム)</td> <td>Bクロスオーバーレグ 1次冷却材ポンプ 管台部</td> <td>5.5 D</td> <td></td> <td>0.805</td> </tr> <tr> <td rowspan="2">一般保温 (繊維質) (ロックウール)</td> <td rowspan="2">Aクロスオーバーレグ 蒸気発生器管台部</td> <td rowspan="2">36.5 D</td> <td>(注) グレーチング上</td> <td>9.966</td> </tr> <tr> <td>(注) グレーチング下</td> <td>1.801</td> </tr> </tbody> </table> <p>(注) 蒸気発生器の保温材はグレーチング上に設置することから「グレーチング上」として評価し、蒸気発生器以外の保温材は、一部グレーチング上に設置するものもあるが、保守的にすべてグレーチングより下に設置するものとして、「グレーチング下」として評価する。</p>	保温材種類	配管破断想定箇所	ZOI半径	ZOI内保温材の破損量		カプセル保温 (繊維質) (ロックウール)	Aクロスオーバーレグ 蒸気発生器管台部	2.4 D	(注) グレーチング上	1.229	(注) グレーチング下	0.526	一般保温 (ケイ酸カルシウム)	Bクロスオーバーレグ 1次冷却材ポンプ 管台部	5.5 D		0.805	一般保温 (繊維質) (ロックウール)	Aクロスオーバーレグ 蒸気発生器管台部	36.5 D	(注) グレーチング上	9.966	(注) グレーチング下	1.801	<p>1.3 格納容器再循環サンプスクリーンへの異物付着量の評価</p> <p>(1) 保温材の破損量評価</p> <p>LOCA時に破断する1次冷却材管が設置されている蒸気発生器室内において、配管破断想定箇所は、ZOI内の保温材破損量が多いと想定される箇所を保温材種類ごとに選定し、保温材の破損量を評価する。</p> <p>保温材種類ごとの最大破損量を第3-1表に示す。</p> <p>第3-1表 保温材種類ごとの最大破損量</p> <table border="1" data-bbox="1108 488 1912 825"> <thead> <tr> <th colspan="2">保温材種類</th> <th>配管破断 想定箇所</th> <th>ZOI 半径</th> <th colspan="2">ZOI内保温材の破損量</th> </tr> </thead> <tbody> <tr> <td rowspan="4">繊維質 保温板型</td> <td rowspan="2">カプセル 保温 (繊維質)</td> <td rowspan="2">A-蒸気発生器 クロスオーバーレグ 配管部</td> <td rowspan="2">2.4D</td> <td>グレーチング上^(注1)</td> <td>1.07 m³</td> </tr> <tr> <td>グレーチング下^(注1)</td> <td>0.67 m³</td> </tr> <tr> <td rowspan="2">一般保温 (繊維質)</td> <td rowspan="2">36.5D</td> <td>グレーチング上^(注1)</td> <td>9.56 m³</td> </tr> <tr> <td>グレーチング下^(注1)</td> <td>3.91 m³</td> </tr> <tr> <td>繊維質 配管保温型</td> <td>一般保温 (繊維質)</td> <td>A-ホットレグ 配管部</td> <td>36.5D</td> <td></td> <td>0.46 m³</td> </tr> <tr> <td colspan="2">発泡ゴム</td> <td>-</td> <td>-^(注2)</td> <td></td> <td>0.98 m³^(注3)</td> </tr> </tbody> </table> <p>(注1) 蒸気発生器の保温材はグレーチング上に設置することから「グレーチング上」として評価し、蒸気発生器以外の保温材は、一部グレーチング上に設置するものもあるが、保守的に全てグレーチングより下に設置するものとして、「グレーチング下」として評価する。</p> <p>(注2) 発泡ゴムについては、「非常用炉心冷却設備又は格納容器熱除去設備に係るろ過装置の性能評価等について（内規）」（平成20年2月27日 平成20・02・12 原院第5号）（以下、「内規」という。）に該当するZOI半径が定められていないため、蒸気発生器室内の全域とする。</p> <p>(注3) A、B及びC-蒸気発生器室のうち最大破損量を記載する。</p>	保温材種類		配管破断 想定箇所	ZOI 半径	ZOI内保温材の破損量		繊維質 保温板型	カプセル 保温 (繊維質)	A-蒸気発生器 クロスオーバーレグ 配管部	2.4D	グレーチング上 ^(注1)	1.07 m ³	グレーチング下 ^(注1)	0.67 m ³	一般保温 (繊維質)	36.5D	グレーチング上 ^(注1)	9.56 m ³	グレーチング下 ^(注1)	3.91 m ³	繊維質 配管保温型	一般保温 (繊維質)	A-ホットレグ 配管部	36.5D		0.46 m ³	発泡ゴム		-	- ^(注2)		0.98 m ³ ^(注3)	<p>設備の相違</p> <ul style="list-style-type: none"> ケイ酸カルシウムの保温材を採用していない。一方、原子炉補機冷却水系統設備(CWS)の結露防止保温として発泡ゴムの保温材を採用している。 <p>設備の相違</p> <ul style="list-style-type: none"> 発泡ゴムの保温材を採用していることに対する注記である。
保温材種類	配管破断想定箇所	ZOI半径	ZOI内保温材の破損量																																																							
カプセル保温 (繊維質) (ロックウール)	Aクロスオーバーレグ 蒸気発生器管台部	2.4 D	(注) グレーチング上	1.229																																																						
			(注) グレーチング下	0.526																																																						
一般保温 (ケイ酸カルシウム)	Bクロスオーバーレグ 1次冷却材ポンプ 管台部	5.5 D		0.805																																																						
一般保温 (繊維質) (ロックウール)	Aクロスオーバーレグ 蒸気発生器管台部	36.5 D	(注) グレーチング上	9.966																																																						
			(注) グレーチング下	1.801																																																						
保温材種類		配管破断 想定箇所	ZOI 半径	ZOI内保温材の破損量																																																						
繊維質 保温板型	カプセル 保温 (繊維質)	A-蒸気発生器 クロスオーバーレグ 配管部	2.4D	グレーチング上 ^(注1)	1.07 m ³																																																					
				グレーチング下 ^(注1)	0.67 m ³																																																					
	一般保温 (繊維質)	36.5D	グレーチング上 ^(注1)	9.56 m ³																																																						
			グレーチング下 ^(注1)	3.91 m ³																																																						
繊維質 配管保温型	一般保温 (繊維質)	A-ホットレグ 配管部	36.5D		0.46 m ³																																																					
発泡ゴム		-	- ^(注2)		0.98 m ³ ^(注3)																																																					

第47条 原子炉冷却材圧力バウンダリ低圧時に発電用原子炉を冷却するための設備

大飯発電所3/4号炉	泊発電所3号炉	相違理由																																												
<p>(2) 破損保温材の ECCS 水源への移行量評価</p> <p>保温材の破損量のうち、ECCS 水源に移行する量を評価した結果を第3-2表に示す。移行割合は、内規別表第2に示す値から、原子炉格納容器内に放出される冷却材の全量 (3,170m³) に対する滞留水区画の体積 (367m³) 比率である 11%を減じた値とする。また、破損保温材の ECCS 水源への移行量は、第3-1表のZOI内保温材の破損量に移行割合を乗じて算出する。</p> <p style="text-align: center;">第3-2表 破損保温材の ECCS 水源への移行量</p> <table border="1" data-bbox="208 427 954 778"> <thead> <tr> <th colspan="2">保温材種類</th> <th>移行割合 (%)</th> <th>移行量 (m³)</th> </tr> </thead> <tbody> <tr> <td rowspan="2">カプセル保温 (繊維質) (ロックウール)</td> <td>(注1) グレーチング上</td> <td>—</td> <td>—</td> </tr> <tr> <td>(注1) グレーチング下</td> <td>(注2) 89</td> <td>1.562</td> </tr> <tr style="border: 2px solid red;"> <td colspan="2">一般保温 (ケイ酸カルシウム)</td> <td>(注2) 89</td> <td>0.716</td> </tr> <tr> <td rowspan="2">一般保温 (繊維質) (ロックウール)</td> <td>(注1) グレーチング上</td> <td>(注3) 54</td> <td>5.382</td> </tr> <tr> <td>(注1) グレーチング下</td> <td>(注2) 89</td> <td>1.603</td> </tr> </tbody> </table> <p>(注1) 蒸気発生器の保温材に関しては、底部皿形部をグレーチングより下に設置するものとして評価し、これより上の保温材はグレーチングより上に設置するものとして評価する。また、蒸気発生器以外の保温材は、一部グレーチングより上に設置するものもあるが、保守的にすべてグレーチングより下に設置するものとして評価する。</p> <p>(注2) $100\% \times (1 - 0.11) = 89\%$</p> <p>(注3) $60\% \times (1 - 0.11) = 54\%$</p>	保温材種類		移行割合 (%)	移行量 (m ³)	カプセル保温 (繊維質) (ロックウール)	(注1) グレーチング上	—	—	(注1) グレーチング下	(注2) 89	1.562	一般保温 (ケイ酸カルシウム)		(注2) 89	0.716	一般保温 (繊維質) (ロックウール)	(注1) グレーチング上	(注3) 54	5.382	(注1) グレーチング下	(注2) 89	1.603	<p>(2) 破損保温材の ECCS 水源への移行量評価</p> <p>保温材の破損量のうち、ECCS 水源に移行する量を評価した結果を第3-2表に示す。移行割合は、内規別表第2に示す値から、原子炉格納容器内に放出される冷却材の全量 (2,170m³) に対する滞留水区画の体積 (61.2m³) 比率である 2%を減じた値とする。また、破損保温材の ECCS 水源への移行量は、第3-1表のZOI内保温材の破損量に移行割合を乗じて算出する。</p> <p style="text-align: center;">第3-2表 破損保温材の ECCS 水源への移行量</p> <table border="1" data-bbox="1099 422 1921 762"> <thead> <tr> <th colspan="2">保温材種類</th> <th>移行割合</th> <th>移行量</th> </tr> </thead> <tbody> <tr> <td rowspan="4">繊維質 保温板型</td> <td rowspan="2">カプセル保温 (繊維質)</td> <td>グレーチング上 (注1)</td> <td>59% (注3) 0.631 m³</td> </tr> <tr> <td>グレーチング下 (注1)</td> <td>98% (注2) 0.657 m³</td> </tr> <tr> <td rowspan="2">一般保温 (繊維質)</td> <td>グレーチング上 (注1)</td> <td>59% (注3) 5.640 m³</td> </tr> <tr> <td>グレーチング下 (注1)</td> <td>98% (注2) 3.832 m³</td> </tr> <tr> <td>繊維質 配管保温型</td> <td>一般保温 (繊維質)</td> <td>98% (注2) 0.451 m³</td> </tr> <tr style="border: 2px solid red;"> <td colspan="2">発泡ゴム</td> <td>98% (注2)</td> <td>0.960 m³</td> </tr> </tbody> </table> <p>(注1) 蒸気発生器の保温材に関しては、底部皿形部をグレーチングより下に設置するものとして評価し、これより上の保温材はグレーチングより上に設置するものとして評価する。また、蒸気発生器以外の保温材は、一部グレーチングより上に設置するものもあるが、保守的にすべてグレーチングより下に設置するものとして評価する。</p> <p>(注2) $100\% \times (1 - 0.02) = 98\%$</p> <p>(注3) $60\% \times (1 - 0.02) = 59\%$</p>	保温材種類		移行割合	移行量	繊維質 保温板型	カプセル保温 (繊維質)	グレーチング上 (注1)	59% (注3) 0.631 m ³	グレーチング下 (注1)	98% (注2) 0.657 m ³	一般保温 (繊維質)	グレーチング上 (注1)	59% (注3) 5.640 m ³	グレーチング下 (注1)	98% (注2) 3.832 m ³	繊維質 配管保温型	一般保温 (繊維質)	98% (注2) 0.451 m ³	発泡ゴム		98% (注2)	0.960 m ³	<p>設備の相違</p> <p>設備の相違 ・ケイ酸カルシウムの保温材を採用していない。一方、原子炉補機冷却水系統設備 (CWS) の結露防止保温として発泡ゴムの保温材を採用している。</p>
保温材種類		移行割合 (%)	移行量 (m ³)																																											
カプセル保温 (繊維質) (ロックウール)	(注1) グレーチング上	—	—																																											
	(注1) グレーチング下	(注2) 89	1.562																																											
一般保温 (ケイ酸カルシウム)		(注2) 89	0.716																																											
一般保温 (繊維質) (ロックウール)	(注1) グレーチング上	(注3) 54	5.382																																											
	(注1) グレーチング下	(注2) 89	1.603																																											
保温材種類		移行割合	移行量																																											
繊維質 保温板型	カプセル保温 (繊維質)	グレーチング上 (注1)	59% (注3) 0.631 m ³																																											
		グレーチング下 (注1)	98% (注2) 0.657 m ³																																											
	一般保温 (繊維質)	グレーチング上 (注1)	59% (注3) 5.640 m ³																																											
		グレーチング下 (注1)	98% (注2) 3.832 m ³																																											
繊維質 配管保温型	一般保温 (繊維質)	98% (注2) 0.451 m ³																																												
発泡ゴム		98% (注2)	0.960 m ³																																											

第47条 原子炉冷却材圧力バウンダリ低圧時に発電用原子炉を冷却するための設備

大飯発電所3/4号炉	泊発電所3号炉	相違理由																																														
<p>(3) 破損保温材以外の異物の ECCS 水源への移行量評価</p> <p>原子炉格納容器内に存在する破損保温材以外の異物について、考慮する異物の種類、量及び ECCS 水源への移行量を第3-3表に示す。なお、堆積異物については、異物管理及び原子炉起動の際の原子炉格納容器内清掃、点検を実施するため、内規別表第3に示す値を用いる。</p> <p>第3-3表 破損保温材以外の異物の種類、量及び ECCS 水源への移行量</p> <table border="1" data-bbox="250 414 940 1018"> <thead> <tr> <th>異物の種類</th> <th>異物の量</th> <th>移行割合</th> <th>移行量</th> </tr> </thead> <tbody> <tr> <td>塗装</td> <td> <耐 DBA 仕様塗装> 半径 10 D の球形 ZOI の表面積に塗膜厚さを乗じた値とし、次式のとおり算出し、0.51 m³ とする。 $D_v = 4 \times \pi \times (10 \times D)^2 \times L_c$ $= 4 \times \pi \times (10 \times 0.7874)^2 \times (650 \times 10^{-6})$ $= 0.510$ ここで、 D_v：塗装異物発生量 (m³) D：破断を想定した配管の口径 (m) (最大配管口径であるクロスオーバーレグを選定) L_c：塗膜厚さ (m) (最大塗膜厚さであるコンクリート床面を選定) <非 DBA 仕様塗装> 非 DBA 塗装は使用していない。 </td> <td>100 %</td> <td>0.51 m³</td> </tr> <tr> <td rowspan="2">堆積異物</td> <td>繊維質</td> <td>100 %</td> <td>13.6 kg</td> </tr> <tr> <td>粒子</td> <td>100 %</td> <td>77.1 kg</td> </tr> <tr> <td>その他異物</td> <td>17.0 m²</td> <td>100 %</td> <td>17.0 m²</td> </tr> <tr> <td>化学影響生成異物 (注)</td> <td>698.46 kg</td> <td>100 %</td> <td>698.46 kg</td> </tr> </tbody> </table> <p>(注) 化学影響生成異物は、「Evaluation of Post-Accident Chemical Effects in Containment Sump Fluids to Support GSI-191」(Westinghouse WCAP-16530-NP) に基づいて算出する。</p>	異物の種類	異物の量	移行割合	移行量	塗装	<耐 DBA 仕様塗装> 半径 10 D の球形 ZOI の表面積に塗膜厚さを乗じた値とし、次式のとおり算出し、0.51 m ³ とする。 $D_v = 4 \times \pi \times (10 \times D)^2 \times L_c$ $= 4 \times \pi \times (10 \times 0.7874)^2 \times (650 \times 10^{-6})$ $= 0.510$ ここで、 D _v ：塗装異物発生量 (m ³) D：破断を想定した配管の口径 (m) (最大配管口径であるクロスオーバーレグを選定) L _c ：塗膜厚さ (m) (最大塗膜厚さであるコンクリート床面を選定) <非 DBA 仕様塗装> 非 DBA 塗装は使用していない。	100 %	0.51 m ³	堆積異物	繊維質	100 %	13.6 kg	粒子	100 %	77.1 kg	その他異物	17.0 m ²	100 %	17.0 m ²	化学影響生成異物 (注)	698.46 kg	100 %	698.46 kg	<p>(3) 破損保温材以外の異物の ECCS 水源への移行量評価</p> <p>原子炉格納容器内に存在する破損保温材以外の異物について、考慮する異物の種類、量及び ECCS 水源への移行量を第3-3表に示す。なお、堆積異物については、異物管理及び原子炉起動の際の原子炉格納容器内清掃、点検を実施するため、内規別表第3に示す値を用いる。</p> <p>第3-3表 破損保温材以外の異物の種類、量及び ECCS 水源への移行量</p> <table border="1" data-bbox="1173 399 1827 1008"> <thead> <tr> <th>異物の種類</th> <th>異物の量</th> <th>移行割合</th> <th>移行量</th> </tr> </thead> <tbody> <tr> <td>塗装</td> <td> 原子炉格納容器内の塗装は全て耐 DBA 仕様塗装なので半径 10D の球形 ZOI の表面積に塗膜厚さを乗じた値とし、次式のとおり算出し、0.39m³ とする。 $D_v = 4 \times \pi \times (10 \times D)^2 \times L_c$ $= 4 \times \pi \times (10 \times 0.7874)^2 \times (500 \times 10^{-6})$ $= 0.389$ ここで、 D_v：塗装異物発生量 (m³) D：破断を想定した配管の口径 (m) (最大配管口径であるクロスオーバーレグを選定) L_c：塗膜厚さ (m) (最大塗膜厚さであるコンクリート床面を選定) </td> <td>100%</td> <td>0.39m³</td> </tr> <tr> <td rowspan="2">堆積異物</td> <td>繊維質</td> <td>100%</td> <td>13.6kg</td> </tr> <tr> <td>粒子</td> <td>100%</td> <td>77.1kg</td> </tr> <tr> <td>その他異物</td> <td>50m²</td> <td>100%</td> <td>50m²</td> </tr> <tr> <td>化学影響生成異物^(注)</td> <td>861.46kg</td> <td>100%</td> <td>861.46kg</td> </tr> </tbody> </table> <p>(注) 化学影響生成異物は、「Evaluation of Post-Accident Chemical Effects in Containment Sump Fluids to Support GSI-191」(Westinghouse WCAP-16530-NP) に基づいて算出する。</p>	異物の種類	異物の量	移行割合	移行量	塗装	原子炉格納容器内の塗装は全て耐 DBA 仕様塗装なので半径 10D の球形 ZOI の表面積に塗膜厚さを乗じた値とし、次式のとおり算出し、0.39m ³ とする。 $D_v = 4 \times \pi \times (10 \times D)^2 \times L_c$ $= 4 \times \pi \times (10 \times 0.7874)^2 \times (500 \times 10^{-6})$ $= 0.389$ ここで、 D _v ：塗装異物発生量 (m ³) D：破断を想定した配管の口径 (m) (最大配管口径であるクロスオーバーレグを選定) L _c ：塗膜厚さ (m) (最大塗膜厚さであるコンクリート床面を選定)	100%	0.39m ³	堆積異物	繊維質	100%	13.6kg	粒子	100%	77.1kg	その他異物	50m ²	100%	50m ²	化学影響生成異物 ^(注)	861.46kg	100%	861.46kg	<p>記載箇所の相違</p>
異物の種類	異物の量	移行割合	移行量																																													
塗装	<耐 DBA 仕様塗装> 半径 10 D の球形 ZOI の表面積に塗膜厚さを乗じた値とし、次式のとおり算出し、0.51 m ³ とする。 $D_v = 4 \times \pi \times (10 \times D)^2 \times L_c$ $= 4 \times \pi \times (10 \times 0.7874)^2 \times (650 \times 10^{-6})$ $= 0.510$ ここで、 D _v ：塗装異物発生量 (m ³) D：破断を想定した配管の口径 (m) (最大配管口径であるクロスオーバーレグを選定) L _c ：塗膜厚さ (m) (最大塗膜厚さであるコンクリート床面を選定) <非 DBA 仕様塗装> 非 DBA 塗装は使用していない。	100 %	0.51 m ³																																													
堆積異物	繊維質	100 %	13.6 kg																																													
	粒子	100 %	77.1 kg																																													
その他異物	17.0 m ²	100 %	17.0 m ²																																													
化学影響生成異物 (注)	698.46 kg	100 %	698.46 kg																																													
異物の種類	異物の量	移行割合	移行量																																													
塗装	原子炉格納容器内の塗装は全て耐 DBA 仕様塗装なので半径 10D の球形 ZOI の表面積に塗膜厚さを乗じた値とし、次式のとおり算出し、0.39m ³ とする。 $D_v = 4 \times \pi \times (10 \times D)^2 \times L_c$ $= 4 \times \pi \times (10 \times 0.7874)^2 \times (500 \times 10^{-6})$ $= 0.389$ ここで、 D _v ：塗装異物発生量 (m ³) D：破断を想定した配管の口径 (m) (最大配管口径であるクロスオーバーレグを選定) L _c ：塗膜厚さ (m) (最大塗膜厚さであるコンクリート床面を選定)	100%	0.39m ³																																													
堆積異物	繊維質	100%	13.6kg																																													
	粒子	100%	77.1kg																																													
その他異物	50m ²	100%	50m ²																																													
化学影響生成異物 ^(注)	861.46kg	100%	861.46kg																																													

第47条 原子炉冷却材圧力バウンダリ低圧時に発電用原子炉を冷却するための設備

大飯発電所3/4号炉	泊発電所3号炉	相違理由																														
<p>1.4 異物付着による圧損上昇の評価</p> <p>(1) 系統流量の設定</p> <p>設計基準事故時の評価においては、サンプスクリーンからの取水量が最大となる高圧注入ポンプ、余熱除去ポンプ、格納容器スプレイポンプの各ポンプが同時に起動している運転モードを想定し、片系列のサンプスクリーンを通過する系統流量を第4-1表のとおり設定している。</p> <p>今回評価を行う「原子炉格納容器の除熱機能喪失時」には、高圧注入ポンプ2台により再循環運転を行っていることから、系統流量は320m³/hと設定する。</p> <p style="text-align: center;">第4-1表 スクリーンを通過する系統流量 (単位：m³/h)</p> <table border="1" data-bbox="349 512 846 746"> <thead> <tr> <th>系統設備</th> <th>系統流量</th> </tr> </thead> <tbody> <tr> <td>非常用炉心冷却設備 (高圧注入ポンプ)</td> <td>320</td> </tr> <tr> <td>非常用炉心冷却設備 (余熱除去ポンプ)</td> <td>1,153</td> </tr> <tr> <td>原子炉格納施設圧力低減設備 (格納容器スプレイポンプ)</td> <td>1,530</td> </tr> <tr> <td>合計</td> <td>3,003</td> </tr> </tbody> </table> <p>(2) サンプスクリーンの有効表面積</p> <p>サンプスクリーンは再循環運転時の最低水位で水没する設計であるため、有効表面積は次式のとおりスクリーン各部の寸法公差を考慮したスクリーンの最小表面積からその他異物の75%分を差し引いて算出し、366.25m²とする。</p> $Ae = Aa - Dm \times 0.75$ $= 379 - 17 \times 0.75$ $= 366.25$ <p>ここで、</p> <p>Ae：スクリーンの有効表面積 (m²) Aa：スクリーンの表面積 (寸法公差を考慮した最小表面積) (m²) Dm：その他異物量 (m²)</p>	系統設備	系統流量	非常用炉心冷却設備 (高圧注入ポンプ)	320	非常用炉心冷却設備 (余熱除去ポンプ)	1,153	原子炉格納施設圧力低減設備 (格納容器スプレイポンプ)	1,530	合計	3,003	<p>1.4 異物付着による圧損上昇の評価</p> <p>(1) 系統流量の設定</p> <p>設計基準事故時の評価においては、サンプスクリーンからの取水量が最大となる高圧注入ポンプ、余熱除去ポンプ、格納容器スプレイポンプの各ポンプが同時に起動している運転モードを想定し、片系列のサンプスクリーンを通過する系統流量を第4-1表のとおり設定している。</p> <p>今回評価を行う「原子炉格納容器の除熱機能喪失時」には、高圧注入ポンプ1台により再循環運転を行っていることから、系統流量は□m³/hと設定する。</p> <p style="text-align: center;">第4-1表 スクリーンを通過する系統流量 (単位：m³/h)</p> <table border="1" data-bbox="1077 507 1910 730"> <thead> <tr> <th>系統設備</th> <th>系統流量</th> <th>DB</th> <th>SA</th> </tr> </thead> <tbody> <tr> <td>ECCS (高圧注入設備)</td> <td>□</td> <td>○</td> <td>○</td> </tr> <tr> <td>ECCS (余熱除去設備)</td> <td>□</td> <td>○</td> <td>-</td> </tr> <tr> <td>原子炉格納施設圧力低減設備 (格納容器スプレイ設備)</td> <td>□</td> <td>○</td> <td>-</td> </tr> <tr> <td>合計</td> <td></td> <td>□</td> <td>□</td> </tr> </tbody> </table> <p>(2) サンプスクリーンの有効表面積</p> <p>サンプスクリーンは再循環運転時の最低水位で水没する設計であるため、有効表面積は次式のとおりスクリーン各部の寸法公差を考慮したスクリーンの最小表面積からその他異物の75%分を差し引いて算出し、401m²とする。</p> $Ae = Aa - Dm \times 0.75$ $= 439 - 50 \times 0.75$ $= 401.5$ <p>ここで、</p> <p>Ae：スクリーンの有効表面積 (m²) Aa：スクリーンの表面積 (寸法公差を考慮した最小表面積) (m²) Dm：その他異物量 (m²)</p> <p style="text-align: right;">□ 枠囲みの内容は機密情報に属しますので公開できません。</p>	系統設備	系統流量	DB	SA	ECCS (高圧注入設備)	□	○	○	ECCS (余熱除去設備)	□	○	-	原子炉格納施設圧力低減設備 (格納容器スプレイ設備)	□	○	-	合計		□	□	<p>記載表現の相違 ・記載の適正化 設備の相違</p> <p>設備の相違</p>
系統設備	系統流量																															
非常用炉心冷却設備 (高圧注入ポンプ)	320																															
非常用炉心冷却設備 (余熱除去ポンプ)	1,153																															
原子炉格納施設圧力低減設備 (格納容器スプレイポンプ)	1,530																															
合計	3,003																															
系統設備	系統流量	DB	SA																													
ECCS (高圧注入設備)	□	○	○																													
ECCS (余熱除去設備)	□	○	-																													
原子炉格納施設圧力低減設備 (格納容器スプレイ設備)	□	○	-																													
合計		□	□																													

第47条 原子炉冷却材圧力バウンダリ低圧時に発電用原子炉を冷却するための設備

大飯発電所3/4号炉	泊発電所3号炉	相違理由																																														
<p>(3) 圧損評価水温</p> <p>異物付着による圧損上昇の評価に用いる水温は、再循環切替直後の ECCS 水源の水温を低く設定することが保守的である。LOCA 後の水温を低めとする再循環切替直後の温度を評価した場合でも 50℃以上となるため、サンプスクリーンの圧損評価では保守的に水温を 50℃として評価を行う。</p> <p>(4) 圧損評価に用いる異物付着量</p> <p>サンプスクリーンへの異物付着量は、1.3 章で示す ECCS 水源に移行した異物が全量スクリーンに付着するものとするが、保温材異物量に余裕をみて第 4-2 表に示す値として評価を行う。その他異物については、(2) 項に示すとおり、スクリーン有効表面積の算定にその他異物に対する面積の 75%を減じることで考慮している。</p> <p style="text-align: center;">第 4-2 表 圧損評価に用いるスクリーンへの異物付着量</p> <table border="1" data-bbox="264 831 949 1074"> <thead> <tr> <th>異物の種類</th> <th>移行量</th> <th>評価に用いる異物量</th> </tr> </thead> <tbody> <tr> <td rowspan="2">破損保温材</td> <td>繊維質（ロックウール）</td> <td>8.547 m³</td> <td>9.05 m³</td> </tr> <tr> <td>ケイ酸カルシウム</td> <td>0.716 m³</td> <td>0.72 m³</td> </tr> <tr> <td rowspan="4">破損保温材以外の異物</td> <td>塗装</td> <td>0.51 m³</td> <td>0.51 m³</td> </tr> <tr> <td>堆積異物（繊維質）</td> <td>13.6 kg</td> <td>13.6 kg</td> </tr> <tr> <td>堆積異物（粒子）</td> <td>77.1 kg</td> <td>77.1 kg</td> </tr> <tr> <td>化学影響生成異物</td> <td>698.46 kg</td> <td>698.46 kg</td> </tr> </tbody> </table>	異物の種類	移行量	評価に用いる異物量	破損保温材	繊維質（ロックウール）	8.547 m ³	9.05 m ³	ケイ酸カルシウム	0.716 m ³	0.72 m ³	破損保温材以外の異物	塗装	0.51 m ³	0.51 m ³	堆積異物（繊維質）	13.6 kg	13.6 kg	堆積異物（粒子）	77.1 kg	77.1 kg	化学影響生成異物	698.46 kg	698.46 kg	<p>(3) 圧損評価水温</p> <p>異物付着による圧損上昇の評価に用いる水温は、再循環切替直後の ECCS 水源の水温を低く設定することが保守的である。LOCA 後の水温を低めとする再循環切替直後の温度を評価した場合でも 50℃以上となるため、サンプスクリーンの圧損評価では保守的に水温を 50℃として評価を行う。</p> <p>(4) 圧損評価に用いる異物付着量</p> <p>サンプスクリーンへの異物付着量は、1.3 章で示す ECCS 水源に移行した異物が全量スクリーンに付着するものとするが、保温材異物量に余裕をみて第 4-2 表に示す値として評価を行う。その他異物については、(2) 項に示すとおり、スクリーン有効表面積の算定にその他異物に対する面積の 75%を減じることで考慮している。また、発泡ゴムについては、密度が 70kg/m³ と小さく ECCS 水源内で浮遊することから、圧損評価に用いるスクリーンの異物として考慮しない。</p> <p style="text-align: center;">第 4-2 表 圧損評価に用いるスクリーンへの異物付着量</p> <table border="1" data-bbox="1209 836 1805 1070"> <thead> <tr> <th>異物の種類</th> <th>移行量</th> <th>評価に用いる異物量</th> </tr> </thead> <tbody> <tr> <td rowspan="2">破損保温材</td> <td>繊維質（保温板型）</td> <td>10.760m³</td> <td>10.76m³</td> </tr> <tr> <td>繊維質（配管保温型）</td> <td>0.451m³</td> <td>0.96m³</td> </tr> <tr> <td rowspan="4">破損保温材以外の異物</td> <td>塗装</td> <td>0.39m³</td> <td>0.39m³</td> </tr> <tr> <td>堆積異物（繊維質）</td> <td>13.6kg</td> <td>13.6kg</td> </tr> <tr> <td>堆積異物（粒子）</td> <td>77.1kg</td> <td>77.1kg</td> </tr> <tr> <td>化学影響生成異物</td> <td>861.46kg</td> <td>861.46kg</td> </tr> </tbody> </table>	異物の種類	移行量	評価に用いる異物量	破損保温材	繊維質（保温板型）	10.760m ³	10.76m ³	繊維質（配管保温型）	0.451m ³	0.96m ³	破損保温材以外の異物	塗装	0.39m ³	0.39m ³	堆積異物（繊維質）	13.6kg	13.6kg	堆積異物（粒子）	77.1kg	77.1kg	化学影響生成異物	861.46kg	861.46kg	<p>設備の相違</p> <ul style="list-style-type: none"> ・原子炉補機冷却水系統設備 (CCWS) の結露防止保温として、発泡ゴムの保温材を採用していることに対する記載である。 <p>設備の相違</p> <ul style="list-style-type: none"> ・ケイ酸カルシウムの保温材を採用していない。
異物の種類	移行量	評価に用いる異物量																																														
破損保温材	繊維質（ロックウール）	8.547 m ³	9.05 m ³																																													
	ケイ酸カルシウム	0.716 m ³	0.72 m ³																																													
破損保温材以外の異物	塗装	0.51 m ³	0.51 m ³																																													
	堆積異物（繊維質）	13.6 kg	13.6 kg																																													
	堆積異物（粒子）	77.1 kg	77.1 kg																																													
	化学影響生成異物	698.46 kg	698.46 kg																																													
異物の種類	移行量	評価に用いる異物量																																														
破損保温材	繊維質（保温板型）	10.760m ³	10.76m ³																																													
	繊維質（配管保温型）	0.451m ³	0.96m ³																																													
破損保温材以外の異物	塗装	0.39m ³	0.39m ³																																													
	堆積異物（繊維質）	13.6kg	13.6kg																																													
	堆積異物（粒子）	77.1kg	77.1kg																																													
	化学影響生成異物	861.46kg	861.46kg																																													

赤字：設備、運用又は体制の相違（設計方針の相違）
 青字：記載箇所又は記載内容の相違（記載方針の相違）
 緑字：記載表現、設備名称の相違（実質的な相違なし）

泊発電所3号炉 SA基準適合性 比較表

第47条 原子炉冷却材圧力バウンダリ低圧時に発電用原子炉を冷却するための設備

大飯発電所3/4号炉	泊発電所3号炉	相違理由
<p>(5) 異物付着による圧損上昇の評価</p> <p>a. 繊維質異物と粒子状異物の付着による圧損上昇の評価</p> <p>繊維質異物と粒子状異物の付着による圧損上昇の評価については、NUREG/CR-6224にて示される下記評価式を使用して算出する。</p> <p>ここで、dL_o（ベッド厚さ（理論値））と dL_m（付着後のベッド厚さ）の算出の際、塗装等の粒子状異物の混合割合が少ない場合は繊維質ベッドの圧縮式（式(4)、式(5)）を用いるが、粒子状異物が繊維質異物に比べて多い場合には繊維質は圧縮されにくくなるため、圧縮量を制限する式（式(6)）を用いることとする。下記評価式に用いる各異物の物性値について第4-3表に示す。</p> <p>この算出の結果、繊維質及び粒子状の異物が付着した場合のサンプスクリーンの圧損が最大となるのは、繊維質の想定される最大付着量を下回る付着量にて薄膜効果の発生開始量を想定した場合であり 0.037mである。</p> $\frac{dH}{dL_o} = 1.032 \times 10^{-4} \times \left[3.5 S_v^2 (1 - \epsilon_m)^{1.5} \left\{ 1 + 57(1 - \epsilon_m)^2 \right\} \mu U + 0.66 S_v \frac{(1 - \epsilon_m)}{\epsilon_m} \rho_w U^2 \right] \left(\frac{dL_m}{dL_o} \right) \quad \dots(1)$ <p>ここで、</p> $\epsilon_m = 1 - \left(1 + \frac{\rho_f}{\rho_p} \eta \right) (1 - \epsilon_o) \left(\frac{dL_o}{dL_m} \right) \quad \dots(2)$ $\epsilon_o = 1 - \frac{C_o}{\rho_f} \quad \dots(3)$ $dL_m = \frac{dL_o}{c} \quad \dots(4)$ $c = 1.3 \left(\frac{dH}{12 dL_o} \right)^{0.38} \quad \dots(5)$ $dL_m = dL_o \frac{C_o}{C_{s1udge}} (\eta + 1) \quad \dots(6)$	<p>(5) 異物付着による圧損上昇の評価</p> <p>a. 繊維質異物と粒子状異物の付着による圧損上昇の評価</p> <p>繊維質異物と粒子状異物の付着による圧損上昇の評価については、NUREG/CR-6224にて示される下記評価式を使用して算出する。</p> <p>ここで、dL_o（ベッド厚さ（理論値））と dL_m（付着後のベッド厚さ）の算出の際、塗装等の粒子状異物の混合割合が少ない場合は繊維質ベッドの圧縮式（式(4)、式(5)）を用いるが、粒子状異物が繊維質異物に比べて多い場合には繊維質は圧縮されにくくなるため、圧縮量を制限する式（式(6)）を用いることとする。下記評価式に用いる各異物の物性値について第4-3表に示す。</p> <p>この算出の結果、繊維質及び粒子状の異物が付着した場合のサンプスクリーンの圧損が最大となるのは、すべての繊維質の異物を考慮した場合であり 0.035mである。</p> $\frac{dH}{dL_o} = 1.032 \times 10^{-4} \times \left[3.5 S_v^2 (1 - \epsilon_m)^{1.5} \left\{ 1 + 57(1 - \epsilon_m)^2 \right\} \mu U + 0.66 S_v \frac{(1 - \epsilon_m)}{\epsilon_m} \rho_w U^2 \right] \left(\frac{dL_m}{dL_o} \right) \quad \dots(1)$ <p>ここで、</p> $\epsilon_m = 1 - \left(1 + \frac{\rho_f}{\rho_p} \eta \right) (1 - \epsilon_o) \left(\frac{dL_o}{dL_m} \right) \quad \dots(2)$ $\epsilon_o = 1 - \frac{C_o}{\rho_f} \quad \dots(3)$ $dL_m = \frac{dL_o}{c} \quad \dots(4)$ $c = 1.3 \left(\frac{dH}{12 dL_o} \right)^{0.38} \quad \dots(5)$ $dL_m = dL_o \frac{C_o}{C_{s1udge}} (\eta + 1) \quad \dots(6)$	<p>設備の相違</p> <p>・ケイ酸カルシウム保温材を採用していないことから、粒子状異物の混合割合が少ない。その結果、すべての繊維質異物を考慮した場合に圧損が最大となる。</p>

赤字：設備、運用又は体制の相違（設計方針の相違）
 青字：記載箇所又は記載内容の相違（記載方針の相違）
 緑字：記載表現、設備名称の相違（実質的な相違なし）

泊発電所3号炉 SA基準適合性 比較表

第47条 原子炉冷却材圧力バウンダリ低圧時に発電用原子炉を冷却するための設備

大飯発電所3/4号炉	泊発電所3号炉	相違理由
<p>dH : 圧損(m)</p> <p>dL_o : ベッド厚さ (理論値) (m)</p> <p>dL_m : 付着後のベッド厚さ(m)</p> <p>S_v : 異物の比面積(m²/m³=m⁻¹) (S_{vi}は繊維質異物の比面積、S_{vp}は粒子異物の比面積)</p> <p>ε_m : 混合異物の空隙率(-)</p> <p>ε_o : 繊維質ベッドの空隙率 (理論値) (-)</p> <p>μ : 水の粘性係数(kg/(m・s))</p> <p>ρ_w : 水の密度(kg/m³)</p> <p>U : 吸込流速 (接近流速) (m/s) (系統流量をサンプルスクリーンの有効表面積で除した値)</p> <p>η : 繊維質保温材と粒子状保温材の質量比(-)</p> <p>ρ_f : 繊維質保温材の粒子密度(kg/m³)</p> <p>ρ_p : 粒子状異物の粒子密度(kg/m³)</p> <p>c : ベッドの圧縮率(-)</p> <p>C_o : 異物の 充填密度(kg/m³)</p> <p>C_{sludge} : 粒子状異物の密度 (理論値) (kg/m³)</p>	<p>dH : 圧力損失 (m)</p> <p>dL_o : ベッド厚さ (理論値) (m)</p> <p>dL_m : 付着後のベッド厚さ (m)</p> <p>S_v : 異物の比面積 (m²/m³=m⁻¹) (S_{vi}は繊維質異物の比面積、S_{vp}は粒子異物の比面積)</p> <p>ε_m : 混合異物の空隙率 (-)</p> <p>ε_o : 繊維質ベッドの空隙率 (理論値) (-)</p> <p>μ : 水の粘性係数 (kg/(m・s))</p> <p>ρ_w : 水の密度 (kg/m³)</p> <p>U : 吸込流速 (接近流速) (m/s) (系統流量をスクリーンの有効表面積で除した値)</p> <p>η : 繊維質保温材と粒子状保温材の質量比 (-)</p> <p>ρ_f : 繊維質保温材の粒子密度 (kg/m³)</p> <p>ρ_p : 粒子状異物の粒子密度 (kg/m³)</p> <p>c : ベッドの圧縮率 (-)</p> <p>C_o : 異物の 充填密度 (kg/m³)</p> <p>C_{sludge} : 粒子状異物の密度 (理論値) (kg/m³)</p>	<p>記載表現の相違 ・表4-3中の記載と統一した。</p>

赤字：設備、運用又は体制の相違（設計方針の相違）
 青字：記載箇所又は記載内容の相違（記載方針の相違）
 緑字：記載表現、設備名称の相違（実質的な相違なし）

泊発電所3号炉 SA基準適合性 比較表

第47条 原子炉冷却材圧力バウンダリ低圧時に発電用原子炉を冷却するための設備

大飯発電所3/4号炉	泊発電所3号炉	相違理由																																																								
<div data-bbox="293 256 904 595" style="border: 2px solid green; padding: 10px;"> <p>第4-3表 繊維質異物及び粒子状異物の物性値(1/2)</p> <table border="1" data-bbox="409 327 786 576"> <thead> <tr> <th></th> <th>繊維質 (ロックウール) (カプセル)</th> <th>繊維質 (ロックウール) (一般)</th> </tr> </thead> <tbody> <tr> <td>比面積 S_v (m^{-1})</td> <td colspan="2" style="text-align: center;">(注1) 1.081×10^6</td> </tr> <tr> <td>粒子密度 ρ (kg/m^3)</td> <td colspan="2" style="text-align: center;">2,750</td> </tr> <tr> <td>充填密度 (kg/m^3)</td> <td colspan="2" style="text-align: center;">80</td> </tr> </tbody> </table> </div> <div data-bbox="293 608 904 884" style="border: 2px solid red; padding: 10px;"> <p>第4-3表 繊維質異物及び粒子状異物の物性値(2/2)</p> <table border="1" data-bbox="300 635 898 879"> <thead> <tr> <th></th> <th>ケイ酸カルシウム</th> <th>塗装</th> <th>堆積異物 (繊維質)</th> <th>堆積異物 (粒子)</th> </tr> </thead> <tbody> <tr> <td>比面積 S_v (m^{-1})</td> <td>(注2) 1.969×10^6</td> <td>(注2) 6.000×10^5</td> <td>(注2) 5.633×10^5</td> <td>(注2) 3.478×10^5</td> </tr> <tr> <td>粒子密度 ρ (kg/m^3)</td> <td>2,700</td> <td>1,500</td> <td>1,500</td> <td>2,700</td> </tr> <tr> <td>充填密度 (kg/m^3)</td> <td>135</td> <td>300</td> <td>38</td> <td>1,600</td> </tr> </tbody> </table> </div> <p>(注1) 繊維質(ロックウール)の比面積は、繊維径 $3.7 \mu m$ として設定</p> <p>(注2) 「Pressurized Water Reactor Sump Performance Evaluation Methodology」 (Nuclear Energy Institute NEI04-07) に基づいて設定</p>		繊維質 (ロックウール) (カプセル)	繊維質 (ロックウール) (一般)	比面積 S_v (m^{-1})	(注1) 1.081×10^6		粒子密度 ρ (kg/m^3)	2,750		充填密度 (kg/m^3)	80			ケイ酸カルシウム	塗装	堆積異物 (繊維質)	堆積異物 (粒子)	比面積 S_v (m^{-1})	(注2) 1.969×10^6	(注2) 6.000×10^5	(注2) 5.633×10^5	(注2) 3.478×10^5	粒子密度 ρ (kg/m^3)	2,700	1,500	1,500	2,700	充填密度 (kg/m^3)	135	300	38	1,600	<div data-bbox="1133 584 1899 932" style="border: 2px solid red; padding: 10px;"> <p>第4-3表 異物の物性値</p> <table border="1" data-bbox="1133 635 1899 869"> <thead> <tr> <th></th> <th>繊維質 (保温板型)</th> <th>繊維質 (配管保温型)</th> <th>塗装</th> <th>堆積異物 (繊維質)</th> <th>堆積異物 (粒子)</th> </tr> </thead> <tbody> <tr> <td>比面積 S_v (m^{-1})</td> <td>(注1)(注2) 2.500×10^6</td> <td>(注1)(注2) 2.500×10^6</td> <td>(注2) 6.000×10^5</td> <td>(注2) 5.633×10^5</td> <td>(注2) 3.478×10^5</td> </tr> <tr> <td>粒子密度 ρ (kg/m^3)</td> <td>2,500</td> <td>2,500</td> <td>1,400</td> <td>1,500</td> <td>2,700</td> </tr> <tr> <td>充填密度 (kg/m^3)</td> <td>60</td> <td>105</td> <td>300</td> <td>38</td> <td>1,600</td> </tr> </tbody> </table> </div> <p>(注1) 繊維質(保温板型)及び繊維質(配管保温型)の比面積は、繊維径 $1.6 \mu m$ として設定。</p> <p>(注2) 「Pressurized Water Reactor Sump Performance Evaluation Methodology」 (Nuclear Energy Institute NEI04-07) に基づいて設定。</p>		繊維質 (保温板型)	繊維質 (配管保温型)	塗装	堆積異物 (繊維質)	堆積異物 (粒子)	比面積 S_v (m^{-1})	(注1)(注2) 2.500×10^6	(注1)(注2) 2.500×10^6	(注2) 6.000×10^5	(注2) 5.633×10^5	(注2) 3.478×10^5	粒子密度 ρ (kg/m^3)	2,500	2,500	1,400	1,500	2,700	充填密度 (kg/m^3)	60	105	300	38	1,600	<p>記載表現の相違 ・第4-3表にて、対象となる異物の物性値が網羅できていない。</p> <p>設備の相違 ・ケイ酸カルシウムの保温材を採用していない。</p> <p>設備の相違</p>
	繊維質 (ロックウール) (カプセル)	繊維質 (ロックウール) (一般)																																																								
比面積 S_v (m^{-1})	(注1) 1.081×10^6																																																									
粒子密度 ρ (kg/m^3)	2,750																																																									
充填密度 (kg/m^3)	80																																																									
	ケイ酸カルシウム	塗装	堆積異物 (繊維質)	堆積異物 (粒子)																																																						
比面積 S_v (m^{-1})	(注2) 1.969×10^6	(注2) 6.000×10^5	(注2) 5.633×10^5	(注2) 3.478×10^5																																																						
粒子密度 ρ (kg/m^3)	2,700	1,500	1,500	2,700																																																						
充填密度 (kg/m^3)	135	300	38	1,600																																																						
	繊維質 (保温板型)	繊維質 (配管保温型)	塗装	堆積異物 (繊維質)	堆積異物 (粒子)																																																					
比面積 S_v (m^{-1})	(注1)(注2) 2.500×10^6	(注1)(注2) 2.500×10^6	(注2) 6.000×10^5	(注2) 5.633×10^5	(注2) 3.478×10^5																																																					
粒子密度 ρ (kg/m^3)	2,500	2,500	1,400	1,500	2,700																																																					
充填密度 (kg/m^3)	60	105	300	38	1,600																																																					

第47条 原子炉冷却材圧力バウンダリ低圧時に発電用原子炉を冷却するための設備

大飯発電所3/4号炉	泊発電所3号炉	相違理由																
<p>b. 化学影響生成異物による圧損上昇の評価</p> <p>サンプルスクリーンの異物付着による圧損評価については、繊維質異物及び粒子状異物の付着による圧損上昇に、化学影響生成異物によるスクリーンの圧損上昇を考慮する必要がある。化学影響生成異物による圧損上昇については、定量的な評価手法が確立されていないため、内規別記2に留意した圧損試験による結果（設計基準事故時による）から、繊維質及び粒子状の異物投入後から化学影響生成異物投入後の圧損上昇は1.25mとなる。</p> <p>上記評価値1.25mは、設計基準事故時における化学影響生成異物量（356.77kg）及びサンプルスクリーン通過流速（3,003m³/h）における評価値であり、今回の評価においては、化学影響生成異物量は液相部のAl、Si、Znは全析出すると仮定し、保守的に溶出量の約2倍の化学影響生成異物量（1,596.92kg）を見込み、圧損は化学影響生成異物に比例するとして評価を実施した。</p> <p>また、過去に実施した検証試験結果に基づき圧損は流速に比例するものとし、化学影響生成異物が付着した場合のサンプルスクリーンの圧損を算出（1.25×（1,596.92kg/356.77kg）×（320m³/h/3,003m³/h））した結果、0.60mとなる。</p> <p>c. 繊維質、粒子状の異物及び化学影響生成異物の付着による圧損上昇の評価</p> <p>a. 項に示す繊維質異物及び粒子状異物の付着による圧損上昇に、b. 項に示す化学影響生成異物の付着による圧損上昇を加えて、繊維質、粒子状の異物及び化学影響生成異物の付着による圧損上昇を算出する。</p> <p>その結果、第4-4表に示すとおり、繊維質、粒子状の異物及び化学影響生成異物の付着時のサンプルスクリーンに生じる圧損は、0.64mである。</p> <p style="text-align: center;">第4-4表 繊維質、粒子状の異物 及び化学影響生成異物の付着による圧損上昇の評価結果 (単位：m)</p> <table border="1" data-bbox="280 1085 929 1228"> <thead> <tr> <th></th> <th>圧損値</th> </tr> </thead> <tbody> <tr> <td>繊維質及び粒子状の異物による圧損上昇</td> <td>0.037</td> </tr> <tr> <td>化学影響生成異物による圧損上昇</td> <td>0.60</td> </tr> <tr> <td>合計</td> <td>0.64</td> </tr> </tbody> </table>		圧損値	繊維質及び粒子状の異物による圧損上昇	0.037	化学影響生成異物による圧損上昇	0.60	合計	0.64	<p>b. 化学影響生成異物による圧損上昇の評価</p> <p>サンプルスクリーンの異物付着による圧損評価については、繊維質異物及び粒子状異物の付着による圧損上昇に、化学影響生成異物によるスクリーンの圧損上昇を考慮する必要がある。化学影響生成異物による圧損上昇については、定量的な評価手法が確立されていないため、内規別記2に留意した圧損試験による結果（注3）から、繊維質及び粒子状の異物投入後から化学影響生成異物投入後の圧損上昇は1.08mとなる。</p> <p>上記評価値1.08mは、サンプルスクリーン設置時の圧損試験条件である化学影響生成異物量（599.3kg）及びサンプルスクリーン通過流量（<input type="text" value=""/>m³/h）における評価値であり、今回の評価においては、化学影響生成異物量は液相部のAl、Si、Znは全析出すると仮定し、保守的に溶出量の約2倍の化学影響生成異物量（1722.92kg）を見込み、圧損は化学影響生成異物に比例するとして評価を実施した。</p> <p>また、過去に実施した検証試験結果に基づき圧損は流速に比例するものとし、化学影響生成異物が付着した場合のサンプルスクリーンの圧損を算出（1.08m×（1722.92kg/599.3kg）×（<input type="text" value=""/>m³/h/ <input type="text" value=""/>m³/h））した結果、0.375mとなる。</p> <p style="text-align: center;">（注3）既工事計画変更認可申請書（平成20年12月3日付け平成20・10・23原第3号にて認可）の添付資料5参照</p> <p>c. 繊維質、粒子状の異物及び化学影響生成異物の付着による圧損上昇の評価</p> <p>a. 項に示す繊維質異物及び粒子状異物の付着による圧損上昇に、b. 項に示す化学影響生成異物の付着による圧損上昇を加えて、繊維質、粒子状の異物及び化学影響生成異物の付着による圧損上昇を算出する。</p> <p>その結果、第4-4表に示すとおり、繊維質、粒子状の異物及び化学影響生成異物の付着時のサンプルスクリーンに生じる圧損は、0.410mである。</p> <p style="text-align: center;">第4-4表 繊維質、粒子状の異物及び化学影響生成異物の付着による 圧損上昇の評価結果 (単位：m)</p> <table border="1" data-bbox="1198 1085 1848 1228"> <thead> <tr> <th></th> <th>圧損値</th> </tr> </thead> <tbody> <tr> <td>繊維質及び粒子状の異物による圧損上昇</td> <td>0.035</td> </tr> <tr> <td>化学影響生成異物による圧損上昇</td> <td>0.375</td> </tr> <tr> <td>合計</td> <td>0.410</td> </tr> </tbody> </table> <p style="text-align: right;"><input type="text" value=""/> 枠囲みの内容は機密情報に属しますので公開できません。</p>		圧損値	繊維質及び粒子状の異物による圧損上昇	0.035	化学影響生成異物による圧損上昇	0.375	合計	0.410	<p>記載表現の相違</p> <p>設備の相違</p> <p>記載表現の相違</p> <p>記載表現の相違</p> <p>設備の相違</p>
	圧損値																	
繊維質及び粒子状の異物による圧損上昇	0.037																	
化学影響生成異物による圧損上昇	0.60																	
合計	0.64																	
	圧損値																	
繊維質及び粒子状の異物による圧損上昇	0.035																	
化学影響生成異物による圧損上昇	0.375																	
合計	0.410																	

第47条 原子炉冷却材圧力バウンダリ低圧時に発電用原子炉を冷却するための設備

大飯発電所3/4号炉	泊発電所3号炉	相違理由
<p>1.5 非常用炉心冷却設備のポンプの有効吸込水頭評価結果</p> <p>1.5.1 有効吸込水頭算定結果</p> <p>高圧注入ポンプの有効 NPSH 結果を第 5-1 表に示す。なお、評価にあたっては以下の各条件を考慮する。</p> <p>(1) LOCA 後の原子炉格納容器内圧、再循環サンプル水の温度条件</p> <p>LOCA 後の原子炉格納容器圧力及び再循環サンプル水温は、事故後の経過時間とともに変化するが、原子炉格納容器圧力は常に再循環サンプル水の飽和蒸気圧を超える。したがって、ECCS ポンプである高圧注入ポンプの NPSH を評価するときには、原子炉格納容器圧力より再循環サンプル水温度における飽和蒸気圧を差し引いた圧力（以下「原子炉格納容器の背圧」という。）を見込むことができる。原子炉格納容器の背圧を考慮する場合には、有効 NPSH の設定を保守的にするため、原子炉格納容器の背圧は小さく評価する必要がある。そのため、原子炉設置変更許可申請書添付書類「3. 設計基準事故の解析」の安全評価（原子炉冷却材喪失）に基づいて、原子炉格納容器圧力、再循環サンプル水温度に影響する因子の評価条件を設定し NPSH 評価解析を行う。</p> <p>NPSH 評価解析の結果、最も小さい原子炉格納容器の背圧は再循環切替時点の 0.016MPa（水頭換算値 1.61m）であり、この結果に基づき、ECCS ポンプの NPSH 評価を行う。</p> <p>(2) 再循環運転時の ECCS 水源の最低水位</p> <p>再循環運転時の ECCS 水源の最低水位は、冷却材が ECCS 水源に到達するまでの流路の狭隘部が破損保温材等により閉塞し、再循環運転に寄与しない冷却材を考慮し、EL. 18.50mとする。</p> <p>(3) サンプスクリーンの異物付着による圧損上昇</p> <p>1.4 章に示すサンプスクリーンの異物付着による圧損上昇を考慮する。</p> <p>(4) 配管圧損</p> <p>ポンプの有効 NPSH 算定に必要な配管圧損については、配管の径、長さ、形状及び弁類の仕様並びに炉心注水時におけるポンプの最大流量により評価した値を用いる。</p>	<p>1.5 非常用炉心冷却設備のポンプの有効吸込水頭評価結果</p> <p>1.5.1 有効吸込水頭算定結果</p> <p>高圧注入ポンプの有効 NPSH 結果を第 5-1 表に示す。なお、評価にあたっては以下の各条件を考慮する。</p> <p>(1) LOCA 後の原子炉格納容器内圧、再循環サンプル水の温度条件</p> <p>LOCA 後の原子炉格納容器圧力及び再循環サンプル水温は、事故後の経過時間とともに変化するが、原子炉格納容器圧力は常に再循環サンプル水の飽和蒸気圧を超える。したがって、ECCS ポンプである高圧注入ポンプの NPSH 評価をするときには、有効 NPSH の設定を保守的にするため、原子炉格納容器の背圧を考慮しないこととする。</p> <p>(2) 再循環運転時の ECCS 水源の最低水位</p> <p>再循環運転時の ECCS 水源の最低水位は、冷却材が ECCS 水源に到達するまでの流路の狭隘部が破損保温材等により閉塞し、再循環運転に寄与しない冷却材を考慮し、T.P. 13.7mとする。</p> <p>(3) サンプスクリーンの異物付着による圧損上昇</p> <p>1.4 章に示すサンプスクリーンの異物付着による圧損上昇を考慮する。</p> <p>(4) 配管圧損</p> <p>ポンプの有効 NPSH 算定に必要な配管圧損については、配管の径、長さ、形状及び弁類の仕様並びに炉心注水時におけるポンプの最大流量により評価した値を用いる。</p>	<p>設計方針の相違</p> <p>・第5-1表に示す通り、有効NPSHの評価の設定を保守的にするため、原子炉格納容器の背圧を考慮していない。</p> <p>設備の相違</p>

第47条 原子炉冷却材圧力バウンダリ低圧時に発電用原子炉を冷却するための設備

大飯発電所3/4号炉	泊発電所3号炉	相違理由																																																														
<p style="text-align: center;">第5-1表 高压注入ポンプの有効NPSH算定結果 (単位：m)</p> <table border="1" data-bbox="259 402 891 791"> <thead> <tr> <th colspan="2" rowspan="2"></th> <th colspan="2">評価値</th> </tr> <tr> <th colspan="2">重大事故等時</th> </tr> </thead> <tbody> <tr> <td colspan="2">H₀：静水頭</td> <td colspan="2">13.60^(注1)</td> </tr> <tr> <td colspan="2">H₁：原子炉格納容器の背圧</td> <td colspan="2">1.61</td> </tr> <tr> <td colspan="2">H₂：配管圧損</td> <td colspan="2">3.12^(注2)</td> </tr> <tr> <td rowspan="2">H₃：異物付着なしの状態におけるスクリーン圧損</td> <td>スクリーン本体</td> <td colspan="2">0.03^(注2)</td> </tr> <tr> <td>水路部</td> <td colspan="2">0.93^(注2)</td> </tr> <tr> <td colspan="2">H₄：異物付着による圧損上昇</td> <td colspan="2">0.64^(注3)</td> </tr> <tr> <td colspan="2">NPSH (H₀+H₁-H₂-H₃-H₄)</td> <td colspan="2">10.49</td> </tr> </tbody> </table> <p>(注1) 設備の変更がないため、設計基準事故時の算定値と同等である。 (注2) 再循環流量の減少に伴い圧損は低減するが、保守的に再循環流量を設計基準事故時と同等とした。 (注3) 1.4章におけるサンプスクリーンの「異物付着による圧損上昇の評価」による算定値を示す。</p>			評価値		重大事故等時		H ₀ ：静水頭		13.60 ^(注1)		H ₁ ：原子炉格納容器の背圧		1.61		H ₂ ：配管圧損		3.12 ^(注2)		H ₃ ：異物付着なしの状態におけるスクリーン圧損	スクリーン本体	0.03 ^(注2)		水路部	0.93 ^(注2)		H ₄ ：異物付着による圧損上昇		0.64 ^(注3)		NPSH (H ₀ +H ₁ -H ₂ -H ₃ -H ₄)		10.49		<p style="text-align: center;">第5-1表 高压注入ポンプの有効NPSH算定評価 (単位：m)</p> <table border="1" data-bbox="1120 399 1890 721"> <thead> <tr> <th colspan="2" rowspan="2"></th> <th colspan="2">評価値</th> </tr> <tr> <th colspan="2">重大事故等時</th> </tr> </thead> <tbody> <tr> <td colspan="2">H₀：静水頭</td> <td colspan="2">14.05^(注1)</td> </tr> <tr> <td colspan="2">H₁：配管圧損</td> <td colspan="2">3.1^(注2)</td> </tr> <tr> <td rowspan="2">H₂：異物付着なしの状態におけるスクリーン圧損</td> <td>スクリーン本体</td> <td colspan="2">0.03^(注2)</td> </tr> <tr> <td>水路部</td> <td colspan="2">0.57^(注2)</td> </tr> <tr> <td colspan="2">H₃：異物付着による圧損上昇</td> <td colspan="2">0.410^(注3)</td> </tr> <tr> <td colspan="2">NPSH (H₀-H₁-H₂-H₃)</td> <td colspan="2">9.940</td> </tr> </tbody> </table> <p>(注1) 設備の変更がないため、設計基準事故時の算定値と同等である。 (注2) 再循環流量の減少に伴い圧損は低減するが、保守的に再循環流量を設計基準事故時と同等とした。 (注3) 1.4章におけるサンプスクリーンの「異物による圧損上昇の評価」による算定値を示す。</p>			評価値		重大事故等時		H ₀ ：静水頭		14.05 ^(注1)		H ₁ ：配管圧損		3.1 ^(注2)		H ₂ ：異物付着なしの状態におけるスクリーン圧損	スクリーン本体	0.03 ^(注2)		水路部	0.57 ^(注2)		H ₃ ：異物付着による圧損上昇		0.410 ^(注3)		NPSH (H ₀ -H ₁ -H ₂ -H ₃)		9.940		<p>設計方針の相違 ・第5-1表に示す通り、有効NPSHの評価の設定を保守的にするため、原子炉格納容器の背圧を考慮していない。</p>
			評価値																																																													
		重大事故等時																																																														
H ₀ ：静水頭		13.60 ^(注1)																																																														
H ₁ ：原子炉格納容器の背圧		1.61																																																														
H ₂ ：配管圧損		3.12 ^(注2)																																																														
H ₃ ：異物付着なしの状態におけるスクリーン圧損	スクリーン本体	0.03 ^(注2)																																																														
	水路部	0.93 ^(注2)																																																														
H ₄ ：異物付着による圧損上昇		0.64 ^(注3)																																																														
NPSH (H ₀ +H ₁ -H ₂ -H ₃ -H ₄)		10.49																																																														
		評価値																																																														
		重大事故等時																																																														
H ₀ ：静水頭		14.05 ^(注1)																																																														
H ₁ ：配管圧損		3.1 ^(注2)																																																														
H ₂ ：異物付着なしの状態におけるスクリーン圧損	スクリーン本体	0.03 ^(注2)																																																														
	水路部	0.57 ^(注2)																																																														
H ₃ ：異物付着による圧損上昇		0.410 ^(注3)																																																														
NPSH (H ₀ -H ₁ -H ₂ -H ₃)		9.940																																																														

赤字：設備、運用又は体制の相違（設計方針の相違）
 青字：記載箇所又は記載内容の相違（記載方針の相違）
 緑字：記載表現、設備名称の相違（実質的な相違なし）

泊発電所3号炉 SA基準適合性 比較表

第47条 原子炉冷却材圧力バウンダリ低圧時に発電用原子炉を冷却するための設備

大飯発電所3/4号炉	泊発電所3号炉	相違理由												
<p>1.5.2 有効吸込水頭評価結果</p> <p>高圧注入ポンプの有効NPSH評価結果は、第5-2表に示すとおりである。</p> <p>第5-2表 高圧注入ポンプの有効NPSH評価結果 (単位：m)</p> <table border="1" data-bbox="340 316 855 387"> <thead> <tr> <th></th> <th>必要NPSH</th> <th>異物付着後のNPSH</th> </tr> </thead> <tbody> <tr> <td>高圧注入ポンプ</td> <td>7.4</td> <td>10.49</td> </tr> </tbody> </table> <p>第5-2表に示すとおり、重大事故等時における高圧注入ポンプの異物付着後の有効NPSHは、必要NPSHを上回っており、高圧注入ポンプの運転状態において、必要NPSHは確保されている。</p>		必要NPSH	異物付着後のNPSH	高圧注入ポンプ	7.4	10.49	<p>1.5.2 有効吸込水頭評価結果</p> <p>高圧注入ポンプの有効NPSH評価結果は、第5-2表に示すとおりである。</p> <p>第5-2表 高圧注入ポンプの有効NPSH評価 (単位：m)</p> <table border="1" data-bbox="1256 300 1765 387"> <thead> <tr> <th></th> <th>必要NPSH</th> <th>異物付着後のNPSH</th> </tr> </thead> <tbody> <tr> <td>高圧注入ポンプ</td> <td style="border: 2px solid black;">□</td> <td>9.940</td> </tr> </tbody> </table> <p>第5-2表に示すとおり、重大事故等時における高圧注入ポンプの異物付着後の有効NPSHは、必要NPSHを上回っており、高圧注入ポンプの運転状態において、必要NPSHは確保されている。</p> <p style="text-align: center;">□ 枠囲みの内容は機密情報に属しますので公開できません。</p>		必要NPSH	異物付着後のNPSH	高圧注入ポンプ	□	9.940	
	必要NPSH	異物付着後のNPSH												
高圧注入ポンプ	7.4	10.49												
	必要NPSH	異物付着後のNPSH												
高圧注入ポンプ	□	9.940												

赤字：設備、運用又は体制の相違（設計方針の相違）
 青字：記載箇所又は記載内容の相違（記載方針の相違）
 緑字：記載表現、設備名称の相違（実質的な相違なし）

泊発電所3号炉 SA基準適合性 比較表

第47条 原子炉冷却材圧力バウンダリ低圧時に発電用原子炉を冷却するための設備

大飯発電所3/4号炉	泊発電所3号炉	相違理由
<p>47-9 海水注入後に再循環運転を仮定した際の 格納容器再循環サンプスクリーンの影響評価について</p>	<p>47-14 海水注入後に再循環運転を仮定した際の 格納容器再循環サンプスクリーンの影響評価について</p>	<p><u>記載表現の相違</u></p>

赤字：設備、運用又は体制の相違（設計方針の相違）
 青字：記載箇所又は記載内容の相違（記載方針の相違）
 緑字：記載表現、設備名称の相違（実質的な相違なし）

泊発電所3号炉 SA基準適合性 比較表

第47条 原子炉冷却材圧力バウンダリ低圧時に発電用原子炉を冷却するための設備

大飯発電所3 / 4号炉	泊発電所3号炉	相違理由
<p style="text-align: center;">海水注入後に再循環運転を仮定した際の 格納容器再循環サンプスクリーンの影響評価について （3号炉）</p>		

赤字：設備、運用又は体制の相違（設計方針の相違）
 青字：記載箇所又は記載内容の相違（記載方針の相違）
 緑字：記載表現、設備名称の相違（実質的な相違なし）

泊発電所3号炉 SA基準適合性 比較表

第47条 原子炉冷却材圧力バウンダリ低圧時に発電用原子炉を冷却するための設備

大飯発電所3 / 4号炉	泊発電所3号炉	相違理由
	<p style="text-align: center;">目 次</p> <p>1. 海水注入時における再循環運転について</p> <p>1.1 概 要</p> <p>1.2 評価方法</p> <p>1.3 格納容器再循環サンプスクリーンへの異物付着量の評価</p> <p>1.4 異物付着による圧損上昇の評価</p> <p>1.5 非常用炉心冷却設備のポンプの有効吸込水頭評価結果</p> <p>1.5.1 有効吸込水頭算定結果</p> <p>1.5.2 有効吸込水頭評価結果</p>	

赤字：設備、運用又は体制の相違（設計方針の相違）
 青字：記載箇所又は記載内容の相違（記載方針の相違）
 緑字：記載表現、設備名称の相違（実質的な相違なし）

泊発電所3号炉 SA基準適合性 比較表

第47条 原子炉冷却材圧力バウンダリ低圧時に発電用原子炉を冷却するための設備

大飯発電所3/4号炉	泊発電所3号炉	相違理由
<p>SA有効性評価では炉心損傷後の格納容器破損防止において海水注入を想定しているが、炉心損傷後は、自然対流冷却で事象収束が図れることから格納容器再循環サンプスクリーン（以下「サンプスクリーン」という。）を介した再循環運転には期待していない。</p> <p>このため、参考として海水注入後に再循環系統のポンプを運転させる場合を仮定し、ポンプの必要NPSHと、海水通水を考慮したサンプスクリーンのNPSHとの比較評価を実施する。</p> <p>1. 海水注入時における再循環運転について</p> <p>1.1 概要</p> <p>重大事故等時の再循環運転の有効性評価の条件を仮に海水とした場合について、ポンプの必要NPSHと、海水通水を考慮したサンプスクリーンのNPSHとの比較評価を以下a.からd.の前提条件に基づき実施する。</p> <p>(1) 海水通水を考慮した評価の前提条件</p> <p>a. 保温材等の破損影響範囲</p> <p>1次冷却材管の大破断を想定するため、破損保温材量は設計基準事故時の評価と同じになる。</p> <p>b. 化学影響生成異物の溶出量</p> <p>保守的に液相部のAl、Si、Znは全溶出すると仮定する。</p> <p>c. 再循環流量</p> <p>サンプスクリーンを通過する系統流量については、高圧注入ポンプ2台による再循環運転を仮定し、320m³/hとする。</p> <p>d. 海水注水の影響</p> <p>海水注入による粘性の増加として、塩化ナトリウム（3.5wt%）の粘性を考慮する。</p> <p>海水内不純物については、海水取水部でのフィルター及び仮設組立水槽での沈殿作用が期待できるが、異物量の特定は難しいことから評価対象外とする。</p> <p>なお、腐食による長期的な構造健全性は考慮対象外とする。</p>	<p>SA有効性評価では炉心損傷後の格納容器破損防止において海水注入を想定しているが、炉心損傷後は、自然対流冷却で事象収束が図れることから格納容器再循環サンプスクリーン（以下「サンプスクリーン」という。）を介した再循環運転には期待していない。</p> <p>このため、参考として海水注入後に再循環系統のポンプを運転させる場合を仮定し、ポンプの必要NPSHと、海水通水を考慮したサンプスクリーンのNPSHとの比較評価を実施する。</p> <p>1. 海水注入時における再循環運転について</p> <p>1.1 概要</p> <p>重大事故等時の再循環運転の有効性評価の条件を仮に海水とした場合について、ポンプの必要NPSHと、海水通水を考慮したサンプスクリーンのNPSHとの比較評価を以下a.からd.の前提条件に基づき実施する。</p> <p>(1) 海水注入を考慮した評価の前提条件</p> <p>a. 保温材等の破損影響範囲</p> <p>1次冷却材管の大破断を想定するため、破損保温材量は設計基準事故時の評価と同じになる。</p> <p>b. 化学影響生成異物の溶出量</p> <p>保守的に液相部のAl、Si、Znは全溶出すると仮定する。</p> <p>c. 再循環流量</p> <p>サンプスクリーンを通過する系統流量については、高圧注入ポンプ1台による再循環運転を仮定し、<input type="text" value=""/>m³/hとする。</p> <p>d. 海水注水の影響</p> <p>海水注入による粘性の増加として、塩化ナトリウム（3.5wt%）の粘性を考慮する。</p> <p>海水内不純物については、海水取水部でのストレーナによる除去が期待できるが、異物量の特定は難しいことから評価対象外とする。</p> <p>なお、腐食による長期的な構造健全性は考慮対象外とする。</p> <p><input type="text" value=""/> 枠囲みの内容は機密情報に属しますので公開できません。</p>	<p>記載表現の相違 ・記載の適正化 設備の相違</p> <p>設備の相違 ・海水取水部において、仮設組立水槽は使用しない。</p>

赤字：設備、運用又は体制の相違（設計方針の相違）
 青字：記載箇所又は記載内容の相違（記載方針の相違）
 緑字：記載表現、設備名称の相違（実質的な相違なし）

泊発電所3号炉 SA基準適合性 比較表

第47条 原子炉冷却材圧力バウンダリ低圧時に発電用原子炉を冷却するための設備

大飯発電所3/4号炉	泊発電所3号炉	相違理由
<p>1.2 評価方法</p> <p>「原子炉格納容器の除熱機能喪失」時においては原子炉格納容器内の1次冷却材管の両端破断によるLOCAを想定し、1次冷却材管破断時に破断口周囲の保温材等が破断口から流出した冷却材により破損し、破損保温材及び原子炉格納容器内に存在する破損保温材以外の異物が、非常用炉心冷却設備（以下「ECCS」という。）の水源（以下「ECCS 水源」という。）である格納容器再循環サンプ（以下「再循環サンプ」という。）へ流入し、ECCS ポンプの吸込流により、スクリーンに付着するという事象シナリオに沿って、重大事故等時の評価方法に準じて高圧注入ポンプのNPSHの評価を行う。また、その有効性はポンプの必要有効吸込水頭（以下「必要NPSH」という。）とスクリーンへ異物が付着した状態におけるNPSHを比較することで評価する。具体的な評価の手順を第2-1図に示す。</p>	<p>1.2 評価方法</p> <p>「原子炉格納容器の除熱機能喪失」時においては原子炉格納容器内の1次冷却材管の両端破断によるLOCAを想定し、1次冷却材管破断時に破断口周囲の保温材等が破断口から流出した冷却材により破損し、破損保温材及び原子炉格納容器内に存在する破損保温材以外の異物が、非常用炉心冷却設備（以下「ECCS」という。）及び原子炉格納施設圧力低減設備の水源（以下「ECCS 水源」という。）である格納容器再循環サンプ（以下「再循環サンプ」という。）へ流入し、ECCS ポンプ及び格納容器スプレイポンプの吸込流により、スクリーンに付着するという事象シナリオに沿って、重大事故等時の評価方法に準じて高圧注入ポンプのNPSHの評価を行う。また、その有効性はポンプの必要有効吸込水頭（以下「必要NPSH」という。）とスクリーンへ異物が付着した状態におけるNPSHを比較することで評価する。具体的な評価の手順を第2-1図に示す。</p>	<p>記載表現の相違</p> <p>・まとめ資料47条 47-7 p47-7-5に 同様の記載がある ことから記載表現 を統一した。</p>

赤字：設備、運用又は体制の相違（設計方針の相違）
 青字：記載箇所又は記載内容の相違（記載方針の相違）
 緑字：記載表現、設備名称の相違（実質的な相違なし）

泊発電所3号炉 SA基準適合性 比較表

第47条 原子炉冷却材圧力バウンダリ低圧時に発電用原子炉を冷却するための設備

大飯発電所3/4号炉	泊発電所3号炉	相違理由
<p>(1) 保温材の破損量評価 1次冷却材管の破断による保温材の破損を想定する破損影響範囲内（以下「ZOI」という。）の保温材の破損量を評価する。 （重大事故等時の評価と同様）</p> <p>(2) 破損保温材の ECCS 水源への移行量評価 破損保温材量を基に、ECCS 水源への移行量を評価する。 （重大事故等時の評価と同様）</p> <p>(3) 破損保温材以外の異物の ECCS 水源への移行量評価 破損保温材以外の原子炉格納容器内の異物（塗装、堆積異物、その他異物及び化学影響による異物^(注1)）の ECCS 水源への移行量を評価する。（重大事故等時の評価と同様）</p> <p>(4) 異物付着による圧損上昇の評価 NUREG/CR-6224 式により求める繊維質異物及び粒子状異物の圧損上昇に、化学影響生成異物の付着による圧損上昇を加えて算出する。 なお、化学影響生成異物の付着による圧損上昇については、今回の評価では、化学影響生成異物量は算出量の2倍を見込み、圧損は化学影響生成異物量及び流速と比例するものとし、また、海水の物性として塩化ナトリウム（3.5wt%）の粘性上昇を考慮して、設計基準事故時に評価した値より算出する^{(注2) (注3)}。</p> <p>(5) ECCS ポンプの有効性評価 ECCS ポンプの必要 NPSH と破損した保温材等異物付着後の NPSH との比較評価を行う。 （重大事故等時の評価と同様）</p> <p>(注1) ほう酸水にヒドラジンや苛性ソーダを添加した冷却材と原子炉格納容器内構造物や破損保温材との化学反応（以下「化学影響」という。）により発生する異物（以下「化学影響生成異物」という。） 復旧期間について明確に定められないため、液相部の Al、Si、Zn は全析出すると仮定し、Fe は炭素鋼が塗装されていることから SA 環境下においても腐食なしとして評価した。 (注2) 事業者で実施した検証試験において、圧損と流量が比例することを確認しており、圧損は流速に比例するものとして算出する。また、旧 JNES の「JNES-SS-1004 サンプストレーナ閉塞事象の化学影響に関する評価マニュアル」において、圧損は化学影響発生異物量の増加による比例関係より若干上回る傾向を示しているため、化学影響生成異物量を保守的に2倍見込む。 (注3) ほう酸水と海水を混合しても新たな化学生成物が生成されることはないことから、ほう酸水と海水の混合により混合溶液が高い粘性を示すことはないと考える。</p> <p>第2-1図 スクリーンの有効性評価の手順</p>	<p>(1) 保温材の破損量評価 1次冷却材管の破断による保温材の破損を想定する破損影響範囲内（以下「ZOI」という。）の保温材の破損量を評価する。 （重大事故等時の評価と同様）</p> <p>(2) 破損保温材の ECCS 水源への移行量評価 破損保温材量を基に、ECCS 水源への移行量を評価する。 （重大事故等時の評価と同様）</p> <p>(3) 破損保温材以外の異物の ECCS 水源への移行量評価 破損保温材以外の原子炉格納容器内の異物（塗装、堆積異物、その他異物及び化学影響による異物^(注1)）の ECCS 水源への移行量を評価する。 （重大事故等時の評価と同様）</p> <p>(4) 異物付着による圧損上昇の評価 NUREG/CR-6224 式により求める繊維質異物及び粒子状異物の圧損上昇に、圧損試験により求める化学影響生成異物の付着による圧損上昇を加えて算出する。 なお、化学影響生成異物の付着による圧損上昇については、今回の評価では、化学影響生成異物量の発生量は算出量の2倍を見込み、圧損は化学影響生成異物量及び流速と比例するものとし、また、海水の物性として塩化ナトリウム（3.5wt%）の粘性上昇を考慮して、サンプスクリーン設置時に評価した値より算出する^{(注2) (注3)}。</p> <p>(5) ECCS ポンプの有効性評価 ECCS ポンプの必要 NPSH と破損した保温材等異物付着後の NPSH との比較評価を行う。 （重大事故等時の評価と同様）</p> <p>(注1) ほう酸水にヒドラジンや苛性ソーダを添加した冷却材と原子炉格納容器内構造物や破損保温材との化学反応（以下「化学影響」という。）により発生する異物（以下「化学影響生成異物」という。） 復旧期間について明確に定められないため、液相部の Al、Si、Zn は全析出すると仮定し、Fe は塗装されていることから SA 環境下においても腐食なしとして評価した。 (注2) 事業者で実施した検証試験において、圧損と流量が比例することを確認しており、圧損は流速に比例するものとして算出する。また、旧 JNES の「JNES-SS-1004 サンプストレーナ閉塞事象の化学影響に関する評価マニュアル」において、圧損は化学影響発生異物量の増加による比例関係により若干上回る傾向を示しているため、化学影響生成異物量を保守的に2倍見込む。 (注3) ほう酸水と海水を混合しても新たな化学生成物が生成されることはないことから、ほう酸水と海水の混合により混合溶液が高い粘性を示すことはないと考える。</p> <p>第2-1図 スクリーンの有効性評価の手順</p>	<p>記載表現の相違 ・記載充実</p> <p>記載表現の相違</p>

第47条 原子炉冷却材圧力バウンダリ低圧時に発電用原子炉を冷却するための設備

大飯発電所3/4号炉	泊発電所3号炉	相違理由																																																							
<p>1.3 格納容器再循環サンプスクリーンへの異物付着量の評価</p> <p>(1) 保温材の破損量評価</p> <p>LOCA時に破断する1次冷却材管が設置されている蒸気発生器室内において、配管破断想定箇所は、ZOI内の保温材破損量が多いと想定される箇所を保温材種類ごとに選定し、保温材の破損量を評価する。</p> <p>保温材種類ごとの最大破損量を第3-1表に示す。</p> <p style="text-align: center;">第3-1表 保温材種類ごとの最大破損量 (単位：m³)</p> <table border="1" data-bbox="248 472 943 845"> <thead> <tr> <th>保温材種類</th> <th>配管破断想定箇所</th> <th>ZOI半径</th> <th colspan="2">ZOI内保温材の破損量</th> </tr> </thead> <tbody> <tr> <td rowspan="2">カプセル保温 (繊維質) (ロックウール)</td> <td rowspan="2">Aクロスオーバーバレル 蒸気発生器管上部</td> <td rowspan="2">2.4 D</td> <td>(注) グレーチング上</td> <td>1.229</td> </tr> <tr> <td>(注) グレーチング下</td> <td>0.526</td> </tr> <tr> <td>一般保温 (ケイ酸カルシウム)</td> <td>Bクロスオーバーバレル 1次冷却材ポンプ 管上部</td> <td>5.5 D</td> <td colspan="2">0.805</td> </tr> <tr> <td rowspan="2">一般保温 (繊維質) (ロックウール)</td> <td rowspan="2">Aクロスオーバーバレル 蒸気発生器管上部</td> <td rowspan="2">36.5 D</td> <td>(注) グレーチング上</td> <td>9.966</td> </tr> <tr> <td>(注) グレーチング下</td> <td>1.801</td> </tr> </tbody> </table> <p>(注) 蒸気発生器の保温材はグレーチング上に設置することから「グレーチング上」として評価し、蒸気発生器以外の保温材は、一部グレーチング上に設置するものもあるが、保守的にすべてグレーチングより下に設置するものとして、「グレーチング下」として評価する。</p>	保温材種類	配管破断想定箇所	ZOI半径	ZOI内保温材の破損量		カプセル保温 (繊維質) (ロックウール)	Aクロスオーバーバレル 蒸気発生器管上部	2.4 D	(注) グレーチング上	1.229	(注) グレーチング下	0.526	一般保温 (ケイ酸カルシウム)	Bクロスオーバーバレル 1次冷却材ポンプ 管上部	5.5 D	0.805		一般保温 (繊維質) (ロックウール)	Aクロスオーバーバレル 蒸気発生器管上部	36.5 D	(注) グレーチング上	9.966	(注) グレーチング下	1.801	<p>1.3 格納容器再循環サンプスクリーンへの異物付着量の評価</p> <p>(1) 保温材の破損量評価</p> <p>LOCA時に破断する1次冷却材管が設置されている蒸気発生器室内において、配管破断想定箇所は、ZOI内の保温材破損量が多いと想定される箇所を保温材種類ごとに選定し、保温材の破損量を評価する。</p> <p>保温材種類ごとの最大破損量を第3-1表に示す。</p> <p style="text-align: center;">第3-1表 保温材種類ごとの最大破損量</p> <table border="1" data-bbox="1086 488 1935 845"> <thead> <tr> <th colspan="2">保温材種類</th> <th>配管破断 想定箇所</th> <th>ZOI 半径</th> <th colspan="2">ZOI内保温材の破損量</th> </tr> </thead> <tbody> <tr> <td rowspan="4">繊維質 保温板型</td> <td rowspan="2">カプセル 保温 (繊維質)</td> <td rowspan="4">A-蒸気発生器 クロスオーバーバレル 配管部</td> <td rowspan="2">2.4D</td> <td>グレーチング上^(注1)</td> <td>1.07 m³</td> </tr> <tr> <td>グレーチング下^(注1)</td> <td>0.67 m³</td> </tr> <tr> <td rowspan="2">一般保温 (繊維質)</td> <td>グレーチング上^(注1)</td> <td>9.56 m³</td> </tr> <tr> <td>グレーチング下^(注1)</td> <td>3.91 m³</td> </tr> <tr> <td>繊維質 配管保温型</td> <td>一般保温 (繊維質)</td> <td>A-ホットレグ 配管部</td> <td>36.5D</td> <td colspan="2">0.46 m³</td> </tr> <tr> <td colspan="2">発泡ゴム</td> <td>-</td> <td>-^(注2)</td> <td colspan="2">0.98 m³^(注3)</td> </tr> </tbody> </table> <p>(注1) 蒸気発生器の保温材はグレーチング上に設置することから「グレーチング上」として評価し、蒸気発生器以外の保温材は、一部グレーチング上に設置するものもあるが、保守的に全てグレーチングより下に設置するものとして、「グレーチング下」として評価する。</p> <p>(注2) 発泡ゴムについては、「非常用炉心冷却設備又は格納容器熱除去設備に係るろ過装置の性能評価等について(内規)」(平成20年2月27日 平成20・02・12 原院第5号)(以下「内規」という。)に該当するZOI半径が定められていないため、蒸気発生器室内の全域とする。</p> <p>(注3) A、B及びC-蒸気発生器室のうち最大破損量を記載する。</p>	保温材種類		配管破断 想定箇所	ZOI 半径	ZOI内保温材の破損量		繊維質 保温板型	カプセル 保温 (繊維質)	A-蒸気発生器 クロスオーバーバレル 配管部	2.4D	グレーチング上 ^(注1)	1.07 m ³	グレーチング下 ^(注1)	0.67 m ³	一般保温 (繊維質)	グレーチング上 ^(注1)	9.56 m ³	グレーチング下 ^(注1)	3.91 m ³	繊維質 配管保温型	一般保温 (繊維質)	A-ホットレグ 配管部	36.5D	0.46 m ³		発泡ゴム		-	- ^(注2)	0.98 m ³ ^(注3)		<p>設備の相違</p> <ul style="list-style-type: none"> ・ケイ酸カルシウムの保温材を採用していない。一方、原子炉補機冷却水系統設備(COIS)の結露防止保温として発泡ゴムの保温材を採用している。 <p>設備の相違</p> <ul style="list-style-type: none"> ・発泡ゴムの保温材を採用していることに対する注記がある。
保温材種類	配管破断想定箇所	ZOI半径	ZOI内保温材の破損量																																																						
カプセル保温 (繊維質) (ロックウール)	Aクロスオーバーバレル 蒸気発生器管上部	2.4 D	(注) グレーチング上	1.229																																																					
			(注) グレーチング下	0.526																																																					
一般保温 (ケイ酸カルシウム)	Bクロスオーバーバレル 1次冷却材ポンプ 管上部	5.5 D	0.805																																																						
一般保温 (繊維質) (ロックウール)	Aクロスオーバーバレル 蒸気発生器管上部	36.5 D	(注) グレーチング上	9.966																																																					
			(注) グレーチング下	1.801																																																					
保温材種類		配管破断 想定箇所	ZOI 半径	ZOI内保温材の破損量																																																					
繊維質 保温板型	カプセル 保温 (繊維質)	A-蒸気発生器 クロスオーバーバレル 配管部	2.4D	グレーチング上 ^(注1)	1.07 m ³																																																				
				グレーチング下 ^(注1)	0.67 m ³																																																				
	一般保温 (繊維質)		グレーチング上 ^(注1)	9.56 m ³																																																					
			グレーチング下 ^(注1)	3.91 m ³																																																					
繊維質 配管保温型	一般保温 (繊維質)	A-ホットレグ 配管部	36.5D	0.46 m ³																																																					
発泡ゴム		-	- ^(注2)	0.98 m ³ ^(注3)																																																					

第47条 原子炉冷却材圧力バウンダリ低圧時に発電用原子炉を冷却するための設備

大飯発電所3/4号炉	泊発電所3号炉	相違理由																																												
<p>(2) 破損保温材の ECCS 水源への移行量評価</p> <p>保温材の破損量のうち、ECCS 水源に移行する量を評価した結果を第 3-2 表に示す。移行割合は、内規別表第 2 に示す値から、原子炉格納容器内に放出される冷却材の全量 (3,170m³) に対する滞留水区画の体積 (367m³) 比率である 11% を減じた値とする。また、破損保温材の ECCS 水源への移行量は、第 3-1 表の ZOI 内保温材の破損量に移行割合を乗じて算出する。</p> <p style="text-align: center;">第 3-2 表 破損保温材の ECCS 水源への移行量</p> <table border="1" data-bbox="264 400 931 715"> <thead> <tr> <th colspan="2">保温材種類</th> <th>移行割合 (%)</th> <th>移行量 (m³)</th> </tr> </thead> <tbody> <tr> <td rowspan="2">カプセル保温 (繊維質) (ロックウール)</td> <td>(注 1) グレーチング上</td> <td>—</td> <td>—</td> </tr> <tr> <td>(注 1) グレーチング下</td> <td>(注 2) 89</td> <td>1.562</td> </tr> <tr style="border: 2px solid red;"> <td colspan="2">一般保温 (ケイ酸カルシウム)</td> <td>(注 2) 89</td> <td>0.716</td> </tr> <tr> <td rowspan="2">一般保温 (繊維質) (ロックウール)</td> <td>(注 1) グレーチング上</td> <td>(注 3) 54</td> <td>5.382</td> </tr> <tr> <td>(注 1) グレーチング下</td> <td>(注 2) 89</td> <td>1.603</td> </tr> </tbody> </table> <p>(注 1) 蒸気発生器の保温材に関しては、底部皿形部をグレーチングより下に設置するものとして評価し、これより上の保温材はグレーチングより上に設置するものとして評価する。また、蒸気発生器以外の保温材は、一部グレーチングより上に設置するものもあるが、保守的にすべてグレーチングより下に設置するものとして評価する。</p> <p>(注 2) $100 \% \times (1 - 0.11) = 89 \%$</p> <p>(注 3) $60 \% \times (1 - 0.11) = 54 \%$</p>	保温材種類		移行割合 (%)	移行量 (m ³)	カプセル保温 (繊維質) (ロックウール)	(注 1) グレーチング上	—	—	(注 1) グレーチング下	(注 2) 89	1.562	一般保温 (ケイ酸カルシウム)		(注 2) 89	0.716	一般保温 (繊維質) (ロックウール)	(注 1) グレーチング上	(注 3) 54	5.382	(注 1) グレーチング下	(注 2) 89	1.603	<p>(2) 破損保温材の ECCS 水源への移行量評価</p> <p>保温材の破損量のうち、ECCS 水源に移行する量を評価した結果を第 3-2 表に示す。移行割合は、内規別表第 2 に示す値から、原子炉格納容器内に放出される冷却材の全量 (2,170m³) に対する滞留水区画の体積 (61.2m³) 比率である 2% を減じた値とする。また、破損保温材の ECCS 水源への移行量は、第 3-1 表の ZOI 内保温材の破損量に移行割合を乗じて算出する。</p> <p style="text-align: center;">第 3-2 表 破損保温材の ECCS 水源への移行量</p> <table border="1" data-bbox="1182 437 1839 719"> <thead> <tr> <th colspan="2">保温材種類</th> <th>移行割合</th> <th>移行量</th> </tr> </thead> <tbody> <tr> <td rowspan="4">繊維質 保温板型</td> <td rowspan="2">カプセル保温 (繊維質)</td> <td>グレーチング上 (注 1)</td> <td>59 % (注 3) 0.631 m³</td> </tr> <tr> <td>グレーチング下 (注 1)</td> <td>98 % (注 2) 0.657 m³</td> </tr> <tr> <td rowspan="2">一般保温 (繊維質)</td> <td>グレーチング上 (注 1)</td> <td>59 % (注 3) 5.640 m³</td> </tr> <tr> <td>グレーチング下 (注 1)</td> <td>98 % (注 2) 3.832 m³</td> </tr> <tr> <td>繊維質 配管保温型</td> <td>一般保温 (繊維質)</td> <td>98 % (注 2) 0.451 m³</td> </tr> <tr style="border: 2px solid red;"> <td colspan="2">発泡ゴム</td> <td>98 % (注 2)</td> <td>0.960 m³</td> </tr> </tbody> </table> <p>(注 1) 蒸気発生器の保温材に関しては、底部皿形部をグレーチングより下に設置するものとして評価し、これより上の保温材はグレーチングより上に設置するものとして評価する。また、蒸気発生器以外の保温材は、一部グレーチングより上に設置するものもあるが、保守的にすべてグレーチングより下に設置するものとして評価する。</p> <p>(注 2) $100 \% \times (1 - 0.02) = 98 \%$</p> <p>(注 3) $60 \% \times (1 - 0.02) = 59 \%$</p>	保温材種類		移行割合	移行量	繊維質 保温板型	カプセル保温 (繊維質)	グレーチング上 (注 1)	59 % (注 3) 0.631 m ³	グレーチング下 (注 1)	98 % (注 2) 0.657 m ³	一般保温 (繊維質)	グレーチング上 (注 1)	59 % (注 3) 5.640 m ³	グレーチング下 (注 1)	98 % (注 2) 3.832 m ³	繊維質 配管保温型	一般保温 (繊維質)	98 % (注 2) 0.451 m ³	発泡ゴム		98 % (注 2)	0.960 m ³	<p>設備の相違</p> <p>設備の相違 ・ケイ酸カルシウムの保温材を採用していない。一方、原子炉補機冷却水系統設備 (COWS) の結露防止保温として、発泡ゴムの保温材を採用している。</p>
保温材種類		移行割合 (%)	移行量 (m ³)																																											
カプセル保温 (繊維質) (ロックウール)	(注 1) グレーチング上	—	—																																											
	(注 1) グレーチング下	(注 2) 89	1.562																																											
一般保温 (ケイ酸カルシウム)		(注 2) 89	0.716																																											
一般保温 (繊維質) (ロックウール)	(注 1) グレーチング上	(注 3) 54	5.382																																											
	(注 1) グレーチング下	(注 2) 89	1.603																																											
保温材種類		移行割合	移行量																																											
繊維質 保温板型	カプセル保温 (繊維質)	グレーチング上 (注 1)	59 % (注 3) 0.631 m ³																																											
		グレーチング下 (注 1)	98 % (注 2) 0.657 m ³																																											
	一般保温 (繊維質)	グレーチング上 (注 1)	59 % (注 3) 5.640 m ³																																											
		グレーチング下 (注 1)	98 % (注 2) 3.832 m ³																																											
繊維質 配管保温型	一般保温 (繊維質)	98 % (注 2) 0.451 m ³																																												
発泡ゴム		98 % (注 2)	0.960 m ³																																											

赤字：設備、運用又は体制の相違（設計方針の相違）
 青字：記載箇所又は記載内容の相違（記載方針の相違）
 緑字：記載表現、設備名称の相違（実質的な相違なし）

泊発電所3号炉 SA基準適合性 比較表

第47条 原子炉冷却材圧力バウンダリ低圧時に発電用原子炉を冷却するための設備

大飯発電所3/4号炉	泊発電所3号炉	相違理由																																																		
<p>(3) 破損保温材以外の異物の ECCS 水源への移行量評価</p> <p>原子炉格納容器内に存在する破損保温材以外の異物について、考慮する異物の種類、量及び ECCS 水源への移行量を第3-3表に示す。なお、堆積異物については、異物管理及び原子炉起動の際の原子炉格納容器内清掃、点検を実施するため、内規別表第3に示す値を用いる。</p> <p>第3-3表 破損保温材以外の異物の種類、量及び ECCS 水源への移行量</p> <table border="1" data-bbox="246 399 952 1005"> <thead> <tr> <th>異物の種類</th> <th>異物の量</th> <th>移行割合</th> <th>移行量</th> </tr> </thead> <tbody> <tr> <td>塗装</td> <td> <耐 DBA 仕様塗装> 半径 10 D の球形 ZOI の表面積に塗膜厚さを乗じた値とし、次式のとおり算出し、0.51 m³とする。 $D_c = 4 \times \pi \times (10 \times D)^2 \times L_c$ $= 4 \times \pi \times (10 \times 0.7874)^2 \times (650 \times 10^{-6})$ $= 0.510$ ここで、 D_c：塗装異物発生量 (m³) D：破断を想定した配管の口径 (m) (最大配管口径であるクロスオーバーレグを選定) L_c：塗膜厚さ (m) (最大塗膜厚さであるコンクリート床面を選定) <非 DBA 仕様塗装> 非 DBA 塗装は使用していない </td> <td>100 %</td> <td>0.51 m³</td> </tr> <tr> <td rowspan="2">堆積異物</td> <td>繊維質</td> <td>13.6 kg</td> <td>100 %</td> <td>13.6 kg</td> </tr> <tr> <td>粒子</td> <td>77.1 kg</td> <td>100 %</td> <td>77.1 kg</td> </tr> <tr> <td>その他異物</td> <td>17.0 m²</td> <td>100 %</td> <td>17.0 m²</td> </tr> <tr> <td>(注) 化学影響生成異物</td> <td>698.46 kg</td> <td>100 %</td> <td>698.46 kg</td> </tr> </tbody> </table> <p>(注) 化学影響生成異物は、「Evaluation of Post-Accident Chemical Effects in Containment Sump Fluids to Support GSI-191」(Westinghouse WCAP-16530-NP) に基づいて算出する。</p>	異物の種類	異物の量	移行割合	移行量	塗装	<耐 DBA 仕様塗装> 半径 10 D の球形 ZOI の表面積に塗膜厚さを乗じた値とし、次式のとおり算出し、0.51 m ³ とする。 $D_c = 4 \times \pi \times (10 \times D)^2 \times L_c$ $= 4 \times \pi \times (10 \times 0.7874)^2 \times (650 \times 10^{-6})$ $= 0.510$ ここで、 D _c ：塗装異物発生量 (m ³) D：破断を想定した配管の口径 (m) (最大配管口径であるクロスオーバーレグを選定) L _c ：塗膜厚さ (m) (最大塗膜厚さであるコンクリート床面を選定) <非 DBA 仕様塗装> 非 DBA 塗装は使用していない	100 %	0.51 m ³	堆積異物	繊維質	13.6 kg	100 %	13.6 kg	粒子	77.1 kg	100 %	77.1 kg	その他異物	17.0 m ²	100 %	17.0 m ²	(注) 化学影響生成異物	698.46 kg	100 %	698.46 kg	<p>(3) 破損保温材以外の異物の ECCS 水源への移行量評価</p> <p>原子炉格納容器内に存在する破損保温材以外の異物について、考慮する異物の種類、量及び ECCS 水源への移行量を第3-3表に示す。なお、堆積異物については、異物管理及び原子炉起動の際の原子炉格納容器内清掃、点検を実施するため、内規別表第3に示す値を用いる。</p> <p>第3-3表 破損保温材以外の異物の種類、量及び ECCS 水源への移行量</p> <table border="1" data-bbox="1176 399 1825 1005"> <thead> <tr> <th>異物の種類</th> <th>異物の量</th> <th>移行割合</th> <th>移行量</th> </tr> </thead> <tbody> <tr> <td>塗装</td> <td> 原子炉格納容器内の塗装は全て耐 DBA 仕様塗装なので半径 10D の球形 ZOI の表面積に塗膜厚さを乗じた値とし、次式のとおり算出し、0.39m³とする。 $D_c = 4 \times \pi \times (10 \times D)^2 \times L_c$ $= 4 \times \pi \times (10 \times 0.7874)^2 \times (500 \times 10^{-6})$ $= 0.389$ ここで、 D_c：塗装異物発生量 (m³) D：破断を想定した配管の口径 (m) (最大配管口径であるクロスオーバーレグを選定) L_c：塗膜厚さ (m) (最大塗膜厚さであるコンクリート床面を選定) </td> <td>100%</td> <td>0.39m³</td> </tr> <tr> <td rowspan="2">堆積異物</td> <td>繊維質</td> <td>13.6kg</td> <td>100%</td> <td>13.6kg</td> </tr> <tr> <td>粒子</td> <td>77.1kg</td> <td>100%</td> <td>77.1kg</td> </tr> <tr> <td>その他異物</td> <td>50m²</td> <td>100%</td> <td>50m²</td> </tr> <tr> <td>化学影響生成異物^(注)</td> <td>861.46kg</td> <td>100%</td> <td>861.46kg</td> </tr> </tbody> </table> <p>(注) 化学影響生成異物は、「Evaluation of Post-Accident Chemical Effects in Containment Sump Fluids to Support GSI-191」(Westinghouse WCAP-16530-NP) に基づいて算出する。</p>	異物の種類	異物の量	移行割合	移行量	塗装	原子炉格納容器内の塗装は全て耐 DBA 仕様塗装なので半径 10D の球形 ZOI の表面積に塗膜厚さを乗じた値とし、次式のとおり算出し、0.39m ³ とする。 $D_c = 4 \times \pi \times (10 \times D)^2 \times L_c$ $= 4 \times \pi \times (10 \times 0.7874)^2 \times (500 \times 10^{-6})$ $= 0.389$ ここで、 D _c ：塗装異物発生量 (m ³) D：破断を想定した配管の口径 (m) (最大配管口径であるクロスオーバーレグを選定) L _c ：塗膜厚さ (m) (最大塗膜厚さであるコンクリート床面を選定)	100%	0.39m ³	堆積異物	繊維質	13.6kg	100%	13.6kg	粒子	77.1kg	100%	77.1kg	その他異物	50m ²	100%	50m ²	化学影響生成異物 ^(注)	861.46kg	100%	861.46kg	<p>記載箇所の相違</p>
異物の種類	異物の量	移行割合	移行量																																																	
塗装	<耐 DBA 仕様塗装> 半径 10 D の球形 ZOI の表面積に塗膜厚さを乗じた値とし、次式のとおり算出し、0.51 m ³ とする。 $D_c = 4 \times \pi \times (10 \times D)^2 \times L_c$ $= 4 \times \pi \times (10 \times 0.7874)^2 \times (650 \times 10^{-6})$ $= 0.510$ ここで、 D _c ：塗装異物発生量 (m ³) D：破断を想定した配管の口径 (m) (最大配管口径であるクロスオーバーレグを選定) L _c ：塗膜厚さ (m) (最大塗膜厚さであるコンクリート床面を選定) <非 DBA 仕様塗装> 非 DBA 塗装は使用していない	100 %	0.51 m ³																																																	
堆積異物	繊維質	13.6 kg	100 %	13.6 kg																																																
	粒子	77.1 kg	100 %	77.1 kg																																																
その他異物	17.0 m ²	100 %	17.0 m ²																																																	
(注) 化学影響生成異物	698.46 kg	100 %	698.46 kg																																																	
異物の種類	異物の量	移行割合	移行量																																																	
塗装	原子炉格納容器内の塗装は全て耐 DBA 仕様塗装なので半径 10D の球形 ZOI の表面積に塗膜厚さを乗じた値とし、次式のとおり算出し、0.39m ³ とする。 $D_c = 4 \times \pi \times (10 \times D)^2 \times L_c$ $= 4 \times \pi \times (10 \times 0.7874)^2 \times (500 \times 10^{-6})$ $= 0.389$ ここで、 D _c ：塗装異物発生量 (m ³) D：破断を想定した配管の口径 (m) (最大配管口径であるクロスオーバーレグを選定) L _c ：塗膜厚さ (m) (最大塗膜厚さであるコンクリート床面を選定)	100%	0.39m ³																																																	
堆積異物	繊維質	13.6kg	100%	13.6kg																																																
	粒子	77.1kg	100%	77.1kg																																																
その他異物	50m ²	100%	50m ²																																																	
化学影響生成異物 ^(注)	861.46kg	100%	861.46kg																																																	

第47条 原子炉冷却材圧力バウンダリ低圧時に発電用原子炉を冷却するための設備

大飯発電所3/4号炉	泊発電所3号炉	相違理由																								
<p>1.4 異物付着による圧損上昇の評価</p> <p>(1) 系統流量の設定</p> <p>重大事故等時の再循環運転のNPSH評価の条件を基に、第4-1表のとおり系統流量は320m³/hと設定する。</p> <p style="text-align: center;">第4-1表 スクリーンを通過する系統流量 (単位：m³/h)</p> <table border="1" data-bbox="358 534 840 622"> <thead> <tr> <th>系統設備</th> <th>系統流量</th> </tr> </thead> <tbody> <tr> <td>非常用炉心冷却設備 (高圧注入ポンプ)</td> <td>320</td> </tr> </tbody> </table> <p>(2) サンプスクリーンの有効表面積</p> <p>サンプスクリーンは再循環運転時の最低水位で水没する設計であるため、有効表面積は次式のとおりスクリーン各部の寸法公差を考慮したスクリーンの最小表面積からその他異物の75%分を差し引いて算出し、366.25m²とする。</p> $Ae = Aa - Dm \times 0.75$ $= 379 - 17 \times 0.75$ $= 366.25$ <p>ここで、</p> <p>Ae : スクリーンの有効表面積 (m²) Aa : スクリーンの表面積 (寸法公差を考慮した最小表面積) (m²) Dm : その他異物量 (m²)</p>	系統設備	系統流量	非常用炉心冷却設備 (高圧注入ポンプ)	320	<p>1.4 異物付着による圧損上昇の評価</p> <p>(1) 系統流量の設定</p> <p>設計基準事故時の評価においては、サンプスクリーンからの取水量が最大となる高圧注入ポンプ、余熱除去ポンプ、格納容器スプレイポンプの各ポンプが同時に起動している運転モードを想定し、片系列のサンプスクリーンを通過する系統流量を第4-1表のとおり設定している。今回評価を行う「原子炉格納容器の除熱機能喪失」時には、高圧注入ポンプ1台により再循環運転を行っていることから、系統流量は□m³/hと設定する。</p> <p style="text-align: center;">第4-1表 スクリーンを通過する系統流量 (単位：m³/h)</p> <table border="1" data-bbox="1164 550 1848 758"> <thead> <tr> <th>系統設備</th> <th>系統流量</th> <th>DB</th> <th>SA</th> </tr> </thead> <tbody> <tr> <td>ECCS (高圧注入設備)</td> <td>□</td> <td>○</td> <td>○</td> </tr> <tr> <td>ECCS (余熱除去設備)</td> <td>□</td> <td>○</td> <td>-</td> </tr> <tr> <td>原子炉格納施設圧力低減設備 (格納容器スプレイ設備)</td> <td>□</td> <td>○</td> <td>-</td> </tr> <tr> <td>合計</td> <td></td> <td>□</td> <td>□</td> </tr> </tbody> </table> <p>(2) サンプスクリーンの有効表面積</p> <p>サンプスクリーンは再循環運転時の最低水位で水没する設計であるため、有効表面積は次式のとおりスクリーン各部の寸法公差を考慮したスクリーンの最小表面積からその他異物の75%分を差し引いて算出し、401m²とする。</p> $Ae = Aa - Dm \times 0.75$ $= 439 - 50 \times 0.75$ $= 401.5$ <p>ここで、</p> <p>Ae : スクリーンの有効表面積 (m²) Aa : スクリーンの表面積 (寸法公差を考慮した最小表面積) (m²) Dm : その他異物量 (m²)</p> <p style="text-align: center;">□ 枠囲みの内容は機密情報に属しますので公開できません。</p>	系統設備	系統流量	DB	SA	ECCS (高圧注入設備)	□	○	○	ECCS (余熱除去設備)	□	○	-	原子炉格納施設圧力低減設備 (格納容器スプレイ設備)	□	○	-	合計		□	□	<p>記載内容の相違</p> <p>・まとめ資料47条 47-7 p47-7-10に 同様の記載がある ことから記載表現 を統一した。</p> <p>設備の相違</p> <p>設備の相違</p>
系統設備	系統流量																									
非常用炉心冷却設備 (高圧注入ポンプ)	320																									
系統設備	系統流量	DB	SA																							
ECCS (高圧注入設備)	□	○	○																							
ECCS (余熱除去設備)	□	○	-																							
原子炉格納施設圧力低減設備 (格納容器スプレイ設備)	□	○	-																							
合計		□	□																							

第47条 原子炉冷却材圧力バウンダリ低圧時に発電用原子炉を冷却するための設備

大飯発電所3/4号炉	泊発電所3号炉	相違理由																																																
<p>(3) 圧損評価水温</p> <p>異物付着による圧損上昇の評価に用いる水温は、再循環切替直後の ECCS 水源の水温を低く設定することが保守的である。LOCA 後の水温を低めとする再循環切替直後の温度を評価した場合でも 50℃以上となるため、サンプスクリーンの圧損評価では保守的に水温を 50℃として評価を行う。</p> <p>(4) 圧損評価に用いる異物付着量</p> <p>サンプスクリーンへの異物付着量は、1.3 章で示す ECCS 水源に移行した異物が全量スクリーンに付着するものとするが、保温材異物量に余裕をみて第 4-2 表に示す値として評価を行う。その他異物については、(2) 項に示すとおり、スクリーン有効表面積の算定にその他異物に対する面積の 75%を減じることで考慮している。</p> <p style="text-align: center;">第 4-2 表 圧損評価に用いるスクリーンへの異物付着量</p> <table border="1" data-bbox="219 890 972 1158"> <thead> <tr> <th colspan="2">異物の種類</th> <th>移行量</th> <th>評価に用いる異物量</th> </tr> </thead> <tbody> <tr> <td rowspan="2">破損保温材</td> <td>繊維質（ロックウール）</td> <td>8.547 m³</td> <td>9.05 m³</td> </tr> <tr> <td>ケイ酸カルシウム</td> <td>0.716 m³</td> <td>0.72 m³</td> </tr> <tr> <td rowspan="4">破損保温材以外の異物</td> <td>塗装</td> <td>0.51 m³</td> <td>0.51 m³</td> </tr> <tr> <td>堆積異物（繊維質）</td> <td>13.6 kg</td> <td>13.6 kg</td> </tr> <tr> <td>堆積異物（粒子）</td> <td>77.1 kg</td> <td>77.1 kg</td> </tr> <tr> <td>化学影響生成異物</td> <td>698.46 kg</td> <td>698.46 kg</td> </tr> </tbody> </table>	異物の種類		移行量	評価に用いる異物量	破損保温材	繊維質（ロックウール）	8.547 m ³	9.05 m ³	ケイ酸カルシウム	0.716 m ³	0.72 m ³	破損保温材以外の異物	塗装	0.51 m ³	0.51 m ³	堆積異物（繊維質）	13.6 kg	13.6 kg	堆積異物（粒子）	77.1 kg	77.1 kg	化学影響生成異物	698.46 kg	698.46 kg	<p>(3) 圧損評価水温</p> <p>異物付着による圧損上昇の評価に用いる水温は、再循環切替直後の ECCS 水源の水温を低く設定することが保守的である。LOCA 後の水温を低めとする再循環切替直後の温度を評価した場合でも 50℃以上となるため、サンプスクリーンの圧損評価では保守的に水温を 50℃として評価を行う。</p> <p>(4) 圧損評価に用いる異物付着量</p> <p>サンプスクリーンへの異物付着量は、1.3 章で示す ECCS 水源に移行した異物が全量スクリーンに付着するものとするが、保温材異物量に余裕を見て第 4-2 表に示す値として評価を行う。その他異物については、(2) 項に示すとおり、スクリーン有効表面積の算定にその他異物に対する面積の 75%を減じることで考慮している。また、発泡ゴムについては、密度が 70kg/m³ と小さく ECCS 水源内で浮遊することから、圧損評価に用いるスクリーンの異物として考慮しない。</p> <p style="text-align: center;">第 4-2 表 圧損評価に用いるスクリーンへの異物付着量</p> <table border="1" data-bbox="1173 890 1854 1158"> <thead> <tr> <th colspan="2">異物の種類</th> <th>移行量</th> <th>評価に用いる異物量</th> </tr> </thead> <tbody> <tr> <td rowspan="2">破損保温材</td> <td>繊維質（保温板型）</td> <td>10.760m³</td> <td>10.76m³</td> </tr> <tr> <td>繊維質（配管保温型）</td> <td>0.451m³</td> <td>0.96m³</td> </tr> <tr> <td rowspan="4">破損保温材以外の異物</td> <td>塗装</td> <td>0.39m³</td> <td>0.39m³</td> </tr> <tr> <td>堆積異物（繊維質）</td> <td>13.6kg</td> <td>13.6kg</td> </tr> <tr> <td>堆積異物（粒子）</td> <td>77.1kg</td> <td>77.1kg</td> </tr> <tr> <td>化学影響生成異物</td> <td>861.46kg</td> <td>861.46kg</td> </tr> </tbody> </table>	異物の種類		移行量	評価に用いる異物量	破損保温材	繊維質（保温板型）	10.760m ³	10.76m ³	繊維質（配管保温型）	0.451m ³	0.96m ³	破損保温材以外の異物	塗装	0.39m ³	0.39m ³	堆積異物（繊維質）	13.6kg	13.6kg	堆積異物（粒子）	77.1kg	77.1kg	化学影響生成異物	861.46kg	861.46kg	<p>設備の相違</p> <ul style="list-style-type: none"> ・原子炉補機冷却水系統設備 (CCWS) の結露防止保温として、発泡ゴムの保温材を採用していることに対する記載である。 <p>設備の相違</p> <ul style="list-style-type: none"> ・ケイ酸カルシウムの保温材を採用していない。
異物の種類		移行量	評価に用いる異物量																																															
破損保温材	繊維質（ロックウール）	8.547 m ³	9.05 m ³																																															
	ケイ酸カルシウム	0.716 m ³	0.72 m ³																																															
破損保温材以外の異物	塗装	0.51 m ³	0.51 m ³																																															
	堆積異物（繊維質）	13.6 kg	13.6 kg																																															
	堆積異物（粒子）	77.1 kg	77.1 kg																																															
	化学影響生成異物	698.46 kg	698.46 kg																																															
異物の種類		移行量	評価に用いる異物量																																															
破損保温材	繊維質（保温板型）	10.760m ³	10.76m ³																																															
	繊維質（配管保温型）	0.451m ³	0.96m ³																																															
破損保温材以外の異物	塗装	0.39m ³	0.39m ³																																															
	堆積異物（繊維質）	13.6kg	13.6kg																																															
	堆積異物（粒子）	77.1kg	77.1kg																																															
	化学影響生成異物	861.46kg	861.46kg																																															

赤字：設備、運用又は体制の相違（設計方針の相違）
 青字：記載箇所又は記載内容の相違（記載方針の相違）
 緑字：記載表現、設備名称の相違（実質的な相違なし）

泊発電所3号炉 SA基準適合性 比較表

第47条 原子炉冷却材圧力バウンダリ低圧時に発電用原子炉を冷却するための設備

大飯発電所3/4号炉	泊発電所3号炉	相違理由
<p>(5) 異物付着による圧損上昇の評価</p> <p>a. 繊維質異物と粒子状異物の付着による圧損上昇の評価</p> <p>繊維質異物と粒子状異物の付着による圧損上昇の評価については、NUREG/CR-6224にて示される下記評価式を使用して算出する。</p> <p>ここで、dL_o（ベッド厚さ（理論値））とdL_m（付着後のベッド厚さ）の算出の際、塗装等の粒子状異物の混合割合が少ない場合は繊維質ベッドの圧縮式（式(4)、式(5)）を用いるが、粒子状異物が繊維質異物に比べて多い場合には繊維質は圧縮されにくくなるため、圧縮量を制限する式（式(6)）を用いることとする。下記評価式に用いる各異物の物性値について第4-3表に示す。</p> <p>なお、流体の粘性係数及び密度については、海水の物性値を入力する。</p> <p>この算出の結果、繊維質及び粒子状の異物が付着した場合のスクリーンの圧損が最大となるのは、繊維質の想定される最大付着量を下回る付着量にて薄膜効果の発生開始量を想定した場合であり0.039mである。</p> $\frac{dH}{dL_o} = 1.032 \times 10^{-4} \times \left[3.5S_v^2 (1 - \epsilon_m)^{1.5} \left\{ 1 + 57(1 - \epsilon_m)^3 \right\} \epsilon_m U + 0.66S_v \frac{(1 - \epsilon_m)}{\epsilon_m} \rho_w U^2 \right] \left(\frac{dL_m}{dL_o} \right) \quad \dots(1)$ <p>ここで、</p> $\epsilon_m = 1 - \left(1 + \frac{\rho_f}{\rho_p} \eta \right) (1 - \epsilon_o) \left(\frac{dL_o}{dL_m} \right) \quad \dots(2)$ $\epsilon_o = 1 - \frac{C_o}{\rho_f} \quad \dots(3)$ $dL_m = \frac{dL_o}{c} \quad \dots(4)$ $c = 1.3 \left(\frac{dH}{12dL_o} \right)^{0.38} \quad \dots(5)$ $dL_m = dL_o \frac{C_o}{C_{subdgr}} (\eta + 1) \quad \dots(6)$	<p>(5) 異物付着による圧損上昇の評価</p> <p>a. 繊維質異物と粒子状異物の付着による圧損上昇の評価</p> <p>繊維質異物と粒子状異物の付着による圧損上昇の評価については、NUREG/CR-6224にて示される下記評価式を使用して算出する。</p> <p>ここで、dL_o（ベッド厚さ（理論値））とdL_m（付着後のベッド厚さ）の算出の際、塗装等の粒子状異物の混合割合が少ない場合は繊維質ベッドの圧縮式（式(4)、式(5)）を用いるが、粒子状異物が繊維質異物に比べて多い場合には繊維質は圧縮されにくくなるため、圧縮量を制限する式（式(6)）を用いることとする。下記評価式に用いる各異物の物性値について第4-3表に示す。</p> <p>なお、流体の粘性係数及び密度については、海水の物性値を入力する。</p> <p>この算出の結果、繊維質及び粒子状の異物が付着した場合のスクリーンの圧損が最大となるのは、すべての繊維質の異物を考慮した場合であり0.037mである。</p> $\frac{dH}{dL_o} = 1.032 \times 10^{-4} \times \left[3.5S_v^2 (1 - \epsilon_m)^{1.5} \left\{ 1 + 57(1 - \epsilon_m)^3 \right\} \epsilon_m U + 0.66S_v \frac{(1 - \epsilon_m)}{\epsilon_m} \rho_w U^2 \right] \left(\frac{dL_m}{dL_o} \right) \quad \dots(1)$ <p>ここで、</p> $\epsilon_m = 1 - \left(1 + \frac{\rho_f}{\rho_p} \eta \right) (1 - \epsilon_o) \left(\frac{dL_o}{dL_m} \right) \quad \dots(2)$ $\epsilon_o = 1 - \frac{C_o}{\rho_f} \quad \dots(3)$ $dL_m = \frac{dL_o}{c} \quad \dots(4)$ $c = 1.3 \left(\frac{dH}{12dL_o} \right)^{0.38} \quad \dots(5)$ $dL_m = dL_o \frac{C_o}{C_{subdgr}} (\eta + 1) \quad \dots(6)$	<p>設備の相違</p> <ul style="list-style-type: none"> ・ケイ酸カルシウム の保温材を採用していないことから、粒子状異物の混合割合が少ない。その結果、すべての繊維質異物を考慮した場合に圧損が最大となる。

赤字：設備、運用又は体制の相違（設計方針の相違）
 青字：記載箇所又は記載内容の相違（記載方針の相違）
 緑字：記載表現、設備名称の相違（実質的な相違なし）

泊発電所3号炉 SA基準適合性 比較表

第47条 原子炉冷却材圧力バウンダリ低圧時に発電用原子炉を冷却するための設備

大飯発電所3/4号炉	泊発電所3号炉	相違理由
<p>dH : 圧損(m)</p> <p>dL_o : ベッド厚さ(理論値)(m)</p> <p>dL_m : 付着後のベッド厚さ(m)</p> <p>S_v : 異物の比面積(m²/m³=m⁻¹) (S_{v,f}は繊維質異物の比面積、S_{v,p}は粒子異物の比面積)</p> <p>ε_m : 混合異物の空隙率(-)</p> <p>ε_o : 繊維質ベッドの空隙率(理論値)(-)</p> <p>μ : 海水の粘性係数(kg/(m・s))</p> <p>ρ_w : 海水の密度(kg/m³)</p> <p>U : 吸込流速(接近流速)(m/s) (系統流量をスクリーンの有効表面積で除した値)</p> <p>η : 繊維質保温材と粒子状保温材の質量比(-)</p> <p>ρ_f : 繊維質保温材の粒子密度(kg/m³)</p> <p>ρ_p : 粒子状異物の粒子密度(kg/m³)</p> <p>c : ベッドの圧縮率(-)</p> <p>C_o : 異物の充てん密度(kg/m³)</p> <p>C_{sludge} : 粒子状異物の密度(理論値)(kg/m³)</p>	<p>dH : 圧力損失(m)</p> <p>dL_o : ベッド厚さ(理論値)(m)</p> <p>dL_m : 付着後のベッド厚さ(m)</p> <p>S_v : 異物の比面積(m²/m³=m⁻¹) (S_{v,f}は繊維質異物の比面積、S_{v,p}は粒子異物の比面積)</p> <p>ε_m : 混合異物の空隙率(-)</p> <p>ε_o : 繊維質ベッドの空隙率(理論値)(-)</p> <p>μ : 海水の粘性係数(kg/(m・s))</p> <p>ρ_w : 海水の密度(kg/m³)</p> <p>U : 吸込流速(接近流速)(m/s) (系統流量をスクリーンの有効表面積で除した値)</p> <p>η : 繊維質保温材と粒子状保温材の質量比(-)</p> <p>ρ_f : 繊維質保温材の粒子密度(kg/m³)</p> <p>ρ_p : 粒子状異物の粒子密度(kg/m³)</p> <p>c : ベッドの圧縮率(-)</p> <p>C_o : 異物の充填密度(kg/m³)</p> <p>C_{sludge} : 粒子状異物の密度(理論値)(kg/m³)</p>	<p>記載表現の相違 ・表4-3中の記載と統一した。</p>

赤字：設備、運用又は体制の相違（設計方針の相違）
 青字：記載箇所又は記載内容の相違（記載方針の相違）
 緑字：記載表現、設備名称の相違（実質的な相違なし）

泊発電所3号炉 SA基準適合性 比較表

第47条 原子炉冷却材圧力バウンダリ低圧時に発電用原子炉を冷却するための設備

大飯発電所3/4号炉	泊発電所3号炉	相違理由																																																								
<div data-bbox="280 252 891 595" style="border: 2px solid green; padding: 5px;"> <p>第4-3表 繊維質異物及び粒子状異物の物性値(1/2)</p> <table border="1" data-bbox="398 316 772 563"> <thead> <tr> <th></th> <th>繊維質 (ロックウール) (カプセル)</th> <th>繊維質 (ロックウール) (一般)</th> </tr> </thead> <tbody> <tr> <td>比面積 S_v (m^{-1})</td> <td colspan="2" style="text-align: center;">(注1) 1.081×10^5</td> </tr> <tr> <td>粒子密度 ρ (kg/m^3)</td> <td colspan="2" style="text-align: center;">2,750</td> </tr> <tr> <td>充填密度 (kg/m^3)</td> <td colspan="2" style="text-align: center;">80</td> </tr> </tbody> </table> </div> <div data-bbox="286 595 884 869" style="border: 1px solid black; padding: 5px;"> <p>第4-3表 繊維質異物及び粒子状異物の物性値(2/2)</p> <table border="1" data-bbox="291 622 880 869"> <thead> <tr> <th></th> <th>ケイ酸カルシウム</th> <th>塗装</th> <th>堆積異物 (繊維質)</th> <th>堆積異物 (粒子)</th> </tr> </thead> <tbody> <tr> <td>比面積 S_v (m^{-1})</td> <td style="text-align: center;">(注2) 1.969×10^5</td> <td style="text-align: center;">(注2) 6.000×10^5</td> <td style="text-align: center;">(注2) 5.633×10^5</td> <td style="text-align: center;">(注2) 3.478×10^5</td> </tr> <tr> <td>粒子密度 ρ (kg/m^3)</td> <td style="text-align: center;">2,700</td> <td style="text-align: center;">1,500</td> <td style="text-align: center;">1,500</td> <td style="text-align: center;">2,700</td> </tr> <tr> <td>充填密度 (kg/m^3)</td> <td style="text-align: center;">135</td> <td style="text-align: center;">300</td> <td style="text-align: center;">38</td> <td style="text-align: center;">1,600</td> </tr> </tbody> </table> <p>(注1) 繊維質 (ロックウール) の比面積は、繊維径 $3.7 \mu m$ として設定</p> <p>(注2) 「Pressurized Water Reactor Sump Performance Evaluation Methodology」 (Nuclear Energy Institute NEI04-07) に基づいて設定</p> </div>		繊維質 (ロックウール) (カプセル)	繊維質 (ロックウール) (一般)	比面積 S_v (m^{-1})	(注1) 1.081×10^5		粒子密度 ρ (kg/m^3)	2,750		充填密度 (kg/m^3)	80			ケイ酸カルシウム	塗装	堆積異物 (繊維質)	堆積異物 (粒子)	比面積 S_v (m^{-1})	(注2) 1.969×10^5	(注2) 6.000×10^5	(注2) 5.633×10^5	(注2) 3.478×10^5	粒子密度 ρ (kg/m^3)	2,700	1,500	1,500	2,700	充填密度 (kg/m^3)	135	300	38	1,600	<div data-bbox="1164 587 1848 901" style="border: 1px solid black; padding: 5px;"> <p>第4-3表 異物の物性値</p> <table border="1" data-bbox="1169 635 1843 845"> <thead> <tr> <th></th> <th>繊維質 (保温板型)</th> <th>繊維質 (配管保温型)</th> <th>塗装</th> <th>堆積異物 (繊維質)</th> <th>堆積異物 (粒子)</th> </tr> </thead> <tbody> <tr> <td>比面積 S_v (m^{-1})</td> <td style="text-align: center;">(注1) (注2) 2.500×10^5</td> <td style="text-align: center;">(注1) (注2) 2.500×10^5</td> <td style="text-align: center;">(注2) 6.000×10^5</td> <td style="text-align: center;">(注2) 5.633×10^5</td> <td style="text-align: center;">(注2) 3.478×10^5</td> </tr> <tr> <td>粒子密度 ρ (kg/m^3)</td> <td style="text-align: center;">2,500</td> <td style="text-align: center;">2,500</td> <td style="text-align: center;">1,400</td> <td style="text-align: center;">1,500</td> <td style="text-align: center;">2,700</td> </tr> <tr> <td>充填密度 (kg/m^3)</td> <td style="text-align: center;">60</td> <td style="text-align: center;">105</td> <td style="text-align: center;">300</td> <td style="text-align: center;">38</td> <td style="text-align: center;">1,600</td> </tr> </tbody> </table> <p>(注1) 繊維質 (保温板型) 及び繊維質 (配管保温型) の比面積は、繊維径 $1.6 \mu m$ として設定。</p> <p>(注2) 「Pressurized Water Reactor Sump Performance Evaluation Methodology」 (Nuclear Energy Institute NEI04-07) に基づいて設定。</p> </div>		繊維質 (保温板型)	繊維質 (配管保温型)	塗装	堆積異物 (繊維質)	堆積異物 (粒子)	比面積 S_v (m^{-1})	(注1) (注2) 2.500×10^5	(注1) (注2) 2.500×10^5	(注2) 6.000×10^5	(注2) 5.633×10^5	(注2) 3.478×10^5	粒子密度 ρ (kg/m^3)	2,500	2,500	1,400	1,500	2,700	充填密度 (kg/m^3)	60	105	300	38	1,600	<p>記載表現の相違</p> <ul style="list-style-type: none"> ・第4-3表にて、対象となる異物の物性値が網羅できていない。 <p>設備の相違</p> <ul style="list-style-type: none"> ・ケイ酸カルシウムの保温材を採用していない。 <p>設備の相違</p>
	繊維質 (ロックウール) (カプセル)	繊維質 (ロックウール) (一般)																																																								
比面積 S_v (m^{-1})	(注1) 1.081×10^5																																																									
粒子密度 ρ (kg/m^3)	2,750																																																									
充填密度 (kg/m^3)	80																																																									
	ケイ酸カルシウム	塗装	堆積異物 (繊維質)	堆積異物 (粒子)																																																						
比面積 S_v (m^{-1})	(注2) 1.969×10^5	(注2) 6.000×10^5	(注2) 5.633×10^5	(注2) 3.478×10^5																																																						
粒子密度 ρ (kg/m^3)	2,700	1,500	1,500	2,700																																																						
充填密度 (kg/m^3)	135	300	38	1,600																																																						
	繊維質 (保温板型)	繊維質 (配管保温型)	塗装	堆積異物 (繊維質)	堆積異物 (粒子)																																																					
比面積 S_v (m^{-1})	(注1) (注2) 2.500×10^5	(注1) (注2) 2.500×10^5	(注2) 6.000×10^5	(注2) 5.633×10^5	(注2) 3.478×10^5																																																					
粒子密度 ρ (kg/m^3)	2,500	2,500	1,400	1,500	2,700																																																					
充填密度 (kg/m^3)	60	105	300	38	1,600																																																					

第47条 原子炉冷却材圧力バウンダリ低圧時に発電用原子炉を冷却するための設備

大飯発電所3/4号炉	泊発電所3号炉	相違理由																
<p>b. 化学影響生成異物による圧損上昇の評価</p> <p>サンプルスクリーンの異物付着による圧損評価については、繊維質異物及び粒子状異物の付着による圧損上昇に、化学影響生成異物によるスクリーンの圧損上昇を考慮する必要がある。</p> <p>化学影響生成異物による圧損上昇については、定量的な評価手法が確立されていないため、内規別記2に留意した圧損試験による結果（設計基準事故時による）から、繊維質及び粒子状の異物投入後から化学影響生成異物投入後の圧損上昇は1.25mとなる。</p> <p>上記評価値1.25mは、設計基準事故時における化学影響生成異物量（356.77kg）及びスクリーン通過流速（3,003m³/h）における評価値であり、今回の評価においては、化学影響生成異物量は液相部のAl、Si、Znは全析出すると仮定し、保守的に溶出量の約2倍の化学影響生成異物量（1,596.92kg）を見込み、圧損は化学影響生成異物に比例するとして評価を実施した。</p> <p>また、過去に実施した検証試験結果に基づき圧損は流速に比例するものとし、海水の物性として塩化ナトリウム（3.5wt%）の粘性上昇（6%）を考慮して、化学影響生成異物が付着した場合のスクリーンの圧損を算出（1.25 × (1,596.92kg / 356.77kg) × (320m³/h / 3,003m³/h) × 1.06）した結果、0.64mとなる。</p> <p>d. 繊維質、粒子状の異物及び化学影響生成異物の付着による圧損上昇の評価</p> <p>a. 項に示す繊維質異物及び粒子状異物の付着による圧損上昇に、b. 項に示す化学影響生成異物の付着による圧損上昇を加えて、繊維質、粒子状の異物及び化学影響生成異物の付着による圧損上昇を算出する。</p> <p>その結果、第4-4表に示すとおり、繊維質、粒子状の異物及び化学影響生成異物の付着時のスクリーンに生じる圧損は、0.68mである。</p> <p style="text-align: center;">第4-4表 繊維質、粒子状の異物 及び化学影響生成異物の付着による圧損上昇の評価結果</p> <p style="text-align: right;">(単位：m)</p> <table border="1" data-bbox="280 1157 922 1289"> <tr> <td></td> <td>圧損値</td> </tr> <tr> <td>繊維質及び粒子状の異物による圧損上昇</td> <td>0.039</td> </tr> <tr> <td>化学影響生成異物による圧損上昇</td> <td>0.64</td> </tr> <tr> <td>合計</td> <td>0.68</td> </tr> </table>		圧損値	繊維質及び粒子状の異物による圧損上昇	0.039	化学影響生成異物による圧損上昇	0.64	合計	0.68	<p>b. 化学影響生成異物による圧損上昇の評価</p> <p>サンプルスクリーンの異物付着による圧損評価については、繊維質異物及び粒子状異物の付着による圧損上昇に、化学影響生成異物によるスクリーンの圧損上昇を考慮する必要がある。</p> <p>化学影響生成異物による圧損上昇については、定量的な評価手法が確立されていないため、内規別記2に留意した圧損試験による結果（注3）から、繊維質及び粒子状の異物投入後から化学影響生成異物投入後の圧損上昇は1.08mとなる。</p> <p>上記評価値1.08mは、サンプルスクリーン設置時の圧損試験条件である化学影響生成異物量（599.3kg）及びサンプルスクリーン通過流量（<input type="text" value=""/> m³/h）における評価値であり、今回の評価においては、化学影響生成異物量は液相部のAl、Si、Znは全析出すると仮定し、保守的に溶出量の約2倍の化学影響生成異物量（1722.92kg）を見込み、圧損は化学影響生成異物量に比例するとして評価を実施した。</p> <p>また、過去に実施した検証試験結果に基づき圧損は流速に比例するものとし、海水の物性として塩化ナトリウム（3.5wt%）の粘性上昇（6%）を考慮して、化学影響生成異物が付着した場合のサンプルスクリーンの圧損を算出（1.08m × (1722.92kg / 599.3kg) × (<input type="text" value=""/> m³/h / <input type="text" value=""/> m³/h) × 1.06）した結果、0.397mとなる。</p> <p style="text-align: center;">（注3）既工事計画変更認可申請書（平成20年12月3日付け平成20・10・23原第3号にて認可）の添付資料5参照</p> <p>c. 繊維質、粒子状の異物及び化学影響生成異物の付着による圧損上昇の評価</p> <p>a. 項に示す繊維質異物及び粒子状異物の付着による圧損上昇に、b. 項に示す化学影響生成異物の付着による圧損上昇を加えて、繊維質、粒子状の異物及び化学影響生成異物の付着による圧損上昇を算出する。</p> <p>その結果、第4-4表に示すとおり、繊維質、粒子状の異物及び化学影響生成異物の付着時のサンプルスクリーンに生じる圧損は、0.434mである。</p> <p style="text-align: center;">第4-4表 繊維質、粒子状の異物及び化学影響生成異物の付着による 圧損上昇の評価結果</p> <p style="text-align: right;">(単位：m)</p> <table border="1" data-bbox="1164 1157 1854 1268"> <tr> <td></td> <td>圧損値</td> </tr> <tr> <td>繊維質及び粒子状の異物による圧損上昇</td> <td>0.037</td> </tr> <tr> <td>化学影響生成異物による圧損上昇</td> <td>0.397</td> </tr> <tr> <td>合計</td> <td>0.434</td> </tr> </table> <p style="text-align: center;"><input type="text" value=""/> 枠囲みの内容は機密情報に属しますので公開できません。</p>		圧損値	繊維質及び粒子状の異物による圧損上昇	0.037	化学影響生成異物による圧損上昇	0.397	合計	0.434	<p>記載表現の相違</p> <p>設備の相違</p> <p>記載表現の相違</p> <p>記載表現の相違</p> <p>設備の相違</p>
	圧損値																	
繊維質及び粒子状の異物による圧損上昇	0.039																	
化学影響生成異物による圧損上昇	0.64																	
合計	0.68																	
	圧損値																	
繊維質及び粒子状の異物による圧損上昇	0.037																	
化学影響生成異物による圧損上昇	0.397																	
合計	0.434																	

第47条 原子炉冷却材圧力バウンダリ低圧時に発電用原子炉を冷却するための設備

大飯発電所3/4号炉	泊発電所3号炉	相違理由
<p>1.5 非常用炉心冷却設備のポンプの有効吸込水頭評価結果</p> <p>1.5.1 有効吸込水頭算定結果</p> <p>余熱除去ポンプの有効 NPSH 結果を第 5-1 表に示す。なお、評価にあたっては以下の各条件を考慮する。</p> <p>(1) LOCA 後の原子炉格納容器内圧、再循環サンプル水の温度条件</p> <p>LOCA 後の原子炉格納容器圧力及び再循環サンプル水温は、事故後の経過時間とともに変化するが、原子炉格納容器圧力は常に再循環サンプル水の飽和蒸気圧を超える。したがって、ECCS ポンプである高圧注入ポンプの NPSH を評価するときには、原子炉格納容器圧力より再循環サンプル水温度における飽和蒸気圧を差し引いた圧力（以下「原子炉格納容器の背圧」という。）を見込むことができる。原子炉格納容器の背圧を考慮する場合には、有効 NPSH の設定を保守的にするため、原子炉格納容器の背圧は小さく評価する必要がある。そのため、原子炉設置変更許可申請書添付書類「3. 設計基準事故の解析」の安全評価（原子炉冷却材喪失）に基づいて、原子炉格納容器圧力、再循環サンプル水温度に影響する因子の評価条件を設定し NPSH 評価解析を行う。</p> <p>NPSH 評価解析の結果、最も小さい原子炉格納容器の背圧は再循環切替時点の 0.016MPa（水頭換算値 1.61m）であり、この結果に基づき、ECCS ポンプの NPSH 評価を行う。</p> <p>(2) 再循環運転時の ECCS 水源の最低水位</p> <p>再循環運転時の ECCS 水源の最低水位は、冷却材が ECCS 水源に到達するまでの流路の狭隘部が破損保温材等により閉塞し、再循環運転に寄与しない冷却材を考慮し、EL. 18.50mとする。</p> <p>(3) サンプスクリーンの異物付着による圧損上昇</p> <p>1.4 章に示すサンプスクリーンの異物付着による圧損上昇を考慮する。</p> <p>(4) 配管圧損</p> <p>ポンプの有効 NPSH 算定に必要な配管圧損については、配管の径、長さ、形状及び弁類の様並びに炉心注水時におけるポンプの最大流量により評価した値を用いる。</p>	<p>1.5 非常用炉心冷却設備のポンプの有効吸込水頭評価結果</p> <p>1.5.1 有効吸込水頭算定結果</p> <p>高圧注入ポンプの有効 NPSH 結果を第 5-1 表に示す。なお、評価にあたっては以下の各条件を考慮する。</p> <p>(1) LOCA 後の原子炉格納容器内圧、再循環サンプル水の温度条件</p> <p>LOCA 後の原子炉格納容器圧力及び再循環サンプル水温は、事故後の経過時間とともに変化するが、原子炉格納容器圧力は常に再循環サンプル水の飽和蒸気圧を超える。したがって、ECCS ポンプである高圧注入ポンプの NPSH 評価をするときには、有効 NPSH の設定を保守的にするため、原子炉格納容器の背圧を考慮しないこととする。</p> <p>(2) 再循環運転時の ECCS 水源の最低水位</p> <p>再循環運転時の ECCS 水源の最低水位は、冷却材が ECCS 水源に到達するまでの流路の狭隘部が破損保温材等により閉塞し、再循環運転に寄与しない冷却材を考慮し、T.P. 13.7mとする。</p> <p>(3) サンプスクリーンの異物付着による圧損上昇</p> <p>1.4 章に示すサンプスクリーンの異物付着による圧損上昇を考慮する。</p> <p>(4) 配管圧損</p> <p>ポンプの有効 NPSH 算定に必要な配管圧損については、配管の径、長さ、形状及び弁類の様並びに炉心注水時におけるポンプの最大流量により評価した値を用いる。</p>	<p>記載表現の相違 ・記載の適正化</p> <p>設計方針の相違 ・第5-1表に示す通り、有効NPSHの評価の設定を保守的にするため、原子炉格納容器の背圧を考慮していない。</p> <p>設備の相違</p>

赤字：設備、運用又は体制の相違（設計方針の相違）
 青字：記載箇所又は記載内容の相違（記載方針の相違）
 緑字：記載表現、設備名称の相違（実質的な相違なし）

泊発電所3号炉 SA基準適合性 比較表

第47条 原子炉冷却材圧力バウンダリ低圧時に発電用原子炉を冷却するための設備

大飯発電所3/4号炉	泊発電所3号炉	相違理由																																													
<p style="text-align: center;">第5-1表 高圧注入ポンプの有効NPSH算定評価 (単位：m)</p> <table border="1" data-bbox="257 406 920 817"> <thead> <tr> <th colspan="2" rowspan="2"></th> <th>評価値</th> </tr> <tr> <th>重大事故等時</th> </tr> </thead> <tbody> <tr> <td colspan="2">H₀：静水頭</td> <td>13.60^(注1)</td> </tr> <tr style="border: 2px solid red;"> <td colspan="2">H₁：原子炉格納容器の背圧</td> <td>1.61</td> </tr> <tr> <td colspan="2">H₂：配管圧損</td> <td>3.31^(注2)</td> </tr> <tr> <td rowspan="2">H₃：異物付着なしの状態におけるスクリーン圧損</td> <td>スクリーン本体</td> <td>0.03^(注2)</td> </tr> <tr> <td>水路部</td> <td>0.98^(注2)</td> </tr> <tr> <td colspan="2">H₄：異物付着による圧損上昇</td> <td>0.68</td> </tr> <tr> <td colspan="2">NPSH (H₀+H₁-H₂-H₃-H₄)</td> <td>10.21</td> </tr> </tbody> </table> <p>(注1) 設備の変更がないため、設計基準事故時の算定値と同等である。 (注2) 再循環流量の減少に伴い圧損は低減するが、保守的に再循環流量を設計基準事故時と同等とした。 (注3) 1.4章におけるサンプスクリーンの「異物付着による圧損上昇の評価」による算定値を示す。</p>			評価値	重大事故等時	H ₀ ：静水頭		13.60 ^(注1)	H ₁ ：原子炉格納容器の背圧		1.61	H ₂ ：配管圧損		3.31 ^(注2)	H ₃ ：異物付着なしの状態におけるスクリーン圧損	スクリーン本体	0.03 ^(注2)	水路部	0.98 ^(注2)	H ₄ ：異物付着による圧損上昇		0.68	NPSH (H ₀ +H ₁ -H ₂ -H ₃ -H ₄)		10.21	<p style="text-align: center;">第5-1表 高圧注入ポンプの有効NPSH算定評価 (単位：m)</p> <table border="1" data-bbox="1117 406 1874 753"> <thead> <tr> <th colspan="2" rowspan="2"></th> <th>評価値</th> </tr> <tr> <th>重大事故等時</th> </tr> </thead> <tbody> <tr> <td colspan="2">H₀：静水頭</td> <td>14.05^(注1)</td> </tr> <tr> <td colspan="2">H₁：配管圧損</td> <td>3.29^(注2)</td> </tr> <tr> <td rowspan="2">H₂：異物付着なしの状態におけるスクリーン圧損</td> <td>スクリーン本体</td> <td>0.032^(注2)</td> </tr> <tr> <td>水路部</td> <td>0.61^(注2)</td> </tr> <tr> <td colspan="2">H₃：異物付着による圧損上昇</td> <td>0.434^(注3)</td> </tr> <tr> <td colspan="2">NPSH (H₀-H₁-H₂-H₃)</td> <td>9.684</td> </tr> </tbody> </table> <p>(注1) 設備の変更がないため、設計基準事故時の算定値と同等である。 (注2) 再循環流量の減少に伴い圧損は低減するが、保守的に再循環流量を設計基準事故時と同等とした。 (注3) 1.4章におけるサンプスクリーンの「異物による圧損上昇の評価」による算定値を示す。</p>			評価値	重大事故等時	H ₀ ：静水頭		14.05 ^(注1)	H ₁ ：配管圧損		3.29 ^(注2)	H ₂ ：異物付着なしの状態におけるスクリーン圧損	スクリーン本体	0.032 ^(注2)	水路部	0.61 ^(注2)	H ₃ ：異物付着による圧損上昇		0.434 ^(注3)	NPSH (H ₀ -H ₁ -H ₂ -H ₃)		9.684	<p style="color: red;">設計方針の相違 ・第5-1表に示す通り、有効NPSHの評価の設定を保守的にするため、原子炉格納容器の背圧を考慮していない。</p>
			評価値																																												
		重大事故等時																																													
H ₀ ：静水頭		13.60 ^(注1)																																													
H ₁ ：原子炉格納容器の背圧		1.61																																													
H ₂ ：配管圧損		3.31 ^(注2)																																													
H ₃ ：異物付着なしの状態におけるスクリーン圧損	スクリーン本体	0.03 ^(注2)																																													
	水路部	0.98 ^(注2)																																													
H ₄ ：異物付着による圧損上昇		0.68																																													
NPSH (H ₀ +H ₁ -H ₂ -H ₃ -H ₄)		10.21																																													
		評価値																																													
		重大事故等時																																													
H ₀ ：静水頭		14.05 ^(注1)																																													
H ₁ ：配管圧損		3.29 ^(注2)																																													
H ₂ ：異物付着なしの状態におけるスクリーン圧損	スクリーン本体	0.032 ^(注2)																																													
	水路部	0.61 ^(注2)																																													
H ₃ ：異物付着による圧損上昇		0.434 ^(注3)																																													
NPSH (H ₀ -H ₁ -H ₂ -H ₃)		9.684																																													

赤字：設備、運用又は体制の相違（設計方針の相違）
 青字：記載箇所又は記載内容の相違（記載方針の相違）
 緑字：記載表現、設備名称の相違（実質的な相違なし）

泊発電所3号炉 SA基準適合性 比較表

第47条 原子炉冷却材圧力バウンダリ低圧時に発電用原子炉を冷却するための設備

大飯発電所3 / 4号炉	泊発電所3号炉	相違理由												
<p>1.5.2 有効吸込水頭評価結果</p> <p>高圧注入ポンプの有効NPSH評価結果は、第5-2表に示すとおりである。</p> <p>第5-2表 高圧注入ポンプの有効NPSH評価</p> <p style="text-align: right;">(単位：m)</p> <table border="1" data-bbox="331 379 851 451"> <thead> <tr> <th></th> <th>必要NPSH</th> <th>異物付着後のNPSH</th> </tr> </thead> <tbody> <tr> <td>高圧注入ポンプ</td> <td>7.4</td> <td>10.21</td> </tr> </tbody> </table> <p>第5-2表に示すとおり、重大事故等時における余熱除去ポンプの異物付着後の有効NPSHは、必要NPSHを上回っており、高圧注入ポンプの運転状態において、必要NPSHは確保されている。</p> <p>以上の結果より、海水通水時においても再循環運転は可能であると考えられる。</p>		必要NPSH	異物付着後のNPSH	高圧注入ポンプ	7.4	10.21	<p>1.5.2 有効吸込水頭評価結果</p> <p>高圧注入ポンプの有効NPSH評価結果は、第5-2表に示すとおりである。</p> <p>第5-2表 高圧注入ポンプの有効NPSH評価</p> <p style="text-align: right;">(単位：m)</p> <table border="1" data-bbox="1198 347 1816 446"> <thead> <tr> <th></th> <th>必要NPSH</th> <th>異物付着後のNPSH</th> </tr> </thead> <tbody> <tr> <td>高圧注入ポンプ</td> <td style="border: 2px solid black;">□</td> <td>9.684</td> </tr> </tbody> </table> <p>第5-2表に示すとおり、重大事故等時における高圧注入ポンプの異物付着後の有効NPSHは、必要NPSHを上回っており、高圧注入ポンプの運転状態において、必要NPSHは確保されている。</p> <p>以上の結果より、海水通水時においても再循環運転は可能であると考えられる。</p> <p style="text-align: center;">□ 枠囲みの内容は機密情報に属しますので公開できません。</p>		必要NPSH	異物付着後のNPSH	高圧注入ポンプ	□	9.684	<p>記載表現の相違 ・記載の適正化</p>
	必要NPSH	異物付着後のNPSH												
高圧注入ポンプ	7.4	10.21												
	必要NPSH	異物付着後のNPSH												
高圧注入ポンプ	□	9.684												

赤字：設備、運用又は体制の相違（設計方針の相違）
 青字：記載箇所又は記載内容の相違（記載方針の相違）
 緑字：記載表現、設備名称の相違（実質的な相違なし）

泊発電所3号炉 SA基準適合性 比較表

第47条 原子炉冷却材圧力バウンダリ低圧時に発電用原子炉を冷却するための設備

大飯発電所3/4号炉	泊発電所3号炉	相違理由
<p>47-10 再循環サンプスクリーンの健全性に関する今後の検討課題について</p>	<p>47-15 再循環サンプスクリーンの健全性に関する検討課題に係る知見について</p>	<p>記載表現の相違 記載内容の相違 ・先行PWR 審判時に掲 げていた、再循環サ ンプスクリーンに係 る今後の検討課題 （中長期課題）への 対応は全て完了して いる。</p>

赤字：設備、運用又は体制の相違（設計方針の相違）
 青字：記載箇所又は記載内容の相違（記載方針の相違）
 緑字：記載表現、設備名称の相違（実質的な相違なし）

泊発電所3号炉 SA基準適合性 比較表

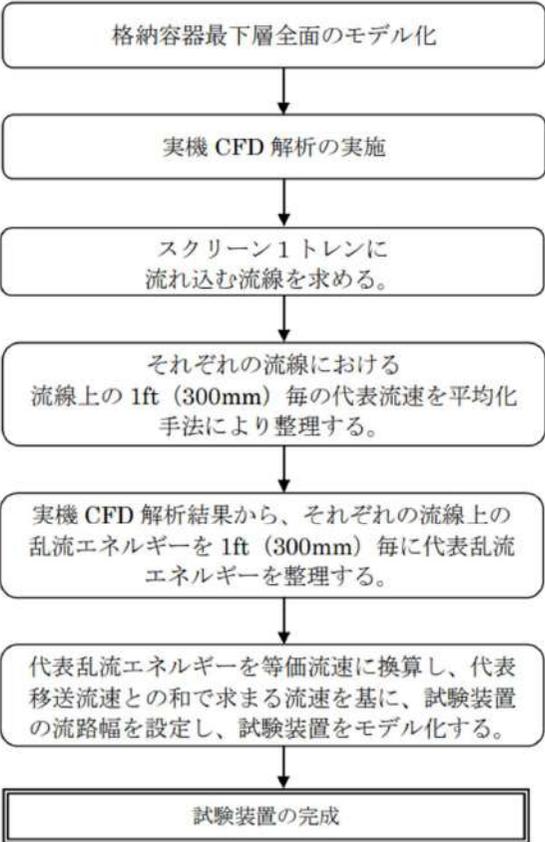
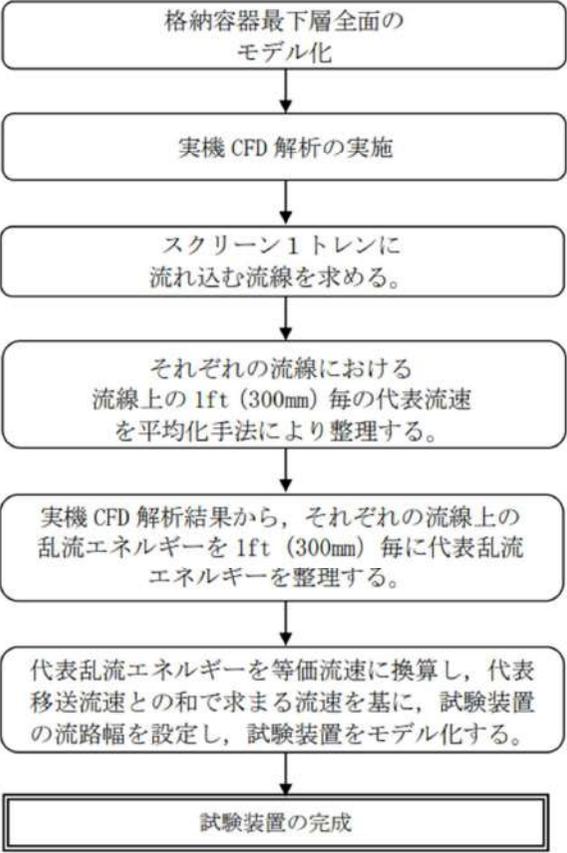
第47条 原子炉冷却材圧力バウンダリ低圧時に発電用原子炉を冷却するための設備

大阪発電所3/4号炉	泊発電所3号炉	相違理由
<p>1. 設計基準事故に対する検討課題について</p> <p>国内においては既に全てのPWRプラントにおいて格納容器再循環サンプスクリーンの大型化を実施しており、設計基準事故においては閉塞の可能性はないと考えている。</p> <p>しかしながらサンプスクリーンの大型化以降も更なる安全性向上の観点で知見拡充を実施しているところであり、国内外の研究結果や検討状況も踏まえ、以下の試験・検討を実施する。</p> <p>(1) 圧損試験の異物移送速度等の妥当性確認</p> <p>工事計画認可申請において実施した圧損試験（攪拌ノズル使用）における異物の移送性が、実機より保守的であることを示すため、従来から知見を深めるための検討を進めている Large-Flume 試験（試験装置の流路を狭めサンプスクリーンから異物投入位置までの移送流速を実機と同等以上にした試験）を追加実施し、上記圧損試験がより保守的であることを確認する。（別紙1）</p> <p>(2) 下流側機器への影響評価</p> <p>スクリーンのメッシュサイズは、系統における最小隙間サイズを下回る設計としていることから、スクリーン下流側で閉塞することは考え難いが、スクリーンを通過する微少な異物が、下流側機器にどのような影響を与えるかについては、海外においても議論されている状況であり、国内においても引き続き知見を得るための検討・考察を行う。このため、サンプスクリーンを通過する異物の物性、量について確認するとともに、通過した異物による燃料集合体の閉塞可能性および閉塞した場合の対応について検討する。（別紙2）</p> <p>2. 海水注入に対する検討課題について</p> <p>海水注入による腐食等による化学影響生成異物（形態として錆などの固形異物を想定）が発生する可能性あるものの、酸化物は比重が大きく、再循環プール内で沈殿すると考え、異物閉塞圧損上昇に著しく寄与するとは考え難い。</p> <p>また、炭素鋼の場合、海水環境における腐食速度は最大7mm/年と考えられるが、SUS304の場合は、炭素鋼と比較すると耐食性は強く、炭素鋼の海水環境における腐食速度の25分の1程度と試算できることから、粒子状異物として考慮しても、その発生量は有意ではないと考える。</p> <p>しかしながら、鉄錆等のプール内移送性、或いは圧損への影響に関する文献調査・試験等を通し、評価の裏づけを実施する。</p>	<p>1. 設計基準事象に対する検討課題について</p> <p>国内においては既に全てのPWRプラントにおいて格納容器再循環サンプスクリーンの大型化を実施しており、設計基準事象においては閉塞の可能性はないと考えている。</p> <p>しかしながらサンプスクリーンの大型化以降も更なる安全性向上の観点で知見拡充を行い、国内外の研究結果や検討状況も踏まえ、以下の試験・検討を実施した。</p> <p>(1) 圧損試験の異物移送速度等の妥当性確認</p> <p>工事計画認可申請において実施した圧損試験（攪拌ノズル使用）における異物の移送性が、実機より保守的であることを示すため、従来から知見を深めるための検討を進めていた Large-Flume 試験（試験装置の流路を狭めサンプスクリーンから異物投入位置までの移送流速を実機と同等以上にした試験）を追加実施し、上記圧損試験がより保守的であることを確認した（別紙1）。</p> <p>(2) 下流側機器への影響評価</p> <p>スクリーンのメッシュサイズは、系統における最小隙間サイズを下回る設計としていることから、スクリーン下流側で閉塞することは考え難いが、スクリーンを通過する微少な異物が、下流側機器にどのような影響を与えるかについては、海外においても議論されていたことから、国内においても引き続き知見を得るための検討・考察を行った。このため、サンプスクリーンを通過する異物の物性、量について確認するとともに、通過した異物による燃料集合体の閉塞可能性および閉塞した場合の対応について検討した（別紙2）。</p> <p>2. 海水注入に対する検討課題について</p> <p>海水注入による腐食等による化学影響生成異物（形態として錆などの固形異物を想定）が発生する可能性はあるものの、酸化物は比重が大きく、再循環プール内で沈殿すると考え、異物閉塞圧損上昇に著しく寄与するとは考え難い。</p> <p>また、炭素鋼の場合、海水環境における腐食速度は最大7mm/年と考えられるが、SUS304の場合は、炭素鋼と比較すると耐食性は強く、炭素鋼の海水環境における腐食速度の25分の1程度と試算できることから、粒子状異物として考慮しても、その発生量は有意ではないと考える。</p> <p>これらの裏づけのため、腐食量評価及び海水腐食により付加されるデブリの影響評価を実施した結果、保守的な条件下においても、ECCS ポンプの有効吸込ヘッド(NPSH)が確保され、再循環運転が可能であることを確認した。</p>	<p>記載内容の相違</p> <p>・先行PWR審判中に掲げていた、再循環サンプスクリーンに係る今後の検討課題（中長期課題）への対応は全て完了している。</p> <p>記載内容の相違</p> <p>・平成27年7月31日 NRA 面談にてPWR電力より報告済み。</p> <p>記載内容の相違</p> <p>・2019年7月23日米 国NRC 文書CLOSURE OF GENERIC ISSUE GI-191, "ASSESSMENT OF DEBRIS ACCUMULATION ON PWR SUMP PERFORMANCE" にてGI-191の終結が通知された。</p> <p>・令和4年6月16日 NRA 公開会合にてPWR電力より報告済み。</p> <p>記載内容の相違</p> <p>・平成29年1月25日、平成29年6月1日 NRA 面談にてPWR電力より報告済み。</p>

赤字：設備、運用又は体制の相違（設計方針の相違）
 青字：記載箇所又は記載内容の相違（記載方針の相違）
 緑字：記載表現、設備名称の相違（実質的な相違なし）

大飯発電所 3 / 4 号炉	泊発電所 3 号炉	相違理由
<p style="text-align: right;">別紙 1</p> <p style="text-align: center;">実機圧損試験の妥当性検証試験</p> <p>1. 経緯と目的</p> <p>実機圧損試験では、異物条件、ディスク接近流速を実機同等以上と設定した上で、異物の移送については攪拌効果を用いることにより、圧損試験の保守性を確保している。</p> <p>それに対して、米国で用いられている Large-Flume 試験は、異物条件、ディスク接近流速に加えて、異物の移送流路における水路流速（異物の移送性）についても、実機の CFD (Computational Fluid Dynamics: 数値流体力学) 解析結果より求まる流速を基に設定し、試験装置に反映することで定量的な評価に基づく条件設定が可能な試験手法である。</p> <p>そこで、実機圧損試験の妥当性検証として、実機相当の異物移送流路を再現することで、異物のスクリーンへの移送性（抗力と浮遊、沈降、沈殿、滞留の相互効果等）を実験的に確認できる Large-Flume 試験を代表プラントで実施し、その結果求まるスクリーン圧損と、既に保有している、その代表プラントにおける実機圧損試験でのスクリーン圧損とを比較し、実機圧損試験の保守性、妥当性を確認した。</p> <p>2. Large-Flume 試験手法の概要</p> <p>Large-Flume 試験の試験装置を図-1 に示す。また、図-2 に試験装置の構築に至るまでの検討フローを示す。</p> <p>前述した通り、Large-Flume 試験装置は、ディスク接近流速、異物投入量の他に、異物投入地点から試験用スクリーンまでの異物の移送流速についても実機と同等以上に設定している試験手法であるが、実機のスクリーン設置エリアの形状を模擬した試験ではない。試験における異物投入位置からスクリーンまでの距離は、実機における異物流入地点からスクリーンまでの区間を考慮して設定可能であり、異物投入位置からスクリーンまでの移送流速については、任意の区画に区切った区画毎の移送流速を実機 CFD 解析を基に設定している。また、試験装置において、実機移送流速を反映する際には、実機相当に設定したディスク接近流速に基づき設定される試験流量に対して、試験装置の移送流路幅を調整することで対応している。</p> <div style="text-align: center;">  <p>図-1 Large-Flume 試験装置の概要</p> <p>枠内の内容は機密に係る事項のため公開出来ません。</p> </div>	<p style="text-align: right;">別紙 1</p> <p style="text-align: center;">実機圧損試験の妥当性検証試験について</p> <p>1. 経緯と目的</p> <p>実機圧損試験では、異物条件、ディスク接近流速を実機同等以上と設定した上で、異物の移送については攪拌効果を用いることにより、圧損試験の保守性を確保している。</p> <p>それに対して、米国で用いられている Large-Flume 試験は、異物条件、ディスク接近流速に加えて、異物の移送流路における水路流速（異物の移送性）についても、実機の CFD (Computational Fluid Dynamics: 数値流体力学) 解析結果より求まる流速を基に設定し、試験装置に反映することで定量的な評価に基づく条件設定が可能な試験手法である。</p> <p>そこで、実機圧損試験の妥当性検証として、実機相当の異物移送流路を再現することで、異物のスクリーンへの移送性（抗力と浮遊、沈降、沈殿、滞留の相互効果等）を実験的に確認できる Large-Flume 試験を代表プラントで実施し、その結果求まるスクリーン圧損と、既に保有している、その代表プラントにおける実機圧損試験でのスクリーン圧損とを比較し、実機圧損試験の保守性、妥当性を確認した。</p> <p>2. Large-Flume 試験手法の概要</p> <p>Large-Flume 試験の試験装置を図 1 に示す。また、図 2 に試験装置の構築に至るまでの検討フローを示す。</p> <p>前述した通り、Large-Flume 試験装置は、ディスク接近流速、異物投入量の他に、異物投入地点から試験用スクリーンまでの異物の移送流速についても実機と同等以上に設定している試験手法であるが、実機のスクリーン設置エリアの形状を模擬した試験ではない。試験における異物投入位置からスクリーンまでの距離は、実機における異物流入地点からスクリーンまでの区間を考慮して設定可能であり、異物投入位置からスクリーンまでの移送流速については、任意の区画に区切った区画毎の移送流速を実機 CFD 解析を基に設定している。また、試験装置において、実機移送流速を反映する際には、実機相当に設定したディスク接近流速に基づき設定される試験流量に対して、試験装置の移送流路幅を調整することで対応している。</p> <div style="text-align: center;">  <p>図 1 Large-Flume 試験装置の概要</p> <p>□ 枠囲みの内容は機密情報に属しますので公開できません。</p> </div>	<p>記載表現の相違</p> <ul style="list-style-type: none"> ・別紙 2 の表題と記載を統一した。 <p>記載表現の相違</p>

赤字：設備、運用又は体制の相違（設計方針の相違）
 青字：記載箇所又は記載内容の相違（記載方針の相違）
 緑字：記載表現、設備名称の相違（実質的な相違なし）

大飯発電所 3 / 4 号炉	泊発電所 3 号炉	相違理由
 <pre> graph TD A[格納容器最下層全面のモデル化] --> B[実機 CFD 解析の実施] B --> C[スクリーン 1 トレンに流れ込む流線を求める。] C --> D[それぞれの流線における流線上の 1ft (300mm) 毎の代表流速を平均化手法により整理する。] D --> E[実機 CFD 解析結果から、それぞれの流線上の乱流エネルギーを 1ft (300mm) 毎に代表乱流エネルギーを整理する。] E --> F[代表乱流エネルギーを等価流速に換算し、代表移送流速との和で求まる流速を基に、試験装置の流路幅を設定し、試験装置をモデル化する。] F --> G[試験装置の完成] </pre>	 <pre> graph TD A[格納容器最下層全面のモデル化] --> B[実機 CFD 解析の実施] B --> C[スクリーン 1 トレンに流れ込む流線を求める。] C --> D[それぞれの流線における流線上の 1ft (300mm) 毎の代表流速を平均化手法により整理する。] D --> E[実機 CFD 解析結果から、それぞれの流線上の乱流エネルギーを 1ft (300mm) 毎に代表乱流エネルギーを整理する。] E --> F[代表乱流エネルギーを等価流速に換算し、代表移送流速との和で求まる流速を基に、試験装置の流路幅を設定し、試験装置をモデル化する。] F --> G[試験装置の完成] </pre>	
<p>図-2 試験装置構築までの検討フロー</p>	<p>図 2 試験装置構築までの検討フロー</p>	

赤字：設備、運用又は体制の相違（設計方針の相違）
 青字：記載箇所又は記載内容の相違（記載方針の相違）
 緑字：記載表現、設備名称の相違（実質的な相違なし）

大飯発電所 3 / 4 号炉	泊発電所 3 号炉	相違理由																																																		
<p>3. 検証試験の試験計画</p> <p>今回の実機圧損試験の妥当性検証試験案は、代表プラントにおいて Small-Flume 試験の試験条件と同一の試験条件にて Large-Flume 試験を実施した上で、その結果と過去に実施している Small-Flume 試験の結果とを比較し、Small-Flume 試験の保守性、妥当性を確認することを目的としている。</p> <p>代表プラントの選定においては、試験の保守性を確認するためにも、圧損値に対して支配的に影響を与えるディスク接近流速を判断基準とした。その理由は、当然、異物量は圧損値に影響を与えるものとなるが、今回の圧損試験は異物の移送性に着目したものであり、それが Small-Flume 試験結果と Large-Flume 試験結果の差となることを考慮した場合、その試験用スクリーンへの到達異物量の多少が圧損の差になることは自明であることから、他の圧損要素との関連も大きく、最も影響のあるディスク接近流速を代表 性の判断材料とすることが、適切であると考えることによる。</p> <p>従って、ディスク接近流速が最も速いプラントとして、大飯 3 号機を代表プラントとした。</p> <p>大飯 3 号機を代表プラントとした場合の Large-Flume 試験における試験条件を表-1 に示す。表-1 中、ディスク接近流速や異物条件については大飯 3 号機の Small-Flume 試験条件と同じである。試験用スクリーンについては、Small-Flume 試験では試験用にモデル化したスクリーンを使用していたが、Large-Flume 試験では実機形状（ディスクサイズ、ディスク枚数、台座高さ）と同等に設定している。</p> <div data-bbox="313 770 801 799" style="text-align: center;">表-1 実機圧損試験妥当性検証試験の試験条件</div> <table border="1" data-bbox="192 799 969 1174"> <tr> <td rowspan="10" style="writing-mode: vertical-rl; text-orientation: upright;">大飯 3 号機</td> <td colspan="2">ディスク接近流速</td> <td rowspan="10" style="border: 2px solid black;"></td> </tr> <tr> <td rowspan="4">異物条件 (ディスク単位 面積当たりの 異物量)</td> <td rowspan="2">破損保温材</td> <td>繊維質(ロックウール)</td> </tr> <tr> <td>ケイ酸カルシウム</td> </tr> <tr> <td rowspan="2">破損保温材 以外の異物</td> <td>化学生成異物</td> </tr> <tr> <td>塗装</td> </tr> <tr> <td colspan="2"></td> <td>堆積異物(繊維質)</td> </tr> <tr> <td colspan="2"></td> <td>堆積異物(粒子)</td> </tr> <tr> <td colspan="2" rowspan="4">試験用スクリーン</td> <td>ディスクサイズ</td> <td>φ889 (mm) (実機相当)</td> </tr> <tr> <td>ディスク枚数</td> <td>15 枚 (実機相当)</td> </tr> <tr> <td>有効面積</td> <td>20.15 (m²)</td> </tr> <tr> <td>台座高さ</td> <td>227 (mm) (実機相当)</td> </tr> </table> <div data-bbox="495 1201 969 1225" style="border: 1px solid black; padding: 2px;">枠内の内容は機密に係る事項のため公開できません。</div>	大飯 3 号機	ディスク接近流速			異物条件 (ディスク単位 面積当たりの 異物量)	破損保温材	繊維質(ロックウール)	ケイ酸カルシウム	破損保温材 以外の異物	化学生成異物	塗装			堆積異物(繊維質)			堆積異物(粒子)	試験用スクリーン		ディスクサイズ	φ889 (mm) (実機相当)	ディスク枚数	15 枚 (実機相当)	有効面積	20.15 (m ²)	台座高さ	227 (mm) (実機相当)	<p>3. 検証試験の試験計画</p> <p>今回の実機圧損試験の妥当性検証試験は、代表プラントにおいて Small-Flume 試験の試験条件と同一の試験条件にて Large-Flume 試験を実施した上で、その結果と過去に実施している Small-Flume 試験の結果を比較し、Small-Flume 試験の保守性、妥当性を確認することを目的としている。</p> <p>代表プラントの選定においては、試験の保守性を確認するためにも、圧損値に対して支配的に影響を与えるディスク接近流速を判断基準とした。その理由は、当然、異物量は圧損値に影響を与えるものとなるが、今回の圧損試験は異物の移送性に着目したものであり、それが Small-Flume 試験結果と Large-Flume 試験結果の差となることを考慮した場合、その試験用スクリーンへの到達異物量の多少が圧損の差になることは自明であることから、他の圧損要素との関連も大きく、最も影響のあるディスク接近流速を代表 性の判断材料とすることが、適切であると考えることによる。</p> <p>したがって、ディスク接近流速が最も速いプラントとして、大飯 3 号機を代表プラントとした。</p> <p>大飯 3 号機を代表プラントとした場合の Large-Flume 試験における試験条件を表 1 に示す。表 1 中、ディスク接近流速や異物条件については大飯 3 号機の Small-Flume 試験条件と同じである。試験用スクリーンについては、Small-Flume 試験では試験用にモデル化したスクリーンを使用していたが、Large-Flume 試験では実機形状（ディスクサイズ、ディスク枚数、台座高さ）と同等に設定している。</p> <div data-bbox="1276 761 1731 788" style="text-align: center;">表 1 実機圧損試験妥当性検証試験の試験条件</div> <table border="1" data-bbox="1097 788 1912 1174"> <tr> <td rowspan="10" style="writing-mode: vertical-rl; text-orientation: upright;">大飯 3 号機</td> <td colspan="2">ディスク接近流速</td> <td rowspan="10" style="border: 2px solid black;"></td> </tr> <tr> <td rowspan="6">異物条件 (ディスク単位 面積当たりの 異物量)</td> <td rowspan="2">破損保温材</td> <td>繊維質(ロックウール)</td> </tr> <tr> <td>ケイ酸カルシウム</td> </tr> <tr> <td rowspan="4">破損保温材 以外の異物</td> <td>化学生成異物</td> </tr> <tr> <td>塗装</td> </tr> <tr> <td>堆積異物(繊維質)</td> </tr> <tr> <td>堆積異物(粒子)</td> </tr> <tr> <td colspan="2" rowspan="4">試験用スクリーン</td> <td>ディスクサイズ</td> <td>889 (mm) (実機相当)</td> </tr> <tr> <td>ディスク枚数</td> <td>15枚 (実機相当)</td> </tr> <tr> <td>有効面積</td> <td>20.15 (m²)</td> </tr> <tr> <td>台座高さ</td> <td>227 (mm) (実機相当)</td> </tr> </table> <div data-bbox="1442 1209 1933 1233" style="border: 1px solid black; padding: 2px;">枠囲みの内容は機密情報に属しますので公開できません。</div>	大飯 3 号機	ディスク接近流速			異物条件 (ディスク単位 面積当たりの 異物量)	破損保温材	繊維質(ロックウール)	ケイ酸カルシウム	破損保温材 以外の異物	化学生成異物	塗装	堆積異物(繊維質)	堆積異物(粒子)	試験用スクリーン		ディスクサイズ	889 (mm) (実機相当)	ディスク枚数	15枚 (実機相当)	有効面積	20.15 (m ²)	台座高さ	227 (mm) (実機相当)	<p>記載表現の相違</p> <p>記載の適正化</p> <p>記載表現の相違</p>
大飯 3 号機		ディスク接近流速																																																		
		異物条件 (ディスク単位 面積当たりの 異物量)	破損保温材			繊維質(ロックウール)																																														
						ケイ酸カルシウム																																														
			破損保温材 以外の異物		化学生成異物																																															
					塗装																																															
					堆積異物(繊維質)																																															
					堆積異物(粒子)																																															
		試験用スクリーン			ディスクサイズ	φ889 (mm) (実機相当)																																														
					ディスク枚数	15 枚 (実機相当)																																														
	有効面積			20.15 (m ²)																																																
台座高さ	227 (mm) (実機相当)																																																			
大飯 3 号機	ディスク接近流速																																																			
	異物条件 (ディスク単位 面積当たりの 異物量)	破損保温材		繊維質(ロックウール)																																																
				ケイ酸カルシウム																																																
		破損保温材 以外の異物		化学生成異物																																																
				塗装																																																
				堆積異物(繊維質)																																																
				堆積異物(粒子)																																																
	試験用スクリーン			ディスクサイズ	889 (mm) (実機相当)																																															
				ディスク枚数	15枚 (実機相当)																																															
				有効面積	20.15 (m ²)																																															
台座高さ			227 (mm) (実機相当)																																																	

赤字：設備、運用又は体制の相違（設計方針の相違）
 青字：記載箇所又は記載内容の相違（記載方針の相違）
 緑字：記載表現、設備名称の相違（実質的な相違なし）

泊発電所3号炉 SA基準適合性 比較表

第47条 原子炉冷却材圧力バウンダリ低圧時に発電用原子炉を冷却するための設備

大飯発電所3/4号炉	泊発電所3号炉	相違理由
<p>4. 試験結果</p> <p>試験の圧損値を次に示す。Large-Flume 試験において全ての異物を投入した後の最大圧損 (0.67m) は、格納容器再循環サンプスクリーン改造工認時に実施した Small-Flume 試験 (1.34m) の方が高い圧損を生じていることが確認できた。</p> <div data-bbox="165 360 972 544" style="border: 1px solid black; height: 115px; width: 360px; margin: 10px 0;"></div> <p>*注記： 1.34m は Small-Flume 試験において確認された異物（繊維質異物、繊維質異物、及び化学生成異物）による圧損値であり、工認別添第4表に記載の値としている。</p> <p>1.69m は工認第7表に記載される異物による圧損値であるが、NUREG/CR-6224式を用いて繊維質異物及び粒子状異物による圧損を計算したものであり、参考として記載。</p> <div data-bbox="488 727 1003 756" style="border: 1px solid black; padding: 2px; margin: 10px 0;">枠内の内容は機密に係る事項のため公開できません。</div> <p>5. まとめ</p> <p>上記のとおり、格納容器再循環サンプスクリーン改造工認時に実施した Small-Flume 試験の方が、同試験条件で実施した Large-Flume 試験よりも圧損値が高くなる結果が得られた。</p> <p>国内PWRプラントのうち、ディスクの接近流速が最も大きな大飯3号機において Large-Flume による試験結果が Small-Flume 試験の半分の圧損値と十分低い値の結果となっており、他のPWRプラントに展開した場合でも、Small-Flume 試験と Large-Flume 試験における圧損値を比較した場合、同様の関係性が確認できると考えられる。</p> <p>従って、Small-Flume 試験は妥当であると判断する。</p>	<p>4. 試験結果</p> <p>試験の圧損値を次に示す。Large-Flume 試験において全ての異物を投入した後の最大圧損 (0.67m) は、格納容器再循環サンプスクリーン改造工認時に実施した Small-Flume 試験 (1.34m) の方が高い圧損を生じていることが確認できた。</p> <div data-bbox="1128 368 1868 517" style="border: 1px solid black; height: 93px; width: 330px; margin: 10px 0;"></div> <p>*注記： 1.34mはSmall-Flume試験において確認された異物（繊維質異物、粒子状異物、及び化学生成異物）による圧損値であり、工認別添第4表に記載の値としている。</p> <p>1.69mは工認第7表に記載される異物による圧損値であるが、Small-Flume試験時に確認された圧損計測値よりも高い異物圧損であるNUREG/CR-6224式を用いて繊維質異物及び粒子状異物による圧損を計算したものであり、参考として記載。</p> <div data-bbox="1442 730 1935 756" style="border: 1px solid black; padding: 2px; margin: 10px 0;">枠囲みの内容は機密情報に属しますので公開できません。</div> <p>5. まとめ</p> <p>上記のとおり、格納容器再循環サンプスクリーン改造工認時に実施した Small-Flume 試験の方が、同試験条件で実施した Large-Flume 試験よりも圧損値が高くなる結果が得られた。</p> <p>国内PWRプラントのうち、ディスクの接近流速が最も大きな大飯3号機において Large-Flume による試験結果が Small-Flume 試験の半分の圧損値と十分低い値の結果となっており、他のPWRプラントに展開した場合でも、Small-Flume 試験と Large-Flume 試験における圧損値を比較した場合、同様の関係性が確認できると考えられる。</p> <p>したがって、Small-Flume 試験は保守性を含んだ妥当な試験手法であると判断する。</p>	<p>記載表現の相違</p> <p>・(別添1)1.経緯と目的の文末「実験圧損試験の保守性、妥当性を確認した。」に対応する表現とした。</p>

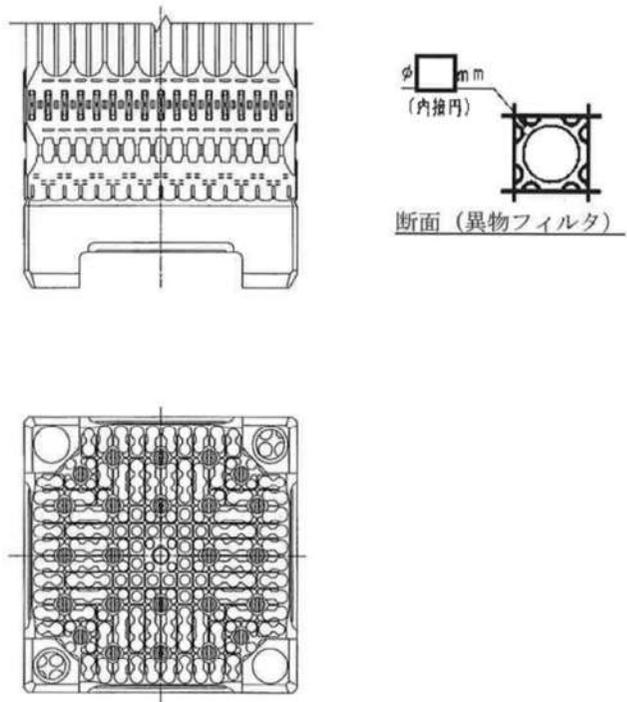
赤字：設備、運用又は体制の相違（設計方針の相違）
 青字：記載箇所又は記載内容の相違（記載方針の相違）
 緑字：記載表現、設備名称の相違（実質的な相違なし）

泊発電所3号炉 SA基準適合性 比較表

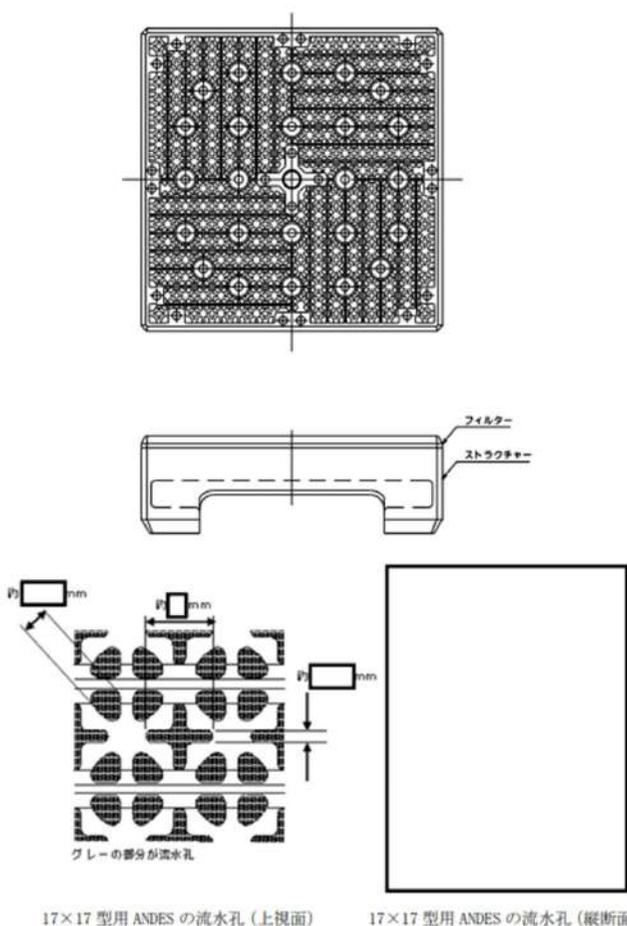
第47条 原子炉冷却材圧力バウンダリ低圧時に発電用原子炉を冷却するための設備

大飯発電所3/4号炉	泊発電所3号炉	相違理由
<p style="text-align: center;">別紙2</p> <p style="text-align: center;">再循環サンプスクリーンの下流側影響について</p> <p>1. はじめに サンプスクリーン（φ=約1.68mm）を通過する微小な異物が、下流側機器（燃料集合体、特に炉心入口部など）にどのような影響を与えるかについては、海外においても議論されている状況である。</p> <p>2. 再循環サンプスクリーンの下流側の閉塞の可能性とその影響について LOCA発生時に生じる異物（以下、「デブリ」という。）のうち、再循環サンプスクリーンを通過したデブリがその下流側のひとつである原子炉容器内の炉心下部、つまり炉心入口部で閉塞が生じる可能性が考えられる。</p> <p>燃料集合体は、通常運転時に異物によるリーク発生を抑制するため、下部ノズルなど、炉心入口部の異物捕捉性能を高めた設計としている。大飯3・4号機で使用している主な燃料集合体の下部ノズル形状を図1、2に示す。各燃料集合体の流路孔は、サンプスクリーンの孔径（約1.68mm）と同等以上であることから、燃料集合体の炉心入口部で捕捉されるサイズの保温材等は概ねサンプスクリーンで捕捉されるものと考えられる。</p> <p>現時点では、再循環運転時に再循環サンプスクリーンを通過し、炉心入口部へ到達する保温材等の物量や形状について知見がないものの、燃料の下部ノズルの流路孔に代表される炉心入口部でデブリによる閉塞が生じたとしても、LOCA後長期の炉内水位の低下と補給による回復は、流れのない静的な現象であるため、炉心の同一断面において全面的な流路の完全閉塞が生じない限り、蒸散に対する炉心下部からの補給は確保され水位の低下とはならない。このことは、過去にも定量的な評価結果が示されている^{*1,2}。</p> <p>※1：米国PWRオーナーズグループ（PWROG）は、WCAP-16793-NPにおいて、WCobra/TRACコードを使用したデブリによる炉心入口閉塞を模擬した解析を実施し、炉心入口流路面積の約99.7%が閉塞状態でも、崩壊熱除去に十分な冷却材が炉心へ供給されることを示している。</p> <p>※2：旧JNESは、「PWRプラントのLOCA時長期炉心冷却性に係る検討」（平成21年3月）において、標準3ループプラントに対して保守的に再循環開始時点で炉心入口部の99%が閉塞した場合について、TRACEコードを使用した評価を実施しており、再循環開始以降も燃料被覆管温度の上昇はなく、長期に亘って炉心が冷却できていることを示している。</p> <p>また、完全に炉心閉塞した場合の炉心冷却性について、旧JNESは、「LOCA時サンプスクリーン下流側影響の解析」（平成23年3月）において、標準3ループプラントに対して、TRACEコードを使用した評価を実施しており、炉心自然循環により長期冷却を維持できることを示している。</p> <p>以上のように、再循環サンプスクリーンを通過したデブリによる炉心閉塞については、サンプスクリーンの流路孔が十分小さいことや保守的な炉心閉塞時の評価などを踏まえると、炉心閉塞時においても炉心の冷却が確保できると考えられるが、海外で進められている研究・検討状況などもフォロー</p>	<p style="text-align: center;">別紙2</p> <p style="text-align: center;">再循環サンプスクリーンの下流側影響について</p> <p>1. はじめに 設計基準事故である大破断LOCA時に生じると考えられる各種のデブリが原子炉格納容器底部の再循環サンプに流入し、再循環開始時に再循環サンプスクリーンを通過して炉心に到達した場合、長期の炉心冷却性の維持への影響について、米国で先行して検討が進められてきている。国内のPWR産業界においては、米国の検討状況の調査を行いつつ、国内PWRプラントに対して共通かつ包含的な評価を行うべく、PWR電力委託研究等で各種の試験及び解析を独自に実施し、デブリの下流側炉内影響が長期の炉心冷却性において問題ないことを確認している。</p> <p>2. 評価シナリオ 米国PWROGではデブリによる下流側炉内影響の評価シナリオとして複数のオプションが考慮されている。このうち、決定論的な熱流動解析により被覆管温度を求め、判断基準値を超えないことで冷却性の維持を評価する方法として、2種類のオプション（オプション1、オプション2a）がある。国内PWRの下流側炉内影響の評価では、より新しいオプション2aに基づいて実施している。</p> <p>米国PWROGオプション2aのシナリオは以下の通りである。</p> <ul style="list-style-type: none"> ・再循環開始と同時に、デブリ（繊維状及び粒子状の非化学デブリ）の付着により炉心入口部の圧損が増加。ただし、化学デブリ析出前の非化学デブリによる圧損の増加量を試験により設定。 ・化学デブリ析出開始と同時に、炉心入口部の圧損が急激に増加し、炉心下部から冷却材が供給できず、炉心外周部にあるパッフル板と炉心槽の間（パッフルパレル領域）を代替流路として上昇し、炉心上部から冷却材が供給されると仮定。 <p>図1にオプション2aのシナリオにおける炉心圧損の時間変化を概念図として示す。</p> <p>3. デブリ投入試験による解析入力の設定 オプション2aに基づいた解析入力（図1）を確認すべく、デブリ付着による燃料集合体等の炉心冷却流路の閉塞状況及び圧損の増加量を試験により確認した。</p> <p>3.1 試験条件 (1) 試験体系 化学デブリ析出前においては、炉心冷却流路として期待される燃料集合体を対象に試験を実施した。</p> <p>基礎試験においては、各種パラメータの違いによる影響を把握するため、燃料集合体の下部を部分的に模擬した2体を並立させた体系で試験を実施した。また、パラメータの影響を踏まえた最終的な条件では実寸の燃料集合体2体を並立させた体系で試験を実施した。</p> <p>ここで、上記の試験に採用した燃料集合体は17×17型ジルカロイグリッド燃料であり、デブリがもっとも付着しやすく圧損の増加量が大きくなると考察して選定している（添付2-1）。化学デブリ析出後においては、代替流路として期待されるパッフルパレル領域を対象に試験を実施した。</p>	<p style="text-align: center;">相違理由</p> <p style="text-align: center;">記載内容の相違</p> <ul style="list-style-type: none"> ・令和4年6月16日 NRA公開会合にてPWR電力より報告済み。本研究成果を公開文献「PWRにおけるLOCA時に発生するデブリの長期炉心冷却性への影響について」に取りまとめた。 ・令和5年2月9日 ATENA-NRA面談において、公開文献をNRAへ提出した。別紙2は、当該文献を要約したものである。

赤字：設備、運用又は体制の相違（設計方針の相違）
 青字：記載箇所又は記載内容の相違（記載方針の相違）
 緑字：記載表現、設備名称の相違（実質的な相違なし）

大飯発電所3/4号炉	泊発電所3号炉	相違理由
<p>し、再循環サンプスクリーンを通過する異物の量および性状を把握し、炉心入口部での閉塞の検討を行っていくものとする。</p>  <p>図1 三菱製燃料の下部ノズル形状 (55GWd/t 燃料)</p> <div style="border: 1px solid black; padding: 5px; width: fit-content; margin: 10px auto;"> <p>枠内の内容は機密に係る事項のため公開出来ません。</p> </div>	<p>試験体系として、実寸の燃料集合体と隣接する当該箇所を模擬した体系とし、非化学デブリ投入後に化学デブリを投入することで、冷却流路への影響を確認した。</p> <p>(2) 投入デブリ量</p> <p>国内PWRプラントを対象として、原子炉格納容器内で発生するデブリ量の調査・評価し、またスクリーンバイパス試験を踏まえ、炉心に到達する繊維デブリ量の2.6倍の量を投入した。</p> <p>3.2 試験結果</p> <p>(1) 全般共通事項</p> <p>繊維デブリにより炉心冷却流路の全面が閉塞されることはなく、隣接する下部ノズル間ギャップの全域、下部ノズル内の流路部及びグリッド内の流路部の一部に、繊維デブリにより閉塞しない箇所が確保・維持された。このため、圧損の増加量は限定的であった。また、粒子デブリ、化学デブリが非閉塞流路を通過し、繊維デブリに重畳してデブリを緻密にする効果が生じにくかったため、圧損の増加が加速される状況も特に認められなかった。</p> <p>(2) 非化学デブリ投入による圧損測定試験</p> <p>基礎試験においては燃料の下部構造（下部ノズル、最下部グリッド、短尺燃料棒）を模擬した要素試験体2体を並立させた体系に非化学デブリ（繊維デブリ：F、粒子デブリ：P）を投入し、繊維デブリと粒子デブリの重量比（P/F）、粒子デブリ径及び繊維デブリと粒子デブリの投入順序等がデブリの付着による圧損の増加量へ与える影響を確認した。試験の結果、2体系ではパラメータの違いによる影響は軽微であり、圧損の増加量も限定的であるとの結果を得た。</p> <p>基礎試験の結果を踏まえた実寸の燃料集合体2体を並立させた体系での試験においては、国内PWRの炉心到達量を大幅に上回る2.6倍の繊維デブリ量を投入した。試験の結果、燃料集合体の圧損の増加量は限定的であり、デブリの付着による圧損の増加は主に流路孔がもっとも狭くなる下部ノズル部で顕著であった（図2）。</p> <p>(3) 化学デブリ投入による圧損測定試験</p> <p>バッフルパレル領域と燃料集合体1体を用いた試験体系で、非化学デブリ及び化学デブリを順次投入し、デブリ投入前後で有意な圧損の差異は認められず、化学デブリ析出開始後にバッフルパレル領域が代替流路として有効であることを確認した（図3）。</p> <p>また、化学デブリを投入した後も炉心入口部に冷却材の経路が確保され、実際は炉心下部から冷却材が供給されることを確認した（図4）。</p> <p>(4) 化学デブリの析出開始時間</p> <p>米国PWROGで実施されたプラント毎に条件分けして実施された化学デブリ影響試験の調査と分析、及び国内PWRプラントの特徴（アルミニウム少量、スプレイへの添加材として一部のプラントでヒドラジン採用）を踏まえた追加試験により米国の大多数のプラントと同様に、化学デブリの析出開始時間は再循環開始後から24時間以降となることを確認した。</p>	

赤字：設備、運用又は体制の相違（設計方針の相違）
 青字：記載箇所又は記載内容の相違（記載方針の相違）
 緑字：記載表現、設備名称の相違（実質的な相違なし）

大飯発電所3/4号炉	泊発電所3号炉	相違理由
 <p>図2 原子燃料工業製燃料の下部ノズル形状 (55GWd/t 燃料)</p> <p>枠内の内容は機密に係る事項のため公開出来ません。</p>	<p>4. 炉内熱流動解析</p> <p>3. 項の各試験結果に基づき、オプション2aの評価シナリオに沿った解析入力を守りに設定し、標準4ループプラントと標準3ループプラントを対象に流動解析を実施し、炉心全体と炉心の局所の視点から長期の冷却性の維持を評価へ反映した。</p> <p>4.1 解析入力条件の設定と保守性</p> <ul style="list-style-type: none"> ・非化学デブリによる圧損の増加量 実機のデブリ投入量の2.6倍まで投入して確認された圧損の増加量にさらに2倍の保守性を持たせて、圧損係数に換算して入力。 ・化学デブリ析出時間 別途再循環開始後24時間までに化学デブリの析出は生じないことを確認しているが、米国のオプション2aの代表的な条件である1時間で析出することを仮定。 ・化学デブリ析出後の圧損の増加量 試験において炉心部の圧損の増加量は限定的であったが、解析においてはオプション2のシナリオ通り完全閉塞(∞へ増加)と仮定。またシナリオで期待されている代替流路(パッフルパレル領域)に関してはデブリによる圧損の増加はないとして入力。 なお、化学デブリ投入後も、代替流路であるパッフルパレル領域のみでなく、炉心下部から冷却材が供給されることが期待される。しかしながら、オプション2aのシナリオの通り、解析には取り込んでいない。 流動解析コードは原子炉容器内の熱流動を詳細に評価できる最適評価コードのMCOBRA/RELAP5-GOTHICを使用している。 <p>4.2 解析結果</p> <p>図5には標準4ループプラントに対して、図6には標準3ループプラントに対して、実施した熱流動解析結果を示す。</p> <p>(1) 炉心全体的な冷却の状況</p> <p>図5(1)及び図6(1)に、炉心からの崩壊熱による蒸気の蒸散流とデブリによる流動抵抗を考慮したうえでの炉心へ供給される冷却材流量を、積算流量として比較している。同図に示されているように、再循環が開始される1200秒(20分)での非化学デブリによる炉心入口部の圧損の増加及び4800秒(再循環後1時間)での化学デブリ析出による圧損の増加が起こっても、炉心へ供給される冷却材流量は、蒸散量(ボイルオフ流量)を下回ることなく、このことから炉心水位の低下は生じていないことが確認された。</p> <p>(2) 炉心の局所の冷却状況</p> <p>図5(2)及び図6(2)に、各時刻において、最高発熱燃料棒の中の被覆管温度が最高となる値の推移を示す。炉心部の圧損の増加に伴う被覆管温度のヒートアップは生じないことが確認された。 なお、事象の後半において被覆管温度は一時的に局所で上昇しているが、上昇の度合いは判断基準値に比べて僅かであり、その後直ちに初期温度に戻ることから、流路閉塞による長期的な炉心冷却に問題となることはない。</p>	

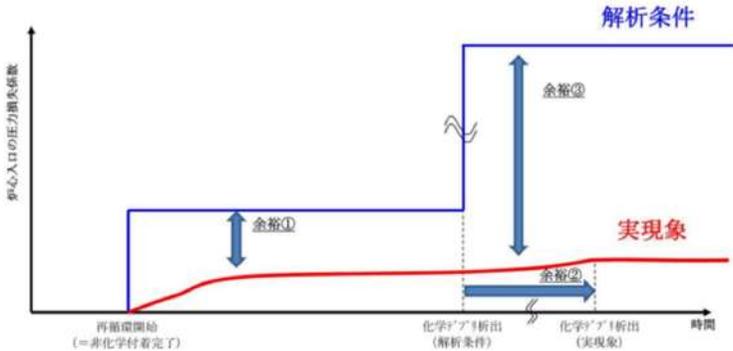
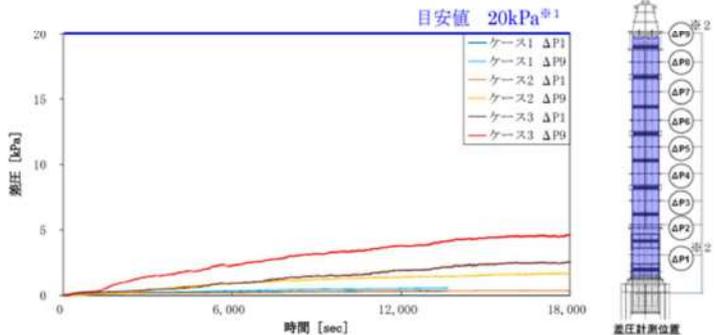
赤字：設備、運用又は体制の相違（設計方針の相違）
 青字：記載箇所又は記載内容の相違（記載方針の相違）
 緑字：記載表現、設備名称の相違（実質的な相違なし）

泊発電所3号炉 SA基準適合性 比較表

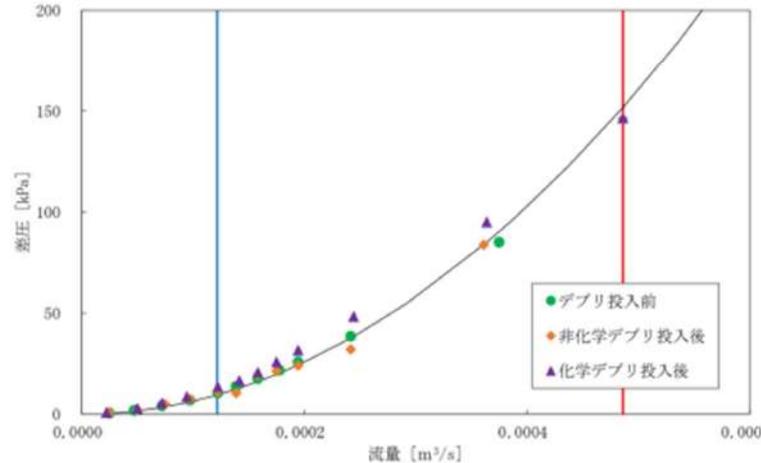
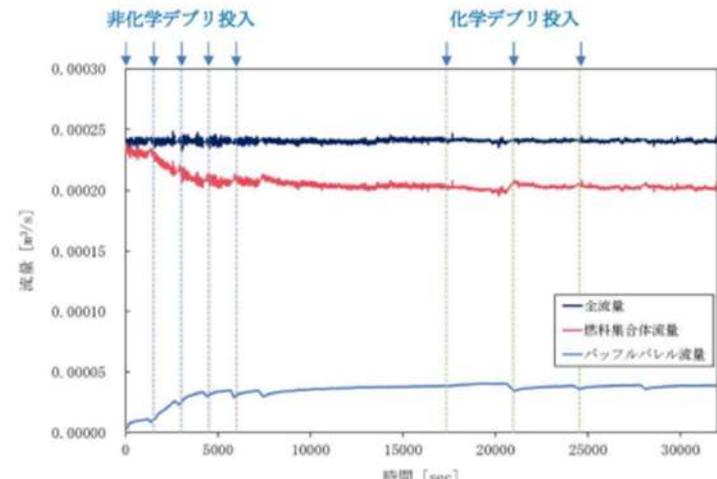
第47条 原子炉冷却材圧力バウンダリ低圧時に発電用原子炉を冷却するための設備

大飯発電所3/4号炉	泊発電所3号炉	相違理由
	<p>ここで、被覆管温度の許容温度としては、米国PWROGで使用されている800F（約427℃）を目安として採用している。この温度は、長期間維持されるとZr合金被覆管の外面腐食と水素吸収による脆化が加速されるしきい温度として定められている。本解析結果のような一時的な被覆管温度増加にとどまる結果へ適用する許容温度として十分保守的であるとともに、800Fに対してきわめて低い温度に留まる結果となっている。</p> <p>5. 長期冷却性評価</p> <p>長期冷却性による燃料集合体へのデブリ付着の影響が軽微であり、炉心からの蒸散流量を上回る冷却材流量が確保され、局所的にも被覆管の温度の上昇は一時的かつ限定的であり、再循環開始時の温度で推移する。</p> <p>この評価結果は、試験及び解析ともに、国内PWRを包含する条件で実施されていることから、国内のすべてのPWRプラントに共通するものである（添付2-1）。</p>	

赤字：設備、運用又は体制の相違（設計方針の相違）
 青字：記載箇所又は記載内容の相違（記載方針の相違）
 緑字：記載表現、設備名称の相違（実質的な相違なし）

大飯発電所 3 / 4 号炉	泊発電所 3 号炉	相違理由
	 <p>図 1 オプション 2 a の解析入力と試験による設定の保守性</p>  <p>図 2 実寸燃料集合体 2 体への非化学デブリ投入による圧損増加</p> <p>※ 1 炉心における冷却材の蒸散量を補うのに許容される圧損の目安値 20kPa ※ 2 ΔP1：燃料入口部（下部ノズル～最下部グリッド），ΔP9：燃料集合体全長</p>	

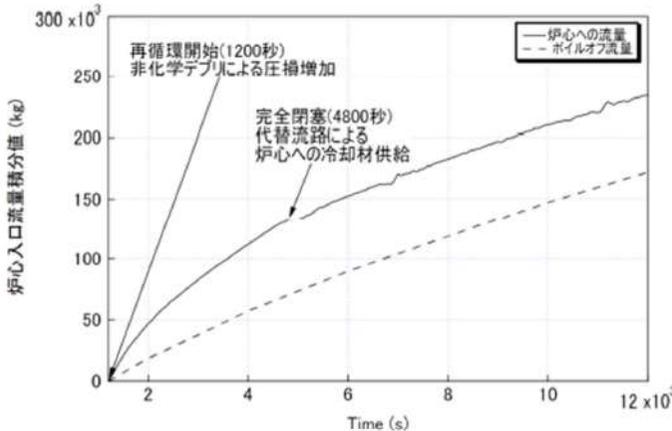
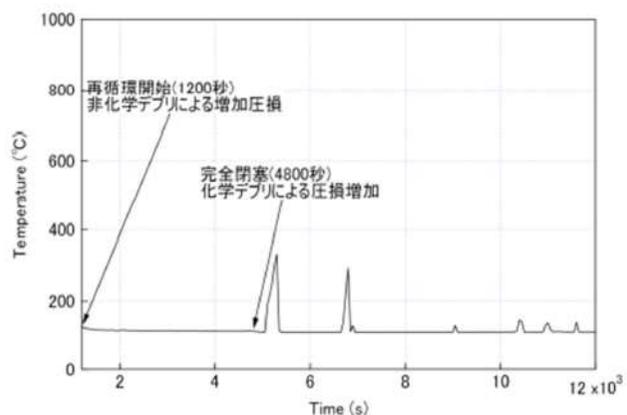
赤字：設備、運用又は体制の相違（設計方針の相違）
 青字：記載箇所又は記載内容の相違（記載方針の相違）
 緑字：記載表現、設備名称の相違（実質的な相違なし）

大飯発電所 3 / 4 号炉	泊発電所 3 号炉	相違理由
	 <p data-bbox="1164 790 1836 821">図 3 バブルパレル領域への非化学及び化学デブリ投入前後の圧損変化</p>  <p data-bbox="1164 1372 1836 1404">図 4 バブルパレル領域と燃料集合体体系へのデブリ投入後の流量変化</p>	

赤字：設備、運用又は体制の相違（設計方針の相違）
 青字：記載箇所又は記載内容の相違（記載方針の相違）
 緑字：記載表現、設備名称の相違（実質的な相違なし）

大飯発電所 3 / 4 号炉	泊発電所 3 号炉	相違理由
	<p>図 5 (1) 炉心への冷却材流量の積分値（標準 4 ループプラント解析結果）</p> <p>図 5 (2) 最高被覆管温度（標準 4 ループプラント解析結果）</p> <p>図 5 標準 4 ループプラントに対するデブリ影響解析</p>	

赤字：設備、運用又は体制の相違（設計方針の相違）
 青字：記載箇所又は記載内容の相違（記載方針の相違）
 緑字：記載表現、設備名称の相違（実質的な相違なし）

大飯発電所 3 / 4 号炉	泊発電所 3 号炉	相違理由
	 <p>図 6 (1) 炉心への冷却材流量の積分値（標準 3 ループプラント解析結果）</p>  <p>図 6 (2) 最高被覆管温度（標準 3 ループプラント解析結果）</p> <p>図 6 標準 3 ループプラントに対するデブリ影響解析</p>	

赤字：設備、運用又は体制の相違（設計方針の相違）
 青字：記載箇所又は記載内容の相違（記載方針の相違）
 緑字：記載表現、設備名称の相違（実質的な相違なし）

大飯発電所 3 / 4 号炉	泊発電所 3 号炉	相違理由
	<p style="text-align: right;">添付2-1</p> <p style="text-align: center;">長期冷却性評価の根拠となる試験及び解析の全PWRに対する包含性</p> <p>1. 試験の包含性</p> <p>1.1 デブリ投入量の包含性</p> <p>繊維デブリは、添付図 1 の通り、国内PWRプラントを大きく包含する大量の繊維デブリ量を投入して燃料集合体の圧損の増加量を確認している。</p> <p>P/Fは、PWRプラントの条件をカバーする範囲で影響が軽微であることを、2 体要素試験にて確認したうえで、実寸 2 体集合体への投入試験では、代表的なP/Fに相当する量を設定している。</p> <div style="display: flex; justify-content: space-around;"> <div data-bbox="1075 558 1478 877"> <p style="text-align: center;">サンプル内流入デブリ量と スクリーンバイパス量</p> </div> <div data-bbox="1478 558 1904 877"> <p style="text-align: center;">スクリーンバイパス量に 対する保守設定</p> </div> </div> <p style="text-align: center;">添付図 1 繊維デブリ投入量の保守性及び全PWRプラントに対する包含性</p>	

赤字：設備、運用又は体制の相違（設計方針の相違）
 青字：記載箇所又は記載内容の相違（記載方針の相違）
 緑字：記載表現、設備名称の相違（実質的な相違なし）

泊発電所3号炉 SA基準適合性 比較表

第47条 原子炉冷却材圧力バウンダリ低圧時に発電用原子炉を冷却するための設備

大飯発電所3/4号炉	泊発電所3号炉	相違理由
	<p>1.2 試験供試体の代表性</p> <p>燃料試験体は、2体燃料断面で形成される繊維デブリが付着せずに冷却流路として確保される個所の断面積の割合の大小から、及び繊維デブリが付着しやすい下部ノズルやグリッドの狭い流路穴の大小に着目して、17×17型ジルカロイグリッド燃料を設定している。</p> <p>(1) 繊維デブリが閉塞せず冷却流路が維持される箇所</p> <p>流動試験の結果より、デブリによって冷却流路の閉塞が生じず、安定した冷却流路が形成されたのは、下部ノズル及びグリッドのコーナ部に形成される比較的大きな流路と、隣接下部ノズルの間の細長い流路である。冷却流路のイメージを添付図2に示す。これらの流路面積が炉心全断面に占める割合が小さいほど、デブリの閉塞による圧損の増加への影響が生じやすいが、添付表1に示す通り、17×17型燃料が他の燃料よりも割合が小さい。</p> <ul style="list-style-type: none"> 下部ノズル及びグリッドのコーナ部の流路（添付図2a部） <p>下部ノズル及びグリッドのコーナ部には面取りが施されており、燃料が炉内に装荷された際、燃料集合体4体の境界部に面取りにより大きな流路が存在する。流動試験では燃料集合体2体の体系で実施したが、このコーナ部の冷却流路ではデブリによる閉塞は認められなかった。</p> <ul style="list-style-type: none"> 隣接下部ノズル間の流路（添付図2b部） <p>隣接する下部ノズル間のギャップ及び下部ノズルとテストセクションとのギャップは、試験中及び試験後に部分的なデブリの付着が認められたものの、一面にわたりデブリが閉塞することはなく、安定した冷却流路が確保された。</p> <p>なお、隣接するグリッド間のギャップでは、グリッドの外ストラップの凹部や開口部（グリッドばねやディンプルの加工による）が存在するため、端部に繊維デブリが捕捉されやすく、比較的になめらかな下部ノズル間のギャップほどの顕著な冷却流路の確保は確認できなかった。</p> <p>(2) 繊維デブリの閉塞が進む狭い流路孔の中で一部に確保される未閉塞箇所</p> <p>流動試験の結果より、下部ノズル内の流路孔及びグリッド内部のセル内の狭い流路では、最初は繊維デブリ等で徐々に流路孔が閉塞していくが、流路孔の閉塞が進むにつれ冷却材の流速が増加するため、最終的には、デブリが閉塞しない流路部が確保される。このような一部が閉塞しない流路部では、個々の流路面積又は等価直径が小さいほど、デブリの閉塞が進みやすく、圧力喪失の増加の影響が生じやすいと考えられるが、添付表1に示す通り、17×17型燃料が他の燃料よりも流路部が狭くなっている。</p> <p>以上の通り、17×17型燃料がデブリが閉塞しやすいと考えられるが、同じ17×17型燃料でも、さらにジルカロイグリッド燃料の方がインコネルグリッド燃料よりも厳しくなる。</p> <p>以上より、デブリの閉塞による圧損の増加への影響を、すべての燃料タイプに包含する結果として確認できるよう、17×17型ジルカロイグリッド燃料を使用してデブリ投入流動試験を実施している。</p>	

赤字：設備、運用又は体制の相違（設計方針の相違）
 青字：記載箇所又は記載内容の相違（記載方針の相違）
 緑字：記載表現、設備名称の相違（実質的な相違なし）

大飯発電所 3 / 4 号炉

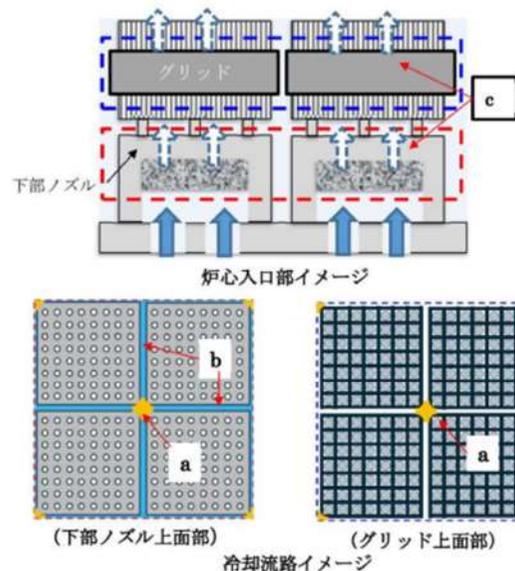
泊発電所 3 号炉

相違理由

添付表 1 燃料タイプ毎のデブリ閉塞による圧損の増加への影響

デブリ未閉塞部の分類と燃料タイプ間の比較の考え方	17×17型燃料	15×15型燃料	14×14型燃料	
デブリが閉塞せず安定した冷却流路が確保される流路： →炉心全断面に占める面積割合で比較	下部ノズル、グリッドのコーナー部の流路面積割合	小	中	大
デブリが閉塞しやすく一部に未閉塞部が残される流路： →流路孔の大きさで比較	隣接下部ノズル間の流路面積割合	小	小	大
デブリが閉塞しやすく一部に未閉塞部が残される流路： →流路孔の大きさで比較	下部ノズル内部及びグリッド内部の流路孔の大きさ	小	大	大

- a. 下部ノズル及びグリッドのコーナー一部流路
- b. 隣接下部ノズル間流路
- c. 下部ノズル及びグリッド内流路（一部）



添付図 2 炉心入口部における冷却流路概念図
 （燃料集合体 4 体での断面）

赤字：設備、運用又は体制の相違（設計方針の相違）
 青字：記載箇所又は記載内容の相違（記載方針の相違）
 緑字：記載表現、設備名称の相違（実質的な相違なし）

大飯発電所 3 / 4 号炉	泊発電所 3 号炉	相違理由																				
	<p>2. 解析の包含性</p> <p>熱流動解析の結果は、解析入力の設定及び解析対象プラントの選定において、多くの保守性と再稼働対象の国内PWRプラントを包含する結果としている。</p> <p>2.1 解析入力の設定</p> <p>保守的な条件、包括的な試験体で得られた試験結果に、多くの保守性を付与して流動解析の入力を設定している。</p> <p>2.2 解析対象炉型</p> <p>添付表 2 のとおり、プラントタイプ間の分析で、デブリの閉塞のし易さ、閉塞時の圧損増加の観点から、長期冷却性が比較的厳しいと考えられるのは、標準 4 ループプラントと 17×17 型燃料 3 ループプラントであるため、これらのプラントタイプを対象に解析を実施する。</p> <p>なお、解析の各種の入力に大きな余裕を有しているため、現実的にはどのタイプでも同様にデブリ閉塞前から変化が生じない結果となるものと考えられる。添付図 3 は一例として、解析入力のうち、化学析出開始時間のみを 1 時間から 4 時間に緩和した結果を、ステップ 2 ウラン燃料炉心と MOX 燃料装荷による影響として崩壊熱を増加させた炉心の 2 ケースについて示すが、いずれのケースも最早、被覆管の局所的かつ一時的な温度上昇も認められない結果となっており、実態としてはどのプラントタイプも同図のような状況であると考えられる。</p> <p style="text-align: center;">添付表 2 プラントタイプ間の比較</p> <table border="1" data-bbox="1057 826 1935 1109"> <thead> <tr> <th></th> <th>4 ループ (17×17型燃料)</th> <th>3 ループ (17×17型燃料)</th> <th>3 ループ (15×15型燃料)</th> <th>2 ループ (14×14型燃料)</th> </tr> </thead> <tbody> <tr> <td>再循環開始時の冷却性： 冷却材体積に対する炉心発熱 (崩壊熱) との比</td> <td>大</td> <td>小</td> <td>小</td> <td>小</td> </tr> <tr> <td>炉心への冷却水注入駆動力： 低温側配管取付け部下端と炉 心下端部との高低差</td> <td>大</td> <td>小</td> <td>中</td> <td>中</td> </tr> <tr> <td>デブリによる流動抵抗： 炉心入口部でのデブリ閉塞、 圧損増加の程度</td> <td>大</td> <td>大</td> <td>小</td> <td>小</td> </tr> </tbody> </table> <p style="text-align: center;">(太字がデブリ付着による炉心長期冷却性が厳しくなると考えられる。)</p>		4 ループ (17×17型燃料)	3 ループ (17×17型燃料)	3 ループ (15×15型燃料)	2 ループ (14×14型燃料)	再循環開始時の冷却性： 冷却材体積に対する炉心発熱 (崩壊熱) との比	大	小	小	小	炉心への冷却水注入駆動力： 低温側配管取付け部下端と炉 心下端部との高低差	大	小	中	中	デブリによる流動抵抗： 炉心入口部でのデブリ閉塞、 圧損増加の程度	大	大	小	小	
	4 ループ (17×17型燃料)	3 ループ (17×17型燃料)	3 ループ (15×15型燃料)	2 ループ (14×14型燃料)																		
再循環開始時の冷却性： 冷却材体積に対する炉心発熱 (崩壊熱) との比	大	小	小	小																		
炉心への冷却水注入駆動力： 低温側配管取付け部下端と炉 心下端部との高低差	大	小	中	中																		
デブリによる流動抵抗： 炉心入口部でのデブリ閉塞、 圧損増加の程度	大	大	小	小																		

赤字：設備、運用又は体制の相違（設計方針の相違）
 青字：記載箇所又は記載内容の相違（記載方針の相違）
 緑字：記載表現、設備名称の相違（実質的な相違なし）

大飯発電所 3 / 4 号炉	泊発電所 3 号炉	相違理由
	<p>添付図3 化学デブリ析出時間の4時間の場合の最高被覆管温度 (標準4ループプラント解析結果: ステップ2ウラン燃料炉心)</p> <p>添付図4 化学デブリ析出時間の4時間の場合の最高被覆管温度 (標準4ループプラント解析結果: MOX燃料装荷による崩壊熱を増加させた感度解析)</p>	

泊発電所3号炉 SA基準適合性 比較表

赤字：設備、運用又は体制の相違（設計方針の相違）
 青字：記載箇所又は記載内容の相違（記載方針の相違）
 緑字：記載表現、設備名称の相違（実質的な相違なし）

第47条 原子炉冷却材圧力バウンダリ低圧時に発電用原子炉を冷却するための設備

大飯発電所3/4号炉	泊発電所3号炉	相違理由
<p>47-12 CV冠水時に水没する電気ペネトレーション部からの漏えいの可能性について</p>	<p>47-17 CV冠水時に水没する電気ペネトレーション部からの漏えいの可能性について</p>	

赤字：設備、運用又は体制の相違（設計方針の相違）
 青字：記載箇所又は記載内容の相違（記載方針の相違）
 緑字：記載表現、設備名称の相違（実質的な相違なし）

第47条 原子炉冷却材圧力バウンダリ低圧時に発電用原子炉を冷却するための設備

大飯発電所3/4号炉	泊発電所3号炉	相違理由
<p>1. はじめに</p> <p>炉心溶融時等において、原子炉圧力容器内に溶融した燃料が残存している（以下、残存デブリという。）状態が発生した場合に、残存デブリを冷却するために格納容器内に冷却水を注水した際における電気ペネトレーション部からの漏えいの可能性について説明する。</p> <p>2. 格納容器冠水時における漏えいの可能性について</p> <p>電気ペネトレーションが水没し、漏えいする可能性がある場合としては、「①水没環境による構成部材の劣化に伴う漏えい」、「②水没時の圧力による漏えい」、「③海水注入による腐食に伴う漏えい」が考えられる。</p> <p>①水没環境による構成部材の劣化に伴う漏えいの可能性</p> <p>電気ペネトレーションの最下端がEL. 26.8 mであり、格納容器内の注水制限高さがEL. 21.5mであることから、電気ペネトレーションが水没することはない。</p> <p>なお、水没に至らなくても周囲は水蒸気雰囲気となるが、これまでの電気ペネトレーションにおける研究で、経年劣化を考慮した劣化を与え、その上で飽和蒸気による事故時蒸気暴露試験を行い、健全性を確認している。</p> <p>②水没時の圧力による漏えいの可能性</p> <p>当該冠水時にかかる圧力は、「格納容器内の圧力」と「電気ペネトレーションにかかる水頭圧」を足し合わせた値となる。「格納容器内の圧力」は有効性評価における圧力の最大値(約0.36MPa[gage])を考慮する。「電気ペネトレーションにかかる水頭圧」は、電気ペネトレーションの最下端がEL. 26.8 mであり、格納容器内の注水制限高さがEL. 21.5mであることから水没することはない。</p> <p>以上より、当該冠水時に電気ペネトレーションにかかる圧力は、格納容器限界圧力の評価において健全性を確認している最高使用圧力の2倍(0.78[gage])を下回ることから、冠水時に漏えいする可能性は低いと考える。</p> <p>③海水注入による腐食に伴う漏えいの可能性</p> <p>冷却媒体が海水であった場合の影響については、電気ペネトレーションの最下端(EL. 26.8 m)が格納容器内の注水制限高さ(EL. 21.5m)より高く、水没しないことから腐食による漏えいを考慮する必要はない。</p> <p>以上①～③により、格納容器冠水時における電気ペネトレーションからの漏えいの可能性は低いと考える。</p>	<p>1. はじめに</p> <p>炉心の著しい損傷、溶融が発生した場合において、原子炉容器内に溶融炉心が残存している（以下、残存溶融炉心という。）状態が発生した場合に、残存溶融炉心を冷却するために原子炉格納容器内に冷却水を注水した際における電気ペネトレーション部からの漏えいの可能性について説明する。</p>	<p>評価方針の相違</p> <ul style="list-style-type: none"> ・大飯3/4号炉は、CV注水時においても電気ペネトレーションが水没しないため、漏えいの可能性はないと評価している。 ・泊3号炉は、CV注水制限高さまで注水することで、一部の電気ペネトレーションが水没するが、構成部材の劣化、水没時圧力、海水による腐食の要因について、CV漏えいの可能性は低いと評価している。 ・以上から、次第にて泊3号炉と同様電気ペネトレーションが水没する事の評価(2項の記載)を参考掲載し、泊の方針と比較する。

赤字：設備、運用又は体制の相違（設計方針の相違）
 青字：記載箇所又は記載内容の相違（記載方針の相違）
 緑字：記載表現、設備名称の相違（実質的な相違なし）

第47条 原子炉冷却材圧力バウンダリ低圧時に発電用原子炉を冷却するための設備

大飯発電所3/4号炉	泊発電所3号炉	相違理由
<p>2. 原子炉格納容器冠水時における漏えいの可能性について</p> <p>電気ペネトレーションが水没し、漏えいする可能性がある場合としては、「①水没環境による構成部材の劣化に伴う漏えい」、「②水没時の圧力による漏えい」、「③海水注入による腐食に伴う漏えい」が考えられる。</p> <p>① 水没環境による構成部材の劣化に伴う漏えいの可能性</p> <p>従前の電気ペネトレーションにおける研究で、経年劣化を考慮した劣化を与え、その上で飽和蒸気による事故時蒸気暴露試験を行い、健全性を確認している。飽和蒸気の試験環境と、残存デブリ冷却のための注水時等における水没環境における差異については、劣化に寄与するのは温度条件や放射線条件であり、その条件については特段変わるものではないことから、環境の差異については考慮する必要はないと考える。</p> <p>② 水没時の圧力による漏えいの可能性</p> <p>当該冠水時にかかる圧力は、「原子炉格納容器内の圧力」と「電気ペネトレーションにかかる水頭圧」を足し合わせた値となる。「原子炉格納容器内の圧力」は有効性評価における圧力の最大値(約 0.305MPa[gage])を考慮する。「電気ペネトレーションにかかる水頭圧」は、電気ペネトレーションの最下端が EL. 17.5m から、原子炉格納容器内の注水制限高さである EL. 19.3m までの注水を想定して、約 0.02MPa となる。</p> <p>以上より、当該冠水時に電気ペネトレーションにかかる圧力は、原子炉格納容器限界圧力の評価において健全性を確認している最高使用圧力の2倍(0.522MPa[gage])を下回ることから、冠水時に漏えいする可能性は低いと考える。</p> <p>③ 海水注入による腐食に伴う漏えいの可能性</p> <p>冷却媒体が海水であった場合の影響については、電気ペネトレーションの構成部材から考えると、容器には SUS 材を使用しているが、電気ペネトレーション内部にはほぼ樹脂が充てんされていることから、樹脂自体には海水による腐食影響は特に無いと考えており、また容器についても海水に晒される箇所は電気ペネトレーション全体のごく一部であることから、短期間において海水により漏えいする可能性は低いと考えている。また、電気ペネトレーションは十分な厚さ(約 80 センチ程度)があることから、水没時に漏えいする可能性は低いと考える。</p> <p>以上①～③により、格納容器冠水時における電気ペネトレーションからの漏えいの可能性は低いと考える。</p> <div style="border: 1px solid black; padding: 5px; margin-top: 20px; width: fit-content; margin-left: auto; margin-right: auto;"> 本記載は、美浜3号炉の参考掲載 </div>	<p>2. 原子炉格納容器冠水時における漏えいの可能性について</p> <p>電気ペネトレーションが水没し、漏えいする可能性がある場合としては、「①水没環境による構成部材の劣化に伴う漏えい」、「②水没時の圧力による漏えい」、「③海水注入による腐食に伴う漏えい」が考えられる。</p> <p>① 水没環境による構成部材の劣化に伴う漏えいの可能性</p> <p>従前の電気ペネトレーションにおける研究で、経年劣化を考慮した劣化を与え、その上で飽和蒸気による事故時蒸気暴露試験を行い、健全性を確認している。飽和蒸気の試験環境と、残存溶融炉心冷却のための注水時等における水没環境における差異については、劣化に寄与するのは温度条件や放射線条件であり、その条件については特段変わるものではないことから、環境の差異については考慮する必要はないと考える。</p> <p>② 水没時の圧力による漏えいの可能性</p> <p>当該冠水時にかかる圧力は、「原子炉格納容器内の圧力」と「電気ペネトレーションにかかる水頭圧」を足し合わせた値となる。「原子炉格納容器内の圧力」は有効性評価における圧力の最大値(約 0.36MPa[gage])を考慮する。「電気ペネトレーションにかかる水頭圧」は、電気ペネトレーションの最下端である T.P. 18.3m から、原子炉格納容器内の注水制限高さである T.P. 20.7m までの注水を想定して、約 0.03MPa となる。</p> <p>以上より、当該冠水時に電気ペネトレーションにかかる圧力は、原子炉格納容器限界圧力の評価において健全性を確認している最高使用圧力の2倍(0.566[gage])を下回ることから、冠水時に漏えいする可能性は低いと考える。</p> <p>③ 海水注入による腐食に伴う漏えいの可能性</p> <p>冷却媒体が海水であった場合の影響については、電気ペネトレーションの構成部材から考えると、容器には SUS 材及び炭素鋼を使用しているが、電気ペネトレーション内部にはほぼ樹脂が充てんされていることから、樹脂自体には海水による腐食の影響は特にないと考えており、また容器についても海水に晒される箇所は電気ペネトレーション全体のごく一部であることから、短期間において海水により漏えいする可能性は低いと考えている。また、電気ペネトレーションは十分な厚さ(約 80 センチ程度)があることから、水没時に漏えいする可能性は低いと考える。</p> <p>以上①～③により、格納容器冠水時における電気ペネトレーションからの漏えいの可能性は低いと考える。</p>	<p>設計方針の相違</p> <p>・SA 時の解析結果及び CV 貫通部以外の相違はあるものの、構成部材の劣化、水没時圧力、海水による腐食の要因について、既試験結果を同評価により CV 漏えいの可能性が低いと評価する考えに相違はない。</p>

泊発電所3号炉審査資料	
資料番号	SA48H-9 r.4.0
提出年月日	令和5年8月31日

泊発電所3号炉

設置許可基準規則等への適合状況について
(重大事故等対処設備)
補足説明資料
比較表

48条

令和5年8月
北海道電力株式会社

枠囲みの内容は機密情報に属しますので公開できません。

赤字：設備、運用又は体制の相違（設計方針の相違）
 青字：記載箇所又は記載内容の相違（記載方針の相違）
 緑字：記載表現、設備名称の相違（実質的な相違なし）

第48条 原子炉冷却材圧力バウンダリ高圧時に発電用原子炉を冷却するための設備

大飯発電所3/4号炉	泊発電所3号炉	相違理由
補足資料のうちSA基準適合性一覧表および関連資料の相違箇所に対する考え方について		

「SA基準適合性一覧表」およびその適合性を確認するための「関連資料」について、大飯との比較による相違箇所について類型化し考え方を整理し、整理した結果をそれぞれ「適合性一覧表の相違箇所について」及び「関連資料の相違箇所について」に示す。

【適合性一覧表の相違箇所について】

- 43条のSA設備要求事項に対する適合性について、大飯との適合性一覧表における記述の比較結果および相違に対する設計方針の相違有無については表-1の通り。
- 記述内容は相違しているが、類型化にて整理した結果を記載していること、適合するための設計を行う方針であることについて相違はない。
- 類型化の整理結果は相違するものの、類型化に従った適合方針について記載したまとめ資料本文にて比較しているため、本資料(比較表)では相違箇所の識別のみとする。

【関連資料の相違箇所について】

- 43条の要求事項に対する設計方針を補足する関連資料について、大飯および女川との比較により相違する項目、関連資料および相違理由については表-2の通り。
- 適合性一覧にて示している関連資料において記載事項は異なるが、いずれかの資料にて適合状況の確認が可能な記述があることを確認している。
- よって、表-2の整理結果との紐付け記号をSA基準適合性一覧表の比較表に記載するのみのとする。

表-1

各設備の適合性における相違箇所に対する考え方 【いずれも43条適合方針について大飯、女川との相違なし】		
記号	相違のある要求事項	相違に対する考え方
①	環境条件_環境影響	配置設計により設置環境として考慮すべき事項は相違するが、設置環境での環境影響を考慮した設計とする方針に相違なし
②	環境条件_海水通水	外部送水系(補給・除熱除く)は水源として海を用いるため海水影響を考慮する方針に相違なし 常設設備への接続系統は相違するが、海水通水の影響を考慮した設計とする方針に相違なし
③	操作性	操作対象とする設備により遠隔操作・現場操作(又は両方)が相違するが、遠隔操作および現場操作が可能とする方針に相違なし
④	切り替え性	本来用途と異なる目的にて使用するための操作を切り替え性とする(本来用途のための操作は操作性にて考慮)か、SA時の操作全般を切り替え性とするかの相違はあるが、いずれも操作可能とする方針に相違なし
⑤	悪影響防止_系統設計	系統操作について④にて操作性又は切り替え性としての適合方針の相違により、同一の操作であっても系統操作の類型化が異なる。悪影響を与えないための類型化分類相違するが、対象とする系統へ悪影響を与えないための方針に相違なし
⑥	設置場所	対象設備の相違により操作場所が相違するが対象設備の操作場所に応じた放射線防護を取る方針に相違なし
⑦	容量等	有効性評価等による必要容量は相違するが、必要容量を賅える容量とする方針に相違なし
⑧	共通要因故障防止_自然現象・外部人為事象	設置場所により考慮する共通要因及び同時故障を防止する対象設備が相違するが、想定する共通要因及び対象設備に対し多重性及び独立性又は多様性を有する設計とし、位置的分散を図る方針に相違なし
⑨	共通要因故障_サポート系	対象設備によりサポート系の要・不要は相違するが、異なる駆動源を有する設計とする方針に相違なし

表-2

記号	43条適合性確認項目	関連資料			大飯との相違理由
		【大飯】	【泊】	【女川】(参考)	
①	環境条件における健全性	配置図	配置図(保管場所図) 系統図 接続図	配置図(保管場所図) 系統図 接続図	泊では目的別に資料を構成していることにより、紐付けている関連資料は異なるが、適合性を補足する資料として相違なし
②	操作性	配置図	配置図 系統図 接続図	接続図 配置図	泊では目的別に資料を構成していることにより、紐付けている関連資料は異なるが、適合性を補足する資料として相違なし
③	試験・検査	構造図 試験検査説明資料 設備概要 ブロック図、他	試験・検査説明資料	試験及び検査	大飯では試験・検査説明資料に記載している個別資料の名称を記載しているものであり、資料自体の相違なし
④	切り替え性	系統図 配置図	系統図	系統図	大飯では配置図を関連資料とし、配置図においては操作性の確実性について示されている 配置図における情報量は相違はなく、各設備の操作性の確実性については操作性における確認事項であるため紐付ける必要はないと判断している
⑤	悪影響防止	系統図 配置図	系統図 配置図(保管場所図) 試験・検査説明資料	系統図 試験及び検査	泊では試験・検査説明資料を関連資料としている 試験・検査説明資料は、設備の構造上の観点にて周辺への悪影響がないことを補足するため紐付けているものである
⑥	設置場所	配置図	接続図 配置図	接続図 配置図	泊では目的別に資料を構成していることにより、紐付けている関連資料は異なるが、適合性を補足する資料として相違なし
⑦	容量(常設、可搬)	容量設定根拠	容量設定根拠	容量設定根拠	資料の内容については設計連携により相違しているが、適合性を補足する資料として相違なし
—	共用の禁止	—	—	—	—(単号炉申請であり共用設備なし)
⑧	共通要因故障防止(常設)	配置図 系統図 設備概要	配置図 系統図 単線結線図 その他補足資料	配置図 系統図 単線結線図 その他補足資料	記載表現の相違、内容に相違なし 大飯では設備概要を関連資料としているが、当該要求事項において適合性を補足する資料として充足していることより紐付けていない なお設備概要における記載内容は相違なし
⑨	接続性	系統図	接続図	接続図	紐付けている資料は異なるが、当該要求事項に対する適合性の補足資料として記述内容に相違なし
⑩	異なる複数の接続箇所	配置図	接続図	接続図	
⑪	設置場所	配置図	接続図	接続図	
⑫	保管場所	配置図	保管場所図	保管場所図	紐付けている資料は異なるが、当該要求事項に対する適合性の補足資料として記述内容に相違なし
⑬	アクセスルート	補足説明資料共通4	アクセスルート	アクセスルート図	
⑭	共通要因故障防止(可搬)	配置図 系統図 設備概要	配置図 保管場所図 系統図 単線結線図 接続図	配置図 保管場所図 系統図 単線結線図 接続図	記載表現の相違、内容に相違なし 大飯では設備概要を関連資料としているが、当該要求事項において適合性を補足する資料として充足していることより紐付けていない なお設備概要における記載内容は相違なし

赤字：設備、運用又は体制の相違（設計方針の相違）
 青字：記載箇所又は記載内容の相違（記載方針の相違）
 緑字：記載表現、設備名称の相違（実質的な相違なし）

第48条 最終ヒートシンクへ熱を輸送するための設備

大飯発電所3/4号炉	泊発電所3号炉	相違理由
<p>設計方針・運用・体制を変更するものではないが、補足資料の記載の充実を行った箇所と理由</p> <p><u>女川2号炉まとめ資料と比較した結果変更したもの</u></p> <p>重大事故等対処設備の手段が類似する「54条_使用済燃料貯蔵槽の冷却等のための設備」の資料比較により、先行審査実績との比較を行い、補足説明資料の資料構成及び資料内の記載内容・情報について、それぞれの資料の記載を充実する事項を抽出し、重大事故等対処設備の手段が相違する条文の補足説明資料についても、同様の視点で資料充実・反映を行いました。</p> <p>【共通（資料構成の変更）】</p> <ul style="list-style-type: none"> ・基準適合性一覧の適合性を確認するための関連資料の種類を次のとおり、女川2号炉と同じ書類構成としました。 （変更前）配置図、試験検査、系統図、容量設定根拠 （変更後）配置図、試験検査、系統図、容量設定根拠、単線結線図、接続図、保管場所図、アクセスルート図 「単線結線図」は、電源設備にて作成していたが、各条にて給電経路を説明するため作成することとしました。 「接続図、保管場所図、アクセスルート図」は、変更前の配置図他にて同様の情報を扱っていたが、基準適合性をより適切に説明するため作成することとしました。 ・自主対策設備についての説明資料を新規作成しました。 ・各資料の比較表を作成し、相違箇所については、本文まとめ資料の比較表を参照して相違理由の記載を充実しました。 <p>【配置図】</p> <ul style="list-style-type: none"> ・新たに作成した「接続図、保管場所図、アクセスルート図」と掲載する情報を区分し、前ページ表2のとおり設置許可基準43条の各項号の確認項目を示す資料を変更しました。 配置図は、屋内設備の設置・保管場所を示し、環境条件、位置的分散の関連資料であるとともに、操作性、悪影響防止の対応状況を示す写真を掲載しました。 ・機能喪失を想定する設計基準事故対処設備に加え、重大事故等対処設備が位置的分散を図る対象設備を明示するよう追加しました。 ・重大事故等対処設備の写真掲載に加え、位置的分散の対象とする設備の写真について追加しました。 ・操作性を示す関連資料として、操作スイッチ（MCRも）を示す配置図を追加し、操作性が確認できる操作スイッチ等の写真を追加しました。 また、操作ができることを示すため、現場操作を行う弁について写真を追加しました。 <p>【試験検査】</p> <ul style="list-style-type: none"> ・関連資料が相違する場合には、試験検査ができることを示す関連資料として、適切と判断する理由を相違理由に記載しました。 ・比較プラントが定期事業者検査実績（検査計画、検査要領書）を関連資料として示す場合であっても、泊3号炉は定期事業者検査の実施回数が少なく検査実績を示せない場合には、設備構造図や系統図等の設計資料を関連資料として揭示し、試験検査ができることを示す比較プラントの関連資料と相違する場合には、相違理由の記載を充実しました。 <p>【系統図】</p> <ul style="list-style-type: none"> ・女川2号炉の系統図様式（操作設備を掲載し、系統図にて対象設備を識別）にて、新たに作成しました。 なお、屋外・屋内の接続箇所ごとの系統図は作成せず、屋外設備等の複数経路は接続図、アクセスルート図等を関連資料としました。 <p>【容量設定根拠】</p> <ul style="list-style-type: none"> ・建設時に設定根拠説明書を作成したことから変更前後の記載としていましたが、容量仕様は現設計値のみ記載するよう変更しました。 ・容量等の説明に加え、女川2号炉において補足する資料の有無を確認し、必要な資料を追加しました。 <p>【単線結線図、接続図、保管場所図、アクセスルート図】</p> <ul style="list-style-type: none"> ・従来、複数要求への対応を示す関連資料であった配置図が有する情報について、女川2号炉の資料構成を参照し、新規作成しました。 		

泊発電所3号炉 SA基準適合性 比較表

赤字：設備、運用又は体制の相違（設計方針の相違）
 青字：記載箇所又は記載内容の相違（記載方針の相違）
 緑字：記載表現、設備名称の相違（実質的な相違なし）

第48条 最終ヒートシンクへ熱を輸送するための設備

大飯発電所3 / 4号炉	泊発電所3号炉	相違理由
<p>48-1 SA設備基準適合性 一覧表</p>	<p>48-1 SA設備 基準適合性一覧表</p>	

赤字：設備、運用又は体制の相違（設計方針の相違）
 青字：記載箇所又は記載内容の相違（記載方針の相違）
 緑字：記載表現、設備名称の相違（実質的な相違なし）

第48条 最終ヒートシンクへ熱を輸送するための設備

		大飯発電所3/4号炉									
		第3号炉					第4号炉				
項目	項目内容	第3号炉	第4号炉	第3号炉	第4号炉	第3号炉	第4号炉	第3号炉	第4号炉	第3号炉	第4号炉
1	運転時	運転時	運転時	運転時	運転時	運転時	運転時	運転時	運転時	運転時	運転時
2	運転時	運転時	運転時	運転時	運転時	運転時	運転時	運転時	運転時	運転時	運転時
3	運転時	運転時	運転時	運転時	運転時	運転時	運転時	運転時	運転時	運転時	運転時
4	運転時	運転時	運転時	運転時	運転時	運転時	運転時	運転時	運転時	運転時	運転時
5	運転時	運転時	運転時	運転時	運転時	運転時	運転時	運転時	運転時	運転時	運転時
6	運転時	運転時	運転時	運転時	運転時	運転時	運転時	運転時	運転時	運転時	運転時
7	運転時	運転時	運転時	運転時	運転時	運転時	運転時	運転時	運転時	運転時	運転時
8	運転時	運転時	運転時	運転時	運転時	運転時	運転時	運転時	運転時	運転時	運転時
9	運転時	運転時	運転時	運転時	運転時	運転時	運転時	運転時	運転時	運転時	運転時

泊発電所3号炉

		泊発電所3号炉 SA設備基準適合性 一覧表(常設)				相違理由
		第3号炉	第4号炉	第3号炉	第4号炉	
1	運転時	運転時	運転時	運転時	運転時	
2	運転時	運転時	運転時	運転時	運転時	
3	運転時	運転時	運転時	運転時	運転時	
4	運転時	運転時	運転時	運転時	運転時	
5	運転時	運転時	運転時	運転時	運転時	
6	運転時	運転時	運転時	運転時	運転時	
7	運転時	運転時	運転時	運転時	運転時	
8	運転時	運転時	運転時	運転時	運転時	
9	運転時	運転時	運転時	運転時	運転時	

赤字：設備、運用又は体制の相違（設計方針の相違）
 青字：記載箇所又は記載内容の相違（記載方針の相違）
 緑字：記載表現、設備名称の相違（実質的な相違なし）

大飯発電所3/4号炉		泊発電所3号炉		相違理由
項目	大飯3/4号炉 SA基準適合性	項目	泊発3号炉 SA基準適合性	
第48条(第63条) 最終ヒートシンクへ熱を輸送するための設備	① ② ③ ④ ⑤ ⑥ ⑦ ⑧ ⑨	① ② ③ ④ ⑤ ⑥ ⑦ ⑧ ⑨	① ② ③ ④ ⑤ ⑥ ⑦ ⑧ ⑨	
対応設備(重大事故等対応設備)	① ② ③ ④ ⑤ ⑥ ⑦ ⑧ ⑨	① ② ③ ④ ⑤ ⑥ ⑦ ⑧ ⑨	① ② ③ ④ ⑤ ⑥ ⑦ ⑧ ⑨	
A. 0. 海水ストレーナー	① ② ③ ④ ⑤ ⑥ ⑦ ⑧ ⑨	① ② ③ ④ ⑤ ⑥ ⑦ ⑧ ⑨	① ② ③ ④ ⑤ ⑥ ⑦ ⑧ ⑨	
A. 0. 冷却器用再循環ユニット	① ② ③ ④ ⑤ ⑥ ⑦ ⑧ ⑨	① ② ③ ④ ⑤ ⑥ ⑦ ⑧ ⑨	① ② ③ ④ ⑤ ⑥ ⑦ ⑧ ⑨	
A. 0. 冷却器用海水供給設備	① ② ③ ④ ⑤ ⑥ ⑦ ⑧ ⑨	① ② ③ ④ ⑤ ⑥ ⑦ ⑧ ⑨	① ② ③ ④ ⑤ ⑥ ⑦ ⑧ ⑨	
原子炉格納容器海水供給設備	① ② ③ ④ ⑤ ⑥ ⑦ ⑧ ⑨	① ② ③ ④ ⑤ ⑥ ⑦ ⑧ ⑨	① ② ③ ④ ⑤ ⑥ ⑦ ⑧ ⑨	
主要配管	① ② ③ ④ ⑤ ⑥ ⑦ ⑧ ⑨	① ② ③ ④ ⑤ ⑥ ⑦ ⑧ ⑨	① ② ③ ④ ⑤ ⑥ ⑦ ⑧ ⑨	
主要配管の弁	① ② ③ ④ ⑤ ⑥ ⑦ ⑧ ⑨	① ② ③ ④ ⑤ ⑥ ⑦ ⑧ ⑨	① ② ③ ④ ⑤ ⑥ ⑦ ⑧ ⑨	

48-1-1

泊発電所3号炉 SA設備基準適合性 一覧表(常設)		相違理由
項目	泊発3号炉 SA設備基準適合性	
最終ヒートシンクへ熱を輸送するための設備	① ② ③ ④ ⑤ ⑥ ⑦ ⑧ ⑨	
原子炉格納容器再循環ユニット	① ② ③ ④ ⑤ ⑥ ⑦ ⑧ ⑨	
冷却器用再循環ユニット	① ② ③ ④ ⑤ ⑥ ⑦ ⑧ ⑨	
冷却器用海水供給設備	① ② ③ ④ ⑤ ⑥ ⑦ ⑧ ⑨	
原子炉格納容器海水供給設備	① ② ③ ④ ⑤ ⑥ ⑦ ⑧ ⑨	
主要配管	① ② ③ ④ ⑤ ⑥ ⑦ ⑧ ⑨	
主要配管の弁	① ② ③ ④ ⑤ ⑥ ⑦ ⑧ ⑨	

48-1-7

赤字：設備、運用又は体制の相違（設計方針の相違）
 青字：記載箇所又は記載内容の相違（記載方針の相違）
 緑字：記載表現、設備名称の相違（実質的な相違なし）

項目	大飯発電所3/4号炉									
	第1号機	第2号機	第3号機	第4号機	第5号機	第6号機	第7号機	第8号機	第9号機	第10号機
第48条(第63条) (最終ヒートシンクへ熱を輸送するための設備)	①	②	③	④	⑤	⑥	⑦	⑧	⑨	⑩
目的	最終ヒートシンクへ熱を輸送するための設備	最終ヒートシンクへ熱を輸送するための設備	最終ヒートシンクへ熱を輸送するための設備	最終ヒートシンクへ熱を輸送するための設備	最終ヒートシンクへ熱を輸送するための設備	最終ヒートシンクへ熱を輸送するための設備	最終ヒートシンクへ熱を輸送するための設備	最終ヒートシンクへ熱を輸送するための設備	最終ヒートシンクへ熱を輸送するための設備	最終ヒートシンクへ熱を輸送するための設備
設計方針	最終ヒートシンクへ熱を輸送するための設備	最終ヒートシンクへ熱を輸送するための設備	最終ヒートシンクへ熱を輸送するための設備	最終ヒートシンクへ熱を輸送するための設備	最終ヒートシンクへ熱を輸送するための設備	最終ヒートシンクへ熱を輸送するための設備	最終ヒートシンクへ熱を輸送するための設備	最終ヒートシンクへ熱を輸送するための設備	最終ヒートシンクへ熱を輸送するための設備	最終ヒートシンクへ熱を輸送するための設備
仕様	最終ヒートシンクへ熱を輸送するための設備	最終ヒートシンクへ熱を輸送するための設備	最終ヒートシンクへ熱を輸送するための設備	最終ヒートシンクへ熱を輸送するための設備	最終ヒートシンクへ熱を輸送するための設備	最終ヒートシンクへ熱を輸送するための設備	最終ヒートシンクへ熱を輸送するための設備	最終ヒートシンクへ熱を輸送するための設備	最終ヒートシンクへ熱を輸送するための設備	最終ヒートシンクへ熱を輸送するための設備

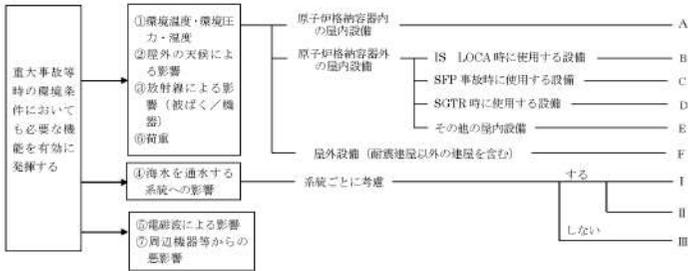
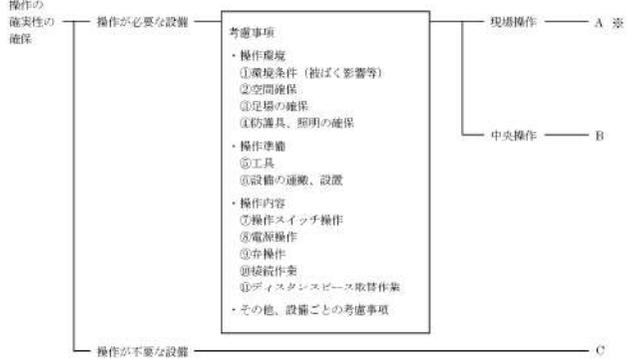
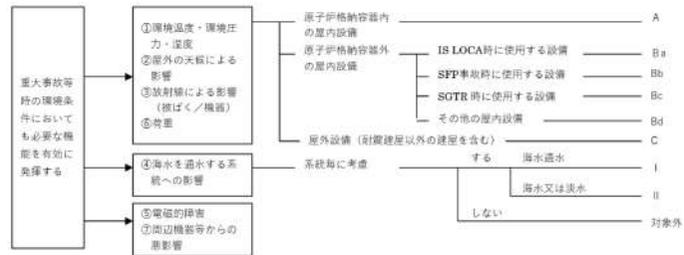
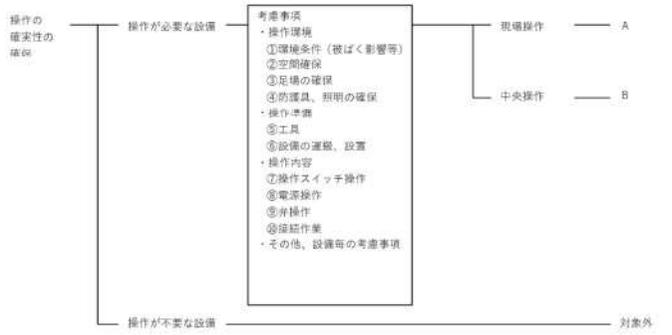
48-1-1

項目	泊発電所3号炉		相違理由
	設備	運用	
第48条(第63条) (最終ヒートシンクへ熱を輸送するための設備)	①	②	
目的	最終ヒートシンクへ熱を輸送するための設備	最終ヒートシンクへ熱を輸送するための設備	
設計方針	最終ヒートシンクへ熱を輸送するための設備	最終ヒートシンクへ熱を輸送するための設備	
仕様	最終ヒートシンクへ熱を輸送するための設備	最終ヒートシンクへ熱を輸送するための設備	
運用	最終ヒートシンクへ熱を輸送するための設備	最終ヒートシンクへ熱を輸送するための設備	

48-1-1

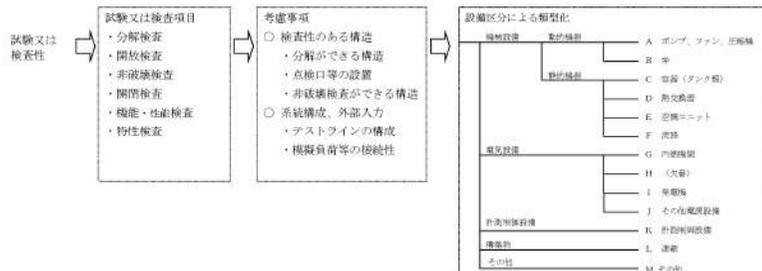
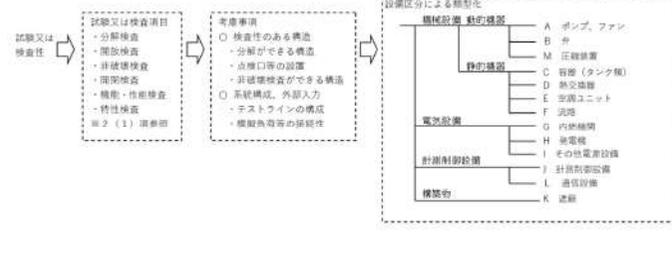
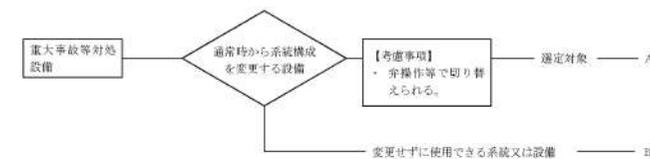
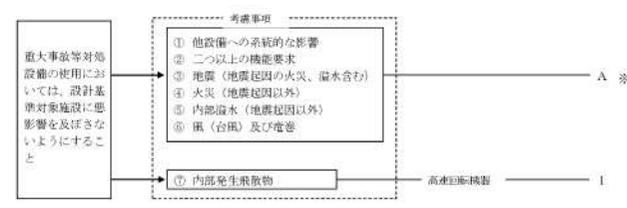
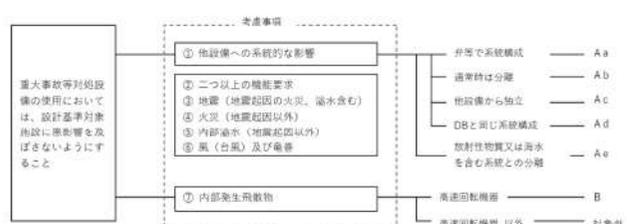
赤字：設備、運用又は体制の相違（設計方針の相違）
 青字：記載箇所又は記載内容の相違（記載方針の相違）
 緑字：記載表現、設備名称の相違（実質的な相違なし）

第48条 最終ヒートシンクへ熱を輸送するための設備

大飯発電所3/4号炉	泊発電所3号炉	相違理由
<p>大飯3、4号炉 SA設備基準適合性一覧表の記号説明</p> <p>■設置許可基準規則 第43条 第1項 第1号 重大事故等時の環境条件における健全性について</p>  <p>④海水を透過する系統については、Ⅰ：通常時に海水を透過する系統、Ⅱ：淡水又は海水から選択できる系統、Ⅲ：海水を透過しない系統で分類する。</p> <p>■設置許可基準規則 第43条 第1項 第2号 操作の確実性について</p>  <p>※：設備ごとに対応の組み合わせが異なるため、その対応を設備ごとに記載する。 (例：A③、A⑤、A⑦等)</p>	<p>泊3号炉 SA設備基準適合性一覧表の記号説明</p> <p>■設置許可基準規則 第43条 第1項 第1号 重大事故等時の環境条件における健全性について</p>  <p>■設置許可基準規則 第43条 第1項 第2号 操作の確実性について</p> 	

赤字：設備、運用又は体制の相違（設計方針の相違）
 青字：記載箇所又は記載内容の相違（記載方針の相違）
 緑字：記載表現、設備名称の相違（実質的な相違なし）

第48条 最終ヒートシンクへ熱を輸送するための設備

大飯発電所3/4号炉	泊発電所3号炉	相違理由
<p>■設置許可基準規則 第43条 第1項 第3号 試験又は検査性について</p> 	<p>■設置許可基準規則 第43条 第1項 第3号 試験又は検査性について</p> 	
<p>■設置許可基準規則 第43条 第1項 第4号 切り替え性について</p> 	<p>■設置許可基準規則 第43条 第1項 第4号 切り替え性について</p> 	
<p>■設置許可基準規則 第43条 第1項 第5号 重大事故等対処設備の悪影響防止について</p>  <p>※：Aについては、Aと考慮事項の番号を記載する。（例：A①、A③等）</p>	<p>■設置許可基準規則 第43条 第1項 第5号 重大事故等対処設備の悪影響防止について</p> 	

赤字：設備、運用又は体制の相違（設計方針の相違）
 青字：記載箇所又は記載内容の相違（記載方針の相違）
 緑字：記載表現、設備名称の相違（実質的な相違なし）

第48条 最終ヒートシンクへ熱を輸送するための設備

大飯発電所3/4号炉

■設置許可基準規則 第43条 第1項 第6号
 設置場所について

■設置許可基準規則 第43条 第2項 第1号
 常設重大事故等対処設備の容量等について

■設置許可基準規則 第43条 第2項 第2号
 発電用原子炉施設での共用の禁止について

■設置許可基準規則 第43条 第2項 第3号
 常設重大事故防止設備の共通要因故障について

※：記号の記載については、考慮事項の番号+a又はbを記載する。（例：①a、①b、②a、②b）

泊発電所3号炉

■設置許可基準規則 第43条 第1項 第6号
 設置場所について

■設置許可基準規則 第43条 第2項 第1号
 常設重大事故等対処設備の容量等について

■設置許可基準規則 第43条 第2項 第2号
 発電用原子炉施設での共用の禁止について

区分	設計方針	関連資料	備考
-	2以上の発電用原子炉施設において共用しない設計とする。	-	-

■設置許可基準規則 第43条 第2項 第3号
 常設重大事故防止設備の共通要因故障について